

Ersatzteilkatalog

Spare parts catalogue

Catalogue de pièces de rechange

Catálogo de repuestos

Каталог запасных частей



1.10.2010
025500

LIEBHERR

etk_de_en_074522 LR 1600 2

LIEBHERR RAUPENKRAN LR 1600/2

1 (1/12)

LR 1600-2-002

VORBEMERKUNGEN

Dieser Ersatzteilkatalog soll Ihnen die Ermittlung und Bestellung von Ersatzteilen für die Wartung bzw. Reparatur Ihres LIEBHERR-Kranes erleichtern.
Zum schnelleren Auffinden der Ersatzteile sind im Inhaltsverzeichnis die in Ihrem Kran verwendeten Baugruppen aufgeführt.

Inhaltsverzeichnis

Im Inhaltsverzeichnis verweist der Pfeil (⇨) in der zweiten Textzeile der Baugruppenartikelnr. auf die detaillierte Blatt-Nr. mit Artikel-Nr. hin.

Bild- und Textseiten

Die Bild- und Textseiten für die Baugruppen und Einzelteile sind sortiert nach Blatt-Nr.; innerhalb der Blatt-Nr. nach Artikel-Nr. Eine Blatt-Nr. kann aus einer oder mehreren Bild- und / oder Textseiten bestehen.

Jeder weitere Pfeil (⇨) führt zu einer detaillierten Bild- und / oder Textseite des Artikels. Sind Position-Nummern in Klammern (x) gesetzt, handelt es sich um Einzelteile des vorangegangenen Artikels.

Numerischer Index

Der numerische Index ist sortiert nach Artikel-Nr. mit Hinweisen auf Blatt-Nr., Baugruppen-Nr. und Position-Nr.

Alphabetischer Index

Der alphabetische Index ist sortiert nach Bezeichnung mit Hinweisen auf Artikel-Nr., Position-Nr., Blatt-Nr. und Baugruppen-Nr.

Für die sachliche Richtigkeit des Kataloges ist ausschließlich der deutsche Text maßgebend.

PRELIMINARY REMARKS

This spare parts catalog should ease identification and ordering of spare parts of your LIEBHERR crane in respect to maintenance or repair.

In order to locate the spare-parts more quickly, the components used in your crane have been arranged in the table of contents.

Table of contents

In the table of contents the arrow (⇨) in the second text line of the assembly item number indicates the detailed plate number with the item number.

Picture and text pages

The picture and text pages for the assemblies and spare parts are sorted according to page number; within the plate number according to the item number. A page number can consist of one or more picture and / or text pages.

Each further arrow (⇨) leads to a detailed picture and / or text page of item. Should the position number be displayed in brackets (x), individual parts of the preceding item are now being referred to.

Numerical index

The numerical index is sorted according to item no. with notes indicating page no., component no. and position no.

Alphabetical index

The alphabetical index is sorted according to description with notes indicating item no., position no., page no. and component no.

Please note that the German text is binding as far as the correctness of parts list entries is concerned.

REMARQUES PRÉLIMINAIRES

Cette liste des pièces détachées a pour but de vous faciliter la commande de pièces détachées nécessaires à la maintenance ou à la réparation de votre grue LIEBHERR.

Pour permettre de trouver rapidement les pièces détachées, la table des matières reprend les ensembles utilisés sur votre grue.

Table des matières

Dans la table des matières, la flèche (⇨) dans la deuxième ligne de texte du numéro de l'article de l'ensemble indique le n° détaillé de la planche avec le n° de l'article.

Pages de schémas et de textes

Les pages de schémas et de texte pour les ensembles et les pièces individuelles sont triées selon le n° de la planche; dans la planche, elles sont triées selon le n° de l'article. Un n° de planche peut être composé d'une ou plusieurs pages de schémas et / ou de texte.

Toute autre flèche (⇨) conduit à une page de schémas / de texte détaillée concernant l'article. Si les numéros de repère sont entre parenthèses (x), il s'agit de pièces détachées de l'article concerné.

Index numérique

L'index numérique est trié suivant le numéro d'article avec indication du numéro de planche, du numéro d'ensemble et du numéro de repère.

Index alphabétique

L'index alphabétique est trié suivant la désignation avec indication du numéro d'article, du numéro de repère, du numéro de planche et du numéro d'ensemble.

Des erreurs pouvant s'être glissées dans la traduction des désignations, le constructeur ne peut garantir que l'exactitude du texte allemand qui fera foi.

OBSERVACIONES PRELIMINARES

Este catálogo de piezas de repuestos sirve para facilitarle en el pedido de repuestos necesarios para el mantenimiento o reparación de su grúa LIEBHERR. Para encontrar rápidamente las piezas de repuestos, el índice le indica los grupos de componentes utilizados en su grúa.

Indice

En el índice, la flecha (⇨) en la segunda línea de texto del N° de artículo de la unidad de componentes indica el N° de hoja detallada con el N° de artículo.

Página de ilustración y texto

Las páginas de ilustración y texto para la unidad de componentes y las piezas individuales están clasificadas según el N° de la hoja, y en la misma hoja, según el N° del artículo. Un N° de hoja puede contener una una o varias páginas de imágenes y / o texto.

Cualquier otra flecha (⇨) le lleva a una ilustración / texto detallado del artículo. Si los números de posición están entre paréntesis (x), se trata de componentes por unidades del artículo precedente.

Índice numérico

El índice numérico está clasificado según el N° de artículo con indicación del N° de hoja, el N° del grupo de componentes y el N° de posición.

Índice alfabético

El índice alfabético está clasificado según la denominación con indicación del N° de artículo, N° de posición, N° de hoja y N° de grupo de componentes.

En caso que se haya presentado errores en la traducción de designaciones, el constructor garantiza como válido sólo la exactitud del texto alemán.

ПРЕДВАРИТЕЛЬНЫЕ ЗАМЕЧАНИЯ

Данный каталог запасных частей предназначен для поиска, определения и последующего заказа запасных частей, необходимых для технического обслуживания и ремонта кранов фирмы ЛИБХЕРР.

Для быстрого нахождения запасной детали в Оглавлении приведены используемые в Вашем кране узлы.

Оглавление

Стрелка (⇨) в оглавлении, расположенная во второй текстовой строке номера агрегата или узла, указывает на детализированный номер листа с номером артикула.

Иллюстрации и чертежи

Иллюстрации, чертежи и текстовые страницы как по всем агрегатам и узлам, так и по отдельным деталям, отсортированы по номеру страницы, а внутри номера страницы - по номерам деталей. Один номер страницы может состоять из нескольких других иллюстраций и текстов к ним.

Каждая следующая стрелка (⇨) указывает страницу с подробным рисунком и / или текстом по этому изделию. Когда номер позиции заключен в скобки (x), рассматриваются детали предыдущего артикула.

Цифровой индекс

Цифровой индекс сортирован по номеру артикула с указанием номера листа, номера узла и номера позиции.

Буквенный индекс

Буквенный индекс сортирован по обозначению с указанием номера артикула, номера позиции, номера листа и номера узла.

Для правильности заказа и определения детали используйте только немецкий текст.

WIE BESTELLE ICH EIN ERSATZTEIL

Prüfen Sie zunächst, ob der Kran-Typ und die Werk-Nr. auf dem Typenschild Ihres LIEBHERR-Kranes mit dem Kran-Typ und der Werk-Nr. im Ersatzteilkatalog übereinstimmen.

Ihre Bestellung muß folgende Angaben enthalten:

anzugeben:	zu ersehen:	Beispiel:
Krantyp	Typenschild	LTM 1080/1
Werk-Nr.	Typenschild	061044
Bestellmenge	Ihr Bedarf	1 Stück
Artikel-Nr.	Bildseite / Textseite	927708001
Bezeichnung	Bildseite / Textseite	Seilwinde
Versandanschrift	-	-
Versandart	-	-

ACHTUNG:

Bei Aggregaten, für die auch Einzelteile bestellt werden können, weist der Pfeil (⇨) in der zweiten Textzeile der Bezeichnung auf die entsprechende Blatt- und Artikelnummer hin.

Bildseiten der Leitungssysteme (Hydraulik, Pneumatik, Elektrik) beinhalten nicht alle Aggregate.

Diese Aggregate sind auf den Bildseiten zu sehen, die die Einbaulage darstellen.

Für die Lieferung von Ersatzteilen gelten unsere Lieferungs- und Zahlungsbedingungen.

HOW TO ORDER SPARE PARTS

First check that the crane type and works no. on the type plate of your LIEBHERR crane are identical with the crane type and works no. on the spare parts catalog you are consulting.

Your order must contain the following details:

please state:	to be found:	example:
Crane type	Type plate	LTM 1080/1
Works no.	Type plate	061044
Quantity needed	as required	1 piece
Item no.	Picture page / text page	927708001
Description	Picture page / text page	Rope winch
Delivery address	-	-
Delivery method	-	-

CAUTION:

With units to which individual parts can also be ordered, the arrow (⇨) in the second line of the description text indicates the corresponding page and item number.

Picture pages for the line systems (hydraulic, pneumatic, electric) do not include all units.

This units are shown on the picture pages which represent the installation position.

Parts are supplied subject to our terms of delivery and payment.

COMMENT COMMANDER UNE PIECE DETACHEE

S'assurer d'abord que le type de grue et le n° de matricule figurant sur la plaque signalétique de votre grue LIEBHERR correspondent bien au type de grue et au n° de matricule indiqués dans la liste de pièces détachées:

Votre commande doit comporter les renseignements suivants:

renseignement:	où l'obtenir:	exemple:
Type de grue	Plaque signalétique	LTM 1080/1
N° de matricule	Plaque signalétique	061044
Quantité	Selon vos besoins	1 pièce
N° d'article	Page de schémas / page de textes	927708001
Description	Page de schémas / page de textes	Treuil à cable
Adresse	-	-
Mode d'expédition	-	-

ATTENTION:

Pour les composants pour lesquels il est possible de commander des pièces détachées, la flèche (⇨) dans la deuxième ligne de texte de la désignation indique le numéro de la planche et de l'article.

Les pages de schémas des systèmes hydraulique, pneumatique et électrique ne comportent pas tous les composants.

Ces composants sont représentés sur les pages de schémas comportant la position de montage.

La livraison de nos pièces détachées est soumise à nos conditions générales de livraison et de paiement.

¿COMO HACER EL PEDIDO DE REPUESTO?

Primero verificar si el modelo de grúa y el N° de fabricación indicados en la placa de características de su grúa LIEBHERR coincide con el modelo de grúa y de N° de fabricación del catálogo de repuestos.

Su pedido deberá contener las siguientes informaciones:

Informar:	De donde obtener:	Ejemplo:
Modelo de grúa	Placa de características	LTM 1080/1
N° de grúa	Placa de características	061044
Cantidad pedida	según la necesidad del cliente	1 unidad
N° de artículo	Pág. de ilustración / Pág. de texto	927708001
Denominación	Pág. de ilustración / Pág. de texto	Cabrestante de cable
Dirección de expedición	-	-
Modo de expedició	-	-

ATENCION:

Para los componentes, los cuales se puede pedir igualmente en piezas sueltas, la flecha (⇨) indica en la segunda línea de texto, la denominación del número de la página y del artículo.

Las páginas de ilustraciones de los sistemas conductores (sistema hidráulico, neumático, eléctrico) no contienen todos los componentes.

Estos componentes se pueden ver en las páginas de ilustraciones representando la posición de montaje.

El suministro de los repuestos está sometido a nuestras condiciones generales de entrega y pago.

КАК ЗАКАЗАТЬ НУЖНУЮ ЗАПАСНУЮ ЧАСТЬ

Прежде всего проверьте, соответствует ли каталог запасных частей типу и заводскому номеру крана, нанесенных на фирменную табличку на кране.

Ваш заказ должен содержать следующие необходимые данные:

Данные:	Где искать:	Пример:
Тип крана	Фирменная табличка	LTM 1080/1
Заводской номер	Фирменная табличка	061044
Количество	По потребности	1 шт.
Номер детали	Чертеж / текстовая страница	927708001
Наименование детали	Чертеж / текстовая страница	Канатная лебедка
Адрес получателя	-	-
Вид поставки	-	-

Внимание:

Узлы и агрегаты, для которых возможен заказ отдельных запасных частей, помечены стрелкой (⇨) во второй строке текста наименования детали, стрелка указывает на номер соответствующего чертежа или номер детали. Чертежи отдельных систем (гидравлической, пневматической, электрической) содержат не все входящие в системы агрегаты. Данные агрегаты находятся на чертежах узлов, в которые они входят.

При поставке заказанных запасных частей действуют наши условия оплаты и поставки.

Pos.	Artikel	Menge	Bezeichnung	Description	Serie	K
4	91 58 467 08	1	RAUPENMITTELTEIL KPL. ⇒ 1 130 91 58 467 08	CENTRAL SECTION CRAWLER		
6	91 52 768 08	2	BODENPLATTEN KPL. 2.0 M ⇒ 1 300 91 52 768 08	FLOOR SHEET COMPL.		
10	91 58 445 08	1	RAUPENTRAEGER KPL.LI. ⇒ 1 400 91 58 445 08	CRAWLER TRACK CARRIER LE		
11	91 58 447 08	1	RAUPENTRAEGER KPL.RE. ⇒ 1 410 91 58 447 08	CRAWLER CARRIER RIGHT CPL		
13	91 58 503 08	1	BEFESTIGUNGSTEILE DREHVERBIND. QC ⇒ 1 620 000 91 58 503 08	FIXING PARTS SLEWING RING		
15	91 58 477 08	1	HYDRAULISCHE ABSTUETZUNG ⇒ 1 630 91 58 477 08	HYDRAULIC SUPPORT		
16	91 52 388 08	1	LAUFSTEG RAUPENFAHRWERK ⇒ 1 631 100 91 52 388 08	CATWALK CRAW.TRACK TRAVE		
18	91 52 389 08	1	MECH.ZUSATZABSTUETZUNG ⇒ 1 632 91 52 389 08	MECHANICAL SUPPORT		
22	91 57 634 08	1	ZENTRALBALLAST 8X7.5T ⇒ 1 740 91 57 634 08	CENTRAL BALLAST		
23	91 53 021 08	1	ZENTRALBALLASTBEFESTIGUNG ⇒ 1 742 91 53 021 08	FIXAGE DU CONTREPOIDS CE		
25	91 52 394 08	1	WERKZEUG ⇒ 1 750 91 52 394 08	TOOL		
102	91 52 773 08	1	BOLZEN S-ANLENKST. UND SA-BOCK ⇒ 2 125 91 52 773 08	PIN F.S-PIVOT SECTION SA FRA		
103	91 52 503 08	1	WINDE 1 ⇒ 2 310 91 52 503 08	WINCH 1		
104	91 52 504 08	1	WINDE 2 ⇒ 2 320 91 52 504 08	WINCH 2		
106	91 52 774 08	1	ZUSATZHYDRAULIK WINDE 1 ⇒ 2 975 700 91 52 774 08	ADDITIONAL HYDRAULICS WINC		
108	91 52 775 08	1	ZUSATZHYDRAULIK WINDE 2 ⇒ 2 975 200 91 52 775 08	ADDITIONAL HYDRAULICS WINC		
111	91 52 776 08	1	WINDE 4 EINZIEHWERK ⇒ 2 340 91 52 776 08	WINCH 4 LUFFING GEAR		
117	91 52 778 08	1	DREHWERK 2 DREHW. ⇒ 2 350 91 52 778 08	SLEWING GEAR		
118	91 52 780 08	1	ZUSATZHYDRAULIK DREHWERKE 2 DW ⇒ 2 976 200 91 52 780 08	ADDITIONAL HYDRAULICS		
119	91 52 782 08	1	MONTAGEWINDE ⇒ 2 370 91 52 782 08	ERECTING WINCH		
120	91 57 881 08	1	ZUSATZHYDRAULIK MONTAGEWINDE ⇒ 2 975 000 91 57 881 08	ADDNL. HYDR. F. ERECTING W		
121	91 52 784 08	1	DIESELMOTOR KPL. ⇒ 2 391 91 52 784 08	DIESEL ENGINE CPL.		
122	91 52 822 08	1	PUMPE F.WINDE 5+6 ⇒ 2 211 91 52 822 08	PUMP F. WINCH 5+6		
123	91 54 561 08	1	PUMPE F.DREHWERK ⇒ 2 212 91 54 561 08	PUMP F.SLEWING GEAR		
124	91 52 785 08	1	SCHALLDAEMPFERANLAGE ⇒ 2 392 91 52 785 08	MUFFLER UNIT		
125	91 52 787 08	1	LUFTFILTERANLAGE KPL. ⇒ 2 393 91 52 787 08	AIR FILTER UNIT CPL.		
126	91 53 057 08	1	BATTERIELAGERUNG ⇒ 2 260 91 53 057 08	BATTERY STORAGE		
129	91 55 939 08	1	STEUERSTAND ⇒ 2 502 91 55 939 08	CONTROL STAND		
130	91 55 873 08	1	NOTSITZ ⇒ 2 503 100 91 55 873 08	EMERGENCY SEAT		
131	91 52 788 08	1	DREHBUEHNENVERKLEIDUNG ⇒ 2 510 91 52 788 08	TURNTABLE PANELLING		

1.10.2010	etk_de_en_074522 LR 1600 2	<input type="checkbox"/> 8 (8/12)
LIEBHERR	LIEBHERR RAUPENKRAN LR 1600/2	LR 1600-2-002

Pos.	Artikel	Menge	Bezeichnung	Description	Serie	K
132	91 56 817 08	1	LAUFSTEG DREHBUEHNE ⇒ 2 631 91 56 817 08	SLEWING PLATFORM CATWALK		
133	91 52 789 08	1	ELEKTRIK KRANFUEHRERKABINE ⇒ 2 533 91 52 789 08	EL.INSTRUMENTS F.CRANE DRI		
134	91 52 790 08	1	ZUSATZHEIZUNG OW ⇒ 2 541 91 52 790 08	ADD HEATING SUPERSTRUCT		
135	91 57 751 08	1	SA-BOCK ⇒ 2 550 91 57 751 08	SA FRAME		
137	91 52 793 08	1	ROLLENDREHVERBINDUNG ⇒ 2 620 91 52 793 08	ROLLER BEARING SLEWING RIN		
138	91 52 794 08	1	ROLLENLAGERUNG DREHBUEHNE ⇒ 2 652 91 52 794 08	ROLLER BEARING		
139	91 57 656 08	1	MONTAGEEINRICHTUNG RAUPE ⇒ 2 657 91 57 656 08	MOUNTING EQUIPMENT CRAW		
142	91 52 796 08	1	ZUSATZHYDR.MONTAGEEINRICHTUNG ⇒ 2 978 100 91 52 796 08	ADDNL.HYDR.ERECTION DEVIC		
143	91 52 797 08	1	KRAFTSTOFFBEHAELTER KPL. ⇒ 2 670 91 52 797 08	FUEL TANK CPL.		
144	91 52 798 08	1	OELBEHAELTER KPL. ⇒ 2 671 91 52 798 08	OIL RESERVOIR, COMPLETE		
147	91 52 800 08	1	ZENTRALSCHMIERANLAGE OW ⇒ 2 711 91 52 800 08	CENT. LUBRIC. SYSTEM SUPER		
148	91 57 283 08	1	ANSCHLAGMITTEL MONTAGE RAUPE ⇒ 2 750 100 91 57 283 08	SLING GEAR ERECTION CRAW		
150	91 52 803 08	1	GRUNDPLATTE DREHBUEHNENBALLAST ⇒ 2 730 91 52 803 08	BASE PLATE SLEWING PLATF		
152	91 57 630 08	1	GEGENGEWICHT 16X7.5T + 6X10T ⇒ 2 740 91 57 630 08	COUNTERWEIGHT		
153	91 52 806 08	1	KRANFUEHRERKABINE KPL. ⇒ 2 810 91 52 806 08	CRANE DRIVER'S CABIN CPL.		
154	91 60 975 08	1	SPIEGELANBAU KRANFUEHRERKABINE ⇒ 2 790 91 60 975 08	MIRROR ATTACHM.IN CRANE		
156	91 52 808 08	1	BATTERIELADEGERAET 110V ⇒ 2 835 91 52 808 08	BATTERY CHARGER		
159	91 52 809 08	1	GERAEUSCHDAEMMUNG ⇒ 2 859 91 52 809 08	SOUND DAMPING		
161	91 52 810 08	1	BESCHILDERUNG DEUTSCHLAND ⇒ 2 880 91 52 810 08	PLATING GERMAN		
163	91 56 833 08	1	ELEKTRIK DREHBUEHNE ⇒ 2 920 91 56 833 08	ELECTR. SYSTEM F.SLEWING P		
164	91 62 836 08	1	ZUSATZBESCHILDERUNG FABRIKDATEN ⇒ 1 881 000 91 62 836 08	PLATING		
165	91 57 750 08	1	EINBAUTEILE SCHALTSCHRANK ⇒ 2 932 91 57 750 08	SWITCHBOX MOUNTING PARTS		
169	91 59 697 08	1	HYDRAULIK ⇒ 2 970 91 59 697 08	HYDR		
171	91 52 820 08	1	ZUSATZHYDR.GITTER-WINDE 5+6 ⇒ 2 975 650 91 52 820 08	AUX.HYDR.GRID WINCH 5 + 6		
173	91 58 476 08	1	ZUSATZHYDRAULIK DREHBUEHNE ⇒ 2 977 91 58 476 08	ADDITIONAL HYDR.SLEWING PL		
174	91 52 826 08	1	ZUSATZHYDRAULIK PUMPE 5+6 ⇒ 2 977 200 91 52 826 08	SUPPL. HYDR. PUMP 5+6		
175	91 52 827 08	1	ZUSATZHYDR.D-RUECKHALTESICHER. ⇒ 2 978 100 91 52 827 08	ADDNL.HYDR.RETAINING DEVIC		
176	91 54 795 08	1	ZUSATZHYDRAULIK PUMPE DREHWERK ⇒ 2 976 700 91 54 795 08	ADDITIONAL HYDRAULICS PUM		
177	91 59 244 08	1	DRUCKLUFTANLAGE ⇒ 2 990 91 59 244 08	COMPRESSED AIR PLANT		
179	91 61 133 08	1	SCHLAUCHLEITUNGEN OBERWAGEN ⇒ 2 997 91 61 133 08	HOSE LINES SUPERSTRUCTUR		

1.10.2010	etk_de_en_074522 LR 1600 2	<input type="checkbox"/> 9 (9/12)
LIEBHERR	LIEBHERR RAUPENKRAN LR 1600/2	LR 1600-2-002

Pos.	Artikel	Menge	Bezeichnung	Description	Serie	K
181	91 57 012 08	1	ROHRLEITUNGEN OBERWAGEN ⇒ 2 998 91 57 012 08	PIPELINES SUPERSTRUCTURE		
183	91 52 831 08	1	S-RUECKHALTESICHERUNG ⇒ 3 291 91 52 831 08	S OVERRUN PROTECTION		
184	91 54 843 08	1	ZUSATZHYDR.S-RUECKHALTESICH. ⇒ 2 978 200 91 54 843 08	ADD.HYDR.S_RETAINING RAM		
190	91 52 834 08	1	SEIL F.WINDE 1 ⇒ 2 311 91 52 834 08	ROPE WITH ACCESSORIES 1		
191	91 52 835 08	1	SEIL F.WINDE 2 ⇒ 2 312 91 52 835 08	ROPE WITH ACCESSORIES 2		
192	91 52 836 08	1	SEIL F.WINDE 3 ⇒ 2 313 91 52 836 08	ROPES FOR WINCHES 3		
193	91 52 837 08	1	SEIL F.WINDE 4 ⇒ 2 314 91 52 837 08	ROPE FOR WINCH 4		
194	91 52 839 08	1	SEIL F.WINDE 5 ⇒ 2 315 91 52 839 08	ROPE FOR WINCH 5		
195	91 52 840 08	1	SEIL F.WINDE 6 ⇒ 2 316 91 52 840 08	ROPE FOR WINCH 6		
198	91 33 648 08	1	SEIL MONTAGEWINDE M.ZUBEHOER ⇒ 2 372 91 33 648 08	ROPE WITH ACCESSORIES		
201	91 57 013 08	1	S-ANLENKSTUECK 10M ⇒ 3 211 91 57 013 08	S PIVOT SECTION		
202	91 52 842 08	1	F-ANSCHLUSSKOPF ⇒ 3 213 91 52 842 08	F-CONNECTING HEAD		
203	91 52 843 08	1	SW-KOPFSTUECK ⇒ 3 214 91 52 843 08	SW HEAD SECTION		
204	91 52 846 08	1	ROLLENSATZ 300T ⇒ 3 215 005 91 52 846 08	ROLLER SET		
205	91 52 847 08	1	ROLLENSATZ 320T ⇒ 3 215 006 91 52 847 08	ROLLER SET		
212	91 54 668 08	1	S-ZWISCHENSTUECK 2825.25 3M ⇒ 3 221 91 54 668 08	S INTERMEDIATE SECTION		
214	91 52 854 08	1	SL-REDUZIERSTUECK 6.75 M ⇒ 3 225 91 52 854 08	SL REDUCING SECTION		
215	91 52 855 08	1	WINDE 5 ⇒ 3 360 91 52 855 08	WINCH 5		
217	91 52 856 08	1	ZUSATZHYDRAULIK WINDE 5 ⇒ 2 975 062 91 52 856 08	ADDITIONAL HYDRAULICS WINC		
219	91 52 857 08	1	WINDE 6 ⇒ 3 370 91 52 857 08	WINCH 6		
221	91 52 858 08	1	ZUSATZHYDRAULIK WINDE 6 ⇒ 2 975 066 91 52 858 08	AUX.HYDRAULIC WINCH 6		
223	91 52 859 08	1	WINDE 3 ⇒ 3 350 91 52 859 08	WINCH 3		
225	91 52 860 08	1	ZUSATZHYDRAULIK WINDE 3 ⇒ 2 975 100 91 52 860 08	ADDITIONAL HYDRAULICS WINC		
230	91 57 039 08	3	S-ZWISCHENSTUECK 2825.25 12M ⇒ 3 223 010 91 57 039 08	S INTERMEDIATE SECTION		
231	91 57 040 08	2	S-ZWISCHENSTUECK 2825.20 12M ⇒ 3 223 91 57 040 08	S INTERMEDIATE SECTION		
232	91 57 041 08	1	S-ZWISCHENSTUECK 12 M 2825.16Z ⇒ 3 223 011 91 57 041 08	S INTERMEDIATE SECTION		
233	91 57 042 08	1	S-ZWISCHENSTUECK 2825.20 6M ⇒ 3 220 91 57 042 08	S INTERMEDIATE SECTION		
250	91 57 749 08	1	D-ANLENKSTUECK ⇒ 3 713 91 57 749 08	D PIVOT SECTION		
252	91 52 862 08	1	D-KOPFSTUECK ⇒ 3 714 91 52 862 08	D HEAD SECTION		
254	91 52 863 08	1	D-ZWISCHENSTUECK 2420.16 6M ⇒ 3 715 008 91 52 863 08	D INTERMEDIATE SECTION		

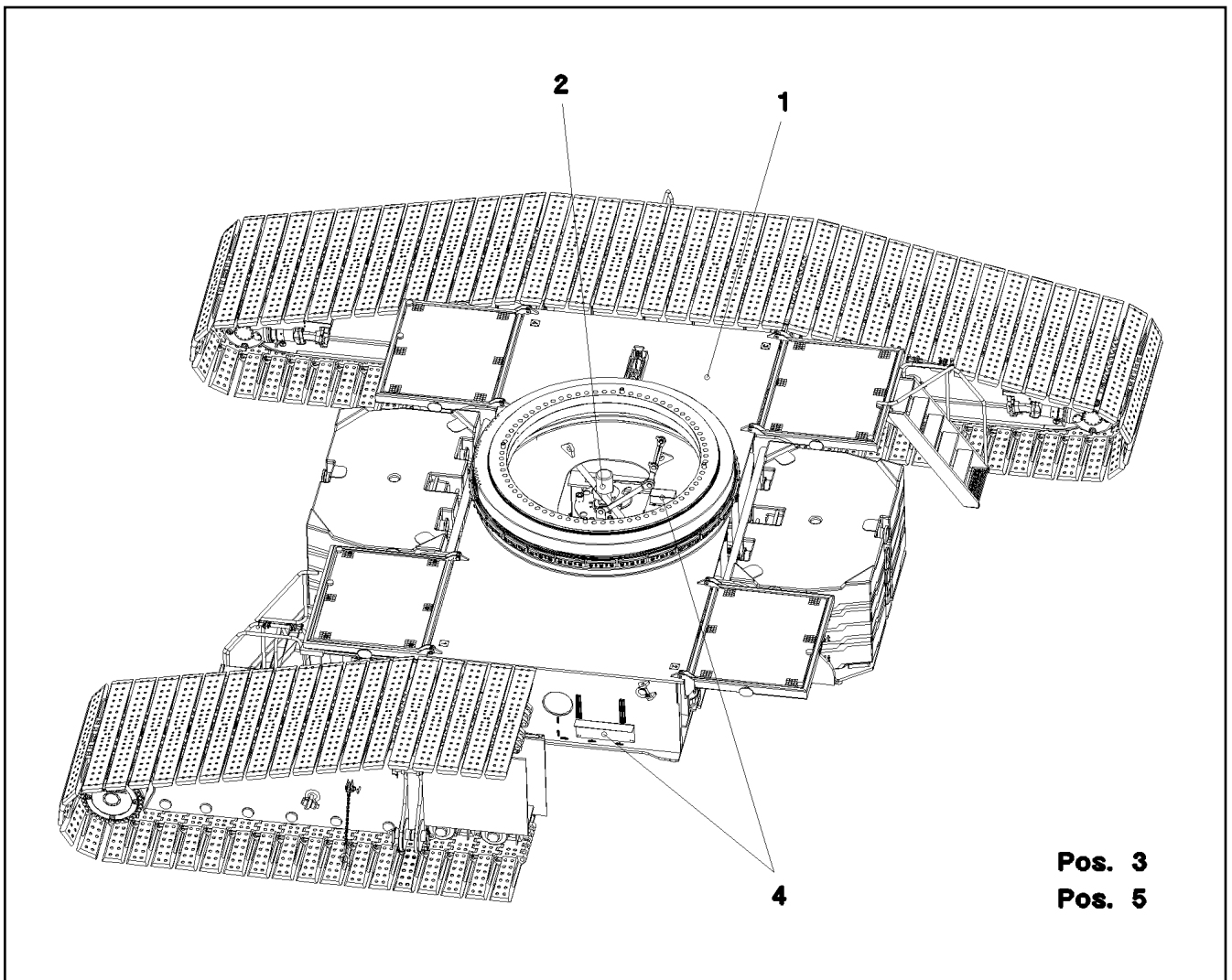
1.10.2010	etk_de_en_074522 LR 1600 2	<input type="checkbox"/> 10 (10/12)
LIEBHERR	LIEBHERR RAUPENKRAN LR 1600/2	LR 1600-2-002

Pos.	Artikel	Menge	Bezeichnung	Description	Serie	K
256	91 52 864 08	1	D-ZWISCHENSTUECK 2420.20 12M ⇒ 3 716 91 52 864 08	D INTERMEDIATE SECTION		
258	91 52 865 08	1	D-RUECKHALTESICHERUNG ⇒ 3 292 91 52 865 08	D OVERRUN PROTECTION		
260	91 60 592 08	1	W-MONTAGEEINHEIT ⇒ 3 204 91 60 592 08	ASSEMBLY UNIT		
261	91 53 473 08	1	W-ANSCHLUSSKOPF ⇒ 3 216 000 91 53 473 08	JACK-CONNECTION HEAD		
262	91 60 593 08	1	WA-BOCK 1 ⇒ 3 554 91 60 593 08	WA-FRAME 1		
264	91 60 594 08	1	WA-BOCK 2 ⇒ 3 556 91 60 594 08	WA-FRAME 2		
266	91 52 869 08	1	W-ANLENKSTUECK ⇒ 3 212 91 52 869 08	W PIVOT SECTION		
268	91 52 870 08	2	LI-ZWISCHENSTUECK 2420.10 6M ⇒ 3 226 91 52 870 08	L INTERMEDIATE SECTION		
271	91 53 519 08	1	LI-ZWISCHENSTUECK F-ABSPANNUNG 242 ⇒ 3 227 200 91 53 519 08	LI INTERMEDIATE SECT. F-GUYI		
272	91 52 872 08	2	LI-ZWISCHENSTUECK 2420.10 12M ⇒ 3 227 008 91 52 872 08	L INTERMEDIATE SECTION		
273	91 52 873 08	1	LI-ZWISCHENSTUECK 2420.12 12M ⇒ 3 227 91 52 873 08	L INTERMEDIATE SECTION		
274	91 55 894 08	1	LI-ZWISCHENSTUECK 12 M 2420.10Z ⇒ 3 227 91 55 894 08	L INTERMEDIATE SECTION		
276	91 52 874 08	1	W-RUECKHALTESICHERUNG ⇒ 3 592 91 52 874 08	W OVERRUN PROTECTION		
278	91 52 875 08	1	ROLLENWAGEN W-AUSLEGER ⇒ 3 880 91 52 875 08	ROLLER CARRIAGE W BOOM		
281	91 60 697 08	1	ZUSATZSTANGEN W-SYSTEM ⇒ 3 816 91 60 697 08	ADD.RODS W-SYSTEM		
282	91 52 880 08	1	F-MONTAGEEINHEIT ⇒ 3 205 91 52 880 08	F-ASSEMBLY UNIT		
283	91 57 100 08	1	ZUSATZSTANGEN WV-SYSTEM ⇒ 3 817 91 57 100 08	AUX.RODS WV-SYSTEM		
284	91 52 881 08	1	F-ANLENKSTUECK ⇒ 3 206 91 52 881 08	PIVOT SECTION		
286	91 53 433 08	1	F-ABSPANNUNG ⇒ 3 207 91 53 433 08	F-GUYING		
288	91 52 883 08	1	F-KOPFSTUECK ⇒ 3 208 001 91 52 883 08	F-HEAD SECTION		
294	91 52 896 08	1	FA-BOCK ⇒ 3 281 91 52 896 08	ERECTION FRAME		
296	91 52 897 08	1	F-RUECKHALTESICHERUNG ⇒ 3 282 91 52 897 08	OVERRUN PROTECTION		
306	91 52 901 08	1	MASTNASE 36T ⇒ 3 711 91 52 901 08	BOOM NOSE		
310	91 54 347 08	1	DOPPELHAKENFLASCHE 600-300 DMZ SPF ⇒ 9 154 347 08 91 54 347 08	DOUBLE HOOK BLOCK		
313	91 54 349 08	1	HAKENFLASCHE 200DM SPF ⇒ 4 005 91 54 349 08	HOOK BLOCK		
316	91 55 532 08	1	HAKENFLASCHE 50 EM SPF ⇒ 9 155 532 08 91 55 532 08	HOOK BLOCK		
317	91 55 527 08	12	ZUSATZGEWICHT 1TO SPF	ADD WEIGHT		
320	91 57 754 08	1	KLIMAANLAGE OW LR1600-2 ⇒ 2 831 91 57 754 08	AIR COND. UNIT SUPERSTRUCT		
322	91 60 728 08	1	KAMERAUEBERWACHUNG DB ⇒ 2 925 007 91 60 728 08	CAMERA MONITORING		
323	91 55 259 08	1	ERG.KAMERAUEBERWACHUNG ⇒ 2 925 026 91 55 259 08	ERG. CAMERA CONTROL		

1.10.2010	etk_de_en_074522 LR 1600 2	<input type="checkbox"/> 11 (11/12)
LIEBHERR	LIEBHERR RAUPENKRAN LR 1600/2	LR 1600-2-002

Pos.	Artikel	Menge	Bezeichnung	Description	Serie	K
324	91 60 840 08	1	KAMERAUEBERWACHUNG WINDE 3 ⇒ 2 925 218 91 60 840 08	CAMERA CONTROL WINCH 3		
326	91 52 940 08	1	KAMERAUEBERWACHUNG WINDEN WINDE ⇒ 2 925 219 91 52 940 08	CAMERA MONITOR WINCH		
344	91 56 458 08	1	BOLZENZIEHEINRICHTUNG ⇒ 3 790 000 91 56 458 08	BOLT EXTRACTION ATTACHM		
346	91 52 948 08	1	SCHWEBEBALLAST ⇒ 3 745 91 52 948 08	SUSPENDED BALLAST		
348	91 58 433 08	1	BALLAST B 300T ⇒ 3 746 91 58 433 08	BALLAST		
350	91 52 950 08	1	ZENTRIERUNG STANDARD B ⇒ 3 747 91 52 950 08	CENTERING STANDARD		
352	91 52 951 08	1	NOTAUS KRANFUHRERKABINE ⇒ 2 780 244 91 52 951 08	EMERGENCY CUT-OFF CRANE		
354	91 60 938 08	1	FERNDIAGNOSE MODUL OW LICCON 1 ⇒ 2 780 850 91 60 938 08	TELEDIAGNOSIS MODULE 1		
358	91 05 067 08	1	AKUSTISCHE WARNUNG DREHWERK ⇒ 2 780 320 91 05 067 08	ACOUST.WARN. SLEWING GEA		
362	91 52 952 08	1	FLUG-U.WINDWARNUNG ⇒ 3 780 751 91 52 952 08	AIR-CRAFT & WIND WARNING		
364	91 56 028 08	1	WINDWARNUNG ⇒ 3 780 263 91 56 028 08	WIND WARNING UNIT		
366	91 52 955 08	1	ZUSATZHYDRAULIK NOTBETAETIGUNG ⇒ 2 976 91 52 955 08	HYDRAULIC SPECIAL VERSION		
368	91 45 089 08	1	HYDRAULIK TRANSFORMATOR ⇒ 2 977 100 91 45 089 08	HYDRAULICS TRANSFORMER		
414	91 52 958 08	1	FREMDEINSPEISUNG 230V-110V ⇒ 2 780 908 91 52 958 08	EXTERNAL FEED		
427	91 57 005 08	1	TRANSPORTABLAGE QC ⇒ 2 790 455 91 57 005 08	TRANSPORT KEEPER		
429	91 57 016 08	1	ABDECKUNG QC OBERRING ⇒ 2 790 451 91 57 016 08	COVER		
430	91 57 017 08	1	ABDECKUNG QC UNTERRING ⇒ 1 790 503 91 57 017 08	COVER		
450	91 55 535 08	2	ZUSATZABSPANNUNG LASCHEN ⇒ 3 830 91 55 535 08	SUPPLEMENTARY GUYING DEV		
451	91 55 536 08	1	ZUSATZABSPANNUNG 2M ⇒ 3 832 91 55 536 08	SUPPLEMENTARY GUYING DEV		
452	91 55 537 08	1	ZUSATZABSPANNUNG 3M ⇒ 3 832 001 91 55 537 08	SUPPLEMENTARY GUYING DEV		
453	91 55 538 08	1	ZUSATZABSPANNUNG 4M ⇒ 3 834 91 55 538 08	SUPPLEMENTARY GUYING DEV		
454	91 55 539 08	1	ZUSATZABSPANNUNG 5M ⇒ 3 835 000 91 55 539 08	SUPPLEMENTARY GUYING DEV		
455	91 55 540 08	1	ZUSATZABSPANNUNG 6M ⇒ 3 836 000 91 55 540 08	SUPPLEMENTARY GUYING DEV		
456	91 55 541 08	1	ZUSATZABSPANNUNG 7M ⇒ 3 837 91 55 541 08	SUPPLEMENTARY GUYING DEV		
457	91 55 542 08	1	ZUSATZABSPANNUNG 8M ⇒ 3 838 000 91 55 542 08	SUPPLEMENTARY GUYING DEV		

1.10.2010	etk_de_en_074522 LR 1600 2	<input type="checkbox"/> 12 (12/12)
LIEBHERR	LIEBHERR RAUPENKRAN LR 1600/2	LR 1600-2-002



Pos. 3
Pos. 5

Pos.	Artikel	Menge	Bezeichnung	Description	Serie	K
1	91 58 624 08	1	RAUPENMITTELTEIL ⇒ 1 130 008 91 58 624 08	CENTRAL SECTION CRAWLER		
2	91 52 510 08	1	DREHDURCHFUEHRUNG ⇒ 1 991 91 52 510 08	ROTARY FEED THROUGH		
3	91 58 471 08	1	HYDRAULIK MITTELTEIL M.QC ⇒ 1 970 100 91 58 471 08	HYDRAULIC EQUIPM.CENTER P		
4	91 56 953 08	1	ELEKTRIK MITTELTEIL ⇒ 1 921 91 56 953 08	EL.CENTER PART		
5	91 62 655 08	1	BESCHILDERUNG RAUPENMITTELTEIL ⇒ 1 130 030 91 62 655 08	SET OF NAME PLATES		

1.10.2010
056159

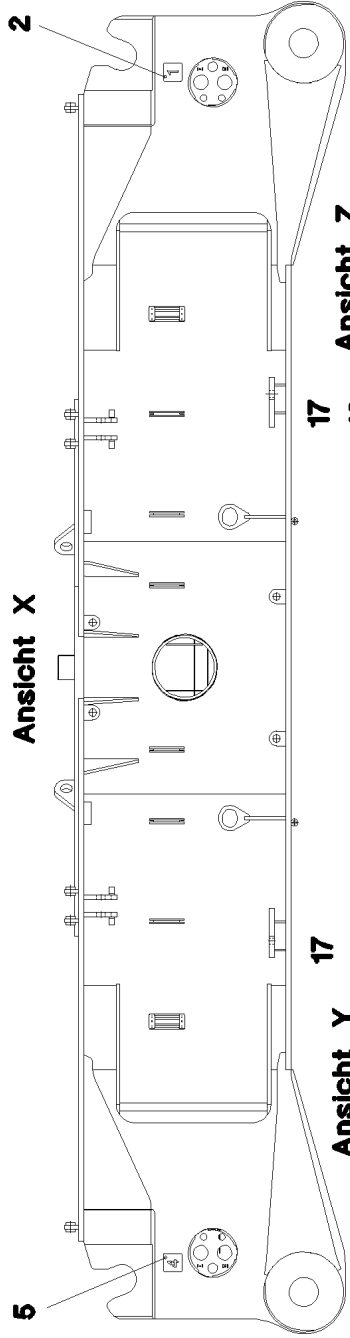
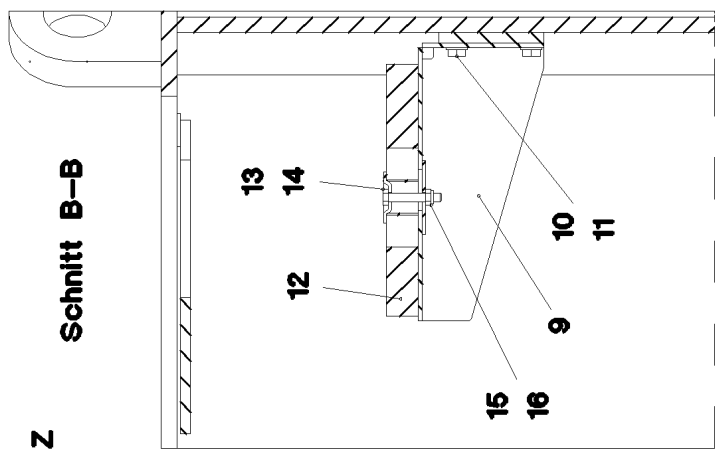
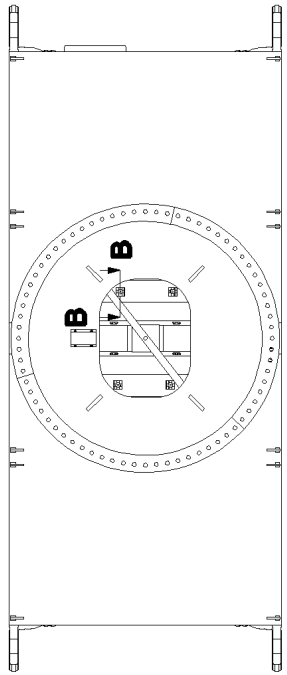
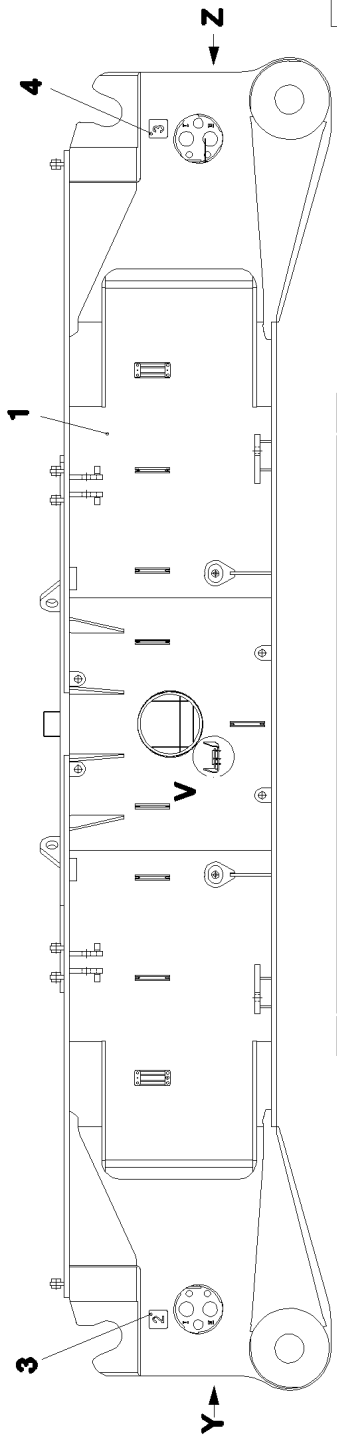
LIEBHERR

etk_de_en_074522 LR 1600 2

RAUPENMITTELTEIL KPL.
CENTRAL SECTION CRAWLER COMPL.

□ 13

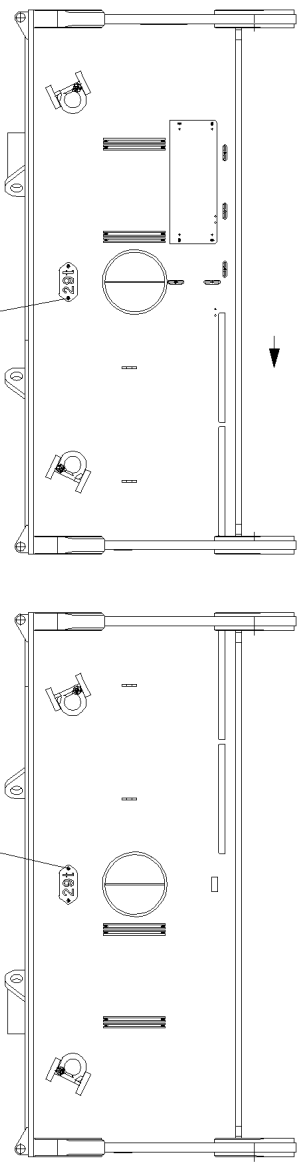
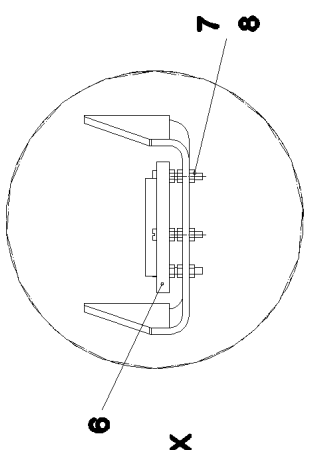
⇒ 1 130
91 58 467 08



Ansicht X
17
18

Ansicht Y
17
18

Einzelheit V



1.10.2010
056151

LIEBHERR

etk_de_en_074522 LR 1600 2

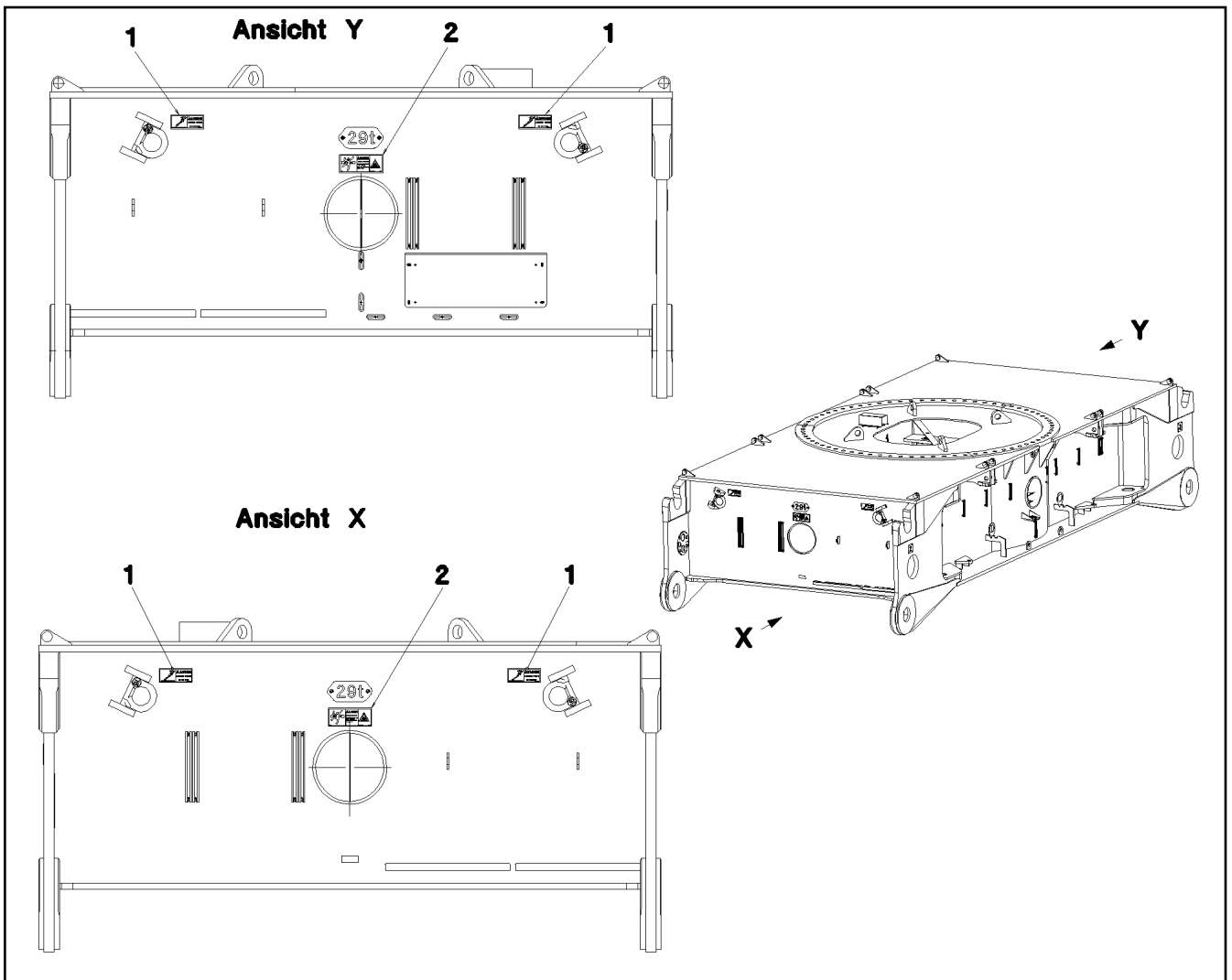
RAUPENMITTELTEIL
CENTRAL SECTION CRAWLER

□ 14 (1/2)

→ 1 130 008
91 58 624 08

Pos.	Artikel	Menge	Bezeichnung	Description	Serie	K
1	96 55 391 08	1	RAUPENMITTELTEIL STAHLBAU	CENT.SECT.CRAWLER STEELW		
2	95 62 979 08	1	BLECH 2X100X100 DC01 FE//ZN20//C	PLATE		
3	95 62 980 08	1	BLECH 2X100X100 DC01 FE//ZN20//C	PLATE		
4	95 62 981 08	1	BLECH 2X100X100 DC01 FE//ZN20//C	PLATE		
5	95 62 982 08	1	BLECH 2X100X100 DC01 FE//ZN20//C	PLATE		
6	71 40 008 08	1	LIBELLE	SPIRIT LEVEL		
7	46 01 360	3	FLACHKOPFSCHRAUBE ISO 7045 M5X35 4.	PAN-HEAD SCREW		
8	41 15 148 08	9	SECHSKANTMUTTER ISO 4032 M5 8 A2C	HEX NUT		
9	97 10 255 08	4	BLECH 4X369X224 S315MC	PLATE		
10	49 00 090	16	SECHSKANTSCHRAUBE ISO 4017 M10X16	HEX BOLT		
11	42 00 013 08	16	SCHEIBE ISO 7089 A 10.5 A3C	WASHER		
12	72 58 067 08	2	GITTERROST-P T1020X240X30/2 S235JR TZ	GRIDIRON		
13	10 10 062 1	4	TELLERBEFESTIGUNG	DISH MOUNTING		
14	40 01 461	4	SECHSKANTSCHRAUBE ISO 4014 M8X50 8.	HEX BOLT		
15	41 19 005 08	4	SECHSKANTMUTTER DIN 985 M8 8 VERZ	HEX NUT		
16	94 11 381 08	4	SCHEIBE 70X3 DC01	WASHER		
17	97 86 328 08	2	BLECH 2X215X100 DC01 FE//ZN20//C	PLATE		
18	10 41 285 4	4	LINSENFLACHKOPFSCHRAUBE AEHNL.ISO	OVAL HEAD FLAT SCREW		

1.10.2010	etk_de_en_074522 LR 1600 2	<input type="checkbox"/> 15 (2/2)
LIEBHERR	RAUPENMITTELTEIL CENTRAL SECTION CRAWLER	⇒ 1 130 008 91 58 624 08



Pos.	Artikel	Menge	Bezeichnung	Description	Serie	K
1	97 86 874 08	4	SCHILD 158X68 KLEBEFOLIE SPF	SIGN		
2	97 86 741 08	2	SCHILD 208X88 KLEBEFOLIE SPF	SIGN		

1.10.2010
065688

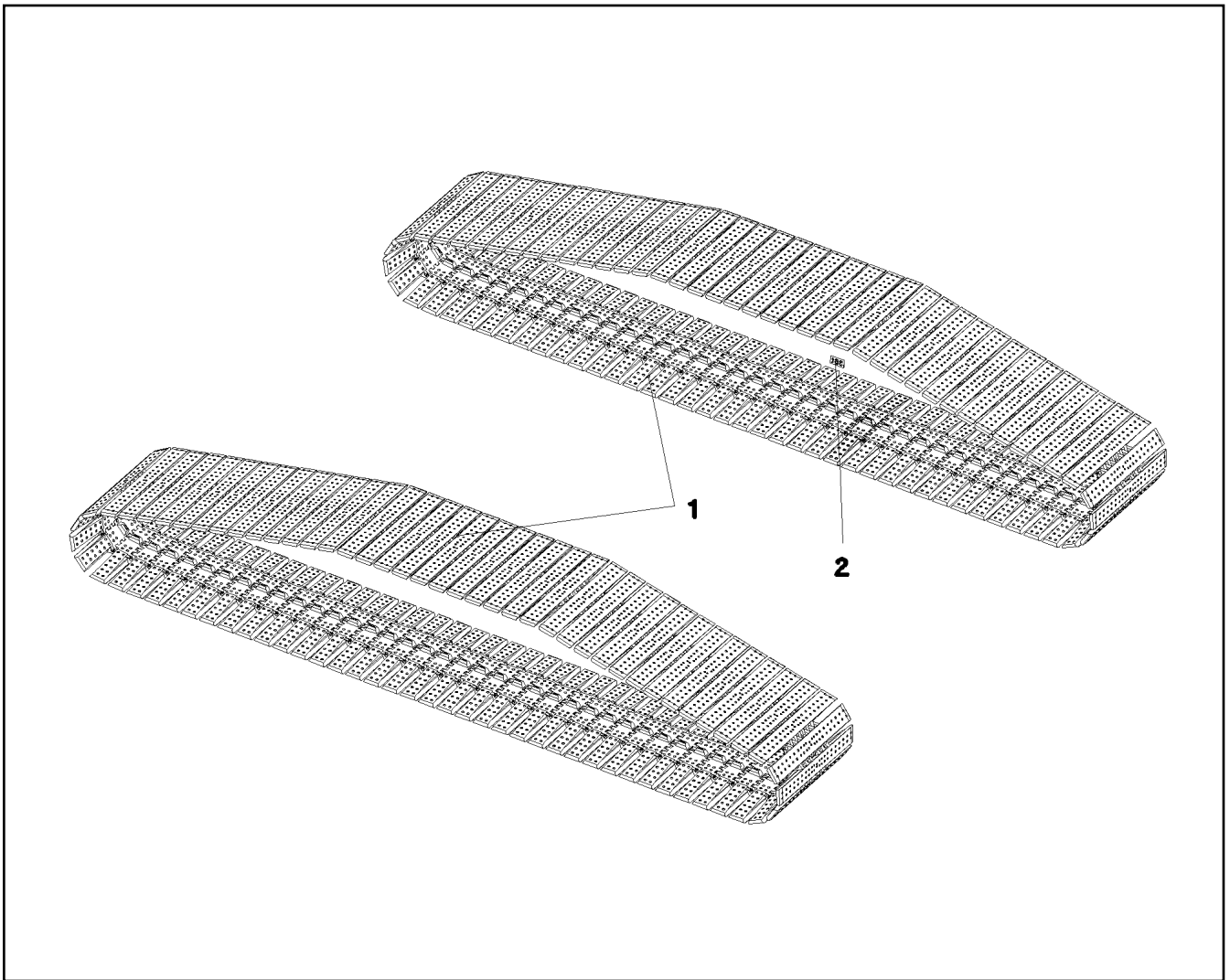
LIEBHERR

etk_de_en_074522 LR 1600 2

BESCHILDERUNG
SET OF NAME PLATES

16

⇒ 1 130 030
91 62 655 08



Pos.	Artikel	Menge	Bezeichnung	Description	Serie	K
1	96 52 493 08	1	BODENPLATTEN VORM. ⇒ 1 300 011 96 52 493 08	FLOOR PLATES PRE-ASS.		
2	97 81 837 08	2	SCHILD 2X208X120 DC01	SIGN		

1.10.2010
054169

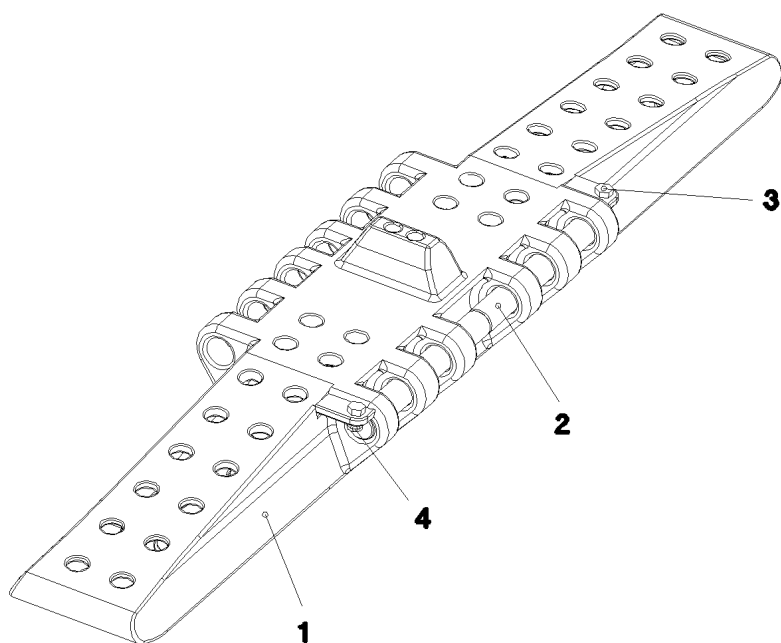
LIEBHERR

etk_de_en_074522 LR 1600 2

BODENPLATTEN KPL.
FLOOR SHEET COMPL.

17

⇒ 1 300
91 52 768 08



Pos.	Artikel	Menge	Bezeichnung	Description	Serie	K
1	97 71 698 08	81	BODENPLATTE 2.0 M GS-18NIMOCR3 SPF	FLOOR PLATE		
2	95 45 849 08	162	RUNDSTAHL RD45X364 35NICRMOV125 SP	ROUND STEEL		
3	49 00 152	162	SECHSKANTSCHRAUBE ISO 4017 M16X30	HEX BOLT		
4	41 19 009 08	162	SECHSKANTMUTTER ISO 10511 M16 8 A3C	HEX NUT		

1.10.2010
054170

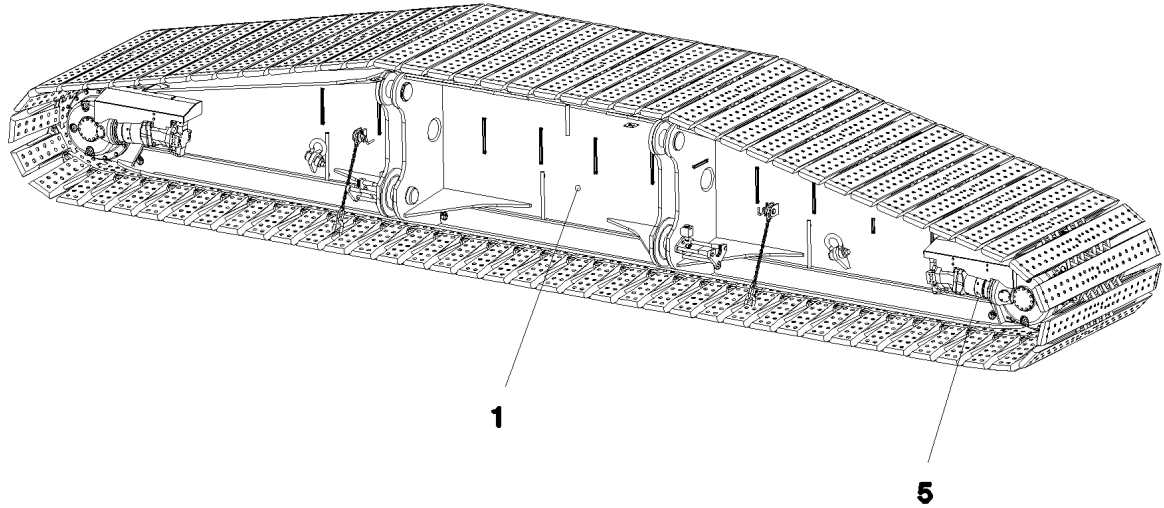
LIEBHERR

etk_de_en_074522 LR 1600 2

BODENPLATTEN VORM.
FLOOR PLATES PRE-ASS.

18

⇒ 1 300 011
96 52 493 08



Pos. 2
Pos. 3
Pos. 4
Pos. 6

Pos.	Artikel	Menge	Bezeichnung	Description	Serie	K
1	91 58 478 08	1	RAUPENTRAEGER LI. ⇒ 1 401 91 58 478 08	CRAWLER TRACK CARRIER, L		
2	91 58 480 08	1	ZENTRALSCHMIERUNG RAUPE ⇒ 1 402 91 58 480 08	CENTRALIZED LUBRICATION SY		
3	91 58 473 08	1	ZUSATZHYDR.RAUPENTRAEGER 2 AN. LI ⇒ 1 972 250 91 58 473 08	AUX.HYDR.CR.TRACK CARR.2 M		
4	91 58 475 08	1	ZUSATZHYDR.RAUPENTRAEGER 4 AN. LI ⇒ 1 972 300 91 58 475 08	AUX.HYDR.CR.TRACK CARR.4 M		
5	96 48 384 08	1	ELEKTRIK RAUPENTRAEGER LINKS ⇒ 1 920 308 96 48 384 08	ELECTR.CRAWLER SUPPORT L		
6	96 64 739 08	1	BESCHILDERUNG RAUPENTRAEGER LI ⇒ 1 400 210 96 64 739 08	SET OF NAME PLATES		

1.10.2010
056179

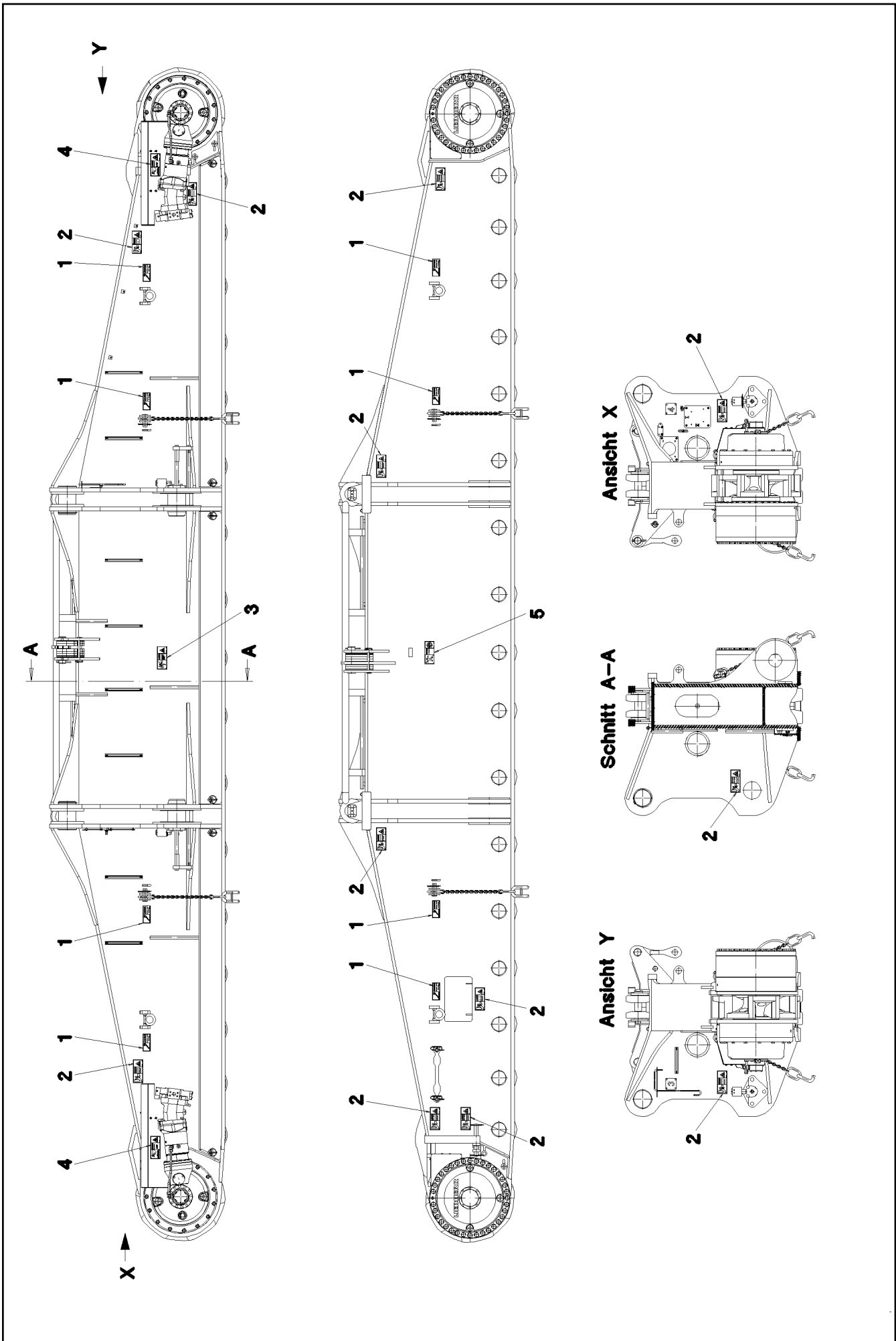
LIEBHERR

etk_de_en_074522 LR 1600 2

RAUPENTRAEGER KPL.LI.
CRAWLER TRACK CARRIER LEFT CPL

□ 19

⇒ 1 400
91 58 445 08



1.10.2010
065693

LIEBHERR


etk_de_en_074522 LR 1600 2

BESCHILDERUNG
SET OF NAME PLATES

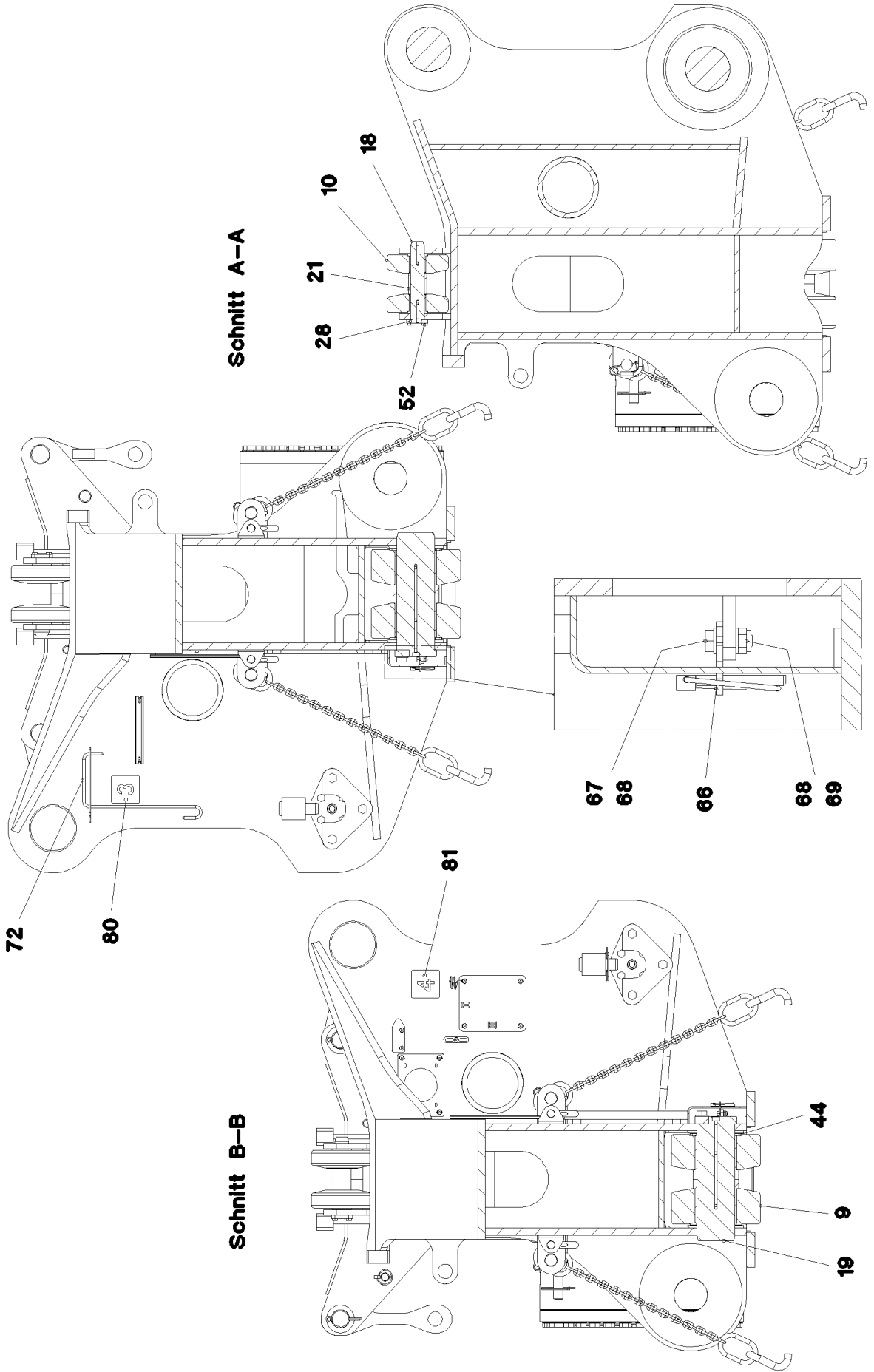
☐ 20 (1/2)

→ 1 400 210
96 64 739 08

Pos.	Artikel	Menge	Bezeichnung	Description	Serie	K
1	97 86 874 08	8	SCHILD 158X68 KLEBEFOLIE SPF	SIGN		
2	97 86 746 08	13	SCHILD 208X88 KLEBEFOLIE SPF	SIGN		
3	97 86 741 08	1	SCHILD 208X88 KLEBEFOLIE SPF	SIGN		
4	97 86 744 08	2	SCHILD 208X88 KLEBEFOLIE SPF	SIGN		
5	97 86 740 08	1	SCHILD 208X88 KLEBEFOLIE SPF	SIGN		

1.10.2010	etk_de_en_074522 LR 1600 2	 21 (2/2)
LIEBHERR	BESCHILDERUNG SET OF NAME PLATES	⇒ 1 400 210 96 64 739 08

Schnitt C-C



Schnitt A-A

Schnitt B-B

1.10.2010
056161

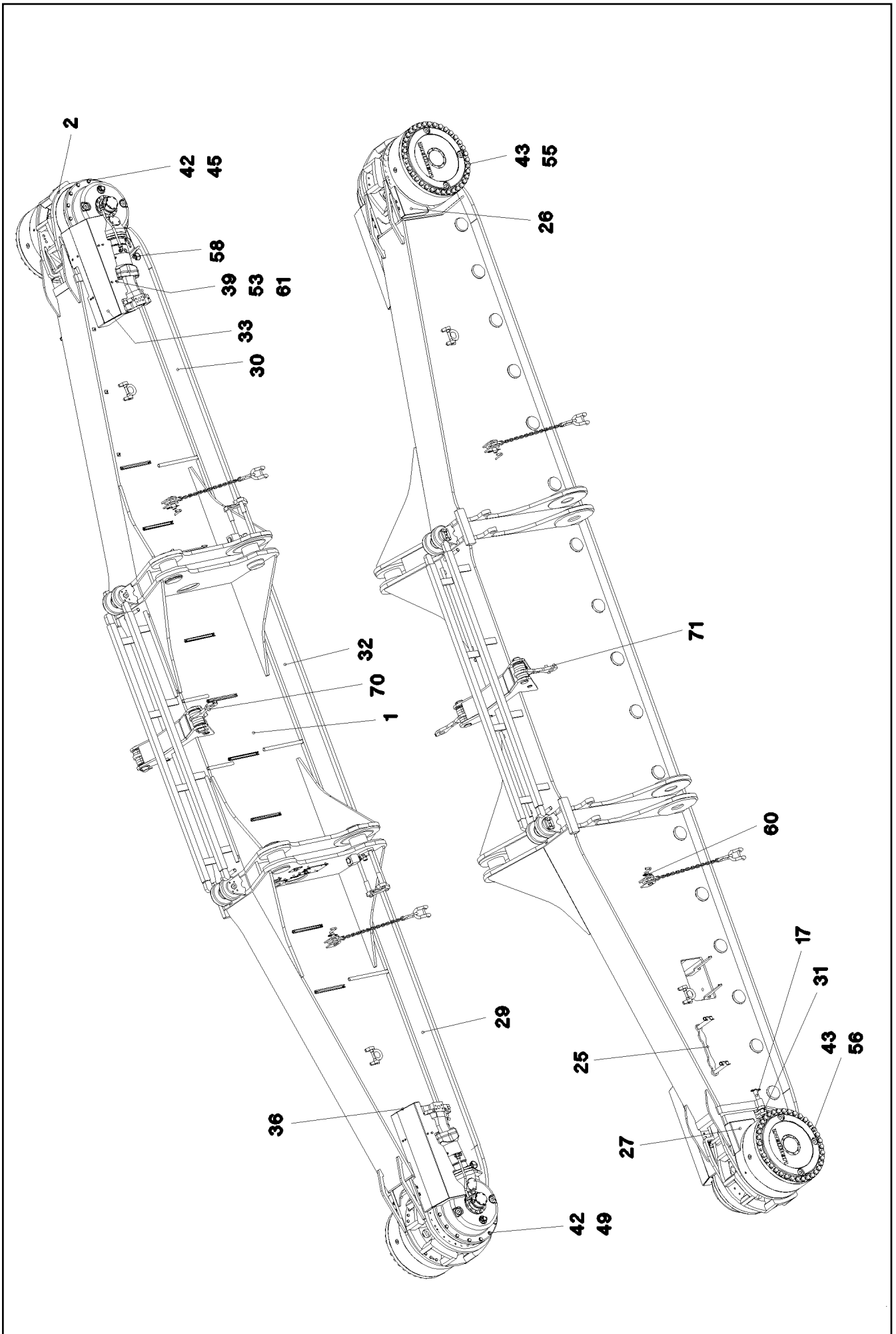
LIEBHERR

etk_de_en_074522 LR 1600 2

RAUPENTRAEGER LI.
CRAWLER TRACK CARRIER, LEFT

□ 23 (2/5)

→ 1 401
91 58 478 08



1.10.2010
056162

LIEBHERR

etk_de_en_074522 LR 1600 2

RAUPENTRAEGER LI.
CRAWLER TRACK CARRIER, LEFT

☐ 24 (3/5)

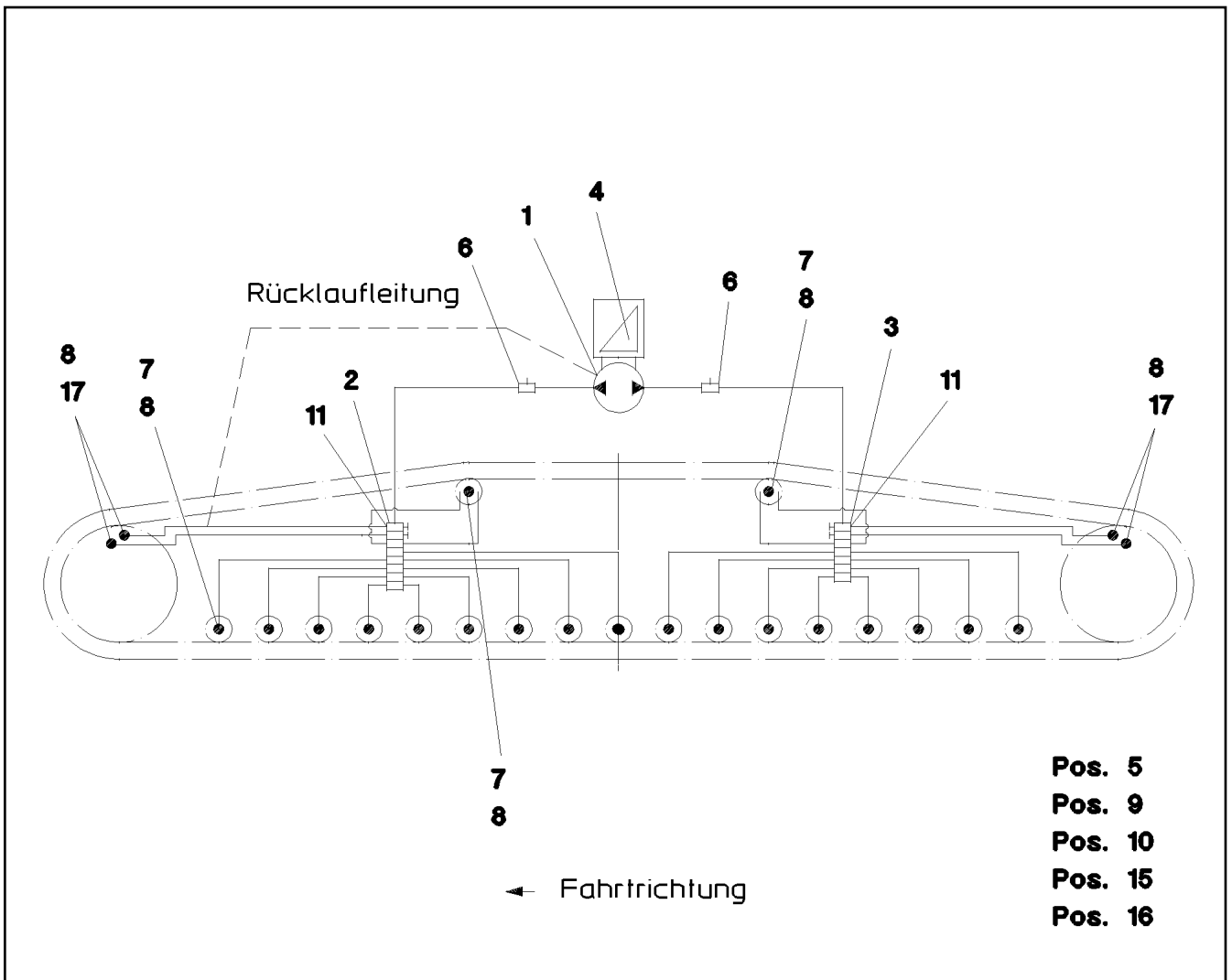
⇒ 1 401
91 58 478 08

Pos.	Artikel	Menge	Bezeichnung	Description	Serie	K
1	96 53 234 08	1	RAUPENTRAEGER LI.	CRAWLER TRACK CARRIER, L		
(1)	96 53 235 08	1	RAUPENTRAEGER SCHWK.LI.	CRAWLER TRACK CARRIER LEF		
2	96 45 400 08	1	SCHIEBESTUECK STAHLBAU LI.	SLIDING PIECE L STEEL CONS		
3	93 27 102 01	2	PLANETENGETRIEBE	PLANETARY GEARBOX		
(2)	76 10 208 03	1	O-RING 600X4 NBR 70	O-RING		
(18)	42 80 119 01	5	SICHERUNGSRING DIN 471 100X4	LOCKING RING		
(28)	42 20 075 08	3	STUETZSCHEIBE DIN 988 S 170X200X3,5 FS	SUPPORTING WASHER		
(32)	40 01 447	3	SICHERUNGSRING DIN 471 70X4	LOCKING RING		
(37)	46 00 017	4	ZYLINDERSCHRAUBE ISO 4762 M16X45 8.8	CYLINDER SCREW		
(52)	57 16 648 08	1	O-RING 150X3 FPM70	O-RING		
(56)	40 01 696	8	SECHSKANTSCHRAUBE ISO 4017 M10X20 1	HEX BOLT		
(57)	42 39 110 01	8	SICHERUNGSSCHEIBE VS 10 ZN5/CN/T2	LOCK WASHER		
(62)	47 77 048 08	3	STOPFEN VSTIM42X2ED A3P	STOP PLUG		
(68)	46 01 292	1	SECHSKANTSCHRAUBE ISO 4017 M20X25	HEX BOLT		
(69)	42 00 021 01	1	SCHEIBE ISO 7089 20 ST VERZ	WASHER		
4	90 00 510 6	1	WINKELGETRIEBE	ANGULAR GEAR		
5	93 95 668 01	1	LAGERUNG	BEARING		
6	93 95 675 01	1	LAGERUNG	BEARING		
7	97 11 958 08	2	TURAS GS18NIMOCR36	TUMBLER		
8	10 42 876 8	2	VERSTELLMOTOR A6VM 200CM³/U SPF ⇒ X10428768 10 42 876 8	VARIABLE DISPLACEMENT MO		
9	96 45 287 08	34	ROLLENKOERPERHAELFTE KPL.	ROLLER BODY HALF CPL.		
10	92 51 976 08	4	ROLLENKOERPERHAELFTE KPL.	ROLLER BODY HALF CPL.		
12	74 00 244 08	4	ANHAENGEKETTE 0,85M 3T	ATTACHMENT CHAIN		
13	93 22 268 08	4	BOLZEN 40X105X82 35NICRMOV125 GASN.	PIN		
14	95 19 655 08	2	BOLZEN RD40X130 35NICRMOV125 GASN.	PIN		
15	97 69 484 08	2	BOLZEN 170.0X260 35NICRMOV125 SPF	PIN		
16	97 69 485 08	2	BOLZEN 170.0X260 35NICRMOV125 SPF	PIN		
17	97 80 530 08	2	BOLZEN 35X320X300 S355J2C+C FE//ZN20//	PIN		
18	97 48 730 08	2	ACHSE 55.0X292 35NICRMOV125 GASN. SP	AXLE		
19	97 68 035 08	17	ACHSE 135X420 35NICRMOV125 GASN. SP	AXLE		
20	95 44 784 08	6	GEWINDEBOLZEN RD30X365 S355J2C+C FE	THREADED PIN		
21	95 44 254 08	2	DISTANZROHR RD65X76 ST.37.0	DISTANCE TUBE		
22	95 27 658 08	4	ROHR 38X2,6X105 S355J2H	TUBE		
23	97 00 580 6	17	ACHSHALTER 25X290X58 S960QL	AXLE HOLDER		
24	95 44 783 08	2	BLECH 30X180X290 S355J2+N	PLATE		
25	97 12 071 08	8	BLECH 20X512X62 S690QL	PLATE		
26	97 14 450 08	1	BLECH 4X358X405 S315MC	PLATE		
27	97 17 777 08	1	BLECH 4X369X509 S315MC	PLATE		
28	97 48 729 08	2	BLECH 12X111X76 S690QL	PLATE		
29	97 69 487 08	1	BLECH 5X3017X259 S355MC	PLATE		
30	97 69 488 08	1	BLECH 5X3017X259 S355MC	PLATE		
31	97 69 489 08	4	BLECH 5X512X62 S700MC	PLATE		
32	97 69 490 08	1	BLECH 5X2668X259 S355MC	PLATE		
33	97 69 692 08	1	BLECH 4X1320X632 S315MC	PLATE		
34	97 69 492 08	1	BLECH 4X389X287 S315MC	PLATE		
35	95 44 785 08	2	BLECH 20X160X290 S355J2+N	PLATE		
36	97 69 693 08	1	BLECH 4X1320X547 S315MC	PLATE		
37	97 69 495 08	1	BLECH 4X389X287 S315MC	PLATE		
38	97 69 586 08	2	BLECH 15X303X246 S355MC	PLATE		
39	42 00 012 08	18	SCHEIBE ISO 7089 A 8 ST A2C	WASHER		
40	42 00 024 08	34	SCHEIBE DIN 125 A 25 ST VERZ	WASHER		
41	42 00 021 08	4	SCHEIBE ISO 7089 A 21 ST A3C	WASHER		
42	42 15 002 08	26	SCHEIBE DIN 6916 17 C45 VERZ	WASHER		
43	42 15 004 08	70	SCHEIBE EN 14399-6 24 ST A3B	WASHER		
44	97 90 459 08	34	ANLAUFSCHNEIBE 185X8 GZ-CUZN25AL5	THRUST WASHER		
45	40 62 181 08	13	SECHSKANTSCHRAUBE ISO 4014 M16X200	HEX BOLT		
46	40 42 242 08	2	ZYLINDERSCHRAUBE DIN 912 M24X45 8.8	CYLINDER SCREW		
47	40 66 030 08	8	SECHSKANTSCHRAUBE ISO 4017 M16X40	HEX BOLT		
48	40 66 043 08	8	SECHSKANTSCHRAUBE ISO 4017 M20X70 1	HEX BOLT		

1.10.2010	etk_de_en_074522 LR 1600 2	<input type="checkbox"/> 25 (4/5)
LIEBHERR	RAUPENTRAEGER LI. CRAWLER TRACK CARRIER, LEFT	⇒ 1 401 91 58 478 08

Pos.	Artikel	Menge	Bezeichnung	Description	Serie	K
49	40 62 051 08	13	SECHSKANTSCHRAUBE ISO 4014 M16X160	HEX BOLT		
50	46 00 097	6	SECHSKANTSCHRAUBE ISO 4017 M20X55	HEX BOLT		
51	46 00 620	34	SECHSKANTSCHRAUBE ISO 4017 M24X55 1	HEX BOLT		
52	49 00 161	8	SECHSKANTSCHRAUBE ISO 4017 M12X30	HEX BOLT		
53	49 00 188	18	SECHSKANTSCHRAUBE ISO 4017 M8X16 8.	HEX BOLT		
54	49 00 123	4	SECHSKANTSCHRAUBE ISO 4017 M16X35	HEX BOLT		
55	10 48 798 6	35	SECHSKANTSCHRAUBE ISO 4014 M24X370	HEX BOLT		
56	10 47 688 0	35	SECHSKANTSCHRAUBE ISO 4014 M24X400	HEX BOLT		
57	49 00 128	2	SECHSKANTSCHRAUBE ISO 4017 M8X25 8.	HEX BOLT		
58	43 32 011 08	6	KLAPPSTECKER 10,5X70	HINGED CONNECTOR		
59	42 80 085 08	2	SICHERUNGSRING DIN 471 160X4	LOCKING RING		
60	43 31 012 08	12	SICHERUNGSFEDER 4X68 VERZ	RETAINING SPRING		
61	41 30 032 08	12	KAFIGMUTTER M8 A2/ST A2K	CAGE NUT		
62	41 19 005 08	2	SECHSKANTMUTTER DIN 985 M8 8 VERZ	HEX NUT		
63	42 18 009 08	2	SCHEIBE DIN 9021 A 8 ST A2C	WASHER		
64	42 18 013 08	4	SCHEIBE DIN 9021 A 16 ST A3C	WASHER		
65	97 75 410 08	1	BLECH 4X419X242 S315MC	PLATE		
66	97 76 596 08	6	BLECH 5X90X57 S355MC	PLATE		
67	40 00 828	12	SECHSKANTSCHRAUBE ISO 4017 M10X30	HEX BOLT		
68	50 09 175 08	24	SCHEIBE DIN 125 A 10.5 A2	WASHER		
69	41 19 006 08	12	SECHSKANTMUTTER ISO 10511 M10 8 A3C	HEX NUT		
70	96 53 262 08	1	LASCHE MIT SCHILD 0.34 M	BRACKET WITH BOARD		
71	96 53 263 08	1	LASCHE MIT SCHILD 0.34 M	BRACKET WITH BOARD		
72	97 83 897 08	1	GRIF 10.0X750 S235JRG2 FE//ZN20//C	GRIP		
73	97 83 633 08	10	BLECH 20X311X106 S355J2+N	PLATE		
74	97 83 634 08	12	BLECH 5X311X106 S355MC	PLATE		
75	95 50 681 08	2	BOLZEN 65X232X218 35NICRMOV125	PIN		
76	45 30 300 08	2	BOLZEN ISO 2341 B30X220X210 35NICRM	PIN		
77	94 33 992 08	2	SCHEIBE 100X2 DC01	WASHER		
78	43 30 106 08	2	SPLINT DIN 94 10X100 ST VERZ	SPLIT PIN		
79	43 32 003 08	2	KLAPPSTECKER DIN 11023 8X42 VERZ	HINGED CONNECTOR		
80	95 62 981 08	1	BLECH 2X100X100 DC01 FE//ZN20//C	PLATE		
81	95 62 982 08	1	BLECH 2X100X100 DC01 FE//ZN20//C	PLATE		
82	90 00 521 4	1	WINKELGETRIEBE	ANGULAR GEAR		

1.10.2010	etk_de_en_074522 LR 1600 2	<input type="checkbox"/> 26 (5/5)
LIEBHERR	RAUPENTRAEGER LI. CRAWLER TRACK CARRIER, LEFT	⇒ 1 401 91 58 478 08



Pos.	Artikel	Menge	Bezeichnung	Description	Serie	K
1	77 43 728 08	1	PUMPENRUECKLAUF	PUMP RETURN FLOW		
2	10 47 037 0	1	VERTEILERKOMBINATION 8/13	DISTRIBUTION BLOCK		
3	10 47 036 8	1	VERTEILERKOMBINATION 7/12	DISTRIBUTION BLOCK		
4	77 43 566 08	1	ELEKTROPUMPE	ELECTRIC PUMP		
			⇒ 7 743 566 08 77 43 566 08			
5	40 42 025 08	4	ZYLINDERSCHRAUBE DIN 912 M5X35 8.8 A2	CYLINDER SCREW		
6	77 43 751 08	2	DURCHGANGSNIPPELBLOCK	PASSAGE NIPPLE BLOCK		
(1)	57 15 786 08	1	SCHMIERNIPPEL	GREASE NIPPLE		
7	77 43 734 08	23	VERLAENGERUNG M10X1	EXTENSION		
8	77 43 738 08	25	VERSCHRAUBUNG WE6-M10X1R	SCREW FITTING		
9	77 43 737 08	60	ROHR DIN 73378 6X1,5 PA 12-HL	TUBE		
10	77 43 835 08	7	ROHRWENDEL	TUBING COIL		
11	77 43 765 08	4	VERSCHRAUBUNG GEM10X1K	SCREW FITTING		
15	41 15 148 08	4	SECHSKANTMUTTER ISO 4032 M5 8 A2C	HEX NUT		
16	42 00 008 08	4	SCHEIBE ISO 7089 A 5 A2C	WASHER		
17	77 43 832 08	4	ANSCHLUSSSTUECK M14X1,5/M10X1	CONNECTION PIECE		

1.10.2010
056170

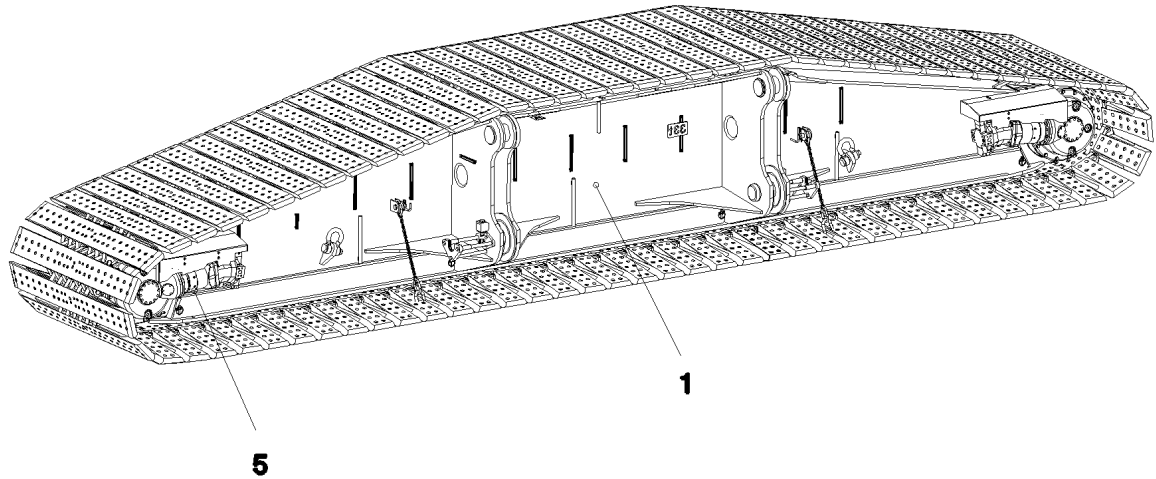
LIEBHERR

etk_de_en_074522 LR 1600 2

ZENTRALSCHMIERUNG RAUPE
CENTRALIZED LUBRICATION SYSTEM

27

⇒ 1 402
91 58 480 08



Pos. 2
Pos. 3
Pos. 4
Pos. 6

Pos.	Artikel	Menge	Bezeichnung	Description	Serie	K
1	91 58 481 08	1	RAUPENTRAEGER RE. ⇒ 1 411 200 91 58 481 08	CRAWLER TRACK CARRIER, RI		
2	91 58 480 08	1	ZENTRALSCHMIERUNG RAUPE ⇒ 1 402 91 58 480 08	CENTRALIZED LUBRICATION SY		
3	91 58 472 08	1	ZUSATZHYDR.RAUPENTRAEGER 2 AN. REC ⇒ 1 972 251 91 58 472 08	AUX.HYDR.CR.TRACK CARR.2 M		
4	91 58 474 08	1	ZUSATZHYDR.RAUPENTRAEGER 4 AN. REC ⇒ 1 972 301 91 58 474 08	AUX.HYDR.CR.TRACK CARR.4 M		
5	96 48 385 08	1	ELEKTRIK RAUPENTRAEGER RECHTS ⇒ 1 920 309 96 48 385 08	ELECTR.CRAWLER SUPPORT RI		
6	96 65 053 08	1	BESCHILDERUNG RAUPENTR.RE ⇒ 1 410 400 96 65 053 08	SET OF NAME PLATES		

1.10.2010
056180

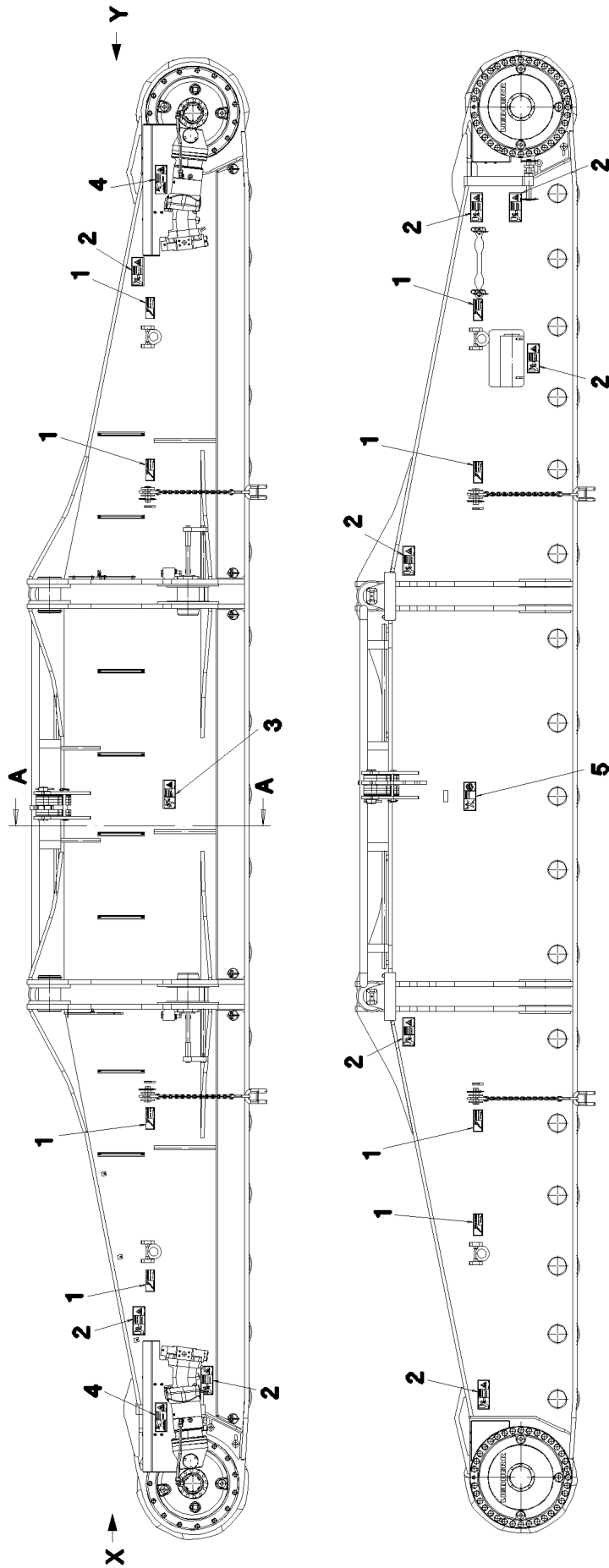
LIEBHERR

etk_de_en_074522 LR 1600 2

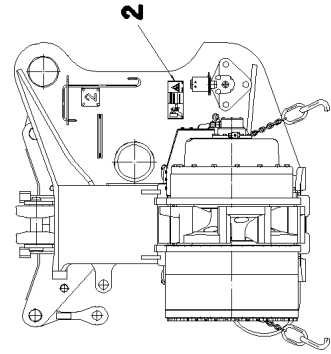
RAUPENTRAEGER KPL.RE.
CRAWLER CARRIER RIGHT CPL

28

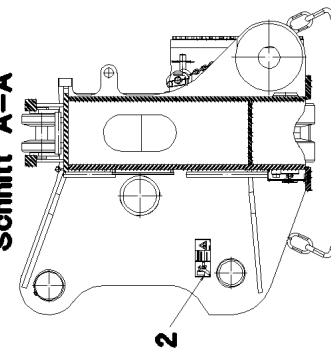
⇒ 1 410
91 58 447 08



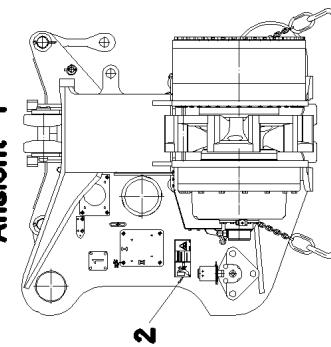
Ansicht X



Schnitt A-A



Ansicht Y



1.10.2010
065694

LIEBHERR


etk_de_en_074522 LR 1600 2

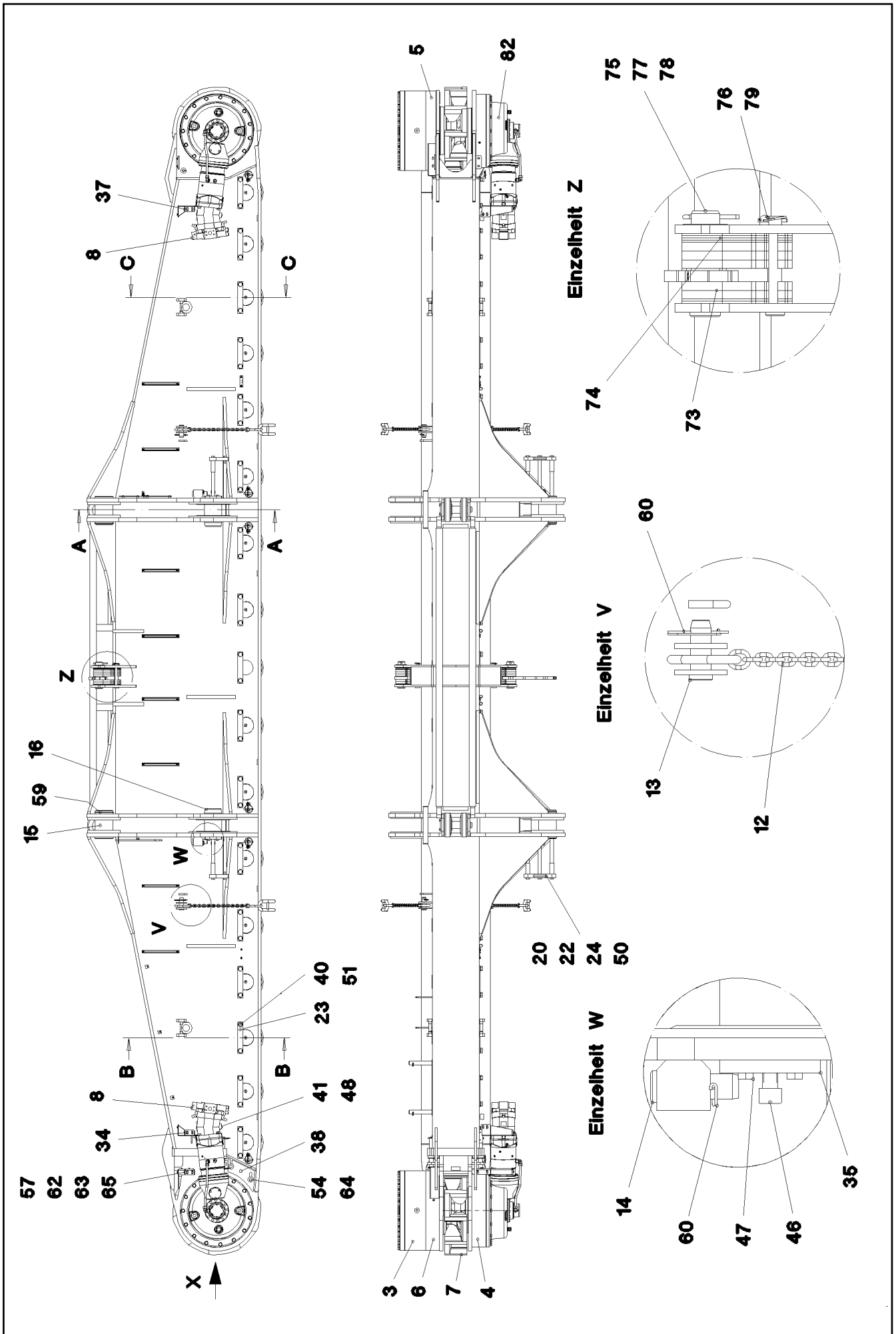
BESCHILDERUNG
SET OF NAME PLATES

□ 29 (1/2)

→ 1 410 400
96 65 053 08

Pos.	Artikel	Menge	Bezeichnung	Description	Serie	K
1	97 86 874 08	8	SCHILD 158X68 KLEBEFOLIE SPF	SIGN		
2	97 86 746 08	13	SCHILD 208X88 KLEBEFOLIE SPF	SIGN		
3	97 86 741 08	1	SCHILD 208X88 KLEBEFOLIE SPF	SIGN		
4	97 86 744 08	2	SCHILD 208X88 KLEBEFOLIE SPF	SIGN		
5	97 86 740 08	1	SCHILD 208X88 KLEBEFOLIE SPF	SIGN		

1.10.2010	etk_de_en_074522 LR 1600 2	 30 (2/2)
LIEBHERR	BESCHILDERUNG SET OF NAME PLATES	⇒ 1 410 400 96 65 053 08



1.10.2010
056173

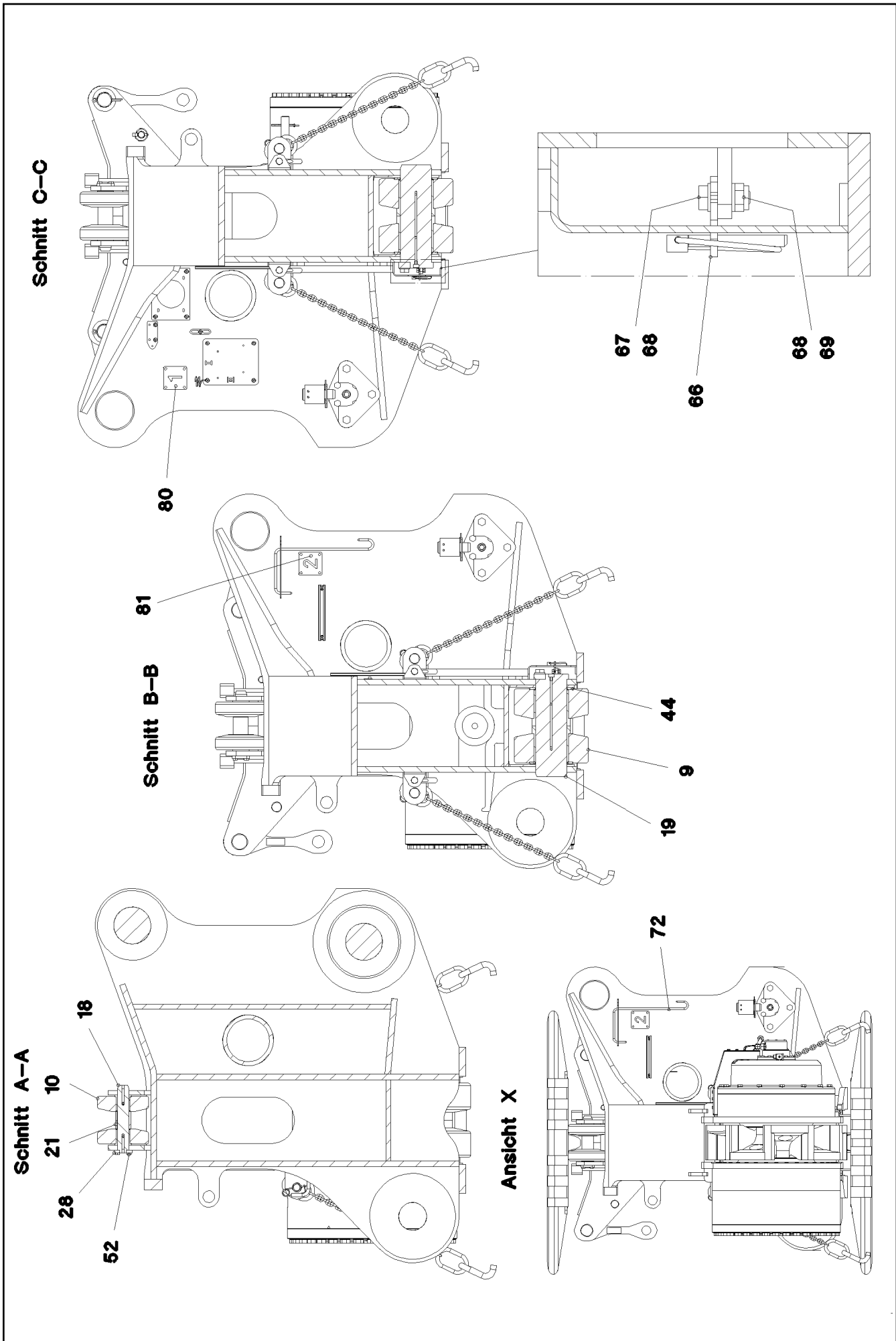
LIEBHERR

etk_de_en_074522 LR 1600 2

RAUPENTRAEGER RE.
CRAWLER TRACK CARRIER, RIGHT

☐ 31 (1/5)

⇒ 1 411 200
91 58 481 08



1.10.2010
056174

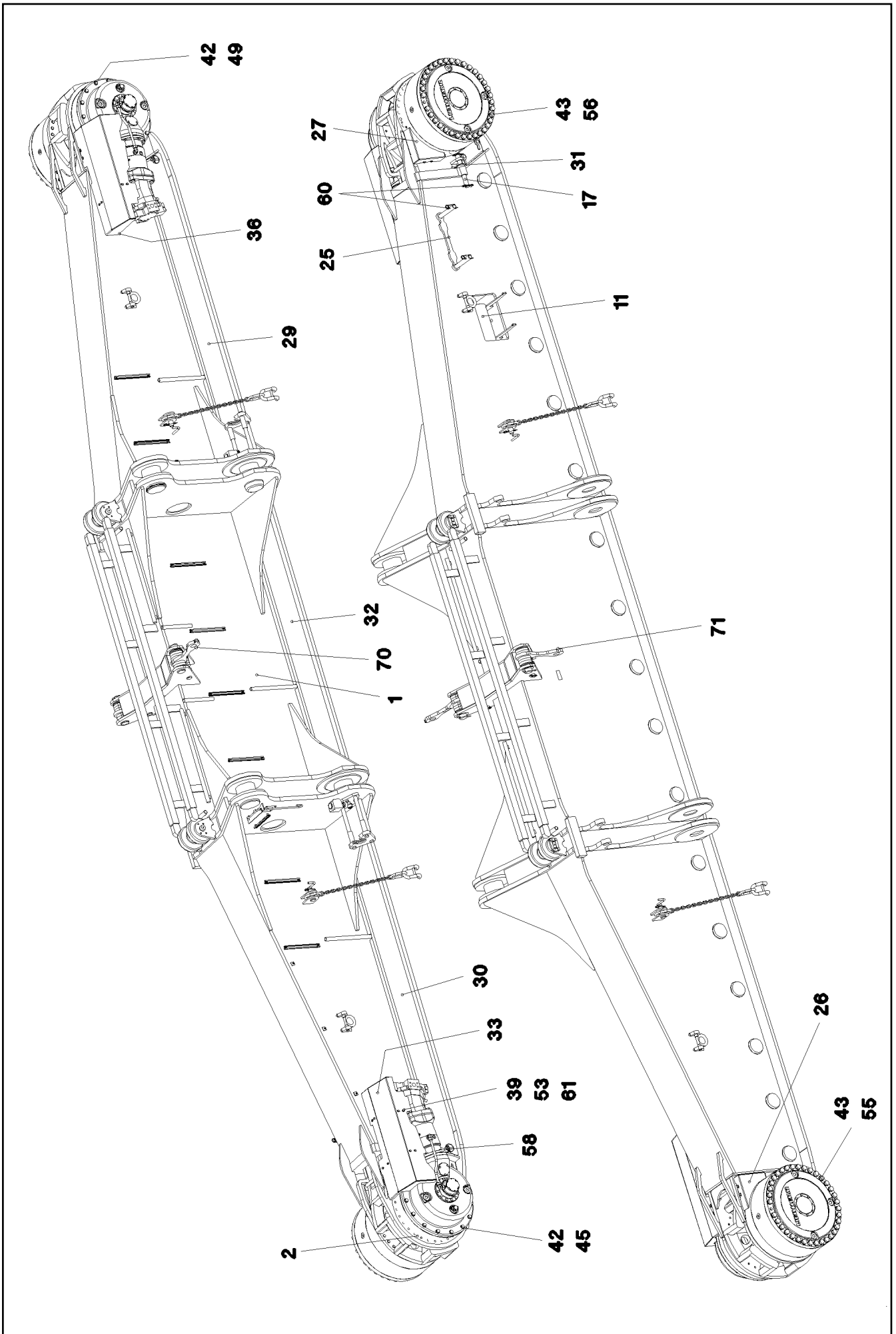
LIEBHERR

etk_de_en_074522 LR 1600 2

RAUPENTRAEGER RE.
CRAWLER TRACK CARRIER, RIGHT

□ 32 (2/5)

→ 1 411 200
91 58 481 08



1.10.2010
056175
LIEBHERR

etk_de_en_074522 LR 1600 2
RAUPENTRAEGER RE.
CRAWLER TRACK CARRIER, RIGHT

33 (3/5)
⇒ 1 411 200
91 58 481 08

Pos.	Artikel	Menge	Bezeichnung	Description	Serie	K
1	96 53 258 08	1	RAUPENTRAEGER RE.	CRAWLER TRACK CARRIER, RI		
(1)	96 53 259 08	1	RAUPENTRAEGER SCHWK.RE.	CRAWLER TRACK CARRIER, RI		
2	96 45 401 08	1	SCHIEBESTUECK STAHLBAU RE.	SLIDING PIECE STEEL CONSTR		
3	93 27 102 01	2	PLANETENGETRIEBE	PLANETARY GEARBOX		
4	90 00 521 4	1	WINKELGETRIEBE	ANGULAR GEAR		
5	93 95 668 01	1	LAGERUNG	BEARING		
6	93 95 675 01	1	LAGERUNG	BEARING		
7	97 11 958 08	2	TURAS GS18NIMOCR36	TUMBLER		
8	10 42 876 8	2	VERSTELLMOTOR A6VM 200CM³/U SPF ⇒ X10428768 10 42 876 8	VARIABLE DISPLACEMENT MO		
9	96 45 287 08	34	ROLLENKOERPERHAELFTE KPL.	ROLLER BODY HALF CPL.		
10	92 51 976 08	4	ROLLENKOERPERHAELFTE KPL.	ROLLER BODY HALF CPL.		
11	51 23 682 08	1	MONTAGEZYLINDER SPF ⇒ 5 123 682 08 51 23 682 08	MOUNTING - PISTON W. PUMP		
12	74 00 244 08	4	ANHAENGEKETTE 0,85M 3T	ATTACHMENT CHAIN		
13	93 22 268 08	4	BOLZEN 40X105X82 35NICRMOV125 GASN.	PIN		
14	95 19 655 08	2	BOLZEN RD40X130 35NICRMOV125 GASN.	PIN		
15	97 69 484 08	2	BOLZEN 170.0X260 35NICRMOV125 SPF	PIN		
16	97 69 485 08	2	BOLZEN 170.0X260 35NICRMOV125 SPF	PIN		
17	97 80 530 08	2	BOLZEN 35X320X300 S355J2C+C FE//ZN20//	PIN		
18	97 48 730 08	2	ACHSE 55.0X292 35NICRMOV125 GASN. SP	AXLE		
19	97 68 035 08	17	ACHSE 135X420 35NICRMOV125 GASN. SP	AXLE		
20	95 44 784 08	6	GEWINDEBOLZEN RD30X365 S355J2C+C FE	THREADED PIN		
21	95 44 254 08	2	DISTANZROHR RD65X76 ST.37.0	DISTANCE TUBE		
22	95 27 658 08	4	ROHR 38X2,6X105 S355J2H	TUBE		
23	97 00 580 6	17	ACHSHALTER 25X290X58 S960QL	AXLE HOLDER		
24	95 44 783 08	2	BLECH 30X180X290 S355J2+N	PLATE		
25	97 12 071 08	8	BLECH 20X512X62 S690QL	PLATE		
26	97 14 596 08	1	BLECH 4X358X405 S315MC	PLATE		
27	97 17 950 08	1	BLECH 4X369X509 S315MC	PLATE		
28	97 48 729 08	2	BLECH 12X111X76 S690QL	PLATE		
29	97 69 487 08	1	BLECH 5X3017X259 S355MC	PLATE		
30	97 69 488 08	1	BLECH 5X3017X259 S355MC	PLATE		
31	97 69 489 08	4	BLECH 5X512X62 S700MC	PLATE		
32	97 69 490 08	1	BLECH 5X2668X259 S355MC	PLATE		
33	97 69 491 08	1	BLECH 4X1322X633 S315MC	PLATE		
34	97 69 492 08	1	BLECH 4X389X287 S315MC	PLATE		
35	95 44 785 08	2	BLECH 20X160X290 S355J2+N	PLATE		
36	97 69 494 08	1	BLECH 4X1322X547 S315MC	PLATE		
37	97 69 495 08	1	BLECH 4X389X287 S315MC	PLATE		
38	97 69 586 08	2	BLECH 15X303X246 S355MC	PLATE		
39	42 00 012 08	18	SCHEIBE ISO 7089 A 8 ST A2C	WASHER		
40	42 00 024 08	34	SCHEIBE DIN 125 A 25 ST VERZ	WASHER		
41	42 00 021 08	4	SCHEIBE ISO 7089 A 21 ST A3C	WASHER		
42	42 15 002 08	26	SCHEIBE DIN 6916 17 C45 VERZ	WASHER		
43	42 15 004 08	70	SCHEIBE EN 14399-6 24 ST A3B	WASHER		
44	97 90 459 08	34	ANLAUFSCHNEIBE 185X8 GZ-CUZN25AL5	THRUST WASHER		
45	40 62 181 08	13	SECHSKANTSCHRAUBE ISO 4014 M16X200	HEX BOLT		
46	40 42 242 08	2	ZYLINDERSCHRAUBE DIN 912 M24X45 8.8	CYLINDER SCREW		
47	40 66 030 08	8	SECHSKANTSCHRAUBE ISO 4017 M16X40	HEX BOLT		
48	40 66 043 08	8	SECHSKANTSCHRAUBE ISO 4017 M20X70 1	HEX BOLT		
49	40 62 051 08	13	SECHSKANTSCHRAUBE ISO 4014 M16X160	HEX BOLT		
50	46 00 097	6	SECHSKANTSCHRAUBE ISO 4017 M20X55	HEX BOLT		
51	46 00 620	34	SECHSKANTSCHRAUBE ISO 4017 M24X55 1	HEX BOLT		
52	49 00 161	8	SECHSKANTSCHRAUBE ISO 4017 M12X30	HEX BOLT		
53	49 00 188	18	SECHSKANTSCHRAUBE ISO 4017 M8X16 8.	HEX BOLT		
54	49 00 123	4	SECHSKANTSCHRAUBE ISO 4017 M16X35	HEX BOLT		
55	10 48 798 6	35	SECHSKANTSCHRAUBE ISO 4014 M24X370	HEX BOLT		
56	10 47 688 0	35	SECHSKANTSCHRAUBE ISO 4014 M24X400	HEX BOLT		
57	49 00 128	2	SECHSKANTSCHRAUBE ISO 4017 M8X25 8.	HEX BOLT		

1.10.2010

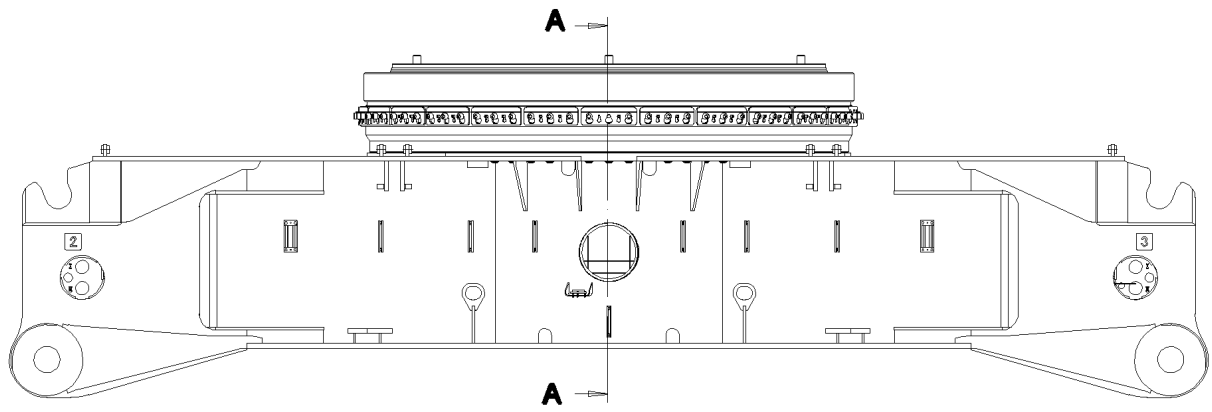
etk_de_en_074522 LR 1600 2

☐ 34 (4/5)

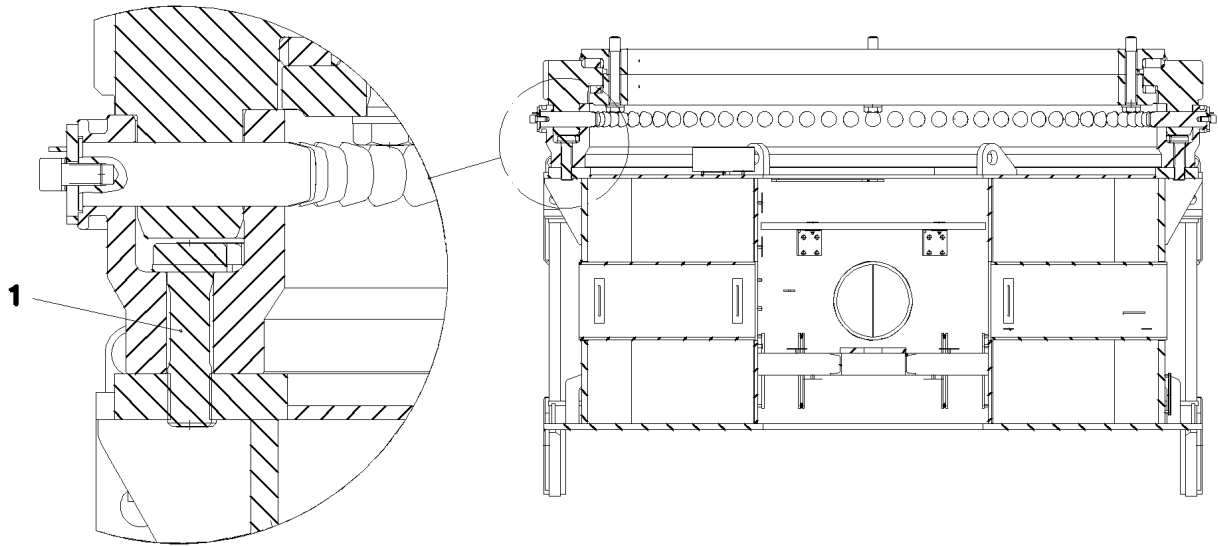
LIEBHERRRAUPENTRAEGER RE.
CRAWLER TRACK CARRIER, RIGHT⇒ 1 411 200
91 58 481 08

Pos.	Artikel	Menge	Bezeichnung	Description	Serie	K
58	43 32 011 08	6	KLAPPSTECKER 10,5X70	HINGED CONNECTOR		
59	42 80 085 08	2	SICHERUNGSRING DIN 471 160X4	LOCKING RING		
60	43 31 012 08	12	SICHERUNGSFEDER 4X68 VERZ	RETAINING SPRING		
61	41 30 032 08	12	KAFIGMUTTER M8 A2/ST A2K	CAGE NUT		
62	41 19 005 08	2	SECHSKANTMUTTER DIN 985 M8 8 VERZ	HEX NUT		
63	42 18 009 08	2	SCHEIBE DIN 9021 A 8 ST A2C	WASHER		
64	42 18 013 08	4	SCHEIBE DIN 9021 A 16 ST A3C	WASHER		
65	97 75 411 08	1	BLECH 4X419X242 S315MC	PLATE		
66	97 76 596 08	6	BLECH 5X90X57 S355MC	PLATE		
67	40 00 828	12	SECHSKANTSCHRAUBE ISO 4017 M10X30	HEX BOLT		
68	50 09 175 08	24	SCHEIBE DIN 125 A 10.5 A2	WASHER		
69	41 19 006 08	12	SECHSKANTMUTTER ISO 10511 M10 8 A3C	HEX NUT		
70	96 53 262 08	1	LASCHE MIT SCHILD 0.34 M	BRACKET WITH BOARD		
71	96 53 263 08	1	LASCHE MIT SCHILD 0.34 M	BRACKET WITH BOARD		
72	97 83 897 08	1	GRIF 10.0X750 S235JRG2 FE//ZN20//C	GRIP		
73	97 83 633 08	10	BLECH 20X311X106 S355J2+N	PLATE		
74	97 83 634 08	12	BLECH 5X311X106 S355MC	PLATE		
75	95 50 681 08	2	BOLZEN 65X232X218 35NICRMOV125	PIN		
76	45 30 300 08	2	BOLZEN ISO 2341 B30X220X210 35NICRM	PIN		
77	94 33 992 08	2	SCHEIBE 100X2 DC01	WASHER		
78	43 30 106 08	2	SPLINT DIN 94 10X100 ST VERZ	SPLIT PIN		
79	43 32 003 08	2	KLAPPSTECKER DIN 11023 8X42 VERZ	HINGED CONNECTOR		
80	95 62 979 08	1	BLECH 2X100X100 DC01 FE//ZN20//C	PLATE		
81	95 62 980 08	1	BLECH 2X100X100 DC01 FE//ZN20//C	PLATE		
82	90 00 510 6	1	WINKELGETRIEBE	ANGULAR GEAR		

1.10.2010	etk_de_en_074522 LR 1600 2	<input type="checkbox"/> 35 (5/5)
LIEBHERR	RAUPENTRAEGER RE. CRAWLER TRACK CARRIER, RIGHT	⇒ 1 411 200 91 58 481 08



Schnitt A-A



Pos.	Artikel	Menge	Bezeichnung	Description	Serie	K
1	40 98 296 08	72	DEHNSCHRAUBE M48X170 30CRNIMO8 SP	EXPANSION BOLT		

1.10.2010
056077

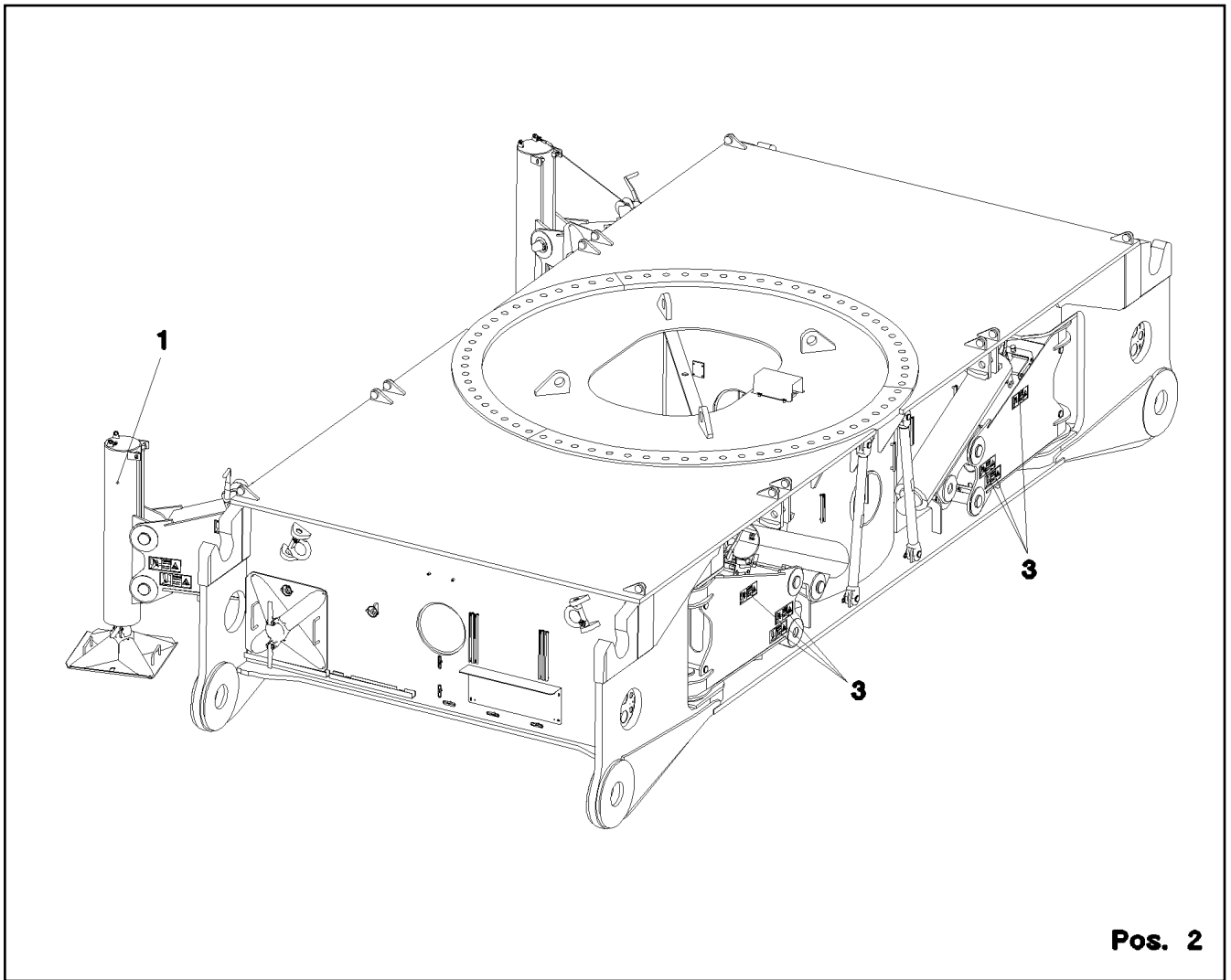
LIEBHERR

etk_de_en_074522 LR 1600 2

BEFESTIGUNGSTEILE DREHVERBIND.
FIXING PARTS SLEWING RING

36

⇒ 1 620 000
91 58 503 08



Pos. 2

Pos.	Artikel	Menge	Bezeichnung	Description	Serie	K
1	91 58 625 08	1	HYDRAULISCHE ABSTUETZUNG ⇒ 1 630 004 91 58 625 08	HYDRAULIC SUPPORT		
2	91 52 509 08	1	ZUSATZHYDR.ABSTUETZZYLINDER ⇒ 1 975 006 91 52 509 08	ADD. HYDR. SUPPORTING RAM		
3	96 65 532 08	1	BESCHILDERUNG HYDR. ABSTUETZ. ⇒ 1 630 96 65 532 08	SET OF NAME PLATES		

1.10.2010
056184

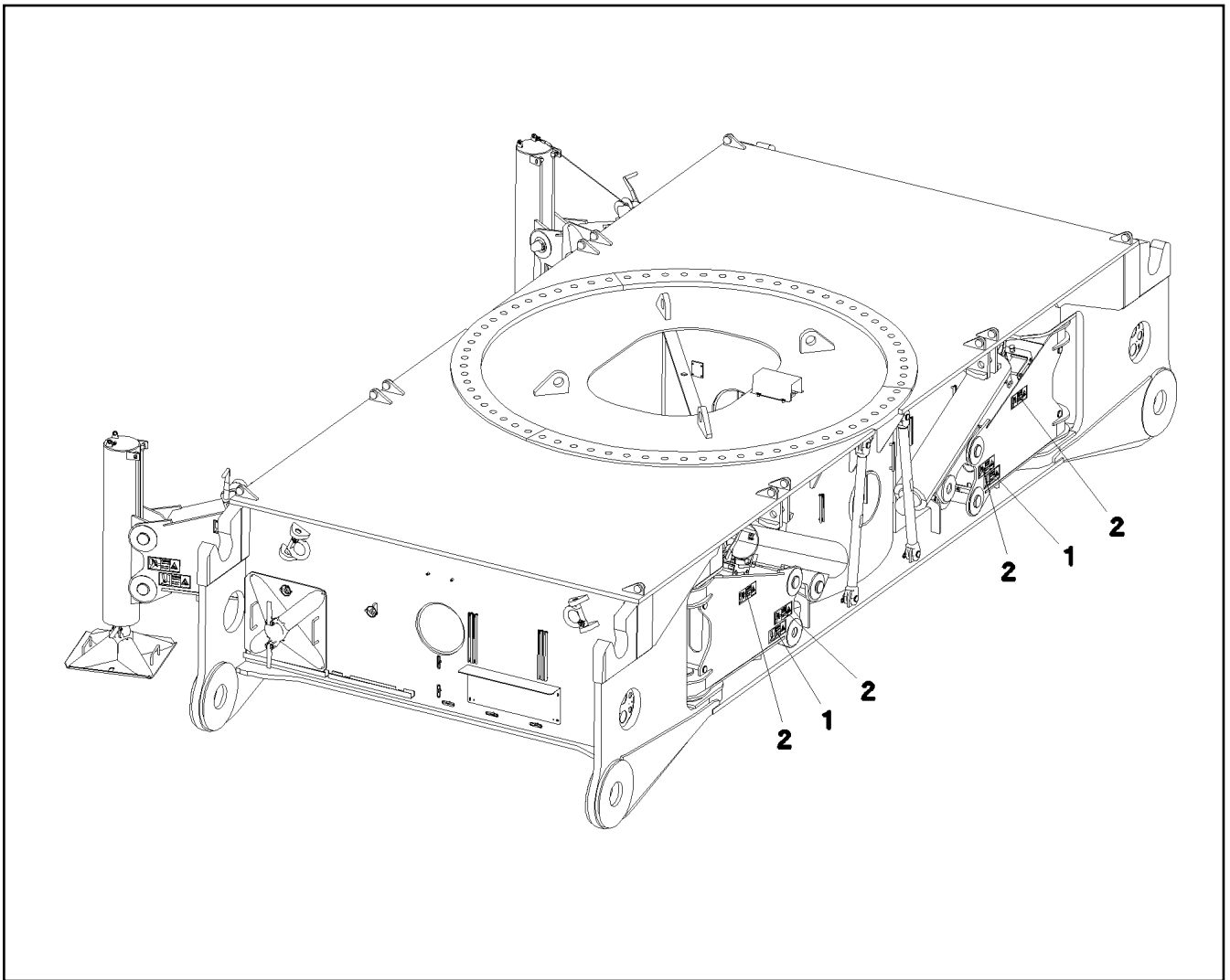
LIEBHERR

etk_de_en_074522 LR 1600 2

HYDRAULISCHE ABSTUETZUNG
HYDRAULIC SUPPORT

□ 37

⇒ 1 630
91 58 477 08



Pos.	Artikel	Menge	Bezeichnung	Description	Serie	K
1	97 00 454 6	8	SCHILD 208X88 M.SCHUTZF. SPF	SIGN		
2	97 86 746 08	12	SCHILD 208X88 KLEBEFOLIE SPF	SIGN		

1.10.2010
065704

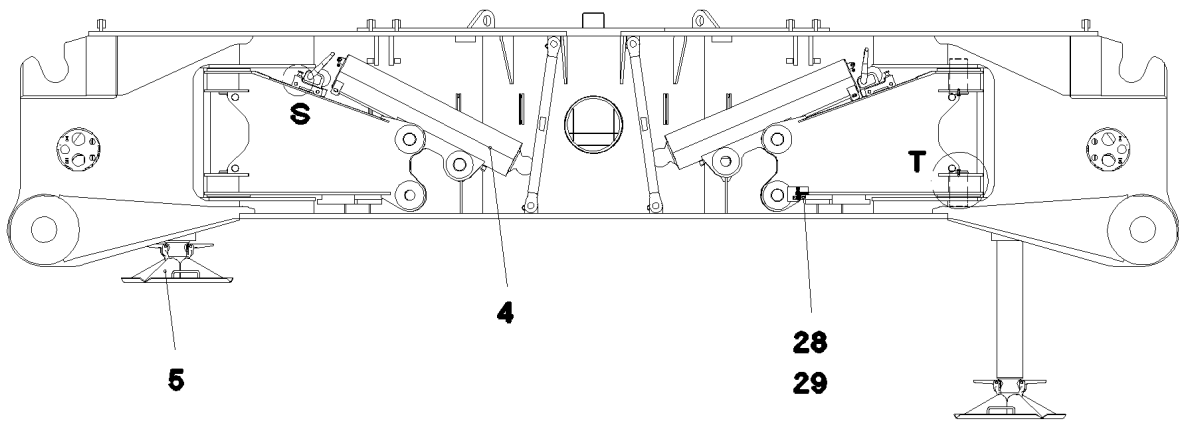
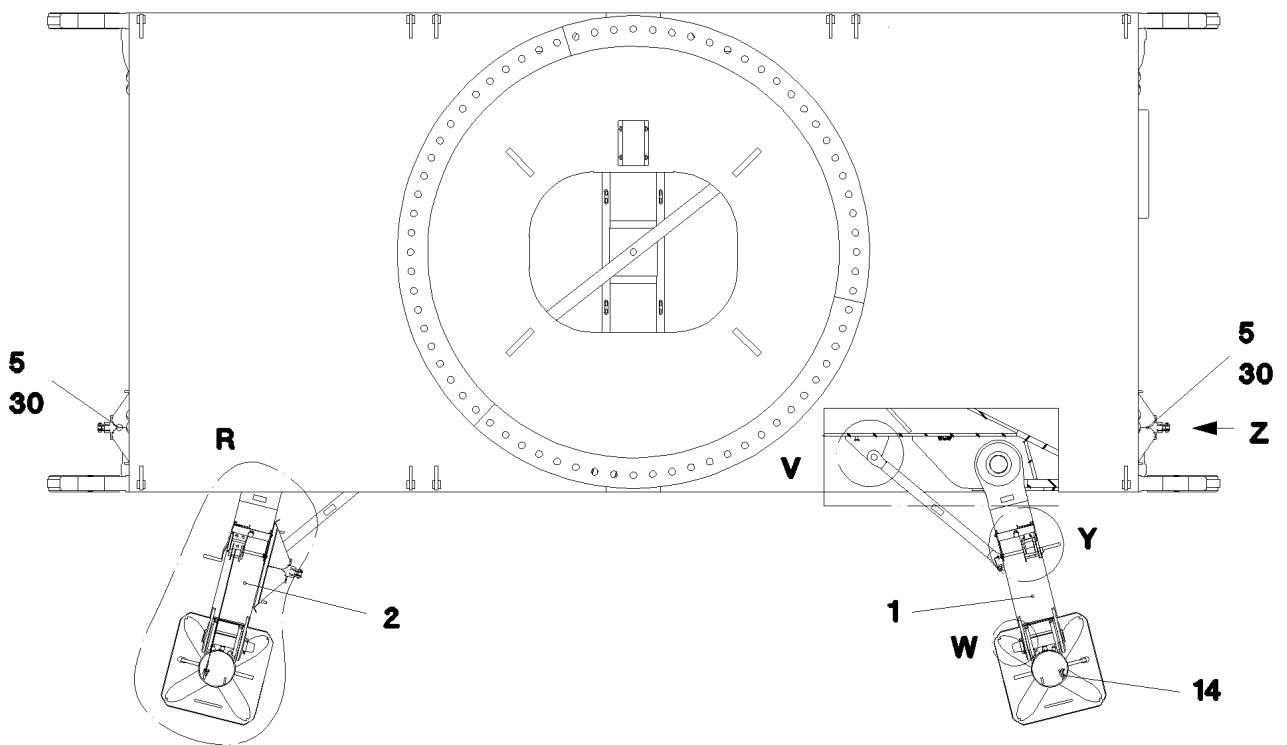
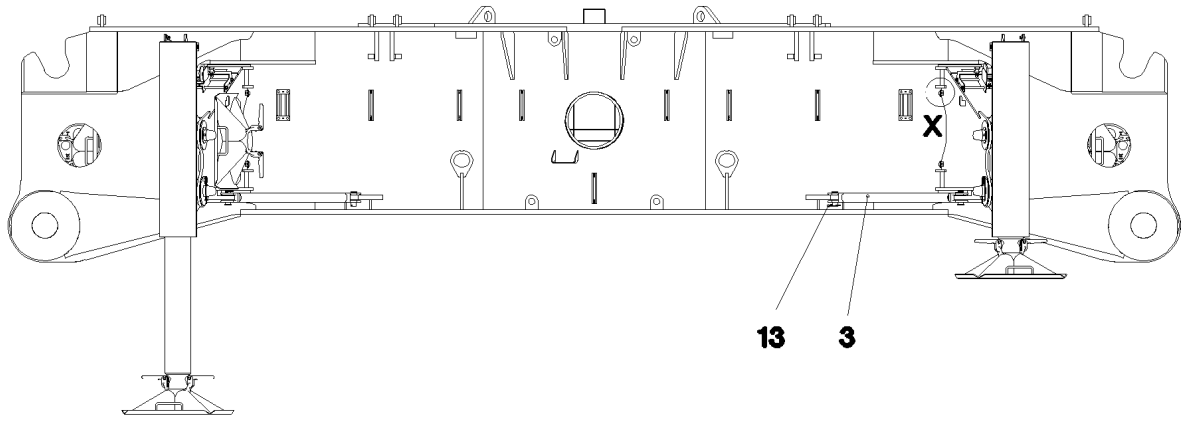
LIEBHERR

etk_de_en_074522 LR 1600 2

BESCHILDERUNG
SET OF NAME PLATES

38

⇒ 1 630
96 65 532 08



1.10.2010
056182

LIEBHERR

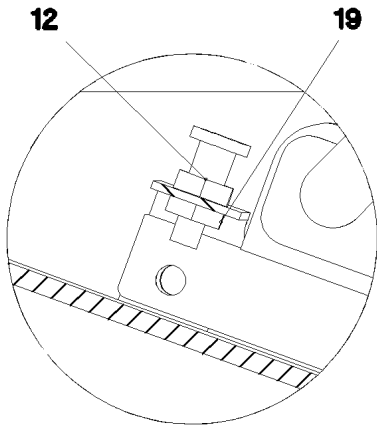
etk_de_en_074522 LR 1600 2

HYDRAULISCHE ABSTUETZUNG
HYDRAULIC SUPPORT

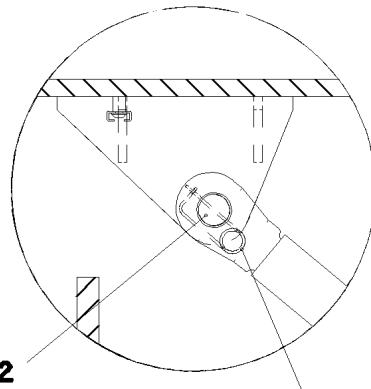
□ 39 (1/3)

⇒ 1 630 004
91 58 625 08

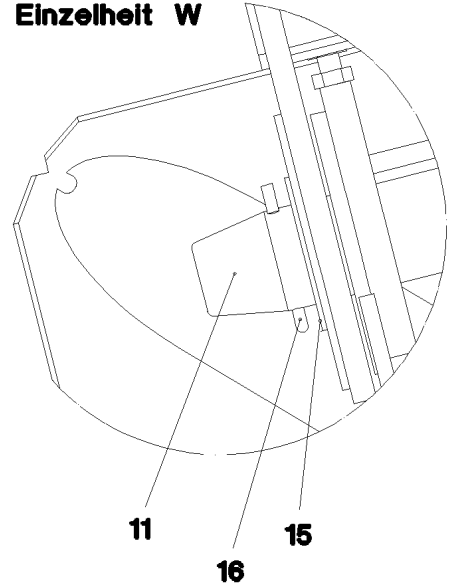
Einzelheit S



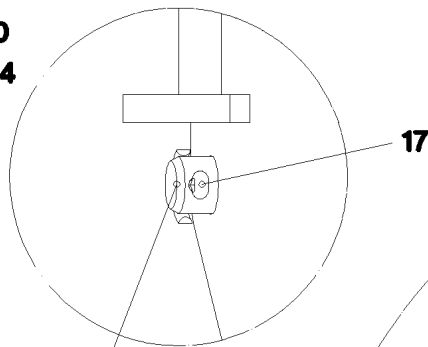
Einzelheit V



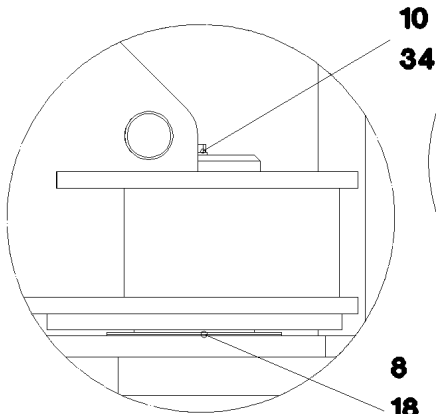
Einzelheit W



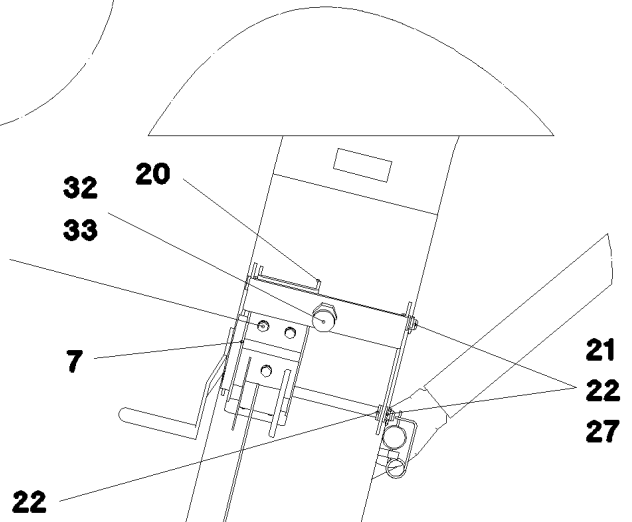
Einzelheit X



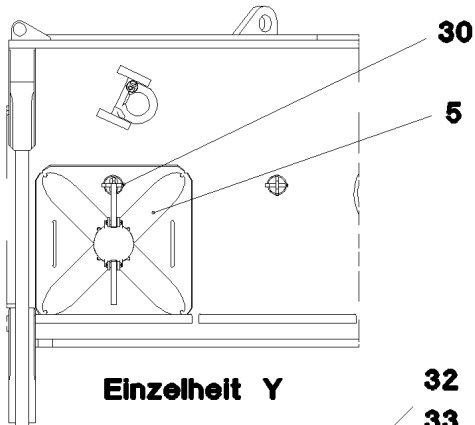
Einzelheit T



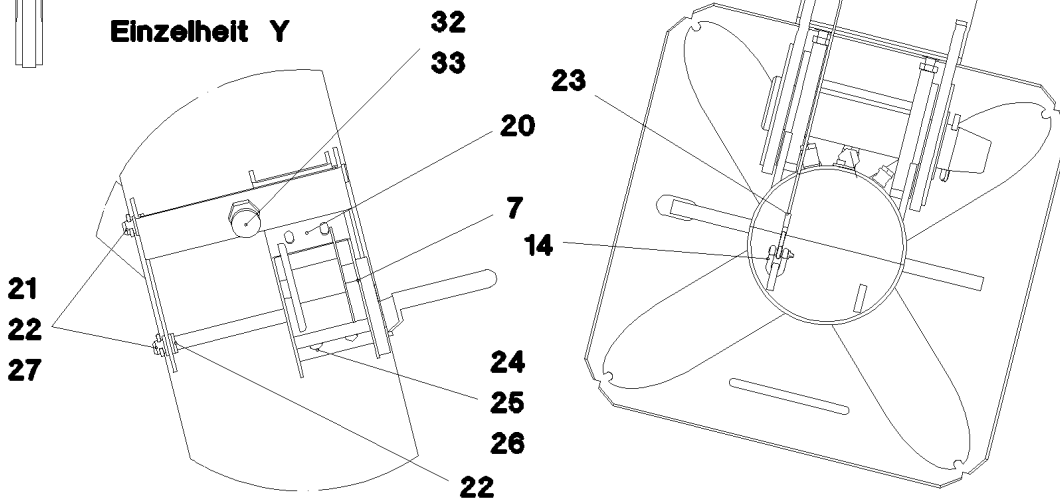
Einzelheit R



Ansicht Z



Einzelheit Y



1.10.2010
056183

LIEBHERR

etk_de_en_074522 LR 1600 2

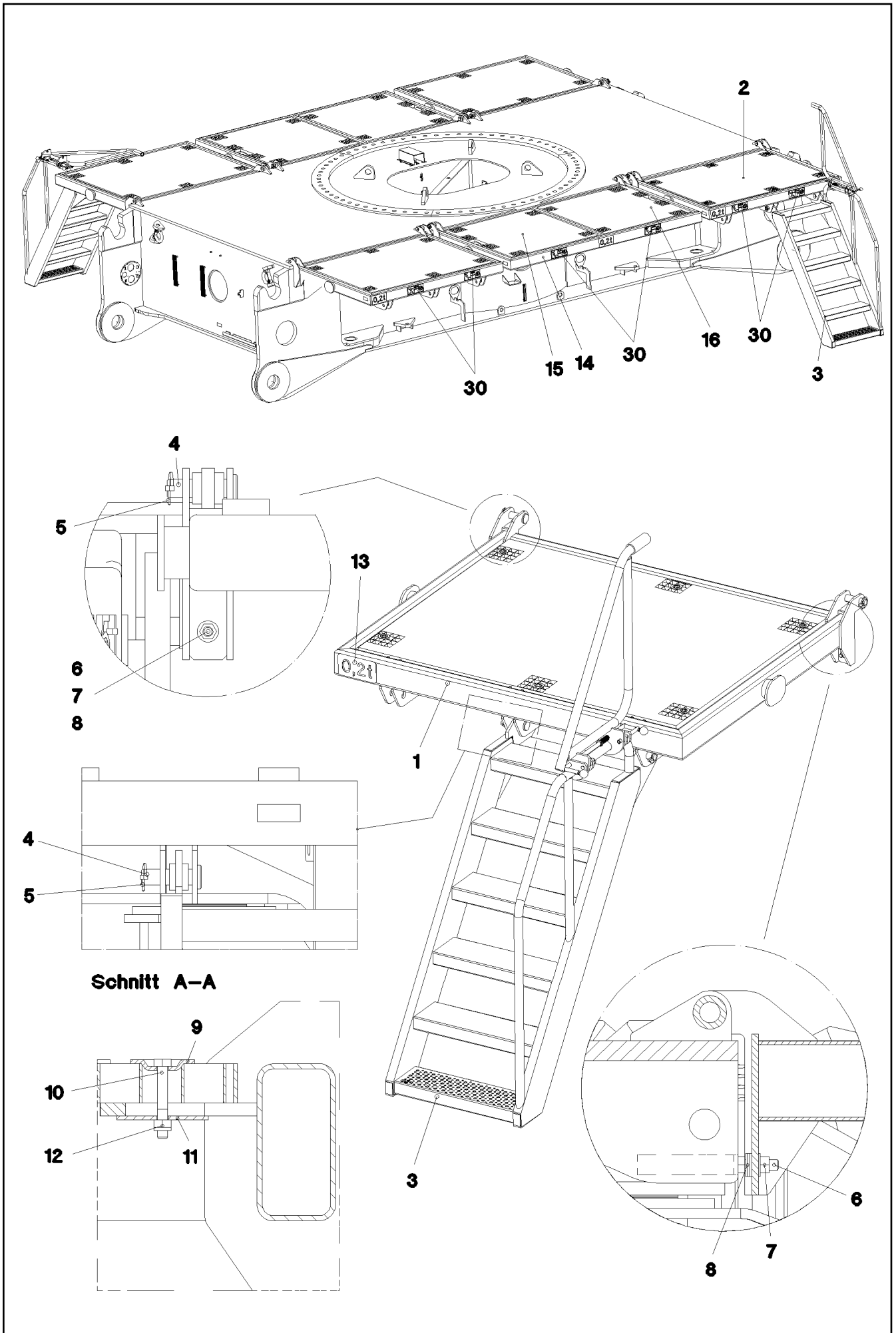
HYDRAULISCHE ABSTUETZUNG
HYDRAULIC SUPPORT

□ 40 (2/3)

⇒ 1 630 004
91 58 625 08

Pos.	Artikel	Menge	Bezeichnung	Description	Serie	K
1	96 55 394 08	2	HYDRAULISCHE ABSTUETZUNG SCHWK	HYDR. SUPPORT WELDMENT		
2	96 55 393 08	2	HYDRAULISCHE ABSTUETZUNG SCHWK	HYDR. SUPPORT WELDMENT		
3	96 55 428 08	4	STANGE SCHWK.	ROD		
4	10 41 080 3	4	ABSTUETZZYLINDER 190/160-850 SPF ⇒ X10410803 10 41 080 3	STRUT CYLINDER		
5	92 53 053 08	4	ABSTUETZPLATTE KPL. ⇒ 1 641 014 92 53 053 08	SUPPORT PLATE COMPL.		
7	54 00 018 08	4	SEILWINDE	ROPE WINCH		
8	97 69 855 08	8	BOLZEN 110X207 35NICRMOV125 GASN. SP	PIN		
9	45 30 318 08	8	BOLZEN ISO 2341 B30X260X250 35NICRM	PIN		
10	49 00 120	8	SECHSKANTSCHRAUBE ISO 4017 M12X20	HEX BOLT		
11	93 33 460 08	8	BOLZEN 65X316X260 35NICRMOV125 GASN	PIN		
12	94 56 112 08	8	BOLZEN 35X85X77 35NICRMOV125 GASN.	PIN		
13	43 31 009 08	4	SICHERUNGSFEDER 4,5X98 VERZ	RETAINING SPRING		
14	77 39 335 08	4	SCHAEKEL DIN 82101 A 0,25 0,25T ST VERZ	SHACKLE		
15	93 14 640 08	4	SCHEIBE 3X100X100 DC01 FE//ZN20//C	WASHER		
16	43 30 097 08	4	SPLINT DIN 94 8X100 ST VERZ	SPLIT PIN		
17	43 30 088 08	8	SPLINT DIN 94 8X50 ST VERZ	SPLIT PIN		
18	97 69 902 08	16	BLECH 2X160X160 DC01	PLATE		
19	43 31 028 08	8	SICHERUNGSFEDER 3 VERZ	RETAINING SPRING		
20	97 79 246 08	4	BLECH 4X215X167 S315MC	PLATE		
21	97 79 357 08	8	BOLZEN 15X250X242 S355J2G3 TZNO	PIN		
22	95 35 616 08	40	SCHEIBE RD22X3 DC01	WASHER		
23	10 45 067 1	4	SEIL DIN 3055 4X1,3M VERZINKT	ROPE		
24	49 00 128	12	SECHSKANTSCHRAUBE ISO 4017 M8X25 8.	HEX BOLT		
25	42 00 012 08	24	SCHEIBE ISO 7089 A 8 ST A2C	WASHER		
26	41 15 141 08	12	SECHSKANTMUTTER DIN 934 M8 8 A2C	HEX NUT		
27	43 30 050 08	8	SPLINT DIN 94 4X25 ST VERZ	SPLIT PIN		
28	46 01 349	8	SECHSKANTSCHRAUBE ISO 4017 M14X65 1	HEX BOLT		
29	41 15 083 08	16	SECHSKANTMUTTER DIN 934 M14 8 VERZ	HEX NUT		
30	43 32 011 08	4	KLAPPSTECKER 10,5X70	HINGED CONNECTOR		
31	97 79 371 08	8	BLECH 1X160X160 DC01	PLATE		
32	70 42 326 08	4	FEDERRIEGEL VERZ	SPRING-LOADED LOCK		
33	41 17 209 08	4	SECHSKANTMUTTER DIN 936 M20X1,5 8 V	HEX NUT		
34	42 00 016 08	8	SCHEIBE ISO 7089 A 13 ST A3C	WASHER		

1.10.2010	etk_de_en_074522 LR 1600 2	☐ 41 (3/3)
LIEBHERR	HYDRAULISCHE ABSTUETZUNG HYDRAULIC SUPPORT	⇒ 1 630 004 91 58 625 08



1.10.2010
052641

LIEBHERR

etk_de_en_074522 LR 1600 2

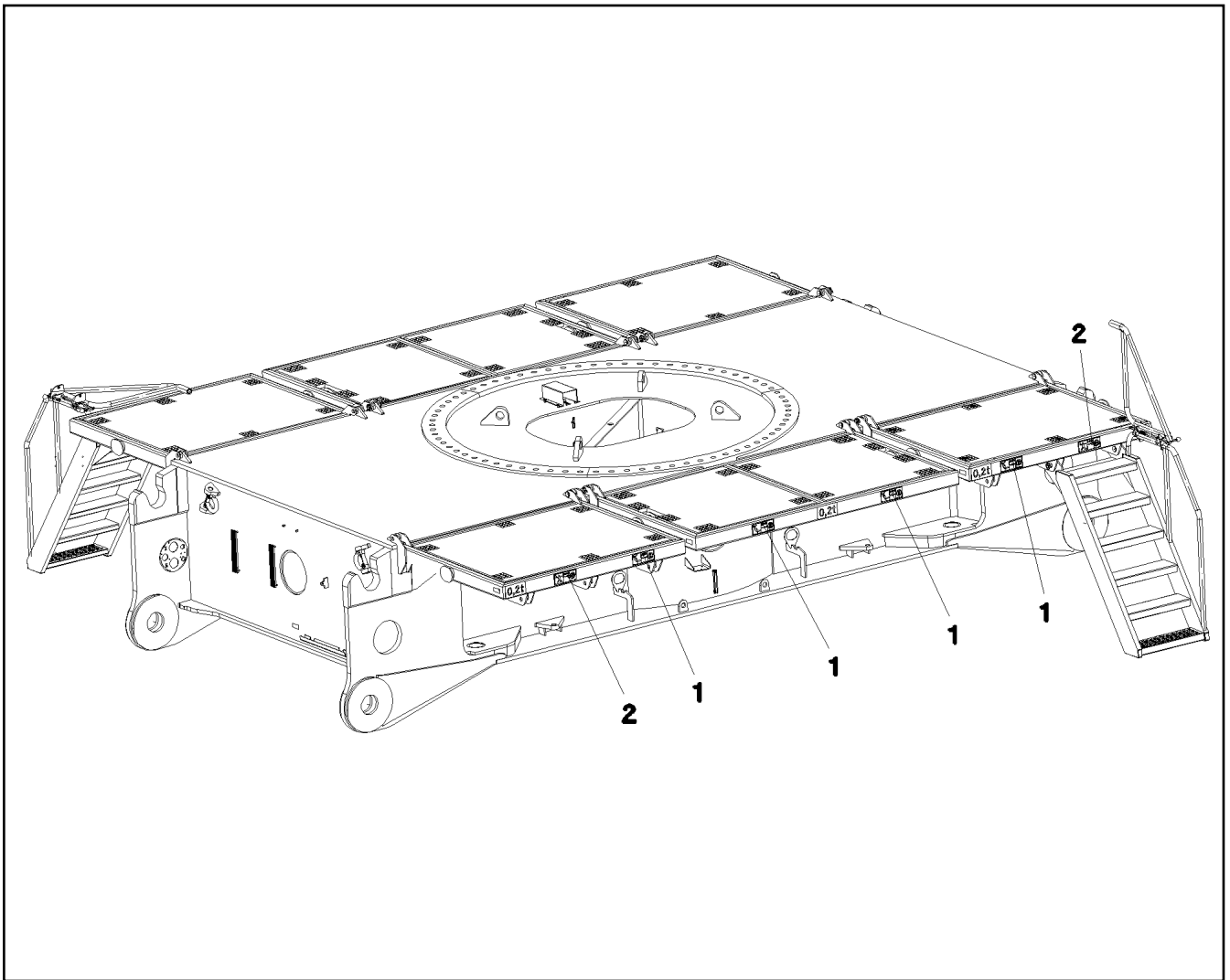
LAUFSTEG RAUPENFAHRWERK
CATWALK CRAW.TRACK TRAVEL GEAR

□ 42 (1/2)

⇒ 1 631 100
91 52 388 08

Pos.	Artikel	Menge	Bezeichnung	Description	Serie	K
1	96 46 540 08	4	RAHMEN SCHWK. T ZN O	FRAME WELDED		
2	72 58 549 08	4	GITTERROST-P T1595X1260X30/2 S235JR	GRIDIRON		
3	97 70 589 08	2	AUFSTIEG ALUMINIUM	ACCESS		
4	45 14 308 08	20	BOLZEN DIN 1436 30X105X97 35NICRMOV12	PIN		
5	43 32 002 08	20	KLAPPSTECKER DIN 11023 6X42 VERZ	HINGED CONNECTOR		
6	46 00 189	12	SECHSKANTSCHRAUBE ISO 4017 M16X50	HEX BOLT		
7	41 15 145 08	12	SECHSKANTMUTTER ISO 4032 M16 8 A3C	HEX NUT		
8	42 00 020 08	60	SCHEIBE DIN 125 A 19 ST VERZ	WASHER		
9	10 10 062 1	48	TELLERBEFESTIGUNG	DISH MOUNTING		
10	40 61 024	48	SECHSKANTSCHRAUBE ISO 4014 M8X55 8.	HEX BOLT		
11	94 11 381 08	48	SCHEIBE 70X3 DC01	WASHER		
12	41 19 005 08	48	SECHSKANTMUTTER DIN 985 M8 8 VERZ	HEX NUT		
13	97 42 123 08	6	SCHILD 2X190X100 DC01	SIGN		
14	96 55 027 08	2	RAHMEN SCHWK. TZNO	FRAME WELDED		
15	97 79 271 08	2	GITTERROST-P T1140X1260X30/2 S235JR	GRIDIRON		
16	97 86 742 08	2	GITTERROST-P T1140X1260X30/2 S235JR	GRIDIRON		
30	96 65 533 08	1	BESCHILDERUNG LAUFSTEGRAUPENF. ⇒ 1 631 101 96 65 533 08	SET OF NAME PLATES		

1.10.2010	etk_de_en_074522 LR 1600 2	<input type="checkbox"/> 43 (2/2)
LIEBHERR	LAUFSTEG RAUPENFAHRWERK CATWALK CRAW.TRACK TRAVEL GEAR	⇒ 1 631 100 91 52 388 08



Pos.	Artikel	Menge	Bezeichnung	Description	Serie	K
1	97 86 750 08	8	SCHILD 208X88 KLEBEFOLIE SPF	SIGN		
2	97 86 740 08	4	SCHILD 208X88 KLEBEFOLIE SPF	SIGN		

1.10.2010
065705

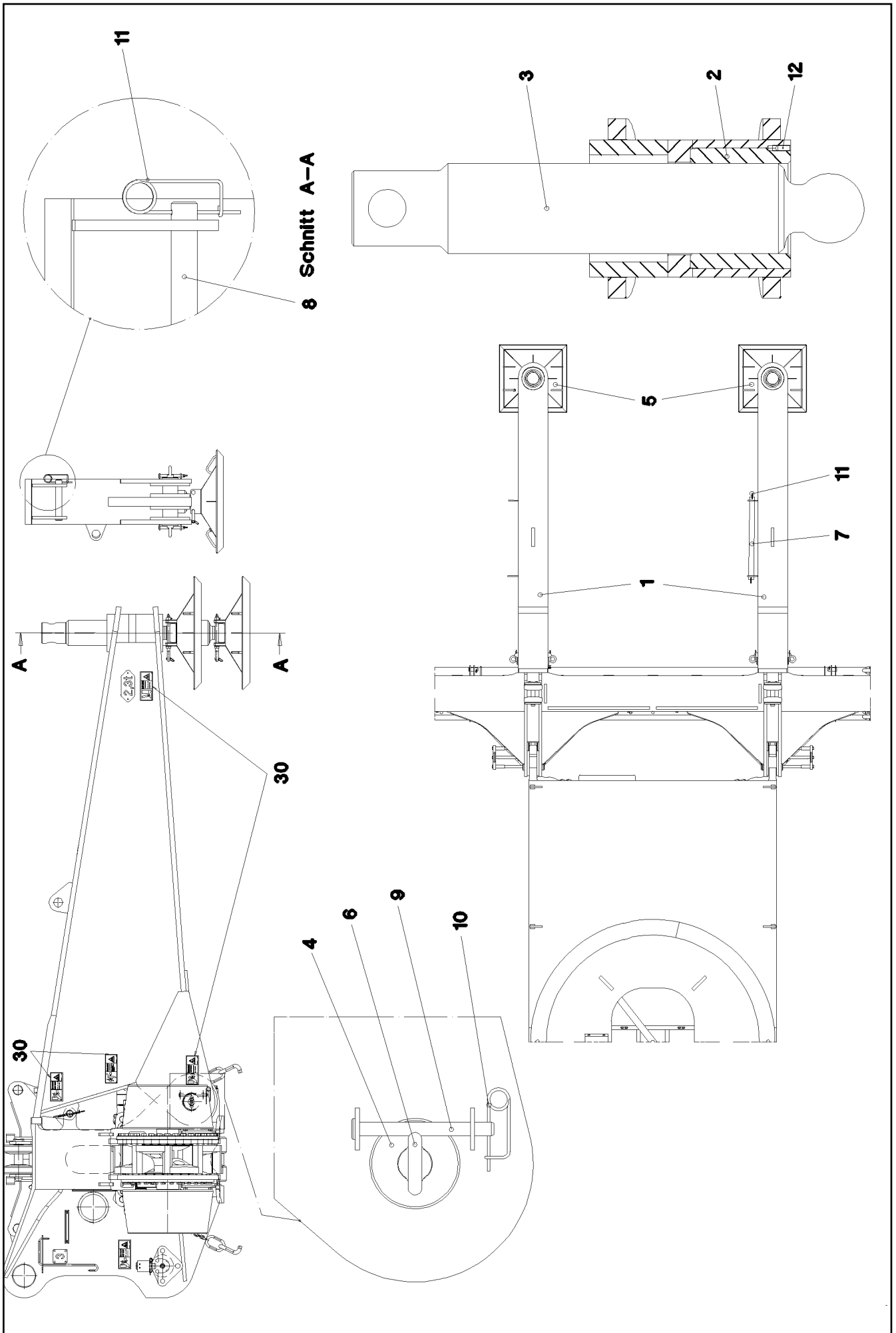
LIEBHERR

etk_de_en_074522 LR 1600 2

BESCHILDERUNG
SET OF NAME PLATES

44

⇒ 1 631 101
96 65 533 08



1.10.2010
053047

LIEBHERR

etk_de_en_074522 LR 1600 2

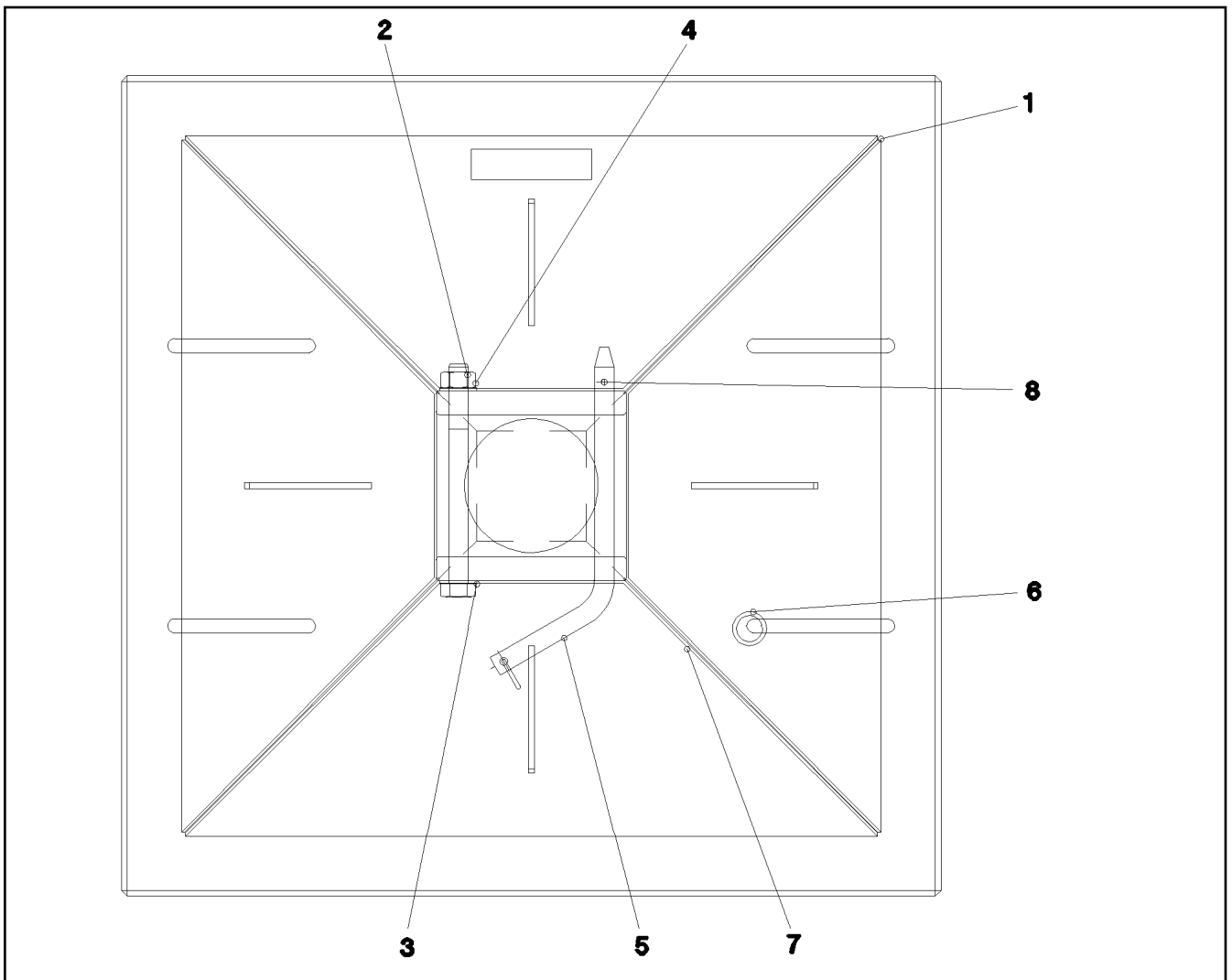
MECH.ZUSATZABSTUEZUNG
MECHANICAL SUPPORT

▣ 45 (1/2)

⇒ 1 632
91 52 389 08

Pos.	Artikel	Menge	Bezeichnung	Description	Serie	K
1	96 44 950 08	2	MECH.ZUSATZABSTUETZUNG SCHWK.	MECHANIC ADDITIONAL SUPP		
2	93 81 367 08	2	GEWINDEBUCHSE RD240X200 GZ-CUZN25	THREADED BUSH		
3	97 17 087 08	2	SPINDEL 180.0X1019 35NICRMOV125	SPINDLE		
4	97 68 667 08	4	BOLZEN 120X177 35NICRMOV125 GASN. SP	PIN		
5	96 20 093 08	2	ABSTUETZPLATTE KPL. ⇒ 1 632 032 96 20 093 08	SUPPORT PLATE COMPL.		
6	40 26 007 08	4	RINGSCHRAUBE DIN 580 M24X36 C15E A2K	RING BOLT		
7	97 41 664 08	1	ROHR 60.3X10 00 S355J2H	TUBE		
8	95 28 924 08	2	BOLZEN RD50X300 35NICRMOV125 GASN.	PIN		
9	45 30 213 08	4	BOLZEN ISO 2341 B20X200X192 42CRMO4	PIN		
10	43 31 012 08	4	SICHERUNGSFEDER 4X68 VERZ	RETAINING SPRING		
11	43 31 050 08	4	SICHERUNGSFEDER DIN 2194 6 A3C	RETAINING SPRING		
12	40 46 047 08	2	GEWINDESTIFT DIN 914 M12X30 45 H VERZ	GRUB SCREW		
30	96 64 667 08	1	BESCHILDERUNG MECH.ZUSATZABST. ⇒ 1 632 210 96 64 667 08	SET OF NAME PLATES		

1.10.2010	etk_de_en_074522 LR 1600 2	<input type="checkbox"/> 46 (2/2)
LIEBHERR	MECH.ZUSATZABSTUETZUNG MECHANICAL SUPPORT	⇒ 1 632 91 52 389 08



Pos.	Artikel	Menge	Bezeichnung	Description	Serie	K
1	96 20 102 08	1	ABSTUETZPLATTE SCHWK.	SUPPORT PLATE ST.CONST.		
2	40 61 246 01	1	SECHSKANTSCHRAUBE ISO 4014 M20X220	HEX BOLT		
3	42 00 021 08	2	SCHEIBE ISO 7089 A 21 ST A3C	WASHER		
4	41 15 147 08	1	SECHSKANTMUTTER ISO 4032 M20 8 A3C	HEX NUT		
5	93 03 581 08	1	STECKER RD20X378 S355J2G3C+C	PLUG		
6	93 06 259 08	2	DRAHTRING RD30X4 ST	WIRE RING		
7	74 00 008 08	0.25	KNOTENKETTE DIN 5686 1,8X25	KNOTTED-LINK CHAIN		
8	43 32 062 08	1	FEDERSTECKER 4,5X4X78 A3C	SPRING PLUG		

1.10.2010
029328

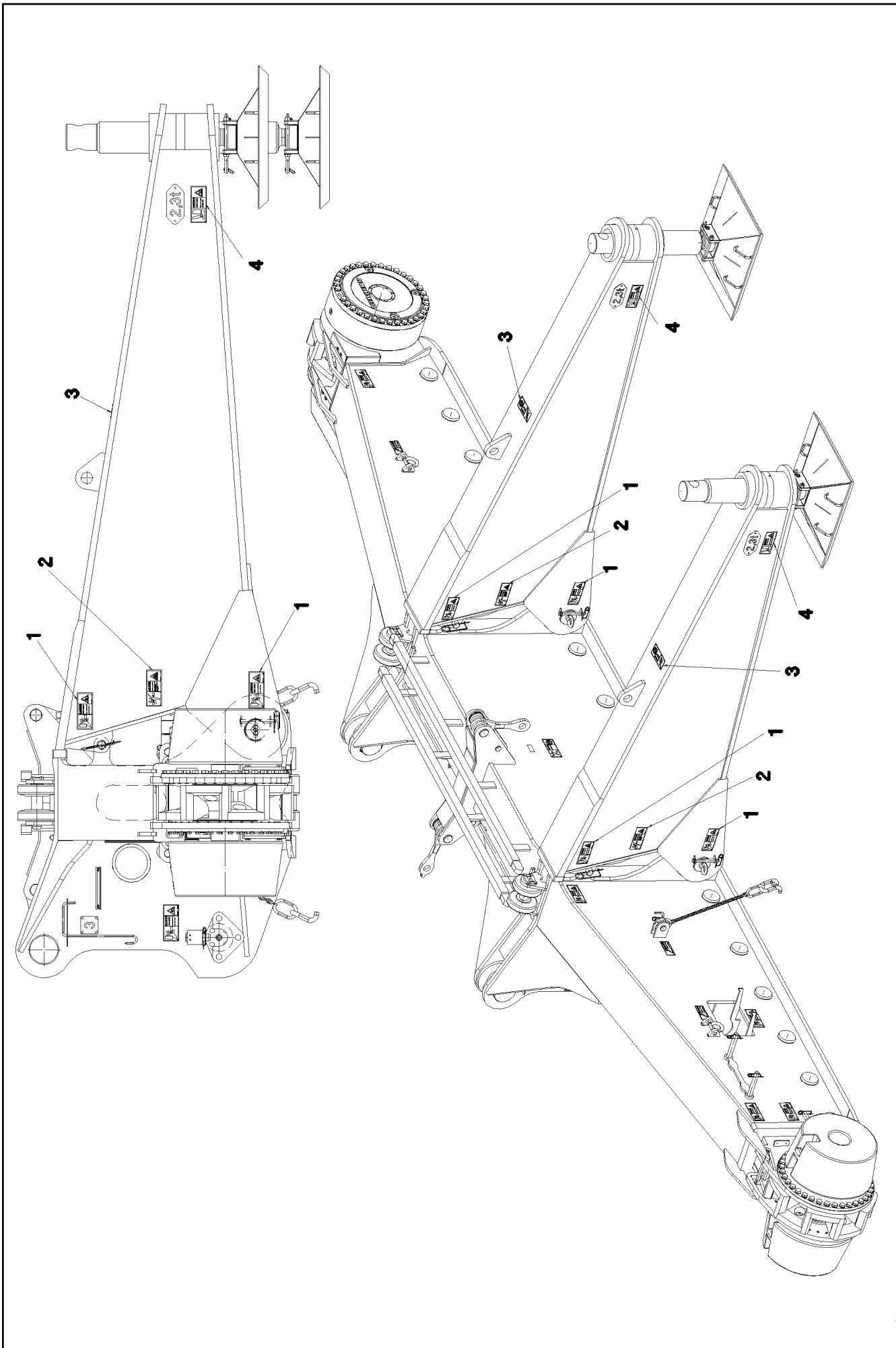
LIEBHERR

etk_de_en_074522 LR 1600 2

ABSTUETZPLATTE KPL.
SUPPORT PLATE COMPL.

47

⇒ 1 632 032
96 20 093 08




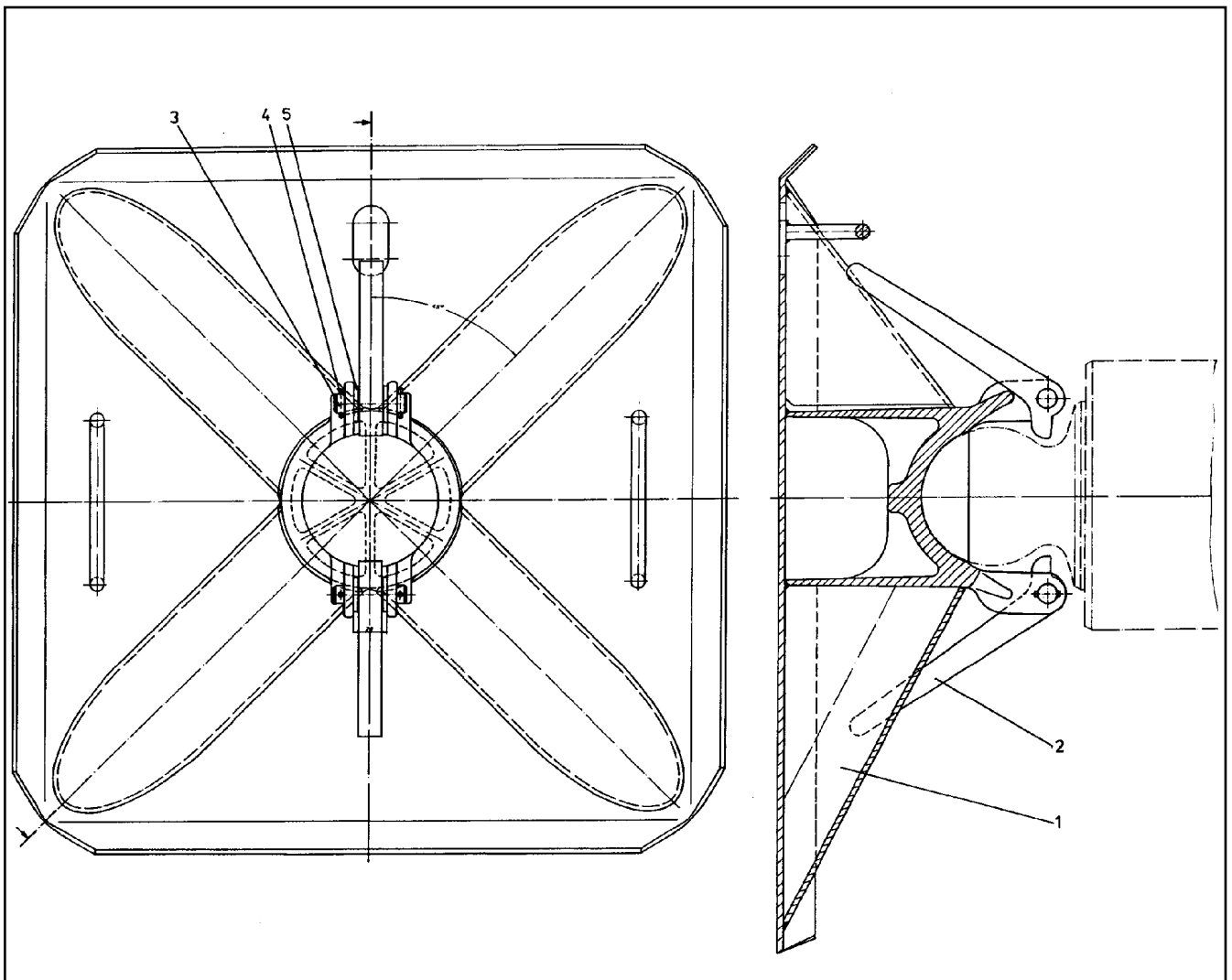
1.10.2010
065691
LIEBHERR

etk_de_en_074522 LR 1600 2
BESCHILDERUNG
SET OF NAME PLATES

☐ 48 (1/2)
⇒ 1 632 210
96 64 667 08

Pos.	Artikel	Menge	Bezeichnung	Description	Serie	K
1	97 86 746 08	8	SCHILD 208X88 KLEBEFOLIE SPF	SIGN		
2	97 86 741 08	4	SCHILD 208X88 KLEBEFOLIE SPF	SIGN		
3	97 86 749 08	2	SCHILD 208X88 KLEBEFOLIE SPF	SIGN		
4	97 00 454 6	4	SCHILD 208X88 M.SCHUTZF. SPF	SIGN		

1.10.2010	etk_de_en_074522 LR 1600 2	 49 (2/2)
LIEBHERR	BESCHILDERUNG SET OF NAME PLATES	⇒ 1 632 210 96 64 667 08



Pos.	Artikel	Menge	Bezeichnung	Description	Serie	K
1	92 53 054 08	1	ABSTUETZPLATTE	BRACE PLATE		
2	94 54 958 08	2	RIEGEL 20X46X169 S355J2+N	LOCKING BAR		
3	45 00 191 08	2	BOLZEN ISO 2340 B16X60X50 ST.50K FE//ZN	PIN		
4	43 20 025 08	4	SPANNSTIFT ISO 8752 4X28	DOWEL PIN		
5	42 00 019 08	4	SCHEIBE ISO 7089 A 16 A3C	WASHER		

1.10.2010
130282

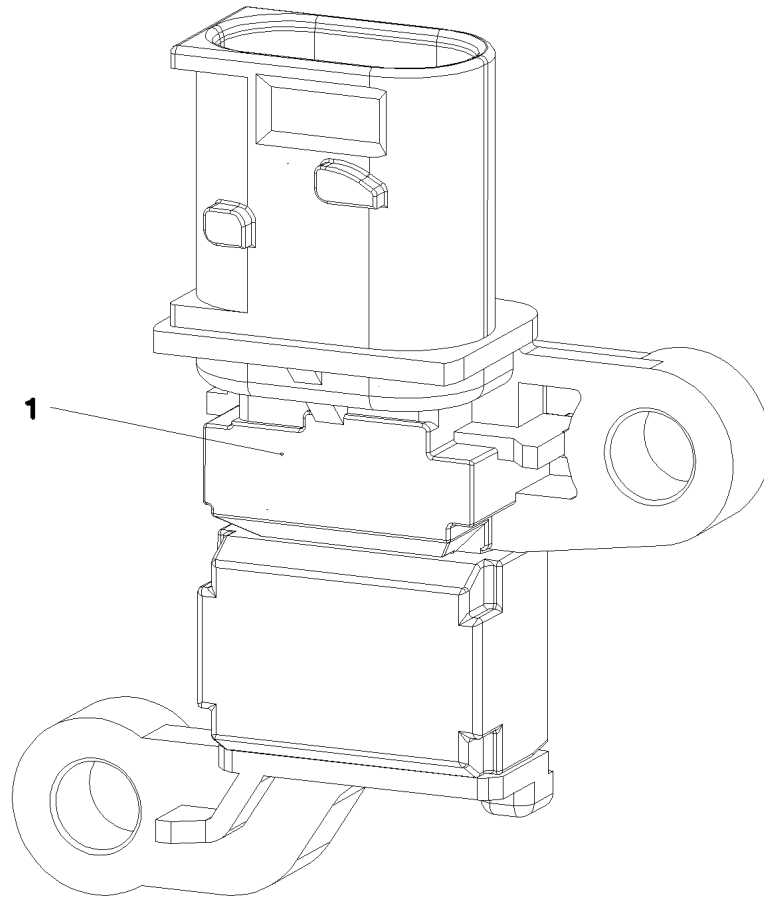
LIEBHERR

etk_de_en_074522 LR 1600 2

ABSTUETZPLATTE KPL.
SUPPORT PLATE COMPL.

50

⇒ 1 641 014
92 53 053 08



Pos. 2

Pos.	Artikel	Menge	Bezeichnung	Description	Serie	K
1	10 81 691 3	1	DRUCKSENSOR -80MBAR/0MBAR	PRESSURE SENSOR		
2	11 00 056 2	1	ADAPTERKABEL	ADAPTER CABLE		
3	40 00 417	2	SECHSKANTSCHRAUBE ISO 4017 M5X12 8.	HEX BOLT		

1.10.2010
065757

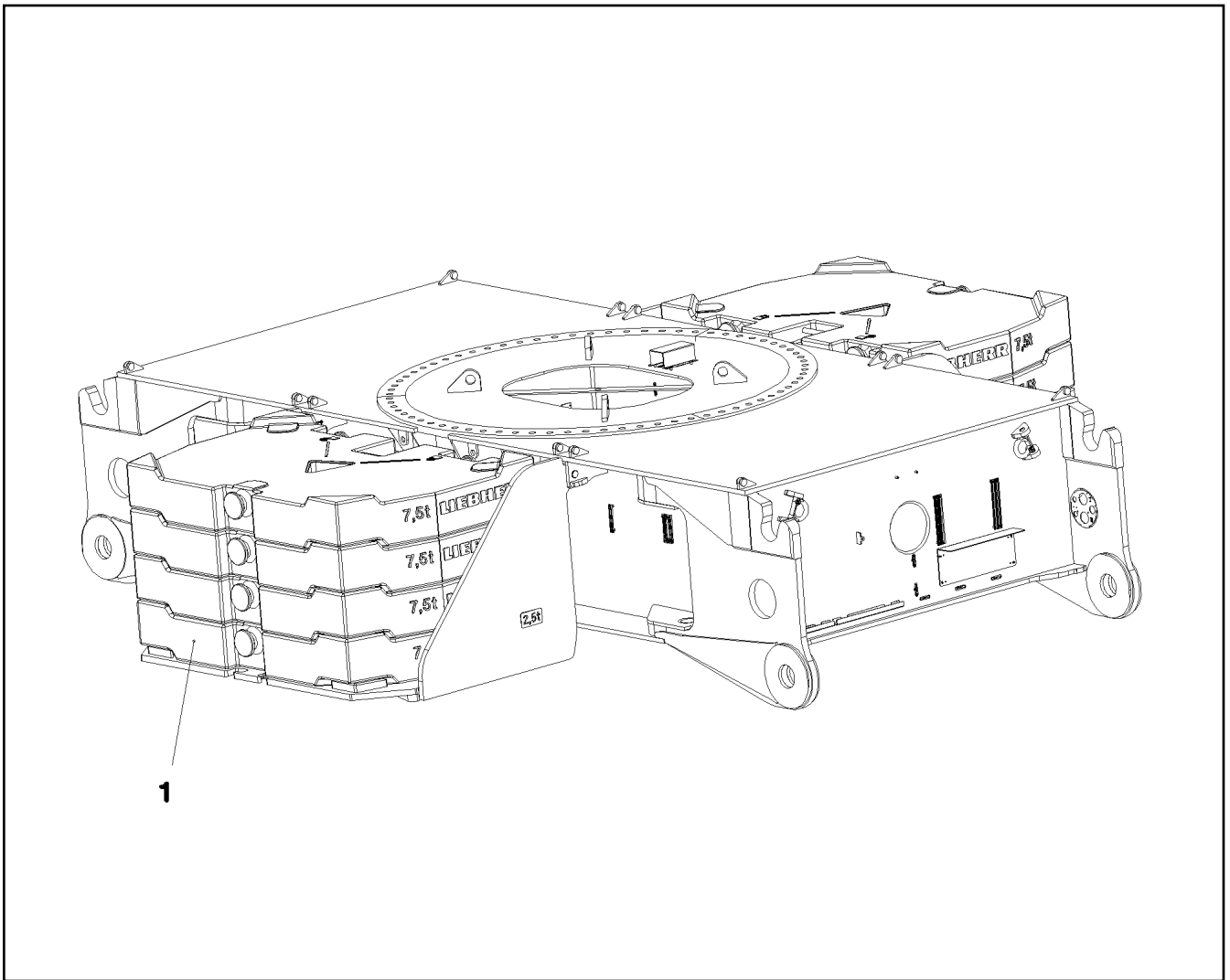
LIEBHERR

etk_de_en_074522 LR 1600 2

SENSOR KPL.
SENSOR COMPL.

51

⇒ 1 681 021
96 65 122 08



Pos.	Artikel	Menge	Bezeichnung	Description	Serie	K
1	97 85 694 08	8	GEGENGEWICHT SPF	COUNTERWEIGHT		

1.10.2010
058321

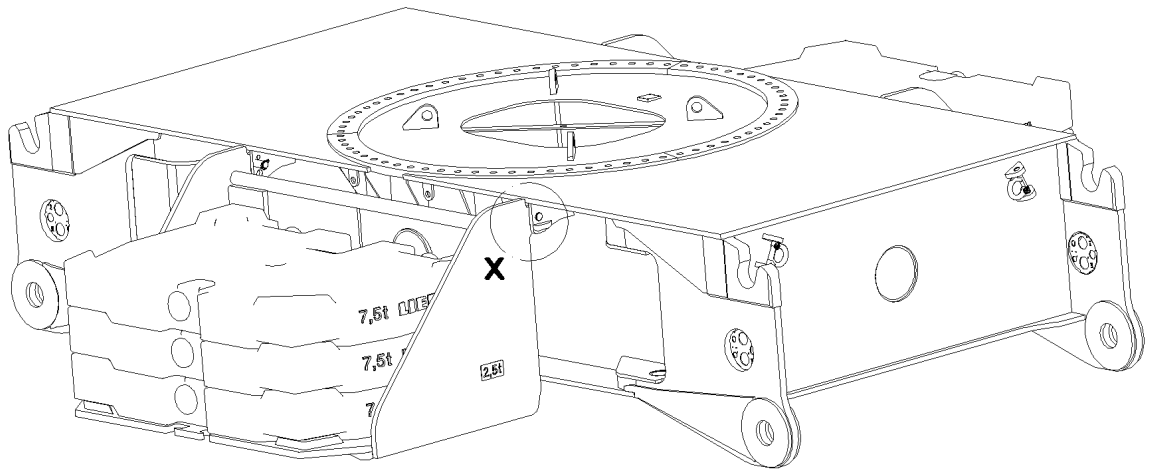
LIEBHERR

etk_de_en_074522 LR 1600 2

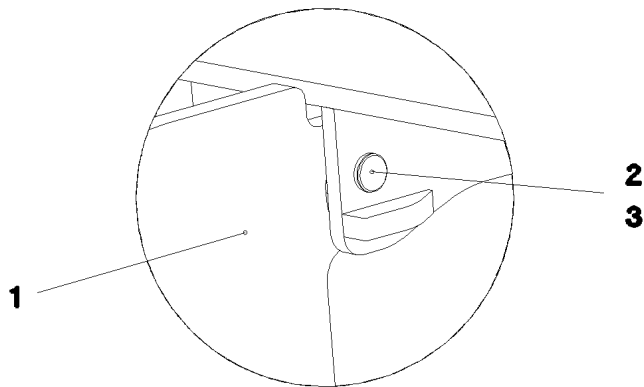
ZENTRALBALLAST
CENTRAL BALLAST

□ 52

⇒ 1 740
91 57 634 08



Einzelheit X



Pos. 4

Pos.	Artikel	Menge	Bezeichnung	Description	Serie	K
1	96 45 748 08	2	KONSOLE SCHWK.	BRACKET WELDED CONST.		
2	94 99 163 08	4	BOLZEN 45X177X165 35NICRMOV125 GASN	PIN		
3	43 32 004 08	4	SICHERHEITSKLAPPSTECKER 9,5X77 VER	SAFETY PLUG W HINGE-LID		
4	96 64 734 08	1	BESCHILDERUNG ZENTRALB.BEF. ⇒ 1 742 010 96 64 734 08	SET OF NAME PLATES		

1.10.2010
052371

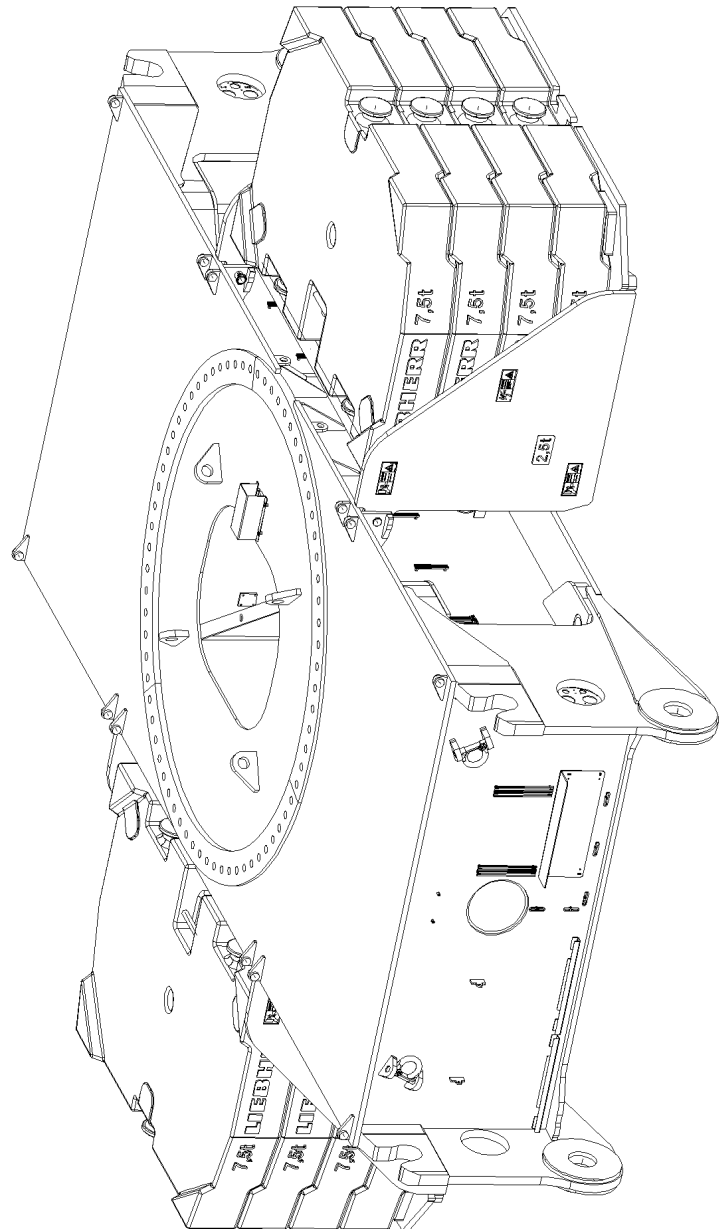
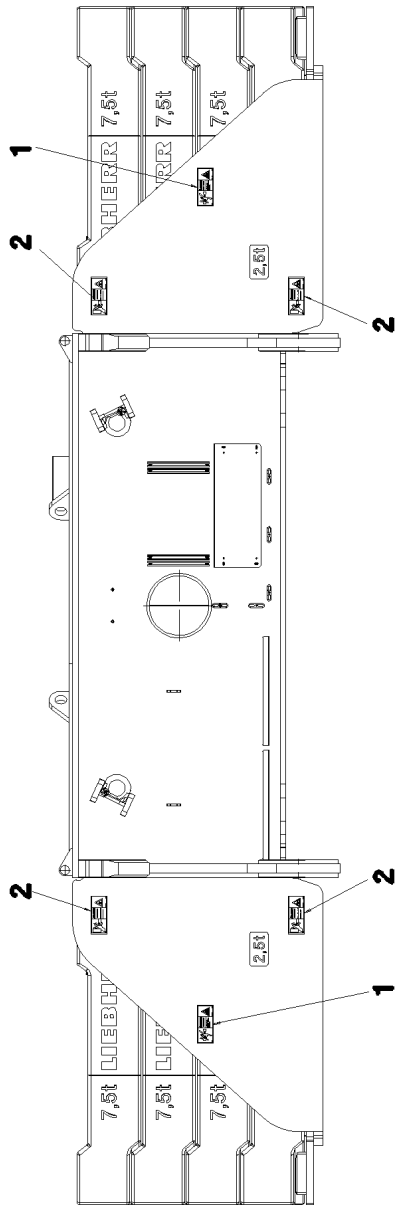
LIEBHERR

etk_de_en_074522 LR 1600 2

ZENTRALBALLASTBEFESTIGUNG
FIXAGE DU CONTREPOIDS CENTRAL

53

⇒ 1 742
91 53 021 08



1.10.2010
065692

LIEBHERR

etk_de_en_074522 LR 1600 2

BESCHILDERUNG
SET OF NAME PLATES

☐ 54 (1/2)

⇒ 1 742 010
96 64 734 08

Pos.	Artikel	Menge	Bezeichnung	Description	Serie	K
1	97 86 741 08	4	SCHILD 208X88 KLEBEFOLIE SPF	SIGN		
2	97 86 746 08	8	SCHILD 208X88 KLEBEFOLIE SPF	SIGN		

1.10.2010	etk_de_en_074522 LR 1600 2	<input type="checkbox"/> 55 (2/2)
LIEBHERR	BESCHILDERUNG SET OF NAME PLATES	⇒ 1 742 010 96 64 734 08

Pos.	Artikel	Menge	Bezeichnung	Description	Serie	K
3	79 00 079 08	1	DOPPELMAULSCHLUESSEL DIN 3110	DOUBLE-HEADED SPANNER		
4	79 00 039 08	1	DOPPELMAULSCHLUESSEL DIN 3110 46X5	DOUBLE-HEADED SPANNER		
5	88 51 322 08	1	EINMAULSCHLUESSEL DIN 894 55	SINGLE-END SPANNER		
6	79 00 046 08	1	EINMAULSCHLUESSEL DIN 894 60	SINGLE-END SPANNER		
7	79 00 126 08	1	DOPPELRINGSCHLUESSEL DIN 838	DOUBLE RING SPANNER		
8	79 00 236 08	1	INBUSSCHLUESSEL DIN 911	ALLAN KEY		
9	79 00 303 08	1	HANDHAMMER 500G	HAND HAMMER		
10	79 00 301 08	1	HANDHAMMER DIN 1041 1500G	HAND HAMMER		
11	88 50 341 08	1	VORSCHLAGHAMMER 5KG	SLEDGE HAMMER		
12	79 00 315 08	1	KOMBIZANGE DIN 5244 180	COMBI PLIERS		
13	79 00 320 08	1	SCHRAUBENDREHER 3,5	SCREW DRIVER		
14	88 52 004 08	1	SCHRAUBENDREHER 4,5	SCREW DRIVER		
15	79 00 323 08	1	SCHRAUBENDREHER 5,5	SCREW DRIVER		
16	79 00 444 08	1	TRICHTER RD200 WEISSBLECH	FUNNEL		
17	79 00 249 08	1	STECKSCHLUESSEL GR.11/3	SOCKET WRENCH		
18	79 00 420 08	1	HANDHEBELPRESSE VERZ.	HAND LEVER PRESS		
19	79 00 429 08	1	GUMMIPANZERSCHLAUCH 300 RH-30 M10X	REINFORCED RUBBER HOSE		
24	60 71 040 08	1	MONTAGELEUCHTE	WORKING LAMP		
26	51 05 696 08	1	STECKTUELLE	PLUG SOCKET		
27	47 10 310 08	1	VERSCHRAUBUNG XGE15-LR-ED A3P	SCREW FITTING		
28	60 27 011 08	1	KABELSTRUMPF 25	CABLE SOCK		
29	60 27 099 08	1	KABELSTRUMPF 30	CABLE SOCK		
30	75 00 011 08	1	MANOMETER 63	PRESSURE GAUGE		
31	75 00 018 08	2	MANOMETER 63	PRESSURE GAUGE		
32	47 09 008 08	3	MANOMETERANSCHLUSS MAV G1/4 CR6-F	PRESSURE GAUGE CONNECTIO		
33	47 09 018 08	3	MESSSCHLAUCH DN2 1000	MEASURING HOSE		
34	47 09 019 08	2	MESSSCHLAUCH DN5 2000	MEASURING HOSE		
35	77 39 284 08	4	SCHAEKEL 12T VERZ	SHACKLE		
37	77 39 091 08	1	SEILKLEMME 24-26 GR.1"	ROPE CLAMP		
(1)	57 04 059 08	1	BOLZEN	PIN		
38	77 39 118 08	1	SEILKLEMME DIN 1142 S26 VERZ	ROPE CLAMP		
39	77 33 137 08	4	ANSCHLAGSEIL DIN 3088 7,7T-12M SPF	SLING ROPE		
40	88 51 828 08	1	GELENKHAKENSCHLUESSEL 155/6	ARTICULATED HOOK WRENCH		
41	10 03 229 7	1	OELABLASSSCHLAUCH KPL. 1,5M	OIL DRAINING HOSE COMPL.		
42	91 25 249 08	1	MAGNETLAMPE	MAGNETIC LAMP		
			⇒ 1 933 100 91 25 249 08			
44	77 39 401 08	1	SEILSCHLOSS 28 SPF	WEDGE SOCKET		
45	77 39 132 08	1	SEILKLEMME DIN 1142 S30 VERZ	ROPE CLAMP		
46	81 00 354 08	1	WINKELSCHRAUBENDREHER GR.3	ANGLE SCREW DRIVER		

1.10.2010

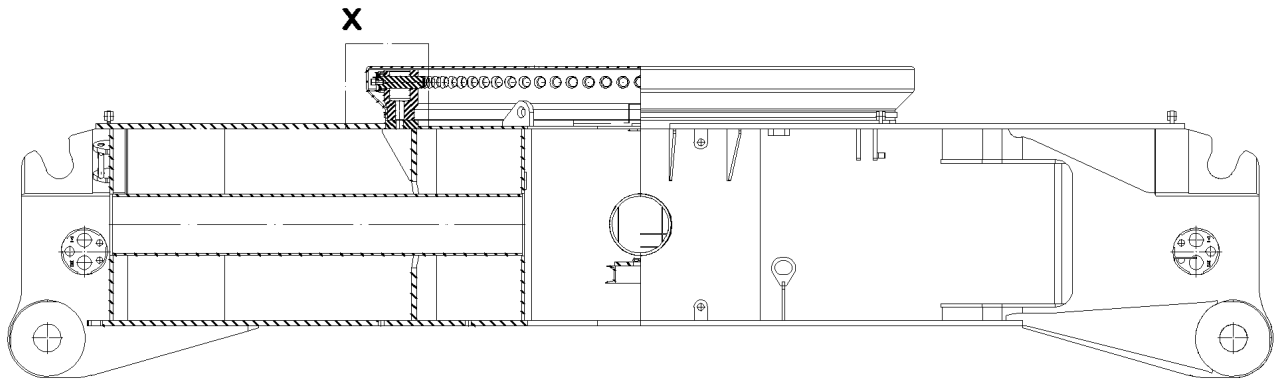
etk_de_en_074522 LR 1600 2

56

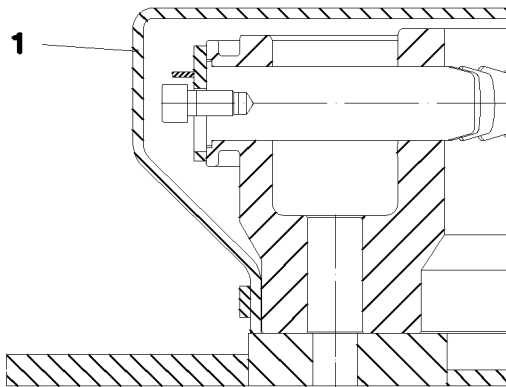
LIEBHERR

WERKZEUG
TOOL

⇒ 1 750
91 52 394 08



Einzelheit X



Pos.	Artikel	Menge	Bezeichnung	Description	Serie	K
1	97 38 043 08	1	ABDECKUNG QC UNTERRING LR 1750	COVER QC LOWER BAND		

1.10.2010
054021

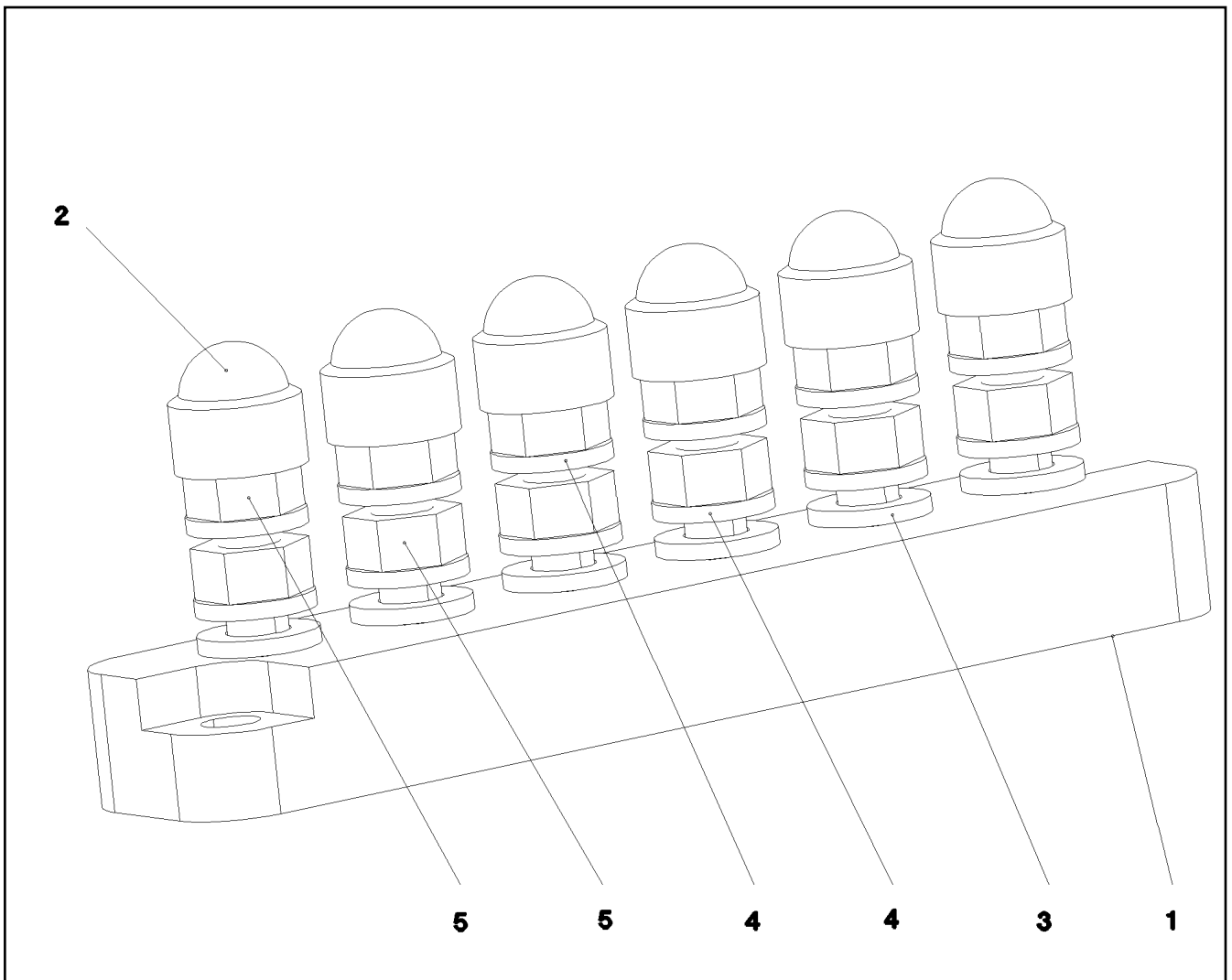
LIEBHERR

etk_de_en_074522 LR 1600 2

ABDECKUNG
COVER

57

⇒ 1 790 503
91 57 017 08



Pos.	Artikel	Menge	Bezeichnung	Description	Serie	K
1	60 44 124 08	1	KLEMMBRETT 6XM6	CLAMPING BOARD		
2	77 90 201 08	6	SCHUTZKAPPE	PROTECTING CAP		
3	42 00 009 08	6	SCHEIBE ISO 7089 A 6 A2C	WASHER		
4	42 52 210 08	12	FAECHERSCHEIBE DIN 6798 J 6,4 A3C	SERRATED LOCK WASHER		
5	41 15 140 08	12	SECHSKANTMUTTER DIN 934 M6 8 VERZ	HEX NUT		

1.10.2010
022644

LIEBHERR

etk_de_en_074522 LR 1600 2

KLEMMBRETT VORM.
TERMINAL BOARD PRE-ASS.

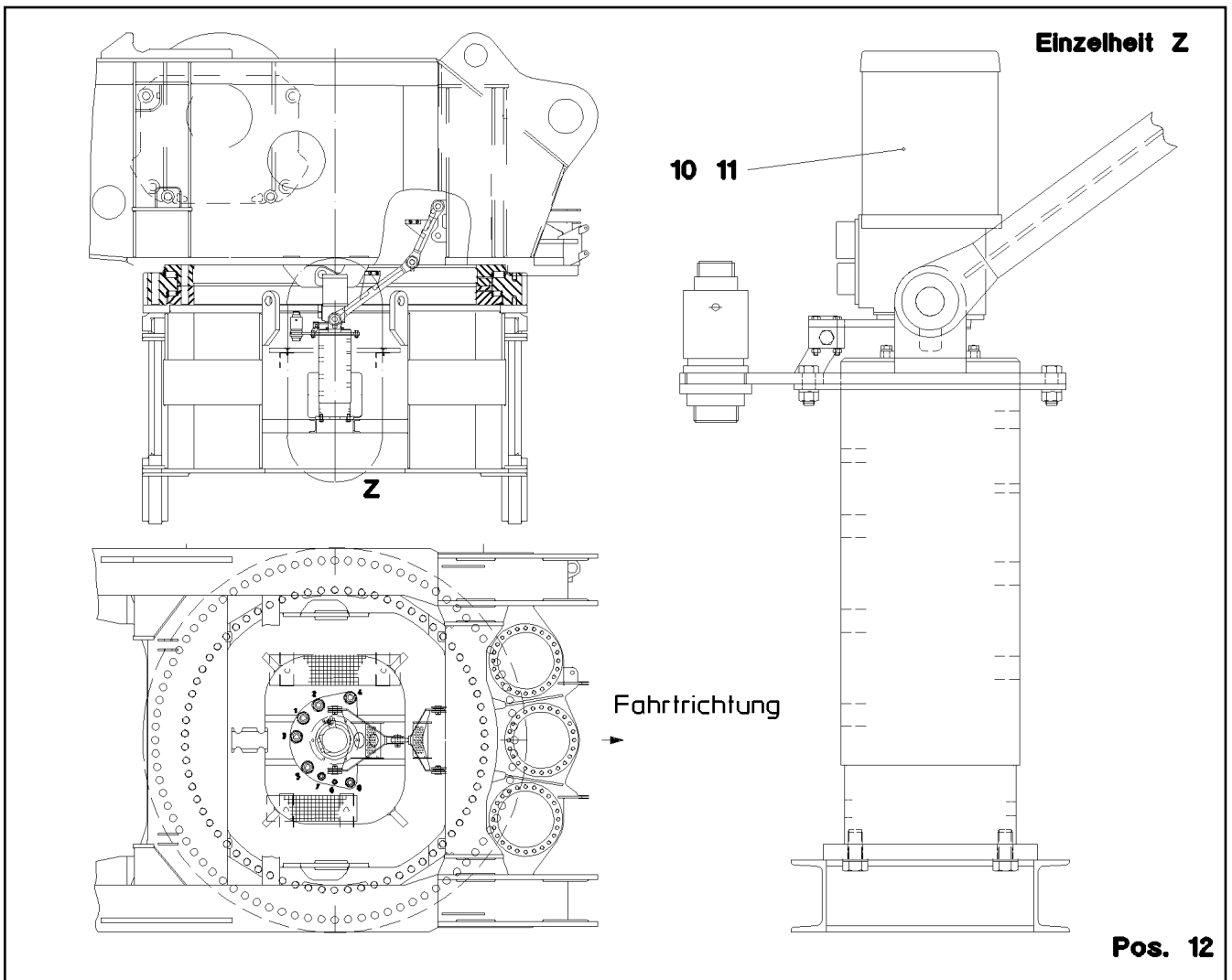
58

⇒ 1 830 102
92 26 483 08

<h1 style="margin: 0;">LIEBHERR</h1> <p style="margin: 0;">WERK EHINGEN GMBH</p> <p style="margin: 0;">D-89582 EHINGEN/DONAU</p>		
type <input style="width: 100%;" type="text"/>	n°d'usine Werk-Nr. <input style="width: 100%;" type="text"/>	annee de construction Baujahr <input style="width: 100%;" type="text"/>
Type	Works No.	Year of manufacture
Manufactured in Germany		

Pos.	Artikel	Menge	Bezeichnung	Description	Serie	K
1	77 25 699 08	1	SCHILD 100X290 G-ALSI12	SIGN		

1.10.2010 065667 LIEBHERR	etk_de_en_074522 LR 1600 2 ZUSATZBESCHILDERUNG PLATING	<input type="checkbox"/> 59 ⇒ 1 881 000 91 62 836 08
--	--	--



Pos.	Artikel	Menge	Bezeichnung	Description	Serie	K
10	69 09 010 08	1	SCHLEIFRINGUEBERTRAEGER 24V SPF ⇒ 6 909 010 08 69 09 010 08	COLLECTING RING		
11	69 23 091 08	1	DREHGEBER OPTISCH 360° SPF	ROTARY ENCODER		
12	28 81 762 08	1	PLATTE 15X30X50 PA6G	SHEET		

1.10.2010
023303

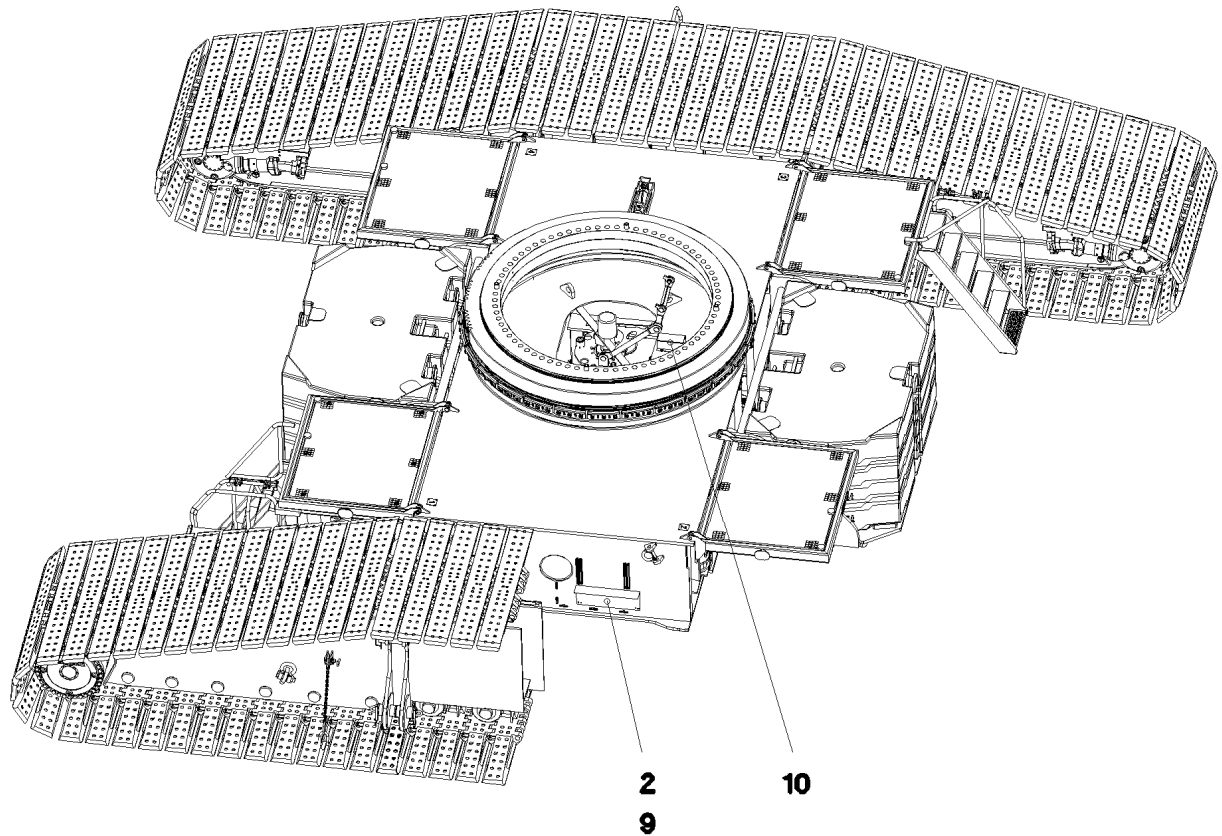
LIEBHERR

etk_de_en_074522 LR 1600 2

EINBAU SCHLEIFRINGKOERPER
INSTALLAT.ROTOR+SLIPRING ASSY.

60

⇒ 1 920 305
92 15 300 08



Pos. 8

Pos.	Artikel	Menge	Bezeichnung	Description	Serie	K
2	96 48 687 08	1	KLEMMKASTEN KPL. S200 ⇒ 1 920 418 96 48 687 08	TERMINAL BOX CPL.		
8	97 04 309 08	2	BLECH 3x48x75 DC01	PLATE		
9	97 15 435 08	1	BLECH 4X680X383 S315MC	PLATE		
10	69 23 081 08	1	NEIGUNGSGEBER SPF	INCLINATION TRANSMITTER		

1.10.2010
052825

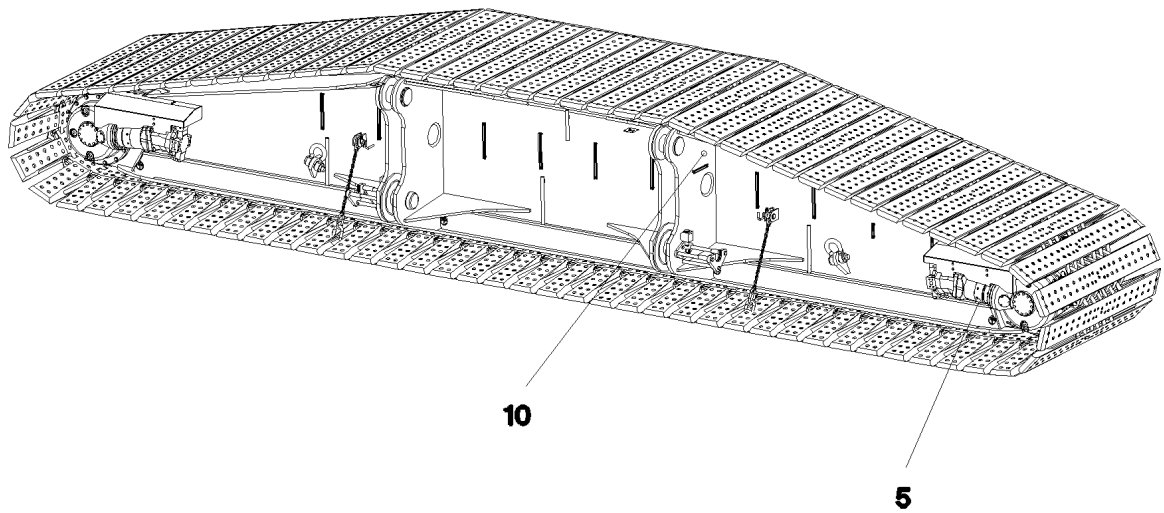
LIEBHERR

etk_de_en_074522 LR 1600 2

ELEKTRIK MITTELSTUECK
ELECTR.FOR CENTER SECTION

61

⇒ 1 920 307
96 48 383 08



Pos. 20

Pos.	Artikel	Menge	Bezeichnung	Description	Serie	K
5	69 27 015 08	2	NAEHERUNGSSCHALTER INDUKTIV SPF	PROXIMITY SWITCH		
10	96 48 703 08	1	KLEMMKASTEN KPL. S240 4X FAHRAN. ⇒ 1 920 417 96 48 703 08	TERMINAL BOX CPL.		
20	95 57 495 08	1	BLECH 4X165X225 S315MC	PLATE		

1.10.2010
052826

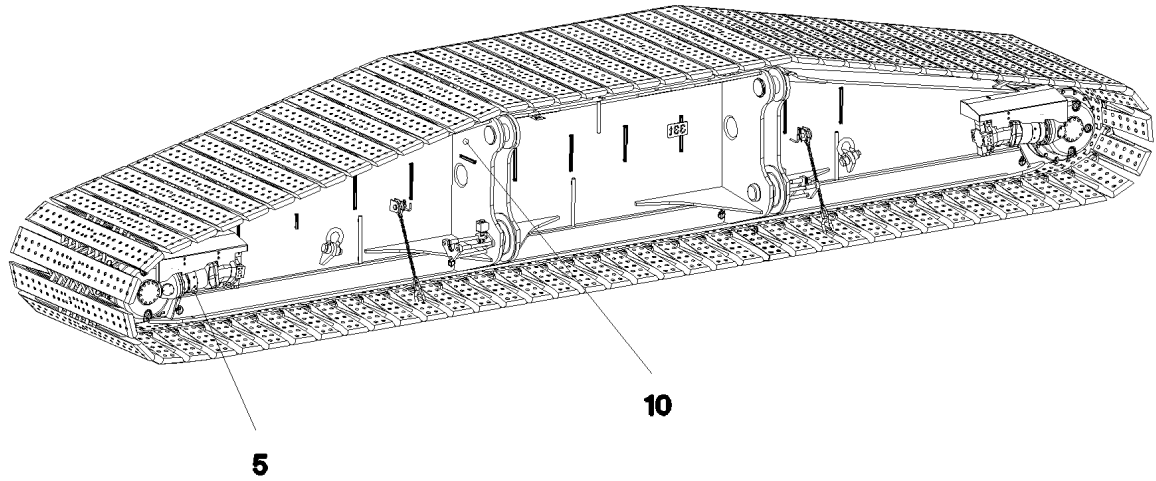
LIEBHERR

etk_de_en_074522 LR 1600 2

ELEKTRIK RAUPENTRAEGER LINKS
ELECTR.CRAWLER SUPPORT LEFT

□ 62

⇒ 1 920 308
96 48 384 08



Pos. 20

Pos.	Artikel	Menge	Bezeichnung	Description	Serie	K
5	69 27 015 08	2	NAEHERUNGSSCHALTER INDUKTIV SPF	PROXIMITY SWITCH		
10	96 48 707 08	1	KLEMMKASTEN KPL. S220 4X FAHRANT. ⇒ 1 920 403 96 48 707 08	TERMINAL BOX CPL.		
20	95 57 495 08	1	BLECH 4X165X225 S315MC	PLATE		

1.10.2010
052827

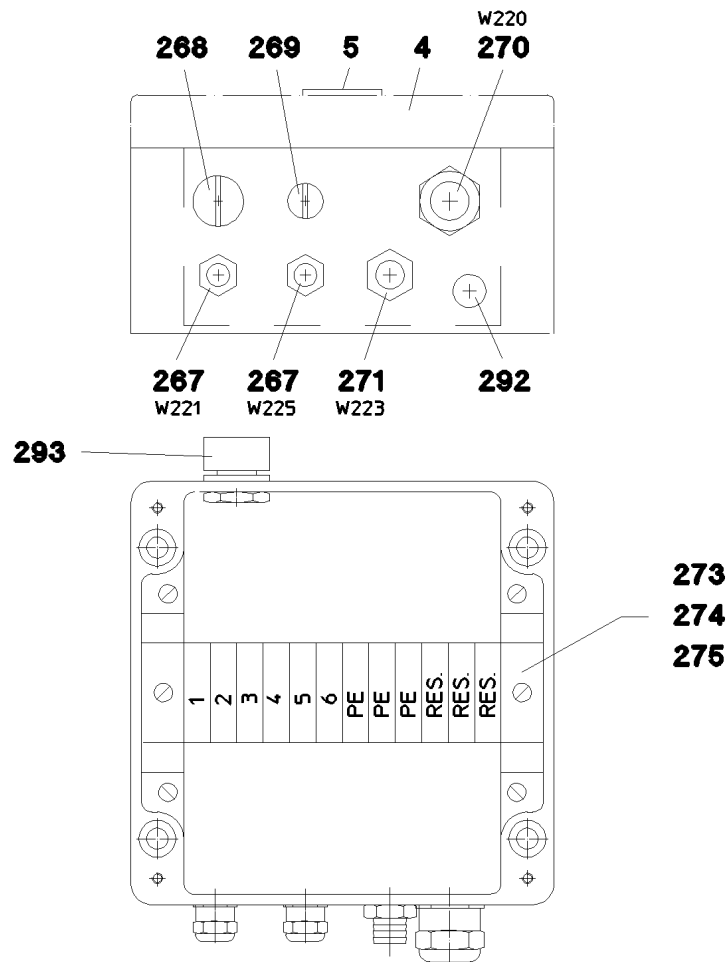
LIEBHERR

etk_de_en_074522 LR 1600 2

ELEKTRIK RAUPENTRAEGER RECHTS
ELECTR.CRAWLER SUPPORT RIGHT

▣ 63

⇒ 1 920 309
96 48 385 08



Pos.	Artikel	Menge	Bezeichnung	Description	Serie	K
1	96 49 121 08	1	KABELSTRANG W225	WIRING HARNESS		
2	96 48 749 08	1	KABELSTRANG W223	WIRING HARNESS		
3	96 48 750 08	1	KABELSTRANG W220	WIRING HARNESS		
4	97 14 073 08	1	LEERGEHAEUSE 160X160X90X0 AL	EMPTY CASING		
5	97 75 070 08	1	SCHILD S220 LEXAN	SIGN		
10	96 48 719 08	1	LEITUNG W221	LEAD		
267	60 24 241 08	2	KABELVERSCHRAUBUNG M16X1,5 MS	CABLE GLAND		
268	60 24 250 08	1	VERSCHLUSSSCHRAUBE M20X1,5 MS	SCREW PLUG		
269	60 24 249 08	1	VERSCHLUSSSCHRAUBE M16X1,5 MS	SCREW PLUG		
270	60 24 243 08	1	KABELVERSCHRAUBUNG M25x1,5 MS	CABLE GLAND		
271	60 24 414 08	1	SCHLAUCHVERSCHRAUBUNG M20X1,5 MS	HOSE UNION JOINT		
273	60 21 067 08	0.15	HUTSCHIENE 35X27X7,3X1	TOP HAT RAIL		
274	10 28 635 4	12	KLEMME	TERMINAL/CLAMP		
275	60 27 417 08	6	KRAMPE	CRAMP		
292	60 25 012 08	1	ENTWAESSERUNGSSTOPFEN PA6G SPF	WATER DRAIN PLUG		
293	60 25 013 08	1	ENTLUEFTUNGSSCHRAUBE G1/2"X30 POL	VENTILATION SCREW		

1.10.2010
052816

LIEBHERR

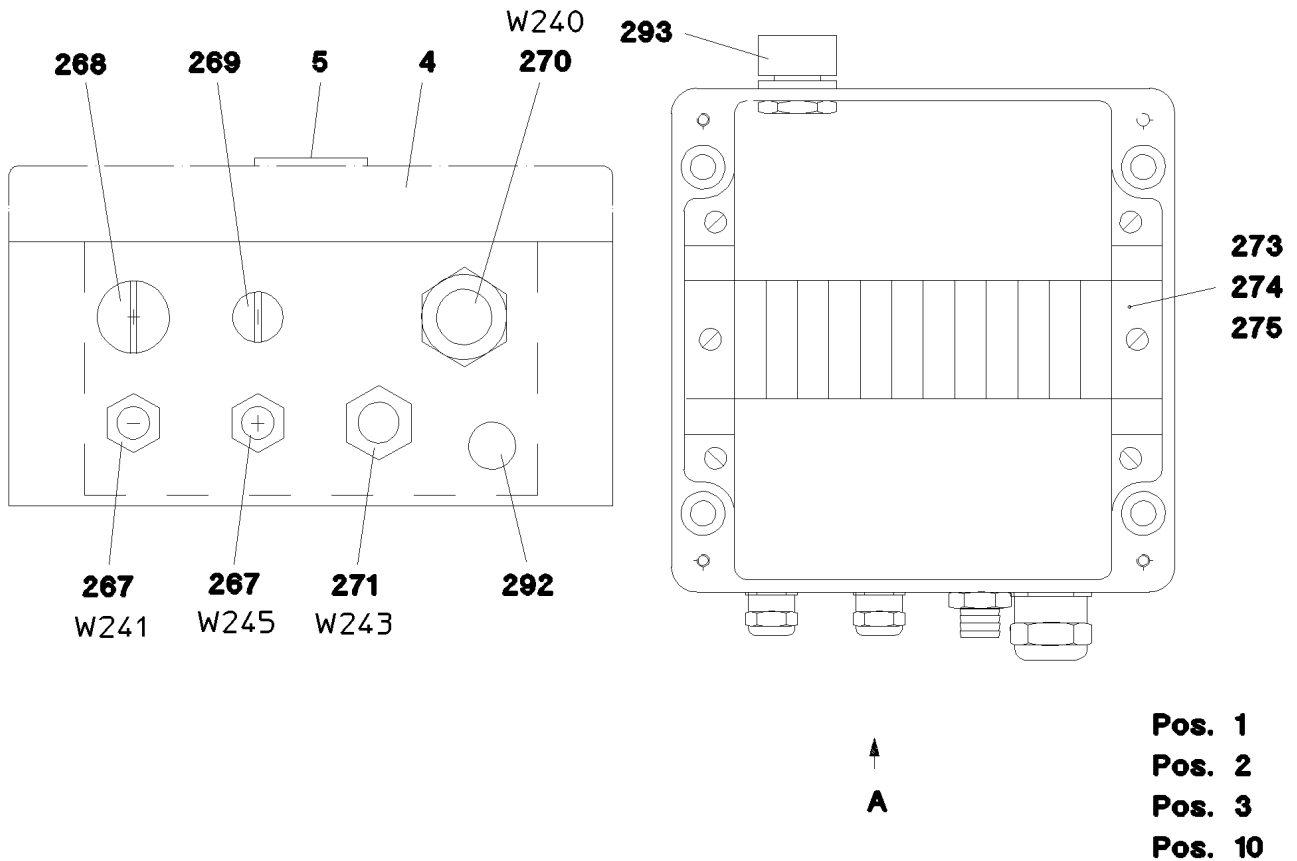
etk_de_en_074522 LR 1600 2

KLEMMKASTEN KPL.
TERMINAL BOX CPL.

64

⇒ 1 920 403
96 48 707 08

Ansicht A



Pos.	Artikel	Menge	Bezeichnung	Description	Serie	K
1	96 49 120 08	1	KABELSTRANG W245	WIRING HARNESS		
2	96 48 747 08	1	KABELSTRANG W243	WIRING HARNESS		
3	96 48 748 08	1	KABELSTRANG W240	WIRING HARNESS		
4	97 14 073 08	1	LEERGEHAEUSE 160X160X90X0 AL	EMPTY CASING		
5	97 75 008 08	1	SCHILD S240 LEXAN	SIGN		
10	96 48 718 08	1	LEITUNG W241	LEAD		
267	60 24 241 08	2	KABELVERSCHRAUBUNG M16X1,5 MS	CABLE GLAND		
268	60 24 250 08	1	VERSCHLUSSSCHRAUBE M20X1,5 MS	SCREW PLUG		
269	60 24 249 08	1	VERSCHLUSSSCHRAUBE M16X1,5 MS	SCREW PLUG		
270	60 24 243 08	1	KABELVERSCHRAUBUNG M25x1,5 MS	CABLE GLAND		
271	60 24 414 08	1	SCHLAUCHVERSCHRAUBUNG M20X1,5 MS	HOSE UNION JOINT		
273	60 21 067 08	0.15	HUTSCHIENE 35X27X7,3X1	TOP HAT RAIL		
274	10 28 635 4	12	KLEMME	TERMINAL/CLAMP		
275	60 27 417 08	6	KRAMPE	CRAMP		
292	60 25 012 08	1	ENTWAESSERUNGSSTOPFEN PA6G SPF	WATER DRAIN PLUG		
293	60 25 013 08	1	ENTLUEFTUNGSSCHRAUBE G1/2"X30 POL	VENTILATION SCREW		

1.10.2010
053797

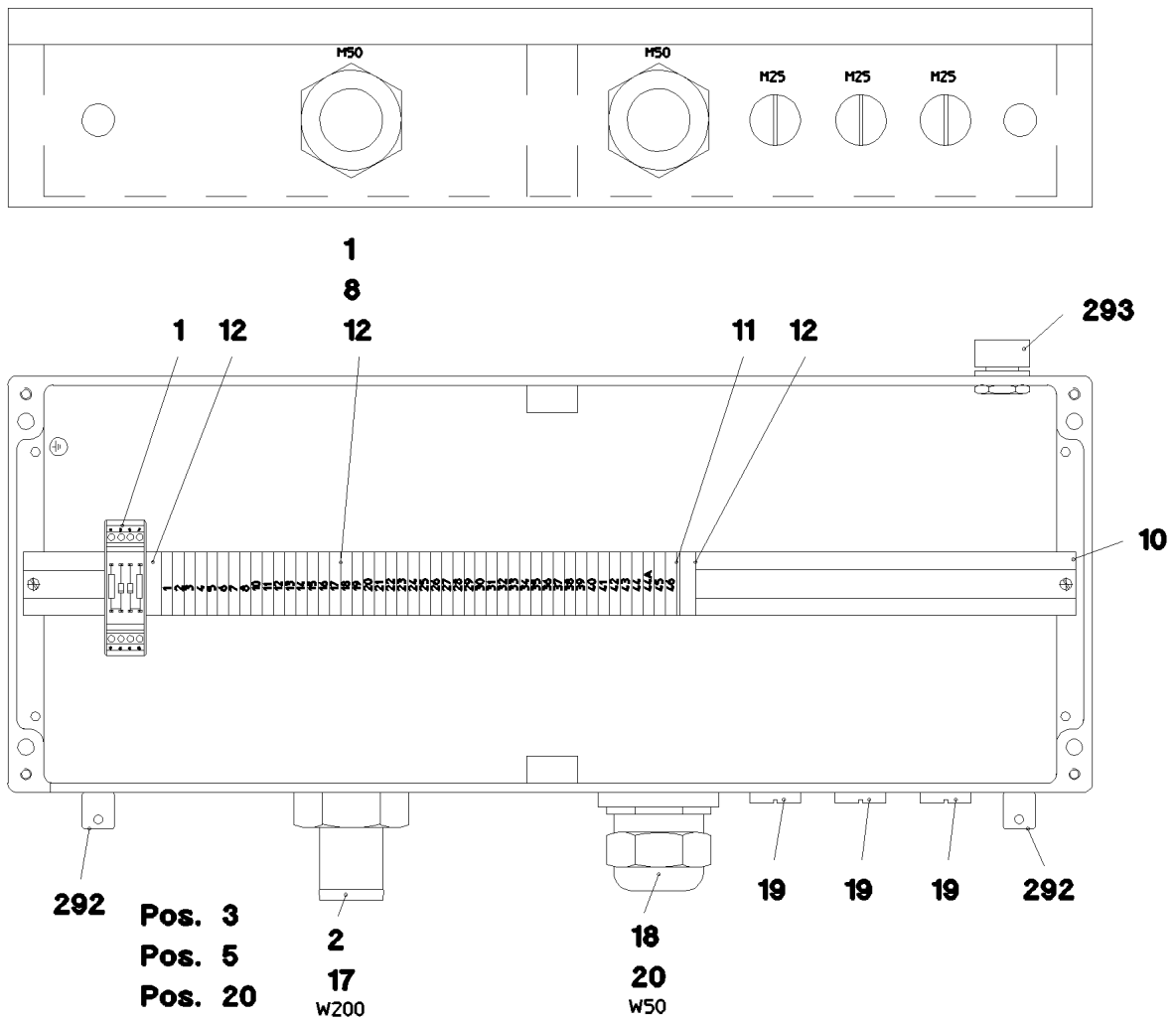
LIEBHERR

etk_de_en_074522 LR 1600 2

KLEMMKASTEN KPL.
TERMINAL BOX CPL.

65

⇒ 1 920 417
96 48 703 08



Pos.	Artikel	Menge	Bezeichnung	Description	Serie	K
1	96 48 693 08	1	DRAEHTE KLEMMKASTEN KPL. S200	WIRES TERMINAL BOX CPL.		
(2)	96 51 072 08	1	DRAEHTE VORM. S200	WIRES PRE-ASS.		
(501)	10 28 635 4	47	KLEMME	TERMINAL/CLAMP		
(502)	96 48 302 08	1	BESTUECKUNGSMODUL 2	CUSTOM CIRCUIT MODULE 2		
2	96 48 688 08	1	KABELSTRANG W200	WIRING HARNESS		
3	97 13 661 08	1	LEERGEHAEUSE GEBOHRT 230X600X110X0	EMPTY CASING DRILLED		
5	97 74 996 08	1	SCHILD S200 LEXAN	SIGN		
10	60 21 067 08	0.585	HUTSCHIENE 35X27X7,3X1	TOP HAT RAIL		
11	10 28 635 3	1	DECKEL	LID		
12	60 27 946 08	2	ENDWINKEL	END ANGLE		
17	60 24 413 08	1	SCHLAUCHVERSCHRAUBUNG M50X1,5 MS	HOSE UNION JOINT		
18	60 24 245 08	1	KABELVERSCHRAUBUNG M40X1,5 MS	CABLE GLAND		
19	60 24 251 08	3	VERSCHLUSSSCHRAUBE M25X1,5 MS	SCREW PLUG		
20	60 26 070 08	1	REDUKTION M50X1,5/M40X1,5 MS	REDUCTION		
261	60 32 003 08	10	KABELBINDER 3,6X150	CABLE TIE		
292	60 25 012 08	2	ENTWAESSERUNGSSTOPFEN PA6G SPF	WATER DRAIN PLUG		
293	60 25 013 08	1	ENTLUEFTUNGSSCHRAUBE G1/2"X30 POL	VENTILATION SCREW		

1.10.2010
052814

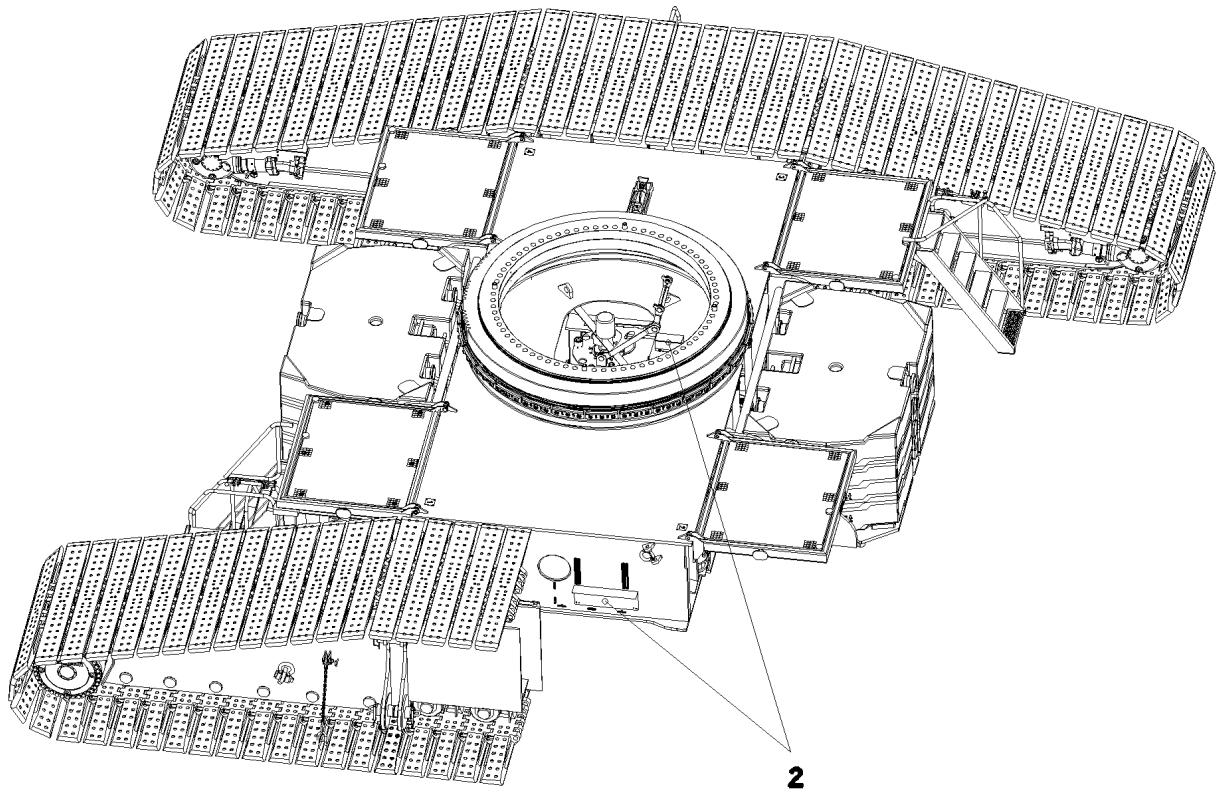
LIEBHERR

etk_de_en_074522 LR 1600 2

KLEMMKASTEN KPL.
TERMINAL BOX CPL.

66

⇒ 1 920 418
96 48 687 08



Pos. 3

Pos.	Artikel	Menge	Bezeichnung	Description	Serie	K
2	96 48 383 08	1	ELEKTRIK MITTELSTUECK ⇒ 1 920 307 96 48 383 08	ELECTR.FOR CENTER SECTION		
3	96 54 914 08	1	AKUST.WARNUNG VERFAHREN RAUPE	ACOUST. WARN. DISPLACEM. C		
(10)	61 40 085 08	1	SCHALLGEBER 12-30V 105DBA	SOUNDER		
(11)	97 02 854 08	1	BLECH 3X200X150 DC01	PLATE		

1.10.2010
056152

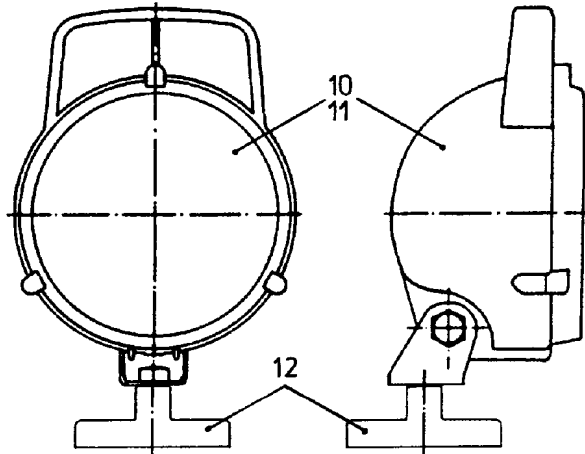
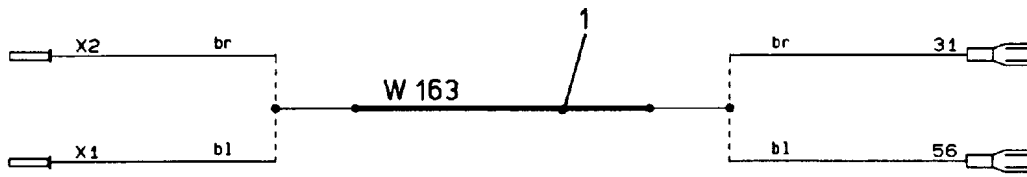
LIEBHERR

etk_de_en_074522 LR 1600 2

ELEKTRIK MITTELTEIL
EL.CENTER PART

□ 67

⇒ 1 921
91 56 953 08



Pos.	Artikel	Menge	Bezeichnung	Description	Serie	K
1	92 69 930 08	1	LEITUNG W163	LEAD		
10	60 71 318 08	1	SCHEINWERFER	FLOODLIGHT		
11	60 70 091 08	1	GLUEHLAMPE 35W 24V	LIGHT BULB		
12	61 70 000 08	1	FLACHGREIFER FERRIT	FERRIMAGNET		

1.10.2010
150945

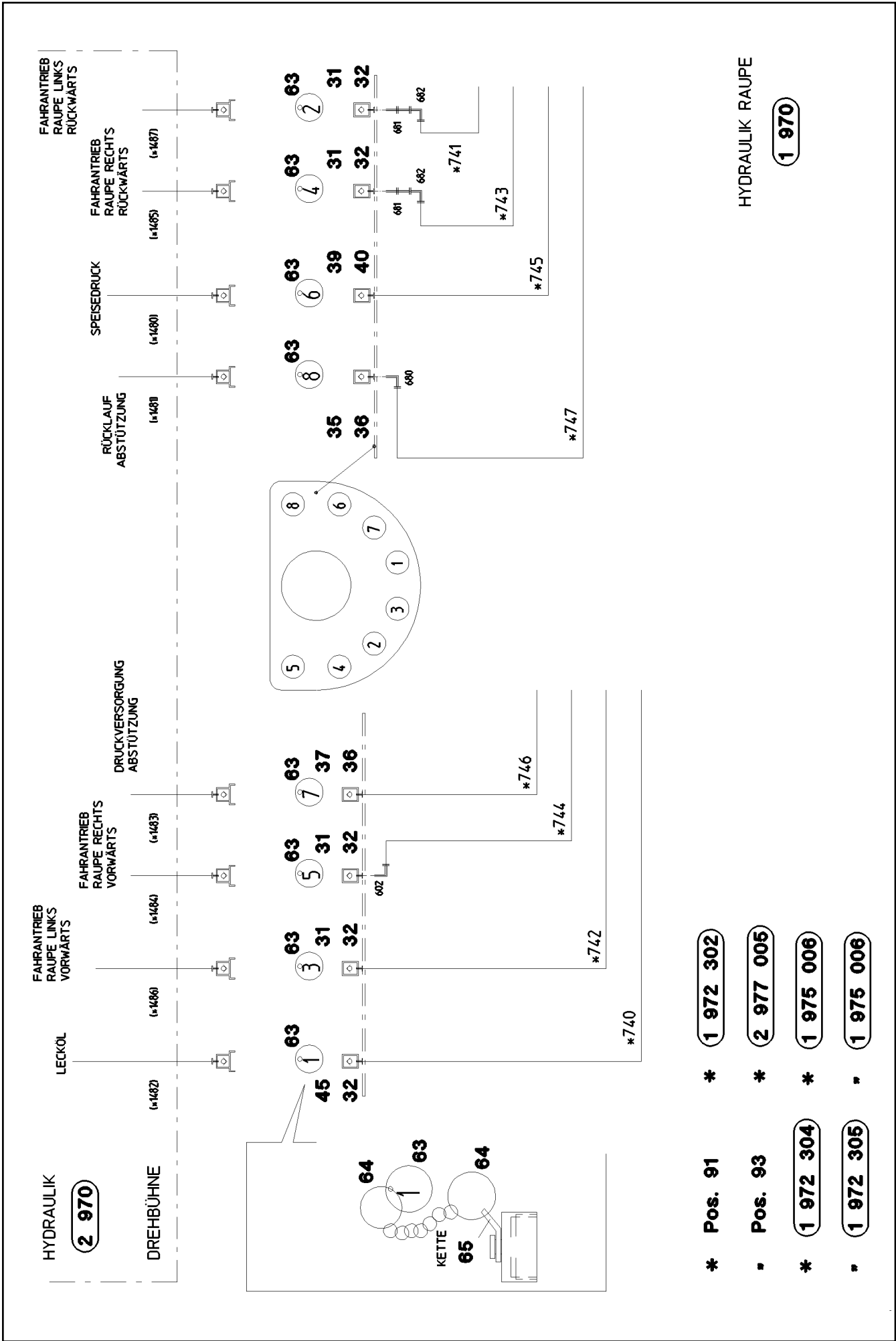
LIEBHERR

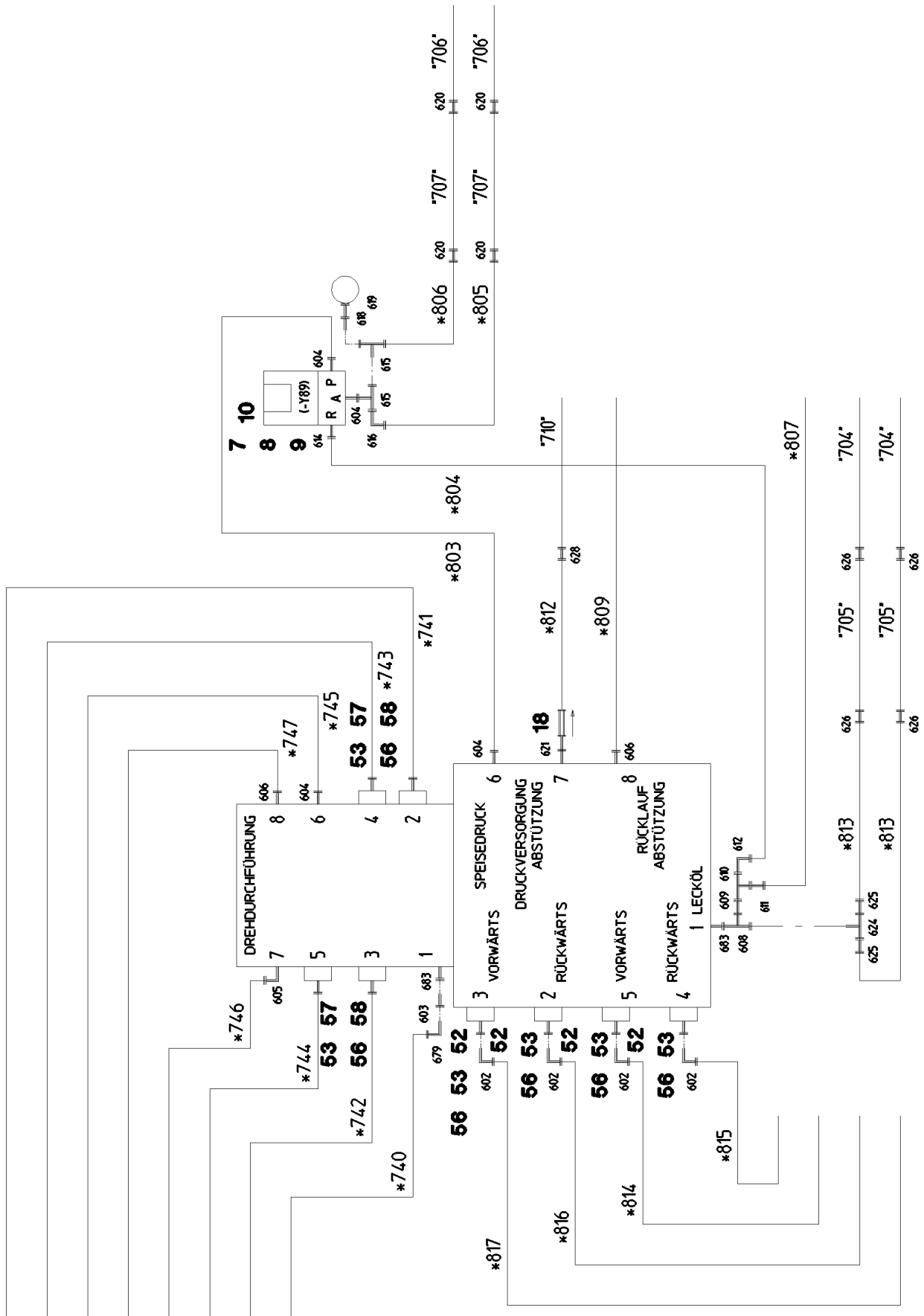
etk_de_en_074522 LR 1600 2

MAGNETLAMPE
MAGNETIC LAMP

68

⇒ 1 933 100
91 25 249 08





1.10.2010
056154

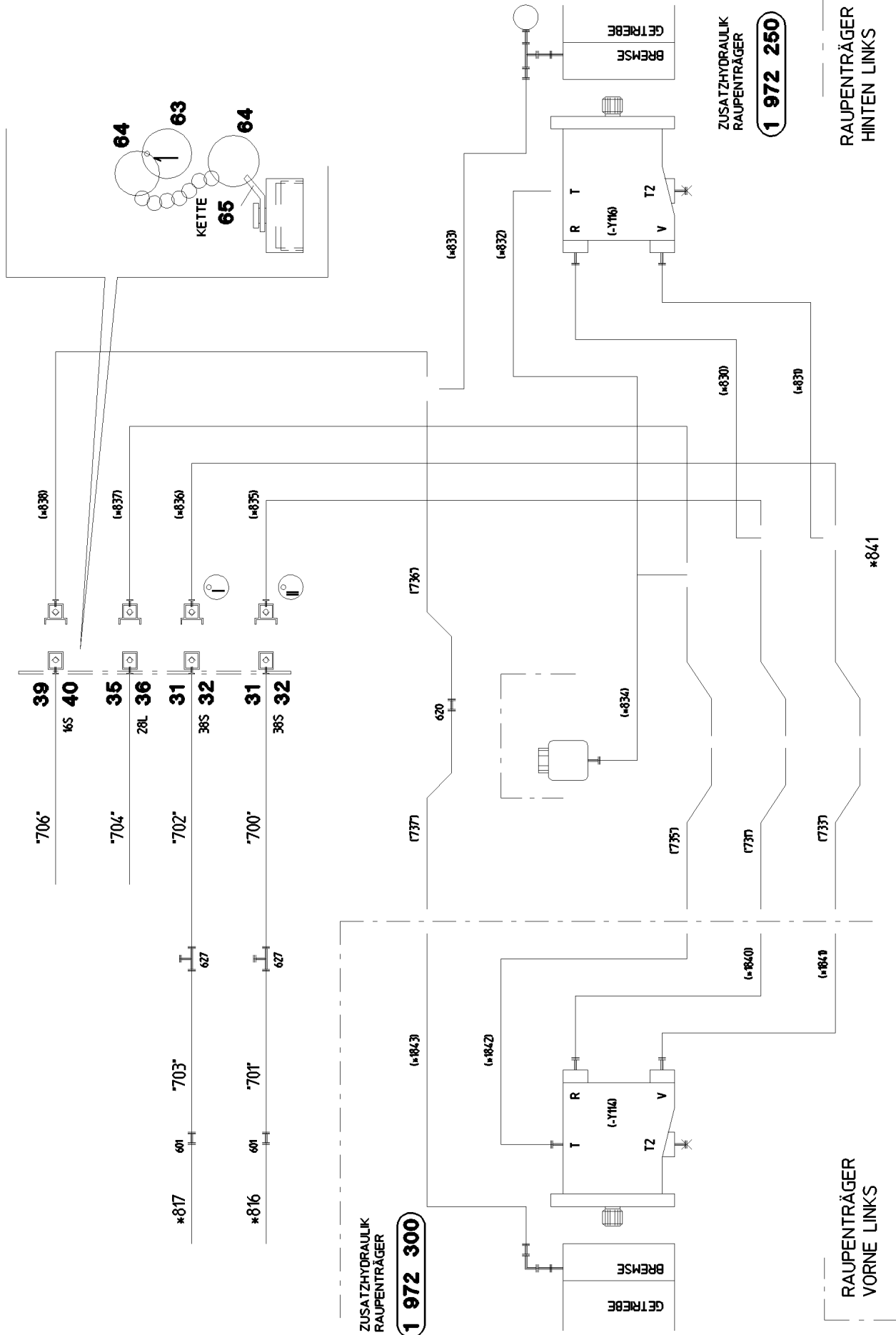
LIEBHERR

etk_de_en_074522 LR 1600 2

HYDRAULIK MITTELTEIL
HYDRAULIC EQUIPM.CENTER PART

□ 70 (2/8)

⇒ 1 970 100
91 58 471 08



1.10.2010
056155

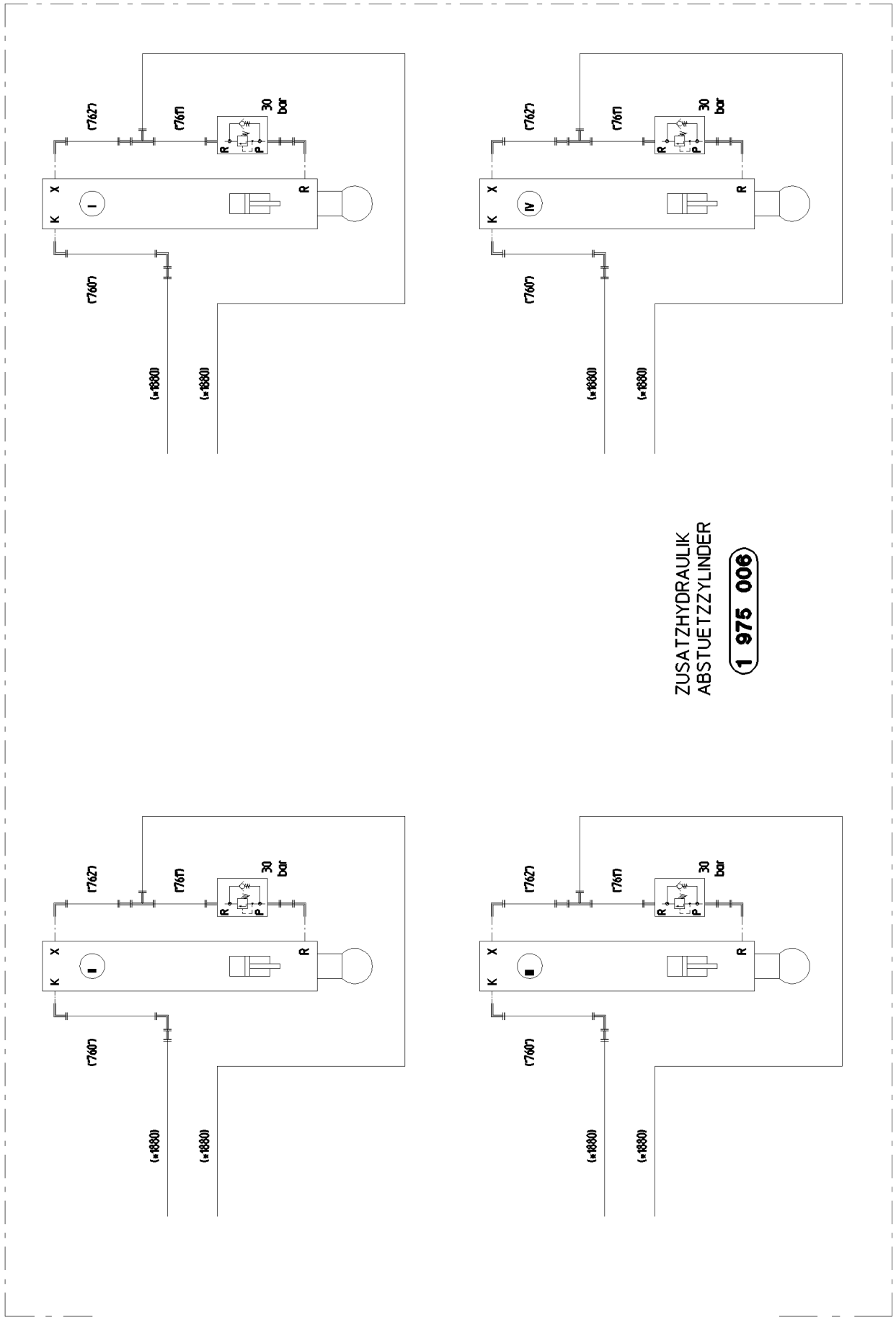
LIEBHERR

etk_de_en_074522 LR 1600 2

HYDRAULIK MITTELTEIL
HYDRAULIC EQUIPM.CENTER PART

71 (3/8)

⇒ 1 970 100
91 58 471 08



ZUSATZHYDRAULIK
ABSTUETZZYLINDER

1 975 006

1.10.2010
056158

LIEBHERR

etk_de_en_074522 LR 1600 2

HYDRAULIK MITTELTEIL
HYDRAULIC EQUIPM.CENTER PART

74 (6/8)

→ 1 970 100
91 58 471 08

Pos.	Artikel	Menge	Bezeichnung	Description	Serie	K
7	95 05 282 08	1	BLECH 4X50X95 S315MC	PLATE		
8	40 65 136	2	SECHSKANTSCHRAUBE ISO 4017 M8X12 8.	HEX BOLT		
9	42 40 007 08	2	FEDERRING DIN 127 A 8 FST A2C	CIRCLIP		
10	51 14 651 08	1	WEGEVENTIL ⇒ 5 114 651 08 51 14 651 08	DIRECTIONAL CONTROL VALVE		
13	97 92 603 08	1	SCHILD 100X70X1 AL-BL	SIGN		
14	97 08 391 08	1	SCHILD	SIGN		
16	10 49 047 0	1	WEGESCHIEBERBLOCK 350BAR 80L/MIN SP	SLIDE VALVE BLOCK		
18	51 04 121 08	1	RUECKSCHLAGVENTIL	NON-RETURN VALVE		
19	51 04 129 08	1	RUECKSCHLAGVENTIL	NON-RETURN VALVE		
20	51 06 923 08	1	KUGELHAHN BKH3/4" A3C	BALL VALVE		
22	10 46 691 4	1	VERSCHLUSSMUTTER RD32X3 SPF	HEX CAP NUT		
23	51 15 013 08	1	KUPPLUNGSSTECKER 12-S	COUPLING PLUG		
(1)	57 10 830 08	1	DICHTSCHEIBE VITON	SHEET GASKET		
(2)	57 10 826 08	1	O-RING 17X2 FPM70	O-RING		
(3)	57 10 828 08	1	STUETZRING 17,5X20,9X1 PTFE	SUPPORTING RING		
24	10 46 691 0	1	VERSCHLUSSSCHRAUBE RD32X3 SPF	SCREW PLUG		
27	51 15 058 08	1	KUPPLUNGSMUFFE 12-L	COUPLING SLEEVE		
31	51 15 122 08	8	KUPPLUNGSMUFFE 38-S	COUPLING SLEEVE		
32	10 46 691 7	9	VERSCHLUSSMUTTER RD79X4 SPF	HEX CAP NUT		
35	51 15 010 08	3	KUPPLUNGSMUFFE 28-L	COUPLING SLEEVE		
36	10 46 691 6	4	VERSCHLUSSMUTTER RD54X4 SPF	HEX CAP NUT		
37	51 15 007 08	1	KUPPLUNGSMUFFE 20-S	COUPLING SLEEVE		
39	51 15 059 08	3	KUPPLUNGSMUFFE 16-S	COUPLING SLEEVE		
(1)	57 10 819 08	1	DICHTSCHEIBE VITON	SHEET GASKET		
(2)	57 10 820 08	1	O-RING 20X2 FPM70	O-RING		
(3)	57 10 821 08	1	O-RING 26X1,5 FPM70	O-RING		
(4)	57 10 822 08	1	STUETZRING 20X23,5X1 PTFE	SUPPORTING RING		
(5)	57 10 823 08	1	MUTTER	NUT		
40	10 46 691 5	3	VERSCHLUSSMUTTER RD36X3 SPF	HEX CAP NUT		
45	51 15 184 08	1	KUPPLUNGSMUFFE	COUPLING SLEEVE		
52	51 15 178 08	4	FLANSCHSTUTZEN 38-S	FLANGE STUB PIPE		
53	51 05 867 08	8	O-RING ARP 568 37,69X3,53 NBR90	O-RING		
56	40 42 152 08	28	ZYLINDERSCHRAUBE DIN 912 M14X45 8.8	CYLINDER SCREW		
57	40 65 145 01	4	SECHSKANTSCHRAUBE ISO 4017 M14X45	HEX BOLT		
58	51 05 866 08	8	FLANSCHHAELFTE A3P	FLANGE HALF		
63	95 05 568 08	16	ANHAENGER 25X2 ALMG3 H111	TRAILERS		
64	70 42 141 08	20	SCHLUESSELRING 25	KEY RING		
65	97 59 516 08	9	BLECH 1X20X60 ALMG3 H111	PLATE		
81	40 65 136	4	SECHSKANTSCHRAUBE ISO 4017 M8X12 8.	HEX BOLT		
82	42 00 012 08	4	SCHEIBE ISO 7089 A 8 ST A2C	WASHER		
91	96 54 955 08	1	SCHLAUCHLEITUNGEN MITTELTEIL ⇒ 1 970 200 96 54 955 08	HOSE LINES CENTRE SECTION		
93	96 54 956 08	1	ROHRLEITUNGEN MITTELTEIL ⇒ 1 970 201 96 54 956 08	PIPELINES CENTER PART		
601	47 00 331 08	4	VERSCHRAUBUNG XG38-S A3P	SCREW FITTING		
602	47 25 318 08	5	VERSCHRAUBUNG EWSD38-S A3P	SCREW FITTING		
603	47 54 367 08	1	VERSCHRAUBUNG REDSD42/35-L A3P	SCREW FITTING		
604	47 10 332 08	4	VERSCHRAUBUNG XGE16-SR-ED A3P	SCREW FITTING		
605	47 32 314 08	1	VERSCHRAUBUNG RSWS20-SR-WD A3P	SCREW FITTING		
606	47 10 316 08	2	VERSCHRAUBUNG XGE28-LR-ED A3P	SCREW FITTING		
608	47 23 311 08	1	VERSCHRAUBUNG ELSD42-L A3P	SCREW FITTING		
609	47 54 317 08	1	VERSCHRAUBUNG REDSD42/18-L A3P	SCREW FITTING		
610	47 23 305 08	1	VERSCHRAUBUNG ELSD18-L A3P	SCREW FITTING		
611	47 54 303 08	1	VERSCHRAUBUNG REDSD18/10-L A3P	SCREW FITTING		
612	47 25 304 08	1	VERSCHRAUBUNG EWSD18-L A3P	SCREW FITTING		
614	47 10 312 08	1	VERSCHRAUBUNG XGE18-LR-ED A3P	SCREW FITTING		
615	47 24 315 08	2	VERSCHRAUBUNG ETSD16-S A3P	SCREW FITTING		
616	47 25 313 08	3	VERSCHRAUBUNG EWSD16-S A3P	SCREW FITTING		
618	47 54 331 08	1	VERSCHRAUBUNG REDSD16/6-S A3P	SCREW FITTING		

1.10.2010

etk_de_en_074522 LR 1600 2

75 (7/8)

LIEBHERRHYDRAULIK MITTELTEIL
HYDRAULIC EQUIPM.CENTER PART⇒ 1 970 100
91 58 471 08

Pos.	Artikel	Menge	Bezeichnung	Description	Serie	K
619	47 56 015 08	2	MESSANSCHLUSS BMA3 6S	MEASURING CONNECTION		
620	47 00 327 08	7	VERSCHRAUBUNG XG16-S A3P	SCREW FITTING		
621	47 19 007 08	1	VERSCHRAUBUNG EGESD20-SR-WD A3P	SCREW FITTING		
624	47 24 311 08	1	VERSCHRAUBUNG ETSD42-L A3P	SCREW FITTING		
625	47 54 313 08	2	VERSCHRAUBUNG REDSDN42/28-L CR6-F	SCREW FITTING		
626	47 00 308 08	4	VERSCHRAUBUNG XG28-L A3P	SCREW FITTING		
627	47 56 034 08	4	MESSANSCHLUSS GMA3 38S CR6-FREI SP	MEASURING CONNECTION		
628	47 00 328 08	1	VERSCHRAUBUNG XG20-S A3P	SCREW FITTING		
629	47 00 103 08	1	VERSCHRAUBUNG SNV12-S A3P	SCREW FITTING		
639	47 25 314 08	2	VERSCHRAUBUNG EWSD20-S A3P	SCREW FITTING		
640	47 23 316 08	1	VERSCHRAUBUNG ELSD20-S A3P	SCREW FITTING		
641	47 54 348 08	1	VERSCHRAUBUNG REDSD20/12-S A3P	SCREW FITTING		
647	47 20 323 08	1	VERSCHRAUBUNG ELSD6-L A3P	SCREW FITTING		
653	47 50 318 08	1	VERSCHRAUBUNG XGR28/22-L A3P	SCREW FITTING		
655	47 32 305 08	1	VERSCHRAUBUNG RSWS10-LR-WD A3P	SCREW FITTING		
656	47 10 334 08	3	VERSCHRAUBUNG XGE20-SR-ED A3P	SCREW FITTING		
657	47 10 331 08	6	VERSCHRAUBUNG XGE16-SR-ED3/4" A3P	SCREW FITTING		
658	47 19 019 08	2	VERSCHRAUBUNG EGESD16-SR-WD A3P	SCREW FITTING		
659	47 54 361 08	1	VERSCHRAUBUNG REDSD22/12-L A3P	SCREW FITTING		
661	47 00 310 08	1	VERSCHRAUBUNG XG6-S A3P	SCREW FITTING		
663	47 10 321 08	1	VERSCHRAUBUNG XGE6-SR-ED A3P	SCREW FITTING		
664	47 77 040 08	1	BLINDSTOPFEN VSTI1/4"ED A3P	STOPPER PLUG		
665	47 23 306 08	1	VERSCHRAUBUNG ELSD22-L A3P	SCREW FITTING		
666	47 33 002 08	1	VERSCHRAUBUNG RSWS22-LR-WD A3P	SCREW FITTING		
675	47 00 108 08	2	VERSCHRAUBUNG SNV16-S A3P	SCREW FITTING		
676	47 02 326 08	2	VERSCHRAUBUNG XW16-S A3P	SCREW FITTING		
677	47 40 326 08	4	VERSCHRAUBUNG XSV16-S A3P	SCREW FITTING		
678	47 02 307 08	1	VERSCHRAUBUNG XW22-L A3P	SCREW FITTING		
679	47 25 309 08	1	VERSCHRAUBUNG EWSD35-L A3P	SCREW FITTING		
680	47 25 303 08	1	VERSCHRAUBUNG EWSD28-L A3P	SCREW FITTING		
681	47 00 107 08	2	VERSCHRAUBUNG SNV38-S A3P	SCREW FITTING		
682	47 02 334 08	2	VERSCHRAUBUNG XW38-S A3P	SCREW FITTING		
683	47 10 347 08	2	VERSCHRAUBUNG XGE42-LR-ED A3P	SCREW FITTING		

1.10.2010

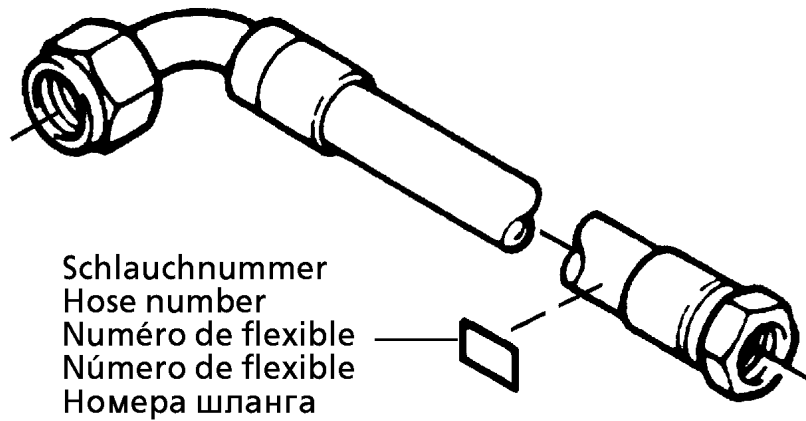
etk_de_en_074522 LR 1600 2

76 (8/8)

LIEBHERR

HYDRAULIK MITTELTEIL
HYDRAULIC EQUIPM.CENTER PART

⇒ 1 970 100
91 58 471 08



Die Schlauchnummern auf den Schläuchen entsprechen den Positionen in der Schlauchliste.

The hose numbers from the hoses are in accordance with the items in the hose list.

Les numéros indiqués sur les flexibles correspondent aux repères de la nomenclature des flexibles.

Los números indicados en los flexibles corresponden a las posiciones de la lista de flexibles.

Нанесенные на шлангах номера соответствуют позициям в перечне.

1.10.2010
000006

LIEBHERR

etk_de_en_074522 LR 1600 2

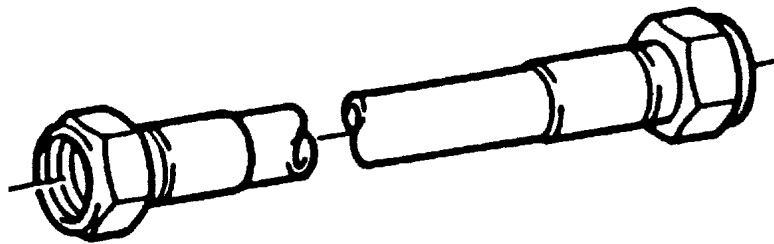
SCHLAUCHLEITUNGEN MITTELTEIL
HOSE LINES CENTRE SECTION

77 (1/2)

⇒ 1 970 200
96 54 955 08

Pos.	Artikel	Menge	Bezeichnung	Description	Serie	K
1	60 27 601 08	5	BEZEICHNUNGSSCHILD 25,4X101,6	NAME PLATE		
2	60 27 603 08	21	BEZEICHNUNGSSCHILD 25,4X165,1	NAME PLATE		
740	92 93 381 08	1	SCHLAUCH KPL. 1SN 1,55M	HOSE ASS CPL.		
741	96 52 049 08	1	SCHLAUCH KPL. GH466 0,88M	HOSE ASS CPL.		
742	96 36 000 08	1	SCHLAUCH KPL. GH466 1,75M	HOSE ASS CPL.		
743	96 52 049 08	1	SCHLAUCH KPL. GH466 0,88M	HOSE ASS CPL.		
744	96 49 545 08	1	SCHLAUCH KPL. GH466 1,85M	HOSE ASS CPL.		
745	92 87 505 08	1	SCHLAUCH KPL. 2TE 0,48M	HOSE ASS CPL.		
746	92 40 956 08	1	SCHLAUCH KPL. 2755 1,3M	HOSE ASS CPL.		
747	92 15 736 08	1	SCHLAUCH KPL. 1SN 0,2M	HOSE ASS CPL.		
802	96 20 654 08	4	SCHLAUCH KPL. 2755 3,4M	HOSE ASS CPL.		
803	92 76 977 08	1	SCHLAUCH KPL. 2TE 1,3M	HOSE ASS CPL.		
804	92 60 465 08	1	SCHLAUCH KPL. 2TE 1,3M	HOSE ASS CPL.		
805	96 49 535 08	1	SCHLAUCH KPL. 2TE 0,4M	HOSE ASS CPL.		
806	92 76 750 08	1	SCHLAUCH KPL. 2TE 1,85M	HOSE ASS CPL.		
807	92 63 791 08	1	SCHLAUCH KPL. 1SC 0,96M	HOSE ASS CPL.		
808	92 96 106 08	1	SCHLAUCH KPL. 2TE 0,52M	HOSE ASS CPL.		
809	92 66 115 08	1	SCHLAUCH KPL. 1SN 2,1M	HOSE ASS CPL.		
812	92 18 746 08	1	SCHLAUCH KPL. 2755 2,2M	HOSE ASS CPL.		
813	92 97 467 08	2	SCHLAUCH KPL. 1SN 1,0M	HOSE ASS CPL.		
814	96 49 546 08	1	SCHLAUCH KPL. GH466 1,0M	HOSE ASS CPL.		
815	96 49 547 08	1	SCHLAUCH KPL. GH466 1,36M	HOSE ASS CPL.		
816	96 44 763 08	1	SCHLAUCH KPL. GH466 0,78M	HOSE ASS CPL.		
817	96 49 548 08	1	SCHLAUCH KPL. GH466 1,12M	HOSE ASS CPL.		

1.10.2010	etk_de_en_074522 LR 1600 2	 78 (2/2)
LIEBHERR	SCHLAUCHLEITUNGEN MITTELTEIL HOSE LINES CENTRE SECTION	⇒ 1 970 200 96 54 955 08



Die Positionsnummern der Rohre auf den Bildtafeln entsprechen den Positionen in der Rohrliste.

The pipe numbers from the illustrations are in accordance with the items in the pipe list.

Les numéros des tuyaux sur les illustrations correspondent aux repères de la nomenclature des tuyaux.

Los números de tubos en las ilustraciones corresponden a las posiciones de la lista de tubos.

Номера позиций труб на изображениях соответствуют позициям в перечне труб.

Pos.	Artikel	Menge	Bezeichnung	Description	Serie	K
700	96 48 922 08	2	ROHR KPL. 38X4X1049	PIPE COMPL.		
701	96 48 923 08	2	ROHR KPL. 38X4X2779	PIPE COMPL.		
702	96 48 924 08	2	ROHR KPL. 38X4X1050	PIPE COMPL.		
703	96 48 925 08	2	ROHR KPL. 38X4X2783	PIPE COMPL.		
704	96 48 926 08	2	ROHR KPL. 28X2X946	PIPE COMPL.		
705	96 48 927 08	2	ROHR KPL. 28X2X2882	PIPE COMPL.		
706	96 48 931 08	2	ROHR KPL. 16X2X1058	PIPE COMPL.		
707	96 48 932 08	2	ROHR KPL. 16X2X2894	PIPE COMPL.		
708	96 48 933 08	1	ROHR KPL. 6X1X216	PIPE COMPL.		
709	96 48 934 08	1	ROHR KPL. 20X2,5X302	PIPE COMPL.		
710	96 48 935 08	1	ROHR KPL. 20X2,5X1072	PIPE COMPL.		
711	96 48 936 08	1	ROHR KPL. 12X1,5X596	PIPE COMPL.		
713	96 48 938 08	1	ROHR KPL. 22X2,5X904	PIPE COMPL.		
714	96 48 939 08	1	ROHR KPL. 12X1,5X451	PIPE COMPL.		

1.10.2010
133088

LIEBHERR

etk_de_en_074522 LR 1600 2

ROHRLEITUNGEN MITTELTEIL
PIPELINES CENTER PART

79

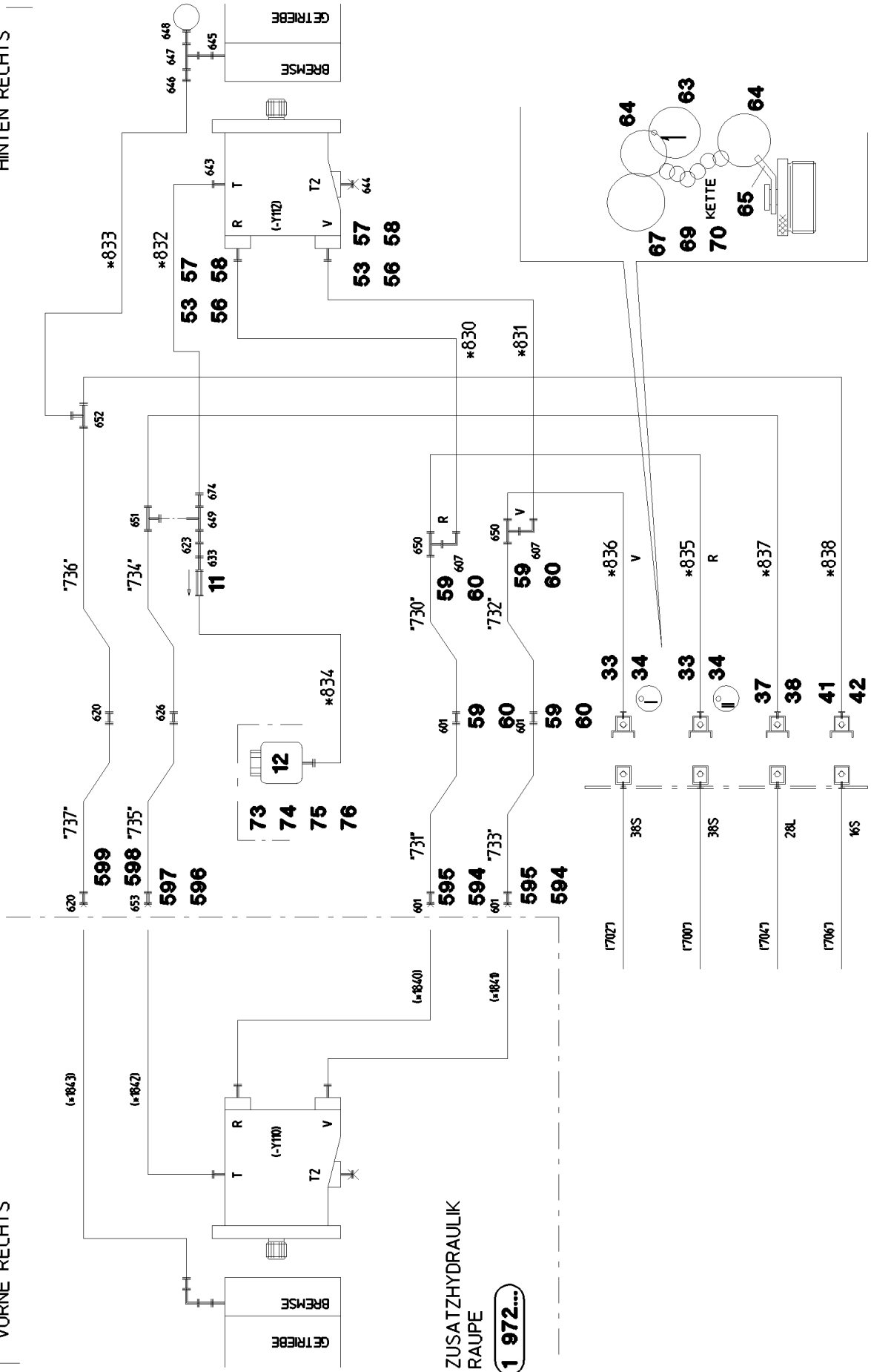
⇒ 1 970 201
96 54 956 08

Pos.	Artikel	Menge	Bezeichnung	Description	Serie	K
11	51 14 815 08	1	RUECKSCHLAGVENTIL pmax10BAR	NON-RETURN VALVE		
12	50 28 073 08	1	AUSGLEICHSBEHAELTER	EQUALIZING RESERVOIR		
33	51 15 123 08	2	KUPPLUNGSSTECKER 38-S	COUPLING PLUG		
34	10 46 691 3	2	VERSCHLUSSSCHRAUBE RD79X4 SPF	SCREW PLUG		
37	51 15 011 08	1	KUPPLUNGSSTECKER 28-L	COUPLING PLUG		
38	10 46 691 2	1	VERSCHLUSSSCHRAUBE RD54X4 SPF	SCREW PLUG		
41	51 15 086 08	1	KUPPLUNGSSTECKER 16-S	COUPLING PLUG		
(1)	57 10 824 08	1	DICHTSCHEIBE VITON	SHEET GASKET		
(2)	57 10 820 08	1	O-RING 20X2 FPM70	O-RING		
(3)	57 10 822 08	1	STUETZRING 20X23,5X1 PTFE	SUPPORTING RING		
42	10 46 691 1	1	VERSCHLUSSSCHRAUBE RD36X3 SPF	SCREW PLUG		
53	51 05 867 08	2	O-RING ARP 568 37,69X3,53 NBR90	O-RING		
56	40 42 152 08	4	ZYLINDERSCHRAUBE DIN 912 M14X45 8.8	CYLINDER SCREW		
57	40 65 145 01	4	SECHSKANTSCHRAUBE ISO 4017 M14X45	HEX BOLT		
58	51 05 866 08	4	FLANSCHHAELFTE A3P	FLANGE HALF		
63	95 05 568 08	4	ANHAENGER 25X2 ALMG3 H111	TRAILERS		
64	70 42 141 08	6	SCHLUESSELRING 25	KEY RING		
67	71 01 077 08	2	DICHTRING DIN 7603 A 52X60X2,5 CU	SEALING RING		
69	71 01 072 08	1	DICHTRING DIN 7603 A 38X44X2 CU	SEALING RING		
70	71 01 059 08	1	DICHTRING DIN 7603 A 27X32X2 CU	SEALING RING		
73	49 00 605	2	SECHSKANTSCHRAUBE ISO 4017 M6X12 8.	HEX BOLT		
74	42 00 009 08	2	SCHEIBE ISO 7089 A 6 A2C	WASHER		
75	41 15 140 08	2	SECHSKANTMUTTER DIN 934 M6 8 VERZ	HEX NUT		
76	10 41 285 4	4	LINSENFLACHKOPFSCHRAUBE AEHNL.ISO	OVAL HEAD FLAT SCREW		
91	96 54 953 08	1	SCHLAUCHLEITUNGEN RAUPE 2.ANTR ⇒ 1 972 304 96 54 953 08	HOSE LINES CRAWLER 2 DRIVE		
93	91 60 351 08	1	ROHRLEITUNGEN RAUPENTRAEGER ⇒ 1 972 305 91 60 351 08	PIPELINES CRAWL.TRACK CA		
594	47 74 010 08	2	UEBERWURFMUTTER DIN 3870 AS38	BOX NUT		
595	47 77 018 08	2	VERSCHRAUBUNG BUZ 38S CR6-FREI	SCREW FITTING		
596	47 74 026 08	1	UEBERWURFMUTTER DIN 3870 AL22 A3P	BOX NUT		
597	47 77 002 08	1	BUTZEN 22-L A3P	BUTZEN		
598	47 74 006 08	1	UEBERWURFMUTTER DIN 3870 AS16 A3P	BOX NUT		
599	47 77 011 08	1	VERSCHRAUBUNG BUZ 16S CR6-FREI	SCREW FITTING		
601	47 00 331 08	4	VERSCHRAUBUNG XG38-S A3P	SCREW FITTING		
607	47 25 318 08	2	VERSCHRAUBUNG EWSD38-S A3P	SCREW FITTING		
620	47 00 327 08	2	VERSCHRAUBUNG XG16-S A3P	SCREW FITTING		
623	47 54 357 08	1	VERSCHRAUBUNG REDSDN28/12-L A3P	SCREW FITTING		
626	47 00 308 08	1	VERSCHRAUBUNG XG28-L A3P	SCREW FITTING		
633	47 00 113 08	1	VERSCHRAUBUNG SNV12-L A3P	SCREW FITTING		
643	47 10 313 08	1	VERSCHRAUBUNG XGE22-LM-ED M26X1,5	SCREW FITTING		
644	47 77 051 08	1	STOPFEN VSTIM18X1,5ED A3P	STOP PLUG		
645	47 19 020 08	1	VERSCHRAUBUNG EGESD6-LM-WD A3P	SCREW FITTING		
646	47 50 303 08	1	VERSCHRAUBUNG GR 15/6L CR6-FREI	SCREW FITTING		
647	47 20 323 08	1	VERSCHRAUBUNG ELSD6-L A3P	SCREW FITTING		
648	47 56 014 08	1	MESSANSCHLUSS BMA3 6L	MEASURING CONNECTION		
649	47 24 307 08	1	VERSCHRAUBUNG ETSD28-L A3P	SCREW FITTING		
650	47 04 330 08	2	VERSCHRAUBUNG XT38-S A3P	SCREW FITTING		
651	47 04 308 08	1	VERSCHRAUBUNG XT28-L A3P	SCREW FITTING		
652	47 04 325 08	1	VERSCHRAUBUNG T 16S CR6-FREI	SCREW FITTING		
653	47 50 318 08	1	VERSCHRAUBUNG XGR28/22-L A3P	SCREW FITTING		
674	47 54 305 08	1	VERSCHRAUBUNG REDSD28/22-L A3P	SCREW FITTING		

1.10.2010	etk_de_en_074522 LR 1600 2	<input type="checkbox"/> 81 (2/2)
LIEBHERR	ZUSATZHYDR.RAUPENTRAEGER 2 AN. AUX.HYDR.CR.TRACK CARR.2 MOUNT	⇒ 1 972 250 91 58 473 08

RAUPENTRÄGER
HINTEN RECHTS

RAUPENTRÄGER
VORNE RECHTS



ZUSATZHYDRAULIK
RAUPE

1 972...

1.10.2010
056178

LIEBHERR

etk_de_en_074522 LR 1600 2

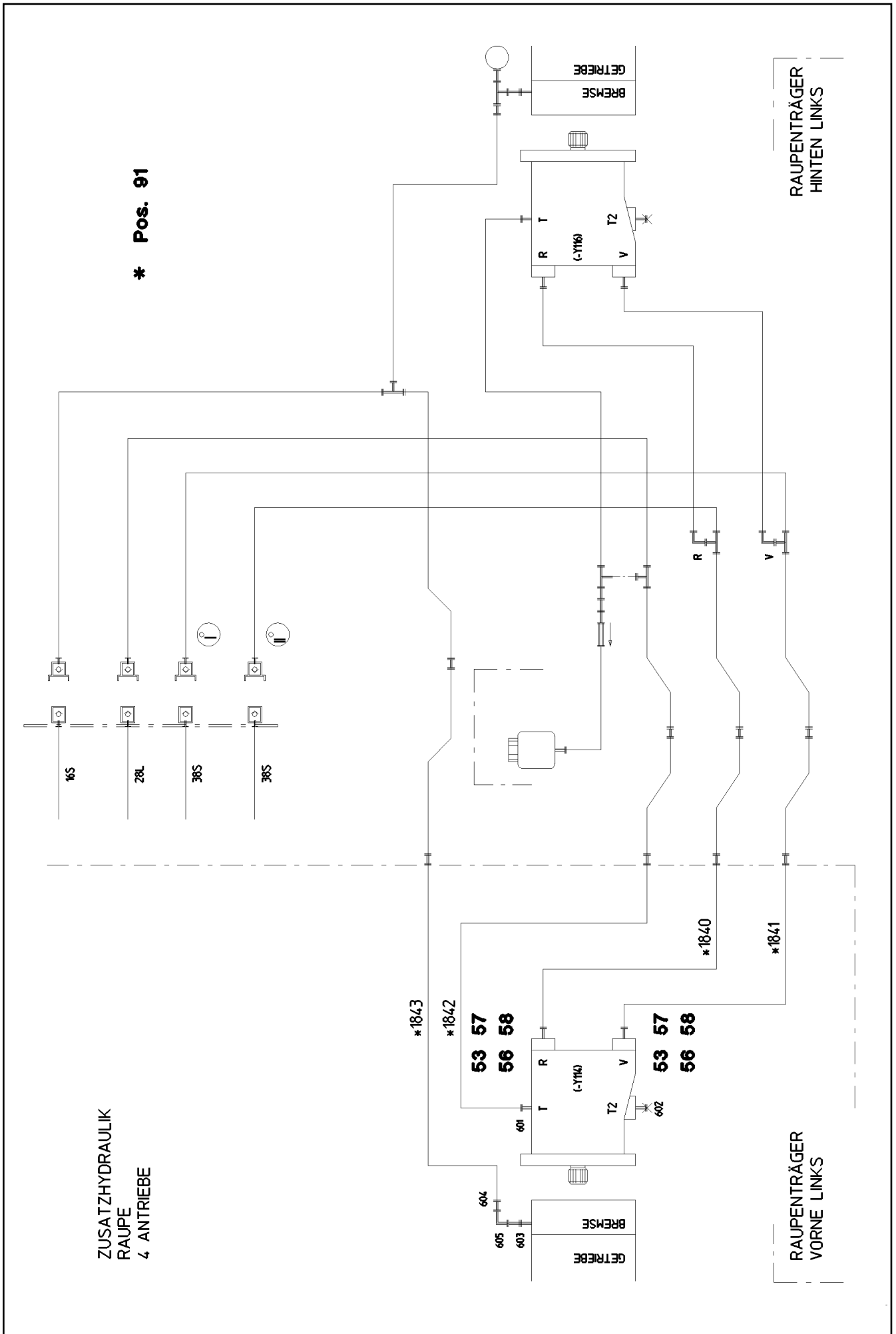
ZUSATZHYDR.RAUPENTRAEGER 2 AN.
AUX.HYDR.CR.TRACK CARR.2 MOUNT

82 (1/2)

⇒ 1 972 251
91 58 472 08

Pos.	Artikel	Menge	Bezeichnung	Description	Serie	K
11	51 14 815 08	1	RUECKSCHLAGVENTIL pmax10BAR	NON-RETURN VALVE		
12	50 28 073 08	1	AUSGLEICHSBEHAELTER	EQUALIZING RESERVOIR		
33	51 15 123 08	2	KUPPLUNGSSTECKER 38-S	COUPLING PLUG		
34	10 46 691 3	2	VERSCHLUSSSCHRAUBE RD79X4 SPF	SCREW PLUG		
37	51 15 011 08	1	KUPPLUNGSSTECKER 28-L	COUPLING PLUG		
38	10 46 691 2	1	VERSCHLUSSSCHRAUBE RD54X4 SPF	SCREW PLUG		
41	51 15 086 08	1	KUPPLUNGSSTECKER 16-S	COUPLING PLUG		
42	10 46 691 1	1	VERSCHLUSSSCHRAUBE RD36X3 SPF	SCREW PLUG		
53	51 05 867 08	2	O-RING ARP 568 37,69X3,53 NBR90	O-RING		
56	40 42 152 08	4	ZYLINDERSCHRAUBE DIN 912 M14X45 8.8	CYLINDER SCREW		
57	40 65 145 01	4	SECHSKANTSCHRAUBE ISO 4017 M14X45	HEX BOLT		
58	51 05 866 08	4	FLANSCHHAELFTE A3P	FLANGE HALF		
63	95 05 568 08	4	ANHAENGER 25X2 ALMG3 H111	TRAILERS		
64	70 42 141 08	6	SCHLUESSELRING 25	KEY RING		
67	71 01 077 08	2	DICHTRING DIN 7603 A 52X60X2,5 CU	SEALING RING		
69	71 01 072 08	1	DICHTRING DIN 7603 A 38X44X2 CU	SEALING RING		
70	71 01 059 08	1	DICHTRING DIN 7603 A 27X32X2 CU	SEALING RING		
73	49 00 605	2	SECHSKANTSCHRAUBE ISO 4017 M6X12 8.	HEX BOLT		
74	42 00 009 08	2	SCHEIBE ISO 7089 A 6 A2C	WASHER		
75	41 15 140 08	2	SECHSKANTMUTTER DIN 934 M6 8 VERZ	HEX NUT		
76	10 41 285 4	4	LINSENFLACHKOPFSCHRAUBE AEHNL.ISO	OVAL HEAD FLAT SCREW		
91	96 54 953 08	1	SCHLAUCHLEITUNGEN RAUPE 2.ANTR ⇒ 1 972 304 96 54 953 08	HOSE LINES CRAWLER 2 DRIVE		
93	91 60 351 08	1	ROHRLEITUNGEN RAUPENTRAEGER ⇒ 1 972 305 91 60 351 08	PIPELINES CRAWL.TRACK CA		
594	47 74 010 08	2	UEBERWURFMUTTER DIN 3870 AS38	BOX NUT		
595	47 77 018 08	2	VERSCHRAUBUNG BUZ 38S CR6-FREI	SCREW FITTING		
596	47 74 026 08	1	UEBERWURFMUTTER DIN 3870 AL22 A3P	BOX NUT		
597	47 77 002 08	1	BUTZEN 22-L A3P	BUTZEN		
598	47 74 006 08	1	UEBERWURFMUTTER DIN 3870 AS16 A3P	BOX NUT		
599	47 77 011 08	1	VERSCHRAUBUNG BUZ 16S CR6-FREI	SCREW FITTING		
601	47 00 331 08	4	VERSCHRAUBUNG XG38-S A3P	SCREW FITTING		
607	47 25 318 08	2	VERSCHRAUBUNG EWSD38-S A3P	SCREW FITTING		
620	47 00 327 08	2	VERSCHRAUBUNG XG16-S A3P	SCREW FITTING		
623	47 54 357 08	1	VERSCHRAUBUNG REDSDN28/12-L A3P	SCREW FITTING		
626	47 00 308 08	1	VERSCHRAUBUNG XG28-L A3P	SCREW FITTING		
633	47 00 113 08	1	VERSCHRAUBUNG SNV12-L A3P	SCREW FITTING		
643	47 10 313 08	1	VERSCHRAUBUNG XGE22-LM-ED M26X1,5	SCREW FITTING		
644	47 77 051 08	1	STOPFEN VSTIM18X1,5ED A3P	STOP PLUG		
645	47 19 020 08	1	VERSCHRAUBUNG EGESD6-LM-WD A3P	SCREW FITTING		
646	47 50 303 08	1	VERSCHRAUBUNG GR 15/6L CR6-FREI	SCREW FITTING		
647	47 20 323 08	1	VERSCHRAUBUNG ELSD6-L A3P	SCREW FITTING		
648	47 56 014 08	1	MESSANSCHLUSS BMA3 6L	MEASURING CONNECTION		
649	47 24 307 08	1	VERSCHRAUBUNG ETSD28-L A3P	SCREW FITTING		
650	47 04 330 08	2	VERSCHRAUBUNG XT38-S A3P	SCREW FITTING		
651	47 04 308 08	1	VERSCHRAUBUNG XT28-L A3P	SCREW FITTING		
652	47 04 325 08	1	VERSCHRAUBUNG T 16S CR6-FREI	SCREW FITTING		
653	47 50 318 08	1	VERSCHRAUBUNG XGR28/22-L A3P	SCREW FITTING		
674	47 54 305 08	1	VERSCHRAUBUNG REDSD28/22-L A3P	SCREW FITTING		

1.10.2010	etk_de_en_074522 LR 1600 2	<input type="checkbox"/> 83 (2/2)
LIEBHERR	ZUSATZHYDR.RAUPENTRAEGER 2 AN. AUX.HYDR.CR.TRACK CARR.2 MOUNT	⇒ 1 972 251 91 58 472 08



1.10.2010
056171

LIEBHERR


etk_de_en_074522 LR 1600 2

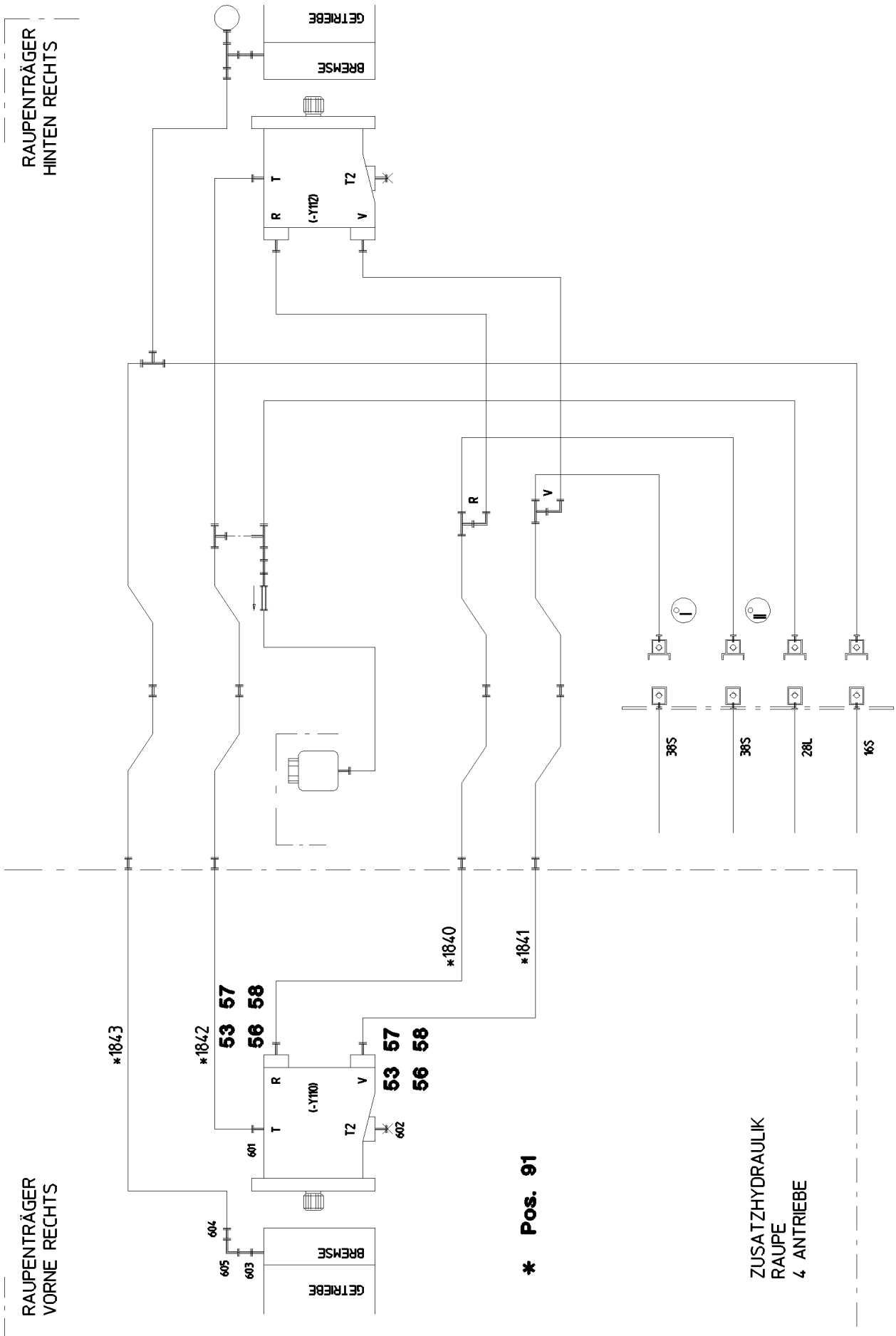
ZUSATZHYDR.RAUPENTRAEGER 4 AN.
AUX.HYDR.CR.TRACK CARR.4 MOUNT

84 (1/2)

⇒ 1 972 300
91 58 475 08

Pos.	Artikel	Menge	Bezeichnung	Description	Serie	K
53	51 05 867 08	2	O-RING ARP 568 37,69X3,53 NBR90	O-RING		
56	40 42 152 08	4	ZYLINDERSCHRAUBE DIN 912 M14X45 8.8	CYLINDER SCREW		
57	40 65 145 01	4	SECHSKANTSCHRAUBE ISO 4017 M14X45	HEX BOLT		
58	51 05 866 08	4	FLANSCHHAELFTE A3P	FLANGE HALF		
91	96 54 954 08	1	SCHLAUCHLEITUNGEN RAUPE 4.ANTR ⇒ 1 972 302 96 54 954 08	HOSE LINES CRAWLER 4 DRIVE		
601	47 10 313 08	1	VERSCHRAUBUNG XGE22-LM-ED M26X1,5	SCREW FITTING		
602	47 77 051 08	1	STOPFEN VSTIM18X1,5ED A3P	STOP PLUG		
603	47 19 020 08	1	VERSCHRAUBUNG EGESD6-LM-WD A3P	SCREW FITTING		
604	47 50 303 08	1	VERSCHRAUBUNG GR 15/6L CR6-FREI	SCREW FITTING		
605	47 25 300 08	1	VERSCHRAUBUNG EWSD6-L A3P	SCREW FITTING		

1.10.2010	etk_de_en_074522 LR 1600 2	 85 (2/2)
LIEBHERR	ZUSATZHYDR.RAUPENTRAEGER 4 AN. AUX.HYDR.CR.TRACK CARR.4 MOUNT	⇒ 1 972 300 91 58 475 08



1.10.2010
056177

LIEBHERR

etk_de_en_074522 LR 1600 2

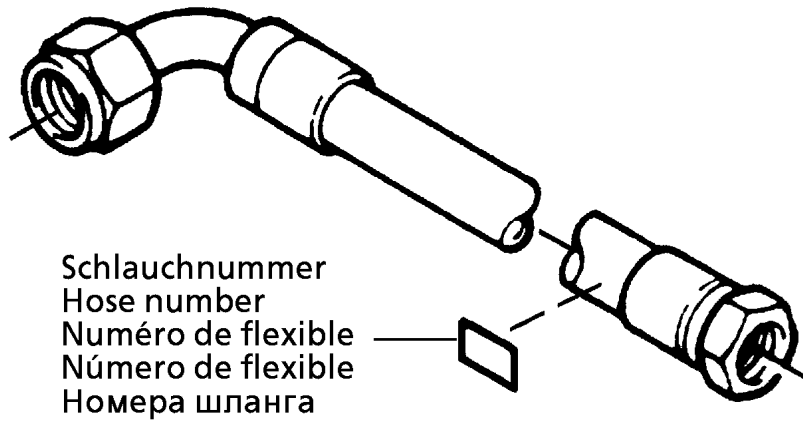
ZUSATZHYDR.RAUPENTRAEGER 4 AN.
AUX.HYDR.CR.TRACK CARR.4 MOUNT

86 (1/2)

⇒ 1 972 301
91 58 474 08

Pos.	Artikel	Menge	Bezeichnung	Description	Serie	K
53	51 05 867 08	2	O-RING ARP 568 37,69X3,53 NBR90	O-RING		
56	40 42 152 08	4	ZYLINDERSCHRAUBE DIN 912 M14X45 8.8	CYLINDER SCREW		
57	40 65 145 01	4	SECHSKANTSCHRAUBE ISO 4017 M14X45	HEX BOLT		
58	51 05 866 08	4	FLANSCHHAELFTE A3P	FLANGE HALF		
91	96 54 954 08	1	SCHLAUCHLEITUNGEN RAUPE 4.ANTR ⇒ 1 972 302 96 54 954 08	HOSE LINES CRAWLER 4 DRIVE		
601	47 10 313 08	1	VERSCHRAUBUNG XGE22-LM-ED M26X1,5	SCREW FITTING		
602	47 77 051 08	1	STOPFEN VSTIM18X1,5ED A3P	STOP PLUG		
603	47 19 020 08	1	VERSCHRAUBUNG EGESD6-LM-WD A3P	SCREW FITTING		
604	47 50 303 08	1	VERSCHRAUBUNG GR 15/6L CR6-FREI	SCREW FITTING		
605	47 25 300 08	1	VERSCHRAUBUNG EWSD6-L A3P	SCREW FITTING		

1.10.2010	etk_de_en_074522 LR 1600 2	87 (2/2)
LIEBHERR	ZUSATZHYDR.RAUPENTRAEGER 4 AN. AUX.HYDR.CR.TRACK CARR.4 MOUNT	⇒ 1 972 301 91 58 474 08



Schlauchnummer
 Hose number
 Numéro de flexible
 Número de flexible
 Номера шланга

Die Schlauchnummern auf den Schläuchen entsprechen den Positionen in der Schlauchliste.

The hose numbers from the hoses are in accordance with the items in the hose list.

Les numéros indiqués sur les flexibles correspondent aux repères de la nomenclature des flexibles.

Los números indicados en los flexibles corresponden a las posiciones de la lista de flexibles.

Нанесенные на шлангах номера соответствуют позициям в перечне.

Pos.	Artikel	Menge	Bezeichnung	Description	Serie	K
1	60 27 601 08	5	BEZEICHNUNGSSCHILD 25,4X101,6	NAME PLATE		
2	60 27 603 08	3	BEZEICHNUNGSSCHILD 25,4X165,1	NAME PLATE		
870	92 09 034 08	2	SCHLAUCH KPL. HPC 5,9M	HOSE ASS CPL.		
871	92 93 211 08	2	SCHLAUCH KPL. HPC 2,5M	HOSE ASS CPL.		
1840	96 49 551 08	1	SCHLAUCH KPL. GH466 1,8M	HOSE ASS CPL.		
1841	96 49 553 08	1	SCHLAUCH KPL. GH466 2,0M	HOSE ASS CPL.		
1842	92 93 167 08	1	SCHLAUCH KPL. 2TE 2,6M	HOSE ASS CPL.		
1843	92 71 131 08	1	SCHLAUCH KPL. 2TE 2,8M	HOSE ASS CPL.		

1.10.2010
 133089

LIEBHERR

etk_de_en_074522 LR 1600 2

SCHLAUCHLEITUNGEN RAUPE 4.ANTR
 HOSE LINES CRAWLER 4 DRIVES

88

⇒ 1 972 302
 96 54 954 08



Die Schlauchnummern auf den Schläuchen entsprechen den Positionen in der Schlauchliste.

The hose numbers from the hoses are in accordance with the items in the hose list.

Les numéros indiqués sur les flexibles correspondent aux repères de la nomenclature des flexibles.

Los números indicados en los flexibles corresponden a las posiciones de la lista de flexibles.

Нанесенные на шлангах номера соответствуют позициям в перечне.

Pos.	Artikel	Menge	Bezeichnung	Description	Serie	K
1	60 27 601 08	7	BEZEICHNUNGSSCHILD 25,4X101,6	NAME PLATE		
2	60 27 603 08	6	BEZEICHNUNGSSCHILD 25,4X165,1	NAME PLATE		
830	96 49 549 08	1	SCHLAUCH KPL. GH466 1,5M	HOSE ASS CPL.		
831	96 49 550 08	1	SCHLAUCH KPL. GH466 1,7M	HOSE ASS CPL.		
832	92 61 222 08	1	SCHLAUCH KPL. 2TE 2,15M	HOSE ASS CPL.		
833	96 49 541 08	1	SCHLAUCH KPL. 2TE 2,5M	HOSE ASS CPL.		
834	96 17 203 08	1	SCHLAUCH KPL. 2TE 0,86M	HOSE ASS CPL.		
835	96 39 243 08	1	SCHLAUCH KPL. GH466 2,05M	HOSE ASS CPL.		
836	96 31 973 08	1	SCHLAUCH KPL. GH466 2,35M	HOSE ASS CPL.		
837	92 75 709 08	1	SCHLAUCH KPL. 1SN 2,6M	HOSE ASS CPL.		
838	96 32 001 08	1	SCHLAUCH KPL. 2SN 2,65M	HOSE ASS CPL.		
870	92 09 034 08	2	SCHLAUCH KPL. HPC 5,9M	HOSE ASS CPL.		
871	92 93 211 08	2	SCHLAUCH KPL. HPC 2,5M	HOSE ASS CPL.		

1.10.2010
133089

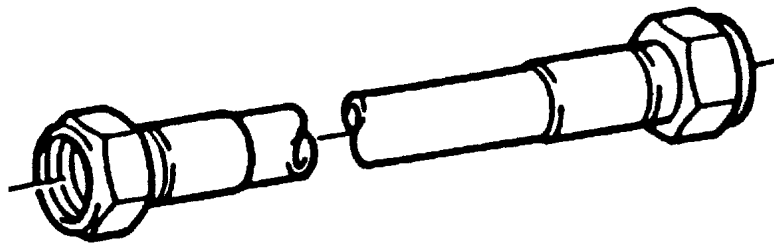
LIEBHERR

etk_de_en_074522 LR 1600 2

SCHLAUCHLEITUNGEN RAUPE 2.ANTR
HOSE LINES CRAWLER 2 DRIVES

89

⇒ 1 972 304
96 54 953 08



Die Positionsnummern der Rohre auf den Bildtafeln entsprechen den Positionen in der Rohrliste.

The pipe numbers from the illustrations are in accordance with the items in the pipe list.

Les numéros des tuyaux sur les illustrations correspondent aux repères de la nomenclature des tuyaux.

Los números de tubos en las ilustraciones corresponden a las posiciones de la lista de tubos.

Номера позиций труб на изображениях соответствуют позициям в перечне труб.

Pos.	Artikel	Menge	Bezeichnung	Description	Serie	K
730	96 48 907 08	1	ROHR KPL. 38X4X2447	PIPE COMPL.		
731	96 48 908 08	1	ROHR KPL. 38X4X2224	PIPE COMPL.		
732	96 48 909 08	1	ROHR KPL. 38X4X2035	PIPE COMPL.		
733	96 48 910 08	1	ROHR KPL. 38X4X2308	PIPE COMPL.		
734	96 48 911 08	1	ROHR KPL. 28X2X2256	PIPE COMPL.		
735	96 48 912 08	1	ROHR KPL. 28X2X2015	PIPE COMPL.		
736	96 48 913 08	1	ROHR KPL. 16X2X2014	PIPE COMPL.		
737	96 48 914 08	1	ROHR KPL. 16X2X2265	PIPE COMPL.		

1.10.2010
133088

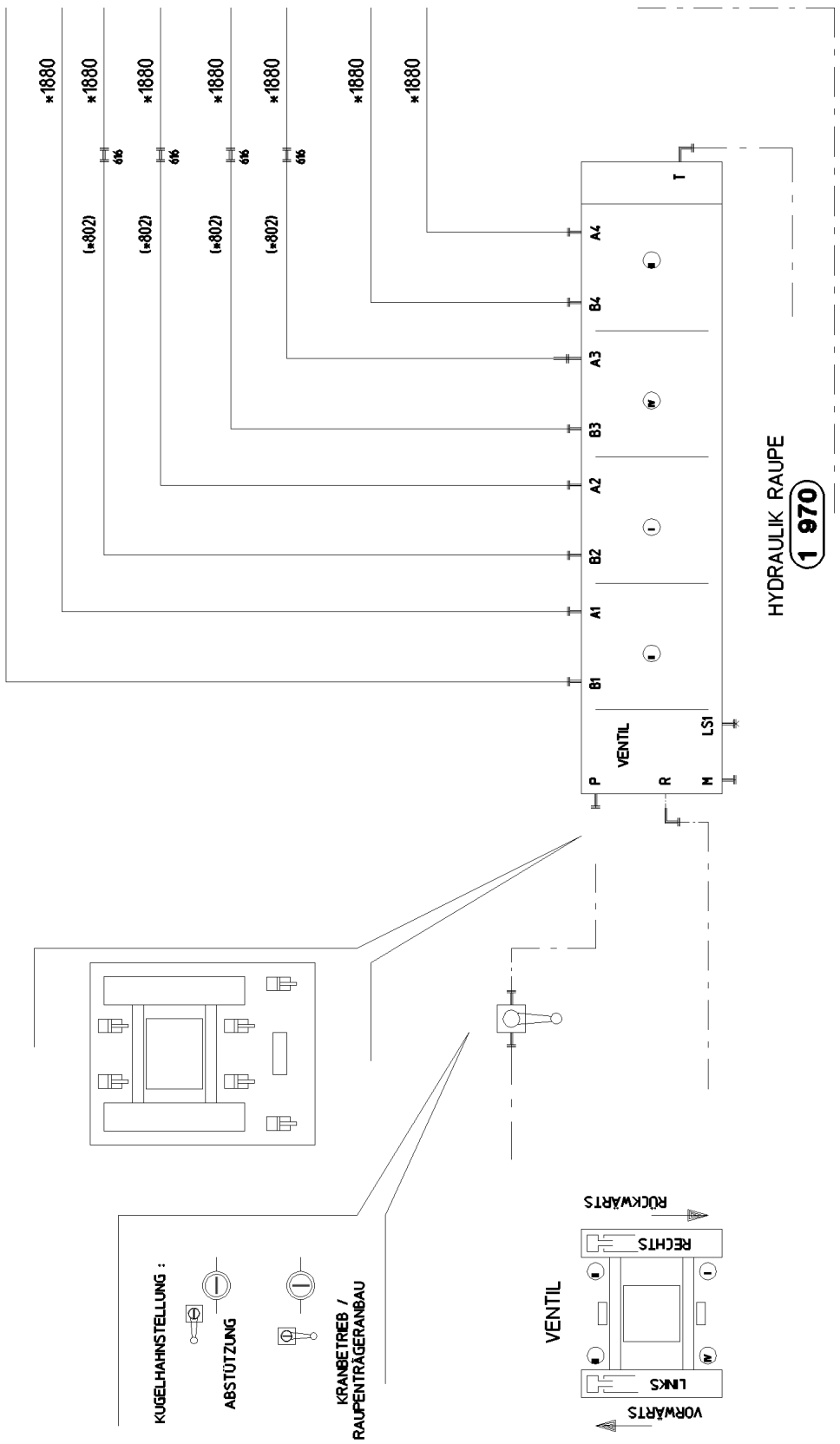
LIEBHERR

etk_de_en_074522 LR 1600 2

ROHRLEITUNGEN RAUPENTRAEGER
PIPELINES CRAWL TRACK CARRIER

90

⇒ 1 972 305
91 60 351 08



1.10.2010
052807

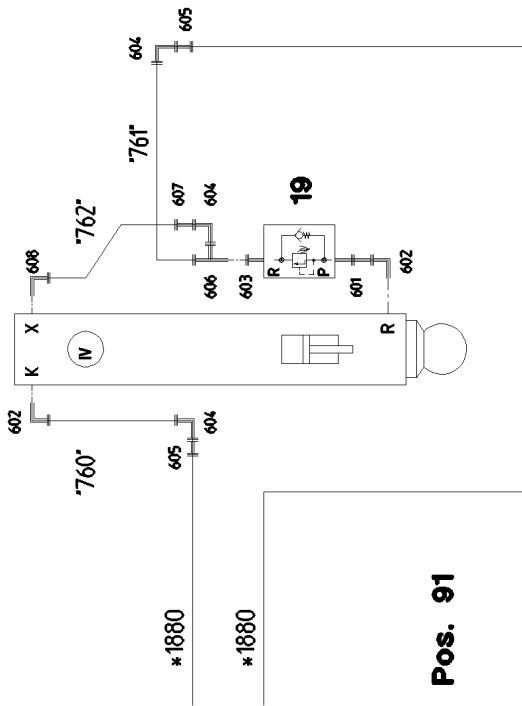
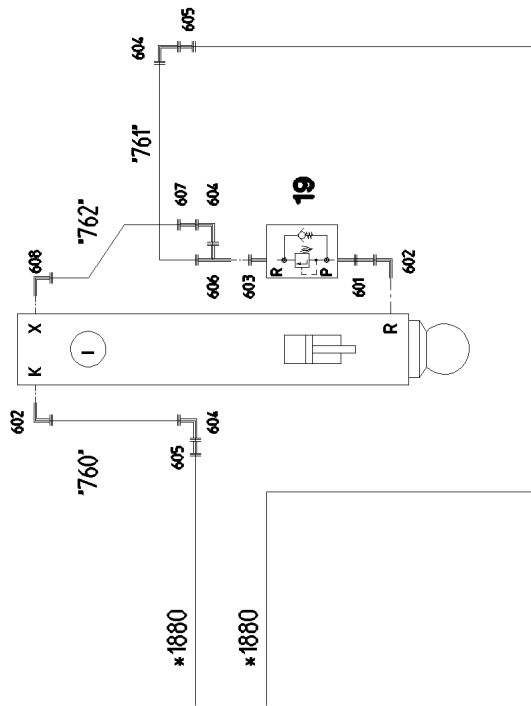
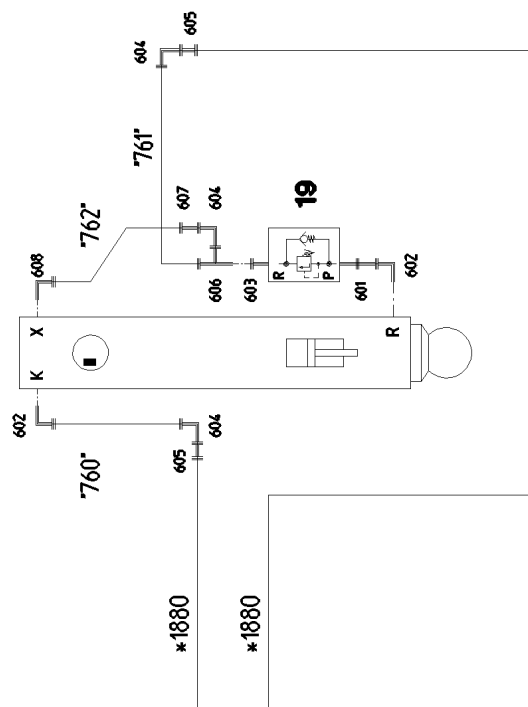
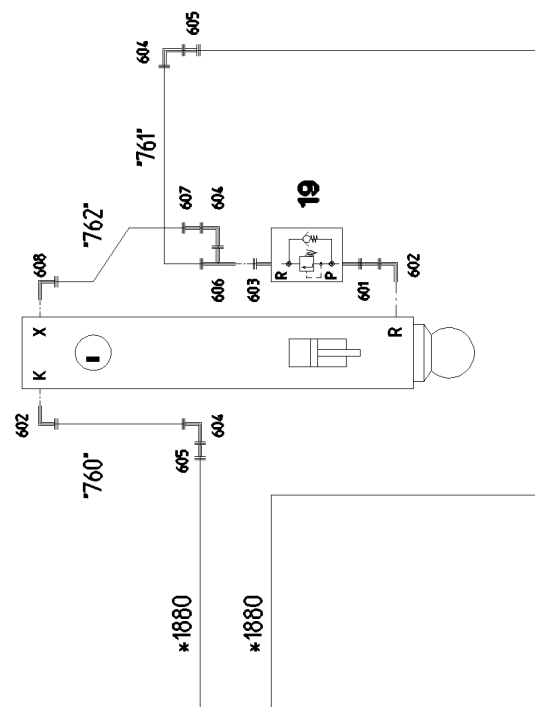
LIEBHERR

etk_de_en_074522 LR 1600 2

ZUSATZHYDR.ABSTUETZZYLINDER
ADD. HYDR. SUPPORTING RAM

91 (1/3)

⇒ 1 975 006
91 52 509 08



*1880 Schläuche Blatt
 Hoses Plate
 Flexibles Planche

 *760" Rohre Blatt
 - Pipes Plate
 *762" Tuyaux Planche

Pos. 91

Pos. 93

1.10.2010
052808

LIEBHERR

etk_de_en_074522 LR 1600 2

ZUSATZHYDR.ABSTUETZZYLINDER
ADD. HYDR. SUPPORTING RAM

92 (2/3)

→ 1 975 006
91 52 509 08

Pos.	Artikel	Menge	Bezeichnung	Description	Serie	K
19	10 46 788 6	4	VORSPANNVENTIL pv=30BAR pmax=500BA	PRETENSIONING VALVE		
91	96 47 504 08	1	SCHLAUCHLEITUNGEN ABSTUETZZYL.	HOSE LINES SUPPORTING RAM		
(1)	60 27 603 08	8	BEZEICHNUNGSSCHILD 25,4X165,1	NAME PLATE		
(1880)	92 87 562 08	8	SCHLAUCH KPL. 2755 3,8M	HOSE ASS CPL.		
93	96 47 505 08	1	ROHRLEITUNGEN ABSTUETZZYLINDER	PIPELINES SUPPORTING RAM		
(760)	96 48 896 08	4	ROHR KPL. 12X1,5X622	PIPE COMPL.		
(761)	96 48 897 08	4	ROHR KPL. 12X1,5X103	PIPE COMPL.		
(762)	96 48 898 08	4	ROHR KPL. 6X1X773	PIPE COMPL.		
601	47 19 018 08	4	VERSCHRAUBUNG EGE 12S G1/2A CR6-F	SCREW FITTING		
602	47 66 115 08	8	VERSCHRAUBUNG RSWS12-SR-WD A3P	SCREW FITTING		
603	47 10 326 08	4	VERSCHRAUBUNG GE 12S G1/2A CR6-FREI	SCREW FITTING		
604	47 25 312 08	12	VERSCHRAUBUNG EWSD12-S A3P	SCREW FITTING		
605	47 50 325 08	8	VERSCHRAUBUNG XGR16/12-S A3P	SCREW FITTING		
606	47 23 314 08	4	VERSCHRAUBUNG ELSD12-S A3P	SCREW FITTING		
607	47 54 329 08	4	VERSCHRAUBUNG REDSD12/6-S A3P	SCREW FITTING		
608	47 32 306 08	4	VERSCHRAUBUNG RSWS6-SR-WD A3P	SCREW FITTING		
616	47 40 326 08	4	VERSCHRAUBUNG XSV16-S A3P	SCREW FITTING		

1.10.2010

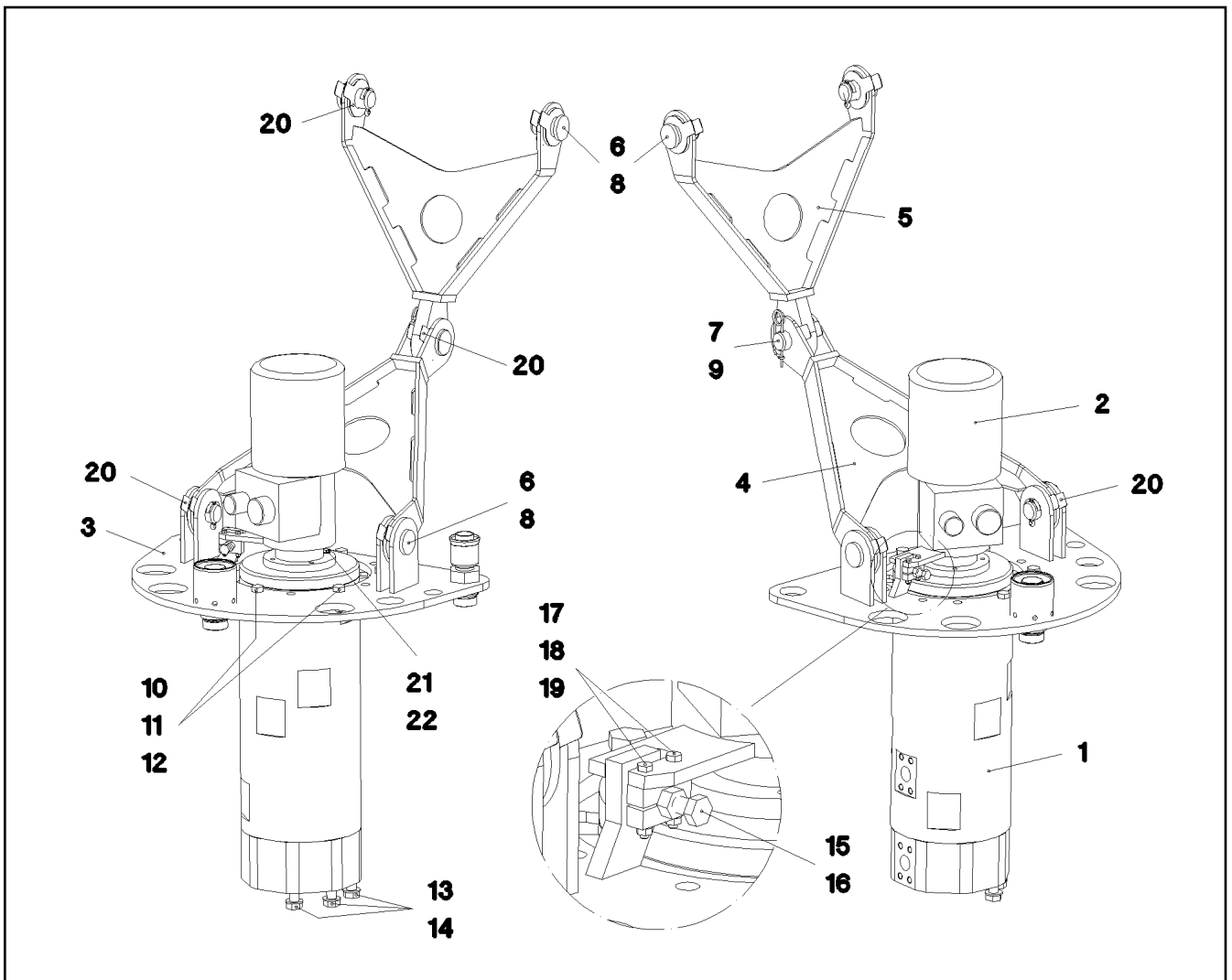
etk_de_en_074522 LR 1600 2

93 (3/3)

LIEBHERR

ZUSATZHYDR.ABSTUETZZYLINDER
ADD. HYDR. SUPPORTING RAM

⇒ 1 975 006
91 52 509 08



Pos.	Artikel	Menge	Bezeichnung	Description	Serie	K
1	10 04 262 0	1	DREHDURCHFUEHRUNG SPF	ROTARY FEED THROUGH		
(10)	74 05 822	4	ZYLINDERSCHRAUBE ISO 4762 M16X30 8.8	CYLINDER SCREW		
(11)	47 77 052 08	8	STOPFEN VSTIM33X2ED A3P	STOP PLUG		
(999)	10 80 158 8	1	DS DREHDURCHFUEHRUNG	SEALINGSET ROTARY TRANSM		
2	92 15 300 08	1	EINBAU SCHLEIFRINGKOERPER ⇒ 1 920 305 92 15 300 08	INSTALLAT.ROTOR+SLIPRING A		
3	92 90 527 08	1	MITNEHMER SCHWK.	ACTUATOR WELDED		
4	96 17 270 08	1	DEICHSEL SCHWK.	DRAWBAR WELDED		
5	92 51 224 08	1	DEICHSEL SCHWK.	DRAWBAR WELDED		
6	45 12 372 08	4	BOLZEN 40X60X50 S355J2C+C FE//ZN20//F	PIN		
7	45 12 375 08	1	BOLZEN DIN 1435 40X80X68 S355J2C+C FE	PIN		
8	43 30 090 08	4	SPLINT DIN 94 8X63 ST VERZ	SPLIT PIN		
9	43 31 012 08	1	SICHERUNGSFEDER 4X68 VERZ	RETAINING SPRING		
10	46 00 016	6	SECHSKANTSCHRAUBE ISO 4017 M16X45	HEX BOLT		
11	41 15 145 08	6	SECHSKANTMUTTER ISO 4032 M16 8 A3C	HEX NUT		
12	42 00 019 08	6	SCHEIBE ISO 7089 A 16 A3C	WASHER		
13	46 00 020	8	SECHSKANTSCHRAUBE ISO 4017 M20X45	HEX BOLT		
14	42 00 021 08	8	SCHEIBE ISO 7089 A 21 ST A3C	WASHER		
15	46 00 158	1	SECHSKANTSCHRAUBE ISO 4017 M12X45	HEX BOLT		
16	41 15 143 08	1	SECHSKANTMUTTER ISO 4032 M12 8 A3C	HEX NUT		
17	46 00 532	2	SECHSKANTSCHRAUBE ISO 4017 M6X50 8.	HEX BOLT		
18	41 15 140 08	2	SECHSKANTMUTTER DIN 934 M6 8 VERZ	HEX NUT		
19	42 00 009 08	2	SCHEIBE ISO 7089 A 6 A2C	WASHER		
20	97 09 048 08	10	BLECH 1X80X110 DC01	PLATE		
21	49 00 128	4	SECHSKANTSCHRAUBE ISO 4017 M8X25 8.	HEX BOLT		
22	42 00 012 08	4	SCHEIBE ISO 7089 A 8 ST A2C	WASHER		

1.10.2010
052381

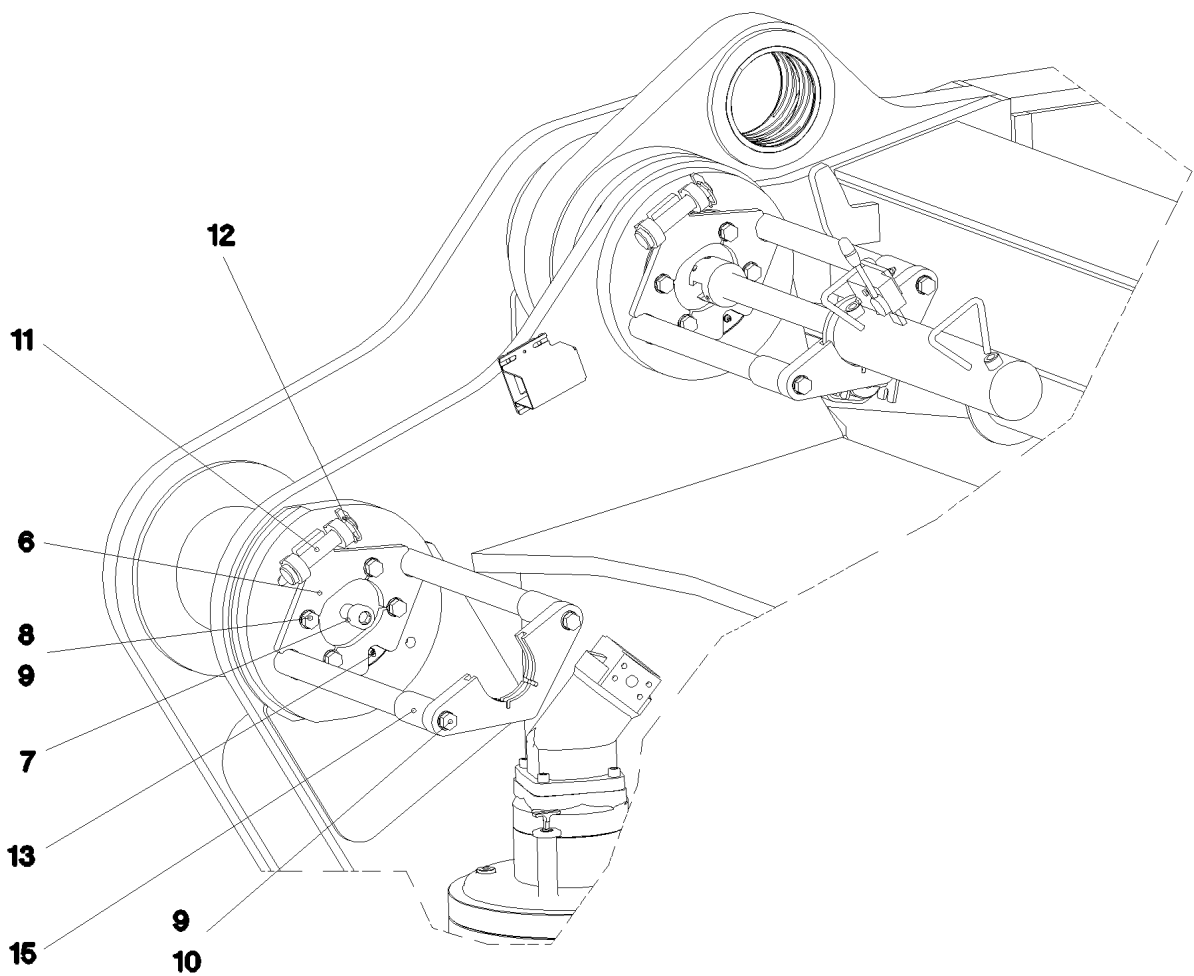
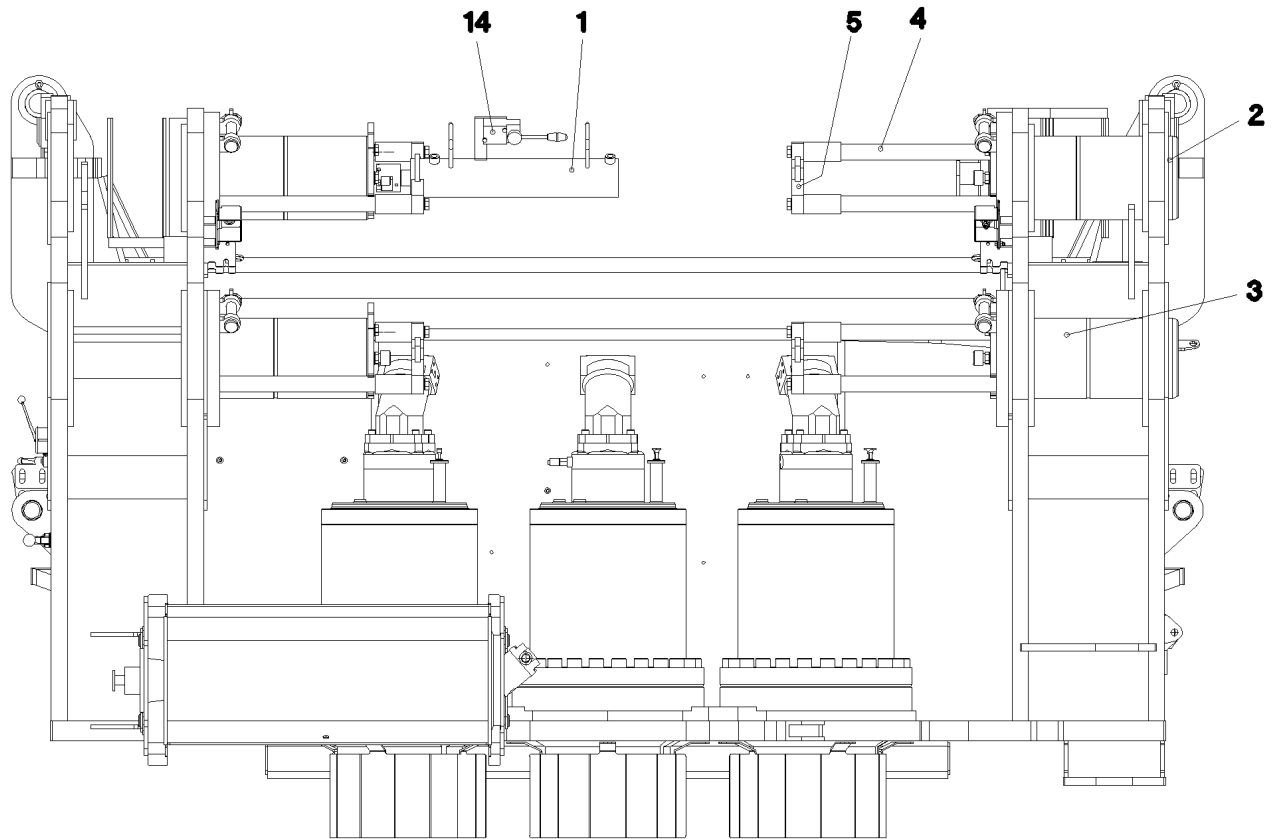
LIEBHERR

etk_de_en_074522 LR 1600 2

DREHDURCHFUEHRUNG
ROTARY FEED THROUGH

94

⇒ 1 991
91 52 510 08



1.10.2010
052619

LIEBHERR

etk_de_en_074522 LR 1600 2

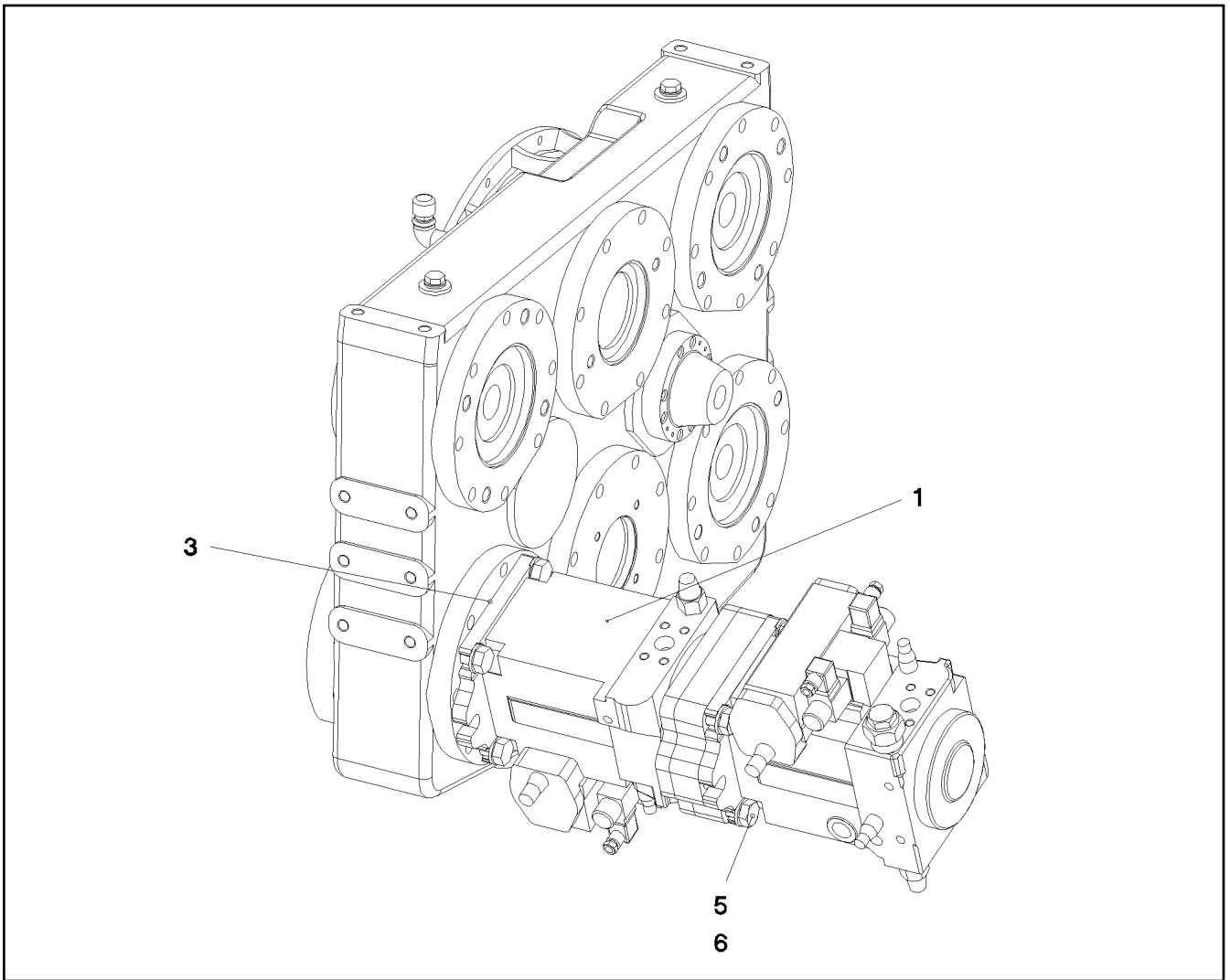
BOLZEN S-ANLENKST. UND SA-BOCK
PIN F.S-PIVOT SECTION SA FRAME

□ 95 (1/2)

⇒ 2 125
91 52 773 08

Pos.	Artikel	Menge	Bezeichnung	Description	Serie	K
1	10 41 102 2	1	HYDROZYLINDER 80/40-400 SPF	HYDRO CYLINDER		
(18)	47 77 041 08	2	STOPFEN VSTI3/8"ED A3P	STOP PLUG		
(19)	71 01 038 08	2	DICHTRING DIN 7603 A 17X21X1,5 CU	SEALING RING		
(999)	10 81 516 3	1	DS ZUGZYLINDER	DS PULL CYLINDER		
2	97 73 402 08	2	BOLZEN 220.0X455 35NICRMOV125 SPF	PIN		
3	97 73 403 08	2	BOLZEN 220.0X455 35NICRMOV125 SPF	PIN		
4	97 73 406 08	8	GEWINDEBOLZEN M20X505 S355J2C+C FE//	THREADED PIN		
5	97 73 409 08	4	BLECH 30X310X119 S690QL	PLATE		
6	97 73 410 08	4	BLECH 15X257X234 S690QL	PLATE		
7	40 42 143 05	4	ZYLINDERSCHRAUBE ISO 4762 M24X60 8.8	CYLINDER SCREW		
8	49 00 153	16	SECHSKANTSCHRAUBE ISO 4017 M16X40	HEX BOLT		
9	42 00 019 08	24	SCHEIBE ISO 7089 A 16 A3C	WASHER		
10	46 00 206	8	SECHSKANTSCHRAUBE ISO 4017 M16X60	HEX BOLT		
11	97 10 780 08	4	BOLZEN 35.0X14 0 35NICRMOV125 GASN.	PIN		
12	43 32 002 08	4	KLAPPSTECKER DIN 11023 6X42 VERZ	HINGED CONNECTOR		
13	77 43 040 08	4	SCHMIERNIPPEL DIN 71412 A M10X1	GREASE NIPPLE		
14	96 50 495 08	1	ZUSATZHYDR.BOLZENZIEHZYLINDER ⇒ 2 970 081 96 50 495 08	ADDL.HYDR.F.PIN PULLING DE		
15	97 78 986 08	8	ROHR 48.3X92 S235JRH	TUBE		

1.10.2010	etk_de_en_074522 LR 1600 2	<input type="checkbox"/> 96 (2/2)
LIEBHERR	BOLZEN S-ANLENKST. UND SA-BOCK PIN F.S-PIVOT SECTION SA FRAME	⇒ 2 125 91 52 773 08



Pos.	Artikel	Menge	Bezeichnung	Description	Serie	K
1	10 35 924 5	1	VERSTELLPUMPE A4VG SPF	VARIABLE PUMP		
3	51 85 781 08	1	O-RING 150X3 NBR70	O-RING		
5	46 00 095	4	SECHSKANTSCHRAUBE ISO 4014 M20X90	HEX BOLT		
6	42 15 003 08	4	SCHEIBE EN 14399-6 20 ST A3B	WASHER		

1.10.2010
055206

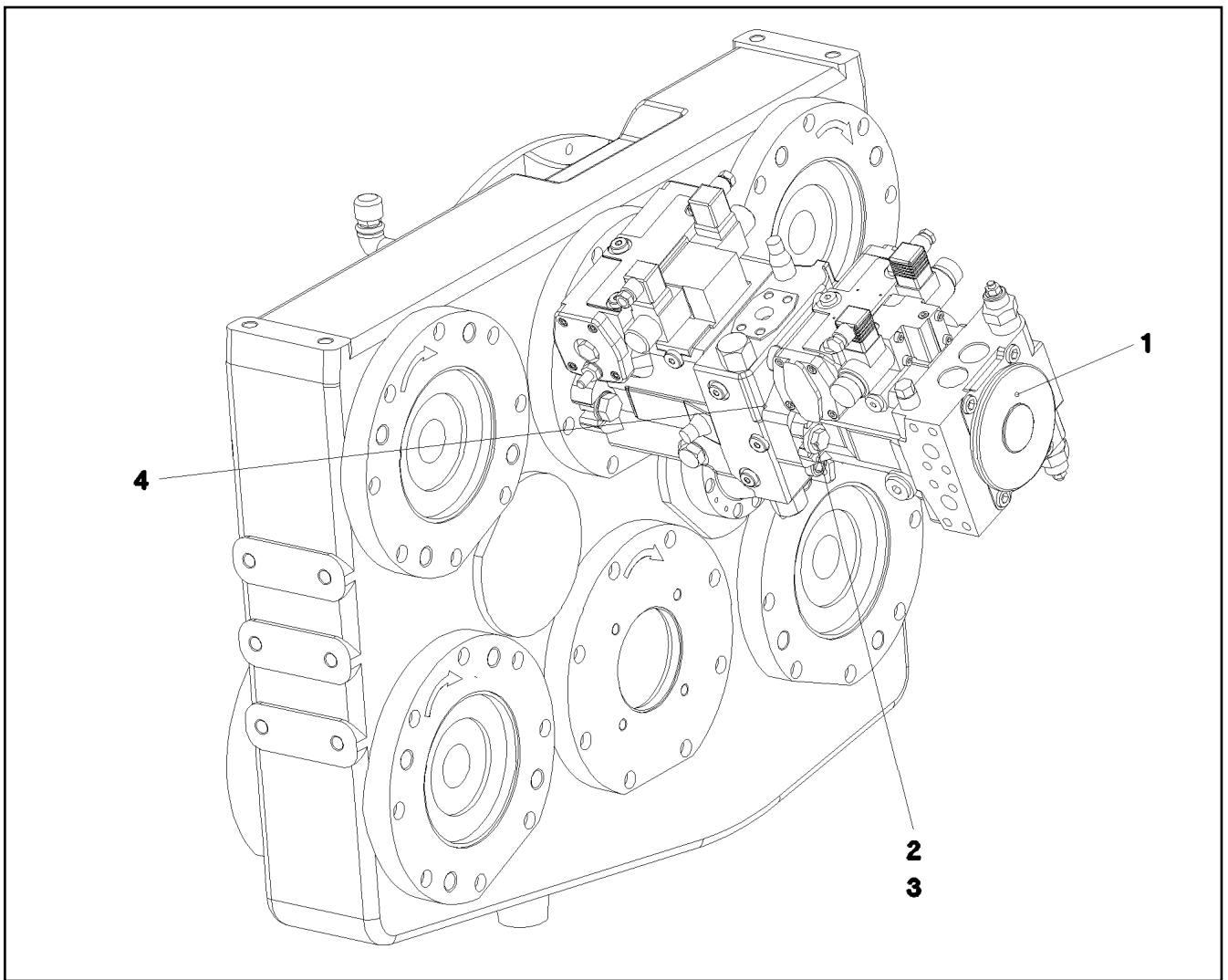
LIEBHERR

etk_de_en_074522 LR 1600 2

PUMPE F.WINDE 5+6
PUMP F. WINCH 5+6

97

⇒ 2 211
91 52 822 08



Pos.	Artikel	Menge	Bezeichnung	Description	Serie	K
1	10 35 924 9	1	VERSTELLPUMPE A4VG SPF ⇒ X10359249 10 35 924 9	VARIABLE PUMP		
2	49 00 204	2	SECHSKANTSCHRAUBE ISO 4017 M12X35	HEX BOLT		
3	42 16 007 08	2	SCHEIBE DIN 7349 13 ST VERZ	WASHER		
4	57 19 055 08	1	NABE	HUB		

1.10.2010
052618

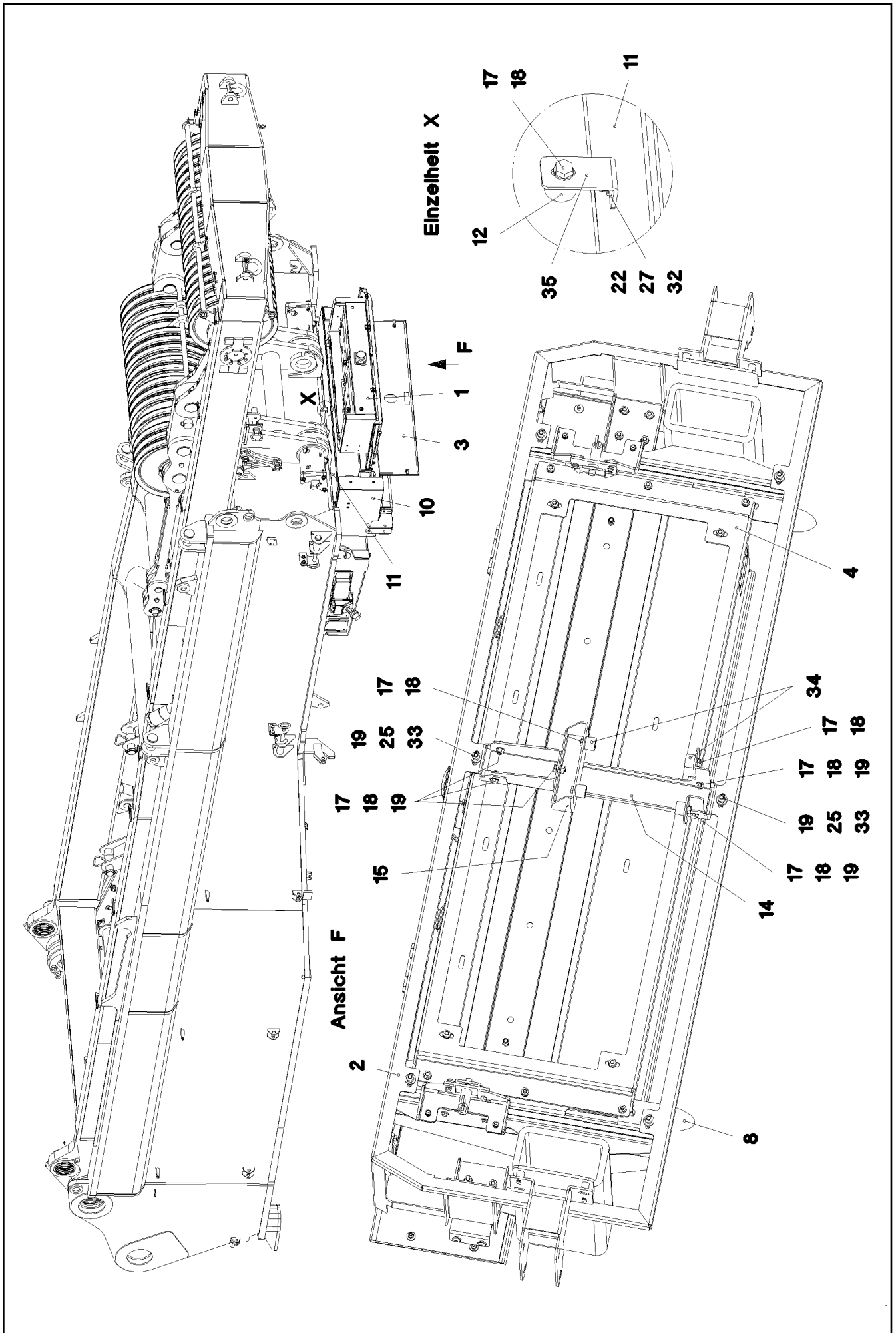
LIEBHERR

etk_de_en_074522 LR 1600 2

PUMPE F.DREHWERK
PUMP F.SLEWING GEAR

98

⇒ 2 212
91 54 561 08



1.10.2010
052386

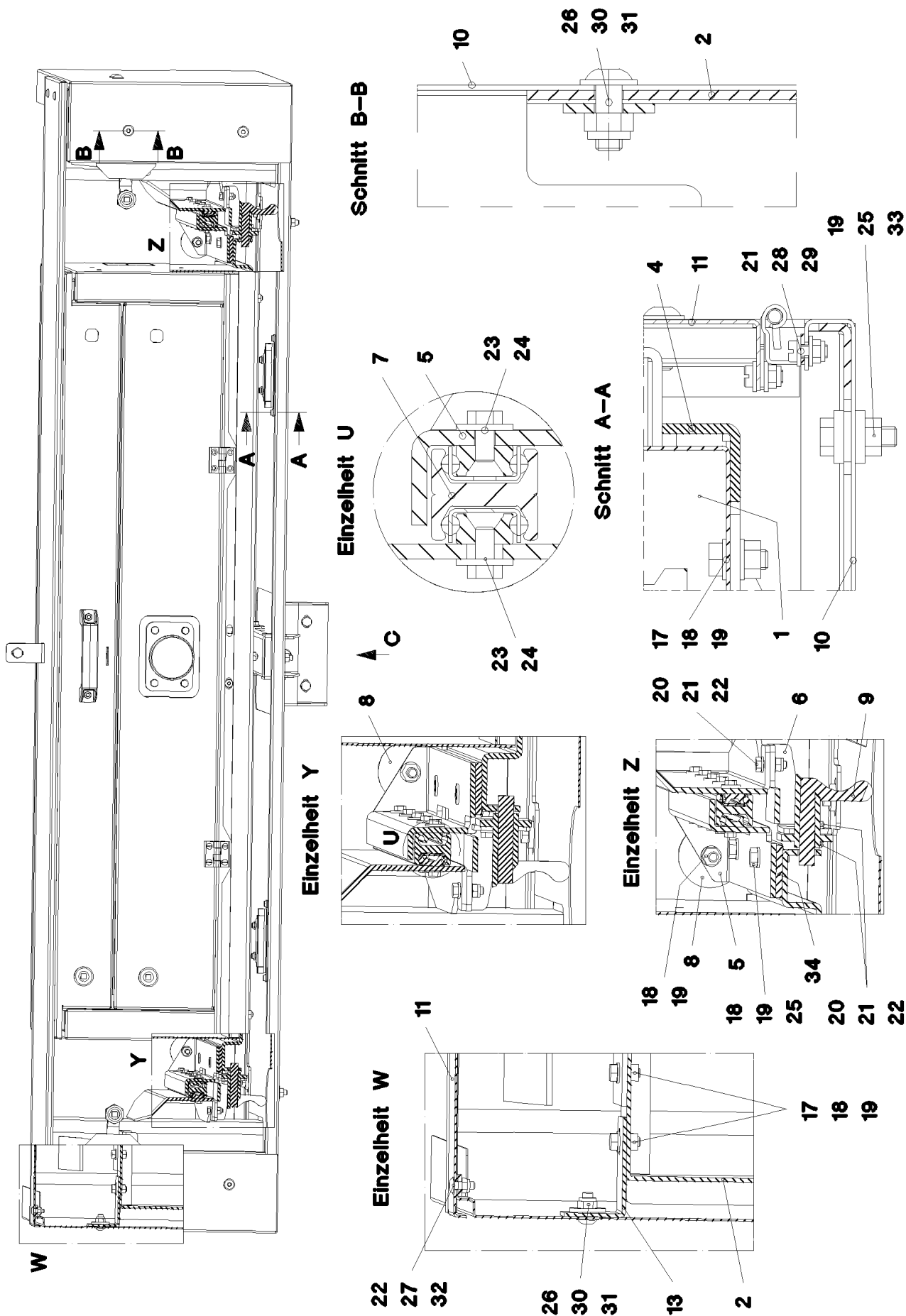
LIEBHERR

etk_de_en_074522 LR 1600 2

BATTERIELAGERUNG
BATTERY STORAGE

☐ 99 (1/3)

⇒ 2 260
91 53 057 08



1.10.2010
052387

LIEBHERR

etk_de_en_074522 LR 1600 2

BATTERIELAGERUNG
BATTERY STORAGE

☐ 100 (2/3)

⇒ 2 260
91 53 057 08

Pos.	Artikel	Menge	Bezeichnung	Description	Serie	K
1	96 46 501 08	1	BATTERIEKASTEN VORM. ⇒ 2 260 006 96 46 501 08	BATTERY BOX, PRE-ASSEMBLE		
2	96 46 971 08	1	RAHMEN SCHWK.	FRAME WELDED		
3	96 46 972 08	1	KLAPPE VORM. ⇒ 2 260 009 96 46 972 08	FLAP PRE-ASS.		
4	97 52 147 08	1	BLECH 4X1390X487 S315MC	PLATE		
5	97 70 505 08	2	BLECH 4X611X119 S315MC	PLATE		
6	97 70 506 08	2	BLECH 4X254X126 S315MC	PLATE		
7	10 41 235 8	2	TELESKOPSCHIENE 530X28X26 ST GEHA	TELESCOPE GUIDE RAIL		
8	72 66 158 08	2	MEGI-ANSCHLAGPUFFER 50X61-M8 NR 60	RUBBER-METAL STOP BUFFER		
9	70 42 089 08	2	FEDERRIEGEL VERZ	SPRING-LOADED LOCK		
10	97 71 095 08	1	BLECH 1.5X2576X755 DC01	PLATE		
11	97 71 096 08	1	BLECH 1.5X1812X294 DC01	PLATE		
12	95 38 734 08	5	HUELSE 25X20 11SMN30+C	SLEEVE		
13	97 71 098 08	2	BLECH 3X121X79 DC01	PLATE		
14	97 71 099 08	1	BLECH 3X437X272 DC01	PLATE		
15	97 71 100 08	1	BLECH 3X235X155 DC01	PLATE		
17	46 00 334	24	SECHSKANTSCHRAUBE ISO 4017 M8X18 8.	HEX BOLT		
18	42 00 012 08	57	SCHEIBE ISO 7089 A 8 ST A2C	WASHER		
19	41 15 141 08	33	SECHSKANTMUTTER DIN 934 M8 8 A2C	HEX NUT		
20	40 00 829	8	SECHSKANTSCHRAUBE ISO 4017 M6X20 8.	HEX BOLT		
21	42 00 009 08	24	SCHEIBE ISO 7089 A 6 A2C	WASHER		
22	41 19 004 08	13	SECHSKANTMUTTER ISO 10511 M6 8 A2C	HEX NUT		
23	40 65 060	28	SECHSKANTSCHRAUBE ISO 4017 M5X10 8.	HEX BOLT		
24	42 18 006 08	28	SCHEIBE DIN 9021 A 5,3 ST VERZ	WASHER		
25	49 00 128	10	SECHSKANTSCHRAUBE ISO 4017 M8X25 8.	HEX BOLT		
26	40 97 041 08	8	FLACHKOPFSCHRAUBE AEHNL. ISO 7380 M	PAN-HEAD SCREW		
27	10 41 285 1	5	LINSENFLACHKOPFSCHRAUBE ISO 7380	OVAL HEAD FLAT SCREW		
28	40 84 021 01	4	FLACHKOPFSCHRAUBE ISO 7045 M5X12 4.	PAN-HEAD SCREW		
29	41 19 003 08	4	SECHSKANTMUTTER ISO 10511 M5 8 A2C	HEX NUT		
30	41 19 010 08	8	SECHSKANTMUTTER DIN 985 M8 10 VERZ	HEX NUT		
31	42 06 042 08	8	SCHEIBE DIN 440 V 9 ST VERZ	WASHER		
32	42 16 004 08	5	SCHEIBE DIN 7349 6,4 ST VERZ	WASHER		
33	42 16 005 08	12	SCHEIBE DIN 7349 8,4 ST VERZ	WASHER		
34	97 78 350 08	2	BLECH 5X410X41 S355MC	PLATE		
35	97 78 351 08	1	WINKEL 3X85X30 DC01	ANGLE		

1.10.2010

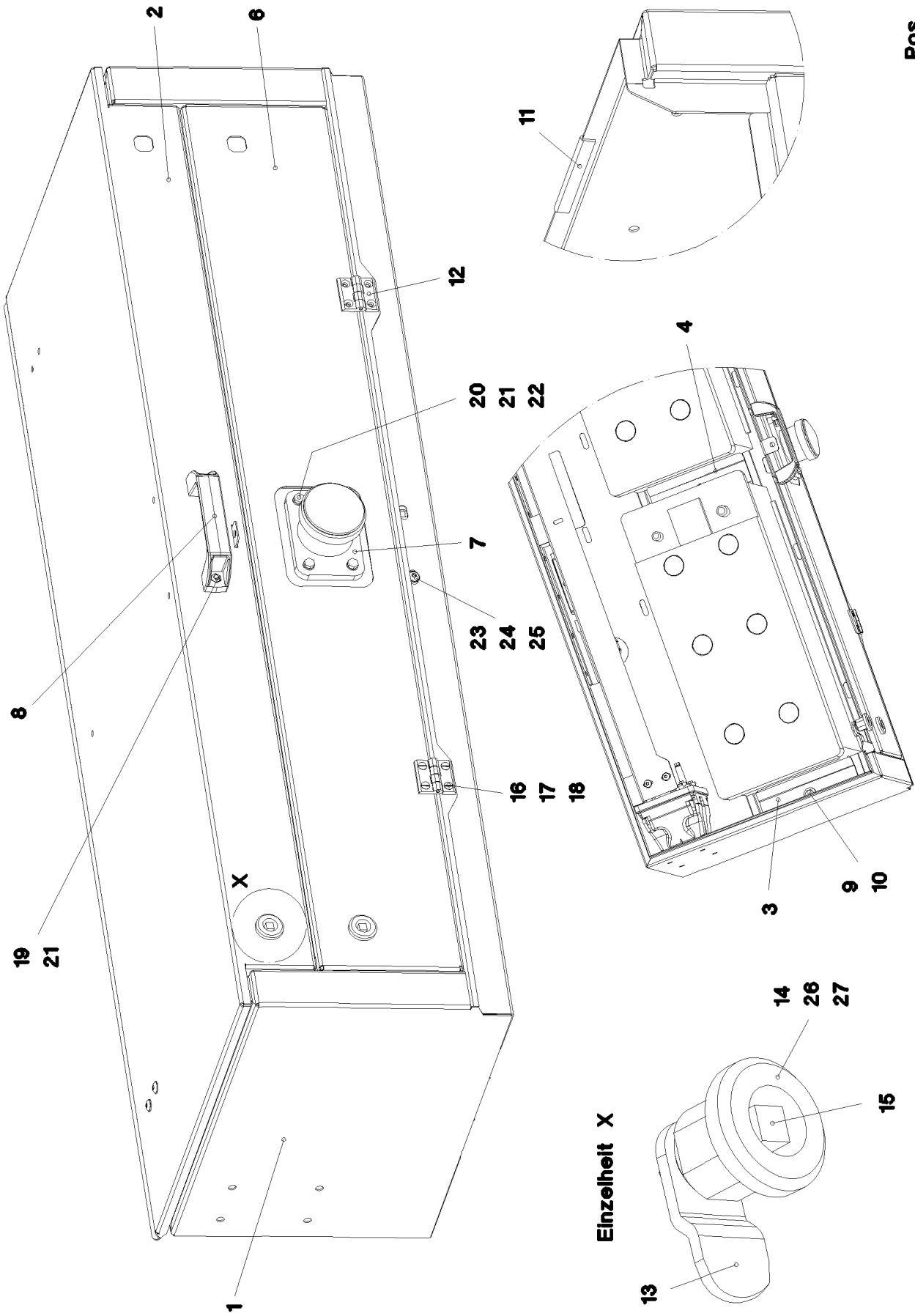
etk_de_en_074522 LR 1600 2

101 (3/3)

LIEBHERR

BATTERIELAGERUNG
BATTERY STORAGE

⇒ 2 260
91 53 057 08



1.10.2010
052448

LIEBHERR

etk_de_en_074522 LR 1600 2

BATTERIEKASTEN VORM.
BATTERY BOX, PRE-ASSEMBLED

□ 102 (1/2)

⇒ 2 260 006
96 46 501 08

Pos.	Artikel	Menge	Bezeichnung	Description	Serie	K
1	96 34 249 08	1	BATTERIEKASTEN SCHWK. SPF	BATTERY BOX ST.CONST.		
2	96 23 055 08	1	DECKEL VORM. SPF ⇒ 2 391 036 96 23 055 08	COVER/LID/CAP, PRE-ASSEMB		
3	97 02 119 08	2	BLECH 4X174X74 S315MC	PLATE		
4	97 02 120 08	1	BLECH 4X174X72 S315MC	PLATE		
5	96 48 319 08	1	ELEKTRIK BATTERIEKASTEN ⇒ 2 920 083 96 48 319 08	ELECTRIC FOR BATTERY BOX		
6	97 23 317 08	1	BLECH 1.5X1140X231 DC01	PLATE		
7	97 23 319 08	1	BLECH 3X192X187 DC01	PLATE		
8	70 42 545 08	1	GRIF KUNSTSTOFF	GRIP		
9	49 00 128	3	SECHSKANTSCHRAUBE ISO 4017 M8X25 8.	HEX BOLT		
10	42 16 005 08	3	SCHEIBE DIN 7349 8,4 ST VERZ	WASHER		
11	26 21 039 08	3.6	KANTENSCHUTZ 1-2X6,5	EDGE PROTECTION		
12	70 42 582 08	2	SCHARNIER	HINGE		
13	70 42 535 08	4	ZUNGE	TONGUE		
14	70 42 533 08	4	GEHAEUSE	HOUSING		
15	70 42 534 08	4	BETAETIGUNGSDORN	ACTUATION SPIKE		
16	42 00 008 08	8	SCHEIBE ISO 7089 A 5 A2C	WASHER		
17	40 04 016 08	8	SENKSCHRAUBE ISO 2009 M5X16 4.8 A2C	COUNTERSUNK SCREW		
18	41 15 148 08	8	SECHSKANTMUTTER ISO 4032 M5 8 A2C	HEX NUT		
19	40 65 099	2	SECHSKANTSCHRAUBE ISO 4017 M6X16 8.	HEX BOLT		
20	42 00 009 08	6	SCHEIBE ISO 7089 A 6 A2C	WASHER		
21	41 19 004 08	4	SECHSKANTMUTTER ISO 10511 M6 8 A2C	HEX NUT		
22	40 00 829	4	SECHSKANTSCHRAUBE ISO 4017 M6X20 8.	HEX BOLT		
23	10 41 285 1	2	LINSENFLACHKOPFSCHRAUBE ISO 7380	OVAL HEAD FLAT SCREW		
24	42 00 012 08	2	SCHEIBE ISO 7089 A 8 ST A2C	WASHER		
25	41 15 141 08	8	SECHSKANTMUTTER DIN 934 M8 8 A2C	HEX NUT		
26	70 42 749 08	4	FLACHDICHTUNG	FLAT GASKET		
27	70 42 749 08	4	FLACHDICHTUNG	FLAT GASKET		

1.10.2010

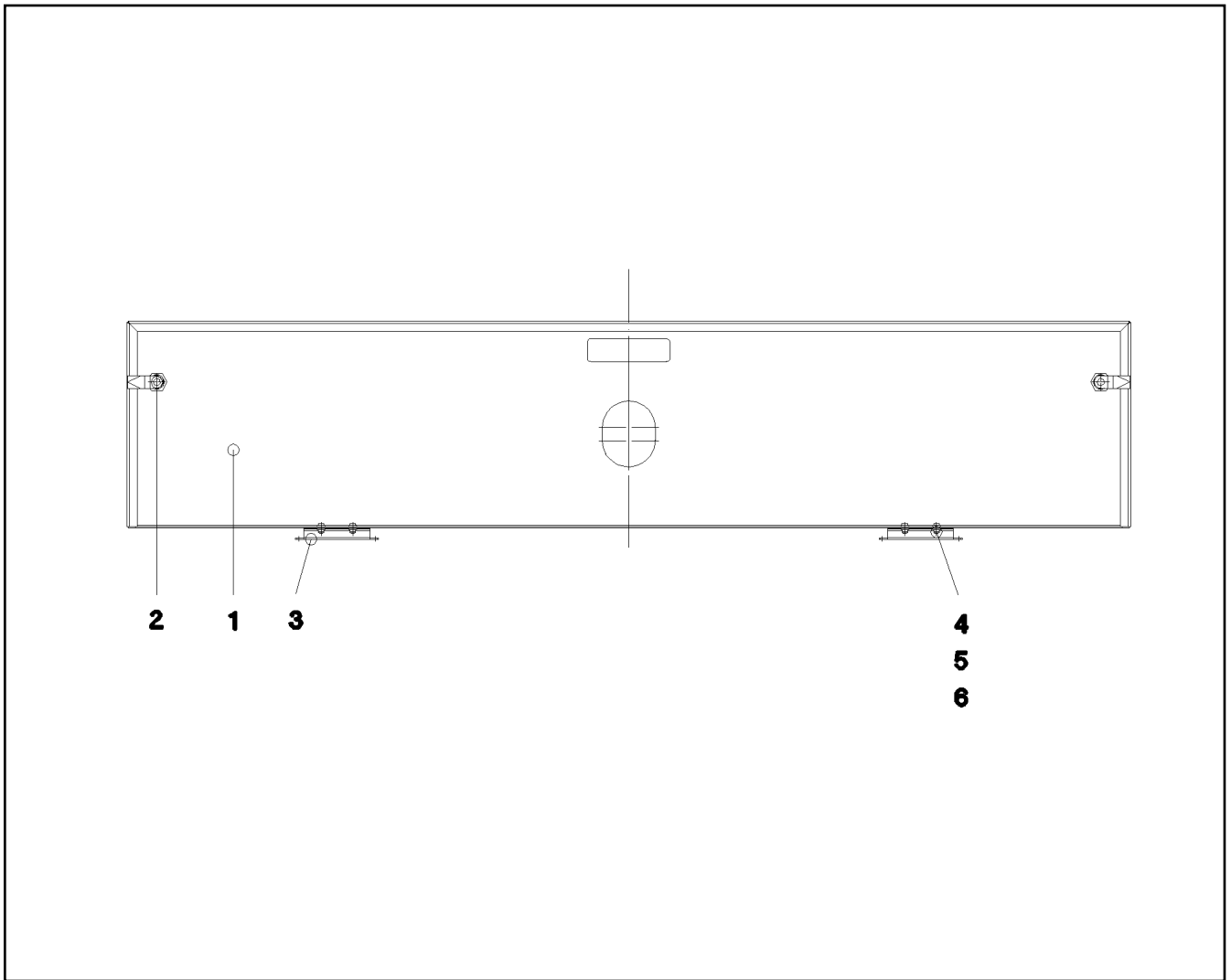
etk_de_en_074522 LR 1600 2

☐ 103 (2/2)

LIEBHERR

BATTERIEKASTEN VORM.
BATTERY BOX, PRE-ASSEMBLED

⇒ 2 260 006
96 46 501 08



Pos.	Artikel	Menge	Bezeichnung	Description	Serie	K
1	97 71 093 08	1	BLECH 1.5X1577X366 DC01	PLATE		
2	70 42 710 08	2	VORREIBER SPF	SASH LOCK		
3	70 42 637 08	2	SCHARNIER F6-1 STAHL	HINGE		
4	40 84 021 01	4	FLACHKOPFSCHRAUBE ISO 7045 M5X12 4.	PAN-HEAD SCREW		
5	41 19 003 08	4	SECHSKANTMUTTER ISO 10511 M5 8 A2C	HEX NUT		
6	42 00 009 08	8	SCHEIBE ISO 7089 A 6 A2C	WASHER		

1.10.2010
052450

LIEBHERR

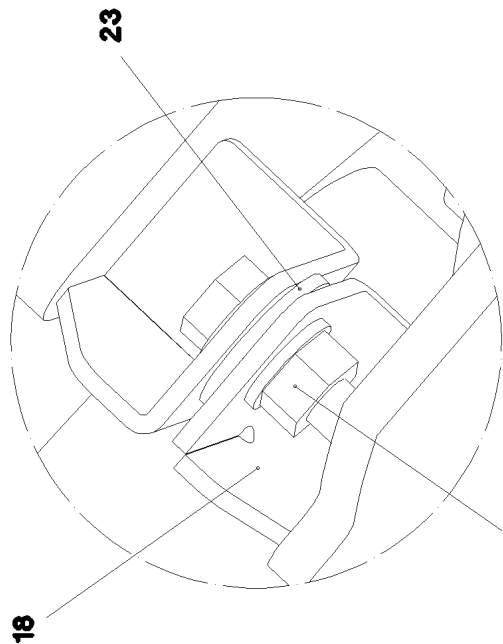
etk_de_en_074522 LR 1600 2

KLAPPE VORM.
FLAP PRE-ASS.

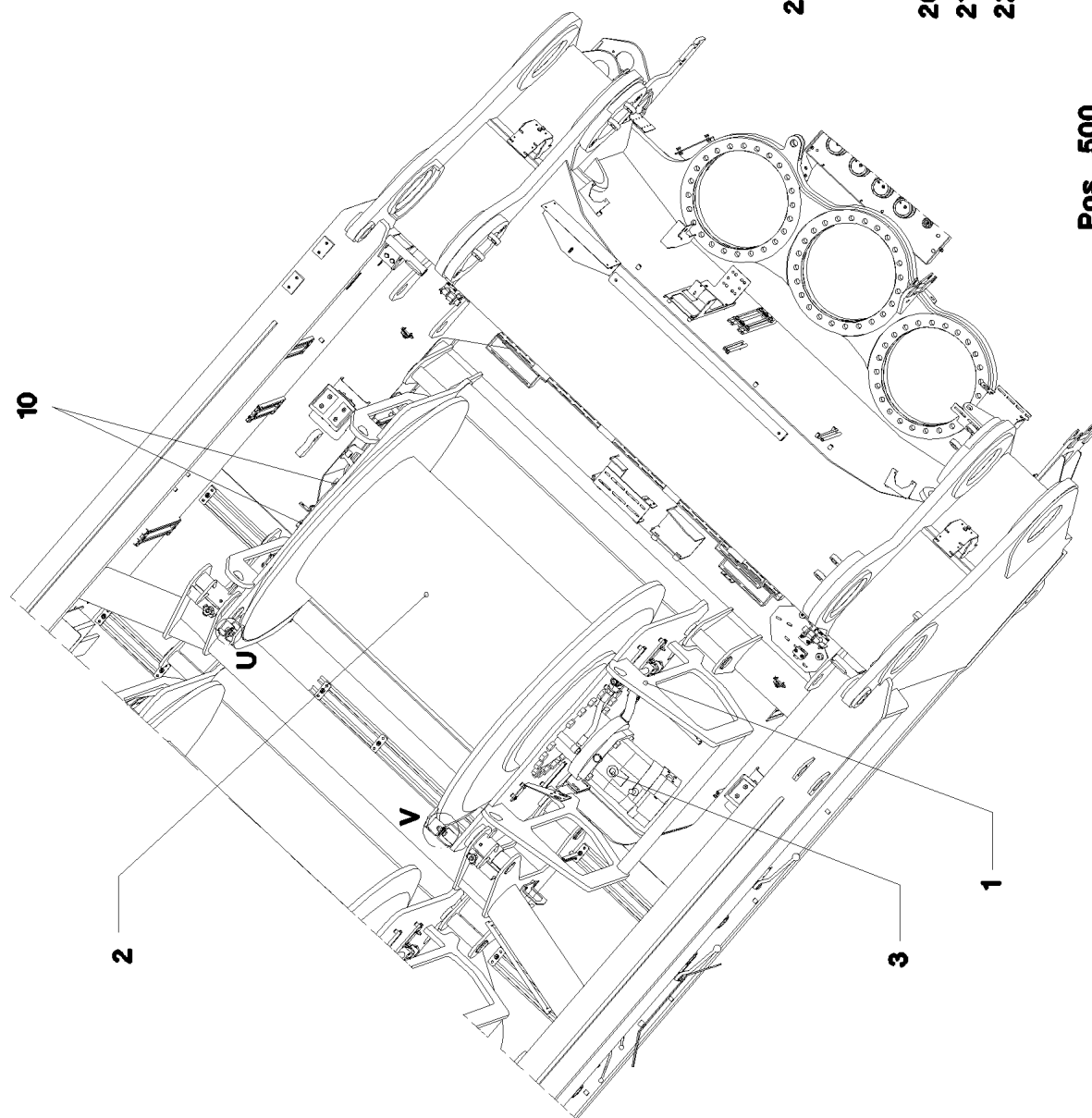
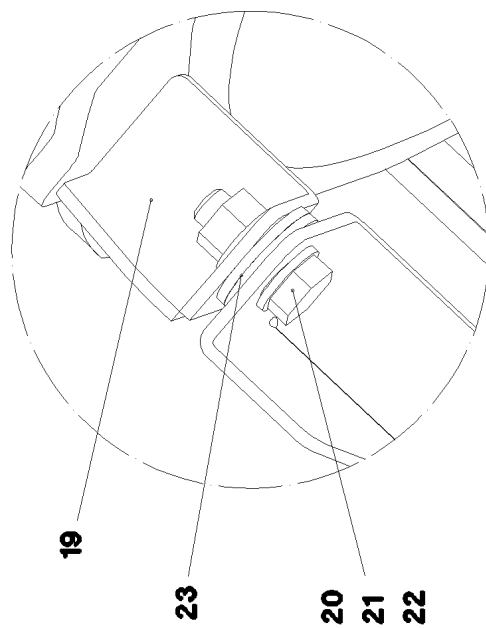
104

⇒ 2 260 009
96 46 972 08

Einzelheit U



Einzelheit V



Pos. 500

1.10.2010
052372

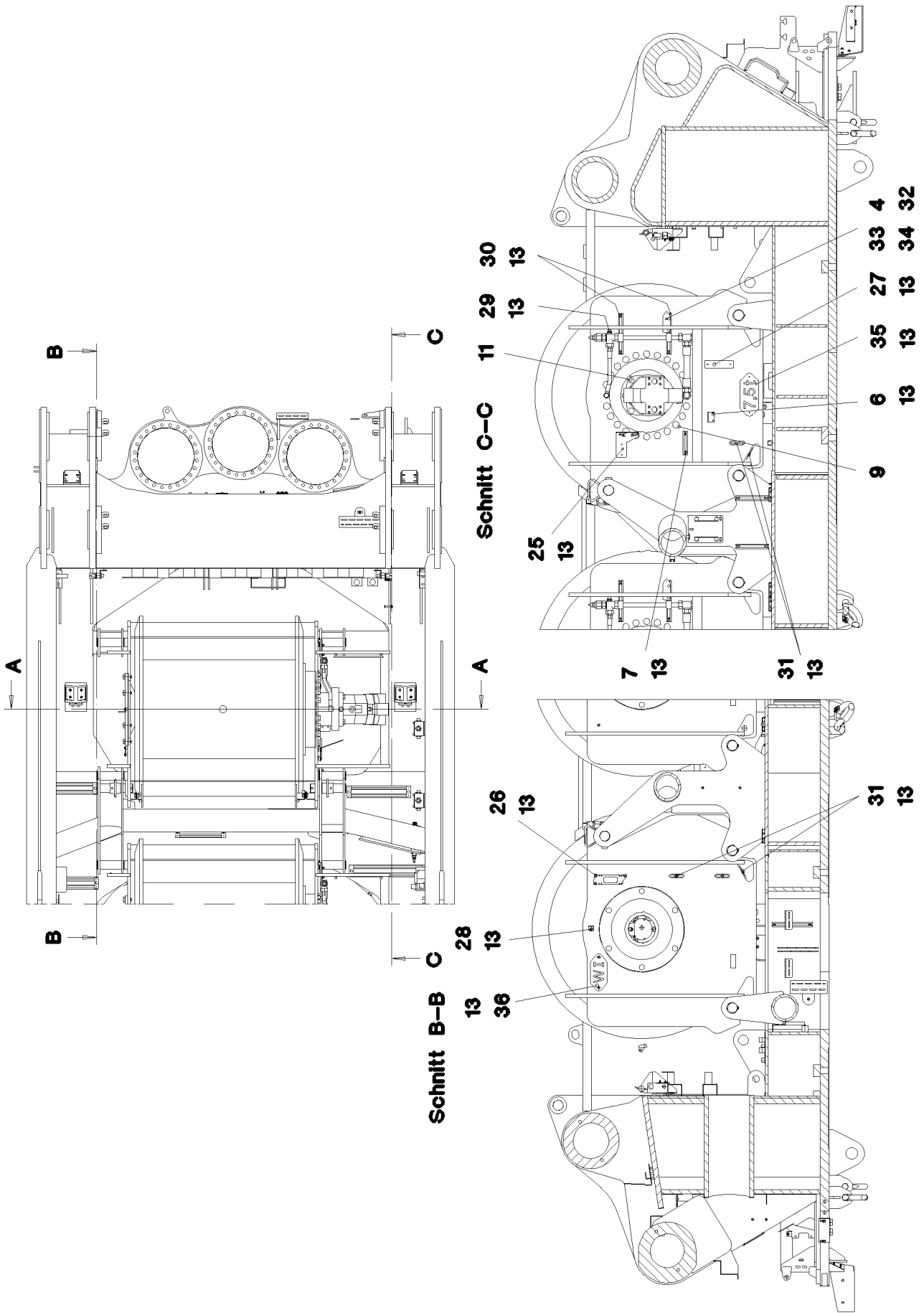
LIEBHERR

etk_de_en_074522 LR 1600 2

WINDE 1
WINCH 1

☐ 105 (1/3)

⇒ 2 310
91 52 503 08



1.10.2010
052373

LIEBHERR

etk_de_en_074522 LR 1600 2

WINDE 1
WINCH 1

106 (2/3)

⇒ 2 310
91 52 503 08

Pos.	Artikel	Menge	Bezeichnung	Description	Serie	K
1	96 43 852 08	1	WINDENLAGERUNG SCHWK.	WINCH BEARING		
2	10 35 411 4	1	HUBWINDE ZHP 4.29 SPF ⇒ X10354114 10 35 411 4	HOISTING WINCH		
3	10 35 482 8	1	VERSTELLMOTOR A6VM 200 SPF ⇒ X10354828 10 35 482 8	VARIABLE DISPLACEMENT MO		
4	95 37 609 08	1	BLECH 3X45X120 DC01	PLATE		
6	97 15 061 08	1	BLECH 4X60X103 S315MC	PLATE		
7	95 41 173 08	1	TRAGSCHIENE 140	CARRIER RAIL		
9	40 66 057 08	22	SECHSKANTSCHRAUBE ISO 4017 M24X50 1	HEX BOLT		
10	46 00 020	6	SECHSKANTSCHRAUBE ISO 4017 M20X45	HEX BOLT		
11	40 65 211 01	4	SECHSKANTSCHRAUBE ISO 4017 M20X60	HEX BOLT		
13	10 41 285 4	30	LINSENFLACHKOPFSCHRAUBE AEHNL.ISO	OVAL HEAD FLAT SCREW		
18	96 44 241 08	1	SCHUTZBLECH SCHWK.	PROTECTION PLATE WELDED		
19	96 44 242 08	1	SCHUTZBLECH SCHWK.	PROTECTION PLATE WELDED		
20	49 00 204	4	SECHSKANTSCHRAUBE ISO 4017 M12X35	HEX BOLT		
21	42 00 016 08	8	SCHEIBE ISO 7089 A 13 ST A3C	WASHER		
22	41 15 143 08	4	SECHSKANTMUTTER ISO 4032 M12 8 A3C	HEX NUT		
23	42 18 011 08	8	SCHEIBE ISO 7093-1 A 13 ST A3C	WASHER		
25	97 80 349 08	1	BLECH 4X256X130 S315MC	PLATE		
26	95 56 681 08	1	BLECH 4X196X63 S315MC	PLATE		
27	97 55 008 08	1	BLECH 3X150X40 S355MC FE//ZN20//C	PLATE		
28	97 03 501 08	1	BLECH 4x73x30 S315MC	PLATE		
29	95 41 175 08	1	TRAGSCHIENE 340	CARRIER RAIL		
30	95 41 174 08	2	TRAGSCHIENE 240	CARRIER RAIL		
31	95 36 500 08	8	KABELHALTER 2X22X90 DC01	CABLE CLAMP		
32	40 97 070 08	2	HAMMERKOPFSCHRAUBE M8X20 4.6 A2K	HAMMER HEAD BOLT		
33	42 00 012 08	2	SCHEIBE ISO 7089 A 8 ST A2C	WASHER		
34	41 15 141 08	2	SECHSKANTMUTTER DIN 934 M8 8 A2C	HEX NUT		
35	97 86 711 08	1	BLECH 2X228X100 DC01	PLATE		
36	97 92 102 08	1	BLECH 2X220X100 DC01	PLATE		
500	96 44 536 08	1	ELEKTRIK WINDE 1 ⇒ 2 920 200 96 44 536 08	ELECTRIC FOR WINCH 1		

1.10.2010

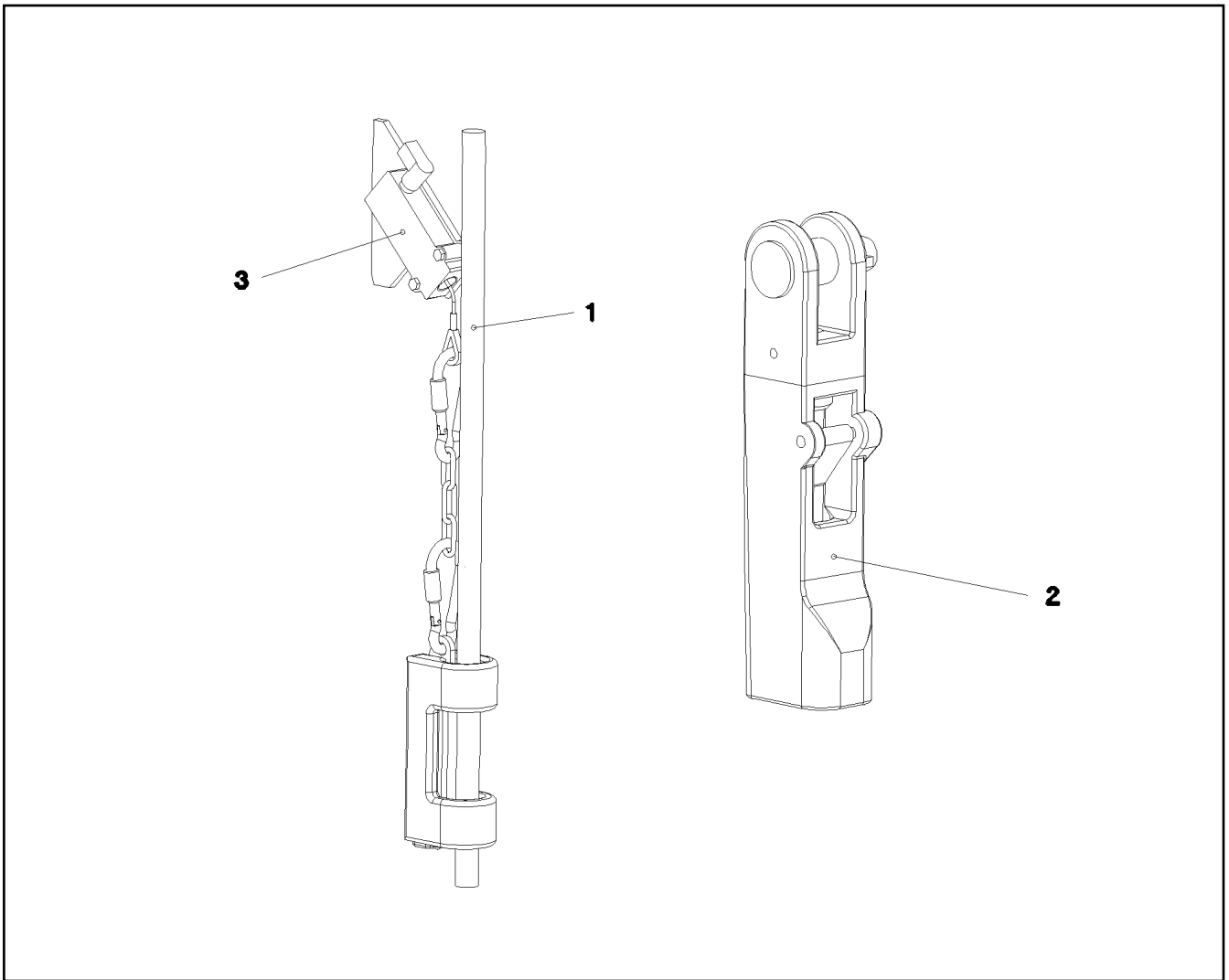
etk_de_en_074522 LR 1600 2

107 (3/3)

LIEBHERR

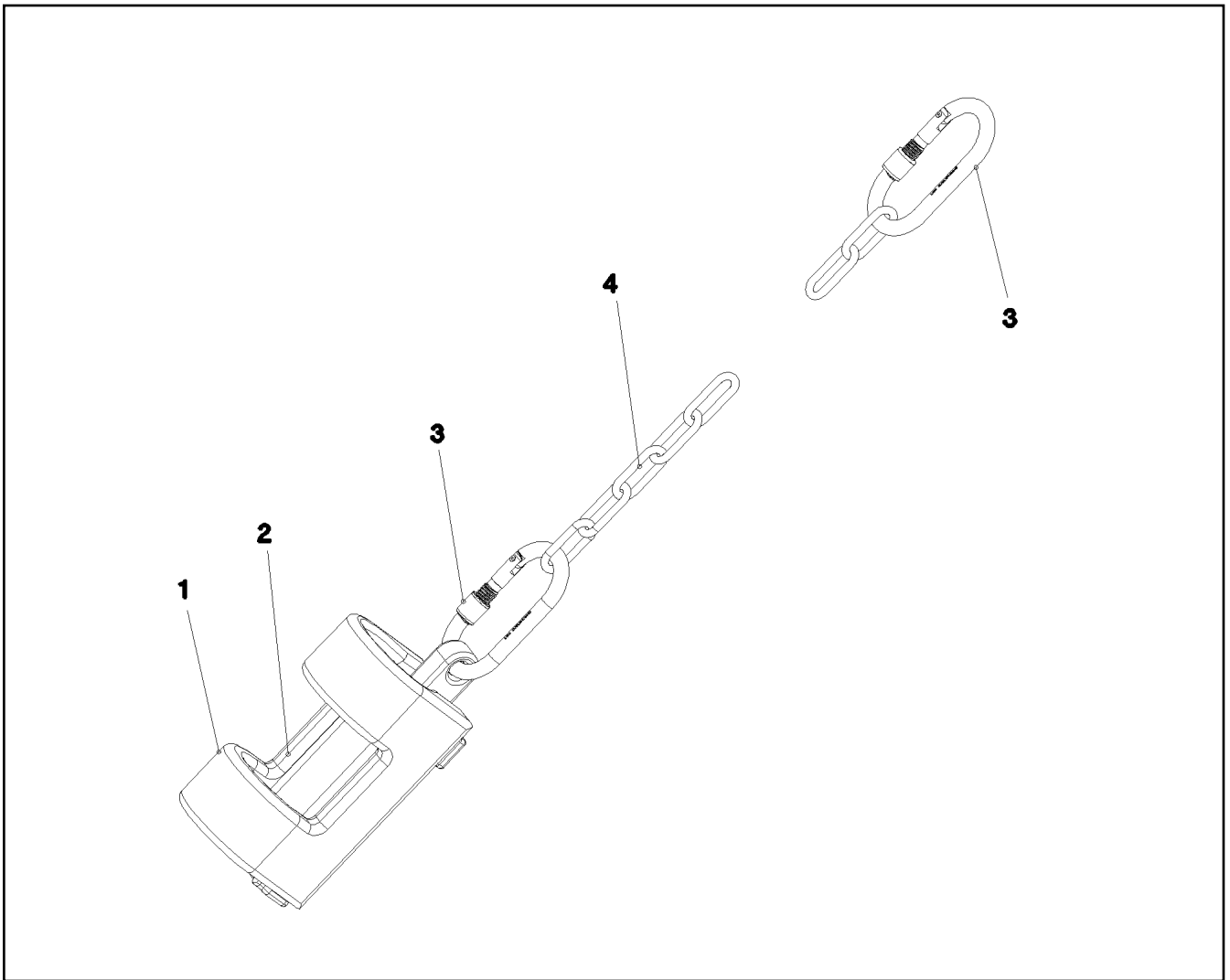
WINDE 1
WINCH 1

⇒ 2 310
91 52 503 08



Pos.	Artikel	Menge	Bezeichnung	Description	Serie	K
1	10 41 082 0	1	SEIL 28X1050M -40°C SPF	ROPE		
2	77 39 399 08	1	TASCHENSCHLOSS 27-29 SPF	POCKET LOCK		
3	96 25 639 08	1	HUBENDSCHALTER GEWICHT KPL. ⇒ 2 311 001 96 25 639 08	HOIST LIM.SWITCH PLUMMET		

1.10.2010 052769	etk_de_en_074522 LR 1600 2	☐ 108
LIEBHERR	SEIL F.WINDE 1 ROPE WITH ACCESSORIES 1	⇒ 2 311 91 52 834 08



Pos.	Artikel	Menge	Bezeichnung	Description	Serie	K
1	38 82 832 08	1	GEWICHT 43X70X245 EN-GJS400-18 VERZ	WEIGHT		
2	38 82 831 08	1	GEWICHT EN-GJS400-18 FE//ZN20//B	WEIGHT		
3	10 47 304 0	2	SCHRAUBKARABINER OVAL 130X12 S355J	SCREW CARABINER		
4	10 66 397 0	2	KETTE DIN 763 7X49 0.3t ST35 VERZ	CHAIN		

1.10.2010
031387

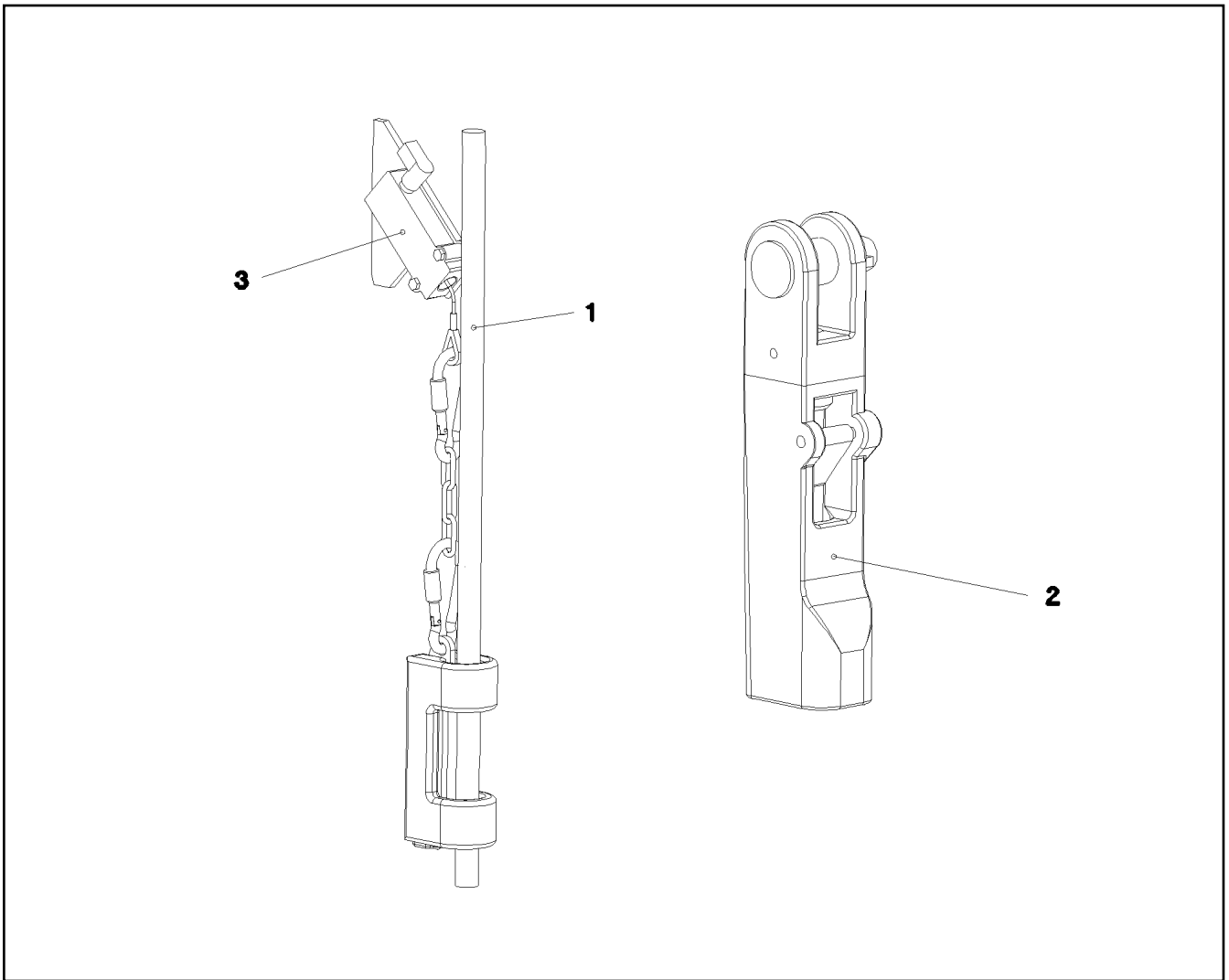
LIEBHERR

etk_de_en_074522 LR 1600 2

HUBENDSCHALTER GEWICHT KPL.
HOIST LIM.SWITCH PLUMMET CPL

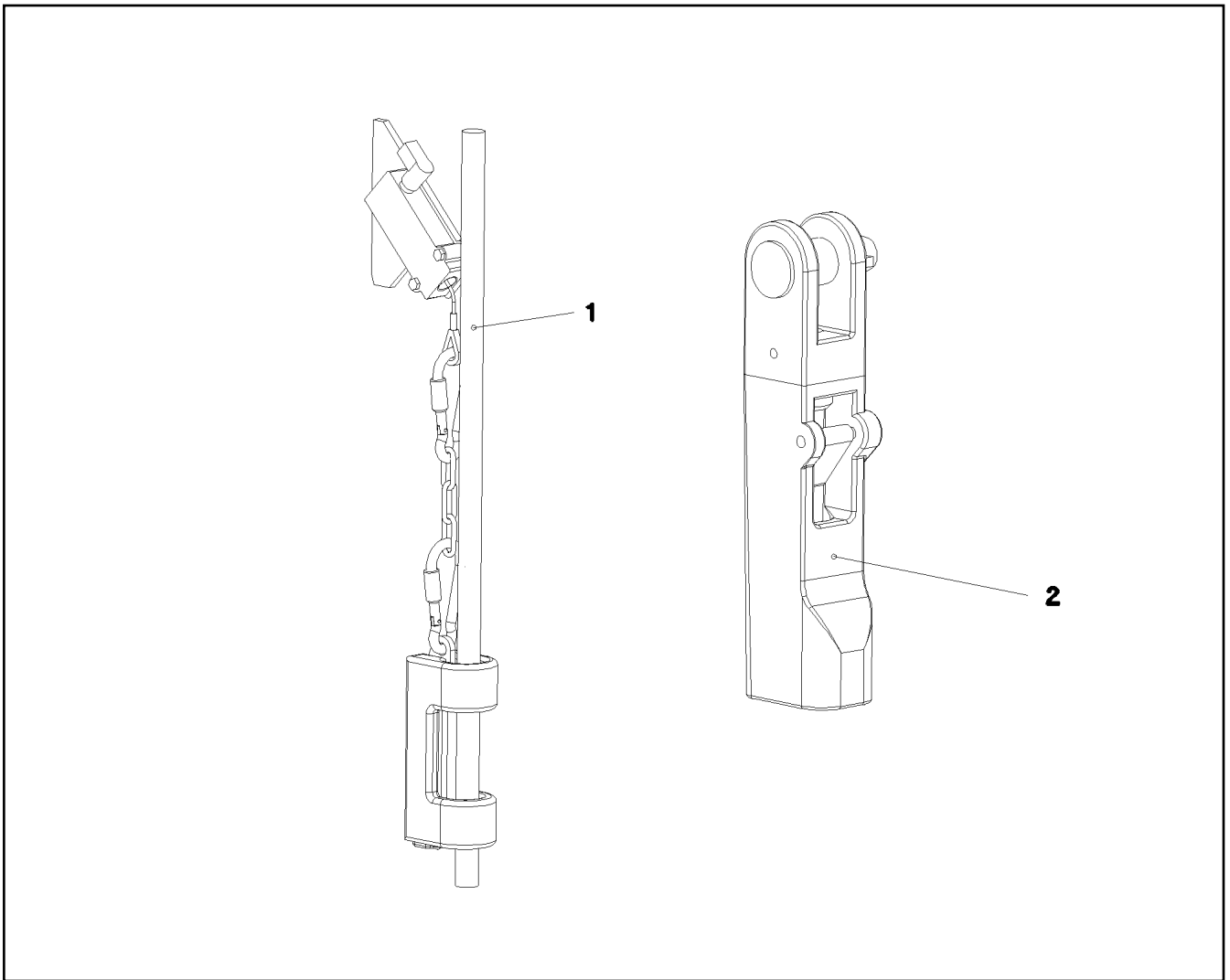
109

⇒ 2 311 001
96 25 639 08



Pos.	Artikel	Menge	Bezeichnung	Description	Serie	K
1	10 41 082 0	1	SEIL 28X1050M -40°C SPF	ROPE		
2	77 39 399 08	1	TASCHENSCHLOSS 27-29 SPF	POCKET LOCK		
3	96 25 639 08	1	HUBENDSCHALTER GEWICHT KPL. ⇒ 2 311 001 96 25 639 08	HOIST LIM.SWITCH PLUMMET		

1.10.2010 052771 LIEBHERR	etk_de_en_074522 LR 1600 2 SEIL F.WINDE 2 ROPE WITH ACCESSORIES 2	<input type="checkbox"/> 110 ⇒ 2 312 91 52 835 08
--	---	---



Pos.	Artikel	Menge	Bezeichnung	Description	Serie	K
1	10 41 082 4	1	SEIL 28X1200M -40°C SPF	ROPE		
2	77 39 399 08	1	TASCHENSCHLOSS 27-29 SPF	POCKET LOCK		

1.10.2010
054253

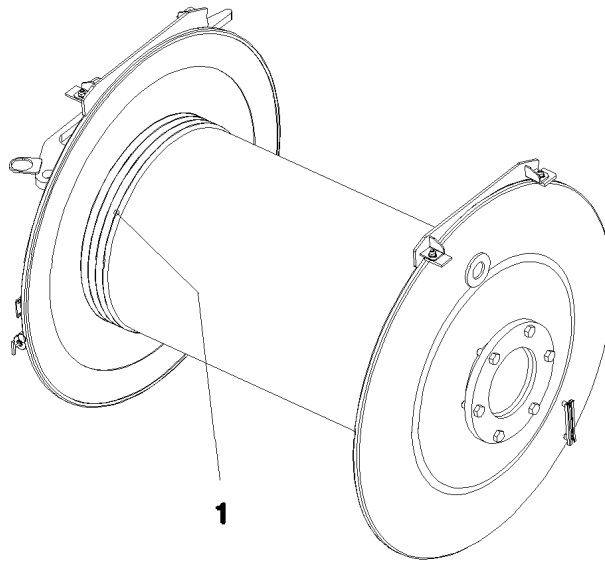
LIEBHERR

etk_de_en_074522 LR 1600 2

SEIL F.WINDE 3
ROPES FOR WINCHES 3

111

⇒ 2 313
91 52 836 08



Pos.	Artikel	Menge	Bezeichnung	Description	Serie	K
1	10 41 082 9	1	SEIL 28X700M -40°C SPF	ROPE		

1.10.2010
052770

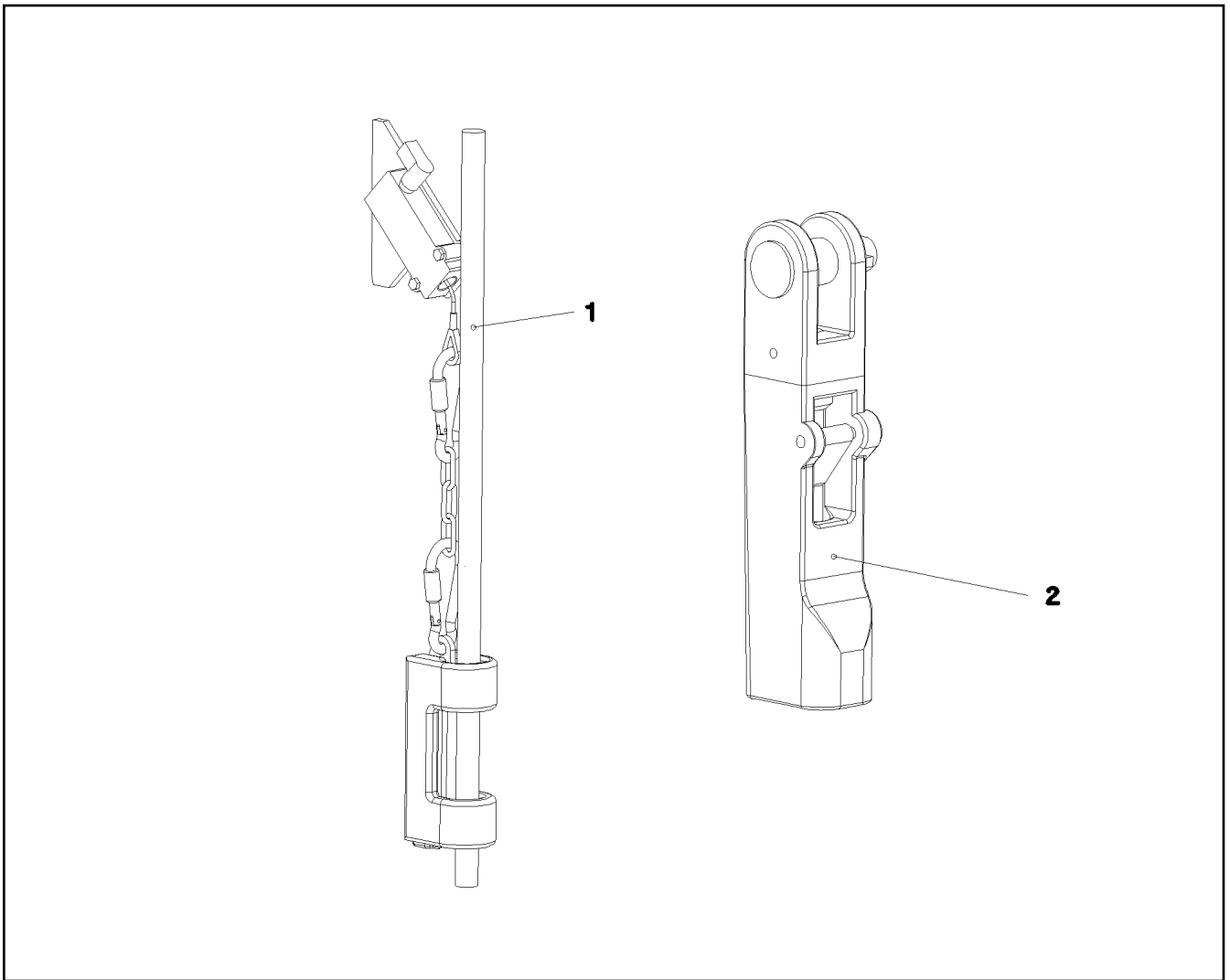
LIEBHERR

etk_de_en_074522 LR 1600 2

SEIL F.WINDE 4
ROPE FOR WINCH 4

112

⇒ 2 314
91 52 837 08



Pos.	Artikel	Menge	Bezeichnung	Description	Serie	K
1	10 41 083 1	1	SEIL 28X1000M -40°C SPF	ROPE		
2	77 39 399 08	1	TASCHENSCHLOSS 27-29 SPF	POCKET LOCK		

1.10.2010
054254

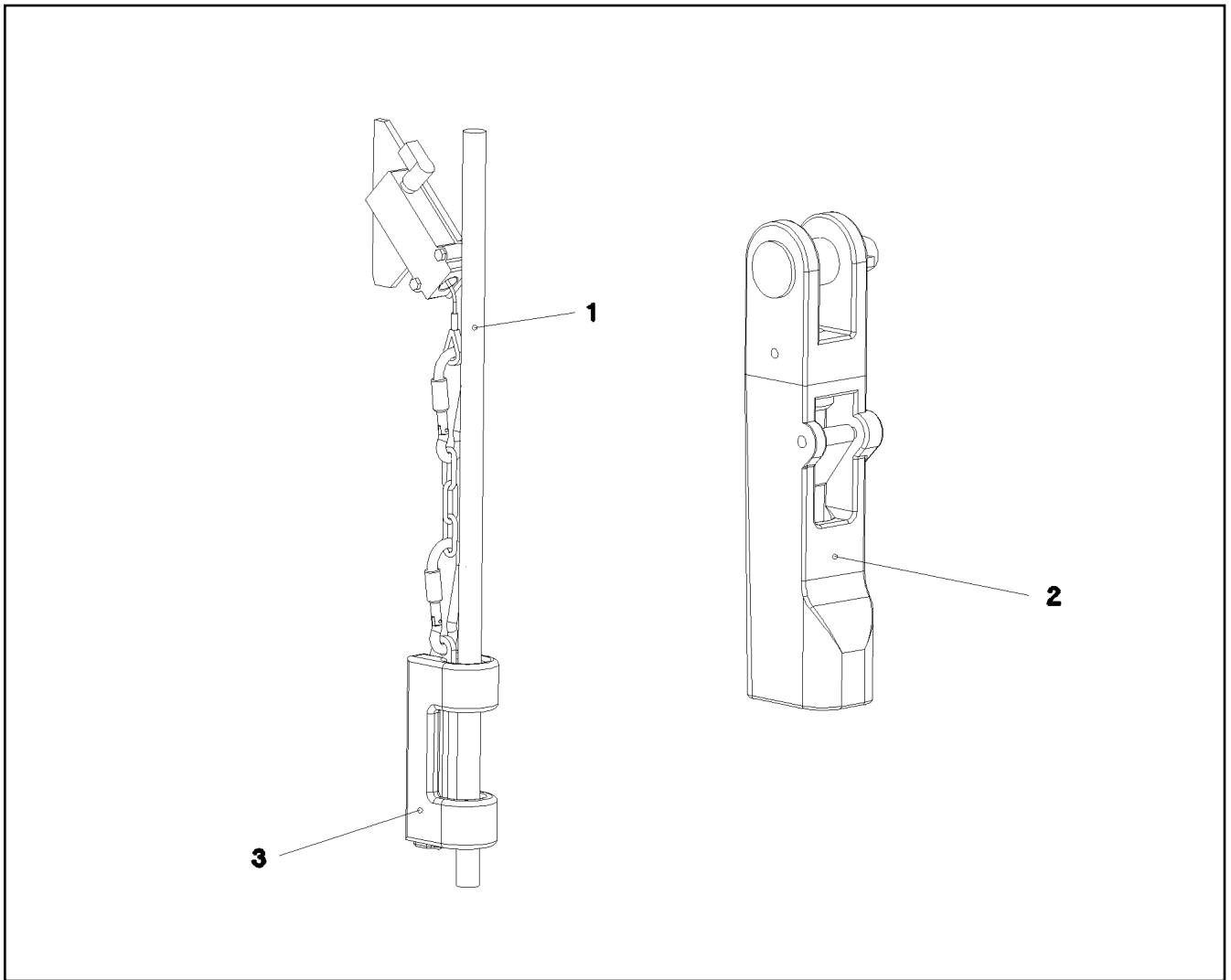
LIEBHERR

etk_de_en_074522 LR 1600 2

SEIL F.WINDE 5
ROPE FOR WINCH 5

113

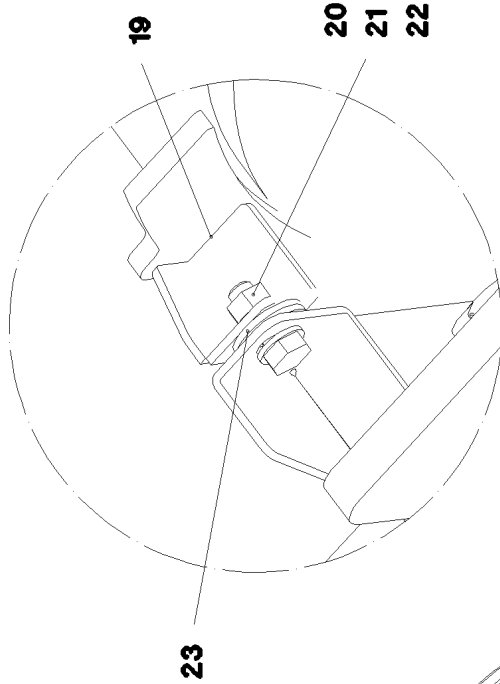
⇒ 2 315
91 52 839 08



Pos.	Artikel	Menge	Bezeichnung	Description	Serie	K
1	77 34 482 08	1	SEIL 25X600M SPF	ROPE		
2	77 39 399 08	1	TASCHENSCHLOSS 27-29 SPF	POCKET LOCK		
3	96 25 639 08	1	HUBENDSCHALTER GEWICHT KPL. ⇒ 2 311 001 96 25 639 08	HOIST LIM.SWITCH PLUMMET		

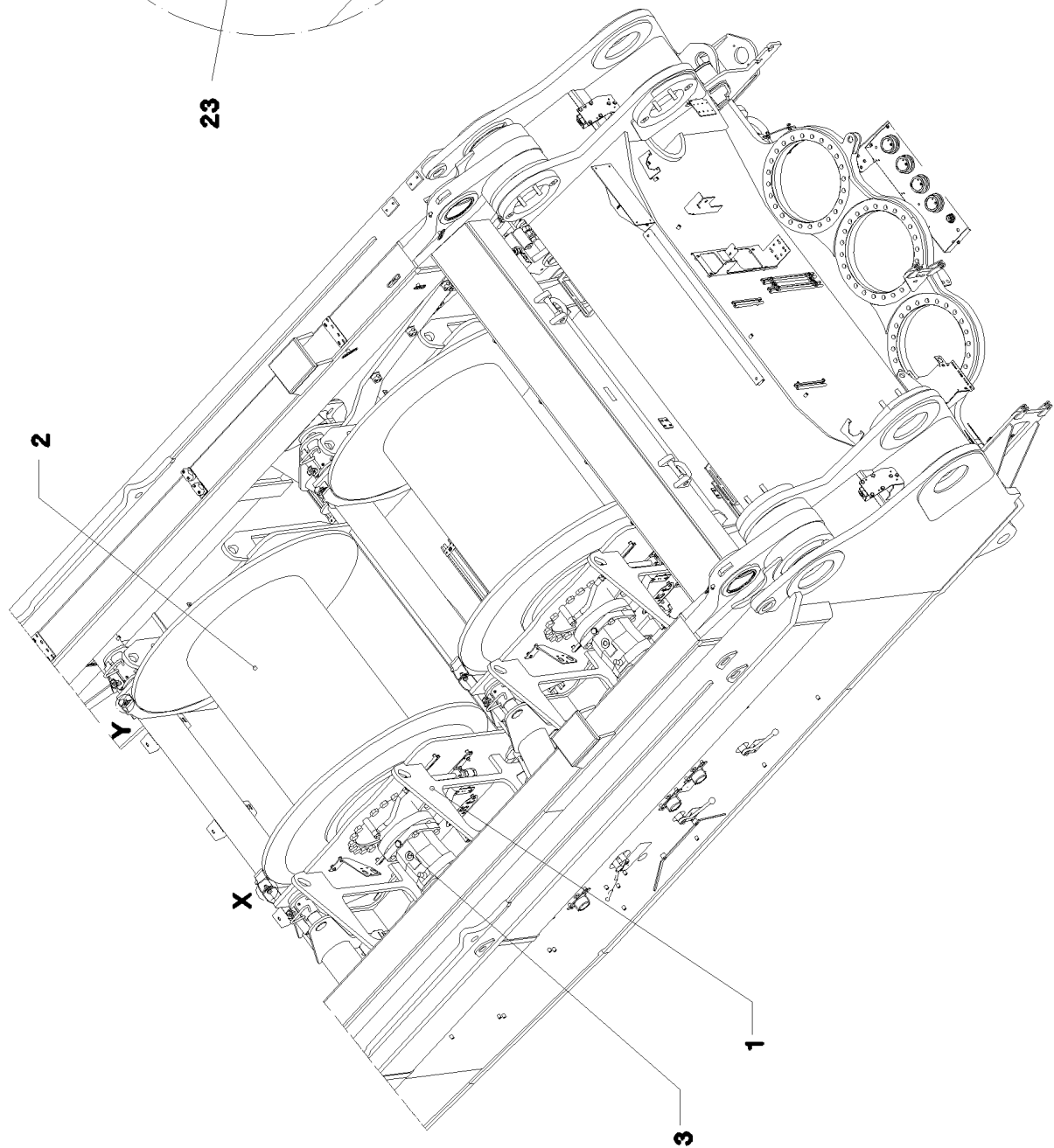
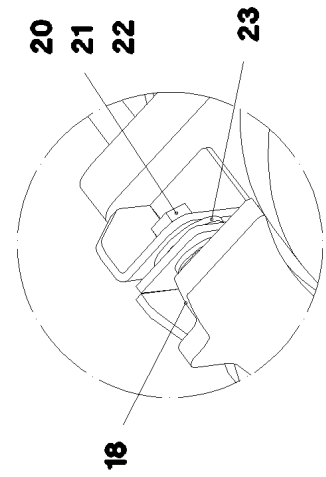
1.10.2010 054255 LIEBHERR	etk_de_en_074522 LR 1600 2 SEIL F.WINDE 6 ROPE FOR WINCH 6	<input type="checkbox"/> 114 ⇒ 2 316 91 52 840 08
--	--	---

Einzelheit X



Pos. 500

Einzelheit Y



1.10.2010
052374

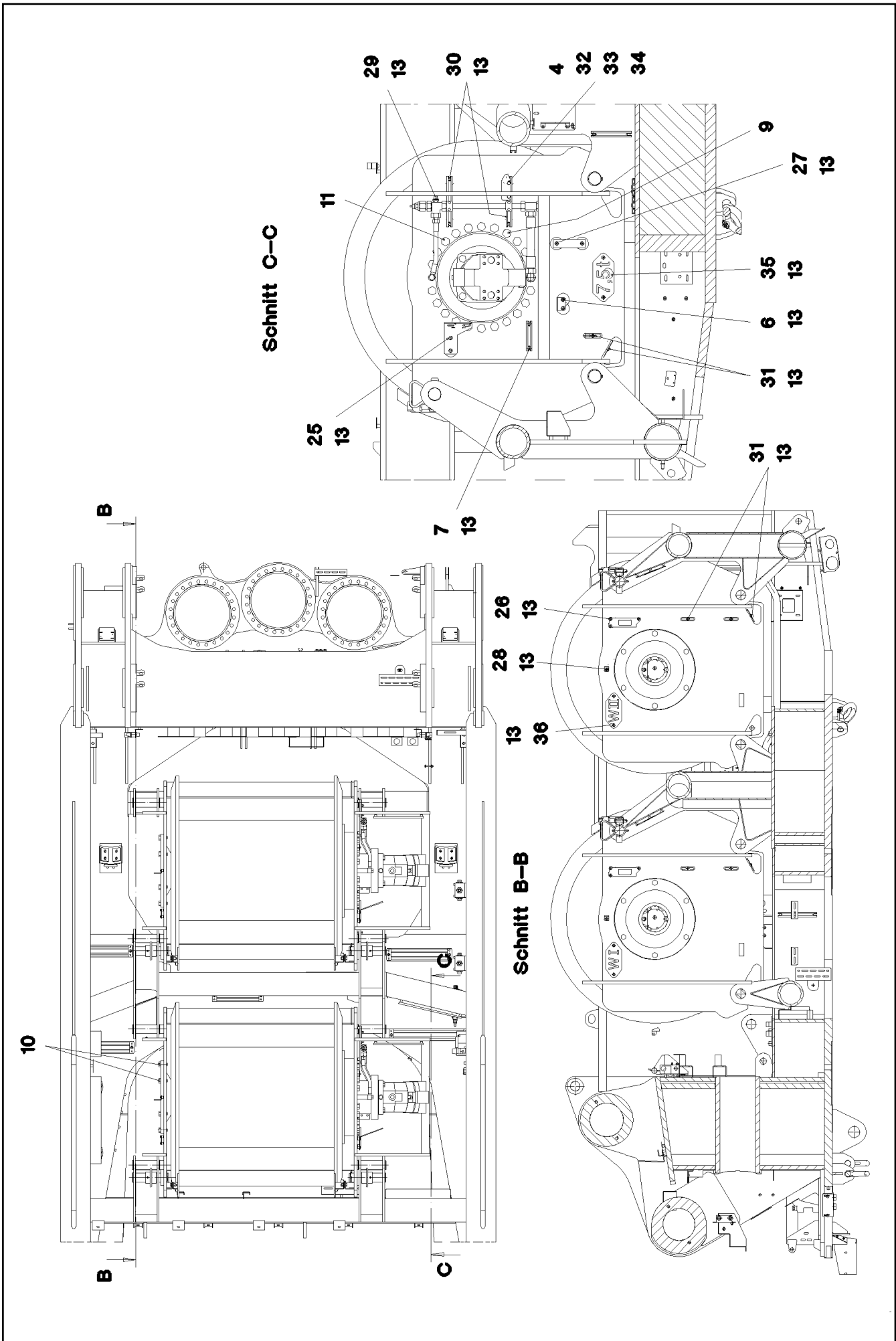
LIEBHERR

etk_de_en_074522 LR 1600 2

WINDE 2
WINCH 2

□ 115 (1/3)

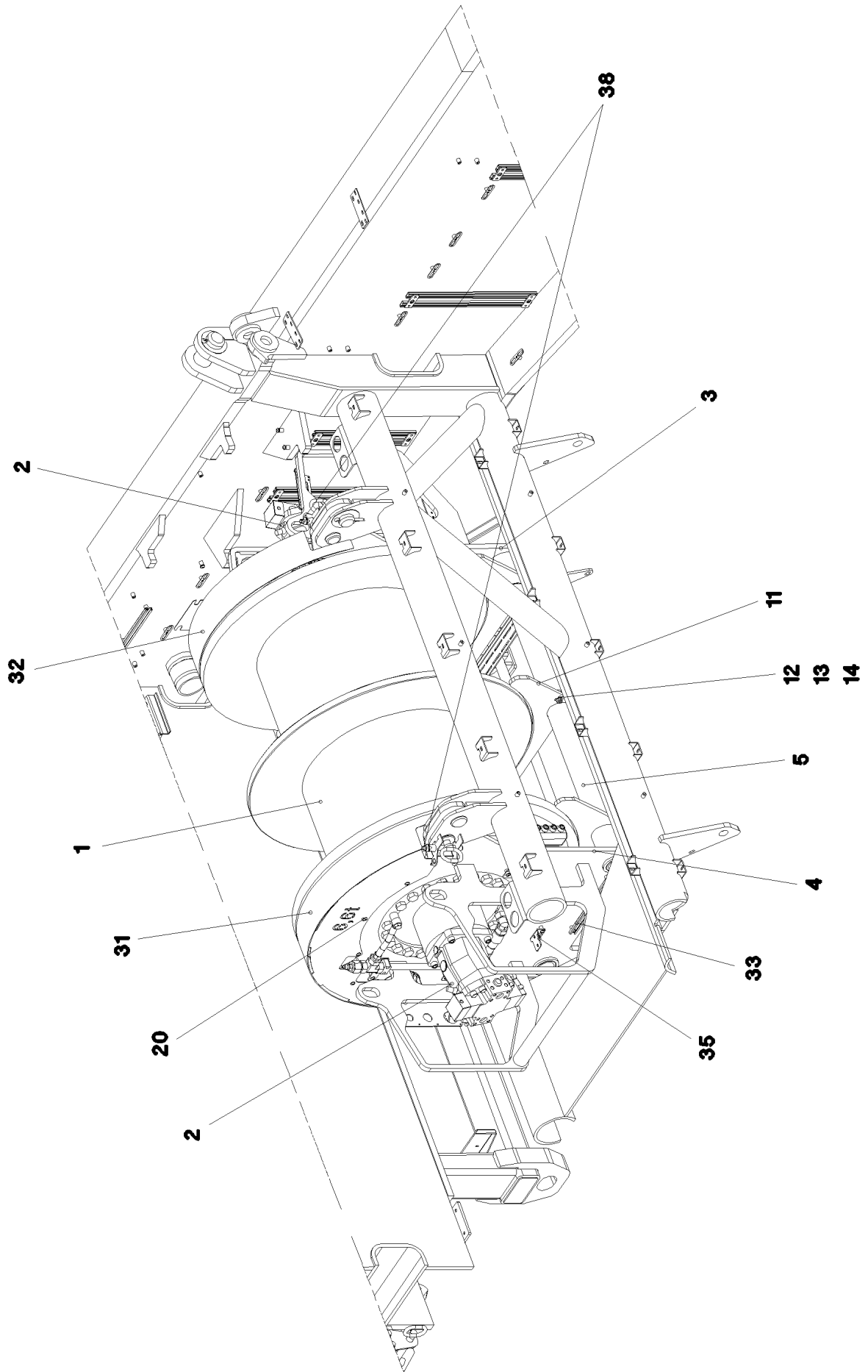
⇒ 2 320
91 52 504 08



Pos.	Artikel	Menge	Bezeichnung	Description	Serie	K
1	96 43 852 08	1	WINDENLAGERUNG SCHWK.	WINCH BEARING		
2	10 35 411 4	1	HUBWINDE ZHP 4.29 SPF ⇒ X10354114 10 35 411 4	HOISTING WINCH		
3	10 35 482 8	1	VERSTELLMOTOR A6VM 200 SPF ⇒ X10354828 10 35 482 8	VARIABLE DISPLACEMENT MO		
4	95 37 609 08	1	BLECH 3X45X120 DC01	PLATE		
6	97 15 061 08	1	BLECH 4X60X103 S315MC	PLATE		
7	95 41 173 08	1	TRAGSCHIENE 140	CARRIER RAIL		
9	40 66 057 08	22	SECHSKANTSCHRAUBE ISO 4017 M24X50 1	HEX BOLT		
10	46 00 020	6	SECHSKANTSCHRAUBE ISO 4017 M20X45	HEX BOLT		
11	40 65 211 01	4	SECHSKANTSCHRAUBE ISO 4017 M20X60	HEX BOLT		
13	10 41 285 4	30	LINSENFLACHKOPFSCHRAUBE AEHNL.ISO	OVAL HEAD FLAT SCREW		
18	96 44 241 08	1	SCHUTZBLECH SCHWK.	PROTECTION PLATE WELDED		
19	96 44 242 08	1	SCHUTZBLECH SCHWK.	PROTECTION PLATE WELDED		
20	49 00 204	4	SECHSKANTSCHRAUBE ISO 4017 M12X35	HEX BOLT		
21	42 00 016 08	8	SCHEIBE ISO 7089 A 13 ST A3C	WASHER		
22	41 15 143 08	4	SECHSKANTMUTTER ISO 4032 M12 8 A3C	HEX NUT		
23	42 18 011 08	8	SCHEIBE ISO 7093-1 A 13 ST A3C	WASHER		
25	97 80 349 08	1	BLECH 4X256X130 S315MC	PLATE		
26	95 56 681 08	1	BLECH 4X196X63 S315MC	PLATE		
27	97 55 008 08	1	BLECH 3X150X40 S355MC FE//ZN20//C	PLATE		
28	97 03 501 08	1	BLECH 4x73x30 S315MC	PLATE		
29	95 41 175 08	1	TRAGSCHIENE 340	CARRIER RAIL		
30	95 41 174 08	2	TRAGSCHIENE 240	CARRIER RAIL		
31	95 36 500 08	8	KABELHALTER 2X22X90 DC01	CABLE CLAMP		
32	40 97 070 08	2	HAMMERKOPFSCHRAUBE M8X20 4.6 A2K	HAMMER HEAD BOLT		
33	42 00 012 08	2	SCHEIBE ISO 7089 A 8 ST A2C	WASHER		
34	41 15 141 08	2	SECHSKANTMUTTER DIN 934 M8 8 A2C	HEX NUT		
35	97 86 711 08	1	BLECH 2X228X100 DC01	PLATE		
36	97 92 276 08	1	BLECH 2X220X100 DC01	PLATE		
500	96 44 537 08	1	ELEKTRIK WINDE 2 ⇒ 2 920 260 96 44 537 08	ELECTRIC FOR WINCH 2		

1.10.2010	etk_de_en_074522 LR 1600 2	117 (3/3)
LIEBHERR	WINDE 2 WINCH 2	⇒ 2 320 91 52 504 08

Pos. 500



1.10.2010
054024

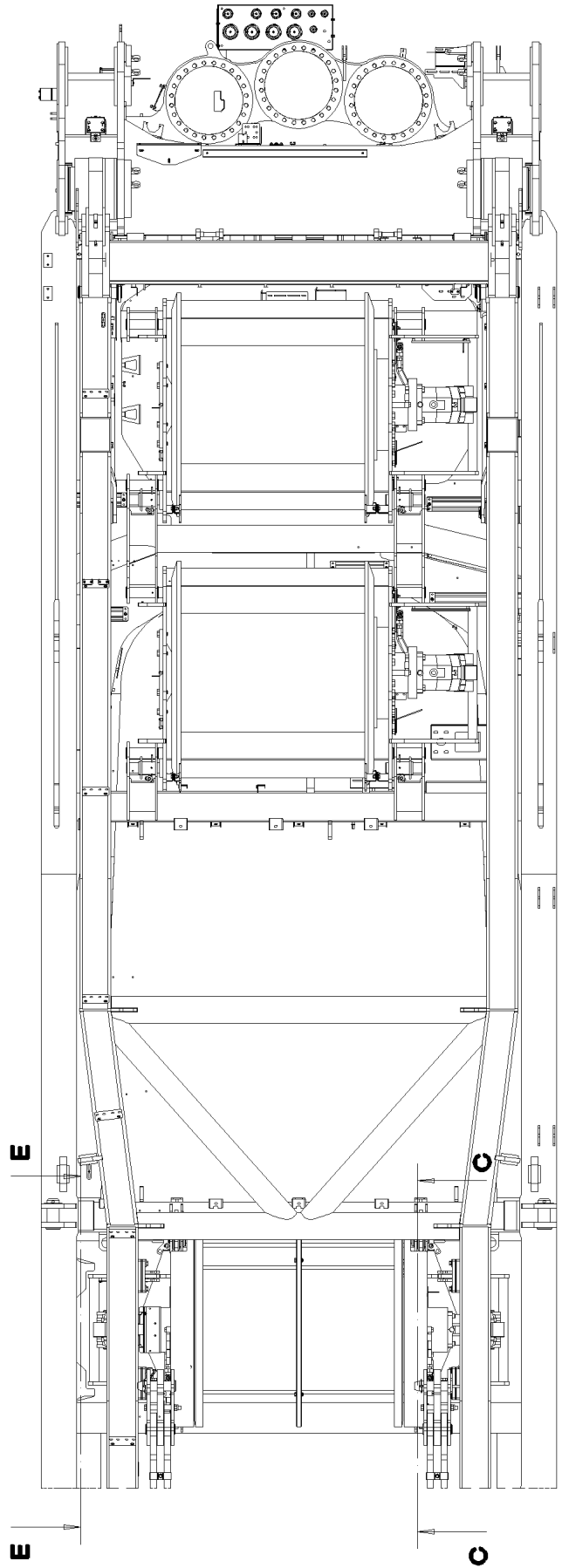
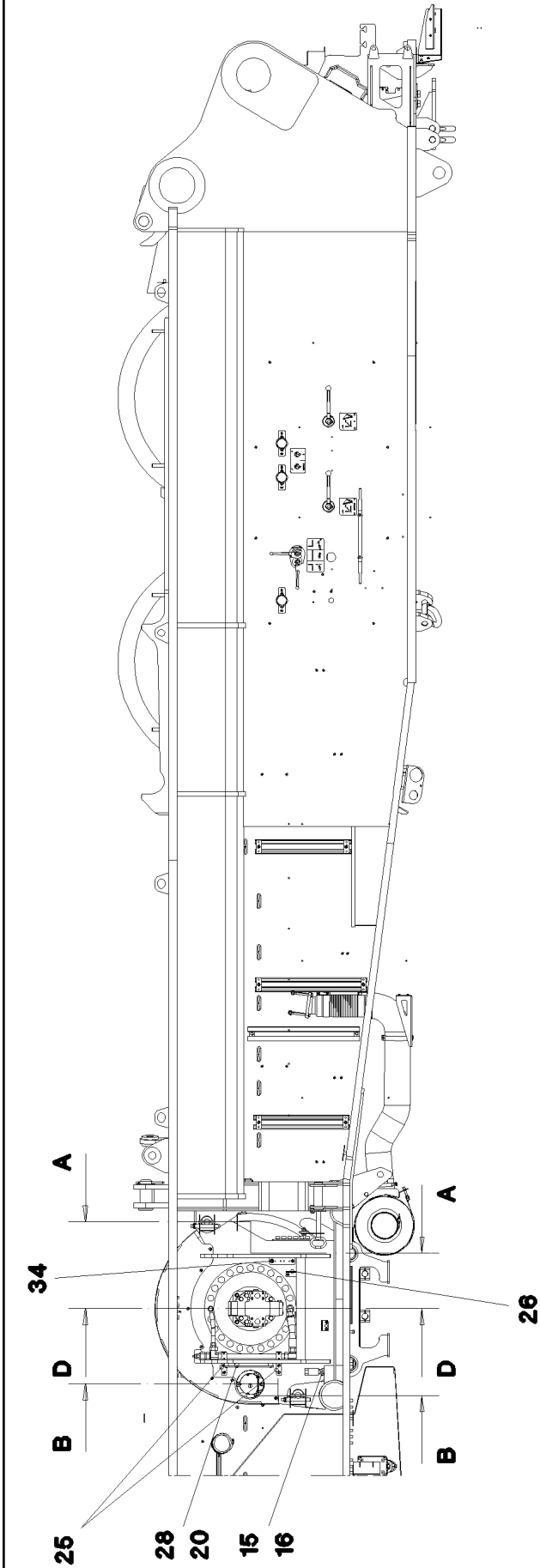
LIEBHERR

etk_de_en_074522 LR 1600 2

WINDE 4 EINZIEHWERK
WINCH 4 LUFFING GEAR

□ 118 (1/4)

⇒ 2 340
91 52 776 08



1.10.2010
054025

LIEBHERR

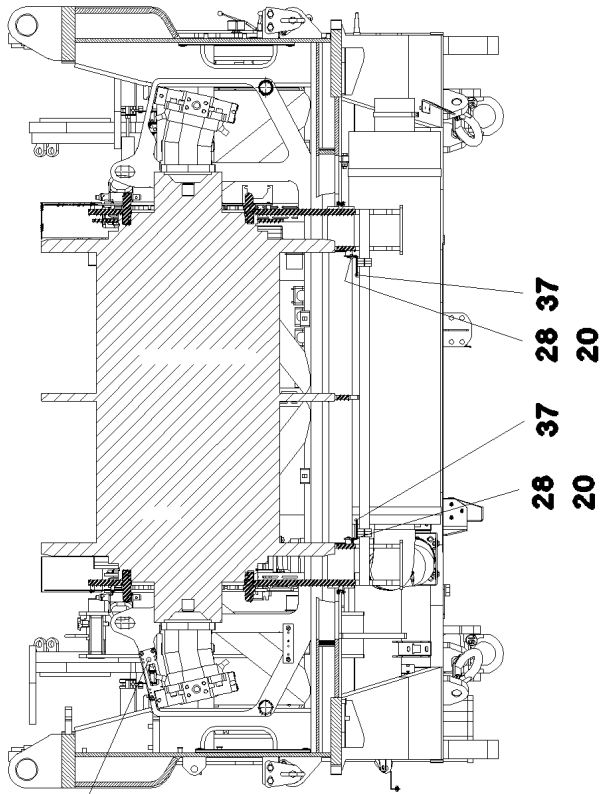
etk_de_en_074522 LR 1600 2

WINDE 4 EINZIEHWERK
WINCH 4 LUFFING GEAR

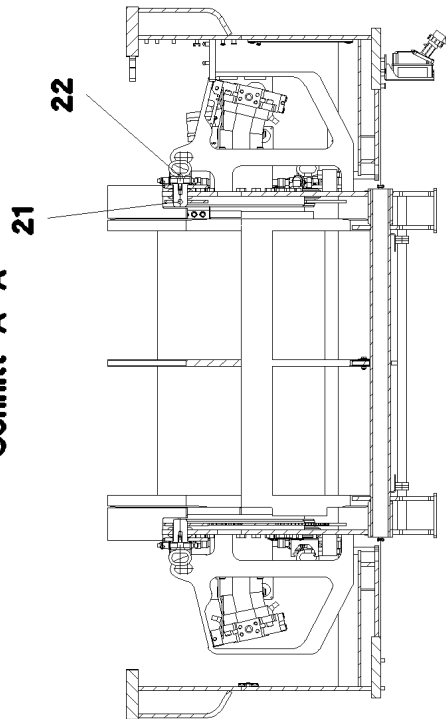
□ 119 (2/4)

⇒ 2 340
91 52 776 08

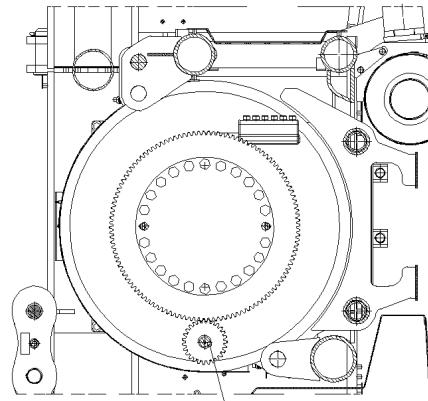
Schnitt D-D



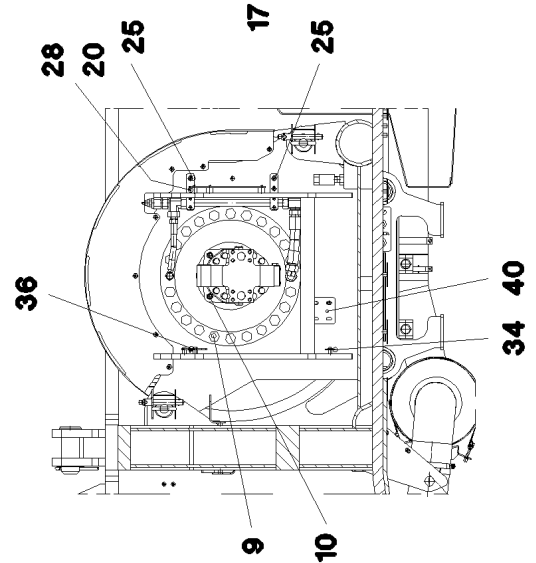
Schnitt A-A



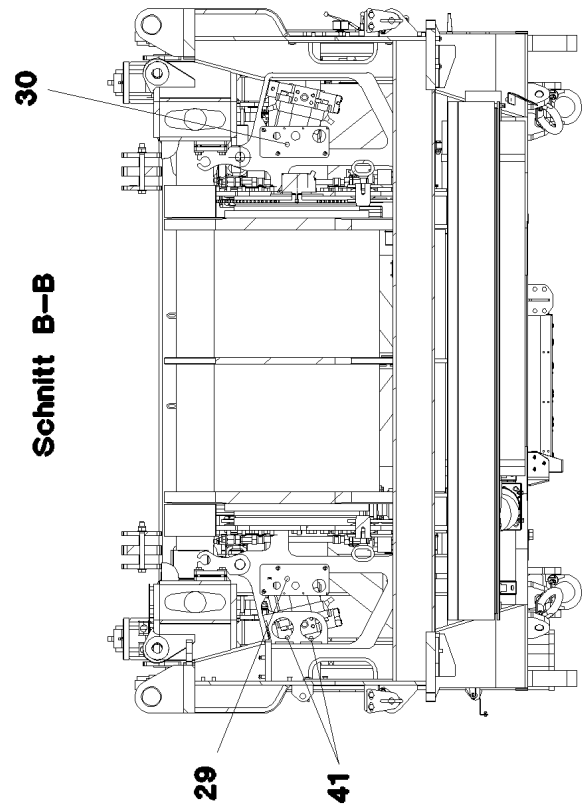
Schnitt C-C



Schnitt E-E



Schnitt B-B



1.10.2010
054026

LIEBHERR

etk_de_en_074522 LR 1600 2

WINDE 4 EINZIEHWERK
WINCH 4 LUFFING GEAR

□ 120 (3/4)

⇒ 2 340
91 52 776 08

Pos.	Artikel	Menge	Bezeichnung	Description	Serie	K
1	10 35 433 2	1	SEILWINDE ZHP 4.29 SPF ⇒ X10354332 10 35 433 2	ROPE WINCH		
2	10 42 876 6	2	VERSTELLMOTOR A6VM 160CM³/U SPF ⇒ X10428766 10 42 876 6	VARIABLE DISPLACEMENT MO		
3	96 44 562 08	1	SEITENSCHIEBE SCHWK. LINKS	SIDE PLATE WELDED CONSTR.		
4	96 44 563 08	1	SEITENSCHIEBE SCHWK. RECHTS	SIDE PLATE WELDED CONSTR.		
5	96 44 583 08	2	ROHR SCHWK.	PIPE WELDED		
9	40 66 056 08	44	SECHSKANTSCHRAUBE ISO 4017 M24X45	HEX BOLT		
10	46 00 237	8	ZYLINDERSCHRAUBE ISO 4762 M16X50 8.8	CYLINDER SCREW		
11	97 66 746 08	1	BLECH 15X930X362 S355MC	PLATE		
12	46 00 158	2	SECHSKANTSCHRAUBE ISO 4017 M12X45	HEX BOLT		
13	42 00 016 08	2	SCHEIBE ISO 7089 A 13 ST A3C	WASHER		
14	41 19 007 08	2	SECHSKANTMUTTER DIN 985 M12 8 A3C	HEX NUT		
15	40 65 140 05	2	SECHSKANTSCHRAUBE ISO 4017 M24X100	HEX BOLT		
16	41 15 149 08	2	SECHSKANTMUTTER DIN 934 M24 8 A3C	HEX NUT		
17	96 89 130 01	1	STIRNRAD PA6G	SPUR WHEEL		
20	10 41 285 4	47	LINSENFLACHKOPFSCHRAUBE AEHNL.ISO	OVAL HEAD FLAT SCREW		
21	97 78 941 08	4	BOLZEN 70.0X97 35NICRMOV125 SPF	PIN		
22	96 50 603 08	4	GRIFF SCHWK.	HANDLE WELD.CONST.		
25	97 79 264 08	4	BLECH 4X140X30 S315MC	PLATE		
26	97 79 296 08	1	BLECH 4X98X115 S315MC	PLATE		
28	95 38 734 08	10	HUELSE 25X20 11SMN30+C	SLEEVE		
29	97 79 331 08	1	BLECH 4X290X130 S315MC	PLATE		
30	97 79 332 08	1	BLECH 4X290X130 S315MC	PLATE		
31	96 50 778 08	1	SCHUTZBLECH SCHWK. RECHTS	PROTECTION PLATE WELDED		
32	96 50 779 08	1	SCHUTZBLECH SCHWK. LINKS	PROTECTION PLATE WELDED		
33	95 41 175 08	2	TRAGSCHIENE 340	CARRIER RAIL		
34	97 55 008 08	2	BLECH 3X150X40 S355MC FE//ZN20//C	PLATE		
35	95 51 525 08	1	BLECH 4X60X103 S315MC FE//ZN20//C	PLATE		
36	95 56 681 08	1	BLECH 4X196X63 S315MC	PLATE		
37	97 79 887 08	2	BLECH 4X492X116 S315MC	PLATE		
38	10 45 165 0	4	KUGELSPERRBOLZEN 20X100 NIROSTA	QUICK RELEASE PIN		
40	97 02 204 08	1	BLECH 10x100x100 S355MC	PLATE		
41	97 49 680 08	4	SCHEIBE 5X120X120 S960QL	WASHER		
500	96 44 539 08	1	ELEKTRIK WINDE 4 ⇒ 2 920 350 96 44 539 08	ELECTRIC FOR WINCH 4		

1.10.2010

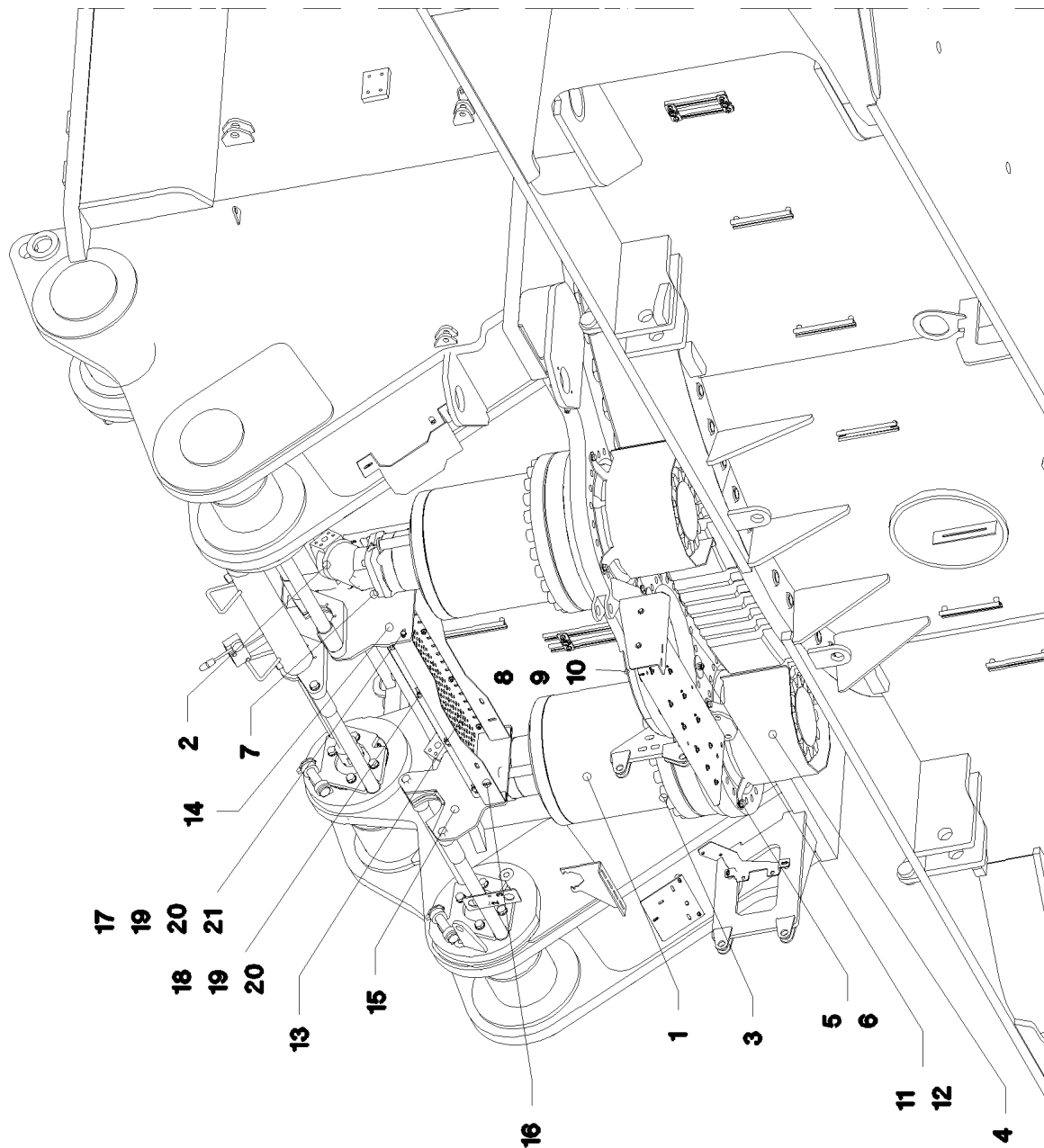
etk_de_en_074522 LR 1600 2

121 (4/4)

LIEBHERR

WINDE 4 EINZIEHWERK
WINCH 4 LUFFING GEAR

⇒ 2 340
91 52 776 08



1.10.2010
052377

LIEBHERR

etk_de_en_074522 LR 1600 2

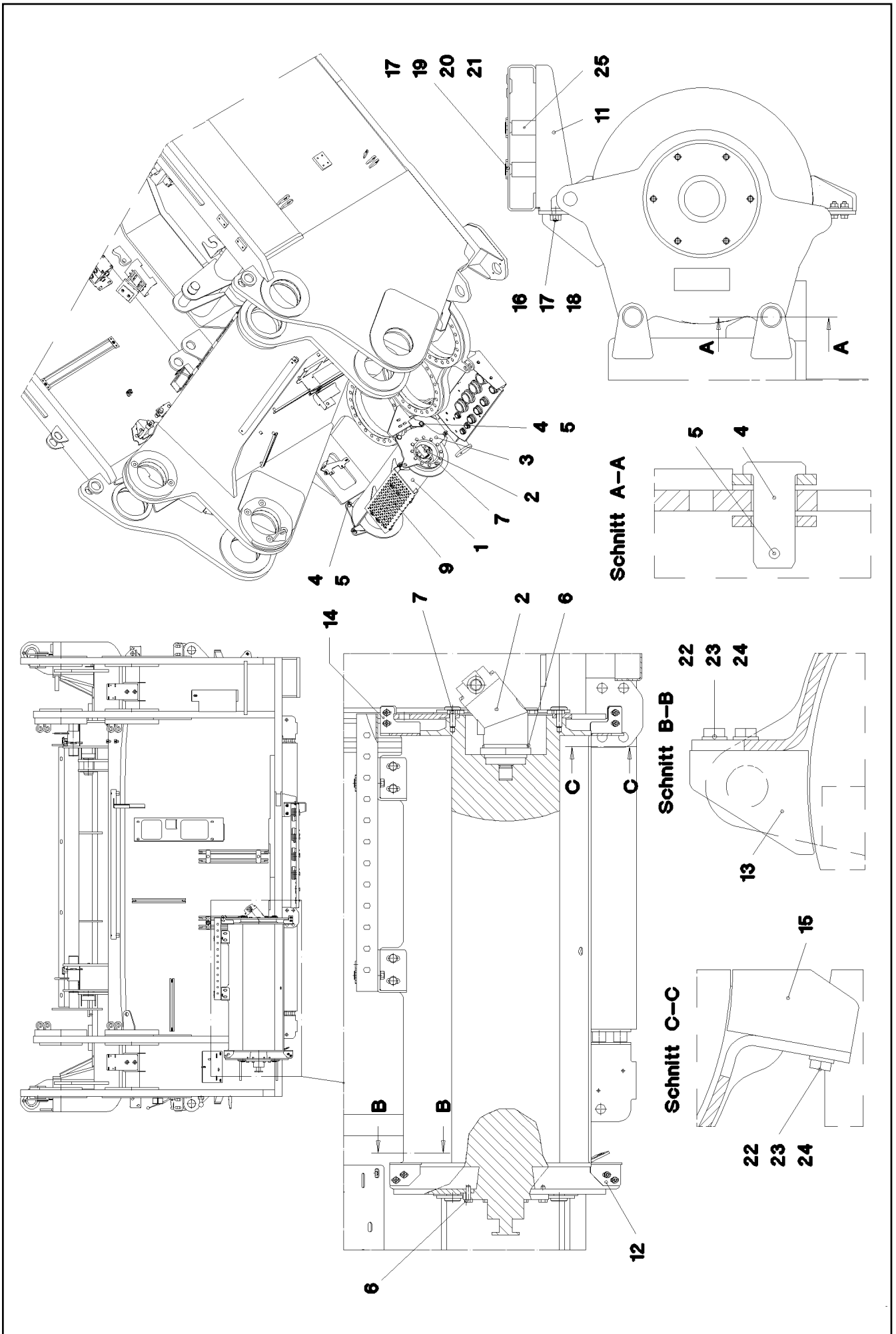
DREHWERK
SLEWING GEAR

□ 122 (1/2)

⇒ 2 350
91 52 778 08

Pos.	Artikel	Menge	Bezeichnung	Description	Serie	K
1	96 97 916 01	2	DREHWERK DAT 450/1441 ⇒ 9 697 916 01 96 97 916 01	SLEWING GEAR		
2	51 02 354 08	2	HYDROMOTOR SPF ⇒ 5 102 354 08 51 02 354 08	HYDRO MOTOR		
3	49 01 989	48	ZYLINDERSCHRAUBE ISO 4762 M24X160 10.	CYLINDER SCREW		
4	97 65 557 08	2	SCHUTZBLECH 4X307X778 S315MC	PROTECTION GUARD		
5	40 65 164	6	SECHSKANTSCHRAUBE ISO 4017 M10X25	HEX BOLT		
6	50 09 175 08	6	SCHEIBE DIN 125 A 10.5 A2	WASHER		
7	40 42 120 08	8	ZYLINDERSCHRAUBE DIN 912 M12X40 8.8	CYLINDER SCREW		
8	97 66 383 08	1	DECKEL 5X490X490 ALMG3 H114	LID		
9	46 00 310	3	SECHSKANTSCHRAUBE ISO 4014 M8X100	HEX BOLT		
10	42 18 009 08	3	SCHEIBE DIN 9021 A 8 ST A2C	WASHER		
11	94 11 381 08	3	SCHEIBE 70X3 DC01	WASHER		
12	41 19 005 08	3	SECHSKANTMUTTER DIN 985 M8 8 VERZ	HEX NUT		
13	97 85 607 08	1	TRITT	TREAD		
14	97 85 716 08	1	BLECH 8X369X382 S700MC	PLATE		
15	97 85 717 08	1	BLECH 8X369X382 S700MC	PLATE		
16	97 85 718 08	2	BLECH 4X883X130 S315MC	PLATE		
17	40 66 042	4	SECHSKANTSCHRAUBE ISO 4017 M8X25 1	HEX BOLT		
18	49 00 089	8	SECHSKANTSCHRAUBE ISO 4017 M8X20 8.	HEX BOLT		
19	41 15 141 08	12	SECHSKANTMUTTER DIN 934 M8 8 A2C	HEX NUT		
20	42 00 012 08	24	SCHEIBE ISO 7089 A 8 ST A2C	WASHER		
21	42 18 009 08	4	SCHEIBE DIN 9021 A 8 ST A2C	WASHER		
500	96 47 474 08	1	ELEKTRIK DREHWERK	ELECTR.FOR SLEWING GEAR		
(1)	69 27 015 08	2	NAEHERUNGSSCHALTER INDUKTIV SPF	PROXIMITY SWITCH		

1.10.2010	etk_de_en_074522 LR 1600 2	<input type="checkbox"/> 123 (2/2)
LIEBHERR	DREHWERK SLEWING GEAR	⇒ 2 350 91 52 778 08



1.10.2010
052282

LIEBHERR

etk_de_en_074522 LR 1600 2

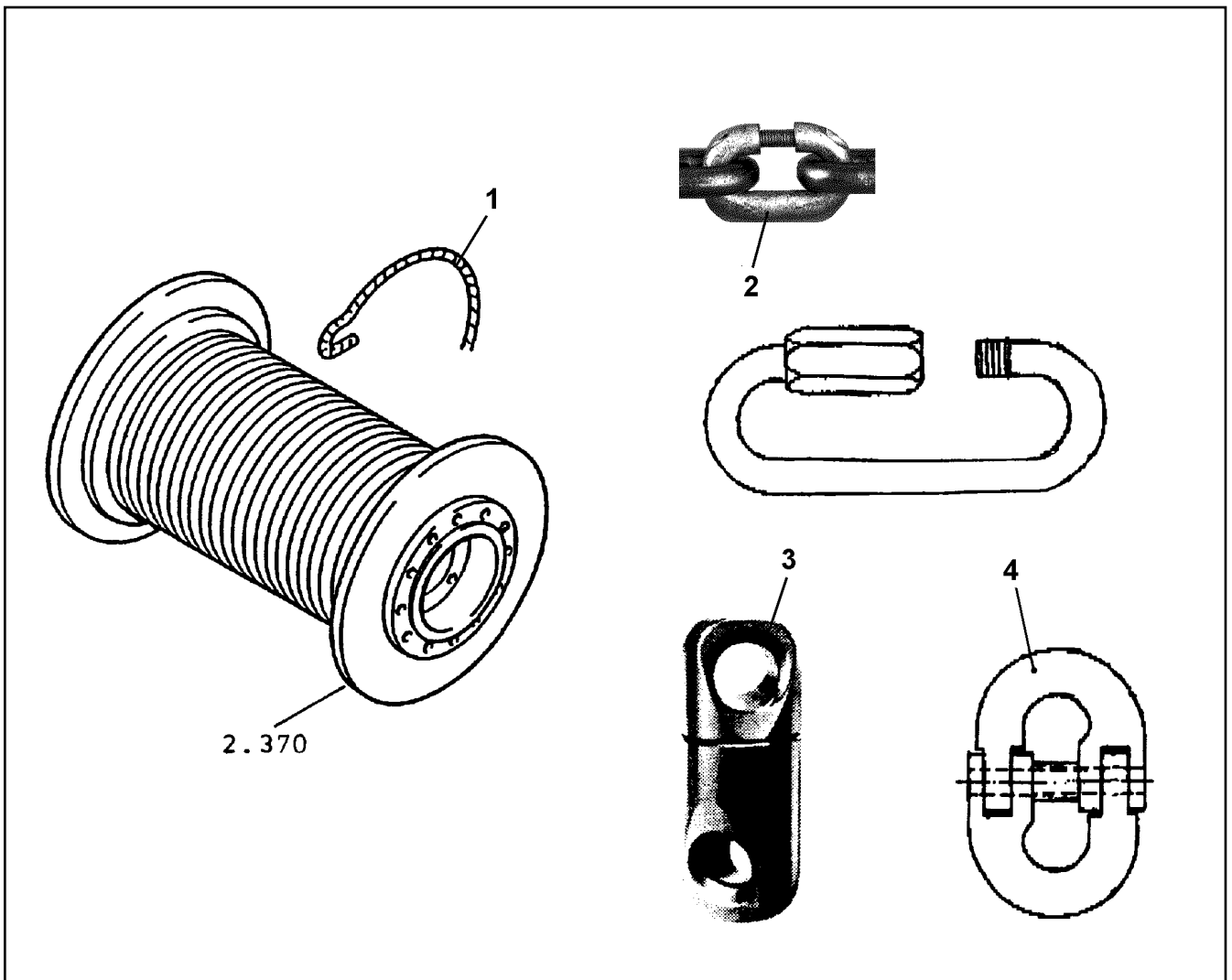
MONTAGEWINDE
ERECTING WINCH

□ 124 (1/2)

⇒ 2 370
91 52 782 08

Pos.	Artikel	Menge	Bezeichnung	Description	Serie	K
1	54 00 565 08	1	SEILWINDE ZHP 4.13 SPF ⇒ 5 400 565 08 54 00 565 08	ROPE WINCH		
2	51 02 306 08	1	HYDROMOTOR A2FM SPF ⇒ 5 102 306 08 51 02 306 08	HYDRO MOTOR		
3	96 54 448 08	1	LAGERUNG SCHWK.	BEARING WELDED		
4	45 12 222 08	4	BOLZEN DIN 1435 20X45X38 ST.50 VERZ	PIN		
5	43 30 052 08	4	SPLINT DIN 94 4X32 ST VERZ	SPLIT PIN		
6	49 00 128	10	SECHSKANTSCHRAUBE ISO 4017 M8X25 8.	HEX BOLT		
7	40 65 164	12	SECHSKANTSCHRAUBE ISO 4017 M10X25	HEX BOLT		
9	97 85 605 08	1	TRITT	TREAD		
11	97 85 781 08	2	BLECH 4X283X127 S315MC	PLATE		
12	97 85 872 08	1	BLECH 4X86X60 S315MC	PLATE		
13	97 85 873 08	1	BLECH 4X85X60 S315MC	PLATE		
14	97 85 874 08	1	BLECH 4X97X77 S315MC	PLATE		
15	97 85 875 08	1	BLECH 4X97X65 S315MC	PLATE		
16	49 00 089	4	SECHSKANTSCHRAUBE ISO 4017 M8X20 8.	HEX BOLT		
17	42 00 012 08	12	SCHEIBE ISO 7089 A 8 ST A2C	WASHER		
18	41 15 141 08	4	SECHSKANTMUTTER DIN 934 M8 8 A2C	HEX NUT		
19	78 89 018 08	4	BEFESTIGUNGSSTUECK KUNSTSTOFF	FIXING OR FASTENING PART		
20	40 86 049 08	4	SENKSCHRAUBE DIN 7991 M8X70 8.8 A2C	COUNTERSUNK SCREW		
21	41 15 046 08	4	SECHSKANTMUTTER ISO 4032 M8 10 A2C	HEX NUT		
22	40 00 829	8	SECHSKANTSCHRAUBE ISO 4017 M6X20 8.	HEX BOLT		
23	42 00 009 08	16	SCHEIBE ISO 7089 A 6 A2C	WASHER		
24	41 15 140 08	8	SECHSKANTMUTTER DIN 934 M6 8 VERZ	HEX NUT		
25	97 88 595 08	4	ROHR 20.0X33 E235+N	TUBE		

1.10.2010	etk_de_en_074522 LR 1600 2	<input type="checkbox"/> 125 (2/2)
LIEBHERR	MONTAGEWINDE ERECTING WINCH	⇒ 2 370 91 52 782 08



Pos.	Artikel	Menge	Bezeichnung	Description	Serie	K
1	10 03 825 9	1	SEIL 8X400M	ROPE		
2	10 33 216 1	2	VERBINDUNGSGLIED SPF	CONNECTING ELEMENT		
3	77 39 466 08	1	DRALLFAENGER	TWIST STOPPER		
4	74 00 026 08	2	UNIVERSALVERBINDUNGSGLIED CW6	UNIVERSAL CONNECTING LINK		

1.10.2010
135387

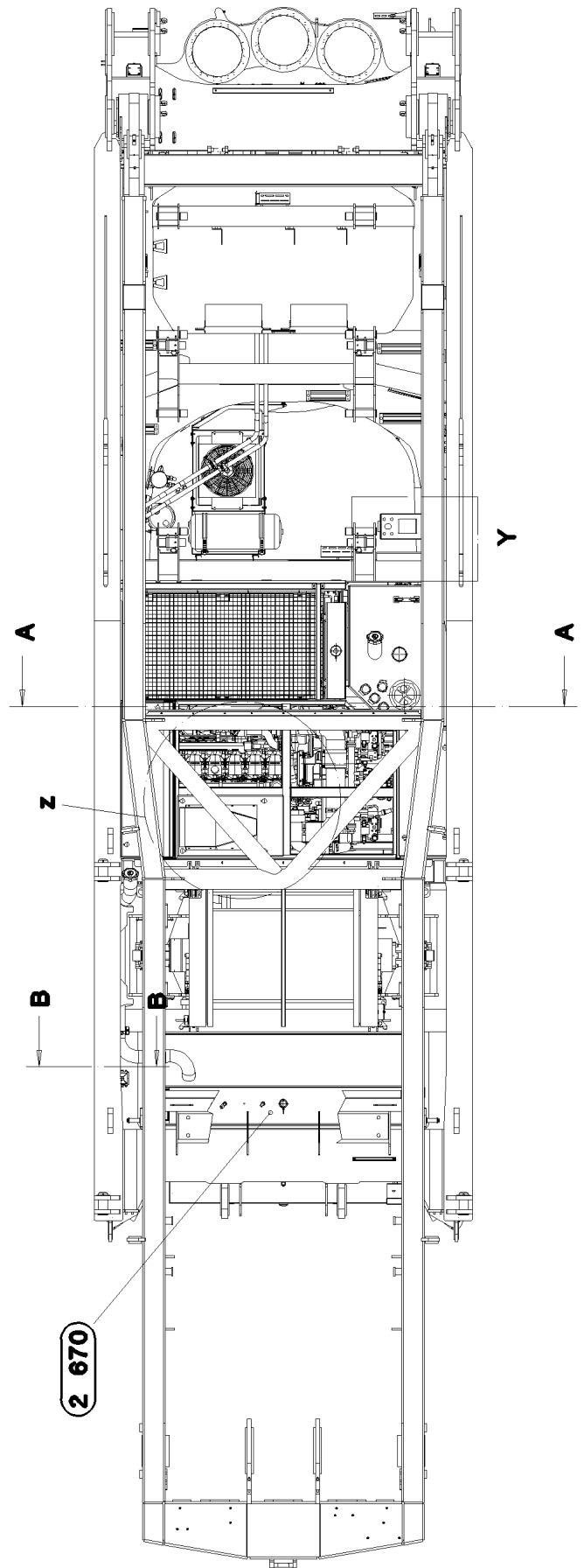
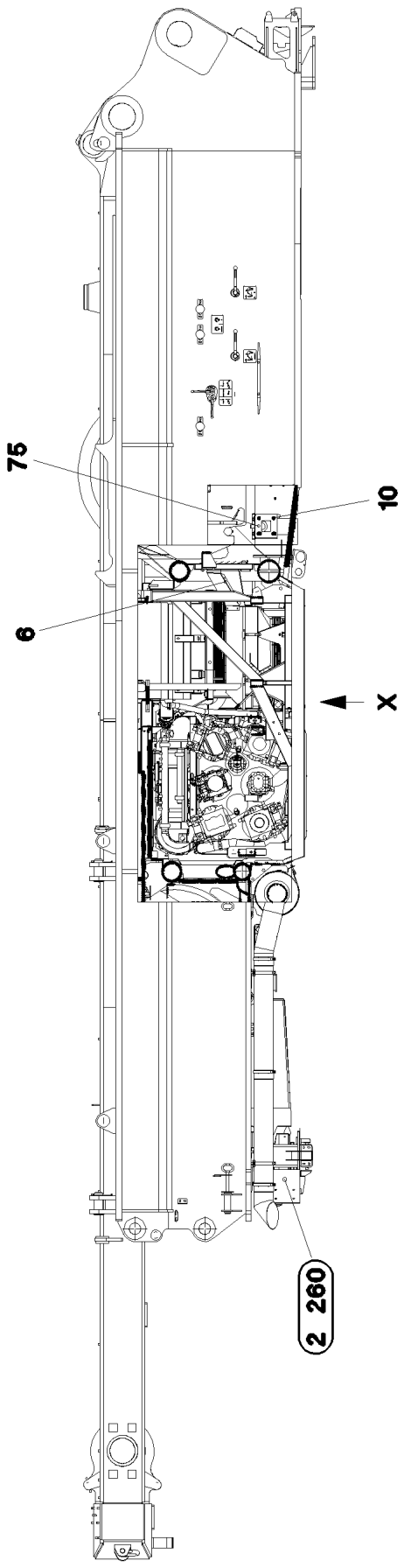
LIEBHERR

etk_de_en_074522 LR 1600 2

SEIL MONTAGEWINDE M.ZUBEHOER
ROPE WITH ACCESSORIES

126

⇒ 2 372
91 33 648 08



1.10.2010
053050

LIEBHERR

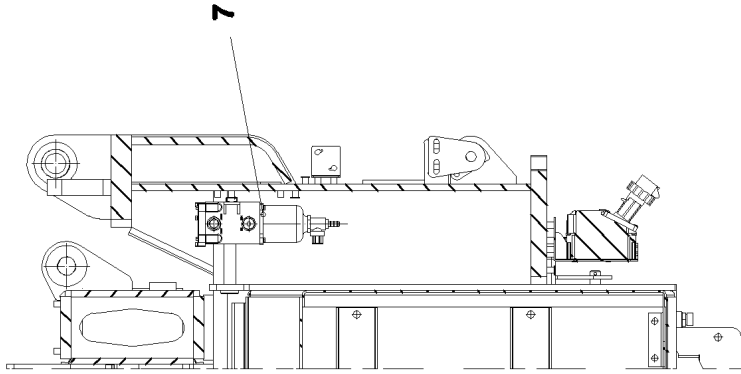
etk_de_en_074522 LR 1600 2

DIESELMOTOR KPL.
DIESEL ENGINE CPL.

127 (1/3)

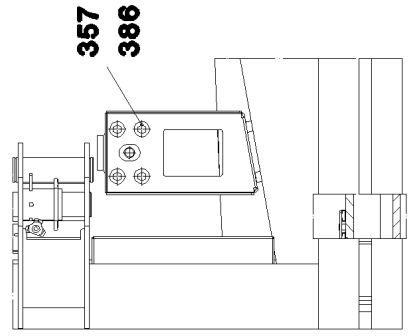
⇒ 2 391
91 52 784 08

Schnitt B-B

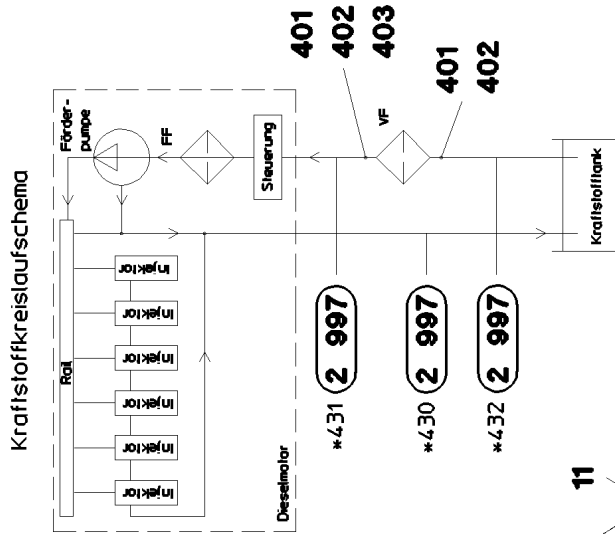


7

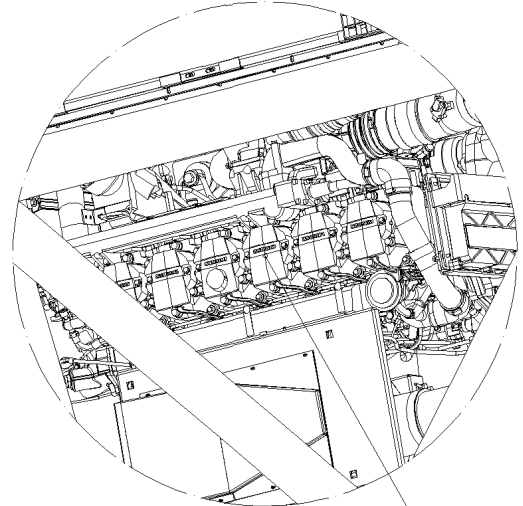
Einzelheit Y



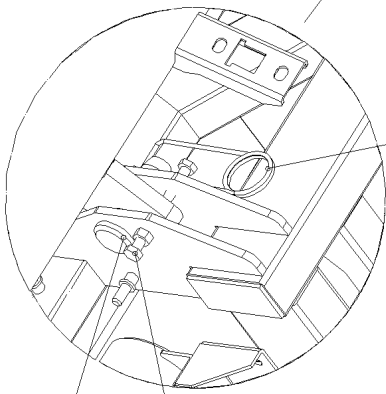
357
386



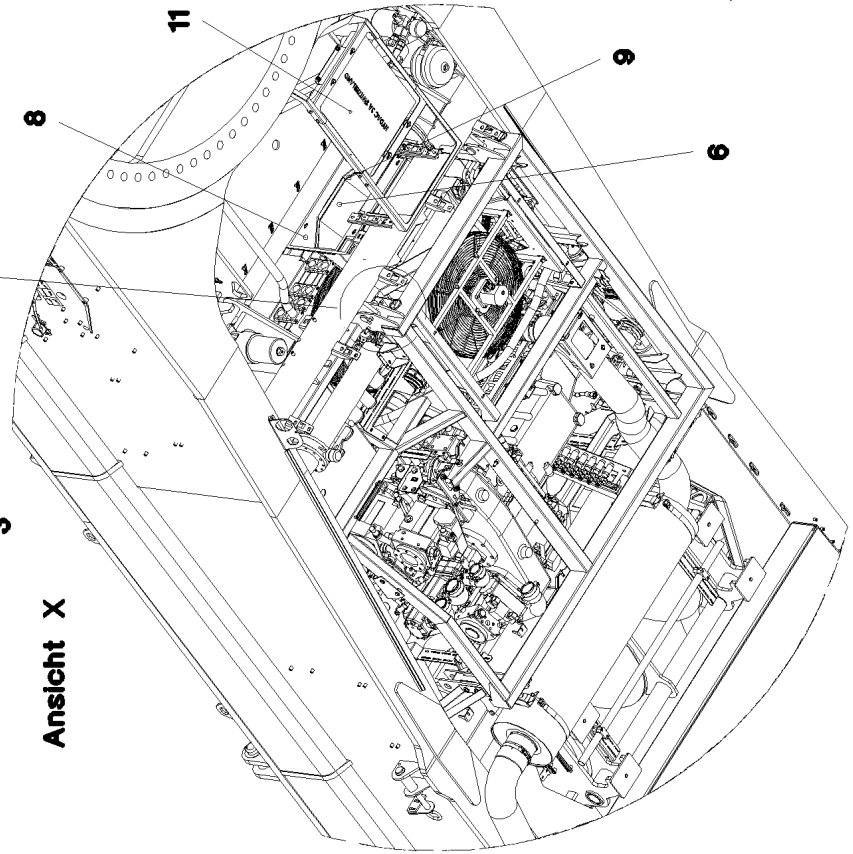
Einzelheit z



1



Ansicht X



2 4 5

3

8

11

9

6

1.10.2010
054192

LIEBHERR

etk_de_en_074522 LR 1600 2

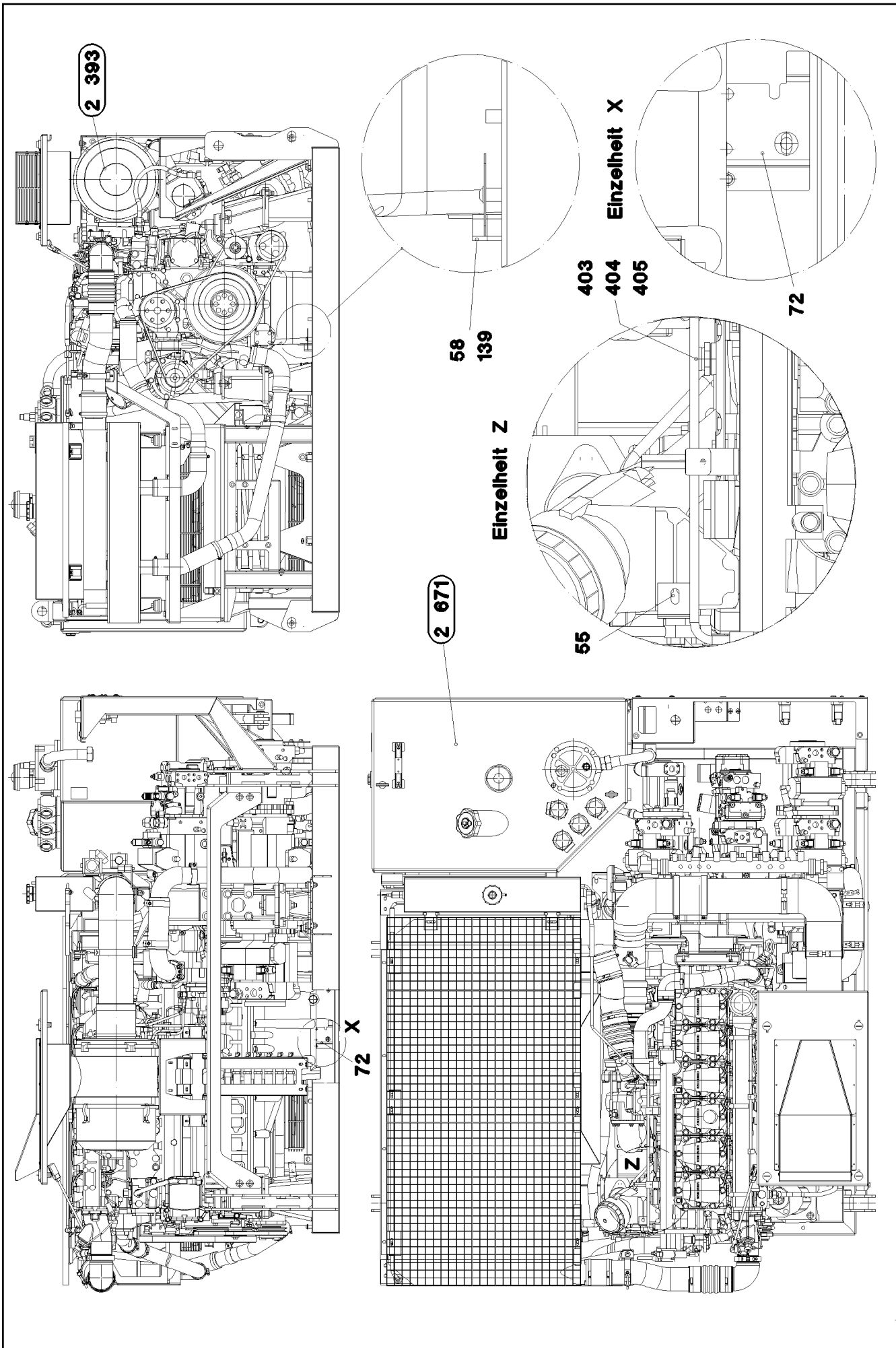
DIESELMOTOR KPL.
DIESEL ENGINE CPL.

128 (2/3)

⇒ 2 391
91 52 784 08

Pos.	Artikel	Menge	Bezeichnung	Description	Serie	K
1	96 45 719 08	1	DIESELMOTOR VORM. ⇒ 2 391 001 96 45 719 08	DIESEL ENGINE, PRE-ASSEMB		
2	94 51 057 08	4	BOLZEN 35X105X82 42CRMO4+QT	PIN		
3	43 31 025 08	4	SICHERUNGSFEDER 5X122 A3C	RETAINING SPRING		
4	46 00 156	8	SECHSKANTSCHRAUBE ISO 4017 M12X50	HEX BOLT		
5	41 15 143 08	8	SECHSKANMUTTER ISO 4032 M12 8 A3C	HEX NUT		
6	96 50 616 08	1	HUTZE KPL ⇒ 2 391 039 96 50 616 08	COVER CPL		
7	70 27 481 03	1	WASSERABSCHIEDER ⇒ 7 027 481 03 70 27 481 03	WATER SEPARATOR		
8	97 79 370 08	1	BLECH 2X749X420 DC01	PLATE		
9	26 21 039 08	1.75	KANTENSCHUTZ 1-2X6,5	EDGE PROTECTION		
10	95 38 734 08	4	HUELSE 25X20 11SMN30+C	SLEEVE		
11	96 56 360 08	1	ZUSATZKUEHLER VORM. ⇒ 2 391 102 96 56 360 08	RADIATOR		
75	97 84 521 08	1	BLECH 4X555X617 S315MC	PLATE		
357	49 00 120	4	SECHSKANTSCHRAUBE ISO 4017 M12X20	HEX BOLT		
386	42 18 011 08	4	SCHEIBE ISO 7093-1 A 13 ST A3C	WASHER		
401	47 10 503 08	2	VERSCHRAUBUNG GEO18-LM A3P	SCREW FITTING		
402	47 25 304 08	2	VERSCHRAUBUNG EWSD18-L A3P	SCREW FITTING		
403	47 54 356 08	1	VERSCHRAUBUNG REDSD18/15-L A3P	SCREW FITTING		

1.10.2010	etk_de_en_074522 LR 1600 2	<input type="checkbox"/> 129 (3/3)
LIEBHERR	DIESELMOTOR KPL. DIESEL ENGINE CPL.	⇒ 2 391 91 52 784 08



1.10.2010
053055

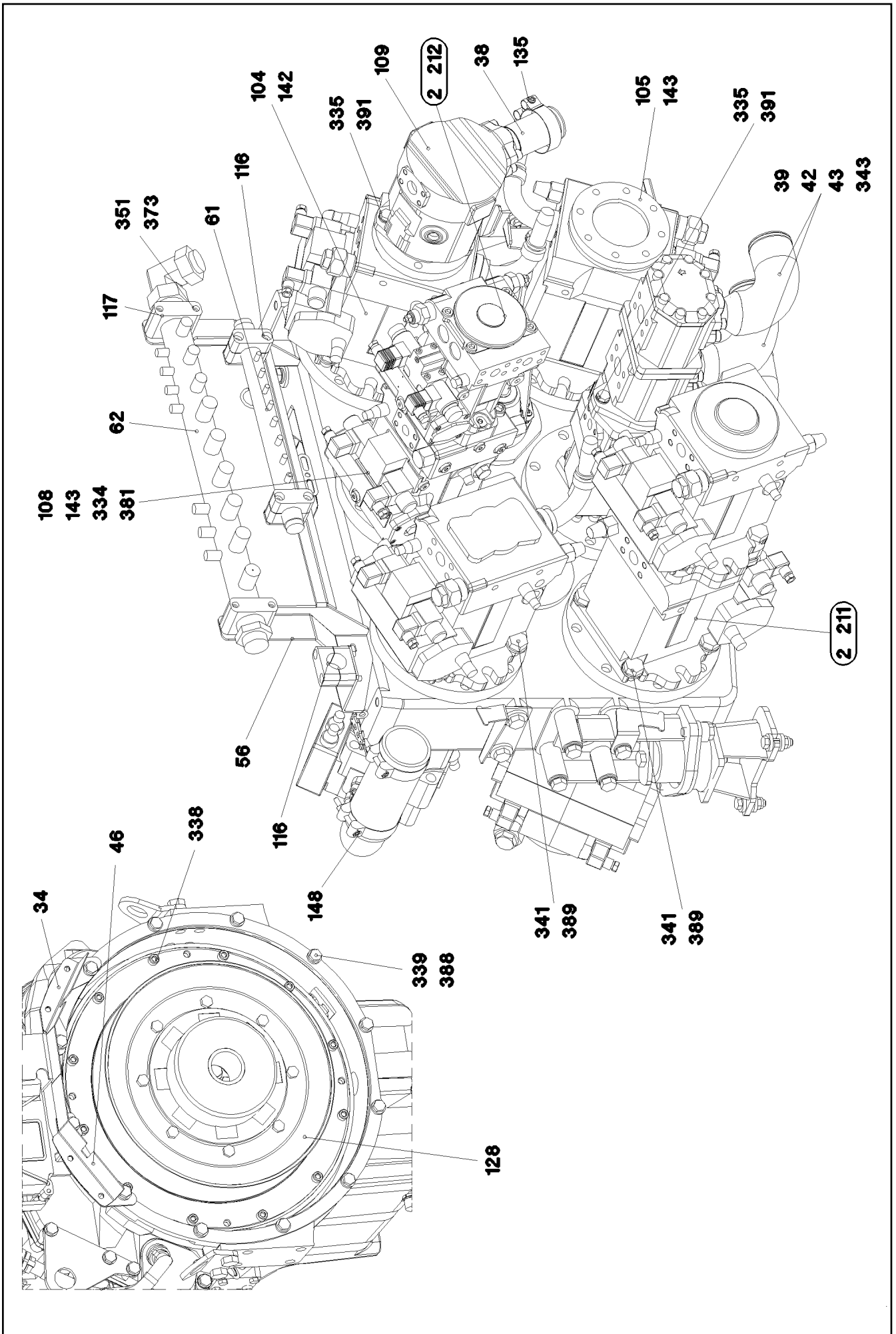
LIEBHERR

etk_de_en_074522 LR 1600 2

DIESELMOTOR VORM.
DIESEL ENGINE, PRE-ASSEMBLED

□ 130 (1/9)

⇒ 2 391 001
96 45 719 08



1.10.2010
053056

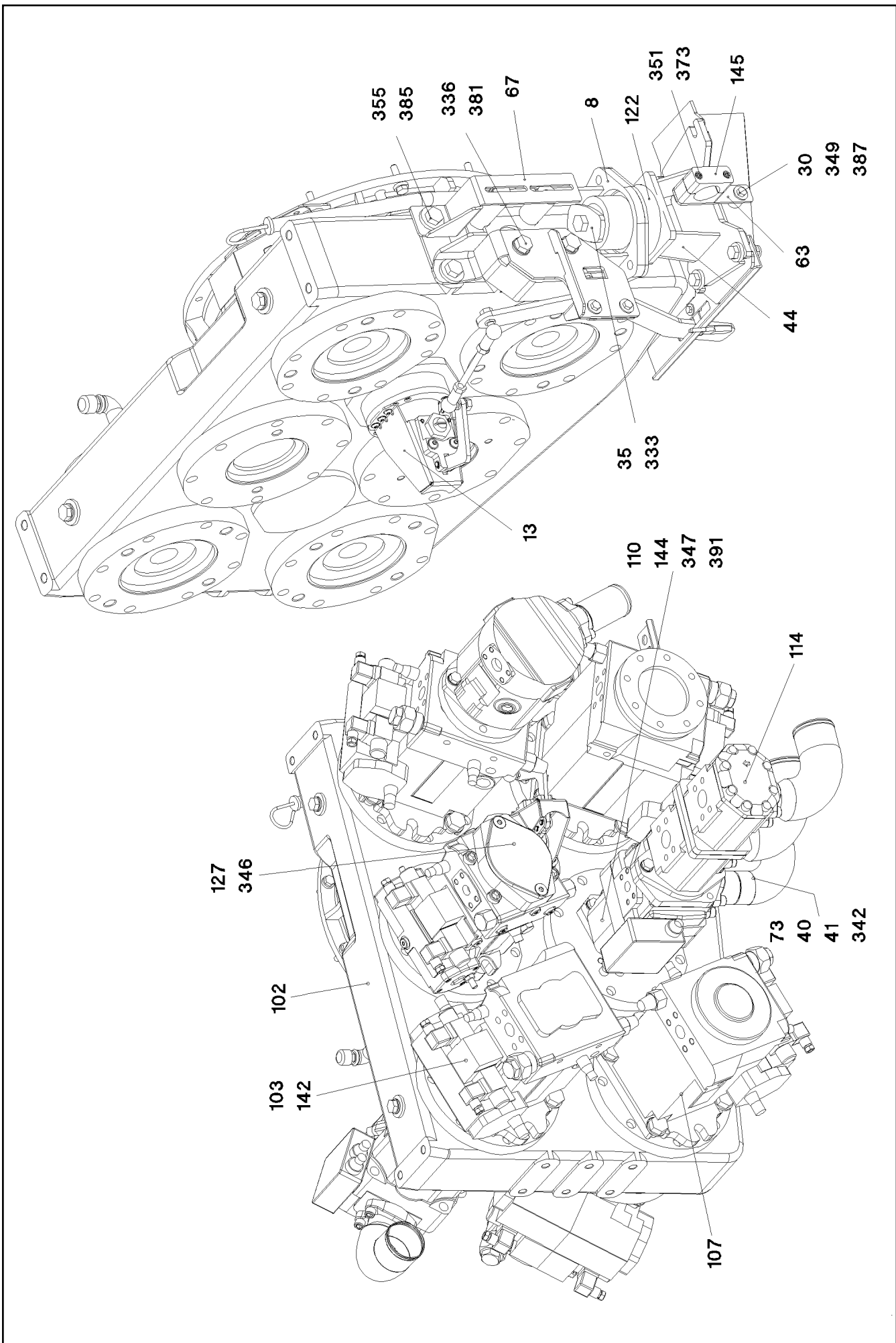
LIEBHERR

etk_de_en_074522 LR 1600 2

DIESELMOTOR VORM.
DIESEL ENGINE, PRE-ASSEMBLED

131 (2/9)

→ 2 391 001
96 45 719 08



1.10.2010
053057

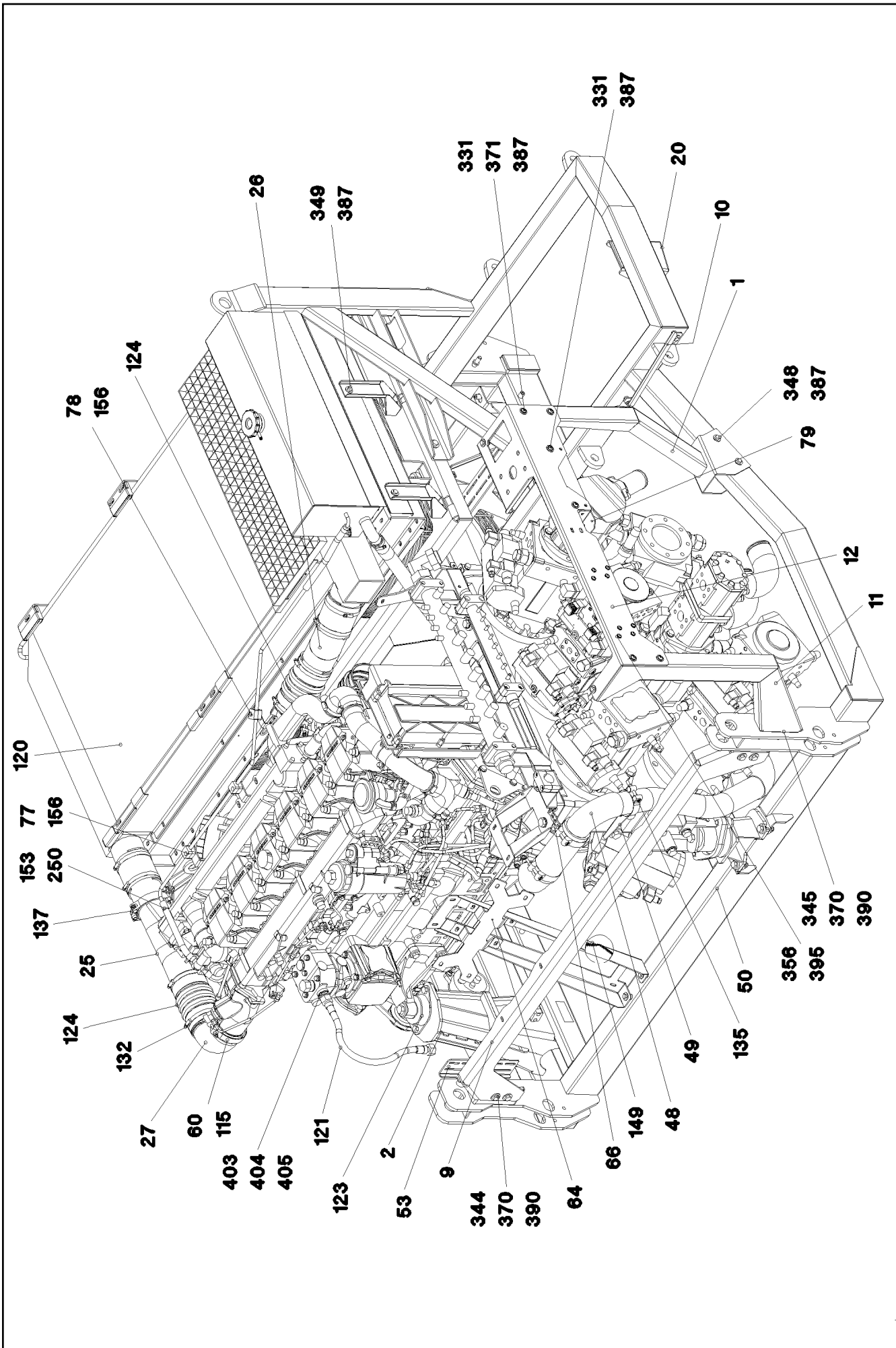
LIEBHERR

etk_de_en_074522 LR 1600 2

DIESELMOTOR VORM.
DIESEL ENGINE, PRE-ASSEMBLED

□ 132 (3/9)

→ 2 391 001
96 45 719 08



1.10.2010
053058

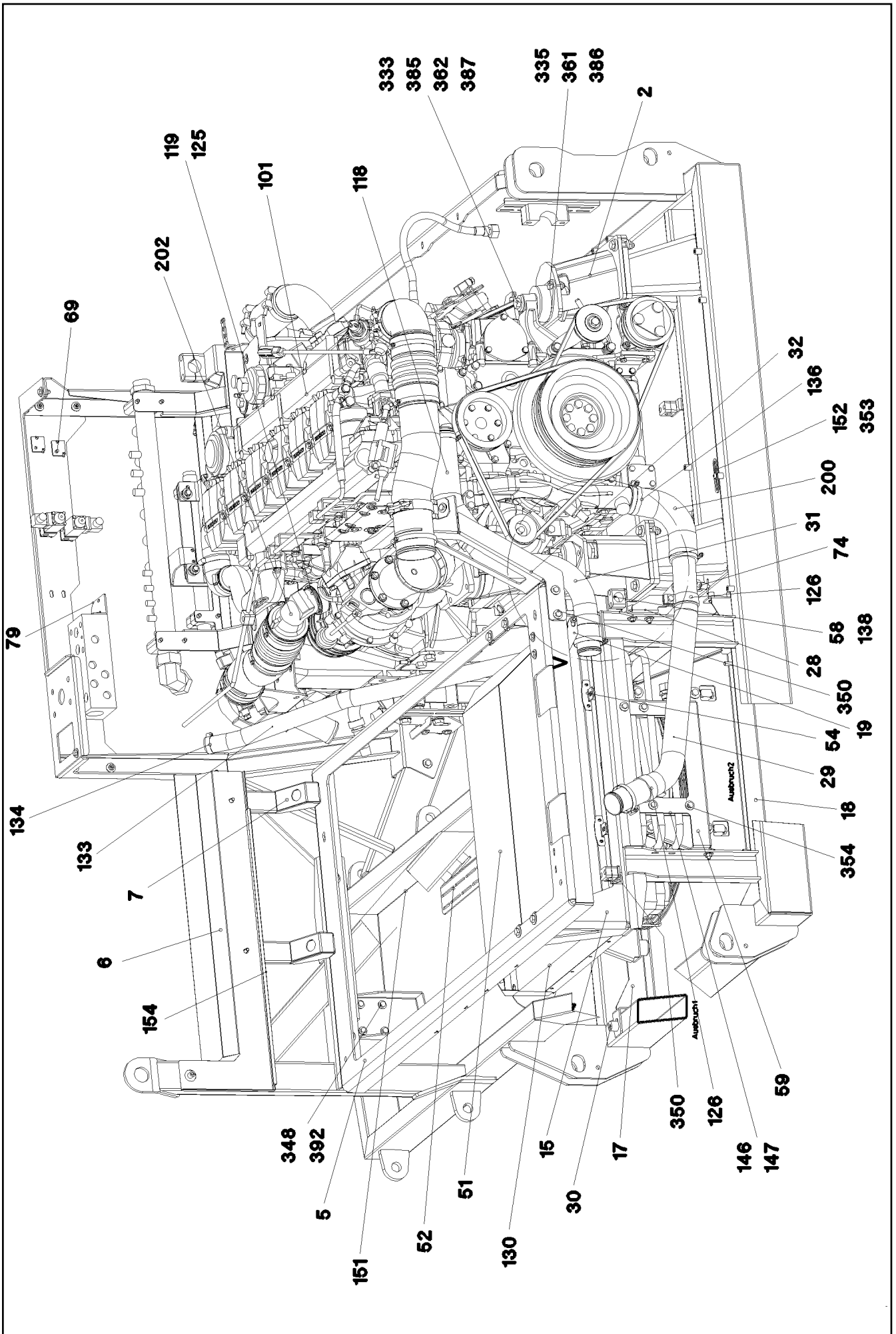
LIEBHERR

etk_de_en_074522 LR 1600 2

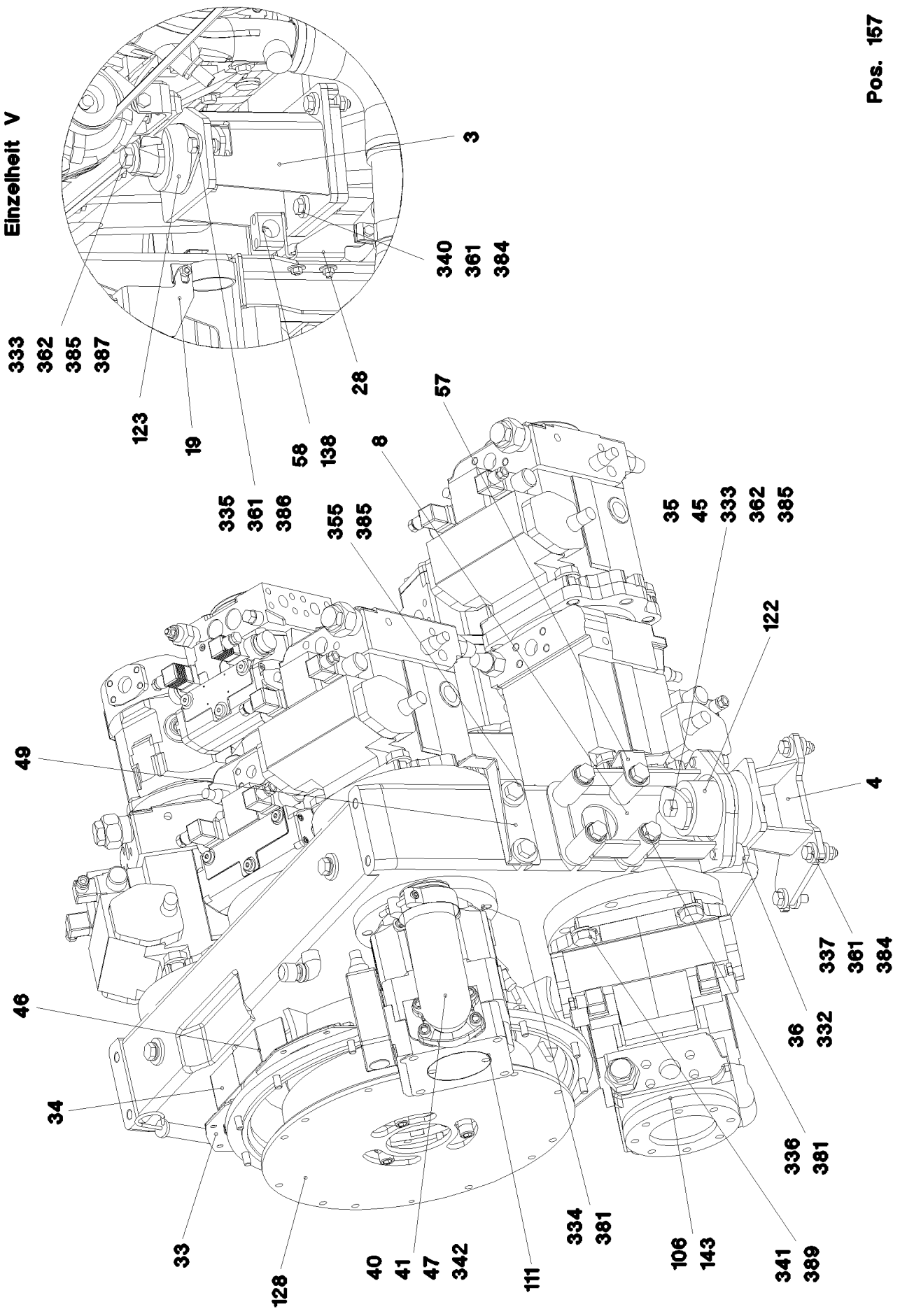
DIESELMOTOR VORM.
DIESEL ENGINE, PRE-ASSEMBLED

☐ 133 (4/9)

⇒ 2 391 001
96 45 719 08



Einzelheit V



Pos.	Artikel	Menge	Bezeichnung	Description	Serie	K
1	96 48 491 08	1	STUETZE SCHWK.	SUPPORT WELDED		
2	96 48 468 08	1	MOTORKONSOLE LI.	ENGINE BRACKET LEFT		
3	96 48 457 08	1	MOTORKONSOLE RE.	ENGINE BRACKET RIGHT		
4	96 48 449 08	1	MOTORKONSOLE	MOTOR BRACKET		
5	97 73 392 08	1	BLECH 5X1799X963 S355MC	PLATE		
6	96 48 170 08	1	BLECH KPL.	SHEET CPL.		
7	97 73 394 08	2	BLECH 3X380X225 DC01	PLATE		
8	96 43 477 08	2	MOTORKONSOLE SCHWK.	ENGINE BRACKET WELDED		
9	97 73 395 08	1	BLECH 5X1762X282 S355MC	PLATE		
10	97 73 396 08	1	BLECH 4X618X343 S315MC	PLATE		
11	97 73 397 08	1	BLECH 4X410X931 S315MC	PLATE		
12	97 73 398 08	1	BLECH 4X1010X384 S315MC	PLATE		
13	96 53 645 08	1	KUPPLUNGSSTELLER ⇒ 2 391 040 96 53 645 08	CLUTCH ACTUATOR		
15	97 73 421 08	1	BLECH 5X1183X338 S355MC	PLATE		
17	97 73 423 08	1	BLECH 4X1087X134 S315MC	PLATE		
18	97 73 424 08	1	BLECH 4X1087X134 S315MC	PLATE		
19	97 73 425 08	1	BLECH 4X100X145 S315MC	PLATE		
20	97 73 532 08	1	BLECH 4X227X202 S315MC	PLATE		
25	96 48 500 08	1	LADELUFTROHR SPF	CHARGE AIR PIPE		
26	96 48 501 08	1	LADELUFTROHR SPF	CHARGE AIR PIPE		
27	97 25 170 08	1	LADELUFT ROHRBOGEN SPF	CHARGED AIR TUBE BEND		
28	97 66 574 08	1	BLECH 4X110X89 S315MC	PLATE		
29	96 48 528 08	1	WASSERROHR SCHWK.	WATER PIPE		
30	95 38 734 08	11	HUELSE 25X20 11SMN30+C	SLEEVE		
31	96 48 606 08	1	ROHR SCHWK.	PIPE WELDED		
32	97 74 929 08	1	BLECH 4X498X192 S315MC	PLATE		
33	97 75 000 08	2	BLECH 3X159X113 DC01	PLATE		
34	97 75 001 08	1	BLECH 1.5X219X84 DC01	PLATE		
35	97 64 835 08	4	BLECH 8X83X83 S355MC	PLATE		
36	94 99 872 08	4	ROHR 33,7X8X15 S355J2H	TUBE		
38	96 49 134 08	1	SAUGSTUTZEN SCHWK.	INTAKE ST.CONST.		
39	96 17 591 08	2	SAUGSTUTZEN	INTAKE		
40	72 64 216 08	2	O-RING ARP 568 56,74X3,53 NBR70	O-RING		
41	51 15 167 08	4	FLANSCHHAELFTE 2"	FLANGE HALF		
42	51 15 026 08	6	SAE-FLANSCH 11/2"	SAE FLANGE		
43	51 05 879 08	3	O-RING ARP 568 47,22X3,53 NBR90	O-RING		
44	96 49 935 08	1	MOTORKONSOLE	MOTOR BRACKET		
45	94 78 115 08	2	ROHR 25X3,2X100 S355J2H	TUBE		
46	97 77 539 08	1	BLECH 1.5X219X84 DC01	PLATE		
47	96 50 514 08	1	SAUGSTUTZEN SCHWK.	INTAKE ST.CONST.		
48	96 50 520 08	1	SAUGROHR SCHWK.	SUCTION PIPE WELDED		
49	97 78 727 08	2	BLECH 3X207X105 DC01	PLATE		
50	96 46 563 08	1	AGGREGATETRAEGER SCHWK.	EQUIPMENT CARRIER WELDED		
51	96 50 546 08	1	HUTZE KPL	COVER CPL		
52	97 79 824 08	1	BLECH 4X470X271 S315MC	PLATE		
53	97 79 826 08	1	BLECH 4X260X98 S315MC	PLATE		
54	97 78 751 08	4	BLECH 2.5X80X48 DC01	PLATE		
55	94 73 392 08	1	WINKEL 3X95X40 DC01	ANGLE		
56	96 51 071 08	1	BLECH KPL.	SHEET CPL.		
57	97 79 878 08	1	BLECH 3X110X93 DC01	PLATE		
58	95 14 733 08	7	HALTER 4X30X95 S315MC	HOLDER		
59	97 80 168 08	1	BLECH 3X450X252 DC01	PLATE		
60	51 05 993 08	1	O-RING ARP 568 85,32X3,53 NBR70	O-RING		
61	92 79 826 08	1	SAMMELROHR	COLLECTING PIPE		
62	92 57 933 08	1	SAMMELROHR SCHWK.	COLLECTING PIPE WELDED		
63	97 80 169 08	1	BLECH 4X140X30 S315MC	PLATE		
64	97 80 256 08	1	BLECH 4X189X430 S315MC	PLATE		
66	95 28 598 08	3	BLECH 4X103X20 S315MC	PLATE		
67	97 81 060 08	1	BLECH 4X335X109 S315MC	PLATE		

1.10.2010

etk_de_en_074522 LR 1600 2

☐ 136 (7/9)

LIEBHERRDIESELMOTOR VORM.
DIESEL ENGINE, PRE-ASSEMBLED⇒ 2 391 001
96 45 719 08

Pos.	Artikel	Menge	Bezeichnung	Description	Serie	K
69	97 61 821 08	4	BLECH 4X40X35 S315MC	PLATE		
72	97 07 719 08	1	BLECH 3X144X80 DC01	PLATE		
73	96 52 448 08	1	SAUGSTUTZEN SCHWK.	INTAKE ST.CONST.		
74	73 00 009 08	1	VENTIL DIN 71401 C M14X1,5	VALVE		
77	97 85 175 08	2	BLECH 4X178X30 S315MC	PLATE		
78	97 85 357 08	1	BLECH 3X90X103 DC01	PLATE		
79	97 85 358 08	1	BLECH 3X100X90 DC01	PLATE		
101	97 39 400	1	DIESELMOTOR D846 A7 ⇒ 9 739 400 97 39 400	DIESEL ENGINE		
102	10 35 659 9	1	VERTEILERGETRIEBE SPF ⇒ X10356599 10 35 659 9	DISTRIBUTOR GEARBOX		
103	10 35 924 1	1	VERSTELLPUMPE A4VG SPF ⇒ X10359241 10 35 924 1	VARIABLE PUMP		
104	10 35 924 2	1	VERSTELLPUMPE A4VG/90 LI SPF ⇒ X10359242 10 35 924 2	VARIABLE PUMP		
105	10 35 924 3	1	VERSTELLPUMPE A4VG/125LI SPF ⇒ X10359243 10 35 924 3	VARIABLE PUMP		
106	10 35 924 4	1	VERSTELLPUMPE A4VG/125RE SPF ⇒ X10359244 10 35 924 4	VARIABLE PUMP		
107	10 35 925 0	1	VERSTELLPUMPE A4VG SPF ⇒ X10359250 10 35 925 0	VARIABLE PUMP		
108	10 35 924 6	1	VERSTELLPUMPE A4VG/56 LI SPF ⇒ X10359246 10 35 924 6	VARIABLE PUMP		
109	10 35 925 1	1	VERSTELLPUMPE PA10VO/45 LI SPF ⇒ X10359251 10 35 925 1	VARIABLE PUMP		
110	10 35 924 7	1	VERSTELLPUMPE A11VO SPF ⇒ X10359247 10 35 924 7	VARIABLE PUMP		
111	10 35 924 8	1	VERSTELLPUMPE A11VO SPF ⇒ X10359248 10 35 924 8	VARIABLE PUMP		
114	51 21 370 08	1	DOPPELZAHNRADPUMPE SPF	DOUBLE GEAR PUMP		
115	10 45 120 6	1	PROFILSCHELLE 108/25 A2-70	PROFIL CLAMP		
116	60 20 091 08	4	KLEMMHAELFTE DIN 3015-1 L 5 R 35 PP S	CLAMP-HALF		
117	74 13 103	4	KLEMMHAELFTE DIN 3015-1 L6R 50,8 PP S	CLAMP-HALF		
118	97 47 495 08	1	FORMSCHLAUCH NW60X30GRAD SPF	FORM HOSE		
119	77 42 856 08	1	SPANNSCHELLE 77/20 ST	RETAINER CLIP		
120	96 45 720 08	1	KUEHLER VORM. ⇒ 2 391 023 96 45 720 08	RADIATOR, PRE-ASSEMBLED		
121	51 05 010 08	1	SCHLAUCH DN16 500	HOSE		
122	55 04 515 08	2	SCHWINGUNGSDAEMPFER	VIBRATION DAMPER		
123	55 04 516 08	2	SCHWINGUNGSDAEMPFER	VIBRATION DAMPER		
124	55 17 025 08	2	LADELUFTWELLSCHLAUCH 100X190	CHARGE AIR CORRUGATED H		
125	10 01 192 1	1	RUNDDICHTRING 63X2,5 FPM1-70-GN	O RING		
126	55 20 506 08	4	ROHRSCHELLE DIN 71555 60,5 A3C	PIPE CLAMP		
127	10 22 566 6	1	DECKEL SAE-B	LID		
128	10 42 823 9	1	KUPPLUNG 4000NM 2800U/MI SILIKON 60 S	COUPLING		
130	96 47 931 08	1	OELKUEHLER VORM. ⇒ 2 391 038 96 47 931 08	OIL COOLER, PRE-ASSEMBLED		
132	55 08 494 08	8	SCHLAUCHSCHELLE 100-120 W3	HOSE CLAMP		
133	77 42 307 08	2	KUEHLWASSERSCHLAUCH DN32 Rolle40m	COOLING WATER HOSE		
134	55 08 495 08	2	SCHLAUCHSCHELLE 32-50 W3	HOSE CLAMP		
135	10 65 265 7	6	SCHLAUCHSCHELLE 70/68-73/25 ST	HOSE CLAMP		
136	77 42 143 08	8	SCHLAUCHSCHELLE 60-80 W3	HOSE CLAMP		
137	77 42 229 08	1	SPANNSCHELLE 102-100 ST	RETAINER CLIP		
138	70 05 052	10	KLEMMHAELFTE DIN 3015-1 L 3 R 25 PP S	CLAMP-HALF		
139	60 20 022 08	4	KLEMMHAELFTE DIN 3015-1 18 AL	CLAMP-HALF		
142	51 85 781 08	5	O-RING 150X3 NBR70	O-RING		
143	72 64 260 08	2	O-RING 125X3 NBR70	O-RING		
144	72 64 351 08	1	O-RING 100X2,5 NBR70	O-RING		
145	60 20 094 08	1	KLEMMHAELFTE DIN 3015-1 L5R 42 PP SW	CLAMP-HALF		
146	60 20 014 08	4	KLEMMHAELFTE 4X18	CLAMP-HALF		

1.10.2010

etk_de_en_074522 LR 1600 2

☐ 137 (8/9)

LIEBHERR

DIESELMOTOR VORM.
DIESEL ENGINE, PRE-ASSEMBLED

⇒ 2 391 001
96 45 719 08

Pos.	Artikel	Menge	Bezeichnung	Description	Serie	K
147	60 20 015 08	2	DECKPLATTE 30X5X178/2 ST D9 ZNC	LID PLATE		
148	77 42 279 08	8	SCHLAUCHSCHELLE 86-91X25 ST	HOSE CLAMP		
149	97 03 448 08	1	TRAGSCHIENE	CARRIER RAIL		
151	95 41 174 08	1	TRAGSCHIENE 240	CARRIER RAIL		
152	95 36 500 08	2	KABELHALTER 2X22X90 DC01	CABLE CLAMP		
153	77 42 086 08	2	SCHLAUCHSCHELLE DIN 3017-1 21,5/16-27/	HOSE CLAMP		
154	26 21 047 08	0.85	DICHTPROFIL 1-2X8,3 EPDM 60SCHOR	SEALING PROFILE		
156	60 20 078 08	2	KLEMMHAELFTE DIN 3015-1 10 PP SW	CLAMP-HALF		
157	10 10 075 2	2.2	SCHLAUCHSCHUTZSPIRALE 26,5 ST VERZ.	HOSE GUARD SPIRAL		
200	55 08 984 08	1	KRUEMMER DN60 GUMMI	ELBOW		
202	10 01 242 0	1	LADELUFTKRUEMMER	AIR ELBOW		
250	77 42 306 08	2	KUEHLWASSERSCHLAUCH 10X4,5	COOLING WATER HOSE		
331	10 41 286 1	4	LINSENFLACHKOPFSCHRAUBE AEHNL.ISO	OVAL HEAD FLAT SCREW		
332	46 00 016	4	SECHSKANTSCHRAUBE ISO 4017 M16X45	HEX BOLT		
333	40 62 049 08	4	SECHSKANTSCHRAUBE ISO 4014 M16X150	HEX BOLT		
334	46 00 189	4	SECHSKANTSCHRAUBE ISO 4017 M16X50	HEX BOLT		
335	49 00 204	10	SECHSKANTSCHRAUBE ISO 4017 M12X35	HEX BOLT		
336	46 00 038	8	SECHSKANTSCHRAUBE ISO 4014 M16X100	HEX BOLT		
337	46 00 158	8	SECHSKANTSCHRAUBE ISO 4017 M12X45	HEX BOLT		
338	49 00 195	12	ZYLINDERSCHRAUBE ISO 4762 M10X45 8.8	CYLINDER SCREW		
339	46 00 122	12	SECHSKANTSCHRAUBE ISO 4017 M10X40	HEX BOLT		
340	46 00 312	6	SECHSKANTSCHRAUBE ISO 4017 M12X55	HEX BOLT		
341	46 00 097	20	SECHSKANTSCHRAUBE ISO 4017 M20X55	HEX BOLT		
342	40 42 120 08	12	ZYLINDERSCHRAUBE DIN 912 M12X40 8.8	CYLINDER SCREW		
343	40 97 516 08	8	SCHRAUBE AEHNL.ISO 4017 UNC1/2"X13X	SCREW		
344	40 65 164	4	SECHSKANTSCHRAUBE ISO 4017 M10X25	HEX BOLT		
345	40 00 828	2	SECHSKANTSCHRAUBE ISO 4017 M10X30	HEX BOLT		
346	40 86 062 08	2	SENKSCHRAUBE DIN 7991 M12X20 8.8 A3C	COUNTERSUNK SCREW		
347	49 00 100	2	SECHSKANTSCHRAUBE ISO 4017 M12X40	HEX BOLT		
348	49 00 188	4	SECHSKANTSCHRAUBE ISO 4017 M8X16 8.	HEX BOLT		
349	49 00 089	4	SECHSKANTSCHRAUBE ISO 4017 M8X20 8.	HEX BOLT		
350	49 00 128	10	SECHSKANTSCHRAUBE ISO 4017 M8X25 8.	HEX BOLT		
351	40 02 418	8	ZYLINDERSCHRAUBE ISO 4762 M6X65 8.8	CYLINDER SCREW		
353	10 41 285 4	8	LINSENFLACHKOPFSCHRAUBE AEHNL.ISO	OVAL HEAD FLAT SCREW		
354	46 00 386	4	SECHSKANTSCHRAUBE ISO 4017 M8X60 8.	HEX BOLT		
355	49 00 152	2	SECHSKANTSCHRAUBE ISO 4017 M16X30	HEX BOLT		
356	10 02 823 7	8	FLACHKOPFSCHRAUBE ISO 7380 M5X16 A2	PAN-HEAD SCREW		
361	41 19 007 08	8	SECHSKANTMUTTER DIN 985 M12 8 A3C	HEX NUT		
362	41 19 014 08	4	SECHSKANTMUTTER DIN 985 M16 10 VERZ	HEX NUT		
370	41 15 144 08	4	SECHSKANTMUTTER ISO 4032 M10 8 A3C	HEX NUT		
371	41 15 141 08	10	SECHSKANTMUTTER DIN 934 M8 8 A2C	HEX NUT		
373	41 30 029 08	12	KAFIGMUTTER M6	CAGE NUT		
381	42 15 002 08	12	SCHEIBE DIN 6916 17 C45 VERZ	WASHER		
384	42 16 007 08	10	SCHEIBE DIN 7349 13 ST VERZ	WASHER		
385	42 16 009 08	2	SCHEIBE DIN 7349 17 ST VERZ	WASHER		
386	42 18 011 08	4	SCHEIBE ISO 7093-1 A 13 ST A3C	WASHER		
387	42 18 009 08	22	SCHEIBE DIN 9021 A 8 ST A2C	WASHER		
388	55 08 998 08	12	SCHEIBE	WASHER		
389	42 15 003 08	4	SCHEIBE EN 14399-6 20 ST A3B	WASHER		
390	42 18 010 08	12	SCHEIBE DIN 9021 A 10 ST A3C	WASHER		
391	42 15 000 08	2	SCHEIBE EN 14399-6 12 ST A2K	WASHER		
392	42 16 005 08	6	SCHEIBE DIN 7349 8,4 ST VERZ	WASHER		
395	42 18 006 08	8	SCHEIBE DIN 9021 A 5,3 ST VERZ	WASHER		
403	47 66 076 08	2	VERSCHRAUBUNG XGE18-LM M26X1,5 A3P	SCREW FITTING		
404	50 29 328 08	2	DRUCKRING DR/R26X31	COMPRESSION RING		
405	72 64 223 08	2	O-RING DIN 3770 25X2,5 FPM70	O-RING		

1.10.2010

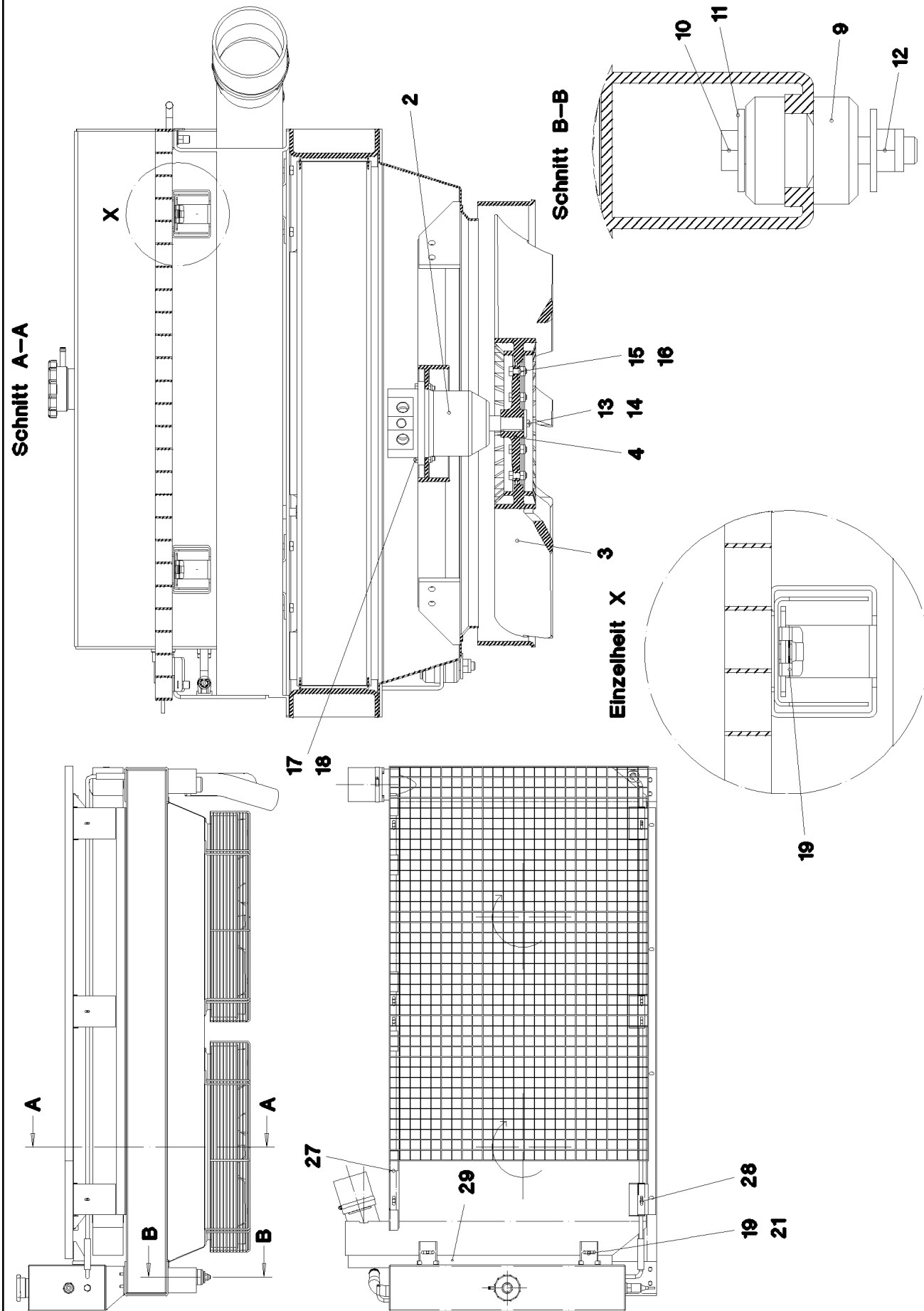
etk_de_en_074522 LR 1600 2

138 (9/9)

LIEBHERR

DIESELMOTOR VORM.
DIESEL ENGINE, PRE-ASSEMBLED

⇒ 2 391 001
96 45 719 08



1.10.2010
053053

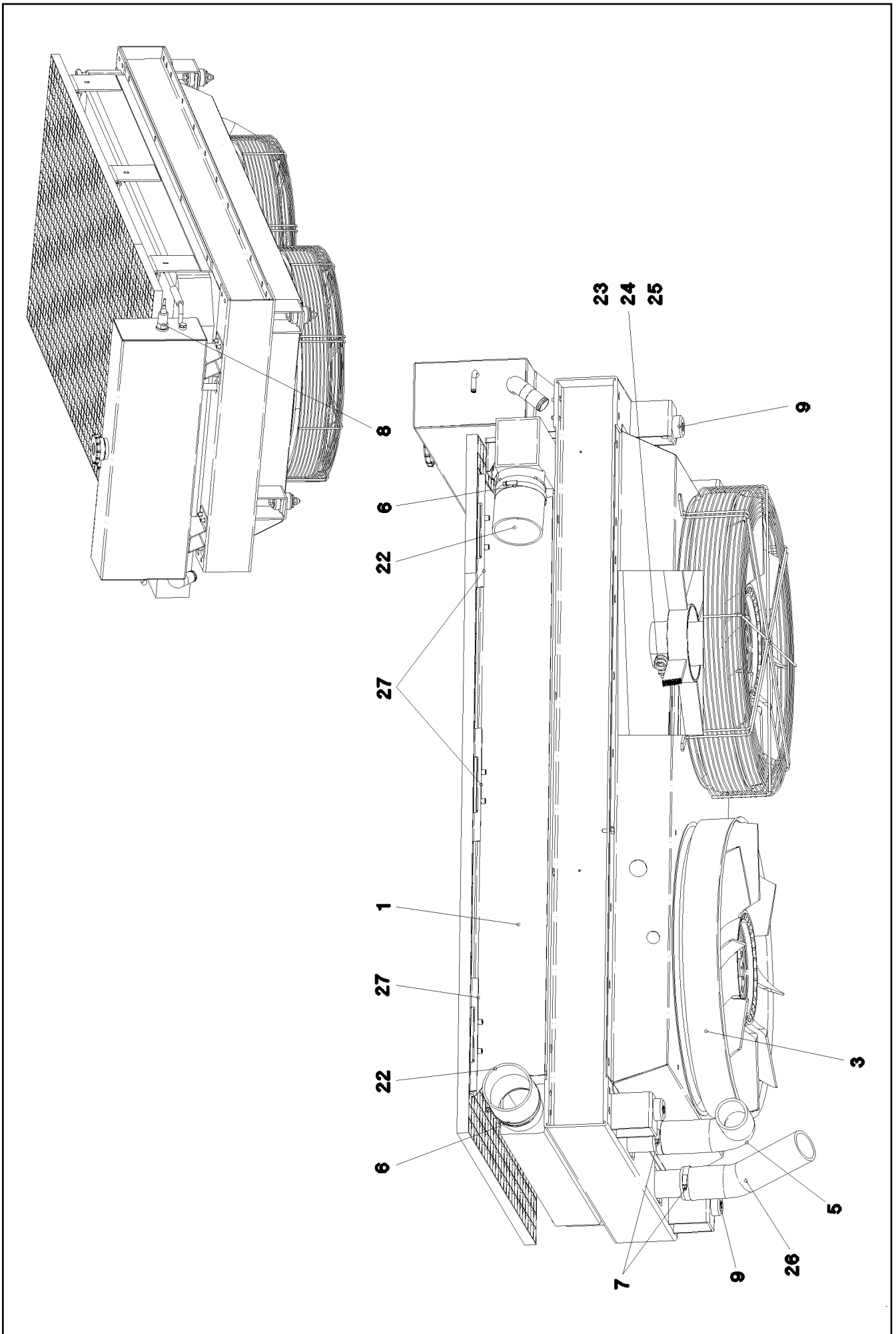
LIEBHERR

etk_de_en_074522 LR 1600 2

KUEHLER VORM.
RADIATOR, PRE-ASSEMBLED

□ 139 (1/3)

⇒ 2 391 023
96 45 720 08



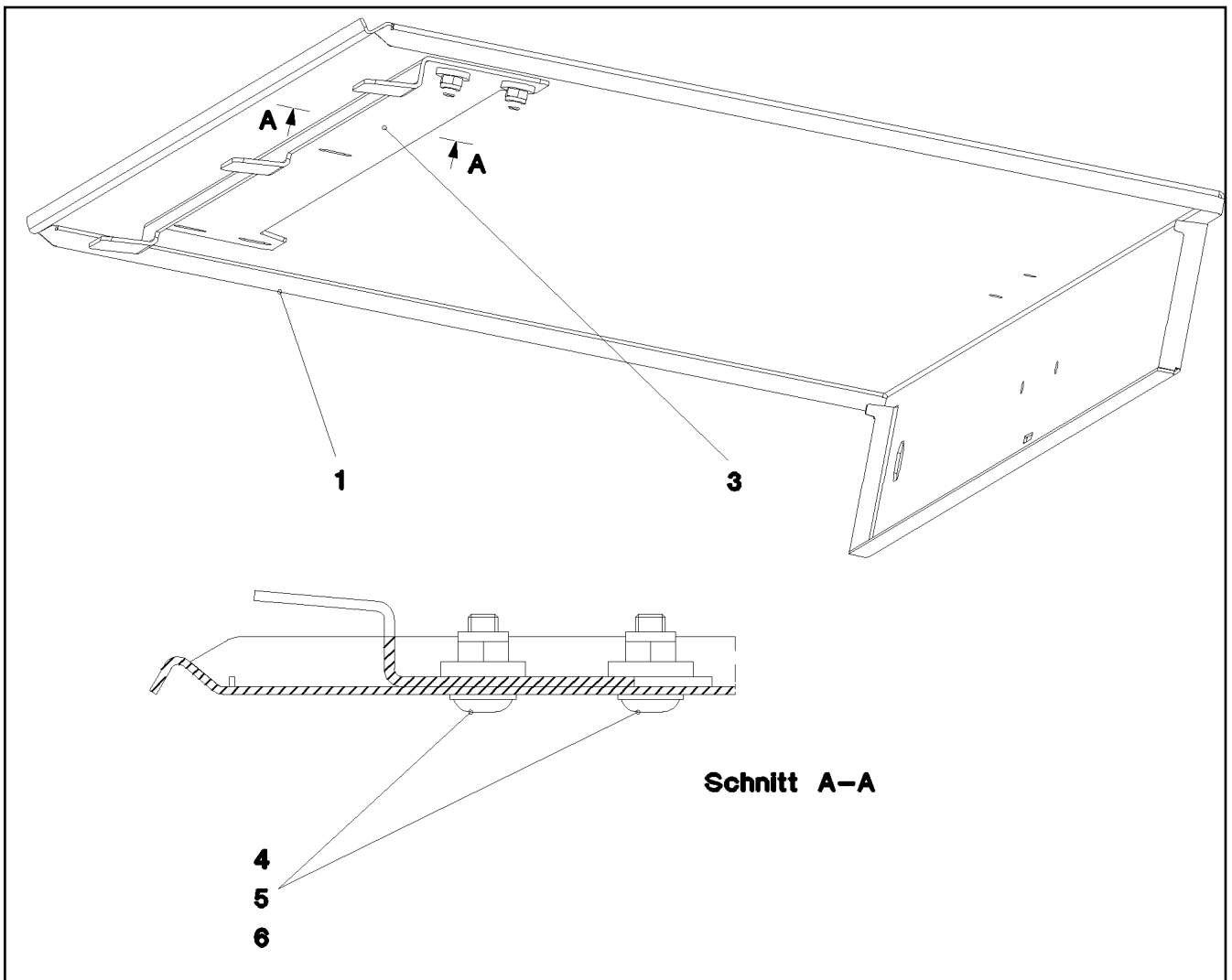
1.10.2010
053054
LIEBHERR

etk_de_en_074522 LR 1600 2
KUEHLER VORM.
RADIATOR, PRE-ASSEMBLED

140 (2/3)
2 391 023
96 45 720 08

Pos.	Artikel	Menge	Bezeichnung	Description	Serie	K
1	10 41 290 3	1	KUEHLERANLAGE AL	RADIATOR UNIT		
2	51 02 380 08	2	HYDROMOTOR SPF ⇒ 5 102 380 08 51 02 380 08	HYDRO MOTOR		
3	55 06 395 08	2	RINGLUEFTER D=654	RING FAN		
4	95 70 468 08	2	LUEFTERNABE D=168	FAN HUB		
5	97 19 159 08	1	FORMSCHLAUCH NW60X90° SPF	FORM HOSE		
6	55 08 494 08	2	SCHLAUCHSCHELLE 100-120 W3	HOSE CLAMP		
7	77 42 143 08	2	SCHLAUCHSCHELLE 60-80 W3	HOSE CLAMP		
8	10 22 814 3	1	NIVEAUSONDE SPF	LEVEL PROBE		
9	10 09 749 6	4	LAGER 48X50 GUMMI 64CR	BEARING		
10	49 01 057	4	SECHSKANTSCHRAUBE ISO 4014 M12X80	HEX BOLT		
11	42 18 011 08	12	SCHEIBE ISO 7093-1 A 13 ST A3C	WASHER		
12	41 19 007 08	4	SECHSKANTMUTTER DIN 985 M12 8 A3C	HEX NUT		
13	40 00 829	2	SECHSKANTSCHRAUBE ISO 4017 M6X20 8.	HEX BOLT		
14	95 36 317 08	2	SCHEIBE RD40X4 S315MC	WASHER		
15	49 00 089	12	SECHSKANTSCHRAUBE ISO 4017 M8X20 8.	HEX BOLT		
16	41 19 005 08	12	SECHSKANTMUTTER DIN 985 M8 8 VERZ	HEX NUT		
17	49 00 539	16	SECHSKANTSCHRAUBE ISO 4017 M6X25 8.	HEX BOLT		
18	41 19 004 08	16	SECHSKANTMUTTER ISO 10511 M6 8 A2C	HEX NUT		
19	41 30 070 08	2	BLECHMUTTER M8	SHEET METAL NUT		
21	97 80 641 08	2	BLECH 2.5X199X102 DC01	PLATE		
22	55 17 166 08	2	SCHLAUCHMUFFE DN100X110	HOSE SLEEVE		
23	47 10 305 08	2	VERSCHRAUBUNG XGE10-LM-ED A3P	SCREW FITTING		
24	47 10 309 08	2	VERSCHRAUBUNG XGE15-LM-ED A3P	SCREW FITTING		
25	47 10 370 08	2	VERSCHRAUBUNG XGE18-LM-ED M18X1,5	SCREW FITTING		
26	97 47 495 08	1	FORMSCHLAUCH NW60X30GRAD SPF	FORM HOSE		
27	96 51 452 08	3	BLECH KPL.	SHEET CPL.		
28	96 51 459 08	3	BLECH KPL.	SHEET CPL.		
29	28 39 057 08	1	DAEMMSTOFF 40X40X2000	INSULATING MATERIAL		

1.10.2010	etk_de_en_074522 LR 1600 2	☐ 141 (3/3)
LIEBHERR	KUEHLER VORM. RADIATOR, PRE-ASSEMBLED	⇒ 2 391 023 96 45 720 08



Pos.	Artikel	Menge	Bezeichnung	Description	Serie	K
1	97 23 263 08	1	BLECH 1.5X1216X544 DC01	PLATE		
3	97 28 766 08	1	BLECH 2X990X104 DC01	PLATE		
4	10 41 285 1	5	LINSENFLACHKOPFSCHRAUBE ISO 7380	OVAL HEAD FLAT SCREW		
5	41 19 004 08	5	SECHSKANTMUTTER ISO 10511 M6 8 A2C	HEX NUT		
6	42 16 004 08	5	SCHEIBE DIN 7349 6,4 ST VERZ	WASHER		

1.10.2010
031384

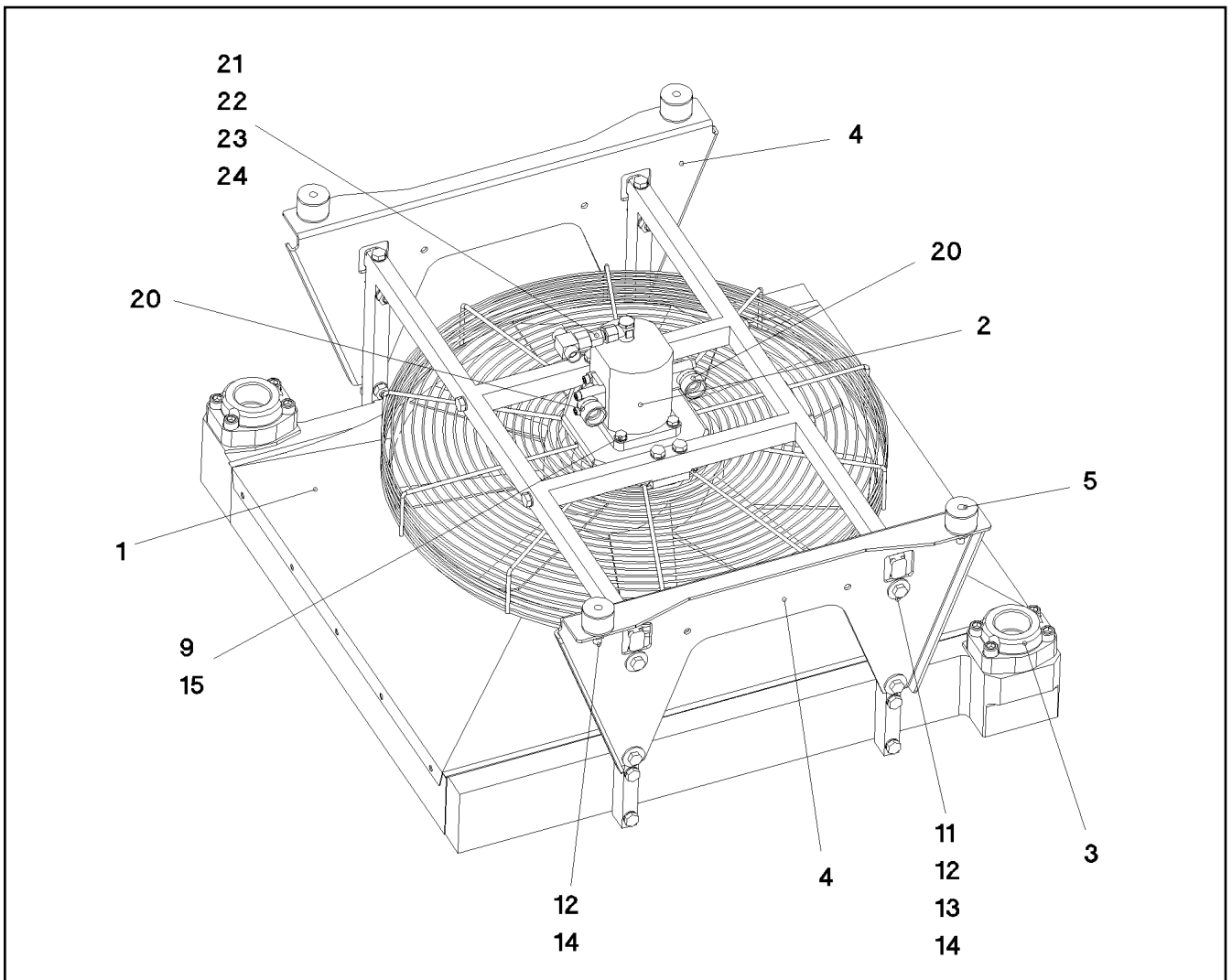
LIEBHERR

etk_de_en_074522 LR 1600 2

DECKEL VORM.
COVER/LID/CAP, PRE-ASSEMBLED

142

⇒ 2 391 036
96 23 055 08



Pos.	Artikel	Menge	Bezeichnung	Description	Serie	K
1	10 35 519 6	1	OEL-LUFTKUEHLER 75KW ⇒ X10355196 10 35 519 6	OIL AIR COOLER		
2	51 02 373 08	1	ZAHNRADMOTOR	GEAR WHEEL MOTOR		
(99)	10 49 389 0	1	DS ZAHNRADMOTOR	SEAL KIT GEAR WHEEL MOTOR		
3	51 15 125 08	2	SAE-EINSCHRAUBFLANSCH A3P	SAE SCREW-IN FLANGE		
4	97 73 245 08	2	BLECH 4X611X322 S315MC	PLATE		
5	72 69 042 08	4	RUNDLAGER B40X30XM10	CIRCULAR BEARING		
9	49 00 111	4	SECHSKANTSCHRAUBE ISO 4017 M8X30 8.	HEX BOLT		
11	40 00 472	8	SECHSKANTSCHRAUBE ISO 4014 M10X50	HEX BOLT		
12	41 15 144 08	12	SECHSKANTMUTTER ISO 4032 M10 8 A3C	HEX NUT		
13	42 00 507 08	8	SCHEIBE DIN 125 A 10,5 MS	WASHER		
14	42 18 010 08	12	SCHEIBE DIN 9021 A 10 ST A3C	WASHER		
15	42 00 012 08	10	SCHEIBE ISO 7089 A 8 ST A2C	WASHER		
20	51 01 416 08	2	FLANSCHVERSCHRAUBUNG A3P	FLANGE FITTING		
21	47 32 305 08	1	VERSCHRAUBUNG RSWS10-LR-WD A3P	SCREW FITTING		
22	47 00 101 08	1	VERSCHRAUBUNG SNV10-L A3P	SCREW FITTING		
23	47 50 315 08	1	VERSCHRAUBUNG XGR12/10-L A3P	SCREW FITTING		
24	47 24 302 08	1	VERSCHRAUBUNG ETS12-L A3P	SCREW FITTING		

1.10.2010
053051

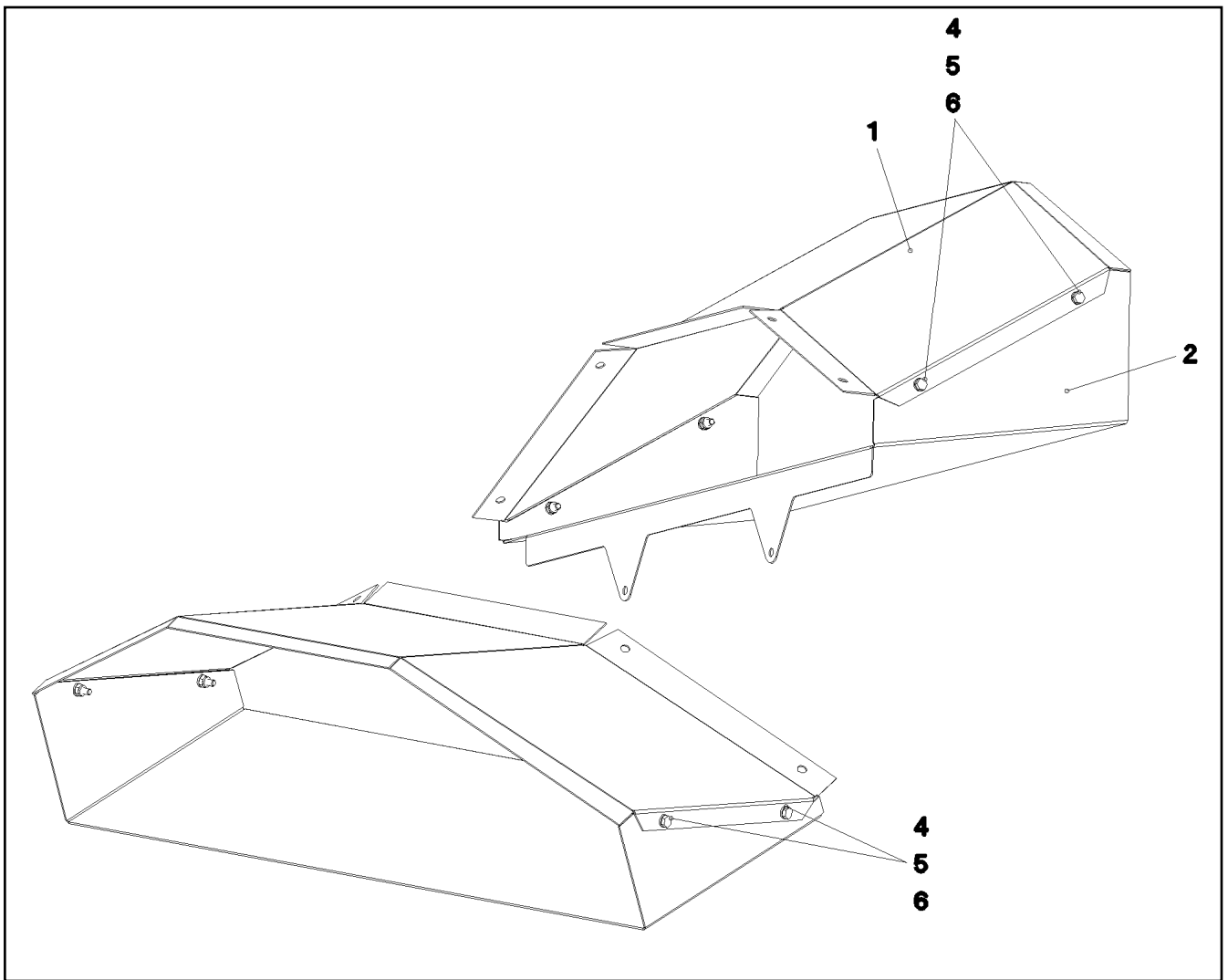
LIEBHERR

etk_de_en_074522 LR 1600 2

OELKUEHLER VORM.
OIL COOLER, PRE-ASSEMBLED

143

⇒ 2 391 038
96 47 931 08



Pos.	Artikel	Menge	Bezeichnung	Description	Serie	K
1	97 78 744 08	1	BLECH 1.5X773X420 DC01	PLATE		
2	97 78 745 08	1	BLECH 1.5X949X398 DC01	PLATE		
4	40 00 829	4	SECHSKANTSCHRAUBE ISO 4017 M6X20 8.	HEX BOLT		
5	41 19 004 08	4	SECHSKANTMUTTER ISO 10511 M6 8 A2C	HEX NUT		
6	42 00 009 08	8	SCHEIBE ISO 7089 A 6 A2C	WASHER		

1.10.2010
053052

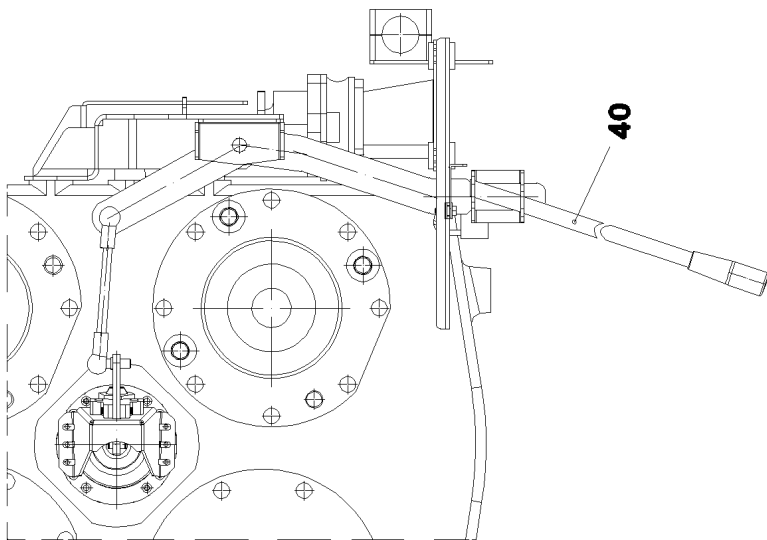
LIEBHERR

etk_de_en_074522 LR 1600 2

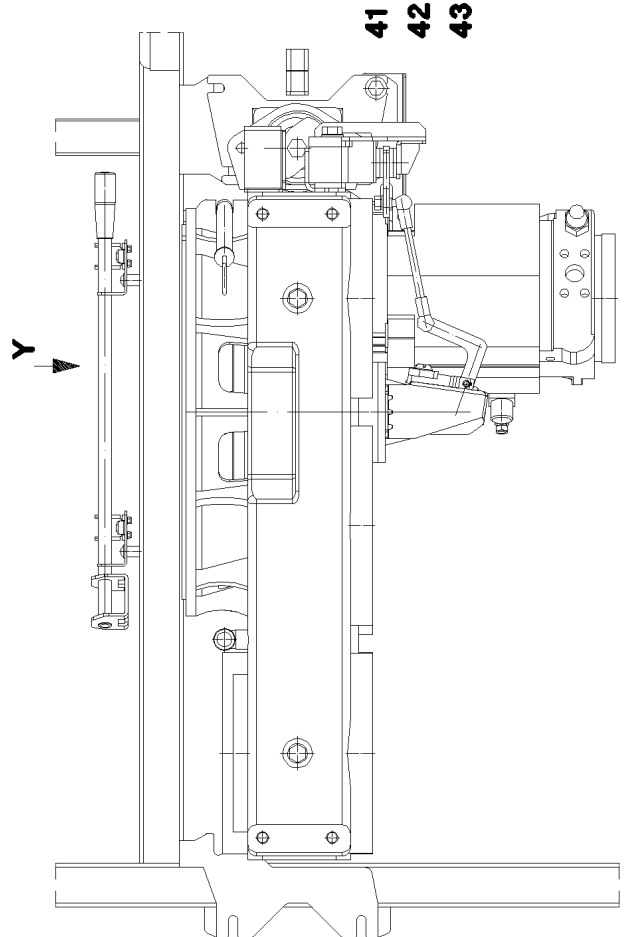
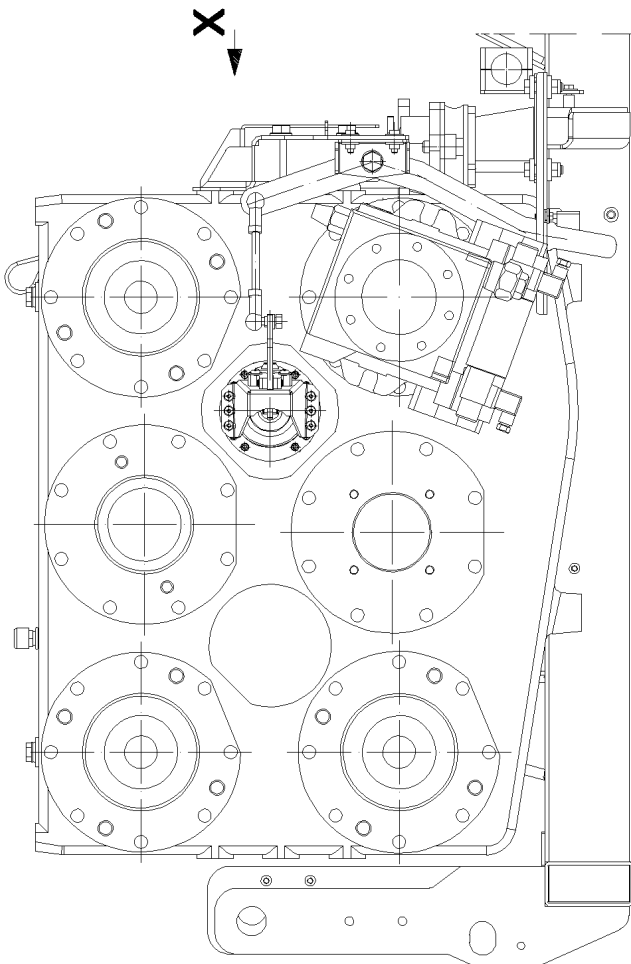
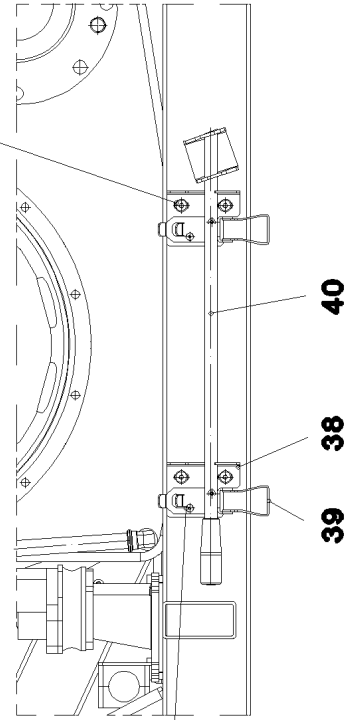
HUTZE KPL
COVER CPL

144

⇒ 2 391 039
96 50 616 08



Ansicht Y



1.10.2010
054193

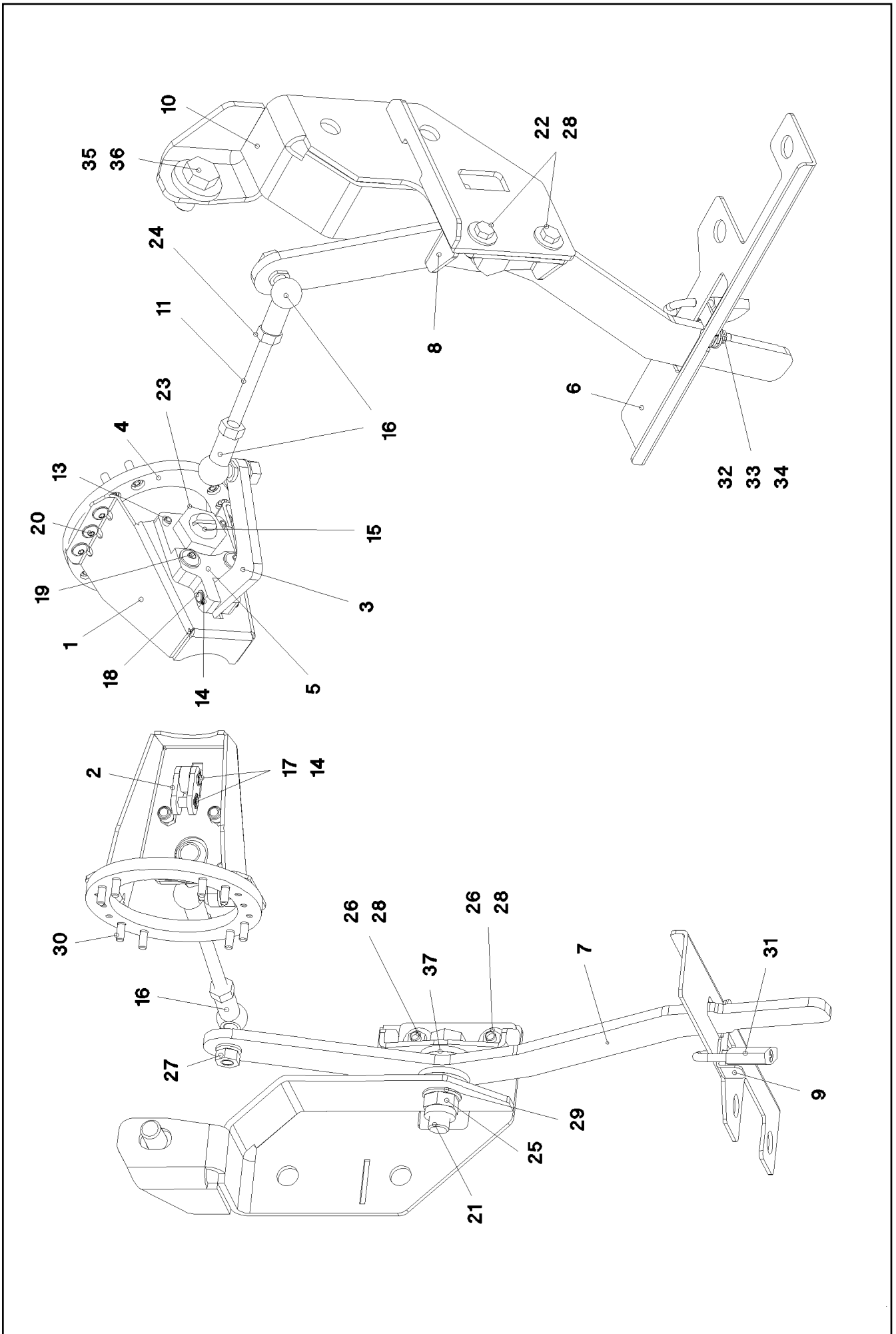
LIEBHERR

etk_de_en_074522 LR 1600 2

KUPPLUNGSSTELLER
CLUTCH ACTUATOR

□ 145 (1/3)

⇒ 2 391 040
96 53 645 08



1.10.2010
052376

LIEBHERR

etk_de_en_074522 LR 1600 2

KUPPLUNGSSTELLER
CLUTCH ACTUATOR

☐ 146 (2/3)

→ 2 391 040
96 53 645 08

Pos.	Artikel	Menge	Bezeichnung	Description	Serie	K
1	96 53 255 08	1	HALTER SCHWK.	CLAMP WELDED CONST.		
2	97 83 610 08	2	LASCHE 4X40X20 S315MC	BUTT STRAP		
3	97 83 611 08	1	LASCHE 8X113X108 S355MC	BUTT STRAP		
4	97 83 612 08	1	FLANSCH 10X137X137 S355MC	FLANGE		
5	97 83 613 08	1	BLECH 15X90X60 S355MC	PLATE		
6	97 83 924 08	1	BLECH 3X330X95 DC01	PLATE		
7	97 83 925 08	1	BLECH 8X125X515 S355MC	PLATE		
8	97 83 926 08	1	BLECH 4X148X85 S315MC	PLATE		
9	97 83 927 08	1	BLECH 2X77X20 DC01	PLATE		
10	96 53 678 08	1	KONSOLE SCHWK.	BRACKET WELDED CONST.		
11	95 45 915 08	1	GEWINDESTANGE M10X120 5.8	THREADED BAR		
13	43 20 057 08	2	SPANNSTIFT ISO 8752 6X20	DOWEL PIN		
14	42 80 002 08	6	SICHERUNGSRING DIN 471 8X0,8	LOCKING RING		
15	24 01 915 02	1	DRUCKSTUECK	COMPRESSION PAD		
16	72 50 069 08	2	WINKELGELENK DIN 71802 CS 16 VERZ.GEL	ANGLE JOINT		
17	97 83 643 08	2	BOLZEN 8.0X21 S355J2G3C+C	PIN		
18	97 83 644 08	1	BOLZEN 8.0X34 S355J2G3C+C	PIN		
19	40 97 059 08	2	FLACHKOPFSCHRAUBE AEHNL. ISO 7380 M	PAN-HEAD SCREW		
20	10 33 615 7	6	LINSENSCHRAUBE M6X12 10.9 A2K	OVAL SCREW		
21	46 00 056	1	SECHSKANTSCHRAUBE ISO 4014 M16X70	HEX BOLT		
22	49 00 128	2	SECHSKANTSCHRAUBE ISO 4017 M8X25 8.	HEX BOLT		
23	41 17 010 08	1	SECHSKANTMUTTER DIN 936 M24 8 VERZ	HEX NUT		
24	41 15 144 08	2	SECHSKANTMUTTER ISO 4032 M10 8 A3C	HEX NUT		
25	41 19 009 08	1	SECHSKANTMUTTER ISO 10511 M16 8 A3C	HEX NUT		
26	41 15 141 08	2	SECHSKANTMUTTER DIN 934 M8 8 A2C	HEX NUT		
27	42 00 013 08	2	SCHEIBE ISO 7089 A 10.5 A3C	WASHER		
28	42 18 009 08	4	SCHEIBE DIN 9021 A 8 ST A2C	WASHER		
29	42 00 019 08	2	SCHEIBE ISO 7089 A 16 A3C	WASHER		
30	46 00 048	8	ZYLINDERSCHRAUBE ISO 4762 M6X16 8.8	CYLINDER SCREW		
31	88 52 515 08	1	VORHAENGESCHLOSS ABUS 62/40	PADLOCK		
32	40 00 829	1	SECHSKANTSCHRAUBE ISO 4017 M6X20 8.	HEX BOLT		
33	41 19 004 08	1	SECHSKANTMUTTER ISO 10511 M6 8 A2C	HEX NUT		
34	42 18 007 08	2	SCHEIBE DIN 9021 A 6.4 VERZ	WASHER		
35	49 00 152	1	SECHSKANTSCHRAUBE ISO 4017 M16X30	HEX BOLT		
36	42 16 009 08	1	SCHEIBE DIN 7349 17 ST VERZ	WASHER		
37	97 84 522 08	4	SCHEIBE 5X40X40 S355MC	WASHER		
38	97 87 054 08	2	BLECH 3X100X110 S355MC	PLATE		
39	70 42 185 08	2	VERSCHLUSSLAGER GUMMI	LOCK BEARING		
40	96 55 460 08	1	HEBEL KPL.	LEVER COMPL.		
41	40 86 042 08	4	SENKSCHRAUBE DIN 7991 M5X12 8.8 SCH	COUNTERSUNK SCREW		
42	42 00 008 08	4	SCHEIBE ISO 7089 A 5 A2C	WASHER		
43	41 19 003 08	4	SECHSKANTMUTTER ISO 10511 M5 8 A2C	HEX NUT		
44	10 41 285 4	4	LINSENFLACHKOPFSCHRAUBE AEHNL.ISO	OVAL HEAD FLAT SCREW		

1.10.2010

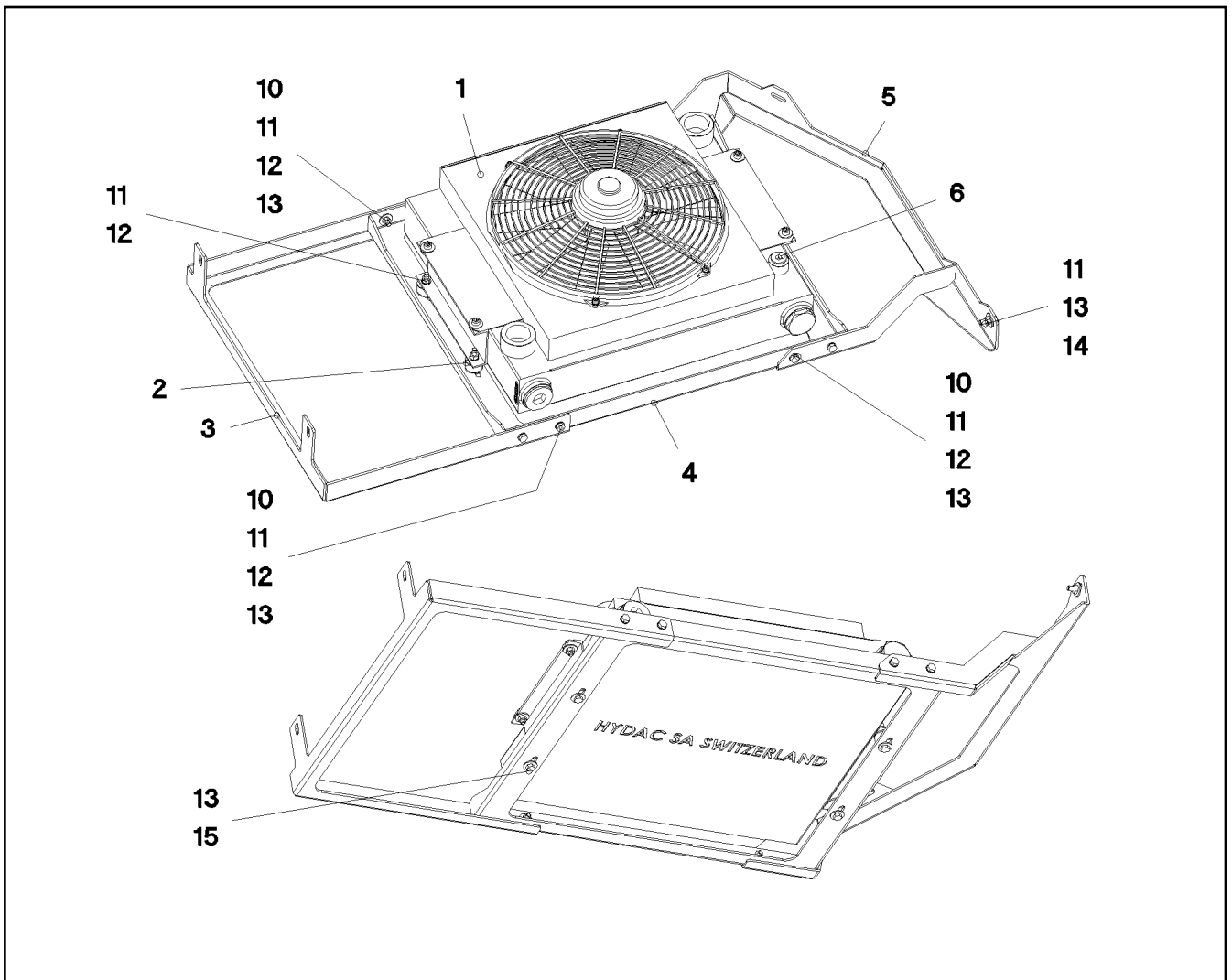
etk_de_en_074522 LR 1600 2

147 (3/3)

LIEBHERR

KUPPLUNGSSTELLER
CLUTCH ACTUATOR

⇒ 2 391 040
96 53 645 08



Pos.	Artikel	Menge	Bezeichnung	Description	Serie	K
1	10 33 421 5	1	OEL-LUFTKUEHLER	OIL AIR COOLER		
2	72 66 156 08	4	MEGIPUFFER 30X20-M8 NR 60SHORE A	MEGI BUFFER		
3	97 89 189 08	1	BLECH 4X653X578 S315MC	PLATE		
4	97 89 190 08	1	BLECH 4X711X637 S315MC	PLATE		
5	97 89 191 08	1	BLECH 4X842X428 S315MC	PLATE		
6	91 11 097 08	1	ELEKTRIK OELKUEHLER	ELECTRIC FOR OIL COOLER		
(2)	69 11 832 08	1	THERMOSCHALTER 55-50GR.C 5A	THERMAL SWITCH		
(3)	71 01 023 08	1	DICHTRING DIN 7603 A 13X18X1,5 CU	SEALING RING		
10	49 00 128	8	SECHSKANTSCHRAUBE ISO 4017 M8X25 8.	HEX BOLT		
11	41 15 141 08	12	SECHSKANTMUTTER DIN 934 M8 8 A2C	HEX NUT		
12	42 00 012 08	12	SCHEIBE ISO 7089 A 8 ST A2C	WASHER		
13	42 18 009 08	14	SCHEIBE DIN 9021 A 8 ST A2C	WASHER		
14	40 97 066 08	2	HAMMERKOPFSCHRAUBE M8X25 4.6 A2K	HAMMER HEAD BOLT		
15	40 65 136	4	SECHSKANTSCHRAUBE ISO 4017 M8X12 8.	HEX BOLT		

1.10.2010
055314

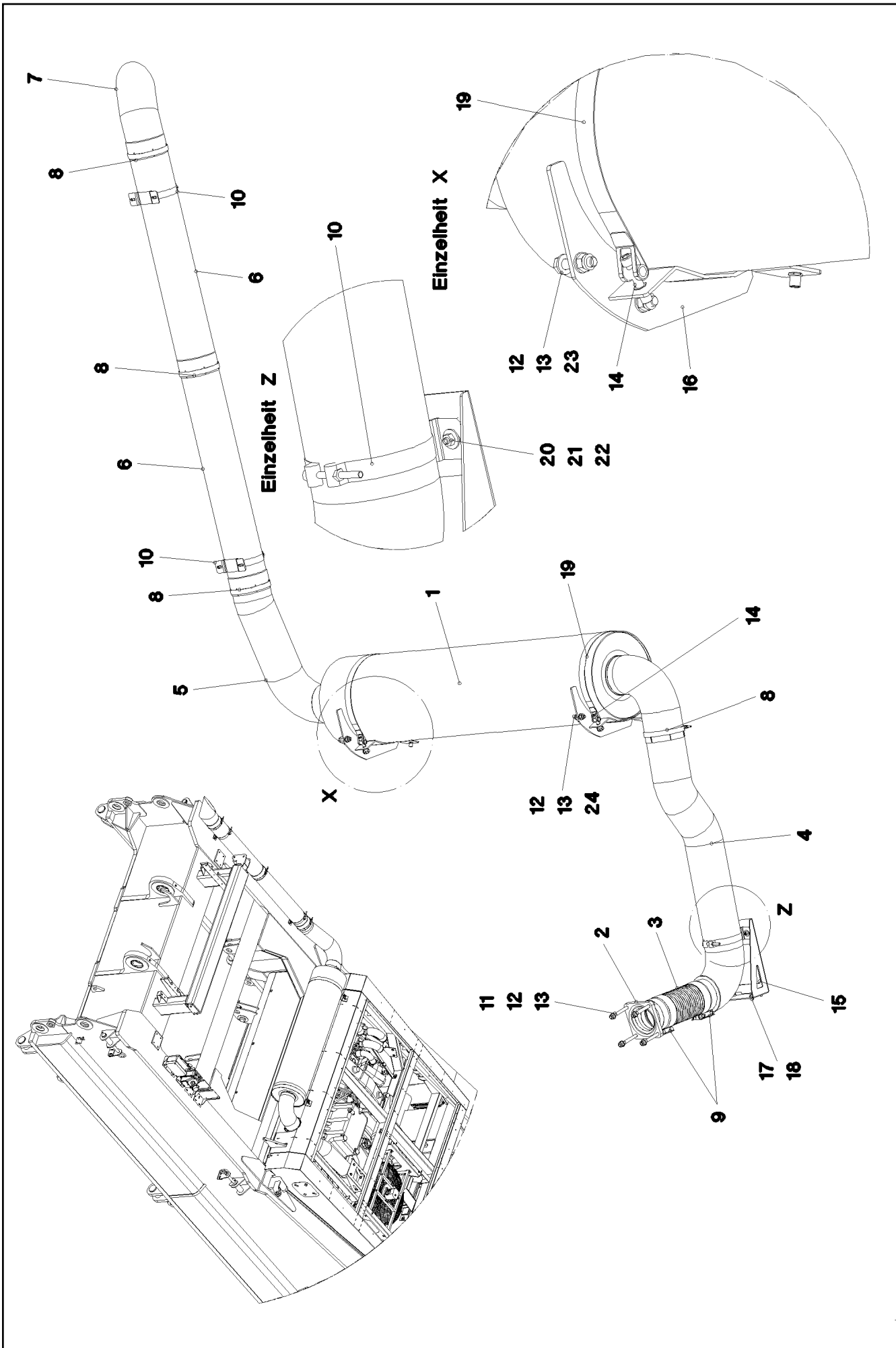
LIEBHERR

etk_de_en_074522 LR 1600 2

ZUSATZKUEHLER VORM.
RADIATOR

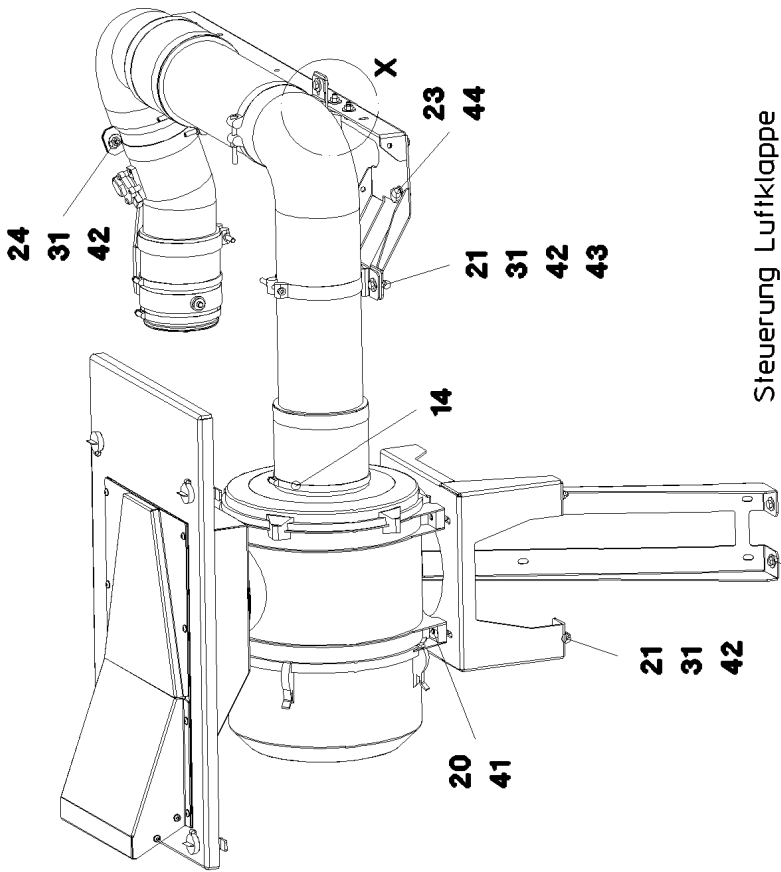
148

⇒ 2 391 102
96 56 360 08

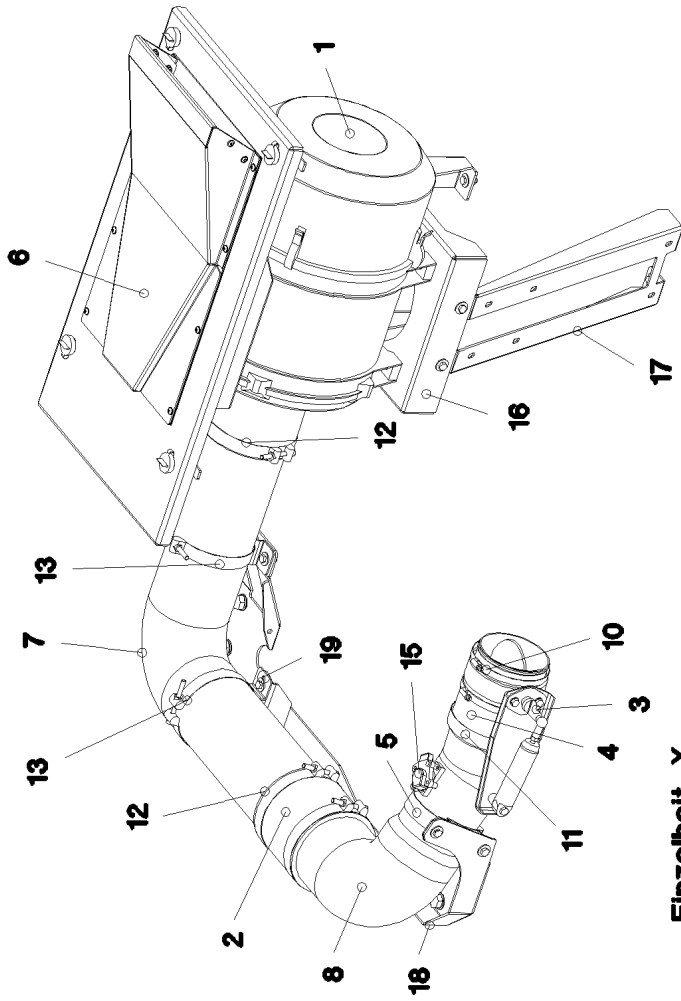
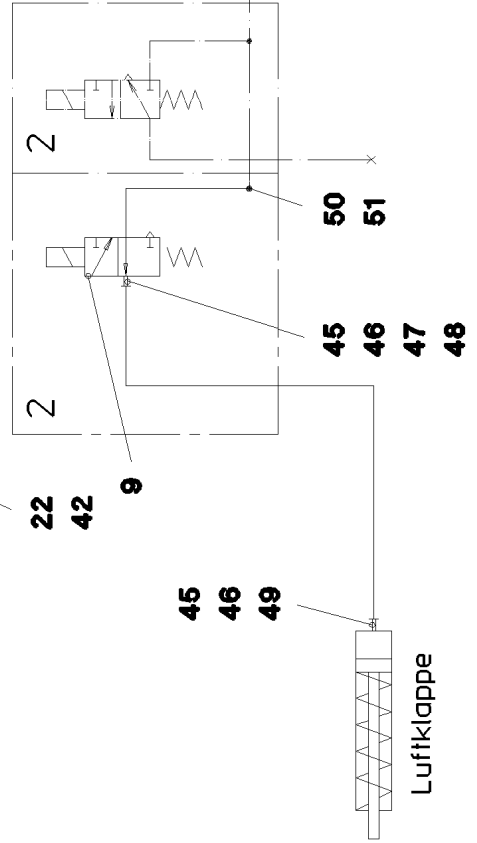


Pos.	Artikel	Menge	Bezeichnung	Description	Serie	K
1	10 44 054 3	1	SCHALLDAEMPFER 350X1500 EDELSTAHL	EXHAUST SILENCER		
2	10 44 054 4	1	ABGASFLANSCH ST	EXHAUST FLANGE		
3	10 44 054 2	1	POLYFLEXROHR 127MM EDELSTAHL	PIPE		
4	10 43 037 0	1	ABGASROHR EDELSTAHL	EXHAUST PIPE		
5	10 43 037 2	1	ABGASROHR EDELSTAHL	EXHAUST PIPE		
6	10 43 037 1	2	ABGASROHR EDELSTAHL	EXHAUST PIPE		
7	10 43 036 9	1	ABGASENDROHR EDELSTAHL	EXHAUST TAIL PIPE		
8	55 20 709 08	5	SPANNBAND 155,5//19	TIGHTENING STRAP		
9	55 20 669 08	2	SPANNBAND 127	TIGHTENING STRAP		
10	77 42 831 08	3	SPANNSCHELLE 146-154 ST	RETAINER CLIP		
11	46 00 247	4	SECHSKANTSCHRAUBE ISO 4014 M12X120	HEX BOLT		
12	55 20 022 08	8	MUTTER M12 CU	NUT		
13	42 00 016 08	16	SCHEIBE ISO 7089 A 13 ST A3C	WASHER		
14	46 00 331	4	ZYLINDERSCHRAUBE ISO 4762 M10X50 8.8	CYLINDER SCREW		
15	97 75 707 08	1	BLECH 3X390X380 DC01	PLATE		
16	96 49 196 08	2	KONSOLE SCHWK.	BRACKET WELDED CONST.		
17	40 66 005 08	8	SECHSKANTSCHRAUBE ISO 4017 M8X15 1	HEX BOLT		
18	42 16 005 08	8	SCHEIBE DIN 7349 8,4 ST VERZ	WASHER		
19	10 04 160 5	2	SPANNBAND 350X859X30XA1K ST	TIGHTENING STRAP		
20	41 15 141 08	2	SECHSKANTMUTTER DIN 934 M8 8 A2C	HEX NUT		
21	49 00 089	2	SECHSKANTSCHRAUBE ISO 4017 M8X20 8.	HEX BOLT		
22	42 18 009 08	4	SCHEIBE DIN 9021 A 8 ST A2C	WASHER		
23	40 00 973	2	SECHSKANTSCHRAUBE ISO 4014 M12X50	HEX BOLT		
24	49 00 100	2	SECHSKANTSCHRAUBE ISO 4017 M12X40	HEX BOLT		

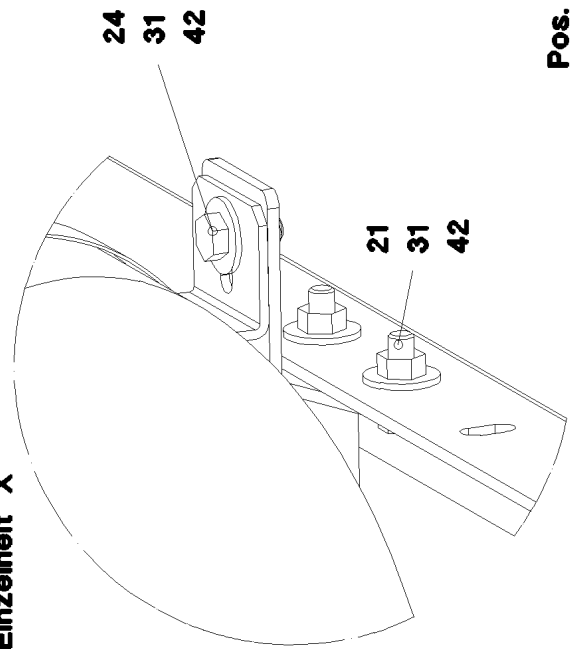
1.10.2010	etk_de_en_074522 LR 1600 2	<input type="checkbox"/> 150 (2/2)
LIEBHERR	SCHALLDAEMPFERANLAGE MUFFLER UNIT	⇒ 2 392 91 52 785 08



Steuerung Lufiklappe



Einzelheit X



Pos. 500

1.10.2010
054023

LIEBHERR

etk_de_en_074522 LR 1600 2

LUFTFILTERANLAGE KPL.
AIR FILTER UNIT CPL.

☐ 151 (1/2)

⇒ 2 393
91 52 787 08

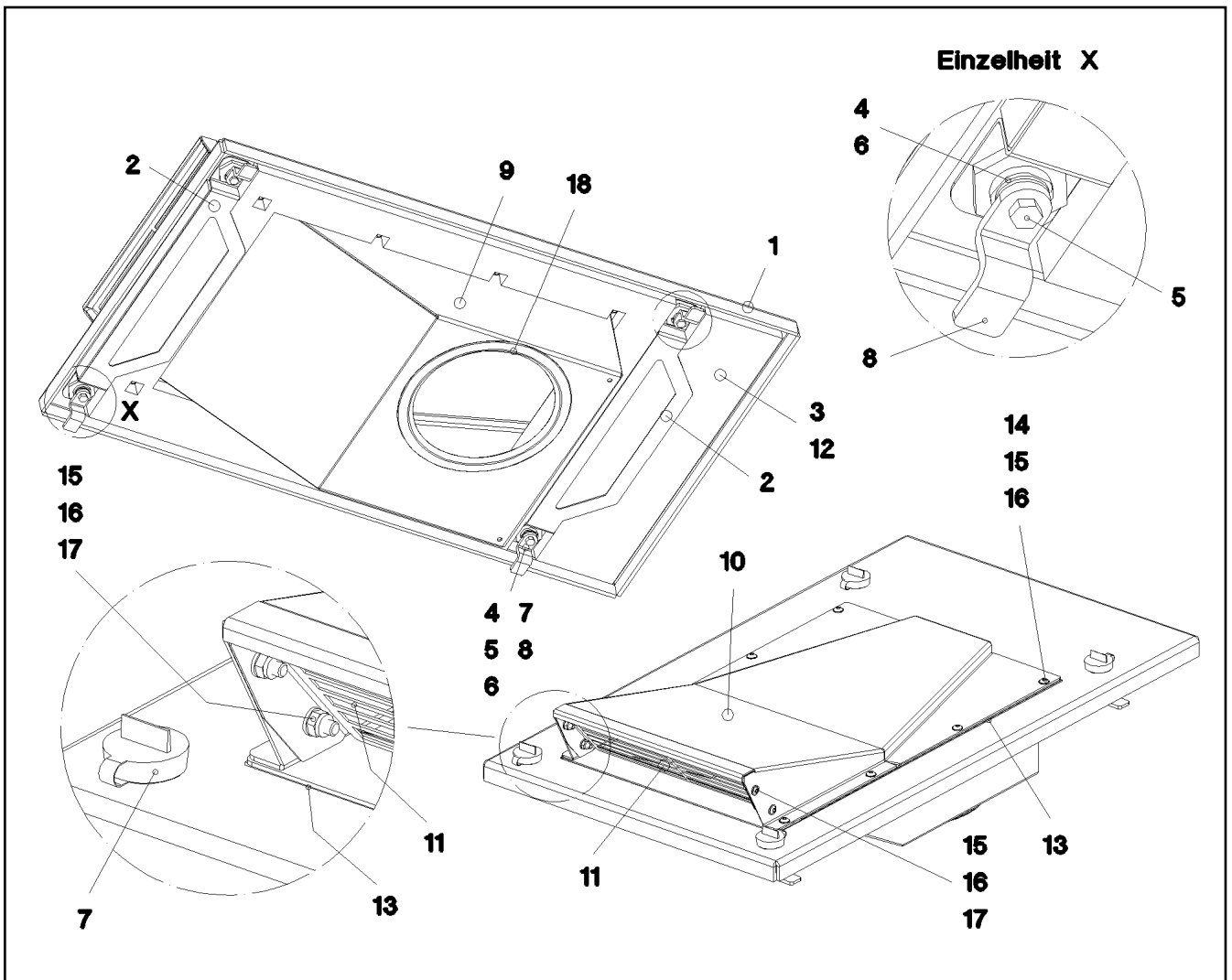
Pos.	Artikel	Menge	Bezeichnung	Description	Serie	K
1	55 17 203 08	1	LUFTFILTER PICO ⇒ 5 517 203 08 55 17 203 08	AIR FILTER		
2	55 07 726 08	2	SCHLAUCH GUMMI	HOSE		
3	55 17 068 08	1	DROSSELKLAPPE 130	RESTRICTOR CAP		
4	95 58 181 08	1	SCHLAUCH DN130X100	HOSE		
5	10 02 326 6	1	SPANNSCHELLE 128-136 ST	RETAINER CLIP		
6	96 46 782 08	1	DECKEL KPL. ⇒ 2 393 002 96 46 782 08	COVER COMPL.		
7	96 48 361 08	1	LUFTANSAUGROHR SPF	AIR SUCTION PIPE		
8	96 48 362 08	1	LUFTANSAUGROHR SPF	AIR SUCTION PIPE		
9	50 26 126 08	1	MAGNETVENTIL ⇒ 5 026 126 08 50 26 126 08	SOLENOID VALVE		
10	77 42 099 08	2	SCHLAUCHSCHELLE 130-150 W3	HOSE CLAMP		
11	77 42 118 08	1	SCHLAUCHSCHELLE 140-148 ST	HOSE CLAMP		
12	77 42 830 08	3	SCHLAUCHSCHELLE HRGB ST	HOSE CLAMP		
13	77 42 831 08	2	SPANNSCHELLE 146-154 ST	RETAINER CLIP		
14	10 03 051 7	1	SCHLAUCHSCHELLE 160-180/12 W3	HOSE CLAMP		
15	96 65 122 08	1	SENSOR KPL. ⇒ 1 681 021 96 65 122 08	SENSOR COMPL.		
16	97 74 253 08	1	BLECH 4X650X479 S315MC	PLATE		
17	97 74 257 08	1	BLECH 3X718X278 DC01	PLATE		
18	97 74 258 08	1	BLECH 4X1177X360 S315MC	PLATE		
19	97 74 259 08	1	BLECH 4X194X101 S315MC	PLATE		
20	40 65 164	4	SECHSKANTSCHRAUBE ISO 4017 M10X25	HEX BOLT		
21	49 00 128	8	SECHSKANTSCHRAUBE ISO 4017 M8X25 8.	HEX BOLT		
22	40 65 136	2	SECHSKANTSCHRAUBE ISO 4017 M8X12 8.	HEX BOLT		
23	40 65 156 08	4	SECHSKANTSCHRAUBE ISO 4017 M16X20	HEX BOLT		
24	49 00 089	4	SECHSKANTSCHRAUBE ISO 4017 M8X20 8.	HEX BOLT		
31	41 15 141 08	12	SECHSKANTMUTTER DIN 934 M8 8 A2C	HEX NUT		
41	42 18 010 08	4	SCHEIBE DIN 9021 A 10 ST A3C	WASHER		
42	42 18 009 08	26	SCHEIBE DIN 9021 A 8 ST A2C	WASHER		
43	42 06 042 08	2	SCHEIBE DIN 440 V 9 ST VERZ	WASHER		
44	42 00 019 08	4	SCHEIBE ISO 7089 A 16 A3C	WASHER		
45	47 66 077 08	2	VERSCHRAUBUNG GE6-LM12X1,5	SCREW FITTING		
46	47 25 300 08	2	VERSCHRAUBUNG EWSD6-L A3P	SCREW FITTING		
47	50 29 332 08	1	O-RING 10X2,2 NBR70	O-RING		
48	50 29 326 08	1	DRUCKRING	COMPRESSION RING		
49	71 01 020 08	1	DICHTRING DIN 7603 A 12X18X1,5 CU	SEALING RING		
50	50 26 088 08	1	DICHTRING	SEALING RING		
51	47 77 043 08	1	STOPFEN VSTIM12X1,5ED A3P	STOP PLUG		
500	96 54 041 08	1	SCHLAUCHLEITUNGEN LUFTKLAPPE	HOSE LINES AIR FLAP		
(1)	60 27 601 08	1	BEZEICHNUNGSSCHILD 25,4X101,6	NAME PLATE		
(1366)	96 23 354 08	1	SCHLAUCH KPL. TFS 1,5M	HOSE ASS CPL.		

1.10.2010

etk_de_en_074522 LR 1600 2

152 (2/2)

LIEBHERRLUFTFILTERANLAGE KPL.
AIR FILTER UNIT CPL.⇒ 2 393
91 52 787 08



Pos.	Artikel	Menge	Bezeichnung	Description	Serie	K
1	97 70 815 08	1	BLECH 5X878X523 ALMG3 H114	PLATE		
2	97 71 634 08	2	BLECH 1.5X471X90 DC01	PLATE		
3	97 71 635 08	1	DAEMMMATTE 20X798X445 PUR-SCHAUM	INSULATING MAT		
4	70 42 566 08	4	GEHAEUSE	HOUSING		
5	70 42 534 08	4	BETAETIGUNGSDORN	ACTUATION SPIKE		
6	70 42 748 08	4	O-RING 12X2 NBR70	O-RING		
7	70 42 548 08	4	STAUBKAPPE	DUST CAP		
8	70 42 551 08	4	ZUNGE	TONGUE		
9	97 71 797 08	1	BLECH 2X719X599 ALMG3 H111	PLATE		
10	97 71 798 08	1	BLECH 2X661X530 ALMG3 H111	PLATE		
11	97 71 799 08	1	BLECH 1X350X136 ALMG3 H111	PLATE		
12	80 21 020 08	2.8	PILZKOPFBAND 25MM PS18	ADHESIVE INSULATING STRIP		
13	26 21 051 08	1.76	ZELLGUMMIBAND 15X5	FOAM RUBBER BAND		
14	10 41 285 2	8	LINSENFLACHKOPFSCHRAUBE ISO 7380	OVAL HEAD FLAT SCREW		
15	42 00 009 08	12	SCHEIBE ISO 7089 A 6 A2C	WASHER		
16	41 19 004 08	12	SECHSKANTMUTTER ISO 10511 M6 8 A2C	HEX NUT		
17	40 97 043 08	4	FLACHKOPFSCHRAUBE AEHNL. ISO 7380 M	PAN-HEAD SCREW		
18	26 21 047 08	0.69	DICHTPROFIL 1-2X8,3 EPDM 60SCHOR	SEALING PROFILE		

1.10.2010
052385

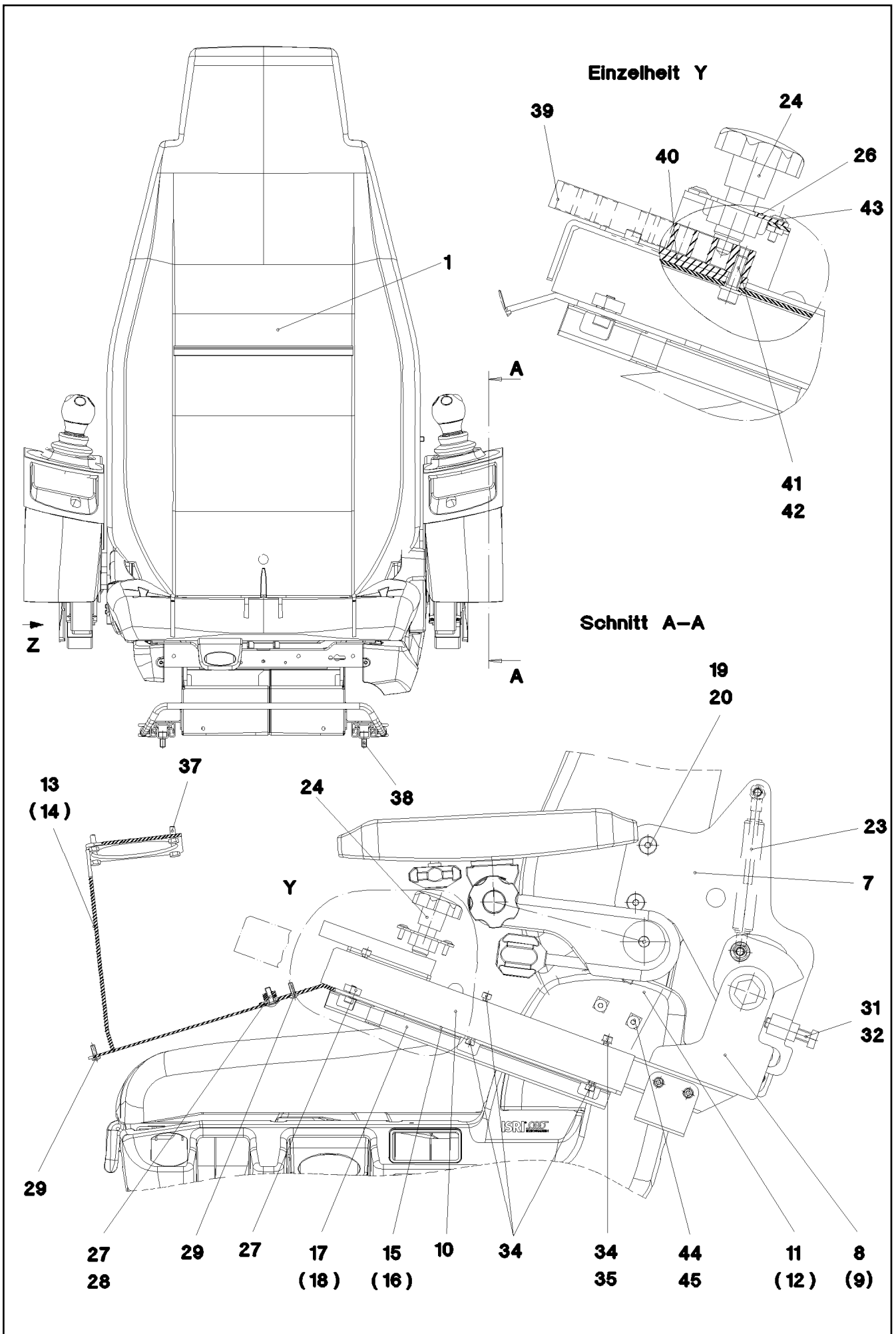
LIEBHERR

etk_de_en_074522 LR 1600 2

DECKEL KPL.
COVER COMPL.

153

⇒ 2 393 002
96 46 782 08



1.10.2010
051846

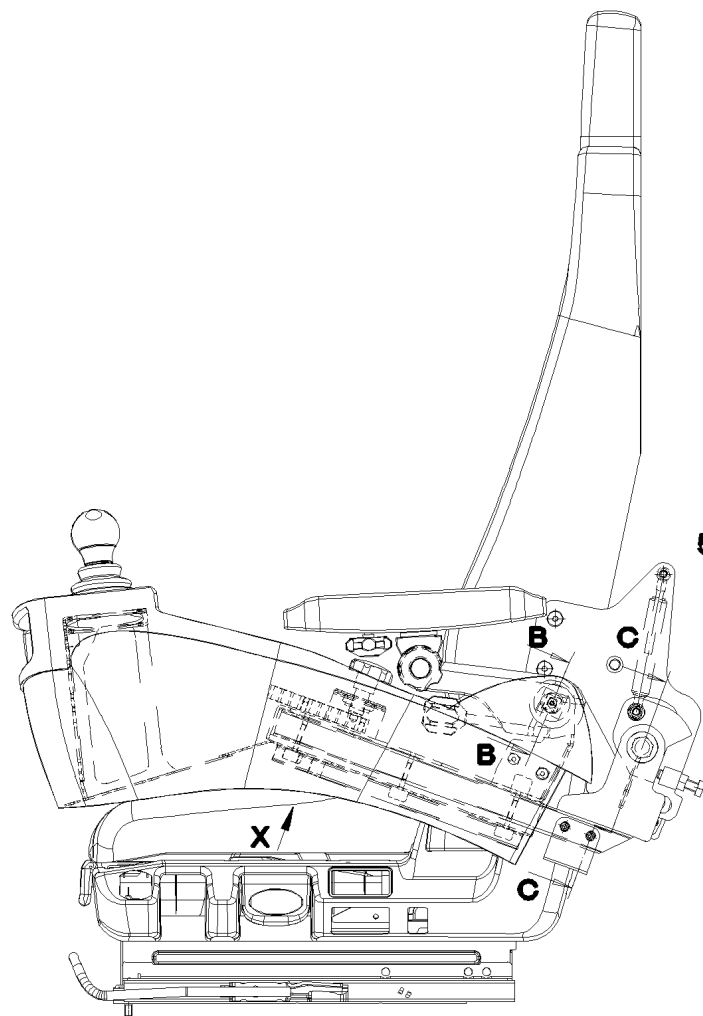
LIEBHERR

etk_de_en_074522 LR 1600 2

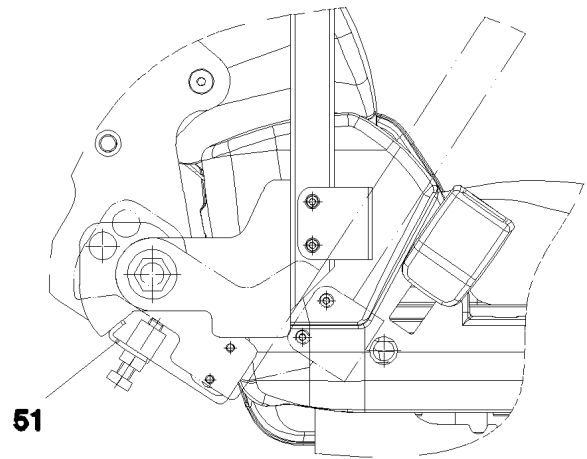
STEUERSTAND
CONTROL STAND

154 (1/4)

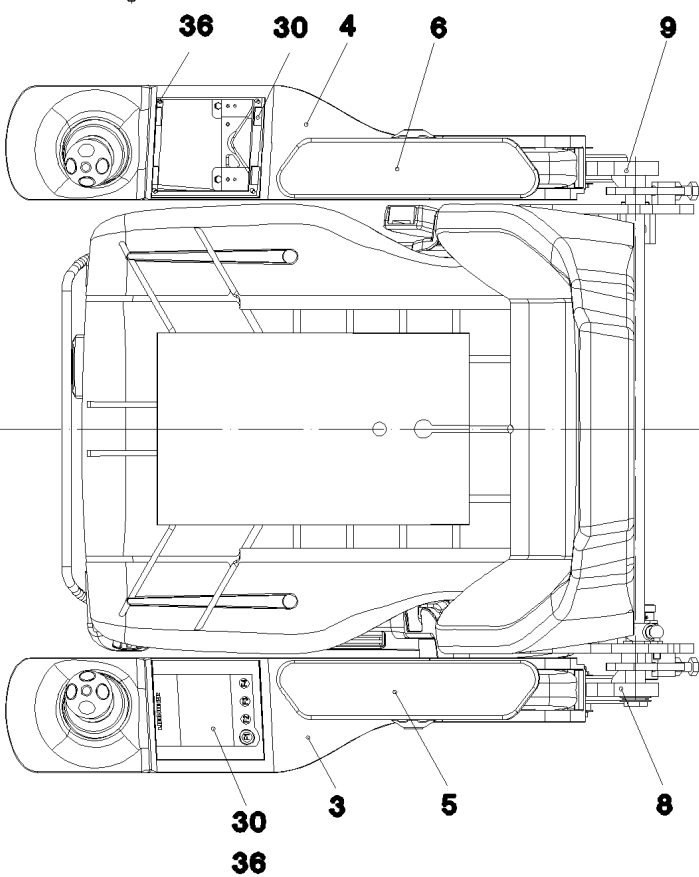
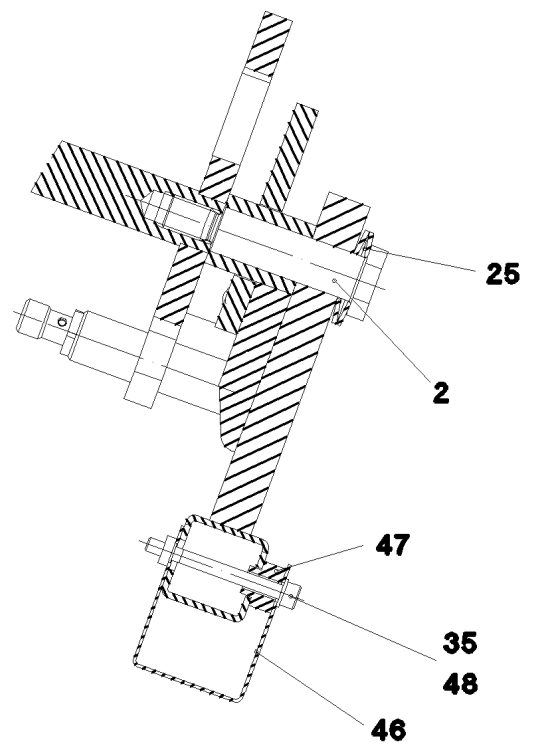
⇒ 2 502
91 55 939 08



Ansicht Z



Schnitt C-C



1.10.2010
051847

LIEBHERR

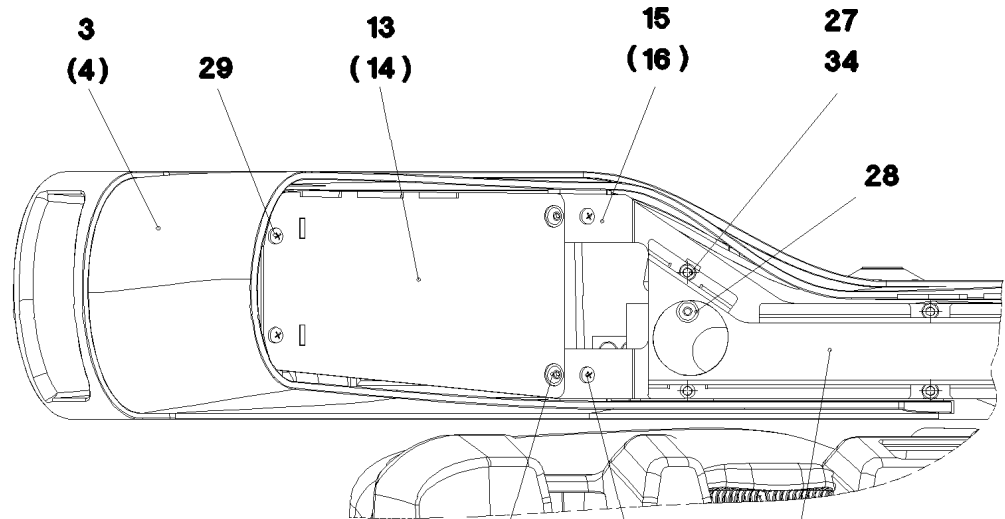
etk_de_en_074522 LR 1600 2

STEUERSTAND
CONTROL STAND

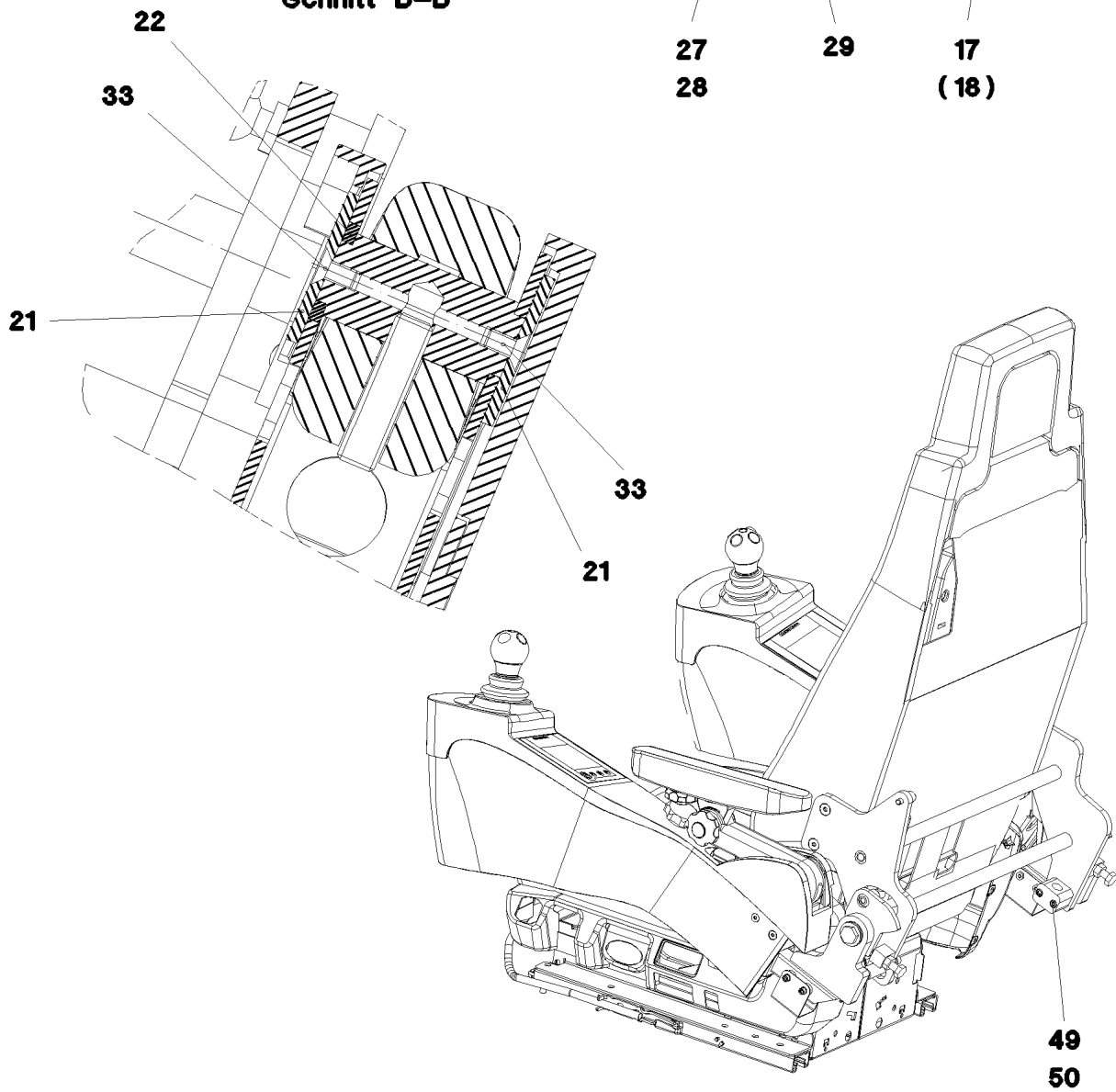
155 (2/4)

⇒ 2 502
91 55 939 08

Ansicht X



Schnitt B-B



1.10.2010
051848

etk_de_en_074522 LR 1600 2

156 (3/4)

LIEBHERR

STEUERSTAND
CONTROL STAND

⇒ 2 502
91 55 939 08

Pos.	Artikel	Menge	Bezeichnung	Description	Serie	K
1	10 29 200 4	1	FAHRERSITZ ⇒ X10292004 10 29 200 4	DRIVERS SEAT		
2	97 74 833 08	2	GEWINDEBOLZEN 16X70X52 ST37K	THREADED PIN		
3	97 23 411 08	1	KONSOLE LINKS SPF	BRACKET LEFT		
4	97 23 412 08	1	KONSOLE RECHTS SPF	BRACKET RIGHT		
5	96 22 822 08	1	ARMLEHNE LINKS ⇒ 2 502 007 96 22 822 08	ARM REST LEFT		
6	96 22 823 08	1	ARMLEHNE RECHTS ⇒ 2 502 008 96 22 823 08	ARM REST RIGHT		
7	96 66 878 08	1	KONSOLE SCHWK.	BRACKET WELDED CONST.		
8	96 48 427 08	1	KONSOLE SCHWK.LI. FE//ZN20//F	BRACKET,LEFT WELDED		
9	96 48 428 08	1	KONSOLE SCHWK.RE. FE//ZN20//F	BRACKET,RIGHT WELDED		
10	97 74 304 08	2	FUEHRUNG 306X48X37 ENAW6060-T66	GUIDE		
12	96 48 437 08	2	KONSOLE SCHWK.	BRACKET WELDED CONST.		
13	96 48 438 08	1	KONSOLE SCHWK.LI.	BRACKET,LEFT WELDED		
14	96 48 439 08	1	KONSOLE SCHWK.RE.	BRACKET,RIGHT WELDED		
15	97 74 440 08	1	BLECH 3X366X104 DC01	PLATE		
16	97 74 441 08	1	BLECH 3X366X104 DC01	PLATE		
17	97 74 443 08	1	BLECH 1X285X126 DC01	PLATE		
18	97 74 444 08	1	BLECH 1X285X126 DC01	PLATE		
19	97 18 057 08	4	ROHR 15.0X24 S355J2G3C+C	TUBE		
20	40 86 010 08	4	SENKSCHRAUBE DIN 7991 M8X45 8.8 A2C	COUNTERSUNK SCREW		
21	97 19 741 08	4	BLECH 3X40X40 DC01	PLATE		
22	97 19 742 08	2	BLECH 3X26X26 DC01	PLATE		
23	59 10 670 08	1	GASFEDER	GAS SPRING		
24	10 44 362 5	2	STERNGRIFFSCHRAUBE	STAR HANDLE SCREW		
25	72 08 002 08	4	TELLERFEDER DIN 2093 34X16,3X1,5	DISC SPRING		
26	96 49 841 08	2	AUSGLEICHSBLECH FE//ZN20//C	SHIM		
27	10 45 528 1	6	KAFIGMUTTER M5 ST	CAGE NUT		
28	10 03 726 1	6	FLACHKOPFSCHRAUBE AEHNL. ISO 7380 M	PAN-HEAD SCREW		
29	10 01 904 0	8	SCHRAUBE 4X12 ST A3K	SCREW		
30	26 21 031 08	0.064	MOOSGUMMI 20X4 MOOSGUMMI	SPONGE RUBBER		
31	46 00 355	2	SECHSKANTSCHRAUBE ISO 4017 M10X45	HEX BOLT		
32	41 15 144 08	2	SECHSKANTMUTTER ISO 4032 M10 8 A3C	HEX NUT		
33	40 86 035 08	4	SENKSCHRAUBE DIN 7991 M5X10 8.8 A2C	COUNTERSUNK SCREW		
34	40 01 308	24	ZYLINDERSCHRAUBE ISO 4762 M5X12 8.8	CYLINDER SCREW		
35	42 00 008 08	8	SCHEIBE ISO 7089 A 5 A2C	WASHER		
36	40 00 996	8	ZYLINDERSCHRAUBE ISO 4762 M4X10 8.8	CYLINDER SCREW		
37	40 00 417	8	SECHSKANTSCHRAUBE ISO 4017 M5X12 8.	HEX BOLT		
38	46 00 051	6	ZYLINDERSCHRAUBE ISO 4762 M8X16 8.8	CYLINDER SCREW		
39	97 77 117 08	2	BLECH 15.0X113 S235JR FE//ZN20//C	PLATE		
40	97 76 920 08	4	DISTANZBLECH 3X84X15 DC01 FE//ZN20//C	DISTANCE PLATE		
41	40 42 002	4	ZYLINDERSCHRAUBE ISO 4762 M6X20 8.8	CYLINDER SCREW		
42	42 00 009 08	4	SCHEIBE ISO 7089 A 6 A2C	WASHER		
43	40 97 053 08	4	FLACHKOPFSCHRAUBE AEHNL. ISO 7380 M	PAN-HEAD SCREW		
44	41 30 027 08	4	KAFIGMUTTER M6	CAGE NUT		
45	40 86 041 08	4	SENKSCHRAUBE DIN 7991 M6X20 8.8 A2C	COUNTERSUNK SCREW		
46	96 50 215 08	2	ABDECKBLECH VORM.	COVER PLATE PRE-ASS.		
47	97 68 666 08	4	BUCHSE 16.0X12 S355J2C+C FE//ZN20//C	BUSH		
48	49 00 626	4	ZYLINDERSCHRAUBE ISO 4762 M5X50 8.8	CYLINDER SCREW		
49	60 20 081 08	2	KLEMMHAELFTE DIN 3015-1 15 PP SW	CLAMP-HALF		
50	46 00 384	2	ZYLINDERSCHRAUBE ISO 4762 M6X40 8.8	CYLINDER SCREW		
51	97 83 624 08	1	BLECH 3X46X20 DC01 FE//ZN20//F	PLATE		

1.10.2010

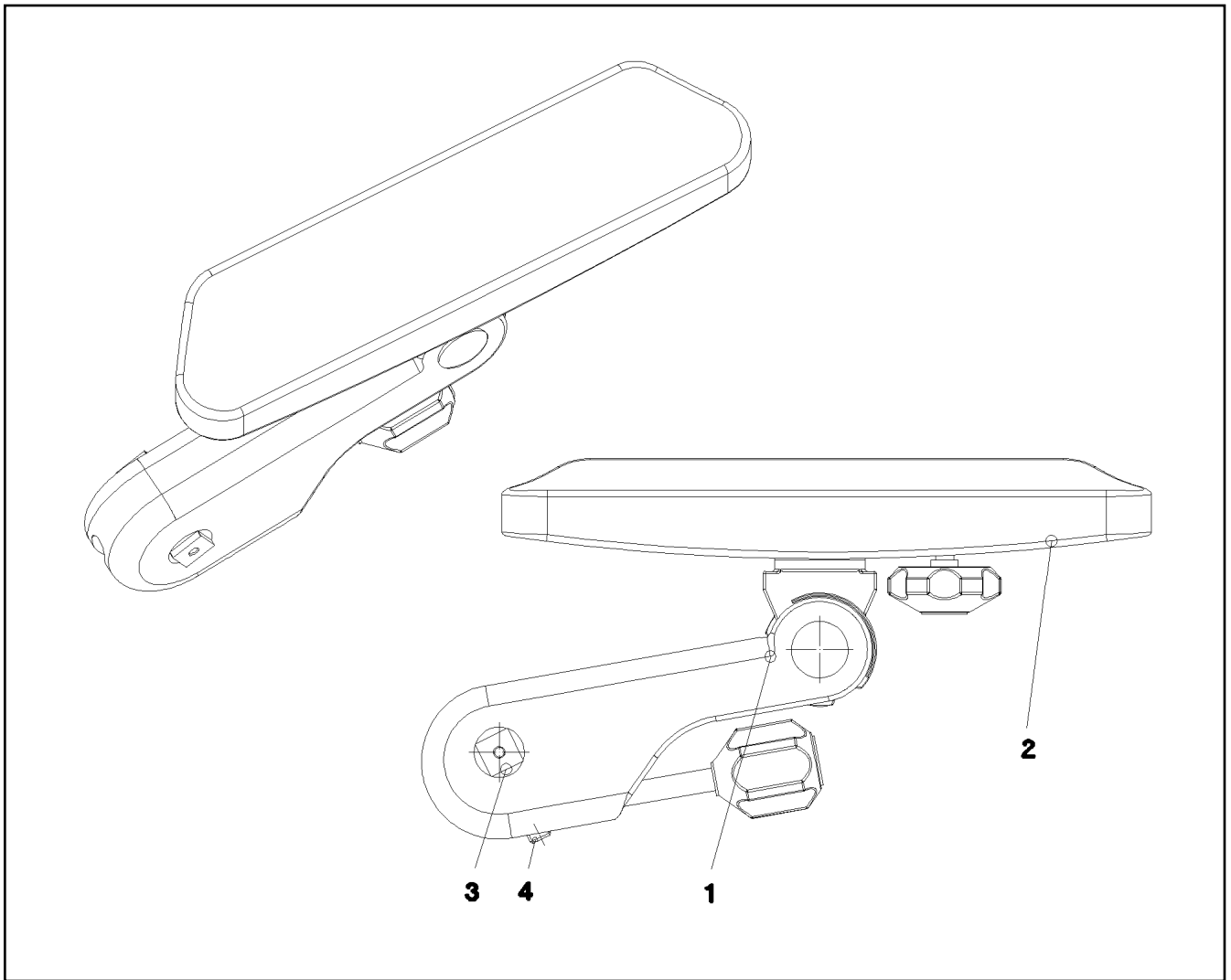
etk_de_en_074522 LR 1600 2

157 (4/4)

LIEBHERR

STEUERSTAND
CONTROL STAND

⇒ 2 502
91 55 939 08



Pos.	Artikel	Menge	Bezeichnung	Description	Serie	K
1	77 41 197 08	1	ARMLEHNE 310ERGO	ARM REST		
2	97 16 366 08	1	ARMLEHNENAUFLAGE	ARM REST SUPPORT		
3	97 19 736 08	1	BOLZEN 25.0X52 S355J2G3C+C	PIN		
4	40 44 031 08	1	GEWINDESTIFT DIN 913 M10X40 45 H VERZ	GRUB SCREW		

1.10.2010
038069

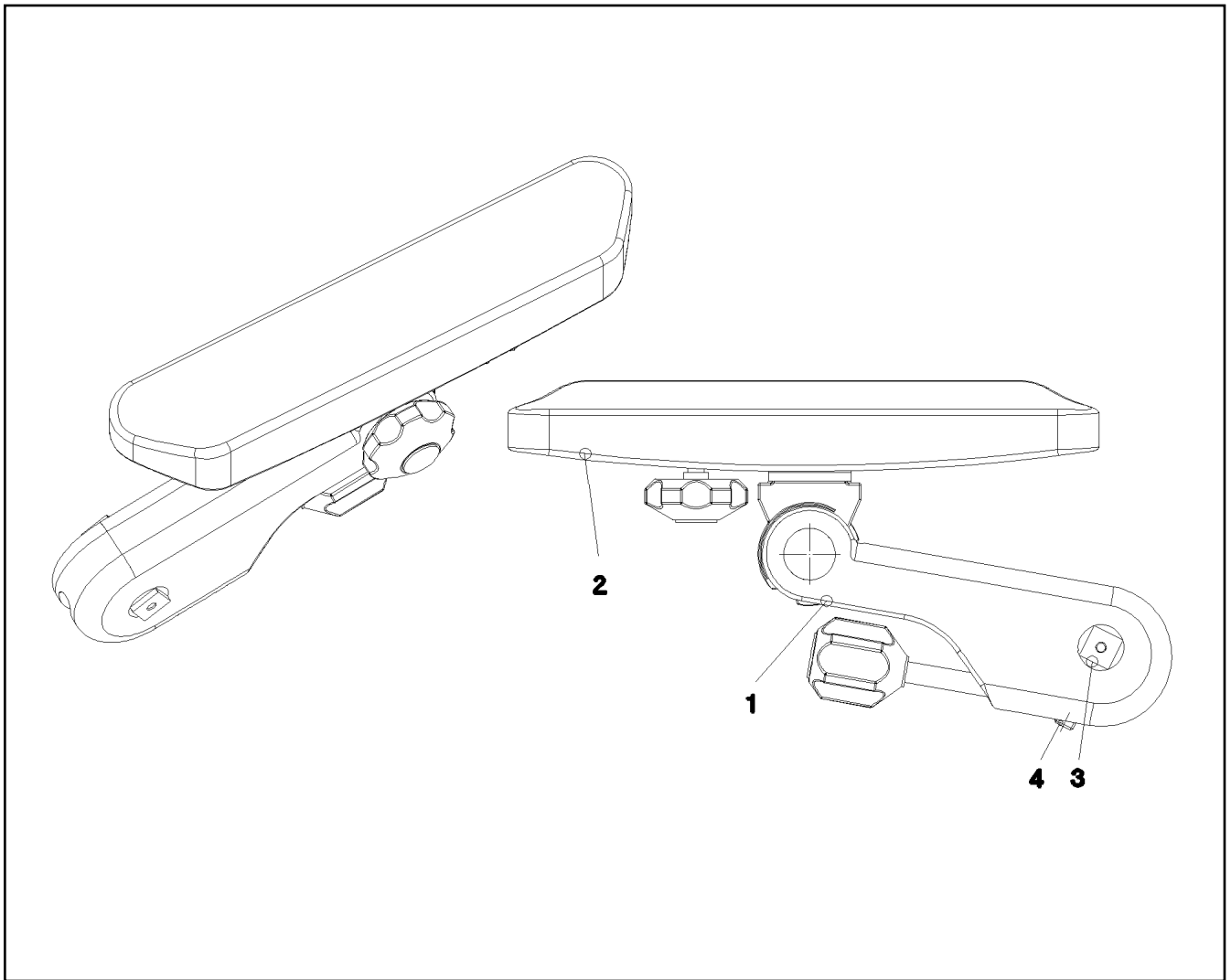
LIEBHERR

etk_de_en_074522 LR 1600 2

ARMLEHNE LINKS
ARM REST LEFT

158

⇒ 2 502 007
96 22 822 08



Pos.	Artikel	Menge	Bezeichnung	Description	Serie	K
1	77 41 198 08	1	ARMLEHNE 310ERGO	ARM REST		
2	97 16 366 08	1	ARMLEHNENAUFLAGE	ARM REST SUPPORT		
3	97 19 736 08	1	BOLZEN 25.0X52 S355J2G3C+C	PIN		
4	40 44 031 08	1	GEWINDESTIFT DIN 913 M10X40 45 H VERZ	GRUB SCREW		

1.10.2010
038070

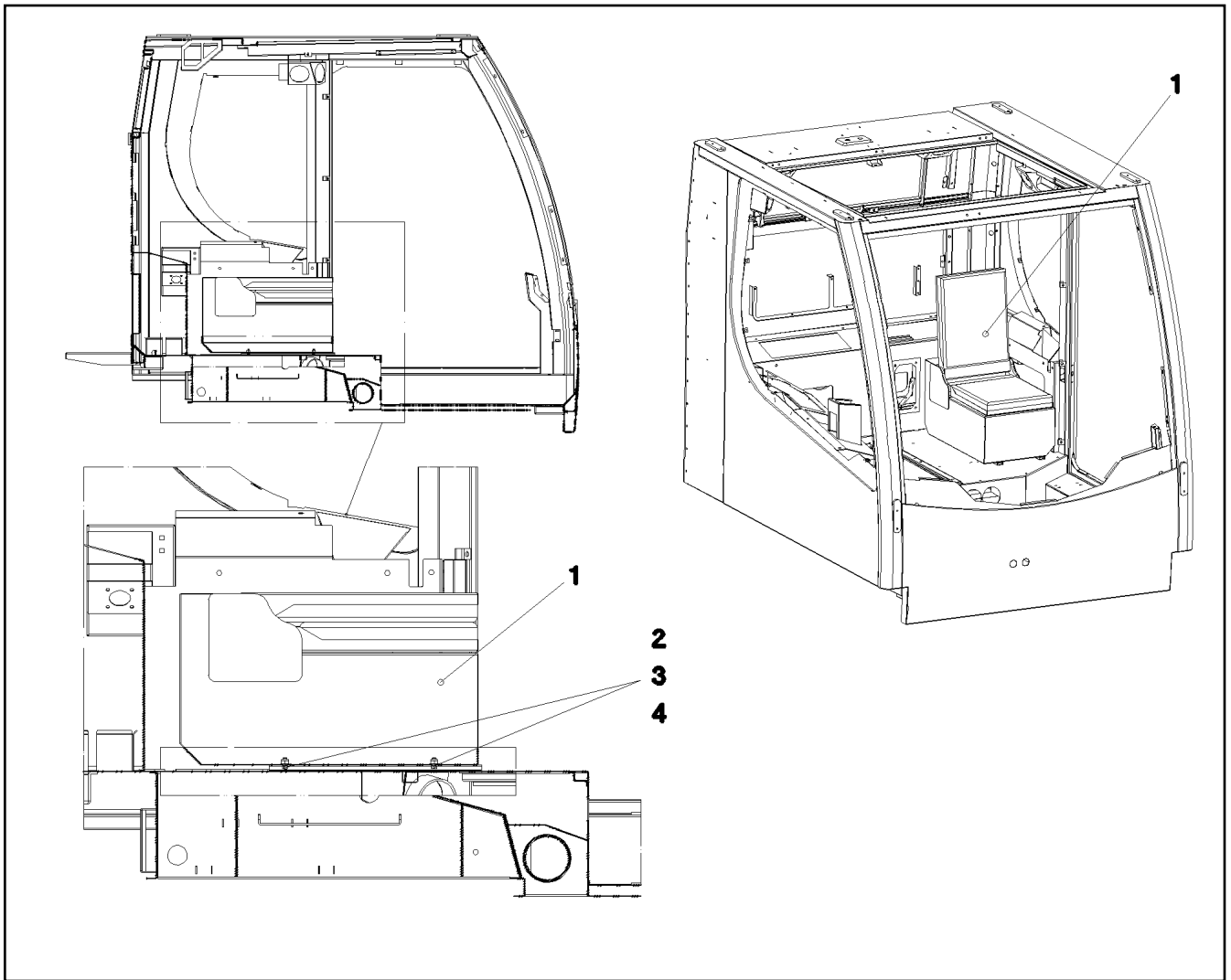
LIEBHERR

etk_de_en_074522 LR 1600 2

ARMLEHNE RECHTS
ARM REST RIGHT

159

⇒ 2 502 008
96 22 823 08



Pos.	Artikel	Menge	Bezeichnung	Description	Serie	K
1	96 48 626 08	1	SITZ RAL 7016 PULVERB. ⇒ 2 503 101 96 48 626 08	SEAT		
2	40 97 069 08	4	HAMMERKOPFSCHRAUBE M8X15 4.6 A2K	HAMMER HEAD BOLT		
3	41 19 005 08	4	SECHSKANTMUTTER DIN 985 M8 8 VERZ	HEX NUT		
4	42 00 012 08	4	SCHEIBE ISO 7089 A 8 ST A2C	WASHER		

1.10.2010
052614

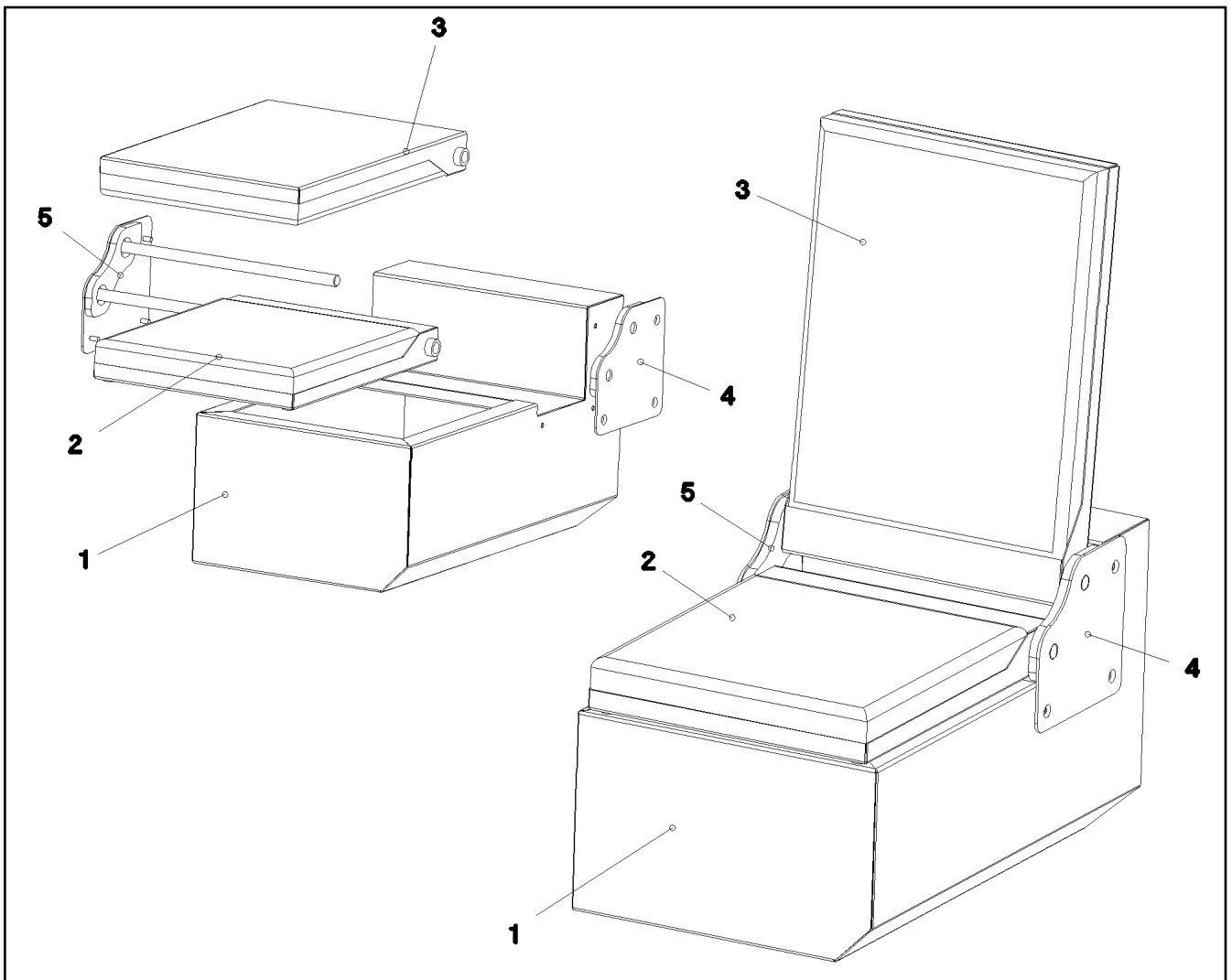
LIEBHERR

etk_de_en_074522 LR 1600 2

NOTSITZ
EMERGENCY SEAT

160

⇒ 2 503 100
91 55 873 08



Pos.	Artikel	Menge	Bezeichnung	Description	Serie	K
1	97 75 553 08	1	SITZKONSOLE	SEAT BRACKET		
2	97 75 557 08	1	SITZ	SEAT		
3	97 75 558 08	1	LEHNE	CHAIR BACK		
4	97 75 565 08	1	KONSOLE LINKS	BRACKET LEFT		
5	97 75 567 08	1	KONSOLE RECHTS	BRACKET RIGHT		

1.10.2010
052615

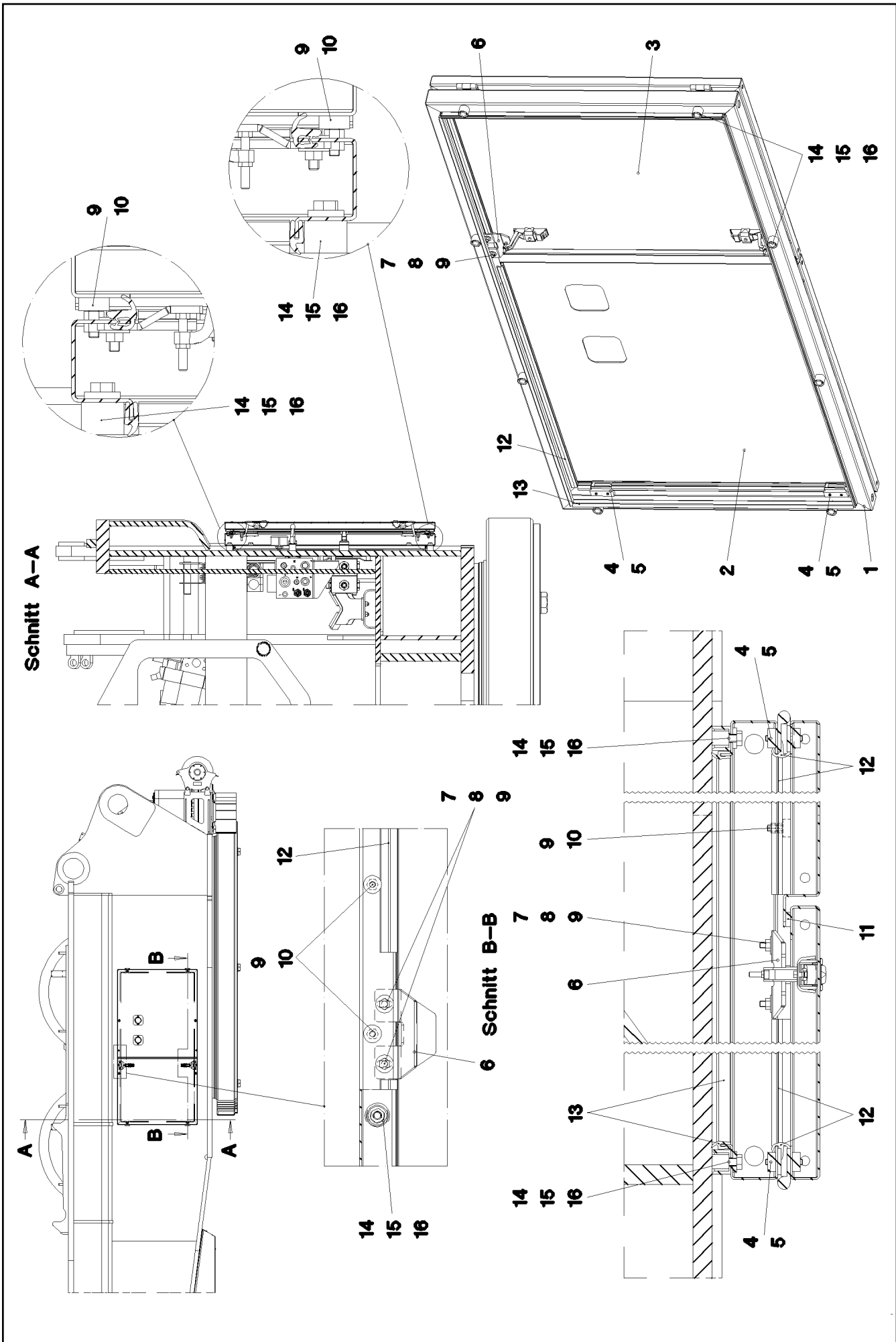
LIEBHERR

etk_de_en_074522 LR 1600 2

SITZ
SEAT

161

⇒ 2 503 101
96 48 626 08



1.10.2010
052284

LIEBHERR

etk_de_en_074522 LR 1600 2

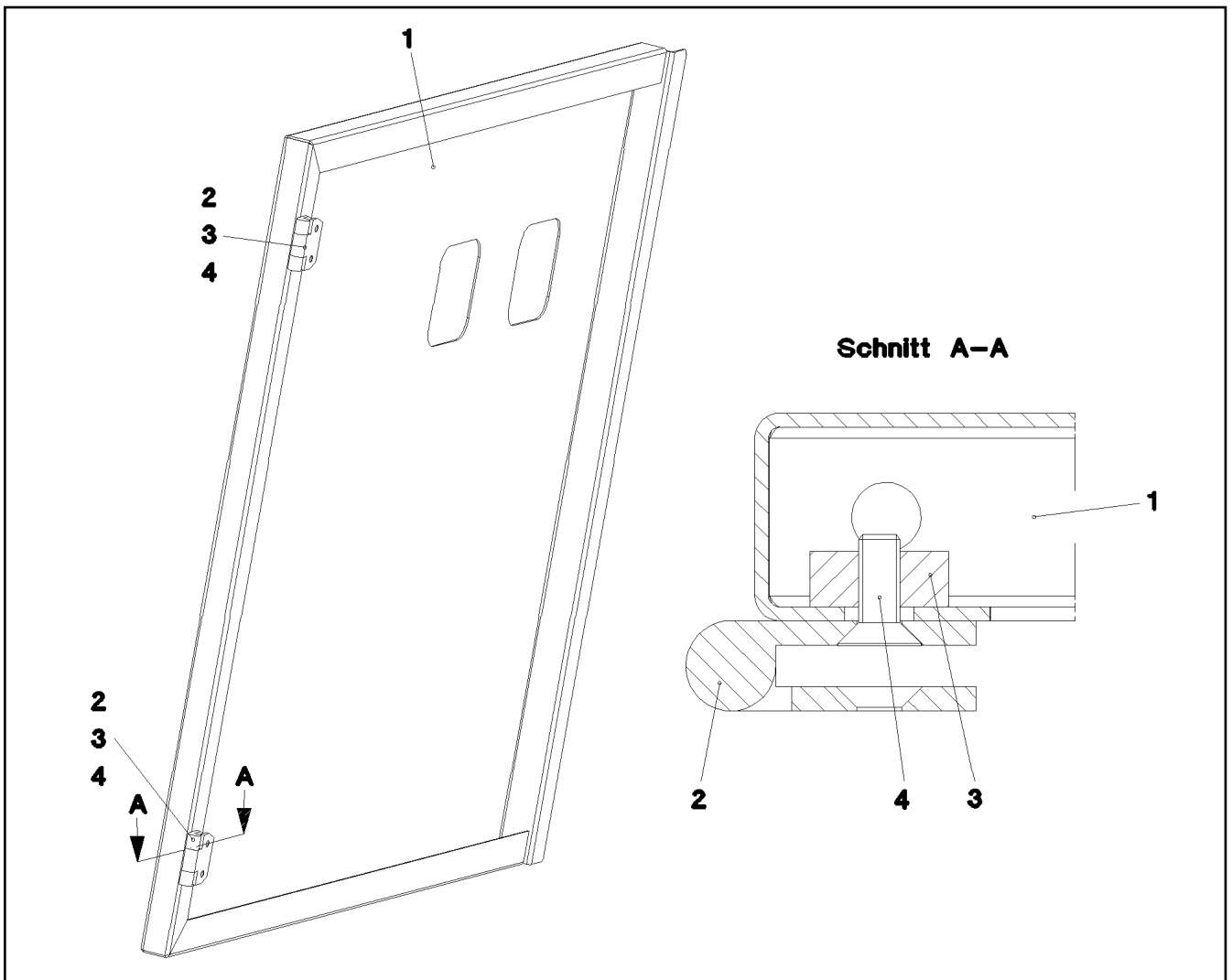
DREHBUEHNENVERKLEIDUNG
TURNTABLE PANELLING

□ 162 (1/2)

⇒ 2 510
91 52 788 08

Pos.	Artikel	Menge	Bezeichnung	Description	Serie	K
1	96 49 182 08	1	RAHMEN SCHWK.	FRAME WELDED		
2	96 49 183 08	1	TUER VORM. ⇒ 2 510 040 96 49 183 08	DOOR COMPL.		
3	96 49 184 08	1	TUER VORM. ⇒ 2 510 059 96 49 184 08	DOOR COMPL.		
4	95 36 953 08	4	GEWINDEPLATTE 8X20X60 S235JRG2	THREADED PLATE		
5	40 86 002 08	8	SENKSCHRAUBE DIN 7991 M6X16 8.8 A2C	COUNTERSUNK SCREW		
6	95 41 137 08	2	BLECH 4x63x90 S315MC	PLATE		
7	40 00 829	4	SECHSKANTSCHRAUBE ISO 4017 M6X20 8.	HEX BOLT		
8	42 18 007 08	8	SCHEIBE DIN 9021 A 6.4 VERZ	WASHER		
9	41 15 140 08	12	SECHSKANTMUTTER DIN 934 M6 8 VERZ	HEX NUT		
10	72 66 167 08	4	MEGIPUFFER 18X7,5	MEGI BUFFER		
11	26 21 051 08	0.78	ZELLGUMMIBAND 15X5	FOAM RUBBER BAND		
12	59 15 078 08	4	DICHTPROFIL	SEALING PROFILE		
13	26 21 047 08	4.46	DICHTPROFIL 1-2X8,3 EPDM 60SCHOR	SEALING PROFILE		
14	95 38 734 08	8	HUELSE 25X20 11SMN30+C	SLEEVE		
15	42 16 005 08	8	SCHEIBE DIN 7349 8,4 ST VERZ	WASHER		
16	49 00 188	8	SECHSKANTSCHRAUBE ISO 4017 M8X16 8.	HEX BOLT		

1.10.2010	etk_de_en_074522 LR 1600 2	☐ 163 (2/2)
LIEBHERR	DREHBUEHNENVERKLEIDUNG TURNTABLE PANELLING	⇒ 2 510 91 52 788 08



Pos.	Artikel	Menge	Bezeichnung	Description	Serie	K
1	97 75 668 08	1	BLECH 2X1010X924 DC01	PLATE		
2	70 42 281 08	2	SCHARNIER	HINGE		
3	95 36 953 08	2	GEWINDEPLATTE 8X20X60 S235JRG2	THREADED PLATE		
4	40 86 002 08	4	SENKSCHRAUBE DIN 7991 M6X16 8.8 A2C	COUNTERSUNK SCREW		

1.10.2010
052285

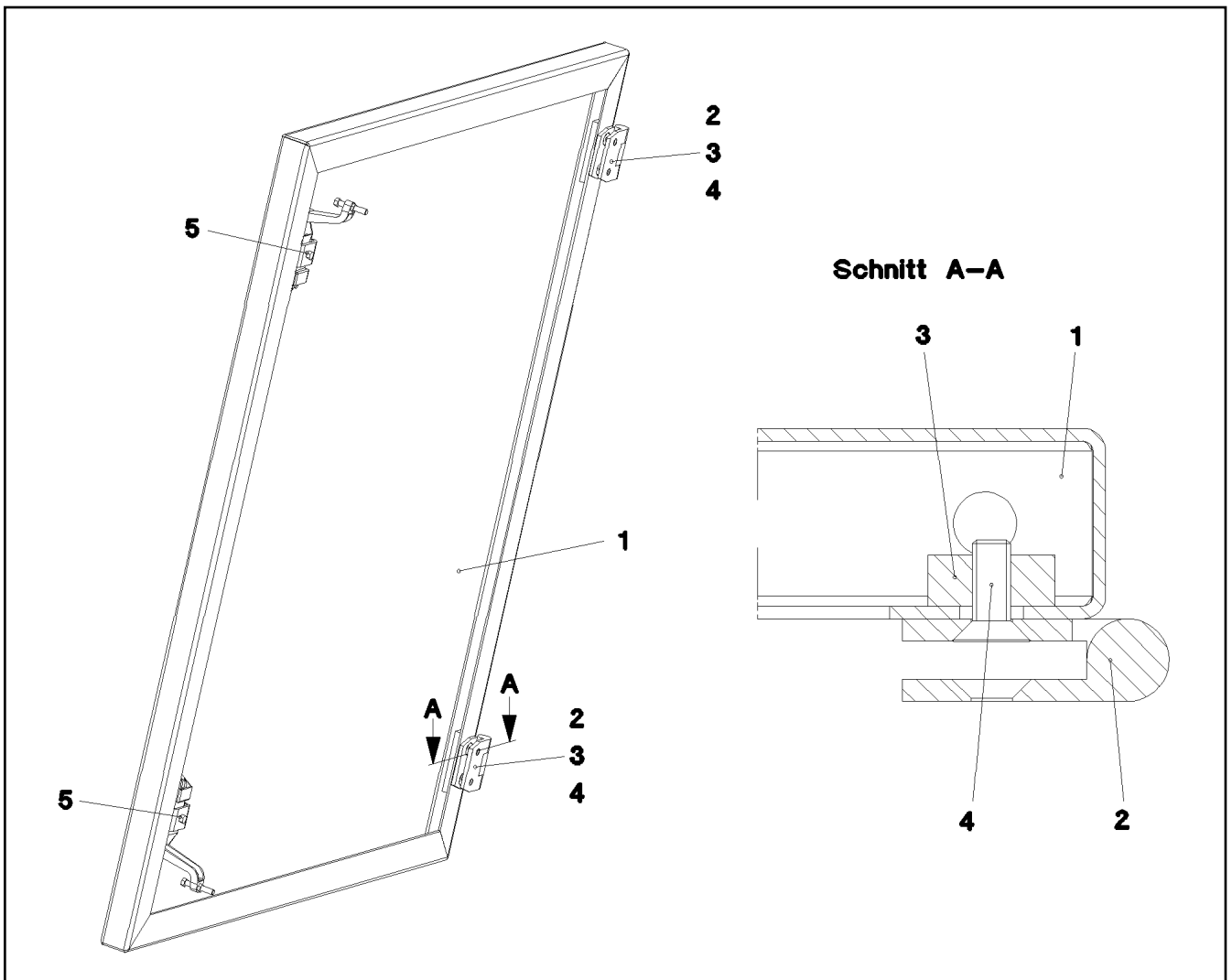
LIEBHERR

etk_de_en_074522 LR 1600 2

TUER VORM.
DOOR COMPL.

164

⇒ 2 510 040
96 49 183 08



Pos.	Artikel	Menge	Bezeichnung	Description	Serie	K
1	97 75 669 08	1	BLECH 2X784X924 DC01	PLATE		
2	70 42 281 08	2	SCHARNIER	HINGE		
3	95 36 953 08	2	GEWINDEPLATTE 8X20X60 S235JRG2	THREADED PLATE		
4	40 86 002 08	4	SENKSCHRAUBE DIN 7991 M6X16 8.8 A2C	COUNTERSUNK SCREW		
5	70 42 288 08	2	HEBELVERSCHLUSS	LEVER FASTENER		

1.10.2010
052286

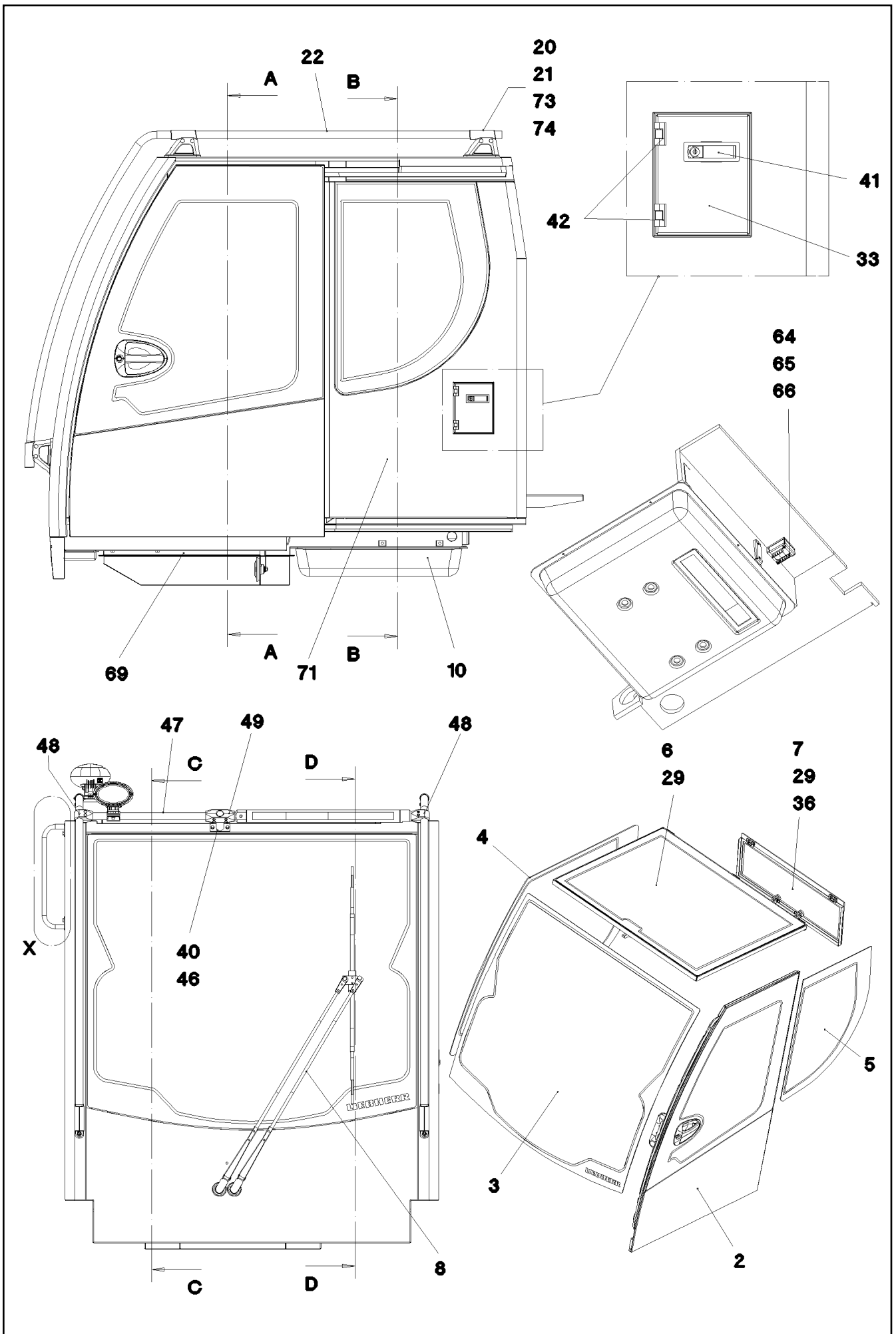
LIEBHERR

etk_de_en_074522 LR 1600 2

TUER VORM.
DOOR COMPL.

☐ 165

⇒ 2 510 059
96 49 184 08



1.10.2010
052591

LIEBHERR

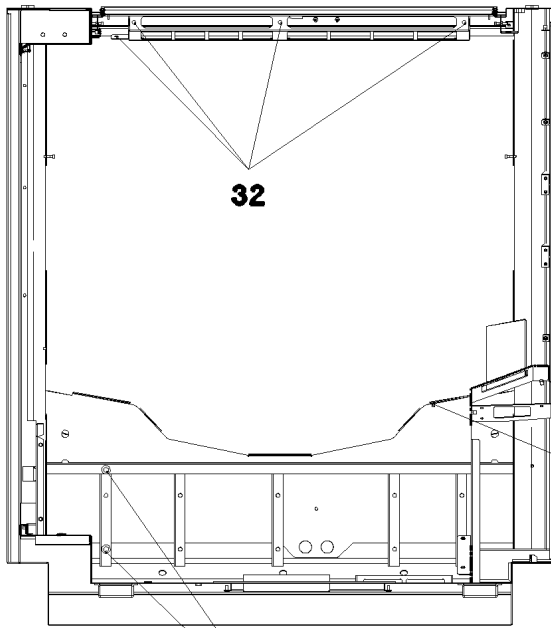
etk_de_en_074522 LR 1600 2

KABINE VERGLAST
CABIN, GLAZED

166 (1/6)

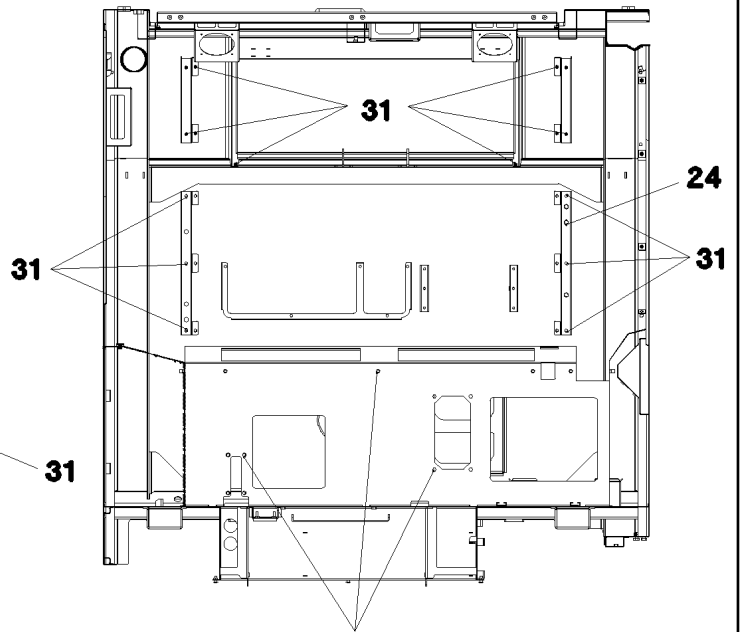
→ 2 520
91 53 061 08

Schnitt A-A



44

Schnitt B-B



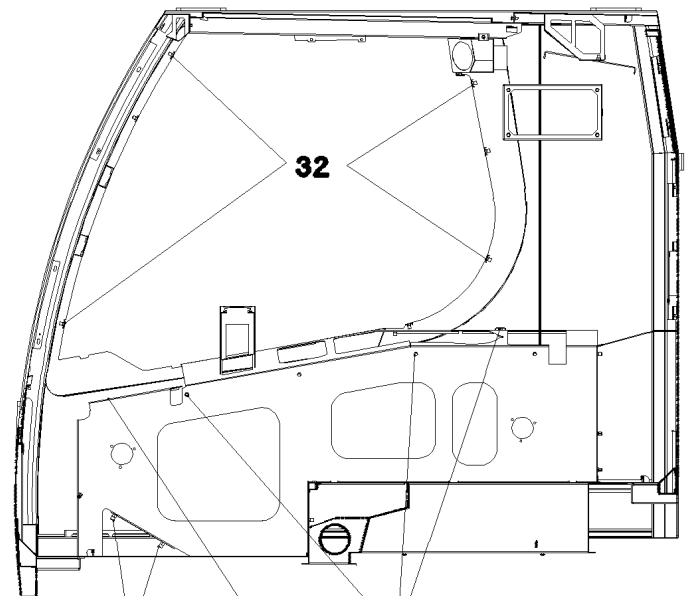
31

24

31

32

Schnitt C-C



32

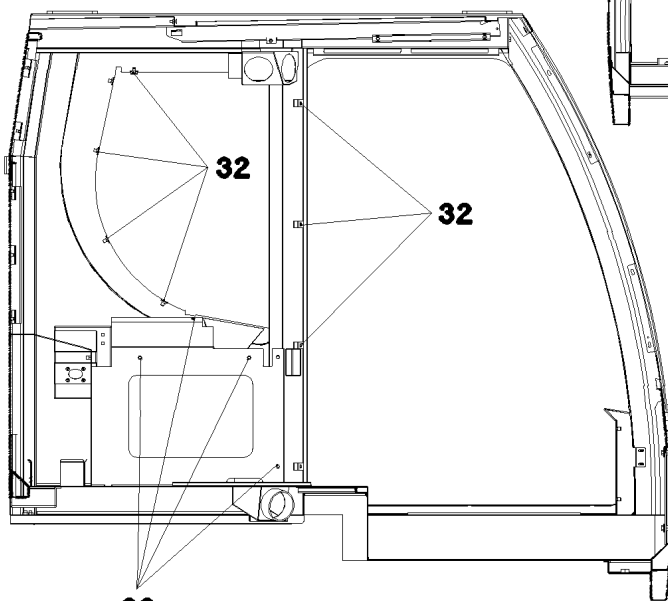
24

74

75

32

Schnitt D-D



32

32

32

1.10.2010
052592

LIEBHERR

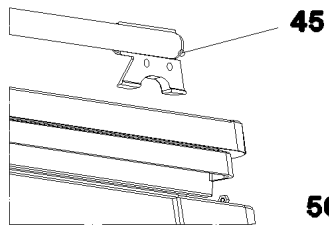
etk_de_en_074522 LR 1600 2

KABINE VERGLAST
CABIN, GLAZED

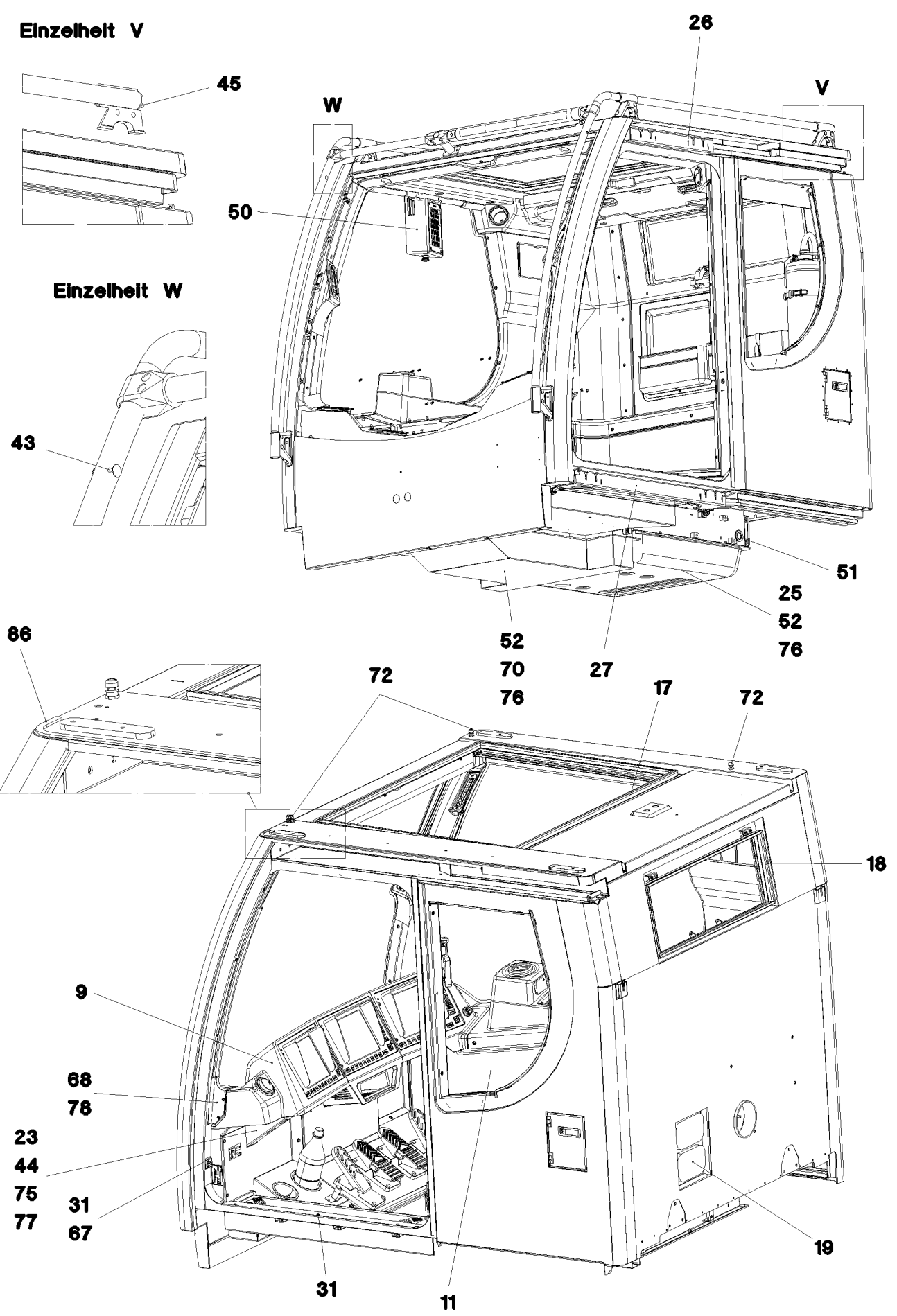
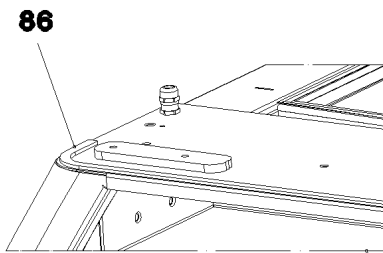
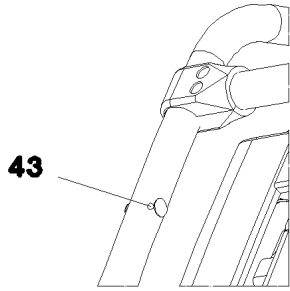
167 (2/6)

⇒ 2 520
91 53 061 08

Einzelheit V



Einzelheit W



1.10.2010
052593

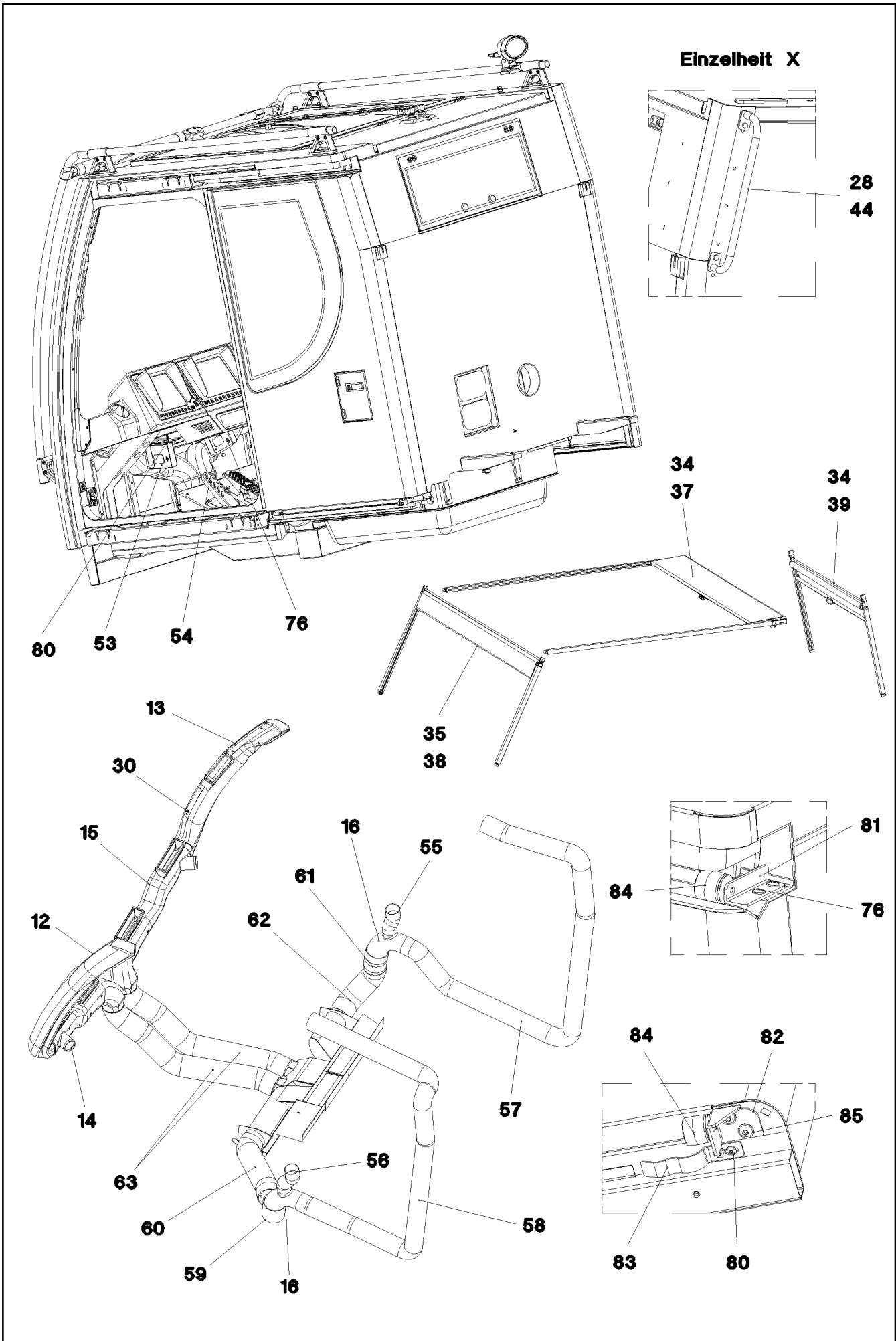
LIEBHERR

etk_de_en_074522 LR 1600 2

KABINE VERGLAST
CABIN, GLAZED

168 (3/6)

⇒ 2 520
91 53 061 08



1.10.2010
052594

LIEBHERR

etk_de_en_074522 LR 1600 2

KABINE VERGLAST
CABIN, GLAZED

□ 169 (4/6)

⇒ 2 520
91 53 061 08

Pos.	Artikel	Menge	Bezeichnung	Description	Serie	K
2	91 54 115 08	1	SCHIEBETUER KPL. ⇒ 2 522 91 54 115 08	SLIDING DOOR CPL.		
3	97 68 377 08	1	FRONTSCHIEBE ESG-GLAS SPF	FRONT WINDOW		
4	97 68 378 08	1	SEITENSCHIEBE RE. 4X1063X1377 ESG-G	GRIDIRON CARRIER RIGHT		
5	97 68 379 08	1	SEITENSCHIEBE LI. 4X603.5X844 ESG-GLA	GRIDIRON CARRIER LEFT		
6	96 45 609 08	1	DACHSCHIEBE VORM. ⇒ 2 520 030 96 45 609 08	ROOF WINDOW PRE-ASS.		
7	96 45 610 08	1	HECKSCHIEBE VORM. ⇒ 2 520 031 96 45 610 08	REAR WINDOW PRE-ASS.		
8	96 45 980 08	1	SCHIEBENWISCHANLAGE EINBAU ⇒ 2 520 032 96 45 980 08	WINDSHIELD WASHER INSTAL		
9	96 50 633 08	1	MONITORKONSOLE ⇒ 2 520 033 96 50 633 08	MONITOR CONSOLE		
10	91 53 253 08	1	HEIZKLIMAGERAET EINBAU ⇒ 2 540 91 53 253 08	CLIMA-HEATING INSTALLATION		
11	96 45 984 08	1	INNENVERKLEIDUNG ⇒ 2 520 034 96 45 984 08	INTERNAL LINING		
12	97 69 550 08	1	LUFTFUEHRUNG LI. PP SPF	AIR GUIDE L		
13	97 69 551 08	1	LUFTFUEHRUNG RE. PP SPF	AIR GUIDE R		
14	97 69 672 08	1	LUFTFUEHRUNG LI. PP SPF	AIR GUIDE L		
15	97 69 673 08	1	LUFTFUEHRUNG RE. PP SPF	AIR GUIDE R		
16	97 71 765 08	2	LUFTFUEHRUNG PP SPF	AIR DUCT		
17	10 30 060 5	3.88	KLEMMPROFIL 1-3X11 EPDM	CLAMPING PROFILE		
18	10 30 060 5	2.1	KLEMMPROFIL 1-3X11 EPDM	CLAMPING PROFILE		
19	10 29 200 0	2	ENTLUEFTUNG	VENTILATION		
20	97 52 186 08	6	HALTER 1.4308	HOLDER		
21	97 53 845 08	6	HALTER 1.4308	HOLDER		
22	97 70 466 08	2	ROHR 30.0X2863 X5CRNI18-10	TUBE		
23	97 70 673 08	1	BLECH 2X817X486 DC01 RAL 7016 PULVE	PLATE		
24	41 30 065 08	5	BLINDNIETMUTTER M 8	BLIND RIVET NUT		
25	97 73 582 08	1	DECKEL ABS SPF	LID		
26	96 45 884 08	1	FUEHRUNG VORM. OBEN ⇒ 2 522 012 96 45 884 08	GUIDE PRE-ASS.		
27	96 45 883 08	1	FUEHRUNG VORM. UNTEN ⇒ 2 522 013 96 45 883 08	GUIDE PRE-ASS.		
28	96 54 193 08	1	HALTEGRIFF SCHWK.	HAND GRIP WELDED		
29	40 86 041 08	10	SENKSCRAUBE DIN 7991 M6X20 8.8 A2C	COUNTERSUNK SCREW		
30	40 86 035 08	2	SENKSCRAUBE DIN 7991 M5X10 8.8 A2C	COUNTERSUNK SCREW		
31	10 04 259 2	29	BLINDNIETMUTTER M5 ST VERZ	BLIND RIVET NUT		
32	10 04 259 3	74	BLINDNIETMUTTER M6 ST VERZ	BLIND RIVET NUT		
33	97 72 070 08	1	BLECH 2X196X238 DC01	PLATE		
34	40 00 899	6	ZYLINDERSCHRAUBE ISO 4762 M5X30 8.8	CYLINDER SCREW		
35	40 42 022 01	2	ZYLINDERSCHRAUBE ISO 4762 M5X25 8.8	CYLINDER SCREW		
36	43 20 034 08	2	SPANNSTIFT ISO 8752 5X12	DOWEL PIN		
37	10 41 336 1	1	ROLLO	BLIND		
38	10 41 336 2	1	ROLLO	BLIND		
39	10 41 336 4	1	ROLLO	BLIND		
40	40 73 502 08	2	SECHSKANTSCHRAUBE EN 1665 M6X16 8.8	HEX BOLT		
41	70 42 288 08	1	HEBELVERSCHLUSS	LEVER FASTENER		
42	70 42 598 08	2	SCHARNIER	HINGE		
43	10 67 837 5	2	STOPFEN D10,7 LD-PE	STOP PLUG		
44	49 00 188	6	SECHSKANTSCHRAUBE ISO 4017 M8X16 8.	HEX BOLT		
45	10 67 837 7	2	LAMELLENSTOPFEN 28MM PE-LLD	MULTI-PLATE PLUG		
46	96 48 733 08	1	HALTER SCHWK.	CLAMP WELDED CONST.		
47	97 75 036 08	1	ROHR 30.0X495 X5CRNI18-10	TUBE		
48	10 28 570 1	2	T-STUECK 30 G-ALMG	TEE		
49	10 44 099 0	1	KREUZSTUECK 30 G-ALMG	CROSS PIECE		
50	97 58 507 08	1	GEHAEUSE PUR SPF	HOUSING		
51	55 30 278 08	2	MEMBRANTUELLE	DIAPHRAGM SOCKET		
52	26 21 078 14	6	ZELLGUMMI 25X4 NEOPRENE	CELL RUBBER		

1.10.2010

etk_de_en_074522 LR 1600 2

☐ 170 (5/6)

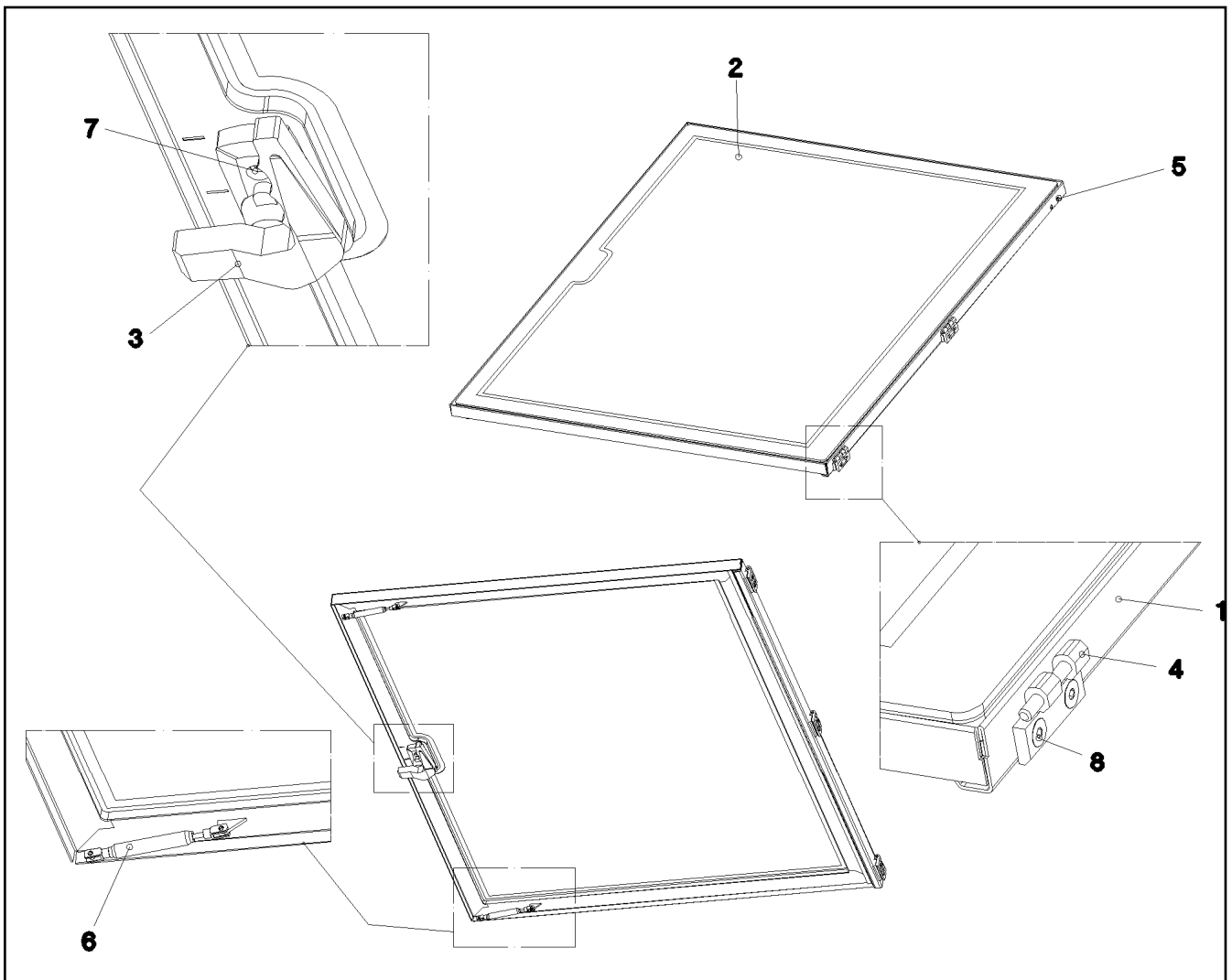
LIEBHERR

**KABINE VERGLAST
CABIN, GLAZED**

⇒ 2 520
91 53 061 08

Pos.	Artikel	Menge	Bezeichnung	Description	Serie	K
53	97 79 157 08	1	BLECH 2X201X127 DC01 FE//ZN20//C	PLATE		
54	97 79 158 08	1	BLECH 2X201X128 DC01 FE//ZN20//C	PLATE		
55	10 42 558 8	0.12	WARMLUFTSCHLAUCH DI 55MM PAK	WARM AIR HOSE		
56	10 42 558 8	0.18	WARMLUFTSCHLAUCH DI 55MM PAK	WARM AIR HOSE		
57	55 31 812 08	1.7	HEIZUNGSSCHLAUCH 70	HEATING HOSE		
58	55 31 812 08	1.9	HEIZUNGSSCHLAUCH 70	HEATING HOSE		
59	55 30 182 08	0.16	HEIZUNGSSCHLAUCH 89 Rolle40m	HEATING HOSE		
60	55 30 182 08	0.3	HEIZUNGSSCHLAUCH 89 Rolle40m	HEATING HOSE		
61	55 30 182 08	0.13	HEIZUNGSSCHLAUCH 89 Rolle40m	HEATING HOSE		
62	55 30 182 08	0.26	HEIZUNGSSCHLAUCH 89 Rolle40m	HEATING HOSE		
63	55 30 182 08	1.62	HEIZUNGSSCHLAUCH 89 Rolle40m	HEATING HOSE		
64	97 60 772 08	2	BLECH 2X103X117 DC01	PLATE		
65	97 61 932 08	1	DICHTUNG 78X64 30	SEAL		
66	40 42 109	2	ZYLINDERSCHRAUBE ISO 4762 M6X45 8.8	CYLINDER SCREW		
67	97 75 126 08	1	BLECH 1.5X75X75 DC01	PLATE		
68	96 49 083 08	1	DECKEL SCHWK. RAL 7037 PULVERB.	COVER WELDED		
69	96 49 125 08	1	DAEMMUNG BODENBLECH ⇒ 2 520 035 96 49 125 08	INSULANT FLOOR PLATE		
70	97 75 796 08	1	DECKEL 1.5X954X977 DC01	LID		
71	91 55 303 08	1	KABINE BLECHTEILE	CABIN SHEET METAL SECTION		
72	60 24 241 08	3	KABELVERSCHRAUBUNG M16X1,5 MS	CABLE GLAND		
73	10 00 720 5	24	ZYLINDERSCHRAUBE ISO 4762 M8X25 A2-7	CYLINDER SCREW		
74	41 19 031 08	13	SECHSKANTMUTTER ISO 10511 M8 A2-70	HEX NUT		
75	42 18 009 08	7	SCHEIBE DIN 9021 A 8 ST A2C	WASHER		
76	40 97 043 08	13	FLACHKOPFSCHRAUBE AEHNL. ISO 7380 M	PAN-HEAD SCREW		
77	59 15 709 08	2	ABDECKKAPPE 28X30	COVER LID		
78	40 97 053 08	2	FLACHKOPFSCHRAUBE AEHNL. ISO 7380 M	PAN-HEAD SCREW		
79	10 41 286 1	2	LINSENFLACHKOPFSCHRAUBE AEHNL.ISO	OVAL HEAD FLAT SCREW		
80	10 45 069 3	6	LINSENFLACHKOPFSCHRAUBE ISO 7380 M	OVAL HEAD FLAT SCREW		
81	96 52 917 08	1	BLECH SCHWK.	PLATE WELDED		
82	96 53 131 08	1	BLECH SCHWK.	PLATE WELDED		
83	97 84 867 08	1	FEDER X5CRNI18-10	SPRING		
84	10 47 289 0	2	GUMMIPUFFER 32X32XM6 ELASTOMER	RUBBER BUMPER		
85	10 41 285 7	2	LINSENFLACHKOPFSCHRAUBE AEHNL.ISO	OVAL HEAD FLAT SCREW		
86	97 95 151 08	1	BLECH 3X80X1392 ALMG3 H111	PLATE		

1.10.2010	etk_de_en_074522 LR 1600 2	☐ 171 (6/6)
LIEBHERR	KABINE VERGLAST CABIN, GLAZED	⇒ 2 520 91 53 061 08



Pos.	Artikel	Menge	Bezeichnung	Description	Serie	K
1	96 46 980 08	1	RAHMEN SCHWK.	FRAME WELDED		
2	97 68 380 08	1	DACHSCHEIBE SPF	ROOF WINDOW		
3	59 10 668 08	1	HANDGRIFF	HANDLE		
4	70 42 012 08	3	ANSCHRAUBSCHARNIER	SCREW-ON HINGE		
5	10 04 259 3	6	BLINDNIETMUTTER M6 ST VERZ	BLIND RIVET NUT		
6	10 41 287 1	2	GASFEDER 12X50 130N	GAS SPRING		
7	40 93 609 08	2	ZYLINDERSCHRAUBE DIN 7984 M6X12 8.8 V	CYLINDER SCREW		
8	40 86 041 08	6	SENKSCHRAUBE DIN 7991 M6X20 8.8 A2C	COUNTERSUNK SCREW		
9	26 21 091 08	3.7	ZELLGUMMI 8X10	CELL RUBBER		

1.10.2010
052576

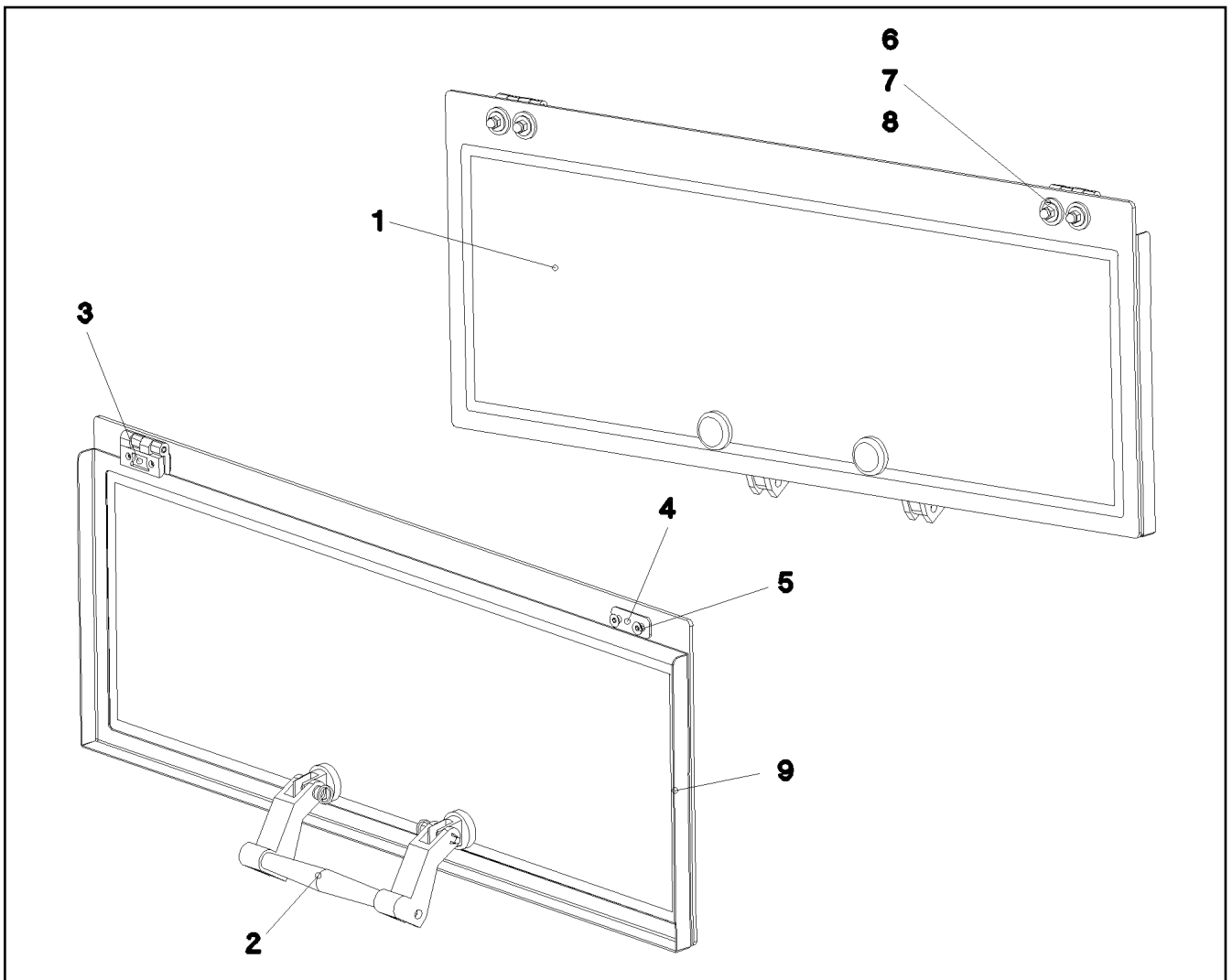
LIEBHERR

etk_de_en_074522 LR 1600 2

DACHSCHEIBE VORM.
ROOF WINDOW PRE-ASS.

172

⇒ 2 520 030
96 45 609 08



Pos.	Artikel	Menge	Bezeichnung	Description	Serie	K
1	97 68 381 08	1	HECKSCHEIBE ESG-GLAS SPF	REAR WINDOW		
2	10 29 202 3	1	AUSSTELLGRIFF KUNSTSTOFF	HINGED HANDLE		
3	70 42 012 08	2	ANSCHRAUBSCHARNIER	SCREW-ON HINGE		
4	97 52 216 08	2	PLATTE 50X20X2 PE	SHEET		
5	40 86 041 08	4	SENKSCHRAUBE DIN 7991 M6X20 8.8 A2C	COUNTERSUNK SCREW		
6	28 81 831 08	6	SCHEIBE RD25X6 PA6G SCHWARZ	WASHER		
7	42 18 007 08	6	SCHEIBE DIN 9021 A 6.4 VERZ	WASHER		
8	41 21 001 08	6	HUTMUTTER DIN 1587 M6 6 A2C	CAP NUT		
9	97 77 221 08	1	BLECH 1.5X817X297 DC01 SCHWARZ PUL	PLATE		

1.10.2010
052577

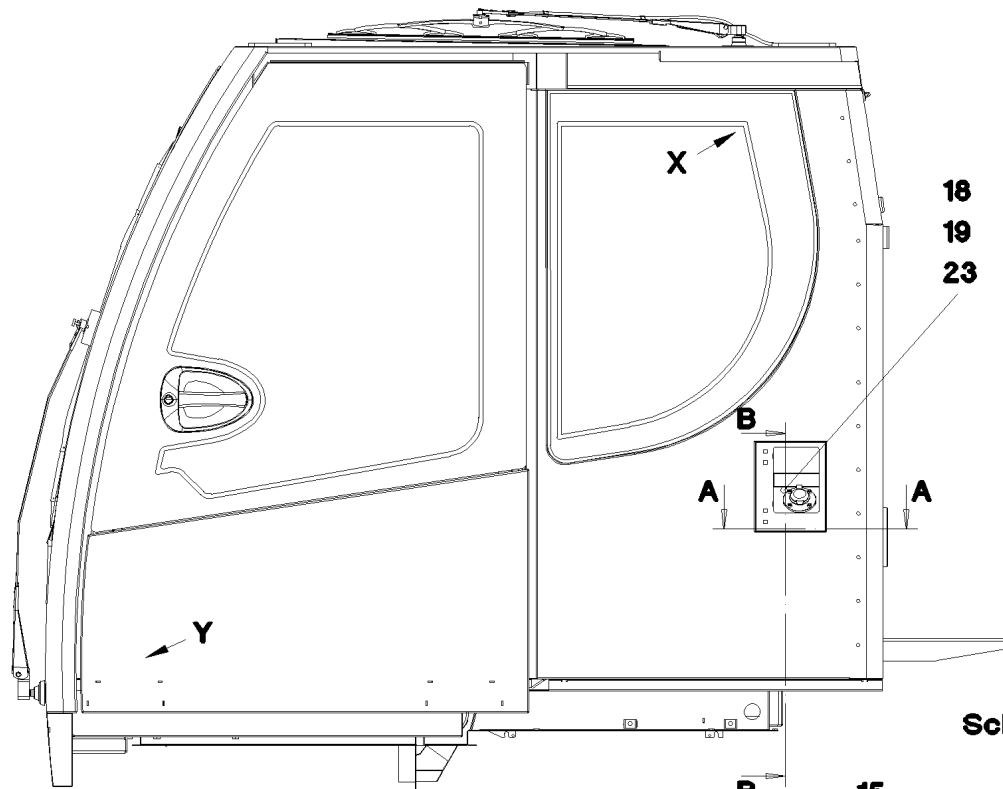
LIEBHERR

etk_de_en_074522 LR 1600 2

HECKSCHEIBE VORM.
REAR WINDOW PRE-ASS.

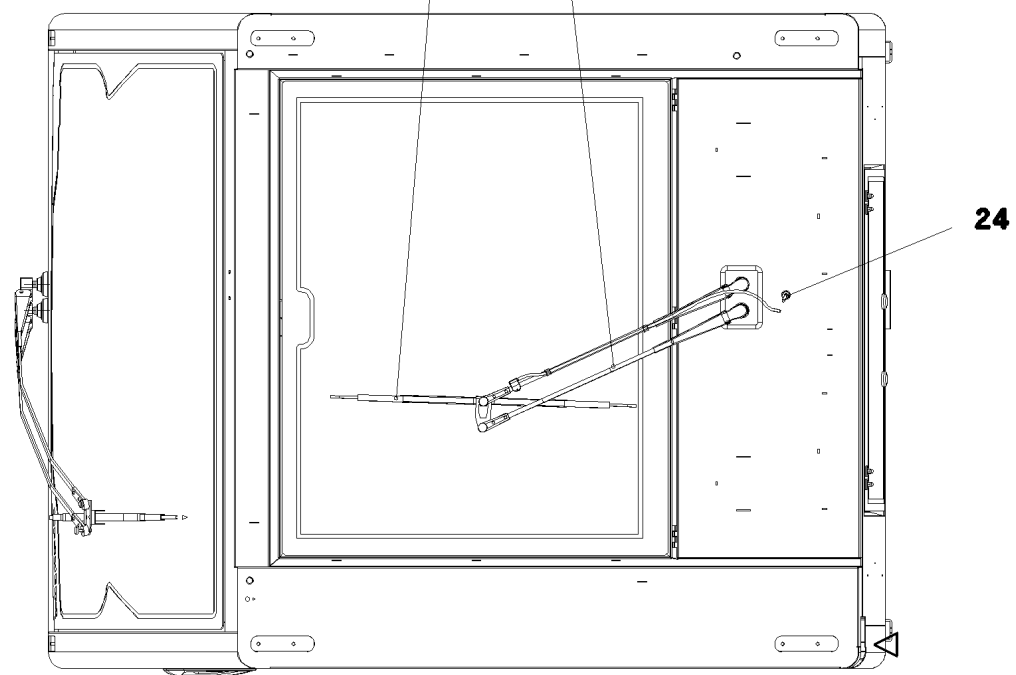
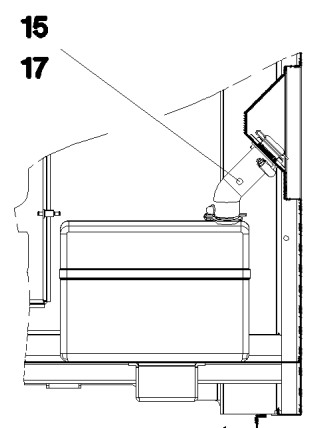
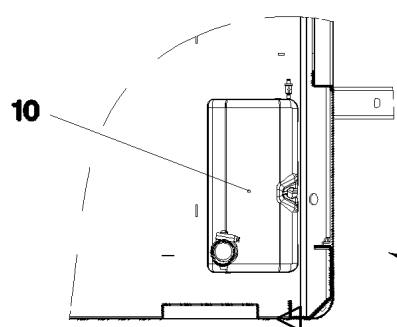
173

⇒ 2 520 031
96 45 610 08



Schnitt B-B

Schnitt A-A



1.10.2010
052578

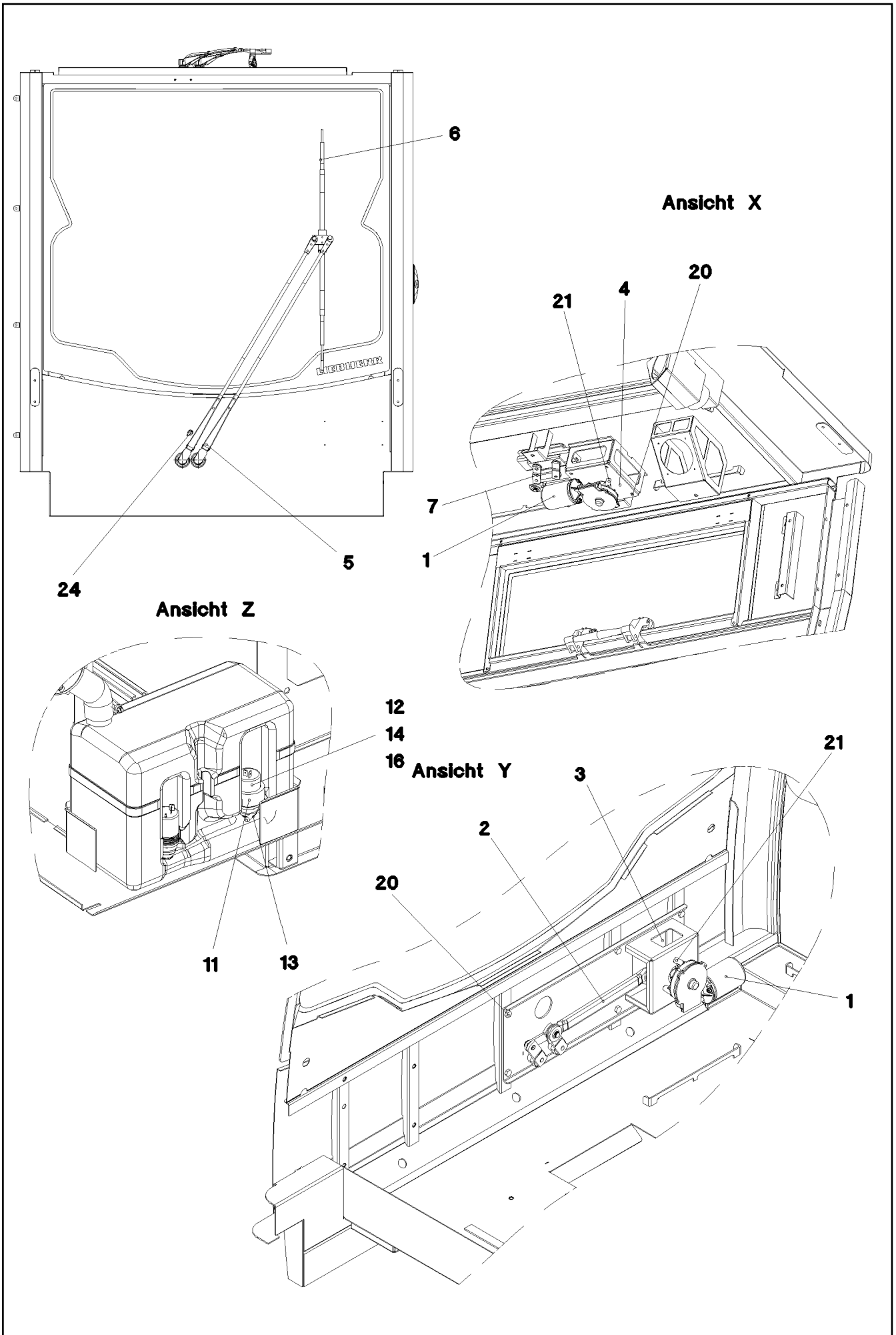
LIEBHERR

etk_de_en_074522 LR 1600 2

SCHEIBENWISCHANLAGE EINBAU
WINDSHIELD WASHER INSTALLATION

174 (1/3)

⇒ 2 520 032
96 45 980 08



1.10.2010
052579

LIEBHERR

etk_de_en_074522 LR 1600 2

SCHEIBENWISCHANLAGE EINBAU
WINDSHIELD WASHER INSTALLATION

175 (2/3)

⇒ 2 520 032
96 45 980 08

Pos.	Artikel	Menge	Bezeichnung	Description	Serie	K
1	10 29 202 1	2	WISCHERMOTOR 55NM 24V	WIPER MOTOR		
2	10 41 288 0	1	WISCHERGESTAENGE 12	WIPER FRAME		
3	96 45 983 08	1	KONSOLE SCHWK.	BRACKET WELDED CONST.		
4	97 69 588 08	1	BLECH 3X151X136 S355MC	PLATE		
5	10 41 288 1	1	WISCHERARM PARALELL	WIPER ARM		
6	10 29 201 7	1	WISCHERBLATT 1000	WIPER BLADE		
7	10 41 287 9	1	WISCHERGESTAENGE 10	WIPER FRAME		
8	10 29 201 4	1	WISCHERARM	WIPER ARM		
9	10 29 201 6	1	WISCHERBLATT 700	WIPER BLADE		
10	10 03 697 7	1	WASSERBEHAELTER 8,0L KUNSTSTOFF	WATER BASIN		
11	10 03 697 4	1	ADAPTER KUNSTSTOFF	ADAPTOR		
12	59 10 554 08	1	PUMPE	PUMP		
13	59 10 555 08	1	TUELLE 6,5/6,5/2 GUMMI	SPOUT		
14	59 10 053 08	10	SCHLAUCH 4	HOSE		
15	55 31 684 08	2	SCHLAUCHSCHELLE DIN 3017 A 32/50 W1	HOSE CLAMP		
16	59 10 556 08	2	RUECKSCHLAGVENTIL	NON-RETURN VALVE		
17	97 74 376 08	1	ROHR EPDM	TUBE		
18	97 74 378 08	1	FLANSCH POM	FLANGE		
19	72 64 212 08	1	O-RING 42X3 NBR90	O-RING		
20	40 65 063 08	6	SECHSKANTSCHRAUBE ISO 4017 M8X16 8.	HEX BOLT		
21	40 97 043 08	6	FLACHKOPFSCHRAUBE AEHNL. ISO 7380 M	PAN-HEAD SCREW		
23	24 00 465 02	4	ZYLINDERSCHRAUBE ISO 4762 M5X16 8.8	CYLINDER SCREW		
24	59 10 510 08	2	WINKELSTUTZEN	SWIVEL ELBOW		

1.10.2010

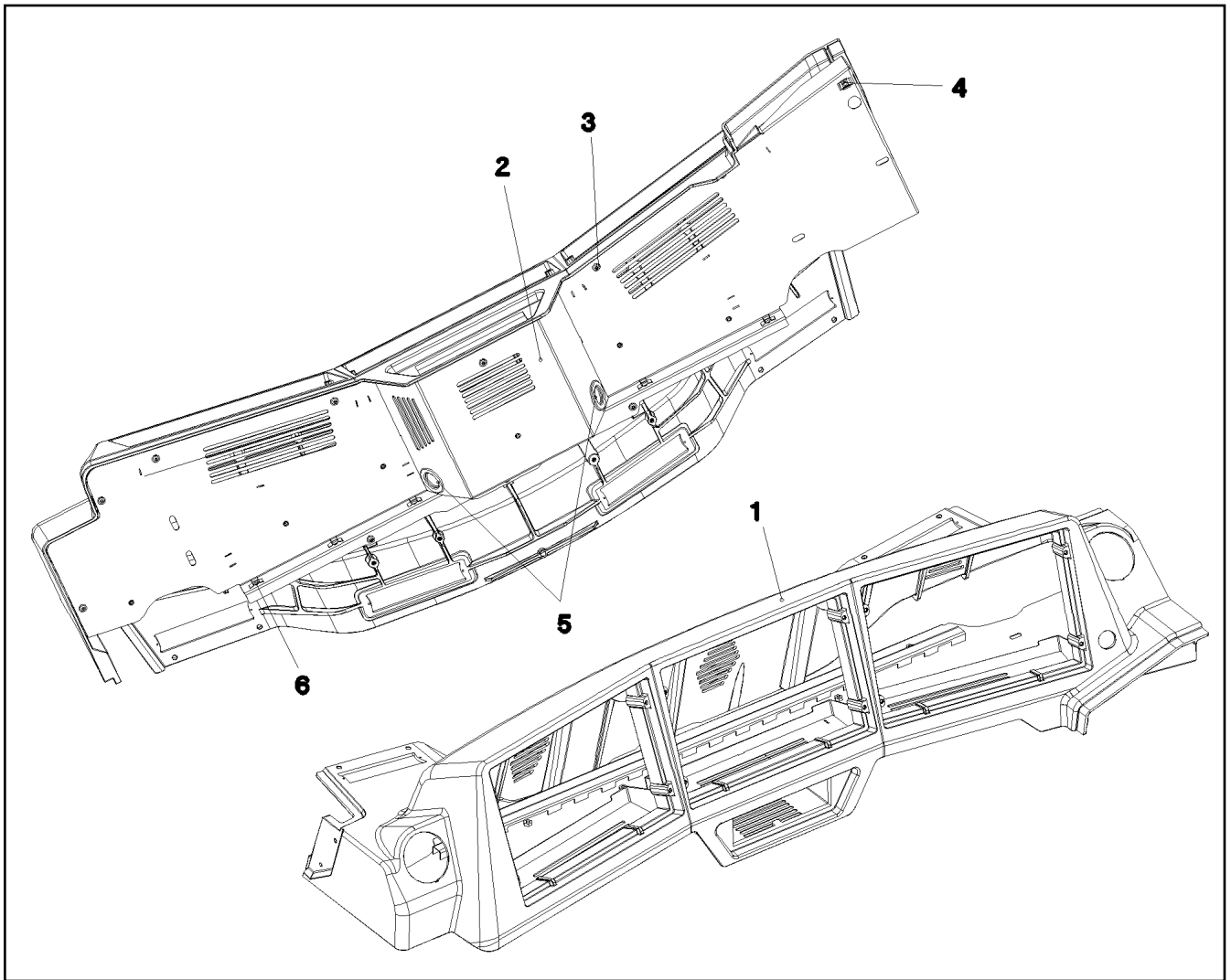
etk_de_en_074522 LR 1600 2

176 (3/3)

LIEBHERR

SCHEIBENWISCHANLAGE EINBAU
WINDSHIELD WASHER INSTALLATION

⇒ 2 520 032
96 45 980 08



Pos.	Artikel	Menge	Bezeichnung	Description	Serie	K
1	97 79 033 08	1	MONITORKONSOLE PU SPF	MONITOR CONSOLE		
2	96 49 873 08	1	ABDECKUNG SCHWK. RAL 7016 PULVERB.	COVER ST. CONST.		
3	10 45 069 3	11	LINSENFLACHKOPFSCHRAUBE ISO 7380 M	OVAL HEAD FLAT SCREW		
4	41 30 031 08	1	KAFIGMUTTER M8	CAGE NUT		
5	55 30 278 08	2	MEMBRANTUELLE	DIAPHRAGM SOCKET		
6	60 20 611 08	7	KABELBINDERHALTER	CABLE CLIP HOLDER		

1.10.2010
052580

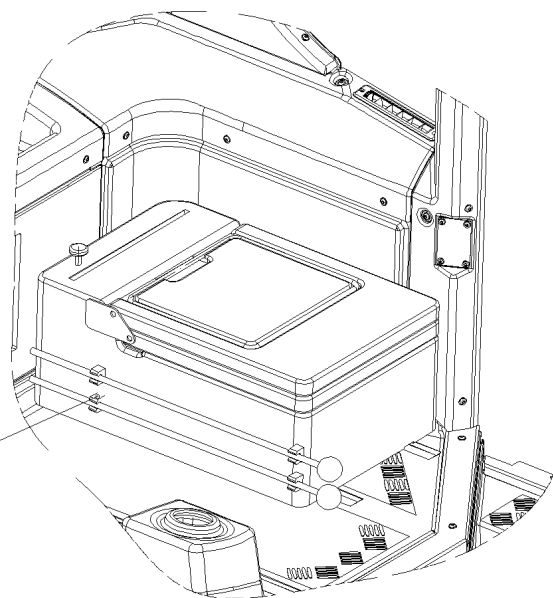
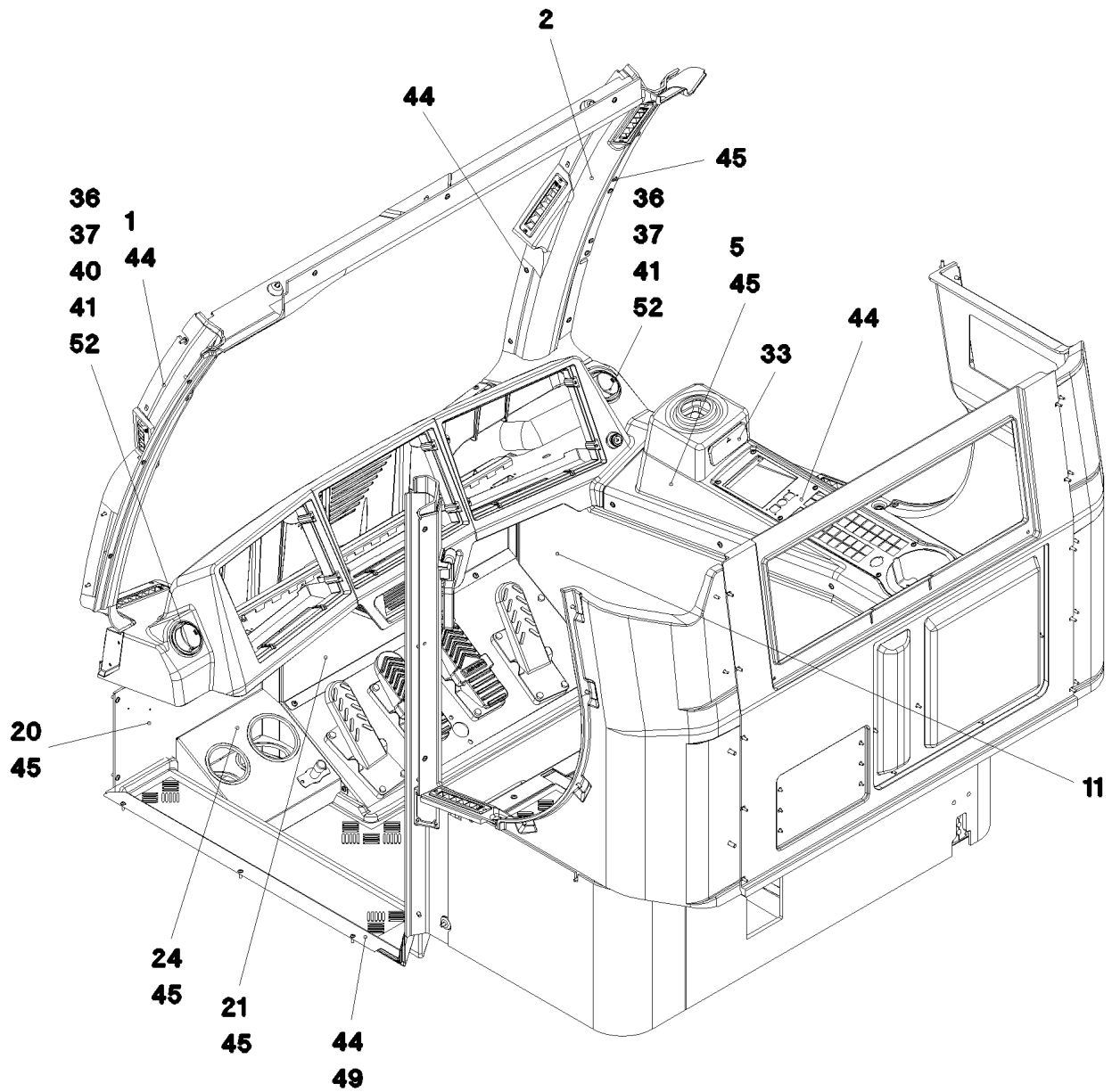
LIEBHERR

etk_de_en_074522 LR 1600 2

MONITORKONSOLE
MONITOR CONSOLE

177

⇒ 2 520 033
96 50 633 08



1.10.2010
052588

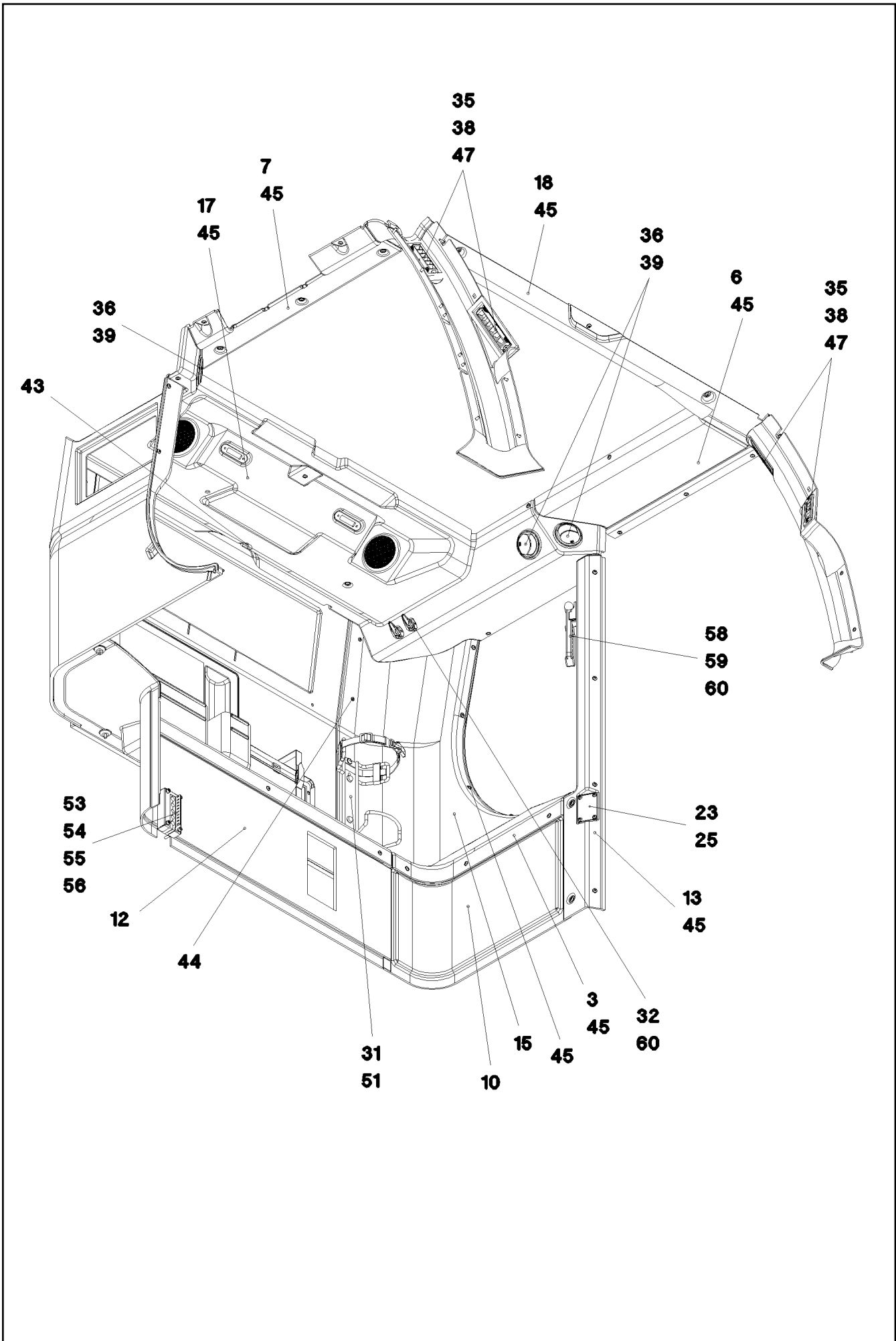
LIEBHERR

etk_de_en_074522 LR 1600 2

INNENVERKLEIDUNG
INTERNAL LINING

178 (1/4)

⇒ 2 520 034
96 45 984 08



1.10.2010
052589

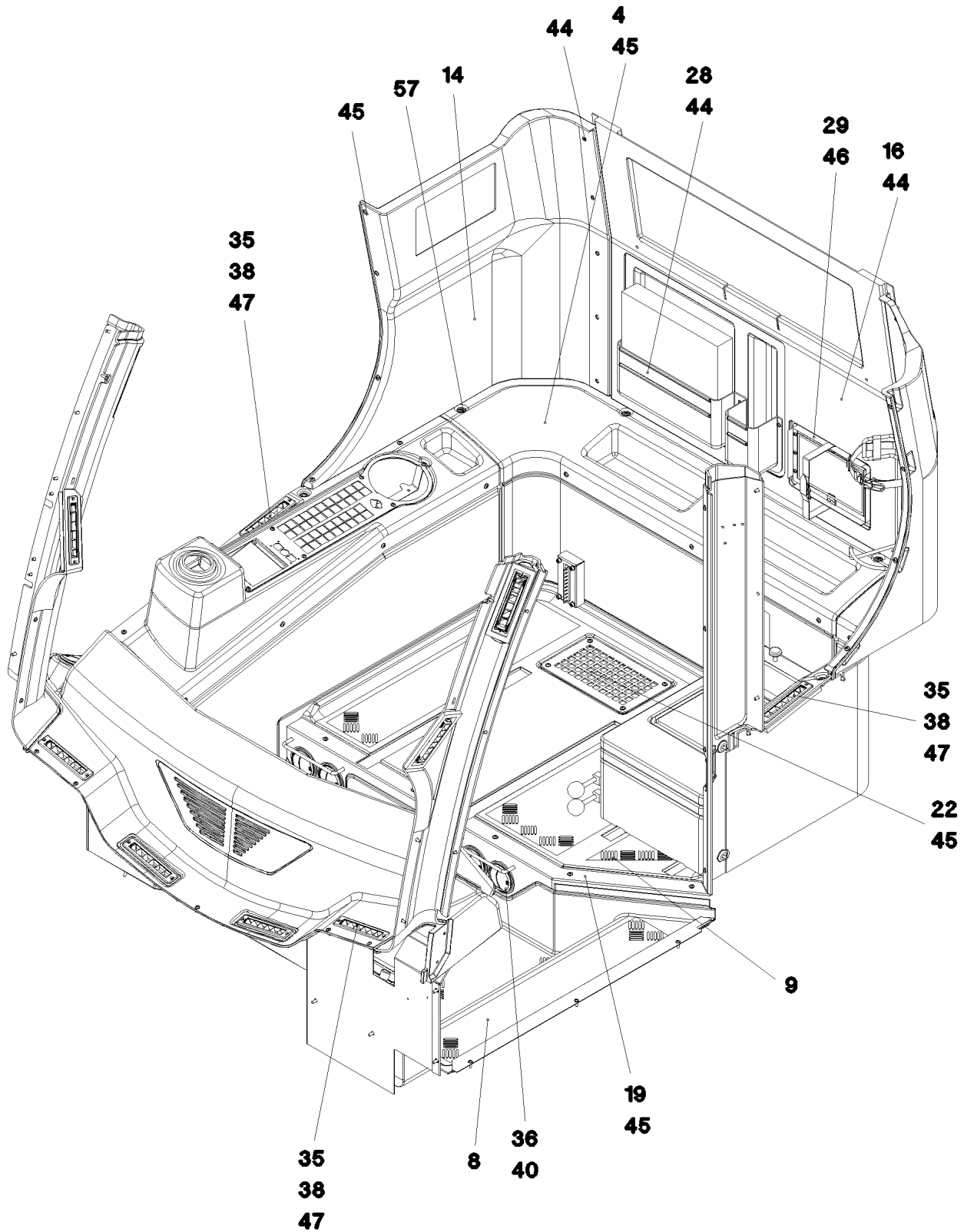
LIEBHERR

etk_de_en_074522 LR 1600 2

INNENVERKLEIDUNG
INTERNAL LINING

□ 179 (2/4)

⇒ 2 520 034
96 45 984 08



1.10.2010
052590

LIEBHERR

etk_de_en_074522 LR 1600 2

INNENVERKLEIDUNG
INTERNAL LINING

▣ 180 (3/4)

⇒ 2 520 034
96 45 984 08

Pos.	Artikel	Menge	Bezeichnung	Description	Serie	K
1	97 69 656 08	1	VERKLEIDUNG A-SAEULE LI. SPF	A COLUMN CLADDING LEFT		
2	97 69 657 08	1	VERKLEIDUNG A-SAEULE RE. SPF	A COLUMN CLADDING RIGHT		
3	97 69 890 08	1	VERKLEIDUNG ABLAGE SPF	PANELLING REST		
4	97 69 891 08	1	VERKLEIDUNG ABLAGE SPF	PANELLING REST		
5	97 69 892 08	1	VERKLEIDUNG SPF	PANELLING		
6	97 71 451 08	1	VERKLEIDUNG HOLM LI. SPF	PANELLING,STRUT LEFT		
7	97 71 452 08	1	VERKLEIDUNG HOLM RE. SPF	SMALL HILL COVERING		
8	97 71 453 08	1	BODENMATTE 1214X894X209 PU-SCHAUM	FLOOR MAT		
9	97 71 454 08	1	BODENMATTE 1188X829X28 PU-SCHAUM	FLOOR MAT		
10	97 69 824 08	1	VERKLEIDUNG UNTEN LINKS	COVERING LEFT BOTTOM		
11	97 69 825 08	1	VERKLEIDUNG UNTEN RECHTS	COVERING RIGHT BOTTOM		
12	97 69 826 08	1	VERKLEIDUNG	PANELLING		
13	97 69 827 08	1	VERKLEIDUNG LI. SPF	PANELLING,LEFT		
14	97 70 804 08	1	VERKLEIDUNG OBEN RECHTS	PANELLING,RIGHT		
15	97 70 806 08	1	VERKLEIDUNG LI.	PANELLING,LEFT		
16	97 70 807 08	1	VERKLEIDUNG RUECKWAND	CLADDING REAR PANEL		
17	97 71 040 08	1	VERKLEIDUNG DACH SPF	PANELLING ROOF		
18	97 71 455 08	1	VERKLEIDUNG ROLLO SPF	PANELLING ROLLER BLIND		
19	96 49 441 08	1	BLLENDE SCHWK. RAL 7016 PULVERB.	SHUTTER WELDED		
20	97 68 331 08	1	BLECH 2X517X477 DC01 RAL 7016 PULVE	PLATE		
21	97 68 329 08	1	BLECH 1.5X813X326 DC01 RAL 7016 PULVE	PLATE		
22	97 72 246 08	1	BLECH 3X280X170 DC01 RAL 7016 PULVE	PLATE		
23	97 86 675 08	1	BLECH 1.5X85X54 DC01	PLATE		
24	96 68 173 08	1	HALTER VORM.	HOLDER PRE-ASSEMBLY		
25	10 45 069 3	4	LINSENFLACHKOPFSCHRAUBE ISO 7380 M	OVAL HEAD FLAT SCREW		
28	74 03 000 08	1	TASCHE KUNSTSTOFF	POCKET		
29	70 42 213 08	1	HALTER 260X170X19X1,5 ALMG3	HOLDER		
31	89 01 014 08	1	HALTER	HOLDER		
32	59 10 501 08	2	GARDEROBENHAKEN	COAT HOOK		
33	10 29 199 7	1	ASCHENBECHER KUNSTSTOFF	ASH TRAY		
35	10 29 201 3	10	WALZENDUESE	ROLLING NOZZLE		
36	55 31 932 08	9	AUSSTROEMDUESE D=82 T=5 PA	OUTLET JET		
37	10 42 478 5	2	REDUZIERSTUECK 81,5/53,5 POLYAMID	REDUCING PIECE		
38	97 25 613 08	10	DICHTRAHMEN 10X60X 185 PUR-SCHAUM	SEALING FRAME		
39	97 25 615 08	3	DICHTRAHMEN RD92X20 DI=80 PUR-SCHAU	SEALING FRAME		
40	97 76 153 08	4	BLECH 2.5X86X86 DC01	PLATE		
41	10 42 558 8	0.4	WARMLUFTSCHLAUCH DI 55MM PAK	WARM AIR HOSE		
42	26 21 039 08	0.6	KANTENSCHUTZ 1-2X6,5	EDGE PROTECTION		
43	10 35 526 6	1	ABSTANDSBOLZEN M6X50 ST VERZ	STANDOFF		
44	10 03 726 1	46	FLACHKOPFSCHRAUBE AEHNL. ISO 7380 M	PAN-HEAD SCREW		
45	40 97 043 08	93	FLACHKOPFSCHRAUBE AEHNL. ISO 7380 M	PAN-HEAD SCREW		
46	40 97 053 08	6	FLACHKOPFSCHRAUBE AEHNL. ISO 7380 M	PAN-HEAD SCREW		
47	59 10 059 08	20	BLECHSCHRAUBE DIN 7982 3,5X16-C-H ST	SHEET-METAL SCREW		
49	97 76 164 08	1	BLECH 1.5X872X70 X5CRNI18-10 GLASPER	PLATE		
50	60 21 160 08	4	RIEGELKLEMME	LATCH CLAMP		
51	10 41 286 1	2	LINSENFLACHKOPFSCHRAUBE AEHNL.ISO	OVAL HEAD FLAT SCREW		
52	55 08 380 08	4	SCHLAUCHSCHELLE 40-60 W3	HOSE CLAMP		
53	97 60 941 08	1	BLECH 1.5X175X115 DC01 RAL 7037 PULVE	PLATE		
54	97 60 943 08	1	DICHTUNG 120X60X 30	SEAL		
55	40 42 111	4	ZYLINDERSCHRAUBE ISO 4762 M6X55 8.8	CYLINDER SCREW		
56	42 00 009 08	4	SCHEIBE ISO 7089 A 6 A2C	WASHER		
57	41 30 028 08	1	KAFIGMUTTER M6	CAGE NUT		
58	88 50 422 08	1	NOTHAMMER	EMERGENCY HAMMER		
59	88 50 423 08	1	HALTERUNG	FASTENER		
60	40 83 110 08	8	FLACHKOPFSCHRAUBE DIN 7985 M4X14 4.8	PAN-HEAD SCREW		

1.10.2010

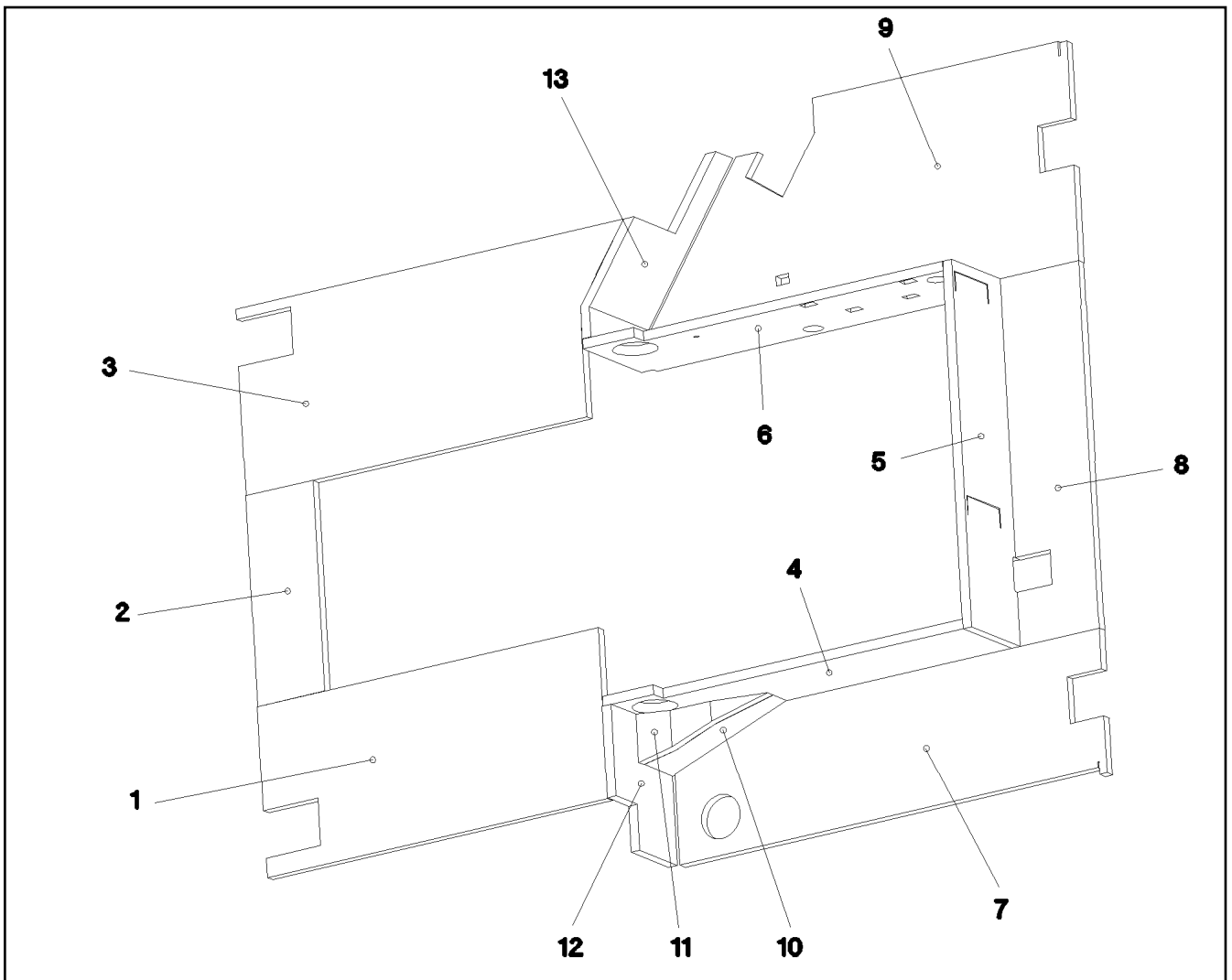
etk_de_en_074522 LR 1600 2

181 (4/4)

LIEBHERR

INNENVERKLEIDUNG
INTERNAL LINING

⇒ 2 520 034
96 45 984 08



Pos.	Artikel	Menge	Bezeichnung	Description	Serie	K
1	97 76 581 08	1	DAEMMMATTE 20X348X786 ZP-SCHAUM	INSULATING MAT		
2	97 76 582 08	1	DAEMMMATTE 20X155X429 ZP-SCHAUM	INSULATING MAT		
3	97 76 583 08	1	DAEMMMATTE 20X380X894 ZP-SCHAUM	INSULATING MAT		
4	97 76 584 08	1	DAEMMMATTE 20X229X810 ZP-SCHAUM	INSULATING MAT		
5	97 76 585 08	1	DAEMMMATTE 20X195X747 ZP-SCHAUM	INSULATING MAT		
6	97 76 586 08	1	DAEMMMATTE 20X229X810 ZP-SCHAUM	INSULATING MAT		
7	97 76 587 08	1	DAEMMMATTE 20X294X986 ZP-SCHAUM	INSULATING MAT		
8	97 76 588 08	1	DAEMMMATTE 20X182X747 ZP-SCHAUM	INSULATING MAT		
9	97 76 589 08	1	DAEMMMATTE 20X451X986 ZP-SCHAUM	INSULATING MAT		
10	97 76 590 08	1	DAEMMMATTE 20X123X288 ZP-SCHAUM	INSULATING MAT		
11	97 76 591 08	1	DAEMMMATTE 20X100X274 ZP-SCHAUM	INSULATING MAT		
12	97 76 592 08	1	DAEMMMATTE 20X213X280 ZP-SCHAUM	INSULATING MAT		
13	97 76 593 08	1	DAEMMMATTE 20X215X451 ZP-SCHAUM	INSULATING MAT		

1.10.2010
052595

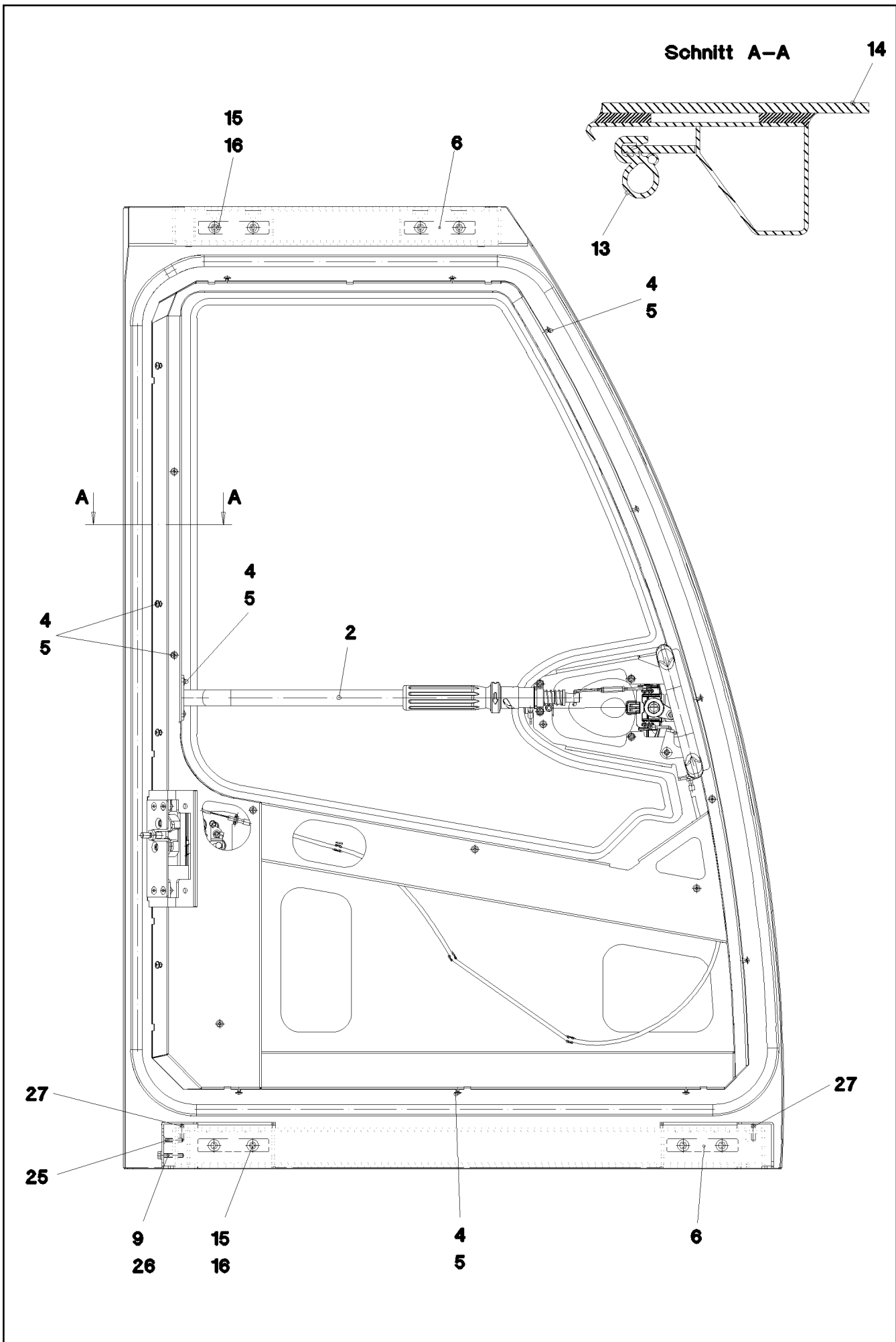
LIEBHERR

etk_de_en_074522 LR 1600 2

DAEMMUNG BODENBLECH
INSULANT FLOOR PLATE

182

⇒ 2 520 035
96 49 125 08



1.10.2010
052582

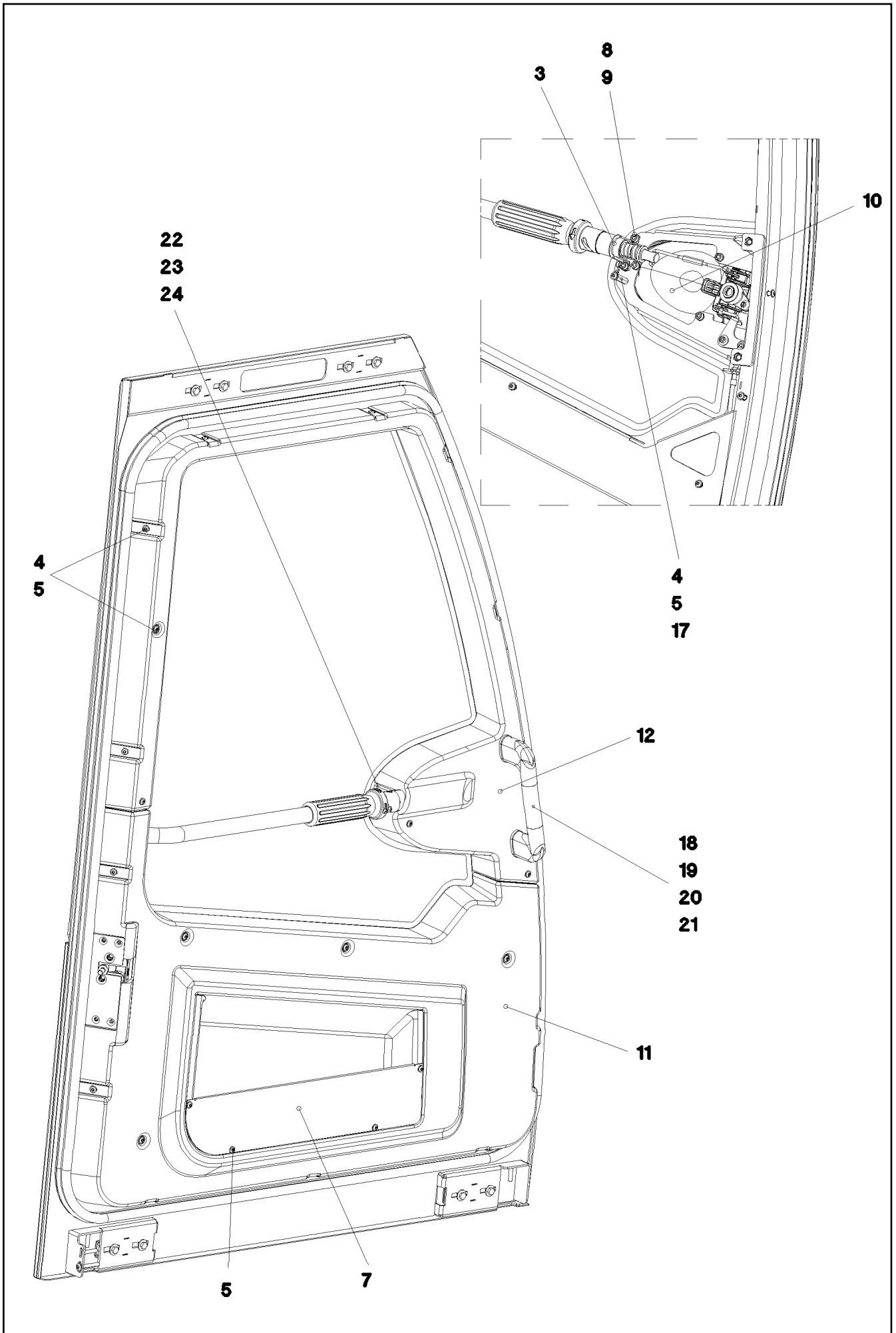
LIEBHERR

etk_de_en_074522 LR 1600 2

SCHIEBETUER KPL.
SLIDING DOOR CPL.

183 (1/3)

⇒ 2 522
91 54 115 08



1.10.2010
052583

LIEBHERR

etk_de_en_074522 LR 1600 2

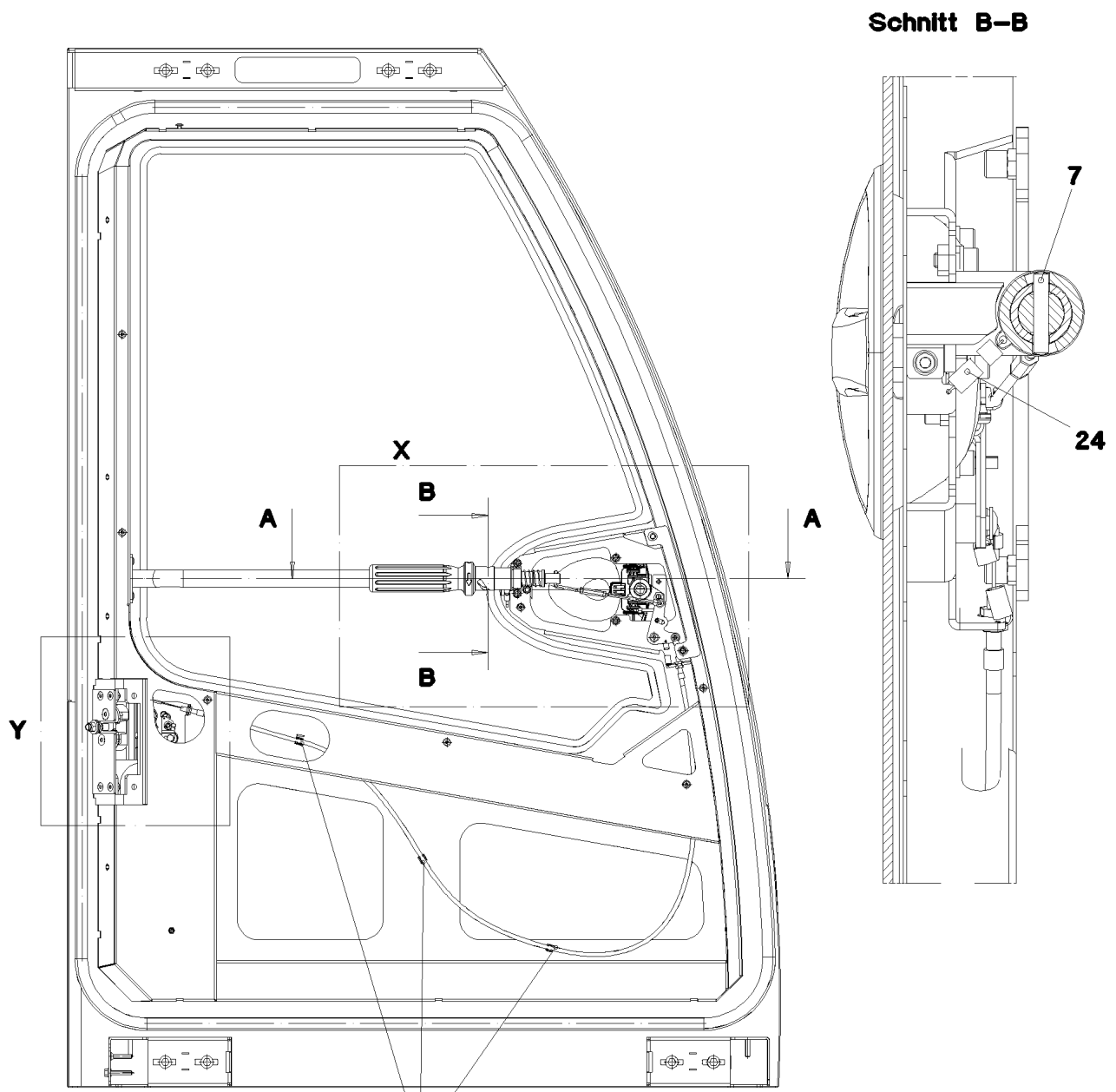
SCHIEBETUER KPL.
SLIDING DOOR CPL.

184 (2/3)

⇒ 2 522
91 54 115 08

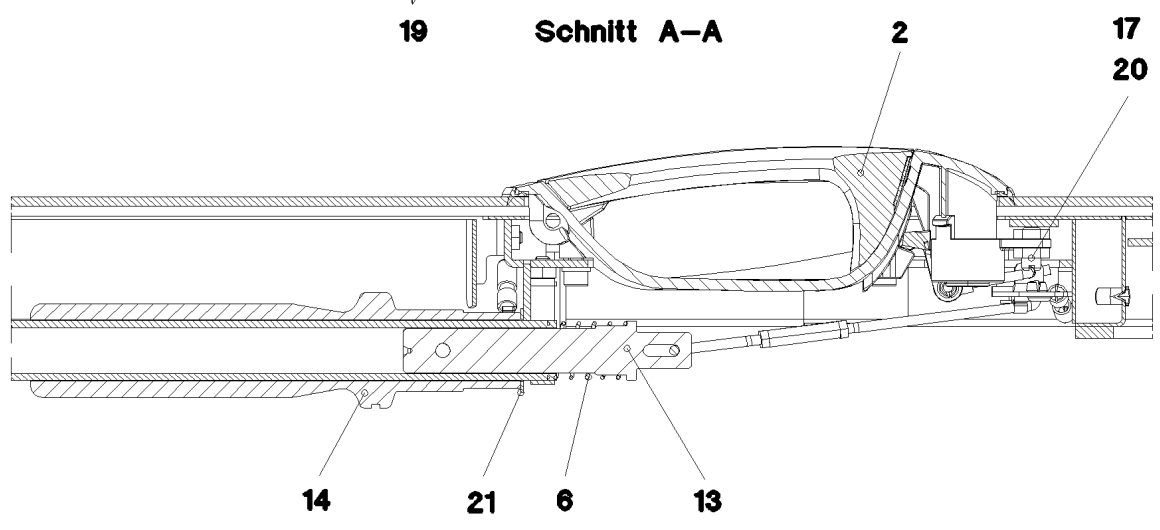
Pos.	Artikel	Menge	Bezeichnung	Description	Serie	K
2	96 45 705 08	1	ROHR SCHWK. RAL 7016 PULVERB.	PIPE WELDED		
3	97 73 326 08	1	BLECH 1.5X131X10 DC01	PLATE		
4	10 04 259 2	23	BLINDNIETMUTTER M5 ST VERZ	BLIND RIVET NUT		
5	10 03 726 1	27	FLACHKOPFSCHRAUBE AEHNL. ISO 7380 M	PAN-HEAD SCREW		
6	97 68 611 08	4	BLECH 5X110X20 S355MC FE//ZN20//C	PLATE		
7	97 68 612 08	1	BLECH 1.5X500X111 DC01 RAL 7016 PULVE	PLATE		
8	46 00 049	2	ZYLINDERSCHRAUBE ISO 4762 M6X12 8.8	CYLINDER SCREW		
9	42 00 009 08	2	SCHEIBE ISO 7089 A 6 A2C	WASHER		
10	96 45 602 08	1	SCHLISSANLAGE SCHIEBETUER ⇒ 2 522 011 96 45 602 08	CLOSING DEVICE		
11	97 68 730 08	1	VERKLEIDUNG ABS-TPU SPF	PANELLING		
12	97 68 734 08	1	VERKLEIDUNG ABS-TPU SPF	PANELLING		
13	10 30 060 0	4.5	KLEMMPROFIL EPDM/MOOS	CLAMPING PROFILE		
14	97 68 851 08	1	TUERSCHEIBE ESG-GLAS SPF	DOOR PANE		
15	40 00 829	8	SECHSKANTSCHRAUBE ISO 4017 M6X20 8.	HEX BOLT		
16	42 18 007 08	8	SCHEIBE DIN 9021 A 6.4 VERZ	WASHER		
17	66 00 447 08	1	ABSTANDBOLZEN M5X30	STANDOFF		
18	41 30 065 08	2	BLINDNIETMUTTER M 8	BLIND RIVET NUT		
19	10 44 330 9	1	HALTEGRIF 215X25X59,2X169	HANDGRIP		
20	42 00 012 08	2	SCHEIBE ISO 7089 A 8 ST A2C	WASHER		
21	40 42 072 08	2	ZYLINDERSCHRAUBE DIN 912 M8X55 8.8 A2	CYLINDER SCREW		
22	97 74 350 08	1	BLECH 1.5X60X39 DC01	PLATE		
23	40 01 521	1	ZYLINDERSCHRAUBE ISO 4762 M5X10 8.8	CYLINDER SCREW		
24	42 00 008 08	1	SCHEIBE ISO 7089 A 5 A2C	WASHER		
25	40 86 036 08	1	SENKSCHRAUBE DIN 7991 M6X30 8.8 SCH	COUNTERSUNK SCREW		
26	49 00 595	1	SECHSKANTSCHRAUBE ISO 4017 M6X35 8.	HEX BOLT		
27	40 44 005 08	2	GEWINDESTIFT DIN 913 M6X25 45 H VERZ	GRUB SCREW		

1.10.2010	etk_de_en_074522 LR 1600 2	<input type="checkbox"/> 185 (3/3)
LIEBHERR	SCHIEBETUER KPL. SLIDING DOOR CPL.	⇒ 2 522 91 54 115 08

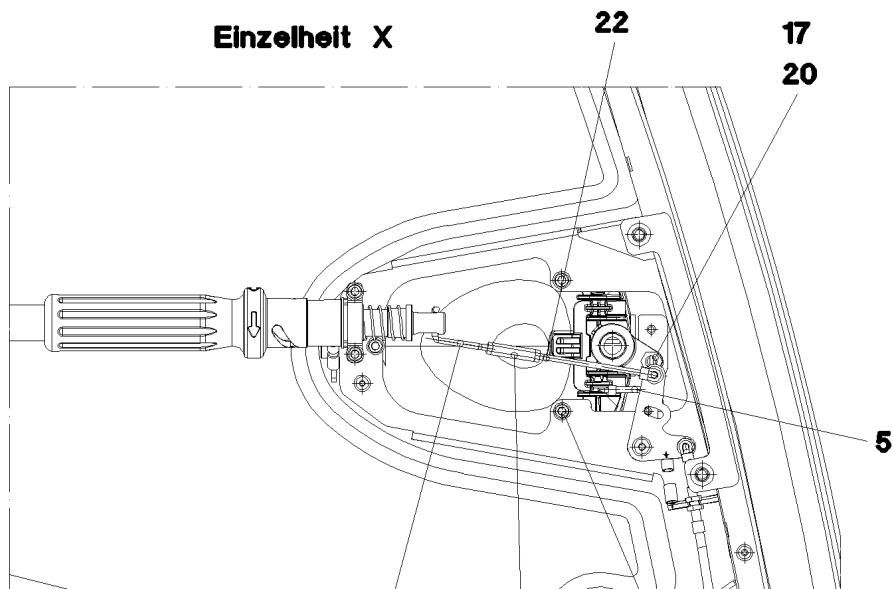


Schnitt B-B

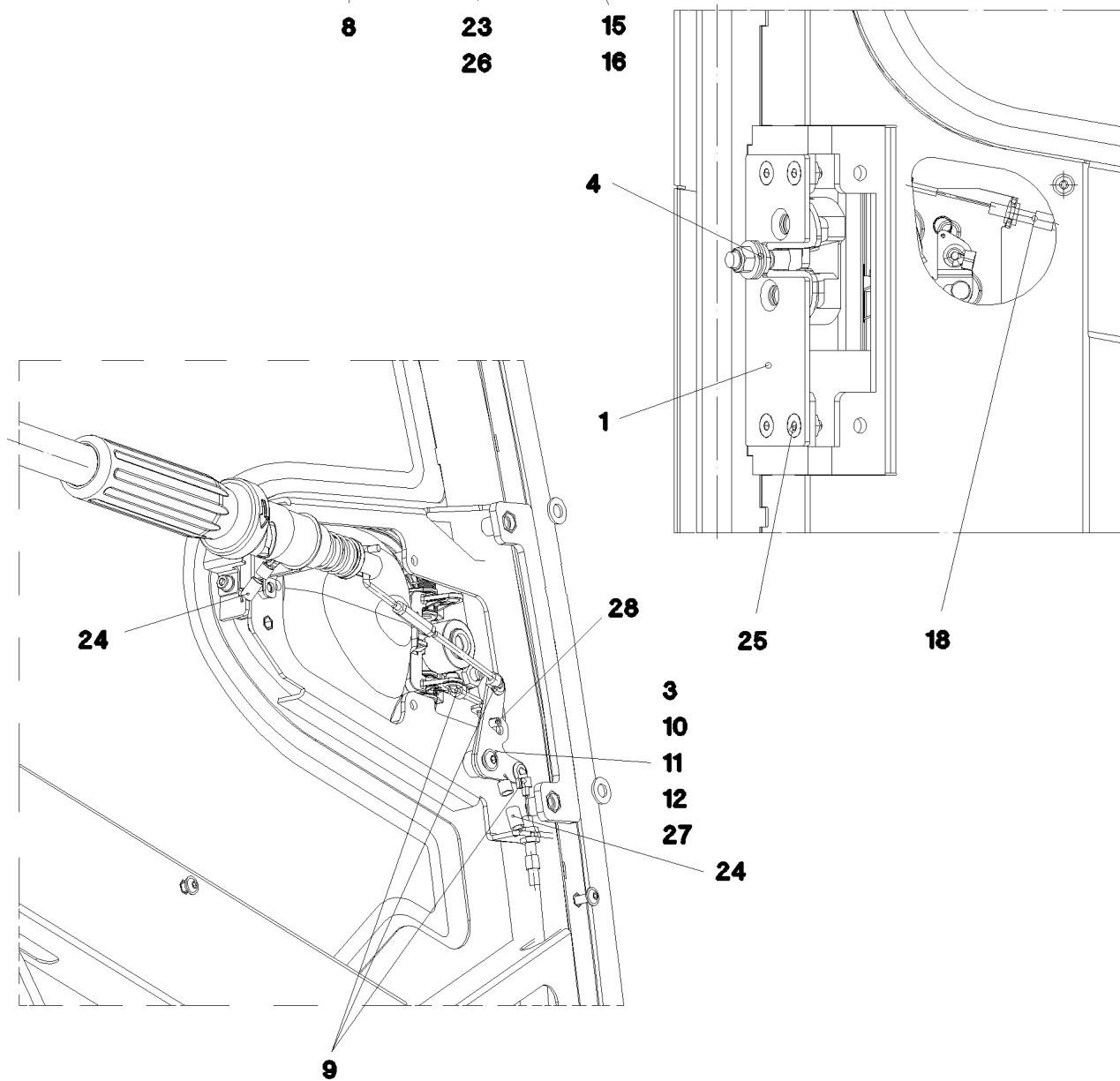
Schnitt A-A



Einzelheit X



Einzelheit Y



1.10.2010
052585

LIEBHERR

etk_de_en_074522 LR 1600 2

SCHLISSANLAGE
CLOSING DEVICE

▣ 187 (2/3)

⇒ 2 522 011
96 45 602 08

Pos.	Artikel	Menge	Bezeichnung	Description	Serie	K
1	10 34 246 9	1	DREHFALLENSCHLOSS	LOCK WITH FALLING LATCH		
(14)	70 42 797 08	3	GESTAENGECLIP	BAR LINKAGE CLIP		
2	10 42 458 2	1	AUSSENGRIFF MIT SCHLOSS	OUTSIDE HANDLE		
3	97 68 660 08	1	BLECH 2X55X21 DC01 FE//ZN20//C	PLATE		
4	10 34 246 3	1	SCHLIESSBOLZEN ST	CLOSING PIN		
5	97 68 662 08	1	GESTAENGE 4.0X58 ST	LINKAGE		
6	56 00 192 08	1	DRUCKFEDER	PRESSURE SPRING		
7	43 06 047 08	1	ZYLINDERSTIFT DIN 7 6M6X32 ST	PARALLEL PIN		
8	97 68 665 08	1	GESTAENGE 4.0X78 ST	LINKAGE		
9	70 42 797 08	3	GESTAENGECLIP	BAR LINKAGE CLIP		
10	97 68 666 08	1	BUCHSE 16.0X12 S355J2C+C FE//ZN20//C	BUSH		
11	42 18 006 08	1	SCHEIBE DIN 9021 A 5,3 ST VERZ	WASHER		
12	10 41 285 3	1	LINSENFLACHKOPFSCHRAUBE ISO 7380	OVAL HEAD FLAT SCREW		
13	97 68 722 08	1	SCHIEBER 24.6X120 PA6	DAMPERS		
14	97 68 724 08	1	HUELSE 48X204 PA6	SLEEVE		
15	46 00 049	3	ZYLINDERSCHRAUBE ISO 4762 M6X12 8.8	CYLINDER SCREW		
16	42 00 009 08	3	SCHEIBE ISO 7089 A 6 A2C	WASHER		
17	41 01 203 08	2	SECHSKANTMUTTER ISO 4035 M8 04 VERZ	HEX NUT		
18	10 42 458 1	1	BOWDENZUG L=1300 FWK	BOWDEN PULL SYSTEM		
19	70 42 805 08	3	LEITUNGSHALTER 6,5MM POLYAMID	CABLE CLAMP		
20	70 30 031 01	1	DRUCKSTUECK	COMPRESSION PAD		
21	59 10 589 08	1	SCHEIBE	WASHER		
22	97 77 244 08	1	GESTAENGE 4.0X106 ST	LINKAGE		
23	60 20 178 08	1	ABSTANDBOLZEN M4X30 VERZ	STANDOFF		
24	10 44 376 9	2	ZUGFEDER 0,8X8X26,5 EN10270-3	TENSION SPRING		
25	40 86 002 08	4	SENKSCHRAUBE DIN 7991 M6X16 8.8 A2C	COUNTERSUNK SCREW		
26	41 15 142 08	2	SECHSKANTMUTTER DIN 934 M4 8 A3C	HEX NUT		
27	97 78 746 08	1	BLECH 2X67X47 X5CRNI18-10	PLATE		
28	43 20 034 08	1	SPANNSTIFT ISO 8752 5X12	DOWEL PIN		

1.10.2010

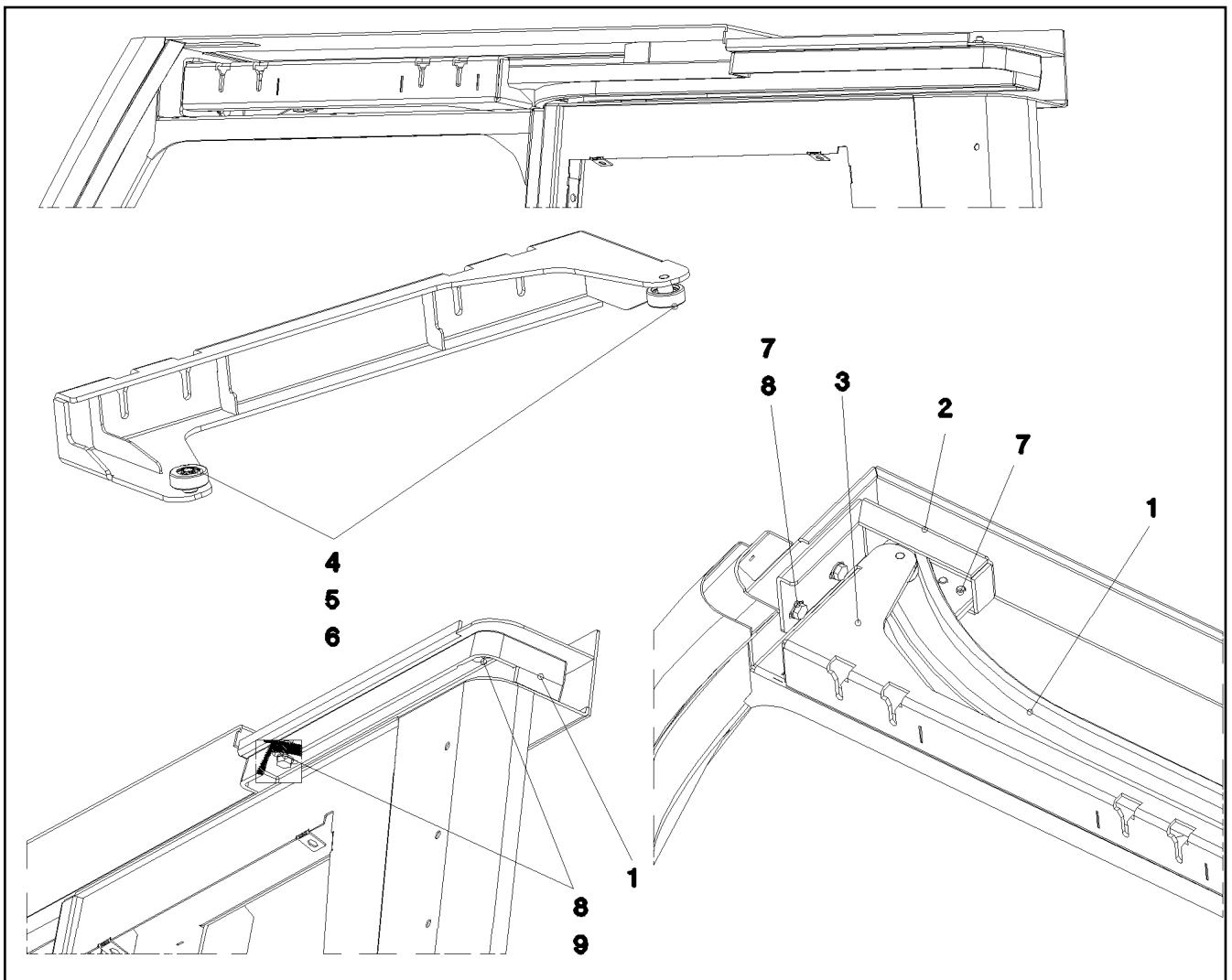
etk_de_en_074522 LR 1600 2

☐ 188 (3/3)

LIEBHERR

SCHLIESSANLAGE
CLOSING DEVICE

⇒ 2 522 011
96 45 602 08



Pos.	Artikel	Menge	Bezeichnung	Description	Serie	K
1	97 71 831 08	1	FUEHRUNG G-ALSI10MG	GUIDE		
2	97 73 929 08	1	BLECH 4X293X96 S315MC	PLATE		
3	96 45 803 08	1	HALTER SCHWK.	CLAMP WELDED CONST.		
4	74 51 295 01	2	RILLENKUGELLAGER DIN 625 S608-2RSR NI	DEEP GROOVE BALL BEARING		
5	97 68 888 08	2	ROLLE PA6G	ROLLER		
6	42 80 002 08	2	SICHERUNGSRING DIN 471 8X0,8	LOCKING RING		
7	49 00 188	4	SECHSKANTSCHRAUBE ISO 4017 M8X16 8.	HEX BOLT		
8	42 00 012 08	4	SCHEIBE ISO 7089 A 8 ST A2C	WASHER		
9	50 26 189 08	2	SECHSKANTSCHRAUBE ISO 4017 M8X22 8.	HEX BOLT		

1.10.2010
052586

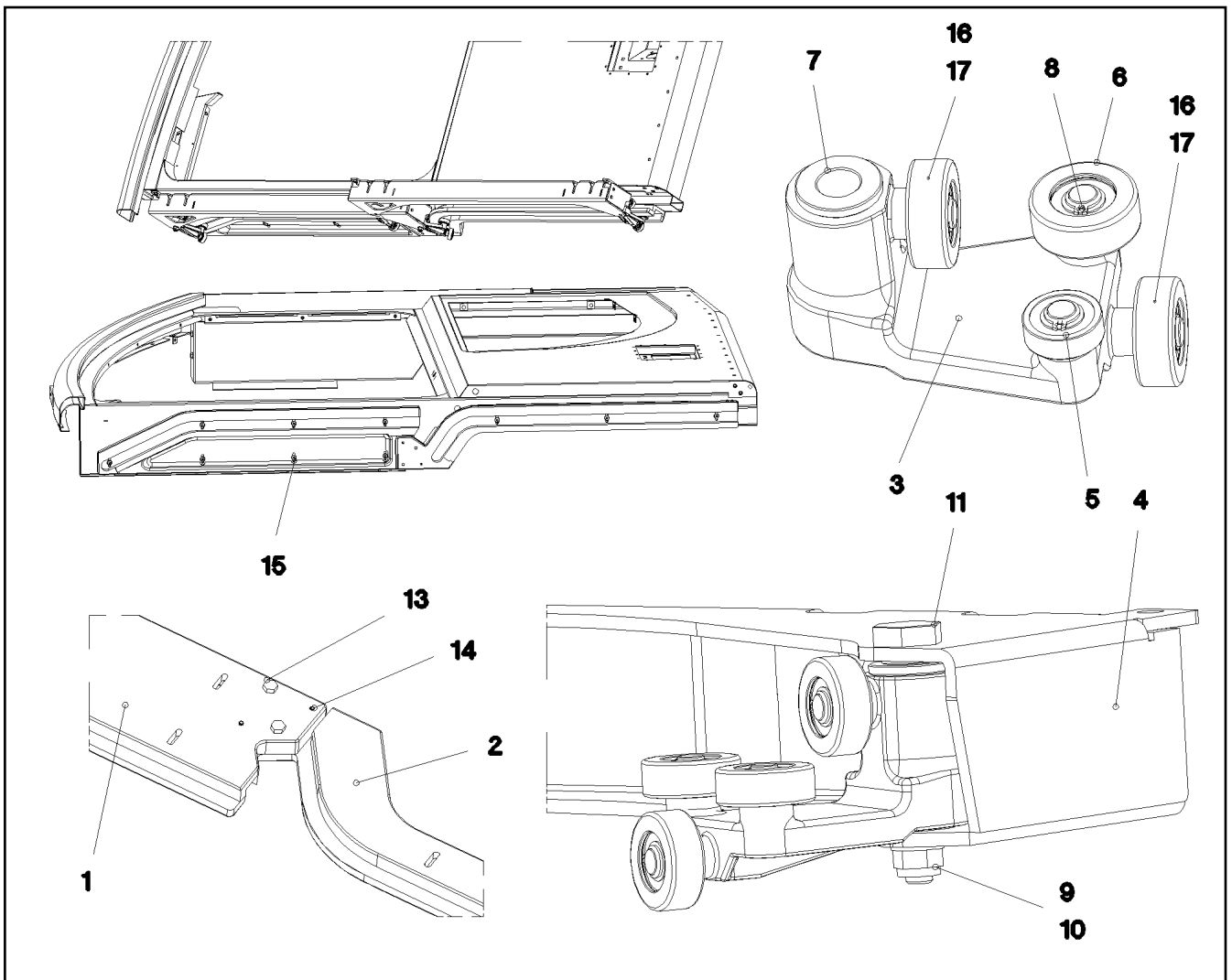
LIEBHERR

etk_de_en_074522 LR 1600 2

FUEHRUNG VORM.
GUIDE PRE-ASS.

189

⇒ 2 522 012
96 45 884 08



Pos.	Artikel	Menge	Bezeichnung	Description	Serie	K
1	97 71 833 08	1	FUEHRUNG	GUIDE		
2	97 72 794 08	1	FUEHRUNG 30X932X173 G-ALSI10MG	GUIDE		
3	96 47 880 08	2	SCHLITTEN KPL.	SLEIGH CPL.		
4	96 46 046 08	1	HALTER SCHWK.	CLAMP WELDED CONST.		
5	74 51 295 01	8	RILLENKUGELLAGER DIN 625 S608-2RSR NI	DEEP GROOVE BALL BEARING		
6	97 68 888 08	4	ROLLE PA6G	ROLLER		
7	10 42 448 9	4	BUNDLAGER 18X12X12 SINT A50	FLANGE SLEEVE		
8	42 80 002 08	8	SICHERUNGSRING DIN 471 8X0,8	LOCKING RING		
9	42 00 012 08	2	SCHEIBE ISO 7089 A 8 ST A2C	WASHER		
10	41 19 005 08	2	SECHSKANTMUTTER DIN 985 M8 8 VERZ	HEX NUT		
11	97 68 883 08	2	BOLZEN 19.0X76 S235JR FE//Zn20//C	PIN		
13	49 00 111	2	SECHSKANTSCHRAUBE ISO 4017 M8X30 8.	HEX BOLT		
14	43 20 045 08	2	SPANNSTIFT ISO 8752 5X32	DOWEL PIN		
15	10 41 285 2	10	LINSENFLACHKOPFSCHRAUBE ISO 7380	OVAL HEAD FLAT SCREW		
16	97 81 003 08	4	ROLLE X20CR13 X20CR13	ROLLER		
17	42 81 006 08	4	SICHERUNGSRING DIN 472 22X1	LOCKING RING		

1.10.2010
052587

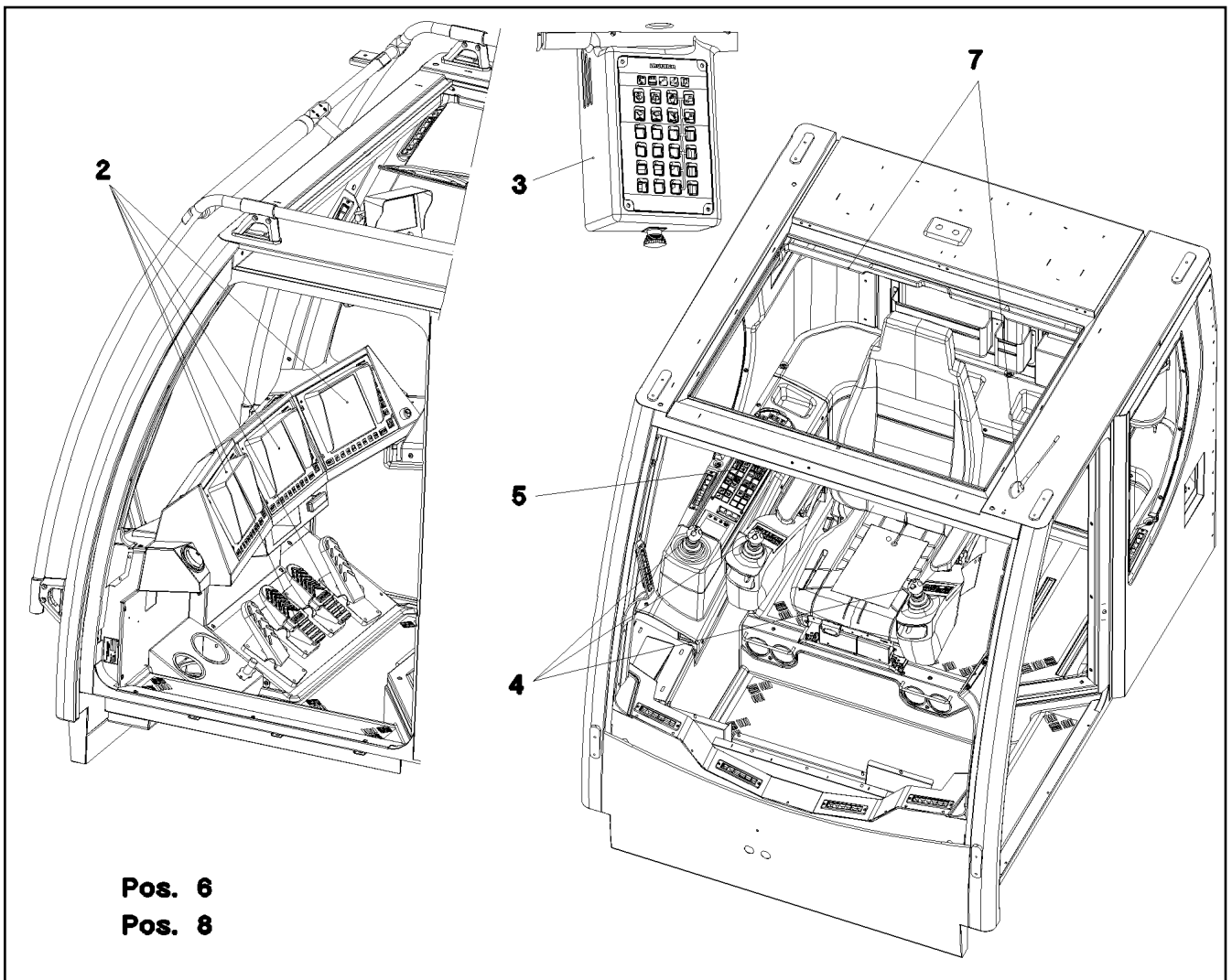
LIEBHERR

etk_de_en_074522 LR 1600 2

FUEHRUNG VORM.
GUIDE PRE-ASS.

190

⇒ 2 522 013
96 45 883 08



Pos. 6
Pos. 8

Pos.	Artikel	Menge	Bezeichnung	Description	Serie	K
2	96 48 359 08	1	ELEKTRIK KABINE FRONT ⇒ 2 533 050 96 48 359 08	EL.EQUIPMENT CABIN		
3	96 48 360 08	1	ELEKTRIK KABINE DACH ⇒ 2 533 051 96 48 360 08	EL.EQUIPMENT CABIN		
4	96 48 366 08	1	ELEKTRIK STEUERSTAND ⇒ 2 533 054 96 48 366 08	ELECTR. FOR CONTROL STAND		
5	96 48 363 08	1	ARMATUREN RE. ⇒ 2 533 070 96 48 363 08	CONTROLS AND FITTINGS RIGH		
6	96 48 364 08	1	KABELLISTE KRANFUEHRERKABINE ⇒ 2 533 065 96 48 364 08	CABLE LIST DRIVER'S CABIN		
7	96 48 365 08	1	ELEKTRIK ANBAUTEILE KABINE ⇒ 2 533 066 96 48 365 08	ELECTRIC ADD-ON PARTS CABI		
8	96 52 556 08	1	WANDLER TTY-RS232 ⇒ 2 533 071 96 52 556 08	CONVERTOR		

1.10.2010
052617

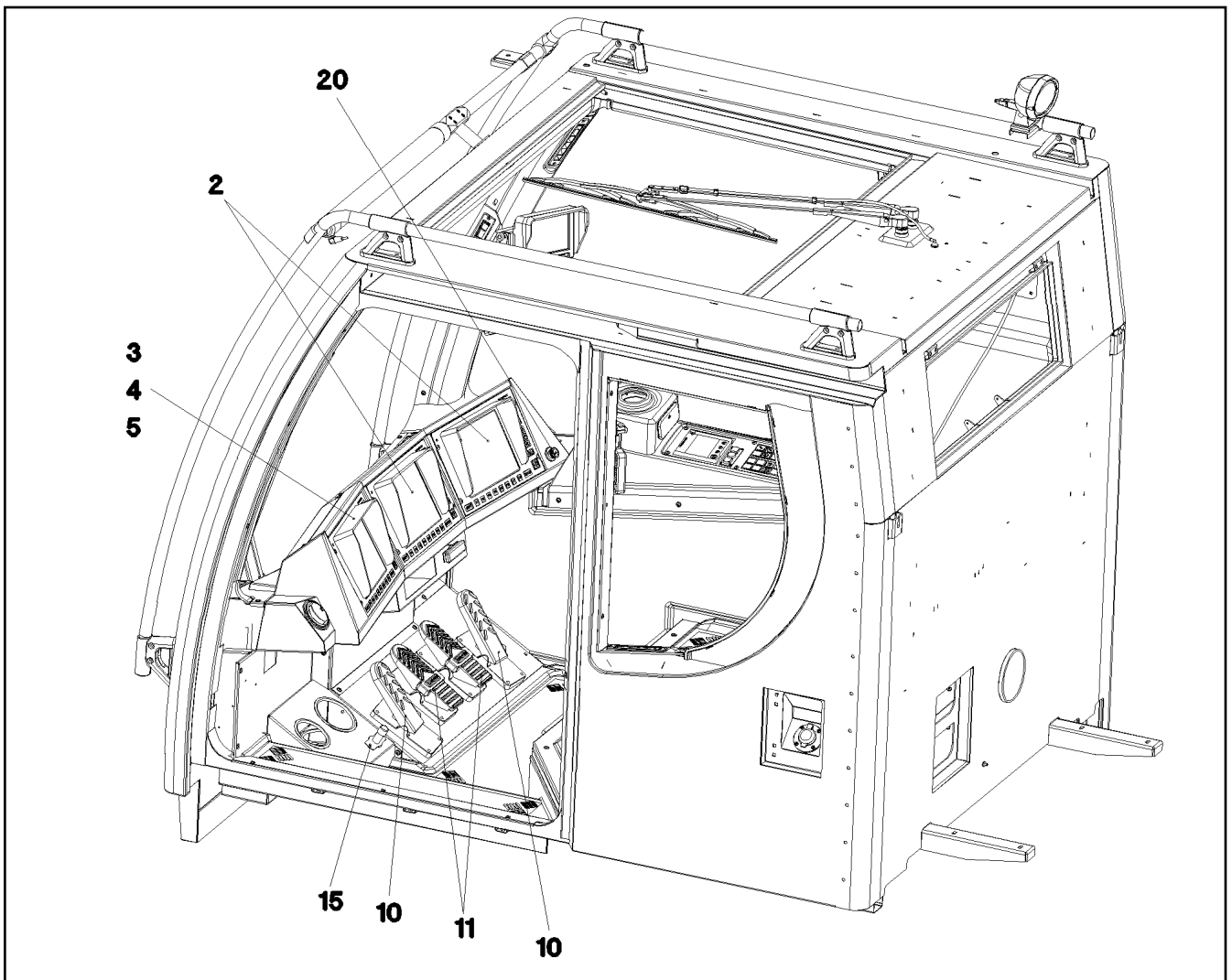
LIEBHERR

etk_de_en_074522 LR 1600 2

ELEKTRIK KRANFUEHRERKABINE
EL.INSTRUMENTS F.CRANE DRIV.CA

191

⇒ 2 533
91 52 789 08



Pos.	Artikel	Menge	Bezeichnung	Description	Serie	K
2	91 32 850 08	2	LICCON KONSOLE LCD2 KOMPAT. SPF ⇒ 2 913 91 32 850 08	LICCON CONSOLE LCD2		
3	96 47 216 08	1	LICCON KONSOLE LCD3 KRANEINSATZPL. ⇒ 2 913 200 96 47 216 08	LICCON CONSOLE LCD3		
4	96 50 143 08	1	SPEICHERKARTE BSE 2GB CF-CARD PROG	MEMORY CARD BSE		
5	10 46 740 3	1	ADAPTERKARTE CF-PCMCIA SPF	ADAPTER BOARD		
10	10 29 730 9	2	PEDALGEBER SPF	PEDAL TRANSDUCER		
11	10 29 731 0	2	FUSSWIPPE SPF	FOOT ROCKER		
15	60 66 035 08	1	FUSSTASTER	FOOT SWITCH		
20	10 42 905 8	1	ZIGARETTENANZUENDER	CIGARETTE LIGHTER		

1.10.2010
052598

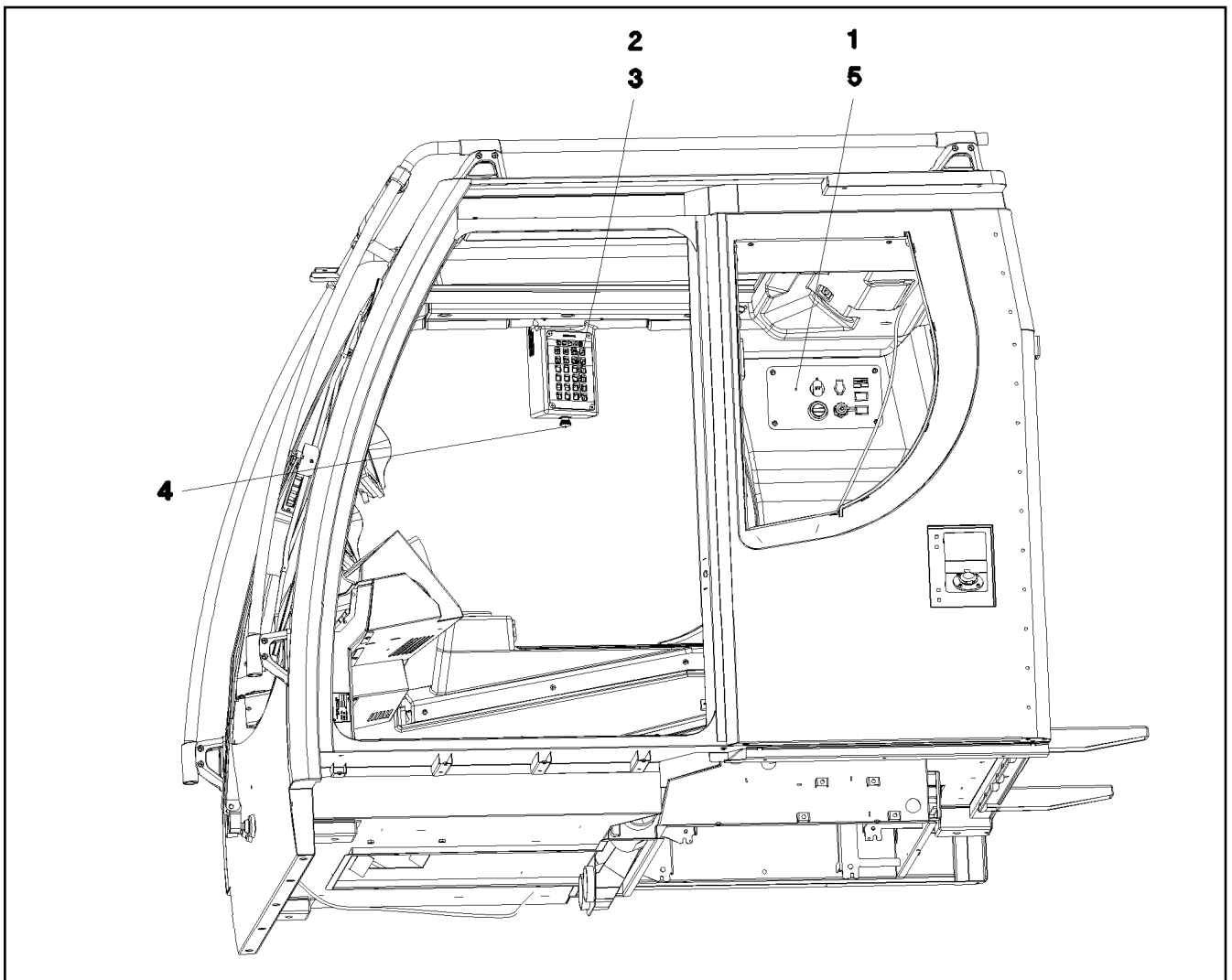
LIEBHERR

etk_de_en_074522 LR 1600 2

ELEKTRIK KABINE
EL.EQUIPMENT CABIN

192

⇒ 2 533 050
96 48 359 08



Pos.	Artikel	Menge	Bezeichnung	Description	Serie	K
1	96 50 385 08	1	BLECH VORM. DACH ⇒ 2 533 067 96 50 385 08	PLATE PRE-ASS.		
2	10 32 351 7	1	TASTATUREINHEIT LSB-BKE SPF	KEYBOARD UNIT		
3	97 68 423 08	1	EINLEGESTREIFEN	MARKING STRIP		
4	96 41 461 08	1	NOTAUS KRANFUEHRERKABINE	EMERGENCY CUT-OFF CRANE		
(2)	60 61 441 08	1	NOT-AUS TASTE	EMERGENCY STOP BUTTON		
(3)	60 61 438 08	1	TASTKONTAKTGEBER 2OE + 2S	TOUCH CONTACT TRANSMITTE		
5	40 97 043 08	4	FLACHKOPFSCHRAUBE AEHNL. ISO 7380 M	PAN-HEAD SCREW		

1.10.2010
052601

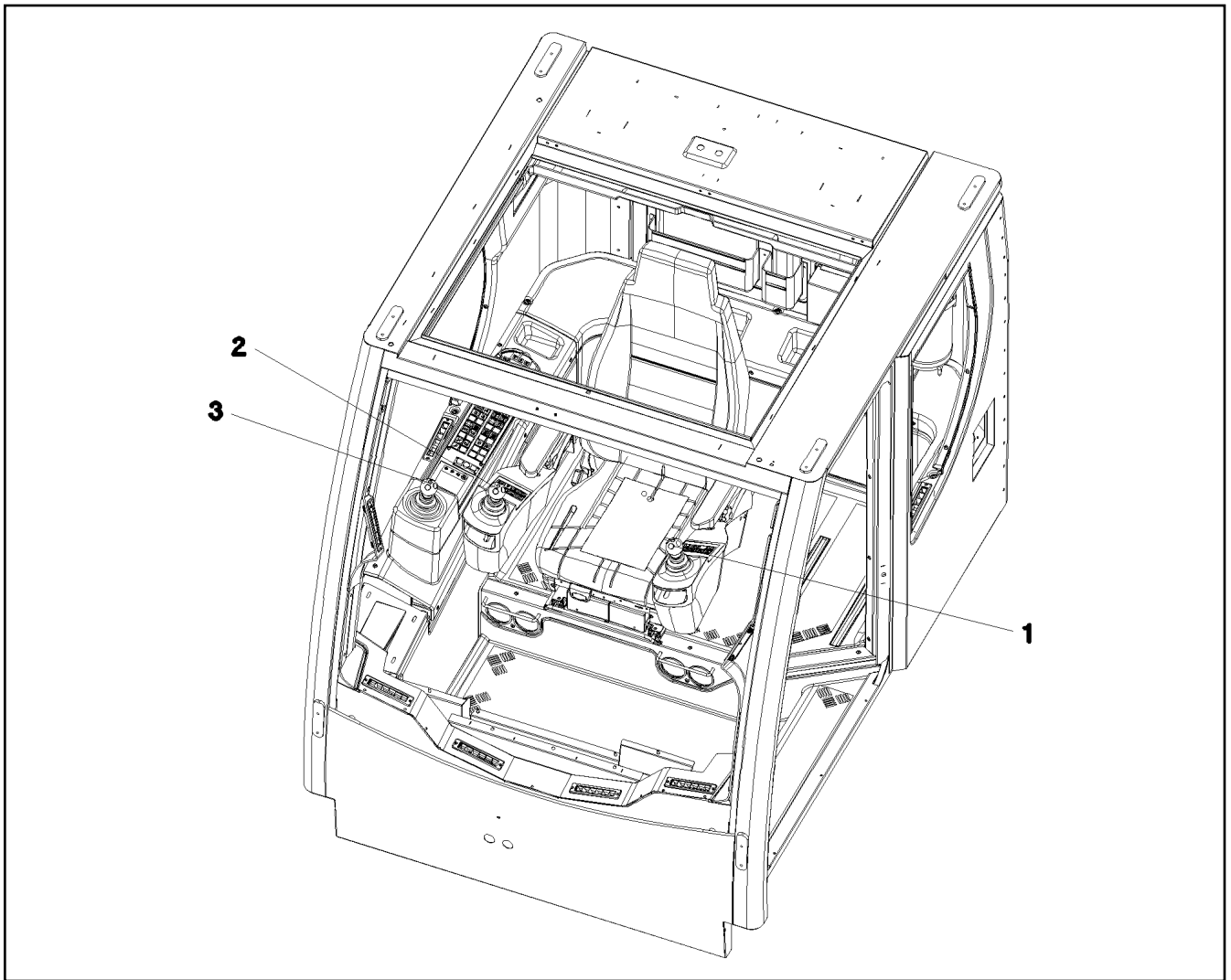
LIEBHERR

etk_de_en_074522 LR 1600 2

ELEKTRIK KABINE
EL.EQUIPMENT CABIN

□ 193

⇒ 2 533 051
96 48 360 08



Pos.	Artikel	Menge	Bezeichnung	Description	Serie	K
1	96 48 368 08	1	ELEKTRIK ARMLEHNE LI. ⇒ 2 533 060 96 48 368 08	ELECTRIC FOR ARMREST LEFT		
2	96 48 369 08	1	ELEKTRIK ARMLEHNE RE. ⇒ 2 533 062 96 48 369 08	ELECTRIC FOR ARMREST RIGH		
3	96 48 372 08	1	ELEKTRIK ARMATUR MS 3 ⇒ 2 533 069 96 48 372 08	ELECT.EQUIPMENT THREADED		

1.10.2010
052602

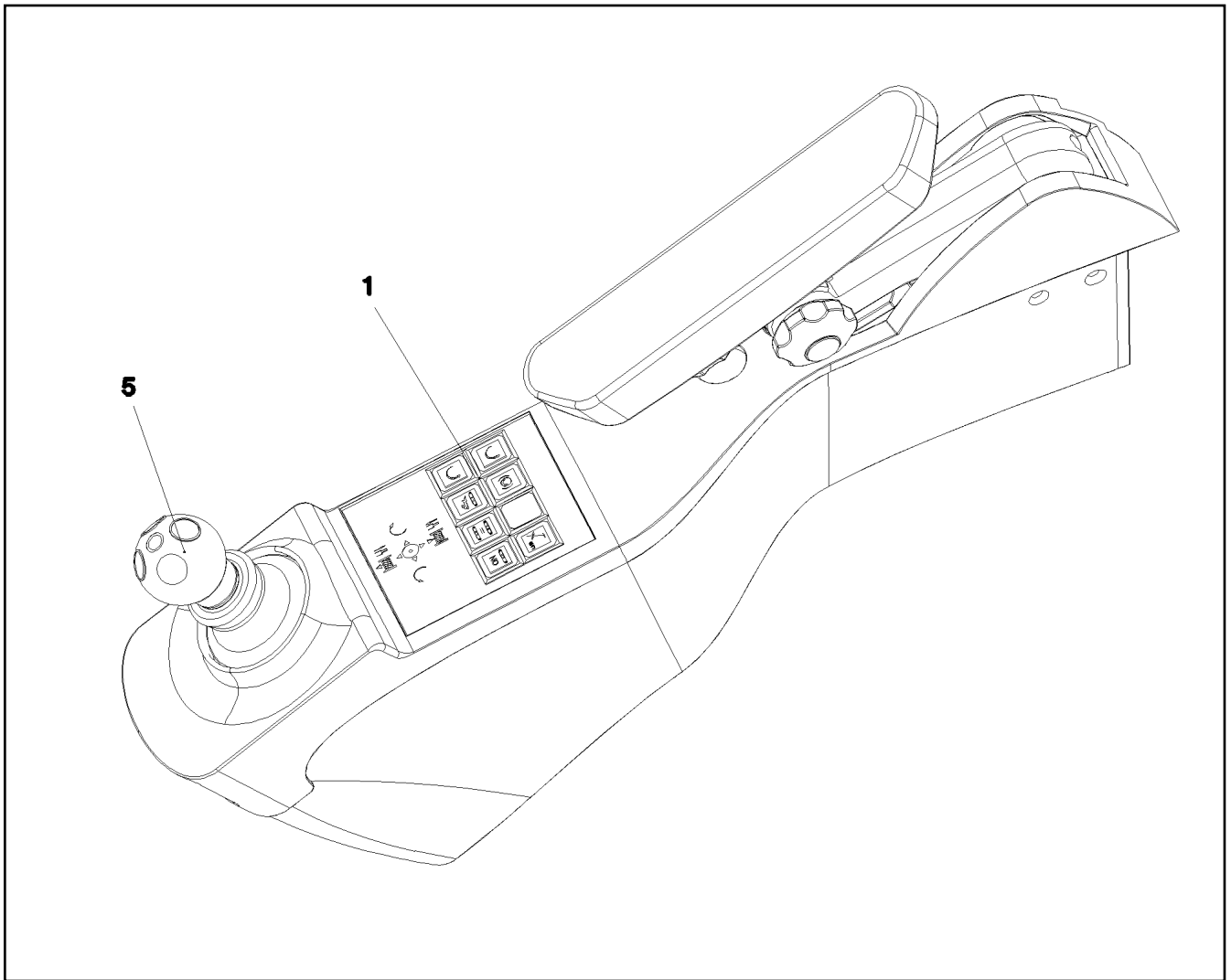
LIEBHERR

etk_de_en_074522 LR 1600 2

ELEKTRIK STEUERSTAND
ELECTR. FOR CONTROL STAND

□ 194

⇒ 2 533 054
96 48 366 08



Pos.	Artikel	Menge	Bezeichnung	Description	Serie	K
1	96 48 370 08	1	ARMATUREN ARMLEHNE LI. ⇒ 2 533 061 96 48 370 08	DASH BORD ARM REST LEFT		
5	60 60 950 08	1	MEISTERSCHALTER SPF ⇒ 6 060 950 08 60 60 950 08	MASTER SWITCH		

1.10.2010
052603

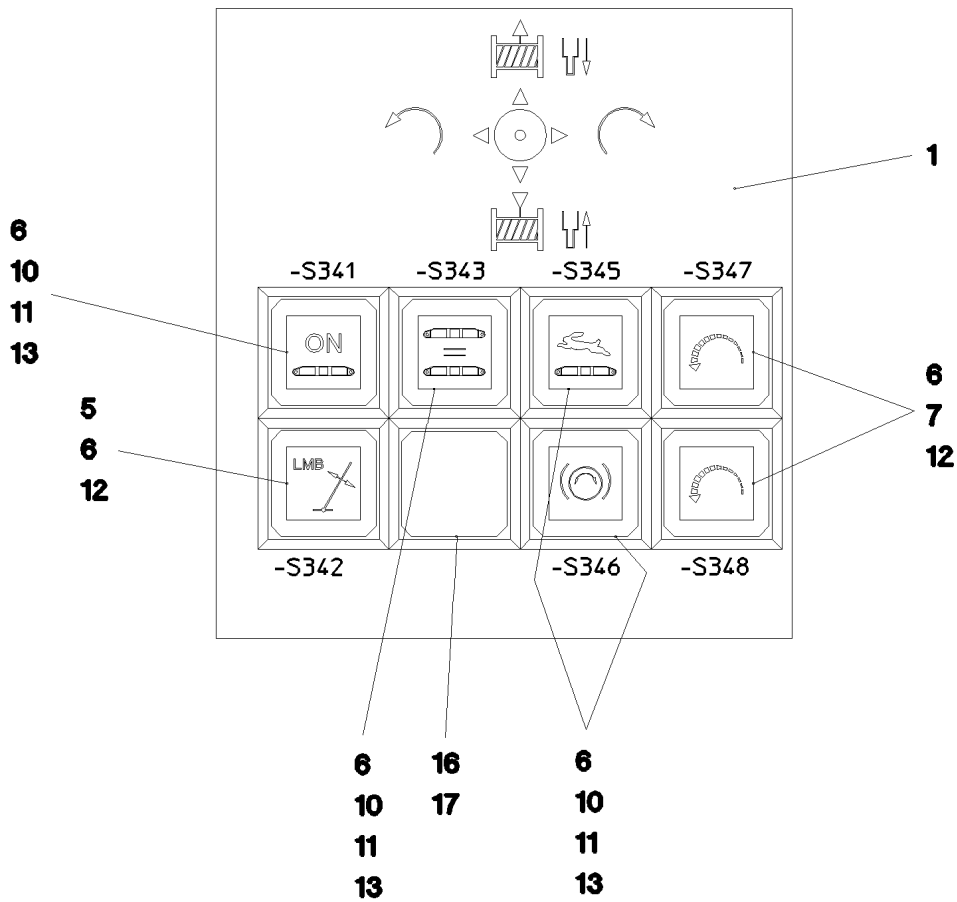
LIEBHERR

etk_de_en_074522 LR 1600 2

ELEKTRIK ARMLEHNE LI.
ELECTRIC FOR ARMREST LEFT

□ 195

⇒ 2 533 060
96 48 368 08



Pos.	Artikel	Menge	Bezeichnung	Description	Serie	K
1	97 74 575 08	1	ARMATURENBRETT LINKS	DASHBOARD		
5	60 61 431 08	1	TASTERKAPPE FLACH ROT	PUSH-BUTTON CAP		
6	60 61 430 08	7	DRUCKTASTE 25	PUSH BUTTON		
7	60 61 444 08	2	TASTERKAPPE FLACH KLAR	PUSH-BUTTON CAP		
10	60 70 087 08	4	GLUEHLAMPE 1,2W 30V	LIGHT BULB		
11	60 61 447 08	4	LEUCHTSCHALTKONTAKTGEBER 20E + 2S	LUMINOUS SWITCH CONTACT		
12	60 61 434 08	3	TASTKONTAKTGEBER	TOUCH CONTACT TRANSMITTE		
13	60 61 439 08	4	TASTERKAPPE FLACH GELB	PUSH-BUTTON CAP		
16	60 61 435 08	1	LEUCHTMELDER	INDICATOR LAMP		
17	60 61 440 08	3	TASTE	KEYPAD BUTTON		

1.10.2010
052604

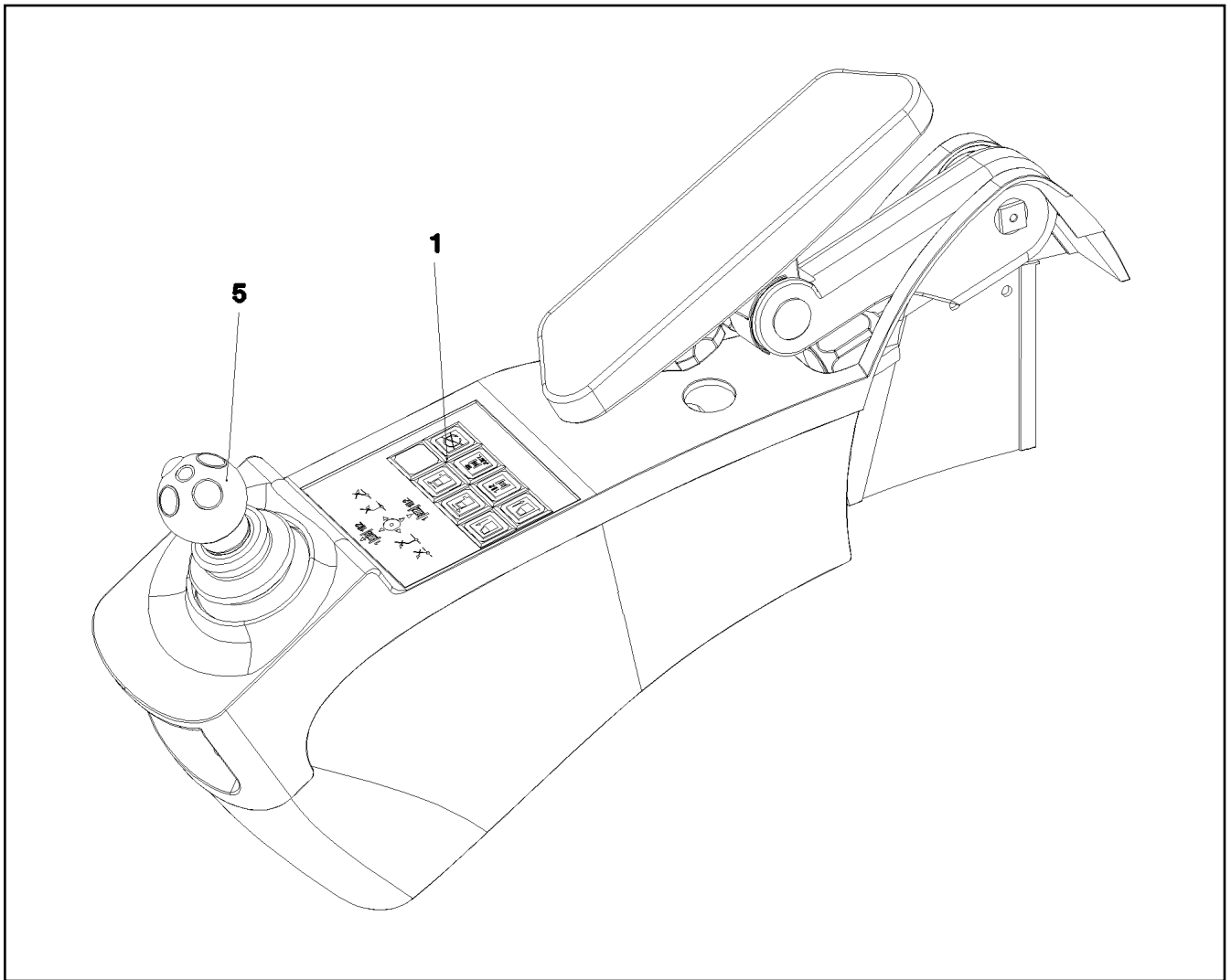
LIEBHERR

etk_de_en_074522 LR 1600 2

ARMATUREN ARMLEHNE LI.
DASH BORD ARM REST LEFT

196

⇒ 2 533 061
96 48 370 08



Pos.	Artikel	Menge	Bezeichnung	Description	Serie	K
1	96 48 371 08	1	ARMATUREN ARMLEHNE RE. ⇒ 2 533 063 96 48 371 08	DASH BORD ARM REST RIGHT		
5	60 60 950 08	1	MEISTERSCHALTER SPF ⇒ 6 060 950 08 60 60 950 08	MASTER SWITCH		

1.10.2010
052605

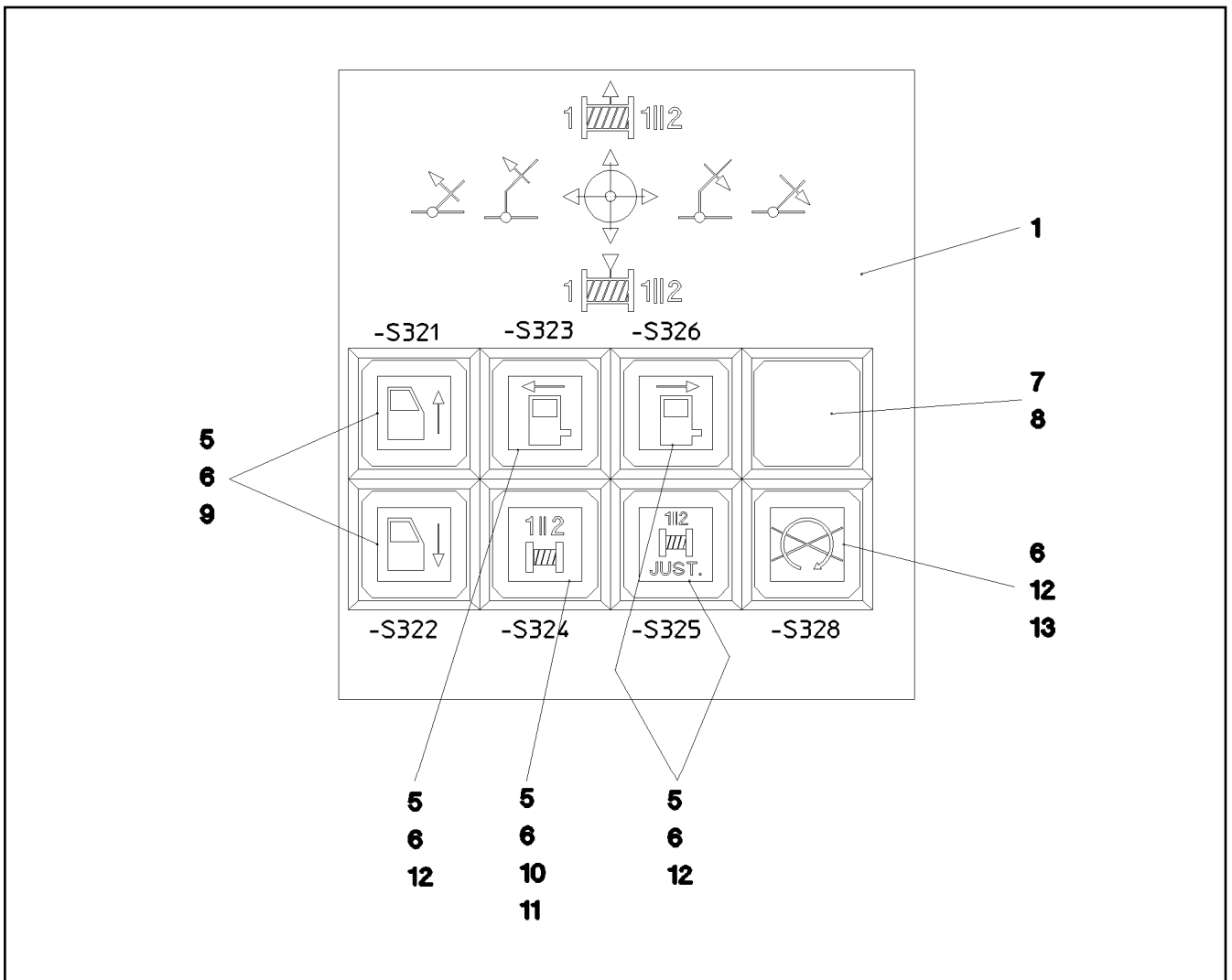
LIEBHERR

etk_de_en_074522 LR 1600 2

ELEKTRIK ARMLEHNE RE.
ELECTRIC FOR ARMREST RIGHT

□ 197

⇒ 2 533 062
96 48 369 08



Pos.	Artikel	Menge	Bezeichnung	Description	Serie	K
1	97 74 576 08	1	ARMATURENBRETT RECHTS	DASHBOARD		
5	60 61 444 08	6	TASTERKAPPE FLACH KLAR	PUSH-BUTTON CAP		
6	60 61 430 08	7	DRUCKTASTE 25	PUSH BUTTON		
7	60 61 435 08	1	LEUCHTMELDER	INDICATOR LAMP		
8	60 61 440 08	1	TASTE	KEYPAD BUTTON		
10	60 70 087 08	1	GLUEHLAMPE 1,2W 30V	LIGHT BULB		
11	60 61 447 08	1	LEUCHTSCHALKONTAKTGEBER 2OE + 2S	LUMINOUS SWITCH CONTACT		
12	60 61 446 08	6	TASTKONTAKTGEBER 2OE + 2S	TOUCH CONTACT TRANSMITTE		
13	60 61 439 08	1	TASTERKAPPE FLACH GELB	PUSH-BUTTON CAP		

1.10.2010
052606

LIEBHERR

etk_de_en_074522 LR 1600 2

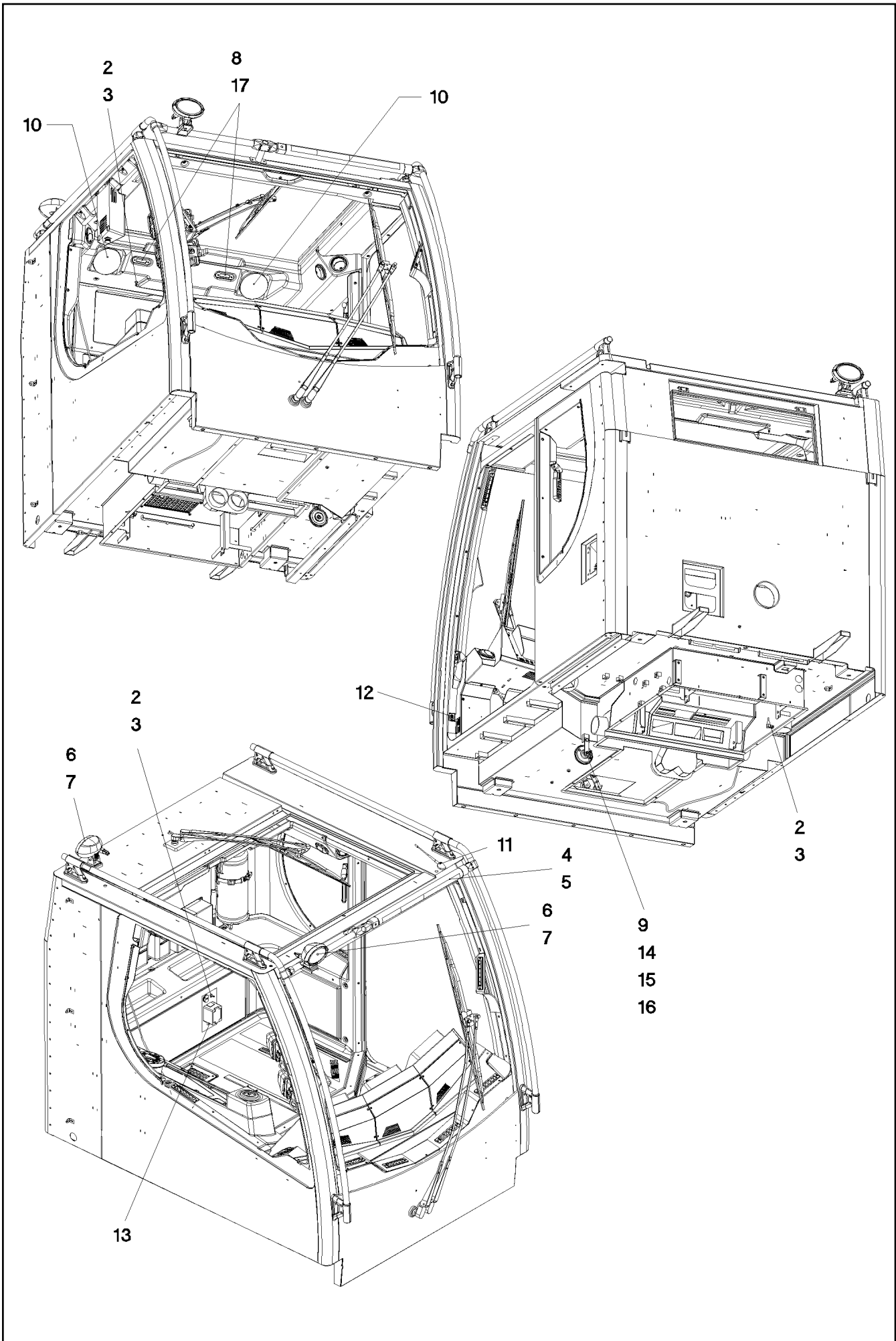
ARMATUREN ARMLEHNE RE.
DASH BORD ARM REST RIGHT

□ 198

⇒ 2 533 063
96 48 371 08

Pos.	Artikel	Menge	Bezeichnung	Description	Serie	K
10	96 49 100 08	1	KABELSTRANG W300	WIRING HARNESS		
11	96 49 101 08	1	KABELSTRANG W301	WIRING HARNESS		
12	96 49 102 08	1	KABELSTRANG W302	WIRING HARNESS		
13	96 49 103 08	1	KABELSTRANG W305	WIRING HARNESS		
15	96 49 030 08	1	KABELSTRANG W309	WIRING HARNESS		
16	96 49 105 08	1	KABELSTRANG W310	WIRING HARNESS		
17	96 49 106 08	1	KABELSTRANG W360	WIRING HARNESS		
50	55 31 869 08	1	KABELBAUM 3300MM	LOOM		

1.10.2010	etk_de_en_074522 LR 1600 2	199
LIEBHERR	KABELLISTE KRANFUEHRERKABINE CABLE LIST DRIVER'S CABIN	⇒ 2 533 065 96 48 364 08



1.10.2010
052596

LIEBHERR

etk_de_en_074522 LR 1600 2

ELEKTRIK ANBAUTEILE KABINE
ELECTRIC ADD-ON PARTS CABIN

▣ 200 (1/2)

⇒ 2 533 066
96 48 365 08

Pos.	Artikel	Menge	Bezeichnung	Description	Serie	K
2	10 44 951 6	3	MESSWIDERSTAND NTC -40/+125°C	PRECISION RESISTOR		
3	59 15 592 08	3	SECHSKANTMUTTER ISO 8675 M12X1 04 A2	HEX NUT		
4	10 28 570 1	2	T-STUECK 30 G-ALMG	TEE		
5	10 34 010 5	1	WARNLEUCHTE 20-36V SPF	WARNING LIGHT		
(999)	96 73 638 08	1	RS KABELSATZ	REP.KIT CENTRY WIRING		
6	10 42 527 1	2	ARBEITSSCHEINWERFER 2X70W 24V	WORK LIGHT		
7	97 76 743 08	2	BLECH 2X227X73 X5CRNI18-10	PLATE		
8	10 34 285 4	2	INNENLEUCHTE 6W 13-36V	INTERNAL LIGHT		
9	61 40 031 08	1	HORN 24V	HORN		
10	10 48 901 1	2	LAUTSPRECHER 2,77V 86DBA	LOUDSPEAKER		
11	76 24 428	1	ANTENNE 145MM	ANTENNA		
12	60 60 207 08	1	TUERKONTAKTSCHALTER	DOOR CONTACT SWITCH		
13	96 49 314 08	1	STECKDOSEN VORM. ⇒ 2 533 068 96 49 314 08	PREMOUNTED PLUG SOCKET		
14	10 04 259 3	1	BLINDNIETMUTTER M6 ST VERZ	BLIND RIVET NUT		
15	42 18 007 08	1	SCHEIBE DIN 9021 A 6.4 VERZ	WASHER		
16	40 65 099	1	SECHSKANTSCHRAUBE ISO 4017 M6X16 8.	HEX BOLT		
17	10 12 438 50	4	ZYLINDERSCHRAUBE ISO 4762 M3X16 8.8	CYLINDER SCREW		

1.10.2010

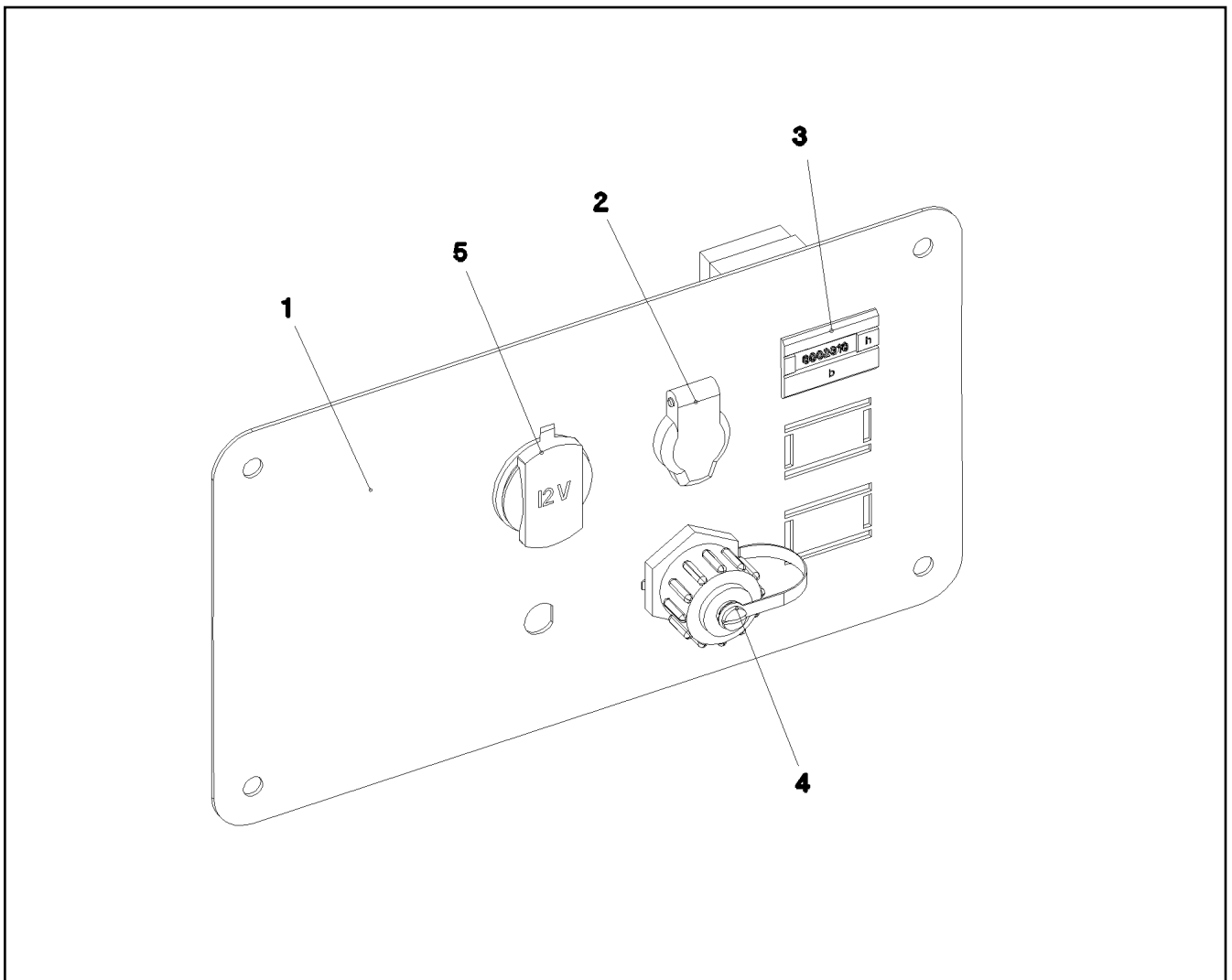
etk_de_en_074522 LR 1600 2

☐ 201 (2/2)

LIEBHERR

ELEKTRIK ANBAUTEILE KABINE
ELECTRIC ADD-ON PARTS CABIN

⇒ 2 533 066
96 48 365 08



Pos.	Artikel	Menge	Bezeichnung	Description	Serie	K
1	97 75 148 08	1	BLECH 1.5X287X160 DC01 RAL 7016 PULVE	PLATE		
2	60 52 039 08	1	EINBAUSTECKDOSE 2POL 16A	BUILT-IN SOCKET		
3	69 17 985 08	1	BETRIEBSSTUNDENZAEHLER 24VDC	SERVICE HOUR METER		
4	10 21 947 7	1	STECKDOSE	SOCKET		
5	10 42 905 7	1	STECKDOSE 20A	SOCKET		

1.10.2010
052600

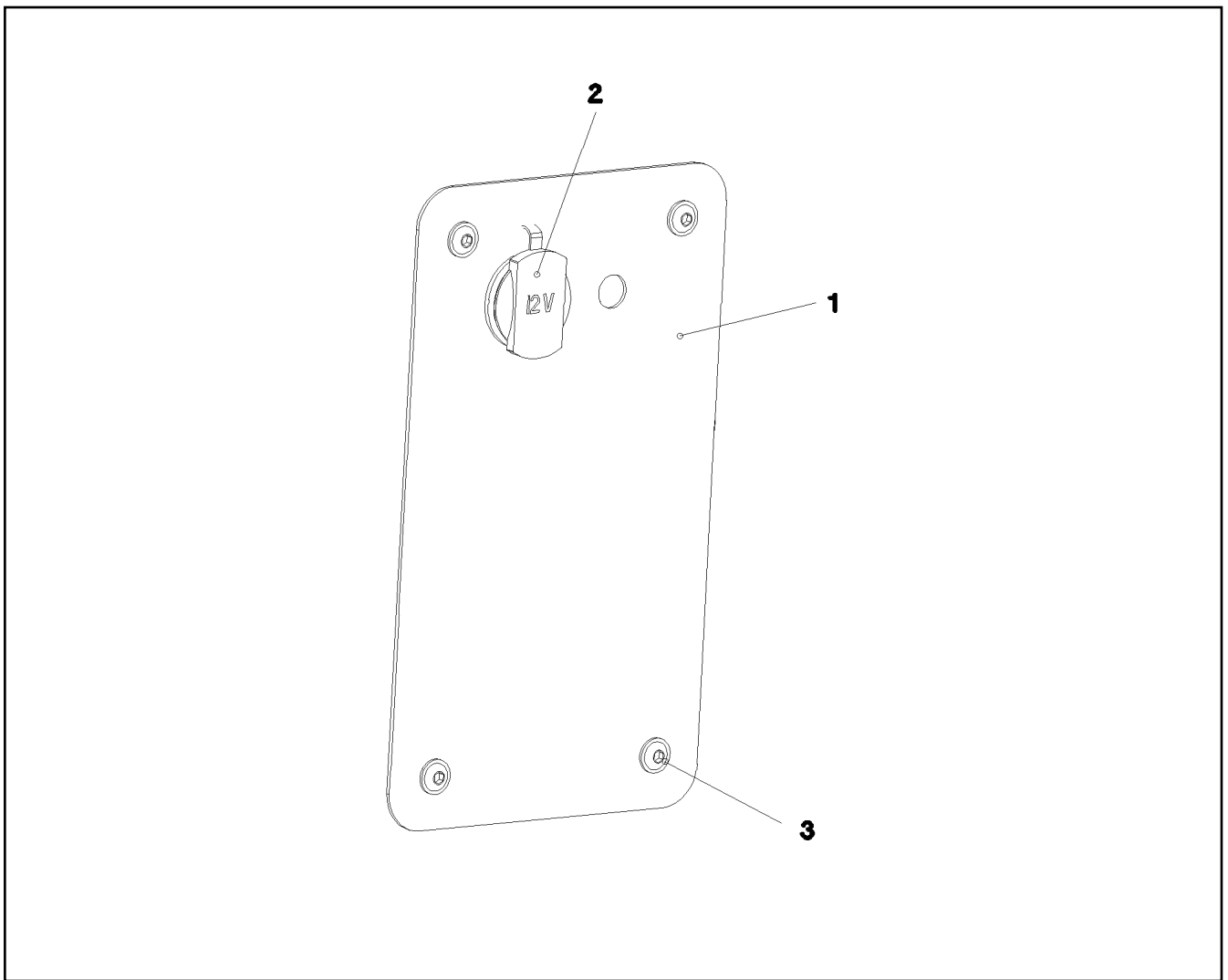
LIEBHERR

etk_de_en_074522 LR 1600 2

BLECH VORM.
PLATE PRE-ASS.

202

⇒ 2 533 067
96 50 385 08



Pos.	Artikel	Menge	Bezeichnung	Description	Serie	K
1	97 75 937 08	1	BLECH 1.5X240X140 DC01 RAL 7037 LACKI	PLATE		
2	10 42 905 7	1	STECKDOSE 20A	SOCKET		
3	40 97 043 08	4	FLACHKOPFSCHRAUBE AEHNL. ISO 7380 M	PAN-HEAD SCREW		

1.10.2010
052597

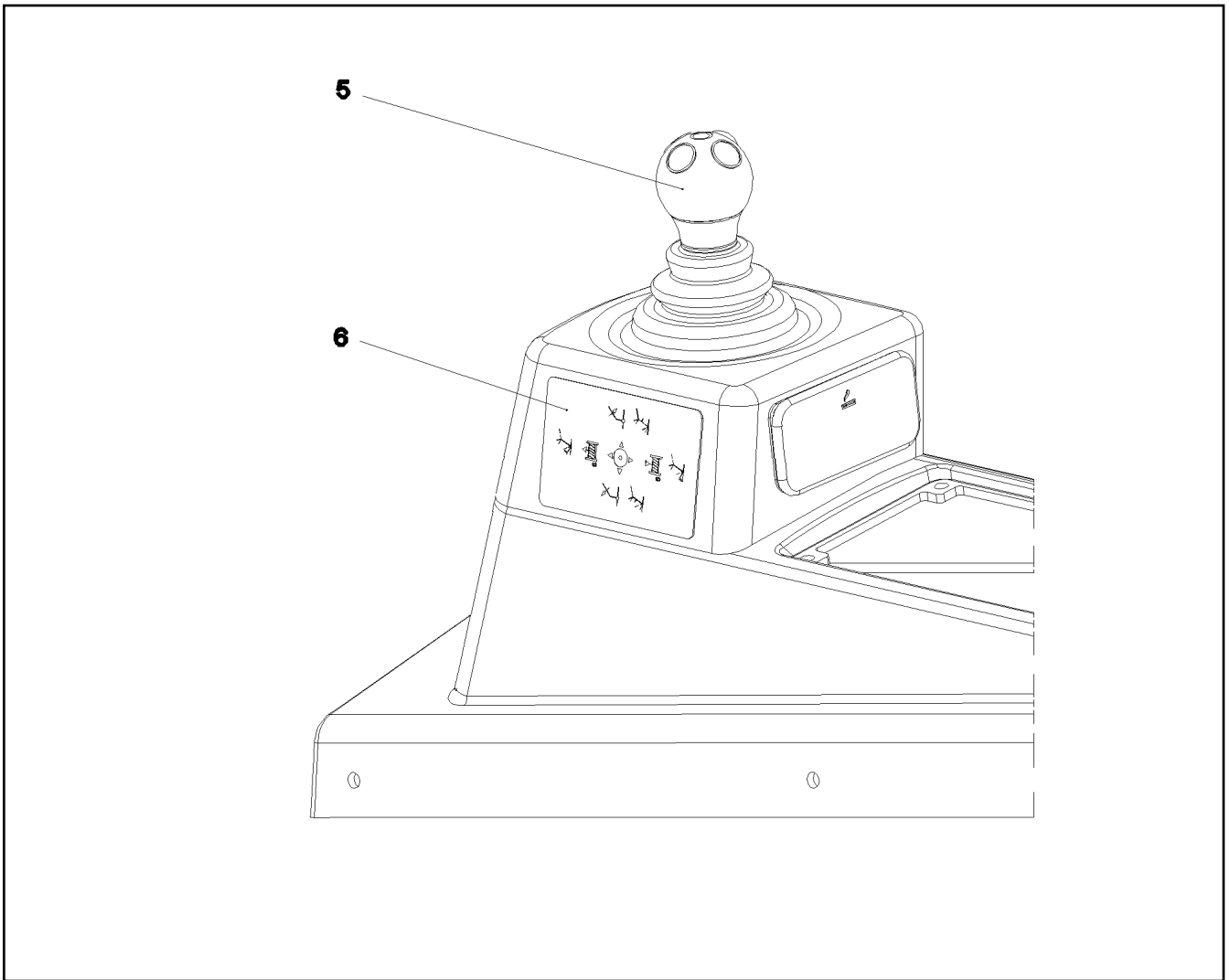
LIEBHERR

etk_de_en_074522 LR 1600 2

STECKDOSEN VORM.
PREMOUNTED PLUG SOCKET

203

⇒ 2 533 068
96 49 314 08



Pos.	Artikel	Menge	Bezeichnung	Description	Serie	K
5	60 60 950 08	1	MEISTERSCHALTER SPF ⇒ 6 060 950 08 60 60 950 08	MASTER SWITCH		
6	97 81 106 08	1	SCHILD 110X70 LEXEDGE II	SIGN		

1.10.2010
052607

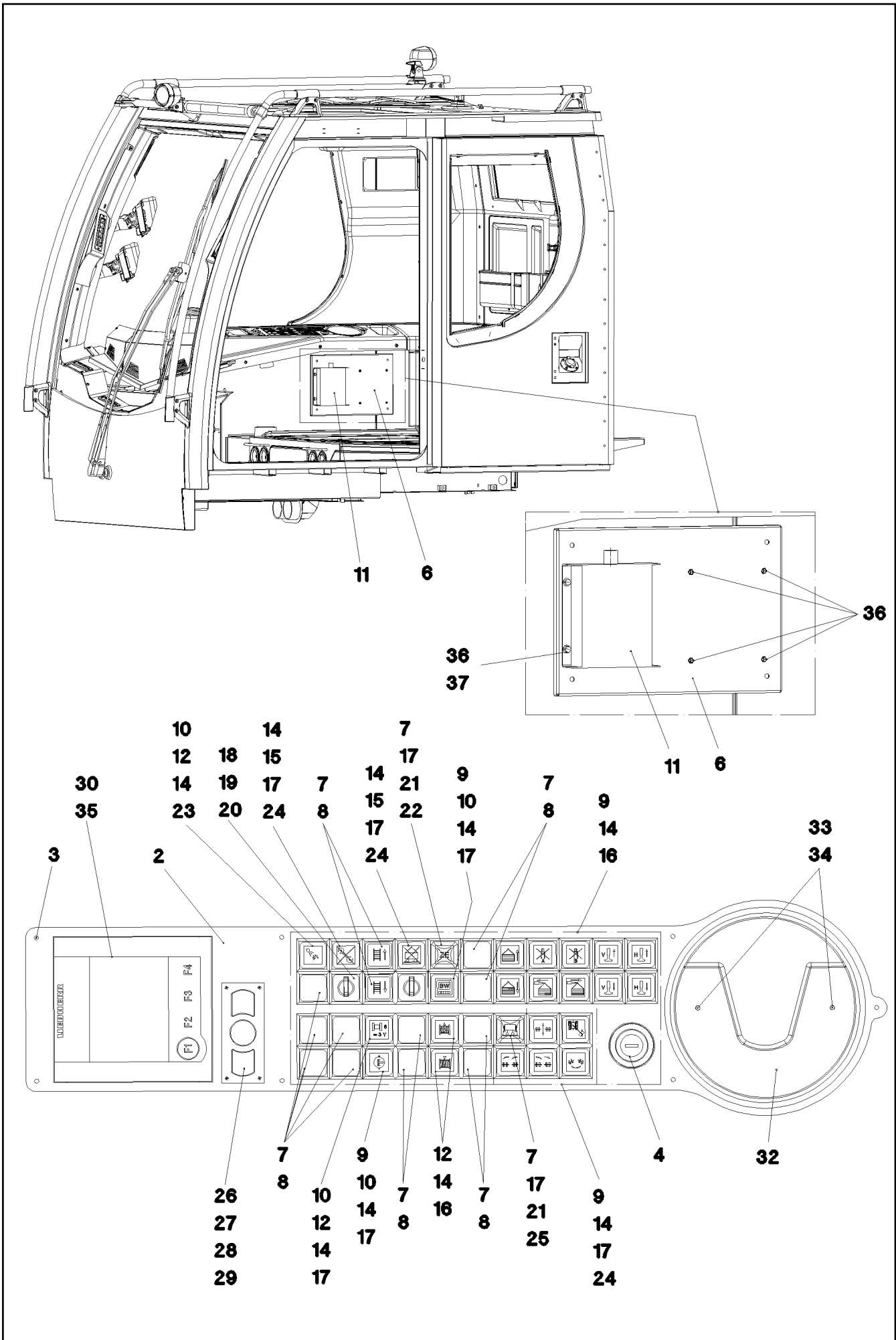
LIEBHERR

etk_de_en_074522 LR 1600 2

ELEKTRIK ARMATUR
ELECT.EQUIPMENT THREADED UNION

204

⇒ 2 533 069
96 48 372 08



Pos.	Artikel	Menge	Bezeichnung	Description	Serie	K
2	96 46 505 08	1	BEDIENKONSOLE RAL 7016 PULVERB.	OPERATING PANEL		
3	10 03 726 1	7	FLACHKOPFSCHRAUBE AEHNL. ISO 7380 M	PAN-HEAD SCREW		
4	10 33 555 7	1	ZUENDSTARTSCHALTER 3S SPF	IGNITION STARTER SWITCH		
6	97 76 699 08	1	BLECH 1.5X389X269 DC01 FE//ZN20//C	PLATE		
7	60 61 435 08	15	LEUCHTMELDER	INDICATOR LAMP		
8	60 61 440 08	13	TASTE	KEYPAD BUTTON		
9	60 61 439 08	17	TASTERKAPPE FLACH GELB	PUSH-BUTTON CAP		
10	60 61 447 08	4	LEUCHTSCHALTCONTACTGEBER 2OE + 2S	LUMINOUS SWITCH CONTACT		
11	61 40 205 08	1	SPANNUNGSREGLER 24/12DC 24A SPF	VOLTAGE REGULATOR		
12	60 61 444 08	4	TASTERKAPPE FLACH KLAR	PUSH-BUTTON CAP		
14	60 61 430 08	23	DRUCKTASTE 25	PUSH BUTTON		
15	60 61 431 08	2	TASTERKAPPE FLACH ROT	PUSH-BUTTON CAP		
16	60 61 446 08	12	TASTCONTACTGEBER 2OE + 2S	TOUCH CONTACT TRANSMITTE		
17	60 70 087 08	12	GLUEHLAMPE 1,2W 30V	LIGHT BULB		
18	60 20 422 08	4	BEFESTIGUNGSMUTTER M16X1	RETAINING NUT		
19	60 61 433 08	2	DREHSCHLOSS	ROTARY LOCK		
20	60 61 434 08	2	TASTCONTACTGEBER	TOUCH CONTACT TRANSMITTE		
21	60 61 445 08	2	LAMPENFASSUNG	LAMP SOCKET		
22	60 61 443 08	1	KALOTTE	SPHERICAL CAP		
23	60 70 117 08	1	GLUEHLAMPE 1,2W 48V	LIGHT BULB		
24	60 61 437 08	7	LEUCHTTASTCONTACTGEBER 2OE + 2S	LUMINOUS PUSH BUTTON CON		
25	60 61 448 08	1	KALOTTE	SPHERICAL CAP		
26	10 44 130 5	4	LINSENFLACHKOPFSCHRAUBE AEHNL.ISO	OVAL HEAD FLAT SCREW		
27	10 32 683 8	1	MAUSERSATZ	MOUSE SUBSTITUTE		
28	10 32 684 4	1	LEITUNG 8 X	LEAD		
29	41 19 001 08	4	SECHSKANTMUTTER DIN 985 M3 8 A3C	HEX NUT		
30	96 48 367 08	1	TASTATUREINHEIT LSB-TE PROG. KLIMA	KEYBOARD UNIT		
(2)	10 29 669 1	1	TASTATUREINHEIT LSB-TE SPF	KEYBOARD UNIT		
(980)	60 27 623 08	2	BEZEICHNUNGSSCHILD 25,4X12,7	NAME PLATE		
32	10 47 141 2	1	LADESCHALE KUNSTSTOFF	LOADING SHELL		
33	41 19 003 08	2	SECHSKANTMUTTER ISO 10511 M5 8 A2C	HEX NUT		
34	40 86 035 08	2	SENKSCHRAUBE DIN 7991 M5X10 8.8 A2C	COUNTERSUNK SCREW		
35	40 65 002 14	4	SECHSKANTSCHRAUBE ISO 4017 M4X8 8.8	HEX BOLT		
36	10 04 259 2	8	BLINDNIETMUTTER M5 ST VERZ	BLIND RIVET NUT		
37	40 73 501 08	4	SECHSKANTSCHRAUBE EN 1665 M5X16 10.	HEX BOLT		

1.10.2010

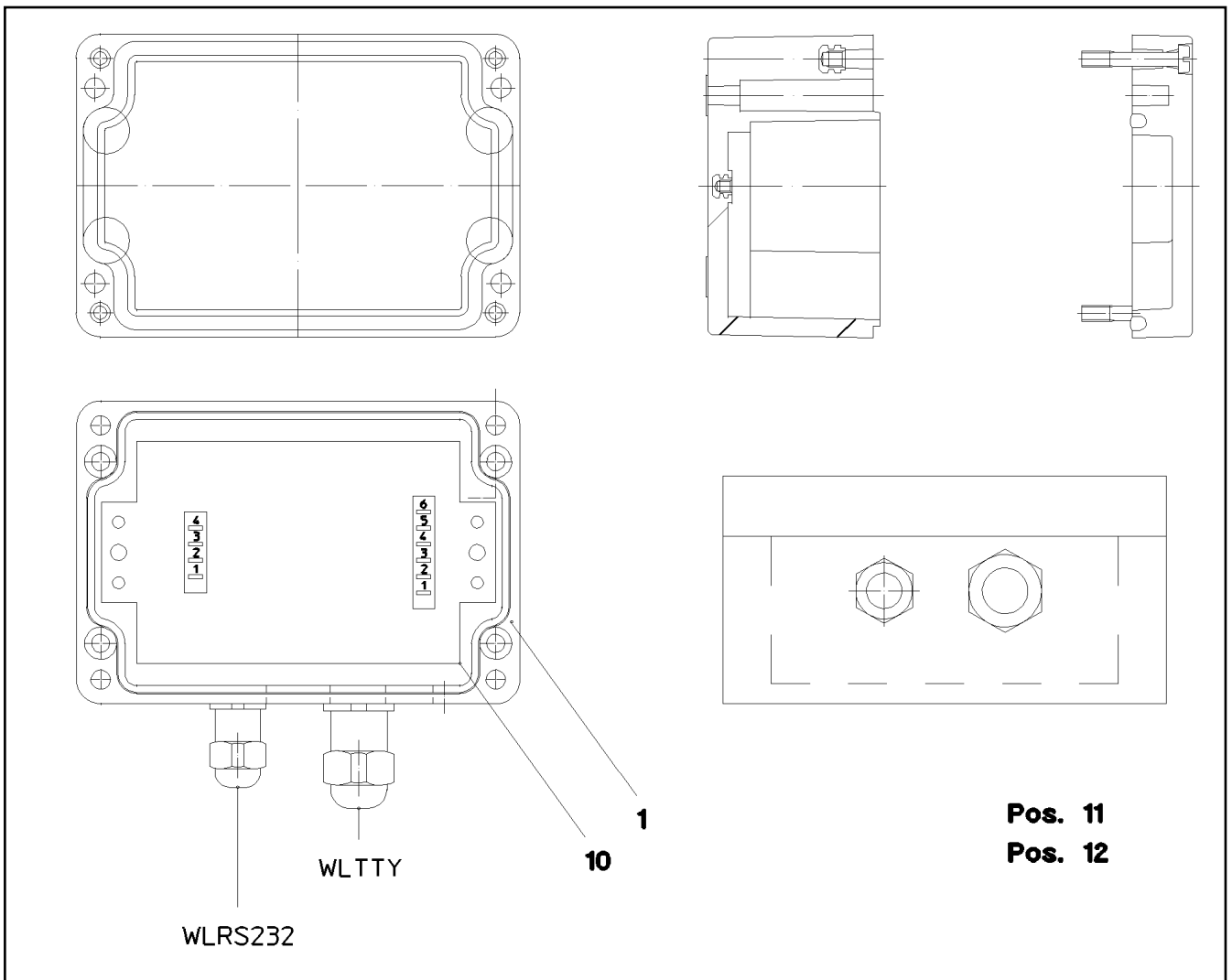
etk_de_en_074522 LR 1600 2

☐ 206 (2/2)

LIEBHERR

ARMATUREN RE.
CONTROLS AND FITTINGS RIGHT

⇒ 2 533 070
96 48 363 08



Pos.	Artikel	Menge	Bezeichnung	Description	Serie	K
1	97 57 731 08	1	LEERGEHAEUSE 75 110X55X0 POLYESTER	EMPTY CASING		
10	91 70 454 14	1	WANDLER TTY-RS232	CONVERTOR		
11	96 52 559 08	1	LEITUNG W319	LEAD		
12	96 52 560 08	1	LEITUNG W320	LEAD		

1.10.2010
052616

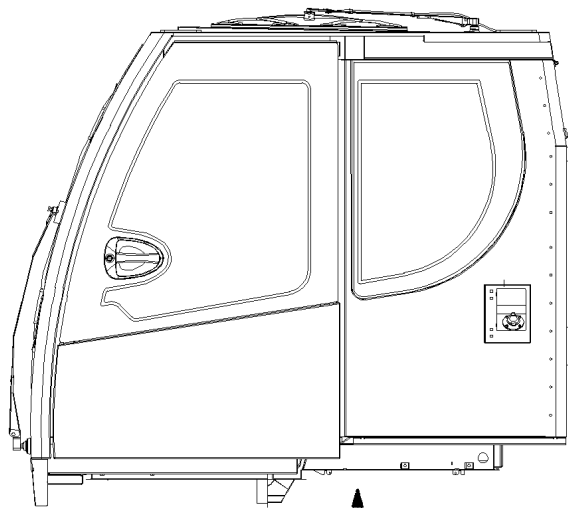
LIEBHERR

etk_de_en_074522 LR 1600 2

WANDLER
CONVERTOR

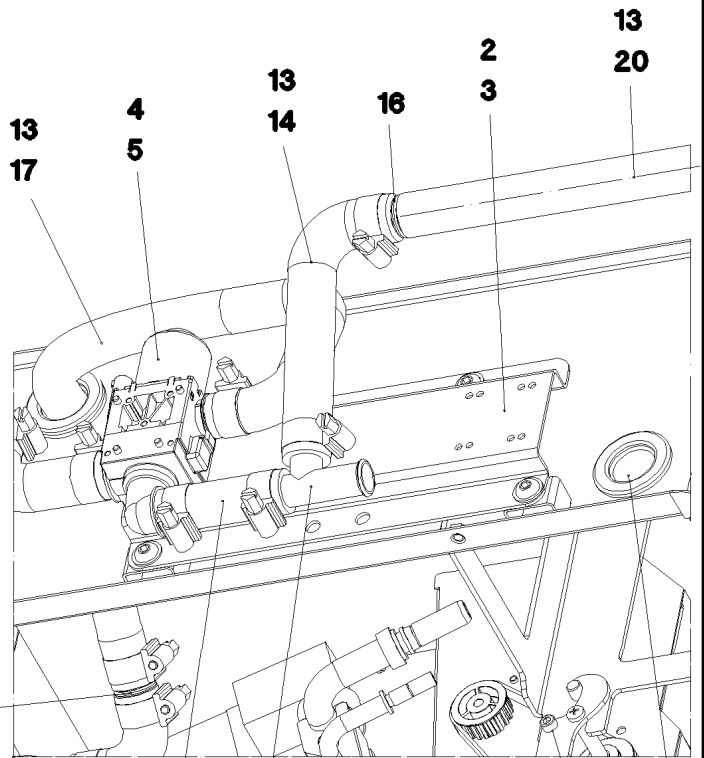
207

⇒ 2 533 071
96 52 556 08



A

Ansicht A



13
20

2
3

16

13
14

4
5

13
17

7
8
9

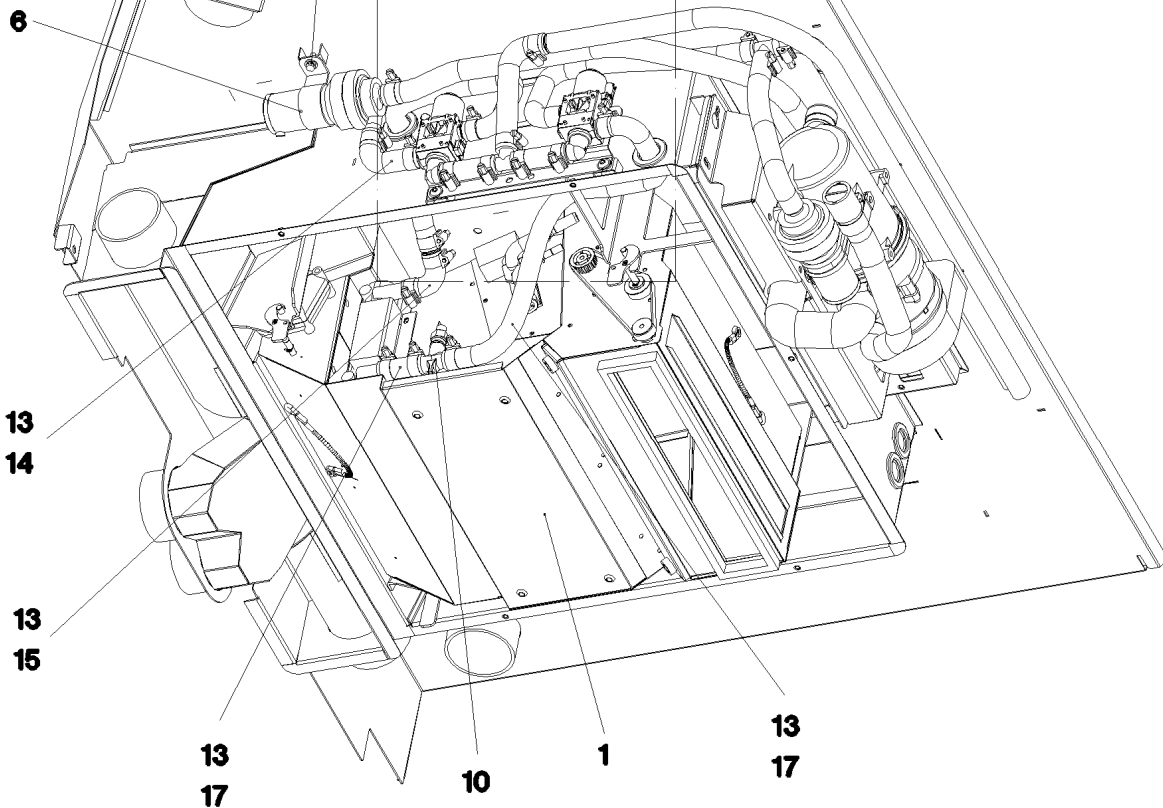
16

13
14

11

18
19

12



6

13
14

13
15

13
17

10

1

13
17

1.10.2010
052581

LIEBHERR

etk_de_en_074522 LR 1600 2

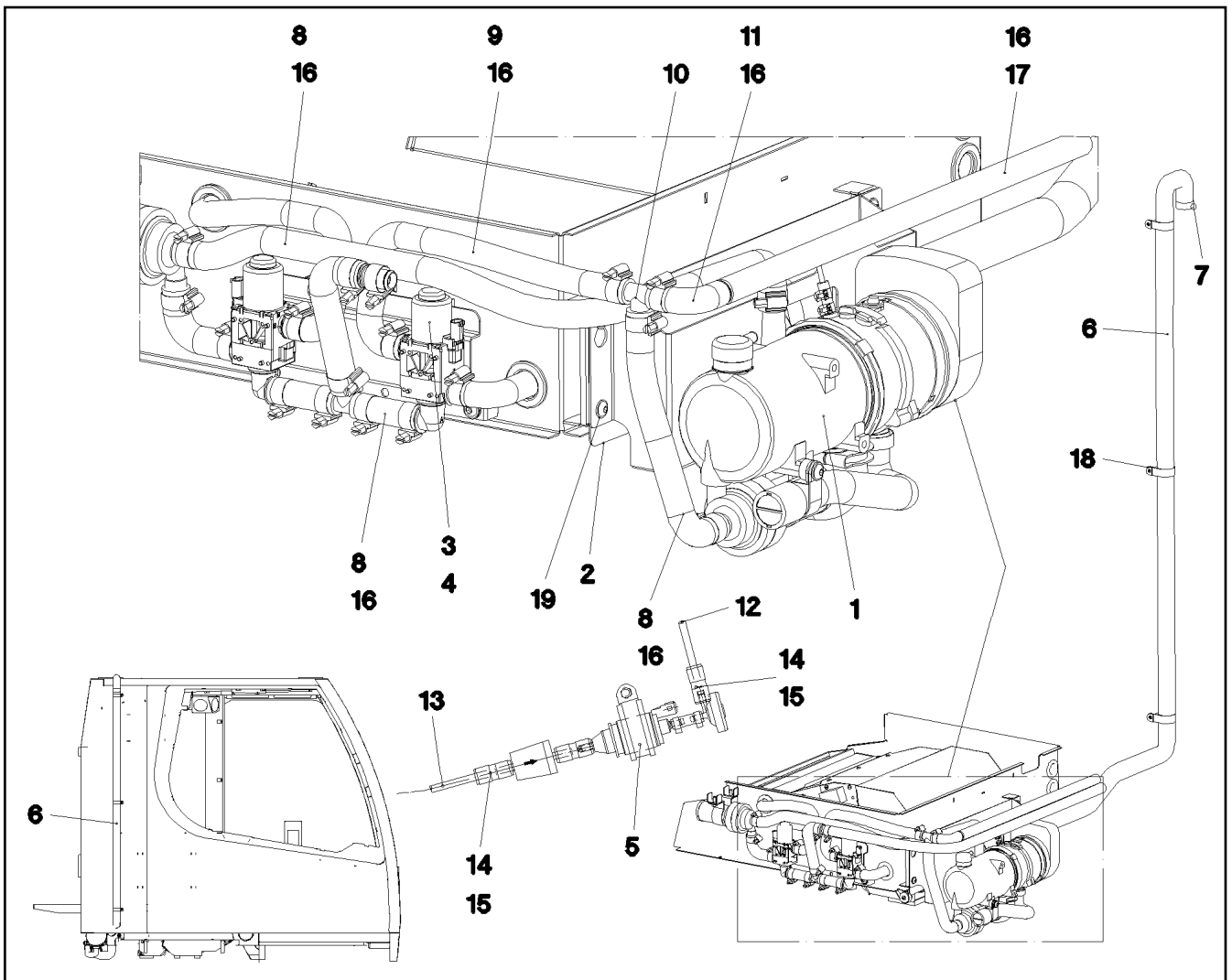
HEIZKLIMAGERAET EINBAU
CLIMA-HEATING INSTALLATION

208 (1/2)

⇒ 2 540
91 53 253 08

Pos.	Artikel	Menge	Bezeichnung	Description	Serie	K
1	10 22 811 2	1	HEIZKLIMAGERAET ⇒ X10228112 10 22 811 2	AIR CONDITIONING UNIT		
2	97 65 176 08	1	BLECH 2X251X134 DC01	PLATE		
3	10 41 285 4	4	LINSENFLACHKOPFSCHRAUBE AEHNL.ISO	OVAL HEAD FLAT SCREW		
4	10 34 300 3	1	MAGNETVENTIL 24V	SOLENOID VALVE		
5	10 01 904 0	4	SCHRAUBE 4X12 ST A3K	SCREW		
6	55 30 545 08	1	UMWAEELZPUMPE U4846 ⇒ 5 530 545 08 55 30 545 08	CIRCULATING PUMP		
7	40 00 829	2	SECHSKANTSCHRAUBE ISO 4017 M6X20 8.	HEX BOLT		
8	42 00 012 08	2	SCHEIBE ISO 7089 A 8 ST A2C	WASHER		
9	42 00 009 08	2	SCHEIBE ISO 7089 A 6 A2C	WASHER		
10	95 46 242 08	1	ROHRSTUTZEN GSCK45	PIPE SOCKET		
11	55 31 281 08	1	T-STUECK 18/18/18	TEE		
12	55 30 278 08	4	MEMBRANTUELLE	DIAPHRAGM SOCKET		
13	77 42 086 08	17	SCHLAUCHSCHELLE DIN 3017-1 21,5/16-27/	HOSE CLAMP		
14	55 31 731 08	2	FORMSCHLAUCH DN18X90°	FORM HOSE		
15	55 31 738 08	1	FORMSCHLAUCH DN18X90°	FORM HOSE		
16	55 31 730 08	2	ROHR 18 KUNSTSTOFF	TUBE		
17	55 31 761 08	1	SCHLAUCH DN18X2200	HOSE		
18	40 01 308	2	ZYLINDERSCHRAUBE ISO 4762 M5X12 8.8	CYLINDER SCREW		
19	51 10 017 08	2	SECHSKANTMUTTER DIN 439 B M5 4	HEX NUT		
20	77 42 329 08	20	KUEHLWASSERSCHLAUCH 18X3,5	COOLING WATER HOSE		

1.10.2010	etk_de_en_074522 LR 1600 2	☐ 209 (2/2)
LIEBHERR	HEIZKLIMAGERAET EINBAU CLIMA-HEATING INSTALLATION	⇒ 2 540 91 53 253 08



Pos.	Artikel	Menge	Bezeichnung	Description	Serie	K
1	96 49 651 08	1	ZUSATZHEIZUNG VORM. ⇒ 2 541 001 96 49 651 08	ADDNL.HEATING, PRE-ASSEMB		
2	97 76 595 08	1	BLECH 1.5X486X140 DC01	PLATE		
3	10 34 300 3	1	MAGNETVENTIL 24V	SOLENOID VALVE		
4	10 01 904 0	4	SCHRAUBE 4X12 ST A3K	SCREW		
5	55 31 868 08	1	DOSIERPUMPE	DOSING PUMP		
(1)	55 31 740 08	1	KRAFTSTOFFFILTER	FUEL FILTER		
6	55 30 541 08	2	ABGASSCHLAUCH 38	EXHAUST HOSE		
7	55 31 741 08	1	ENDKAPPE 42,3	END CAP		
8	55 31 731 08	2	FORMSCHLAUCH DN18X90°	FORM HOSE		
9	55 31 761 08	1	SCHLAUCH DN18X2200	HOSE		
10	55 31 281 08	1	T-STUECK 18/18/18	TEE		
11	55 31 738 08	1	FORMSCHLAUCH DN18X90°	FORM HOSE		
12	55 30 187 08	10	SCHLAUCH DI=2/DA=5	HOSE		
13	55 30 187 08	2	SCHLAUCH DI=2/DA=5	HOSE		
14	55 31 911 08	0.15	KRAFTSTOFFSCHLAUCH DI=4,5/DA=10,5	FUEL HOSE		
15	55 31 023 08	6	SCHLAUCHSCHELLE	HOSE CLAMP		
16	77 42 086 08	12	SCHLAUCHSCHELLE DIN 3017-1 21,5/16-27/	HOSE CLAMP		
17	77 42 329 08	10	KUEHLWASSERSCHLAUCH 18X3,5	COOLING WATER HOSE		
18	77 42 217 08	3	ROHRSCHELLE 43/20	PIPE CLAMP		
19	10 41 285 7	4	LINSENFLACHKOPFSCHRAUBE AEHNL.ISO	OVAL HEAD FLAT SCREW		

1.10.2010
052298

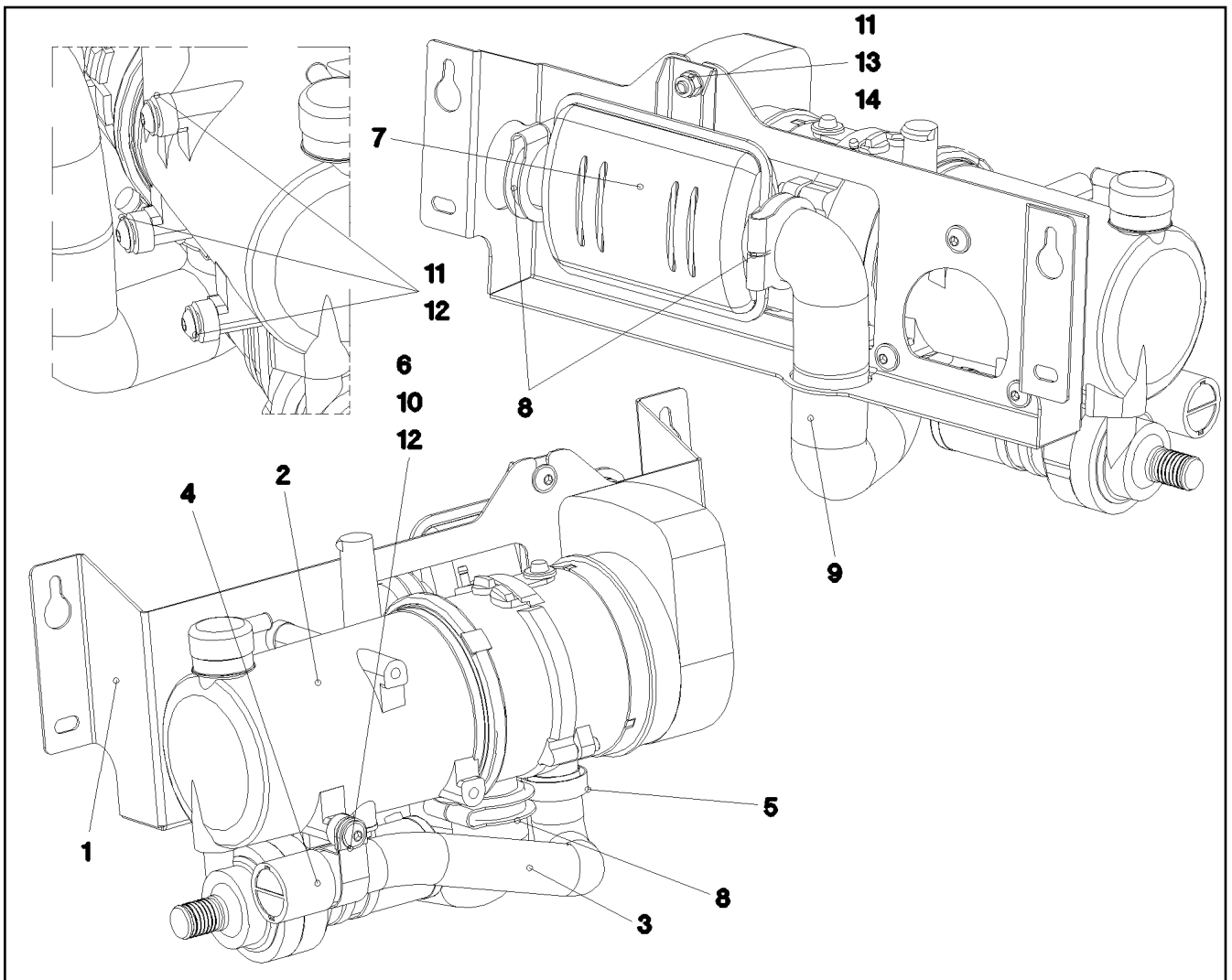
LIEBHERR

etk_de_en_074522 LR 1600 2

ZUSATZHEIZUNG OW
ADD HEATING SUPERSTRUCTURE

□ 210

⇒ 2 541
91 52 790 08



Pos.	Artikel	Menge	Bezeichnung	Description	Serie	K
1	97 76 486 08	1	BLECH 2X616X222 DC01	PLATE		
2	10 04 204 3	1	WASSERHEIZGERAET 24V ⇒ X10042043 10 04 204 3	WATER HEATING SYSTEM		
3	55 31 594 08	0.33	ROHR 30 Rolle20m PAK	TUBE		
4	55 31 811 08	1	ENDKAPPE 34	END CAP		
5	77 42 040 08	1	SCHLAUCHSCHELLE 24-38	HOSE CLAMP		
6	77 42 250 08	1	ROHRSCHELLE 33/20	PIPE CLAMP		
7	55 31 872 08	1	ABGASSCHALLDAEMPFER	EXHAUST MUFFLER		
8	55 30 542 08	3	KLEMMSCHELLE 39-42	TERMINAL CLIP		
9	55 30 541 08	0.5	ABGASSCHLAUCH 38	EXHAUST HOSE		
10	10 41 286 1	1	LINSENFLACHKOPFSCHRAUBE AEHNL.ISO	OVAL HEAD FLAT SCREW		
11	10 41 285 7	4	LINSENFLACHKOPFSCHRAUBE AEHNL.ISO	OVAL HEAD FLAT SCREW		
12	42 17 005 08	4	SCHEIBE DIN 7989 B 11 VERZ	WASHER		
13	41 19 005 08	1	SECHSKANTMUTTER DIN 985 M8 8 VERZ	HEX NUT		
14	42 00 012 08	1	SCHEIBE ISO 7089 A 8 ST A2C	WASHER		

1.10.2010
052299

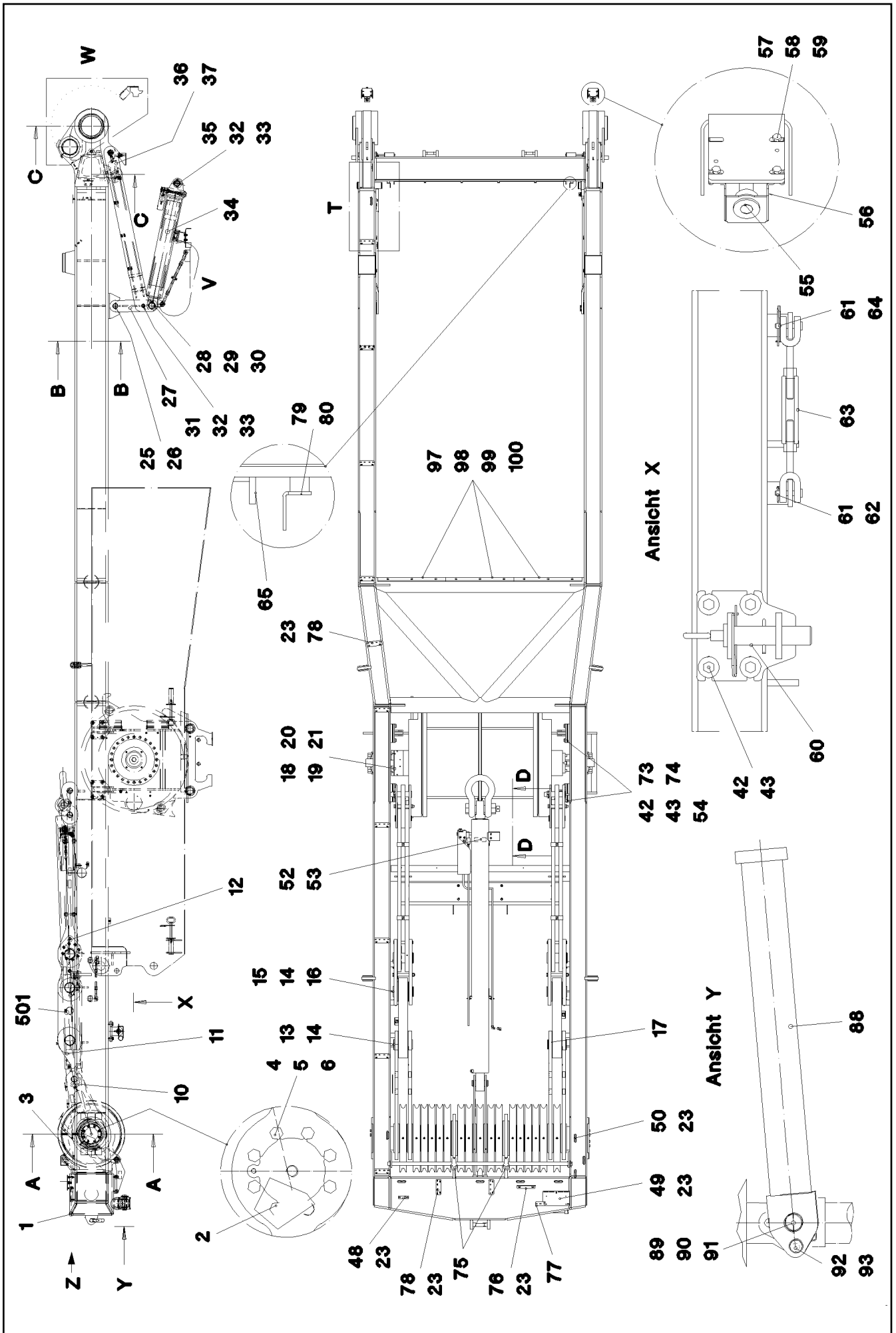
LIEBHERR

etk_de_en_074522 LR 1600 2

ZUSATZHEIZUNG VORM.
ADDNL.HEATING, PRE-ASSEMBLED

211

⇒ 2 541 001
96 49 651 08



1.10.2010
053688

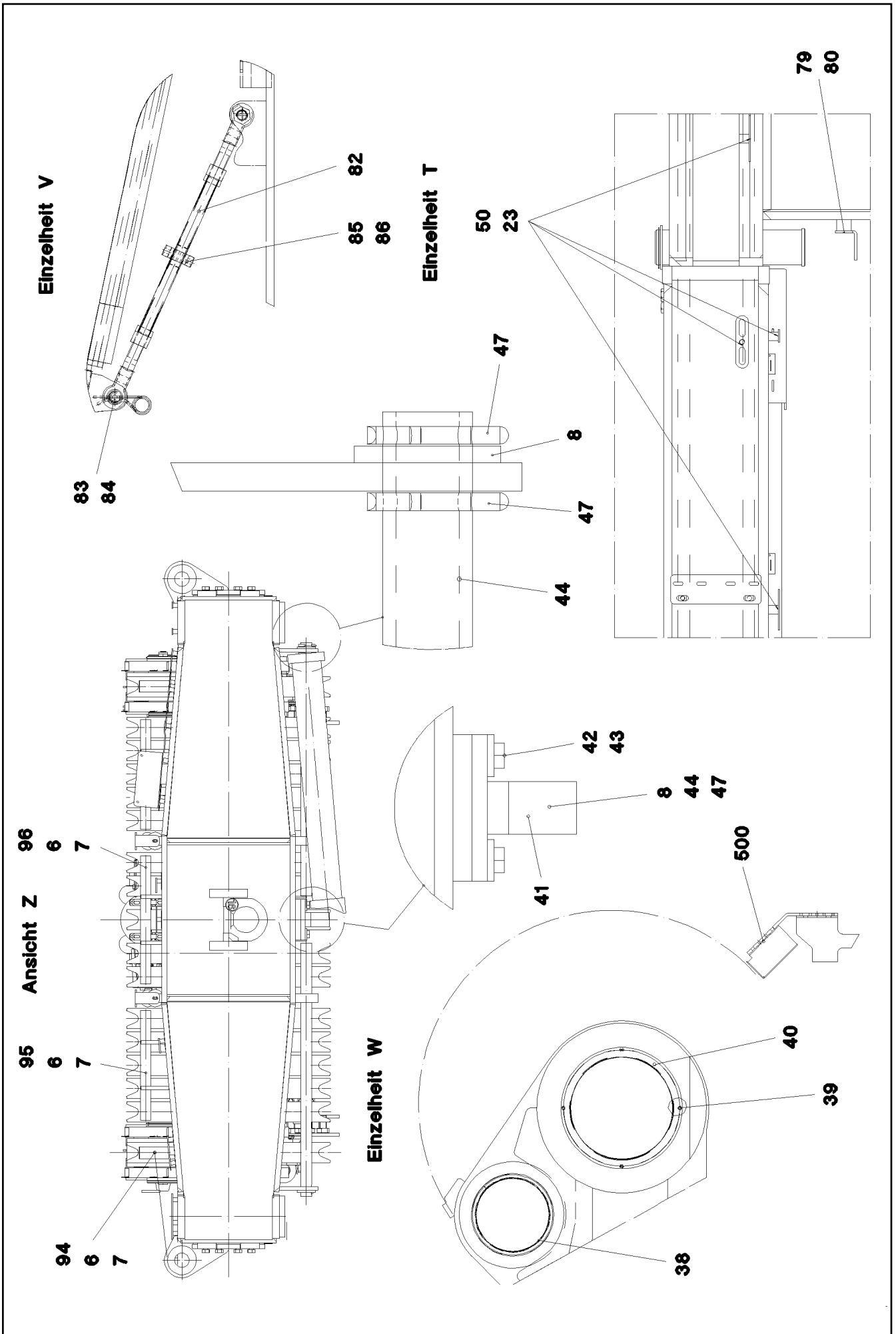
LIEBHERR

etk_de_en_074522 LR 1600 2

SA-BOCK
SA FRAME

□ 212 (1/6)

→ 2 550
91 57 751 08



1.10.2010
053689

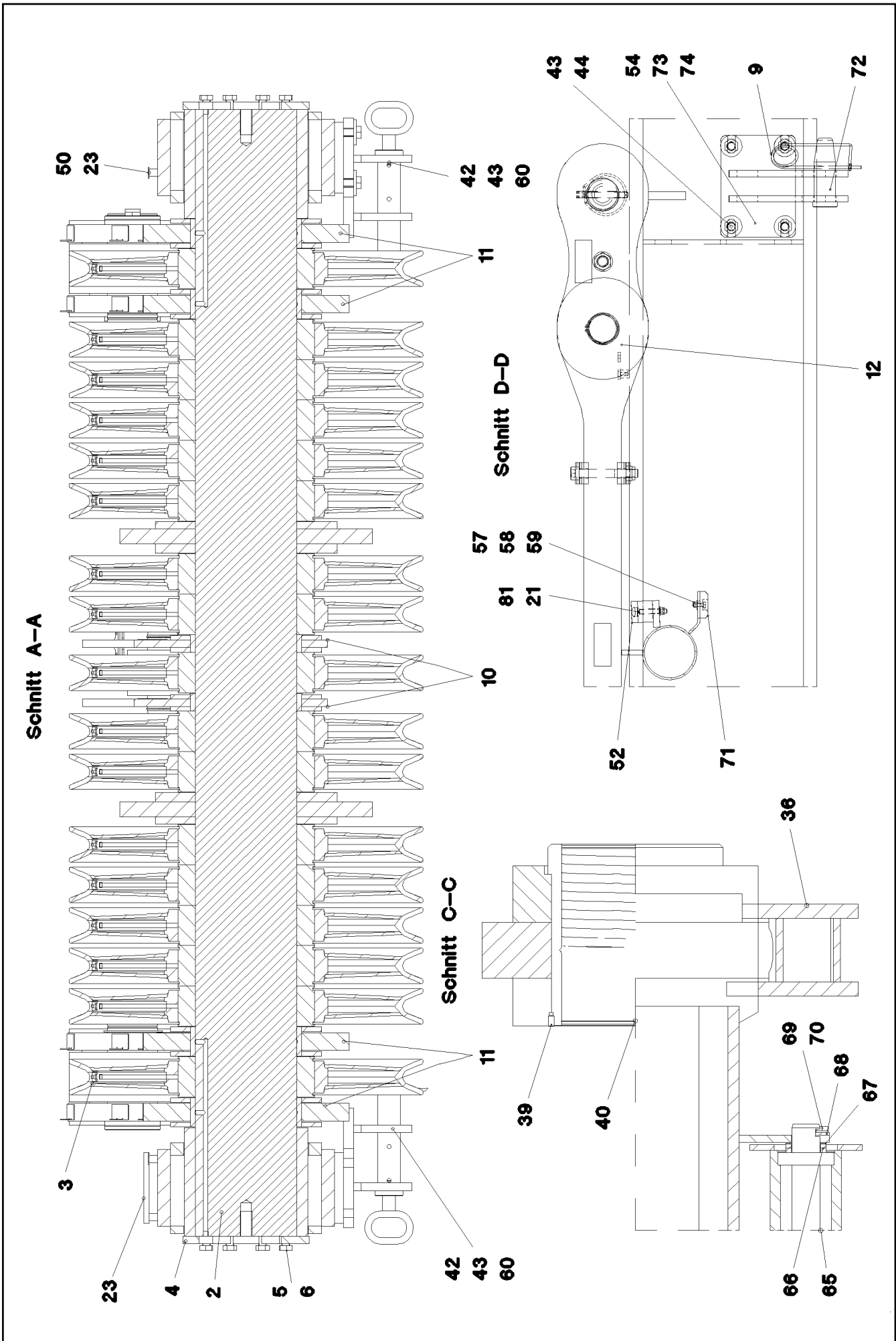
LIEBHERR

etk_de_en_074522 LR 1600 2

SA-BOCK
SA FRAME

□ 213 (2/6)

⇒ 2 550
91 57 751 08



1.10.2010
053690

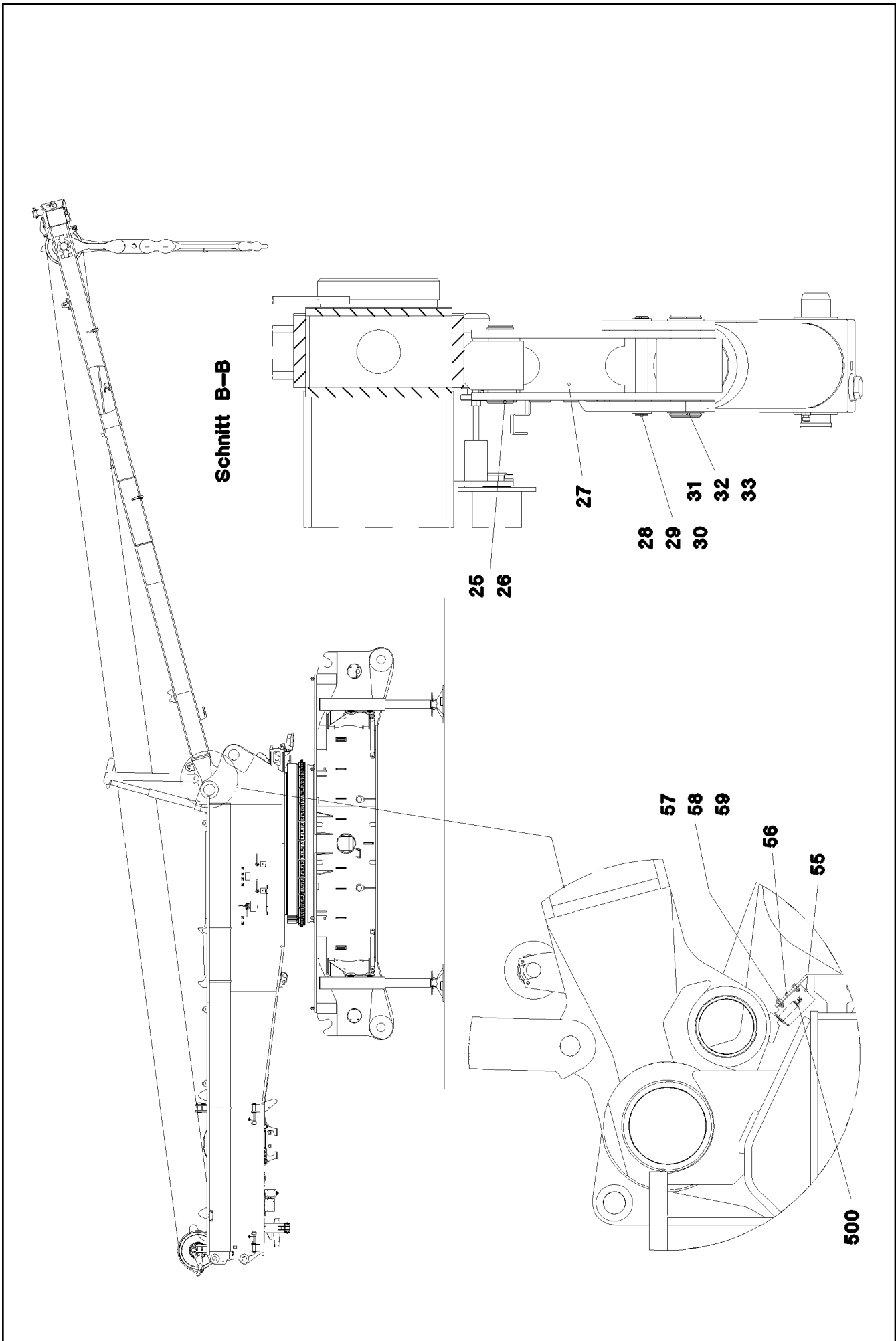
LIEBHERR

etk_de_en_074522 LR 1600 2

SA-BOCK
SA FRAME

□ 214 (3/6)

⇒ 2 550
91 57 751 08



Pos.	Artikel	Menge	Bezeichnung	Description	Serie	K
1	96 45 308 08	1	SA-BOCK SCHWK.	SA FRAME WELDED CONSTR.		
2	97 67 972 08	1	ACHSE 220.0X2231 35NICRMOV125 SPF	AXLE		
3	96 46 246 08	17	SEILROLLE KPL. SPF ⇒ 2 550 003 96 46 246 08	ROPE PULLEY CPL.		
4	97 90 582 08	2	BLECH 15X430X250 S960QL	PLATE		
5	49 00 153	16	SECHSKANTSCHRAUBE ISO 4017 M16X40	HEX BOLT		
6	42 00 019 08	26	SCHEIBE ISO 7089 A 16 A3C	WASHER		
7	49 00 152	10	SECHSKANTSCHRAUBE ISO 4017 M16X30	HEX BOLT		
8	42 11 032 08	2	SCHEIBE DIN 1440 45 ST VERZ	WASHER		
9	43 31 009 08	8	SICHERUNGSFEDER 4,5X98 VERZ	RETAINING SPRING		
10	96 45 603 08	2	LAGERUNG KPL.	BEARING CPL		
(1)	96 45 611 08	1	LAGERUNG SCHWK.	BEARING WELDED		
(2)	97 73 251 08	1	LAGERBUCHSE 200X220X35 GZ-CUZN34AL	BEARING BUSH		
(3)	97 35 919 08	1	SCHILD BAUGRUPPE BG-NR. PVC-SILBER	PLATE ASSEMBLY		
(4)	40 48 003 08	8	GEWINDESTIFT DIN 915 M8X20 45 H VERZ	GRUB SCREW		
(5)	95 36 500 08	5	KABELHALTER 2X22X90 DC01	CABLE CLAMP		
(6)	10 41 285 4	5	LINSENFLACHKOPFSCHRAUBE AEHNL.ISO	OVAL HEAD FLAT SCREW		
11	96 45 456 08	4	STANGE KPL. 1 M	ROD CPL.		
(1)	96 45 458 08	1	STANGE SCHWK. 1.0M	ROD		
(2)	97 68 284 08	1	LAGERBUCHSE 200X220X58 GZ-CUZN25AL	BEARING BUSH		
(3)	97 35 919 08	1	SCHILD BAUGRUPPE BG-NR. PVC-SILBER	PLATE ASSEMBLY		
(4)	97 07 173 08	4	BLECH 1.5x60x47 DC01	PLATE		
(5)	40 48 003 08	6	GEWINDESTIFT DIN 915 M8X20 45 H VERZ	GRUB SCREW		
12	96 45 680 08	2	STANGE KPL. 2.05M ⇒ 2 550 005 96 45 680 08	ROD CPL.		
13	97 68 599 08	2	BOLZEN 110.0X196 35NICRMOV125 SPF	PIN		
14	42 80 067 08	4	SICHERUNGSRING DIN 471 100X3	LOCKING RING		
15	97 68 580 08	2	BOLZEN 110.0X214 35NICRMOV125 SPF	PIN		
16	97 81 710 08	8	SCHEIBE 5X200X200 S355MC TZNO	WASHER		
17	94 67 863 08	4	SCHEIBE RD150X1 DC01+ZE	WASHER		
18	97 29 088 08	1	HAUBE 1.5X411X555 DC01	HOOD		
19	49 00 128	2	SECHSKANTSCHRAUBE ISO 4017 M8X25 8.	HEX BOLT		
20	42 00 012 08	6	SCHEIBE ISO 7089 A 8 ST A2C	WASHER		
21	41 19 005 08	4	SECHSKANTMUTTER DIN 985 M8 8 VERZ	HEX NUT		
23	10 41 285 4	40	LINSENFLACHKOPFSCHRAUBE AEHNL.ISO	OVAL HEAD FLAT SCREW		
25	97 72 181 08	2	BOLZEN 55.0X160 35NICRMOV125 GASN.	PIN		
26	42 80 042 08	2	SICHERUNGSRING DIN 471 50X2	LOCKING RING		
27	96 47 491 08	2	FINGER SCHWK.	FINGER WELDED		
28	94 26 891 08	2	BOLZEN 25.0X204 S355J2G3C+C T ZN O	PIN		
29	42 80 021 08	2	SICHERUNGSRING DIN 471 25X1,2	LOCKING RING		
30	42 12 016 08	2	SCHEIBE DIN 1441 26 ST VERZ	WASHER		
31	94 26 890 08	2	BOLZEN 65.0X210 35NICRMOV125 SPF	PIN		
32	53 00 631 08	8	STUETZSCHEIBE DIN 988 S 60	SUPPORTING WASHER		
33	42 80 049 08	6	SICHERUNGSRING DIN 471 60X2	LOCKING RING		
34	10 41 101 9	2	HYDROZYLINDER 150/140-1610 SPF ⇒ X10411019 10 41 101 9	HYDRO CYLINDER		
35	97 74 147 08	2	BOLZEN 65.0X258 35NICRMOV125 SPF	PIN		
36	96 47 645 08	1	HALTER KPL. ⇒ 2 550 009 96 47 645 08	RETAINER CPL.		
37	96 47 628 08	1	HALTER KPL. ⇒ 2 550 008 96 47 628 08	RETAINER CPL.		
38	97 73 314 08	2	LAGERBUCHSE 150X170X110 37MNB4	BEARING BUSH		
39	40 48 003 08	8	GEWINDESTIFT DIN 915 M8X20 45 H VERZ	GRUB SCREW		
40	97 73 315 08	2	LAGERBUCHSE 210X250X259 GZ-CUZN25	BEARING BUSH		
41	96 47 103 08	1	SEILSCHUTZ SCHWK.	ROPE GUARD WELDED		
42	40 65 304 08	28	SECHSKANTSCHRAUBE ISO 4017 M16X40	HEX BOLT		
43	42 16 009 08	28	SCHEIBE DIN 7349 17 ST VERZ	WASHER		
44	97 68 872 08	2	ROHR 38.0X870 S355J2H FE//ZN20//C	TUBE		
47	43 30 090 08	4	SPLINT DIN 94 8X63 ST VERZ	SPLIT PIN		
48	95 36 969 08	1	BLECH 4X30X105 S315MC	PLATE		

1.10.2010

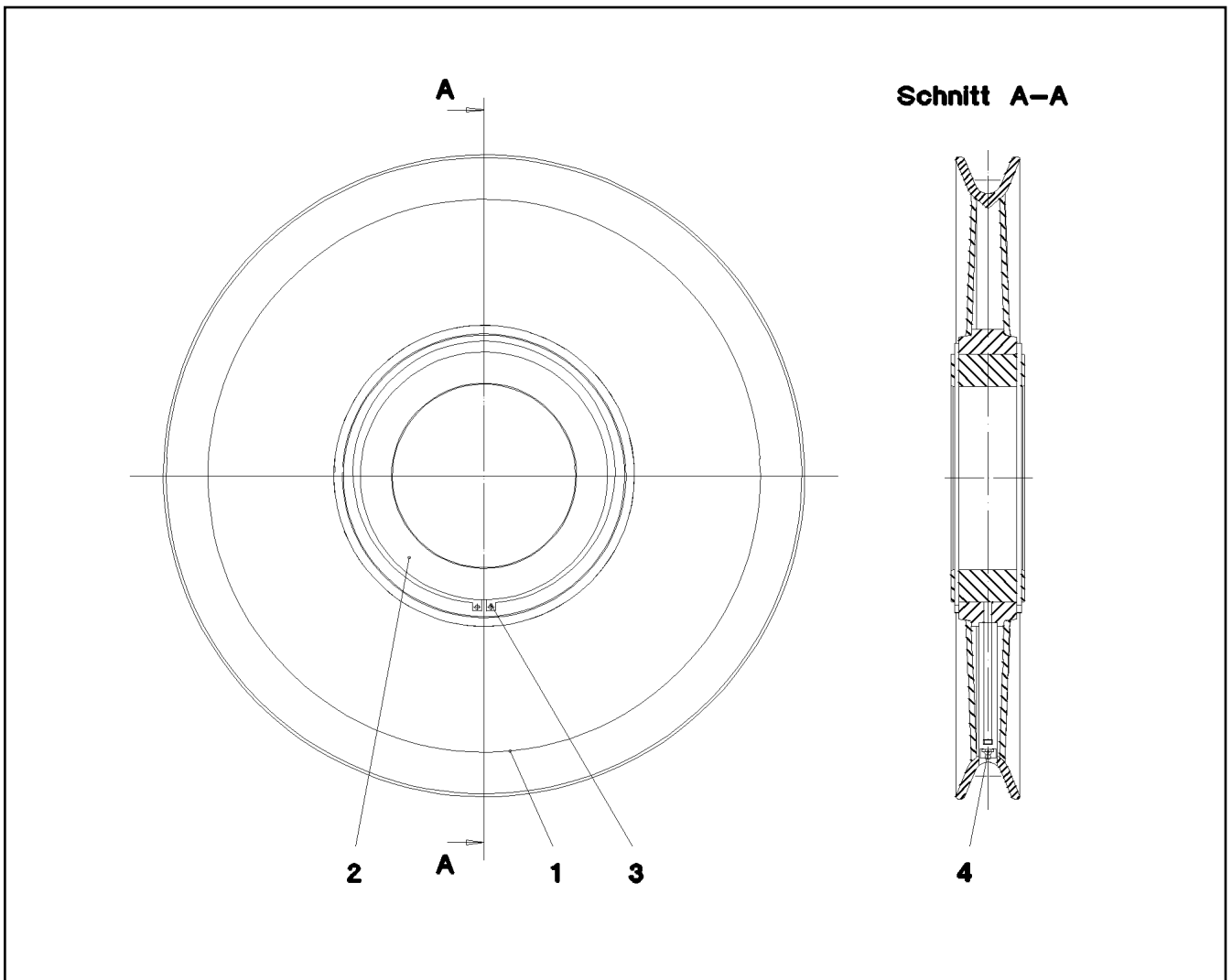
etk_de_en_074522 LR 1600 2

☐ 216 (5/6)

LIEBHERRSA-BOCK
SA FRAME⇒ 2 550
91 57 751 08

Pos.	Artikel	Menge	Bezeichnung	Description	Serie	K
49	97 15 521 08	1	BLECH 3X280X154 DC01	PLATE		
50	95 36 500 08	19	KABELHALTER 2X22X90 DC01	CABLE CLAMP		
52	28 30 209 08	1	LAGERPLATTE	BEARING PLATE		
53	40 86 008 08	2	SENKSCHRAUBE DIN 7991 M8X40 8.8 A2C	COUNTERSUNK SCREW		
54	96 46 388 08	4	HALTER SCHWK.	CLAMP WELDED CONST.		
55	92 35 694 08	2	HALTER X12CrNiS188	HOLDER		
56	43 20 053 08	4	SPANNSTIFT ISO 8752 6X14	DOWEL PIN		
57	40 00 829	14	SECHSKANTSCHRAUBE ISO 4017 M6X20 8.	HEX BOLT		
58	42 18 007 08	28	SCHEIBE DIN 9021 A 6.4 VERZ	WASHER		
59	41 19 004 08	14	SECHSKANTMUTTER ISO 10511 M6 8 A2C	HEX NUT		
60	96 47 007 08	2	KONSOLE KPL. ⇒ 2 550 011 96 47 007 08	CONSOLE COMPL.		
61	45 12 144 08	4	BOLZEN DIN 1435 12X60X53 ST.50 FE//ZN20	PIN		
62	43 30 052 08	2	SPLINT DIN 94 4X32 ST VERZ	SPLIT PIN		
63	77 39 170 08	2	SPANNSCHLOSS 1,59KN	TURNBUCKLE		
64	43 31 028 08	2	SICHERUNGSFEDER 3 VERZ	RETAINING SPRING		
65	92 70 642 08	1	SCHUTZWALZE KPL. SPF ⇒ 3 350 001 92 70 642 08	SAFETY ROLLER CPL.		
66	42 12 024 08	4	SCHEIBE DIN 1441 41 ST A2C	WASHER		
67	97 02 665 08	2	SCHEIBE 1.5x58x58 DC01	WASHER		
68	94 66 007 08	2	HALTER 4X20X80 S315MC	HOLDER		
69	49 00 090	4	SECHSKANTSCHRAUBE ISO 4017 M10X16	HEX BOLT		
70	42 40 008 08	4	FEDERRING DIN 127 A 10 FST A3C	CIRCLIP		
71	28 81 951 08	2	AUFLAGE 15X50X900 PA6G	SUPPORT		
72	93 83 160 08	4	BOLZEN 40X120X65 35NICRMOV125 GASN.	PIN		
73	97 80 625 08	4	BLECH 4X190X140 S315MC	PLATE		
74	97 80 626 08	8	BLECH 2X190X140 DC01	PLATE		
75	97 81 069 08	2	BLECH 4X60X224 S315MC	PLATE		
76	97 81 077 08	1	HALTEWINKEL 2X190X112 DC01	HOLDING ANGLE		
77	97 59 503 08	1	BLECH 3X106X42 DC01	PLATE		
78	97 81 204 08	12	HALTEPLATTE 4X155X50 S315MC	HOLDING PLATE		
79	97 03 502 08	2	BLECH 4X110X80 S315MC	PLATE		
80	95 38 734 08	6	HUELSE 25X20 11SMN30+C	SLEEVE		
81	40 70 317 08	2	SENKSCHRAUBE ISO 2009 M8X55 4.8 A2C	COUNTERSUNK SCREW		
82	10 47 609 8	2	SPANNSCHLOSS M7/8"X12-163KN VERZ	TURNBUCKLE		
83	45 12 225 08	2	BOLZEN ISO 2341 B20X75X66 S355J2+AR	PIN		
84	43 32 063 08	2	FEDERSTECKER 5 VERZ	SPRING PLUG		
85	97 88 842 08	2	BLECH 20X68X60 S355J2+N	PLATE		
86	43 20 089 01	2	SPANNSTIFT ISO 8752 8X60 ST GEOMET32	DOWEL PIN		
88	96 53 864 08	1	STUETZE SCHWK.	SUPPORT WELDED		
89	94 00 692 08	1	BOLZEN 40X150X135 35NICRMOV125 GASN	PIN		
90	43 30 101 08	1	SPLINT DIN 94 10X71 ST VERZ	SPLIT PIN		
91	42 12 024 08	3	SCHEIBE DIN 1441 41 ST A2C	WASHER		
92	97 04 625 08	1	BOLZEN 30X170X150 35NICRMOV125 GASN	PIN		
93	43 32 002 08	1	KLAPPSTECKER DIN 11023 6X42 VERZ	HINGED CONNECTOR		
94	96 56 155 08	2	SEILSCHUTZ SCHWK.	ROPE GUARD WELDED		
95	96 56 165 08	2	SEILSCHUTZ SCHWK.	ROPE GUARD WELDED		
96	96 56 171 08	1	SEILSCHUTZ SCHWK.	ROPE GUARD WELDED		
97	93 72 005 08	3	LEISTE 13X45X710 PA6G	STRIP		
98	40 86 013 08	9	SENKSCHRAUBE DIN 7991 M10X35 8.8 A3C	COUNTERSUNK SCREW		
99	42 00 013 08	9	SCHEIBE ISO 7089 A 10.5 A3C	WASHER		
100	41 19 006 08	9	SECHSKANTMUTTER ISO 10511 M10 8 A3C	HEX NUT		
500	96 54 379 08	1	ELEKTRIK SA-BOCK ⇒ 2 920 578 96 54 379 08	ELECTRIC FOR SA - FRAME		
501	10 35 469 6	2	ZUGMESSLASCHEN 0-2400KN S960QL SPF	TENSION DYNAMOMETER		

1.10.2010	etk_de_en_074522 LR 1600 2	☐ 217 (6/6)
LIEBHERR	SA-BOCK SA FRAME	⇒ 2 550 91 57 751 08



Pos.	Artikel	Menge	Bezeichnung	Description	Serie	K
1	97 69 683 08	1	LAUFROLLE S355J2G3	TRACK ROLLER		
2	74 65 067 08	1	WAEZLAGER 200X270X80	ROLLER BEARING		
3	42 80 103 08	2	SICHERUNGSRING DIN 471 270X5	LOCKING RING		
4	77 43 040 08	1	SCHMIERNIPPEL DIN 71412 A M10X1	GREASE NIPPLE		

1.10.2010
052750

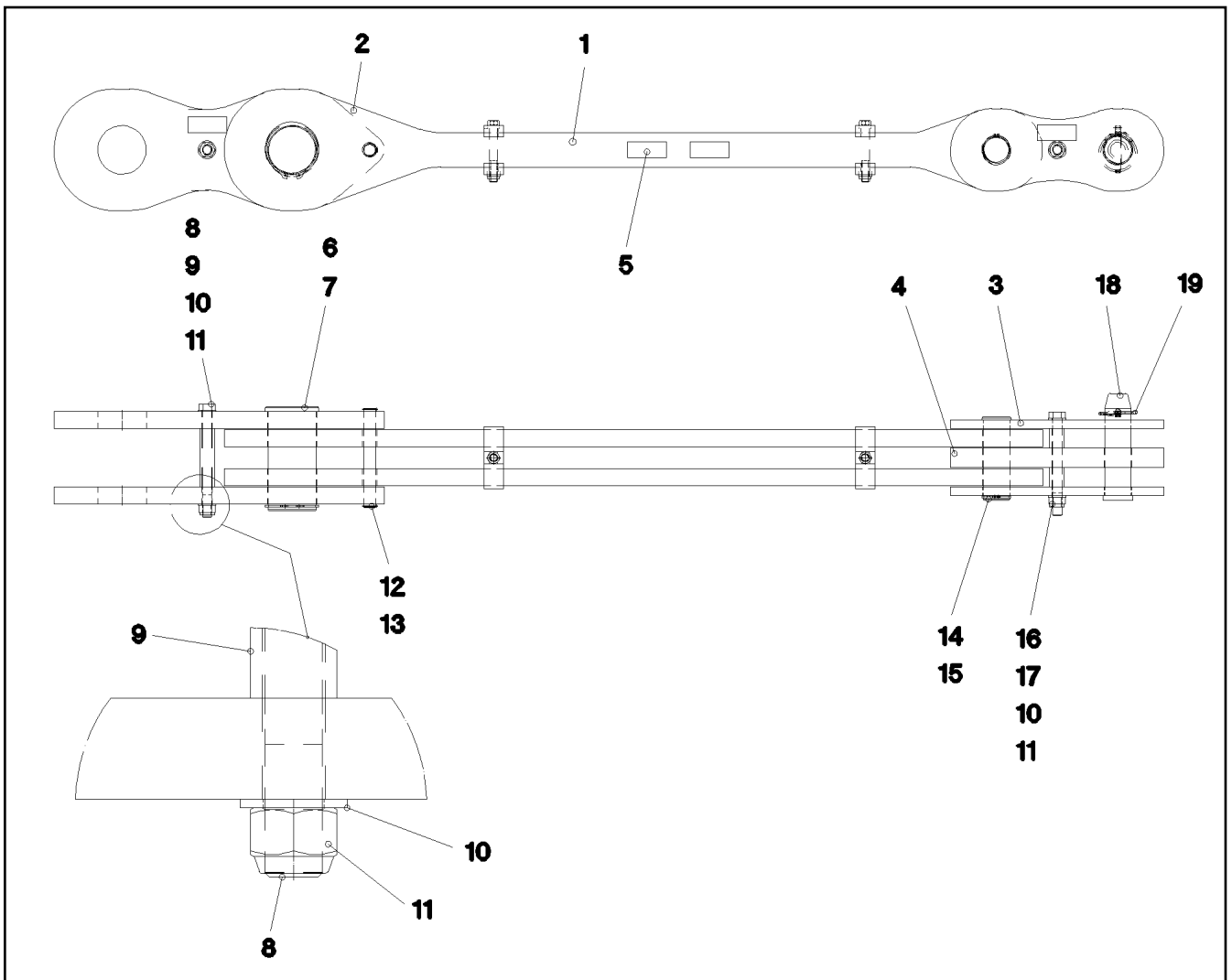
LIEBHERR

etk_de_en_074522 LR 1600 2

SEILROLLE KPL.
ROPE PULLEY CPL.

218

⇒ 2 550 003
96 46 246 08



Pos.	Artikel	Menge	Bezeichnung	Description	Serie	K
1	96 45 685 08	1	STANGE VORM. ⇒ 2 550 010 96 45 685 08	ROD		
2	96 45 686 08	2	LASCHE MIT SCHILD	BRACKET WITH BOARD		
3	96 45 687 08	2	LASCHE MIT SCHILD	BRACKET WITH BOARD		
4	96 45 688 08	1	LASCHE MIT SCHILD	BRACKET WITH BOARD		
5	97 35 919 08	1	SCHILD BAUGRUPPE BG-NR. PVC-SILBER	PLATE ASSEMBLY		
6	97 68 580 08	1	BOLZEN 110.0X214 35NICRMOV125 SPF	PIN		
7	42 80 067 08	1	SICHERUNGSRING DIN 471 100X3	LOCKING RING		
8	40 61 246 01	2	SECHSKANTSCHRAUBE ISO 4014 M20X220	HEX BOLT		
9	97 77 023 08	1	ROHR 30.0X120 S355J2H	TUBE		
10	42 00 021 08	4	SCHEIBE ISO 7089 A 21 ST A3C	WASHER		
11	41 19 024 08	2	SECHSKANTMUTTER DIN 985 M20 10 A3C	HEX NUT		
12	94 26 891 08	1	BOLZEN 25.0X204 S355J2G3C+C T ZN O	PIN		
13	42 80 021 08	2	SICHERUNGSRING DIN 471 25X1,2	LOCKING RING		
14	97 68 581 08	1	BOLZEN 65.0X171 35NICRMOV125 SPF	PIN		
15	53 01 333 08	1	SICHERUNGSRING DIN 471 55X3	LOCKING RING		
16	40 61 244 01	1	SECHSKANTSCHRAUBE ISO 4014 M20X200	HEX BOLT		
17	94 12 040 08	2	ROHR 30X4X40 S355J2H	TUBE		
18	97 74 800 08	1	BOLZEN 55X210X171,5 35NICRMOV125 GA	PIN		
19	43 32 005 08	1	SICHERHEITSKLAPPSTECKER 11,5X96 VER	SAFETY PLUG W HINGE-LID		

1.10.2010
052297

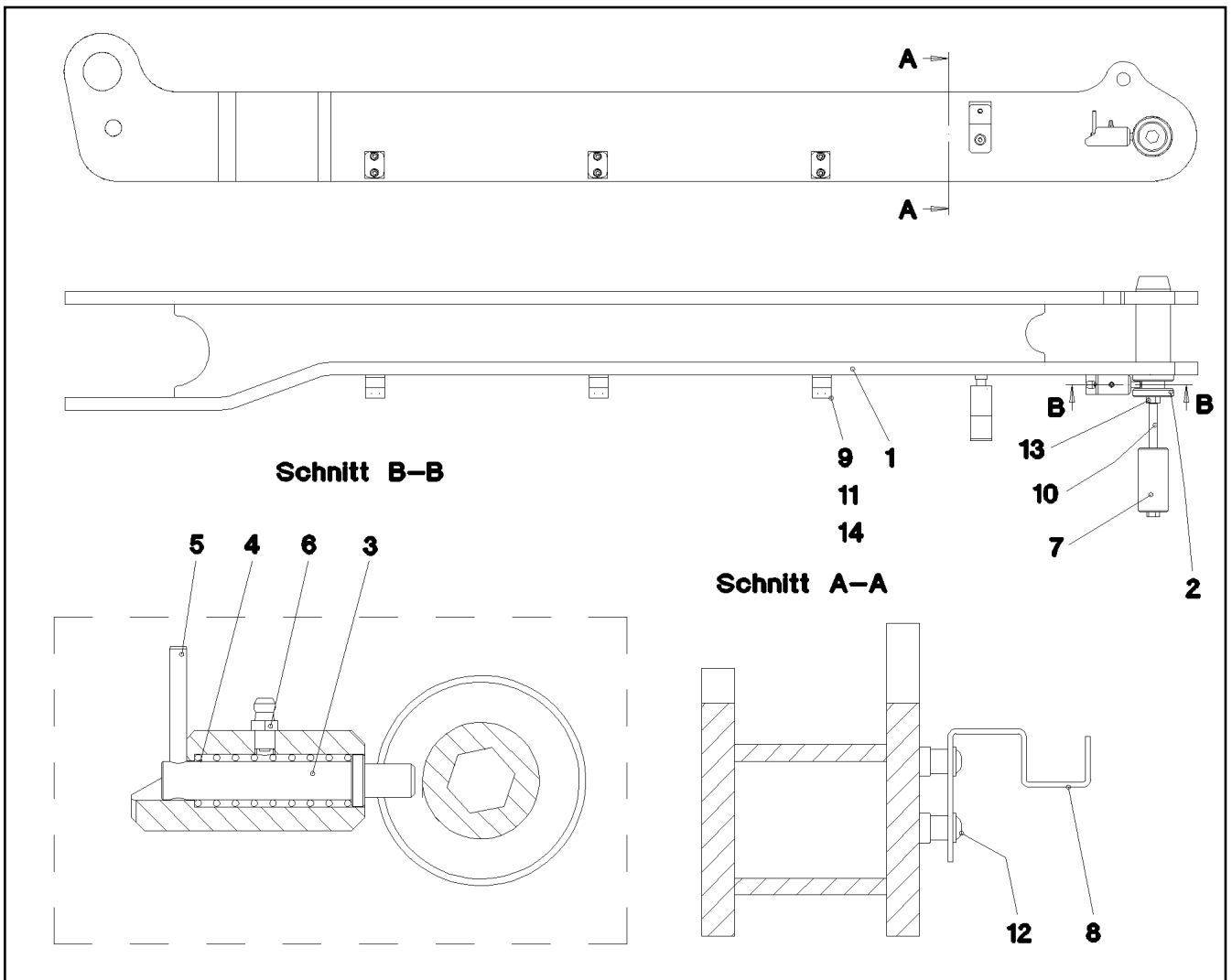
LIEBHERR

etk_de_en_074522 LR 1600 2

STANGE KPL.
ROD CPL.

219

⇒ 2 550 005
96 45 680 08



Pos.	Artikel	Menge	Bezeichnung	Description	Serie	K
1	96 47 493 08	1	HALTER SCHWK.	CLAMP WELDED CONST.		
2	97 72 405 08	1	BOLZEN 65.0X189 35NICRMOV125 SPF	PIN		
3	97 79 659 08	1	ACHSE 16.0X76 S355J2C+C FE//ZN20//C	AXLE		
4	57 06 304 08	1	DRUCKFEDER	PRESSURE SPRING		
5	43 20 048 08	1	SPANNSTIFT ISO 8752 5X45	DOWEL PIN		
6	77 43 009 08	1	SCHMIERNIPPEL DIN 71412 A M6	GREASE NIPPLE		
7	97 80 226 08	1	ACHSE 50.0X100 35NICRMOV125 GASN. SP	AXLE		
8	97 79 305 08	1	BLECH 3X212X34 S355MC	PLATE		
9	60 20 083 08	6	KLEMMHAELFTE DIN 3015-1 18 PP SW	CLAMP-HALF		
10	46 00 887	1	SECHSKANTSCHRAUBE ISO 4014 M12X200	HEX BOLT		
11	40 42 003	6	ZYLINDERSCHRAUBE ISO 4762 M6X25 8.8	CYLINDER SCREW		
12	10 41 285 4	2	LINSENFLACHKOPFSCHRAUBE AEHNL.ISO	OVAL HEAD FLAT SCREW		
13	41 15 143 08	1	SECHSKANMUTTER ISO 4032 M12 8 A3C	HEX NUT		
14	42 18 017 08	6	SCHEIBE ISO 7093 A 6.4 A2	WASHER		

1.10.2010
052294

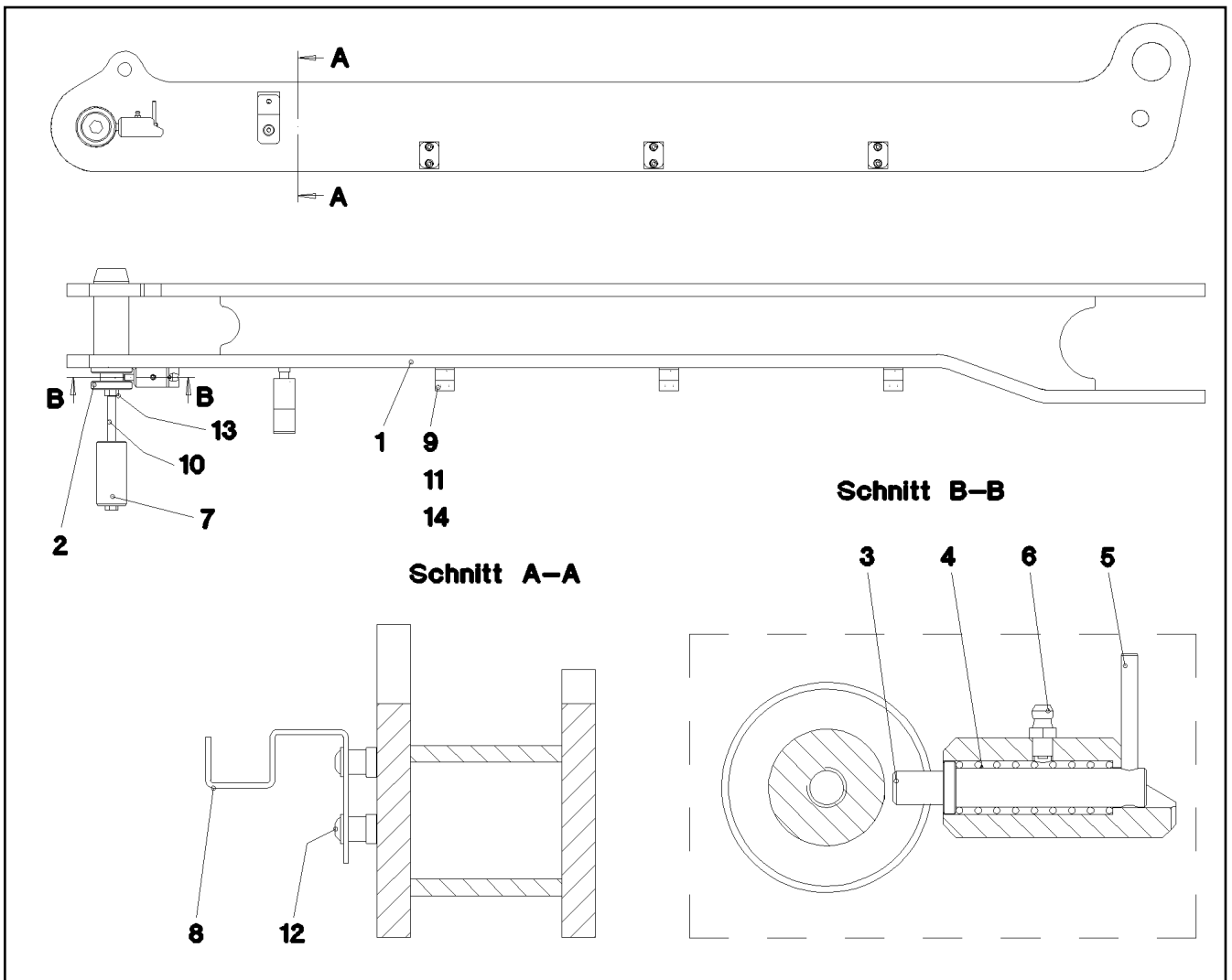
LIEBHERR

etk_de_en_074522 LR 1600 2

HALTER KPL.
RETAINER CPL.

220

⇒ 2 550 008
96 47 628 08



Pos.	Artikel	Menge	Bezeichnung	Description	Serie	K
1	96 47 644 08	1	HALTER SCHWK.	CLAMP WELDED CONST.		
2	97 72 405 08	1	BOLZEN 65.0X189 35NICRMOV125 SPF	PIN		
3	97 79 659 08	1	ACHSE 16.0X76 S355J2C+C FE//ZN20//C	AXLE		
4	57 06 304 08	1	DRUCKFEDER	PRESSURE SPRING		
5	43 20 048 08	1	SPANNSTIFT ISO 8752 5X45	DOWEL PIN		
6	77 43 009 08	1	SCHMIERNIPPEL DIN 71412 A M6	GREASE NIPPLE		
7	97 80 226 08	1	ACHSE 50.0X100 35NICRMOV125 GASN. SP	AXLE		
8	97 79 305 08	1	BLECH 3X212X34 S355MC	PLATE		
9	60 20 083 08	6	KLEMMHAELFTE DIN 3015-1 18 PP SW	CLAMP-HALF		
10	46 00 887	1	SECHSKANTSCHRAUBE ISO 4014 M12X200	HEX BOLT		
11	40 42 003	6	ZYLINDERSCHRAUBE ISO 4762 M6X25 8.8	CYLINDER SCREW		
12	10 41 285 4	2	LINSENFLACHKOPFSCHRAUBE AEHNL.ISO	OVAL HEAD FLAT SCREW		
13	41 15 143 08	1	SECHSKANMUTTER ISO 4032 M12 8 A3C	HEX NUT		
14	42 18 017 08	6	SCHEIBE ISO 7093 A 6.4 A2	WASHER		

1.10.2010
052295

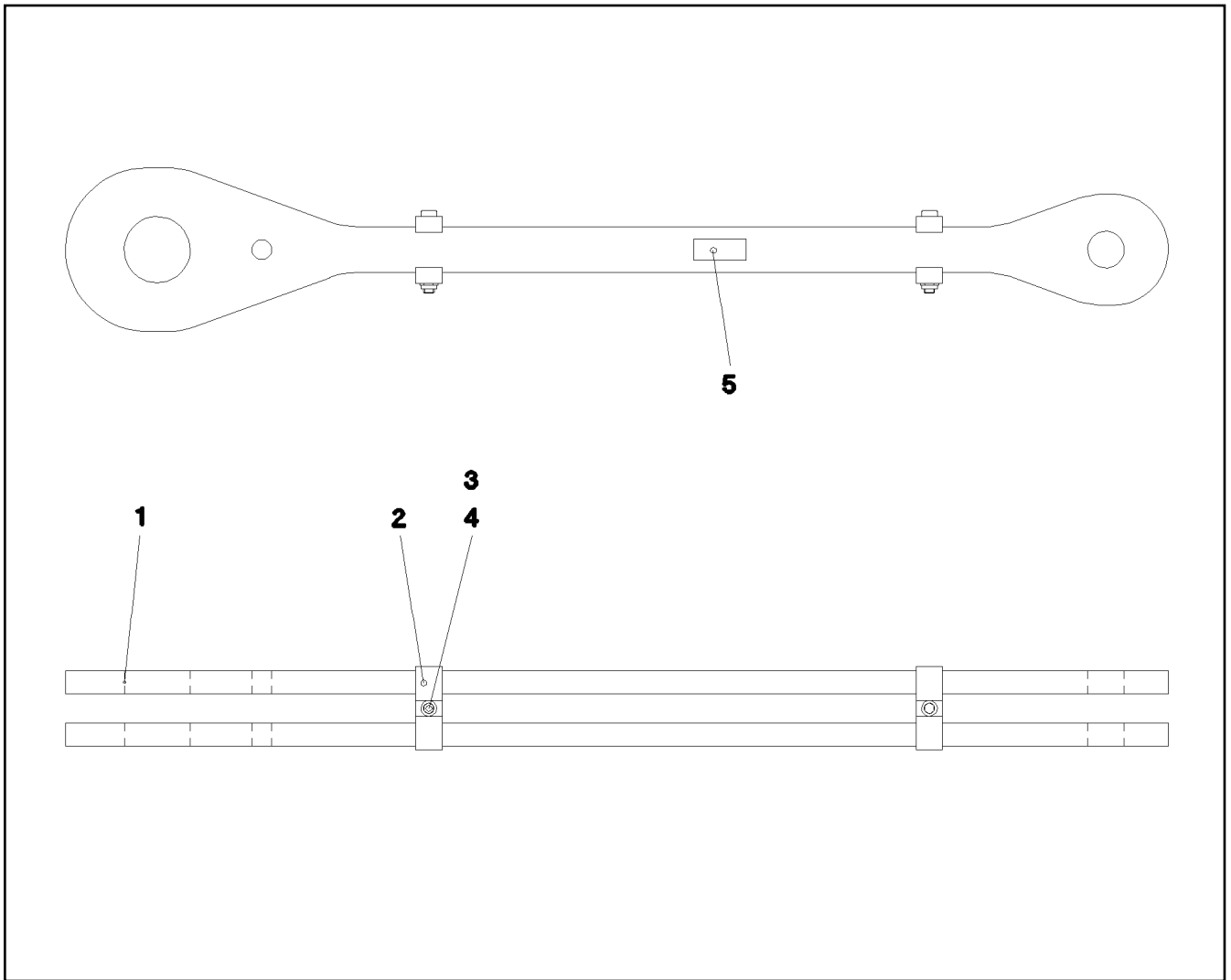
LIEBHERR

etk_de_en_074522 LR 1600 2

HALTER KPL.
RETAINER CPL.

□ 221

⇒ 2 550 009
96 47 645 08



Pos.	Artikel	Menge	Bezeichnung	Description	Serie	K
1	97 68 530 08	2	BLECH 35X1689X254 S960QL+Z25 SPF	PLATE		
2	95 70 394 08	4	KLAMMER 40x127x24 S355J2+N	CLAMP		
3	40 42 181 01	2	ZYLINDERSCHRAUBE ISO 4762 M16X110 8.	CYLINDER SCREW		
4	41 15 145 08	2	SECHSKANTMUTTER ISO 4032 M16 8 A3C	HEX NUT		
5	97 35 676 08	1	SCHILD IDENTNR. IDENT-NR SPF	PLATE IDENTIFICATION NUMBE		

1.10.2010
052296

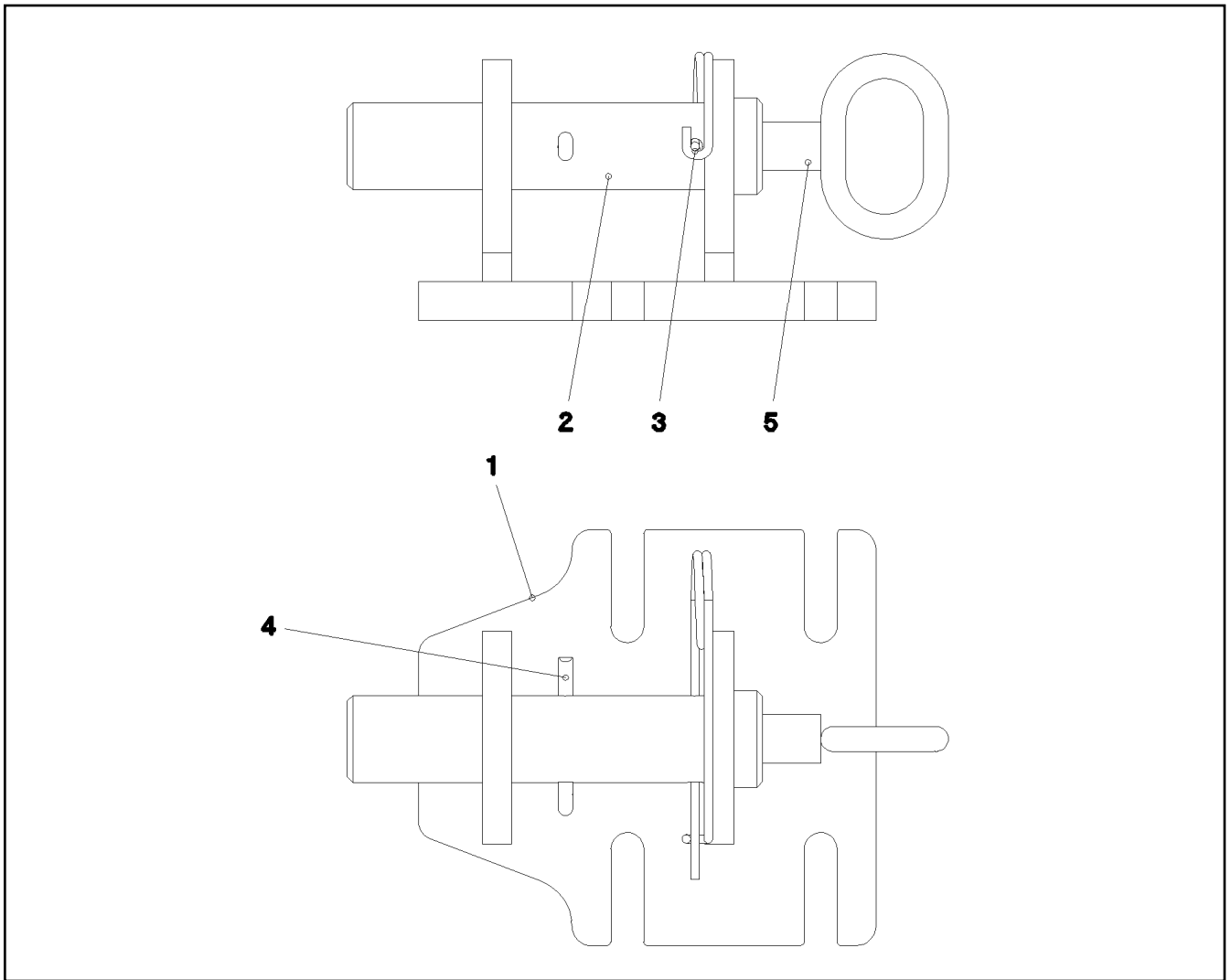
LIEBHERR

etk_de_en_074522 LR 1600 2

STANGE VORM.
ROD

222

⇒ 2 550 010
96 45 685 08



Pos.	Artikel	Menge	Bezeichnung	Description	Serie	K
1	96 46 985 08	1	KONSOLE SCHWK.	BRACKET WELDED CONST.		
2	97 71 149 08	1	BOLZEN 45X200 35NICRMOV125 GASN. SP	PIN		
3	43 31 009 08	1	SICHERUNGSFEDER 4,5X98 VERZ	RETAINING SPRING		
4	43 30 090 08	1	SPLINT DIN 94 8X63 ST VERZ	SPLIT PIN		
5	92 10 795 08	1	GRIFF SCHWK.	HANDLE WELD.CONST.		

1.10.2010
052293

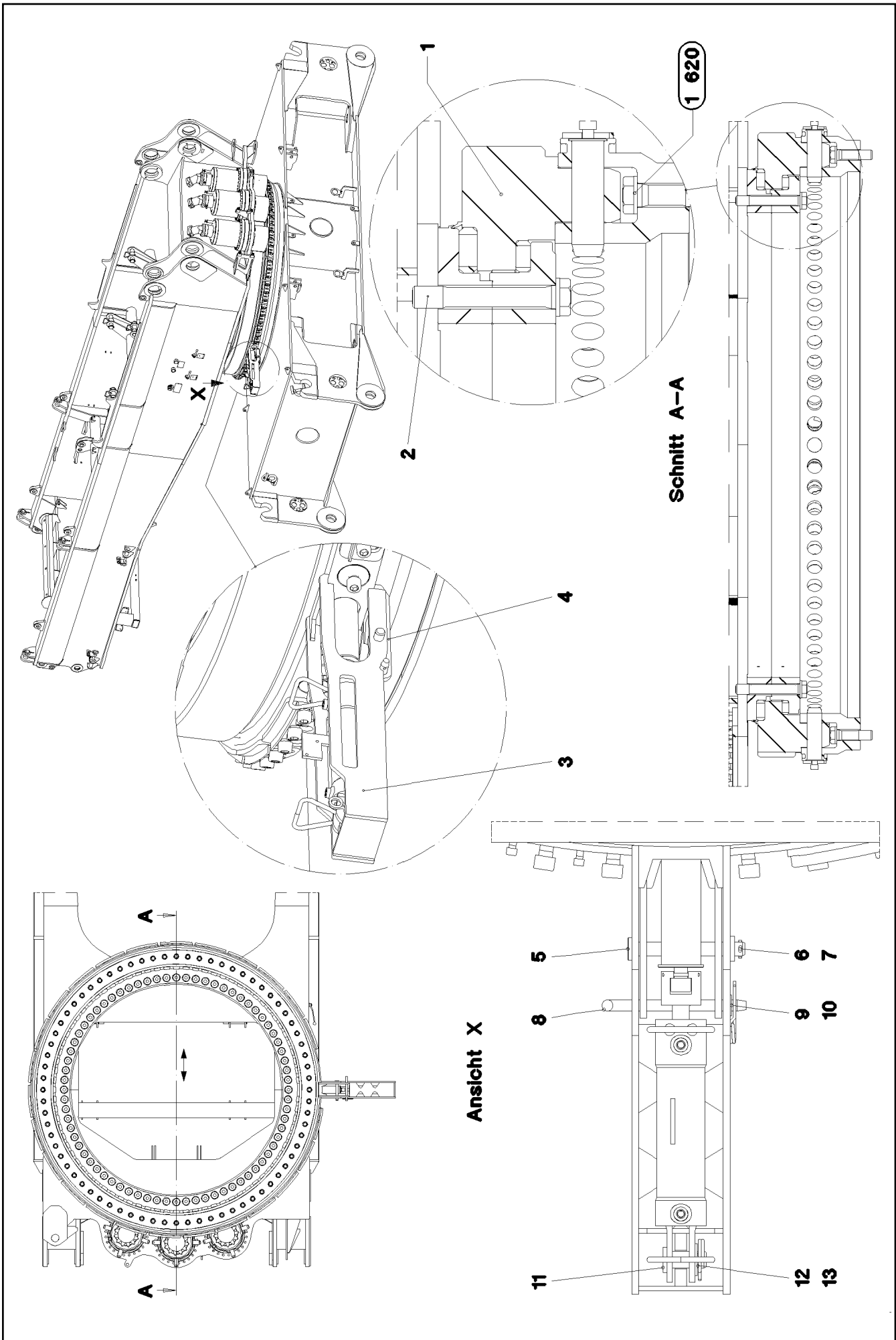
LIEBHERR

etk_de_en_074522 LR 1600 2

KONSOLE KPL.
CONSOLE COMPL.

223

⇒ 2 550 011
96 47 007 08



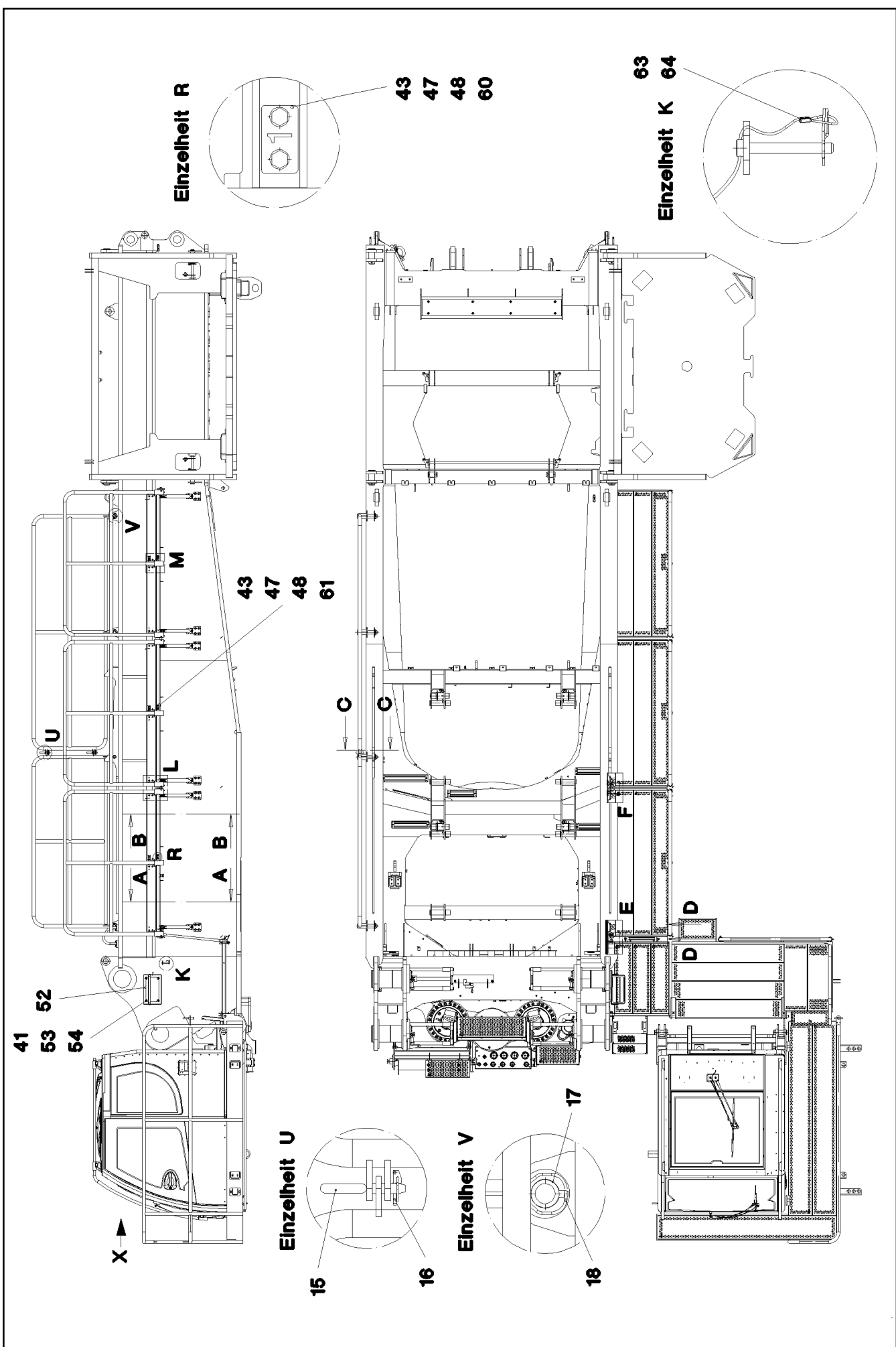
1.10.2010
052287
LIEBHERR

etk_de_en_074522 LR 1600 2
ROLLENDREHVERBINDUNG
ROLLER BEARING SLEWING RING

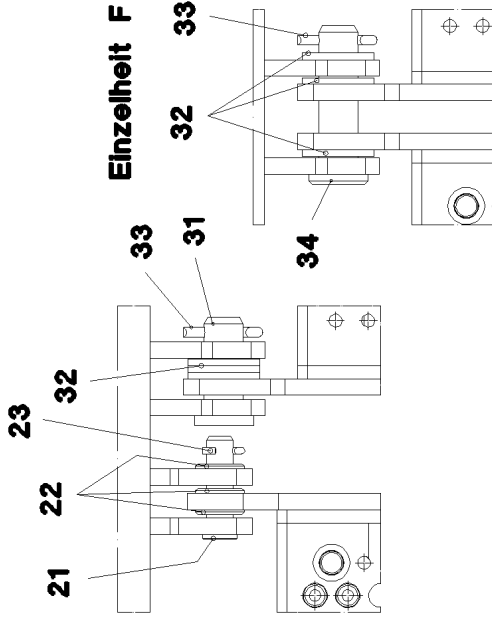
□ 224 (1/2)
→ 2 620
91 52 793 08

Pos.	Artikel	Menge	Bezeichnung	Description	Serie	K
1	99 07 151 01	1	ROLLENDREHVERBINDUNG ⇒ 9 907 151 01 99 07 151 01	ROLLER BEARING SLEWING RIN		
2	97 65 584 08	72	DEHNSCHRAUBE 10.9 SPF	EXPANSION BOLT		
3	92 51 941 08	1	KONSOLE SCHWK.	BRACKET WELDED CONST.		
4	92 51 944 08	1	BUEGEL SCHWK.	BRACKET WELDED		
5	45 14 269 08	1	BOLZEN DIN 1436 25X200X192 35NICRMOV	PIN		
6	42 17 006 08	1	SCHEIBE DIN 7989 A 26 ST VERZ	WASHER		
7	43 30 076 08	1	SPLINT DIN 94 6,3X40 ST VERZ	SPLIT PIN		
8	93 82 940 08	1	BOLZEN 20.0X304 S355J2G3C+C	PIN		
9	42 00 021 08	1	SCHEIBE ISO 7089 A 21 ST A3C	WASHER		
10	43 32 063 08	1	FEDERSTECKER 5 VERZ	SPRING PLUG		
11	94 00 689 08	1	BOLZEN ISO 2341 B30X70X58 35NICRMOV	PIN		
12	42 00 028 08	1	SCHEIBE ISO 7089 A 30 A3C	WASHER		
13	43 32 064 08	1	FEDERSTECKER 6 VERZ	SPRING PLUG		

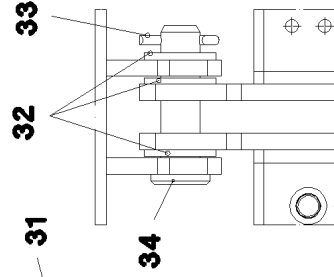
1.10.2010	etk_de_en_074522 LR 1600 2	☐ 225 (2/2)
LIEBHERR	ROLLENDREHVERBINDUNG ROLLER BEARING SLEWING RING	⇒ 2 620 91 52 793 08



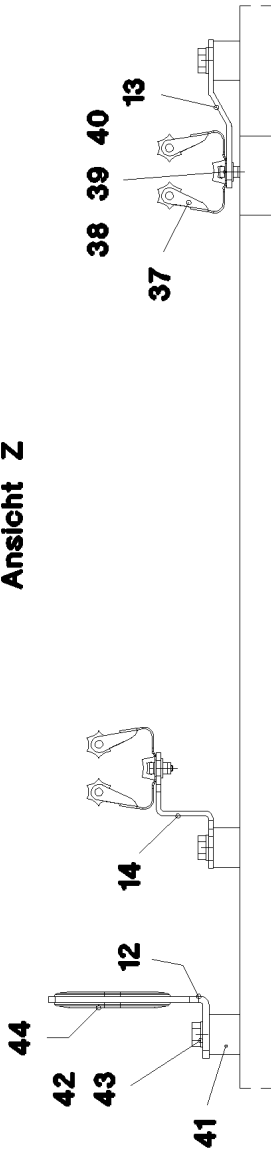
Einzelheit E



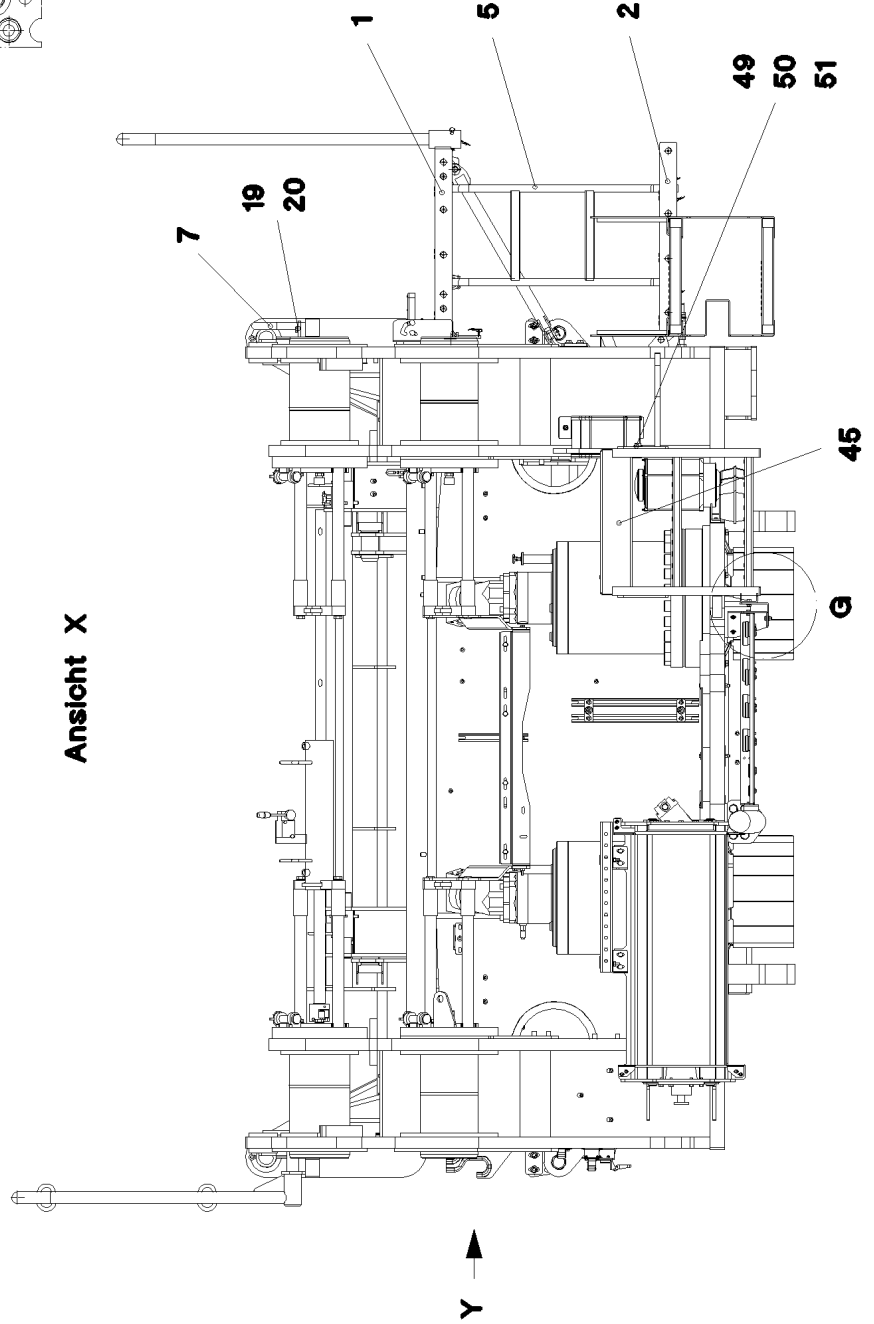
Einzelheit F



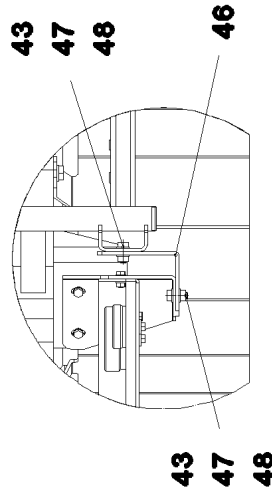
Ansicht Z



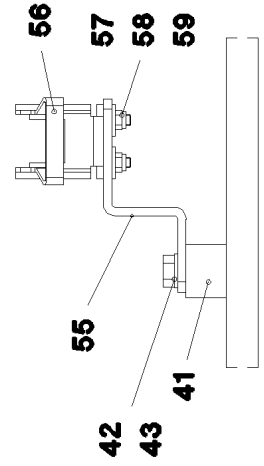
Ansicht X



Einzelheit G



Ansicht H



1.10.2010
054198

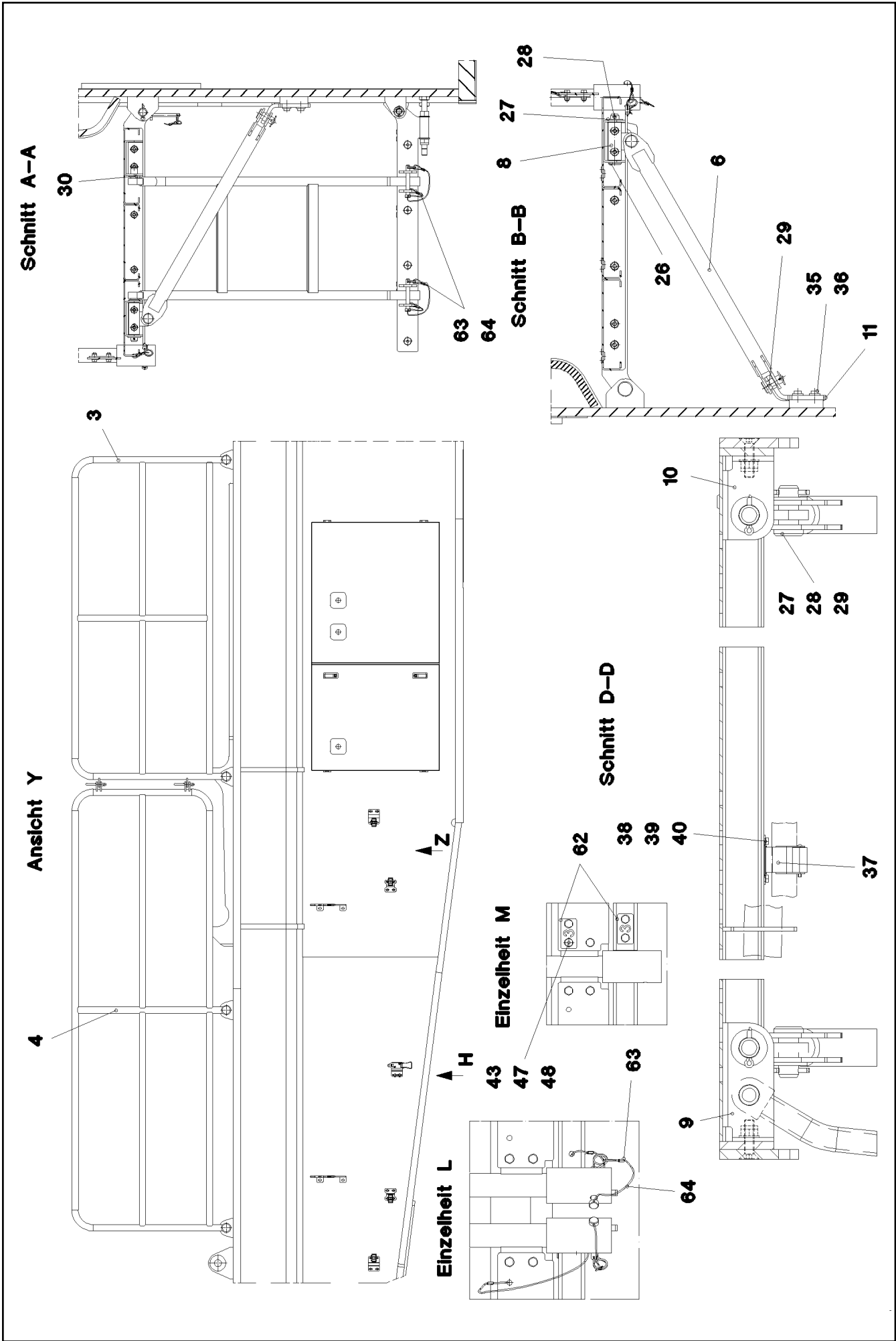
LIEBHERR

etk_de_en_074522 LR 1600 2

LAUFSTEG DREHBUEHNE
SLEWING PLATFORM CATWALK

□ 227 (2/5)

⇒ 2 631
91 56 817 08



Pos.	Artikel	Menge	Bezeichnung	Description	Serie	K
1	96 53 086 08	3	PODEST GROSS	PLATFORM		
2	96 53 087 08	1	PODEST KLEIN	PLATFORM		
3	96 53 088 08	1	GELAENDER	RAILING		
4	96 53 089 08	1	GELAENDER	RAILING		
5	96 53 090 08	1	LEITER SCHWK. TZNO	LADDER WELDED		
6	96 53 091 08	6	STUETZE SCHWK. TZNO	SUPPORT WELDED		
7	96 53 092 08	1	GRIFF SCHWK. TZNO	HANDLE WELD.CONST.		
8	96 53 093 08	6	KONSOLE SCHWK. TZNO	BRACKET WELDED CONST.		
9	97 83 084 08	2	BLECH 4X209X189 S315MC FE//ZN20//C	PLATE		
10	97 83 085 08	5	BLECH 4X174X191 S315MC FE//ZN20//C	PLATE		
11	97 83 086 08	6	BLECH 10X100X163 S355MC FE//ZN20//C	PLATE		
12	97 83 114 08	2	BLECH 4X133X225 S315MC	PLATE		
13	97 83 115 08	2	BLECH 3X95X70 S355MC	PLATE		
14	97 83 116 08	2	BLECH 3X101X70 S355MC	PLATE		
15	92 01 005 08	2	STECKER KPL.	PLUG CONTACT CPL.		
16	43 32 001 08	8	KLAPPSTECKER DIN 11023 5X32 VERZ	HINGED CONNECTOR		
17	94 91 885 08	4	SCHEIBE RD70X2 DC01	WASHER		
18	43 32 004 08	4	SICHERHEITSKLAPPSTECKER 9,5X77 VER	SAFETY PLUG W HINGE-LID		
19	40 65 164	4	SECHSKANTSCHRAUBE ISO 4017 M10X25	HEX BOLT		
20	42 00 013 08	4	SCHEIBE ISO 7089 A 10.5 A3C	WASHER		
21	45 10 011 08	2	BOLZEN DIN 1434 16X60X51 30CRNIMO8 SP	PIN		
22	42 00 019 08	6	SCHEIBE ISO 7089 A 16 A3C	WASHER		
23	43 30 050 08	2	SPLINT DIN 94 4X25 ST VERZ	SPLIT PIN		
26	45 30 209 08	6	BOLZEN ISO 2341 B20X115X107 ST.50-2K V	PIN		
27	42 00 021 08	12	SCHEIBE ISO 7089 A 21 ST A3C	WASHER		
28	43 30 063 08	12	SPLINT DIN 94 5X28 ST VERZ	SPLIT PIN		
29	45 12 222 08	12	BOLZEN DIN 1435 20X45X38 ST.50 VERZ	PIN		
30	42 12 013 08	2	SCHEIBE DIN 1441 21 ST VERZ	WASHER		
31	45 30 220 08	2	BOLZEN ISO 2341 B24X60X50 42CRMO4 GA	PIN		
32	42 00 024 08	14	SCHEIBE DIN 125 A 25 ST VERZ	WASHER		
33	43 30 075 08	4	SPLINT DIN 94 6,3X32 ST VERZ	SPLIT PIN		
34	45 30 223 08	2	BOLZEN ISO 2341 B24X91X82 35NICRMOV	PIN		
35	40 00 828	24	SECHSKANTSCHRAUBE ISO 4017 M10X30	HEX BOLT		
36	42 16 006 08	24	SCHEIBE DIN 7349 10,5 ST VERZ	WASHER		
37	10 32 483 4	5	GERAETEHALTER 35 FEDERSTAHL	EQUIPMENT MOUNTING		
38	40 00 878	10	SECHSKANTSCHRAUBE ISO 4017 M4X12 8.	HEX BOLT		
39	42 18 005 08	10	SCHEIBE DIN 9021 A 4.3 ST VERZ	WASHER		
40	41 19 002 08	10	SECHSKANTMUTTER DIN 985 M4 8 VERZ	HEX NUT		
41	95 38 734 08	18	HUELSE 25X20 11SMN30+C	SLEEVE		
42	49 00 188	14	SECHSKANTSCHRAUBE ISO 4017 M8X16 8.	HEX BOLT		
43	42 00 012 08	40	SCHEIBE ISO 7089 A 8 ST A2C	WASHER		
44	26 21 040 08	0.8	KANTENSCHUTZ	EDGE PROTECTION		
45	96 54 367 08	1	TREPPE ELOXIERT	STAIRS		
46	97 85 767 08	1	BLECH 4X173X102 S315MC	PLATE		
47	49 00 089	13	SECHSKANTSCHRAUBE ISO 4017 M8X20 8.	HEX BOLT		
48	41 15 141 08	13	SECHSKANTMUTTER DIN 934 M8 8 A2C	HEX NUT		
49	40 65 086 05	2	SECHSKANTSCHRAUBE ISO 4017 M14X40	HEX BOLT		
50	41 15 083 08	2	SECHSKANTMUTTER DIN 934 M14 8 VERZ	HEX NUT		
51	42 00 018 08	4	SCHEIBE DIN 125 A 15 ST VERZ	WASHER		
52	96 54 406 08	1	AUFSTIEG VORM. ⇒ 2 631 003 96 54 406 08	ACCESS LADDER PRE-ASS.		
53	10 41 285 7	4	LINSENFLACHKOPFSCHRAUBE AEHNL.ISO	OVAL HEAD FLAT SCREW		
54	42 18 009 08	4	SCHEIBE DIN 9021 A 8 ST A2C	WASHER		
55	97 86 827 08	1	BLECH 4X119X70 S315MC	PLATE		
56	70 42 185 08	1	VERSCHLUSSLAGER GUMMI	LOCK BEARING		
57	40 86 040 08	2	SENKSCHRAUBE DIN 7991 M5X16 8.8 SCH	COUNTERSUNK SCREW		
58	41 19 003 08	2	SECHSKANTMUTTER ISO 10511 M5 8 A2C	HEX NUT		
59	42 18 006 08	2	SCHEIBE DIN 9021 A 5,3 ST VERZ	WASHER		
60	97 87 170 08	2	BLECH 2X56X30 DC01 FE//ZN20//C	PLATE		
61	97 87 171 08	2	BLECH 2X56X30 DC01 FE//ZN20//C	PLATE		


1.10.2010

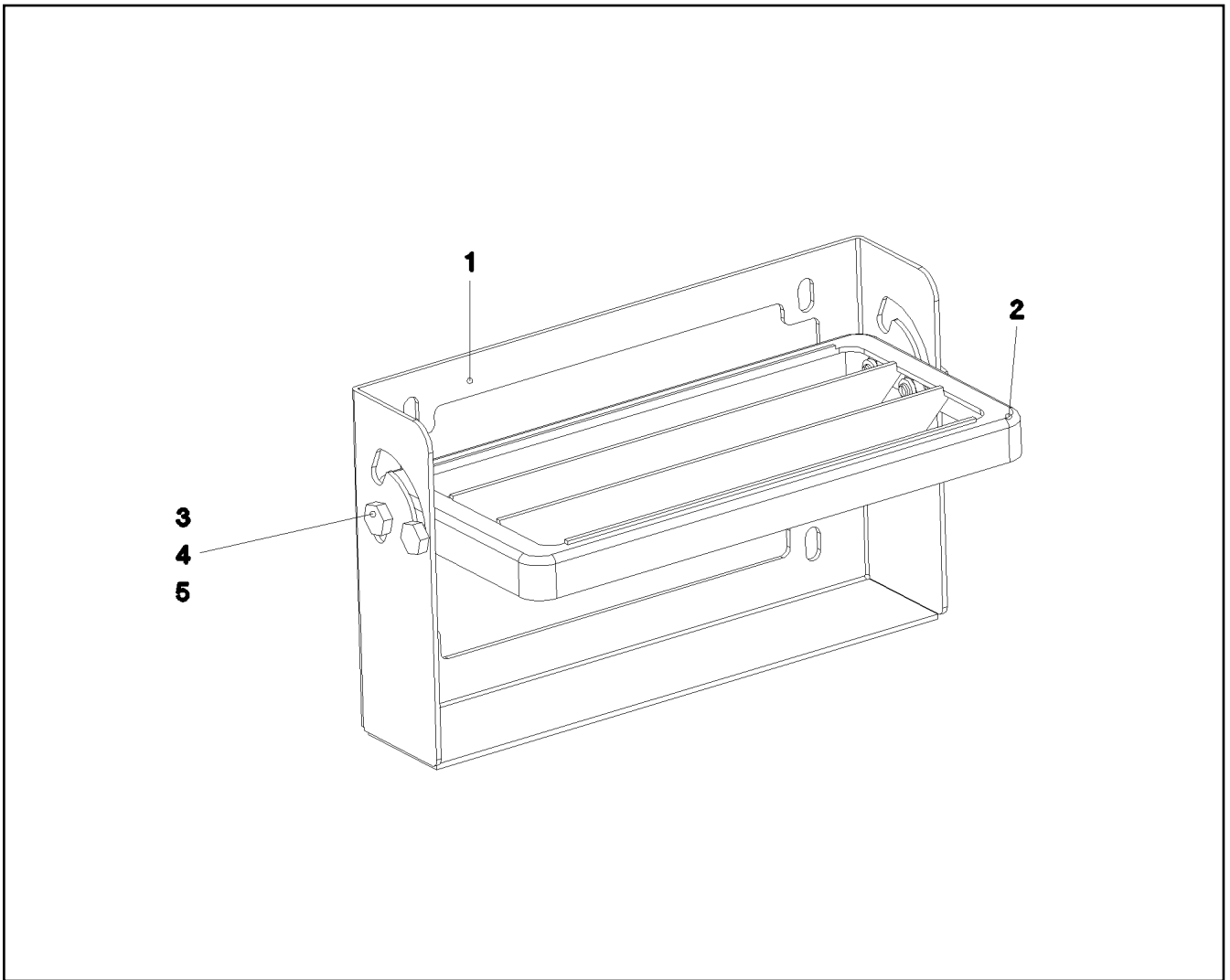
etk_de_en_074522 LR 1600 2

□ 229 (4/5)

LIEBHERRLAUFSTEG DREHBUEHNE
SLEWING PLATFORM CATWALK⇒ 2 631
91 56 817 08

Pos.	Artikel	Menge	Bezeichnung	Description	Serie	K
62	97 87 172 08	2	BLECH 2X56X30 DC01 FE//ZN20//C	PLATE		
63	77 39 200 08	18	PRESSKLEMME DIN 3093 2 AL	FERRULE		
64	77 34 003 08	3	SEIL DIN 3055 2 2,3KN FE	ROPE		

1.10.2010	etk_de_en_074522 LR 1600 2	 230 (5/5)
LIEBHERR	LAUFSTEG DREHBUEHNE SLEWING PLATFORM CATWALK	⇒ 2 631 91 56 817 08



Pos.	Artikel	Menge	Bezeichnung	Description	Serie	K
1	97 85 704 08	1	BLECH 3X489X273 S355MC	PLATE		
2	78 89 058 08	1	UNIVERSALAUFTRITT 30X160X340 ST.12.03	UNIVERSAL PERFORMANCE		
3	40 98 312 08	4	SCHRAUBE M8X15 VERZ	SCREW		
4	41 19 005 08	4	SECHSKANTMUTTER DIN 985 M8 8 VERZ	HEX NUT		
5	42 00 012 08	4	SCHEIBE ISO 7089 A 8 ST A2C	WASHER		

1.10.2010
053919

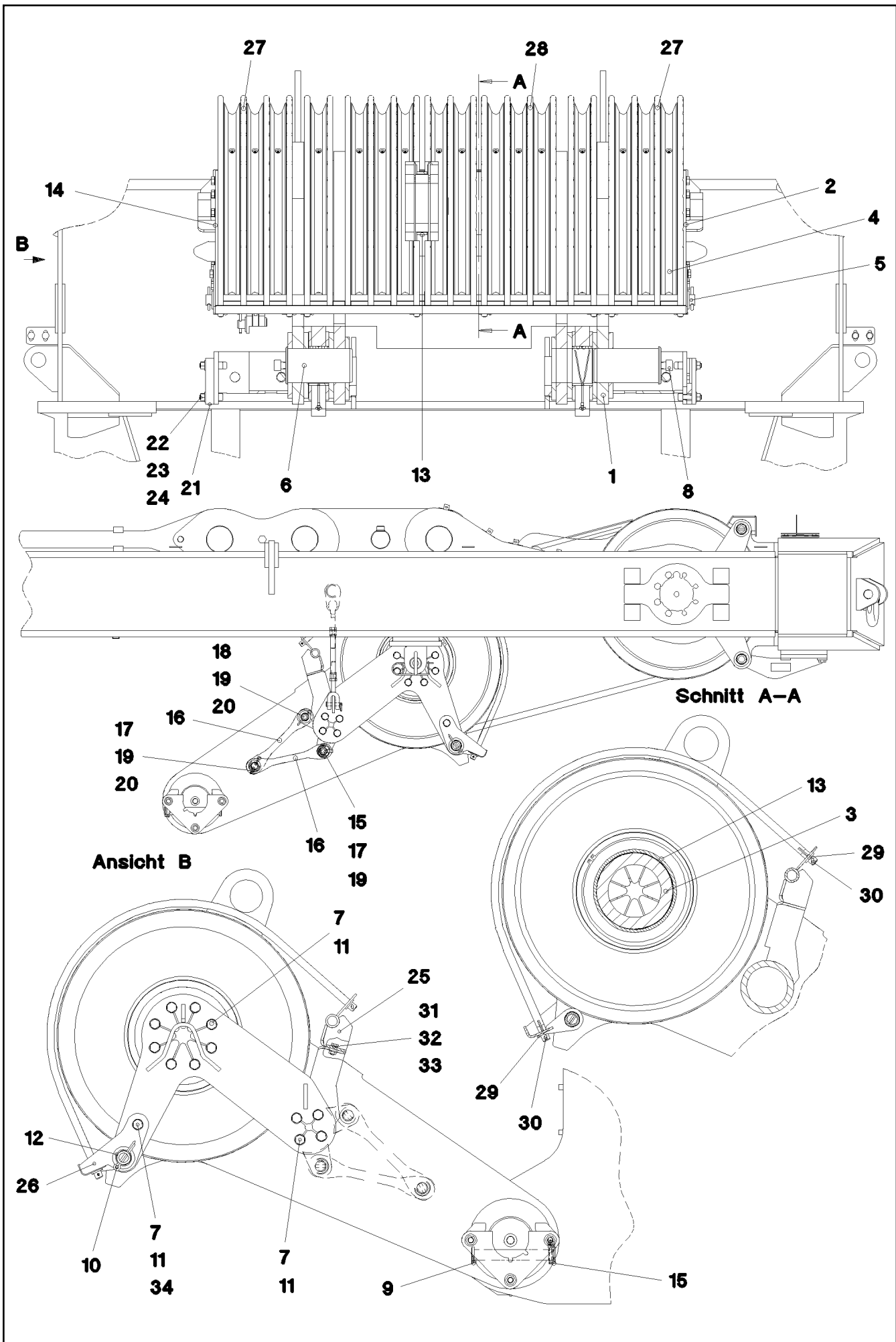
LIEBHERR

etk_de_en_074522 LR 1600 2

AUFSTIEG VORM.
ACCESS LADDER PRE-ASS.

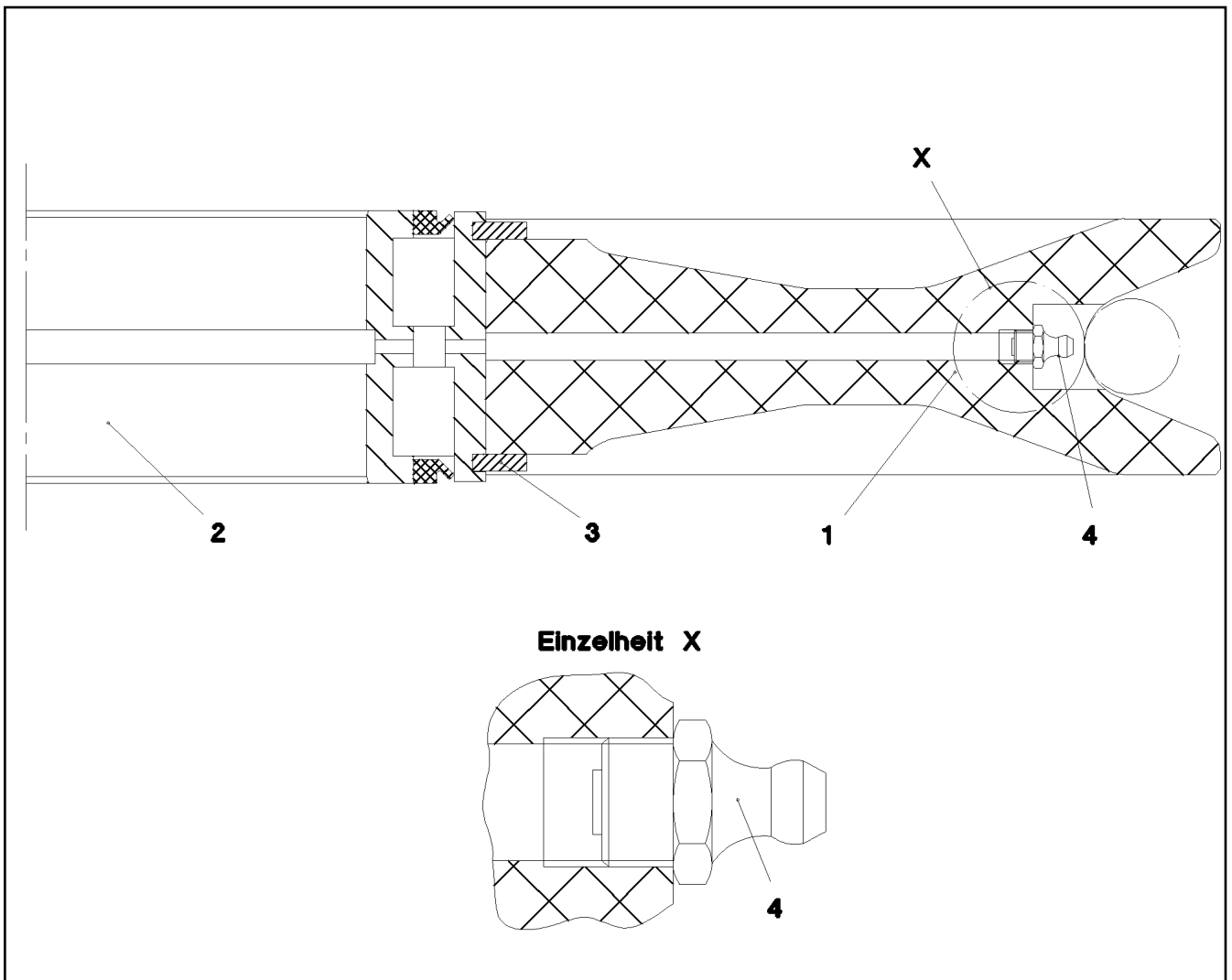
231

⇒ 2 631 003
96 54 406 08



Pos.	Artikel	Menge	Bezeichnung	Description	Serie	K
1	96 46 299 08	1	ROLLENLAGERUNG SCHWK.	ROLLER BEARING WELDED		
2	96 46 304 08	1	HALTERUNG SCHWK.	MOUNTING WELDED		
3	97 69 807 08	1	ACHSE 219.1X1612 S770QL1	AXLE		
4	96 46 246 08	16	SEILROLLE KPL. SPF ⇒ 2 550 003 96 46 246 08	ROPE PULLEY CPL.		
5	97 69 808 08	1	ROHR 38.0X1716 S355J2H T ZN O	TUBE		
6	97 69 809 08	2	BOLZEN 120X225 35NICRMOV125 GASN. SP	PIN		
7	40 66 030 08	26	SECHSKANTSCHRAUBE ISO 4017 M16X40	HEX BOLT		
8	40 42 242 08	2	ZYLINDERSCHRAUBE DIN 912 M24X45 8.8	CYLINDER SCREW		
9	45 30 300 08	2	BOLZEN ISO 2341 B30X220X210 35NICRM	PIN		
10	43 30 101 08	2	SPLINT DIN 94 10X71 ST VERZ	SPLIT PIN		
11	42 00 019 08	29	SCHEIBE ISO 7089 A 16 A3C	WASHER		
12	42 11 032 08	2	SCHEIBE DIN 1440 45 ST VERZ	WASHER		
13	93 58 827 08	2	DISTANZRING RD219,1X36 S355J2H	DISTANCE RING		
14	96 46 307 08	1	HALTERUNG SCHWK.	MOUNTING WELDED		
15	43 32 003 08	3	KLAPPSTECKER DIN 11023 8X42 VERZ	HINGED CONNECTOR		
16	97 72 200 08	3	BLECH 20X61X358 S355J2+N	PLATE		
17	45 30 327 08	2	BOLZEN ISO 2341 B30X95X85 35NICRMOV	PIN		
18	94 00 689 08	1	BOLZEN ISO 2341 B30X70X58 35NICRMOV	PIN		
19	42 11 027 08	3	SCHEIBE DIN 1440 33 ST VERZ	WASHER		
20	43 30 090 08	2	SPLINT DIN 94 8X63 ST VERZ	SPLIT PIN		
21	97 79 903 08	2	BLECH 30X270X160 S355J2+N	PLATE		
22	40 42 175 01	6	ZYLINDERSCHRAUBE ISO 4762 M16X70 8.8	CYLINDER SCREW		
23	41 15 145 08	6	SECHSKANTMUTTER ISO 4032 M16 8 A3C	HEX NUT		
24	42 00 020 08	6	SCHEIBE DIN 125 A 19 ST VERZ	WASHER		
25	96 51 810 08	1	KONSOLE SCHWK.VORN	BRACKET WELDED IN FRONT		
26	96 51 811 08	1	KONSOLE SCHWK.HI.	BRACKET		
27	96 51 812 08	2	SEILSCHUTZ SCHWK.	ROPE GUARD WELDED		
28	96 51 813 08	1	SEILSCHUTZ SCHWK.	ROPE GUARD WELDED		
29	42 12 013 08	16	SCHEIBE DIN 1441 21 ST VERZ	WASHER		
30	43 30 075 08	16	SPLINT DIN 94 6,3X32 ST VERZ	SPLIT PIN		
31	40 65 164	6	SECHSKANTSCHRAUBE ISO 4017 M10X25	HEX BOLT		
32	42 00 507 08	12	SCHEIBE DIN 125 A 10,5 MS	WASHER		
33	41 17 003 08	6	SECHSKANTMUTTER DIN 936 M10 8 VERZ	HEX NUT		
34	41 15 050 08	2	SECHSKANTMUTTER DIN 934 M16 10 VERZ	HEX NUT		

1.10.2010	etk_de_en_074522 LR 1600 2	☐ 233 (2/2)
LIEBHERR	ROLLENLAGERUNG ROLLER BEARING	⇒ 2 652 91 52 794 08



Pos.	Artikel	Menge	Bezeichnung	Description	Serie	K
1	28 81 999 08	1	SEILROLLE D=700/620/270X75 PA6G SPF	ROPE PULLEY		
2	74 65 067 08	1	WAEZLAGER 200X270X80	ROLLER BEARING		
3	42 80 103 08	2	SICHERUNGSRING DIN 471 270X5	LOCKING RING		
4	77 43 040 08	1	SCHMIERNIPPEL DIN 71412 A M10X1	GREASE NIPPLE		

1.10.2010
022683

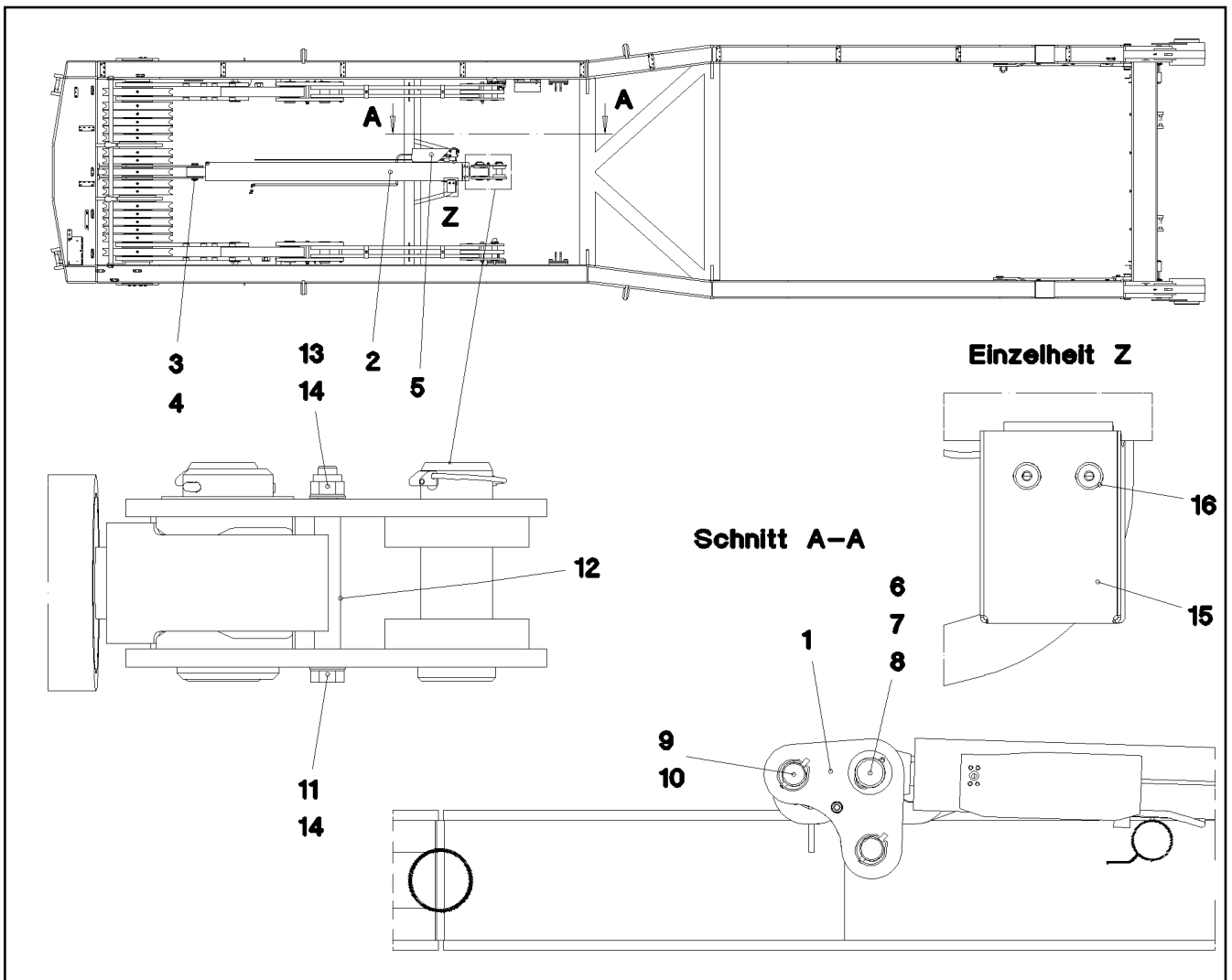
LIEBHERR

etk_de_en_074522 LR 1600 2

SEILROLLE KPL.
ROPE PULLEY CPL.

234

⇒ 2 652 007
92 68 928 08



Pos.	Artikel	Menge	Bezeichnung	Description	Serie	K
1	96 54 179 08	2	BLECH SCHWK.	PLATE WELDED		
2	10 41 102 1	1	ZUGZYLINDER 150/60-2300 SPF ⇒ X10411021 10 41 102 1	DRAW CYLINDER		
3	95 36 392 08	1	BOLZEN RD60X170 35NICRMOV125 GASN.	PIN		
4	42 80 049 08	2	SICHERUNGSRING DIN 471 60X2	LOCKING RING		
5	97 83 458 08	1	BLECH 3X287X452 DC01 FE//ZN20//C	PLATE		
6	95 44 447 08	1	BOLZEN 75X165X150 35NICRMOV125 GASN	PIN		
7	94 96 354 08	1	SCHEIBE RD110X2 DC01	WASHER		
8	43 30 097 08	1	SPLINT DIN 94 8X100 ST VERZ	SPLIT PIN		
9	97 85 235 08	2	BOLZEN 60X170X154 35NICRMOV125 GASN	PIN		
10	43 32 005 08	2	SICHERHEITSKLAPPSTECKER 11,5X96 VER	SAFETY PLUG W HINGE-LID		
11	40 61 184 01	1	SECHSKANTSCHRAUBE ISO 4014 M16X170	HEX BOLT		
12	94 01 070 08	1	ROHR 22X2,5X110 E235+N	TUBE		
13	41 19 009 08	1	SECHSKANTMUTTER ISO 10511 M16 8 A3C	HEX NUT		
14	42 00 019 08	2	SCHEIBE ISO 7089 A 16 A3C	WASHER		
15	97 14 477 08	1	HAUBE 2X333X329 DC01	HOOD		
16	10 41 285 4	4	LINSENFLACHKOPFSCHRAUBE AEHNL.ISO	OVAL HEAD FLAT SCREW		

1.10.2010
053695

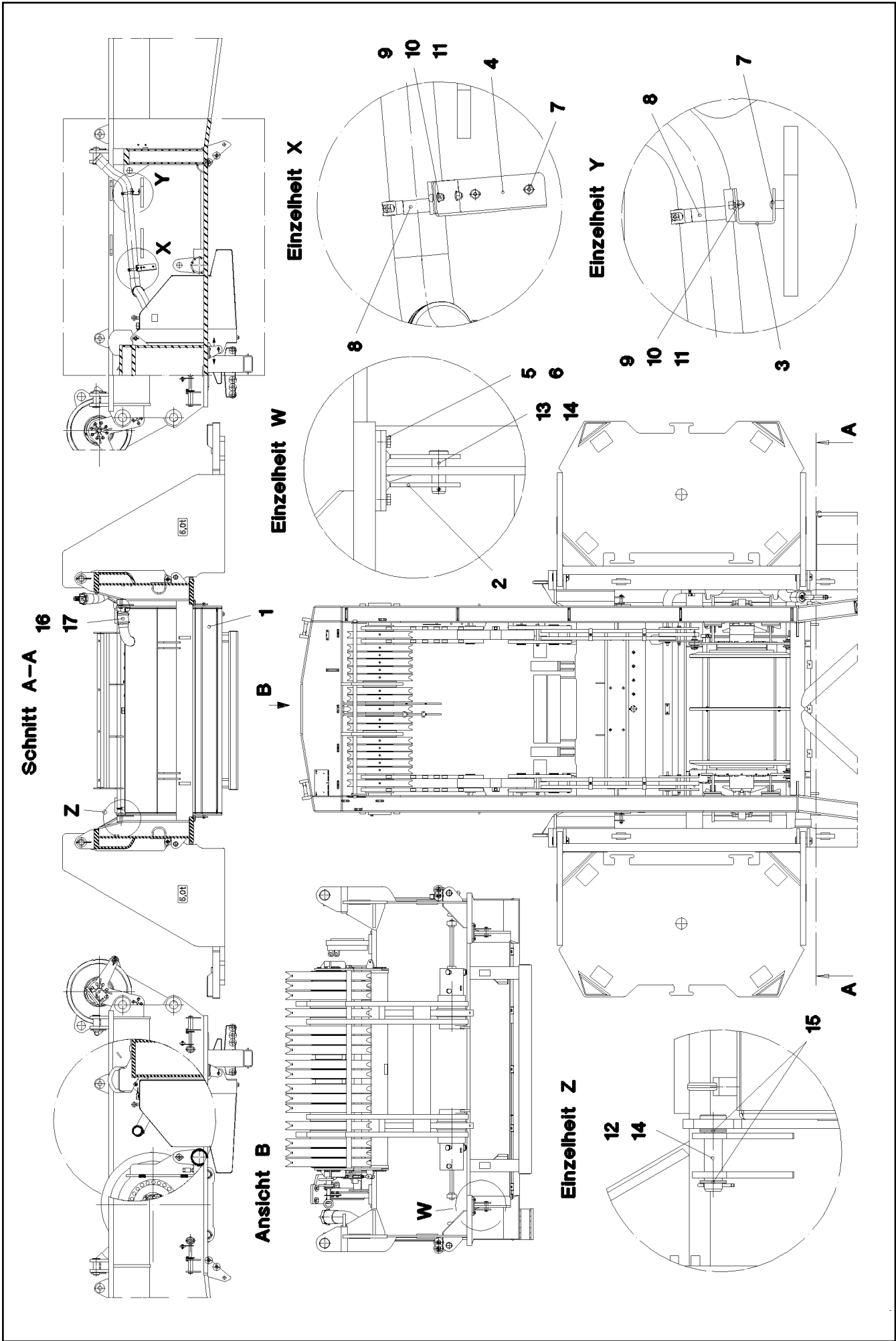
LIEBHERR

etk_de_en_074522 LR 1600 2

MONTAGEEINRICHTUNG RAUPE
MOUNTING EQUIPMENT CRAWLER

□ 235

⇒ 2 657
91 57 656 08



1.10.2010
052451

LIEBHERR

etk_de_en_074522 LR 1600 2

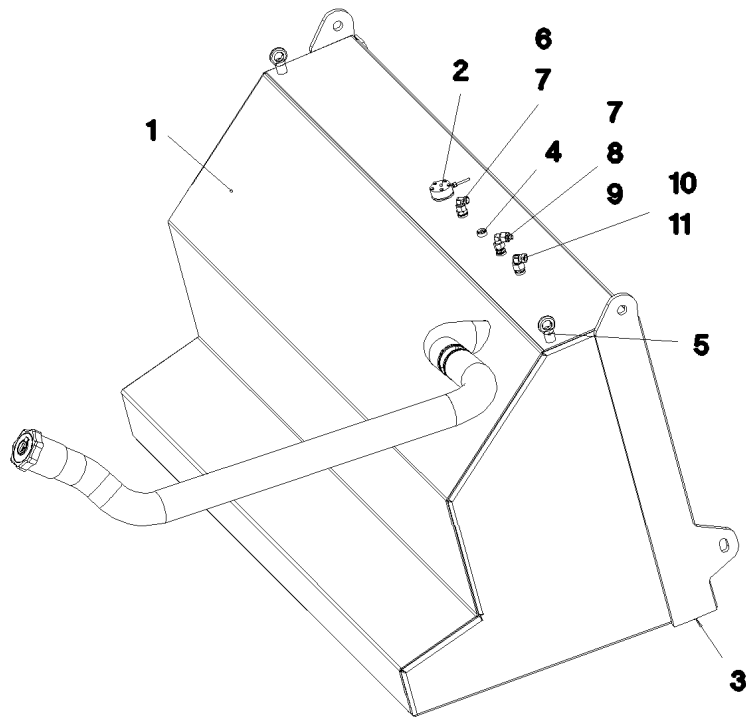
KRAFTSTOFFBEHALTER KPL.
FUEL TANK CPL.

□ 236 (1/2)

⇒ 2 670
91 52 797 08

Pos.	Artikel	Menge	Bezeichnung	Description	Serie	K
1	96 45 352 08	1	KRAFTSTOFFBEHAELTER VORM. ⇒ 2 670 002 96 45 352 08	FUEL TANK, PRE-ASSEMBLED		
2	96 42 805 08	2	KONSOLE SCHWK.	BRACKET WELDED CONST.		
3	97 69 564 08	1	BLECH 4X120X187 S315MC	PLATE		
4	97 69 565 08	1	BLECH 4X178X358 S315MC	PLATE		
5	50 09 175 08	8	SCHEIBE DIN 125 A 10.5 A2	WASHER		
6	40 65 093 08	8	SECHSKANTSCHRAUBE ISO 4017 M10X20	HEX BOLT		
7	10 41 285 4	4	LINSENFLACHKOPFSCHRAUBE AEHNL.ISO	OVAL HEAD FLAT SCREW		
8	77 42 237 08	2	SCHLAUCHSCHELLE 100-104 ST	HOSE CLAMP		
9	46 00 079	4	ZYLINDERSCHRAUBE ISO 4762 M8X20 8.8	CYLINDER SCREW		
10	42 00 012 08	8	SCHEIBE ISO 7089 A 8 ST A2C	WASHER		
11	41 15 141 08	4	SECHSKANTMUTTER DIN 934 M8 8 A2C	HEX NUT		
12	10 04 126 0	2	BOLZEN ISO 2341 B30X120X110 35NICRM	PIN		
13	45 12 264 08	2	BOLZEN DIN 1435 25X75X65 ST.50 VERZ	PIN		
14	43 30 077 08	4	SPLINT DIN 94 6,3X45 ST VERZ	SPLIT PIN		
15	93 94 608 08	10	SCHEIBE RD44X2 DC01	WASHER		
16	55 08 494 08	4	SCHLAUCHSCHELLE 100-120 W3	HOSE CLAMP		
17	97 80 893 08	1	KRAFTSTOFFSCHLAUCH	FUEL HOSE		
(1)	10 42 402 5	0.12	KRAFTSTOFFSCHLAUCH DN100	FUEL HOSE		
19	26 21 040 08	0.23	KANTENSCHUTZ	EDGE PROTECTION		
20	26 21 089 08	0.36	ZELLGUMMI 3X6X10M	CELL RUBBER		

1.10.2010	etk_de_en_074522 LR 1600 2	☐ 237 (2/2)
LIEBHERR	KRAFTSTOFFBEHAELTER KPL. FUEL TANK CPL.	⇒ 2 670 91 52 797 08



Pos.	Artikel	Menge	Bezeichnung	Description	Serie	K
1	96 45 354 08	1	KRAFTSTOFFBEHAELTER SCHWK. 1600L -	FUEL TANK WELDED CONSTR.		
2	96 45 717 08	1	ELEKTRIK KRAFTSTOFFBEHAELTER ⇒ 2 920 814 96 45 717 08	ELECTR.F.FUEL TANK		
3	78 90 119 08	1	OELABLASSSCHRAUBE M26X1,5	OIL DRAIN PLUG		
4	47 77 051 08	1	STOPFEN VSTIM18X1,5ED A3P	STOP PLUG		
5	40 26 003 08	2	RINGSCHRAUBE DIN 580 M12 C15E A3C	RING BOLT		
6	47 10 309 08	1	VERSCHRAUBUNG XGE15-LM-ED A3P	SCREW FITTING		
7	47 25 307 08	2	VERSCHRAUBUNG EWSD15-L A3P	SCREW FITTING		
8	47 19 042 08	1	VERSCHRAUBUNG EGESD15-LM-WD A3P	SCREW FITTING		
9	47 50 322 08	1	VERSCHRAUBUNG GR 15/8L CR6-FREI	SCREW FITTING		
10	47 10 370 08	1	VERSCHRAUBUNG XGE18-LM-ED M18X1,5	SCREW FITTING		
11	47 25 304 08	1	VERSCHRAUBUNG EWSD18-L A3P	SCREW FITTING		

1.10.2010
052452

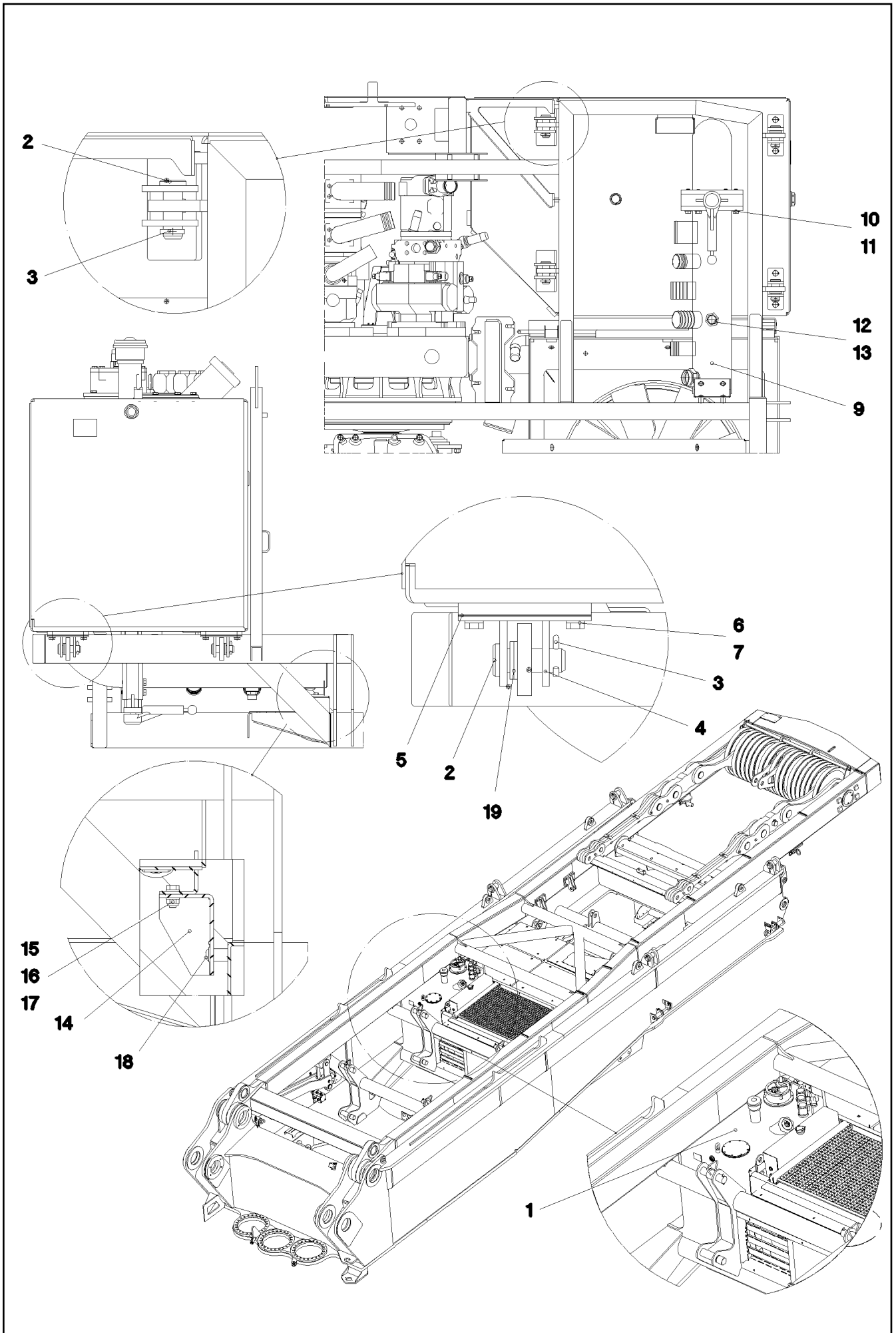
LIEBHERR

etk_de_en_074522 LR 1600 2

KRAFTSTOFFBEHAELTER VORM.
FUEL TANK, PRE-ASSEMBLED

238

⇒ 2 670 002
96 45 352 08



1.10.2010
052564

LIEBHERR

etk_de_en_074522 LR 1600 2

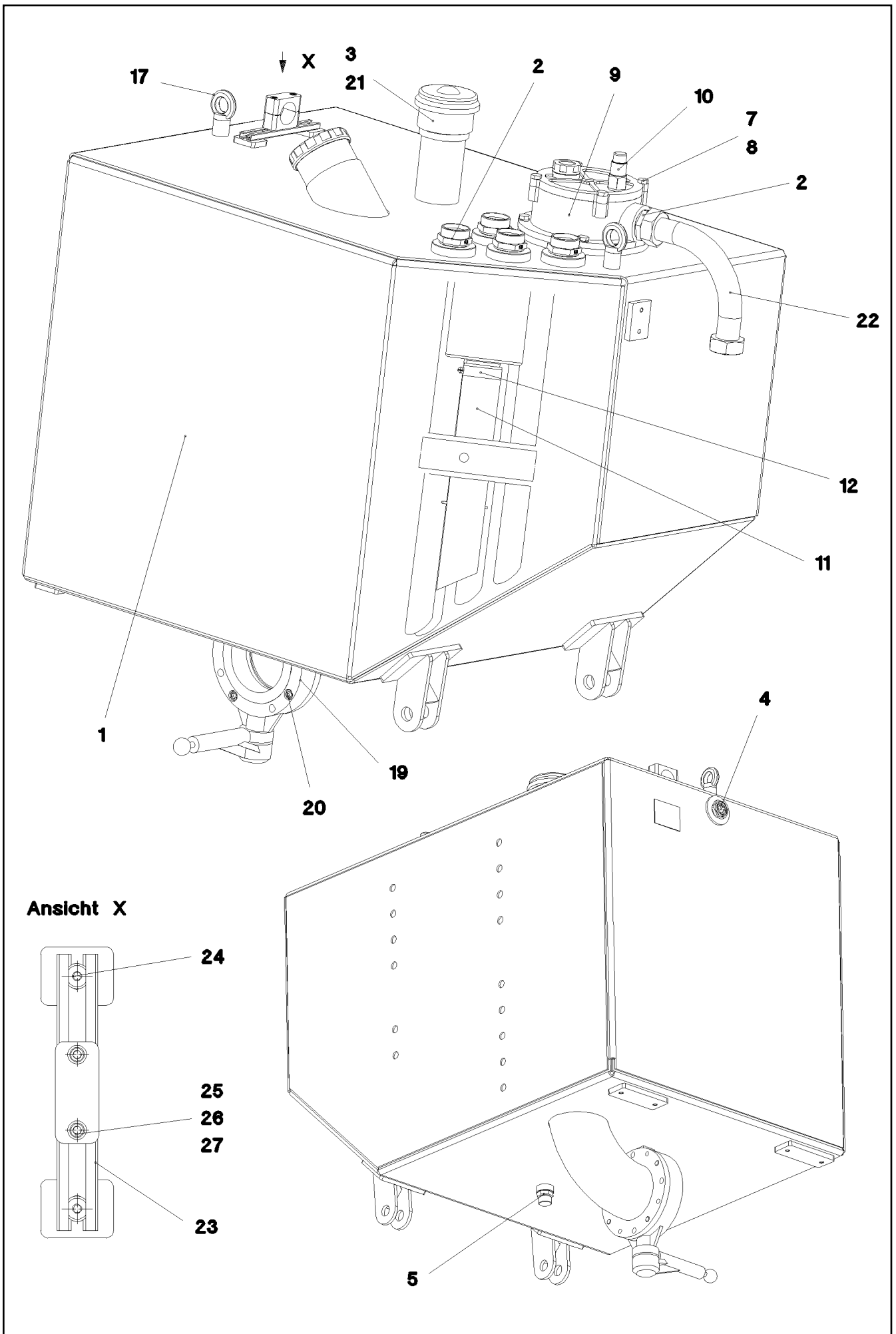
OELBEHAELTER KPL.
OIL RESERVOIR, COMPLETE

□ 239 (1/2)

⇒ 2 671
91 52 798 08

Pos.	Artikel	Menge	Bezeichnung	Description	Serie	K
1	96 46 305 08	1	OELBEHAELTER VORM. ⇒ 2 671 004 96 46 305 08	OIL TANK PRE-ASS.		
2	45 12 269 08	4	BOLZEN DIN 1435 25X70X60 ST.50 VERZ	PIN		
3	43 32 001 08	4	KLAPPSTECKER DIN 11023 5X32 VERZ	HINGED CONNECTOR		
4	96 47 506 08	2	KONSOLE SCHWK.	BRACKET WELDED CONST.		
5	97 72 215 08	6	BLECH 1X142X55 DC01	PLATE		
6	50 09 175 08	4	SCHEIBE DIN 125 A 10.5 A2	WASHER		
7	40 65 166	4	SECHSKANTSCHRAUBE ISO 4017 M10X20	HEX BOLT		
9	96 47 510 08	1	ANSAUGROHR	INTAKE PIPE		
10	42 00 016 08	4	SCHEIBE ISO 7089 A 13 ST A3C	WASHER		
11	46 00 245	4	SECHSKANTSCHRAUBE ISO 4014 M12X75	HEX BOLT		
13	78 90 119 08	1	OELABLASSSCHRAUBE M26X1,5	OIL DRAIN PLUG		
14	97 72 220 08	1	BLECH 4X243X155 S315MC	PLATE		
15	50 26 189 08	2	SECHSKANTSCHRAUBE ISO 4017 M8X22 8.	HEX BOLT		
16	42 00 607 05	4	SCHEIBE ISO 7089 8 200HV-A2	WASHER		
17	41 19 005 08	2	SECHSKANTMUTTER DIN 985 M8 8 VERZ	HEX NUT		
18	10 41 285 4	2	LINSENFLACHKOPFSCHRAUBE AEHNL.ISO	OVAL HEAD FLAT SCREW		
19	42 12 016 08	6	SCHEIBE DIN 1441 26 ST VERZ	WASHER		

1.10.2010	etk_de_en_074522 LR 1600 2	<input type="checkbox"/> 240 (2/2)
LIEBHERR	OELBEHAELTER KPL. OIL RESERVOIR, COMPLETE	⇒ 2 671 91 52 798 08



1.10.2010
052565

LIEBHERR

etk_de_en_074522 LR 1600 2

OELBEHAELTER VORM.
OIL TANK PRE-ASS.

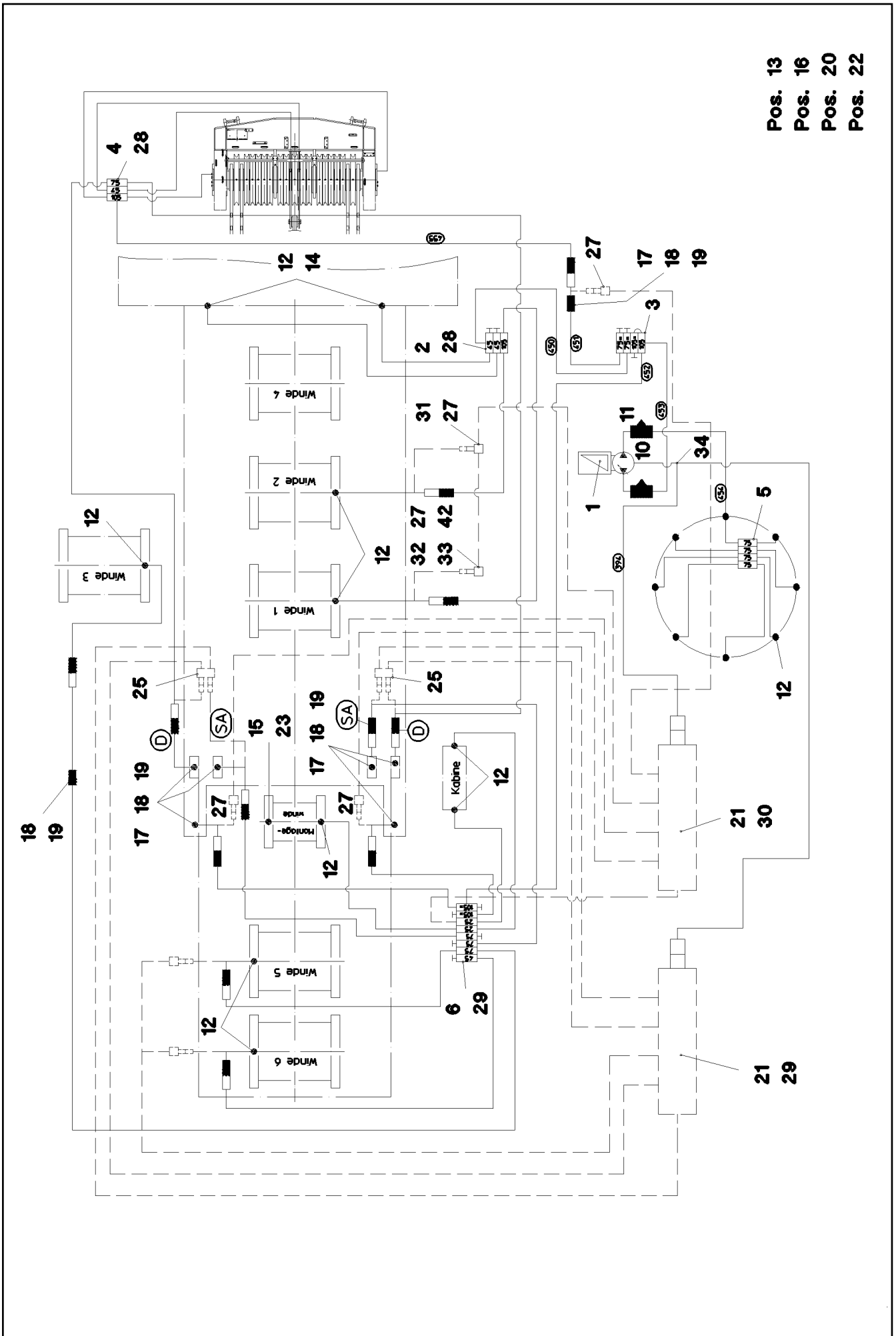
▣ 241 (1/2)

⇒ 2 671 004
96 46 305 08

Pos.	Artikel	Menge	Bezeichnung	Description	Serie	K
1	96 46 306 08	1	OELBEHAELTER SCHWK. 600L - 564L ALMG	OIL TANK ST.CONST.		
2	47 10 347 08	5	VERSCHRAUBUNG XGE42-LR-ED A3P	SCREW FITTING		
3	51 06 673 08	1	BELUEFTUNGSFILTER	AERATION FILTER		
(1)	51 06 718 08	1	FILTEREINSATZ 1m³/min 10µm	FILTER INSERT		
4	77 43 201 08	1	OELSTANDSAUGE R1"	OIL SIGHT GLASS		
5	78 90 119 08	1	OELABLASSSCHRAUBE M26X1,5	OIL DRAIN PLUG		
7	42 00 013 08	4	SCHEIBE ISO 7089 A 10.5 A3C	WASHER		
8	40 65 164	4	SECHSKANTSCHRAUBE ISO 4017 M10X25	HEX BOLT		
9	51 06 691 08	1	RUECKLAUFFILTER 350L/MIN10µm	RETURN FILTER		
			⇒ 5 106 691 08 51 06 691 08			
10	51 06 693 08	1	VERSCHMUTZUNGSANZEIGE A2D-CR3	CLOGGING INDICATOR		
11	97 72 148 08	1	AUSLAUFSCHLAUCH DN65X5X450 PLASTIK	HOSE		
12	77 42 139 08	1	SCHLAUCHSCHELLE 72X20	HOSE CLAMP		
17	40 26 003 08	2	RINGSCHRAUBE DIN 580 M12 C15E A3C	RING BOLT		
19	73 00 043 08	1	ABSPERRORGAN DN125	SHUT OFF DEVICE		
			⇒ 7 300 043 08 73 00 043 08			
20	40 42 035	4	ZYLINDERSCHRAUBE ISO 4762 M12X45 8.8	CYLINDER SCREW		
21	40 06 034 08	6	SENKSCHRAUBE ISO 2010 M5X16 5.8 A2K	COUNTERSUNK SCREW		
22	96 47 854 08	1	ROHR VORM.	PIPE PRE-ASS.		
23	95 41 286 08	1	TRAGSCHIENE 190	CARRIER RAIL		
24	10 41 285 4	2	LINSENFLACHKOPFSCHRAUBE AEHNL.ISO	OVAL HEAD FLAT SCREW		
25	60 20 180 08	2	MUTTER M6 VERZ	NUT		
26	60 20 094 08	2	KLEMMHAELFTE DIN 3015-1 L5R 42 PP SW	CLAMP-HALF		
27	46 00 091	2	ZYLINDERSCHRAUBE ISO 4762 M6X50 8.8	CYLINDER SCREW		

1.10.2010	etk_de_en_074522 LR 1600 2	<input type="checkbox"/> 242 (2/2)
LIEBHERR	OELBEHAELTER VORM. OIL TANK PRE-ASS.	⇒ 2 671 004 96 46 305 08

Pos. 13
 Pos. 16
 Pos. 20
 Pos. 22



1.10.2010
 052820

LIEBHERR

etk_de_en_074522 LR 1600 2

ZENTRALSCHMIERANLAGE OW
 CENT. LUBRIC. SYSTEM SUPERST.

□ 243 (1/2)

⇒ 2 711
 91 52 800 08

Pos.	Artikel	Menge	Bezeichnung	Description	Serie	K
1	10 32 716 7	1	ELEKTROPUMPE S-EP4 ⇒ X10327167 10 32 716 7	ELECTRIC PUMP		
2	77 43 859 08	1	VERTEILERKOMBINATION 3/4	DISTRIBUTION BLOCK		
(1)	76 22 803	1	RUECKSCHLAGVENTIL	NON-RETURN VALVE		
3	77 43 860 08	1	VERTEILERKOMBINATION 4/3	DISTRIBUTION BLOCK		
(1)	77 43 781 08	3	RUECKSCHLAGVENTIL	NON-RETURN VALVE		
(2)	77 43 780 08	1	ROHRLEITUNG	PIPELINE		
4	10 47 036 7	1	VERTEILERKOMBINATION 3/6	DISTRIBUTION BLOCK		
(1)	77 43 738 08	1	VERSCHRAUBUNG WE6-M10X1R	SCREW FITTING		
(2)	76 22 803	6	RUECKSCHLAGVENTIL	NON-RETURN VALVE		
5	77 43 862 08	1	VERTEILERKOMBINATION 4/8	DISTRIBUTION BLOCK		
(1)	77 43 738 08	1	VERSCHRAUBUNG WE6-M10X1R	SCREW FITTING		
(2)	10 09 761 3	1	NAEHERUNGSSCHALTER M12X1	PROXIMITY SWITCH		
6	10 47 036 6	1	VERTEILERKOMBINATION 8/11	DISTRIBUTION BLOCK		
(1)	77 43 738 08	1	VERSCHRAUBUNG WE6-M10X1R	SCREW FITTING		
(2)	76 22 803	6	RUECKSCHLAGVENTIL	NON-RETURN VALVE		
7	40 42 025 08	10	ZYLINDERSCHRAUBE DIN 912 M5X35 8.8 A2	CYLINDER SCREW		
8	41 15 148 08	10	SECHSKANTMUTTER ISO 4032 M5 8 A2C	HEX NUT		
9	42 00 008 08	10	SCHEIBE ISO 7089 A 5 A2C	WASHER		
10	77 43 728 08	1	PUMPENRUECKLAUF	PUMP RETURN FLOW		
11	77 43 751 08	2	DURCHGANGSNIPPELBLOCK	PASSAGE NIPPLE BLOCK		
12	77 43 738 08	22	VERSCHRAUBUNG WE6-M10X1R	SCREW FITTING		
13	77 43 748 08	2	VERSCHRAUBUNG GE6-LM8X1K	SCREW FITTING		
14	77 43 735 08	8	VERLAENGERUNG 35	EXTENSION		
15	77 43 738 08	1	VERSCHRAUBUNG WE6-M10X1R	SCREW FITTING		
16	77 43 750 08	8	DOPPELNIPPEL R1/4"-M10X1	DOUBLE NIPPLE		
17	77 43 727 08	24	KUPPLUNGSSTECKER	COUPLING PLUG		
18	77 43 726 08	14	KUPPLUNGSMUFFE	COUPLING SLEEVE		
19	47 10 300 08	31	VERSCHRAUBUNG XGE6-LR-ED A3P	SCREW FITTING		
20	77 43 737 08	100	ROHR DIN 73378 6X1,5 PA 12-HL	TUBE		
21	77 43 758 08	2	RUECKLAUFLEISTE	RETURN STRIP		
22	47 19 003 08	2	VERSCHRAUBUNG EGESD6-SR-WD A3P	SCREW FITTING		
23	77 43 748 08	1	VERSCHRAUBUNG GE6-LM8X1K	SCREW FITTING		
25	97 03 502 08	2	BLECH 4X110X80 S315MC	PLATE		
27	97 03 501 08	5	BLECH 4x73x30 S315MC	PLATE		
28	95 36 969 08	2	BLECH 4X30X105 S315MC	PLATE		
29	97 79 216 08	2	BLECH 4X473X40 S315MC	PLATE		
30	97 73 355 08	1	BLECH 3X70X45 S355MC	PLATE		
31	47 25 315 08	5	VERSCHRAUBUNG EWSD6-S A3P	SCREW FITTING		
32	47 42 021 08	1	VERSCHRAUBUNG XWSV6-S A3P	SCREW FITTING		
33	47 24 312 08	1	VERSCHRAUBUNG ETSD6-S A3P	SCREW FITTING		
34	47 23 312 08	1	VERSCHRAUBUNG ELSD6-S A3P	SCREW FITTING		
35	49 00 128	4	SECHSKANTSCHRAUBE ISO 4017 M8X25 8.	HEX BOLT		
36	41 15 144 08	2	SECHSKANTMUTTER ISO 4032 M10 8 A3C	HEX NUT		
37	42 00 506 08	4	SCHEIBE DIN 125 A 8.4 MS	WASHER		
38	40 86 506 08	11	FLACHKOPFSCHRAUBE ISO 7380 M8X20 A2	PAN-HEAD SCREW		
39	10 41 285 2	4	LINSENFLACHKOPFSCHRAUBE ISO 7380	OVAL HEAD FLAT SCREW		
40	41 15 140 08	4	SECHSKANTMUTTER DIN 934 M6 8 VERZ	HEX NUT		
41	42 00 009 08	4	SCHEIBE ISO 7089 A 6 A2C	WASHER		
42	47 19 003 08	1	VERSCHRAUBUNG EGESD6-SR-WD A3P	SCREW FITTING		

1.10.2010

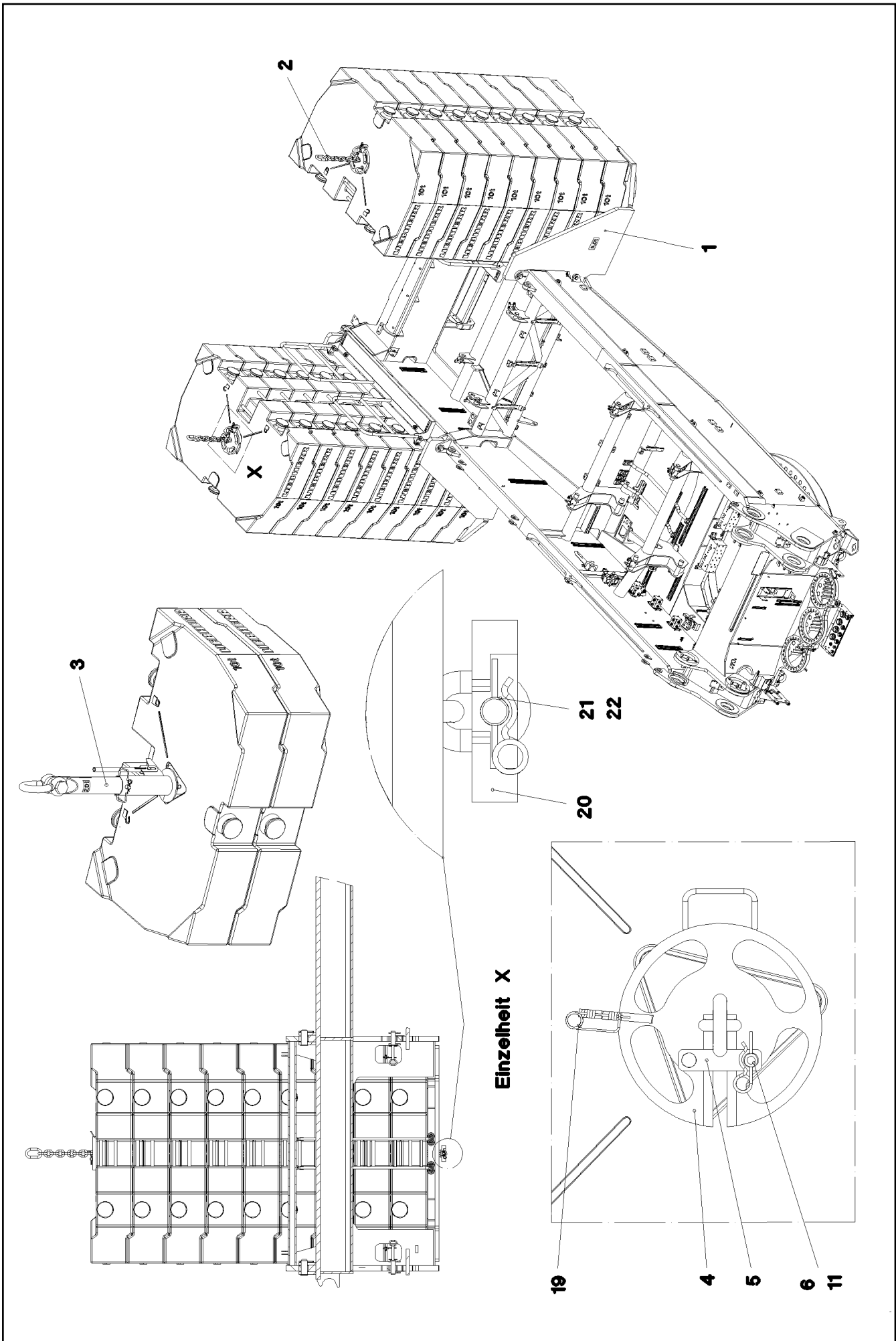
etk_de_en_074522 LR 1600 2

□ 244 (2/2)

LIEBHERR

ZENTRALSCHMIERANLAGE OW
CENT. LUBRIC. SYSTEM SUPERST.

⇒ 2 711
91 52 800 08



1.10.2010
056081

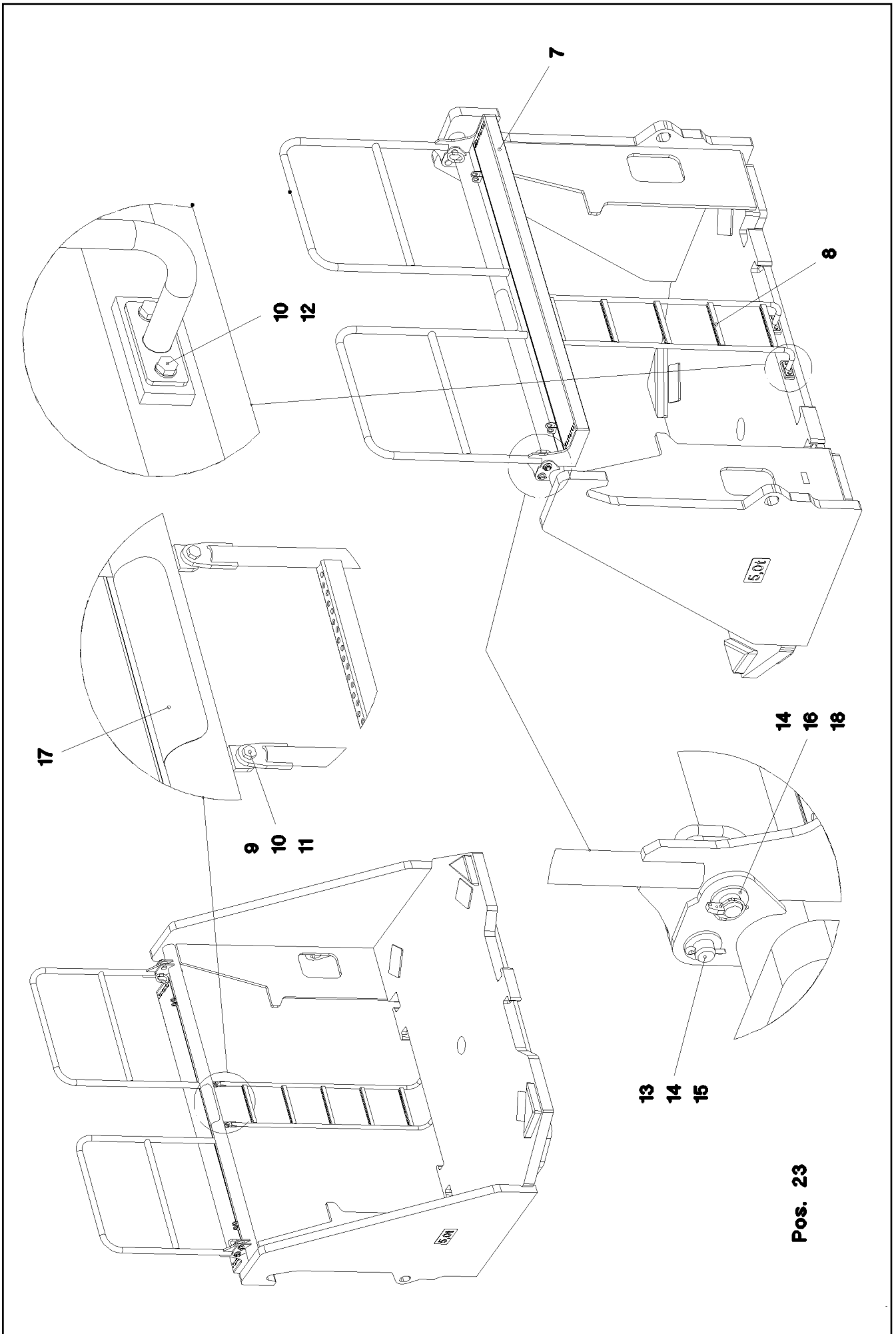
LIEBHERR

etk_de_en_074522 LR 1600 2

GRUNDPLATTE DREHBUEHNENBALLAST
BASE PLATE SLEWING PLATFORM BA

□ 245 (1/3)

⇒ 2 730
91 52 803 08



Pos. 23

1.10.2010
056082
LIEBHERR

etk_de_en_074522 LR 1600 2
GRUNDPLATTE DREHBUEHNENBALLAST
BASE PLATE SLEWING PLATFORM BA

☐ 246 (2/3)
⇒ 2 730
91 52 803 08

Pos.	Artikel	Menge	Bezeichnung	Description	Serie	K
1	96 44 626 08	2	KONSOLE SCHWK.	BRACKET WELDED CONST.		
2	74 00 219 08	2	KETTENGEHAENGE	CHAIN SUSPENSION		
3	96 55 752 08	1	ZENTRIERUNG KPL. ⇒ 2 730 002 96 55 752 08	CENTRING COMPLETE		
4	96 32 539 08	2	PLATTE KPL. SPF	PLATE CPL.		
5	96 32 499 08	2	SICHERUNG FE//ZN20//C	FUSE		
(1)	97 41 458 08	1	BLECH 8X156X40 S355MC	PLATE		
(2)	97 41 462 08	1	BOLZEN 30.0X56 S355J2G3	PIN		
6	97 41 459 08	2	GEWINDEBOLZEN M10X50 42CRMO4+QT	THREADED PIN		
7	96 53 121 08	1	PODEST T ZN O	PLATFORM		
8	96 54 670 08	2	LEITER SCHWK. TZNO	LADDER WELDED		
9	49 00 112	4	SECHSKANTSCHRAUBE ISO 4017 M10X35	HEX BOLT		
10	50 09 175 08	12	SCHEIBE DIN 125 A 10.5 A2	WASHER		
11	41 19 011 08	4	SECHSKANTMUTTER DIN 985 M10 10 VERZ	HEX NUT		
12	40 65 166	8	SECHSKANTSCHRAUBE ISO 4017 M10X20	HEX BOLT		
13	45 30 220 08	4	BOLZEN ISO 2341 B24X60X50 42CRMO4 GA	PIN		
14	42 00 024 08	8	SCHEIBE DIN 125 A 25 ST VERZ	WASHER		
15	43 30 075 08	4	SPLINT DIN 94 6,3X32 ST VERZ	SPLIT PIN		
16	43 32 001 08	4	KLAPPSTECKER DIN 11023 5X32 VERZ	HINGED CONNECTOR		
17	97 28 594 08	2	ANTIRUTSCHBELAG 150X300	ANTI-SLIP SURFACE		
18	96 54 826 08	4	BOLZEN SCHWK. 24X60X52 FE//ZN20//C	PIN WELDED		
19	43 31 012 08	2	SICHERUNGSFEDER 4X68 VERZ	RETAINING SPRING		
20	97 22 056 08	2	HALTEPLATTE 45X169X180 S690QL	HOLDING PLATE		
21	97 22 057 08	2	BOLZEN 28X160X145 35NICRMOV125 GASN	PIN		
22	43 32 064 08	4	FEDERSTECKER 6 VERZ	SPRING PLUG		
23	96 56 268 08	1	PODEST	PLATFORM		

1.10.2010

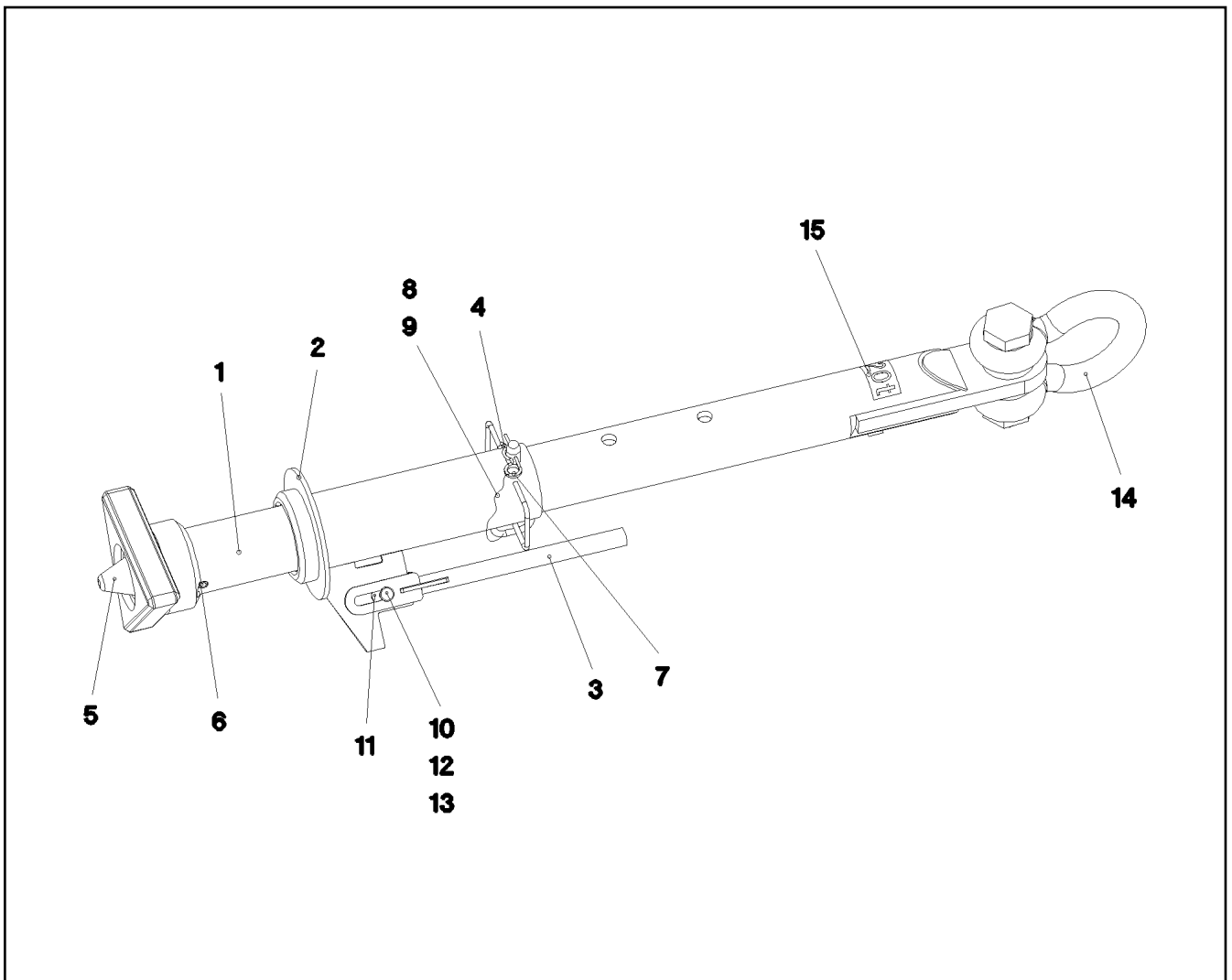
etk_de_en_074522 LR 1600 2

☐ 247 (3/3)

LIEBHERR

GRUNDPLATTE DREHBUEHNENBALLAST
BASE PLATE SLEWING PLATFORM BA

⇒ 2 730
91 52 803 08



Pos.	Artikel	Menge	Bezeichnung	Description	Serie	K
1	96 55 754 08	1	ROHR SCHWK.	PIPE WELDED		
2	96 55 773 08	1	FUEHRUNG SCHWK. T ZN O	GUIDE WELDED		
3	96 30 117 08	1	HEBEL SCHWK.	LEVER WELDED		
4	92 50 566 08	1	STECKER KPL.	PLUG CONTACT CPL.		
5	96 55 755 08	1	ZENTRIERUNG SCHWK. T ZN O	CENTRING DEVICE WELDMENT		
6	43 20 131 08	1	SPANNSTIFT ISO 8752 21X140	DOWEL PIN		
7	43 32 064 08	1	FEDERSTECKER 6 VERZ	SPRING PLUG		
8	77 34 003 08	0.3	SEIL DIN 3055 2 2,3KN FE	ROPE		
9	77 39 200 08	2	PRESSKLEMMER DIN 3093 2 AL	FERRULE		
10	45 12 222 08	1	BOLZEN DIN 1435 20X45X38 ST.50 VERZ	PIN		
11	42 18 015 08	2	SCHEIBE DIN 9021 A 20 ST A3C	WASHER		
12	42 00 021 08	1	SCHEIBE ISO 7089 A 21 ST A3C	WASHER		
13	43 30 065 08	1	SPLINT DIN 94 5X40 ST VERZ	SPLIT PIN		
14	77 39 383 08	1	SCHAEKEL 42,5T VERZ	SHACKLE		
15	97 69 087 08	1	SCHILD 105X60 KLEBEFOLIE SPF	SIGN		
16	97 35 676 08	1	SCHILD IDENTNR. IDENT-NR SPF	PLATE IDENTIFICATION NUMBE		

1.10.2010
056080

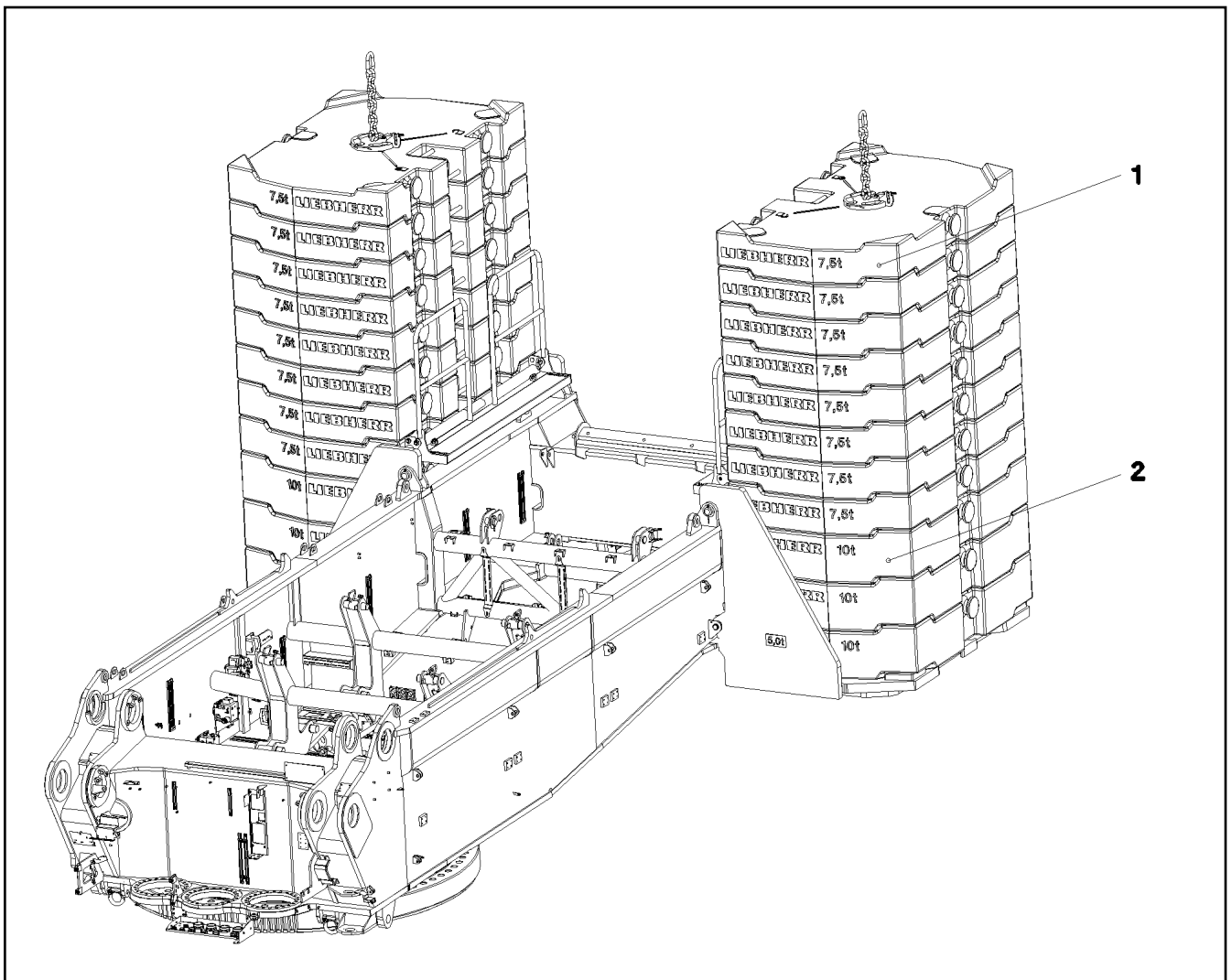
LIEBHERR

etk_de_en_074522 LR 1600 2

ZENTRIERUNG KPL.
CENTRING COMPLETE

248

⇒ 2 730 002
96 55 752 08



Pos.	Artikel	Menge	Bezeichnung	Description	Serie	K
1	97 85 694 08	16	GEGENGEWICHT SPF	COUNTERWEIGHT		
2	97 85 695 08	6	GEGENGEWICHT SPF	COUNTERWEIGHT		

1.10.2010
058319

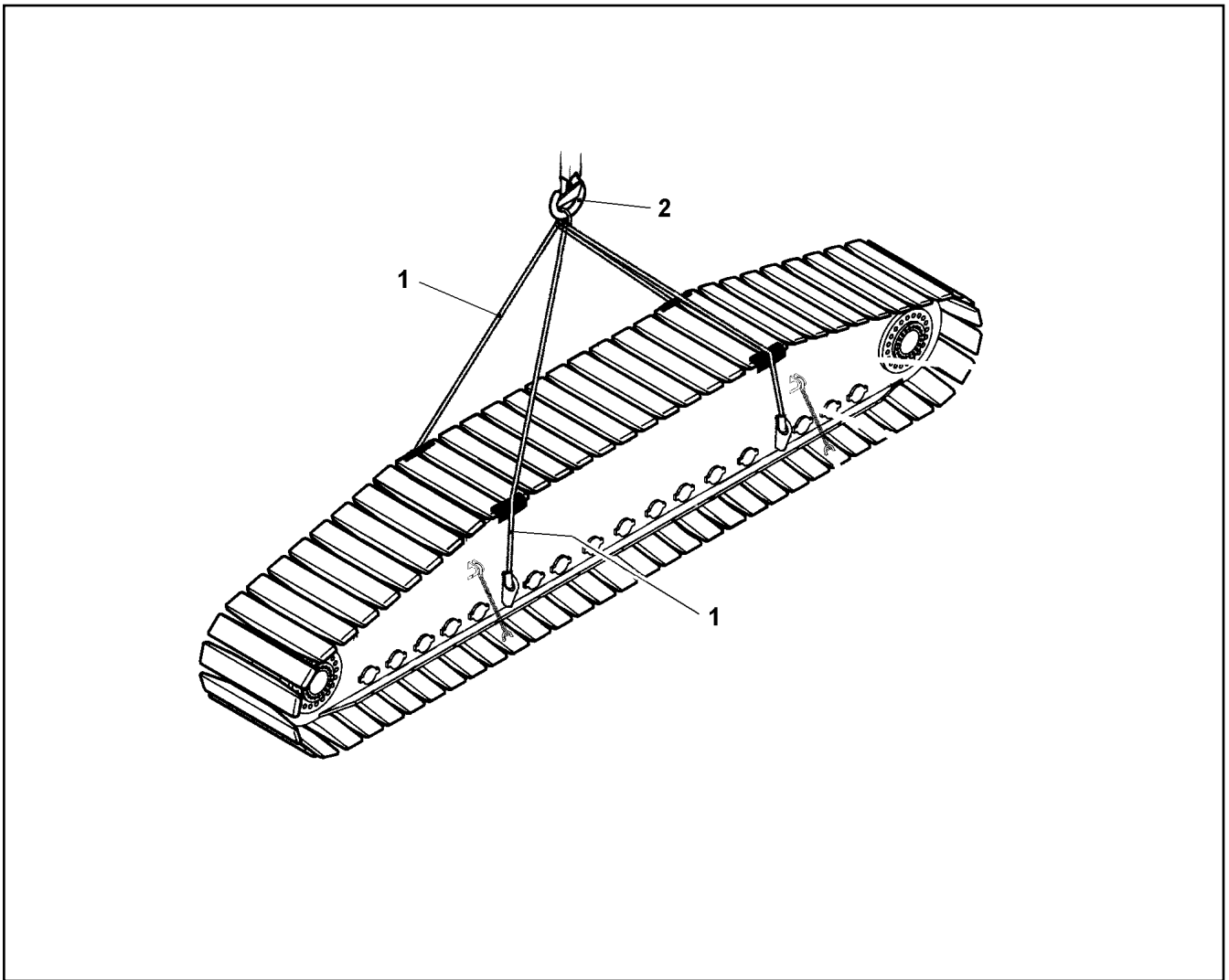
LIEBHERR

etk_de_en_074522 LR 1600 2

GEGENGEWICHT
COUNTERWEIGHT

□ 249

⇒ 2 740
91 57 630 08



Pos.	Artikel	Menge	Bezeichnung	Description	Serie	K
1	10 47 515 7	2	ANSCHLAGSEIL 22.5T-12.1M VERZ	SLING ROPE		
2	77 39 305 08	2	SCHAEKEL 25T VERZ	SHACKLE		

1.10.2010
054185

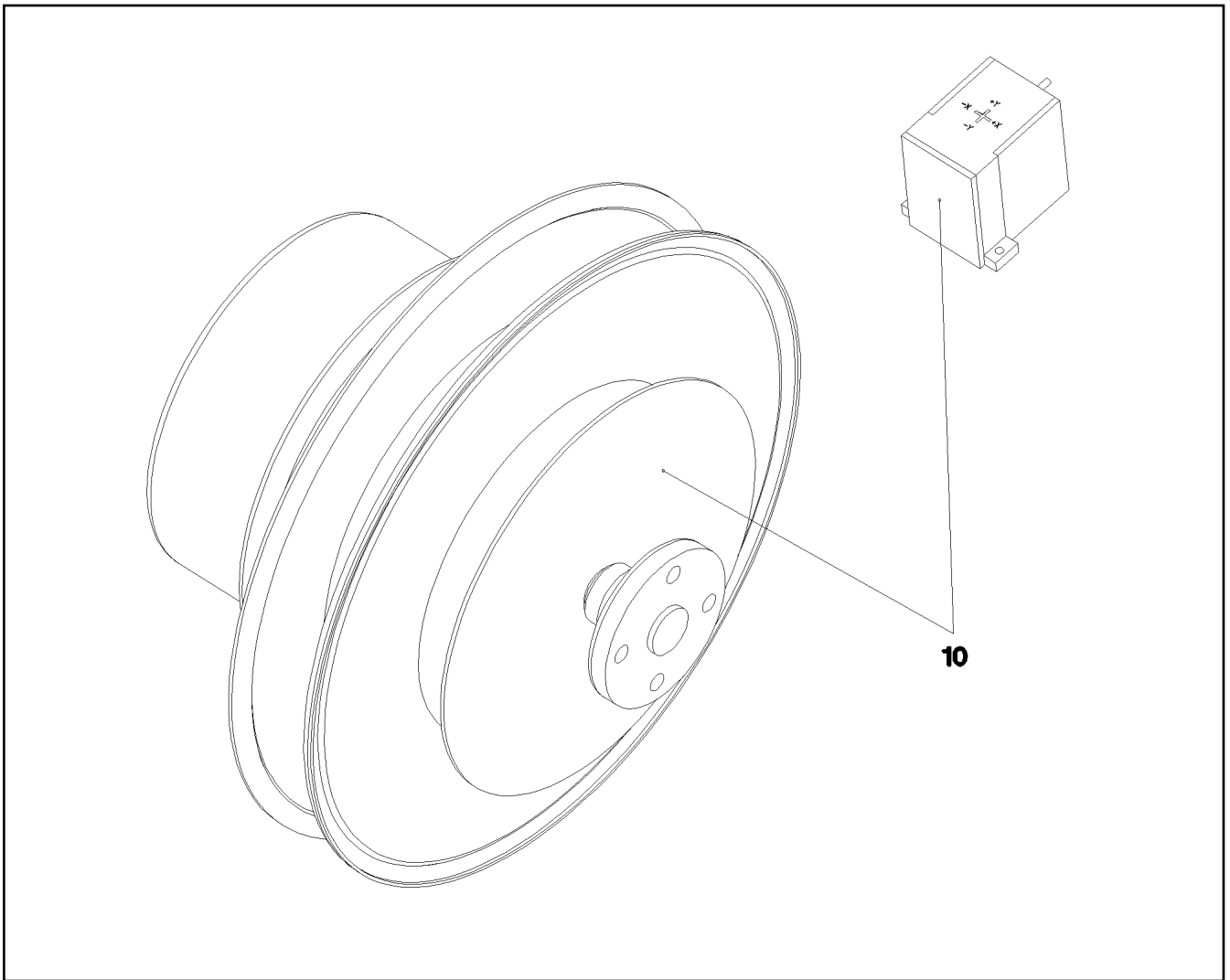
LIEBHERR

etk_de_en_074522 LR 1600 2

ANSCHLAGMITTEL MONTAGE RAUPE
SLING GEAR ERECTION CRAWLER

250

⇒ 2 750 100
91 57 283 08



Pos.	Artikel	Menge	Bezeichnung	Description	Serie	K
10	96 50 097 08	1	ELEKTRIK BALLASTPALETTE ⇒ 2 780 510 96 50 097 08	ELECTR.FOR BALLAST PALLET		

1.10.2010
055144

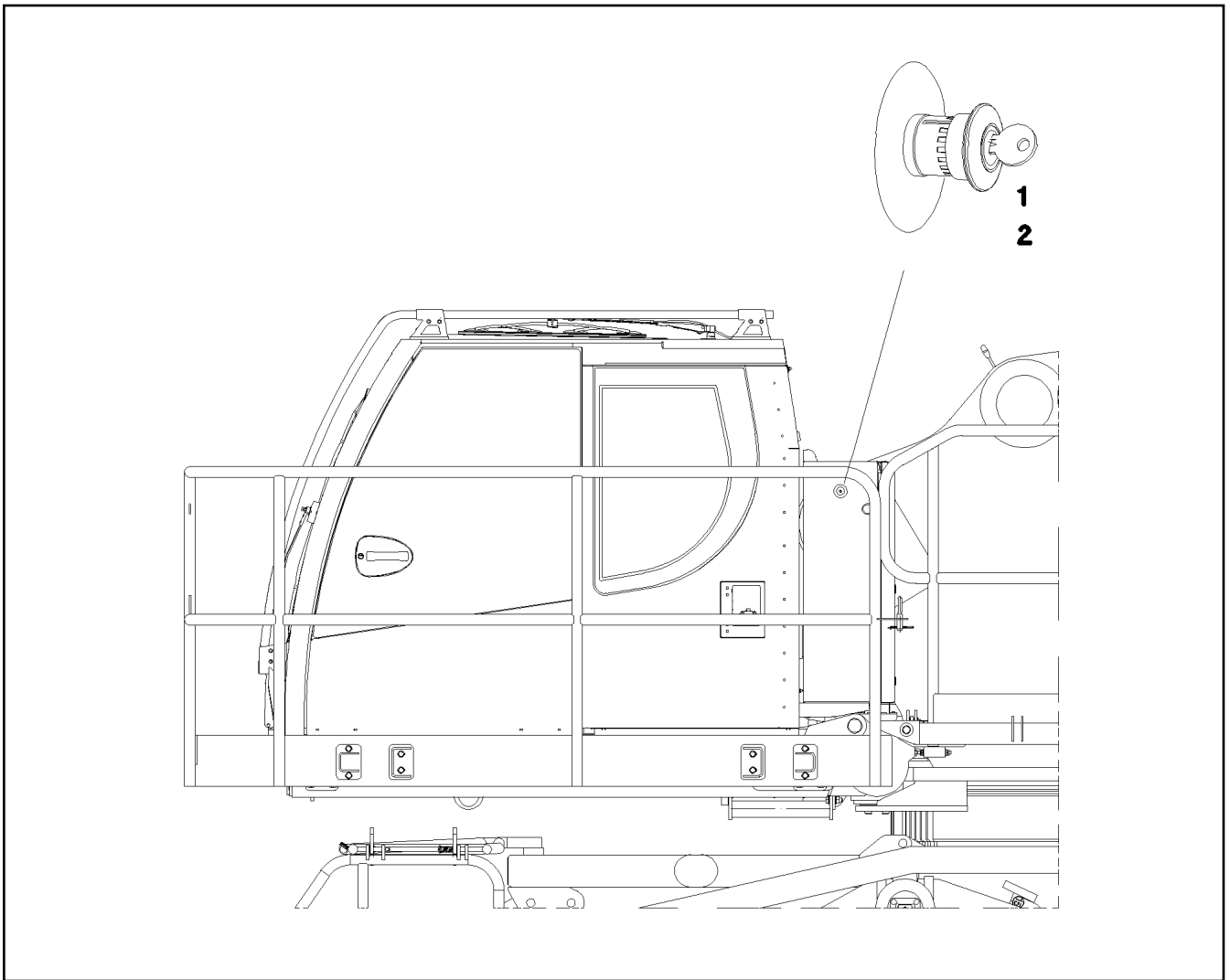
LIEBHERR

etk_de_en_074522 LR 1600 2

ELEKTRIK SCHWEBEBALLAST
ELECTRICS F.SUSPENDEE BALLAST

251

⇒ 2 780 100
96 50 096 08



Pos.	Artikel	Menge	Bezeichnung	Description	Serie	K
1	60 66 620 08	1	UNTERTEIL	BASE PART		
2	10 47 561 7	1	DRUCKTASTER	PUSH BUTTON		
3	10 47 561 9	1	SCHILD	SIGN		
10	96 48 390 08	1	KABELSTRANG W811	WIRING HARNESS		

1.10.2010
054166

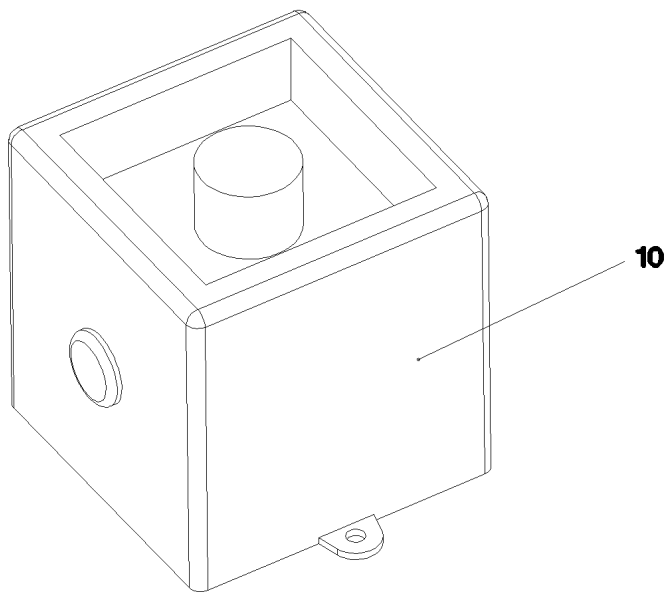
LIEBHERR

etk_de_en_074522 LR 1600 2

NOTAUS KRANFUEHRERKABINE
EMERGENCY CUT-OFF CRANE DRIVER

252

⇒ 2 780 244
91 52 951 08



Pos. 11
Pos. 12
Pos. 13
Pos. 20

Pos.	Artikel	Menge	Bezeichnung	Description	Serie	K
10	61 40 085 08	1	SCHALLGEBER 12-30V 105DBA	SOUNDER		
11	60 03 420 08	3	LEITUNG 2 X 1,5	LEAD		
12	60 22 034 08	2	STECKHUELSE 6,3X1-2,5 VERZ	RECEPTACLE		
13	60 23 080 08	2	ADERENDHUELSE DIN 46228 1,5X7 TIN-PLA	WIRED END FERRULE		
20	60 04 341 08	3	KFZ-LEITUNG DIN 72551 1 SPF	ELECTR.CABLE		

1.10.2010
065361

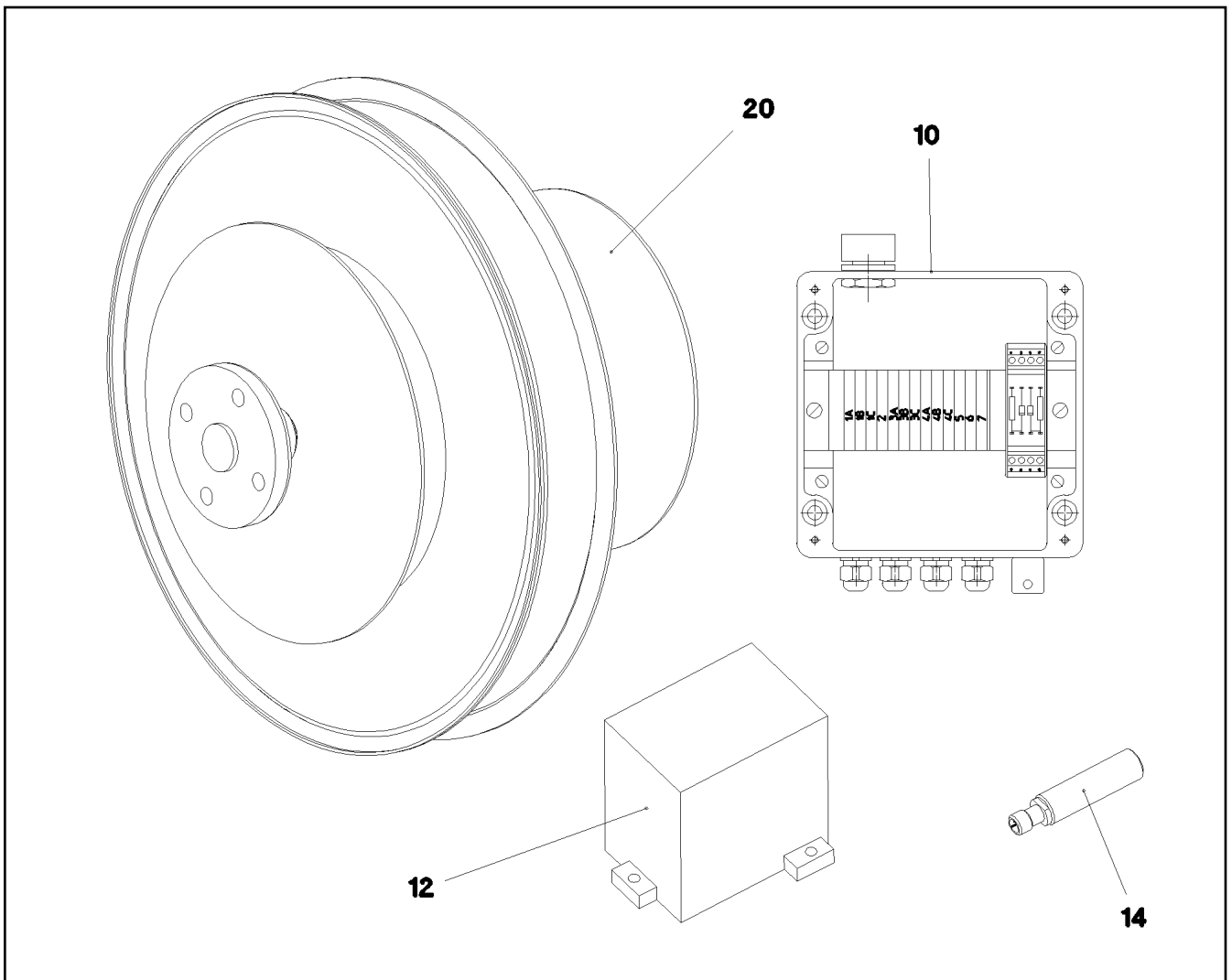
LIEBHERR

etk_de_en_074522 LR 1600 2

AKUSTISCHE WARNUNG DREHWERK
ACOUST.WARN. SLEWING GEAR

253

⇒ 2 780 320
91 05 067 08



Pos.	Artikel	Menge	Bezeichnung	Description	Serie	K
10	96 52 969 08	1	KLEMMKASTEN KPL. +S1100 ⇒ 2 780 748 96 52 969 08	TERMINAL BOX CPL.		
12	69 23 081 08	1	NEIGUNGSGEBER SPF	INCLINATION TRANSMITTER		
14	69 23 087 08	4	INDUKTIVSENSOR SPF	INDUCTIVE SENSOR		
20	96 52 968 08	1	LEITUNGSTROMMEL KPL. ⇒ 2 780 524 96 52 968 08	CABLE DRUM COMPL.		

1.10.2010
055147

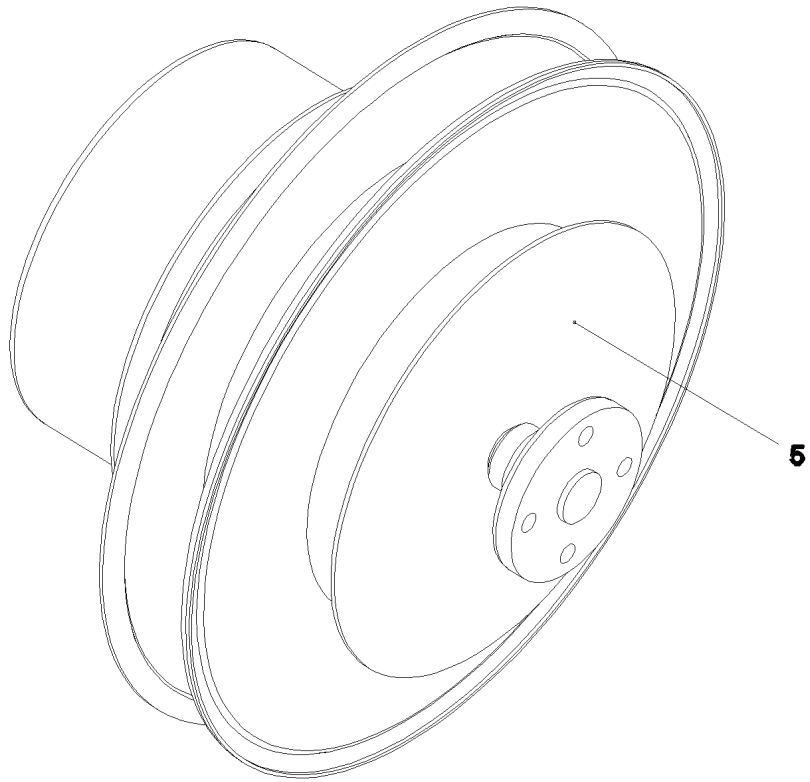
LIEBHERR

etk_de_en_074522 LR 1600 2

ELEKTRIK BALLASTPALETTE
ELECTR.FOR BALLAST PALLET

254

⇒ 2 780 510
96 50 097 08



Pos. 9
Pos. 10
Pos. 20

Pos.	Artikel	Menge	Bezeichnung	Description	Serie	K
5	10 02 800 2	1	LEITUNGSTROMMEL 30M 7-POL+PE SPF ⇒ X10028002 10 02 800 2	CABLE REEL		
7	60 26 065 08	1	REDUKTION M32X1,5/M20X1,5 MS	REDUCTION		
8	60 24 242 08	2	KABELVERSCHRAUBUNG M20X1,5 MS	CABLE GLAND		
9	60 25 013 08	1	ENTLUEFTUNGSSCHRAUBE G1/2"X30 POL	VENTILATION SCREW		
10	96 52 970 08	1	LEITUNG W1140	LEAD		
20	96 52 971 08	1	LEITUNG W1140A	LEAD		
154	60 32 004 08	5	KABELBINDER 3,6X200	CABLE TIE		

1.10.2010
055145

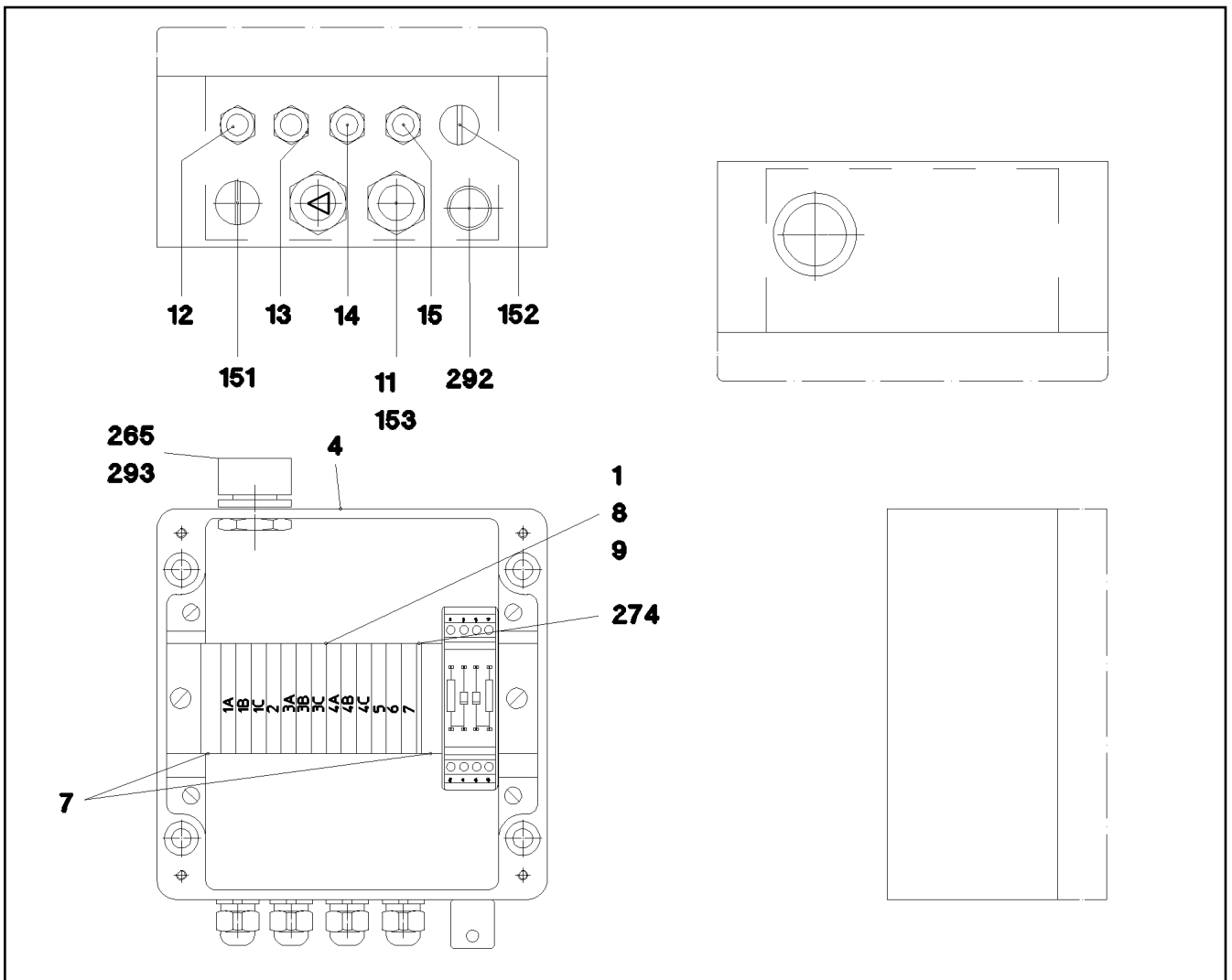
LIEBHERR

etk_de_en_074522 LR 1600 2

LEITUNGSTROMMEL KPL.
CABLE DRUM COMPL.

255

⇒ 2 780 524
96 52 968 08



Pos.	Artikel	Menge	Bezeichnung	Description	Serie	K
1	96 52 977 08	1	DRAEHTE KLEMMKASTEN KPL. S1100	WIRES TERMINAL BOX CPL.		
(2)	96 53 013 08	1	DRAEHTE VORM. S1100	WIRES PRE-ASS.		
(151)	10 28 635 4	13	KLEMME	TERMINAL/CLAMP		
(152)	96 48 302 08	1	BESTUECKUNGSMODUL 2	CUSTOM CIRCUIT MODULE 2		
4	97 58 522 08	1	LEERGEHAEUSE 160X160X90X0 AL	EMPTY CASING		
5	97 82 953 08	1	SCHILD +S1100 LEXAN	SIGN		
7	60 27 946 08	2	ENDWINKEL	END ANGLE		
11	96 52 978 08	1	LEITUNG W1142	LEAD		
12	96 52 980 08	1	LEITUNG W1143	LEAD		
13	96 52 981 08	1	LEITUNG W1144	LEAD		
14	96 52 982 08	1	LEITUNG W1145	LEAD		
15	96 52 983 08	1	LEITUNG W1146	LEAD		
151	60 24 249 08	1	VERSCHLUSSSCHRAUBE M16X1,5 MS	SCREW PLUG		
152	60 24 255 08	1	VERSCHLUSSSCHRAUBE M12X1,5 MS	SCREW PLUG		
153	60 24 241 08	1	KABELVERSCHRAUBUNG M16X1,5 MS	CABLE GLAND		
273	60 21 067 08	0.15	HUTSCHIENE 35X27X7,3X1	TOP HAT RAIL		
274	10 28 635 3	1	DECKEL	LID		
292	60 25 012 08	1	ENTWAESSERUNGSTOPFEN PA6G SPF	WATER DRAIN PLUG		
293	60 25 013 08	1	ENTLUEFTUNGSSCHRAUBE G1/2"X30 POL	VENTILATION SCREW		

1.10.2010
055146

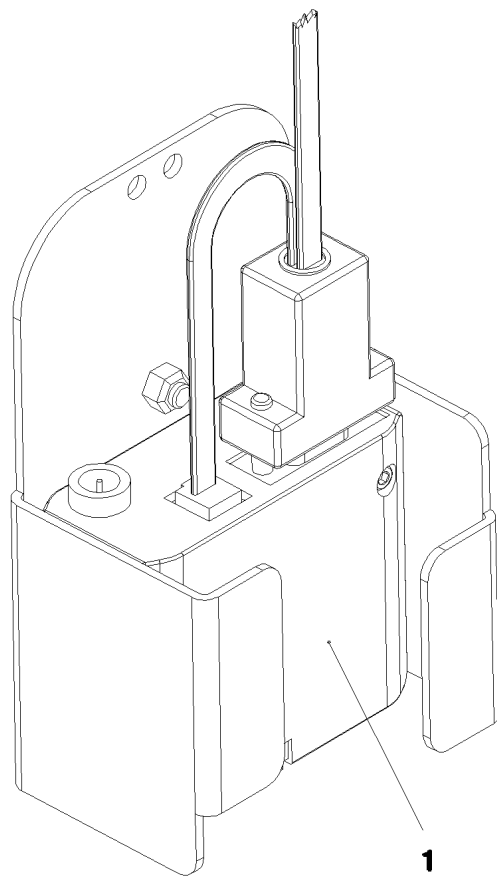
LIEBHERR

etk_de_en_074522 LR 1600 2

KLEMMKASTEN KPL.
TERMINAL BOX CPL.

256

⇒ 2 780 748
96 52 969 08



Pos. 20

Pos.	Artikel	Menge	Bezeichnung	Description	Serie	K
1	96 37 908 08	1	GSM-MODUL KPL.LICCON 1 ⇒ 2 780 854 96 37 908 08	GSM MODULE LICCON 1		
20	10 28 444 4	1	SIM-KARTE	SIM-CARD		

1.10.2010
057157

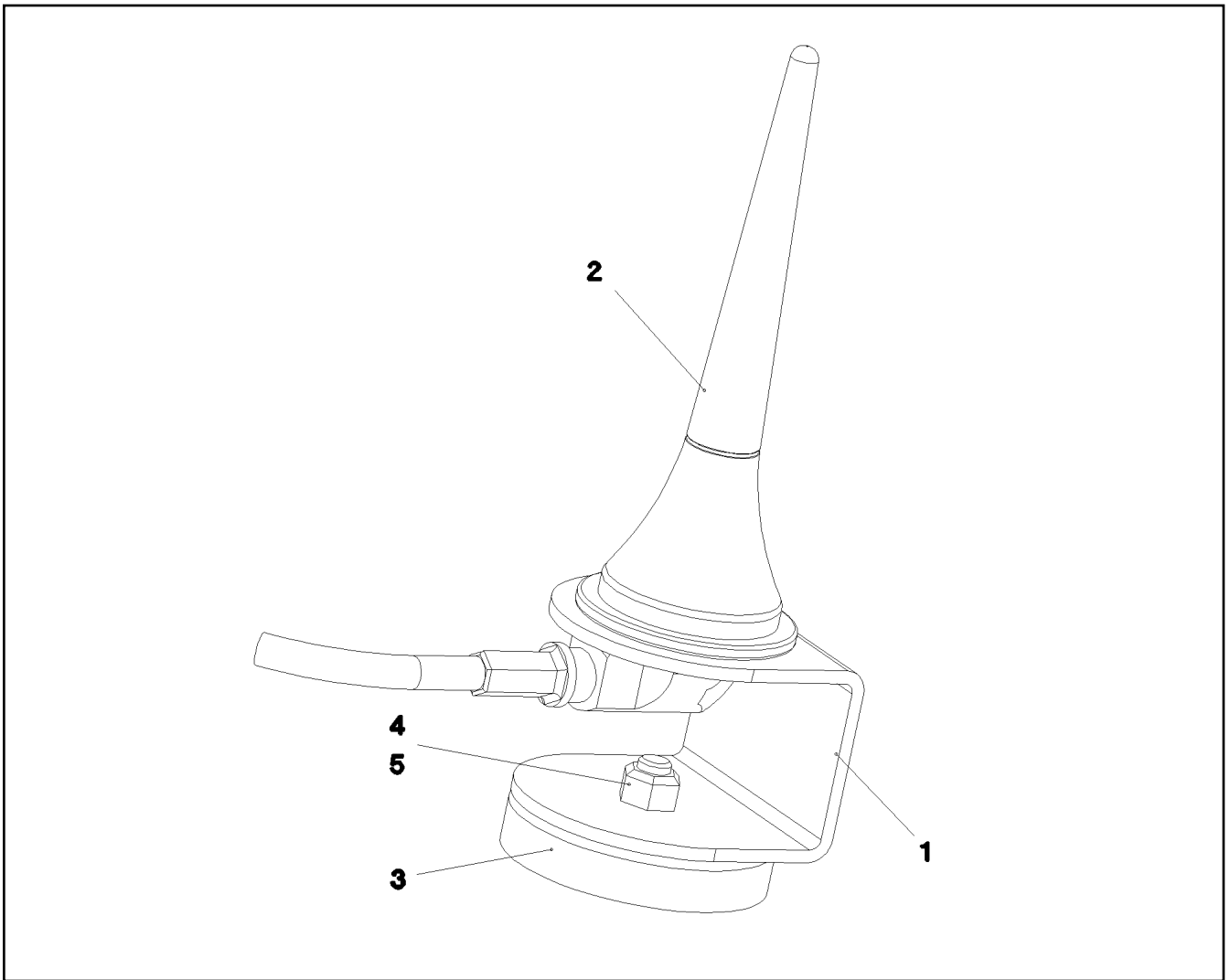
LIEBHERR

etk_de_en_074522 LR 1600 2

FERNDIAGNOSE MODUL OW LICCON 1
TELEDIAGNOSIS MODULE 1

257

⇒ 2 780 850
91 60 938 08



Pos.	Artikel	Menge	Bezeichnung	Description	Serie	K
1	97 26 310 08	1	BLECH 2X103X40 ALMG3 H111	PLATE		
2	10 28 963 1	1	ANTENNE	ANTENNA		
3	61 70 001 08	1	DAUERMAGNET	PERMANENT MAGNET		
4	40 86 040 08	1	SENKSCHRAUBE DIN 7991 M5X16 8.8 SCH	COUNTERSUNK SCREW		
5	41 19 003 08	1	SECHSKANTMUTTER ISO 10511 M5 8 A2C	HEX NUT		

1.10.2010
031222

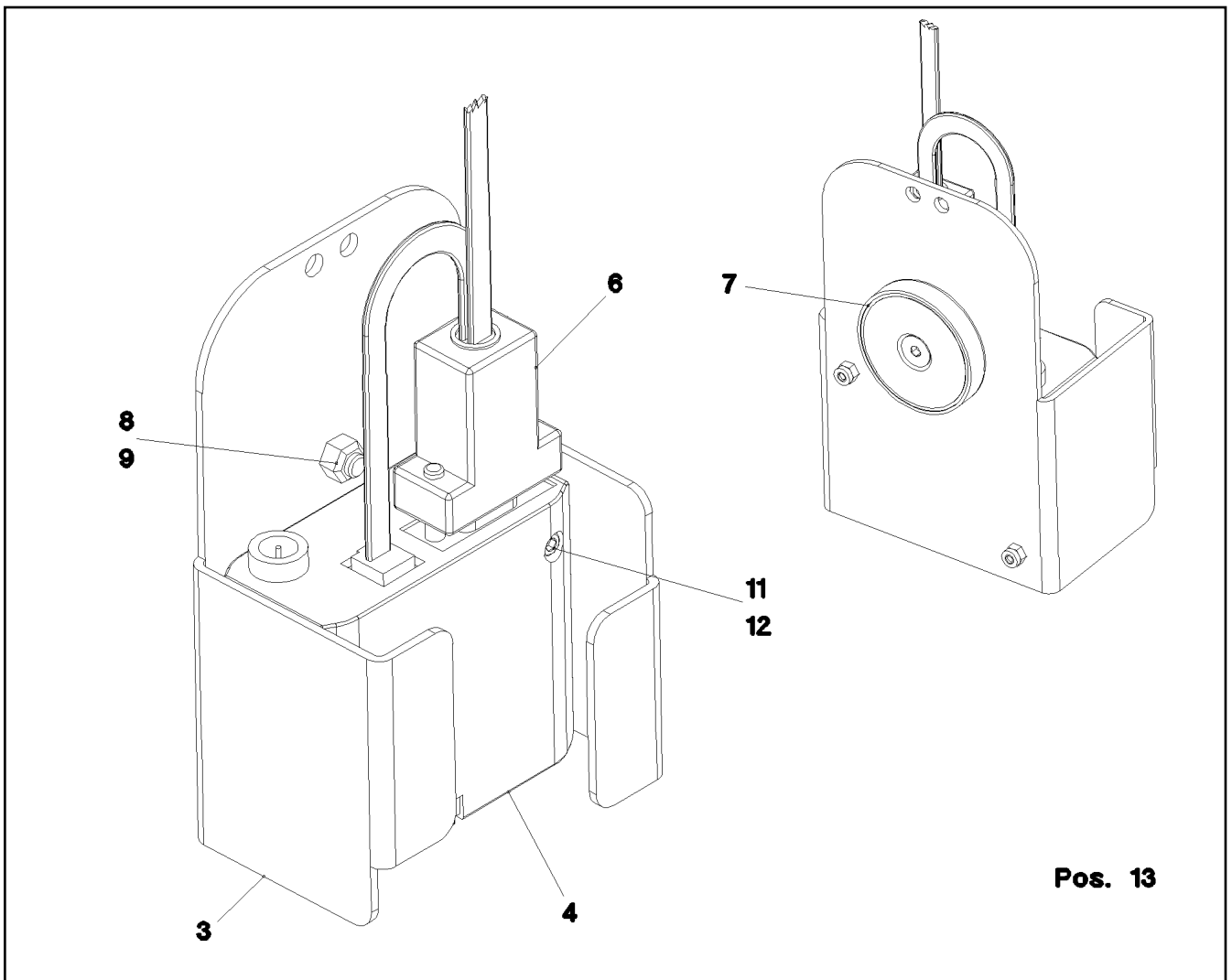
LIEBHERR

etk_de_en_074522 LR 1600 2

FUNKANTENNE VORM.
RADIO ANTENNA PRE-ASS.

258

⇒ 2 780 851
96 24 498 08



Pos. 13

Pos.	Artikel	Menge	Bezeichnung	Description	Serie	K
3	97 47 409 08	1	BLECH 2X214X142 ALMG3 H111	PLATE		
4	96 28 688 08	1	GSM-MODUL PROG. SPF	GSM-MODULE PROG.		
(10)	10 65 269 9	1	GSM-MODUL MC55I QUAD-BAND	GSM MODULE		
6	96 24 499 08	1	LEITUNG W634	LEAD		
7	61 70 001 08	1	DAUERMAGNET	PERMANENT MAGNET		
8	40 86 040 08	1	SENKSCHRAUBE DIN 7991 M5X16 8.8 SCH	COUNTERSUNK SCREW		
9	41 19 003 08	1	SECHSKANTMUTTER ISO 10511 M5 8 A2C	HEX NUT		
11	40 42 002 08	2	ZYLINDERSCHRAUBE DIN 912 M3X35 8.8 A2	CYLINDER SCREW		
12	41 19 001 08	2	SECHSKANTMUTTER DIN 985 M3 8 A3C	HEX NUT		
13	60 32 022 08	2	KABELBINDER 2,5X102	CABLE TIE		

1.10.2010
031223

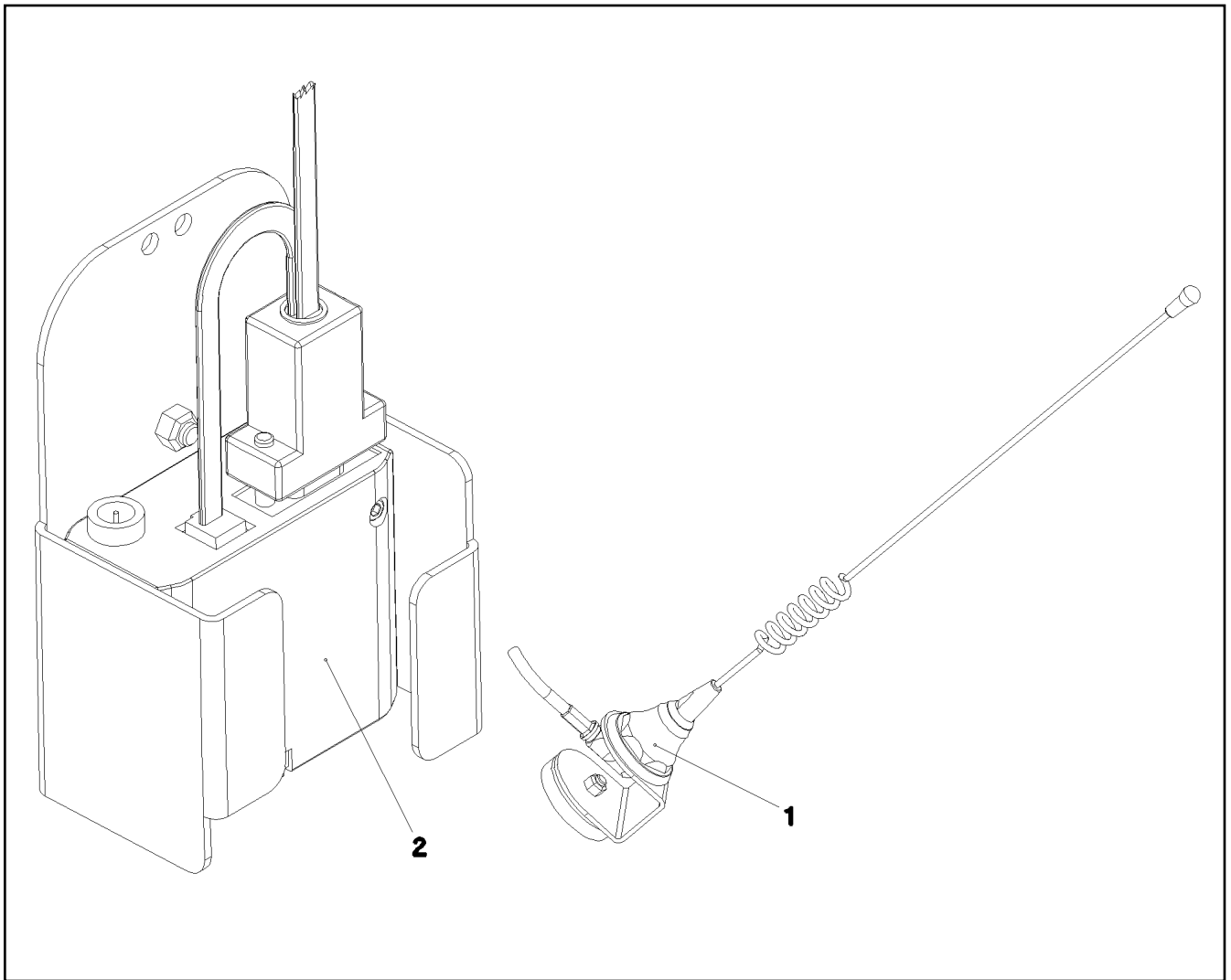
LIEBHERR

etk_de_en_074522 LR 1600 2

GSM-MODUL VORM.LICCON 1
GSM-MODULE PRE-ASS.LICCON 1

259

⇒ 2 780 852
96 24 845 08



Pos.	Artikel	Menge	Bezeichnung	Description	Serie	K
1	96 24 498 08	1	FUNKANTENNE VORM. ⇒ 2 780 851 96 24 498 08	RADIO ANTENNA PRE-ASS.		
2	96 24 845 08	1	GSM-MODUL VORM.LICCON 1 ⇒ 2 780 852 96 24 845 08	GSM-MODULE PRE-ASS.LICCO		
3	89 96 346 08	1	LICCON-FERNDIAGNOSE HANDBUCH PAP	TELEDIAGNOSIS MODULE		

1.10.2010
042348

LIEBHERR

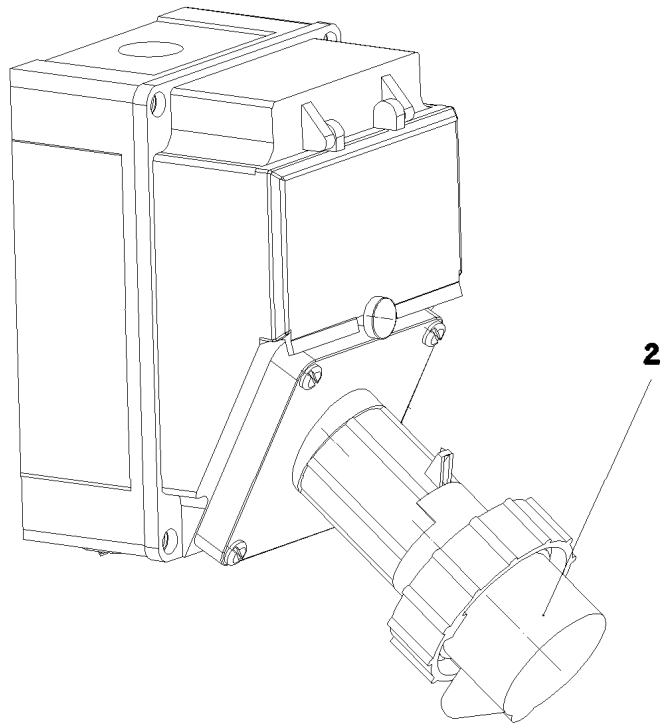
etk_de_en_074522 LR 1600 2

GSM-MODUL KPL.LICCON 1
GSM MODULE LICCON 1

□ 260

⇒ 2 780 854
96 37 908 08

Pos. 3



Pos.	Artikel	Menge	Bezeichnung	Description	Serie	K
2	96 48 377 08	1	ANBAUTEILE FREMDEINSPEISUNG ⇒ 2 780 915 96 48 377 08	ADD-ON PARTS EXTERNAL FEE		
3	96 48 376 08	1	KABELLISTE FREMDEINSPEISUNG	CABLE LIST MAINS SUPPLY		
(1)	96 51 119 08	1	KABELSTRANG W693	WIRING HARNESS		

1.10.2010
052621

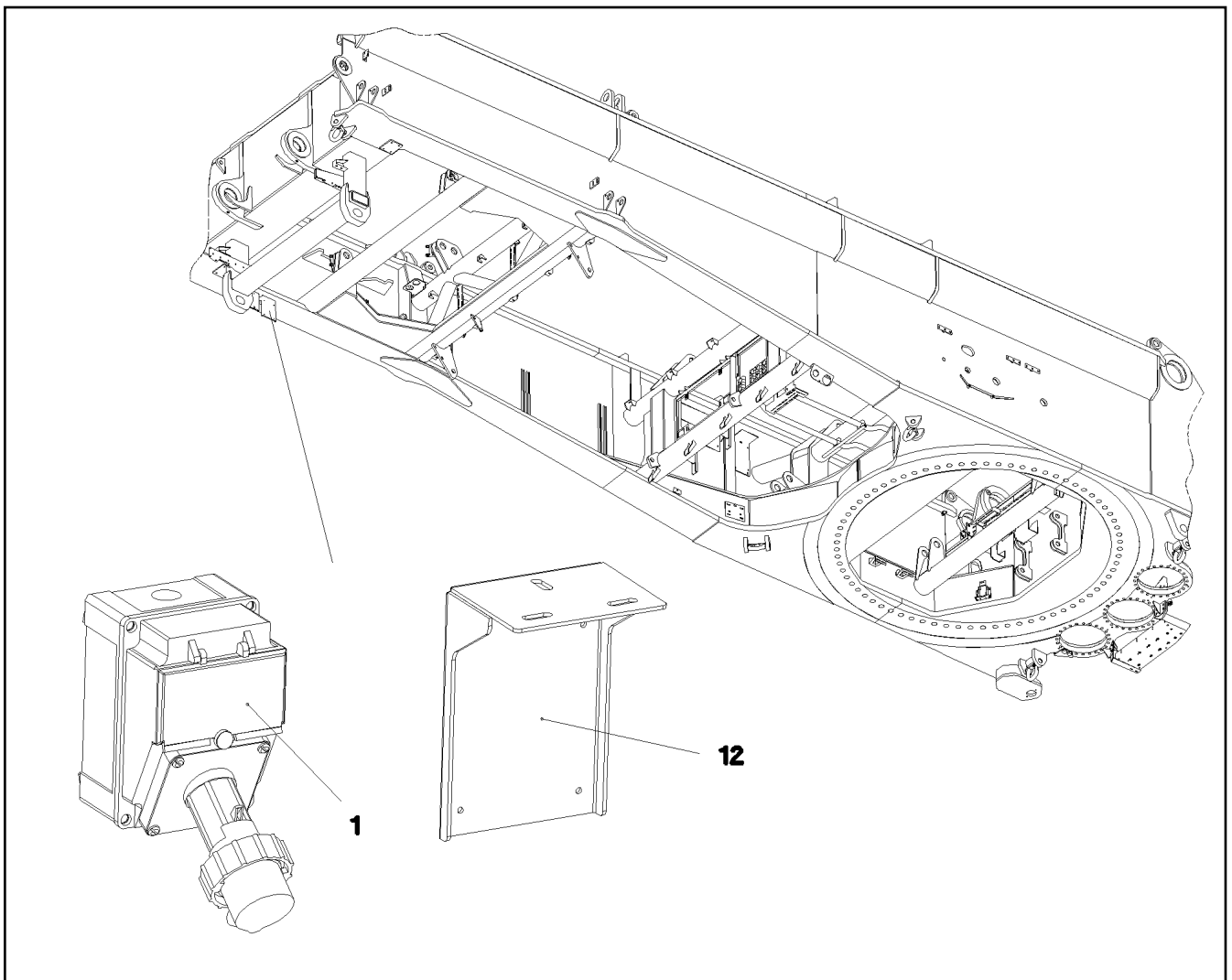
LIEBHERR

etk_de_en_074522 LR 1600 2

FREMDEINSPEISUNG
EXTERNAL FEED

□ 261

⇒ 2 780 908
91 52 958 08



Pos.	Artikel	Menge	Bezeichnung	Description	Serie	K
1	60 52 157 08	1	STECKDOSENKOMBINATION 16A MENNEKE	SOCKET COMBINATION		
2	42 00 008 08	4	SCHEIBE ISO 7089 A 5 A2C	WASHER		
3	42 52 208 08	4	FAECHERSCHEIBE DIN 6798 J 5,3 A3C	SERRATED LOCK WASHER		
4	40 84 023 01	4	FLACHKOPFSCHRAUBE ISO 7045 M5X16 4.	PAN-HEAD SCREW		
6	77 25 885 08	1	SCHILD	SIGN		
7	60 50 127 08	1	KUPPLUNGSDOSE	COUPLING SOCKET		
8	41 15 148 08	4	SECHSKANTMUTTER ISO 4032 M5 8 A2C	HEX NUT		
11	60 24 417 01	2	KABELVERSCHRAUBUNG POLYAMID	CABLE GLAND		
12	97 79 627 08	1	BLECH 3X270X308 DC01	PLATE		
15	10 04 464 8	2	REDUZIERUNG M25X1,5 M16X1,5 POLYAMI	REDUCER		
20	10 04 269 6	2	GEGENMUTTER M25X1,5 POLYAMID	COUNTER NUT		

1.10.2010
055338

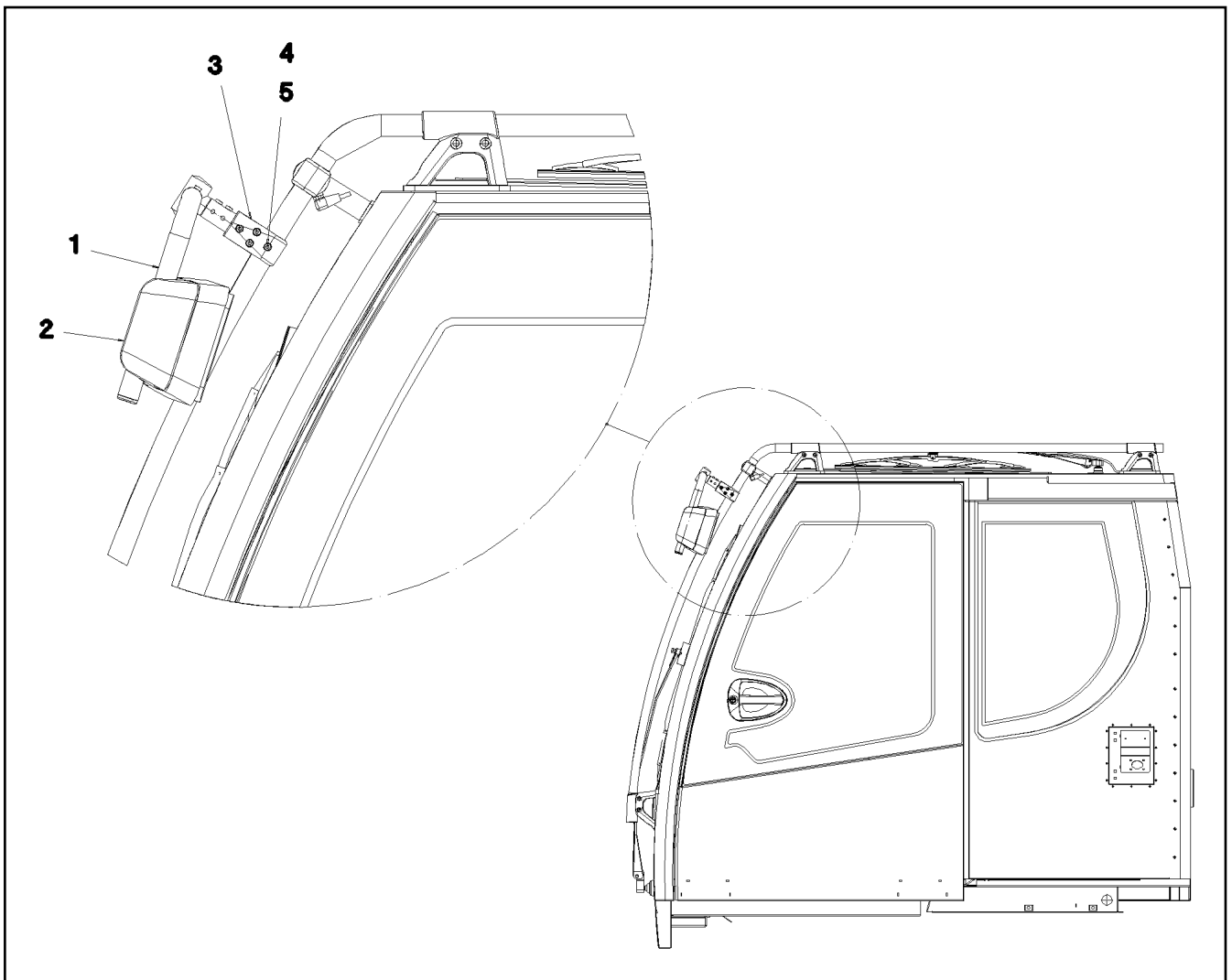
LIEBHERR

etk_de_en_074522 LR 1600 2

ANBAUTEILE FREMDEINSPEISUNG
ADD-ON PARTS EXTERNAL FEED

▣ 262

⇒ 2 780 915
96 48 377 08



Pos.	Artikel	Menge	Bezeichnung	Description	Serie	K
1	97 95 811 08	1	SPIEGELHALTER 28X2 ST.37.4 KTL-BESCH	MIRROR SUPPORT		
2	59 10 695 08	1	WEITWINKELSPIEGEL 198X149 24V	WIDE ANGLE MIRROR		
(1)	10 28 684 0	1	GLASEINHEIT	REAR VISION MIRROR UNIT		
(2)	10 65 050 7	1	ABDECKUNG	COVER		
3	97 94 895 08	1	HALTER G ALMG 07	HOLDER		
4	40 01 610	1	ZYLINDERSCHRAUBE ISO 4762 M8X50 8.8	CYLINDER SCREW		
5	41 19 005 08	1	SECHSKANTMUTTER DIN 985 M8 8 VERZ	HEX NUT		

1.10.2010
056256

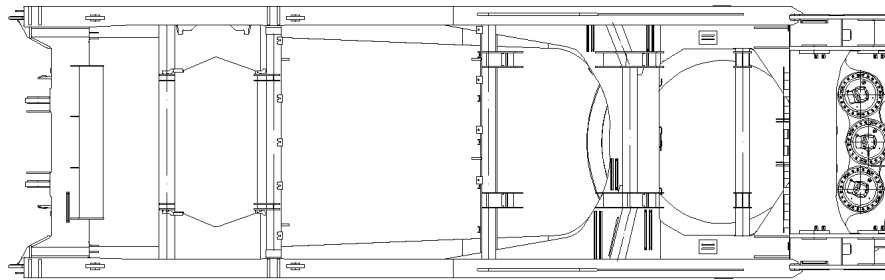
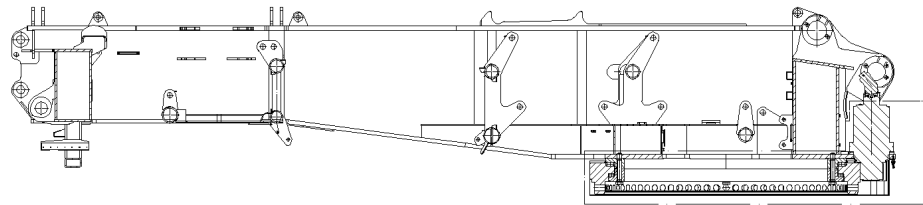
LIEBHERR

etk_de_en_074522 LR 1600 2

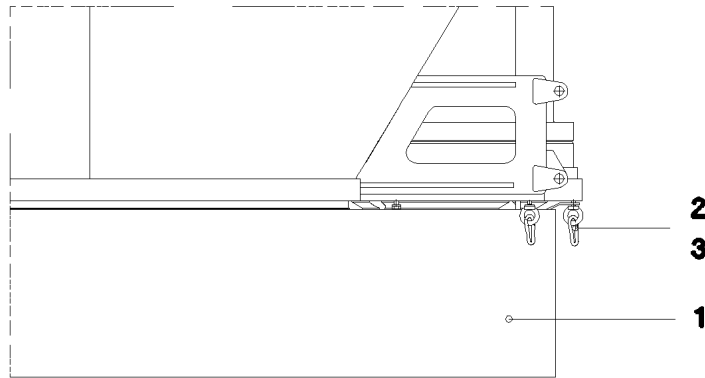
SPIEGELANBAU KRANFUEHRERKABINE
MIRROR ATTACHM.IN CRANE CABIN

263

⇒ 2 790
91 60 975 08



Ansicht W



Pos.	Artikel	Menge	Bezeichnung	Description	Serie	K
1	97 38 049 08	1	ABDECKUNG QC OBERRING LR 1750	COVER QC UPPER BAND		
2	40 26 002 08	3	RINGSCHRAUBE DIN 580 M10 C15E A2K	RING BOLT		
3	74 40 100 08	3	KARABINERHAKEN DIN 5299 C70X7-180KG	SNAP HOOK		

1.10.2010
054022

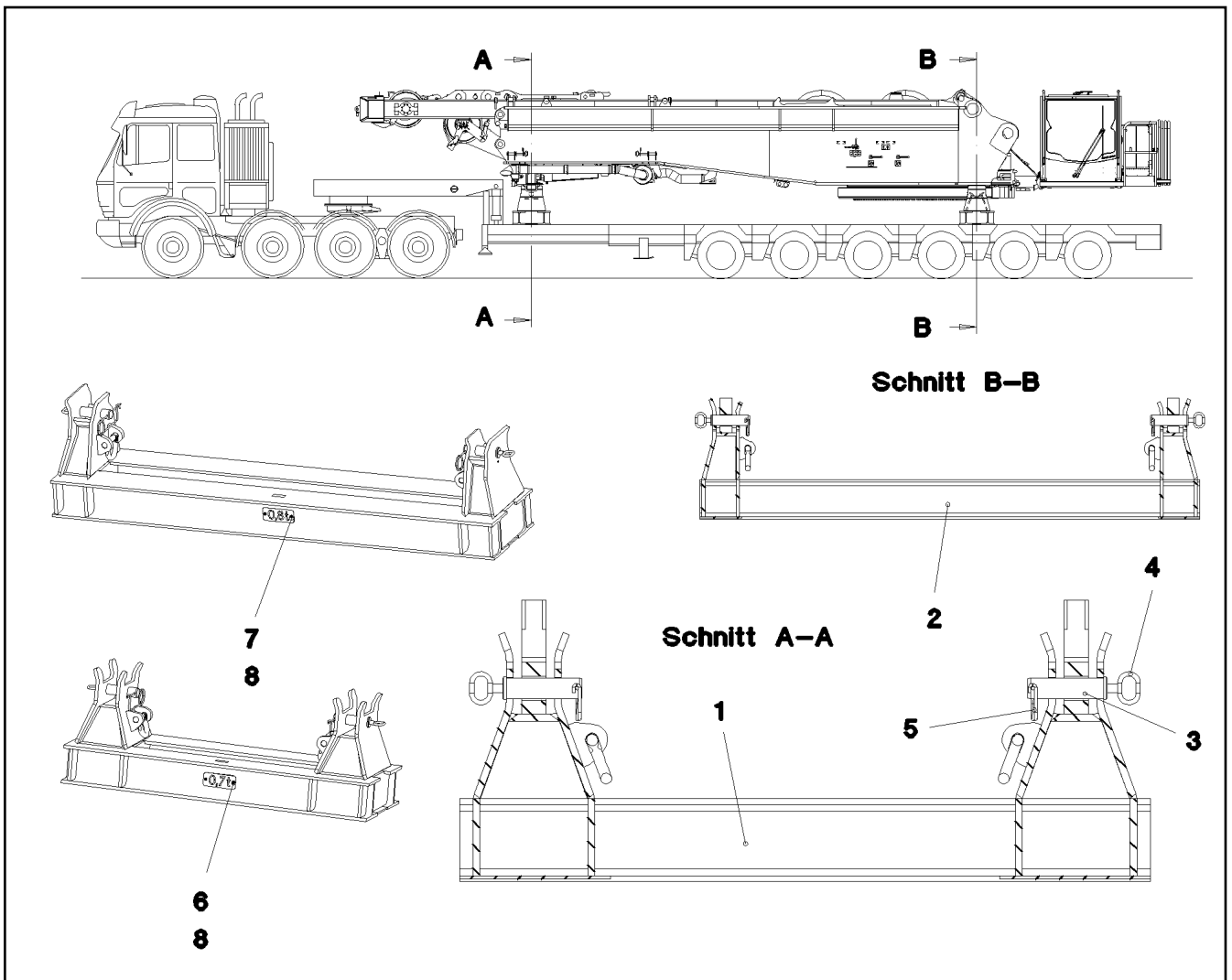
LIEBHERR

etk_de_en_074522 LR 1600 2

ABDECKUNG
COVER

264

⇒ 2 790 451
91 57 016 08



Pos.	Artikel	Menge	Bezeichnung	Description	Serie	K
1	96 52 910 08	1	KONSOLE SCHWK. HINTEN	BRACKET WELDED CONST.		
2	96 52 911 08	1	KONSOLE SCHWK. VORN	BRACKET WELDED CONST.		
3	93 73 829 08	4	BOLZEN 60X220X205 35NICRMOV125	PIN		
4	92 10 795 08	4	GRIFF SCHWK.	HANDLE WELD.CONST.		
5	43 31 052 08	4	SICHERUNGSFEDER 8 VERZ.	RETAINING SPRING		
6	97 97 223 08	1	BLECH 2X86X210 DC01	PLATE		
7	97 44 094 08	1	BLECH 2X210X86 DC01	PLATE		
8	10 41 285 4	4	LINSENFLACHKOPFSCHRAUBE AEHNL.ISO	OVAL HEAD FLAT SCREW		

1.10.2010
054020

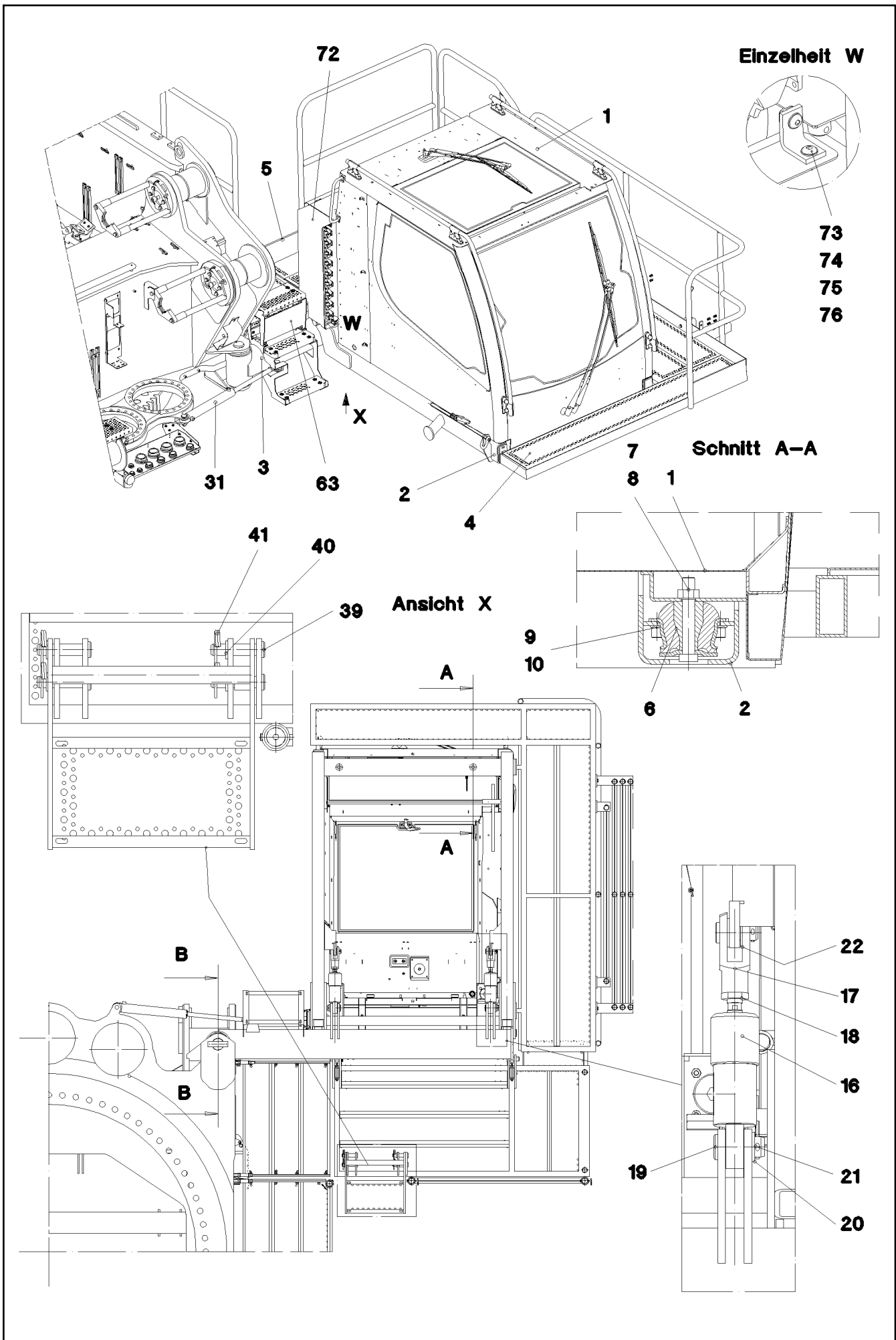
LIEBHERR

etk_de_en_074522 LR 1600 2

TRANSPORTABLAGE
TRANSPORT KEEPER

□ 265

⇒ 2 790 455
91 57 005 08



1.10.2010
052569

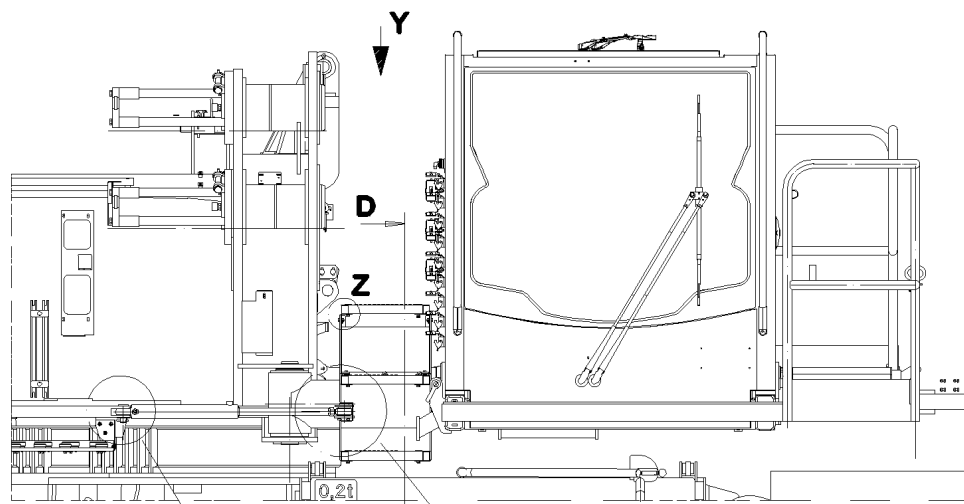
LIEBHERR

etk_de_en_074522 LR 1600 2

KRANFUEHRERKABINE KPL.
CRANE DRIVER'S CABIN CPL.

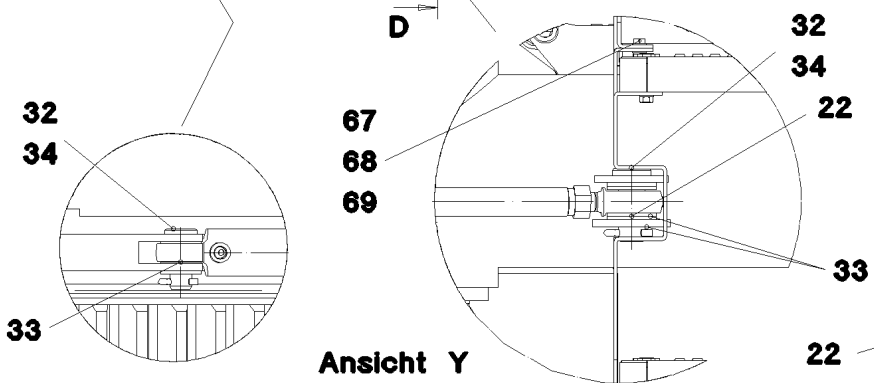
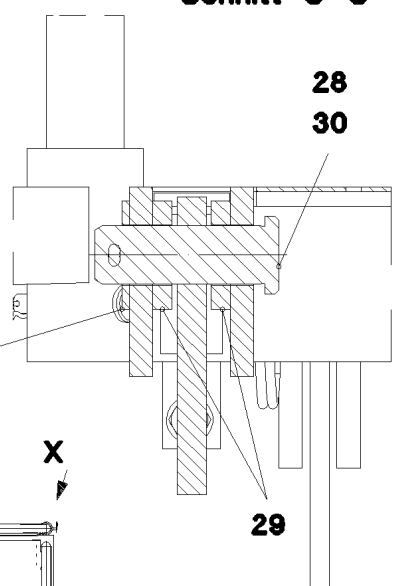
266 (1/7)

⇒ 2 810
91 52 806 08

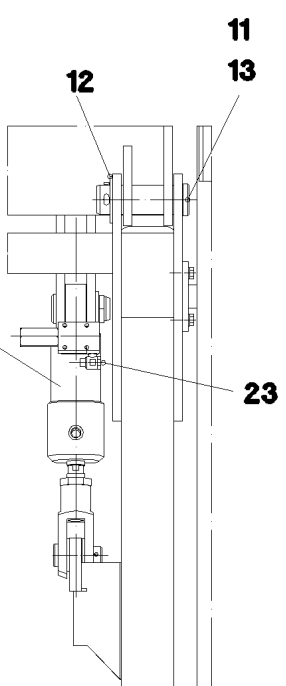
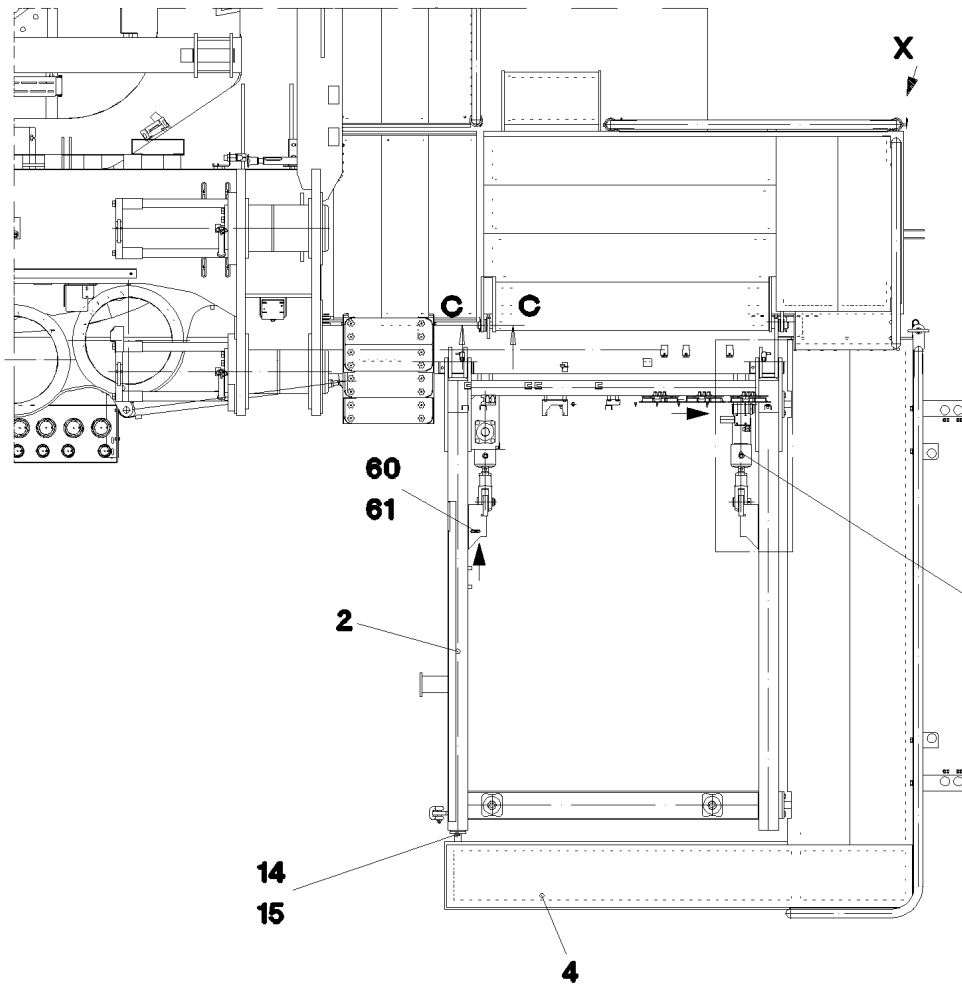


- 65 Einzelheit Z
- 66
- 67
- 70
- 77
- 67
- 68
- 69

Schnitt C-C



Ansicht Y



1.10.2010
052570

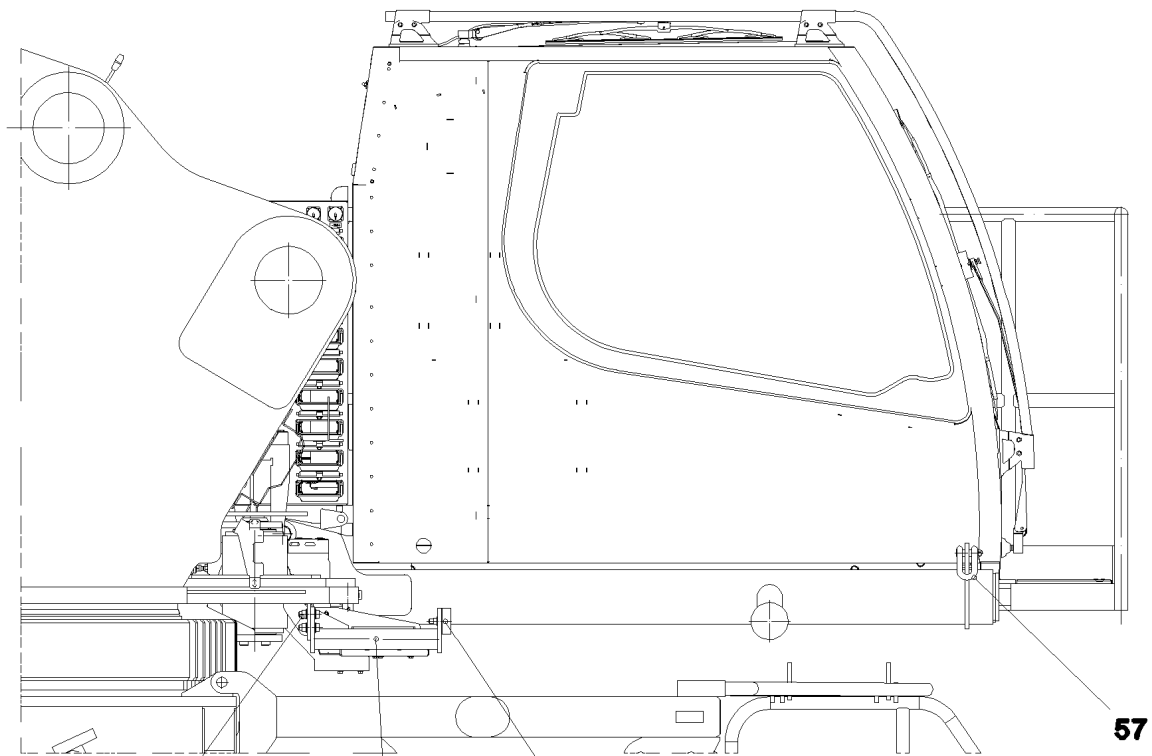
LIEBHERR

etk_de_en_074522 LR 1600 2

KRANFUEHRERKABINE KPL.
CRANE DRIVER'S CABIN CPL.

267 (2/7)

⇒ 2 810
91 52 806 08



50
51
52

49

53
54
55
56

57

Schnitt B-B

22
28
29
30

Schnitt D-D

11
12
13

27

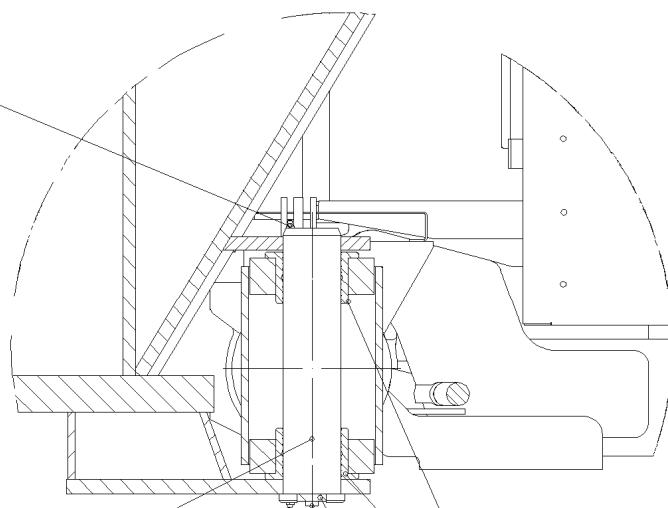
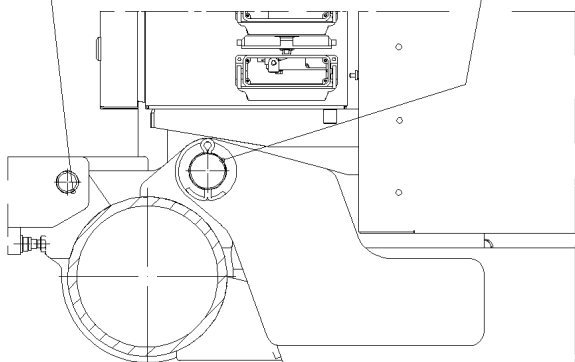
24

27

14

26

25



1.10.2010
052571

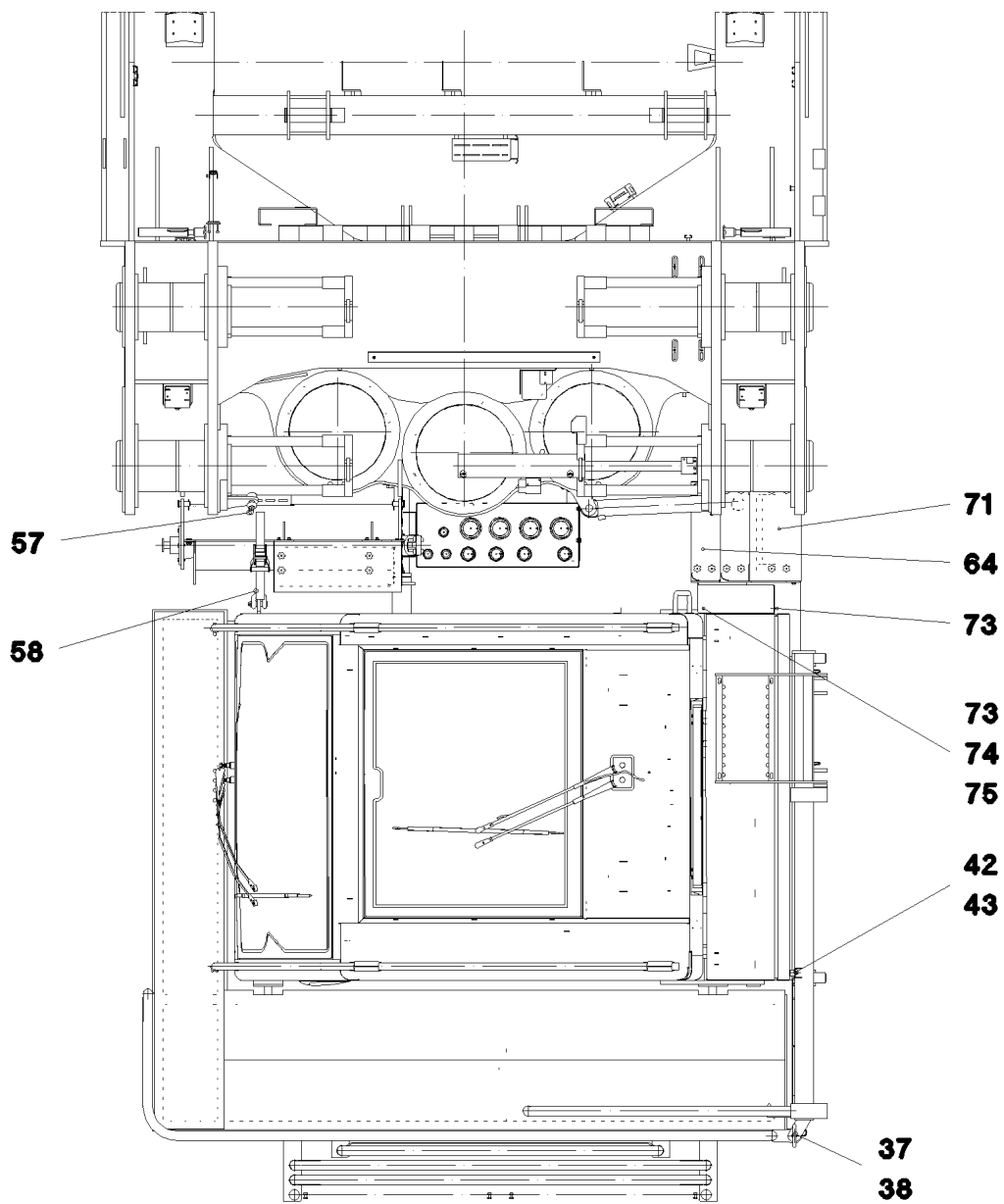
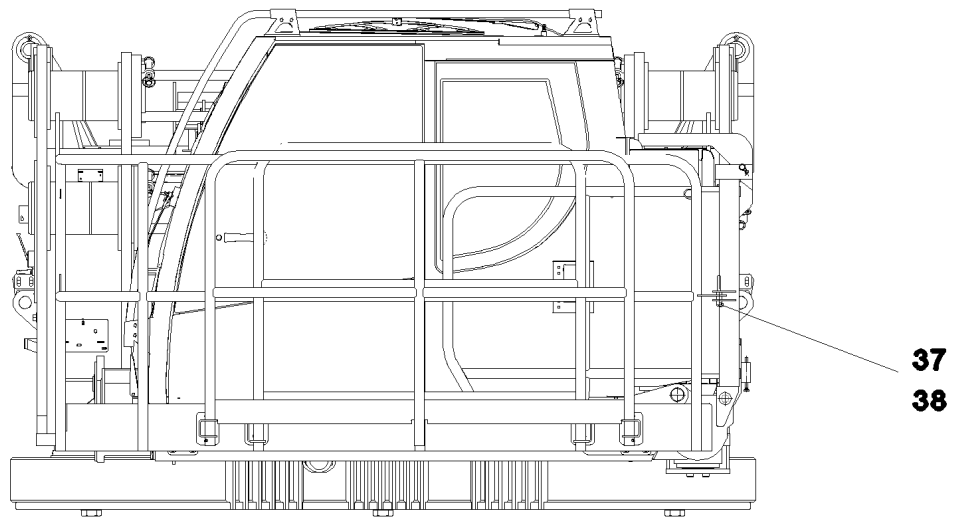
LIEBHERR

etk_de_en_074522 LR 1600 2

KRANFUEHRERKABINE KPL.
CRANE DRIVER'S CABIN CPL.

268 (3/7)

⇒ 2 810
91 52 806 08



1.10.2010
052572

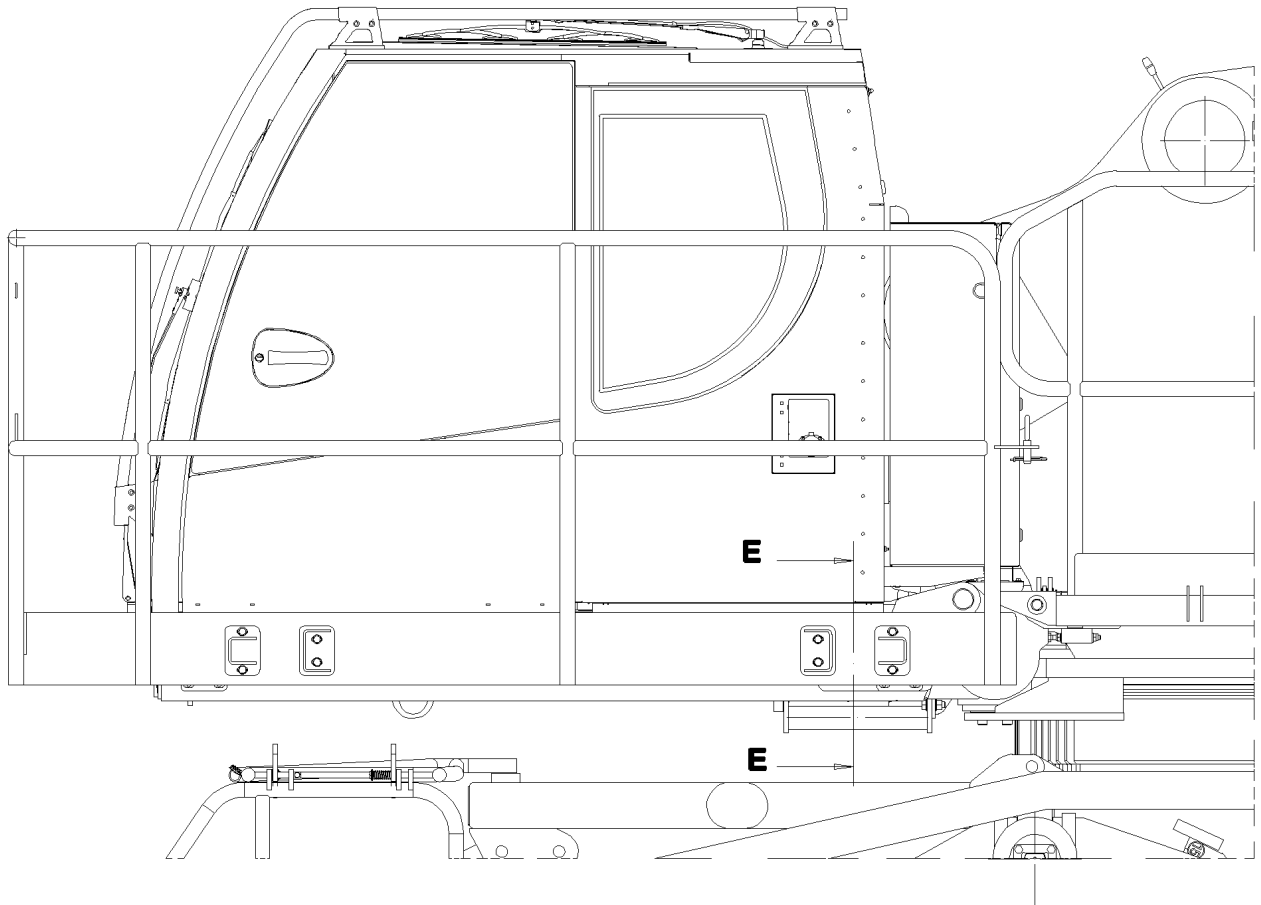
LIEBHERR

etk_de_en_074522 LR 1600 2

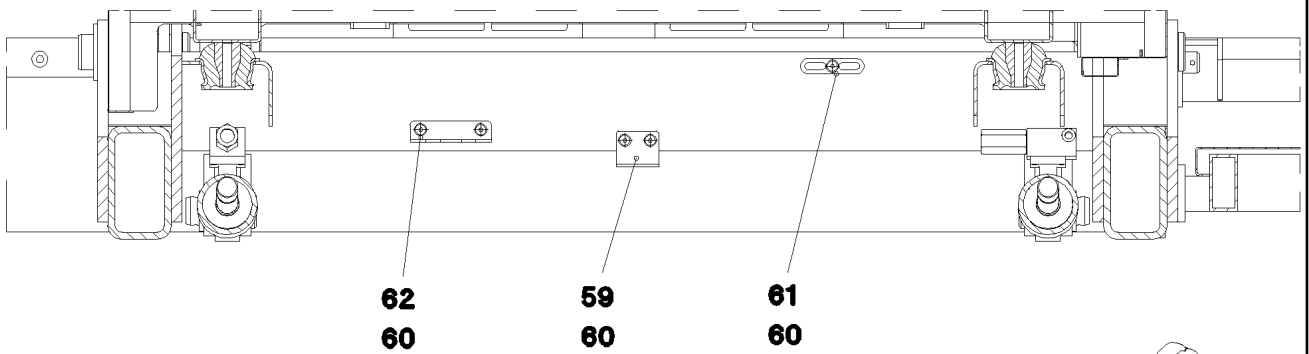
KRANFUEHRERKABINE KPL.
CRANE DRIVER'S CABIN CPL.

□ 269 (4/7)

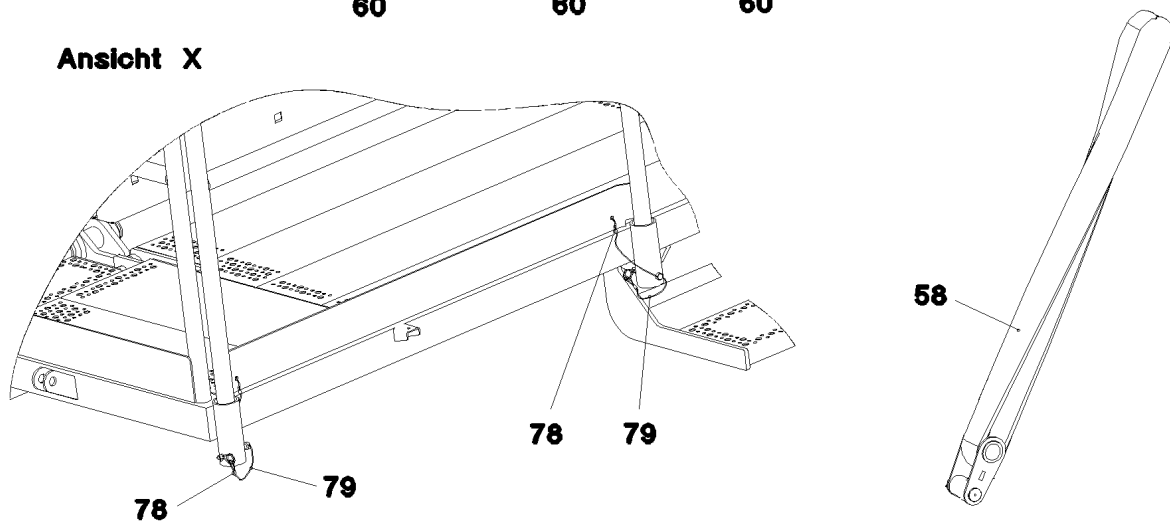
⇒ 2 810
91 52 806 08



Schnitt E-E



Ansicht X



1.10.2010
052573

LIEBHERR

etk_de_en_074522 LR 1600 2

KRANFUEHRERKABINE KPL.
CRANE DRIVER'S CABIN CPL.

▣ 270 (5/7)

⇒ 2 810
91 52 806 08

Pos.	Artikel	Menge	Bezeichnung	Description	Serie	K
1	96 43 597 08	1	KRANFUEHRERKABINE VORM. ⇒ 2 810 001 96 43 597 08	CRANE DRIVER'S CABIN,PRE-A		
2	96 46 382 08	1	RAHMEN SCHWK.	FRAME WELDED		
3	96 46 383 08	1	SCHWENKARM SCHWK.	SWIVEL ARM WELDED		
4	96 46 384 08	1	PODEST VORN	PLATFORM		
5	96 47 414 08	1	PODEST HINTEN	PLATFORM		
6	10 29 198 9	4	KONUSLAGER 70NR11	CONICAL BEARING		
7	46 00 038	4	SECHSKANTSCHRAUBE ISO 4014 M16X100	HEX BOLT		
8	10 29 198 8	4	ANSCHLAGSCHEIBE ST	LIMIT STOP RING		
9	40 01 696	16	SECHSKANTSCHRAUBE ISO 4017 M10X20 1	HEX BOLT		
10	41 19 011 08	16	SECHSKANTMUTTER DIN 985 M10 10 VERZ	HEX NUT		
11	93 92 498 08	2	BOLZEN 55.0X158 35NICRMOV125 GASN.	PIN		
12	94 95 827 08	2	SCHEIBE RD80X5 S355MC	WASHER		
13	43 30 103 08	2	SPLINT DIN 94 10X80 ST VERZ	SPLIT PIN		
14	40 65 164	12	SECHSKANTSCHRAUBE ISO 4017 M10X25	HEX BOLT		
15	50 09 175 08	18	SCHEIBE DIN 125 A 10.5 A2	WASHER		
16	10 32 632 3	2	HYDROZYLINDER 75/30-100 SPF ⇒ X10326323 10 32 632 3	HYDRO CYLINDER		
17	72 51 010 05	2	GABELGELENK DIN 71752 30X60	FORKED LINK		
18	41 17 011 08	2	SECHSKANTMUTTER DIN 936 M30 8 VERZ	HEX NUT		
19	93 35 587 08	2	BOLZEN 40X92X78 42CRMO4+QT	PIN		
20	42 12 024 08	2	SCHEIBE DIN 1441 41 ST A2C	WASHER		
21	43 30 090 08	2	SPLINT DIN 94 8X63 ST VERZ	SPLIT PIN		
22	42 00 028 08	10	SCHEIBE ISO 7089 A 30 A3C	WASHER		
23	47 32 306 08	2	VERSCHRAUBUNG RSWS6-SR-WD A3P	SCREW FITTING		
24	95 56 299 08	1	BOLZEN RD80X365 35NICRMOV125	PIN		
25	70 43 346 08	2	BUCHSE 80X100X70 GZ-CUZN25AL5	BUSH		
26	94 18 461 08	1	BLECH 10X40X150 S235JRG2	PLATE		
27	77 43 040 08	2	SCHMIERNIPPEL DIN 71412 A M10X1	GREASE NIPPLE		
28	97 13 432 08	2	BOLZEN 30X88X78 42CRMO4+QT GASN.	PIN		
29	42 11 026 08	4	SCHEIBE DIN 1440 32 ST VERZ	WASHER		
30	43 30 078 08	2	SPLINT DIN 94 6,3X50 ST VERZ	SPLIT PIN		
31	51 23 497 08	1	HYDROZYLINDER 55/32-400 SPF	HYDRO CYLINDER		
(4)	46 00 320	2	VERSCHLUSSSCHRAUBE DIN 908 M18 ST	SCREW PLUG		
(6)	42 42 017	2	SPRENGRING DIN 70951 47	SNAP RING		
(9)	57 15 052 08	2	GELENKLAGER 30	SPHERICAL BEARING		
(999)	10 66 343 9	1	DS HYDROZYLINDER	DS HYDRO CYLINDER		
32	45 30 320 08	2	BOLZEN ISO 2341 B30X75X65 35NICRMOV	PIN		
33	42 50 518 08	4	FEDERSCHEIBE DIN 137 B 30 A3C	SPRING WASHER		
34	43 30 088 08	2	SPLINT DIN 94 8X50 ST VERZ	SPLIT PIN		
37	92 47 131 08	1	STECKER T ZN K	PLUG		
38	43 31 028 08	1	SICHERUNGSFEDER 3 VERZ	RETAINING SPRING		
39	45 12 272 08	4	BOLZEN DIN 1435 25X110X100 42CRMO4	PIN		
40	42 12 016 08	4	SCHEIBE DIN 1441 26 ST VERZ	WASHER		
41	43 32 063 08	4	FEDERSTECKER 5 VERZ	SPRING PLUG		
42	72 66 122 08	1	MEGIPUFFER	MEGI BUFFER		
48	26 21 040 08	0.8	KANTENSCHUTZ	EDGE PROTECTION		
49	96 51 181 08	1	ABSTUETZKONSOLE SCHWK.	SUPPORT BRACKET WELDED		
50	46 00 189	4	SECHSKANTSCHRAUBE ISO 4017 M16X50	HEX BOLT		
51	42 00 019 08	8	SCHEIBE ISO 7089 A 16 A3C	WASHER		
52	41 15 145 08	4	SECHSKANTMUTTER ISO 4032 M16 8 A3C	HEX NUT		
53	97 80 257 08	2	BLECH 2X75X75 DC01 FE//ZN20//C	PLATE		
54	72 66 113 08	1	MEGIPUFFER	MEGI BUFFER		
55	42 00 016 08	1	SCHEIBE ISO 7089 A 13 ST A3C	WASHER		
56	41 15 143 08	1	SECHSKANTMUTTER ISO 4032 M12 8 A3C	HEX NUT		
57	77 39 334 08	2	SCHAEKEL DIN 82101 1,6T NG 1,6 ST VERZ	SHACKLE		
58	77 90 347 08	1	ZURRGURT EN 12195-2 6M 35MM	LASHING STRAP		
59	97 80 640 08	1	BLECH 3X60X70 DC01	PLATE		
60	10 41 285 4	7	LINSENFLACHKOPFSCHRAUBE AEHNL.ISO	OVAL HEAD FLAT SCREW		
61	95 36 500 08	3	KABELHALTER 2X22X90 DC01	CABLE CLAMP		

1.10.2010

etk_de_en_074522 LR 1600 2


☐ 271 (6/7)

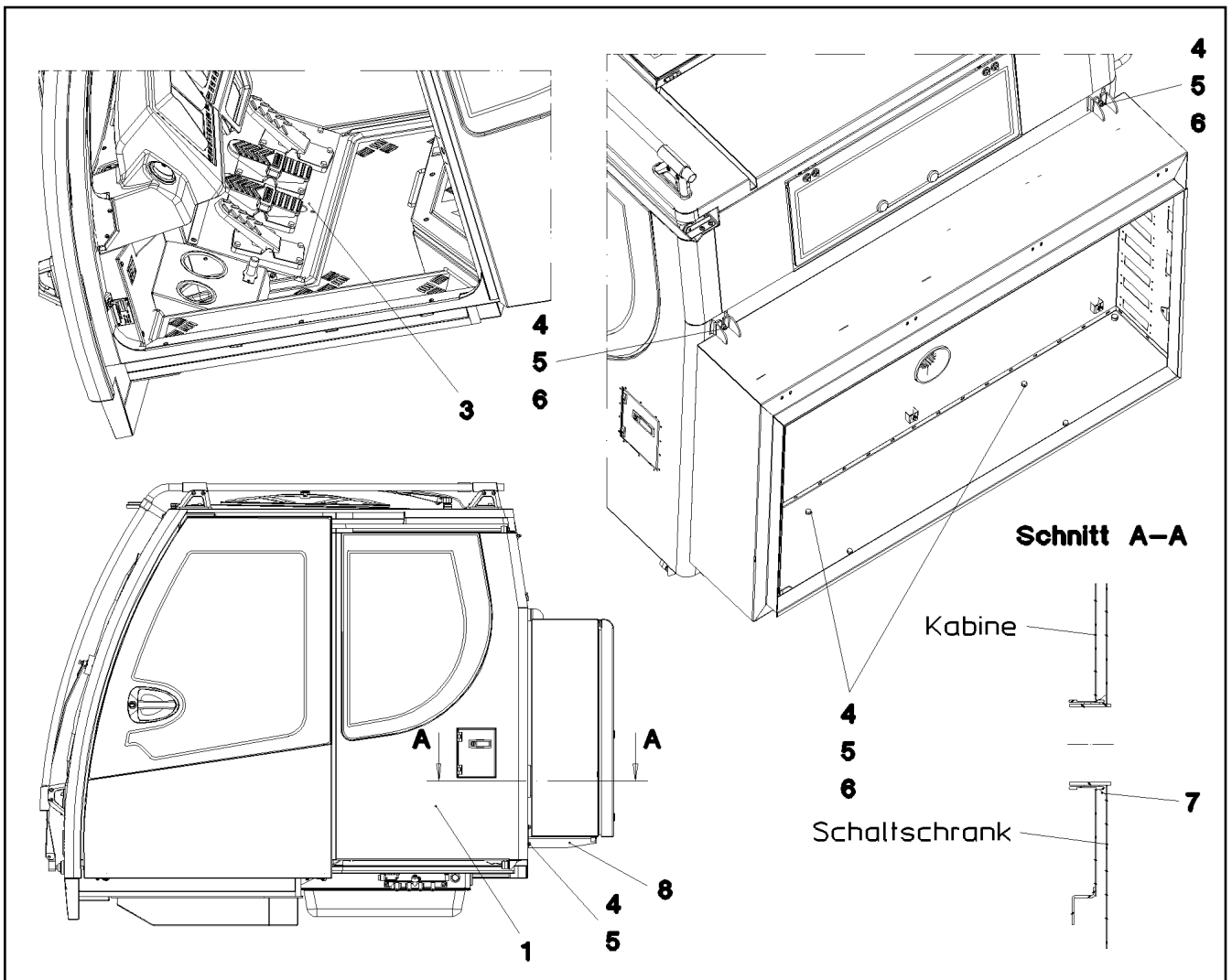
LIEBHERR

KRANFUEHRERKABINE KPL.
CRANE DRIVER'S CABIN CPL.

⇒ 2 810
91 52 806 08

Pos.	Artikel	Menge	Bezeichnung	Description	Serie	K
62	97 12 764 08	1	BLECH 4X115X98 S315MC	PLATE		
63	97 85 691 08	1	BLECH 4X529X368 S315MC	PLATE		
64	78 89 017 08	2	AUFSTIEGSTRITT 399X120X40 AL ELOXIER	TREAD		
65	40 86 049 08	12	SENKSCRAUBE DIN 7991 M8X70 8.8 A2C	COUNTERSUNK SCREW		
66	41 15 046 08	12	SECHSKANTMUTTER ISO 4032 M8 10 A2C	HEX NUT		
67	42 00 012 08	20	SCHEIBE ISO 7089 A 8 ST A2C	WASHER		
68	49 00 089	4	SECHSKANTSCHRAUBE ISO 4017 M8X20 8.	HEX BOLT		
69	41 15 141 08	4	SECHSKANTMUTTER DIN 934 M8 8 A2C	HEX NUT		
70	78 89 018 08	12	BEFESTIGUNGSSTUECK KUNSTSTOFF	FIXING OR FASTENING PART		
71	10 47 603 1	1	AUFSTIEGSTRITT 400X210X40 AL ELOXIER	TREAD		
72	97 85 999 08	1	BLECH 1.5X1132X447 DC01	PLATE		
73	10 41 285 1	6	LINSENFLACHKOPFSCHRAUBE ISO 7380	OVAL HEAD FLAT SCREW		
74	42 18 017 08	3	SCHEIBE ISO 7093 A 6.4 A2	WASHER		
75	41 15 140 08	5	SECHSKANTMUTTER DIN 934 M6 8 VERZ	HEX NUT		
76	95 05 969 08	1	WINKEL 4X20X57 S315MC	ANGLE		
77	97 88 595 08	12	ROHR 20.0X33 E235+N	TUBE		
78	77 39 200 08	4	PRESSKLEMME DIN 3093 2 AL	FERRULE		
79	77 34 003 08	1	SEIL DIN 3055 2 2,3KN FE	ROPE		

1.10.2010	etk_de_en_074522 LR 1600 2	 272 (7/7)
LIEBHERR	KRANFUEHRERKABINE KPL. CRANE DRIVER'S CABIN CPL.	⇒ 2 810 91 52 806 08



Pos.	Artikel	Menge	Bezeichnung	Description	Serie	K
1	91 53 061 08	1	KABINE VERGLAST ⇒ 2 520 91 53 061 08	CABIN, GLAZED		
3	96 47 204 08	1	PEDALTRAEGER EINBAU ⇒ 2 810 037 96 47 204 08	PEDAL CANTILEVER INSTALLAT		
4	50 26 189 08	12	SECHSKANTSCHRAUBE ISO 4017 M8X22 8.	HEX BOLT		
5	42 00 012 08	18	SCHEIBE ISO 7089 A 8 ST A2C	WASHER		
6	41 19 005 08	6	SECHSKANTMUTTER DIN 985 M8 8 VERZ	HEX NUT		
7	87 00 018 08	1	DICHT-UND FUELLMASSE 70ML	SEALING AND FILLING AGENT		
8	96 54 709 08	2	TRAEGER SCHWK.	CARRIER		

1.10.2010
052574

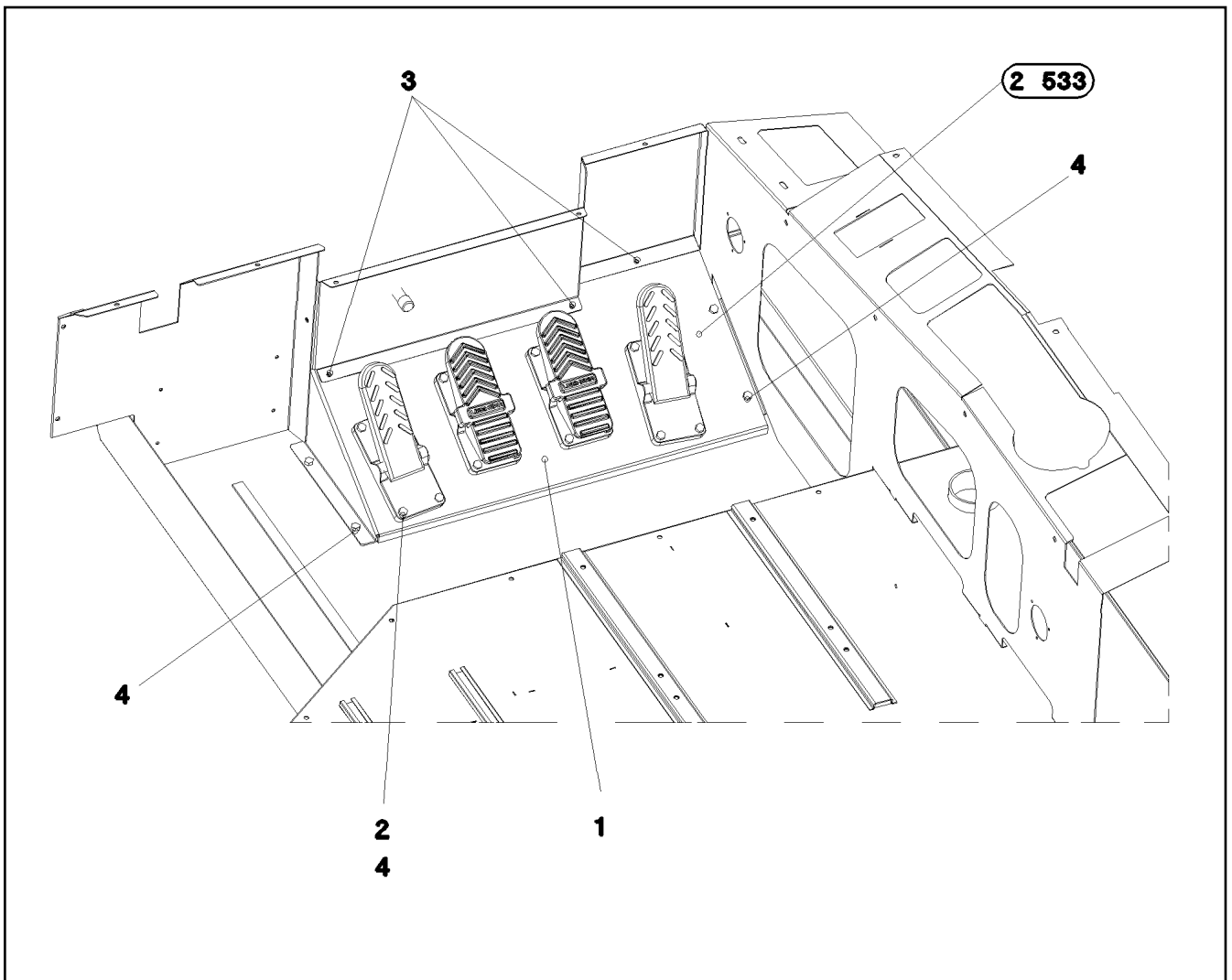
LIEBHERR

etk_de_en_074522 LR 1600 2

KRANFUEHRERKABINE VORM.
CRANE DRIVER'S CABIN,PRE-ASSY.

□ 273

⇒ 2 810 001
96 43 597 08



Pos.	Artikel	Menge	Bezeichnung	Description	Serie	K
1	97 71 793 08	1	BLECH 3X892X382 S355MC RAL 9005,M,GT	PLATE		
2	41 30 065 08	12	BLINDNIETMUTTER M 8	BLIND RIVET NUT		
3	10 04 259 3	5	BLINDNIETMUTTER M6 ST VERZ	BLIND RIVET NUT		
4	49 00 128	20	SECHSKANTSCHRAUBE ISO 4017 M8X25 8.	HEX BOLT		
5	60 27 013 08	2	DURCHFUEHRUNGSTUELLE 10/12/17,5 PV	GROMMET		

1.10.2010
052575

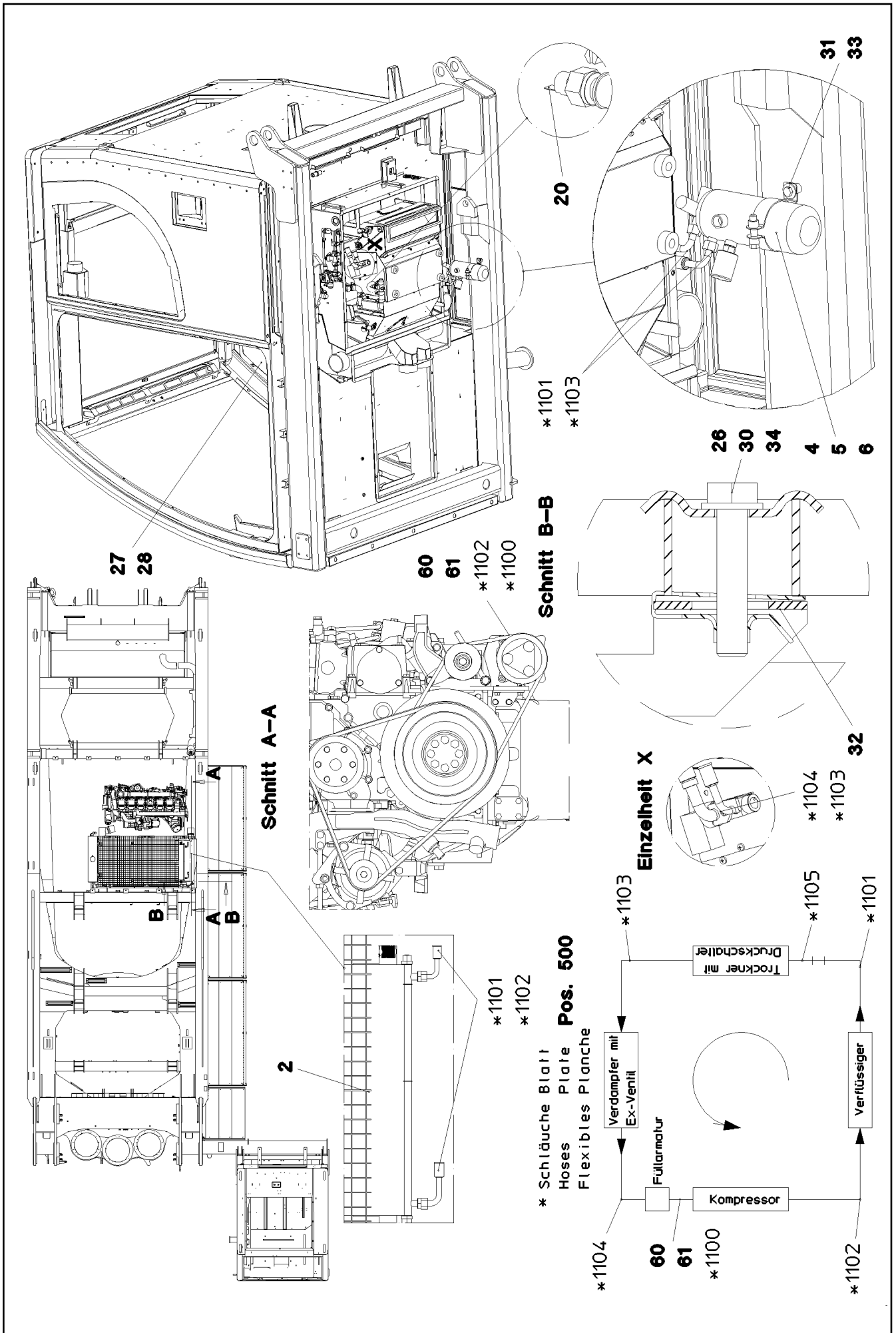
LIEBHERR

etk_de_en_074522 LR 1600 2

PEDALTRAEGER EINBAU
PEDAL CANTILEVER INSTALLATION

274

⇒ 2 810 037
96 47 204 08



1.10.2010
053698

LIEBHERR

etk_de_en_074522 LR 1600 2

KLIMAANLAGE OW
AIR COND. UNIT SUPERSTRUCTURE

□ 275 (1/2)

⇒ 2 831
91 57 754 08

Pos.	Artikel	Menge	Bezeichnung	Description	Serie	K
2	10 11 371 2	1	VERFLUESSIGER AL	LIQUEFIER		
4	57 14 890 08	1	TROCKNER	DRYER		
5	77 42 097 08	1	SPANNSCHELLE 75/25	RETAINER CLIP		
6	57 14 891 08	1	DRUCKSCHALTER	PRESSURE SWITCH		
8	86 16 012 08	2.2	KAEITEMITTEL R 134 A	COOLING AGENT		
20	55 30 310 08	1	SCHILD	SIGN		
26	72 58 100 08	4	BEFESTIGUNGSOBERTEIL 52x26x3	UPPER FASTENING		
27	97 69 555 08	1	SCHILD 75X45 ALUMINIUM	SIGN		
28	70 42 127 08	2	BLINDNIET 3,2X4,3-5,9	BLIND RIVET		
30	49 00 614	4	SECHSKANTSCHRAUBE ISO 4017 M8X40 8.	HEX BOLT		
31	42 18 009 08	4	SCHEIBE DIN 9021 A 8 ST A2C	WASHER		
32	41 30 070 08	4	BLECHMUTTER M8	SHEET METAL NUT		
33	40 65 136	2	SECHSKANTSCHRAUBE ISO 4017 M8X12 8.	HEX BOLT		
34	42 00 012 08	4	SCHEIBE ISO 7089 A 8 ST A2C	WASHER		
60	10 21 652 9	1	BUEGEL ST	BRACKET		
61	10 21 653 4	2	CLIP 23 ST	CLIP		
500	96 54 368 08	1	SCHLAUCHLEITUNGEN KLIMA OW LR1600-	HOSE LINES AIR CONDITIONIN		
(1)	60 27 601 08	6	BEZEICHNUNGSSCHILD 25,4X101,6	NAME PLATE		
(1100)	96 54 321 08	1	SCHLAUCH KPL. GH134 8,0M	HOSE ASS CPL.		
(1101)	96 54 322 08	1	SCHLAUCH KPL. GH134 8,1M	HOSE ASS CPL.		
(1102)	96 54 323 08	1	SCHLAUCH KPL. GH134 2,8M	HOSE ASS CPL.		
(1103)	96 51 902 08	1	SCHLAUCH KPL. GH134 1,9M	HOSE ASS CPL.		
(1104)	96 54 324 08	1	SCHLAUCH KPL. GH134 2,7M	HOSE ASS CPL.		
(1105)	96 54 325 08	1	SCHLAUCH KPL. GH134 3,6M	HOSE ASS CPL.		

1.10.2010

etk_de_en_074522 LR 1600 2

☐ 276 (2/2)

LIEBHERR

KLIMAANLAGE OW
AIR COND. UNIT SUPERSTRUCTURE

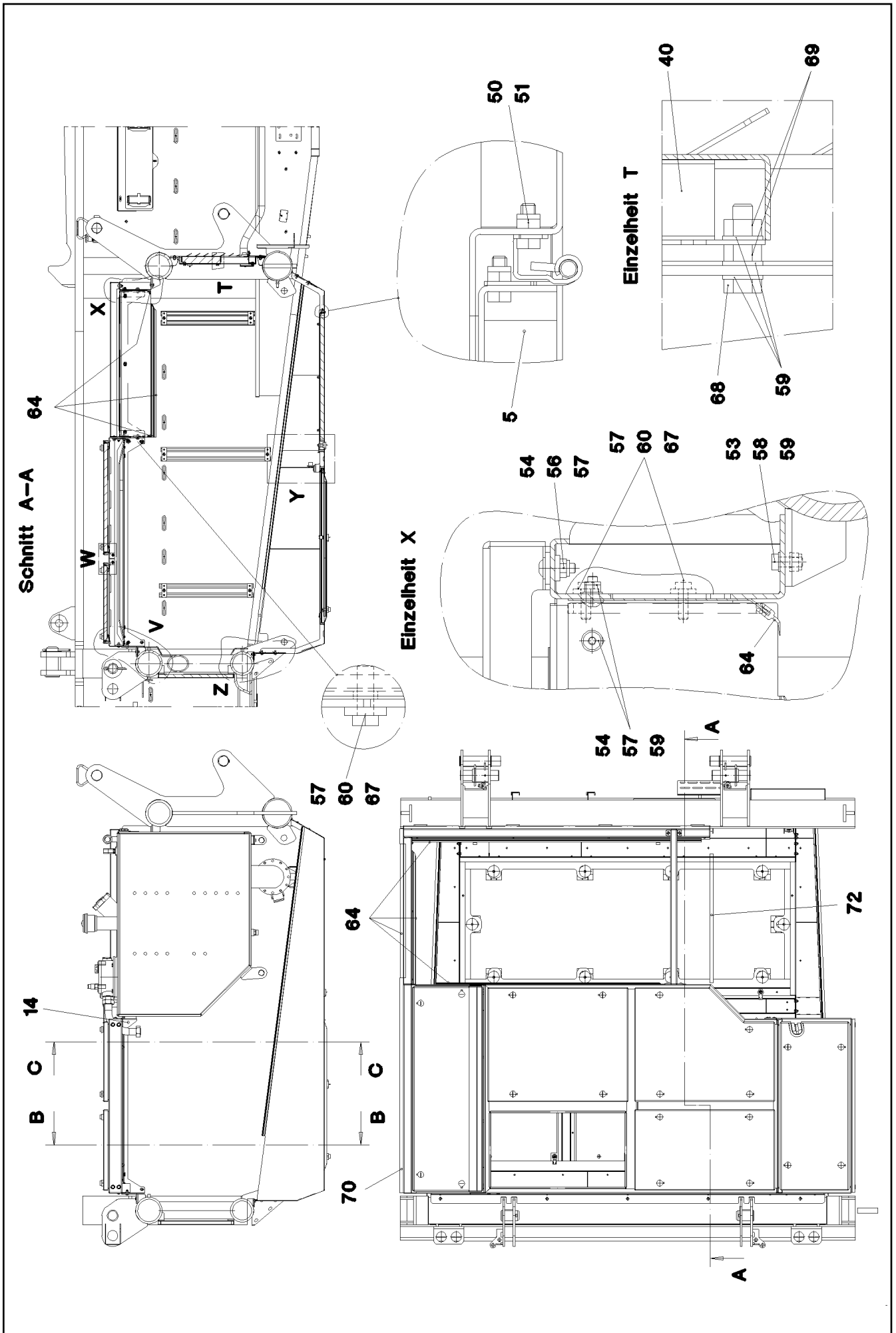
⇒ 2 831
91 57 754 08

Pos.	Artikel	Menge	Bezeichnung	Description	Serie	K
2	61 33 019 08	1	LADEGERAET 110V/24V/8A SPF	CHARGER		
3	96 48 378 08	1	ELEKTRIK BATTERIELADEGERAET	EL.CHARGER F.BATTERY		
(10)	96 51 039 08	1	KABELSTRANG W621	WIRING HARNESS		
(20)	96 51 040 08	1	KABELSTRANG W620	WIRING HARNESS		
4	96 48 379 08	1	ANBAUTEILE LADEGERAET	ADD-ON PARTS		
			⇒ 2 835 002 96 48 379 08			

1.10.2010	etk_de_en_074522 LR 1600 2	277
LIEBHERR	BATTERIELADEGERAET BATTERY CHARGER	⇒ 2 835 91 52 808 08

Pos.	Artikel	Menge	Bezeichnung	Description	Serie	K
21	42 52 210 08	4	FAECHERSCHEIBE DIN 6798 J 6,4 A3C	SERRATED LOCK WASHER		
22	41 15 140 08	8	SECHSKANTMUTTER DIN 934 M6 8 VERZ	HEX NUT		
23	42 00 009 08	12	SCHEIBE ISO 7089 A 6 A2C	WASHER		
24	49 00 539	4	SECHSKANTSCHRAUBE ISO 4017 M6X25 8.	HEX BOLT		
31	40 73 501 08	1	SECHSKANTSCHRAUBE EN 1665 M5X16 10.	HEX BOLT		
32	42 52 208 08	1	FAECHERSCHEIBE DIN 6798 J 5,3 A3C	SERRATED LOCK WASHER		
33	42 00 008 08	2	SCHEIBE ISO 7089 A 5 A2C	WASHER		
34	41 15 148 08	2	SECHSKANTMUTTER ISO 4032 M5 8 A2C	HEX NUT		

1.10.2010	etk_de_en_074522 LR 1600 2	☐ 278
LIEBHERR	ANBAUTEILE ADD-ON PARTS	⇒ 2 835 002 96 48 379 08



1.10.2010
053014

LIEBHERR

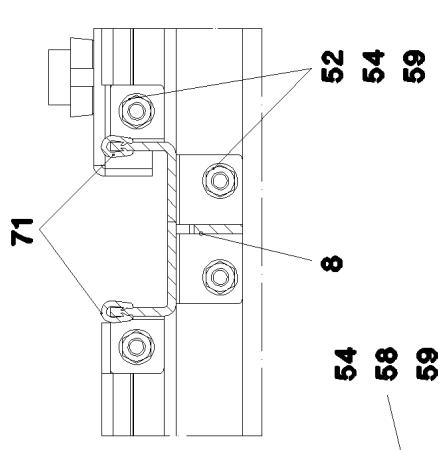
etk_de_en_074522 LR 1600 2

GERAEUSCHDAEMMUNG
SOUND DAMPING

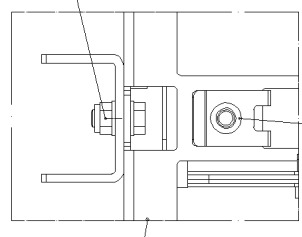
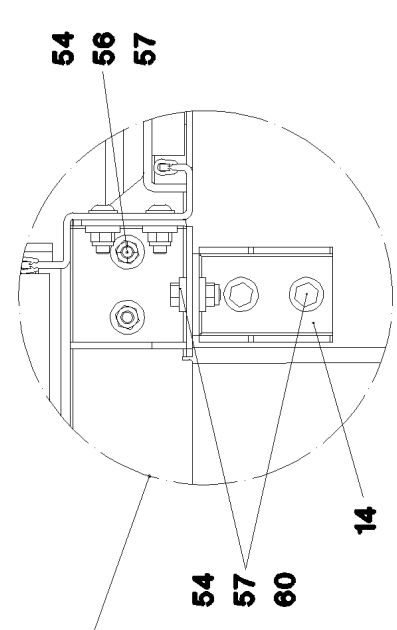
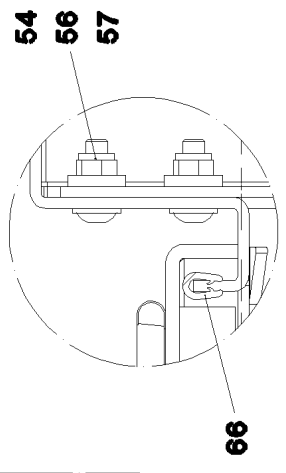
□ 279 (1/6)

→ 2 859
91 52 809 08

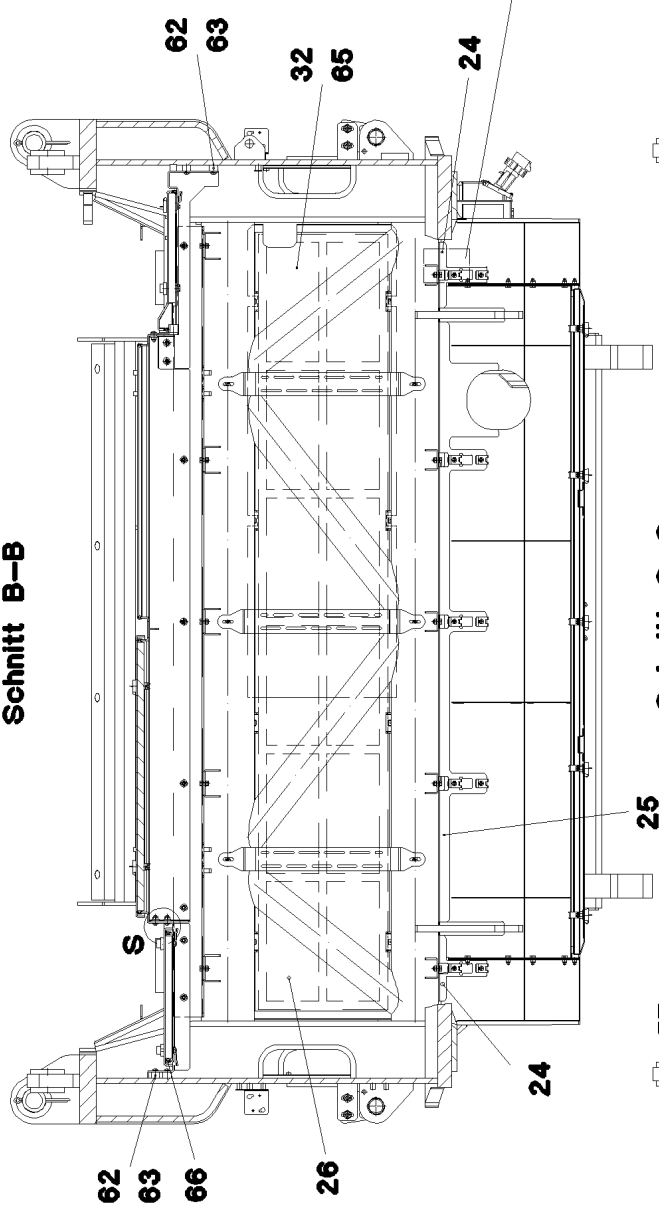
Einzelheit W



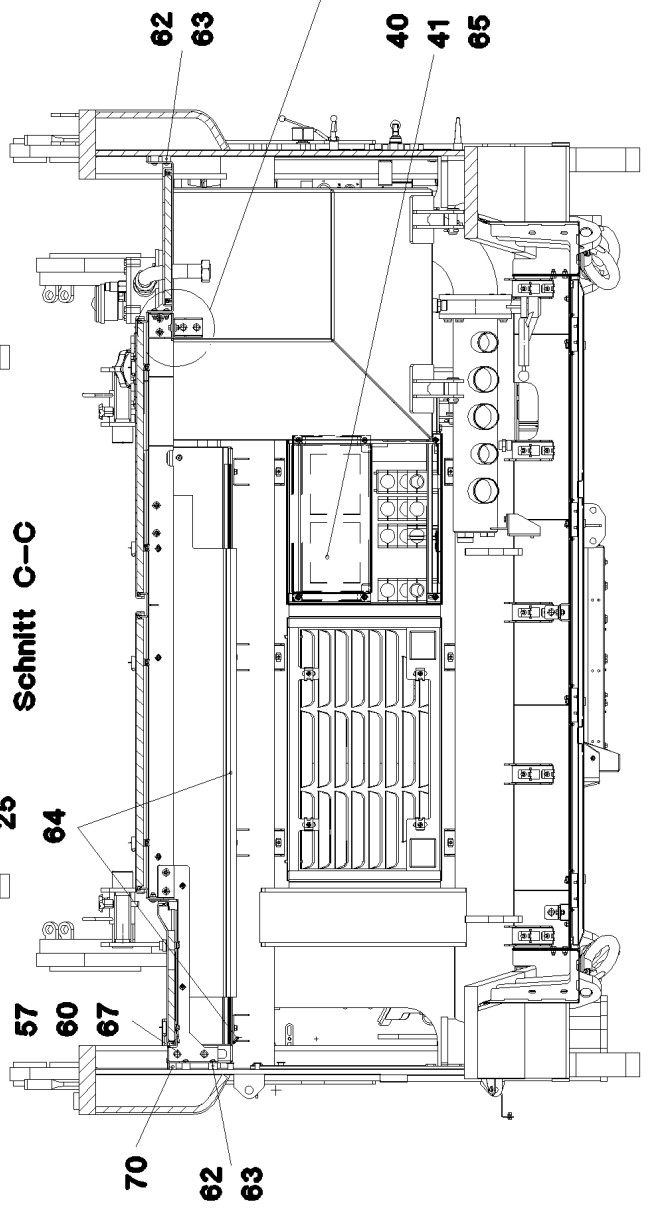
Einzelheit S



Schnitt B-B



Schnitt C-C



1.10.2010
053015

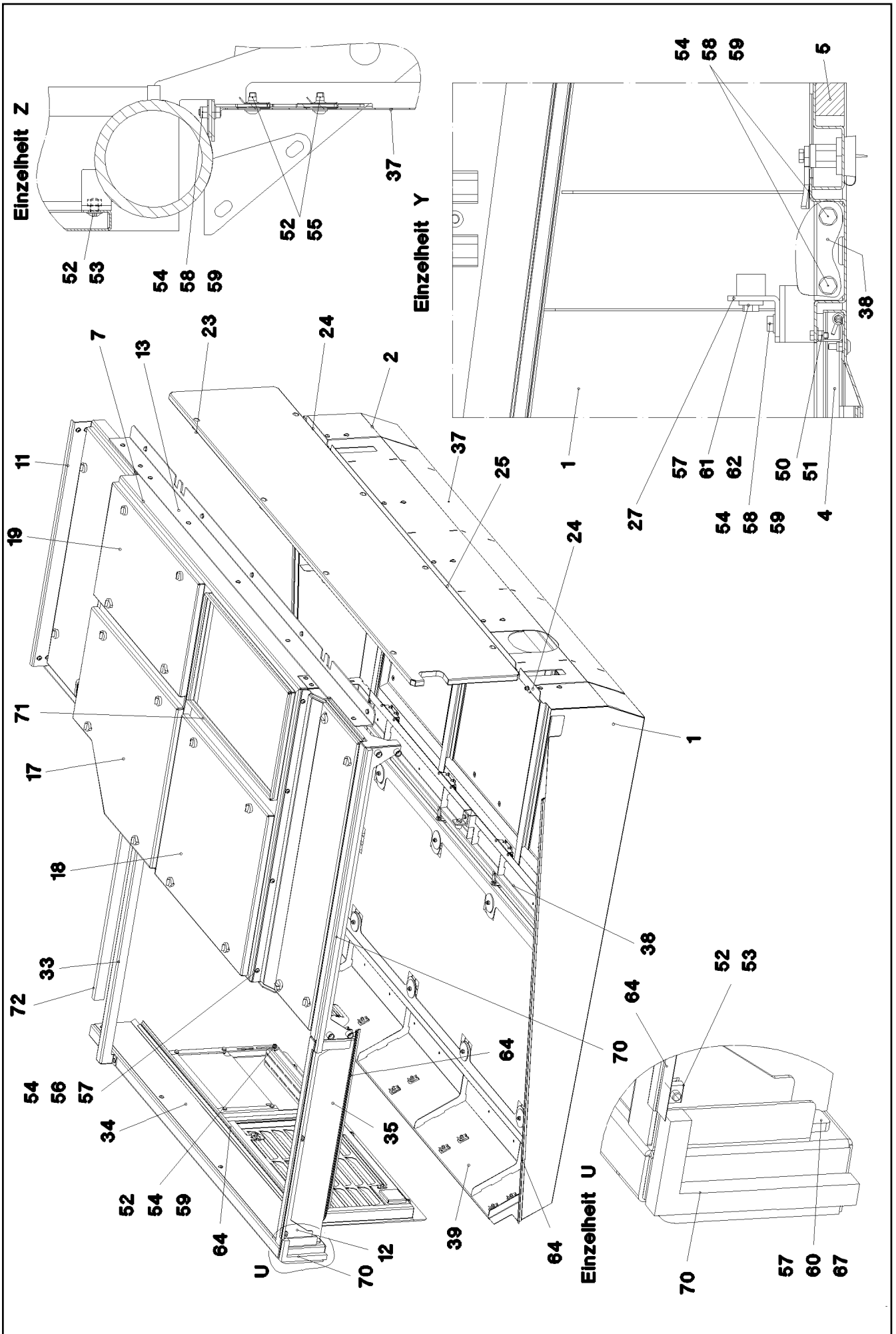
LIEBHERR

etk_de_en_074522 LR 1600 2

GERAEUSCHDAEMMUNG
SOUND DAMPING

☐ 280 (2/6)

→ 2 859
91 52 809 08



1.10.2010
053016

LIEBHERR

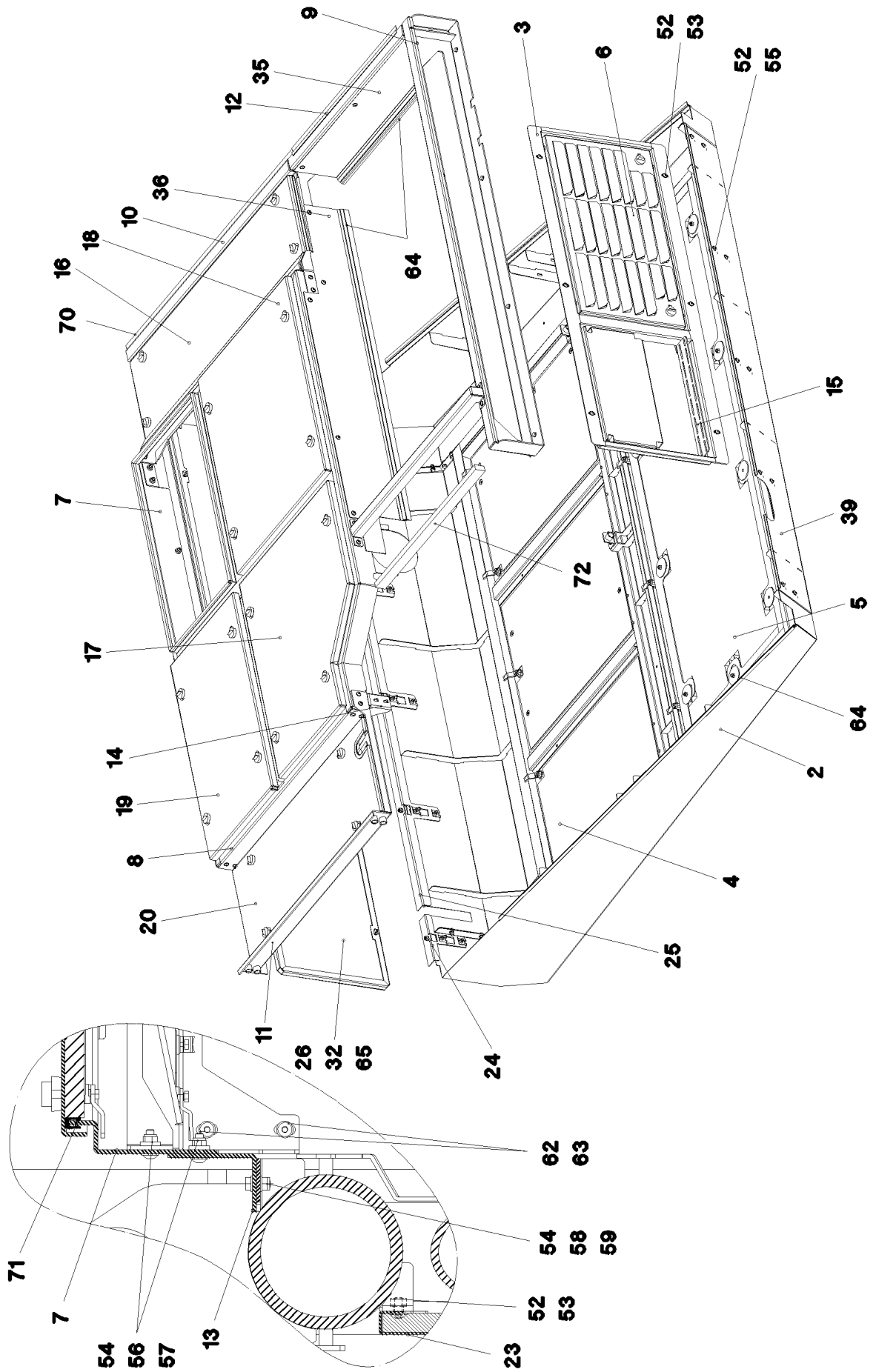
etk_de_en_074522 LR 1600 2

GERAEUSCHDAEMMUNG
SOUND DAMPING

281 (3/6)

→ 2 859
91 52 809 08

Einzelheit V



1.10.2010
053017

LIEBHERR

etk_de_en_074522 LR 1600 2

GERAEUSCHDAEMUNG
SOUND DAMPING

□ 282 (4/6)

→ 2 859
91 52 809 08

Pos.	Artikel	Menge	Bezeichnung	Description	Serie	K
1	96 46 753 08	1	BLECH SCHWK.	PLATE WELDED		
2	96 46 754 08	1	BLECH SCHWK.	PLATE WELDED		
3	96 46 755 08	1	RAHMEN	FRAME		
4	96 46 756 08	1	KLAPPE VORM. ⇒ 2 859 005 96 46 756 08	FLAP PRE-ASS.		
5	96 46 757 08	1	GITTERROST VORM. ⇒ 2 859 025 96 46 757 08	GRIDIRON PRE-ASS.		
6	96 46 758 08	1	DECKEL KPL. ⇒ 2 859 030 96 46 758 08	COVER COMPL.		
7	96 46 759 08	1	RAHMEN	FRAME		
8	96 46 760 08	1	RAHMEN	FRAME		
10	96 48 159 08	1	RAHMEN	FRAME		
11	97 70 775 08	1	RAHMEN 4X1151X609 S315MC	FRAME		
12	97 70 784 08	1	RAHMEN 4X1029X189 S315MC	FRAME		
13	97 70 786 08	1	BLECH 4X2346X144 S315MC	PLATE		
14	97 70 790 08	1	BLECH 4X155X134 S315MC	PLATE		
15	97 70 792 08	1	BLECH 4X492X101 S315MC	PLATE		
16	96 46 775 08	1	DECKEL KPL. ⇒ 2 859 007 96 46 775 08	COVER COMPL.		
17	96 46 776 08	1	DECKEL KPL. ⇒ 2 859 026 96 46 776 08	COVER COMPL.		
18	96 46 777 08	1	DECKEL KPL. ⇒ 2 859 027 96 46 777 08	COVER COMPL.		
19	96 46 778 08	1	DECKEL KPL. ⇒ 2 859 028 96 46 778 08	COVER COMPL.		
20	96 46 779 08	1	DECKEL KPL. ⇒ 2 859 029 96 46 779 08	COVER COMPL.		
23	97 70 793 08	1	BLECH 2X2444X554 DC01	PLATE		
24	97 70 794 08	2	BLECH 3X196X184 DC01	PLATE		
25	97 70 795 08	1	BLECH 3X1779X219 DC01	PLATE		
27	97 70 797 08	2	BLECH 4X40X78 S315MC	PLATE		
33	97 70 810 08	1	BLECH 4X1001X183 S315MC	PLATE		
34	97 70 811 08	1	BLECH 1.5X1770X169 DC01	PLATE		
35	97 70 813 08	1	BLECH 1.5X872X194 DC01	PLATE		
36	97 70 814 08	1	BLECH 1.5X1489X232 DC01	PLATE		
37	96 48 276 08	1	BLECH SCHWK.	PLATE WELDED		
38	96 48 277 08	1	BLECH SCHWK.	PLATE WELDED		
39	96 48 278 08	1	BLECH SCHWK.	PLATE WELDED		
40	97 81 124 08	1	BLECH 2X648X321 DC01	PLATE		
50	40 00 417	16	SECHSKANTSCHRAUBE ISO 4017 M5X12 8.	HEX BOLT		
51	41 19 003 08	16	SECHSKANTMUTTER ISO 10511 M5 8 A2C	HEX NUT		
52	40 97 041 08	48	FLACHKOPFSCHRAUBE AEHNL. ISO 7380 M	PAN-HEAD SCREW		
53	41 30 032 08	21	KAFIGMUTTER M8 A2/ST A2K	CAGE NUT		
54	41 19 005 08	77	SECHSKANTMUTTER DIN 985 M8 8 VERZ	HEX NUT		
55	41 30 070 08	24	BLECHMUTTER M8	SHEET METAL NUT		
56	10 41 286 1	25	LINSENFLACHKOPFSCHRAUBE AEHNL.ISO	OVAL HEAD FLAT SCREW		
57	42 16 005 08	35	SCHEIBE DIN 7349 8,4 ST VERZ	WASHER		
58	49 00 089	40	SECHSKANTSCHRAUBE ISO 4017 M8X20 8.	HEX BOLT		
59	42 00 012 08	104	SCHEIBE ISO 7089 A 8 ST A2C	WASHER		
60	49 00 128	5	SECHSKANTSCHRAUBE ISO 4017 M8X25 8.	HEX BOLT		
61	49 00 188	4	SECHSKANTSCHRAUBE ISO 4017 M8X16 8.	HEX BOLT		
62	95 38 734 08	10	HUELSE 25X20 11SMN30+C	SLEEVE		
63	10 41 285 7	16	LINSENFLACHKOPFSCHRAUBE AEHNL.ISO	OVAL HEAD FLAT SCREW		
64	26 21 053 08	9.6	KANTENSCHUTZ 1-2,5X8,7	EDGE PROTECTION		
65	80 21 020 08	10.8	PILZKOPFBAND 25MM PS18	ADHESIVE INSULATING STRIP		
66	26 21 040 08	1.6	KANTENSCHUTZ	EDGE PROTECTION		
67	95 32 809 08	2	BLECH 8X25X160 S355MC	PLATE		
68	49 00 111	4	SECHSKANTSCHRAUBE ISO 4017 M8X30 8.	HEX BOLT		
69	41 15 141 08	8	SECHSKANTMUTTER DIN 934 M8 8 A2C	HEX NUT		
70	10 42 540 9	2	DAEMMSTOFF 20X20X2000 PUR	INSULATING MATERIAL		


1.10.2010

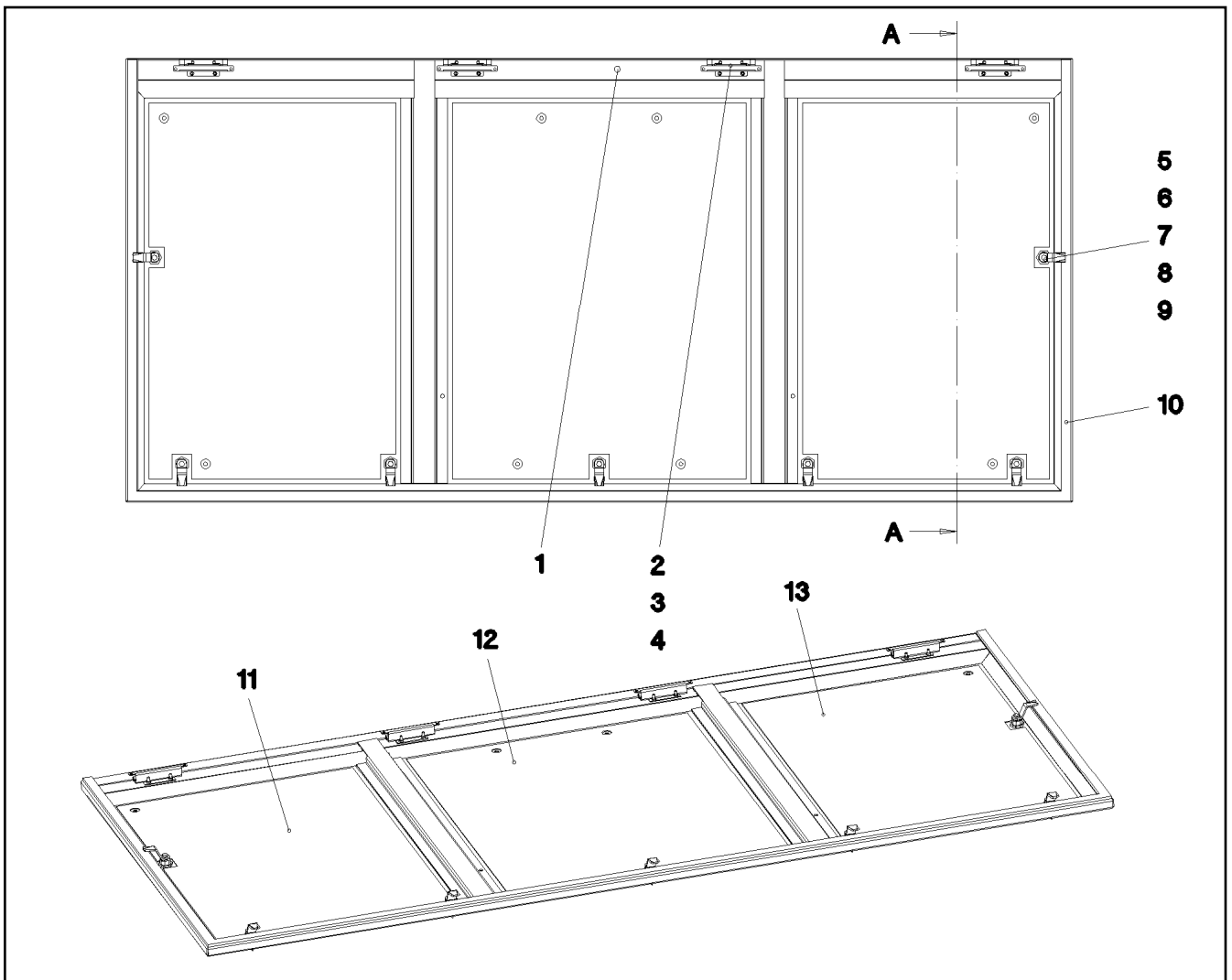
etk_de_en_074522 LR 1600 2

☐ 283 (5/6)

LIEBHERRGERAEUSCHDAEMMUNG
SOUND DAMPING⇒ 2 859
91 52 809 08

Pos.	Artikel	Menge	Bezeichnung	Description	Serie	K
71	26 21 067 08	10	ABDICHTPROFIL GUMMI	SEALING PROFILE		
72	28 39 057 08	1	DAEMMSTOFF 40X40X2000	INSULATING MATERIAL		
800	96 70 033 08	1	GERAEUSCHDAEMMUNG LR 1600-2	SOUND DAMPING		
			⇒ 2 859 100 96 70 033 08			

1.10.2010	etk_de_en_074522 LR 1600 2	 284 (6/6)
LIEBHERR	GERAEUSCHDAEMMUNG SOUND DAMPING	⇒ 2 859 91 52 809 08



Pos.	Artikel	Menge	Bezeichnung	Description	Serie	K
1	96 46 809 08	1	KLAPPE GEKLEBT SPF	FLAP GLUED		
2	70 42 619 08	4	SCHARNIER F6-3 STAHL	HINGE		
3	10 02 823 7	8	FLACHKOPFSCHRAUBE ISO 7380 M5X16 A2	PAN-HEAD SCREW		
4	41 19 003 08	8	SECHSKANTMUTTER ISO 10511 M5 8 A2C	HEX NUT		
5	70 42 533 08	7	GEHAEUSE	HOUSING		
6	70 42 534 08	7	BETAETIGUNGSDORN	ACTUATION SPIKE		
7	70 42 548 08	7	STAUBKAPPE	DUST CAP		
8	70 42 553 08	7	ZUNGE	TONGUE		
9	70 42 748 08	7	O-RING 12X2 NBR70	O-RING		
10	26 21 010 08	3.91	ZELLGUMMI 20X8	CELL RUBBER		

1.10.2010
053019

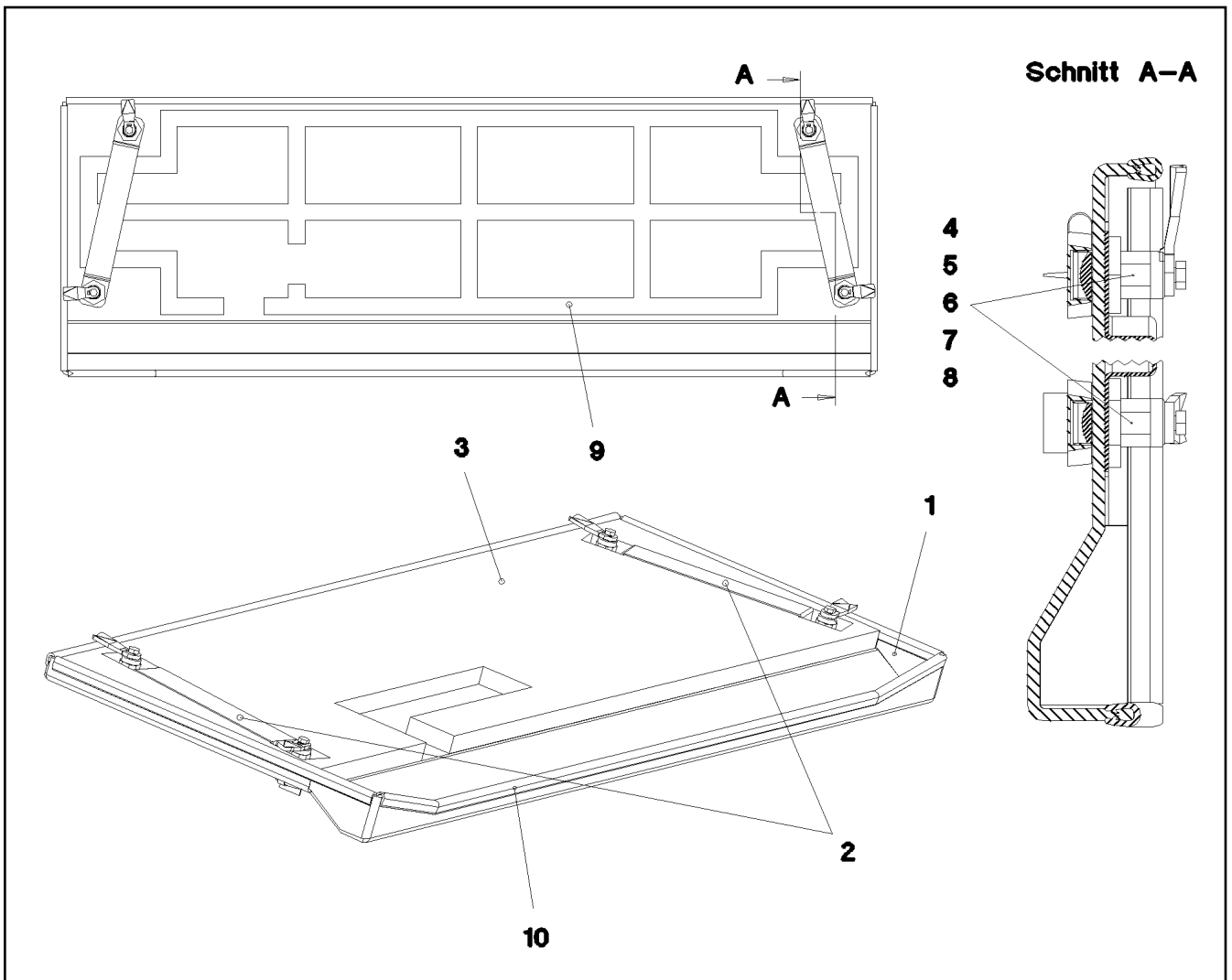
LIEBHERR

etk_de_en_074522 LR 1600 2

KLAPPE VORM.
FLAP PRE-ASS.

285

⇒ 2 859 005
96 46 756 08



Pos.	Artikel	Menge	Bezeichnung	Description	Serie	K
1	97 70 935 08	1	WARZENBLECH 5X1372X491 ALMG3 H114	NIPPLE PLATE		
2	97 70 936 08	2	BLECH 1.5X326X40 DC01	PLATE		
4	70 42 566 08	4	GEHAEUSE	HOUSING		
5	70 42 534 08	4	BETAETIGUNGSDORN	ACTUATION SPIKE		
6	70 42 748 08	4	O-RING 12X2 NBR70	O-RING		
7	70 42 548 08	4	STAUBKAPPE	DUST CAP		
8	70 42 540 08	4	ZUNGE	TONGUE		
9	80 21 020 08	3.7	PILZKOPFBAND 25MM PS18	ADHESIVE INSULATING STRIP		
10	26 21 040 08	3.27	KANTENSCHUTZ	EDGE PROTECTION		

1.10.2010
053023

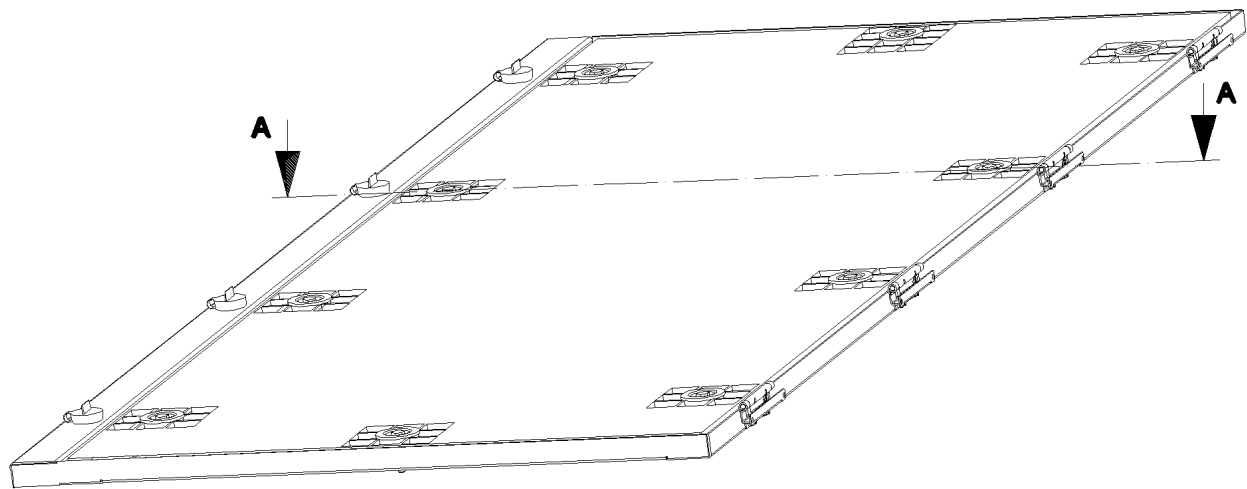
LIEBHERR

etk_de_en_074522 LR 1600 2

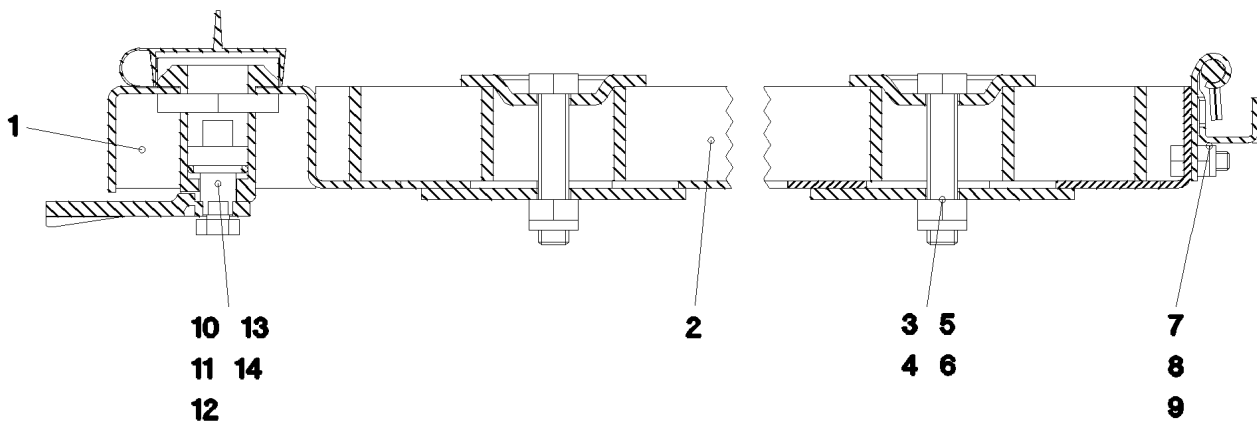
DECKEL KPL.
COVER COMPL.

286

⇒ 2 859 007
96 46 775 08



Schnitt A-A



Pos.	Artikel	Menge	Bezeichnung	Description	Serie	K
1	96 46 810 08	1	GITTERROSTRAHMEN SCHWK.	GRATING-FRAME WELDED		
2	97 70 899 08	1	GITTERROST T1950X738X25/3 ALMGSI0.5	GRATING		
3	10 10 062 1	10	TELLERBEFESTIGUNG	DISH MOUNTING		
4	49 00 614	10	SECHSKANTSCHRAUBE ISO 4017 M8X40 8.	HEX BOLT		
5	94 11 381 08	10	SCHEIBE 70X3 DC01	WASHER		
6	41 19 005 08	10	SECHSKANTMUTTER DIN 985 M8 8 VERZ	HEX NUT		
7	70 42 637 08	4	SCHARNIER F6-1 STAHL	HINGE		
8	40 00 417	8	SECHSKANTSCHRAUBE ISO 4017 M5X12 8.	HEX BOLT		
9	41 19 003 08	8	SECHSKANTMUTTER ISO 10511 M5 8 A2C	HEX NUT		
10	70 42 566 08	4	GEHAEUSE	HOUSING		
11	70 42 534 08	4	BETAETIGUNGSDORN	ACTUATION SPIKE		
12	70 42 748 08	4	O-RING 12X2 NBR70	O-RING		
13	70 42 548 08	4	STAUBKAPPE	DUST CAP		
14	70 42 590 08	4	ZUNGE	TONGUE		

1.10.2010
053018

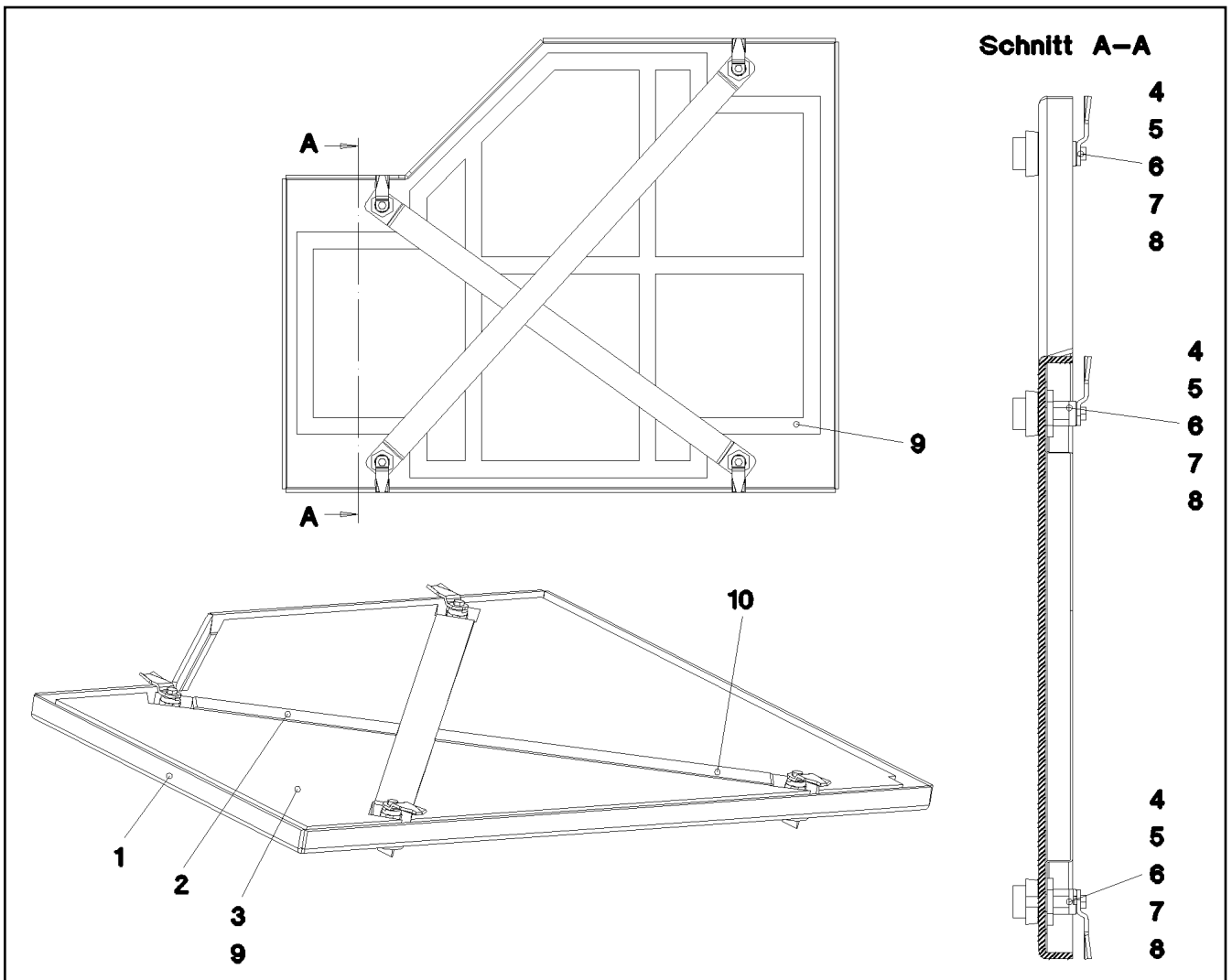
LIEBHERR

etk_de_en_074522 LR 1600 2

GITTERROST VORM.
GRIDIRON PRE-ASS.

287

⇒ 2 859 025
96 46 757 08



Pos.	Artikel	Menge	Bezeichnung	Description	Serie	K
1	97 70 951 08	1	WARZENBLECH 5X878X723 ALMG3 H114 SP	NIPPLE PLATE		
2	97 70 952 08	1	BLECH 1.5X739X40 DC01	PLATE		
4	70 42 566 08	4	GEHAEUSE	HOUSING		
5	70 42 534 08	4	BETAETIGUNGSDORN	ACTUATION SPIKE		
6	70 42 748 08	4	O-RING 12X2 NBR70	O-RING		
7	70 42 548 08	4	STAUBKAPPE	DUST CAP		
8	70 42 567 08	4	ZUNGE	TONGUE		
9	80 21 020 08	5	PILZKOPFBAND 25MM PS18	ADHESIVE INSULATING STRIP		
10	97 70 983 08	1	BLECH 1.5X872X40 DC01	PLATE		

1.10.2010
053020

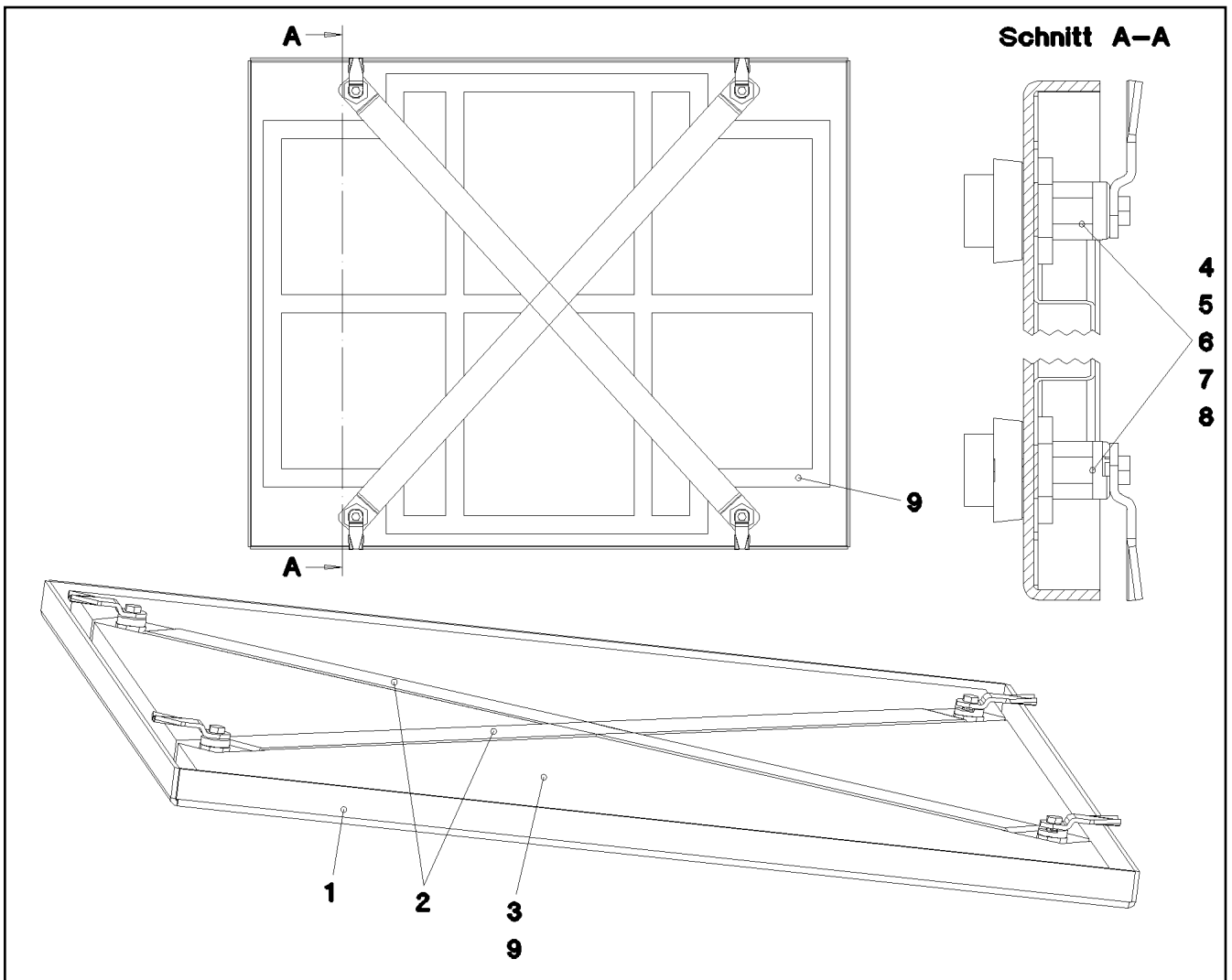
LIEBHERR

etk_de_en_074522 LR 1600 2

DECKEL KPL.
COVER COMPL.

288

⇒ 2 859 026
96 46 776 08



Pos.	Artikel	Menge	Bezeichnung	Description	Serie	K
1	97 00 223 08	1	WARZENBLECH 3.5x721x876 ALMG3 H114	NIPPLE PLATE		
2	97 70 983 08	2	BLECH 1.5X872X40 DC01	PLATE		
3	97 70 984 08	1	DAEMMMATTE 20X793X635 PUR-SCHAUM	INSULATING MAT		
4	70 42 566 08	4	GEHAEUSE	HOUSING		
5	70 42 534 08	4	BETAETIGUNGSDORN	ACTUATION SPIKE		
6	70 42 748 08	4	O-RING 12X2 NBR70	O-RING		
7	70 42 548 08	4	STAUBKAPPE	DUST CAP		
8	70 42 567 08	4	ZUNGE	TONGUE		
9	80 21 020 08	5.7	PILZKOPFBAND 25MM PS18	ADHESIVE INSULATING STRIP		

1.10.2010
053025

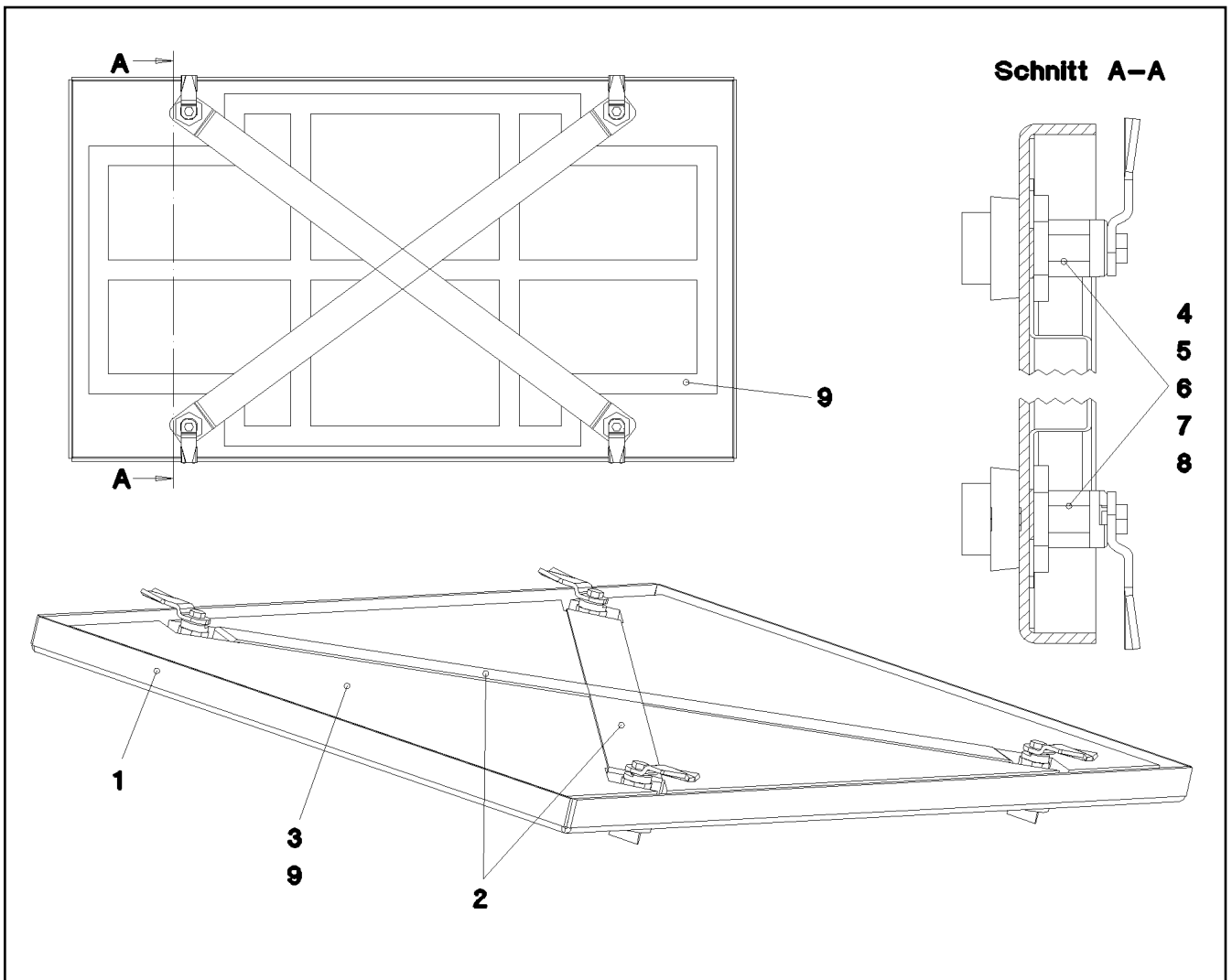
LIEBHERR

etk_de_en_074522 LR 1600 2

DECKEL KPL.
COVER COMPL.

289

⇒ 2 859 027
96 46 777 08



Pos.	Artikel	Menge	Bezeichnung	Description	Serie	K
1	97 00 272 08	1	WARZENBLECH 3.5x521x876 ALMG3 H114	NIPPLE PLATE		
2	97 70 985 08	2	BLECH 1.5X740X40 DC01	PLATE		
4	70 42 566 08	4	GEHAEUSE	HOUSING		
5	70 42 534 08	4	BETAETIGUNGSDORN	ACTUATION SPIKE		
6	70 42 748 08	4	O-RING 12X2 NBR70	O-RING		
7	70 42 548 08	4	STAUBKAPPE	DUST CAP		
8	70 42 567 08	4	ZUNGE	TONGUE		
9	80 21 020 08	4	PILZKOPFBAND 25MM PS18	ADHESIVE INSULATING STRIP		

1.10.2010
053022

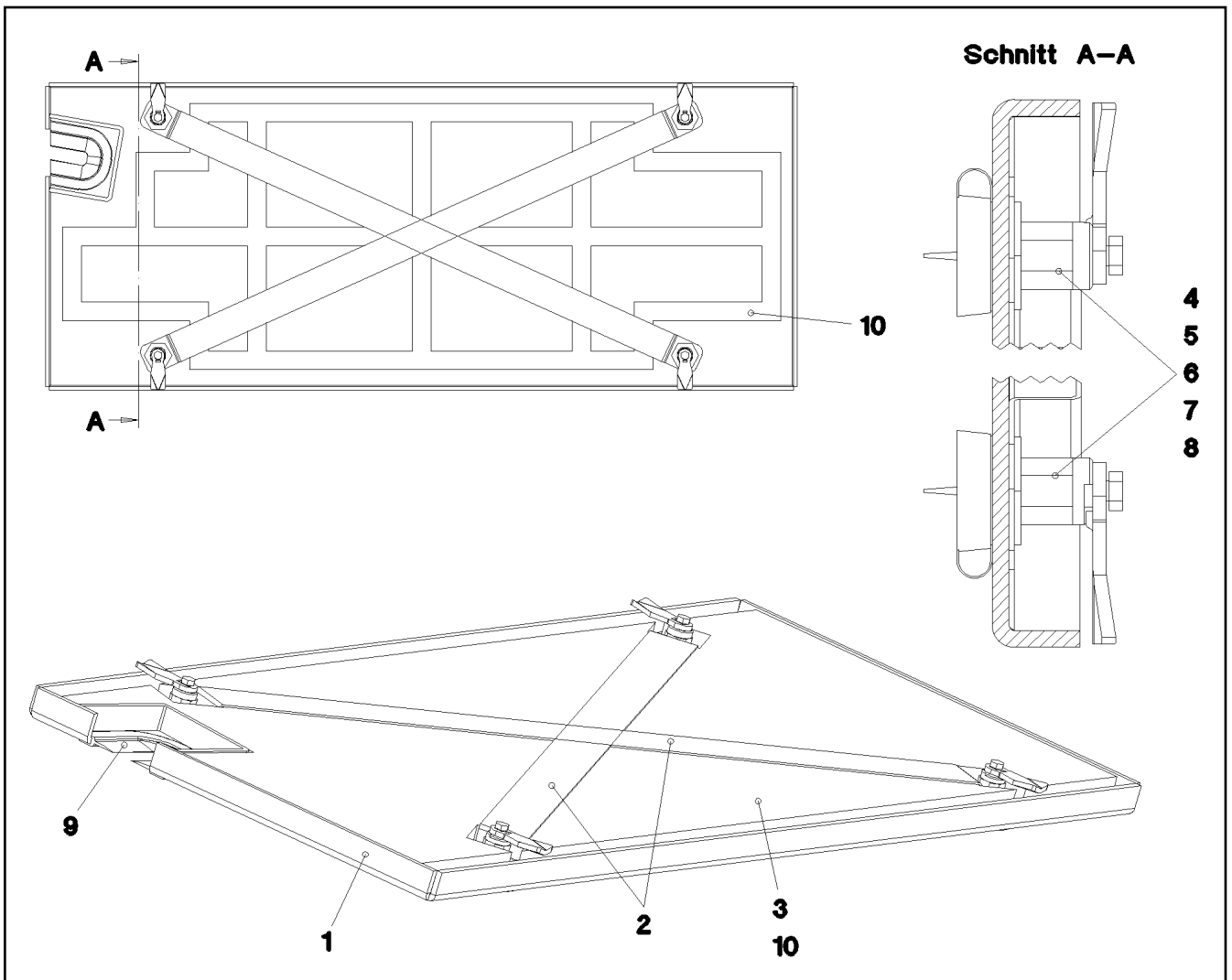
LIEBHERR

etk_de_en_074522 LR 1600 2

DECKEL KPL.
COVER COMPL.

290

⇒ 2 859 028
96 46 778 08



Pos.	Artikel	Menge	Bezeichnung	Description	Serie	K
1	96 46 922 08	1	DECKEL SCHWK. SPF	COVER WELDED		
2	97 70 997 08	2	BLECH 1.5X848X40 DC01	PLATE		
4	70 42 566 08	4	GEHAEUSE	HOUSING		
5	70 42 534 08	4	BETAETIGUNGSDORN	ACTUATION SPIKE		
6	70 42 748 08	4	O-RING 12X2 NBR70	O-RING		
7	70 42 548 08	4	STAUBKAPPE	DUST CAP		
8	70 42 551 08	4	ZUNGE	TONGUE		
9	26 21 053 08	0.16	KANTENSCHUTZ 1-2,5X8,7	EDGE PROTECTION		
10	80 21 020 08	4.3	PILZKOPFBAND 25MM PS18	ADHESIVE INSULATING STRIP		

1.10.2010
053021

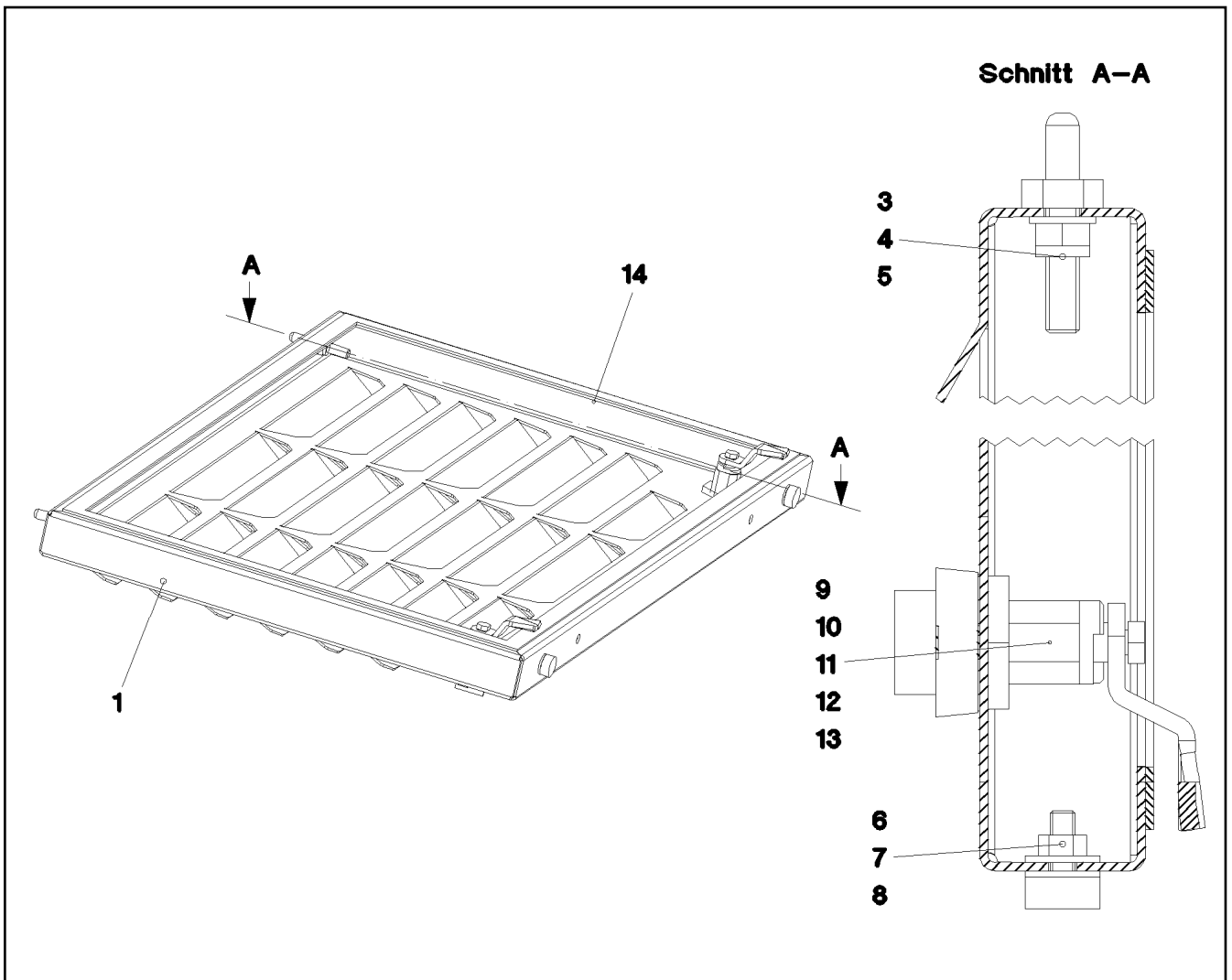
LIEBHERR

etk_de_en_074522 LR 1600 2

DECKEL KPL.
COVER COMPL.

291

⇒ 2 859 029
96 46 779 08



Pos.	Artikel	Menge	Bezeichnung	Description	Serie	K
1	97 70 906 08	1	BLECH 2X875X546 ALMG3 H111	PLATE		
3	40 97 109 08	2	STUETZSCHRAUBE M8	CARRYING BOLT		
4	42 00 012 08	2	SCHEIBE ISO 7089 A 8 ST A2C	WASHER		
5	41 19 005 08	2	SECHSKANTMUTTER DIN 985 M8 8 VERZ	HEX NUT		
6	72 66 167 08	2	MEGIPUFFER 18X7,5	MEGI BUFFER		
7	42 18 007 08	4	SCHEIBE DIN 9021 A 6.4 VERZ	WASHER		
8	41 15 140 08	2	SECHSKANTMUTTER DIN 934 M6 8 VERZ	HEX NUT		
9	70 42 566 08	2	GEHAEUSE	HOUSING		
10	70 42 534 08	2	BETAETIGUNGSDORN	ACTUATION SPIKE		
11	70 42 748 08	2	O-RING 12X2 NBR70	O-RING		
12	70 42 548 08	2	STAUBKAPPE	DUST CAP		
13	70 42 562 08	2	ZUNGE	TONGUE		
14	26 21 051 08	2.24	ZELLGUMMIBAND 15X5	FOAM RUBBER BAND		

1.10.2010
053024

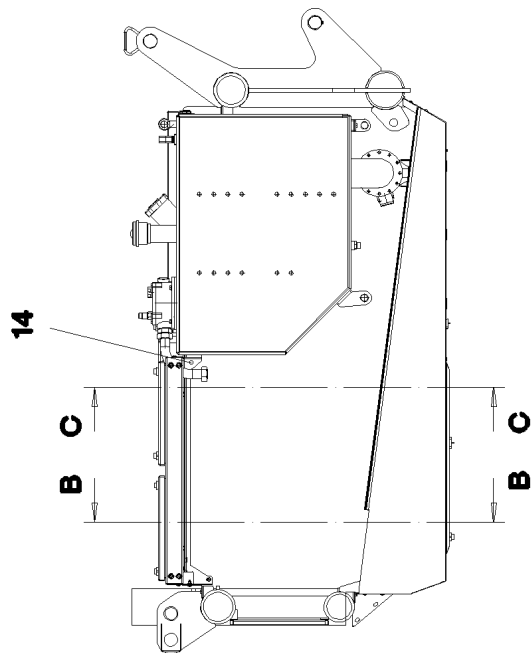
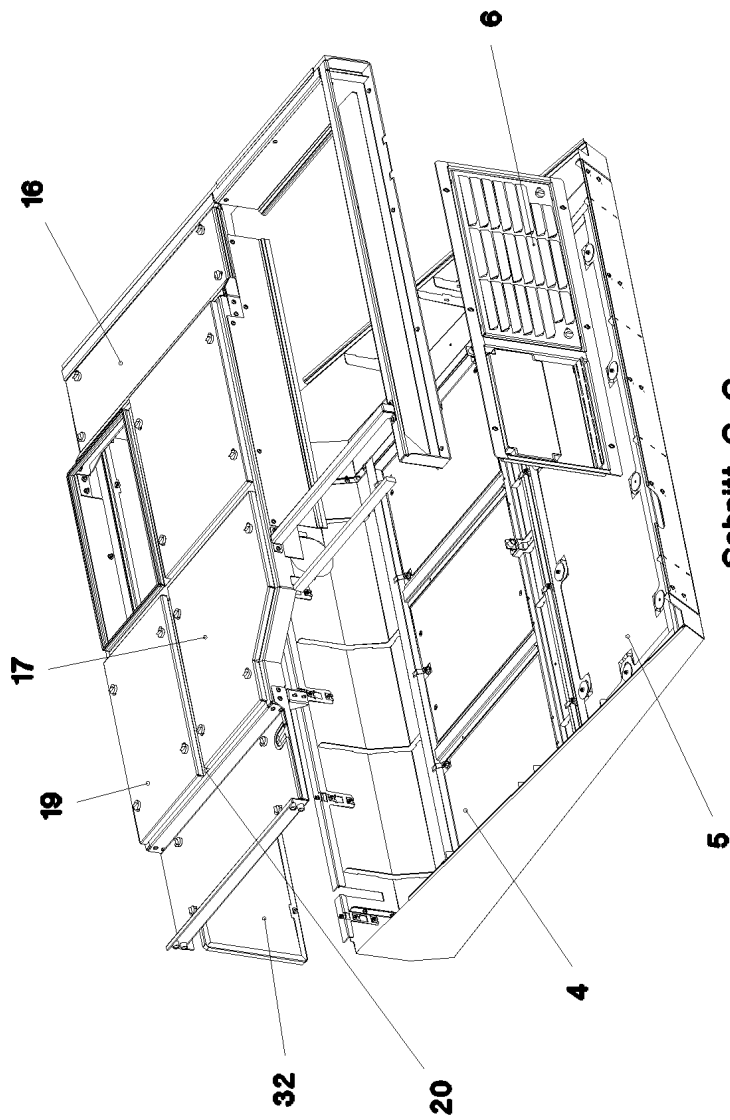
LIEBHERR

etk_de_en_074522 LR 1600 2

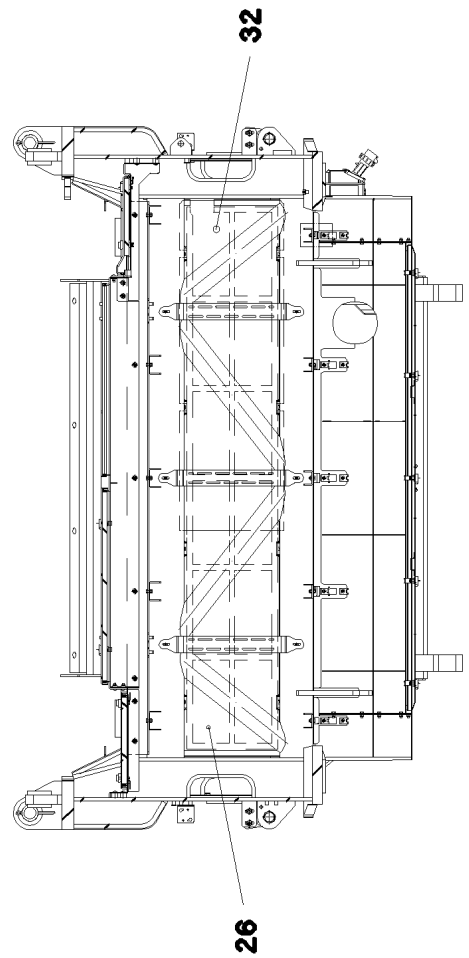
DECKEL KPL.
COVER COMPL.

292

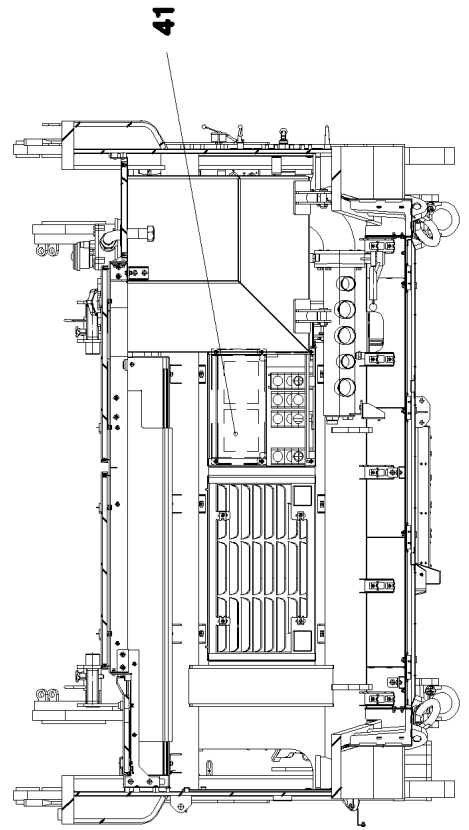
⇒ 2 859 030
96 46 758 08



Schnitt B-B



Schnitt C-C



1.10.2010
067291

LIEBHERR

etk_de_en_074522 LR 1600 2

GERAEUSCHDAEMMUNG
SOUND DAMPING

□ 293 (1/2)

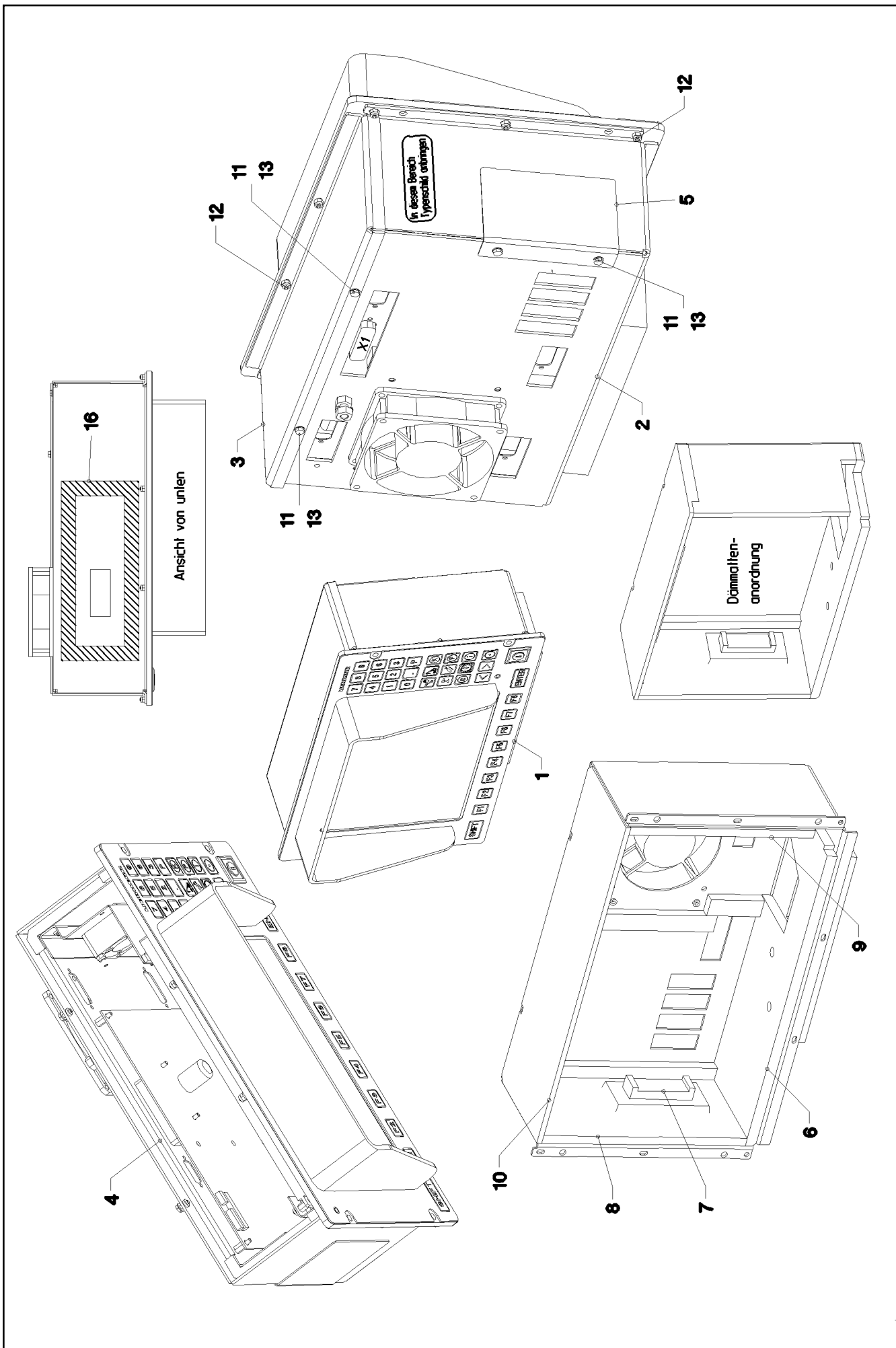
⇒ 2 859 100
96 70 033 08

Pos.	Artikel	Menge	Bezeichnung	Description	Serie	K
4	97 79 354 08	1	SCHWERFOLIENMATTE 2X783X515	HEAVY FOIL MATTING		
5	97 79 355 08	1	SCHWERFOLIENMATTE 2X783X613	HEAVY FOIL MATTING		
6	97 79 356 08	1	SCHWERFOLIENMATTE 2X783X515	HEAVY FOIL MATTING		
16	97 70 937 08	1	DAEMMMATTE 20X1206X326 PUR-SCHAUM	INSULATING MAT		
17	97 70 953 08	1	DAEMMMATTE 20X798X643 PUR-SCHAUM	INSULATING MAT		
19	97 70 986 08	1	DAEMMMATTE 20X798X443 PUR-SCHAUM	INSULATING MAT		
20	97 70 998 08	1	DAEMMMATTE 20X989X365 PUR-SCHAUM	INSULATING MAT		
26	97 70 796 08	1	DAEMMMATTE 20X953X442 PUR-SCHAUM	INSULATING MAT		
32	97 70 809 08	1	DAEMMMATTE 20X1400X442 PUR-SCHAUM	INSULATING MAT		
41	97 70 907 08	1	DAEMMMATTE 40X482X228 PUR-SCHAUM	INSULATING MAT		

1.10.2010	etk_de_en_074522 LR 1600 2	<input type="checkbox"/> 294 (2/2)
LIEBHERR	GERAEUSCHDAEMMUNG SOUND DAMPING	⇒ 2 859 100 96 70 033 08

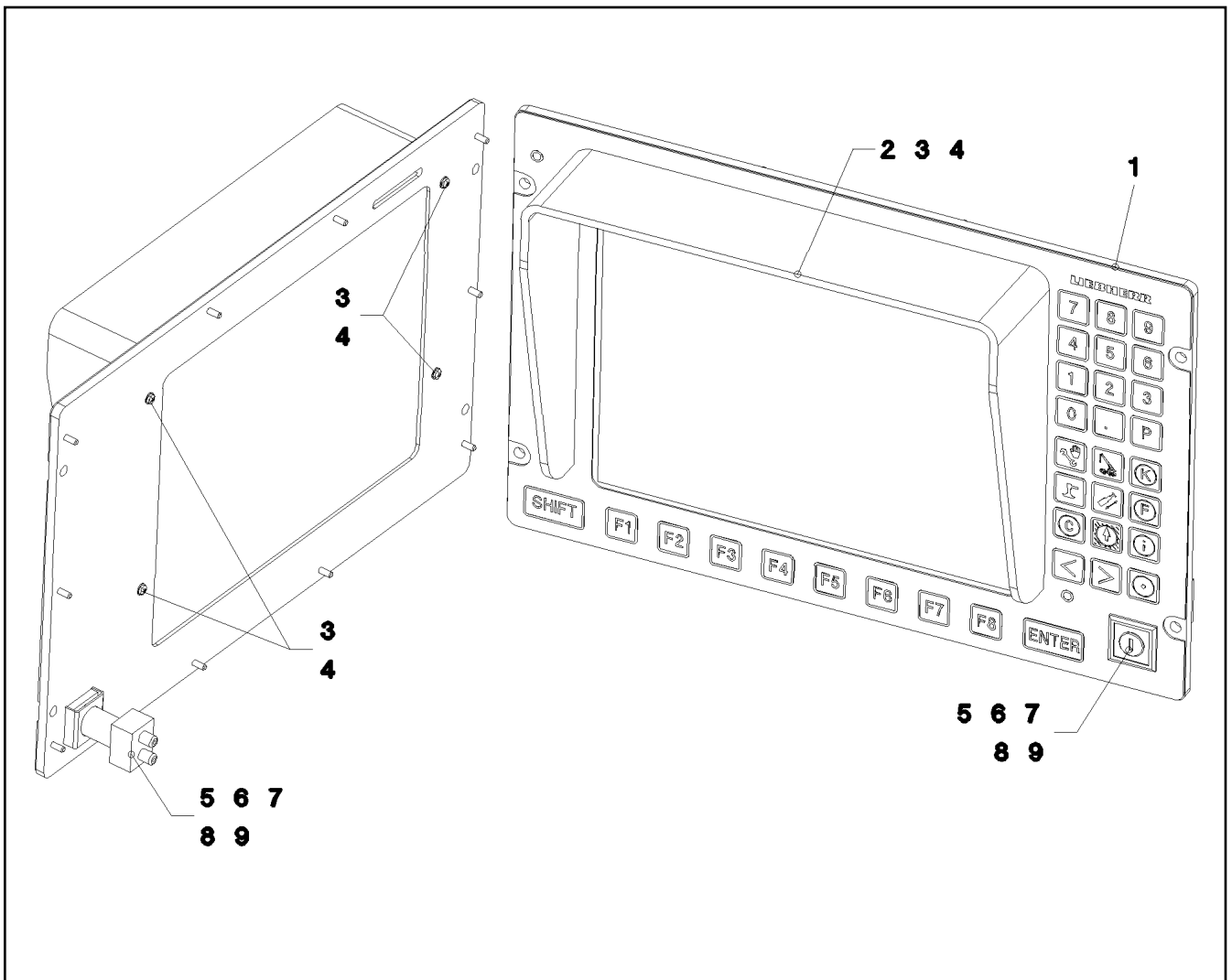
Pos.	Artikel	Menge	Bezeichnung	Description	Serie	K
2	97 17 499 08	3	SCHILD	SIGN		
11	97 86 739 08	2	SCHILD 290X100 KLEBEFOLIE SPF	SIGN		
12	97 86 740 08	2	SCHILD 208X88 KLEBEFOLIE SPF	SIGN		
29	97 86 744 08	5	SCHILD 208X88 KLEBEFOLIE SPF	SIGN		
31	97 86 745 08	1	SCHILD 208X88 KLEBEFOLIE SPF	SIGN		
33	97 88 671 08	1	SCHILD 168X88 KLEBEFOLIE SPF	SIGN		
34	97 82 473 08	1	SCHILD 75X40 FOLIE SPF	SIGN		
35	94 12 158	1	WARNSCHILD UNFALLVERHUETUNG 60X15	CAUTION DECAL ACCID.PREV		
36	97 79 875 08	2	SCHILD 270X200 KLEBEFOLIE SPF	SIGN		
39	97 79 876 08	2	SCHILD 270X180 KLEBEFOLIE SPF	SIGN		
49	97 86 747 08	1	SCHILD 168X88 KLEBEFOLIE SPF	SIGN		
62	97 93 833 08	1	SCHILD 168X88 KLEBEFOLIE SPF	SIGN		
64	97 86 749 08	2	SCHILD 208X88 KLEBEFOLIE SPF	SIGN		
66	97 86 750 08	1	SCHILD 208X88 KLEBEFOLIE SPF	SIGN		
80	97 16 937 08	1	SCHILD	SIGN		

1.10.2010	etk_de_en_074522 LR 1600 2	 296 (2/2)
LIEBHERR	BESCHILDERUNG DEUTSCHLAND PLATING GERMAN	⇒ 2 880 91 52 810 08



Pos.	Artikel	Menge	Bezeichnung	Description	Serie	K
1	96 20 599 08	1	FOLIENASTATUR VORM. ⇒ 2 913 003 96 20 599 08	FOIL KEYPAD PRE-ASS.		
2	96 20 460 08	1	GEHAEUSE VORM. ⇒ 2 913 004 96 20 460 08	HOUSING PRE-ASSEMBLED		
3	97 17 070 08	1	DECKEL 2X341X116 ALMG3 H111	LID		
4	96 28 696 08	1	INNENGEHAEUSE VORM. ⇒ 2 913 005 96 28 696 08	INTERIOR HOUSING PRE-ASS.		
5	97 09 808 08	1	BLECH 1X95X78 ALMG3 H111	PLATE		
6	97 18 507 08	1	DAEMMMATTE UNTEN 9X97X315	INSULATING MAT BOTTOM		
7	97 18 511 08	1	DAEMMMATTE VERSCHLUSS 21X36X84	INSULATING MAT-LOCK		
8	97 18 512 08	1	DAEMMMATTE LINKS 19X94X183	LEFT-HAND INSULATING MAT		
9	97 18 513 08	1	DAEMMMATTE RECHTS 19X94X183	INSULATION MAT RIGHT		
10	97 18 514 08	1	DAEMMMATTE OBEN 11.5X94X315	INSULATING MAT TOP		
11	40 65 000 08	4	SECHSKANTSCHRAUBE ISO 4017 M3X8 8.8	HEX BOLT		
12	41 19 001 08	10	SECHSKANTMUTTER DIN 985 M3 8 A3C	HEX NUT		
13	42 52 205 08	4	FAECHERSCHEIBE DIN 6798 J 3,2 A3C	SERRATED LOCK WASHER		
16	97 36 626 08	1	DICHTRAHMEN	SEALING FRAME		
19	10 27 921 0	1	BLENDENSCHUTZ 242X171X55 SCHWARZ	ANTIDAZZLE		

1.10.2010	etk_de_en_074522 LR 1600 2	☐ 298 (2/2)
LIEBHERR	LICCON KONSOLE LCD2 LICCON CONSOLE LCD2	⇒ 2 913 91 32 850 08



Pos.	Artikel	Menge	Bezeichnung	Description	Serie	K
1	69 18 849 08	1	FOLIENASTATUR	KEY PAD		
2	97 09 807 08	1	BLENDSCHUTZ 4X567X55 ALMG3 H111	GLARE SHIELD		
3	42 51 004 08	4	ZAHNSCHEIBE DIN 6797 A 2,7	TOOTH LOCK WASHER		
4	40 83 112 08	4	FLACHKOPFSCHRAUBE ISO 7045 M2,5X12	PAN-HEAD SCREW		
5	61 10 022 08	1	BLECH 1X35X22 ALMG3	PLATE		
6	69 27 013 08	1	DREHKNOPF	TURNING KNOB		
7	69 27 014 08	1	SCHALTELEMENT	SWITCHING ELEMENT		
8	69 26 004 08	1	FRONTRAHMEN	FRONT FRAME		
9	96 20 750 08	1	KABELSTRANG W648	WIRING HARNESS		

1.10.2010
033731

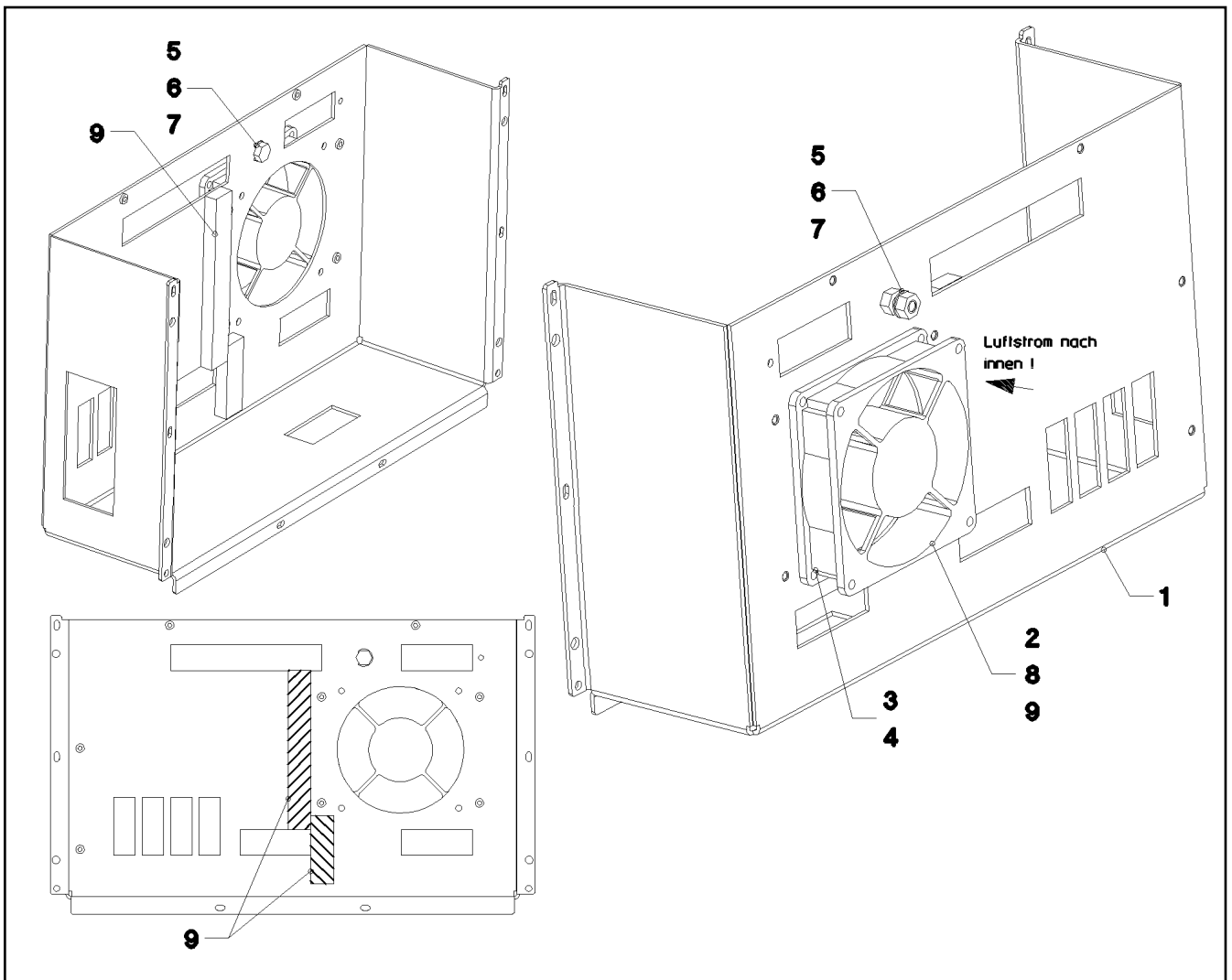
LIEBHERR

etk_de_en_074522 LR 1600 2

FOLIENASTATUR VORM.
FOIL KEYPAD PRE-ASS.

□ 299

⇒ 2 913 003
96 20 599 08



Pos.	Artikel	Menge	Bezeichnung	Description	Serie	K
1	92 99 369 08	1	GEHAEUSE	HOUSING		
2	61 07 145 08	1	LUEFTER	FAN / BLOWER		
3	70 42 076 08	4	DORNNIET 4X10,3	MANDRIL RIVET		
4	42 00 007 08	4	SCHEIBE ISO 7089 4 A3C	WASHER		
5	40 65 099	1	SECHSKANTSCHRAUBE ISO 4017 M6X16 8.	HEX BOLT		
6	41 15 140 08	2	SECHSKANTMUTTER DIN 934 M6 8 VERZ	HEX NUT		
7	42 52 210 08	2	FAECHERSCHEIBE DIN 6798 J 6,4 A3C	SERRATED LOCK WASHER		
8	60 32 022 08	2	KABELBINDER 2,5X102	CABLE TIE		
9	10 02 810 7	0.16	ZELLGUMMI 16X8 ZELLKAUTSCHU	CELL RUBBER		

1.10.2010
033732

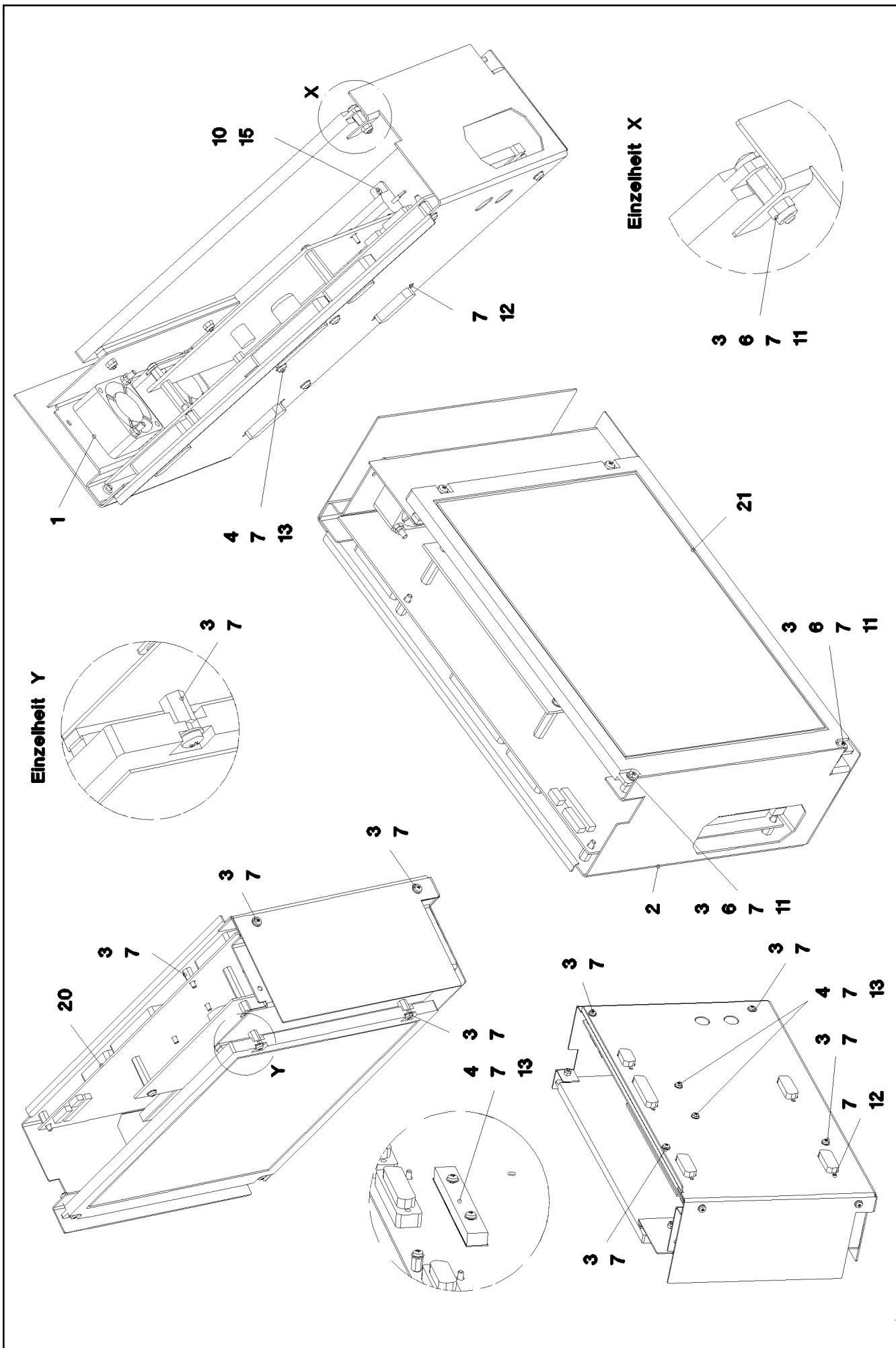
LIEBHERR

etk_de_en_074522 LR 1600 2

GEHAEUSE VORM.
HOUSING PRE-ASSEMBLED

☐ 300

⇒ 2 913 004
96 20 460 08



1.10.2010
038073
LIEBHERR

etk_de_en_074522 LR 1600 2
INNENGEHAEUSE VORM.
INTERIOR HOUSING PRE-ASS.

☐ 301 (1/2)
⇒ 2 913 005
96 20 731 08

Pos.	Artikel	Menge	Bezeichnung	Description	Serie	K
1	96 20 732 08	1	LUEFTERBLECH VORM. ⇒ 2 913 006 96 20 732 08	FAN PLATE PRE-ASS.		
2	97 17 132 08	1	BLECH 1X467X259 ALMG3 H111	PLATE		
3	40 84 005 01	8	FLACHKOPFSCHRAUBE ISO 7045 M3X6 4.8	PAN-HEAD SCREW		
4	40 84 007 01	2	FLACHKOPFSCHRAUBE ISO 7045 M3X16 4.	PAN-HEAD SCREW		
6	41 19 001 08	2	SECHSKANTMUTTER DIN 985 M3 8 A3C	HEX NUT		
7	42 52 205 08	20	FAECHERSCHEIBE DIN 6798 J 3,2 A3C	SERRATED LOCK WASHER		
10	70 42 121 08	2	BLINDNIET 3,0X3,2-5,0	BLIND RIVET		
11	10 00 924 4	2	ABSTANDBOLZEN M3X8 STAHL VERZ	STANDOFF		
12	10 03 021 0	10	ABSTANDBOLZEN M3X4,7 STAHL VERZ SP	STANDOFF		
13	10 00 812 5	1	KUEHLKOEPPER 84X12X7,7 ALU	HEAT SINK		
15	63 50 576 08	1	WIDERSTAND 15R 5% 50W	RESISTOR		
20	96 20 763 08	1	CONTROLLEREINHEIT BSE-LSB ⇒ 2 913 007 96 20 763 08	CONTROLLER UNIT		
21	96 20 762 08	1	DISPLAY VORM. TFT	DISPLAY TFT PRE-ASS.		

1.10.2010

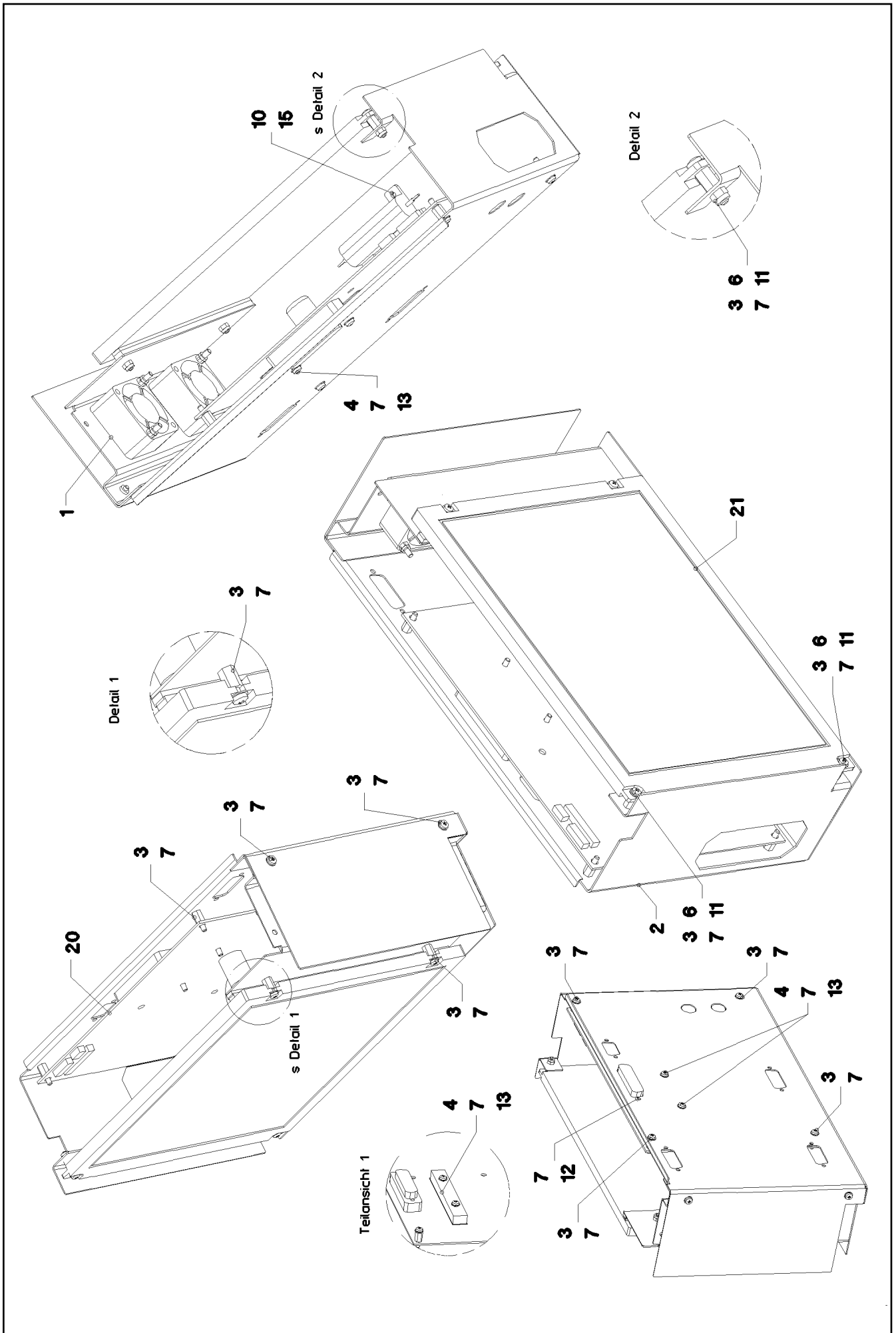
etk_de_en_074522 LR 1600 2

☐ 302 (2/2)

LIEBHERR

INNENGEHAEUSE VORM.
INTERIOR HOUSING PRE-ASS.

⇒ 2 913 005
96 20 731 08



1.10.2010
033733

LIEBHERR

etk_de_en_074522 LR 1600 2

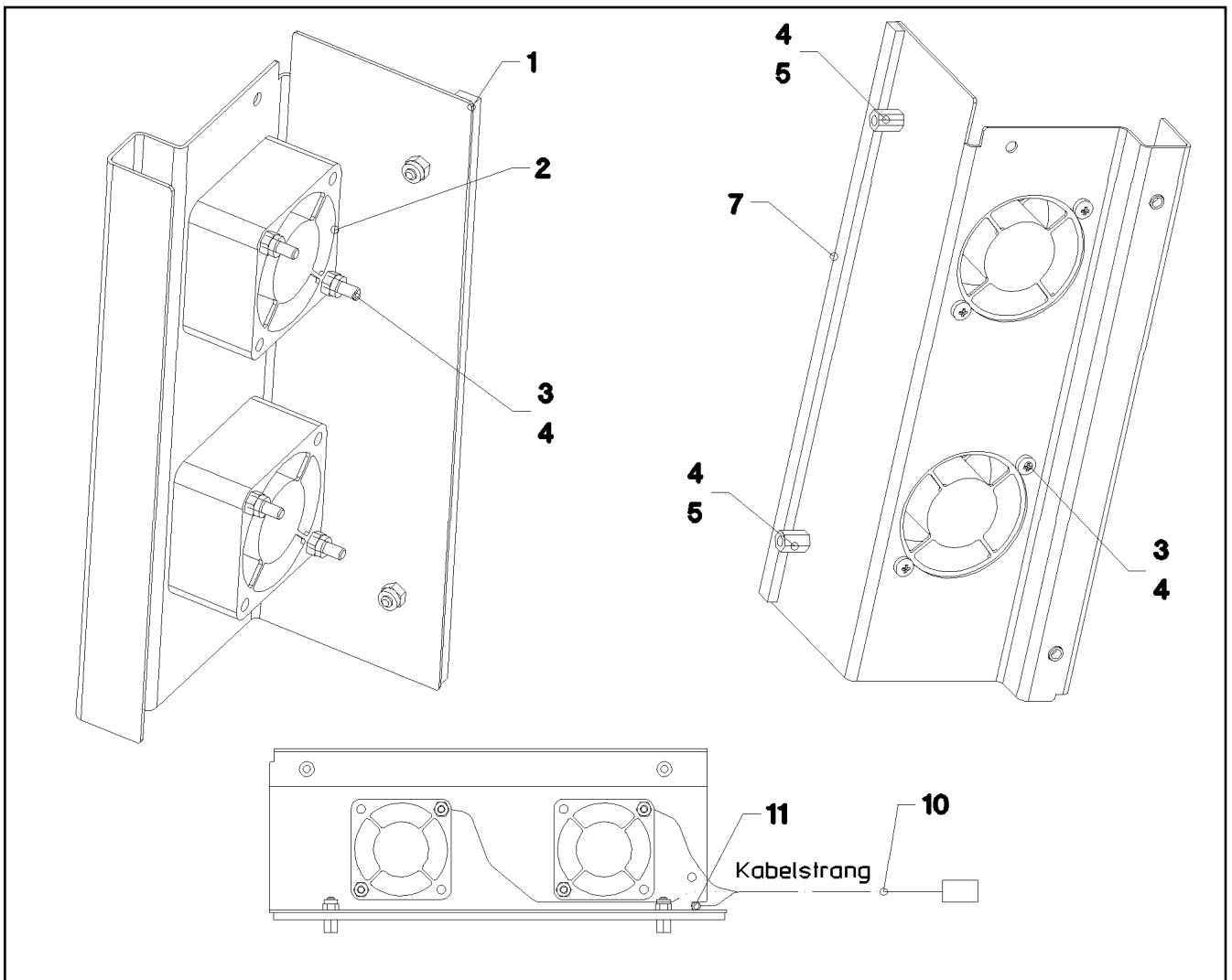
INNENGEHAEUSE VORM.
INTERIOR HOUSING PRE-ASS.

☐ 303 (1/2)

⇒ 2 913 005
96 28 696 08

Pos.	Artikel	Menge	Bezeichnung	Description	Serie	K
1	96 20 732 08	1	LUEFTERBLECH VORM. ⇒ 2 913 006 96 20 732 08	FAN PLATE PRE-ASS.		
2	97 17 132 08	1	BLECH 1X467X259 ALMG3 H111	PLATE		
3	40 84 005 01	8	FLACHKOPFSCHRAUBE ISO 7045 M3X6 4.8	PAN-HEAD SCREW		
4	40 84 007 01	2	FLACHKOPFSCHRAUBE ISO 7045 M3X16 4.	PAN-HEAD SCREW		
6	41 19 001 08	2	SECHSKANTMUTTER DIN 985 M3 8 A3C	HEX NUT		
7	42 52 205 08	12	FAECHERSCHEIBE DIN 6798 J 3,2 A3C	SERRATED LOCK WASHER		
10	70 42 121 08	2	BLINDNIET 3,0X3,2-5,0	BLIND RIVET		
11	10 00 924 4	2	ABSTANDBOLZEN M3X8 STAHL VERZ	STANDOFF		
12	10 03 021 0	2	ABSTANDBOLZEN M3X4,7 STAHL VERZ SP	STANDOFF		
13	10 00 812 5	1	KUEHLKOERPER 84X12X7,7 ALU	HEAT SINK		
15	63 50 576 08	1	WIDERSTAND 15R 5% 50W	RESISTOR		
20	10 04 375 9	1	CONTROLLERBOARD KOMP.	CONTROLLER BOARD		
21	96 20 762 08	1	DISPLAY VORM. TFT	DISPLAY TFT PRE-ASS.		

1.10.2010	etk_de_en_074522 LR 1600 2	☐ 304 (2/2)
LIEBHERR	INNENGEHAEUSE VORM. INTERIOR HOUSING PRE-ASS.	⇒ 2 913 005 96 28 696 08



Pos.	Artikel	Menge	Bezeichnung	Description	Serie	K
1	92 99 370 08	1	LUEFTERBLECH	FAN PLATE		
2	61 07 146 08	2	LUEFTER	FAN / BLOWER		
3	40 83 114 08	4	FLACHKOPFSCHRAUBE ISO 7045 M3X30 4.	PAN-HEAD SCREW		
4	41 19 001 08	6	SECHSKANTMUTTER DIN 985 M3 8 A3C	HEX NUT		
5	10 00 924 4	2	ABSTANDBOLZEN M3X8 STAHL VERZ	STANDOFF		
7	26 21 089 08	0.18	ZELLGUMMI 3X6X10M	CELL RUBBER		
10	96 20 761 08	1	KABELSTRANG W647	WIRING HARNESS		
11	60 32 022 08	1	KABELBINDER 2,5X102	CABLE TIE		

1.10.2010
033734

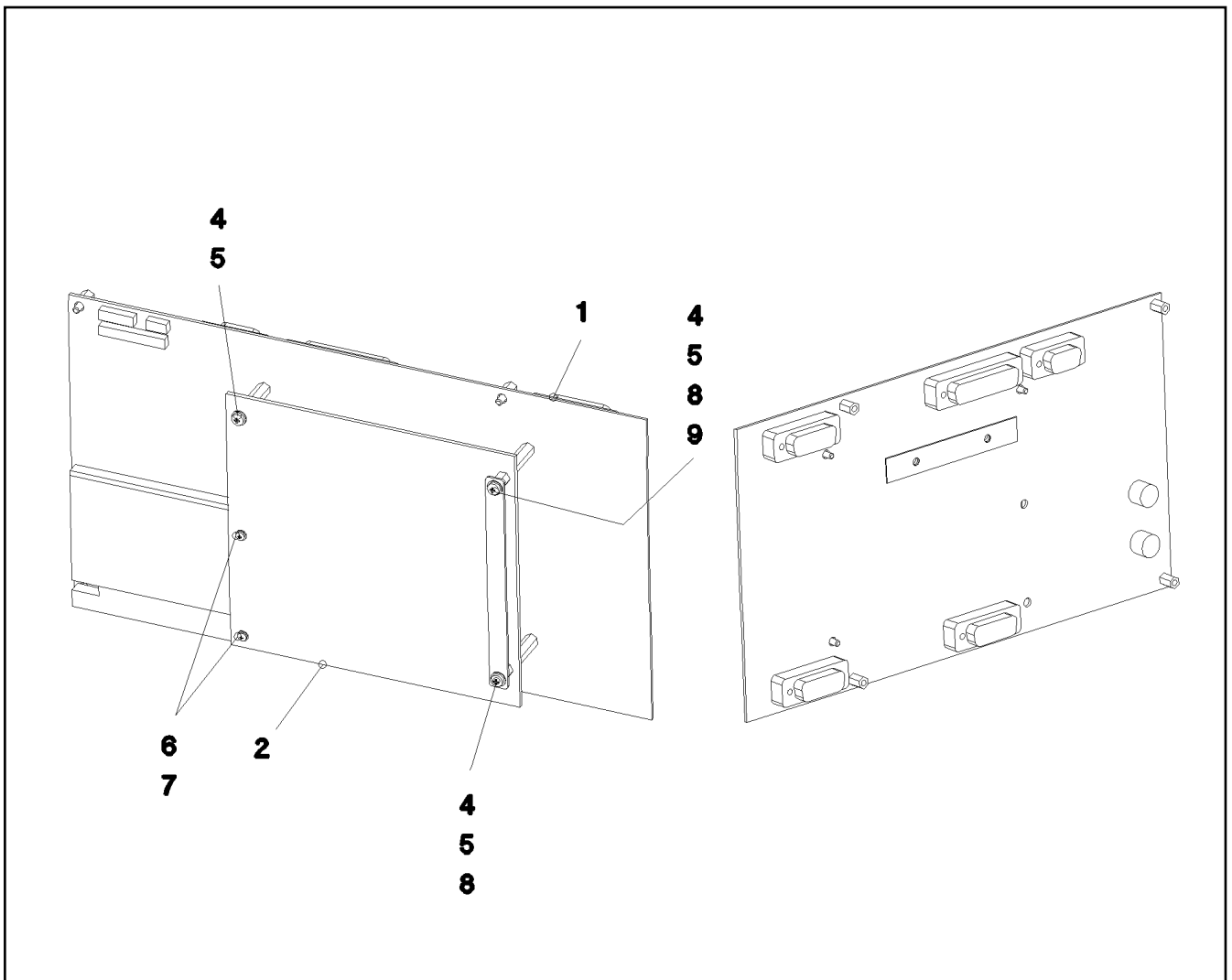
LIEBHERR

etk_de_en_074522 LR 1600 2

LUEFTERBLECH VORM.
FAN PLATE PRE-ASS.

305

⇒ 2 913 006
96 20 732 08



Pos.	Artikel	Menge	Bezeichnung	Description	Serie	K
1	10 04 375 7	1	CONTROLLERBOARD LSB-BSE	CONTROLLER BOARD		
2	10 04 376 0	1	CONTROLLERBOARD LSB-CPU	CONTROLLER BOARD		
4	40 84 005 01	3	FLACHKOPFSCHRAUBE ISO 7045 M3X6 4.8	PAN-HEAD SCREW		
5	42 52 205 08	3	FAECHERSCHEIBE DIN 6798 J 3,2 A3C	SERRATED LOCK WASHER		
6	10 03 064 2	2	FLACHKOPFSCHRAUBE ISO 7045 M2X8 4.8	PAN-HEAD SCREW		
7	10 03 064 0	2	FEDERRING DIN 128 2 FST A2B	CIRCLIP		
8	10 00 924 4	2	ABSTANDBOLZEN M3X8 STAHL VERZ	STANDOFF		
9	97 32 671 08	1	BLECH 1X108X9 ALMG3 H111	PLATE		

1.10.2010
038074

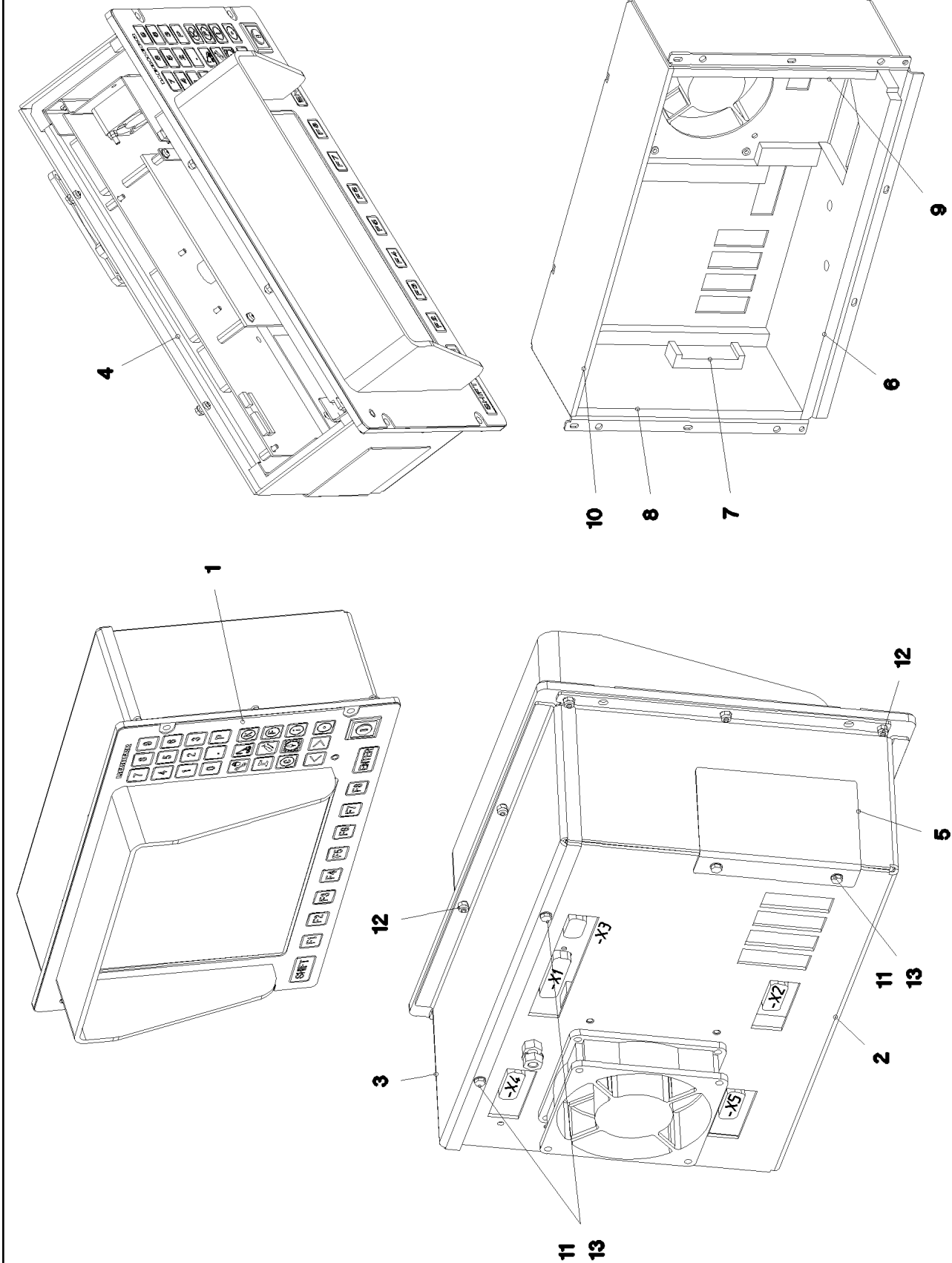
LIEBHERR

etk_de_en_074522 LR 1600 2

CONTROLLEREINHEIT
CONTROLLER UNIT

306

⇒ 2 913 007
96 20 763 08



1.10.2010
038072

LIEBHERR

etk_de_en_074522 LR 1600 2

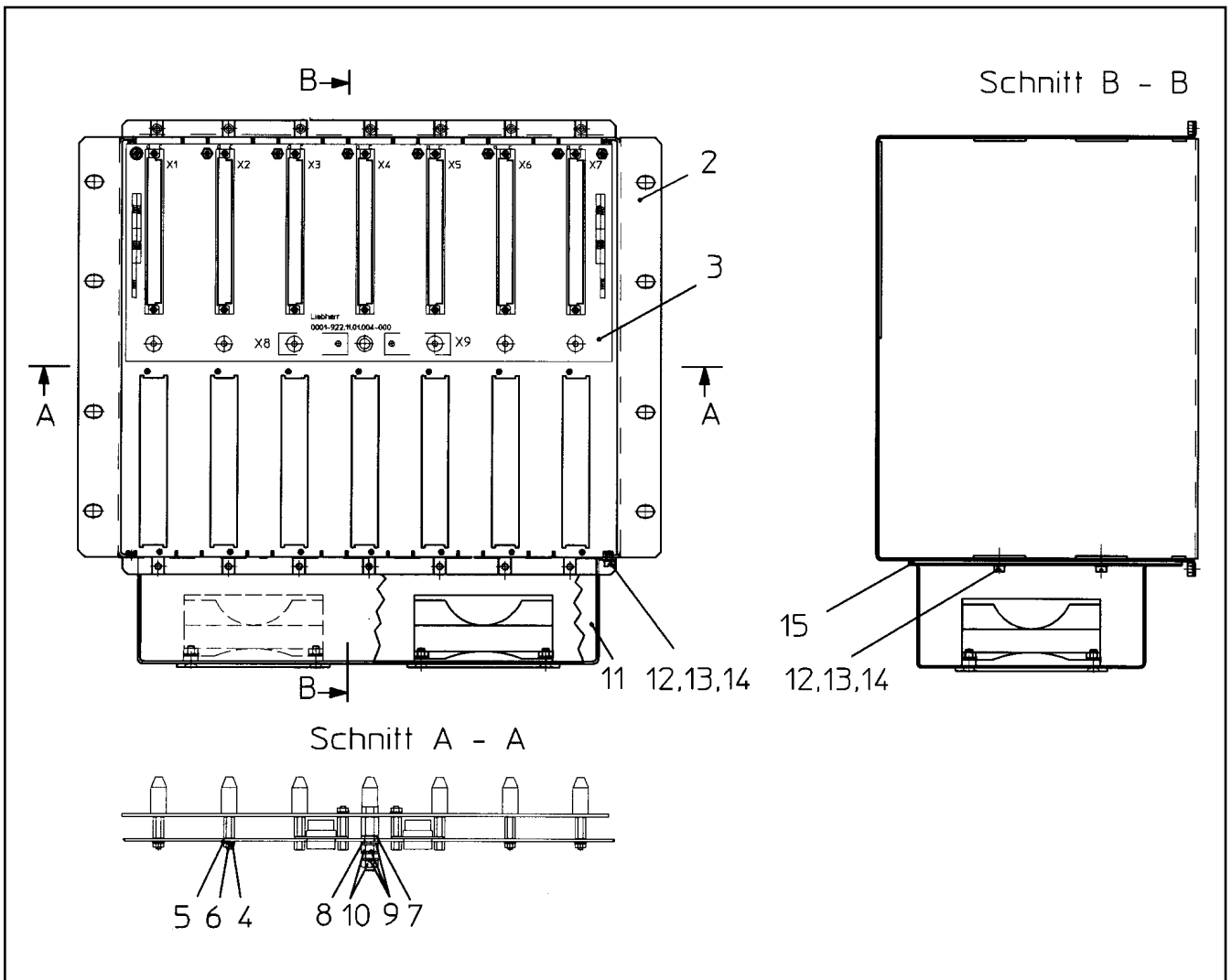
LICCON KONSOLE LCD3
LICCON CONSOLE LCD3

□ 307 (1/2)

→ 2 913 009
91 04 705 08

Pos.	Artikel	Menge	Bezeichnung	Description	Serie	K
1	96 20 599 08	1	FOLIENSTATUR VORM. ⇒ 2 913 003 96 20 599 08	FOIL KEYPAD PRE-ASS.		
2	96 20 460 08	1	GEHÄUSE VORM. ⇒ 2 913 004 96 20 460 08	HOUSING PRE-ASSEMBLED		
3	97 17 070 08	1	DECKEL 2X341X116 ALMG3 H111	LID		
4	96 20 731 08	1	INNENGEHÄUSE VORM. ⇒ 2 913 005 96 20 731 08	INTERIOR HOUSING PRE-ASS.		
5	97 09 808 08	1	BLECH 1X95X78 ALMG3 H111	PLATE		
6	97 18 507 08	1	DAEMMMATTE UNTEN 9X97X315	INSULATING MAT BOTTOM		
7	97 18 511 08	1	DAEMMMATTE VERSCHLUSS 21X36X84	INSULATING MAT-LOCK		
8	97 18 512 08	1	DAEMMMATTE LINKS 19X94X183	LEFT-HAND INSULATING MAT		
9	97 18 513 08	1	DAEMMMATTE RECHTS 19X94X183	INSULATION MAT RIGHT		
10	97 18 514 08	1	DAEMMMATTE OBEN 11.5X94X315	INSULATING MAT TOP		
11	40 65 000 08	4	SECHSKANTSCHRAUBE ISO 4017 M3X8 8.8	HEX BOLT		
12	41 19 001 08	10	SECHSKANTMUTTER DIN 985 M3 8 A3C	HEX NUT		
13	42 52 205 08	4	FAECHERSCHEIBE DIN 6798 J 3,2 A3C	SERRATED LOCK WASHER		

1.10.2010	etk_de_en_074522 LR 1600 2	<input type="checkbox"/> 308 (2/2)
LIEBHERR	LICCON KONSOLE LCD3 LICCON CONSOLE LCD3	⇒ 2 913 009 91 04 705 08



Pos.	Artikel	Menge	Bezeichnung	Description	Serie	K
2	61 10 011 08	1	LEERGEHAEUSE 56 TE	EMPTY CASING		
3	92 84 311 08	1	BUSPLATINE	BUS PCB		
			⇒ 2 922 001 92 84 311 08			
4	51 45 994 08	12	FLACHKOPFSCHRAUBE DIN 7985 M3X8 8.8	PAN-HEAD SCREW		
5	51 45 819 08	12	SCHEIBE DIN 125 A 3.2 ST VERZ	WASHER		
6	42 51 005 08	12	ZAHNSCHEIBE DIN 6797 A 3,2	TOOTH LOCK WASHER		
7	66 00 430 08	1	ISOLIERBUCHSE KUNSTSTOFF SPF	INSULATING BUSH		
8	66 00 414 08	1	SCHEIBE M5 KUNSTSTOFF SPF	WASHER		
9	42 00 008 08	3	SCHEIBE ISO 7089 A 5 A2C	WASHER		
10	41 15 148 08	2	SECHSKANTMUTTER ISO 4032 M5 8 A2C	HEX NUT		
11	92 32 870 08	1	LUEFTEREINHEIT	FAN UNIT		
			⇒ 2 913 102 92 32 870 08			
12	49 01 886	4	FLACHKOPFSCHRAUBE ISO 7045 M4X6 4.8	PAN-HEAD SCREW		
13	42 00 007 08	4	SCHEIBE ISO 7089 4 A3C	WASHER		
14	42 51 007 08	4	ZAHNSCHEIBE DIN 6797 A 4,3	TOOTH LOCK WASHER		
15	28 81 799 08	1	LUEFTERMASKE 1X173X286 PENATUR	FAN SCREEN		

1.10.2010
134949

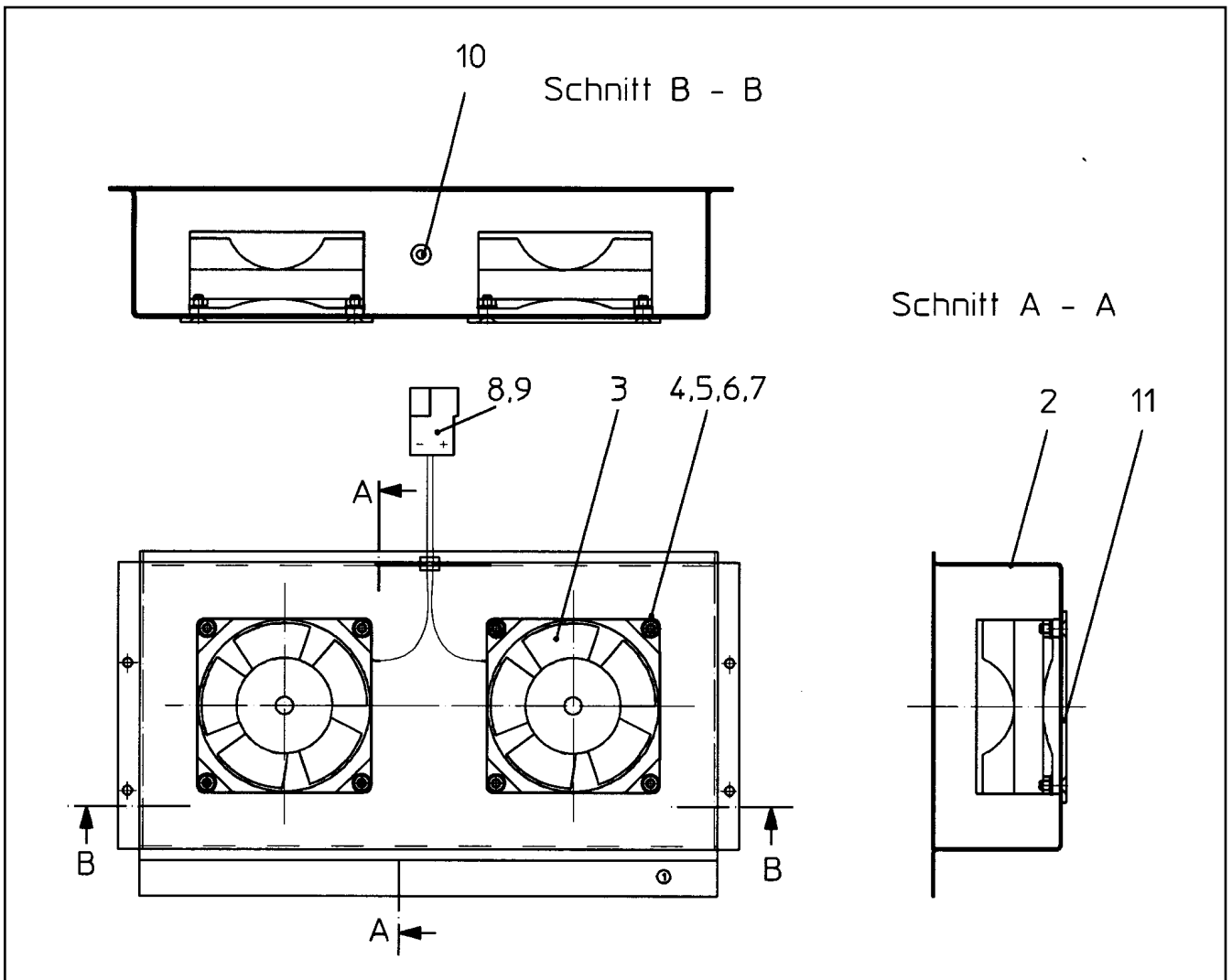
LIEBHERR

etk_de_en_074522 LR 1600 2

BAUGRUPPENTRAEGER
ASSEMBLY FRAME

309

⇒ 2 913 100
91 23 538 08



Pos.	Artikel	Menge	Bezeichnung	Description	Serie	K
2	61 10 012 08	1	GEHAEUSE 1X400X273 DC01-A-M	HOUSING		
3	61 03 886 14	2	LUEFTER 80X80X25	FAN / BLOWER		
4	40 70 608 08	8	SENKSCHRAUBE ISO 7046 M4X14 4.8 A2K	COUNTERSUNK SCREW		
5	42 00 007 08	8	SCHEIBE ISO 7089 4 A3C	WASHER		
6	42 51 007 08	8	ZAHNSCHEIBE DIN 6797 A 4,3	TOOTH LOCK WASHER		
7	41 15 142 08	8	SECHSKANTMUTTER DIN 934 M4 8 A3C	HEX NUT		
8	60 23 059 08	1	FLACHSTECKERGEHAEUSE 2POL	FLAT PLUG HOUSING		
9	60 23 048 08	2	FLACHSTECKER 6,3 - 2,5 MS	FLAT PLUG		
10	60 27 024 08	1	DURCHFUEHRUNGSTUELLE 4/6/9 PVC	GROMMET		
11	61 04 133 08	2	SCHUTZGITTER	PROTECTIVE GRID		

1.10.2010
134955

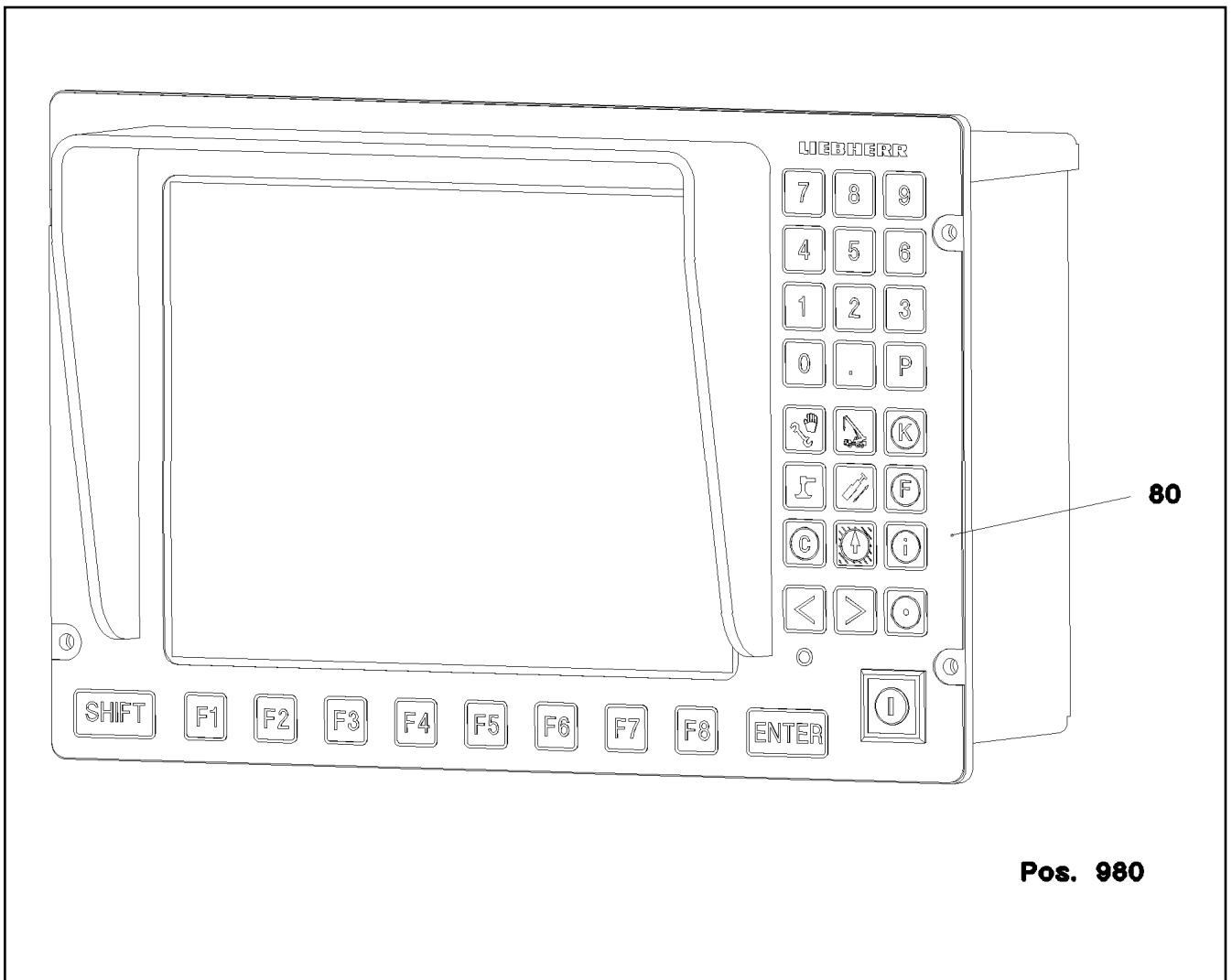
LIEBHERR

etk_de_en_074522 LR 1600 2

LUEFTEREINHEIT
FAN UNIT

310

⇒ 2 913 102
92 32 870 08



Pos.	Artikel	Menge	Bezeichnung	Description	Serie	K
80	91 04 705 08	1	LICCON KONSOLE LCD3 LSB-BSE SPF ⇒ 2 913 009 91 04 705 08	LICCON CONSOLE LCD3		
980	10 28 812 1	1	BEZEICHNUNGSSCHILD 70X40 POLYESTE	NAME PLATE		

1.10.2010
052599

LIEBHERR

etk_de_en_074522 LR 1600 2

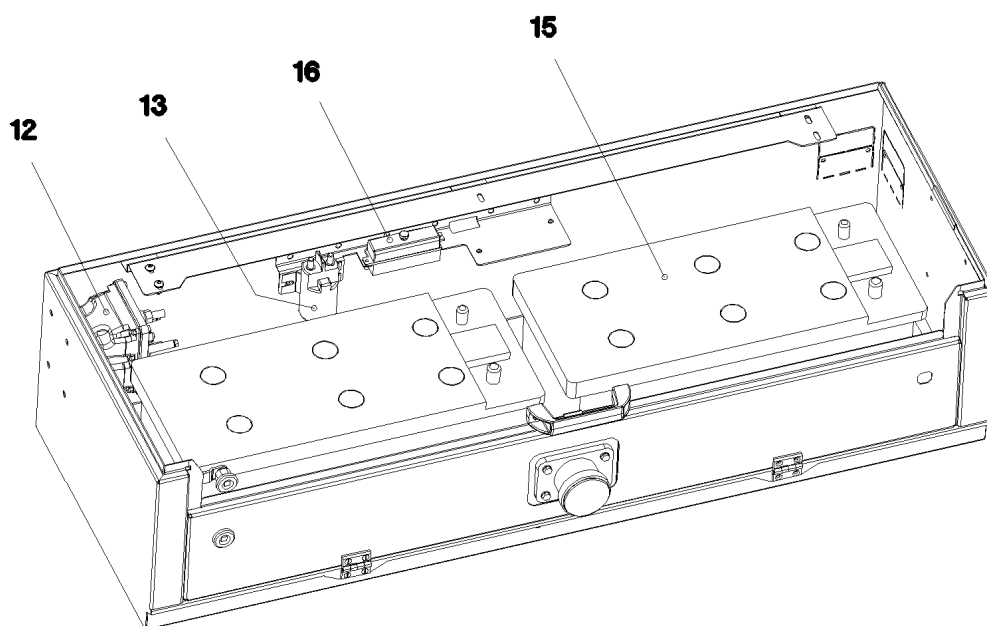
LICCON KONSOLE LCD3
LICCON CONSOLE LCD3

311

⇒ 2 913 200
96 47 216 08

Pos.	Artikel	Menge	Bezeichnung	Description	Serie	K
8	96 47 914 08	1	ENDSCHALTER U.GEBER ALLGEMEIN ⇒ 2 920 559 96 47 914 08	LIMIT SWITCH AND SENSOR GE		
10	96 48 318 08	1	ELEKTRIK AGGREGAT ⇒ 2 920 535 96 48 318 08	ELECTRIC F. AGGREGATE		
15	96 52 614 08	1	KABELLISTE DREHBUEHNE ⇒ 2 920 288 96 52 614 08	CABLE LIST SLEWING PLATFOR		
20	96 54 236 08	1	ELEKTRIK KLEMMKASTEN DB ⇒ 2 920 443 96 54 236 08	TERMINAL BOX ELECTRICS SP		
28	96 51 136 08	1	BEDIENPULT DB ⇒ 2 920 637 96 51 136 08	CONTROL DESK		
35	96 59 398 08	1	WARNLEUCHTE LMB ⇒ 2 920 931 96 59 398 08	WARNING LIGHT		
40	96 48 328 08	1	BEFESTIGUNGSTEILE ELEKTRIK	FIXING PARTS ELECTRIC		
(1)	95 56 681 08	4	BLECH 4X196X63 S315MC	PLATE		
(3)	97 02 854 08	1	BLECH 3X200X150 DC01	PLATE		
(5)	10 41 285 4	28	LINSENFLACHKOPFSCHRAUBE AEHNL.ISO	OVAL HEAD FLAT SCREW		

1.10.2010	etk_de_en_074522 LR 1600 2	312
LIEBHERR	ELEKTRIK DREHBUEHNE ELECTR. SYSTEM F.SLEWING PLATF	⇒ 2 920 91 56 833 08



Pos. 10
Pos. 18
Pos. 19

Pos.	Artikel	Menge	Bezeichnung	Description	Serie	K
10	96 49 300 08	1	KABELLISTE BATTERIEKASTEN ⇒ 2 920 815 96 49 300 08	WIRING LIST BATTERY BOX		
12	63 01 036 08	1	TRENNSCHALTRELAIS 24V	CUTOFF RELAY		
13	10 01 737 4	1	RELAIS	RELAY		
15	10 11 258 4	2	BATTERIE EN 50342 12V 170AH 600/1000A	BATTERY		
16	60 45 016 08	1	SICHERUNGSDOSE 6POL 24V	FUSE BOX SMALL		
18	61 32 065 08	2	BATTERIEKLEMME PLUS VERZINNT	BATTERY TERMINAL CLAMP		
19	61 32 066 08	2	BATTERIEKLEMME MINUS VERZINNT	BATTERY TERMINAL CLAMP		
20	96 53 561 08	1	NACHRUESTSATZ	ADDITIONAL KIT		
30	40 84 023 01	5	FLACHKOPFSCHRAUBE ISO 7045 M5X16 4.	PAN-HEAD SCREW		
31	40 84 021 01	2	FLACHKOPFSCHRAUBE ISO 7045 M5X12 4.	PAN-HEAD SCREW		
32	41 15 148 08	7	SECHSKANTMUTTER ISO 4032 M5 8 A2C	HEX NUT		
33	42 40 004 08	7	FEDERRING DIN 128 A 5 FST A2C	CIRCLIP		
34	42 00 008 08	7	SCHEIBE ISO 7089 A 5 A2C	WASHER		

1.10.2010
052449

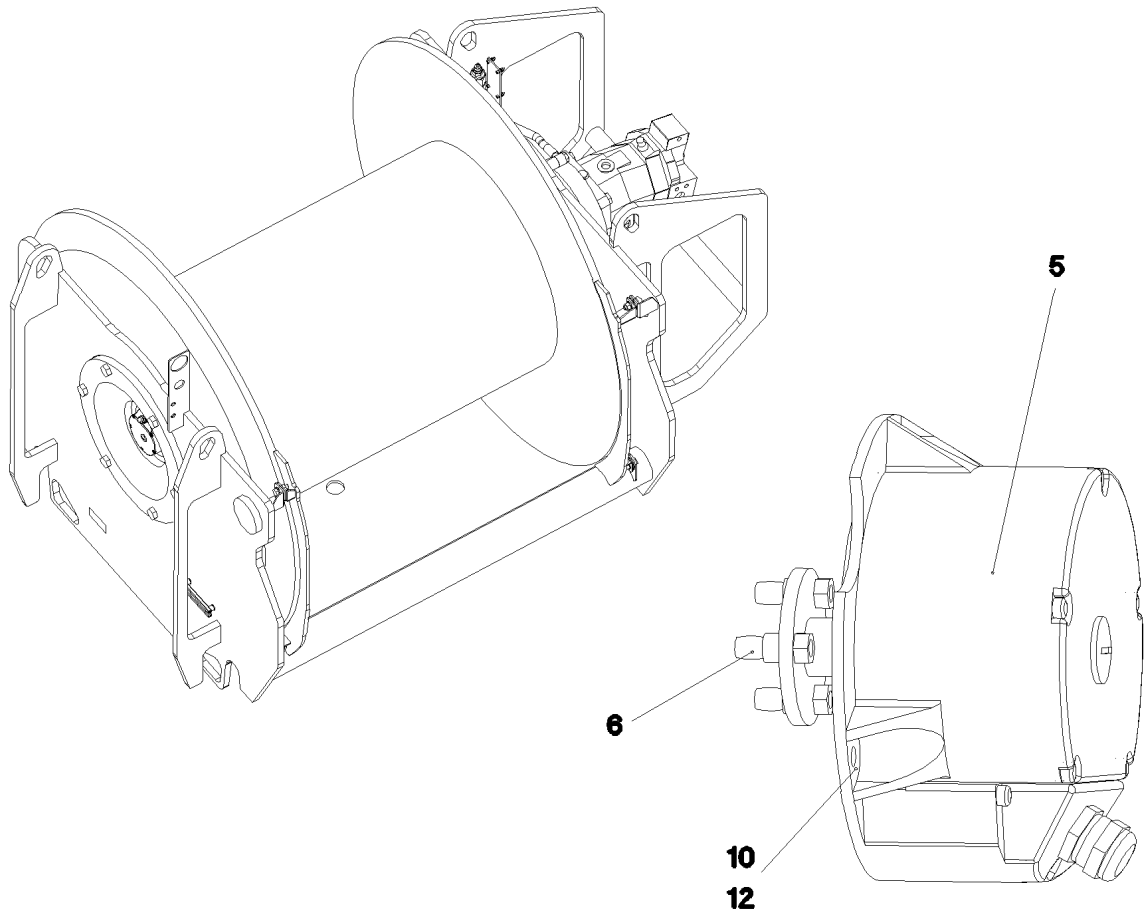
LIEBHERR

etk_de_en_074522 LR 1600 2

ELEKTRIK BATTERIEKASTEN
ELECTRIC FOR BATTERY BOX

313

⇒ 2 920 083
96 48 319 08



Pos. 20

Pos.	Artikel	Menge	Bezeichnung	Description	Serie	K
5	10 04 047 7	1	WINDENDREHGEBER SPF ⇒ X10040477 10 04 047 7	WINCH REVOLUTION TRANSDU		
6	60 60 126 08	1	ANTRIEBSFLANSCH	DRIVE FLANGE		
10	40 65 099	3	SECHSKANTSCHRAUBE ISO 4017 M6X16 8.	HEX BOLT		
12	42 40 005 08	3	FEDERRING DIN 127 A 6 FST A2C	CIRCLIP		
20	96 44 545 08	1	KABELSTRANG W521	WIRING HARNESS		

1.10.2010
052382

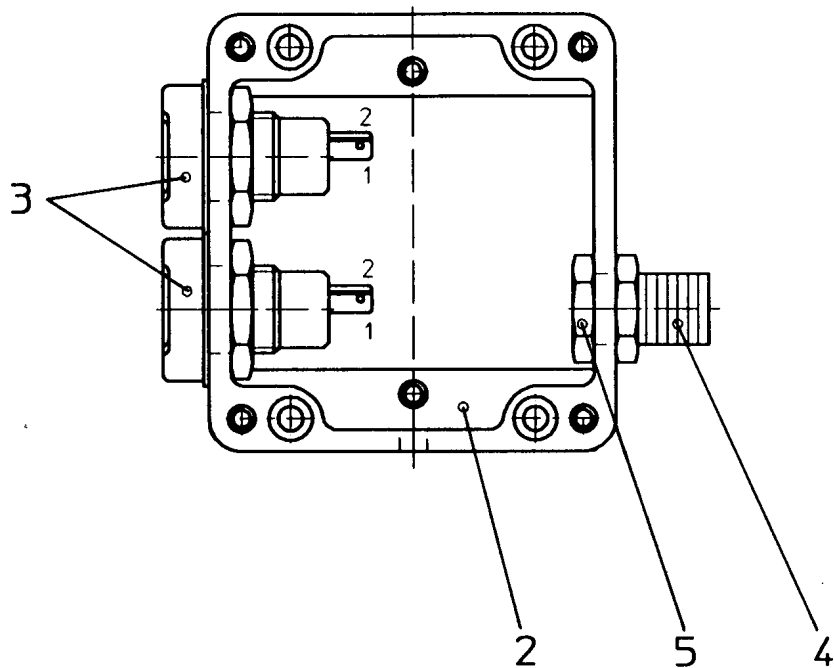
LIEBHERR

etk_de_en_074522 LR 1600 2

ELEKTRIK WINDE 1
ELECTRIC FOR WINCH 1

314

⇒ 2 920 200
96 44 536 08



Pos.	Artikel	Menge	Bezeichnung	Description	Serie	K
2	94 98 250 08	1	LEERGEHAEUSE POLYESTER	EMPTY CASING		
3	60 52 039 08	2	EINBAUSTECKDOSE 2POL 16A	BUILT-IN SOCKET		
4	60 24 400 08	1	SCHLAUCHSCHELLENVERSCHAUBUNG	HOSE CLAMP THREADED UNIO		
5	60 25 019 08	1	GEGENMUTTER PG9 MS	COUNTER NUT		

1.10.2010
151028

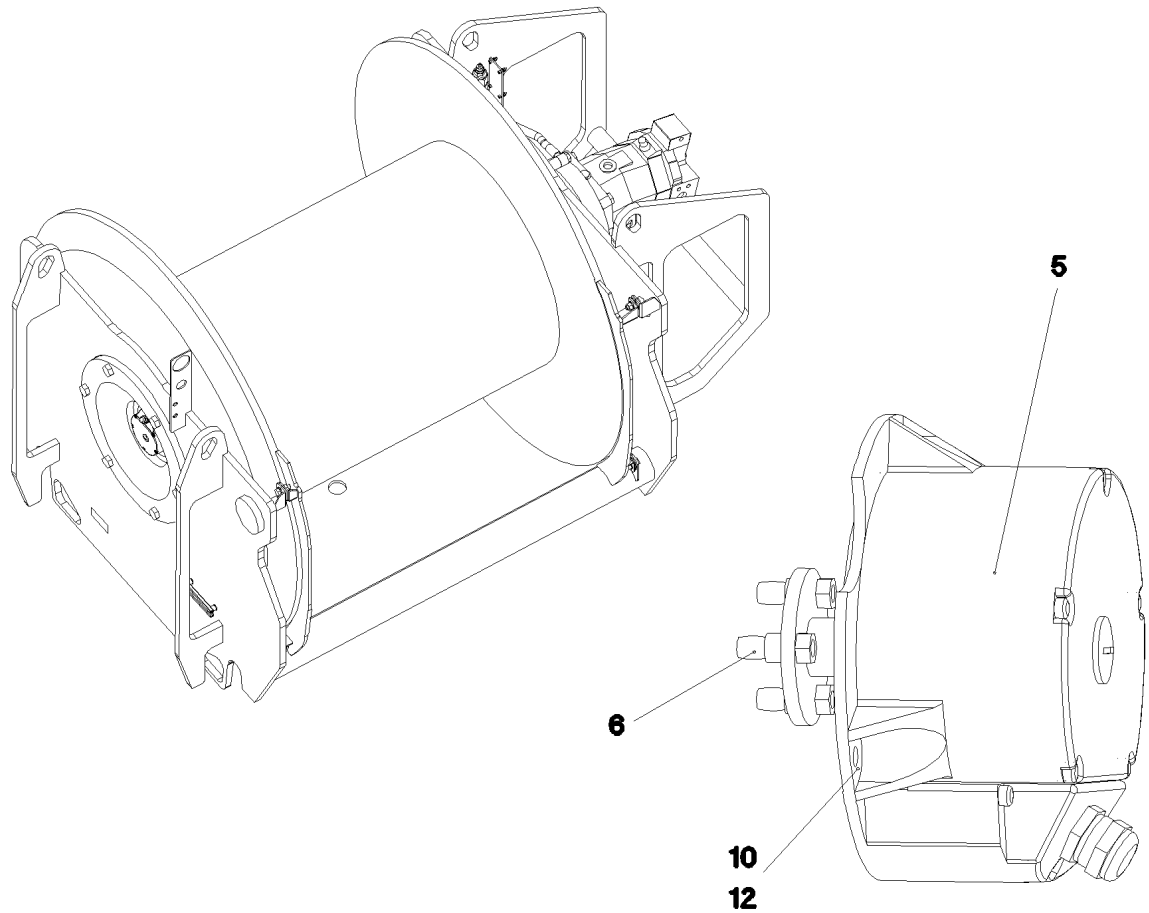
LIEBHERR

etk_de_en_074522 LR 1600 2

KLEMMKASTEN BELEUCHTUNG
TERMINAL BOX LIGHTING

315

⇒ 2 920 257
92 78 689 08



Pos. 20

Pos.	Artikel	Menge	Bezeichnung	Description	Serie	K
5	10 04 047 7	1	WINDENDREHGEBER SPF ⇒ X10040477 10 04 047 7	WINCH REVOLUTION TRANSDU		
6	60 60 126 08	1	ANTRIEBSFLANSCH	DRIVE FLANGE		
10	40 65 099	3	SECHSKANTSCHRAUBE ISO 4017 M6X16 8.	HEX BOLT		
12	42 40 005 08	3	FEDERRING DIN 127 A 6 FST A2C	CIRCLIP		
20	96 44 546 08	1	KABELSTRANG W522	WIRING HARNESS		

1.10.2010
052383

LIEBHERR

etk_de_en_074522 LR 1600 2

ELEKTRIK WINDE 2
ELECTRIC FOR WINCH 2

316

⇒ 2 920 260
96 44 537 08

Pos.	Artikel	Menge	Bezeichnung	Description	Serie	K
5	96 52 651 08	1	KABELSTRANG W500 ⇒ 2 920 633 96 52 651 08	WIRING HARNESS		
10	96 52 929 08	1	LEITUNG W330	LEAD		
11	96 52 930 08	1	LEITUNG W331	LEAD		
12	96 52 931 08	1	LEITUNG W332	LEAD		
13	96 52 932 08	1	LEITUNG W333	LEAD		
14	96 52 933 08	1	LEITUNG W334	LEAD		
15	96 52 934 08	1	LEITUNG W540	LEAD		
16	96 52 935 08	1	LEITUNG W560	LEAD		
18	96 52 936 08	1	LEITUNG W571	LEAD		
19	96 55 952 08	1	KABELSTRANG W390	WIRING HARNESS		
(57)	60 23 114 08	2	KABELSCHUH DIN 46234 8 - 16	CABLE LUG		
(98)	60 27 101 08	2	KABELTUELLE 5,0-7,0/5,0/0,7	CABLE SLEEVE		
(329)	60 04 916 08	2.6	BATTERIEKABEL 16	BATTERY CABLE		
(500)	92 35 122 08	2	KABELMARKER	CABLE MARKER		
20	96 57 094 08	1	KABELSTRANG W551	WIRING HARNESS		
(5)	68 00 017 08	1	KUPPLUNGSDOSE GERADE PVC SPF	COUPLING SOCKET		
(6)	68 00 000 08	1	KUPPLUNGSDOSE SPF	COUPLING SOCKET		
(500)	92 35 122 08	3	KABELMARKER	CABLE MARKER		
(501)	60 45 266 08	1	STIFTTRAEGER	PIN CARRIER		
(502)	60 45 085 08	1	VERSCHLUSSKAPPE M 1-K	SEALING PLUG		
(503)	10 47 638 3	1	STECKER	PLUG		
(504)	60 24 410 01	1	KABELVERSCHRAUBUNG M20X1,5 5-10MM	CABLE GLAND		
(505)	60 24 219 08	1	MEHRFACHDICHTEINSATZ M20X1,5 NBR	INSERT		
(628)	60 45 192 08	3	STIFTKONTAKT	PIN CONTACT		
(812)	60 45 189 08	4	BLINDSTOPFEN 1,58	STOPPER PLUG		

1.10.2010

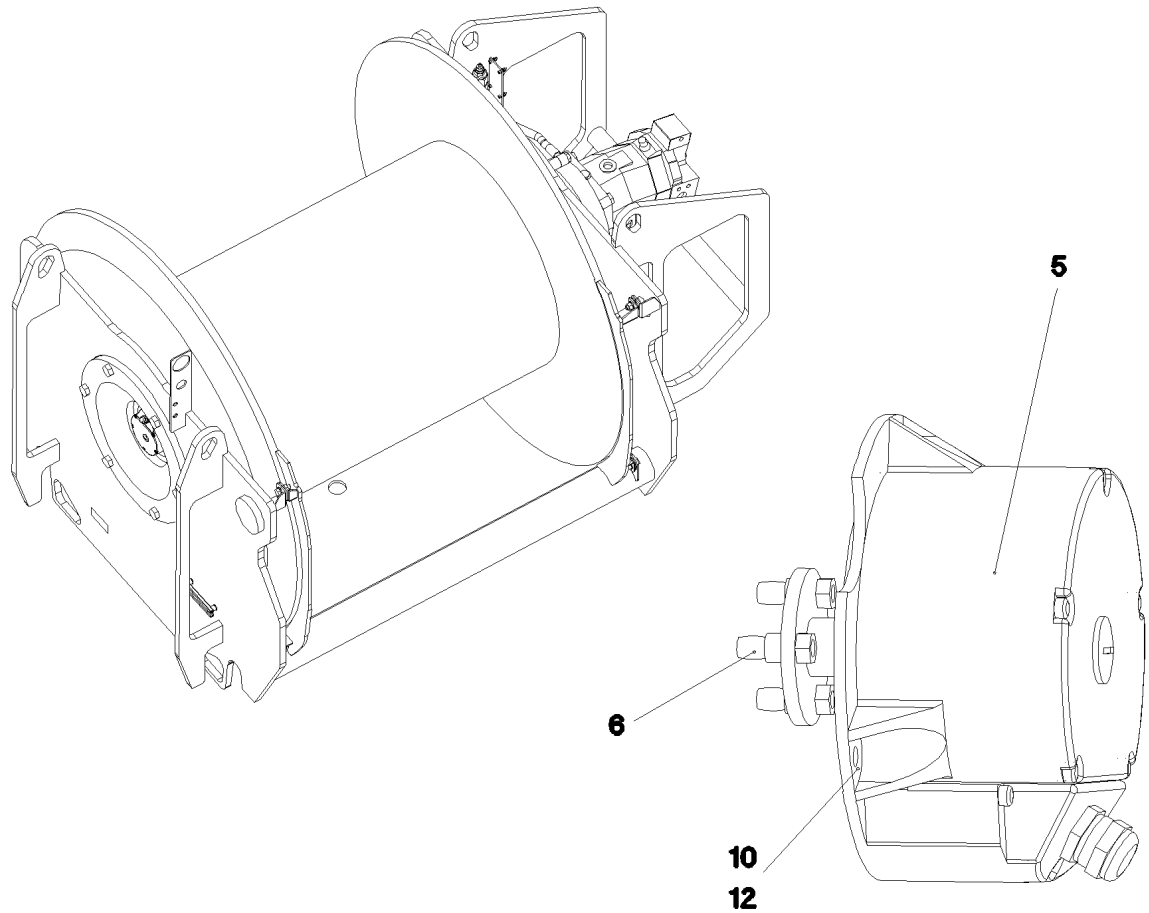
etk_de_en_074522 LR 1600 2

317

LIEBHERR

KABELLISTE DREHBUEHNE
CABLE LIST SLEWING PLATFORM

⇒ 2 920 288
96 52 614 08



Pos. 20

Pos.	Artikel	Menge	Bezeichnung	Description	Serie	K
5	10 04 047 7	1	WINDENDREHGEBER SPF ⇒ X10040477 10 04 047 7	WINCH REVOLUTION TRANSDU		
6	60 60 126 08	1	ANTRIEBSFLANSCH	DRIVE FLANGE		
10	40 65 099	3	SECHSKANTSCHRAUBE ISO 4017 M6X16 8.	HEX BOLT		
12	42 40 005 08	3	FEDERRING DIN 127 A 6 FST A2C	CIRCLIP		
20	96 44 547 08	1	KABELSTRANG W1063	WIRING HARNESS		

1.10.2010
052624

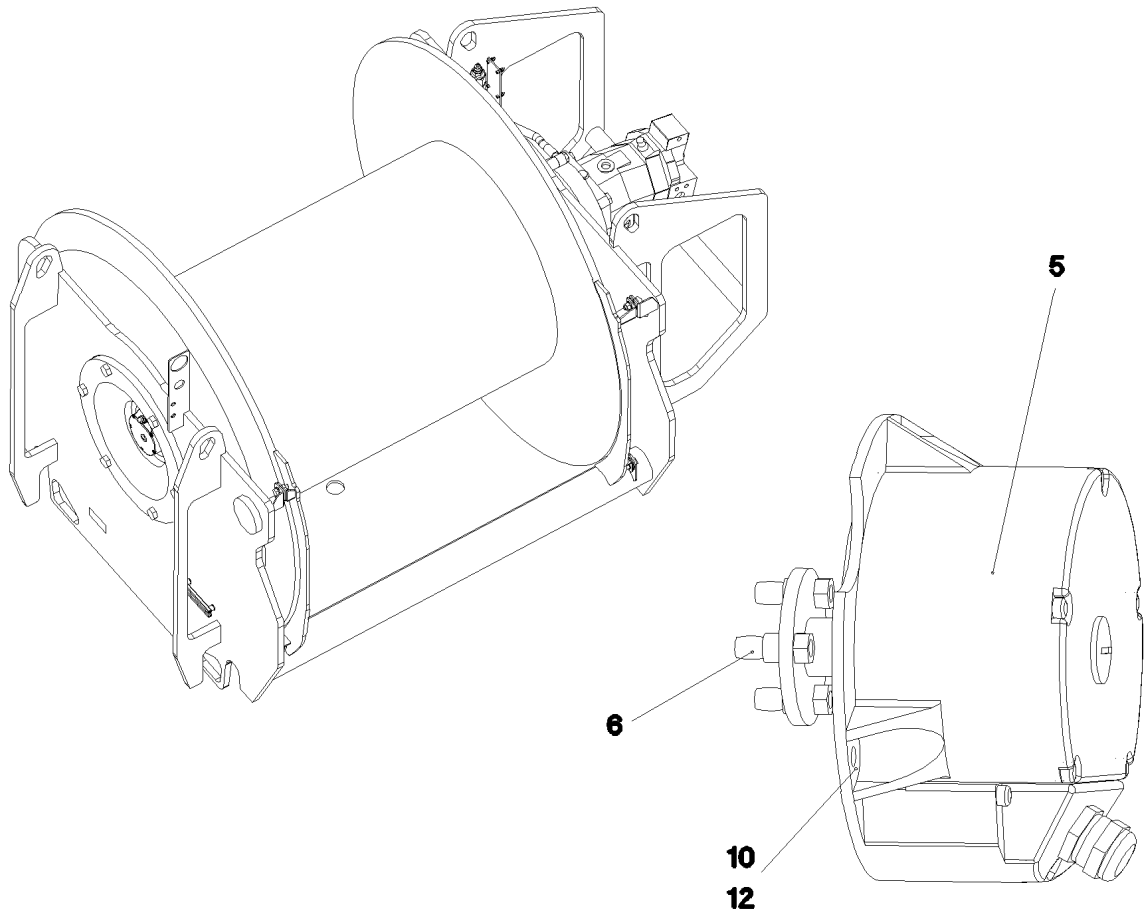
LIEBHERR

etk_de_en_074522 LR 1600 2

ELEKTRIK WINDE 3
ELECTRIC FOR WINCH 3

318

⇒ 2 920 334
96 44 538 08



Pos. 20

Pos.	Artikel	Menge	Bezeichnung	Description	Serie	K
5	10 04 047 7	1	WINDENDREHGEBER SPF ⇒ X10040477 10 04 047 7	WINCH REVOLUTION TRANSDU		
6	60 60 126 08	1	ANTRIEBSFLANSCH	DRIVE FLANGE		
10	40 65 099	3	SECHSKANTSCHRAUBE ISO 4017 M6X16 8.	HEX BOLT		
12	42 40 005 08	3	FEDERRING DIN 127 A 6 FST A2C	CIRCLIP		
20	96 44 548 08	1	KABELSTRANG W524	WIRING HARNESS		

1.10.2010
052384

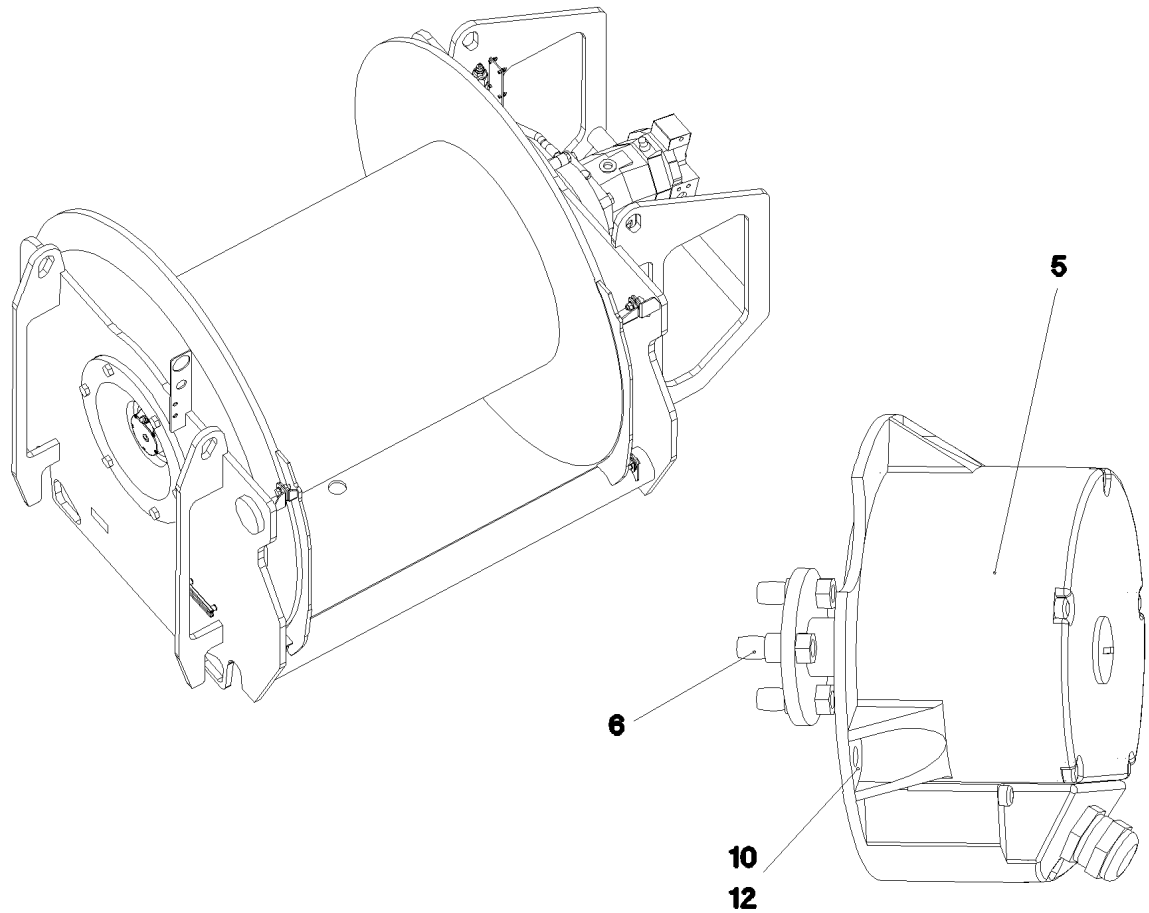
LIEBHERR

etk_de_en_074522 LR 1600 2

ELEKTRIK WINDE 4
ELECTRIC FOR WINCH 4

319

⇒ 2 920 350
96 44 539 08



Pos. 20

Pos.	Artikel	Menge	Bezeichnung	Description	Serie	K
5	10 04 047 7	1	WINDENDREHGEBER SPF ⇒ X10040477 10 04 047 7	WINCH REVOLUTION TRANSDU		
6	60 60 126 08	1	ANTRIEBSFLANSCH	DRIVE FLANGE		
10	40 65 099	3	SECHSKANTSCHRAUBE ISO 4017 M6X16 8.	HEX BOLT		
12	42 40 005 08	3	FEDERRING DIN 127 A 6 FST A2C	CIRCLIP		
20	96 44 549 08	1	KABELSTRANG W925	WIRING HARNESS		

1.10.2010
052626

LIEBHERR

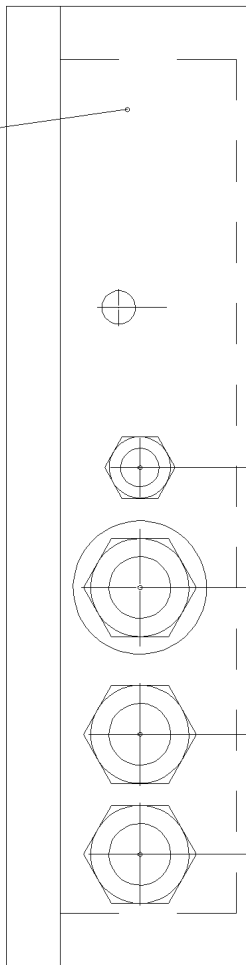
etk_de_en_074522 LR 1600 2

ELEKTRIK WINDE 5
ELECTRIC FOR WINCH 5

□ 320

⇒ 2 920 359
96 44 540 08

5



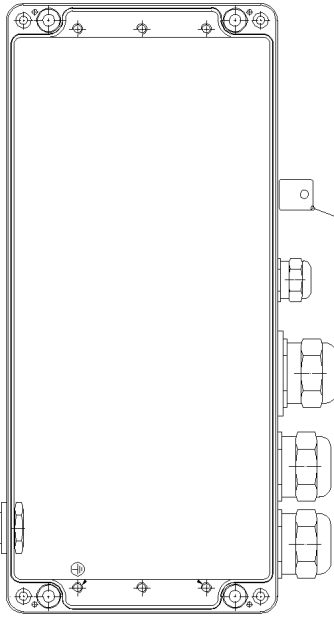
W337 22

W338 23

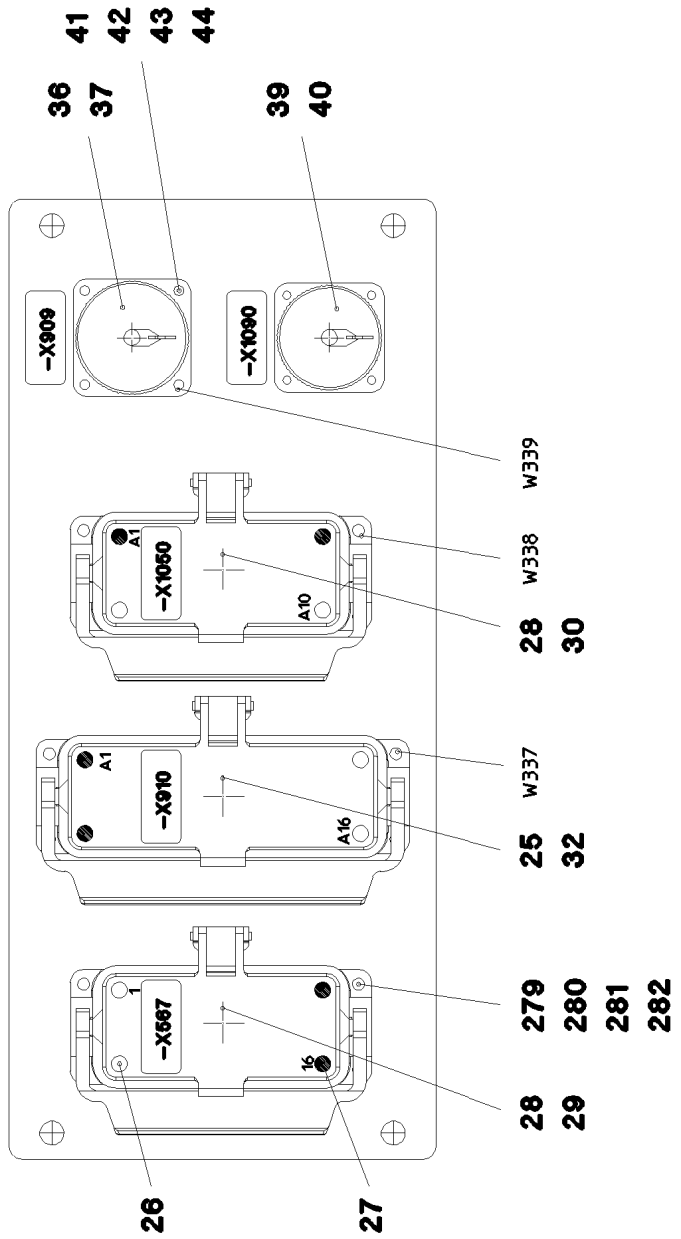
W339 24

W336 21

293



292



36

41

37

42

43

44

39

40

26

27

W339 28

W338 30

W337 25

32

279 28

280 29

281 281

282 282

Pos. 15

Pos. 16

Pos. 50

1.10.2010
054195

LIEBHERR

etk_de_en_074522 LR 1600 2

KLEMMKASTEN KPL.
TERMINAL BOX CPL.

□ 321 (1/3)

⇒ 2 920 369
96 54 235 08

Pos.	Artikel	Menge	Bezeichnung	Description	Serie	K
4	96 54 237 08	1	SCHILDER KLEMMKASTEN S11	TAGS - TERMINAL BOX		
(1)	97 85 629 08	1	SCHILD 35X15 LEXEDGE II	SIGN		
(2)	97 85 630 08	1	SCHILD	SIGN		
(3)	97 85 631 08	1	SCHILD	SIGN		
(4)	97 85 632 08	1	SCHILD 35X15	SIGN		
(5)	97 85 635 08	1	SCHILD 35X15	SIGN		
5	97 85 479 08	1	LEERGEHAEUSE 160X360X90X0 AL	EMPTY CASING		
15	96 56 665 08	1	BLINDSTECKER W909BS	DUMMY PLUG		
(151)	60 56 090 08	1	STIFTEINSATZ 64POL	MALE INSERT		
(152)	40 02 486	1	FLACHKOPFSCHRAUBE ISO 7045 M4X20 4.	PAN-HEAD SCREW		
(153)	41 15 142 08	2	SECHSKANTMUTTER DIN 934 M4 8 A3C	HEX NUT		
(154)	42 00 007 08	4	SCHEIBE ISO 7089 4 A3C	WASHER		
(155)	42 52 207 08	1	FAECHERSCHEIBE DIN 6798 J 4,3 A3C	SERRATED LOCK WASHER		
(156)	60 56 099 08	2	FUEHRUNGSBUCHSE	GUIDE BUSH		
(157)	60 56 100 08	2	FUEHRUNGSSTIFT	GUIDE PIN		
(158)	60 56 176 08	1	TUELLENGEHAEUSE 24POL.	SOCKET SHELL		
(159)	60 24 251 08	1	VERSCHLUSSSCHRAUBE M25X1,5 MS	SCREW PLUG		
(160)	97 85 630 08	1	SCHILD	SIGN		
(266)	74 00 008 08	0.2	KNOTENKETTE DIN 5686 1,8X25	KNOTTED-LINK CHAIN		
(345)	60 04 140 08	0.32	KFZ-LEITUNG 0,75Q PVC SPF	ELECTR.CABLE		
(500)	92 35 122 08	1	KABELMARKER	CABLE MARKER		
(602)	60 56 023 08	4	CRIMPKONTAKT	CRIMPING CONTACT		
16	96 56 664 08	1	BLINDSTECKER W1050BS	DUMMY PLUG		
(151)	60 56 022 08	1	STECKEREINSATZ 40POL	PLUG INSERT		
(152)	40 02 486	1	FLACHKOPFSCHRAUBE ISO 7045 M4X20 4.	PAN-HEAD SCREW		
(153)	41 15 142 08	2	SECHSKANTMUTTER DIN 934 M4 8 A3C	HEX NUT		
(154)	42 00 007 08	4	SCHEIBE ISO 7089 4 A3C	WASHER		
(155)	42 52 207 08	1	FAECHERSCHEIBE DIN 6798 J 4,3 A3C	SERRATED LOCK WASHER		
(156)	60 56 099 08	2	FUEHRUNGSBUCHSE	GUIDE BUSH		
(157)	60 56 100 08	2	FUEHRUNGSSTIFT	GUIDE PIN		
(158)	97 85 631 08	1	SCHILD	SIGN		
(159)	60 56 174 08	1	TUELLENGEHAEUSE 16POL	SOCKET SHELL		
(160)	60 24 251 08	1	VERSCHLUSSSCHRAUBE M25X1,5 MS	SCREW PLUG		
(266)	74 00 008 08	0.2	KNOTENKETTE DIN 5686 1,8X25	KNOTTED-LINK CHAIN		
(345)	60 04 140 08	0.32	KFZ-LEITUNG 0,75Q PVC SPF	ELECTR.CABLE		
(500)	92 35 122 08	1	KABELMARKER	CABLE MARKER		
(602)	60 56 023 08	4	CRIMPKONTAKT	CRIMPING CONTACT		
17	96 55 366 08	1	BLINDSTECKER W909BS	DUMMY PLUG		
(151)	10 44 366 0	1	STECKER 24-POL 22A	PLUG		
(152)	69 24 000 08	1	STAUBKAPPE	DUST CAP		
(153)	40 01 405 08	1	ZYLINDERSCHRAUBE DIN 84 M3X6 MS VER	CYLINDER SCREW		
(154)	60 24 252 08	1	VERSCHLUSSSCHRAUBE M32X1,5 MS	SCREW PLUG		
(266)	74 00 008 08	0.2	KNOTENKETTE DIN 5686 1,8X25	KNOTTED-LINK CHAIN		
(344)	60 04 121 08	0.96	KFZ-LEITUNG DIN 72551 0,5 SPF	ELECTR.CABLE		
(500)	92 35 122 08	1	KABELMARKER	CABLE MARKER		
(708)	10 47 304 8	7	KABELTUELLE 2,4-3,0/2,4/0,6 SILIKON	CABLE SLEEVE		
18	96 55 363 08	1	KABELSTRANG W339A	WIRING HARNESS		
(124)	60 23 235 08	10	FLACHSTECKER 2,8X0,5-1 VERZ	FLAT PLUG		
(125)	60 23 003 08	14	KONTAKT 0,5-1,0MM2	CONTACT		
(151)	69 24 016 08	1	EINBAUDOSE 24-POL 22A	BUILD-IN SOCKET		
(152)	60 23 360 08	1	STECKERGEHAEUSE 14-POL	PLUG SHELL		
(153)	10 02 156 8	1	STECKERGEHAEUSE 14POL	PLUG SHELL		
(305)	60 04 341 08	3.84	KFZ-LEITUNG DIN 72551 1 SPF	ELECTR.CABLE		
(500)	92 35 122 08	3	KABELMARKER	CABLE MARKER		
(708)	10 47 304 8	24	KABELTUELLE 2,4-3,0/2,4/0,6 SILIKON	CABLE SLEEVE		
19	96 55 364 08	1	KABELSTRANG W339B	WIRING HARNESS		
(124)	60 23 235 08	7	FLACHSTECKER 2,8X0,5-1 VERZ	FLAT PLUG		
(125)	60 23 003 08	9	KONTAKT 0,5-1,0MM2	CONTACT		
(151)	69 18 092 08	1	GERAETESTECKDOSE 19-POL 22A	APPLIANCE SOCKET		
(152)	60 23 328 08	1	GEHAEUSE 10POL	HOUSING		

1.10.2010

etk_de_en_074522 LR 1600 2

322 (2/3)

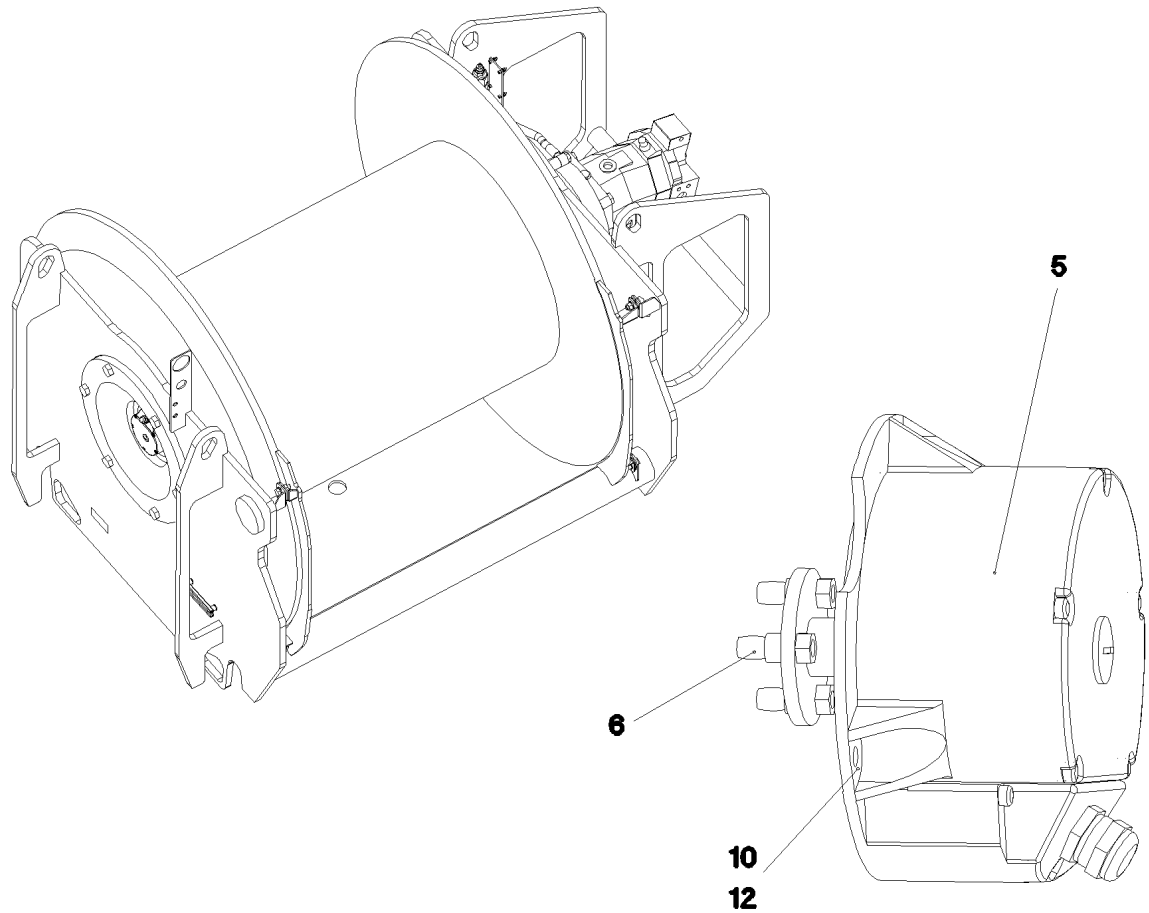
LIEBHERR

KLEMMKASTEN KPL.
TERMINAL BOX CPL.

⇒ 2 920 369
96 54 235 08

Pos.	Artikel	Menge	Bezeichnung	Description	Serie	K
(153)	10 02 156 7	1	STECCKERGEHAEUSE 10-POL	PLUG SHELL		
(305)	60 04 341 08	2.56	KFZ-LEITUNG DIN 72551 1 SPF	ELECTR.CABLE		
(500)	92 35 122 08	3	KABELMARKER	CABLE MARKER		
(708)	10 47 304 8	16	KABELTUELLE 2,4-3,0/2,4/0,6 SILIKON	CABLE SLEEVE		
21	96 54 268 08	1	LEITUNG W336	LEAD		
22	96 54 269 08	1	LEITUNG W337	LEAD		
23	96 54 270 08	1	LEITUNG W338	LEAD		
24	96 54 271 08	1	LEITUNG W339	LEAD		
25	60 56 088 08	1	BUCHSENEINSATZ 64POL	FEMALE INSERT		
26	60 56 099 08	6	FUEHRUNGSBUCHSE	GUIDE BUSH		
27	60 56 100 08	6	FUEHRUNGSSTIFT	GUIDE PIN		
28	60 56 171 08	2	ANBAUGEHAEUSE 16POL.	ADD-ON HOUSING		
29	60 56 086 08	1	BUCHSENEINSATZ 16POL	FEMALE INSERT		
30	60 56 021 08	1	BUCHSENEINSATZ 40POL	FEMALE INSERT		
31	60 23 061 08	2	KABELSCHUH 4/2,5mm ² VERZ	CABLE LUG		
32	60 56 172 08	1	ANBAUGEHAEUSE 24POL.	ADD-ON HOUSING		
34	60 22 179 08	2	KABELSCHUH DIN 46237 6 - 2,5	CABLE LUG		
36	69 21 000 08	1	DICHTUNG	SEAL		
37	69 18 998 08	1	STAUBKAPPE METALL	DUST CAP		
39	69 18 129 08	1	SCHUTZKAPPE MS	PROTECTING CAP		
40	69 18 222 08	1	DICHTUNG	SEAL		
41	40 84 007 01	8	FLACHKOPFSCHRAUBE ISO 7045 M3X16 4.	PAN-HEAD SCREW		
42	42 51 005 08	8	ZAHNSCHEIBE DIN 6797 A 3,2	TOOTH LOCK WASHER		
43	42 00 006 08	8	SCHEIBE DIN 125 A 3.7 ST VERZ	WASHER		
44	41 19 001 08	8	SECHSKANTMUTTER DIN 985 M3 8 A3C	HEX NUT		
50	55 30 108 08	0.9	SPIRALSCHLAUCH NW50 KUNSTSTOFF	PLASTIC SPIRAL HOSE		
279	42 00 007 08	16	SCHEIBE ISO 7089 4 A3C	WASHER		
280	40 02 486	12	FLACHKOPFSCHRAUBE ISO 7045 M4X20 4.	PAN-HEAD SCREW		
281	41 15 142 08	14	SECHSKANTMUTTER DIN 934 M4 8 A3C	HEX NUT		
282	42 51 007 08	12	ZAHNSCHEIBE DIN 6797 A 4,3	TOOTH LOCK WASHER		
292	60 25 012 08	1	ENTWAESSERUNGSSTOPFEN PA6G SPF	WATER DRAIN PLUG		
293	60 25 013 08	1	ENTLUEFTUNGSSCHRAUBE G1/2"X30 POL	VENTILATION SCREW		
310	60 04 042 08	0.3	KFZ-LEITUNG DIN 72551 2,5	ELECTR.CABLE		

1.10.2010	etk_de_en_074522 LR 1600 2	<input type="checkbox"/> 323 (3/3)
LIEBHERR	KLEMMKASTEN KPL. TERMINAL BOX CPL.	⇒ 2 920 369 96 54 235 08



Pos. 20

Pos.	Artikel	Menge	Bezeichnung	Description	Serie	K
5	10 04 047 7	1	WINDENDREHGEBER SPF ⇒ X10040477 10 04 047 7	WINCH REVOLUTION TRANSDU		
6	60 60 126 08	1	ANTRIEBSFLANSCH	DRIVE FLANGE		
10	40 65 099	3	SECHSKANTSCHRAUBE ISO 4017 M6X16 8.	HEX BOLT		
12	42 40 005 08	3	FEDERRING DIN 127 A 6 FST A2C	CIRCLIP		
20	96 44 550 08	1	KABELSTRANG W926	WIRING HARNESS		

1.10.2010
052625

LIEBHERR

etk_de_en_074522 LR 1600 2

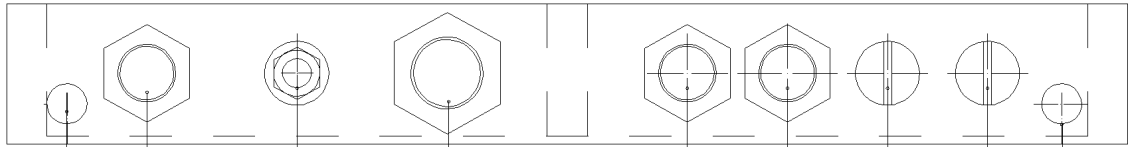
ELEKTRIK WINDE 6
ELECTRIC FOR WINCH 6

324

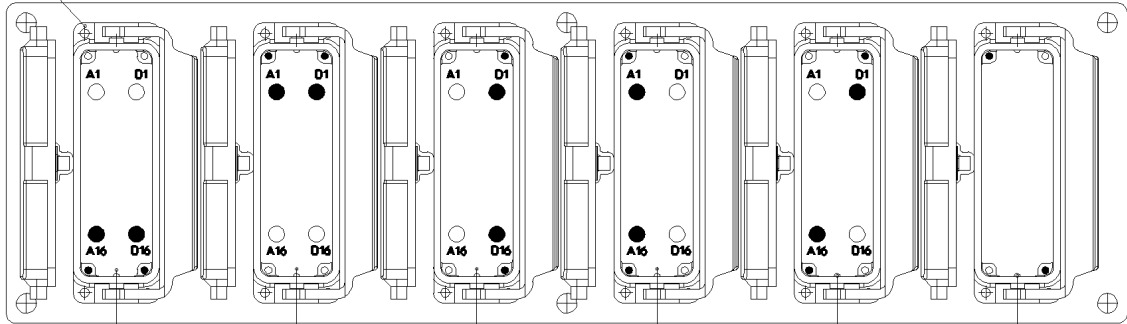
⇒ 2 920 379
96 44 541 08

Pos.	Artikel	Menge	Bezeichnung	Description	Serie	K
1	96 48 794 08	1	KLEMMKASTEN KPL. S10 ⇒ 2 920 448 96 48 794 08	TERMINAL BOX CPL.		
2	96 54 235 08	1	KLEMMKASTEN KPL. S11 ⇒ 2 920 369 96 54 235 08	TERMINAL BOX CPL.		

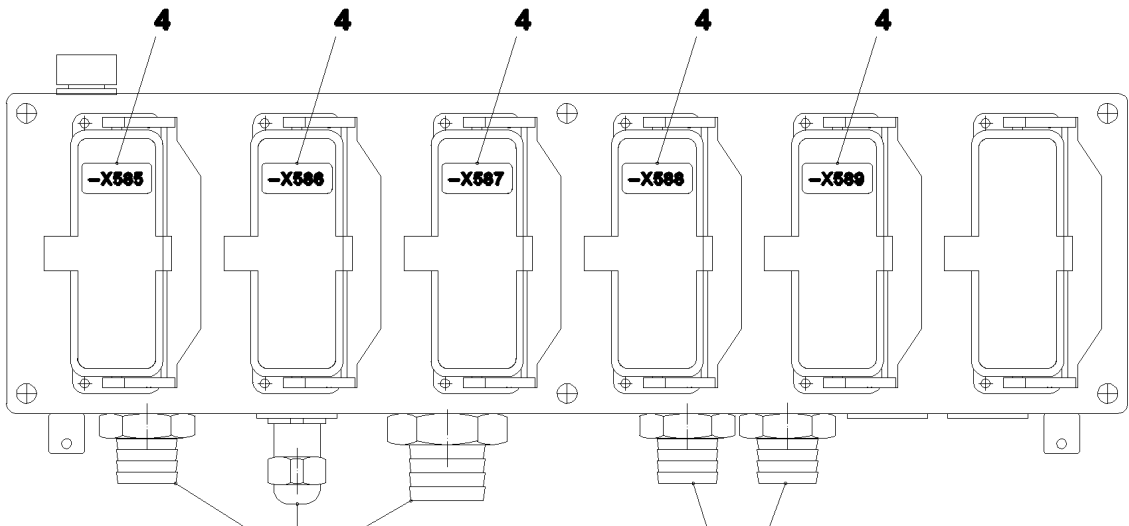
1.10.2010	etk_de_en_074522 LR 1600 2	☐ 325
LIEBHERR	ELEKTRIK KLEMMKASTEN DB TERMINAL BOX ELECTRICS SP	⇒ 2 920 443 96 54 236 08



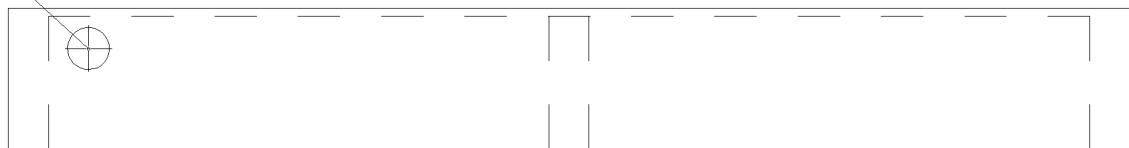
279
280 292 288 **289** **283** **288** **288** **286** **286** **292**
281 **290**
282



20 **20** **20** **20** **20** **20**
21 **21** **21** **21** **21**
22 **22** **22** **22** **22**
23 **23** **23** **23** **23**



293 **4** **4** **4** **4** **4**
 -X585 -X586 -X587 -X588 -X589
 W570 W500 W501



1.10.2010
052634

LIEBHERR

etk_de_en_074522 LR 1600 2

KLEMMKASTEN KPL.
TERMINAL BOX CPL.

☐ 326 (1/2)

⇒ 2 920 448
96 48 794 08

Pos.	Artikel	Menge	Bezeichnung	Description	Serie	K
4	96 48 795 08	1	SCHILDER KLEMMKASTEN S10	TAGS - TERMINAL BOX		
(1)	97 75 168 08	1	SCHILD	SIGN		
(2)	97 75 169 08	1	SCHILD 35X15 LEXEDGE II	SIGN		
(3)	97 75 170 08	1	SCHILD 35X15 LEXEDGE II	SIGN		
(4)	97 75 171 08	1	SCHILD 35X15 LEXEDGE II	SIGN		
(5)	97 75 172 08	1	SCHILD 35X15 LEXEDGE II	SIGN		
5	97 51 876 08	1	LEERGEHAEUSE 160X560X90X0 AL	EMPTY CASING		
20	60 56 172 08	6	ANBAUGEHAEUSE 24POL.	ADD-ON HOUSING		
21	60 56 090 08	5	STIFTEINSATZ 64POL	MALE INSERT		
22	60 56 099 08	10	FUEHRUNGSBUCHSE	GUIDE BUSH		
23	60 56 100 08	10	FUEHRUNGSSTIFT	GUIDE PIN		
31	60 23 061 08	2	KABELSCHUH 4/2,5mm² VERZ	CABLE LUG		
34	60 22 179 08	2	KABELSCHUH DIN 46237 6 - 2,5	CABLE LUG		
279	42 00 007 08	28	SCHEIBE ISO 7089 4 A3C	WASHER		
280	40 02 486	24	FLACHKOPFSCHRAUBE ISO 7045 M4X20 4.	PAN-HEAD SCREW		
281	41 15 142 08	26	SECHSKANTMUTTER DIN 934 M4 8 A3C	HEX NUT		
282	42 51 007 08	24	ZAHNSCHEIBE DIN 6797 A 4,3	TOOTH LOCK WASHER		
283	60 24 413 08	1	SCHLAUCHVERSCHRAUBUNG M50X1,5 MS	HOSE UNION JOINT		
286	60 24 252 08	2	VERSCHLUSSSCHRAUBE M32X1,5 MS	SCREW PLUG		
288	60 24 412 08	3	SCHLAUCHVERSCHRAUBUNG M40X1,5 MS	HOSE UNION JOINT		
289	60 26 065 08	1	REDUKTION M32X1,5/M20X1,5 MS	REDUCTION		
290	60 24 242 08	1	KABELVERSCHRAUBUNG M20X1,5 MS	CABLE GLAND		
292	60 25 012 08	2	ENTWAESSERUNGSSTOPFEN PA6G SPF	WATER DRAIN PLUG		
293	60 25 013 08	1	ENTLUEFTUNGSSCHRAUBE G1/2"X30 POL	VENTILATION SCREW		
310	60 04 042 08	0.3	KFZ-LEITUNG DIN 72551 2,5	ELECTR.CABLE		

1.10.2010

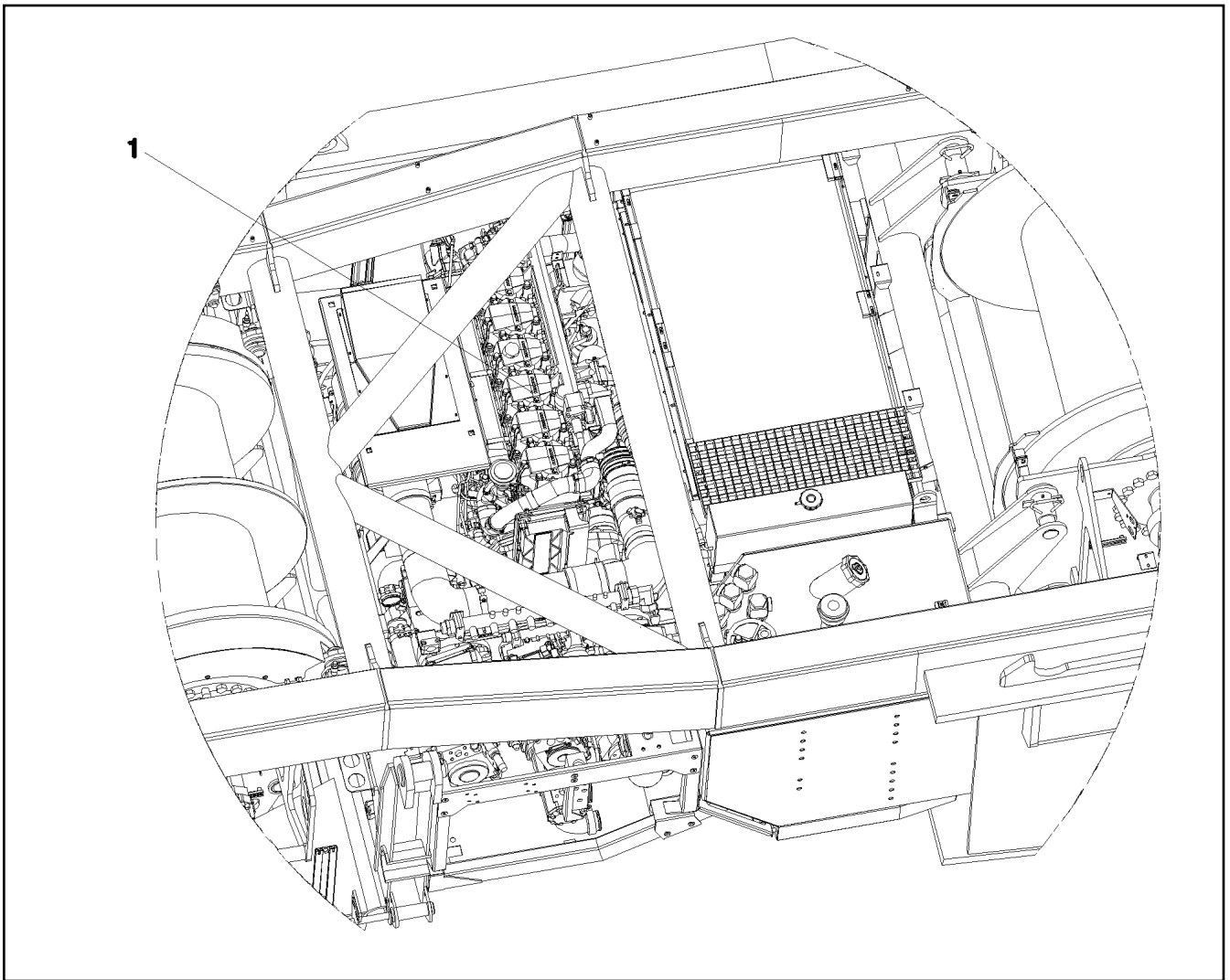
etk_de_en_074522 LR 1600 2

☐ 327 (2/2)

LIEBHERR

KLEMMKASTEN KPL.
TERMINAL BOX CPL.

⇒ 2 920 448
96 48 794 08



Pos.	Artikel	Menge	Bezeichnung	Description	Serie	K
10	96 48 317 08	1	KABELLISTE ELEKTRIK AGGREGAT ⇒ 2 920 536 96 48 317 08	WIRING LIST F.ELECTR.AGGRE		
15	60 20 043 08	1	BEFESTIGUNGSSHELLE 15,9	FASTENING CLAMP		

1.10.2010
052635

LIEBHERR

etk_de_en_074522 LR 1600 2

ELEKTRIK AGGREGAT
ELECTRIC F. AGGREGATE

□ 328

⇒ 2 920 535
96 48 318 08

Pos.	Artikel	Menge	Bezeichnung	Description	Serie	K
15	96 50 161 08	1	KABELSTRANG W501	WIRING HARNESS		
16	96 51 118 08	1	KABELSTRANG W587	WIRING HARNESS		
(80)	60 23 010 08	1	KABELSCHUH DIN 46235 10 - 95	CABLE LUG		
(333)	60 04 918 08	11	BATTERIEKABEL DIN 72551 95 SPF	BATTERY CABLE		
(500)	92 35 122 08	2	KABELMARKER	CABLE MARKER		
(648)	60 22 221 08	1	WINKELKABELSCHUH 12-95	ANGLE SOCKET		
(712)	10 47 305 2	2	KABELTUELLE 15-19/14/1,3 SILIKON	CABLE SLEEVE		
18	96 51 126 08	1	KABELSTRANG W589	WIRING HARNESS		
19	96 51 127 08	1	KABELSTRANG W590	WIRING HARNESS		
(99)	60 23 011 08	2	KABELSCHUH 12 - 95	CABLE LUG		
(333)	60 04 918 08	1	BATTERIEKABEL DIN 72551 95 SPF	BATTERY CABLE		
(500)	92 35 122 08	2	KABELMARKER	CABLE MARKER		
(712)	10 47 305 2	2	KABELTUELLE 15-19/14/1,3 SILIKON	CABLE SLEEVE		

1.10.2010

etk_de_en_074522 LR 1600 2

329

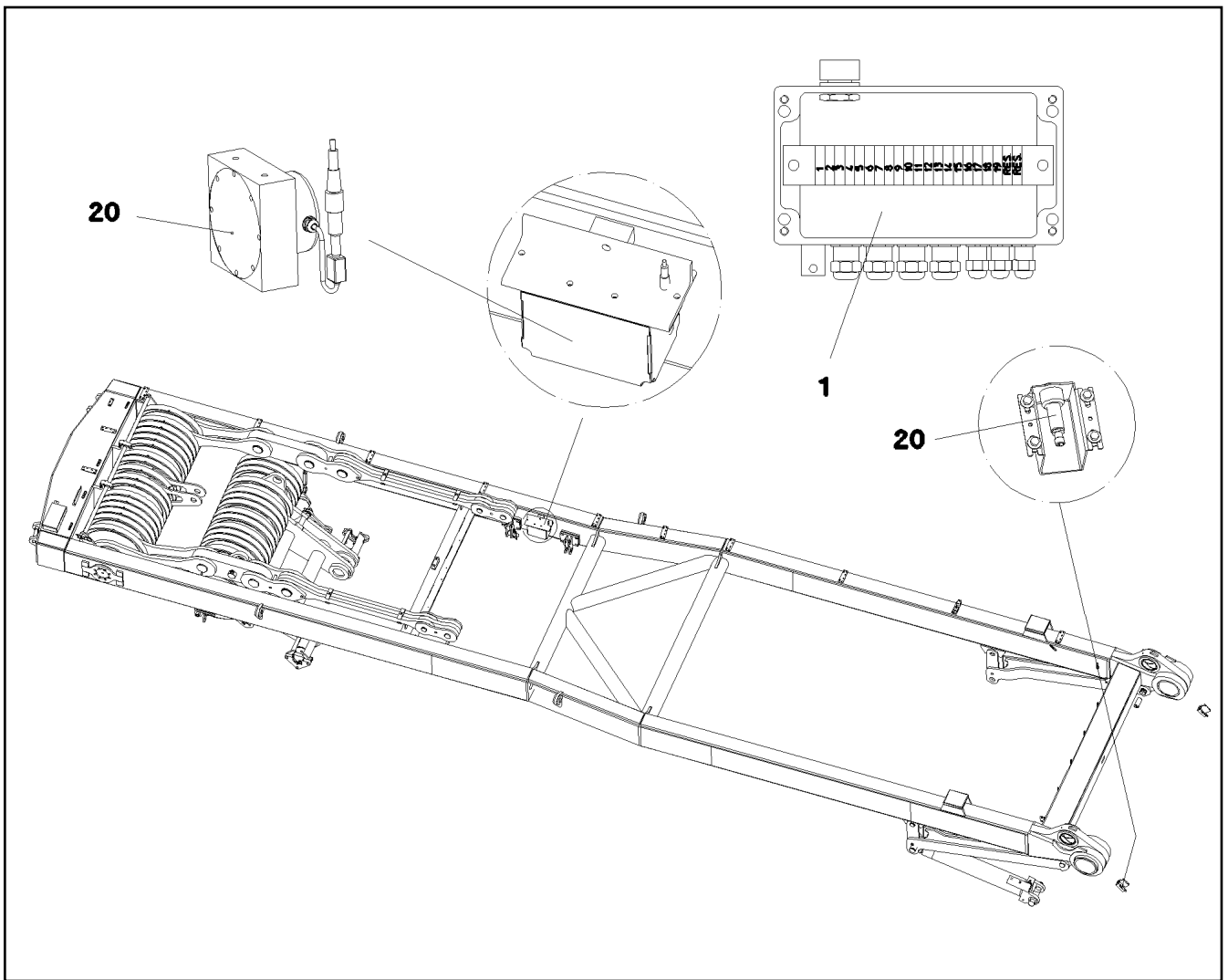
LIEBHERR

KABELLISTE ELEKTRIK AGGREGAT
WIRING LIST F.ELECTR.AGGREGATE

⇒ 2 920 536
96 48 317 08

Pos.	Artikel	Menge	Bezeichnung	Description	Serie	K
2	96 17 565 08	1	INDUKTIVSENSOR BW MONTIERT	INDUCT. SENSOR BT ASSEMB		
(1)	69 23 087 08	2	INDUKTIVSENSOR SPF	INDUCTIVE SENSOR		
8	96 21 541 08	1	SIGNALWECKER LMB	SIGNAL BELL LMB		
(5)	61 40 047 08	1	SIGNALWECKER 24V	ALARM		
(6)	60 26 062 08	1	REDUKTION M20X1,5/M16X1,5 MS	REDUCTION		
(7)	60 24 408 08	1	SCHLAUCHVERSCHRAUBUNG M16X1,5 MS	HOSE UNION JOINT		

1.10.2010	etk_de_en_074522 LR 1600 2	<input type="checkbox"/> 330
LIEBHERR	ENDSCHALTER U.GEBER ALLGEMEIN LIMIT SWITCH AND SENSOR GENERA	⇒ 2 920 559 96 47 914 08



Pos.	Artikel	Menge	Bezeichnung	Description	Serie	K
1	96 54 405 08	1	KLEMMKASTEN SA-BOCK VORM. S1090 ⇒ 2 920 581 96 54 405 08	TERMINAL BOX WINCH PRE-A		
20	96 57 085 08	1	GEBERANBAU SA-BOCK ⇒ 2 930 96 57 085 08	SENSOR ASSEMBLY SA-STAND		

1.10.2010
053693

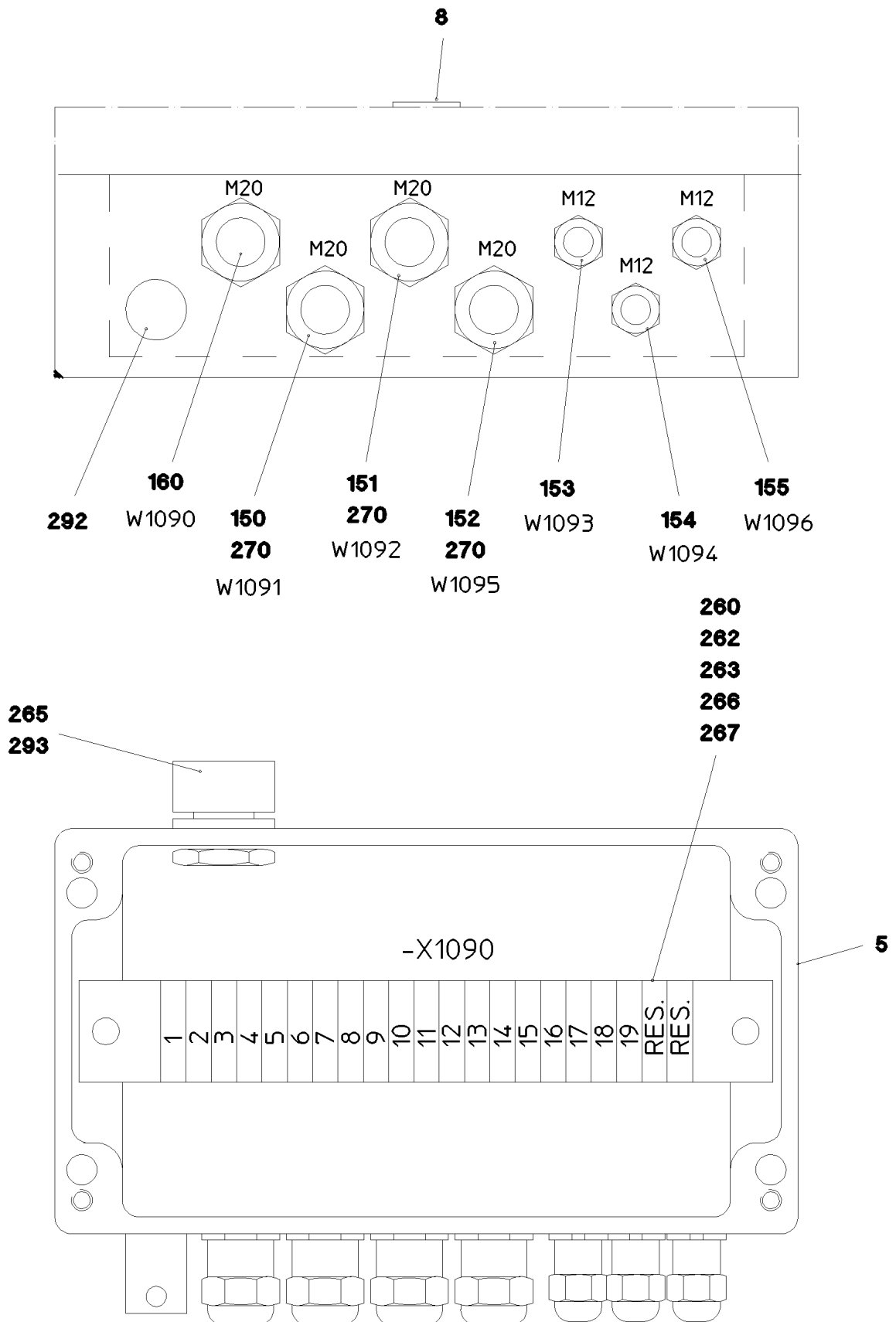
LIEBHERR

etk_de_en_074522 LR 1600 2

ELEKTRIK SA-BOCK
ELECTRIC FOR SA - FRAME

□ 331

⇒ 2 920 578
96 54 379 08



1.10.2010
053692

LIEBHERR

etk_de_en_074522 LR 1600 2

KLEMMKASTEN SA-BOCK VORM.
TERMINAL BOX WINCH PRE-ASSY.W.

☐ 332 (1/2)

⇒ 2 920 581
96 54 405 08

Pos.	Artikel	Menge	Bezeichnung	Description	Serie	K
5	97 14 228 08	1	LEERGEHAEUSE	EMPTY CASING		
8	97 80 964 08	1	SCHILD +S1090 ALU	SIGN		
150	96 51 848 08	1	LEITUNG W1091	LEAD		
151	96 51 850 08	1	LEITUNG W1092	LEAD		
152	96 51 854 08	1	LEITUNG W1095	LEAD		
			⇒ 2 920 636 96 51 854 08			
153	96 51 855 08	1	LEITUNG W1093	LEAD		
(5)	10 67 849 1	1	KUPPLUNGSDOSE 4-POL SPF	COUPLING SOCKET		
(63)	60 22 037 08	3	FLACHSTECKHUELSE 6,3 0,3 - 1,5	RECEPTACLE FOR TABS		
(500)	92 35 122 08	1	KABELMARKER	CABLE MARKER		
(501)	60 24 240 08	1	KABELVERSCHRAUBUNG M12X1,5 MS	CABLE GLAND		
154	96 51 856 08	1	LEITUNG W1094	LEAD		
(5)	10 67 849 1	1	KUPPLUNGSDOSE 4-POL SPF	COUPLING SOCKET		
(63)	60 22 037 08	3	FLACHSTECKHUELSE 6,3 0,3 - 1,5	RECEPTACLE FOR TABS		
(500)	92 35 122 08	1	KABELMARKER	CABLE MARKER		
(501)	60 24 240 08	1	KABELVERSCHRAUBUNG M12X1,5 MS	CABLE GLAND		
155	96 51 857 08	1	LEITUNG W1096	LEAD		
(5)	68 00 008 08	1	KUPPLUNGSDOSE 90GR SPF	COUPLING SOCKET		
(63)	60 22 037 08	3	FLACHSTECKHUELSE 6,3 0,3 - 1,5	RECEPTACLE FOR TABS		
(151)	60 24 240 08	1	KABELVERSCHRAUBUNG M12X1,5 MS	CABLE GLAND		
(500)	92 35 122 08	1	KABELMARKER	CABLE MARKER		
160	96 54 407 08	1	LEITUNG W1090	LEAD		
(5)	60 04 640 08	14.85	STEUERLEITUNG 19X0,5 SPF	CONTROL LEAD		
(63)	60 22 037 08	19	FLACHSTECKHUELSE 6,3 0,3 - 1,5	RECEPTACLE FOR TABS		
(241)	60 30 166 08	0.03	SCHRUMPFSCHLAUCH 12-3,0	HEATSHRINK SLEEVING		
(500)	92 35 122 08	1	KABELMARKER	CABLE MARKER		
(501)	10 44 366 4	1	STECKER 19-POL 22A	PLUG		
(502)	69 18 128 08	1	SCHUTZKAPPE MS	PROTECTING CAP		
(503)	40 01 405 08	1	ZYLINDERSCHRAUBE DIN 84 M3X6 MS VER	CYLINDER SCREW		
(504)	60 24 242 08	2	KABELVERSCHRAUBUNG M20X1,5 MS	CABLE GLAND		
(505)	60 26 065 08	1	REDUKTION M32X1,5/M20X1,5 MS	REDUCTION		
(708)	10 47 304 8	19	KABELTUELLE 2,4-3,0/2,4/0,6 SILIKON	CABLE SLEEVE		
260	10 28 635 4	21	KLEMME	TERMINAL/CLAMP		
262	60 21 067 08	0.205	HUTSCHIENE 35X27X7,3X1	TOP HAT RAIL		
263	60 27 437 08	1	KENNZEICHNUNGSKARTEN 1 - 250	IDENTIFICATION STRIP		
266	10 28 635 3	1	DECKEL	LID		
267	60 27 946 08	2	ENDWINKEL	END ANGLE		
270	60 24 257 08	3	KABELVERSCHRAUBUNG M20X1,5 MS	CABLE GLAND		
292	60 25 012 08	1	ENTWAESSERUNGSSTOPFEN PA6G SPF	WATER DRAIN PLUG		
293	10 48 866 2	1	ENTLUEFTUNGSSCHRAUBE M20X1,5 POL	VENTILATION SCREW		

1.10.2010

etk_de_en_074522 LR 1600 2

□ 333 (2/2)

LIEBHERR

KLEMMKASTEN SA-BOCK VORM.
TERMINAL BOX WINCH PRE-ASSY.W.

⇒ 2 920 581
96 54 405 08

Pos.	Artikel	Menge	Bezeichnung	Description	Serie	K
5	60 04 640 08	3.1	STEUERLEITUNG 19X0,5 SPF	CONTROL LEAD		
6	60 04 640 08	2.7	STEUERLEITUNG 19X0,5 SPF	CONTROL LEAD		
7	60 04 640 08	5.9	STEUERLEITUNG 19X0,5 SPF	CONTROL LEAD		
8	68 00 017 08	1	KUPPLUNGSDOSE GERADE PVC SPF	COUPLING SOCKET		
9	68 00 017 08	1	KUPPLUNGSDOSE GERADE PVC SPF	COUPLING SOCKET		
10	10 67 849 1	1	KUPPLUNGSDOSE 4-POL SPF	COUPLING SOCKET		
11	68 00 017 08	1	KUPPLUNGSDOSE GERADE PVC SPF	COUPLING SOCKET		
12	60 03 673 08	9.37	LEITUNG 2 X 1,5	LEAD		
14	60 04 425 08	6.95	DATENLEITUNG 2 X 1 SPF	DATA LINE		
15	60 03 673 08	10.57	LEITUNG 2 X 1,5	LEAD		
16	60 03 673 08	8.77	LEITUNG 2 X 1,5	LEAD		
19	60 03 673 08	8.47	LEITUNG 2 X 1,5	LEAD		
72	60 22 034 08	12	STECKHUELSE 6,3X1-2,5 VERZ	RECEPTACLE		
86	60 23 077 08	42	ADERENDHUELSE 1X6 VERZ	WIRED END FERRULE		
95	62 02 444	2	STIFTKONTAKT 0,75-1,5MM2	PIN CONTACT		
96	62 02 434	2	BUCHSENKONTAKT 0,75-1,5MM2	SLEEVE CONTACT		
97	60 27 100 08	2	KABELTUELLE 3,0-7,0/3,0/0,6	CABLE SLEEVE		
104	60 23 085 08	1	ADERENDHUELSE 16X12 VERZ	WIRED END FERRULE		
105	60 23 084 08	3	ADERENDHUELSE 10X12 VERZ	WIRED END FERRULE		
112	60 22 184 08	3	KABELSCHUH DIN 46237 0,25 - 1,5	CABLE LUG		
114	60 23 078 08	3	ADERENDHUELSE 0,5X6 TIN-PLATED	WIRED END FERRULE		
126	60 56 045 08	51	CRIMPKONTAKT 0,5	CRIMPING CONTACT		
130	60 56 017 08	6	KONTAKTSTIFT	CONTACT PIN		
134	60 23 033 08	10	FLACHSTECKHUELSE 6,3 1,0	RECEPTACLE FOR TABS		
202	60 30 002 08	29.76	ISOLIERSCHLAUCH 6	INSULATING HOSE		
203	60 30 003 08	22.71	ISOLIERSCHLAUCH 8	INSULATING HOSE		
204	60 30 004 08	0.92	ISOLIERSCHLAUCH 10	INSULATING HOSE		
205	60 30 005 08	0.4	ISOLIERSCHLAUCH 12	INSULATING HOSE		
223	60 30 245 08	3.83	KABELSCHLAUCH	CABLE CONDUIT		
225	60 30 247 08	2.13	KABELSCHLAUCH	CABLE CONDUIT		
226	60 30 252 08	4.66	KABELSCHLAUCH	CABLE CONDUIT		
227	60 30 249 08	2.03	KABELSCHLAUCH	CABLE CONDUIT		
228	60 30 250 08	3.03	KABELSCHLAUCH	CABLE CONDUIT		
229	60 30 253 08	3.3	KABELSCHLAUCH	CABLE CONDUIT		
261	60 32 003 08	1	KABELBINDER 3,6X150	CABLE TIE		
305	60 04 341 08	455.2	KFZ-LEITUNG DIN 72551 1 SPF	ELECTR.CABLE		
345	60 04 140 08	24.6	KFZ-LEITUNG 0,75Q PVC SPF	ELECTR.CABLE		
371	60 03 452 08	2.05	BUSLEITUNG 4 X 1 SPF	BUS LINE		
372	68 00 017 08	1	KUPPLUNGSDOSE GERADE PVC SPF	COUPLING SOCKET		
373	10 67 849 1	1	KUPPLUNGSDOSE 4-POL SPF	COUPLING SOCKET		
374	68 00 014 08	1	KUPPLUNGSDOSE SPF	COUPLING SOCKET		
500	92 35 122 08	53	KABELMARKER	CABLE MARKER		
501	60 52 516 08	1	STECKDOSENKOERPER 4-POL 8A AL	PLUG SOCKET BODY		
502	60 52 128 08	1	FORMTEIL 317-1397-000 SUR	MOULDING		
503	60 52 155 08	1	KLAMMER SURE-SEAL	CLAMP		
504	92 79 963 08	2	STECKER	PLUG		
505	60 50 079 08	3	GERAETESTECKDOSE	APPLIANCE SOCKET		
506	60 56 016 08	3	BUCHSENEINSATZ	FEMALE INSERT		
507	60 52 106 08	15	GERAETESTECKDOSE DIN 43650 2-POL 10	APPLIANCE SOCKET		
508	60 22 097 08	3	STECKHUELSENENGEHAEUSE 2POL	ATTACHABLE SLEEVE HOUSIN		
509	60 50 066 08	1	GERAETESTECKER DIN 43650	DEVICE PLUG		
510	69 24 067 08	1	STECKER DIN 72585 7-POL 25A POLYBUTO	PLUG		
511	69 24 062 08	1	ENDGEHAEUSE DIN 72585 POLYBUTOLEN	TERMINAL HOUSING		
512	92 03 811 08	1	STECKER	PLUG		
513	60 23 198 08	1	STECKHUELSENENGEHAEUSE	ATTACHABLE SLEEVE HOUSIN		
514	60 56 015 08	3	ISOLIERKOERPER	INSULATING BODY		
515	10 32 483 0	1	KABELSTECKER 4POL 4A	CABLE PLUG		
516	60 56 099 08	12	FUEHRUNGSBUCHSE	GUIDE BUSH		
517	60 56 100 08	12	FUEHRUNGSSTIFT	GUIDE PIN		
518	60 56 185 08	3	SOCKELGEHAEUSE 24POL.	BS HOUSING		

1.10.2010

etk_de_en_074522 LR 1600 2

334 (1/2)

LIEBHERR

**KABELSTRANG
WIRING HARNESS**

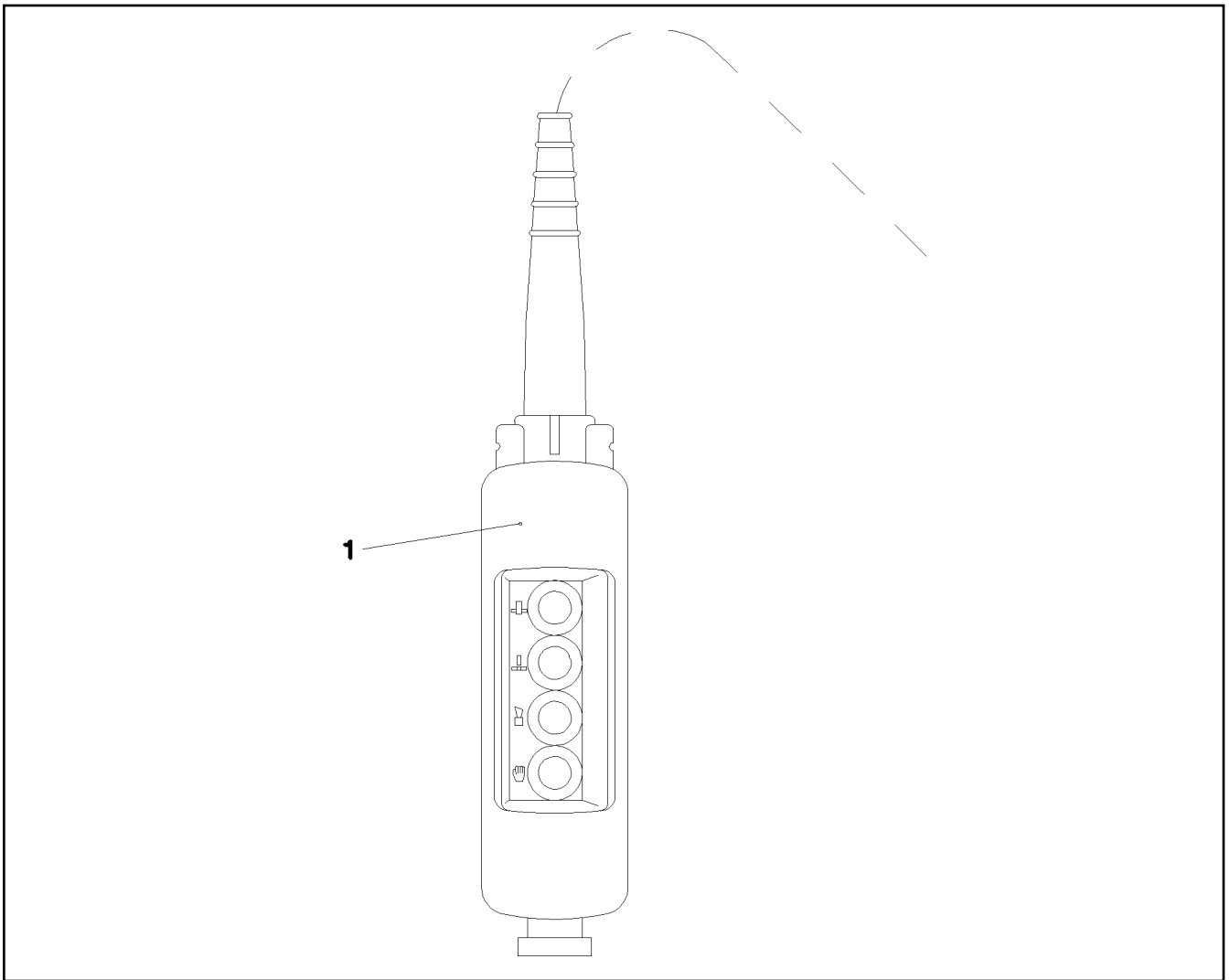
⇒ 2 920 633
96 52 651 08

Pos.	Artikel	Menge	Bezeichnung	Description	Serie	K
519	60 24 251 08	6	VERSCHLUSSSCHRAUBE M25X1,5 MS	SCREW PLUG		
520	60 24 242 08	3	KABELVERSCHRAUBUNG M20X1,5 MS	CABLE GLAND		
521	60 26 064 08	3	REDUKTION M25X1,5/M20X1,5 MS	REDUCTION		
522	60 56 176 08	3	TUELLENGEHAEUSE 24POL.	SOCKET SHELL		
523	92 78 689 08	1	KLEMMKASTEN BELEUCHTUNG ⇒ 2 920 257 92 78 689 08	TERMINAL BOX LIGHTING		
601	60 56 101 08	54	CRIMPKONTAKT 0,5	CRIMPING CONTACT		
602	60 56 023 08	60	CRIMPKONTAKT	CRIMPING CONTACT		
603	60 56 102 08	8	CRIMPKONTAKT 1,5	CRIMPING CONTACT		
647	60 23 395 08	4	BUCHSENKONTAKT DIN 72585 0,5-1,5MM2	SLEEVE CONTACT		
702	60 56 114 08	14	CRIMPKONTAKT 0,14 - 0,37	CRIMPING CONTACT		
708	10 47 304 8	2	KABELTUELLE 2,4-3,0/2,4/0,6 SILIKON	CABLE SLEEVE		
813	60 56 197 08	19	EINZELADERABDICHTUNG 2	SINGLE STRAND SEALING		
820	60 56 200 08	4	EINZELADERABDICHTUNG DIN 72585 10GR	SINGLE STRAND SEALING		
822	69 24 057 08	3	BLINDSTOPFEN DIN 72585 SPF	STOPPER PLUG		

1.10.2010	etk_de_en_074522 LR 1600 2	<input type="checkbox"/> 335 (2/2)
LIEBHERR	KABELSTRANG WIRING HARNESS	⇒ 2 920 633 96 52 651 08

Pos.	Artikel	Menge	Bezeichnung	Description	Serie	K
5	60 04 604 08	7.03	STEUERLEITUNG 4 X 0,5 SPF	CONTROL LEAD		
63	60 22 037 08	3	FLACHSTECKHUELSE 6,3 0,3 - 1,5	RECEPTACLE FOR TABS		
95	62 02 444	1	STIFTKONTAKT 0,75-1,5MM2	PIN CONTACT		
96	62 02 434	2	BUCHSENKONTAKT 0,75-1,5MM2	SLEEVE CONTACT		
261	60 32 003 08	1	KABELBINDER 3,6X150	CABLE TIE		
500	92 35 122 08	1	KABELMARKER	CABLE MARKER		
501	60 52 516 08	1	STECKDOSENKOERPER 4-POL 8A AL	PLUG SOCKET BODY		
502	60 52 128 08	1	FORMTEIL 317-1397-000 SUR	MOULDING		
503	60 52 155 08	1	KLAMMER SURE-SEAL	CLAMP		
811	69 24 049 08	1	BLINDSTOPFEN	STOPPER PLUG		
995	96 56 172 08	1	ABSCHIRMUNG ZURUECKGEBUNDEN	SHIELDING TIED BACK		

1.10.2010	etk_de_en_074522 LR 1600 2	336
LIEBHERR	LEITUNG LEAD	⇒ 2 920 636 96 51 854 08



Pos.	Artikel	Menge	Bezeichnung	Description	Serie	K
1	96 51 138 08	1	BEDIENPULT A570 ⇒ 2 920 638 96 51 138 08	CONTROL DESK		

1.10.2010
052623

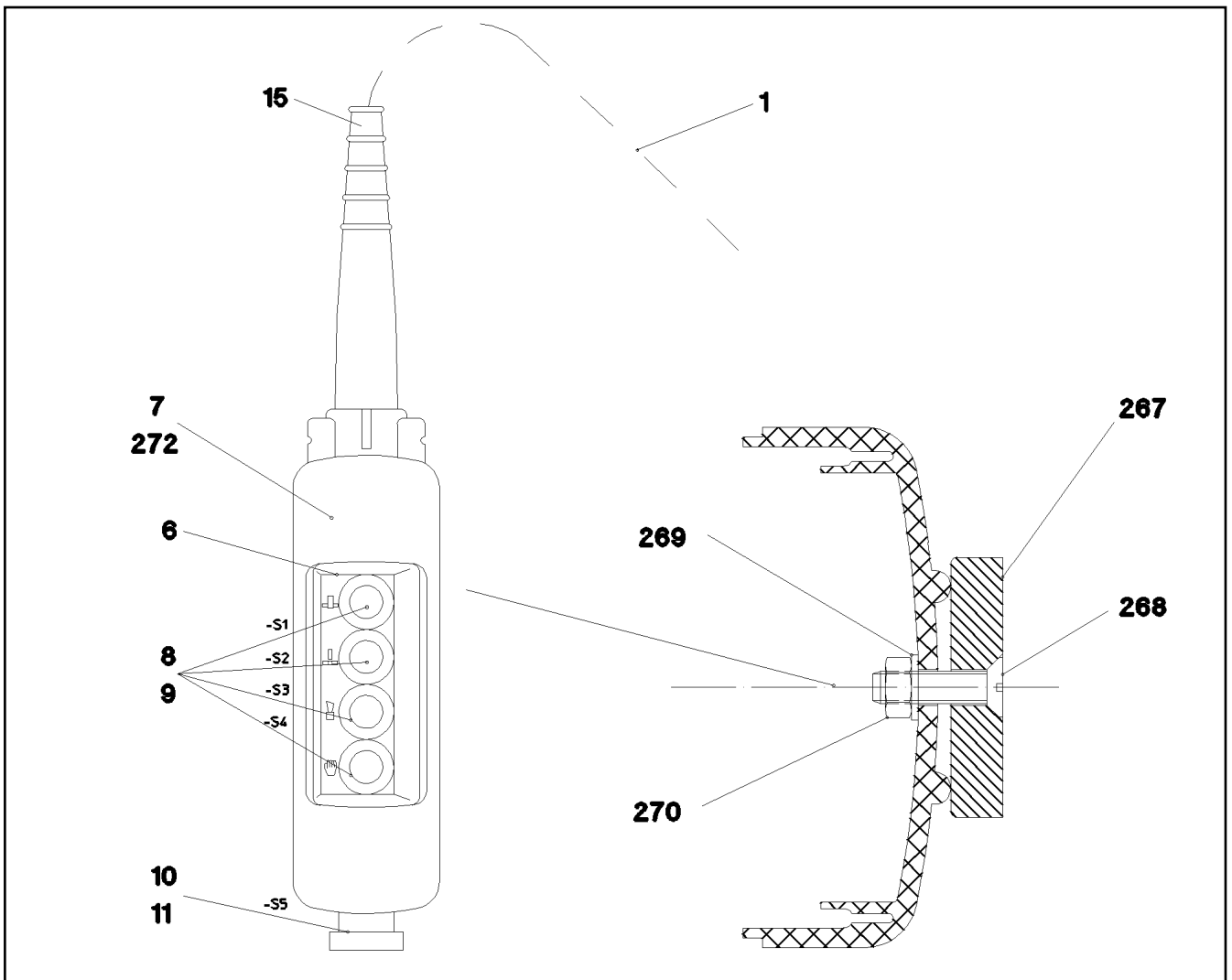
LIEBHERR

etk_de_en_074522 LR 1600 2

BEDIENPULT
CONTROL DESK

☐ 337

⇒ 2 920 637
96 51 136 08



Pos.	Artikel	Menge	Bezeichnung	Description	Serie	K
1	96 51 115 08	1	KABELSTRANG W570	WIRING HARNESS		
6	97 79 945 08	1	SCHILD BEDIENPULT 40X120 AL-BL 1MM	BOARD CONTROL PANEL		
7	60 66 523 08	1	HAENGETASTER	SUSPENDED PUSH-BUTTON		
8	60 66 525 08	4	FRONTELEMENT	FRONT ELEMENT		
9	60 66 532 08	4	HILFSSCHALTERBLOCK	AUXILIARY SWITCH BLOCK		
10	60 66 614 08	1	HILFSSCHALTERBLOCK	AUXILIARY SWITCH BLOCK		
11	60 66 526 08	1	PILZTASTE	MUSHROOM PUSH-BUTTON		
15	55 08 496 08	1	SCHLAUSCHELLE 12/12-22/12 W3	HOSE CLAMP		
267	61 70 001 08	2	DAUERMAGNET	PERMANENT MAGNET		
268	40 06 035 08	2	SENKSCHRAUBE ISO 2010 M5X18 MS	COUNTERSUNK SCREW		
269	42 40 004 08	2	FEDERRING DIN 128 A 5 FST A2C	CIRCLIP		
270	41 15 148 08	2	SECHSKANTMUTTER ISO 4032 M5 8 A2C	HEX NUT		
272	80 10 029 08	1	FOLIE 0,2X3000 PE	FOIL		

1.10.2010
052622

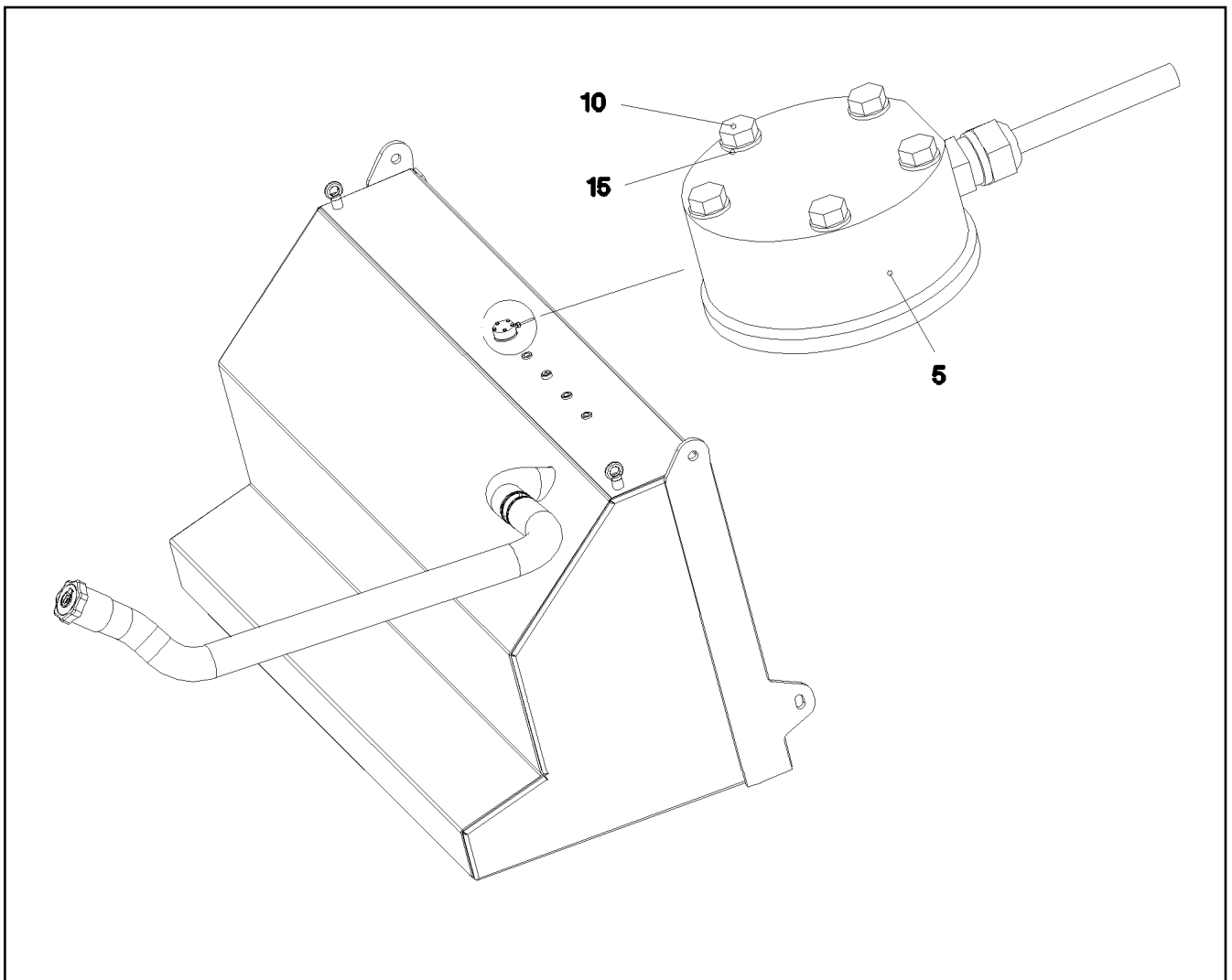
LIEBHERR

etk_de_en_074522 LR 1600 2

BEDIENPULT
CONTROL DESK

338

⇒ 2 920 638
96 51 138 08



Pos.	Artikel	Menge	Bezeichnung	Description	Serie	K
5	78 90 151 08	1	TANKSENSOR L=1000 SPF	TANK SENSOR		
(5)	10 34 693 8	1	FLANSCHDICHTUNG	FLANGE SEAL		
10	46 01 213	5	SECHSKANTSCHRAUBE ISO 4017 M5X35 8.	HEX BOLT		
15	42 00 008 08	5	SCHEIBE ISO 7089 A 5 A2C	WASHER		

1.10.2010
052453

LIEBHERR

etk_de_en_074522 LR 1600 2

ELEKTRIK KRAFTSTOFFBEHAELTER
ELECTR.F.FUEL TANK

339

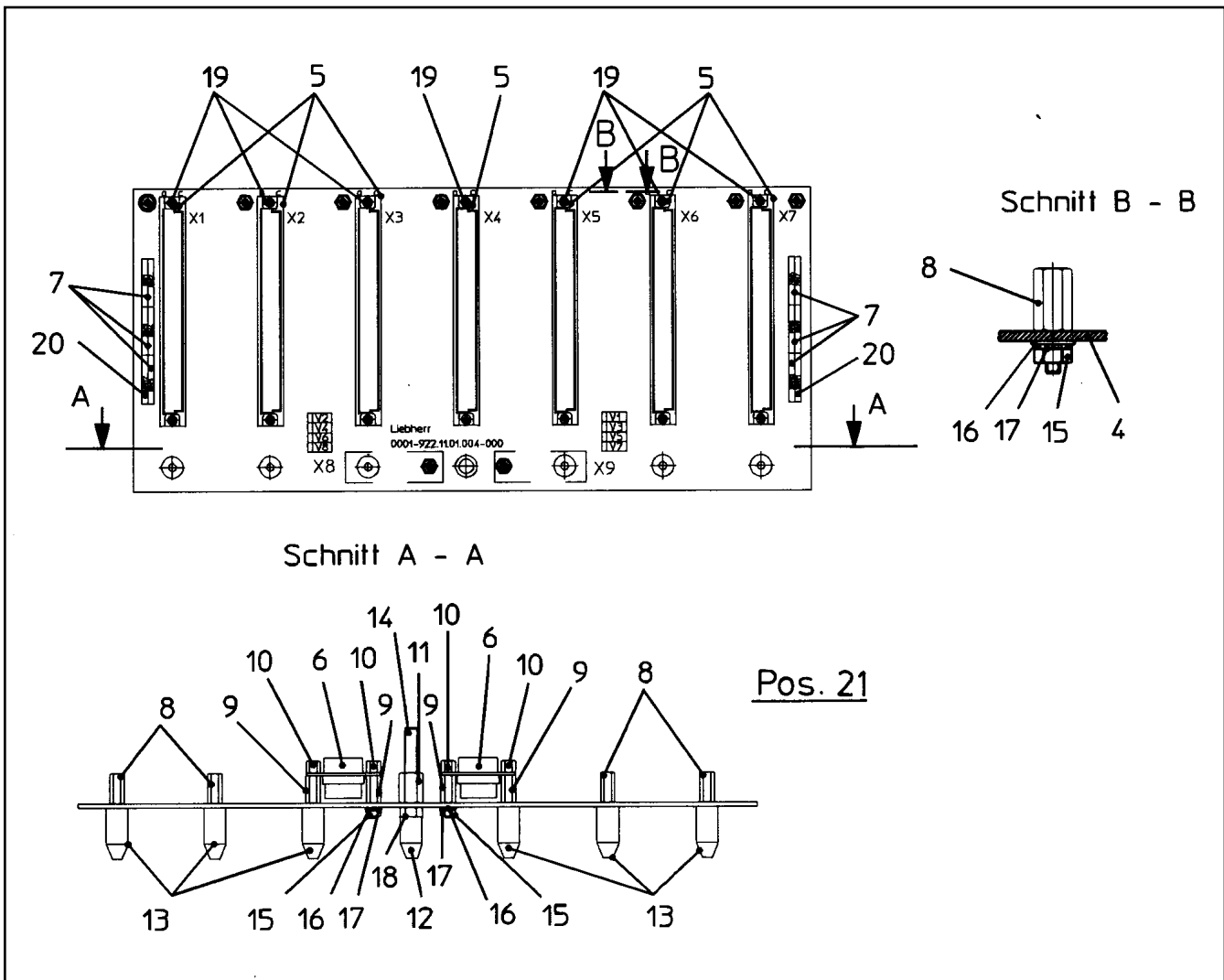
⇒ 2 920 814
96 45 717 08

Pos.	Artikel	Menge	Bezeichnung	Description	Serie	K
11	96 48 799 08	1	KABELSTRANG W591	WIRING HARNESS		
(80)	60 23 010 08	2	KABELSCHUH DIN 46235 10 - 95	CABLE LUG		
(333)	60 04 918 08	0.9	BATTERIEKABEL DIN 72551 95 SPF	BATTERY CABLE		
(500)	92 35 122 08	2	KABELMARKER	CABLE MARKER		
(712)	10 47 305 2	2	KABELTUELLE 15-19/14/1,3 SILIKON	CABLE SLEEVE		
12	96 51 129 08	1	KABELSTRANG W592	WIRING HARNESS		
(80)	60 23 010 08	1	KABELSCHUH DIN 46235 10 - 95	CABLE LUG		
(98)	60 27 101 08	2	KABELTUELLE 5,0-7,0/5,0/0,7	CABLE SLEEVE		
(99)	60 23 011 08	1	KABELSCHUH 12 - 95	CABLE LUG		
(333)	60 04 918 08	2	BATTERIEKABEL DIN 72551 95 SPF	BATTERY CABLE		
(500)	92 35 122 08	2	KABELMARKER	CABLE MARKER		
13	96 51 130 08	1	KABELSTRANG W593	WIRING HARNESS		
(80)	60 23 010 08	2	KABELSCHUH DIN 46235 10 - 95	CABLE LUG		
(98)	60 27 101 08	2	KABELTUELLE 5,0-7,0/5,0/0,7	CABLE SLEEVE		
(333)	60 04 918 08	0.16	BATTERIEKABEL DIN 72551 95 SPF	BATTERY CABLE		
(500)	92 35 122 08	2	KABELMARKER	CABLE MARKER		
14	96 51 131 08	1	KABELSTRANG W596	WIRING HARNESS		
(98)	60 27 101 08	2	KABELTUELLE 5,0-7,0/5,0/0,7	CABLE SLEEVE		
(103)	60 22 082 08	2	KABELSCHUH DIN 46234 10-50 VERZINNT	CABLE LUG		
(151)	60 52 082 08	1	STECKDOSE 2POL	SOCKET		
(331)	60 04 912 08	1.4	BATTERIEKABEL 50	BATTERY CABLE		
(500)	92 35 122 08	3	KABELMARKER	CABLE MARKER		

1.10.2010	etk_de_en_074522 LR 1600 2	<input type="checkbox"/> 340
LIEBHERR	KABELLISTE BATTERIEKASTEN WIRING LIST BATTERY BOX	⇒ 2 920 815 96 49 300 08

Pos.	Artikel	Menge	Bezeichnung	Description	Serie	K
3	60 71 131 08	2	SCHLUSSBREMSLEUCHTE ⇒ 6 071 131 08 60 71 131 08	TAIL BRAKE LIGHT		
4	60 70 217 08	2	GLUEHLAMPE DIN 72601 21W 24V	LIGHT BULB		

1.10.2010	etk_de_en_074522 LR 1600 2	☐ 341
LIEBHERR	WARNLEUCHTE WARNING LIGHT	⇒ 2 920 931 96 59 398 08



Pos.	Artikel	Menge	Bezeichnung	Description	Serie	K
4	66 10 179 08	1	LEITERPLATTE SPF	PRINTED CIRCUIT BOARD		
5	60 23 212 08	7	STECKERLEISTE 64-POL C SPF	MULTIPLE PLUG SOCKET		
6	60 23 219 08	2	BUCHSENSTECKER 9-POL 5A SPF	FEMALE PLUG		
7	63 50 842 08	10	WIDERSTAND NW 22K 10% 8X 9SIL	MAINS RESISTOR		
8	66 00 460 08	12	ABSTANDBOLZEN M3X13 ST SPF	STANDOFF		
9	66 00 428 08	4	ABSTANDBOLZEN M3X6X12 ST SPF	STANDOFF		
10	66 00 422 08	4	ABSTANDBOLZEN M3X5 ST SPF	STANDOFF		
11	66 00 429 08	1	ABSTANDBOLZEN M5X12 ST SPF	STANDOFF		
12	66 00 419 08	1	FUEHRUNGSKONUS M5 PA6G SPF	GUIDING CONE		
13	66 00 420 08	6	FUEHRUNGSKONUS M3 MS SPF	GUIDING CONE		
14	66 00 416 08	1	GEWINDEBOLZEN DIN 976 B M5X45 SPF	THREADED PIN		
15	41 15 157 08	10	SECHSKANTMUTTER DIN 934 M3 8 A3C	HEX NUT		
16	42 00 006 08	10	SCHEIBE DIN 125 A 3.7 ST VERZ	WASHER		
17	42 51 005 08	10	ZAHNSCHEIBE DIN 6797 A 3,2	TOOTH LOCK WASHER		
18	41 15 148 08	1	SECHSKANTMUTTER ISO 4032 M5 8 A2C	HEX NUT		
19	44 33 003 08	14	ROHRNIET DIN 7340 B2,5X0,3X5 MS	TUBULAR RIVET		
20	63 50 855 08	2	WIDERSTAND NW 1K 5% 8X 9SIL SPF	MAINS RESISTOR		
21	66 03 006 08	8	DIODE SPF	DIODE		

1.10.2010
134956

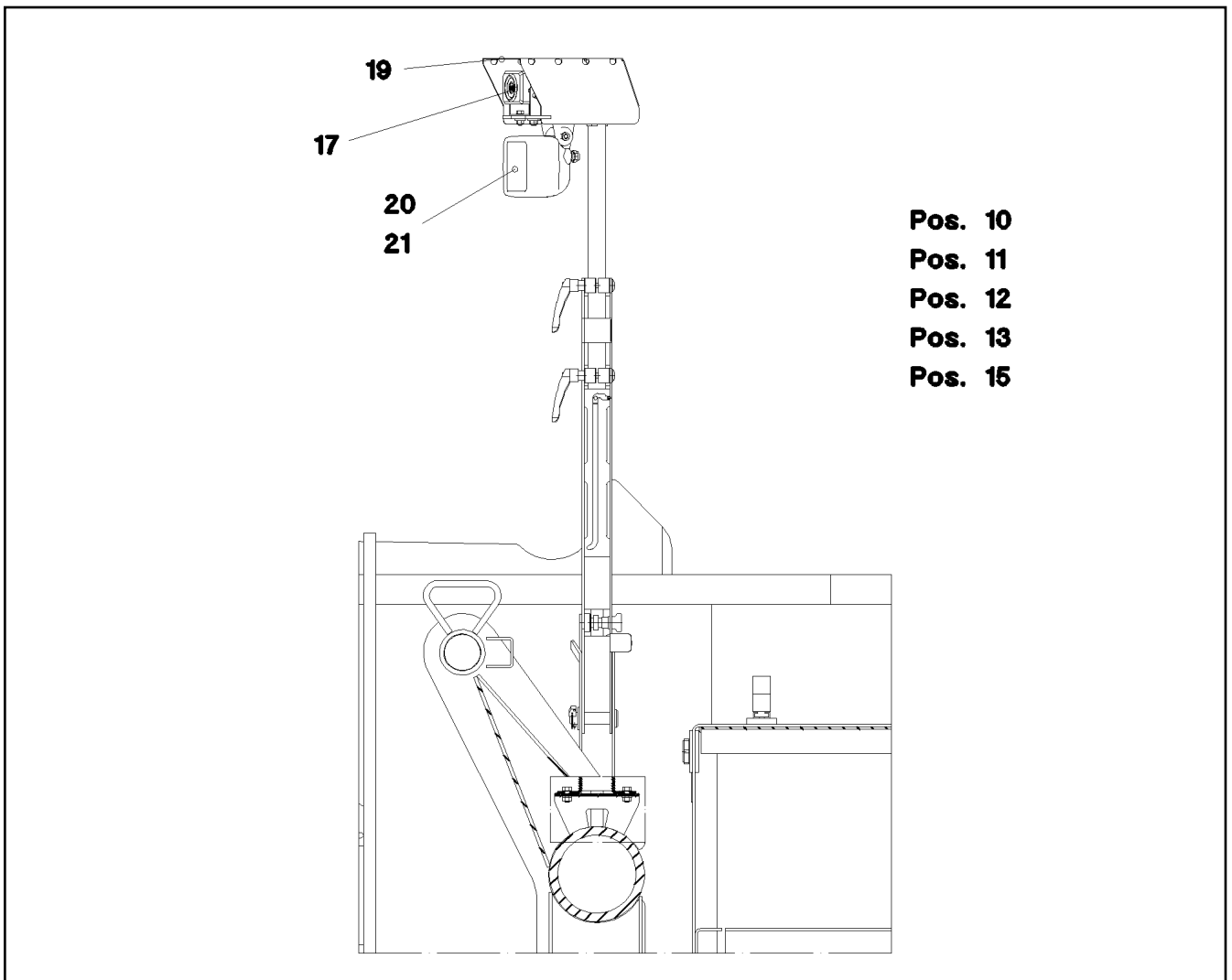
LIEBHERR

etk_de_en_074522 LR 1600 2

BUSPLATINE
BUS PCB

342

⇒ 2 922 001
92 84 311 08



Pos.	Artikel	Menge	Bezeichnung	Description	Serie	K
3	96 58 855 08	1	KAMERAANBAU DREHBUEHNE ⇒ 2 925 402 96 58 855 08	CAMERA INSTALLATION SLEW P		
10	10 33 264 0	1	STEUERBOX MB618A SPF	CONTROL BOX		
11	61 40 376 08	1	KABEL 12M	CABLE		
12	61 40 418 08	3	KABEL 9M	CABLE		
13	61 40 458 08	2	KABEL 6M	CABLE		
15	10 45 542 1	1	VERBINDUNGSKABEL 8 X 0,37	CONNECTING CABLE		
17	61 40 436 08	4	KAMERA SPF	CAMERA		
(1)	10 02 527 8	1	KABELSTECKER KSB693/7P	CABLE PLUG		
19	10 04 105 3	2	SCHUTZHAUBE V2A	PROTECTIVE HOOD		
20	60 71 509 08	4	ARBEITSSCHEINWERFER	WORK LIGHT		
21	60 70 211 08	4	GLUEHLAMPE DIN 72601 70W 24V	LIGHT BULB		

1.10.2010
056118

LIEBHERR

etk_de_en_074522 LR 1600 2

AUSRUESTUNG KAMERA DREHBUEHNE
EQUIPMENT CAMERA SLEW COLUMN


343

⇒ 2 925 002
96 58 856 08

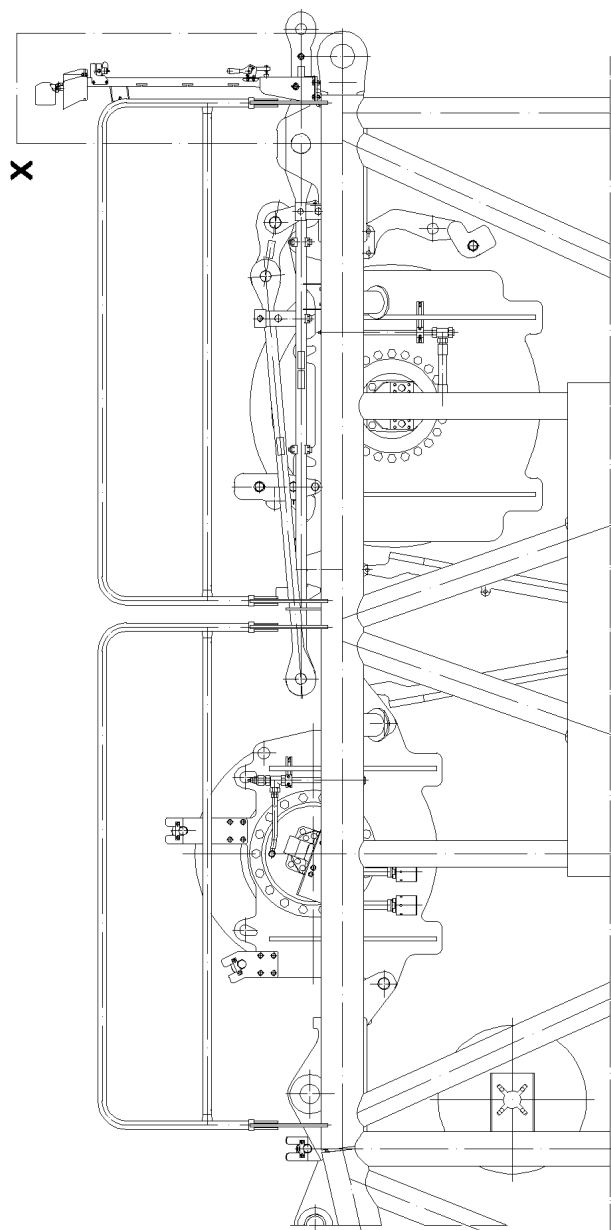
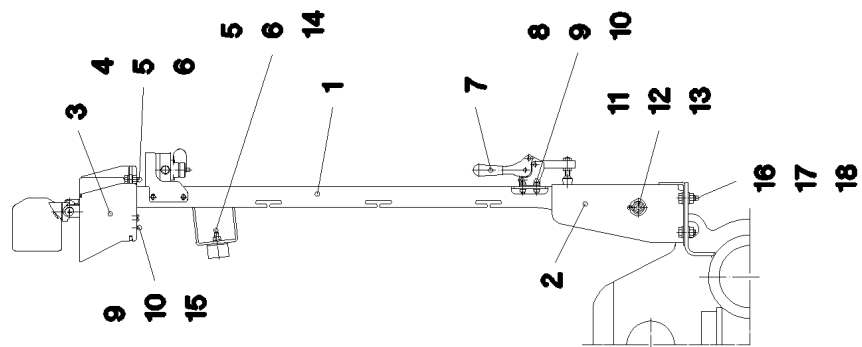
Pos.	Artikel	Menge	Bezeichnung	Description	Serie	K
10	96 58 856 08	1	AUSRUESTUNG KAMERA DREHBUEHNE ⇒ 2 925 002 96 58 856 08	EQUIPMENT CAMERA SLEW C		
20	96 48 397 08	1	AUSRUESTUNG KAMERA KABINE ⇒ 2 925 405 96 48 397 08	EQUIPMENT CAMERA CAB		

1.10.2010	etk_de_en_074522 LR 1600 2	☐ 344
LIEBHERR	KAMERAUEBERWACHUNG CAMERA MONITORING	⇒ 2 925 007 91 60 728 08

Pos.	Artikel	Menge	Bezeichnung	Description	Serie	K
10	96 48 421 08	1	ERGAENZUNG KAMERA KABINE	SUPPLEMENT CAMERA CAB		
(5)	97 73 426 08	1	BLECH 2X287X171 DC01 RAL 7016 PULVE	PLATE		
(7)	40 97 043 08	2	FLACHKOPFSCHRAUBE AEHNL. ISO 7380 M	PAN-HEAD SCREW		
(10)	10 45 478 2	1	DISPLAY TFT 7" 234X1440 SPF	DISPLAY		
(11)	10 45 478 3	1	ANSCHLUSSKABEL 10 X 0,14	CONNECTION CABLE		
(30)	96 51 859 08	1	ADAPTER SCHWARZ PULVERB.	ADAPTOR		
(31)	40 65 002 14	4	SECHSKANTSCHRAUBE ISO 4017 M4X8 8.8	HEX BOLT		
(32)	42 18 005 08	4	SCHEIBE DIN 9021 A 4.3 ST VERZ	WASHER		
(33)	10 44 966 4	4	RAENDELSCHRAUBE M5X10 PA6	KNURLED SCREW		

1.10.2010	etk_de_en_074522 LR 1600 2	 345
LIEBHERR	ERG.KAMERAUEBERWACHUNG ERG. CAMERA CONTROL	⇒ 2 925 026 91 55 259 08

Einzelheit X



1.10.2010
055307

LIEBHERR

etk_de_en_074522 LR 1600 2

KAMERAANBAU S-ANLENKSTUECK
CAMERA EQUIPMENT S-PIVOT PIECE


□ 346 (1/2)

⇒ 2 925 203
96 52 153 08

Pos.	Artikel	Menge	Bezeichnung	Description	Serie	K
1	92 16 963 08	1	STATIV SCHWK.	CLAMP		
2	96 52 154 08	1	KONSOLE SCHWK.	BRACKET WELDED CONST.		
3	95 63 998 08	1	BLECH 2X248X326 DC01	PLATE		
4	49 00 089	1	SECHSKANTSCHRAUBE ISO 4017 M8X20 8.	HEX BOLT		
5	41 15 141 08	2	SECHSKANTMUTTER DIN 934 M8 8 A2C	HEX NUT		
6	42 00 012 08	2	SCHEIBE ISO 7089 A 8 ST A2C	WASHER		
7	77 90 011 08	1	HORIZONTALSPANNER	HORIZONTAL TENSIONER		
8	40 00 829	4	SECHSKANTSCHRAUBE ISO 4017 M6X20 8.	HEX BOLT		
9	41 15 140 08	7	SECHSKANTMUTTER DIN 934 M6 8 VERZ	HEX NUT		
10	42 00 009 08	14	SCHEIBE ISO 7089 A 6 A2C	WASHER		
11	45 12 225 08	1	BOLZEN ISO 2341 B20X75X66 S355J2+AR	PIN		
12	42 12 013 08	1	SCHEIBE DIN 1441 21 ST VERZ	WASHER		
13	43 30 065 08	1	SPLINT DIN 94 5X40 ST VERZ	SPLIT PIN		
14	72 66 127 08	1	MEGIPUFFER	MEGI BUFFER		
15	40 00 829	1	SECHSKANTSCHRAUBE ISO 4017 M6X20 8.	HEX BOLT		
16	40 65 164	4	SECHSKANTSCHRAUBE ISO 4017 M10X25	HEX BOLT		
17	41 15 144 08	4	SECHSKANTMUTTER ISO 4032 M10 8 A3C	HEX NUT		
18	42 00 013 08	4	SCHEIBE ISO 7089 A 10.5 A3C	WASHER		

1.10.2010

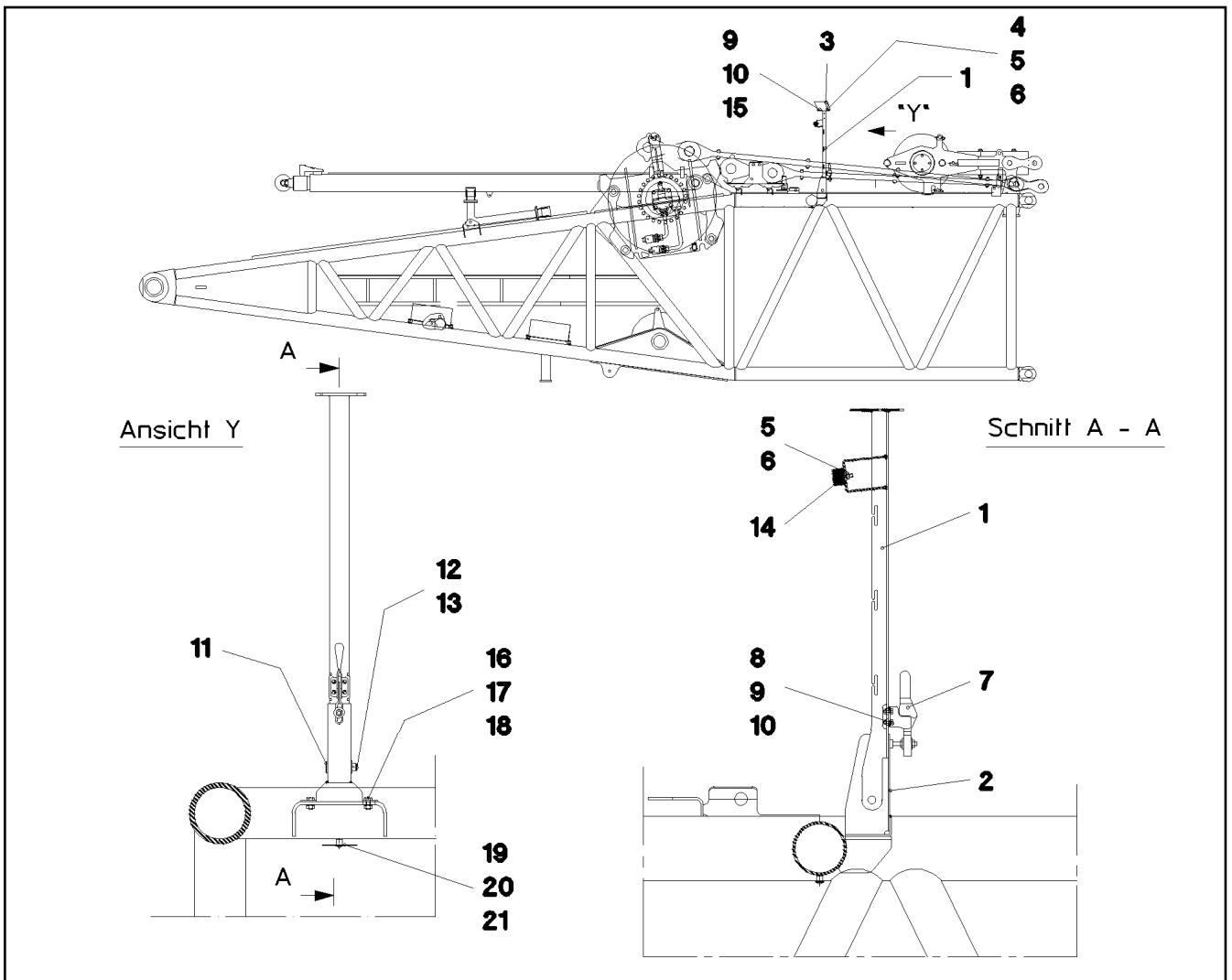
etk_de_en_074522 LR 1600 2

 347 (2/2)

LIEBHERR

KAMERAANBAU S-ANLENKSTUECK
CAMERA EQUIPMENT S-PIVOT PIECE

⇒ 2 925 203
96 52 153 08



Pos.	Artikel	Menge	Bezeichnung	Description	Serie	K
1	92 16 963 08	1	STATIV SCHWK.	CLAMP		
2	92 16 964 08	1	KONSOLE SCHWK.	BRACKET WELDED CONST.		
3	95 63 998 08	1	BLECH 2X248X326 DC01	PLATE		
4	49 00 089	1	SECHSKANTSCHRAUBE ISO 4017 M8X20 8.	HEX BOLT		
5	41 15 141 08	2	SECHSKANTMUTTER DIN 934 M8 8 A2C	HEX NUT		
6	42 00 012 08	2	SCHEIBE ISO 7089 A 8 ST A2C	WASHER		
7	77 90 011 08	1	HORIZONTALSPANNER	HORIZONTAL TENSIONER		
8	40 00 829	4	SECHSKANTSCHRAUBE ISO 4017 M6X20 8.	HEX BOLT		
9	41 15 140 08	7	SECHSKANTMUTTER DIN 934 M6 8 VERZ	HEX NUT		
10	42 00 009 08	14	SCHEIBE ISO 7089 A 6 A2C	WASHER		
11	45 12 225 08	1	BOLZEN ISO 2341 B20X75X66 S355J2+AR	PIN		
12	42 12 013 08	1	SCHEIBE DIN 1441 21 ST VERZ	WASHER		
13	43 30 065 08	1	SPLINT DIN 94 5X40 ST VERZ	SPLIT PIN		
14	72 66 127 08	1	MEGIPUFFER	MEGI BUFFER		
15	40 00 829	1	SECHSKANTSCHRAUBE ISO 4017 M6X20 8.	HEX BOLT		
16	40 65 164	4	SECHSKANTSCHRAUBE ISO 4017 M10X25	HEX BOLT		
17	41 15 144 08	4	SECHSKANTMUTTER ISO 4032 M10 8 A3C	HEX NUT		
18	42 00 013 08	4	SCHEIBE ISO 7089 A 10.5 A3C	WASHER		

1.10.2010
023719

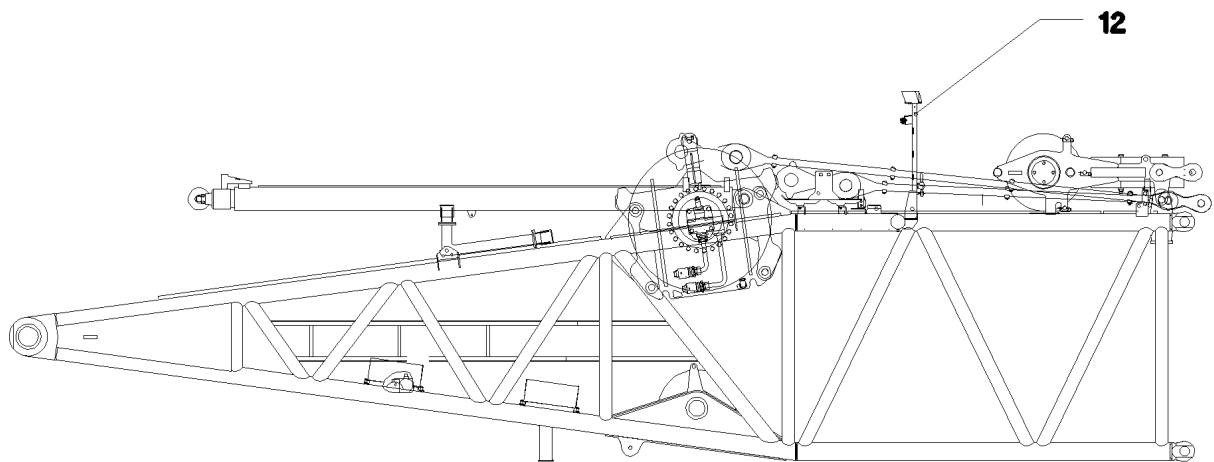
LIEBHERR

etk_de_en_074522 LR 1600 2

KAMERAANBAU D-ANLENKSTUECK
CAMERA EQUIPMENT D-PIVOT PIECE

348

⇒ 2 925 204
92 16 990 08



Pos.	Artikel	Menge	Bezeichnung	Description	Serie	K
10	96 59 125 08	1	ERGAENZUNG KAMERA WINDE 3	SUPPLEMENT CAMERA		
(11)	61 40 382 08	1	KABEL 12M	CABLE		
(17)	61 40 451 08	1	KAMERA SPF	CAMERA		
(20)	60 71 509 08	1	ARBEITSSCHEINWERFER	WORK LIGHT		
(21)	60 70 211 08	1	GLUEHLAMPE DIN 72601 70W 24V	LIGHT BULB		
(23)	96 50 276 08	1	LEITUNG W1056	LEAD		
12	92 16 990 08	1	KAMERAANBAU D-ANLENKSTUECK ⇒ 2 925 204 92 16 990 08	CAMERA EQUIPMENT D-PIVOT		

1.10.2010
056132

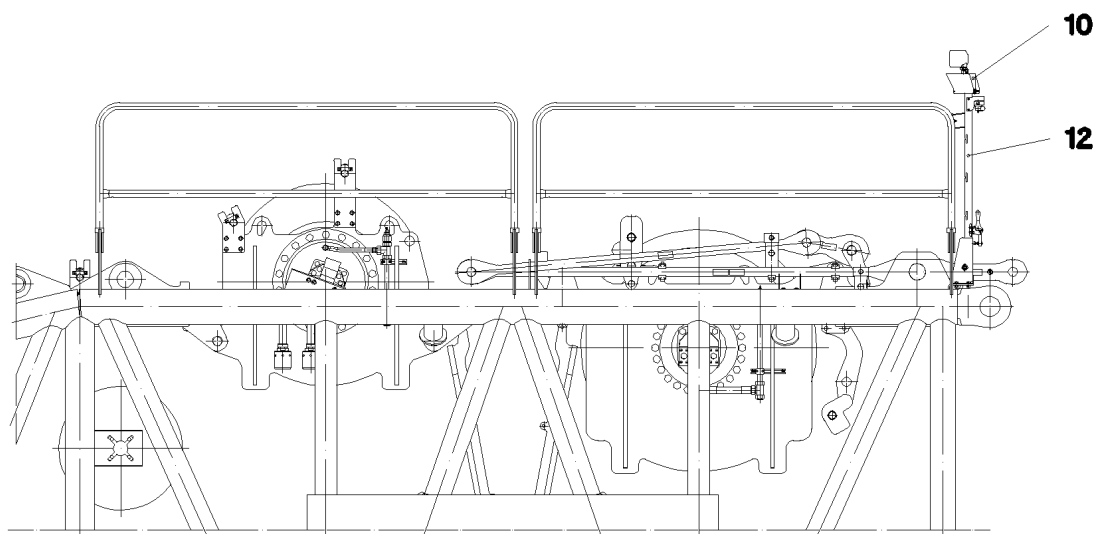
LIEBHERR

etk_de_en_074522 LR 1600 2

KAMERAUEBERWACHUNG WINDE 3
CAMERA CONTROL WINCH 3

349

⇒ 2 925 218
91 60 840 08



Pos.	Artikel	Menge	Bezeichnung	Description	Serie	K
10	96 50 277 08	1	ERGAENZUNG KAMERA WINDE 5 / 6 ⇒ 2 925 303 96 50 277 08	SUPPLEMENT CAMERA		
12	96 52 153 08	1	KAMERAANBAU S-ANLENKSTUECK ⇒ 2 925 203 96 52 153 08	CAMERA EQUIPMENT S-PIVOT P		

1.10.2010
055308

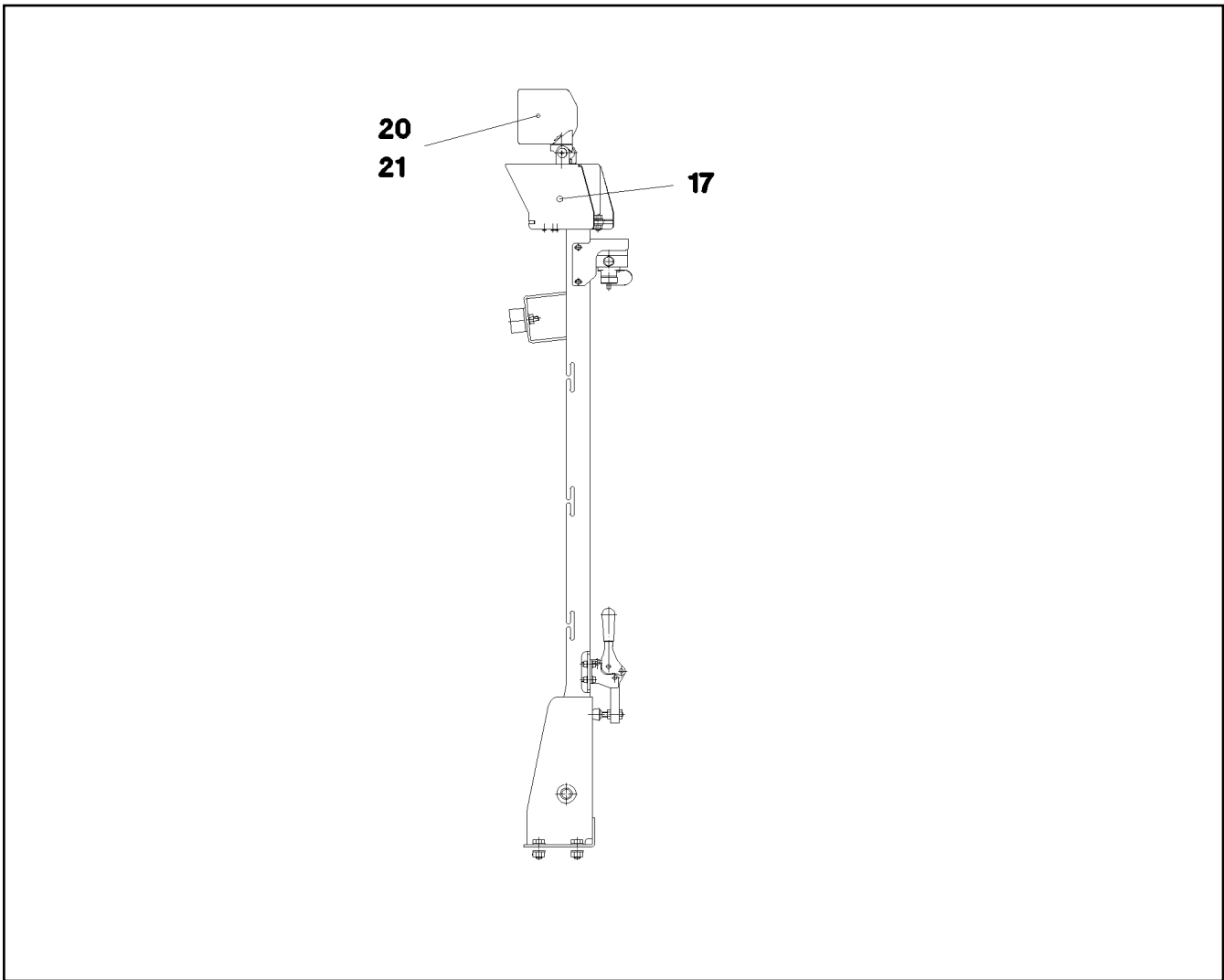
LIEBHERR

etk_de_en_074522 LR 1600 2

KAMERAUEBERWACHUNG WINDEN
CAMERA MONITOR WINCH

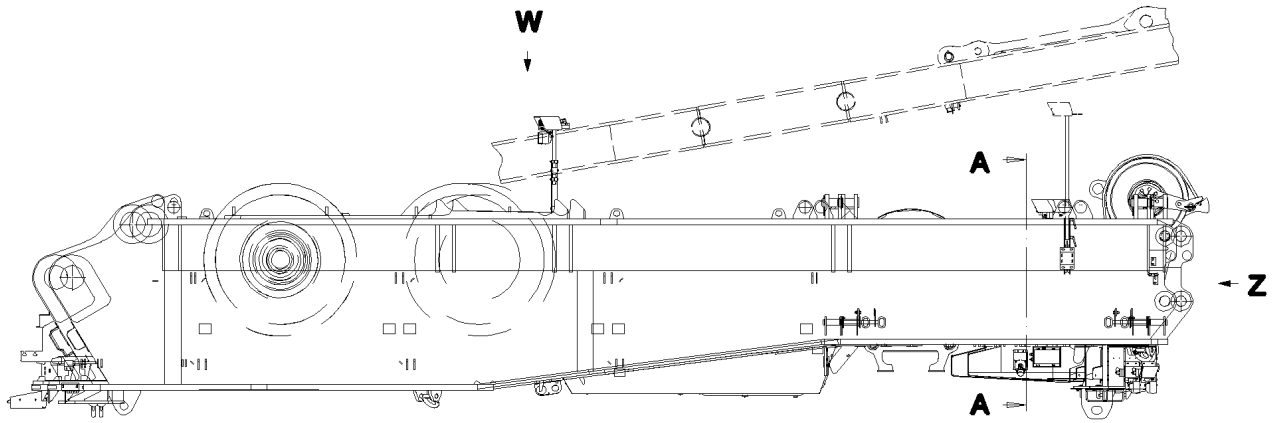
350

⇒ 2 925 219
91 52 940 08

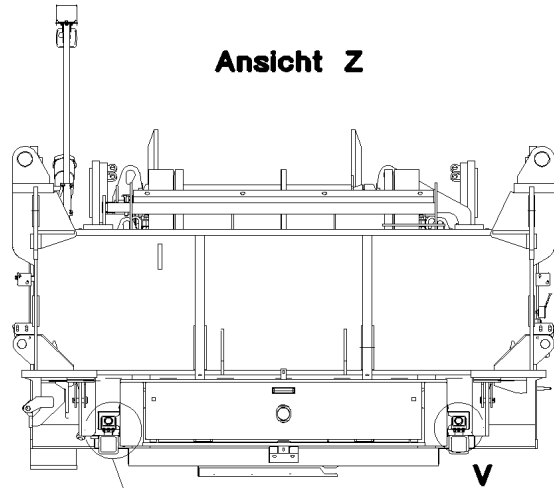


Pos.	Artikel	Menge	Bezeichnung	Description	Serie	K
12	61 40 435 08	1	KABEL 16M	CABLE		
17	61 40 436 08	1	KAMERA SPF	CAMERA		
20	60 71 509 08	1	ARBEITSSCHEINWERFER	WORK LIGHT		
21	60 70 211 08	1	GLUEHLAMPE DIN 72601 70W 24V	LIGHT BULB		
23	96 49 055 08	1	LEITUNG W913	LEAD		

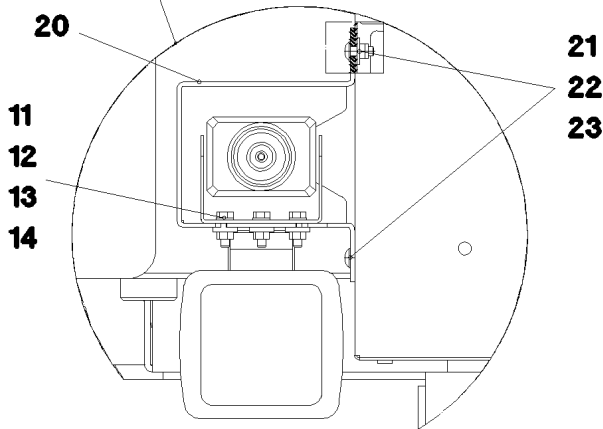
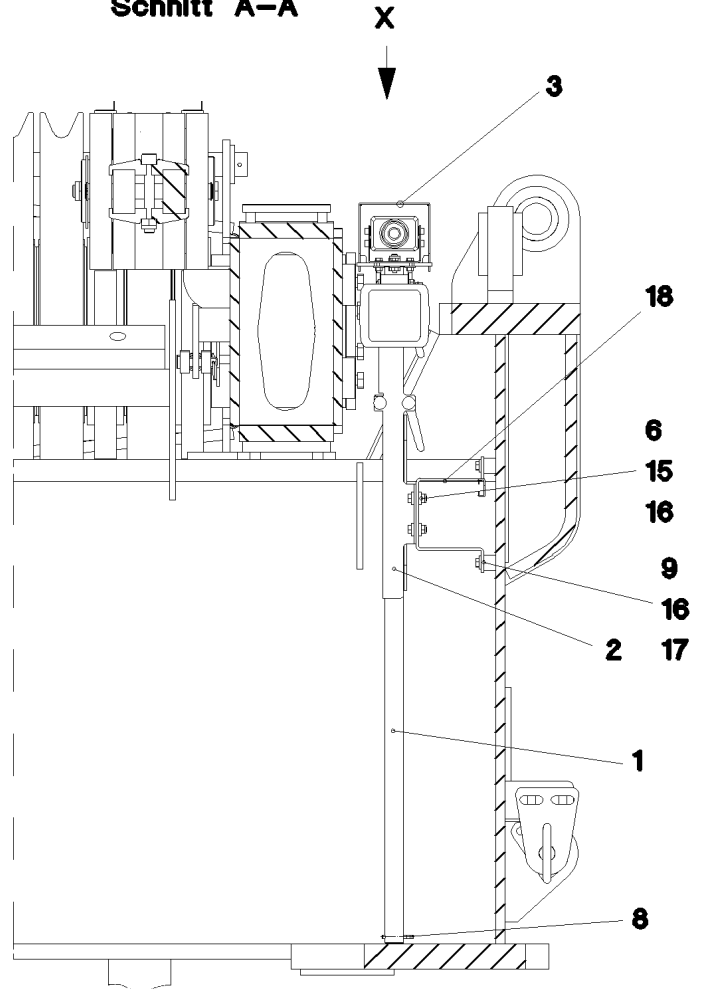
1.10.2010 055309 LIEBHERR	etk_de_en_074522 LR 1600 2 ERGAENZUNG KAMERA SUPPLEMENT CAMERA	<input type="checkbox"/> 351 ⇒ 2 925 303 96 50 277 08
--	--	---



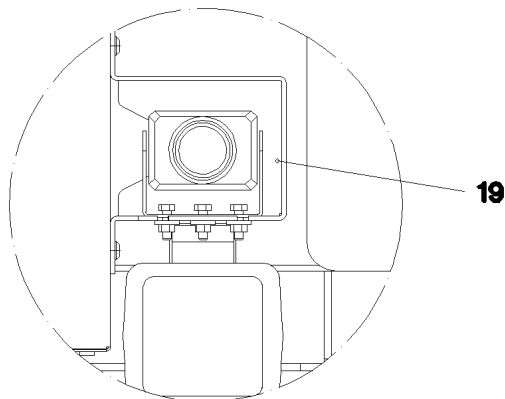
Ansicht Z



Schnitt A-A



Einzelheit V



1.10.2010
056115

LIEBHERR

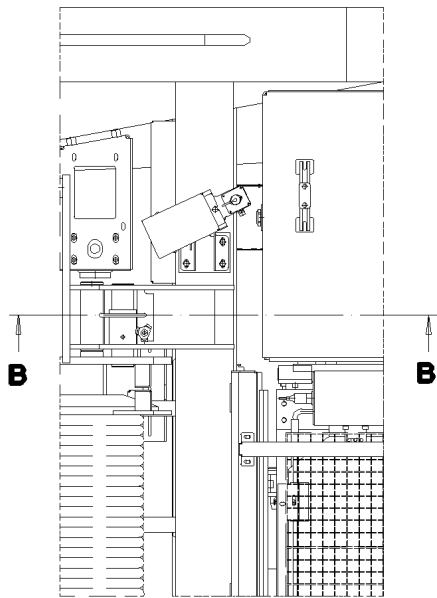
etk_de_en_074522 LR 1600 2

KAMERAANBAU DREHBUEHNE
CAMERA INSTALLATION SLEW PLATF

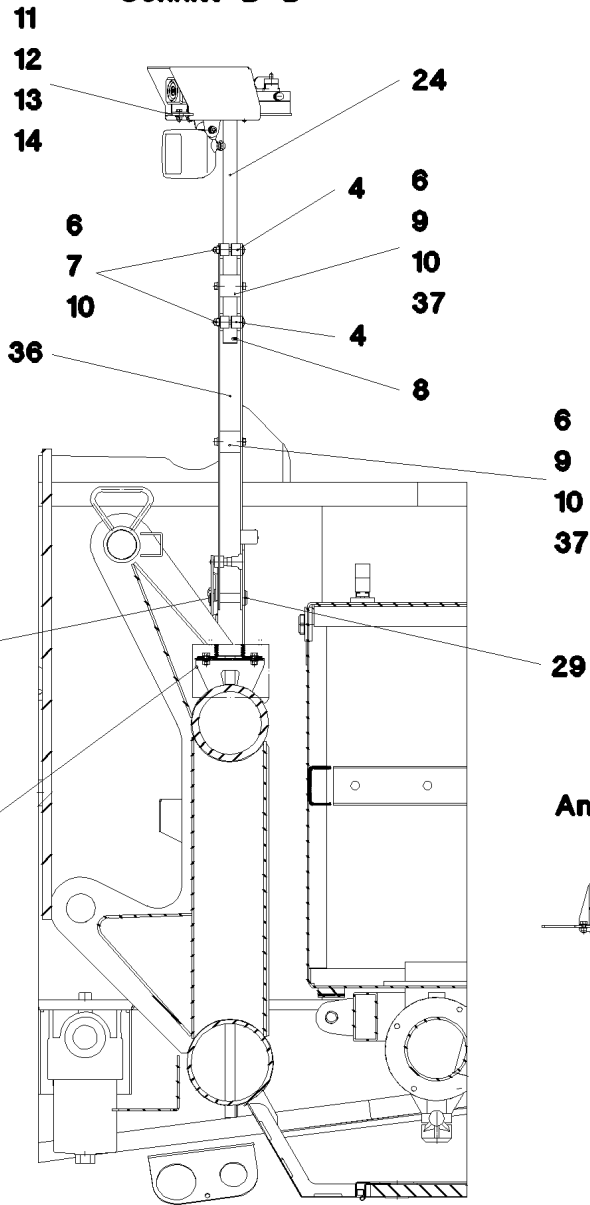
352 (1/4)

⇒ 2 925 402
96 58 855 08

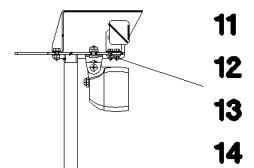
Ansicht W



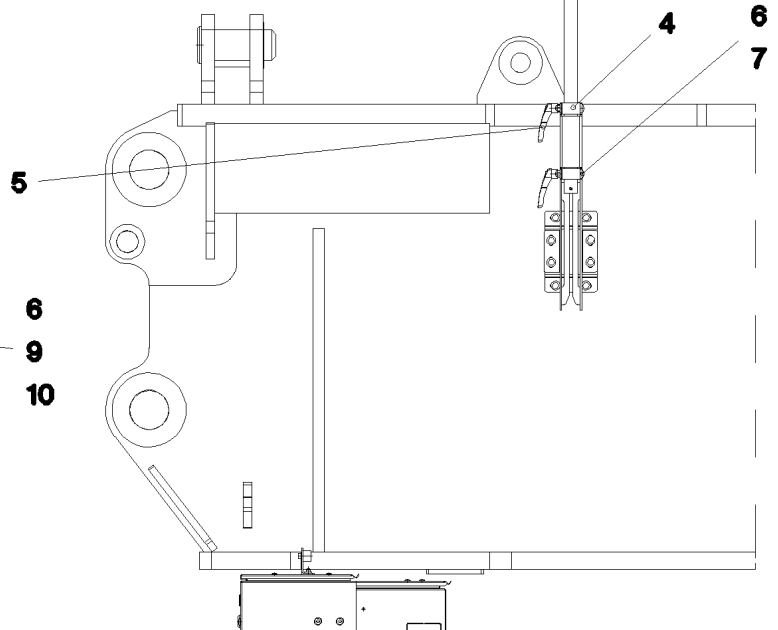
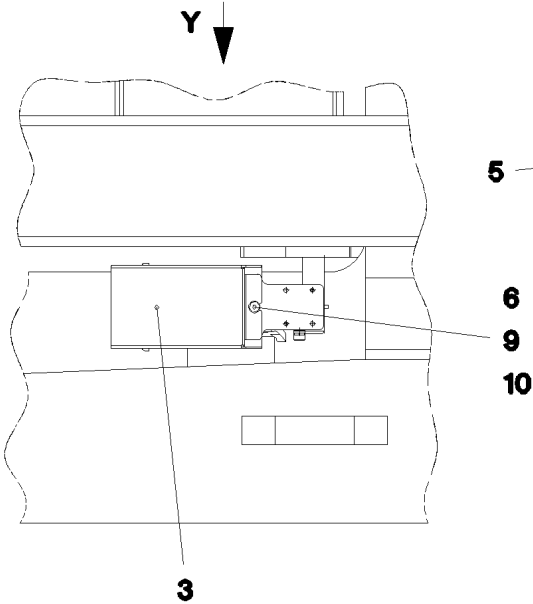
Schnitt B-B



Ansicht Y



Ansicht X



1.10.2010
056116

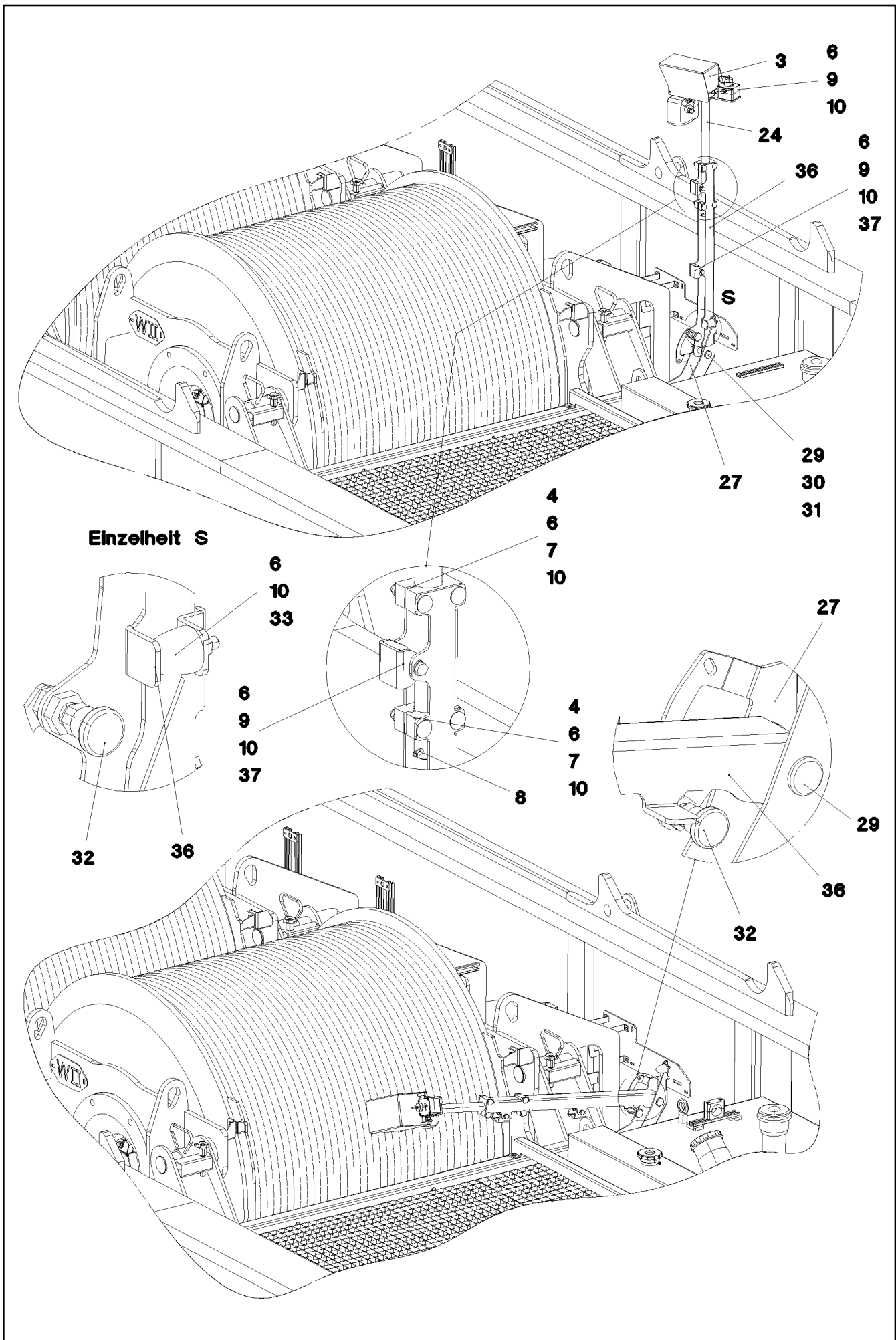
LIEBHERR

etk_de_en_074522 LR 1600 2

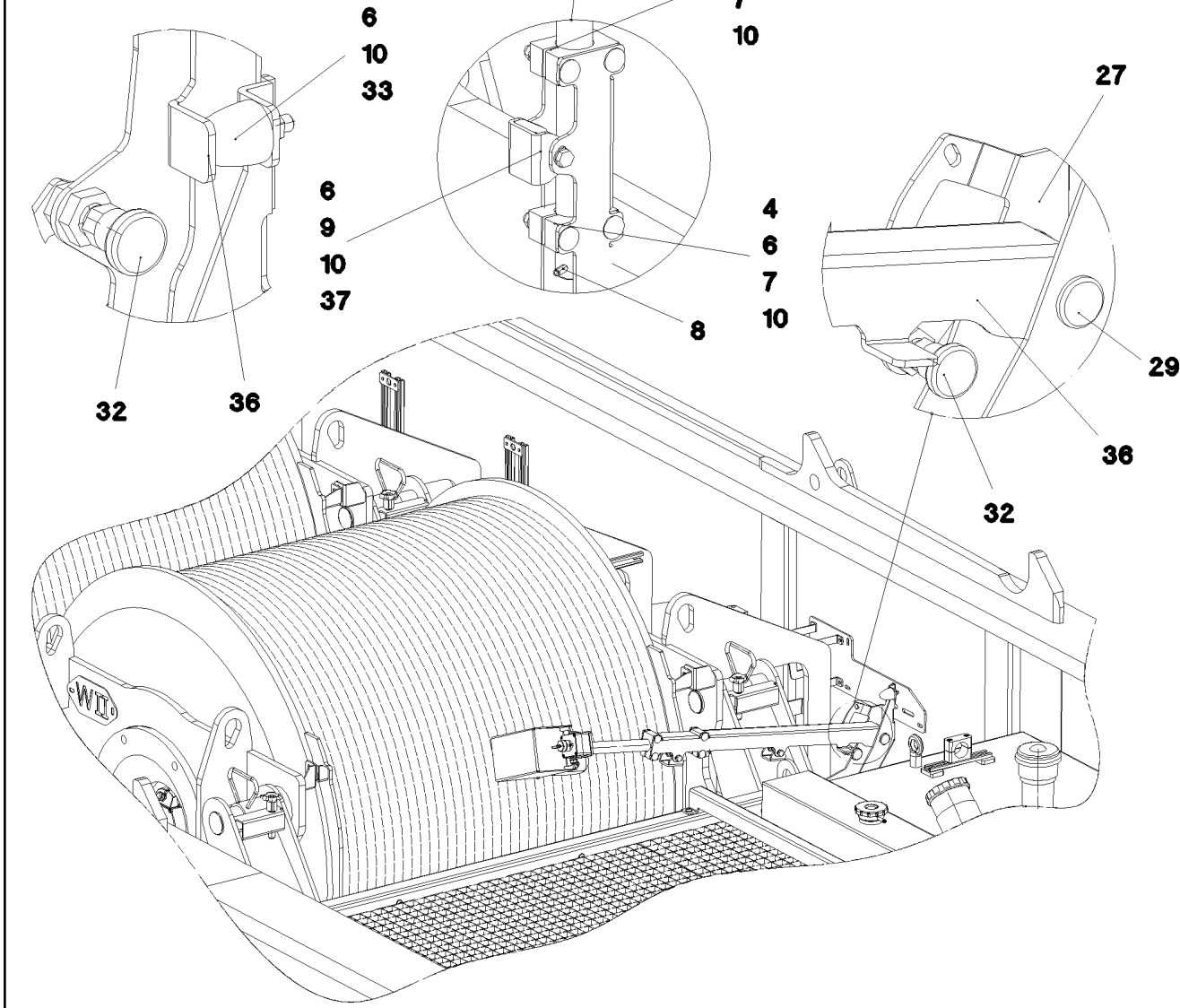
KAMERAANBAU DREHBUEHNE
CAMERA INSTALLATION SLEW PLATF

353 (2/4)

⇒ 2 925 402
96 58 855 08

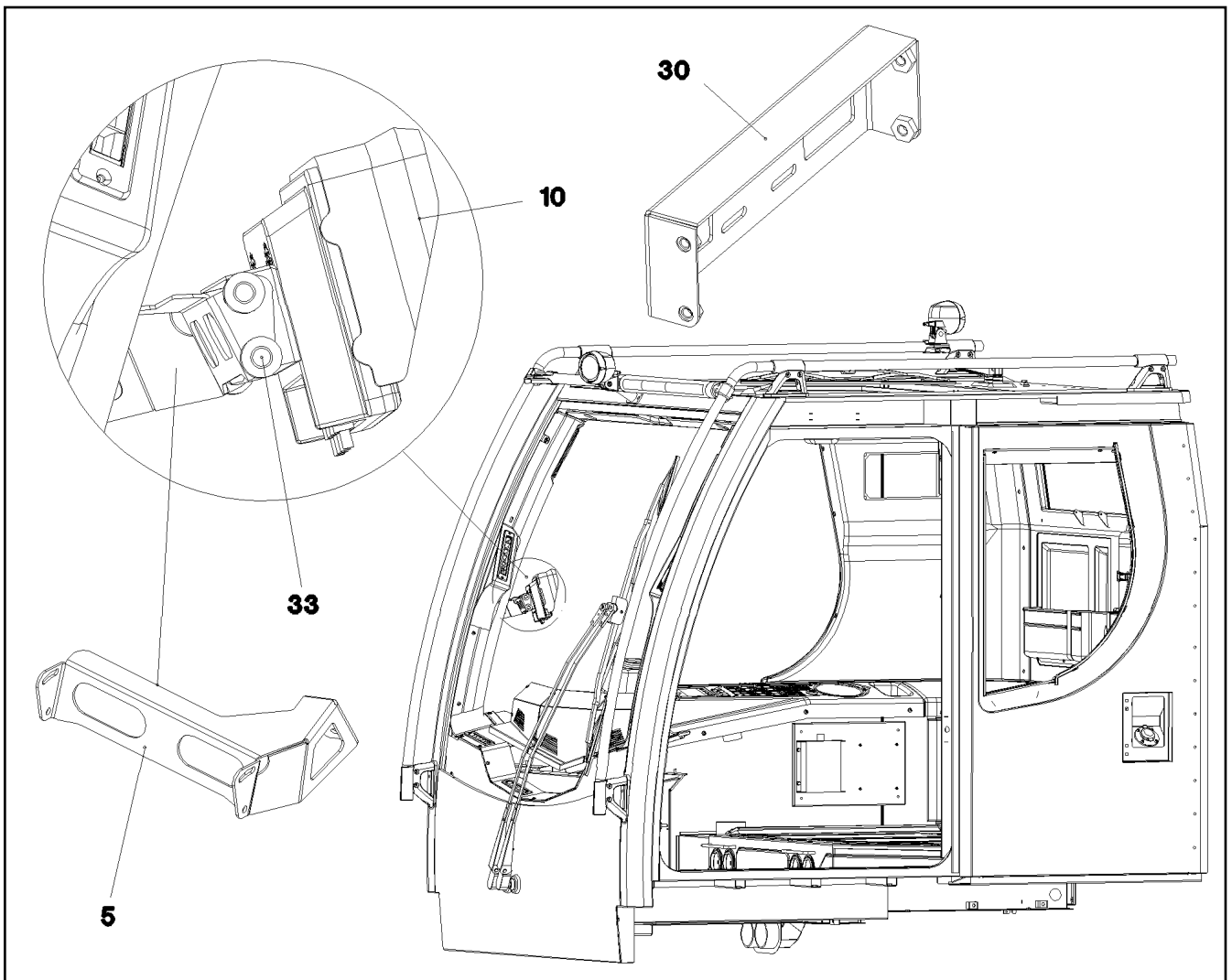


Einzelheit S



Pos.	Artikel	Menge	Bezeichnung	Description	Serie	K
1	96 51 406 08	1	STATIV SCHWK.	CLAMP		
2	96 51 407 08	1	KLEMMKONSOLE	BRIDE DE BLOCAGE		
3	97 80 592 08	2	HAUBE 2X298X327 X5CRNI18-10	HOOD		
4	97 68 737 08	4	KLEMMSTUECK PA6G+OEL	CLAMPING PIECE		
5	10 01 719 2	4	KLEMMHEBEL STAHL 5.8	CLAMPING LEVER		
6	41 15 141 08	21	SECHSKANTMUTTER DIN 934 M8 8 A2C	HEX NUT		
7	40 28 026 14	8	FLACHRUNDSCHRAUBE DIN 603 M8X60 4.6	CHEESE HEAD SCREW		
8	43 20 067 08	2	SPANNSTIFT ISO 8752 6X50 A2	DOWEL PIN		
9	49 00 089	14	SECHSKANTSCHRAUBE ISO 4017 M8X20 8.	HEX BOLT		
10	42 00 012 08	25	SCHEIBE ISO 7089 A 8 ST A2C	WASHER		
11	40 00 829	12	SECHSKANTSCHRAUBE ISO 4017 M6X20 8.	HEX BOLT		
12	42 00 009 08	12	SCHEIBE ISO 7089 A 6 A2C	WASHER		
13	42 16 004 08	12	SCHEIBE DIN 7349 6,4 ST VERZ	WASHER		
14	41 15 140 08	12	SECHSKANTMUTTER DIN 934 M6 8 VERZ	HEX NUT		
15	49 00 128	4	SECHSKANTSCHRAUBE ISO 4017 M8X25 8.	HEX BOLT		
16	42 16 005 08	12	SCHEIBE DIN 7349 8,4 ST VERZ	WASHER		
17	95 38 734 08	4	HUELSE 25X20 11SMN30+C	SLEEVE		
18	97 80 593 08	1	BLECH 4X382X120 S315MC	PLATE		
19	97 82 080 08	1	BLECH 3X404X241 DC01	PLATE		
20	97 82 081 08	1	BLECH 3X404X241 DC01	PLATE		
21	10 41 285 1	8	LINSENFLACHKOPFSCHRAUBE ISO 7380	OVAL HEAD FLAT SCREW		
22	41 19 030 08	8	SECHSKANTMUTTER ISO 10511 M6 A2-70	HEX NUT		
23	42 18 007 08	8	SCHEIBE DIN 9021 A 6.4 VERZ	WASHER		
24	96 60 731 08	1	STATIV SCHWK.	CLAMP		
27	97 93 744 08	1	BLECH 4X374X302 S315MC	PLATE		
29	45 12 225 08	1	BOLZEN ISO 2341 B20X75X66 S355J2+AR	PIN		
30	42 00 021 08	1	SCHEIBE ISO 7089 A 21 ST A3C	WASHER		
31	43 32 001 08	1	KLAPPSTECKER DIN 11023 5X32 VERZ	HINGED CONNECTOR		
32	70 42 316 08	1	RASTBOLZEN NIROSTA	STOP BOLT		
33	10 04 050 2	1	PARABEL-GUMMIPUFFER 30X36 KAUTSC	RUBBER BUFFER		
36	97 96 939 08	1	BLECH 4X760X207 S315MC	PLATE		
37	97 96 940 08	2	BLECH 4X45X109 S315MC	PLATE		

1.10.2010	etk_de_en_074522 LR 1600 2	<input type="checkbox"/> 355 (4/4)
LIEBHERR	KAMERAANBAU DREHBUEHNE CAMERA INSTALLATION SLEW PLATF	⇒ 2 925 402 96 58 855 08



Pos.	Artikel	Menge	Bezeichnung	Description	Serie	K
5	97 73 426 08	1	BLECH 2X287X171 DC01 RAL 7016 PULVE	PLATE		
7	40 97 043 08	2	FLACHKOPFSCHRAUBE AEHNL. ISO 7380 M	PAN-HEAD SCREW		
10	10 45 478 2	1	DISPLAY TFT 7" 234X1440 SPF	DISPLAY		
11	10 45 478 3	1	ANSCHLUSSKABEL 10 X 0,14	CONNECTION CABLE		
20	10 43 030 5	1	KABEL MK307.4,5	CABLE		
30	96 51 859 08	1	ADAPTER SCHWARZ PULVERB.	ADAPTOR		
31	40 65 002 14	4	SECHSKANTSCHRAUBE ISO 4017 M4X8 8.8	HEX BOLT		
32	42 18 005 08	4	SCHEIBE DIN 9021 A 4.3 ST VERZ	WASHER		
33	10 44 966 4	4	RAENDELSCHRAUBE M5X10 PA6	KNURLED SCREW		

1.10.2010
052627

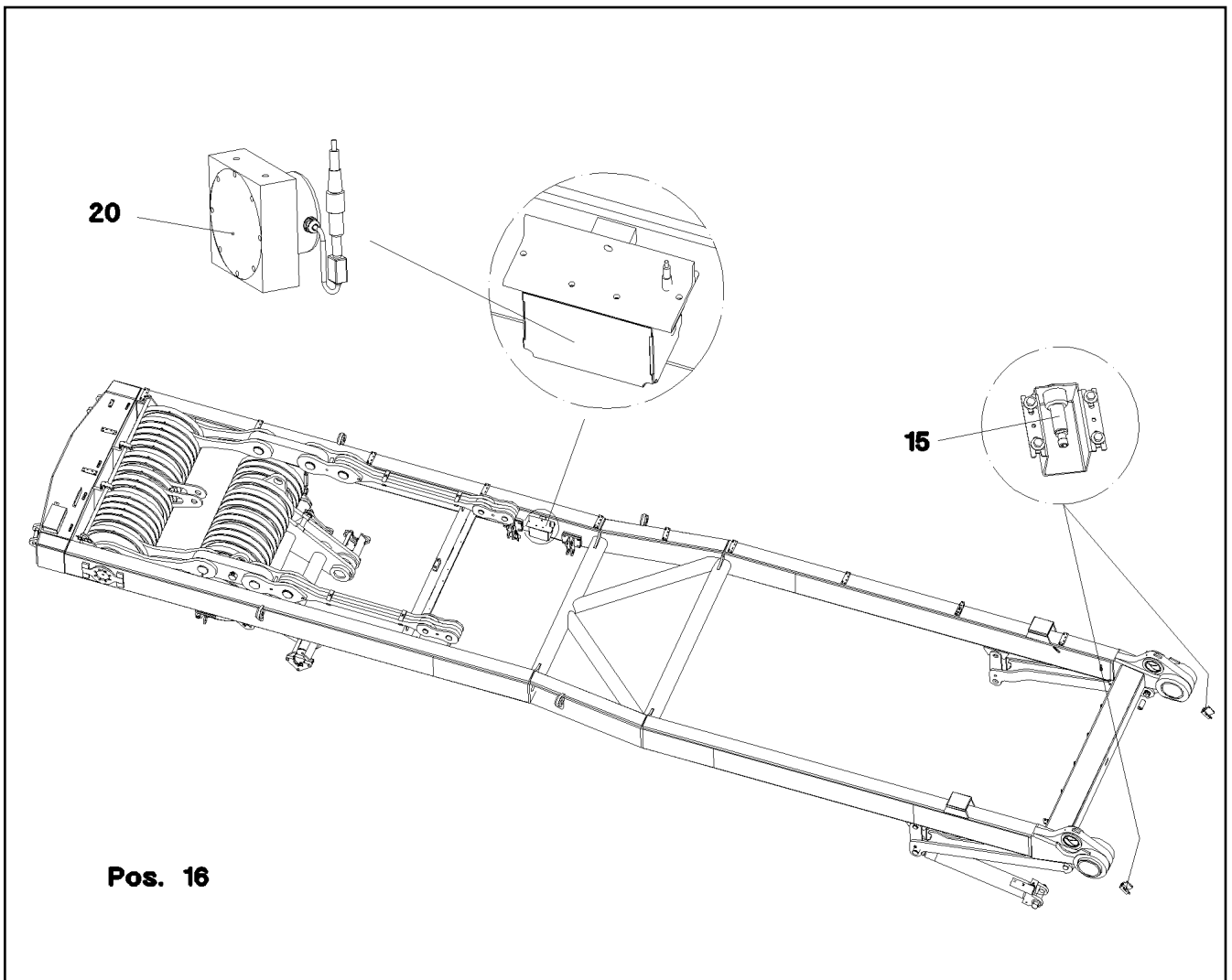
LIEBHERR

etk_de_en_074522 LR 1600 2

AUSRÜSTUNG KAMERA KABINE
EQUIPMENT CAMERA CAB

356

⇒ 2 925 405
96 48 397 08



Pos.	Artikel	Menge	Bezeichnung	Description	Serie	K
15	69 23 087 08	2	INDUKTIVSENSOR SPF	INDUCTIVE SENSOR		
16	60 60 531 08	1	ENDSCHALTER SPF	LIMIT SWITCH		
20	69 23 100 08	1	WINKELGEBER OPTISCH 360° SPF	ANGLE TRANSMITTER		

1.10.2010
055540

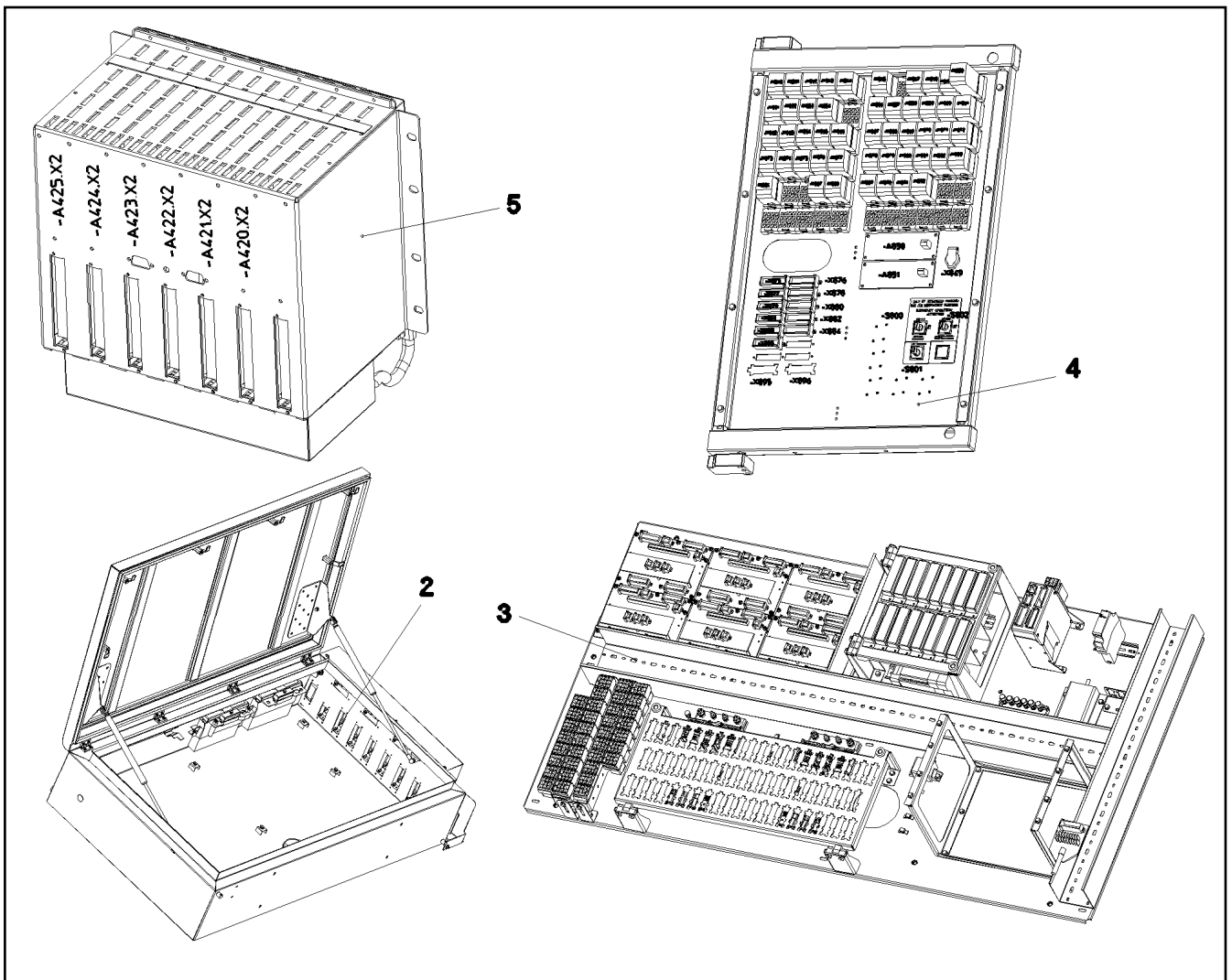
LIEBHERR

etk_de_en_074522 LR 1600 2

GEBERANBAU SA-BOCK
SENSOR ASSEMBLY SA-STAND

□ 357

⇒ 2 930
96 57 085 08



Pos.	Artikel	Menge	Bezeichnung	Description	Serie	K
2	96 54 385 08	1	SCHALTSCHRANK MECH. ⇒ 2 932 160 96 54 385 08	SWITCH CABINET		
3	96 54 387 08	1	AUFBAUTEILE MONTAGETAFEL ⇒ 2 932 082 96 54 387 08	ASSEMBLY PARTS MOUNTING		
4	96 45 393 08	1	RELAISSTEUERUNG ⇒ 2 932 001 96 45 393 08	RELAY CONTROL SYSTEM		
5	96 45 394 08	1	LICCON MONTAGEEINHEIT ⇒ 2 932 122 96 45 394 08	LICCON ASSEMBLY UNIT		

1.10.2010
053699

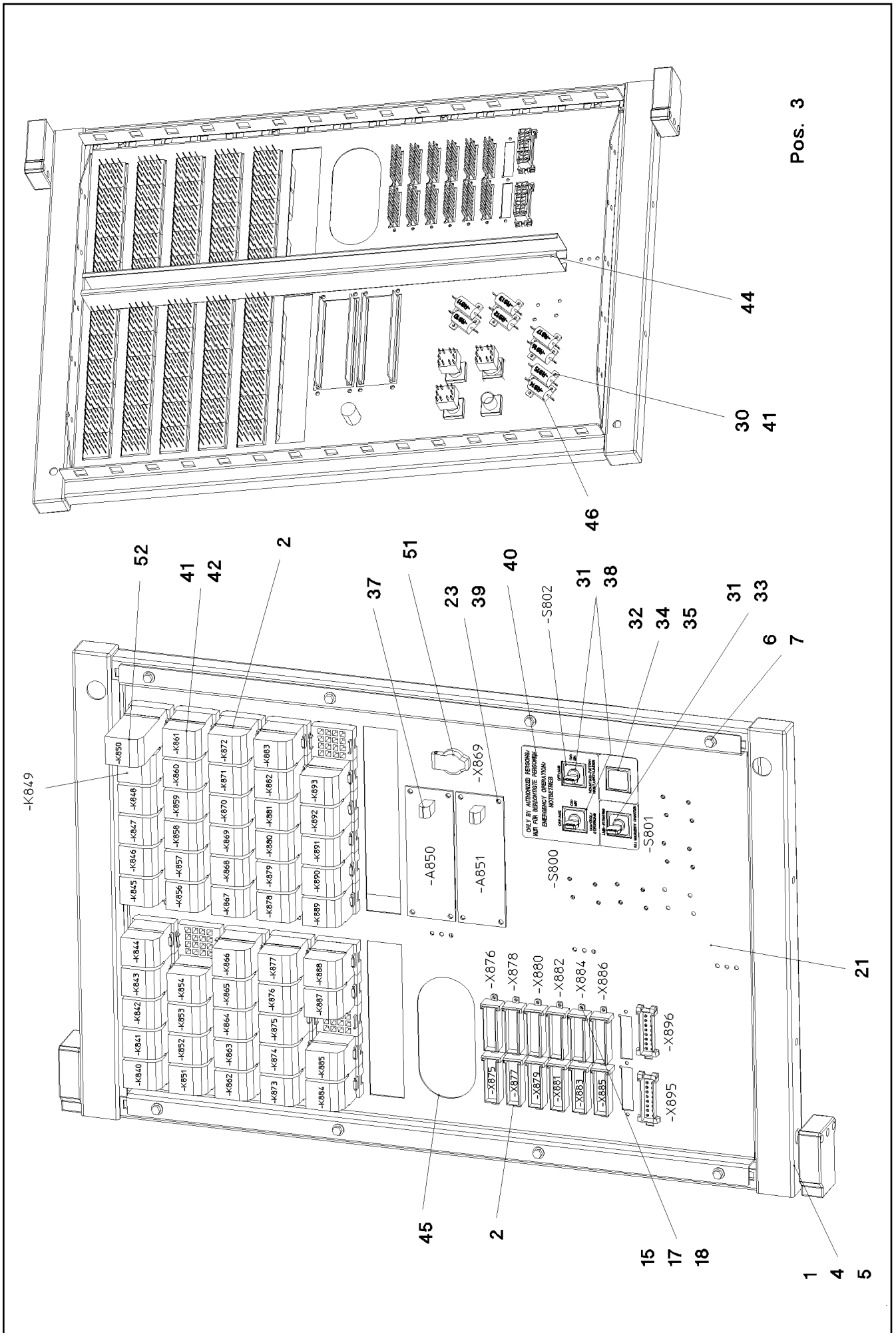
LIEBHERR

etk_de_en_074522 LR 1600 2

EINBAUTEILE SCHALTSCHRANK
SWITCHBOX MOUNTING PARTS

□ 358

⇒ 2 932
91 57 750 08



Pos. 3

1.10.2010
053006

LIEBHERR

etk_de_en_074522 LR 1600 2

RELAISSTEUERUNG
RELAY CONTROL SYSTEM

□ 359 (1/2)

→ 2 932 001
96 45 393 08

Pos.	Artikel	Menge	Bezeichnung	Description	Serie	K
1	61 10 470 08	1	SCHWENKRAHMEN 15HE VERZ	HINGED FRAME		
2	96 49 211 08	1	DRAEHTE KPL. S2	WIRES CPL.		
(2)	96 49 212 08	1	DRAEHTE VORM. S2	WIRES PRE-ASS.		
(151)	63 01 023 08	55	FASSUNG	LAMPHOLDER		
(152)	60 23 250 08	12	STECKER 18-POL SPF	PLUG		
3	96 48 313 08	1	DRAEHTE KPL. S3	WIRES CPL.		
(2)	96 49 209 08	1	DRAEHTE VORM. S3	WIRES PRE-ASS.		
(151)	60 23 233 08	2	FLACHSTECKERGEHAEUSE 18-POL	FLAT PLUG HOUSING		
(152)	60 22 097 08	1	STECKHUELSENGEHAEUSE 2POL	ATTACHABLE SLEEVE HOUSIN		
(153)	60 23 370 08	3	ANSCHLUSSSTECKER	CONNECTOR PLUG A		
4	10 02 217 1	1	EINBAUSATZ	BUILT-IN KIT		
5	10 02 217 7	1	VERSCHLUSSEINSATZ 8MM VIERKANT	SEALING INSERT		
6	41 30 038 08	8	KAFIGMUTTER M5 A2/ST	CAGE NUT		
7	40 73 500 08	8	SECHSKANTSCHRAUBE EN 1665 M5X10 10.	HEX BOLT		
15	40 84 006 01	28	FLACHKOPFSCHRAUBE ISO 7045 M3X10 4.	PAN-HEAD SCREW		
17	42 52 205 08	28	FAECHERSCHEIBE DIN 6798 J 3,2 A3C	SERRATED LOCK WASHER		
18	41 15 157 08	28	SECHSKANTMUTTER DIN 934 M3 8 A3C	HEX NUT		
21	97 68 157 08	1	RELAISTRAEGER 1.5X725X518 DC01	RELAY SUPPORT		
22	61 10 461 08	36	DRAHTHALTER	WIRE CLIP		
23	70 42 076 08	8	DORNNIET 4X10,3	MANDRIL RIVET		
30	42 00 006 08	20	SCHEIBE DIN 125 A 3.7 ST VERZ	WASHER		
31	60 61 446 08	3	TASTKONTAKTGEBER 2OE + 2S	TOUCH CONTACT TRANSMITTE		
32	60 20 422 08	1	BEFESTIGUNGSMUTTER M16X1	RETAINING NUT		
33	60 61 433 08	1	DREHSCHLOSS	ROTARY LOCK		
34	60 61 440 08	1	TASTE	KEYPAD BUTTON		
35	60 61 435 08	1	LEUCHTMELDER	INDICATOR LAMP		
37	66 01 015 08	2	DIODEN VARISTORENMODUL SPF	DIODE VARISTOR MODULE		
38	60 61 449 08	2	DREHSCHLOSSBETAETIGER	TURNLOCK ACTUATOR		
39	42 00 007 08	8	SCHEIBE ISO 7089 4 A3C	WASHER		
40	97 66 929 08	1	SCHILD	SIGN		
41	70 42 121 08	50	BLINDNIET 3,0X3,2-5,0	BLIND RIVET		
42	63 01 021 08	51	RELAIS 18-32V	RELAY		
44	60 14 058 08	0.63	KABELKANAL	CABLE CHANNEL		
45	26 21 039 08	0.33	KANTENSCHUTZ 1-2X6,5	EDGE PROTECTION		
46	63 50 170 08	8	WIDERSTAND 47R 10% 25W	RESISTOR		
47	60 21 710 08	90	HAFTETIKETT	ADHESIVE LABELS		
50	60 32 022 08	25	KABELBINDER 2,5X102	CABLE TIE		
51	60 52 039 08	1	EINBAUSTECKDOSE 2POL 16A	BUILT-IN SOCKET		
52	63 01 022 08	1	KIPPRELAIS 18 - 32V	BEAM RELAY		

1.10.2010

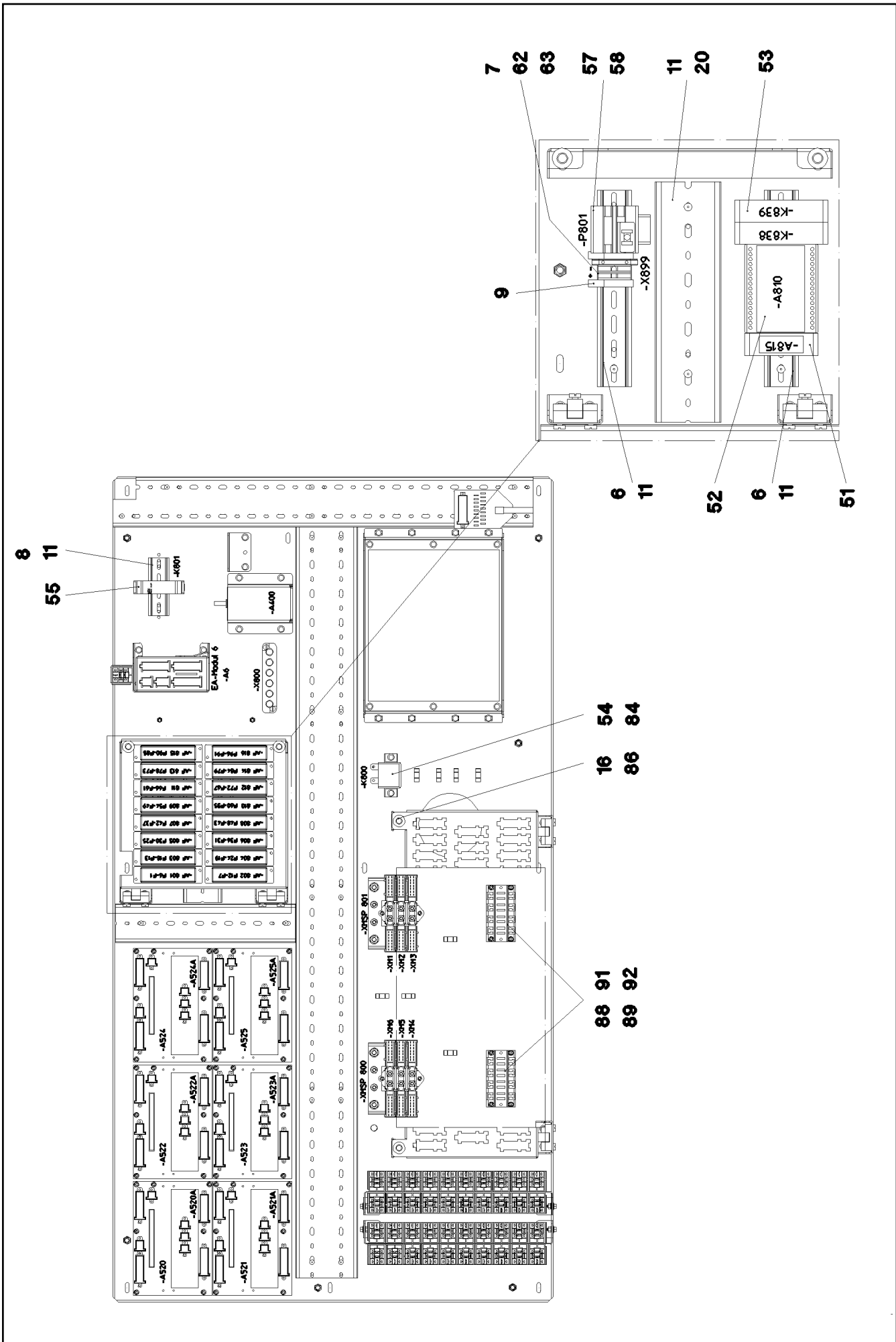
etk_de_en_074522 LR 1600 2

☐ 360 (2/2)

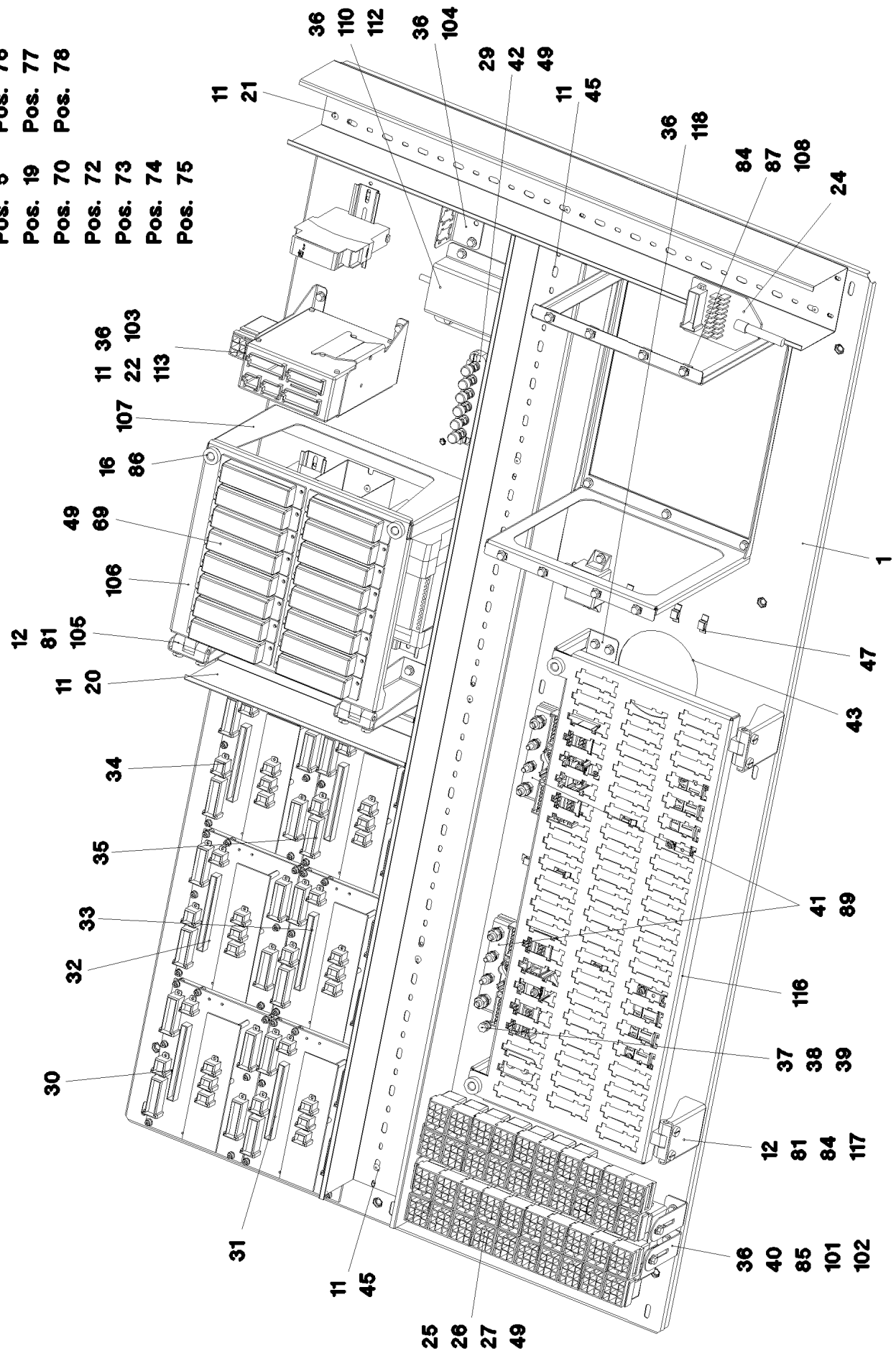
LIEBHERR

RELAISSTEUERUNG
RELAY CONTROL SYSTEM

⇒ 2 932 001
96 45 393 08



- Pos. 5
- Pos. 19
- Pos. 70
- Pos. 72
- Pos. 73
- Pos. 74
- Pos. 75
- Pos. 76
- Pos. 77
- Pos. 78



1.10.2010
053697

LIEBHERR

etk_de_en_074522 LR 1600 2

AUFBAUTEILE MONTAGETAFEL
ASSEMBLY PARTS MOUNTING PANEL

□ 362 (2/4)

⇒ 2 932 082
96 54 387 08

Pos.	Artikel	Menge	Bezeichnung	Description	Serie	K
1	96 48 552 08	1	PLATTE VORM.	PLATE PRE-ASS.		
5	96 54 388 08	1	VERKABELUNG MONTAGETAFEL S1 ⇒ 2 932 116 96 54 388 08	CABLING MOUNTING PLATE		
6	60 21 067 08	0.4	HUTSCHIENE 35X27X7,3X1	TOP HAT RAIL		
7	60 27 616 08	1	MESSERTRENNKLEMME	TERMINAL MARKER		
8	60 21 067 08	0.1	HUTSCHIENE 35X27X7,3X1	TOP HAT RAIL		
9	60 21 101 08	5	ENDHALTER	END HOLDER		
11	70 42 323 08	30	BLINDNIET 4,0X10,5	BLIND RIVET		
12	46 01 361	12	FLACHKOPFSCHRAUBE ISO 7045 M6X8 4.8	PAN-HEAD SCREW		
16	10 44 966 4	4	RAENDELSCHRAUBE M5X10 PA6	KNURLED SCREW		
19	60 27 629 08	1	BEZEICHNUNGSSTREIFEN	IDENTIFICATION STRIPS		
20	63 81 092 01	0.62	VERDRAHTUNGSKANAL 80X60/83,5X66/20 H	WIRING DUCT		
21	60 14 139 08	0.725	KABELKANAL	CABLE CHANNEL		
22	10 02 485 7	1	WIDERSTANDSMODUL PBTG-GF20 SPF	RESISTANCE MODULE		
24	66 00 245 08	1	ADAPTER 18POL SPF	ADAPTOR		
25	63 01 051 08	4	RELAIS 24V S=40A 26X26X24MM SPF	RELAY		
26	63 01 215 08	24	RELAIS 24V OE=20A SPF	RELAY		
27	63 01 054 08	1	RELAIS 24V S=40A OE=20A 26X26X24MM SP	RELAY		
29	40 02 307	2	FLACHKOPFSCHRAUBE ISO 7045 M5X20 4.	PAN-HEAD SCREW		
30	96 48 329 08	1	EINGANGSPLATINE KPL. EP0	INPUT BOARD CPL.		
31	96 48 330 08	1	EINGANGSPLATINE KPL. EP1	INPUT BOARD CPL.		
32	96 48 331 08	1	EINGANGSPLATINE KPL. EP2	INPUT BOARD CPL.		
33	96 48 332 08	1	EINGANGSPLATINE KPL. EP3	INPUT BOARD CPL.		
34	96 48 333 08	1	EINGANGSPLATINE KPL. EP4	INPUT BOARD CPL.		
35	96 48 334 08	1	EINGANGSPLATINE KPL. EP5	INPUT BOARD CPL.		
36	40 73 500 08	18	SECHSKANTSCHRAUBE EN 1665 M5X10 10.	HEX BOLT		
37	40 00 829	1	SECHSKANTSCHRAUBE ISO 4017 M6X20 8.	HEX BOLT		
38	41 15 140 08	1	SECHSKANTMUTTER DIN 934 M6 8 VERZ	HEX NUT		
39	42 52 210 08	1	FAECHERSCHEIBE DIN 6798 J 6,4 A3C	SERRATED LOCK WASHER		
40	42 52 208 08	4	FAECHERSCHEIBE DIN 6798 J 5,3 A3C	SERRATED LOCK WASHER		
41	92 68 911 08	2	VERTEILER MASSE ⇒ 2 932 166 92 68 911 08	GROUND RAIL		
42	92 26 483 08	1	KLEMMBRETT VORM. ⇒ 1 830 102 92 26 483 08	TERMINAL BOARD PRE-ASS.		
43	26 21 039 08	2	KANTENSCHUTZ 1-2X6,5	EDGE PROTECTION		
45	60 14 142 08	1.295	KABELKANAL	CABLE CHANNEL		
47	60 20 611 08	8	KABELBINDERHALTER	CABLE CLIP HOLDER		
49	70 42 076 08	42	DORNNIET 4X10,3	MANDRIL RIVET		
51	96 45 911 08	1	BESTUECKUNGSMODUL ⇒ 2 932 515 96 45 911 08	INSERTION MODULE		
52	66 03 016 08	1	DIODENMODUL	DIODE MODULE		
53	63 01 013 08	2	ZEITRELAIS SPF	TIME RELAY		
54	63 01 201 08	1	TRENNRELAIS	CUTOFF RELAY		
55	10 47 515 0	1	NOT-AUS SCHALTGERAET 24V/DC 3S	EMERGENCY STOP DEVICE		
57	69 18 022 08	1	BETRIEBSSTUNDENZAEHLER 12 - 24V	SERVICE HOUR METER		
58	97 12 910 08	1	SCHILD BETRIEBSSTUNDENZ.FAHRW.	PLATE OPER. HOUR METER T		
62	60 27 617 08	1	DECKEL	LID		
63	10 28 635 4	2	KLEMME	TERMINAL/CLAMP		
69	60 45 016 08	16	SICHERUNGSDOSE 6POL 24V	FUSE BOX SMALL		
70	60 27 355 08	75	EINLEGEBRUECKE	INSERTION BRIDGE		
72	60 40 077 08	6	FLACHSICHERUNGSEINSATZ 3A	FLAT FUSE LINK		
73	60 40 069 08	6	FLACHSICHERUNGSEINSATZ 5A	FLAT FUSE LINK		
74	60 40 070 08	20	FLACHSICHERUNGSEINSATZ 7,5A	FLAT FUSE LINK		
75	60 40 071 08	22	FLACHSICHERUNGSEINSATZ 10A	FLAT FUSE LINK		
76	60 40 072 08	8	FLACHSICHERUNGSEINSATZ 15A	FLAT FUSE LINK		
77	60 40 073 08	5	FLACHSICHERUNGSEINSATZ 20A	FLAT FUSE LINK		
78	60 40 076 08	1	FLACHSICHERUNGSEINSATZ 25A	FLAT FUSE LINK		
81	70 42 559 08	4	SCHARNIER	HINGE		
84	40 73 501 08	32	SECHSKANTSCHRAUBE EN 1665 M5X16 10.	HEX BOLT		
85	41 15 148 08	4	SECHSKANTMUTTER ISO 4032 M5 8 A2C	HEX NUT		

1.10.2010

etk_de_en_074522 LR 1600 2

☐ 363 (3/4)

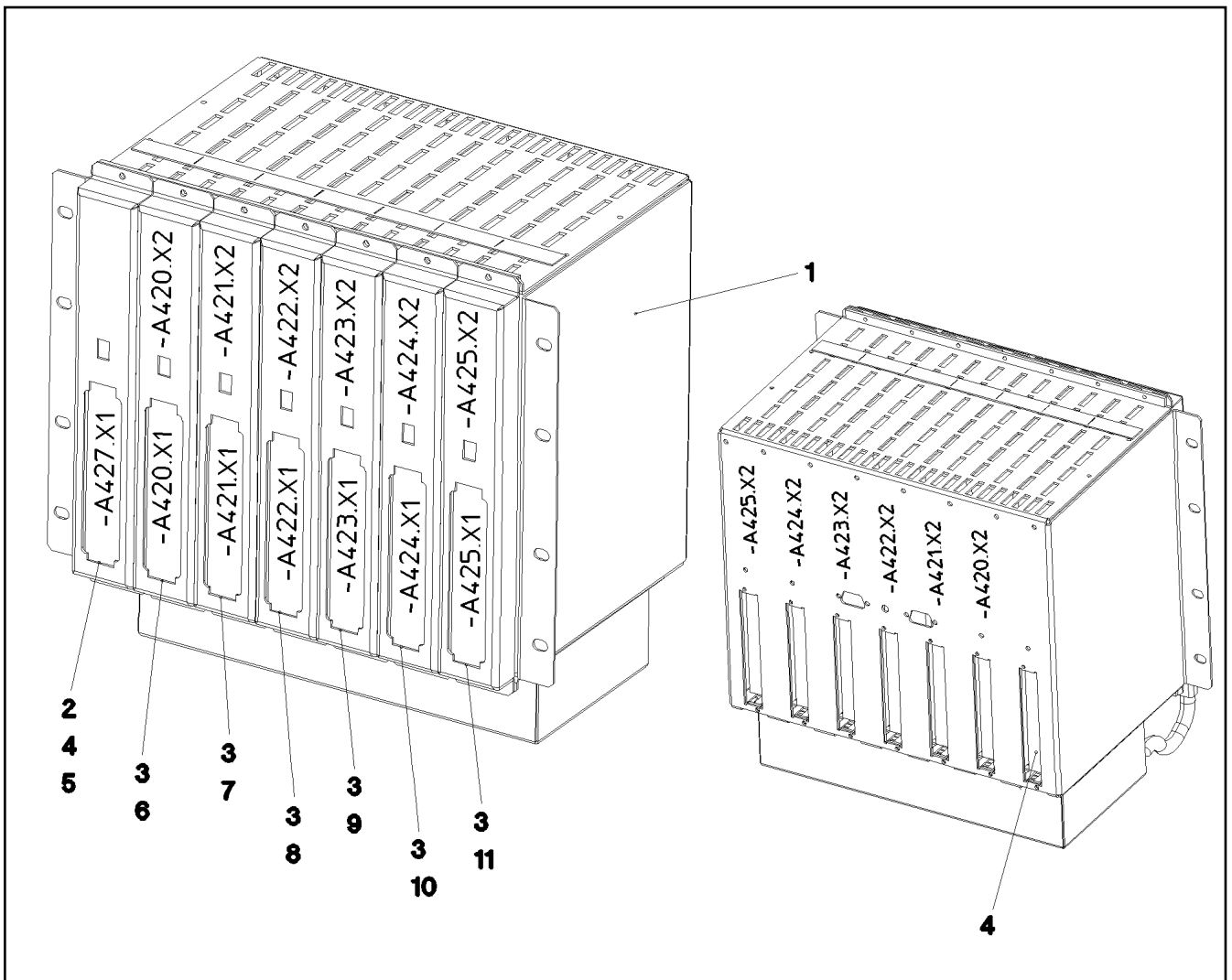
LIEBHERRAUFBAUTEILE MONTAGETAFEL
ASSEMBLY PARTS MOUNTING PANEL⇒ 2 932 082
96 54 387 08

Pos.	Artikel	Menge	Bezeichnung	Description	Serie	K
86	10 04 259 2	6	BLINDNIETMUTTER M5 ST VERZ	BLIND RIVET NUT		
87	41 30 026 08	8	KAEFIGMUTTER M5	CAGE NUT		
88	42 52 207 08	50	FAECHERSCHEIBE DIN 6798 J 4,3 A3C	SERRATED LOCK WASHER		
89	46 00 387	54	ZYLINDERSCHRAUBE ISO 4762 M4X12 8.8	CYLINDER SCREW		
91	60 20 426 08	2	SCHIRMSCHIENE	UMBRELLA RAIL		
92	42 00 007 08	8	SCHEIBE ISO 7089 4 A3C	WASHER		
101	97 75 662 08	2	BLECH 1.5X399X35 DC01	PLATE		
102	97 29 400 08	4	BLECH 1.5X112X30 DC01	PLATE		
103	97 29 623 08	1	BLECH 1.5X158X338 DC01	PLATE		
104	97 74 908 08	1	BLECH 1.5X79X67 DC01 FE//ZN20//C	PLATE		
105	97 26 606 08	2	BLECH 1.5X191X111 DC01	PLATE		
106	97 75 696 08	1	BLECH 1.5X283X325 DC01	PLATE		
107	97 73 925 08	1	BLECH 1.5X212X345 DC01	PLATE		
108	97 14 053 08	1	BLECH 1.5X272X796 DC01	PLATE		
110	97 65 362 08	1	BLECH 2X162X142 ALMG3 H111	PLATE		
112	10 34 043 8	1	DATENLOGGER 24V LDL2 SPF	DATALOGGER		
113	66 01 020 08	1	E/A-MODUL A SPF	E/A-MODULE		
115	26 21 010 08	0.36	ZELLGUMMI 20X8	CELL RUBBER		
116	97 86 281 08	1	BLECH 1.5X635X271 DC01 FE//ZN20//C	PLATE		
117	97 75 843 08	2	BLECH 2X110X109 DC01 FE//ZN20//C	PLATE		
118	97 86 272 08	2	WINKEL 1.5X151X54 DC01 FE//ZN20//C	ANGLE		

1.10.2010	etk_de_en_074522 LR 1600 2	<input type="checkbox"/> 364 (4/4)
LIEBHERR	AUFBAUTEILE MONTAGETAFEL ASSEMBLY PARTS MOUNTING PANEL	⇒ 2 932 082 96 54 387 08

Pos.	Artikel	Menge	Bezeichnung	Description	Serie	K
2	96 54 389 08	1	DRAEHTE MONTAGETAFEL KPL. S1 ⇒ 2 932 224 96 54 389 08	CABLES MOUNTING PANEL CPL		
6	92 17 061 08	1	LEITUNG W635X1800	LEAD		
8	92 17 086 08	4	LEITUNG W635X1600	LEAD		
9	92 12 113 08	1	LEITUNG W635X1250	LEAD		
10	91 05 061 08	1	LSB-SENSOR PRUEFADAPTER	LSB SENSOR TEST ADAPTER		
201	60 30 003 08	4	ISOLIERSCHLAUCH 8	INSULATING HOSE		
202	60 30 126 08	3.2	ISOLIERSCHLAUCH 14 -50°C.- 250° SPF	INSULATING HOSE		
261	60 32 003 08	100	KABELBINDER 3,6X150	CABLE TIE		
267	60 32 004 08	100	KABELBINDER 3,6X200	CABLE TIE		
268	60 32 022 08	100	KABELBINDER 2,5X102	CABLE TIE		

1.10.2010	etk_de_en_074522 LR 1600 2	365
LIEBHERR	VERKABELUNG MONTAGETAFEL CABLING MOUNTING PLATE	⇒ 2 932 116 96 54 388 08



Pos.	Artikel	Menge	Bezeichnung	Description	Serie	K
1	91 23 538 08	1	BAUGRUPPENTRAEGER 56TE ⇒ 2 913 100 91 23 538 08	ASSEMBLY FRAME		
2	91 07 635 08	1	NETZTEIL 4 GEPRUEFT	POWER SUPPLY 4		
3	91 44 006 08	6	ZENTRALEINHEIT C1 8X2A GEPRUEFT	CENTRAL UNIT C1		
4	61 10 017 08	1	BLLENDE 1,5X19,5X111	SCREEN		
5	92 16 203 08	1	EINSCHUBKARTE G0 COMM.SP.4 PROG.	PLUG-IN CARD G0		
6	91 54 570 08	1	EINSCHUBKARTE G0Z0 PROG-SP.11 PROG.	PLUG-IN CARD G0Z0		
7	91 42 856 08	1	EINSCHUBKARTE G0Z1 PRPG.SP.6 PROG.	PLUG-IN CARD G0Z1		
8	91 42 857 08	1	EINSCHUBKARTE G0Z2 PROG-SP.6 PROG.	PLUG-IN CARD G0Z2		
9	91 42 858 08	1	EINSCHUBKARTE G0Z3 PROG-SP.6 PROG.	PLUG-IN CARD G0Z3		
10	91 42 859 08	1	EINSCHUBKARTE G0Z4 PROG-SP.6 PROG.	PLUG-IN CARD G0Z4		
11	91 42 860 08	1	EINSCHUBKARTE G0Z5 PROG-SP.6 PROG.	PLUG-IN CARD G0Z5		

1.10.2010
053005

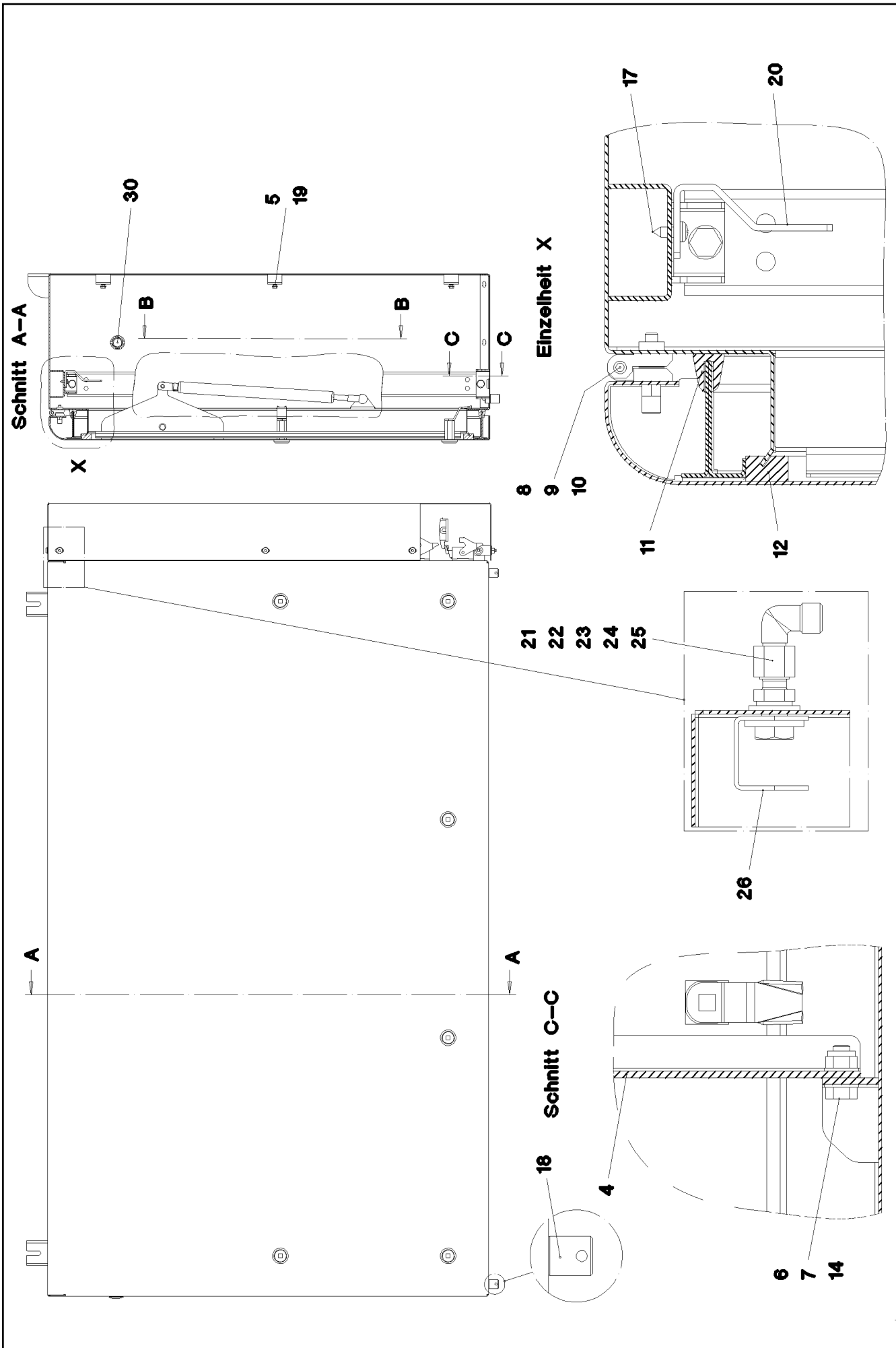
LIEBHERR

etk_de_en_074522 LR 1600 2

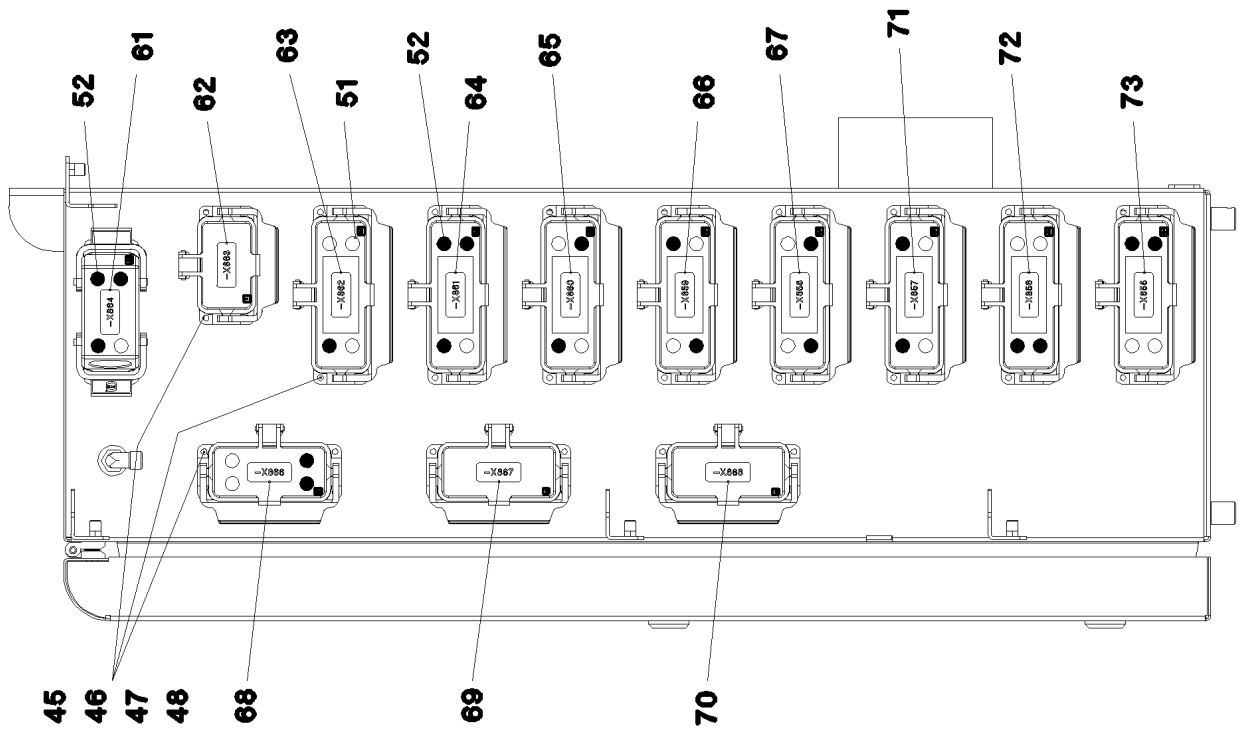
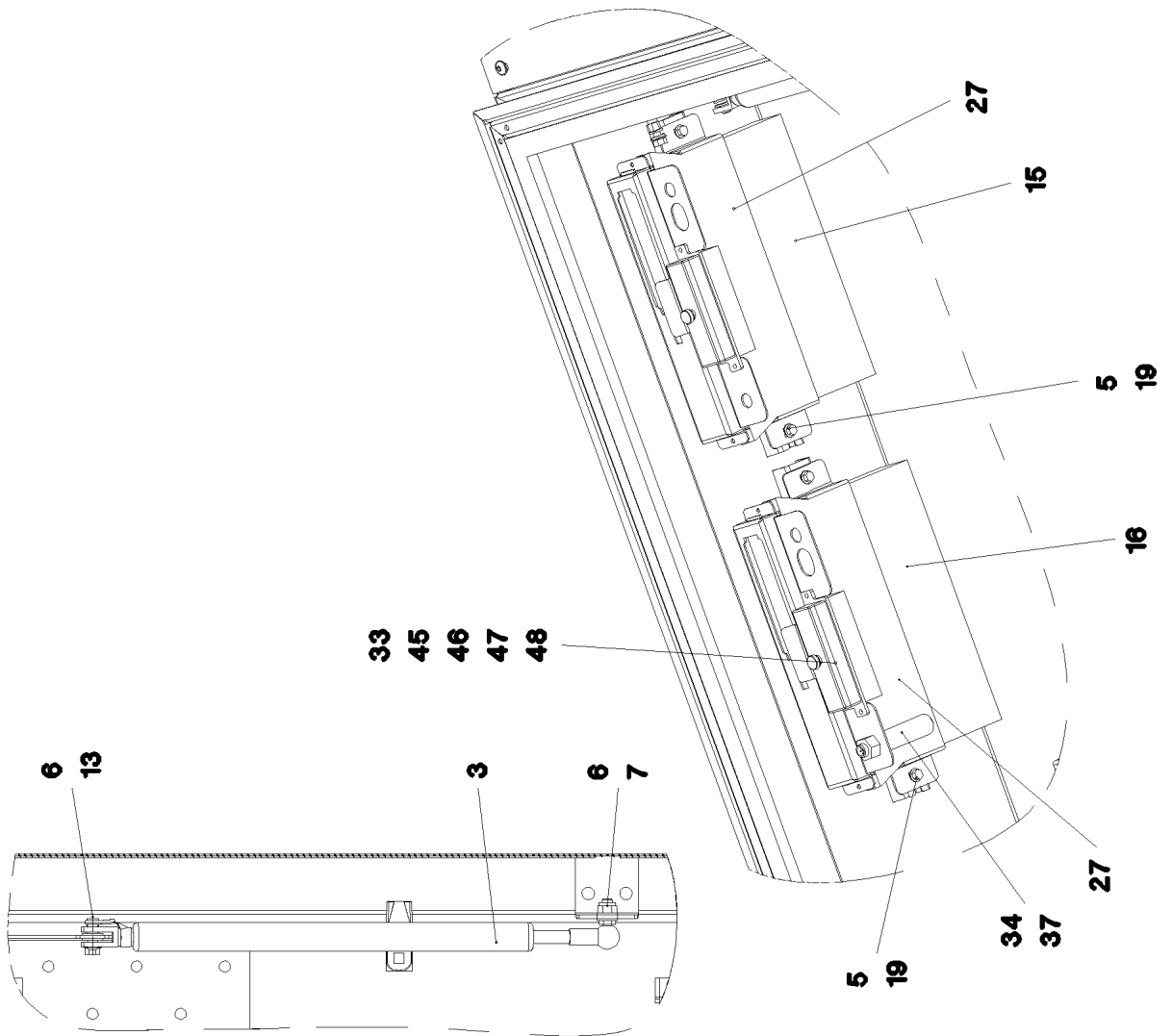
LICCON MONTAGEEINHEIT
LICCON ASSEMBLY UNIT

□ 366

⇒ 2 932 122
96 45 394 08



Schnitt B-B



1.10.2010
053701

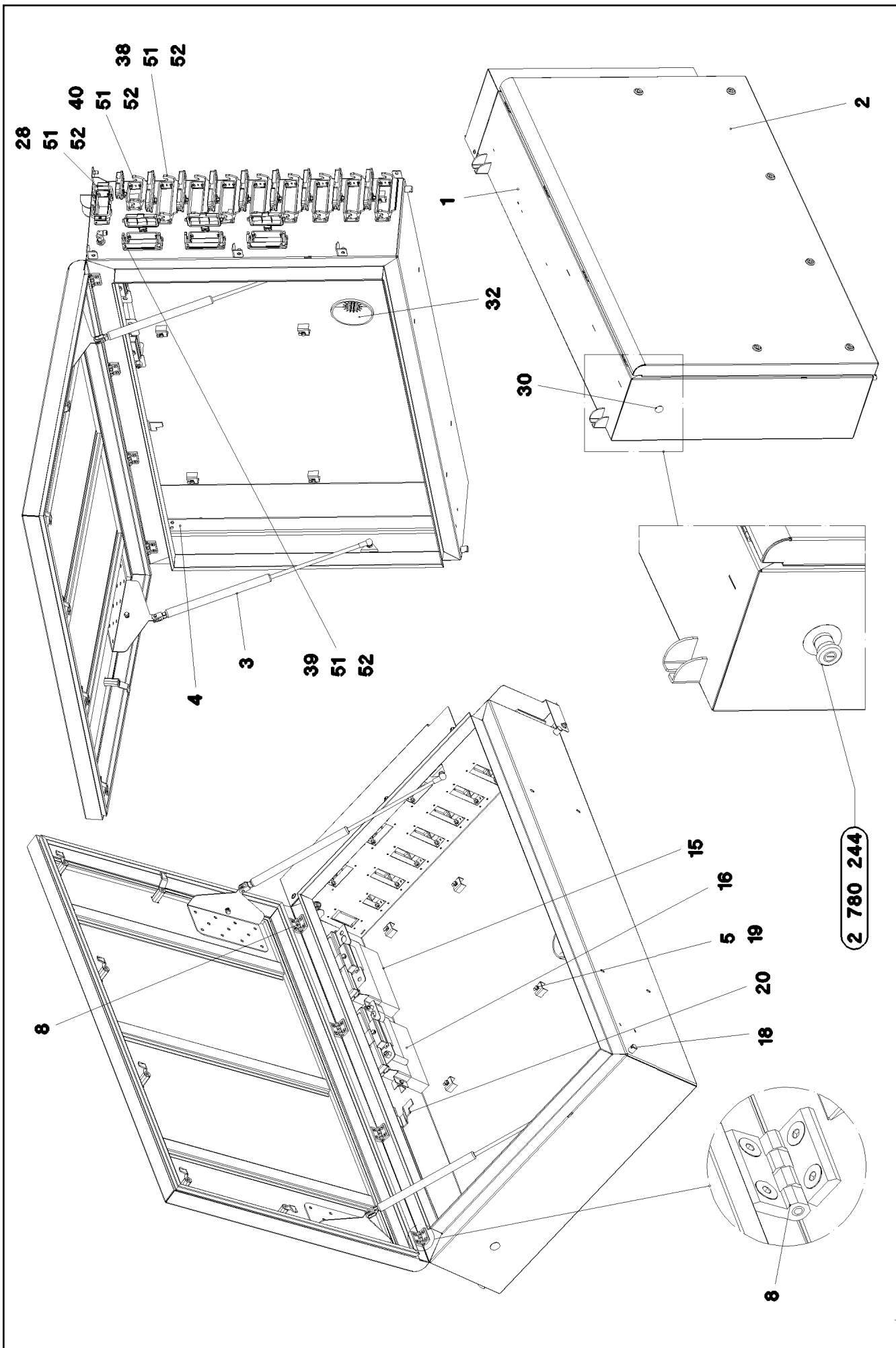
LIEBHERR

etk_de_en_074522 LR 1600 2

SCHALTSCHRANK MECH.
SWITCH CABINET

□ 368 (2/4)

⇒ 2 932 160
96 54 385 08



1.10.2010
053702

LIEBHERR

etk_de_en_074522 LR 1600 2

SCHALTSCHRANK MECH.
SWITCH CABINET

□ 369 (3/4)

⇒ 2 932 160
96 54 385 08

Pos.	Artikel	Menge	Bezeichnung	Description	Serie	K
1	96 54 384 08	1	SCHALTSCHRANK SCHWK.	SWITCH CABINET WELDED		
2	96 48 167 08	1	DECKEL KPL. ⇒ 2 932 168 96 48 167 08	COVER COMPL.		
3	10 47 202 8	2	GASFEDER 23X270 350N	GAS SPRING		
4	97 73 500 08	1	BLECH 3X853X80 DC01	PLATE		
5	40 73 501 08	13	SECHSKANTSCHRAUBE EN 1665 M5X16 10.	HEX BOLT		
6	42 00 012 08	12	SCHEIBE ISO 7089 A 8 ST A2C	WASHER		
7	41 19 005 08	4	SECHSKANTMUTTER DIN 985 M8 8 VERZ	HEX NUT		
8	70 42 012 08	4	ANSCHRAUBSCHARNIER	SCREW-ON HINGE		
9	94 99 977 08	4	BLECH 4X90X12 S315MC	PLATE		
10	40 86 002 08	16	SENKSCHRAUBE DIN 7991 M6X16 8.8 A2C	COUNTERSUNK SCREW		
11	97 75 057 08	1	ABDICHTPROFIL 0 GUMMI 55°	SEALING PROFILE		
12	26 21 043 08	4.6	ZELLGUMMI 20X12 CR SCHWARZ	CELL RUBBER		
13	72 51 118 08	2	ES BOLZEN 8X16 VERZ	ES PIN		
14	49 00 089	2	SECHSKANTSCHRAUBE ISO 4017 M8X20 8.	HEX BOLT		
15	91 07 635 08	1	NETZTEIL 4 GEPRUEFT	POWER SUPPLY 4		
16	91 44 006 08	1	ZENTRALEINHEIT C1 8X2A GEPRUEFT	CENTRAL UNIT C1		
17	55 31 687 08	2	BLECHSCHRAUBE DIN 7981 4,8X13-F-H ST	SHEET-METAL SCREW		
18	60 25 012 08	2	ENTWAESSERUNGSSTOPFEN PA6G SPF	WATER DRAIN PLUG		
19	41 30 038 08	13	KAFIGMUTTER M5 A2/ST	CAGE NUT		
20	97 80 496 08	1	WINKEL 3X40X112 DC01 FE//ZN20//C	ANGLE		
21	47 10 321 08	1	VERSCHRAUBUNG XGE6-SR-ED A3P	SCREW FITTING		
22	47 25 315 08	1	VERSCHRAUBUNG EWSD6-S A3P	SCREW FITTING		
23	41 01 500 08	1	ROHRMUTTER DIN 431 A-G1/4" 14 H VERZ	UNION NUT		
24	42 11 013 08	1	SCHEIBE DIN 1440 14 ST VERZ	WASHER		
25	42 00 016 08	1	SCHEIBE ISO 7089 A 13 ST A3C	WASHER		
26	97 66 066 08	1	BLECH 2X98X32 ALMG3 H111 SPF	PLATE		
27	97 28 092 08	2	BLECH 1.5X336X134 DC01	PLATE		
28	10 47 566 6	1	ANBAUGEHAEUSE ALU/ZINK	ADD-ON HOUSING		
30	26 47 366 02	1	BLINDSTOPFEN	STOPPER PLUG		
32	97 75 102 08	2	DICHTUNG 0 PE	SEAL		
33	60 45 016 08	2	SICHERUNGSDOSE 6POL 24V	FUSE BOX SMALL		
34	69 23 087 08	1	INDUKTIVSENSOR SPF	INDUCTIVE SENSOR		
37	41 15 197 08	1	SECHSKANTMUTTER DIN 934 M12X1 6 BL	HEX NUT		
38	60 56 172 08	8	ANBAUGEHAEUSE 24POL.	ADD-ON HOUSING		
39	60 56 171 08	3	ANBAUGEHAEUSE 16POL.	ADD-ON HOUSING		
40	69 31 498 14	1	ANBAUGEHAEUSE HAN 10 B RAL 7037 PUL	ADD-ON HOUSING		
45	41 19 002 08	56	SECHSKANTMUTTER DIN 985 M4 8 VERZ	HEX NUT		
46	42 51 007 08	56	ZAHNSCHEIBE DIN 6797 A 4,3	TOOTH LOCK WASHER		
47	42 00 007 08	56	SCHEIBE ISO 7089 4 A3C	WASHER		
48	46 35 338	56	FLACHKOPFSCHRAUBE ISO 7045 M4X16 4.	PAN-HEAD SCREW		
51	60 56 099 08	19	FUEHRUNGSBUCHSE	GUIDE BUSH		
52	60 56 100 08	21	FUEHRUNGSSTIFT	GUIDE PIN		
61	97 75 395 08	1	SCHILD	SIGN		
62	97 75 396 08	1	SCHILD 35X15 LEXEDGE II	SIGN		
63	97 75 397 08	1	SCHILD	SIGN		
64	97 75 398 08	1	SCHILD 35X15 LEXEDGE II	SIGN		
65	97 75 399 08	1	SCHILD 35X15 LEXEDGE II	SIGN		
66	97 75 400 08	1	SCHILD 35X15 LEXEDGE II	SIGN		
67	97 75 401 08	1	SCHILD 35X15 LEXEDGE II	SIGN		
68	97 75 402 08	1	SCHILD	SIGN		
69	97 75 403 08	1	SCHILD	SIGN		
70	97 75 404 08	1	SCHILD 35X15 LEXEDGE II	SIGN		
71	97 75 405 08	1	SCHILD 35X15 LEXEDGE II	SIGN		
72	97 75 406 08	1	SCHILD 35X15 LEXEDGE II	SIGN		
73	97 75 407 08	1	SCHILD	SIGN		

1.10.2010

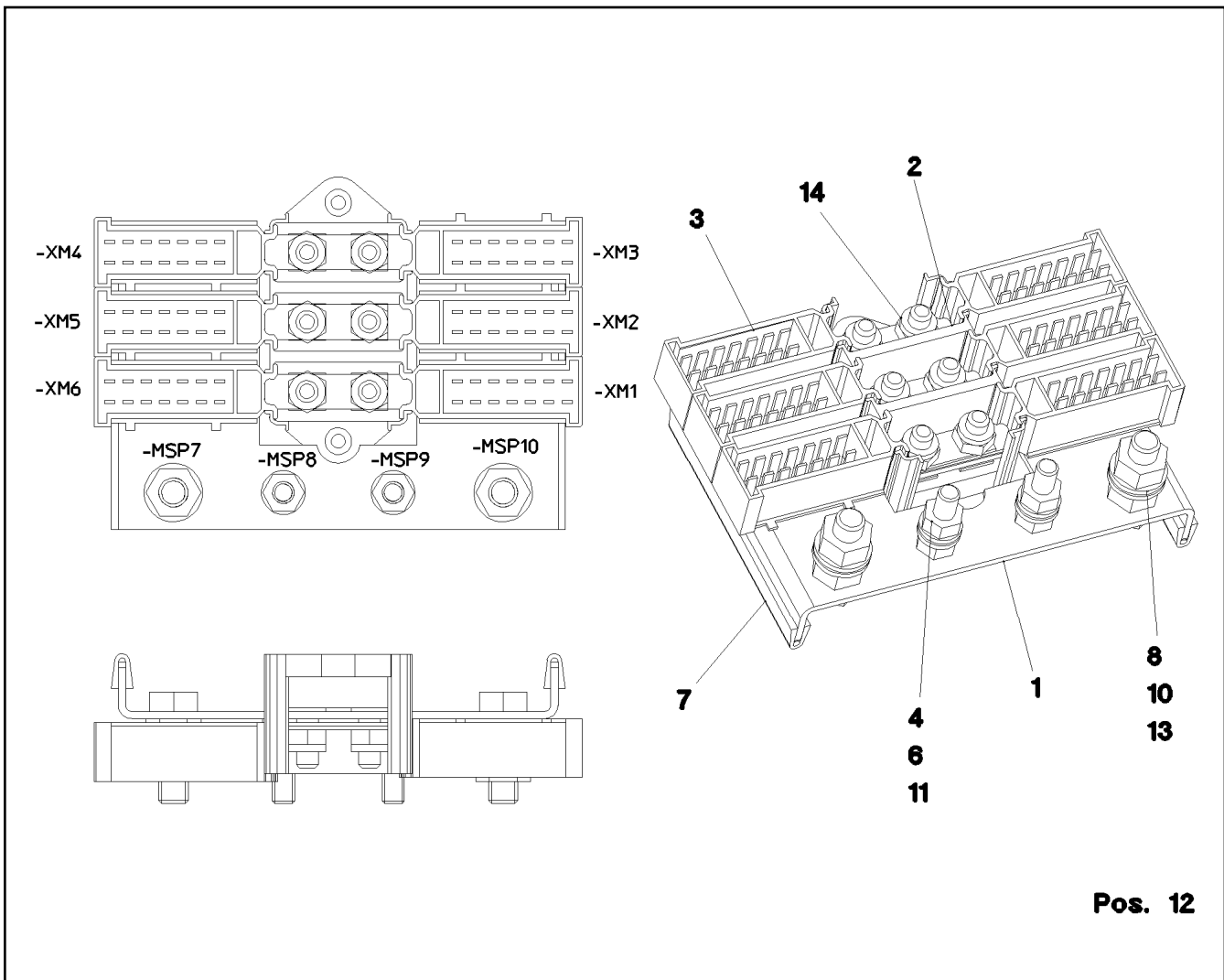
etk_de_en_074522 LR 1600 2

☐ 370 (4/4)

LIEBHERR

SCHALTSCHRANK MECH.
SWITCH CABINET

⇒ 2 932 160
96 54 385 08



Pos. 12

Pos.	Artikel	Menge	Bezeichnung	Description	Serie	K
1	95 63 963 08	1	BLECH 2X144X80 DC01	PLATE		
2	60 23 364 08	1	KABELVERBINDER	CABLE CONNECTOR		
3	60 23 365 08	6	STECKERGEHAEUSE 14POL	PLUG SHELL		
4	42 00 009 08	4	SCHEIBE ISO 7089 A 6 A2C	WASHER		
6	41 15 140 08	4	SECHSKANTMUTTER DIN 934 M6 8 VERZ	HEX NUT		
7	26 21 039 08	0.16	KANTENSCHUTZ 1-2X6,5	EDGE PROTECTION		
8	49 00 128	2	SECHSKANTSCHRAUBE ISO 4017 M8X25 8.	HEX BOLT		
10	41 15 046 08	4	SECHSKANTMUTTER ISO 4032 M8 10 A2C	HEX NUT		
11	49 00 539	2	SECHSKANTSCHRAUBE ISO 4017 M6X25 8.	HEX BOLT		
12	60 27 614 08	10	BEZEICHNUNGSSCHILD 20X8	NAME PLATE		
13	42 00 012 08	4	SCHEIBE ISO 7089 A 8 ST A2C	WASHER		
14	41 19 004 08	6	SECHSKANTMUTTER ISO 10511 M6 8 A2C	HEX NUT		

1.10.2010
018734

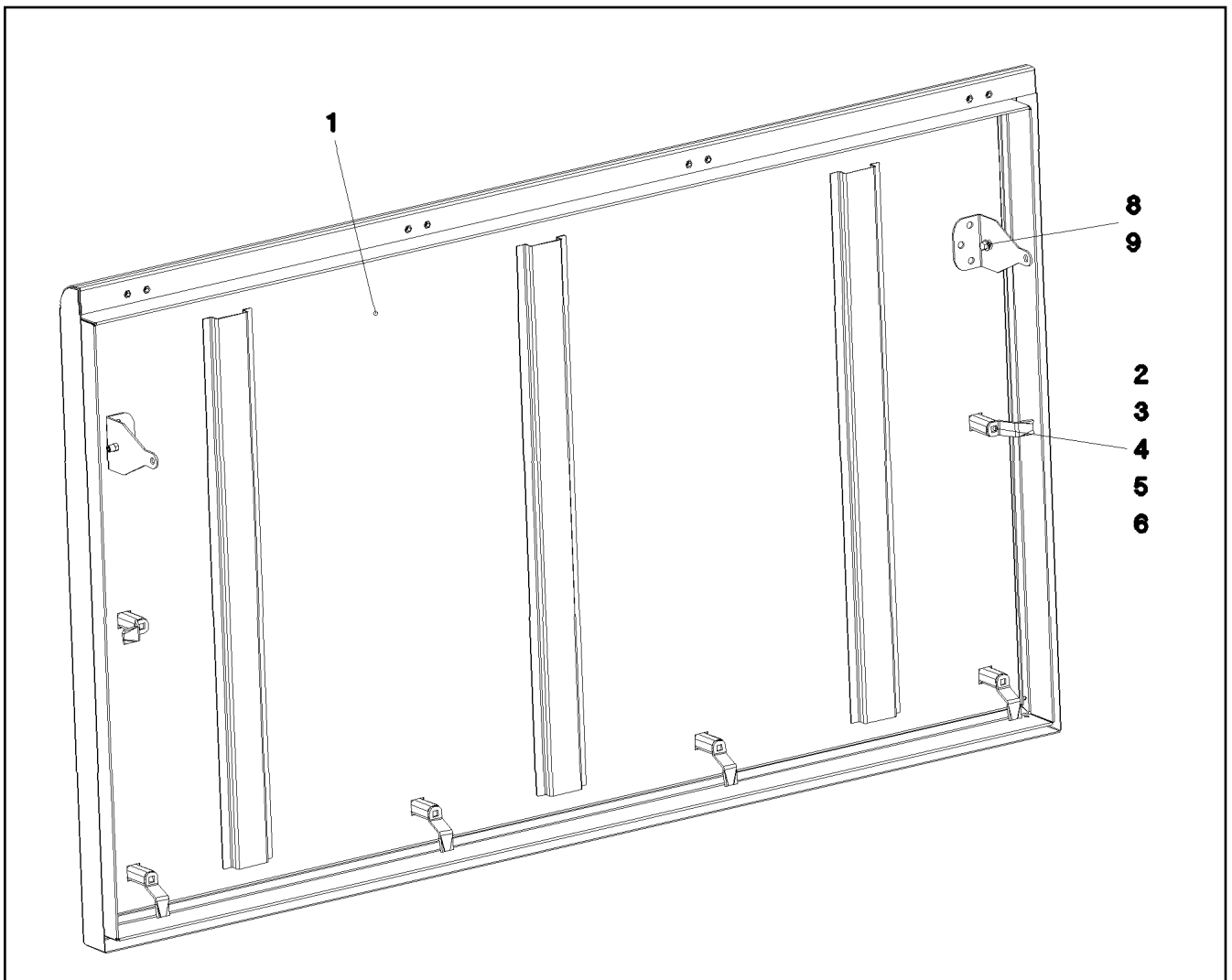
LIEBHERR

etk_de_en_074522 LR 1600 2

VERTEILER MASSE
GROUND RAIL

371

⇒ 2 932 166
92 68 911 08



Pos.	Artikel	Menge	Bezeichnung	Description	Serie	K
1	96 48 168 08	1	DECKEL GEKLEBT	COVER GLUED		
2	70 42 534 08	6	BETAETIGUNGSDORN	ACTUATION SPIKE		
3	70 42 747 08	6	GEHAEUSE	HOUSING		
4	70 42 553 08	6	ZUNGE	TONGUE		
5	70 42 749 08	6	FLACHDICHTUNG	FLAT GASKET		
6	70 42 748 08	6	O-RING 12X2 NBR70	O-RING		
8	42 00 009 08	4	SCHEIBE ISO 7089 A 6 A2C	WASHER		
9	40 73 502 08	2	SECHSKANTSCHRAUBE EN 1665 M6X16 8.8	HEX BOLT		

1.10.2010
053004

LIEBHERR

etk_de_en_074522 LR 1600 2

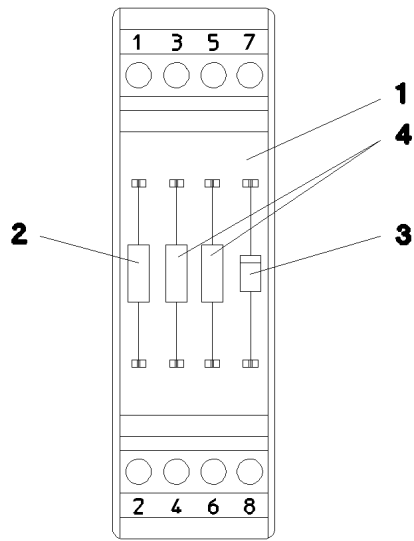
DECKEL KPL.
COVER COMPL.

372

⇒ 2 932 168
96 48 167 08

Pos.	Artikel	Menge	Bezeichnung	Description	Serie	K
2	96 54 390 08	1	DRAEHTE MONTAGETAFEL VORM. S1	CABLES MOUNTING PLATES,P		
501	60 23 002 08	37	STECKERGEHAEUSE 18-POL	PLUG SHELL		
502	60 56 021 08	2	BUCHSENEINSATZ 40POL	FEMALE INSERT		
503	60 23 233 08	34	FLACHSTECKERGEHAEUSE 18-POL	FLAT PLUG HOUSING		
504	63 01 229 08	41	RELAISSTECKERSOCKEL 9-POL	PLUG BASE		
505	10 04 700 0	12	STECKER 8POL 24V	PLUG		
506	10 04 699 9	15	STECKER 8POL 24V	PLUG		
507	60 23 360 08	12	STECKERGEHAEUSE 14-POL	PLUG SHELL		
508	60 56 088 08	8	BUCHSENEINSATZ 64POL	FEMALE INSERT		
509	10 04 700 1	15	STECKER 8POL 24V	PLUG		
510	60 23 223 08	7	GEHAEUSE 25-POL SPF	HOUSING		
511	60 23 014 08	1	GEHAEUSE 8POL	HOUSING		
512	10 09 986 3	1	GEHAEUSE 15POL	HOUSING		
513	10 09 986 7	1	KONTAKTSICHERUNGSSTIFT 15POL	CONTACT RETAINING PIN		
514	60 23 256 08	6	FLACHSTECKERGEHAEUSE 6POL	FLAT PLUG HOUSING		
515	60 23 313 08	13	GEHAEUSE 4POL	HOUSING		
516	60 56 086 08	1	BUCHSENEINSATZ 16POL	FEMALE INSERT		
517	60 22 097 08	2	STECKHUELSENGEHAEUSE 2POL	ATTACHABLE SLEEVE HOUSIN		
518	10 09 985 6	2	GEHAEUSE 21 POL BRAUN	HOUSING		
519	10 09 986 8	2	KONTAKTSICHERUNGSSTIFT 21 POL BRAU	CONTACT RETAINING PIN		
520	60 23 255 08	2	GEHAEUSE 6POL	HOUSING		
521	63 61 079 01	2	KLEMME	TERMINAL/CLAMP		
522	10 00 727 2	1	STIFTEINSATZ 4/2POL -40°C	MALE INSERT		
523	60 23 359 08	1	STECKERGEHAEUSE 4POL	PLUG SHELL		

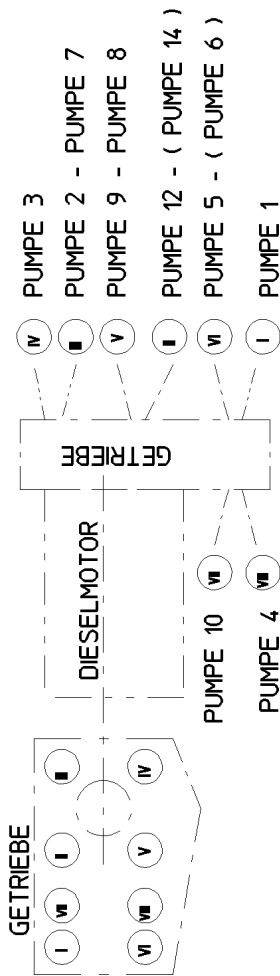
1.10.2010	etk_de_en_074522 LR 1600 2	373
LIEBHERR	DRAEHTE MONTAGETAFEL KPL. CABLES MOUNTING PANEL CPL.	⇒ 2 932 224 96 54 389 08



Pos.	Artikel	Menge	Bezeichnung	Description	Serie	K
1	60 27 923 08	1	BESTUECKUNGSMODUL	INSERTION MODULE		
2	63 50 585 08	1	WIDERSTAND 1K 5% 3W 75PPM/K SPF	RESISTOR		
3	66 00 331 08	1	DIODE 1000V 1A DO-41 SPF	DIODE		
4	63 50 515 08	2	WIDERSTAND 500R 0.1% 3W 20PPM/K SPF	RESISTOR		

HYDRAULIK LR 1600-2

PUMPENANBAU AM VERTEILERGETRIEBE



ANSTEUERUNG DER PROPORTIONAL MAGNETE DER A4VG PUMPEN

PUMPE 1 A4VG 90	→→	-Y501	a = HEBEN (B) b = SENKEN (A)
PUMPE 2 A4VG 90	→→	-Y502	a = HEBEN (B) b = SENKEN (A)
PUMPE 3 A4VG 125	→→	-Y503	a = HEBEN (B) / VORWÄRTS - LINKS b = SENKEN (A) / RÜCKWÄRTS - LINKS
PUMPE 4 A4VG 125	→→	-Y504	a = SENKEN (A) / RÜCKWÄRTS - RECHTS b = HEBEN (B) / VORWÄRTS - RECHTS
PUMPE 5 A4VG 90	→→	-Y505	a = HEBEN (B) b = SENKEN (A)
PUMPE 6 A4VG 90	→→	-Y506	a = HEBEN (B) b = SENKEN (A)
PUMPE 12 A4VG 56	→→	-Y612	a = DREHEN LINKS b = DREHEN RECHTS
PUMPE 14 A4VG 28	→→	-Y614	a = DREHEN LINKS b = DREHEN RECHTS
PUMPE 7 A10V0 45	→→	-Y760	
PUMPE 8 ZAHNRADPUMPE			
PUMPE 9 A11V0 40			
PUMPE 10 A11V0 60			

* 2 997

* 2 998

1.10.2010
056186

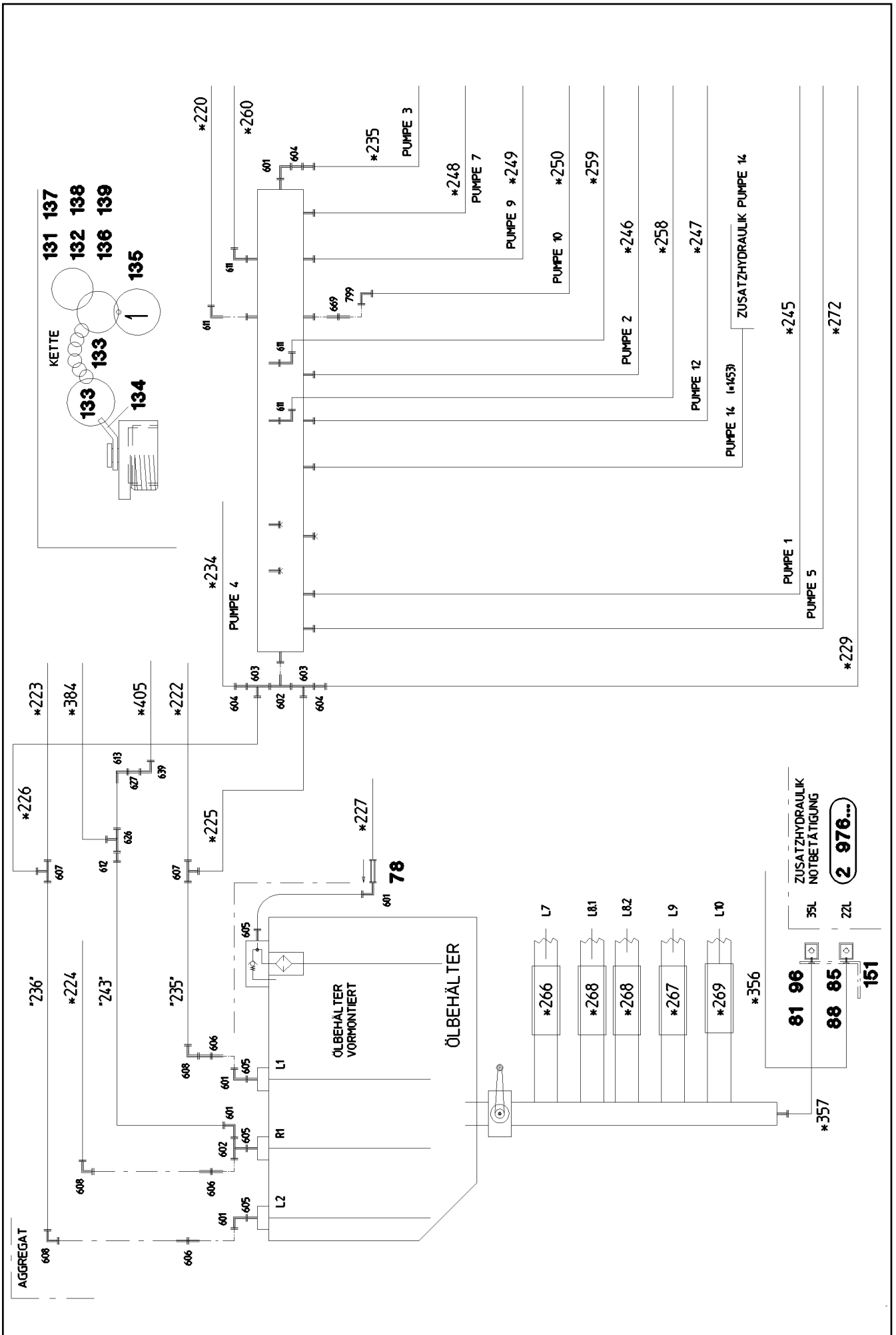
LIEBHERR

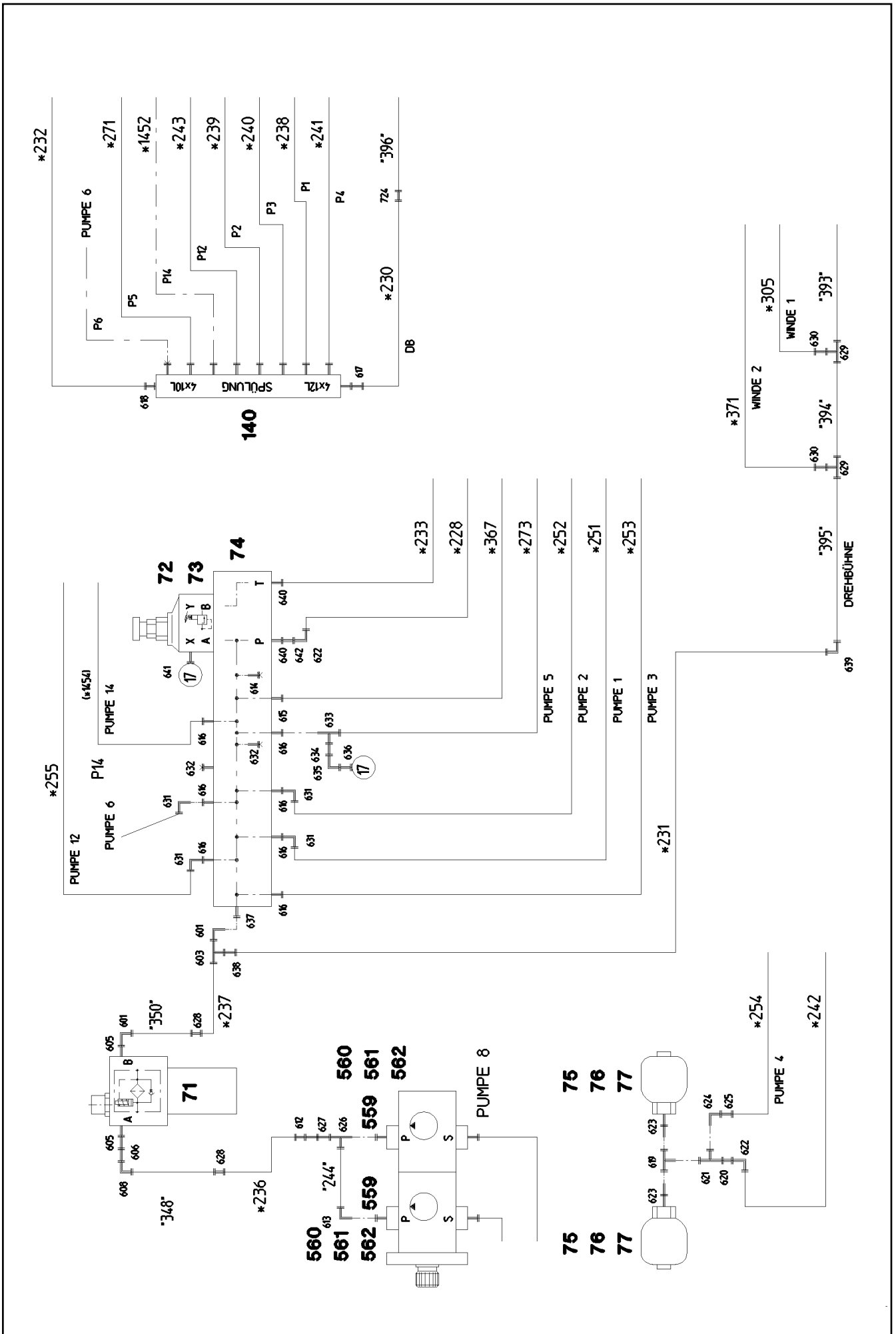
etk_de_en_074522 LR 1600 2

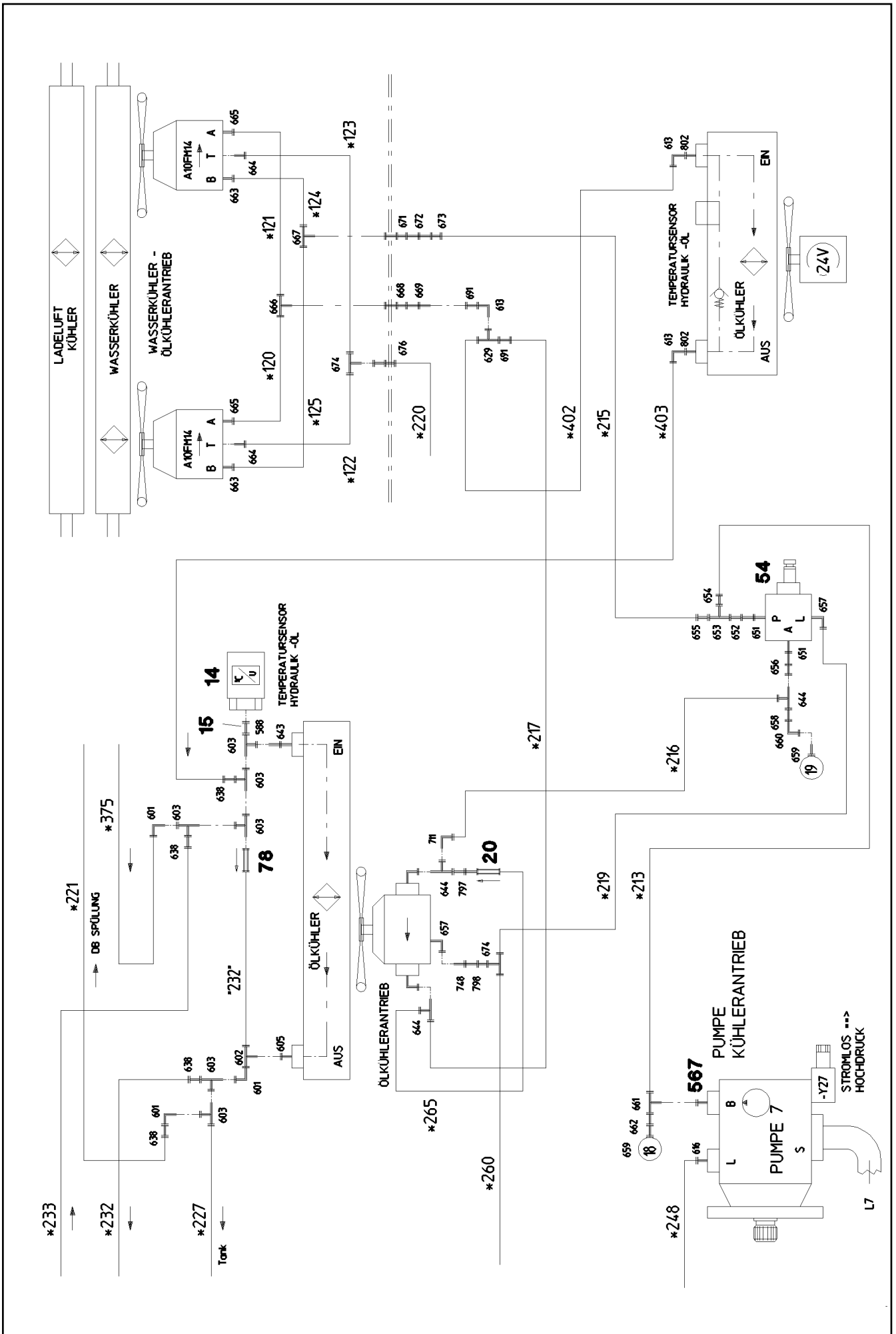
HYDRAULIK
HYDR

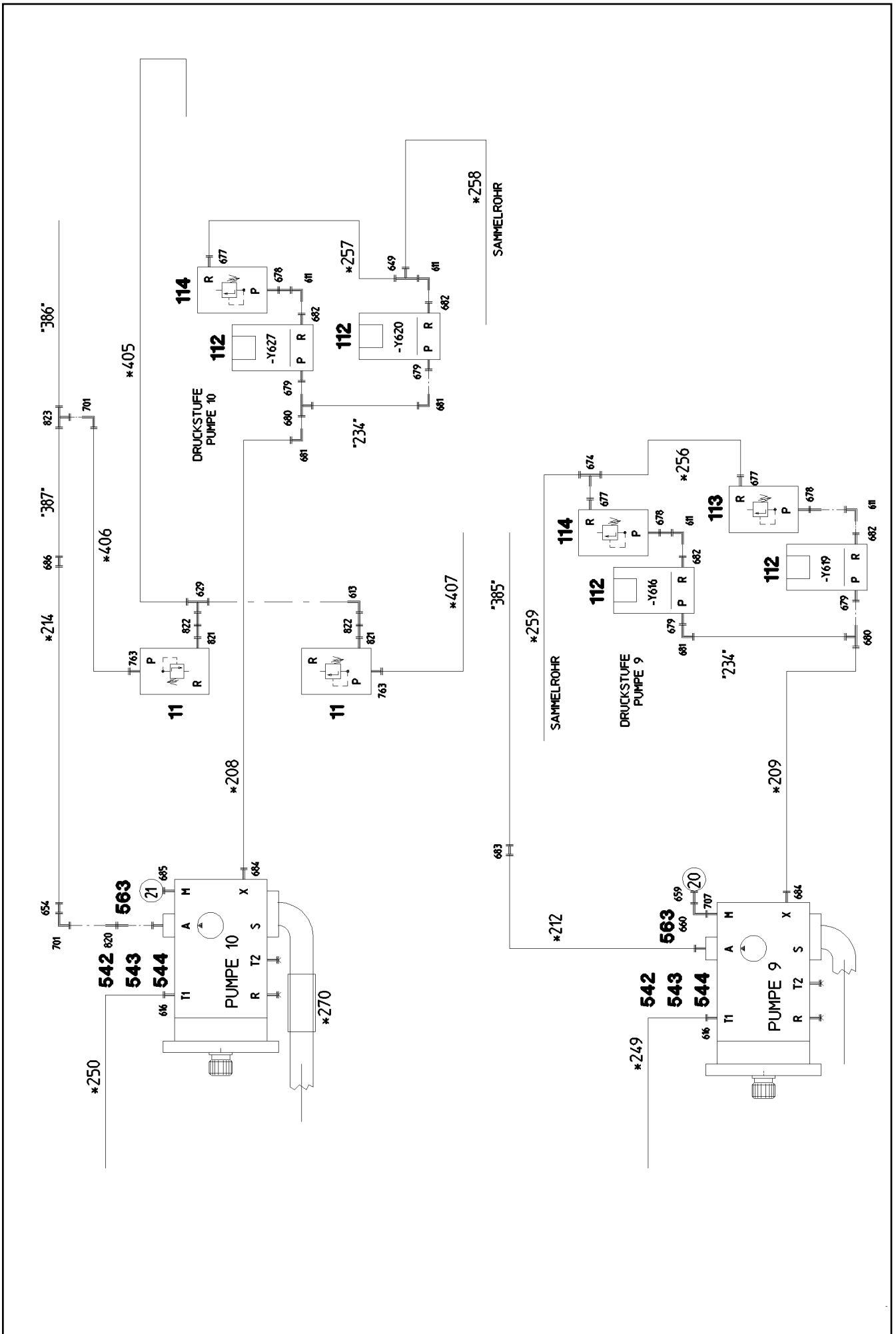
375 (1/29)

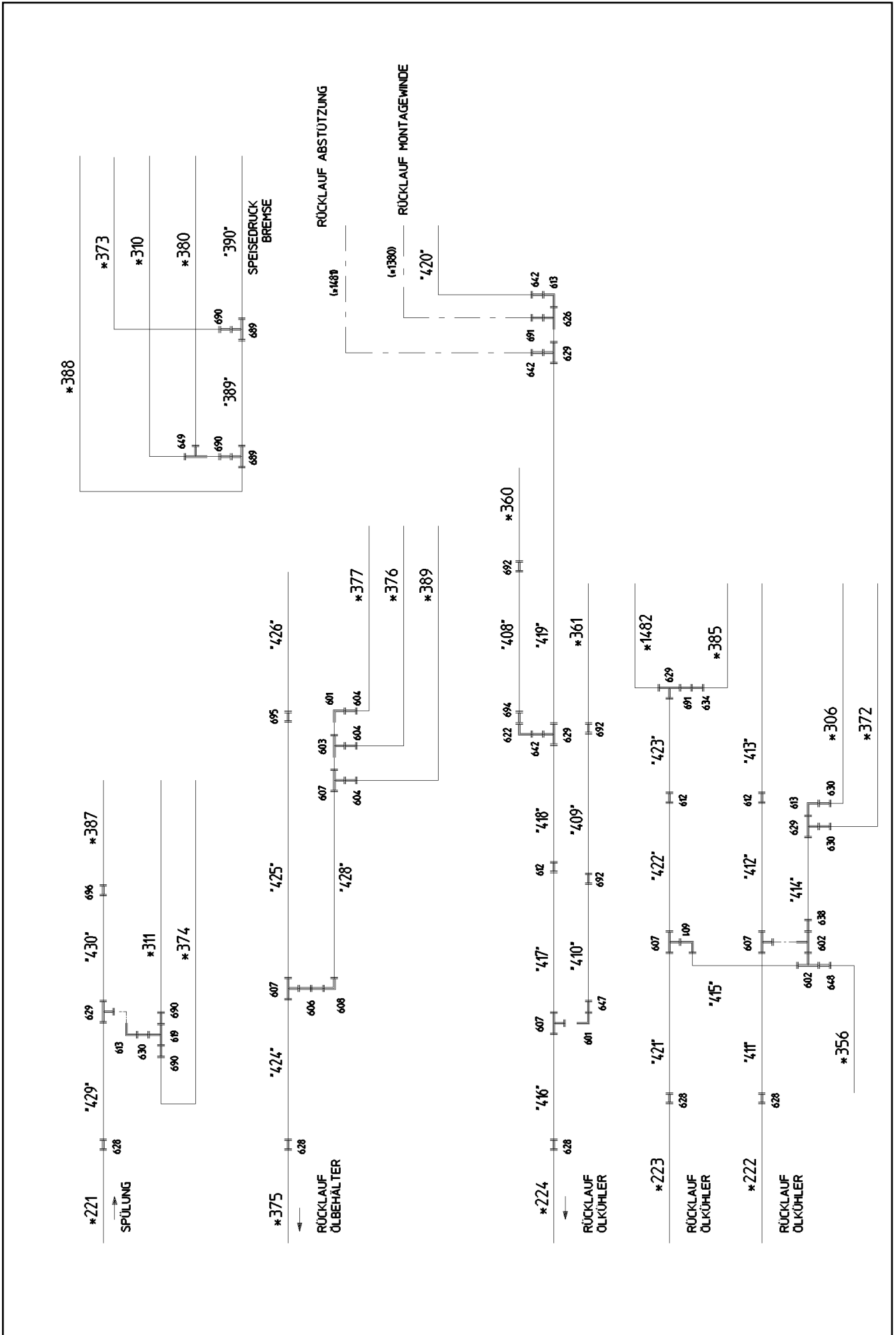
⇒ 2 970
91 59 697 08

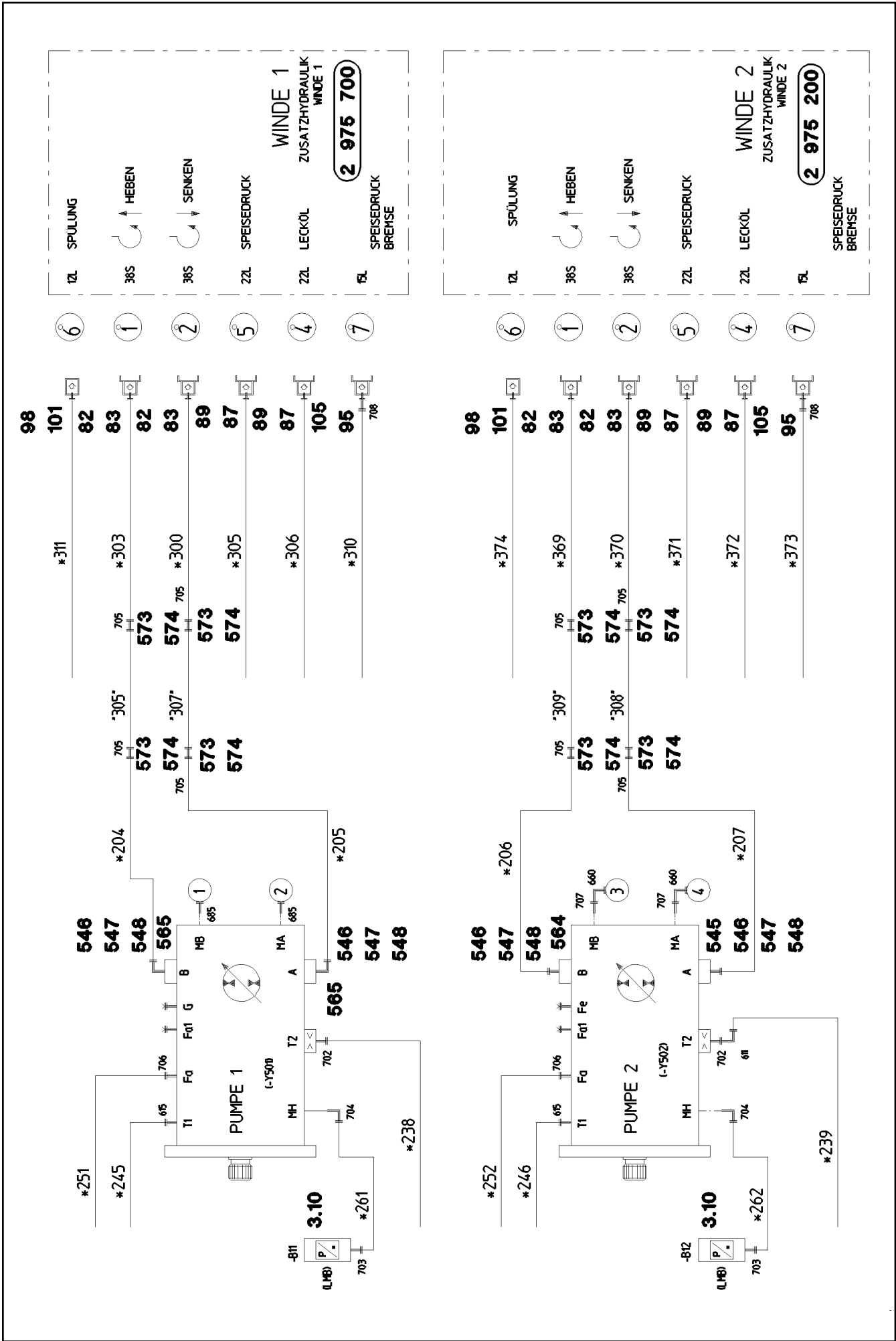












1.10.2010
056193

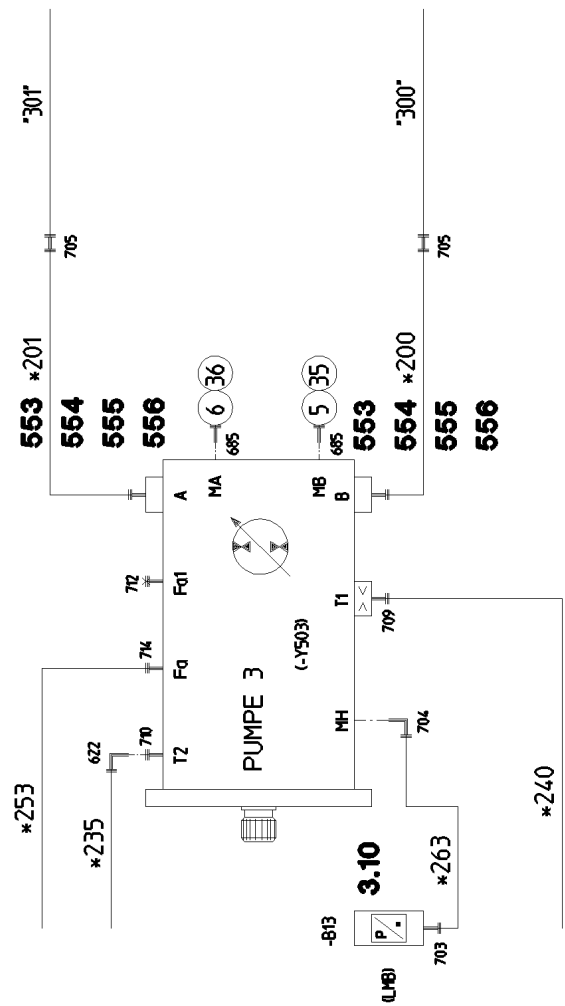
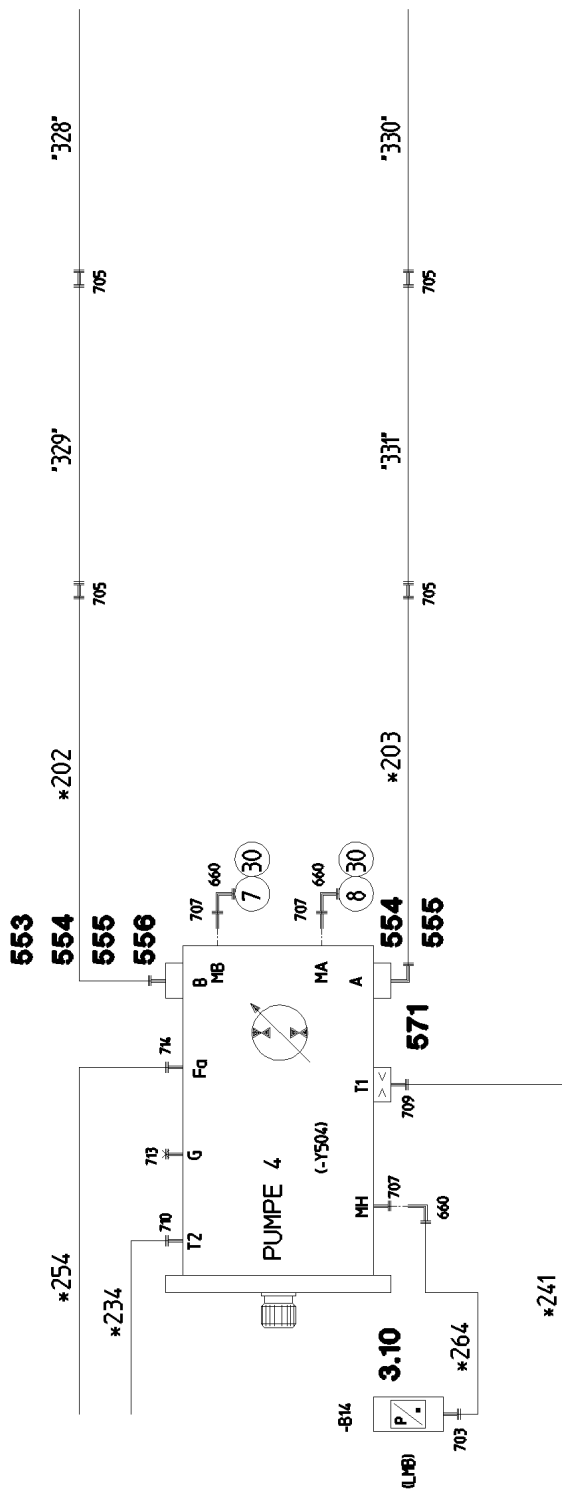
LIEBHERR

etk_de_en_074522 LR 1600 2

HYDRAULIK
HYDR

□ 382 (8/29)

→ 2 970
91 59 697 08



1.10.2010
056194

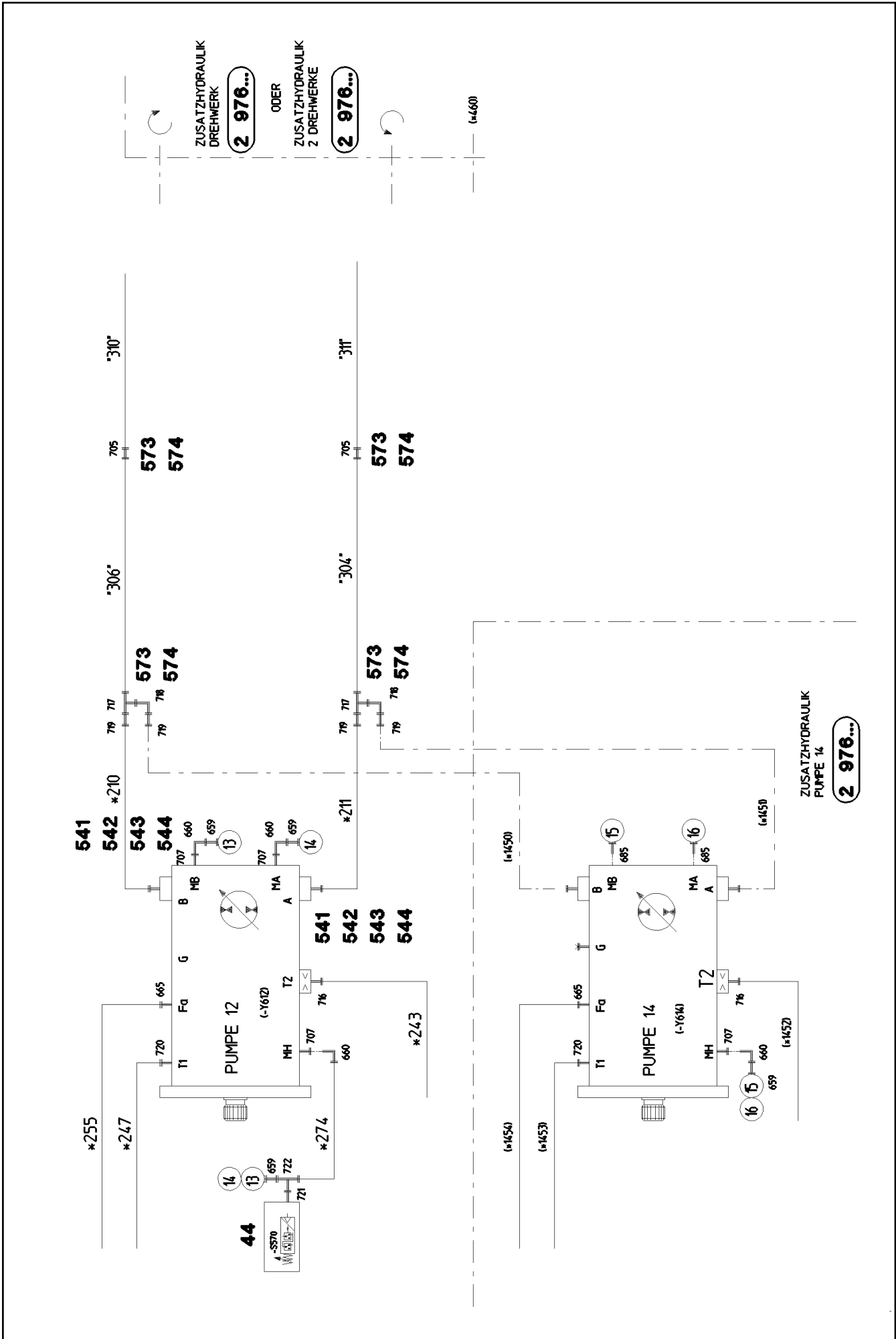
LIEBHERR

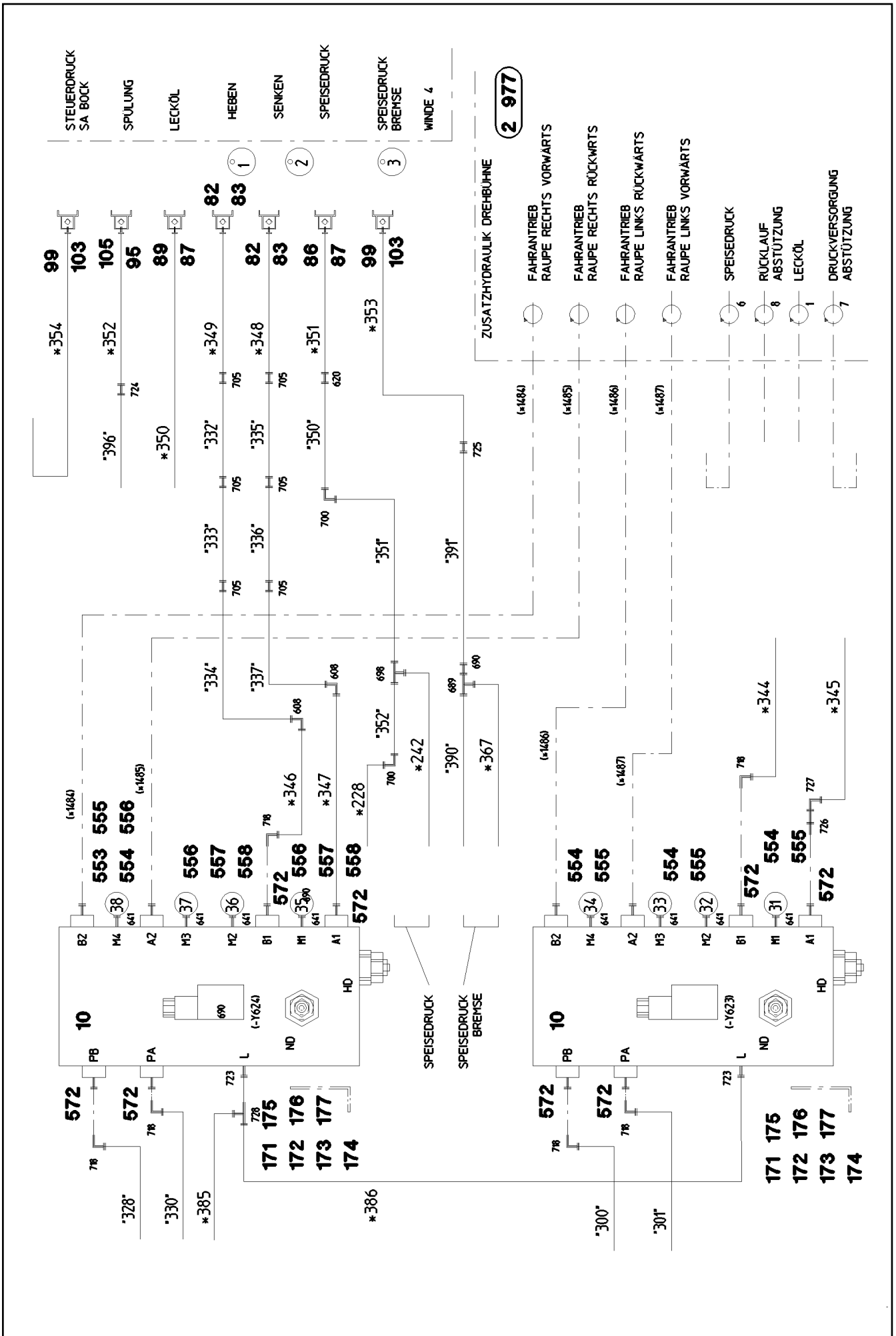
etk_de_en_074522 LR 1600 2

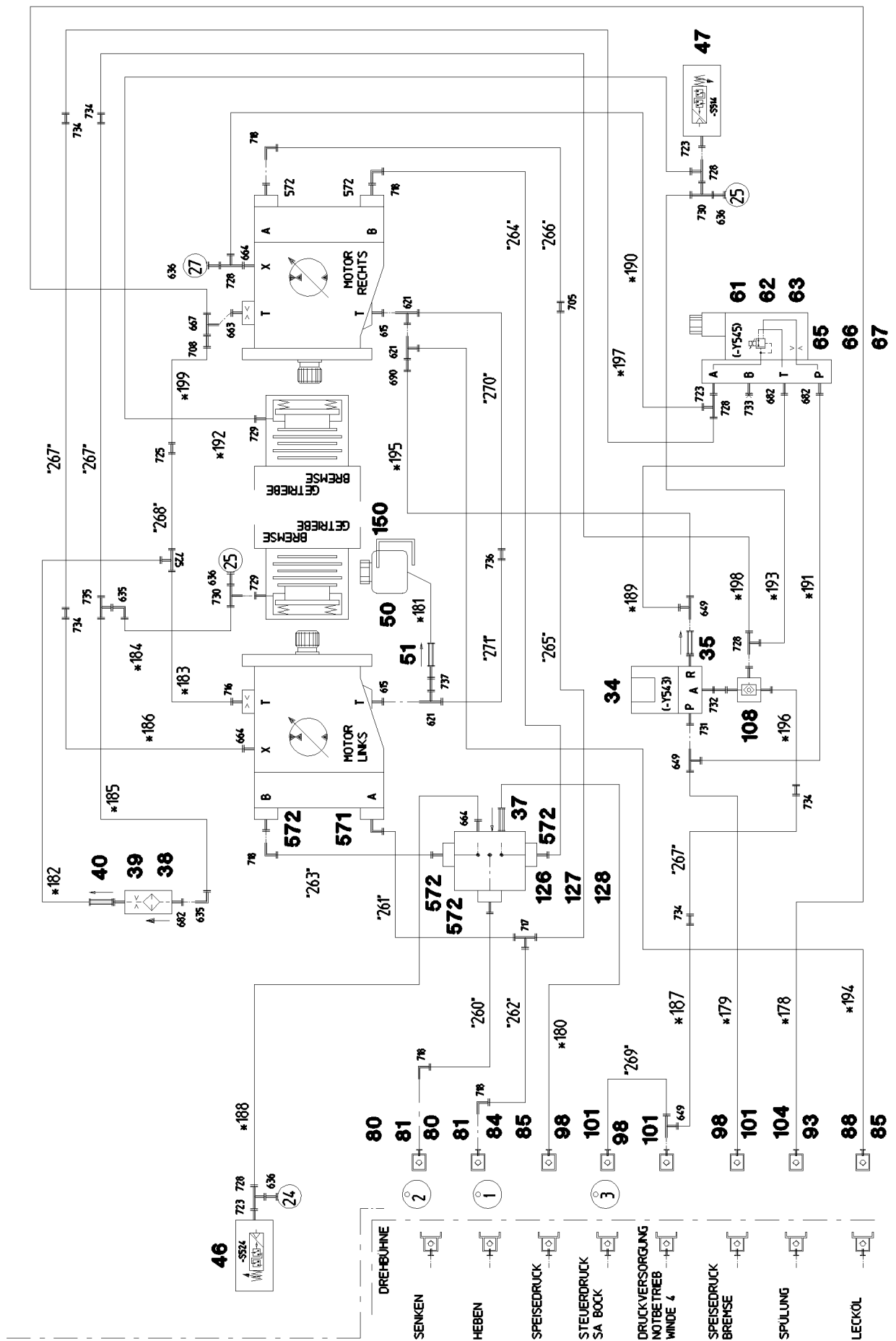
HYDRAULIK
HYDR

383 (9/29)

⇒ 2 970
91 59 697 08







1.10.2010
056198

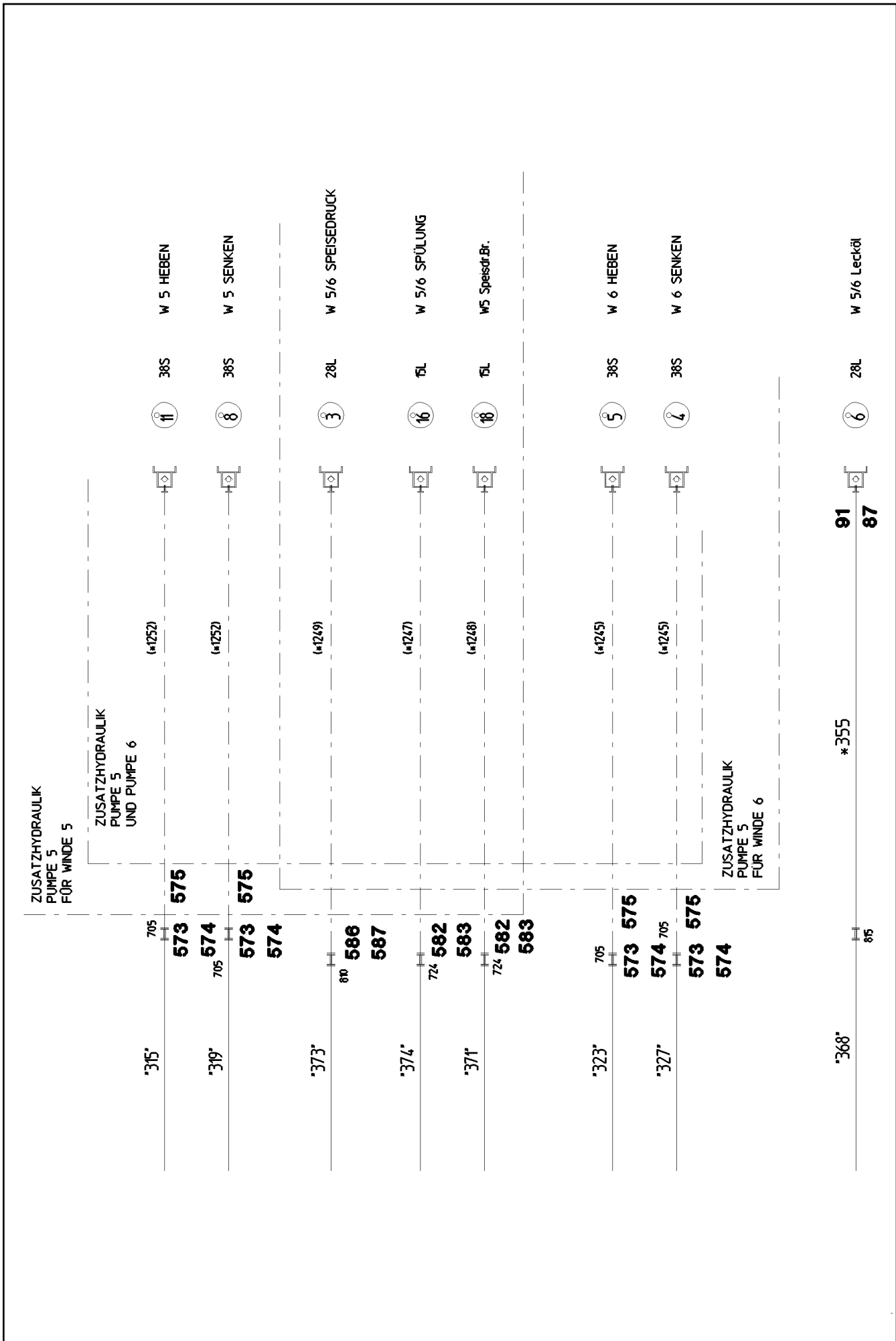
LIEBHERR

etk_de_en_074522 LR 1600 2

HYDRAULIK
HYDR

387 (13/29)

2 970
91 59 697 08



1.10.2010
056200

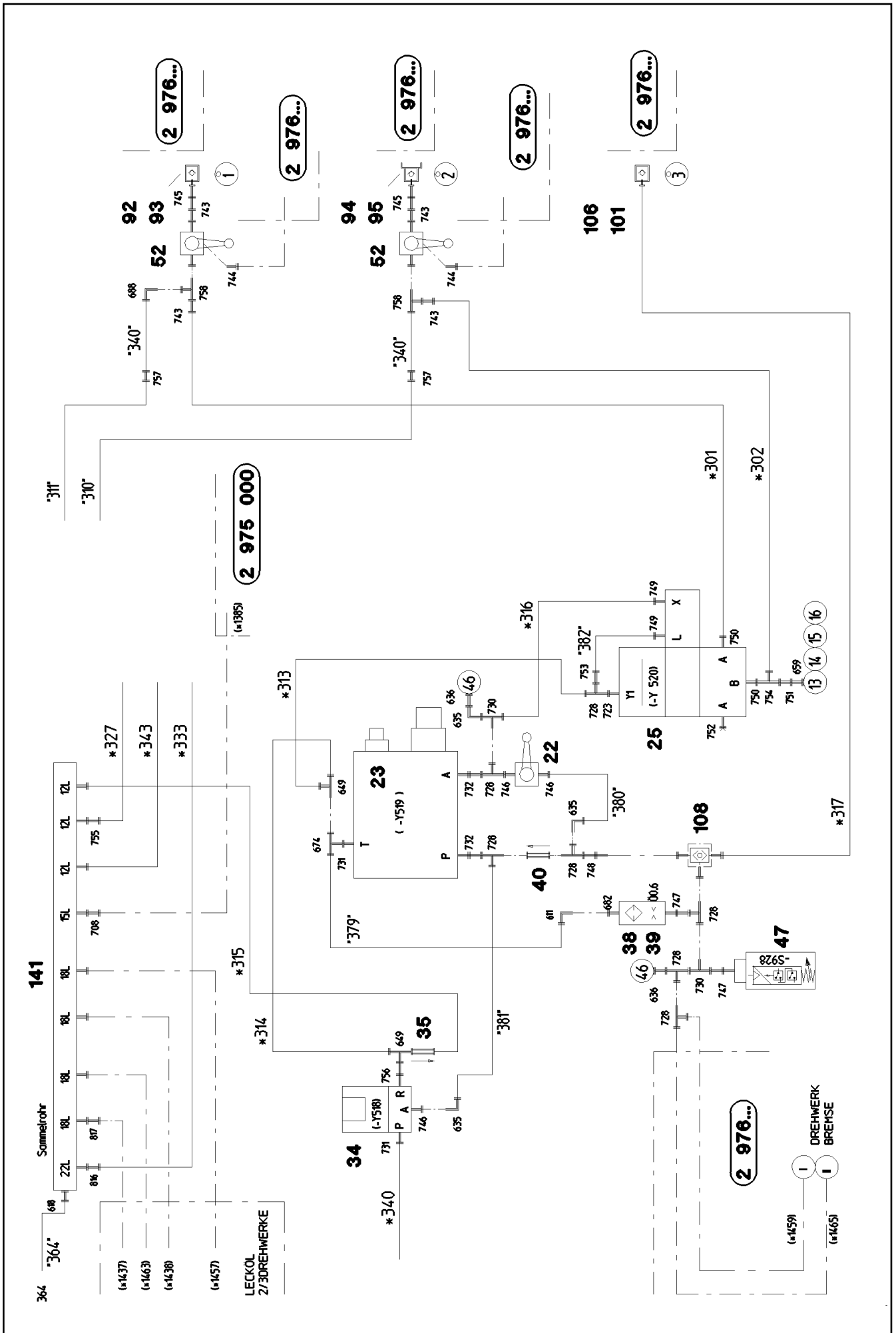
LIEBHERR

etk_de_en_074522 LR 1600 2

HYDRAULIK
HYDR

□ 389 (15/29)

⇒ 2 970
91 59 697 08



1.10.2010
056201

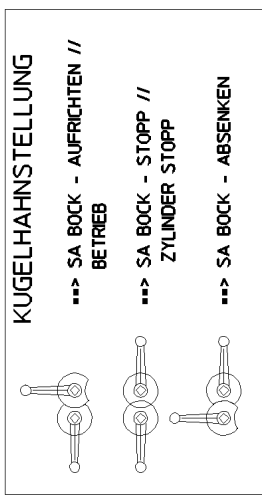
LIEBHERR

etk_de_en_074522 LR 1600 2

HYDRAULIK
HYDR

390 (16/29)

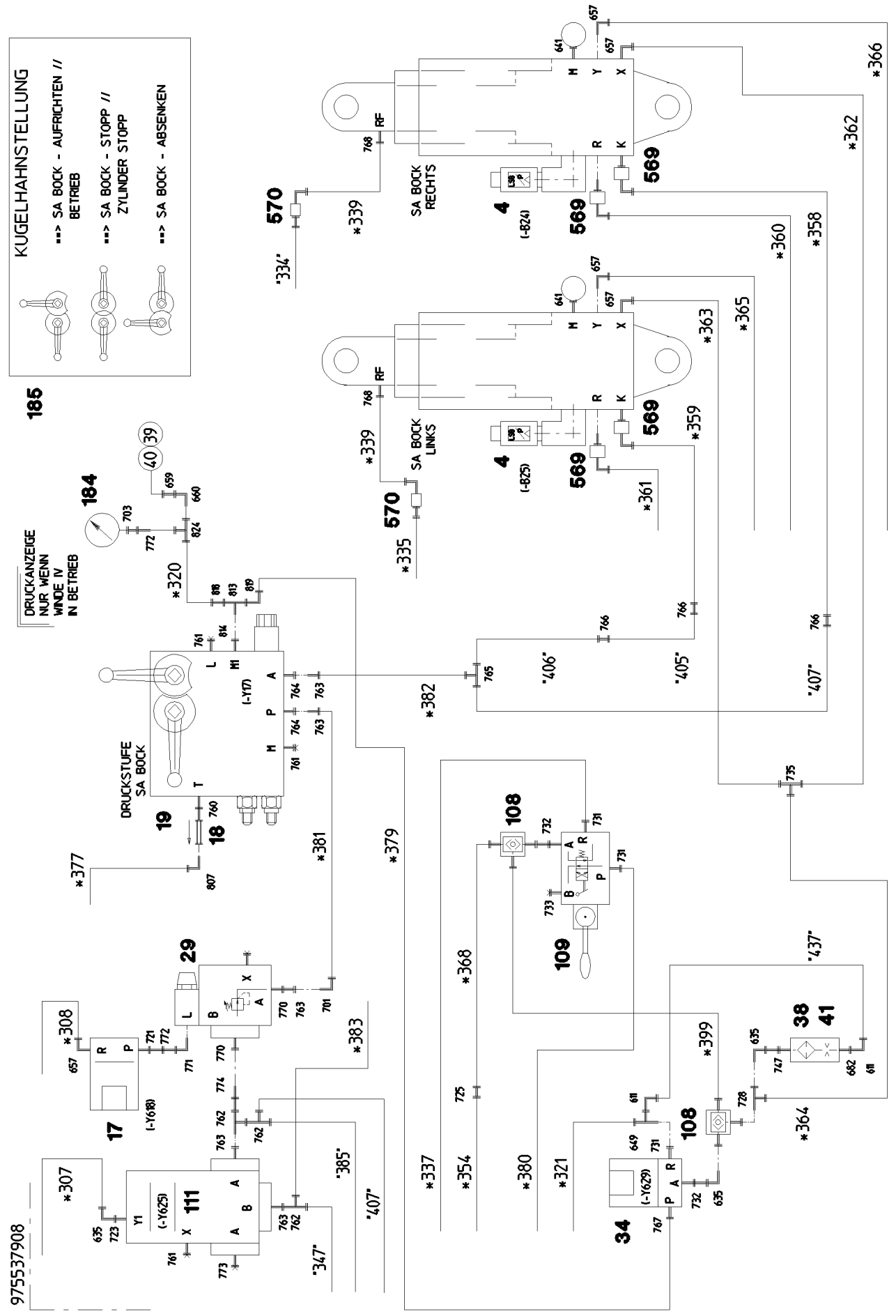
→ 2 970
91 59 697 08

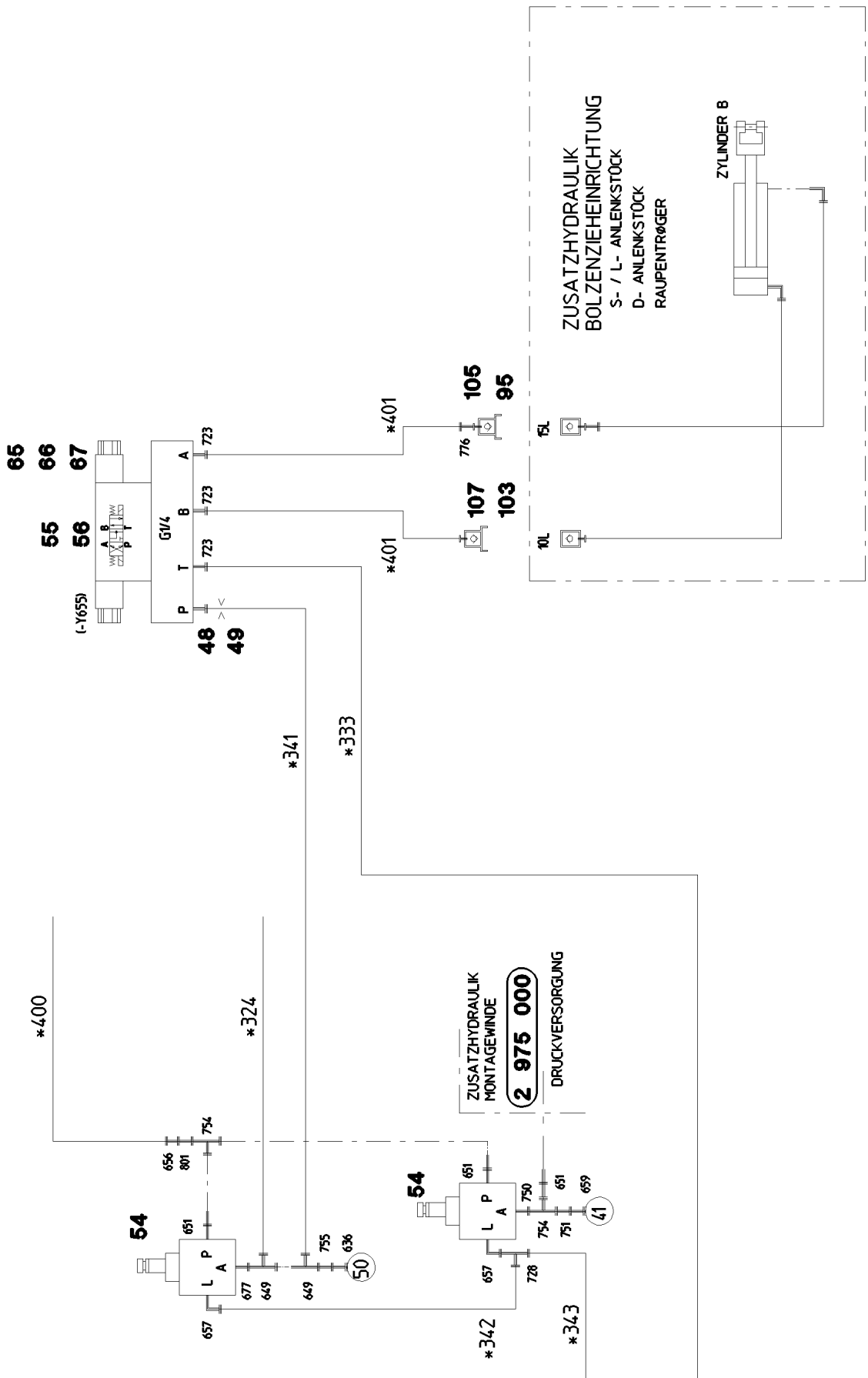


185

DRUCKANZEIGE
NUR WENN
WINDE IV
IN BETRIEB

184





1.10.2010
056203

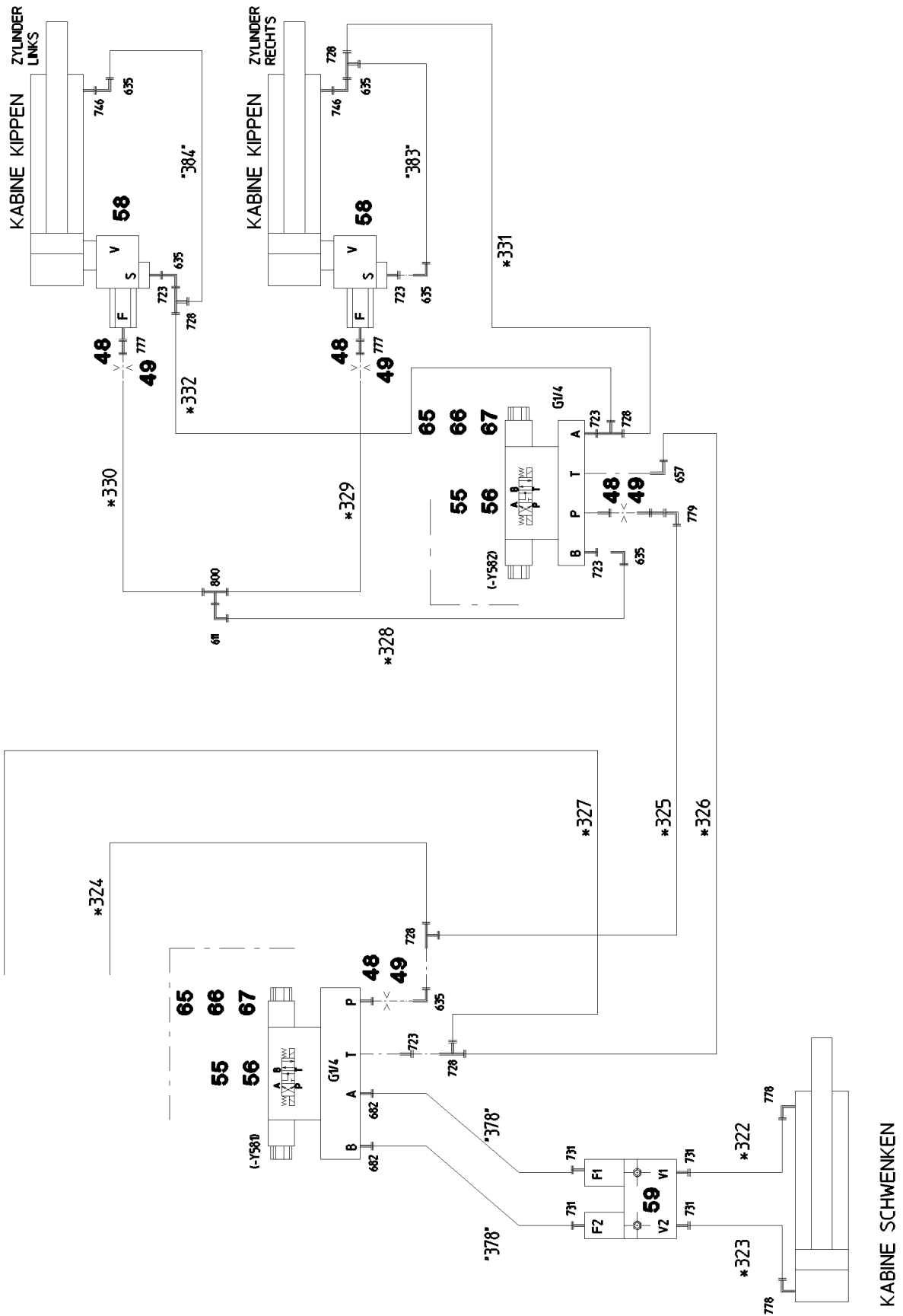
LIEBHERR

etk_de_en_074522 LR 1600 2

HYDRAULIK
HYDR

□ 392 (18/29)

⇒ 2 970
91 59 697 08



1.10.2010
056204

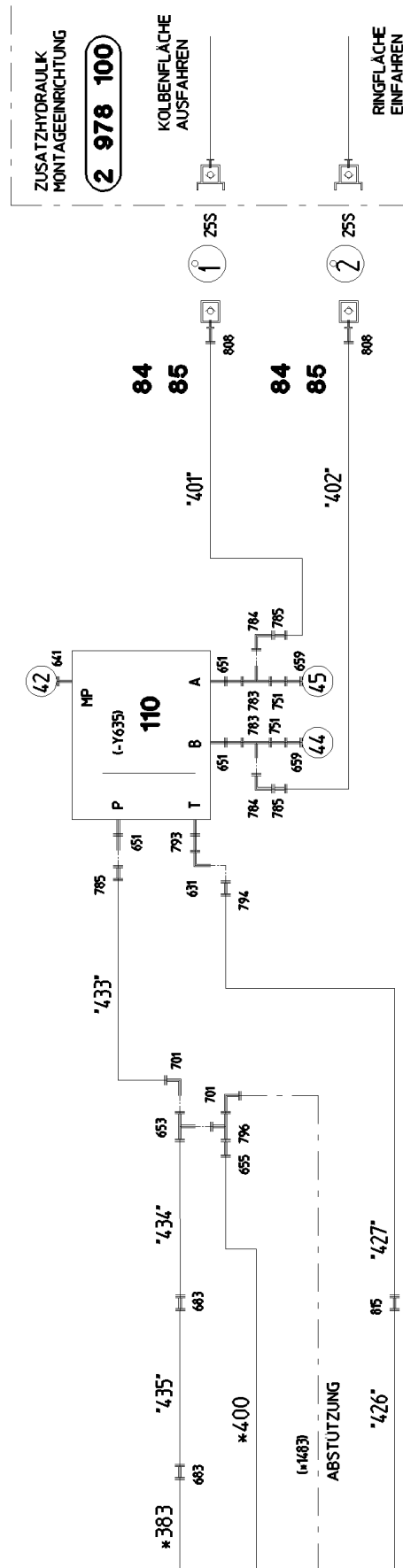
LIEBHERR

etk_de_en_074522 LR 1600 2

HYDRAULIK
HYDR

□ 393 (19/29)

⇒ 2 970
91 59 697 08



1.10.2010
056207

LIEBHERR

etk_de_en_074522 LR 1600 2

HYDRAULIK
HYDR

396 (22/29)

⇒ 2 970
91 59 697 08

Pos.	Artikel	Menge	Bezeichnung	Description	Serie	K
3	96 47 915 08	1	DRUCKGEBER PUMPEN P1-5	PRESSURE SENSORS PUMPS		
(1)	69 23 128 08	5	DRUCKAUFNEHMER 0-750/1500 -40°C SPF	PRESSURE SENSOR		
4	96 47 918 08	1	DRUCKGEBER SA-RUECKFALLPRESSEN	PRESSURE SENS.RETAINING R		
(1)	69 23 126 08	2	DRUCKAUFNEHMER 0-400/800 -40°C SPF	PRESSURE SENSOR		
10	10 41 325 5	2	UMSCHALTBLOCK SPF	CHANGE-OVER BLOCK		
11	51 04 687 08	2	DRUCKBEGRENZUNGSVENTIL pv=400BAR	PRESSURE LIMITING VALVE		
14	96 47 922 08	1	TEMPERATURGEBER HYDRAULIKOEL	TEMPER. SENSOR HYDRAULIC		
(1)	69 11 831 08	1	TEMPERATURGEBER 2-9VDC SPF	TEMPERATURE SENSOR		
15	97 90 338 08	1	ADAPTER NACHARBEIT 42-LX30	ADAPTOR REMACHING		
17	51 14 943 08	1	WEGEVENTIL 350BAR 5L/MIN ⇒ 5 114 943 08 51 14 943 08	DIRECTIONAL CONTROL VALVE		
18	51 14 769 08	1	RUECKSCHLAGVENTIL	NON-RETURN VALVE		
19	10 42 440 2	1	STUEERBLOCK 350 BAR SPF ⇒ X10424402 10 42 440 2	CONTROL BLOCK		
20	51 04 121 08	1	RUECKSCHLAGVENTIL	NON-RETURN VALVE		
22	51 06 820 08	1	KUGELHAHN BKH3/8" A3C	BALL VALVE		
23	51 13 005 08	1	STUEERBLOCK ⇒ 5 113 005 08 51 13 005 08	CONTROL BLOCK		
25	10 41 310 3	1	WEGESITZVENTIL SPF	DIRECTIONAL SEAT VALVE		
(1)	10 66 309 4	1	MAGNET 24V	MAGNET		
(997)	10 42 478 6	1	DS WEGEVENTIL	SEAL KIT DIRECTIONAL VALVE		
(998)	10 81 449 2	1	DS WEGEVENTIL	SEAL KIT DIRECTIONAL VALVE		
(999)	10 81 449 3	1	DS WEGEVENTIL	SEAL KIT DIRECTIONAL VALVE		
26	10 42 471 6	2	KUGELHAHNKOMBINATION DN13-DK 16S	BALL VALVE COMBINATION		
27	51 14 820 08	2	RUECKSCHLAGVENTIL	NON-RETURN VALVE		
29	51 14 853 08	3	DRUCKREGELVENTIL pmax=350BAR	PRESSURE CONTROL VALVE		
(999)	10 49 301 4	1	DS DRUCKBEGRENZUNGSVENTIL	SEAL KIT LIMIT VALVE		
30	51 14 568 08	2	DRUCKBEGRENZUNGSVENTIL pmax=400BA	PRESSURE LIMITING VALVE		
34	51 14 444 08	3	WEGEVENTIL ⇒ 5 114 444 08 51 14 444 08	DIRECTIONAL CONTROL VALVE		
35	51 14 535 08	3	RUECKSCHLAGVENTIL	NON-RETURN VALVE		
37	51 04 087 08	1	RUECKSCHLAGVENTIL	NON-RETURN VALVE		
38	51 06 711 08	4	FILTERPATRONE 0,005m ³ /min 25µm	FILTER CARTRIDGE		
39	51 07 460 08	3	DUESE 0,6	NOZZLE		
40	51 04 124 08	2	RUECKSCHLAGVENTIL	NON-RETURN VALVE		
41	51 10 487 08	1	DUESE 0,4 MS	NOZZLE		
44	51 06 769 08	1	DRUCKSCHALTER	PRESSURE SWITCH		
46	10 22 093 3	1	DRUCKSCHALTER 8BAR SPF	PRESSURE SWITCH		
47	10 28 953 6	2	DRUCKSCHALTER 20BAR SPF	PRESSURE SWITCH		
48	94 79 067 08	5	EINSCHRAUBSTUTZEN	SCREW-ON CONNECTION		
49	57 08 188 08	5	DUESE 0,6 10.9	NOZZLE		
50	50 28 073 08	1	AUSGLEICHSBEHAELTER	EQUALIZING RESERVOIR		
51	51 14 815 08	1	RUECKSCHLAGVENTIL pmax10BAR	NON-RETURN VALVE		
52	51 10 634 08	2	KUGELHAHN BK3-30S A3C SPF	BALL VALVE		
54	51 14 975 08	4	DRUCKMINDERVENTIL pv=200BAR pmax=4	PRESSURE RELIEF VALVE		
55	51 13 022 08	3	WEGEVENTIL ⇒ 5 113 022 08 51 13 022 08	DIRECTIONAL CONTROL VALVE		
56	51 06 318 08	3	ANSCHLUSSPLATTE	CONNECTING PLATE		
58	10 21 831 0	2	LASTHALTEVENTIL 280BAR 10L/MIN SPF	LOAD HOLDING VALVE		
(1)	51 07 461 08	1	O-RING ARP 568 12,37X2,62 NBR90	O-RING		
59	51 14 716 08	1	LASTHALTEVENTIL pv=130BAR	LOAD HOLDING VALVE		
61	10 34 282 3	1	DRUCKREGELVENTIL 5L/MIN SPF ⇒ X10342823 10 34 282 3	PRESSURE CONTROL VALVE		
62	40 42 026 01	4	ZYLINDERSCHRAUBE ISO 4762 M5X40 8.8	CYLINDER SCREW		
63	51 06 295 08	1	ANSCHLUSSPLATTE	CONNECTING PLATE		
65	49 00 605	10	SECHSKANTSCHRAUBE ISO 4017 M6X12 8.	HEX BOLT		
66	42 40 005 08	10	FEDERRING DIN 127 A 6 FST A2C	CIRCLIP		
67	41 15 140 08	11	SECHSKANTMUTTER DIN 934 M6 8 VERZ	HEX NUT		
71	51 06 715 08	1	DRUCKFILTER	PRESSURE FILTER		
(1)	10 03 762 3	1	FILTEREINSATZ	FILTER INSERT		

1.10.2010	etk_de_en_074522 LR 1600 2	<input type="checkbox"/> 397 (23/29)
LIEBHERR	HYDRAULIK HYDR	⇒ 2 970 91 59 697 08

Pos.	Artikel	Menge	Bezeichnung	Description	Serie	K
(3)	10 10 138 4	1	RS DRUCKFILTER DF...330FG 1.0	RS PRESSURE FILTER		
(4)	57 13 561 08	1	VERSCHMUTZUNGSANZEIGE	CLOGGING INDICATOR		
72	51 14 572 08	1	DRUCKBEGRENZUNGSVENTIL pmax=350BA ⇒ X511457208 51 14 572 08	PRESSURE LIMITING VALVE		
73	46 00 017	4	ZYLINDERSCHRAUBE ISO 4762 M16X45 8.8	CYLINDER SCREW		
74	51 10 603 08	1	VERTEILERBLOCK ALZNMGCU 0,5	DISTRIBUTOR BLOCK		
75	51 06 425 08	2	MEMBRANSPEICHER 2L 10BAR	DIAPHRAGM ACCUMULATOR		
76	77 42 157 08	2	KONSOLE	CONSOLE		
77	77 42 119 08	2	SCHLAUCHSCHELLE 158-166 ST	HOSE CLAMP		
78	51 14 351 08	2	RUECKSCHLAGVENTIL	NON-RETURN VALVE		
80	51 15 122 08	4	KUPPLUNGSMUFFE 38-S	COUPLING SLEEVE		
81	10 46 691 7	6	VERSCHLUSSMUTTER RD79X4 SPF	HEX CAP NUT		
82	51 15 123 08	6	KUPPLUNGSSTECKER 38-S	COUPLING PLUG		
83	10 46 691 3	6	VERSCHLUSSSCHRAUBE RD79X4 SPF	SCREW PLUG		
84	51 05 996 08	6	KUPPLUNGSMUFFE 25-S	COUPLING SLEEVE		
85	10 46 691 6	12	VERSCHLUSSMUTTER RD54X4 SPF	HEX CAP NUT		
86	51 05 997 08	3	KUPPLUNGSSTECKER 25-S	COUPLING PLUG		
87	10 46 691 2	8	VERSCHLUSSSCHRAUBE RD54X4 SPF	SCREW PLUG		
88	51 15 082 08	3	KUPPLUNGSMUFFE 22-L	COUPLING SLEEVE		
89	51 15 081 08	5	KUPPLUNGSSTECKER 22-L	COUPLING PLUG		
90	51 15 010 08	3	KUPPLUNGSMUFFE 28-L	COUPLING SLEEVE		
91	51 15 011 08	1	KUPPLUNGSSTECKER 28-L	COUPLING PLUG		
92	51 15 059 08	2	KUPPLUNGSMUFFE 16-S	COUPLING SLEEVE		
93	10 46 691 5	5	VERSCHLUSSMUTTER RD36X3 SPF	HEX CAP NUT		
94	51 15 086 08	2	KUPPLUNGSSTECKER 16-S	COUPLING PLUG		
95	10 46 691 1	6	VERSCHLUSSSCHRAUBE RD36X3 SPF	SCREW PLUG		
96	51 15 184 08	1	KUPPLUNGSMUFFE	COUPLING SLEEVE		
97	51 15 184 08	1	KUPPLUNGSMUFFE	COUPLING SLEEVE		
98	51 15 058 08	5	KUPPLUNGSMUFFE 12-L	COUPLING SLEEVE		
99	51 15 096 08	2	KUPPLUNGSSTECKER 12-L	COUPLING PLUG		
101	10 46 691 4	6	VERSCHLUSSMUTTER RD32X3 SPF	HEX CAP NUT		
103	10 46 691 0	2	VERSCHLUSSSCHRAUBE RD32X3 SPF	SCREW PLUG		
104	51 15 005 08	3	KUPPLUNGSMUFFE 15-L	COUPLING SLEEVE		
105	51 15 004 08	4	KUPPLUNGSSTECKER 15-L	COUPLING PLUG		
106	51 15 084 08	1	KUPPLUNGSMUFFE 10-L	COUPLING SLEEVE		
107	51 15 083 08	1	KUPPLUNGSSTECKER 10-L	COUPLING PLUG		
108	51 14 689 08	4	WECHSELVENTIL	SHUTTLE VALVE		
109	51 13 225 08	1	WEGESCHIEBER 4/2 SPF	DIRECTIONAL CTRL. VALVE		
(8)	51 10 438 08	1	HANDBETAETIGUNG	MANUAL ACTUATION		
110	51 13 086 08	1	PROPORTIONALVENTIL NG12 ⇒ 5 113 086 08 51 13 086 08	PROPORTIONAL VALVE		
111	10 49 315 9	2	WEGESITZVENTIL 350BAR SPF ⇒ X10493159 10 49 315 9	DIRECTIONAL SEAT VALVE		
112	51 14 445 08	4	WEGEVENTIL 350BAR 5L/MIN ⇒ 5 114 445 08 51 14 445 08	DIRECTIONAL CONTROL VALVE		
113	51 14 176 08	1	DRUCKBEGRENZUNGSVENTIL pmax=700BA ⇒ 5 114 176 08 51 14 176 08	PRESSURE LIMITING VALVE		
114	51 14 177 08	2	DRUCKBEGRENZUNGSVENTIL pmax=700BA ⇒ 5 114 177 08 51 14 177 08	PRESSURE LIMITING VALVE		
115	40 86 002 08	8	SENKSCHRAUBE DIN 7991 M6X16 8.8 A2C	COUNTERSUNK SCREW		
116	41 19 004 08	8	SECHSKANTMUTTER ISO 10511 M6 8 A2C	HEX NUT		
117	43 20 053 08	6	SPANNSTIFT ISO 8752 6X14	DOWEL PIN		
126	51 10 624 08	1	ANSCHLUSSFLANSCH 85X85X85	CONNECTION FLANGE		
127	51 05 867 08	4	O-RING ARP 568 37,69X3,53 NBR90	O-RING		
128	40 42 153 01	12	ZYLINDERSCHRAUBE ISO 4762 M14X50 8.8	CYLINDER SCREW		
129	40 65 166	2	SECHSKANTSCHRAUBE ISO 4017 M10X20	HEX BOLT		
130	40 00 828	2	SECHSKANTSCHRAUBE ISO 4017 M10X30	HEX BOLT		
131	71 01 077 08	10	DICHTRING DIN 7603 A 52X60X2,5 CU	SEALING RING		
132	71 01 076 08	2	DICHTRING DIN 7603 A 48X55X2 CU	SEALING RING		
133	70 42 141 08	60	SCHLUESSELRING 25	KEY RING		

1.10.2010

etk_de_en_074522 LR 1600 2

☐ 398 (24/29)

LIEBHERR

HYDRAULIK
HYDR

⇒ 2 970
91 59 697 08

Pos.	Artikel	Menge	Bezeichnung	Description	Serie	K
134	95 05 568 08	30	ANHAENGER 25X2 ALMG3 H111	TRAILERS		
135	97 59 516 08	20	BLECH 1X20X60 ALMG3 H111	PLATE		
136	71 01 075 08	3	DICHTRING DIN 7603 A 42X49X2 CU	SEALING RING		
137	71 01 072 08	20	DICHTRING DIN 7603 A 38X44X2 CU	SEALING RING		
138	71 01 070 08	10	DICHTRING DIN 7603 A 33X39X2 CU	SEALING RING		
139	71 01 059 08	10	DICHTRING DIN 7603 A 27X32X2 CU	SEALING RING		
140	92 79 826 08	2	SAMMELROHR	COLLECTING PIPE		
141	92 15 428 08	1	SAMMELROHR SCHWK.	COLLECTING PIPE WELDED		
150	97 67 363 08	1	BLECH 3X85X210 DC01 FE//ZN20//C	PLATE		
151	97 12 903 08	1	BLECH 4X156X220 S315MC	PLATE		
152	40 97 070 08	2	HAMMERKOPFSCHRAUBE M8X20 4.6 A2K	HAMMER HEAD BOLT		
153	42 00 012 08	2	SCHEIBE ISO 7089 A 8 ST A2C	WASHER		
154	41 19 005 08	3	SECHSKANTMUTTER DIN 985 M8 8 VERZ	HEX NUT		
155	46 00 051	2	ZYLINDERSCHRAUBE ISO 4762 M8X16 8.8	CYLINDER SCREW		
156	95 41 173 08	1	TRAGSCHIENE 140	CARRIER RAIL		
171	95 51 017 08	2	BLECH 6X128X166 S355MC	PLATE		
172	95 40 177 08	2	BLECH 6X90X123 S355MC	PLATE		
173	49 00 161	8	SECHSKANTSCHRAUBE ISO 4017 M12X30	HEX BOLT		
174	49 00 153	8	SECHSKANTSCHRAUBE ISO 4017 M16X40	HEX BOLT		
175	42 00 019 08	16	SCHEIBE ISO 7089 A 16 A3C	WASHER		
176	42 00 016 08	16	SCHEIBE ISO 7089 A 13 ST A3C	WASHER		
177	41 15 143 08	8	SECHSKANTMUTTER ISO 4032 M12 8 A3C	HEX NUT		
181	97 03 208 08	1	SCHILD	SIGN		
182	97 03 200 08	1	SCHILD	SIGN		
183	97 05 729 08	1	SCHILD	SIGN		
184	75 00 024 08	3	MANOMETER 63	PRESSURE GAUGE		
185	97 57 167 08	1	SCHILD 100X200 AL-BL 1MM	SIGN		
186	97 01 508 1	1	BLECH 4X73X30 S315MC	PLATE		
187	97 01 499 1	1	SCHILD 168X88 M.SCHUTZF. SPF	SIGN		
188	10 46 690 6	1	VERSCHLUSSSCHRAUBE RD32X3 SPF	SCREW PLUG		
189	40 97 069 08	1	HAMMERKOPFSCHRAUBE M8X15 4.6 A2K	HAMMER HEAD BOLT		
190	42 18 009 08	1	SCHEIBE DIN 9021 A 8 ST A2C	WASHER		
191	40 65 103	1	SECHSKANTSCHRAUBE ISO 4017 M6X10 8.	HEX BOLT		
192	42 18 007 08	1	SCHEIBE DIN 9021 A 6.4 VERZ	WASHER		
541	51 05 875 08	4	FLANSCHHAELFTE A3P	FLANGE HALF		
542	46 00 132	6	ZYLINDERSCHRAUBE ISO 4762 M10X35 8.8	CYLINDER SCREW		
543	51 05 878 08	2	O-RING ARP 568 24,99X3,53 NBR90	O-RING		
544	49 00 112	2	SECHSKANTSCHRAUBE ISO 4017 M10X35	HEX BOLT		
545	51 05 869 08	8	FLANSCHHAELFTE SAE 1 6000 PSI CR6-F	FLANGE HALF		
546	40 42 118 01	12	ZYLINDERSCHRAUBE ISO 4762 M12X35 8.8	CYLINDER SCREW		
547	51 05 870 08	4	O-RING ARP 568 32,92X3,53 NBR90	O-RING		
548	49 00 204	4	SECHSKANTSCHRAUBE ISO 4017 M12X35	HEX BOLT		
553	51 05 866 08	16	FLANSCHHAELFTE A3P	FLANGE HALF		
554	51 05 867 08	20	O-RING ARP 568 37,69X3,53 NBR90	O-RING		
555	40 42 152 08	28	ZYLINDERSCHRAUBE DIN 912 M14X45 8.8	CYLINDER SCREW		
556	40 65 145 01	4	SECHSKANTSCHRAUBE ISO 4017 M14X45	HEX BOLT		
559	47 49 071 08	2	SAE-FLANSCHVERBINDUNG	SAE FLANGE CONNECTION		
560	51 05 867 08	2	O-RING ARP 568 37,69X3,53 NBR90	O-RING		
561	51 15 162 08	4	SAE-FLANSCHHAELFTE 11/4" A3P	SAE-FLANGE HALF		
562	40 97 513 08	8	SECHSKANTSCHRAUBE 7/16"X30 8.8 A3F	HEX BOLT		
563	47 49 075 08	2	SAE-FLANSCHVERBINDUNG WFS63/25-S A3	SAE FLANGE CONNECTION		
564	47 49 019 08	1	SAE-FLANSCHVERBINDUNG GFS64/30-S A3	SAE FLANGE CONNECTION		
(1)	51 05 870 08	1	O-RING ARP 568 32,92X3,53 NBR90	O-RING		
565	47 49 069 08	4	SAE-FLANSCHVERBINDUNG WFS64/30-S A3	SAE FLANGE CONNECTION		
567	47 49 014 08	1	SAE-FLANSCHVERBINDUNG GFS34/30-S	SAE FLANGE CONNECTION		
(1)	51 05 870 08	1	O-RING ARP 568 32,92X3,53 NBR90	O-RING		
(2)	46 00 132	4	ZYLINDERSCHRAUBE ISO 4762 M10X35 8.8	CYLINDER SCREW		
569	10 45 537 2	4	DREHVERSCHRAUBUNG 76K 20S ST VERZ	SWIVEL SCREW JOINT		
570	51 05 521 08	2	DREHVERSCHRAUBUNG DG10812-PS	SWIVEL SCREW JOINT		
(1)	51 03 178 08	1	DICHTSATZ	SEAL KIT		

1.10.2010

etk_de_en_074522 LR 1600 2

399 (25/29)

LIEBHERR

HYDRAULIK
HYDR

⇒ 2 970
91 59 697 08

Pos.	Artikel	Menge	Bezeichnung	Description	Serie	K
571	51 15 177 08	4	FLANSCHSTUTZEN 38-S	FLANGE STUB PIPE		
572	51 15 178 08	12	FLANSCHSTUTZEN 38-S	FLANGE STUB PIPE		
573	47 74 010 08	8	UEBERWURFMUTTER DIN 3870 AS38	BOX NUT		
574	71 02 004 08	30	WEICHDICHTUNG PERBUNAN	SOFT GASKET		
575	47 77 016 08	2	BUTZEN 30-S A3P	BUTZEN		
576	47 74 009 08	2	UEBERWURFMUTTER DIN 3870 AS30 A3P	BOX NUT		
582	47 74 012 08	2	UEBERWURFMUTTER DIN 3870 AL15 A3P	BOX NUT		
583	47 77 006 08	2	VERSCHRAUBUNG BUZ 15L CR6-FREE	SCREW FITTING		
584	47 74 026 08	2	UEBERWURFMUTTER DIN 3870 AL22 A3P	BOX NUT		
585	47 77 002 08	2	BUTZEN 22-L A3P	BUTZEN		
586	47 74 017 08	2	UEBERWURFMUTTER DIN 3870 AL28 A3P	BOX NUT		
587	47 77 008 08	2	BUTZEN 28-L A3P	BUTZEN		
588	47 74 019 08	2	UEBERWURFMUTTER DIN 3870 AL42 A3P	BOX NUT		
589	47 77 009 08	2	VERSCHRAUBUNG BUZ 42L CR6-FREI	SCREW FITTING		
590	73 81 225 23	2	DICHTRING DIN 7603 A 14X20X2,5 CU	SEALING RING		
591	47 74 024 08	1	UEBERWURFMUTTER DIN 3870 AL18 A3P	BOX NUT		
592	47 77 001 08	1	BUTZEN 18-L A3P	BUTZEN		
593	47 74 016 08	1	UEBERWURFMUTTER DIN 3870 AL12XM18x	BOX NUT		
594	47 77 005 08	1	VERSCHRAUBUNG BUZ 12L CR6-FREI	SCREW FITTING		
595	47 74 018 08	1	UEBERWURFMUTTER DIN 3870 AL35 A3P	BOX NUT		
596	47 77 007 08	1	VERSCHRAUBUNG BUZ 35L CR6-FREI	SCREW FITTING		
601	47 25 310 08	13	VERSCHRAUBUNG EWSD42-L A3P	SCREW FITTING		
602	47 24 311 08	5	VERSCHRAUBUNG ETSD42-L A3P	SCREW FITTING		
603	47 23 311 08	10	VERSCHRAUBUNG ELSD42-L A3P	SCREW FITTING		
604	47 54 313 08	6	VERSCHRAUBUNG REDSDN42/28-L CR6-F	SCREW FITTING		
605	47 10 347 08	7	VERSCHRAUBUNG XGE42-LR-ED A3P	SCREW FITTING		
606	47 00 114 08	5	VERSCHRAUBUNG SNV42-L A3P	SCREW FITTING		
607	47 04 314 08	7	VERSCHRAUBUNG XT42-L A3P	SCREW FITTING		
608	47 02 314 08	7	VERSCHRAUBUNG XW42-L A3P	SCREW FITTING		
611	47 25 305 08	18	VERSCHRAUBUNG EWSD12-L A3P	SCREW FITTING		
612	47 50 319 08	5	VERSCHRAUBUNG XGR42/35-L A3P	SCREW FITTING		
613	47 25 309 08	12	VERSCHRAUBUNG EWSD35-L A3P	SCREW FITTING		
614	47 77 045 08	1	STOPFEN VSTIM22X1,5ED A3P	STOP PLUG		
615	47 10 313 08	6	VERSCHRAUBUNG XGE22-LM-ED M26X1,5	SCREW FITTING		
616	47 10 311 08	11	VERSCHRAUBUNG GE 18L M22X1,5 CR6-F	SCREW FITTING		
617	47 54 355 08	5	VERSCHRAUBUNG REDSD22/15-L A3P	SCREW FITTING		
618	47 00 332 08	3	VERSCHRAUBUNG XG35-L A3P	SCREW FITTING		
619	47 24 306 08	4	VERSCHRAUBUNG ETSD22-L A3P	SCREW FITTING		
620	47 50 318 08	2	VERSCHRAUBUNG XGR28/22-L A3P	SCREW FITTING		
621	47 23 306 08	6	VERSCHRAUBUNG ELSD22-L A3P	SCREW FITTING		
622	47 25 303 08	9	VERSCHRAUBUNG EWSD28-L A3P	SCREW FITTING		
623	47 19 014 08	2	VERSCHRAUBUNG EGESD22-LR-WD A3P	SCREW FITTING		
624	47 25 306 08	1	VERSCHRAUBUNG EWSD22-L A3P	SCREW FITTING		
625	47 54 360 08	1	VERSCHRAUBUNG REDSD22/18-L A3P	SCREW FITTING		
626	47 23 308 08	3	VERSCHRAUBUNG EL 35L CR6-FREI	SCREW FITTING		
627	49 11 008 14	2	VERSCHRAUBUNG GZ 35L CR6-FREI	SCREW FITTING		
628	47 00 309 08	7	VERSCHRAUBUNG XG42-L A3P	SCREW FITTING		
629	47 04 315 08	15	VERSCHRAUBUNG XT35-L A3P	SCREW FITTING		
630	47 54 315 08	5	VERSCHRAUBUNG REDSD35/22-L A3P	SCREW FITTING		
631	47 25 304 08	6	VERSCHRAUBUNG EWSD18-L A3P	SCREW FITTING		
632	47 77 056 08	2	STOPFEN VSTIM27X2ED A3P	STOP PLUG		
633	47 23 305 08	1	VERSCHRAUBUNG ELSD18-L A3P	SCREW FITTING		
634	47 54 303 08	2	VERSCHRAUBUNG REDSD18/10-L A3P	SCREW FITTING		
635	47 25 302 08	16	VERSCHRAUBUNG EWSD10-L A3P	SCREW FITTING		
636	51 06 290 08	8	MESSSTUTZEN DKO 10L	GAUGE CONNECTION		
637	47 10 319 08	1	VERSCHRAUBUNG XGE42-LM-ED A3P	SCREW FITTING		
638	47 54 367 08	6	VERSCHRAUBUNG REDSD42/35-L A3P	SCREW FITTING		
639	47 02 311 08	3	VERSCHRAUBUNG XW35-L A3P	SCREW FITTING		
640	47 10 318 08	2	VERSCHRAUBUNG XGE35-LM-ED A3P	SCREW FITTING		
641	47 56 026 08	12	MESSANSCHLUSS EMA3 G1/4 CR6-FREI	MEASURING CONNECTION		

1.10.2010

etk_de_en_074522 LR 1600 2

400 (26/29)

LIEBHERR

HYDRAULIK
HYDR

⇒ 2 970
91 59 697 08

Pos.	Artikel	Menge	Bezeichnung	Description	Serie	K
642	47 54 304 08	9	VERSCHRAUBUNG REDSD35/28-L A3P	SCREW FITTING		
643	47 19 036 08	1	VERSCHRAUBUNG EGESD42-LR-WD A3P	SCREW FITTING		
644	47 23 316 08	3	VERSCHRAUBUNG ELSD20-S A3P	SCREW FITTING		
647	47 54 317 08	1	VERSCHRAUBUNG REDSD42/18-L A3P	SCREW FITTING		
648	47 54 316 08	1	VERSCHRAUBUNG REDSD42/22-L A3P	SCREW FITTING		
649	47 23 303 08	11	VERSCHRAUBUNG ELSD12-L A3P	SCREW FITTING		
651	47 19 006 08	9	VERSCHRAUBUNG EGESD16-SR-WD A3P	SCREW FITTING		
652	47 54 328 08	1	VERSCHRAUBUNG REDSD25/16-S A3P	SCREW FITTING		
653	47 24 317 08	2	VERSCHRAUBUNG ETSD25-S A3P	SCREW FITTING		
654	47 50 329 08	2	VERSCHRAUBUNG XGR30/25-S A3P	SCREW FITTING		
655	47 54 323 08	2	VERSCHRAUBUNG REDSDN25/20-S A3P	SCREW FITTING		
656	47 50 336 08	4	VERSCHRAUBUNG XGR20/16-S A3P	SCREW FITTING		
657	47 32 305 08	10	VERSCHRAUBUNG RSWS10-LR-WD A3P	SCREW FITTING		
658	47 54 324 08	1	VERSCHRAUBUNG REDSDN20/6-S A3P	SCREW FITTING		
659	47 56 015 08	15	MESSANSCHLUSS BMA3 6S	MEASURING CONNECTION		
660	47 25 315 08	14	VERSCHRAUBUNG EWSD6-S A3P	SCREW FITTING		
661	47 24 318 08	3	VERSCHRAUBUNG ETSD30-S A3P	SCREW FITTING		
662	47 54 341 08	1	VERSCHRAUBUNG REDSDN30/6-S A3P	SCREW FITTING		
663	47 10 309 08	3	VERSCHRAUBUNG XGE15-LM-ED A3P	SCREW FITTING		
664	47 10 305 08	5	VERSCHRAUBUNG XGE10-LM-ED A3P	SCREW FITTING		
665	47 10 370 08	4	VERSCHRAUBUNG XGE18-LM-ED M18X1,5	SCREW FITTING		
666	47 24 305 08	1	VERSCHRAUBUNG ETSD18-L A3P	SCREW FITTING		
667	47 24 304 08	2	VERSCHRAUBUNG ETSD 15L CR6-FREI	SCREW FITTING		
668	47 40 307 08	1	VERSCHRAUBUNG XSV18-L A3P	SCREW FITTING		
669	47 00 104 08	2	VERSCHRAUBUNG GZ 18L CR6-FREI	SCREW FITTING		
671	47 40 305 08	1	VERSCHRAUBUNG XSV15-L A3P	SCREW FITTING		
672	47 00 112 08	1	VERSCHRAUBUNG SNV15-L A3P	SCREW FITTING		
673	47 50 302 08	1	VERSCHRAUBUNG XGR18/15-L A3P	SCREW FITTING		
674	47 24 302 08	4	VERSCHRAUBUNG ETSD12-L A3P	SCREW FITTING		
676	47 40 303 08	1	VERSCHRAUBUNG XSV10-L A3P	SCREW FITTING		
677	47 10 348 08	4	VERSCHRAUBUNG XGE12-LR-ED1/2" A3P	SCREW FITTING		
678	47 19 038 08	3	VERSCHRAUBUNG EGESD12-LR-WD A3P	SCREW FITTING		
679	47 10 323 08	4	VERSCHRAUBUNG XGE8-SR-ED A3P	SCREW FITTING		
680	47 23 300 08	2	VERSCHRAUBUNG ELSD8-S A3P	SCREW FITTING		
681	47 25 319 08	3	VERSCHRAUBUNG EWSD8-S A3P	SCREW FITTING		
682	47 10 353 08	13	VERSCHRAUBUNG XGE12-LR-ED1/4" A3P	SCREW FITTING		
683	47 00 329 08	10	VERSCHRAUBUNG XG25-S A3P	SCREW FITTING		
684	47 10 322 08	2	VERSCHRAUBUNG XGE8-SM-ED A3P	SCREW FITTING		
685	47 56 032 08	9	MESSANSCHLUSS EMA3 M12X1,5 CR6-FREI	MEASURING CONNECTION		
686	47 00 330 08	1	VERSCHRAUBUNG XG30-S A3P	SCREW FITTING		
687	47 00 111 08	2	VERSCHRAUBUNG SNV30-S A3P	SCREW FITTING		
688	47 25 316 08	4	VERSCHRAUBUNG EWSD30-S A3P	SCREW FITTING		
689	47 04 307 08	4	VERSCHRAUBUNG T 22L CR6-FREI	SCREW FITTING		
690	47 54 361 08	9	VERSCHRAUBUNG REDSD22/12-L A3P	SCREW FITTING		
691	47 54 312 08	6	VERSCHRAUBUNG REDSD35/18-L A3P	SCREW FITTING		
692	47 00 306 08	4	VERSCHRAUBUNG XG18-L A3P	SCREW FITTING		
693	47 24 307 08	1	VERSCHRAUBUNG ETSD28-L A3P	SCREW FITTING		
694	47 54 309 08	2	VERSCHRAUBUNG REDSD28/18-L A3P	SCREW FITTING		
695	47 50 310 08	1	VERSCHRAUBUNG XGR42/28-L A3P	SCREW FITTING		
696	47 50 312 08	1	VERSCHRAUBUNG XGR35/22-L A3C	SCREW FITTING		
698	47 04 308 08	4	VERSCHRAUBUNG XT28-L A3P	SCREW FITTING		
699	47 54 305 08	1	VERSCHRAUBUNG REDSD28/22-L A3P	SCREW FITTING		
700	47 02 308 08	4	VERSCHRAUBUNG XW28-L A3P	SCREW FITTING		
701	47 25 317 08	8	VERSCHRAUBUNG EWSD25-S A3P	SCREW FITTING		
702	47 10 394 08	3	VERSCHRAUBUNG XGE12-LM-ED M18X1,5	SCREW FITTING		
703	47 07 002 08	8	VERSCHRAUBUNG XGAI6-SR A3P	SCREW FITTING		
704	47 32 303 08	4	VERSCHRAUBUNG RSWS6-SM-WD A3P	SCREW FITTING		
705	47 00 331 08	42	VERSCHRAUBUNG XG38-S A3P	SCREW FITTING		
706	47 66 078 08	2	VERSCHRAUBUNG XGE18-LM-ED M26X1,5	SCREW FITTING		
707	47 10 302 08	10	VERSCHRAUBUNG XGE6-SM-ED A3P	SCREW FITTING		

1.10.2010

etk_de_en_074522 LR 1600 2

401 (27/29)

LIEBHERR

HYDRAULIK
HYDR

⇒ 2 970
91 59 697 08

Pos.	Artikel	Menge	Bezeichnung	Description	Serie	K
708	47 54 318 08	4	VERSCHRAUBUNG REDSD15/12-L A3P	SCREW FITTING		
709	47 10 399 08	2	VERSCHRAUBUNG GE 12L M22X1,5 CR6-F	SCREW FITTING		
710	47 10 315 08	2	VERSCHRAUBUNG XGE28-LM-ED A3P	SCREW FITTING		
711	47 25 314 08	3	VERSCHRAUBUNG EWSD20-S A3P	SCREW FITTING		
712	47 77 058 08	1	STOPFEN VSTIM26X1,5ED A3P	STOP PLUG		
713	47 77 052 08	2	STOPFEN VSTIM33X2ED A3P	STOP PLUG		
714	47 10 343 08	2	VERSCHRAUBUNG XGE20-SM-ED M33X2 A3	SCREW FITTING		
715	47 02 330 08	1	VERSCHRAUBUNG XW30-S A3P	SCREW FITTING		
716	47 10 307 08	3	VERSCHRAUBUNG ISO 8434-1 GE 12L M16	SCREW FITTING		
717	47 04 330 08	3	VERSCHRAUBUNG XT38-S A3P	SCREW FITTING		
718	47 25 318 08	13	VERSCHRAUBUNG EWSD38-S A3P	SCREW FITTING		
719	47 54 343 08	4	VERSCHRAUBUNG REDSDN38/25-S A3P	SCREW FITTING		
720	10 03 689 6	2	VERSCHRAUBUNG XGE22-LM-ED M22X1,5	SCREW FITTING		
721	47 10 321 08	2	VERSCHRAUBUNG XGE6-SR-ED A3P	SCREW FITTING		
722	47 24 312 08	1	VERSCHRAUBUNG ETSD6-S A3P	SCREW FITTING		
723	47 10 306 08	17	VERSCHRAUBUNG XGE10-LR-ED A3P	SCREW FITTING		
724	47 00 305 08	4	VERSCHRAUBUNG XG15-L A3P	SCREW FITTING		
725	47 00 304 08	3	VERSCHRAUBUNG XG12-L A3P	SCREW FITTING		
726	47 00 107 08	1	VERSCHRAUBUNG SNV38-S A3P	SCREW FITTING		
727	47 02 334 08	1	VERSCHRAUBUNG XW38-S A3P	SCREW FITTING		
728	47 23 302 08	20	VERSCHRAUBUNG ELSD10-L A3P	SCREW FITTING		
729	47 10 397 08	2	VERSCHRAUBUNG ISO 8434-1 GE 10L M12	SCREW FITTING		
730	47 24 303 08	4	VERSCHRAUBUNG ETSD10-L A3P	SCREW FITTING		
731	47 10 308 08	10	VERSCHRAUBUNG XGE12-LR-ED A3P	SCREW FITTING		
732	47 19 043 08	5	VERSCHRAUBUNG EGE 10L G3/8A CR6-FREI	SCREW FITTING		
733	47 77 041 08	2	STOPFEN VSTI3/8"ED A3P	STOP PLUG		
734	47 00 303 08	7	VERSCHRAUBUNG XG10-L A3P	SCREW FITTING		
735	47 04 303 08	2	VERSCHRAUBUNG XT10-L A3P	SCREW FITTING		
736	47 00 307 08	1	VERSCHRAUBUNG XG22-L A3P	SCREW FITTING		
737	47 00 113 08	1	VERSCHRAUBUNG SNV12-L A3P	SCREW FITTING		
738	47 54 356 08	1	VERSCHRAUBUNG REDSD18/15-L A3P	SCREW FITTING		
739	47 25 307 08	2	VERSCHRAUBUNG EWSD15-L A3P	SCREW FITTING		
740	47 54 354 08	2	VERSCHRAUBUNG REDSDN28/10-L A3P	SCREW FITTING		
741	47 51 334 08	1	VERSCHRAUBUNG TR 22/15/22L CR6-FREI	SCREW FITTING		
743	47 54 325 08	5	VERSCHRAUBUNG REDSDN30/16-S A3P	SCREW FITTING		
744	47 54 327 08	3	VERSCHRAUBUNG REDSDN30/25-S A3P	SCREW FITTING		
745	47 00 108 08	8	VERSCHRAUBUNG SNV16-S A3P	SCREW FITTING		
746	47 10 396 08	5	VERSCHRAUBUNG XGE10-LR-ED3/8" A3P	SCREW FITTING		
747	47 19 011 08	3	VERSCHRAUBUNG EGESD10-LR-WD A3P	SCREW FITTING		
748	47 00 101 08	3	VERSCHRAUBUNG SNV10-L A3P	SCREW FITTING		
749	47 10 300 08	2	VERSCHRAUBUNG XGE6-LR-ED A3P	SCREW FITTING		
750	47 10 332 08	4	VERSCHRAUBUNG XGE16-SR-ED A3P	SCREW FITTING		
751	47 54 331 08	5	VERSCHRAUBUNG REDSD16/6-S A3P	SCREW FITTING		
752	47 77 042 08	1	STOPFEN VSTI1/2"ED A3P	STOP PLUG		
753	47 54 310 08	1	VERSCHRAUBUNG REDSD10/6-L A3P	SCREW FITTING		
754	47 23 315 08	5	VERSCHRAUBUNG EL 16S CR6-FREI	SCREW FITTING		
755	47 54 314 08	2	VERSCHRAUBUNG REDSD12/10-L A3P	SCREW FITTING		
756	47 19 012 08	1	VERSCHRAUBUNG EGESD12-LR-WD A3P	SCREW FITTING		
757	47 50 339 08	6	VERSCHRAUBUNG XGR38/30-S A3P	SCREW FITTING		
758	47 23 318 08	3	VERSCHRAUBUNG ELSD30-S A3P	SCREW FITTING		
760	47 19 015 08	1	VERSCHRAUBUNG EGESD28-LR-WD A3P	SCREW FITTING		
761	47 77 040 08	4	BLINDSTOPFEN VSTI1/4"ED A3P	STOPPER PLUG		
762	47 23 317 08	7	VERSCHRAUBUNG ELSD25-S A3P	SCREW FITTING		
763	47 10 336 08	9	VERSCHRAUBUNG XGE25-SR-ED A3P	SCREW FITTING		
764	47 55 020 08	2	ADAPTER RI3/4-EDX1 A3P	ADAPTOR		
765	47 51 349 08	1	VERSCHRAUBUNG XTR20/25/20-S A3P	SCREW FITTING		
766	47 00 328 08	3	VERSCHRAUBUNG XG20-S A3P	SCREW FITTING		
767	47 10 328 08	1	VERSCHRAUBUNG ISO 8434-1 GE 10S G3/	SCREW FITTING		
768	47 10 326 08	2	VERSCHRAUBUNG GE 12S G1/2A CR6-FREI	SCREW FITTING		
770	47 55 018 08	2	ADAPTER RI11/4-EDX1 A3P	ADAPTOR		

1.10.2010

etk_de_en_074522 LR 1600 2

402 (28/29)

LIEBHERR

HYDRAULIK
HYDR

⇒ 2 970
91 59 697 08

Pos.	Artikel	Menge	Bezeichnung	Description	Serie	K
771	47 32 306 08	1	VERSCHRAUBUNG RSWS6-SR-WD A3P	SCREW FITTING		
772	47 00 115 08	4	VERSCHRAUBUNG SNV6-S A3P	SCREW FITTING		
773	47 77 046 08	2	STOPFEN VSTI1"ED A3P	STOP PLUG		
774	47 19 008 08	3	VERSCHRAUBUNG EGESD25-SR-WD A3P	SCREW FITTING		
776	47 54 301 08	1	VERSCHRAUBUNG REDSD15/10-L A3P	SCREW FITTING		
777	47 55 004 08	2	VERSCHRAUBUNG RI G1/2AXG1/4 CR6-FRE	SCREW FITTING		
778	47 66 303 08	2	VERSCHRAUBUNG RSWS12-SM-WD A3P	SCREW FITTING		
779	47 02 303 08	1	VERSCHRAUBUNG XW10-L A3P	SCREW FITTING		
780	47 55 014 08	2	ADAPTER RI11/4-EDX3/4 A3P	ADAPTOR		
781	47 19 007 08	2	VERSCHRAUBUNG EGESD20-SR-WD A3P	SCREW FITTING		
782	47 10 338 08	2	VERSCHRAUBUNG XGEV30-SR-WD A3P	SCREW FITTING		
783	47 24 315 08	5	VERSCHRAUBUNG ETSD16-S A3P	SCREW FITTING		
784	47 25 313 08	8	VERSCHRAUBUNG EWSD16-S A3P	SCREW FITTING		
785	47 50 328 08	7	VERSCHRAUBUNG XGR25/16-S A3P	SCREW FITTING		
787	47 10 316 08	2	VERSCHRAUBUNG XGE28-LR-ED A3P	SCREW FITTING		
788	47 23 307 08	2	VERSCHRAUBUNG EL 28L CR6-FREI	SCREW FITTING		
789	47 54 345 08	2	VERSCHRAUBUNG REDSDN28/15-L A3P	SCREW FITTING		
790	47 00 327 08	1	VERSCHRAUBUNG XG16-S A3P	SCREW FITTING		
791	47 04 325 08	1	VERSCHRAUBUNG T 16S CR6-FREI	SCREW FITTING		
792	47 02 326 08	1	VERSCHRAUBUNG XW16-S A3P	SCREW FITTING		
793	47 19 013 08	1	VERSCHRAUBUNG EGESD18-LR-WD A3P	SCREW FITTING		
794	47 50 311 08	1	VERSCHRAUBUNG XGR28/18-L A3P	SCREW FITTING		
796	47 04 327 08	1	VERSCHRAUBUNG XT25-S A3P	SCREW FITTING		
797	47 00 105 08	1	VERSCHRAUBUNG SNV20-S A3P	SCREW FITTING		
798	47 50 315 08	1	VERSCHRAUBUNG XGR12/10-L A3P	SCREW FITTING		
799	47 02 306 08	1	VERSCHRAUBUNG XW18-L A3P	SCREW FITTING		
800	47 04 304 08	2	VERSCHRAUBUNG XT12-L A3P	SCREW FITTING		
801	10 41 077 0	1	VERSCHRAUBUNG EV16S A3C	SCREW FITTING		
802	47 10 345 08	2	VERSCHRAUBUNG XGE35-LR-ED A3P	SCREW FITTING		
805	47 54 337 08	2	VERSCHRAUBUNG REDSDN25/6-S A3P	SCREW FITTING		
807	10 41 077 2	1	VERSCHRAUBUNG EV 28L M36X2 CR6-FRE	SCREW FITTING		
808	10 42 477 0	2	VERSCHRAUBUNG EV 25S M36X2 CR6-FRE	SCREW FITTING		
813	47 24 313 08	1	VERSCHRAUBUNG ETSD10-S A3P	SCREW FITTING		
814	47 10 045 14	1	VERSCHRAUBUNG XGE10-SR-ED1/4" A3P	SCREW FITTING		
815	47 00 308 08	4	VERSCHRAUBUNG XG28-L A3P	SCREW FITTING		
816	47 54 308 08	1	VERSCHRAUBUNG REDSD22/10-L A3P	SCREW FITTING		
817	47 54 363 08	1	VERSCHRAUBUNG REDSD18/12-L A3P	SCREW FITTING		
818	47 54 320 08	1	VERSCHRAUBUNG REDSDN10/6-S A3P	SCREW FITTING		
819	47 25 311 08	1	VERSCHRAUBUNG EWSD10-S A3P	SCREW FITTING		
820	47 00 110 08	1	VERSCHRAUBUNG SNV25-S A3P	SCREW FITTING		
821	47 55 035 08	2	ADAPTER RI1-EDX11/4 A3P	ADAPTOR		
822	47 19 016 08	2	VERSCHRAUBUNG EGESD35-LR-WD A3P	SCREW FITTING		
823	47 51 059 08	1	VERSCHRAUBUNG TR30/25/30-S	SCREW FITTING		
824	47 04 300 08	3	VERSCHRAUBUNG XT6-S A3P	SCREW FITTING		

1.10.2010

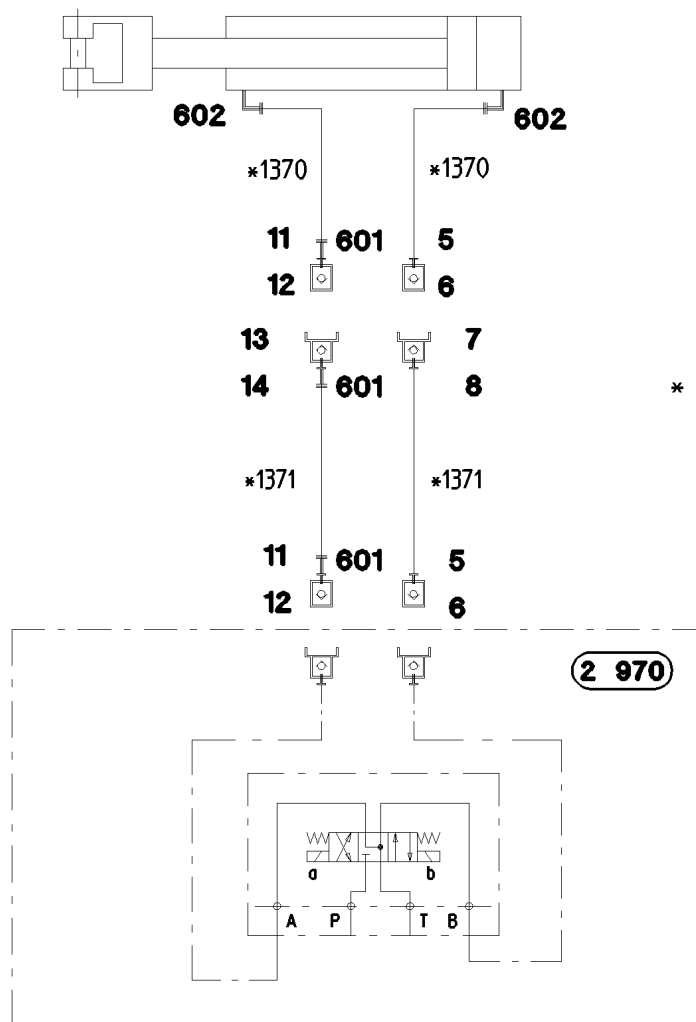
etk_de_en_074522 LR 1600 2

403 (29/29)

LIEBHERR

HYDRAULIK
HYDR

⇒ 2 970
91 59 697 08



* Schläuche Blatt **Pos. 91**
 Hoses Plate
 Flexibles Planche

Pos.	Artikel	Menge	Bezeichnung	Description	Serie	K
5	51 15 084 08	2	KUPPLUNGSMUFFE 10-L	COUPLING SLEEVE		
6	10 46 691 4	2	VERSCHLUSSMUTTER RD32X3 SPF	HEX CAP NUT		
7	51 15 083 08	1	KUPPLUNGSSTECKER 10-L	COUPLING PLUG		
8	10 46 691 0	1	VERSCHLUSSSCHRAUBE RD32X3 SPF	SCREW PLUG		
11	51 15 005 08	2	KUPPLUNGSMUFFE 15-L	COUPLING SLEEVE		
12	10 46 691 5	2	VERSCHLUSSMUTTER RD36X3 SPF	HEX CAP NUT		
13	51 15 004 08	1	KUPPLUNGSSTECKER 15-L	COUPLING PLUG		
14	10 46 691 1	1	VERSCHLUSSSCHRAUBE RD36X3 SPF	SCREW PLUG		
91	96 52 635 08	1	SCHLAUCHLEITUNGEN BOLZENZIEH.	HOSE LINES BOLT EXTRACTIO		
(1)	60 27 601 08	4	BEZEICHNUNGSSCHILD 25,4X101,6	NAME PLATE		
(1370)	92 84 646 08	2	SCHLAUCH KPL. 2SN 3,0M	HOSE ASS CPL.		
(1371)	96 51 586 08	2	SCHLAUCH KPL. 2SN 15,0M	HOSE ASS CPL.		
601	47 54 301 08	3	VERSCHRAUBUNG REDSD15/10-L A3P	SCREW FITTING		
602	47 32 310 08	2	VERSCHRAUBUNG RSWS10-SR-WD A3P	SCREW FITTING		

1.10.2010
052642

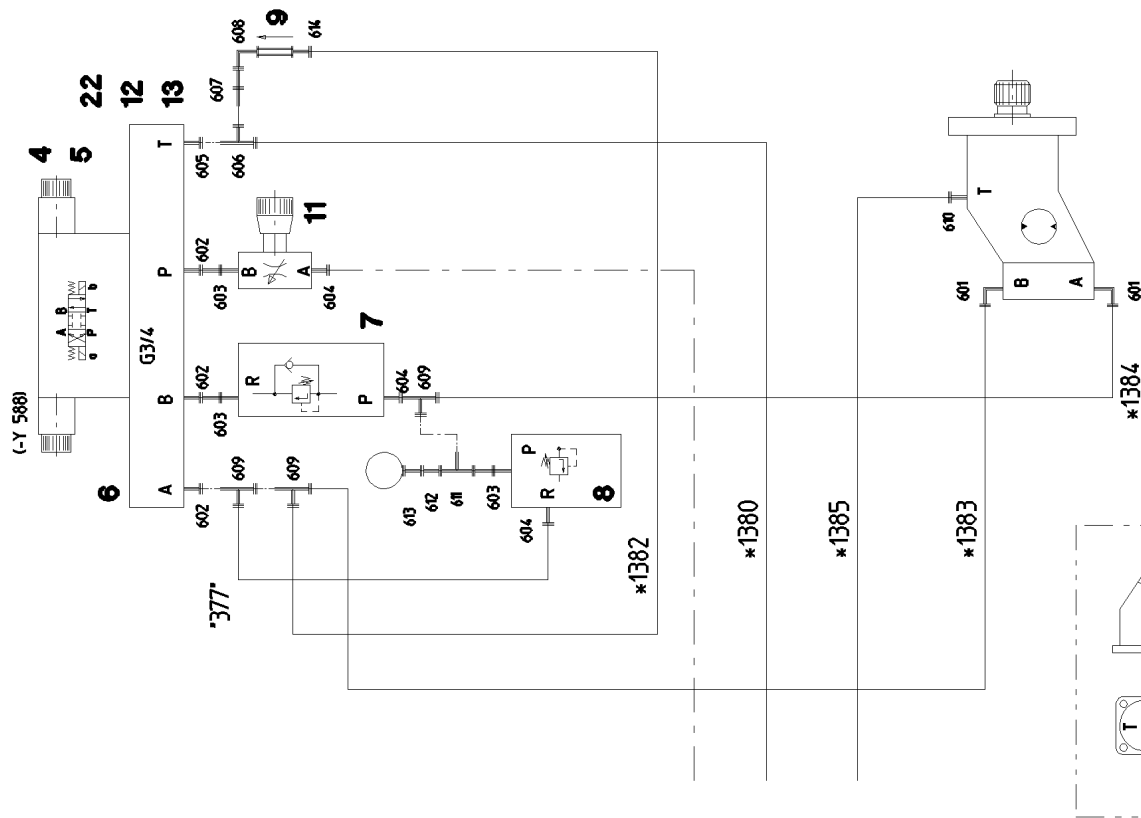
LIEBHERR

etk_de_en_074522 LR 1600 2

ZUSATZHYDR.BOLZENZIEHZYLLINDER
ADDL.HYDR.F.PIN PULLING DEVICE

404

⇒ 2 970 081
96 50 495 08



* Pos. 91

▪ Pos. 93

MONTAGEWINDE

1.10.2010
054196

LIEBHERR

etk_de_en_074522 LR 1600 2

ZUSATZHYDRAULIK MONTAGEWINDE
ADDNL. HYDR. F. ERECTING WINCH

405 (1/2)

⇒ 2 975 000
91 57 881 08

Pos.	Artikel	Menge	Bezeichnung	Description	Serie	K
4	10 42 393 8	1	WEGEVENTIL 315BAR 120L/MIN SPF	DIRECTIONAL CONTROL VALVE		
(1)	11 00 524 4	1	MAGNETSPULE	MAGNET COIL		
(999)	10 49 112 9	1	DS STEUERBLOCK	SEAL KIT CONTROL BLOCK		
5	40 43 601 08	4	ZYLINDERSCHRAUBE DIN 912 M6X40 12.9	CYLINDER SCREW		
6	51 10 583 08	1	ANSCHLUSSPLATTE	CONNECTING PLATE		
7	51 14 320 08	1	VORSPANNVENTIL pmax=500BAR	PRETENSIONING VALVE		
			⇒ 5 114 320 08 51 14 320 08			
8	51 14 333 08	1	DRUCKBEGRENZUNGSVENTIL pmax=700BA	PRESSURE LIMITING VALVE		
9	51 14 469 08	1	RUECKSCHLAGVENTIL 90L/MIN pmax160B	NON-RETURN VALVE		
11	51 14 277 08	1	DROSSELVENTIL	RESTRICTOR VALVE		
(999)	10 67 815 7	1	DS VENTIL	SEALING SET VALVE		
12	40 61 056	2	SECHSKANTSCHRAUBE ISO 4014 M10X40	HEX BOLT		
13	41 15 144 08	2	SECHSKANMUTTER ISO 4032 M10 8 A3C	HEX NUT		
22	95 60 933 08	1	BLECH 5X95X140 S355MC	PLATE		
91	96 48 196 08	1	SCHLAUCHLEITUNGEN MONTAGEWINDE	HOSE LINES MOUNTING JACK		
			⇒ 2 975 191 96 48 196 08			
93	96 47 540 08	1	ROHRLEITUNGEN MONTAGEWINDE	PIPELINES ERECTION WINCH		
(377)	96 51 670 08	1	ROHR KPL. 16X2X294	PIPE COMPL.		
601	47 66 114 08	2	VERSCHRAUBUNG RSWS16-SM-WD A3P	SCREW FITTING		
602	47 10 331 08	3	VERSCHRAUBUNG XGE16-SR-ED3/4" A3P	SCREW FITTING		
603	47 19 006 08	3	VERSCHRAUBUNG EGESD16-SR-WD A3P	SCREW FITTING		
604	47 10 332 08	3	VERSCHRAUBUNG XGE16-SR-ED A3P	SCREW FITTING		
605	47 10 375 08	1	VERSCHRAUBUNG XGE18-LR-ED3/4" A3P	SCREW FITTING		
606	47 23 305 08	1	VERSCHRAUBUNG ELSD18-L A3P	SCREW FITTING		
607	47 00 104 08	1	VERSCHRAUBUNG GZ 18L CR6-FREI	SCREW FITTING		
608	47 25 304 08	1	VERSCHRAUBUNG EWSD18-L A3P	SCREW FITTING		
609	47 23 315 08	3	VERSCHRAUBUNG EL 16S CR6-FREI	SCREW FITTING		
610	47 10 397 08	1	VERSCHRAUBUNG ISO 8434-1 GE 10L M12	SCREW FITTING		
611	47 24 315 08	1	VERSCHRAUBUNG ETSD16-S A3P	SCREW FITTING		
612	47 54 331 08	1	VERSCHRAUBUNG REDSD16/6-S A3P	SCREW FITTING		
613	47 56 015 08	1	MESSANSCHLUSS BMA3 6S	MEASURING CONNECTION		
614	47 54 356 08	1	VERSCHRAUBUNG REDSD18/15-L A3P	SCREW FITTING		

1.10.2010

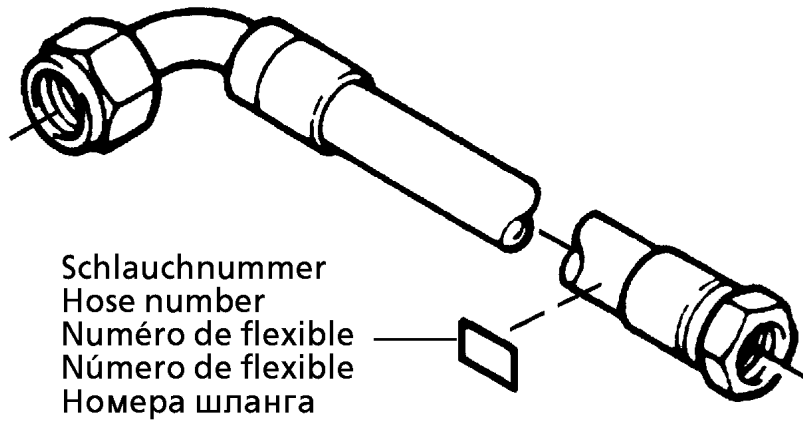
etk_de_en_074522 LR 1600 2

☐ 406 (2/2)

LIEBHERR

ZUSATZHYDRAULIK MONTAGEWINDE
ADDNL. HYDR. F. ERECTING WINCH

⇒ 2 975 000
91 57 881 08



Schlauchnummer
 Hose number
 Numéro de flexible
 Número de flexible
 Номера шланга

Die Schlauchnummern auf den Schläuchen entsprechen den Positionen in der Schlauchliste.

The hose numbers from the hoses are in accordance with the items in the hose list.

Les numéros indiqués sur les flexibles correspondent aux repères de la nomenclature des flexibles.

Los números indicados en los flexibles corresponden a las posiciones de la lista de flexibles.

Нанесенные на шлангах номера соответствуют позициям в перечне.

Pos.	Artikel	Menge	Bezeichnung	Description	Serie	K
1	60 27 601 08	9	BEZEICHNUNGSSCHILD 25,4X101,6	NAME PLATE		
1401	92 27 451 08	1	SCHLAUCH KPL. 2SN 0,8M	HOSE ASS CPL.		
1402	96 51 589 08	1	SCHLAUCH KPL. 2SN 0,41M	HOSE ASS CPL.		
1403	96 51 590 08	1	SCHLAUCH KPL. 2SN 0,64M	HOSE ASS CPL.		
1404	92 76 161 08	1	SCHLAUCH KPL. 2SN 0,35M	HOSE ASS CPL.		
1405	92 76 973 08	1	SCHLAUCH KPL. 2SN 0,25M	HOSE ASS CPL.		
1406	92 76 379 08	1	SCHLAUCH KPL. 1SC 0,3M	HOSE ASS CPL.		
1407	92 76 407 08	1	SCHLAUCH KPL. 2TE 0,32M	HOSE ASS CPL.		
1408	96 33 352 08	1	SCHLAUCH KPL. 2TE 0,43M	HOSE ASS CPL.		
1409	92 76 109 08	1	SCHLAUCH KPL. 2TE 0,45M	HOSE ASS CPL.		

1.10.2010 133089	etk_de_en_074522 LR 1600 2	407
LIEBHERR	SCHLAUCHLEITUNGEN WINDE 2 HOSE LINES WINCH 2	⇒ 2 975 061 96 47 201 08

Pos.	Artikel	Menge	Bezeichnung	Description	Serie	K
4	51 14 444 08	1	WEGEVENTIL ⇒ 5 114 444 08 51 14 444 08	DIRECTIONAL CONTROL VALVE		
5	51 14 606 08	1	RUECKSCHLAGVENTIL	NON-RETURN VALVE		
6	10 22 093 3	1	DRUCKSCHALTER 8BAR SPF	PRESSURE SWITCH		
7	10 28 953 6	1	DRUCKSCHALTER 20BAR SPF	PRESSURE SWITCH		
8	51 14 815 08	1	RUECKSCHLAGVENTIL pmax10BAR	NON-RETURN VALVE		
9	50 28 073 08	1	AUSGLEICHSBEHAELTER	EQUALIZING RESERVOIR		
10	51 04 087 08	1	RUECKSCHLAGVENTIL	NON-RETURN VALVE		
11	51 14 689 08	1	WECHSELVENTIL	SHUTTLE VALVE		
12	51 06 711 08	1	FILTERPATRONE 0,005m³/min 25µm	FILTER CARTRIDGE		
13	51 07 460 08	1	DUESE 0,6	NOZZLE		
14	51 14 937 08	1	RUECKSCHLAGVENTIL	NON-RETURN VALVE		
21	51 15 123 08	2	KUPPLUNGSSTECKER 38-S	COUPLING PLUG		
22	10 46 691 3	2	VERSCHLUSSSCHRAUBE RD79X4 SPF	SCREW PLUG		
24	51 05 997 08	1	KUPPLUNGSSTECKER 25-S	COUPLING PLUG		
25	10 46 691 2	2	VERSCHLUSSSCHRAUBE RD54X4 SPF	SCREW PLUG		
26	51 15 081 08	1	KUPPLUNGSSTECKER 22-L	COUPLING PLUG		
27	51 15 096 08	3	KUPPLUNGSSTECKER 12-L	COUPLING PLUG		
29	10 46 691 0	3	VERSCHLUSSSCHRAUBE RD32X3 SPF	SCREW PLUG		
30	51 10 561 08	1	ANSCHLUSSFLANSCH	CONNECTION FLANGE		
34	40 43 161 01	4	ZYLINDERSCHRAUBE ISO 4762 M14X100 10.	CYLINDER SCREW		
35	40 42 152 08	2	ZYLINDERSCHRAUBE DIN 912 M14X45 8.8	CYLINDER SCREW		
36	40 65 145 01	2	SECHSKANTSCHRAUBE ISO 4017 M14X45	HEX BOLT		
37	51 05 867 08	2	O-RING ARP 568 37,69X3,53 NBR90	O-RING		
38	51 05 866 08	4	FLANSCHHAELFTE A3P	FLANGE HALF		
48	40 65 060	4	SECHSKANTSCHRAUBE ISO 4017 M5X10 8.	HEX BOLT		
49	42 00 008 08	4	SCHEIBE ISO 7089 A 5 A2C	WASHER		
52	49 00 605	2	SECHSKANTSCHRAUBE ISO 4017 M6X12 8.	HEX BOLT		
53	42 40 005 08	2	FEDERRING DIN 127 A 6 FST A2C	CIRCLIP		
63	70 42 141 08	10	SCHLUESSELRING 25	KEY RING		
64	95 05 568 08	5	ANHAENGER 25X2 ALMG3 H111	TRAILERS		
65	97 59 516 08	4	BLECH 1X20X60 ALMG3 H111	PLATE		
66	71 01 077 08	2	DICHTRING DIN 7603 A 52X60X2,5 CU	SEALING RING		
67	71 01 072 08	1	DICHTRING DIN 7603 A 38X44X2 CU	SEALING RING		
68	71 01 070 08	1	DICHTRING DIN 7603 A 33X39X2 CU	SEALING RING		
69	71 01 053 08	3	DICHTRING DIN 7603 A 24X30X2 CU	SEALING RING		
91	96 50 584 08	1	SCHLAUCHLEITUNGEN WINDE 5 ⇒ 2 975 403 96 50 584 08	HOSE LINES WINCH 5		
602	47 25 318 08	1	VERSCHRAUBUNG EWSD38-S A3P	SCREW FITTING		
603	47 25 305 08	1	VERSCHRAUBUNG EWSD12-L A3P	SCREW FITTING		
604	47 00 113 08	1	VERSCHRAUBUNG SNV12-L A3P	SCREW FITTING		
605	47 10 394 08	1	VERSCHRAUBUNG XGE12-LM-ED M18X1,5	SCREW FITTING		
606	47 23 303 08	2	VERSCHRAUBUNG ELSD12-L A3P	SCREW FITTING		
607	47 10 313 08	1	VERSCHRAUBUNG XGE22-LM-ED M26X1,5	SCREW FITTING		
608	47 24 306 08	1	VERSCHRAUBUNG ETSD22-L A3P	SCREW FITTING		
609	47 54 361 08	1	VERSCHRAUBUNG REDSD22/12-L A3P	SCREW FITTING		
612	47 66 102 08	1	VERSCHRAUBUNG RSWS10-LM-WD A3P	SCREW FITTING		
613	47 10 306 08	2	VERSCHRAUBUNG XGE10-LR-ED A3P	SCREW FITTING		
614	47 23 302 08	4	VERSCHRAUBUNG ELSD10-L A3P	SCREW FITTING		
615	51 06 290 08	2	MESSSTUTZEN DKO 10L	GAUGE CONNECTION		
616	47 54 318 08	1	VERSCHRAUBUNG REDSD15/12-L A3P	SCREW FITTING		
617	47 10 397 08	1	VERSCHRAUBUNG ISO 8434-1 GE 10L M12	SCREW FITTING		
618	47 25 302 08	1	VERSCHRAUBUNG EWSD10-L A3P	SCREW FITTING		
619	47 19 011 08	1	VERSCHRAUBUNG EGESD10-LR-WD A3P	SCREW FITTING		
620	47 10 308 08	1	VERSCHRAUBUNG XGE12-LR-ED A3P	SCREW FITTING		
621	47 19 043 08	1	VERSCHRAUBUNG EGE 10L G3/8A CR6-FRE	SCREW FITTING		

1.10.2010

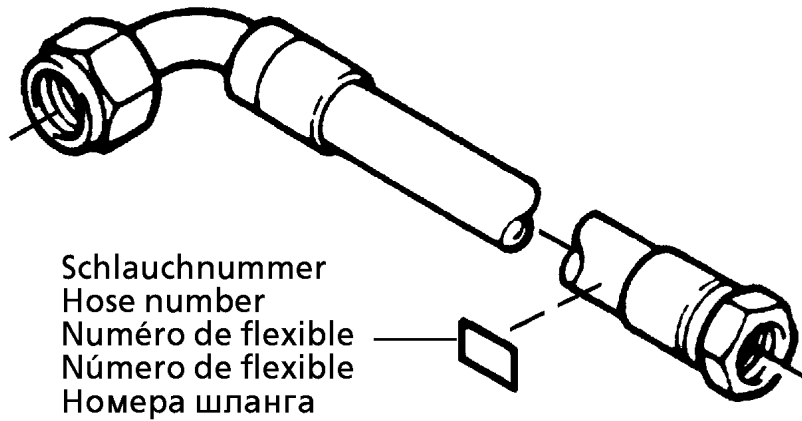
etk_de_en_074522 LR 1600 2

☐ 409 (2/2)

LIEBHERR

ZUSATZHYDRAULIK WINDE 5
ADDITIONAL HYDRAULICS WINCH

⇒ 2 975 062
91 52 856 08



Die Schlauchnummern auf den Schläuchen entsprechen den Positionen in der Schlauchliste.

The hose numbers from the hoses are in accordance with the items in the hose list.

Les numéros indiqués sur les flexibles correspondent aux repères de la nomenclature des flexibles.

Los números indicados en los flexibles corresponden a las posiciones de la lista de flexibles.

Нанесенные на шлангах номера соответствуют позициям в перечне.

Pos.	Artikel	Menge	Bezeichnung	Description	Serie	K
1	60 27 601 08	9	BEZEICHNUNGSSCHILD 25,4X101,6	NAME PLATE		
2	60 27 603 08	4	BEZEICHNUNGSSCHILD 25,4X165,1	NAME PLATE		
1120	96 33 349 08	1	SCHLAUCH KPL. GH466 2,2M	HOSE ASS CPL.		
1121	96 54 730 08	1	SCHLAUCH KPL. GH466 2,0M	HOSE ASS CPL.		
1122	92 96 153 08	1	SCHLAUCH KPL. 2TE 2,35M	HOSE ASS CPL.		
1123	92 81 219 08	1	SCHLAUCH KPL. 2TE 1,75M	HOSE ASS CPL.		
1124	92 61 120 08	1	SCHLAUCH KPL. 2TE 3,4M	HOSE ASS CPL.		
1125	92 60 959 08	1	SCHLAUCH KPL. 2TE 2,5M	HOSE ASS CPL.		
1126	96 54 731 08	1	SCHLAUCH KPL. 2SN 2,7M	HOSE ASS CPL.		
1127	92 96 331 08	1	SCHLAUCH KPL. 2SN 0,64M	HOSE ASS CPL.		
1128	96 54 732 08	1	SCHLAUCH KPL. 2SN 0,48M	HOSE ASS CPL.		
1129	96 54 733 08	1	SCHLAUCH KPL. 2SN 0,34M	HOSE ASS CPL.		
1130	96 51 590 08	1	SCHLAUCH KPL. 2SN 0,64M	HOSE ASS CPL.		
1131	96 54 734 08	1	SCHLAUCH KPL. 1SC 0,5M	HOSE ASS CPL.		
1132	92 97 511 08	1	SCHLAUCH KPL. 2TE 0,8M	HOSE ASS CPL.		

1.10.2010
133089

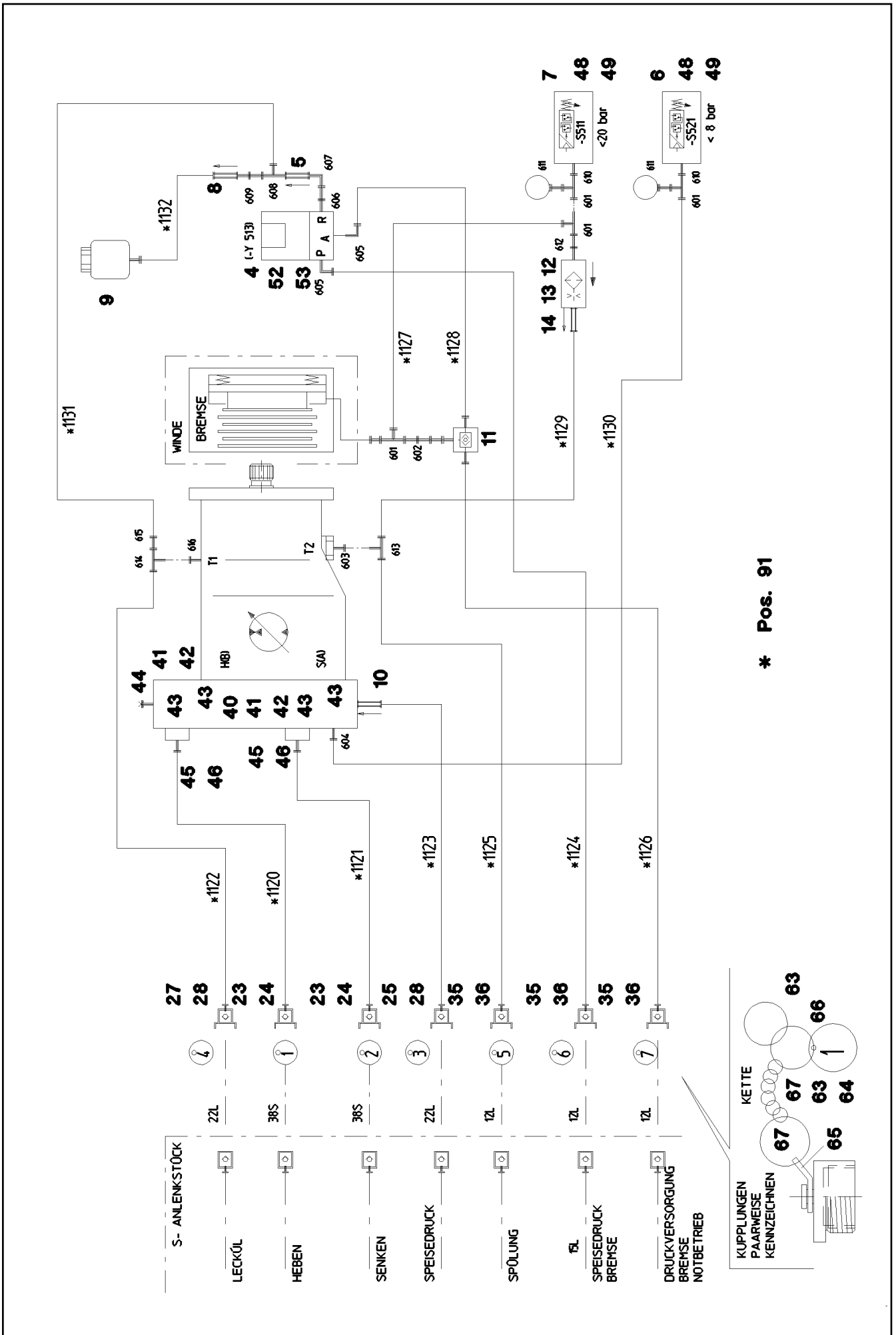
LIEBHERR

etk_de_en_074522 LR 1600 2

SCHLAUCHLEITUNGEN WINDE 6
HOSE LINES WINCH 6

410

⇒ 2 975 065
96 49 415 08



Pos.	Artikel	Menge	Bezeichnung	Description	Serie	K
4	51 14 444 08	1	WEGEVENTIL ⇒ 5 114 444 08 51 14 444 08	DIRECTIONAL CONTROL VALVE		
5	51 14 535 08	1	RUECKSCHLAGVENTIL	NON-RETURN VALVE		
6	10 22 093 3	1	DRUCKSCHALTER 8BAR SPF	PRESSURE SWITCH		
7	10 28 953 6	1	DRUCKSCHALTER 20BAR SPF	PRESSURE SWITCH		
8	51 14 815 08	1	RUECKSCHLAGVENTIL pmax10BAR	NON-RETURN VALVE		
9	50 28 073 08	1	AUSGLEICHSBEHAELTER	EQUALIZING RESERVOIR		
10	51 04 087 08	1	RUECKSCHLAGVENTIL	NON-RETURN VALVE		
11	51 14 689 08	1	WECHSELVENTIL	SHUTTLE VALVE		
12	51 06 711 08	1	FILTERPATRONE 0,005m³/min 25µm	FILTER CARTRIDGE		
13	51 07 460 08	1	DUESE 0,6	NOZZLE		
14	51 14 937 08	1	RUECKSCHLAGVENTIL	NON-RETURN VALVE		
23	51 15 123 08	2	KUPPLUNGSSTECKER 38-S	COUPLING PLUG		
24	10 46 691 3	2	VERSCHLUSSSCHRAUBE RD79X4 SPF	SCREW PLUG		
25	51 05 997 08	1	KUPPLUNGSSTECKER 25-S	COUPLING PLUG		
27	51 15 081 08	1	KUPPLUNGSSTECKER 22-L	COUPLING PLUG		
28	10 46 691 2	2	VERSCHLUSSSCHRAUBE RD54X4 SPF	SCREW PLUG		
35	51 15 096 08	3	KUPPLUNGSSTECKER 12-L	COUPLING PLUG		
36	10 46 691 0	3	VERSCHLUSSSCHRAUBE RD32X3 SPF	SCREW PLUG		
40	51 10 605 08	1	ANSCHLUSSFLANSCH ALZNMGCU 1,5	CONNECTION FLANGE		
41	40 42 159 08	4	ZYLINDERSCHRAUBE DIN 912 M14X80 8.8	CYLINDER SCREW		
42	40 43 156 08	4	ZYLINDERSCHRAUBE ISO 4762 M14X65 10.	CYLINDER SCREW		
43	51 05 867 08	4	O-RING ARP 568 37,69X3,53 NBR90	O-RING		
44	47 77 052 08	2	STOPFEN VSTIM33X2ED A3P	STOP PLUG		
45	51 05 866 08	4	FLANSCHHAELFTE A3P	FLANGE HALF		
46	40 42 152 08	8	ZYLINDERSCHRAUBE DIN 912 M14X45 8.8	CYLINDER SCREW		
48	40 65 060	4	SECHSKANTSCHRAUBE ISO 4017 M5X10 8.	HEX BOLT		
49	42 00 008 08	4	SCHEIBE ISO 7089 A 5 A2C	WASHER		
52	49 00 605	4	SECHSKANTSCHRAUBE ISO 4017 M6X12 8.	HEX BOLT		
53	42 40 005 08	4	FEDERRING DIN 127 A 6 FST A2C	CIRCLIP		
63	70 42 141 08	14	SCHLUESSELRING 25	KEY RING		
64	95 05 568 08	7	ANHAENGER 25X2 ALMG3 H111	TRAILERS		
65	97 59 516 08	4	BLECH 1X20X60 ALMG3 H111	PLATE		
66	71 01 077 08	2	DICHTRING DIN 7603 A 52X60X2,5 CU	SEALING RING		
67	71 01 072 08	1	DICHTRING DIN 7603 A 38X44X2 CU	SEALING RING		
68	71 01 070 08	1	DICHTRING DIN 7603 A 33X39X2 CU	SEALING RING		
69	71 01 053 08	3	DICHTRING DIN 7603 A 24X30X2 CU	SEALING RING		
91	96 49 415 08	1	SCHLAUCHLEITUNGEN WINDE 6 ⇒ 2 975 065 96 49 415 08	HOSE LINES WINCH 6		
601	47 23 302 08	4	VERSCHRAUBUNG ELSD10-L A3P	SCREW FITTING		
602	47 00 101 08	1	VERSCHRAUBUNG SNV10-L A3P	SCREW FITTING		
603	47 10 394 08	1	VERSCHRAUBUNG XGE12-LM-ED M18X1,5	SCREW FITTING		
604	47 10 305 08	1	VERSCHRAUBUNG XGE10-LM-ED A3P	SCREW FITTING		
605	47 32 308 08	2	VERSCHRAUBUNG RSWS12-LR-WD A3P	SCREW FITTING		
606	47 19 012 08	1	VERSCHRAUBUNG EGESD12-LR-WD A3P	SCREW FITTING		
607	47 25 305 08	1	VERSCHRAUBUNG EWSD12-L A3P	SCREW FITTING		
608	47 23 303 08	1	VERSCHRAUBUNG ELSD12-L A3P	SCREW FITTING		
609	47 00 113 08	1	VERSCHRAUBUNG SNV12-L A3P	SCREW FITTING		
610	47 10 306 08	2	VERSCHRAUBUNG XGE10-LR-ED A3P	SCREW FITTING		
611	51 06 290 08	2	MESSSTUTZEN DKO 10L	GAUGE CONNECTION		
612	47 19 011 08	1	VERSCHRAUBUNG EGESD10-LR-WD A3P	SCREW FITTING		
613	47 24 302 08	1	VERSCHRAUBUNG ETSD12-L A3P	SCREW FITTING		
614	47 24 306 08	1	VERSCHRAUBUNG ETSD22-L A3P	SCREW FITTING		
615	47 54 361 08	1	VERSCHRAUBUNG REDSD22/12-L A3P	SCREW FITTING		
616	47 10 313 08	1	VERSCHRAUBUNG XGE22-LM-ED M26X1,5	SCREW FITTING		

1.10.2010

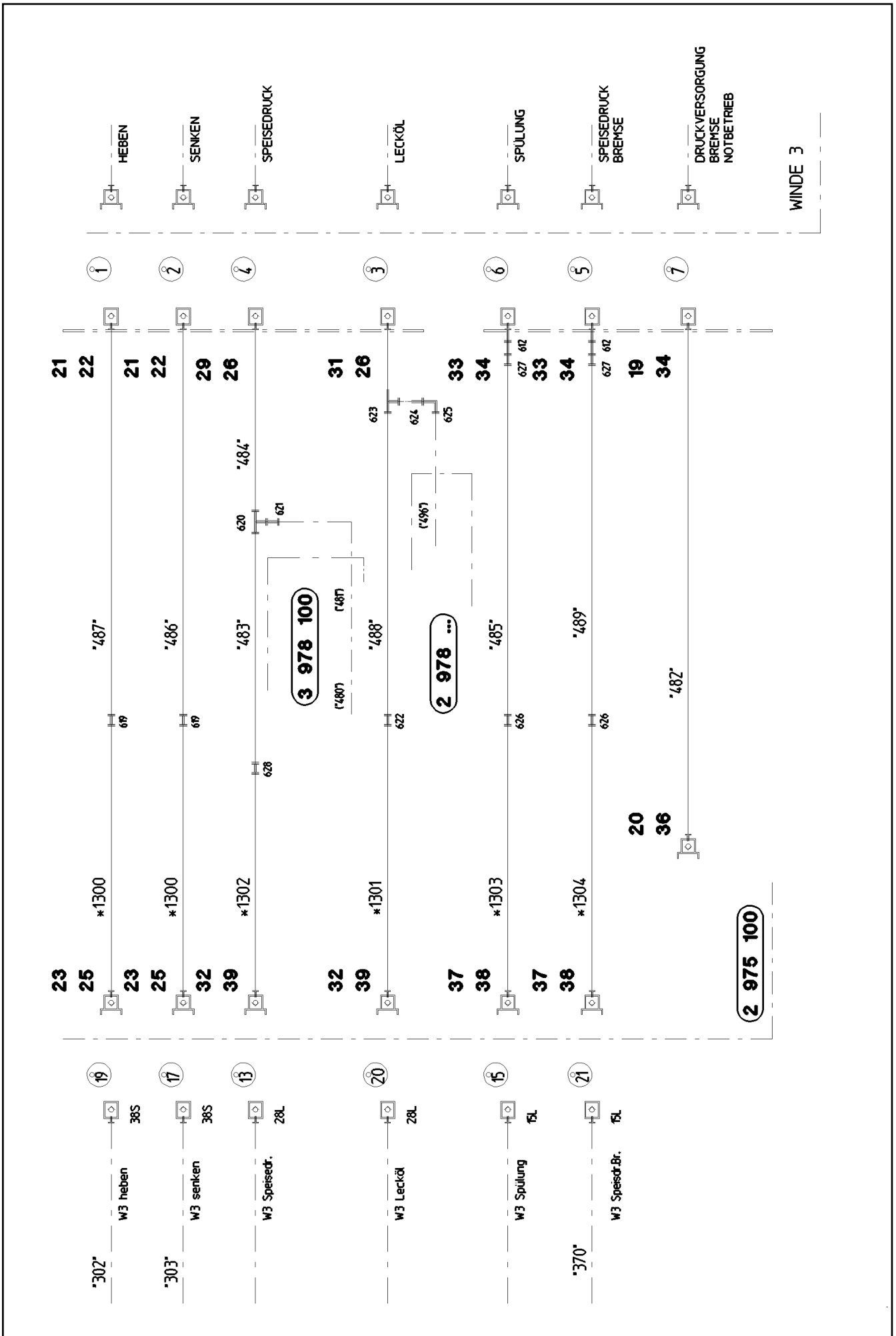
etk_de_en_074522 LR 1600 2

☐ 412 (2/2)

LIEBHERR

ZUSATZHYDRAULIK WINDE 6
AUX.HYDRAULIC WINCH 6

⇒ 2 975 066
91 52 858 08



Pos.	Artikel	Menge	Bezeichnung	Description	Serie	K
4	51 14 444 08	1	WEGEVENTIL ⇒ 5 114 444 08 51 14 444 08	DIRECTIONAL CONTROL VALVE		
5	51 14 606 08	1	RUECKSCHLAGVENTIL	NON-RETURN VALVE		
6	10 22 093 3	1	DRUCKSCHALTER 8BAR SPF	PRESSURE SWITCH		
7	10 28 953 6	1	DRUCKSCHALTER 20BAR SPF	PRESSURE SWITCH		
8	51 14 815 08	1	RUECKSCHLAGVENTIL pmax10BAR	NON-RETURN VALVE		
9	50 28 073 08	1	AUSGLEICHSBEHAELTER	EQUALIZING RESERVOIR		
10	51 04 087 08	1	RUECKSCHLAGVENTIL	NON-RETURN VALVE		
11	51 14 689 08	1	WECHSELVENTIL	SHUTTLE VALVE		
12	51 06 711 08	1	FILTERPATRONE 0,005m³/min 25µm	FILTER CARTRIDGE		
13	51 07 460 08	1	DUESE 0,6	NOZZLE		
14	51 14 937 08	1	RUECKSCHLAGVENTIL	NON-RETURN VALVE		
19	51 15 084 08	1	KUPPLUNGSMUFFE 10-L	COUPLING SLEEVE		
20	51 15 083 08	2	KUPPLUNGSSTECKER 10-L	COUPLING PLUG		
21	51 15 122 08	2	KUPPLUNGSMUFFE 38-S	COUPLING SLEEVE		
22	10 46 691 7	2	VERSCHLUSSMUTTER RD79X4 SPF	HEX CAP NUT		
23	51 15 123 08	4	KUPPLUNGSSTECKER 38-S	COUPLING PLUG		
24	10 46 691 3	2	VERSCHLUSSSCHRAUBE RD79X4 SPF	SCREW PLUG		
25	10 46 690 9	2	VERSCHLUSSSCHRAUBE RD79X4 SPF	SCREW PLUG		
26	10 46 691 6	2	VERSCHLUSSMUTTER RD54X4 SPF	HEX CAP NUT		
27	51 05 997 08	1	KUPPLUNGSSTECKER 25-S	COUPLING PLUG		
28	10 46 691 2	2	VERSCHLUSSSCHRAUBE RD54X4 SPF	SCREW PLUG		
29	51 15 082 08	1	KUPPLUNGSMUFFE 22-L	COUPLING SLEEVE		
30	51 15 081 08	1	KUPPLUNGSSTECKER 22-L	COUPLING PLUG		
31	51 15 010 08	1	KUPPLUNGSMUFFE 28-L	COUPLING SLEEVE		
32	51 15 011 08	2	KUPPLUNGSSTECKER 28-L	COUPLING PLUG		
33	51 15 058 08	2	KUPPLUNGSMUFFE 12-L	COUPLING SLEEVE		
34	10 46 691 4	3	VERSCHLUSSMUTTER RD32X3 SPF	HEX CAP NUT		
35	51 15 096 08	2	KUPPLUNGSSTECKER 12-L	COUPLING PLUG		
36	10 46 691 0	4	VERSCHLUSSSCHRAUBE RD32X3 SPF	SCREW PLUG		
37	51 15 004 08	2	KUPPLUNGSSTECKER 15-L	COUPLING PLUG		
38	10 46 690 7	2	VERSCHLUSSSCHRAUBE RD36X3 SPF	SCREW PLUG		
39	10 46 690 8	2	VERSCHLUSSSCHRAUBE RD54X4 SPF	SCREW PLUG		
40	51 10 623 08	1	ANSCHLUSSFLANSCH ALZNMGCU 1,5	CONNECTION FLANGE		
41	51 05 866 08	4	FLANSCHHAELFTE A3P	FLANGE HALF		
43	40 65 145 01	4	SECHSKANTSCHRAUBE ISO 4017 M14X45	HEX BOLT		
44	40 65 145 01	4	SECHSKANTSCHRAUBE ISO 4017 M14X45	HEX BOLT		
45	51 05 867 08	4	O-RING ARP 568 37,69X3,53 NBR90	O-RING		
46	40 42 159 08	4	ZYLINDERSCHRAUBE DIN 912 M14X80 8.8	CYLINDER SCREW		
47	40 42 156 08	4	ZYLINDERSCHRAUBE DIN 912 M14X65 8.8	CYLINDER SCREW		
48	47 77 052 08	1	STOPFEN VSTIM33X2ED A3P	STOP PLUG		
51	49 00 605	2	SECHSKANTSCHRAUBE ISO 4017 M6X12 8.	HEX BOLT		
52	42 40 005 08	2	FEDERRING DIN 127 A 6 FST A2C	CIRCLIP		
53	41 15 140 08	2	SECHSKANTMUTTER DIN 934 M6 8 VERZ	HEX NUT		
55	40 65 060	2	SECHSKANTSCHRAUBE ISO 4017 M5X10 8.	HEX BOLT		
56	42 00 008 08	2	SCHEIBE ISO 7089 A 5 A2C	WASHER		
58	97 01 621 08	1	BLECH 4x103x60 S315MC	PLATE		
61	71 01 077 08	6	DICHTRING DIN 7603 A 52X60X2,5 CU	SEALING RING		
62	71 01 072 08	6	DICHTRING DIN 7603 A 38X44X2 CU	SEALING RING		
63	71 01 059 08	6	DICHTRING DIN 7603 A 27X32X2 CU	SEALING RING		
65	97 59 516 08	4	BLECH 1X20X60 ALMG3 H111	PLATE		
66	95 05 568 08	5	ANHAENGER 25X2 ALMG3 H111	TRAILERS		
67	70 42 141 08	10	SCHLUESSELRING 25	KEY RING		
91	96 50 585 08	1	SCHLAUCHLEITUNGEN WINDE 3 ⇒ 2 975 154 96 50 585 08	HOSE LINES WINCH 3		
93	96 50 586 08	1	ROHRLEITUNGEN WINDE III ⇒ 2 975 155 96 50 586 08	PIPELINE WINCH		
603	47 10 313 08	1	VERSCHRAUBUNG XGE22-LM-ED M26X1,5	SCREW FITTING		
604	47 24 306 08	1	VERSCHRAUBUNG ETSD22-L A3P	SCREW FITTING		
605	47 54 361 08	1	VERSCHRAUBUNG REDSD22/12-L A3P	SCREW FITTING		

1.10.2010

etk_de_en_074522 LR 1600 2

☐ 415 (3/4)

LIEBHERRZUSATZHYDRAULIK WINDE 3
ADDITIONAL HYDRAULICS WINCH 3⇒ 2 975 100
91 52 860 08

Pos.	Artikel	Menge	Bezeichnung	Description	Serie	K
606	47 10 397 08	1	VERSCHRAUBUNG ISO 8434-1 GE 10L M12	SCREW FITTING		
607	47 10 305 08	1	VERSCHRAUBUNG XGE10-LM-ED A3P	SCREW FITTING		
608	47 10 308 08	1	VERSCHRAUBUNG XGE12-LR-ED A3P	SCREW FITTING		
609	47 19 043 08	1	VERSCHRAUBUNG EGE 10L G3/8A CR6-FRE	SCREW FITTING		
610	47 25 305 08	2	VERSCHRAUBUNG EWSD12-L A3P	SCREW FITTING		
611	47 23 303 08	1	VERSCHRAUBUNG ELSD12-L A3P	SCREW FITTING		
612	47 00 113 08	3	VERSCHRAUBUNG SNV12-L A3P	SCREW FITTING		
613	47 23 302 08	4	VERSCHRAUBUNG ELSD10-L A3P	SCREW FITTING		
614	47 10 306 08	2	VERSCHRAUBUNG XGE10-LR-ED A3P	SCREW FITTING		
615	51 06 290 08	2	MESSSTUTZEN DKO 10L	GAUGE CONNECTION		
616	47 19 011 08	1	VERSCHRAUBUNG EGESD10-LR-WD A3P	SCREW FITTING		
617	47 24 302 08	1	VERSCHRAUBUNG ETSD12-L A3P	SCREW FITTING		
618	47 10 394 08	1	VERSCHRAUBUNG XGE12-LM-ED M18X1,5	SCREW FITTING		
619	47 00 331 08	2	VERSCHRAUBUNG XG38-S A3P	SCREW FITTING		
620	47 04 307 08	1	VERSCHRAUBUNG T 22L CR6-FREI	SCREW FITTING		
621	47 54 308 08	1	VERSCHRAUBUNG REDSD22/10-L A3P	SCREW FITTING		
622	47 00 308 08	1	VERSCHRAUBUNG XG28-L A3P	SCREW FITTING		
623	47 23 307 08	1	VERSCHRAUBUNG EL 28L CR6-FREI	SCREW FITTING		
624	47 54 305 08	1	VERSCHRAUBUNG REDSD28/22-L A3P	SCREW FITTING		
625	47 25 306 08	1	VERSCHRAUBUNG EWSD22-L A3P	SCREW FITTING		
626	47 00 305 08	2	VERSCHRAUBUNG XG15-L A3P	SCREW FITTING		
627	47 50 317 08	2	VERSCHRAUBUNG XGR15/12-L A3P	SCREW FITTING		
628	47 50 318 08	1	VERSCHRAUBUNG XGR28/22-L A3P	SCREW FITTING		

1.10.2010	etk_de_en_074522 LR 1600 2	<input type="checkbox"/> 416 (4/4)
LIEBHERR	ZUSATZHYDRAULIK WINDE 3 ADDITIONAL HYDRAULICS WINCH 3	⇒ 2 975 100 91 52 860 08



Die Schlauchnummern auf den Schläuchen entsprechen den Positionen in der Schlauchliste.

The hose numbers from the hoses are in accordance with the items in the hose list.

Les numéros indiqués sur les flexibles correspondent aux repères de la nomenclature des flexibles.

Los números indicados en los flexibles corresponden a las posiciones de la lista de flexibles.

Нанесенные на шлангах номера соответствуют позициям в перечне.

Pos.	Artikel	Menge	Bezeichnung	Description	Serie	K
1	60 27 601 08	9	BEZEICHNUNGSSCHILD 25,4X101,6	NAME PLATE		
1401	92 27 451 08	1	SCHLAUCH KPL. 2SN 0,8M	HOSE ASS CPL.		
1402	96 51 589 08	1	SCHLAUCH KPL. 2SN 0,41M	HOSE ASS CPL.		
1403	96 51 590 08	1	SCHLAUCH KPL. 2SN 0,64M	HOSE ASS CPL.		
1404	92 76 161 08	1	SCHLAUCH KPL. 2SN 0,35M	HOSE ASS CPL.		
1405	92 76 973 08	1	SCHLAUCH KPL. 2SN 0,25M	HOSE ASS CPL.		
1406	92 76 379 08	1	SCHLAUCH KPL. 1SC 0,3M	HOSE ASS CPL.		
1407	92 76 407 08	1	SCHLAUCH KPL. 2TE 0,32M	HOSE ASS CPL.		
1408	96 33 352 08	1	SCHLAUCH KPL. 2TE 0,43M	HOSE ASS CPL.		
1409	92 76 109 08	1	SCHLAUCH KPL. 2TE 0,45M	HOSE ASS CPL.		

1.10.2010
133089

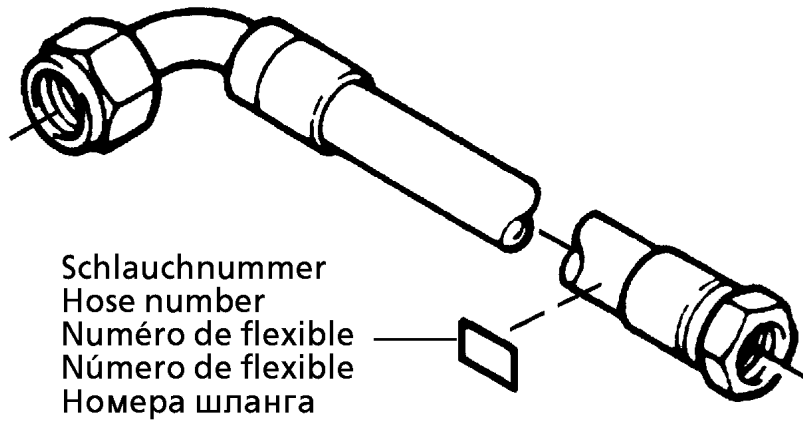
LIEBHERR

etk_de_en_074522 LR 1600 2

SCHLAUCHLEITUNGEN WINDE 1
HOSE LINES WINCH 1

417

⇒ 2 975 118
96 47 200 08



Die Schlauchnummern auf den Schläuchen entsprechen den Positionen in der Schlauchliste.

The hose numbers from the hoses are in accordance with the items in the hose list.

Les numéros indiqués sur les flexibles correspondent aux repères de la nomenclature des flexibles.

Los números indicados en los flexibles corresponden a las posiciones de la lista de flexibles.

Нанесенные на шлангах номера соответствуют позициям в перечне.

Pos.	Artikel	Menge	Bezeichnung	Description	Serie	K
1	60 27 601 08	11	BEZEICHNUNGSSCHILD 25,4X101,6	NAME PLATE		
2	60 27 603 08	8	BEZEICHNUNGSSCHILD 25,4X165,1	NAME PLATE		
1160	92 30 161 08	1	SCHLAUCH KPL. 2SN 0,62M	HOSE ASS CPL.		
1161	92 17 502 08	1	SCHLAUCH KPL. 2SN 0,28M	HOSE ASS CPL.		
1162	96 33 357 08	1	SCHLAUCH KPL. 2SN 0,7M	HOSE ASS CPL.		
1163	92 84 526 08	1	SCHLAUCH KPL. 2TE 0,46M	HOSE ASS CPL.		
1164	92 93 107 08	1	SCHLAUCH KPL. 2SN 1,0M	HOSE ASS CPL.		
1165	96 49 549 08	1	SCHLAUCH KPL. GH466 1,5M	HOSE ASS CPL.		
1166	96 54 723 08	1	SCHLAUCH KPL. GH466 1,34M	HOSE ASS CPL.		
1167	96 54 724 08	1	SCHLAUCH KPL. 2TE 2,05M	HOSE ASS CPL.		
1168	92 80 485 08	1	SCHLAUCH KPL. 2TE 1,9M	HOSE ASS CPL.		
1169	92 97 484 08	1	SCHLAUCH KPL. 2SN 1,9M	HOSE ASS CPL.		
1170	92 43 724 08	1	SCHLAUCH KPL. 2TE 1,3M	HOSE ASS CPL.		
1171	92 87 630 08	1	SCHLAUCH KPL. 2TE 1,95M	HOSE ASS CPL.		
1172	92 96 478 08	1	SCHLAUCH KPL. 2TE 0,6M	HOSE ASS CPL.		
1300	96 31 973 08	2	SCHLAUCH KPL. GH466 2,35M	HOSE ASS CPL.		
1301	92 60 668 08	1	SCHLAUCH KPL. 1SN 2,5M	HOSE ASS CPL.		
1302	92 96 157 08	1	SCHLAUCH KPL. 1SN 2,3M	HOSE ASS CPL.		
1303	92 76 848 08	1	SCHLAUCH KPL. 2SN 2,5M	HOSE ASS CPL.		
1304	92 76 848 08	1	SCHLAUCH KPL. 2SN 2,5M	HOSE ASS CPL.		

1.10.2010
133089

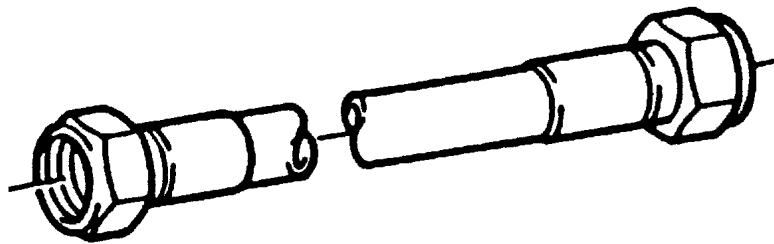
LIEBHERR

etk_de_en_074522 LR 1600 2

SCHLAUCHLEITUNGEN WINDE 3
HOSE LINES WINCH 3

418

⇒ 2 975 154
96 50 585 08



Die Positionsnummern der Rohre auf den Bildtafeln entsprechen den Positionen in der Rohrliste.

The pipe numbers from the illustrations are in accordance with the items in the pipe list.

Les numéros des tuyaux sur les illustrations correspondent aux repères de la nomenclature des tuyaux.

Los números de tubos en las ilustraciones corresponden a las posiciones de la lista de tubos.

Номера позиций труб на изображениях соответствуют позициям в перечне труб.

Pos.	Artikel	Menge	Bezeichnung	Description	Serie	K
482	96 55 058 08	1	ROHR KPL. 10X1,5X3082	PIPE COMPL.		
483	96 55 059 08	1	ROHR KPL. 22X2,5X1300	PIPE COMPL.		
484	96 55 060 08	1	ROHR KPL. 22X2,5X1342	PIPE COMPL.		
485	96 55 061 08	1	ROHR KPL. 15X1,5X2371	PIPE COMPL.		
486	96 55 062 08	1	ROHR KPL. 38X4X2700	PIPE COMPL.		
487	96 55 063 08	1	ROHR KPL. 38X4X2674	PIPE COMPL.		
488	96 55 064 08	1	ROHR KPL. 28X2X2356	PIPE COMPL.		
489	96 55 065 08	1	ROHR KPL. 15X1,5X2231	PIPE COMPL.		

1.10.2010
133088

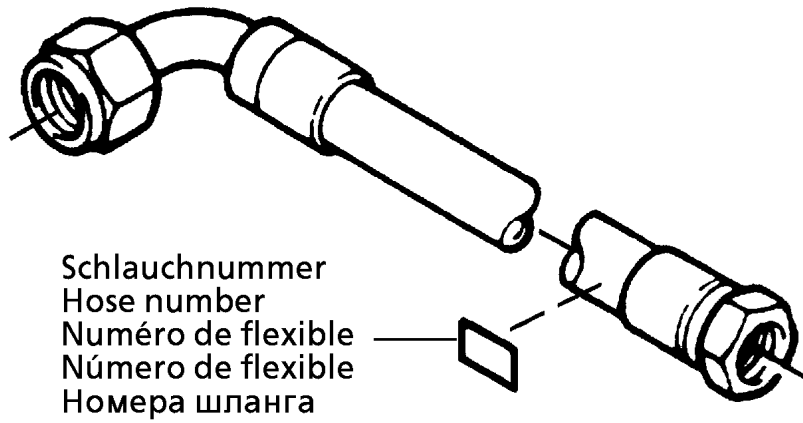
LIEBHERR

etk_de_en_074522 LR 1600 2

ROHRLEITUNGEN WINDE
PIPELINE WINCH

419

⇒ 2 975 155
96 50 586 08



Schlauchnummer
 Hose number
 Numéro de flexible
 Número de flexible
 Номера шланга

Die Schlauchnummern auf den Schläuchen entsprechen den Positionen in der Schlauchliste.

The hose numbers from the hoses are in accordance with the items in the hose list.

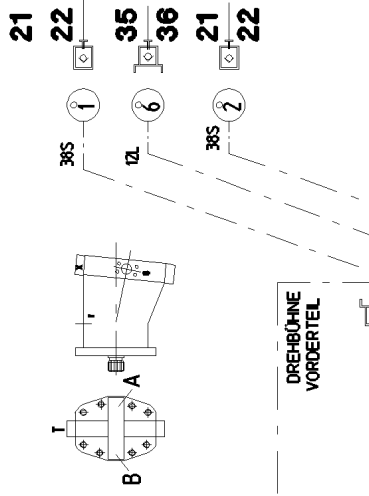
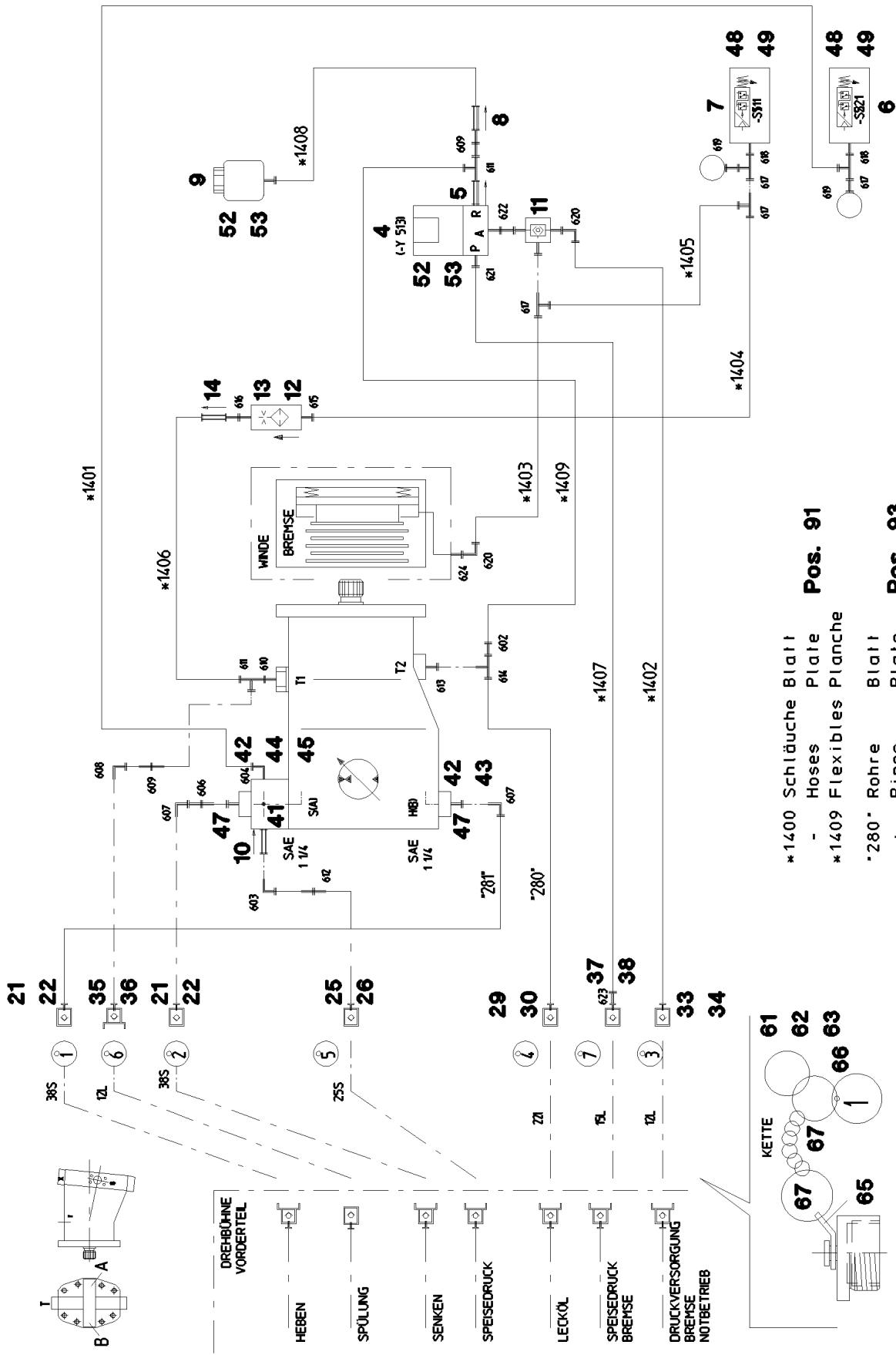
Les numéros indiqués sur les flexibles correspondent aux repères de la nomenclature des flexibles.

Los números indicados en los flexibles corresponden a las posiciones de la lista de flexibles.

Нанесенные на шлангах номера соответствуют позициям в перечне.

Pos.	Artikel	Menge	Bezeichnung	Description	Serie	K
1	60 27 601 08	4	BEZEICHNUNGSSCHILD 25,4X101,6	NAME PLATE		
2	60 27 603 08	1	BEZEICHNUNGSSCHILD 25,4X165,1	NAME PLATE		
1380	92 61 388 08	1	SCHLAUCH KPL. 2TE 2,4M	HOSE ASS CPL.		
1382	92 76 147 08	1	SCHLAUCH KPL. 2SN 0,4M	HOSE ASS CPL.		
1383	92 80 300 08	1	SCHLAUCH KPL. 2SN 1,0M	HOSE ASS CPL.		
1384	92 76 838 08	1	SCHLAUCH KPL. 2SN 0,78M	HOSE ASS CPL.		
1385	96 17 986 08	1	SCHLAUCH KPL. 1SC 2,3M	HOSE ASS CPL.		

1.10.2010 133089	etk_de_en_074522 LR 1600 2	420
LIEBHERR	SCHLAUCHLEITUNGEN MONTAGEWINDE HOSE LINES MOUNTING JACK	⇒ 2 975 191 96 48 196 08



- Pos. 91**
- *1400 Schläuche Blatt - Hoses
 - *1409 Flexibles Planche - Flexible hoses
 - *280* Rohre + Pipes
 - *281* Tuyaux - Pipes
- Pos. 93**
- Blatt - Plate
 - Planche - Plate

Pos.	Artikel	Menge	Bezeichnung	Description	Serie	K
4	51 14 444 08	1	WEGEVENTIL ⇒ 5 114 444 08 51 14 444 08	DIRECTIONAL CONTROL VALVE		
5	51 14 606 08	1	RUECKSCHLAGVENTIL	NON-RETURN VALVE		
6	10 22 093 3	1	DRUCKSCHALTER 8BAR SPF	PRESSURE SWITCH		
7	10 28 953 6	1	DRUCKSCHALTER 20BAR SPF	PRESSURE SWITCH		
8	51 14 815 08	1	RUECKSCHLAGVENTIL pmax10BAR	NON-RETURN VALVE		
9	50 28 073 08	1	AUSGLEICHSBEHAELTER	EQUALIZING RESERVOIR		
10	51 04 087 08	1	RUECKSCHLAGVENTIL	NON-RETURN VALVE		
11	51 14 689 08	1	WECHSELVENTIL	SHUTTLE VALVE		
12	51 06 711 08	1	FILTERPATRONE 0,005m³/min 25µm	FILTER CARTRIDGE		
13	51 07 460 08	1	DUESE 0,6	NOZZLE		
14	51 04 124 08	1	RUECKSCHLAGVENTIL	NON-RETURN VALVE		
21	51 15 122 08	2	KUPPLUNGSMUFFE 38-S	COUPLING SLEEVE		
22	10 46 691 7	2	VERSCHLUSSMUTTER RD79X4 SPF	HEX CAP NUT		
25	51 05 996 08	1	KUPPLUNGSMUFFE 25-S	COUPLING SLEEVE		
26	10 46 691 6	1	VERSCHLUSSMUTTER RD54X4 SPF	HEX CAP NUT		
29	51 15 082 08	1	KUPPLUNGSMUFFE 22-L	COUPLING SLEEVE		
30	10 46 691 6	1	VERSCHLUSSMUTTER RD54X4 SPF	HEX CAP NUT		
33	51 15 058 08	1	KUPPLUNGSMUFFE 12-L	COUPLING SLEEVE		
34	10 46 691 4	1	VERSCHLUSSMUTTER RD32X3 SPF	HEX CAP NUT		
35	51 15 096 08	1	KUPPLUNGSSTECKER 12-L	COUPLING PLUG		
36	10 46 691 0	1	VERSCHLUSSSCHRAUBE RD32X3 SPF	SCREW PLUG		
37	51 15 005 08	1	KUPPLUNGSMUFFE 15-L	COUPLING SLEEVE		
38	10 46 691 5	1	VERSCHLUSSMUTTER RD36X3 SPF	HEX CAP NUT		
41	51 10 561 08	1	ANSCHLUSSFLANSCH	CONNECTION FLANGE		
42	51 05 867 08	3	O-RING ARP 568 37,69X3,53 NBR90	O-RING		
43	40 42 153 01	4	ZYLINDERSCHRAUBE ISO 4762 M14X50 8.8	CYLINDER SCREW		
44	40 43 161 01	4	ZYLINDERSCHRAUBE ISO 4762 M14X100 10.	CYLINDER SCREW		
45	47 77 052 08	1	STOPFEN VSTIM33X2ED A3P	STOP PLUG		
47	51 15 178 08	2	FLANSCHSTUTZEN 38-S	FLANGE STUB PIPE		
48	40 01 521	4	ZYLINDERSCHRAUBE ISO 4762 M5X10 8.8	CYLINDER SCREW		
49	42 18 006 08	4	SCHEIBE DIN 9021 A 5,3 ST VERZ	WASHER		
52	49 00 605	4	SECHSKANTSCHRAUBE ISO 4017 M6X12 8.	HEX BOLT		
53	42 40 005 08	4	FEDERRING DIN 127 A 6 FST A2C	CIRCLIP		
61	71 01 072 08	1	DICHTRING DIN 7603 A 38X44X2 CU	SEALING RING		
62	71 01 070 08	1	DICHTRING DIN 7603 A 33X39X2 CU	SEALING RING		
63	71 01 077 08	2	DICHTRING DIN 7603 A 52X60X2,5 CU	SEALING RING		
65	97 59 516 08	7	BLECH 1X20X60 ALMG3 H111	PLATE		
66	95 05 568 08	7	ANHAENGER 25X2 ALMG3 H111	TRAILERS		
67	70 42 141 08	14	SCHLUESSELRING 25	KEY RING		
91	96 47 201 08	1	SCHLAUCHLEITUNGEN WINDE 2 ⇒ 2 975 061 96 47 201 08	HOSE LINES WINCH 2		
93	96 51 219 08	1	ROHRLEITUNGEN WINDE I+II	PIPELINE WINCH		
602	47 54 361 08	1	VERSCHRAUBUNG REDSD22/12-L A3P	SCREW FITTING		
603	47 25 317 08	1	VERSCHRAUBUNG EWSD25-S A3P	SCREW FITTING		
604	47 66 102 08	1	VERSCHRAUBUNG RSWS10-LM-WD A3P	SCREW FITTING		
605	47 10 307 08	1	VERSCHRAUBUNG ISO 8434-1 GE 12L M16	SCREW FITTING		
606	47 00 107 08	1	VERSCHRAUBUNG SNV38-S A3P	SCREW FITTING		
607	47 25 318 08	2	VERSCHRAUBUNG EWSD38-S A3P	SCREW FITTING		
608	47 25 305 08	1	VERSCHRAUBUNG EWSD12-L A3P	SCREW FITTING		
609	47 00 113 08	2	VERSCHRAUBUNG SNV12-L A3P	SCREW FITTING		
610	47 10 394 08	1	VERSCHRAUBUNG XGE12-LM-ED M18X1,5	SCREW FITTING		
611	47 23 303 08	2	VERSCHRAUBUNG ELSD12-L A3P	SCREW FITTING		
612	47 00 110 08	1	VERSCHRAUBUNG SNV25-S A3P	SCREW FITTING		
613	47 10 313 08	1	VERSCHRAUBUNG XGE22-LM-ED M26X1,5	SCREW FITTING		
614	47 24 306 08	1	VERSCHRAUBUNG ETSD22-L A3P	SCREW FITTING		
615	47 10 353 08	1	VERSCHRAUBUNG XGE12-LR-ED1/4" A3P	SCREW FITTING		
616	47 19 011 08	1	VERSCHRAUBUNG EGESD10-LR-WD A3P	SCREW FITTING		
617	47 23 302 08	4	VERSCHRAUBUNG ELSD10-L A3P	SCREW FITTING		
618	47 10 306 08	2	VERSCHRAUBUNG XGE10-LR-ED A3P	SCREW FITTING		

1.10.2010

etk_de_en_074522 LR 1600 2


422 (2/3)

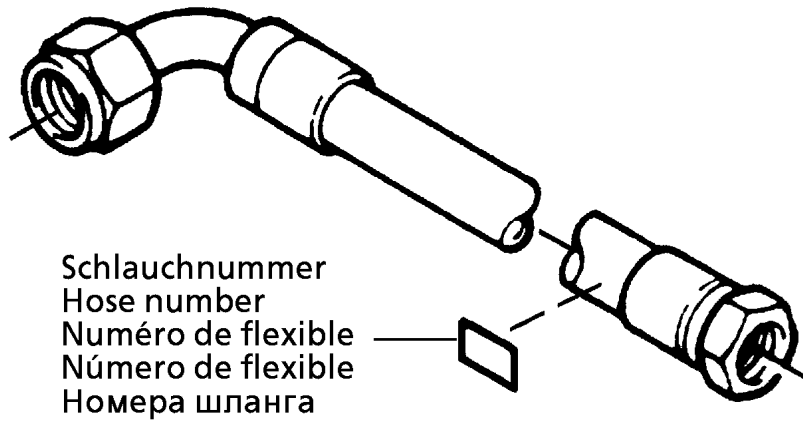
LIEBHERR

ZUSATZHYDRAULIK WINDE 2
ADDITIONAL HYDRAULICS WINCH

⇒ 2 975 200
91 52 775 08

Pos.	Artikel	Menge	Bezeichnung	Description	Serie	K
619	51 06 290 08	2	MESSSTUTZEN DKO 10L	GAUGE CONNECTION		
620	47 25 302 08	1	VERSCHRAUBUNG EWSD10-L A3P	SCREW FITTING		
621	47 10 308 08	1	VERSCHRAUBUNG XGE12-LR-ED A3P	SCREW FITTING		
622	47 19 043 08	1	VERSCHRAUBUNG EGE 10L G3/8A CR6-FRE	SCREW FITTING		
623	47 54 318 08	1	VERSCHRAUBUNG REDSD15/12-L A3P	SCREW FITTING		
624	47 10 397 08	1	VERSCHRAUBUNG ISO 8434-1 GE 10L M12	SCREW FITTING		

1.10.2010	etk_de_en_074522 LR 1600 2	 423 (3/3)
LIEBHERR	ZUSATZHYDRAULIK WINDE 2 ADDITIONAL HYDRAULICS WINCH	⇒ 2 975 200 91 52 775 08



Die Schlauchnummern auf den Schläuchen entsprechen den Positionen in der Schlauchliste.

The hose numbers from the hoses are in accordance with the items in the hose list.

Les numéros indiqués sur les flexibles correspondent aux repères de la nomenclature des flexibles.

Los números indicados en los flexibles corresponden a las posiciones de la lista de flexibles.

Нанесенные на шлангах номера соответствуют позициям в перечне.

Pos.	Artikel	Menge	Bezeichnung	Description	Serie	K
1	60 27 601 08	9	BEZEICHNUNGSSCHILD 25,4X101,6	NAME PLATE		
2	60 27 603 08	4	BEZEICHNUNGSSCHILD 25,4X165,1	NAME PLATE		
1140	96 54 725 08	1	SCHLAUCH KPL. GH466 1,7M	HOSE ASS CPL.		
1141	96 54 726 08	1	SCHLAUCH KPL. GH466 1,8M	HOSE ASS CPL.		
1142	96 54 727 08	1	SCHLAUCH KPL. 2TE 2,2M	HOSE ASS CPL.		
1143	92 26 282 08	1	SCHLAUCH KPL. 2TE 1,95M	HOSE ASS CPL.		
1144	92 74 776 08	1	SCHLAUCH KPL. 2TE 3,0M	HOSE ASS CPL.		
1145	96 32 003 08	1	SCHLAUCH KPL. 2TE 2,1M	HOSE ASS CPL.		
1146	92 96 112 08	1	SCHLAUCH KPL. 2SN 3,2M	HOSE ASS CPL.		
1147	96 54 728 08	1	SCHLAUCH KPL. 2SN 0,58M	HOSE ASS CPL.		
1148	92 76 765 08	1	SCHLAUCH KPL. 2SN 0,47M	HOSE ASS CPL.		
1149	96 54 729 08	1	SCHLAUCH KPL. 2SN 0,42M	HOSE ASS CPL.		
1150	92 76 109 08	1	SCHLAUCH KPL. 2TE 0,45M	HOSE ASS CPL.		
1151	92 96 359 08	1	SCHLAUCH KPL. 2SN 0,7M	HOSE ASS CPL.		
1152	92 93 385 08	1	SCHLAUCH KPL. 2TE 0,7M	HOSE ASS CPL.		

1.10.2010
133089

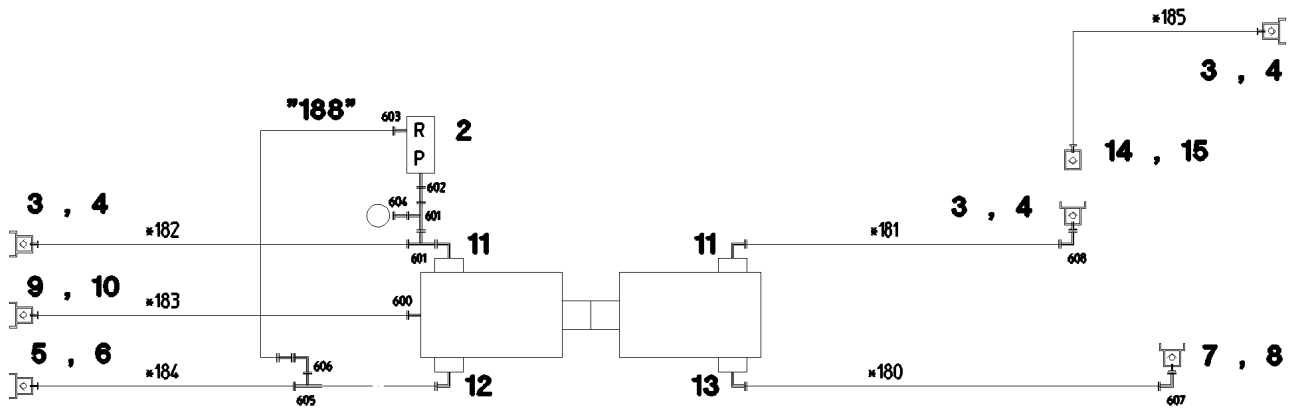
LIEBHERR

etk_de_en_074522 LR 1600 2

SCHLAUCHLEITUNGEN WINDE 5
HOSE LINES WINCH 5

424

⇒ 2 975 403
96 50 584 08



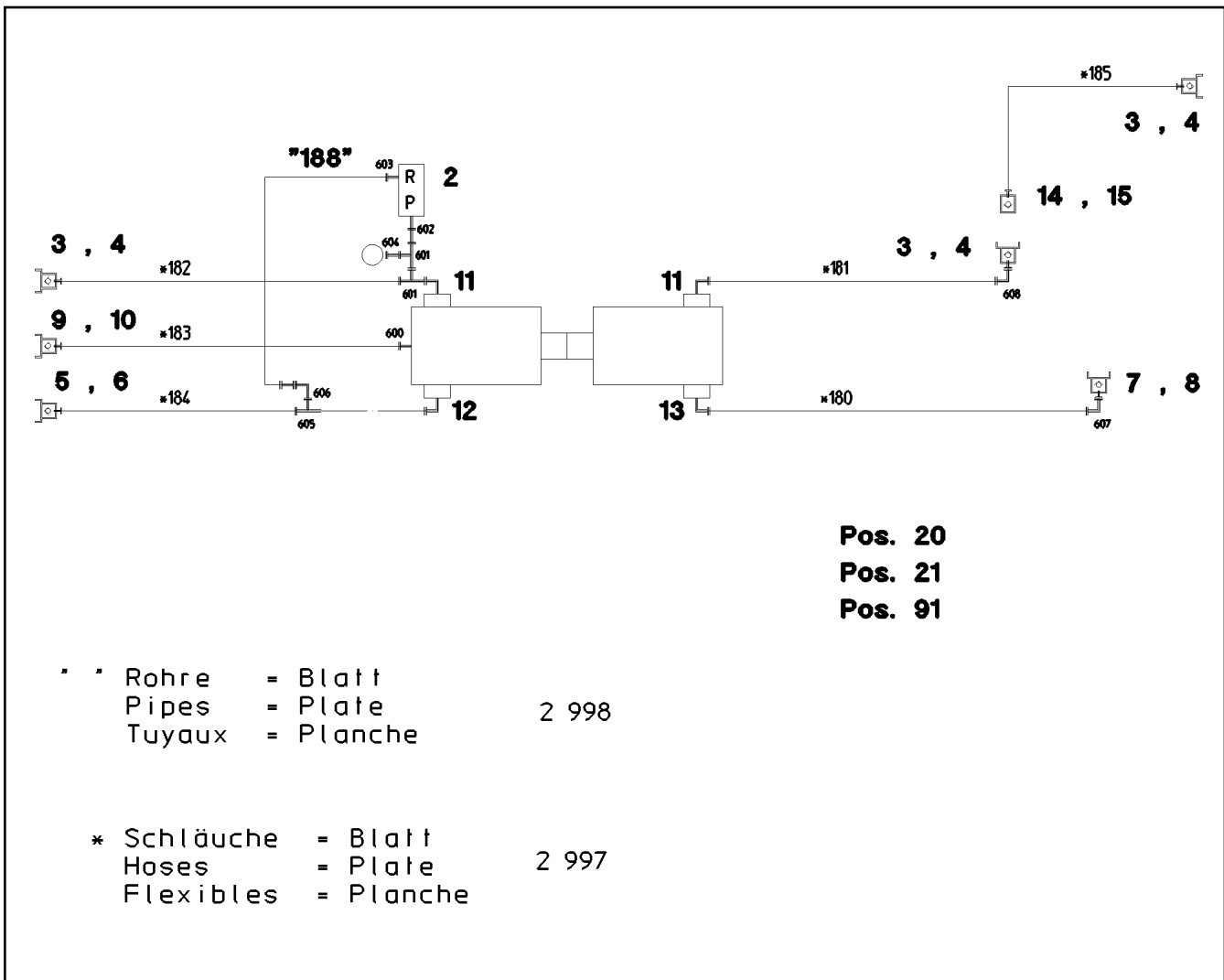
Pos. 20
Pos. 21
Pos. 91

' ' Rohre = Blatt
 Pipes = Plate 2 998
 Tuyaux = Planche

* Schläuche = Blatt
 Hoses = Plate 2 997
 Flexibles = Planche

Pos.	Artikel	Menge	Bezeichnung	Description	Serie	K
2	51 14 569 08	1	DRUCKBEGRENZUNGSVENTIL pmax=700BA	PRESSURE LIMITING VALVE		
3	51 15 086 08	3	KUPPLUNGSSTECKER 16-S	COUPLING PLUG		
4	10 46 691 1	3	VERSCHLUSSSCHRAUBE RD36X3 SPF	SCREW PLUG		
5	57 05 051 08	1	KUPPLUNGSSTECKER 20-S	COUPLING PLUG		
6	10 46 691 2	1	VERSCHLUSSSCHRAUBE RD54X4 SPF	SCREW PLUG		
7	51 15 185 08	1	KUPPLUNGSSTECKER BGR.8 35-L	COUPLING PLUG		
8	10 46 691 3	1	VERSCHLUSSSCHRAUBE RD79X4 SPF	SCREW PLUG		
9	51 15 096 08	1	KUPPLUNGSSTECKER 12-L	COUPLING PLUG		
10	10 46 691 0	1	VERSCHLUSSSCHRAUBE RD32X3 SPF	SCREW PLUG		
11	51 01 332 08	2	FLANSCHVERSCHRAUBUNG A3P	FLANGE FITTING		
12	51 01 416 08	1	FLANSCHVERSCHRAUBUNG A3P	FLANGE FITTING		
13	51 01 482 08	1	FLANSCHVERSCHRAUBUNG A3P	FLANGE FITTING		
14	51 15 059 08	1	KUPPLUNGSMUFFE 16-S	COUPLING SLEEVE		
15	10 46 691 5	1	VERSCHLUSSMUTTER RD36X3 SPF	HEX CAP NUT		
20	74 40 102 08	2	KARABINERHAKEN DIN 5299 C60X6-120 ST	SNAP HOOK		
21	10 66 397 0	0.5	KETTE DIN 763 7X49 0.3t ST35 VERZ	CHAIN		
91	92 91 393 08	1	SCHLAUCHLEITUNGEN TRAF0	HOSE LINES TRANSFORMER		
			⇒ 2 975 601 92 91 393 08			
600	47 10 353 08	1	VERSCHRAUBUNG XGE12-LR-ED1/4" A3P	SCREW FITTING		
601	47 23 315 08	2	VERSCHRAUBUNG EL 16S CR6-FREI	SCREW FITTING		
602	47 19 006 08	1	VERSCHRAUBUNG EGESD16-SR-WD A3P	SCREW FITTING		
603	47 10 332 08	1	VERSCHRAUBUNG XGE16-SR-ED A3P	SCREW FITTING		
604	47 54 331 08	1	VERSCHRAUBUNG REDSD16/6-S A3P	SCREW FITTING		
605	47 23 316 08	1	VERSCHRAUBUNG ELSDB20-S A3P	SCREW FITTING		
606	47 54 321 08	1	VERSCHRAUBUNG REDSDN20/16-S A3P	SCREW FITTING		
607	47 25 309 08	1	VERSCHRAUBUNG EWSD35-L A3P	SCREW FITTING		

1.10.2010 018389	etk_de_en_074522 LR 1600 2	425 (1/2)
LIEBHERR	ZUSATZHYDRAULIK TRANSFORMATOR ADDITIONAL HYDRAULICS	⇒ 2 975 600 91 44 662 08



Pos.	Artikel	Menge	Bezeichnung	Description	Serie	K
608	47 25 313 08	1	VERSCHRAUBUNG EWSD16-S A3P	SCREW FITTING		
609	47 56 015 08	1	MESSANSCHLUSS BMA3 6S	MEASURING CONNECTION		
610	47 25 314 08	1	VERSCHRAUBUNG EWSD20-S A3P	SCREW FITTING		



Die Schlauchnummern auf den Schläuchen entsprechen den Positionen in der Schlauchliste.

The hose numbers from the hoses are in accordance with the items in the hose list.

Les numéros indiqués sur les flexibles correspondent aux repères de la nomenclature des flexibles.

Los números indicados en los flexibles corresponden a las posiciones de la lista de flexibles.

Нанесенные на шлангах номера соответствуют позициям в перечне.

Pos.	Artikel	Menge	Bezeichnung	Description	Serie	K
1	60 27 601 08	4	BEZEICHNUNGSSCHILD 25,4X101,6	NAME PLATE		
2	60 27 602 08	1	BEZEICHNUNGSSCHILD 25,4X165,1	NAME PLATE		
3	60 27 603 08	2	BEZEICHNUNGSSCHILD 25,4X165,1	NAME PLATE		
180	92 68 364 08	1	SCHLAUCH KPL. 1SN 3,0M	HOSE ASS CPL.		
181	92 45 055 08	1	SCHLAUCH KPL. 2SN 3,0M	HOSE ASS CPL.		
182	92 93 286 08	1	SCHLAUCH KPL. 2SN 10,1M	HOSE ASS CPL. 2SN		
183	92 97 339 08	1	SCHLAUCH KPL. 2SN 10,0M	HOSE ASS CPL.		
184	92 93 770 08	1	SCHLAUCH KPL. 2SN 10,0M	HOSE ASS CPL. 2SN		
185	92 87 625 08	1	SCHLAUCH KPL. 2SN	HOSE ASS CPL. 2SN		

1.10.2010
133089

LIEBHERR

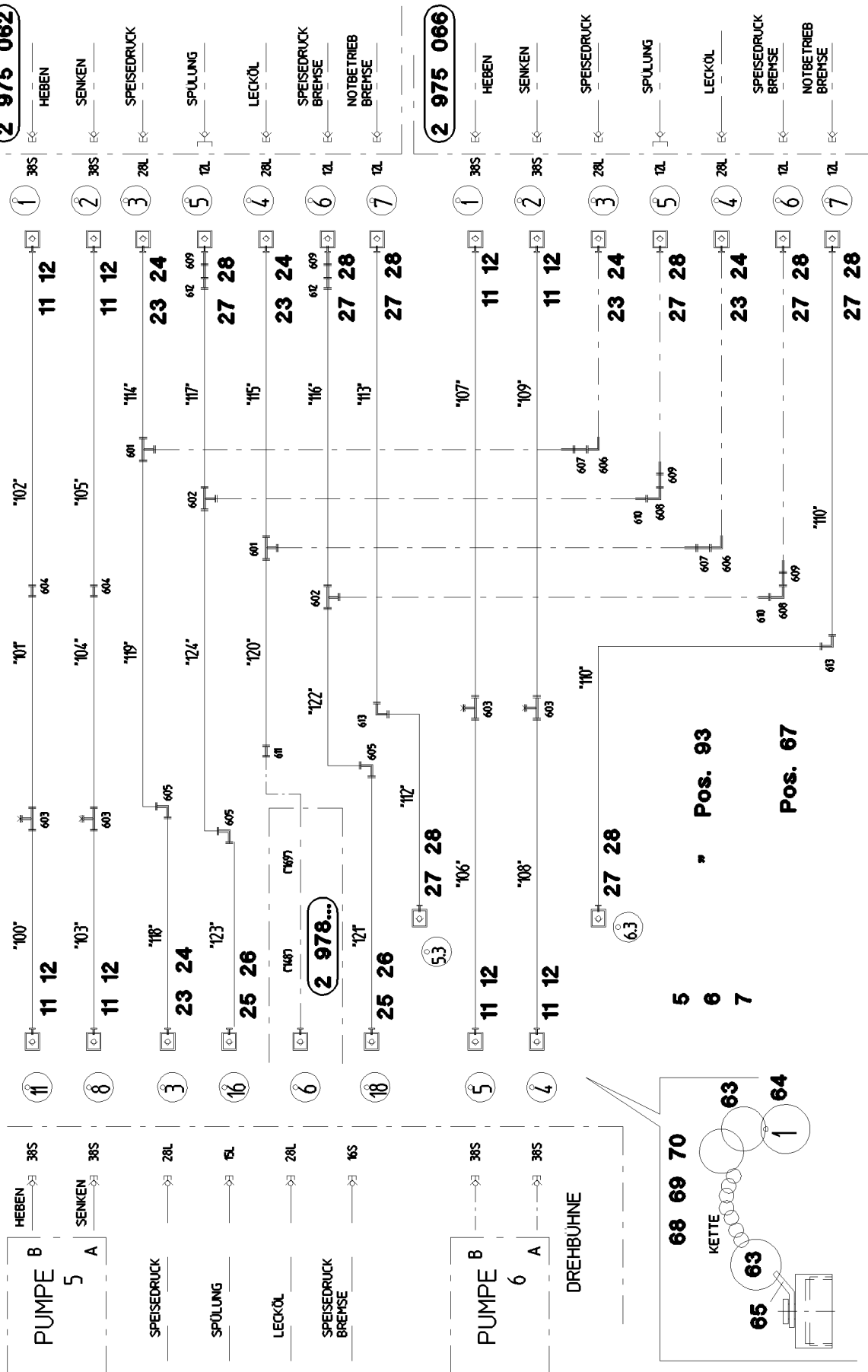
etk_de_en_074522 LR 1600 2

SCHLAUCHLEITUNGEN TRAF0
HOSE LINES TRANSFORMER

427

⇒ 2 975 601
92 91 393 08

S-ANLENKSTÜCK



1.10.2010
055226

LIEBHERR

etk_de_en_074522 LR 1600 2

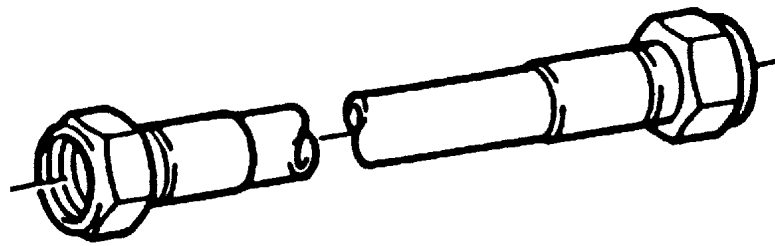
ZUSATZHYDR.GITTER-WINDE 5+6
AUX.HYDR.GRID WINCH 5 + 6

□ 428 (1/2)

⇒ 2 975 650
91 52 820 08

Pos.	Artikel	Menge	Bezeichnung	Description	Serie	K
5	97 86 532 08	1	BLECH 4X428X134 S315MC	PLATE		
6	97 87 366 08	2	BLECH 2X250X143 DC01	PLATE		
7	97 90 091 08	1	BLECH 4X263X50 S315MC	PLATE		
11	51 15 122 08	8	KUPPLUNGSMUFFE 38-S	COUPLING SLEEVE		
12	10 46 691 7	8	VERSCHLUSSMUTTER RD79X4 SPF	HEX CAP NUT		
23	51 15 010 08	5	KUPPLUNGSMUFFE 28-L	COUPLING SLEEVE		
24	10 46 691 6	5	VERSCHLUSSMUTTER RD54X4 SPF	HEX CAP NUT		
25	51 15 005 08	2	KUPPLUNGSMUFFE 15-L	COUPLING SLEEVE		
26	10 46 691 5	2	VERSCHLUSSMUTTER RD36X3 SPF	HEX CAP NUT		
27	51 15 058 08	8	KUPPLUNGSMUFFE 12-L	COUPLING SLEEVE		
28	10 46 691 4	8	VERSCHLUSSMUTTER RD32X3 SPF	HEX CAP NUT		
63	95 05 568 08	24	ANHAENGER 25X2 ALMG3 H111	TRAILERS		
64	70 42 141 08	48	SCHLUESSELRING 25	KEY RING		
65	97 59 516 08	24	BLECH 1X20X60 ALMG3 H111	PLATE		
67	71 01 077 08	8	DICHTRING DIN 7603 A 52X60X2,5 CU	SEALING RING		
68	71 01 072 08	5	DICHTRING DIN 7603 A 38X44X2 CU	SEALING RING		
69	71 01 059 08	2	DICHTRING DIN 7603 A 27X32X2 CU	SEALING RING		
70	71 01 053 08	8	DICHTRING DIN 7603 A 24X30X2 CU	SEALING RING		
93	96 50 468 08	1	ROHRLEITUNGEN GITTER-WINDE WINDE V ⇒ 2 975 651 96 50 468 08	PIPELINES GRATING WINCH		
591	47 74 024 08	2	UEBERWURFMUTTER DIN 3870 AL18 A3P	BOX NUT		
592	47 77 006 08	2	VERSCHRAUBUNG BUZ 15L CR6-FREE	SCREW FITTING		
593	47 74 017 08	2	UEBERWURFMUTTER DIN 3870 AL28 A3P	BOX NUT		
594	47 77 008 08	2	BUTZEN 28-L A3P	BUTZEN		
601	47 04 308 08	2	VERSCHRAUBUNG XT28-L A3P	SCREW FITTING		
602	47 04 305 08	2	VERSCHRAUBUNG XT15-L A3P	SCREW FITTING		
603	47 56 034 08	4	MESSANSCHLUSS GMA3 38S CR6-FREI SP	MEASURING CONNECTION		
604	47 00 331 08	2	VERSCHRAUBUNG XG38-S A3P	SCREW FITTING		
605	47 02 305 08	3	VERSCHRAUBUNG XW15-L A3P	SCREW FITTING		
606	47 25 303 08	2	VERSCHRAUBUNG EWSD28-L A3P	SCREW FITTING		
607	47 00 106 08	2	VERSCHRAUBUNG SNV28-L A3P	SCREW FITTING		
608	47 25 305 08	2	VERSCHRAUBUNG EWSD12-L A3P	SCREW FITTING		
609	47 00 113 08	4	VERSCHRAUBUNG SNV12-L A3P	SCREW FITTING		
610	47 54 361 08	2	VERSCHRAUBUNG REDSD22/12-L A3P	SCREW FITTING		
611	47 00 308 08	1	VERSCHRAUBUNG XG28-L A3P	SCREW FITTING		
612	47 50 317 08	2	VERSCHRAUBUNG XGR15/12-L A3P	SCREW FITTING		
613	47 02 304 08	2	VERSCHRAUBUNG XW12-L A3P	SCREW FITTING		

1.10.2010	etk_de_en_074522 LR 1600 2	☐ 429 (2/2)
LIEBHERR	ZUSATZHYDR.GITTER-WINDE 5+6 AUX.HYDR.GRID WINCH 5 + 6	⇒ 2 975 650 91 52 820 08



Die Positionsnummern der Rohre auf den Bildtafeln entsprechen den Positionen in der Rohrliste.

The pipe numbers from the illustrations are in accordance with the items in the pipe list.

Les numéros des tuyaux sur les illustrations correspondent aux repères de la nomenclature des tuyaux.

Los números de tubos en las ilustraciones corresponden a las posiciones de la lista de tubos.

Номера позиций труб на изображениях соответствуют позициям в перечне труб.

1.10.2010
000007

LIEBHERR

etk_de_en_074522 LR 1600 2

ROHRLEITUNGEN GITTER-WINDE
PIPELINES GRATING WINCH


□ 430 (1/2)

⇒ 2 975 651
96 50 468 08

Pos.	Artikel	Menge	Bezeichnung	Description	Serie	K
100	96 55 095 08	1	ROHR KPL. 38X4X673	PIPE COMPL.		
101	96 55 096 08	1	ROHR KPL. 38X4X3860	PIPE COMPL.		
102	96 55 097 08	1	ROHR KPL. 38X4X2730	PIPE COMPL.		
103	96 55 098 08	1	ROHR KPL. 38X4X1131	PIPE COMPL.		
104	96 55 099 08	1	ROHR KPL. 38X4X3379	PIPE COMPL.		
105	96 55 100 08	1	ROHR KPL. 38X4X3164	PIPE COMPL.		
106	96 55 101 08	1	ROHR KPL. 38X4X1040	PIPE COMPL.		
107	96 55 102 08	1	ROHR KPL. 38X4X4656	PIPE COMPL.		
108	96 55 103 08	1	ROHR KPL. 38X4X1101	PIPE COMPL.		
109	96 55 104 08	1	ROHR KPL. 38X4X4730	PIPE COMPL.		
110	96 55 105 08	1	ROHR KPL. 12X1,5X2114	PIPE COMPL.		
111	96 55 106 08	1	ROHR KPL. 12X1,5X4376	PIPE COMPL.		
112	96 55 107 08	1	ROHR KPL. 12X1,5X1821	PIPE COMPL.		
113	96 55 108 08	1	ROHR KPL. 12X1,5X5787	PIPE COMPL.		
114	96 55 109 08	1	ROHR KPL. 28X2X1591	PIPE COMPL.		
115	96 55 110 08	1	ROHR KPL. 28X2X1584	PIPE COMPL.		
116	96 55 111 08	1	ROHR KPL. 15X1,5X1685	PIPE COMPL.		
117	96 55 112 08	1	ROHR KPL. 15X1,5X1409	PIPE COMPL.		
118	96 55 113 08	1	ROHR KPL. 28X2X1849	PIPE COMPL.		
119	96 55 114 08	1	ROHR KPL. 28X2X4221	PIPE COMPL.		
120	96 55 115 08	1	ROHR KPL. 28X2X2885	PIPE COMPL.		
121	96 55 116 08	1	ROHR KPL. 15X1,5X1013	PIPE COMPL.		
122	96 55 117 08	1	ROHR KPL. 15X1,5X4239	PIPE COMPL.		
123	96 55 118 08	1	ROHR KPL. 15X1,5X1109	PIPE COMPL.		
124	96 55 119 08	1	ROHR KPL. 15X1,5X4456	PIPE COMPL.		

1.10.2010

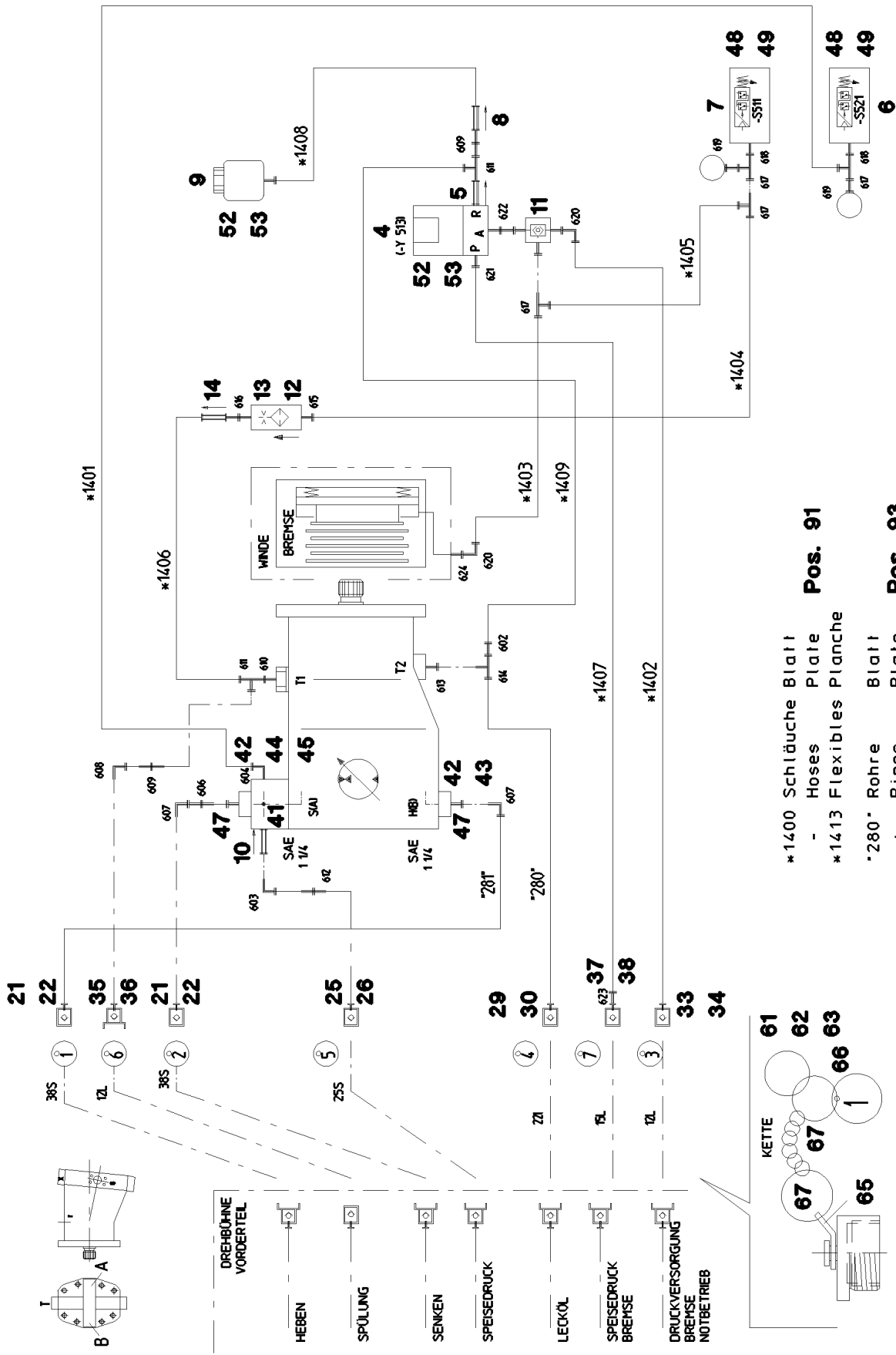
etk_de_en_074522 LR 1600 2

 431 (2/2)

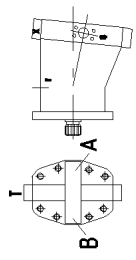
LIEBHERR

ROHRLEITUNGEN GITTER-WINDE
PIPELINES GRATING WINCH

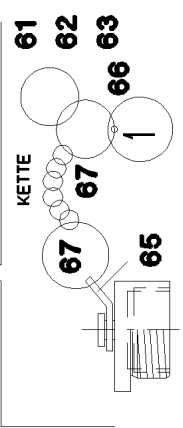
⇒ 2 975 651
96 50 468 08



- 21 38S
- 22 12L
- 35 38S
- 36 2
- 21 2
- 22 2
- 25 25S
- 26
- 29 21
- 30 12L
- 37 12L
- 38 12L
- 33 12L
- 34



- DREHBÜHNE VORDETEL
- HEBEN
- SPÜLUNG
- SENKEN
- SPEISEDRUCK
- LECKÖL
- SPEISEDRUCK BREMSE
- DRUCKVERSORGUNG BREMSE NOTBETRIEB



- Pos. 91
- *1400 Schläuche Blatt - Hoses
- *1413 Flexibles Planche
- *280* Rohre Blatt + Pipes
- *281* Tuyaux Planche

1.10.2010
053061

LIEBHERR

etk_de_en_074522 LR 1600 2
ZUSATZHYDRAULIK WINDE 1
ADDITIONAL HYDRAULICS WINCH 1

432 (1/3)
⇒ 2 975 700
91 52 774 08

Pos.	Artikel	Menge	Bezeichnung	Description	Serie	K
4	51 14 444 08	1	WEGEVENTIL ⇒ 5 114 444 08 51 14 444 08	DIRECTIONAL CONTROL VALVE		
5	51 14 606 08	1	RUECKSCHLAGVENTIL	NON-RETURN VALVE		
6	10 22 093 3	1	DRUCKSCHALTER 8BAR SPF	PRESSURE SWITCH		
7	10 28 953 6	1	DRUCKSCHALTER 20BAR SPF	PRESSURE SWITCH		
8	51 14 815 08	1	RUECKSCHLAGVENTIL pmax10BAR	NON-RETURN VALVE		
9	50 28 073 08	1	AUSGLEICHSBEHAELTER	EQUALIZING RESERVOIR		
10	51 04 087 08	1	RUECKSCHLAGVENTIL	NON-RETURN VALVE		
11	51 14 689 08	1	WECHSELVENTIL	SHUTTLE VALVE		
12	51 06 711 08	1	FILTERPATRONE 0,005m³/min 25µm	FILTER CARTRIDGE		
13	51 07 460 08	1	DUESE 0,6	NOZZLE		
14	51 04 124 08	1	RUECKSCHLAGVENTIL	NON-RETURN VALVE		
21	51 15 122 08	2	KUPPLUNGSMUFFE 38-S	COUPLING SLEEVE		
22	10 46 691 7	2	VERSCHLUSSMUTTER RD79X4 SPF	HEX CAP NUT		
25	51 05 996 08	1	KUPPLUNGSMUFFE 25-S	COUPLING SLEEVE		
(1)	57 10 768 08	1	VENTIL	VALVE		
(2)	57 10 769 08	1	O-RING 32X3 FPM70	O-RING		
(3)	57 10 770 08	1	STUETZRING 32X37,2X1 PTFE	SUPPORTING RING		
(4)	57 10 771 08	1	O-RING 40X3 FPM70	O-RING		
(5)	57 10 772 08	1	MUTTER	NUT		
26	10 46 691 6	1	VERSCHLUSSMUTTER RD54X4 SPF	HEX CAP NUT		
29	51 15 082 08	1	KUPPLUNGSMUFFE 22-L	COUPLING SLEEVE		
30	10 46 691 6	1	VERSCHLUSSMUTTER RD54X4 SPF	HEX CAP NUT		
33	51 15 058 08	1	KUPPLUNGSMUFFE 12-L	COUPLING SLEEVE		
34	10 46 691 4	1	VERSCHLUSSMUTTER RD32X3 SPF	HEX CAP NUT		
35	51 15 096 08	1	KUPPLUNGSSTECKER 12-L	COUPLING PLUG		
36	10 46 691 0	1	VERSCHLUSSSCHRAUBE RD32X3 SPF	SCREW PLUG		
37	51 15 005 08	1	KUPPLUNGSMUFFE 15-L	COUPLING SLEEVE		
38	10 46 691 5	1	VERSCHLUSSMUTTER RD36X3 SPF	HEX CAP NUT		
41	51 10 561 08	1	ANSCHLUSSFLANSCH	CONNECTION FLANGE		
42	51 05 867 08	3	O-RING ARP 568 37,69X3,53 NBR90	O-RING		
43	40 42 153 01	4	ZYLINDERSCHRAUBE ISO 4762 M14X50 8.8	CYLINDER SCREW		
44	40 43 161 01	4	ZYLINDERSCHRAUBE ISO 4762 M14X100 10.	CYLINDER SCREW		
45	47 77 052 08	1	STOPFEN VSTIM33X2ED A3P	STOP PLUG		
47	51 15 178 08	2	FLANSCHSTUTZEN 38-S	FLANGE STUB PIPE		
48	40 01 521	4	ZYLINDERSCHRAUBE ISO 4762 M5X10 8.8	CYLINDER SCREW		
49	42 18 006 08	4	SCHEIBE DIN 9021 A 5,3 ST VERZ	WASHER		
52	49 00 605	4	SECHSKANTSCHRAUBE ISO 4017 M6X12 8.	HEX BOLT		
53	42 40 005 08	4	FEDERRING DIN 127 A 6 FST A2C	CIRCLIP		
61	71 01 072 08	1	DICHTRING DIN 7603 A 38X44X2 CU	SEALING RING		
62	71 01 070 08	1	DICHTRING DIN 7603 A 33X39X2 CU	SEALING RING		
63	71 01 077 08	2	DICHTRING DIN 7603 A 52X60X2,5 CU	SEALING RING		
65	97 59 516 08	7	BLECH 1X20X60 ALMG3 H111	PLATE		
66	95 05 568 08	7	ANHAENGER 25X2 ALMG3 H111	TRAILERS		
67	70 42 141 08	14	SCHLUESSELRING 25	KEY RING		
91	96 47 200 08	1	SCHLAUCHLEITUNGEN WINDE 1 ⇒ 2 975 118 96 47 200 08	HOSE LINES WINCH 1		
93	96 51 219 08	1	ROHRLEITUNGEN WINDE I+II	PIPELINE WINCH		
(280)	96 51 350 08	1	ROHR KPL. 38X4X1013	PIPE COMPL.		
(281)	96 51 490 08	1	ROHR KPL. 22X2,5X269	PIPE COMPL.		
602	47 54 361 08	1	VERSCHRAUBUNG REDSD22/12-L A3P	SCREW FITTING		
603	47 25 317 08	1	VERSCHRAUBUNG EWSD25-S A3P	SCREW FITTING		
604	47 66 102 08	1	VERSCHRAUBUNG RSWS10-LM-WD A3P	SCREW FITTING		
605	47 10 307 08	1	VERSCHRAUBUNG ISO 8434-1 GE 12L M16	SCREW FITTING		
606	47 00 107 08	1	VERSCHRAUBUNG SNV38-S A3P	SCREW FITTING		
607	47 25 318 08	2	VERSCHRAUBUNG EWSD38-S A3P	SCREW FITTING		
608	47 25 305 08	1	VERSCHRAUBUNG EWSD12-L A3P	SCREW FITTING		
609	47 00 113 08	2	VERSCHRAUBUNG SNV12-L A3P	SCREW FITTING		
610	47 10 394 08	1	VERSCHRAUBUNG XGE12-LM-ED M18X1,5	SCREW FITTING		
611	47 23 303 08	2	VERSCHRAUBUNG ELSD12-L A3P	SCREW FITTING		

1.10.2010

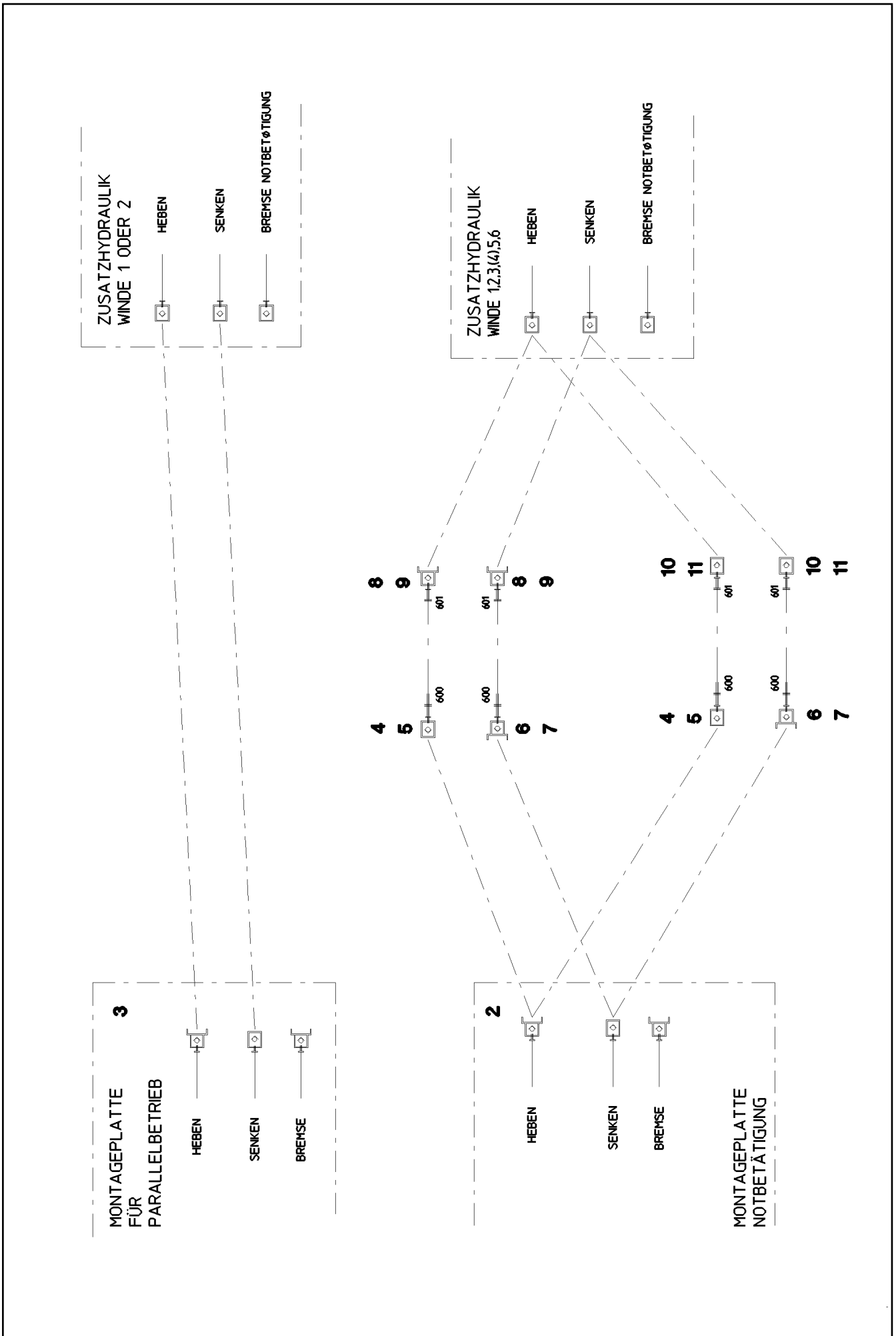
etk_de_en_074522 LR 1600 2

☐ 433 (2/3)

LIEBHERRZUSATZHYDRAULIK WINDE 1
ADDITIONAL HYDRAULICS WINCH 1⇒ 2 975 700
91 52 774 08

Pos.	Artikel	Menge	Bezeichnung	Description	Serie	K
612	47 00 110 08	1	VERSCHRAUBUNG SNV25-S A3P	SCREW FITTING		
613	47 10 313 08	1	VERSCHRAUBUNG XGE22-LM-ED M26X1,5	SCREW FITTING		
614	47 24 306 08	1	VERSCHRAUBUNG ETSD22-L A3P	SCREW FITTING		
615	47 10 353 08	1	VERSCHRAUBUNG XGE12-LR-ED1/4" A3P	SCREW FITTING		
616	47 19 011 08	1	VERSCHRAUBUNG EGESD10-LR-WD A3P	SCREW FITTING		
617	47 23 302 08	4	VERSCHRAUBUNG ELSD10-L A3P	SCREW FITTING		
618	47 10 306 08	2	VERSCHRAUBUNG XGE10-LR-ED A3P	SCREW FITTING		
619	51 06 290 08	2	MESSSTUTZEN DKO 10L	GAUGE CONNECTION		
620	47 25 302 08	1	VERSCHRAUBUNG EWSD10-L A3P	SCREW FITTING		
621	47 10 308 08	1	VERSCHRAUBUNG XGE12-LR-ED A3P	SCREW FITTING		
622	47 19 043 08	1	VERSCHRAUBUNG EGE 10L G3/8A CR6-FRE	SCREW FITTING		
623	47 54 318 08	1	VERSCHRAUBUNG REDSD15/12-L A3P	SCREW FITTING		
624	47 10 397 08	1	VERSCHRAUBUNG ISO 8434-1 GE 10L M12	SCREW FITTING		

1.10.2010	etk_de_en_074522 LR 1600 2	<input type="checkbox"/> 434 (3/3)
LIEBHERR	ZUSATZHYDRAULIK WINDE 1 ADDITIONAL HYDRAULICS WINCH 1	⇒ 2 975 700 91 52 774 08



1.10.2010
055492

LIEBHERR

etk_de_en_074522 LR 1600 2

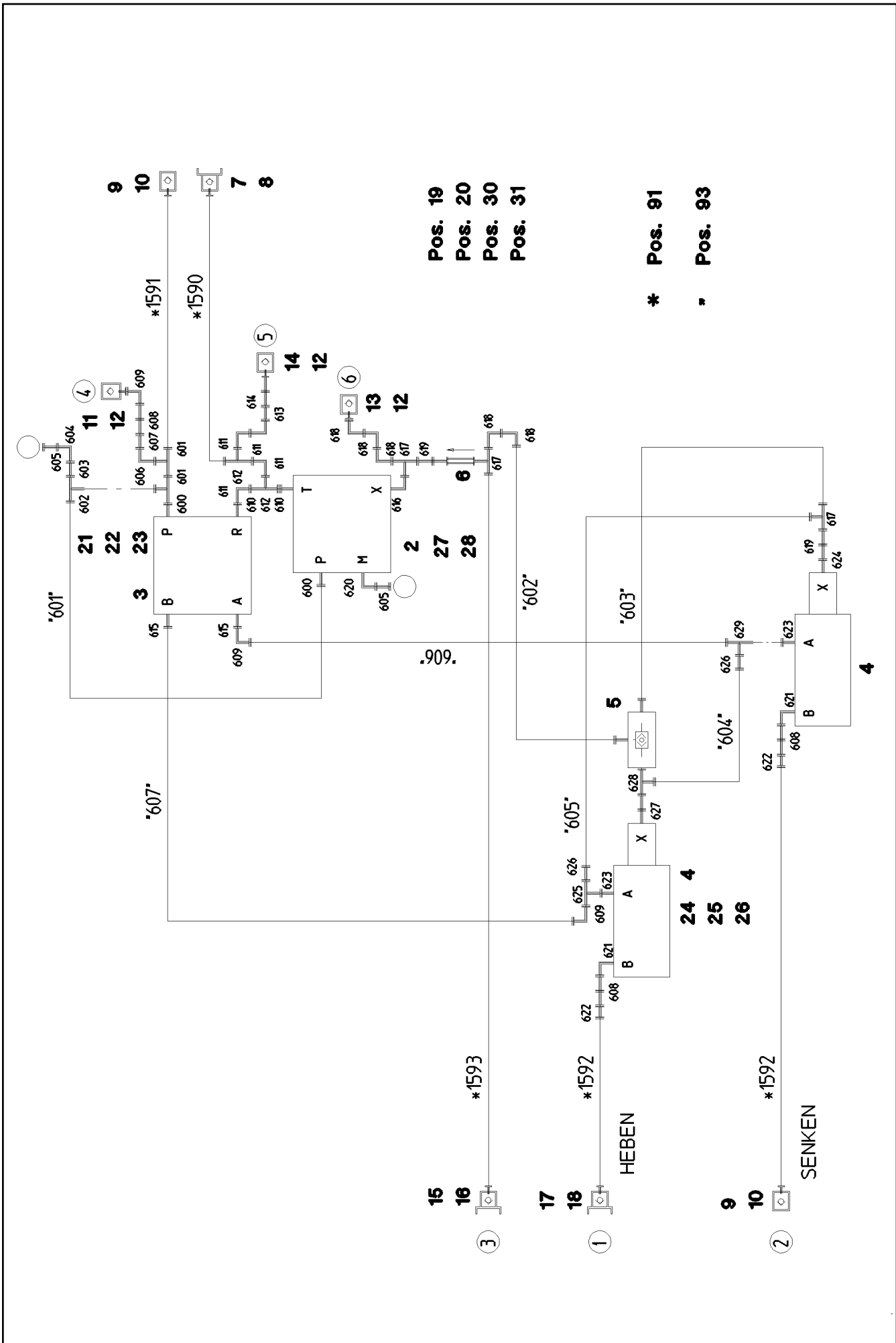
ZUSATZHYDRAULIK NOTBETAETIGUNG
HYDRAULIC SPECIAL VERSION

□ 435 (1/2)

⇒ 2 976
91 52 955 08

Pos.	Artikel	Menge	Bezeichnung	Description	Serie	K
2	96 52 261 08	1	MONTAGEPLATTE NOTBETAETIGUNG ⇒ 2 976 017 96 52 261 08	FITTING PLATE EMERG. ACT:		
3	96 53 245 08	1	MONTAGEPLATTE NOTBETAETIGUNG ⇒ 2 976 022 96 53 245 08	FITTING PLATE EMERG. ACT:		
4	51 15 059 08	2	KUPPLUNGSMUFFE 16-S	COUPLING SLEEVE		
5	10 46 691 5	2	VERSCHLUSSMUTTER RD36X3 SPF	HEX CAP NUT		
6	51 15 086 08	2	KUPPLUNGSSTECKER 16-S	COUPLING PLUG		
7	10 46 691 1	2	VERSCHLUSSSCHRAUBE RD36X3 SPF	SCREW PLUG		
8	51 15 123 08	2	KUPPLUNGSSTECKER 38-S	COUPLING PLUG		
9	10 46 691 3	2	VERSCHLUSSSCHRAUBE RD79X4 SPF	SCREW PLUG		
10	51 15 122 08	2	KUPPLUNGSMUFFE 38-S	COUPLING SLEEVE		
11	10 46 691 7	2	VERSCHLUSSMUTTER RD79X4 SPF	HEX CAP NUT		
600	47 00 108 08	4	VERSCHRAUBUNG SNV16-S A3P	SCREW FITTING		
601	47 54 342 08	4	VERSCHRAUBUNG REDSD38/16-S A3P	SCREW FITTING		

1.10.2010	etk_de_en_074522 LR 1600 2	☐ 436 (2/2)
LIEBHERR	ZUSATZHYDRAULIK NOTBETAETIGUNG HYDRAULIC SPECIAL VERSION	⇒ 2 976 91 52 955 08



1.10.2010
055541

LIEBHERR

etk_de_en_074522 LR 1600 2

MONTAGEPLATTE NOTBETAETIGUNG
FITTING PLATE EMERG. ACT:

437 (1/3)

2 976 017
96 52 261 08

Pos.	Artikel	Menge	Bezeichnung	Description	Serie	K
2	10 48 992 6	1	STUEBERBLOCK 320BAR 80L/MIN ⇒ X10489926 10 48 992 6	CONTROL BLOCK		
3	51 14 865 08	1	WEGESCHIEBER ⇒ X511486508 51 14 865 08	DIRECTIONAL CTRL. VALVE		
4	51 13 072 08	2	BREMSVENTIL	BRAKE VALVE		
(999)	10 81 504 9	1	DS BREMSVENTIL	SEAL KIT BRAKE VALVE		
5	51 14 689 08	1	WECHSELVENTIL	SHUTTLE VALVE		
6	51 04 124 08	1	RUECKSCHLAGVENTIL	NON-RETURN VALVE		
7	57 05 048 08	1	KUPPLUNGSSTECKER 18-L	COUPLING PLUG		
8	10 46 691 2	1	VERSCHLUSSSCHRAUBE RD54X4 SPF	SCREW PLUG		
9	51 15 059 08	2	KUPPLUNGSMUFFE 16-S	COUPLING SLEEVE		
10	10 46 691 5	2	VERSCHLUSSMUTTER RD36X3 SPF	HEX CAP NUT		
11	51 15 015 08	1	KUPPLUNGSMUFFE 12-S	COUPLING SLEEVE		
(1)	57 10 825 08	1	DICHTSCHEIBE VITON	SHEET GASKET		
(2)	57 10 826 08	1	O-RING 17X2 FPM70	O-RING		
(3)	57 10 827 08	1	O-RING 22X1,5 FPM70	O-RING		
(4)	57 10 828 08	1	STUETZRING 17,5X20,9X1 PTFE	SUPPORTING RING		
(5)	57 10 829 08	1	MUTTER	NUT		
12	10 46 691 4	3	VERSCHLUSSMUTTER RD32X3 SPF	HEX CAP NUT		
13	51 15 084 08	1	KUPPLUNGSMUFFE 10-L	COUPLING SLEEVE		
14	51 15 058 08	1	KUPPLUNGSMUFFE 12-L	COUPLING SLEEVE		
15	51 15 096 08	1	KUPPLUNGSSTECKER 12-L	COUPLING PLUG		
16	10 46 691 0	1	VERSCHLUSSSCHRAUBE RD32X3 SPF	SCREW PLUG		
17	51 15 086 08	1	KUPPLUNGSSTECKER 16-S	COUPLING PLUG		
18	10 46 691 1	1	VERSCHLUSSSCHRAUBE RD36X3 SPF	SCREW PLUG		
19	97 88 473 08	1	SCHILD 80X60 AL-BL	SIGN		
20	97 91 472 08	1	BLECH 4X360X330 S315MC FE//ZN20//C	PLATE		
21	49 00 014	3	SECHSKANTSCHRAUBE ISO 4014 M10X65	HEX BOLT		
22	41 19 006 08	3	SECHSKANTMUTTER ISO 10511 M10 8 A3C	HEX NUT		
23	42 00 013 08	3	SCHEIBE ISO 7089 A 10.5 A3C	WASHER		
24	40 42 056 08	2	ZYLINDERSCHRAUBE DIN 912 M6X90 8.8 A2	CYLINDER SCREW		
25	41 19 004 08	2	SECHSKANTMUTTER ISO 10511 M6 8 A2C	HEX NUT		
26	42 18 007 08	2	SCHEIBE DIN 9021 A 6.4 VERZ	WASHER		
27	49 00 188	2	SECHSKANTSCHRAUBE ISO 4017 M8X16 8.	HEX BOLT		
28	10 01 165 4	2	SCHEIBE A 8,4X16X1,6 200HV	WASHER		
30	74 40 101 08	2	KARABINERHAKEN DIN 5299 C80X8-230KG	SNAP HOOK		
31	74 00 006 08	0.6	KNOTENKETTE 2,8 GALV.VERZ.	KNOTTED-LINK CHAIN		
91	96 53 229 08	1	SCHLAUCHLEITUNGEN NOTBEDIENUNG	HOSE LINES EMERGENCY CO		
(1)	60 27 601 08	4	BEZEICHNUNGSSCHILD 25,4X101,6	NAME PLATE		
(2)	60 27 603 08	1	BEZEICHNUNGSSCHILD 25,4X165,1	NAME PLATE		
(1591)	92 97 248 08	1	SCHLAUCH KPL. 2SN 7,2M	HOSE ASS CPL.		
(1592)	92 45 055 08	2	SCHLAUCH KPL. 2SN 3,0M	HOSE ASS CPL.		
(1593)	92 89 664 08	1	SCHLAUCH KPL. 2SN 3,7M	HOSE ASS CPL.		
93	96 57 396 08	1	ROHRLEITUNGEN NOTBETAETIGUNG	PIPELINES EMERGENCY CONT		
(601)	96 57 280 08	1	ROHR KPL. 16X2X310	PIPE COMPL.		
(602)	96 57 279 08	1	ROHR KPL. 10X1.5X128	PIPE COMPL.		
(603)	92 99 486 08	1	ROHR KPL. 10X1,5X174	PIPE COMPL.		
(604)	92 99 487 08	1	ROHR KPL. 10X1,5X147	PIPE COMPL.		
(605)	92 99 488 08	1	ROHR KPL. 10X1,5X177	PIPE COMPL.		
(606)	96 57 278 08	1	ROHR KPL. 12X1.5X128	PIPE COMPL.		
(607)	96 57 277 08	1	ROHR KPL. 12X1.5X244	PIPE COMPL.		
600	47 10 332 08	2	VERSCHRAUBUNG XGE16-SR-ED A3P	SCREW FITTING		
601	47 23 315 08	2	VERSCHRAUBUNG EL 16S CR6-FREI	SCREW FITTING		
602	47 04 325 08	1	VERSCHRAUBUNG T 16S CR6-FREI	SCREW FITTING		
603	47 54 331 08	1	VERSCHRAUBUNG REDSD16/6-S A3P	SCREW FITTING		
604	47 25 315 08	1	VERSCHRAUBUNG EWSD6-S A3P	SCREW FITTING		
605	47 56 015 08	2	MESSANSCHLUSS BMA3 6S	MEASURING CONNECTION		
606	47 25 313 08	1	VERSCHRAUBUNG EWSD16-S A3P	SCREW FITTING		
607	47 54 333 08	1	VERSCHRAUBUNG REDSD16/12-S A3P	SCREW FITTING		
608	47 00 103 08	3	VERSCHRAUBUNG SNV12-S A3P	SCREW FITTING		


1.10.2010

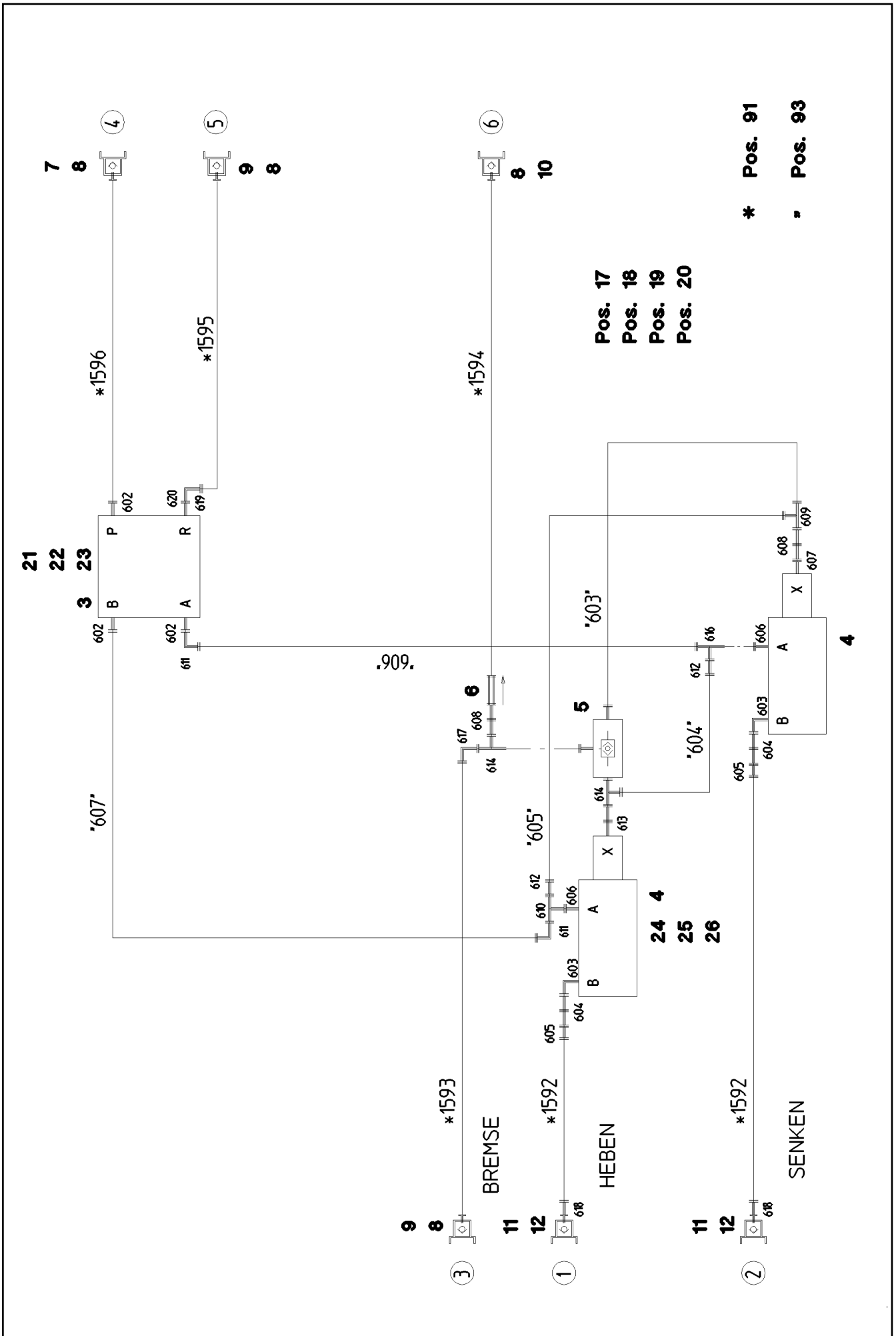
etk_de_en_074522 LR 1600 2

☐ 438 (2/3)

LIEBHERRMONTAGEPLATTE NOTBETAETIGUNG
FITTING PLATE EMERG. ACT:⇒ 2 976 017
96 52 261 08

Pos.	Artikel	Menge	Bezeichnung	Description	Serie	K
609	47 25 312 08	3	VERSCHRAUBUNG EWSD12-S A3P	SCREW FITTING		
610	47 10 312 08	2	VERSCHRAUBUNG XGE18-LR-ED A3P	SCREW FITTING		
611	47 25 304 08	4	VERSCHRAUBUNG EWSD18-L A3P	SCREW FITTING		
612	47 23 305 08	2	VERSCHRAUBUNG ELSD18-L A3P	SCREW FITTING		
613	47 54 363 08	1	VERSCHRAUBUNG REDSD18/12-L A3P	SCREW FITTING		
614	47 00 113 08	1	VERSCHRAUBUNG SNV12-L A3P	SCREW FITTING		
615	47 10 326 08	2	VERSCHRAUBUNG GE 12S G1/2A CR6-FREI	SCREW FITTING		
616	47 32 305 08	1	VERSCHRAUBUNG RSWS10-LR-WD A3P	SCREW FITTING		
617	47 04 303 08	3	VERSCHRAUBUNG XT10-L A3P	SCREW FITTING		
618	47 25 302 08	5	VERSCHRAUBUNG EWSD10-L A3P	SCREW FITTING		
619	47 00 101 08	2	VERSCHRAUBUNG SNV10-L A3P	SCREW FITTING		
620	47 32 306 08	1	VERSCHRAUBUNG RSWS6-SR-WD A3P	SCREW FITTING		
621	47 66 115 08	2	VERSCHRAUBUNG RSWS12-SR-WD A3P	SCREW FITTING		
622	47 50 325 08	2	VERSCHRAUBUNG XGR16/12-S A3P	SCREW FITTING		
623	47 10 327 08	2	VERSCHRAUBUNG GE 12S G3/8A CR6-FREI	SCREW FITTING		
624	47 10 306 08	1	VERSCHRAUBUNG XGE10-LR-ED A3P	SCREW FITTING		
625	47 04 323 08	1	VERSCHRAUBUNG XT12-S A3P	SCREW FITTING		
626	47 54 334 08	2	VERSCHRAUBUNG REDSD12/10-S A3P	SCREW FITTING		
627	47 19 011 08	1	VERSCHRAUBUNG EGESD10-LR-WD A3P	SCREW FITTING		
628	47 23 302 08	1	VERSCHRAUBUNG ELSD10-L A3P	SCREW FITTING		
629	47 23 314 08	1	VERSCHRAUBUNG ELSD12-S A3P	SCREW FITTING		

1.10.2010	etk_de_en_074522 LR 1600 2	 439 (3/3)
LIEBHERR	MONTAGEPLATTE NOTBETAETIGUNG FITTING PLATE EMERG. ACT:	⇒ 2 976 017 96 52 261 08



* Pos. 91
 * Pos. 93

Pos. 17
 Pos. 18
 Pos. 19
 Pos. 20

Pos.	Artikel	Menge	Bezeichnung	Description	Serie	K
3	51 14 865 08	1	WEGESCHIEBER ⇒ X511486508 51 14 865 08	DIRECTIONAL CTRL. VALVE		
4	51 13 072 08	2	BREMSVENTIL	BRAKE VALVE		
5	51 14 689 08	1	WECHSELVENTIL	SHUTTLE VALVE		
6	51 04 124 08	1	RUECKSCHLAGVENTIL	NON-RETURN VALVE		
7	51 15 013 08	1	KUPPLUNGSSTECKER 12-S	COUPLING PLUG		
8	10 46 691 0	4	VERSCHLUSSSCHRAUBE RD32X3 SPF	SCREW PLUG		
9	51 15 096 08	2	KUPPLUNGSSTECKER 12-L	COUPLING PLUG		
10	51 15 083 08	1	KUPPLUNGSSTECKER 10-L	COUPLING PLUG		
11	51 15 123 08	2	KUPPLUNGSSTECKER 38-S	COUPLING PLUG		
12	10 46 691 3	2	VERSCHLUSSSCHRAUBE RD79X4 SPF	SCREW PLUG		
17	74 40 101 08	2	KARABINERHAKEN DIN 5299 C80X8-230KG	SNAP HOOK		
18	74 00 006 08	0.6	KNOTENKETTE 2,8 GALV.VERZ.	KNOTTED-LINK CHAIN		
19	97 88 474 08	1	SCHILD 80X60 AL-BL	SIGN		
20	97 91 472 08	1	BLECH 4X360X330 S315MC FE//ZN20//C	PLATE		
21	49 00 014	3	SECHSKANTSCHRAUBE ISO 4014 M10X65	HEX BOLT		
22	41 19 006 08	3	SECHSKANTMUTTER ISO 10511 M10 8 A3C	HEX NUT		
23	42 00 013 08	3	SCHEIBE ISO 7089 A 10.5 A3C	WASHER		
24	40 42 056 08	2	ZYLINDERSCHRAUBE DIN 912 M6X90 8.8 A2	CYLINDER SCREW		
25	41 19 004 08	2	SECHSKANTMUTTER ISO 10511 M6 8 A2C	HEX NUT		
26	42 18 007 08	2	SCHEIBE DIN 9021 A 6.4 VERZ	WASHER		
91	96 53 246 08	1	SCHLAUCHLEITUNGEN NOTBEDIENUNG	HOSE LINES EMERGENCY CO		
(1)	60 27 601 08	6	BEZEICHNUNGSSCHILD 25,4X101,6	NAME PLATE		
(1592)	92 45 055 08	2	SCHLAUCH KPL. 2SN 3,0M	HOSE ASS CPL.		
(1593)	92 89 664 08	1	SCHLAUCH KPL. 2SN 3,7M	HOSE ASS CPL.		
(1594)	96 39 253 08	1	SCHLAUCH KPL. 2SN 1,12M	HOSE ASS CPL.		
(1595)	92 93 173 08	1	SCHLAUCH KPL. 2SN 1,0M	HOSE ASS CPL.		
(1596)	92 80 025 08	1	SCHLAUCH KPL. 2SN 1,3M	HOSE ASS CPL.		
93	96 57 397 08	1	ROHRLEITUNGEN NOTBETAETIGUNG	PIPELINES EMERGENCY CONT		
(603)	92 99 486 08	1	ROHR KPL. 10X1,5X174	PIPE COMPL.		
(604)	92 99 487 08	1	ROHR KPL. 10X1,5X147	PIPE COMPL.		
(605)	92 99 488 08	1	ROHR KPL. 10X1,5X177	PIPE COMPL.		
(606)	96 57 278 08	1	ROHR KPL. 12X1.5X128	PIPE COMPL.		
(607)	96 57 277 08	1	ROHR KPL. 12X1.5X244	PIPE COMPL.		
600	47 10 332 08	1	VERSCHRAUBUNG XGE16-SR-ED A3P	SCREW FITTING		
602	47 10 326 08	3	VERSCHRAUBUNG GE 12S G1/2A CR6-FREI	SCREW FITTING		
603	47 66 115 08	2	VERSCHRAUBUNG RSWS12-SR-WD A3P	SCREW FITTING		
604	47 00 103 08	2	VERSCHRAUBUNG SNV12-S A3P	SCREW FITTING		
605	47 50 325 08	2	VERSCHRAUBUNG XGR16/12-S A3P	SCREW FITTING		
606	47 10 327 08	2	VERSCHRAUBUNG GE 12S G3/8A CR6-FREI	SCREW FITTING		
607	47 10 306 08	1	VERSCHRAUBUNG XGE10-LR-ED A3P	SCREW FITTING		
608	47 00 101 08	2	VERSCHRAUBUNG SNV10-L A3P	SCREW FITTING		
609	47 04 303 08	1	VERSCHRAUBUNG XT10-L A3P	SCREW FITTING		
610	47 04 323 08	1	VERSCHRAUBUNG XT12-S A3P	SCREW FITTING		
611	47 25 312 08	2	VERSCHRAUBUNG EWSD12-S A3P	SCREW FITTING		
612	47 54 334 08	2	VERSCHRAUBUNG REDSD12/10-S A3P	SCREW FITTING		
613	47 19 011 08	1	VERSCHRAUBUNG EGESD10-LR-WD A3P	SCREW FITTING		
614	47 23 302 08	2	VERSCHRAUBUNG ELSD10-L A3P	SCREW FITTING		
616	47 23 314 08	1	VERSCHRAUBUNG ELSD12-S A3P	SCREW FITTING		
617	47 25 302 08	1	VERSCHRAUBUNG EWSD10-L A3P	SCREW FITTING		
618	47 54 342 08	2	VERSCHRAUBUNG REDSD38/16-S A3P	SCREW FITTING		
619	47 10 348 08	1	VERSCHRAUBUNG XGE12-LR-ED1/2" A3P	SCREW FITTING		
620	47 25 305 08	1	VERSCHRAUBUNG EWSD12-L A3P	SCREW FITTING		

1.10.2010

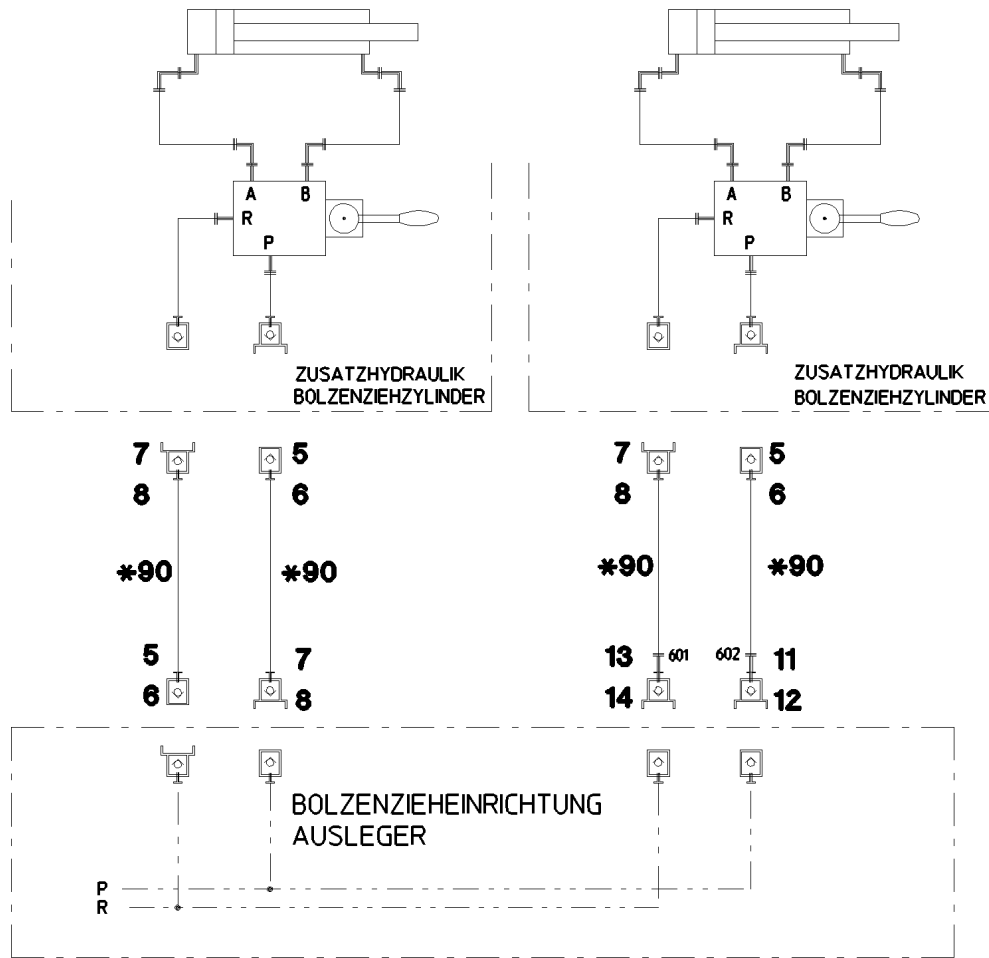
etk_de_en_074522 LR 1600 2

☐ 441 (2/2)

LIEBHERR

MONTAGEPLATTE NOTBETAETIGUNG
FITTING PLATE EMERG. ACT:

⇒ 2 976 022
96 53 245 08



Pos.	Artikel	Menge	Bezeichnung	Description	Serie	K
5	51 15 058 08	3	KUPPLUNGSMUFFE 12-L	COUPLING SLEEVE		
6	10 46 691 4	3	VERSCHLUSSMUTTER RD32X3 SPF	HEX CAP NUT		
7	51 15 096 08	3	KUPPLUNGSSTECKER 12-L	COUPLING PLUG		
8	10 46 691 0	3	VERSCHLUSSSCHRAUBE RD32X3 SPF	SCREW PLUG		
11	51 15 004 08	1	KUPPLUNGSSTECKER 15-L	COUPLING PLUG		
12	10 46 691 1	1	VERSCHLUSSSCHRAUBE RD36X3 SPF	SCREW PLUG		
13	57 05 048 08	1	KUPPLUNGSSTECKER 18-L	COUPLING PLUG		
14	10 46 691 2	1	VERSCHLUSSSCHRAUBE RD54X4 SPF	SCREW PLUG		
90	92 87 559 08	4	SCHLAUCH KPL. 2SN 15,0M	HOSE ASS CPL.		
601	47 54 363 08	1	VERSCHRAUBUNG REDSD18/12-L A3P	SCREW FITTING		
602	47 54 318 08	1	VERSCHRAUBUNG REDSD15/12-L A3P	SCREW FITTING		

1.10.2010
017086

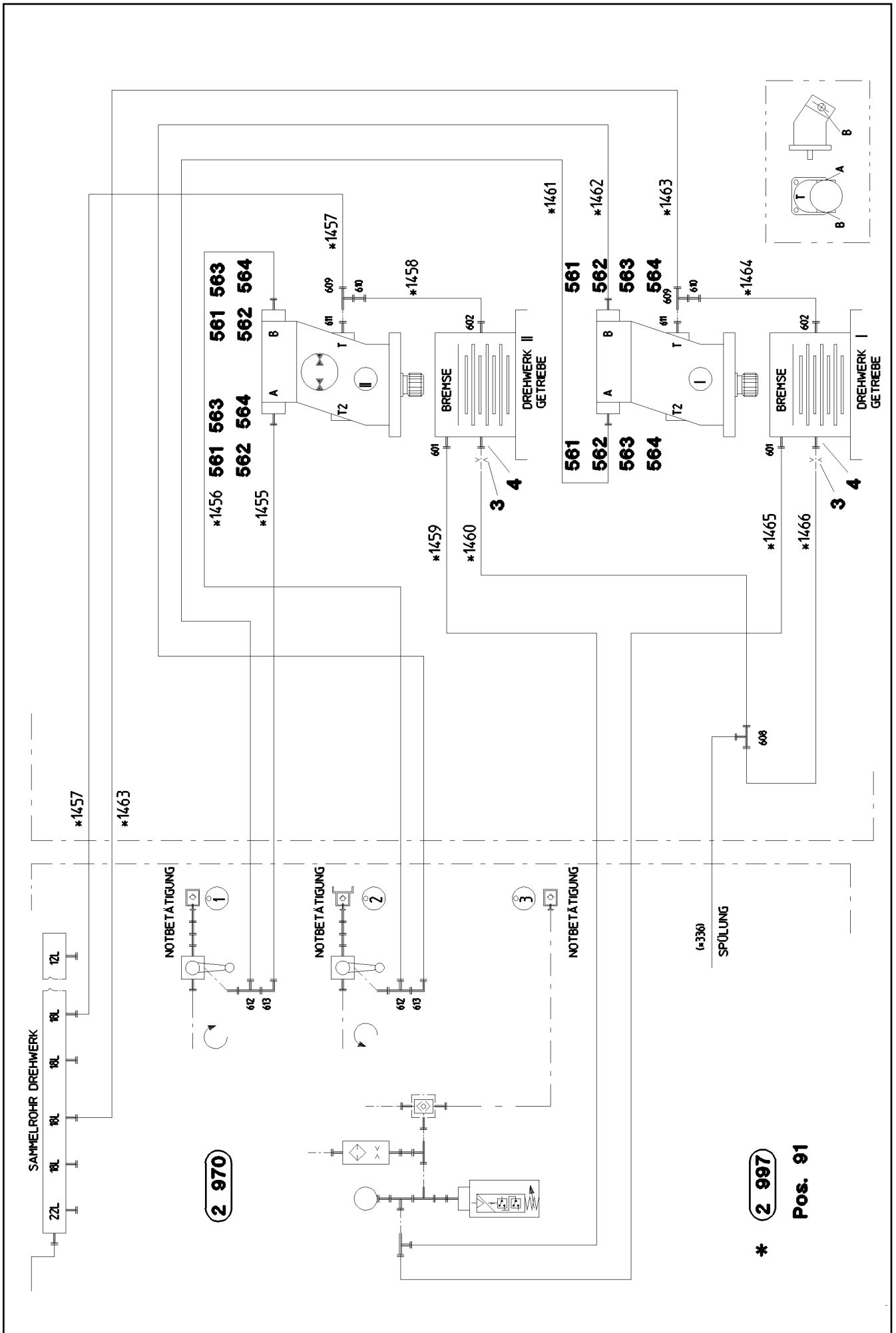
LIEBHERR

etk_de_en_074522 LR 1600 2

ZUS.HYDR.BOLZENZIEHEINRICHTUNG
AUX.HYDR.PIN EXTRACTION DEVICE

442

⇒ 2 976 200
91 44 034 08



2 970

*** 2 997**

Pos. 91

1.10.2010
052817

LIEBHERR

etk_de_en_074522 LR 1600 2

ZUSATZHYDRAULIK DREHWERKE
ADDITIONAL HYDRAULICS

□ 443 (1/2)

⇒ 2 976 200
91 52 780 08

Pos.	Artikel	Menge	Bezeichnung	Description	Serie	K
3	51 10 575 08	2	DUESE D 1,5 M8X8 MS	NOZZLE		
4	93 75 014 08	2	VERSCHRAUBUNGSKOERPER XGE10-SM-	SCREW FITTING ELEMENT		
91	96 47 202 08	1	SCHLAUCHLEITUNGEN 2 DREHWERKE ⇒ 2 976 204 96 47 202 08	HOSE LINES 2 SLEWING GEAR		
561	51 05 875 08	12	FLANSCHHAELFTE A3P	FLANGE HALF		
562	51 05 878 08	6	O-RING ARP 568 24,99X3,53 NBR90	O-RING		
563	46 00 132	20	ZYLINDERSCHRAUBE ISO 4762 M10X35 8.8	CYLINDER SCREW		
564	49 00 112	4	SECHSKANTSCHRAUBE ISO 4017 M10X35	HEX BOLT		
601	47 10 397 08	2	VERSCHRAUBUNG ISO 8434-1 GE 10L M12	SCREW FITTING		
602	47 10 307 08	2	VERSCHRAUBUNG ISO 8434-1 GE 12L M16	SCREW FITTING		
608	47 04 304 08	1	VERSCHRAUBUNG XT12-L A3P	SCREW FITTING		
609	47 23 305 08	2	VERSCHRAUBUNG ELSD18-L A3P	SCREW FITTING		
610	47 54 363 08	2	VERSCHRAUBUNG REDSD18/12-L A3P	SCREW FITTING		
611	47 10 370 08	2	VERSCHRAUBUNG XGE18-LM-ED M18X1,5	SCREW FITTING		
612	47 23 317 08	2	VERSCHRAUBUNG ELSD25-S A3P	SCREW FITTING		
613	47 25 317 08	2	VERSCHRAUBUNG EWSD25-S A3P	SCREW FITTING		

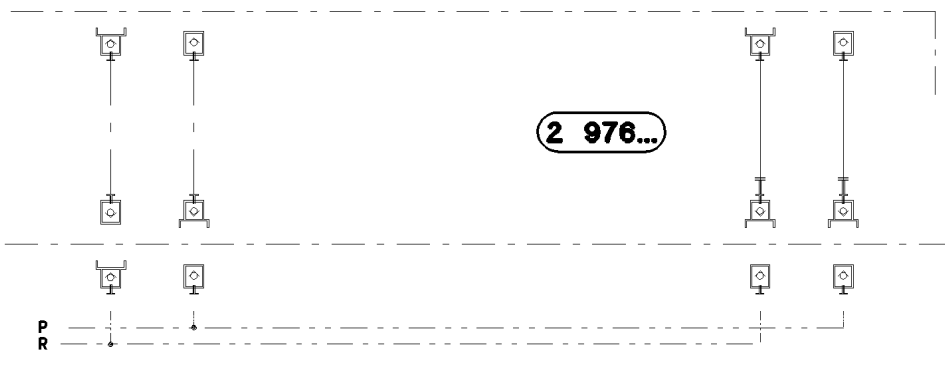
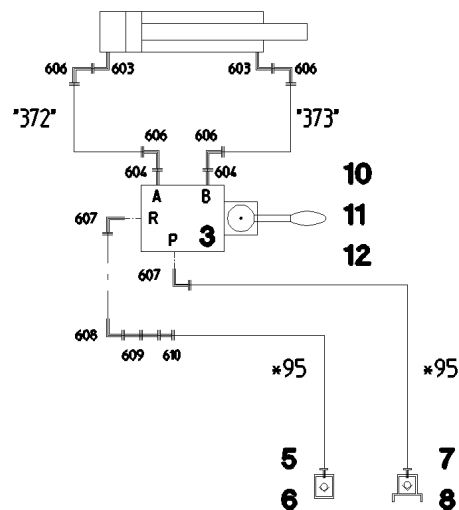
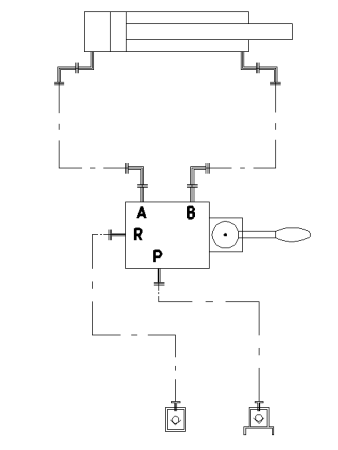
1.10.2010	etk_de_en_074522 LR 1600 2	444 (2/2)
LIEBHERR	ZUSATZHYDRAULIK DREHWERKE ADDITIONAL HYDRAULICS	⇒ 2 976 200 91 52 780 08

ZUSATZHYDRAULIK BOLZENZIEHZYLINDER

ZUSATZHYDRAULIK BOLZENZIEHZYLINDER

* Pos. 91

* Pos. 90



BOLZENZIEHEINRICHTUNG
AUSLEGER

2 976...

Pos.	Artikel	Menge	Bezeichnung	Description	Serie	K
3	51 13 045 08	1	WEGESCHIEBER	DIRECTIONAL CTRL. VALVE		
(1)	51 07 255 90	1	HEBELGEHAEUSE	LEVER HOUSING		
(11)	57 00 739 08	1	HEBELSTANGE	LEVER ARM		
(18)	51 07 113 08	1	O-RING 26X3 NBR90	O-RING		
5	51 15 058 08	1	KUPPLUNGSMUFFE 12-L	COUPLING SLEEVE		
6	10 46 691 4	1	VERSCHLUSSMUTTER RD32X3 SPF	HEX CAP NUT		
7	51 15 096 08	1	KUPPLUNGSSTECKER 12-L	COUPLING PLUG		
8	10 46 691 0	1	VERSCHLUSSSCHRAUBE RD32X3 SPF	SCREW PLUG		
10	46 00 023	2	SECHSKANTSCHRAUBE ISO 4014 M6X50 8.	HEX BOLT		
11	41 15 140 08	2	SECHSKANTMUTTER DIN 934 M6 8 VERZ	HEX NUT		
12	42 00 009 08	2	SCHEIBE ISO 7089 A 6 A2C	WASHER		
90	96 46 081 08	1	ROHRLEITUNGEN BOLZENZIEHZYL.	PIPELINE PIN PULLING CYLINDE		
(372)	92 09 706 08	1	ROHR KPL. 10X1,5X190	PIPE COMPL.		
(373)	96 18 464 08	1	ROHR KPL. 10X1,5X175	PIPE COMPL.		
91	96 46 080 08	1	SCHLAUCHLEITUNGEN BOLZENZIEH.	HOSE LINES BOLT EXTRACTIO		
(1)	60 27 601 08	2	BEZEICHNUNGSSCHILD 25,4X101,6	NAME PLATE		
(95)	92 65 600 08	2	SCHLAUCH KPL. 2SN 0,7M	HOSE ASS CPL.		
603	47 32 310 08	2	VERSCHRAUBUNG RSWS10-SR-WD A3P	SCREW FITTING		
604	47 10 328 08	2	VERSCHRAUBUNG ISO 8434-1 GE 10S G3/	SCREW FITTING		
606	47 25 311 08	4	VERSCHRAUBUNG EWSD10-S A3P	SCREW FITTING		
607	47 32 308 08	2	VERSCHRAUBUNG RSWS12-LR-WD A3P	SCREW FITTING		
608	47 25 305 08	1	VERSCHRAUBUNG EWSD12-L A3P	SCREW FITTING		
609	47 00 113 08	1	VERSCHRAUBUNG SNV12-L A3P	SCREW FITTING		
610	47 00 304 08	1	VERSCHRAUBUNG XG12-L A3P	SCREW FITTING		

1.10.2010
142542

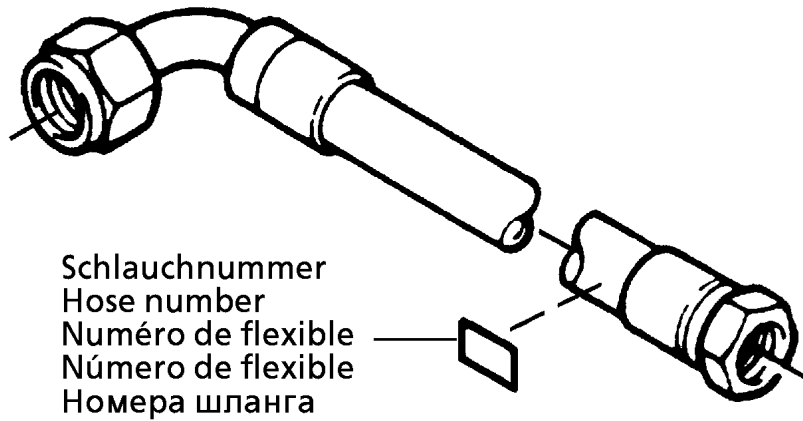
LIEBHERR

etk_de_en_074522 LR 1600 2

ZUSATZHYDR.BOLZENZIEHZYLINDER
ADDL.HYDR.F.PIN PULLING DEVICE

445

⇒ 2 976 203
92 27 489 08



Die Schlauchnummern auf den Schläuchen entsprechen den Positionen in der Schlauchliste.

The hose numbers from the hoses are in accordance with the items in the hose list.

Les numéros indiqués sur les flexibles correspondent aux repères de la nomenclature des flexibles.

Los números indicados en los flexibles corresponden a las posiciones de la lista de flexibles.

Нанесенные на шлангах номера соответствуют позициям в перечне.

Pos.	Artikel	Menge	Bezeichnung	Description	Serie	K
1	60 27 601 08	6	BEZEICHNUNGSSCHILD 25,4X101,6	NAME PLATE		
2	60 27 603 08	6	BEZEICHNUNGSSCHILD 25,4X165,1	NAME PLATE		
1455	92 61 208 08	1	SCHLAUCH KPL. 2755 2,05M	HOSE ASS CPL.		
1456	92 19 240 08	1	SCHLAUCH KPL. 2755 2,35M	HOSE ASS CPL.		
1457	92 61 473 08	1	SCHLAUCH KPL. 2TE 2,1M	HOSE ASS CPL.		
1458	92 87 646 08	1	SCHLAUCH KPL. 2TE 0,34M	HOSE ASS CPL.		
1459	92 60 981 08	1	SCHLAUCH KPL. 1SC 0,5M	HOSE ASS CPL.		
1460	92 32 713 08	1	SCHLAUCH KPL. 1SC 1,2M	HOSE ASS CPL.		
1461	96 51 591 08	1	SCHLAUCH KPL. 2755 0,74M	HOSE ASS CPL.		
1462	92 96 166 08	1	SCHLAUCH KPL. 2755 1,02M	HOSE ASS CPL.		
1463	96 40 959 08	1	SCHLAUCH KPL. 2TE 0,68M	HOSE ASS CPL.		
1464	92 87 646 08	1	SCHLAUCH KPL. 2TE 0,34M	HOSE ASS CPL.		
1465	92 87 596 08	1	SCHLAUCH KPL. 2SN 1,4M	HOSE ASS CPL.		
1466	96 42 753 08	1	SCHLAUCH KPL. 1SC 0,72M	HOSE ASS CPL.		

1.10.2010
133089

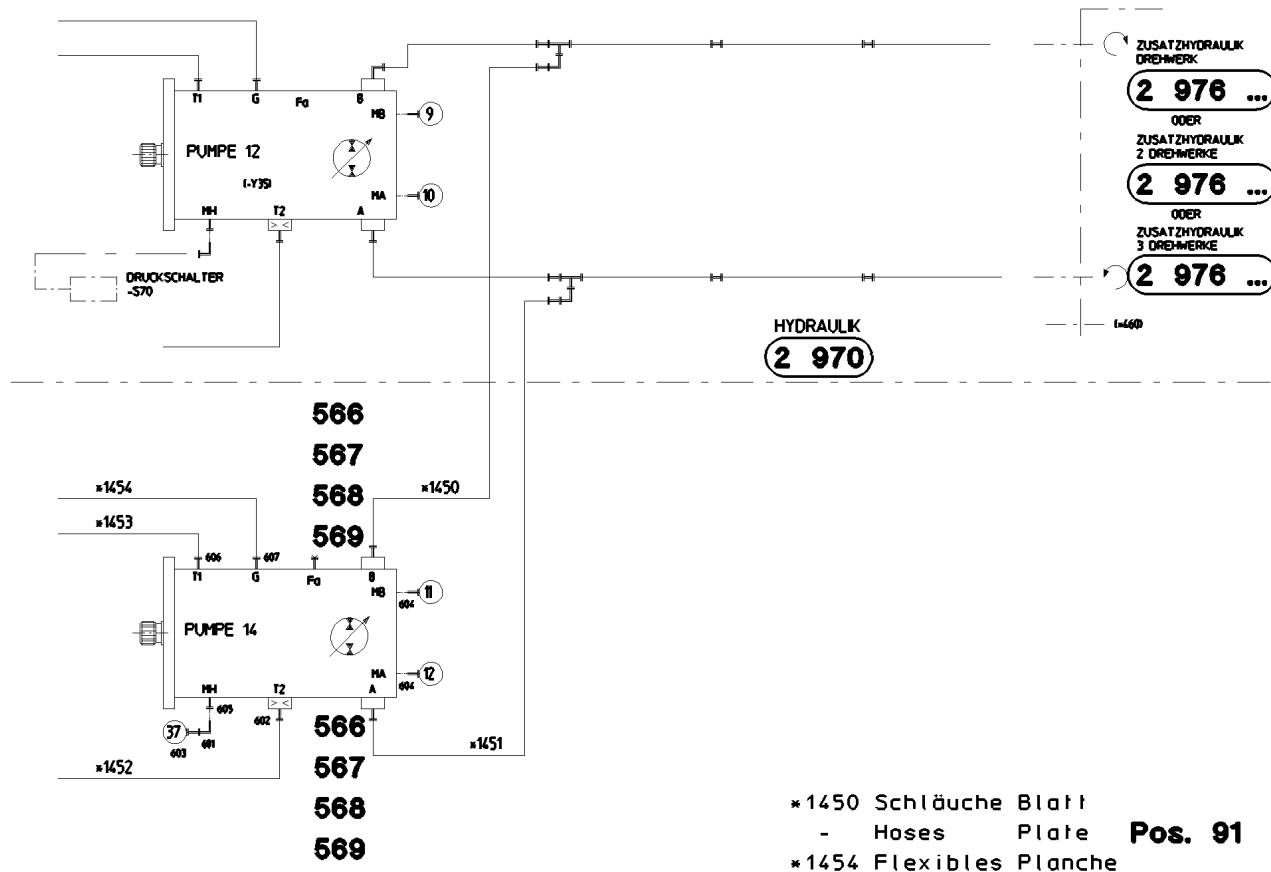
LIEBHERR

etk_de_en_074522 LR 1600 2

SCHLAUCHLEITUNGEN 2 DREHWERKE
HOSE LINES 2 SLEWING GEAR

446

⇒ 2 976 204
96 47 202 08



Pos.	Artikel	Menge	Bezeichnung	Description	Serie	K
91	96 47 196 08	1	SCHLAUCHLEITUNGEN PUMPE 12 ⇒ 2 976 701 96 47 196 08	HOSE LINES PUMP 12		
566	51 05 875 08	4	FLANSCHHAELFTE A3P	FLANGE HALF		
567	51 05 878 08	4	O-RING ARP 568 24,99X3,53 NBR90	O-RING		
568	46 00 132	8	ZYLINDERSCHRAUBE ISO 4762 M10X35 8.8	CYLINDER SCREW		
569	49 00 112	4	SECHSKANTSCHRAUBE ISO 4017 M10X35	HEX BOLT		
601	47 25 315 08	1	VERSCHRAUBUNG EWSD6-S A3P	SCREW FITTING		
602	47 10 307 08	1	VERSCHRAUBUNG ISO 8434-1 GE 12L M16	SCREW FITTING		
603	47 56 015 08	1	MESSANSCHLUSS BMA3 6S	MEASURING CONNECTION		
604	47 56 032 08	2	MESSANSCHLUSS EMA3 M12X1,5 CR6-FRE	MEASURING CONNECTION		
605	47 10 302 08	1	VERSCHRAUBUNG XGE6-SM-ED A3P	SCREW FITTING		
606	47 10 313 08	1	VERSCHRAUBUNG XGE22-LM-ED M26X1,5	SCREW FITTING		
607	47 10 370 08	1	VERSCHRAUBUNG XGE18-LM-ED M18X1,5	SCREW FITTING		

1.10.2010
052823

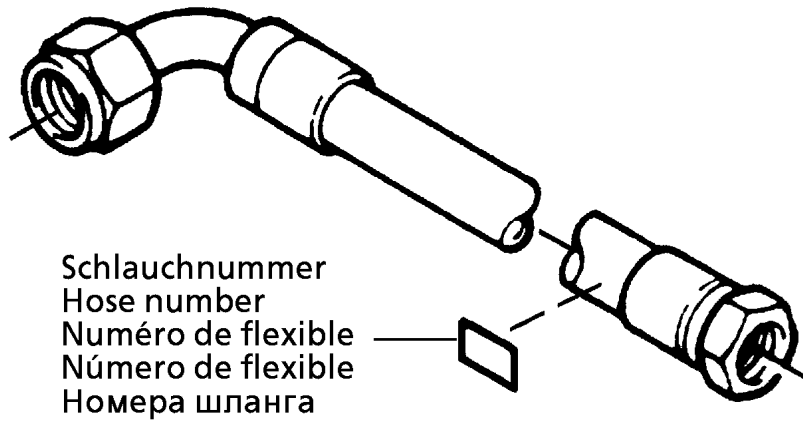
LIEBHERR

etk_de_en_074522 LR 1600 2

ZUSATZHYDRAULIK PUMPE
ADDITIONAL HYDRAULICS PUMP

447

⇒ 2 976 700
91 54 795 08



Schlauchnummer
Hose number
Numéro de flexible
Número de flexible
Номера шланга

Die Schlauchnummern auf den Schläuchen entsprechen den Positionen in der Schlauchliste.

The hose numbers from the hoses are in accordance with the items in the hose list.

Les numéros indiqués sur les flexibles correspondent aux repères de la nomenclature des flexibles.

Los números indicados en los flexibles corresponden a las posiciones de la lista de flexibles.

Нанесенные на шлангах номера соответствуют позициям в перечне.

Pos.	Artikel	Menge	Bezeichnung	Description	Serie	K
1	60 27 601 08	1	BEZEICHNUNGSSCHILD 25,4X101,6	NAME PLATE		
2	60 27 603 08	4	BEZEICHNUNGSSCHILD 25,4X165,1	NAME PLATE		
1450	96 51 572 08	1	SCHLAUCH KPL. 2755 0,8M	HOSE ASS CPL.		
1451	96 51 573 08	1	SCHLAUCH KPL. 2755 0,84M	HOSE ASS CPL.		
1452	92 97 592 08	1	SCHLAUCH KPL. 1SC 0,66M	HOSE ASS CPL.		
1453	92 87 641 08	1	SCHLAUCH KPL. 2TE 0,56M	HOSE ASS CPL.		
1454	92 80 172 08	1	SCHLAUCH KPL. 2TE 0,47M	HOSE ASS CPL.		

1.10.2010
133089

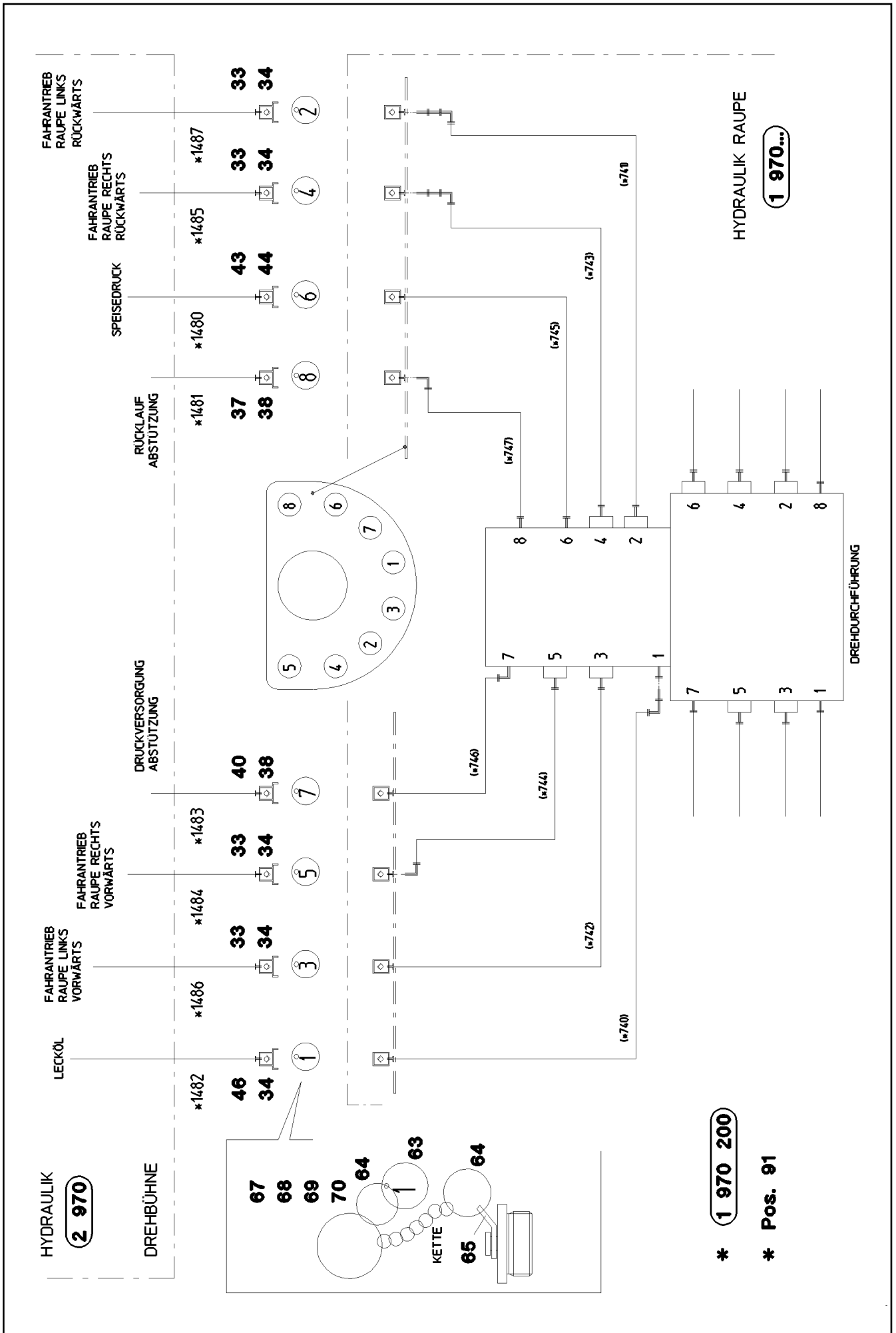
LIEBHERR

etk_de_en_074522 LR 1600 2

SCHLAUCHLEITUNGEN PUMPE 12
HOSE LINES PUMP 12

448

⇒ 2 976 701
96 47 196 08



1.10.2010
056185

LIEBHERR

etk_de_en_074522 LR 1600 2

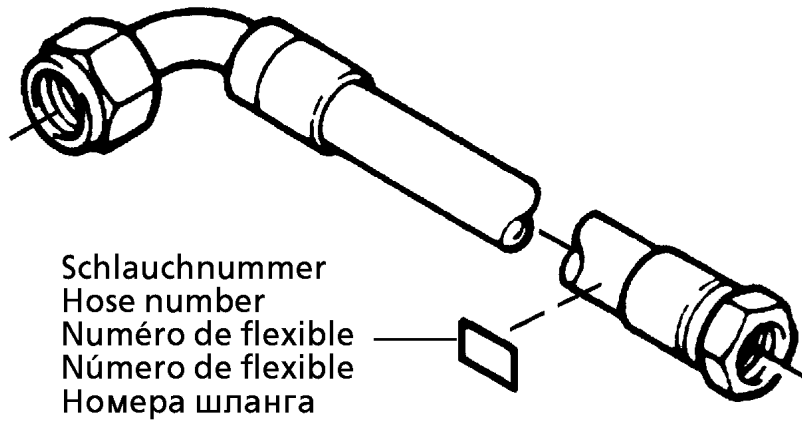
ZUSATZHYDRAULIK DREHBUEHNE
ADDITIONAL HYDR.SLEWING PLATFO

□ 449 (1/2)

⇒ 2 977
91 58 476 08

Pos.	Artikel	Menge	Bezeichnung	Description	Serie	K
33	51 15 123 08	4	KUPPLUNGSSTECKER 38-S	COUPLING PLUG		
34	10 46 691 3	5	VERSCHLUSSSCHRAUBE RD79X4 SPF	SCREW PLUG		
37	51 15 011 08	1	KUPPLUNGSSTECKER 28-L	COUPLING PLUG		
38	10 46 691 2	2	VERSCHLUSSSCHRAUBE RD54X4 SPF	SCREW PLUG		
40	51 05 997 08	1	KUPPLUNGSSTECKER 25-S	COUPLING PLUG		
43	51 15 004 08	1	KUPPLUNGSSTECKER 15-L	COUPLING PLUG		
44	10 46 691 1	1	VERSCHLUSSSCHRAUBE RD36X3 SPF	SCREW PLUG		
46	51 15 185 08	1	KUPPLUNGSSTECKER BGR.8 35-L	COUPLING PLUG		
63	95 05 568 08	8	ANHAENGER 25X2 ALMG3 H111	TRAILERS		
64	70 42 141 08	16	SCHLUESSELRING 25	KEY RING		
65	97 59 516 08	5	BLECH 1X20X60 ALMG3 H111	PLATE		
67	71 01 077 08	5	DICHTRING DIN 7603 A 52X60X2,5 CU	SEALING RING		
68	71 01 076 08	1	DICHTRING DIN 7603 A 48X55X2 CU	SEALING RING		
69	71 01 072 08	2	DICHTRING DIN 7603 A 38X44X2 CU	SEALING RING		
70	71 01 059 08	1	DICHTRING DIN 7603 A 27X32X2 CU	SEALING RING		
91	96 48 195 08	1	SCHLAUCHLEITUNGEN ZUSATZHYDR. ⇒ 2 977 005 96 48 195 08	HOSE LINES ADD HYDR		

1.10.2010	etk_de_en_074522 LR 1600 2	<input type="checkbox"/> 450 (2/2)
LIEBHERR	ZUSATZHYDRAULIK DREHBUEHNE ADDITIONAL HYDR.SLEWING PLATFO	⇒ 2 977 91 58 476 08



Schlauchnummer
Hose number
Numéro de flexible
Número de flexible
Номера шланга

Die Schlauchnummern auf den Schläuchen entsprechen den Positionen in der Schlauchliste.

The hose numbers from the hoses are in accordance with the items in the hose list.

Les numéros indiqués sur les flexibles correspondent aux repères de la nomenclature des flexibles.

Los números indicados en los flexibles corresponden a las posiciones de la lista de flexibles.

Нанесенные на шлангах номера соответствуют позициям в перечне.

Pos.	Artikel	Menge	Bezeichnung	Description	Serie	K
1	60 27 601 08	1	BEZEICHNUNGSSCHILD 25,4X101,6	NAME PLATE		
2	60 27 603 08	7	BEZEICHNUNGSSCHILD 25,4X165,1	NAME PLATE		
1480	92 35 237 08	1	SCHLAUCH KPL. 2TE 1,1M	HOSE ASS CPL.		
1481	96 54 781 08	1	SCHLAUCH KPL. 1SN 0,84M	HOSE ASS CPL.		
1482	96 54 337 08	1	SCHLAUCH KPL. 1SN 1,5M	HOSE ASS CPL.		
1483	92 27 352 08	1	SCHLAUCH KPL. 2755 1,04M	HOSE ASS CPL.		
1484	96 51 905 08	1	SCHLAUCH KPL. GH466 1,02M	HOSE ASS CPL.		
1485	96 23 356 08	1	SCHLAUCH KPL. GH466 1,1M	HOSE ASS CPL.		
1486	96 51 906 08	1	SCHLAUCH KPL. GH466 0,92M	HOSE ASS CPL.		
1487	96 49 548 08	1	SCHLAUCH KPL. GH466 1,12M	HOSE ASS CPL.		

1.10.2010
133089

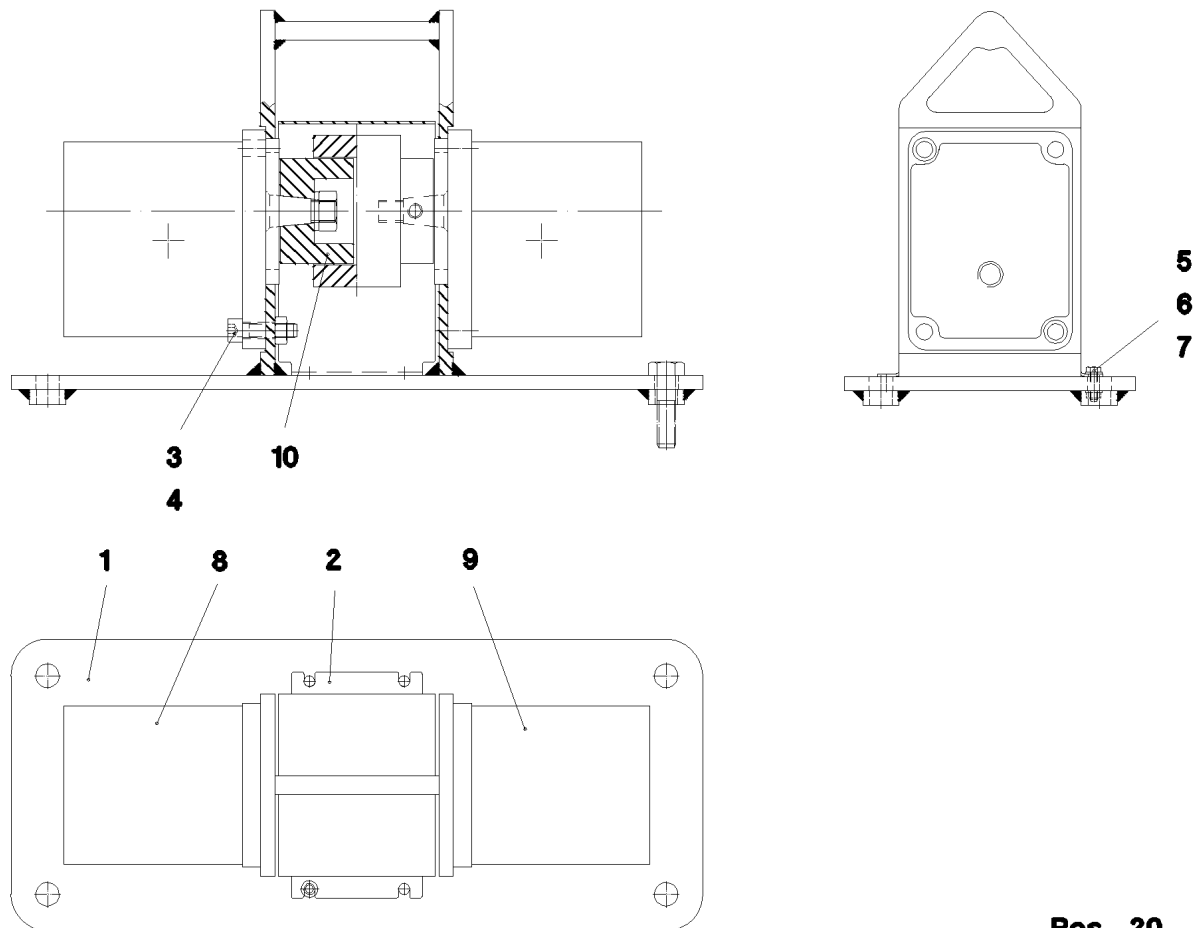
LIEBHERR

etk_de_en_074522 LR 1600 2

SCHLAUCHLEITUNGEN ZUSATZHYDR.
HOSE LINES ADD HYDR

451

⇒ 2 977 005
96 48 195 08



Pos. 20

Pos.	Artikel	Menge	Bezeichnung	Description	Serie	K
1	92 70 896 08	1	RAHMEN SCHWK.	FRAME WELDED		
2	95 66 505 08	1	BLECH 1,5X86X396 DC01+ZE	PLATE		
3	49 01 162	8	ZYLINDERSCHRAUBE ISO 4762 M8X30 8.8	CYLINDER SCREW		
4	41 15 141 08	8	SECHSKANTMUTTER DIN 934 M8 8 A2C	HEX NUT		
5	41 15 142 08	4	SECHSKANTMUTTER DIN 934 M4 8 A3C	HEX NUT		
6	40 65 030	4	SECHSKANTSCHRAUBE ISO 4017 M4X16 8.	HEX BOLT		
7	42 00 007 08	8	SCHEIBE ISO 7089 4 A3C	WASHER		
8	51 02 373 08	1	ZAHNRADMOTOR	GEAR WHEEL MOTOR		
9	51 21 363 08	1	ZAHNRADPUMPE	GEAR PUMP		
(999)	10 49 271 0	1	DS ZAHNRADPUMPE	SEAL KIT GEAR PUMP		
10	50 30 099 08	1	BOWEX KUPPLUNG D2 B17	BOWEX COUPLING		
20	91 44 662 08	1	ZUSATZHYDRAULIK TRANSFORMATOR	ADDITIONAL HYDRAULICS		
			⇒ 2 975 600 91 44 662 08			

1.10.2010
018390

LIEBHERR

etk_de_en_074522 LR 1600 2

HYDRAULIK TRANSFORMATOR
HYDRAULICS TRANSFORMER

452

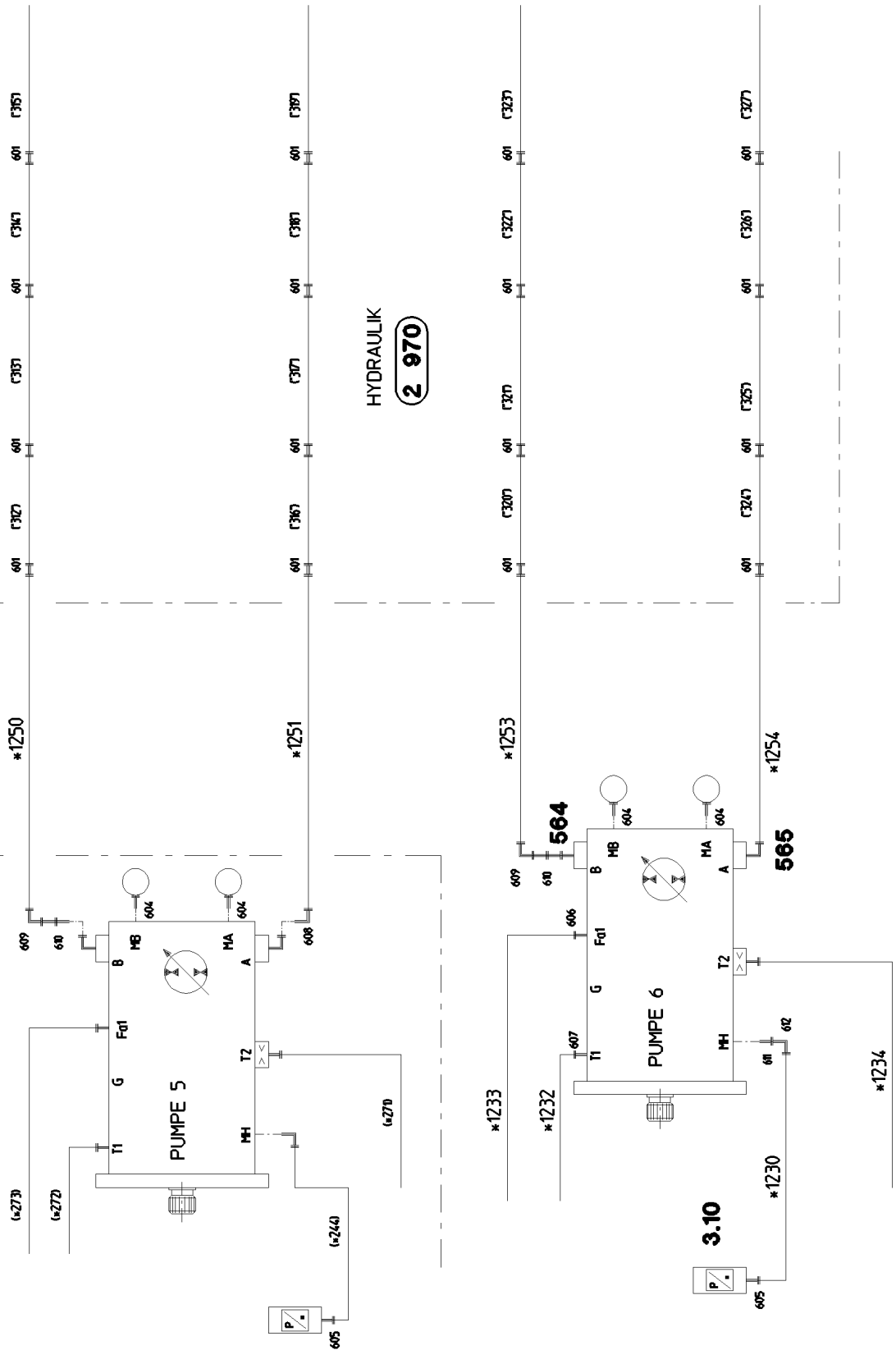
⇒ 2 977 100
91 45 089 08

Pos. 91

* Schläuche Blatt
Hoses Plate
Flexibles Planche

** Rohre Blatt
Pipes Plate
Tuyaux Planche

(2 998)



1.10.2010
055224

LIEBHERR

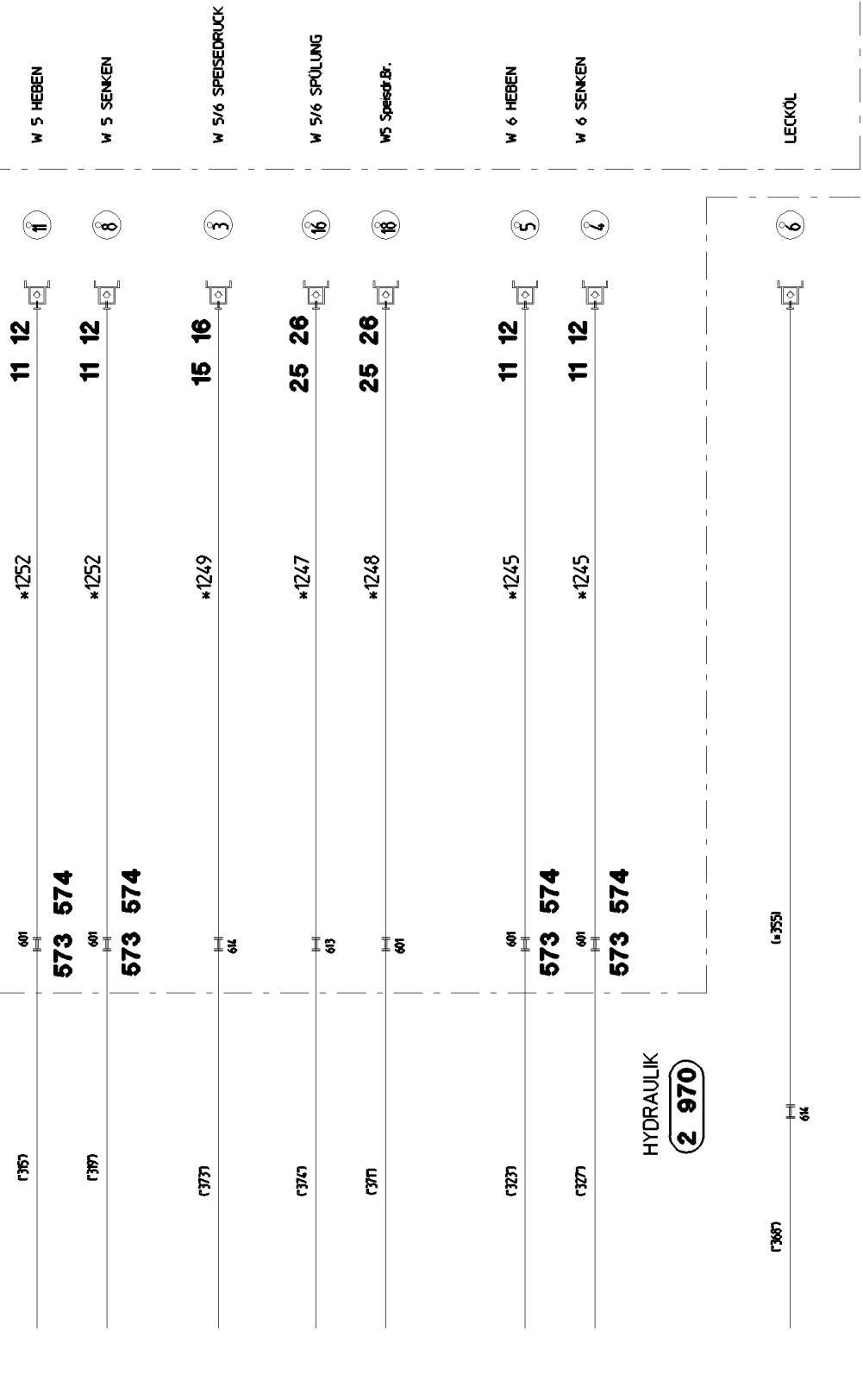
etk_de_en_074522 LR 1600 2

ZUSATZHYDRAULIK PUMPE 5+6
SUPPL. HYDR. PUMP 5+6

453 (1/3)

⇒ 2 977 200
91 52 826 08

S-
ANLENKSTÜCK



1.10.2010
055225

LIEBHERR

etk_de_en_074522 LR 1600 2

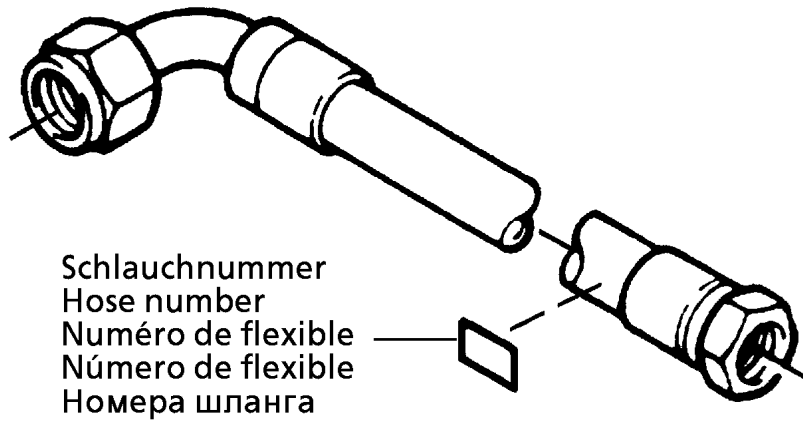
ZUSATZHYDRAULIK PUMPE 5+6
SUPPL. HYDR. PUMP 5+6

454 (2/3)

⇒ 2 977 200
91 52 826 08

Pos.	Artikel	Menge	Bezeichnung	Description	Serie	K
3	96 47 936 08	1	DRUCKGEBER PUMPE P6	PRESSURE TRANSDUCER PUM		
(1)	69 23 128 08	1	DRUCKAUFNEHMER 0-750/1500 -40°C SPF	PRESSURE SENSOR		
11	51 15 123 08	4	KUPPLUNGSSTECKER 38-S	COUPLING PLUG		
12	10 46 691 3	4	VERSCHLUSSSCHRAUBE RD79X4 SPF	SCREW PLUG		
15	51 15 011 08	1	KUPPLUNGSSTECKER 28-L	COUPLING PLUG		
16	10 46 691 2	1	VERSCHLUSSSCHRAUBE RD54X4 SPF	SCREW PLUG		
25	51 15 004 08	2	KUPPLUNGSSTECKER 15-L	COUPLING PLUG		
26	10 46 691 1	2	VERSCHLUSSSCHRAUBE RD36X3 SPF	SCREW PLUG		
91	96 48 216 08	1	SCHLAUCHLEITUNGEN PUMPE 5+6	HOSE LINES PUMP 5+6		
			⇒ 2 977 202 96 48 216 08			
564	47 49 019 08	1	SAE-FLANSCHVERBINDUNG GFS64/30-S A3	SAE FLANGE CONNECTION		
565	47 49 069 08	1	SAE-FLANSCHVERBINDUNG WFS64/30-S A3	SAE FLANGE CONNECTION		
573	47 74 010 08	10	UEBERWURFMUTTER DIN 3870 AS38	BOX NUT		
574	71 02 004 08	10	WEICHDICHTUNG PERBUNAN	SOFT GASKET		
601	47 00 331 08	21	VERSCHRAUBUNG XG38-S A3P	SCREW FITTING		
604	47 56 032 08	4	MESSANSCHLUSS EMA3 M12X1,5 CR6-FRE	MEASURING CONNECTION		
605	47 07 002 08	2	VERSCHRAUBUNG XGAI6-SR A3P	SCREW FITTING		
606	47 10 311 08	1	VERSCHRAUBUNG GE 18L M22X1,5 CR6-F	SCREW FITTING		
607	47 10 313 08	1	VERSCHRAUBUNG XGE22-LM-ED M26X1,5	SCREW FITTING		
608	47 25 316 08	1	VERSCHRAUBUNG EWSD30-S A3P	SCREW FITTING		
609	47 02 330 08	2	VERSCHRAUBUNG XW30-S A3P	SCREW FITTING		
610	47 00 111 08	2	VERSCHRAUBUNG SNV30-S A3P	SCREW FITTING		
611	47 10 302 08	1	VERSCHRAUBUNG XGE6-SM-ED A3P	SCREW FITTING		
612	47 25 315 08	1	VERSCHRAUBUNG EWSD6-S A3P	SCREW FITTING		
613	47 00 305 08	1	VERSCHRAUBUNG XG15-L A3P	SCREW FITTING		
614	47 00 308 08	2	VERSCHRAUBUNG XG28-L A3P	SCREW FITTING		

1.10.2010	etk_de_en_074522 LR 1600 2	<input type="checkbox"/> 455 (3/3)
LIEBHERR	ZUSATZHYDRAULIK PUMPE 5+6 SUPPL. HYDR. PUMP 5+6	⇒ 2 977 200 91 52 826 08



Schlauchnummer
 Hose number
 Numéro de flexible
 Número de flexible
 Номера шланга

Die Schlauchnummern auf den Schläuchen entsprechen den Positionen in der Schlauchliste.

The hose numbers from the hoses are in accordance with the items in the hose list.

Les numéros indiqués sur les flexibles correspondent aux repères de la nomenclature des flexibles.

Los números indicados en los flexibles corresponden a las posiciones de la lista de flexibles.

Нанесенные на шлангах номера соответствуют позициям в перечне.

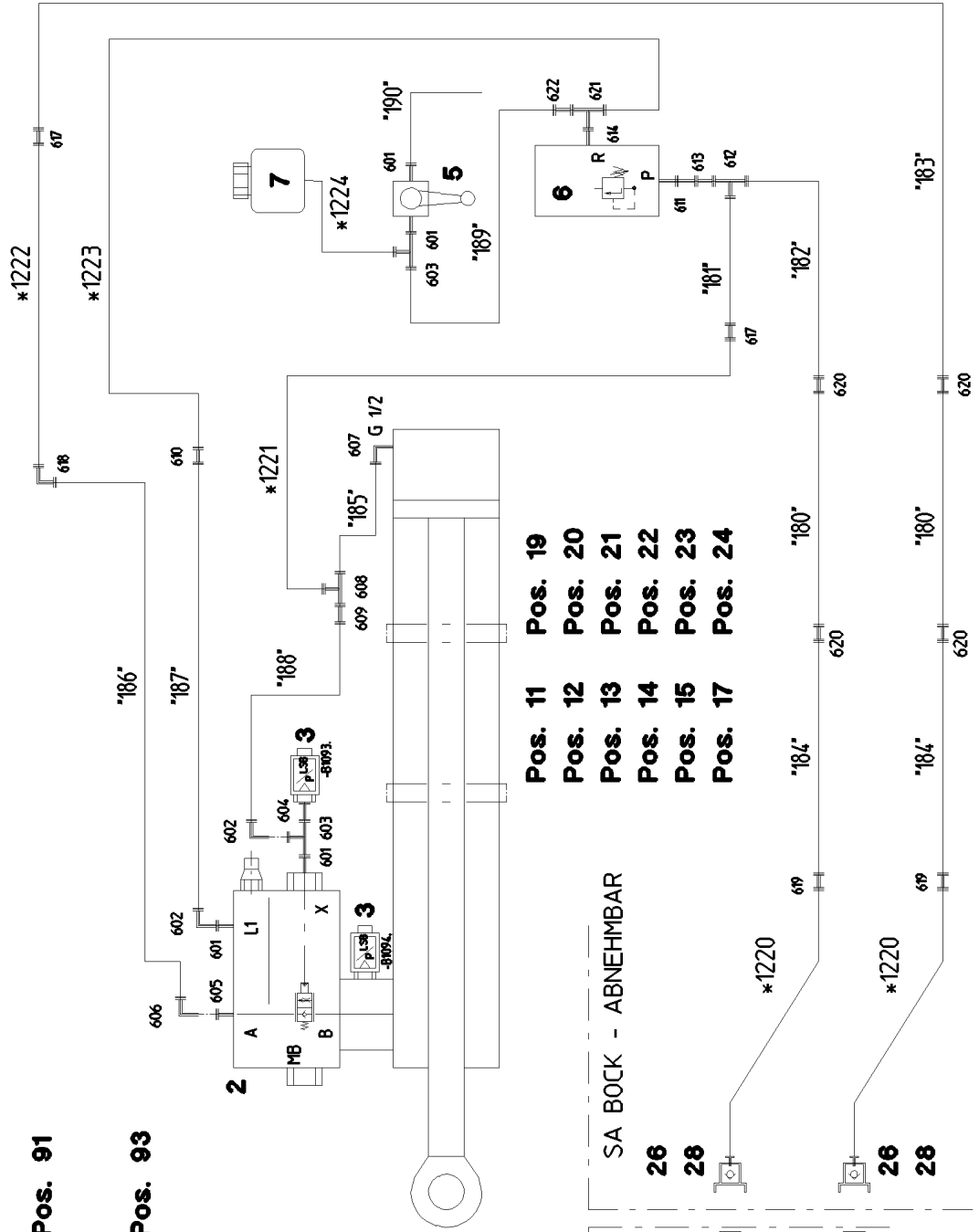
Pos.	Artikel	Menge	Bezeichnung	Description	Serie	K
1	60 27 601 08	4	BEZEICHNUNGSSCHILD 25,4X101,6	NAME PLATE		
2	60 27 603 08	11	BEZEICHNUNGSSCHILD 25,4X165,1	NAME PLATE		
1230	92 81 218 08	1	SCHLAUCH KPL. 2SN 2,2M	HOSE ASS CPL.		
1232	92 66 623 08	1	SCHLAUCH KPL. 2TE 1,02M	HOSE ASS CPL.		
1233	96 41 969 08	1	SCHLAUCH KPL. 2TE 1,7M	HOSE ASS CPL.		
1234	96 54 293 08	1	SCHLAUCH KPL. 1SC 1,6M	HOSE ASS CPL.		
1245	96 51 907 08	2	SCHLAUCH KPL. GH466 1,6M	HOSE ASS CPL.		
1247	92 76 030 08	1	SCHLAUCH KPL. 2SN 1,85M	HOSE ASS CPL.		
1248	92 76 030 08	1	SCHLAUCH KPL. 2SN 1,85M	HOSE ASS CPL.		
1249	92 75 706 08	1	SCHLAUCH KPL. 1SN 1,7M	HOSE ASS CPL.		
1250	96 54 290 08	1	SCHLAUCH KPL. GH506 1,34M	HOSE ASS CPL.		
1251	96 54 291 08	1	SCHLAUCH KPL. GH506 1,08M	HOSE ASS CPL.		
1253	96 32 027 08	1	SCHLAUCH KPL. GH506 1,26M	HOSE ASS CPL.		
1254	96 54 292 08	1	SCHLAUCH KPL. GH506 0,78M	HOSE ASS CPL.		

1.10.2010 133089	etk_de_en_074522 LR 1600 2	456
LIEBHERR	SCHLAUCHLEITUNGEN PUMPE 5+6 HOSE LINES PUMP 5+6	⇒ 2 977 202 96 48 216 08

- *1220 Schläuche Blatt
- Hoses Plate
- *1224 Flexibles Planche
- *180" Rohre Blatt
- Pipes Plate
- *190" Tuyaux Planche

Pos. 91

Pos. 93



- Pos. 11 Pos. 19
- Pos. 12 Pos. 20
- Pos. 13 Pos. 21
- Pos. 14 Pos. 22
- Pos. 15 Pos. 23
- Pos. 17 Pos. 24

SA BOCK - ABNEHMBAR

26

28

DREHBÜHNE

2

DREHBÜHNE

1

DREHBÜHNE

SA BOCK

1.10.2010
052819

LIEBHERR

etk_de_en_074522 LR 1600 2

ZUSATZHYDR.MONTAGEEINRICHTUNG
ADDNL.HYDR.ERECTION DEVICE

457 (1/2)

⇒ 2 978 100
91 52 796 08

Pos.	Artikel	Menge	Bezeichnung	Description	Serie	K
2	10 21 769 5	1	SENKBREMSVENTIL 420BAR 60L/MIN SPF ⇒ X10217695 10 21 769 5	LOWERING BRAKE VALVE		
3	96 47 919 08	1	DRUCKGEBER MONTAGEEINRICHTUNG	PRESSURE SENSOR ERECT. D		
(1)	69 23 125 08	2	DRUCKAUFNEHMER 0-400/800 -40°C SPF	PRESSURE SENSOR		
5	51 06 960 08	1	KUGELHAHN DN8-1/4" MS	BALL VALVE		
6	51 14 177 08	1	DRUCKBEGRENZUNGSVENTIL pmax=700BA ⇒ 5 114 177 08 51 14 177 08	PRESSURE LIMITING VALVE		
7	50 28 065 08	1	AUSGLEICHSBEHAELTER ⇒ 5 028 065 08 50 28 065 08	EQUALIZING RESERVOIR		
11	77 42 283 08	2	SCHLAUCHSCHELLE 176-184 ST	HOSE CLAMP		
12	77 42 157 08	4	KONSOLE	CONSOLE		
13	95 41 173 08	4	TRAGSCHIENE 140	CARRIER RAIL		
14	10 41 285 4	8	LINSENFLACHKOPFSCHRAUBE AEHNL.ISO	OVAL HEAD FLAT SCREW		
15	41 15 141 08	8	SECHSKANTMUTTER DIN 934 M8 8 A2C	HEX NUT		
17	60 20 180 08	8	MUTTER M6 VERZ	NUT		
19	73 62 946	6	KLEMMHAELFTE DIN 3015-1 L 2 R 16 PP S	CLAMP-HALF		
20	40 42 003	6	ZYLINDERSCHRAUBE ISO 4762 M6X25 8.8	CYLINDER SCREW		
21	73 65 090	2	KLEMMHAELFTE DIN 3015-1 L 0 R 12 PP S	CLAMP-HALF		
22	40 42 002	2	ZYLINDERSCHRAUBE ISO 4762 M6X20 8.8	CYLINDER SCREW		
23	60 20 089 08	40	KLEMMHAELFTE DIN 3015-1 L 4 R 30 PP S	CLAMP-HALF		
24	40 42 107	40	ZYLINDERSCHRAUBE ISO 4762 M6X35 8.8	CYLINDER SCREW		
26	51 05 997 08	2	KUPPLUNGSSTECKER 25-S	COUPLING PLUG		
28	10 46 691 2	2	VERSCHLUSSSCHRAUBE RD54X4 SPF	SCREW PLUG		
91	96 47 912 08	1	SCHLAUCHLEITUNGEN MONTAGEEINR. ⇒ 2 978 101 96 47 912 08	HOSE LINES MOUNTING INSTAL		
93	96 47 913 08	1	ROHRLEITUNGEN MONTAGEEINRICHT. ⇒ 2 978 102 96 47 913 08	PIPELINES MOUNTING DEVICE		
601	47 10 306 08	4	VERSCHRAUBUNG XGE10-LR-ED A3P	SCREW FITTING		
602	47 25 302 08	2	VERSCHRAUBUNG EWSD10-L A3P	SCREW FITTING		
603	47 23 302 08	2	VERSCHRAUBUNG ELSD10-L A3P	SCREW FITTING		
604	47 09 005 08	1	MANOMETERANSCHLUSS A3P	PRESSURE GAUGE CONNECTIO		
605	47 10 332 08	1	VERSCHRAUBUNG XGE16-SR-ED A3P	SCREW FITTING		
606	47 25 313 08	1	VERSCHRAUBUNG EWSD16-S A3P	SCREW FITTING		
607	47 32 312 08	1	VERSCHRAUBUNG RSWS16-SR-WD A3P	SCREW FITTING		
608	47 04 325 08	1	VERSCHRAUBUNG T 16S CR6-FREI	SCREW FITTING		
609	47 54 335 08	1	VERSCHRAUBUNG REDSD16/10-S A3P	SCREW FITTING		
610	47 00 303 08	1	VERSCHRAUBUNG XG10-L A3P	SCREW FITTING		
611	47 19 018 08	1	VERSCHRAUBUNG EGE 12S G1/2A CR6-F	SCREW FITTING		
612	47 04 329 08	1	VERSCHRAUBUNG XT30-S A3P	SCREW FITTING		
613	47 54 340 08	1	VERSCHRAUBUNG REDSDN30/12-S A3P	SCREW FITTING		
614	47 10 348 08	1	VERSCHRAUBUNG XGE12-LR-ED1/2" A3P	SCREW FITTING		
617	47 50 337 08	2	VERSCHRAUBUNG XGR30/16-S A3P	SCREW FITTING		
618	47 02 326 08	1	VERSCHRAUBUNG XW16-S A3P	SCREW FITTING		
619	47 50 329 08	2	VERSCHRAUBUNG XGR30/25-S A3P	SCREW FITTING		
620	47 00 330 08	4	VERSCHRAUBUNG XG30-S A3P	SCREW FITTING		
621	47 24 302 08	1	VERSCHRAUBUNG ETSD12-L A3P	SCREW FITTING		
622	47 54 314 08	1	VERSCHRAUBUNG REDSD12/10-L A3P	SCREW FITTING		

1.10.2010

etk_de_en_074522 LR 1600 2

☐ 458 (2/2)

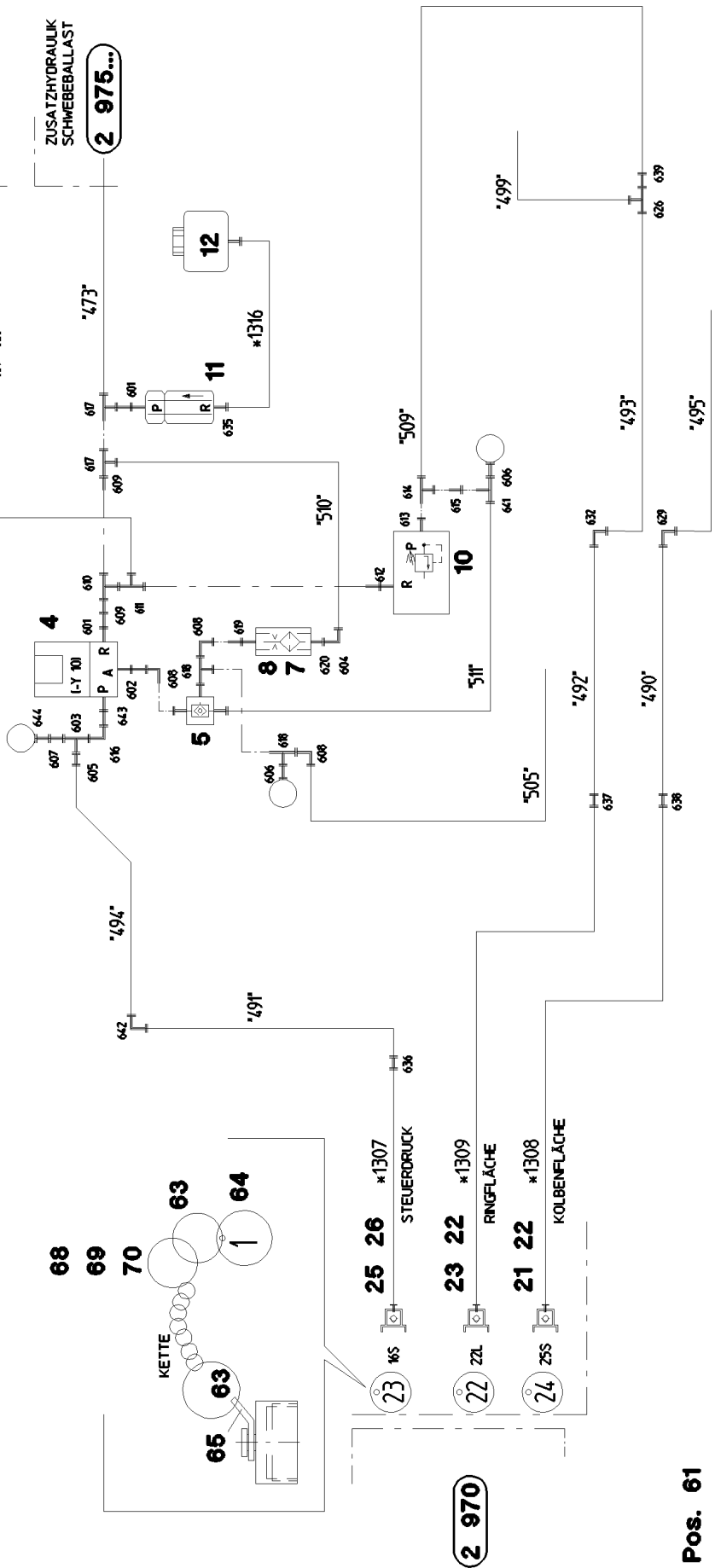
LIEBHERR

ZUSATZHYDR.MONTAGEEINRICHTUNG
ADDNL.HYDR.ERECTION DEVICE

⇒ 2 978 100
91 52 796 08

* Pos. 91

* Pos. 93



1.10.2010
055222

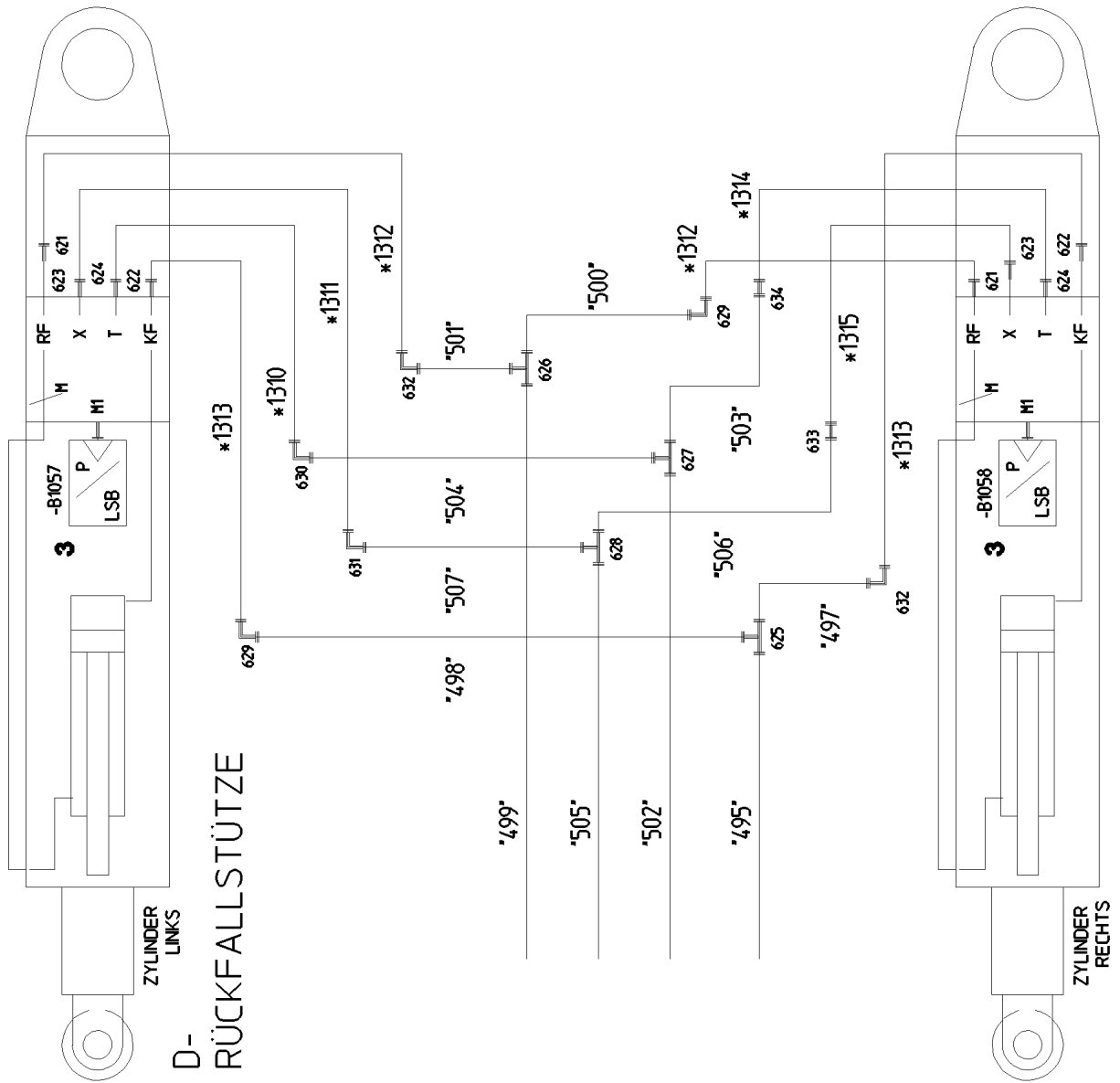
LIEBHERR

etk_de_en_074522 LR 1600 2

ZUSATZHYDR.D-RUECKHALTESICHER.
ADDNL.HYDR.RETAINING DEVICE

459 (1/4)

→ 2 978 100
91 52 827 08



1.10.2010
055223

LIEBHERR

etk_de_en_074522 LR 1600 2

ZUSATZHYDR.D-RUECKHALTESICHER.
ADDNL.HYDR.RETAINING DEVICE

460 (2/4)

⇒ 2 978 100
91 52 827 08

Pos.	Artikel	Menge	Bezeichnung	Description	Serie	K
3	96 47 916 08	1	DRUCKGEBER D-RUECKFALLPRESSEN	PRESSURE SENS.RETAINING R		
(1)	69 23 126 08	2	DRUCKAUFNEHMER 0-400/800 -40°C SPF	PRESSURE SENSOR		
4	51 14 444 08	1	WEGEVENTIL	DIRECTIONAL CONTROL VALVE		
			⇒ 5 114 444 08 51 14 444 08			
5	51 14 689 08	1	WECHSELVENTIL	SHUTTLE VALVE		
7	51 06 711 08	1	FILTERPATRONE 0,005m³/min 25µm	FILTER CARTRIDGE		
8	51 10 487 08	1	DUESE 0,4 MS	NOZZLE		
10	51 14 177 08	1	DRUCKBEGRENZUNGSVENTIL pmax=700BA	PRESSURE LIMITING VALVE		
			⇒ 5 114 177 08 51 14 177 08			
11	51 13 082 08	1	VORSPANNVENTIL pv=30BAR pmax=500BA	PRETENSIONING VALVE		
12	50 28 065 08	1	AUSGLEICHSBEHAELTER	EQUALIZING RESERVOIR		
			⇒ 5 028 065 08 50 28 065 08			
21	51 05 997 08	1	KUPPLUNGSSTECKER 25-S	COUPLING PLUG		
22	10 46 690 8	2	VERSCHLUSSSCHRAUBE RD54X4 SPF	SCREW PLUG		
23	51 15 081 08	1	KUPPLUNGSSTECKER 22-L	COUPLING PLUG		
25	51 15 086 08	1	KUPPLUNGSSTECKER 16-S	COUPLING PLUG		
26	10 46 690 7	1	VERSCHLUSSSCHRAUBE RD36X3 SPF	SCREW PLUG		
61	77 34 003 08	2	SEIL DIN 3055 2 2,3KN FE	ROPE		
62	77 39 200 08	3	PRESSKLEMME DIN 3093 2 AL	FERRULE		
63	70 42 141 08	3	SCHLUESSELRING 25	KEY RING		
64	95 05 568 08	3	ANHAENGER 25X2 ALMG3 H111	TRAILERS		
65	97 59 516 08	2	BLECH 1X20X60 ALMG3 H111	PLATE		
68	71 01 072 08	1	DICHTRING DIN 7603 A 38X44X2 CU	SEALING RING		
69	71 01 070 08	1	DICHTRING DIN 7603 A 33X39X2 CU	SEALING RING		
70	71 01 059 08	1	DICHTRING DIN 7603 A 27X32X2 CU	SEALING RING		
91	96 50 433 08	1	SCHLAUCHLEITUNGEN D-RUECKHALTE	HOSE LINES GUY MOUNTING		
			⇒ 2 978 107 96 50 433 08			
93	96 44 195 08	1	ROHRLEITUNGEN DERRICK	PIPELINES DERR.		
			⇒ 2 978 108 96 44 195 08			
601	47 19 012 08	2	VERSCHRAUBUNG EGESD12-LR-WD A3P	SCREW FITTING		
602	47 19 043 08	1	VERSCHRAUBUNG EGE 10L G3/8A CR6-FREI	SCREW FITTING		
603	47 24 314 08	1	VERSCHRAUBUNG ETSD12-S A3P	SCREW FITTING		
604	47 25 305 08	1	VERSCHRAUBUNG EWSD12-L A3P	SCREW FITTING		
605	47 50 325 08	1	VERSCHRAUBUNG XGR16/12-S A3P	SCREW FITTING		
606	51 06 290 08	2	MESSSTUTZEN DKO 10L	GAUGE CONNECTION		
607	47 54 329 08	1	VERSCHRAUBUNG REDSD12/6-S A3P	SCREW FITTING		
608	47 25 302 08	3	VERSCHRAUBUNG EWSD10-L A3P	SCREW FITTING		
609	47 54 318 08	2	VERSCHRAUBUNG REDSD15/12-L A3P	SCREW FITTING		
610	47 24 304 08	1	VERSCHRAUBUNG ETSD 15L CR6-FREI	SCREW FITTING		
611	47 04 305 08	1	VERSCHRAUBUNG XT15-L A3P	SCREW FITTING		
612	47 19 035 08	1	VERSCHRAUBUNG EGESD15-LR-WD A3P	SCREW FITTING		
613	47 10 310 08	1	VERSCHRAUBUNG XGE15-LR-ED A3P	SCREW FITTING		
614	47 23 304 08	1	VERSCHRAUBUNG ELSD15-L A3P	SCREW FITTING		
615	47 54 301 08	1	VERSCHRAUBUNG REDSD15/10-L A3P	SCREW FITTING		
616	47 25 312 08	1	VERSCHRAUBUNG EWSD12-S A3P	SCREW FITTING		
617	47 23 303 08	2	VERSCHRAUBUNG ELSD12-L A3P	SCREW FITTING		
618	47 23 302 08	2	VERSCHRAUBUNG ELSD10-L A3P	SCREW FITTING		
619	47 19 011 08	1	VERSCHRAUBUNG EGESD10-LR-WD A3P	SCREW FITTING		
620	47 10 353 08	1	VERSCHRAUBUNG XGE12-LR-ED1/4" A3P	SCREW FITTING		
621	47 10 314 08	2	VERSCHRAUBUNG XGE22-LR-ED A3P	SCREW FITTING		
622	47 10 336 08	2	VERSCHRAUBUNG XGE25-SR-ED A3P	SCREW FITTING		
623	47 10 306 08	2	VERSCHRAUBUNG XGE10-LR-ED A3P	SCREW FITTING		
624	47 10 308 08	2	VERSCHRAUBUNG XGE12-LR-ED A3P	SCREW FITTING		
625	47 04 327 08	1	VERSCHRAUBUNG XT25-S A3P	SCREW FITTING		
626	47 04 307 08	3	VERSCHRAUBUNG T 22L CR6-FREI	SCREW FITTING		
627	47 04 304 08	1	VERSCHRAUBUNG XT12-L A3P	SCREW FITTING		
628	47 04 303 08	1	VERSCHRAUBUNG XT10-L A3P	SCREW FITTING		
629	47 02 328 08	3	VERSCHRAUBUNG XW25-S A3P	SCREW FITTING		
630	47 02 304 08	1	VERSCHRAUBUNG XW12-L A3P	SCREW FITTING		
631	47 02 303 08	1	VERSCHRAUBUNG XW10-L A3P	SCREW FITTING		

1.10.2010	etk_de_en_074522 LR 1600 2	<input type="checkbox"/> 461 (3/4)
LIEBHERR	ZUSATZHYDR.D-RUECKHALTESICHER. ADDNL.HYDR.RETAINING DEVICE	⇒ 2 978 100 91 52 827 08

Pos.	Artikel	Menge	Bezeichnung	Description	Serie	K
632	47 02 307 08	3	VERSCHRAUBUNG XW22-L A3P	SCREW FITTING		
633	47 00 303 08	1	VERSCHRAUBUNG XG10-L A3P	SCREW FITTING		
634	47 00 304 08	1	VERSCHRAUBUNG XG12-L A3P	SCREW FITTING		
635	47 10 308 08	1	VERSCHRAUBUNG XGE12-LR-ED A3P	SCREW FITTING		
636	47 00 327 08	1	VERSCHRAUBUNG XG16-S A3P	SCREW FITTING		
637	47 00 307 08	1	VERSCHRAUBUNG XG22-L A3P	SCREW FITTING		
638	47 00 329 08	1	VERSCHRAUBUNG XG25-S A3P	SCREW FITTING		
639	47 54 355 08	2	VERSCHRAUBUNG REDSD22/15-L A3P	SCREW FITTING		
640	47 54 361 08	1	VERSCHRAUBUNG REDSD22/12-L A3P	SCREW FITTING		
641	47 24 303 08	1	VERSCHRAUBUNG ETSD10-L A3P	SCREW FITTING		
642	47 02 326 08	1	VERSCHRAUBUNG XW16-S A3P	SCREW FITTING		
643	47 19 005 08	1	VERSCHRAUBUNG EGESD12-SR-WD A3P	SCREW FITTING		
644	47 56 015 08	1	MESSANSCHLUSS BMA3 6S	MEASURING CONNECTION		

1.10.2010

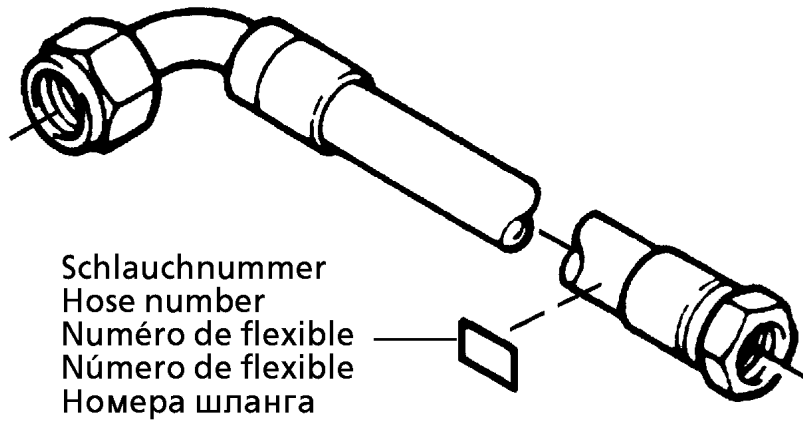
etk_de_en_074522 LR 1600 2

462 (4/4)

LIEBHERR

ZUSATZHYDR.D-RUECKHALTESICHER.
ADDNL.HYDR.RETAINING DEVICE

⇒ 2 978 100
91 52 827 08



Schlauchnummer
Hose number
Numéro de flexible
Número de flexible
Номера шланга

Die Schlauchnummern auf den Schläuchen entsprechen den Positionen in der Schlauchliste.

The hose numbers from the hoses are in accordance with the items in the hose list.

Les numéros indiqués sur les flexibles correspondent aux repères de la nomenclature des flexibles.

Los números indicados en los flexibles corresponden a las posiciones de la lista de flexibles.

Нанесенные на шлангах номера соответствуют позициям в перечне.

Pos.	Artikel	Menge	Bezeichnung	Description	Serie	K
1	60 27 601 08	2	BEZEICHNUNGSSCHILD 25,4X101,6	NAME PLATE		
2	60 27 603 08	4	BEZEICHNUNGSSCHILD 25,4X165,1	NAME PLATE		
1220	92 80 222 08	2	SCHLAUCH KPL. 2755 1,42M	HOSE ASS CPL.		
1221	92 56 341 08	1	SCHLAUCH KPL. 2755 1,12M	HOSE ASS CPL.		
1222	92 45 280 08	1	SCHLAUCH KPL. 2755 0,96M	HOSE ASS CPL.		
1223	96 24 770 08	1	SCHLAUCH KPL. 1SC 2,0M	HOSE ASS CPL.		
1224	96 49 567 08	1	SCHLAUCH KPL. 2TE 0,22M	HOSE ASS CPL.		

1.10.2010
133089

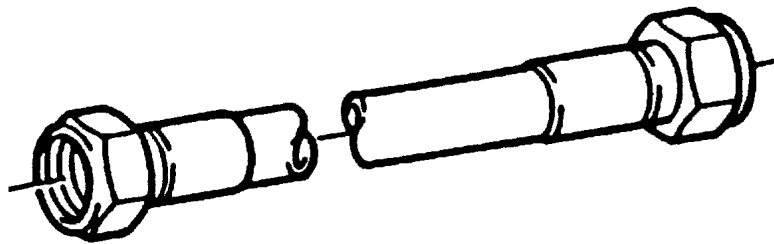
LIEBHERR

etk_de_en_074522 LR 1600 2

SCHLAUCHLEITUNGEN MONTAGEEINR.
HOSE LINES MOUNTING INSTAL.

463

⇒ 2 978 101
96 47 912 08



Die Positionsnummern der Rohre auf den Bildtafeln entsprechen den Positionen in der Rohrliste.

The pipe numbers from the illustrations are in accordance with the items in the pipe list.

Les numéros des tuyaux sur les illustrations correspondent aux repères de la nomenclature des tuyaux.

Los números de tubos en las ilustraciones corresponden a las posiciones de la lista de tubos.

Номера позиций труб на изображениях соответствуют позициям в перечне труб.

Pos.	Artikel	Menge	Bezeichnung	Description	Serie	K
180	96 51 731 08	2	ROHR KPL. 30X4X3500	PIPE COMPL.		
181	96 51 732 08	1	ROHR KPL. 30X4X654	PIPE COMPL.		
182	96 51 733 08	1	ROHR KPL. 30X4X1733	PIPE COMPL.		
183	96 51 734 08	1	ROHR KPL. 30X4X3221	PIPE COMPL.		
184	96 51 735 08	2	ROHR KPL. 30X4X5473	PIPE COMPL.		
185	96 51 736 08	1	ROHR KPL. 16X2X495	PIPE COMPL.		
186	96 51 737 08	1	ROHR KPL. 16X2X2228	PIPE COMPL.		
187	96 51 738 08	1	ROHR KPL. 10X1,5X2021	PIPE COMPL.		
188	96 51 739 08	1	ROHR KPL. 10X1,5X1681	PIPE COMPL.		
189	96 51 740 08	1	ROHR KPL. 10X1,5X768	PIPE COMPL.		
190	96 51 741 08	1	ROHR KPL. 10X1,5X166	PIPE COMPL.		

1.10.2010
133088

LIEBHERR

etk_de_en_074522 LR 1600 2

ROHRLEITUNGEN MONTAGEEINRICHT.
PIPELINES MOUNTING DEVICE

464

⇒ 2 978 102
96 47 913 08



Die Schlauchnummern auf den Schläuchen entsprechen den Positionen in der Schlauchliste.

The hose numbers from the hoses are in accordance with the items in the hose list.

Les numéros indiqués sur les flexibles correspondent aux repères de la nomenclature des flexibles.

Los números indicados en los flexibles corresponden a las posiciones de la lista de flexibles.

Нанесенные на шлангах номера соответствуют позициям в перечне.

Pos.	Artikel	Menge	Bezeichnung	Description	Serie	K
1	60 27 601 08	6	BEZEICHNUNGSSCHILD 25,4X101,6	NAME PLATE		
2	60 27 603 08	6	BEZEICHNUNGSSCHILD 25,4X165,1	NAME PLATE		
1307	96 31 991 08	1	SCHLAUCH KPL. 2SN 2,5M	HOSE ASS CPL.		
1308	96 54 735 08	1	SCHLAUCH KPL. 2755 2,45M	HOSE ASS CPL.		
1309	92 76 036 08	1	SCHLAUCH KPL. 2SN 2,45M	HOSE ASS CPL.		
1310	96 25 946 08	1	SCHLAUCH KPL. 2SN 1,06M	HOSE ASS CPL.		
1311	92 99 672 08	1	SCHLAUCH KPL. 2SN 1,04M	HOSE ASS CPL.		
1312	92 93 328 08	2	SCHLAUCH KPL. 2SN 1,0M	HOSE ASS CPL.		
1313	92 22 505 08	2	SCHLAUCH KPL. 2755 1,0M	HOSE ASS CPL.		
1314	92 68 547 08	1	SCHLAUCH KPL. 2SN 0,88M	HOSE ASS CPL.		
1315	96 41 973 08	1	SCHLAUCH KPL. 2SN 0,86M	HOSE ASS CPL.		
1316	96 54 736 08	1	SCHLAUCH KPL. 2TE 0,98M	HOSE ASS CPL.		

1.10.2010
133089

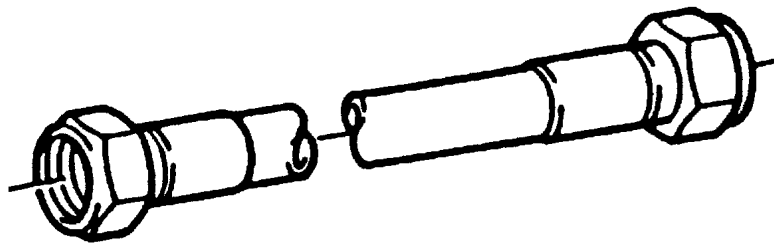
LIEBHERR

etk_de_en_074522 LR 1600 2

SCHLAUCHLEITUNGEN D-RUECKHALTE
HOSE LINES GUY MOUNTING

465

⇒ 2 978 107
96 50 433 08



Die Positionsnummern der Rohre auf den Bildtafeln entsprechen den Positionen in der Rohrliste.

The pipe numbers from the illustrations are in accordance with the items in the pipe list.

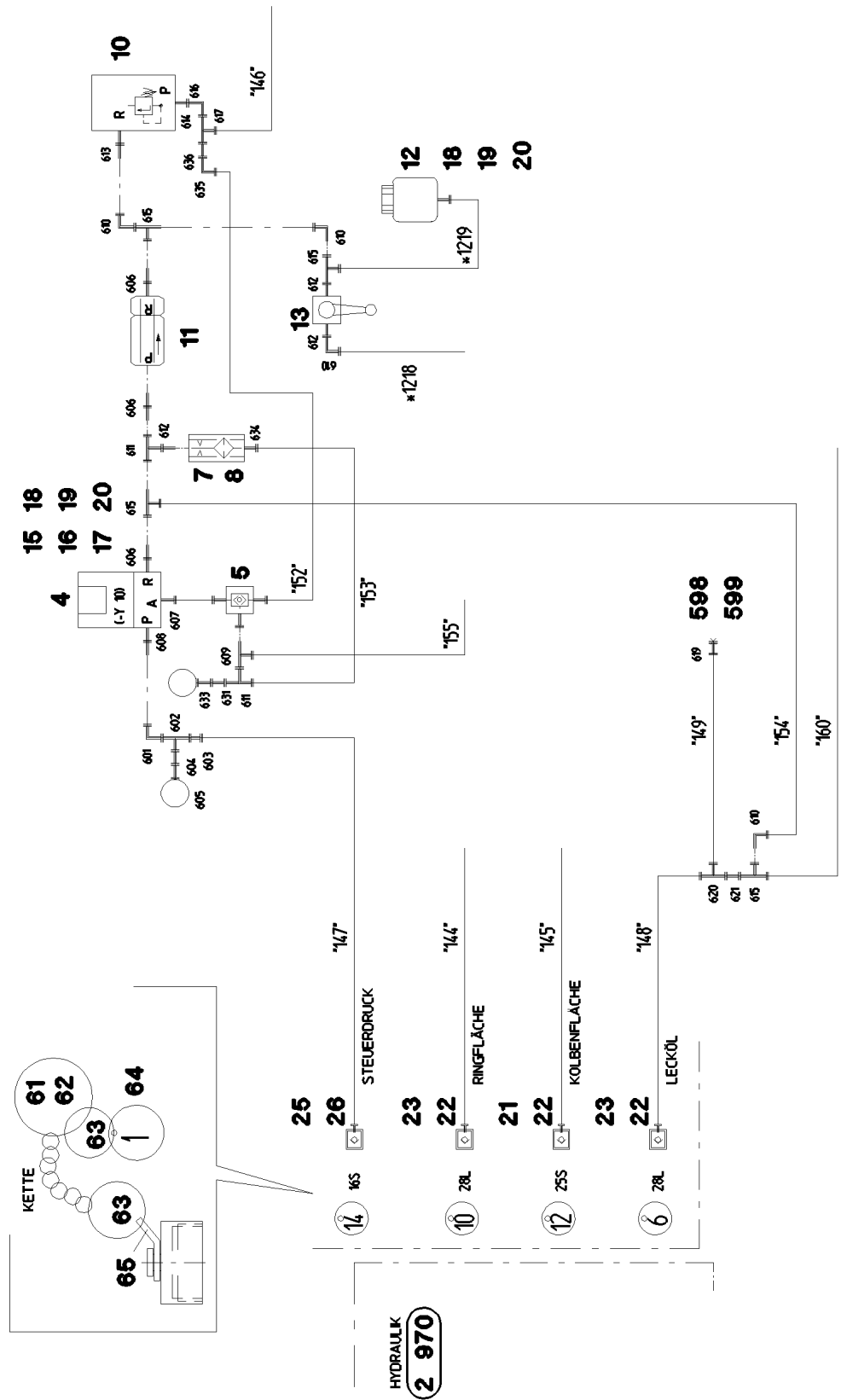
Les numéros des tuyaux sur les illustrations correspondent aux repères de la nomenclature des tuyaux.

Los números de tubos en las ilustraciones corresponden a las posiciones de la lista de tubos.

Номера позиций труб на изображениях соответствуют позициям в перечне труб.

Pos.	Artikel	Menge	Bezeichnung	Description	Serie	K
490	96 55 066 08	1	ROHR KPL. 25X3X1938	PIPE COMPL.		
491	96 55 067 08	1	ROHR KPL. 16X2X1882	PIPE COMPL.		
492	96 55 068 08	1	ROHR KPL. 22X2,5X1776	PIPE COMPL.		
493	96 55 069 08	1	ROHR KPL. 22X2,5X1130	PIPE COMPL.		
494	96 55 070 08	1	ROHR KPL. 16X2X1714	PIPE COMPL.		
495	96 55 071 08	1	ROHR KPL. 25X3X1416	PIPE COMPL.		
496	96 55 072 08	1	ROHR KPL. 22X2,5X1530	PIPE COMPL.		
497	96 55 073 08	1	ROHR KPL. 25X3X325	PIPE COMPL.		
498	96 55 074 08	1	ROHR KPL. 25X3X2376	PIPE COMPL.		
499	96 55 075 08	1	ROHR KPL. 22X2,5X527	PIPE COMPL.		
500	96 55 076 08	1	ROHR KPL. 22X2,5X360	PIPE COMPL.		
501	96 55 077 08	1	ROHR KPL. 22X2,5X2407	PIPE COMPL.		
502	96 55 078 08	1	ROHR KPL. 12X1,5X366	PIPE COMPL.		
503	96 55 079 08	1	ROHR KPL. 12X1,5X329	PIPE COMPL.		
504	96 55 080 08	1	ROHR KPL. 12X1,5X2370	PIPE COMPL.		
505	96 55 081 08	1	ROHR KPL. 10X1,5X945	PIPE COMPL.		
506	96 55 082 08	1	ROHR KPL. 10X1,5X340	PIPE COMPL.		
507	96 55 083 08	1	ROHR KPL. 10X1,5X2374	PIPE COMPL.		
508	96 55 084 08	1	ROHR KPL. 15X1,5X666	PIPE COMPL.		
509	96 55 085 08	1	ROHR KPL. 15X1,5X621	PIPE COMPL.		
510	96 55 086 08	1	ROHR KPL. 12X1,5X280	PIPE COMPL.		
511	96 55 087 08	1	ROHR KPL. 10X1,5X86	PIPE COMPL.		

1.10.2010 133088	etk_de_en_074522 LR 1600 2	466
LIEBHERR	ROHRLEITUNGEN DERRICK PIPELINES DERR.	⇒ 2 978 108 96 44 195 08



1.10.2010
052767

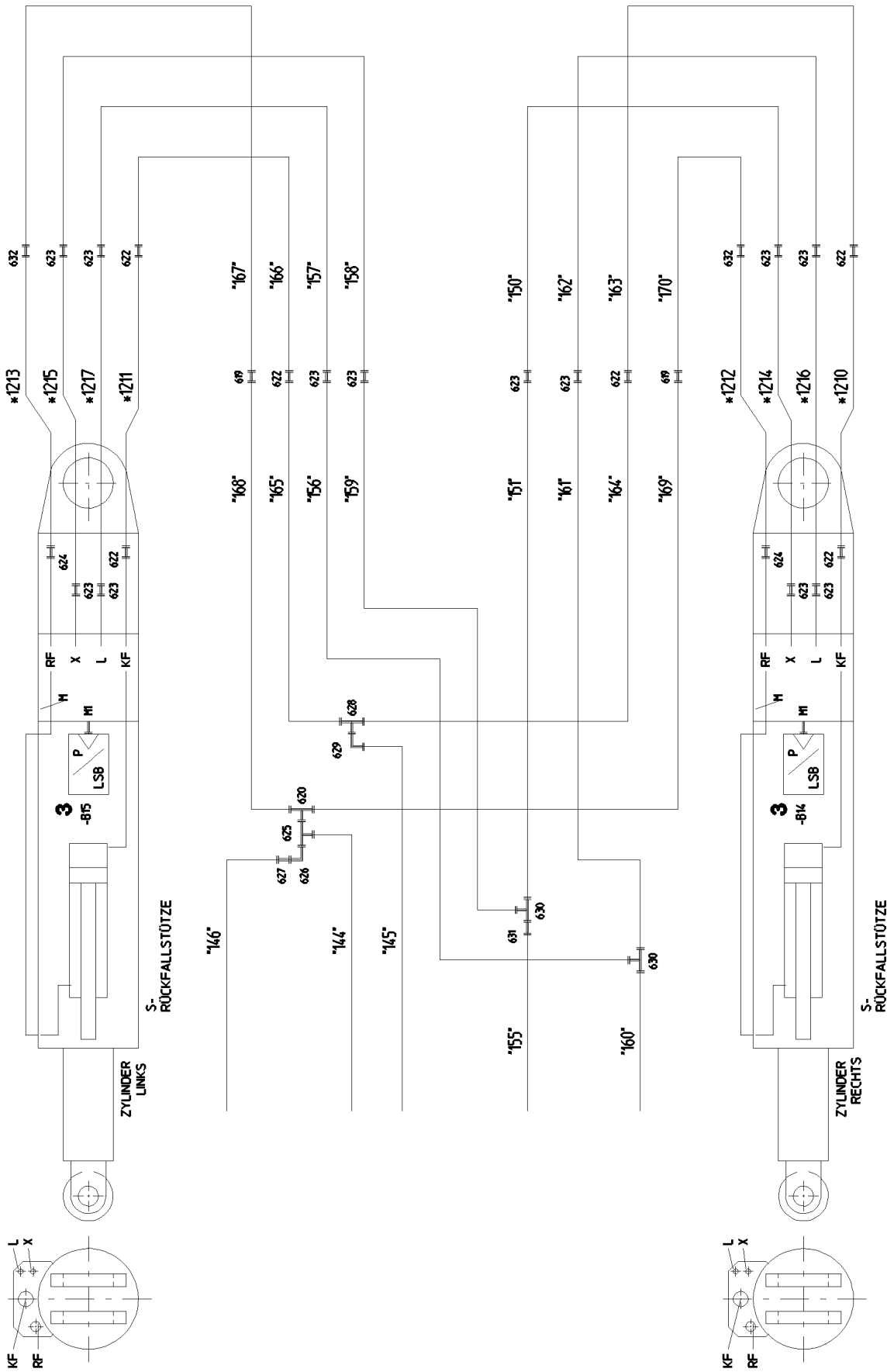
LIEBHERR

etk_de_en_074522 LR 1600 2

ZUSATZHYDR.S-RUECKHALTESICH.
ADD.HYDR.S RETAINING RAM

467 (1/4)

⇒ 2 978 200
91 54 843 08



1.10.2010
052768

LIEBHERR

etk_de_en_074522 LR 1600 2

ZUSATZHYDR.S-RUECKHALTESICH.
ADD.HYDR.S RETAINING RAM

468 (2/4)

⇒ 2 978 200
91 54 843 08

Pos.	Artikel	Menge	Bezeichnung	Description	Serie	K
3	96 47 917 08	1	DRUCKGEBER S-RUECKFALLPRESSEN	PRESSURE SENS.RETAINING R		
(1)	69 23 126 08	2	DRUCKAUFNEHMER 0-400/800 -40°C SPF	PRESSURE SENSOR		
4	51 14 444 08	1	WEGEVENTIL	DIRECTIONAL CONTROL VALVE		
			⇒ 5 114 444 08 51 14 444 08			
5	51 14 689 08	1	WECHSELVENTIL	SHUTTLE VALVE		
7	51 06 711 08	1	FILTERPATRONE 0,005m³/min 25µm	FILTER CARTRIDGE		
8	51 10 487 08	1	DUESE 0,4 MS	NOZZLE		
10	51 14 177 08	1	DRUCKBEGRENZUNGSVENTIL pmax=700BA	PRESSURE LIMITING VALVE		
			⇒ 5 114 177 08 51 14 177 08			
11	51 13 082 08	1	VORSPANNVENTIL pv=30BAR pmax=500BA	PRETENSIONING VALVE		
12	50 28 065 08	1	AUSGLEICHSBEHAELTER	EQUALIZING RESERVOIR		
			⇒ 5 028 065 08 50 28 065 08			
13	51 06 960 08	1	KUGELHAHN DN8-1/4" MS	BALL VALVE		
15	95 51 525 08	1	BLECH 4X60X103 S315MC FE//ZN20//C	PLATE		
16	10 41 285 7	2	LINSENFLACHKOPFSCHRAUBE AEHNL.ISO	OVAL HEAD FLAT SCREW		
17	41 15 141 08	2	SECHSKANTMUTTER DIN 934 M8 8 A2C	HEX NUT		
18	40 65 103	4	SECHSKANTSCHRAUBE ISO 4017 M6X10 8.	HEX BOLT		
19	42 18 017 08	4	SCHEIBE ISO 7093 A 6.4 A2	WASHER		
20	41 15 140 08	2	SECHSKANTMUTTER DIN 934 M6 8 VERZ	HEX NUT		
21	51 05 996 08	1	KUPPLUNGSMUFFE 25-S	COUPLING SLEEVE		
22	10 46 691 6	3	VERSCHLUSSMUTTER RD54X4 SPF	HEX CAP NUT		
23	51 15 010 08	2	KUPPLUNGSMUFFE 28-L	COUPLING SLEEVE		
25	51 15 059 08	1	KUPPLUNGSMUFFE 16-S	COUPLING SLEEVE		
26	10 46 691 5	1	VERSCHLUSSMUTTER RD36X3 SPF	HEX CAP NUT		
61	71 01 075 08	3	DICHTRING DIN 7603 A 42X49X2 CU	SEALING RING		
62	71 01 059 08	1	DICHTRING DIN 7603 A 27X32X2 CU	SEALING RING		
63	70 42 141 08	8	SCHLUESSELRING 25	KEY RING		
64	95 05 568 08	4	ANHAENGER 25X2 ALMG3 H111	TRAILERS		
65	97 59 516 08	4	BLECH 1X20X60 ALMG3 H111	PLATE		
91	96 47 114 08	1	SCHLAUCHLEITUNGEN S-RUECKFALL.	HOSE LINES		
			⇒ 2 978 204 96 47 114 08			
93	96 47 115 08	1	ROHRLEITUNGEN S-RUECKHALTESICH	PIPELINE S OVERRUN PROTE		
			⇒ 2 978 205 96 47 115 08			
598	47 74 017 08	1	UEBERWURFMUTTER DIN 3870 AL28 A3P	BOX NUT		
599	47 77 008 08	1	BUTZEN 28-L A3P	BUTZEN		
601	47 25 312 08	1	VERSCHRAUBUNG EWSD12-S A3P	SCREW FITTING		
602	47 23 314 08	1	VERSCHRAUBUNG ELSD12-S A3P	SCREW FITTING		
603	47 50 325 08	1	VERSCHRAUBUNG XGR16/12-S A3P	SCREW FITTING		
604	47 54 329 08	1	VERSCHRAUBUNG REDSD12/6-S A3P	SCREW FITTING		
605	47 56 015 08	1	MESSANSCHLUSS BMA3 6S	MEASURING CONNECTION		
606	47 19 012 08	3	VERSCHRAUBUNG EGESD12-LR-WD A3P	SCREW FITTING		
607	47 19 043 08	1	VERSCHRAUBUNG EGE 10L G3/8A CR6-FRE	SCREW FITTING		
608	47 19 005 08	1	VERSCHRAUBUNG EGESD12-SR-WD A3P	SCREW FITTING		
609	47 23 302 08	1	VERSCHRAUBUNG ELSD10-L A3P	SCREW FITTING		
610	47 25 305 08	4	VERSCHRAUBUNG EWSD12-L A3P	SCREW FITTING		
611	47 24 302 08	2	VERSCHRAUBUNG ETSD12-L A3P	SCREW FITTING		
612	47 10 353 08	3	VERSCHRAUBUNG XGE12-LR-ED1/4" A3P	SCREW FITTING		
613	47 19 038 08	1	VERSCHRAUBUNG EGESD12-LR-WD A3P	SCREW FITTING		
614	47 10 312 08	1	VERSCHRAUBUNG XGE18-LR-ED A3P	SCREW FITTING		
615	47 23 303 08	4	VERSCHRAUBUNG ELSD12-L A3P	SCREW FITTING		
616	47 25 304 08	1	VERSCHRAUBUNG EWSD18-L A3P	SCREW FITTING		
617	47 23 305 08	1	VERSCHRAUBUNG ELSD18-L A3P	SCREW FITTING		
619	47 00 308 08	3	VERSCHRAUBUNG XG28-L A3P	SCREW FITTING		
620	47 04 308 08	2	VERSCHRAUBUNG XT28-L A3P	SCREW FITTING		
621	47 54 357 08	1	VERSCHRAUBUNG REDSDN28/12-L A3P	SCREW FITTING		
622	47 00 329 08	6	VERSCHRAUBUNG XG25-S A3P	SCREW FITTING		
623	47 00 304 08	12	VERSCHRAUBUNG XG12-L A3P	SCREW FITTING		
624	47 00 307 08	2	VERSCHRAUBUNG XG22-L A3P	SCREW FITTING		
625	47 23 307 08	1	VERSCHRAUBUNG EL 28L CR6-FREI	SCREW FITTING		
626	47 25 303 08	1	VERSCHRAUBUNG EWSD28-L A3P	SCREW FITTING		

1.10.2010

etk_de_en_074522 LR 1600 2

☐ 469 (3/4)

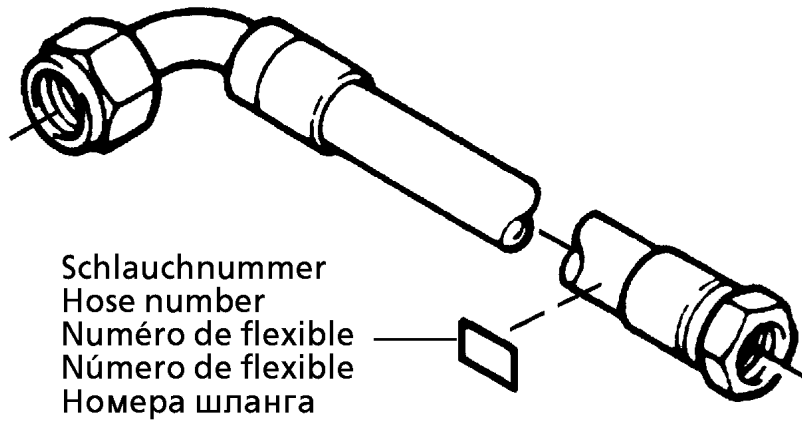
LIEBHERR

ZUSATZHYDR.S-RUECKHALTESICH.
ADD.HYDR.S RETAINING RAM

⇒ 2 978 200
91 54 843 08

Pos.	Artikel	Menge	Bezeichnung	Description	Serie	K
627	47 54 309 08	1	VERSCHRAUBUNG REDSD28/18-L A3P	SCREW FITTING		
628	47 04 327 08	1	VERSCHRAUBUNG XT25-S A3P	SCREW FITTING		
629	47 25 317 08	1	VERSCHRAUBUNG EWSD25-S A3P	SCREW FITTING		
630	47 04 304 08	2	VERSCHRAUBUNG XT12-L A3P	SCREW FITTING		
631	47 54 314 08	2	VERSCHRAUBUNG REDSD12/10-L A3P	SCREW FITTING		
632	47 50 318 08	2	VERSCHRAUBUNG XGR28/22-L A3P	SCREW FITTING		
633	51 06 290 08	1	MESSSTUTZEN DKO 10L	GAUGE CONNECTION		
634	47 10 306 08	1	VERSCHRAUBUNG XGE10-LR-ED A3P	SCREW FITTING		
635	47 25 302 08	1	VERSCHRAUBUNG EWSD10-L A3P	SCREW FITTING		
636	47 54 303 08	1	VERSCHRAUBUNG REDSD18/10-L A3P	SCREW FITTING		

1.10.2010	etk_de_en_074522 LR 1600 2	<input type="checkbox"/> 470 (4/4)
LIEBHERR	ZUSATZHYDR.S-RUECKHALTESICH. ADD.HYDR.S RETAINING RAM	⇒ 2 978 200 91 54 843 08



Die Schlauchnummern auf den Schläuchen entsprechen den Positionen in der Schlauchliste.

The hose numbers from the hoses are in accordance with the items in the hose list.

Les numéros indiqués sur les flexibles correspondent aux repères de la nomenclature des flexibles.

Los números indicados en los flexibles corresponden a las posiciones de la lista de flexibles.

Нанесенные на шлангах номера соответствуют позициям в перечне.

Pos.	Artikel	Menge	Bezeichnung	Description	Serie	K
1	60 27 601 08	6	BEZEICHNUNGSSCHILD 25,4X101,6	NAME PLATE		
2	60 27 603 08	4	BEZEICHNUNGSSCHILD 25,4X165,1	NAME PLATE		
1210	96 49 579 08	1	SCHLAUCH KPL. 2755 0,46M	HOSE ASS CPL.		
1211	92 87 114 08	1	SCHLAUCH KPL. 2755 0,54M	HOSE ASS CPL.		
1212	96 54 722 08	1	SCHLAUCH KPL. 2SN 0,58M	HOSE ASS CPL.		
1213	92 99 231 08	1	SCHLAUCH KPL. 2SN 0,48M	HOSE ASS CPL.		
1214	92 93 119 08	1	SCHLAUCH KPL. 2SN 0,51M	HOSE ASS CPL.		
1215	96 51 914 08	1	SCHLAUCH KPL. 2SN 0,62M	HOSE ASS CPL.		
1216	96 22 558 08	1	SCHLAUCH KPL. 2SN 0,48M	HOSE ASS CPL.		
1217	96 51 914 08	1	SCHLAUCH KPL. 2SN 0,62M	HOSE ASS CPL.		
1218	96 27 578 08	1	SCHLAUCH KPL. 2TE 0,15M	HOSE ASS CPL.		
1219	92 26 702 08	1	SCHLAUCH KPL. 2TE 0,3M	HOSE ASS CPL.		

1.10.2010
133089

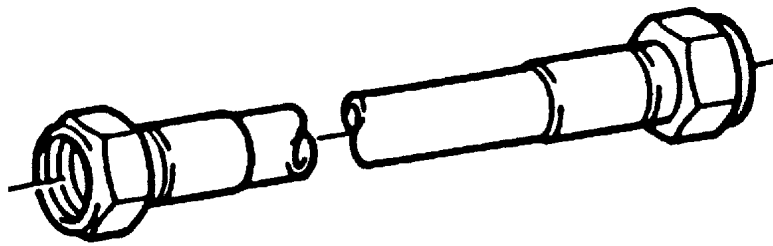
LIEBHERR

etk_de_en_074522 LR 1600 2

SCHLAUCHLEITUNGEN S-RUECKFALL.
HOSE LINES

471

⇒ 2 978 204
96 47 114 08



Die Positionsnummern der Rohre auf den Bildtafeln entsprechen den Positionen in der Rohrliste.

The pipe numbers from the illustrations are in accordance with the items in the pipe list.

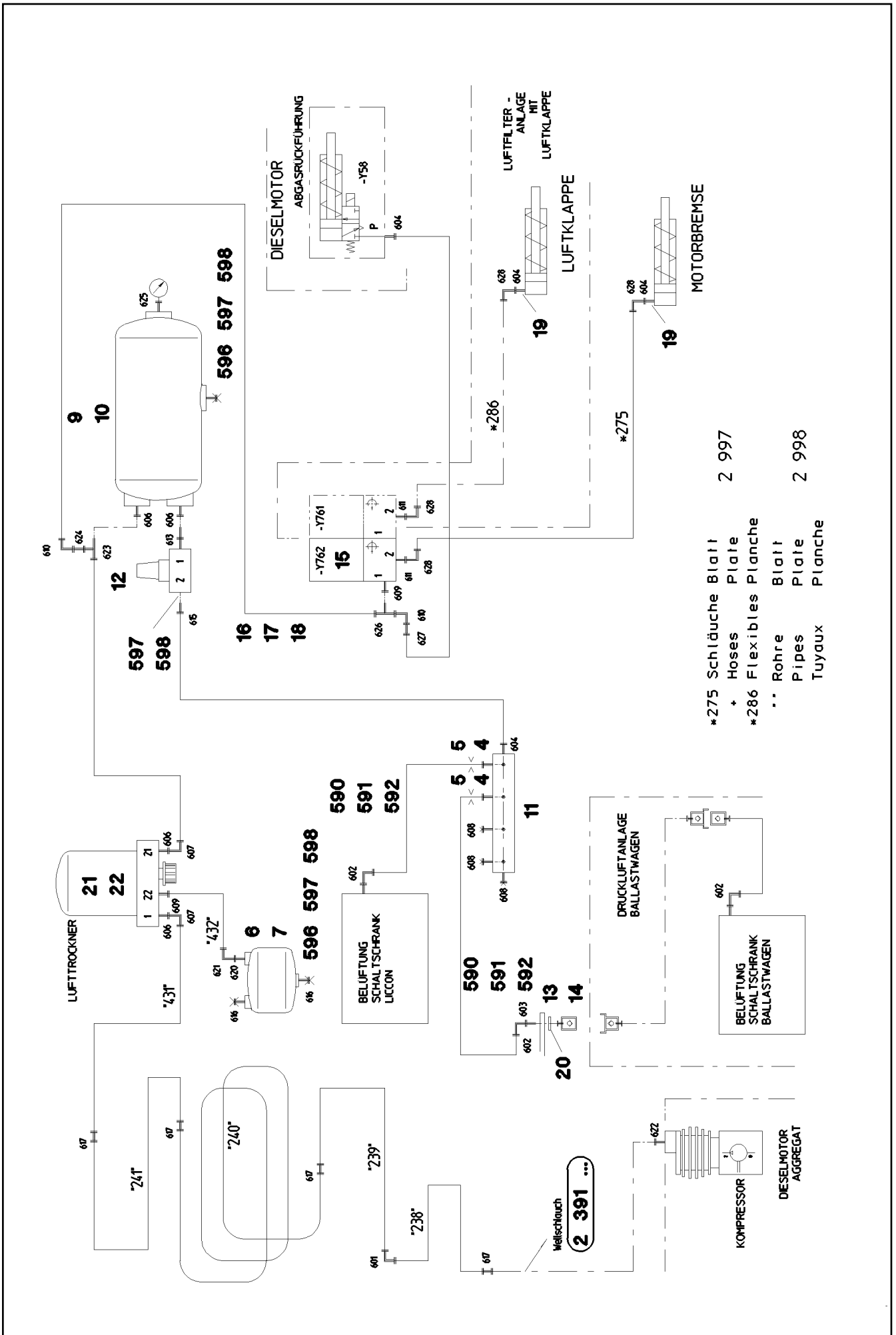
Les numéros des tuyaux sur les illustrations correspondent aux repères de la nomenclature des tuyaux.

Los números de tubos en las ilustraciones corresponden a las posiciones de la lista de tubos.

Номера позиций труб на изображениях соответствуют позициям в перечне труб.

Pos.	Artikel	Menge	Bezeichnung	Description	Serie	K
144	96 51 750 08	1	ROHR KPL. 28X2X180	PIPE COMPL.		
145	96 51 751 08	1	ROHR KPL. 25X3X220	PIPE COMPL.		
146	96 51 752 08	1	ROHR KPL. 18X1,5X1383	PIPE COMPL.		
147	96 51 753 08	1	ROHR KPL. 16X2X1919	PIPE COMPL.		
148	96 51 754 08	1	ROHR KPL. 28X2X1570	PIPE COMPL.		
149	96 51 755 08	1	ROHR KPL. 28X2X1315	PIPE COMPL.		
150	96 51 756 08	1	ROHR KPL. 12X1,5X447	PIPE COMPL.		
151	96 51 757 08	1	ROHR KPL. 12X1,5X2259	PIPE COMPL.		
152	96 51 758 08	1	ROHR KPL. 10X1,5X289	PIPE COMPL.		
153	96 51 759 08	1	ROHR KPL. 10X1,5X335	PIPE COMPL.		
154	96 51 760 08	1	ROHR KPL. 12X1,5X829	PIPE COMPL.		
155	96 52 296 08	1	ROHR KPL. 10X1,5X860	PIPE COMPL.		
156	96 52 297 08	1	ROHR KPL. 12X1,5X3663	PIPE COMPL.		
157	96 52 298 08	1	ROHR KPL. 12X1,5X4100	PIPE COMPL.		
158	96 52 299 08	1	ROHR KPL. 12X1,5X4111	PIPE COMPL.		
159	96 52 300 08	1	ROHR KPL. 12X1,5X3363	PIPE COMPL.		
160	96 52 301 08	1	ROHR KPL. 12X1,5X2169	PIPE COMPL.		
161	96 52 302 08	1	ROHR KPL. 12X1,5X2329	PIPE COMPL.		
162	96 52 303 08	1	ROHR KPL. 12X1,5X2215	PIPE COMPL.		
163	96 52 304 08	1	ROHR KPL. 25X3X2160	PIPE COMPL.		
164	96 52 305 08	1	ROHR KPL. 25X3X3544	PIPE COMPL.		
165	96 52 306 08	1	ROHR KPL. 25X3X3014	PIPE COMPL.		
166	96 52 307 08	1	ROHR KPL. 25X3X2664	PIPE COMPL.		
167	96 52 308 08	1	ROHR KPL. 28X2X2917	PIPE COMPL.		
168	96 52 309 08	1	ROHR KPL. 28X2X2896	PIPE COMPL.		
169	96 52 310 08	1	ROHR KPL. 28X2X3255	PIPE COMPL.		
170	96 52 311 08	1	ROHR KPL. 28X2X2498	PIPE COMPL.		

1.10.2010	etk_de_en_074522 LR 1600 2	 473 (2/2)
LIEBHERR	ROHRLEITUNGEN S-RUECKHALTESICH PIPELINE S OVERRUN PROTECTION	⇒ 2 978 205 96 47 115 08



- *275 Schläuche Blatt 2 997
- + Hoses Plate
- *286 Flexibles Planche
- ** Rohre Blatt
- Pipes Plate 2 998
- Tuyaux Planche

Pos.	Artikel	Menge	Bezeichnung	Description	Serie	K
4	95 62 043 08	2	VERSCHRAUBUNG X0	SCREW FITTING		
5	51 07 543 08	2	DUESE 0,4	NOZZLE		
6	50 29 871 08	1	LUFTBEHAELTER DIN 74281 4.5L 15.5BAR S	AIR BOTTLE		
7	77 42 113 08	1	SPANNBAND ST	TIGHTENING STRAP		
9	50 26 558 08	1	LUFTBEHAELTER 39,8L 10BAR ST	AIR BOTTLE		
10	77 42 105 08	2	SPANNBAND ST	TIGHTENING STRAP		
11	77 43 837 08	1	VERTEILERLEISTE	DISTRIBUTION STRIP		
12	50 26 628 08	1	UEBERSTROEMVENTIL	OVERFLOW VALVE		
13	51 15 062 08	1	VERSCHLUSSNIPPEL	CLOSING NIPPLE		
14	51 15 066 08	1	STAUBKAPPE	DUST CAP		
15	50 26 596 08	1	MAGNETVENTIL	SOLENOID VALVE		
16	40 00 970	2	SECHSKANTSCHRAUBE ISO 4014 M6X90 8.	HEX BOLT		
17	41 15 141 08	2	SECHSKANTMUTTER DIN 934 M8 8 A2C	HEX NUT		
18	42 18 007 08	6	SCHEIBE DIN 9021 A 6.4 VERZ	WASHER		
19	71 01 018 08	4	DICHTRING DIN 7603 A 12X17X1,5 CU	SEALING RING		
20	71 01 060 08	1	DICHTRING DIN 7603 A 26X32X2 CU	SEALING RING		
21	50 26 573 08	1	LUFTTROCKNER	AIR DRYER		
			⇒ 5 026 573 08 50 26 573 08			
22	50 26 616 08	1	GERAEUSCHDAEMPFER	SILENCER		
590	47 74 001 08	2	UEBERWURFMUTTER DIN 3870 AS6 A3P	BOX NUT		
591	47 71 014 08	2	PROFILRING PR6-S/L A3P	PROFILE RING		
592	77 20 022 08	2	EINSTECKHUELSE E6-4	PLUG-IN SLEEVE		
593	47 74 015 08	1	UEBERWURFMUTTER DIN 3870 AL10 A3P	BOX NUT		
594	47 71 003 08	1	PROFILRING PR10-S/L A3P	PROFILE RING		
595	77 20 023 08	1	EINSTECKHUELSE E10-8	PLUG-IN SLEEVE		
596	50 29 401 08	2	VERSCHLUSSSCHRAUBE M22X1,5 A3P	SCREW PLUG		
597	50 29 329 08	4	O-RING 20,3X2,4 NBR70	O-RING		
598	50 29 325 08	4	DRUCKRING DR/R22X27	COMPRESSION RING		
601	47 02 306 08	1	VERSCHRAUBUNG XW18-L A3P	SCREW FITTING		
602	47 25 315 08	3	VERSCHRAUBUNG EWSD6-S A3P	SCREW FITTING		
603	47 10 321 08	1	VERSCHRAUBUNG XGE6-SR-ED A3P	SCREW FITTING		
604	47 10 301 08	4	VERSCHRAUBUNG XGE6-LM-ED A3P	SCREW FITTING		
606	47 10 311 08	4	VERSCHRAUBUNG GE 18L M22X1,5 CR6-F	SCREW FITTING		
607	47 25 304 08	2	VERSCHRAUBUNG EWSD18-L A3P	SCREW FITTING		
608	47 77 055 08	3	BLINDSTOPFEN VSTIM10X1ED A3P	STOPPER PLUG		
609	47 10 397 08	2	VERSCHRAUBUNG ISO 8434-1 GE 10L M12	SCREW FITTING		
610	47 25 302 08	4	VERSCHRAUBUNG EWSD10-L A3P	SCREW FITTING		
611	47 10 302 08	2	VERSCHRAUBUNG XGE6-SM-ED A3P	SCREW FITTING		
613	47 19 023 08	1	VERSCHRAUBUNG EGESD18-LM-WD A3P	SCREW FITTING		
615	50 29 461 08	1	VERSCHRAUBUNG GA6-LM22X1,5 A3P	SCREW FITTING		
616	47 77 045 08	2	STOPFEN VSTIM22X1,5ED A3P	STOP PLUG		
617	47 00 306 08	4	VERSCHRAUBUNG XG18-L A3P	SCREW FITTING		
620	47 10 398 08	1	VERSCHRAUBUNG XGE10-LM-ED M22X1,5	SCREW FITTING		
622	47 66 076 08	1	VERSCHRAUBUNG XGE18-LM M26X1,5 A3P	SCREW FITTING		
623	47 23 305 08	1	VERSCHRAUBUNG ELSD18-L A3P	SCREW FITTING		
624	47 54 303 08	1	VERSCHRAUBUNG REDSD18/10-L A3P	SCREW FITTING		
625	50 29 214 08	1	PRUEFANSCHLUSS A3P	TEST CONNECTION		
626	47 24 303 08	1	VERSCHRAUBUNG ETSD10-L A3P	SCREW FITTING		
627	47 54 310 08	1	VERSCHRAUBUNG REDSD10/6-L A3P	SCREW FITTING		
628	47 25 300 08	4	VERSCHRAUBUNG EWSD6-L A3P	SCREW FITTING		

1.10.2010

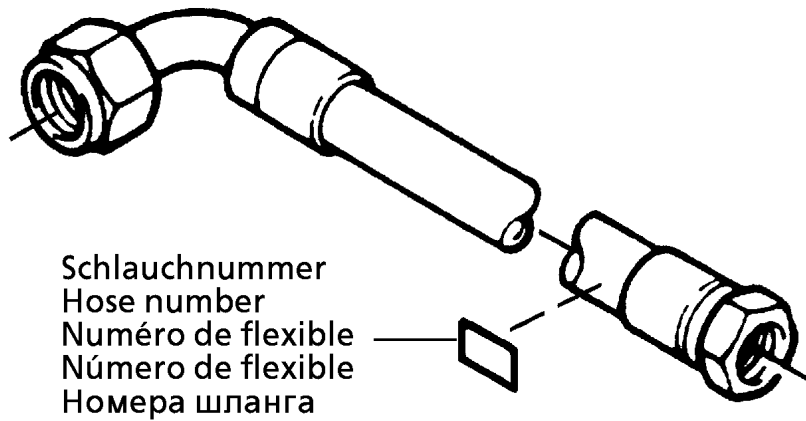
etk_de_en_074522 LR 1600 2

☐ 475 (2/2)

LIEBHERR

DRUCKLUFTANLAGE
COMPRESSED AIR PLANT

⇒ 2 990
91 59 244 08



Die Schlauchnummern auf den Schläuchen entsprechen den Positionen in der Schlauchliste.

The hose numbers from the hoses are in accordance with the items in the hose list.

Les numéros indiqués sur les flexibles correspondent aux repères de la nomenclature des flexibles.

Los números indicados en los flexibles corresponden a las posiciones de la lista de flexibles.

Нанесенные на шлангах номера соответствуют позициям в перечне.

Pos.	Artikel	Menge	Bezeichnung	Description	Serie	K
1	60 27 601 08	119	BEZEICHNUNGSSCHILD 25,4X101,6	NAME PLATE		
2	60 27 603 08	121	BEZEICHNUNGSSCHILD 25,4X165,1	NAME PLATE		
120	92 87 508 08	1	SCHLAUCH KPL. 2TE 0,38M	HOSE ASS CPL.		
121	92 76 825 08	1	SCHLAUCH KPL. 2TE 0,64M	HOSE ASS CPL.		
122	96 52 045 08	1	SCHLAUCH KPL. 2SN 0,24M	HOSE ASS CPL.		
123	96 52 046 08	1	SCHLAUCH KPL. 2SN 0,92M	HOSE ASS CPL.		
124	92 84 715 08	1	SCHLAUCH KPL. 2SN 0,4M	HOSE ASS CPL.		
125	92 76 164 08	1	SCHLAUCH KPL. 2SN 0,62M	HOSE ASS CPL.		
178	92 80 398 08	1	SCHLAUCH KPL. 2TE 0,34M	HOSE ASS CPL.		
179	92 88 722 08	1	SCHLAUCH KPL. 2TE 0,62M	HOSE ASS CPL.		
180	92 64 932 08	1	SCHLAUCH KPL. 2TE 0,86M	HOSE ASS CPL.		
181	96 31 691 08	1	SCHLAUCH KPL. 2TE 0,47M	HOSE ASS CPL.		
182	92 96 492 08	1	SCHLAUCH KPL. 1SC 0,6M	HOSE ASS CPL.		
183	92 66 066 08	1	SCHLAUCH KPL. 2TE 0,8M	HOSE ASS CPL.		
184	92 76 428 08	1	SCHLAUCH KPL. 2SN 0,78M	HOSE ASS CPL.		
185	92 80 057 08	1	SCHLAUCH KPL. 2SN 0,2M	HOSE ASS CPL.		
186	92 60 582 08	1	SCHLAUCH KPL. 1SC 1,0M	HOSE ASS CPL.		
187	96 51 587 08	1	SCHLAUCH KPL. 2SN 0,66M	HOSE ASS CPL.		
188	92 66 576 08	1	SCHLAUCH KPL. 2SN 0,35M	HOSE ASS CPL.		
189	96 37 039 08	1	SCHLAUCH KPL. 2TE 0,26M	HOSE ASS CPL.		
190	92 84 682 08	1	SCHLAUCH KPL. 1SC 0,58M	HOSE ASS CPL.		
191	92 87 642 08	1	SCHLAUCH KPL. 2TE 0,43M	HOSE ASS CPL.		
192	92 66 576 08	1	SCHLAUCH KPL. 2SN 0,35M	HOSE ASS CPL.		
193	92 32 286 08	1	SCHLAUCH KPL. 2SN 0,33M	HOSE ASS CPL.		
194	92 96 377 08	1	SCHLAUCH KPL. 2TE 0,3M	HOSE ASS CPL.		
195	92 87 646 08	1	SCHLAUCH KPL. 2TE 0,34M	HOSE ASS CPL.		
196	96 51 588 08	1	SCHLAUCH KPL. 2SN 0,48M	HOSE ASS CPL.		
197	92 67 113 08	1	SCHLAUCH KPL. 1SC 0,34M	HOSE ASS CPL.		
198	92 80 056 08	1	SCHLAUCH KPL. 2SN 0,42M	HOSE ASS CPL.		
199	96 38 237 08	1	SCHLAUCH KPL. 2TE 0,74M	HOSE ASS CPL.		
200	96 49 600 08	1	SCHLAUCH KPL. GH466 1,32M	HOSE ASS CPL.		
201	96 33 350 08	1	SCHLAUCH KPL. GH466 1,15M	HOSE ASS CPL.		
202	96 51 553 08	1	SCHLAUCH KPL. GH466 1,5M	HOSE ASS CPL.		
203	96 51 554 08	1	SCHLAUCH KPL. GH466 1,75M	HOSE ASS CPL.		
204	96 36 987 08	1	SCHLAUCH KPL. GH506 0,62M	HOSE ASS CPL.		
205	96 51 557 08	1	SCHLAUCH KPL. GH506 0,7M	HOSE ASS CPL.		
206	96 51 556 08	1	SCHLAUCH KPL. GH506 1,44M	HOSE ASS CPL.		
207	96 52 047 08	1	SCHLAUCH KPL. GH506 1,44M	HOSE ASS CPL.		
208	96 51 559 08	1	SCHLAUCH KPL. 2SN 1,5M	HOSE ASS CPL.		
209	96 51 560 08	1	SCHLAUCH KPL. 2SN 1,1M	HOSE ASS CPL.		
210	96 52 066 08	1	SCHLAUCH KPL. 2755 0,9M	HOSE ASS CPL.		
211	96 52 067 08	1	SCHLAUCH KPL. 2755 0,88M	HOSE ASS CPL.		
212	96 51 561 08	1	SCHLAUCH KPL. 2755 1,2M	HOSE ASS CPL.		
213	96 51 562 08	1	SCHLAUCH KPL. 2755 1,55M	HOSE ASS CPL.		
214	96 28 576 08	1	SCHLAUCH KPL. GH506 1,65M	HOSE ASS CPL.		
215	96 29 580 08	1	SCHLAUCH KPL. 2SN 0,54M	HOSE ASS CPL.		
216	92 84 567 08	1	SCHLAUCH KPL. 2SN 0,56M	HOSE ASS CPL.		
217	96 55 636 08	1	SCHLAUCH KPL. 2SN 1,65M	HOSE ASS CPL.		
219	96 25 348 08	1	SCHLAUCH KPL. 1SC 0,8M	HOSE ASS CPL.		
220	92 60 246 08	1	SCHLAUCH KPL. 2TE 2,05M	HOSE ASS CPL.		
221	92 26 313 08	1	SCHLAUCH KPL. 1SN 0,86M	HOSE ASS CPL.		
222	96 59 465 08	1	SCHLAUCH KPL. GH663 1,44M	HOSE ASS CPL.		
223	96 59 466 08	1	SCHLAUCH KPL. GH663 1,34M	HOSE ASS CPL.		
224	96 54 748 08	1	SCHLAUCH KPL. GH663 1,6M	HOSE ASS CPL.		
225	96 59 467 08	1	SCHLAUCH KPL. GH663 0,8M	HOSE ASS CPL.		
226	96 59 468 08	1	SCHLAUCH KPL. GH663 0,96M	HOSE ASS CPL.		
227	96 59 469 08	1	SCHLAUCH KPL. GH663 0,98M	HOSE ASS CPL.		
228	96 52 068 08	1	SCHLAUCH KPL. 1SN 0,82M	HOSE ASS CPL.		
229	92 61 308 08	1	SCHLAUCH KPL. 1SN 0,7M	HOSE ASS CPL.		
230	96 49 597 08	1	SCHLAUCH KPL. 2TE 1,04M	HOSE ASS CPL.		

1.10.2010

etk_de_en_074522 LR 1600 2

477 (2/5)

LIEBHERR

SCHLAUCHLEITUNGEN OBERWAGEN
HOSE LINES SUPERSTRUCTURE

⇒ 2 997
91 61 133 08

Pos.	Artikel	Menge	Bezeichnung	Description	Serie	K
231	92 15 391 08	1	SCHLAUCH KPL. 1SN 0,5M	HOSE ASS CPL.		
232	96 49 598 08	1	SCHLAUCH KPL. 1SN 0,94M	HOSE ASS CPL.		
233	92 68 364 08	1	SCHLAUCH KPL. 1SN 3,0M	HOSE ASS CPL.		
234	92 97 467 08	1	SCHLAUCH KPL. 1SN 1,0M	HOSE ASS CPL.		
235	96 49 599 08	1	SCHLAUCH KPL. 1SN 0,8M	HOSE ASS CPL.		
236	96 59 470 08	1	SCHLAUCH KPL. GH663 1,55M	HOSE ASS CPL.		
237	96 59 471 08	1	SCHLAUCH KPL. GH663 2,05M	HOSE ASS CPL.		
238	96 47 719 08	1	SCHLAUCH KPL. 2TE 0,88M	HOSE ASS CPL.		
239	92 65 663 08	1	SCHLAUCH KPL. 2TE 0,46M	HOSE ASS CPL.		
240	96 47 719 08	1	SCHLAUCH KPL. 2TE 0,88M	HOSE ASS CPL.		
241	92 99 224 08	1	SCHLAUCH KPL. 2TE 2,0M	HOSE ASS CPL.		
242	92 06 036 08	1	SCHLAUCH KPL. 1SN 1,36M	HOSE ASS CPL.		
243	92 68 546 08	1	SCHLAUCH KPL. 1SC 0,64M	HOSE ASS CPL.		
244	92 09 958 08	1	SCHLAUCH KPL. 2SN 1,85M	HOSE ASS CPL.		
245	92 96 106 08	1	SCHLAUCH KPL. 2TE 0,52M	HOSE ASS CPL.		
246	92 97 535 08	1	SCHLAUCH KPL. 2TE 0,96M	HOSE ASS CPL.		
247	92 26 284 08	1	SCHLAUCH KPL. 2TE 0,76M	HOSE ASS CPL.		
248	92 30 874 08	1	SCHLAUCH KPL. 2TE 0,5M	HOSE ASS CPL.		
249	92 87 176 08	1	SCHLAUCH KPL. 2TE 0,92M	HOSE ASS CPL.		
250	92 60 962 08	1	SCHLAUCH KPL. 2TE 1,85M	HOSE ASS CPL.		
251	96 40 959 08	1	SCHLAUCH KPL. 2TE 0,68M	HOSE ASS CPL.		
252	92 76 825 08	1	SCHLAUCH KPL. 2TE 0,64M	HOSE ASS CPL.		
253	96 51 567 08	1	SCHLAUCH KPL. 2TE 1,55M	HOSE ASS CPL.		
254	96 49 593 08	1	SCHLAUCH KPL. 2TE 0,5M	HOSE ASS CPL.		
255	92 72 931 08	1	SCHLAUCH KPL. 2TE 0,58M	HOSE ASS CPL.		
256	92 60 417 08	1	SCHLAUCH KPL. 2TE 0,5M	HOSE ASS CPL.		
257	92 60 954 08	1	SCHLAUCH KPL. 2TE 0,4M	HOSE ASS CPL.		
258	92 64 954 08	1	SCHLAUCH KPL. 2TE 1,36M	HOSE ASS CPL.		
259	96 42 737 08	1	SCHLAUCH KPL. 2TE 0,74M	HOSE ASS CPL.		
260	92 61 392 08	1	SCHLAUCH KPL. 2TE 1,7M	HOSE ASS CPL.		
261	92 09 806 08	1	SCHLAUCH KPL. 2SN 1,75M	HOSE ASS CPL.		
262	92 74 187 08	1	SCHLAUCH KPL. 2SN 1,7M	HOSE ASS CPL.		
263	96 22 426 08	1	SCHLAUCH KPL. 2SN 1,55M	HOSE ASS CPL.		
264	92 24 554 08	1	SCHLAUCH KPL. 2SN 0,4M	HOSE ASS CPL.		
265	92 68 659 08	1	SCHLAUCH KPL. 2SN 0,5M	HOSE ASS CPL.		
266	10 04 167 5	1.1	SAUGSCHLAUCH NW60X6,5 NBR SPF	SIPHON PIPE		
267	10 04 167 5	1.2	SAUGSCHLAUCH NW60X6,5 NBR SPF	SIPHON PIPE		
268	10 34 353 0	2.4	SAUGSCHLAUCH 76X6 NBR SPF	SIPHON PIPE		
269	10 34 353 0	1.65	SAUGSCHLAUCH 76X6 NBR SPF	SIPHON PIPE		
270	10 34 353 0	0.22	SAUGSCHLAUCH 76X6 NBR SPF	SIPHON PIPE		
271	92 76 122 08	1	SCHLAUCH KPL. 1SC 1,46M	HOSE ASS CPL.		
272	96 24 526 08	1	SCHLAUCH KPL. 2TE 0,82M	HOSE ASS CPL.		
273	92 65 763 08	1	SCHLAUCH KPL. 2TE 1,46M	HOSE ASS CPL.		
274	92 68 678 08	1	SCHLAUCH KPL. 2SN 0,7M	HOSE ASS CPL.		
275	92 12 619 08	1	SCHLAUCH KPL. TFS 1,0M	HOSE ASS CPL.		
300	96 51 609 08	1	SCHLAUCH KPL. GH466 1,34M	HOSE ASS CPL.		
301	92 29 002 08	1	SCHLAUCH KPL. 2755 1,75M	HOSE ASS CPL.		
302	92 40 284 08	1	SCHLAUCH KPL. 2755 1,7M	HOSE ASS CPL.		
303	96 51 607 08	1	SCHLAUCH KPL. GH466 1,46M	HOSE ASS CPL.		
304	92 80 465 08	1	SCHLAUCH KPL. 1SC 1,26M	HOSE ASS CPL.		
305	92 64 194 08	1	SCHLAUCH KPL. 2TE 1,34M	HOSE ASS CPL.		
306	96 28 615 08	1	SCHLAUCH KPL. 2TE 3,2M	HOSE ASS CPL.		
307	92 61 198 08	1	SCHLAUCH KPL. 1SC 0,66M	HOSE ASS CPL.		
308	92 75 502 08	1	SCHLAUCH KPL. 1SC 0,88M	HOSE ASS CPL.		
309	92 88 791 08	1	SCHLAUCH KPL. 1SC 0,48M	HOSE ASS CPL.		
310	92 70 110 08	1	SCHLAUCH KPL. 2TE 1,26M	HOSE ASS CPL.		
311	92 61 496 08	1	SCHLAUCH KPL. 2TE 3,3M	HOSE ASS CPL.		
312	92 20 800 08	2	SCHLAUCH KPL. 2755 1,65M	HOSE ASS CPL.		
313	96 51 592 08	1	SCHLAUCH KPL. 1SC 0,22M	HOSE ASS CPL.		
314	92 66 122 08	1	SCHLAUCH KPL. 2TE 0,32M	HOSE ASS CPL.		

1.10.2010

etk_de_en_074522 LR 1600 2

☐ 478 (3/5)

LIEBHERR

SCHLAUCHLEITUNGEN OBERWAGEN
HOSE LINES SUPERSTRUCTURE

⇒ 2 997
91 61 133 08

Pos.	Artikel	Menge	Bezeichnung	Description	Serie	K
315	92 65 761 08	1	SCHLAUCH KPL. 2TE 1,1M	HOSE ASS CPL.		
316	96 51 593 08	1	SCHLAUCH KPL. 2SN 0,46M	HOSE ASS CPL.		
317	92 09 849 08	1	SCHLAUCH KPL. 2SN 2,0M	HOSE ASS CPL.		
318	92 93 122 08	1	SCHLAUCH KPL. 2TE 1,55M	HOSE ASS CPL.		
319	96 25 943 08	1	SCHLAUCH KPL. 2TE 1,46M	HOSE ASS CPL.		
320	96 51 917 08	1	SCHLAUCH KPL. 2SN 0,86M	HOSE ASS CPL.		
321	92 66 066 08	1	SCHLAUCH KPL. 2TE 0,8M	HOSE ASS CPL.		
322	96 52 071 08	1	SCHLAUCH KPL. 2SN 0,8M	HOSE ASS CPL.		
323	96 52 072 08	1	SCHLAUCH KPL. 2SN 0,9M	HOSE ASS CPL.		
324	96 51 595 08	1	SCHLAUCH KPL. 2SN 2,55M	HOSE ASS CPL.		
325	96 52 073 08	1	SCHLAUCH KPL. 2SN 2,7M	HOSE ASS CPL.		
326	92 76 383 08	1	SCHLAUCH KPL. 1SC 2,7M	HOSE ASS CPL.		
327	92 61 225 08	1	SCHLAUCH KPL. 1SC 1,46M	HOSE ASS CPL.		
328	92 74 496 08	1	SCHLAUCH KPL. 2SN 0,23M	HOSE ASS CPL.		
329	96 51 596 08	1	SCHLAUCH KPL. 2SN 0,43M	HOSE ASS CPL.		
330	96 51 596 08	1	SCHLAUCH KPL. 2SN 0,43M	HOSE ASS CPL.		
331	92 80 060 08	1	SCHLAUCH KPL. 2SN 0,4M	HOSE ASS CPL.		
332	92 80 363 08	1	SCHLAUCH KPL. 2SN 0,94M	HOSE ASS CPL.		
333	92 63 790 08	1	SCHLAUCH KPL. 1SC 0,82M	HOSE ASS CPL.		
334	92 80 170 08	1	SCHLAUCH KPL. 2TE 1,0M	HOSE ASS CPL.		
335	96 18 625 08	1	SCHLAUCH KPL. 2TE 1,6M	HOSE ASS CPL.		
336	92 88 607 08	1	SCHLAUCH KPL. 2TE 2,3M	HOSE ASS CPL.		
337	92 76 814 08	1	SCHLAUCH KPL. 2TE 0,9M	HOSE ASS CPL.		
338	92 87 626 08	1	SCHLAUCH KPL. 2SN 1,85M	HOSE ASS CPL.		
339	92 97 568 08	2	SCHLAUCH KPL. 2SN 2,5M	HOSE ASS CPL.		
340	96 52 074 08	1	SCHLAUCH KPL. 2TE 2,7M	HOSE ASS CPL.		
341	96 33 357 08	1	SCHLAUCH KPL. 2SN 0,7M	HOSE ASS CPL.		
342	92 60 254 08	1	SCHLAUCH KPL. 1SC 0,4M	HOSE ASS CPL.		
343	96 52 075 08	1	SCHLAUCH KPL. 1SC 1,3M	HOSE ASS CPL.		
344	96 51 598 08	1	SCHLAUCH KPL. GH466 0,62M	HOSE ASS CPL.		
345	96 51 599 08	1	SCHLAUCH KPL. GH466 0,74M	HOSE ASS CPL.		
346	96 51 600 08	1	SCHLAUCH KPL. GH466 0,48M	HOSE ASS CPL.		
347	96 51 601 08	1	SCHLAUCH KPL. GH466 0,62M	HOSE ASS CPL.		
348	96 51 602 08	1	SCHLAUCH KPL. GH466 1,0M	HOSE ASS CPL.		
349	96 51 603 08	1	SCHLAUCH KPL. GH466 1,08M	HOSE ASS CPL.		
350	92 69 710 08	1	SCHLAUCH KPL. 2TE 0,5M	HOSE ASS CPL.		
351	96 51 604 08	1	SCHLAUCH KPL. 2TE 0,52M	HOSE ASS CPL.		
352	96 28 573 08	1	SCHLAUCH KPL. 2TE 0,54M	HOSE ASS CPL.		
353	92 69 908 08	1	SCHLAUCH KPL. 2TE 0,58M	HOSE ASS CPL.		
354	92 88 897 08	1	SCHLAUCH KPL. 2SN 0,6M	HOSE ASS CPL.		
355	92 75 706 08	1	SCHLAUCH KPL. 1SN 1,7M	HOSE ASS CPL.		
356	92 97 535 08	1	SCHLAUCH KPL. 2TE 0,96M	HOSE ASS CPL.		
357	92 87 633 08	1	SCHLAUCH KPL. 1SN 1,7M	HOSE ASS CPL.		
358	92 60 732 08	1	SCHLAUCH KPL. 2755 0,78M	HOSE ASS CPL.		
359	92 22 817 08	1	SCHLAUCH KPL. 2755 0,6M	HOSE ASS CPL.		
360	96 49 576 08	1	SCHLAUCH KPL. 2SN 0,86M	HOSE ASS CPL.		
361	96 41 931 08	1	SCHLAUCH KPL. 2SN 0,72M	HOSE ASS CPL.		
362	92 27 451 08	1	SCHLAUCH KPL. 2SN 0,8M	HOSE ASS CPL.		
363	92 10 438 08	1	SCHLAUCH KPL. 2SN 2,7M	HOSE ASS CPL.		
364	92 12 548 08	1	SCHLAUCH KPL. 2SN 3,6M	HOSE ASS CPL.		
365	96 24 385 08	1	SCHLAUCH KPL. 2SN 0,54M	HOSE ASS CPL.		
366	92 80 058 08	1	SCHLAUCH KPL. 2SN 0,6M	HOSE ASS CPL.		
367	92 84 719 08	1	SCHLAUCH KPL. 2TE 0,9M	HOSE ASS CPL.		
368	96 51 606 08	1	SCHLAUCH KPL. 2SN 7,9M	HOSE ASS CPL.		
369	96 51 607 08	1	SCHLAUCH KPL. GH466 1,46M	HOSE ASS CPL.		
370	96 51 608 08	1	SCHLAUCH KPL. GH466 1,4M	HOSE ASS CPL.		
371	96 49 589 08	1	SCHLAUCH KPL. 2TE 1,18M	HOSE ASS CPL.		
372	92 72 524 08	1	SCHLAUCH KPL. 2TE 1,4M	HOSE ASS CPL.		
373	92 76 775 08	1	SCHLAUCH KPL. 2TE 1,15M	HOSE ASS CPL.		
374	92 76 918 08	1	SCHLAUCH KPL. 2TE 2,55M	HOSE ASS CPL.		

1.10.2010

etk_de_en_074522 LR 1600 2

479 (4/5)

LIEBHERR

SCHLAUCHLEITUNGEN OBERWAGEN
HOSE LINES SUPERSTRUCTURE

⇒ 2 997

91 61 133 08

Pos.	Artikel	Menge	Bezeichnung	Description	Serie	K
375	96 59 472 08	1	SCHLAUCH KPL. GH663 0,56M	HOSE ASS CPL.		
376	92 97 579 08	1	SCHLAUCH KPL. 1SN 1,2M	HOSE ASS CPL.		
377	92 76 051 08	1	SCHLAUCH KPL. 1SN 1,0M	HOSE ASS CPL.		
378	96 51 610 08	1	SCHLAUCH KPL. 2TE 1,0M	HOSE ASS CPL.		
379	92 96 122 08	1	SCHLAUCH KPL. 2SN 0,54M	HOSE ASS CPL.		
380	96 39 296 08	1	SCHLAUCH KPL. 2TE 0,64M	HOSE ASS CPL.		
381	96 51 896 08	1	SCHLAUCH KPL. 2755 0,86M	HOSE ASS CPL.		
382	92 28 969 08	1	SCHLAUCH KPL. 2755 0,7M	HOSE ASS CPL.		
383	92 44 585 08	1	SCHLAUCH KPL. 2755 1,06M	HOSE ASS CPL.		
384	92 13 504 08	1	SCHLAUCH KPL. 1SN 0,56M	HOSE ASS CPL.		
385	92 93 776 08	1	SCHLAUCH KPL. 1SC 1,04M	HOSE ASS CPL.		
386	92 76 816 08	1	SCHLAUCH KPL. 1SC 0,72M	HOSE ASS CPL.		
387	96 54 282 08	1	SCHLAUCH KPL. 2TE 3,3M	HOSE ASS CPL.		
388	92 88 763 08	1	SCHLAUCH KPL. 2TE 2,3M	HOSE ASS CPL.		
389	96 27 618 08	1	SCHLAUCH KPL. 1SN 1,55M	HOSE ASS CPL.		
390	92 48 756 08	1	SCHLAUCH KPL. 2755 1,9M	HOSE ASS CPL.		
391	92 18 495 08	1	SCHLAUCH KPL. 2755 0,62M	HOSE ASS CPL.		
392	96 43 235 08	1	SCHLAUCH KPL. 2755 0,76M	HOSE ASS CPL.		
393	92 76 776 08	1	SCHLAUCH KPL. 2SN 0,92M	HOSE ASS CPL.		
394	92 87 660 08	1	SCHLAUCH KPL. 2SN 0,35M	HOSE ASS CPL.		
395	92 87 505 08	2	SCHLAUCH KPL. 2TE 0,48M	HOSE ASS CPL.		
396	96 54 283 08	1	SCHLAUCH KPL. 2TE 0,28M	HOSE ASS CPL.		
397	92 24 554 08	1	SCHLAUCH KPL. 2SN 0,4M	HOSE ASS CPL.		
398	92 09 765 08	1	SCHLAUCH KPL. 2SN 0,33M	HOSE ASS CPL.		
399	92 80 058 08	1	SCHLAUCH KPL. 2SN 0,6M	HOSE ASS CPL.		
400	92 64 556 08	1	SCHLAUCH KPL. 2755 1,8M	HOSE ASS CPL.		
401	92 93 259 08	2	SCHLAUCH KPL. 2SN 0,32M	HOSE ASS CPL.		
402	96 55 637 08	1	SCHLAUCH KPL. 1SN 2,85M	HOSE ASS CPL.		
403	96 55 638 08	1	SCHLAUCH KPL. 1SN 1,95M	HOSE ASS CPL.		
404	92 60 427 08	1	SCHLAUCH KPL. 2TE 3,4M	HOSE ASS CPL.		
405	96 55 679 08	1	SCHLAUCH KPL. 1SN 0,76M	HOSE ASS CPL.		
406	92 46 744 08	1	SCHLAUCH KPL. 2755 0,48M	HOSE ASS CPL.		
407	92 28 969 08	1	SCHLAUCH KPL. 2755 0,7M	HOSE ASS CPL.		
430	92 61 458 08	1	SCHLAUCH KPL. 2TE 5,0M	HOSE ASS CPL.		
431	92 97 516 08	1	SCHLAUCH KPL. 2TE 4,7M	HOSE ASS CPL.		
432	92 99 240 08	1	SCHLAUCH KPL. 2TE 0,66M	HOSE ASS CPL.		
450	96 38 619 08	1	SCHLAUCH KPL. HPC 2,9M	HOSE ASS CPL.		
451	92 14 563 08	1	SCHLAUCH KPL. HPC 0,6M	HOSE ASS CPL.		
452	96 51 948 08	1	SCHLAUCH KPL. HPC 1,06M	HOSE ASS CPL.		
453	96 52 070 08	1	SCHLAUCH KPL. HPC 2,7M	HOSE ASS CPL.		
454	96 38 619 08	1	SCHLAUCH KPL. HPC 2,9M	HOSE ASS CPL.		
455	96 54 779 08	1	SCHLAUCH KPL. HPC 12,3M	HOSE ASS CPL.		

1.10.2010

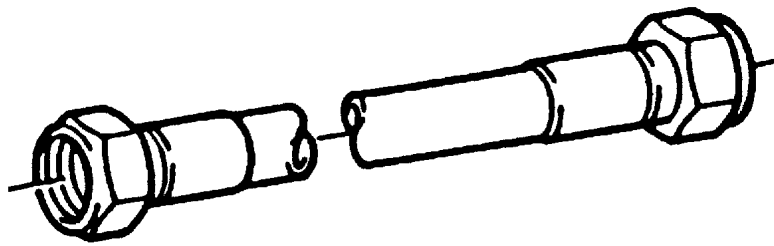
etk_de_en_074522 LR 1600 2

480 (5/5)

LIEBHERR

SCHLAUCHLEITUNGEN OBERWAGEN
HOSE LINES SUPERSTRUCTURE

⇒ 2 997
91 61 133 08



Die Positionsnummern der Rohre auf den Bildtafeln entsprechen den Positionen in der Rohrliste.

The pipe numbers from the illustrations are in accordance with the items in the pipe list.

Les numéros des tuyaux sur les illustrations correspondent aux repères de la nomenclature des tuyaux.

Los números de tubos en las ilustraciones corresponden a las posiciones de la lista de tubos.

Номера позиций труб на изображениях соответствуют позициям в перечне труб.

Pos.	Artikel	Menge	Bezeichnung	Description	Serie	K
232	96 51 341 08	1	ROHR KPL. 42X3X1020	PIPE COMPL.		
233	97 84 036 08	1	ROHR 10X1,5X1558 E235+N	TUBE		
234	96 51 342 08	2	ROHR KPL. 8X1X318	PIPE COMPL.		
235	96 51 343 08	1	ROHR KPL. 42X3X200	PIPE COMPL.		
236	96 51 344 08	1	ROHR KPL. 42X3X150	PIPE COMPL.		
237	96 51 345 08	1	ROHR KPL. 18X1,5X384	PIPE COMPL.		
238	96 51 346 08	1	ROHR KPL. 18X1,5X1095	PIPE COMPL.		
239	96 51 347 08	1	ROHR KPL. 18X1,5X865	PIPE COMPL.		
240	96 47 355 08	1	ROHR KPL. 18X1,5X3196	PIPE COMPL.		
241	96 51 348 08	1	ROHR KPL. 18X1,5X859	PIPE COMPL.		
243	96 54 087 08	1	ROHR KPL. 42X3X796	PIPE COMPL.		
244	96 54 086 08	1	ROHR KPL. 35X2X85	PIPE COMPL.		
260	96 51 329 08	1	ROHR KPL. 38X5X779	PIPE COMPL.		
261	96 51 330 08	1	ROHR KPL. 38X5X564	PIPE COMPL.		
262	96 51 331 08	1	ROHR KPL. 38X5X572	PIPE COMPL.		
263	96 51 332 08	1	ROHR KPL. 38X5X495	PIPE COMPL.		
264	96 51 333 08	1	ROHR KPL. 38X5X2411	PIPE COMPL.		
265	96 51 334 08	1	ROHR KPL. 38X5X1369	PIPE COMPL.		
266	96 51 336 08	1	ROHR KPL. 38X5X1133	PIPE COMPL.		
267	96 51 335 08	3	ROHR KPL. 10X1,5X1885	PIPE COMPL.		
268	96 51 337 08	1	ROHR KPL. 12X1,5X1875	PIPE COMPL.		
269	96 51 338 08	1	ROHR KPL. 12X1,5X261	PIPE COMPL.		
270	96 51 339 08	1	ROHR KPL. 22X2,5X1009	PIPE COMPL.		
271	96 51 340 08	1	ROHR KPL. 22X2,5X1599	PIPE COMPL.		
300	96 51 491 08	1	ROHR KPL. 38X5X2025	PIPE COMPL.		
301	96 51 492 08	1	ROHR KPL. 38X5X2042	PIPE COMPL.		
302	96 55 147 08	1	ROHR KPL. 38X5X2409	PIPE COMPL.		
303	96 55 148 08	1	ROHR KPL. 38X5X2609	PIPE COMPL.		
304	96 51 495 08	1	ROHR KPL. 38X5X3974	PIPE COMPL.		
305	96 51 496 08	1	ROHR KPL. 38X5X3240	PIPE COMPL.		
306	96 51 497 08	1	ROHR KPL. 38X5X3645	PIPE COMPL.		
307	96 58 312 08	1	ROHR KPL. 38X4X3213	PIPE COMPL.		
308	96 51 499 08	1	ROHR KPL. 38X5X924	PIPE COMPL.		
309	96 51 500 08	1	ROHR KPL. 38X5X681	PIPE COMPL.		
310	96 53 041 08	1	ROHR KPL. 38X5X2030	PIPE COMPL.		
311	96 53 042 08	1	ROHR KPL. 38X5X1752	PIPE COMPL.		
312	96 53 043 08	1	ROHR KPL. 38X5X3302	PIPE COMPL.		
313	96 53 044 08	1	ROHR KPL. 38X5X1726	PIPE COMPL.		
314	96 51 506 08	1	ROHR KPL. 38X5X1213	PIPE COMPL.		
315	96 51 507 08	1	ROHR KPL. 38X5X2010	PIPE COMPL.		
316	96 53 045 08	1	ROHR KPL. 38X5X3272	PIPE COMPL.		
317	96 53 046 08	1	ROHR KPL. 38X5X1745	PIPE COMPL.		
318	96 51 510 08	1	ROHR KPL. 38X5X1633	PIPE COMPL.		
319	96 51 511 08	1	ROHR KPL. 38X5X1670	PIPE COMPL.		
320	96 53 047 08	1	ROHR KPL. 38X5X4004	PIPE COMPL.		
321	96 53 048 08	1	ROHR KPL. 38X5X1608	PIPE COMPL.		
322	96 51 514 08	1	ROHR KPL. 38X5X2184	PIPE COMPL.		
323	96 51 515 08	1	ROHR KPL. 38X5X1232	PIPE COMPL.		
324	96 53 049 08	1	ROHR KPL. 38X5X4000	PIPE COMPL.		
325	96 53 050 08	1	ROHR KPL. 38X5X1595	PIPE COMPL.		
326	96 51 518 08	1	ROHR KPL. 38X5X2326	PIPE COMPL.		
327	96 51 519 08	1	ROHR KPL. 38X5X1141	PIPE COMPL.		
328	96 51 520 08	1	ROHR KPL. 38X4X1264	PIPE COMPL.		
329	96 51 521 08	1	ROHR KPL. 38X4X2737	PIPE COMPL.		
330	96 51 522 08	1	ROHR KPL. 38X4X1243	PIPE COMPL.		
331	96 51 523 08	1	ROHR KPL. 38X5X2571	PIPE COMPL.		
332	96 51 524 08	1	ROHR KPL. 38X5X1761	PIPE COMPL.		
333	96 51 525 08	1	ROHR KPL. 38X4X2763	PIPE COMPL.		
334	96 51 526 08	1	ROHR KPL. 38X4X1648	PIPE COMPL.		
335	96 51 527 08	1	ROHR KPL. 38X4X1602	PIPE COMPL.		

1.10.2010

etk_de_en_074522 LR 1600 2

482 (2/4)

LIEBHERR

ROHRLEITUNGEN OBERWAGEN
PIPELINES SUPERSTRUCTURE

⇒ 2 998
91 57 012 08

Pos.	Artikel	Menge	Bezeichnung	Description	Serie	K
336	96 51 528 08	1	ROHR KPL. 38X4X2843	PIPE COMPL.		
337	96 51 529 08	1	ROHR KPL. 38X4X2308	PIPE COMPL.		
338	96 54 088 08	1	ROHR KPL. 35X2X914	PIPE COMPL.		
339	96 53 053 08	1	ROHR KPL. 16X2X421	PIPE COMPL.		
340	96 53 054 08	2	ROHR KPL. 30X4X115	PIPE COMPL.		
343	96 54 089 08	1	ROHR KPL. 28X2X1888	PIPE COMPL.		
344	96 54 094 08	1	ROHR KPL. 28X2X1115	PIPE COMPL.		
346	96 54 090 08	1	ROHR KPL. 25X3X2240	PIPE COMPL.		
347	96 54 091 08	1	ROHR KPL. 25X3X3800	PIPE COMPL.		
348	96 54 092 08	1	ROHR KPL. 42X3X345	PIPE COMPL.		
349	96 54 093 08	1	ROHR KPL. 28X2X2191	PIPE COMPL.		
350	96 54 095 08	1	ROHR KPL. 42X3X1279	PIPE COMPL.		
351	96 54 096 08	1	ROHR KPL. 28X2X1920	PIPE COMPL.		
352	96 51 544 08	1	ROHR KPL. 28X2X1216	PIPE COMPL.		
353	96 53 064 08	1	ROHR KPL. 25X3X2133	PIPE COMPL.		
354	96 53 055 08	1	ROHR KPL. 25X3X1681	PIPE COMPL.		
355	96 53 058 08	1	ROHR KPL. 25X3X2790	PIPE COMPL.		
356	96 53 056 08	1	ROHR KPL. 25X3X1471	PIPE COMPL.		
357	96 53 063 08	1	ROHR KPL. 25X3X2435	PIPE COMPL.		
358	96 53 065 08	1	ROHR KPL. 25X3X636	PIPE COMPL.		
359	96 53 060 08	1	ROHR KPL. 25X3X2489	PIPE COMPL.		
360	96 53 062 08	1	ROHR KPL. 25X3X551	PIPE COMPL.		
361	96 53 059 08	1	ROHR KPL. 16X2X3017	PIPE COMPL.		
362	96 51 655 08	1	ROHR KPL. 16X2X535	PIPE COMPL.		
363	96 51 656 08	1	ROHR KPL. 16X2X1102	PIPE COMPL.		
364	96 53 051 08	1	ROHR KPL. 35X2X483	PIPE COMPL.		
365	96 53 052 08	1	ROHR KPL. 35X2X95	PIPE COMPL.		
366	96 54 097 08	1	ROHR KPL. 28X2X829	PIPE COMPL.		
367	96 53 066 08	1	ROHR KPL. 28X2X945	PIPE COMPL.		
368	96 51 661 08	1	ROHR KPL. 28X2X513	PIPE COMPL.		
369	96 51 662 08	1	ROHR KPL. 28X2X160	PIPE COMPL.		
370	96 51 663 08	1	ROHR KPL. 15X1,5X520	PIPE COMPL.		
371	96 51 664 08	1	ROHR KPL. 15X1,5X835	PIPE COMPL.		
372	96 51 665 08	1	ROHR KPL. 28X2X1186	PIPE COMPL.		
373	96 54 098 08	1	ROHR KPL. 28X2X1725	PIPE COMPL.		
374	96 54 099 08	1	ROHR KPL. 15X1,5X682	PIPE COMPL.		
375	96 51 668 08	1	ROHR KPL. 15X1,5X540	PIPE COMPL.		
378	96 51 671 08	2	ROHR KPL. 12X1,5X168	PIPE COMPL.		
379	96 51 672 08	1	ROHR KPL. 12X1,5X309	PIPE COMPL.		
380	96 51 673 08	1	ROHR KPL. 10X1,5X187	PIPE COMPL.		
381	96 51 674 08	1	ROHR KPL. 10X1,5X156	PIPE COMPL.		
382	96 51 675 08	1	ROHR KPL. 6X1X316	PIPE COMPL.		
383	96 51 676 08	1	ROHR KPL. 10X1,5X300	PIPE COMPL.		
384	96 51 677 08	1	ROHR KPL. 10X1,5X259	PIPE COMPL.		
385	96 60 058 08	1	ROHR KPL. 25X3X2342	PIPE COMPL.		
386	96 60 059 08	1	ROHR KPL. 30X4X1105	PIPE COMPL.		
387	96 60 060 08	1	ROHR KPL. 30X4X1855	PIPE COMPL.		
388	96 60 061 08	1	ROHR KPL. 28X2X695	PIPE COMPL.		
389	96 51 680 08	1	ROHR KPL. 22X2,5X1509	PIPE COMPL.		
390	96 51 681 08	1	ROHR KPL. 22X2,5X1685	PIPE COMPL.		
391	96 54 100 08	1	ROHR KPL. 12X1,5X1548	PIPE COMPL.		
392	96 54 101 08	1	ROHR KPL. 35X2X828	PIPE COMPL.		
393	96 51 684 08	1	ROHR KPL. 35X2X1149	PIPE COMPL.		
394	96 51 685 08	1	ROHR KPL. 35X2X1409	PIPE COMPL.		
395	96 51 686 08	1	ROHR KPL. 35X2X1518	PIPE COMPL.		
396	96 54 102 08	1	ROHR KPL. 15X1,5X1120	PIPE COMPL.		
397	96 60 062 08	1	ROHR KPL. 28X2X2352	PIPE COMPL.		
398	96 51 689 08	1	ROHR KPL. 35X2X720	PIPE COMPL.		
399	96 54 104 08	1	ROHR KPL. 10X1,5X621	PIPE COMPL.		
400	96 53 057 08	1	ROHR KPL. 10X1,5X966	PIPE COMPL.		

1.10.2010

etk_de_en_074522 LR 1600 2

483 (3/4)

LIEBHERR

ROHRLEITUNGEN OBERWAGEN
PIPELINES SUPERSTRUCTURE

⇒ 2 998
91 57 012 08

Pos.	Artikel	Menge	Bezeichnung	Description	Serie	K
401	96 51 692 08	1	ROHR KPL. 25X3X778	PIPE COMPL.		
402	96 51 693 08	1	ROHR KPL. 25X3X748	PIPE COMPL.		
403	96 51 694 08	1	ROHR KPL. 25X3X2068	PIPE COMPL.		
404	96 51 695 08	1	ROHR KPL. 25X3X1218	PIPE COMPL.		
405	96 51 696 08	1	ROHR KPL. 20X2,5X2296	PIPE COMPL.		
406	96 51 697 08	1	ROHR KPL. 20X2,5X1553	PIPE COMPL.		
407	96 51 698 08	1	ROHR KPL. 20X2,5X1039	PIPE COMPL.		
408	96 54 105 08	1	ROHR KPL. 18X1,5X482	PIPE COMPL.		
409	96 51 700 08	1	ROHR KPL. 18X1,5X2036	PIPE COMPL.		
410	96 51 701 08	1	ROHR KPL. 18X1,5X1195	PIPE COMPL.		
411	96 51 702 08	1	ROHR KPL. 42X3X625	PIPE COMPL.		
412	96 51 703 08	1	ROHR KPL. 42X3X1109	PIPE COMPL.		
413	96 53 067 08	1	ROHR KPL. 35X2X1900	PIPE COMPL.		
414	96 51 705 08	1	ROHR KPL. 35X2X939	PIPE COMPL.		
415	96 54 106 08	1	ROHR KPL. 42X3X115	PIPE COMPL.		
416	96 51 707 08	1	ROHR KPL. 42X3X1033	PIPE COMPL.		
417	96 51 708 08	1	ROHR KPL. 42X3X508	PIPE COMPL.		
418	96 51 709 08	1	ROHR KPL. 35X2X1749	PIPE COMPL.		
419	96 53 061 08	1	ROHR KPL. 35X2X652	PIPE COMPL.		
420	96 51 711 08	1	ROHR KPL. 28X2X1805	PIPE COMPL.		
421	96 51 712 08	1	ROHR KPL. 42X3X791	PIPE COMPL.		
422	96 51 713 08	1	ROHR KPL. 42X3X911	PIPE COMPL.		
423	96 51 714 08	1	ROHR KPL. 35X2X699	PIPE COMPL.		
424	96 51 715 08	1	ROHR KPL. 42X3X935	PIPE COMPL.		
425	96 51 716 08	1	ROHR KPL. 42X3X732	PIPE COMPL.		
426	96 51 717 08	1	ROHR KPL. 28X2X1466	PIPE COMPL.		
427	96 51 718 08	1	ROHR KPL. 28X2X880	PIPE COMPL.		
428	96 51 719 08	1	ROHR KPL. 42X3X1555	PIPE COMPL.		
429	96 51 720 08	1	ROHR KPL. 35X2X765	PIPE COMPL.		
430	96 51 721 08	1	ROHR KPL. 35X2X990	PIPE COMPL.		
431	96 51 722 08	1	ROHR KPL. 18X1,5X1518	PIPE COMPL.		
432	96 51 723 08	1	ROHR KPL. 10X1,5X604	PIPE COMPL.		
433	96 54 107 08	1	ROHR KPL. 25X3X1585	PIPE COMPL.		
434	96 51 725 08	1	ROHR KPL. 25X3X495	PIPE COMPL.		
435	96 54 108 08	1	ROHR KPL. 25X3X1162	PIPE COMPL.		
436	96 51 727 08	1	ROHR KPL. 35X2X549	PIPE COMPL.		
437	96 52 313 08	1	ROHR KPL. 12X1,5X291	PIPE COMPL.		
438	96 60 063 08	1	ROHR KPL. 18X1,5X2013	PIPE COMPL.		

1.10.2010

etk_de_en_074522 LR 1600 2

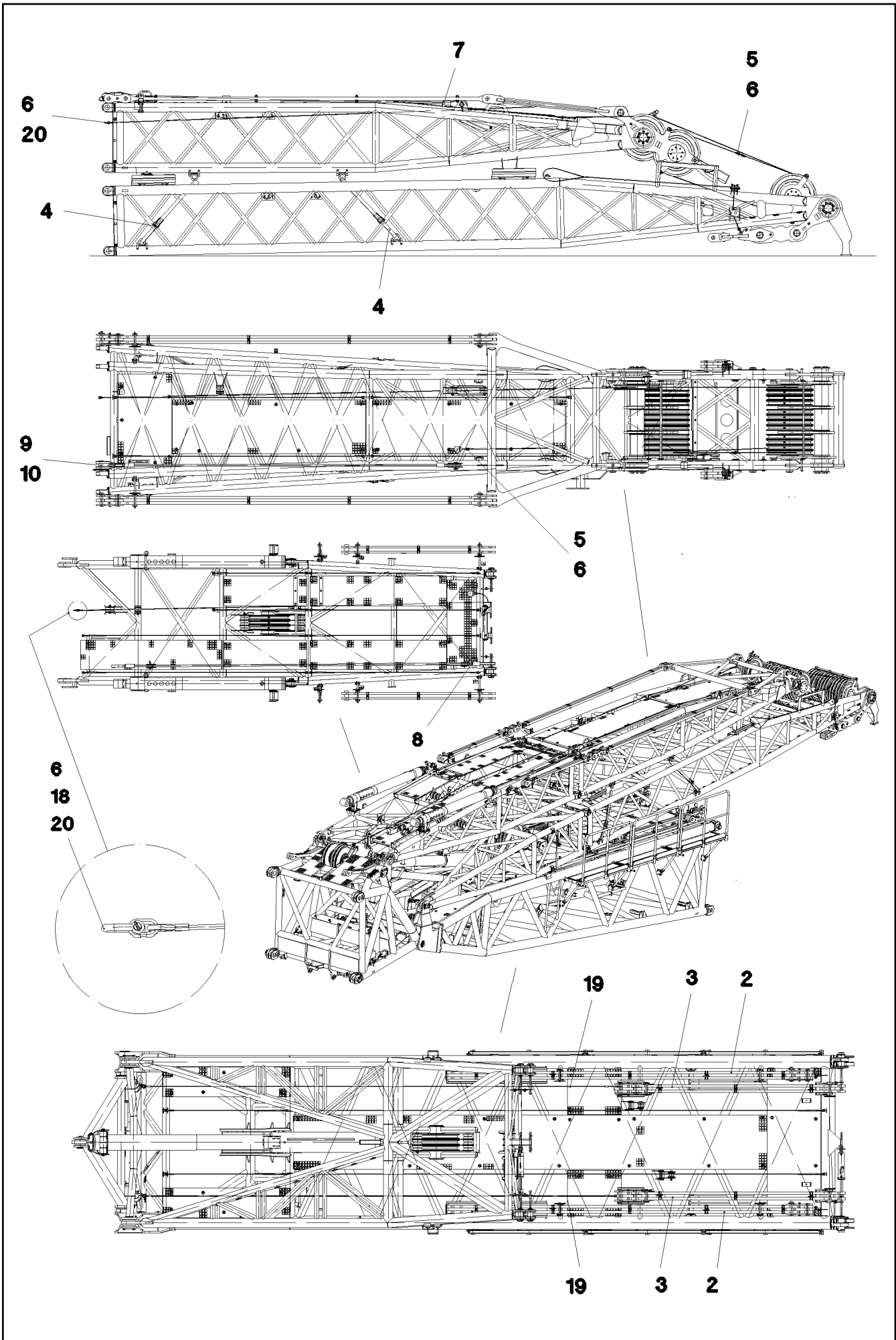
484 (4/4)

LIEBHERR

ROHRLEITUNGEN OBERWAGEN
PIPELINES SUPERSTRUCTURE

⇒ 2 998

91 57 012 08



1.10.2010
056134

LIEBHERR

etk_de_en_074522 LR 1600 2


W-MONTAGEEINHEIT
ASSEMBLY UNIT

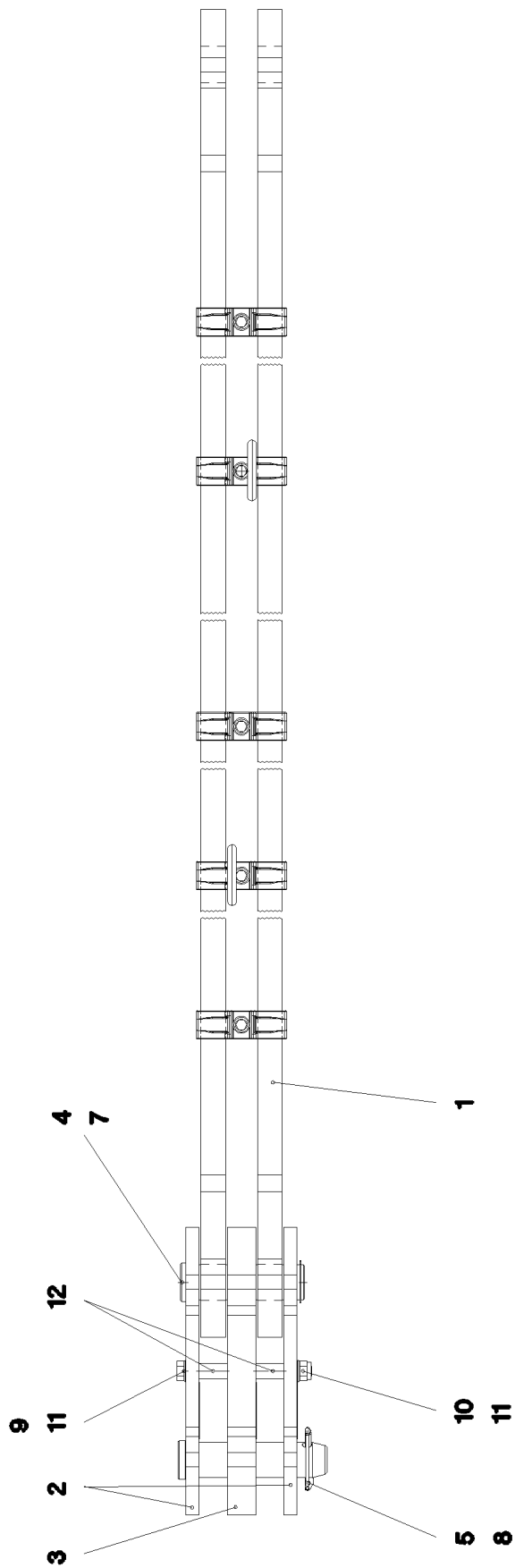
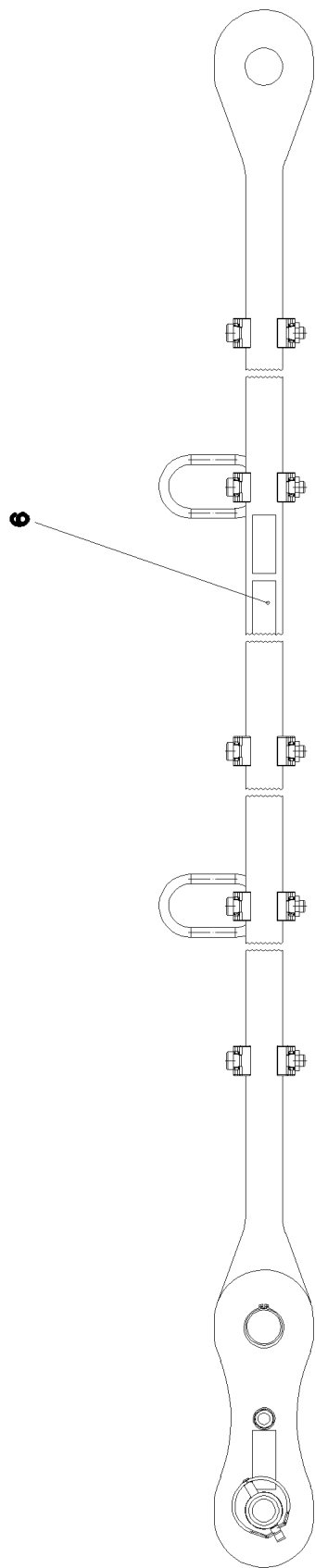
□ 485 (1/2)

⇒ 3 204

91 60 592 08

Pos.	Artikel	Menge	Bezeichnung	Description	Serie	K
2	96 50 236 08	2	STANGE KPL. 5.575M ⇒ 3 204 010 96 50 236 08	ROD CPL.		
3	96 50 238 08	2	STANGE KPL. 3.3M ⇒ 3 204 011 96 50 238 08	ROD CPL.		
4	77 90 365 08	4	ZURRGURT 5MX50MM POLYTEX	LASHING STRAP		
5	10 04 331 5	2	SEIL 8X40M	ROPE		
6	10 33 216 1	3	VERBINDUNGSGLIED SPF	CONNECTING ELEMENT		
7	97 80 220 08	1	SEIL 32X5,3M	ROPE		
8	97 80 221 08	1	SEIL 32X6,2M	ROPE		
9	94 12 653 08	1	BOLZEN 60X140X127 35NICRMOV125 GASN	PIN		
10	43 31 050 08	1	SICHERUNGSFEDER DIN 2194 6 A3C	RETAINING SPRING		
18	77 39 301 08	1	SCHAEKEL DIN 82101 0,6T NG 0,6 ST VERZ	SHACKLE		
19	10 45 513 8	2	ANSCHLAGSEIL DIN 3088 1.2T-7.35M	SLING ROPE		
20	10 45 513 9	1	SEIL 8X6,75M	ROPE		

1.10.2010	etk_de_en_074522 LR 1600 2	 486 (2/2)
LIEBHERR	W-MONTAGEEINHEIT ASSEMBLY UNIT	⇒ 3 204 91 60 592 08



1.10.2010
055215

LIEBHERR


etk_de_en_074522 LR 1600 2

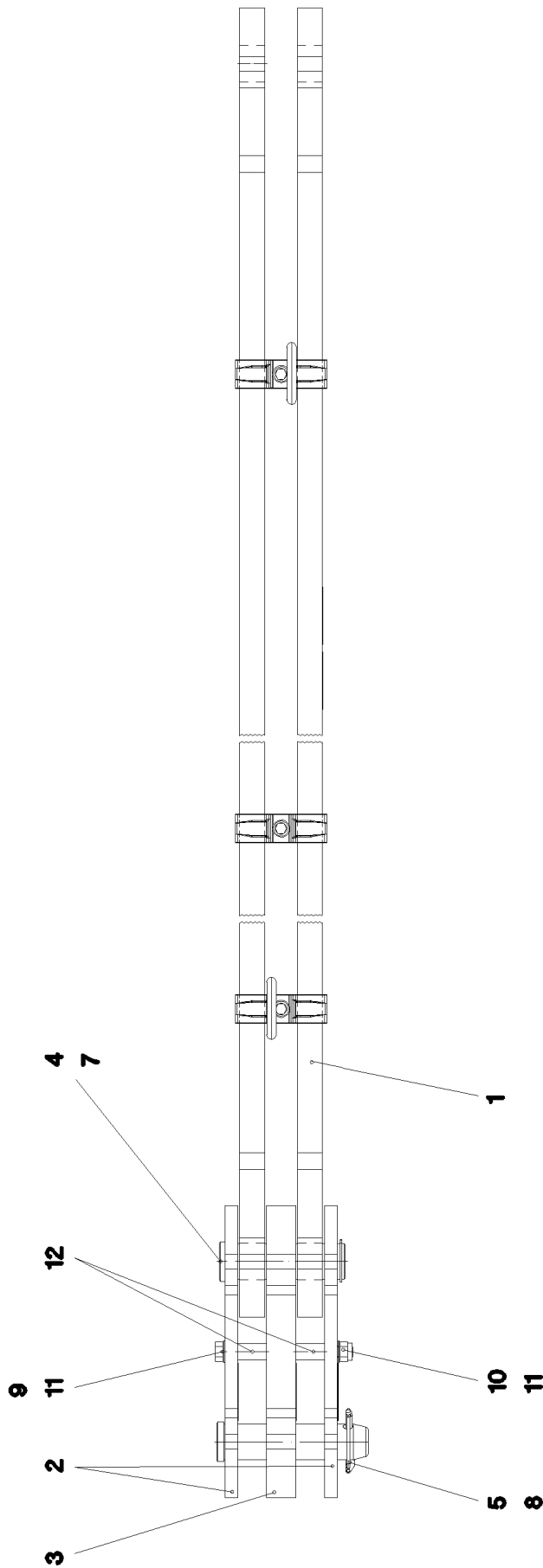
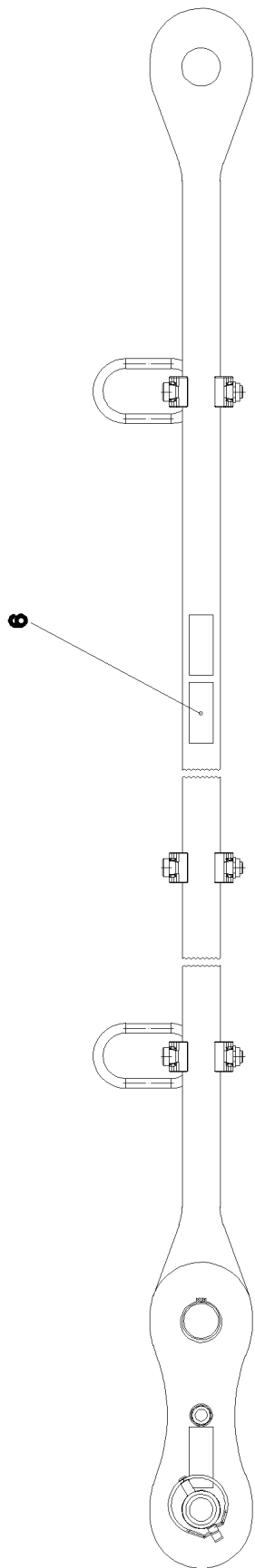
STANGE KPL.
ROD CPL.

□ 487 (1/2)

⇒ 3 204 010
96 50 236 08

Pos.	Artikel	Menge	Bezeichnung	Description	Serie	K
1	96 50 239 08	1	STANGE VORM. 5.325M	ROD		
2	96 45 231 08	2	LASCHE MIT SCHILD 0.25 M	BRACKET WITH BOARD		
3	96 45 232 08	1	LASCHE MIT SCHILD 0.25 M	BRACKET WITH BOARD		
4	97 67 727 08	1	BOLZEN 55.0X175 35NICRMOV125 GASN.	PIN		
5	95 28 920 08	1	BOLZEN 55.0X210 35NICRMOV125 GASN.	PIN		
6	97 35 919 08	1	SCHILD BAUGRUPPE BG-NR. PVC-SILBER	PLATE ASSEMBLY		
7	42 80 042 08	1	SICHERUNGSRING DIN 471 50X2	LOCKING RING		
8	43 32 005 08	1	SICHERHEITSKLAPPSTECKER 11,5X96 VER	SAFETY PLUG W HINGE-LID		
9	40 61 186 01	1	SECHSKANTSCHRAUBE ISO 4014 M16X180	HEX BOLT		
10	41 19 009 08	1	SECHSKANTMUTTER ISO 10511 M16 8 A3C	HEX NUT		
11	42 00 019 08	2	SCHEIBE ISO 7089 A 16 A3C	WASHER		
12	93 92 551 08	2	ROHR 22X2,5X40 E235+N	TUBE		

1.10.2010	etk_de_en_074522 LR 1600 2	 488 (2/2)
LIEBHERR	STANGE KPL. ROD CPL.	⇒ 3 204 010 96 50 236 08



1.10.2010
055214

LIEBHERR


etk_de_en_074522 LR 1600 2

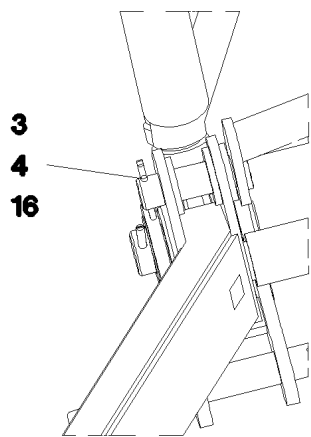
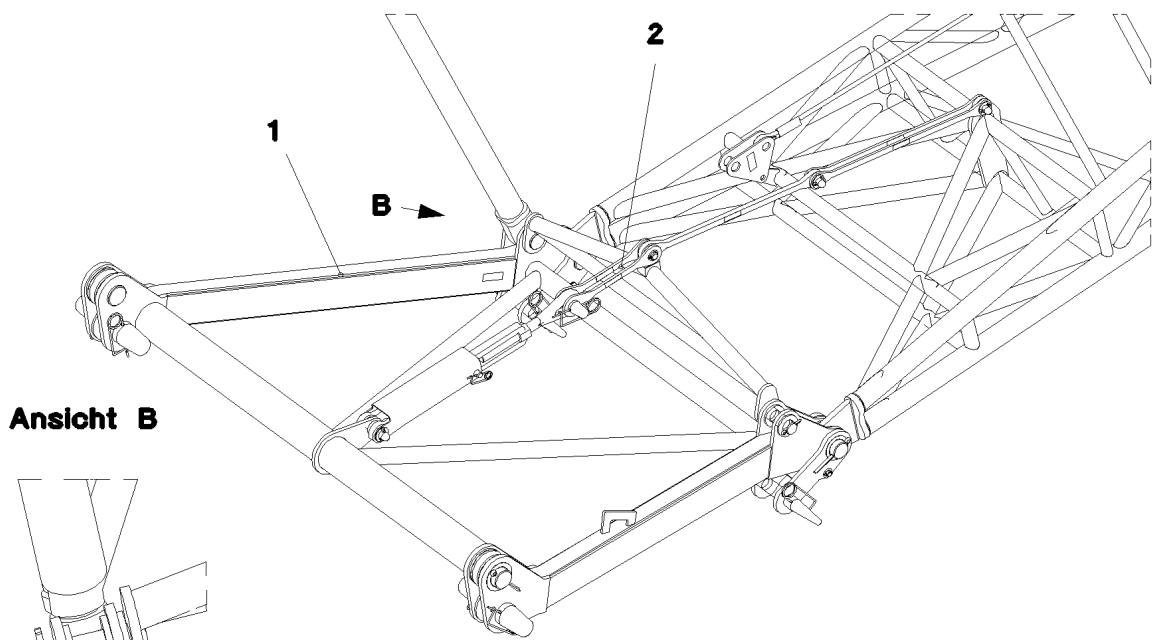
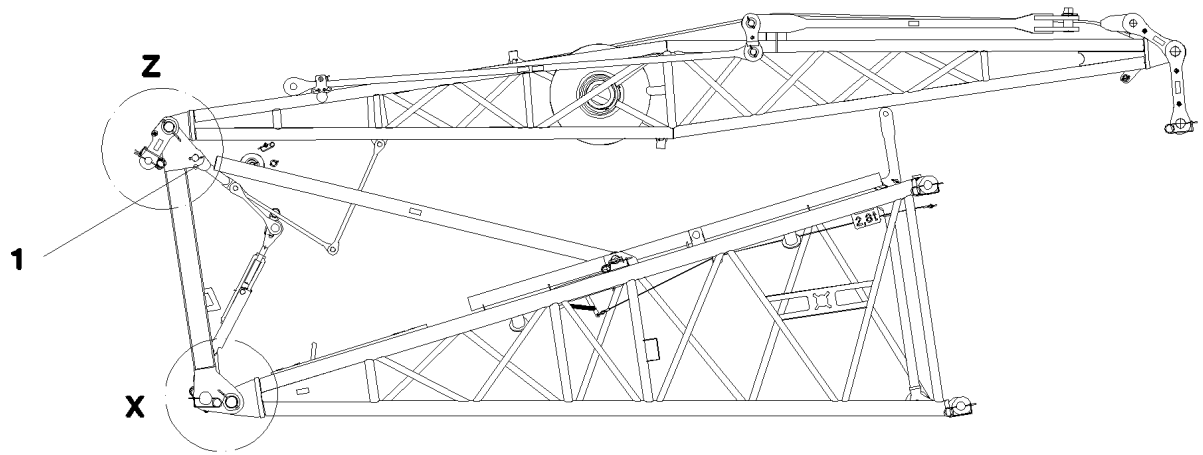
STANGE KPL.
ROD CPL.

□ 489 (1/2)

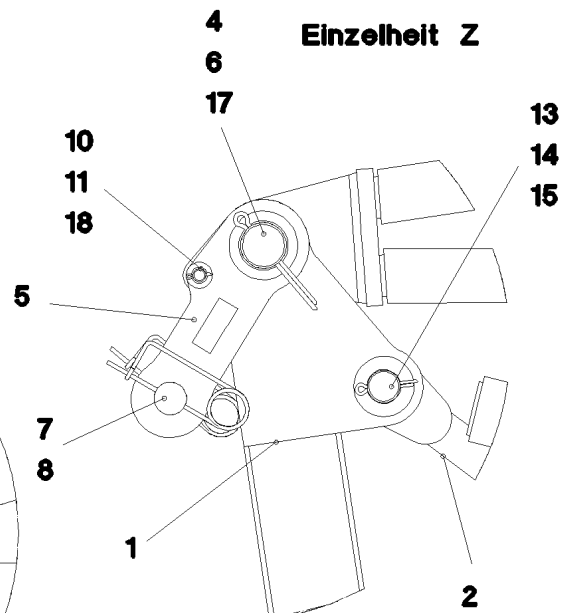
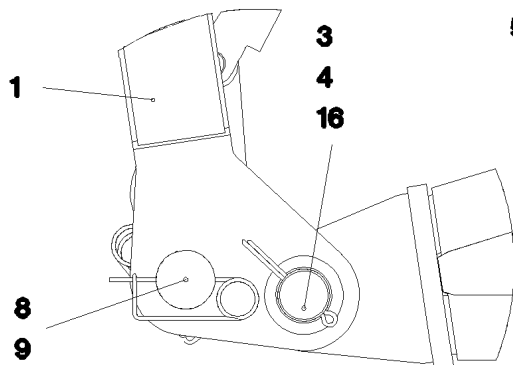
⇒ 3 204 011
96 50 238 08

Pos.	Artikel	Menge	Bezeichnung	Description	Serie	K
1	96 50 240 08	1	STANGE VORM. 3.05M	ROD		
2	96 45 231 08	2	LASCHE MIT SCHILD 0.25 M	BRACKET WITH BOARD		
3	96 45 232 08	1	LASCHE MIT SCHILD 0.25 M	BRACKET WITH BOARD		
4	97 67 727 08	1	BOLZEN 55.0X175 35NICRMOV125 GASN.	PIN		
5	95 28 920 08	1	BOLZEN 55.0X210 35NICRMOV125 GASN.	PIN		
6	97 35 919 08	1	SCHILD BAUGRUPPE BG-NR. PVC-SILBER	PLATE ASSEMBLY		
7	42 80 042 08	1	SICHERUNGSRING DIN 471 50X2	LOCKING RING		
8	43 32 005 08	1	SICHERHEITSKLAPPSTECKER 11,5X96 VER	SAFETY PLUG W HINGE-LID		
9	40 61 186 01	1	SECHSKANTSCHRAUBE ISO 4014 M16X180	HEX BOLT		
10	41 19 009 08	1	SECHSKANTMUTTER ISO 10511 M16 8 A3C	HEX NUT		
11	42 00 019 08	2	SCHEIBE ISO 7089 A 16 A3C	WASHER		
12	93 92 551 08	2	ROHR 22X2,5X40 E235+N	TUBE		

1.10.2010	etk_de_en_074522 LR 1600 2	 490 (2/2)
LIEBHERR	STANGE KPL. ROD CPL.	⇒ 3 204 011 96 50 238 08



Einzelheit X



Einzelheit Z

1.10.2010
052917

LIEBHERR


etk_de_en_074522 LR 1600 2

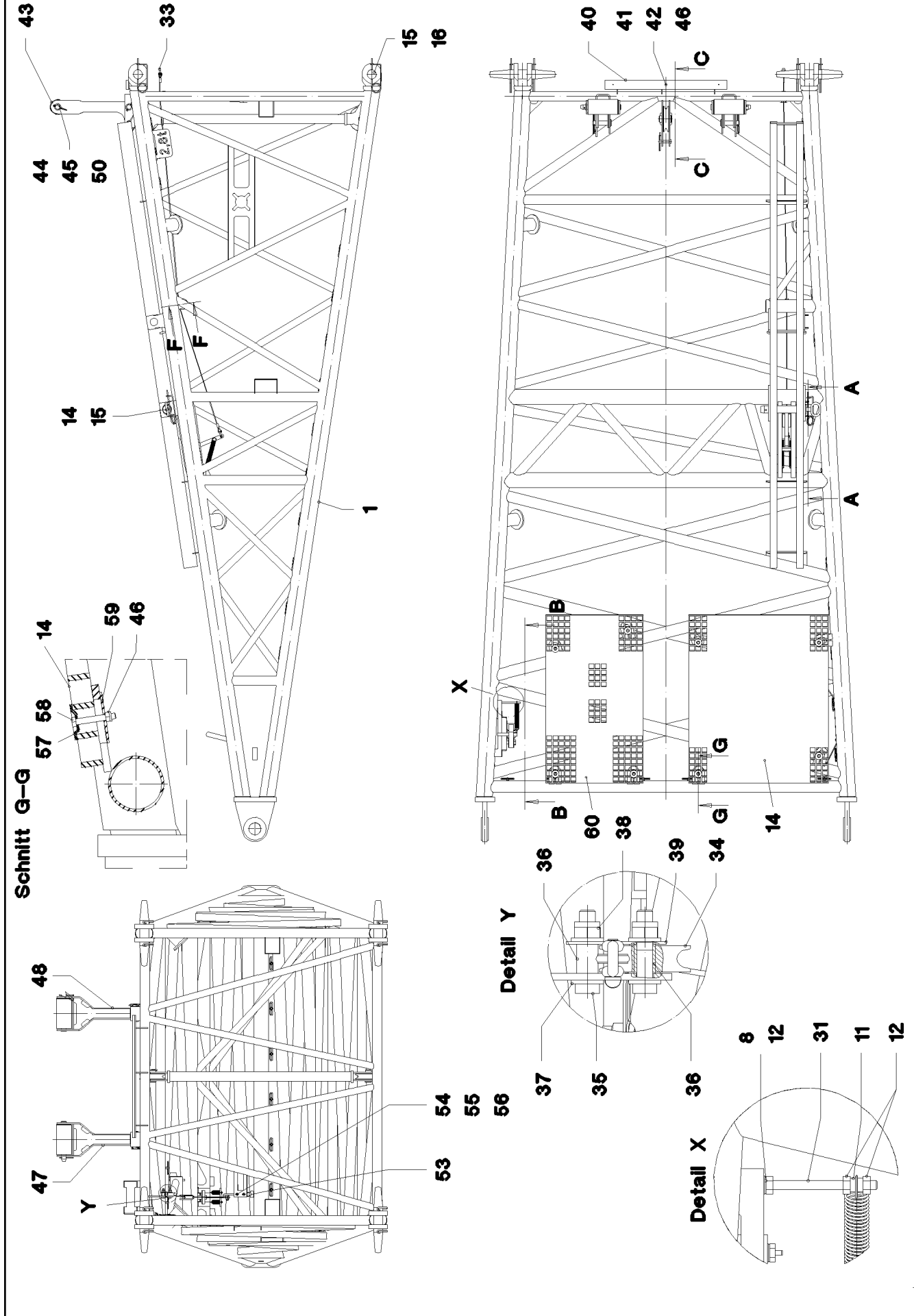
F-MONTAGEEINHEIT
F-ASSEMBLY UNIT

491 (1/2)

→ 3 205
91 52 880 08

Pos.	Artikel	Menge	Bezeichnung	Description	Serie	K
1	96 47 500 08	1	RAHMEN SCHWK.	FRAME WELDED		
2	96 47 596 08	1	ABSTANDSHALTER	DISTANCE PIECE		
3	97 73 608 08	2	BOLZEN 80X140X124 35NICRMOV125 GASN	PIN		
4	43 30 115 08	4	SPLINT DIN 94 13X160 ST VERZ	SPLIT PIN		
5	96 47 562 08	2	LASCHE	BUTT STRAP		
6	97 72 368 08	2	BOLZEN 70X185X170 35NICRMOV125 GASN	PIN		
7	97 00 965 4	2	BOLZEN 55.0X550 35NICRMOV125	PIN		
8	43 31 050 08	8	SICHERUNGSFEDER DIN 2194 6 A3C	RETAINING SPRING		
9	97 72 369 08	2	BOLZEN 90X390X140 35NICRMOV125 GASN	PIN		
10	45 30 221 08	2	BOLZEN ISO 2341 B20X170X162 35NICRM	PIN		
11	43 30 063 08	2	SPLINT DIN 94 5X28 ST VERZ	SPLIT PIN		
13	42 00 040 08	2	SCHEIBE DIN 125 B 52 ST VERZ	WASHER		
14	43 30 101 08	2	SPLINT DIN 94 10X71 ST VERZ	SPLIT PIN		
15	45 30 448 08	2	BOLZEN ISO 2341 B50X162X150 35NICRM	PIN		
16	95 36 382 08	2	BLECH RD120X2 DC01	PLATE		
17	97 04 902 08	2	BLECH 2X105X105 DC01	PLATE		
18	95 57 168 08	2	BLECH RD40X1 DC01	PLATE		

1.10.2010	etk_de_en_074522 LR 1600 2	 492 (2/2)
LIEBHERR	F-MONTAGEEINHEIT F-ASSEMBLY UNIT	⇒ 3 205 91 52 880 08



1.10.2010
052918

LIEBHERR

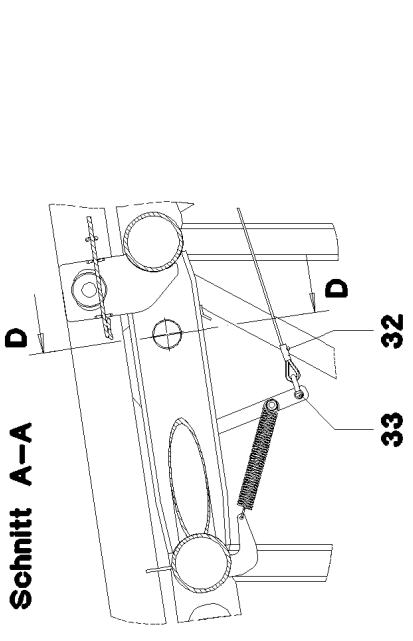
etk_de_en_074522 LR 1600 2

F-ANLENKSTUECK
PIVOT SECTION

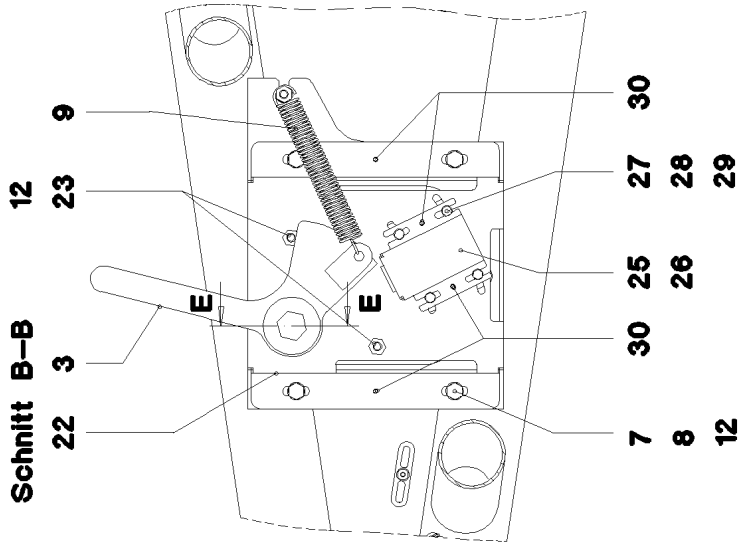
□ 493 (1/4)

→ 3 206
91 52 881 08

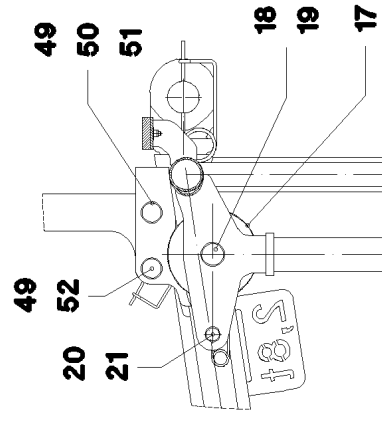
Schnitt A-A



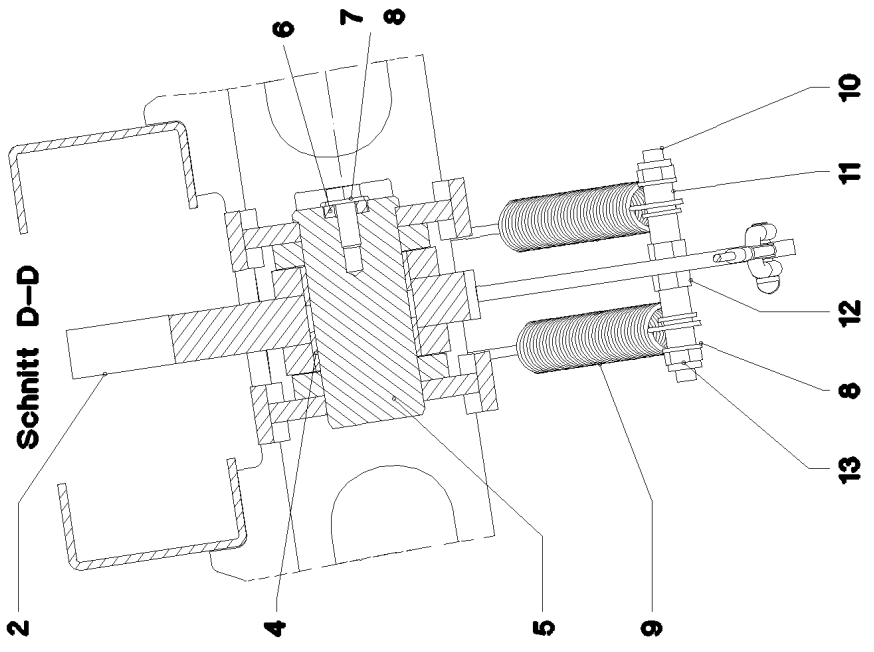
Schnitt B-B



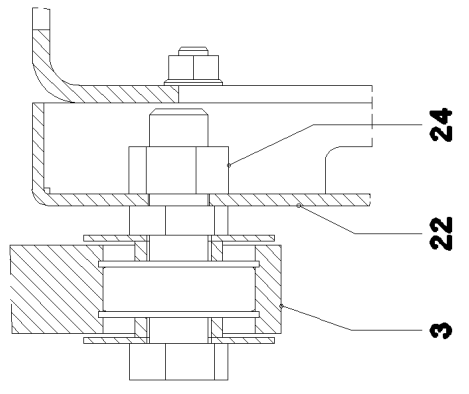
Schnitt C-C



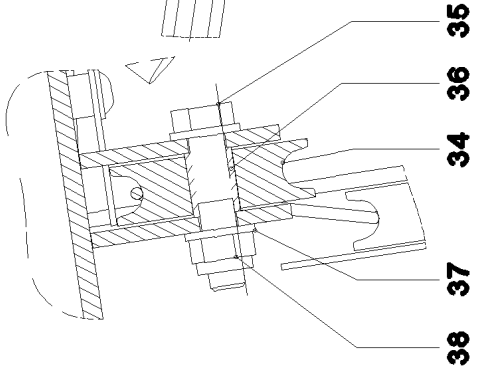
Schnitt D-D



Schnitt E-E



Schnitt F-F



Pos.	Artikel	Menge	Bezeichnung	Description	Serie	K
1	96 46 767 08	1	F-ANLENKSTUECK SCHWK.	F BASE SECTION WELDMENT		
2	96 47 951 08	1	KLAPPE SCHWK.	FLAP ST.CONST.		
3	96 47 960 08	1	HEBEL KPL. ⇒ 3 206 002 96 47 960 08	LEVER COMPL.		
4	70 80 101 08	2	DU-BUCHSE	DU BUSH		
5	97 73 189 08	1	BOLZEN 55.0X113 35NICRMOV125 GASN.	PIN		
6	97 18 723 08	1	BLECH 6X90X22 S700MC	PLATE		
7	40 65 164	5	SECHSKANTSCHRAUBE ISO 4017 M10X25	HEX BOLT		
8	42 00 013 08	14	SCHEIBE ISO 7089 A 10.5 A3C	WASHER		
9	72 01 091 08	3	ZUGFEDER EN10270-3	TENSION SPRING		
10	95 45 915 08	1	GEWINDESTANGE M10X120 5.8	THREADED BAR		
11	95 30 759 08	5	ROHR 15X1,5X14 E235+N	TUBE		
12	41 15 144 08	11	SECHSKANTMUTTER ISO 4032 M10 8 A3C	HEX NUT		
13	41 19 006 08	2	SECHSKANTMUTTER ISO 10511 M10 8 A3C	HEX NUT		
14	97 86 922 08	1	GITTERROST 1127X927X30 GFK	GRATING		
15	43 31 050 08	9	SICHERUNGSFEDER DIN 2194 6 A3C	RETAINING SPRING		
16	97 62 324 08	4	BOLZEN 65.0X435 35NICRMOV125 GASN.	PIN		
17	96 20 920 08	2	SEILROLLE KPL. ⇒ 3 206 001 96 20 920 08	ROPE PULLEY CPL.		
18	95 60 974 08	2	BOLZEN 40X75X63 35NICRMOV125 GASN.	PIN		
19	43 30 090 08	2	SPLINT DIN 94 8X63 ST VERZ	SPLIT PIN		
20	10 42 572 5	1	BOLZEN ISO 2341 B18X75X68 35NICRMOV	PIN		
21	43 31 012 08	1	SICHERUNGSFEDER 4X68 VERZ	RETAINING SPRING		
22	97 25 209 08	1	BLECH 4X352X345 S315MC	PLATE		
23	46 00 122	2	SECHSKANTSCHRAUBE ISO 4017 M10X40	HEX BOLT		
24	41 15 147 08	1	SECHSKANTMUTTER ISO 4032 M20 8 A3C	HEX NUT		
25	92 35 704 08	1	HALTER X12CrNiS188	HOLDER		
26	97 25 222 08	1	BLECH 2X90X110 DC01	PLATE		
27	40 00 829	4	SECHSKANTSCHRAUBE ISO 4017 M6X20 8.	HEX BOLT		
28	42 00 009 08	4	SCHEIBE ISO 7089 A 6 A2C	WASHER		
29	41 19 004 08	4	SECHSKANTMUTTER ISO 10511 M6 8 A2C	HEX NUT		
30	43 20 039 08	4	SPANNSTIFT ISO 8752 5X20	DOWEL PIN		
31	24 02 184 02	1	SECHSKANTSCHRAUBE ISO 4017 M10X130	HEX BOLT		
32	97 73 190 08	1	SEIL 4X2,42M	ROPE		
33	77 39 335 08	2	SCHAEKEL DIN 82101 A 0,25 0,25T ST VERZ	SHACKLE		
34	28 30 961 08	2	ROLLE RD68X20 PA6G	ROLLER		
35	46 00 047	3	SECHSKANTSCHRAUBE ISO 4014 M12X55	HEX BOLT		
36	97 18 575 08	3	ROHR 16.0X22 E235+N	TUBE		
37	42 00 016 08	6	SCHEIBE ISO 7089 A 13 ST A3C	WASHER		
38	41 19 007 08	11	SECHSKANTMUTTER DIN 985 M12 8 A3C	HEX NUT		
39	97 18 510 08	1	BLECH 2X50X75 DC01	PLATE		
40	97 64 327 08	1	LAGERPLATTE 15 X 60 X 810 PA6G	BEARING PLATE		
41	40 86 007 08	3	SENKSCHRAUBE DIN 7991 M8X30 8.8 A2C	COUNTERSUNK SCREW		
42	42 18 009 08	3	SCHEIBE DIN 9021 A 8 ST A2C	WASHER		
43	93 24 583 08	2	ROLLE RD100X200 PA6G	ROLLER		
44	94 04 740 08	2	BOLZEN 30X255X230 S355J2G3	PIN		
45	43 30 085 08	2	SPLINT DIN 94 6,3X90 ST VERZ	SPLIT PIN		
46	41 19 005 08	11	SECHSKANTMUTTER DIN 985 M8 8 VERZ	HEX NUT		
47	96 48 347 08	2	ABSTUETZBOCK SCHWK.	SUPPORT FRAME WELDED STR		
48	96 48 349 08	1	BOLZEN MIT GRIFF	PIN W. HANDLE		
49	10 47 124 9	4	BOLZEN ISO 2341 B30X115X105 35NICRM	PIN		
50	93 94 608 08	4	SCHEIBE RD44X2 DC01	WASHER		
51	43 30 079 08	2	SPLINT DIN 94 6,3X56 ST VERZ	SPLIT PIN		
52	43 31 009 08	2	SICHERUNGSFEDER 4,5X98 VERZ	RETAINING SPRING		
53	70 42 624 08	1	HAKENVERSCHLUSS	CLOSURE		
54	40 65 099	2	SECHSKANTSCHRAUBE ISO 4017 M6X16 8.	HEX BOLT		
55	42 18 007 08	2	SCHEIBE DIN 9021 A 6.4 VERZ	WASHER		
56	41 15 140 08	2	SECHSKANTMUTTER DIN 934 M6 8 VERZ	HEX NUT		
57	10 10 062 1	8	TELLERBEFESTIGUNG	DISH MOUNTING		
58	40 61 024	8	SECHSKANTSCHRAUBE ISO 4014 M8X55 8.	HEX BOLT		


1.10.2010

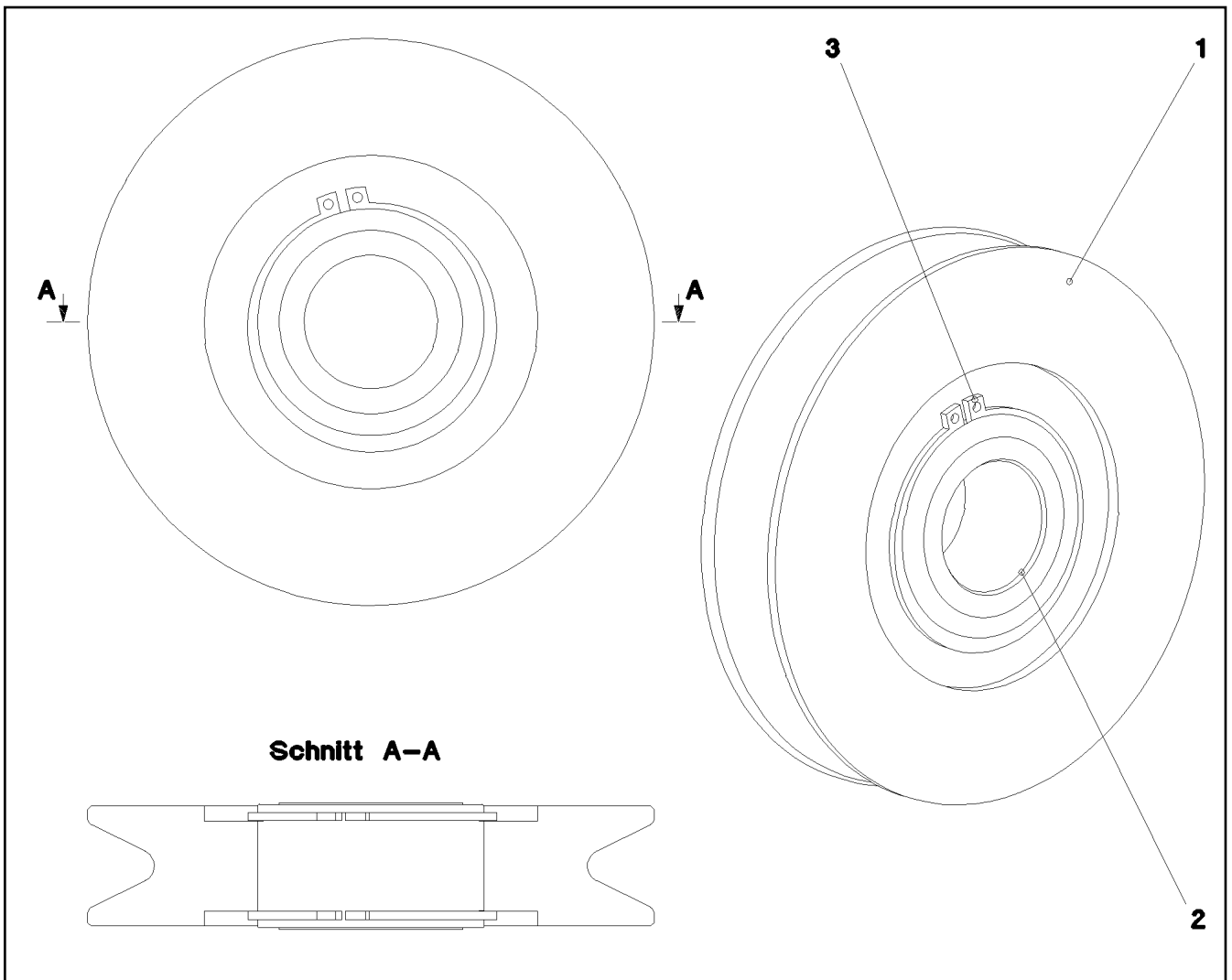
etk_de_en_074522 LR 1600 2

☐ 495 (3/4)

LIEBHERRF-ANLENKSTUECK
PIVOT SECTION⇒ 3 206
91 52 881 08

Pos.	Artikel	Menge	Bezeichnung	Description	Serie	K
59	94 11 381 08	8	SCHEIBE 70X3 DC01	WASHER		
60	97 79 207 08	1	GITTERROST 1127X647X30 GFK SPF	GRATING		
500	96 48 374 08	1	ELEKTRIK F-ANLENKSTUECK	ELECTRICS F BASE SECTION		
			⇒ 3 930 731 96 48 374 08			

1.10.2010	etk_de_en_074522 LR 1600 2	 496 (4/4)
LIEBHERR	F-ANLENKSTUECK PIVOT SECTION	⇒ 3 206 91 52 881 08



Schnitt A-A

Pos.	Artikel	Menge	Bezeichnung	Description	Serie	K
1	97 18 725 08	1	SEILROLLE PA6G SPF	ROPE PULLEY		
2	74 59 008 08	1	WAEZLAGER 68X40X38	ROLLER BEARING		
3	42 80 055 08	2	SICHERUNGSRING DIN 471 68X2,5	LOCKING RING		

1.10.2010
029642

LIEBHERR

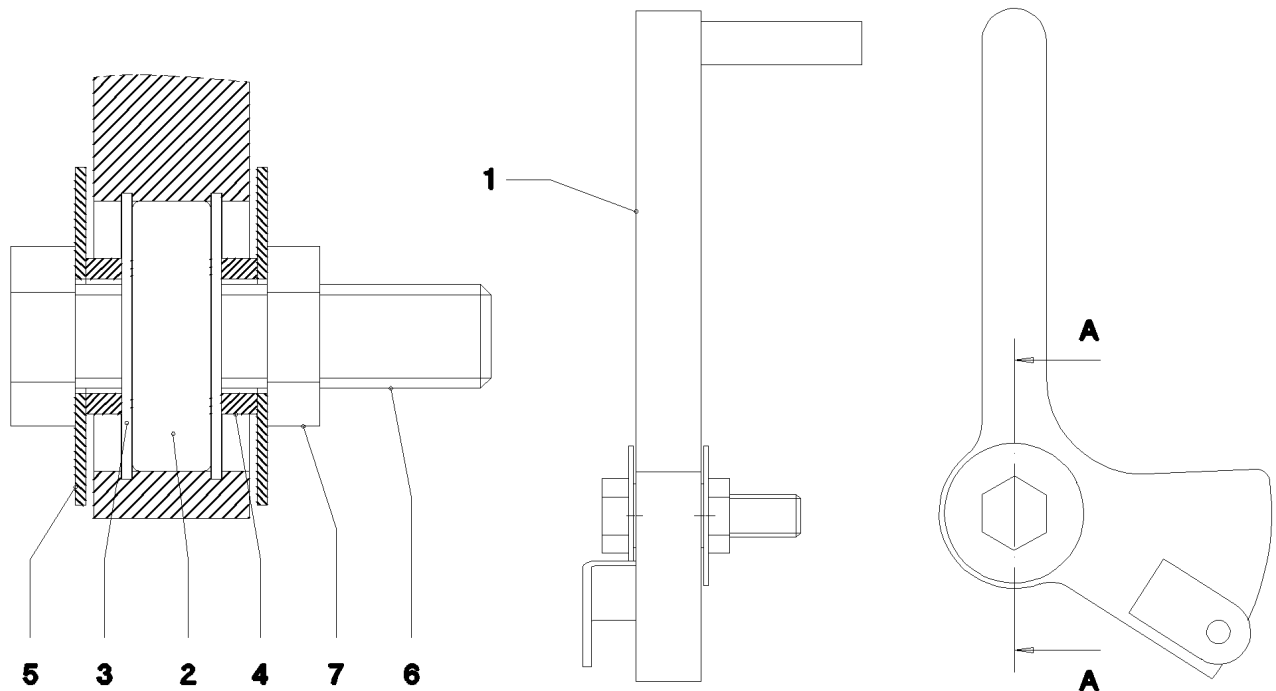
etk_de_en_074522 LR 1600 2

SEILROLLE KPL.
ROPE PULLEY CPL.

497

⇒ 3 206 001
96 20 920 08

Schnitt A-A



Pos.	Artikel	Menge	Bezeichnung	Description	Serie	K
1	96 47 983 08	1	HEBEL SCHWK.	LEVER WELDED		
2	74 51 684 08	1	RILLENKUGELLAGER DIN 625 6304-2RS	DEEP GROOVE BALL BEARING		
3	42 81 013 08	2	SICHERUNGSRING DIN 472 52X2	LOCKING RING		
4	94 70 655 08	2	ROHR 30X4X9 E355+N	TUBE		
5	95 41 978 08	2	BLECH RD2X65 DC01	PLATE		
6	40 65 215 01	1	SECHSKANTSCHRAUBE ISO 4017 M20X80	HEX BOLT		
7	41 01 012 08	1	SECHSKANTMUTTER DIN 439 B M20 4 VER	HEX NUT		

1.10.2010
052923

LIEBHERR

etk_de_en_074522 LR 1600 2

HEBEL KPL.
LEVER COMPL.

498

⇒ 3 206 002
96 47 960 08

Feste Spitze 15°

Feste Spitze 30°

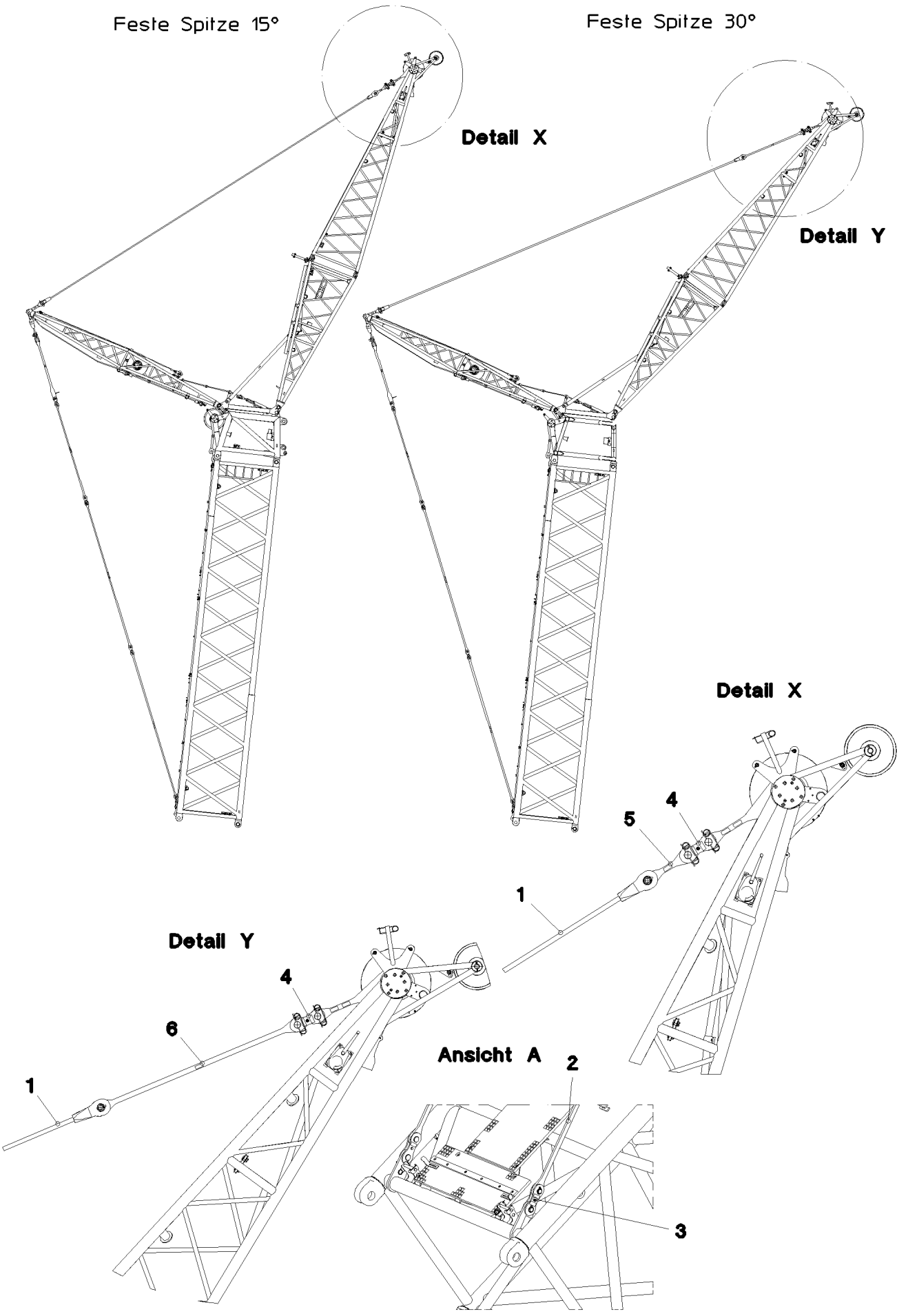
Detail X

Detail Y

Detail X

Detail Y

Ansicht A



1.10.2010
052920

LIEBHERR

etk_de_en_074522 LR 1600 2

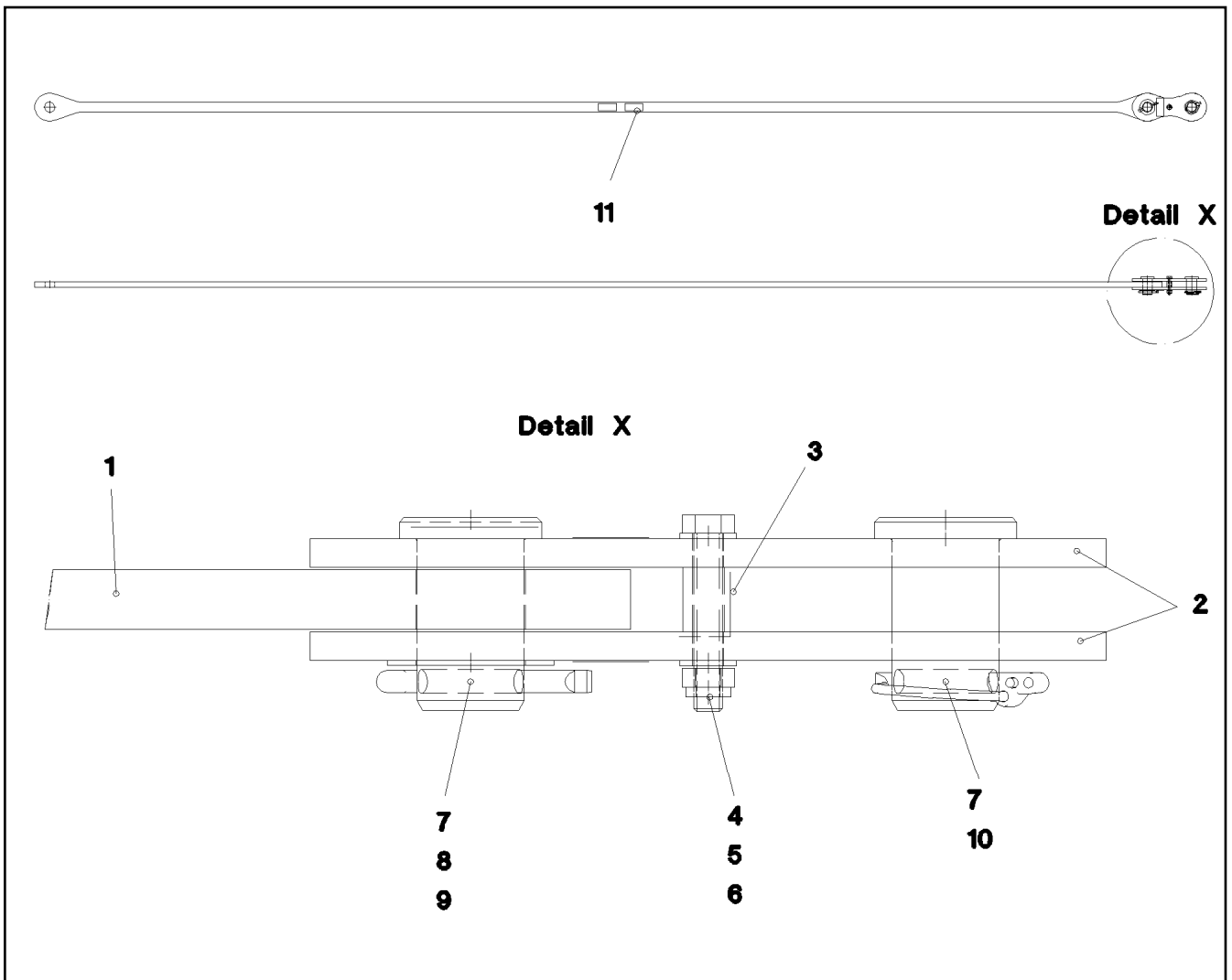
F-ABSPANNUNG
F-GUYING

499 (1/2)

3 207
91 53 433 08

Pos.	Artikel	Menge	Bezeichnung	Description	Serie	K
1	97 69 999 08	2	ABSPANNSEIL 13M	TENSIONING ROPE		
2	96 48 259 08	4	STANGE KPL. 5.15M ⇒ 3 207 003 96 48 259 08	ROD CPL.		
3	96 48 261 08	2	LASCHE KPL. ⇒ 3 207 100 96 48 261 08	BRACKET COMPL.		
4	96 48 292 08	2	LASCHE KPL. ⇒ 3 207 101 96 48 292 08	BRACKET COMPL.		
5	96 48 310 08	2	STANGE MIT SCHILD 0.43M	ROD WITH BOARD		
6	96 48 354 08	2	STANGE MIT SCHILD 2.13M	ROD WITH BOARD		

1.10.2010	etk_de_en_074522 LR 1600 2	500 (2/2)
LIEBHERR	F-ABSPANNUNG F-GUYING	⇒ 3 207 91 53 433 08



Pos.	Artikel	Menge	Bezeichnung	Description	Serie	K
1	96 48 260 08	1	STANGE MIT SCHILD 4950	ROD WITH BOARD		
2	96 45 290 08	2	LASCHE MIT SCHILD 200	BRACKET WITH BOARD		
3	97 71 899 08	1	DISTANZHUELSE 21.3X27 S355J2H FE//ZN20	DISTANCE SLEEVE		
4	46 00 245	1	SECHSKANTSCHRAUBE ISO 4014 M12X75	HEX BOLT		
5	42 00 016 08	2	SCHEIBE ISO 7089 A 13 ST A3C	WASHER		
6	41 19 007 08	1	SECHSKANTMUTTER DIN 985 M12 8 A3C	HEX NUT		
7	45 30 328 08	2	BOLZEN ISO 2341 B45X72X60 35NICRMOV	PIN		
8	43 30 101 08	1	SPLINT DIN 94 10X71 ST VERZ	SPLIT PIN		
9	94 90 229 08	1	BLECH RD70X2 DC01	PLATE		
10	43 32 004 08	1	SICHERHEITSKLAPPSTECKER 9,5X77 VER	SAFETY PLUG W HINGE-LID		
11	97 35 919 08	1	SCHILD BAUGRUPPE BG-NR. PVC-SILBER	PLATE ASSEMBLY		

1.10.2010
052928

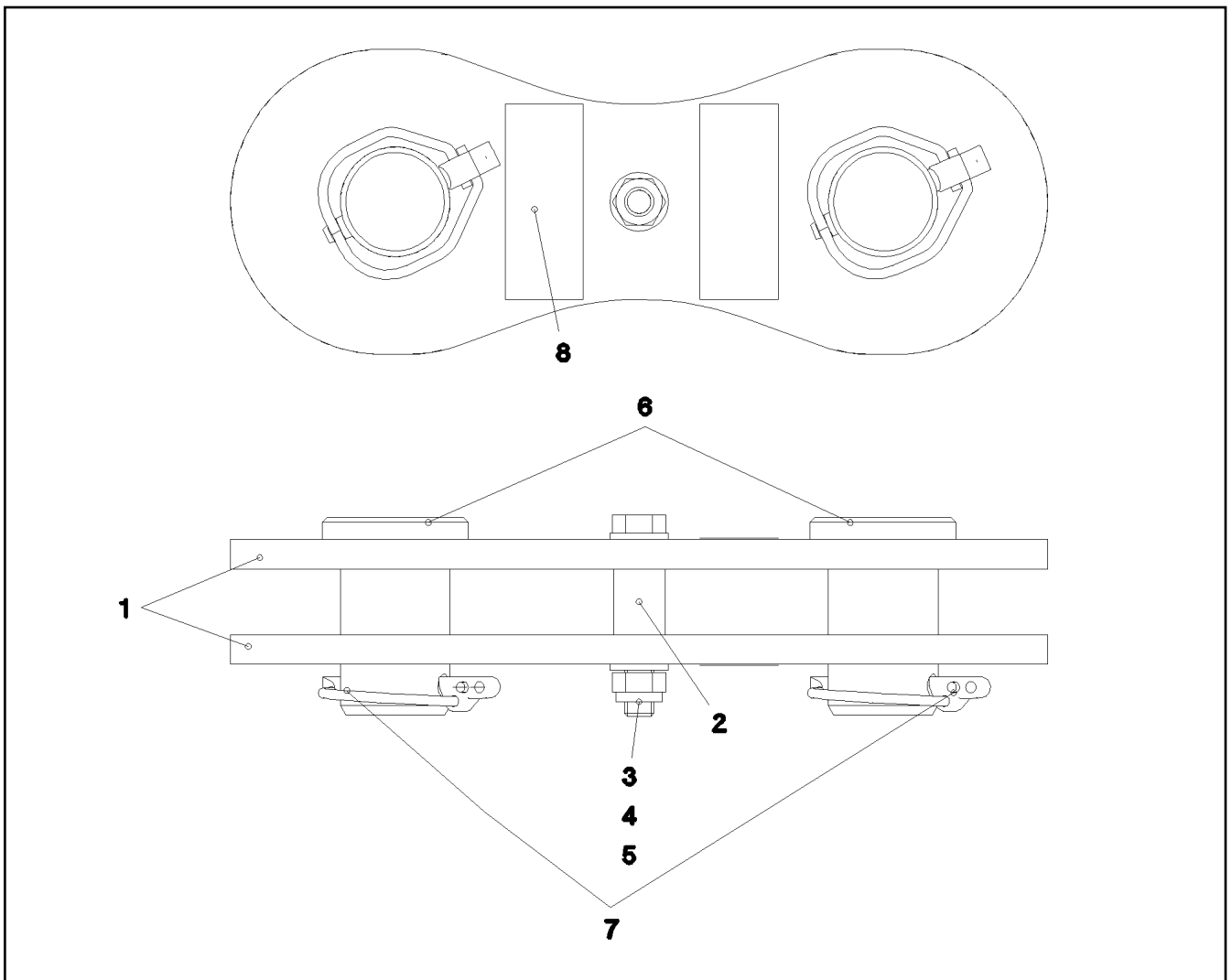
LIEBHERR

etk_de_en_074522 LR 1600 2

STANGE KPL.
ROD CPL.

501

⇒ 3 207 003
96 48 259 08



Pos.	Artikel	Menge	Bezeichnung	Description	Serie	K
1	96 45 290 08	2	LASCHE MIT SCHILD 200	BRACKET WITH BOARD		
2	97 71 899 08	1	DISTANZHUELSE 21.3X27 S355J2H FE//ZN20	DISTANCE SLEEVE		
3	46 00 245	1	SECHSKANTSCHRAUBE ISO 4014 M12X75	HEX BOLT		
4	42 00 016 08	2	SCHEIBE ISO 7089 A 13 ST A3C	WASHER		
5	41 19 007 08	1	SECHSKANTMUTTER DIN 985 M12 8 A3C	HEX NUT		
6	45 30 328 08	2	BOLZEN ISO 2341 B45X72X60 35NICRMOV	PIN		
7	43 32 004 08	2	SICHERHEITSKLAPPSTECKER 9,5X77 VER	SAFETY PLUG W HINGE-LID		
8	97 35 919 08	1	SCHILD BAUGRUPPE BG-NR. PVC-SILBER	PLATE ASSEMBLY		

1.10.2010
052927

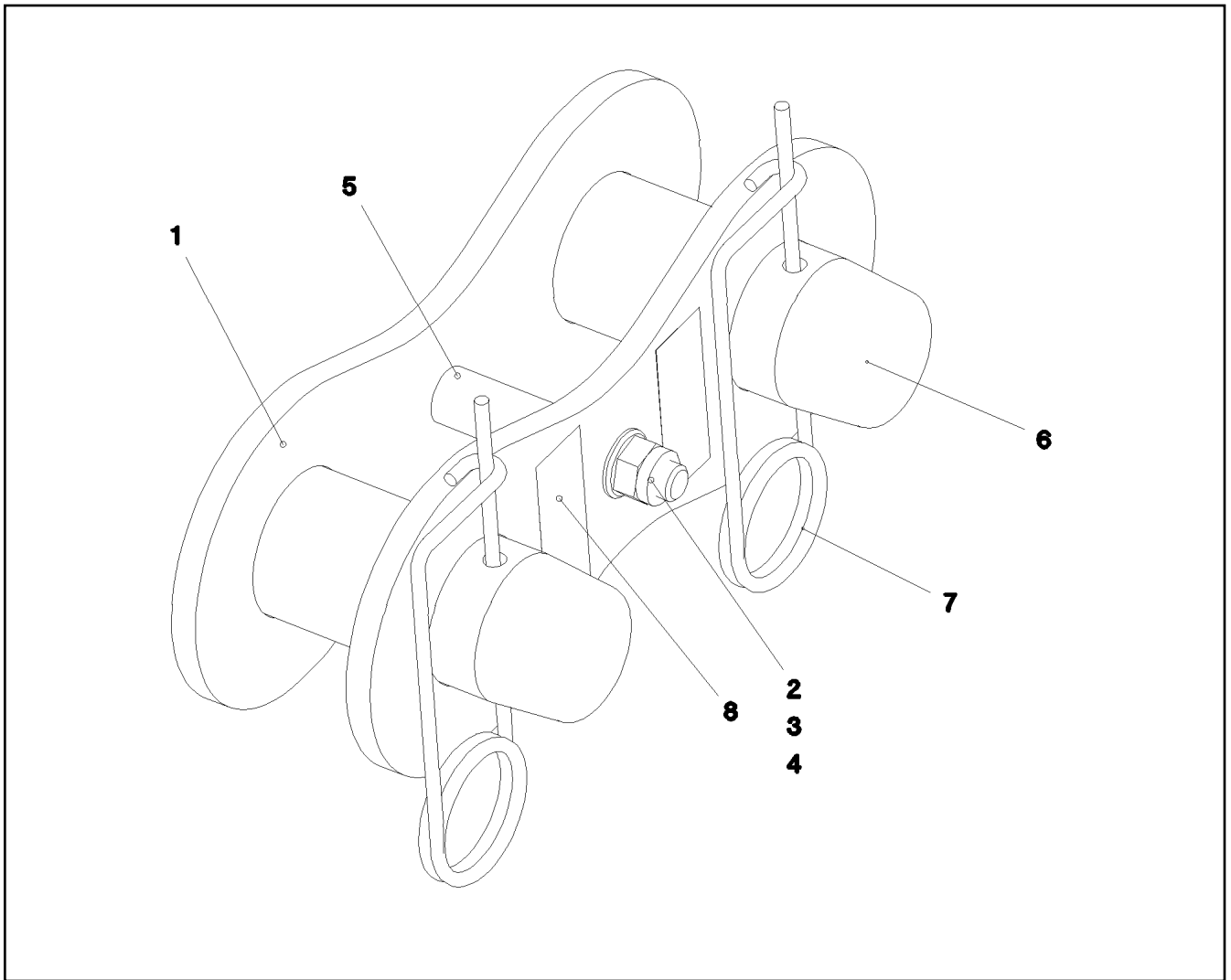
LIEBHERR

etk_de_en_074522 LR 1600 2

LASCHE KPL.
BRACKET COMPL.

502

⇒ 3 207 100
96 48 261 08



Pos.	Artikel	Menge	Bezeichnung	Description	Serie	K
1	96 48 337 08	2	LASCHE MIT SCHILD	BRACKET WITH BOARD		
2	40 61 179 01	1	SECHSKANTSCHRAUBE ISO 4014 M16X130	HEX BOLT		
3	41 19 009 08	1	SECHSKANTMUTTER ISO 10511 M16 8 A3C	HEX NUT		
4	42 00 019 08	2	SCHEIBE ISO 7089 A 16 A3C	WASHER		
5	97 71 883 08	1	DISTANZHUELSE 25.0X75 S355J2H FE//ZN20	DISTANCE SLEEVE		
6	97 20 177 08	2	BOLZEN 65X160X112 35NICRMOV125	PIN		
7	43 31 050 08	2	SICHERUNGSFEDER DIN 2194 6 A3C	RETAINING SPRING		
8	97 35 919 08	1	SCHILD BAUGRUPPE BG-NR. PVC-SILBER	PLATE ASSEMBLY		

1.10.2010
052926

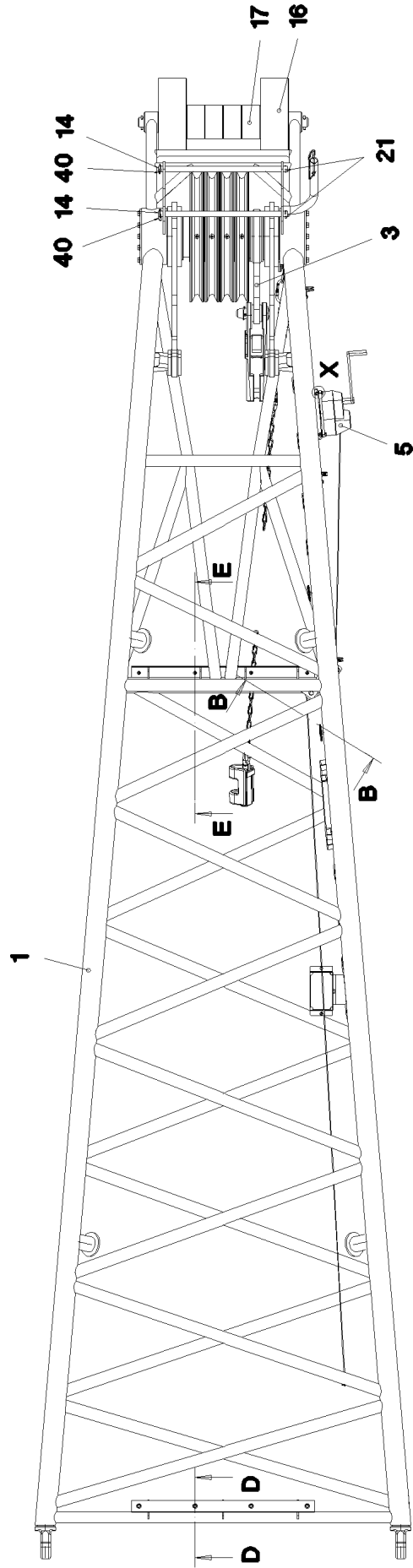
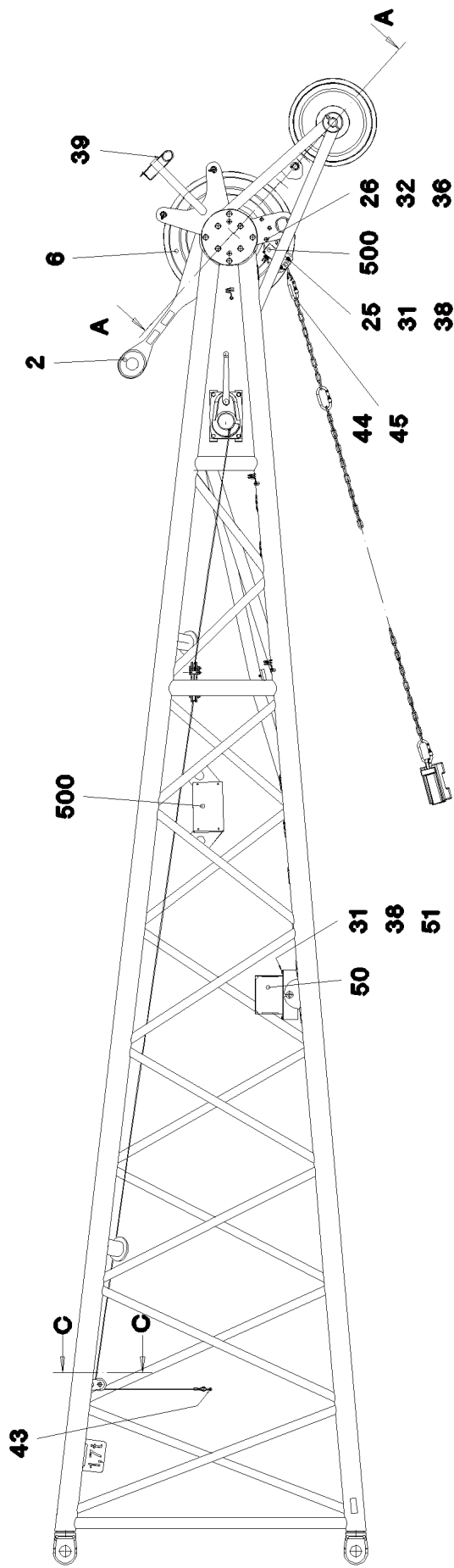
LIEBHERR

etk_de_en_074522 LR 1600 2

LASCHE KPL.
BRACKET COMPL.

503

⇒ 3 207 101
96 48 292 08



1.10.2010
052934

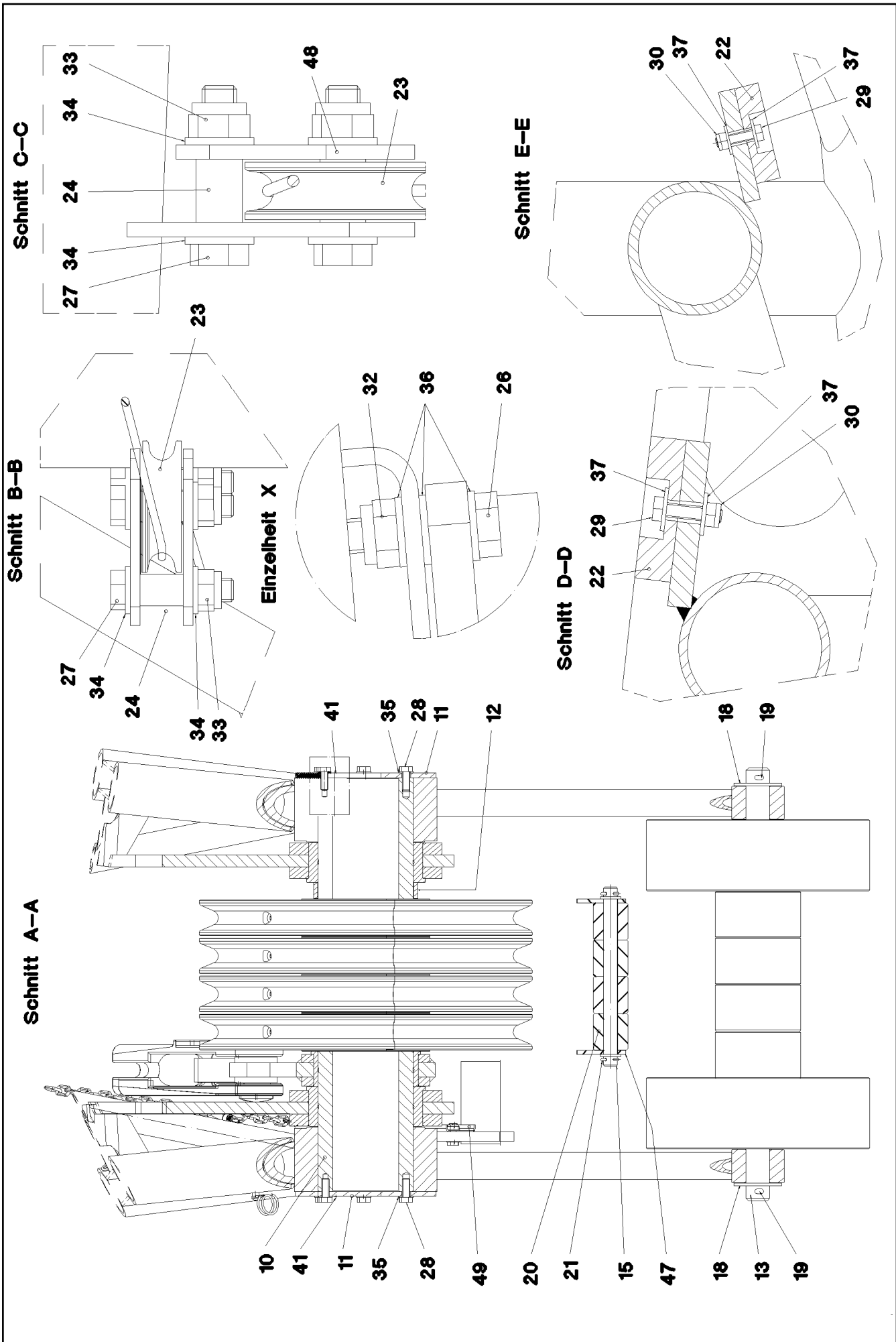
LIEBHERR

etk_de_en_074522 LR 1600 2

F-KOPFSTUECK
F-HEAD SECTION

504 (1/3)

→ 3 208 001
91 52 883 08



Pos.	Artikel	Menge	Bezeichnung	Description	Serie	K
1	96 47 129 08	1	F-KOPFSTUECK SCHWK.	F-HEAD SECTION WELDM.		
2	96 47 187 08	2	LASCHE KPL. 0	BRACKET COMPL.		
3	96 47 218 08	1	LASCHE KPL.	BRACKET COMPL.		
5	54 00 569 08	1	SEILWINDE	ROPE WINCH		
6	92 68 928 08	4	SEILROLLE KPL. SPF ⇒ 2 652 007 92 68 928 08	ROPE PULLEY CPL.		
10	97 71 893 08	1	ACHSE 219.1X870 S770QL1 SPF	AXLE		
11	97 71 943 08	2	BLECH 10X296X296 S700MC	PLATE		
12	97 71 946 08	1	SCHEIBE 219.1X34 S355J2H T ZN O	WASHER		
13	97 95 984 08	1	ACHSE 50X900X840 35NICRMOV125 GASN.	AXLE		
14	97 71 958 08	2	ROHR 30.0X690 S355J2H	TUBE		
15	97 95 985 08	1	ACHSE 35.0X390 35NICRMOV125 SPF	AXLE		
16	97 71 970 08	2	ROLLE 470X140 PA6GZAEHHART	ROLLER		
17	93 99 680 08	4	ROLLE RD180X98 PA6G	ROLLER		
18	93 97 916 08	2	SCHEIBE RD100X6 S700MC	WASHER		
19	43 30 101 08	2	SPLINT DIN 94 10X71 ST VERZ	SPLIT PIN		
20	97 96 100 08	4	ROLLE RD75X80 PA6GZAEHHART	ROLLER		
21	43 30 077 08	4	SPLINT DIN 94 6,3X45 ST VERZ	SPLIT PIN		
22	28 81 926 08	2	AUFLAGE 15X60X980 PA6G	SUPPORT		
23	28 30 961 08	3	ROLLE RD68X20 PA6G	ROLLER		
24	97 18 575 08	6	ROHR 16.0X22 E235+N	TUBE		
25	40 01 461	2	SECHSKANTSCHRAUBE ISO 4014 M8X50 8.	HEX BOLT		
26	40 62 011 08	7	SECHSKANTSCHRAUBE ISO 4014 M10X40	HEX BOLT		
27	46 00 047	6	SECHSKANTSCHRAUBE ISO 4014 M12X55	HEX BOLT		
28	40 66 030 08	16	SECHSKANTSCHRAUBE ISO 4017 M16X40	HEX BOLT		
29	49 00 539	8	SECHSKANTSCHRAUBE ISO 4017 M6X25 8.	HEX BOLT		
30	41 19 004 08	8	SECHSKANTMUTTER ISO 10511 M6 8 A2C	HEX NUT		
31	41 19 005 08	4	SECHSKANTMUTTER DIN 985 M8 8 VERZ	HEX NUT		
32	41 19 006 08	7	SECHSKANTMUTTER ISO 10511 M10 8 A3C	HEX NUT		
33	41 19 007 08	6	SECHSKANTMUTTER DIN 985 M12 8 A3C	HEX NUT		
34	42 00 016 08	12	SCHEIBE ISO 7089 A 13 ST A3C	WASHER		
35	42 00 019 08	16	SCHEIBE ISO 7089 A 16 A3C	WASHER		
36	42 00 507 08	18	SCHEIBE DIN 125 A 10,5 MS	WASHER		
37	42 18 007 08	16	SCHEIBE DIN 9021 A 6.4 VERZ	WASHER		
38	42 00 012 08	8	SCHEIBE ISO 7089 A 8 ST A2C	WASHER		
39	43 31 025 08	1	SICHERUNGSFEDER 5X122 A3C	RETAINING SPRING		
40	43 32 002 08	2	KLAPPSTECKER DIN 11023 6X42 VERZ	HINGED CONNECTOR		
41	77 43 040 08	3	SCHMIERNIPPEL DIN 71412 A M10X1	GREASE NIPPLE		
43	77 39 335 08	1	SCHAEKEL DIN 82101 A 0,25 0,25T ST VERZ	SHACKLE		
44	10 47 304 0	1	SCHRAUBKARABINER OVAL 130X12 S355J	SCREW CARABINER		
45	10 66 397 0	0.5	KETTE DIN 763 7X49 0.3t ST35 VERZ	CHAIN		
47	42 12 019 08	2	SCHEIBE DIN 1441 31 ST VERZ	WASHER		
48	97 71 697 08	1	BLECH 5X82X50 S355MC	PLATE		
49	97 71 705 08	1	BLECH 3X283X216 S355MC	PLATE		
50	97 29 088 08	1	HAUBE 1.5X411X555 DC01	HOOD		
51	49 00 128	2	SECHSKANTSCHRAUBE ISO 4017 M8X25 8.	HEX BOLT		
500	96 48 375 08	1	ELEKTRIK F-KOPFSTUECK ⇒ 3 930 546 96 48 375 08	ELECTR. F-HEAD SECTION		

1.10.2010

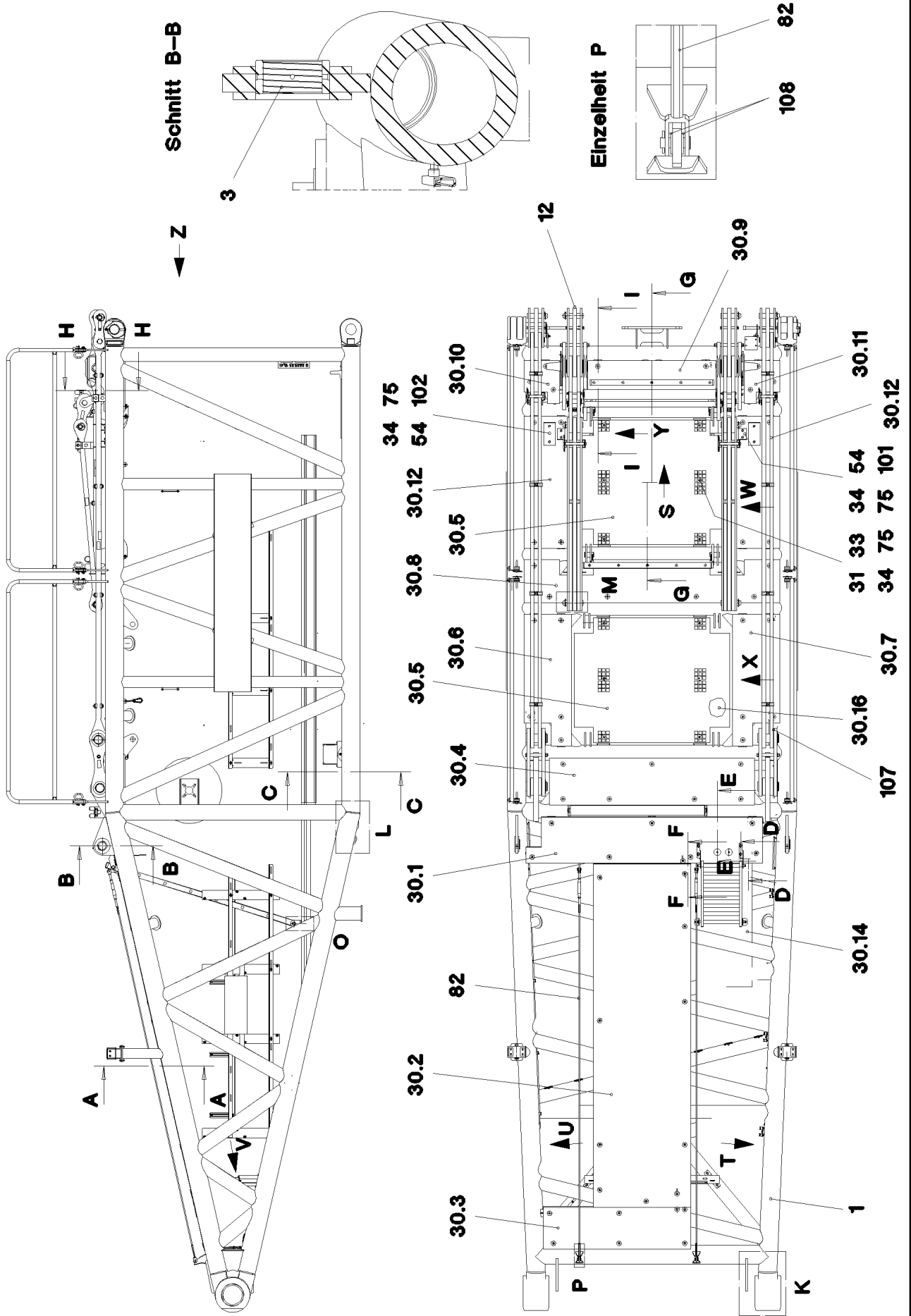
etk_de_en_074522 LR 1600 2

506 (3/3)

LIEBHERR

F-KOPFSTUECK
F-HEAD SECTION

⇒ 3 208 001
91 52 883 08



1.10.2010
056083

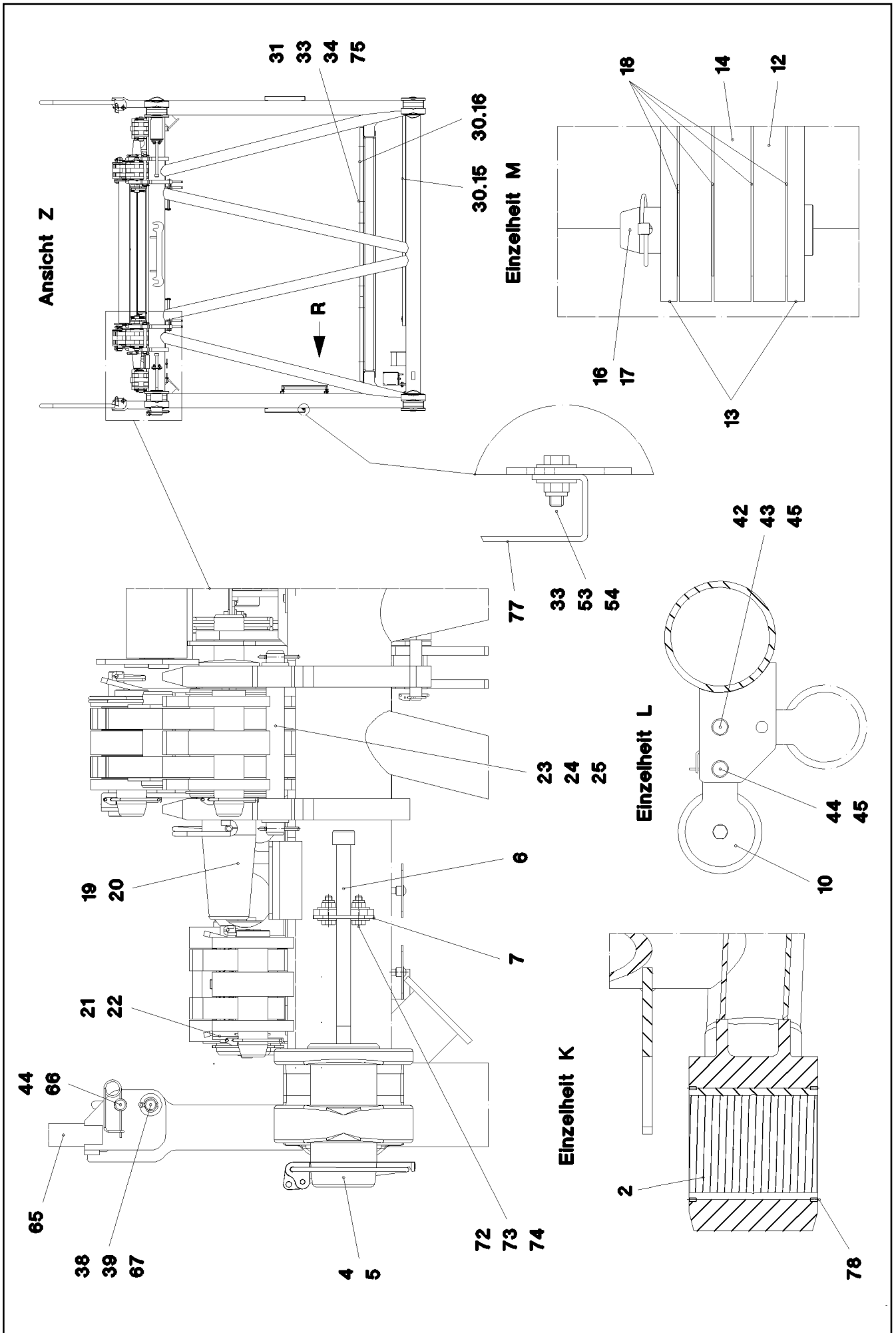
LIEBHERR

etk_de_en_074522 LR 1600 2

S-ANLENKSTUECK
S PIVOT SECTION

□ 507 (1/7)

⇒ 3 211
91 57 013 08



1.10.2010
056084

LIEBHERR

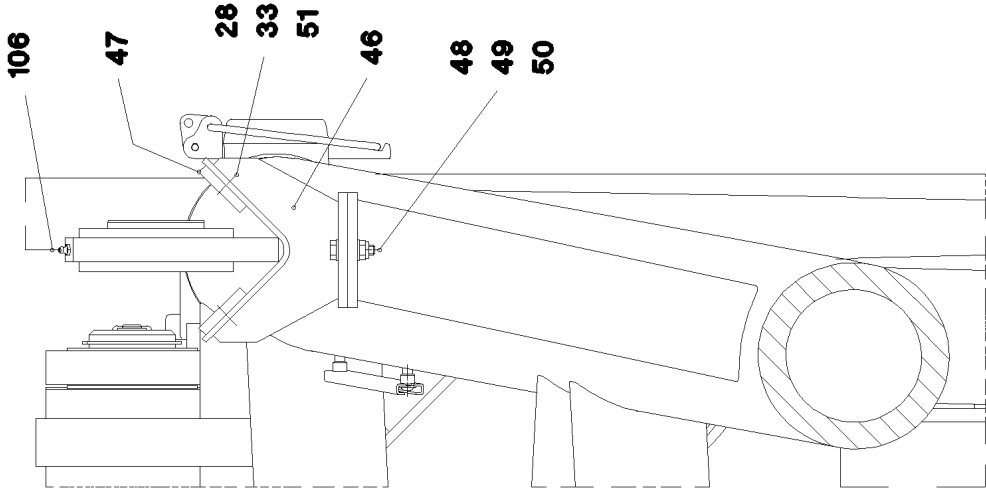
etk_de_en_074522 LR 1600 2

S-ANLENKSTUECK
S PIVOT SECTION

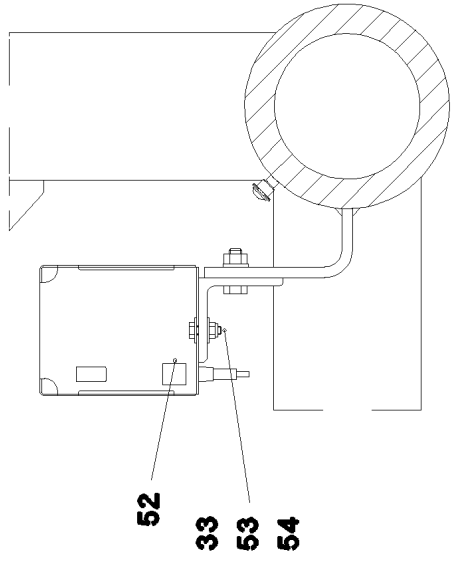
□ 508 (2/7)

⇒ 3 211
91 57 013 08

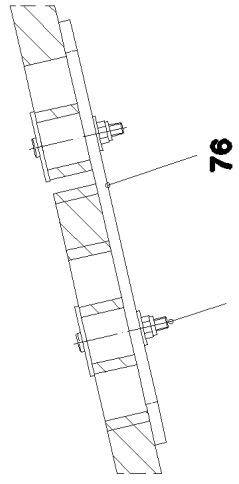
Schnitt A-A



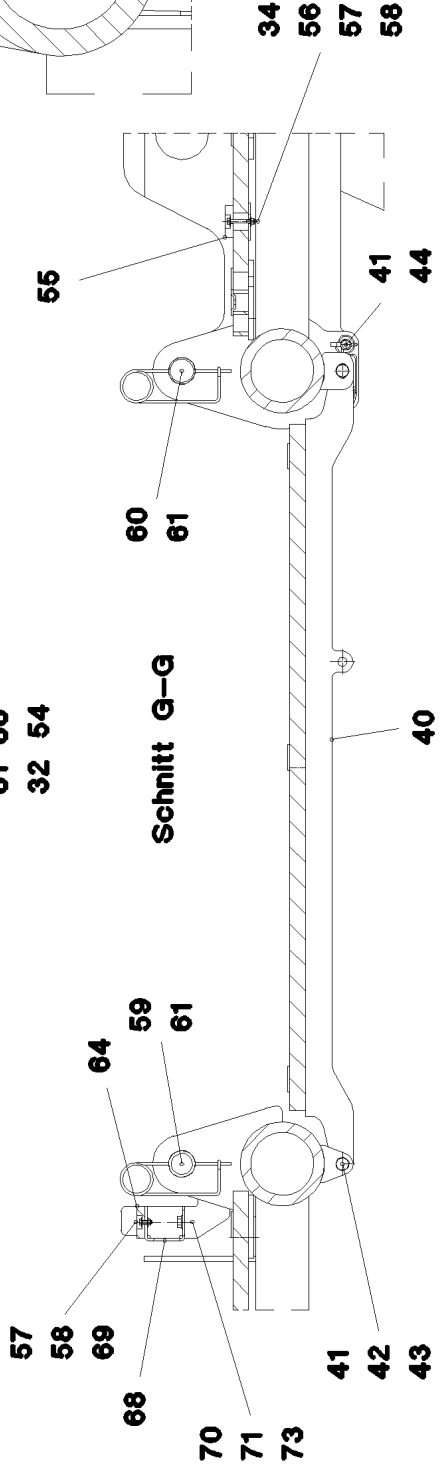
Schnitt C-C



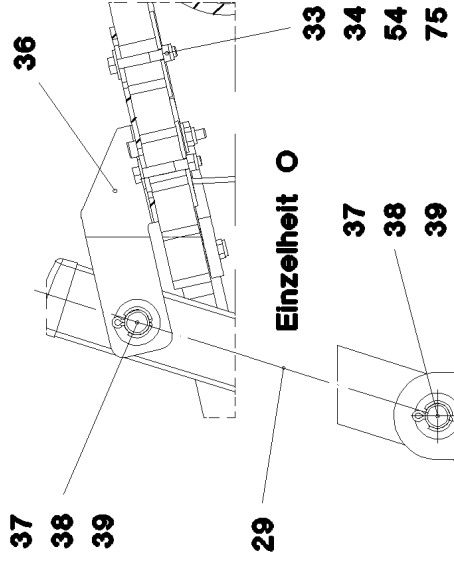
Schnitt F-F



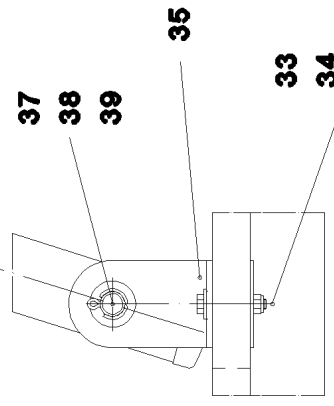
Schnitt G-G



Schnitt D-D



Einzelheit O



1.10.2010
056085

LIEBHERR

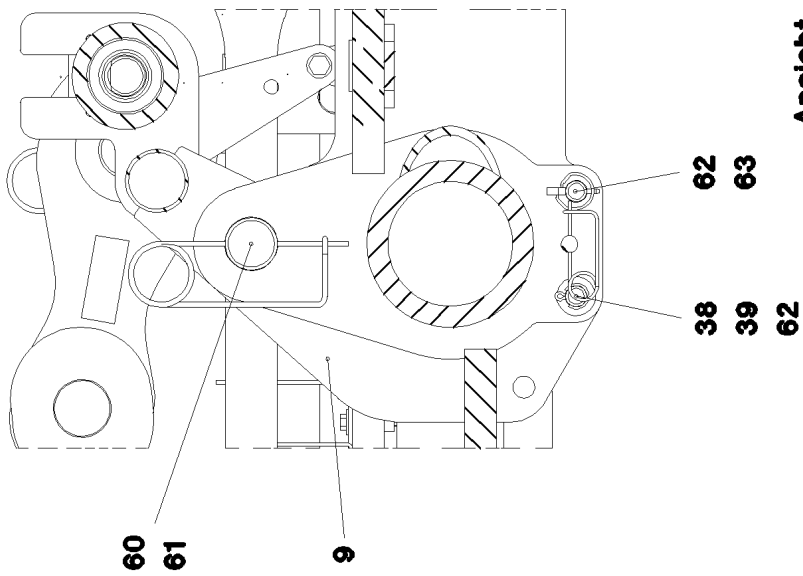
etk_de_en_074522 LR 1600 2

S-ANLENKSTUECK
S PIVOT SECTION

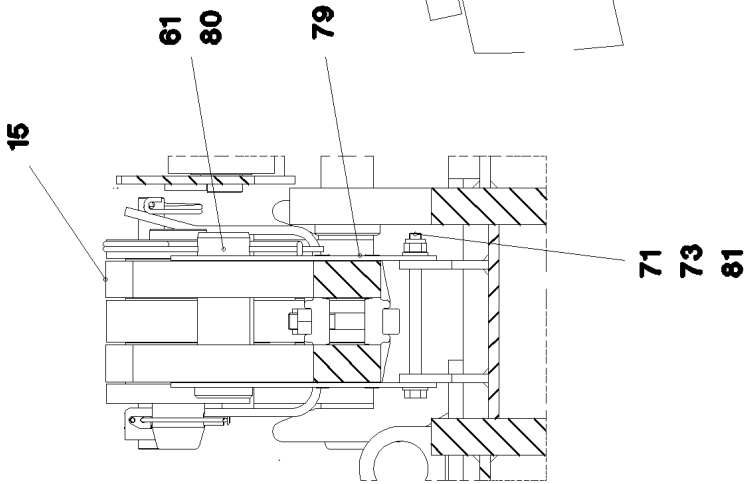
□ 509 (3/7)

⇒ 3 211
91 57 013 08

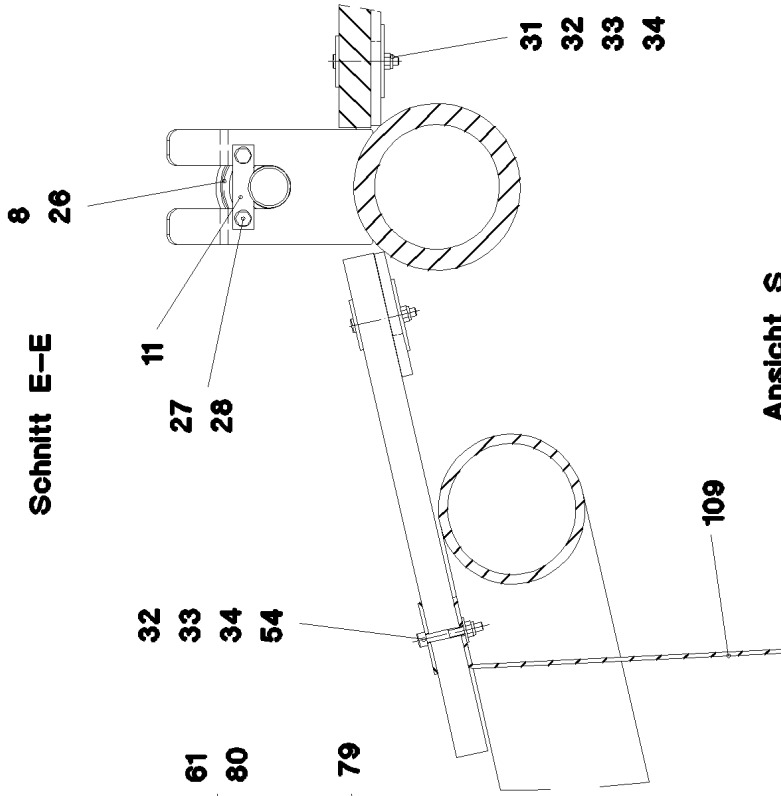
Schnitt I-I



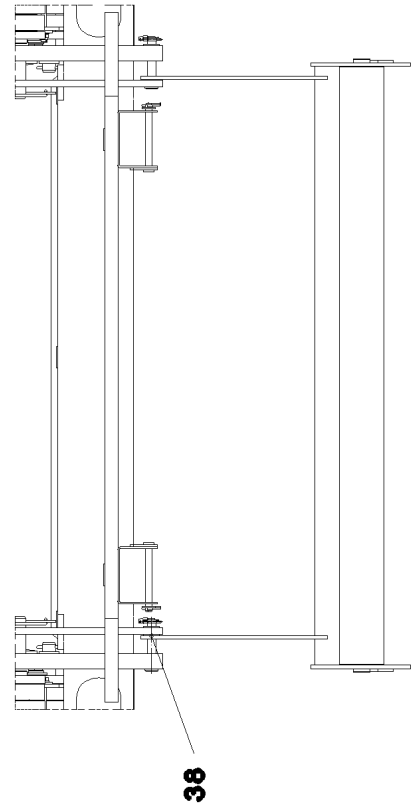
Schnitt H-H



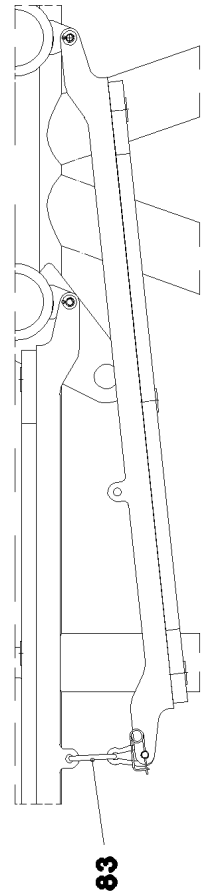
Schnitt E-E



Ansicht S



Ansicht X



1.10.2010
056086

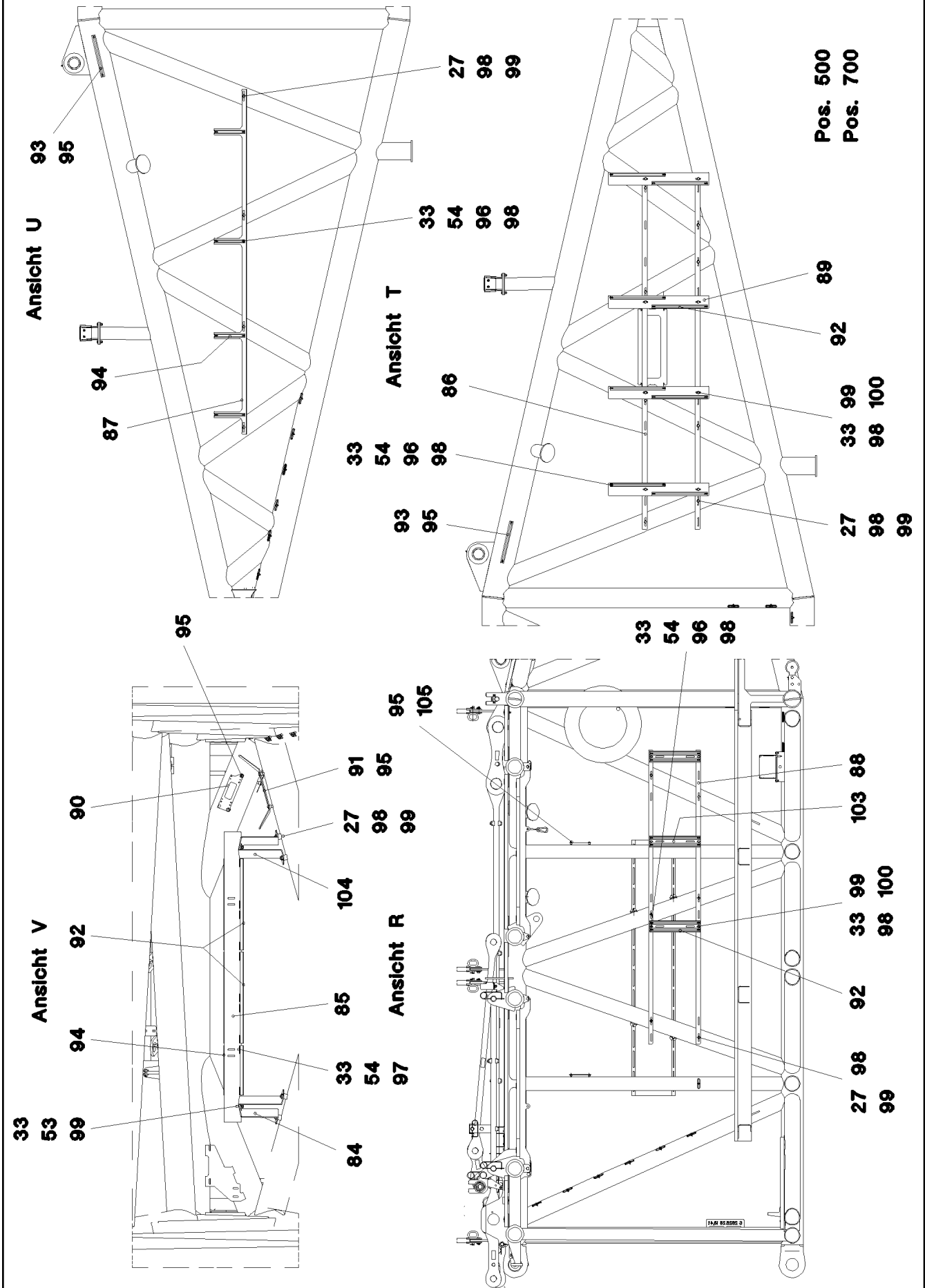
LIEBHERR

etk_de_en_074522 LR 1600 2

S-ANLENKSTUECK
S PIVOT SECTION

510 (4/7)

3 211
91 57 013 08



Pos.	Artikel	Menge	Bezeichnung	Description	Serie	K
1	96 45 098 08	1	S-ANLENKSTUECK SCHWK. 10M	S PIVOT SECTION, WELD.CON		
2	97 69 084 08	2	BUCHSE 230X200X266 GZ-CUZN25AL5	BUSH		
3	97 88 106 08	2	BUCHSE RD100X45 GZ-CUZN25AL5	BUSH		
4	97 64 994 08	2	BOLZEN 120.0X237 35NICRMOV125 GASN.	PIN		
5	10 41 062 2	2	SICHERHEITSKLAPPSTECKER 20X175 A3C	SAFETY PLUG W HINGE-LID		
6	40 43 263 08	2	ZYLINDERSCHRAUBE DIN 912 M24X360 10.	CYLINDER SCREW		
7	95 50 518 08	2	BLECH 5X140X100 S700MC	PLATE		
8	96 46 978 08	1	SCHUTZWALZE KPL. ⇒ 3 211 008 96 46 978 08	SAFETY ROLLER CPL.		
9	96 46 979 08	1	SCHUTZWALZE KPL. ⇒ 3 211 009 96 46 979 08	SAFETY ROLLER CPL.		
10	92 88 302 08	1	SCHUTZWALZE KPL. ⇒ 3 211 002 92 88 302 08	SAFETY ROLLER CPL.		
11	94 13 244 08	2	ACHSHALTER 6X20X80 S235JRG2	AXLE HOLDER		
12	96 46 986 08	2	STANGE KPL. 2.975M ⇒ 3 211 003 96 46 986 08	ROD CPL.		
13	96 46 998 08	4	STANGE MIT SCHILD 1.85M	ROD WITH BOARD		
14	96 46 999 08	2	STANGE MIT SCHILD 1.85M	ROD WITH BOARD		
15	96 47 000 08	4	LASCHE MIT SCHILD 0.25M	BRACKET WITH BOARD		
16	95 28 920 08	4	BOLZEN 55.0X210 35NICRMOV125 GASN.	PIN		
17	43 32 005 08	4	SICHERHEITSKLAPPSTECKER 11,5X96 VER	SAFETY PLUG W HINGE-LID		
18	97 18 386 08	16	SCHEIBE 2X100X100 ALMG3 H111	WASHER		
19	97 71 117 08	2	BOLZEN 100.0X430 35NICRMOV125 GASN.	PIN		
20	43 31 052 08	2	SICHERUNGSFEDER 8 VERZ.	RETAINING SPRING		
21	96 43 771 08	2	ABSTECKBOLZEN SCHWK. FE//ZN20//C	CONNECTING PIN WELDED		
22	43 31 009 08	2	SICHERUNGSFEDER 4,5X98 VERZ	RETAINING SPRING		
23	45 00 333 08	2	BOLZEN ISO 2340 B30X305X285 S235JRC	PIN		
24	42 12 019 08	4	SCHEIBE DIN 1441 31 ST VERZ	WASHER		
25	43 30 078 08	4	SPLINT DIN 94 6,3X50 ST VERZ	SPLIT PIN		
26	95 00 775 08	2	DISTANZRING RD48X2 DC01	DISTANCE RING		
27	49 00 188	28	SECHSKANTSCHRAUBE ISO 4017 M8X16 8.	HEX BOLT		
28	42 00 012 08	12	SCHEIBE ISO 7089 A 8 ST A2C	WASHER		
29	78 89 054 08	1	LEITER 8/2110X370 AL	LADDER		
30	96 47 004 08	1	GITTERROSTE ⇒ 3 211 006 96 47 004 08	GRATINGS		
31	10 10 062 1	112	TELLERBEFESTIGUNG	DISH MOUNTING		
32	40 42 072 08	80	ZYLINDERSCHRAUBE DIN 912 M8X55 8.8 A2	CYLINDER SCREW		
33	41 19 005 08	176	SECHSKANTMUTTER DIN 985 M8 8 VERZ	HEX NUT		
34	94 11 381 08	64	SCHEIBE 70X3 DC01	WASHER		
35	97 05 395 08	2	WINKEL 5x154x70 S355MC	ANGLE		
36	97 46 733 08	2	BLECH 4X260X93 S315MC	PLATE		
37	45 00 232 08	2	BOLZEN ISO 2340 B20X500X485 ST.50K FE//	PIN		
38	42 00 021 08	14	SCHEIBE ISO 7089 A 21 ST A3C	WASHER		
39	43 30 065 08	14	SPLINT DIN 94 5X40 ST VERZ	SPLIT PIN		
40	97 71 157 08	4	BLECH 4X1540X297 S315MC	PLATE		
41	45 30 093 08	8	BOLZEN ISO 2341 B16X152X146 ST.50-2K A3	PIN		
42	42 00 019 08	6	SCHEIBE ISO 7089 A 16 A3C	WASHER		
43	43 30 050 08	6	SPLINT DIN 94 4X25 ST VERZ	SPLIT PIN		
44	43 31 028 08	14	SICHERUNGSFEDER 3 VERZ	RETAINING SPRING		
45	45 12 412 08	4	BOLZEN DIN 1435 16X40X35 ST.50K VERZ	PIN		
46	92 85 715 08	2	AUFLAGE SCHWK.	SUPPORT WELDED		
47	93 22 470 08	4	LAGERPLATTE 10X60X90 PA6G	BEARING PLATE		
48	46 00 122	4	SECHSKANTSCHRAUBE ISO 4017 M10X40	HEX BOLT		
49	41 19 006 08	4	SECHSKANTMUTTER ISO 10511 M10 8 A3C	HEX NUT		
50	42 00 013 08	8	SCHEIBE ISO 7089 A 10.5 A3C	WASHER		
51	40 02 551	8	SENKSCHEIBE DIN 7991 M8X25 8.8 A2C	COUNTERSUNK SCREW		
52	97 29 088 08	1	HAUBE 1.5X411X555 DC01	HOOD		
53	49 00 128	8	SECHSKANTSCHRAUBE ISO 4017 M8X25 8.	HEX BOLT		
54	42 18 009 08	48	SCHEIBE DIN 9021 A 8 ST A2C	WASHER		
55	28 81 537 08	1	AUFLAGE 15X60X1280 PA6G	SUPPORT		

1.10.2010

etk_de_en_074522 LR 1600 2

☐ 512 (6/7)

LIEBHERR**S-ANLENKSTUECK
S PIVOT SECTION**⇒ 3 211
91 57 013 08

Pos.	Artikel	Menge	Bezeichnung	Description	Serie	K
56	46 00 023	5	SECHSKANTSCHRAUBE ISO 4014 M6X50 8.	HEX BOLT		
57	41 19 004 08	10	SECHSKANTMUTTER ISO 10511 M6 8 A2C	HEX NUT		
58	42 18 007 08	20	SCHEIBE DIN 9021 A 6.4 VERZ	WASHER		
59	95 54 699 08	2	BOLZEN 50X90X75 35NICRMOV125 GASN.	PIN		
60	94 57 205 08	2	BOLZEN RD50X120 35NICRMOV125	PIN		
61	43 31 025 08	6	SICHERUNGSFEDER 5X122 A3C	RETAINING SPRING		
62	45 30 209 08	4	BOLZEN ISO 2341 B20X115X107 ST.50-2K V	PIN		
63	43 32 001 08	2	KLAPPSTECKER DIN 11023 5X32 VERZ	HINGED CONNECTOR		
64	28 81 766 08	1	AUFLAGE 15X60X1318 PA6G	SUPPORT		
65	96 47 099 08	4	GELAENDER SCHWK.	HAND RAIL WELDED STRUCTUR		
66	92 47 131 08	8	STECKER T ZN K	PLUG		
67	45 10 012 08	8	BOLZEN DIN 1434 20X55X46 35NICRMOV12	PIN		
68	97 71 636 08	1	BLECH 4X1445X192 S315MC	PLATE		
69	40 00 829	5	SECHSKANTSCHRAUBE ISO 4017 M6X20 8.	HEX BOLT		
70	49 00 161	2	SECHSKANTSCHRAUBE ISO 4017 M12X30	HEX BOLT		
71	42 00 016 08	8	SCHEIBE ISO 7089 A 13 ST A3C	WASHER		
72	49 00 100	4	SECHSKANTSCHRAUBE ISO 4017 M12X40	HEX BOLT		
73	41 19 007 08	8	SECHSKANTMUTTER DIN 985 M12 8 A3C	HEX NUT		
74	42 18 011 08	8	SCHEIBE ISO 7093-1 A 13 ST A3C	WASHER		
75	40 01 461	44	SECHSKANTSCHRAUBE ISO 4014 M8X50 8.	HEX BOLT		
76	95 54 048 08	2	BLECH 8X300X50 S355MC	PLATE		
77	97 32 004 08	2	BLECH 3X2260X511 ALMG3 H111	PLATE		
78	40 44 011 08	16	GEWINDESTIFT DIN 913 M8X16 45 H A3C	GRUB SCREW		
79	95 66 430 08	4	BLECH 5X100X270 S355MC	PLATE		
80	93 92 498 08	2	BOLZEN 55.0X158 35NICRMOV125 GASN.	PIN		
81	40 61 076	2	SECHSKANTSCHRAUBE ISO 4014 M12X150	HEX BOLT		
82	10 65 280 6	2	RUNDLITZENSEIL 10MM 4,13M STAHL VER	ROUND STRAND ROPE		
83	74 40 104 08	4	KARABINERHAKEN DIN 5299 C100X10-350K	SNAP HOOK		
84	97 80 936 08	1	BLECH 4X581X113 S315MC	PLATE		
85	97 80 937 08	1	BLECH 4X1400X207 S315MC	PLATE		
86	97 81 550 08	2	BLECH 4X2834X53 S315MC	PLATE		
87	97 81 551 08	1	BLECH 4X2744X273 S315MC	PLATE		
88	97 86 531 08	2	BLECH 4X2600X53 S315MC	PLATE		
89	97 55 895 08	4	BLECH 4X800X100 S315MC	PLATE		
90	95 56 681 08	1	BLECH 4X196X63 S315MC	PLATE		
91	95 37 411 08	1	BLECH 4X20X500 S315MC	PLATE		
92	97 03 448 08	18	TRAGSCHIENE	CARRIER RAIL		
93	95 41 175 08	2	TRAGSCHIENE 340	CARRIER RAIL		
94	95 41 174 08	6	TRAGSCHIENE 240	CARRIER RAIL		
95	10 41 285 4	12	LINSENFLACHKOPFSCHRAUBE AEHNL.ISO	OVAL HEAD FLAT SCREW		
96	40 97 059 08	36	FLACHKOPFSCHRAUBE AEHNL. ISO 7380 M	PAN-HEAD SCREW		
97	40 97 041 08	12	FLACHKOPFSCHRAUBE AEHNL. ISO 7380 M	PAN-HEAD SCREW		
98	95 38 734 08	72	HUELSE 25X20 11SMN30+C	SLEEVE		
99	42 16 005 08	55	SCHEIBE DIN 7349 8,4 ST VERZ	WASHER		
100	40 01 466	14	SECHSKANTSCHRAUBE ISO 4014 M8X45 8.	HEX BOLT		
101	97 81 823 08	2	BLECH 3X280X80 DC01	PLATE		
102	97 81 896 08	2	BLECH 4X487X120 S315MC	PLATE		
103	97 57 447 08	3	BLECH 4X450X100 S315MC	PLATE		
104	97 86 533 08	1	BLECH 4X581X113 S315MC	PLATE		
105	97 15 627 08	2	BLECH 3X190X60 DC01	PLATE		
106	77 43 040 08	2	SCHMIERNIPPEL DIN 71412 A M10X1	GREASE NIPPLE		
107	96 47 038 08	2	STANGE KPL. 4.875M	ROD CPL.		
			⇒ 3 815 002 96 47 038 08			
108	42 00 018 08	8	SCHEIBE DIN 125 A 15 ST VERZ	WASHER		
109	97 96 563 08	1	BLECH 4X220X364 S315MC	PLATE		
500	96 54 377 08	1	ELEKTRIK S-ANLENKSTUECK	ELECTRIC FOR S-PIVOT SECTIO		
			⇒ 3 930 138 96 54 377 08			
700	96 60 932 08	1	BESCHILDERUNG S-ANLENK. LR1600	SET OF NAME PLATES		
			⇒ 3 211 010 96 60 932 08			

1.10.2010

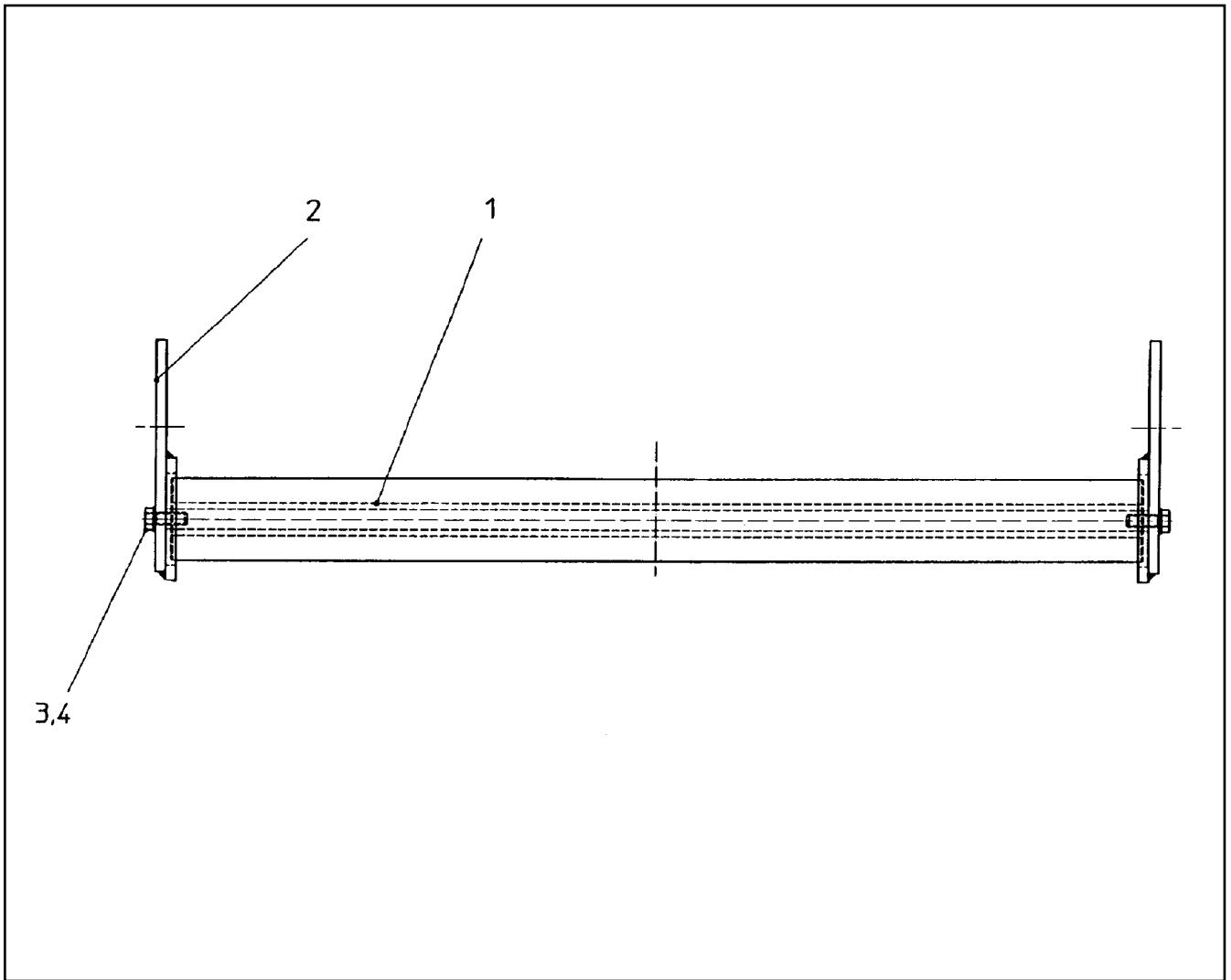
etk_de_en_074522 LR 1600 2

☐ 513 (7/7)

LIEBHERR

S-ANLENKSTUECK
S PIVOT SECTION

⇒ 3 211
91 57 013 08



Pos.	Artikel	Menge	Bezeichnung	Description	Serie	K
1	74 90 102 08	1	TRAGROLLE 80/5/20X950 ST.52 GALV.VERZ	CARRYING ROLLER		
2	92 88 304 08	2	LASCHE KPL.	BRACKET COMPL.		
3	49 00 204	2	SECHSKANTSCHRAUBE ISO 4017 M12X35	HEX BOLT		
4	42 40 009 08	2	FEDERRING DIN 127 A 12 FST A3C	CIRCLIP		

1.10.2010
134568

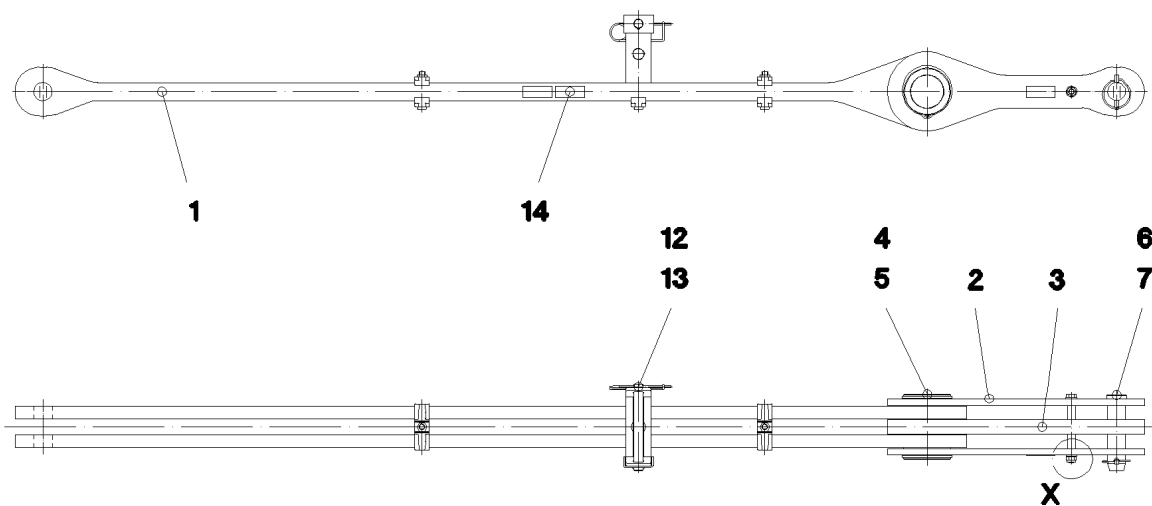
LIEBHERR

etk_de_en_074522 LR 1600 2

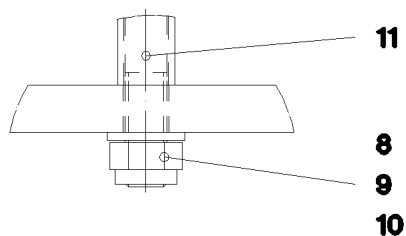
SCHUTZWALZE KPL.
SAFETY ROLLER CPL.

514

⇒ 3 211 002
92 88 302 08



Einzelheit X



Pos.	Artikel	Menge	Bezeichnung	Description	Serie	K
1	96 47 008 08	1	STANGE VORM. 2.45M	ROD		
2	96 47 009 08	2	STANGE MIT SCHILD 0.525M	ROD WITH BOARD		
3	96 47 010 08	1	STANGE MIT SCHILD 0.525M	ROD WITH BOARD		
4	97 71 198 08	1	ACHSE 140.0X180 35NICRMOV125 SPF	AXLE		
5	42 80 076 08	2	SICHERUNGSRING DIN 4 130X4	LOCKING RING		
6	95 28 920 08	1	BOLZEN 55.0X210 35NICRMOV125 GASN.	PIN		
7	43 32 005 08	1	SICHERHEITSKLAPPSTECKER 11,5X96 VER	SAFETY PLUG W HINGE-LID		
8	40 61 186 01	1	SECHSKANTSCHRAUBE ISO 4014 M16X180	HEX BOLT		
9	41 19 009 08	1	SECHSKANTMUTTER ISO 10511 M16 8 A3C	HEX NUT		
10	42 00 019 08	2	SCHEIBE ISO 7089 A 16 A3C	WASHER		
11	93 92 551 08	2	ROHR 22X2,5X40 E235+N	TUBE		
12	96 47 595 08	1	ABSTECKBOLZEN SCHWK. FE//ZN20//C	CONNECTING PIN WELDED		
13	43 31 009 08	1	SICHERUNGSFEDER 4,5X98 VERZ	RETAINING SPRING		
14	97 35 919 08	1	SCHILD BAUGRUPPE BG-NR. PVC-SILBER	PLATE ASSEMBLY		

1.10.2010
052359

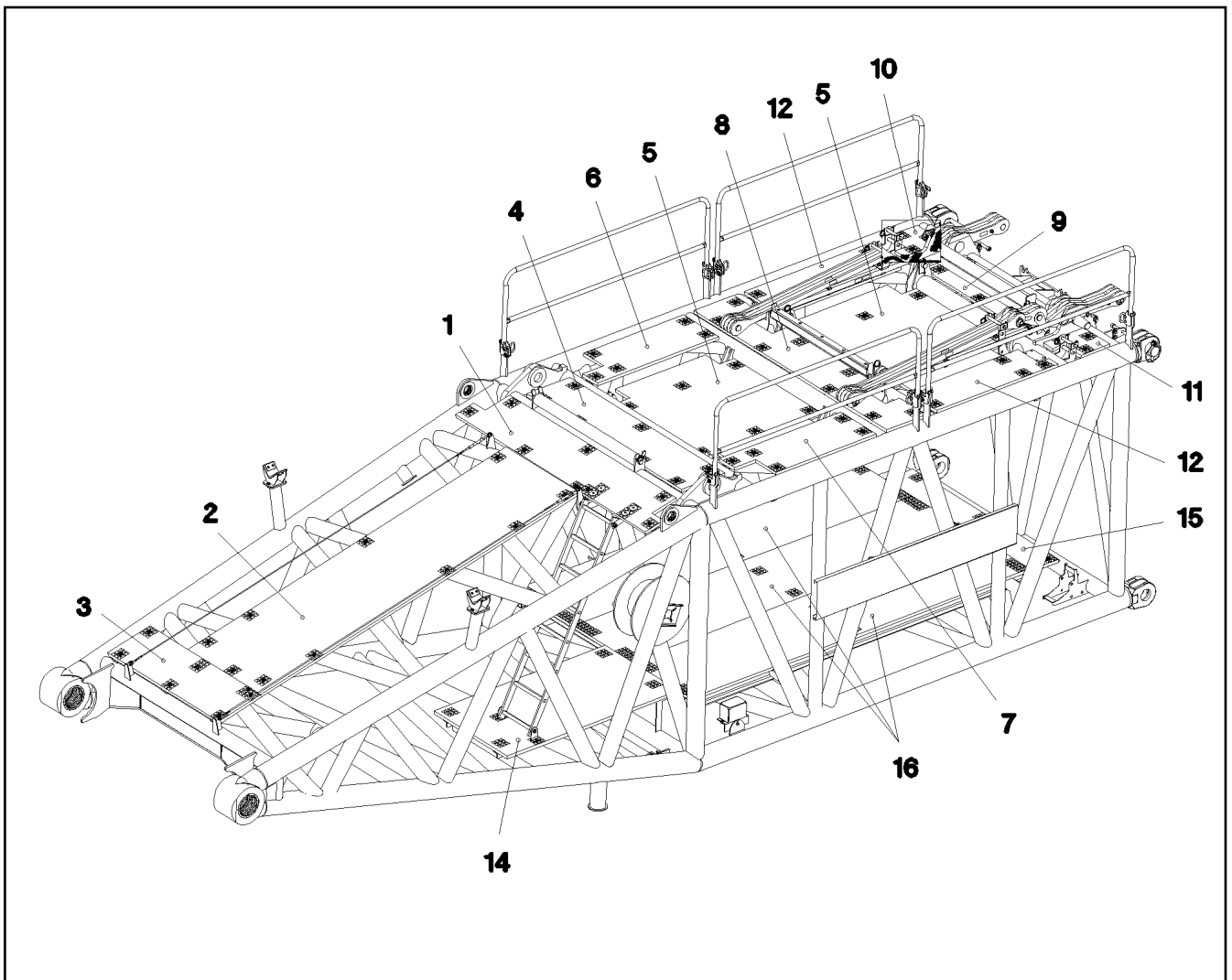
LIEBHERR

etk_de_en_074522 LR 1600 2

STANGE KPL.
ROD CPL.

515

⇒ 3 211 003
96 46 986 08



Pos.	Artikel	Menge	Bezeichnung	Description	Serie	K
1	97 72 097 08	1	GITTERROST 2447X487X30 GFK SPF	GRATING		
2	97 72 098 08	1	GITTERROST 3647X1007X30 GFK SPF	GRATING		
3	97 72 730 08	1	GITTERROST 1527X447X30 GFK SPF	GRATING		
4	97 72 733 08	1	GITTERROST 2127X487X30 GFK SPF	GRATING		
5	97 72 734 08	2	GITTERROST 1607X1294X30 GFK SPF	GRATING		
6	97 72 735 08	1	GITTERROST 1367X487X30 GFK SPF	GRATING		
7	97 72 736 08	1	GITTERROST 1367X487X30 GFK SPF	GRATING		
8	97 72 737 08	1	GITTERROST 2647X447X30 GFK SPF	GRATING		
9	97 72 738 08	1	GITTERROST 1327X447X30 GFK SPF	GRATING		
10	97 72 739 08	1	GITTERROST 447X367X30 GFK SPF	GRATING		
11	97 72 740 08	1	GITTERROST 447X367X30 GFK SPF	GRATING		
12	97 72 741 08	2	GITTERROST 1367X487X30 GFK SPF	GRATING		
14	97 72 743 08	1	GITTERROST 1927X1007X30 GFK SPF	GRATING		
15	97 72 744 08	1	GITTERROST 2007X807X30 GFK SPF	GRATING		
16	97 72 745 08	3	GITTERROST 3807X807X30 GFK SPF	GRATING		

1.10.2010
052360

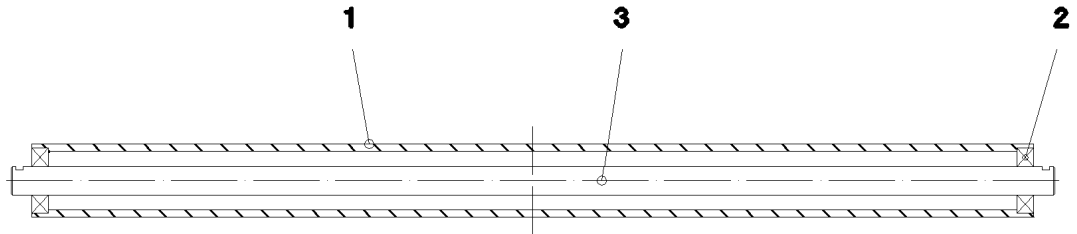
LIEBHERR

etk_de_en_074522 LR 1600 2

GITTERROSTE
GRATINGS

516

⇒ 3 211 006
96 47 004 08



Pos.	Artikel	Menge	Bezeichnung	Description	Serie	K
1	95 66 948 08	1	ROHR RD101,6X10X1388 S770QL	TUBE		
2	74 51 688 08	2	RILLENKUGELLAGER DIN 625 6308-2RS	DEEP GROOVE BALL BEARING		
3	97 71 244 08	1	ACHSE 40.0X1446 S355J2C+C FE//ZN20//C	AXLE		

1.10.2010
052357

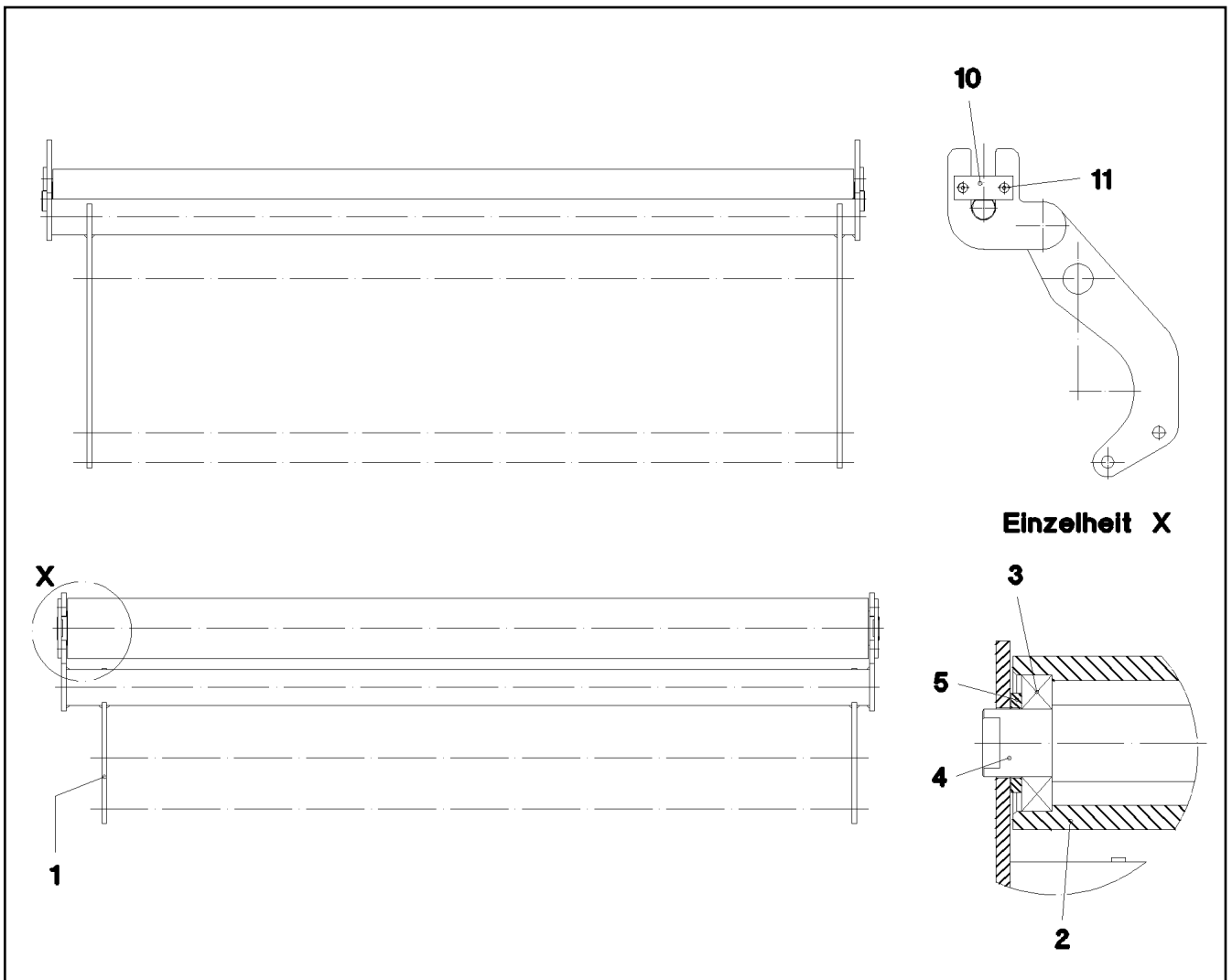
LIEBHERR

etk_de_en_074522 LR 1600 2

SCHUTZWALZE KPL.
SAFETY ROLLER CPL.

517

⇒ 3 211 008
96 46 978 08



Pos.	Artikel	Menge	Bezeichnung	Description	Serie	K
1	96 47 021 08	1	HALTERUNG SCHWK.	MOUNTING WELDED		
2	97 71 247 08	1	ROHR 101.6X1356 S770QL1	TUBE		
3	74 51 488 08	2	RILLENKUGELLAGER DIN 625 6208-2RS	DEEP GROOVE BALL BEARING		
4	97 71 246 08	1	ACHSE 45.0X1392 S355J2G3 FE//ZN20//C	AXLE		
5	42 12 024 08	2	SCHEIBE DIN 1441 41 ST A2C	WASHER		
10	99 70 411 01	2	ACHSHALTER LN 4/11 6X40X100 S235JR+	AXLE HOLDER		
11	46 00 257	4	SENKSCHRAUBE DIN 7991 M8X12 8.8 A2C	COUNTERSUNK SCREW		

1.10.2010
052358

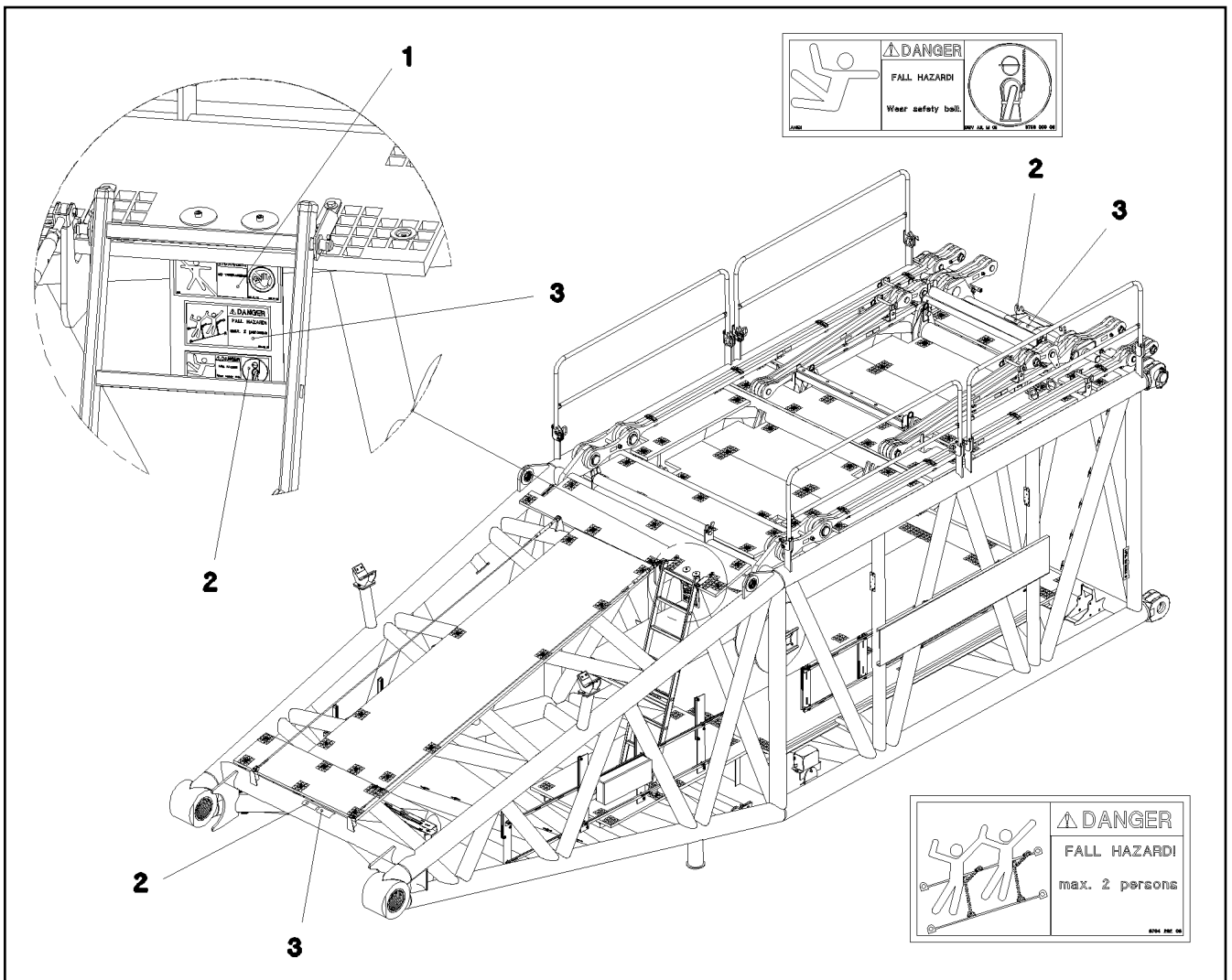
LIEBHERR

etk_de_en_074522 LR 1600 2

SCHUTZWALZE KPL.
SAFETY ROLLER CPL.

518

⇒ 3 211 009
96 46 979 08



Pos.	Artikel	Menge	Bezeichnung	Description	Serie	K
1	97 86 740 08	1	SCHILD 208X88 KLEBEFOLIE SPF	SIGN		
2	97 86 748 08	3	SCHILD 168X62 KLEBEFOLIE SPF	SIGN		
3	97 00 404 6	3	SCHILD 168X88X1 KLEBEFOLIE SPF	SIGN		

1.10.2010
064289

LIEBHERR

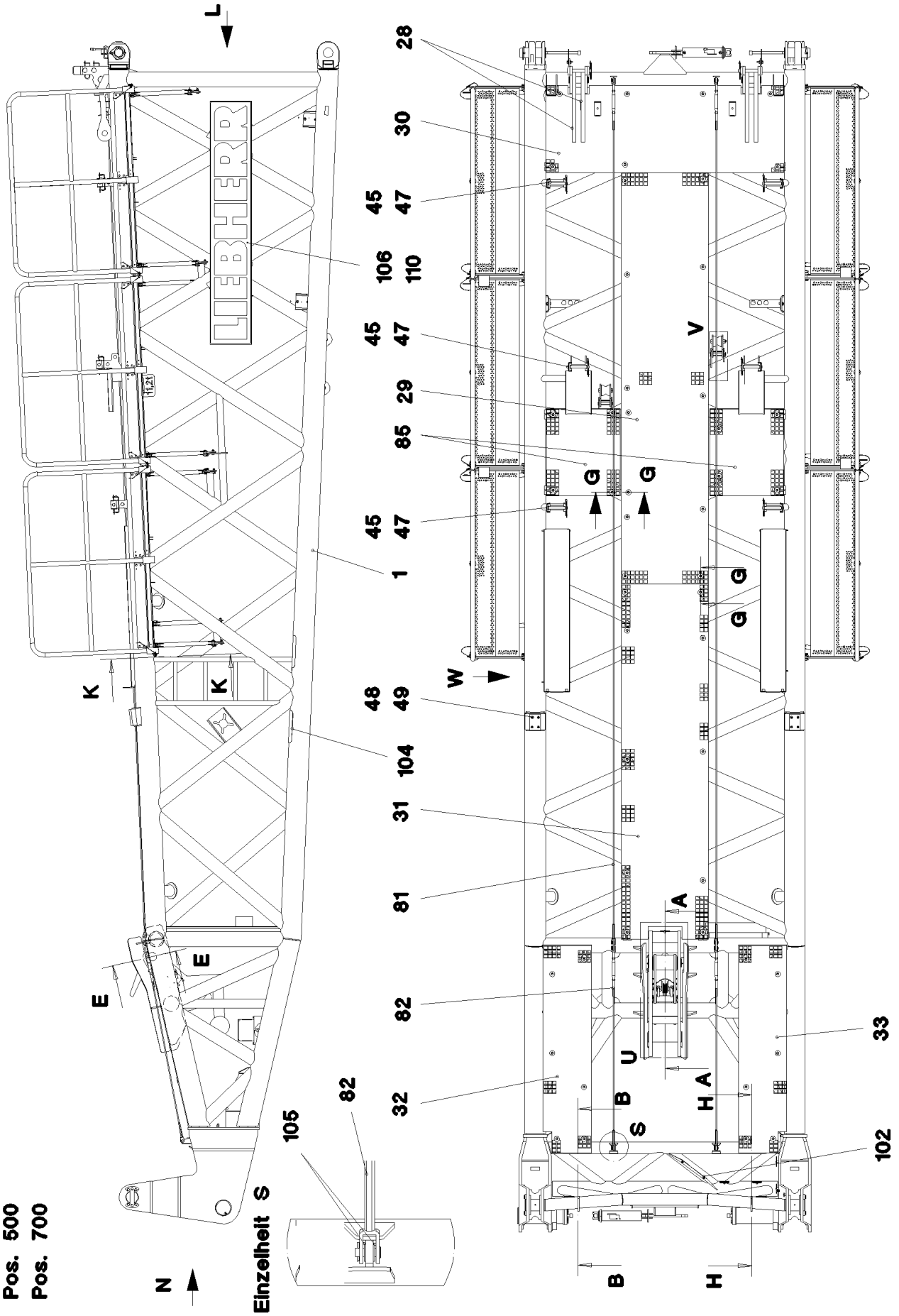
etk_de_en_074522 LR 1600 2

BESCHILDERUNG
SET OF NAME PLATES

519

⇒ 3 211 010
96 60 932 08

Pos. 500
Pos. 700



1.10.2010
055151

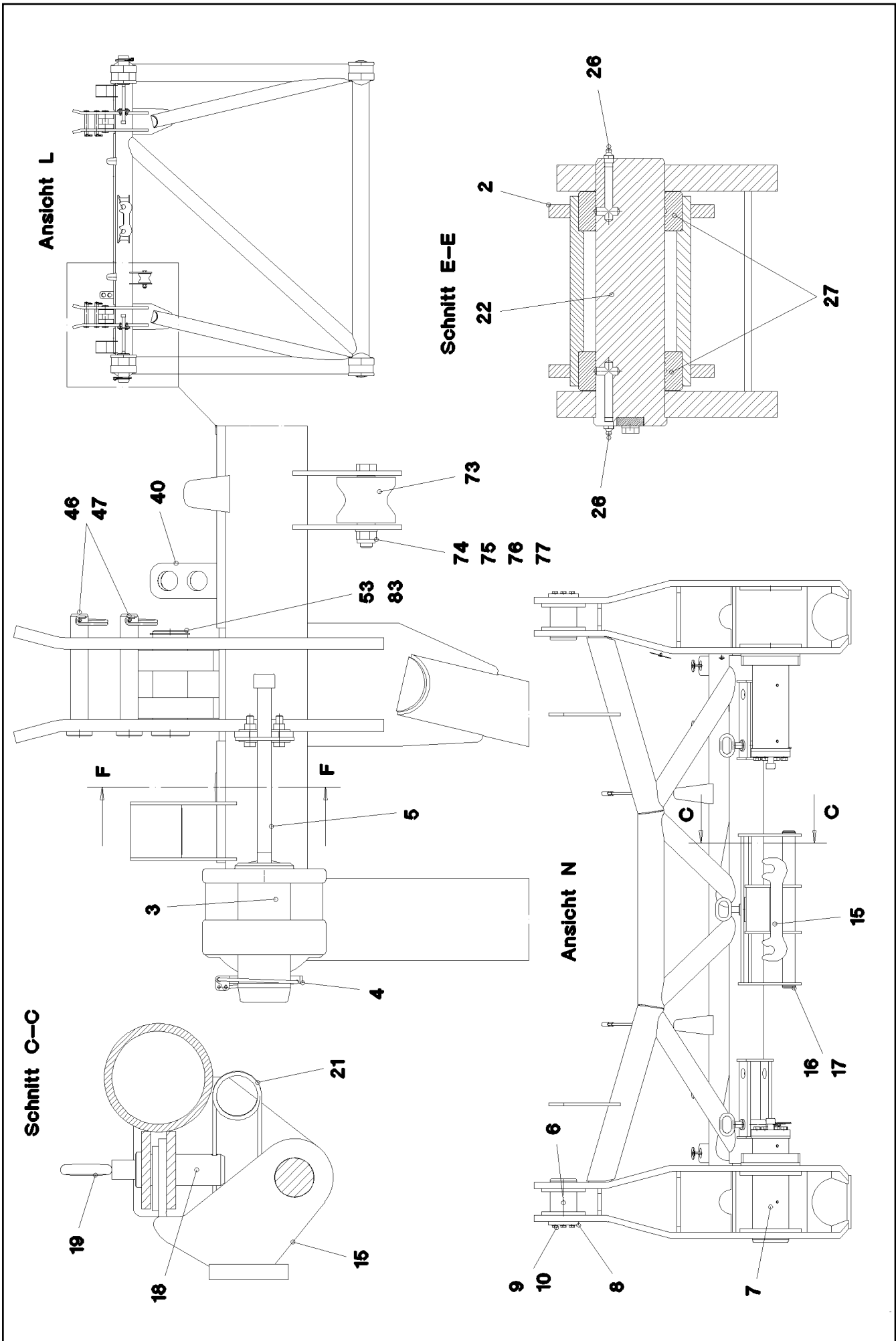
LIEBHERR

etk_de_en_074522 LR 1600 2

W-ANLENKSTUECK
W PIVOT SECTION

□ 520 (1/7)

⇒ 3 212
91 52 869 08



1.10.2010
055152

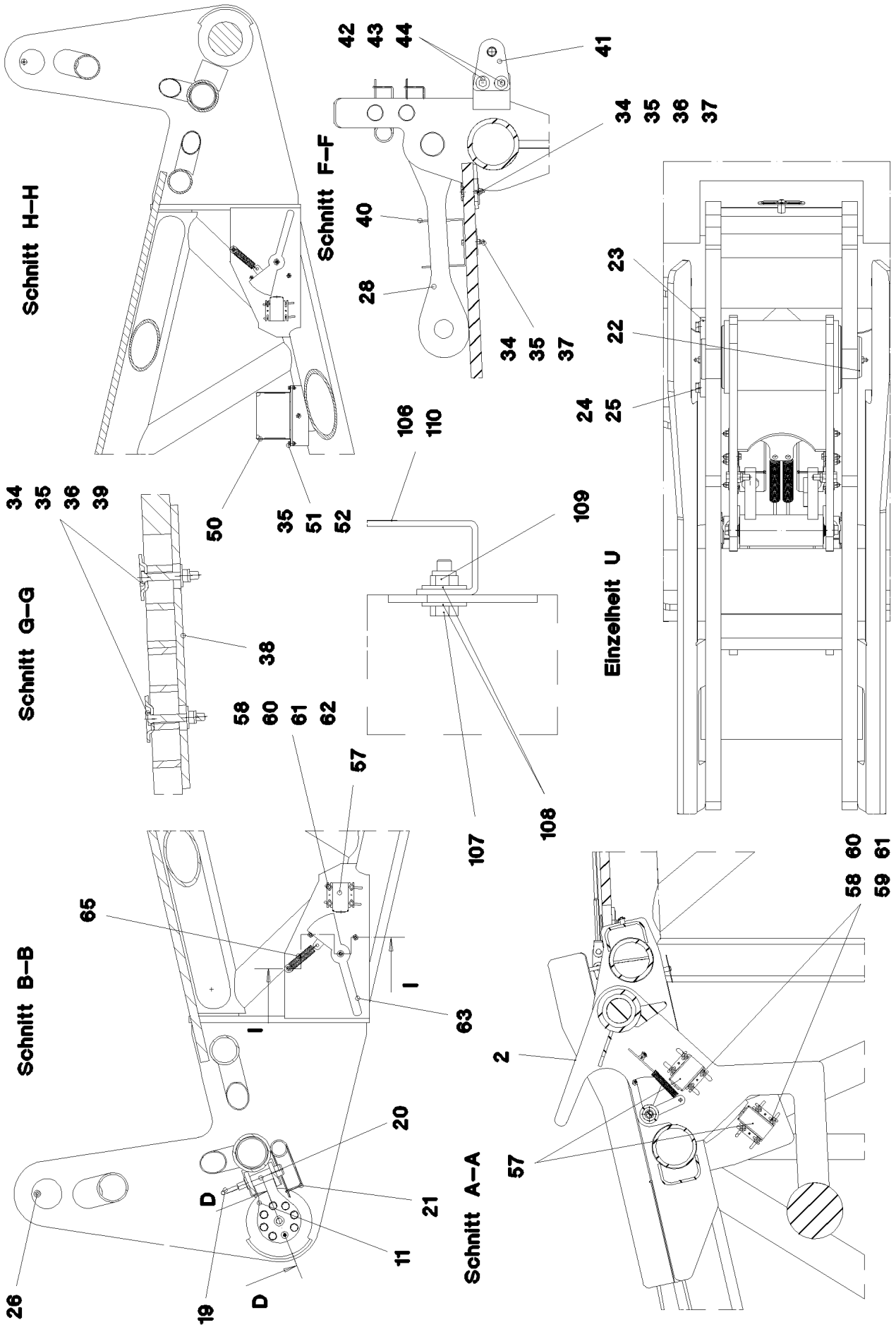
LIEBHERR

etk_de_en_074522 LR 1600 2

W-ANLENKSTUECK
W PIVOT SECTION

521 (2/7)

→ 3 212
91 52 869 08



1.10.2010
055153

LIEBHERR

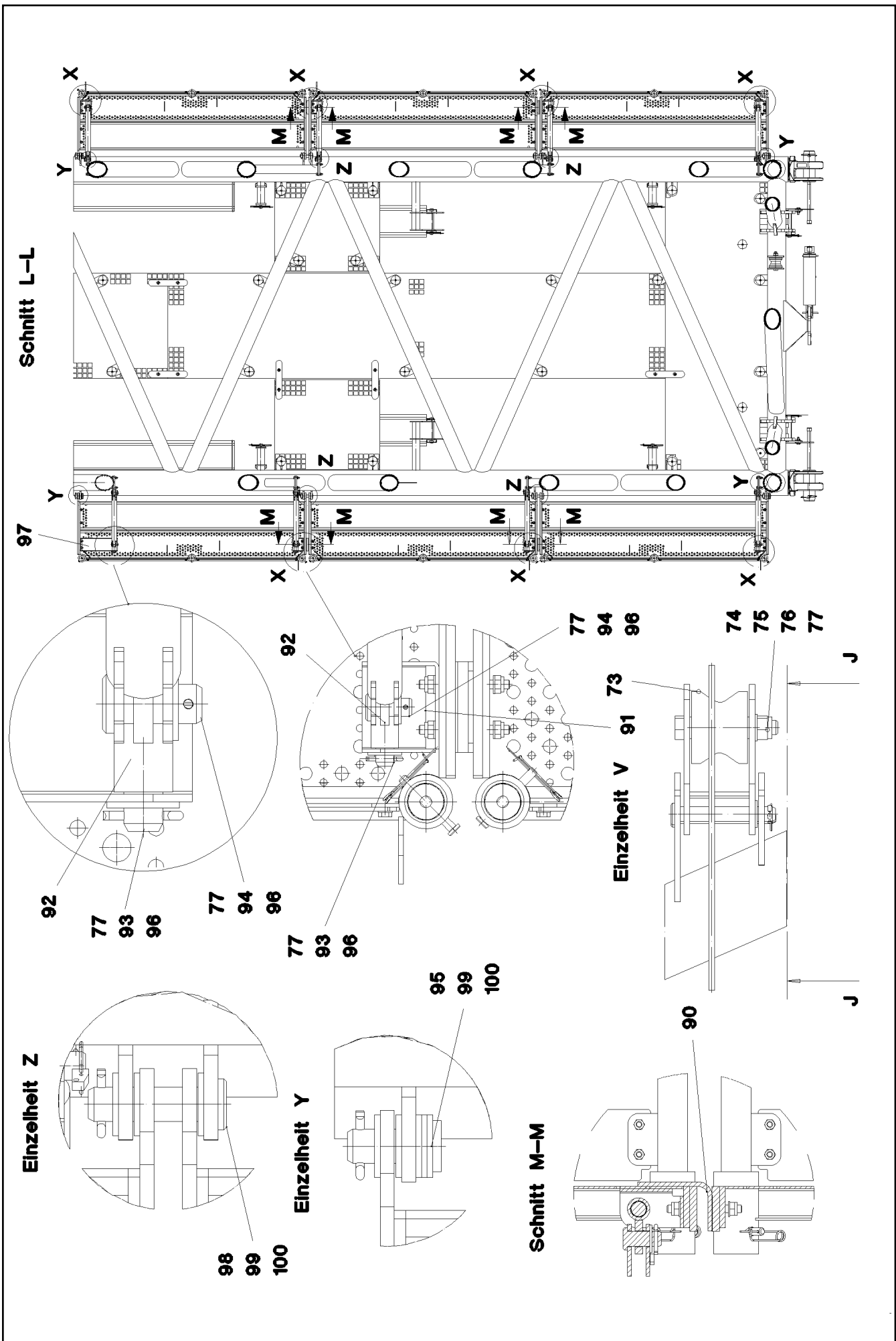
etk_de_en_074522 LR 1600 2

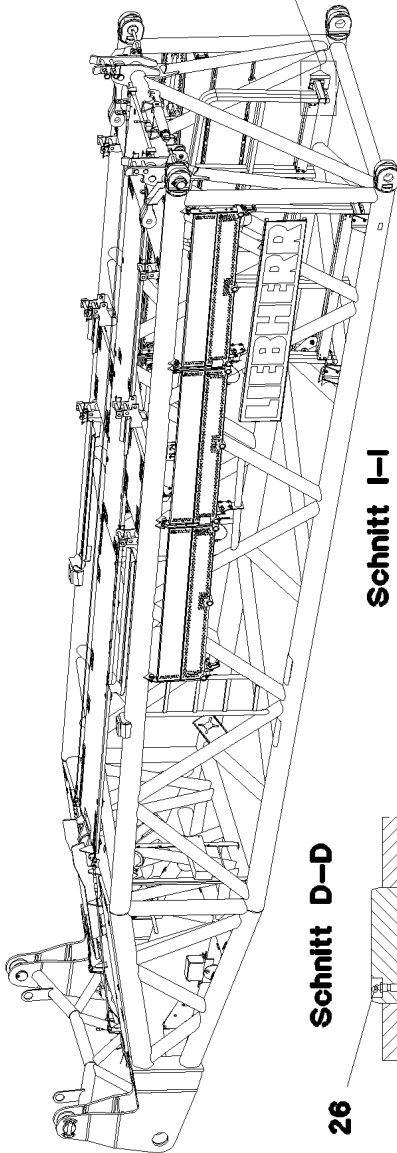
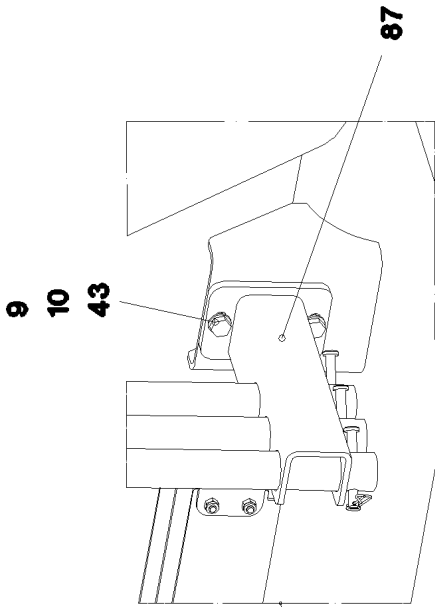
W-ANLENKSTUECK
W PIVOT SECTION

□ 522 (3/7)

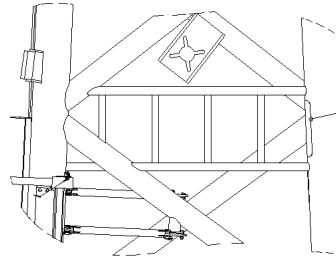
⇒ 3 212

91 52 869 08



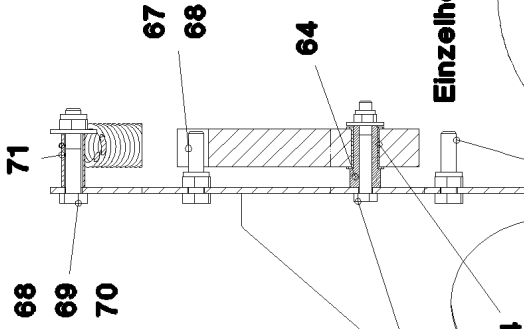


Ansicht W

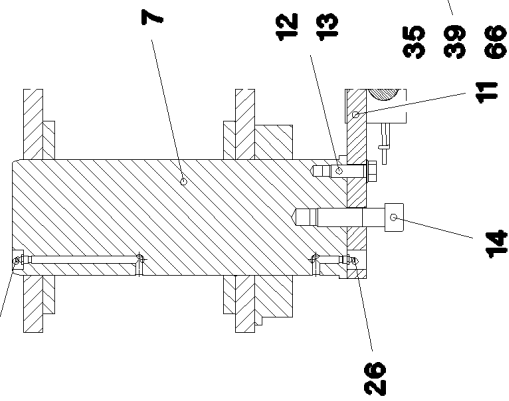


Einzelheit R

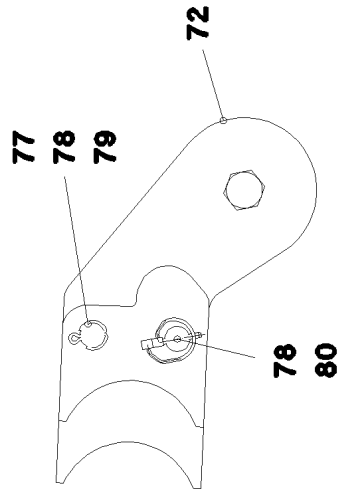
Schnitt I-I



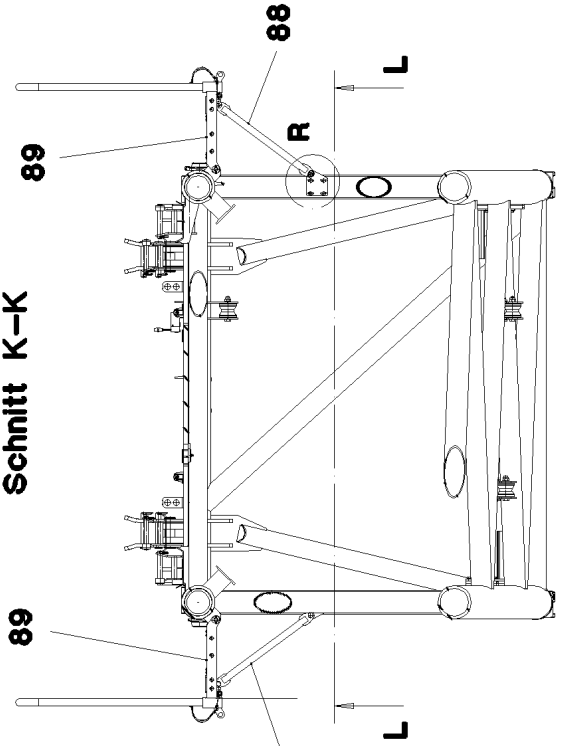
Schnitt D-D



Schnitt J-J



Schnitt K-K



1.10.2010
055528

LIEBHERR

etk_de_en_074522 LR 1600 2

W-ANLENKSTUECK
W PIVOT SECTION

□ 524 (5/7)

⇒ 3 212
91 52 869 08

Pos.	Artikel	Menge	Bezeichnung	Description	Serie	K
1	96 49 213 08	1	W-ANLENKSTUECK SCHWK.	W PIVOT SECTION, WELDED CO		
2	96 50 657 08	1	KLAPPE KPL. ⇒ 3 212 001 96 50 657 08	FLAP COMPL.		
3	97 68 649 08	2	BOLZEN 100.0X237 35NICRMOV125 GASN.	PIN		
4	43 32 015 08	2	SICHERHEITSKLAPPSTECKER 17X125 VER	SAFETY PLUG W HINGE-LID		
5	46 30 212	2	ZYLINDERSCHRAUBE ISO 4762 M24X340 10.	CYLINDER SCREW		
6	97 79 135 08	2	BOLZEN 120.0X190 35NICRMOV125 SPF	PIN		
7	97 79 136 08	2	BOLZEN 150X435X415 35NICRMOV125 GA	PIN		
8	95 56 513 08	2	ACHSHALTER 15X187X111 S690QL	AXLE HOLDER		
9	40 66 122	20	SECHSKANTSCHRAUBE ISO 4017 M12X35 1	HEX BOLT		
10	42 00 508 08	28	SCHEIBE DIN 125 A 13 MS	WASHER		
11	97 79 140 08	2	BLECH 25X270X160 S690QL	PLATE		
12	40 66 032 08	14	SECHSKANTSCHRAUBE ISO 4017 M16X50	HEX BOLT		
13	42 00 019 08	14	SCHEIBE ISO 7089 A 16 A3C	WASHER		
14	40 43 246 08	2	ZYLINDERSCHRAUBE DIN 912 M24X90 10.9	CYLINDER SCREW		
15	96 50 661 08	1	HALTERUNG	FASTENER		
16	97 34 946 08	1	BOLZEN 55.0X64 6 35NICRMOV125 GASN.	PIN		
17	42 80 042 08	2	SICHERUNGSRING DIN 471 50X2	LOCKING RING		
18	97 51 443 08	1	BOLZEN 45.0X115 35NICRMOV125 GASN.	PIN		
19	92 10 795 08	3	GRIFF SCHWK.	HANDLE WELD.CONST.		
20	97 79 141 08	2	BOLZEN 45.0X145 35NICRMOV125 GASN.	PIN		
21	43 31 025 08	3	SICHERUNGSFEDER 5X122 A3C	RETAINING SPRING		
22	97 79 142 08	1	BOLZEN 85.0X310 35NICRMOV125 SPF	PIN		
23	94 42 585 08	1	BLECH 10X30X150 S235JRG2	PLATE		
24	40 65 164	2	SECHSKANTSCHRAUBE ISO 4017 M10X25	HEX BOLT		
25	42 00 013 08	66	SCHEIBE ISO 7089 A 10.5 A3C	WASHER		
26	77 43 040 08	8	SCHMIERNIPPEL DIN 71412 A M10X1	GREASE NIPPLE		
27	97 16 169 08	2	BUCHSE	BUSH		
28	96 50 662 08	4	STANGE MIT SCHILD	ROD WITH BOARD		
29	97 72 745 08	1	GITTERROST 3807X807X30 GFK SPF	GRATING		
30	97 79 148 08	1	GITTERROST 2207X807X30 GFK SPF	GRATING		
31	97 79 149 08	1	GITTERROST 3287X807X30 GFK SPF	GRATING		
32	97 79 150 08	1	GITTERROST 1967X447X30 GFK SPF	GRATING		
33	97 79 151 08	1	GITTERROST 1967X447X30 GFK SPF	GRATING		
34	40 61 024	51	SECHSKANTSCHRAUBE ISO 4014 M8X55 8.	HEX BOLT		
35	41 19 005 08	55	SECHSKANTMUTTER DIN 985 M8 8 VERZ	HEX NUT		
36	10 10 062 1	49	TELLERBEFESTIGUNG	DISH MOUNTING		
37	94 11 381 08	41	SCHEIBE 70X3 DC01	WASHER		
38	95 54 048 08	5	BLECH 8X300X50 S355MC	PLATE		
39	42 18 009 08	12	SCHEIBE DIN 9021 A 8 ST A2C	WASHER		
40	97 79 152 08	2	BLECH 4X60X353 S315MC	PLATE		
41	95 50 518 08	2	BLECH 5X140X100 S700MC	PLATE		
42	46 00 158	4	SECHSKANTSCHRAUBE ISO 4017 M12X45	HEX BOLT		
43	41 15 143 08	12	SECHSKANTMUTTER ISO 4032 M12 8 A3C	HEX NUT		
44	42 18 011 08	8	SCHEIBE ISO 7093-1 A 13 ST A3C	WASHER		
45	96 43 771 08	6	ABSTECKBOLZEN SCHWK. FE//ZN20//C	CONNECTING PIN WELDED		
46	45 30 303 08	4	BOLZEN ISO 2341 B30X200X190 42CRMO4	PIN		
47	43 31 009 08	10	SICHERUNGSFEDER 4,5X98 VERZ	RETAINING SPRING		
48	28 30 382 08	2	LEISTE 20X100X150	STRIP		
49	49 00 537	8	ZYLINDERSCHRAUBE ISO 4762 M10X30 8.8	CYLINDER SCREW		
50	97 29 088 08	1	HAUBE 1.5X411X555 DC01	HOOD		
51	49 00 128	2	SECHSKANTSCHRAUBE ISO 4017 M8X25 8.	HEX BOLT		
52	42 00 012 08	4	SCHEIBE ISO 7089 A 8 ST A2C	WASHER		
53	97 79 153 08	2	BOLZEN 65.0X180 35NICRMOV125 SPF	PIN		
57	92 35 704 08	6	HALTER X12CrNiS188	HOLDER		
58	97 20 957 08	6	BLECH 2X100X80 DC01	PLATE		
59	46 00 102	16	SECHSKANTSCHRAUBE ISO 4017 M6X30 8.	HEX BOLT		
60	41 19 004 08	24	SECHSKANTMUTTER ISO 10511 M6 8 A2C	HEX NUT		
61	42 18 007 08	24	SCHEIBE DIN 9021 A 6.4 VERZ	WASHER		
62	40 00 829	8	SECHSKANTSCHRAUBE ISO 4017 M6X20 8.	HEX BOLT		

1.10.2010

etk_de_en_074522 LR 1600 2

☐ 525 (6/7)

LIEBHERR**W-ANLENKSTUECK
W PIVOT SECTION**⇒ 3 212
91 52 869 08

Pos.	Artikel	Menge	Bezeichnung	Description	Serie	K
63	96 50 681 08	2	SCHALTKUFE SCHWK.	SWITCH STAGE WELDED STRU		
64	97 82 964 08	2	DREHTEIL 20.0X40 42CRMO4+QT SPF	SWIVEL		
65	72 01 089 08	2	ZUGFEDER RZ 170 X	TENSION SPRING		
66	40 01 679	2	SECHSKANTSCHRAUBE ISO 4014 M8X60 8.	HEX BOLT		
67	46 00 122	36	SECHSKANTSCHRAUBE ISO 4017 M10X40	HEX BOLT		
68	41 19 006 08	38	SECHSKANTMUTTER ISO 10511 M10 8 A3C	HEX NUT		
69	46 00 153	2	SECHSKANTSCHRAUBE ISO 4014 M10X55	HEX BOLT		
70	42 18 010 08	2	SCHEIBE DIN 9021 A 10 ST A3C	WASHER		
71	94 31 228 08	2	ROHR 15X1,5X35 E235+N	TUBE		
72	92 19 565 08	2	ROLLENLAGERUNG	ROLLER BEARING		
73	28 81 553 08	3	ROLLE RD100X78 PA6G	ROLLER		
74	94 61 031 08	3	ROHR 30X4X83 E355+N	TUBE		
75	40 61 236 01	3	SECHSKANTSCHRAUBE ISO 4014 M20X130	HEX BOLT		
76	41 19 024 08	3	SECHSKANTMUTTER DIN 985 M20 10 A3C	HEX NUT		
77	42 00 021 08	21	SCHEIBE ISO 7089 A 21 ST A3C	WASHER		
78	93 02 752 08	4	BOLZEN ISO 2341 B20X140X132 ST.52 VER	PIN		
79	43 30 065 08	2	SPLINT DIN 94 5X40 ST VERZ	SPLIT PIN		
80	43 32 013 08	2	SICHERHEITSKLAPPSTECKER 5X32 VERZ	SAFETY PLUG W HINGE-LID		
81	10 65 281 8	2	RUNDLITZENSEIL 10MM 7,97M STAHL VER	ROUND STRAND ROPE		
82	10 65 281 7	2	RUNDLITZENSEIL 10MM 1,88M STAHL VER	ROUND STRAND ROPE		
83	42 80 049 08	2	SICHERUNGSRING DIN 471 60X2	LOCKING RING		
84	70 80 121 08	4	DU-BUCHSE	DU BUSH		
85	97 85 517 08	2	GITTERROST 807X687X30 GFK	GRATING		
86	97 85 502 08	8	BLECH 10X150X125 S355MC	PLATE		
87	96 54 245 08	4	KONSOLE SCHWK.	BRACKET WELDED CONST.		
88	96 54 249 08	8	STUETZE SCHWK.	SUPPORT WELDED		
89	96 54 257 08	6	PODEST	PLATFORM		
90	97 85 541 08	4	BLECH 6X100X152 S700MC	PLATE		
91	97 83 085 08	7	BLECH 4X174X191 S315MC FE//ZN20//C	PLATE		
92	96 53 093 08	8	KONSOLE SCHWK. TZNO	BRACKET WELDED CONST.		
93	45 30 209 08	8	BOLZEN ISO 2341 B20X115X107 ST.50-2K V	PIN		
94	45 12 222 08	16	BOLZEN DIN 1435 20X45X38 ST.50 VERZ	PIN		
95	45 30 220 08	4	BOLZEN ISO 2341 B24X60X50 42CRMO4 GA	PIN		
96	43 30 063 08	16	SPLINT DIN 94 5X28 ST VERZ	SPLIT PIN		
97	97 85 544 08	1	BLECH 4X374X191 S315MC	PLATE		
98	45 30 223 08	4	BOLZEN ISO 2341 B24X91X82 35NICRMOV	PIN		
99	42 00 024 08	32	SCHEIBE DIN 125 A 25 ST VERZ	WASHER		
100	43 30 075 08	8	SPLINT DIN 94 6,3X32 ST VERZ	SPLIT PIN		
101	43 32 001 08	8	KLAPPSTECKER DIN 11023 5X32 VERZ	HINGED CONNECTOR		
102	95 37 411 08	1	BLECH 4X20X500 S315MC	PLATE		
103	97 90 321 08	8	BLECH 5X100X100 S355MC	PLATE		
104	97 28 594 08	3	ANTIRUTSCHBELAG 150X300	ANTI-SLIP SURFACE		
105	42 00 018 08	16	SCHEIBE DIN 125 A 15 ST VERZ	WASHER		
106	97 32 004 08	2	BLECH 3X2260X511 ALMG3 H111	PLATE		
107	49 00 128	8	SECHSKANTSCHRAUBE ISO 4017 M8X25 8.	HEX BOLT		
108	42 18 009 08	16	SCHEIBE DIN 9021 A 8 ST A2C	WASHER		
109	41 19 005 08	8	SECHSKANTMUTTER DIN 985 M8 8 VERZ	HEX NUT		
110	97 31 793 08	2	SCHILD 375X2250 FOLIE	SIGN		
111	97 08 794 08	2	ANTIRUTSCHBELAG 150X500	ANTI-SLIP SURFACE		
500	96 47 145 08	1	ELEKTRIK W-ANLENKSTUECK ⇒ 3 930 337 96 47 145 08	EL.EQUIPMENT W-PIVOT SECT		
700	96 63 346 08	1	BESCHILDERUNG W-ANLENKSTUECK ⇒ 3 212 011 96 63 346 08	SET OF NAME PLATES		

1.10.2010

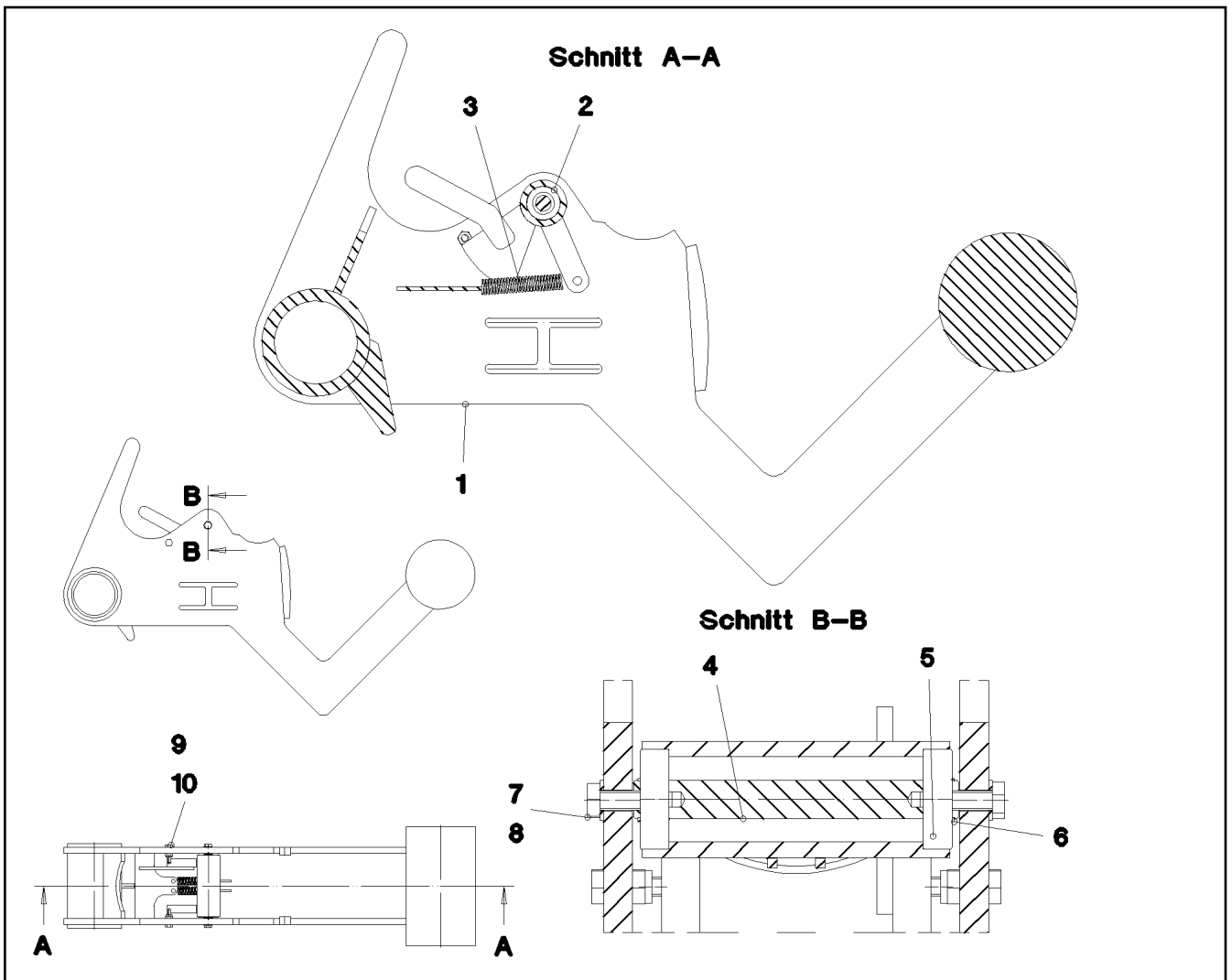
etk_de_en_074522 LR 1600 2

☐ 526 (7/7)

LIEBHERR

W-ANLENKSTUECK
W PIVOT SECTION

⇒ 3 212
91 52 869 08



Pos.	Artikel	Menge	Bezeichnung	Description	Serie	K
1	96 50 658 08	1	KLAPPE SCHWK.	FLAP ST.CONST.		
2	96 50 659 08	1	ROHR SCHWK.	PIPE WELDED		
3	72 01 083 08	2	ZUGFEDER	TENSION SPRING		
4	97 16 170 08	1	ACHSE 20.0X16 9 42CRMO4+QT	AXLE		
5	74 51 684 08	2	RILLENKUGELLAGER DIN 625 6304-2RS	DEEP GROOVE BALL BEARING		
6	42 80 014 08	2	SICHERUNGSRING DIN 471 20X1,2	LOCKING RING		
7	42 00 013 08	2	SCHEIBE ISO 7089 A 10.5 A3C	WASHER		
8	40 65 164	2	SECHSKANTSCHRAUBE ISO 4017 M10X25	HEX BOLT		
9	46 00 122	2	SECHSKANTSCHRAUBE ISO 4017 M10X40	HEX BOLT		
10	41 19 006 08	2	SECHSKANTMUTTER ISO 10511 M10 8 A3C	HEX NUT		

1.10.2010
055150

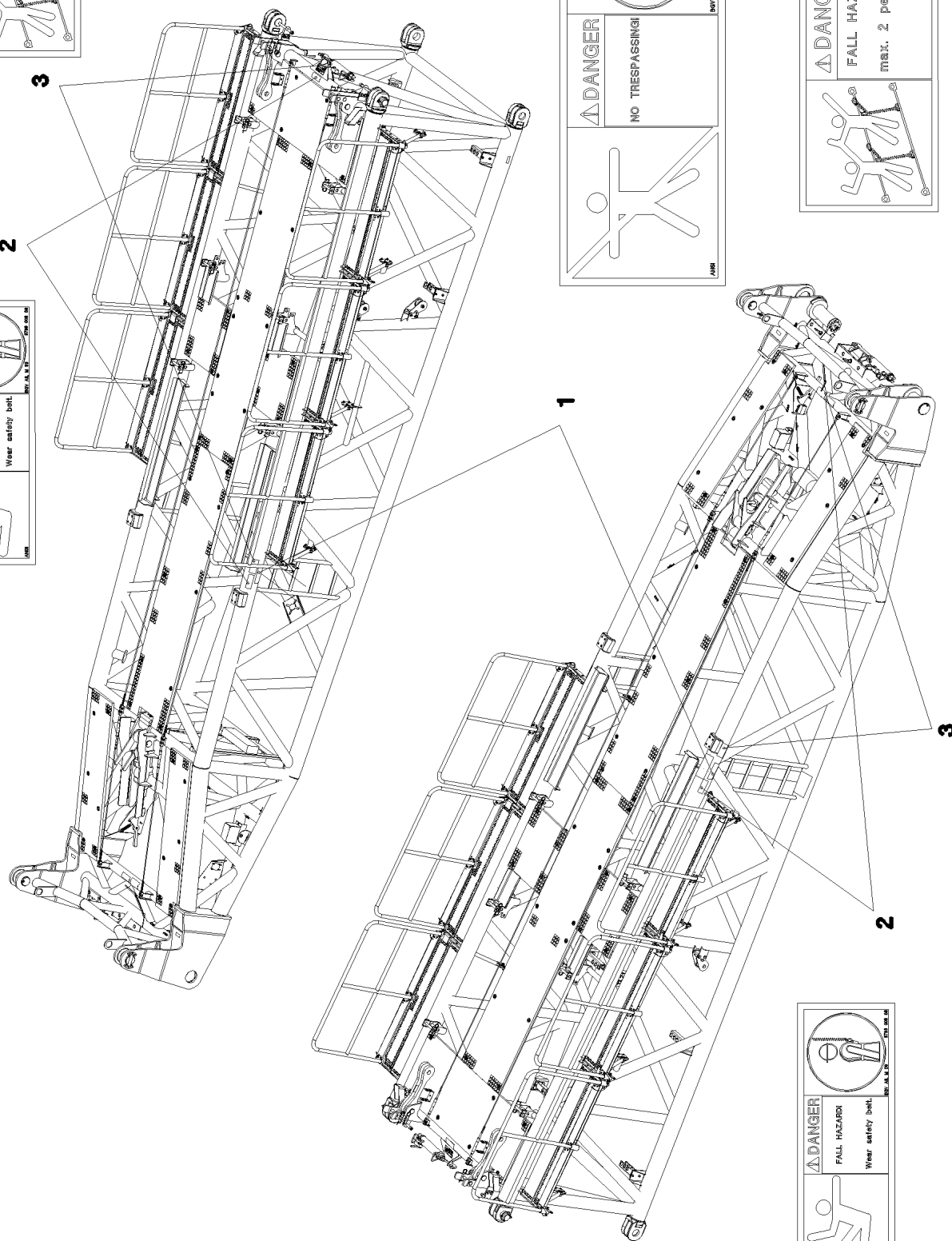
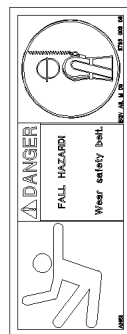
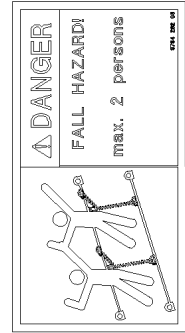
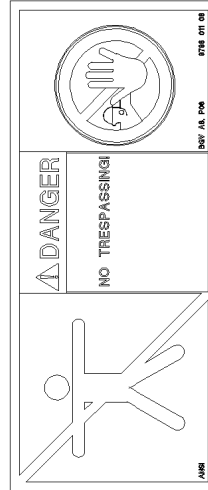
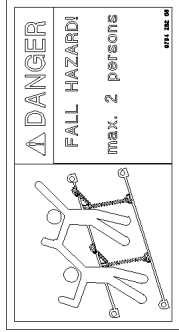
LIEBHERR

etk_de_en_074522 LR 1600 2

KLAPPE KPL.
FLAP COMPL.

527

⇒ 3 212 001
96 50 657 08



1.10.2010
064867

LIEBHERR


etk_de_en_074522 LR 1600 2

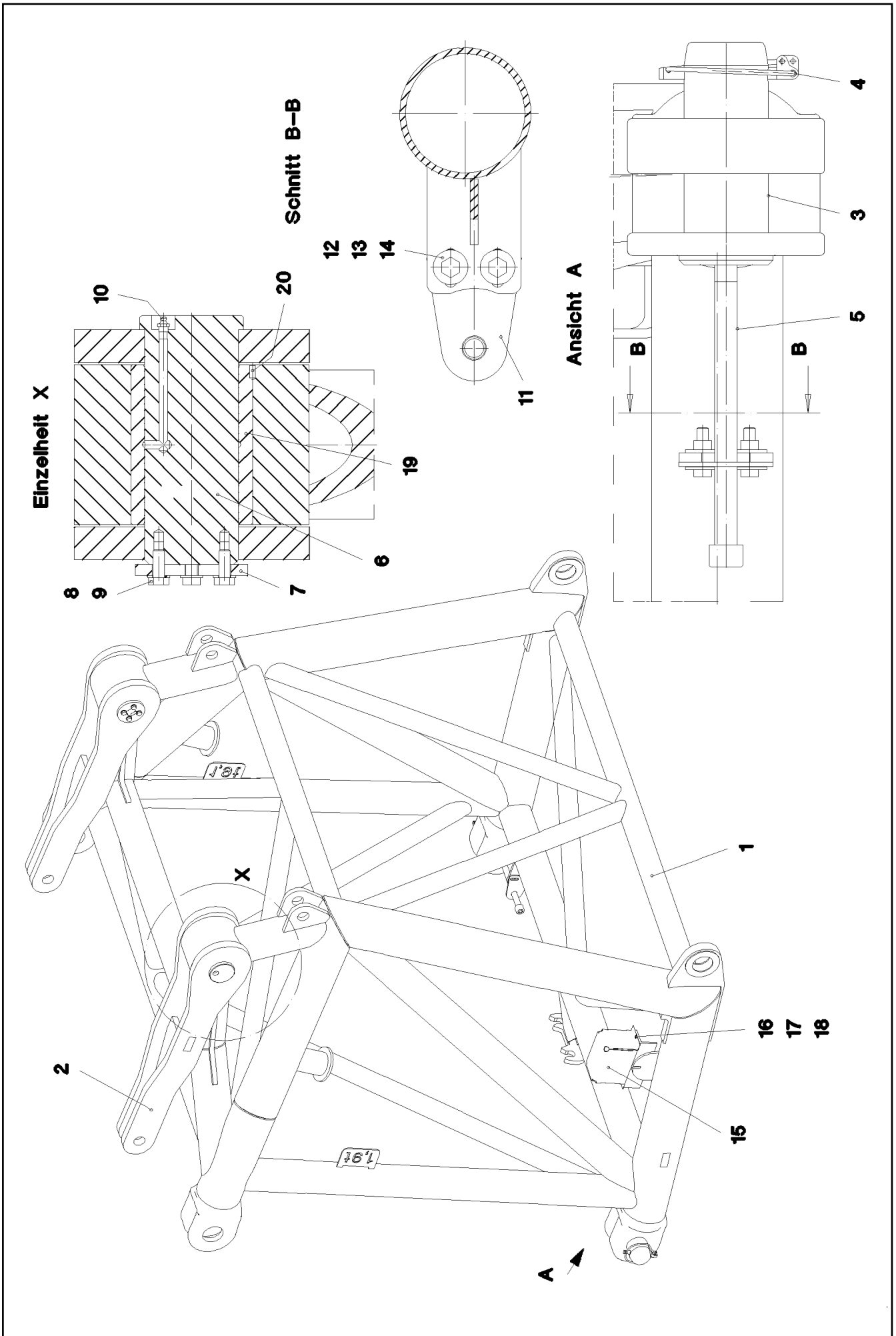
BESCHILDERUNG
SET OF NAME PLATES

528 (1/2)

→ 3 212 011
96 63 346 08

Pos.	Artikel	Menge	Bezeichnung	Description	Serie	K
1	97 86 740 08	2	SCHILD 208X88 KLEBEFOLIE SPF	SIGN		
2	97 86 748 08	4	SCHILD 168X62 KLEBEFOLIE SPF	SIGN		
3	97 00 404 6	4	SCHILD 168X88X1 KLEBEFOLIE SPF	SIGN		

1.10.2010	etk_de_en_074522 LR 1600 2	 529 (2/2)
LIEBHERR	BESCHILDERUNG SET OF NAME PLATES	⇒ 3 212 011 96 63 346 08



1.10.2010
052746

LIEBHERR

etk_de_en_074522 LR 1600 2

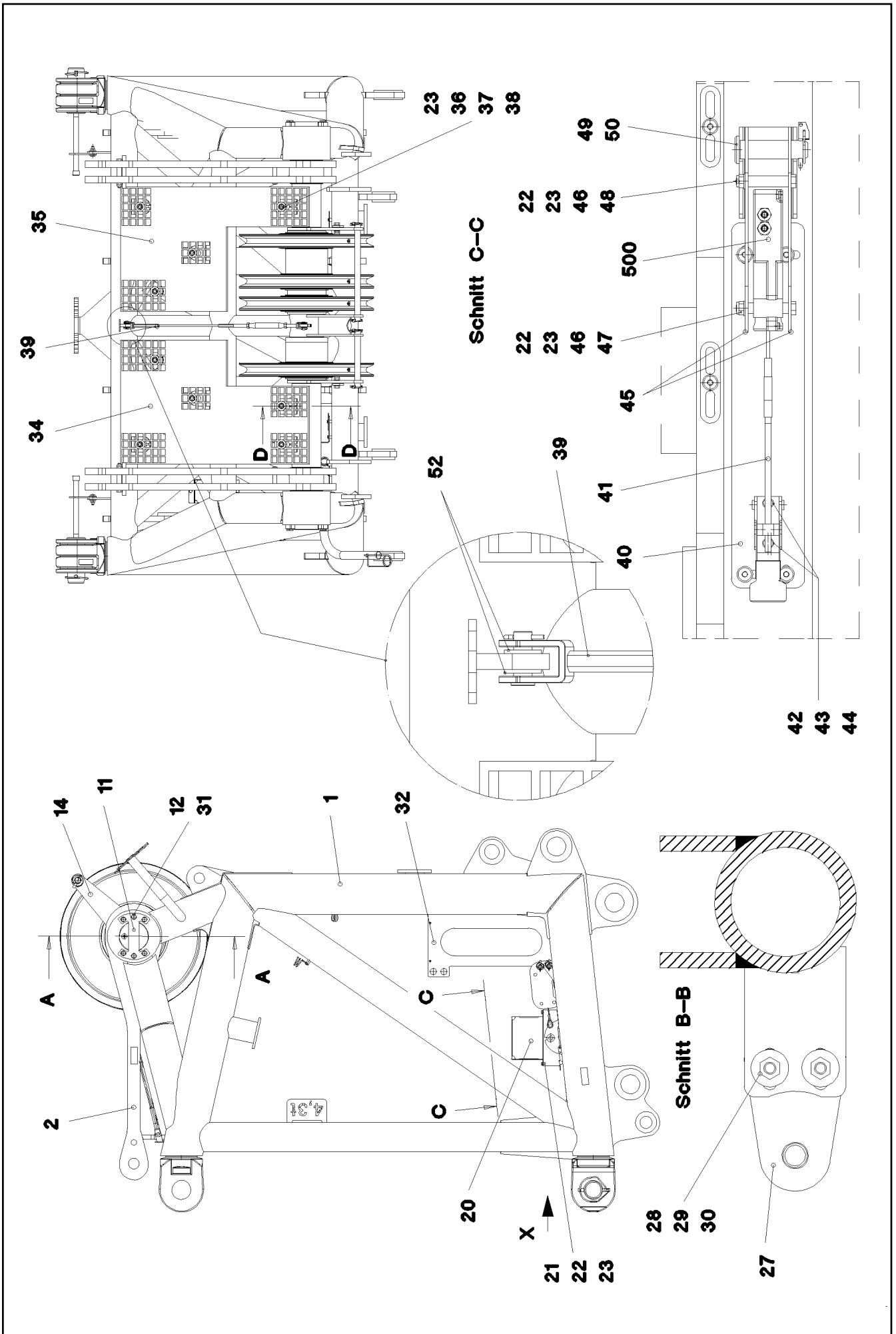
F-ANSCHLUSSKOPF
F-CONNECTING HEAD

□ 530 (1/2)

⇒ 3 213
91 52 842 08

Pos.	Artikel	Menge	Bezeichnung	Description	Serie	K
1	96 46 750 08	1	F-ANSCHLUSSKOPF SCHWK.	F-CONNECTING HEAD WELDED		
2	96 46 787 08	2	STANGE SCHWK.	ROD		
3	97 68 649 08	2	BOLZEN 100.0X237 35NICRMOV125 GASN.	PIN		
4	43 32 015 08	2	SICHERHEITSKLAPPSTECKER 17X125 VER	SAFETY PLUG W HINGE-LID		
5	46 30 212	2	ZYLINDERSCHRAUBE ISO 4762 M24X340 10.	CYLINDER SCREW		
6	97 70 828 08	2	BOLZEN 110.0X265 35NICRMOV125 SPF	PIN		
7	97 70 829 08	2	BLECH 12X120X120 S690QL SPF	PLATE		
8	49 00 161	8	SECHSKANTSCHRAUBE ISO 4017 M12X30	HEX BOLT		
9	42 00 508 08	8	SCHEIBE DIN 125 A 13 MS	WASHER		
10	77 43 040 08	2	SCHMIERNIPPEL DIN 71412 A M10X1	GREASE NIPPLE		
11	95 50 518 08	2	BLECH 5X140X100 S700MC	PLATE		
12	46 00 158	4	SECHSKANTSCHRAUBE ISO 4017 M12X45	HEX BOLT		
13	41 15 143 08	4	SECHSKANTMUTTER ISO 4032 M12 8 A3C	HEX NUT		
14	42 18 011 08	8	SCHEIBE ISO 7093-1 A 13 ST A3C	WASHER		
15	97 29 088 08	1	HAUBE 1.5X411X555 DC01	HOOD		
16	49 00 128	2	SECHSKANTSCHRAUBE ISO 4017 M8X25 8.	HEX BOLT		
17	41 19 005 08	2	SECHSKANTMUTTER DIN 985 M8 8 VERZ	HEX NUT		
18	42 00 012 08	4	SCHEIBE ISO 7089 A 8 ST A2C	WASHER		
19	97 70 818 08	2	BUCHSE 100X130X170 GZ-CUZN25AL5	BUSH		
20	40 46 005 08	2	GEWINDESTIFT DIN 914 M6X16 45 H A2C	GRUB SCREW		
500	96 48 380 08	1	EL.F-ANSCHLUSS KOPFSTUECK	EL.F-CONNECTING HEAD		
			⇒ 3 930 575 96 48 380 08			

1.10.2010	etk_de_en_074522 LR 1600 2	<input type="checkbox"/> 531 (2/2)
LIEBHERR	F-ANSCHLUSSKOPF F-CONNECTING HEAD	⇒ 3 213 91 52 842 08



1.10.2010
052748

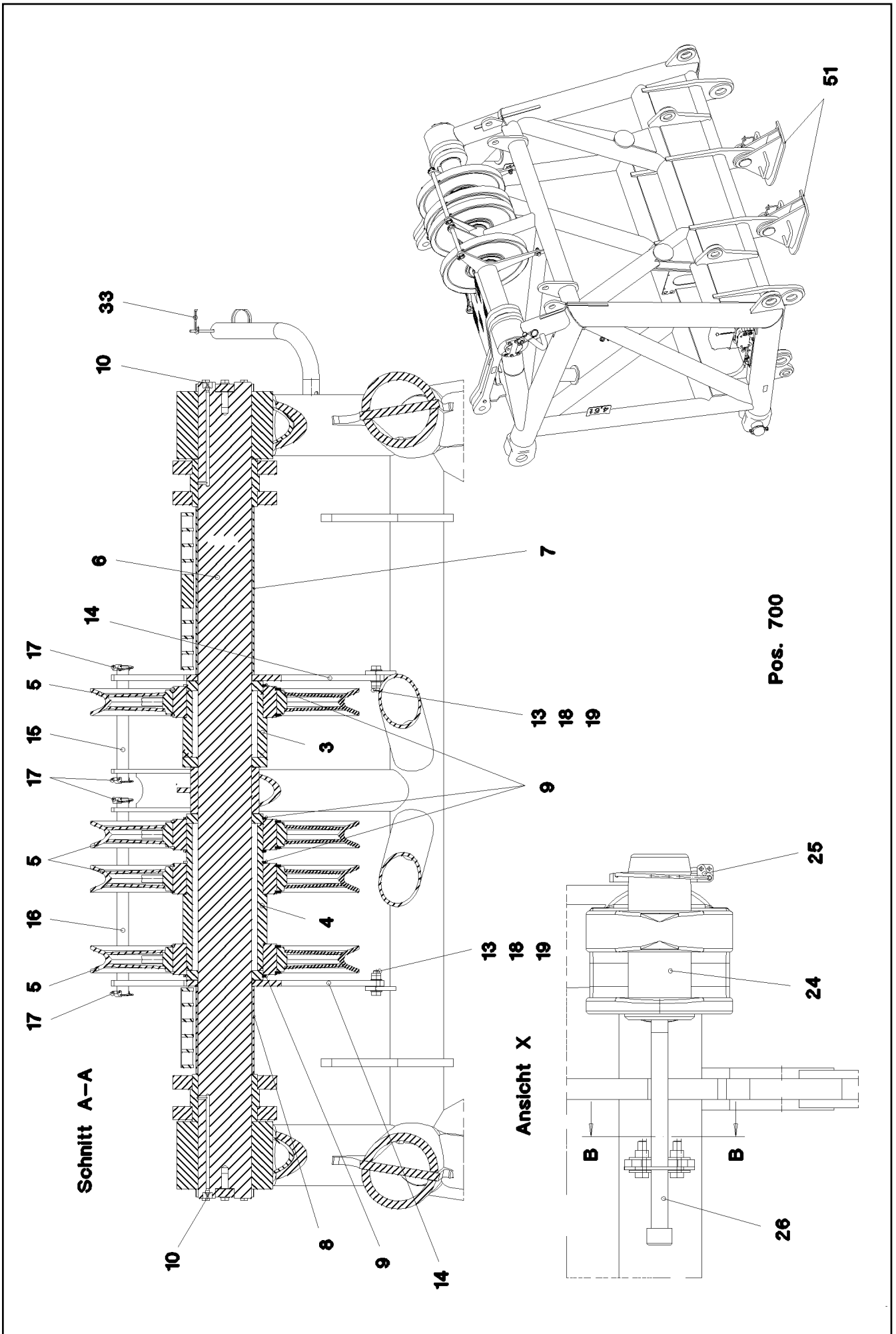
LIEBHERR

etk_de_en_074522 LR 1600 2

SW-KOPFSTUECK
SW HEAD SECTION

□ 532 (1/4)

→ 3 214
91 52 843 08

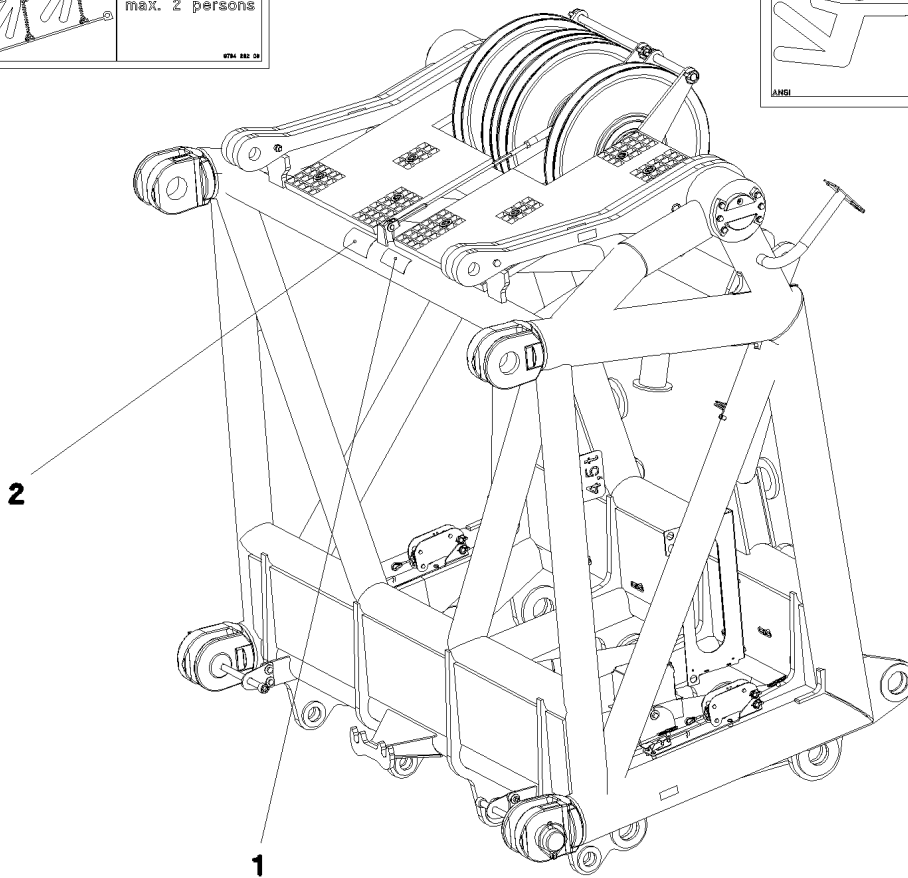
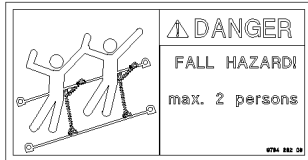


Pos.	Artikel	Menge	Bezeichnung	Description	Serie	K
1	96 46 991 08	1	SW-KOPFSTUECK SCHWK.	SW HEAD SECTION WELDMENT		
2	96 49 042 08	2	STANGE KPL. 1.075M	ROD CPL.		
(1)	96 49 045 08	2	STANGE MIT SCHILD 1.075M	ROD WITH BOARD		
(2)	97 75 247 08	1	BUCHSE 140X180X123 GZ-CUZN25AL5	BUSH		
(3)	40 61 180 01	1	SECHSKANTSCHRAUBE ISO 4014 M16X140	HEX BOLT		
(4)	46 00 309	1	SECHSKANTSCHRAUBE ISO 4014 M16X110	HEX BOLT		
(5)	41 19 009 08	2	SECHSKANTMUTTER ISO 10511 M16 8 A3C	HEX NUT		
(6)	94 36 973 08	2	ROHR 22X2,5X45 E235+N	TUBE		
(7)	97 35 919 08	1	SCHILD BAUGRUPPE BG-NR. PVC-SILBER	PLATE ASSEMBLY		
3	96 49 043 08	1	LAGERUNG LI.	BEARING LEFT		
4	96 49 044 08	1	LAGERUNG RE.	BEARING RIGHT		
5	96 46 246 08	4	SEILROLLE KPL. SPF ⇒ 2 550 003 96 46 246 08	ROPE PULLEY CPL.		
6	97 75 240 08	1	ACHSE 150.0X2123 35NICRMOV125 SPF	AXLE		
7	96 51 173 08	1	ROHR KPL.LI.	TUBE CPL.LEFT		
8	96 51 174 08	1	ROHR KPL.RE.	TUBE CPL. RIGHT		
9	42 80 093 08	5	SICHERUNGSRING DIN 471 200X4	LOCKING RING		
10	77 43 040 08	2	SCHMIERNIPPEL DIN 71412 A M10X1	GREASE NIPPLE		
11	97 76 161 08	2	ACHSHALTER 20X220X150 S960QL	AXLE HOLDER		
12	46 00 366	12	SECHSKANTSCHRAUBE ISO 4017 M12X40 1	HEX BOLT		
13	42 00 019 08	4	SCHEIBE ISO 7089 A 16 A3C	WASHER		
14	97 75 244 08	2	BLECH 15X578X490 S690QL	PLATE		
15	97 75 245 08	1	BOLZEN 30X305X285 S355J2C+C FE//ZN20//	PIN		
16	97 75 246 08	1	BOLZEN 30X515X495 S355J2C+C FE//ZN20//	PIN		
17	43 32 014 08	4	SICHERHEITSKLAPPSTECKER 8X42 VERZ	SAFETY PLUG W HINGE-LID		
18	46 00 044	2	SECHSKANTSCHRAUBE ISO 4017 M16X55	HEX BOLT		
19	41 19 009 08	2	SECHSKANTMUTTER ISO 10511 M16 8 A3C	HEX NUT		
20	97 29 088 08	1	HAUBE 1.5X411X555 DC01	HOOD		
21	49 00 128	2	SECHSKANTSCHRAUBE ISO 4017 M8X25 8.	HEX BOLT		
22	42 00 012 08	10	SCHEIBE ISO 7089 A 8 ST A2C	WASHER		
23	41 19 005 08	17	SECHSKANTMUTTER DIN 985 M8 8 VERZ	HEX NUT		
24	97 68 649 08	2	BOLZEN 100.0X237 35NICRMOV125 GASN.	PIN		
25	43 32 015 08	2	SICHERHEITSKLAPPSTECKER 17X125 VER	SAFETY PLUG W HINGE-LID		
26	46 30 212	2	ZYLINDERSCHRAUBE ISO 4762 M24X340 10.	CYLINDER SCREW		
27	95 50 518 08	2	BLECH 5X140X100 S700MC	PLATE		
28	46 00 158	4	SECHSKANTSCHRAUBE ISO 4017 M12X45	HEX BOLT		
29	42 18 011 08	8	SCHEIBE ISO 7093-1 A 13 ST A3C	WASHER		
30	41 15 143 08	4	SECHSKANTMUTTER ISO 4032 M12 8 A3C	HEX NUT		
31	42 00 016 08	12	SCHEIBE ISO 7089 A 13 ST A3C	WASHER		
32	97 15 345 08	1	BLECH 4X650X443 S315MC	PLATE		
33	43 31 025 08	1	SICHERUNGSFEDER 5X122 A3C	RETAINING SPRING		
34	97 80 165 08	1	GITTERROST 1007X647X30 GFK SPF	GRATING		
35	97 80 166 08	1	GITTERROST 1007X647X30 GFK SPF	GRATING		
36	40 61 024	9	SECHSKANTSCHRAUBE ISO 4014 M8X55 8.	HEX BOLT		
37	10 10 062 1	9	TELLERBEFESTIGUNG	DISH MOUNTING		
38	94 11 381 08	9	SCHEIBE 70X3 DC01	WASHER		
39	10 65 281 3	1	RUNDLITZENSEIL 10MM 0,95M STAHL VER	ROUND STRAND ROPE		
40	97 49 296 08	2	BLECH 4X505X168 S315MC	PLATE		
41	70 42 624 08	2	HAKENVERSCHLUSS	CLOSURE		
42	40 65 099	4	SECHSKANTSCHRAUBE ISO 4017 M6X16 8.	HEX BOLT		
43	42 00 009 08	8	SCHEIBE ISO 7089 A 6 A2C	WASHER		
44	41 19 004 08	4	SECHSKANTMUTTER ISO 10511 M6 8 A2C	HEX NUT		
45	97 81 184 08	4	BLECH 3X224X121 S355MC FE//ZN20//C	PLATE		
46	46 00 386	6	SECHSKANTSCHRAUBE ISO 4017 M8X60 8.	HEX BOLT		
47	95 12 474 08	8	ROHR 12X1,5X6 E235+N	TUBE		
48	97 49 575 08	2	ROHR 12.0X44 E235+N	TUBE		
49	45 12 225 08	4	BOLZEN ISO 2341 B20X75X66 S355J2+AR	PIN		
50	43 32 001 08	4	KLAPPSTECKER DIN 11023 5X32 VERZ	HINGED CONNECTOR		
51	96 50 697 08	2	FUSS KPL. ⇒ 3 216 005 96 50 697 08	FOOT COMPLETE		

1.10.2010	etk_de_en_074522 LR 1600 2	<input type="checkbox"/> 534 (3/4)
LIEBHERR	SW-KOPFSTUECK SW HEAD SECTION	⇒ 3 214 91 52 843 08

Pos.	Artikel	Menge	Bezeichnung	Description	Serie	K
52	42 00 018 08	4	SCHEIBE DIN 125 A 15 ST VERZ	WASHER		
500	96 48 381 08	1	ELEKTRIK SW-KOPFSTUECK ⇒ 3 930 576 96 48 381 08	EL.EQUIPMENT SW HEAD SECT		
700	96 63 312 08	1	BESCHILDERUNG SW-KOPFSTUECK ⇒ 3 214 008 96 63 312 08	SET OF NAME PLATES		

1.10.2010	etk_de_en_074522 LR 1600 2	☐ 535 (4/4)
LIEBHERR	SW-KOPFSTUECK SW HEAD SECTION	⇒ 3 214 91 52 843 08



Pos.	Artikel	Menge	Bezeichnung	Description	Serie	K
1	97 86 748 08	1	SCHILD 168X62 KLEBEFOLIE SPF	SIGN		
2	97 00 404 6	1	SCHILD 168X88X1 KLEBEFOLIE SPF	SIGN		

1.10.2010
064865

LIEBHERR

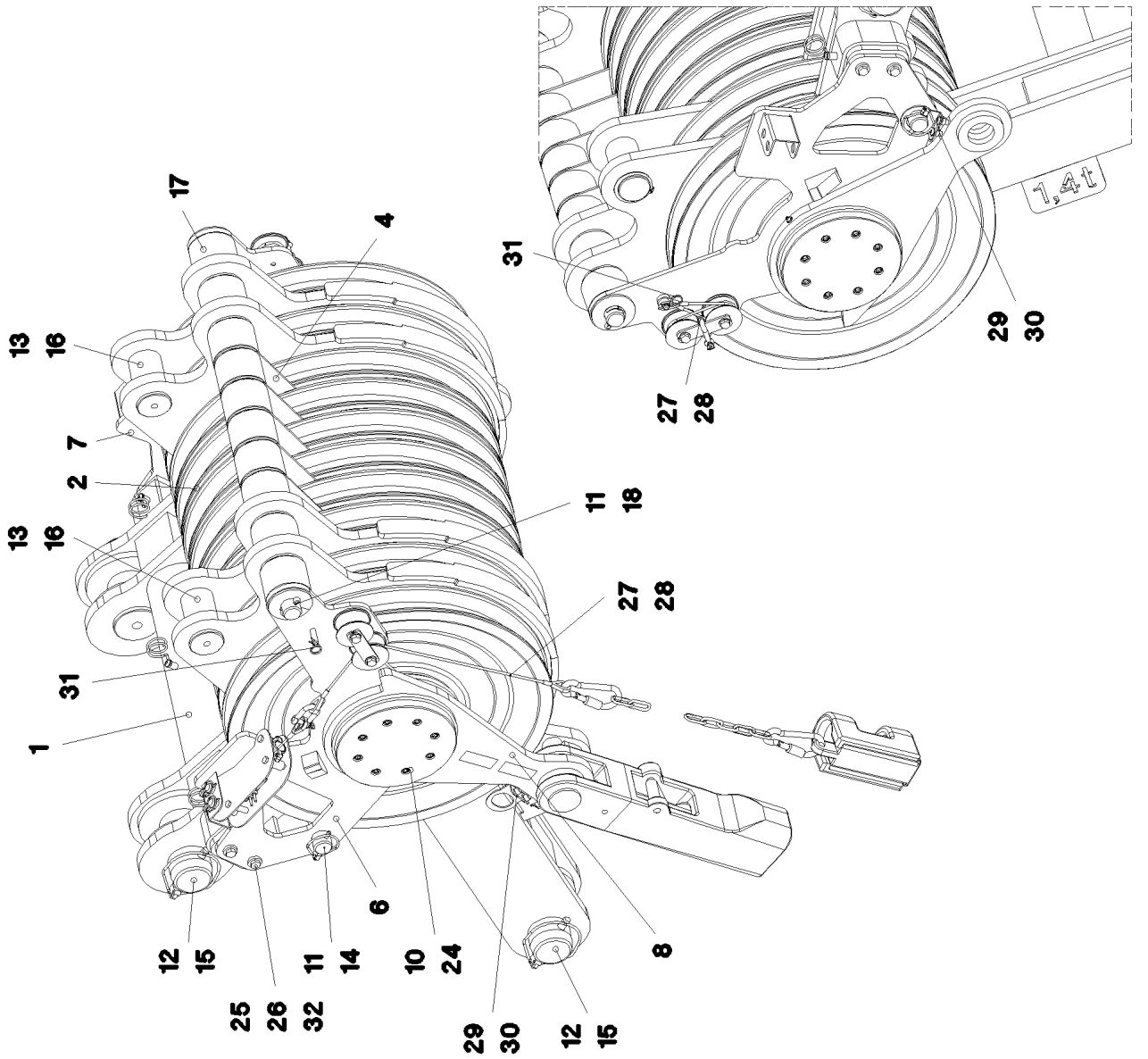
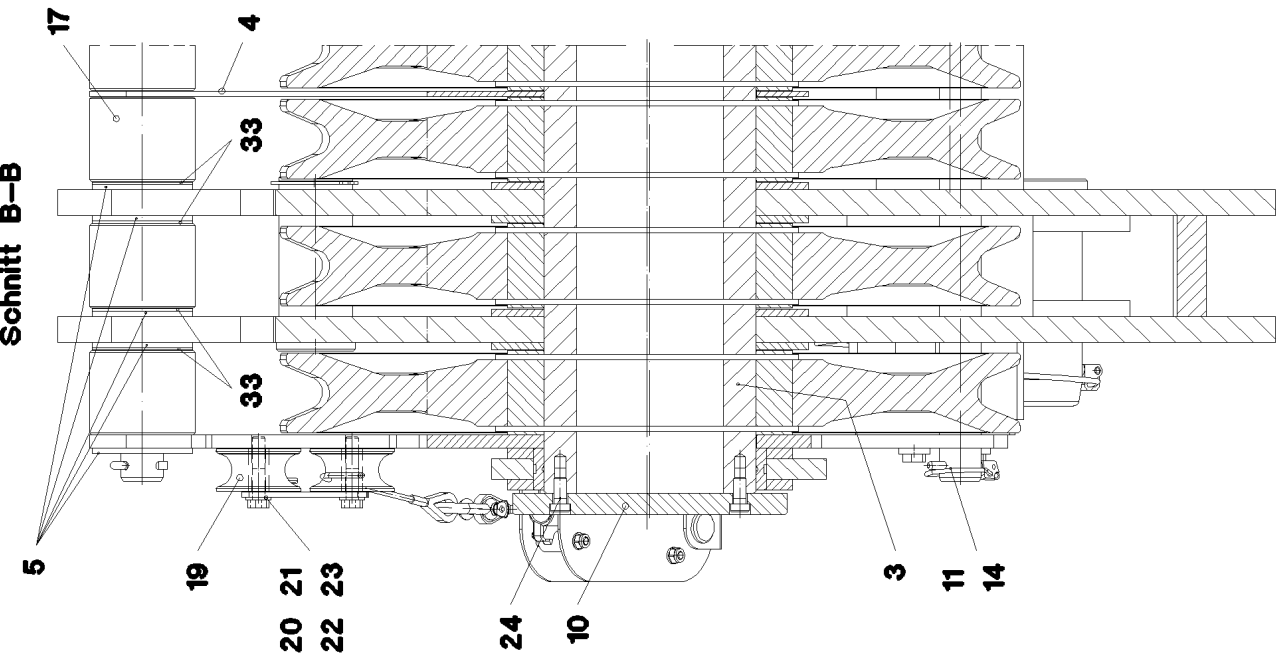
etk_de_en_074522 LR 1600 2

BESCHILDERUNG
SET OF NAME PLATES

536

⇒ 3 214 008
96 63 312 08

Schnitt B-B



1.10.2010
052751

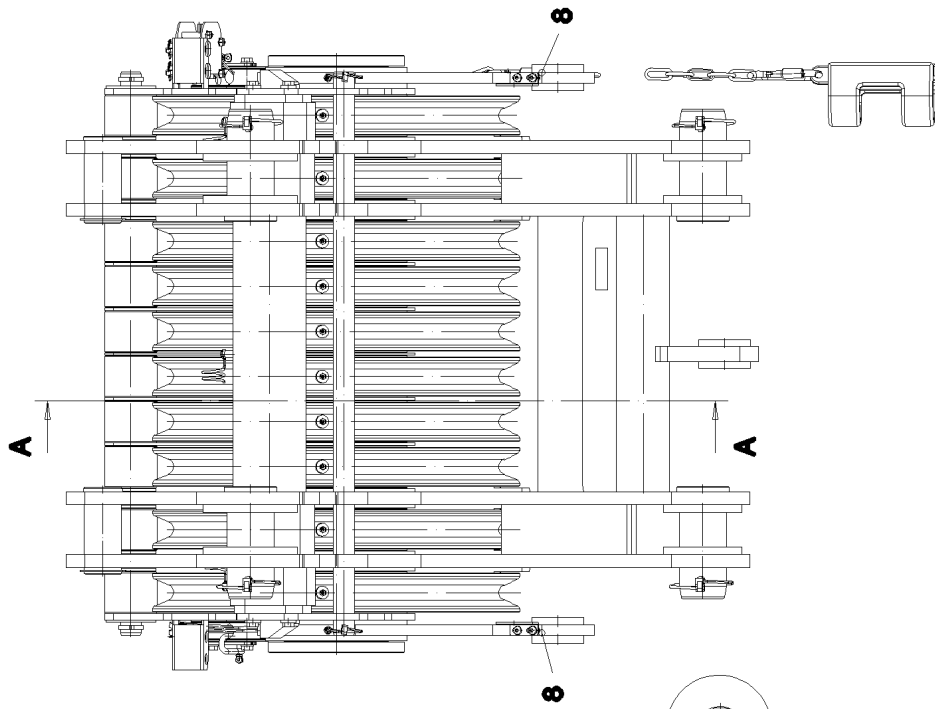
LIEBHERR

etk_de_en_074522 LR 1600 2

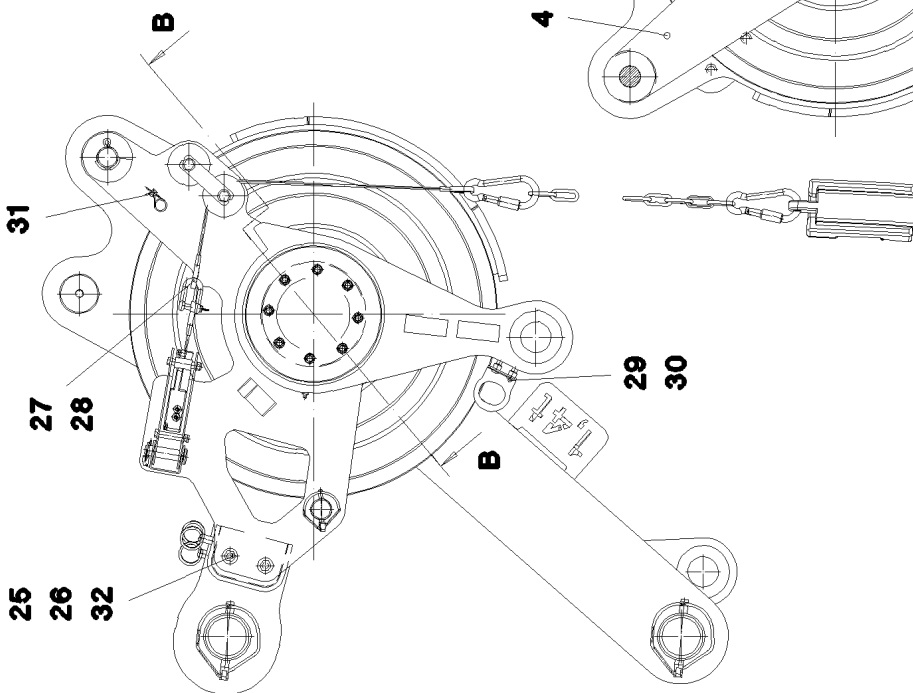
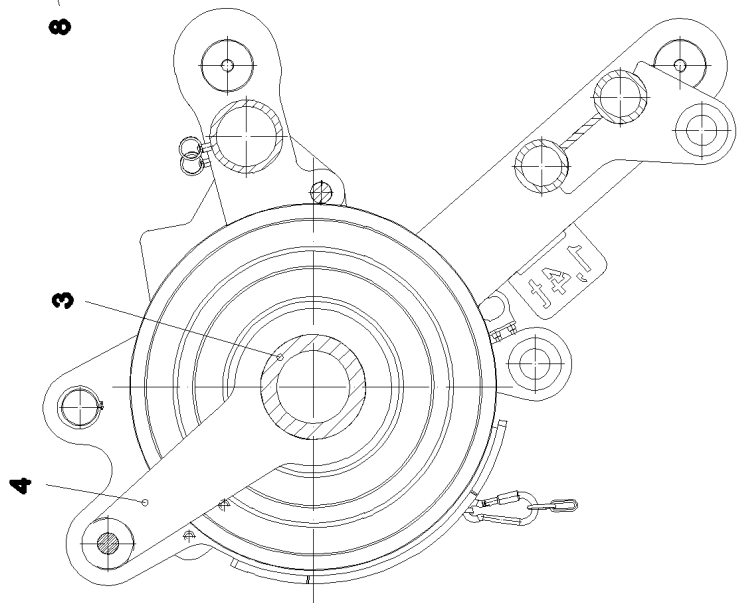
ROLLENSATZ
ROLLER SET

537 (1/3)

→ 3 215 005
91 52 846 08



Schnitt A-A



1.10.2010
052752

LIEBHERR

etk_de_en_074522 LR 1600 2

ROLLENSATZ
ROLLER SET

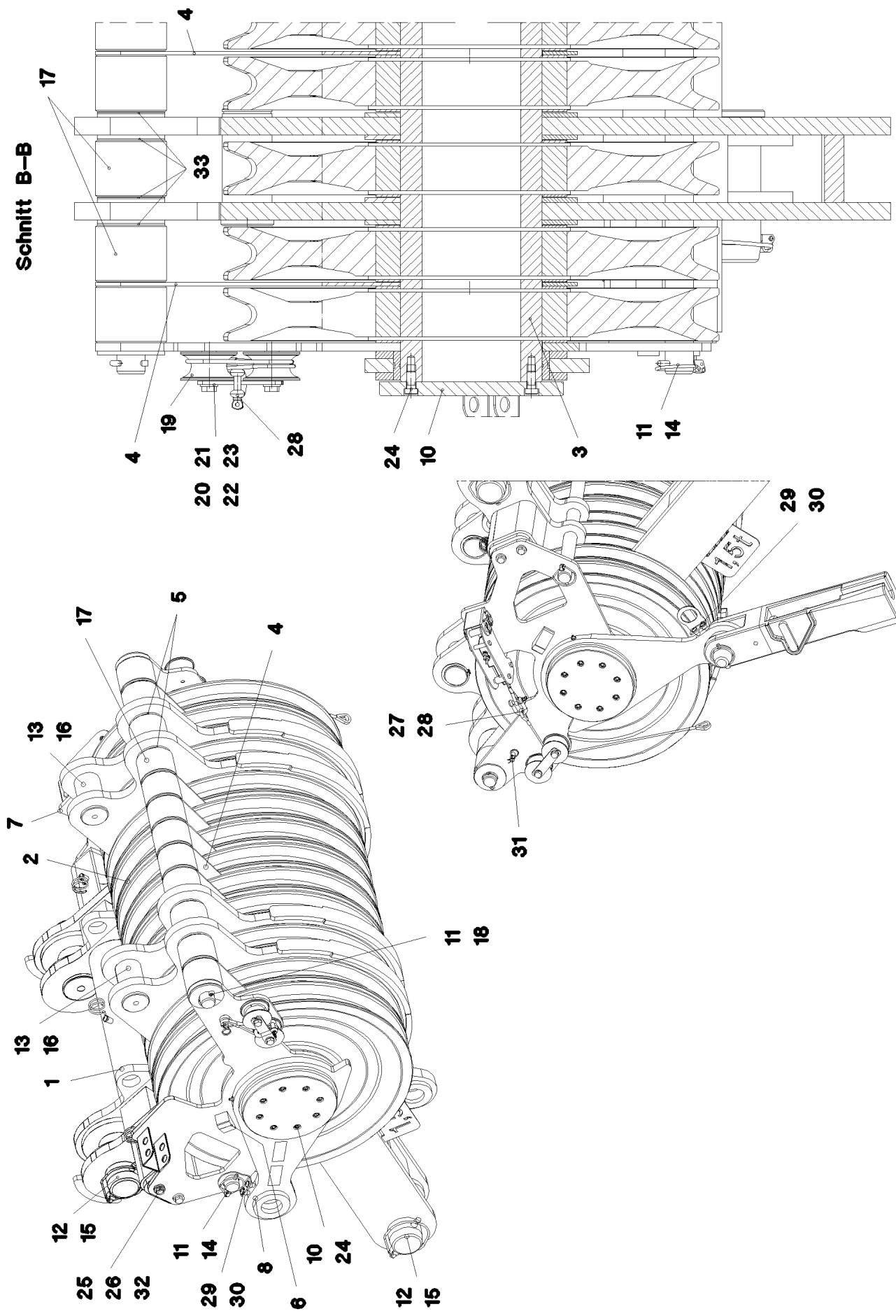
538 (2/3)

→ 3 215 005
91 52 846 08

Pos.	Artikel	Menge	Bezeichnung	Description	Serie	K
1	96 48 667 08	1	ROLLENSATZ SCHWK. 300T	ROLLER SET WELDED		
2	92 68 928 08	10	SEILROLLE KPL. SPF ⇒ 2 652 007 92 68 928 08	ROPE PULLEY CPL.		
3	97 74 962 08	1	ACHSE 219.1X1100 S770QL1 SPF	AXLE		
4	97 74 820 08	5	BLECH 5X691X300 S355MC	PLATE		
5	97 74 824 08	10	BLECH 5X95X95 S355MC	PLATE		
6	96 48 607 08	1	BLECH SCHWK.	PLATE WELDED		
7	96 48 608 08	1	BLECH SCHWK.	PLATE WELDED		
8	96 48 609 08	2	FESTPUNKT	FIXATION POINT		
10	97 74 857 08	2	BLECH 20X260X260 S690QL	PLATE		
11	45 25 485 08	2	BOLZEN ISO 2340 B40X1075X1045 ST	PIN		
12	97 74 861 08	4	BOLZEN 90X205 35NICRMOV125 GASN. SP	PIN		
13	97 74 862 08	2	BOLZEN 75.0X166 35NICRMOV125 SPF	PIN		
14	43 32 008 08	2	KLAPPSTECKER DIN 11023 8X62X7,5X53 A2	HINGED CONNECTOR		
15	43 32 015 08	4	SICHERHEITSKLAPPSTECKER 17X125 VER	SAFETY PLUG W HINGE-LID		
16	42 80 056 08	2	SICHERUNGSRING DIN 471 70X2,5	LOCKING RING		
17	94 37 683 08	10	ROLLE 40.5X100X80 PA6G	ROLLER		
18	43 30 090 08	2	SPLINT DIN 94 8X63 ST VERZ	SPLIT PIN		
19	93 01 339 08	4	ROLLE RD80X40 PA6G	ROLLER		
20	97 06 963 08	4	ROHR 20x3,6x42 S355J2H	TUBE		
21	97 62 431 08	2	BLECH 5X120X30 S355MC	PLATE		
22	40 61 065	4	SECHSKANTSCHRAUBE ISO 4014 M12X60	HEX BOLT		
23	42 00 016 08	4	SCHEIBE ISO 7089 A 13 ST A3C	WASHER		
24	46 00 835	16	ZYLINDERSCHRAUBE DIN 6912 M12X25 10.	CYLINDER SCREW		
25	42 16 007 08	8	SCHEIBE DIN 7349 13 ST VERZ	WASHER		
26	46 00 047	4	SECHSKANTSCHRAUBE ISO 4014 M12X55	HEX BOLT		
27	97 06 965 08	2	SEIL 5X0,75M	ROPE		
28	77 39 300 08	2	SCHAEKEL DIN 82101 A 10 0,4T EDELSTAHL	SHACKLE		
29	97 82 921 08	2	BLECH 3X70X101 DC01	PLATE		
30	10 41 285 4	4	LINSENFLACHKOPFSCHRAUBE AEHNL.ISO	OVAL HEAD FLAT SCREW		
31	43 32 060 08	2	FEDERSTECKER DIN 11024 B 2,5 VERZ	SPRING PLUG		
32	41 19 007 08	4	SECHSKANTMUTTER DIN 985 M12 8 A3C	HEX NUT		
33	97 88 785 08	10	BLECH 2X95X95 DC01	PLATE		

1.10.2010	etk_de_en_074522 LR 1600 2	<input type="checkbox"/> 539 (3/3)
LIEBHERR	ROLLENSATZ ROLLER SET	⇒ 3 215 005 91 52 846 08

Schnitt B-B



1.10.2010
052753

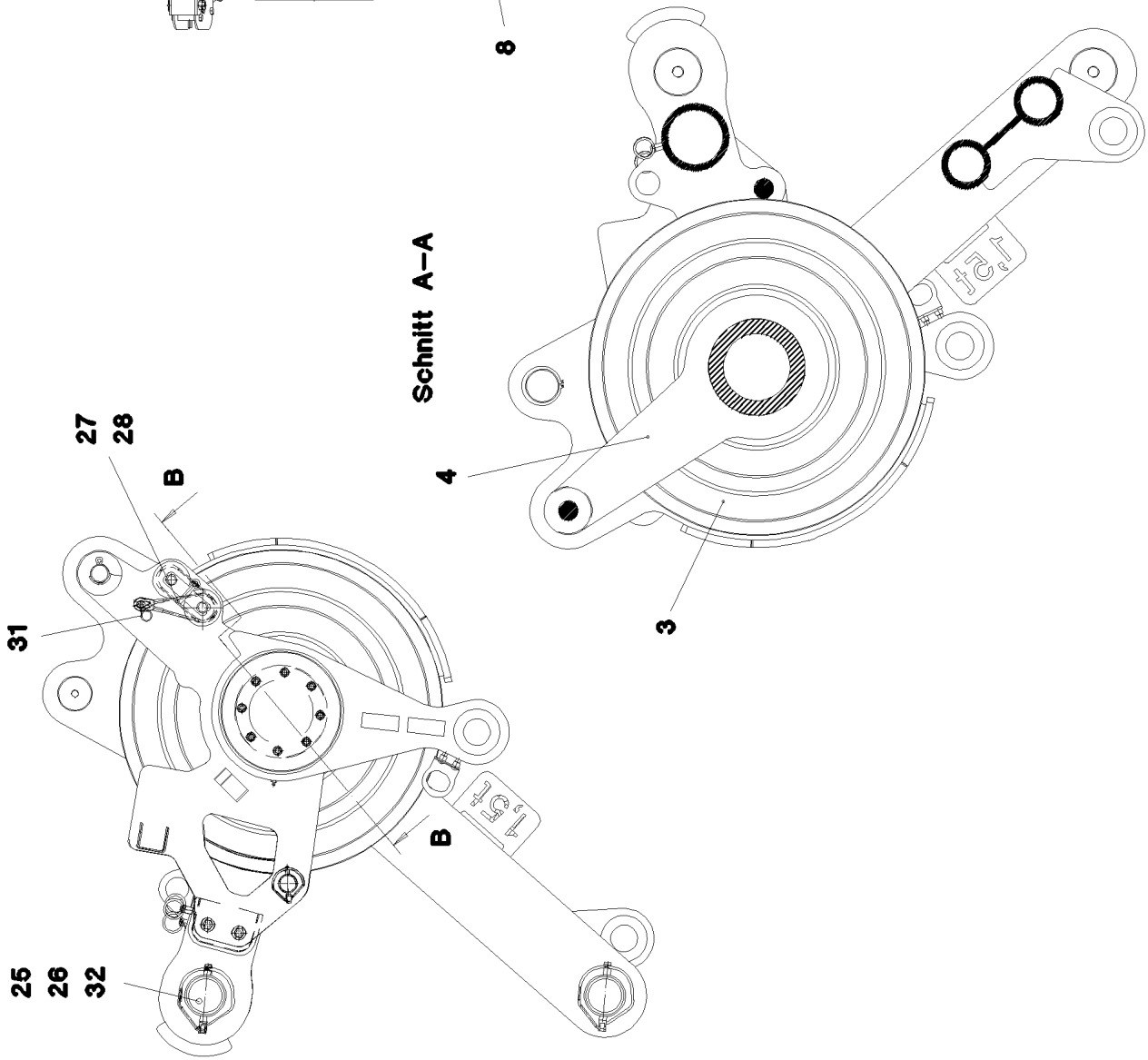
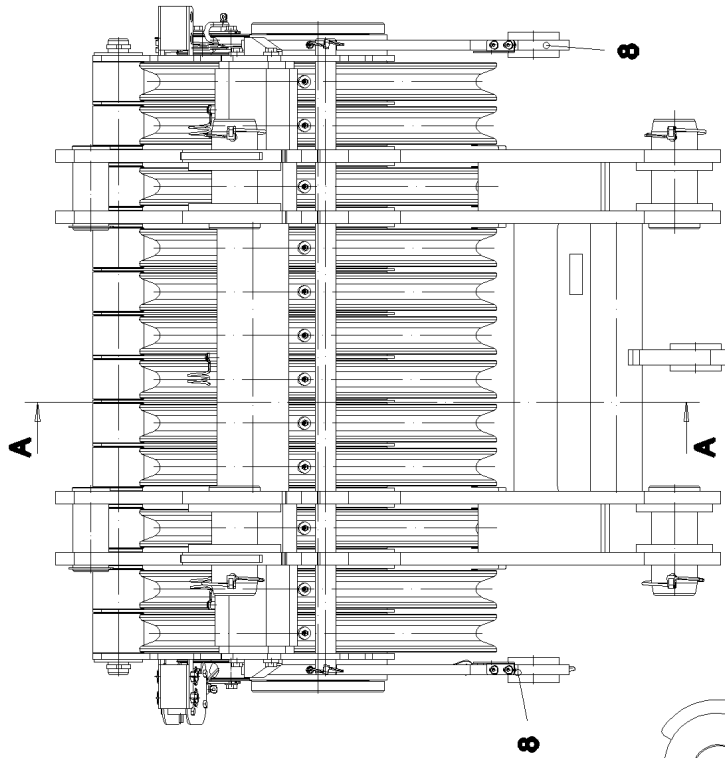
LIEBHERR

etk_de_en_074522 LR 1600 2

ROLLENSATZ
ROLLER SET

540 (1/3)

→ 3 215 006
91 52 847 08



1.10.2010
052754

LIEBHERR

etk_de_en_074522 LR 1600 2

ROLLENSATZ
ROLLER SET

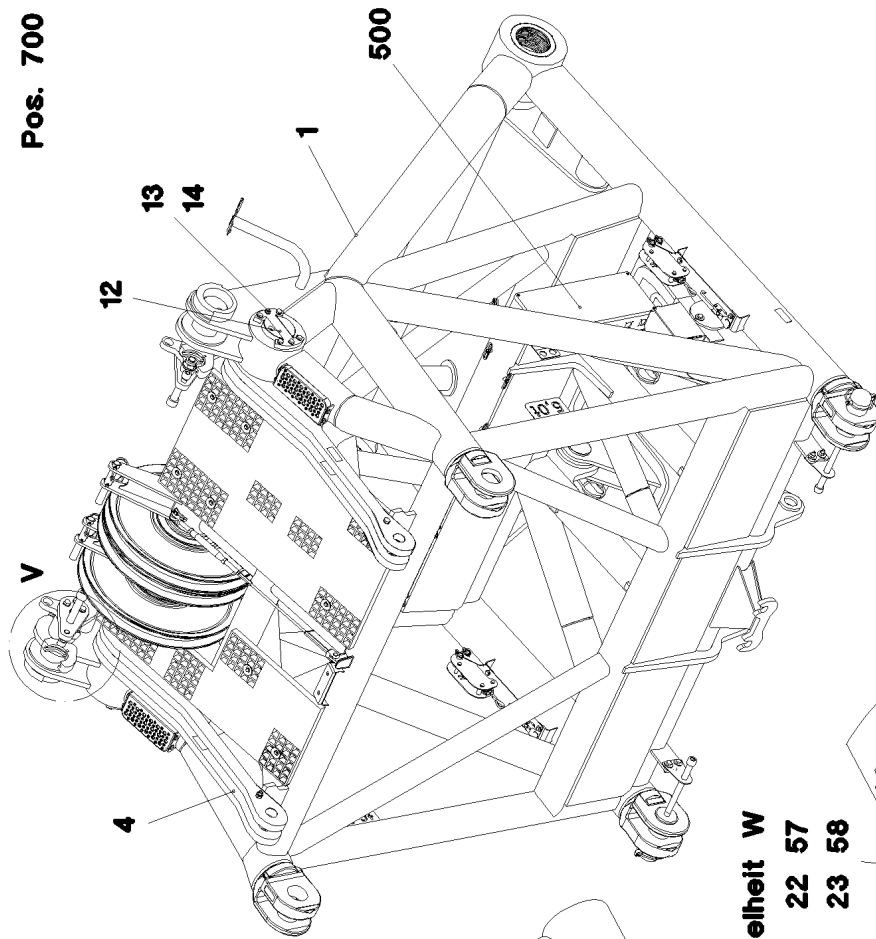
541 (2/3)

→ 3 215 006
91 52 847 08

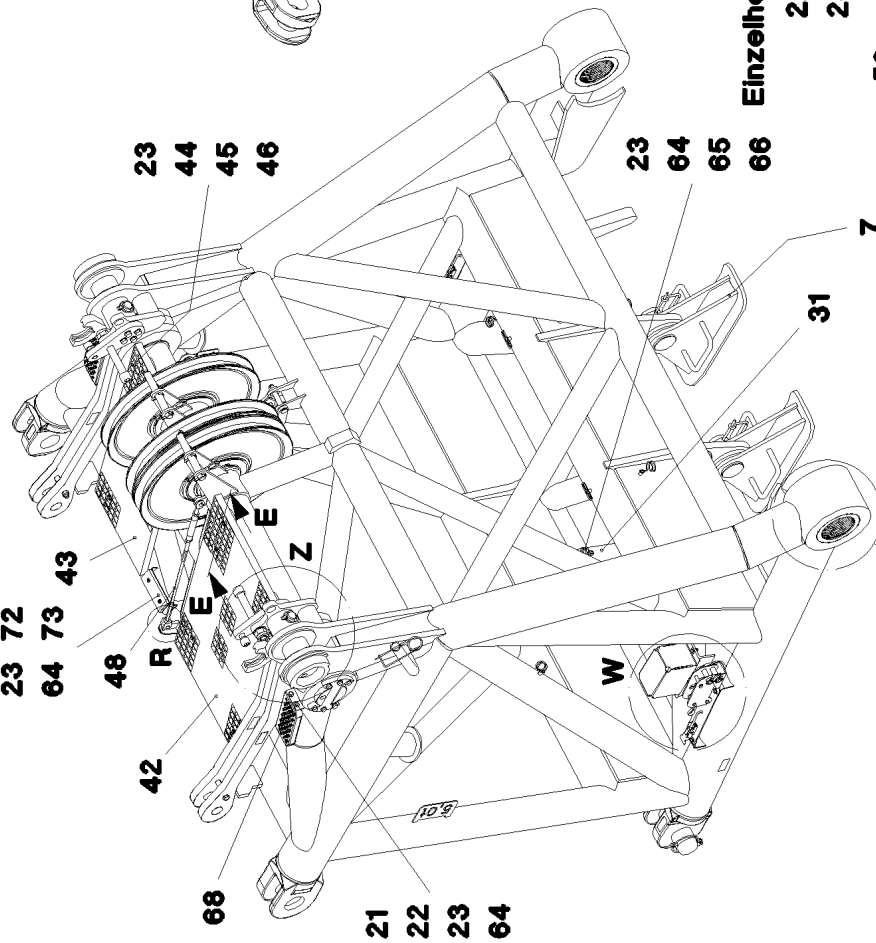
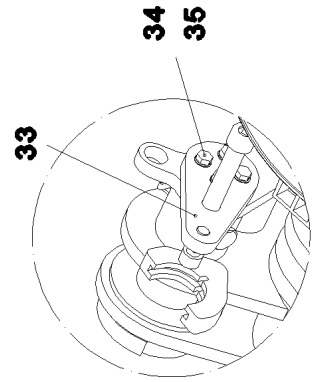
Pos.	Artikel	Menge	Bezeichnung	Description	Serie	K
1	96 48 526 08	1	ROLLENSATZ SCHWK. 320T	ROLLER SET WELDED		
2	92 68 928 08	12	SEILROLLE KPL. SPF ⇒ 2 652 007 92 68 928 08	ROPE PULLEY CPL.		
3	97 74 817 08	1	ACHSE 219.1X1272 S770QL1 SPF	AXLE		
4	97 74 820 08	7	BLECH 5X691X300 S355MC	PLATE		
5	97 74 824 08	10	BLECH 5X95X95 S355MC	PLATE		
6	96 48 607 08	1	BLECH SCHWK.	PLATE WELDED		
7	96 48 608 08	1	BLECH SCHWK.	PLATE WELDED		
8	96 48 609 08	2	FESTPUNKT	FIXATION POINT		
10	97 74 857 08	2	BLECH 20X260X260 S690QL	PLATE		
11	97 74 860 08	2	ACHSE 40X1247X1217 S355J2C+C	AXLE		
12	97 74 861 08	4	BOLZEN 90X205 35NICRMOV125 GASN. SP	PIN		
13	97 74 862 08	2	BOLZEN 75.0X166 35NICRMOV125 SPF	PIN		
14	43 32 008 08	2	KLAPPSTECKER DIN 11023 8X62X7,5X53 A2	HINGED CONNECTOR		
15	43 32 015 08	4	SICHERHEITSKLAPPSTECKER 17X125 VER	SAFETY PLUG W HINGE-LID		
16	42 80 056 08	2	SICHERUNGSRING DIN 471 70X2,5	LOCKING RING		
17	94 37 683 08	12	ROLLE 40.5X100X80 PA6G	ROLLER		
18	43 30 090 08	2	SPLINT DIN 94 8X63 ST VERZ	SPLIT PIN		
19	93 01 339 08	4	ROLLE RD80X40 PA6G	ROLLER		
20	97 06 963 08	4	ROHR 20x3,6x42 S355J2H	TUBE		
21	97 62 431 08	2	BLECH 5X120X30 S355MC	PLATE		
22	40 61 065	4	SECHSKANTSCHRAUBE ISO 4014 M12X60	HEX BOLT		
23	42 00 016 08	4	SCHEIBE ISO 7089 A 13 ST A3C	WASHER		
24	46 00 835	16	ZYLINDERSCHRAUBE DIN 6912 M12X25 10.	CYLINDER SCREW		
25	42 16 007 08	8	SCHEIBE DIN 7349 13 ST VERZ	WASHER		
26	46 00 047	4	SECHSKANTSCHRAUBE ISO 4014 M12X55	HEX BOLT		
27	97 06 965 08	2	SEIL 5X0,75M	ROPE		
28	77 39 300 08	2	SCHAEKEL DIN 82101 A 10 0,4T EDELSTAHL	SHACKLE		
29	97 82 921 08	2	BLECH 3X70X101 DC01	PLATE		
30	10 41 285 4	4	LINSENFLACHKOPFSCHRAUBE AEHNL.ISO	OVAL HEAD FLAT SCREW		
31	43 32 060 08	2	FEDERSTECKER DIN 11024 B 2,5 VERZ	SPRING PLUG		
32	41 19 007 08	4	SECHSKANTMUTTER DIN 985 M12 8 A3C	HEX NUT		
33	97 88 785 08	10	BLECH 2X95X95 DC01	PLATE		

1.10.2010	etk_de_en_074522 LR 1600 2	542 (3/3)
LIEBHERR	ROLLENSATZ ROLLER SET	⇒ 3 215 006 91 52 847 08

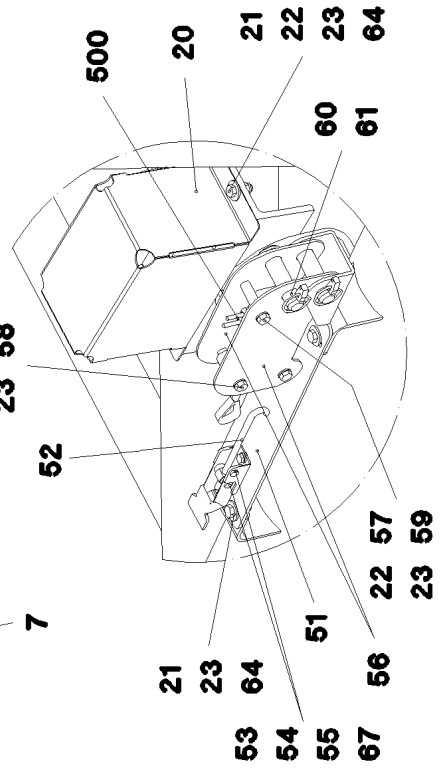
Pos. 700



Einzelheit V



Einzelheit W



23 72
64 73 43
48 R
42
68
23 44 45 46
E
Z
21 22 23 64

23 64 65 66
31 7
W

22 57
23 58
52
21 23 64 51
53 54 55 67 56 22 57 23 59



1.10.2010
054285

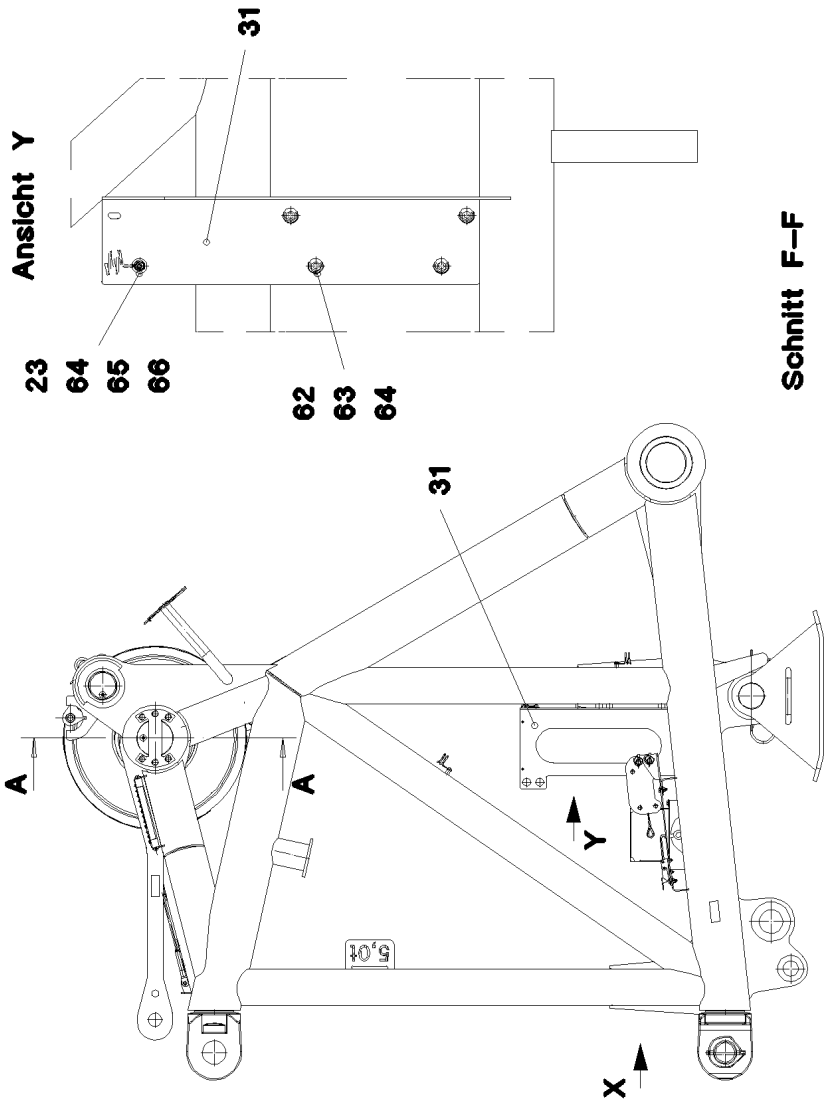
LIEBHERR

etk_de_en_074522 LR 1600 2

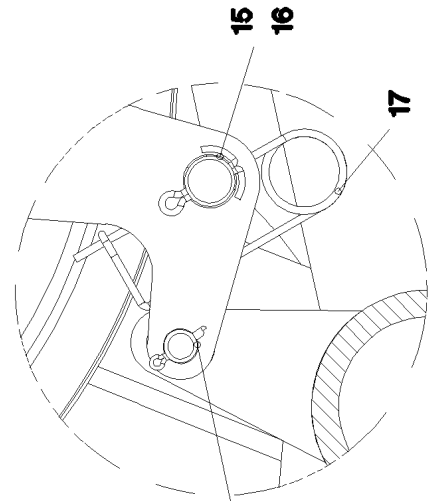
W-ANSCHLUSSKOPF
JACK-CONNECTION HEAD

□ 543 (1/5)

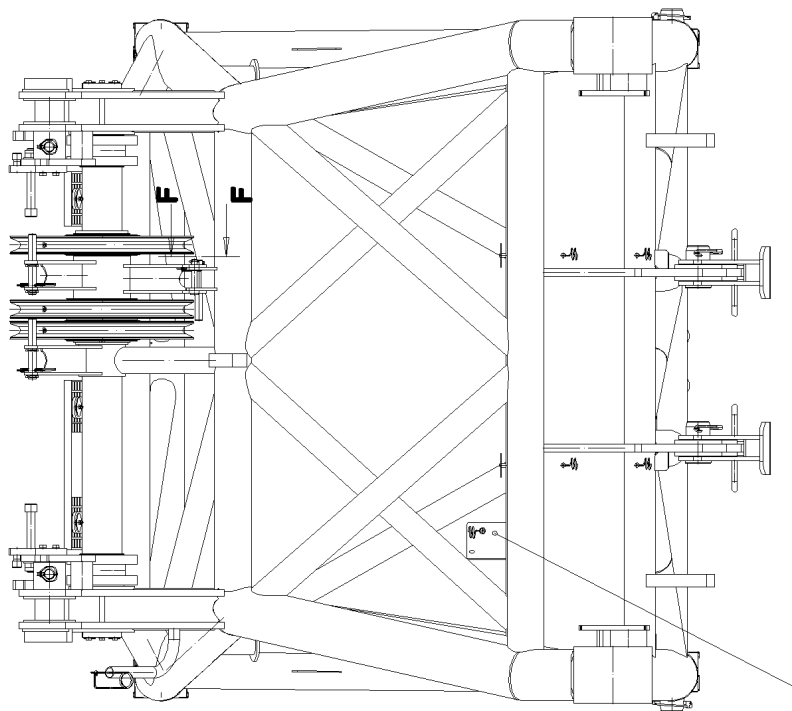
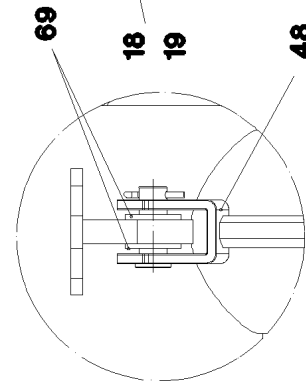
⇒ 3 216 000
91 53 473 08



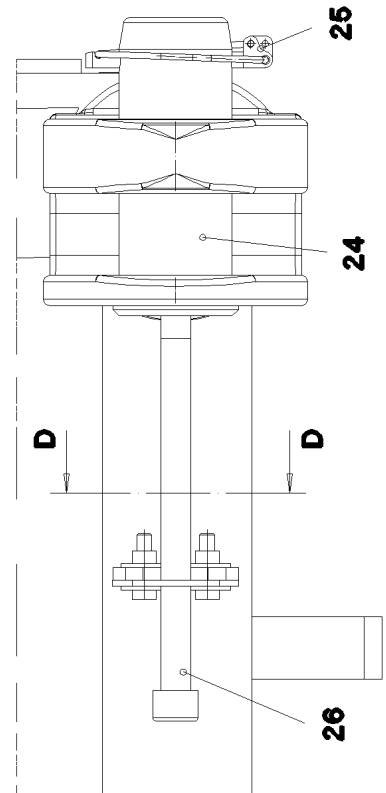
Schnitt F-F



Einzelheit R



Ansicht X



Ansicht Y

23

64

65

66

62

63

64

31

A

A

Y

X

69

18

19

48

25

24

D

D

26

23

64

65

66

1.10.2010
054286

LIEBHERR

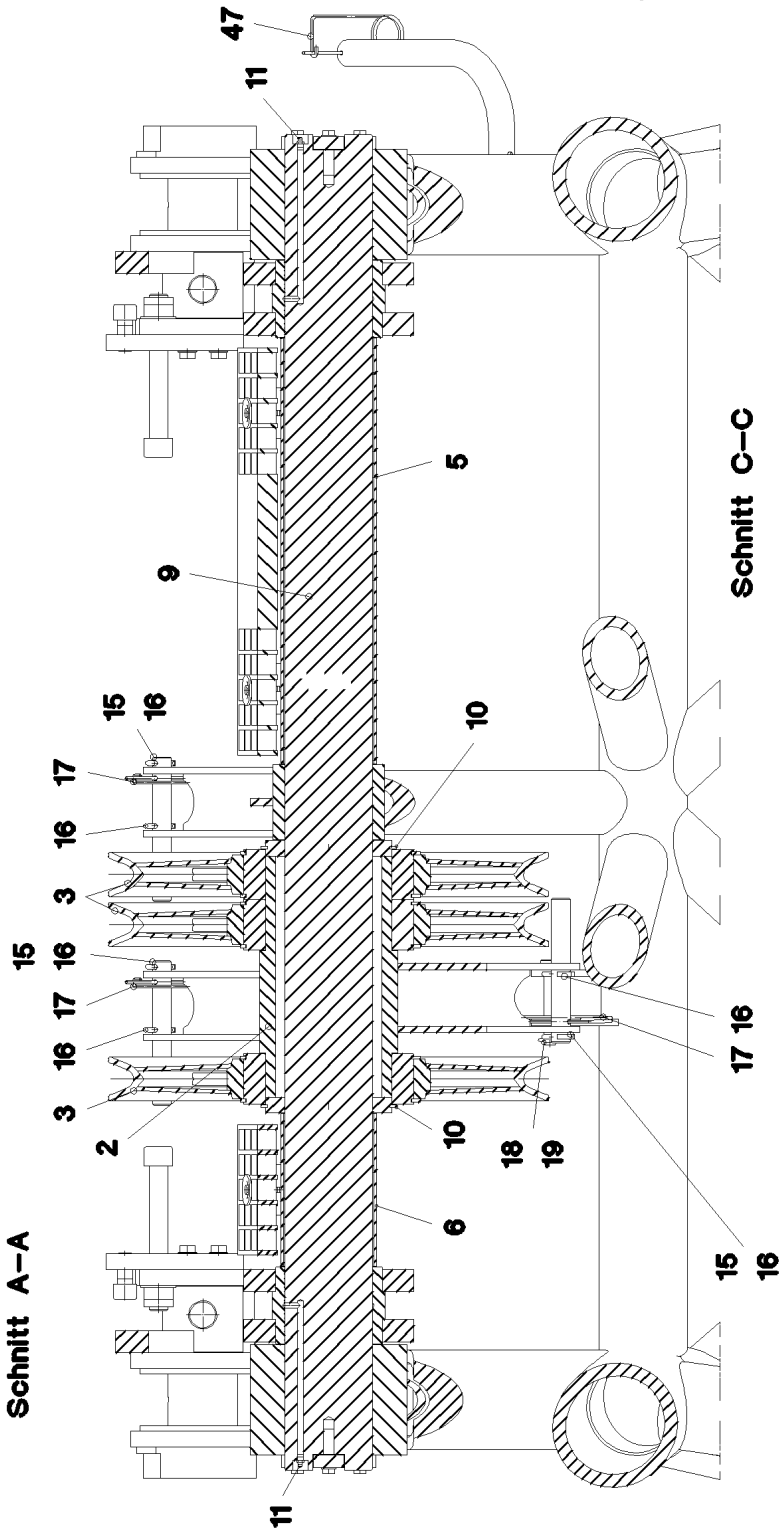
etk_de_en_074522 LR 1600 2

W-ANSCHLUSSKOPF
JACK-CONNECTION HEAD

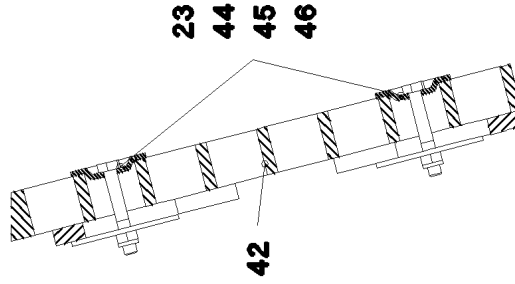
544 (2/5)

→ 3 216 000
91 53 473 08

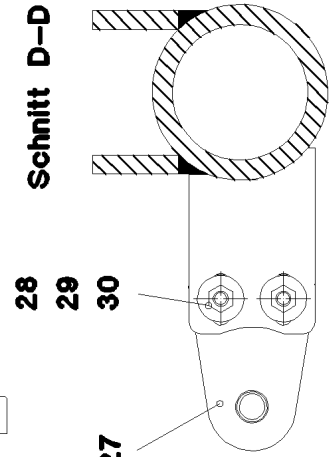
Schnitt A-A



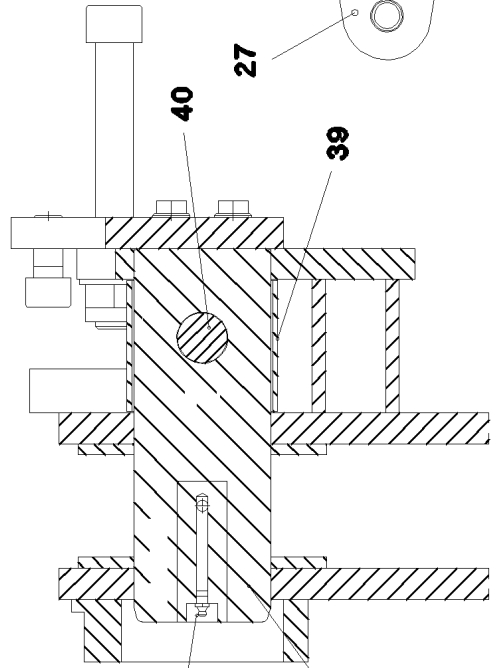
Schnitt E-E



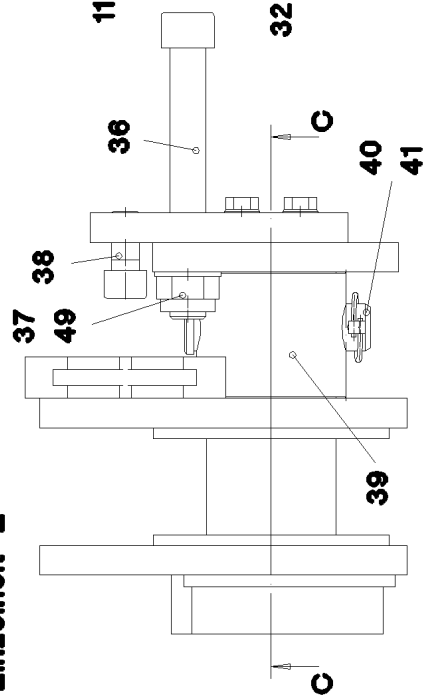
Schnitt D-D



Schnitt C-C



Einzelheit Z



1.10.2010
054287

LIEBHERR

etk_de_en_074522 LR 1600 2

W-ANSCHLUSSKOPF
JACK-CONNECTION HEAD

545 (3/5)

⇒ 3 216 000
91 53 473 08

Pos.	Artikel	Menge	Bezeichnung	Description	Serie	K
1	96 49 177 08	1	W-ANSCHLUSSKOPF SCHWK.	JACK-CONNECTION HEAD WEL		
2	96 49 675 08	1	LAGERUNG KPL.	BEARING CPL		
3	96 46 246 08	3	SEILROLLE KPL. SPF ⇒ 2 550 003 96 46 246 08	ROPE PULLEY CPL.		
4	96 49 042 08	2	STANGE KPL. 1.075M	ROD CPL.		
5	96 50 695 08	1	ROHR KPL.LI.	TUBE CPL.LEFT		
6	96 50 696 08	1	ROHR KPL.RE.	TUBE CPL. RIGHT		
7	96 50 697 08	2	FUSS KPL. ⇒ 3 216 005 96 50 697 08	FOOT COMPLETE		
8	97 76 549 08	2	BUCHSE 150X200X216 GZ-CUZN25AL5	BUSH		
9	97 75 240 08	1	ACHSE 150.0X2123 35NICRMOV125 SPF	AXLE		
10	42 80 093 08	2	SICHERUNGSRING DIN 471 200X4	LOCKING RING		
11	77 43 040 08	4	SCHMIERNIPPEL DIN 71412 A M10X1	GREASE NIPPLE		
12	97 76 161 08	2	ACHSHALTER 20X220X150 S960QL	AXLE HOLDER		
13	46 00 366	12	SECHSKANTSCHRAUBE ISO 4017 M12X40 1	HEX BOLT		
14	42 00 016 08	12	SCHEIBE ISO 7089 A 13 ST A3C	WASHER		
15	97 76 552 08	3	BOLZEN 30X230X24 S355J2C+C FE//ZN20//	PIN		
16	43 30 088 08	6	SPLINT DIN 94 8X50 ST VERZ	SPLIT PIN		
17	43 31 009 08	3	SICHERUNGSFEDER 4,5X98 VERZ	RETAINING SPRING		
18	45 30 210 08	1	BOLZEN ISO 2341 B20X130X122 ST.50-2K V	PIN		
19	43 30 063 08	1	SPLINT DIN 94 5X28 ST VERZ	SPLIT PIN		
20	97 29 088 08	1	HAUBE 1.5X411X555 DC01	HOOD		
21	49 00 128	18	SECHSKANTSCHRAUBE ISO 4017 M8X25 8.	HEX BOLT		
22	42 00 012 08	22	SCHEIBE ISO 7089 A 8 ST A2C	WASHER		
23	41 19 005 08	37	SECHSKANTMUTTER DIN 985 M8 8 VERZ	HEX NUT		
24	97 68 649 08	2	BOLZEN 100.0X237 35NICRMOV125 GASN.	PIN		
25	43 32 015 08	2	SICHERHEITSKLAPPSTECKER 17X125 VER	SAFETY PLUG W HINGE-LID		
26	46 30 212	2	ZYLINDERSCHRAUBE ISO 4762 M24X340 10.	CYLINDER SCREW		
27	95 50 518 08	2	BLECH 5X140X100 S700MC	PLATE		
28	46 00 158	4	SECHSKANTSCHRAUBE ISO 4017 M12X45	HEX BOLT		
29	42 18 011 08	8	SCHEIBE ISO 7093-1 A 13 ST A3C	WASHER		
30	41 15 143 08	4	SECHSKANTMUTTER ISO 4032 M12 8 A3C	HEX NUT		
31	97 15 345 08	1	BLECH 4X650X443 S315MC	PLATE		
32	97 77 453 08	2	BOLZEN 120.0X300 35NICRMOV125 SPF	PIN		
33	97 77 454 08	2	BLECH 25X270X130 S690QL	PLATE		
34	40 66 032 08	8	SECHSKANTSCHRAUBE ISO 4017 M16X50	HEX BOLT		
35	42 00 019 08	8	SCHEIBE ISO 7089 A 16 A3C	WASHER		
36	40 43 295 08	2	ZYLINDERSCHRAUBE DIN 912 M30X230 10.	CYLINDER SCREW		
37	41 19 022 08	2	SECHSKANTMUTTER DIN 985 M30 8 VERZ	HEX NUT		
38	40 43 239 08	2	ZYLINDERSCHRAUBE DIN 912 M24X50 10.9	CYLINDER SCREW		
39	97 79 206 08	2	ROHR 121.0X105 S770QL1	TUBE		
40	94 00 692 08	2	BOLZEN 40X150X135 35NICRMOV125 GASN	PIN		
41	43 32 004 08	2	SICHERHEITSKLAPPSTECKER 9,5X77 VER	SAFETY PLUG W HINGE-LID		
42	97 79 207 08	1	GITTERROST 1127X647X30 GFK SPF	GRATING		
43	97 79 208 08	1	GITTERROST 1127X447X30 GFK SPF	GRATING		
44	40 61 024	10	SECHSKANTSCHRAUBE ISO 4014 M8X55 8.	HEX BOLT		
45	10 10 062 1	10	TELLERBEFESTIGUNG	DISH MOUNTING		
46	94 11 381 08	10	SCHEIBE 70X3 DC01	WASHER		
47	43 31 025 08	1	SICHERUNGSFEDER 5X122 A3C	RETAINING SPRING		
48	10 65 281 3	1	RUNDLITZENSEIL 10MM 0,95M STAHL VER	ROUND STRAND ROPE		
49	42 00 028 08	2	SCHEIBE ISO 7089 A 30 A3C	WASHER		
50	40 48 003 08	16	GEWINDESTIFT DIN 915 M8X20 45 H VERZ	GRUB SCREW		
51	97 49 296 08	2	BLECH 4X505X168 S315MC	PLATE		
52	70 42 624 08	2	HAKENVERSCHLUSS	CLOSURE		
53	40 65 094	4	SECHSKANTSCHRAUBE ISO 4017 M6X18 8.	HEX BOLT		
54	42 00 009 08	4	SCHEIBE ISO 7089 A 6 A2C	WASHER		
55	41 19 004 08	4	SECHSKANTMUTTER ISO 10511 M6 8 A2C	HEX NUT		
56	97 81 184 08	4	BLECH 3X224X121 S355MC FE//ZN20//C	PLATE		
57	49 01 215	6	SECHSKANTSCHRAUBE ISO 4014 M8X65 1	HEX BOLT		
58	95 12 474 08	8	ROHR 12X1,5X6 E235+N	TUBE		

1.10.2010

etk_de_en_074522 LR 1600 2

☐ 546 (4/5)

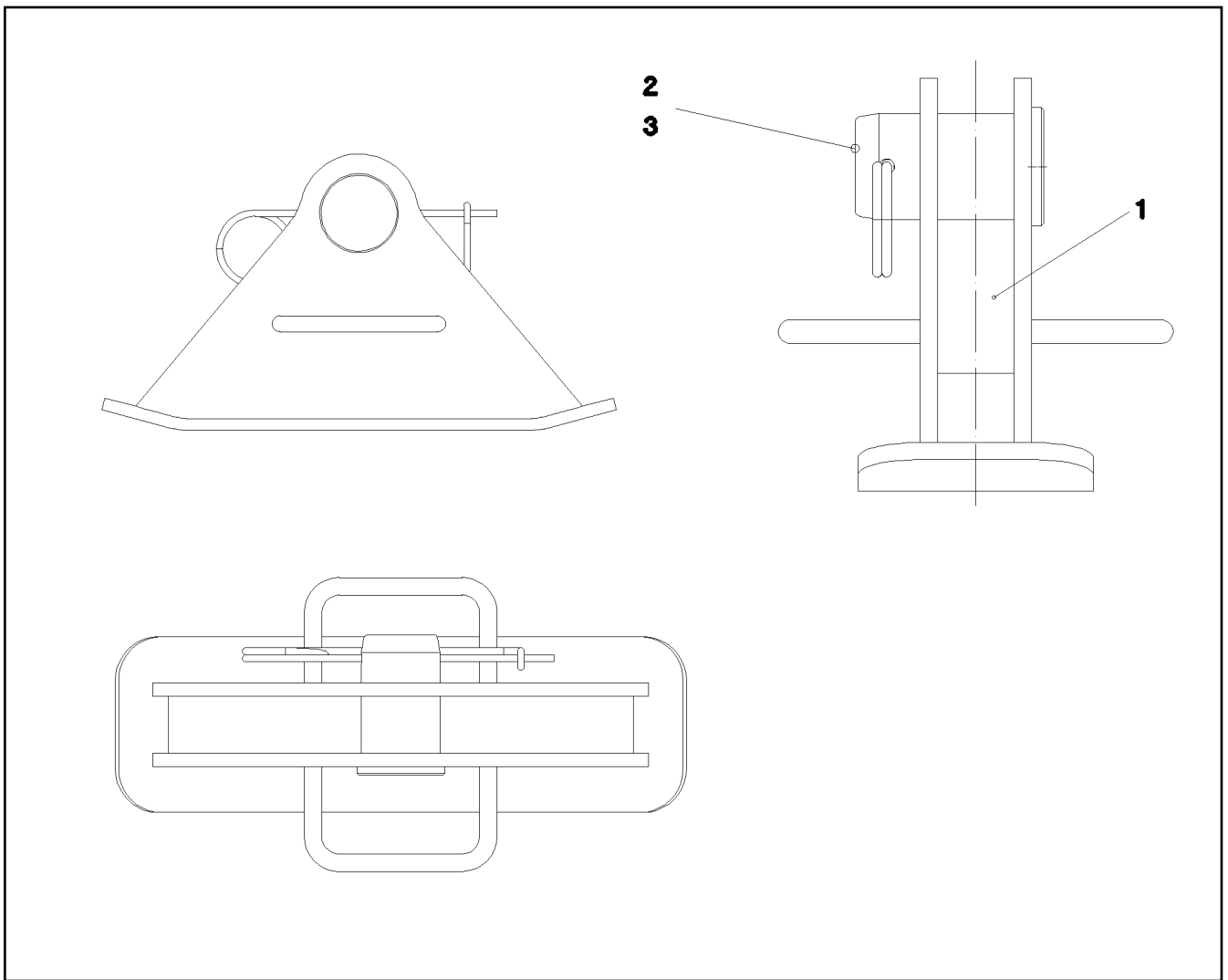
LIEBHERR

W-ANSCHLUSSKOPF
JACK-CONNECTION HEAD

⇒ 3 216 000
91 53 473 08

Pos.	Artikel	Menge	Bezeichnung	Description	Serie	K
59	97 49 575 08	2	ROHR 12.0X44 E235+N	TUBE		
60	45 12 225 08	4	BOLZEN ISO 2341 B20X75X66 S355J2+AR	PIN		
61	43 32 001 08	4	KLAPPSTECKER DIN 11023 5X32 VERZ	HINGED CONNECTOR		
62	95 38 734 08	4	HUELSE 25X20 11SMN30+C	SLEEVE		
63	46 00 334	4	SECHSKANTSCHRAUBE ISO 4017 M8X18 8.	HEX BOLT		
64	42 18 009 08	34	SCHEIBE DIN 9021 A 8 ST A2C	WASHER		
65	10 41 286 1	1	LINSENFLACHKOPFSCHRAUBE AEHNL.ISO	OVAL HEAD FLAT SCREW		
66	72 00 144 08	1	KABELHALTER	CABLE CLAMP		
67	42 18 007 08	4	SCHEIBE DIN 9021 A 6.4 VERZ	WASHER		
68	78 89 008 08	2	AUFSTIEGSTRITT 2X30X120X270	TREAD		
69	42 00 018 08	4	SCHEIBE DIN 125 A 15 ST VERZ	WASHER		
72	93 25 924 08	1	LAGERPLATTE 15X60X180 PA6G	BEARING PLATE		
73	40 02 551	2	SENKSCHRAUBE DIN 7991 M8X25 8.8 A2C	COUNTERSUNK SCREW		
500	96 47 147 08	1	ELEKTRIK W-ANSCHLUSSKOPFSTUECK ⇒ 3 930 366 96 47 147 08	EL.W-CONNECTING HEAD		
700	96 63 128 08	1	BESCHILDERUNG W-ANSCHLUSSKOPF ⇒ 3 216 006 96 63 128 08	SET OF NAME PLATES		

1.10.2010	etk_de_en_074522 LR 1600 2	<input type="checkbox"/> 547 (5/5)
LIEBHERR	W-ANSCHLUSSKOPF JACK-CONNECTION HEAD	⇒ 3 216 000 91 53 473 08



Pos.	Artikel	Menge	Bezeichnung	Description	Serie	K
1	96 50 698 08	1	FUSS SCHWK.	SUPPORT WELDED		
2	95 26 739 08	1	BOLZEN 90X150X123 35NICRMOV125 GASN	PIN		
3	43 31 052 08	1	SICHERUNGSFEDER 8 VERZ.	RETAINING SPRING		

1.10.2010
055217

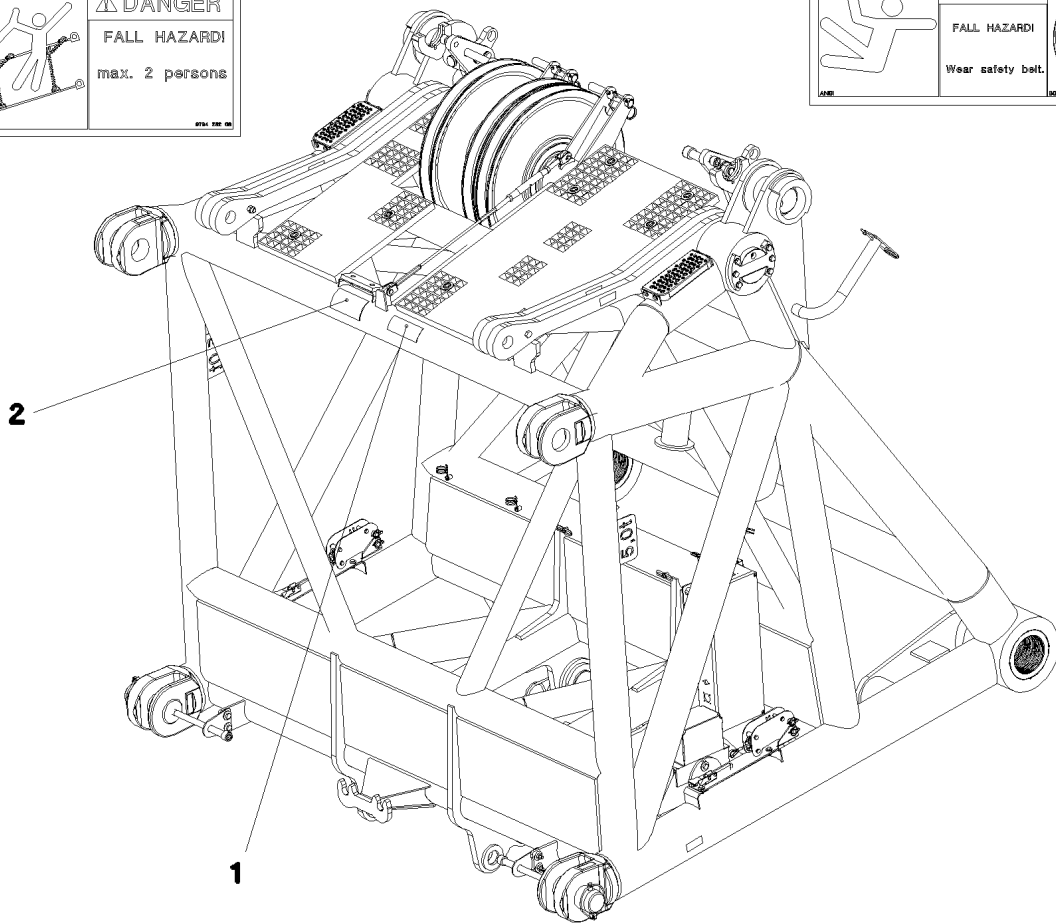
LIEBHERR

etk_de_en_074522 LR 1600 2

FUSS KPL.
FOOT COMPLETE

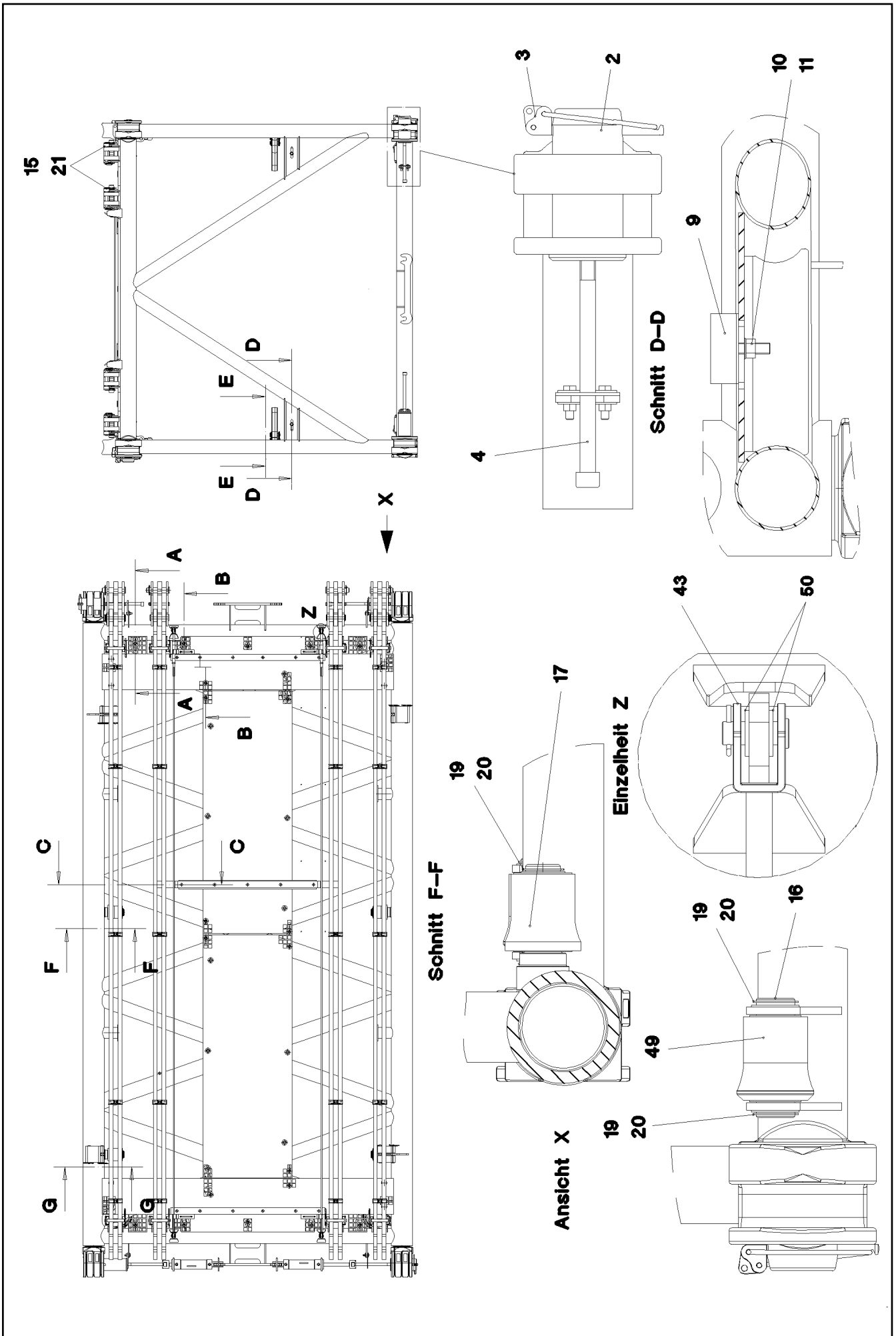
548

⇒ 3 216 005
96 50 697 08



Pos.	Artikel	Menge	Bezeichnung	Description	Serie	K
1	97 86 748 08	1	SCHILD 168X62 KLEBEFOLIE SPF	SIGN		
2	97 00 404 6	1	SCHILD 168X88X1 KLEBEFOLIE SPF	SIGN		

1.10.2010 064866	etk_de_en_074522 LR 1600 2	549
LIEBHERR	BESCHILDERUNG SET OF NAME PLATES	⇒ 3 216 006 96 63 128 08



1.10.2010
056097

LIEBHERR

etk_de_en_074522 LR 1600 2

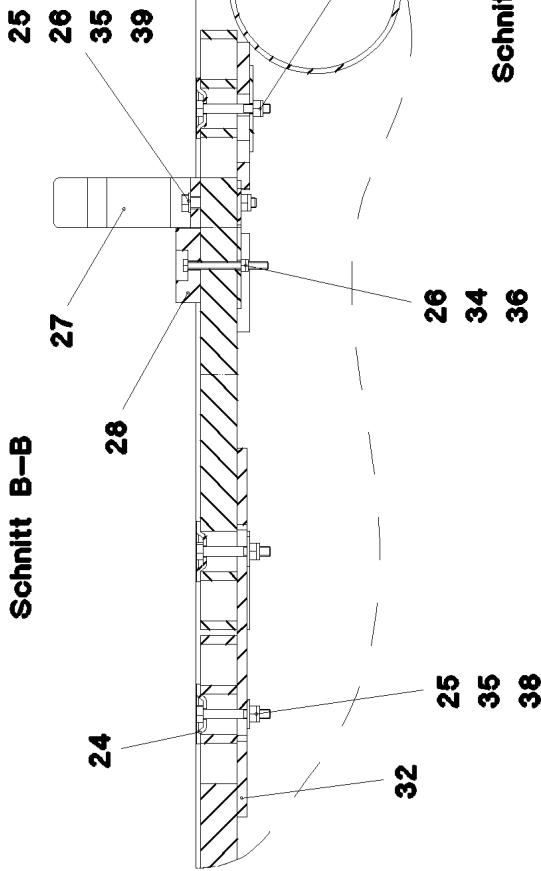
S-ZWISCHENSTUECK
S INTERMEDIATE SECTION

☐ 550 (1/4)

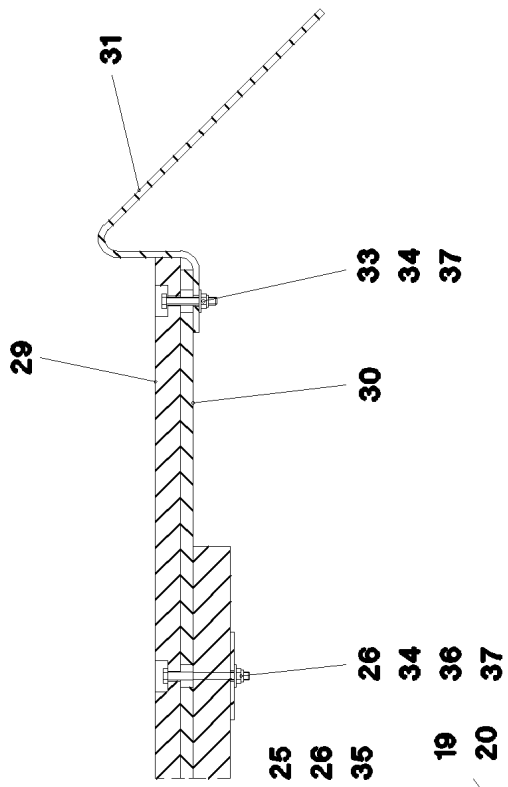
→ 3 220

91 57 042 08

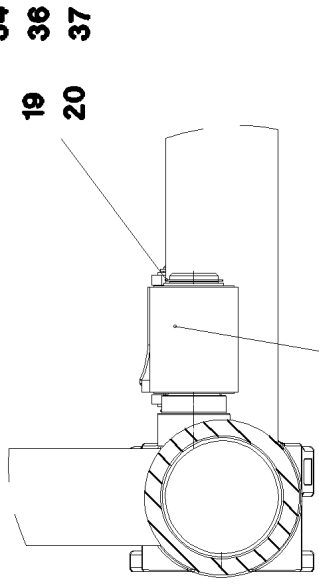
Schnitt B-B



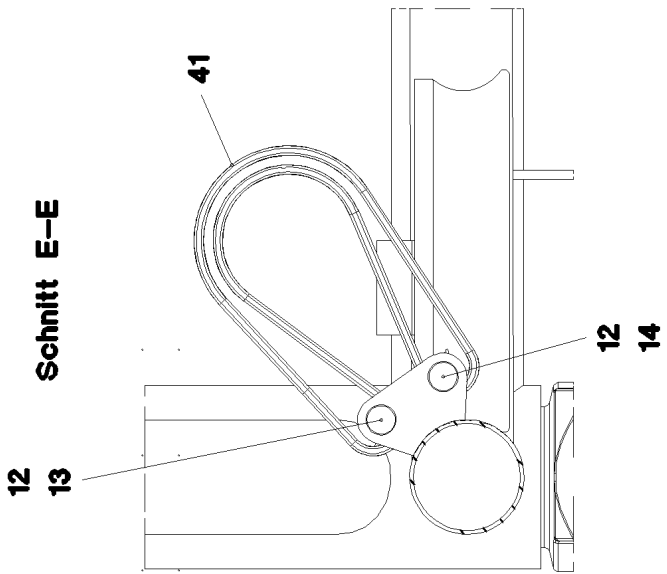
Schnitt C-C



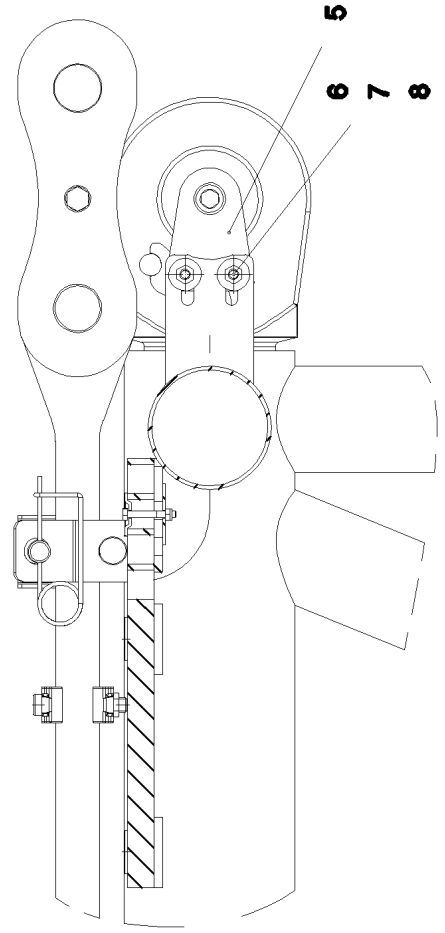
Schnitt G-G



Schnitt E-E



Schnitt A-A



1.10.2010
056098

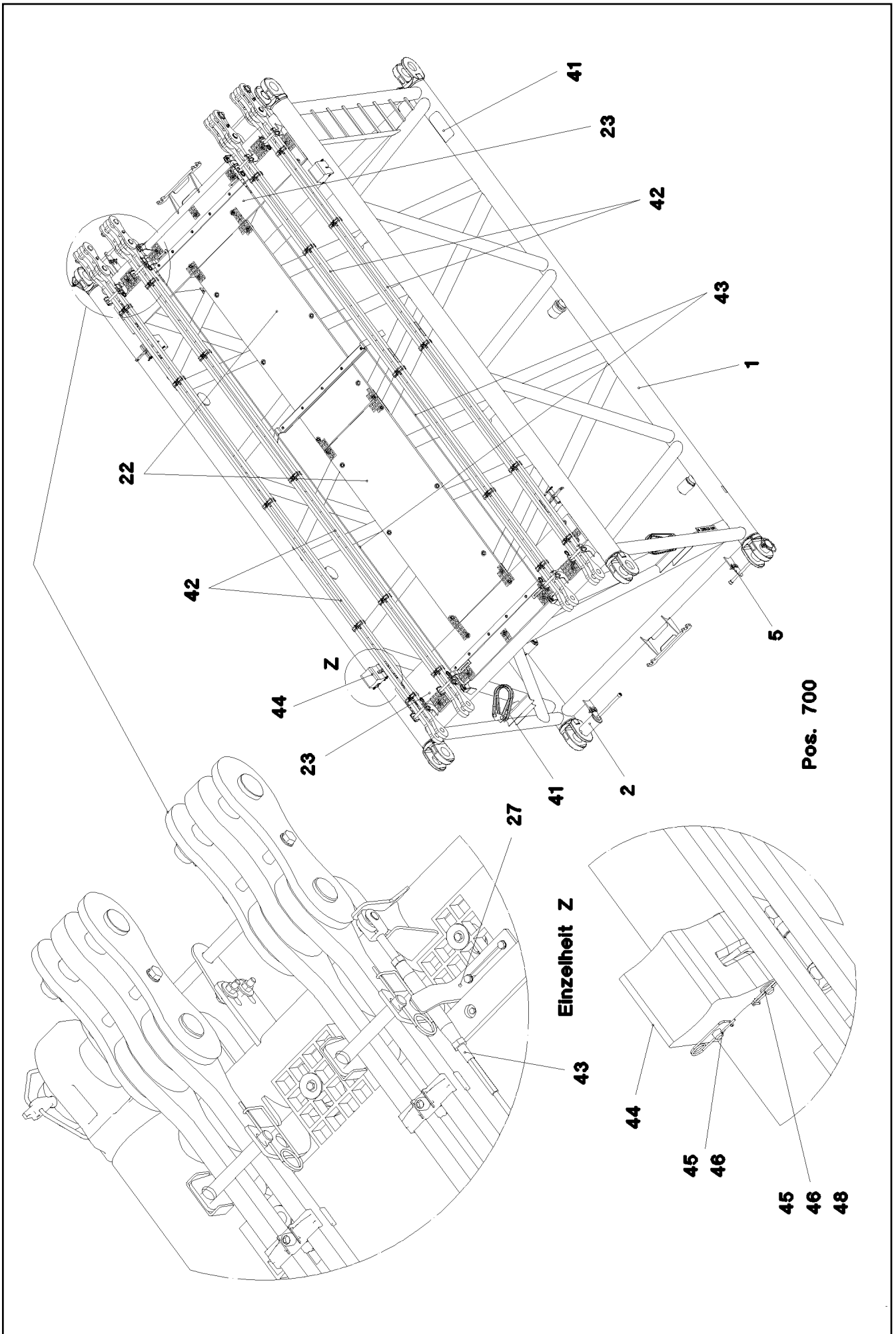
LIEBHERR

etk_de_en_074522 LR 1600 2

S-ZWISCHENSTUECK
S INTERMEDIATE SECTION

551 (2/4)

→ 3 220
91 57 042 08



Pos. 700

1.10.2010
056099
LIEBHERR

etk_de_en_074522 LR 1600 2
S-ZWISCHENSTUECK
S INTERMEDIATE SECTION

☐ 552 (3/4)
⇒ 3 220
91 57 042 08

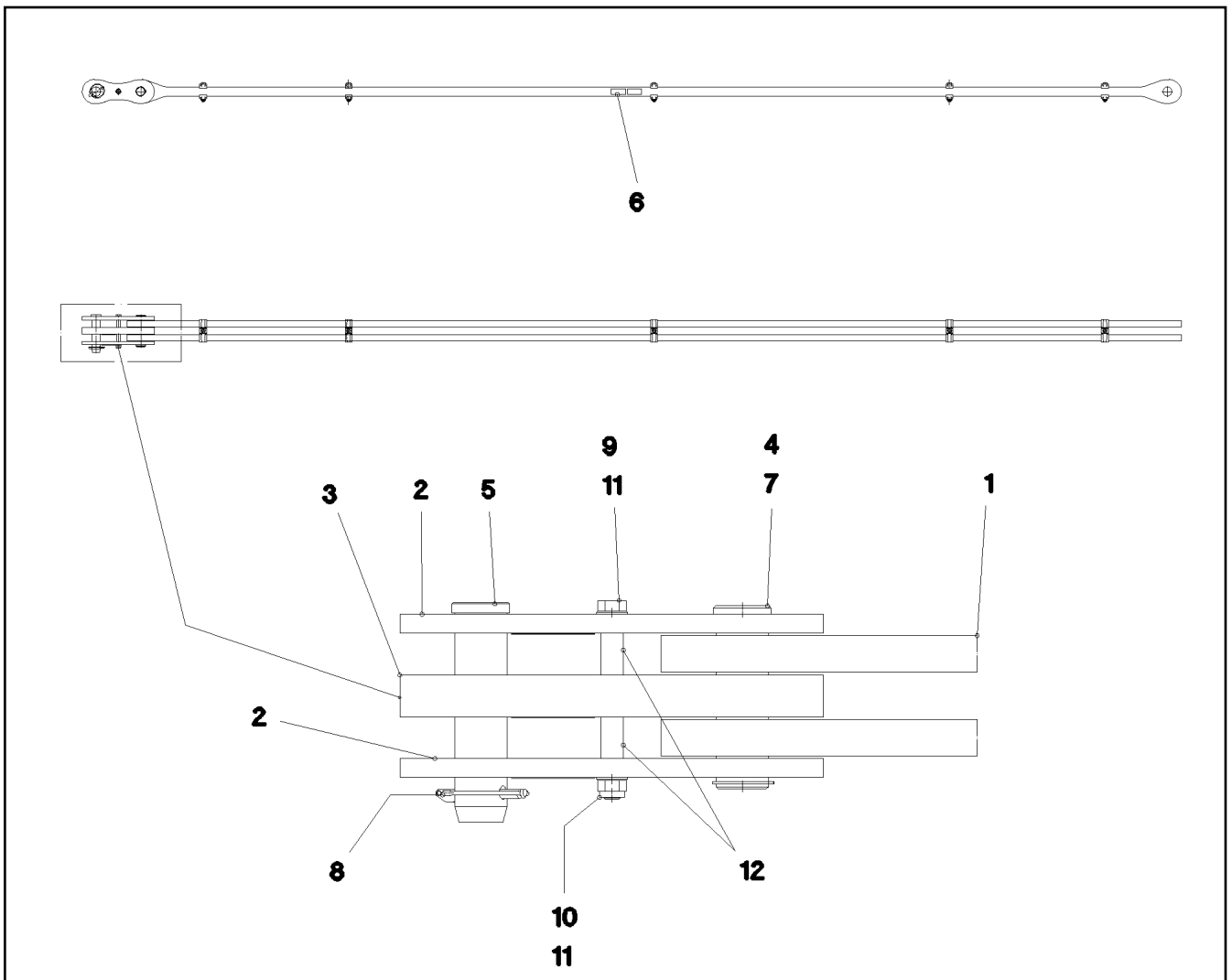
Pos.	Artikel	Menge	Bezeichnung	Description	Serie	K
1	96 43 376 08	1	S-ZWISCHENSTUECK SCHWK. 2825.20 6M	S INTERMED.SECTION WELD.		
2	97 64 994 08	4	BOLZEN 120.0X237 35NICRMOV125 GASN.	PIN		
3	10 41 062 2	4	SICHERHEITSKLAPPSTECKER 20X175 A3C	SAFETY PLUG W HINGE-LID		
4	40 43 263 08	4	ZYLINDERSCHRAUBE DIN 912 M24X360 10.	CYLINDER SCREW		
5	95 50 518 08	4	BLECH 5X140X100 S700MC	PLATE		
6	46 00 158	8	SECHSKANTSCHRAUBE ISO 4017 M12X45	HEX BOLT		
7	42 18 011 08	16	SCHEIBE ISO 7093-1 A 13 ST A3C	WASHER		
8	41 15 143 08	8	SECHSKANTMUTTER ISO 4032 M12 8 A3C	HEX NUT		
9	72 66 160 08	2	MEGIPUFFER 100X40-M16 NR 60SHORE A	MEGI BUFFER		
10	42 00 019 08	2	SCHEIBE ISO 7089 A 16 A3C	WASHER		
11	41 15 050 08	2	SECHSKANTMUTTER DIN 934 M16 10 VERZ	HEX NUT		
12	45 14 223 08	4	BOLZEN DIN 1436 20X85X78 35NICRMOV12	PIN		
13	43 32 001 08	2	KLAPPSTECKER DIN 11023 5X32 VERZ	HINGED CONNECTOR		
14	43 30 078 08	2	SPLINT DIN 94 6,3X50 ST VERZ	SPLIT PIN		
15	96 43 771 08	8	ABSTECKBOLZEN SCHWK. FE//ZN20//C	CONNECTING PIN WELDED		
21	43 31 009 08	8	SICHERUNGSFEDER 4,5X98 VERZ	RETAINING SPRING		
22	97 71 971 08	2	GITTERROST 2207X807X30 GFK SPF	GRATING		
23	97 66 514 08	2	GITTERROST 2647X487X30 GFK SPF	GRATING		
24	10 10 062 1	38	TELLERBEFESTIGUNG	DISH MOUNTING		
25	40 61 024	46	SECHSKANTSCHRAUBE ISO 4014 M8X55 8.	HEX BOLT		
26	94 11 381 08	55	SCHEIBE 70X3 DC01	WASHER		
27	97 08 336 08	4	BLECH 8x40x276 S700MC	PLATE		
28	97 66 612 08	2	AUFLAGE 1400X60 PA6G	SUPPORT		
29	97 41 439 08	1	AUFLAGE 60X1270 PA6G	SUPPORT		
30	97 41 440 08	1	BLECH 10X1250X80 S355MC	PLATE		
31	95 64 428 08	2	BLECH 5X393X60 S355MC	PLATE		
32	95 54 048 08	4	BLECH 8X300X50 S355MC	PLATE		
33	40 01 928	2	SECHSKANTSCHRAUBE ISO 4014 M6X40 8.	HEX BOLT		
34	41 19 004 08	17	SECHSKANTMUTTER ISO 10511 M6 8 A2C	HEX NUT		
35	41 19 005 08	41	SECHSKANTMUTTER DIN 985 M8 8 VERZ	HEX NUT		
36	46 00 356	15	SECHSKANTSCHRAUBE ISO 4014 M6X65 8.	HEX BOLT		
37	42 18 007 08	17	SCHEIBE DIN 9021 A 6.4 VERZ	WASHER		
38	42 18 009 08	8	SCHEIBE DIN 9021 A 8 ST A2C	WASHER		
39	42 00 012 08	8	SCHEIBE ISO 7089 A 8 ST A2C	WASHER		
40	97 28 594 08	1	ANTIRUTSCHBELAG 150X300	ANTI-SLIP SURFACE		
41	10 28 562 6	2	RUNDSCHLINGE DIN EN 1492-2 3T-0,75M	ROUND SLING		
42	96 43 440 08	4	STANGE KPL. 6 M ⇒ 3 220 501 96 43 440 08	ROD CPL.		
43	10 65 243 9	2	RUNDLITZENSEIL 10MM 5,54M STAHL VER	ROUND STRAND ROPE		
44	97 76 196 08	4	LAGERKLOTZ PA6G	BEARING BLOCK		
45	45 30 083 08	8	BOLZEN ISO 2341 B16X162X157 30CRNIMO	PIN		
46	43 31 028 08	8	SICHERUNGSFEDER 3 VERZ	RETAINING SPRING		
48	55 31 248 08	4	SCHEIBE DIN 433 17 ST	WASHER		
50	42 00 018 08	8	SCHEIBE DIN 125 A 15 ST VERZ	WASHER		
51	97 08 794 08	1	ANTIRUTSCHBELAG 150X500	ANTI-SLIP SURFACE		
700	96 60 906 08	1	BESCHILDERUNG ZW-STK. LR1600 ⇒ 3 220 600 96 60 906 08	SET OF NAME PLATES		

1.10.2010

etk_de_en_074522 LR 1600 2

553 (4/4)

LIEBHERRS-ZWISCHENSTUECK
S INTERMEDIATE SECTION⇒ 3 220
91 57 042 08



Pos.	Artikel	Menge	Bezeichnung	Description	Serie	K
1	96 45 249 08	1	STANGE VORM. 5.75 M	ROD		
2	96 45 231 08	2	LASCHE MIT SCHILD 0.25 M	BRACKET WITH BOARD		
3	96 45 232 08	1	LASCHE MIT SCHILD 0.25 M	BRACKET WITH BOARD		
4	97 67 727 08	1	BOLZEN 55.0X175 35NICRMOV125 GASN.	PIN		
5	95 28 920 08	1	BOLZEN 55.0X210 35NICRMOV125 GASN.	PIN		
6	97 35 919 08	1	SCHILD BAUGRUPPE BG-NR. PVC-SILBER	PLATE ASSEMBLY		
7	42 80 042 08	1	SICHERUNGSRING DIN 471 50X2	LOCKING RING		
8	43 32 005 08	1	SICHERHEITSKLAPPSTECKER 11,5X96 VER	SAFETY PLUG W HINGE-LID		
9	40 61 186 01	1	SECHSKANTSCHRAUBE ISO 4014 M16X180	HEX BOLT		
10	41 19 009 08	1	SECHSKANTMUTTER ISO 10511 M16 8 A3C	HEX NUT		
11	42 00 019 08	2	SCHEIBE ISO 7089 A 16 A3C	WASHER		
12	93 92 551 08	2	ROHR 22X2,5X40 E235+N	TUBE		

1.10.2010
052921

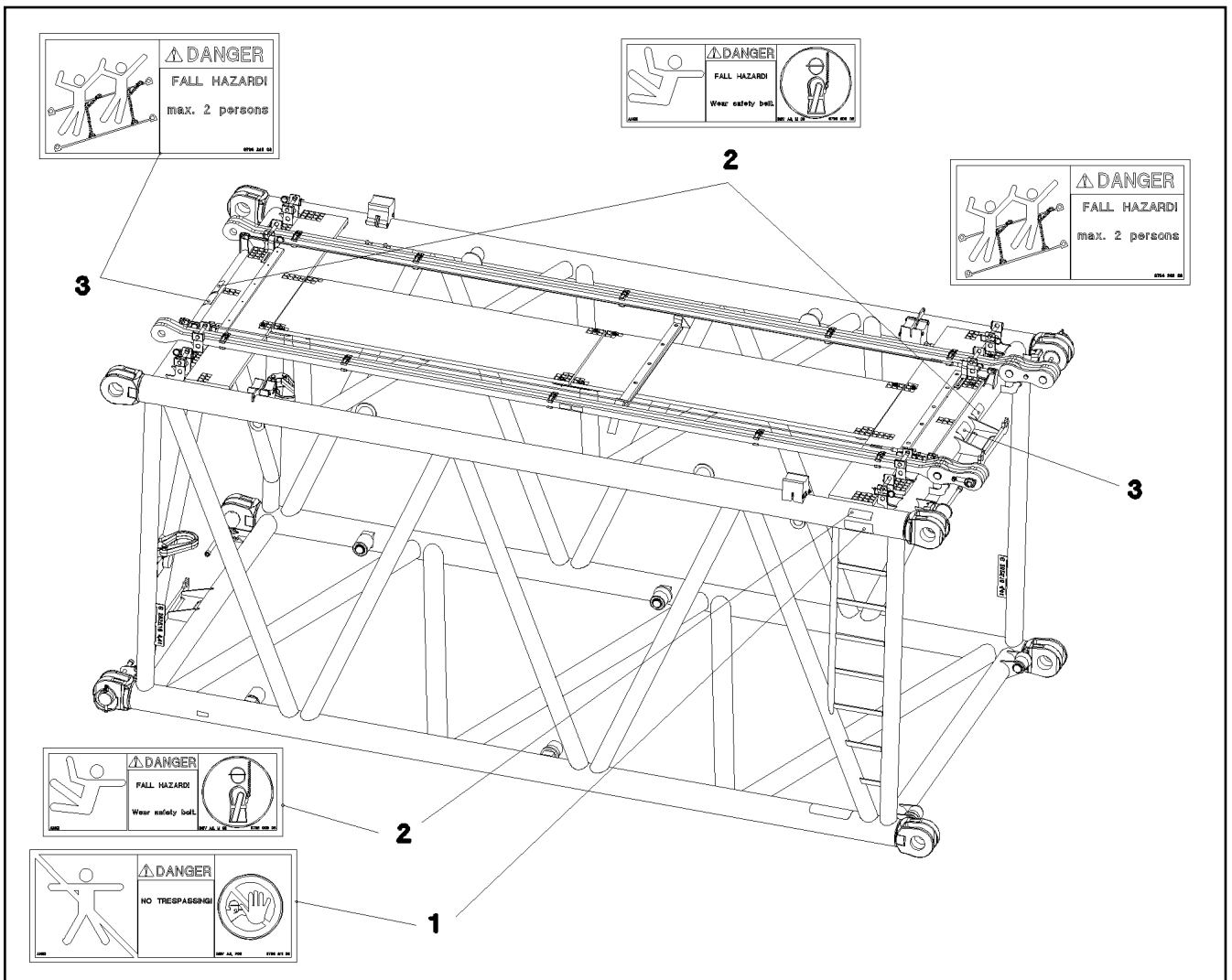
LIEBHERR

etk_de_en_074522 LR 1600 2

STANGE KPL.
ROD CPL.

554

⇒ 3 220 501
96 43 440 08



Pos.	Artikel	Menge	Bezeichnung	Description	Serie	K
1	97 86 740 08	1	SCHILD 208X88 KLEBEFOLIE SPF	SIGN		
2	97 86 748 08	3	SCHILD 168X62 KLEBEFOLIE SPF	SIGN		
3	97 00 404 6	2	SCHILD 168X88X1 KLEBEFOLIE SPF	SIGN		
4	97 86 874 08	4	SCHILD 158X68 KLEBEFOLIE SPF	SIGN		

1.10.2010
058318

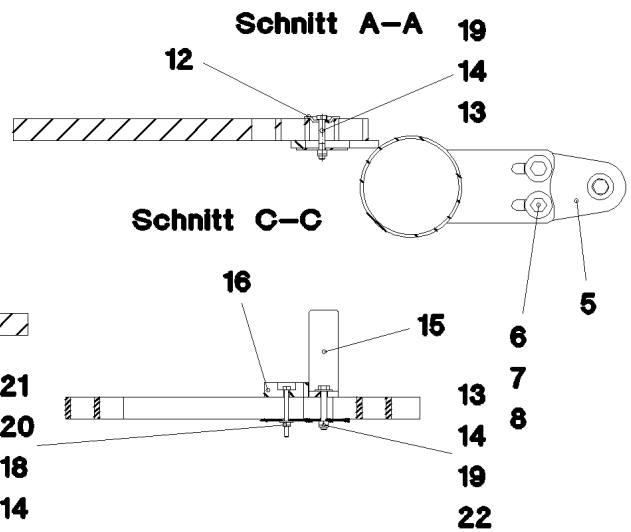
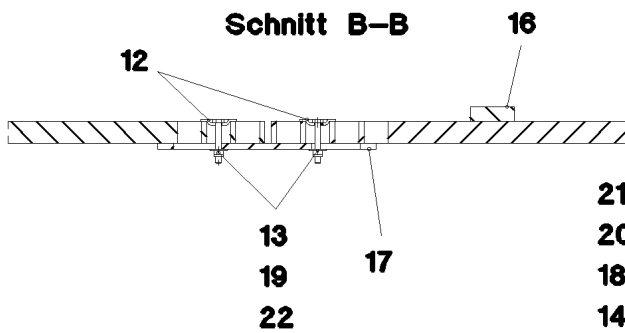
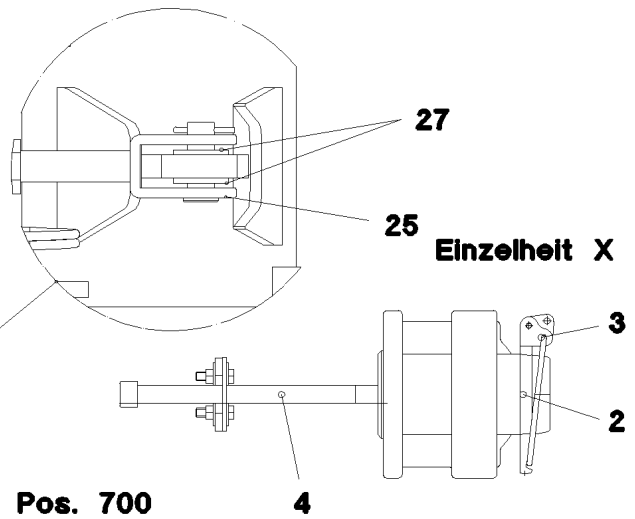
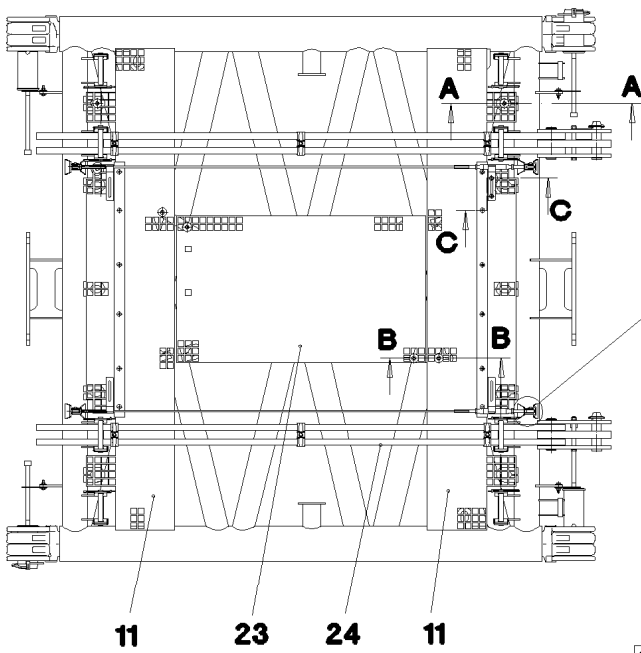
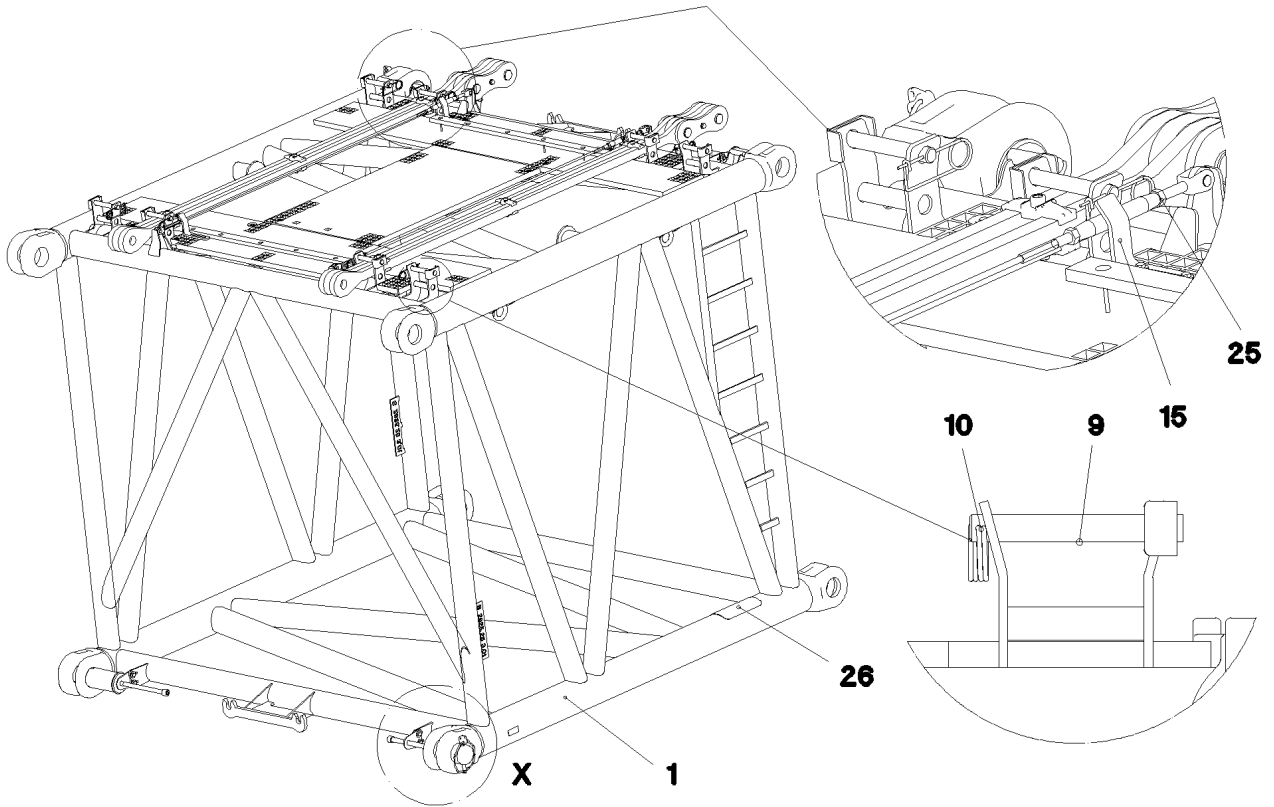
LIEBHERR

etk_de_en_074522 LR 1600 2

BESCHILDERUNG
SET OF NAME PLATES

555

⇒ 3 220 600
96 60 906 08



1.10.2010
052908

LIEBHERR

etk_de_en_074522 LR 1600 2

S-ZWISCHENSTUECK
S INTERMEDIATE SECTION

556 (1/2)

→ 3 221
91 54 668 08

Pos.	Artikel	Menge	Bezeichnung	Description	Serie	K
1	96 47 979 08	1	S-ZWISCHENSTUECK SCHWK. 3 M 2825.25	S INTERMED.SECTION WELD.		
2	97 64 994 08	4	BOLZEN 120.0X237 35NICRMOV125 GASN.	PIN		
3	10 41 062 2	4	SICHERHEITSKLAPPSTECKER 20X175 A3C	SAFETY PLUG W HINGE-LID		
4	40 43 263 08	4	ZYLINDERSCHRAUBE DIN 912 M24X360 10.	CYLINDER SCREW		
5	95 50 518 08	4	BLECH 5X140X100 S700MC	PLATE		
6	46 00 158	8	SECHSKANTSCHRAUBE ISO 4017 M12X45	HEX BOLT		
7	42 18 011 08	16	SCHEIBE ISO 7093-1 A 13 ST A3C	WASHER		
8	41 15 143 08	8	SECHSKANTMUTTER ISO 4032 M12 8 A3C	HEX NUT		
9	96 43 771 08	8	ABSTECKBOLZEN SCHWK. FE//ZN20//C	CONNECTING PIN WELDED		
10	43 31 009 08	8	SICHERUNGSFEDER 4,5X98 VERZ	RETAINING SPRING		
11	97 66 514 08	2	GITTERROST 2647X487X30 GFK SPF	GRATING		
12	10 10 062 1	24	TELLERBEFESTIGUNG	DISH MOUNTING		
13	40 61 024	36	SECHSKANTSCHRAUBE ISO 4014 M8X55 8.	HEX BOLT		
14	94 11 381 08	44	SCHEIBE 70X3 DC01	WASHER		
15	97 08 336 08	4	BLECH 8x40x276 S700MC	PLATE		
16	97 66 612 08	2	AUFLAGE 1400X60 PA6G	SUPPORT		
17	95 54 048 08	2	BLECH 8X300X50 S355MC	PLATE		
18	41 19 004 08	12	SECHSKANTMUTTER ISO 10511 M6 8 A2C	HEX NUT		
19	41 19 005 08	36	SECHSKANTMUTTER DIN 985 M8 8 VERZ	HEX NUT		
20	46 00 356	12	SECHSKANTSCHRAUBE ISO 4014 M6X65 8.	HEX BOLT		
21	42 18 007 08	12	SCHEIBE DIN 9021 A 6.4 VERZ	WASHER		
22	42 18 009 08	12	SCHEIBE DIN 9021 A 8 ST A2C	WASHER		
23	97 73 275 08	1	GITTERROST 1367X807X30 GFK SPF	GRATING		
24	96 47 984 08	2	STANGE KPL. 3 M ⇒ 3 221 200 96 47 984 08	ROD CPL.		
25	10 65 243 8	2	RUNDLITZENSEIL 10MM 2,54M STAHL VER	ROUND STRAND ROPE		
26	97 28 594 08	1	ANTIRUTSCHBELAG 150X300	ANTI-SLIP SURFACE		
27	42 00 018 08	8	SCHEIBE DIN 125 A 15 ST VERZ	WASHER		
28	97 08 794 08	1	ANTIRUTSCHBELAG 150X500	ANTI-SLIP SURFACE		
700	96 60 906 08	1	BESCHILDERUNG ZW-STK. LR1600 ⇒ 3 220 600 96 60 906 08	SET OF NAME PLATES		

1.10.2010

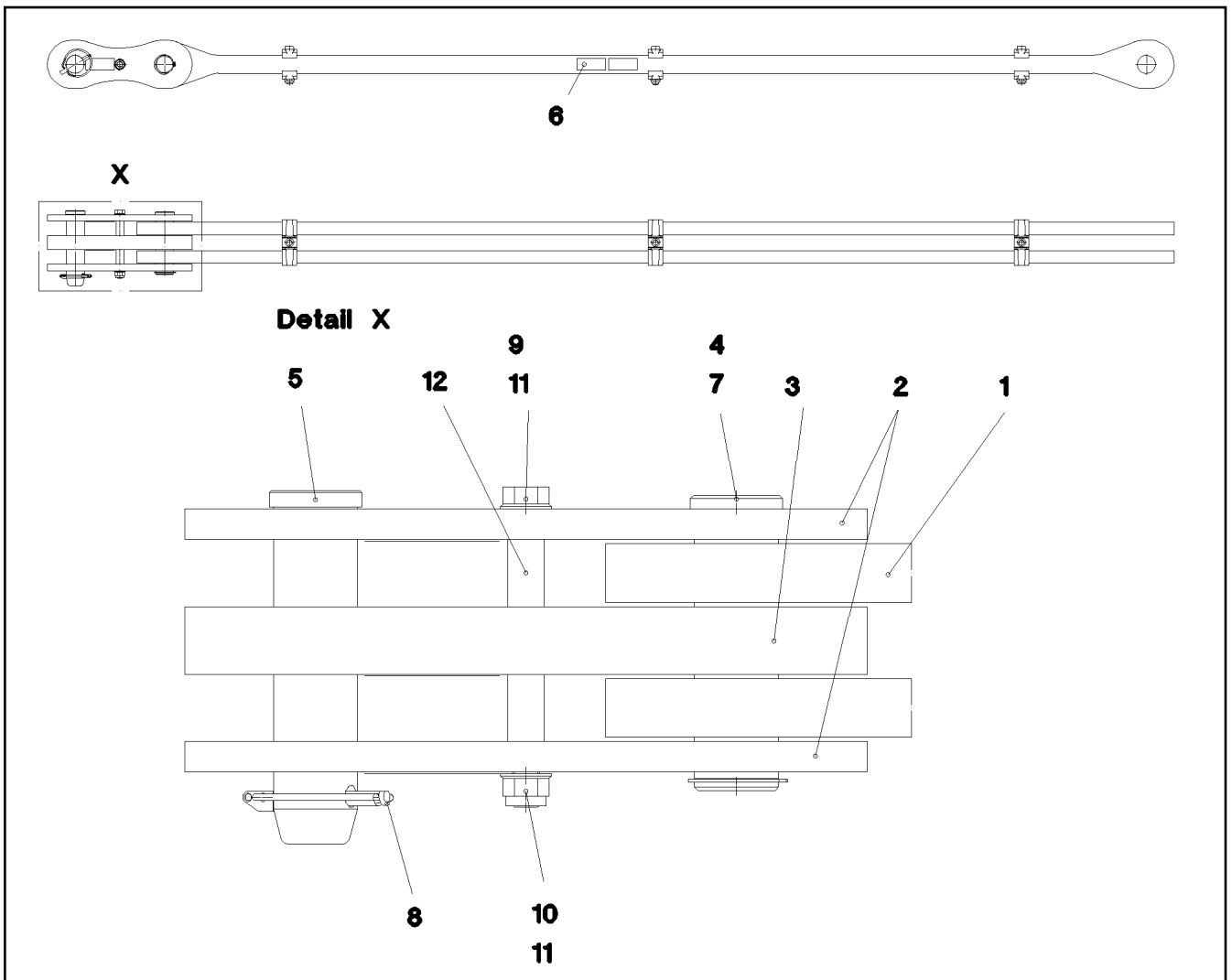
etk_de_en_074522 LR 1600 2

☐ 557 (2/2)

LIEBHERR

S-ZWISCHENSTUECK
S INTERMEDIATE SECTION

⇒ 3 221
91 54 668 08



Pos.	Artikel	Menge	Bezeichnung	Description	Serie	K
1	96 47 985 08	1	STANGE VORM. 2.75 M	ROD		
2	96 45 231 08	2	LASCHE MIT SCHILD 0.25 M	BRACKET WITH BOARD		
3	96 45 232 08	1	LASCHE MIT SCHILD 0.25 M	BRACKET WITH BOARD		
4	97 67 727 08	1	BOLZEN 55.0X175 35NICRMOV125 GASN.	PIN		
5	95 28 920 08	1	BOLZEN 55.0X210 35NICRMOV125 GASN.	PIN		
6	97 35 919 08	1	SCHILD BAUGRUPPE BG-NR. PVC-SILBER	PLATE ASSEMBLY		
7	42 80 042 08	1	SICHERUNGSRING DIN 471 50X2	LOCKING RING		
8	43 32 005 08	1	SICHERHEITSKLAPPSTECKER 11,5X96 VER	SAFETY PLUG W HINGE-LID		
9	40 61 186 01	1	SECHSKANTSCHRAUBE ISO 4014 M16X180	HEX BOLT		
10	41 19 009 08	1	SECHSKANTMUTTER ISO 10511 M16 8 A3C	HEX NUT		
11	42 00 019 08	2	SCHEIBE ISO 7089 A 16 A3C	WASHER		
12	93 92 551 08	2	ROHR 22X2,5X40 E235+N	TUBE		

1.10.2010
052929

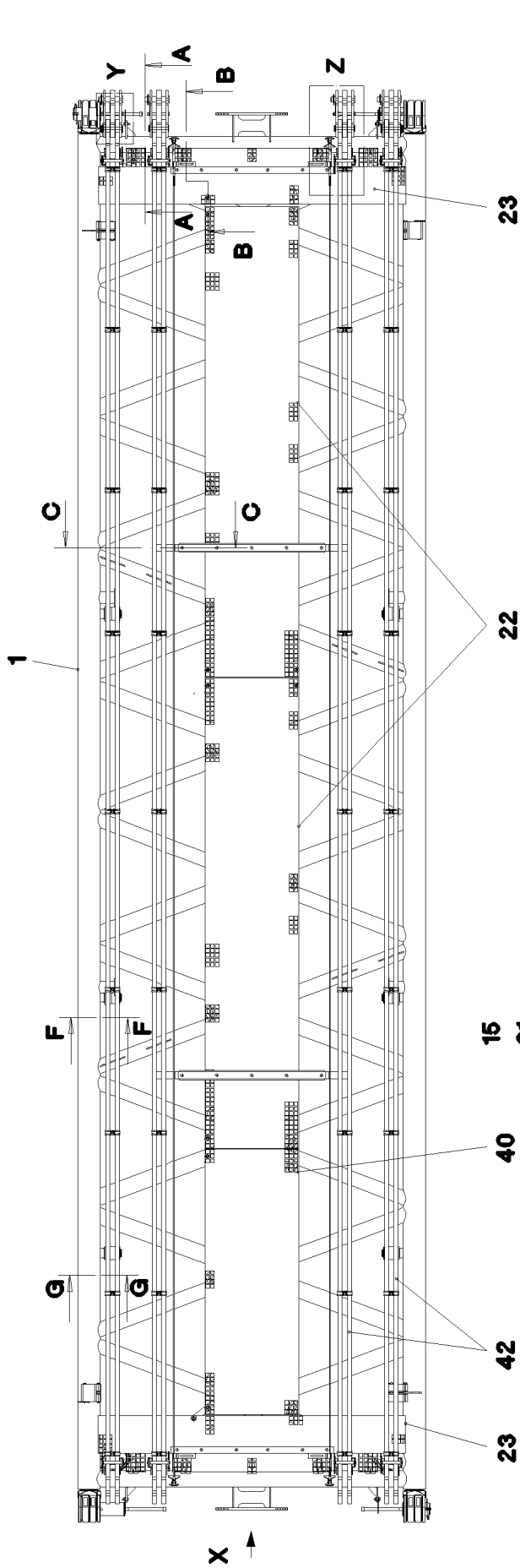
LIEBHERR

etk_de_en_074522 LR 1600 2

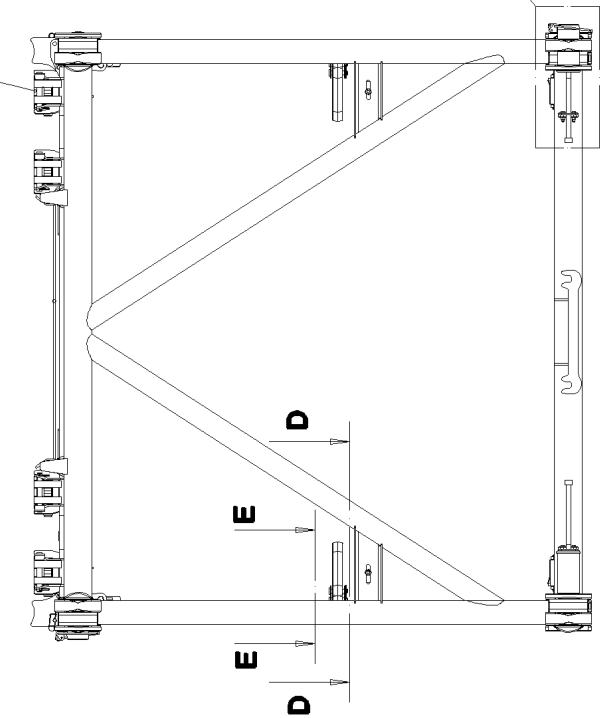
STANGE KPL.
ROD CPL.

558

⇒ 3 221 200
96 47 984 08

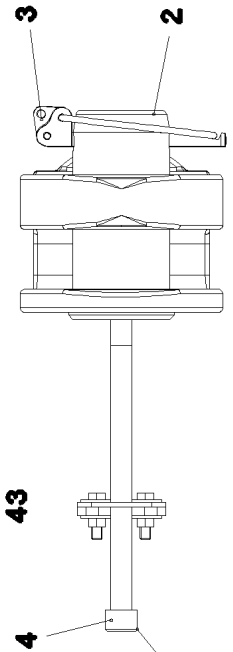
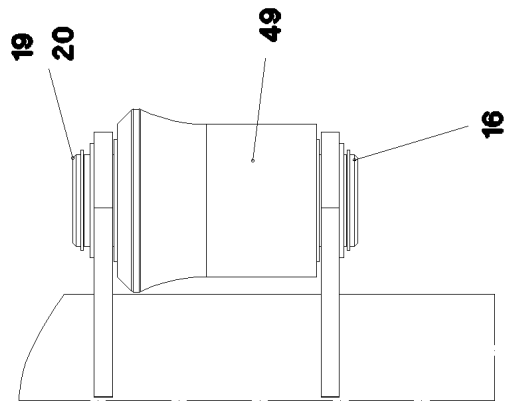


Einzelheit Z



Ansicht X

Einzelheit Y



1.10.2010
056091

LIEBHERR

etk_de_en_074522 LR 1600 2

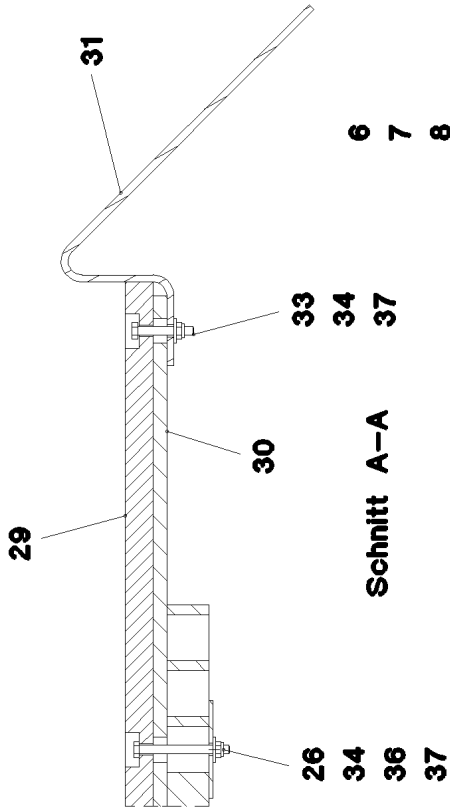
S-ZWISCHENSTUECK
S INTERMEDIATE SECTION

□ 559 (1/4)

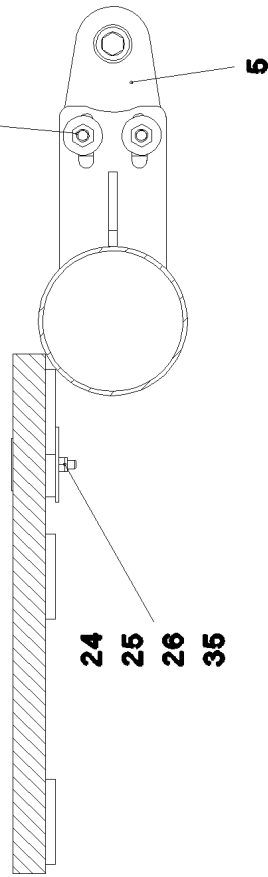
⇒ 3 223

91 57 040 08

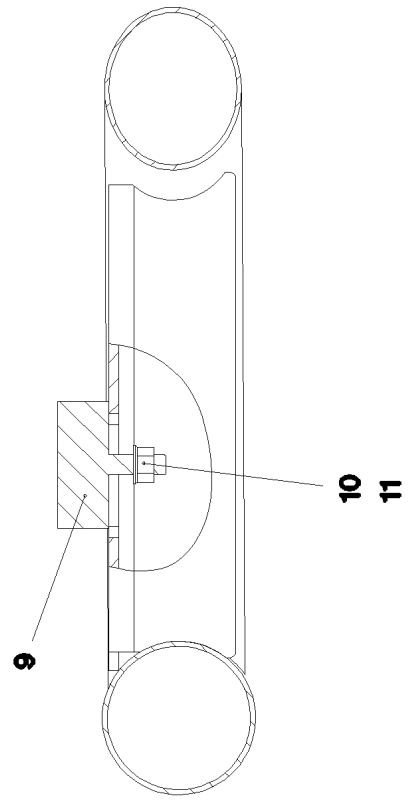
Schnitt C-C



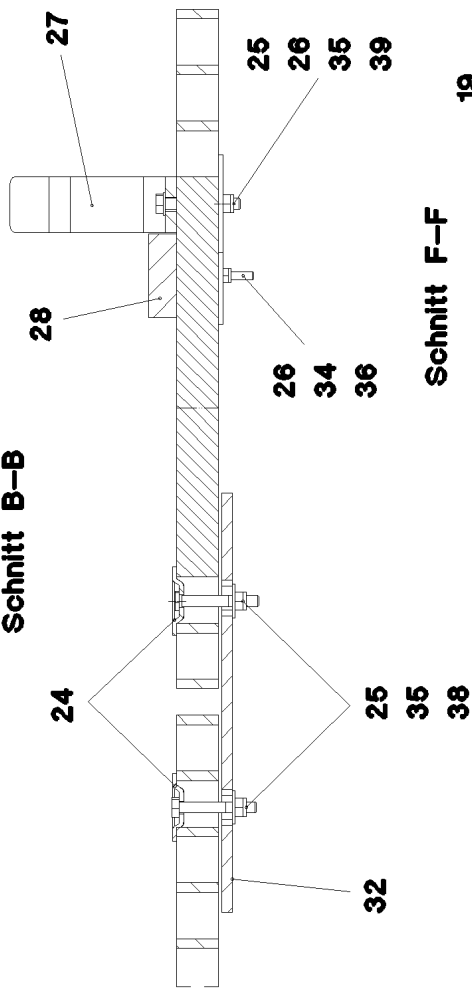
Schnitt A-A



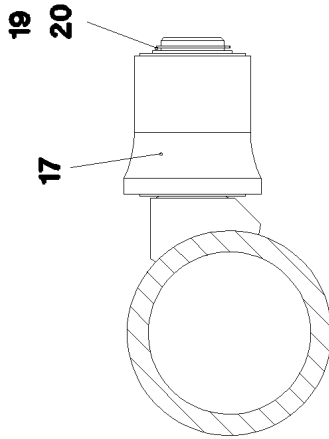
Schnitt D-D



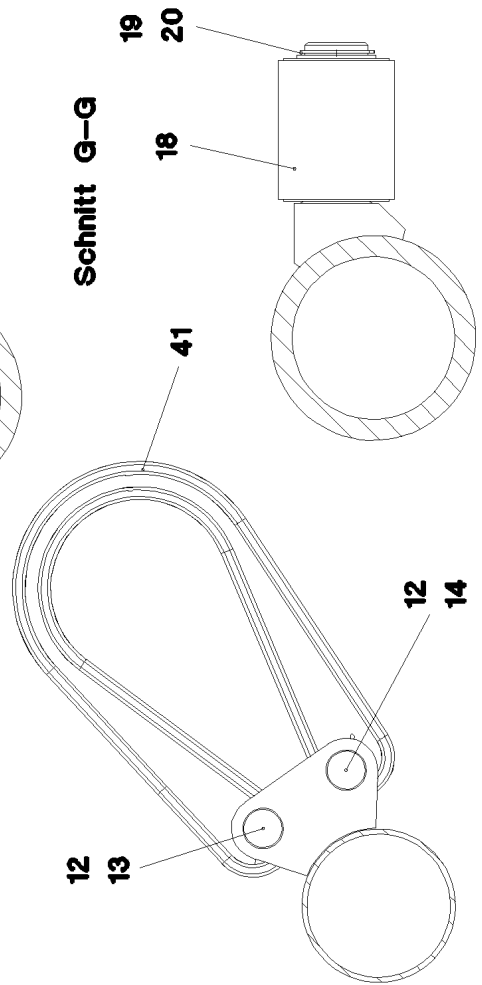
Schnitt B-B



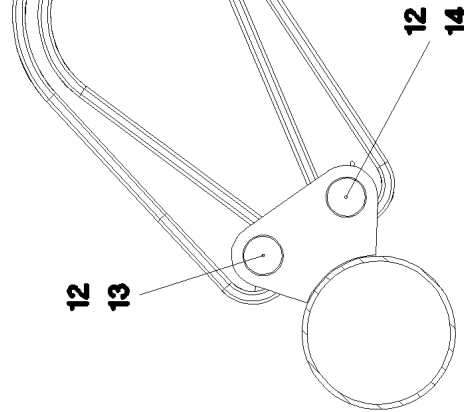
Schnitt F-F



Schnitt G-G



Schnitt E-E



1.10.2010
056092

LIEBHERR

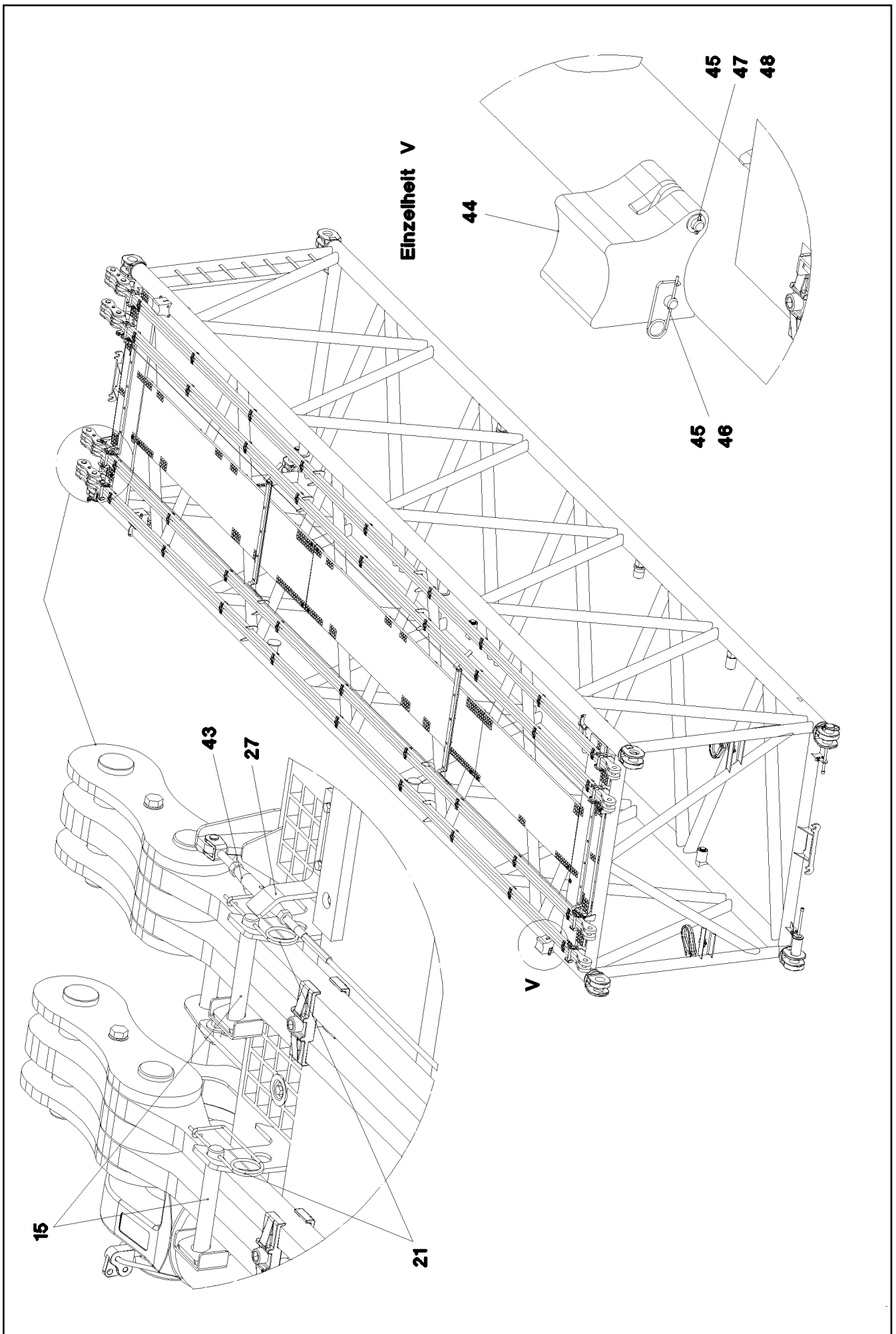
etk_de_en_074522 LR 1600 2

S-ZWISCHENSTUECK
S INTERMEDIATE SECTION

▣ 560 (2/4)

⇒ 3 223

91 57 040 08



1.10.2010
056093

LIEBHERR

etk_de_en_074522 LR 1600 2

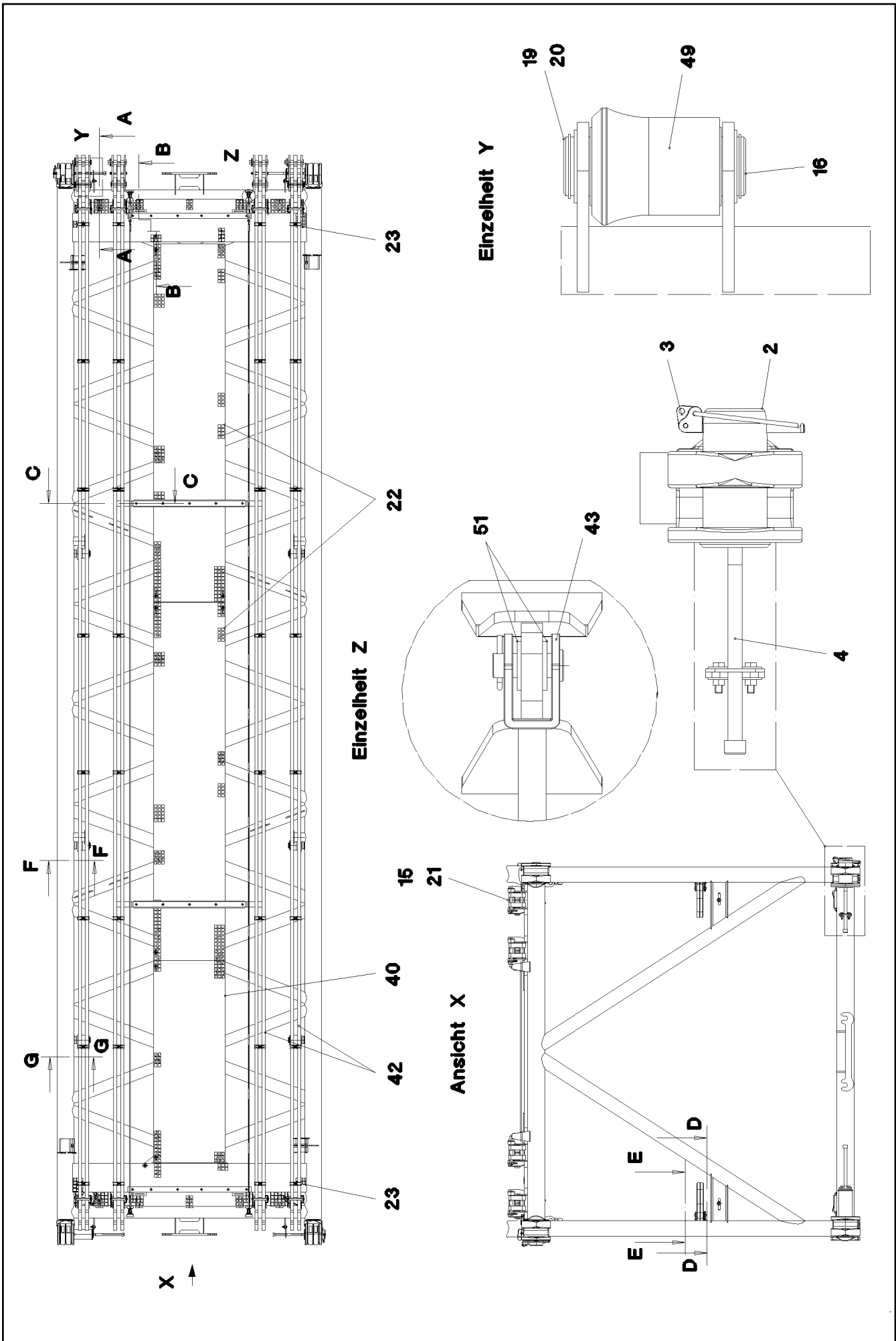
S-ZWISCHENSTUECK
S INTERMEDIATE SECTION

▣ 561 (3/4)

⇒ 3 223
91 57 040 08

Pos.	Artikel	Menge	Bezeichnung	Description	Serie	K
1	96 44 096 08	1	S-ZWISCHENSTUECK SCHWK. 2825.20 12M	S INTERMED.SECTION WELD.		
2	97 64 994 08	4	BOLZEN 120.0X237 35NICRMOV125 GASN.	PIN		
3	10 41 062 2	4	SICHERHEITSKLAPPSTECKER 20X175 A3C	SAFETY PLUG W HINGE-LID		
4	40 43 263 08	4	ZYLINDERSCHRAUBE DIN 912 M24X360 10.	CYLINDER SCREW		
5	95 50 518 08	4	BLECH 5X140X100 S700MC	PLATE		
6	46 00 158	8	SECHSKANTSCHRAUBE ISO 4017 M12X45	HEX BOLT		
7	42 18 011 08	16	SCHEIBE ISO 7093-1 A 13 ST A3C	WASHER		
8	41 15 143 08	8	SECHSKANTMUTTER ISO 4032 M12 8 A3C	HEX NUT		
9	72 66 160 08	2	MEGIPUFFER 100X40-M16 NR 60SHORE A	MEGI BUFFER		
10	42 00 019 08	2	SCHEIBE ISO 7089 A 16 A3C	WASHER		
11	41 15 050 08	2	SECHSKANTMUTTER DIN 934 M16 10 VERZ	HEX NUT		
12	45 14 223 08	4	BOLZEN DIN 1436 20X85X78 35NICRMOV12	PIN		
13	43 32 001 08	2	KLAPPSTECKER DIN 11023 5X32 VERZ	HINGED CONNECTOR		
14	43 30 078 08	2	SPLINT DIN 94 6,3X50 ST VERZ	SPLIT PIN		
15	96 43 771 08	8	ABSTECKBOLZEN SCHWK. FE//ZN20//C	CONNECTING PIN WELDED		
18	97 66 501 08	2	ROLLE	ROLLER		
21	43 31 009 08	8	SICHERUNGSFEDER 4,5X98 VERZ	RETAINING SPRING		
22	97 71 763 08	2	GITTERROST 4047X807X30 GFK SPF	GRATING		
23	97 66 514 08	2	GITTERROST 2647X487X30 GFK SPF	GRATING		
24	10 10 062 1	49	TELLERBEFESTIGUNG	DISH MOUNTING		
25	40 61 024	49	SECHSKANTSCHRAUBE ISO 4014 M8X55 8.	HEX BOLT		
26	94 11 381 08	56	SCHEIBE 70X3 DC01	WASHER		
27	97 08 336 08	4	BLECH 8x40x276 S700MC	PLATE		
28	97 66 612 08	2	AUFLAGE 1400X60 PA6G	SUPPORT		
29	97 41 439 08	2	AUFLAGE 60X1270 PA6G	SUPPORT		
30	97 41 440 08	2	BLECH 10X1250X80 S355MC	PLATE		
31	95 64 428 08	4	BLECH 5X393X60 S355MC	PLATE		
32	95 54 048 08	5	BLECH 8X300X50 S355MC	PLATE		
33	40 01 928	4	SECHSKANTSCHRAUBE ISO 4014 M6X40 8.	HEX BOLT		
34	41 19 004 08	22	SECHSKANTMUTTER ISO 10511 M6 8 A2C	HEX NUT		
35	41 19 005 08	51	SECHSKANTMUTTER DIN 985 M8 8 VERZ	HEX NUT		
36	46 00 356	18	SECHSKANTSCHRAUBE ISO 4014 M6X65 8.	HEX BOLT		
37	42 18 007 08	22	SCHEIBE DIN 9021 A 6.4 VERZ	WASHER		
38	42 18 009 08	40	SCHEIBE DIN 9021 A 8 ST A2C	WASHER		
39	42 00 012 08	8	SCHEIBE ISO 7089 A 8 ST A2C	WASHER		
40	97 71 942 08	1	GITTERROST 2287X807X30 GFK SPF	GRATING		
41	10 28 562 6	2	RUNDSCHLINGE DIN EN 1492-2 3T-0,75M	ROUND SLING		
42	96 45 222 08	4	STANGE KPL. 12 M ⇒ 3 561 003 96 45 222 08	ROD CPL.		
43	10 65 244 0	2	RUNDLITZENSEIL 10MM 11,54M STAHL VER	ROUND STRAND ROPE		
44	97 76 196 08	4	LAGERKLOTZ PA6G	BEARING BLOCK		
45	45 30 083 08	8	BOLZEN ISO 2341 B16X162X157 30CRNIMO	PIN		
46	43 31 028 08	8	SICHERUNGSFEDER 3 VERZ	RETAINING SPRING		
48	55 31 248 08	4	SCHEIBE DIN 433 17 ST	WASHER		
50	97 28 594 08	1	ANTIRUTSCHBELAG 150X300	ANTI-SLIP SURFACE		
51	42 00 018 08	8	SCHEIBE DIN 125 A 15 ST VERZ	WASHER		
52	97 08 794 08	1	ANTIRUTSCHBELAG 150X500	ANTI-SLIP SURFACE		
700	96 60 906 08	1	BESCHILDERUNG ZW-STK. LR1600 ⇒ 3 220 600 96 60 906 08	SET OF NAME PLATES		

1.10.2010	etk_de_en_074522 LR 1600 2	<input type="checkbox"/> 562 (4/4)
LIEBHERR	S-ZWISCHENSTUECK S INTERMEDIATE SECTION	⇒ 3 223 91 57 040 08



1.10.2010
056094

LIEBHERR

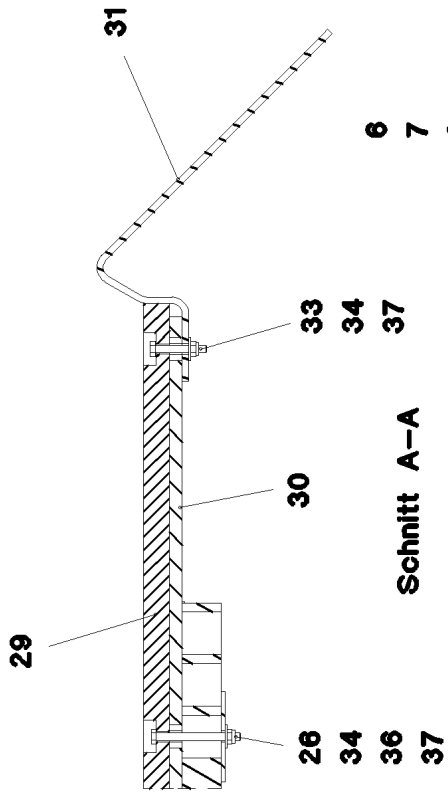
etk_de_en_074522 LR 1600 2

S-ZWISCHENSTUECK
S INTERMEDIATE SECTION

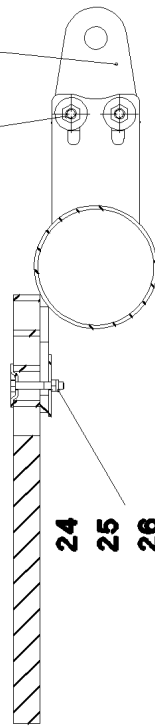
563 (1/4)

→ 3 223 010
91 57 039 08

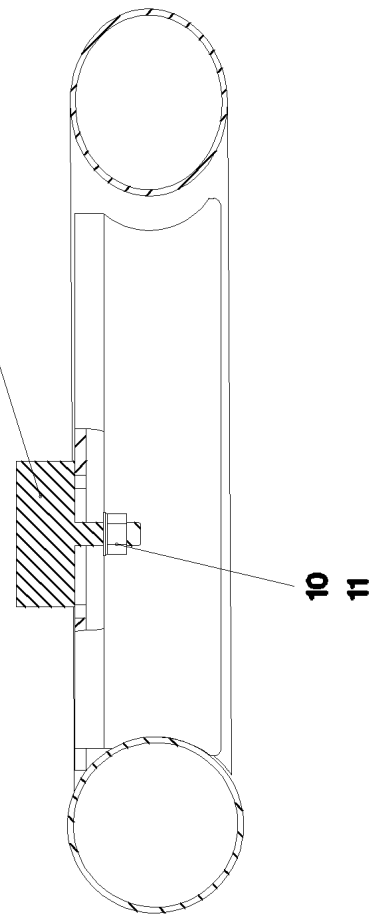
Schnitt C-C



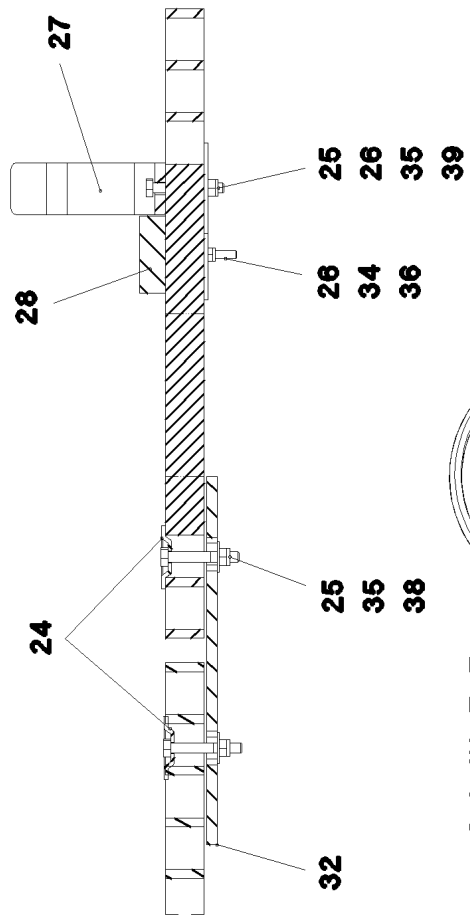
Schnitt A-A



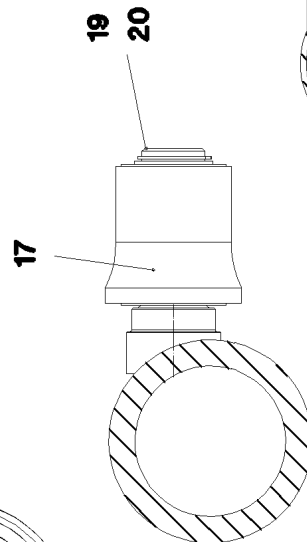
Schnitt D-D



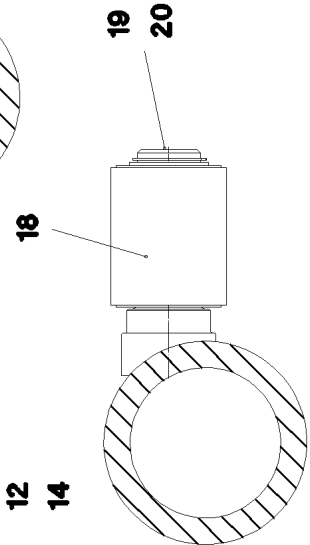
Schnitt B-B



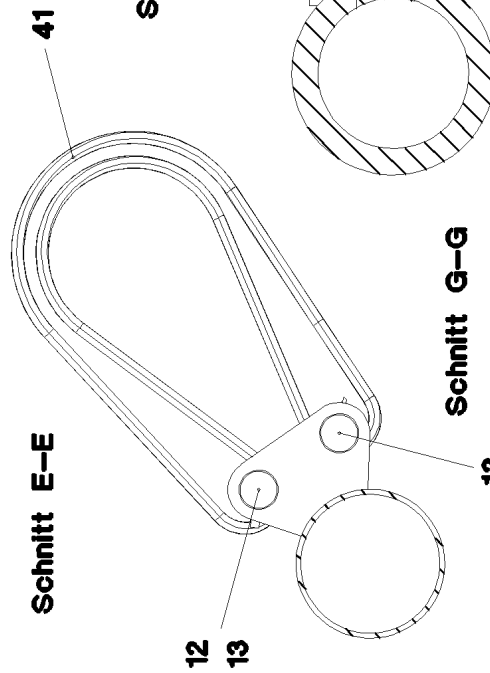
Schnitt F-F



Schnitt G-G



Schnitt E-E



1.10.2010
056095

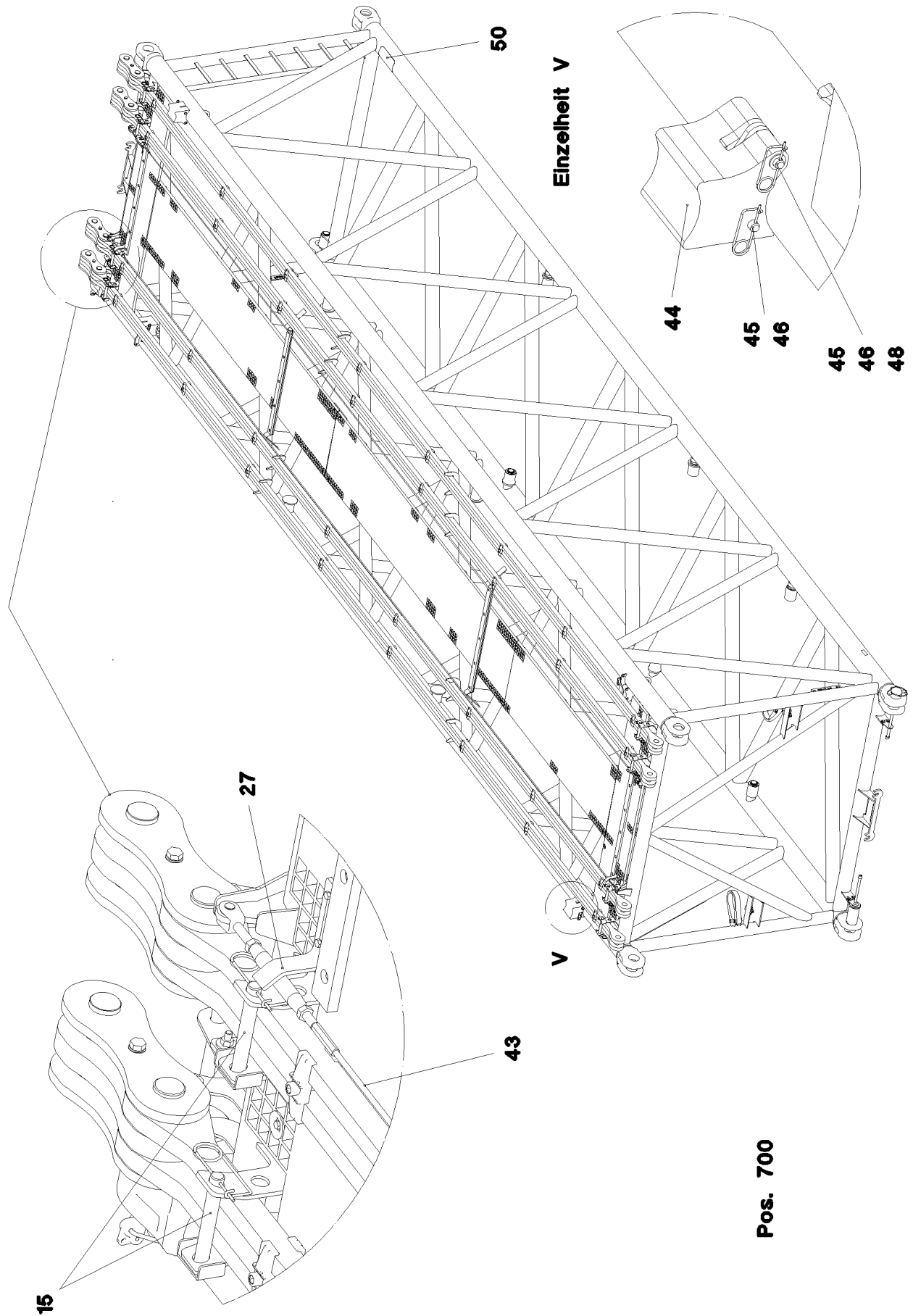
LIEBHERR

etk_de_en_074522 LR 1600 2

S-ZWISCHENSTUECK
S INTERMEDIATE SECTION

564 (2/4)

3 223 010
91 57 039 08



Pos. 700

1.10.2010
056096

LIEBHERR

etk_de_en_074522 LR 1600 2

S-ZWISCHENSTUECK
S INTERMEDIATE SECTION

▣ 565 (3/4)

⇒ 3 223 010
91 57 039 08

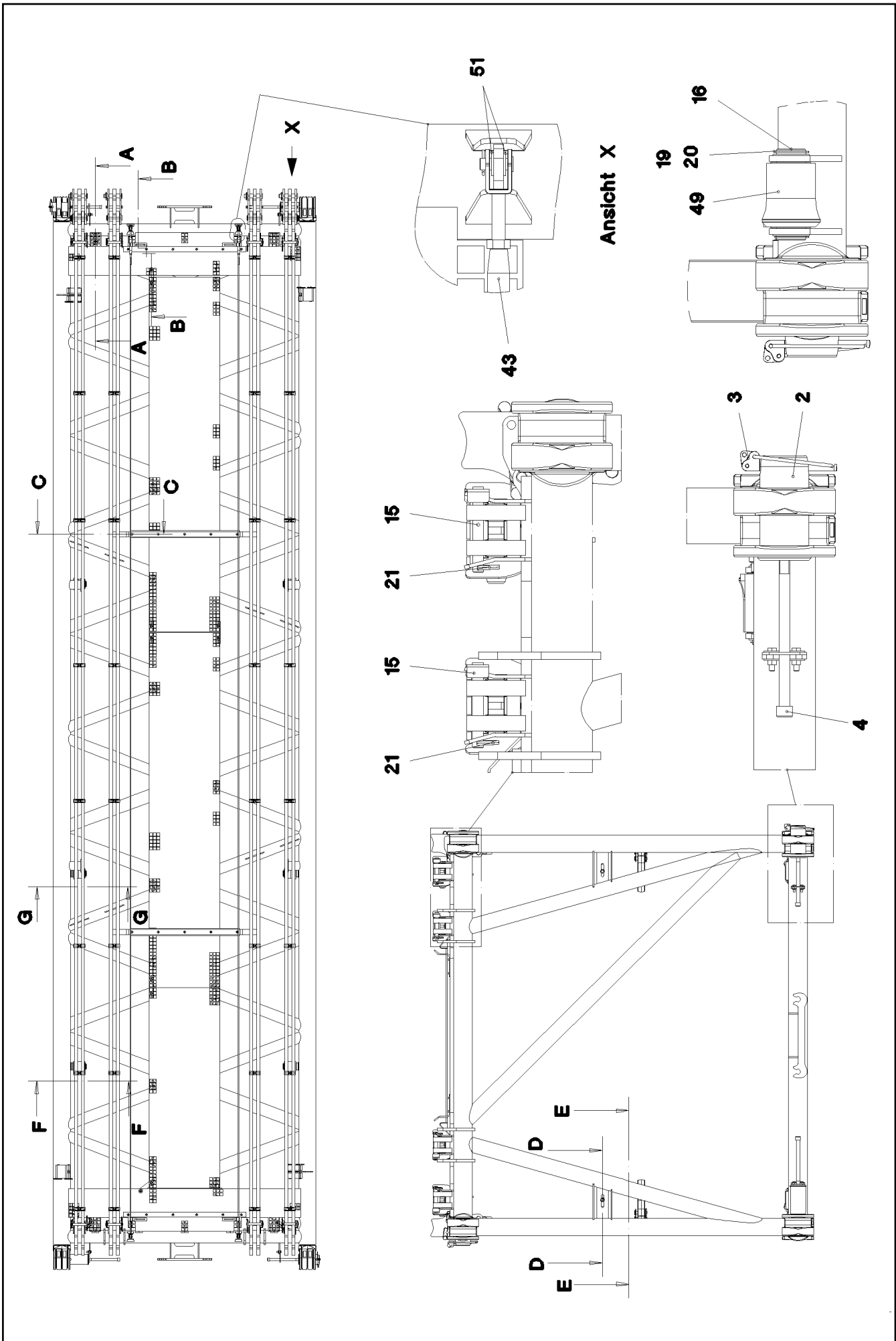
Pos.	Artikel	Menge	Bezeichnung	Description	Serie	K
1	96 45 126 08	1	S-ZWISCHENSTUECK SCHWK. 2825.25 12M	S INTERMED.SECTION WELD.		
2	97 64 994 08	4	BOLZEN 120.0X237 35NICRMOV125 GASN.	PIN		
3	10 41 062 2	4	SICHERHEITSKLAPPSTECKER 20X175 A3C	SAFETY PLUG W HINGE-LID		
4	40 43 263 08	4	ZYLINDERSCHRAUBE DIN 912 M24X360 10.	CYLINDER SCREW		
5	95 50 518 08	4	BLECH 5X140X100 S700MC	PLATE		
6	46 00 158	8	SECHSKANTSCHRAUBE ISO 4017 M12X45	HEX BOLT		
7	42 18 011 08	16	SCHEIBE ISO 7093-1 A 13 ST A3C	WASHER		
8	41 15 143 08	8	SECHSKANTMUTTER ISO 4032 M12 8 A3C	HEX NUT		
9	72 66 160 08	2	MEGIPUFFER 100X40-M16 NR 60SHORE A	MEGI BUFFER		
10	42 00 019 08	2	SCHEIBE ISO 7089 A 16 A3C	WASHER		
11	41 15 050 08	2	SECHSKANTMUTTER DIN 934 M16 10 VERZ	HEX NUT		
12	45 14 223 08	4	BOLZEN DIN 1436 20X85X78 35NICRMOV12	PIN		
13	43 32 001 08	2	KLAPPSTECKER DIN 11023 5X32 VERZ	HINGED CONNECTOR		
14	43 30 078 08	2	SPLINT DIN 94 6,3X50 ST VERZ	SPLIT PIN		
15	96 43 771 08	8	ABSTECKBOLZEN SCHWK. FE//ZN20//C	CONNECTING PIN WELDED		
21	43 31 009 08	8	SICHERUNGSFEDER 4,5X98 VERZ	RETAINING SPRING		
22	97 71 763 08	2	GITTERROST 4047X807X30 GFK SPF	GRATING		
23	97 66 514 08	2	GITTERROST 2647X487X30 GFK SPF	GRATING		
24	10 10 062 1	49	TELLERBEFESTIGUNG	DISH MOUNTING		
25	40 61 024	49	SECHSKANTSCHRAUBE ISO 4014 M8X55 8.	HEX BOLT		
26	94 11 381 08	56	SCHEIBE 70X3 DC01	WASHER		
27	97 08 336 08	4	BLECH 8x40x276 S700MC	PLATE		
28	97 66 612 08	2	AUFLAGE 1400X60 PA6G	SUPPORT		
29	97 41 439 08	2	AUFLAGE 60X1270 PA6G	SUPPORT		
30	97 41 440 08	2	BLECH 10X1250X80 S355MC	PLATE		
31	97 75 617 08	4	BLECH 5X60X388 S355MC FE//ZN20//C	PLATE		
32	95 54 048 08	5	BLECH 8X300X50 S355MC	PLATE		
33	40 01 928	4	SECHSKANTSCHRAUBE ISO 4014 M6X40 8.	HEX BOLT		
34	41 19 004 08	22	SECHSKANTMUTTER ISO 10511 M6 8 A2C	HEX NUT		
35	41 19 005 08	51	SECHSKANTMUTTER DIN 985 M8 8 VERZ	HEX NUT		
36	46 00 356	18	SECHSKANTSCHRAUBE ISO 4014 M6X65 8.	HEX BOLT		
37	42 18 007 08	22	SCHEIBE DIN 9021 A 6.4 VERZ	WASHER		
38	42 18 009 08	40	SCHEIBE DIN 9021 A 8 ST A2C	WASHER		
39	42 00 012 08	8	SCHEIBE ISO 7089 A 8 ST A2C	WASHER		
40	97 71 942 08	1	GITTERROST 2287X807X30 GFK SPF	GRATING		
41	10 28 562 6	2	RUNDSCHLINGE DIN EN 1492-2 3T-0,75M	ROUND SLING		
42	96 45 222 08	4	STANGE KPL. 12 M ⇒ 3 561 003 96 45 222 08	ROD CPL.		
43	10 65 244 0	2	RUNDLITZENSEIL 10MM 11,54M STAHL VER	ROUND STRAND ROPE		
44	97 76 196 08	4	LAGERKLOTZ PA6G	BEARING BLOCK		
45	45 30 083 08	8	BOLZEN ISO 2341 B16X162X157 30CRNIMO	PIN		
46	43 31 028 08	8	SICHERUNGSFEDER 3 VERZ	RETAINING SPRING		
48	55 31 248 08	4	SCHEIBE DIN 433 17 ST	WASHER		
50	97 28 594 08	1	ANTIRUTSCHBELAG 150X300	ANTI-SLIP SURFACE		
51	42 00 018 08	8	SCHEIBE DIN 125 A 15 ST VERZ	WASHER		
700	96 60 906 08	1	BESCHILDERUNG ZW-STK. LR1600 ⇒ 3 220 600 96 60 906 08	SET OF NAME PLATES		

1.10.2010

etk_de_en_074522 LR 1600 2

566 (4/4)

LIEBHERRS-ZWISCHENSTUECK
S INTERMEDIATE SECTION⇒ 3 223 010
91 57 039 08



1.10.2010
056100

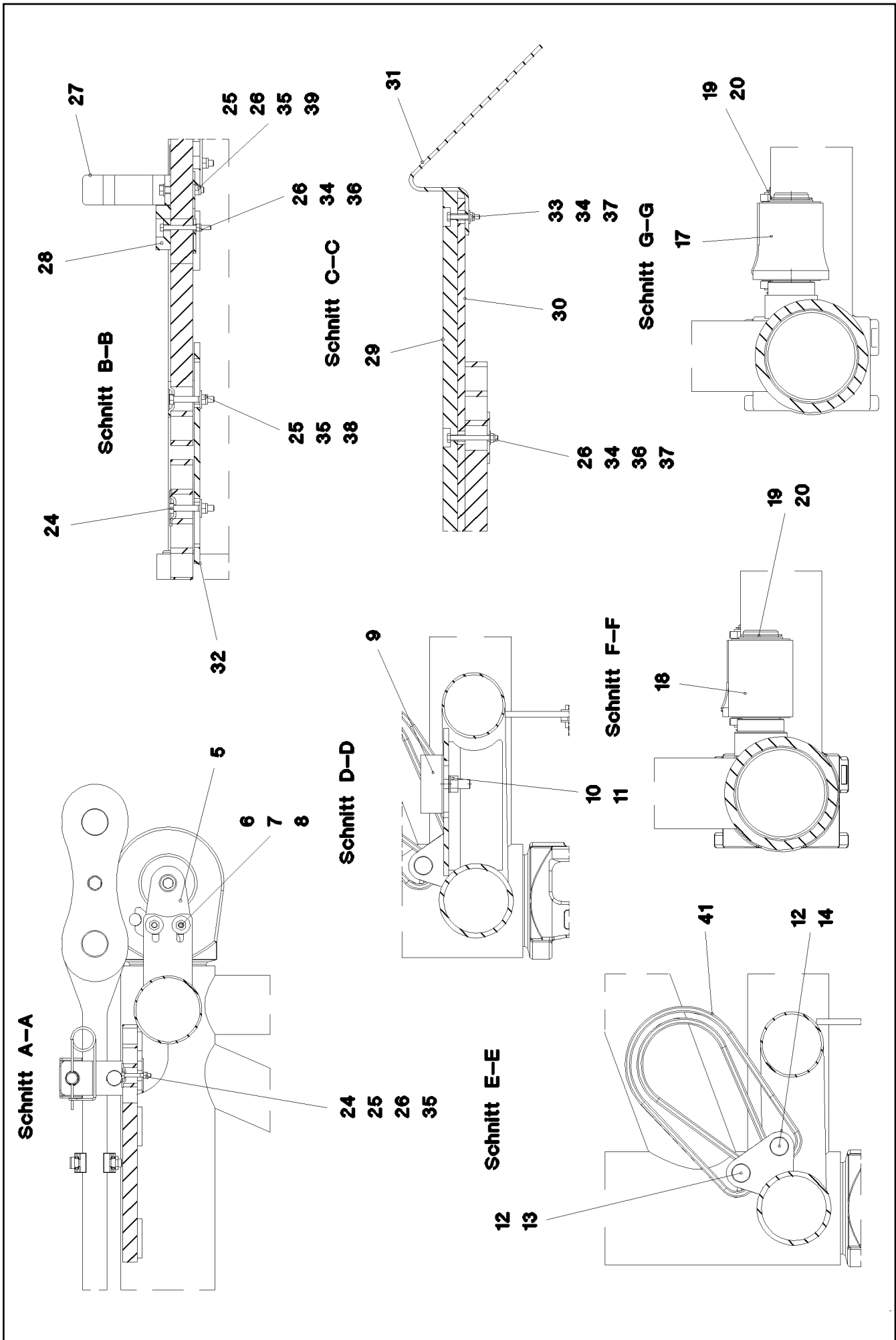
LIEBHERR

etk_de_en_074522 LR 1600 2

S-ZWISCHENSTUECK
S INTERMEDIATE SECTION

□ 567 (1/4)

⇒ 3 223 011
91 57 041 08



1.10.2010
056101

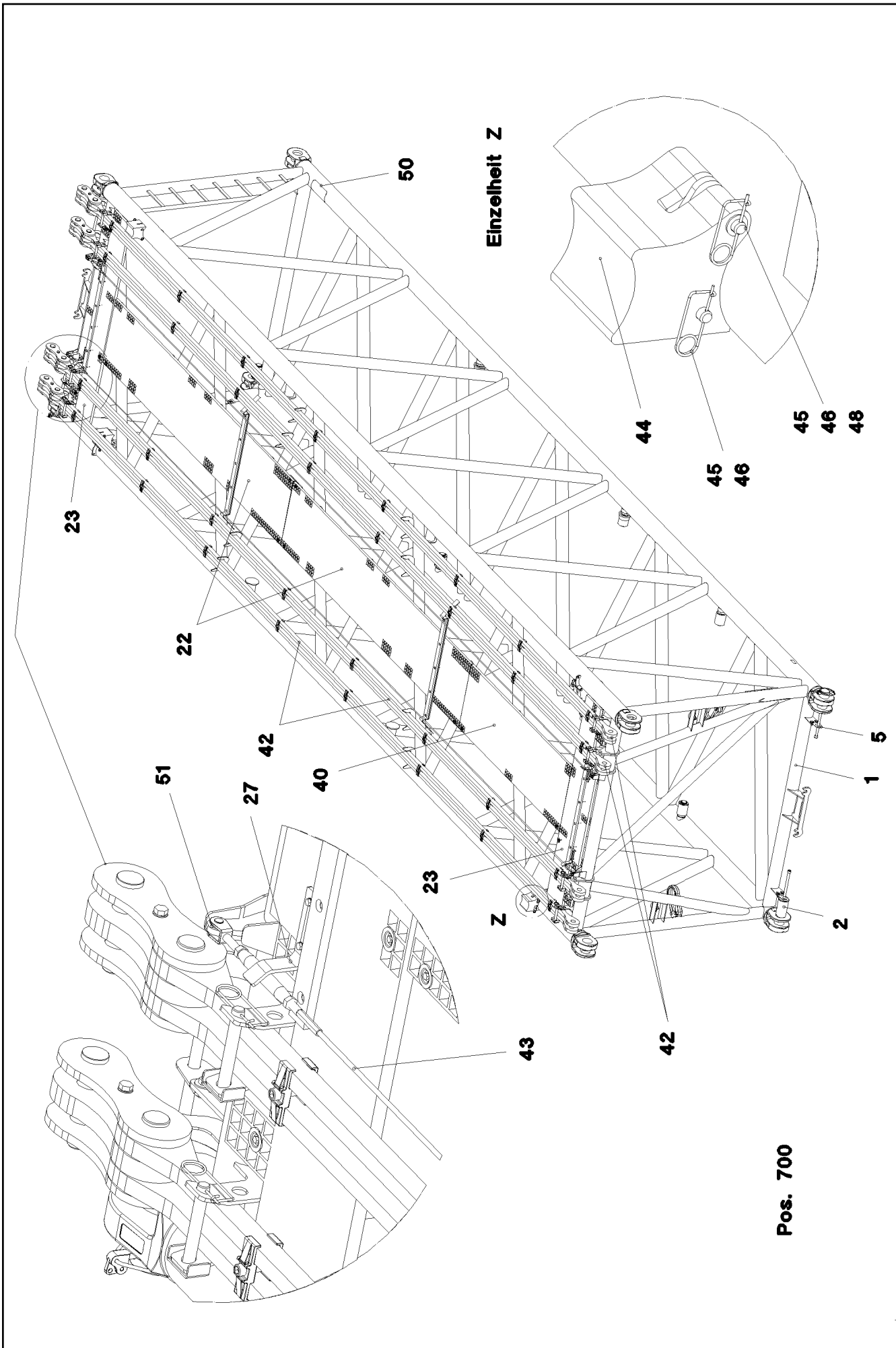
LIEBHERR

etk_de_en_074522 LR 1600 2

S-ZWISCHENSTUECK
S INTERMEDIATE SECTION

☐ 568 (2/4)

⇒ 3 223 011
91 57 041 08



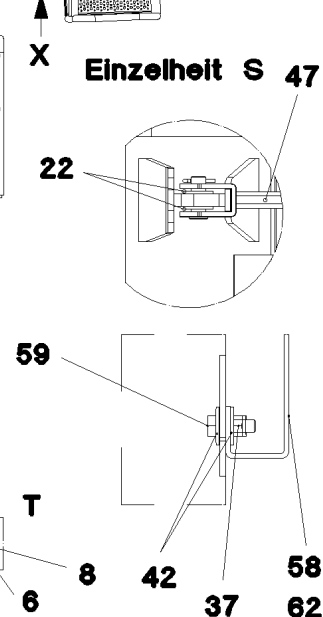
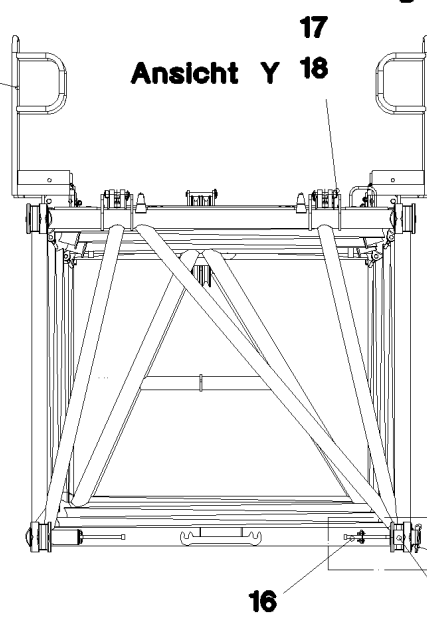
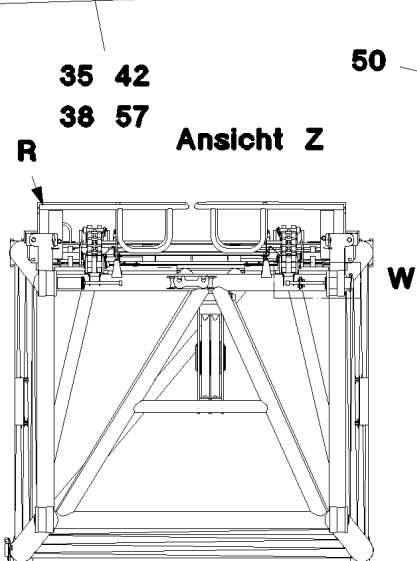
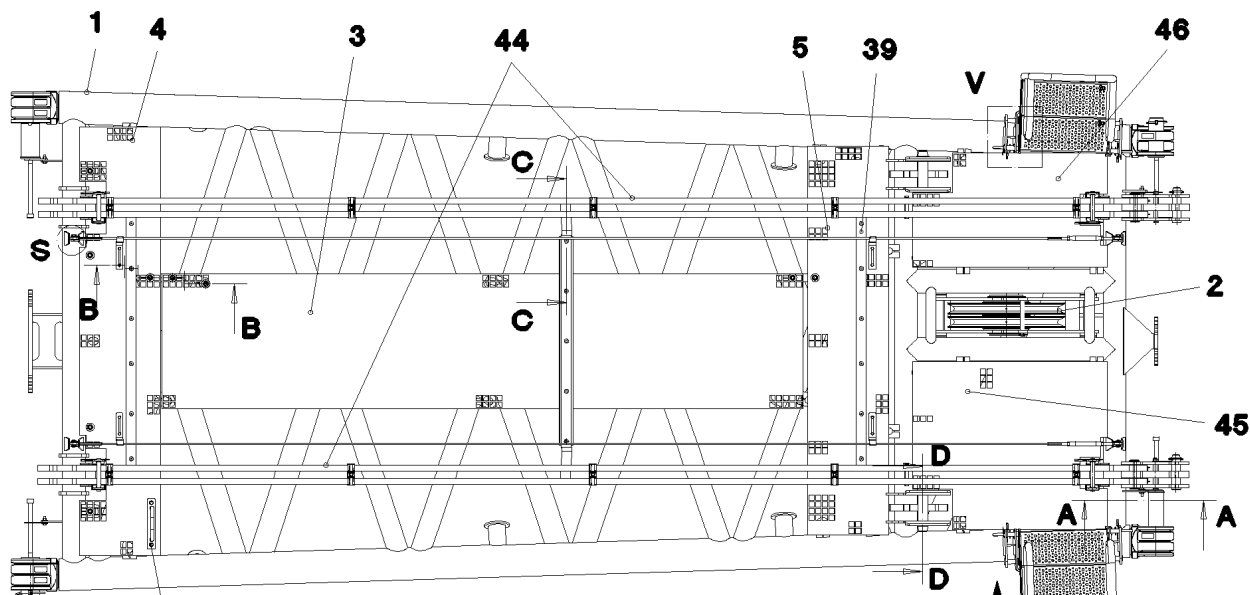
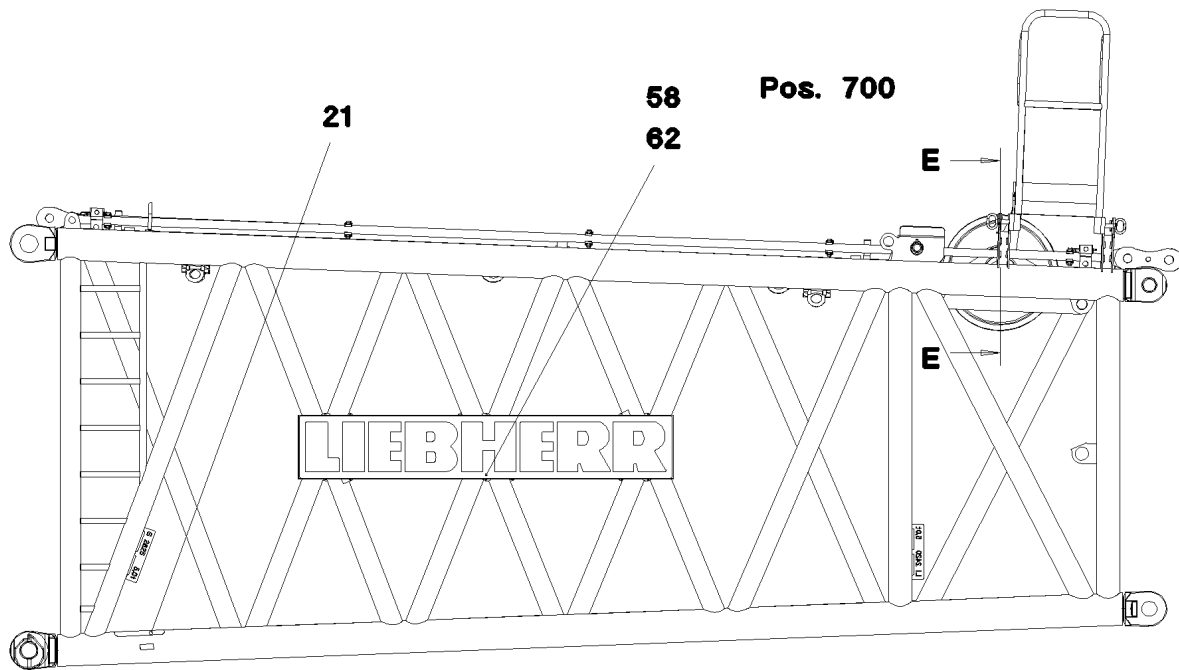
1.10.2010
056102
LIEBHERR

etk_de_en_074522 LR 1600 2
S-ZWISCHENSTUECK
S INTERMEDIATE SECTION

☐ 569 (3/4)
⇒ 3 223 011
91 57 041 08

Pos.	Artikel	Menge	Bezeichnung	Description	Serie	K
1	96 48 482 08	1	S-ZWISCHENSTUECK SCHWK. 12 M 2825.16	S INTERMED.SECTION WELD.		
2	97 64 994 08	4	BOLZEN 120.0X237 35NICRMOV125 GASN.	PIN		
3	10 41 062 2	4	SICHERHEITSKLAPPSTECKER 20X175 A3C	SAFETY PLUG W HINGE-LID		
4	40 43 263 08	4	ZYLINDERSCHRAUBE DIN 912 M24X360 10.	CYLINDER SCREW		
5	95 50 518 08	4	BLECH 5X140X100 S700MC	PLATE		
6	46 00 158	8	SECHSKANTSCHRAUBE ISO 4017 M12X45	HEX BOLT		
7	42 18 011 08	16	SCHEIBE ISO 7093-1 A 13 ST A3C	WASHER		
8	41 15 143 08	8	SECHSKANTMUTTER ISO 4032 M12 8 A3C	HEX NUT		
9	72 66 160 08	2	MEGIPUFFER 100X40-M16 NR 60SHORE A	MEGI BUFFER		
10	42 00 019 08	2	SCHEIBE ISO 7089 A 16 A3C	WASHER		
11	41 15 050 08	2	SECHSKANTMUTTER DIN 934 M16 10 VERZ	HEX NUT		
12	45 14 223 08	4	BOLZEN DIN 1436 20X85X78 35NICRMOV12	PIN		
13	43 32 001 08	2	KLAPPSTECKER DIN 11023 5X32 VERZ	HINGED CONNECTOR		
14	43 30 078 08	2	SPLINT DIN 94 6,3X50 ST VERZ	SPLIT PIN		
15	96 43 771 08	8	ABSTECKBOLZEN SCHWK. FE//ZN20//C	CONNECTING PIN WELDED		
21	43 31 009 08	8	SICHERUNGSFEDER 4,5X98 VERZ	RETAINING SPRING		
22	97 71 763 08	2	GITTERROST 4047X807X30 GFK SPF	GRATING		
23	97 74 648 08	2	GITTERROST 2647X487X30 GFK SPF	GRATING		
24	10 10 062 1	49	TELLERBEFESTIGUNG	DISH MOUNTING		
25	40 61 024	49	SECHSKANTSCHRAUBE ISO 4014 M8X55 8.	HEX BOLT		
26	94 11 381 08	56	SCHEIBE 70X3 DC01	WASHER		
27	97 08 336 08	4	BLECH 8x40x276 S700MC	PLATE		
28	97 66 612 08	2	AUFLAGE 1400X60 PA6G	SUPPORT		
29	97 41 439 08	2	AUFLAGE 60X1270 PA6G	SUPPORT		
30	97 41 440 08	2	BLECH 10X1250X80 S355MC	PLATE		
31	95 64 428 08	4	BLECH 5X393X60 S355MC	PLATE		
32	95 54 048 08	5	BLECH 8X300X50 S355MC	PLATE		
33	40 01 928	4	SECHSKANTSCHRAUBE ISO 4014 M6X40 8.	HEX BOLT		
34	41 19 004 08	22	SECHSKANTMUTTER ISO 10511 M6 8 A2C	HEX NUT		
35	41 19 005 08	51	SECHSKANTMUTTER DIN 985 M8 8 VERZ	HEX NUT		
36	46 00 356	18	SECHSKANTSCHRAUBE ISO 4014 M6X65 8.	HEX BOLT		
37	42 18 007 08	22	SCHEIBE DIN 9021 A 6.4 VERZ	WASHER		
38	42 18 009 08	40	SCHEIBE DIN 9021 A 8 ST A2C	WASHER		
39	42 00 012 08	8	SCHEIBE ISO 7089 A 8 ST A2C	WASHER		
40	97 71 942 08	1	GITTERROST 2287X807X30 GFK SPF	GRATING		
41	10 28 562 6	2	RUNDSCHLINGE DIN EN 1492-2 3T-0,75M	ROUND SLING		
42	96 45 222 08	4	STANGE KPL. 12 M ⇒ 3 561 003 96 45 222 08	ROD CPL.		
43	10 65 244 0	2	RUNDLITZENSEIL 10MM 11,54M STAHL VER	ROUND STRAND ROPE		
44	97 76 196 08	4	LAGERKLOTZ PA6G	BEARING BLOCK		
45	45 30 083 08	8	BOLZEN ISO 2341 B16X162X157 30CRNIMO	PIN		
46	43 31 028 08	8	SICHERUNGSFEDER 3 VERZ	RETAINING SPRING		
48	55 31 248 08	4	SCHEIBE DIN 433 17 ST	WASHER		
50	97 28 594 08	1	ANTIRUTSCHBELAG 150X300	ANTI-SLIP SURFACE		
51	42 00 018 08	8	SCHEIBE DIN 125 A 15 ST VERZ	WASHER		
52	97 08 794 08	1	ANTIRUTSCHBELAG 150X500	ANTI-SLIP SURFACE		
700	96 60 906 08	1	BESCHILDERUNG ZW-STK. LR1600 ⇒ 3 220 600 96 60 906 08	SET OF NAME PLATES		

1.10.2010	etk_de_en_074522 LR 1600 2	☐ 570 (4/4)
LIEBHERR	S-ZWISCHENSTUECK S INTERMEDIATE SECTION	⇒ 3 223 011 91 57 041 08



1.10.2010
052912

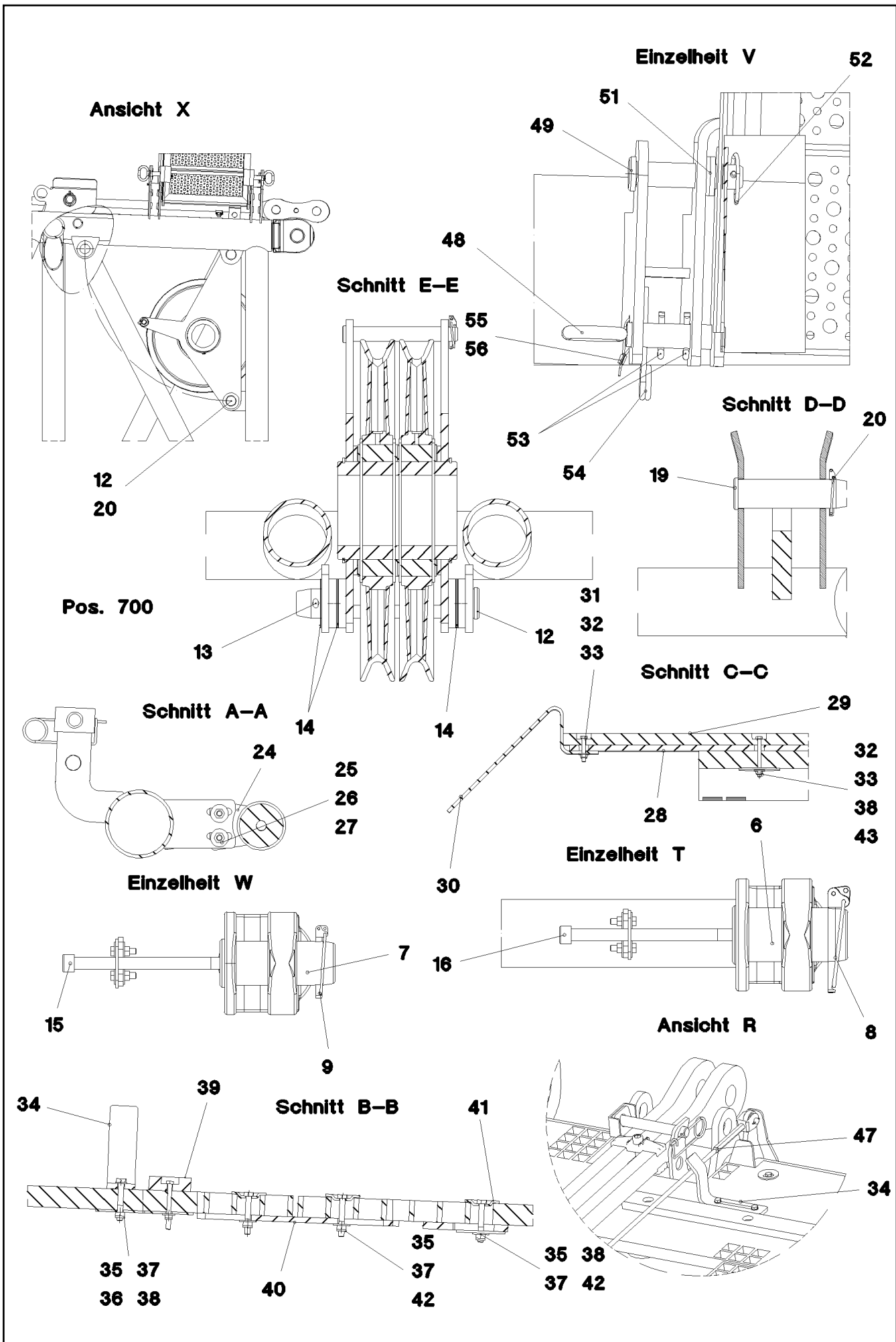
LIEBHERR

etk_de_en_074522 LR 1600 2

SL-REDUZIERSTUECK
SL REDUCING SECTION

□ 571 (1/4)

⇒ 3 225
91 52 854 08



1.10.2010
052913

LIEBHERR

etk_de_en_074522 LR 1600 2

SL-REDUZIERSTUECK
SL REDUCING SECTION

□ 572 (2/4)

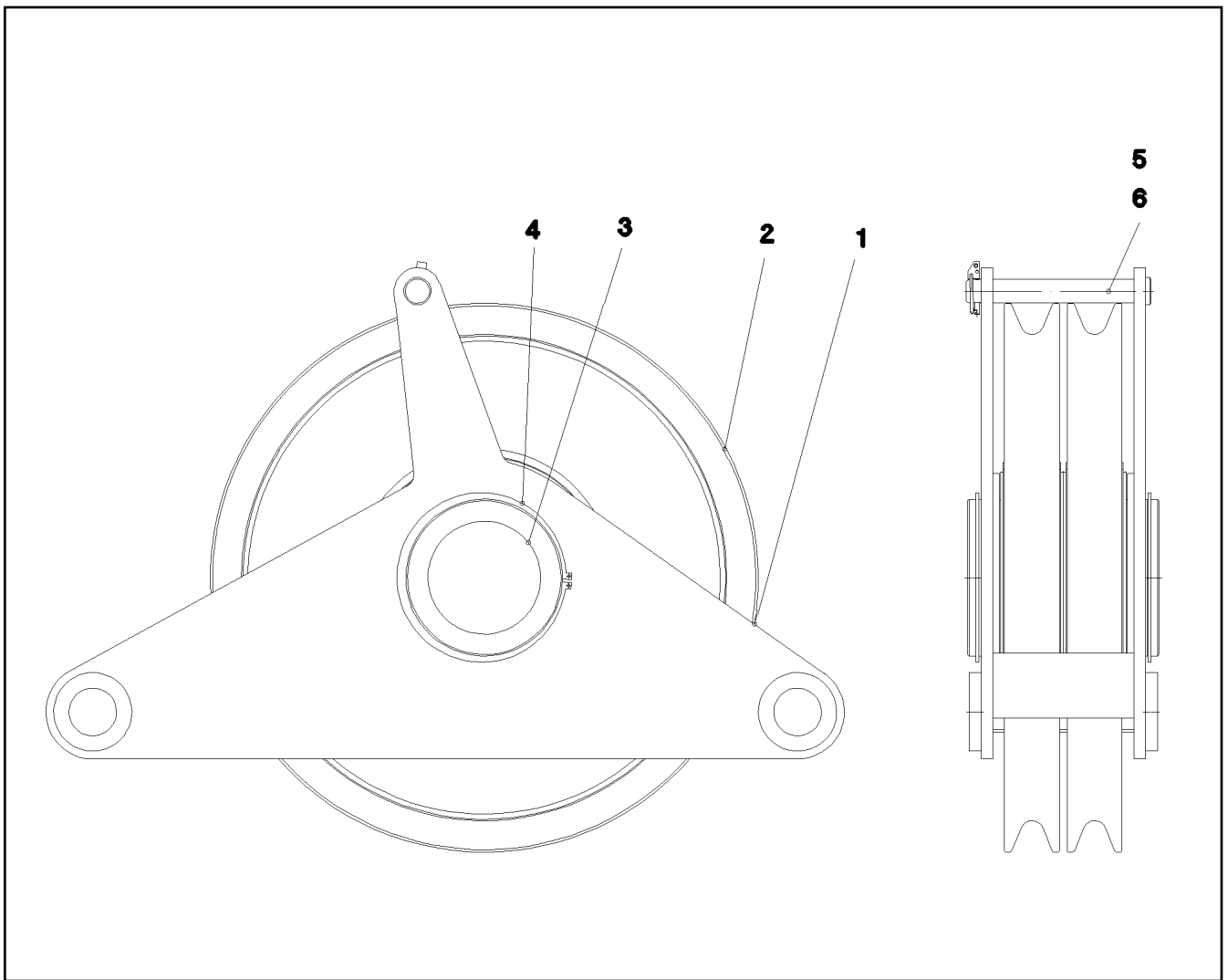
⇒ 3 225
91 52 854 08

Pos.	Artikel	Menge	Bezeichnung	Description	Serie	K
1	96 46 385 08	1	SL-REDUZIERSTUECK SCHWK. 6.75 M	LI INTERMEDIATE SECTION		
2	96 48 582 08	1	LAGERUNG KPL. ⇒ 3 225 100 96 48 582 08	BEARING CPL		
3	97 74 743 08	1	GITTERROST 3847X807X30 GFK SPF	GRATING		
4	97 74 744 08	1	GITTERROST 2567X487X30 GFK SPF	GRATING		
5	97 74 745 08	1	GITTERROST 2327X487X30 GFK SPF	GRATING		
6	97 64 994 08	2	BOLZEN 120.0X237 35NICRMOV125 GASN.	PIN		
7	97 68 649 08	2	BOLZEN 100.0X237 35NICRMOV125 GASN.	PIN		
8	10 41 062 2	2	SICHERHEITSKLAPPSTECKER 20X175 A3C	SAFETY PLUG W HINGE-LID		
9	43 32 015 08	2	SICHERHEITSKLAPPSTECKER 17X125 VER	SAFETY PLUG W HINGE-LID		
12	97 74 903 08	2	BOLZEN 65.0X375 35NICRMOV125 GASN.	PIN		
13	43 30 103 08	1	SPLINT DIN 94 10X80 ST VERZ	SPLIT PIN		
14	93 97 306 08	7	BLECH 1.5X100X100 DC01	PLATE		
15	46 30 212	2	ZYLINDERSCHRAUBE ISO 4762 M24X340 10.	CYLINDER SCREW		
16	40 43 263 08	2	ZYLINDERSCHRAUBE DIN 912 M24X360 10.	CYLINDER SCREW		
17	96 43 771 08	4	ABSTECKBOLZEN SCHWK. FE//ZN20//C	CONNECTING PIN WELDED		
18	43 31 009 08	4	SICHERUNGSFEDER 4,5X98 VERZ	RETAINING SPRING		
19	97 09 155 08	2	BOLZEN 65.0X240 35NICRMOV125 GASN.	PIN		
20	43 32 005 08	3	SICHERHEITSKLAPPSTECKER 11,5X96 VER	SAFETY PLUG W HINGE-LID		
21	97 28 594 08	1	ANTIRUTSCHBELAG 150X300	ANTI-SLIP SURFACE		
22	42 00 018 08	8	SCHEIBE DIN 125 A 15 ST VERZ	WASHER		
24	95 50 518 08	4	BLECH 5X140X100 S700MC	PLATE		
25	46 00 158	8	SECHSKANTSCHRAUBE ISO 4017 M12X45	HEX BOLT		
26	41 15 143 08	8	SECHSKANTMUTTER ISO 4032 M12 8 A3C	HEX NUT		
27	42 18 011 08	16	SCHEIBE ISO 7093-1 A 13 ST A3C	WASHER		
28	97 41 440 08	1	BLECH 10X1250X80 S355MC	PLATE		
29	97 41 439 08	1	AUFLAGE 60X1270 PA6G	SUPPORT		
30	95 64 428 08	2	BLECH 5X393X60 S355MC	PLATE		
31	40 01 928	2	SECHSKANTSCHRAUBE ISO 4014 M6X40 8.	HEX BOLT		
32	41 19 004 08	17	SECHSKANTMUTTER ISO 10511 M6 8 A2C	HEX NUT		
33	42 18 007 08	17	SCHEIBE DIN 9021 A 6.4 VERZ	WASHER		
34	97 08 336 08	4	BLECH 8x40x276 S700MC	PLATE		
35	40 61 024	47	SECHSKANTSCHRAUBE ISO 4014 M8X55 8.	HEX BOLT		
36	42 00 012 08	31	SCHEIBE ISO 7089 A 8 ST A2C	WASHER		
37	41 19 005 08	59	SECHSKANTMUTTER DIN 985 M8 8 VERZ	HEX NUT		
38	94 11 381 08	53	SCHEIBE 70X3 DC01	WASHER		
39	97 41 438 08	2	AUFLAGE 60X1520 PA6G	SUPPORT		
40	95 54 048 08	2	BLECH 8X300X50 S355MC	PLATE		
41	10 10 062 1	37	TELLERBEFESTIGUNG	DISH MOUNTING		
42	42 18 009 08	67	SCHEIBE DIN 9021 A 8 ST A2C	WASHER		
43	46 00 356	15	SECHSKANTSCHRAUBE ISO 4014 M6X65 8.	HEX BOLT		
44	96 48 679 08	2	STANGE KPL. 6.75M ⇒ 3 225 200 96 48 679 08	ROD CPL.		
45	97 75 015 08	1	GITTERROST 1167X1007X30 GFK SPF	GRATING		
46	97 75 016 08	1	GITTERROST 1167X687X30 GFK SPF	GRATING		
47	10 65 281 6	2	RUNDLITZENSEIL 10MM 6,3M STAHL VERZ	ROUND STRAND ROPE		
48	96 54 983 08	4	GRIFFBOLZEN	GRIP BOLT		
49	45 12 272 08	4	BOLZEN DIN 1435 25X110X100 42CRMO4	PIN		
50	96 54 984 08	2	PODEST	PLATFORM		
51	42 11 022 08	8	SCHEIBE DIN 1440 26 ST VERZ	WASHER		
52	43 32 002 08	4	KLAPPSTECKER DIN 11023 6X42 VERZ	HINGED CONNECTOR		
53	43 30 075 08	8	SPLINT DIN 94 6,3X32 ST VERZ	SPLIT PIN		
54	43 32 064 08	4	FEDERSTECKER 6 VERZ	SPRING PLUG		
55	77 34 003 08	1	SEIL DIN 3055 2 2,3KN FE	ROPE		
56	77 39 200 08	8	PRESSKLEMME DIN 3093 2 AL	FERRULE		
57	96 27 295 08	1	GRIFF SCHWK.	HANDLE WELD.CONST.		
58	97 32 004 08	2	BLECH 3X2260X511 ALMG3 H111	PLATE		
59	49 00 128	12	SECHSKANTSCHRAUBE ISO 4017 M8X25 8.	HEX BOLT		
62	97 31 793 08	2	SCHILD 375X2250 FOLIE	SIGN		
63	97 08 794 08	1	ANTIRUTSCHBELAG 150X500	ANTI-SLIP SURFACE		

1.10.2010	etk_de_en_074522 LR 1600 2	<input type="checkbox"/> 573 (3/4)
LIEBHERR	SL-REDUZIERSTUECK SL REDUCING SECTION	⇒ 3 225 91 52 854 08

Pos.	Artikel	Menge	Bezeichnung	Description	Serie	K
700	96 62 281 08	1	BESCHILDERUNG ⇒ 3 225 300 96 62 281 08	SET OF NAME PLATES		

1.10.2010	etk_de_en_074522 LR 1600 2	574 (4/4)
LIEBHERR	SL-REDUZIERSTUECK SL REDUCING SECTION	⇒ 3 225 91 52 854 08



Pos.	Artikel	Menge	Bezeichnung	Description	Serie	K
1	96 48 584 08	1	LAGERUNG SCHWK.	BEARING WELDED		
2	96 46 246 08	2	SEILROLLE KPL. SPF ⇒ 2 550 003 96 46 246 08	ROPE PULLEY CPL.		
3	95 66 984 08	1	ACHSE 219,1X40X245 S770QL1 SPF	AXLE		
4	42 80 093 08	2	SICHERUNGSRING DIN 471 200X4	LOCKING RING		
5	97 83 727 08	1	BOLZEN 35.0X236 35NICRMOV125 GASN.	PIN		
6	43 32 014 08	1	SICHERHEITSKLAPPSTECKER 8X42 VERZ	SAFETY PLUG W HINGE-LID		

1.10.2010
052931

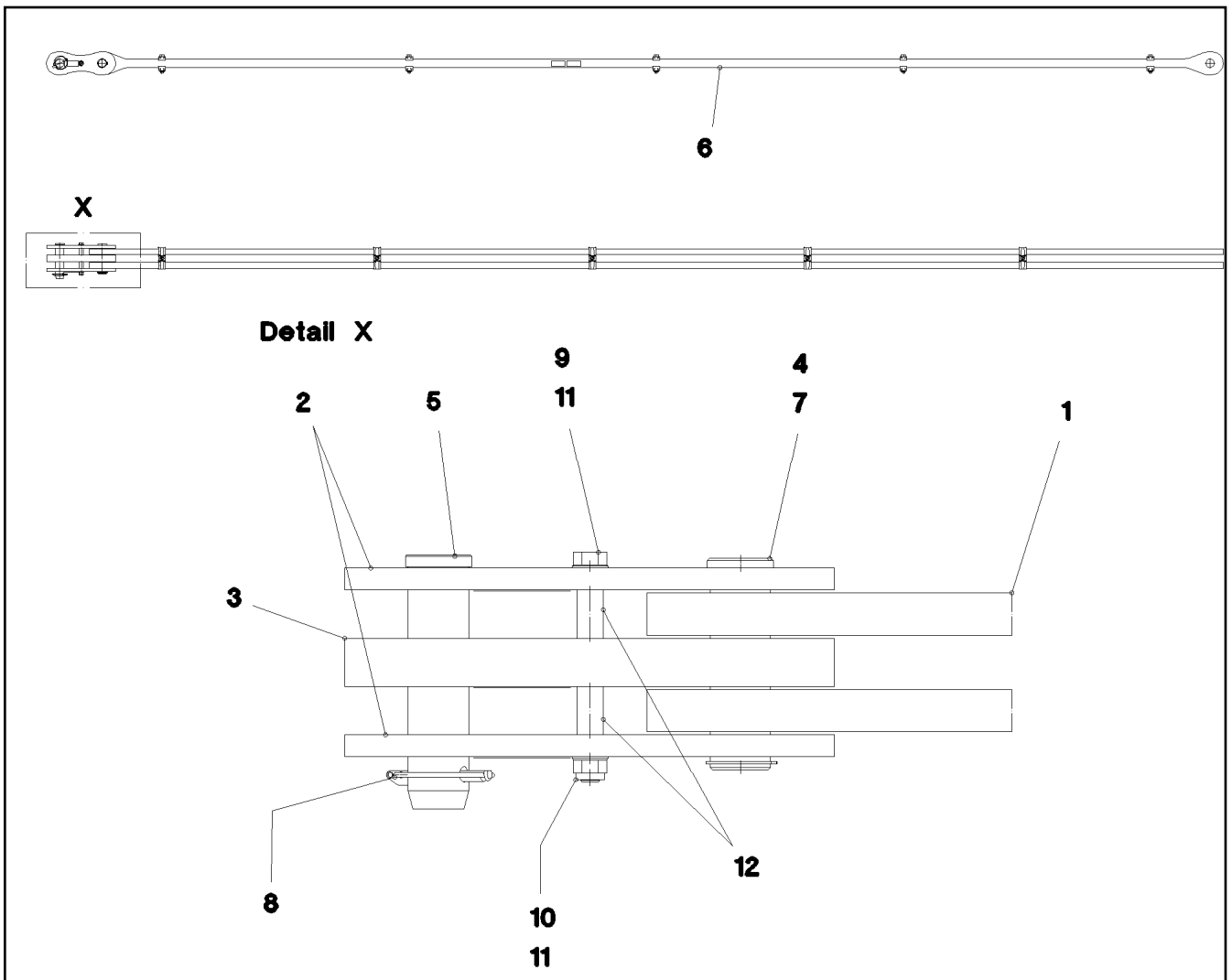
LIEBHERR

etk_de_en_074522 LR 1600 2

LAGERUNG KPL.
BEARING CPL

☐ 575

⇒ 3 225 100
96 48 582 08



Pos.	Artikel	Menge	Bezeichnung	Description	Serie	K
1	96 48 680 08	1	STANGE VORM.	ROD		
2	96 45 231 08	2	LASCHE MIT SCHILD 0.25 M	BRACKET WITH BOARD		
3	96 45 232 08	1	LASCHE MIT SCHILD 0.25 M	BRACKET WITH BOARD		
4	97 67 727 08	1	BOLZEN 55.0X175 35NICRMOV125 GASN.	PIN		
5	95 28 920 08	1	BOLZEN 55.0X210 35NICRMOV125 GASN.	PIN		
6	97 35 919 08	1	SCHILD BAUGRUPPE BG-NR. PVC-SILBER	PLATE ASSEMBLY		
7	42 80 042 08	1	SICHERUNGSRING DIN 471 50X2	LOCKING RING		
8	43 32 005 08	1	SICHERHEITSKLAPPSTECKER 11,5X96 VER	SAFETY PLUG W HINGE-LID		
9	40 61 186 01	1	SECHSKANTSCHRAUBE ISO 4014 M16X180	HEX BOLT		
10	41 19 009 08	1	SECHSKANTMUTTER ISO 10511 M16 8 A3C	HEX NUT		
11	42 00 019 08	2	SCHEIBE ISO 7089 A 16 A3C	WASHER		
12	93 92 551 08	2	ROHR 22X2,5X40 E235+N	TUBE		

1.10.2010
052930

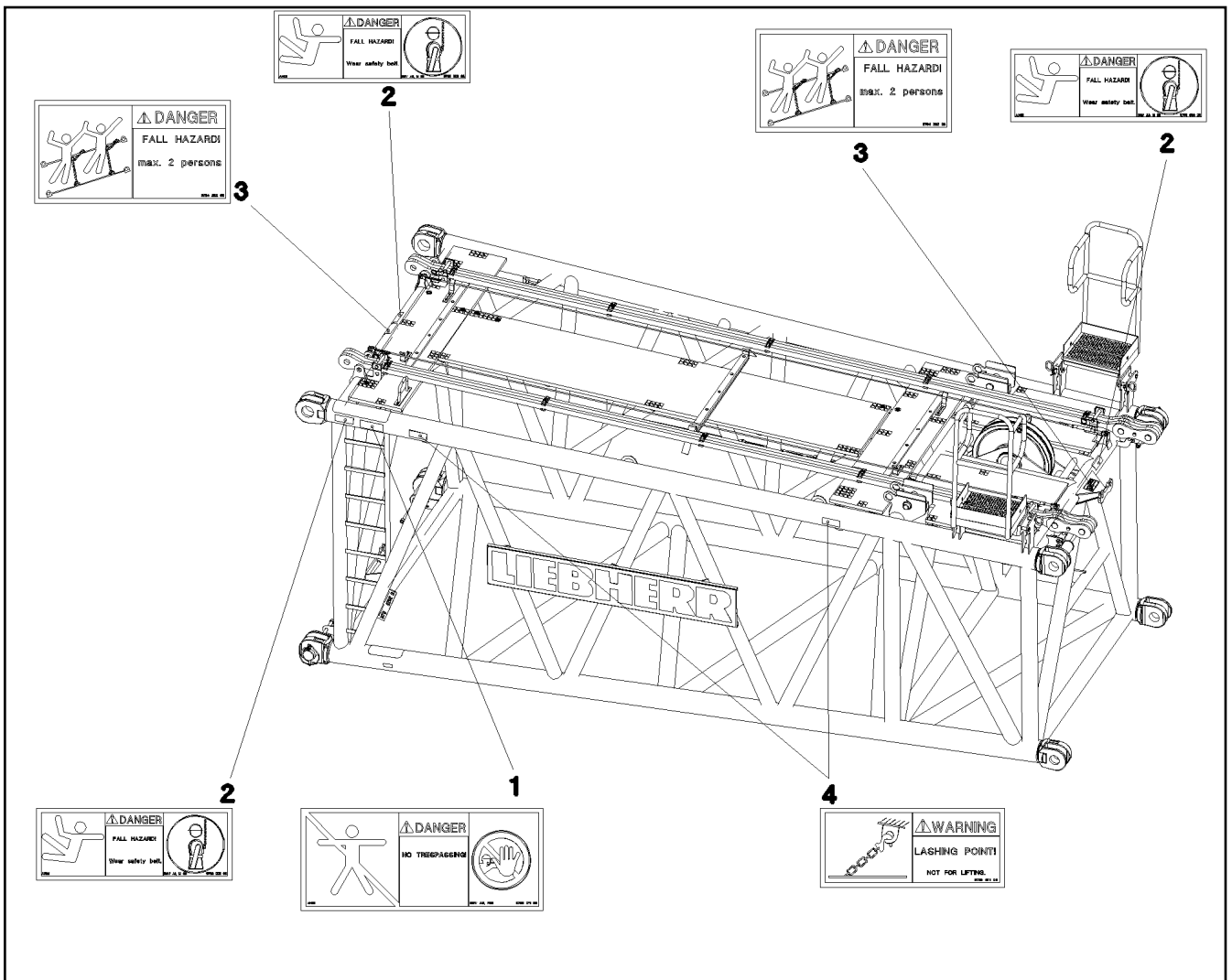
LIEBHERR

etk_de_en_074522 LR 1600 2

STANGE KPL.
ROD CPL.

576

⇒ 3 225 200
96 48 679 08



Pos.	Artikel	Menge	Bezeichnung	Description	Serie	K
1	97 86 740 08	1	SCHILD 208X88 KLEBEFOLIE SPF	SIGN		
2	97 86 748 08	3	SCHILD 168X62 KLEBEFOLIE SPF	SIGN		
3	97 00 404 6	2	SCHILD 168X88X1 KLEBEFOLIE SPF	SIGN		
4	97 86 874 08	4	SCHILD 158X68 KLEBEFOLIE SPF	SIGN		

1.10.2010
064185

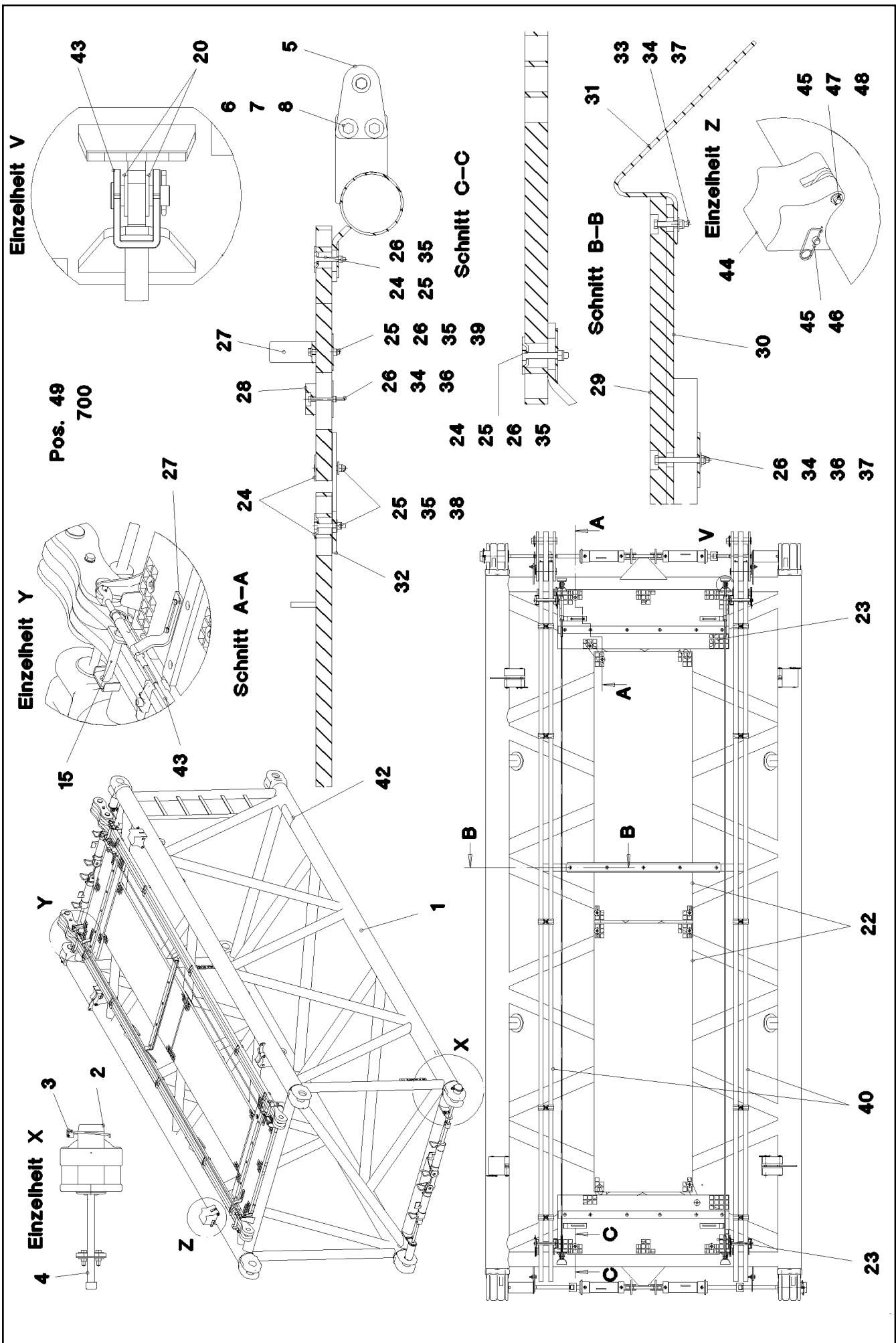
LIEBHERR

etk_de_en_074522 LR 1600 2

BESCHILDERUNG
SET OF NAME PLATES

577

⇒ 3 225 300
96 62 281 08



1.10.2010
052914

LIEBHERR

etk_de_en_074522 LR 1600 2

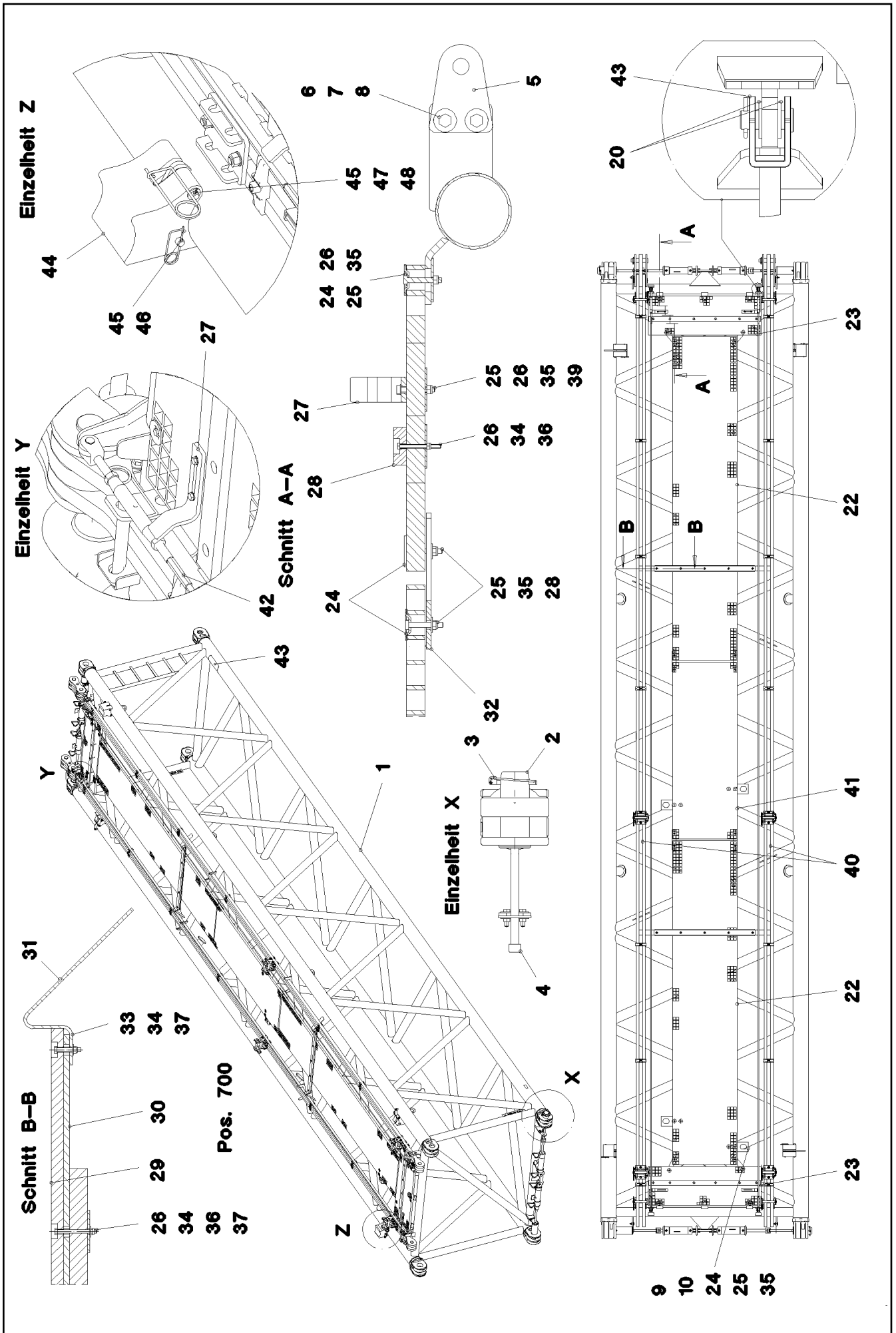
LI-ZWISCHENSTUECK
L INTERMEDIATE SECTION

□ 578 (1/2)

⇒ 3 226
91 52 870 08

Pos.	Artikel	Menge	Bezeichnung	Description	Serie	K
1	96 43 434 08	1	LI-ZWISCHENSTUECK SCHWK. 2420.10 6M	LI INTERMEDIATE SECT.WELD.		
2	97 68 649 08	4	BOLZEN 100.0X237 35NICRMOV125 GASN.	PIN		
3	43 32 015 08	4	SICHERHEITSKLAPPSTECKER 17X125 VER	SAFETY PLUG W HINGE-LID		
4	46 30 212	4	ZYLINDERSCHRAUBE ISO 4762 M24X340 10.	CYLINDER SCREW		
5	95 50 518 08	4	BLECH 5X140X100 S700MC	PLATE		
6	46 00 158	8	SECHSKANTSCHRAUBE ISO 4017 M12X45	HEX BOLT		
7	42 18 011 08	16	SCHEIBE ISO 7093-1 A 13 ST A3C	WASHER		
8	41 15 143 08	8	SECHSKANTMUTTER ISO 4032 M12 8 A3C	HEX NUT		
15	96 43 771 08	4	ABSTECKBOLZEN SCHWK. FE//ZN20//C	CONNECTING PIN WELDED		
20	42 00 018 08	8	SCHEIBE DIN 125 A 15 ST VERZ	WASHER		
21	43 31 009 08	4	SICHERUNGSFEDER 4,5X98 VERZ	RETAINING SPRING		
22	97 71 971 08	2	GITTERROST 2207X807X30 GFK SPF	GRATING		
23	97 97 866 08	2	GITTERROST 1407X487X30 GFK SPF	GRATING		
24	10 10 062 1	25	TELLERBEFESTIGUNG	DISH MOUNTING		
25	40 61 024	34	SECHSKANTSCHRAUBE ISO 4014 M8X55 8.	HEX BOLT		
26	94 11 381 08	40	SCHEIBE 70X3 DC01	WASHER		
27	97 73 817 08	4	BLECH 8X40X246 S355MC	PLATE		
28	97 66 612 08	2	AUFLAGE 1400X60 PA6G	SUPPORT		
29	97 41 439 08	1	AUFLAGE 60X1270 PA6G	SUPPORT		
30	97 41 440 08	1	BLECH 10X1250X80 S355MC	PLATE		
31	95 64 428 08	2	BLECH 5X393X60 S355MC	PLATE		
32	95 54 048 08	4	BLECH 8X300X50 S355MC	PLATE		
33	40 01 928	2	SECHSKANTSCHRAUBE ISO 4014 M6X40 8.	HEX BOLT		
34	41 19 004 08	17	SECHSKANTMUTTER ISO 10511 M6 8 A2C	HEX NUT		
35	41 19 005 08	34	SECHSKANTMUTTER DIN 985 M8 8 VERZ	HEX NUT		
36	46 00 356	15	SECHSKANTSCHRAUBE ISO 4014 M6X65 8.	HEX BOLT		
37	42 18 007 08	17	SCHEIBE DIN 9021 A 6.4 VERZ	WASHER		
38	42 18 009 08	8	SCHEIBE DIN 9021 A 8 ST A2C	WASHER		
39	42 00 012 08	8	SCHEIBE ISO 7089 A 8 ST A2C	WASHER		
40	96 43 440 08	2	STANGE KPL. 6 M ⇒ 3 220 501 96 43 440 08	ROD CPL.		
42	97 28 594 08	1	ANTIRUTSCHBELAG 150X300	ANTI-SLIP SURFACE		
43	10 65 243 9	2	RUNDLITZENSEIL 10MM 5,54M STAHL VER	ROUND STRAND ROPE		
44	97 76 196 08	4	LAGERKLOTZ PA6G	BEARING BLOCK		
45	45 30 083 08	8	BOLZEN ISO 2341 B16X162X157 30CRNIMO	PIN		
46	43 31 028 08	8	SICHERUNGSFEDER 3 VERZ	RETAINING SPRING		
48	55 31 248 08	4	SCHEIBE DIN 433 17 ST	WASHER		
49	97 08 794 08	1	ANTIRUTSCHBELAG 150X500	ANTI-SLIP SURFACE		
700	96 60 906 08	1	BESCHILDERUNG ZW-STK. LR1600 ⇒ 3 220 600 96 60 906 08	SET OF NAME PLATES		

1.10.2010	etk_de_en_074522 LR 1600 2	☐ 579 (2/2)
LIEBHERR	LI-ZWISCHENSTUECK L INTERMEDIATE SECTION	⇒ 3 226 91 52 870 08



1.10.2010
052916

LIEBHERR

etk_de_en_074522 LR 1600 2

LI-ZWISCHENSTUECK
L INTERMEDIATE SECTION

□ 580 (1/2)

→ 3 227

91 52 873 08

Pos.	Artikel	Menge	Bezeichnung	Description	Serie	K
1	96 46 294 08	1	LI-ZWISCHENSTUECK SCHWK. 2420.12 12M	LI INTERMEDIATE SECT.WELD.		
2	97 68 649 08	4	BOLZEN 100.0X237 35NICRMOV125 GASN.	PIN		
3	43 32 015 08	4	SICHERHEITSKLAPPSTECKER 17X125 VER	SAFETY PLUG W HINGE-LID		
4	46 30 212	4	ZYLINDERSCHRAUBE ISO 4762 M24X340 10.	CYLINDER SCREW		
5	95 50 518 08	4	BLECH 5X140X100 S700MC	PLATE		
6	46 00 158	8	SECHSKANTSCHRAUBE ISO 4017 M12X45	HEX BOLT		
7	42 18 011 08	16	SCHEIBE ISO 7093-1 A 13 ST A3C	WASHER		
8	41 15 143 08	8	SECHSKANTMUTTER ISO 4032 M12 8 A3C	HEX NUT		
9	97 78 526 08	4	BLECH 4X209X275 S315MC FE//ZN20//C	PLATE		
10	94 10 097 08	8	SCHEIBE RD60X5 S355MC	WASHER		
15	96 43 771 08	8	ABSTECKBOLZEN SCHWK. FE//ZN20//C	CONNECTING PIN WELDED		
20	42 00 018 08	8	SCHEIBE DIN 125 A 15 ST VERZ	WASHER		
21	43 31 009 08	4	SICHERUNGSFEDER 4,5X98 VERZ	RETAINING SPRING		
22	97 71 763 08	2	GITTERROST 4047X807X30 GFK SPF	GRATING		
23	97 66 610 08	2	GITTERROST 1407X487X30 GFK SPF	GRATING		
24	10 10 062 1	40	TELLERBEFESTIGUNG	DISH MOUNTING		
25	40 61 024	48	SECHSKANTSCHRAUBE ISO 4014 M8X55 8.	HEX BOLT		
26	94 11 381 08	49	SCHEIBE 70X3 DC01	WASHER		
27	97 73 817 08	4	BLECH 8X40X246 S355MC	PLATE		
28	97 66 612 08	2	AUFLAGE 1400X60 PA6G	SUPPORT		
29	97 41 439 08	2	AUFLAGE 60X1270 PA6G	SUPPORT		
30	97 41 440 08	2	BLECH 10X1250X80 S355MC	PLATE		
31	95 64 428 08	4	BLECH 5X393X60 S355MC	PLATE		
32	95 54 048 08	5	BLECH 8X300X50 S355MC	PLATE		
33	40 01 928	4	SECHSKANTSCHRAUBE ISO 4014 M6X40 8.	HEX BOLT		
34	41 19 004 08	22	SECHSKANTMUTTER ISO 10511 M6 8 A2C	HEX NUT		
35	41 19 005 08	39	SECHSKANTMUTTER DIN 985 M8 8 VERZ	HEX NUT		
36	46 00 356	18	SECHSKANTSCHRAUBE ISO 4014 M6X65 8.	HEX BOLT		
37	42 18 007 08	22	SCHEIBE DIN 9021 A 6.4 VERZ	WASHER		
38	42 18 009 08	24	SCHEIBE DIN 9021 A 8 ST A2C	WASHER		
39	42 00 012 08	8	SCHEIBE ISO 7089 A 8 ST A2C	WASHER		
40	96 50 498 08	2	STANGE KPL. 12 M	ROD CPL.		
			⇒ 3 227 002 96 50 498 08			
41	97 71 971 08	1	GITTERROST 2207X807X30 GFK SPF	GRATING		
42	97 28 594 08	1	ANTIRUTSCHBELAG 150X300	ANTI-SLIP SURFACE		
43	10 65 244 0	2	RUNDLITZENSEIL 10MM 11,54M STAHL VER	ROUND STRAND ROPE		
44	97 76 196 08	4	LAGERKLOTZ PA6G	BEARING BLOCK		
45	45 30 083 08	8	BOLZEN ISO 2341 B16X162X157 30CRNIMO	PIN		
46	43 31 028 08	4	SICHERUNGSFEDER 3 VERZ	RETAINING SPRING		
47	43 30 036 08	4	SPLINT DIN 94 3,2X25 ST VERZ	SPLIT PIN		
48	55 31 248 08	4	SCHEIBE DIN 433 17 ST	WASHER		
49	97 08 794 08	1	ANTIRUTSCHBELAG 150X500	ANTI-SLIP SURFACE		
700	96 60 906 08	1	BESCHILDERUNG ZW-STK. LR1600	SET OF NAME PLATES		
			⇒ 3 220 600 96 60 906 08			

1.10.2010

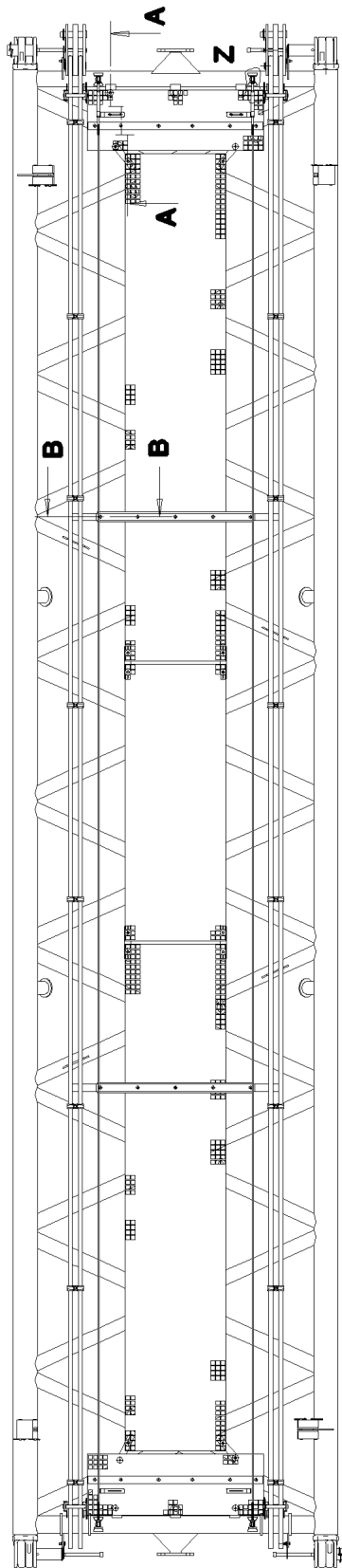
etk_de_en_074522 LR 1600 2

581 (2/2)

LIEBHERR

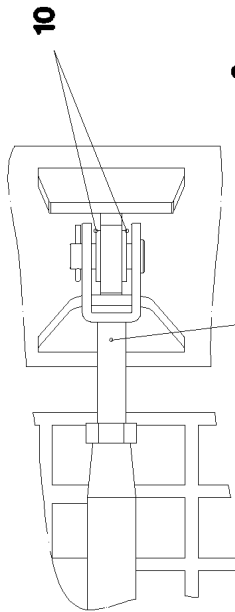
LI-ZWISCHENSTUECK
L INTERMEDIATE SECTION

⇒ 3 227
91 52 873 08

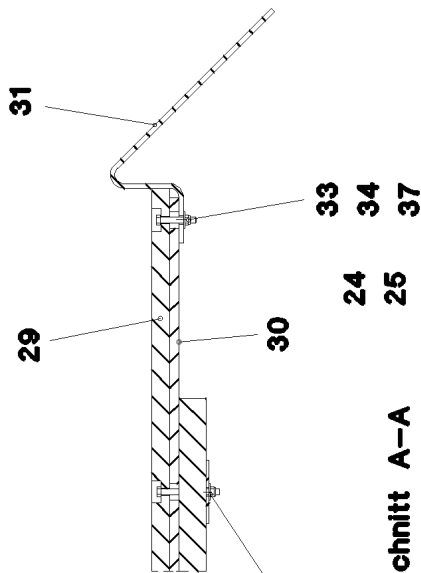


X →

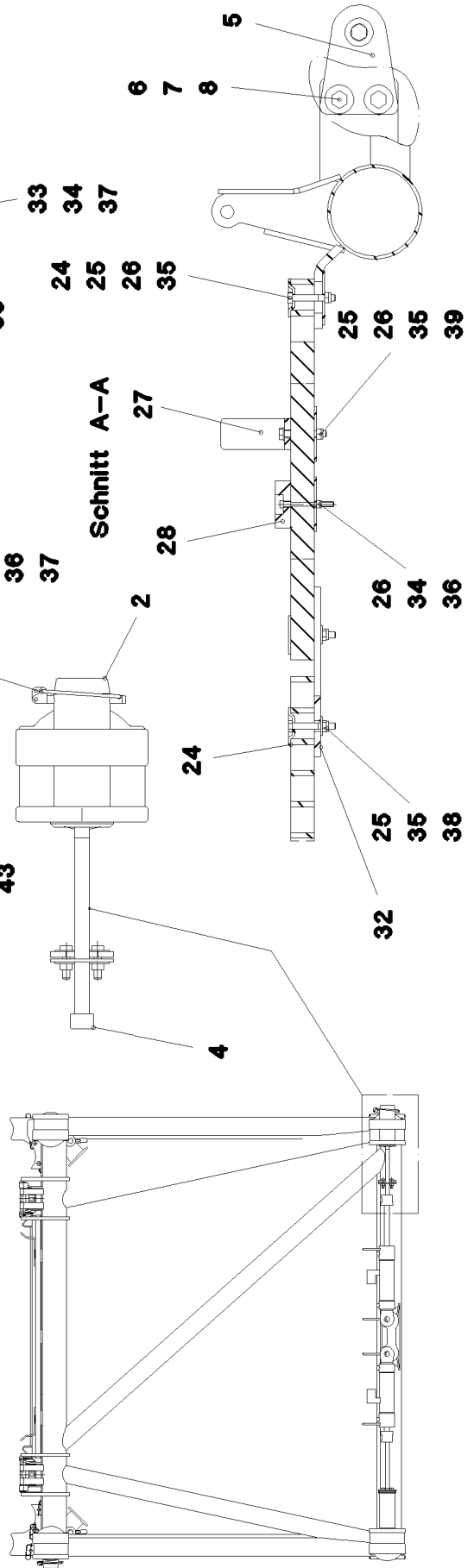
Einzelheit Z



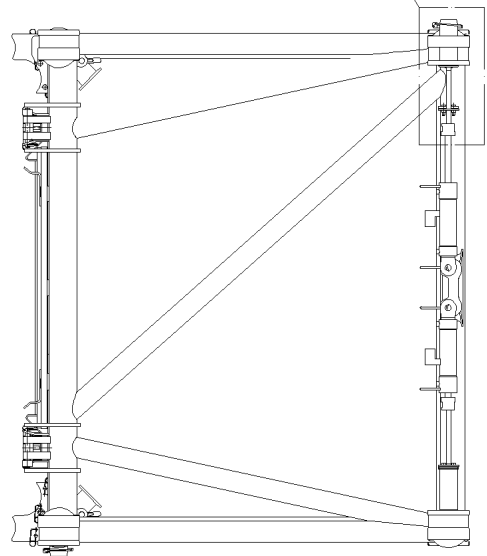
Schnitt B-B



Schnitt A-A



Ansicht X



1.10.2010
055232

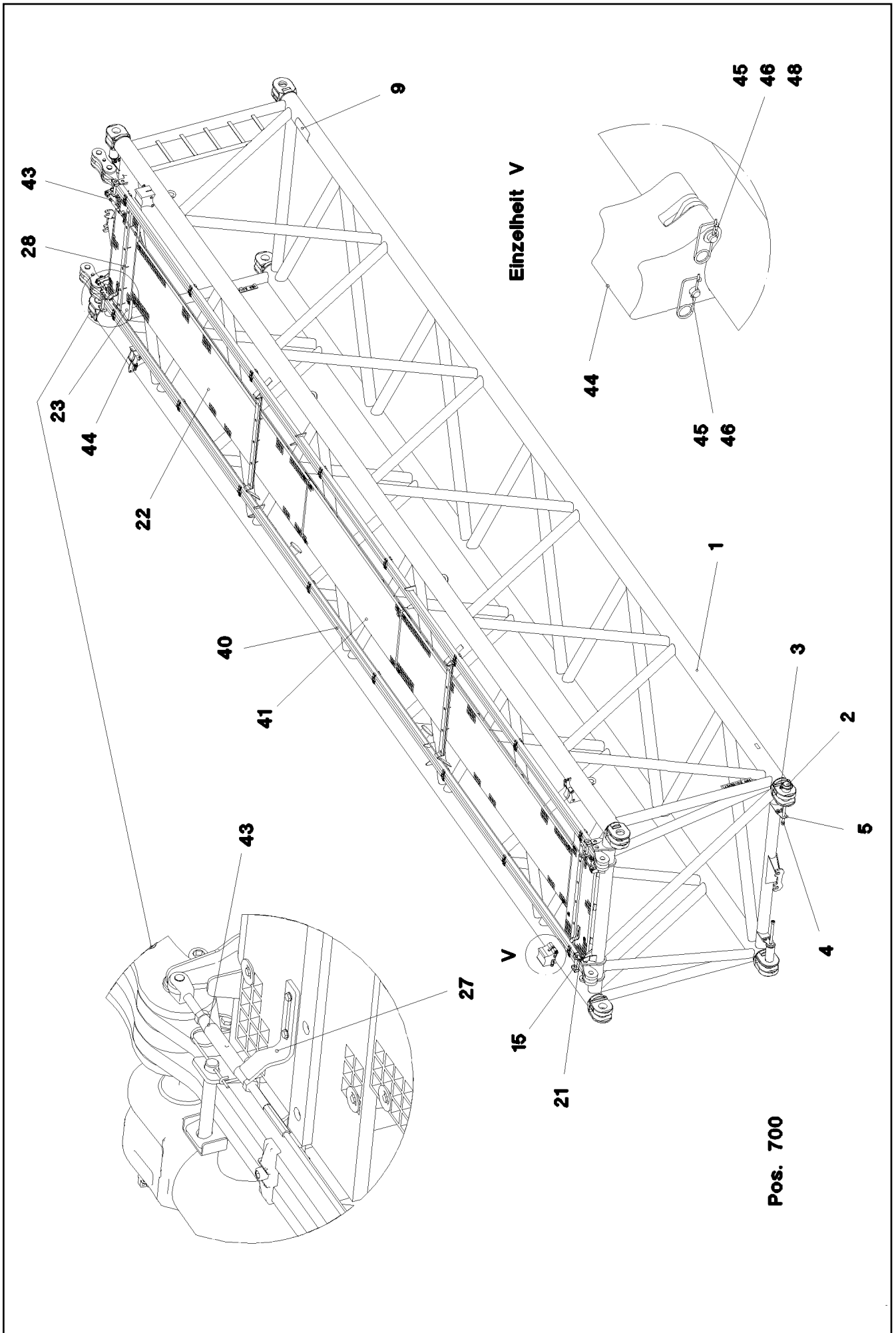
LIEBHERR

etk_de_en_074522 LR 1600 2

LI-ZWISCHENSTUECK
L INTERMEDIATE SECTION

582 (1/3)

→ 3 227
91 55 894 08



1.10.2010
055233

LIEBHERR

etk_de_en_074522 LR 1600 2

LI-ZWISCHENSTUECK
L INTERMEDIATE SECTION

□ 583 (2/3)

⇒ 3 227

91 55 894 08

Pos.	Artikel	Menge	Bezeichnung	Description	Serie	K
1	96 49 835 08	1	LI-ZWISCHENSTUECK SCHWK. 12 M 2420.10	LI INTERMEDIATE SECT.WELD.		
2	97 68 649 08	4	BOLZEN 100.0X237 35NICRMOV125 GASN.	PIN		
3	43 32 015 08	4	SICHERHEITSKLAPPSTECKER 17X125 VER	SAFETY PLUG W HINGE-LID		
4	46 30 212	4	ZYLINDERSCHRAUBE ISO 4762 M24X340 10.	CYLINDER SCREW		
5	95 50 518 08	4	BLECH 5X140X100 S700MC	PLATE		
6	46 00 158	8	SECHSKANTSCHRAUBE ISO 4017 M12X45	HEX BOLT		
7	42 18 011 08	16	SCHEIBE ISO 7093-1 A 13 ST A3C	WASHER		
8	41 15 143 08	8	SECHSKANTMUTTER ISO 4032 M12 8 A3C	HEX NUT		
9	97 28 594 08	1	ANTIRUTSCHBELAG 150X300	ANTI-SLIP SURFACE		
10	42 00 018 08	8	SCHEIBE DIN 125 A 15 ST VERZ	WASHER		
15	96 43 771 08	4	ABSTECKBOLZEN SCHWK. FE//ZN20//C	CONNECTING PIN WELDED		
21	43 31 009 08	4	SICHERUNGSFEDER 4,5X98 VERZ	RETAINING SPRING		
22	97 71 763 08	2	GITTERROST 4047X807X30 GFK SPF	GRATING		
23	97 66 610 08	2	GITTERROST 1407X487X30 GFK SPF	GRATING		
24	10 10 062 1	40	TELLERBEFESTIGUNG	DISH MOUNTING		
25	40 61 024	48	SECHSKANTSCHRAUBE ISO 4014 M8X55 8.	HEX BOLT		
26	94 11 381 08	48	SCHEIBE 70X3 DC01	WASHER		
27	97 73 817 08	4	BLECH 8X40X246 S355MC	PLATE		
28	97 66 612 08	2	AUFLAGE 1400X60 PA6G	SUPPORT		
29	97 41 439 08	2	AUFLAGE 60X1270 PA6G	SUPPORT		
30	97 41 440 08	2	BLECH 10X1250X80 S355MC	PLATE		
31	95 64 428 08	4	BLECH 5X393X60 S355MC	PLATE		
32	95 54 048 08	8	BLECH 8X300X50 S355MC	PLATE		
33	40 01 928	4	SECHSKANTSCHRAUBE ISO 4014 M6X40 8.	HEX BOLT		
34	41 19 004 08	22	SECHSKANTMUTTER ISO 10511 M6 8 A2C	HEX NUT		
35	41 19 005 08	48	SECHSKANTMUTTER DIN 985 M8 8 VERZ	HEX NUT		
36	46 00 356	18	SECHSKANTSCHRAUBE ISO 4014 M6X65 8.	HEX BOLT		
37	42 18 007 08	22	SCHEIBE DIN 9021 A 6.4 VERZ	WASHER		
38	42 18 009 08	10	SCHEIBE DIN 9021 A 8 ST A2C	WASHER		
39	42 00 012 08	8	SCHEIBE ISO 7089 A 8 ST A2C	WASHER		
40	96 45 222 08	2	STANGE KPL. 12 M ⇒ 3 561 003 96 45 222 08	ROD CPL.		
41	97 71 971 08	1	GITTERROST 2207X807X30 GFK SPF	GRATING		
43	10 65 244 0	2	RUNDLITZENSEIL 10MM 11,54M STAHL VER	ROUND STRAND ROPE		
44	97 76 196 08	4	LAGERKLOTZ PA6G	BEARING BLOCK		
45	45 30 083 08	8	BOLZEN ISO 2341 B16X162X157 30CRNIMO	PIN		
46	43 31 028 08	8	SICHERUNGSFEDER 3 VERZ	RETAINING SPRING		
48	55 31 248 08	4	SCHEIBE DIN 433 17 ST	WASHER		
49	97 08 794 08	1	ANTIRUTSCHBELAG 150X500	ANTI-SLIP SURFACE		
700	96 60 906 08	1	BESCHILDERUNG ZW-STK. LR1600 ⇒ 3 220 600 96 60 906 08	SET OF NAME PLATES		

1.10.2010

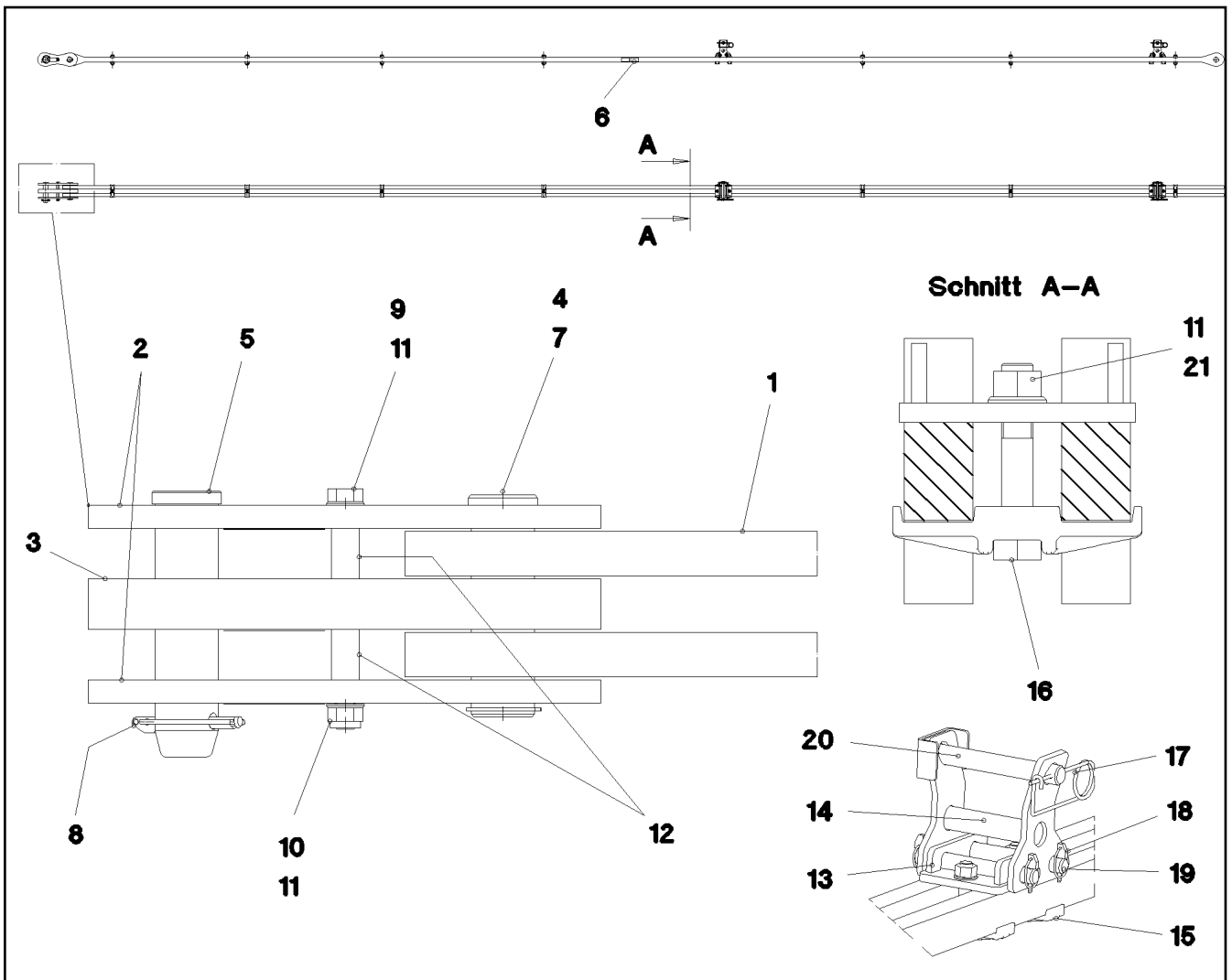
etk_de_en_074522 LR 1600 2

584 (3/3)

LIEBHERR

LI-ZWISCHENSTUECK
L INTERMEDIATE SECTION

⇒ 3 227
91 55 894 08



Pos.	Artikel	Menge	Bezeichnung	Description	Serie	K
1	96 45 230 08	1	STANGE VORM. 11.75M	ROD		
2	96 45 231 08	2	LASCHE MIT SCHILD 0.25 M	BRACKET WITH BOARD		
3	96 45 232 08	1	LASCHE MIT SCHILD 0.25 M	BRACKET WITH BOARD		
4	97 67 727 08	1	BOLZEN 55.0X175 35NICRMOV125 GASN.	PIN		
5	95 28 920 08	1	BOLZEN 55.0X210 35NICRMOV125 GASN.	PIN		
6	97 35 919 08	1	SCHILD BAUGRUPPE BG-NR. PVC-SILBER	PLATE ASSEMBLY		
7	42 80 042 08	1	SICHERUNGSRING DIN 471 50X2	LOCKING RING		
8	43 32 005 08	1	SICHERHEITSKLAPPSTECKER 11,5X96 VER	SAFETY PLUG W HINGE-LID		
9	40 61 186 01	1	SECHSKANTSCHRAUBE ISO 4014 M16X180	HEX BOLT		
10	41 19 009 08	1	SECHSKANTMUTTER ISO 10511 M16 8 A3C	HEX NUT		
11	42 00 019 08	4	SCHEIBE ISO 7089 A 16 A3C	WASHER		
12	93 92 551 08	2	ROHR 22X2,5X40 E235+N	TUBE		
13	96 50 492 08	2	KONSOLE SCHWK. FE//ZN20//C	BRACKET WELDED CONST.		
14	96 50 494 08	2	ABLAGE SCHWK. FE//ZN20//C	REST WELDED		
15	38 00 707 08	2	KLAMMER G21MN5V SPF	CLAMP		
16	46 00 332	4	SECHSKANTSCHRAUBE ISO 4014 M16X90	HEX BOLT		
17	43 31 009 08	2	SICHERUNGSFEDER 4,5X98 VERZ	RETAINING SPRING		
18	43 32 013 08	8	SICHERHEITSKLAPPSTECKER 5X32 VERZ	SAFETY PLUG W HINGE-LID		
19	45 00 239 08	4	BOLZEN ISO 2340 B20X175X160 ST.50K FE//	PIN		
20	96 43 771 08	2	ABSTECKBOLZEN SCHWK. FE//ZN20//C	CONNECTING PIN WELDED		
21	41 15 145 08	4	SECHSKANTMUTTER ISO 4032 M16 8 A3C	HEX NUT		

1.10.2010
052933

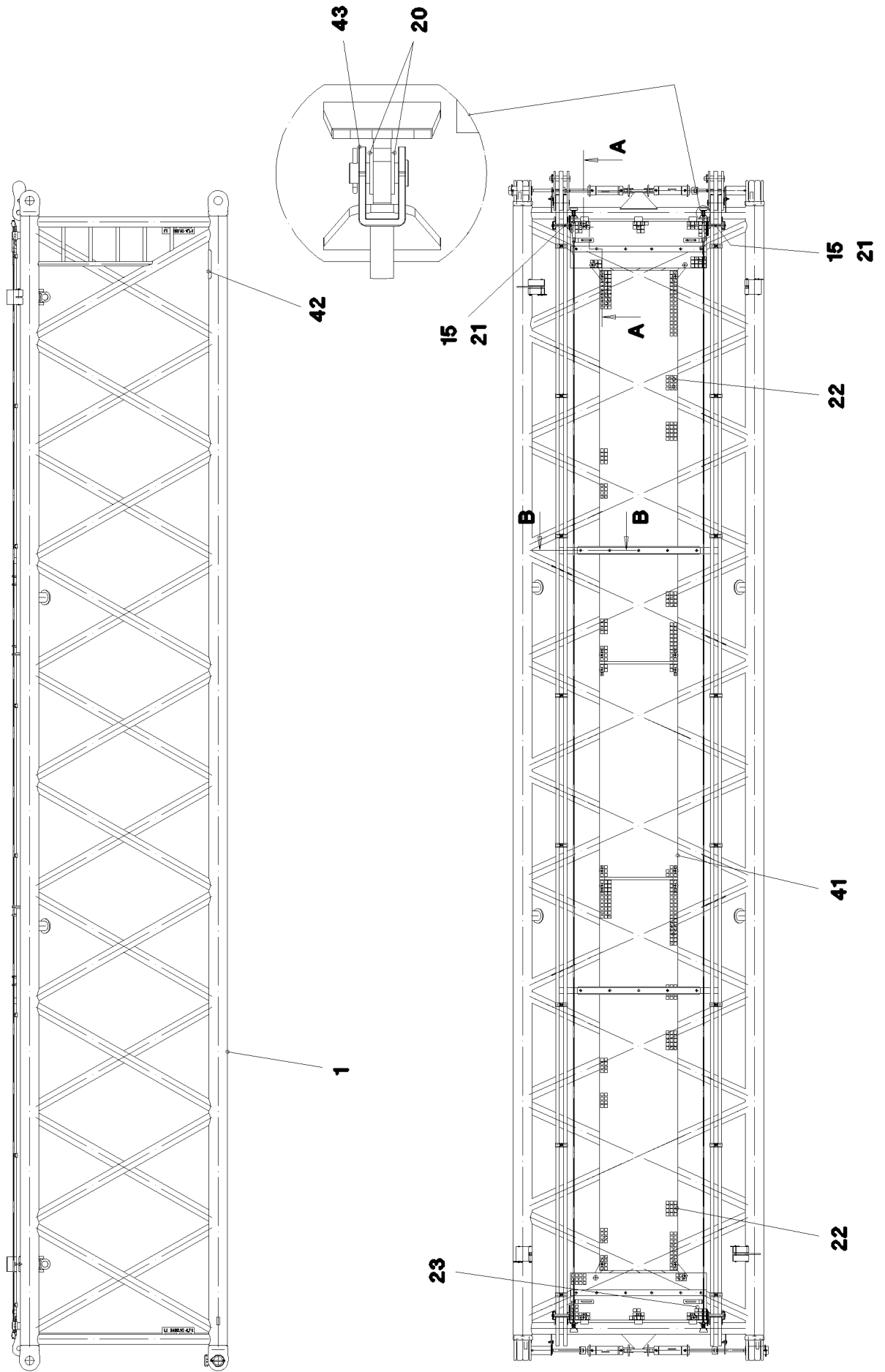
LIEBHERR

etk_de_en_074522 LR 1600 2

STANGE KPL.
ROD CPL.

585

⇒ 3 227 002
96 50 498 08



1.10.2010
055303

LIEBHERR

etk_de_en_074522 LR 1600 2

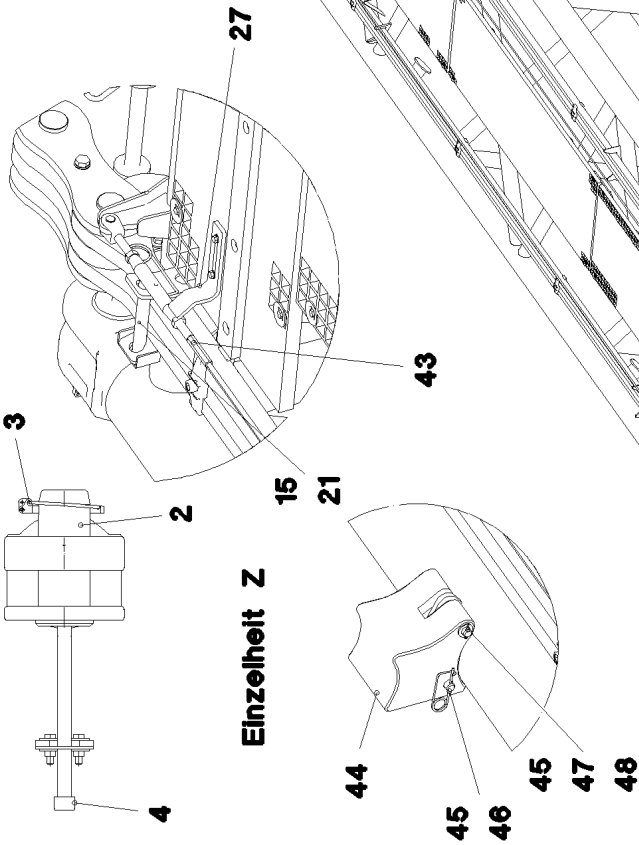
LI-ZWISCHENSTUECK
L INTERMEDIATE SECTION

586 (1/3)

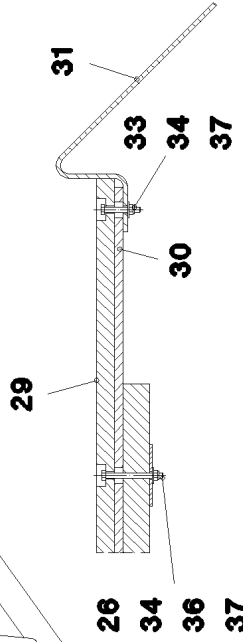
→ 3 227 008
91 52 872 08

Pos. 700

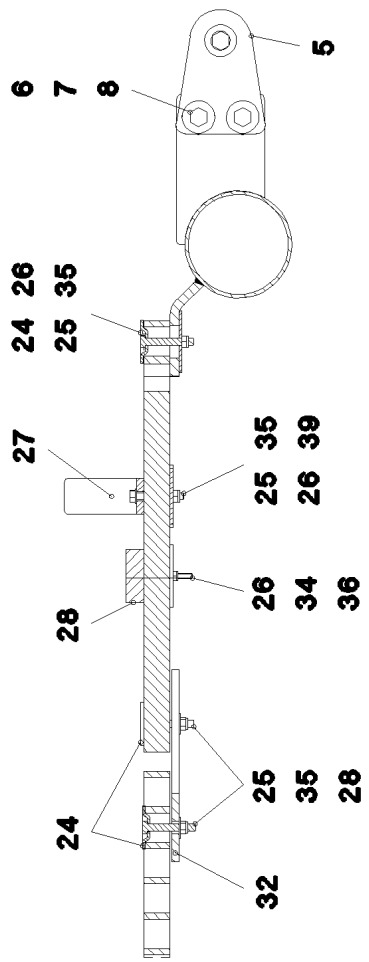
Einzelheit Y



Schnitt B-B



Schnitt A-A



1.10.2010
055304

LIEBHERR

etk_de_en_074522 LR 1600 2

LI-ZWISCHENSTUECK
L INTERMEDIATE SECTION

587 (2/3)

3 227 008
91 52 872 08

Pos.	Artikel	Menge	Bezeichnung	Description	Serie	K
1	96 44 853 08	1	LI-ZWISCHENSTUECK SCHWK. 2420.10 12M	LI INTERMEDIATE SECT.WELD.		
2	97 68 649 08	4	BOLZEN 100.0X237 35NICRMOV125 GASN.	PIN		
3	43 32 015 08	4	SICHERHEITSKLAPPSTECKER 17X125 VER	SAFETY PLUG W HINGE-LID		
4	46 30 212	4	ZYLINDERSCHRAUBE ISO 4762 M24X340 10.	CYLINDER SCREW		
5	95 50 518 08	4	BLECH 5X140X100 S700MC	PLATE		
6	46 00 158	8	SECHSKANTSCHRAUBE ISO 4017 M12X45	HEX BOLT		
7	42 18 011 08	16	SCHEIBE ISO 7093-1 A 13 ST A3C	WASHER		
8	41 15 143 08	8	SECHSKANTMUTTER ISO 4032 M12 8 A3C	HEX NUT		
15	96 43 771 08	8	ABSTECKBOLZEN SCHWK. FE//ZN20//C	CONNECTING PIN WELDED		
20	42 00 018 08	8	SCHEIBE DIN 125 A 15 ST VERZ	WASHER		
21	43 31 009 08	4	SICHERUNGSFEDER 4,5X98 VERZ	RETAINING SPRING		
22	97 71 763 08	2	GITTERROST 4047X807X30 GFK SPF	GRATING		
23	97 66 610 08	2	GITTERROST 1407X487X30 GFK SPF	GRATING		
24	10 10 062 1	32	TELLERBEFESTIGUNG	DISH MOUNTING		
25	40 61 024	40	SECHSKANTSCHRAUBE ISO 4014 M8X55 8.	HEX BOLT		
26	94 11 381 08	49	SCHEIBE 70X3 DC01	WASHER		
27	97 73 817 08	4	BLECH 8X40X246 S355MC	PLATE		
28	97 66 612 08	2	AUFLAGE 1400X60 PA6G	SUPPORT		
29	97 41 439 08	2	AUFLAGE 60X1270 PA6G	SUPPORT		
30	97 41 440 08	2	BLECH 10X1250X80 S355MC	PLATE		
31	95 64 428 08	4	BLECH 5X393X60 S355MC	PLATE		
32	95 54 048 08	5	BLECH 8X300X50 S355MC	PLATE		
33	40 01 928	4	SECHSKANTSCHRAUBE ISO 4014 M6X40 8.	HEX BOLT		
34	41 19 004 08	22	SECHSKANTMUTTER ISO 10511 M6 8 A2C	HEX NUT		
35	41 19 005 08	31	SECHSKANTMUTTER DIN 985 M8 8 VERZ	HEX NUT		
36	46 00 356	18	SECHSKANTSCHRAUBE ISO 4014 M6X65 8.	HEX BOLT		
37	42 18 007 08	22	SCHEIBE DIN 9021 A 6.4 VERZ	WASHER		
38	42 18 009 08	16	SCHEIBE DIN 9021 A 8 ST A2C	WASHER		
39	42 00 012 08	8	SCHEIBE ISO 7089 A 8 ST A2C	WASHER		
40	96 45 222 08	2	STANGE KPL. 12 M ⇒ 3 561 003 96 45 222 08	ROD CPL.		
41	97 71 971 08	1	GITTERROST 2207X807X30 GFK SPF	GRATING		
42	97 28 594 08	1	ANTIRUTSCHBELAG 150X300	ANTI-SLIP SURFACE		
43	10 65 244 0	2	RUNDLITZENSEIL 10MM 11,54M STAHL VER	ROUND STRAND ROPE		
44	97 76 196 08	4	LAGERKLOTZ PA6G	BEARING BLOCK		
45	45 30 083 08	8	BOLZEN ISO 2341 B16X162X157 30CRNIMO	PIN		
46	43 31 028 08	4	SICHERUNGSFEDER 3 VERZ	RETAINING SPRING		
47	43 30 036 08	4	SPLINT DIN 94 3,2X25 ST VERZ	SPLIT PIN		
48	55 31 248 08	4	SCHEIBE DIN 433 17 ST	WASHER		
49	97 08 794 08	1	ANTIRUTSCHBELAG 150X500	ANTI-SLIP SURFACE		
700	96 60 906 08	1	BESCHILDERUNG ZW-STK. LR1600 ⇒ 3 220 600 96 60 906 08	SET OF NAME PLATES		

1.10.2010

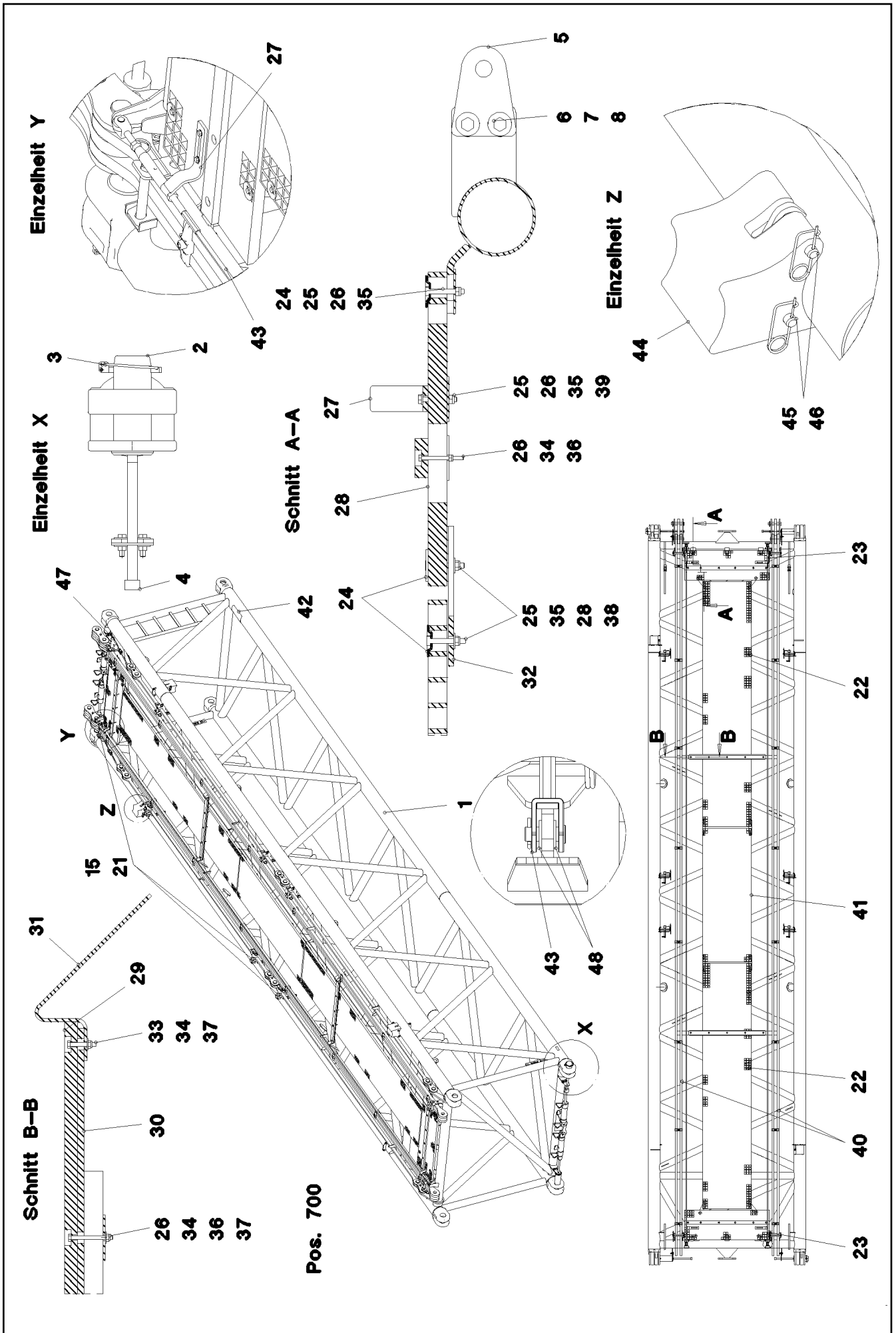
etk_de_en_074522 LR 1600 2

588 (3/3)

LIEBHERR

LI-ZWISCHENSTUECK
L INTERMEDIATE SECTION

⇒ 3 227 008
91 52 872 08



1.10.2010
052915

LIEBHERR

etk_de_en_074522 LR 1600 2

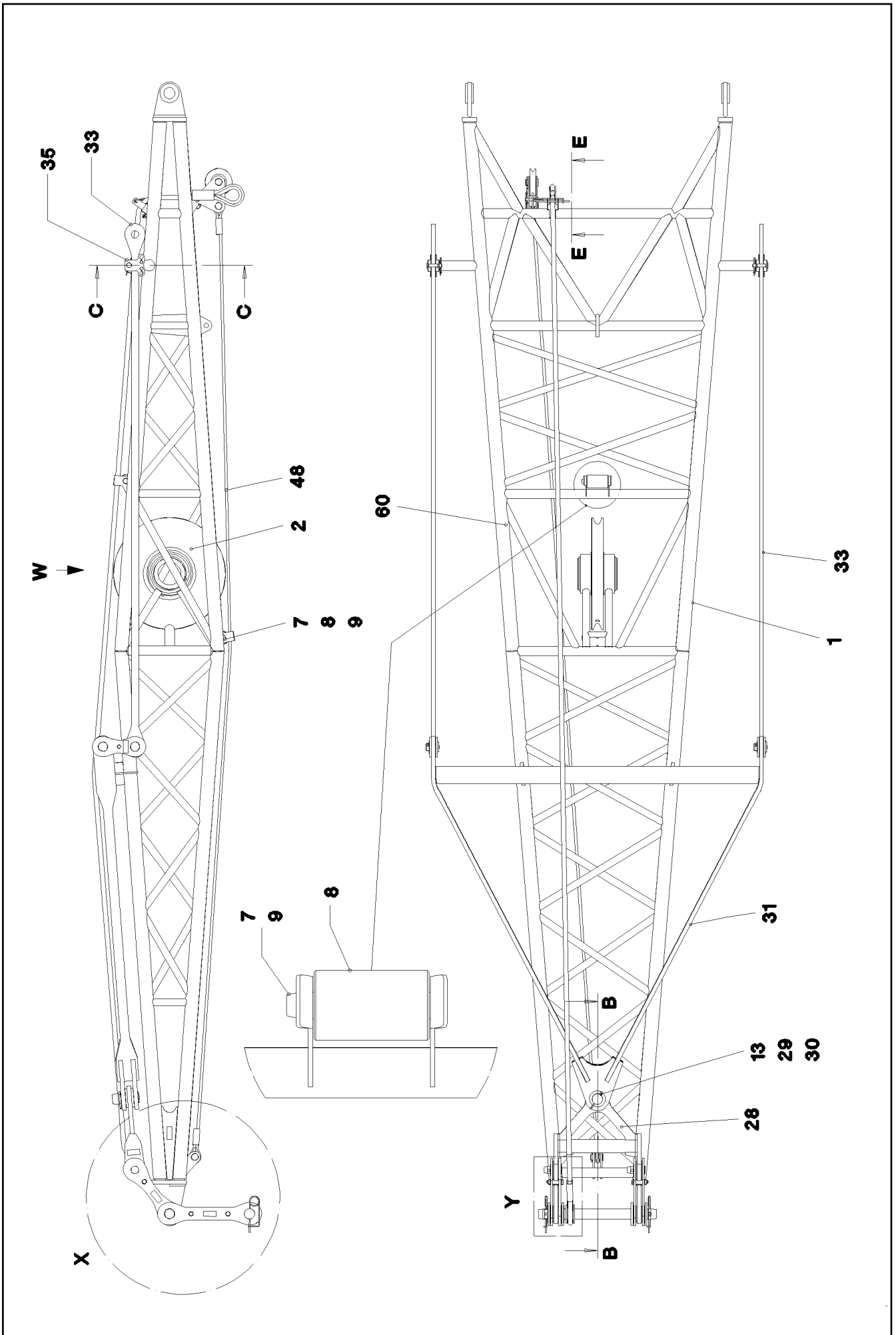
LI-ZWISCHENSTUECK F-ABSPANNUNG
LI INTERMEDIATE SECT. F-GUYING

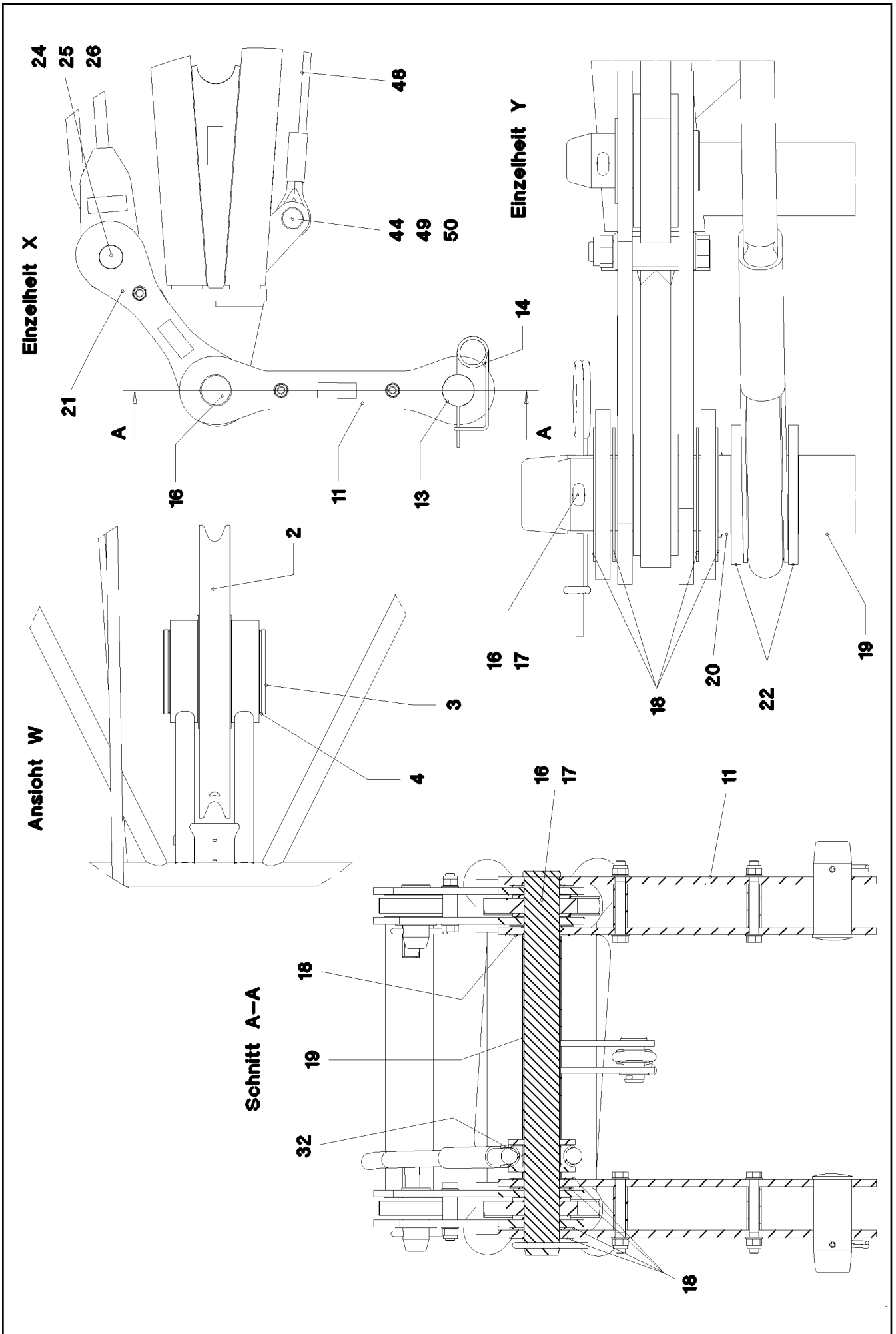
589 (1/2)

→ 3 227 200
91 53 519 08

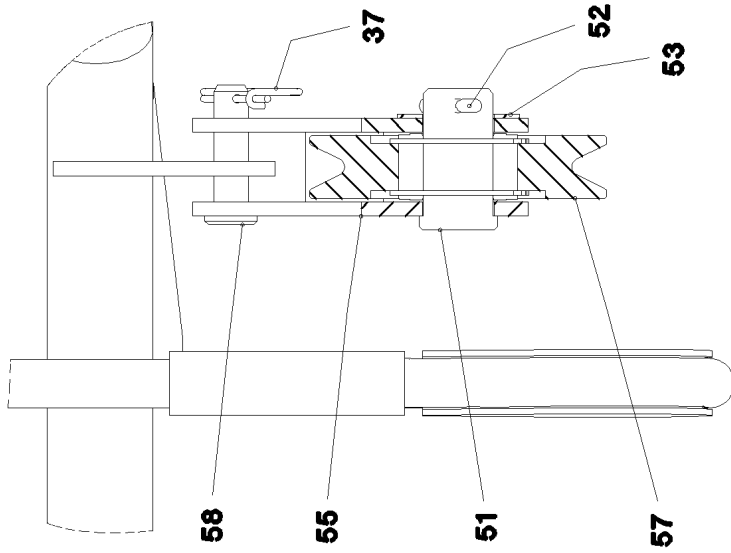
Pos.	Artikel	Menge	Bezeichnung	Description	Serie	K
1	96 46 324 08	1	LI-ZWISCHENSTUECK SCHWK. 12 M 2420.9	LI INTERMEDIATE SECT.WELD.		
2	97 68 649 08	4	BOLZEN 100.0X237 35NICRMOV125 GASN.	PIN		
3	43 32 015 08	4	SICHERHEITSKLAPPSTECKER 17X125 VER	SAFETY PLUG W HINGE-LID		
4	46 30 212	4	ZYLINDERSCHRAUBE ISO 4762 M24X340 10.	CYLINDER SCREW		
5	95 50 518 08	4	BLECH 5X140X100 S700MC	PLATE		
6	46 00 158	8	SECHSKANTSCHRAUBE ISO 4017 M12X45	HEX BOLT		
7	42 18 011 08	16	SCHEIBE ISO 7093-1 A 13 ST A3C	WASHER		
8	41 15 143 08	8	SECHSKANTMUTTER ISO 4032 M12 8 A3C	HEX NUT		
15	96 43 771 08	10	ABSTECKBOLZEN SCHWK. FE//ZN20//C	CONNECTING PIN WELDED		
21	43 31 009 08	10	SICHERUNGSFEDER 4,5X98 VERZ	RETAINING SPRING		
22	97 71 763 08	2	GITTERROST 4047X807X30 GFK SPF	GRATING		
23	97 66 610 08	2	GITTERROST 1407X487X30 GFK SPF	GRATING		
24	10 10 062 1	41	TELLERBEFESTIGUNG	DISH MOUNTING		
25	40 61 024	49	SECHSKANTSCHRAUBE ISO 4014 M8X55 8.	HEX BOLT		
26	94 11 381 08	49	SCHEIBE 70X3 DC01	WASHER		
27	97 73 817 08	4	BLECH 8X40X246 S355MC	PLATE		
28	97 66 612 08	2	AUFLAGE 1400X60 PA6G	SUPPORT		
29	97 41 439 08	2	AUFLAGE 60X1270 PA6G	SUPPORT		
30	97 41 440 08	2	BLECH 10X1250X80 S355MC	PLATE		
31	95 64 428 08	4	BLECH 5X393X60 S355MC	PLATE		
32	95 54 048 08	8	BLECH 8X300X50 S355MC	PLATE		
33	40 01 928	4	SECHSKANTSCHRAUBE ISO 4014 M6X40 8.	HEX BOLT		
34	41 19 004 08	22	SECHSKANTMUTTER ISO 10511 M6 8 A2C	HEX NUT		
35	41 19 005 08	49	SECHSKANTMUTTER DIN 985 M8 8 VERZ	HEX NUT		
36	46 00 356	18	SECHSKANTSCHRAUBE ISO 4014 M6X65 8.	HEX BOLT		
37	42 18 007 08	22	SCHEIBE DIN 9021 A 6.4 VERZ	WASHER		
38	42 18 009 08	10	SCHEIBE DIN 9021 A 8 ST A2C	WASHER		
39	42 00 012 08	8	SCHEIBE ISO 7089 A 8 ST A2C	WASHER		
40	96 45 222 08	2	STANGE KPL. 12 M	ROD CPL.		
			⇒ 3 561 003 96 45 222 08			
41	97 71 971 08	1	GITTERROST 2207X807X30 GFK SPF	GRATING		
42	97 28 594 08	1	ANTIRUTSCHBELAG 150X300	ANTI-SLIP SURFACE		
43	10 65 244 0	2	RUNDLITZENSEIL 10MM 11,54M STAHL VER	ROUND STRAND ROPE		
44	97 76 196 08	4	LAGERKLOTZ PA6G	BEARING BLOCK		
45	45 30 083 08	8	BOLZEN ISO 2341 B16X162X157 30CRNIMO	PIN		
46	43 31 028 08	8	SICHERUNGSFEDER 3 VERZ	RETAINING SPRING		
47	77 90 362 08	2	ZURRGURT L=5M POLYTEX	LASHING STRAP		
48	42 00 018 08	8	SCHEIBE DIN 125 A 15 ST VERZ	WASHER		
700	96 60 906 08	1	BESCHILDERUNG ZW-STK. LR1600	SET OF NAME PLATES		
			⇒ 3 220 600 96 60 906 08			

1.10.2010	etk_de_en_074522 LR 1600 2	<input type="checkbox"/> 590 (2/2)
LIEBHERR	LI-ZWISCHENSTUECK F-ABSPANNUNG LI INTERMEDIATE SECT. F-GUYING	⇒ 3 227 200 91 53 519 08

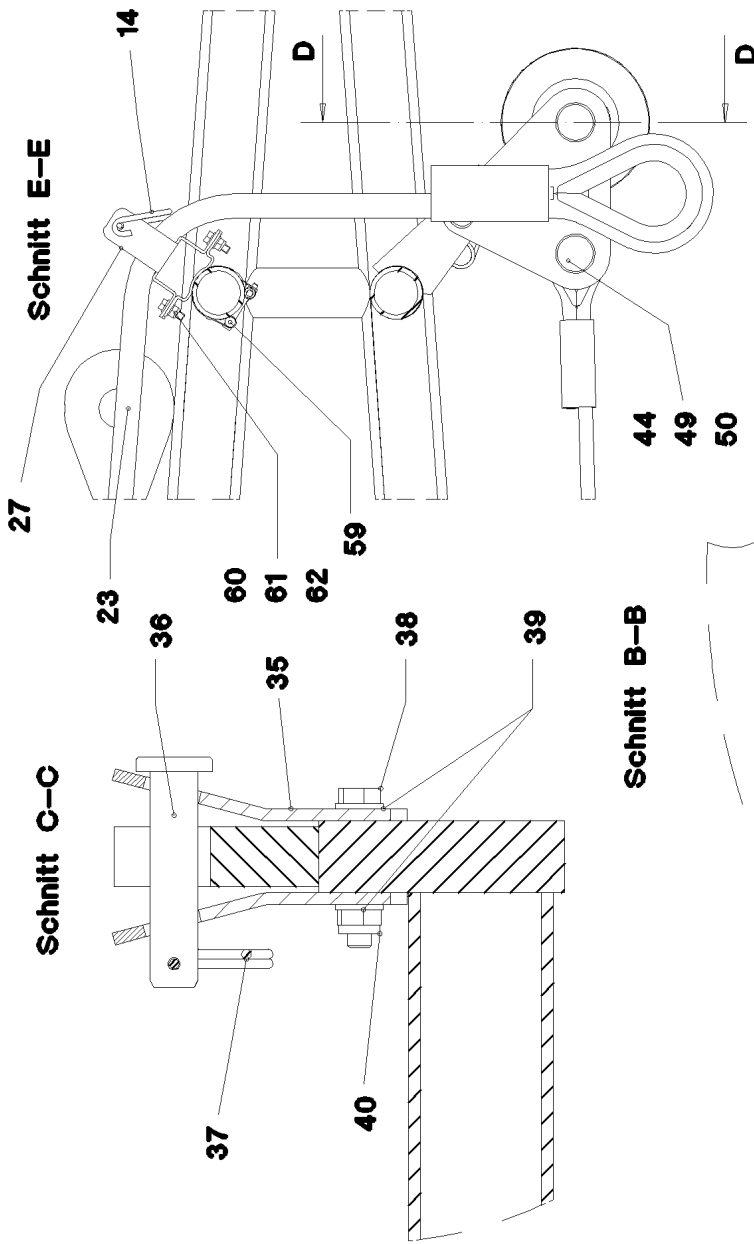




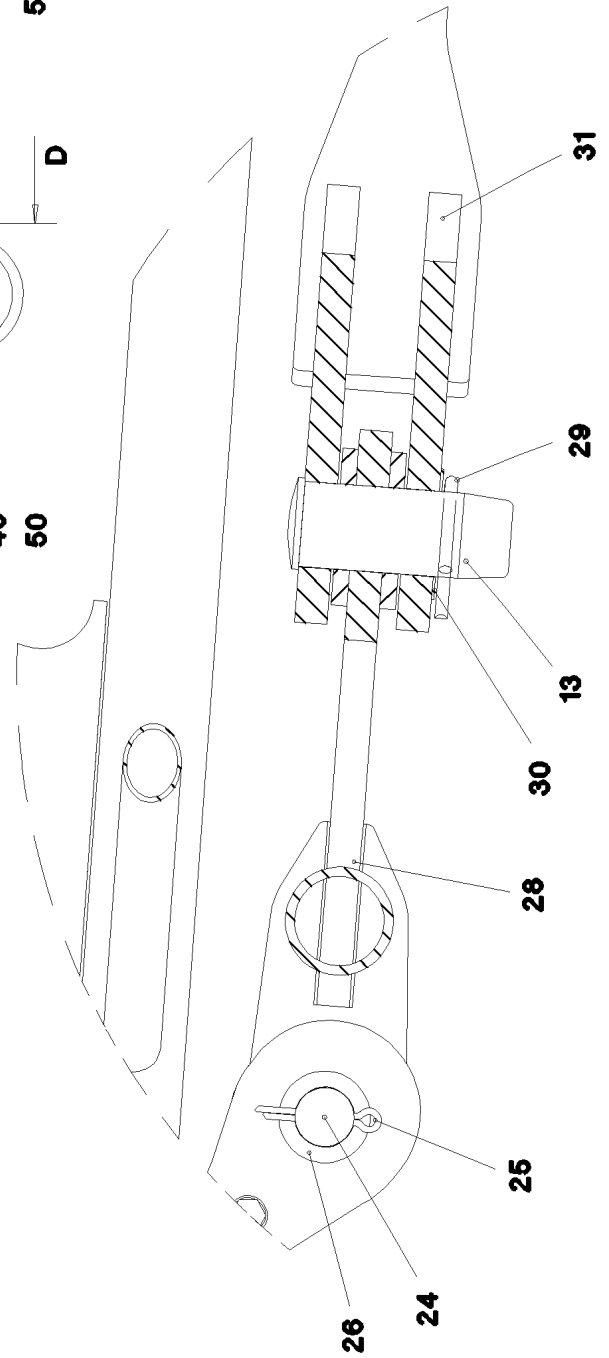
Schnitt D-D



Schnitt E-E



Schnitt B-B



1.10.2010
056119

LIEBHERR

etk_de_en_074522 LR 1600 2

FA-BOCK
ERECTION FRAME

□ 593 (3/5)

→ 3 281
91 52 896 08

Pos.	Artikel	Menge	Bezeichnung	Description	Serie	K
1	96 46 996 08	1	FA-BOCK SCHWK.	FA FRAME WELDMENT		
2	92 68 928 08	1	SEILROLLE KPL. SPF ⇒ 2 652 007 92 68 928 08	ROPE PULLEY CPL.		
3	95 66 984 08	1	ACHSE 219,1X40X245 S770QL1 SPF	AXLE		
4	42 80 093 08	2	SICHERUNGSRING DIN 471 200X4	LOCKING RING		
7	97 04 625 08	2	BOLZEN 30X170X150 35NICRMOV125 GASN	PIN		
8	97 71 335 08	2	LAUFROLLE PA6G	TRACK ROLLER		
9	43 30 077 08	2	SPLINT DIN 94 6,3X45 ST VERZ	SPLIT PIN		
11	96 48 024 08	2	LASCHE KPL.	BRACKET COMPL.		
(1)	96 47 237 08	2	LASCHE MIT SCHILD 350	BRACKET WITH BOARD		
(2)	97 71 883 08	2	DISTANZHUELSE 25.0X75 S355J2H FE//ZN20	DISTANCE SLEEVE		
(3)	40 61 179 01	2	SECHSKANTSCHRAUBE ISO 4014 M16X130	HEX BOLT		
(4)	42 00 019 08	4	SCHEIBE ISO 7089 A 16 A3C	WASHER		
(5)	41 19 009 08	2	SECHSKANTMUTTER ISO 10511 M16 8 A3C	HEX NUT		
(6)	97 35 919 08	1	SCHILD BAUGRUPPE BG-NR. PVC-SILBER	PLATE ASSEMBLY		
13	97 20 177 08	3	BOLZEN 65X160X112 35NICRMOV125	PIN		
14	43 31 050 08	3	SICHERUNGSFEDER DIN 2194 6 A3C	RETAINING SPRING		
16	97 93 900 08	1	BOLZEN 65.0X660 35NICRMOV125 SPF	PIN		
17	43 30 106 08	1	SPLINT DIN 94 10X100 ST VERZ	SPLIT PIN		
18	94 59 385 08	7	SCHEIBE 2X110X110 DC01	WASHER		
19	97 93 901 08	1	ROHR 65.0X350 E235+N	TUBE		
20	97 93 902 08	1	ROHR 65.0X10 E235+N	TUBE		
21	96 48 027 08	2	LASCHE KPL.	BRACKET COMPL.		
(1)	96 47 239 08	2	LASCHE MIT SCHILD 350	BRACKET WITH BOARD		
(2)	97 71 884 08	1	DISTANZHUELSE 25.0X39 S355J2H FE//ZN20	DISTANCE SLEEVE		
(3)	46 00 332	1	SECHSKANTSCHRAUBE ISO 4014 M16X90	HEX BOLT		
(4)	42 00 019 08	2	SCHEIBE ISO 7089 A 16 A3C	WASHER		
(5)	41 19 009 08	1	SECHSKANTMUTTER ISO 10511 M16 8 A3C	HEX NUT		
(6)	97 35 919 08	1	SCHILD BAUGRUPPE BG-NR. PVC-SILBER	PLATE ASSEMBLY		
22	97 93 903 08	2	BLECH 8X115X115 S355MC FE//ZN20//C	PLATE		
23	97 93 904 08	1	SEIL 28X7,0M	ROPE		
24	97 72 671 08	2	BOLZEN 45X105X75 35NICRMOV125 GASN.	PIN		
25	43 30 101 08	2	SPLINT DIN 94 10X71 ST VERZ	SPLIT PIN		
26	94 90 229 08	2	BLECH RD70X2 DC01	PLATE		
27	97 93 905 08	1	BLECH 3X220X176 DC01	PLATE		
28	96 47 240 08	1	SCHWINGE SCHWK.	ROCKER WELDED		
29	43 30 105 08	1	SPLINT DIN 94 10X90 ST VERZ	SPLIT PIN		
30	94 33 992 08	1	SCHEIBE 100X2 DC01	WASHER		
31	96 47 241 08	1	SCHWINGE SCHWK.	ROCKER WELDED		
32	97 94 005 08	1	ROHR 65.0X39 E235+N	TUBE		
33	96 45 288 08	2	STANGE KPL. 3.2M	ROD CPL.		
(1)	96 45 289 08	1	STANGE MIT SCHILD 3200	ROD WITH BOARD		
(2)	96 45 290 08	2	LASCHE MIT SCHILD 200	BRACKET WITH BOARD		
(3)	97 71 899 08	1	DISTANZHUELSE 21.3X27 S355J2H FE//ZN20	DISTANCE SLEEVE		
(4)	46 00 245	1	SECHSKANTSCHRAUBE ISO 4014 M12X75	HEX BOLT		
(5)	42 00 016 08	2	SCHEIBE ISO 7089 A 13 ST A3C	WASHER		
(6)	41 19 007 08	1	SECHSKANTMUTTER DIN 985 M12 8 A3C	HEX NUT		
(7)	45 30 328 08	2	BOLZEN ISO 2341 B45X72X60 35NICRMOV	PIN		
(8)	43 30 101 08	2	SPLINT DIN 94 10X71 ST VERZ	SPLIT PIN		
(9)	94 90 229 08	2	BLECH RD70X2 DC01	PLATE		
(11)	97 35 919 08	1	SCHILD BAUGRUPPE BG-NR. PVC-SILBER	PLATE ASSEMBLY		
35	97 17 862 08	4	BLECH 5X140X180 S355MC	PLATE		
36	45 14 220 08	2	BOLZEN DIN 1436 20X90X80 ST.50-2K VERZ	PIN		
37	43 31 012 08	3	SICHERUNGSFEDER 4X68 VERZ	RETAINING SPRING		
38	49 01 053	4	SECHSKANTSCHRAUBE ISO 4014 M10X60	HEX BOLT		
39	42 00 013 08	8	SCHEIBE ISO 7089 A 10.5 A3C	WASHER		
40	41 19 006 08	4	SECHSKANTMUTTER ISO 10511 M10 8 A3C	HEX NUT		
44	95 51 616 08	2	SCHEIBE RD50X2 ALMG3 H111	WASHER		
48	10 43 004 8	1	ANSCHLAGSEIL EN 13414 2,7T-6M VERZINK	SLING ROPE		
49	93 59 891 08	2	BOLZEN 35X72X63 35NICRMOV125 GASN.	PIN		

1.10.2010

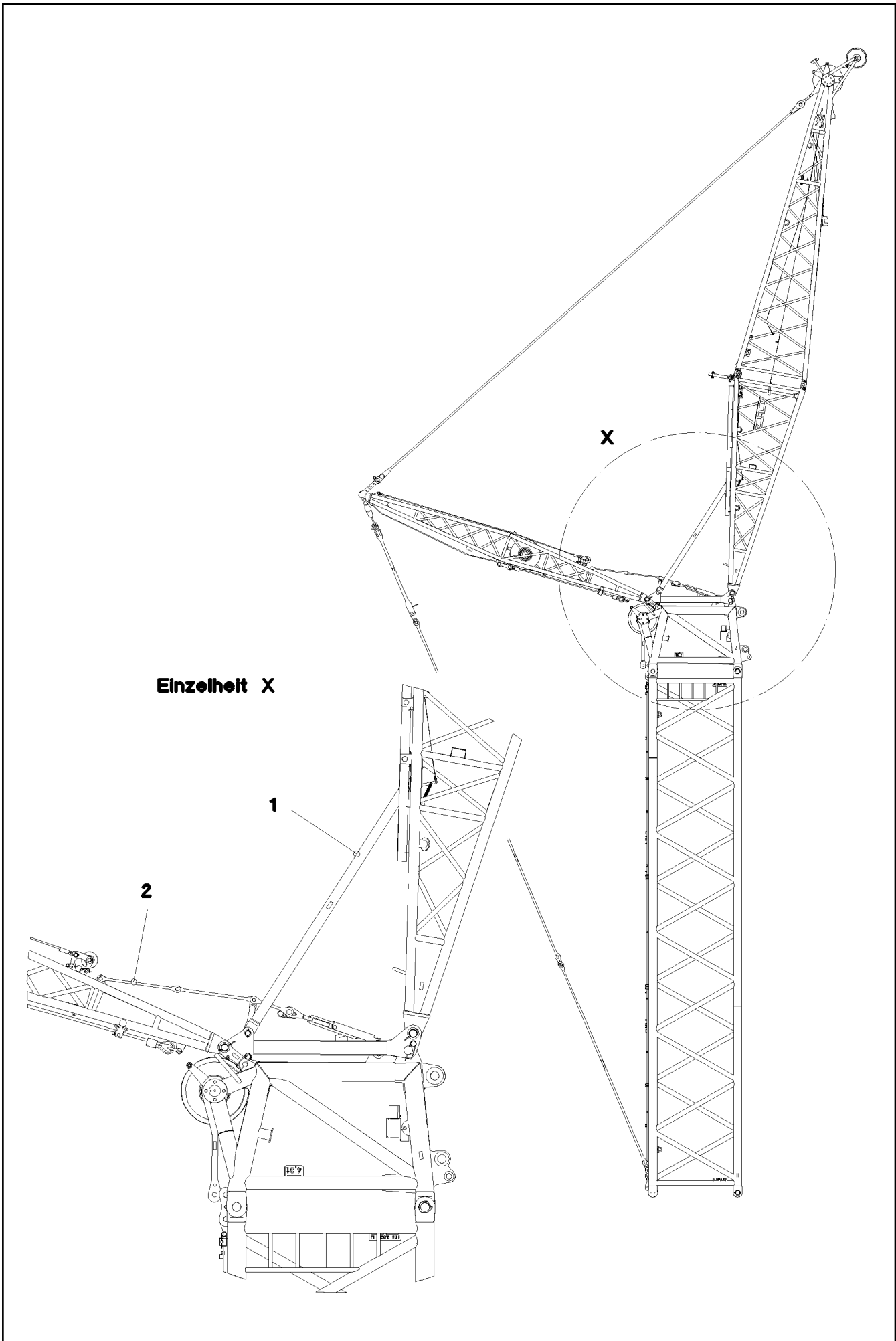
etk_de_en_074522 LR 1600 2

 594 (4/5)
LIEBHERR
FA-BOCK
ERECTION FRAME

 ⇒ 3 281
 91 52 896 08

Pos.	Artikel	Menge	Bezeichnung	Description	Serie	K
50	43 30 078 08	2	SPLINT DIN 94 6,3X50 ST VERZ	SPLIT PIN		
51	95 60 974 08	1	BOLZEN 40X75X63 35NICRMOV125 GASN.	PIN		
52	43 30 090 08	1	SPLINT DIN 94 8X63 ST VERZ	SPLIT PIN		
53	94 91 885 08	1	SCHEIBE RD70X2 DC01	WASHER		
55	96 52 291 08	1	SEILROLLENHALTERUNG SCHWK.	ROPE PULLEY ATTACHM. WEL		
57	96 20 920 08	1	SEILROLLE KPL. ⇒ 3 206 001 96 20 920 08	ROPE PULLEY CPL.		
58	45 12 225 08	1	BOLZEN ISO 2341 B20X75X66 S355J2+AR	PIN		
59	77 42 844 08	1	SPANNSCHELLE 59-62 ST	RETAINER CLIP		
60	49 00 128	2	SECHSKANTSCHRAUBE ISO 4017 M8X25 8.	HEX BOLT		
61	42 00 012 08	4	SCHEIBE ISO 7089 A 8 ST A2C	WASHER		
62	41 19 005 08	2	SECHSKANTMUTTER DIN 985 M8 8 VERZ	HEX NUT		

1.10.2010	etk_de_en_074522 LR 1600 2	☐ 595 (5/5)
LIEBHERR	FA-BOCK ERECTION FRAME	⇒ 3 281 91 52 896 08



Einzelheit X

1.10.2010
052775

LIEBHERR

etk_de_en_074522 LR 1600 2

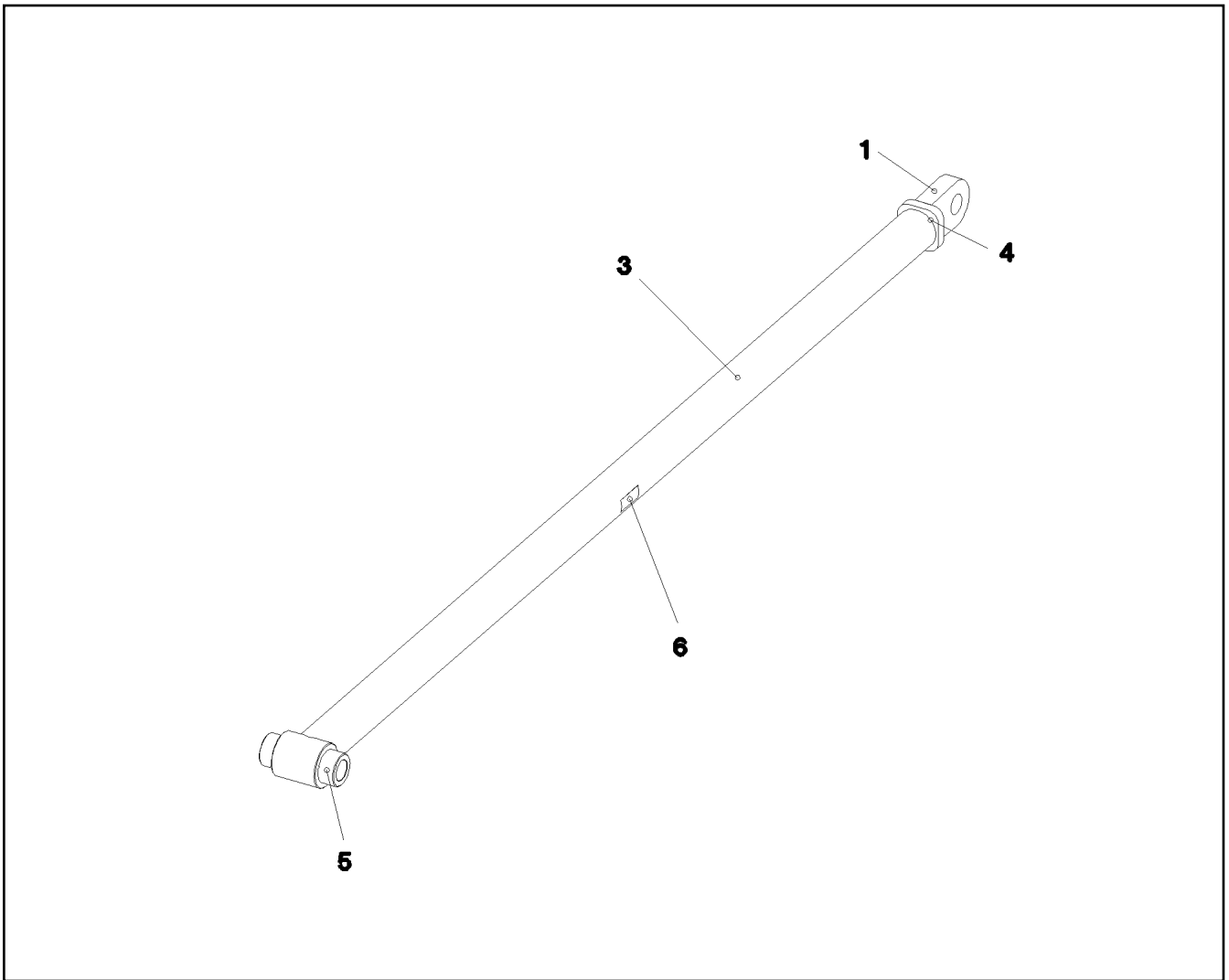
F-RUECKHALTESICHERUNG
OVERRUN PROTECTION

596 (1/2)

⇒ 3 282
91 52 897 08

Pos.	Artikel	Menge	Bezeichnung	Description	Serie	K
1	96 47 888 08	1	F-STUETZE KPL. ⇒ 3 282 001 96 47 888 08	F-STAY COMPL.		
2	96 47 890 08	1	FAB-STUETZE ⇒ 3 282 002 96 47 890 08	FAB-STAY		

1.10.2010	etk_de_en_074522 LR 1600 2	597 (2/2)
LIEBHERR	F-RUECKHALTESICHERUNG OVERRUN PROTECTION	⇒ 3 282 91 52 897 08



Pos.	Artikel	Menge	Bezeichnung	Description	Serie	K
1	96 49 669 08	1	LAGER SCHWK.	BEARING WELDED		
3	97 73 249 08	1	ROHR 101.6X2799 S770QL1	TUBE		
4	97 01 046 4	1	BADSICHERUNG 82.5X30 S770QL			
5	97 73 250 08	1	LAGERZAPFEN 110.0X200 S355J2G3	BEARING STUB SHAFT		
6	97 35 676 08	1	SCHILD IDENTNR. IDENT-NR SPF	PLATE IDENTIFICATION NUMBE		

1.10.2010
052776

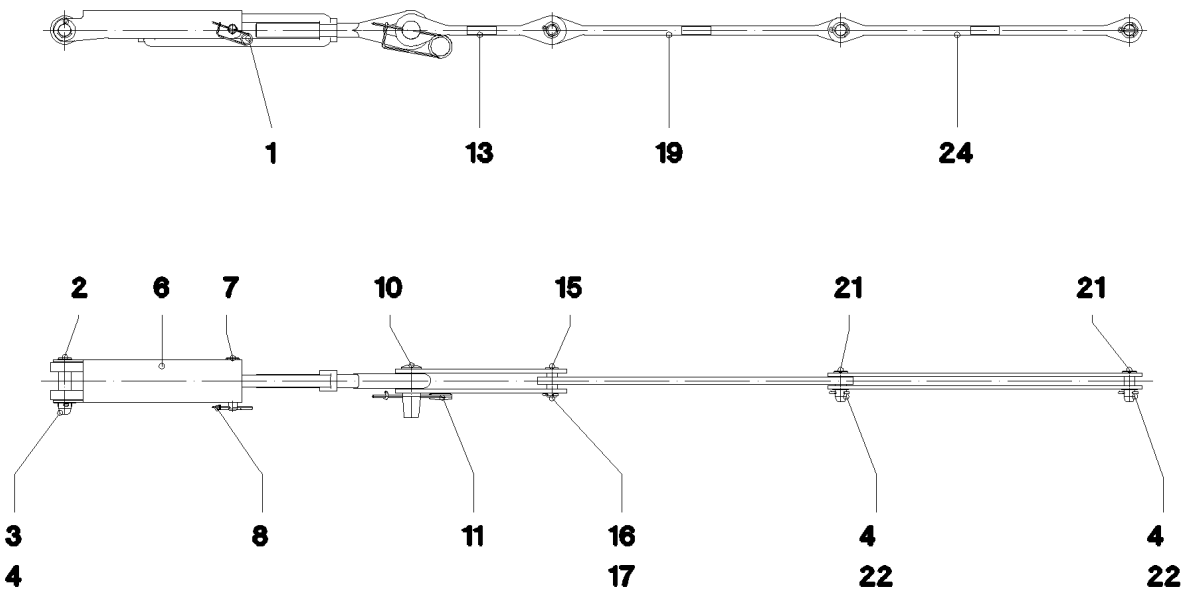
LIEBHERR

etk_de_en_074522 LR 1600 2

F-STUETZE KPL.
F-STAY COMPL.

598

⇒ 3 282 001
96 47 888 08



Pos.	Artikel	Menge	Bezeichnung	Description	Serie	K
1	10 42 540 8	1	SPANNSCHLOSS VERZ	TURNBUCKLE		
2	97 73 264 08	1	BOLZEN 34X150X125 35NICRMOV125 GASN	PIN		
3	94 87 177 08	1	SCHEIBE RD60X2 ALMG3 H111	WASHER		
4	43 30 088 08	3	SPLINT DIN 94 8X50 ST VERZ	SPLIT PIN		
6	97 73 267 08	1	SICHERUNGSBLECH 5X522X269 S355MC	LOCKING PLATE		
7	10 02 966 6	1	BOLZEN ISO 2341 B24X140X131 35NICRM	PIN		
8	43 31 012 08	1	SICHERUNGSFEDER 4X68 VERZ	RETAINING SPRING		
10	95 36 201 08	1	BOLZEN 50X135X75 35NICRMOV125 GASN.	PIN		
11	43 31 050 08	1	SICHERUNGSFEDER DIN 2194 6 A3C	RETAINING SPRING		
13	96 47 889 08	2	LASCHE MIT SCHILD 390	BRACKET WITH BOARD		
15	94 28 899 08	1	BOLZEN 30X77X70 35NICRMOV125 GASN.	PIN		
16	43 30 077 08	1	SPLINT DIN 94 6,3X45 ST VERZ	SPLIT PIN		
17	42 20 015 08	1	PASSSCHEIBE DIN 988 32X45X1	SHIM RING		
19	96 47 989 08	1	STANGE MIT SCHILD 800	ROD WITH BOARD		
21	97 73 270 08	2	BOLZEN 35.0X85 35NICRMOV125 GASN. SP	PIN		
22	42 00 028 08	2	SCHEIBE ISO 7089 A 30 A3C	WASHER		
24	96 47 990 08	2	STANGE MIT SCHILD 800	ROD WITH BOARD		

1.10.2010
052777

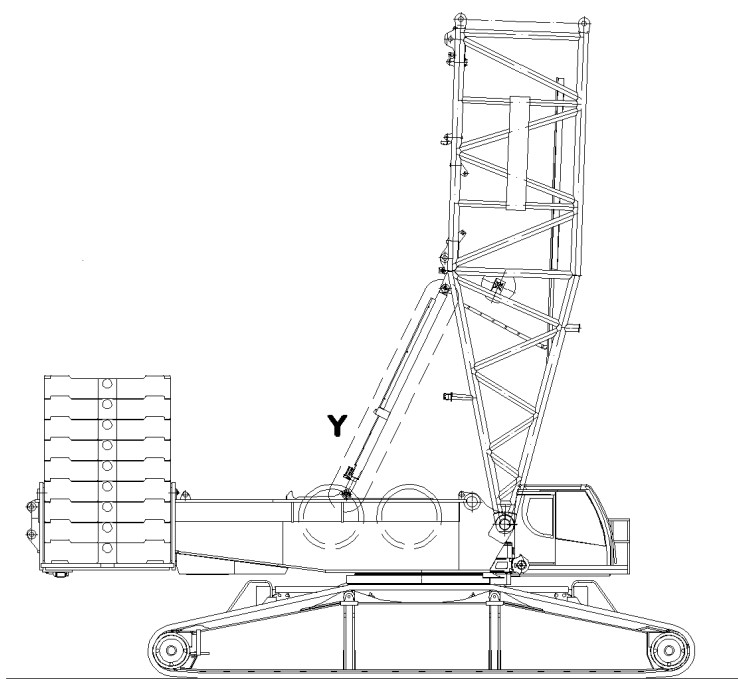
LIEBHERR

etk_de_en_074522 LR 1600 2

FAB-STUETZE
FAB-STAY

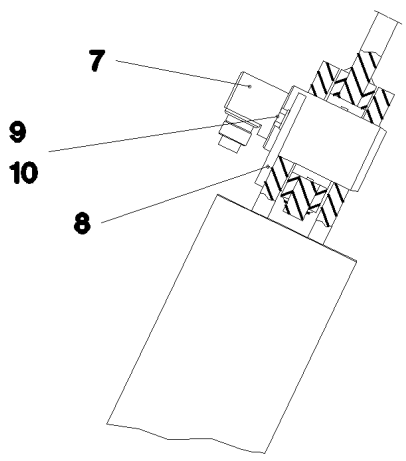
599

⇒ 3 282 002
96 47 890 08

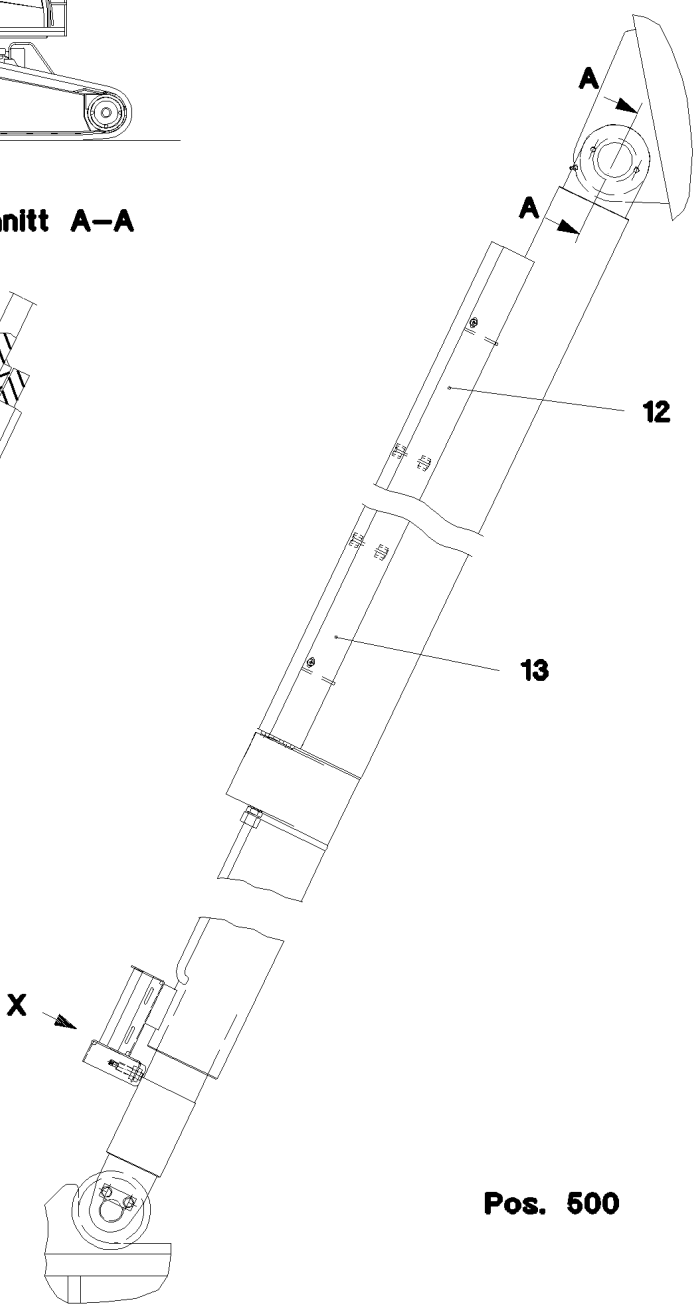
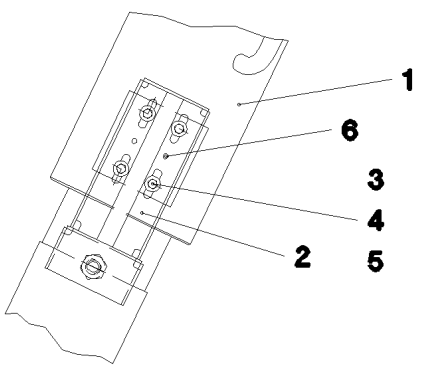


Einzelheit Y

Schnitt A-A



Ansicht X



Pos. 500

1.10.2010
052566

LIEBHERR

etk_de_en_074522 LR 1600 2

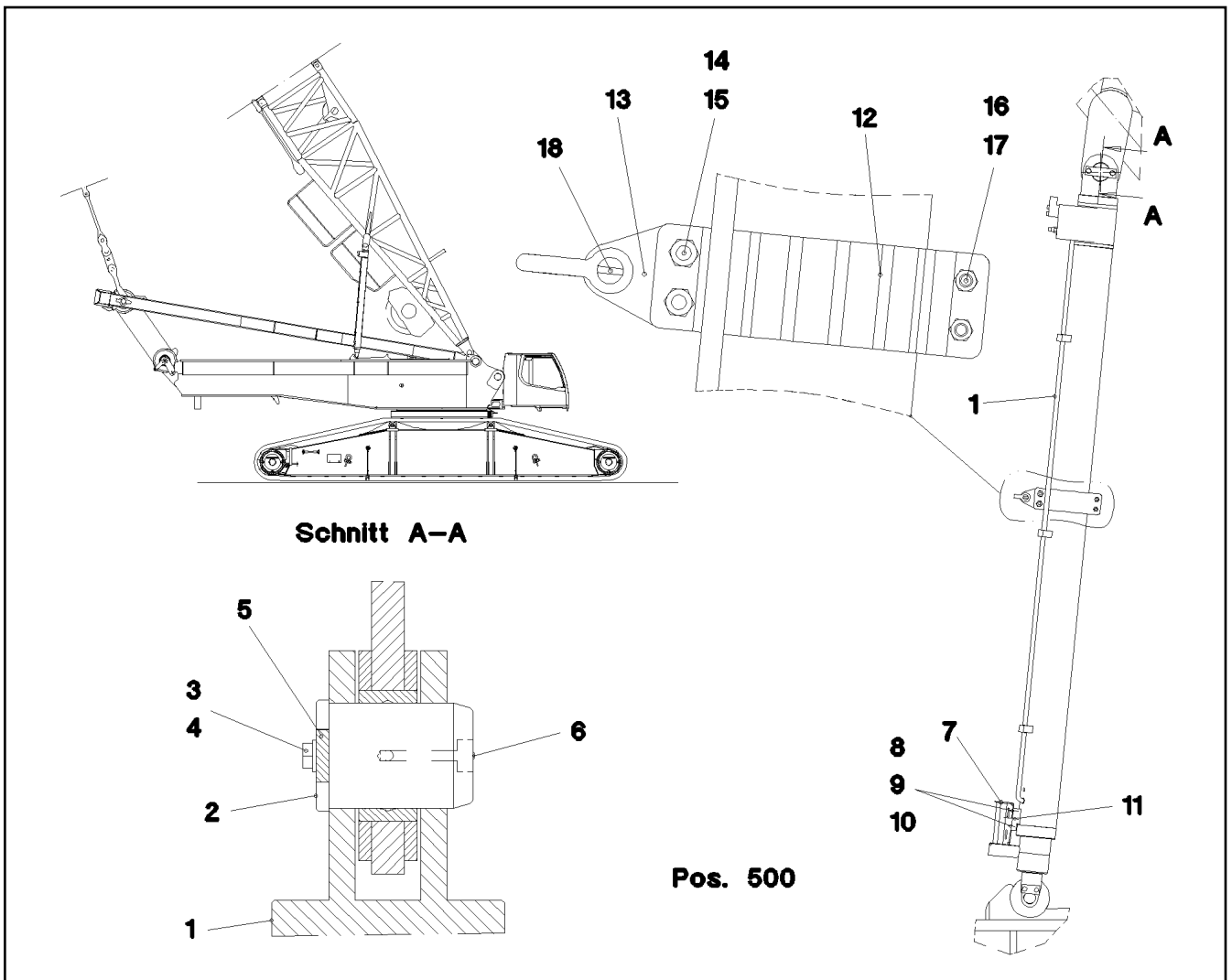
S-RUECKHALTESICHERUNG
S OVERRUN PROTECTION

600 (1/2)

→ 3 291
91 52 831 08

Pos.	Artikel	Menge	Bezeichnung	Description	Serie	K
1	10 41 101 5	2	RUECKFALLSTUETZE 150/130-1000 SPF ⇒ X10411015 10 41 101 5	TILT-BACK SUPPORT		
2	96 17 503 08	2	KONSOLE SCHWK.	BRACKET WELDED CONST.		
3	49 00 128	8	SECHSKANTSCHRAUBE ISO 4017 M8X25 8.	HEX BOLT		
4	41 19 005 08	8	SECHSKANTMUTTER DIN 985 M8 8 VERZ	HEX NUT		
5	42 18 007 08	16	SCHEIBE DIN 9021 A 6.4 VERZ	WASHER		
6	43 11 037 08	4	PASSKERBSTIFT ISO 8745 6X10 ST	CLOSE TOLERANCE GROOVED		
7	10 49 005 7	2	KRAFTMESSACHSE DRUCK 0-700KN ROS	FORCE MEASURING AXLE		
8	97 88 099 08	2	ACHSHALTER 10X115X140 S700MC	AXLE HOLDER		
9	49 00 161	4	SECHSKANTSCHRAUBE ISO 4017 M12X30	HEX BOLT		
10	42 00 016 08	4	SCHEIBE ISO 7089 A 13 ST A3C	WASHER		
12	97 86 100 08	2	BLECH 2X2400X356 DC01	PLATE		
13	10 41 285 7	12	LINSENFLACHKOPFSCHRAUBE AEHNL.ISO	OVAL HEAD FLAT SCREW		
500	92 95 070 08	1	ELEKTRIK S-RUECKHALTESICHERUNG ⇒ 3 930 713 92 95 070 08	EL.EQUIPMENT SAFETY RETAI		

1.10.2010	etk_de_en_074522 LR 1600 2	601 (2/2)
LIEBHERR	S-RUECKHALTESICHERUNG S OVERRUN PROTECTION	⇒ 3 291 91 52 831 08



Pos.	Artikel	Menge	Bezeichnung	Description	Serie	K
1	10 41 101 8	2	RUECKFALLSTUETZE 150/140-2500 SPF ⇒ X10411018 10 41 101 8	TILT-BACK SUPPORT		
2	95 67 585 08	2	BOLZEN 85.0X120 35NICRMOV125 SPF	PIN		
3	49 00 161	4	SECHSKANTSCHRAUBE ISO 4017 M12X30	HEX BOLT		
4	42 00 016 08	4	SCHEIBE ISO 7089 A 13 ST A3C	WASHER		
5	94 21 646 08	2	ACHSHALTER 10X140X40 S355MC	AXLE HOLDER		
6	77 43 040 08	2	SCHMIERNIPPEL DIN 71412 A M10X1	GREASE NIPPLE		
7	96 17 503 08	2	KONSOLE SCHWK.	BRACKET WELDED CONST.		
8	49 00 128	8	SECHSKANTSCHRAUBE ISO 4017 M8X25 8.	HEX BOLT		
9	41 19 005 08	8	SECHSKANTMUTTER DIN 985 M8 8 VERZ	HEX NUT		
10	42 18 007 08	8	SCHEIBE DIN 9021 A 6.4 VERZ	WASHER		
11	43 11 037 08	4	PASSKERBSTIFT ISO 8745 6X10 ST	CLOSE TOLERANCE GROOVED		
12	97 91 624 08	4	BLECH 8X95X374 S700MC	PLATE		
13	97 91 625 08	2	BLECH 25X95X115 S355J2+N	PLATE		
14	46 00 206	4	SECHSKANTSCHRAUBE ISO 4017 M16X60	HEX BOLT		
15	41 19 009 08	4	SECHSKANTMUTTER ISO 10511 M16 8 A3C	HEX NUT		
16	49 00 204	4	SECHSKANTSCHRAUBE ISO 4017 M12X35	HEX BOLT		
17	41 19 007 08	4	SECHSKANTMUTTER DIN 985 M12 8 A3C	HEX NUT		
18	10 28 321 2	2	SCHAEKEL 3,25T	SHACKLE		
500	96 51 078 08	1	ELEKTRIK D-RUECKHALTESICHERUNG ⇒ 3 930 501 96 51 078 08	EL.BACKING PROTECTION D		

1.10.2010
055216

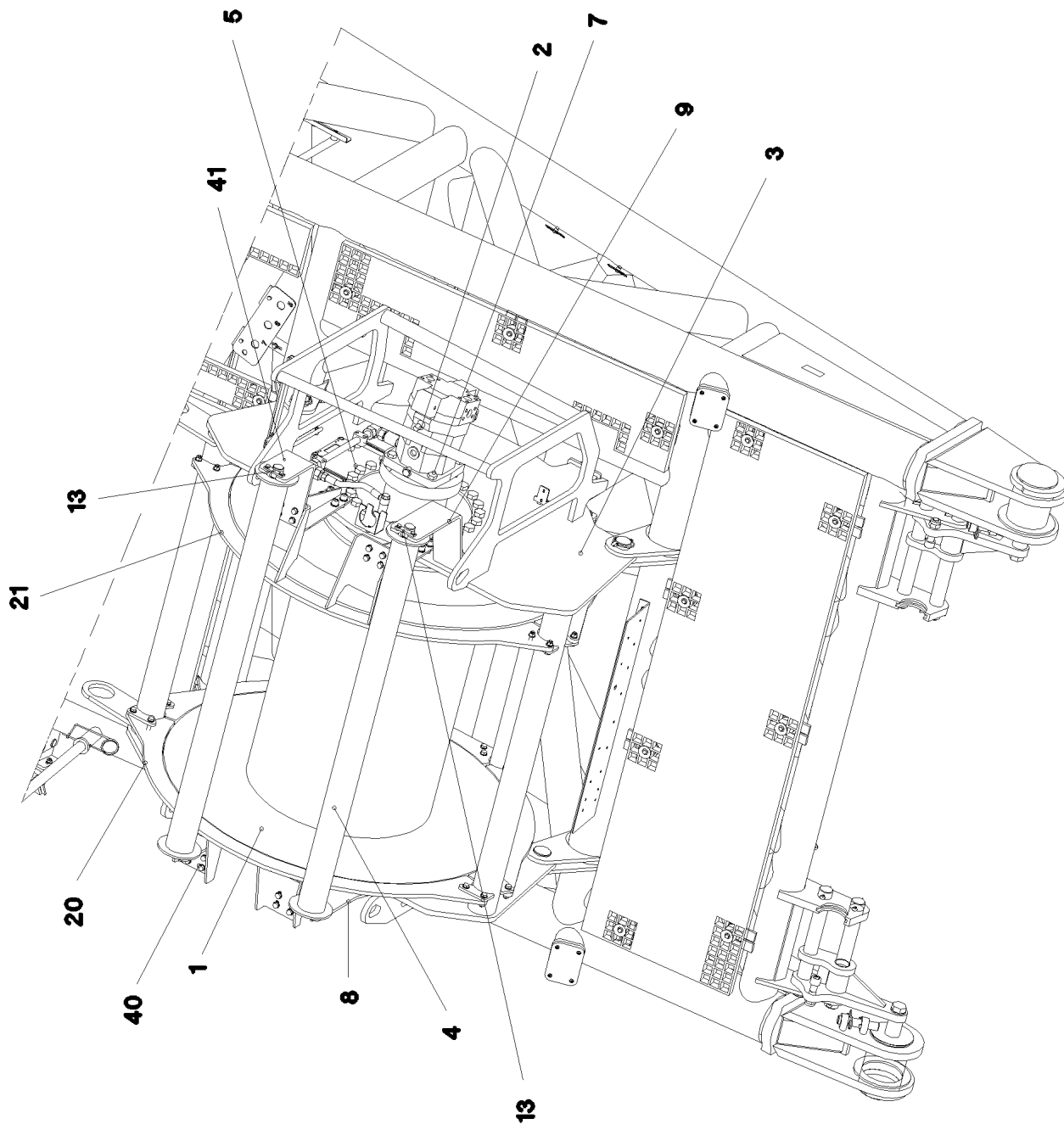
LIEBHERR

etk_de_en_074522 LR 1600 2

D-RUECKHALTESICHERUNG
D OVERRUN PROTECTION

602

⇒ 3 292
91 52 865 08



1.10.2010
054256

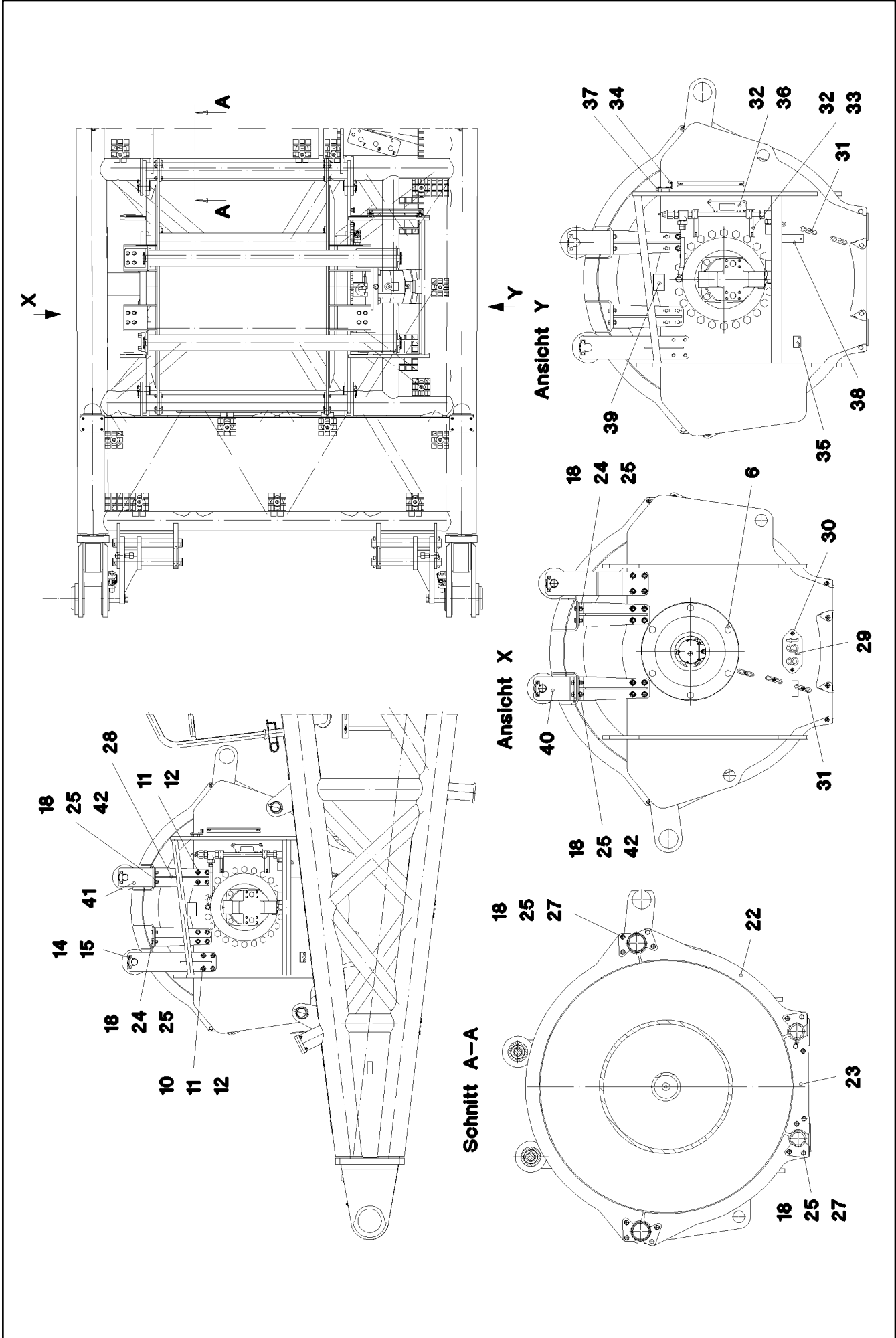
LIEBHERR

etk_de_en_074522 LR 1600 2

WINDE 3
WINCH 3

▣ 603 (1/3)

⇒ 3 350
91 52 859 08



1.10.2010
054257

LIEBHERR

etk_de_en_074522 LR 1600 2

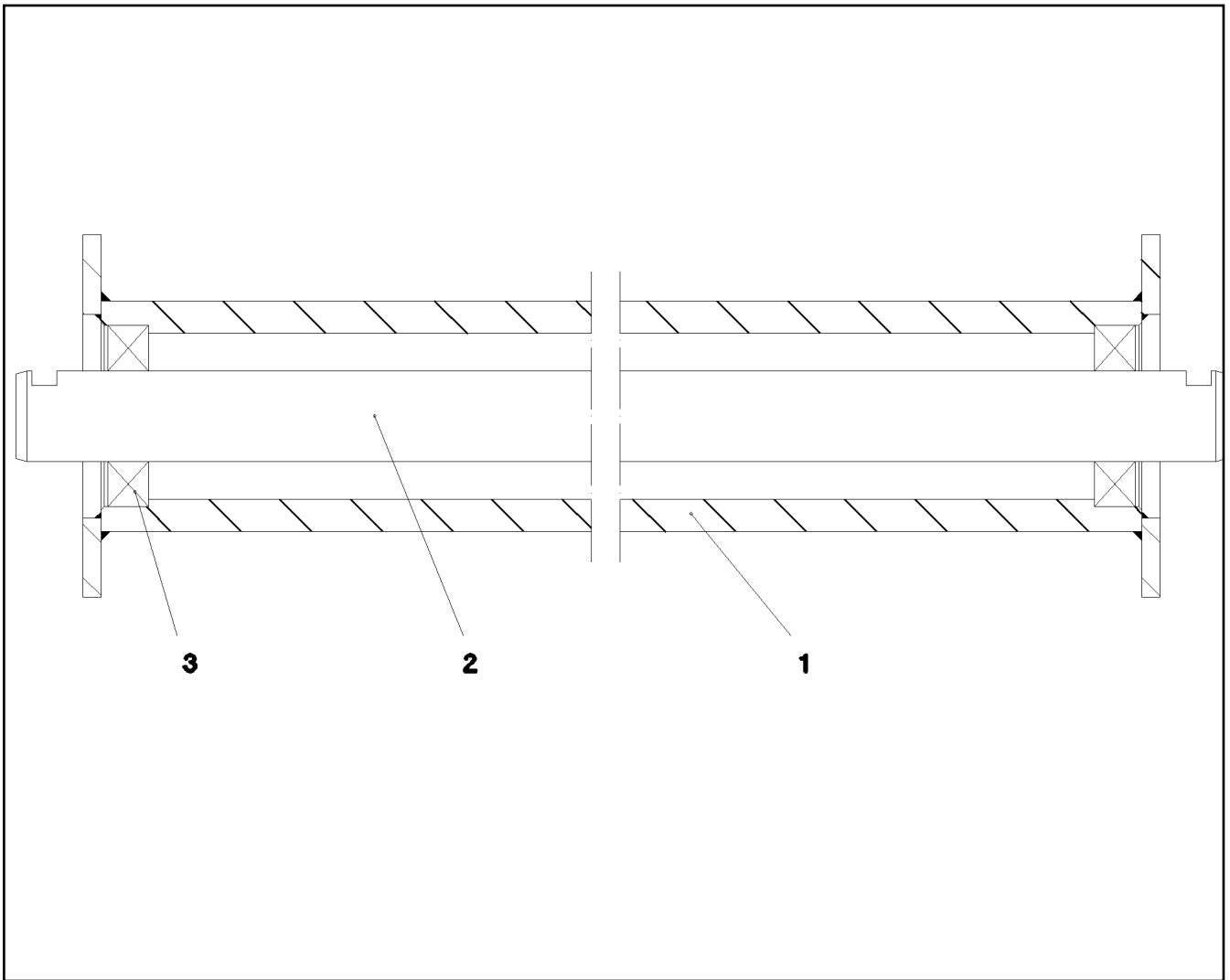
WINDE 3
WINCH 3

□ 604 (2/3)

⇒ 3 350
91 52 859 08

Pos.	Artikel	Menge	Bezeichnung	Description	Serie	K
1	10 35 411 4	1	HUBWINDE ZHP 4.29 SPF ⇒ X10354114 10 35 411 4	HOISTING WINCH		
2	10 42 876 7	1	VERSTELLMOTOR A6VM 200CM³/U SPF	VARIABLE DISPLACEMENT MO		
3	96 49 298 08	1	WINDENLAGERUNG SCHWK.	WINCH BEARING		
4	96 18 667 08	2	SCHUTZWALZE KPL. SPF	SAFETY ROLLER CPL.		
(1)	92 38 783 08	1	SCHUTZWALZE SCHWK.	SAFETY ROLLER WELDED		
(2)	95 63 347 08	1	ACHSE RD40X1650 S355J2C+C	AXLE		
(3)	74 51 488 08	2	RILLENKUGELLAGER DIN 625 6208-2RS	DEEP GROOVE BALL BEARING		
5	40 66 057 08	22	SECHSKANTSCHRAUBE ISO 4017 M24X50 1	HEX BOLT		
6	46 00 020	6	SECHSKANTSCHRAUBE ISO 4017 M20X45	HEX BOLT		
7	40 65 211 01	4	SECHSKANTSCHRAUBE ISO 4017 M20X60	HEX BOLT		
8	97 75 895 08	1	BLECH 12X120X532 S355MC	PLATE		
9	96 49 299 08	1	HALTER SCHWK.	CLAMP WELDED CONST.		
10	97 03 987 08	2	BLECH 1x120x100 DC01	PLATE		
11	46 00 329	24	ZYLINDERSCHRAUBE ISO 4762 M16X35 8.8	CYLINDER SCREW		
12	42 00 019 08	24	SCHEIBE ISO 7089 A 16 A3C	WASHER		
13	94 13 244 08	4	ACHSHALTER 6X20X80 S235JRG2	AXLE HOLDER		
14	49 00 188	8	SECHSKANTSCHRAUBE ISO 4017 M8X16 8.	HEX BOLT		
15	42 00 012 08	8	SCHEIBE ISO 7089 A 8 ST A2C	WASHER		
18	41 15 143 08	48	SECHSKANTMUTTER ISO 4032 M12 8 A3C	HEX NUT		
20	96 54 012 08	1	SICHELBLECH SCHWK.	PLATE		
21	96 54 011 08	1	SICHELBLECH SCHWK.	PLATE		
22	97 85 057 08	4	BLECH 15X964X235 S690QL	PLATE		
23	97 84 978 08	2	BLECH 15X507X124 S690QL	PLATE		
24	49 00 204	8	SECHSKANTSCHRAUBE ISO 4017 M12X35	HEX BOLT		
25	42 00 508 08	96	SCHEIBE DIN 125 A 13 MS	WASHER		
27	46 00 158	32	SECHSKANTSCHRAUBE ISO 4017 M12X45	HEX BOLT		
28	96 53 928 08	4	HALTER SCHWK.	CLAMP WELDED CONST.		
29	97 44 570 08	1	BLECH 2X228X100 DC01	PLATE		
30	10 41 285 4	32	LINSENFLACHKOPFSCHRAUBE AEHNL.ISO	OVAL HEAD FLAT SCREW		
31	95 36 500 08	13	KABELHALTER 2X22X90 DC01	CABLE CLAMP		
32	95 38 734 08	7	HUELSE 25X20 11SMN30+C	SLEEVE		
33	95 41 173 08	2	TRAGSCHIENE 140	CARRIER RAIL		
34	95 41 175 08	2	TRAGSCHIENE 340	CARRIER RAIL		
35	95 51 525 08	1	BLECH 4X60X103 S315MC FE//ZN20//C	PLATE		
36	95 56 681 08	1	BLECH 4X196X63 S315MC	PLATE		
37	95 58 096 08	2	BLECH 4X40X105 S315MC	PLATE		
38	97 55 008 08	1	BLECH 3X150X40 S355MC FE//ZN20//C	PLATE		
39	97 67 363 08	1	BLECH 3X85X210 DC01 FE//ZN20//C	PLATE		
40	97 88 636 08	1	BLECH 12X337X120 S355MC	PLATE		
41	97 88 637 08	1	BLECH 12X474X120 S355MC	PLATE		
42	46 00 156	8	SECHSKANTSCHRAUBE ISO 4017 M12X50	HEX BOLT		
500	96 44 538 08	1	ELEKTRIK WINDE 3 ⇒ 2 920 334 96 44 538 08	ELECTRIC FOR WINCH 3		

1.10.2010	etk_de_en_074522 LR 1600 2	<input type="checkbox"/> 605 (3/3)
LIEBHERR	WINDE 3 WINCH 3	⇒ 3 350 91 52 859 08



Pos.	Artikel	Menge	Bezeichnung	Description	Serie	K
1	92 70 643 08	1	ROLLE SCHWK.	ROLLER WELDED CONSTR.		
2	93 72 521 08	1	WELLE 40.0x1854 S355J2C+C	SHAFT		
3	74 51 488 08	2	RILLENKUGELLAGER DIN 625 6208-2RS	DEEP GROOVE BALL BEARING		

1.10.2010
023802

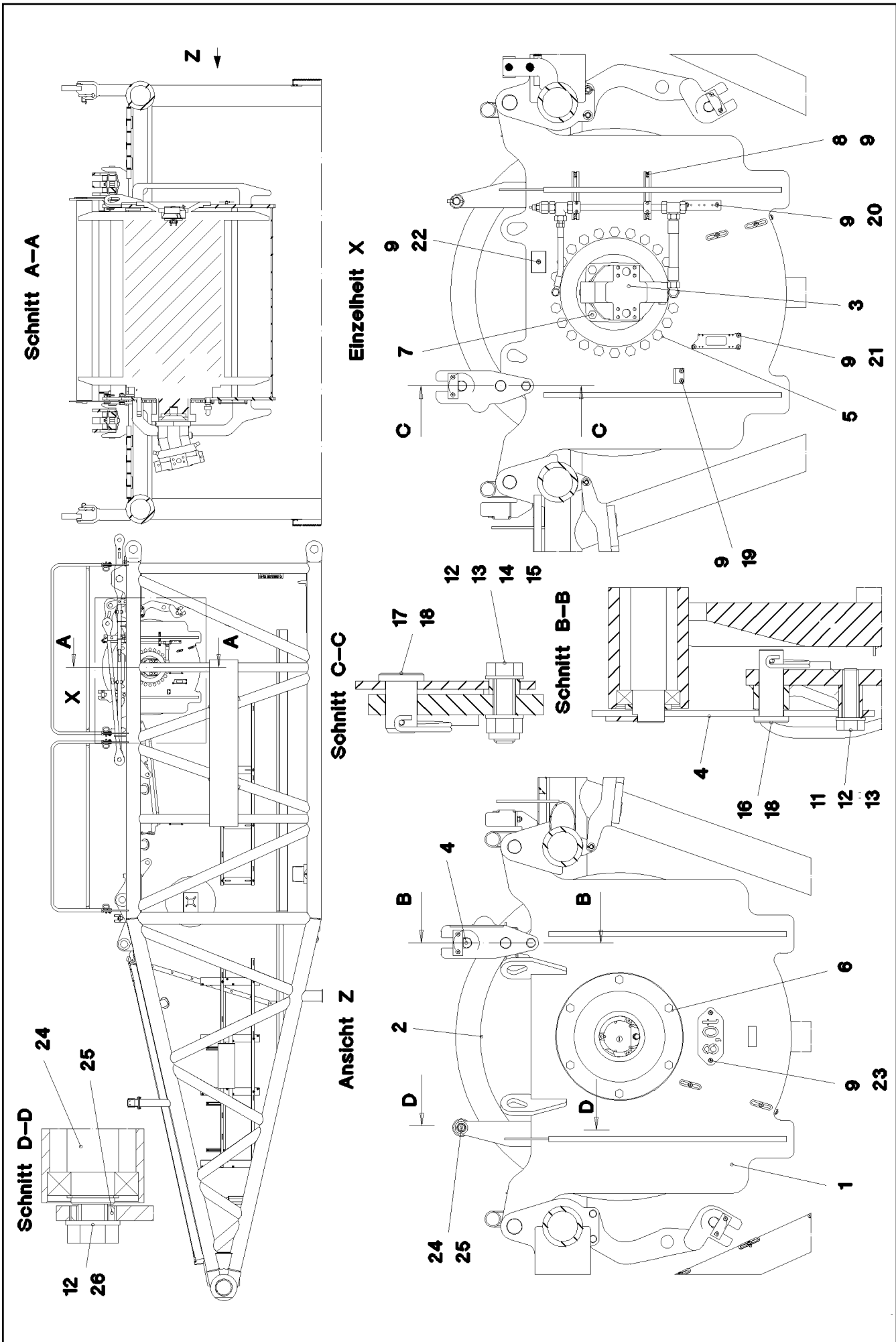
LIEBHERR

etk_de_en_074522 LR 1600 2

SCHUTZWALZE KPL.
SAFETY ROLLER CPL.

606

⇒ 3 350 001
92 70 642 08



Pos.	Artikel	Menge	Bezeichnung	Description	Serie	K
1	96 46 963 08	1	WINDENLAGERUNG SCHWK.	WINCH BEARING		
2	10 35 411 4	1	HUBWINDE ZHP 4.29 SPF ⇒ X10354114 10 35 411 4	HOISTING WINCH		
3	10 35 482 8	1	VERSTELLMOTOR A6VM 200 SPF ⇒ X10354828 10 35 482 8	VARIABLE DISPLACEMENT MO		
4	96 48 587 08	1	SCHUTZWALZE KPL. ⇒ 3 360 002 96 48 587 08	SAFETY ROLLER CPL.		
5	40 66 057 08	22	SECHSKANTSCHRAUBE ISO 4017 M24X50 1	HEX BOLT		
6	46 00 020	6	SECHSKANTSCHRAUBE ISO 4017 M20X45	HEX BOLT		
7	40 65 211 01	4	SECHSKANTSCHRAUBE ISO 4017 M20X60	HEX BOLT		
8	95 41 174 08	2	TRAGSCHIENE 240	CARRIER RAIL		
9	10 41 285 4	12	LINSENFLACHKOPFSCHRAUBE AEHNL.ISO	OVAL HEAD FLAT SCREW		
11	40 65 212 01	1	SECHSKANTSCHRAUBE ISO 4017 M20X65	HEX BOLT		
12	42 00 021 08	5	SCHEIBE ISO 7089 A 21 ST A3C	WASHER		
13	93 48 135 08	1	ROHR 30X4X15 E355+N	TUBE		
14	40 65 212 01	1	SECHSKANTSCHRAUBE ISO 4017 M20X65	HEX BOLT		
15	41 19 024 08	1	SECHSKANTMUTTER DIN 985 M20 10 A3C	HEX NUT		
16	45 12 305 08	1	BOLZEN DIN 1435 30X85X70 35NICRMOV12	PIN		
17	45 10 015 08	1	BOLZEN ISO 2341 B30X50X41 S355J2C+N+	PIN		
18	43 31 009 08	2	SICHERUNGSFEDER 4,5X98 VERZ	RETAINING SPRING		
19	97 01 621 08	1	BLECH 4x103x60 S315MC	PLATE		
20	97 55 008 08	1	BLECH 3X150X40 S355MC FE//ZN20//C	PLATE		
21	95 56 681 08	1	BLECH 4X196X63 S315MC	PLATE		
22	97 67 363 08	1	BLECH 3X85X210 DC01 FE//ZN20//C	PLATE		
23	97 40 679 08	1	BLECH 2X228X100 DC01	PLATE		
24	96 58 714 08	1	SCHUTZWALZE ⇒ 3 360 002 96 58 714 08	SAFETY ROLLER		
26	46 00 173	2	SECHSKANTSCHRAUBE ISO 4017 M20X35	HEX BOLT		
500	96 44 540 08	1	ELEKTRIK WINDE 5 ⇒ 2 920 359 96 44 540 08	ELECTRIC FOR WINCH 5		

1.10.2010

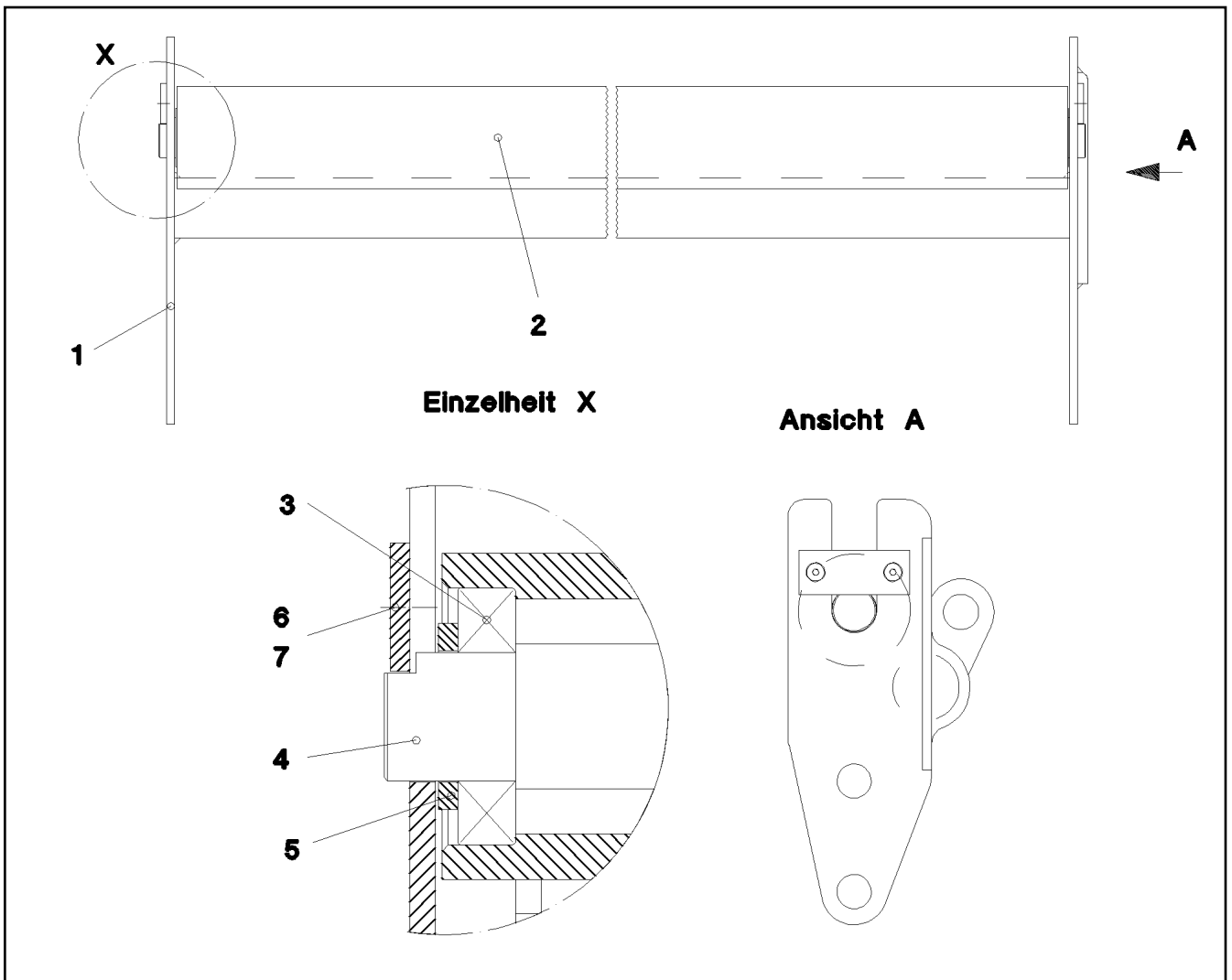
etk_de_en_074522 LR 1600 2

608 (2/2)

LIEBHERR

WINDE 5
WINCH 5

⇒ 3 360
91 52 855 08



Pos.	Artikel	Menge	Bezeichnung	Description	Serie	K
1	96 48 592 08	1	HALTERUNG SCHWK.	MOUNTING WELDED		
2	97 71 247 08	1	ROHR 101.6X1356 S770QL1	TUBE		
3	74 51 488 08	2	RILLENKUGELLAGER DIN 625 6208-2RS	DEEP GROOVE BALL BEARING		
4	97 71 246 08	1	ACHSE 45.0X1392 S355J2G3 FE//ZN20//C	AXLE		
5	42 12 024 08	2	SCHEIBE DIN 1441 41 ST A2C	WASHER		
6	99 70 411 01	2	ACHSHALTER LN 4/11 6X40X100 S235JR+	AXLE HOLDER		
7	46 00 257	4	SENKSCHRAUBE DIN 7991 M8X12 8.8 A2C	COUNTERSUNK SCREW		

1.10.2010
055200

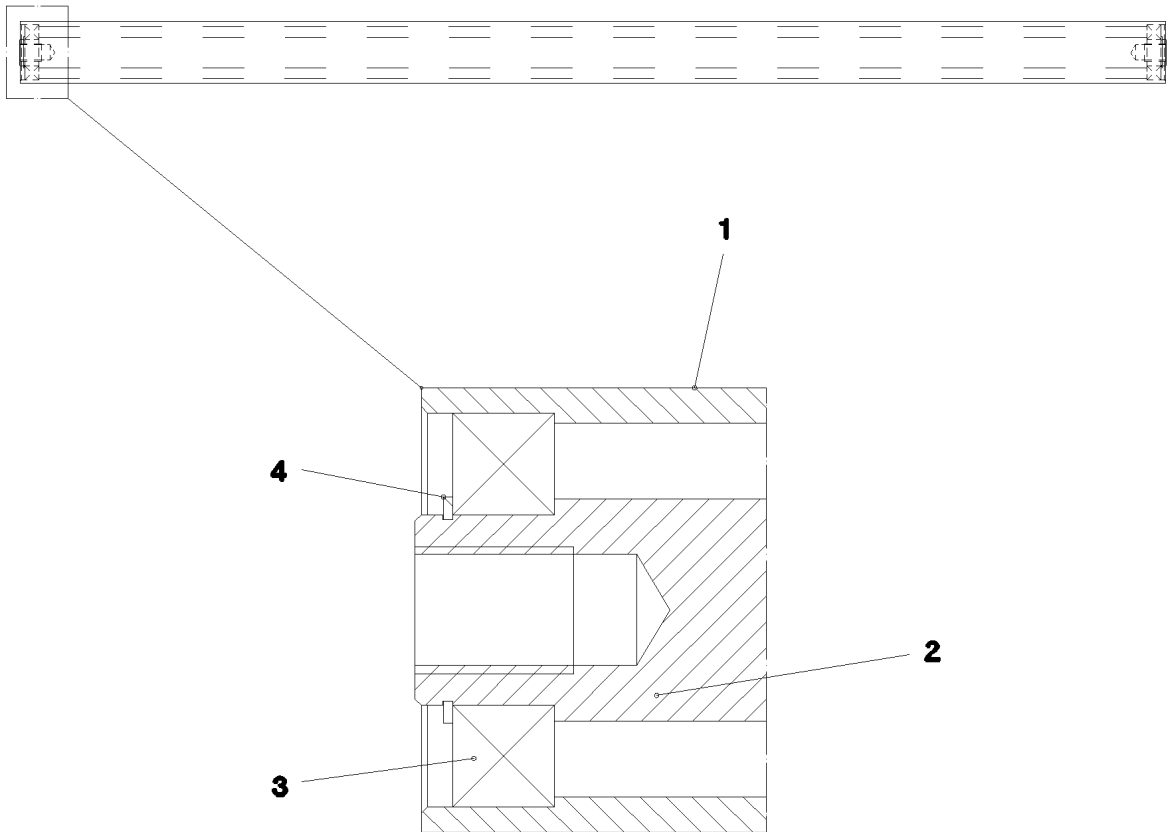
LIEBHERR

etk_de_en_074522 LR 1600 2

SCHUTZWALZE KPL.
SAFETY ROLLER CPL.

609

⇒ 3 360 002
96 48 587 08



Pos.	Artikel	Menge	Bezeichnung	Description	Serie	K
1	97 93 709 08	1	ROHR 70.0X1300 S355J2H	TUBE		
2	97 93 710 08	1	ACHSE 35.0X1302 S355J2G3 FE//ZN20//C	AXLE		
3	74 51 486 08	2	RILLENKUGELLAGER DIN 625 6206-2RS	DEEP GROOVE BALL BEARING		
4	42 80 026 08	2	SICHERUNGSRING DIN 471 30X1,5	LOCKING RING		

1.10.2010
056072

LIEBHERR

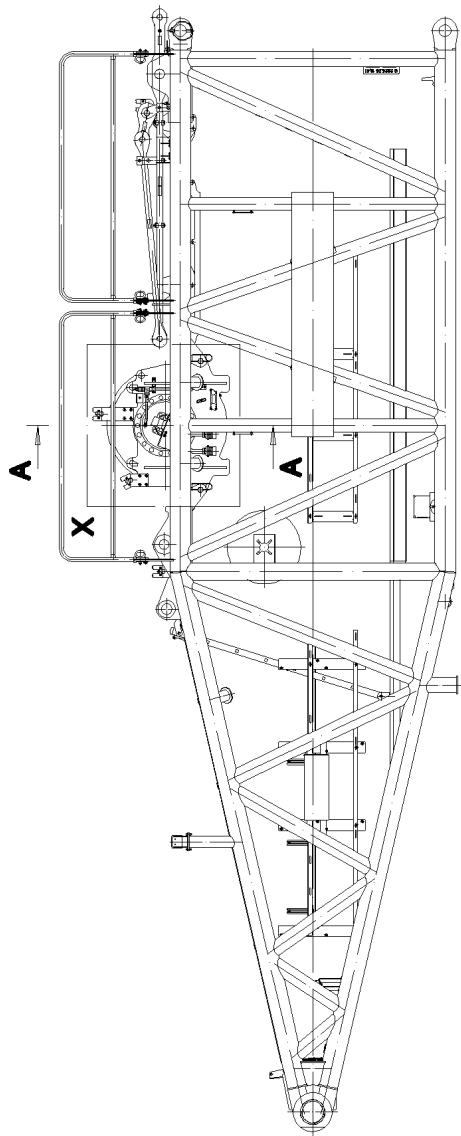
etk_de_en_074522 LR 1600 2

SCHUTZWALZE
SAFETY ROLLER

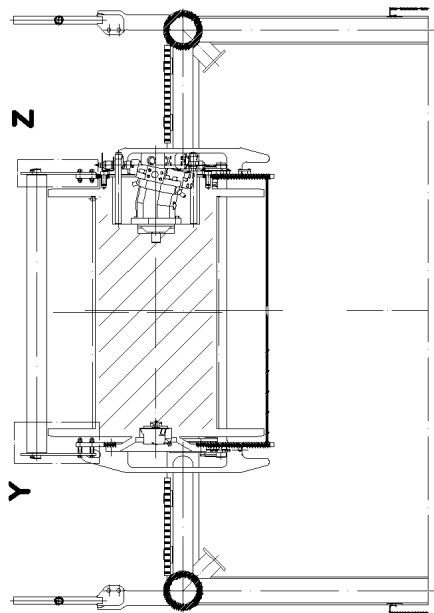
610

⇒ 3 360 002
96 58 714 08

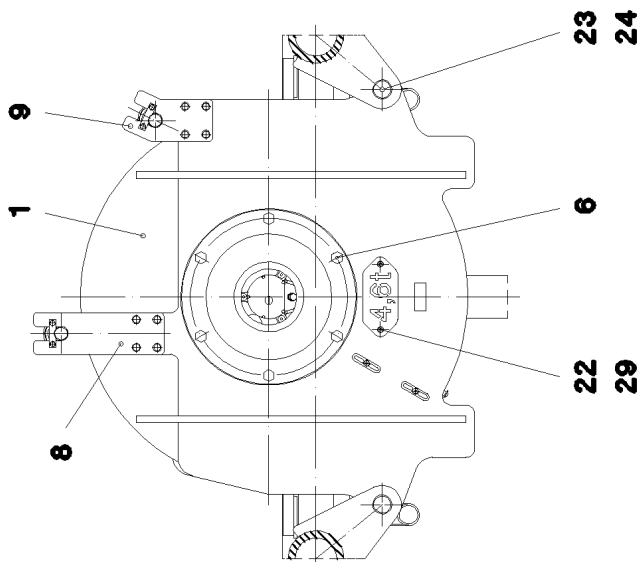
Pos. 500



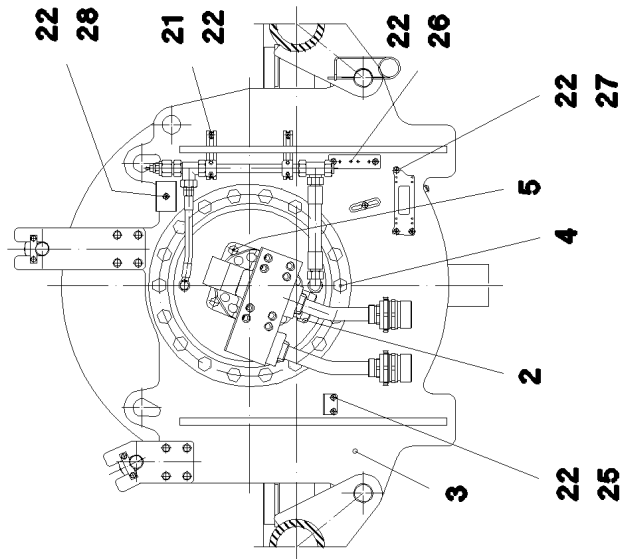
Schnitt A-A



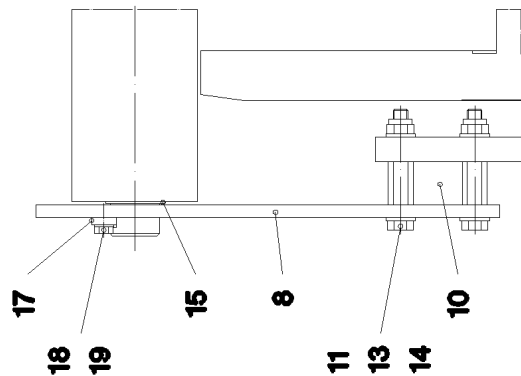
Ansicht Z



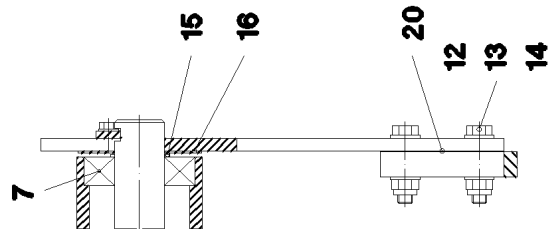
Einzelheit X



Einzelheit Y



Einzelheit Z



1.10.2010
054259

LIEBHERR

etk_de_en_074522 LR 1600 2

WINDE 6
WINCH 6

□ 611 (1/2)

→ 3 370
91 52 857 08

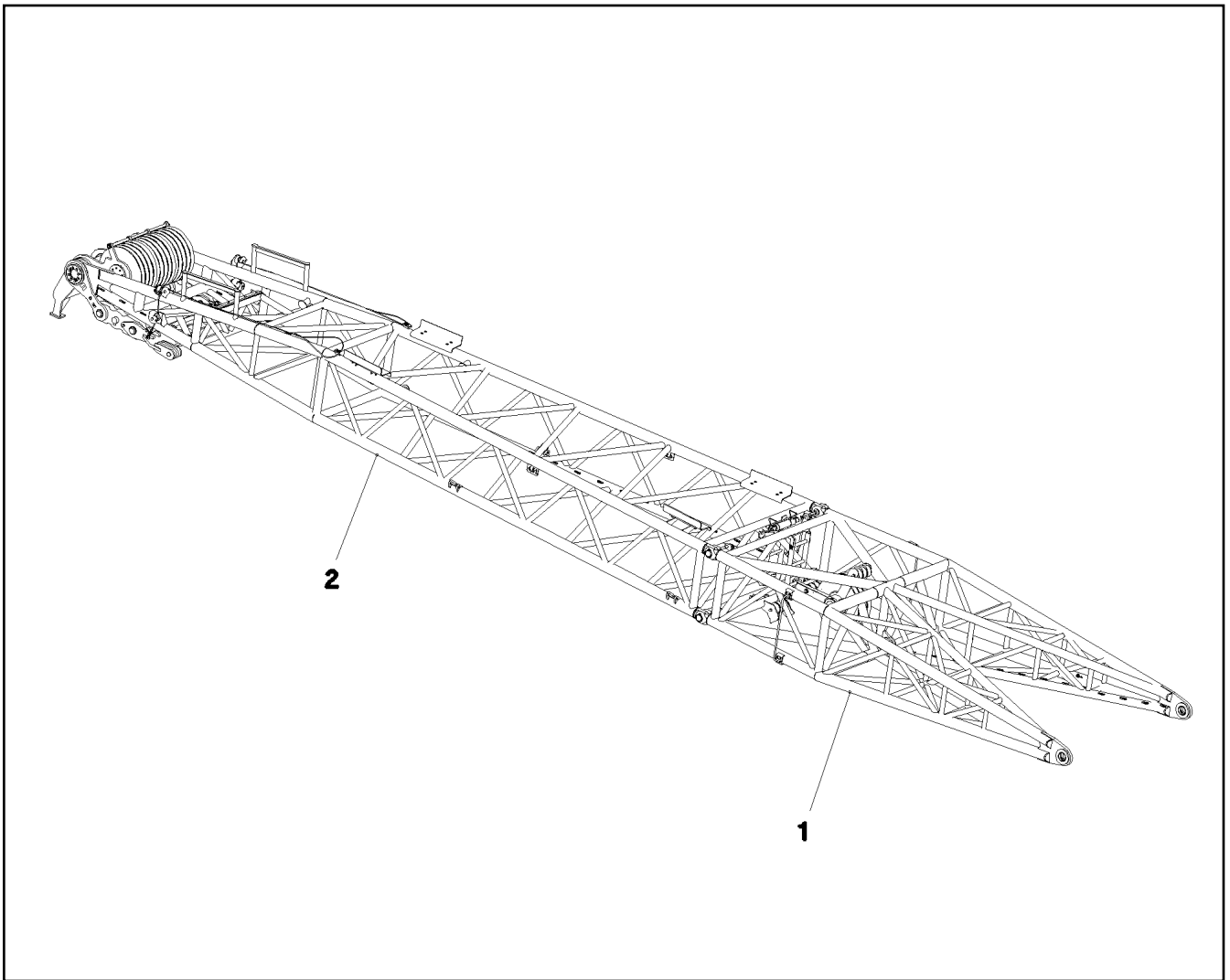
Pos.	Artikel	Menge	Bezeichnung	Description	Serie	K
1	54 00 563 08	1	HUBWINDE ZHP 4.27 SPF ⇒ 5 400 563 08 54 00 563 08	HOISTING WINCH		
2	51 02 408 08	1	VERSTELLMOTOR 140CM³/U SPF ⇒ 5 102 408 08 51 02 408 08	VARIABLE DISPLACEMENT MO		
3	96 46 910 08	1	WINDENLAGERUNG SCHWK.	WINCH BEARING		
4	46 00 266	18	SECHSKANTSCHRAUBE ISO 4017 M24X50	HEX BOLT		
5	46 00 189	4	SECHSKANTSCHRAUBE ISO 4017 M16X50	HEX BOLT		
6	46 00 020	6	SECHSKANTSCHRAUBE ISO 4017 M20X45	HEX BOLT		
7	96 46 978 08	2	SCHUTZWALZE KPL. ⇒ 3 211 008 96 46 978 08	SAFETY ROLLER CPL.		
8	97 76 336 08	2	HALTER 10X375X120 S355MC	HOLDER		
9	97 76 337 08	2	HALTER 10X260X145 S355MC	HOLDER		
10	97 76 338 08	2	DISTANZKLOTZ 35X100X80 S355J2+N	SPACER BLOCK		
11	40 61 071	8	SECHSKANTSCHRAUBE ISO 4014 M12X90	HEX BOLT		
12	46 00 047	8	SECHSKANTSCHRAUBE ISO 4014 M12X55	HEX BOLT		
13	41 19 007 08	16	SECHSKANTMUTTER DIN 985 M12 8 A3C	HEX NUT		
14	42 00 016 08	32	SCHEIBE ISO 7089 A 13 ST A3C	WASHER		
15	95 00 775 08	4	DISTANZRING RD48X2 DC01	DISTANCE RING		
16	95 32 227 08	4	SCHEIBE RD100X2 ALMG3 H111	WASHER		
17	94 13 244 08	4	ACHSHALTER 6X20X80 S235JRG2	AXLE HOLDER		
18	49 00 188	8	SECHSKANTSCHRAUBE ISO 4017 M8X16 8.	HEX BOLT		
19	42 00 012 08	8	SCHEIBE ISO 7089 A 8 ST A2C	WASHER		
20	97 03 987 08	4	BLECH 1x120x100 DC01	PLATE		
21	95 41 173 08	2	TRAGSCHIENE 140	CARRIER RAIL		
22	10 41 285 4	14	LINSENFLACHKOPFSCHRAUBE AEHNL.ISO	OVAL HEAD FLAT SCREW		
23	45 25 505 08	4	BOLZEN ISO 2340 B50X120X96 35NICRMOV	PIN		
24	43 31 025 08	8	SICHERUNGSFEDER 5X122 A3C	RETAINING SPRING		
25	97 01 621 08	1	BLECH 4x103x60 S315MC	PLATE		
26	97 55 008 08	1	BLECH 3X150X40 S355MC FE//ZN20//C	PLATE		
27	95 56 681 08	1	BLECH 4X196X63 S315MC	PLATE		
28	97 67 363 08	1	BLECH 3X85X210 DC01 FE//ZN20//C	PLATE		
29	97 87 523 08	1	BLECH 2X228X100 DC01	PLATE		
500	96 44 541 08	1	ELEKTRIK WINDE 6 ⇒ 2 920 379 96 44 541 08	ELECTRIC FOR WINCH 6		

1.10.2010

etk_de_en_074522 LR 1600 2

612 (2/2)

LIEBHERRWINDE 6
WINCH 6⇒ 3 370
91 52 857 08



Pos.	Artikel	Menge	Bezeichnung	Description	Serie	K
1	96 58 510 08	1	WA-BOCK 1 ANLENKSTUECK ⇒ 3 554 005 96 58 510 08	WA-FRAME		
2	96 58 512 08	1	WA-BOCK 1 KOPFSTUECK ⇒ 3 554 006 96 58 512 08	WA-FRAME 1		

1.10.2010
056143

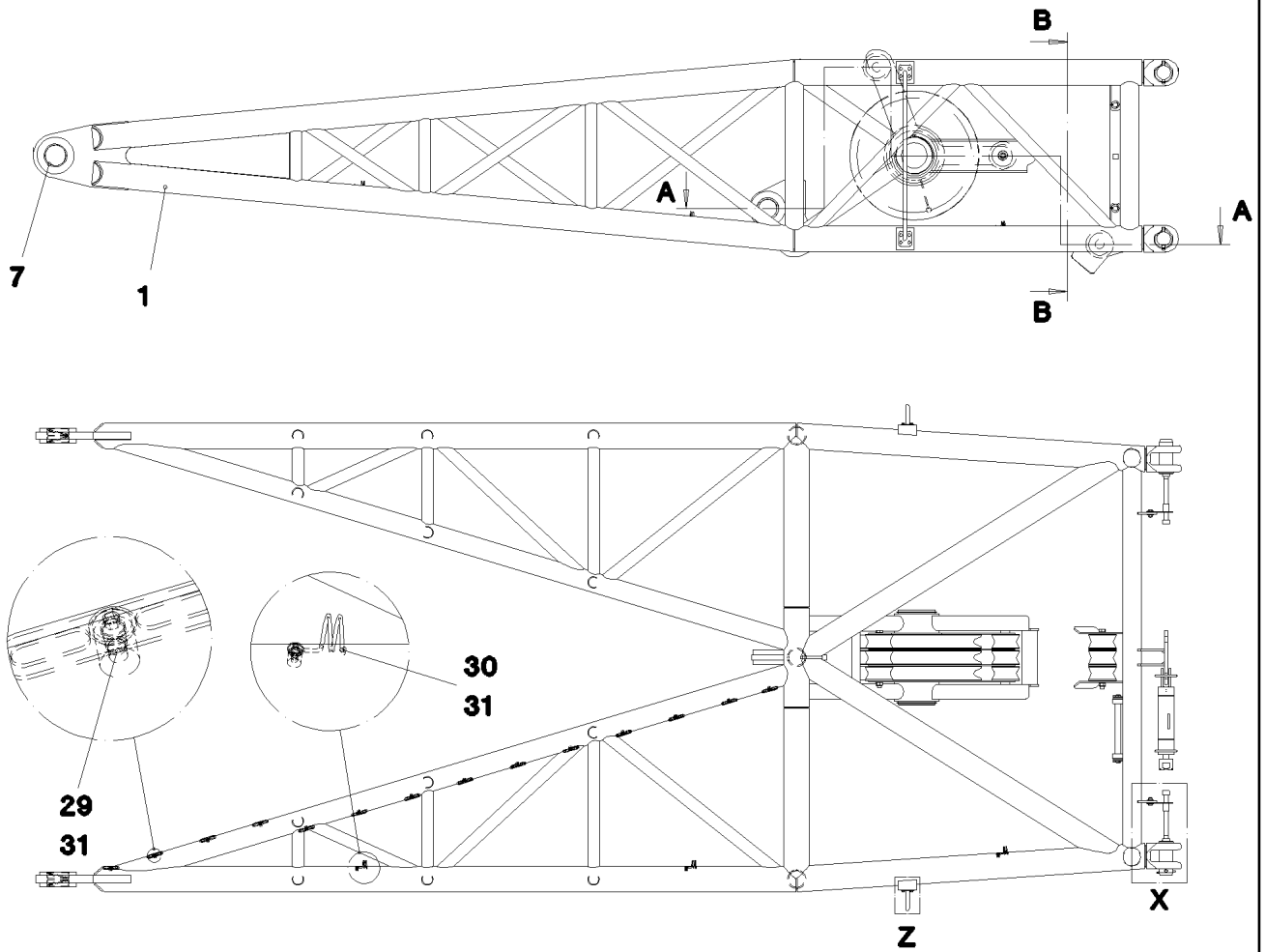
LIEBHERR

etk_de_en_074522 LR 1600 2

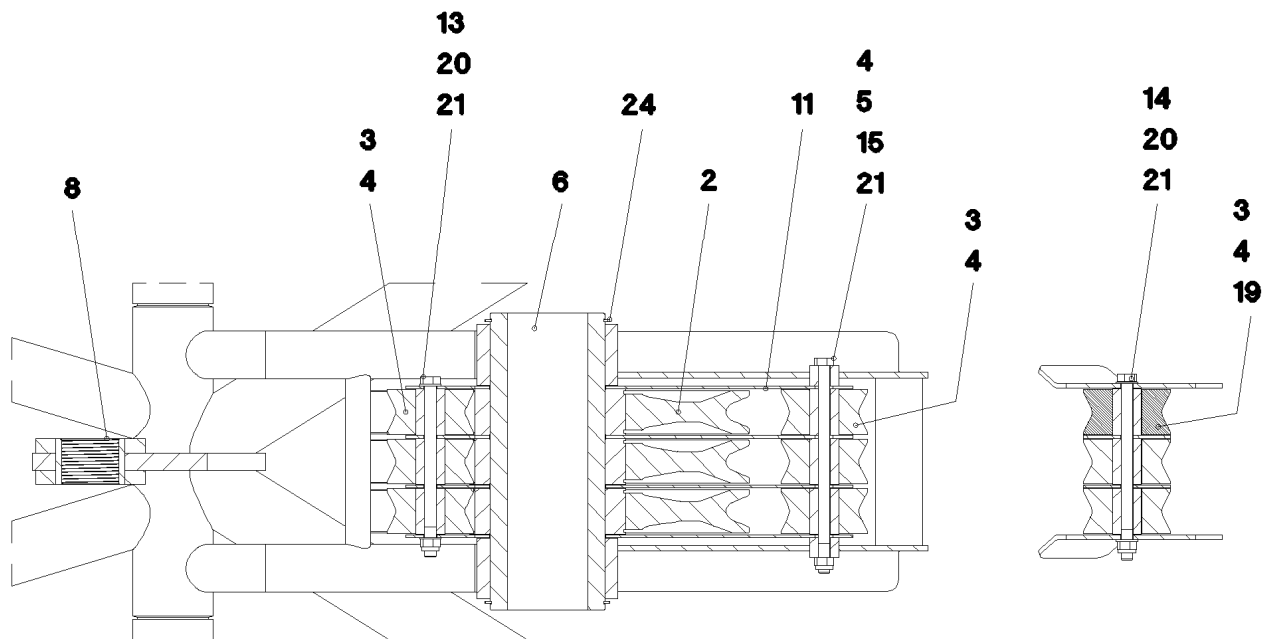
WA-BOCK 1
WA-FRAME 1

613

⇒ 3 554
91 60 593 08



Schnitt A-A



1.10.2010
056139

LIEBHERR

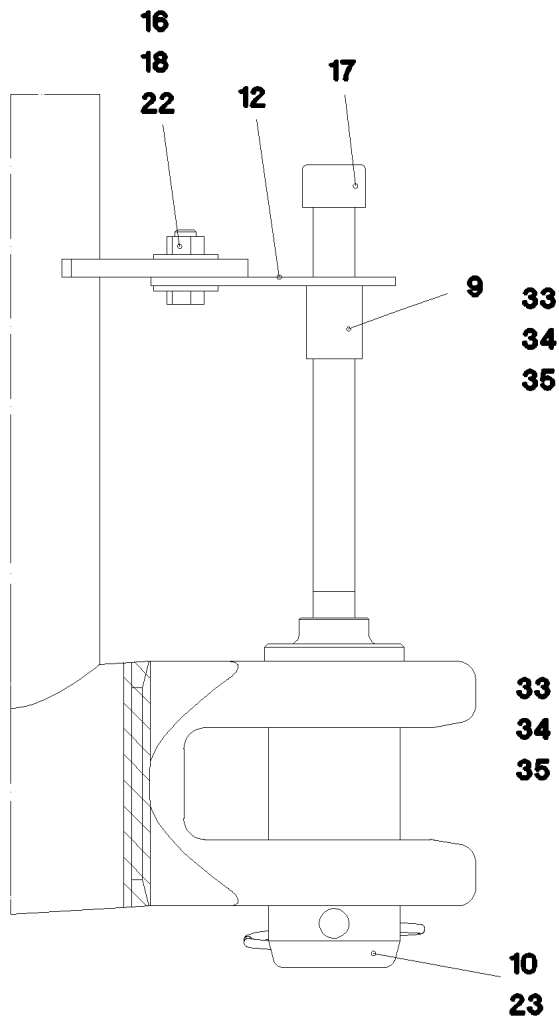
etk_de_en_074522 LR 1600 2

WA-BOCK 1 ANLENKSTUECK
WA-FRAME

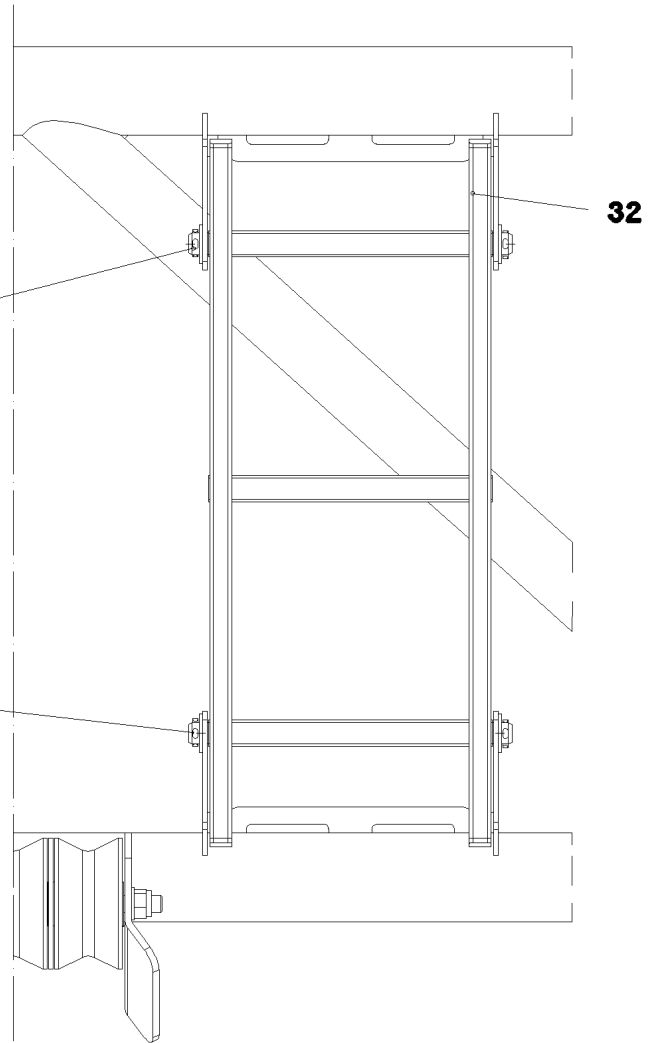
614 (1/3)

⇒ 3 554 005
96 58 510 08

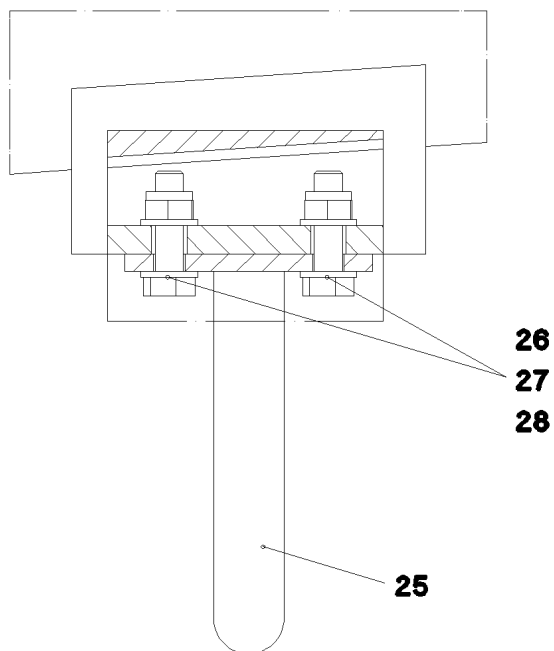
Einzelheit X



Schnitt B-B



Einzelheit Z



1.10.2010
056140

LIEBHERR

etk_de_en_074522 LR 1600 2

WA-BOCK 1 ANLENKSTUECK
WA-FRAME

615 (2/3)

⇒ 3 554 005
96 58 510 08

Pos.	Artikel	Menge	Bezeichnung	Description	Serie	K
1	96 58 511 08	1	WA-BOCK 1 ANLENKSTUECK SCHWK.	WA-FRAME		
2	92 68 928 08	3	SEILROLLE KPL. SPF ⇒ 2 652 007 92 68 928 08	ROPE PULLEY CPL.		
3	28 81 694 08	9	ROLLE RD150X78 PA6G	ROLLER		
4	97 76 645 08	9	ACHSE 50.0X80 S355J2C+C	AXLE		
5	97 76 646 08	2	ACHSE 50.0X35 S355J2C+C	AXLE		
6	97 15 584 08	1	ACHSE 219.1X1515 S770QL1	AXLE		
7	10 34 619 8	2	EINSPANNBUCHSE 125X110X80 50CRV4	CLAMPING SLEEVE		
8	70 43 322 08	1	BUCHSE RD120X80 GZ-CUZN25AL5	BUSH		
9	95 08 645 08	4	ROHR RD31,8X2,6X42 S355J2H VERZ	TUBE		
10	97 78 043 08	4	BOLZEN 80.0X205 35NICRMOV125 SPF	PIN		
11	97 76 648 08	4	BLECH 5X792X724 S355MC FE//ZN20//C	PLATE		
12	95 50 518 08	4	BLECH 5X140X100 S700MC	PLATE		
13	40 61 396 01	1	SECHSKANTSCHRAUBE ISO 4014 M20X300	HEX BOLT		
14	40 61 397 08	1	SECHSKANTSCHRAUBE ISO 4014 M20X310	HEX BOLT		
15	40 61 413 08	1	SECHSKANTSCHRAUBE ISO 4014 M20X360	HEX BOLT		
16	49 00 204	8	SECHSKANTSCHRAUBE ISO 4017 M12X35	HEX BOLT		
17	40 42 319 08	4	ZYLINDERSCHRAUBE DIN 912 M24X280 8.8	CYLINDER SCREW		
18	42 18 011 08	16	SCHEIBE ISO 7093-1 A 13 ST A3C	WASHER		
19	97 76 647 08	2	BLECH 5X150X150 S355MC	PLATE		
20	42 00 021 08	4	SCHEIBE ISO 7089 A 21 ST A3C	WASHER		
21	41 19 024 08	3	SECHSKANTMUTTER DIN 985 M20 10 A3C	HEX NUT		
22	41 15 143 08	8	SECHSKANTMUTTER ISO 4032 M12 8 A3C	HEX NUT		
23	10 02 318 2	4	KLAPPSTECKER 17X100X15,5X80 VERZ	HINGED CONNECTOR		
24	42 80 093 08	2	SICHERUNGSRING DIN 471 200X4	LOCKING RING		
25	96 54 223 08	2	GRIFF SCHWK. TZNO	HANDLE WELD.CONST.		
26	49 00 111	16	SECHSKANTSCHRAUBE ISO 4017 M8X30 8.	HEX BOLT		
27	42 00 012 08	32	SCHEIBE ISO 7089 A 8 ST A2C	WASHER		
28	41 19 005 08	16	SECHSKANTMUTTER DIN 985 M8 8 VERZ	HEX NUT		
29	95 36 500 08	14	KABELHALTER 2X22X90 DC01	CABLE CLAMP		
30	72 00 144 08	3	KABELHALTER	CABLE CLAMP		
31	10 41 285 4	17	LINSENFLACHKOPFSCHRAUBE AEHNL.ISO	OVAL HEAD FLAT SCREW		
32	97 93 278 08	1	LEITER ALU	LADDER		
33	97 94 887 08	2	BOLZEN 24X370X355 S355J2G3	PIN		
34	42 00 024 08	4	SCHEIBE DIN 125 A 25 ST VERZ	WASHER		
35	43 30 076 08	4	SPLINT DIN 94 6,3X40 ST VERZ	SPLIT PIN		
700	96 63 543 08	1	BESCHILDERUNG WA-BOCK I ANL. ⇒ 3 554 008 96 63 543 08	SET OF NAME PLATES		

1.10.2010

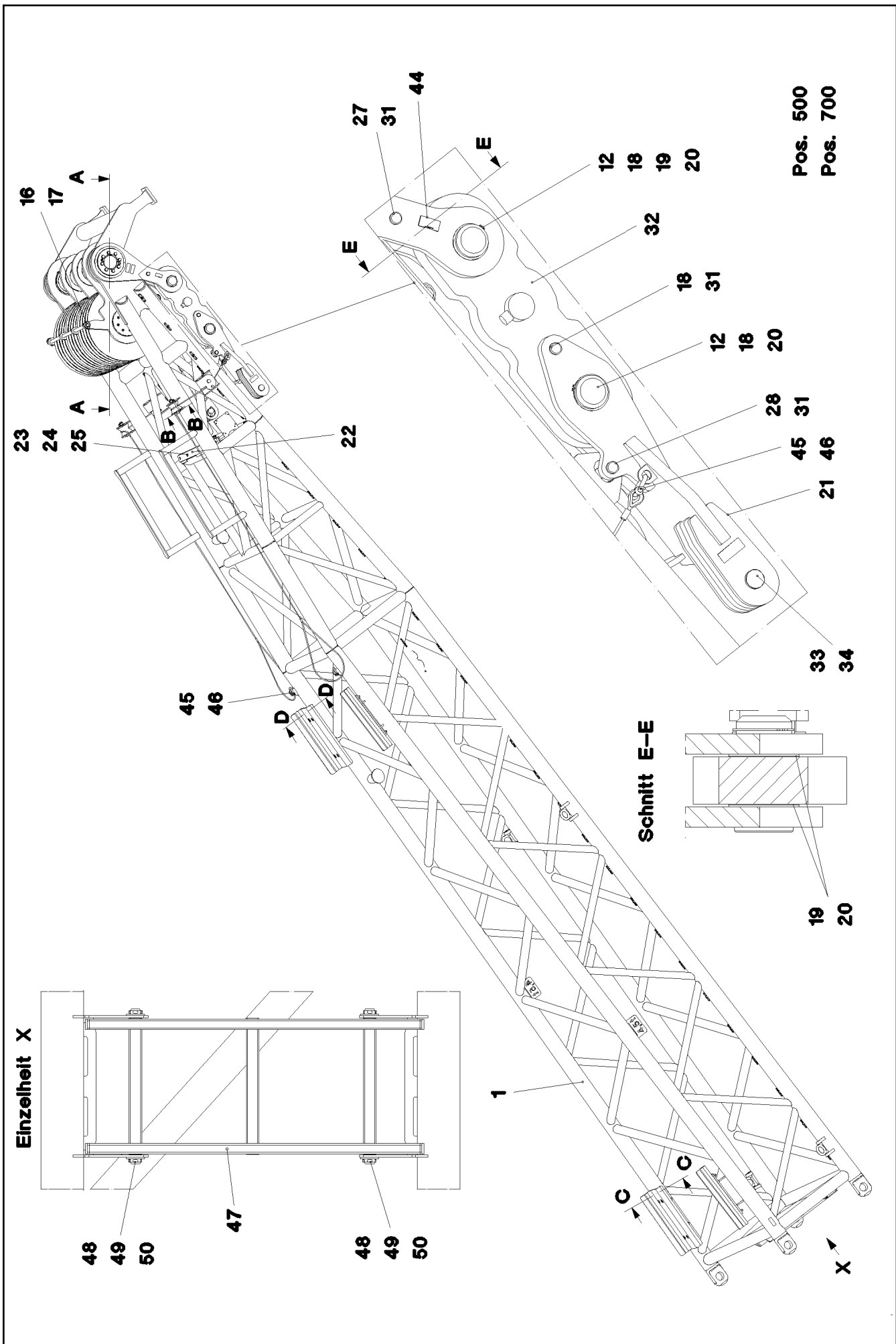
etk_de_en_074522 LR 1600 2

616 (3/3)

LIEBHERR

WA-BOCK 1 ANLENKSTUECK
WA-FRAME

⇒ 3 554 005
96 58 510 08



1.10.2010
056141

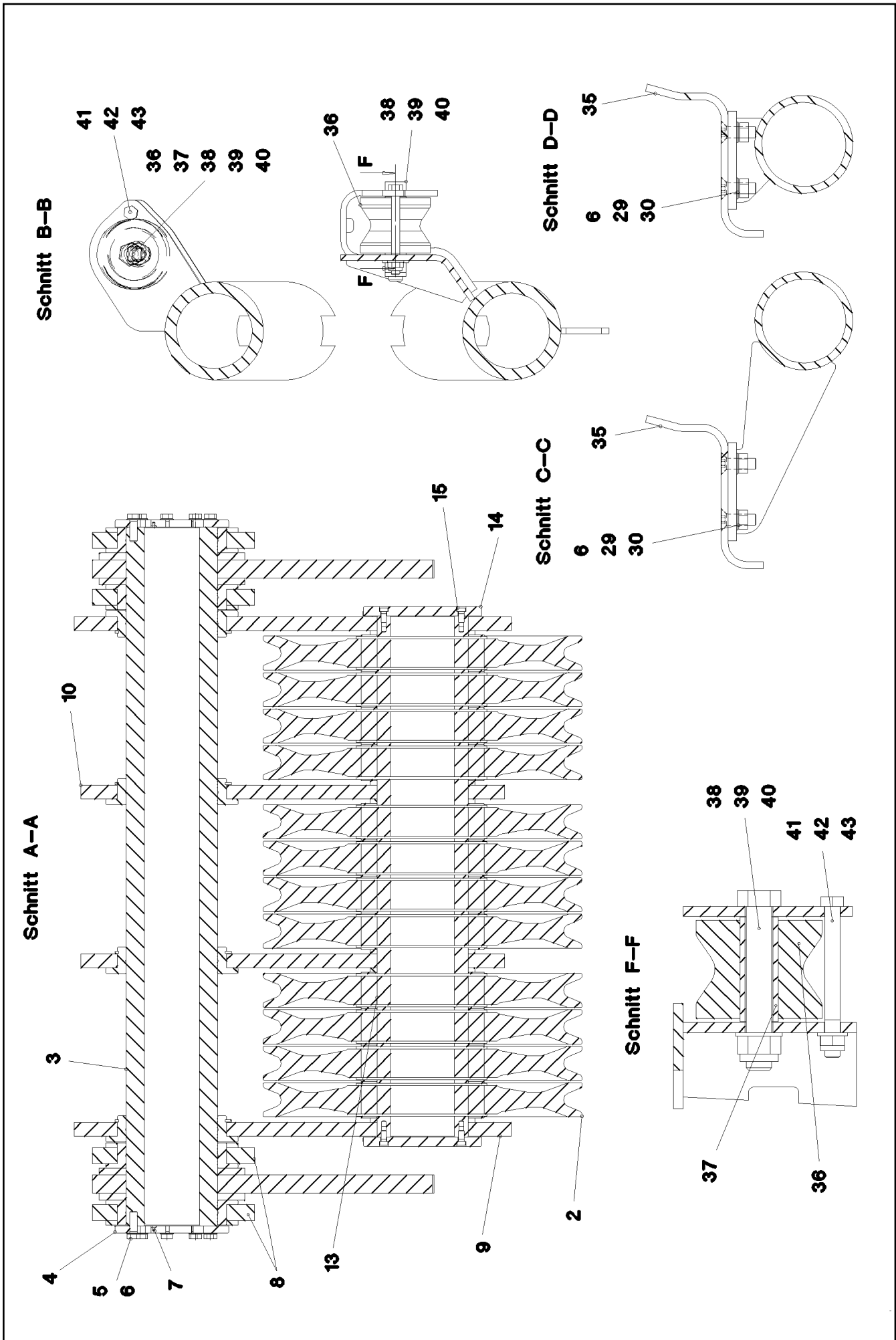
LIEBHERR

etk_de_en_074522 LR 1600 2

WA-BOCK 1 KOPFSTUECK
WA-FRAME 1

□ 617 (1/4)

→ 3 554 006
96 58 512 08



1.10.2010
056142

LIEBHERR

etk_de_en_074522 LR 1600 2

WA-BOCK 1 KOPFSTUECK
WA-FRAME 1

□ 618 (2/4)

→ 3 554 006
96 58 512 08

Pos.	Artikel	Menge	Bezeichnung	Description	Serie	K
1	96 58 513 08	1	WA-BOCK 1 KOPFSTUECK SCHWK.	WA-FRAME 1		
2	92 68 928 08	12	SEILROLLE KPL. SPF ⇒ 2 652 007 92 68 928 08	ROPE PULLEY CPL.		
3	97 77 210 08	1	ACHSE 220.0X1534 35NICRMOV125 SPF	AXLE		
4	97 77 212 08	2	BLECH 15X250X250 S690QL	PLATE		
5	40 66 032 08	16	SECHSKANTSCHRAUBE ISO 4017 M16X50	HEX BOLT		
6	42 00 019 08	32	SCHEIBE ISO 7089 A 16 A3C	WASHER		
7	77 43 040 08	4	SCHMIERNIPPEL DIN 71412 A M10X1	GREASE NIPPLE		
8	96 53 196 08	4	LASCHE KPL. 0.6M	BRACKET COMPL.		
(1)	96 53 195 08	1	LASCHE SCHWK. 0.6M	CONNECTING LINK WELDED		
(2)	97 78 009 08	1	BUCHSE	BUSH		
(4)	97 35 919 08	1	SCHILD BAUGRUPPE BG-NR. PVC-SILBER	PLATE ASSEMBLY		
9	96 49 912 08	2	LASCHE KPL. 0.55M	BRACKET COMPL.		
(1)	96 50 313 08	1	LASCHE SCHWK. 0.55M	CONNECTING LINK WELDED		
(2)	97 78 013 08	1	BUCHSE GZ-CUZN25AL5	BUSH		
(3)	42 80 067 05	1	SICHERUNGSRING DIN 471 240X5 ST	LOCKING RING		
(4)	97 35 919 08	1	SCHILD BAUGRUPPE BG-NR. PVC-SILBER	PLATE ASSEMBLY		
10	96 49 913 08	2	LASCHE KPL. 0.55M	BRACKET COMPL.		
(1)	96 50 314 08	1	LASCHE SCHWK. 0.55M	CONNECTING LINK WELDED		
(2)	97 78 013 08	1	BUCHSE GZ-CUZN25AL5	BUSH		
(3)	42 80 067 05	1	SICHERUNGSRING DIN 471 240X5 ST	LOCKING RING		
(4)	97 35 919 08	1	SCHILD BAUGRUPPE BG-NR. PVC-SILBER	PLATE ASSEMBLY		
12	42 80 065 08	4	SICHERUNGSRING DIN 471 95X3	LOCKING RING		
13	97 77 211 08	1	ACHSE 220.0X1144 35NICRMOV125 SPF	AXLE		
14	97 74 857 08	2	BLECH 20X260X260 S690QL	PLATE		
15	46 00 835	16	ZYLINDERSCHRAUBE DIN 6912 M12X25 10.	CYLINDER SCREW		
16	97 77 214 08	2	BOLZEN 30X1184X1154 S355J2C+C FE//ZN	PIN		
17	43 32 004 08	4	SICHERHEITSKLAPPSTECKER 9,5X77 VER	SAFETY PLUG W HINGE-LID		
18	97 77 220 08	4	BOLZEN 100.0X198 35NICRMOV125 SPF	PIN		
19	95 41 465 08	4	BLECH 3X120X120 DC01	PLATE		
20	95 41 464 08	8	BLECH 2X120X120 DC01	PLATE		
21	96 50 234 08	1	TRAVERSE SCHWK.	CROSS-MEMBER		
22	97 78 316 08	1	LAGERPLATTE 15 X 60 X1230 PA6G	BEARING PLATE		
23	50 09 305 08	5	SECHSKANTSCHRAUBE ISO 4017 M6X28 8.	HEX BOLT		
24	41 19 004 08	5	SECHSKANTMUTTER ISO 10511 M6 8 A2C	HEX NUT		
25	42 06 001 08	10	SCHEIBE DIN 440 R 6.6 ST VERZ	WASHER		
26	42 00 029 08	4	SCHEIBE ISO 7089 A 33 ST A3C	WASHER		
27	43 30 085 08	4	SPLINT DIN 94 6,3X90 ST VERZ	SPLIT PIN		
28	43 31 009 08	2	SICHERUNGSFEDER 4,5X98 VERZ	RETAINING SPRING		
29	40 86 033 08	16	SENKSCHRAUBE DIN 7991 M16X50 8.8 A3C	COUNTERSUNK SCREW		
30	41 15 145 08	16	SECHSKANTMUTTER ISO 4032 M16 8 A3C	HEX NUT		
31	94 76 996 08	6	BOLZEN 30X205X170 35NICRMOV125 GASN	PIN		
32	96 35 691 08	2	ELEKTRIK ZUGMESSLASCHE 1650KN	ELECTRICS TENSION DYNAMO		
(10)	10 28 861 0	1	ZUGMESSLASCHE ZUG 0-1650KN -40°C SP	TENSION DYNAMOMETER		
33	43 32 005 08	2	SICHERHEITSKLAPPSTECKER 11,5X96 VER	SAFETY PLUG W HINGE-LID		
34	95 28 920 08	2	BOLZEN 55.0X210 35NICRMOV125 GASN.	PIN		
35	97 81 252 08	4	BLECH 10X650X335 S700MC	PLATE		
36	28 81 553 08	4	ROLLE RD100X78 PA6G	ROLLER		
37	94 61 031 08	4	ROHR 30X4X83 E355+N	TUBE		
38	40 61 236 01	4	SECHSKANTSCHRAUBE ISO 4014 M20X130	HEX BOLT		
39	41 19 024 08	4	SECHSKANTMUTTER DIN 985 M20 10 A3C	HEX NUT		
40	42 00 021 08	4	SCHEIBE ISO 7089 A 21 ST A3C	WASHER		
41	46 00 247	4	SECHSKANTSCHRAUBE ISO 4014 M12X120	HEX BOLT		
42	41 19 007 08	4	SECHSKANTMUTTER DIN 985 M12 8 A3C	HEX NUT		
43	42 00 016 08	4	SCHEIBE ISO 7089 A 13 ST A3C	WASHER		
44	97 07 173 08	2	BLECH 1.5x60x47 DC01	PLATE		
45	97 35 764 08	2	SEIL 8X3,45M	ROPE		
46	77 39 301 08	4	SCHAEKEL DIN 82101 0,6T NG 0,6 ST VERZ	SHACKLE		
47	97 93 278 08	1	LEITER ALU	LADDER		
48	97 94 887 08	2	BOLZEN 24X370X355 S355J2G3	PIN		

1.10.2010

etk_de_en_074522 LR 1600 2

619 (3/4)

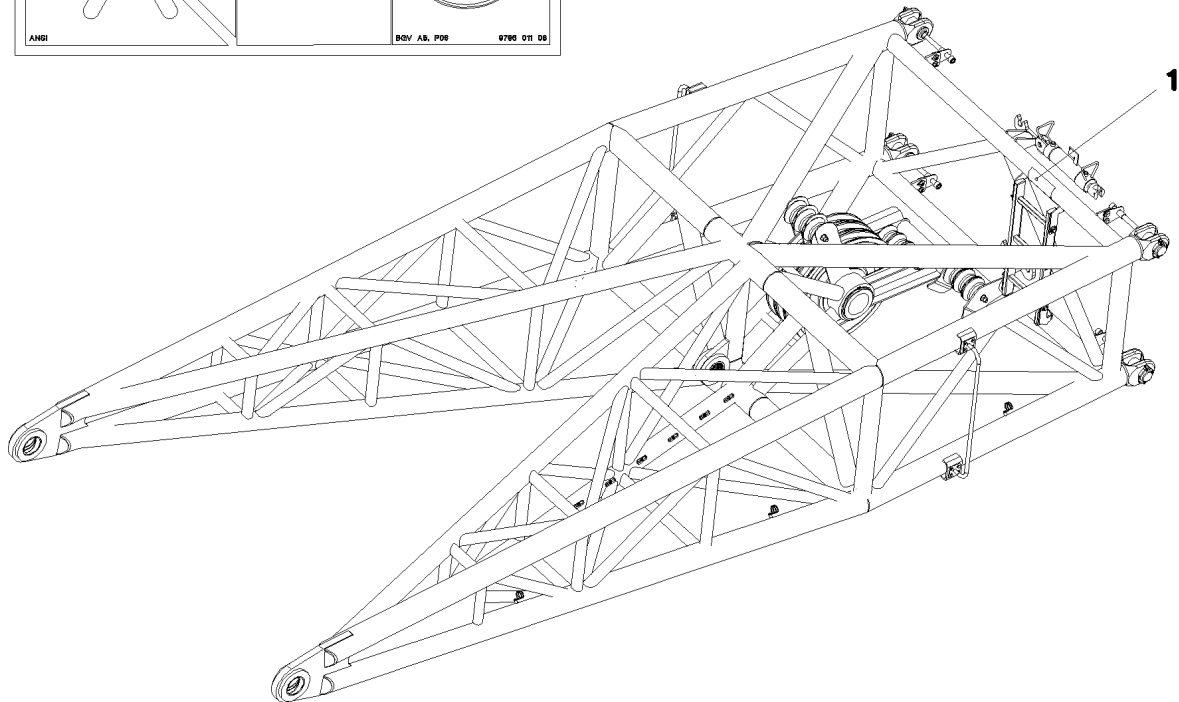
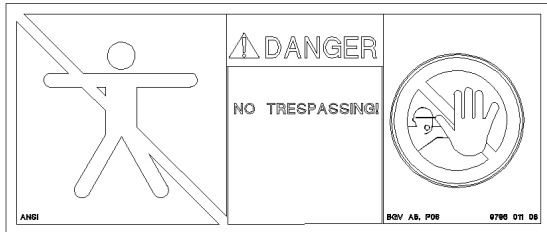
LIEBHERR

WA-BOCK 1 KOPFSTUECK
WA-FRAME 1

⇒ 3 554 006
96 58 512 08

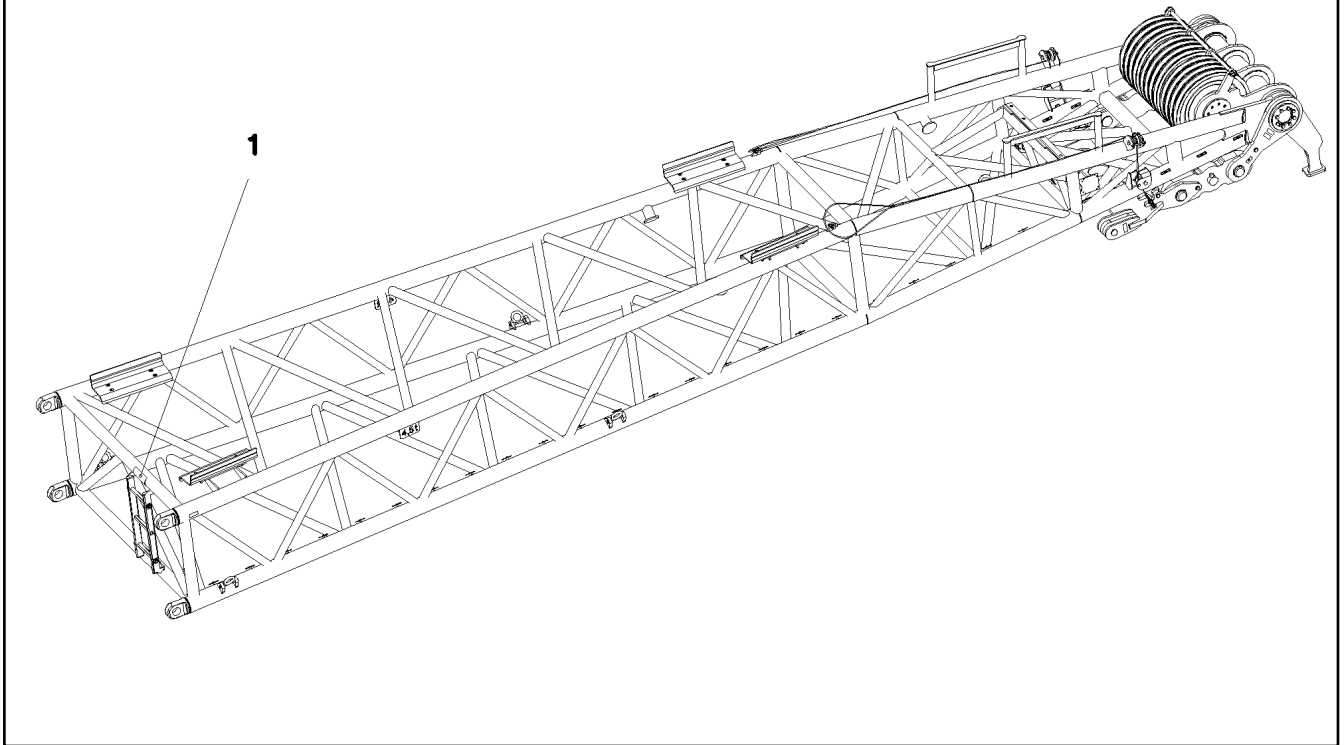
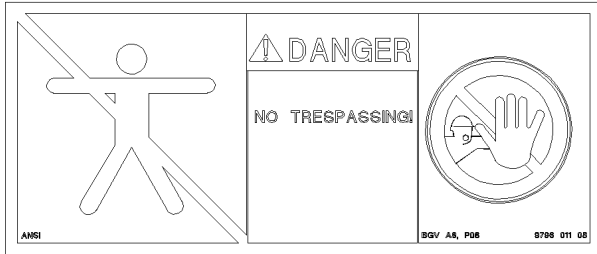
Pos.	Artikel	Menge	Bezeichnung	Description	Serie	K
49	42 00 024 08	4	SCHEIBE DIN 125 A 25 ST VERZ	WASHER		
50	43 30 076 08	4	SPLINT DIN 94 6,3X40 ST VERZ	SPLIT PIN		
500	96 52 122 08	1	EL.WA-BOCK 1 KOPFSTUECK ⇒ 3 930 568 96 52 122 08	EL.WA-FRAME 1 HEAD SECTIO		
700	96 63 547 08	1	BESCHILDERUNG WA-BOCK I KOPFST ⇒ 3 554 009 96 63 547 08	SET OF NAME PLATES		

1.10.2010	etk_de_en_074522 LR 1600 2	620 (4/4)
LIEBHERR	WA-BOCK 1 KOPFSTUECK WA-FRAME 1	⇒ 3 554 006 96 58 512 08



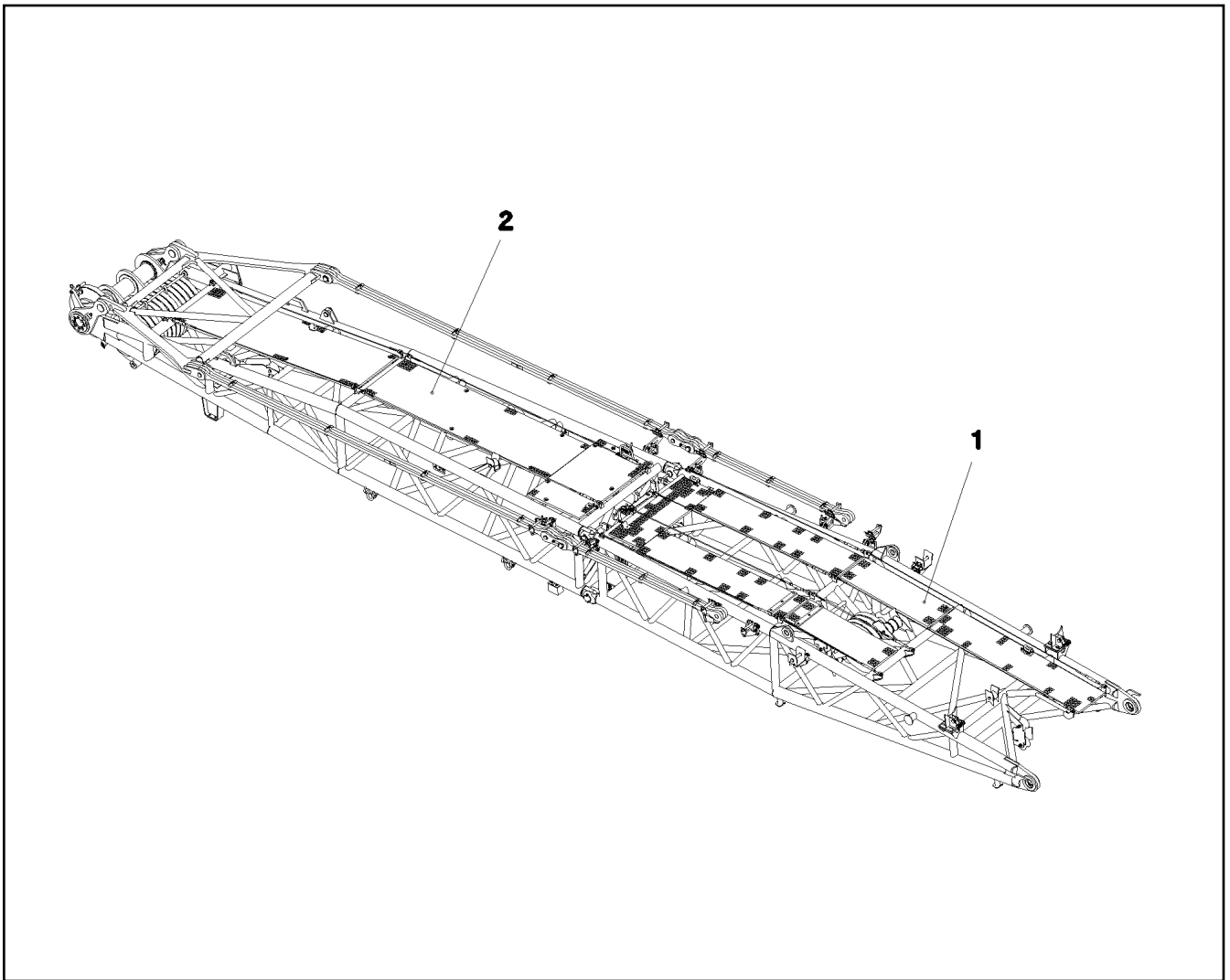
Pos.	Artikel	Menge	Bezeichnung	Description	Serie	K
1	97 86 740 08	1	SCHILD 208X88 KLEBEFOLIE SPF	SIGN		

1.10.2010 064868	etk_de_en_074522 LR 1600 2	621
LIEBHERR	BESCHILDERUNG SET OF NAME PLATES	⇒ 3 554 008 96 63 543 08



Pos.	Artikel	Menge	Bezeichnung	Description	Serie	K
1	97 86 740 08	1	SCHILD 208X88 KLEBEFOLIE SPF	SIGN		

1.10.2010 064869	etk_de_en_074522 LR 1600 2	622
LIEBHERR	BESCHILDERUNG SET OF NAME PLATES	⇒ 3 554 009 96 63 547 08



Pos.	Artikel	Menge	Bezeichnung	Description	Serie	K
1	96 58 646 08	1	WA-BOCK 2 ANLENKSTUECK ⇒ 3 556 006 96 58 646 08	WA-FRAME 2 PIVOT SECTION		
2	96 58 648 08	1	WA-BOCK 2 KOPFSTUECK ⇒ 3 556 007 96 58 648 08	WA-FRAME 2 HEAD SECTION		

1.10.2010
056150

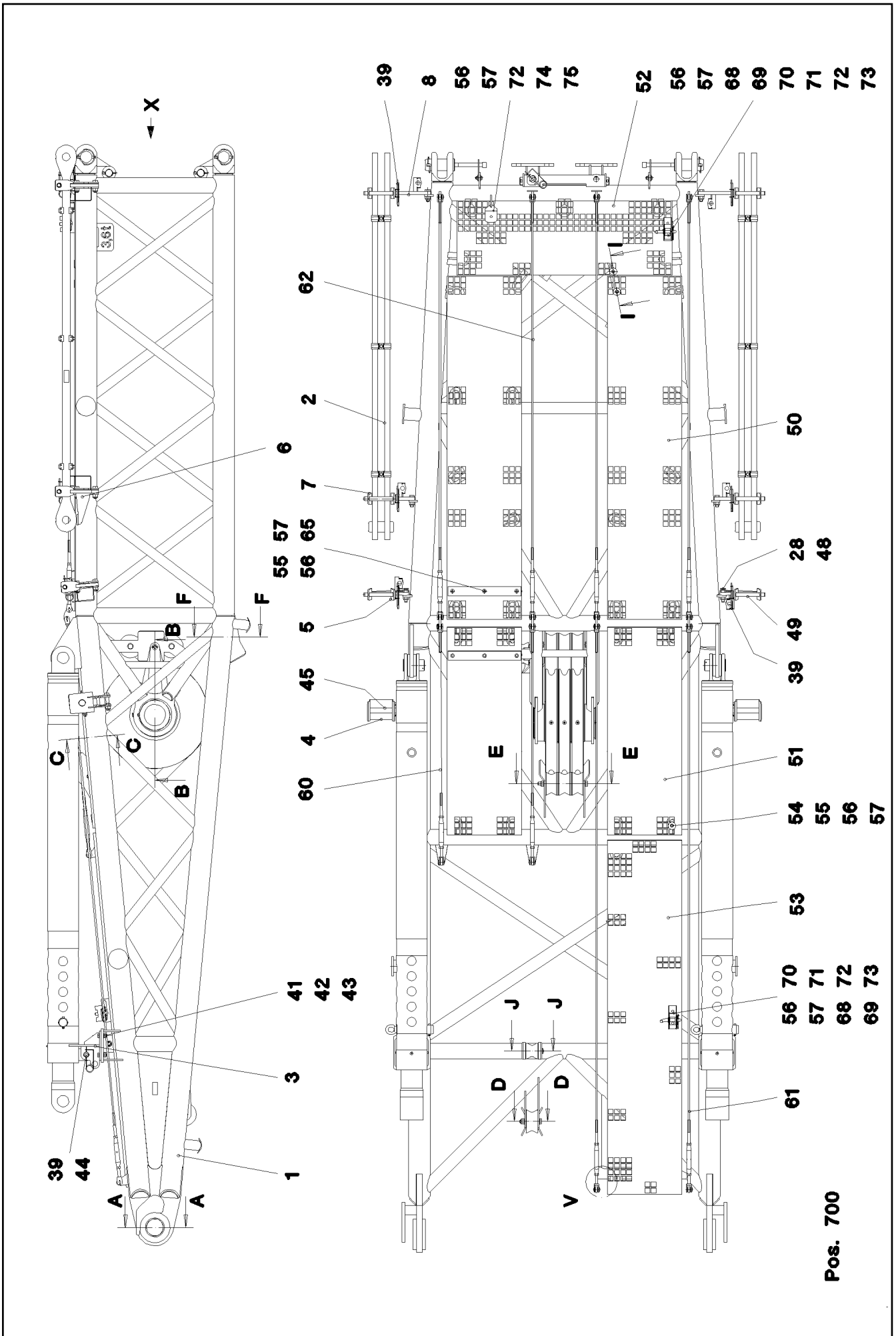
LIEBHERR

etk_de_en_074522 LR 1600 2

WA-BOCK 2
WA-FRAME 2

▣ 623

⇒ 3 556
91 60 594 08



1.10.2010
056144

LIEBHERR

etk_de_en_074522 LR 1600 2

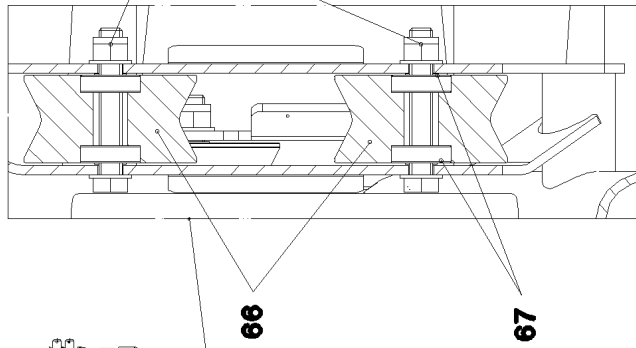
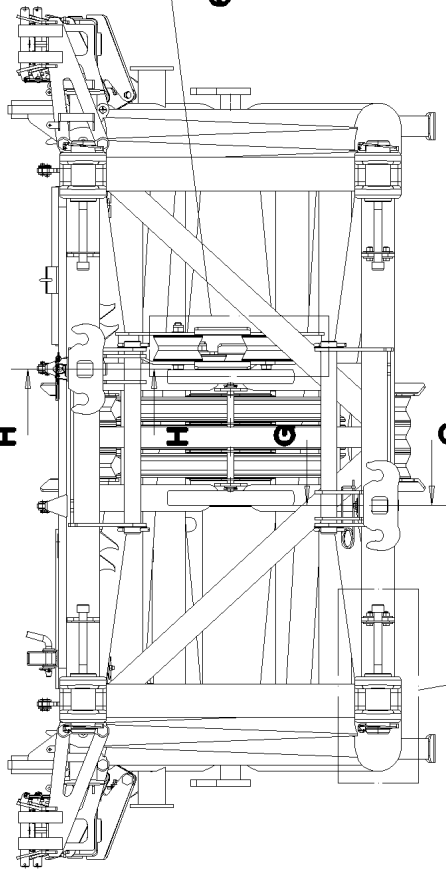
WA-BOCK 2 ANLENKSTUECK
WA-FRAME 2 PIVOT SECTION

□ 624 (1/5)

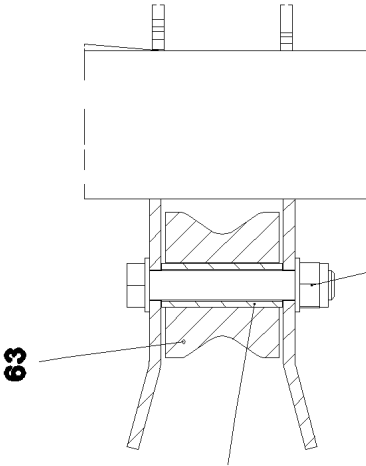
→ 3 556 006
96 58 646 08

Pos. 700

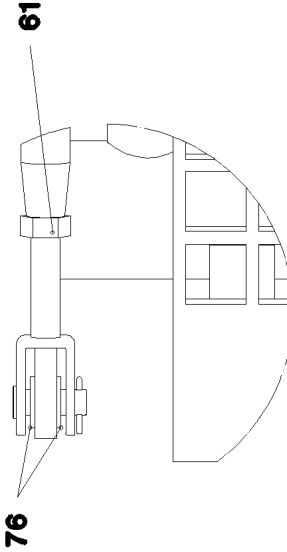
Ansicht X



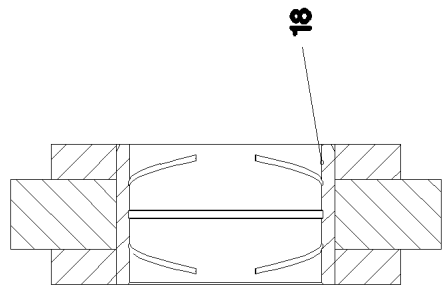
Schnitt J-J



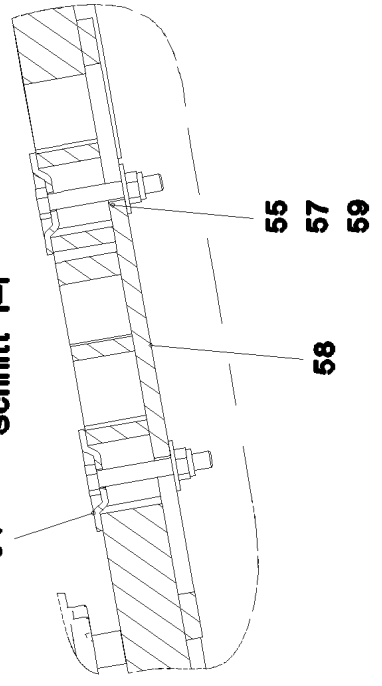
Einzelheit V



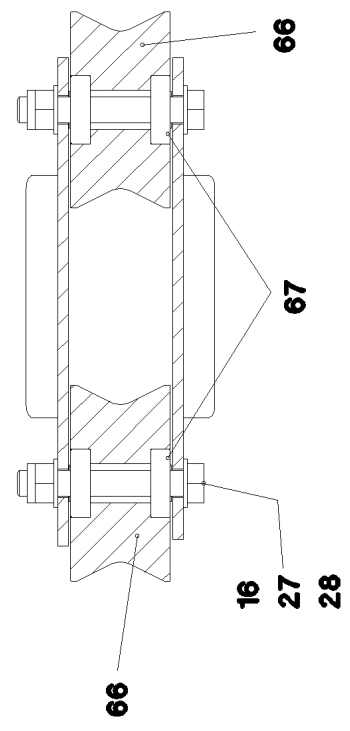
Schnitt A-A



Schnitt I-I



Schnitt D-D



1.10.2010
056145

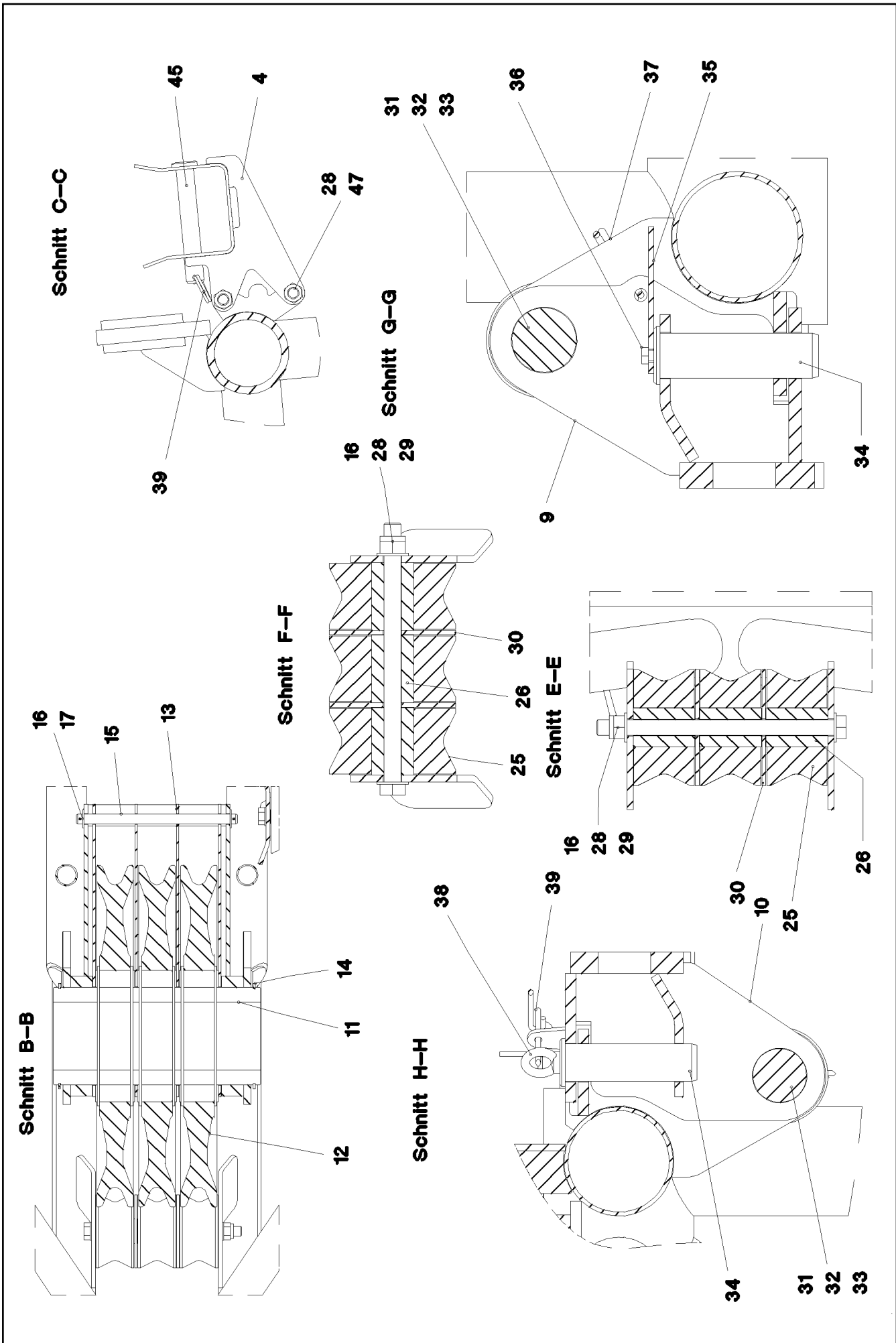
LIEBHERR

etk_de_en_074522 LR 1600 2

WA-BOCK 2 ANLENKSTUECK
WA-FRAME 2 PIVOT SECTION

□ 625 (2/5)

→ 3 556 006
96 58 646 08



1.10.2010
056146

LIEBHERR

etk_de_en_074522 LR 1600 2

WA-BOCK 2 ANLENKSTUECK
WA-FRAME 2 PIVOT SECTION

□ 626 (3/5)

→ 3 556 006
96 58 646 08

Pos.	Artikel	Menge	Bezeichnung	Description	Serie	K
1	96 50 029 08	1	WA-BOCK 2 ANLENKSTUECK SCHWK.	WELDING PLATE		
2	96 50 430 08	2	STANGE KPL. 2.375M	ROD CPL.		
3	96 50 608 08	2	ABLAGE SCHWK.	REST WELDED		
4	96 50 609 08	2	STANGENABLAGE SCHWK.	REST		
5	96 50 610 08	2	STANGENABLAGE SCHWK.	REST		
6	96 50 611 08	1	STANGENABLAGE SCHWK.	REST		
7	96 50 612 08	1	STANGENABLAGE SCHWK.	REST		
8	96 50 613 08	2	STANGENABLAGE SCHWK.	REST		
9	96 50 614 08	1	KONSOLE SCHWK.	BRACKET WELDED CONST.		
10	96 50 615 08	1	KONSOLE SCHWK.	BRACKET WELDED CONST.		
11	97 79 242 08	1	ACHSE 219.1X425 S770QL1 SPF	AXLE		
12	92 68 928 08	3	SEILROLLE KPL. SPF ⇒ 2 652 007 92 68 928 08	ROPE PULLEY CPL.		
13	97 79 243 08	4	BLECH 5X590X250 S355MC	PLATE		
14	42 80 093 08	2	SICHERUNGSRING DIN 471 200X4	LOCKING RING		
15	45 00 237 08	1	BOLZEN ISO 2340 B20X330X315 ST.50K FE//	PIN		
16	42 00 021 08	16	SCHEIBE ISO 7089 A 21 ST A3C	WASHER		
17	43 30 063 08	2	SPLINT DIN 94 5X28 ST VERZ	SPLIT PIN		
18	10 34 619 8	2	EINSPANNBUCHSE 125X110X80 50CRV4	CLAMPING SLEEVE		
19	97 01 183 08	4	BOLZEN 75X182X150 35NICRMOV125 GASN	PIN		
20	40 42 579 14	4	ZYLINDERSCHRAUBE ISO 4762 M24X220 8.	CYLINDER SCREW		
21	95 50 518 08	4	BLECH 5X140X100 S700MC	PLATE		
22	49 00 204	8	SECHSKANTSCHRAUBE ISO 4017 M12X35	HEX BOLT		
23	42 18 011 08	16	SCHEIBE ISO 7093-1 A 13 ST A3C	WASHER		
24	41 15 143 08	8	SECHSKANTMUTTER ISO 4032 M12 8 A3C	HEX NUT		
25	28 81 694 08	6	ROLLE RD150X78 PA6G	ROLLER		
26	97 76 645 08	6	ACHSE 50.0X80 S355J2C+C	AXLE		
27	40 61 236 01	5	SECHSKANTSCHRAUBE ISO 4014 M20X130	HEX BOLT		
28	41 19 024 08	23	SECHSKANTMUTTER DIN 985 M20 10 A3C	HEX NUT		
29	40 61 397 08	2	SECHSKANTSCHRAUBE ISO 4014 M20X310	HEX BOLT		
30	97 76 647 08	4	BLECH 5X150X150 S355MC	PLATE		
31	45 25 506 08	2	BOLZEN ISO 2340 B50X588X560 35NICRM	PIN		
32	95 34 185 08	4	SCHEIBE RD90X1 DC01	WASHER		
33	43 30 101 08	4	SPLINT DIN 94 10X71 ST VERZ	SPLIT PIN		
34	97 79 250 08	2	BOLZEN 35X123 35NICRMOV125 GASN. SP	PIN		
35	97 79 251 08	1	BLECH 4X114X25 S315MC FE//ZN20//C	PLATE		
36	49 00 188	1	SECHSKANTSCHRAUBE ISO 4017 M8X16 8.	HEX BOLT		
37	43 31 025 08	1	SICHERUNGSFEDER 5X122 A3C	RETAINING SPRING		
38	40 26 001 08	1	RINGSCHRAUBE DIN 580 M8 C15E A2K	RING BOLT		
39	43 31 009 08	11	SICHERUNGSFEDER 4,5X98 VERZ	RETAINING SPRING		
40	10 02 318 2	4	KLAPPSTECKER 17X100X15,5X80 VERZ	HINGED CONNECTOR		
41	46 00 189	8	SECHSKANTSCHRAUBE ISO 4017 M16X50	HEX BOLT		
42	42 00 019 08	16	SCHEIBE ISO 7089 A 16 A3C	WASHER		
43	41 19 009 08	8	SECHSKANTMUTTER ISO 10511 M16 8 A3C	HEX NUT		
44	10 02 713 4	2	BOLZEN DIN 1436 35X82X72 35NICRMOV12	PIN		
45	45 30 303 08	2	BOLZEN ISO 2341 B30X200X190 42CRMO4	PIN		
47	46 00 230	4	SECHSKANTSCHRAUBE ISO 4014 M20X100	HEX BOLT		
48	40 65 212 01	12	SECHSKANTSCHRAUBE ISO 4017 M20X65	HEX BOLT		
49	45 14 269 08	6	BOLZEN DIN 1436 25X200X192 35NICRMOV	PIN		
50	97 79 279 08	2	GITTERROST 2247X487X30 GFK SPF	GRATING		
51	97 72 741 08	2	GITTERROST 1367X487X30 GFK SPF	GRATING		
52	97 66 610 08	1	GITTERROST 1407X487X30 GFK SPF	GRATING		
53	97 74 745 08	1	GITTERROST 2327X487X30 GFK SPF	GRATING		
54	10 10 062 1	44	TELLERBEFESTIGUNG	DISH MOUNTING		
55	40 61 024	50	SECHSKANTSCHRAUBE ISO 4014 M8X55 8.	HEX BOLT		
56	94 11 381 08	53	SCHEIBE 70X3 DC01	WASHER		
57	41 19 005 08	55	SECHSKANTMUTTER DIN 985 M8 8 VERZ	HEX NUT		
58	95 54 048 08	1	BLECH 8X300X50 S355MC	PLATE		
59	42 18 009 08	2	SCHEIBE DIN 9021 A 8 ST A2C	WASHER		
60	10 65 281 1	2	RUNDLITZENSEIL 10MM 1,55M STAHL VER	ROUND STRAND ROPE		

1.10.2010

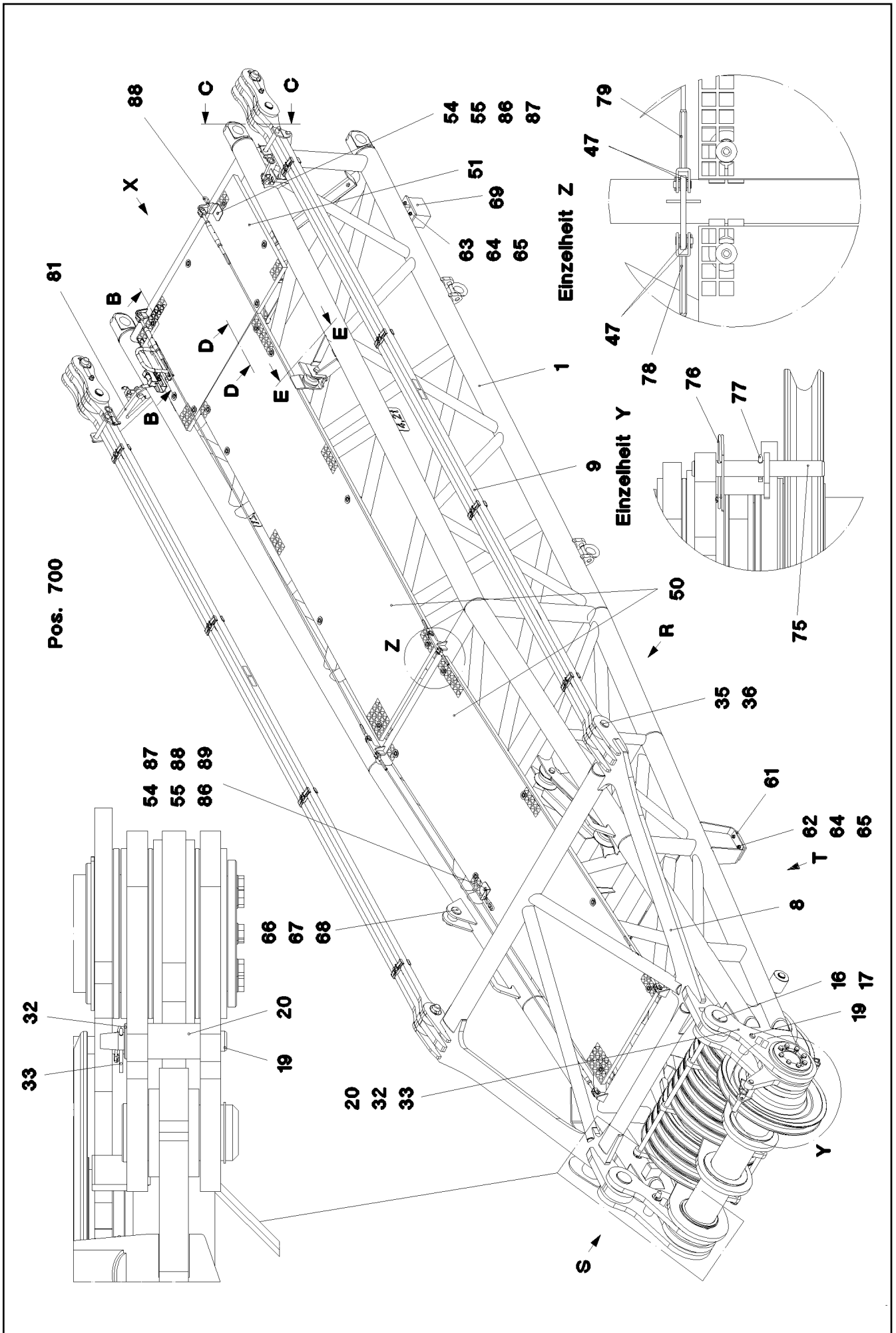
etk_de_en_074522 LR 1600 2

□ 627 (4/5)

LIEBHERRWA-BOCK 2 ANLENKSTUECK
WA-FRAME 2 PIVOT SECTION⇒ 3 556 006
96 58 646 08

Pos.	Artikel	Menge	Bezeichnung	Description	Serie	K
61	10 65 282 0	2	RUNDLITZENSEIL 10MM 3,7M STAHL VERZ	ROUND STRAND ROPE		
62	10 65 281 0	4	RUNDLITZENSEIL 10MM 2,75M STAHL VER	ROUND STRAND ROPE		
63	28 81 553 08	1	ROLLE RD100X78 PA6G	ROLLER		
64	94 61 031 08	1	ROHR 30X4X83 E355+N	TUBE		
65	97 11 114 08	2	AUFLAGE PA6G	SUPPORT		
66	96 56 559 08	4	ROLLE KPL.	ROLLER CPL.		
67	42 10 008 08	8	PASSSCHEIBE DIN 988 20X28X1	SHIM RING		
68	97 80 586 08	2	BLECH 4X150X139 S315MC	PLATE		
69	92 20 444 08	2	STECKER	PLUG		
70	42 00 020 08	2	SCHEIBE DIN 125 A 19 ST VERZ	WASHER		
71	43 31 028 08	2	SICHERUNGSFEDER 3 VERZ	RETAINING SPRING		
72	40 01 461	5	SECHSKANTSCHRAUBE ISO 4014 M8X50 8.	HEX BOLT		
73	97 93 237 08	2	BLECH 4X100X197 S315MC	PLATE		
74	97 35 319 08	1	SCHRAUBLASCHE 4X80X145 S315MC	THREADED LUG		
75	74 40 101 08	1	KARABINERHAKEN DIN 5299 C80X8-230KG	SNAP HOOK		
76	42 00 018 08	32	SCHEIBE DIN 125 A 15 ST VERZ	WASHER		
700	96 63 469 08	1	BESCHILDERUNG WA-BOCK II ANL. ⇒ 3 556 011 96 63 469 08	SET OF NAME PLATES		

1.10.2010	etk_de_en_074522 LR 1600 2	<input type="checkbox"/> 628 (5/5)
LIEBHERR	WA-BOCK 2 ANLENKSTUECK WA-FRAME 2 PIVOT SECTION	⇒ 3 556 006 96 58 646 08



1.10.2010
056147

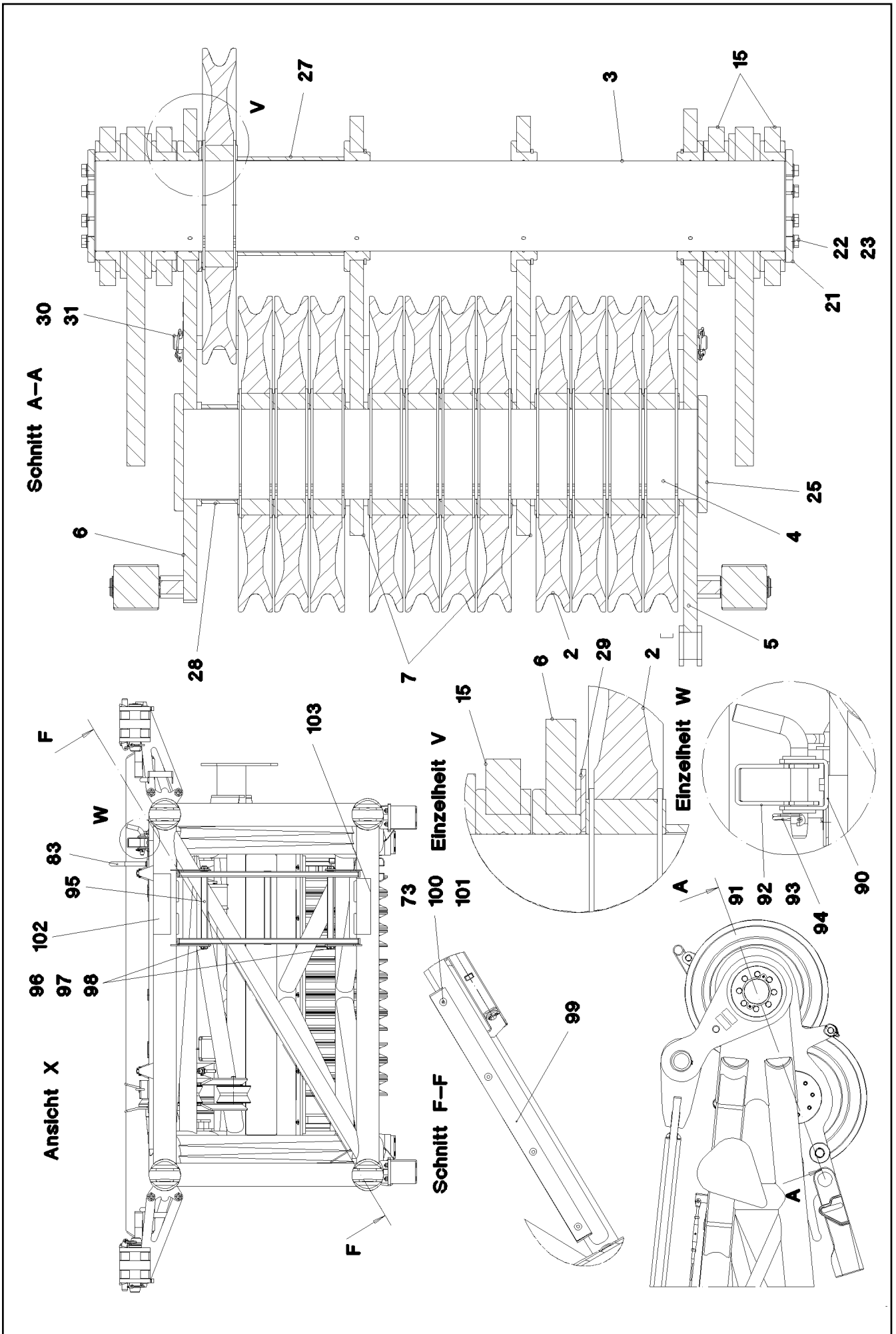
LIEBHERR

etk_de_en_074522 LR 1600 2

WA-BOCK 2 KOPFSTUECK
WA-FRAME 2 HEAD SECTION

□ 629 (1/5)

⇒ 3 556 007
96 58 648 08



1.10.2010
056148

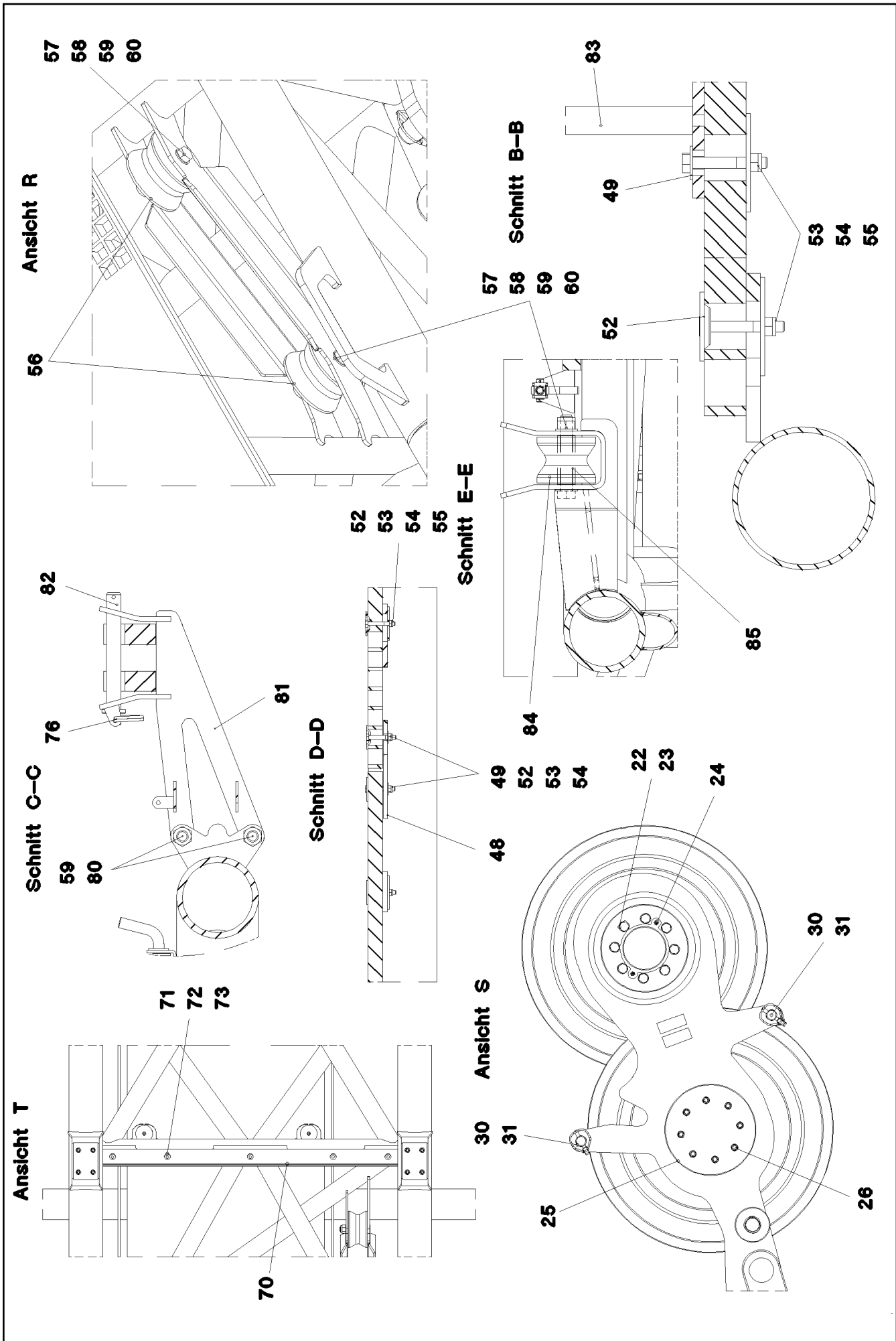
LIEBHERR

etk_de_en_074522 LR 1600 2

WA-BOCK 2 KOPFSTUECK
WA-FRAME 2 HEAD SECTION

□ 630 (2/5)

→ 3 556 007
96 58 648 08



1.10.2010
056149

LIEBHERR

etk_de_en_074522 LR 1600 2

WA-BOCK 2 KOPFSTUECK
WA-FRAME 2 HEAD SECTION

□ 631 (3/5)

→ 3 556 007
96 58 648 08

Pos.	Artikel	Menge	Bezeichnung	Description	Serie	K
1	96 58 649 08	1	WA-BOCK 2 KOPFSTUECK SCHWK.	WA-FRAME 2 WELDED CONSTR		
2	92 68 928 08	12	SEILROLLE KPL. SPF ⇒ 2 652 007 92 68 928 08	ROPE PULLEY CPL.		
3	97 77 210 08	1	ACHSE 220.0X1534 35NICRMOV125 SPF	AXLE		
4	97 77 211 08	1	ACHSE 220.0X1144 35NICRMOV125 SPF	AXLE		
5	96 50 323 08	1	SEITENTEIL KPL.LI. ⇒ 3 556 010 96 50 323 08	SIDE PART CPL. LEFT		
6	96 50 326 08	1	SEITENTEIL KPL.RE. ⇒ 3 556 009 96 50 326 08	BUMPER BRACKET CPL. RIGHT		
7	96 50 331 08	2	LASCHE KPL.	BRACKET COMPL.		
(1)	96 50 332 08	1	LASCHE SCHWK.	CONNECTING LINK WELDED		
(2)	97 78 013 08	1	BUCHSE GZ-CUZN25AL5	BUSH		
(3)	42 80 067 05	1	SICHERUNGSRING DIN 471 240X5 ST	LOCKING RING		
(4)	97 35 919 08	1	SCHILD BAUGRUPPE BG-NR. PVC-SILBER	PLATE ASSEMBLY		
8	96 50 058 08	1	TRAVERSE	TRAVERSE		
9	96 50 054 08	2	STANGE KPL. 5.65M ⇒ 3 556 008 96 50 054 08	ROD CPL.		
15	96 49 911 08	4	LASCHE KPL. 0.5M	BRACKET COMPL.		
(1)	96 50 312 08	1	LASCHE SCHWK. 0.5M	CONNECTING LINK WELDED		
(2)	97 78 009 08	1	BUCHSE	BUSH		
(4)	97 35 919 08	1	SCHILD BAUGRUPPE BG-NR. PVC-SILBER	PLATE ASSEMBLY		
16	97 77 220 08	2	BOLZEN 100.0X198 35NICRMOV125 SPF	PIN		
17	42 80 065 08	2	SICHERUNGSRING DIN 471 95X3	LOCKING RING		
19	94 76 996 08	2	BOLZEN 30X205X170 35NICRMOV125 GASN	PIN		
20	97 89 754 08	2	ROHR 60.3X90 S355J2H T ZN O	TUBE		
21	97 77 212 08	2	BLECH 15X250X250 S690QL	PLATE		
22	40 66 032 08	16	SECHSKANTSCHRAUBE ISO 4017 M16X50	HEX BOLT		
23	42 00 019 08	16	SCHEIBE ISO 7089 A 16 A3C	WASHER		
24	77 43 040 08	4	SCHMIERNIPPEL DIN 71412 A M10X1	GREASE NIPPLE		
25	97 74 857 08	2	BLECH 20X260X260 S690QL	PLATE		
26	46 00 835	16	ZYLINDERSCHRAUBE DIN 6912 M12X25 10.	CYLINDER SCREW		
27	97 78 066 08	1	ROHR 219.1X237 S355J2H	TUBE		
28	94 36 768 08	1	ROHR 219.1X8X80 S355J2H	TUBE		
29	97 80 800 08	1	BLECH 5X290X290 S355MC FE//ZN20//C	PLATE		
30	97 77 214 08	2	BOLZEN 30X1184X1154 S355J2C+C FE//ZN	PIN		
31	43 32 004 08	4	SICHERHEITSKLAPPSTECKER 9,5X77 VER	SAFETY PLUG W HINGE-LID		
32	42 00 029 08	2	SCHEIBE ISO 7089 A 33 ST A3C	WASHER		
33	43 30 085 08	2	SPLINT DIN 94 6,3X90 ST VERZ	SPLIT PIN		
35	95 28 920 08	2	BOLZEN 55.0X210 35NICRMOV125 GASN.	PIN		
36	43 32 005 08	2	SICHERHEITSKLAPPSTECKER 11,5X96 VER	SAFETY PLUG W HINGE-LID		
47	42 00 018 08	16	SCHEIBE DIN 125 A 15 ST VERZ	WASHER		
48	95 54 048 08	2	BLECH 8X300X50 S355MC	PLATE		
49	42 18 009 08	6	SCHEIBE DIN 9021 A 8 ST A2C	WASHER		
50	97 78 171 08	2	GITTERROST 2887X807X30 GFK SPF	GRATING		
51	97 73 275 08	1	GITTERROST 1367X807X30 GFK SPF	GRATING		
52	10 10 062 1	23	TELLERBEFESTIGUNG	DISH MOUNTING		
53	40 61 024	25	SECHSKANTSCHRAUBE ISO 4014 M8X55 8.	HEX BOLT		
54	41 19 005 08	29	SECHSKANTMUTTER DIN 985 M8 8 VERZ	HEX NUT		
55	94 11 381 08	25	SCHEIBE 70X3 DC01	WASHER		
56	96 56 559 08	2	ROLLE KPL.	ROLLER CPL.		
57	40 61 236 01	3	SECHSKANTSCHRAUBE ISO 4014 M20X130	HEX BOLT		
58	42 00 021 08	6	SCHEIBE ISO 7089 A 21 ST A3C	WASHER		
59	41 19 024 08	7	SECHSKANTMUTTER DIN 985 M20 10 A3C	HEX NUT		
60	42 10 008 08	6	PASSSCHEIBE DIN 988 20X28X1	SHIM RING		
61	97 93 275 08	2	AUFLAGEPLATTE 20X100X150 PA6G	BASE PLATE		
62	49 00 537	8	ZYLINDERSCHRAUBE ISO 4762 M10X30 8.8	CYLINDER SCREW		
63	46 00 258	8	ZYLINDERSCHRAUBE ISO 4762 M10X120 8.	CYLINDER SCREW		
64	42 00 013 08	16	SCHEIBE ISO 7089 A 10.5 A3C	WASHER		
65	41 19 006 08	16	SECHSKANTMUTTER ISO 10511 M10 8 A3C	HEX NUT		
66	95 11 929 08	1	BOLZEN RD60X98 35NICRMOV125	PIN		

1.10.2010

etk_de_en_074522 LR 1600 2

632 (4/5)

LIEBHERRWA-BOCK 2 KOPFSTUECK
WA-FRAME 2 HEAD SECTION⇒ 3 556 007
96 58 648 08

Pos.	Artikel	Menge	Bezeichnung	Description	Serie	K
67	43 30 108 08	1	SPLINT DIN 94 10X140 ST VERZ	SPLIT PIN		
68	11 00 881 5	1	STUETZSCHEIBE DIN 988 S 63X80X3 A2K	SUPPORTING WASHER		
69	97 93 276 08	2	AUFLAGEPLATTE 115X100X150 PA6G	BASE PLATE		
70	97 78 316 08	1	LAGERPLATTE 15 X 60 X1230 PA6G	BEARING PLATE		
71	50 09 305 08	5	SECHSKANTSCHRAUBE ISO 4017 M6X28 8.	HEX BOLT		
72	42 06 001 08	5	SCHEIBE DIN 440 R 6.6 ST VERZ	WASHER		
73	41 19 004 08	9	SECHSKANTMUTTER ISO 10511 M6 8 A2C	HEX NUT		
75	97 78 524 08	1	BOLZEN 30X248X77 S355J2C+C FE//ZN20//	PIN		
76	43 31 009 08	3	SICHERUNGSFEDER 4,5X98 VERZ	RETAINING SPRING		
77	43 30 088 08	1	SPLINT DIN 94 8X50 ST VERZ	SPLIT PIN		
78	10 65 282 0	2	RUNDLITZENSEIL 10MM 3,7M STAHL VERZ	ROUND STRAND ROPE		
79	10 65 280 4	2	RUNDLITZENSEIL 10MM 2,95M STAHL VER	ROUND STRAND ROPE		
80	40 65 212 01	4	SECHSKANTSCHRAUBE ISO 4017 M20X65	HEX BOLT		
81	96 50 613 08	2	STANGENABLAG SCHWK.	REST		
82	45 14 269 08	2	BOLZEN DIN 1436 25X200X192 35NICRMOV	PIN		
83	96 27 295 08	1	GRIF SCHWK.	HANDLE WELD.CONST.		
84	28 81 553 08	1	ROLLE RD100X78 PA6G	ROLLER		
85	94 61 031 08	1	ROHR 30X4X83 E355+N	TUBE		
86	40 01 461	4	SECHSKANTSCHRAUBE ISO 4014 M8X50 8.	HEX BOLT		
87	97 35 319 08	2	SCHRAUBLASCHE 4X80X145 S315MC	THREADED LUG		
88	74 40 101 08	2	KARABINERHAKEN DIN 5299 C80X8-230KG	SNAP HOOK		
89	10 33 216 1	1	VERBINDUNGSGLIED SPF	CONNECTING ELEMENT		
90	97 80 586 08	1	BLECH 4X150X139 S315MC	PLATE		
91	97 93 237 08	1	BLECH 4X100X197 S315MC	PLATE		
92	92 20 444 08	1	STECKER	PLUG		
93	42 00 020 08	1	SCHEIBE DIN 125 A 19 ST VERZ	WASHER		
94	43 31 028 08	1	SICHERUNGSFEDER 3 VERZ	RETAINING SPRING		
95	97 93 278 08	1	LEITER ALU	LADDER		
96	97 94 887 08	2	BOLZEN 24X370X355 S355J2G3	PIN		
97	42 00 024 08	4	SCHEIBE DIN 125 A 25 ST VERZ	WASHER		
98	43 30 076 08	4	SPLINT DIN 94 6,3X40 ST VERZ	SPLIT PIN		
99	28 81 926 08	1	AUFLAGE 15X60X980 PA6G	SUPPORT		
100	40 00 829	4	SECHSKANTSCHRAUBE ISO 4017 M6X20 8.	HEX BOLT		
101	42 18 007 08	4	SCHEIBE DIN 9021 A 6.4 VERZ	WASHER		
102	97 34 244 08	1	ANTIRUTSCHBELAG 255X110 3M TYP 4	ANTI-SLIP SURFACE		
103	97 01 210 0	1	ANTIRUTSCHBELAG 255X80 3M TYP 4	ANTI-SLIP SURFACE		
700	96 63 533 08	1	BESCHILDERUNG WA-BOCK 2 KOPFST	SET OF NAME PLATES		
			⇒ 3 556 012 96 63 533 08			

1.10.2010

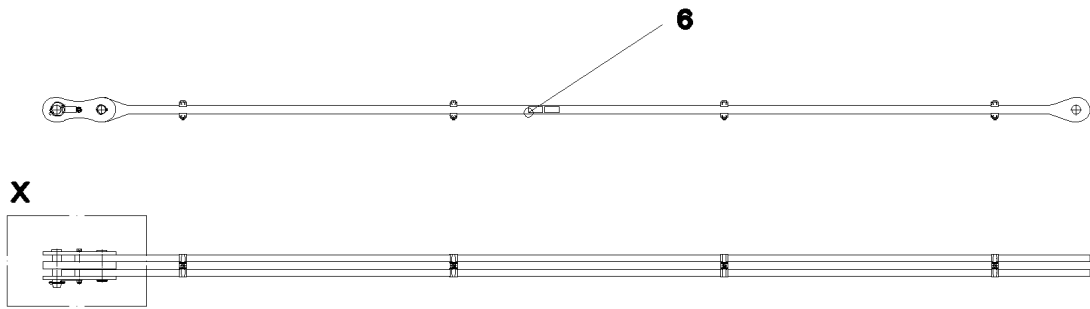
etk_de_en_074522 LR 1600 2

633 (5/5)

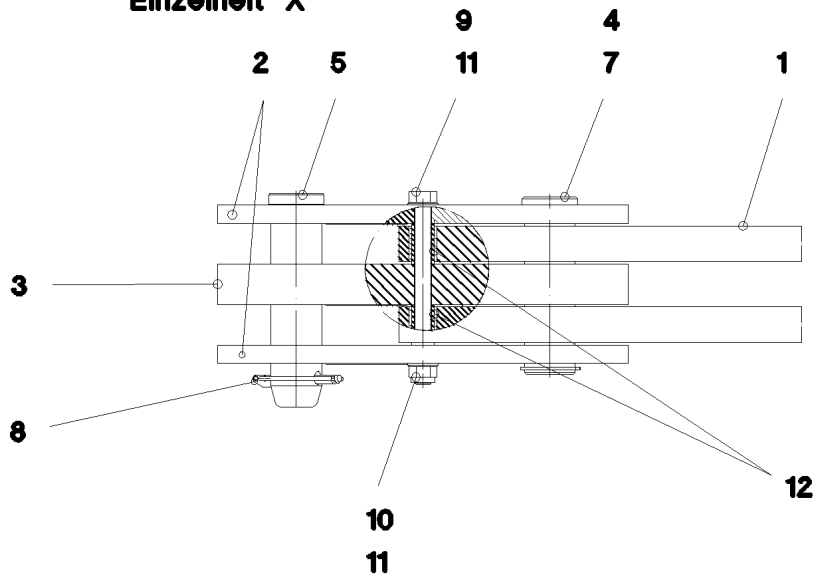
LIEBHERR

WA-BOCK 2 KOPFSTUECK
WA-FRAME 2 HEAD SECTION

⇒ 3 556 007
96 58 648 08



Einzelheit X



Pos.	Artikel	Menge	Bezeichnung	Description	Serie	K
1	96 50 055 08	1	STANGE VORM.	ROD		
2	96 45 232 08	1	LASCHE MIT SCHILD 0.25 M	BRACKET WITH BOARD		
3	96 45 231 08	2	LASCHE MIT SCHILD 0.25 M	BRACKET WITH BOARD		
4	97 67 727 08	1	BOLZEN 55.0X175 35NICRMOV125 GASN.	PIN		
5	95 28 920 08	1	BOLZEN 55.0X210 35NICRMOV125 GASN.	PIN		
6	97 35 919 08	1	SCHILD BAUGRUPPE BG-NR. PVC-SILBER	PLATE ASSEMBLY		
7	42 80 042 08	1	SICHERUNGSRING DIN 471 50X2	LOCKING RING		
8	43 32 005 08	1	SICHERHEITSKLAPPSTECKER 11,5X96 VER	SAFETY PLUG W HINGE-LID		
9	40 61 186 01	1	SECHSKANTSCHRAUBE ISO 4014 M16X180	HEX BOLT		
10	41 19 009 08	1	SECHSKANTMUTTER ISO 10511 M16 8 A3C	HEX NUT		
11	42 00 019 08	2	SCHEIBE ISO 7089 A 16 A3C	WASHER		
12	93 92 551 08	2	ROHR 22X2,5X40 E235+N	TUBE		

1.10.2010
055221

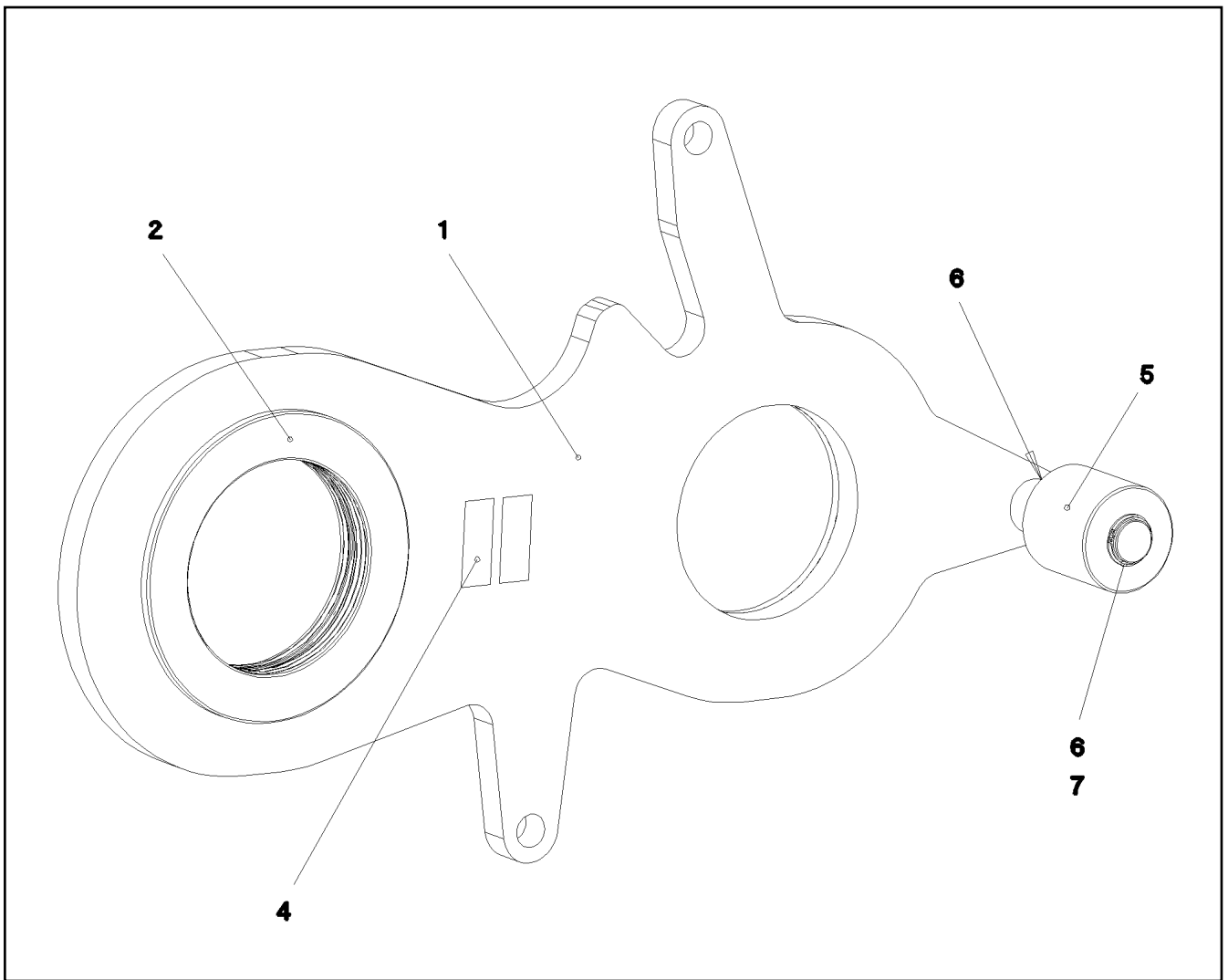
LIEBHERR

etk_de_en_074522 LR 1600 2

STANGE KPL.
ROD CPL.

634

⇒ 3 556 008
96 50 054 08



Pos.	Artikel	Menge	Bezeichnung	Description	Serie	K
1	96 50 327 08	1	SEITENTEIL SCHWK.RE.	SIDE PART		
2	97 80 453 08	1	BUCHSE GZ-CUZN25AL5	BUSH		
4	97 35 919 08	1	SCHILD BAUGRUPPE BG-NR. PVC-SILBER	PLATE ASSEMBLY		
5	94 03 150 08	1	LAUFROLLE RD100X100 PA6G	TRACK ROLLER		
6	95 00 775 08	2	DISTANZRING RD48X2 DC01	DISTANCE RING		
7	42 80 035 08	1	SICHERUNGSRING DIN 471 40X1,75	LOCKING RING		

1.10.2010
055219

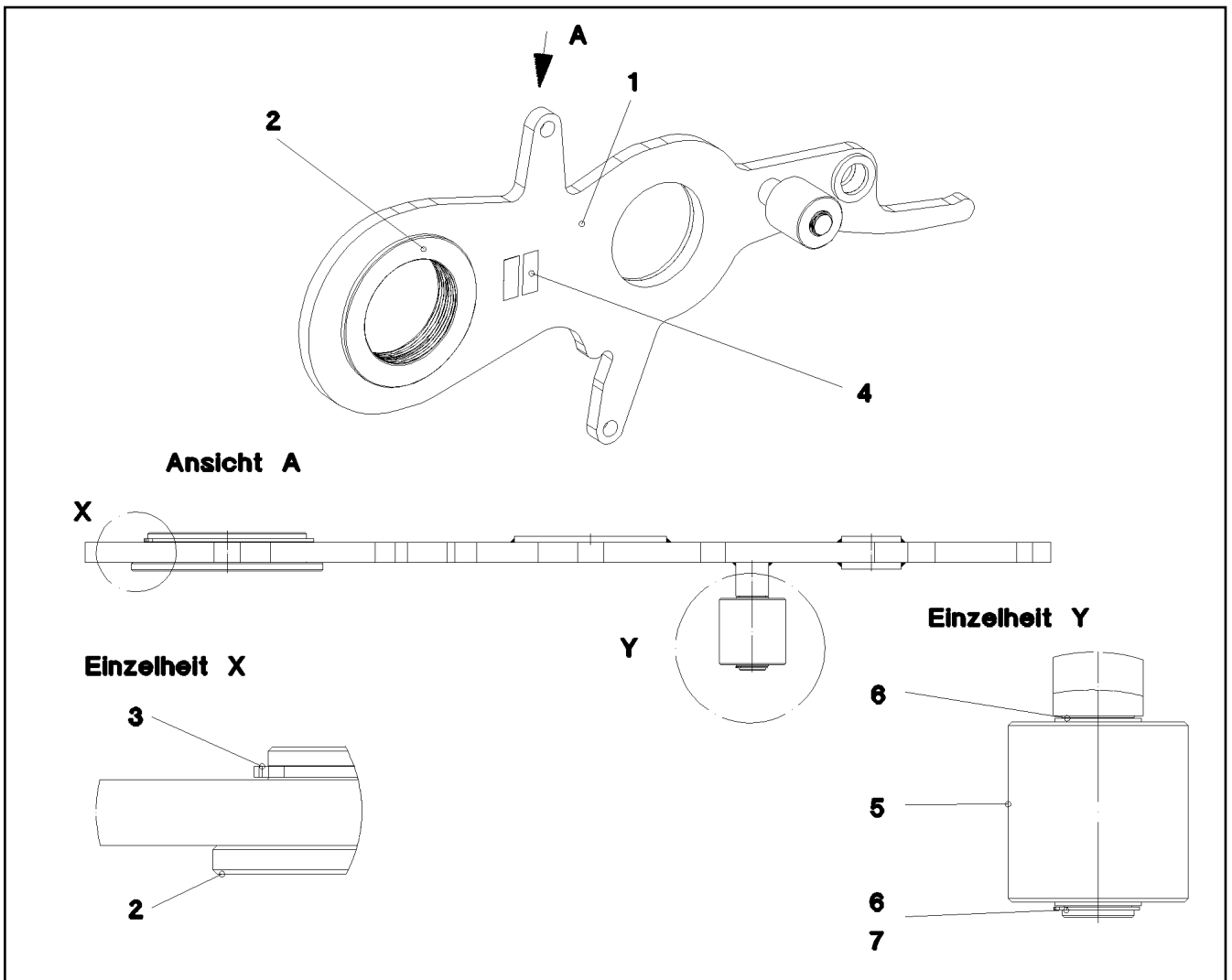
LIEBHERR

etk_de_en_074522 LR 1600 2

SEITENTEIL KPL.RE.
BUMPER BRACKET CPL. RIGHT

635

⇒ 3 556 009
96 50 326 08



Pos.	Artikel	Menge	Bezeichnung	Description	Serie	K
1	96 50 324 08	1	SEITENTEIL SCHWK.LI.	SIDE PART		
2	97 78 013 08	1	BUCHSE GZ-CUZN25AL5	BUSH		
3	42 80 067 05	1	SICHERUNGSRING DIN 471 240X5 ST	LOCKING RING		
4	97 35 919 08	1	SCHILD BAUGRUPPE BG-NR. PVC-SILBER	PLATE ASSEMBLY		
5	94 03 150 08	1	LAUFROLLE RD100X100 PA6G	TRACK ROLLER		
6	95 00 775 08	2	DISTANZRING RD48X2 DC01	DISTANCE RING		
7	42 80 035 08	1	SICHERUNGSRING DIN 471 40X1,75	LOCKING RING		

1.10.2010
055220

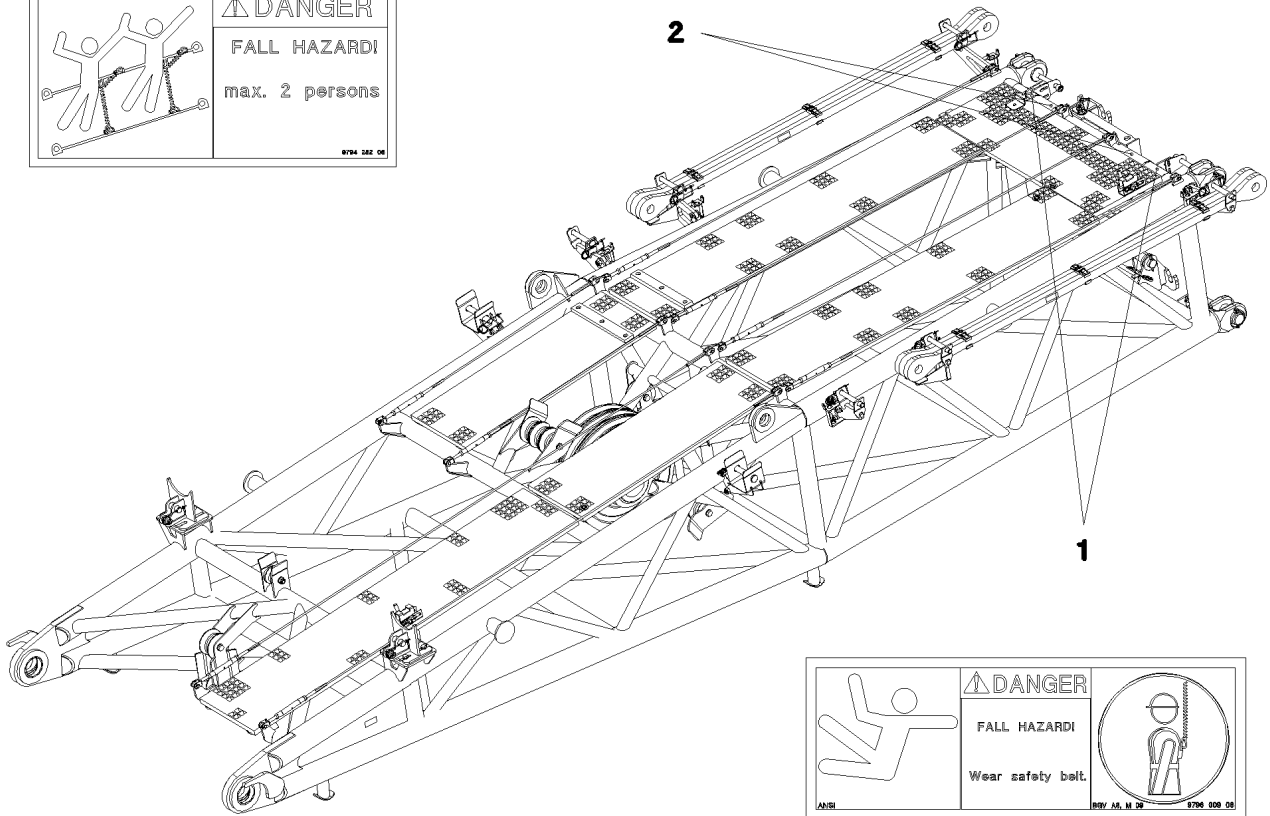
LIEBHERR

etk_de_en_074522 LR 1600 2

SEITENTEIL KPL.LI.
SIDE PART CPL. LEFT

636

⇒ 3 556 010
96 50 323 08



Pos.	Artikel	Menge	Bezeichnung	Description	Serie	K
1	97 86 748 08	2	SCHILD 168X62 KLEBEFOLIE SPF	SIGN		
2	97 00 404 6	2	SCHILD 168X88X1 KLEBEFOLIE SPF	SIGN		

1.10.2010
064932

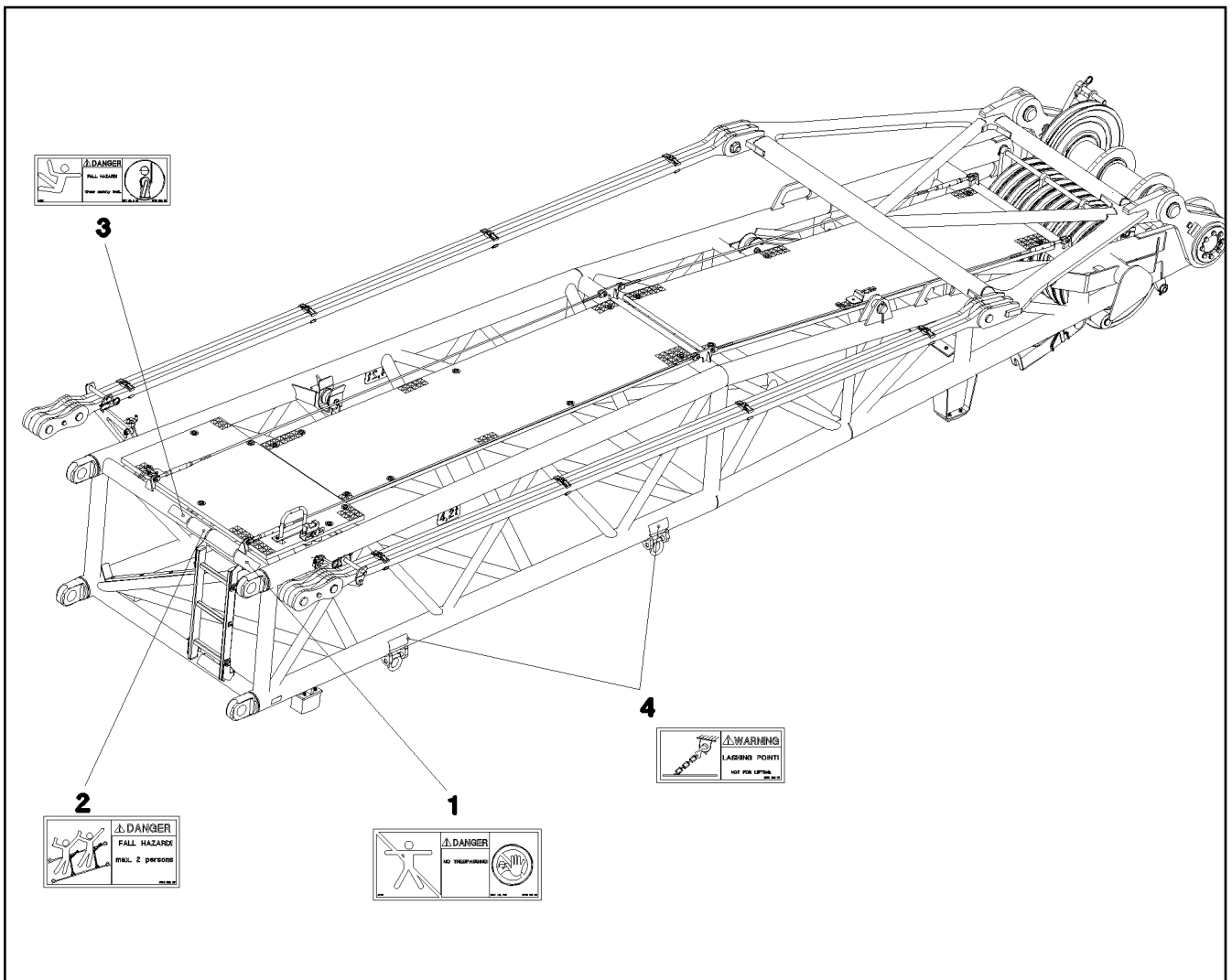
LIEBHERR

etk_de_en_074522 LR 1600 2

BESCHILDERUNG
SET OF NAME PLATES

637

⇒ 3 556 011
96 63 469 08



Pos.	Artikel	Menge	Bezeichnung	Description	Serie	K
1	97 86 740 08	1	SCHILD 208X88 KLEBEFOLIE SPF	SIGN		
2	97 00 404 6	1	SCHILD 168X88X1 KLEBEFOLIE SPF	SIGN		
3	97 86 748 08	1	SCHILD 168X62 KLEBEFOLIE SPF	SIGN		
4	97 86 874 08	4	SCHILD 158X68 KLEBEFOLIE SPF	SIGN		

1.10.2010
064933

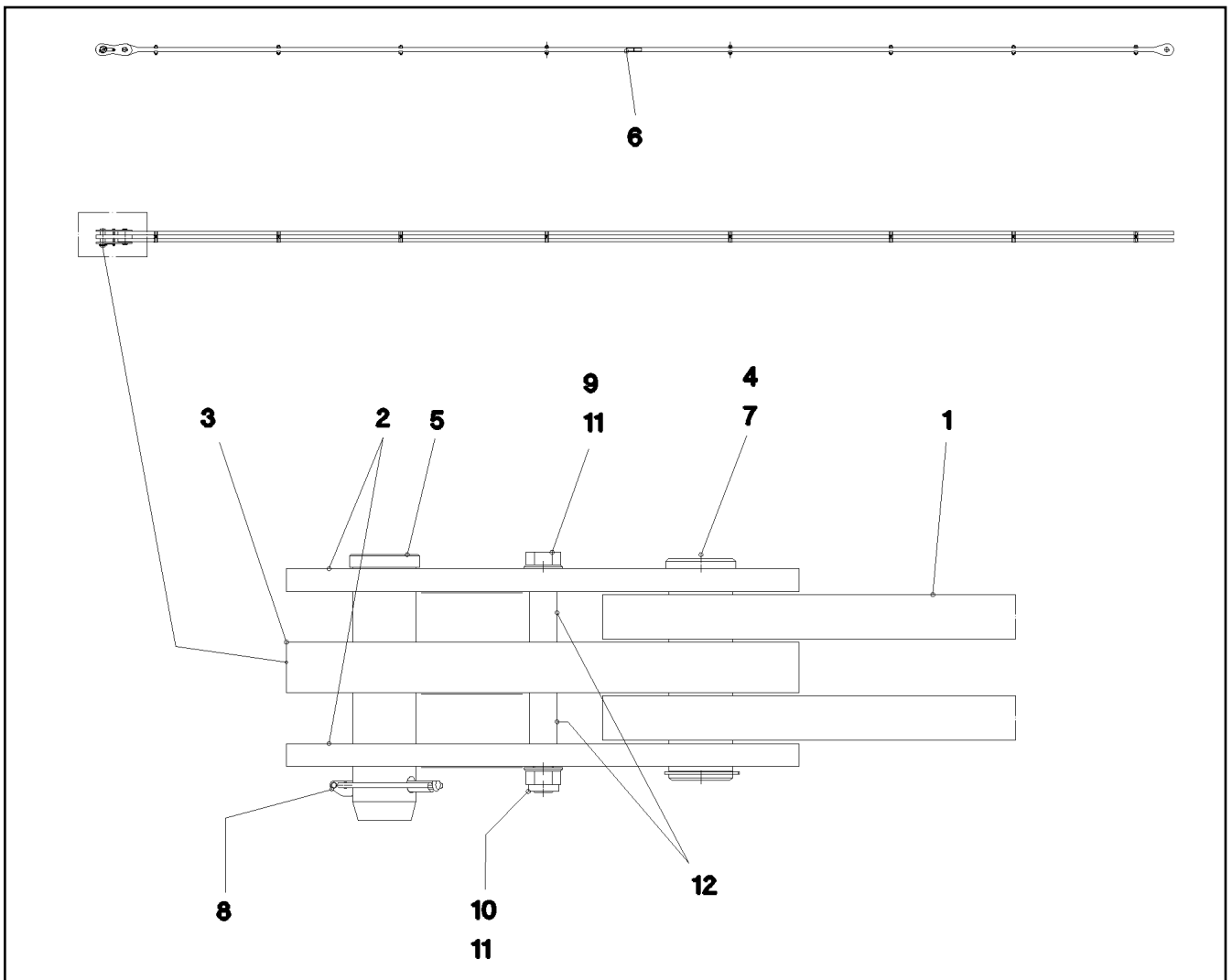
LIEBHERR

etk_de_en_074522 LR 1600 2

BESCHILDERUNG
SET OF NAME PLATES

638

⇒ 3 556 012
96 63 533 08



Pos.	Artikel	Menge	Bezeichnung	Description	Serie	K
1	96 45 230 08	1	STANGE VORM. 11.75M	ROD		
2	96 45 231 08	2	LASCHE MIT SCHILD 0.25 M	BRACKET WITH BOARD		
3	96 45 232 08	1	LASCHE MIT SCHILD 0.25 M	BRACKET WITH BOARD		
4	97 67 727 08	1	BOLZEN 55.0X175 35NICRMOV125 GASN.	PIN		
5	95 28 920 08	1	BOLZEN 55.0X210 35NICRMOV125 GASN.	PIN		
6	97 35 919 08	1	SCHILD BAUGRUPPE BG-NR. PVC-SILBER	PLATE ASSEMBLY		
7	42 80 042 08	1	SICHERUNGSRING DIN 471 50X2	LOCKING RING		
8	43 32 005 08	1	SICHERHEITSKLAPPSTECKER 11,5X96 VER	SAFETY PLUG W HINGE-LID		
9	40 61 186 01	1	SECHSKANTSCHRAUBE ISO 4014 M16X180	HEX BOLT		
10	41 19 009 08	1	SECHSKANTMUTTER ISO 10511 M16 8 A3C	HEX NUT		
11	42 00 019 08	2	SCHEIBE ISO 7089 A 16 A3C	WASHER		
12	93 92 551 08	2	ROHR 22X2,5X40 E235+N	TUBE		

1.10.2010
052922

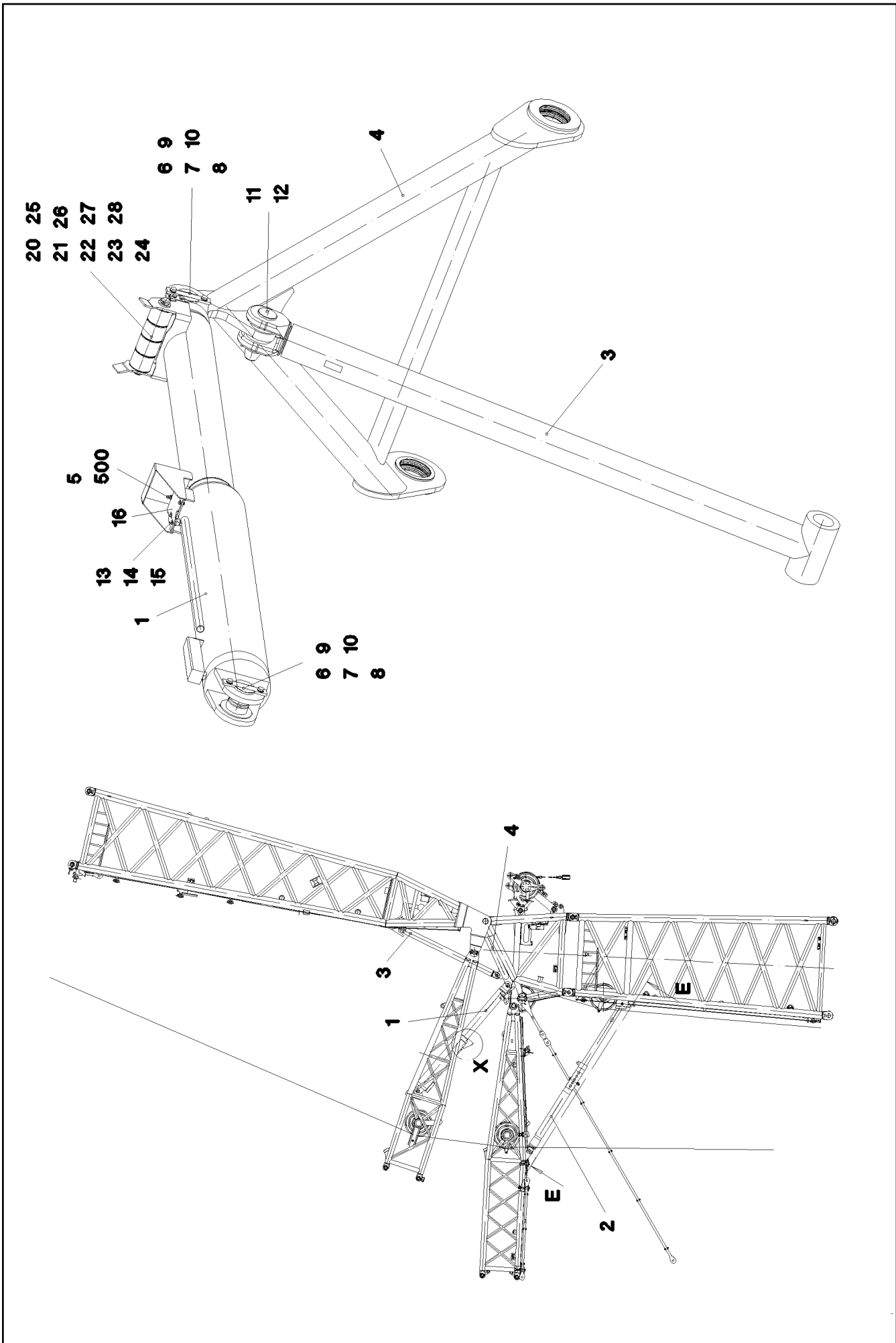
LIEBHERR

etk_de_en_074522 LR 1600 2

STANGE KPL.
ROD CPL.

639

⇒ 3 561 003
96 45 222 08



1.10.2010
055310

LIEBHERR

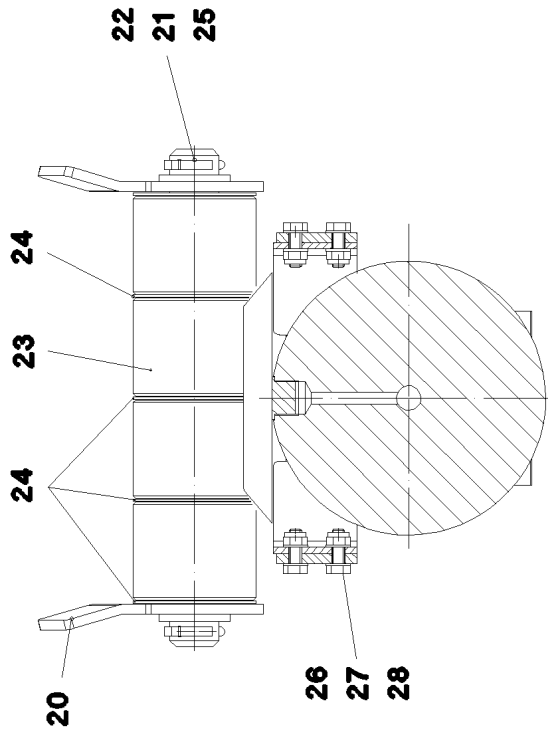
etk_de_en_074522 LR 1600 2

W-RUECKHALTESICHERUNG
W OVERRUN PROTECTION

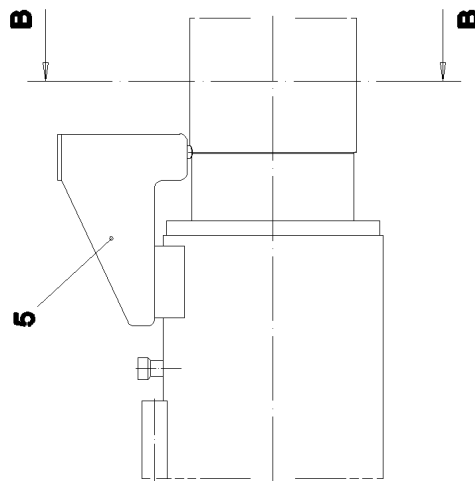
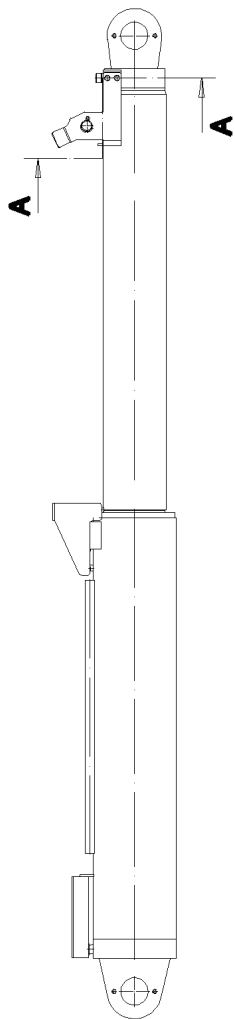
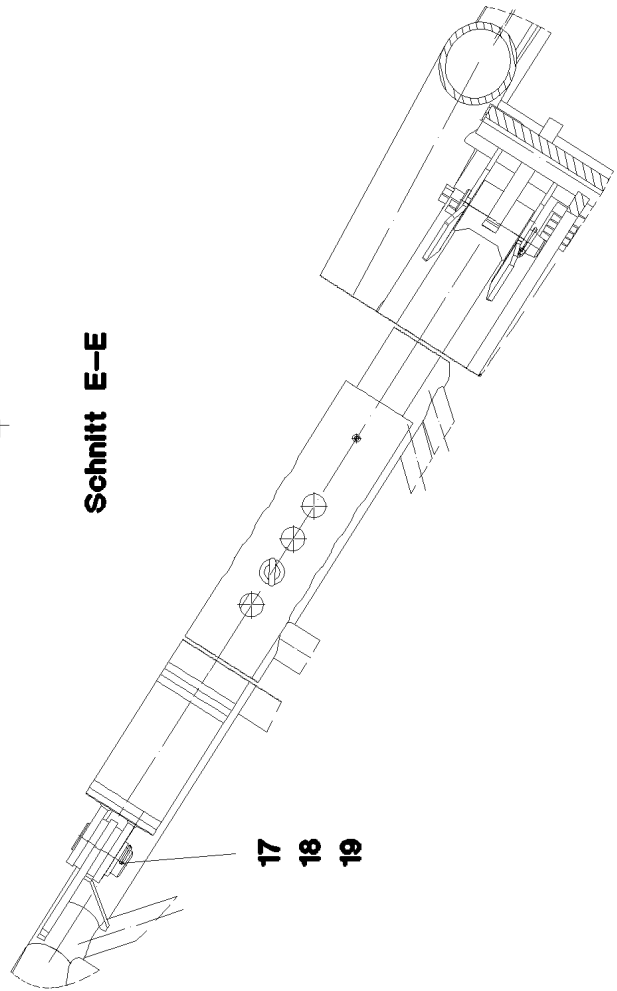
640 (1/3)

→ 3 592
91 52 874 08

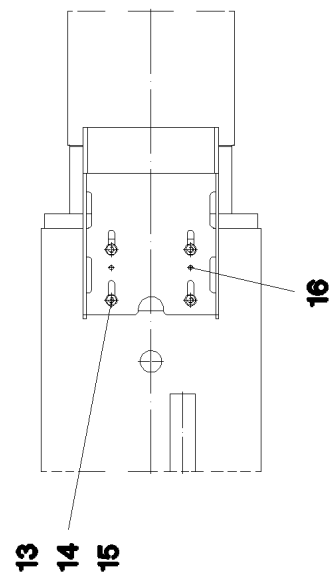
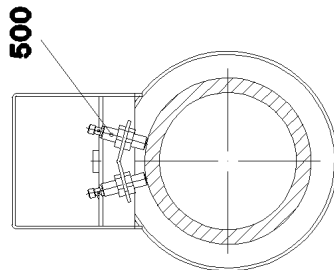
Schnitt A-A



Schnitt E-E



Schnitt B-B



1.10.2010
055311

LIEBHERR

etk_de_en_074522 LR 1600 2

W-RUECKHALTESICHERUNG
W OVERRUN PROTECTION

641 (2/3)

3 592
91 52 874 08

Pos.	Artikel	Menge	Bezeichnung	Description	Serie	K
1	10 42 959 9	1	HYDROSPEICHERZYLINDER 260/225-1100	HYDRAULIC ACCUMULATOR CY		
2	10 42 960 3	2	STUETZE	SUPPORT PIECE		
3	96 49 937 08	1	STUETZE SCHWK.	SUPPORT WELDED		
4	96 49 938 08	1	RUECKHALTEBOCK KPL. ⇒ 3 592 005 96 49 938 08	GY MOUNTING CPL.		
5	92 58 781 08	1	KONSOLE SCHWK.	BRACKET WELDED CONST.		
6	97 08 094 08	2	BOLZEN 105.0x170 35NICRMOV125	PIN		
7	95 23 640 08	2	ACHSHALTER 10X40X210 S355MC	AXLE HOLDER		
8	49 00 123	4	SECHSKANTSCHRAUBE ISO 4017 M16X35	HEX BOLT		
9	42 00 019 08	4	SCHEIBE ISO 7089 A 16 A3C	WASHER		
10	77 43 040 08	2	SCHMIERNIPPEL DIN 71412 A M10X1	GREASE NIPPLE		
11	94 25 860 08	1	BOLZEN 80X235X175 35NICRMOV125 GASN	PIN		
12	43 30 109 08	1	SPLINT DIN 94 13X100 ST VERZ	SPLIT PIN		
13	49 00 089	4	SECHSKANTSCHRAUBE ISO 4017 M8X20 8.	HEX BOLT		
14	42 00 012 08	4	SCHEIBE ISO 7089 A 8 ST A2C	WASHER		
15	41 19 005 08	4	SECHSKANTMUTTER DIN 985 M8 8 VERZ	HEX NUT		
16	43 11 037 08	2	PASSKERBSTIFT ISO 8745 6X10 ST	CLOSE TOLERANCE GROOVED		
17	94 28 896 08	2	BOLZEN 75X134X123 35NICRMOV125 GASN	PIN		
18	42 11 037 08	2	SCHEIBE DIN 1440 75 ST VERZ	WASHER		
19	43 30 112 08	2	SPLINT DIN 94 13X125 ST VERZ	SPLIT PIN		
20	97 89 386 08	1	BLECH 8X874X253 S355MC	PLATE		
21	42 12 024 08	2	SCHEIBE DIN 1441 41 ST A2C	WASHER		
22	93 19 034 08	1	BOLZEN 0.0x40 5 42CRMO4+QT GASN. SPF	PIN		
23	94 37 683 08	4	ROLLE 40.5X100X80 PA6G	ROLLER		
24	95 32 227 08	5	SCHEIBE RD100X2 ALMG3 H111	WASHER		
25	43 30 090 08	2	SPLINT DIN 94 8X63 ST VERZ	SPLIT PIN		
26	40 00 828	4	SECHSKANTSCHRAUBE ISO 4017 M10X30	HEX BOLT		
27	42 00 013 08	8	SCHEIBE ISO 7089 A 10.5 A3C	WASHER		
28	41 19 006 08	4	SECHSKANTMUTTER ISO 10511 M10 8 A3C	HEX NUT		
500	96 47 150 08	1	ELEKTRIK W-RUECKHALTESICHERUNG ⇒ 3 930 340 96 47 150 08	EL.EQUIPMENT SAFETY RETAI		

1.10.2010

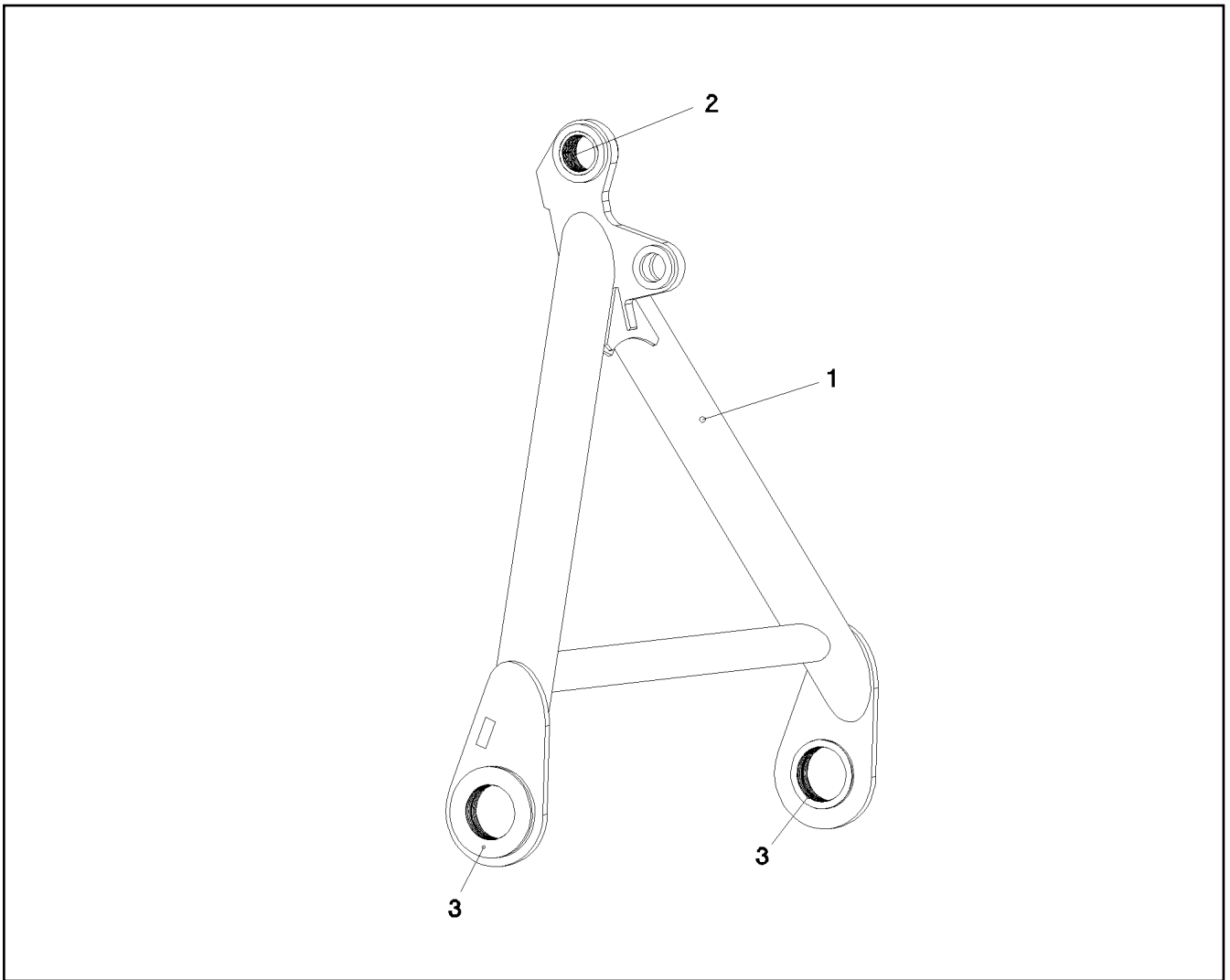
etk_de_en_074522 LR 1600 2

642 (3/3)

LIEBHERR

W-RUECKHALTESICHERUNG
W OVERRUN PROTECTION

⇒ 3 592
91 52 874 08



Pos.	Artikel	Menge	Bezeichnung	Description	Serie	K
1	96 49 939 08	1	RUECKHALTEBOCK SCHWK.	GUY MOUNTING CPL.		
2	70 43 322 08	1	BUCHSE RD120X80 GZ-CUZN25AL5	BUSH		
3	97 77 296 08	2	BUCHSE 150X190X60 GZ-CUZN25AL5	BUSH		

1.10.2010
055234

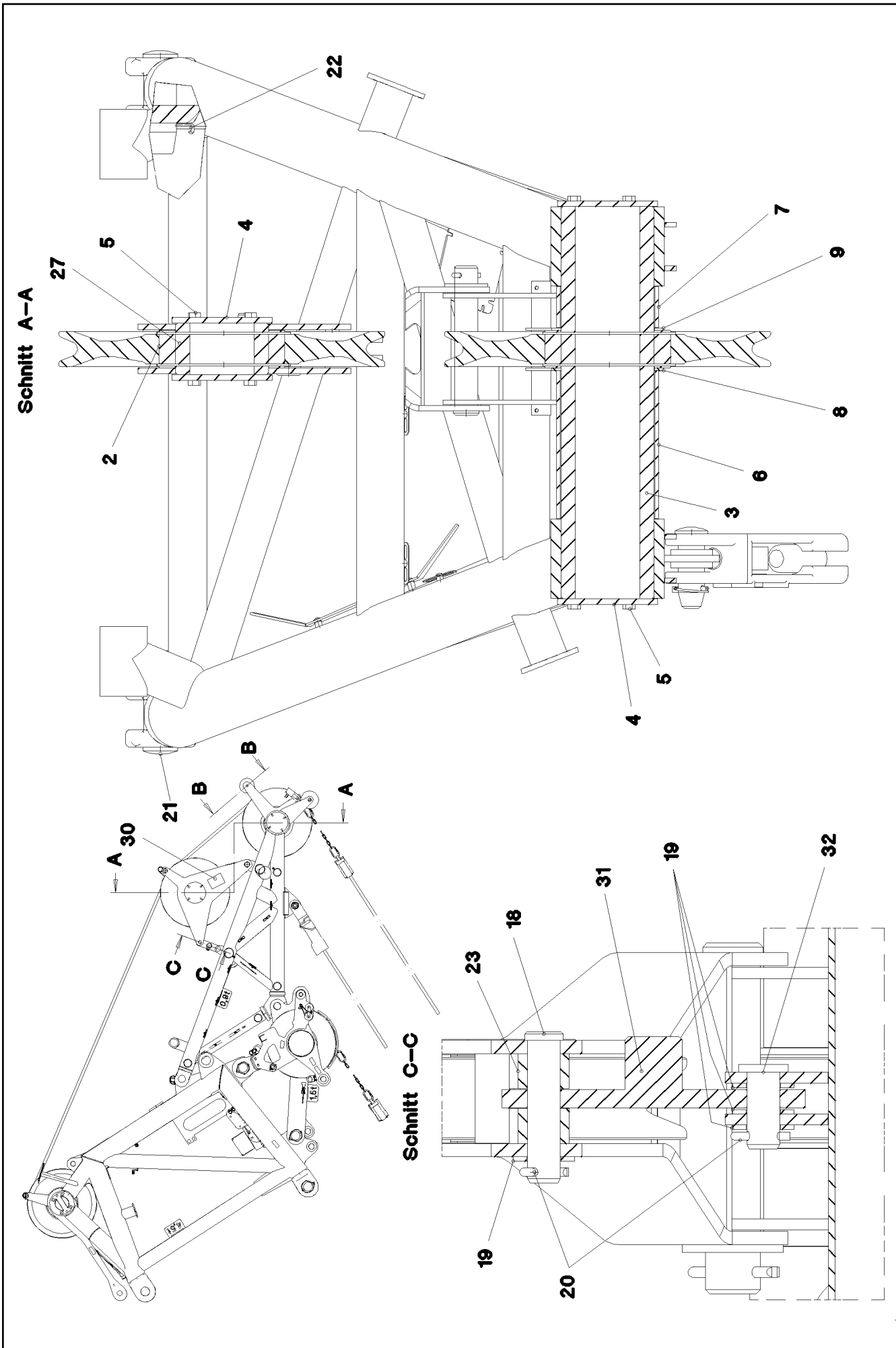
LIEBHERR

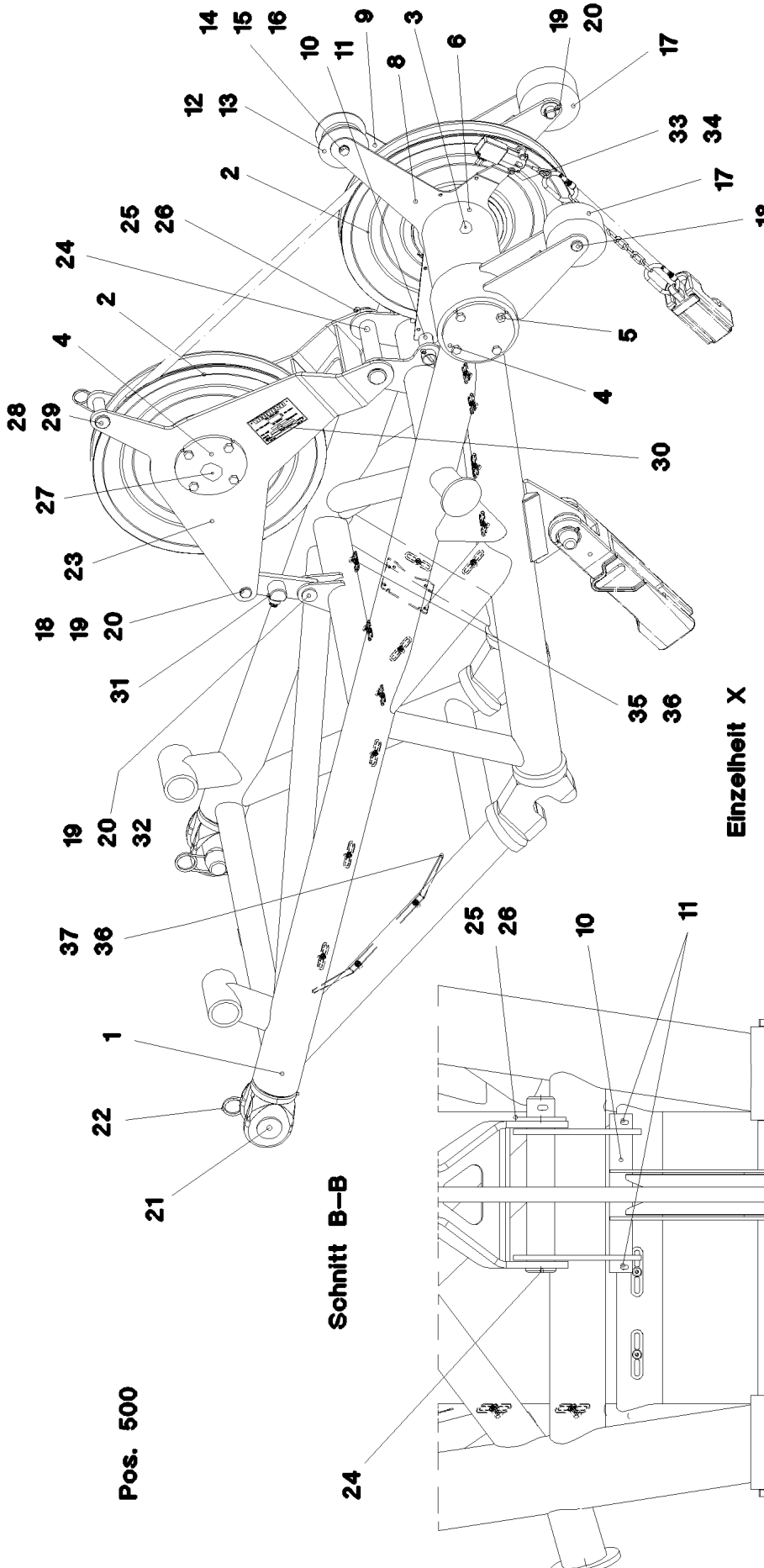
etk_de_en_074522 LR 1600 2

RUECKHALTEBOCK KPL.
GY MOUNTING CPL.

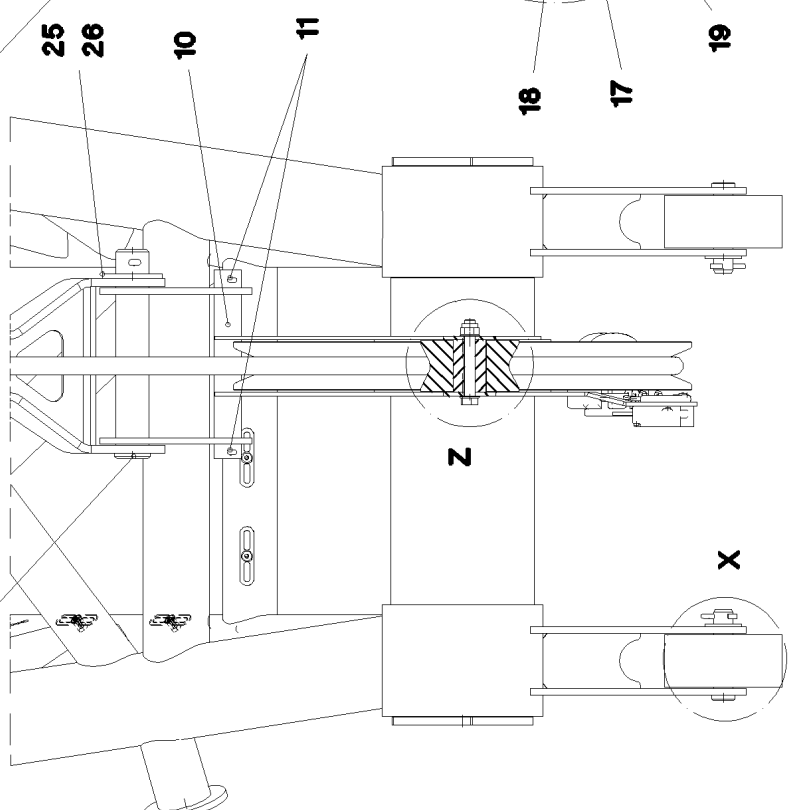
643

⇒ 3 592 005
96 49 938 08

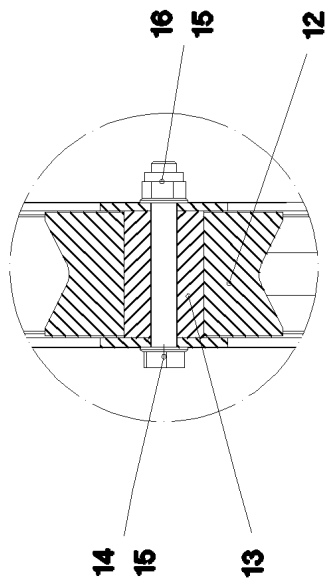




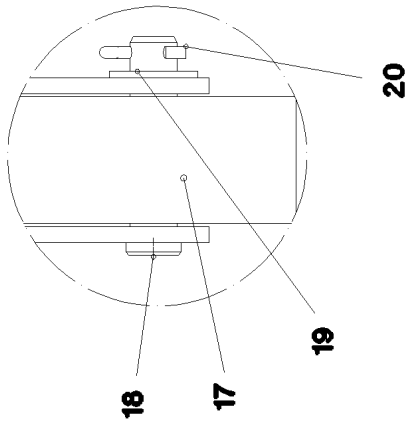
Schnitt B-B



Einzelheit Z



Einzelheit X



1.10.2010
052780

LIEBHERR

etk_de_en_074522 LR 1600 2

MASTNASE
BOOM NOSE

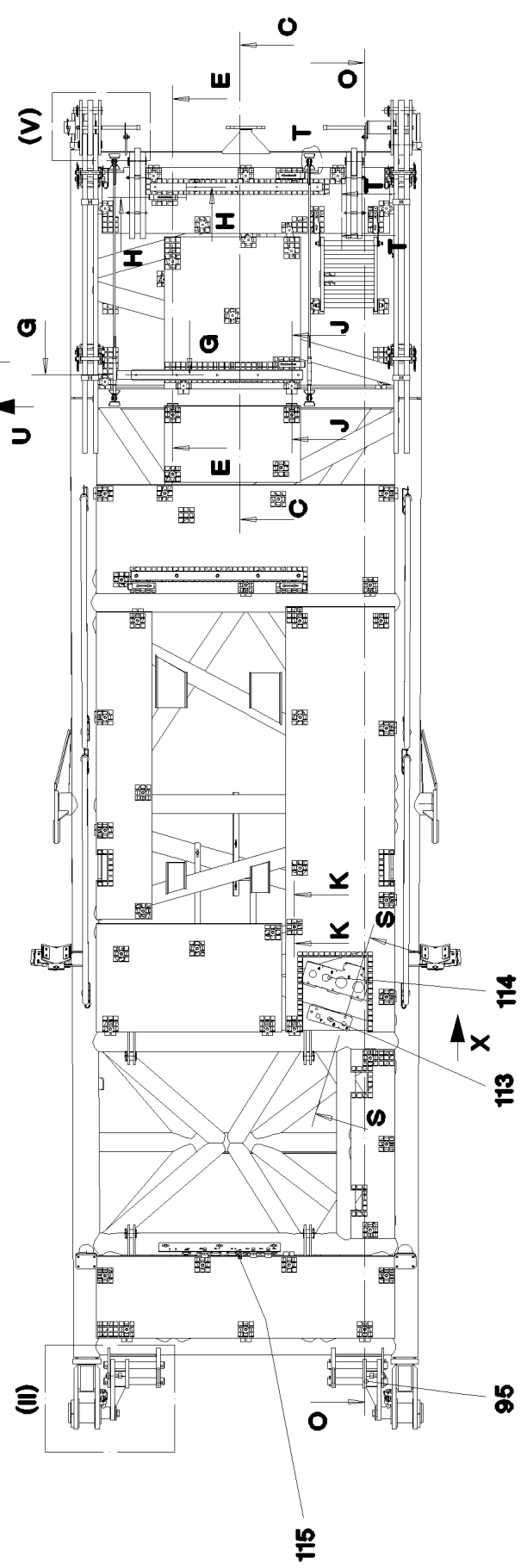
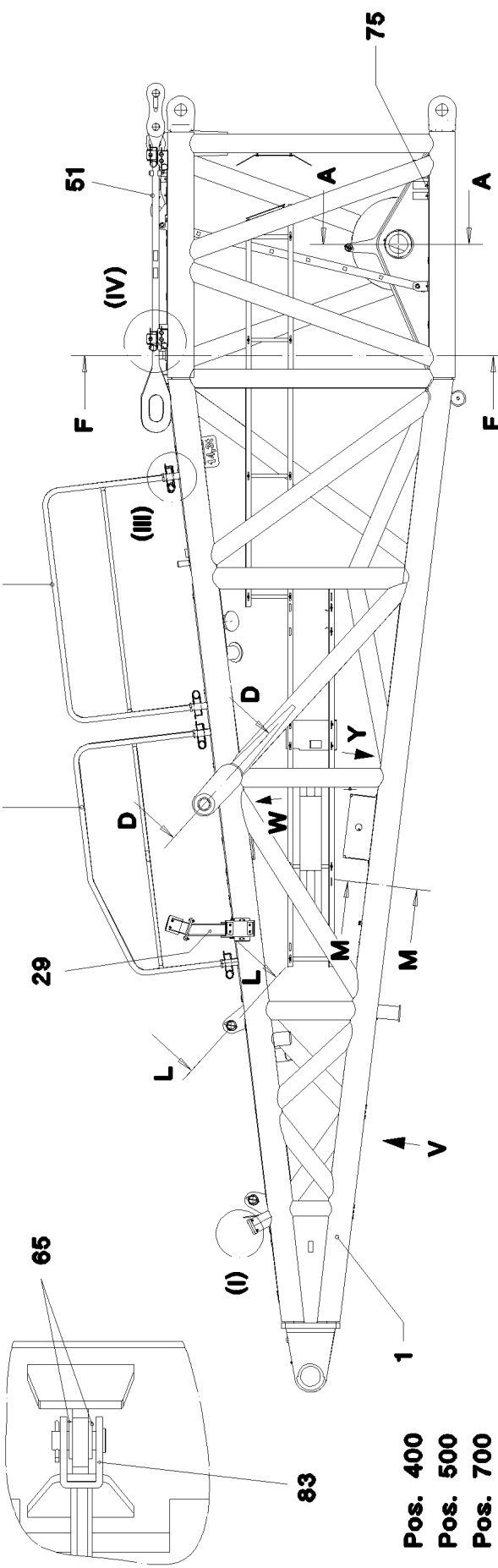
645 (2/3)

⇒ 3 711
91 52 901 08

Pos.	Artikel	Menge	Bezeichnung	Description	Serie	K
1	96 48 174 08	1	MASTNASE SCHWK.	BOOM NOSE WELDED CONST		
2	92 68 928 08	2	SEILROLLE KPL. SPF ⇒ 2 652 007 92 68 928 08	ROPE PULLEY CPL.		
3	97 74 913 08	1	ACHSE 219.1X842 S770QL1 SPF	AXLE		
4	94 23 101 08	4	SCHEIBE 12X215X215 S355MC FE//ZN20//C	WASHER		
5	49 00 153	16	SECHSKANTSCHRAUBE ISO 4017 M16X40	HEX BOLT		
6	97 74 916 08	1	ROHR 219.1X318 S355J2H	TUBE		
7	97 74 917 08	1	ROHR 219.1X89 S355J2H	TUBE		
8	97 74 923 08	1	BLECH 6X770X671 S960QL	PLATE		
9	97 74 924 08	1	BLECH 5X699X574 S960QL	PLATE		
10	97 52 618 08	1	ROHR 42.0X288 E235+N	TUBE		
11	43 30 090 08	2	SPLINT DIN 94 8X63 ST VERZ	SPLIT PIN		
12	28 81 694 08	1	ROLLE RD150X78 PA6G	ROLLER		
13	95 70 574 08	1	ACHSE 50x80 S355J2C+C	AXLE		
14	46 00 527	1	SECHSKANTSCHRAUBE ISO 4014 M16X120	HEX BOLT		
15	42 00 019 08	2	SCHEIBE ISO 7089 A 16 A3C	WASHER		
16	41 19 009 08	1	SECHSKANTMUTTER ISO 10511 M16 8 A3C	HEX NUT		
17	28 81 351 08	2	ROLLE RD180X80 PA6G	ROLLER		
18	97 75 193 08	3	BOLZEN 35.0X138 35NICRMOV125 GASN.	PIN		
19	42 00 028 08	6	SCHEIBE ISO 7089 A 30 A3C	WASHER		
20	43 30 088 08	4	SPLINT DIN 94 8X50 ST VERZ	SPLIT PIN		
21	93 99 048 08	2	BOLZEN 70X207X150 35NICRMOV125 GASN	PIN		
22	43 31 050 08	2	SICHERUNGSFEDER DIN 2194 6 A3C	RETAINING SPRING		
23	96 48 644 08	1	ROLLENHALTER SCHWK.	ROLLER CLAMP WELDED		
24	95 28 924 08	1	BOLZEN RD50X300 35NICRMOV125 GASN.	PIN		
25	42 00 040 08	1	SCHEIBE DIN 125 B 52 ST VERZ	WASHER		
26	43 30 101 08	1	SPLINT DIN 94 10X71 ST VERZ	SPLIT PIN		
27	94 77 782 08	1	ACHSE RD200X111 S770QL1	AXLE		
28	94 90 237 08	1	BOLZEN RD35X128 35NICRMOV125	PIN		
29	43 31 009 08	1	SICHERUNGSFEDER 4,5X98 VERZ	RETAINING SPRING		
30	77 32 912 08	1	SCHILD	SIGN		
31	10 29 105 8	1	KRAFTMESSLASCHE DRUCK 0-50KN ROS	FORCE MEASURING STRAP		
32	94 00 689 08	1	BOLZEN ISO 2341 B30X70X58 35NICRMOV	PIN		
33	40 01 461	2	SECHSKANTSCHRAUBE ISO 4014 M8X50 8.	HEX BOLT		
34	41 19 005 08	2	SECHSKANTMUTTER DIN 985 M8 8 VERZ	HEX NUT		
35	95 36 500 08	13	KABELHALTER 2X22X90 DC01	CABLE CLAMP		
36	10 41 285 4	15	LINSENFLACHKOPFSCHRAUBE AEHNL.ISO	OVAL HEAD FLAT SCREW		
37	95 37 411 08	1	BLECH 4X20X500 S315MC	PLATE		
500	96 47 151 08	1	ELEKTRIK MASTNASE ⇒ 3 930 506 96 47 151 08	UNDERCARR.ADDNL.ELEC.EQUI		

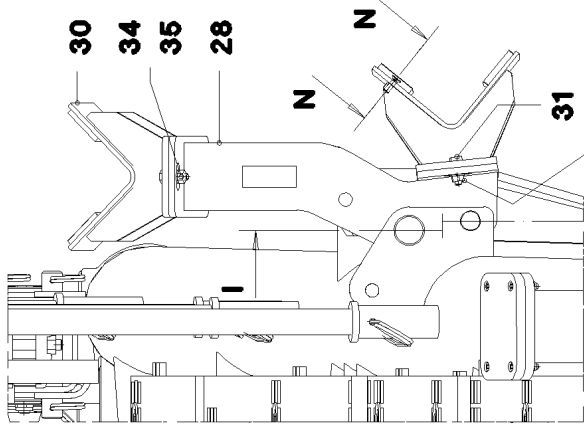
1.10.2010	etk_de_en_074522 LR 1600 2	646 (3/3)
LIEBHERR	MASTNASE BOOM NOSE	⇒ 3 711 91 52 901 08

Einzelheit T

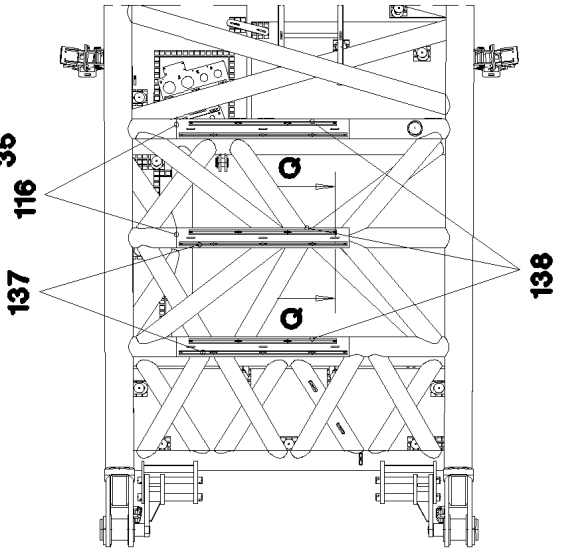


Pos. 400
 Pos. 500
 Pos. 700

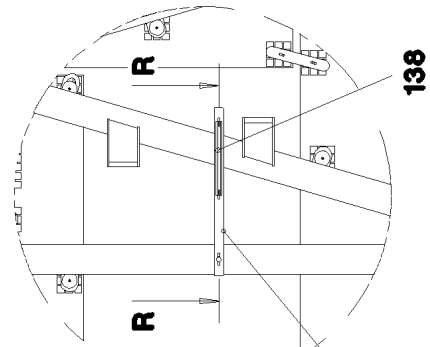
Ansicht X



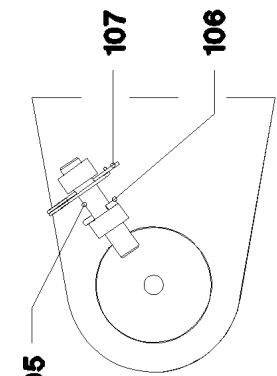
Ansicht V



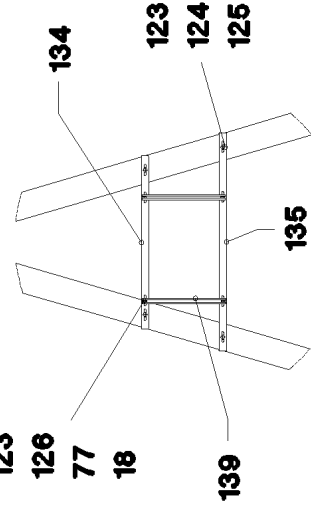
Ansicht W



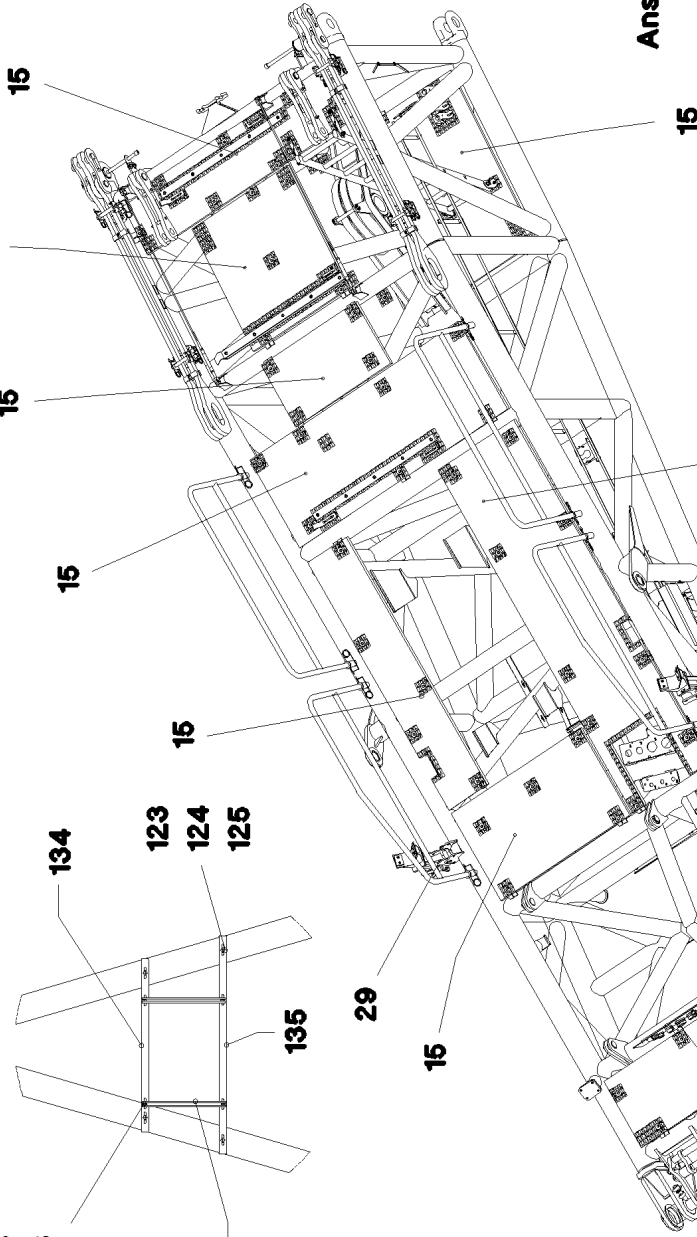
Ansicht Z

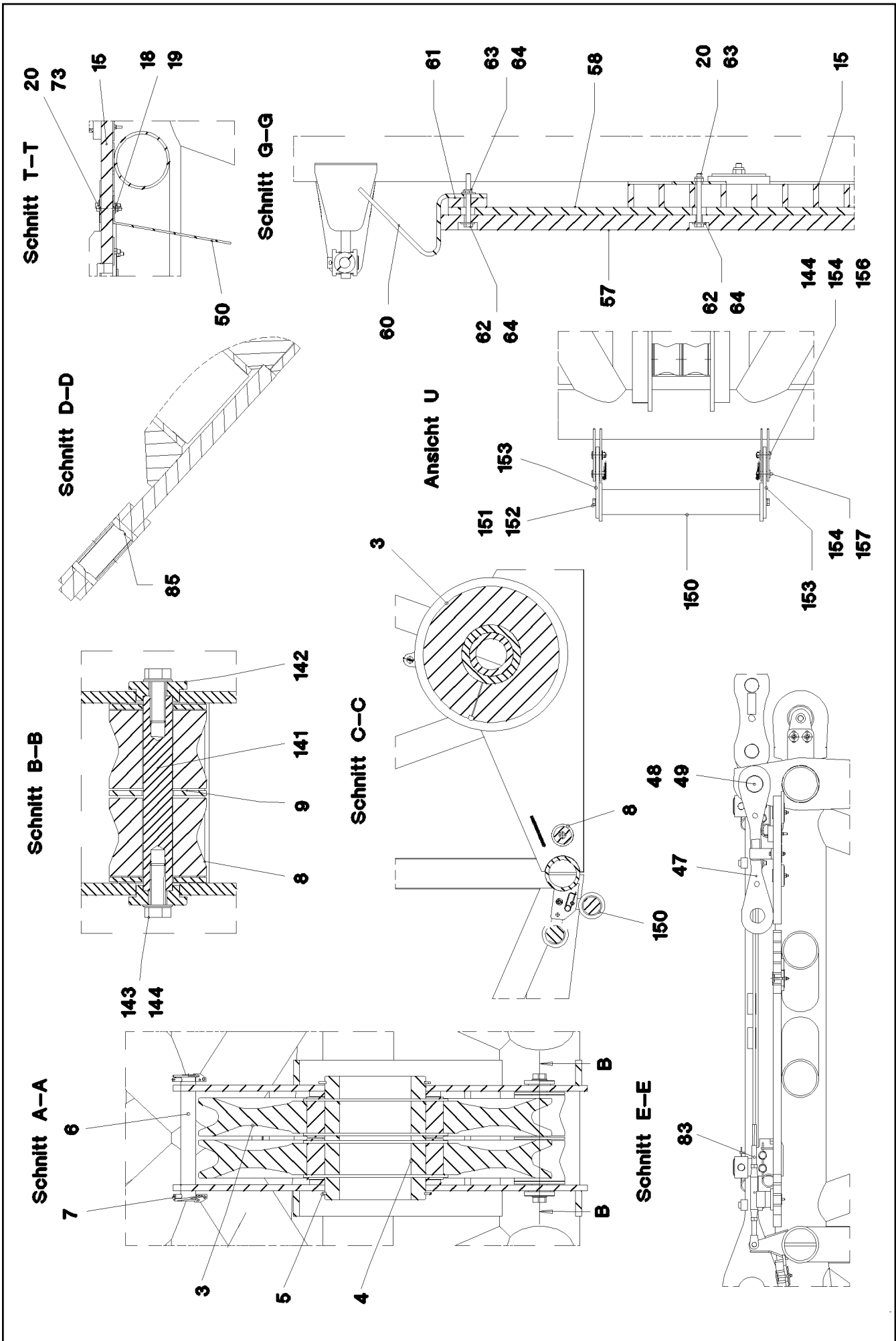


Ansicht Y



15





1.10.2010
054262

LIEBHERR

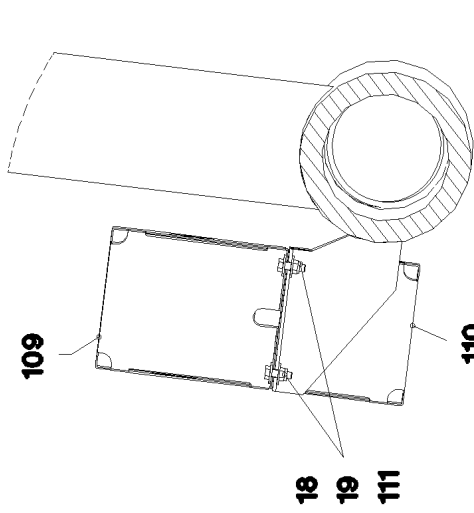
etk_de_en_074522 LR 1600 2

D-ANLENKSTUECK
D PIVOT SECTION

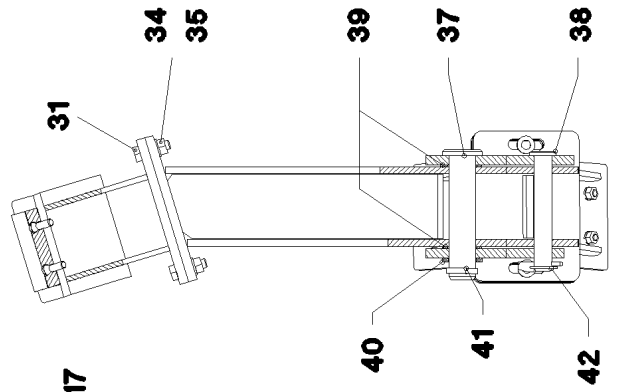
□ 649 (3/9)

⇒ 3 713
91 57 749 08

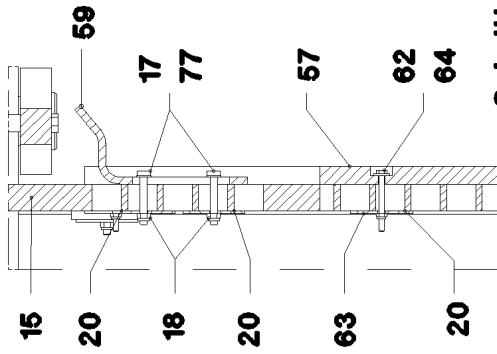
Schnitt M-M



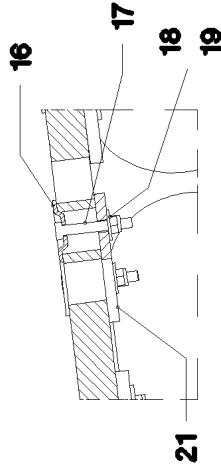
Schnitt I-I



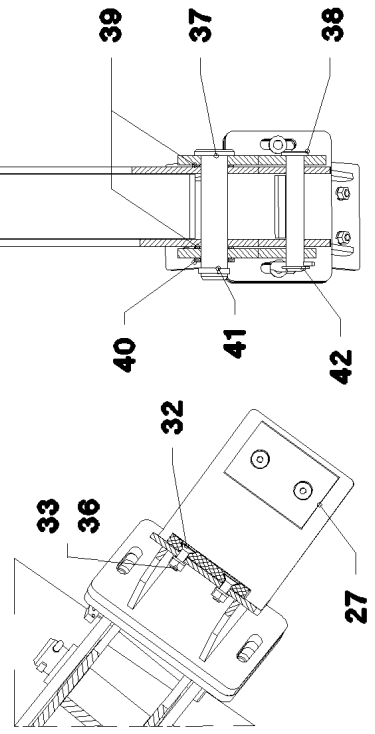
Schnitt H-H



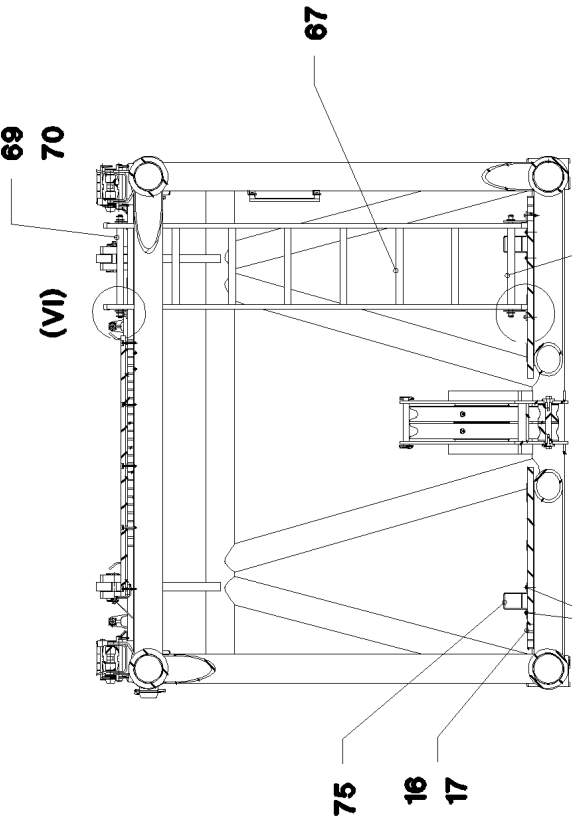
Schnitt K-K



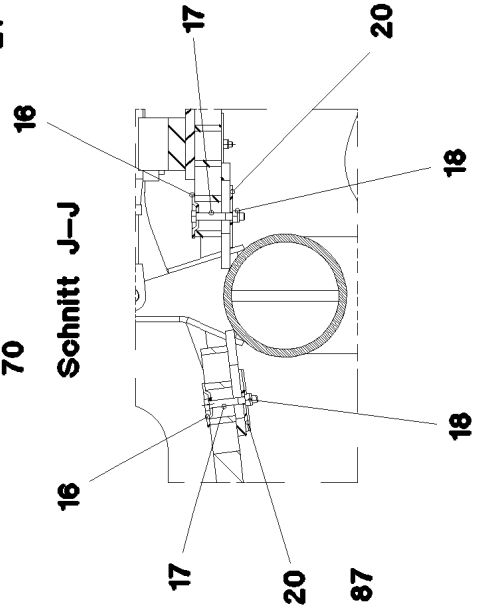
Schnitt N-N



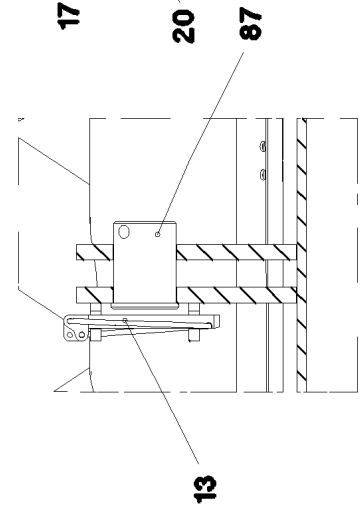
Schnitt F-F



Schnitt J-J



Schnitt L-L



1.10.2010
054263

LIEBHERR

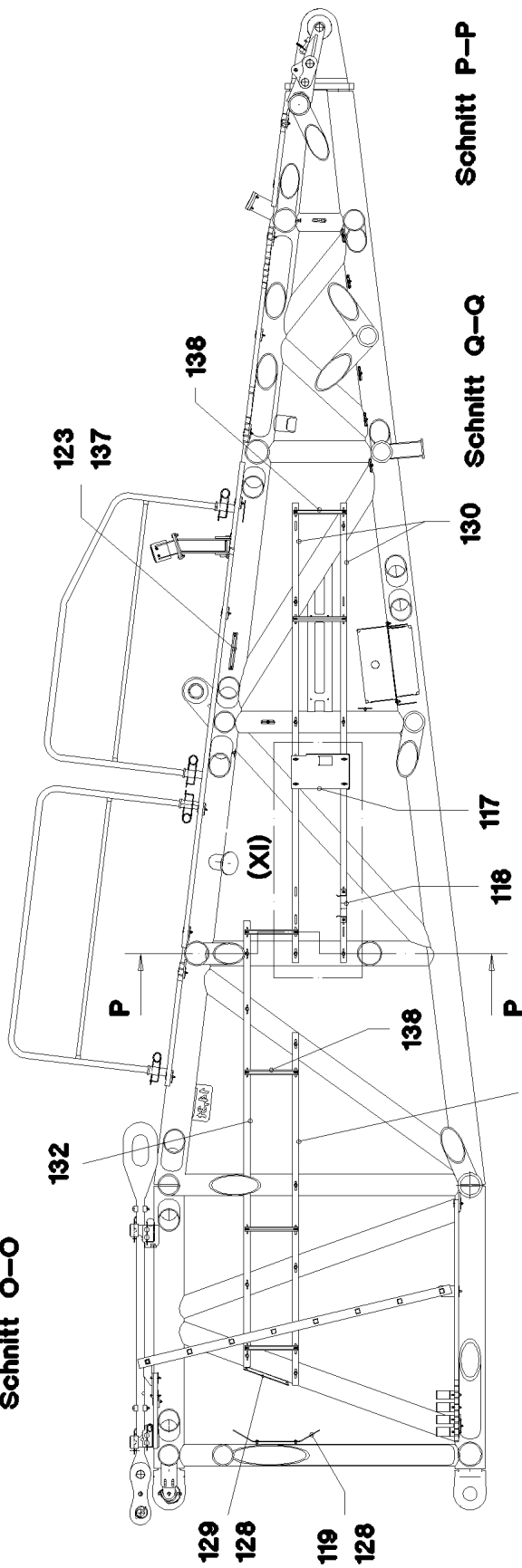
etk_de_en_074522 LR 1600 2

D-ANLENKSTUECK
D PIVOT SECTION

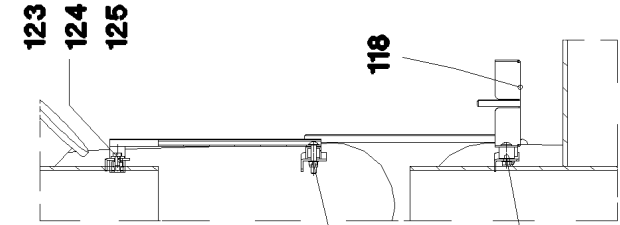
□ 650 (4/9)

⇒ 3 713
91 57 749 08

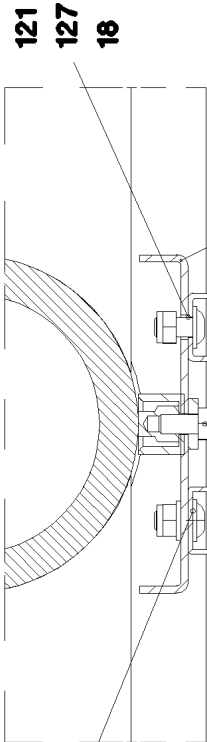
Schnitt O-O



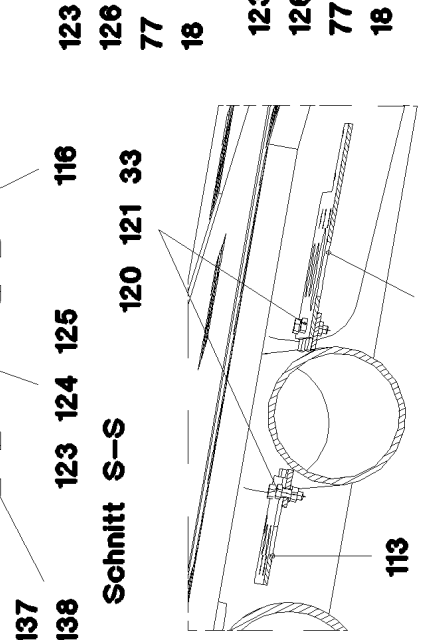
Schnitt P-P



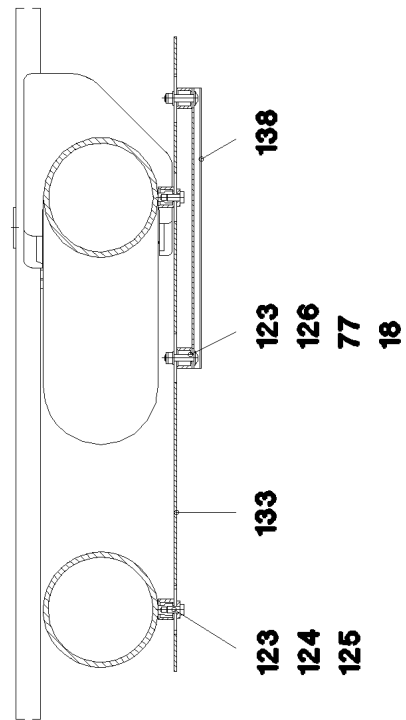
Schnitt Q-Q



Schnitt S-S



Schnitt R-R



1.10.2010
054264

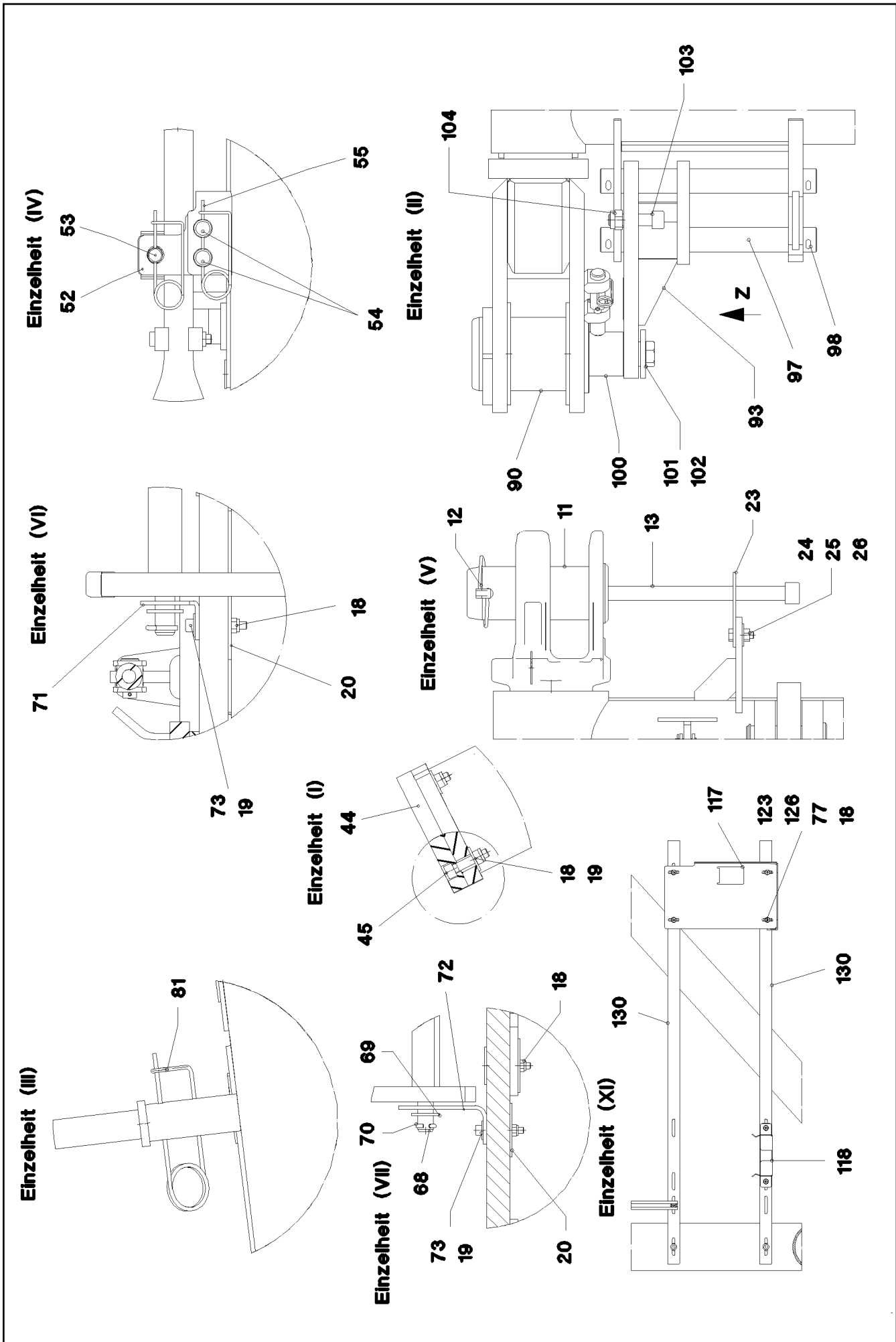
LIEBHERR

etk_de_en_074522 LR 1600 2

D-ANLENKSTUECK
D PIVOT SECTION

651 (5/9)

→ 3 713
91 57 749 08



1.10.2010
054265

LIEBHERR

etk_de_en_074522 LR 1600 2

D-ANLENKSTUECK
D PIVOT SECTION

□ 652 (6/9)

→ 3 713
91 57 749 08

Pos.	Artikel	Menge	Bezeichnung	Description	Serie	K
1	96 49 113 08	1	D-ANLENKSTUECK SCHWK.	D PIVOT SECTION WELDED C		
3	92 68 928 08	2	SEILROLLE KPL. SPF ⇒ 2 652 007 92 68 928 08	ROPE PULLEY CPL.		
4	97 19 034 08	1	ACHSE 219.1X245 S770QL1	AXLE		
5	42 80 093 08	2	SICHERUNGSRING DIN 471 200X4	LOCKING RING		
6	45 25 413 08	1	BOLZEN ISO 2340 B30X250X234 ST FE//ZN	PIN		
7	43 32 003 08	2	KLAPPSTECKER DIN 11023 8X42 VERZ	HINGED CONNECTOR		
8	28 81 883 08	2	ROLLE RD100X80 PA6G	ROLLER		
9	93 30 481 08	4	SCHEIBE RD100X5 S355MC	WASHER		
11	97 68 649 08	2	BOLZEN 100.0X237 35NICRMOV125 GASN.	PIN		
12	46 30 212	2	ZYLINDERSCHRAUBE ISO 4762 M24X340 10.	CYLINDER SCREW		
13	43 32 015 08	6	SICHERHEITSKLAPPSTECKER 17X125 VER	SAFETY PLUG W HINGE-LID		
15	96 50 099 08	1	GITTERROSTE ⇒ 3 713 006 96 50 099 08	GRATINGS		
16	10 10 062 1	63	TELLERBEFESTIGUNG	DISH MOUNTING		
17	40 61 024	73	SECHSKANTSCHRAUBE ISO 4014 M8X55 8.	HEX BOLT		
18	41 19 005 08	175	SECHSKANTMUTTER DIN 985 M8 8 VERZ	HEX NUT		
19	42 18 009 08	30	SCHEIBE DIN 9021 A 8 ST A2C	WASHER		
20	94 11 381 08	105	SCHEIBE 70X3 DC01	WASHER		
21	95 54 048 08	3	BLECH 8X300X50 S355MC	PLATE		
23	95 47 547 08	2	BLECH 5X125X100 S700MC	PLATE		
24	49 00 204	4	SECHSKANTSCHRAUBE ISO 4017 M12X35	HEX BOLT		
25	42 18 011 08	4	SCHEIBE ISO 7093-1 A 13 ST A3C	WASHER		
26	41 15 143 08	4	SECHSKANTMUTTER ISO 4032 M12 8 A3C	HEX NUT		
27	93 22 470 08	8	LAGERPLATTE 10X60X90 PA6G	BEARING PLATE		
28	96 50 130 08	1	KLAPPKONSOLE SCHWK.	FOLDING BRACKET ST.CONST.		
29	96 50 131 08	1	KLAPPKONSOLE SCHWK.	FOLDING BRACKET ST.CONST.		
30	92 69 017 08	4	AUFLAGE SCHWK.	SUPPORT WELDED		
31	49 00 112	8	SECHSKANTSCHRAUBE ISO 4017 M10X35	HEX BOLT		
32	40 02 551	16	SENKSCHEIBE DIN 7991 M8X25 8.8 A2C	COUNTERSUNK SCREW		
33	41 15 141 08	21	SECHSKANTMUTTER DIN 934 M8 8 A2C	HEX NUT		
34	41 15 144 08	8	SECHSKANTMUTTER ISO 4032 M10 8 A3C	HEX NUT		
35	42 00 013 08	8	SCHEIBE ISO 7089 A 10.5 A3C	WASHER		
36	42 40 007 08	16	FEDERRING DIN 127 A 8 FST A2C	CIRCLIP		
37	45 14 304 08	2	BOLZEN DIN 1436 30X140X130 ST.50-2K V	PIN		
38	45 30 210 08	2	BOLZEN ISO 2341 B20X130X122 ST.50-2K V	PIN		
39	93 94 608 08	4	SCHEIBE RD44X2 DC01	WASHER		
40	42 12 019 08	2	SCHEIBE DIN 1441 31 ST VERZ	WASHER		
41	43 30 077 08	2	SPLINT DIN 94 6,3X45 ST VERZ	SPLIT PIN		
42	43 32 001 08	2	KLAPPSTECKER DIN 11023 5X32 VERZ	HINGED CONNECTOR		
44	97 77 650 08	2	ANSCHLAG 15X160X120 PA6 G	LIMIT STOP		
45	40 01 620	8	ZYLINDERSCHRAUBE ISO 4762 M8X35 8.8	CYLINDER SCREW		
47	96 50 162 08	2	LASCHE KPL. 0.50M	BRACKET COMPL.		
48	97 09 178 08	2	BOLZEN 65X140 35NICRMOV125	PIN		
49	42 80 045 08	2	SICHERUNGSRING DIN 471 55X2	LOCKING RING		
50	97 96 563 08	1	BLECH 4X220X364 S315MC	PLATE		
51	96 50 197 08	2	STANGE KPL. 2.3M ⇒ 3 713 012 96 50 197 08	ROD CPL.		
52	97 74 758 08	4	BLECH 8X407X110 S355MC T ZN O	PLATE		
53	96 43 771 08	4	ABSTECKBOLZEN SCHWK. FE//ZN20//C	CONNECTING PIN WELDED		
54	97 74 759 08	8	BOLZEN 30X220X190 S355J2G3 T ZN O	PIN		
55	43 31 009 08	12	SICHERUNGSFEDER 4,5X98 VERZ	RETAINING SPRING		
57	97 41 439 08	3	AUFLAGE 60X1270 PA6G	SUPPORT		
58	97 41 440 08	1	BLECH 10X1250X80 S355MC	PLATE		
59	97 73 817 08	5	BLECH 8X40X246 S355MC	PLATE		
60	97 79 283 08	1	BLECH 5X263X60 S355MC	PLATE		
61	97 74 760 08	1	SCHEIBE 12X50X50 S355MC T ZN O	WASHER		
62	46 00 356	15	SECHSKANTSCHRAUBE ISO 4014 M6X65 8.	HEX BOLT		
63	41 19 004 08	15	SECHSKANTMUTTER ISO 10511 M6 8 A2C	HEX NUT		
64	42 18 007 08	16	SCHEIBE DIN 9021 A 6.4 VERZ	WASHER		

1.10.2010	etk_de_en_074522 LR 1600 2	<input type="checkbox"/> 653 (7/9)
LIEBHERR	D-ANLENKSTUECK D PIVOT SECTION	⇒ 3 713 91 57 749 08

Pos.	Artikel	Menge	Bezeichnung	Description	Serie	K
65	42 00 018 08	8	SCHEIBE DIN 125 A 15 ST VERZ	WASHER		
67	78 89 054 08	1	LEITER 8/2110X370 AL	LADDER		
68	45 00 232 08	2	BOLZEN ISO 2340 B20X500X485 ST.50K FE//	PIN		
69	42 00 021 08	4	SCHEIBE ISO 7089 A 21 ST A3C	WASHER		
70	43 30 065 08	4	SPLINT DIN 94 5X40 ST VERZ	SPLIT PIN		
71	97 46 733 08	2	BLECH 4X260X93 S315MC	PLATE		
72	97 05 395 08	2	WINKEL 5x154x70 S355MC	ANGLE		
73	40 42 072 08	8	ZYLINDERSCHRAUBE DIN 912 M8X55 8.8 A2	CYLINDER SCREW		
75	92 83 955 08	8	HALTERUNG	FASTENER		
76	40 01 461	16	SECHSKANTSCHRAUBE ISO 4014 M8X50 8.	HEX BOLT		
77	42 00 012 08	26	SCHEIBE ISO 7089 A 8 ST A2C	WASHER		
79	96 56 362 08	2	GELAENDER ALMG3	RAILING		
80	96 56 363 08	2	GELAENDER ALMG3	RAILING		
81	43 31 025 08	8	SICHERUNGSFEDER 5X122 A3C	RETAINING SPRING		
83	10 65 281 4	2	RUNDLITZENSEIL 10MM 1,75M STAHL VER	ROUND STRAND ROPE		
85	70 43 378 08	2	BUCHSE RD100X45 GZ-CUZN25AL5	BUSH		
87	95 71 127 08	4	BOLZEN 60X78X68 35NICRMOV125	PIN		
90	97 79 763 08	2	BOLZEN 150X230 35NICRMOV125 GASN. SP	PIN		
93	96 50 735 08	1	KONSOLE	CONSOLE		
95	96 50 968 08	1	KONSOLE	CONSOLE		
97	97 79 764 08	4	BOLZEN 50X445X410 35NICRMOV125 GASN	PIN		
98	43 30 101 08	8	SPLINT DIN 94 10X71 ST VERZ	SPLIT PIN		
100	97 79 781 08	2	ROHR 90.0X106 S355J2G3 SPF	TUBE		
101	40 65 269 14	2	SECHSKANTSCHRAUBE ISO 4017 M30X150	HEX BOLT		
102	97 91 266 08	2	SCHEIBE 10X100X100 S700MC	WASHER		
103	40 43 246 08	2	ZYLINDERSCHRAUBE DIN 912 M24X90 10.9	CYLINDER SCREW		
104	41 19 026 08	2	SECHSKANTMUTTER DIN 985 M24 10 A3C	HEX NUT		
105	97 80 472 08	2	BOLZEN 30X150X41,5 35NICRMOV125 GASN	PIN		
106	43 30 088 08	2	SPLINT DIN 94 8X50 ST VERZ	SPLIT PIN		
107	43 31 012 08	2	SICHERUNGSFEDER 4X68 VERZ	RETAINING SPRING		
109	95 32 110 08	1	HAUBE 1.5X931X548 DC01	HOOD		
110	95 47 461 08	1	HAUBE 1.5X831X448 DC01	HOOD		
111	49 00 128	4	SECHSKANTSCHRAUBE ISO 4017 M8X25 8.	HEX BOLT		
113	97 87 754 08	1	BLECH 4X330X110 S315MC	PLATE		
114	97 87 755 08	1	BLECH 4X480X230 S315MC	PLATE		
115	96 57 159 08	1	BLECH KPL. ⇒ 3 713 013 96 57 159 08	SHEET CPL.		
116	97 87 757 08	3	BLECH 3X1200X170 DC01	PLATE		
117	97 90 053 08	1	BLECH 4X405X527 S315MC	PLATE		
118	97 86 372 08	1	BLECH 2X274X212 DC01 FE//ZN20//C	PLATE		
119	95 37 411 08	1	BLECH 4X20X500 S315MC	PLATE		
120	50 26 189 08	5	SECHSKANTSCHRAUBE ISO 4017 M8X22 8.	HEX BOLT		
121	42 11 006 08	5	SCHEIBE DIN 1440 8 ST VERZ	WASHER		
123	95 38 734 08	61	HUELSE 25X20 11SMN30+C	SLEEVE		
124	49 00 188	33	SECHSKANTSCHRAUBE ISO 4017 M8X16 8.	HEX BOLT		
125	42 16 005 08	33	SCHEIBE DIN 7349 8,4 ST VERZ	WASHER		
126	40 97 059 08	20	FLACHKOPFSCHRAUBE AEHNL. ISO 7380 M	PAN-HEAD SCREW		
127	10 41 285 7	42	LINSENFLACHKOPFSCHRAUBE AEHNL.ISO	OVAL HEAD FLAT SCREW		
128	10 41 285 4	8	LINSENFLACHKOPFSCHRAUBE AEHNL.ISO	OVAL HEAD FLAT SCREW		
129	97 57 099 08	1	BLECH 4X310X120 S315MC	PLATE		
130	97 87 760 08	2	BLECH 3X3000X55 DC01	PLATE		
131	97 87 762 08	1	BLECH 3X2285X55 DC01	PLATE		
132	97 87 763 08	1	BLECH 3X2895X55 DC01	PLATE		
133	97 87 764 08	1	BLECH 3X770X55 DC01	PLATE		
134	97 87 765 08	1	BLECH 3X915X55 DC01	PLATE		
135	97 87 766 08	1	BLECH 3X1155X55 DC01	PLATE		
137	95 41 174 08	2	TRAGSCHIENE 240	CARRIER RAIL		
138	95 41 175 08	28	TRAGSCHIENE 340	CARRIER RAIL		
139	97 03 448 08	2	TRAGSCHIENE	CARRIER RAIL		
141	97 93 096 08	1	ACHSE 30.0X200 S355J2C+C FE//ZN20//C	AXLE		

1.10.2010

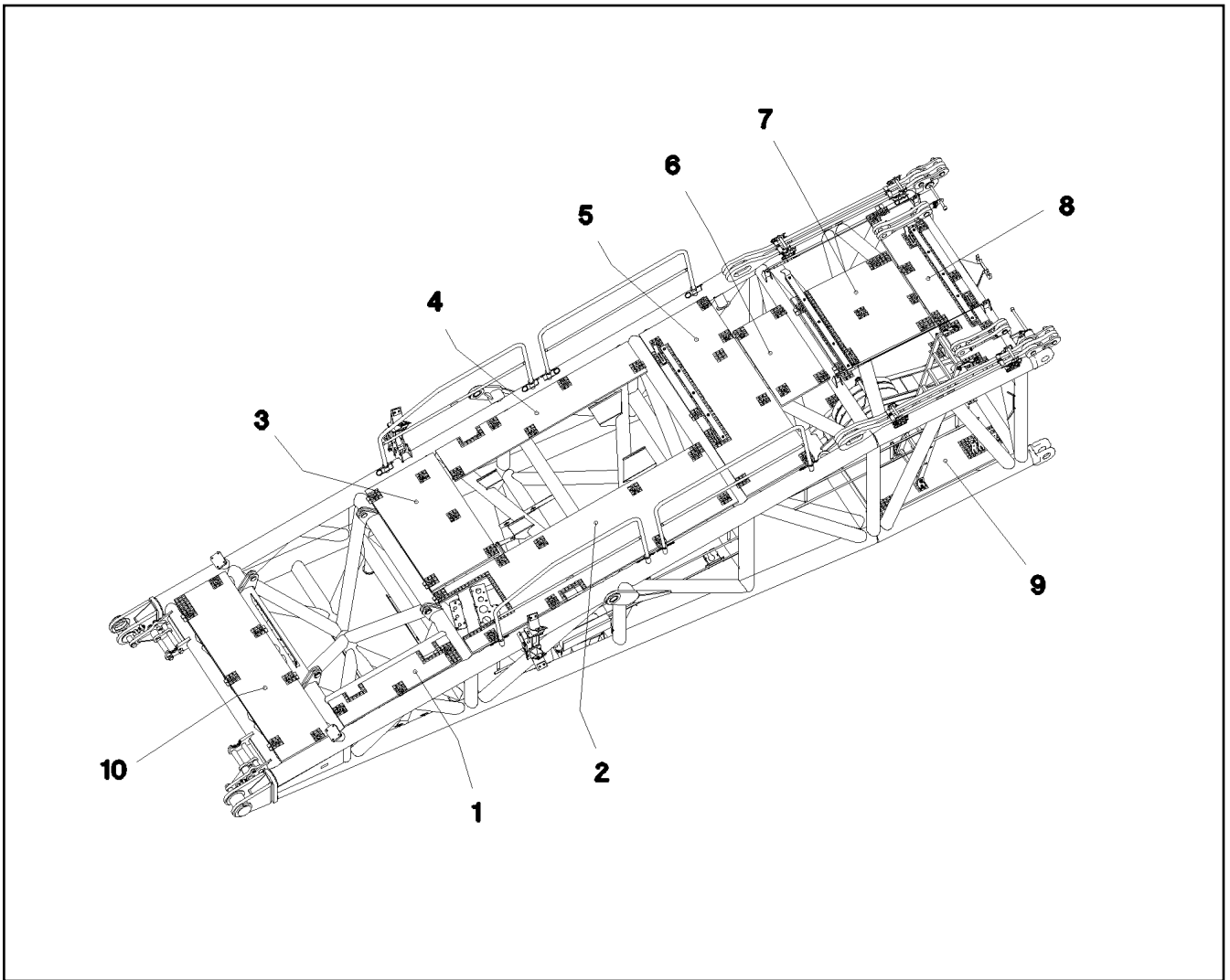
etk_de_en_074522 LR 1600 2

☐ 654 (8/9)

LIEBHERRD-ANLENKSTUECK
D PIVOT SECTION⇒ 3 713
91 57 749 08

Pos.	Artikel	Menge	Bezeichnung	Description	Serie	K
142	97 93 097 08	2	HUELSE 60.0X20 S355J2G3 FE//ZN20//C	SLEEVE		
143	46 00 016	2	SECHSKANTSCHRAUBE ISO 4017 M16X45	HEX BOLT		
144	42 00 019 08	4	SCHEIBE ISO 7089 A 16 A3C	WASHER		
150	74 90 120 08	1	TRAGROLLE 80/5/20X510 ST.52 GALV.VERZ	CARRYING ROLLER		
151	49 00 204	2	SECHSKANTSCHRAUBE ISO 4017 M12X35	HEX BOLT		
152	42 40 009 08	2	FEDERRING DIN 127 A 12 FST A3C	CIRCLIP		
153	92 88 304 08	2	LASCHE KPL.	BRACKET COMPL.		
154	45 12 412 08	4	BOLZEN DIN 1435 16X40X35 ST.50K VERZ	PIN		
156	43 30 050 08	2	SPLINT DIN 94 4X25 ST VERZ	SPLIT PIN		
157	43 31 028 08	2	SICHERUNGSFEDER 3 VERZ	RETAINING SPRING		
400	91 56 428 08	1	HYDR.SCHWEBEBALLAST-ANLENKST. ⇒ 3 978 100 91 56 428 08	HYDR. SUSPENDED BALLAST		
500	96 54 378 08	1	ELEKTRIK D-ANLENKSTUECK ⇒ 3 930 330 96 54 378 08	D PIVOT SECTION ELEC. EQUI		
700	96 60 944 08	1	BESCHILDERUNG D-ANLENK. LR1600 ⇒ 3 713 014 96 60 944 08	SET OF NAME PLATES		

1.10.2010	etk_de_en_074522 LR 1600 2	655 (9/9)
LIEBHERR	D-ANLENKSTUECK D PIVOT SECTION	⇒ 3 713 91 57 749 08



Pos.	Artikel	Menge	Bezeichnung	Description	Serie	K
1	97 77 561 08	1	GITTERROST 1407X327X30 GFK SPF	GRATING		
2	97 77 560 08	1	GITTERROST 3167X807X30 GFK SPF	GRATING		
3	97 73 275 08	1	GITTERROST 1367X807X30 GFK SPF	GRATING		
4	97 77 562 08	1	GITTERROST 2287X407X30 GFK SPF	GRATING		
5	97 71 971 08	1	GITTERROST 2207X807X30 GFK SPF	GRATING		
6	97 77 563 08	1	GITTERROST 1007X567X30 GFK SPF	GRATING		
7	97 77 558 08	1	GITTERROST 1127X1007X30 GFK SPF	GRATING		
8	97 77 559 08	1	GITTERROST 2127X487X30 GFK SPF	GRATING		
9	97 77 564 08	2	GITTERROST 1567X887X30 GFK SPF	GRATING		
10	97 77 787 08	1	GITTERROST 2207X607X30 GFK SPF	GRATING		

1.10.2010
054267

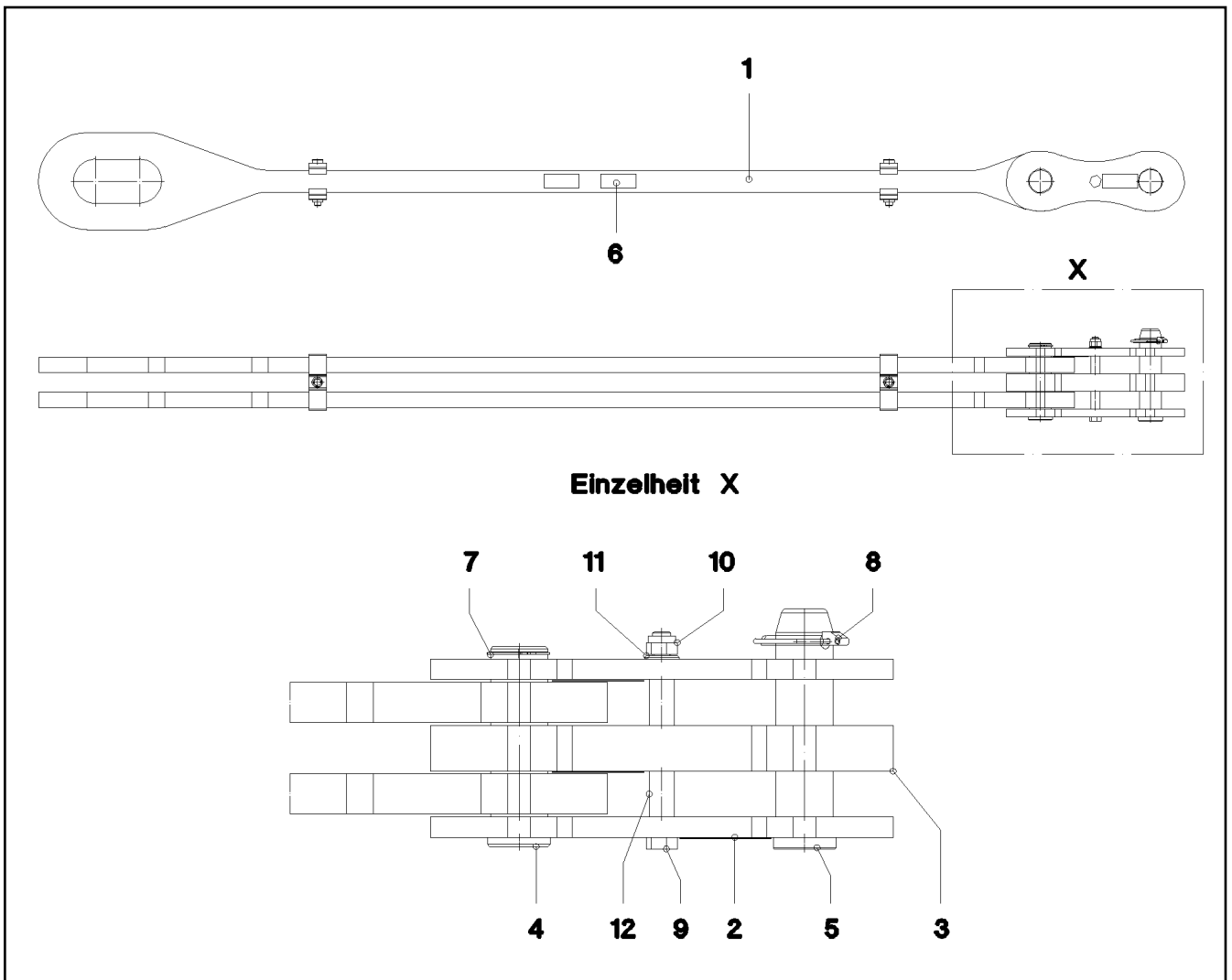
LIEBHERR

etk_de_en_074522 LR 1600 2

GITTERROSTE
GRATINGS

656

⇒ 3 713 006
96 50 099 08



Pos.	Artikel	Menge	Bezeichnung	Description	Serie	K
1	96 50 198 08	1	STANGE VORM. 2.15M	ROD		
2	96 45 231 08	2	LASCHE MIT SCHILD 0.25 M	BRACKET WITH BOARD		
3	96 45 232 08	1	LASCHE MIT SCHILD 0.25 M	BRACKET WITH BOARD		
4	97 67 727 08	1	BOLZEN 55.0X175 35NICRMOV125 GASN.	PIN		
5	95 28 920 08	1	BOLZEN 55.0X210 35NICRMOV125 GASN.	PIN		
6	97 35 919 08	1	SCHILD BAUGRUPPE BG-NR. PVC-SILBER	PLATE ASSEMBLY		
7	42 80 042 08	1	SICHERUNGSRING DIN 471 50X2	LOCKING RING		
8	43 32 005 08	1	SICHERHEITSKLAPPSTECKER 11,5X96 VER	SAFETY PLUG W HINGE-LID		
9	40 61 186 01	1	SECHSKANTSCHRAUBE ISO 4014 M16X180	HEX BOLT		
10	41 19 009 08	1	SECHSKANTMUTTER ISO 10511 M16 8 A3C	HEX NUT		
11	42 00 019 08	1	SCHEIBE ISO 7089 A 16 A3C	WASHER		
12	93 92 551 08	2	ROHR 22X2,5X40 E235+N	TUBE		

1.10.2010
054266

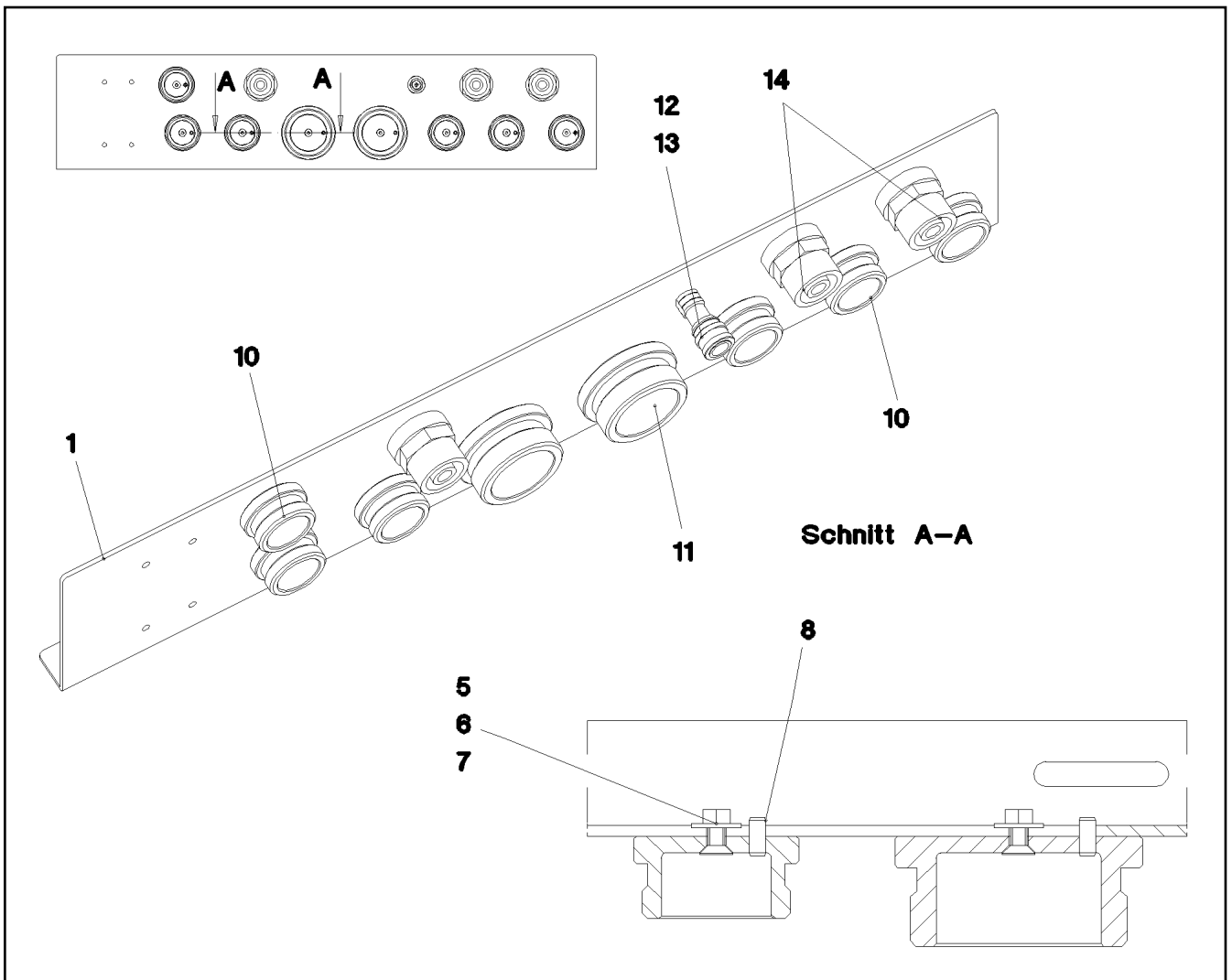
LIEBHERR

etk_de_en_074522 LR 1600 2

STANGE KPL.
ROD CPL.

657

⇒ 3 713 012
96 50 197 08



Pos.	Artikel	Menge	Bezeichnung	Description	Serie	K
1	97 87 756 08	1	BLECH 4X900X225 S315MC	PLATE		
5	40 86 002 08	11	SENKSCHRAUBE DIN 7991 M6X16 8.8 A2C	COUNTERSUNK SCREW		
6	41 15 140 08	11	SECHSKANTMUTTER DIN 934 M6 8 VERZ	HEX NUT		
7	42 18 017 08	11	SCHEIBE ISO 7093 A 6.4 A2	WASHER		
8	43 20 053 08	8	SPANNSTIFT ISO 8752 6X14	DOWEL PIN		
10	10 46 690 8	6	VERSCHLUSSSCHRAUBE RD54X4 SPF	SCREW PLUG		
11	10 46 690 9	2	VERSCHLUSSSCHRAUBE RD79X4 SPF	SCREW PLUG		
12	47 77 040 08	1	BLINDSTOPFEN VST11/4"ED A3P	STOPPER PLUG		
13	77 43 726 08	1	KUPPLUNGSMUFFE	COUPLING SLEEVE		
14	51 15 004 08	3	KUPPLUNGSSTECKER 15-L	COUPLING PLUG		

1.10.2010
055586

LIEBHERR

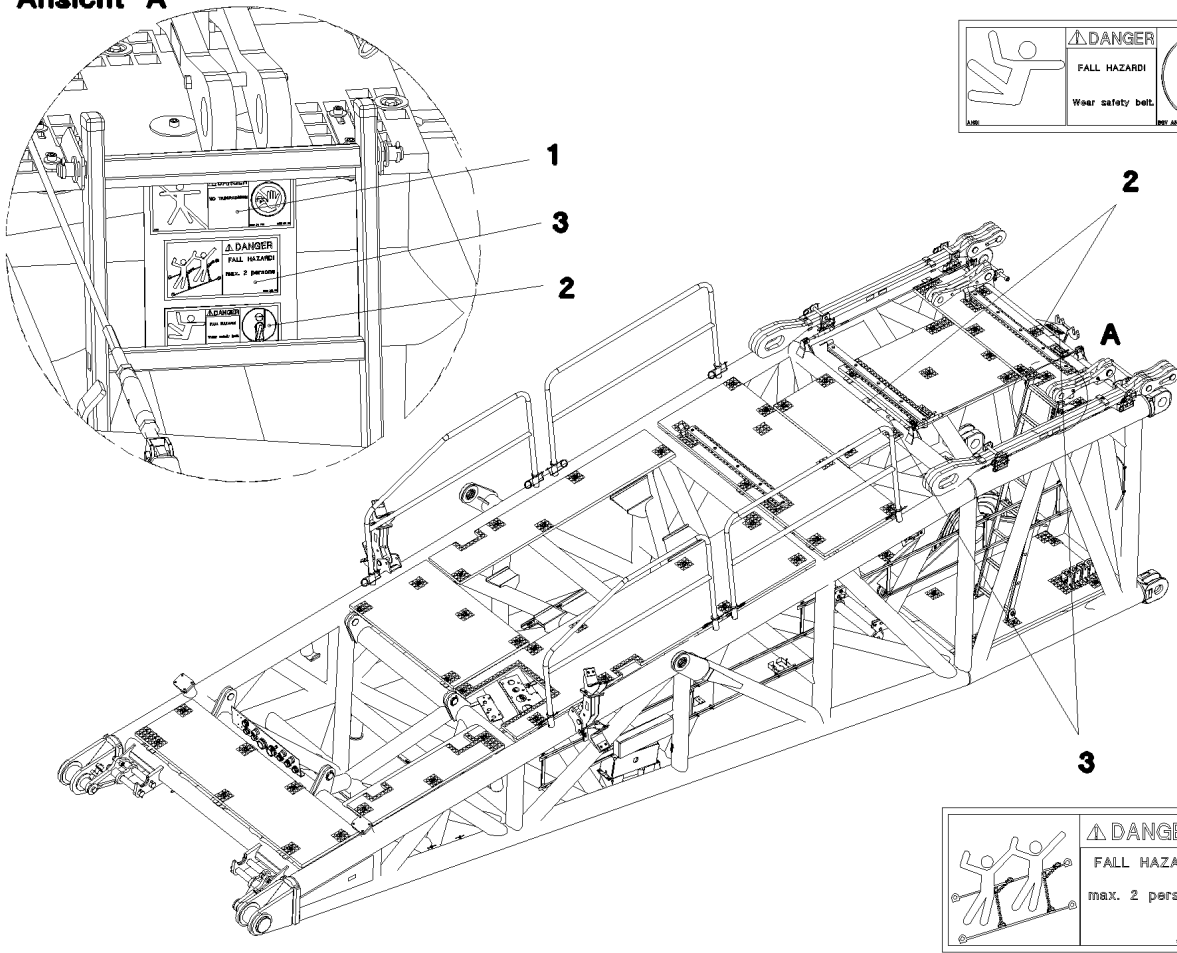
etk_de_en_074522 LR 1600 2

BLECH KPL.
SHEET CPL.

658

⇒ 3 713 013
96 57 159 08

Ansicht A



Pos.	Artikel	Menge	Bezeichnung	Description	Serie	K
1	97 86 740 08	1	SCHILD 208X88 KLEBEFOLIE SPF	SIGN		
2	97 86 748 08	3	SCHILD 168X62 KLEBEFOLIE SPF	SIGN		
3	97 00 404 6	3	SCHILD 168X88X1 KLEBEFOLIE SPF	SIGN		

1.10.2010
064232

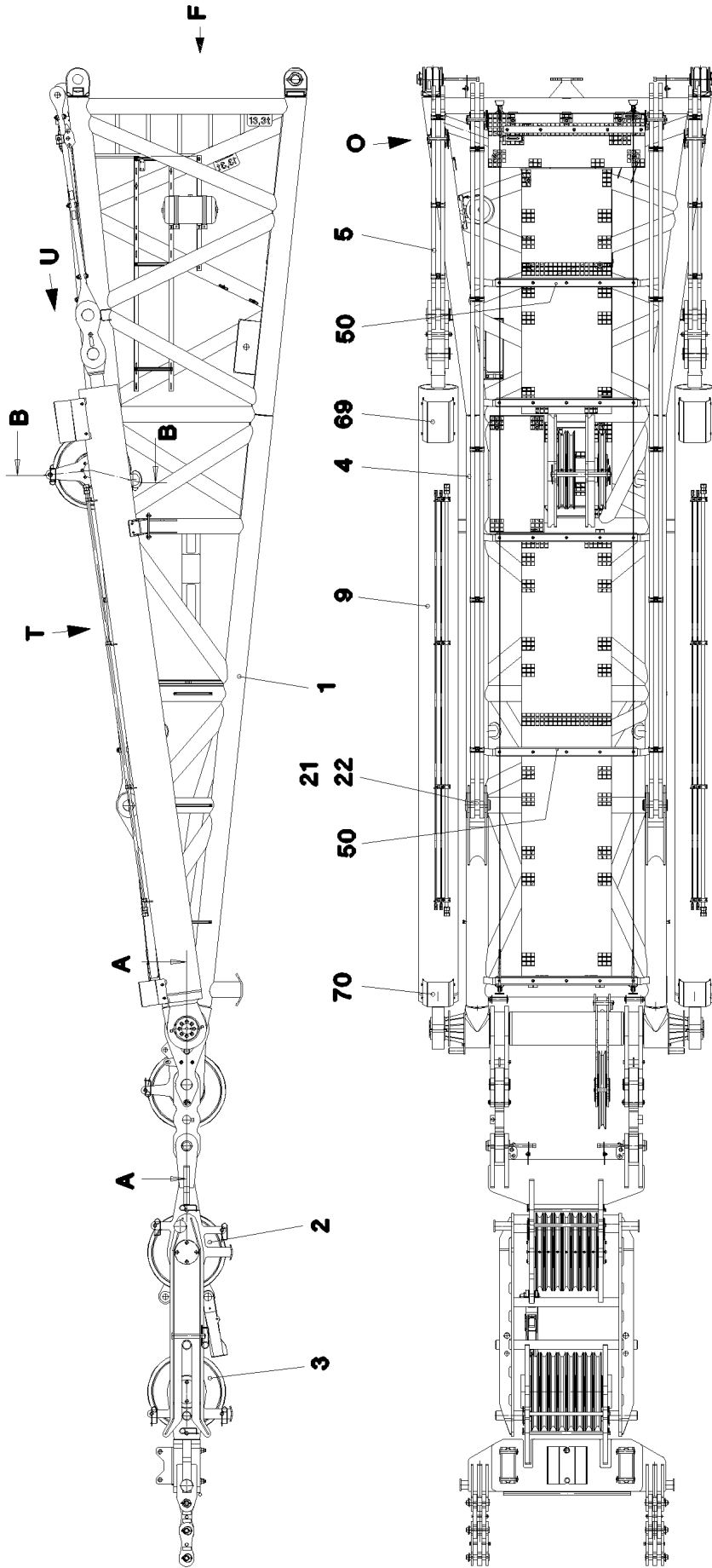
LIEBHERR

etk_de_en_074522 LR 1600 2

BESCHILDERUNG
SET OF NAME PLATES

659

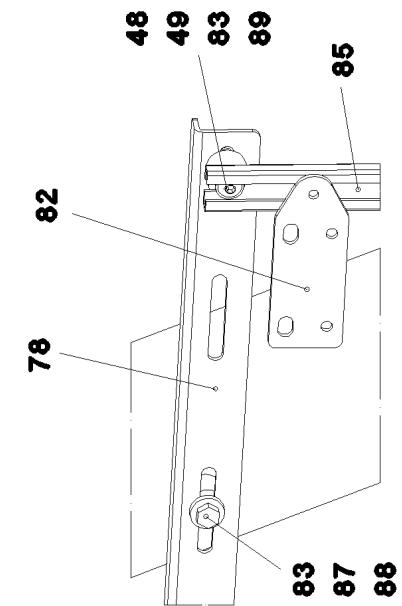
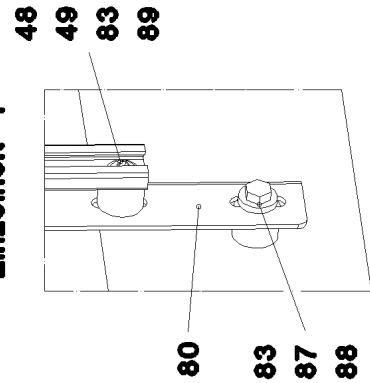
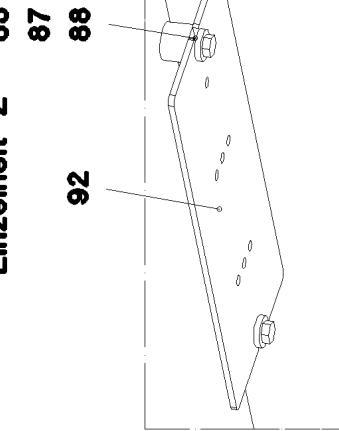
⇒ 3 713 014
96 60 944 08



Einzelheit Z

Einzelheit Y

Einzelheit X



1.10.2010
054271

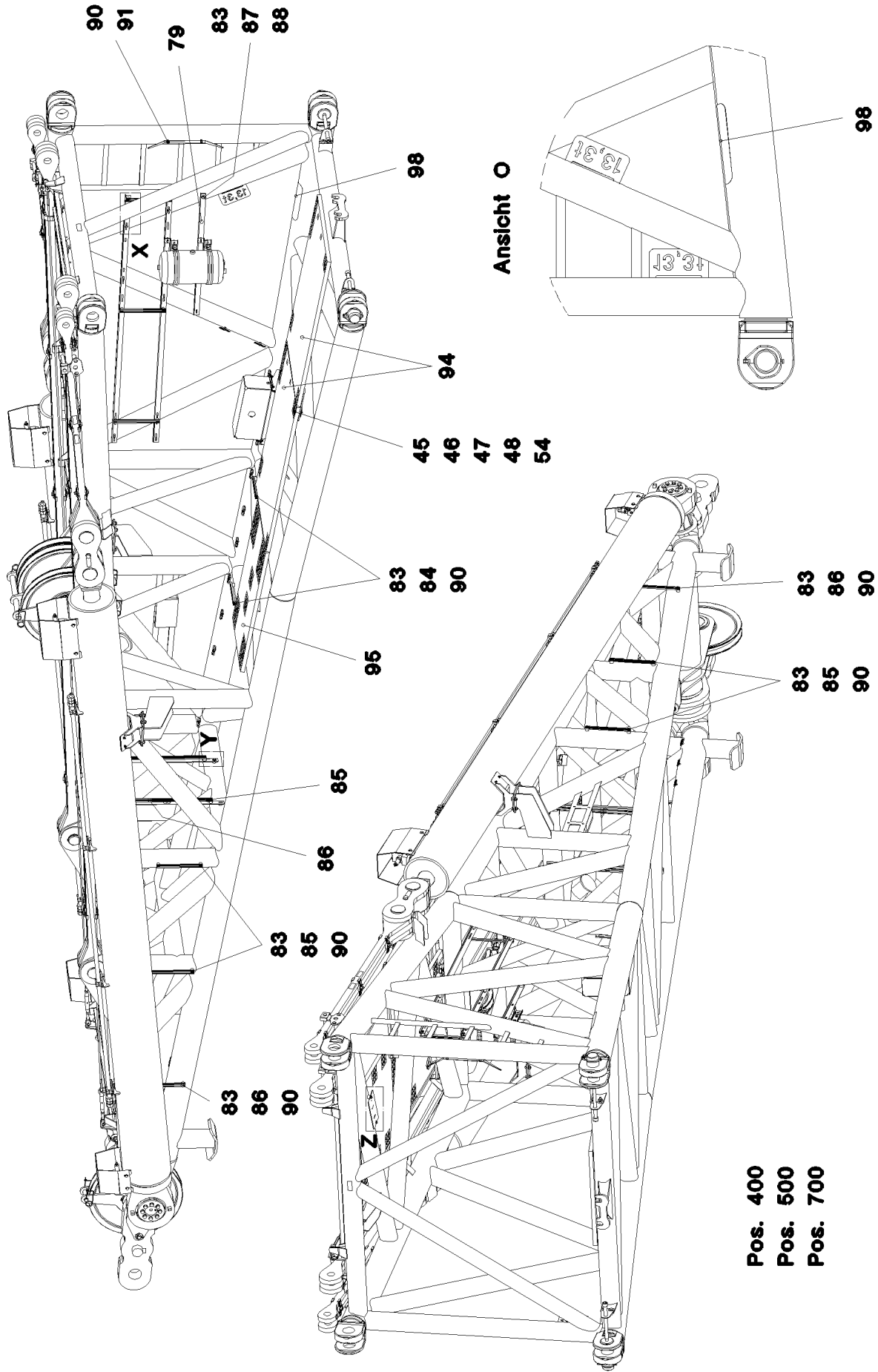
LIEBHERR

etk_de_en_074522 LR 1600 2

D-KOPFSTUECK
D HEAD SECTION

□ 660 (1/6)

→ 3 714
91 52 862 08



1.10.2010
054272

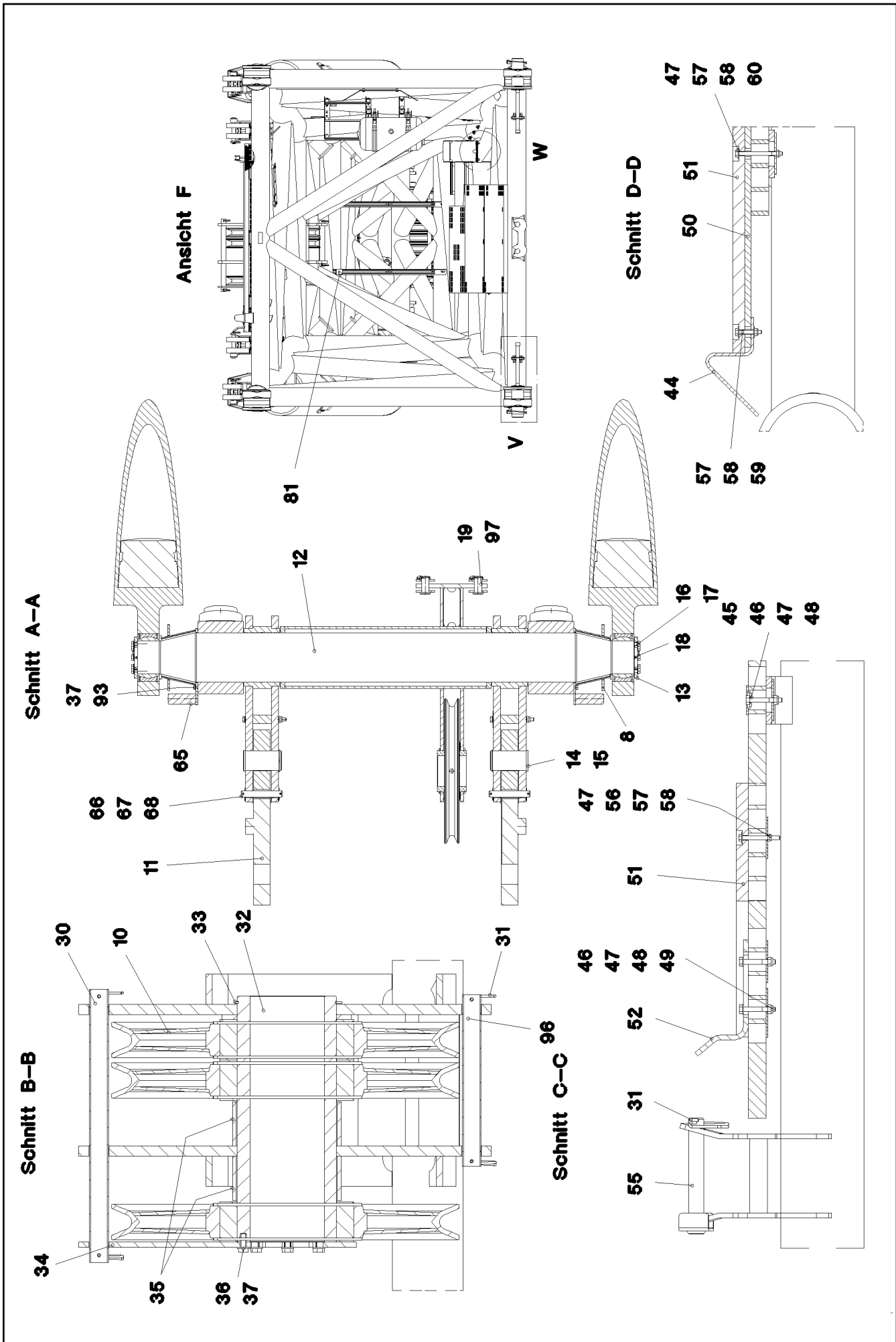
LIEBHERR

etk_de_en_074522 LR 1600 2

D-KOPFSTUECK
D HEAD SECTION

□ 661 (2/6)

→ 3 714
91 52 862 08



1.10.2010
054273

LIEBHERR

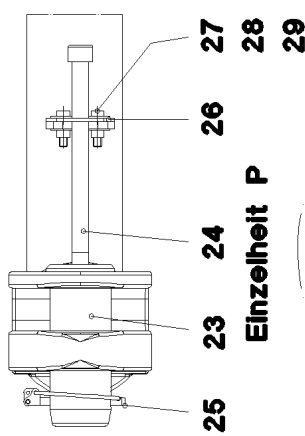
etk_de_en_074522 LR 1600 2

D-KOPFSTUECK
D HEAD SECTION

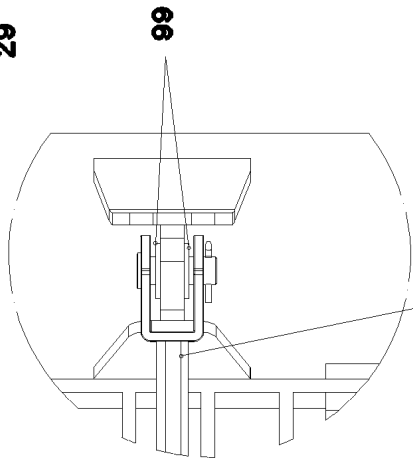
□ 662 (3/6)

→ 3 714
91 52 862 08

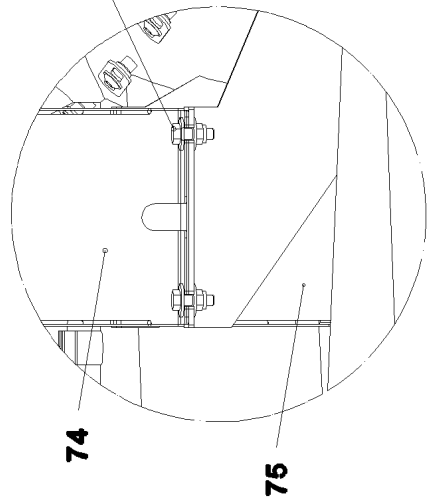
Einzelheit V



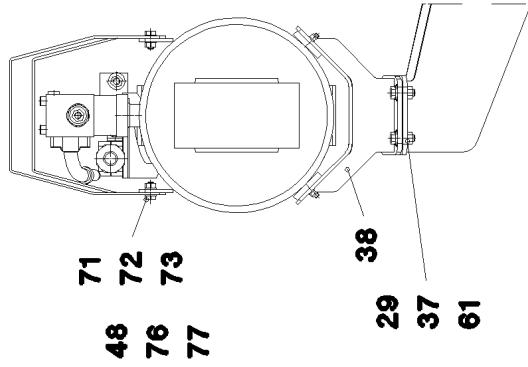
Einzelheit P



Einzelheit W

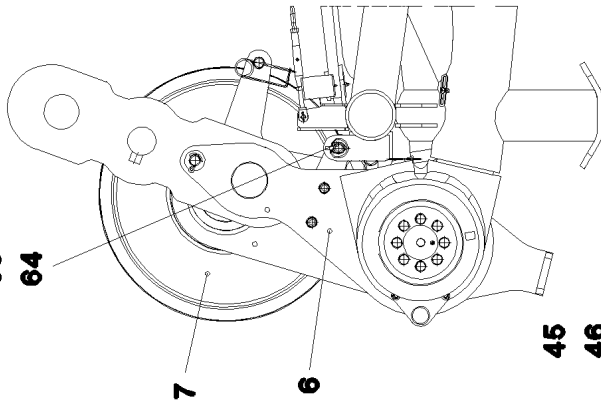


Ansicht U



63

64



45

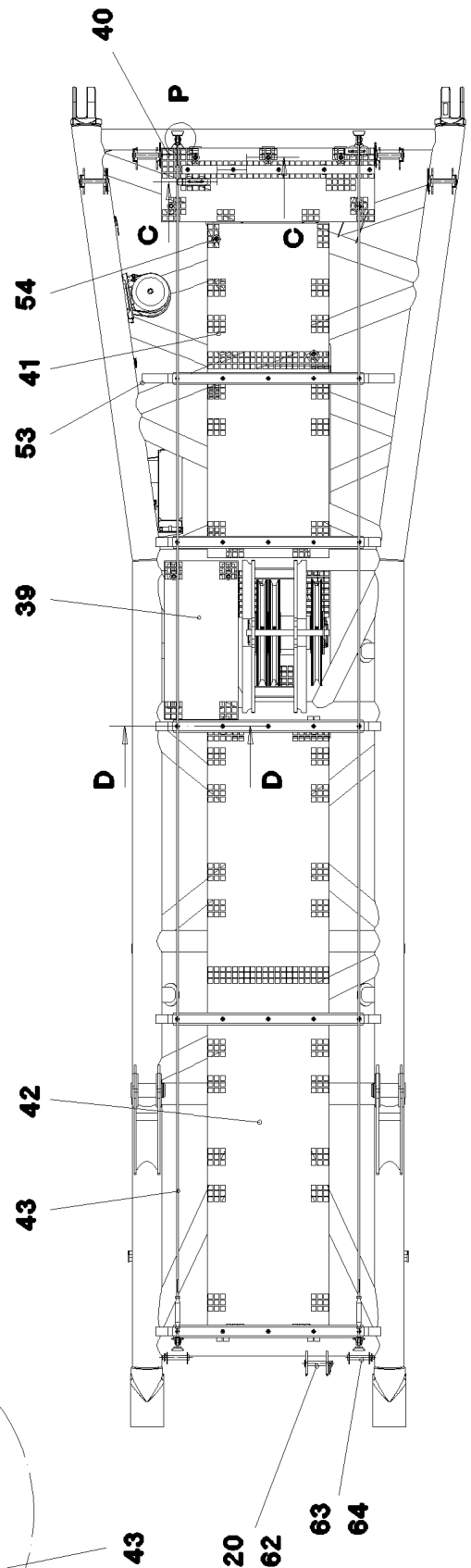
46

47

48

54

Ansicht T



Pos.	Artikel	Menge	Bezeichnung	Description	Serie	K
1	96 49 265 08	1	D-KOPFSTUECK SCHWK.	D HEAD SECTION WELDED CO		
2	96 49 266 08	1	VERSTELLFLASCHE KPL. ⇒ 3 714 008 96 49 266 08	LUFFING PULLEY BLOCK COM		
3	96 49 267 08	1	VERSTELLFLASCHE KPL. TZNO ⇒ 3 714 009 96 49 267 08	LUFFING PULLEY BLOCK COM		
4	96 49 268 08	2	STANGE KPL.	ROD CPL.		
(1)	97 76 332 08	2	BLECH 35X6626X214 S960QL+Z25 SPF	PLATE		
(2)	38 00 707 08	10	KLAMMER G21MN5V SPF	CLAMP		
(3)	40 42 181 01	5	ZYLINDERSCHRAUBE ISO 4762 M16X110 8.	CYLINDER SCREW		
(4)	41 15 145 08	5	SECHSKANTMUTTER ISO 4032 M16 8 A3C	HEX NUT		
(5)	97 35 676 08	1	SCHILD IDENTNR. IDENT-NR SPF	PLATE IDENTIFICATION NUMBE		
5	96 49 269 08	2	STANGE KPL. 2.34M ⇒ 3 714 025 96 49 269 08	ROD CPL.		
6	96 49 270 08	2	LASCHE KPL. ⇒ 3 714 013 96 49 270 08	BRACKET COMPL.		
7	96 49 271 08	1	ROLLENLAGERUNG KPL. ⇒ 3 714 021 96 49 271 08	ROLLER SEATING COMPL.		
8	96 49 272 08	2	DISTANZSTUECK SCHWK.	DISTANCE PIECE WELDED		
9	96 49 797 08	2	ZUGZYLINDER VORM. ⇒ 3 714 016 96 49 797 08	TRACTION RAM PRE-ASS.		
10	96 46 246 08	3	SEILROLLE KPL. SPF ⇒ 2 550 003 96 46 246 08	ROPE PULLEY CPL.		
11	10 28 861 0	2	ZUGMESSLASCHE ZUG 0-1650KN -40°C SP	TENSION DYNAMOMETER		
12	97 76 838 08	1	ACHSE 260.0X2407 35NICRMOV125 SPF	AXLE		
13	97 76 839 08	2	BLECH 15X200X200 S690QL	PLATE		
14	97 76 840 08	2	BOLZEN 100.0X185 35NICRMOV125 SPF	PIN		
15	42 80 065 08	2	SICHERUNGSRING DIN 471 95X3	LOCKING RING		
16	40 66 030 08	16	SECHSKANTSCHRAUBE ISO 4017 M16X40	HEX BOLT		
17	42 00 019 08	16	SCHEIBE ISO 7089 A 16 A3C	WASHER		
18	77 43 040 08	2	SCHMIERNIPPEL DIN 71412 A M10X1	GREASE NIPPLE		
19	45 30 324 08	2	BOLZEN ISO 2341 B36X80X70 35NICRMOV	PIN		
20	43 31 025 08	1	SICHERUNGSFEDER 5X122 A3C	RETAINING SPRING		
21	95 66 686 08	2	BOLZEN 100.0X225 35NICRMOV125 SPF	PIN		
22	42 80 064 08	2	SICHERUNGSRING DIN 471 90X3	LOCKING RING		
23	97 68 649 08	2	BOLZEN 100.0X237 35NICRMOV125 GASN.	PIN		
24	46 30 212	2	ZYLINDERSCHRAUBE ISO 4762 M24X340 10.	CYLINDER SCREW		
25	43 32 015 08	2	SICHERHEITSKLAPPSTECKER 17X125 VER	SAFETY PLUG W HINGE-LID		
26	95 50 518 08	2	BLECH 5X140X100 S700MC	PLATE		
27	46 00 158	4	SECHSKANTSCHRAUBE ISO 4017 M12X45	HEX BOLT		
28	42 18 011 08	8	SCHEIBE ISO 7093-1 A 13 ST A3C	WASHER		
29	41 15 143 08	4	SECHSKANTMUTTER ISO 4032 M12 8 A3C	HEX NUT		
30	97 15 586 08	1	ROHR 38.0X540 S355J2H	TUBE		
31	43 31 009 08	8	SICHERUNGSFEDER 4,5X98 VERZ	RETAINING SPRING		
32	97 76 908 08	1	ACHSE 219.1X487 S770QL1 SPF	AXLE		
33	42 80 093 08	1	SICHERUNGSRING DIN 471 200X4	LOCKING RING		
34	97 76 909 08	1	BLECH 10X549X280 S700MC	PLATE		
35	97 76 910 08	2	ROHR 219.1X88 S355J2H	TUBE		
36	49 00 161	8	SECHSKANTSCHRAUBE ISO 4017 M12X30	HEX BOLT		
37	42 00 016 08	28	SCHEIBE ISO 7089 A 13 ST A3C	WASHER		
38	96 50 752 08	2	AUFLAGE KPL. ⇒ 3 714 017 96 50 752 08	SUPPORT CPL.		
39	97 79 282 08	1	GITTERROST 1047X487X30 GFK SPF	GRATING		
40	97 66 610 08	1	GITTERROST 1407X487X30 GFK SPF	GRATING		
41	97 71 971 08	1	GITTERROST 2207X807X30 GFK SPF	GRATING		
42	97 71 763 08	1	GITTERROST 4047X807X30 GFK SPF	GRATING		
43	10 65 281 8	2	RUNDLITZENSEIL 10MM 7,97M STAHL VER	ROUND STRAND ROPE		
44	97 79 283 08	8	BLECH 5X263X60 S355MC	PLATE		
45	10 10 062 1	51	TELLERBEFESTIGUNG	DISH MOUNTING		
46	40 61 024	55	SECHSKANTSCHRAUBE ISO 4014 M8X55 8.	HEX BOLT		
47	94 11 381 08	65	SCHEIBE 70X3 DC01	WASHER		

1.10.2010

etk_de_en_074522 LR 1600 2

 664 (5/6)
LIEBHERR
D-KOPFSTUECK
D HEAD SECTION

 ⇒ 3 714
 91 52 862 08

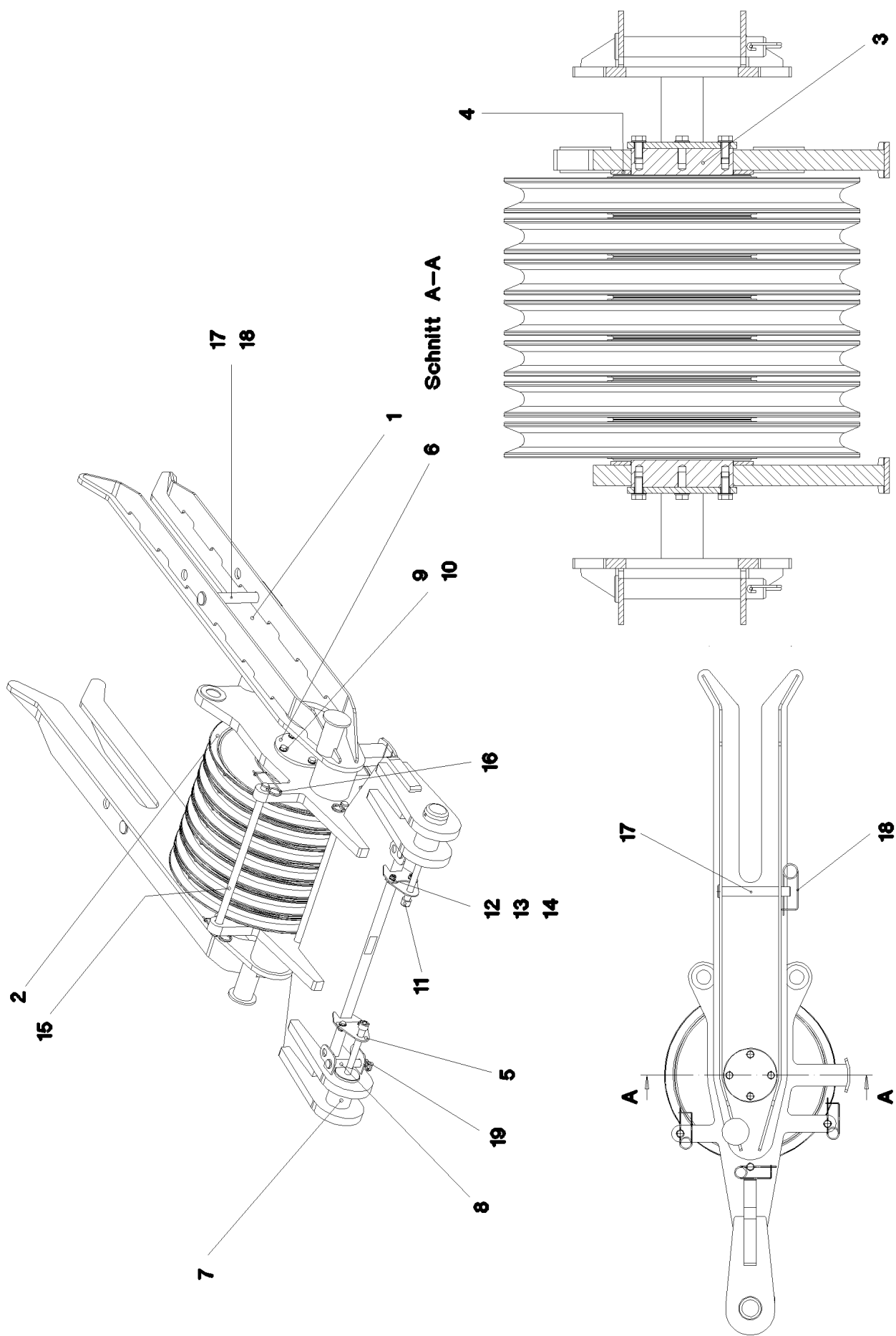
Pos.	Artikel	Menge	Bezeichnung	Description	Serie	K
48	41 19 005 08	71	SECHSKANTMUTTER DIN 985 M8 8 VERZ	HEX NUT		
49	42 00 012 08	16	SCHEIBE ISO 7089 A 8 ST A2C	WASHER		
50	97 41 440 08	5	BLECH 10X1250X80 S355MC	PLATE		
51	97 41 439 08	6	AUFLAGE 60X1270 PA6G	SUPPORT		
52	97 73 817 08	2	BLECH 8X40X246 S355MC	PLATE		
53	95 64 428 08	2	BLECH 5X393X60 S355MC	PLATE		
54	95 54 048 08	2	BLECH 8X300X50 S355MC	PLATE		
55	96 43 771 08	4	ABSTECKBOLZEN SCHWK. FE//ZN20//C	CONNECTING PIN WELDED		
56	46 00 356	9	SECHSKANTSCHRAUBE ISO 4014 M6X65 8.	HEX BOLT		
57	42 18 007 08	40	SCHEIBE DIN 9021 A 6.4 VERZ	WASHER		
58	41 19 004 08	30	SECHSKANTMUTTER ISO 10511 M6 8 A2C	HEX NUT		
59	40 01 928	10	SECHSKANTSCHRAUBE ISO 4014 M6X40 8.	HEX BOLT		
60	49 81 024	11	SECHSKANTSCHRAUBE ISO 4014 M6X75 8.	HEX BOLT		
61	49 00 204	8	SECHSKANTSCHRAUBE ISO 4017 M12X35	HEX BOLT		
62	95 59 982 08	1	BOLZEN 35X175X160 35NICRMOV125 GASN	PIN		
63	97 04 625 08	2	BOLZEN 30X170X150 35NICRMOV125 GASN	PIN		
64	43 32 002 08	2	KLAPPSTECKER DIN 11023 6X42 VERZ	HINGED CONNECTOR		
65	96 50 831 08	2	HALTER SCHWK.	CLAMP WELDED CONST.		
66	45 25 412 08	2	BOLZEN ISO 2340 B30X200X180 35NICRM	PIN		
67	42 00 028 08	4	SCHEIBE ISO 7089 A 30 A3C	WASHER		
68	43 30 088 08	4	SPLINT DIN 94 8X50 ST VERZ	SPLIT PIN		
69	97 79 663 08	2	BLECH 4X747X370 S315MC	PLATE		
70	97 79 664 08	2	BLECH 4X667X220 S315MC	PLATE		
71	40 65 164	16	SECHSKANTSCHRAUBE ISO 4017 M10X25	HEX BOLT		
72	42 00 013 08	32	SCHEIBE ISO 7089 A 10.5 A3C	WASHER		
73	41 15 144 08	16	SECHSKANTMUTTER ISO 4032 M10 8 A3C	HEX NUT		
74	95 32 110 08	1	HAUBE 1.5X931X548 DC01	HOOD		
75	95 47 461 08	1	HAUBE 1.5X831X448 DC01	HOOD		
76	49 00 128	4	SECHSKANTSCHRAUBE ISO 4017 M8X25 8.	HEX BOLT		
77	42 18 009 08	8	SCHEIBE DIN 9021 A 8 ST A2C	WASHER		
78	97 86 361 08	2	BLECH 3X2120X55 DC01	PLATE		
79	97 86 362 08	1	BLECH 3X1040X55 DC01	PLATE		
80	97 86 363 08	2	BLECH 3X880X55 DC01	PLATE		
81	97 86 364 08	2	BLECH 3X40X95 DC01	PLATE		
82	95 37 609 08	1	BLECH 3X45X120 DC01	PLATE		
83	95 38 734 08	48	HUELSE 25X20 11SMN30+C	SLEEVE		
84	95 41 174 08	2	TRAGSCHIENE 240	CARRIER RAIL		
85	95 41 175 08	9	TRAGSCHIENE 340	CARRIER RAIL		
86	97 03 448 08	4	TRAGSCHIENE	CARRIER RAIL		
87	49 00 188	12	SECHSKANTSCHRAUBE ISO 4017 M8X16 8.	HEX BOLT		
88	42 16 005 08	12	SCHEIBE DIN 7349 8,4 ST VERZ	WASHER		
89	40 97 059 08	14	FLACHKOPFSCHRAUBE AEHNL. ISO 7380 M	PAN-HEAD SCREW		
90	10 41 285 4	18	LINSENFLACHKOPFSCHRAUBE AEHNL.ISO	OVAL HEAD FLAT SCREW		
91	95 37 411 08	1	BLECH 4X20X500 S315MC	PLATE		
92	97 57 099 08	1	BLECH 4X310X120 S315MC	PLATE		
93	40 42 032	4	ZYLINDERSCHRAUBE ISO 4762 M12X30 8.8	CYLINDER SCREW		
94	97 73 275 08	2	GITTERROST 1367X807X30 GFK SPF	GRATING		
95	97 79 207 08	1	GITTERROST 1127X647X30 GFK SPF	GRATING		
96	97 91 001 08	1	ROHR 38.0X340 S355J2H TZNO	TUBE		
97	43 32 014 08	2	SICHERHEITSKLAPPSTECKER 8X42 VERZ	SAFETY PLUG W HINGE-LID		
98	97 28 594 08	2	ANTIRUTSCHBELAG 150X300	ANTI-SLIP SURFACE		
99	42 00 018 08	8	SCHEIBE DIN 125 A 15 ST VERZ	WASHER		
100	97 34 244 08	1	ANTIRUTSCHBELAG 255X110 3M TYP 4	ANTI-SLIP SURFACE		
400	91 56 430 08	1	ZUSATZHYDRAULIK SB-KOPFSTUECK ⇒ 3 978 005 91 56 430 08	ADDL.HYDRAULIC SB-HEAD PI		
500	96 47 149 08	1	ELEKTRIK D-KOPFSTUECK ⇒ 3 930 421 96 47 149 08	ELECTR. FOR HEAD SECTION		
700	96 62 739 08	1	BESCHILDERUNG ⇒ 3 714 026 96 62 739 08	SET OF NAME PLATES		

1.10.2010

etk_de_en_074522 LR 1600 2

□ 665 (6/6)

LIEBHERRD-KOPFSTUECK
D HEAD SECTION⇒ 3 714
91 52 862 08



1.10.2010
055212

LIEBHERR

etk_de_en_074522 LR 1600 2

VERSTELLFLASCHE KPL.
LUFFING PULLEY BLOCK COMPLETE

666 (1/2)

⇒ 3 714 008
96 49 266 08

Pos.	Artikel	Menge	Bezeichnung	Description	Serie	K
1	96 49 290 08	1	VERSTELLFLASCHE SCHWK.	LUFFING PULLEY BLOCK WEL		
2	96 46 246 08	7	SEILROLLE KPL. SPF ⇒ 2 550 003 96 46 246 08	ROPE PULLEY CPL.		
3	97 75 885 08	1	ACHSE 220.0X665 35NICRMOV125 SPF	AXLE		
4	97 75 886 08	2	BLECH 8X280X280 S355MC FE//ZN20//C	PLATE		
5	97 75 887 08	2	BLECH 5X130X125 S355MC FE//ZN20//C	PLATE		
6	94 23 101 08	2	SCHEIBE 12X215X215 S355MC FE//ZN20//C	WASHER		
7	97 03 556 08	2	BOLZEN 95X200X172 35NICRMOV125 GASN	PIN		
8	97 04 625 08	2	BOLZEN 30X170X150 35NICRMOV125 GASN	PIN		
9	49 00 123	8	SECHSKANTSCHRAUBE ISO 4017 M16X35	HEX BOLT		
10	42 00 019 08	8	SCHEIBE ISO 7089 A 16 A3C	WASHER		
11	54 01 790 08	2	ZYLINDERSCHRAUBE DIN EN ISO 4762 M2	CYLINDER SCREW		
12	49 00 161	4	SECHSKANTSCHRAUBE ISO 4017 M12X30	HEX BOLT		
13	42 00 508 08	8	SCHEIBE DIN 125 A 13 MS	WASHER		
14	41 19 007 08	4	SECHSKANTMUTTER DIN 985 M12 8 A3C	HEX NUT		
15	45 00 312 08	3	BOLZEN ISO 2340 B30X700X680	PIN		
16	43 31 009 08	3	SICHERUNGSFEDER 4,5X98 VERZ	RETAINING SPRING		
17	45 12 370 08	2	BOLZEN DIN 1435 40X290X260 ST.52 VERZ	PIN		
18	43 31 025 08	2	SICHERUNGSFEDER 5X122 A3C	RETAINING SPRING		
19	43 32 064 08	2	FEDERSTECKER 6 VERZ	SPRING PLUG		

1.10.2010

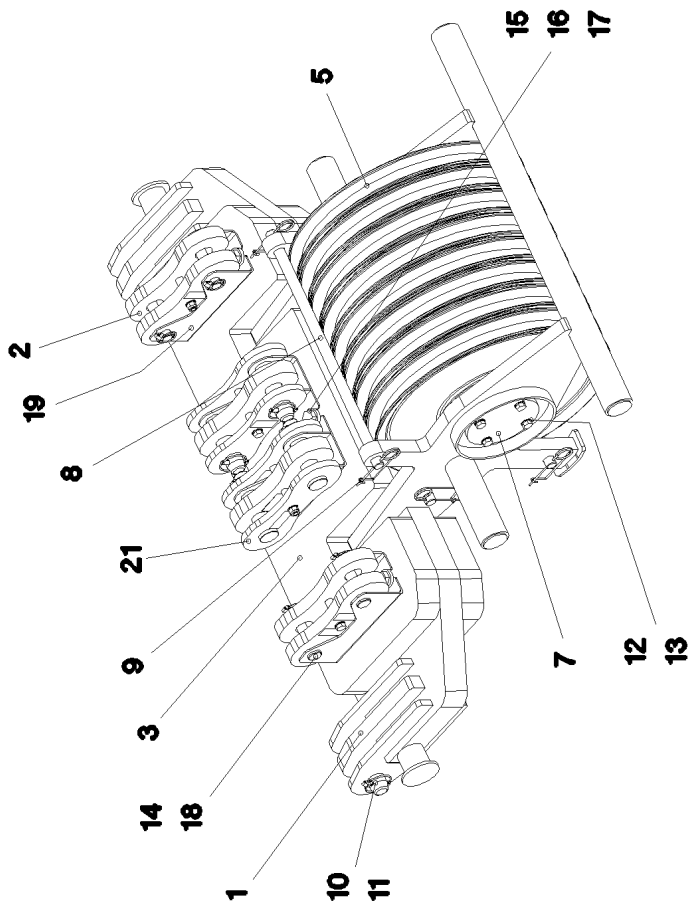
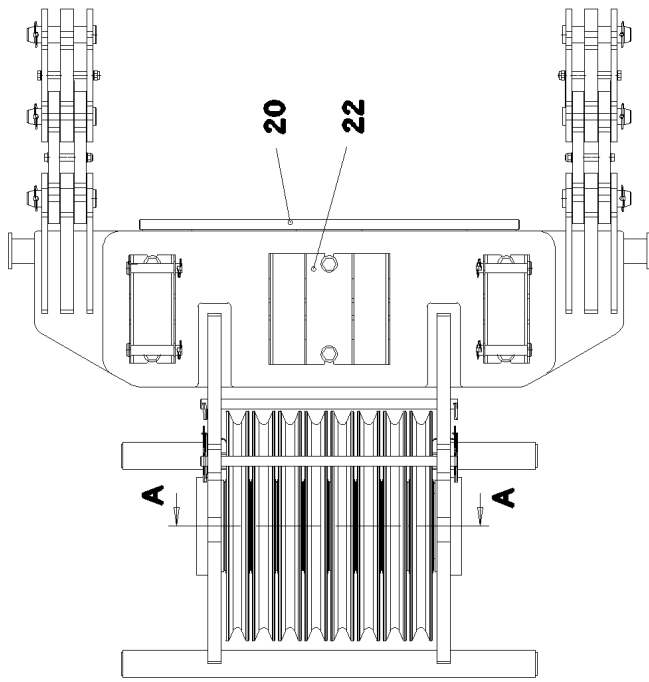
etk_de_en_074522 LR 1600 2

☐ 667 (2/2)

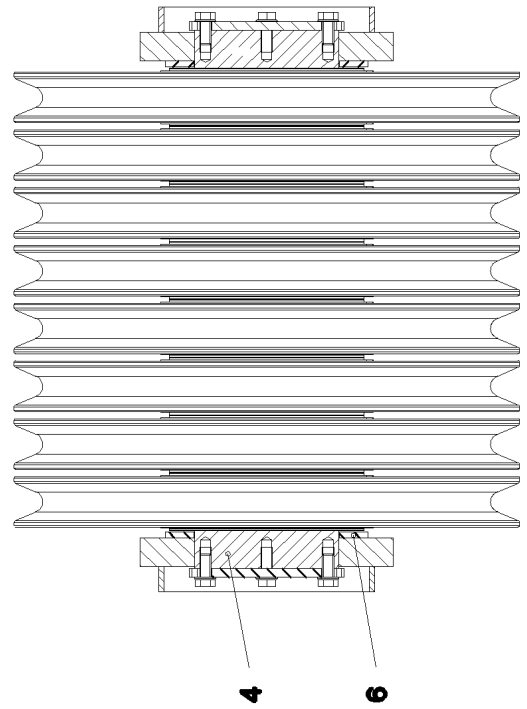
LIEBHERR

VERSTELLFLASCHE KPL.
LUFFING PULLEY BLOCK COMPLETE

⇒ 3 714 008
96 49 266 08



Schnitt A-A



1.10.2010
055213

LIEBHERR

etk_de_en_074522 LR 1600 2

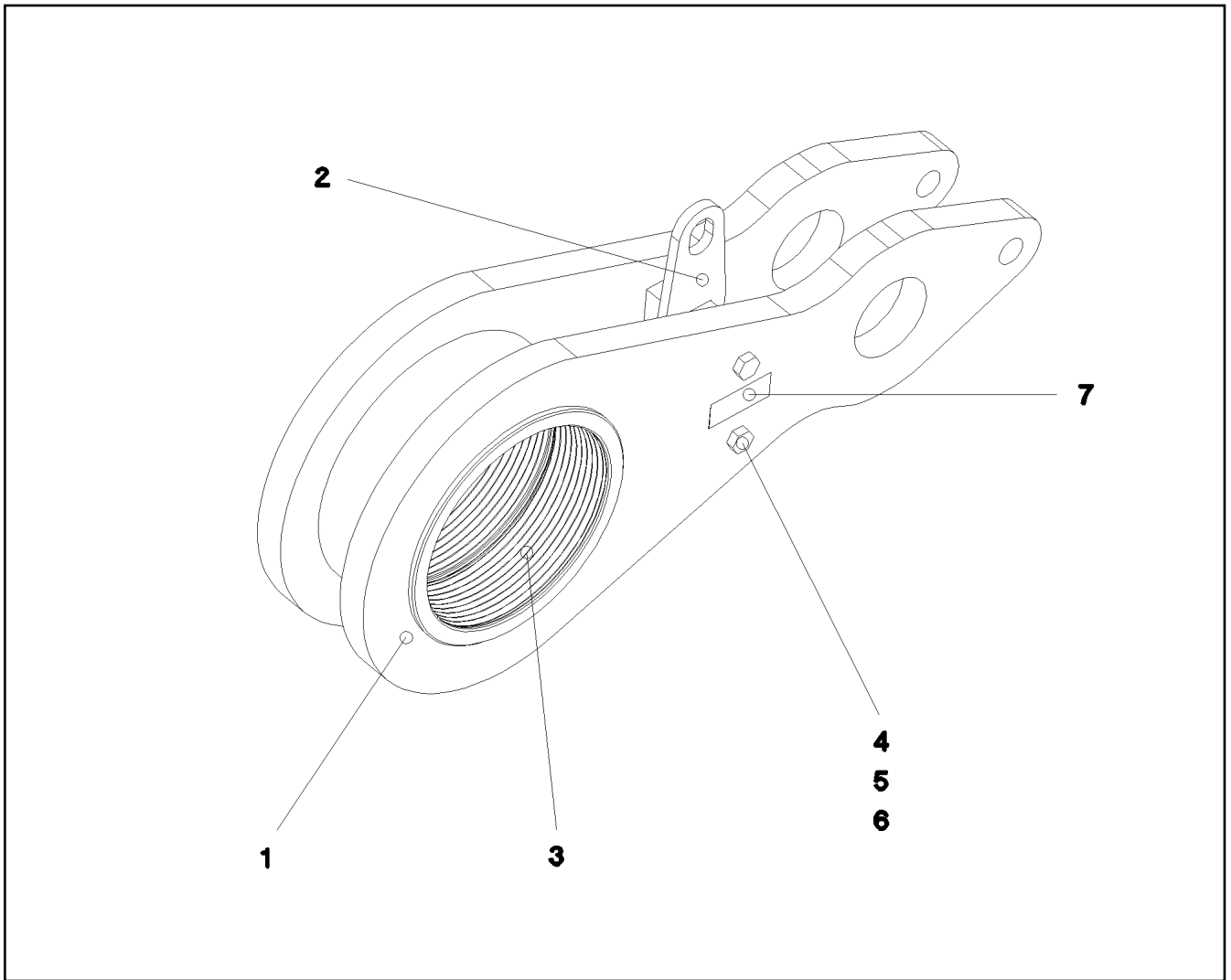
VERSTELLFLASCHE KPL.
LUFFING PULLEY BLOCK COMPLETE

□ 668 (1/2)

⇒ 3 714 009
96 49 267 08

Pos.	Artikel	Menge	Bezeichnung	Description	Serie	K
1	96 49 455 08	1	VERSTELLFLASCHE SCHWK.	LUFFING PULLEY BLOCK WEL		
2	96 49 456 08	2	LASCHE KPL. ⇒ 3 714 014 96 49 456 08	BRACKET COMPL.		
3	97 76 224 08	2	BLECH 80X1380X475 S355J2+N	PLATE		
4	97 76 225 08	1	ACHSE 220.0X745 35NICRMOV125 SPF	AXLE		
5	96 46 246 08	8	SEILROLLE KPL. SPF ⇒ 2 550 003 96 46 246 08	ROPE PULLEY CPL.		
6	97 75 886 08	2	BLECH 8X280X280 S355MC FE//ZN20//C	PLATE		
7	94 23 101 08	2	SCHEIBE 12X215X215 S355MC FE//ZN20//C	WASHER		
8	93 88 891 08	3	ACHSE 30X786X766 S355J2C+C	AXLE		
9	43 31 009 08	6	SICHERUNGSFEDER 4,5X98 VERZ	RETAINING SPRING		
10	95 28 920 08	2	BOLZEN 55.0X210 35NICRMOV125 GASN.	PIN		
11	43 32 005 08	2	SICHERHEITSKLAPPSTECKER 11,5X96 VER	SAFETY PLUG W HINGE-LID		
12	49 00 123	8	SECHSKANTSCHRAUBE ISO 4017 M16X35	HEX BOLT		
13	42 00 019 08	8	SCHEIBE ISO 7089 A 16 A3C	WASHER		
14	43 32 014 08	4	SICHERHEITSKLAPPSTECKER 8X42 VERZ	SAFETY PLUG W HINGE-LID		
15	40 61 291 08	6	SECHSKANTSCHRAUBE ISO 4014 M24X300	HEX BOLT		
16	42 16 013 08	12	SCHEIBE DIN 7349 25 ST VERZ	WASHER		
17	41 19 025 08	6	SECHSKANTMUTTER DIN 985 M24 8 VERZ	HEX NUT		
18	97 03 523 08	4	BOLZEN 30X159X149 S355J2G3	PIN		
19	97 89 198 08	2	BLECH 5X330X429 S355MC	PLATE		
20	96 58 269 08	1	SEILSCHUTZ SCHWK.	ROPE GUARD WELDED		
21	96 59 083 08	2	LASCHE KPL. ⇒ 3 714 013 96 59 083 08	BRACKET COMPL.		
22	96 59 096 08	1	ABLAGE SCHWK.	REST WELDED		

1.10.2010	etk_de_en_074522 LR 1600 2	669 (2/2)
LIEBHERR	VERSTELLFLASCHE KPL. LUFFING PULLEY BLOCK COMPLETE	⇒ 3 714 009 96 49 267 08



Pos.	Artikel	Menge	Bezeichnung	Description	Serie	K
1	97 76 390 08	2	BLECH 35X904X404 S960QL+Z25	PLATE		
2	96 50 800 08	1	DISTANZSTUECK SCHWK.	DISTANCE PIECE WELDED		
3	97 76 392 08	1	BUCHSE 240X280X175 GZ-ZUZN25AL5	BUSH		
4	40 61 186 01	2	SECHSKANTSCHRAUBE ISO 4014 M16X180	HEX BOLT		
5	42 00 019 08	2	SCHEIBE ISO 7089 A 16 A3C	WASHER		
6	41 19 009 08	2	SECHSKANTMUTTER ISO 10511 M16 8 A3C	HEX NUT		
7	97 35 676 08	1	SCHILD IDENTNR. IDENT-NR SPF	PLATE IDENTIFICATION NUMBE		

1.10.2010
055210

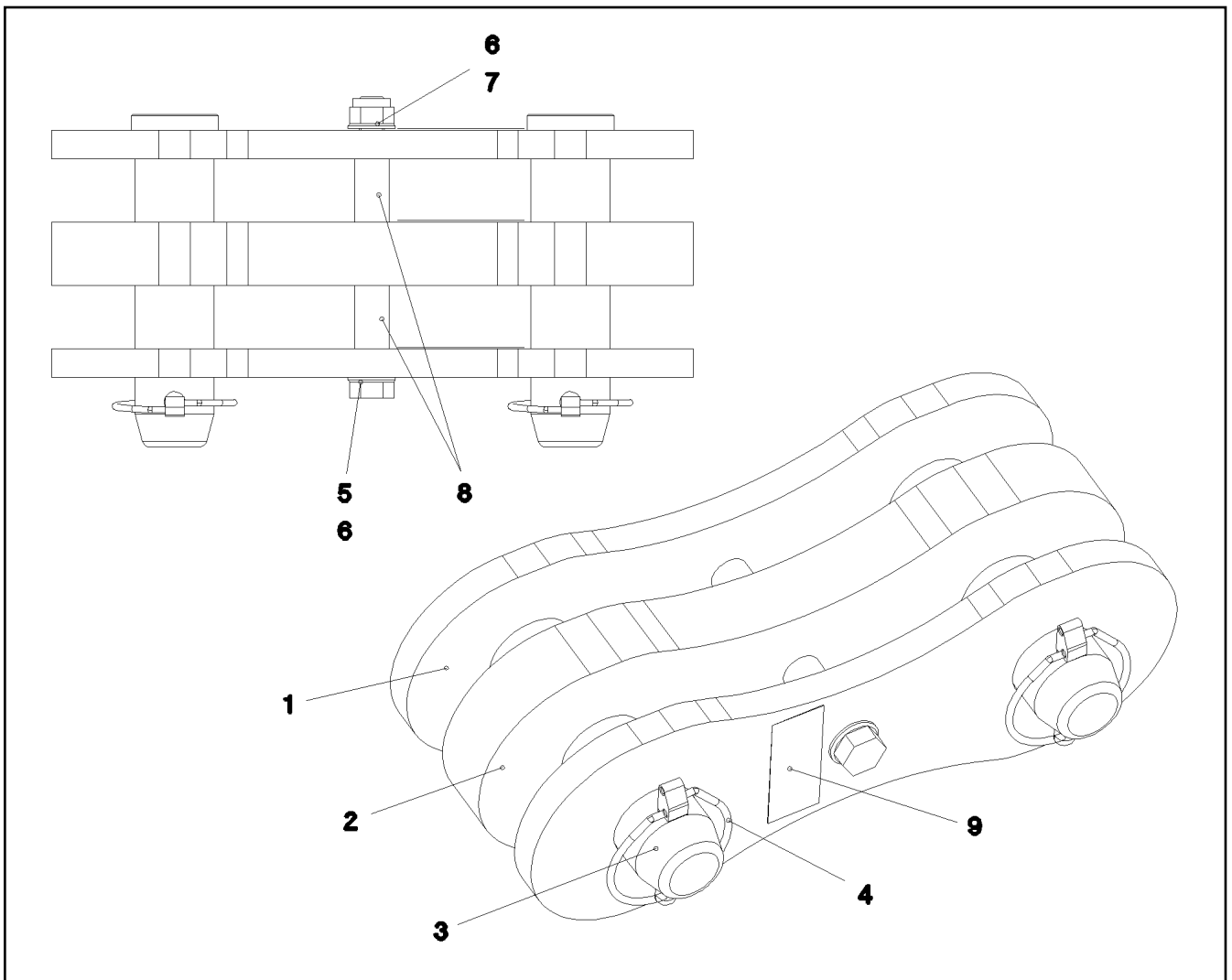
LIEBHERR

etk_de_en_074522 LR 1600 2

LASCHE KPL.
BRACKET COMPL.

670

⇒ 3 714 013
96 49 270 08



Pos.	Artikel	Menge	Bezeichnung	Description	Serie	K
1	96 45 231 08	2	LASCHE MIT SCHILD 0.25 M	BRACKET WITH BOARD		
2	96 45 232 08	1	LASCHE MIT SCHILD 0.25 M	BRACKET WITH BOARD		
3	95 28 920 08	2	BOLZEN 55.0X210 35NICRMOV125 GASN.	PIN		
4	43 32 005 08	2	SICHERHEITSKLAPPSTECKER 11,5X96 VER	SAFETY PLUG W HINGE-LID		
5	40 61 186 01	1	SECHSKANTSCHRAUBE ISO 4014 M16X180	HEX BOLT		
6	42 00 019 08	2	SCHEIBE ISO 7089 A 16 A3C	WASHER		
7	41 19 009 08	1	SECHSKANTMUTTER ISO 10511 M16 8 A3C	HEX NUT		
8	93 92 551 08	2	ROHR 22X2,5X40 E235+N	TUBE		
9	97 35 919 08	1	SCHILD BAUGRUPPE BG-NR. PVC-SILBER	PLATE ASSEMBLY		

1.10.2010
056133

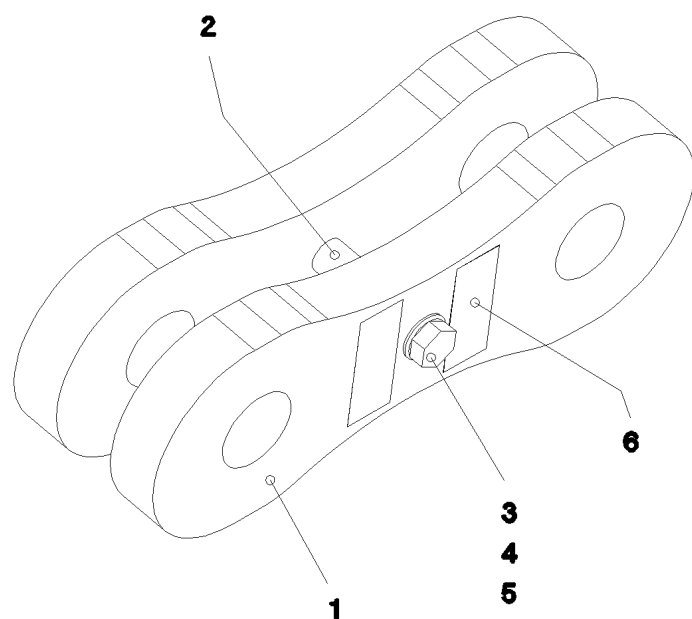
LIEBHERR

etk_de_en_074522 LR 1600 2

LASCHE KPL.
BRACKET COMPL.

□ 671

⇒ 3 714 013
96 59 083 08



Pos.	Artikel	Menge	Bezeichnung	Description	Serie	K
1	96 49 464 08	2	LASCHE MIT SCHILD	BRACKET WITH BOARD		
2	94 36 973 08	1	ROHR 22X2,5X45 E235+N	TUBE		
3	40 61 180 01	1	SECHSKANTSCHRAUBE ISO 4014 M16X140	HEX BOLT		
4	42 00 019 08	2	SCHEIBE ISO 7089 A 16 A3C	WASHER		
5	41 19 009 08	1	SECHSKANTMUTTER ISO 10511 M16 8 A3C	HEX NUT		
6	97 35 919 08	1	SCHILD BAUGRUPPE BG-NR. PVC-SILBER	PLATE ASSEMBLY		

1.10.2010
054276

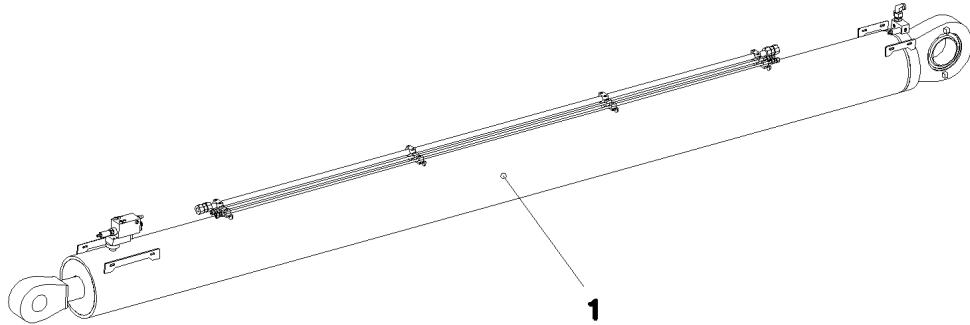
LIEBHERR

etk_de_en_074522 LR 1600 2

LASCHE KPL.
BRACKET COMPL.

672

⇒ 3 714 014
96 49 456 08



Pos. 400

Pos.	Artikel	Menge	Bezeichnung	Description	Serie	K
1	10 42 959 8	1	ZUGZYLINDER 310/120-5000 SPF	DRAW CYLINDER		
400	91 56 431 08	1	ZUSATZHYDRAULIK ZYLINDER SB-BW ⇒ 3 978 019 91 56 431 08	AUX.HYDR.CYLINDER SB-BW		

1.10.2010
054275

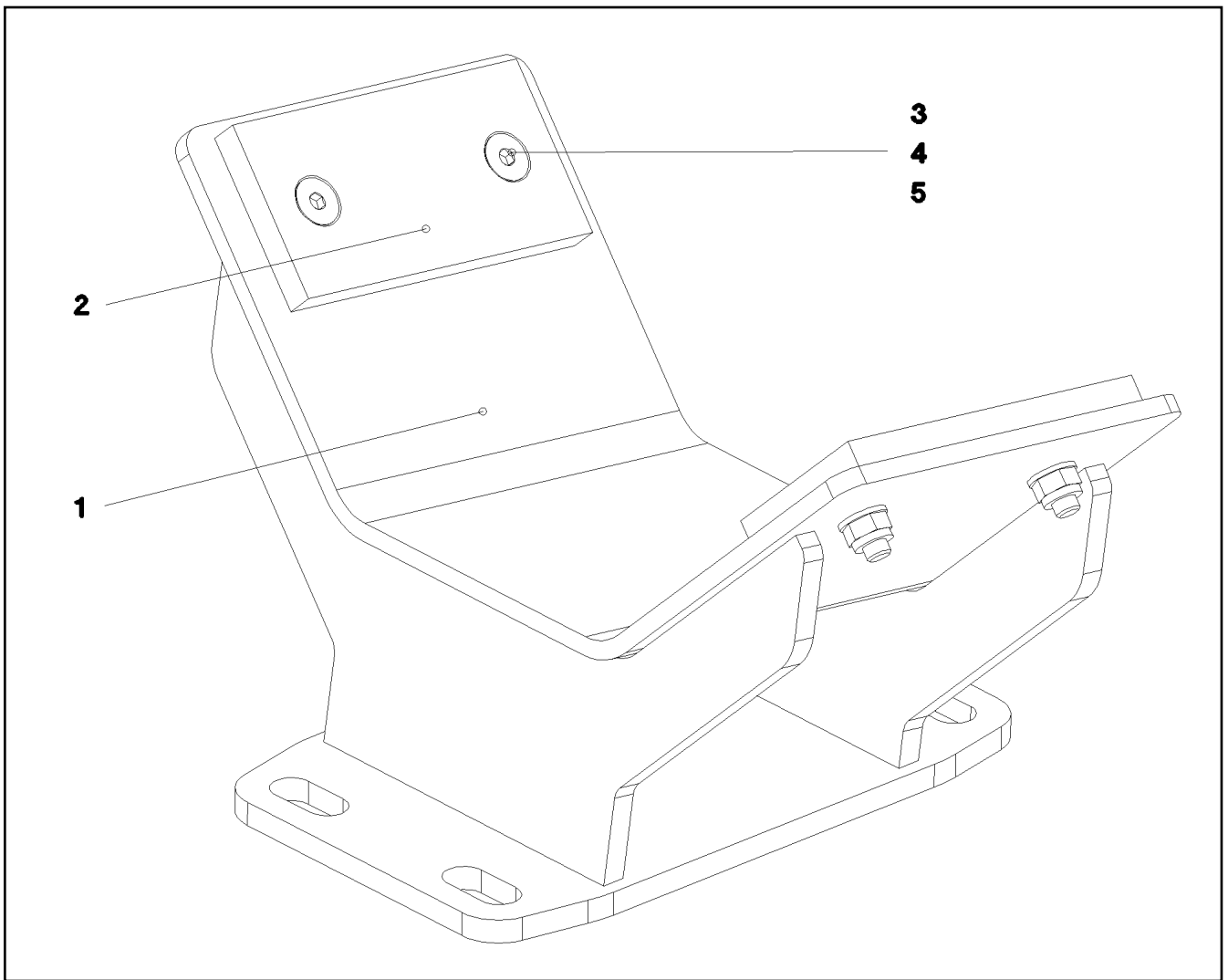
LIEBHERR

etk_de_en_074522 LR 1600 2

ZUGZYLINDER VORM.
TRACTION RAM PRE-ASS.

673

⇒ 3 714 016
96 49 797 08



Pos.	Artikel	Menge	Bezeichnung	Description	Serie	K
1	96 50 763 08	1	AUFLAGE SCHWK.	SUPPORT WELDED		
2	93 54 692 08	2	LAGERPLATTE 10X60X120 PA6G	BEARING PLATE		
3	40 86 007 08	4	SENKSCHRAUBE DIN 7991 M8X30 8.8 A2C	COUNTERSUNK SCREW		
4	41 19 005 08	4	SECHSKANTMUTTER DIN 985 M8 8 VERZ	HEX NUT		
5	42 00 012 08	4	SCHEIBE ISO 7089 A 8 ST A2C	WASHER		

1.10.2010
055208

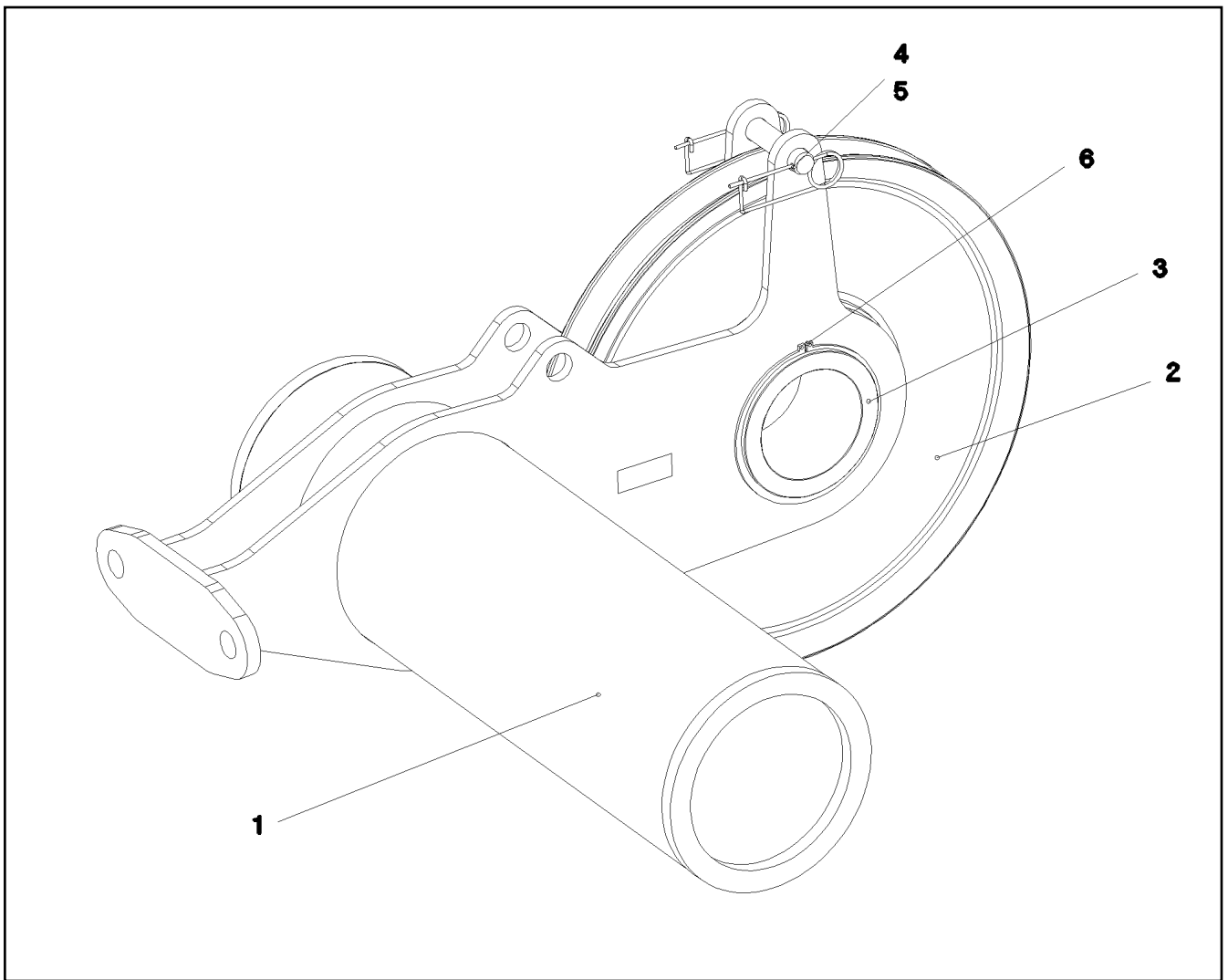
LIEBHERR

etk_de_en_074522 LR 1600 2

AUFLAGE KPL.
SUPPORT CPL.

674

⇒ 3 714 017
96 50 752 08



Pos.	Artikel	Menge	Bezeichnung	Description	Serie	K
1	96 49 761 08	1	ROLLENLAGERUNG SCHWK.	ROLLER BEARING WELDED		
2	96 46 246 08	1	SEILROLLE KPL. SPF ⇒ 2 550 003 96 46 246 08	ROPE PULLEY CPL.		
3	97 76 746 08	1	ACHSE 219.1X140 S770QL1 SPF	AXLE		
4	45 00 330 08	1	BOLZEN ISO 2340 B30X140X125 S355J2C+C	PIN		
5	43 31 009 08	2	SICHERUNGSFEDER 4,5X98 VERZ	RETAINING SPRING		
6	42 80 093 08	2	SICHERUNGSRING DIN 471 200X4	LOCKING RING		

1.10.2010
055211

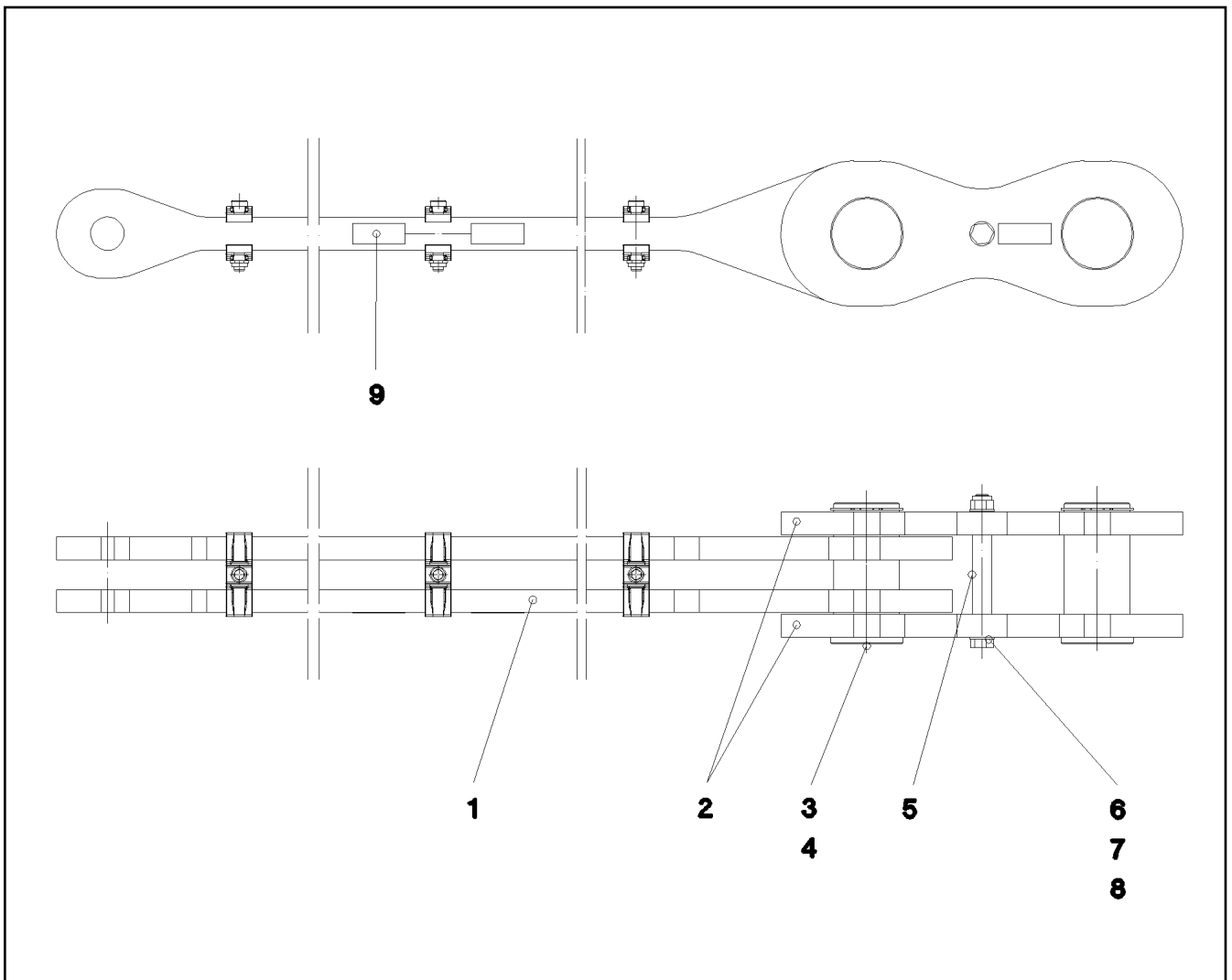
LIEBHERR

etk_de_en_074522 LR 1600 2

ROLLENLAGERUNG KPL.
ROLLER SEATING COMPL.

675

⇒ 3 714 021
96 49 271 08



Pos.	Artikel	Menge	Bezeichnung	Description	Serie	K
1	96 49 610 08	1	STANGE VORM. 1.99M	ROD		
2	96 49 611 08	2	LASCHE MIT SCHILD 0.35M	BRACKET WITH BOARD		
3	97 68 580 08	2	BOLZEN 110.0X214 35NICRMOV125 SPF	PIN		
4	42 80 067 08	2	SICHERUNGSRING DIN 471 100X3	LOCKING RING		
5	97 77 023 08	1	ROHR 30.0X120 S355J2H	TUBE		
6	40 61 246 01	1	SECHSKANTSCHRAUBE ISO 4014 M20X220	HEX BOLT		
7	42 00 021 08	2	SCHEIBE ISO 7089 A 21 ST A3C	WASHER		
8	41 18 806 08	1	SECHSKANTMUTTER DIN 980 V M20 10 VER	HEX NUT		
9	97 35 919 08	1	SCHILD BAUGRUPPE BG-NR. PVC-SILBER	PLATE ASSEMBLY		

1.10.2010
055209

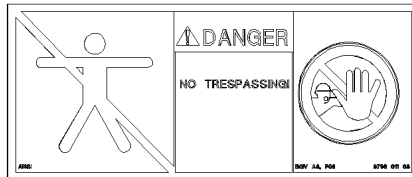
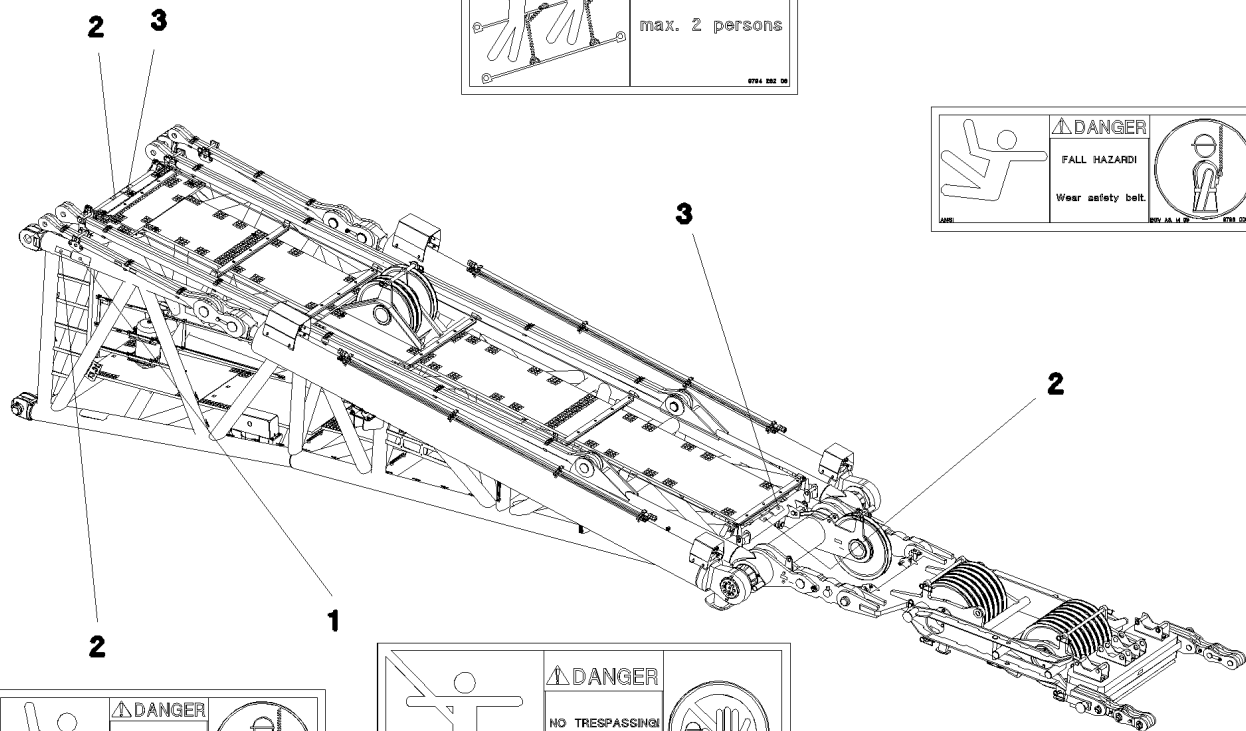
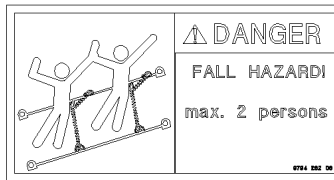
LIEBHERR

etk_de_en_074522 LR 1600 2

STANGE KPL.
ROD CPL.

676

⇒ 3 714 025
96 49 269 08



Pos.	Artikel	Menge	Bezeichnung	Description	Serie	K
1	97 86 740 08	1	SCHILD 208X88 KLEBEFOLIE SPF	SIGN		
2	97 86 748 08	3	SCHILD 168X62 KLEBEFOLIE SPF	SIGN		
3	97 00 404 6	2	SCHILD 168X88X1 KLEBEFOLIE SPF	SIGN		

1.10.2010
058265

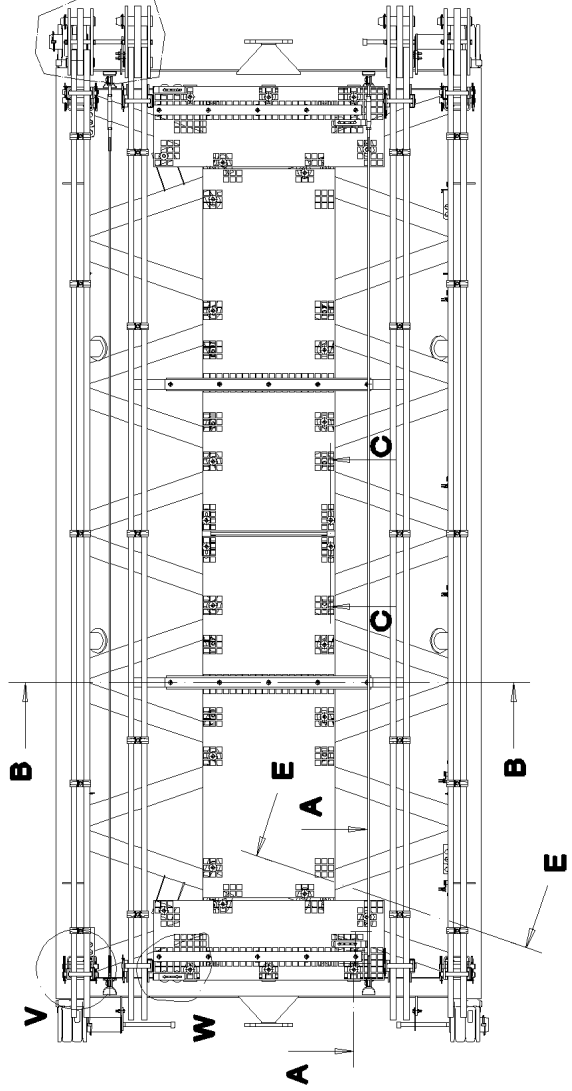
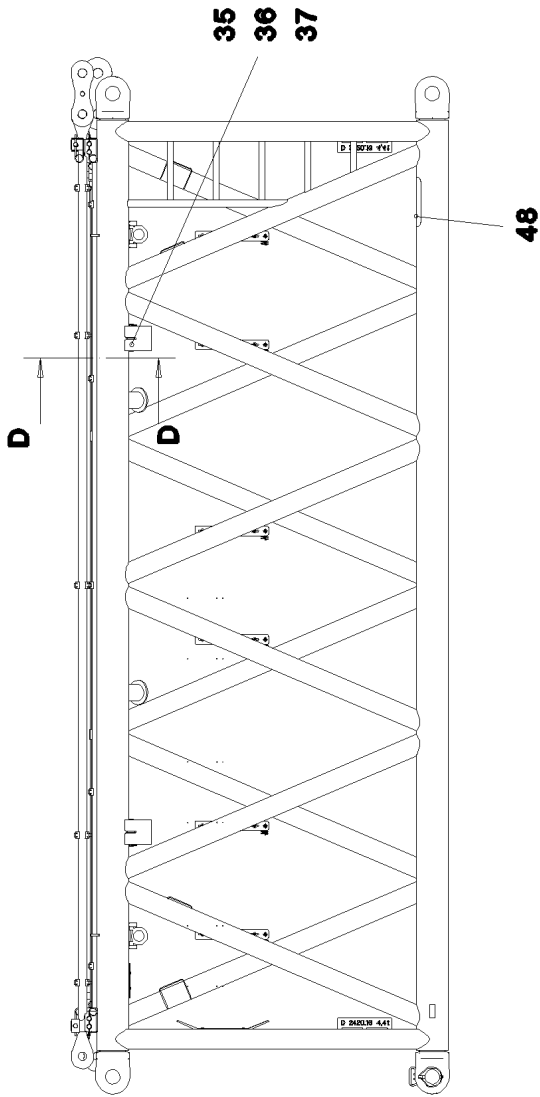
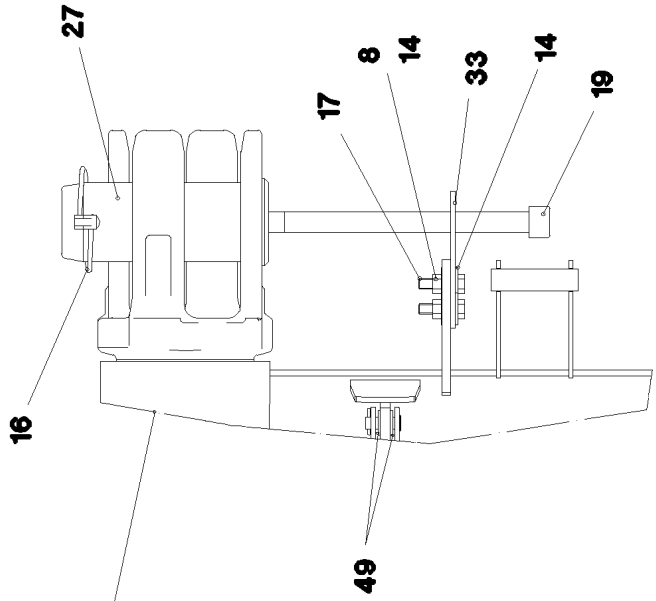
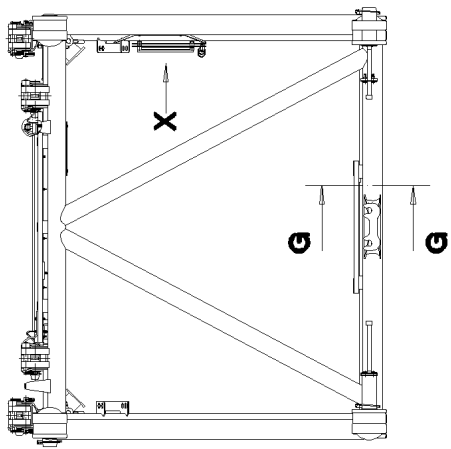
LIEBHERR

etk_de_en_074522 LR 1600 2

BESCHILDERUNG
SET OF NAME PLATES

677

⇒ 3 714 026
96 62 739 08



1.10.2010
055300

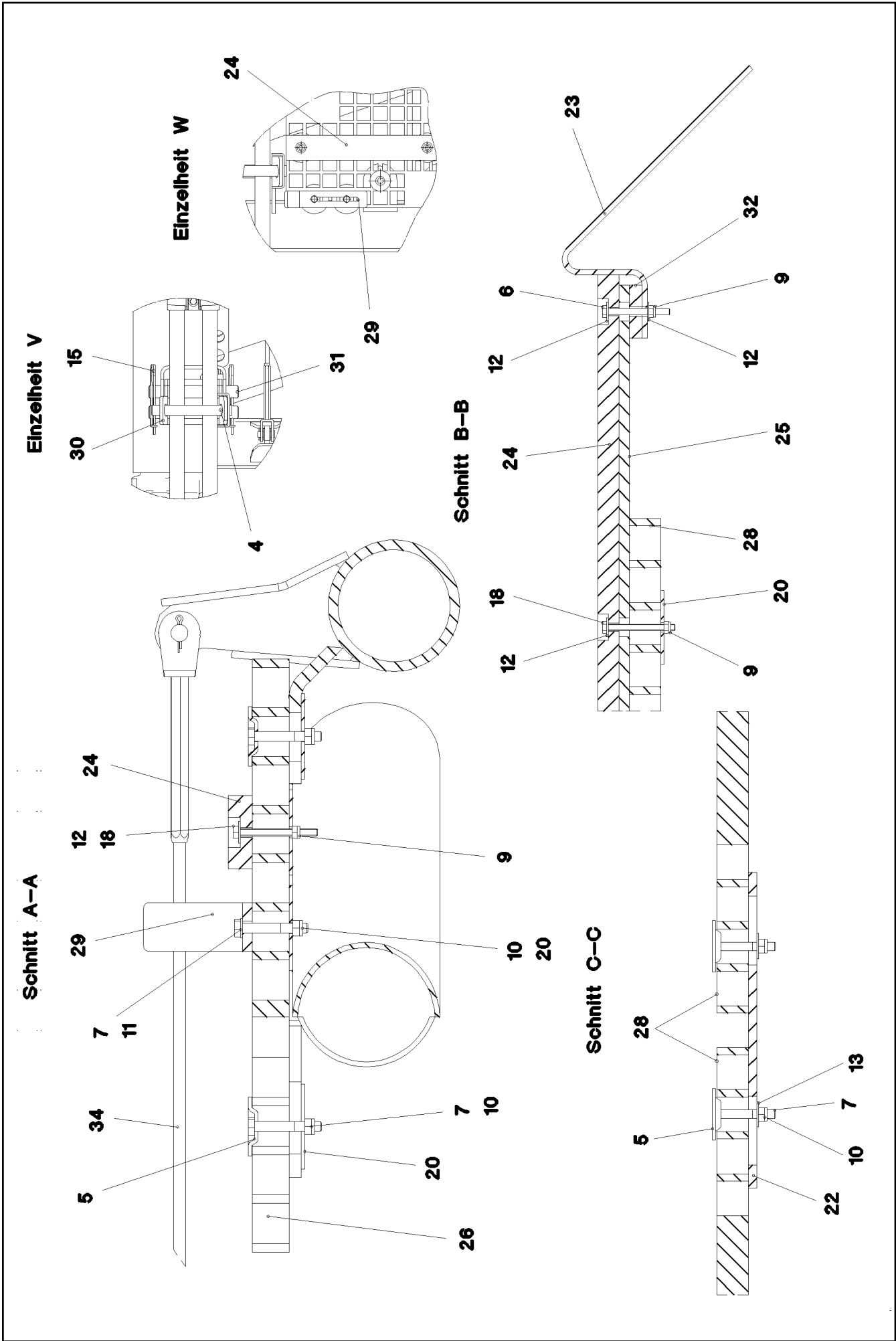
LIEBHERR

etk_de_en_074522 LR 1600 2

D-ZWISCHENSTUECK
D INTERMEDIATE SECTION

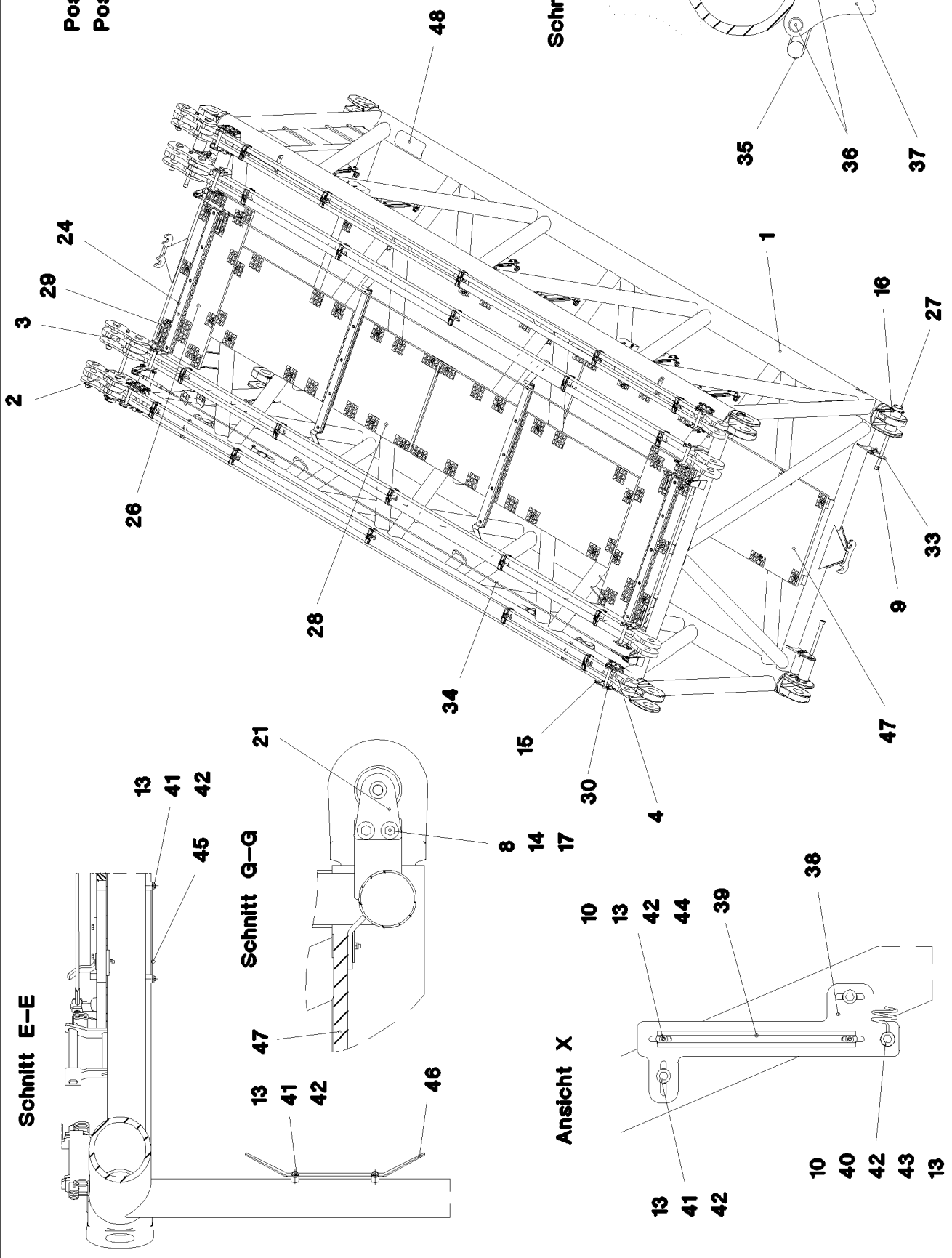
□ 678 (1/5)

⇒ 3 715 008
91 52 863 08



Pos. 600
Pos. 700

Schnitt D-D



Pos.	Artikel	Menge	Bezeichnung	Description	Serie	K
1	96 48 588 08	1	D-ZWISCHENSTUECK SCHWK.	D INTERMED. SECTION WELD.		
2	96 43 440 08	2	STANGE KPL. 6 M ⇒ 3 220 501 96 43 440 08	ROD CPL.		
3	96 48 593 08	2	STANGE KPL. 6 M	ROD CPL.		
(1)	96 48 594 08	1	STANGE VORM. 5.75 M	ROD		
(2)	96 48 595 08	2	LASCHE MIT SCHILD 0.25 M	BRACKET WITH BOARD		
(3)	96 48 596 08	1	LASCHE MIT SCHILD 0.25 M	BRACKET WITH BOARD		
(4)	97 74 799 08	1	BOLZEN 55X167X160 35NICRMOV125 GASN	PIN		
(5)	97 74 800 08	1	BOLZEN 55X210X171,5 35NICRMOV125 GA	PIN		
(6)	97 35 919 08	1	SCHILD BAUGRUPPE BG-NR. PVC-SILBER	PLATE ASSEMBLY		
(7)	42 80 045 08	1	SICHERUNGSRING DIN 471 55X2	LOCKING RING		
(8)	43 32 005 08	1	SICHERHEITSKLAPPSTECKER 11,5X96 VER	SAFETY PLUG W HINGE-LID		
(9)	40 61 186 01	1	SECHSKANTSCHRAUBE ISO 4014 M16X180	HEX BOLT		
(10)	41 19 009 08	1	SECHSKANTMUTTER ISO 10511 M16 8 A3C	HEX NUT		
(11)	42 00 019 08	2	SCHEIBE ISO 7089 A 16 A3C	WASHER		
(12)	93 92 551 08	2	ROHR 22X2,5X40 E235+N	TUBE		
4	96 43 771 08	8	ABSTECKBOLZEN SCHWK. FE//ZN20//C	CONNECTING PIN WELDED		
5	10 10 062 1	48	TELLERBEFESTIGUNG	DISH MOUNTING		
6	40 01 929	4	SECHSKANTSCHRAUBE ISO 4014 M6X60 8.	HEX BOLT		
7	40 61 024	56	SECHSKANTSCHRAUBE ISO 4014 M8X55 8.	HEX BOLT		
8	41 15 143 08	8	SECHSKANTMUTTER ISO 4032 M12 8 A3C	HEX NUT		
9	41 19 004 08	20	SECHSKANTMUTTER ISO 10511 M6 8 A2C	HEX NUT		
10	41 19 005 08	74	SECHSKANTMUTTER DIN 985 M8 8 VERZ	HEX NUT		
11	42 00 012 08	8	SCHEIBE ISO 7089 A 8 ST A2C	WASHER		
12	42 18 007 08	24	SCHEIBE DIN 9021 A 6.4 VERZ	WASHER		
13	42 18 009 08	50	SCHEIBE DIN 9021 A 8 ST A2C	WASHER		
14	42 18 011 08	16	SCHEIBE ISO 7093-1 A 13 ST A3C	WASHER		
15	43 31 009 08	16	SICHERUNGSFEDER 4,5X98 VERZ	RETAINING SPRING		
16	43 32 015 08	4	SICHERHEITSKLAPPSTECKER 17X125 VER	SAFETY PLUG W HINGE-LID		
17	46 00 158	8	SECHSKANTSCHRAUBE ISO 4017 M12X45	HEX BOLT		
18	46 00 356	16	SECHSKANTSCHRAUBE ISO 4014 M6X65 8.	HEX BOLT		
19	46 30 212	4	ZYLINDERSCHRAUBE ISO 4762 M24X340 10.	CYLINDER SCREW		
20	94 11 381 08	64	SCHEIBE 70X3 DC01	WASHER		
21	95 50 518 08	2	BLECH 5X140X100 S700MC	PLATE		
22	95 54 048 08	4	BLECH 8X300X50 S355MC	PLATE		
23	95 64 428 08	4	BLECH 5X393X60 S355MC	PLATE		
24	97 41 439 08	4	AUFLAGE 60X1270 PA6G	SUPPORT		
25	97 41 440 08	2	BLECH 10X1250X80 S355MC	PLATE		
26	97 66 610 08	2	GITTERROST 1407X487X30 GFK SPF	GRATING		
27	97 68 649 08	4	BOLZEN 100.0X237 35NICRMOV125 GASN.	PIN		
28	97 71 971 08	2	GITTERROST 2207X807X30 GFK SPF	GRATING		
29	97 73 817 08	4	BLECH 8X40X246 S355MC	PLATE		
30	97 74 758 08	4	BLECH 8X407X110 S355MC T ZN O	PLATE		
31	97 74 759 08	8	BOLZEN 30X220X190 S355J2G3 T ZN O	PIN		
32	97 74 760 08	4	SCHEIBE 12X50X50 S355MC T ZN O	WASHER		
33	97 74 928 08	2	BLECH 5X150X101 S355MC	PLATE		
34	10 65 243 9	2	RUNDLITZENSEIL 10MM 5,54M STAHL VER	ROUND STRAND ROPE		
35	43 31 028 08	8	SICHERUNGSFEDER 3 VERZ	RETAINING SPRING		
36	45 30 083 08	8	BOLZEN ISO 2341 B16X162X157 30CRNIMO	PIN		
37	97 76 196 08	4	LAGERKLOTZ PA6G	BEARING BLOCK		
38	97 88 000 08	6	BLECH 4X205X450 S315MC FE//ZN20//C	PLATE		
39	95 41 175 08	6	TRAGSCHIENE 340	CARRIER RAIL		
40	72 00 144 08	6	KABELHALTER	CABLE CLAMP		
41	49 00 188	18	SECHSKANTSCHRAUBE ISO 4017 M8X16 8.	HEX BOLT		
42	95 38 734 08	36	HUELSE 25X20 11SMN30+C	SLEEVE		
43	40 61 062	6	SECHSKANTSCHRAUBE ISO 4014 M8X40 8.	HEX BOLT		
44	10 45 022 6	12	FLACHKOPFSCHRAUBE ISO 7380 M8X35 A2	PAN-HEAD SCREW		
45	97 57 099 08	2	BLECH 4X310X120 S315MC	PLATE		
46	95 37 411 08	1	BLECH 4X20X500 S315MC	PLATE		
47	97 88 638 08	2	GITTERROST 2687X807X30/7 GFK SPF	GRATING		

1.10.2010

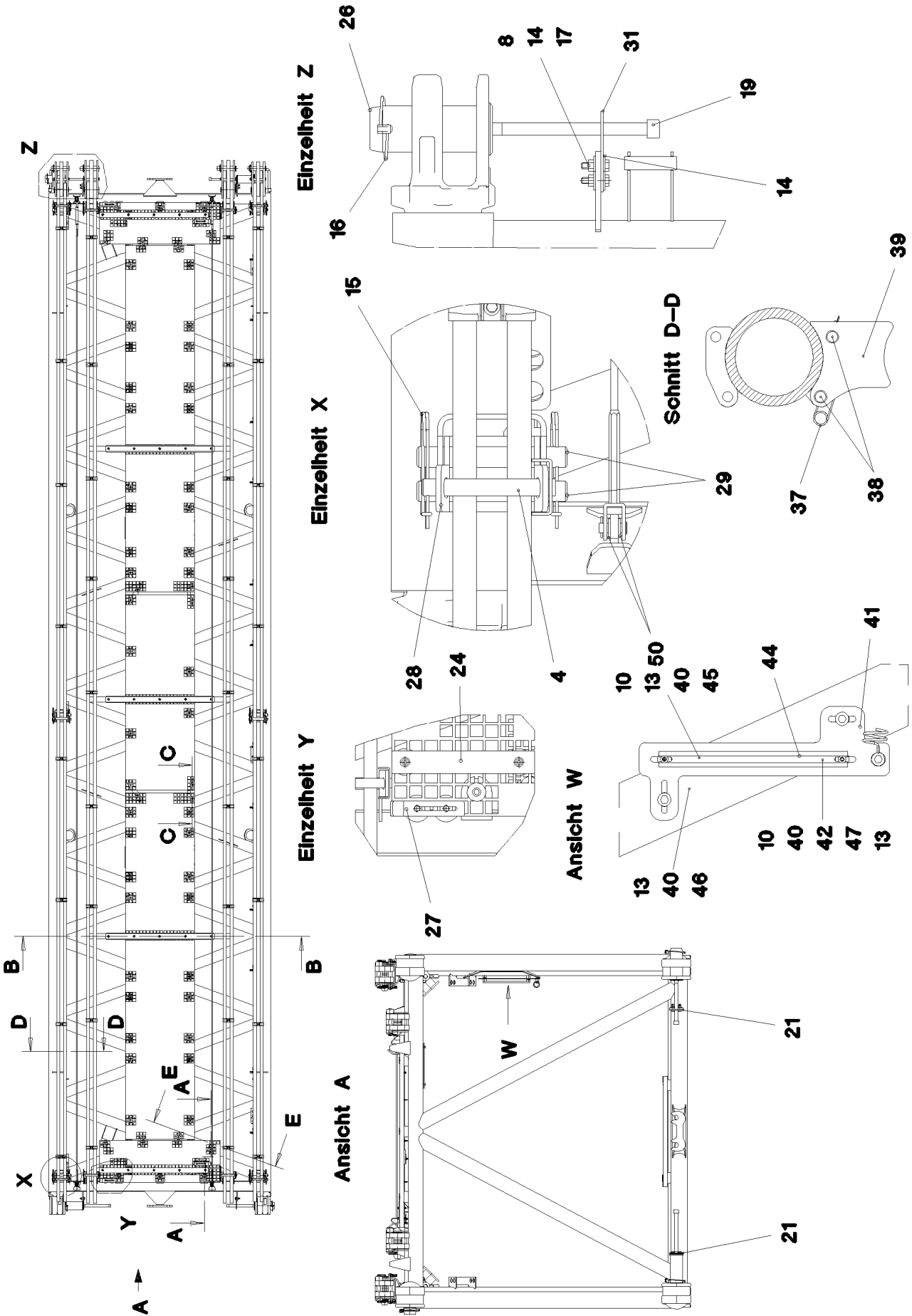
etk_de_en_074522 LR 1600 2

681 (4/5)

LIEBHERRD-ZWISCHENSTUECK
D INTERMEDIATE SECTION⇒ 3 715 008
91 52 863 08

Pos.	Artikel	Menge	Bezeichnung	Description	Serie	K
48	97 28 594 08	2	ANTIRUTSCHBELAG 150X300	ANTI-SLIP SURFACE		
49	42 00 018 08	8	SCHEIBE DIN 125 A 15 ST VERZ	WASHER		
600	91 56 432 08	1	ZUSATZHYDRAULIK ZWISCHENSTUECK 6 ⇒ 3 978 015 91 56 432 08	ADDITIONAL HYDRAULICS INTE		
700	96 60 906 08	1	BESCHILDERUNG ZW-STK. LR1600 ⇒ 3 220 600 96 60 906 08	SET OF NAME PLATES		

1.10.2010	etk_de_en_074522 LR 1600 2	682 (5/5)
LIEBHERR	D-ZWISCHENSTUECK D INTERMEDIATE SECTION	⇒ 3 715 008 91 52 863 08



1.10.2010
055228

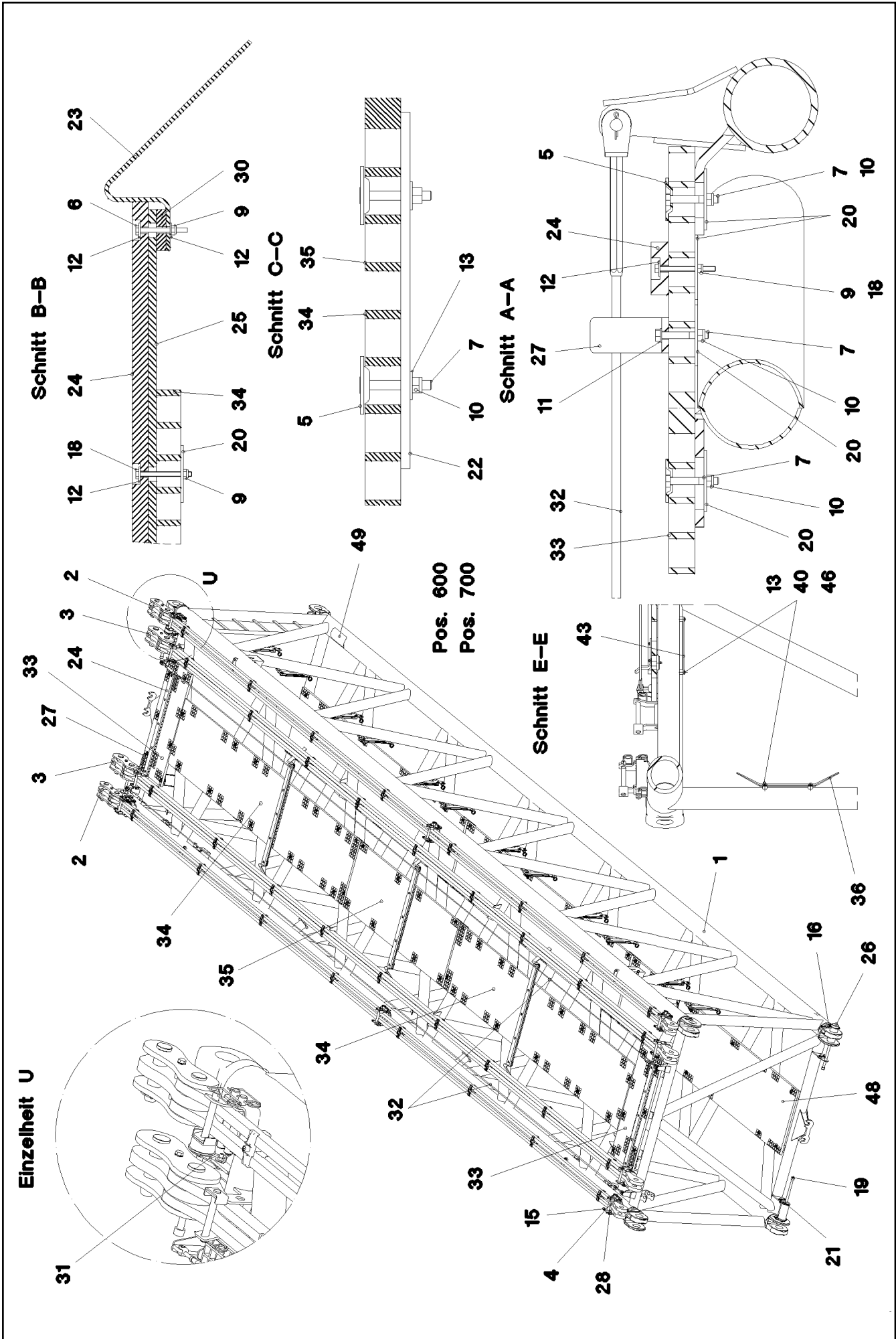
LIEBHERR

etk_de_en_074522 LR 1600 2

D-ZWISCHENSTUECK
D INTERMEDIATE SECTION

683 (1/3)

⇒ 3 716
91 52 864 08



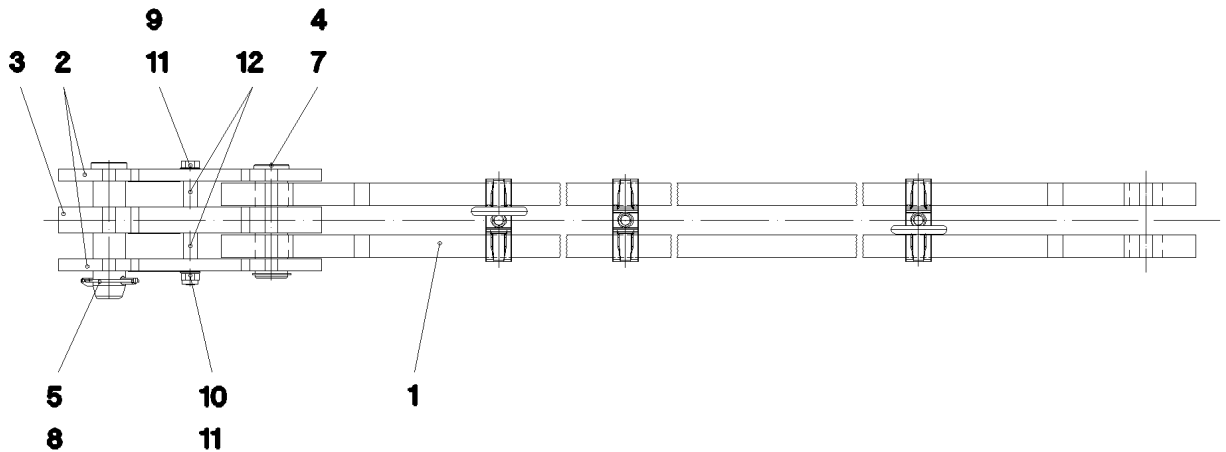
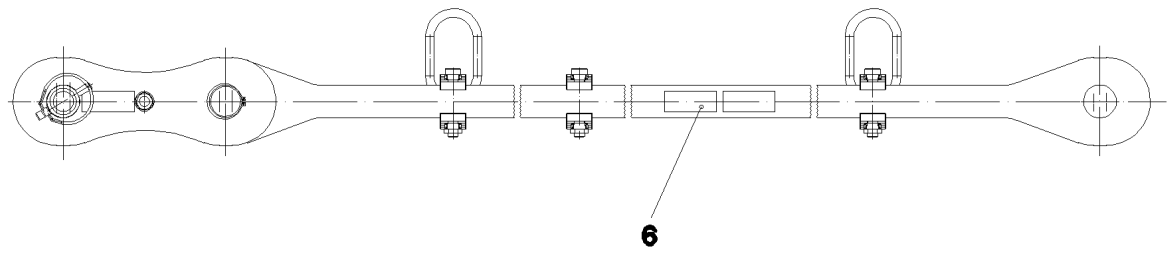
Pos.	Artikel	Menge	Bezeichnung	Description	Serie	K
1	96 49 123 08	1	D-ZWISCHENSTUECK SCHWK.	D INTERMED. SECTION WELD.		
2	96 45 222 08	2	STANGE KPL. 12 M ⇒ 3 561 003 96 45 222 08	ROD CPL.		
3	96 49 159 08	2	STANGE KPL. 12 M ⇒ 3 716 001 96 49 159 08	ROD CPL.		
4	96 43 771 08	10	ABSTECKBOLZEN SCHWK. FE//ZN20//C	CONNECTING PIN WELDED		
5	10 10 062 1	80	TELLERBEFESTIGUNG	DISH MOUNTING		
6	40 01 929	6	SECHSKANTSCHRAUBE ISO 4014 M6X60 8.	HEX BOLT		
7	40 61 024	88	SECHSKANTSCHRAUBE ISO 4014 M8X55 8.	HEX BOLT		
8	41 15 143 08	8	SECHSKANTMUTTER ISO 4032 M12 8 A3C	HEX NUT		
9	41 19 004 08	25	SECHSKANTMUTTER ISO 10511 M6 8 A2C	HEX NUT		
10	41 19 005 08	124	SECHSKANTMUTTER DIN 985 M8 8 VERZ	HEX NUT		
11	42 00 012 08	8	SCHEIBE ISO 7089 A 8 ST A2C	WASHER		
12	42 18 007 08	31	SCHEIBE DIN 9021 A 6.4 VERZ	WASHER		
13	42 18 009 08	94	SCHEIBE DIN 9021 A 8 ST A2C	WASHER		
14	42 18 011 08	16	SCHEIBE ISO 7093-1 A 13 ST A3C	WASHER		
15	43 31 009 08	22	SICHERUNGSFEDER 4,5X98 VERZ	RETAINING SPRING		
16	43 32 015 08	4	SICHERHEITSKLAPPSTECKER 17X125 VER	SAFETY PLUG W HINGE-LID		
17	46 00 158	8	SECHSKANTSCHRAUBE ISO 4017 M12X45	HEX BOLT		
18	46 00 356	19	SECHSKANTSCHRAUBE ISO 4014 M6X65 8.	HEX BOLT		
19	46 30 212	4	ZYLINDERSCHRAUBE ISO 4762 M24X340 10.	CYLINDER SCREW		
20	94 11 381 08	91	SCHEIBE 70X3 DC01	WASHER		
21	95 50 518 08	2	BLECH 5X140X100 S700MC	PLATE		
22	95 54 048 08	8	BLECH 8X300X50 S355MC	PLATE		
23	95 64 428 08	6	BLECH 5X393X60 S355MC	PLATE		
24	97 41 439 08	5	AUFLAGE 60X1270 PA6G	SUPPORT		
25	97 41 440 08	3	BLECH 10X1250X80 S355MC	PLATE		
26	97 68 649 08	4	BOLZEN 100.0X237 35NICRMOV125 GASN.	PIN		
27	97 73 817 08	4	BLECH 8X40X246 S355MC	PLATE		
28	97 74 758 08	6	BLECH 8X407X110 S355MC T ZN O	PLATE		
29	97 74 759 08	12	BOLZEN 30X220X190 S355J2G3 T ZN O	PIN		
30	97 74 760 08	6	SCHEIBE 12X50X50 S355MC T ZN O	WASHER		
31	97 74 928 08	2	BLECH 5X150X101 S355MC	PLATE		
32	10 65 244 0	2	RUNDLITZENSEIL 10MM 11,54M STAHL VER	ROUND STRAND ROPE		
33	97 66 610 08	2	GITTERROST 1407X487X30 GFK SPF	GRATING		
34	97 71 763 08	2	GITTERROST 4047X807X30 GFK SPF	GRATING		
35	97 71 942 08	1	GITTERROST 2287X807X30 GFK SPF	GRATING		
36	95 37 411 08	1	BLECH 4X20X500 S315MC	PLATE		
37	43 31 028 08	8	SICHERUNGSFEDER 3 VERZ	RETAINING SPRING		
38	45 30 083 08	8	BOLZEN ISO 2341 B16X162X157 30CRNIMO	PIN		
39	97 76 196 08	4	LAGERKLOTZ PA6G	BEARING BLOCK		
40	95 38 734 08	67	HUELSE 25X20 11SMN30+C	SLEEVE		
41	97 88 000 08	12	BLECH 4X205X450 S315MC FE//ZN20//C	PLATE		
42	72 00 144 08	12	KABELHALTER	CABLE CLAMP		
43	97 57 099 08	2	BLECH 4X310X120 S315MC	PLATE		
44	95 41 175 08	12	TRAGSCHIENE 340	CARRIER RAIL		
45	10 45 022 6	24	FLACHKOPFSCHRAUBE ISO 7380 M8X35 A2	PAN-HEAD SCREW		
46	49 00 188	30	SECHSKANTSCHRAUBE ISO 4017 M8X16 8.	HEX BOLT		
47	40 61 062	12	SECHSKANTSCHRAUBE ISO 4014 M8X40 8.	HEX BOLT		
48	97 72 745 08	3	GITTERROST 3807X807X30 GFK SPF	GRATING		
49	97 28 594 08	2	ANTIRUTSCHBELAG 150X300	ANTI-SLIP SURFACE		
50	42 00 018 08	8	SCHEIBE DIN 125 A 15 ST VERZ	WASHER		
600	91 56 429 08	1	ZUSATZHYDRAULIK ZWISCHENSTUECK 12 ⇒ 3 978 015 91 56 429 08	ADDITIONAL HYDRAULICS INTE		
700	96 60 906 08	1	BESCHILDERUNG ZW-STK. LR1600 ⇒ 3 220 600 96 60 906 08	SET OF NAME PLATES		

1.10.2010

etk_de_en_074522 LR 1600 2

685 (3/3)

LIEBHERRD-ZWISCHENSTUECK
D INTERMEDIATE SECTION⇒ 3 716
91 52 864 08



Pos.	Artikel	Menge	Bezeichnung	Description	Serie	K
1	96 49 158 08	1	STANGE VORM. 11.75 M	ROD		
2	96 48 595 08	2	LASCHE MIT SCHILD 0.25 M	BRACKET WITH BOARD		
3	96 48 596 08	1	LASCHE MIT SCHILD 0.25 M	BRACKET WITH BOARD		
4	97 74 799 08	1	BOLZEN 55X167X160 35NICRMOV125 GASN	PIN		
5	97 74 800 08	1	BOLZEN 55X210X171,5 35NICRMOV125 GA	PIN		
6	97 35 919 08	1	SCHILD BAUGRUPPE BG-NR. PVC-SILBER	PLATE ASSEMBLY		
7	42 80 045 08	1	SICHERUNGSRING DIN 471 55X2	LOCKING RING		
8	43 32 005 08	1	SICHERHEITSKLAPPSTECKER 11,5X96 VER	SAFETY PLUG W HINGE-LID		
9	40 61 186 01	1	SECHSKANTSCHRAUBE ISO 4014 M16X180	HEX BOLT		
10	41 19 009 08	1	SECHSKANTMUTTER ISO 10511 M16 8 A3C	HEX NUT		
11	42 00 019 08	2	SCHEIBE ISO 7089 A 16 A3C	WASHER		
12	93 92 551 08	2	ROHR 22X2,5X40 E235+N	TUBE		

1.10.2010
055239

LIEBHERR

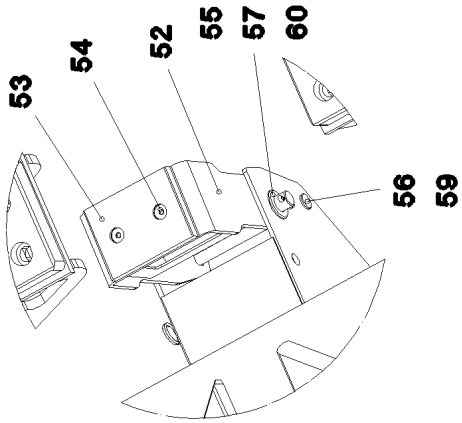
etk_de_en_074522 LR 1600 2

STANGE KPL.
ROD CPL.

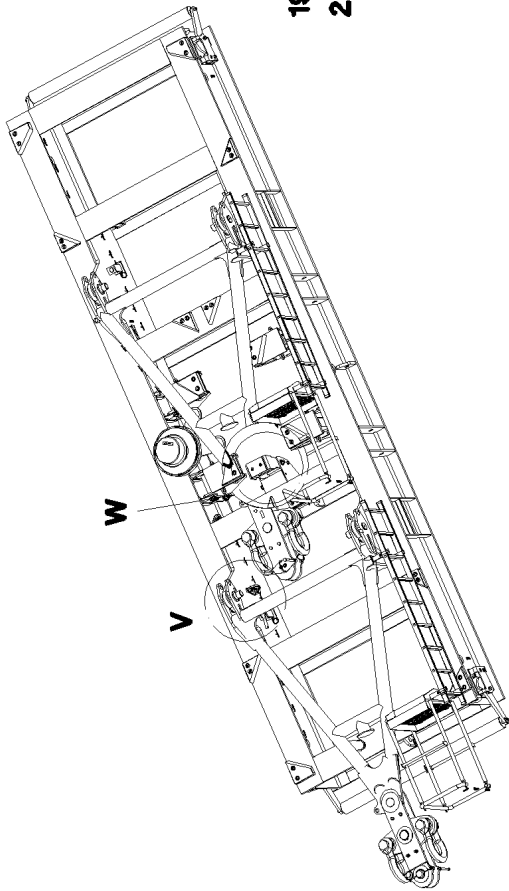
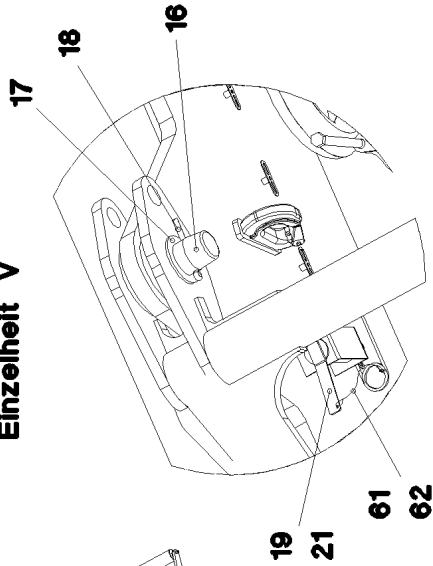
686

⇒ 3 716 001
96 49 159 08

Einzelheit W

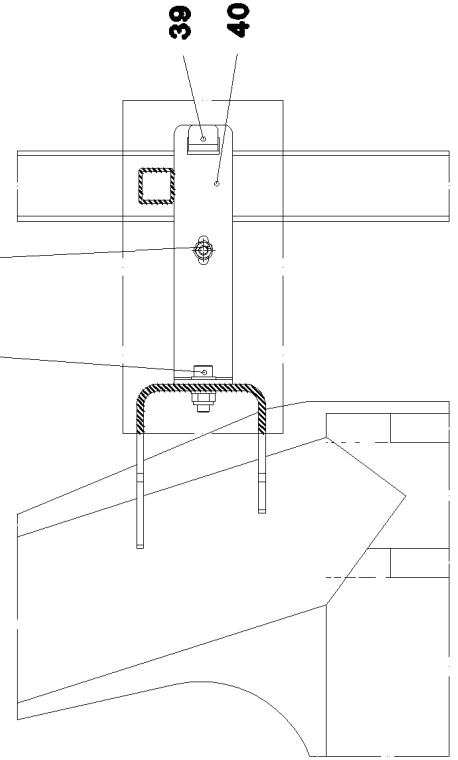


Einzelheit V



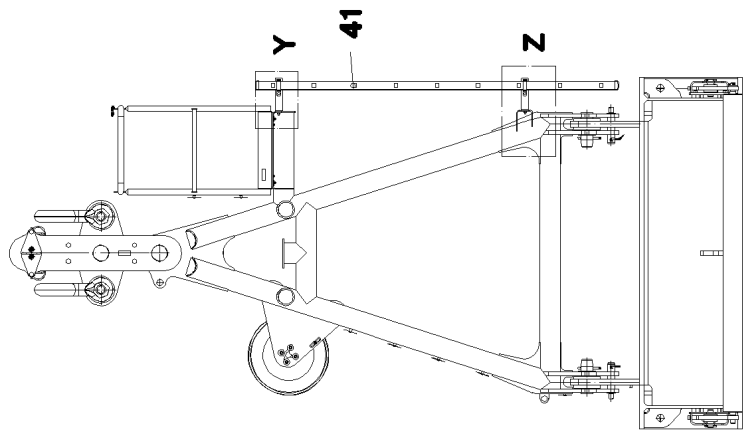
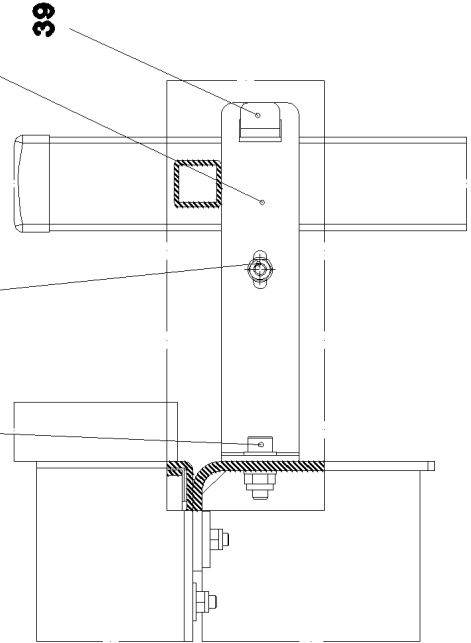
Einzelheit Z

- 35
- 36
- 37
- 30
- 42
- 43



Einzelheit Y

- 35
- 36
- 37
- 30
- 42
- 43



1.10.2010
055148

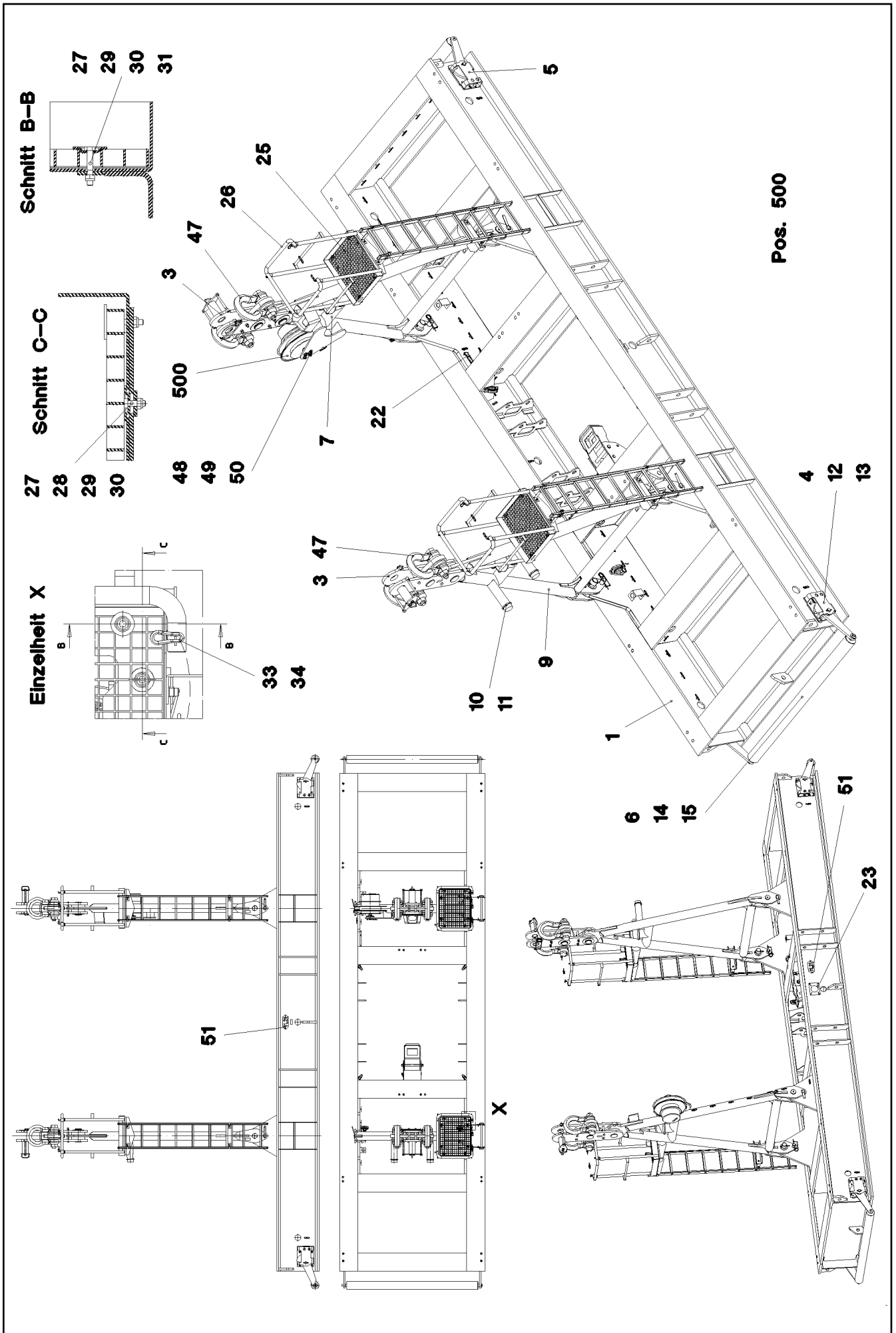
LIEBHERR

etk_de_en_074522 LR 1600 2

SCHWEBEBALLAST
SUSPENDED BALLAST

□ 687 (1/3)

→ 3 745
91 52 948 08



1.10.2010
055149

LIEBHERR

etk_de_en_074522 LR 1600 2

SCHWEBEBALLAST
SUSPENDED BALLAST

□ 688 (2/3)

⇒ 3 745
91 52 948 08

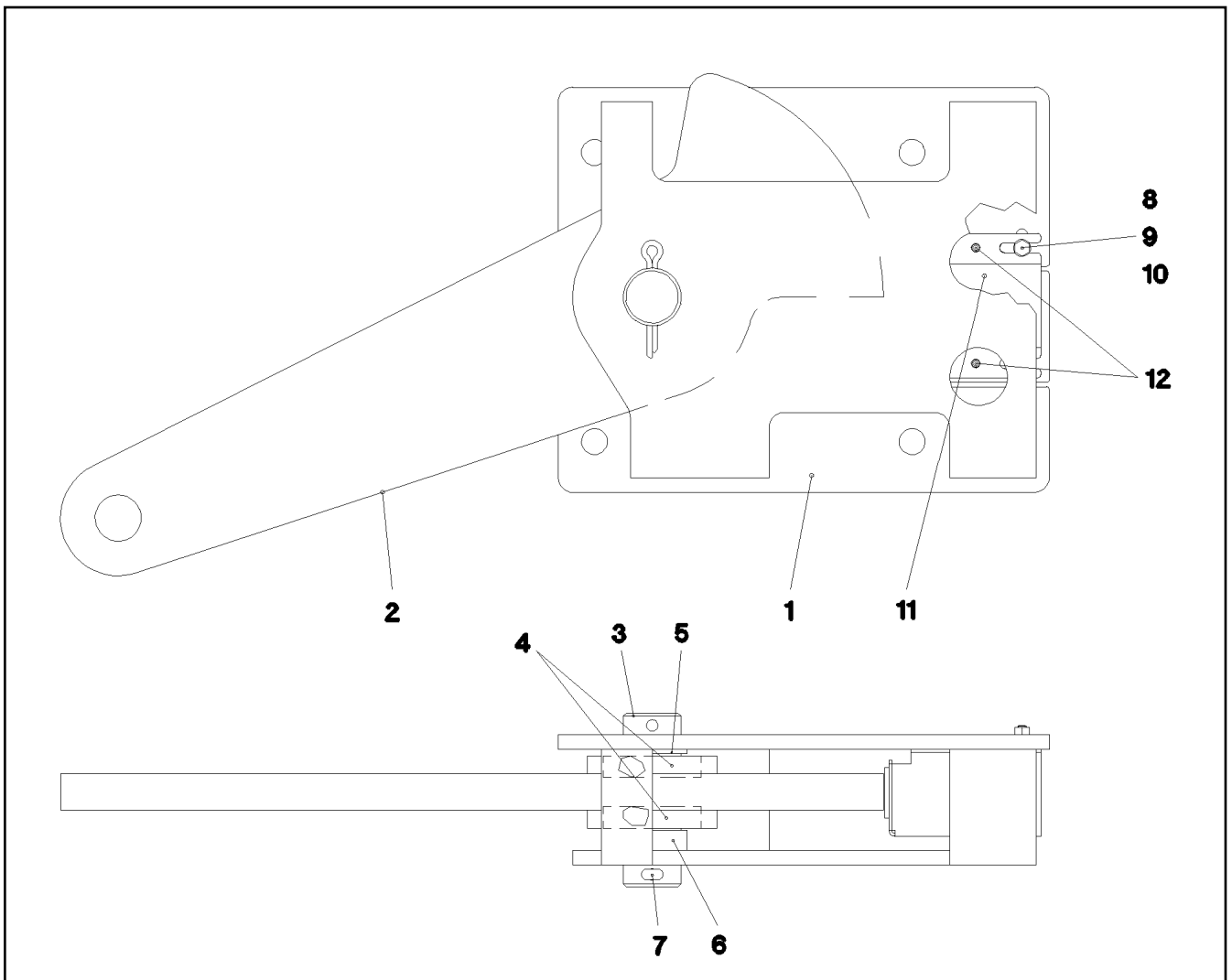
Pos.	Artikel	Menge	Bezeichnung	Description	Serie	K
1	96 49 614 08	1	BALLASTPALETTE SCHWK.	BALLAST PALLET WELDED		
3	96 49 677 08	2	LASCHE KPL. ⇒ 3 745 011 96 49 677 08	BRACKET COMPL.		
4	92 17 236 08	2	SCHALTEINHEIT ⇒ 3 745 002 92 17 236 08	SWITCH UNIT		
5	92 17 237 08	2	SCHALTEINHEIT ⇒ 3 745 003 92 17 237 08	SWITCH UNIT		
6	92 17 259 08	2	WALZE	ROLLER		
7	96 49 676 08	1	BOCK SCHWK.	STAND WELDED		
9	96 49 679 08	1	BOCK SCHWK.	STAND WELDED		
10	72 66 160 08	2	MEGIPUFFER 100X40-M16 NR 60SHORE A	MEGI BUFFER		
11	41 15 145 08	2	SECHSKANTMUTTER ISO 4032 M16 8 A3C	HEX NUT		
12	49 00 123	16	SECHSKANTSCHRAUBE ISO 4017 M16X35	HEX BOLT		
13	42 00 019 08	16	SCHEIBE ISO 7089 A 16 A3C	WASHER		
14	93 24 016 08	4	SCHEIBE RD65X8 S355MC	WASHER		
15	43 30 077 08	4	SPLINT DIN 94 6,3X45 ST VERZ	SPLIT PIN		
16	95 20 313 08	4	BOLZEN 80X225X165 35NICRMOV125	PIN		
17	93 96 841 08	4	RING RD120X6 S700MC	RING		
18	43 30 112 08	4	SPLINT DIN 94 13X125 ST VERZ	SPLIT PIN		
19	96 36 836 08	4	BOLZEN KPL.	PIN COMPL.		
21	43 31 050 08	4	SICHERUNGSFEDER DIN 2194 6 A3C	RETAINING SPRING		
22	95 56 681 08	1	BLECH 4X196X63 S315MC	PLATE		
23	95 57 495 08	1	BLECH 4X165X225 S315MC	PLATE		
25	72 58 469 08	2	GITTERROST-P T626X500X25/2 S235JR TZ	GRIDIRON		
26	92 36 315 08	2	PODEST SCHWK. T ZN O	PLATFORM ST.CONST.		
27	10 10 062 1	16	TELLERBEFESTIGUNG	DISH MOUNTING		
28	49 00 128	8	SECHSKANTSCHRAUBE ISO 4017 M8X25 8.	HEX BOLT		
29	94 10 542 08	16	SCHEIBE 5X36X36 S355MC	WASHER		
30	41 19 005 08	24	SECHSKANTMUTTER DIN 985 M8 8 VERZ	HEX NUT		
31	40 01 461	8	SECHSKANTSCHRAUBE ISO 4014 M8X50 8.	HEX BOLT		
33	10 66 397 0	1.2	KETTE DIN 763 7X49 0.3t ST35 VERZ	CHAIN		
34	74 40 100 08	2	KARABINERHAKEN DIN 5299 C70X7-180KG	SNAP HOOK		
35	41 19 006 08	8	SECHSKANTMUTTER ISO 10511 M10 8 A3C	HEX NUT		
36	42 00 013 08	16	SCHEIBE ISO 7089 A 10.5 A3C	WASHER		
37	49 00 537	8	ZYLINDERSCHRAUBE ISO 4762 M10X30 8.8	CYLINDER SCREW		
38	97 78 520 08	4	BLECH 4X283X50 S315MC	PLATE		
39	97 78 521 08	8	BLECH 4X167X25 S315MC	PLATE		
40	97 78 522 08	4	BLECH 4X274X50 S315MC	PLATE		
41	78 89 047 08	2	LEITER 9/2430X370,8 AL	LADDER		
42	49 00 111	8	SECHSKANTSCHRAUBE ISO 4017 M8X30 8.	HEX BOLT		
43	42 00 012 08	8	SCHEIBE ISO 7089 A 8 ST A2C	WASHER		
47	10 02 211 1	4	SCHAEKEL 85t	SHACKLE		
48	40 62 036 08	4	SECHSKANTSCHRAUBE ISO 4014 M14X60 1	HEX BOLT		
49	42 18 024 08	4	SCHEIBE DIN 9021 A 15 ST VERZ	WASHER		
50	41 19 013 08	4	SECHSKANTMUTTER DIN 985 M14 10 A3C	HEX NUT		
51	97 86 732 08	2	SCHILD 2X240X100 DC01	SIGN		
52	96 50 486 08	1	KLAPPKONSOLE	FOLDING BRACKET		
53	28 30 405 08	1	LAGERPLATTE 20X160X210 PA6G+OEL SP	BEARING PLATE		
54	40 86 027 08	2	SENKSCHRAUBE DIN 7991 M16X30 8.8 A3C	COUNTERSUNK SCREW		
55	95 09 923 08	1	ACHSE 35X360X344 S355J2C+C	AXLE		
56	97 06 477 08	1	BOLZEN 25X325X315 S355J2G3	PIN		
57	42 00 033 08	2	SCHEIBE DIN 125 B 37 VERZ	WASHER		
59	43 31 009 08	1	SICHERUNGSFEDER 4,5X98 VERZ	RETAINING SPRING		
60	43 30 088 08	2	SPLINT DIN 94 8X50 ST VERZ	SPLIT PIN		
61	77 39 200 08	8	PRESSKLEMME DIN 3093 2 AL	FERRULE		
62	77 34 003 08	1.5	SEIL DIN 3055 2 2,3KN FE	ROPE		
500	96 50 096 08	1	ELEKTRIK SCHWEBEBALLAST ⇒ 2 780 100 96 50 096 08	ELECTRICS F.SUSPENDED BALL		

1.10.2010

etk_de_en_074522 LR 1600 2

689 (3/3)

LIEBHERRSCHWEBEBALLAST
SUSPENDED BALLAST⇒ 3 745
91 52 948 08



Pos.	Artikel	Menge	Bezeichnung	Description	Serie	K
1	92 17 245 08	1	KONSOLE	CONSOLE		
2	92 17 246 08	1	HEBEL	LEVER		
3	94 45 545 08	1	BOLZEN 40X120X103 S355J2C+C	PIN		
4	74 51 288 08	2	RILLENKUGELLAGER DIN 625 6008-2RS	DEEP GROOVE BALL BEARING		
5	94 15 400 08	1	DISTANZRING RD48X3 DC01	DISTANCE RING		
6	95 61 143 08	1	ROHR 48,3X3,2X14 S235JRH	TUBE		
7	43 30 090 08	2	SPLINT DIN 94 8X63 ST VERZ	SPLIT PIN		
8	40 00 829	4	SECHSKANTSCHRAUBE ISO 4017 M6X20 8.	HEX BOLT		
9	41 15 140 08	4	SECHSKANTMUTTER DIN 934 M6 8 VERZ	HEX NUT		
10	42 00 009 08	8	SCHEIBE ISO 7089 A 6 A2C	WASHER		
11	92 35 694 08	1	HALTER X12CrNiS188	HOLDER		
12	43 20 053 08	2	SPANNSTIFT ISO 8752 6X14	DOWEL PIN		

1.10.2010
023370

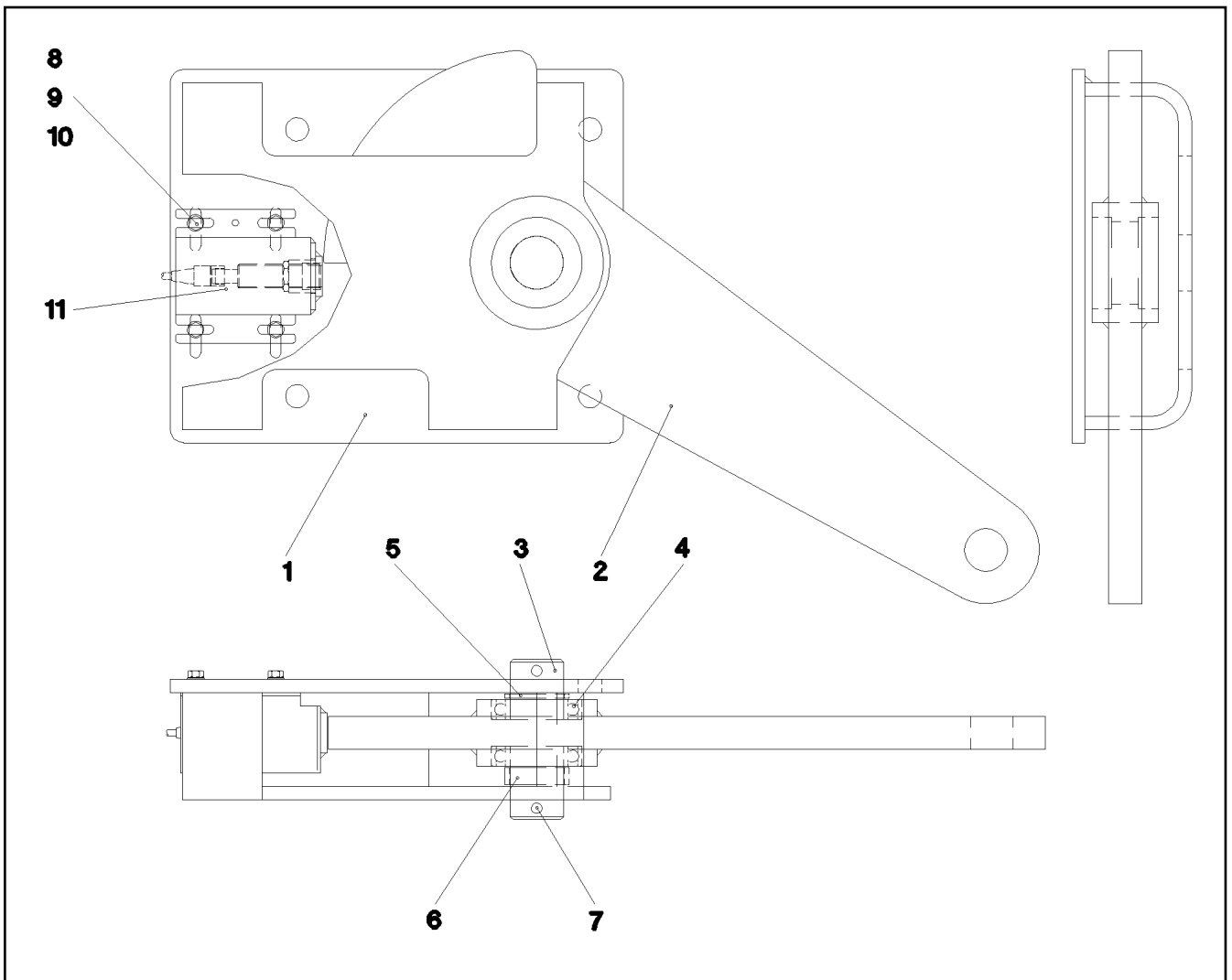
LIEBHERR

etk_de_en_074522 LR 1600 2

SCHALTEINHEIT
SWITCH UNIT

690

⇒ 3 745 002
92 17 236 08



Pos.	Artikel	Menge	Bezeichnung	Description	Serie	K
1	92 17 251 08	1	KONSOLE	CONSOLE		
2	92 17 246 08	1	HEBEL	LEVER		
3	94 45 545 08	1	BOLZEN 40X120X103 S355J2C+C	PIN		
4	74 51 288 08	2	RILLENKUGELLAGER DIN 625 6008-2RS	DEEP GROOVE BALL BEARING		
5	94 15 400 08	1	DISTANZRING RD48X3 DC01	DISTANCE RING		
6	95 61 143 08	1	ROHR 48,3X3,2X14 S235JRH	TUBE		
7	43 30 090 08	2	SPLINT DIN 94 8X63 ST VERZ	SPLIT PIN		
8	40 00 829	4	SECHSKANTSCHRAUBE ISO 4017 M6X20 8.	HEX BOLT		
9	41 15 140 08	4	SECHSKANTMUTTER DIN 934 M6 8 VERZ	HEX NUT		
10	42 00 009 08	8	SCHEIBE ISO 7089 A 6 A2C	WASHER		
11	92 35 694 08	1	HALTER X12CrNiS188	HOLDER		

1.10.2010
023371

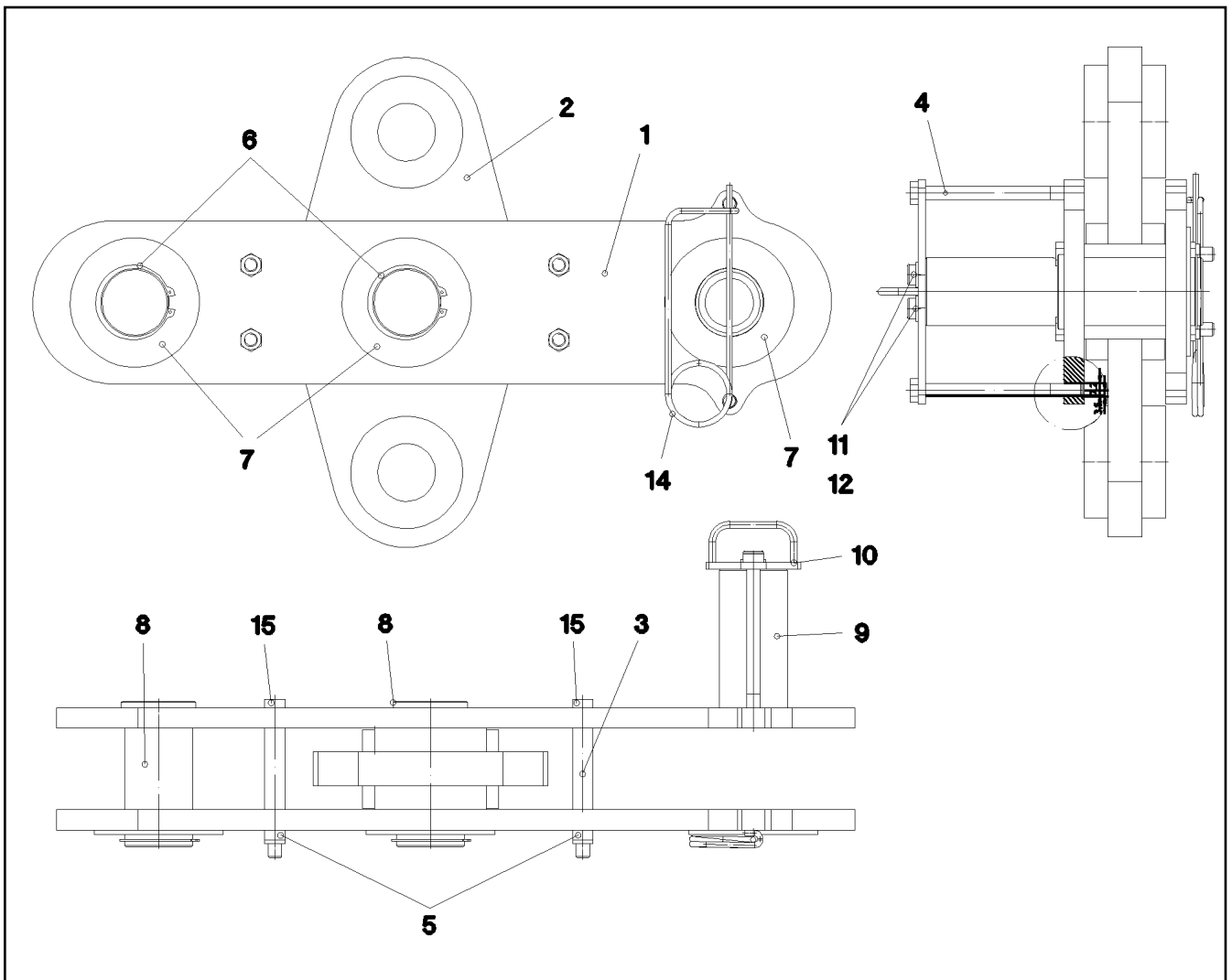
LIEBHERR

etk_de_en_074522 LR 1600 2

SCHALTEINHEIT
SWITCH UNIT

691

⇒ 3 745 003
92 17 237 08



Pos.	Artikel	Menge	Bezeichnung	Description	Serie	K
1	96 49 847 08	2	LASCHE VORM.	CONNECTING LINK PRE-ASS.		
2	96 49 851 08	1	BLECH SCHWK.	PLATE WELDED		
3	97 77 023 08	4	ROHR 30.0X120 S355J2H	TUBE		
4	40 61 248 14	2	SECHSKANTSCHRAUBE ISO 4014 M20X240	HEX BOLT		
5	41 19 024 08	4	SECHSKANTMUTTER DIN 985 M20 10 A3C	HEX NUT		
6	42 80 067 08	2	SICHERUNGSRING DIN 471 100X3	LOCKING RING		
7	93 55 088 08	3	DECKEL RD190X6 S355MC	LID		
8	97 68 580 08	2	BOLZEN 110.0X214 35NICRMOV125 SPF	PIN		
9	97 78 406 08	1	BOLZEN 105.0X230 35NICRMOV125 SPF	PIN		
10	96 36 694 08	1	DECKEL SCHWK.	COVER WELDED		
11	40 72 086 08	2	ZYLINDERSCHRAUBE DIN 6912 M20X35 10.	CYLINDER SCREW		
12	42 15 003 08	2	SCHEIBE EN 14399-6 20 ST A3B	WASHER		
14	43 31 052 08	1	SICHERUNGSFEDER 8 VERZ.	RETAINING SPRING		
15	46 35 436	4	SECHSKANTSCHRAUBE ISO 4014 M20X220	HEX BOLT		

1.10.2010
055143

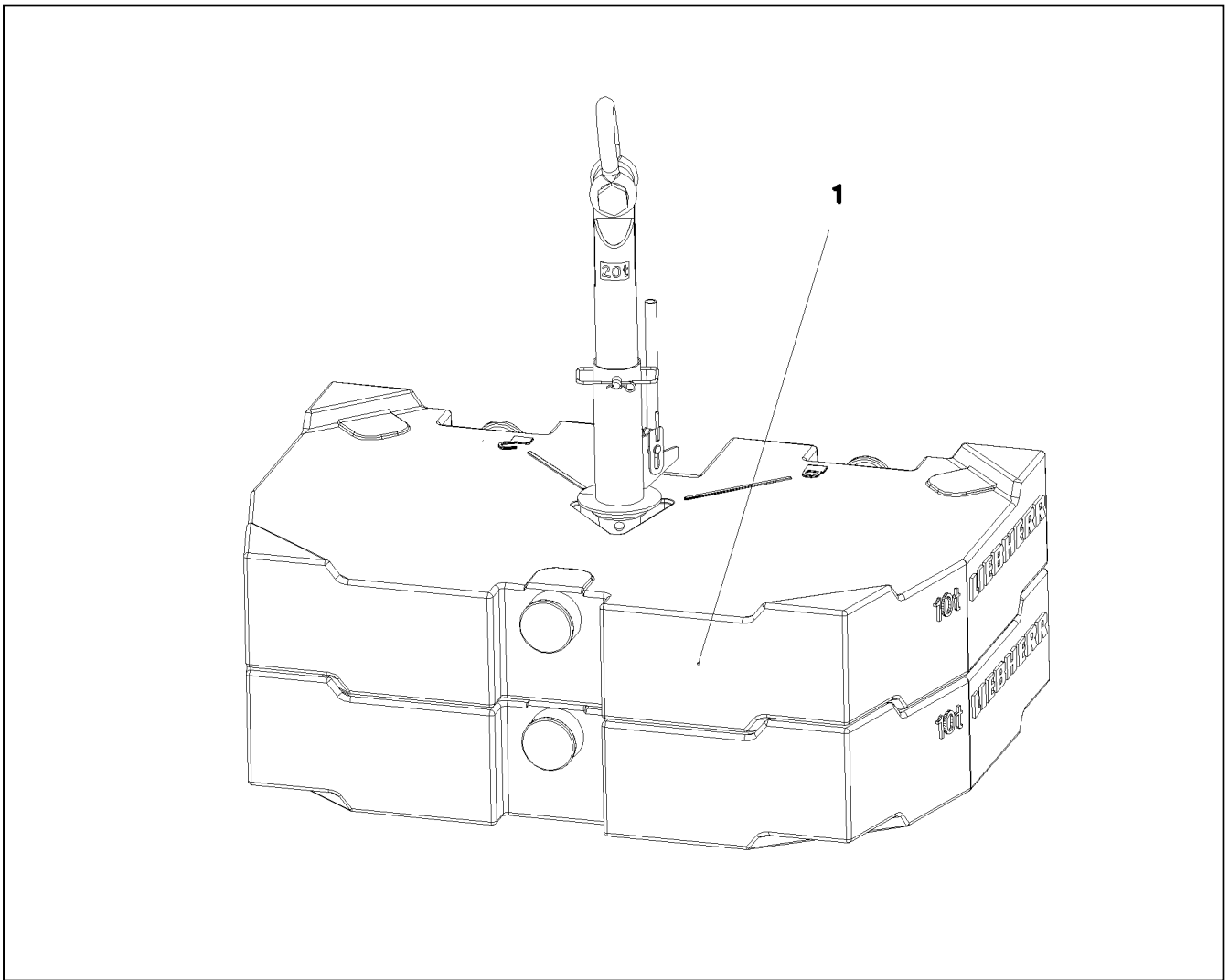
LIEBHERR

etk_de_en_074522 LR 1600 2

LASCHE KPL.
BRACKET COMPL.

692

⇒ 3 745 011
96 49 677 08



Pos.	Artikel	Menge	Bezeichnung	Description	Serie	K
1	97 85 695 08	30	GEGENGEWICHT SPF	COUNTERWEIGHT		

1.10.2010
058320

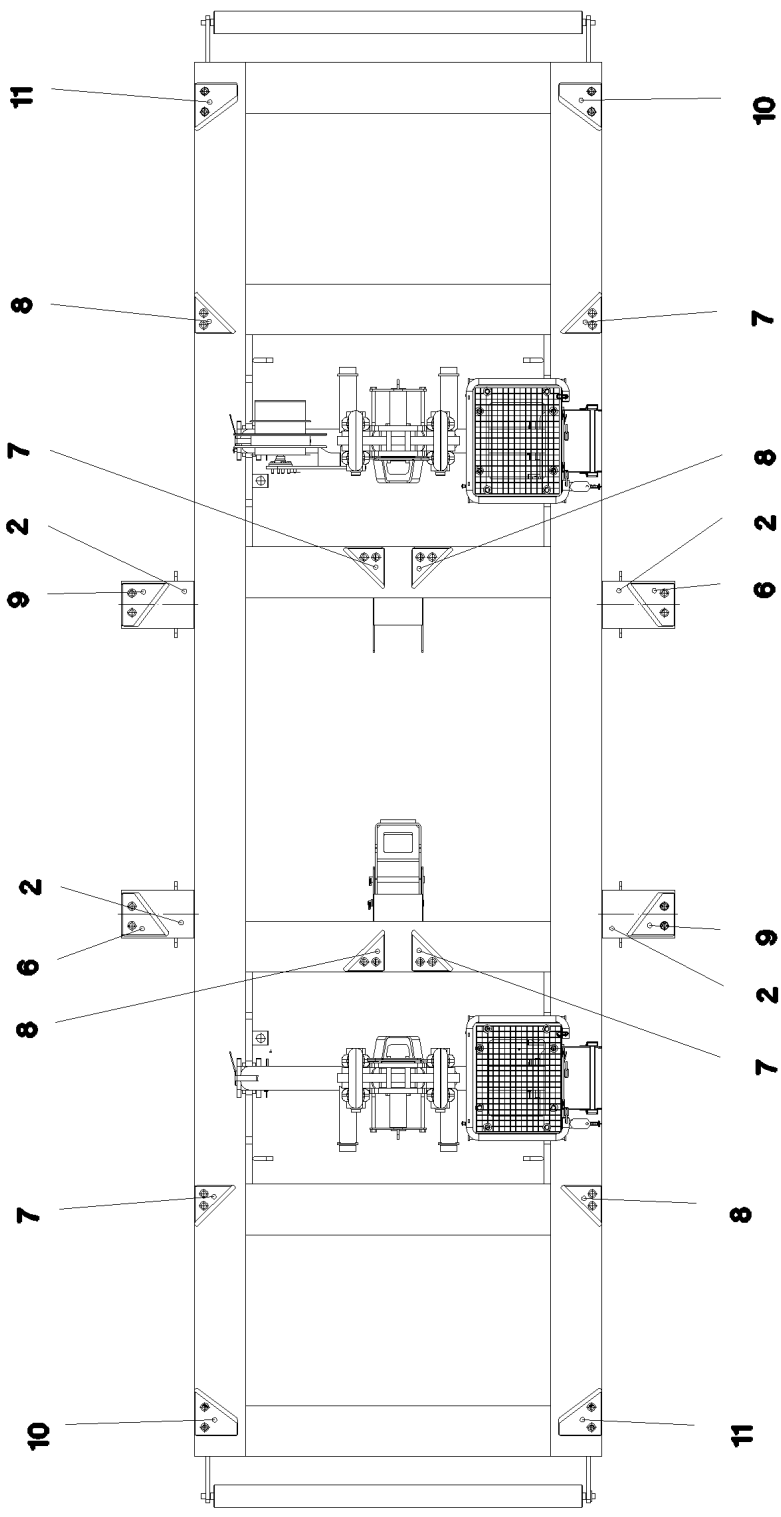
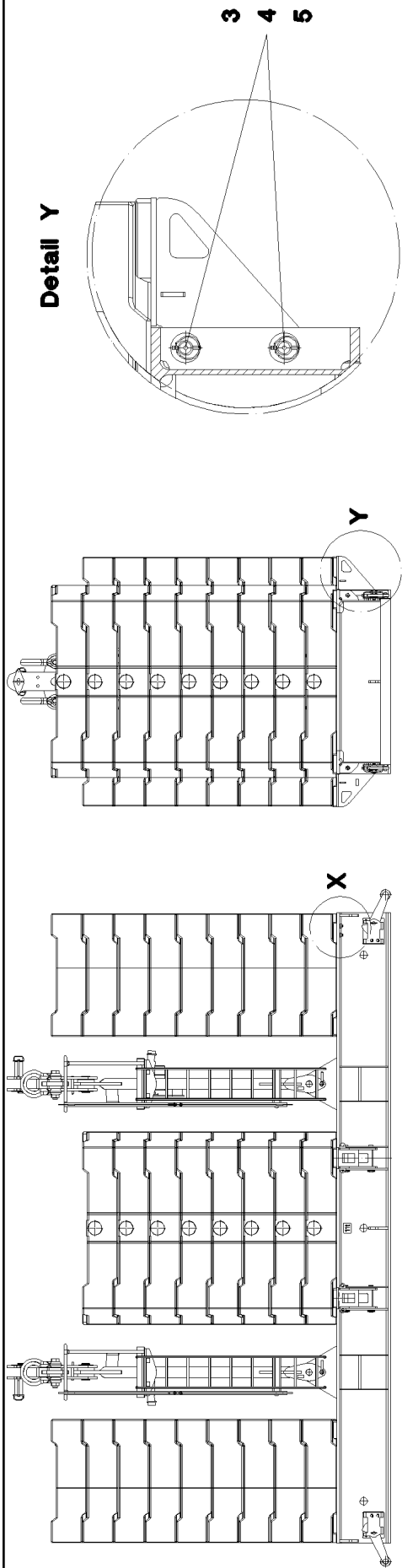
LIEBHERR

etk_de_en_074522 LR 1600 2

BALLAST
BALLAST

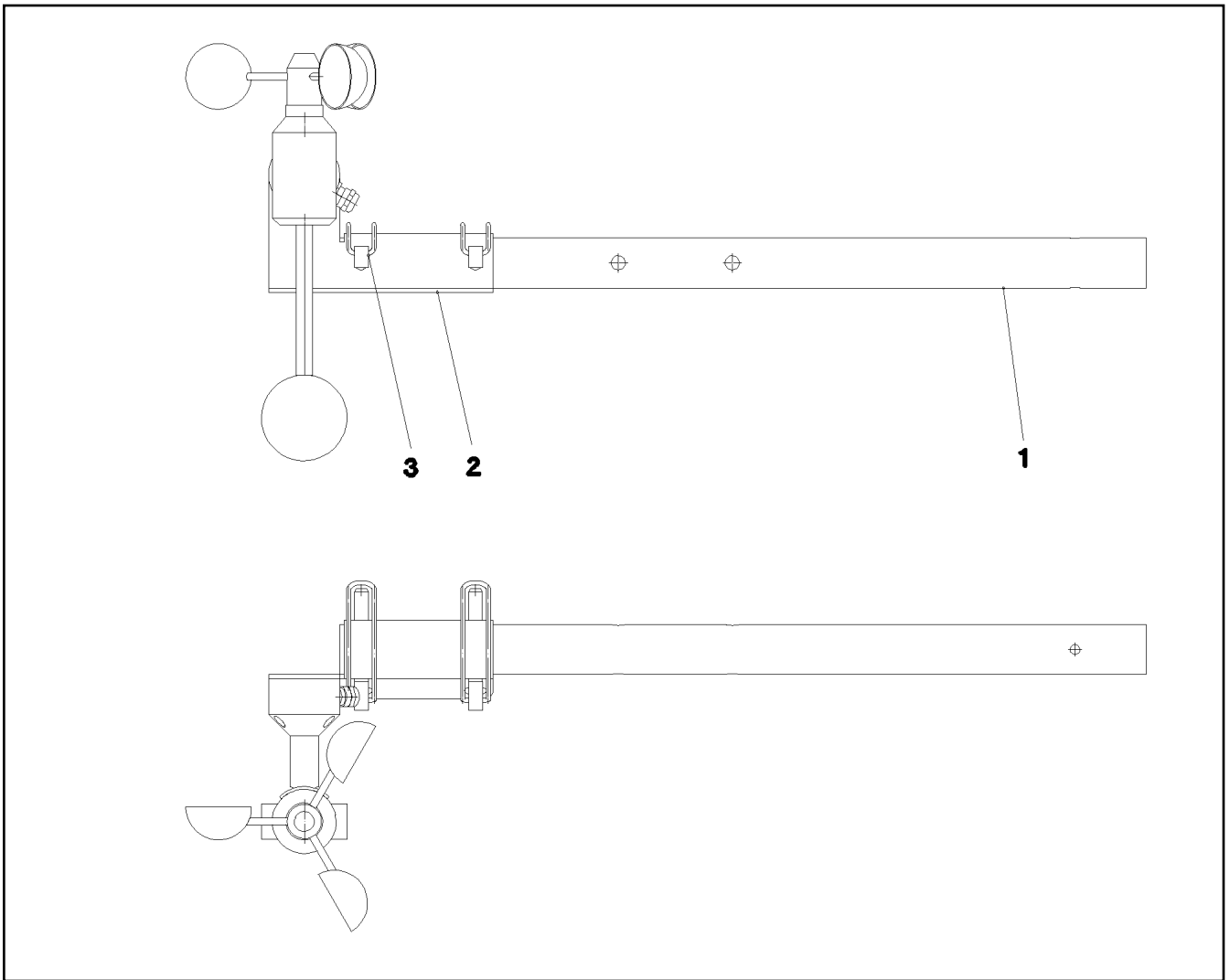
□ 693

⇒ 3 746
91 58 433 08



Pos.	Artikel	Menge	Bezeichnung	Description	Serie	K
2	96 49 689 08	4	KONSOLE SCHWK.	BRACKET WELDED CONST.		
3	97 78 361 08	8	BOLZEN 50X341X625 35NICRMOV125 GASN	PIN		
4	42 11 033 08	8	SCHEIBE DIN 1440 50 ST VERZ	WASHER		
5	43 32 005 08	8	SICHERHEITSKLAPPSTECKER 11,5X96 VER	SAFETY PLUG W HINGE-LID		
6	97 43 187 08	2	KLOTZ 50X274X255 S355J2+N	BRICK		
7	97 43 188 08	4	KLOTZ 50X242X242 S355J2+N	BRICK		
8	97 43 189 08	4	KLOTZ 50X242X242 S355J2+N	BRICK		
9	97 43 190 08	2	KLOTZ 50X274X255 S355J2+N	BRICK		
10	97 76 956 08	2	KLOTZ 50X280X255 S355J2+N	BRICK		
11	97 76 964 08	2	KLOTZ 50X255X280 S355J2+N	BRICK		
12	40 72 101 14	32	ZYLINDERSCHRAUBE DIN 6912 M30X100 10.	CYLINDER SCREW		
13	42 17 009 08	32	SCHEIBE DIN 7989 A 33 ST VERZ	WASHER		
14	41 15 152 08	32	SECHSKANTMUTTER DIN 934 M30 8 VERZ	HEX NUT		

1.10.2010	etk_de_en_074522 LR 1600 2	<input type="checkbox"/> 695 (2/2)
LIEBHERR	ZENTRIERUNG STANDARD CENTERING STANDARD	⇒ 3 747 91 52 950 08



Pos.	Artikel	Menge	Bezeichnung	Description	Serie	K
1	95 70 053 08	1	ROHR 35X2X665 X5CRNI1810	TUBE		
2	95 70 054 08	1	BLECH 3X157X156 DC01	PLATE		
3	43 32 010 08	2	FORMCLIP AEHNL.DIN 11023 10X65 ST VER	FORMCLIP		
11	40 00 996	3	ZYLINDERSCHRAUBE ISO 4762 M4X10 8.8	CYLINDER SCREW		
12	41 19 002 08	3	SECHSKANTMUTTER DIN 985 M4 8 VERZ	HEX NUT		

1.10.2010
054362

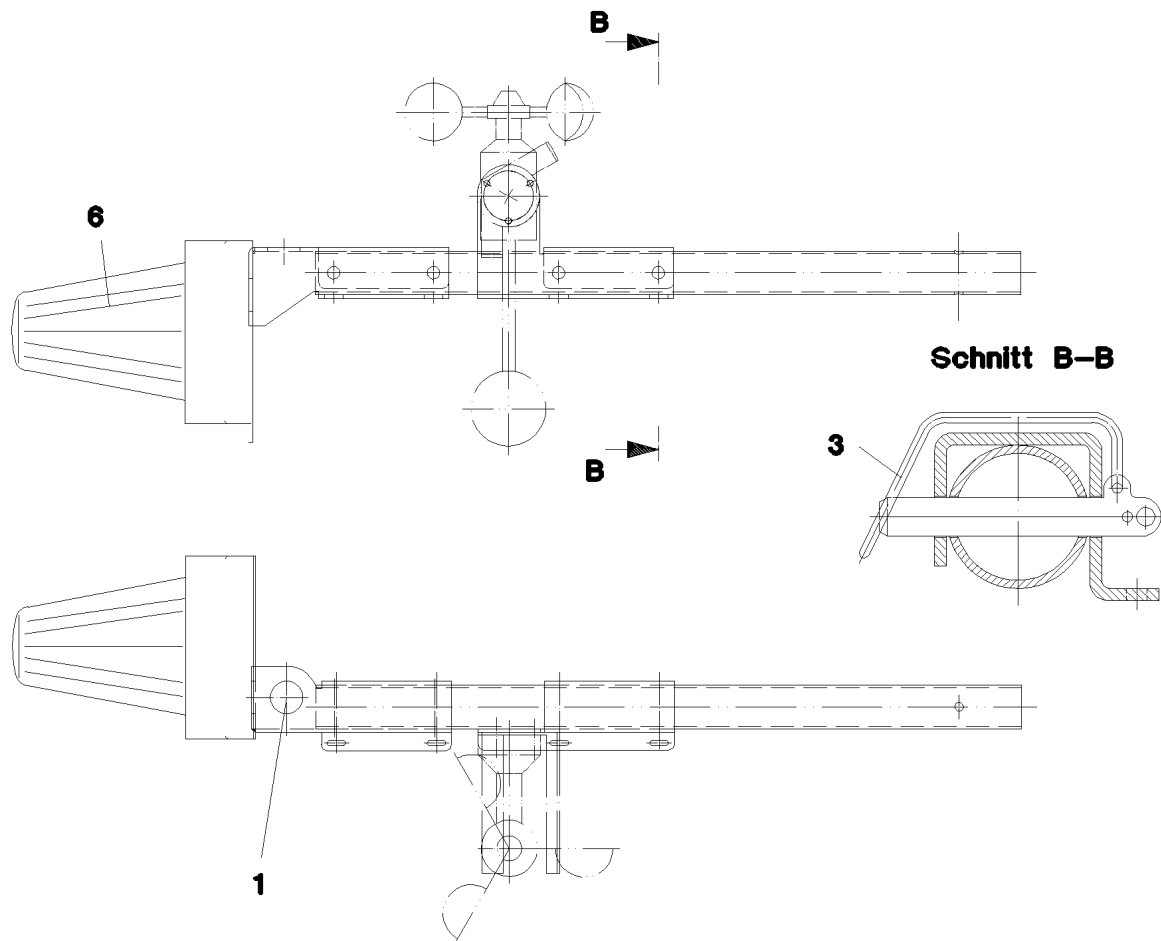
LIEBHERR

etk_de_en_074522 LR 1600 2

ELEKTRIK WINDWARNUNG TELE
ELECTRIC WIND WARNING TELE

696

⇒ 3 780 200
96 54 370 08



Pos. 4

Pos.	Artikel	Menge	Bezeichnung	Description	Serie	K
1	96 56 483 08	1	BEFESTIGUNGSMATERIAL	MOUNTING PARTS		
(1)	97 44 917 08	1	BLECH 3X353X300 DC01	PLATE		
(2)	40 84 023 01	3	FLACHKOPFSCHRAUBE ISO 7045 M5X16 4.	PAN-HEAD SCREW		
(3)	41 19 003 08	3	SECHSKANTMUTTER ISO 10511 M5 8 A2C	HEX NUT		
(4)	42 18 006 08	3	SCHEIBE DIN 9021 A 5,3 ST VERZ	WASHER		
(5)	42 00 008 08	3	SCHEIBE ISO 7089 A 5 A2C	WASHER		
(6)	40 42 002	3	ZYLINDERSCHRAUBE ISO 4762 M6X20 8.8	CYLINDER SCREW		
(7)	41 19 004 08	3	SECHSKANTMUTTER ISO 10511 M6 8 A2C	HEX NUT		
3	43 32 010 08	2	FORMCLIP AEHNL.DIN 11023 10X65 ST VER	FORMCLIP		
4	96 51 045 08	1	LEITUNG WL934	LEAD		
6	10 01 646 5	1	SIGNALLEUCHE 24V DC ROT SPF	SIGNAL LAMP		
(1)	10 67 504 2	1	LICHTHAUBE ROT SBE	FLASHING LIGHT GLASS		
(2)	10 67 504 3	1	DICHTRING SBE	SEALING RING		

1.10.2010
055315

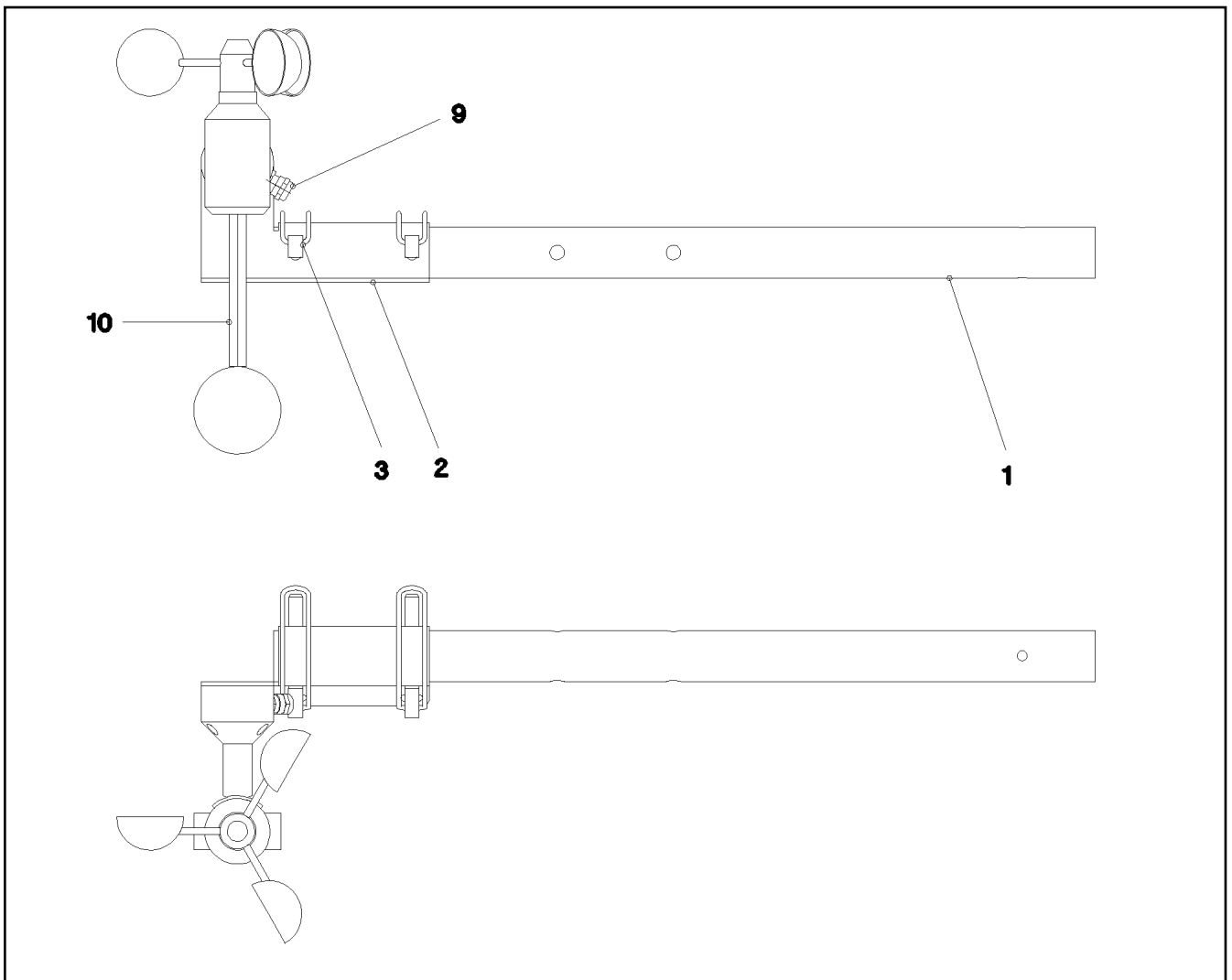
LIEBHERR

etk_de_en_074522 LR 1600 2

ELEKTRIK FLUGWARNSICHERUNG
ELECTRIC AIRCRAFT PROTECTION

697

⇒ 3 780 258
96 56 482 08



Pos.	Artikel	Menge	Bezeichnung	Description	Serie	K
1	95 70 053 08	1	ROHR 35X2X665 X5CRNI1810	TUBE		
2	95 70 054 08	1	BLECH 3X157X156 DC01	PLATE		
3	43 32 010 08	2	FORMCLIP AEHNL.DIN 11023 10X65 ST VER	FORMCLIP		
9	96 52 600 08	1	LEITUNG W935Y	LEAD		
10	69 14 046 08	1	WINDGESCHWINDIGKEITSGEBER SPF	WIND VELOCITY TRANSMITTER		

1.10.2010
055207

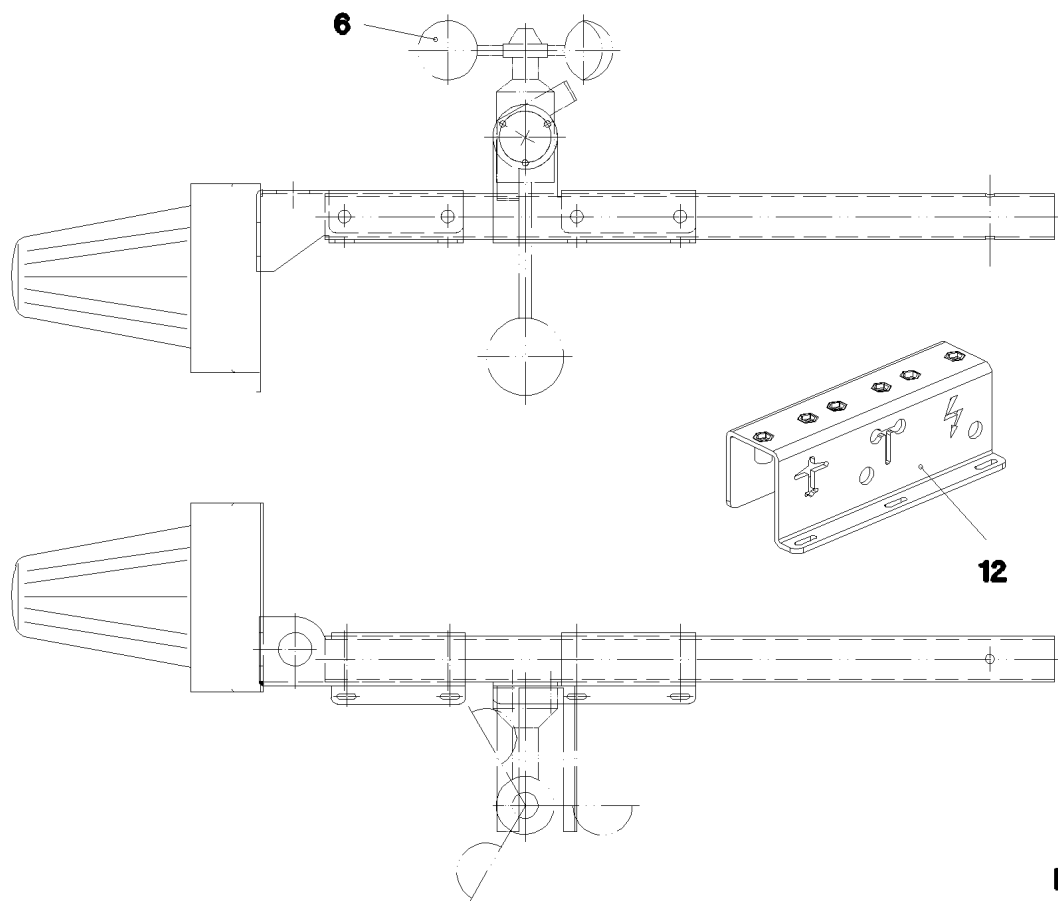
LIEBHERR

etk_de_en_074522 LR 1600 2

WINDWARNUNG
WIND WARNING UNIT

698

⇒ 3 780 263
91 56 028 08



Pos. 5
Pos. 11

Pos.	Artikel	Menge	Bezeichnung	Description	Serie	K
5	96 54 370 08	1	ELEKTRIK WINDWARNUNG TELE ⇒ 3 780 200 96 54 370 08	ELECTRIC WIND WARNING TEL		
6	69 14 046 08	1	WINDGESCHWINDIGKEITSGEBER SPF	WIND VELOCITY TRANSMITTER		
(1)	57 09 612 08	1	WINDSTERN	ANEMOMETER		
(2)	57 13 475 08	1	SCHLITZMUTTER	SLOTTED NUT		
8	96 52 546 08	1	LEITUNG W985Y	LEAD		
11	96 56 482 08	1	ELEKTRIK FLUGWARNSICHERUNG ⇒ 3 780 258 96 56 482 08	ELECTRIC AIRCRAFT PROTECT		
12	96 48 533 08	1	BLECH VORM.	PLATE PRE-ASS.		
15	46 00 532	2	SECHSKANTSCHRAUBE ISO 4017 M6X50 8.	HEX BOLT		
16	41 19 004 08	2	SECHSKANTMUTTER ISO 10511 M6 8 A2C	HEX NUT		
17	42 00 009 08	6	SCHEIBE ISO 7089 A 6 A2C	WASHER		
18	70 05 052	6	KLEMMHAELFTE DIN 3015-1 L 3 R 25 PP S	CLAMP-HALF		
20	46 00 384	6	ZYLINDERSCHRAUBE ISO 4762 M6X40 8.8	CYLINDER SCREW		

1.10.2010
052804

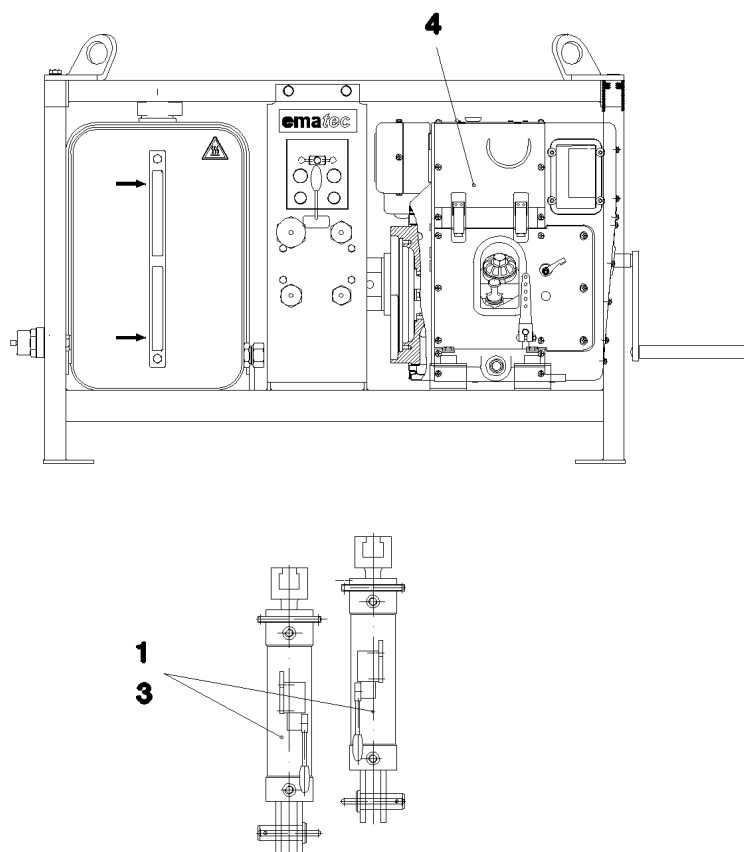
LIEBHERR

etk_de_en_074522 LR 1600 2

FLUG-U.WINDWARNUNG
AIR-CRAFT & WIND WARNING

699

⇒ 3 780 751
91 52 952 08



Pos. 2

Pos.	Artikel	Menge	Bezeichnung	Description	Serie	K
1	96 19 990 08	1	BOLZENZIEHZYLINDER KPL. ⇒ 3 790 007 96 19 990 08	PIN PULLING CYLINDER CPL.		
2	91 44 034 08	1	ZUS.HYDR.BOLZENZIEHEINRICHTUNG ⇒ 2 976 200 91 44 034 08	AUX.HYDR.PIN EXTRACTION DE		
3	96 19 989 08	1	BOLZENZIEHZYLINDER KPL. ⇒ 3 790 006 96 19 989 08	PIN PULLING CYLINDER CPL.		
4	10 45 077 4	1	HYDRAULIKAGGREGAT BFGF4-SILENT SPF	HYDRAULIC AGGREGATE		
(305)	11 06 799 5	1	HYDRAULIKTANK 150L	HYDRAULIC TANK		
(309)	10 48 944 9	1	STUEBERBLOCK	CONTROL BLOCK		
(333)	10 47 042 3	1	MOTOR	MOTOR		
(335)	51 21 364 08	1	VERSTELLPUMPE A10VO SPF	VARIABLE PUMP		

1.10.2010
054055

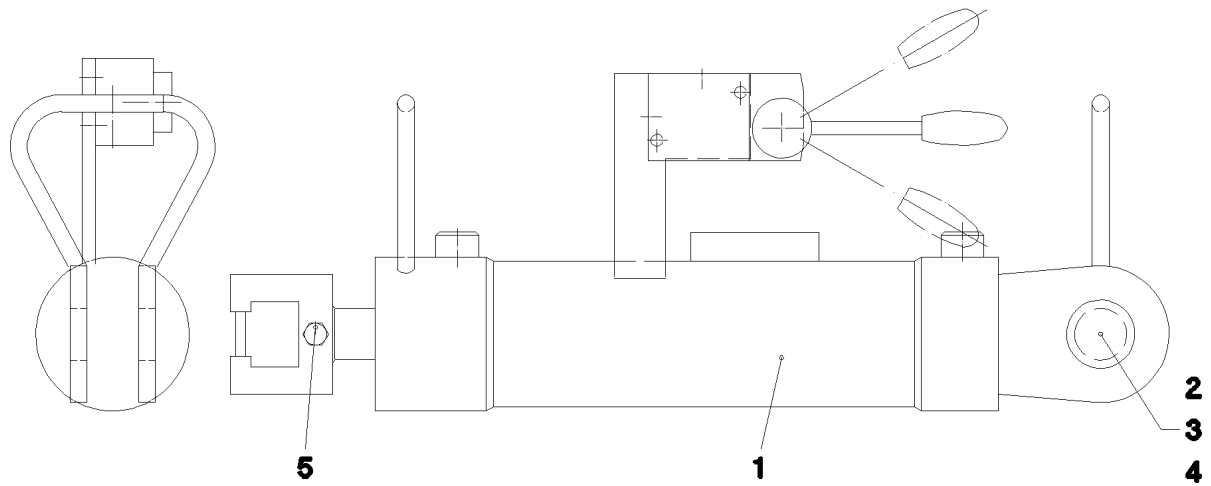
LIEBHERR

etk_de_en_074522 LR 1600 2

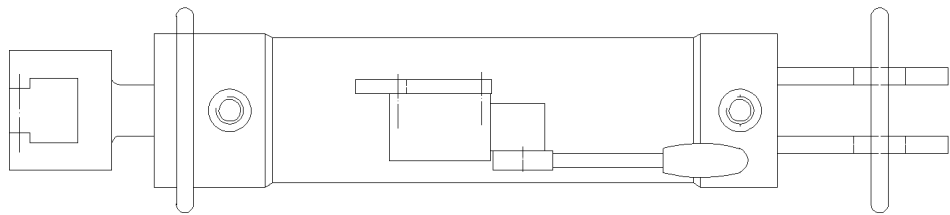
BOLZENZIEHEINRICHTUNG
BOLT EXTRACTION ATTACHMENT

700

⇒ 3 790 000
91 56 458 08



Pos. 6



Pos.	Artikel	Menge	Bezeichnung	Description	Serie	K
1	51 23 943 08	1	HYDROZYLINDER 75/30-260 -40°C SPF	HYDRO CYLINDER		
(999)	10 10 103 9	1	DS HYDROZYLINDER	DS HYDRO CYLINDER		
2	45 12 305 08	1	BOLZEN DIN 1435 30X85X70 35NICRMOV12	PIN		
3	42 12 019 08	1	SCHEIBE DIN 1441 31 ST VERZ	WASHER		
4	43 30 088 08	1	SPLINT DIN 94 8X50 ST VERZ	SPLIT PIN		
5	46 00 578	1	ZYLINDERSCHRAUBE ISO 4762 M8X70 8.8	CYLINDER SCREW		
6	92 27 489 08	1	ZUSATZHYDR.BOLZENZIEHZYLINDER	ADDL.HYDR.F.PIN PULLING DE		
			⇒ 2 976 203 92 27 489 08			

1.10.2010
028128

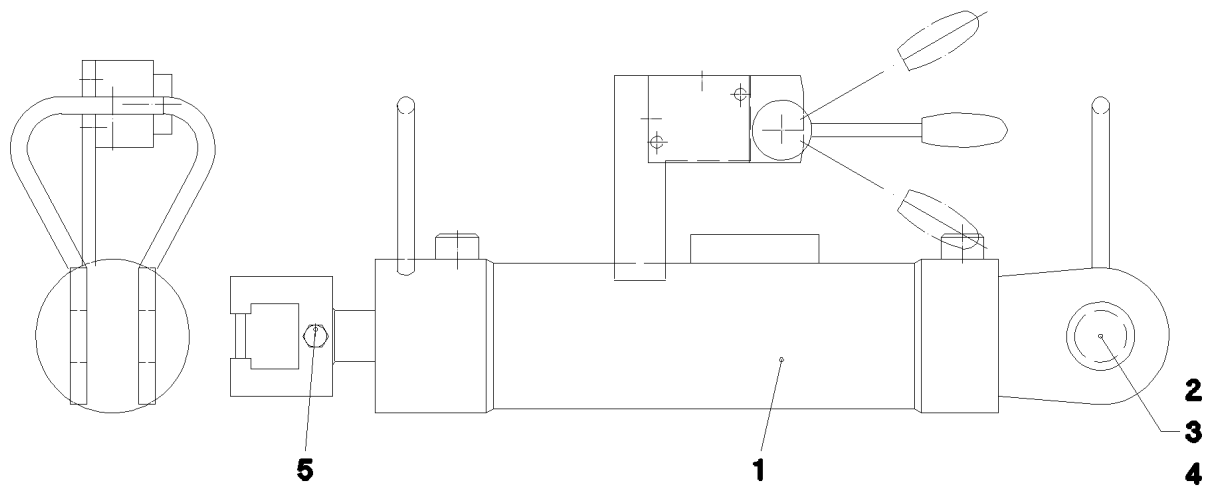
LIEBHERR

etk_de_en_074522 LR 1600 2

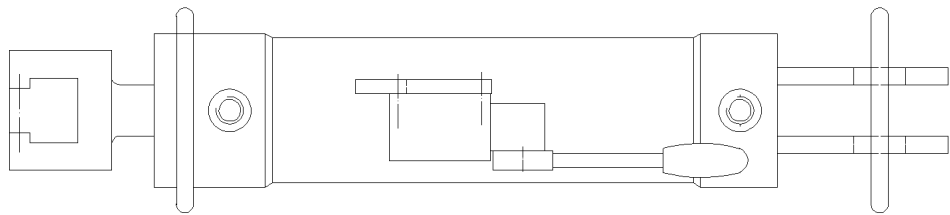
BOLZENZIEHZYLINDER KPL.
PIN PULLING CYLINDER CPL.

701

⇒ 3 790 006
96 19 989 08



Pos. 6



Pos.	Artikel	Menge	Bezeichnung	Description	Serie	K
1	51 23 944 08	1	HYDROZYLINDER 75/30-260 -40°C SPF	HYDRO CYLINDER		
(999)	10 10 103 8	1	DS HYDROZYLINDER	DS HYDRO CYLINDER		
2	45 12 305 08	1	BOLZEN DIN 1435 30X85X70 35NICRMOV12	PIN		
3	42 12 019 08	1	SCHEIBE DIN 1441 31 ST VERZ	WASHER		
4	43 30 088 08	1	SPLINT DIN 94 8X50 ST VERZ	SPLIT PIN		
5	46 00 578	1	ZYLINDERSCHRAUBE ISO 4762 M8X70 8.8	CYLINDER SCREW		
6	92 27 489 08	1	ZUSATZHYDR.BOLZENZIEHZYLINDER	ADDL.HYDR.F.PIN PULLING DE		
			⇒ 2 976 203 92 27 489 08			

1.10.2010
028129

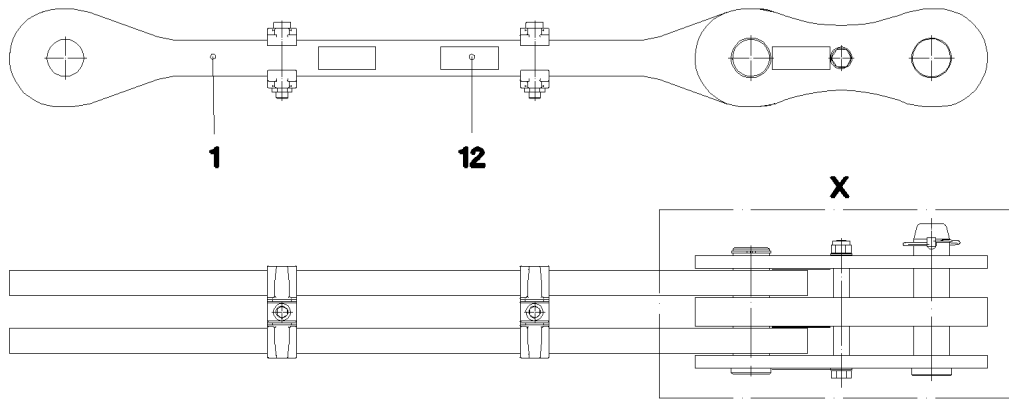
LIEBHERR

etk_de_en_074522 LR 1600 2

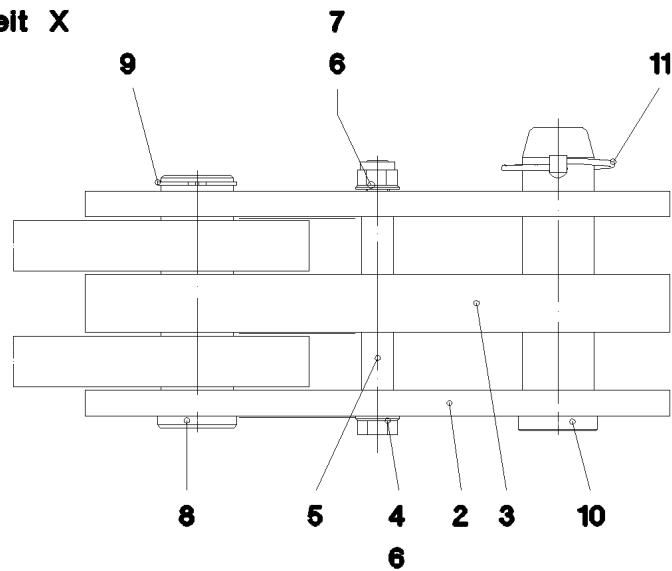
BOLZENZIEHZYLINDER KPL.
PIN PULLING CYLINDER CPL.

702

⇒ 3 790 007
96 19 990 08



Einzelheit X



Pos.	Artikel	Menge	Bezeichnung	Description	Serie	K
1	96 51 008 08	1	STANGE VORM.	ROD		
2	96 45 231 08	2	LASCHE MIT SCHILD 0.25 M	BRACKET WITH BOARD		
3	96 45 232 08	1	LASCHE MIT SCHILD 0.25 M	BRACKET WITH BOARD		
4	40 61 186 01	1	SECHSKANTSCHRAUBE ISO 4014 M16X180	HEX BOLT		
5	93 92 551 08	2	ROHR 22X2,5X40 E235+N	TUBE		
6	42 00 019 08	2	SCHEIBE ISO 7089 A 16 A3C	WASHER		
7	41 19 009 08	1	SECHSKANTMUTTER ISO 10511 M16 8 A3C	HEX NUT		
8	97 67 727 08	1	BOLZEN 55.0X175 35NICRMOV125 GASN.	PIN		
9	42 80 042 08	1	SICHERUNGSRING DIN 471 50X2	LOCKING RING		
10	95 28 920 08	1	BOLZEN 55.0X210 35NICRMOV125 GASN.	PIN		
11	43 32 005 08	1	SICHERHEITSKLAPPSTECKER 11,5X96 VER	SAFETY PLUG W HINGE-LID		
12	97 35 919 08	1	SCHILD BAUGRUPPE BG-NR. PVC-SILBER	PLATE ASSEMBLY		

1.10.2010
055235

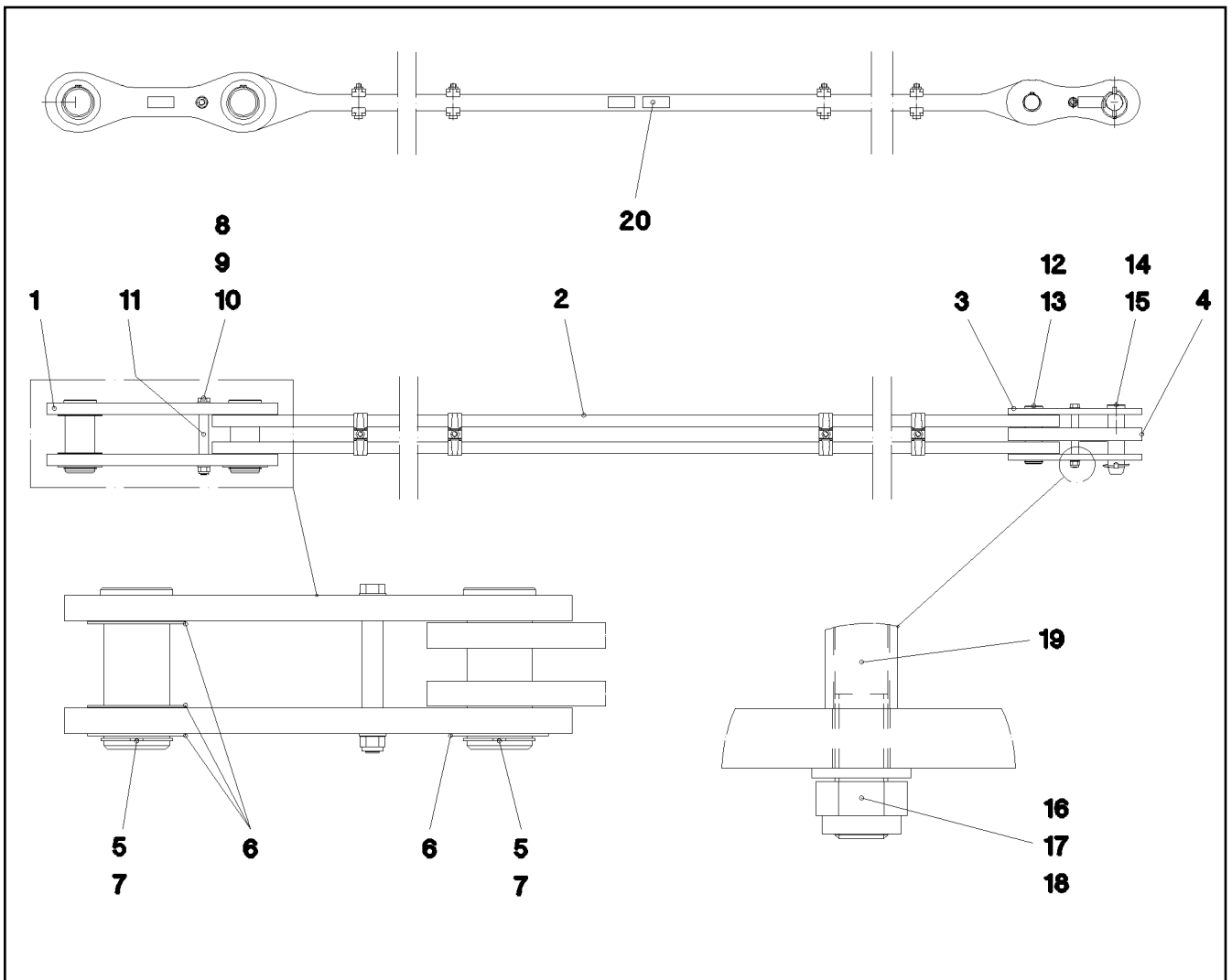
LIEBHERR

etk_de_en_074522 LR 1600 2

STANGE KPL.
ROD CPL.

703

⇒ 3 815 001
96 50 970 08



Pos.	Artikel	Menge	Bezeichnung	Description	Serie	K
1	96 47 039 08	2	STANGE MIT SCHILD 0.5M	ROD WITH BOARD		
2	96 47 040 08	1	STANGE VORM. 4.125M	ROD		
3	96 45 231 08	2	LASCHE MIT SCHILD 0.25 M	BRACKET WITH BOARD		
4	96 45 232 08	1	LASCHE MIT SCHILD 0.25 M	BRACKET WITH BOARD		
5	95 66 686 08	2	BOLZEN 100.0X225 35NICRMOV125 SPF	PIN		
6	95 38 489 08	4	SCHEIBE RD135X3 DC01	WASHER		
7	42 80 064 08	2	SICHERUNGSRING DIN 471 90X3	LOCKING RING		
8	40 61 246 01	1	SECHSKANTSCHRAUBE ISO 4014 M20X220	HEX BOLT		
9	42 00 021 08	2	SCHEIBE ISO 7089 A 21 ST A3C	WASHER		
10	41 19 024 08	2	SECHSKANMUTTER DIN 985 M20 10 A3C	HEX NUT		
11	97 77 023 08	1	ROHR 30.0X120 S355J2H	TUBE		
12	97 67 727 08	1	BOLZEN 55.0X175 35NICRMOV125 GASN.	PIN		
13	42 80 042 08	1	SICHERUNGSRING DIN 471 50X2	LOCKING RING		
14	95 28 920 08	1	BOLZEN 55.0X210 35NICRMOV125 GASN.	PIN		
15	43 32 005 08	1	SICHERHEITSKLAPPSTECKER 11,5X96 VER	SAFETY PLUG W HINGE-LID		
16	40 61 186 01	1	SECHSKANTSCHRAUBE ISO 4014 M16X180	HEX BOLT		
17	41 19 009 08	1	SECHSKANMUTTER ISO 10511 M16 8 A3C	HEX NUT		
18	42 00 019 08	2	SCHEIBE ISO 7089 A 16 A3C	WASHER		
19	93 92 551 08	2	ROHR 22X2,5X40 E235+N	TUBE		
20	97 35 919 08	1	SCHILD BAUGRUPPE BG-NR. PVC-SILBER	PLATE ASSEMBLY		

1.10.2010
055240

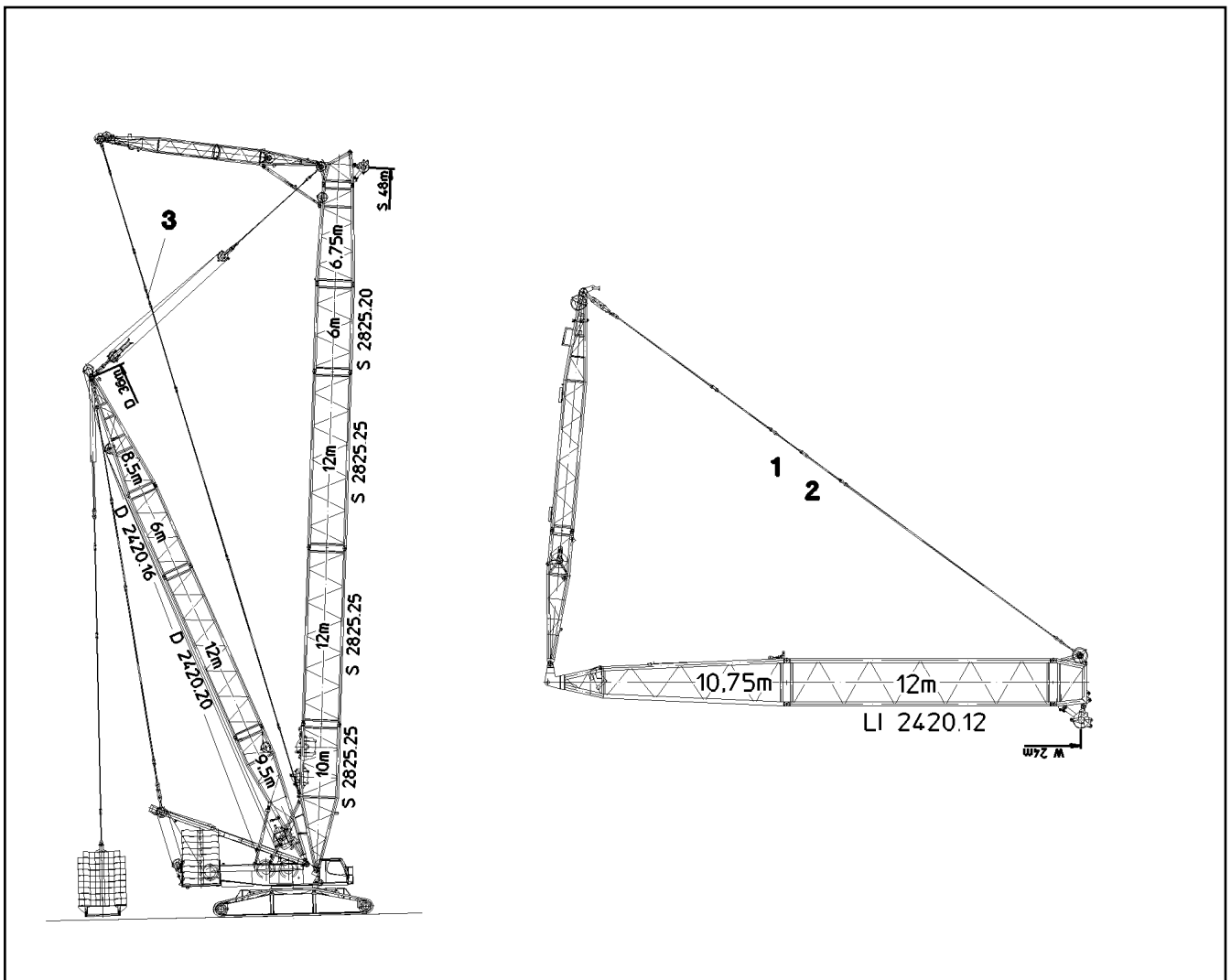
LIEBHERR

etk_de_en_074522 LR 1600 2

STANGE KPL.
ROD CPL.

704

⇒ 3 815 002
96 47 038 08



Pos.	Artikel	Menge	Bezeichnung	Description	Serie	K
1	96 50 858 08	2	STANGE KPL. 1.7M ⇒ 3 816 001 96 50 858 08	ROD CPL.		
2	96 50 859 08	2	STANGE KPL. 2.2M ⇒ 3 816 002 96 50 859 08	ROD CPL.		
3	96 50 970 08	2	STANGE KPL. 1.2M ⇒ 3 815 001 96 50 970 08	ROD CPL.		

1.10.2010
056138

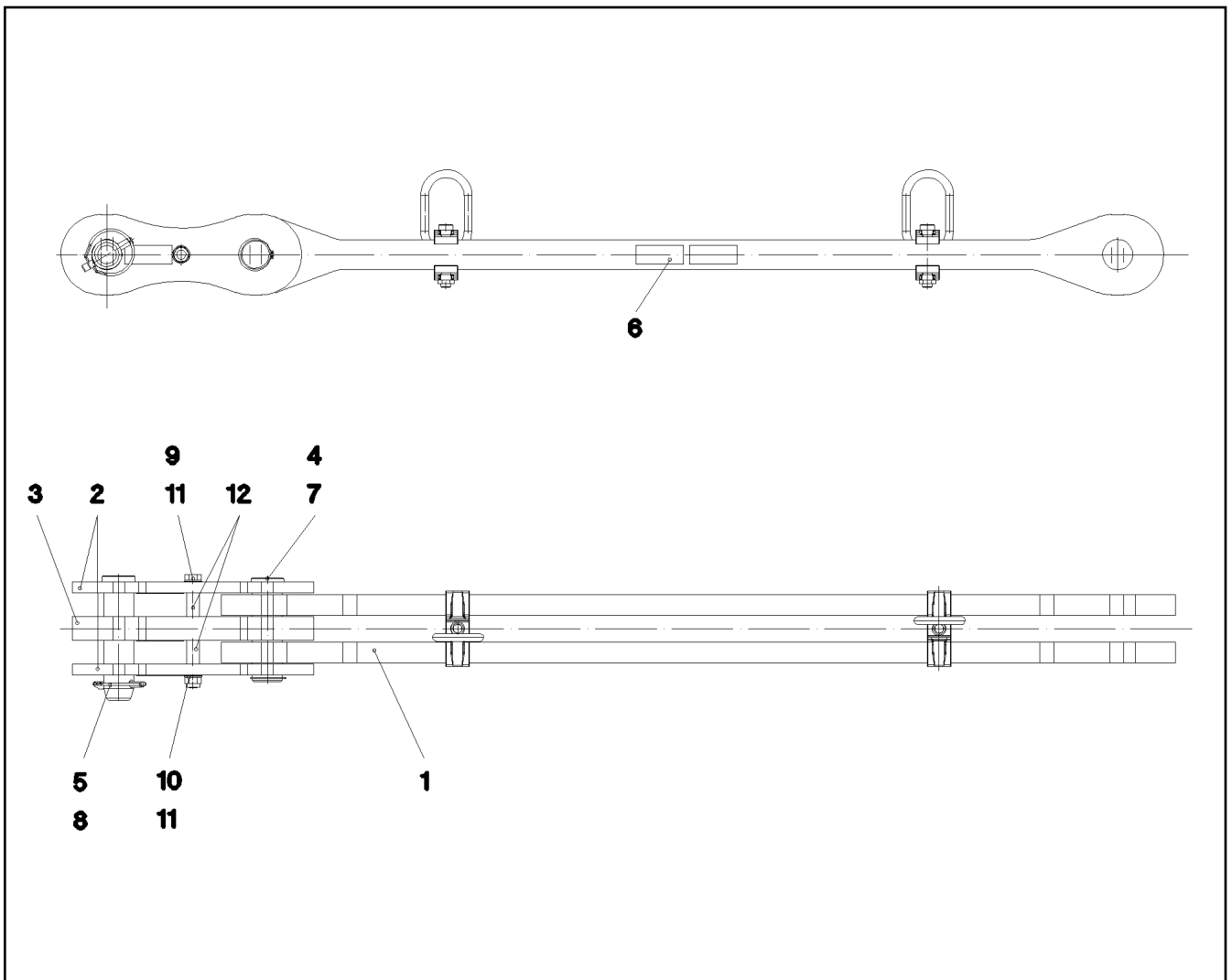
LIEBHERR

etk_de_en_074522 LR 1600 2

ZUSATZSTANGEN W-SYSTEM
ADD.RODS W-SYSTEM

705

⇒ 3 816
91 60 697 08



Pos.	Artikel	Menge	Bezeichnung	Description	Serie	K
1	96 50 860 08	1	STANGE VORM. 1.45M	ROD		
2	96 45 231 08	2	LASCHE MIT SCHILD 0.25 M	BRACKET WITH BOARD		
3	96 45 232 08	1	LASCHE MIT SCHILD 0.25 M	BRACKET WITH BOARD		
4	97 67 727 08	1	BOLZEN 55.0X175 35NICRMOV125 GASN.	PIN		
5	95 28 920 08	1	BOLZEN 55.0X210 35NICRMOV125 GASN.	PIN		
6	97 35 919 08	1	SCHILD BAUGRUPPE BG-NR. PVC-SILBER	PLATE ASSEMBLY		
7	42 80 042 08	1	SICHERUNGSRING DIN 471 50X2	LOCKING RING		
8	43 32 005 08	1	SICHERHEITSKLAPPSTECKER 11,5X96 VER	SAFETY PLUG W HINGE-LID		
9	40 61 186 01	1	SECHSKANTSCHRAUBE ISO 4014 M16X180	HEX BOLT		
10	41 19 009 08	1	SECHSKANTMUTTER ISO 10511 M16 8 A3C	HEX NUT		
11	42 00 019 08	2	SCHEIBE ISO 7089 A 16 A3C	WASHER		
12	93 92 551 08	2	ROHR 22X2,5X40 E235+N	TUBE		

1.10.2010
055237

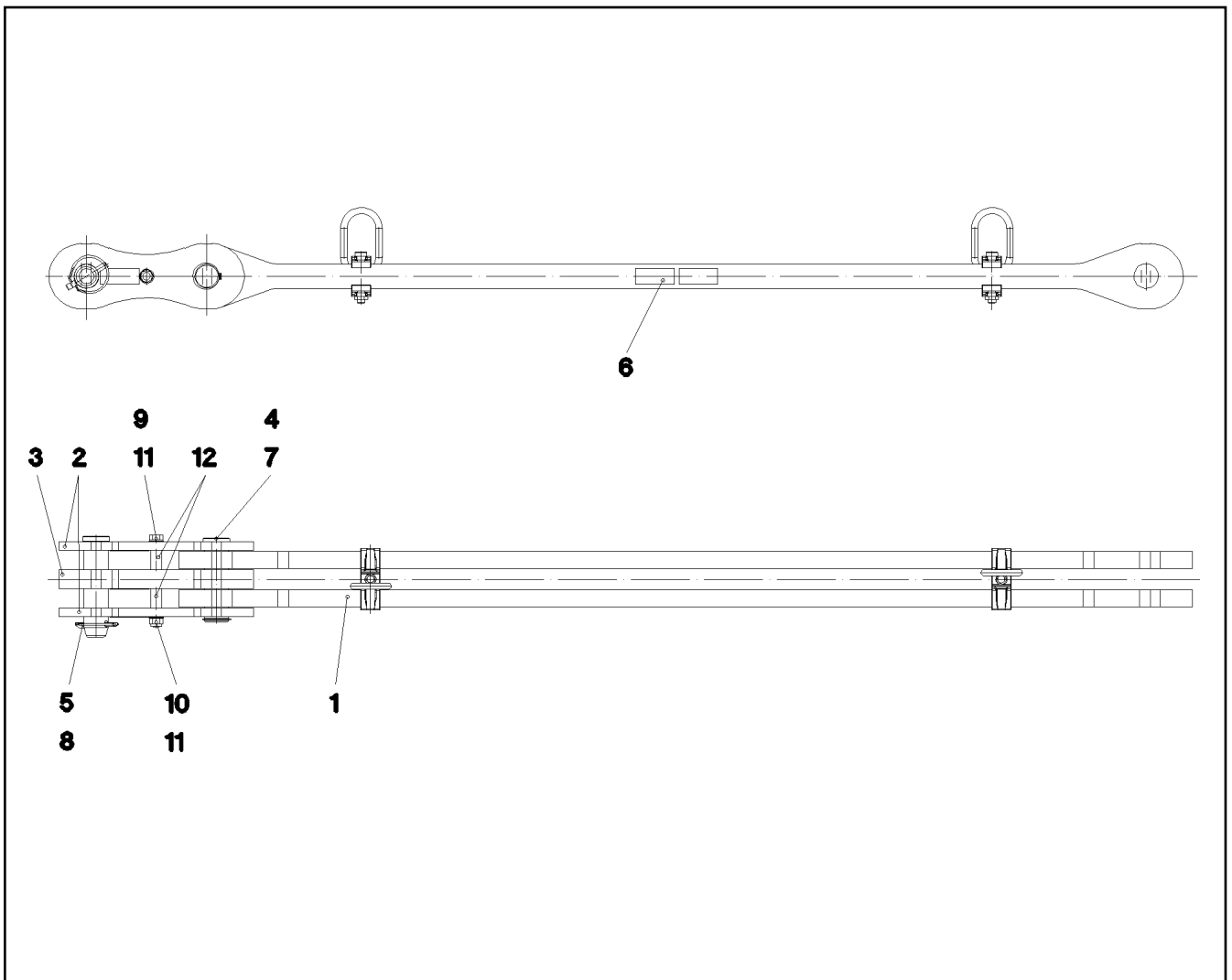
LIEBHERR

etk_de_en_074522 LR 1600 2

STANGE KPL.
ROD CPL.

706

⇒ 3 816 001
96 50 858 08



Pos.	Artikel	Menge	Bezeichnung	Description	Serie	K
1	96 50 862 08	1	STANGE VORM. 1.95M	ROD		
2	96 45 231 08	2	LASCHE MIT SCHILD 0.25 M	BRACKET WITH BOARD		
3	96 45 232 08	1	LASCHE MIT SCHILD 0.25 M	BRACKET WITH BOARD		
4	97 67 727 08	1	BOLZEN 55.0X175 35NICRMOV125 GASN.	PIN		
5	95 28 920 08	1	BOLZEN 55.0X210 35NICRMOV125 GASN.	PIN		
6	97 35 919 08	1	SCHILD BAUGRUPPE BG-NR. PVC-SILBER	PLATE ASSEMBLY		
7	42 80 042 08	1	SICHERUNGSRING DIN 471 50X2	LOCKING RING		
8	43 32 005 08	1	SICHERHEITSKLAPPSTECKER 11,5X96 VER	SAFETY PLUG W HINGE-LID		
9	40 61 186 01	1	SECHSKANTSCHRAUBE ISO 4014 M16X180	HEX BOLT		
10	41 19 009 08	1	SECHSKANTMUTTER ISO 10511 M16 8 A3C	HEX NUT		
11	42 00 019 08	2	SCHEIBE ISO 7089 A 16 A3C	WASHER		
12	93 92 551 08	2	ROHR 22X2,5X40 E235+N	TUBE		

1.10.2010
055238

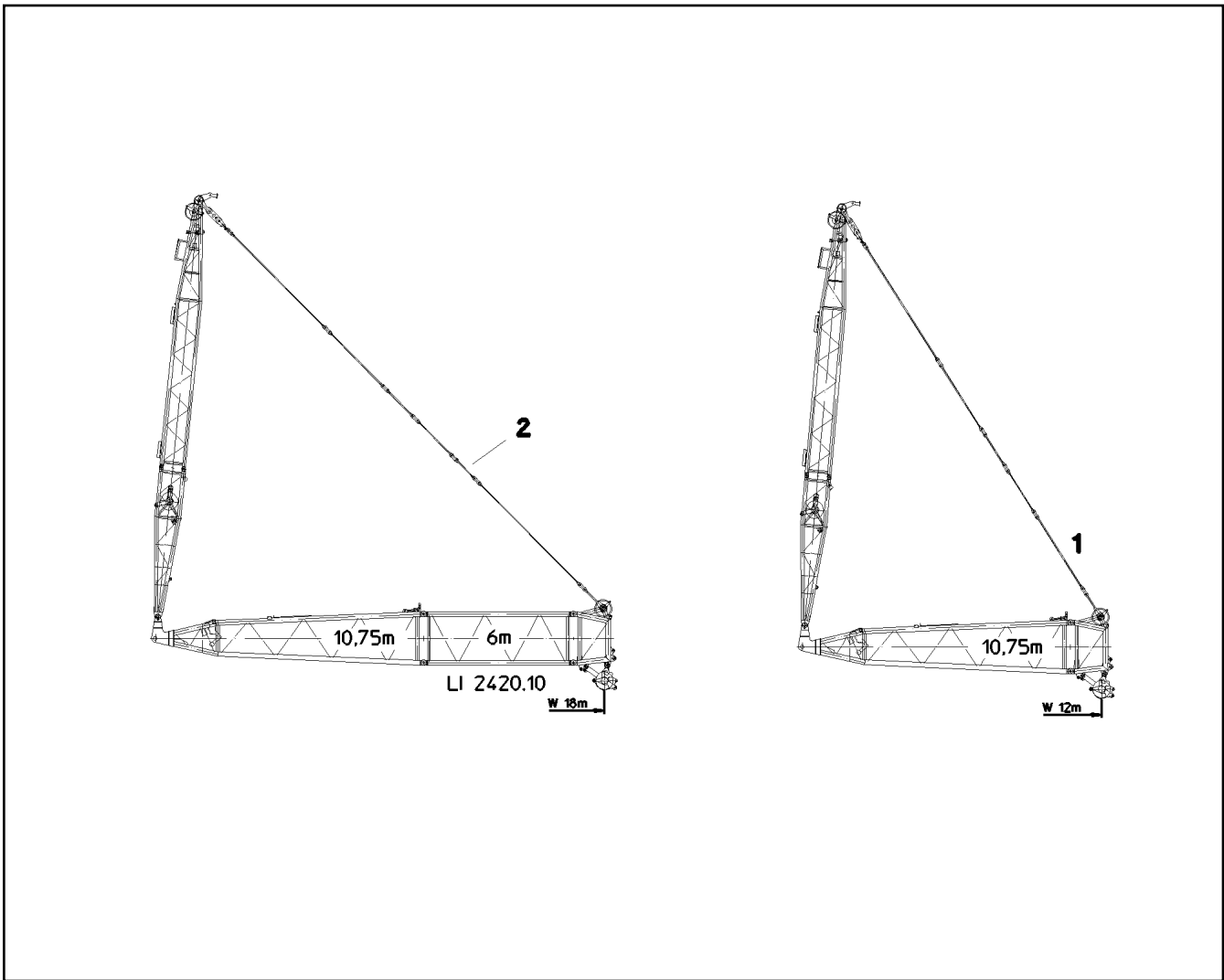
LIEBHERR

etk_de_en_074522 LR 1600 2

STANGE KPL.
ROD CPL.

707

⇒ 3 816 002
96 50 859 08



Pos.	Artikel	Menge	Bezeichnung	Description	Serie	K
1	96 53 150 08	2	STANGE KPL. 3.65M ⇒ 3 817 002 96 53 150 08	ROD CPL.		
2	96 53 151 08	2	STANGE KPL. 1.3M ⇒ 3 817 001 96 53 151 08	ROD CPL.		

1.10.2010
055346

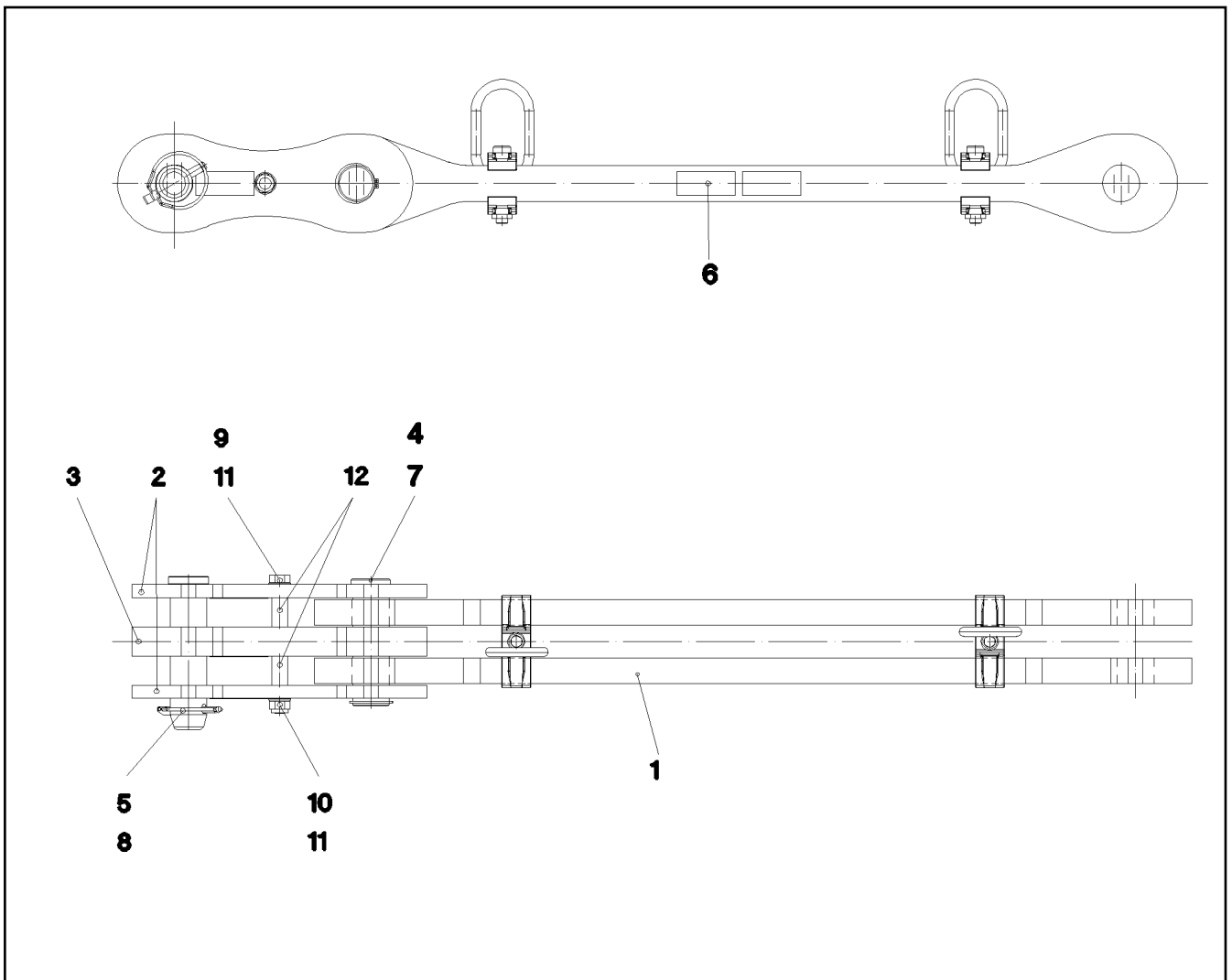
LIEBHERR

etk_de_en_074522 LR 1600 2

ZUSATZSTANGEN WV-SYSTEM
AUX.RODS WV-SYSTEM

708

⇒ 3 817
91 57 100 08



Pos.	Artikel	Menge	Bezeichnung	Description	Serie	K
1	96 53 153 08	1	STANGE VORM. 1.05M	ROD		
2	96 45 231 08	2	LASCHE MIT SCHILD 0.25 M	BRACKET WITH BOARD		
3	96 45 232 08	1	LASCHE MIT SCHILD 0.25 M	BRACKET WITH BOARD		
4	97 67 727 08	1	BOLZEN 55.0X175 35NICRMOV125 GASN.	PIN		
5	95 28 920 08	1	BOLZEN 55.0X210 35NICRMOV125 GASN.	PIN		
6	97 35 919 08	1	SCHILD BAUGRUPPE BG-NR. PVC-SILBER	PLATE ASSEMBLY		
7	42 80 042 08	1	SICHERUNGSRING DIN 471 50X2	LOCKING RING		
8	43 32 005 08	1	SICHERHEITSKLAPPSTECKER 11,5X96 VER	SAFETY PLUG W HINGE-LID		
9	40 61 186 01	1	SECHSKANTSCHRAUBE ISO 4014 M16X180	HEX BOLT		
10	41 19 009 08	1	SECHSKANTMUTTER ISO 10511 M16 8 A3C	HEX NUT		
11	42 00 019 08	2	SCHEIBE ISO 7089 A 16 A3C	WASHER		
12	93 92 551 08	2	ROHR 22X2,5X40 E235+N	TUBE		

1.10.2010
055236

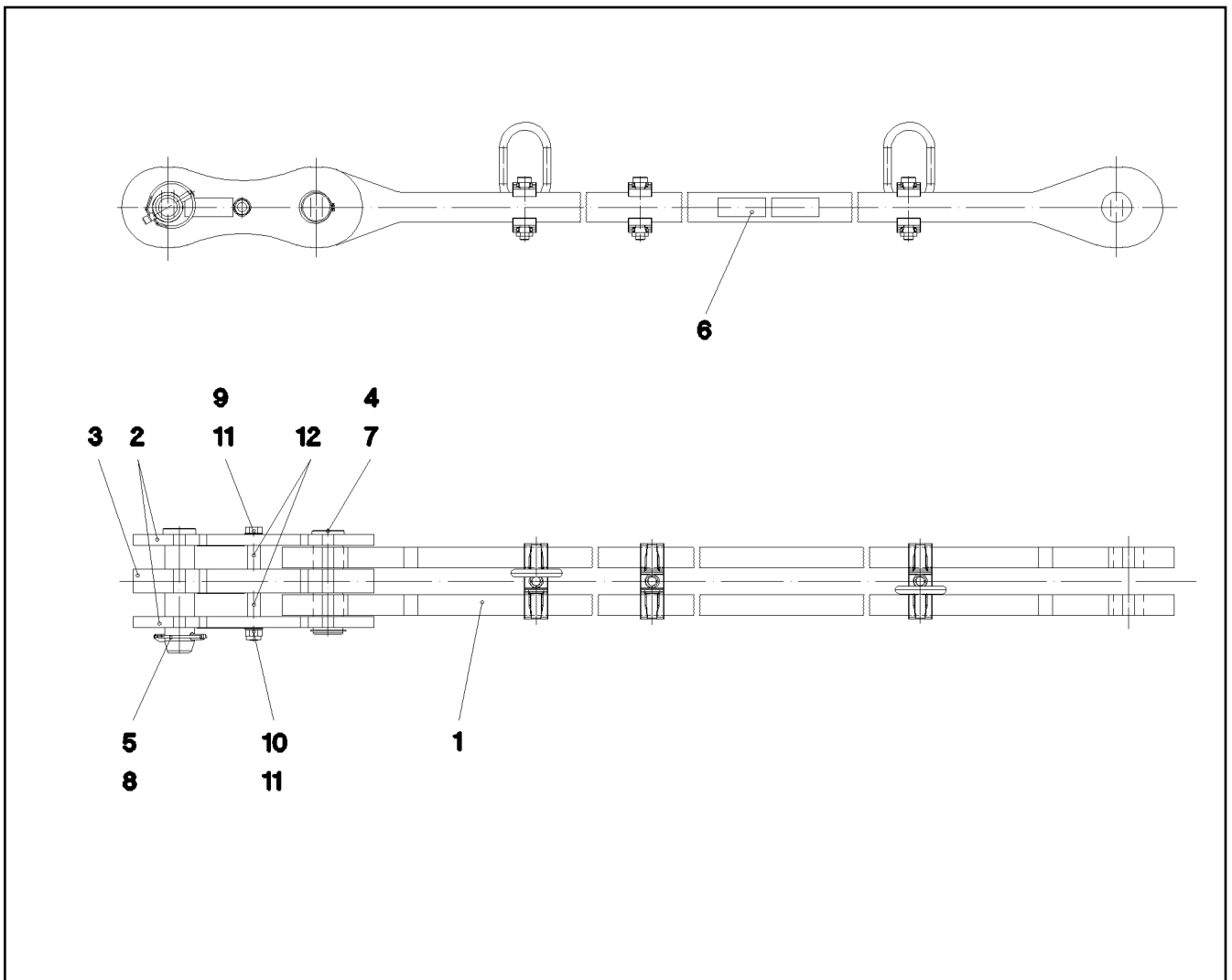
LIEBHERR

etk_de_en_074522 LR 1600 2

STANGE KPL.
ROD CPL.

709

⇒ 3 817 001
96 53 151 08



Pos.	Artikel	Menge	Bezeichnung	Description	Serie	K
1	96 53 152 08	1	STANGE VORM. 3.4M	ROD		
2	96 45 231 08	2	LASCHE MIT SCHILD 0.25 M	BRACKET WITH BOARD		
3	96 45 232 08	1	LASCHE MIT SCHILD 0.25 M	BRACKET WITH BOARD		
4	97 67 727 08	1	BOLZEN 55.0X175 35NICRMOV125 GASN.	PIN		
5	95 28 920 08	1	BOLZEN 55.0X210 35NICRMOV125 GASN.	PIN		
6	97 35 919 08	1	SCHILD BAUGRUPPE BG-NR. PVC-SILBER	PLATE ASSEMBLY		
7	42 80 042 08	1	SICHERUNGSRING DIN 471 50X2	LOCKING RING		
8	43 32 005 08	1	SICHERHEITSKLAPPSTECKER 11,5X96 VER	SAFETY PLUG W HINGE-LID		
9	40 61 186 01	1	SECHSKANTSCHRAUBE ISO 4014 M16X180	HEX BOLT		
10	41 19 009 08	1	SECHSKANTMUTTER ISO 10511 M16 8 A3C	HEX NUT		
11	42 00 019 08	2	SCHEIBE ISO 7089 A 16 A3C	WASHER		
12	93 92 551 08	2	ROHR 22X2,5X40 E235+N	TUBE		

1.10.2010
055239

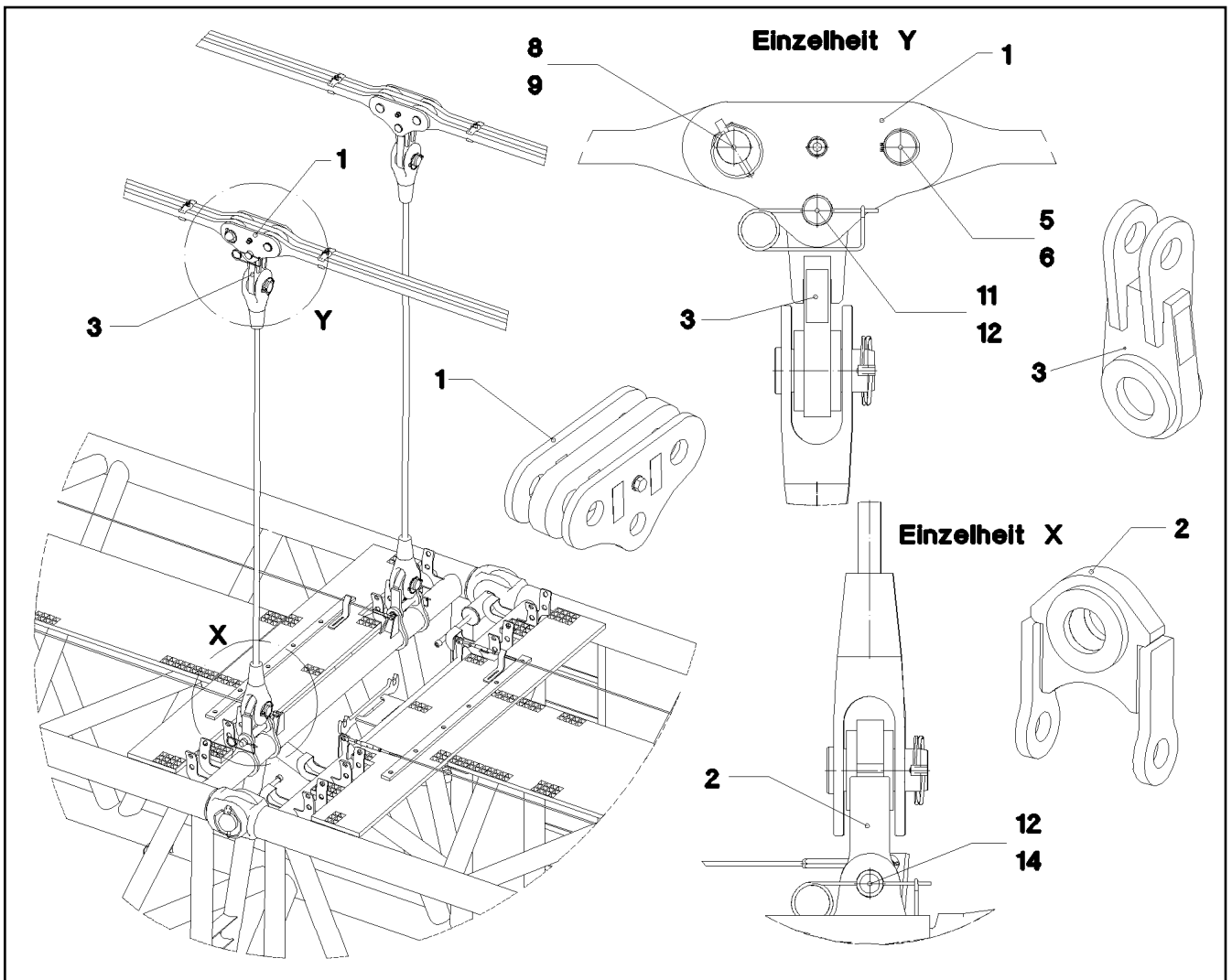
LIEBHERR

etk_de_en_074522 LR 1600 2

STANGE KPL.
ROD CPL.

710

⇒ 3 817 002
96 53 150 08



Pos.	Artikel	Menge	Bezeichnung	Description	Serie	K
1	96 48 638 08	2	LASCHE VORM. 0.25M	CONNECTING LINK PRE-ASS.		
2	96 48 640 08	2	KREUZLASCHE SCHWK.	CROSS CONNECTING LINK WEL		
3	96 48 639 08	2	KREUZLASCHE SCHWK.	CROSS CONNECTING LINK WEL		
5	97 67 727 08	2	BOLZEN 55.0X175 35NICRMOV125 GASN.	PIN		
6	42 80 042 08	2	SICHERUNGSRING DIN 471 50X2	LOCKING RING		
8	95 28 920 08	2	BOLZEN 55.0X210 35NICRMOV125 GASN.	PIN		
9	43 32 005 08	2	SICHERHEITSKLAPPSTECKER 11,5X96 VER	SAFETY PLUG W HINGE-LID		
11	94 99 163 08	2	BOLZEN 45X177X165 35NICRMOV125 GASN	PIN		
12	43 31 025 08	4	SICHERUNGSFEDER 5X122 A3C	RETAINING SPRING		
14	97 19 655 08	2	BOLZEN 40X282X255 35NICRMOV125 GASN	PIN		

1.10.2010
052639

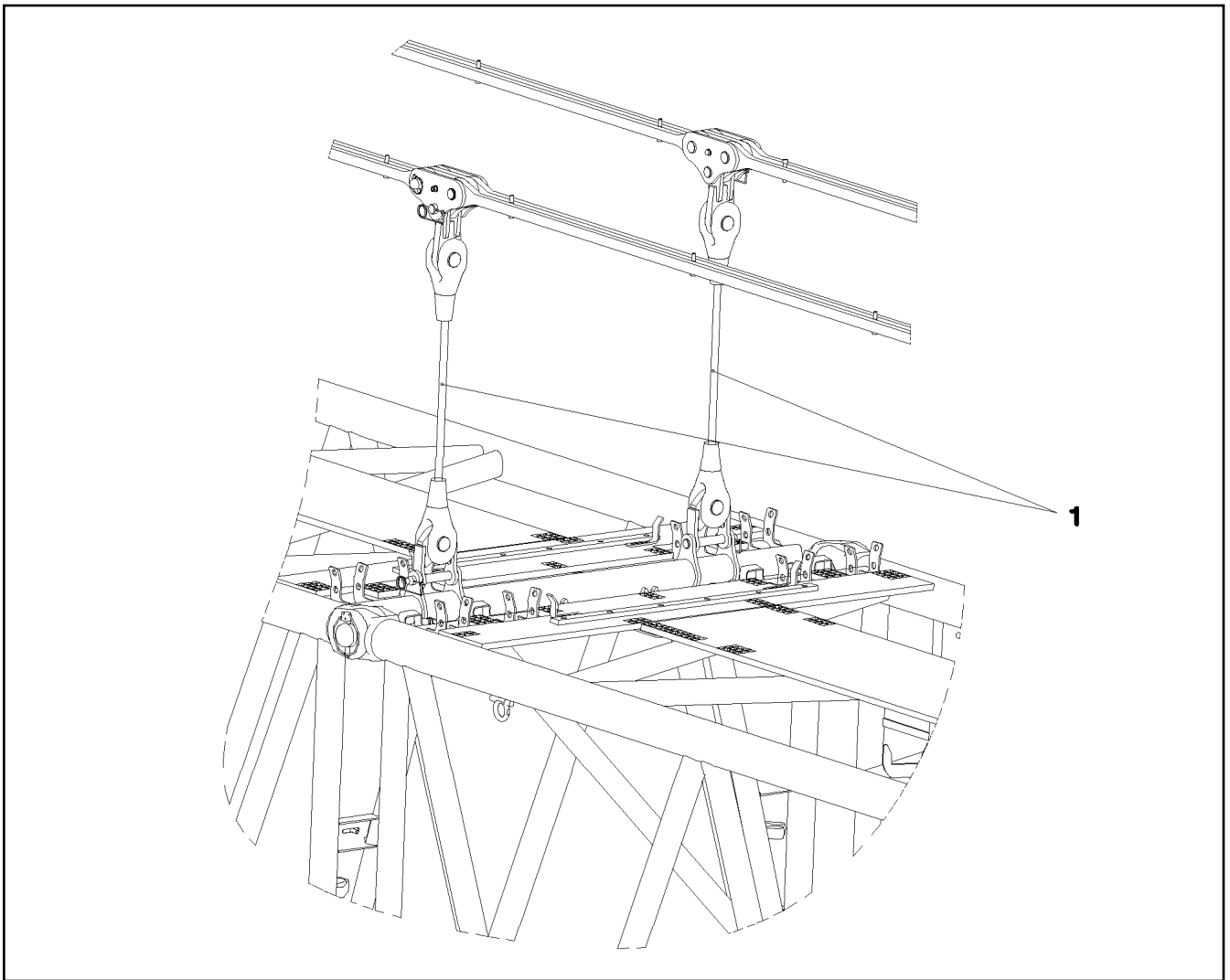
LIEBHERR

etk_de_en_074522 LR 1600 2

ZUSATZABSPANNUNG
SUPPLEMENTARY GUYING DEVICE

711

⇒ 3 830
91 55 535 08



Pos.	Artikel	Menge	Bezeichnung	Description	Serie	K
1	97 75 537 08	2	SEIL 34X1,53M	ROPE		

1.10.2010
052637

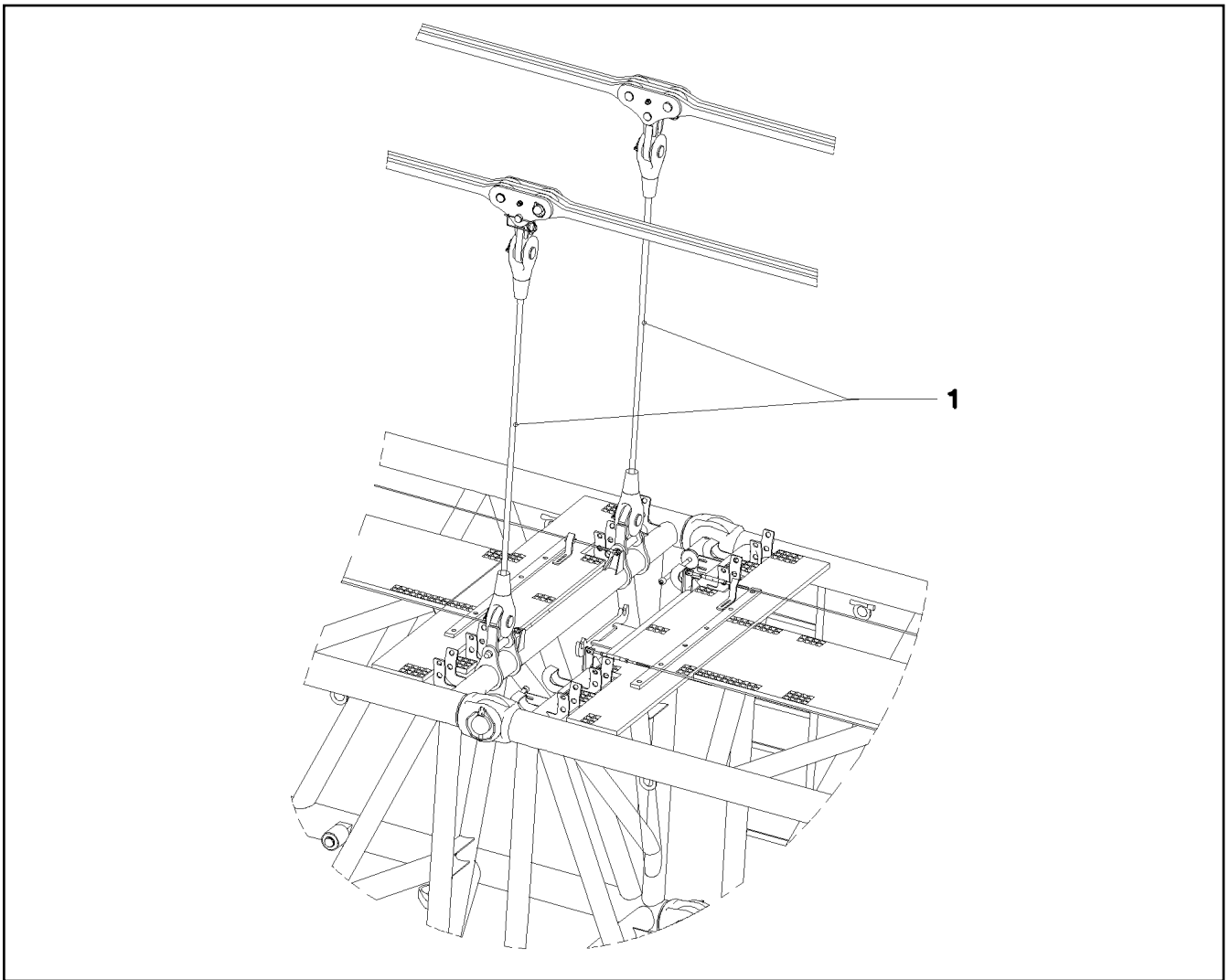
LIEBHERR

etk_de_en_074522 LR 1600 2

ZUSATZABSPANNUNG
SUPPLEMENTARY GUYING DEVICE

712

⇒ 3 832
91 55 536 08



Pos.	Artikel	Menge	Bezeichnung	Description	Serie	K
1	97 75 541 08	2	SEIL 34X2,53M	ROPE		

1.10.2010
052638

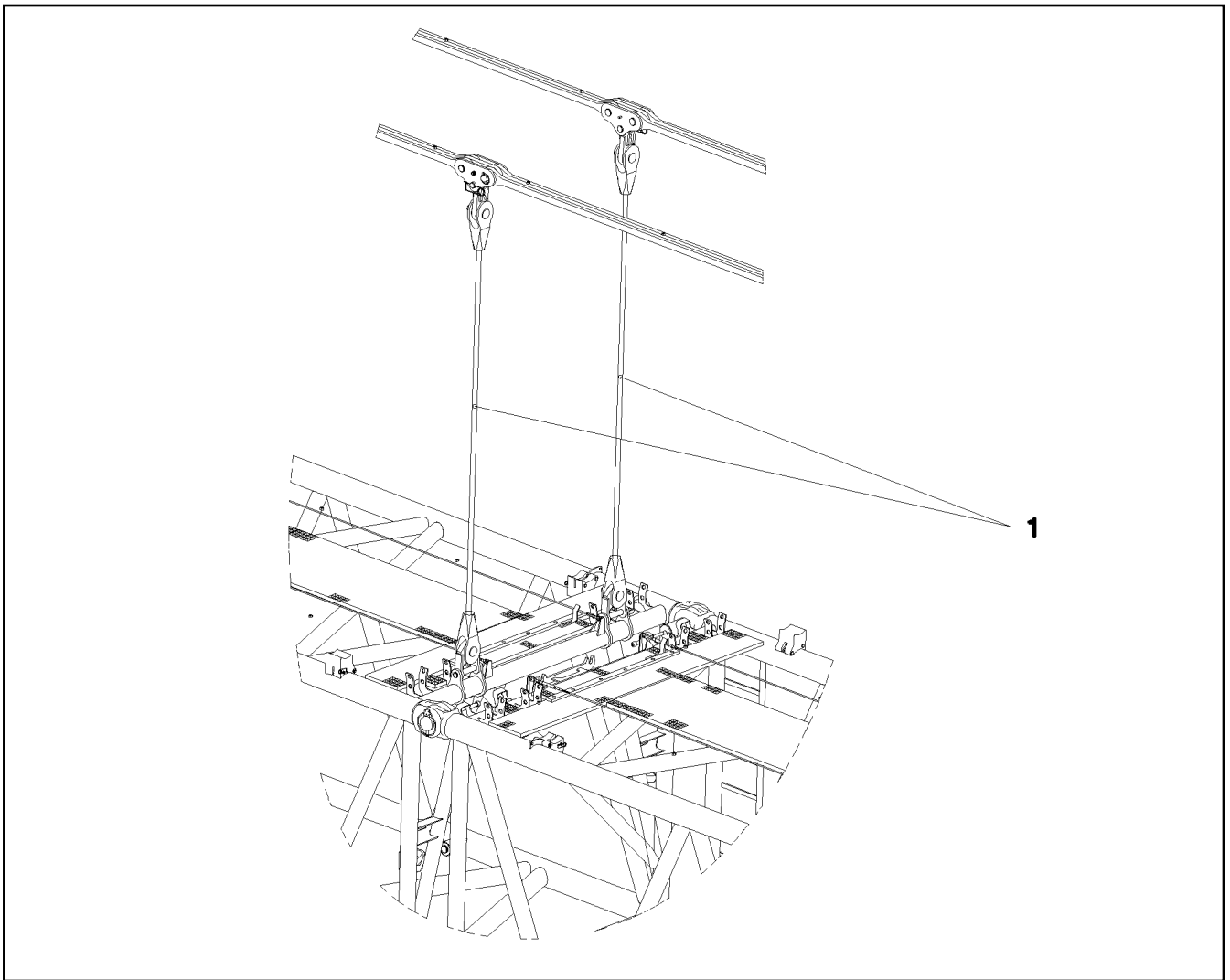
LIEBHERR

etk_de_en_074522 LR 1600 2

ZUSATZABSPANNUNG
SUPPLEMENTARY GUYING DEVICE

713

⇒ 3 832 001
91 55 537 08



Pos.	Artikel	Menge	Bezeichnung	Description	Serie	K
1	97 75 548 08	2	SEIL 34X3,53M	ROPE		

1.10.2010
055201

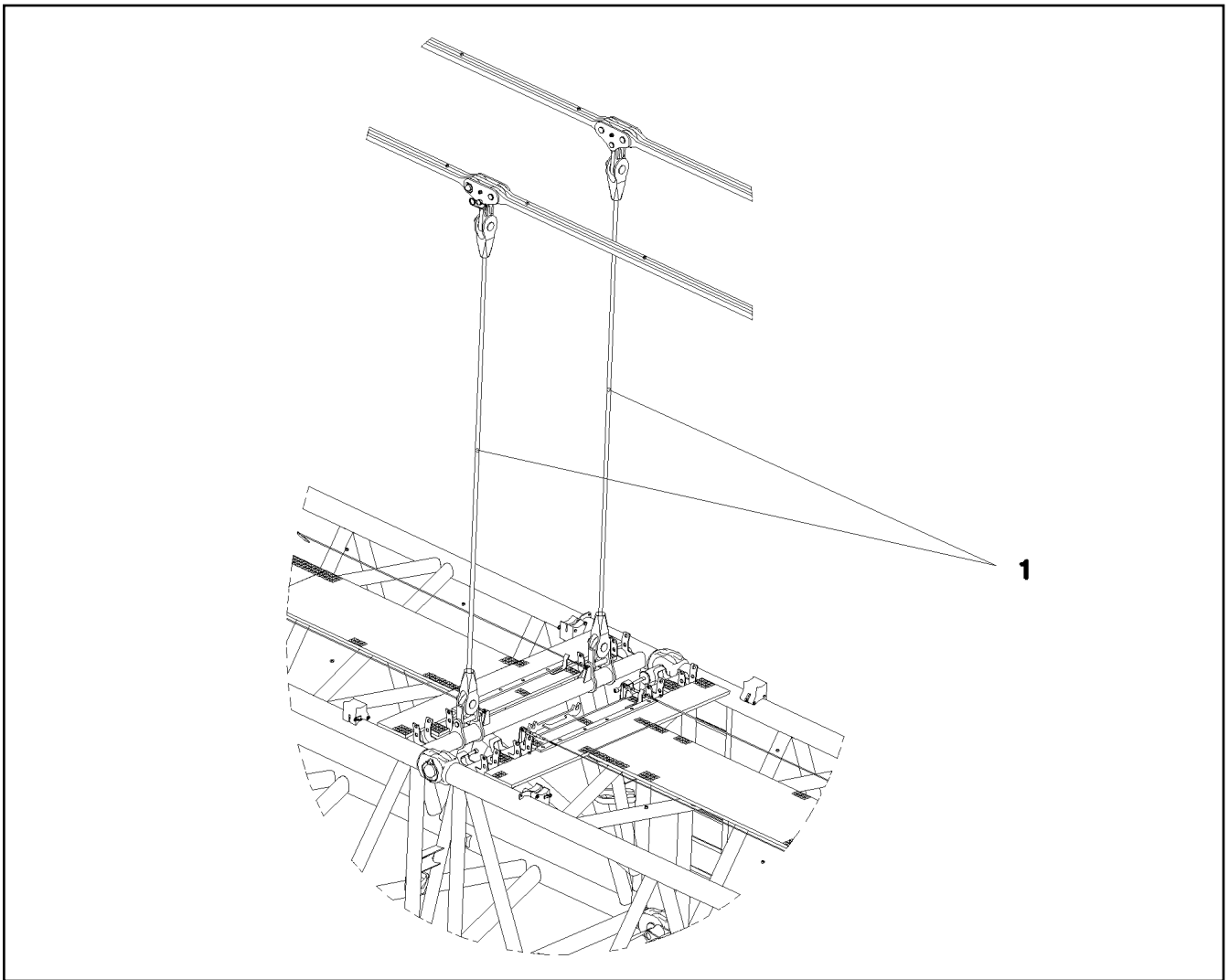
LIEBHERR

etk_de_en_074522 LR 1600 2

ZUSATZABSPANNUNG
SUPPLEMENTARY GUYING DEVICE

714

⇒ 3 834
91 55 538 08



Pos.	Artikel	Menge	Bezeichnung	Description	Serie	K
1	97 74 938 08	2	SEIL 34X4,53M	ROPE		

1.10.2010
055202

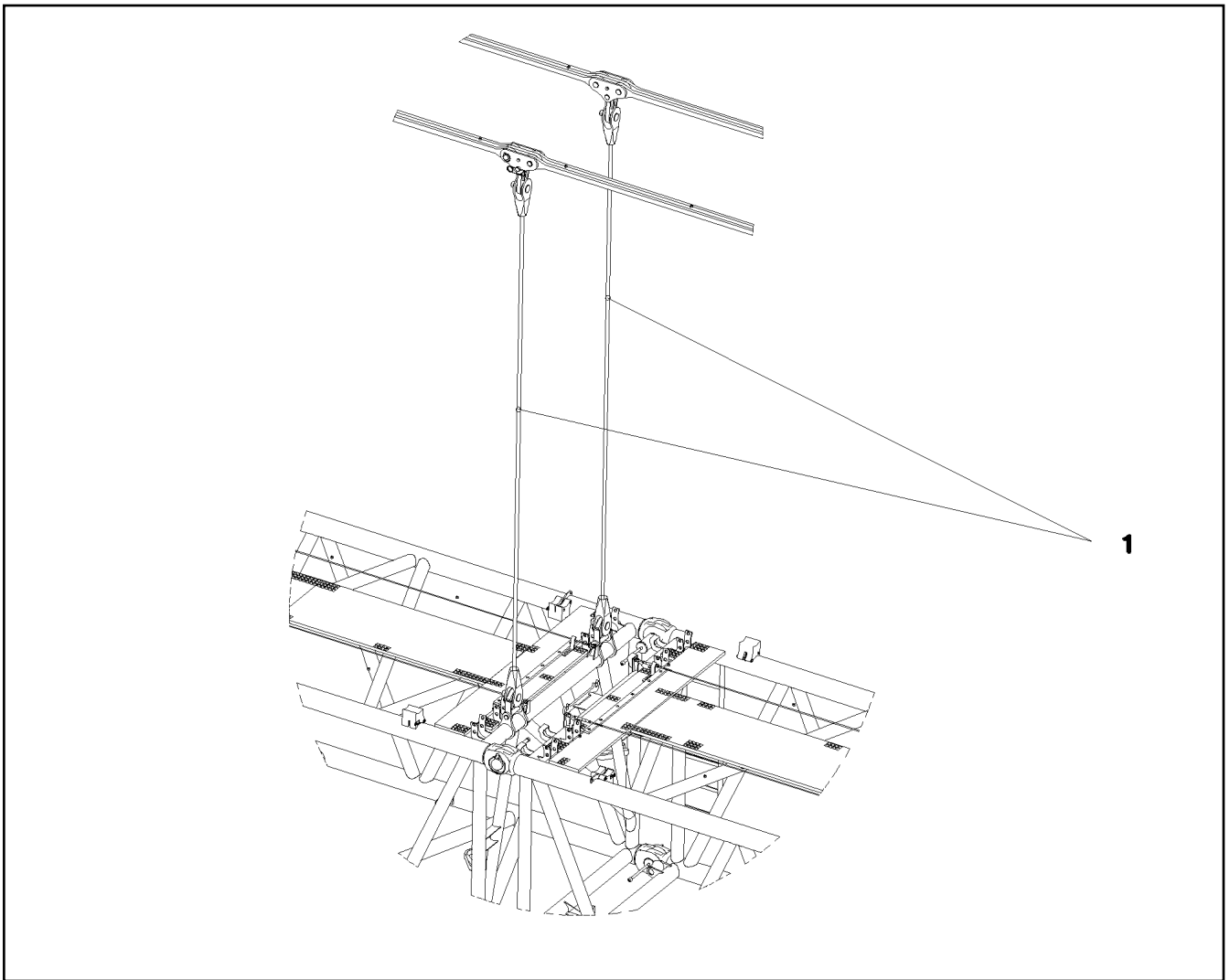
LIEBHERR

etk_de_en_074522 LR 1600 2

ZUSATZABSPANNUNG
SUPPLEMENTARY GUYING DEVICE

715

⇒ 3 835 000
91 55 539 08



Pos.	Artikel	Menge	Bezeichnung	Description	Serie	K
1	97 74 939 08	2	SEIL 34X5,53M	ROPE		

1.10.2010
055203

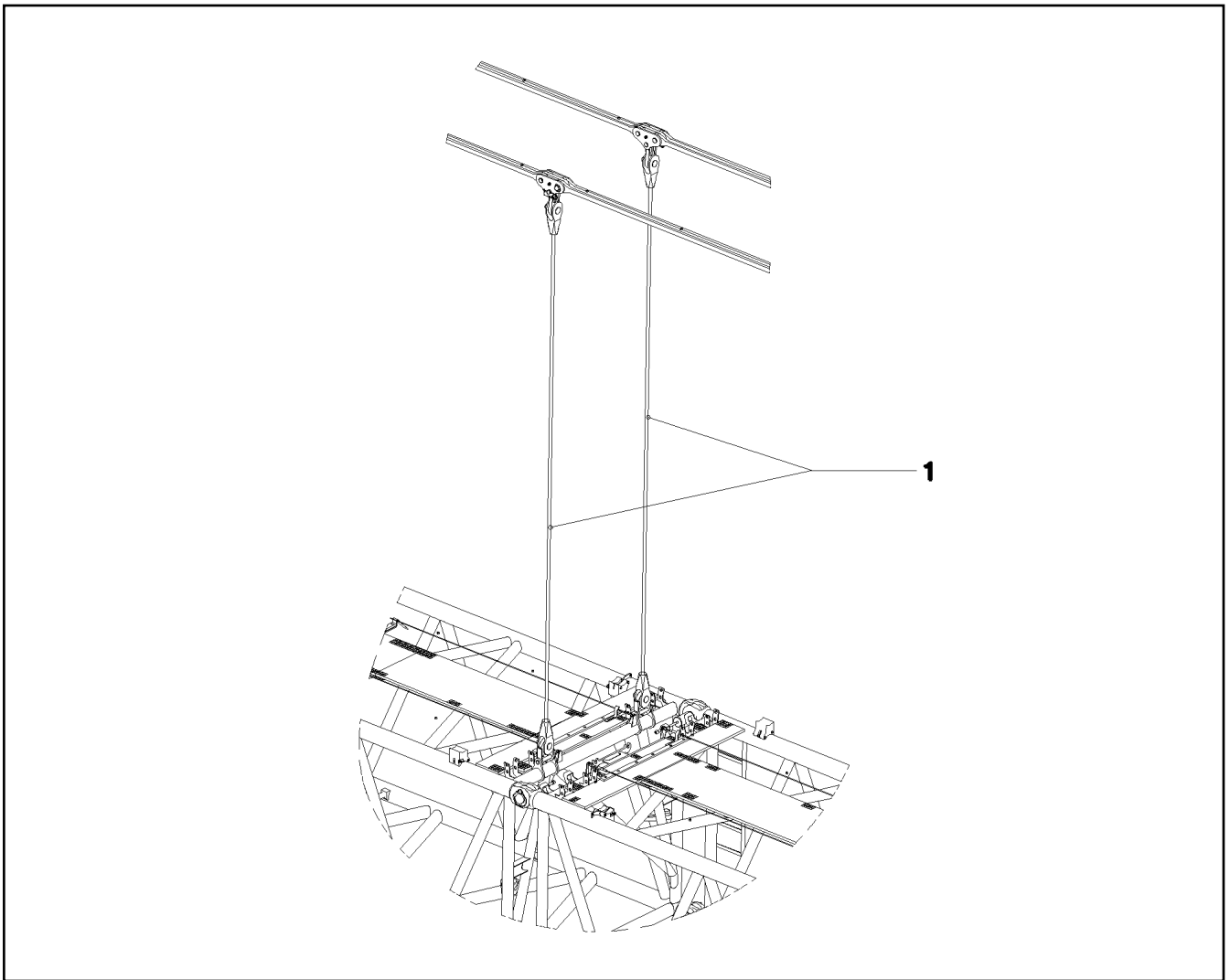
LIEBHERR

etk_de_en_074522 LR 1600 2

ZUSATZABSPANNUNG
SUPPLEMENTARY GUYING DEVICE

716

⇒ 3 836 000
91 55 540 08



Pos.	Artikel	Menge	Bezeichnung	Description	Serie	K
1	97 74 940 08	2	SEIL 34X6,53M	ROPE		

1.10.2010
055462

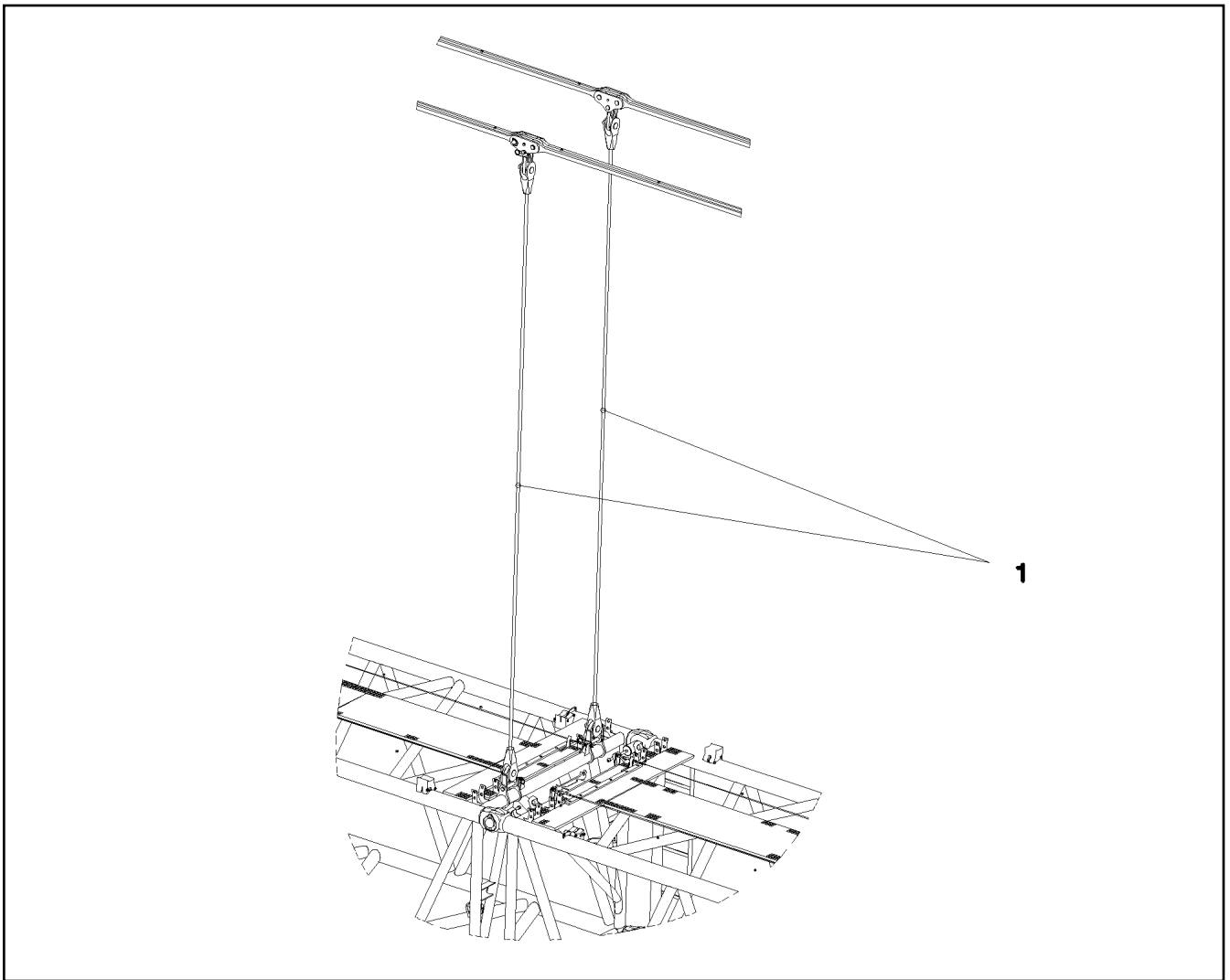
LIEBHERR

etk_de_en_074522 LR 1600 2

ZUSATZABSPANNUNG
SUPPLEMENTARY GUYING DEVICE

717

⇒ 3 837
91 55 541 08



Pos.	Artikel	Menge	Bezeichnung	Description	Serie	K
1	97 74 941 08	2	SEIL 34X7,53M	ROPE		

1.10.2010
055205

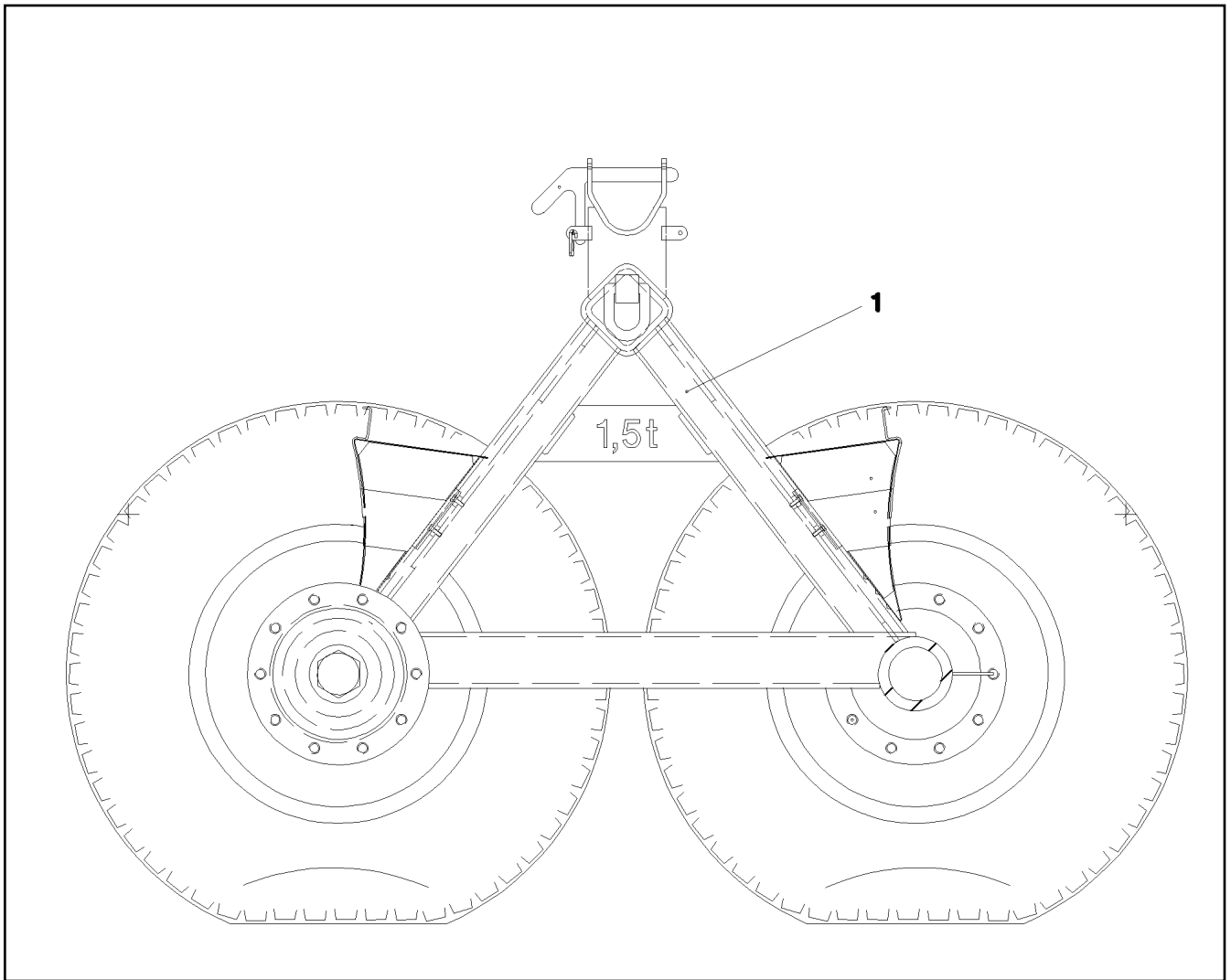
LIEBHERR

etk_de_en_074522 LR 1600 2

ZUSATZABSPANNUNG
SUPPLEMENTARY GUYING DEVICE

718

⇒ 3 838 000
91 55 542 08



Pos.	Artikel	Menge	Bezeichnung	Description	Serie	K
1	10 47 120 8	1	AUFSTELLWAGEN SPF ⇒ X10471208 10 47 120 8	SET-UP CARRIAGE		

1.10.2010
055476

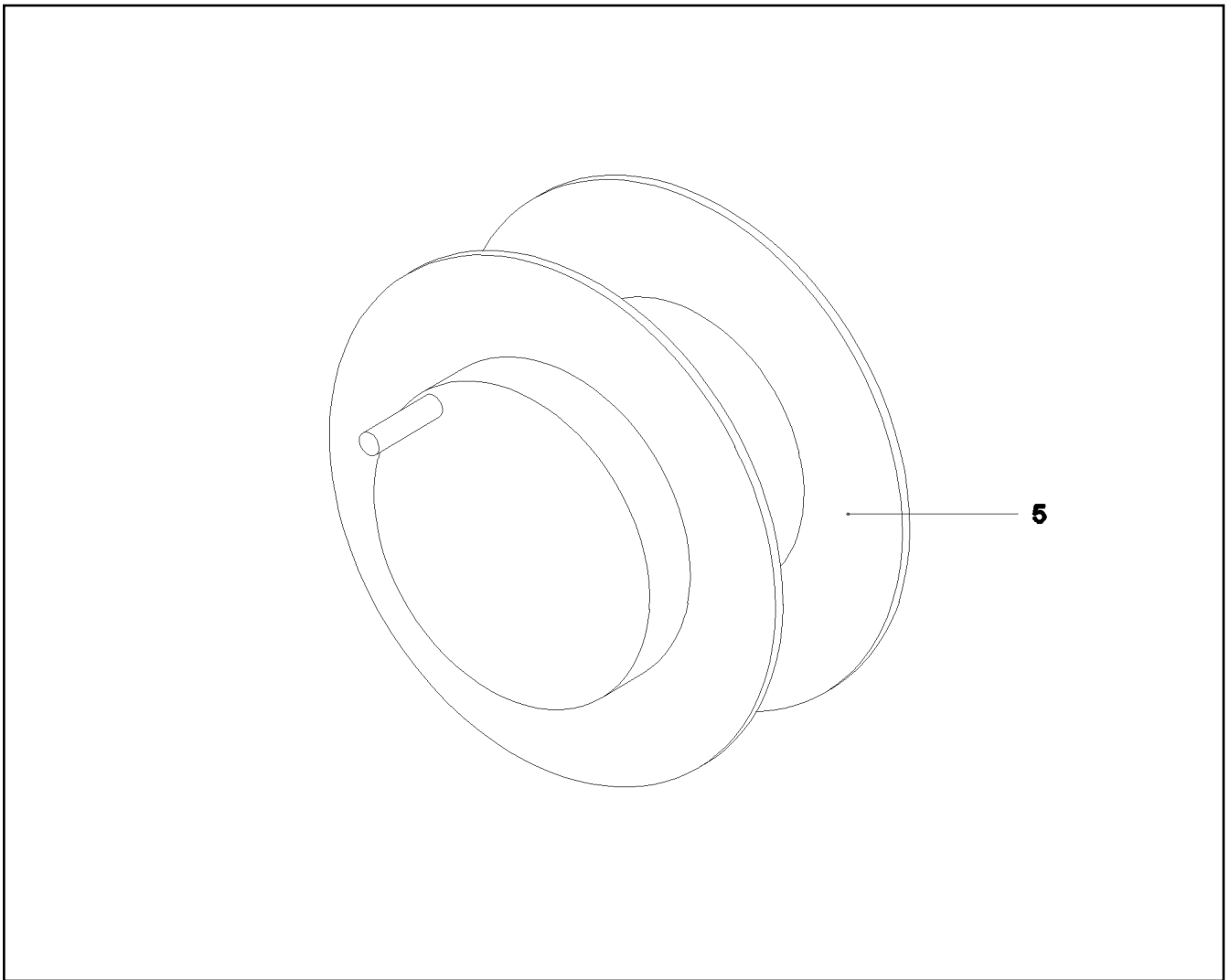
LIEBHERR

etk_de_en_074522 LR 1600 2

ROLLENWAGEN W-AUSLEGER
ROLLER CARRIAGE W BOOM

719

⇒ 3 880
91 52 875 08



Pos.	Artikel	Menge	Bezeichnung	Description	Serie	K
5	97 22 660 08	1	KABELTROMMEL	CABLE DRUM		
6	96 50 575 08	1	LEITUNG W1001A	LEAD		
			⇒ 3 930 732 96 50 575 08			
151	10 44 365 9	1	WANDSTECKDOSE 24-POL 22A SPF	WALL OUTLET		
152	69 18 998 08	1	STAUBKAPPE METALL	DUST CAP		
155	69 21 000 08	1	DICHTUNG	SEAL		
164	60 27 040 08	1	KABELTUELLE 10-13	CABLE SLEEVE		
266	40 01 701 08	4	ZYLINDERSCHRAUBE DIN 84 M3X15 MS	CYLINDER SCREW		
267	41 15 157 08	4	SECHSKANTMUTTER DIN 934 M3 8 A3C	HEX NUT		
268	42 00 501 08	4	SCHEIBE DIN 125 A 3.2 MS	WASHER		
269	42 52 205 08	4	FAECHERSCHEIBE DIN 6798 J 3,2 A3C	SERRATED LOCK WASHER		
293	10 48 866 2	1	ENTLUEFTUNGSSCHRAUBE M20X1,5 POL	VENTILATION SCREW		
310	60 24 243 08	1	KABELVERSCHRAUBUNG M25x1,5 MS	CABLE GLAND		
320	60 26 066 08	1	REDUKTION M32X1,5/M25X1,5 MS	REDUCTION		

1.10.2010
052925

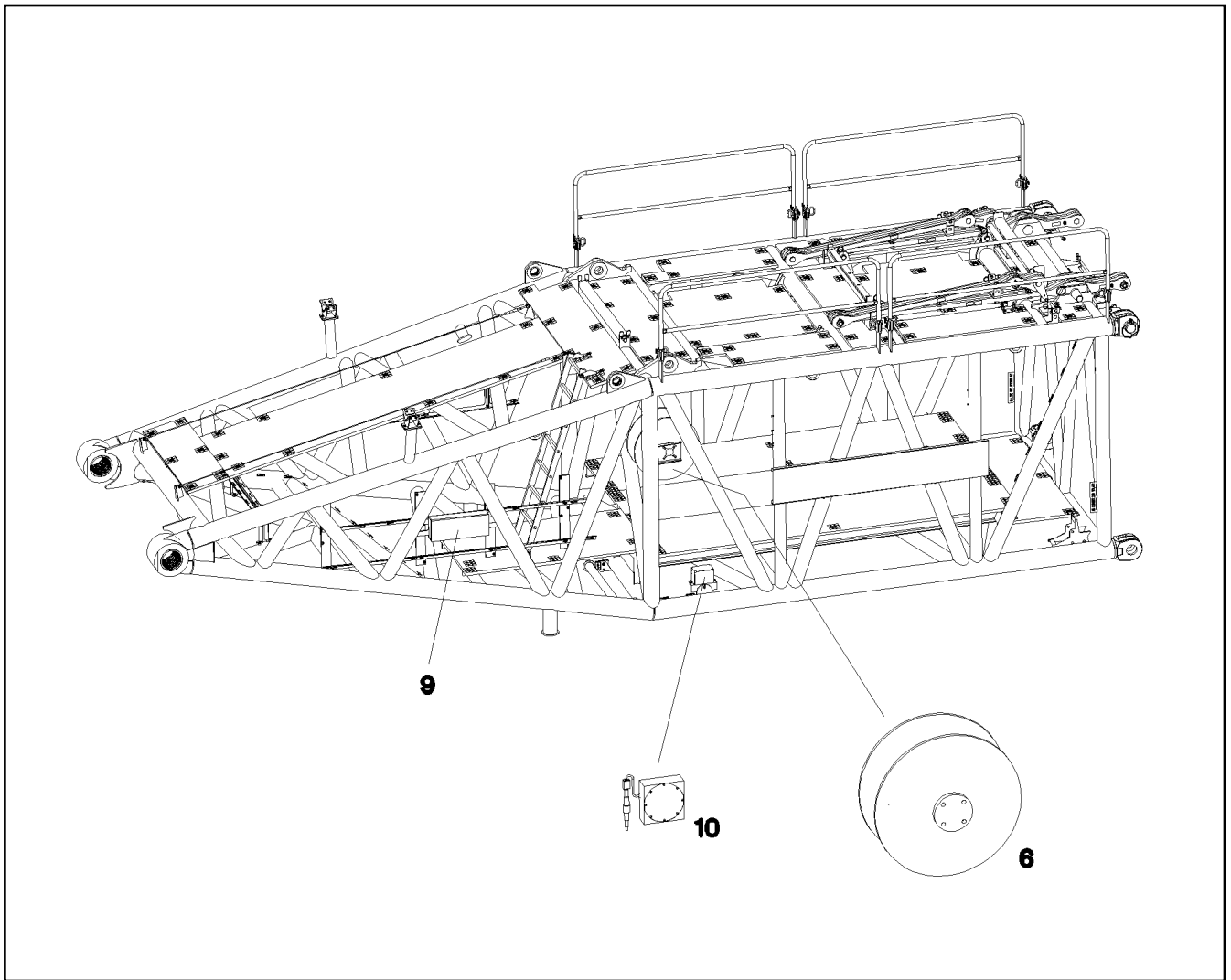
LIEBHERR

etk_de_en_074522 LR 1600 2

LEITUNGSTROMMEL KPL.
CABLE DRUM COMPL.

720

⇒ 3 930 009
96 50 573 08



Pos.	Artikel	Menge	Bezeichnung	Description	Serie	K
6	96 48 489 08	1	LEITUNGSTROMMEL KPL. ⇒ 3 930 153 96 48 489 08	CABLE DRUM COMPL.		
9	96 54 398 08	1	KLEMMKASTEN KPL. S910 ⇒ 3 930 730 96 54 398 08	TERMINAL BOX CPL.		
10	96 19 877 08	1	GEBERANBAU WINKELGEBER	SENSOR FITTING ANGLE SEN		
(152)	69 23 100 08	1	WINKELGEBER OPTISCH 360° SPF	ANGLE TRANSMITTER		

1.10.2010
054190

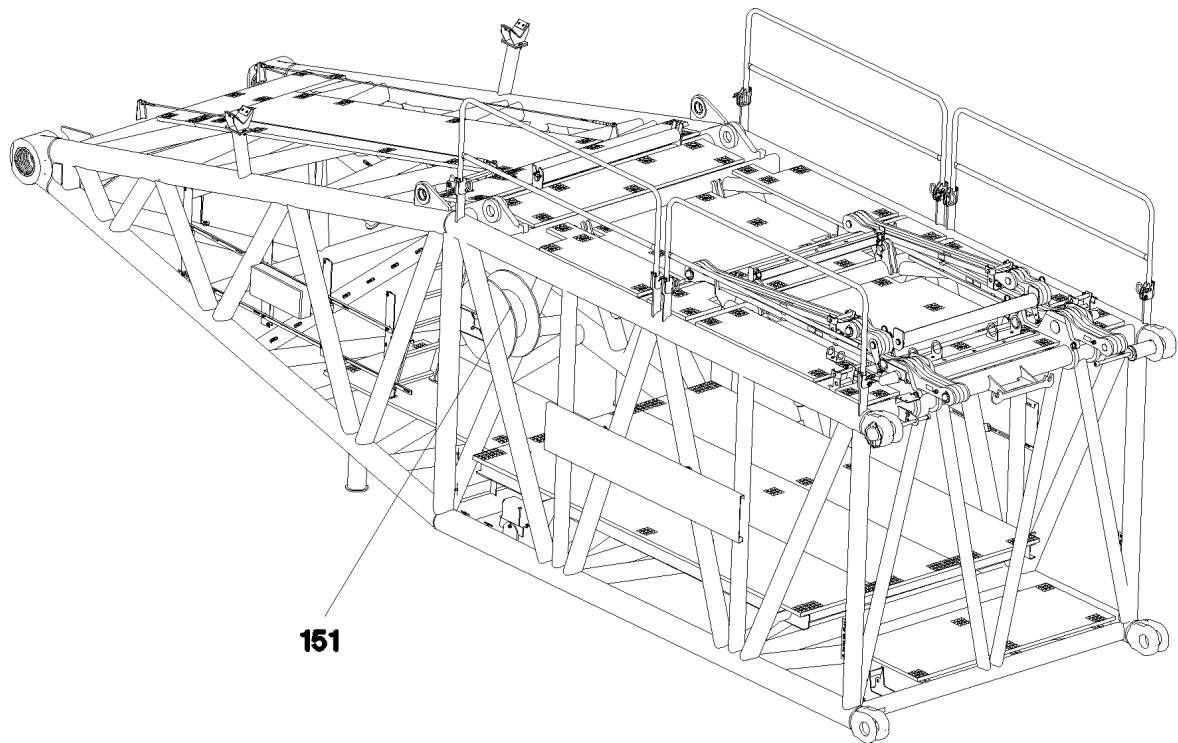
LIEBHERR

etk_de_en_074522 LR 1600 2

ELEKTRIK S-ANLENKSTUECK
ELECTRIC FOR S-PIVOT SECTION

721

⇒ 3 930 138
96 54 377 08



Pos. 6
Pos. 170

Pos.	Artikel	Menge	Bezeichnung	Description	Serie	K
6	96 49 011 08	1	LEITUNG M.STECKER W911A	LINE WITH PLUG		
97	60 27 100 08	25	KABELTUELLE 3,0-7,0/3,0/0,6	CABLE SLEEVE		
151	61 60 249 08	1	KABELTROMMEL 165M KEINE SPF ⇒ 6 160 249 08 61 60 249 08	CABLE DRUM		
154	42 00 501 08	1	SCHEIBE DIN 125 A 3.2 MS	WASHER		
155	42 52 207 08	1	FAECHERSCHEIBE DIN 6798 J 4,3 A3C	SERRATED LOCK WASHER		
170	10 44 365 9	1	WANDSTECKDOSE 24-POL 22A SPF	WALL OUTLET		
171	69 21 000 08	1	DICHTUNG	SEAL		
172	69 18 998 08	1	STAUBKAPPE METALL	DUST CAP		
265	87 00 028 08	0.01	DICHTMITTEL A80MR HYLOMAR	SEALANT		
266	41 15 157 08	4	SECHSKANTMUTTER DIN 934 M3 8 A3C	HEX NUT		
267	42 51 005 08	4	ZAHNSCHEIBE DIN 6797 A 3,2	TOOTH LOCK WASHER		
268	40 01 701 08	4	ZYLINDERSCHRAUBE DIN 84 M3X15 MS	CYLINDER SCREW		
269	60 24 243 08	1	KABELVERSCHRAUBUNG M25x1,5 MS	CABLE GLAND		

1.10.2010
066718

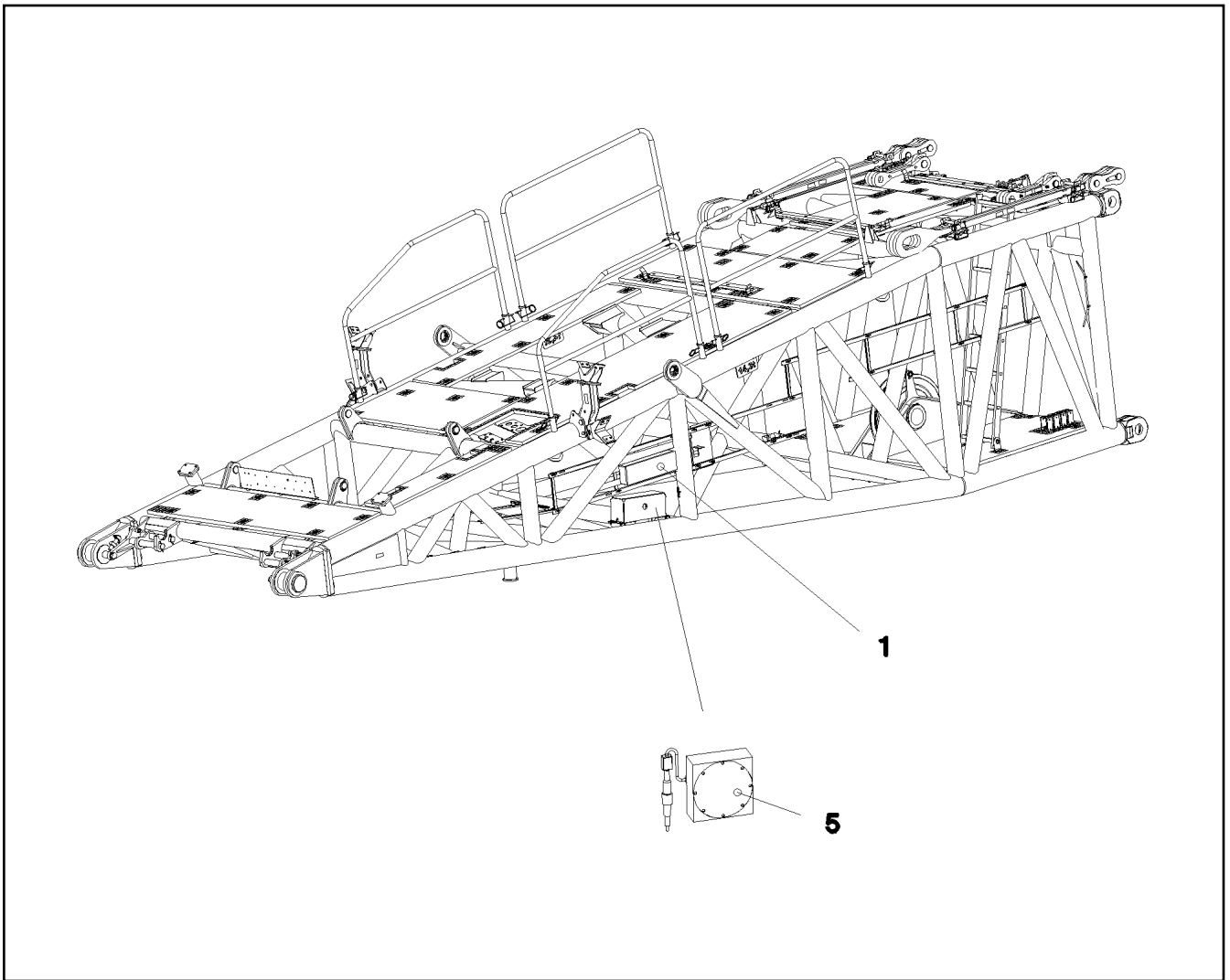
LIEBHERR

etk_de_en_074522 LR 1600 2

LEITUNGSTROMMEL KPL.
CABLE DRUM COMPL.

722

⇒ 3 930 153
96 48 489 08



Pos.	Artikel	Menge	Bezeichnung	Description	Serie	K
1	96 54 401 08	1	KLEMMKASTEN S1050 ⇒ 3 930 734 96 54 401 08	TERMINAL BOX		
5	96 19 877 08	1	GEBERANBAU WINKELGEBER	SENSOR FITTING ANGLE SEN		

1.10.2010
054270

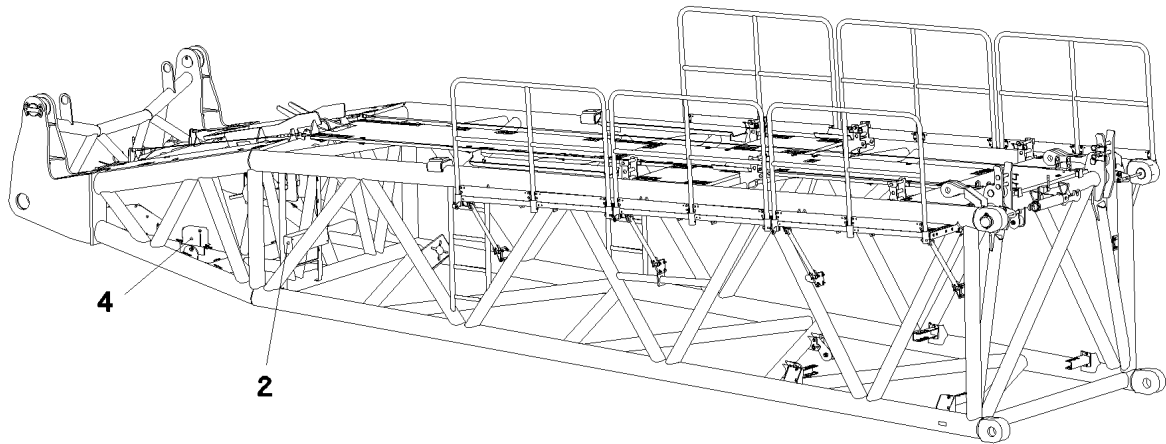
LIEBHERR

etk_de_en_074522 LR 1600 2

ELEKTRIK D-ANLENKSTUECK
D PIVOT SECTION ELEC. EQUIPT.

723

⇒ 3 930 330
96 54 378 08



Pos. 3
Pos. 4

Pos.	Artikel	Menge	Bezeichnung	Description	Serie	K
2	96 53 225 08	1	KLEMMKASTEN S960 ⇒ 3 930 368 96 53 225 08	TERMINAL BOX		
3	96 53 904 08	1	LEITUNGSTROMMEL KPL. ⇒ 3 930 349 96 53 904 08	CABLE DRUM COMPL.		
4	96 53 862 08	1	GEBER W-ANLENKSTUECK ⇒ 3 930 367 96 53 862 08	SENSOR W HEEL PIECE		

1.10.2010
055339

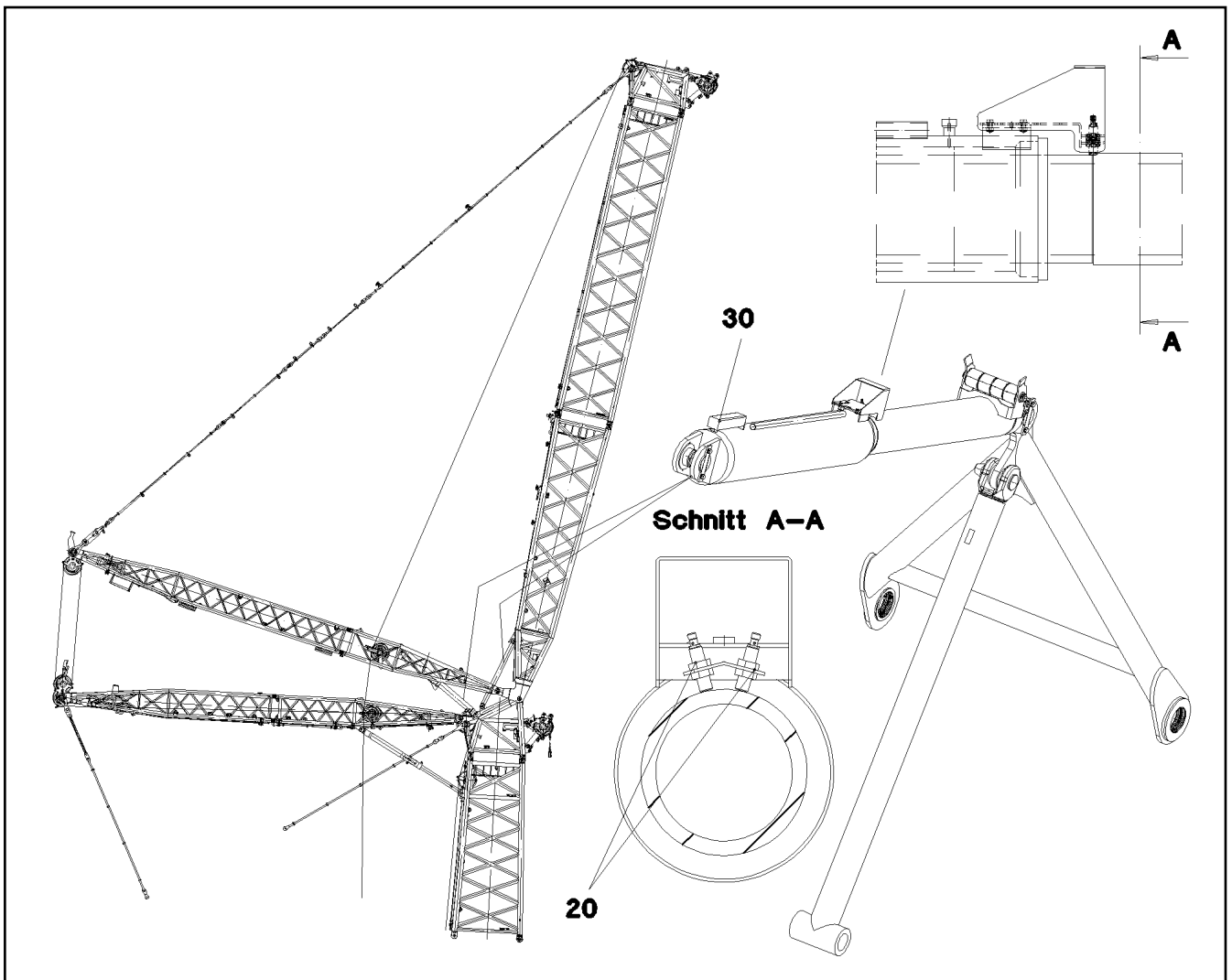
LIEBHERR

etk_de_en_074522 LR 1600 2

ELEKTRIK W-ANLENKSTUECK
EL.EQUIPMENT W-PIVOT SECTION

724

⇒ 3 930 337
96 47 145 08



Pos.	Artikel	Menge	Bezeichnung	Description	Serie	K
20	69 23 087 08	2	INDUKTIVSENSOR SPF	INDUCTIVE SENSOR		
30	69 23 126 08	1	DRUCKAUFNEHMER 0-400/800 -40°C SPF	PRESSURE SENSOR		

1.10.2010
056070

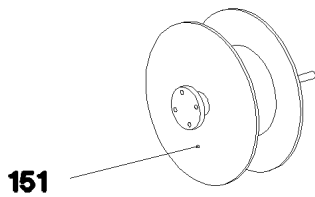
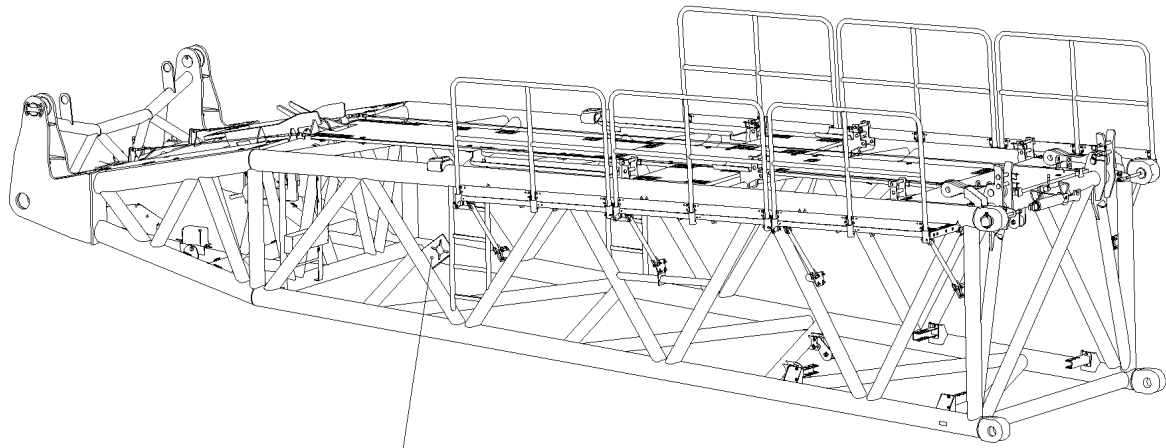
LIEBHERR

etk_de_en_074522 LR 1600 2

ELEKTRIK W-RUECKHALTESICHERUNG
EL.EQUIPMENT SAFETY RETAINER

725

⇒ 3 930 340
96 47 150 08



Pos. 170

Pos.	Artikel	Menge	Bezeichnung	Description	Serie	K
6	96 53 905 08	1	LEITUNG M.STECKER W979A	LINE WITH PLUG		
97	60 27 100 08	25	KABELTUELLE 3,0-7,0/3,0/0,6	CABLE SLEEVE		
151	61 60 249 08	1	KABELTROMMEL 165M KEINE SPF ⇒ 6 160 249 08 61 60 249 08	CABLE DRUM		
154	42 00 501 08	1	SCHEIBE DIN 125 A 3.2 MS	WASHER		
155	42 52 207 08	1	FAECHERSCHEIBE DIN 6798 J 4,3 A3C	SERRATED LOCK WASHER		
160	60 26 066 08	1	REDUKTION M32X1,5/M25X1,5 MS	REDUCTION		
161	60 25 013 08	1	ENTLUEFTUNGSSCHRAUBE G1/2"X30 POL	VENTILATION SCREW		
170	10 44 365 9	1	WANDSTECKDOSE 24-POL 22A SPF	WALL OUTLET		
171	69 21 000 08	1	DICHTUNG	SEAL		
172	69 18 998 08	1	STAUBKAPPE METALL	DUST CAP		
265	87 00 028 08	0.01	DICHTMITTEL A80MR HYLOMAR	SEALANT		
266	41 15 157 08	4	SECHSKANTMUTTER DIN 934 M3 8 A3C	HEX NUT		
267	42 51 005 08	4	ZAHNSCHEIBE DIN 6797 A 3,2	TOOTH LOCK WASHER		
268	40 01 701 08	4	ZYLINDERSCHRAUBE DIN 84 M3X15 MS	CYLINDER SCREW		
269	60 24 243 08	1	KABELVERSCHRAUBUNG M25x1,5 MS	CABLE GLAND		

1.10.2010
055341

LIEBHERR

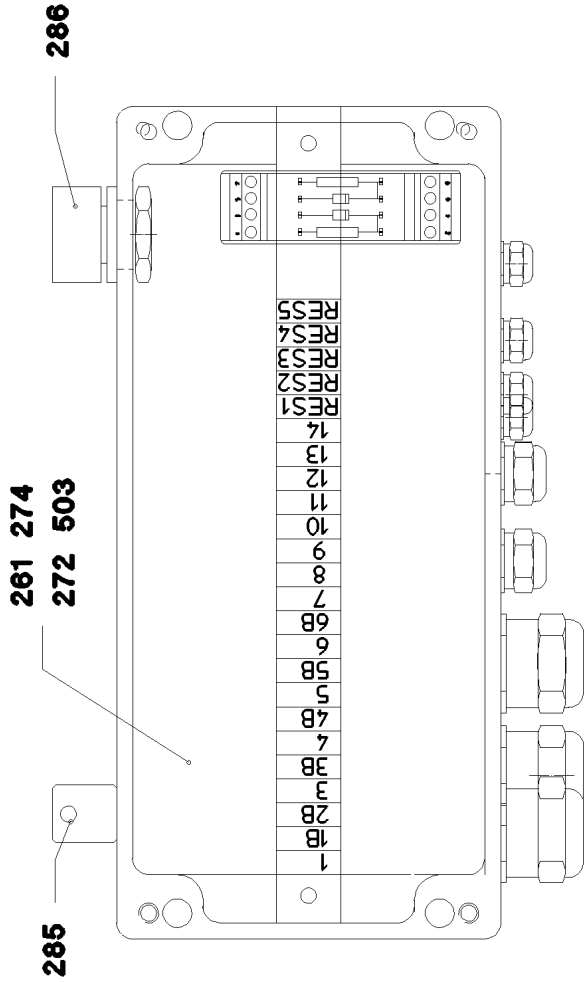
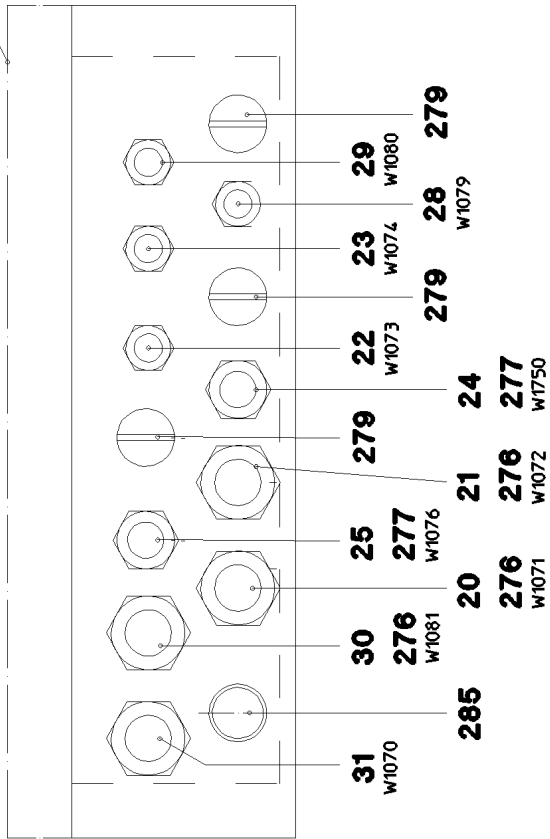
etk_de_en_074522 LR 1600 2

LEITUNGSTROMMEL KPL.
CABLE DRUM COMPL.

726

⇒ 3 930 349
96 53 904 08

4
5



1.10.2010
054283

LIEBHERR

etk_de_en_074522 LR 1600 2

KLEMMKASTEN KPL.
TERMINAL BOX CPL.

727 (1/2)

⇒ 3 930 363
96 52 979 08

Pos.	Artikel	Menge	Bezeichnung	Description	Serie	K
4	97 83 741 08	1	SCHILD +S1070 LEXAN	SIGN		
5	97 54 075 08	1	LEERGEHAEUSE 160X260X90X0 AL	EMPTY CASING		
20	96 52 996 08	1	LEITUNG W1071	LEAD		
21	96 52 997 08	1	LEITUNG W1072	LEAD		
22	96 52 998 08	1	LEITUNG W1073	LEAD		
23	96 52 999 08	1	LEITUNG W1074	LEAD		
24	96 53 000 08	1	LEITUNG W1075	LEAD		
25	96 53 001 08	1	LEITUNG W1076	LEAD		
28	96 53 004 08	1	LEITUNG W1079	LEAD		
29	96 53 008 08	1	LEITUNG W1080	LEAD		
30	96 53 009 08	1	LEITUNG W1081	LEAD		
31	96 53 010 08	1	LEITUNG W1052	LEAD		
32	96 53 011 08	1	DRAEHTE KLEMMKASTEN KPL. +S1070	WIRES TERMINAL BOX CPL.		
(2)	96 53 012 08	1	DRAEHTE VORM. +S1070	WIRES PRE-ASS.		
(501)	10 28 635 4	20	KLEMME	TERMINAL/CLAMP		
(502)	96 48 302 08	1	BESTUECKUNGSMODUL 2	CUSTOM CIRCUIT MODULE 2		
261	60 32 022 08	5	KABELBINDER 2,5X102	CABLE TIE		
272	60 21 067 08	0.245	HUTSCHIENE 35X27X7,3X1	TOP HAT RAIL		
274	60 27 417 08	10	KRAMPE	CRAMP		
276	60 24 257 08	3	KABELVERSCHRAUBUNG M20X1,5 MS	CABLE GLAND		
277	60 24 241 08	2	KABELVERSCHRAUBUNG M16X1,5 MS	CABLE GLAND		
279	60 24 249 08	3	VERSCHLUSSSCHRAUBE M16X1,5 MS	SCREW PLUG		
285	60 25 012 08	2	ENTWAESSERUNGSSTOPFEN PA6G SPF	WATER DRAIN PLUG		
286	60 25 013 08	1	ENTLUEFTUNGSSCHRAUBE G1/2"X30 POL	VENTILATION SCREW		
503	60 27 426 08	0.25	KENNZEICHNUNGSKARTEN	IDENTIFICATION STRIP		

1.10.2010

etk_de_en_074522 LR 1600 2

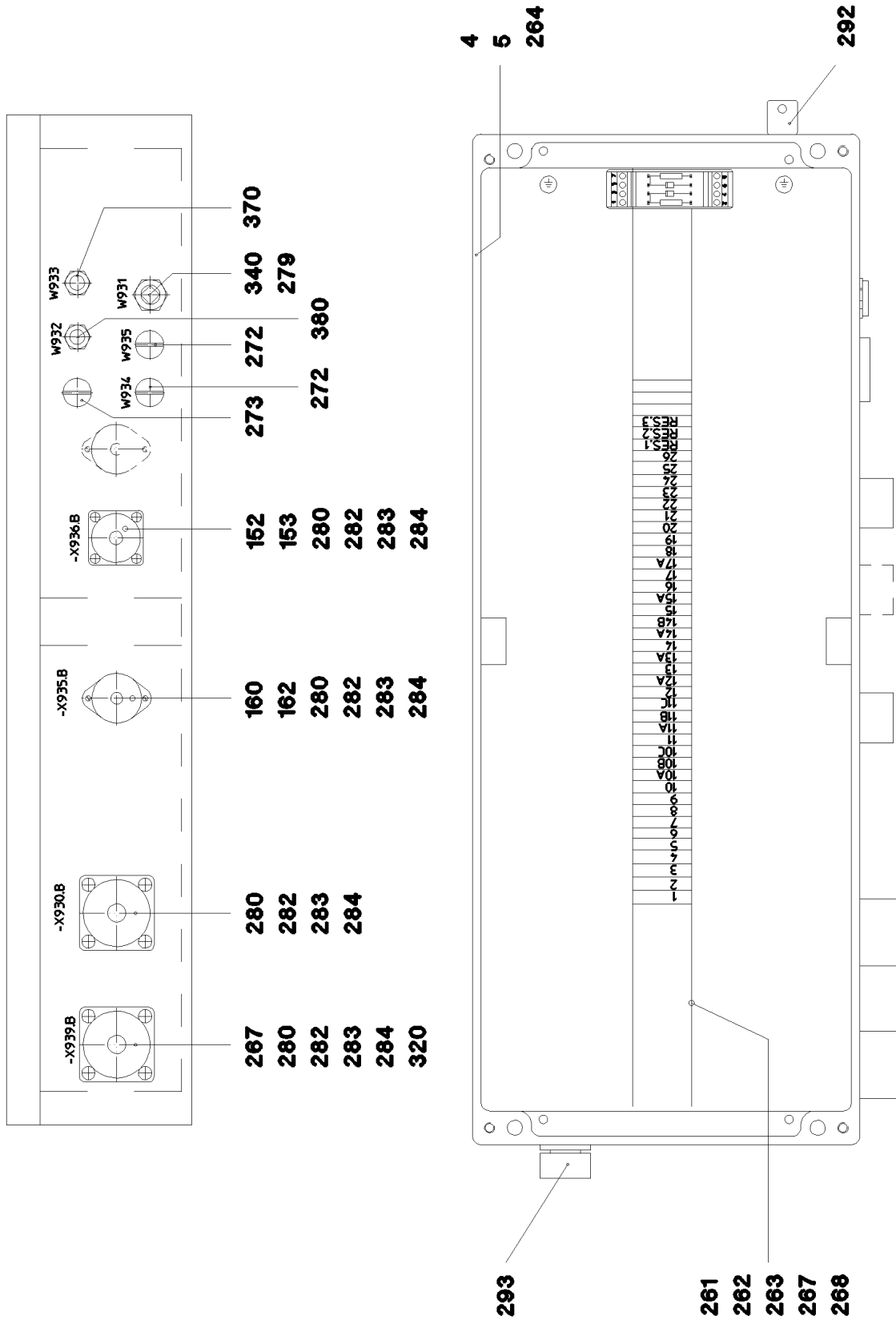
728 (2/2)

LIEBHERR

KLEMMKASTEN KPL.
TERMINAL BOX CPL.

⇒ 3 930 363
96 52 979 08

Pos. 6
Pos. 156
Pos. 157



1.10.2010
055218

LIEBHERR

etk_de_en_074522 LR 1600 2

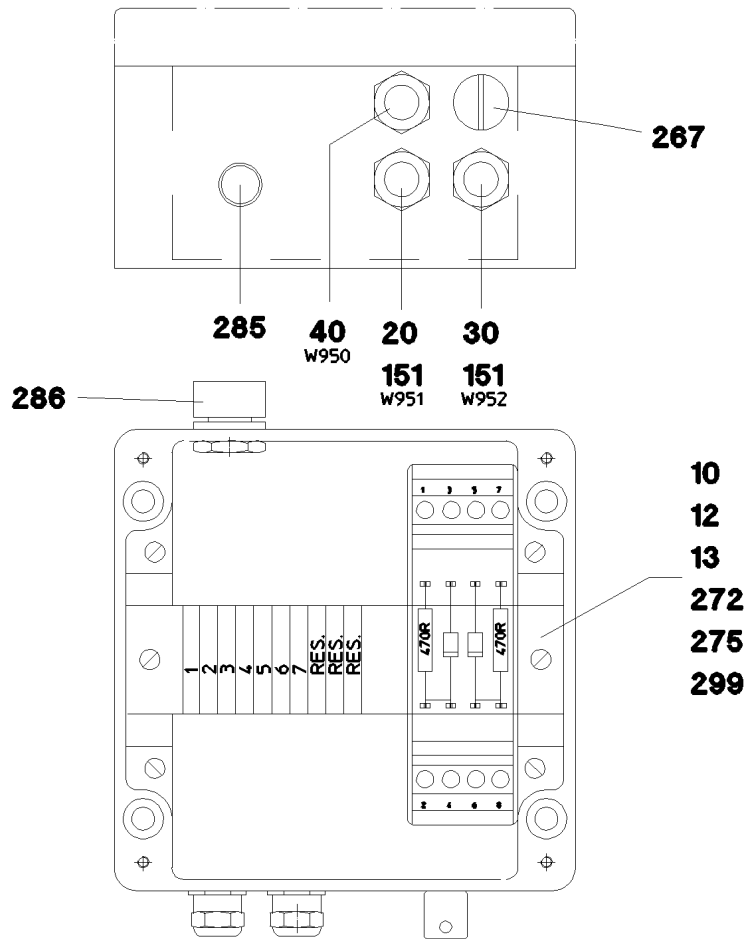
KLEMMKASTEN
TERMINAL BOX

729 (1/2)

→ 3 930 364
96 55 313 08

Pos.	Artikel	Menge	Bezeichnung	Description	Serie	K
4	97 86 734 08	1	SCHILD -S930	SIGN		
5	97 87 092 08	1	LEERGEHAEUSE 230X600X110X0 AL	EMPTY CASING		
6	96 55 321 08	1	DRAEHTE KLEMMKASTEN KPL. S930	WIRES TERMINAL BOX CPL.		
(2)	96 55 322 08	1	DRAEHTE VORM. -S930	WIRES PRE-ASS.		
(151)	69 24 016 08	1	EINBAUDOSE 24-POL 22A	BUILD-IN SOCKET		
(152)	10 28 635 4	38	KLEMME	TERMINAL/CLAMP		
(153)	69 18 996 08	1	EINBAUDOSE 24-POL 22A	BUILD-IN SOCKET		
(154)	69 18 092 08	1	GERAETESTECKDOSE 19-POL 22A	APPLIANCE SOCKET		
(155)	60 45 265 08	1	BUCHSENTRAEGER M1 E-6S	BUSH SUPPORT		
(156)	96 48 302 08	1	BESTUECKUNGSMODUL 2	CUSTOM CIRCUIT MODULE 2		
152	69 18 222 08	1	DICHTUNG	SEAL		
153	69 18 129 08	1	SCHUTZKAPPE MS	PROTECTING CAP		
156	69 21 000 08	2	DICHTUNG	SEAL		
157	69 18 998 08	2	STAUBKAPPE METALL	DUST CAP		
158	42 18 006 08	2	SCHEIBE DIN 9021 A 5,3 ST VERZ	WASHER		
160	60 45 081 08	1	DOSE M13	TIN		
162	60 45 121 08	1	VERSCHLUSSKAPPE M1-D	SEALING PLUG		
261	60 21 067 08	0.55	HUTSCHIENE 35X27X7,3X1	TOP HAT RAIL		
262	10 28 635 3	1	DECKEL	LID		
263	60 27 946 08	2	ENDWINKEL	END ANGLE		
264	63 61 840 01	4	ZACKBAND PA	INDENTED TAPE		
267	40 82 010 08	2	BLECHSCHRAUBE DIN 7971 4,8X19-C ST V	SHEET-METAL SCREW		
268	60 27 360 08	2	AUFLAGEBOCK	SUPPORT TRESTLE		
272	60 24 255 08	2	VERSCHLUSSSCHRAUBE M12X1,5 MS	SCREW PLUG		
273	60 24 249 08	3	VERSCHLUSSSCHRAUBE M16X1,5 MS	SCREW PLUG		
279	60 24 257 08	1	KABELVERSCHRAUBUNG M20X1,5 MS	CABLE GLAND		
280	40 01 701 08	14	ZYLINDERSCHRAUBE DIN 84 M3X15 MS	CYLINDER SCREW		
282	42 00 006 08	14	SCHEIBE DIN 125 A 3.7 ST VERZ	WASHER		
283	42 51 005 08	14	ZAHNSCHEIBE DIN 6797 A 3,2	TOOTH LOCK WASHER		
284	41 15 157 08	14	SECHSKANTMUTTER DIN 934 M3 8 A3C	HEX NUT		
292	60 25 012 08	1	ENTWAESSERUNGSSTOPFEN PA6G SPF	WATER DRAIN PLUG		
293	10 48 866 2	1	ENTLUEFTUNGSSCHRAUBE M20X1,5 POL	VENTILATION SCREW		
320	96 55 315 08	1	BLINDSTECKER X938.BS	DUMMY PLUG		
340	96 55 316 08	1	LEITUNG W931	LEAD		
370	96 55 319 08	1	LEITUNG W933	LEAD		
380	96 55 320 08	1	LEITUNG W932	LEAD		

1.10.2010	etk_de_en_074522 LR 1600 2	<input type="checkbox"/> 730 (2/2)
LIEBHERR	KLEMMKASTEN TERMINAL BOX	⇒ 3 930 364 96 55 313 08



Pos.	Artikel	Menge	Bezeichnung	Description	Serie	K
10	96 56 395 08	1	DRAEHTE KLEMMKASTEN KPL. S950	WIRES TERMINAL BOX CPL.		
(2)	96 56 456 08	1	DRAEHTE VORM. S950	WIRES PRE-ASS.		
(151)	10 28 635 4	7	KLEMME	TERMINAL/CLAMP		
(152)	96 48 302 08	1	BESTUECKUNGSMODUL 2	CUSTOM CIRCUIT MODULE 2		
12	97 89 250 08	1	SCHILD +S950	SIGN		
13	97 54 545 08	1	LEERGEHAEUSE 160X160X90X0 AL	EMPTY CASING		
20	96 56 402 08	1	LEITUNG W951	LEAD		
30	96 56 403 08	1	LEITUNG W952	LEAD		
40	96 56 387 08	1	LEITUNG W950	LEAD		
151	60 24 257 08	2	KABELVERSCHRAUBUNG M20X1,5 MS	CABLE GLAND		
267	60 24 250 08	1	VERSCHLUSSSCHRAUBE M20X1,5 MS	SCREW PLUG		
272	60 21 067 08	0.15	HUTSCHIENE 35X27X7,3X1	TOP HAT RAIL		
275	10 28 635 3	1	DECKEL	LID		
285	60 25 012 08	1	ENTWAESSERUNGSSTOPFEN PA6G SPF	WATER DRAIN PLUG		
286	10 48 866 2	1	ENTLUEFTUNGSSCHRAUBE M20X1,5 POL	VENTILATION SCREW		
299	60 27 946 08	2	ENDWINKEL	END ANGLE		

1.10.2010
054293

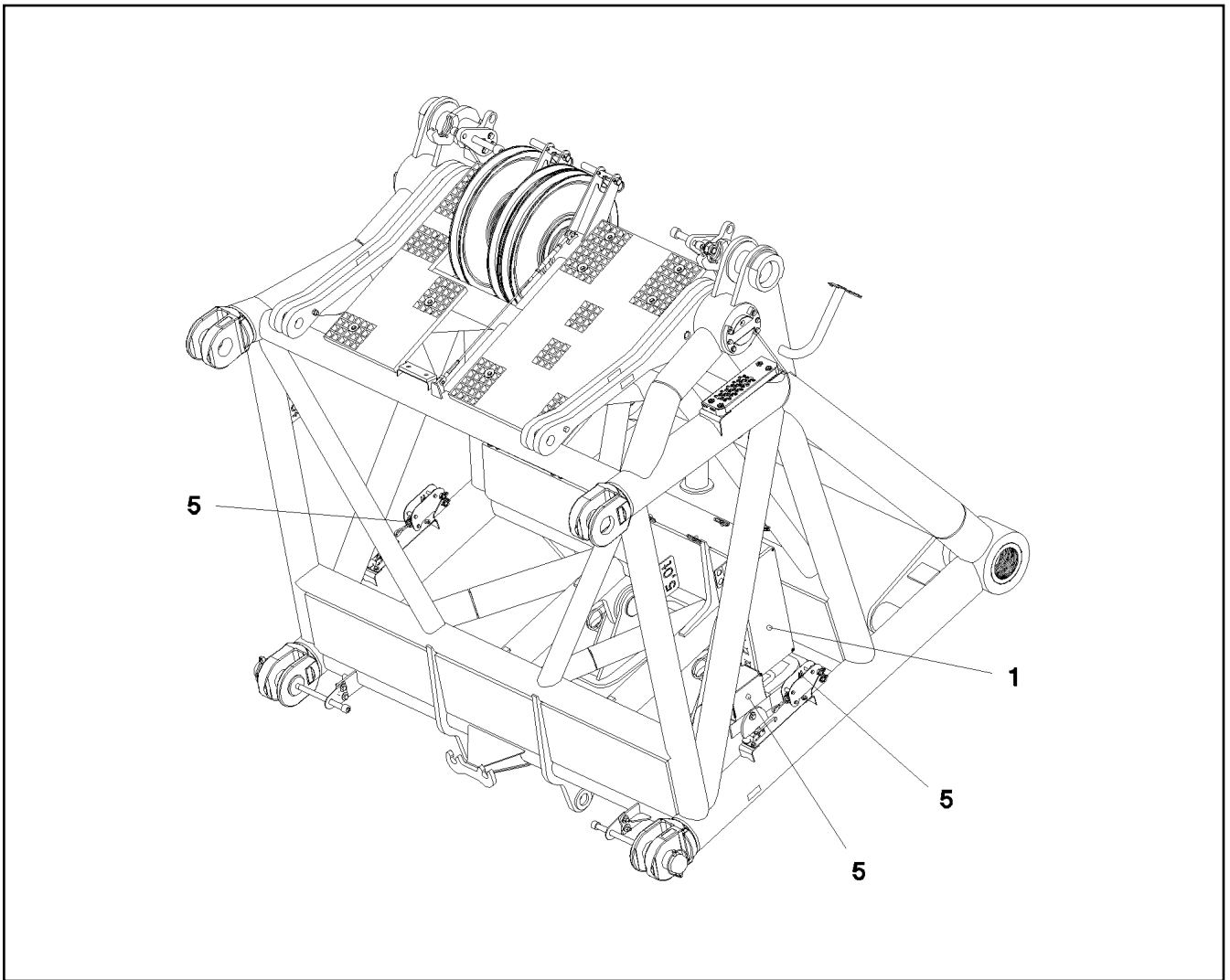
LIEBHERR

etk_de_en_074522 LR 1600 2

KLEMMKASTEN
TERMINAL BOX

731

⇒ 3 930 365
96 56 388 08



Pos.	Artikel	Menge	Bezeichnung	Description	Serie	K
1	96 55 313 08	1	KLEMMKASTEN S930 ⇒ 3 930 364 96 55 313 08	TERMINAL BOX		
5	96 37 685 08	1	GEBERANBAU S-KOPF	SENSOR ASSEMBLY S-HEAD		

1.10.2010
054284

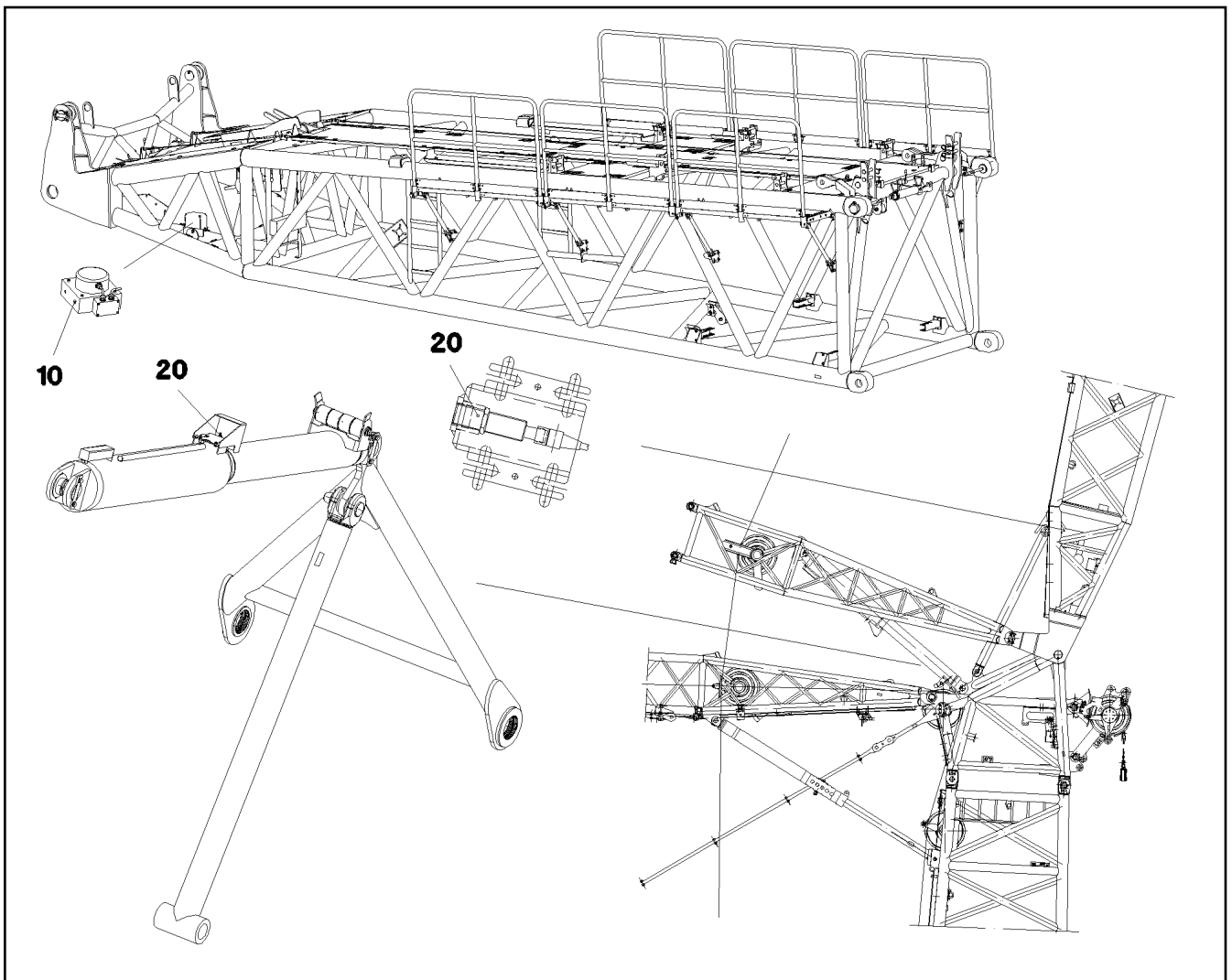
LIEBHERR

etk_de_en_074522 LR 1600 2

ELEKTRIK W-ANSCHLUSSKOPFSTUECK
EL.W-CONNECTING HEAD

732

⇒ 3 930 366
96 47 147 08



Pos.	Artikel	Menge	Bezeichnung	Description	Serie	K
10	69 23 100 08	1	WINKELGEBER OPTISCH 360° SPF	ANGLE TRANSMITTER		
20	69 23 087 08	6	INDUKTIVSENSOR SPF	INDUCTIVE SENSOR		

1.10.2010
055340

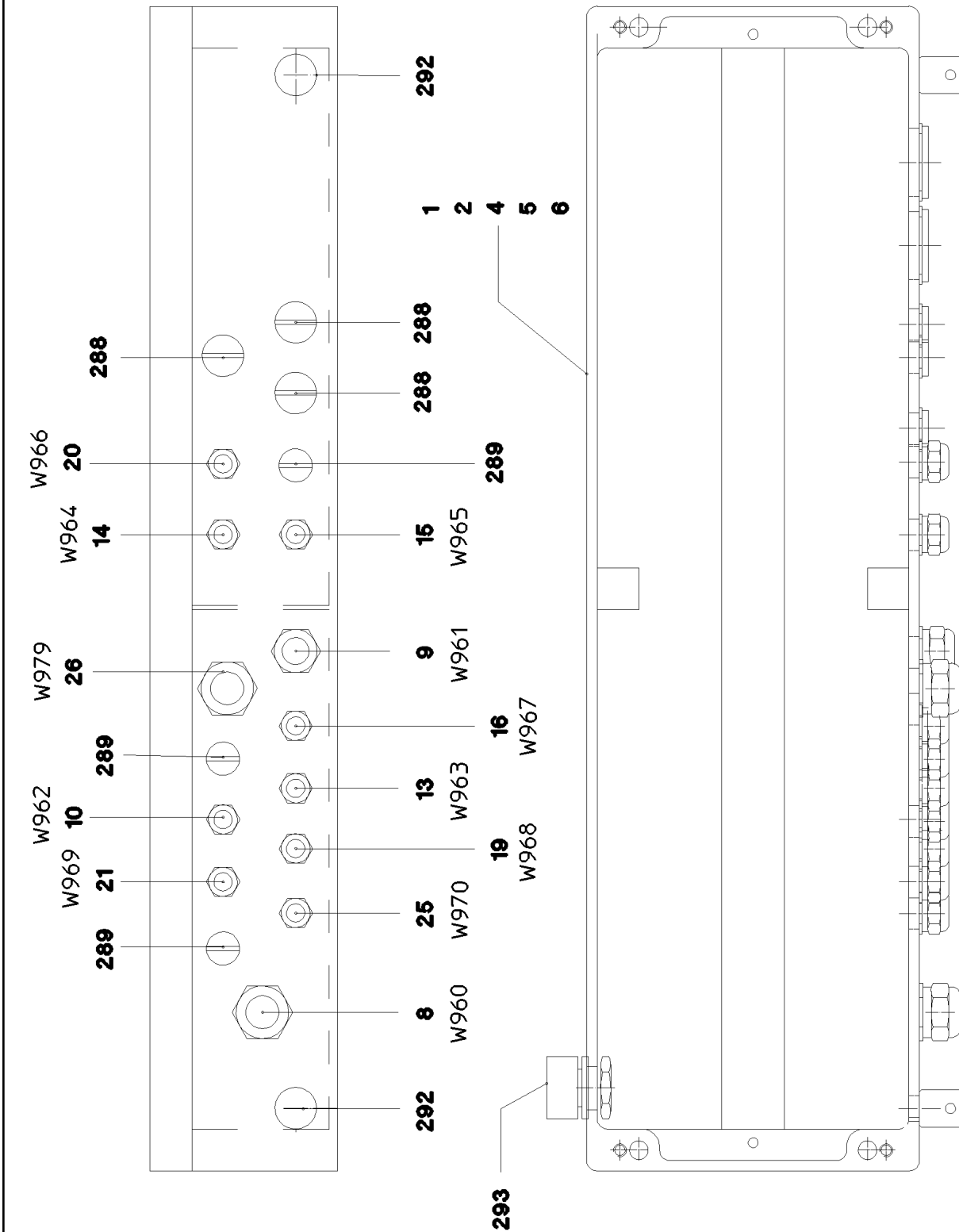
LIEBHERR

etk_de_en_074522 LR 1600 2

GEBER W-ANLENKSTUECK
SENSOR WHEEL PIECE

733

⇒ 3 930 367
96 53 862 08



1.10.2010
055344

LIEBHERR

etk_de_en_074522 LR 1600 2

KLEMMKASTEN
TERMINAL BOX

734 (1/2)

⇒ 3 930 368
96 53 225 08

Pos.	Artikel	Menge	Bezeichnung	Description	Serie	K
1	96 53 795 08	1	DRAEHTE KLEMMKASTEN KPL. S960	WIRES TERMINAL BOX CPL.		
(2)	96 53 796 08	1	DRAEHTE VORM. S960	WIRES PRE-ASS.		
(501)	10 28 635 4	37	KLEMME	TERMINAL/CLAMP		
2	10 28 635 3	1	DECKEL	LID		
4	97 83 755 08	1	SCHILD +S960 LEXAN	SIGN		
5	97 84 631 08	1	LEERGEHAEUSE 160X560X90X0 AL	EMPTY CASING		
6	60 27 946 08	2	ENDWINKEL	END ANGLE		
8	96 53 298 08	1	LEITUNG W960	LEAD		
9	96 53 299 08	1	LEITUNG W961	LEAD		
10	96 53 300 08	1	LEITUNG W962	LEAD		
13	96 53 609 08	1	LEITUNG W963	LEAD		
14	96 53 600 08	1	LEITUNG W964	LEAD		
15	96 53 601 08	1	LEITUNG W965	LEAD		
16	96 53 603 08	1	LEITUNG W967	LEAD		
19	96 53 636 08	1	LEITUNG W968	LEAD		
20	96 53 602 08	1	LEITUNG W966	LEAD		
21	96 53 637 08	1	LEITUNG W969	LEAD		
25	96 53 604 08	1	LEITUNG W970	LEAD		
26	96 53 739 08	1	LEITUNG W979	LEAD		
269	60 21 067 08	0.545	HUTSCHIENE 35X27X7,3X1	TOP HAT RAIL		
276	60 32 022 08	15	KABELBINDER 2,5X102	CABLE TIE		
288	60 24 250 08	3	VERSCHLUSSSCHRAUBE M20X1,5 MS	SCREW PLUG		
289	60 24 255 08	3	VERSCHLUSSSCHRAUBE M12X1,5 MS	SCREW PLUG		
292	60 25 012 08	2	ENTWAESSERUNGSSTOPFEN PA6G SPF	WATER DRAIN PLUG		
293	10 48 866 2	1	ENTLUEFTUNGSSCHRAUBE M20X1,5 POL	VENTILATION SCREW		
294	60 27 360 08	2	AUFLAGEBOCK	SUPPORT TRESTLE		
295	40 82 010 08	2	BLECHSCHRAUBE DIN 7971 4,8X19-C ST V	SHEET-METAL SCREW		
296	42 18 006 08	2	SCHEIBE DIN 9021 A 5,3 ST VERZ	WASHER		

1.10.2010

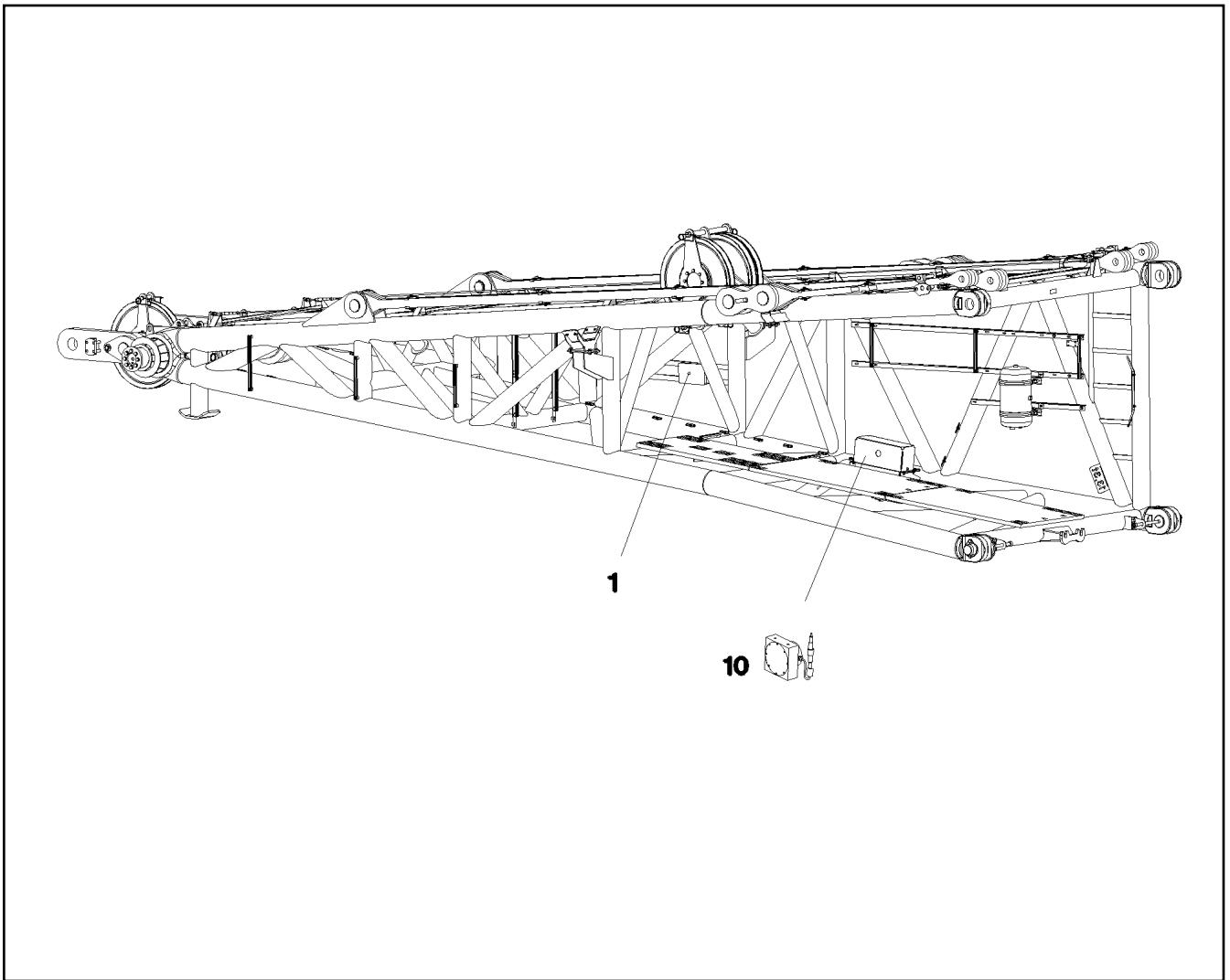
etk_de_en_074522 LR 1600 2

735 (2/2)

LIEBHERR

KLEMMKASTEN
TERMINAL BOX

⇒ 3 930 368
96 53 225 08



Pos.	Artikel	Menge	Bezeichnung	Description	Serie	K
1	96 52 979 08	1	KLEMMKASTEN KPL. S1070 ⇒ 3 930 363 96 52 979 08	TERMINAL BOX CPL.		
10	96 19 877 08	1	GEBERANBAU WINKELGEBER	SENSOR FITTING ANGLE SEN		

1.10.2010
054281

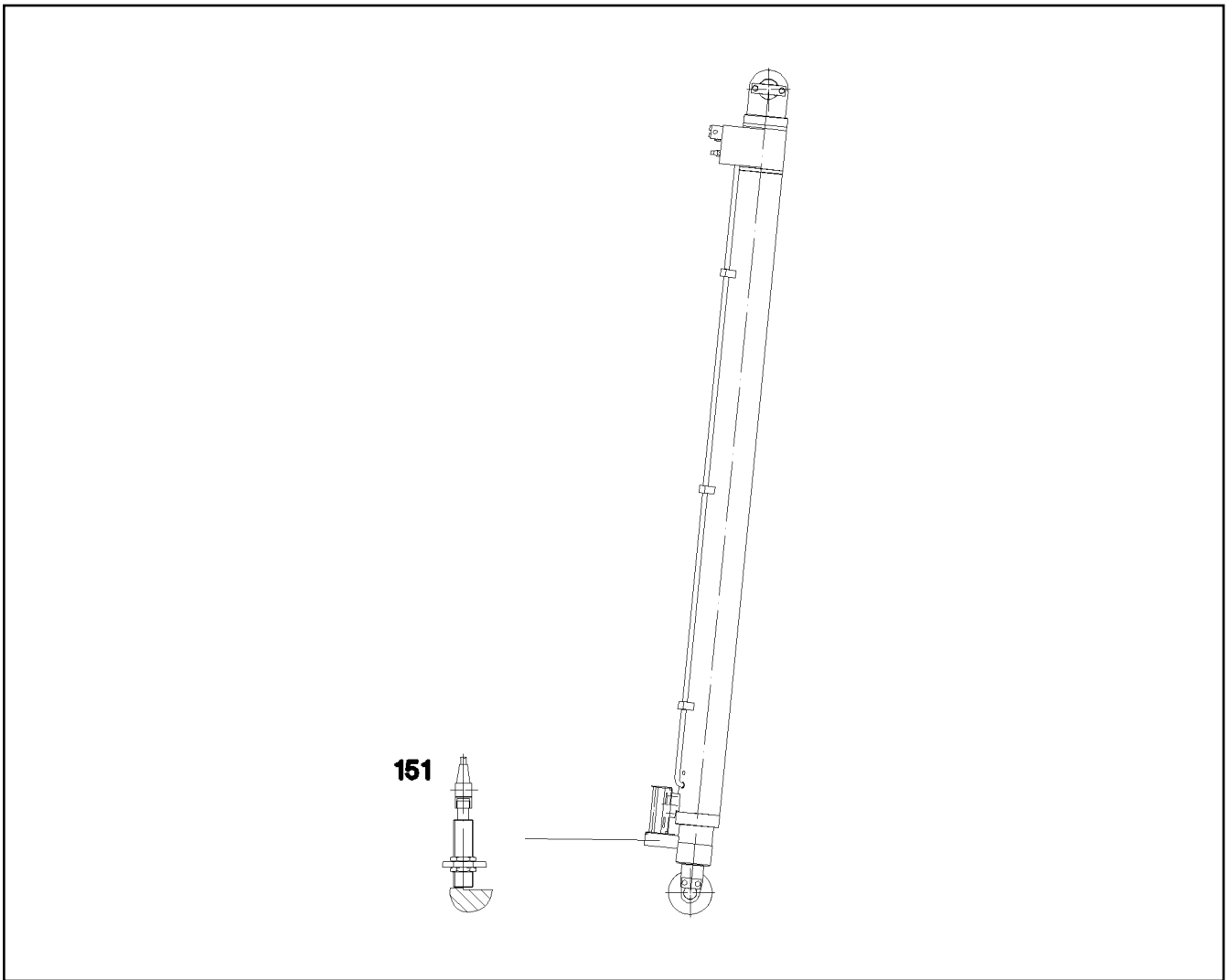
LIEBHERR

etk_de_en_074522 LR 1600 2

ELEKTRIK D-KOPFSTUECK
ELECTR. FOR HEAD SECTION

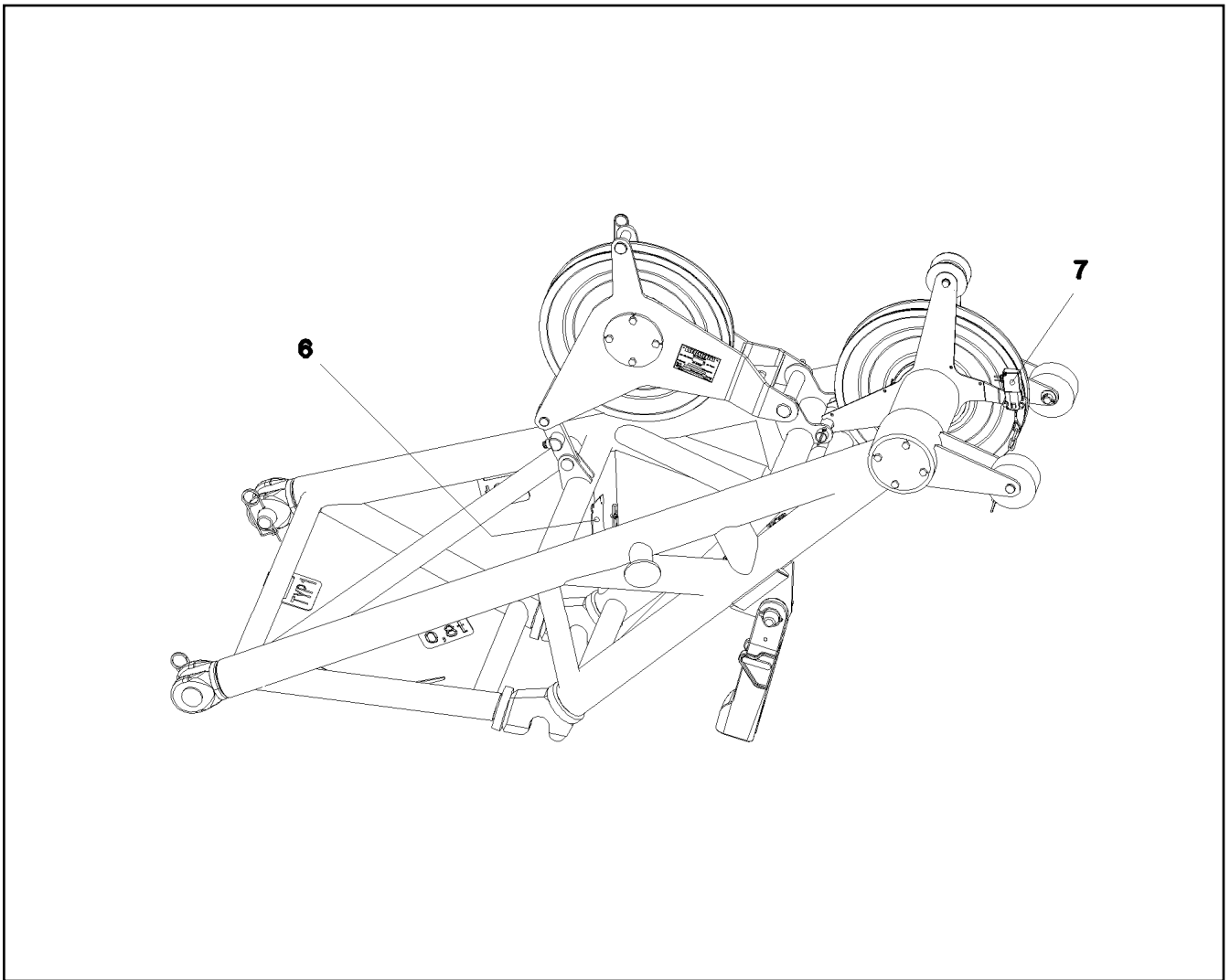
736

⇒ 3 930 421
96 47 149 08



Pos.	Artikel	Menge	Bezeichnung	Description	Serie	K
151	69 23 087 08	2	INDUKTIVSENSOR SPF	INDUCTIVE SENSOR		

<p>1.10.2010 054282</p> <p>LIEBHERR</p>	<p>etk_de_en_074522 LR 1600 2</p> <p>ELEKTRIK D-RUECKHALTESICHERUNG EL.BACKING PROTECTION D</p>	<p>737</p> <p>⇒ 3 930 501 96 51 078 08</p>
--	---	--



Pos.	Artikel	Menge	Bezeichnung	Description	Serie	K
6	96 51 769 08	1	KLEMMKASTEN KPL. +S1030 ⇒ 3 930 549 96 51 769 08	TERMINAL BOX CPL.		
7	96 20 219 08	1	GEBER HUB OBEN ENDSCHALTER MIT M12	SENSOR LIFT TOP LIMIT SWITC		

1.10.2010
052778

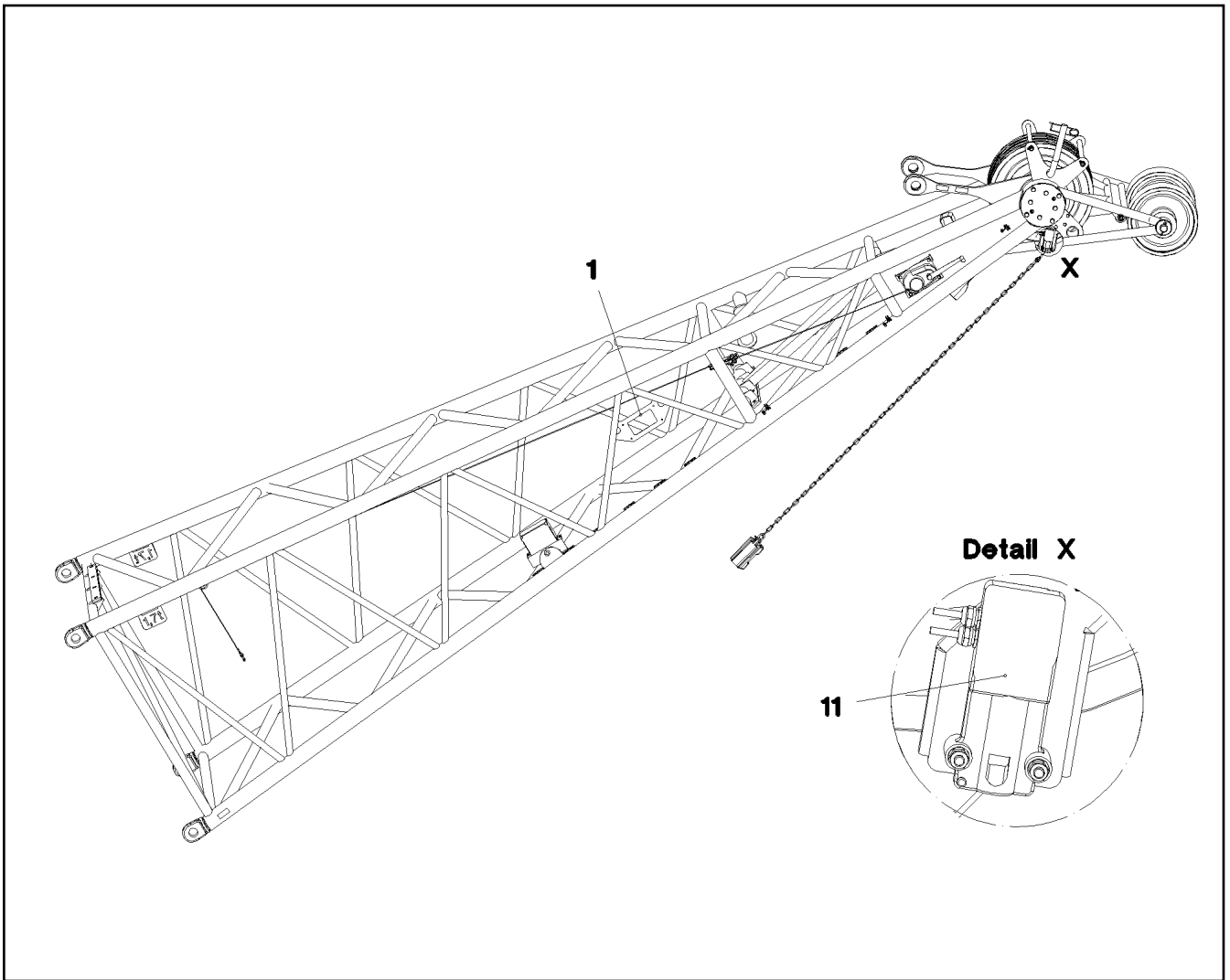
LIEBHERR

etk_de_en_074522 LR 1600 2

ELEKTRIK MASTNASE
UNDERCARR.ADDNL.ELEC.EQUIPT.

738

⇒ 3 930 506
96 47 151 08



Pos.	Artikel	Menge	Bezeichnung	Description	Serie	K
1	96 50 599 08	1	KLEMMKASTEN KPL. S1020 ⇒ 3 930 730 96 50 599 08	TERMINAL BOX CPL.		
11	96 20 219 08	1	GEBER HUB OBEN ENDSCHALTER MIT M12	SENSOR LIFT TOP LIMIT SWITC		

1.10.2010
052932

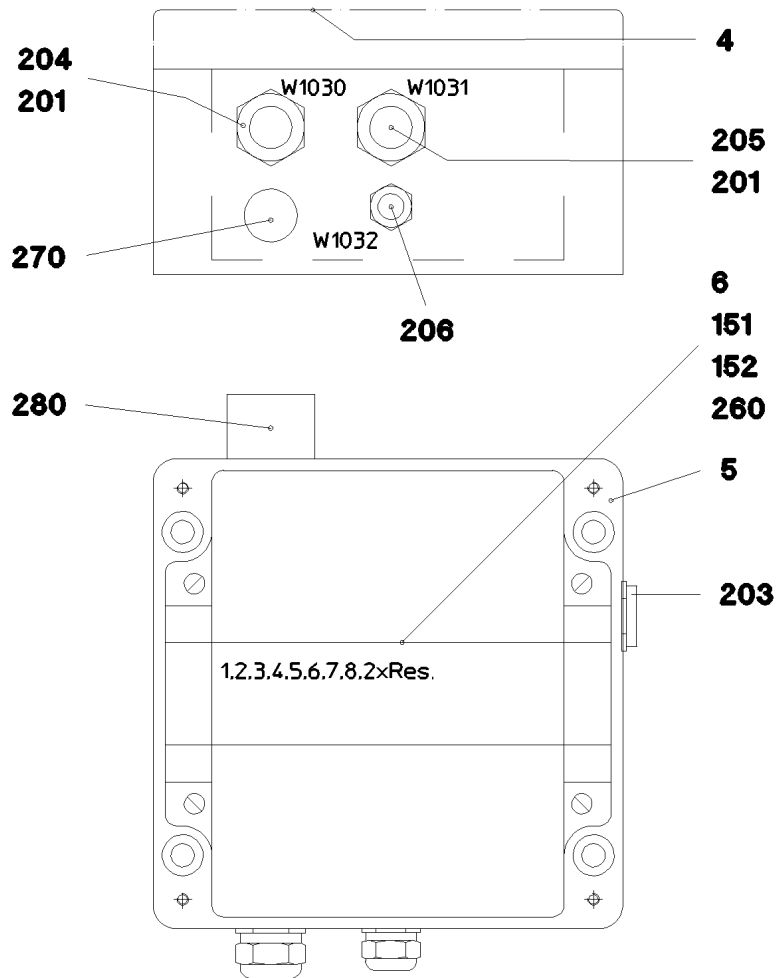
LIEBHERR

etk_de_en_074522 LR 1600 2

ELEKTRIK F-KOPFSTUECK
ELECTR. F-HEAD SECTION

739

⇒ 3 930 546
96 48 375 08



Pos.	Artikel	Menge	Bezeichnung	Description	Serie	K
4	97 80 826 08	1	SCHILD +S1030 ALU	SIGN		
5	97 55 091 08	1	LEERGEHAEUSE 160X160X90X0 AL	EMPTY CASING		
6	60 21 067 08	0.145	HUTSCHIENE 35X27X7,3X1	TOP HAT RAIL		
151	10 28 635 3	1	DECKEL	LID		
152	60 27 946 08	2	ENDWINKEL	END ANGLE		
201	60 24 257 08	2	KABELVERSCHRAUBUNG M20X1,5 MS	CABLE GLAND		
203	60 24 250 08	1	VERSCHLUSSSCHRAUBE M20X1,5 MS	SCREW PLUG		
204	96 51 771 08	1	LEITUNG W1030	LEAD		
205	96 51 772 08	1	LEITUNG W1031	LEAD		
206	96 51 773 08	1	LEITUNG W1032	LEAD		
260	60 32 022 08	5	KABELBINDER 2,5X102	CABLE TIE		
270	60 25 012 08	1	ENTWAESSERUNGSSTOPFEN PA6G SPF	WATER DRAIN PLUG		
280	10 48 866 2	1	ENTLUEFTUNGSSCHRAUBE M20X1,5 POL	VENTILATION SCREW		

1.10.2010
052781

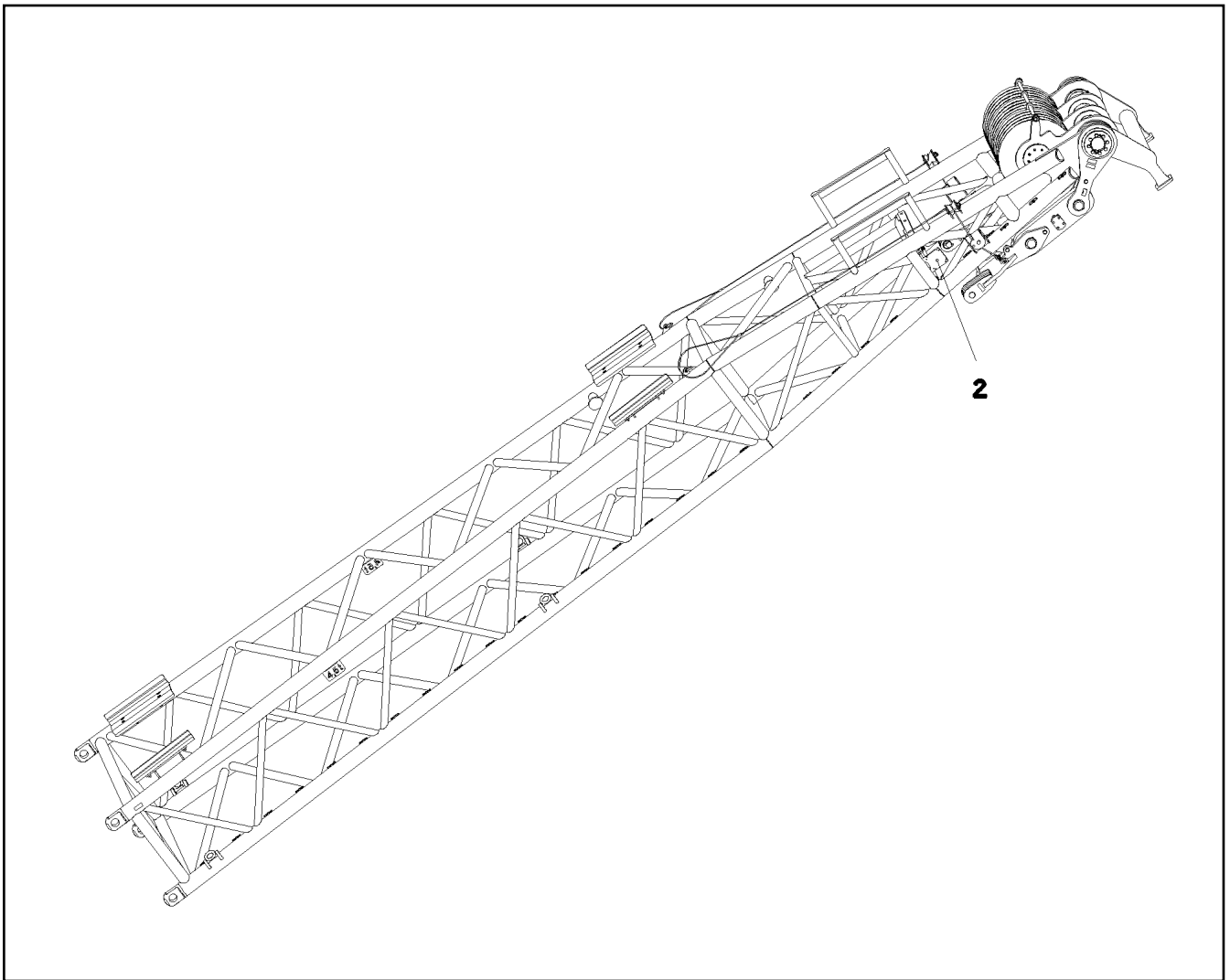
LIEBHERR

etk_de_en_074522 LR 1600 2

KLEMMKASTEN KPL.
TERMINAL BOX CPL.

740

⇒ 3 930 549
96 51 769 08

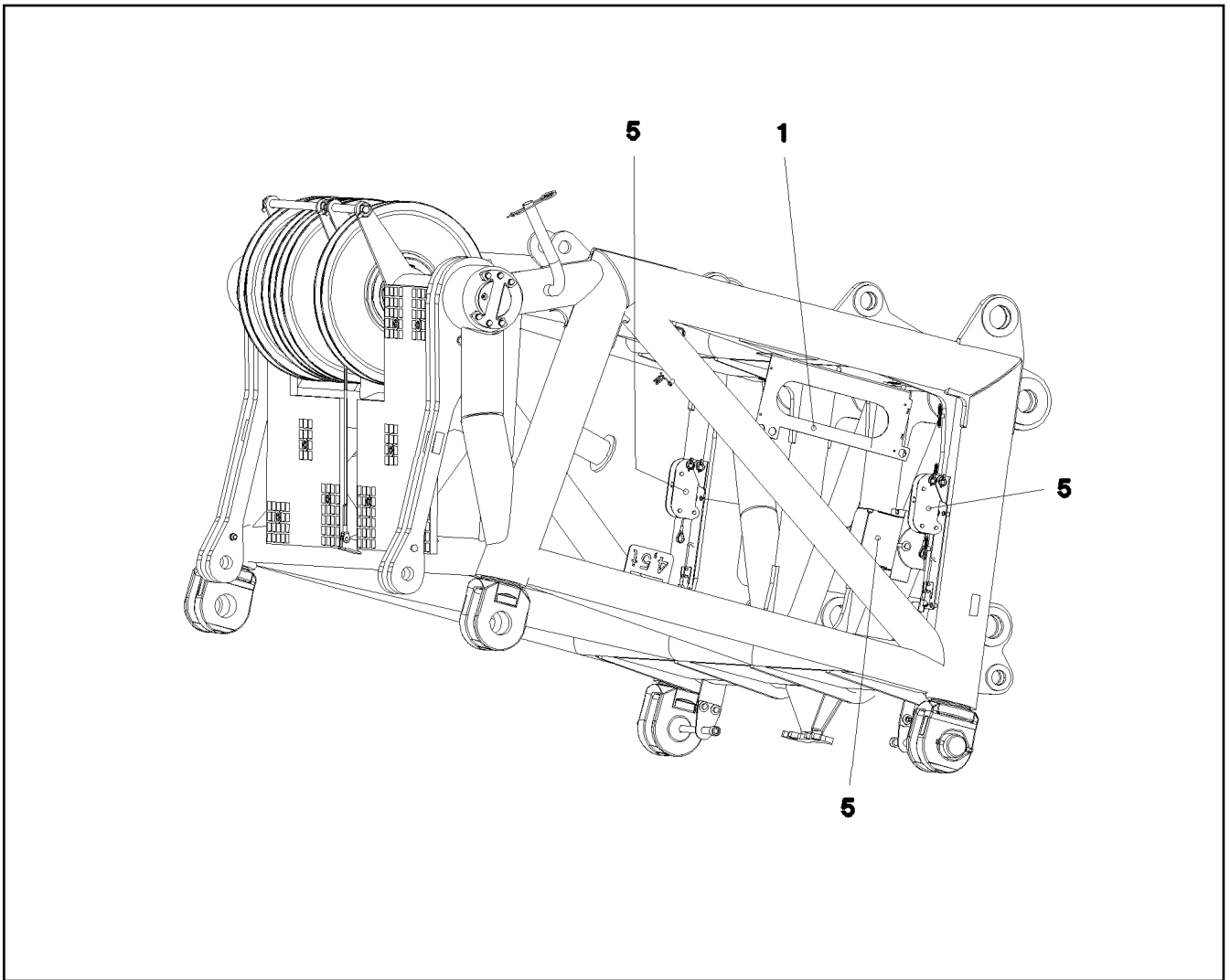


Pos.	Artikel	Menge	Bezeichnung	Description	Serie	K
2	96 56 388 08	1	KLEMMKASTEN +S950 ⇒ 3 930 365 96 56 388 08	TERMINAL BOX		

1.10.2010 054292 LIEBHERR	etk_de_en_074522 LR 1600 2 EL.WA-BOCK 1 KOPFSTUECK EL.WA-FRAME 1 HEAD SECTION	741 ⇒ 3 930 568 96 52 122 08
--	---	------------------------------------

Pos.	Artikel	Menge	Bezeichnung	Description	Serie	K
1	96 50 481 08	1	KLEMMKASTEN KPL. S1000 ⇒ 3 930 640 96 50 481 08	TERMINAL BOX CPL.		
10	96 19 877 08	1	GEBERANBAU WINKELGEBER	SENSOR FITTING ANGLE SEN		

1.10.2010	etk_de_en_074522 LR 1600 2	742
LIEBHERR	EL.F-ANSCHLUSS KOPFSTUECK EL.F-CONNECTING HEAD	⇒ 3 930 575 96 48 380 08



Pos.	Artikel	Menge	Bezeichnung	Description	Serie	K
1	96 51 624 08	1	KLEMMKASTEN S980 ⇒ 3 930 638 96 51 624 08	TERMINAL BOX		
5	96 37 685 08	1	GEBERANBAU S-KOPF	SENSOR ASSEMBLY S-HEAD		
(5)	69 23 100 08	1	WINKELGEBER OPTISCH 360° SPF	ANGLE TRANSMITTER		
(7)	60 60 533 08	2	ENDSCHALTER HUB-OBEN SPF	LIMIT SWITCH		

1.10.2010
041606

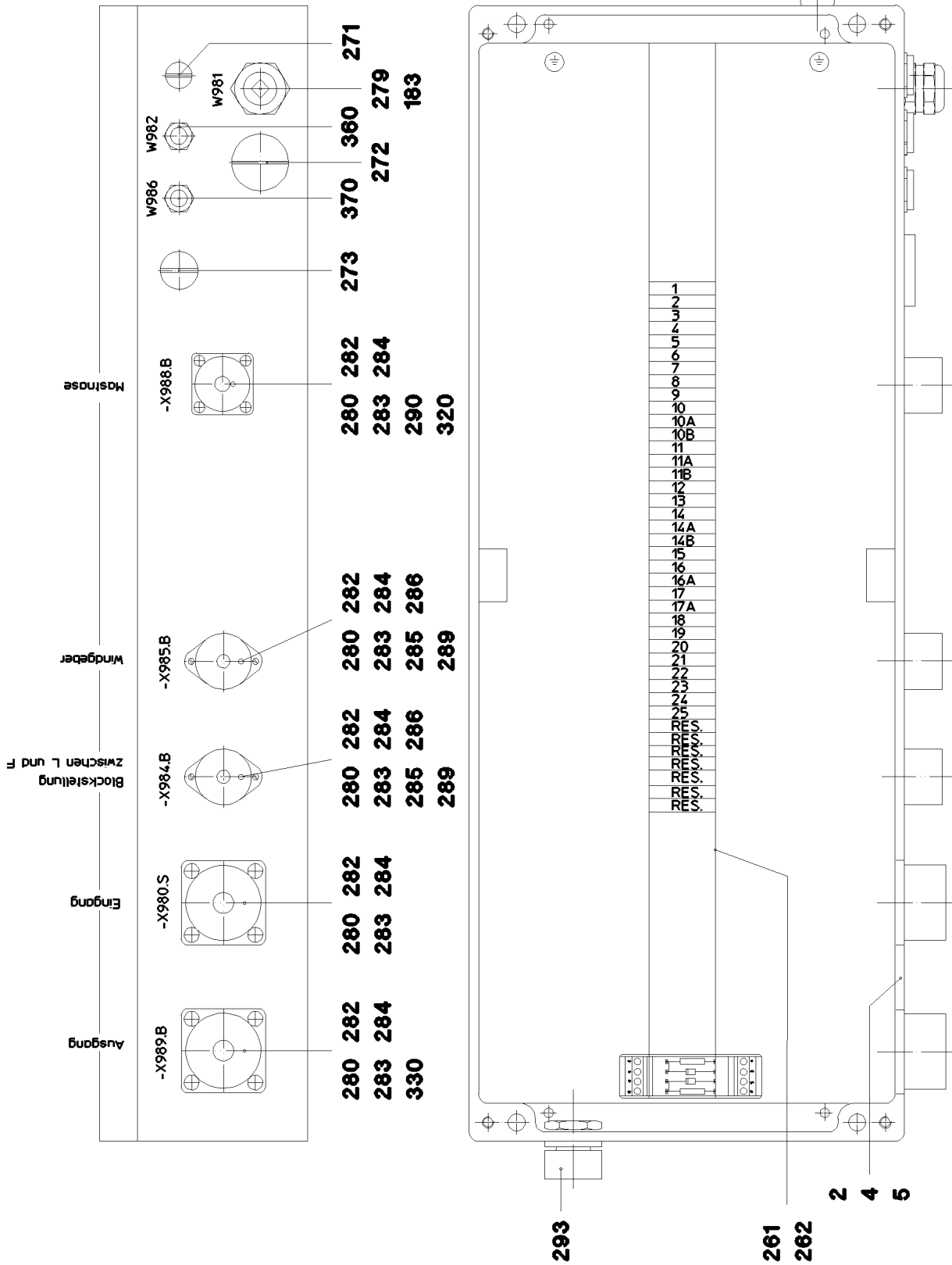
LIEBHERR

etk_de_en_074522 LR 1600 2

ELEKTRIK SW-KOPFSTUECK
EL.EQUIPMENT SW HEAD SECTION

743

⇒ 3 930 576
96 48 381 08



1.10.2010
052749

LIEBHERR


etk_de_en_074522 LR 1600 2

KLEMMKASTEN
TERMINAL BOX

744 (1/2)

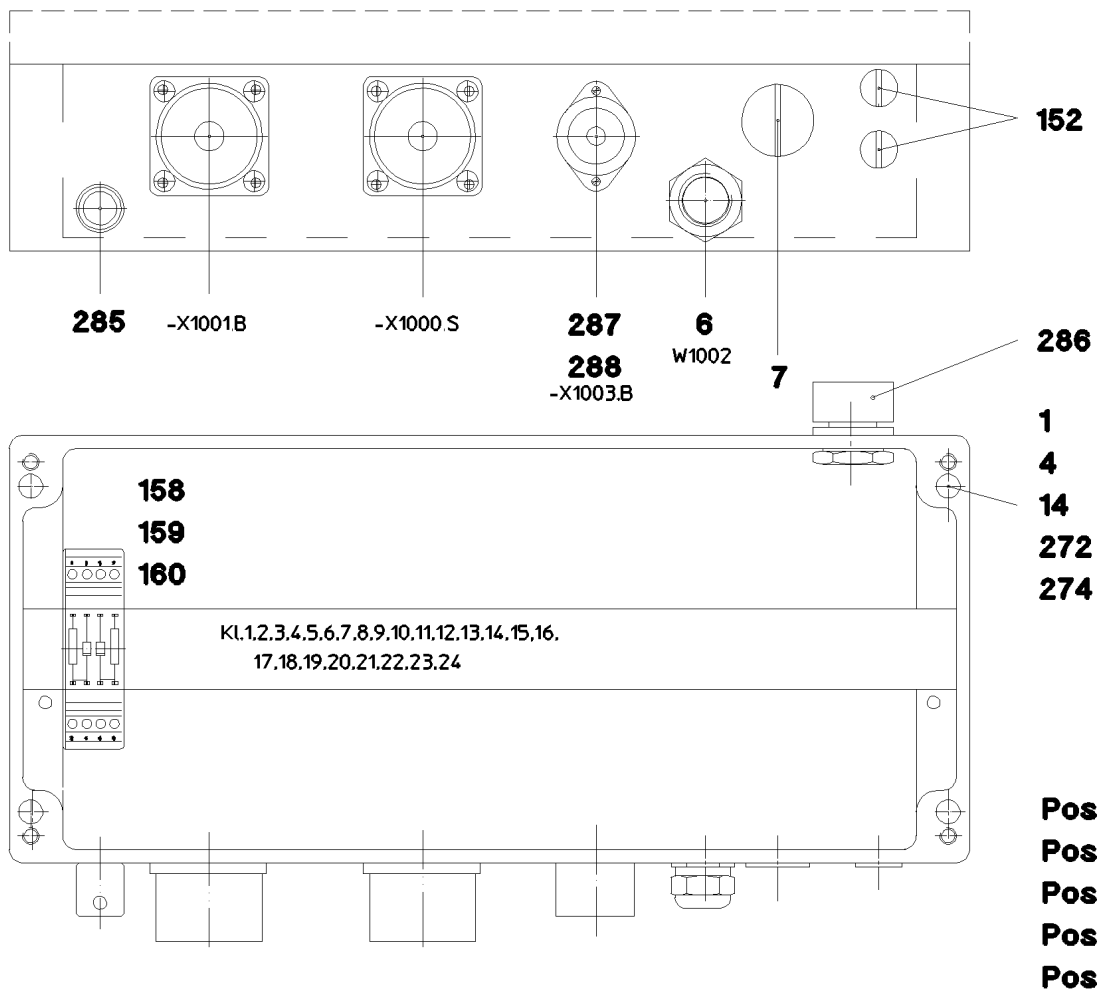
⇒ 3 930 638
96 51 624 08

Pos.	Artikel	Menge	Bezeichnung	Description	Serie	K
2	96 50 132 08	1	DRAEHTE KLEMMKASTEN KPL. S980 ⇒ 3 930 639 96 50 132 08	WIRES TERMINAL BOX CPL.		
4	97 80 749 08	1	LEERGEHAEUSE 230X600X110X0 AL	EMPTY CASING		
5	97 80 757 08	1	SCHILD +S980 ALU	SIGN		
183	60 26 064 08	1	REDUKTION M25X1,5/M20X1,5 MS	REDUCTION		
261	60 21 067 08	0.58	HUTSCHIENE 35X27X7,3X1	TOP HAT RAIL		
262	10 28 635 3	1	DECKEL	LID		
271	60 24 255 08	1	VERSCHLUSSSCHRAUBE M12X1,5 MS	SCREW PLUG		
272	60 24 251 08	1	VERSCHLUSSSCHRAUBE M25X1,5 MS	SCREW PLUG		
273	60 24 249 08	1	VERSCHLUSSSCHRAUBE M16X1,5 MS	SCREW PLUG		
279	60 24 257 08	1	KABELVERSCHRAUBUNG M20X1,5 MS	CABLE GLAND		
280	40 01 701 08	16	ZYLINDERSCHRAUBE DIN 84 M3X15 MS	CYLINDER SCREW		
282	42 00 006 08	16	SCHEIBE DIN 125 A 3.7 ST VERZ	WASHER		
283	42 51 005 08	16	ZAHNSCHEIBE DIN 6797 A 3,2	TOOTH LOCK WASHER		
284	41 15 157 08	16	SECHSKANTMUTTER DIN 934 M3 8 A3C	HEX NUT		
285	60 45 081 08	2	DOSE M13	TIN		
286	60 45 121 08	2	VERSCHLUSSKAPPE M1-D	SEALING PLUG		
289	69 18 998 08	2	STAUBKAPPE METALL	DUST CAP		
290	69 18 129 08	1	SCHUTZKAPPE MS	PROTECTING CAP		
292	60 25 012 08	1	ENTWAESSERUNGSSTOPFEN PA6G SPF	WATER DRAIN PLUG		
293	10 48 866 2	1	ENTLUEFTUNGSSCHRAUBE M20X1,5 POL	VENTILATION SCREW		
320	96 52 267 08	1	BLINDSTECKER W988BS	DUMMY PLUG		
330	96 52 272 08	1	BLINDSTECKER W989BS	DUMMY PLUG		
350	96 50 233 08	1	LEITUNG W981	LEAD		
360	96 50 235 08	1	LEITUNG W982	LEAD		
370	96 50 237 08	1	LEITUNG W983	LEAD		

1.10.2010	etk_de_en_074522 LR 1600 2	 745 (2/2)
LIEBHERR	KLEMMKASTEN TERMINAL BOX	⇒ 3 930 638 96 51 624 08

Pos.	Artikel	Menge	Bezeichnung	Description	Serie	K
2	96 50 045 08	1	DRAEHTE VORM. -S980	WIRES PRE-ASS.		
151	69 24 016 08	1	EINBAUDOSE 24-POL 22A	BUILD-IN SOCKET		
152	10 28 635 4	36	KLEMME	TERMINAL/CLAMP		
153	69 18 092 08	1	GERAETESTECKDOSE 19-POL 22A	APPLIANCE SOCKET		
154	69 18 996 08	1	EINBAUDOSE 24-POL 22A	BUILD-IN SOCKET		
155	60 45 265 08	2	BUCHSENTRAEGER M1 E-6S	BUSH SUPPORT		
156	96 48 302 08	1	BESTUECKUNGSMODUL 2	CUSTOM CIRCUIT MODULE 2		

1.10.2010	etk_de_en_074522 LR 1600 2	746
LIEBHERR	DRAEHTE KLEMMKASTEN KPL. WIRES TERMINAL BOX CPL.	⇒ 3 930 639 96 50 132 08



Pos.	Artikel	Menge	Bezeichnung	Description	Serie	K
1	97 79 690 08	1	SCHILD S1000	SIGN		
4	97 79 684 08	1	LEERGEHAEUSE 160X360X90X0 AL	EMPTY CASING		
6	96 50 478 08	1	LEITUNG W1002	LEAD		
7	60 24 250 08	1	VERSCHLUSSSCHRAUBE M20X1,5 MS	SCREW PLUG		
8	96 50 482 08	1	DRAEHTE KLEMMKASTEN KPL. S1000	WIRES TERMINAL BOX CPL.		
(2)	96 50 483 08	1	DRAEHTE VORM. -S1000	WIRES PRE-ASS.		
(151)	69 24 016 08	1	EINBAUDOSE 24-POL 22A	BUILD-IN SOCKET		
(152)	10 28 635 4	24	KLEMME	TERMINAL/CLAMP		
(153)	69 18 996 08	1	EINBAUDOSE 24-POL 22A	BUILD-IN SOCKET		
(154)	60 45 265 08	1	BUCHSENTRAEGER M1 E-6S	BUSH SUPPORT		
(155)	60 45 121 08	1	VERSCHLUSSKAPPE M1-D	SEALING PLUG		
(156)	96 48 302 08	1	BESTUECKUNGSMODUL 2	CUSTOM CIRCUIT MODULE 2		
14	60 27 426 08	0.1	KENNZEICHNUNGSKARTEN	IDENTIFICATION STRIP		
152	60 24 255 08	2	VERSCHLUSSSCHRAUBE M12X1,5 MS	SCREW PLUG		
154	40 01 701 08	10	ZYLINDERSCHRAUBE DIN 84 M3X15 MS	CYLINDER SCREW		
155	41 15 157 08	10	SECHSKANTMUTTER DIN 934 M3 8 A3C	HEX NUT		
156	42 00 501 08	10	SCHEIBE DIN 125 A 3.2 MS	WASHER		
157	42 52 205 08	10	FAECHERSCHEIBE DIN 6798 J 3,2 A3C	SERRATED LOCK WASHER		
158	60 27 360 08	2	AUFLAGEBOCK	SUPPORT TRESTLE		
159	55 31 687 08	2	BLECHSCHRAUBE DIN 7981 4,8X13-F-H ST	SHEET-METAL SCREW		
160	42 18 006 08	2	SCHEIBE DIN 9021 A 5,3 ST VERZ	WASHER		
272	60 21 067 08	0.35	HUTSCHIENE 35X27X7,3X1	TOP HAT RAIL		
274	60 27 417 08	12	KRAMPE	CRAMP		
285	60 25 012 08	1	ENTWAESSERUNGSSTOPFEN PA6G SPF	WATER DRAIN PLUG		
286	60 25 013 08	1	ENTLUEFTUNGSSCHRAUBE G1/2"X30 POL	VENTILATION SCREW		
287	60 45 081 08	1	DOSE M13	TIN		

1.10.2010
052747

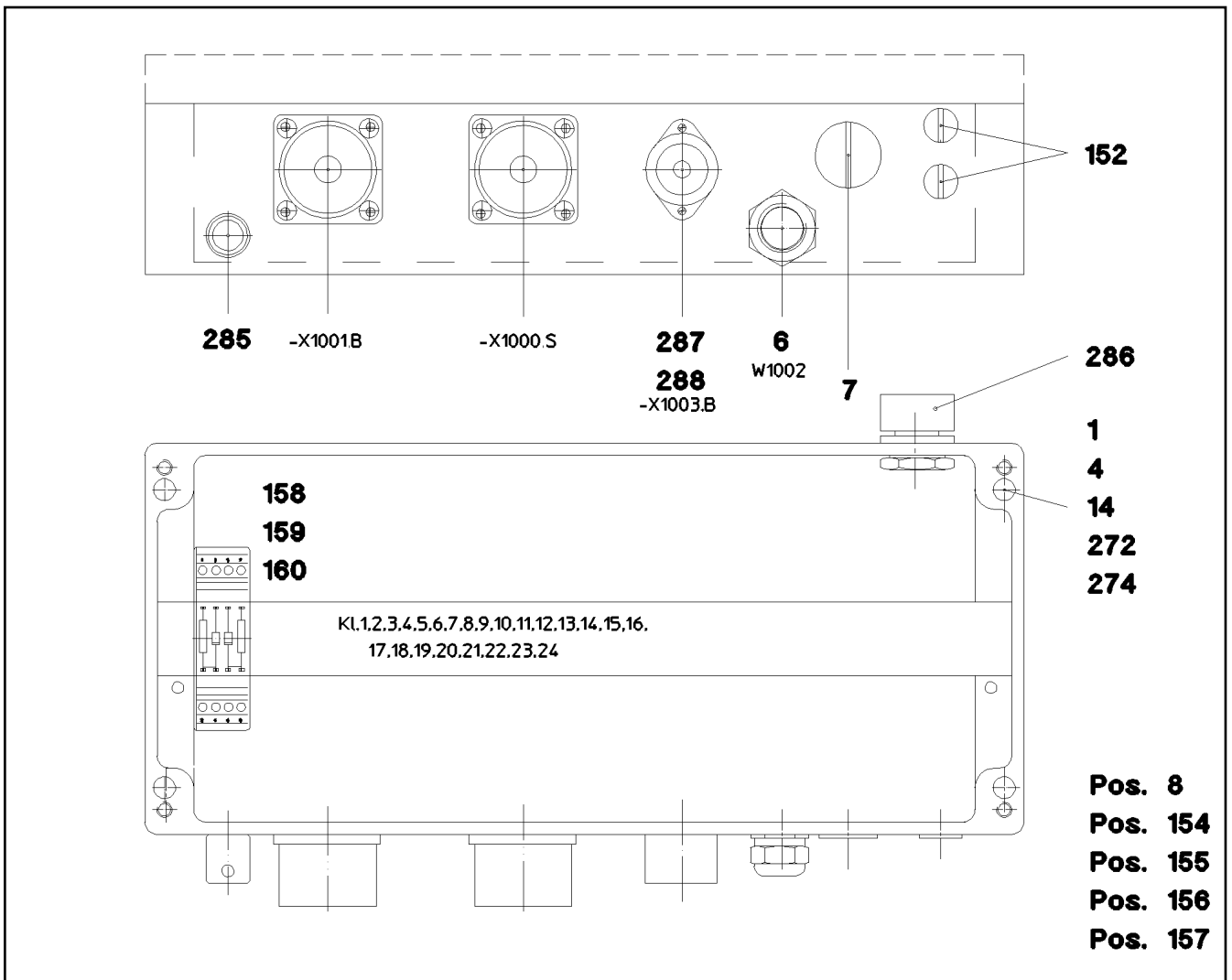
LIEBHERR

etk_de_en_074522 LR 1600 2

KLEMMKASTEN KPL.
TERMINAL BOX CPL.

747 (1/2)

⇒ 3 930 640
96 50 481 08



Pos.	Artikel	Menge	Bezeichnung	Description	Serie	K
288	60 45 121 08	1	VERSCHLUSSKAPPE M1-D	SEALING PLUG		

1.10.2010
052747

LIEBHERR

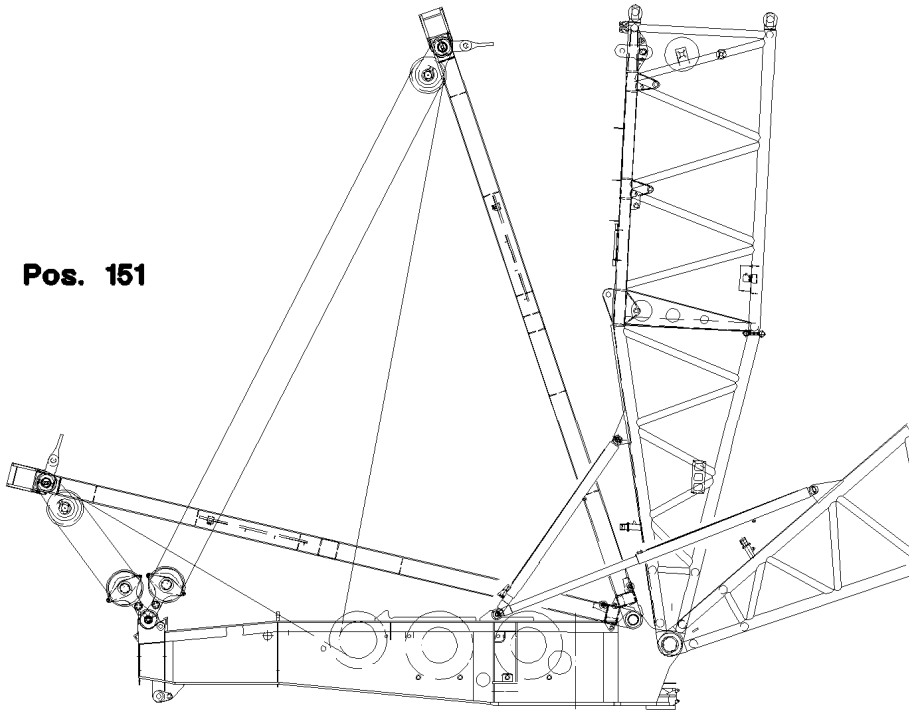
etk_de_en_074522 LR 1600 2

KLEMMKASTEN KPL.
TERMINAL BOX CPL.

748 (2/2)

⇒ 3 930 640
96 50 481 08

Pos. 151



Pos.	Artikel	Menge	Bezeichnung	Description	Serie	K
151	69 23 087 08	2	INDUKTIVSENSOR SPF	INDUCTIVE SENSOR		

1.10.2010
023706

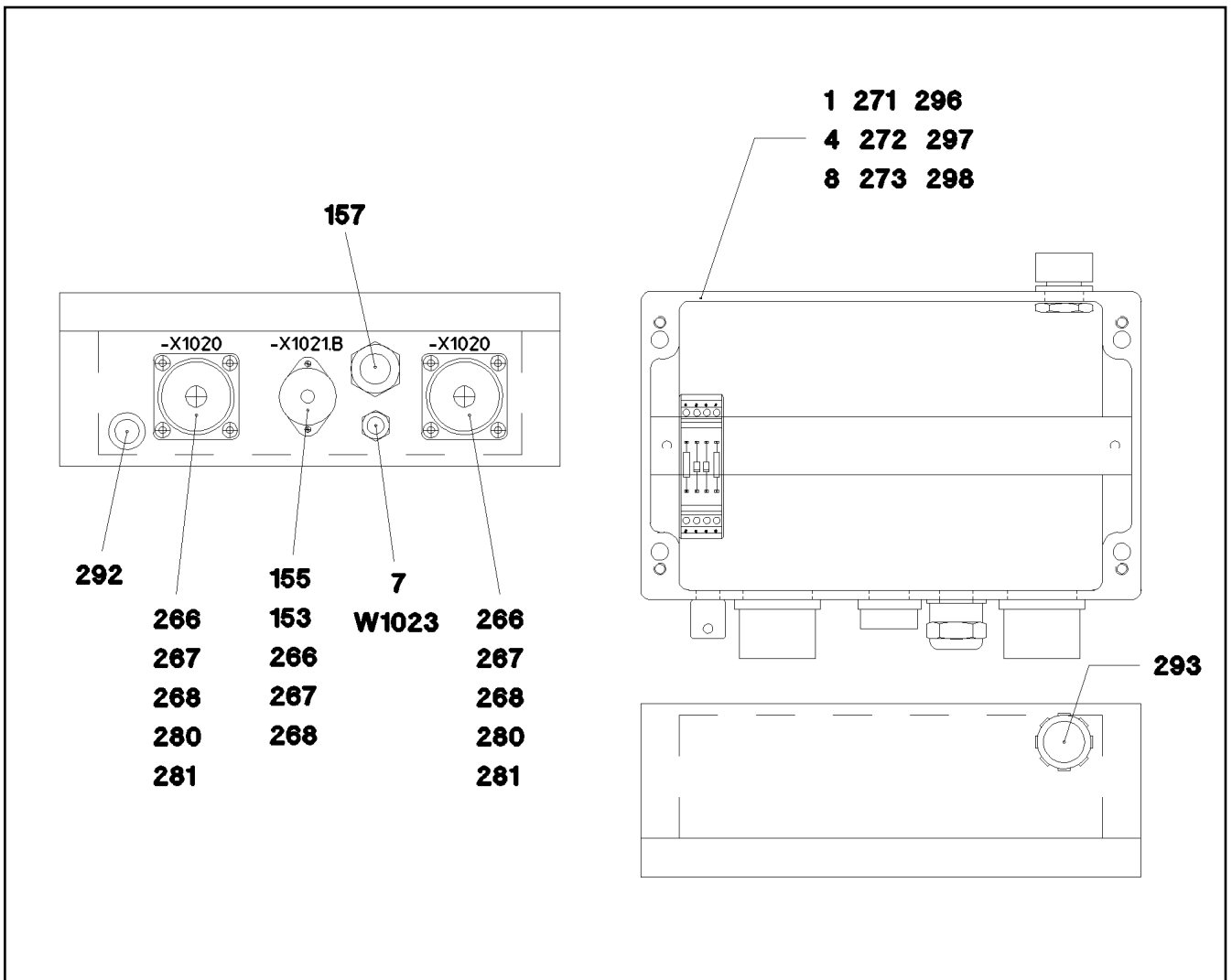
LIEBHERR

etk_de_en_074522 LR 1600 2

ELEKTRIK S-RUECKHALTESICHERUNG
EL.EQUIPMENT SAFETY RETAINER

749

⇒ 3 930 713
92 95 070 08



Pos.	Artikel	Menge	Bezeichnung	Description	Serie	K
1	97 79 111 08	1	LEERGEHAEUSE 160X260X90X0 AL	EMPTY CASING		
4	97 95 869 08	1	SCHILD +S1020 ALU	SIGN		
7	96 50 641 08	1	LEITUNG W1023	LEAD		
8	96 50 642 08	1	DRAEHTE KLEMMKASTEN KPL. S1020	WIRES TERMINAL BOX CPL.		
(2)	96 50 643 08	1	DRAEHTE VORM. -S1020	WIRES PRE-ASS.		
(501)	69 18 996 08	2	EINBAUDOSE 24-POL 22A	BUILD-IN SOCKET		
(502)	10 28 635 4	28	KLEMME	TERMINAL/CLAMP		
(503)	60 45 265 08	1	BUCHSENTRAEGER M1 E-6S	BUSH SUPPORT		
(504)	96 48 302 08	1	BESTUECKUNGSMODUL 2	CUSTOM CIRCUIT MODULE 2		
153	60 45 121 08	1	VERSCHLUSSKAPPE M1-D	SEALING PLUG		
155	60 45 081 08	1	DOSE M13	TIN		
157	60 24 250 08	1	VERSCHLUSSSCHRAUBE M20X1,5 MS	SCREW PLUG		
266	40 01 701 08	10	ZYLINDERSCHRAUBE DIN 84 M3X15 MS	CYLINDER SCREW		
267	41 15 157 08	10	SECHSKANTMUTTER DIN 934 M3 8 A3C	HEX NUT		
268	42 00 501 08	10	SCHEIBE DIN 125 A 3.2 MS	WASHER		
271	60 27 360 08	2	AUFLAGEBOCK	SUPPORT TRESTLE		
272	55 31 687 08	2	BLECHSCHRAUBE DIN 7981 4,8X13-F-H ST	SHEET-METAL SCREW		
273	42 18 006 08	2	SCHEIBE DIN 9021 A 5,3 ST VERZ	WASHER		
280	69 18 998 08	2	STAUBKAPPE METALL	DUST CAP		
281	69 21 000 08	2	DICHTUNG	SEAL		
289	87 00 028 08	0.1	DICHTMITTEL A80MR HYLOMAR	SEALANT		
292	60 25 012 08	1	ENTWAESSERUNGSSTOPFEN PA6G SPF	WATER DRAIN PLUG		
293	10 48 866 2	1	ENTLUEFTUNGSSCHRAUBE M20X1,5 POL	VENTILATION SCREW		
296	10 28 635 3	1	DECKEL	LID		
297	60 27 946 08	2	ENDWINKEL	END ANGLE		
298	60 21 067 08	0.245	HUTSCHIENE 35X27X7,3X1	TOP HAT RAIL		

1.10.2010
052936

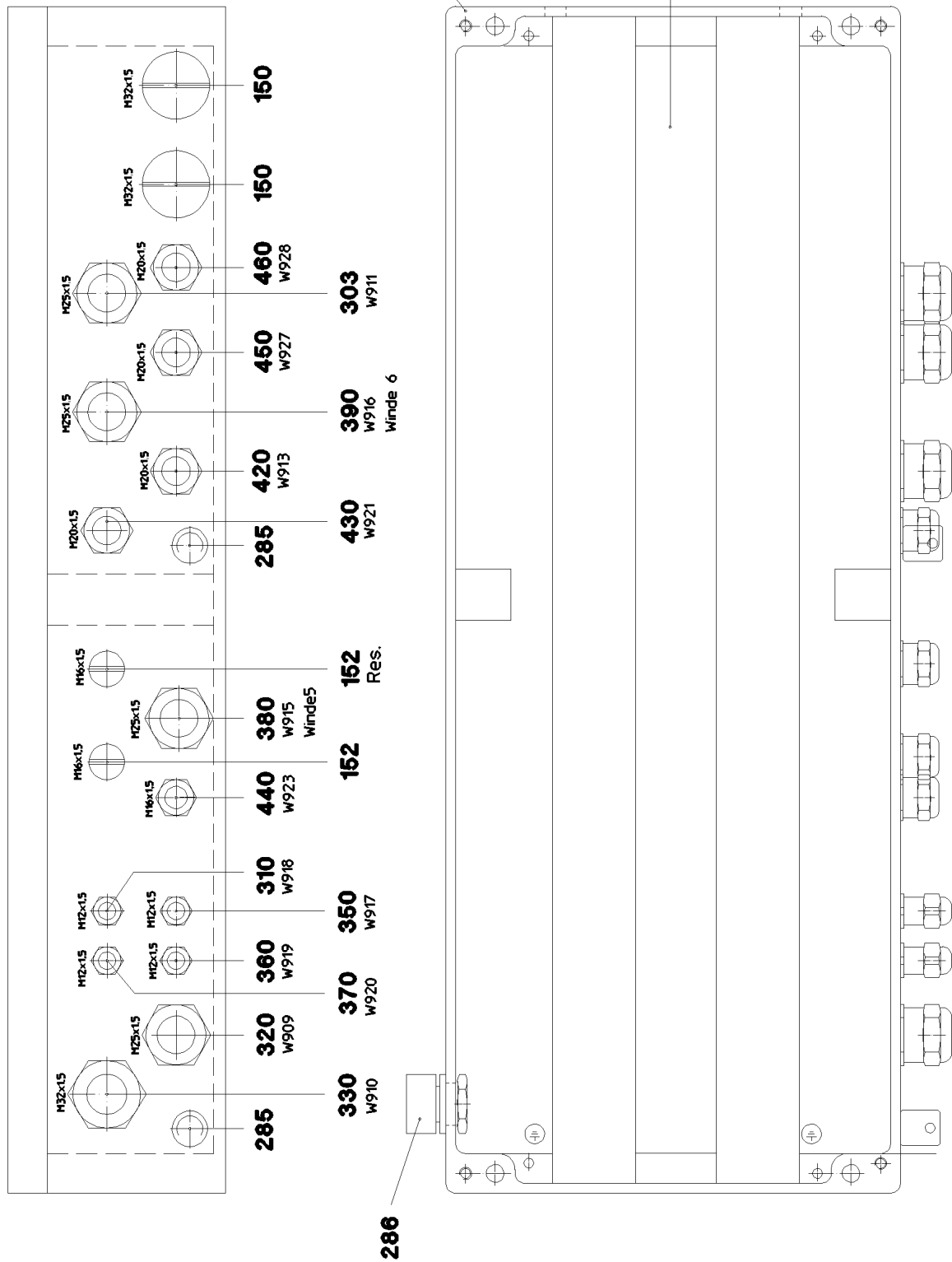
LIEBHERR

etk_de_en_074522 LR 1600 2

KLEMMKASTEN KPL.
TERMINAL BOX CPL.

750

⇒ 3 930 730
96 50 599 08



1.10.2010
054269

LIEBHERR


etk_de_en_074522 LR 1600 2

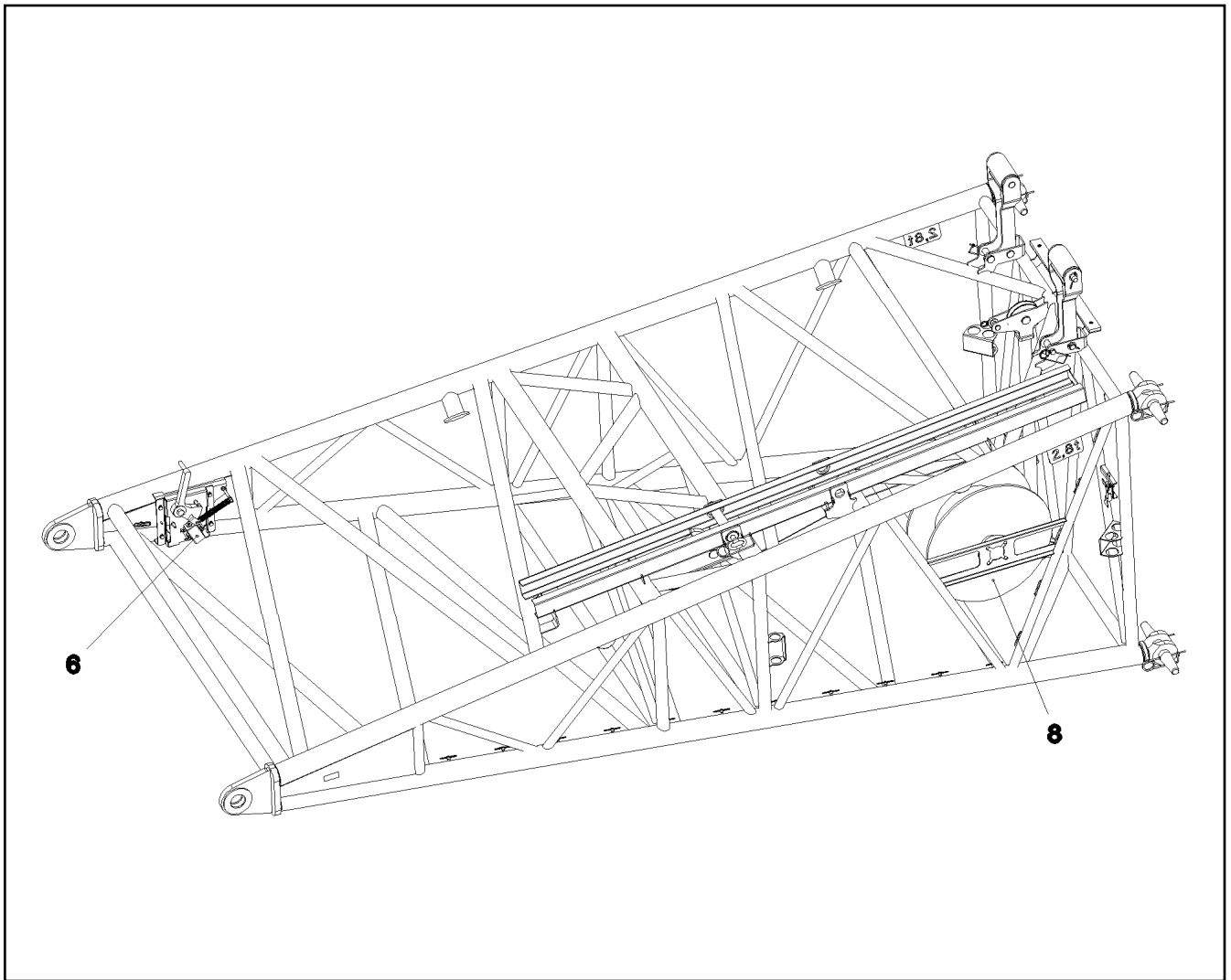
KLEMMKASTEN KPL.
TERMINAL BOX CPL.

751 (1/2)

→ 3 930 730
96 54 398 08

Pos.	Artikel	Menge	Bezeichnung	Description	Serie	K
4	97 73 509 08	1	SCHILD S910 LEXAN-SCHILD	SIGN		
5	97 52 217 08	1	LEERGEHAEUSE 230X600X110X0 AL	EMPTY CASING		
150	60 24 252 08	2	VERSCHLUSSSCHRAUBE M32X1,5 MS	SCREW PLUG		
152	60 24 249 08	2	VERSCHLUSSSCHRAUBE M16X1,5 MS	SCREW PLUG		
272	42 00 008 08	2	SCHEIBE ISO 7089 A 5 A2C	WASHER		
273	40 82 010 08	2	BLECHSCHRAUBE DIN 7971 4,8X19-C ST V	SHEET-METAL SCREW		
274	60 27 360 08	2	AUFLAGEBOCK	SUPPORT TRESTLE		
278	60 21 067 08	1.16	HUTSCHIENE 35X27X7,3X1	TOP HAT RAIL		
279	10 28 635 4	88	KLEMMME	TERMINAL/CLAMP		
280	10 28 635 3	2	DECKEL	LID		
281	60 27 946 08	4	ENDWINKEL	END ANGLE		
285	60 25 012 08	2	ENTWAESSERUNGSSTOPFEN PA6G SPF	WATER DRAIN PLUG		
286	10 48 866 2	1	ENTLUEFTUNGSSCHRAUBE M20X1,5 POL	VENTILATION SCREW		
303	96 49 064 08	1	LEITUNG W911	LEAD		
310	96 49 052 08	1	LEITUNG W918	LEAD		
320	96 54 399 08	1	LEITUNG W909	LEAD		
330	96 54 400 08	1	LEITUNG W910	LEAD		
350	96 49 053 08	1	LEITUNG W917	LEAD		
360	96 49 041 08	1	LEITUNG W919	LEAD		
370	96 49 047 08	1	LEITUNG W920	LEAD		
380	96 49 026 08	1	LEITUNG W915	LEAD		
390	96 49 027 08	1	LEITUNG W916	LEAD		
420	96 49 055 08	1	LEITUNG W913	LEAD		
430	96 49 056 08	1	LEITUNG W921	LEAD		
440	96 50 211 08	1	LEITUNG W923	LEAD		
450	96 57 437 08	1	LEITUNG W927	LEAD		
460	96 57 438 08	1	LEITUNG W928	LEAD		
503	60 27 426 08	0.56	KENNZEICHNUNGSKARTEN	IDENTIFICATION STRIP		

1.10.2010	etk_de_en_074522 LR 1600 2	 752 (2/2)
LIEBHERR	KLEMMKASTEN KPL. TERMINAL BOX CPL.	⇒ 3 930 730 96 54 398 08



Pos.	Artikel	Menge	Bezeichnung	Description	Serie	K
6	96 24 232 08	1	GEBERANBAU ANLENKSTUECK	SENSOR ASSEMBLY		
(151)	69 23 087 08	1	INDUKTIVSENSOR SPF	INDUCTIVE SENSOR		
7	96 50 572 08	1	LEITUNG W1003	LEAD		
8	96 50 573 08	1	LEITUNGSTROMMEL KPL. ⇒ 3 930 009 96 50 573 08	CABLE DRUM COMPL.		
9	96 50 574 08	1	LEITUNG W1001	LEAD		

1.10.2010
052924

LIEBHERR


etk_de_en_074522 LR 1600 2

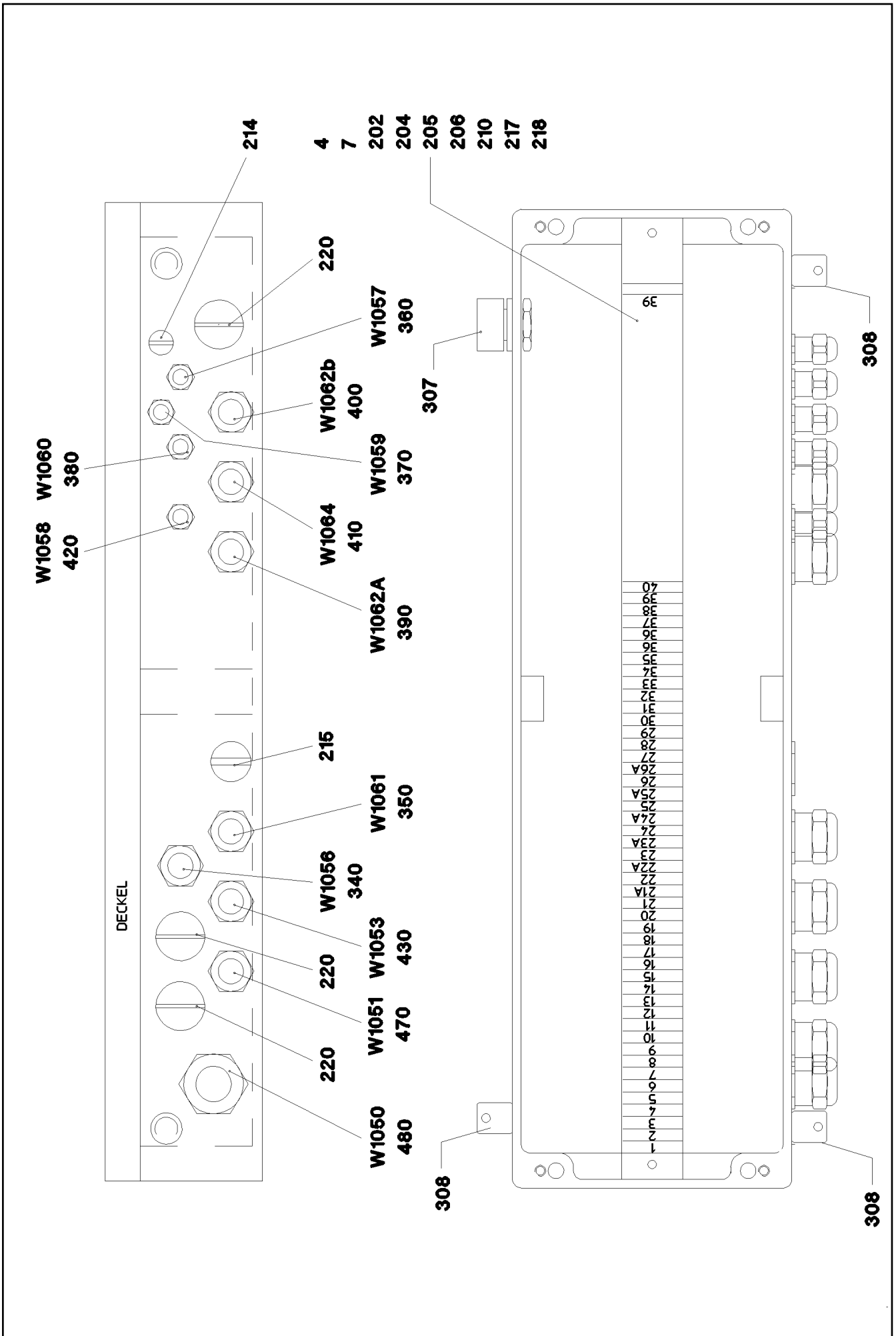
ELEKTRIK F-ANLENKSTUECK
ELECTRICS F BASE SECTION

753

⇒ 3 930 731
96 48 374 08

Pos.	Artikel	Menge	Bezeichnung	Description	Serie	K
5	60 04 407 08	39.12	STEUERLEITUNG 8/16 X 0,5/0,75 SPF	CONTROL LEAD		
97	60 27 100 08	4	KABELTUELLE 3,0-7,0/3,0/0,6	CABLE SLEEVE		
341	60 01 312 08	0.32	LITZE 0,5	WIRE BRAID		
500	92 35 122 08	2	KABELMARKER	CABLE MARKER		
501	10 44 365 8	1	STECKER 24-POL 22A	PLUG		
502	60 27 073 08	1	KABELSTRUMPF 8 - 15 700	CABLE SOCK		
503	74 40 101 08	1	KARABINERHAKEN DIN 5299 C80X8-230KG	SNAP HOOK		
504	74 00 006 08	1	KNOTENKETTE 2,8 GALV.VERZ.	KNOTTED-LINK CHAIN		
505	60 24 243 08	1	KABELVERSCHRAUBUNG M25x1,5 MS	CABLE GLAND		
506	60 26 066 08	1	REDUKTION M32X1,5/M25X1,5 MS	REDUCTION		
507	69 24 000 08	1	STAUBKAPPE	DUST CAP		
508	40 01 405 08	1	ZYLINDERSCHRAUBE DIN 84 M3X6 MS VER	CYLINDER SCREW		
708	10 47 304 8	46	KABELTUELLE 2,4-3,0/2,4/0,6 SILIKON	CABLE SLEEVE		
995	96 56 172 08	2	ABSCHIRMUNG ZURUECKGEBUNDEN	SHIELDING TIED BACK		

1.10.2010	etk_de_en_074522 LR 1600 2	 754
LIEBHERR	LEITUNG LEAD	⇒ 3 930 732 96 50 575 08



Pos.	Artikel	Menge	Bezeichnung	Description	Serie	K
2	96 54 484 08	1	DRAEHTE KLEMMKASTEN KPL. S1050	WIRES TERMINAL BOX CPL.		
(2)	96 54 485 08	1	DRAEHTE VORM. S1050	WIRES PRE-ASS.		
(501)	10 28 635 4	47	KLEMME	TERMINAL/CLAMP		
4	97 82 166 08	1	SCHILD S1050 LEXAN	SIGN		
7	97 54 042 08	1	LEERGEHAEUSE 160X560X90X0 AL	EMPTY CASING		
202	60 21 067 08	0.55	HUTSCHIENE 35X27X7,3X1	TOP HAT RAIL		
204	60 27 946 08	2	ENDWINKEL	END ANGLE		
205	60 27 360 08	2	AUFLAGEBOCK	SUPPORT TRESTLE		
206	10 28 635 3	1	DECKEL	LID		
210	40 82 010 08	2	BLECHSCHRAUBE DIN 7971 4,8X19-C ST V	SHEET-METAL SCREW		
214	60 24 255 08	1	VERSCHLUSSSCHRAUBE M12X1,5 MS	SCREW PLUG		
215	60 24 250 08	1	VERSCHLUSSSCHRAUBE M20X1,5 MS	SCREW PLUG		
217	60 32 022 08	10	KABELBINDER 2,5X102	CABLE TIE		
218	42 18 006 08	2	SCHEIBE DIN 9021 A 5,3 ST VERZ	WASHER		
220	60 24 251 08	3	VERSCHLUSSSCHRAUBE M25X1,5 MS	SCREW PLUG		
307	10 48 866 2	1	ENTLUEFTUNGSSCHRAUBE M20X1,5 POL	VENTILATION SCREW		
308	60 25 012 08	3	ENTWAESSERUNGSSTOPFEN PA6G SPF	WATER DRAIN PLUG		
340	96 50 276 08	1	LEITUNG W1056	LEAD		
350	96 52 783 08	1	LEITUNG W1061	LEAD		
360	96 52 787 08	1	LEITUNG W1057	LEAD		
370	96 52 795 08	1	LEITUNG W1059	LEAD		
380	96 52 797 08	1	LEITUNG W1060	LEAD		
390	96 52 798 08	1	LEITUNG W1062A	LEAD		
400	96 52 800 08	1	LEITUNG W1062B	LEAD		
410	96 52 801 08	1	LEITUNG W1064	LEAD		
420	96 52 835 08	1	LEITUNG W1058	LEAD		
430	96 54 483 08	1	LEITUNG W1053	LEAD		
470	96 52 804 08	1	LEITUNG W1051	LEAD		
(5)	60 04 640 08	15.43	STEUERLEITUNG 19X0,5 SPF	CONTROL LEAD		
(63)	60 22 037 08	14	FLACHSTECKHUELSE 6,3 0,3 - 1,5	RECEPTACLE FOR TABS		
(151)	10 44 366 5	1	WANDSTECKDOSE 19-POL 22A SPF	WALL OUTLET		
(152)	69 18 129 08	1	SCHUTZKAPPE MS	PROTECTING CAP		
(153)	60 24 242 08	2	KABELVERSCHRAUBUNG M20X1,5 MS	CABLE GLAND		
(154)	60 26 065 08	1	REDUKTION M32X1,5/M20X1,5 MS	REDUCTION		
(500)	92 35 122 08	1	KABELMARKER	CABLE MARKER		
(708)	10 47 304 8	14	KABELTUELLE 2,4-3,0/2,4/0,6 SILIKON	CABLE SLEEVE		
480	96 54 402 08	1	LEITUNG W1050	LEAD		

1.10.2010

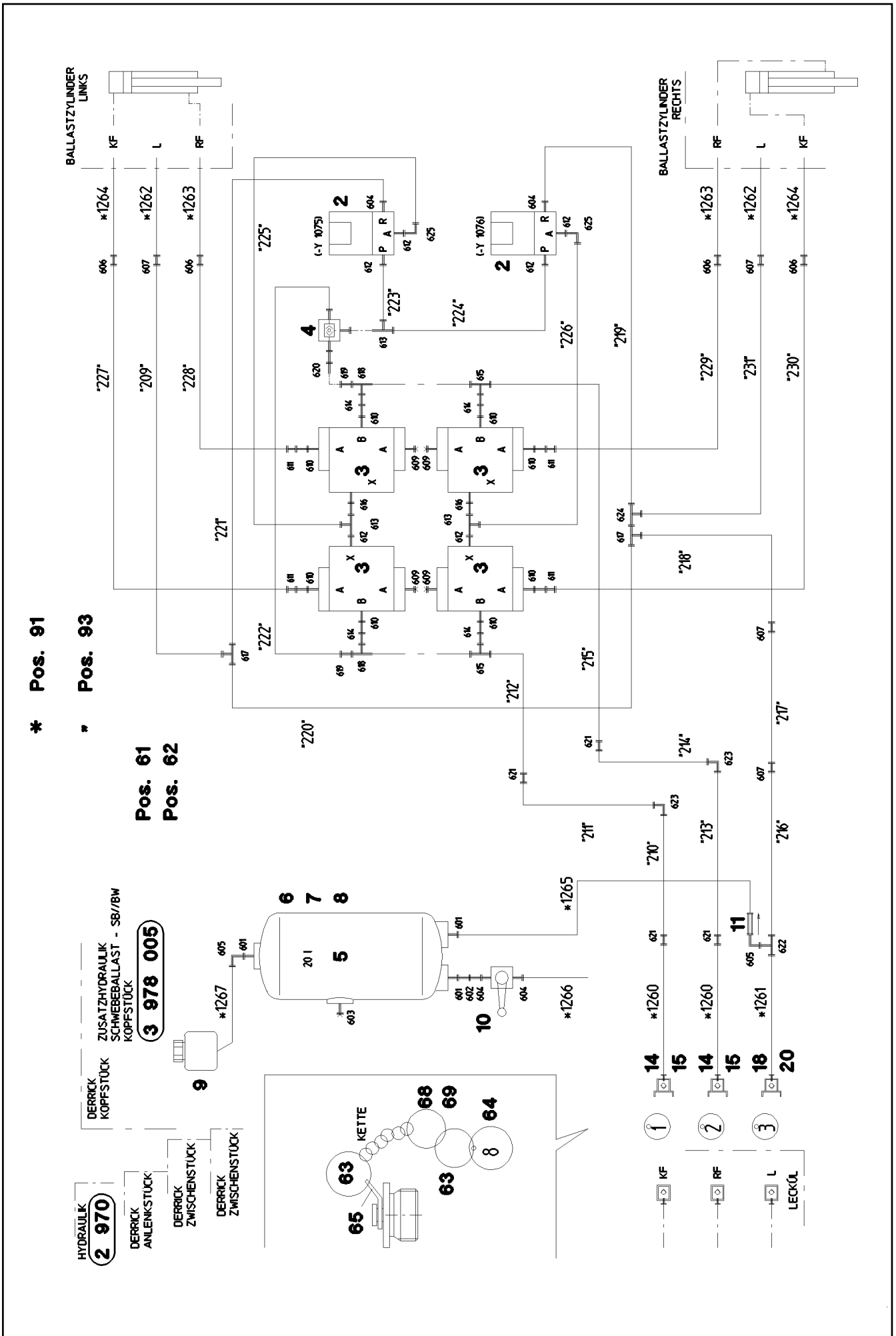
etk_de_en_074522 LR 1600 2

756 (2/2)

LIEBHERR

KLEMMKASTEN
TERMINAL BOX

⇒ 3 930 734
96 54 401 08



1.10.2010
 054277

LIEBHERR

etk_de_en_074522 LR 1600 2

ZUSATZHYDRAULIK SB-KOPFSTUECK
 ADDL.HYDRAULIC SB-HEAD PIECE

757 (1/2)

3 978 005
 91 56 430 08

Pos.	Artikel	Menge	Bezeichnung	Description	Serie	K
2	51 14 498 08	2	WEGEVENTIL 350BAR 5L/MIN ⇒ 5 114 498 08 51 14 498 08	DIRECTIONAL CONTROL VALVE		
3	51 14 829 08	4	WEGESITZVENTIL	DIRECTIONAL SEAT VALVE		
(999)	10 42 478 6	1	DS WEGEVENTIL	SEAL KIT DIRECTIONAL VALVE		
4	51 14 493 08	1	WECHSELVENTIL	SHUTTLE VALVE		
5	50 26 577 08	1	LUFTBEHAELTER DIN 74281 20L 15,5BAR AL	AIR BOTTLE		
6	77 42 105 08	2	SPANNBAND ST	TIGHTENING STRAP		
7	49 00 188	4	SECHSKANTSCHRAUBE ISO 4017 M8X16 8.	HEX BOLT		
8	42 18 009 08	4	SCHEIBE DIN 9021 A 8 ST A2C	WASHER		
9	50 28 073 08	1	AUSGLEICHSBEHAELTER	EQUALIZING RESERVOIR		
10	51 06 960 08	1	KUGELHAHN DN8-1/4" MS	BALL VALVE		
11	51 14 815 08	1	RUECKSCHLAGVENTIL pmax10BAR	NON-RETURN VALVE		
14	51 15 123 08	1	KUPPLUNGSSTECKER 38-S	COUPLING PLUG		
15	10 46 691 3	1	VERSCHLUSSSCHRAUBE RD79X4 SPF	SCREW PLUG		
18	51 15 096 08	1	KUPPLUNGSSTECKER 12-L	COUPLING PLUG		
20	10 46 691 0	1	VERSCHLUSSSCHRAUBE RD32X3 SPF	SCREW PLUG		
51	60 20 092 08	20	KLEMMHAELFTE DIN 3015-1 L 5 R 38 PP S	CLAMP-HALF		
54	46 00 091	20	ZYLINDERSCHRAUBE ISO 4762 M6X50 8.8	CYLINDER SCREW		
55	60 20 180 08	20	MUTTER M6 VERZ	NUT		
61	77 34 003 08	2	SEIL DIN 3055 2 2,3KN FE	ROPE		
62	77 39 200 08	3	PRESSKLEMME DIN 3093 2 AL	FERRULE		
63	70 42 141 08	5	SCHLUESSELRING 25	KEY RING		
64	95 05 568 08	3	ANHAENGER 25X2 ALMG3 H111	TRAILERS		
65	97 59 516 08	2	BLECH 1X20X60 ALMG3 H111	PLATE		
68	71 01 077 08	2	DICHTRING DIN 7603 A 52X60X2,5 CU	SEALING RING		
69	71 01 053 08	1	DICHTRING DIN 7603 A 24X30X2 CU	SEALING RING		
91	96 50 881 08	1	SCHLAUCHLEITUNGEN D-KOPFSTUECK ⇒ 3 978 009 96 50 881 08	HOSE LINES D-HEAD SECTION		
93	96 50 882 08	1	ROHRLEITUNGEN DERR.KOPFSTUECK ⇒ 3 978 010 96 50 882 08	PIPELINES DERR. HEAD SECT.		
601	47 10 399 08	3	VERSCHRAUBUNG GE 12L M22X1,5 CR6-F	SCREW FITTING		
602	47 00 113 08	1	VERSCHRAUBUNG SNV12-L A3P	SCREW FITTING		
603	47 77 045 08	1	STOPFEN VSTIM22X1,5ED A3P	STOP PLUG		
604	47 10 353 08	4	VERSCHRAUBUNG XGE12-LR-ED1/4" A3P	SCREW FITTING		
605	47 25 305 08	2	VERSCHRAUBUNG EWSD12-L A3P	SCREW FITTING		
606	47 50 340 08	4	VERSCHRAUBUNG XGR30/20-S A3P	SCREW FITTING		
607	47 00 304 08	4	VERSCHRAUBUNG XG12-L A3P	SCREW FITTING		
609	47 77 042 08	4	STOPFEN VSTI1/2"ED A3P	STOP PLUG		
610	47 19 006 08	8	VERSCHRAUBUNG EGESD16-SR-WD A3P	SCREW FITTING		
611	47 50 337 08	4	VERSCHRAUBUNG XGR30/16-S A3P	SCREW FITTING		
612	47 10 321 08	6	VERSCHRAUBUNG XGE6-SR-ED A3P	SCREW FITTING		
613	47 23 312 08	3	VERSCHRAUBUNG ELSD6-S A3P	SCREW FITTING		
614	47 54 342 08	4	VERSCHRAUBUNG REDSD38/16-S A3P	SCREW FITTING		
615	47 04 330 08	2	VERSCHRAUBUNG XT38-S A3P	SCREW FITTING		
616	47 19 003 08	2	VERSCHRAUBUNG EGESD6-SR-WD A3P	SCREW FITTING		
617	47 04 304 08	2	VERSCHRAUBUNG XT12-L A3P	SCREW FITTING		
618	47 23 319 08	2	VERSCHRAUBUNG ELSD38-S A3P	SCREW FITTING		
619	47 54 081 08	2	VERSCHRAUBUNG REDSD38/6-S A3P	SCREW FITTING		
620	47 00 115 08	1	VERSCHRAUBUNG SNV6-S A3P	SCREW FITTING		
621	47 00 331 08	4	VERSCHRAUBUNG XG38-S A3P	SCREW FITTING		
622	47 24 302 08	1	VERSCHRAUBUNG ETSD12-L A3P	SCREW FITTING		
623	47 02 334 08	2	VERSCHRAUBUNG XW38-S A3P	SCREW FITTING		
624	47 23 303 08	1	VERSCHRAUBUNG ELSD12-L A3P	SCREW FITTING		
625	47 25 315 08	2	VERSCHRAUBUNG EWSD6-S A3P	SCREW FITTING		

1.10.2010

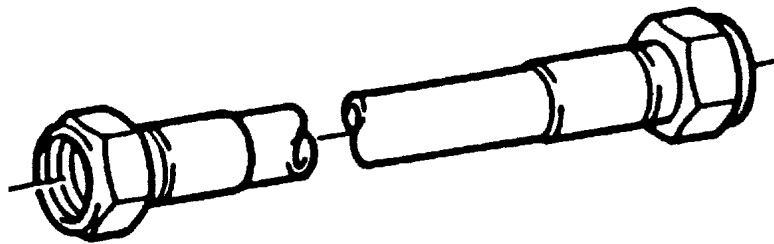
etk_de_en_074522 LR 1600 2

758 (2/2)

LIEBHERR

ZUSATZHYDRAULIK SB-KOPFSTUECK
ADDL.HYDRAULIC SB-HEAD PIECE

⇒ 3 978 005
91 56 430 08



Die Positionsnummern der Rohre auf den Bildtafeln entsprechen den Positionen in der Rohrliste.

The pipe numbers from the illustrations are in accordance with the items in the pipe list.

Les numéros des tuyaux sur les illustrations correspondent aux repères de la nomenclature des tuyaux.

Los números de tubos en las ilustraciones corresponden a las posiciones de la lista de tubos.

Номера позиций труб на изображениях соответствуют позициям в перечне труб.

Pos.	Artikel	Menge	Bezeichnung	Description	Serie	K
460	96 54 143 08	1	ROHR KPL. 12X1,5X4400	PIPE COMPL.		
461	96 54 144 08	1	ROHR KPL. 38X4X4400	PIPE COMPL.		
462	96 54 145 08	1	ROHR KPL. 38X4X4400	PIPE COMPL.		

1.10.2010
133088

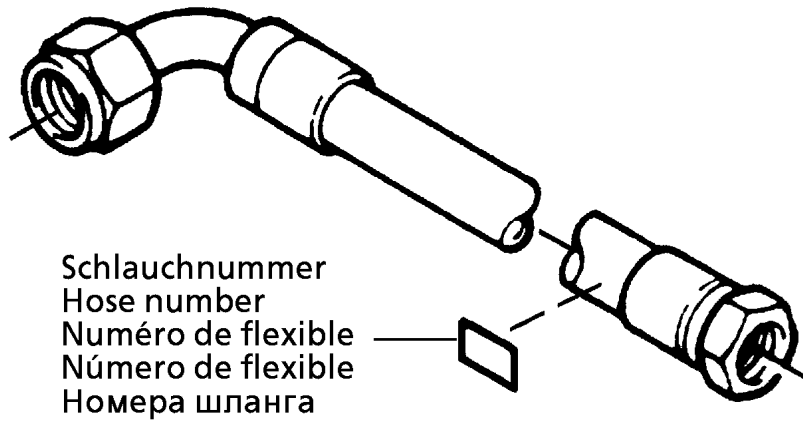
LIEBHERR

etk_de_en_074522 LR 1600 2

ROHRLEITUNGEN DERR.ZWISCHENST.
PIPELINES DERR. INT. SECT.

759

⇒ 3 978 007
96 50 879 08



Die Schlauchnummern auf den Schläuchen entsprechen den Positionen in der Schlauchliste.

The hose numbers from the hoses are in accordance with the items in the hose list.

Les numéros indiqués sur les flexibles correspondent aux repères de la nomenclature des flexibles.

Los números indicados en los flexibles corresponden a las posiciones de la lista de flexibles.

Нанесенные на шлангах номера соответствуют позициям в перечне.

Pos.	Artikel	Menge	Bezeichnung	Description	Serie	K
1	60 27 601 08	6	BEZEICHNUNGSSCHILD 25,4X101,6	NAME PLATE		
2	60 27 603 08	6	BEZEICHNUNGSSCHILD 25,4X165,1	NAME PLATE		
1260	96 39 267 08	2	SCHLAUCH KPL. GH506 1,3M	HOSE ASS CPL.		
1261	96 31 722 08	1	SCHLAUCH KPL. 2SN 1,5M	HOSE ASS CPL.		
1262	96 47 681 08	2	SCHLAUCH KPL. 2SN 3,7M	HOSE ASS CPL.		
1263	92 44 929 08	2	SCHLAUCH KPL. 2755 3,3M	HOSE ASS CPL.		
1264	92 60 420 08	2	SCHLAUCH KPL. 2755 2,6M	HOSE ASS CPL.		
1265	92 76 814 08	1	SCHLAUCH KPL. 2TE 0,9M	HOSE ASS CPL.		
1266	96 54 309 08	1	SCHLAUCH KPL. 2TE 0,16M	HOSE ASS CPL.		
1267	92 65 511 08	1	SCHLAUCH KPL. 2TE 0,6M	HOSE ASS CPL.		

1.10.2010
133089

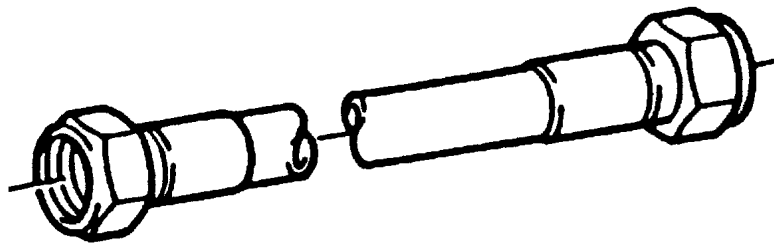
LIEBHERR

etk_de_en_074522 LR 1600 2

SCHLAUCHLEITUNGEN D-KOPFSTUECK
HOSE LINES D-HEAD SECTION

760

⇒ 3 978 009
96 50 881 08



Die Positionsnummern der Rohre auf den Bildtafeln entsprechen den Positionen in der Rohrliste.

The pipe numbers from the illustrations are in accordance with the items in the pipe list.

Les numéros des tuyaux sur les illustrations correspondent aux repères de la nomenclature des tuyaux.

Los números de tubos en las ilustraciones corresponden a las posiciones de la lista de tubos.

Номера позиций труб на изображениях соответствуют позициям в перечне труб.

Pos.	Artikel	Menge	Bezeichnung	Description	Serie	K
209	96 54 146 08	1	ROHR KPL. 12X1,5X2027	PIPE COMPL.		
210	96 54 147 08	1	ROHR KPL. 38X4X2226	PIPE COMPL.		
211	96 54 148 08	1	ROHR KPL. 38X4X1698	PIPE COMPL.		
212	96 54 149 08	1	ROHR KPL. 38X4X2066	PIPE COMPL.		
213	96 54 150 08	1	ROHR KPL. 38X4X2133	PIPE COMPL.		
214	96 55 028 08	1	ROHR KPL. 38X4X1767	PIPE COMPL.		
215	96 55 029 08	1	ROHR KPL. 38X4X2195	PIPE COMPL.		
216	96 55 030 08	1	ROHR KPL. 12X1,5X2092	PIPE COMPL.		
217	96 55 031 08	1	ROHR KPL. 12X1,5X1979	PIPE COMPL.		
218	96 55 032 08	1	ROHR KPL. 12X1,5X1786	PIPE COMPL.		
219	96 55 033 08	1	ROHR KPL. 12X1,5X547	PIPE COMPL.		
220	96 55 034 08	1	ROHR KPL. 12X1,5X518	PIPE COMPL.		
221	96 55 035 08	1	ROHR KPL. 12X1,5X506	PIPE COMPL.		
222	96 55 036 08	1	ROHR KPL. 6X1X824	PIPE COMPL.		
223	96 55 037 08	1	ROHR KPL. 6X1X387	PIPE COMPL.		
224	96 55 038 08	1	ROHR KPL. 6X1X525	PIPE COMPL.		
225	96 55 039 08	1	ROHR KPL. 6X1X555	PIPE COMPL.		
226	96 55 040 08	1	ROHR KPL. 6X1X563	PIPE COMPL.		
227	96 55 041 08	1	ROHR KPL. 30X4X2154	PIPE COMPL.		
228	96 55 042 08	1	ROHR KPL. 30X4X2042	PIPE COMPL.		
229	96 55 043 08	1	ROHR KPL. 30X4X2172	PIPE COMPL.		
230	96 55 044 08	1	ROHR KPL. 30X4X2055	PIPE COMPL.		
231	96 55 045 08	1	ROHR KPL. 12X1,5X2045	PIPE COMPL.		

1.10.2010
133088

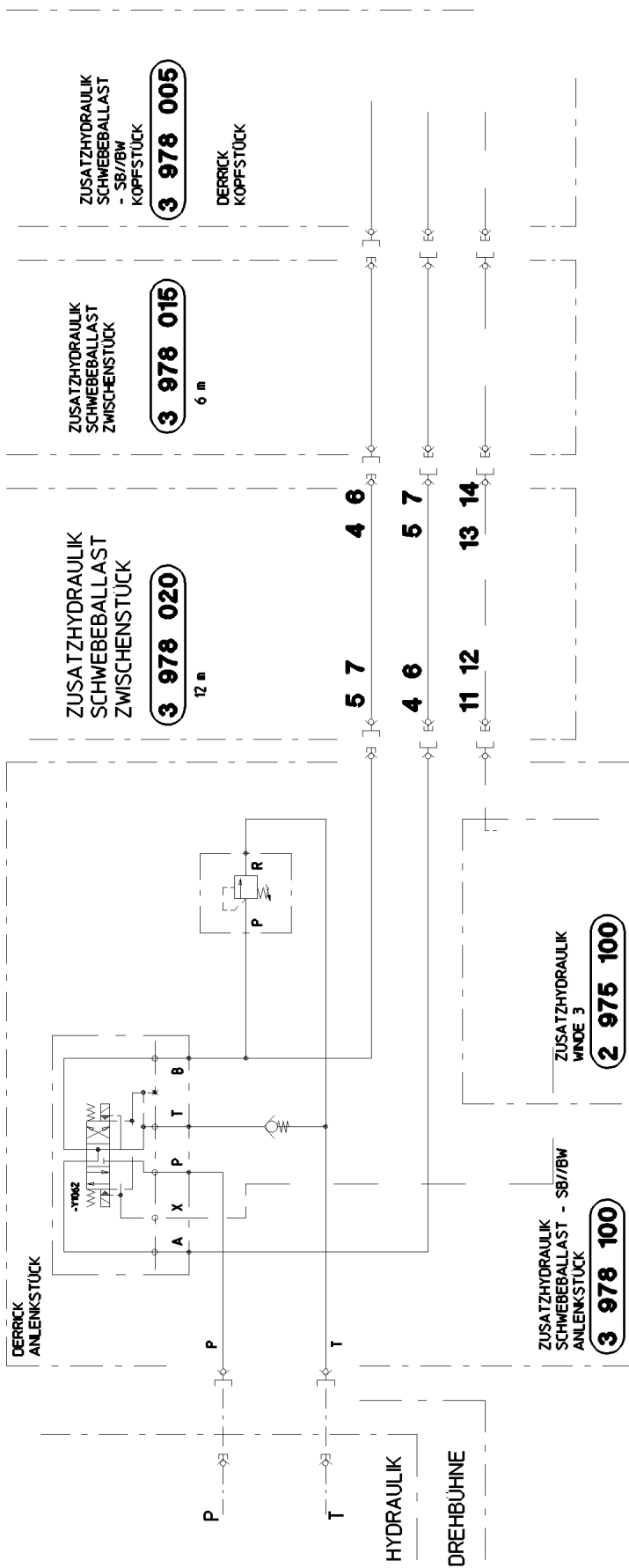
LIEBHERR

etk_de_en_074522 LR 1600 2

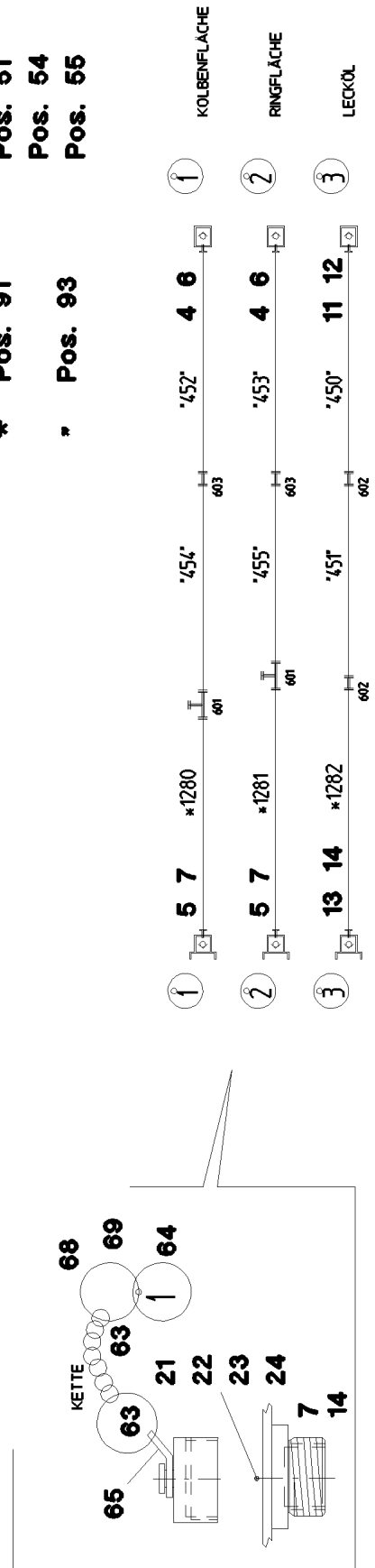
ROHRLEITUNGEN DERR.KOPFSTUECK
PIPELINES DERR. HEAD SECT.

761

⇒ 3 978 010
96 50 882 08



* Pos. 91 Pos. 51
 * Pos. 93 Pos. 54
 Pos. 55



1.10.2010
055230

LIEBHERR

etk_de_en_074522 LR 1600 2

ZUSATZHYDRAULIK ZWISCHENSTUECK
ADDITIONAL HYDRAULICS INTERMED

762 (1/2)

⇒ 3 978 015
91 56 429 08

Pos.	Artikel	Menge	Bezeichnung	Description	Serie	K
4	51 15 122 08	2	KUPPLUNGSMUFFE 38-S	COUPLING SLEEVE		
5	51 15 123 08	2	KUPPLUNGSSTECKER 38-S	COUPLING PLUG		
6	10 46 691 7	2	VERSCHLUSSMUTTER RD79X4 SPF	HEX CAP NUT		
7	10 46 690 9	2	VERSCHLUSSSCHRAUBE RD79X4 SPF	SCREW PLUG		
11	51 15 058 08	1	KUPPLUNGSMUFFE 12-L	COUPLING SLEEVE		
12	10 46 691 4	1	VERSCHLUSSMUTTER RD32X3 SPF	HEX CAP NUT		
13	51 15 096 08	1	KUPPLUNGSSTECKER 12-L	COUPLING PLUG		
14	10 46 690 6	1	VERSCHLUSSSCHRAUBE RD32X3 SPF	SCREW PLUG		
21	40 86 002 08	3	SENKSCHRAUBE DIN 7991 M6X16 8.8 A2C	COUNTERSUNK SCREW		
22	41 19 004 08	3	SECHSKANTMUTTER ISO 10511 M6 8 A2C	HEX NUT		
23	42 00 009 08	3	SCHEIBE ISO 7089 A 6 A2C	WASHER		
24	43 20 053 08	2	SPANNSTIFT ISO 8752 6X14	DOWEL PIN		
51	60 20 092 08	40	KLEMMHAELFTE DIN 3015-1 L 5 R 38 PP S	CLAMP-HALF		
54	46 00 091	40	ZYLINDERSCHRAUBE ISO 4762 M6X50 8.8	CYLINDER SCREW		
55	60 20 180 08	40	MUTTER M6 VERZ	NUT		
63	70 42 141 08	6	SCHLUESSELRING 25	KEY RING		
64	95 05 568 08	6	ANHAENGER 25X2 ALMG3 H111	TRAILERS		
65	97 59 516 08	6	BLECH 1X20X60 ALMG3 H111	PLATE		
68	71 01 077 08	4	DICHTRING DIN 7603 A 52X60X2,5 CU	SEALING RING		
69	71 01 053 08	2	DICHTRING DIN 7603 A 24X30X2 CU	SEALING RING		
91	96 50 883 08	1	SCHLAUCHLEITUNGEN ZWISCHENST. 12	HOSE LINES INTERM. SECTION		
(1)	60 27 601 08	1	BEZEICHNUNGSSCHILD 25,4X101,6	NAME PLATE		
(2)	60 27 603 08	2	BEZEICHNUNGSSCHILD 25,4X165,1	NAME PLATE		
(1280)	96 54 719 08	1	SCHLAUCH KPL. GH506 1,5M	HOSE ASS CPL.		
(1281)	96 54 719 08	1	SCHLAUCH KPL. GH506 1,5M	HOSE ASS CPL.		
(1282)	96 31 723 08	1	SCHLAUCH KPL. 2SN 1,7M	HOSE ASS CPL.		
93	96 50 884 08	1	ROHRLEITUNGEN DERR.ZWISCHENST.	PIPELINES DERR. INT. SECT.		
(450)	96 55 088 08	1	ROHR KPL. 12X1,5X5190	PIPE COMPL.		
(451)	96 55 089 08	1	ROHR KPL. 12X1,5X5190	PIPE COMPL.		
(452)	96 55 090 08	1	ROHR KPL. 38X4X5190	PIPE COMPL.		
(453)	96 55 091 08	1	ROHR KPL. 38X4X5190	PIPE COMPL.		
(454)	96 55 092 08	1	ROHR KPL. 38X4X5190	PIPE COMPL.		
(455)	96 55 093 08	1	ROHR KPL. 38X4X5190	PIPE COMPL.		
601	47 56 034 08	2	MESSANSCHLUSS GMA3 38S CR6-FREI SP	MEASURING CONNECTION		
602	47 00 304 08	2	VERSCHRAUBUNG XG12-L A3P	SCREW FITTING		
603	47 00 331 08	2	VERSCHRAUBUNG XG38-S A3P	SCREW FITTING		

1.10.2010

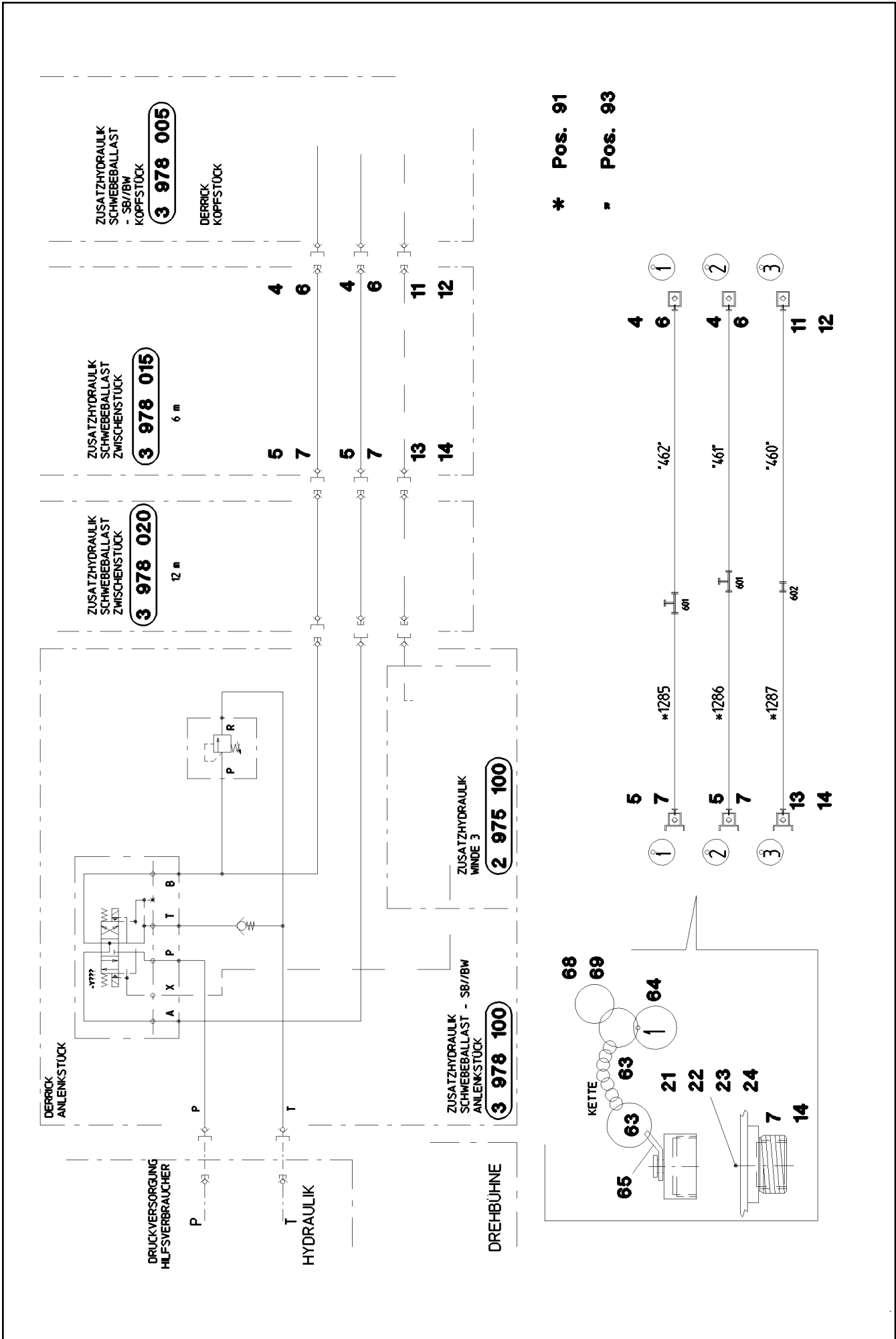
etk_de_en_074522 LR 1600 2

763 (2/2)

LIEBHERR

ZUSATZHYDRAULIK ZWISCHENSTUECK
ADDITIONAL HYDRAULICS INTERMED

⇒ 3 978 015
91 56 429 08

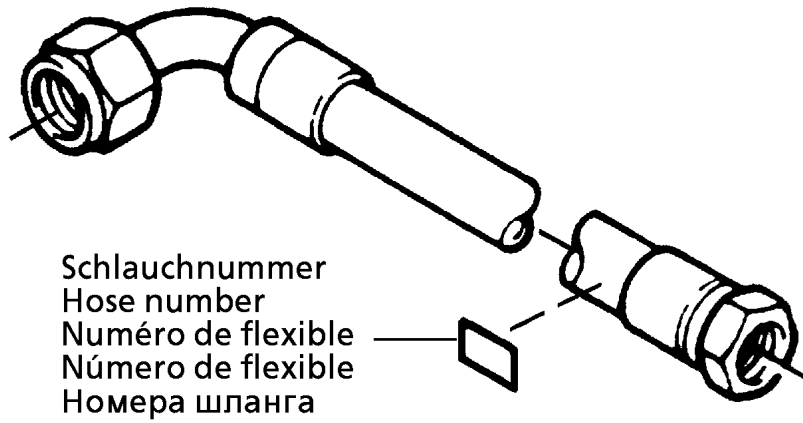


* Pos. 91

• Pos. 93

Pos.	Artikel	Menge	Bezeichnung	Description	Serie	K
4	51 15 122 08	2	KUPPLUNGSMUFFE 38-S	COUPLING SLEEVE		
5	51 15 123 08	2	KUPPLUNGSSTECKER 38-S	COUPLING PLUG		
6	10 46 691 7	2	VERSCHLUSSMUTTER RD79X4 SPF	HEX CAP NUT		
7	10 46 690 9	2	VERSCHLUSSSCHRAUBE RD79X4 SPF	SCREW PLUG		
11	51 15 058 08	1	KUPPLUNGSMUFFE 12-L	COUPLING SLEEVE		
12	10 46 691 4	1	VERSCHLUSSMUTTER RD32X3 SPF	HEX CAP NUT		
13	51 15 096 08	1	KUPPLUNGSSTECKER 12-L	COUPLING PLUG		
14	10 46 690 6	1	VERSCHLUSSSCHRAUBE RD32X3 SPF	SCREW PLUG		
21	40 86 002 08	3	SENKSCHRAUBE DIN 7991 M6X16 8.8 A2C	COUNTERSUNK SCREW		
22	41 19 004 08	3	SECHSKANTMUTTER ISO 10511 M6 8 A2C	HEX NUT		
23	42 00 009 08	3	SCHEIBE ISO 7089 A 6 A2C	WASHER		
24	43 20 053 08	2	SPANNSTIFT ISO 8752 6X14	DOWEL PIN		
51	60 20 092 08	40	KLEMMHAELFTE DIN 3015-1 L 5 R 38 PP S	CLAMP-HALF		
54	46 00 091	40	ZYLINDERSCHRAUBE ISO 4762 M6X50 8.8	CYLINDER SCREW		
55	60 20 180 08	40	MUTTER M6 VERZ	NUT		
63	70 42 141 08	6	SCHLUESSELRING 25	KEY RING		
64	95 05 568 08	6	ANHAENGER 25X2 ALMG3 H111	TRAILERS		
65	97 59 516 08	6	BLECH 1X20X60 ALMG3 H111	PLATE		
68	71 01 077 08	4	DICHTRING DIN 7603 A 52X60X2,5 CU	SEALING RING		
69	71 01 053 08	2	DICHTRING DIN 7603 A 24X30X2 CU	SEALING RING		
91	96 50 878 08	1	SCHLAUCHLEITUNGEN ZWISCHENST. 6ME ⇒ 3 978 016 96 50 878 08	HOSE LINES INTERM. SECTION		
93	96 50 879 08	1	ROHRLEITUNGEN DERR.ZWISCHENST. 6 ⇒ 3 978 007 96 50 879 08	PIPELINES DERR. INT. SECT.		
601	47 56 034 08	2	MESSANSCHLUSS GMA3 38S CR6-FREI SP	MEASURING CONNECTION		
602	47 00 304 08	1	VERSCHRAUBUNG XG12-L A3P	SCREW FITTING		

1.10.2010	etk_de_en_074522 LR 1600 2	765 (2/2)
LIEBHERR	ZUSATZHYDRAULIK ZWISCHENSTUECK ADDITIONAL HYDRAULICS INTERMED	⇒ 3 978 015 91 56 432 08



Schlauchnummer
 Hose number
 Numéro de flexible
 Número de flexible
 Номера шланга

Die Schlauchnummern auf den Schläuchen entsprechen den Positionen in der Schlauchliste.

The hose numbers from the hoses are in accordance with the items in the hose list.

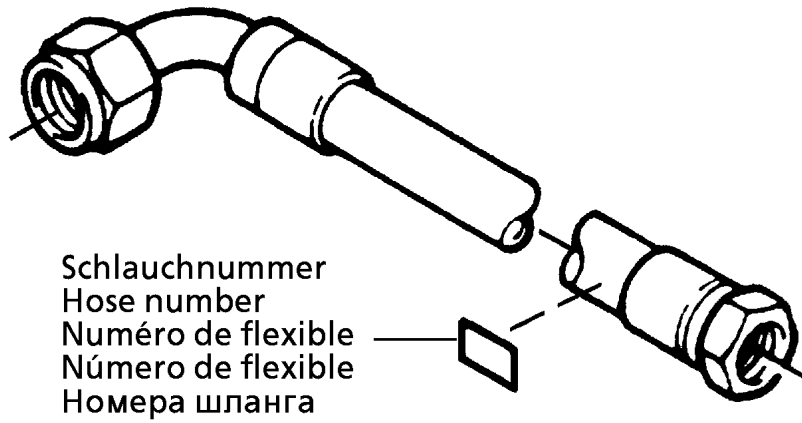
Les numéros indiqués sur les flexibles correspondent aux repères de la nomenclature des flexibles.

Los números indicados en los flexibles corresponden a las posiciones de la lista de flexibles.

Нанесенные на шлангах номера соответствуют позициям в перечне.

Pos.	Artikel	Menge	Bezeichnung	Description	Serie	K
1	60 27 601 08	1	BEZEICHNUNGSSCHILD 25,4X101,6	NAME PLATE		
2	60 27 603 08	2	BEZEICHNUNGSSCHILD 25,4X165,1	NAME PLATE		
1285	96 54 719 08	1	SCHLAUCH KPL. GH506 1,5M	HOSE ASS CPL.		
1286	96 54 719 08	1	SCHLAUCH KPL. GH506 1,5M	HOSE ASS CPL.		
1287	96 29 984 08	1	SCHLAUCH KPL. 2SN 1,75M	HOSE ASS CPL.		

1.10.2010 133089	etk_de_en_074522 LR 1600 2	766
LIEBHERR	SCHLAUCHLEITUNGEN ZWISCHENST. HOSE LINES INTERM. SECTION	⇒ 3 978 016 96 50 878 08



Schlauchnummer
Hose number
Numéro de flexible
Número de flexible
Номера шланга

Die Schlauchnummern auf den Schläuchen entsprechen den Positionen in der Schlauchliste.

The hose numbers from the hoses are in accordance with the items in the hose list.

Les numéros indiqués sur les flexibles correspondent aux repères de la nomenclature des flexibles.

Los números indicados en los flexibles corresponden a las posiciones de la lista de flexibles.

Нанесенные на шлангах номера соответствуют позициям в перечне.

Pos.	Artikel	Menge	Bezeichnung	Description	Serie	K
1	60 27 601 08	3	BEZEICHNUNGSSCHILD 25,4X101,6	NAME PLATE		
2	60 27 603 08	1	BEZEICHNUNGSSCHILD 25,4X165,1	NAME PLATE		
1270	92 25 870 08	1	SCHLAUCH KPL. 2755 0,54M	HOSE ASS CPL.		
1271	92 93 262 08	1	SCHLAUCH KPL. 2SN 0,58M	HOSE ASS CPL.		
1272	96 54 718 08	1	SCHLAUCH KPL. 2SN 0,48M	HOSE ASS CPL.		
1273	92 88 711 08	1	SCHLAUCH KPL. 2SN 0,76M	HOSE ASS CPL.		

1.10.2010
133089

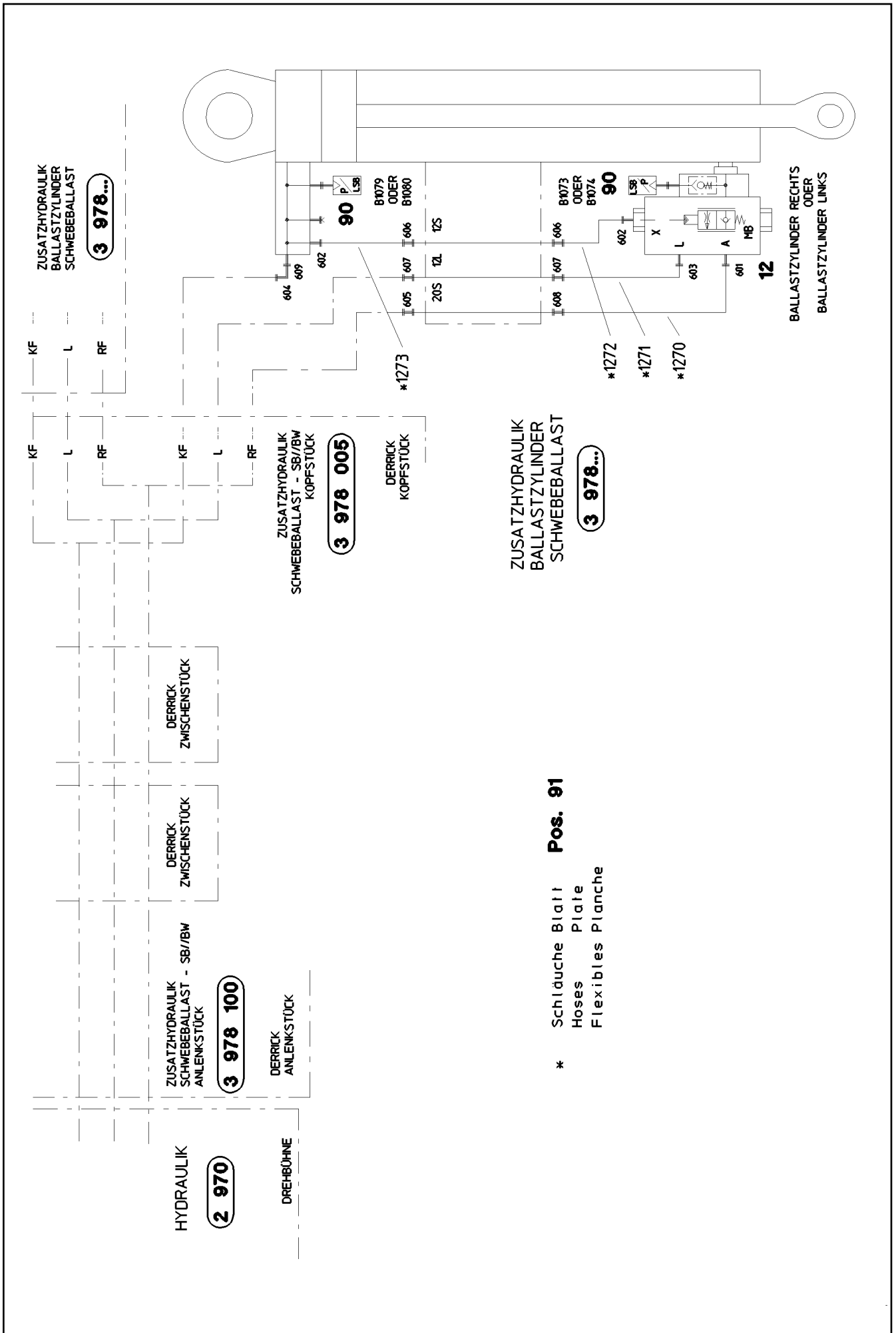
LIEBHERR

etk_de_en_074522 LR 1600 2

SCHLAUCHLEITUNGEN ZUGZYL.SWB
HOSE LINES PULL CYL

767

⇒ 3 978 018
96 50 880 08



1.10.2010
055457

LIEBHERR

etk_de_en_074522 LR 1600 2

ZUSATZHYDRAULIK ZYLINDER SB-BW
AUX.HYDR.CYLINDER SB-BW

768 (1/2)

→ 3 978 019
91 56 431 08

Pos.	Artikel	Menge	Bezeichnung	Description	Serie	K
12	10 46 565 9	1	SENKBREMSVENTIL 420BAR 100L/MIN SPF	LOWERING BRAKE VALVE		
90	96 36 406 08	1	DRUCKGEBER BW-B	PRESSURE TRANSMITTER		
91	96 50 880 08	1	SCHLAUCHLEITUNGEN ZUGZYL.SWB ⇒ 3 978 018 96 50 880 08	HOSE LINES PULL CYL		
601	47 10 332 08	1	VERSCHRAUBUNG XGE16-SR-ED A3P	SCREW FITTING		
602	47 10 045 14	2	VERSCHRAUBUNG XGE10-SR-ED1/4" A3P	SCREW FITTING		
603	47 10 353 08	1	VERSCHRAUBUNG XGE12-LR-ED1/4" A3P	SCREW FITTING		
604	47 25 314 08	1	VERSCHRAUBUNG EWSD20-S A3P	SCREW FITTING		
605	47 00 328 08	1	VERSCHRAUBUNG XG20-S A3P	SCREW FITTING		
606	47 00 325 08	2	VERSCHRAUBUNG XG12-S A3P	SCREW FITTING		
607	47 00 304 08	2	VERSCHRAUBUNG XG12-L A3P	SCREW FITTING		
608	47 50 336 08	1	VERSCHRAUBUNG XGR20/16-S A3P	SCREW FITTING		
609	47 10 334 08	1	VERSCHRAUBUNG XGE20-SR-ED A3P	SCREW FITTING		

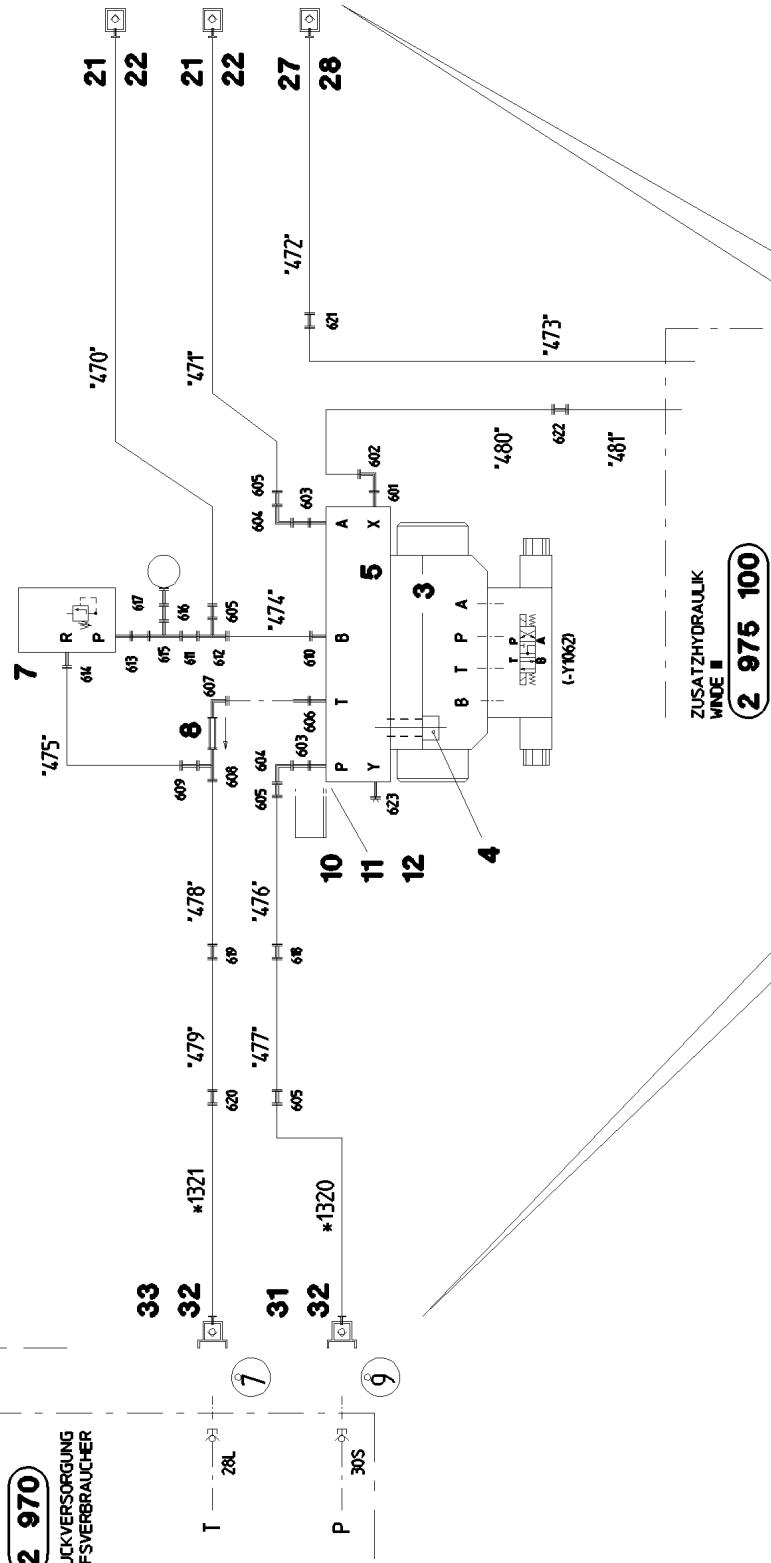
1.10.2010	etk_de_en_074522 LR 1600 2	769 (2/2)
LIEBHERR	ZUSATZHYDRAULIK ZYLINDER SB-BW AUX.HYDR.CYLINDER SB-BW	⇒ 3 978 019 91 56 431 08

D--ANLENKSTÜCK

DREHBUHNE
HYDRAULIK
(2 970
DRUCKVERSORGUNG
HILFSVERBRAUCHER

ZUSATZHYDRAULIK
SCHWEBEBALLAST
D-ZWISCHENSTÜCK
(3 978 ...

38S ① KF
38S ② RF
TL ③



* Pos. 91
" Pos. 93

1.10.2010
054268

LIEBHERR

etk_de_en_074522 LR 1600 2

HYDR.SCHWEBEBALLAST-ANLENKST.
HYDR. SUSPENDED BALLAST

□ 770 (1/2)

⇒ 3 978 100
91 56 428 08

Pos.	Artikel	Menge	Bezeichnung	Description	Serie	K
3	57 10 349 08	1	WEGEVENTIL ⇒ 5 710 349 08 57 10 349 08	DIRECTIONAL CONTROL VALVE		
4	40 00 784	6	ZYLINDERSCHRAUBE ISO 4762 M12X50 10.	CYLINDER SCREW		
5	51 06 340 08	1	MONTAGEPLATTE	SUBPLATE		
7	51 14 562 08	1	DRUCKBEGRENZUNGSVENTIL pmax=400BA	PRESSURE LIMITING VALVE		
8	51 14 982 08	1	RUECKSCHLAGVENTIL	NON-RETURN VALVE		
10	24 00 551 02	4	ZYLINDERSCHRAUBE ISO 4762 M12X90 8.8	CYLINDER SCREW		
11	41 15 143 08	4	SECHSKANTMUTTER ISO 4032 M12 8 A3C	HEX NUT		
12	42 00 016 08	4	SCHEIBE ISO 7089 A 13 ST A3C	WASHER		
21	51 15 122 08	2	KUPPLUNGSMUFFE 38-S	COUPLING SLEEVE		
22	10 46 691 7	2	VERSCHLUSSMUTTER RD79X4 SPF	HEX CAP NUT		
27	51 15 058 08	1	KUPPLUNGSMUFFE 12-L	COUPLING SLEEVE		
28	10 46 691 4	1	VERSCHLUSSMUTTER RD32X3 SPF	HEX CAP NUT		
31	51 15 108 08	1	KUPPLUNGSSTECKER 30-S	COUPLING PLUG		
(1)	57 10 773 08	1	DICHTSCHEIBE	SHEET GASKET		
(2)	57 10 769 08	1	O-RING 32X3 FPM70	O-RING		
(3)	57 10 770 08	1	STUETZRING 32X37,2X1 PTFE	SUPPORTING RING		
(4)	57 10 774 08	1	O-RING 24X3 FPM70	O-RING		
32	10 46 690 8	2	VERSCHLUSSSCHRAUBE RD54X4 SPF	SCREW PLUG		
33	51 15 011 08	1	KUPPLUNGSSTECKER 28-L	COUPLING PLUG		
63	70 42 141 08	10	SCHLUESSELRING 25	KEY RING		
64	95 05 568 08	5	ANHAENGER 25X2 ALMG3 H111	TRAILERS		
65	97 59 516 08	5	BLECH 1X20X60 ALMG3 H111	PLATE		
67	71 01 072 08	2	DICHTRING DIN 7603 A 38X44X2 CU	SEALING RING		
68	71 01 077 08	2	DICHTRING DIN 7603 A 52X60X2,5 CU	SEALING RING		
69	71 01 053 08	1	DICHTRING DIN 7603 A 24X30X2 CU	SEALING RING		
91	96 56 946 08	1	SCHLAUCHLEITUNGEN SCHWEBEBALL.	HOSE LINES SUSPENDED BALL		
(1)	60 27 603 08	2	BEZEICHNUNGSSCHILD 25,4X165,1	NAME PLATE		
(1320)	92 80 473 08	1	SCHLAUCH KPL. 2755 2,3M	HOSE ASS CPL.		
(1321)	92 96 157 08	1	SCHLAUCH KPL. 1SN 2,3M	HOSE ASS CPL.		
93	96 50 885 08	1	ROHRLEITUNGEN SCHWEBEB.ANLENK. ⇒ 3 978 106 96 50 885 08	PIPELINES SUSP. BALL. BASE S		
601	47 10 306 08	1	VERSCHRAUBUNG XGE10-LR-ED A3P	SCREW FITTING		
602	47 25 302 08	1	VERSCHRAUBUNG EWSD10-L A3P	SCREW FITTING		
603	47 19 009 08	2	VERSCHRAUBUNG EGESD30-SR-WD A3P	SCREW FITTING		
604	47 25 316 08	2	VERSCHRAUBUNG EWSD30-S A3P	SCREW FITTING		
605	47 50 339 08	4	VERSCHRAUBUNG XGR38/30-S A3P	SCREW FITTING		
606	47 19 016 08	1	VERSCHRAUBUNG EGESD35-LR-WD A3P	SCREW FITTING		
607	47 25 309 08	1	VERSCHRAUBUNG EWSD35-L A3P	SCREW FITTING		
608	47 23 308 08	1	VERSCHRAUBUNG EL 35L CR6-FREI	SCREW FITTING		
609	47 54 304 08	1	VERSCHRAUBUNG REDSD35/28-L A3P	SCREW FITTING		
610	47 10 338 08	1	VERSCHRAUBUNG XGEV30-SR-WD A3P	SCREW FITTING		
611	47 54 327 08	1	VERSCHRAUBUNG REDSDN30/25-S A3P	SCREW FITTING		
612	47 24 318 08	1	VERSCHRAUBUNG ETSD30-S A3P	SCREW FITTING		
613	47 19 008 08	1	VERSCHRAUBUNG EGESD25-SR-WD A3P	SCREW FITTING		
614	47 10 316 08	1	VERSCHRAUBUNG XGE28-LR-ED A3P	SCREW FITTING		
615	47 23 317 08	1	VERSCHRAUBUNG ELSD25-S A3P	SCREW FITTING		
616	47 54 337 08	1	VERSCHRAUBUNG REDSDN25/6-S A3P	SCREW FITTING		
617	47 56 015 08	1	MESSANSCHLUSS BMA3 6S	MEASURING CONNECTION		
618	47 00 331 08	1	VERSCHRAUBUNG XG38-S A3P	SCREW FITTING		
619	47 00 332 08	1	VERSCHRAUBUNG XG35-L A3P	SCREW FITTING		
620	47 50 313 08	1	VERSCHRAUBUNG XGR35/28-L A3P	SCREW FITTING		
621	47 00 304 08	1	VERSCHRAUBUNG XG12-L A3P	SCREW FITTING		
622	47 00 303 08	1	VERSCHRAUBUNG XG10-L A3P	SCREW FITTING		
623	47 77 040 08	1	BLINDSTOPFEN VSTI1/4"ED A3P	STOPPER PLUG		

1.10.2010

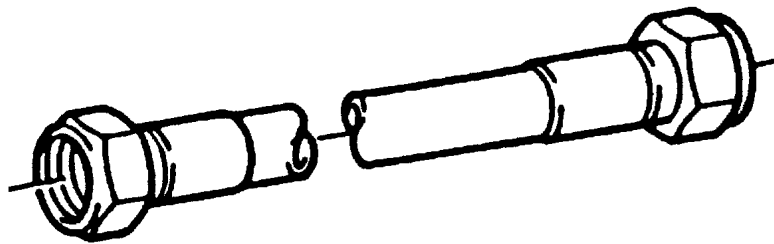
etk_de_en_074522 LR 1600 2

771 (2/2)

LIEBHERR

HYDR.SCHWEBEBALLAST-ANLENKST.
HYDR. SUSPENDED BALLAST

⇒ 3 978 100
91 56 428 08



Die Positionsnummern der Rohre auf den Bildtafeln entsprechen den Positionen in der Rohrliste.

The pipe numbers from the illustrations are in accordance with the items in the pipe list.

Les numéros des tuyaux sur les illustrations correspondent aux repères de la nomenclature des tuyaux.

Los números de tubos en las ilustraciones corresponden a las posiciones de la lista de tubos.

Номера позиций труб на изображениях соответствуют позициям в перечне труб.

Pos.	Artikel	Menge	Bezeichnung	Description	Serie	K
470	96 55 046 08	1	ROHR KPL. 38X4X4015	PIPE COMPL.		
471	96 55 047 08	1	ROHR KPL. 38X4X3935	PIPE COMPL.		
472	96 55 048 08	1	ROHR KPL. 12X1,5X2600	PIPE COMPL.		
473	96 55 049 08	1	ROHR KPL. 12X1,5X1181	PIPE COMPL.		
474	96 55 050 08	1	ROHR KPL. 30X4X125	PIPE COMPL.		
475	96 55 051 08	1	ROHR KPL. 28X2X973	PIPE COMPL.		
476	96 55 052 08	1	ROHR KPL. 38X4X2041	PIPE COMPL.		
477	96 55 053 08	1	ROHR KPL. 38X4X2200	PIPE COMPL.		
478	96 55 054 08	1	ROHR KPL. 35X2X2265	PIPE COMPL.		
479	96 55 055 08	1	ROHR KPL. 35X2X2055	PIPE COMPL.		
480	96 55 056 08	1	ROHR KPL. 10X1,5X2394	PIPE COMPL.		
481	96 55 057 08	1	ROHR KPL. 10X1,5X746	PIPE COMPL.		

1.10.2010
133088

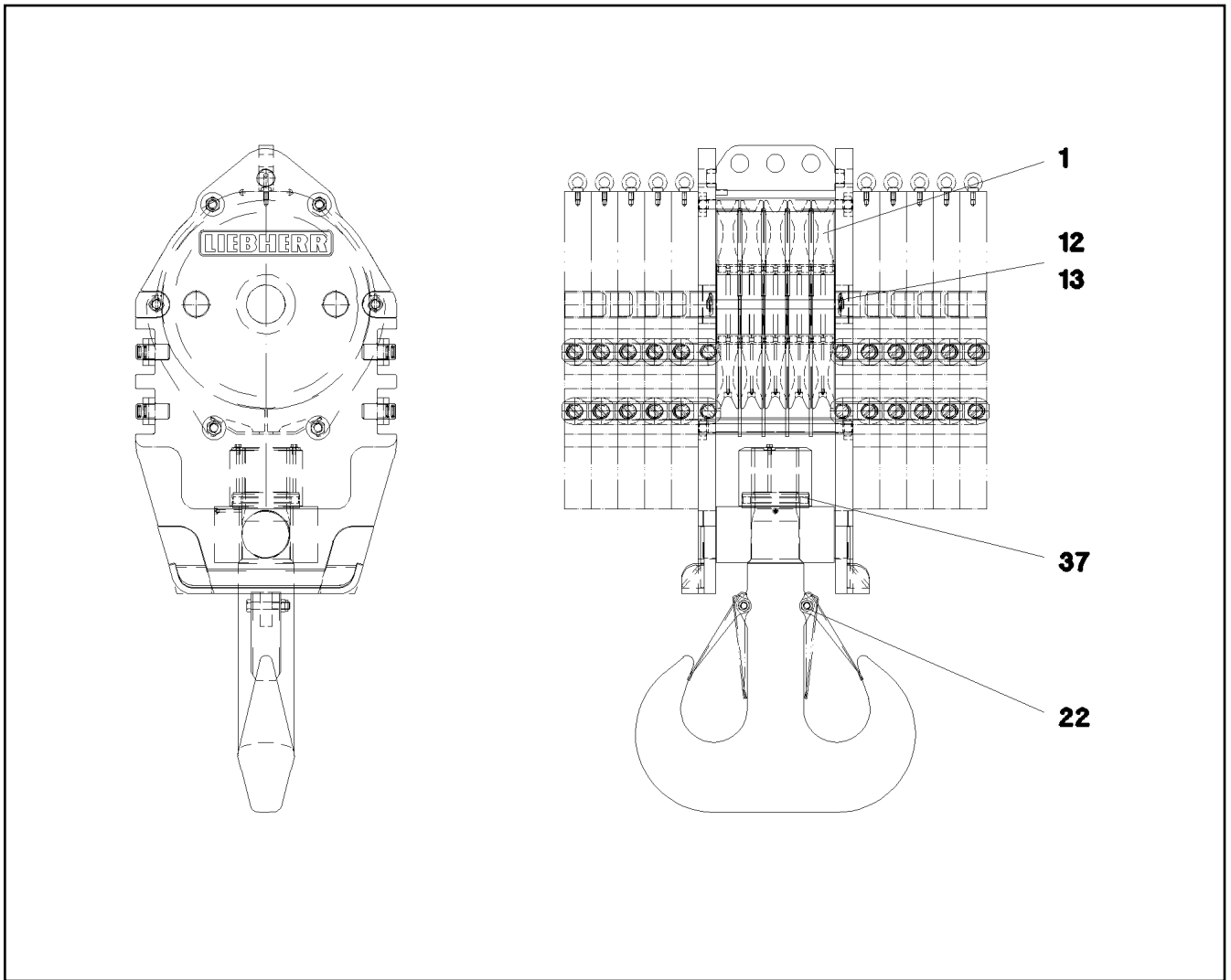
LIEBHERR

etk_de_en_074522 LR 1600 2

ROHRLEITUNGEN SCHWEBEB.ANLENK.
PIPELINES SUSP. BALL. BASE SE

772

⇒ 3 978 106
96 50 885 08



Pos.	Artikel	Menge	Bezeichnung	Description	Serie	K
1	92 68 928 08	5	SEILROLLE KPL. SPF ⇒ 2 652 007 92 68 928 08	ROPE PULLEY CPL.		
12	10 45 021 3	2	SEILSCHUTZSTANGE	ROPE PROTECTION ROD		
13	43 32 014 08	4	SICHERHEITSKLAPPSTECKER 8X42 VERZ	SAFETY PLUG W HINGE-LID		
22	10 42 880 6	2	SICHERUNGSFALLE	SAFETY TRAP		
37	10 03 912 1	1	AXIALZYLINDERROLLENLAGER DIN 722 81	CYLINDRICAL ROLLER BEARIN		

1.10.2010
049453

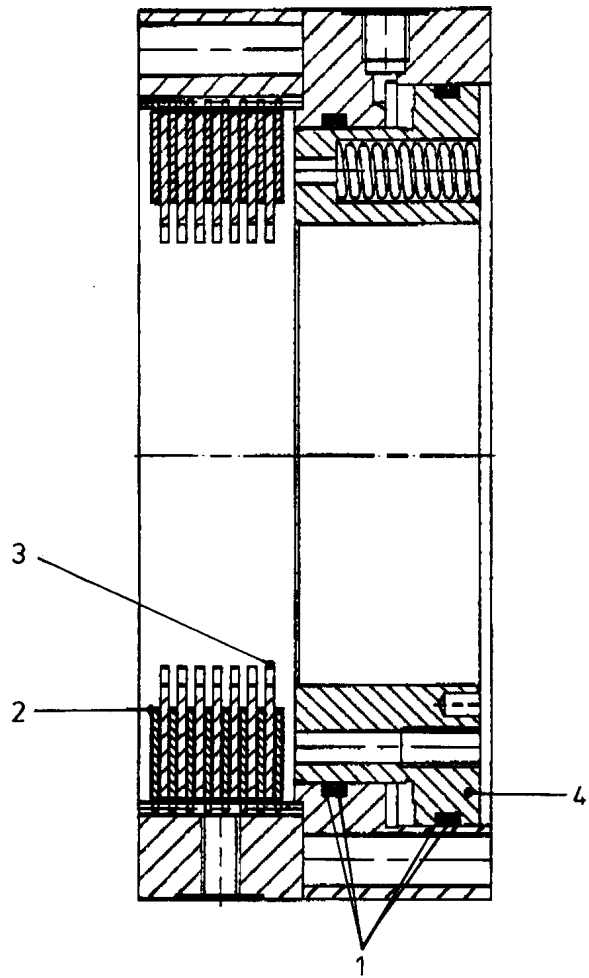
LIEBHERR

etk_de_en_074522 LR 1600 2

HAKENFLASCHE
HOOK BLOCK

773

⇒ 4 005
91 54 349 08



Pos. 0

Pos.	Artikel	Menge	Bezeichnung	Description	Serie	K
1	50 20 423 08	1	DICHTSATZ	SEAL KIT		
2	50 20 463 08	8	AUSSENLAMELLE	OUTER MULTI-DISC		
3	50 20 464 08	7	INNENLAMELLE	INTERNAL MULTI-DISC		
4	57 14 245 08	1	BETAETIGUNGSEINHEIT	ACTUATING UNIT		
999	50 20 432 08	1	LAMELLENSATZ	MULTI-DISC SET		

1.10.2010
131307

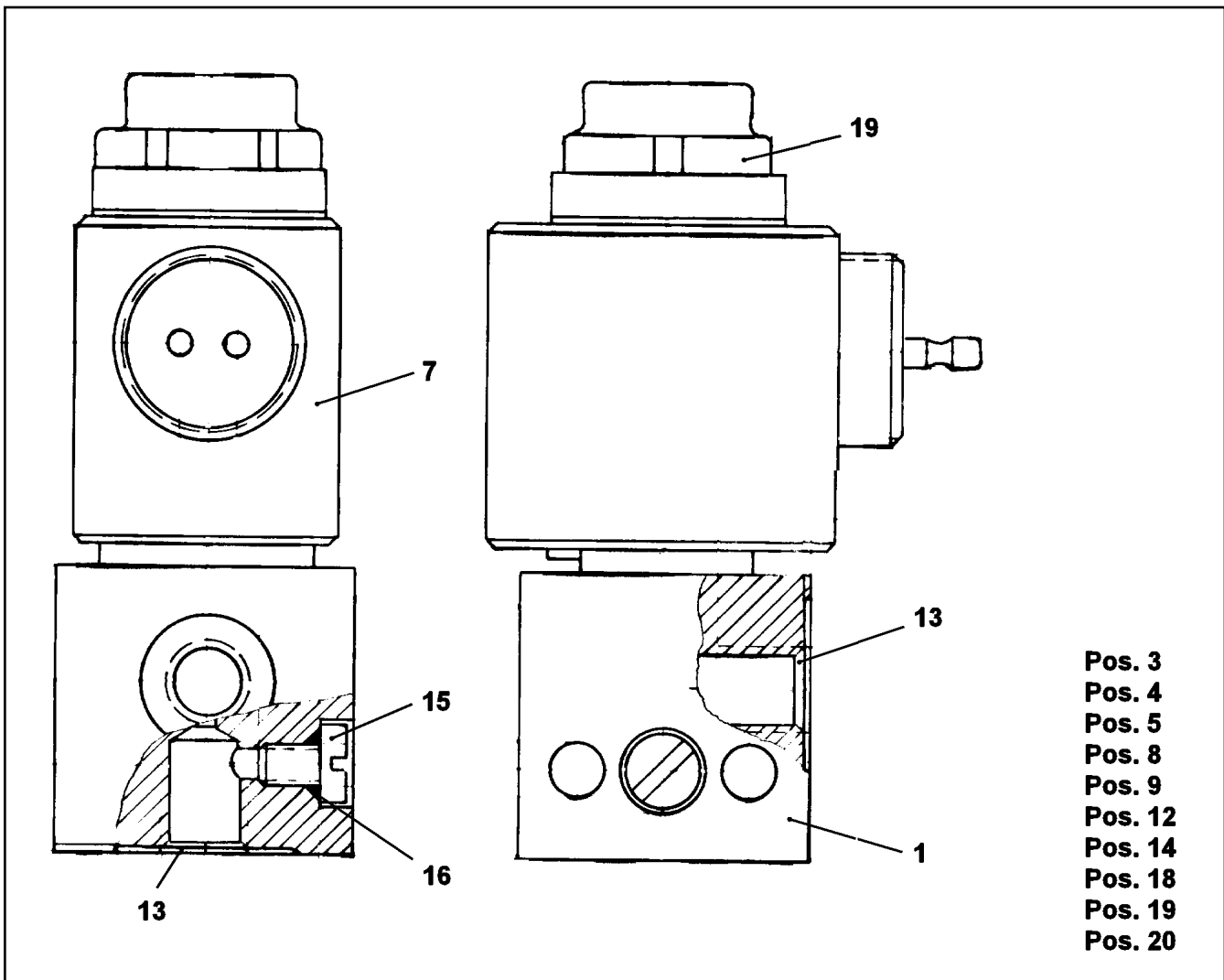
LIEBHERR

etk_de_en_074522 LR 1600 2

LAMELLENBREMSE
MULTI-DISK BRAKE

774

⇒ 5 020 225 08
50 20 225 08



Pos. 3
 Pos. 4
 Pos. 5
 Pos. 8
 Pos. 9
 Pos. 12
 Pos. 14
 Pos. 18
 Pos. 19
 Pos. 20

Pos.	Artikel	Menge	Bezeichnung	Description	Serie	K
1	57 00 092 08	1	GEHAEUSE	HOUSING		
3	51 10 492 08	1	O-RING ARP 568 2,9X1,78 NBR90	O-RING		
4	57 00 101 08	1	O-RING 14X1,1 NBR70	O-RING		
5	57 00 093 08	1	MAGNETSCHLUSSHUELSE	MAGNETIC LOCKING SLEEVE		
7	57 00 094 08	1	MAGNET 24V	MAGNET		
8	57 00 095 08	1	DRUCKFEDER	PRESSURE SPRING		
9	57 00 096 08	1	MAGNETANKER	SOLENOID ARMATURE		
12	57 00 097 08	1	PLATTE	SHEET		
13	51 07 461 08	2	O-RING ARP 568 12,37X2,62 NBR90	O-RING		
14	57 00 098 08	1	VENTILSITZ	VALVE SEAT		
15	46 01 361	2	FLACHKOPFSCHRAUBE ISO 7045 M6X8 4.8	PAN-HEAD SCREW		
16	57 00 102 08	2	DICHTRING DIN 7603 A 6,5X11X1 AL	SEALING RING		
18	57 00 103 08	4	GEWINDEFORMSCHRAUBE DIN 7500 M4X1	THREAD FORM SCREW		
19	57 00 099 08	1	MUTTER	NUT		
20	57 00 100 08	1	SICHERUNGSBLECH	LOCKING PLATE		

1.10.2010
140157

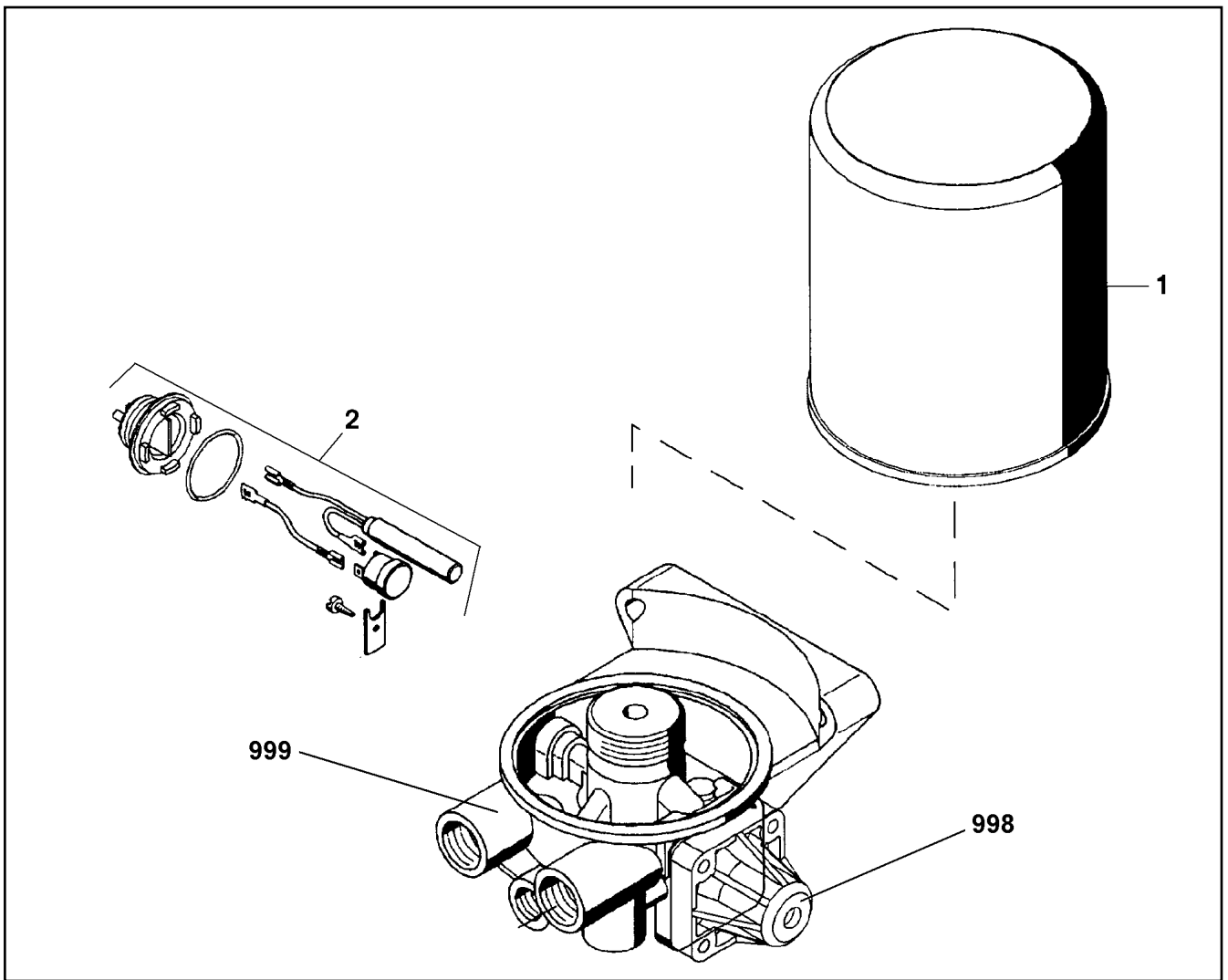
LIEBHERR

etk_de_en_074522 LR 1600 2

MAGNETVENTIL
SOLENOID VALVE

775

⇒ 5 026 126 08
50 26 126 08



Pos.	Artikel	Menge	Bezeichnung	Description	Serie	K
1	57 13 523 08	1	KARTUSCHE	CARTOUCHE		
2	50 26 514 08	1	HEIZUNG	HEATING SYSTEM		
998	11 00 308 9	1	RS DRUCKREGLER	REPAIR SET PRESSURE GOVER		
999	11 00 309 4	1	REPARATURSATZ	REPAIR KIT		

1.10.2010
019832

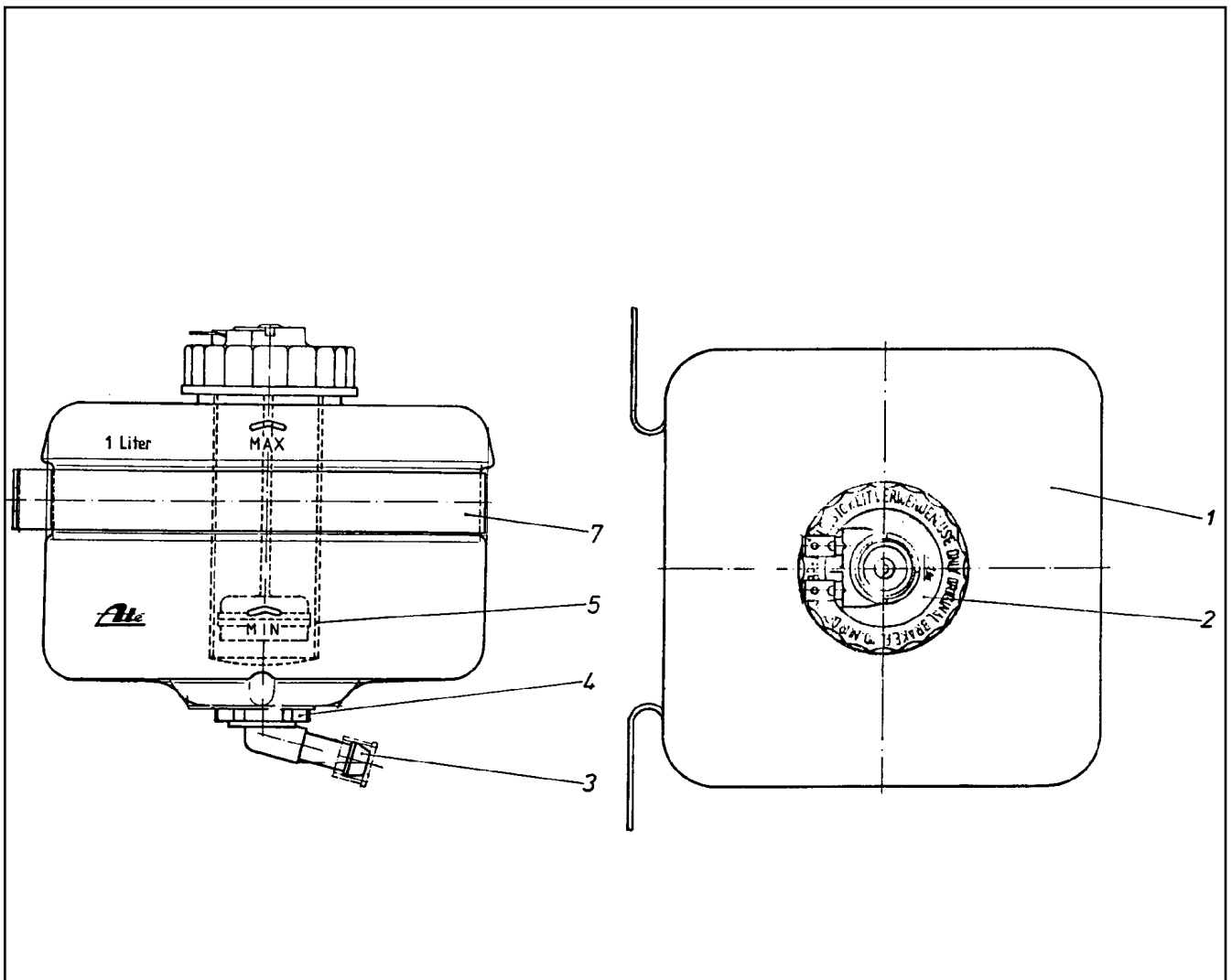
LIEBHERR

etk_de_en_074522 LR 1600 2

LUFTTROCKNER
AIR DRYER

776

⇒ 5 026 573 08
50 26 573 08



Pos.	Artikel	Menge	Bezeichnung	Description	Serie	K
1	57 00 659 08	1	AUSGLEICHSBEHAELTER	EQUALIZING RESERVOIR		
2	57 00 660 08	1	VERSCHRAUBUNG	SCREW FITTING		
3	57 00 661 08	1	KNIESTUECK	PIPE ELBOW		
4	57 00 662 08	1	BEHAELTERSTOPFEN	CONTAINER PLUG		
5	57 00 663 08	1	SIEBHUELSE	SIEVE SLEEVE		
7	57 00 664 08	1	BEFESTIGUNGSSCHELLE	FASTENING CLAMP		

1.10.2010
010632

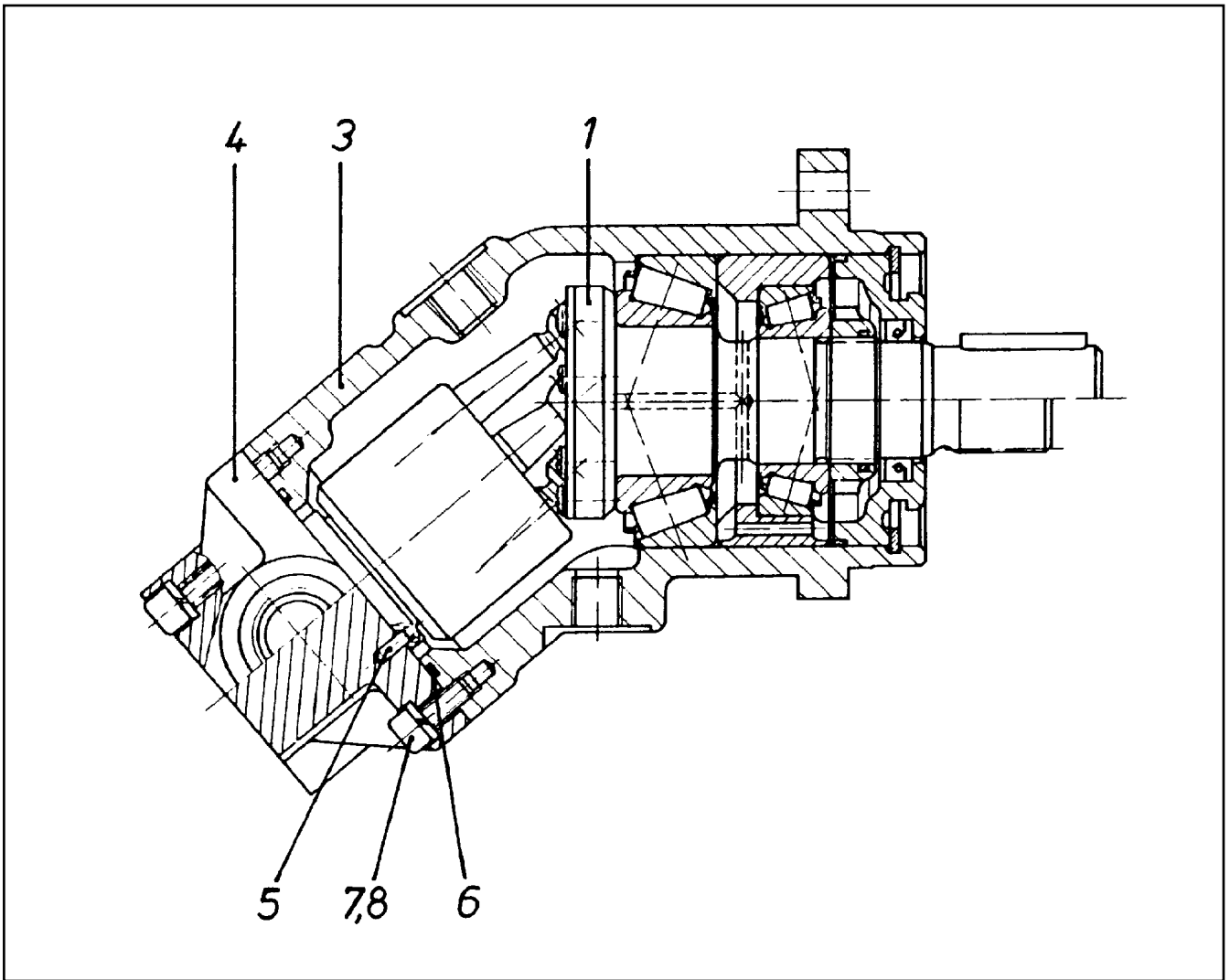
LIEBHERR

etk_de_en_074522 LR 1600 2

AUSGLEICHSBEHAELTER
EQUALIZING RESERVOIR

777

⇒ 5 028 065 08
50 28 065 08



Pos.	Artikel	Menge	Bezeichnung	Description	Serie	K
1	57 01 129 08	1	TRIEBWERK ⇒ 5 701 129 08 57 01 129 08	DRIVING GEAR		
3	57 01 130 08	1	GEHAEUSE	HOUSING		
4	57 07 719 08	1	ANSCHLUSSPLATTE	CONNECTING PLATE		
5	57 01 132 08	1	ZYLINDERSTIFT DIN 7 3M6X10 ST	PARALLEL PIN		
6	72 64 265 08	1	O-RING ARP 568 52,07X2,62 NBR90	O-RING		
7	46 00 048	6	ZYLINDERSCHRAUBE ISO 4762 M6X16 8.8	CYLINDER SCREW		
8	42 41 006 08	6	FEDERRING DIN 7980 6 VERZ	CIRCLIP		

1.10.2010
131598

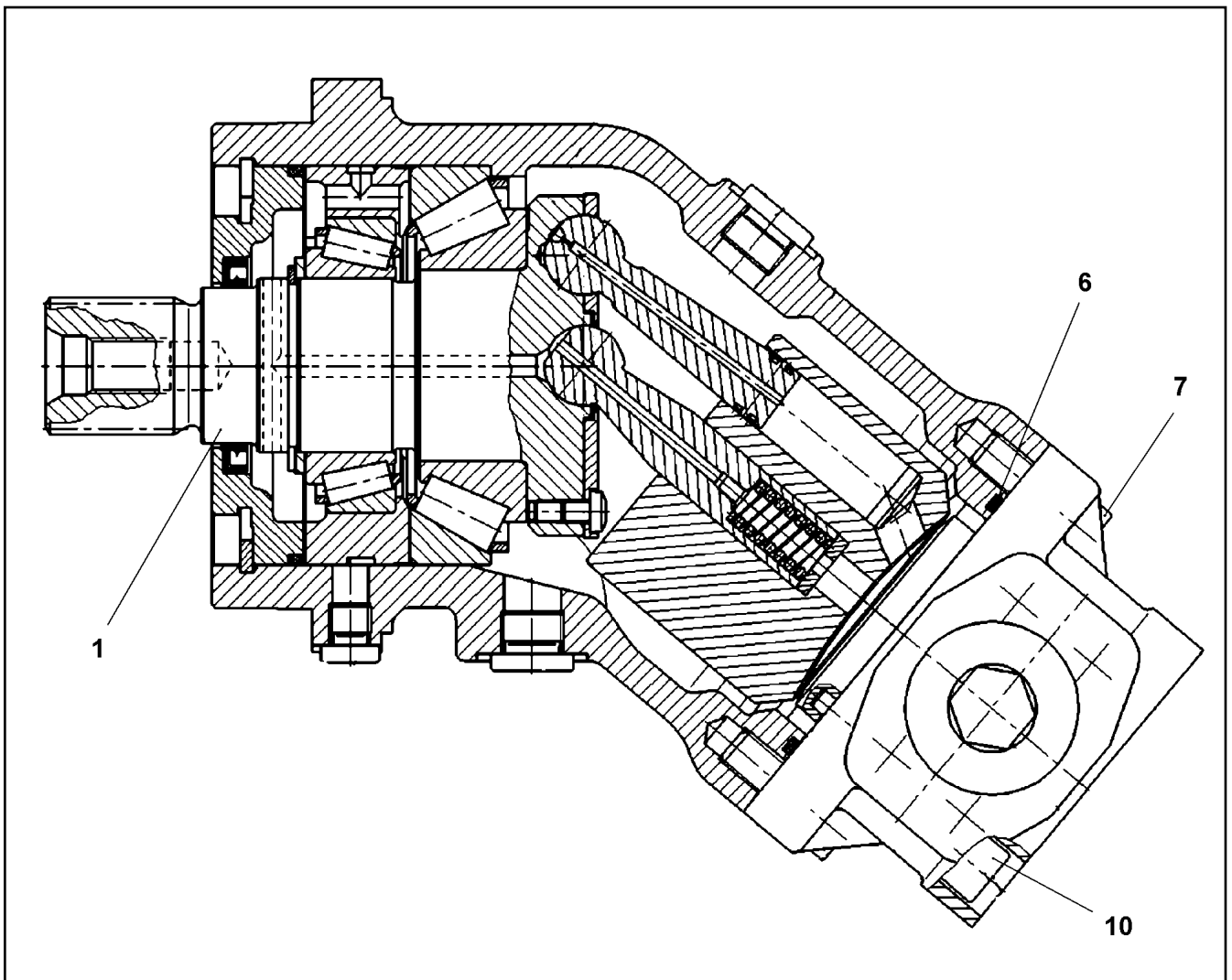
LIEBHERR

etk_de_en_074522 LR 1600 2

HYDROMOTOR
HYDRO MOTOR

□ 778

⇒ 5 102 306 08
51 02 306 08



Pos.	Artikel	Menge	Bezeichnung	Description	Serie	K
1	10 65 006 5	1	TRIEBWERK	DRIVING GEAR		
(14)	57 07 018 08	1	RADIALWELLENDICHRING DIN 3760 AS 40	ROTARY SHAFT LIP SEAL		
(15)	73 72 303	1	O-RING 98,02X3,53 S-FPM 75	O-RING		
6	10 22 070 7	1	O-RING 78,97X3,53 FKM 70	O-RING		
7	40 42 014	2	ZYLINDERSCHRAUBE ISO 4762 M10X25 8.8	CYLINDER SCREW		
10	46 00 143	4	ZYLINDERSCHRAUBE ISO 4762 M10X60 8.8	CYLINDER SCREW		

1.10.2010
059320

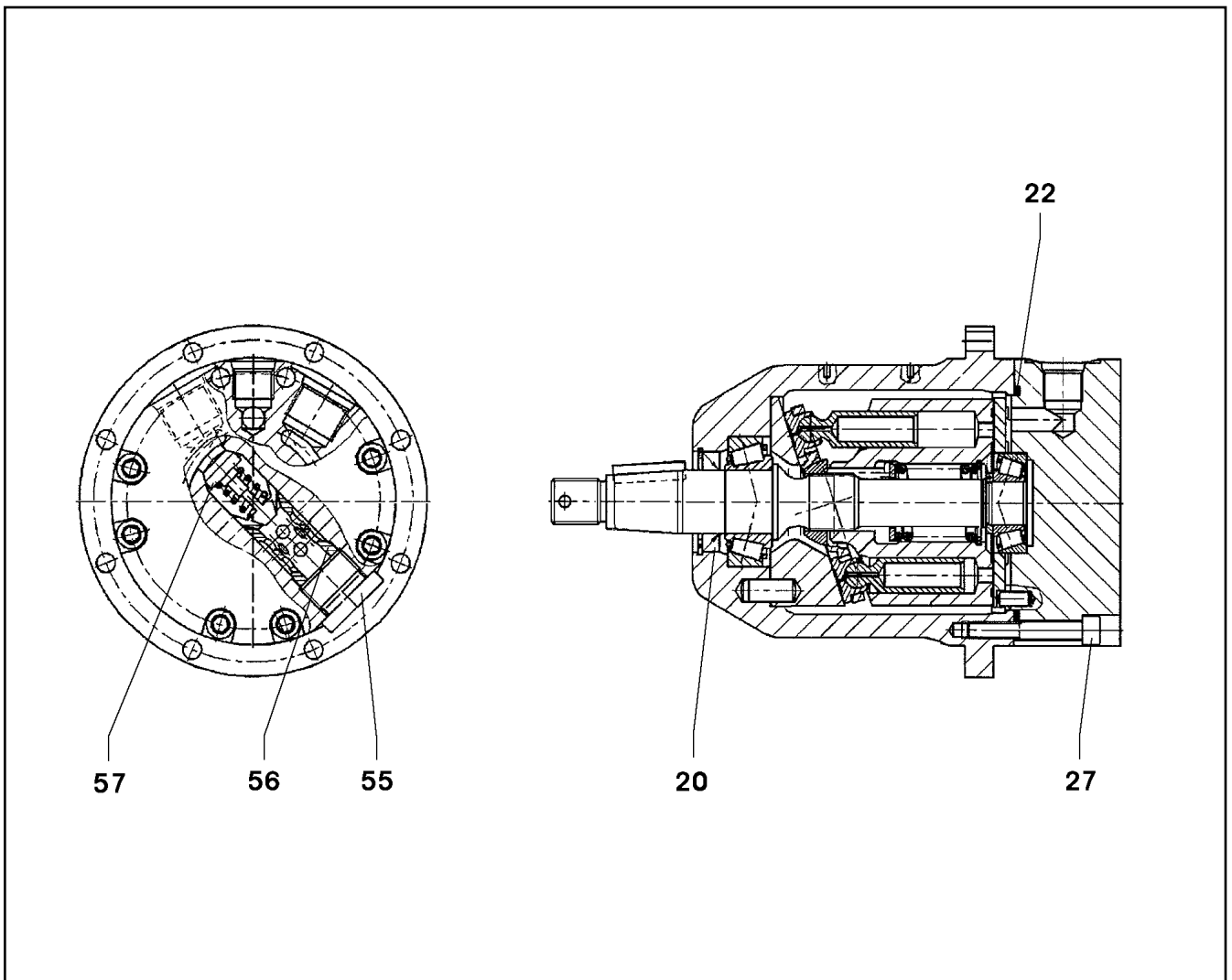
LIEBHERR

etk_de_en_074522 LR 1600 2

HYDROMOTOR
HYDRO MOTOR

779

⇒ 5 102 354 08
51 02 354 08



Pos.	Artikel	Menge	Bezeichnung	Description	Serie	K
20	57 15 168 08	1	WELLENDICHTRING 22X35X6	SHAFT SEAL		
22	52 12 028 08	1	O-RING 75X2,5 NBR70	O-RING		
27	46 00 340	8	ZYLINDERSCHRAUBE ISO 4762 M6X40 10.9	CYLINDER SCREW		
55	57 17 778 08	1	VERSCHLUSSSCHRAUBE	SCREW PLUG		
56	57 17 779 08	1	VENTILSITZHUELSE	VALVE SEAT SLEEVE		
57	57 17 780 08	1	VENTILEINSATZ	VALVE INSERT		

1.10.2010
021773

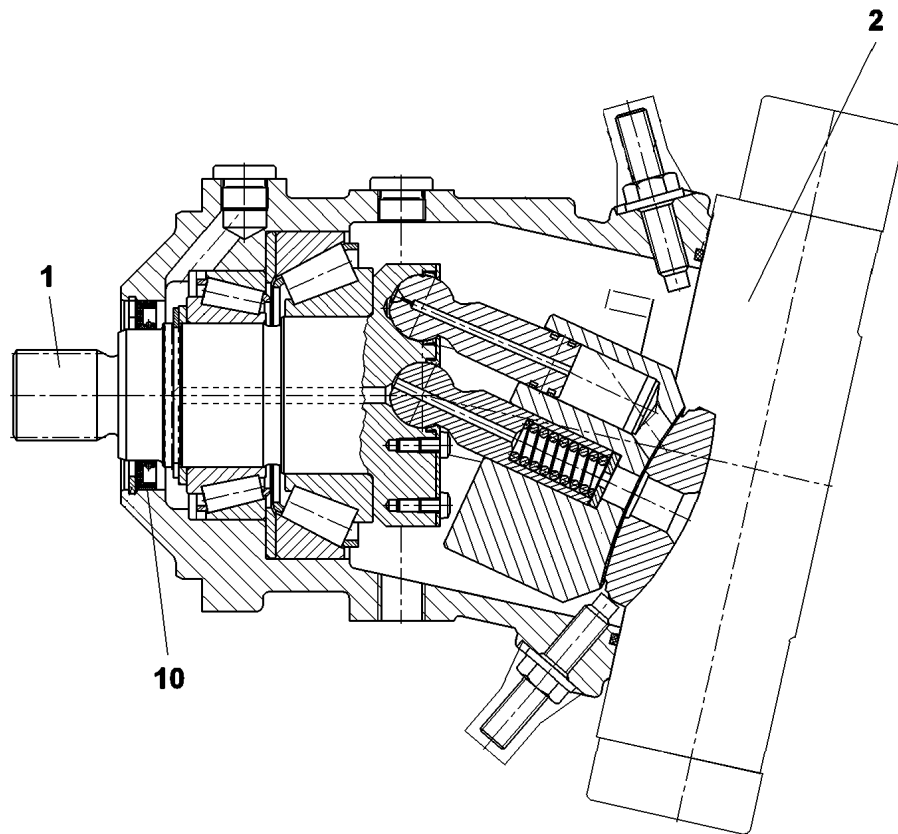
LIEBHERR

etk_de_en_074522 LR 1600 2

HYDROMOTOR
HYDRO MOTOR

780

⇒ 5 102 380 08
51 02 380 08



Pos. 98

Pos.	Artikel	Menge	Bezeichnung	Description	Serie	K
1	57 19 041 08	1	TRIEBWERK	DRIVING GEAR		
2	10 47 033 2	1	VERSTELLUNG ⇒ X10470332 10 47 033 2	ADJUSTMENT		
10	76 20 760	1	WELLENDICHTRING 60X80X7/5,5 FPM	SHAFT SEAL		
98	10 42 513 0	1	DS VERSTELLMOTOR	SEAL KIT VARIAB.DISPLAC.MO		

1.10.2010
049652

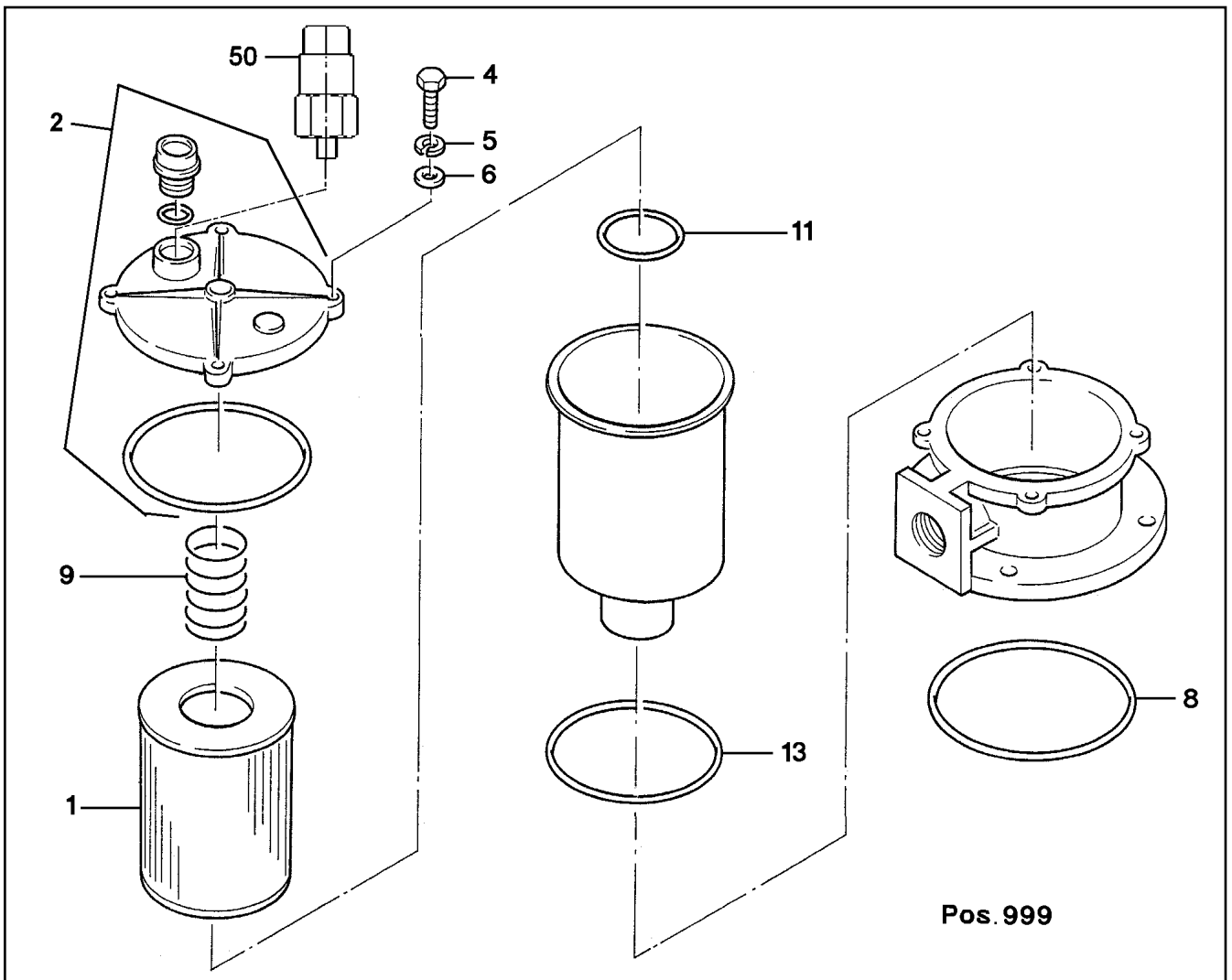
LIEBHERR

etk_de_en_074522 LR 1600 2

VERSTELLMOTOR
VARIABLE DISPLACEMENT MOTOR

781

⇒ 5 102 408 08
51 02 408 08



Pos.	Artikel	Menge	Bezeichnung	Description	Serie	K
1	51 06 692 08	1	FILTEREINSATZ OEL	FILTER INSERT		
2	57 08 320 08	1	FILTERDECKEL ⇒ 5 708 320 08 57 08 320 08	FILTER COVER		
4	49 00 111	4	SECHSKANTSCHRAUBE ISO 4017 M8X30 8.	HEX BOLT		
5	42 40 007 08	4	FEDERRING DIN 127 A 8 FST A2C	CIRCLIP		
6	42 00 012 08	4	SCHEIBE ISO 7089 A 8 ST A2C	WASHER		
8	57 05 883 08	1	O-RING ARP 568 170,82X7 NBR70	O-RING		
9	57 08 310 08	1	FEDER	SPRING		
11	57 05 888 08	1	O-RING ARP 568 63,09X3,53 NBR70	O-RING		
13	51 45 275 08	1	O-RING ARP 568 148,49X5,33 NBR70	O-RING		
50	51 06 693 08	1	VERSCHMUTZUNGSANZEIGE A2D-CR3	CLOGGING INDICATOR		
999	57 05 881 08	1	DICHTSATZ	SEAL KIT		

1.10.2010
033231

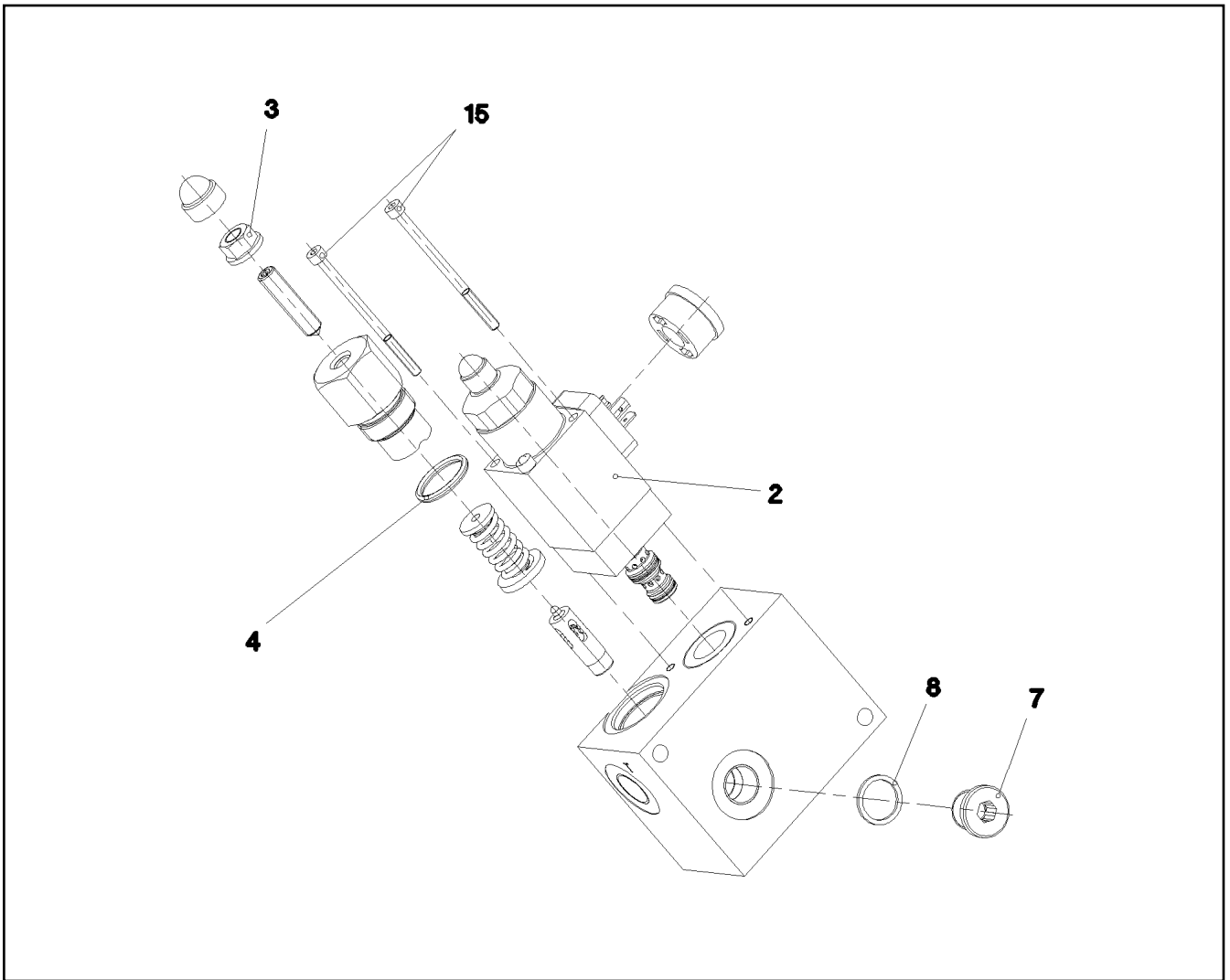
LIEBHERR

etk_de_en_074522 LR 1600 2

RUECKLAUFFILTER
RETURN FILTER

782

⇒ 5 106 691 08
51 06 691 08



Pos.	Artikel	Menge	Bezeichnung	Description	Serie	K
2	10 48 973 4	1	DRUCKBEGRENZUNGSVENTIL ⇒ X10489734 10 48 973 4	PRESSURE LIMITING VALVE		
4	72 64 202 08	1	O-RING ARP 568 20,29X2,62 NBR70	O-RING		
7	40 41 001 08	1	VERSCHLUSSSCHRAUBE DIN 908 M16X1,5	SCREW PLUG		
8	71 01 034 08	1	DICHTRING DIN 7603 A 16X20X1,5 CU	SEALING RING		
15	46 00 338	2	ZYLINDERSCHRAUBE ISO 4762 M4X65 8.8	CYLINDER SCREW		
25	57 06 523 08	1	O-RING ARP 568 23,52X1,78 N903890SHOR	O-RING		
26	51 07 190 08	1	O-RING ARP 568 9,25X1,78 NBR75	O-RING		
27	51 07 181 08	1	O-RING ARP 568 10,82X1,78 NBR75	O-RING		

1.10.2010
059004

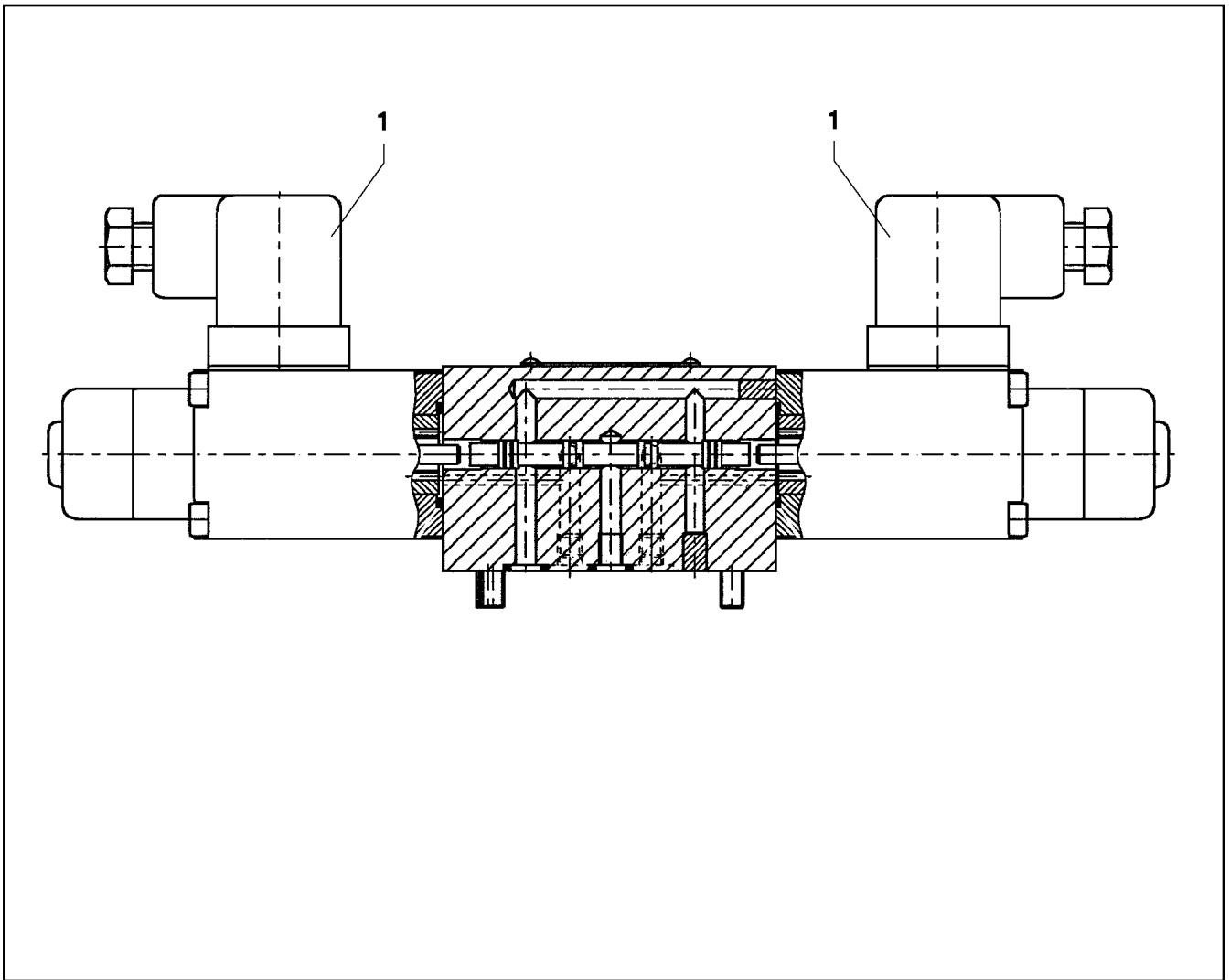
LIEBHERR

etk_de_en_074522 LR 1600 2

STEUERBLOCK
CONTROL BLOCK

783

⇒ 5 113 005 08
51 13 005 08



Pos.	Artikel	Menge	Bezeichnung	Description	Serie	K
1	57 17 127 08	2	MAGNETSPULE 24VDC 1,25A	MAGNET COIL		
2	70 27 459	2	MUTTER GZ45-01	NUT		
999	74 11 445	1	DICHTSATZ	SEAL KIT		

1.10.2010
023659

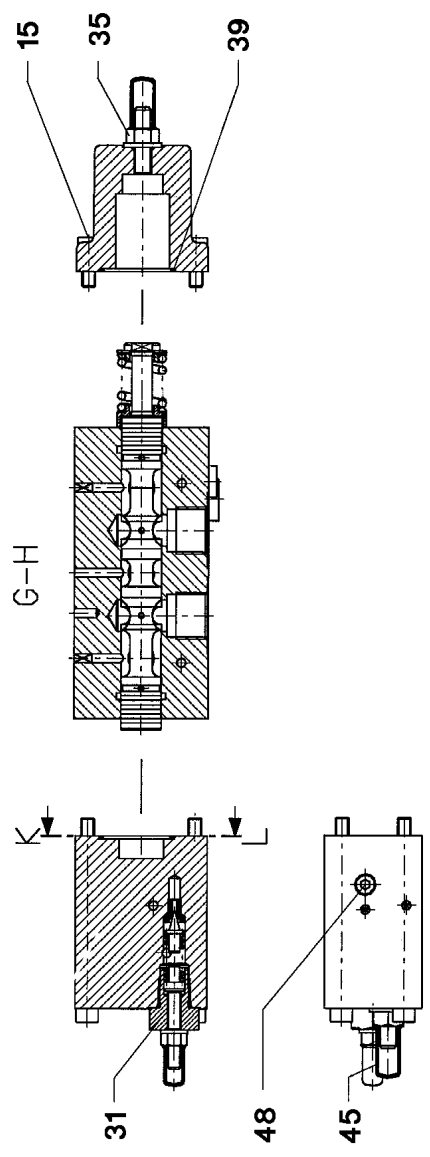
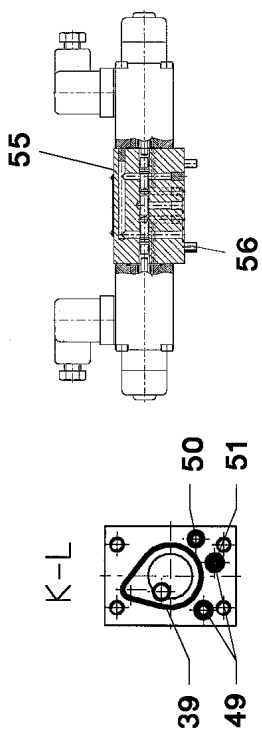
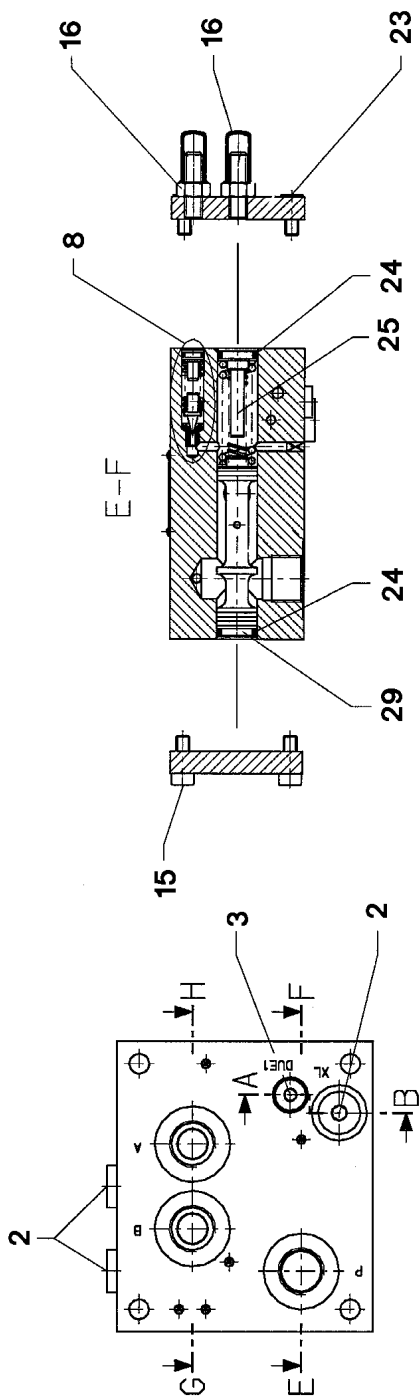
LIEBHERR

etk_de_en_074522 LR 1600 2

WEGEVENTIL
DIRECTIONAL CONTROL VALVE

784

⇒ 5 113 022 08
51 13 022 08



1.10.2010
026100

LIEBHERR

etk_de_en_074522 LR 1600 2

PROPORTIONALVENTIL
PROPORTIONAL VALVE

785 (1/2)

→ 5 113 086 08
51 13 086 08

Pos.	Artikel	Menge	Bezeichnung	Description	Serie	K
2	47 77 040 08	3	BLINDSTOPFEN VSTI1/4"ED A3P	STOPPER PLUG		
3	51 07 415 08	1	STOPFEN VSTI1/8"ED ST A3C	STOP PLUG		
8	57 15 296 08	1	DRUCKVENTIL ⇒ 5 715 296 08 57 15 296 08	PRESSURE VALVE		
15	51 07 466 08	8	ZYLINDERSCHRAUBE DIN 912 M6X16 12.9	CYLINDER SCREW		
16	57 15 610 08	2	STELLSCHRAUBE	CHECK SCREW		
23	40 02 601	4	ZYLINDERSCHRAUBE ISO 4762 M6X12 12.9	CYLINDER SCREW		
24	51 07 461 08	2	O-RING ARP 568 12,37X2,62 NBR90	O-RING		
25	57 06 903 08	1	DISTANZSTUECK	SPACER PIECE		
29	51 07 457 08	1	ANSCHLAG	LIMIT STOP		
31	57 11 301 08	1	DRUCKBEGRENZUNGSVENTIL ⇒ 5 711 301 08 57 11 301 08	PRESSURE LIMITING VALVE		
35	57 18 141 08	1	STELLSCHRAUBE	CHECK SCREW		
39	51 07 478 08	2	O-RING ARP 568 29,87X1,78 NBR90	O-RING		
45	57 19 037 08	1	STELLSCHRAUBE	CHECK SCREW		
48	57 19 038 08	1	RUECKSCHLAGVENTIL	NON-RETURN VALVE		
49	72 64 266 08	2	O-RING ARP 568 5,28X1,78 NBR90	O-RING		
50	51 31 192 08	1	O-RING ARP 568 4,47X1,78 NBR90	O-RING		
51	57 19 039 08	1	DUESE D=1,2	NOZZLE		
55	57 13 626 08	1	VORSTEUERVENTIL ⇒ 5 713 626 08 57 13 626 08	PILOT VALVE		
56	40 43 612 08	4	ZYLINDERSCHRAUBE DIN 912 M5X45 12.9	CYLINDER SCREW		

1.10.2010

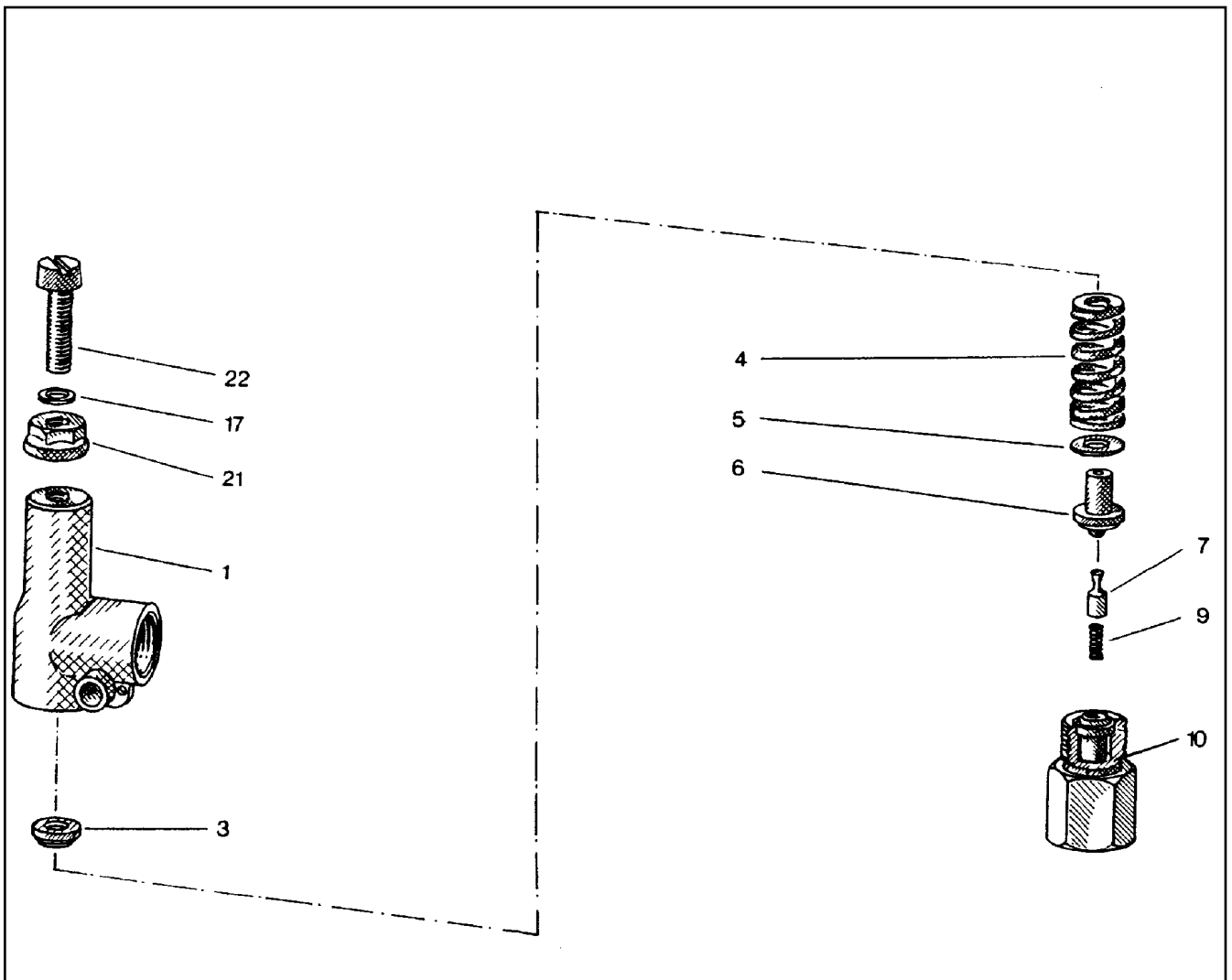
etk_de_en_074522 LR 1600 2

786 (2/2)

LIEBHERR

PROPORTIONALVENTIL
PROPORTIONAL VALVE

⇒ 5 113 086 08
51 13 086 08



Pos.	Artikel	Menge	Bezeichnung	Description	Serie	K
1	51 07 969 08	1	GEHAEUSE	HOUSING		
3	51 07 970 08	1	FEDERTELLER	SPRING SUPPORT		
4	51 07 971 08	1	DRUCKFEDER	PRESSURE SPRING		
5	51 07 972 08	1	SCHEIBE	WASHER		
6	51 07 973 08	1	FEDERBOLZEN	SPRING-LOADED PIN		
7	51 07 974 08	1	DAEMPUNGSKOLBEN	DAMPING PISTON		
9	51 07 975 08	1	DRUCKFEDER	PRESSURE SPRING		
10	51 07 976 08	1	VENTILSITZ	VALVE SEAT		
17	51 07 832 08	1	AUSGLEICHSCHEIBE	SHIM		
21	51 07 417 08	1	DICHTMUTTER M8	SEALING NUT		
22	51 07 977 08	1	ZYLINDERSCHRAUBE DIN 84 M8X35 5.8	CYLINDER SCREW		

1.10.2010
010374

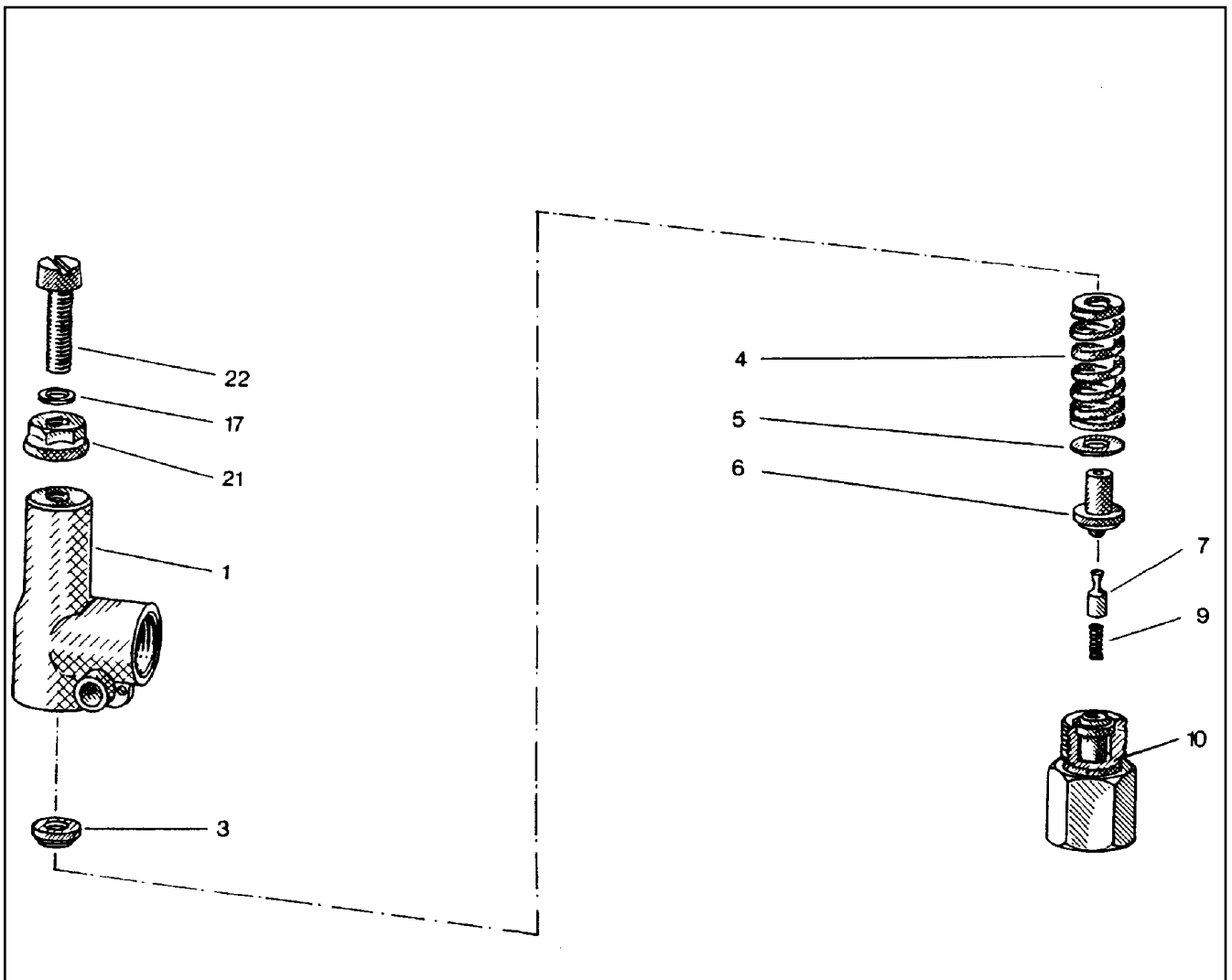
LIEBHERR

etk_de_en_074522 LR 1600 2

DRUCKBEGRENZUNGSVENTIL
PRESSURE LIMITING VALVE

787

⇒ 5 114 176 08
51 14 176 08



Pos.	Artikel	Menge	Bezeichnung	Description	Serie	K
1	51 07 969 08	1	GEHAEUSE	HOUSING		
3	51 07 970 08	1	FEDERTELLER	SPRING SUPPORT		
4	51 10 151 08	1	DRUCKFEDER	PRESSURE SPRING		
5	51 07 972 08	1	SCHEIBE	WASHER		
6	51 07 973 08	1	FEDERBOLZEN	SPRING-LOADED PIN		
7	51 07 974 08	1	DAEMPUNGSKOLBEN	DAMPING PISTON		
9	51 07 975 08	1	DRUCKFEDER	PRESSURE SPRING		
10	51 07 976 08	1	VENTILSITZ	VALVE SEAT		
17	51 07 832 08	1	AUSGLEICHSCHIEBE	SHIM		
21	51 07 417 08	1	DICHTMUTTER M8	SEALING NUT		
22	51 07 977 08	1	ZYLINDERSCHRAUBE DIN 84 M8X35 5.8	CYLINDER SCREW		

1.10.2010
010374

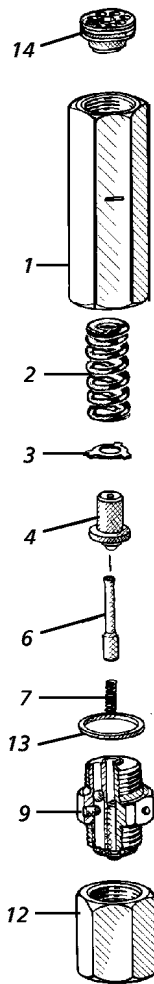
LIEBHERR

etk_de_en_074522 LR 1600 2

DRUCKBEGRENZUNGSVENTIL
PRESSURE LIMITING VALVE

788

⇒ 5 114 177 08
51 14 177 08



Pos.	Artikel	Menge	Bezeichnung	Description	Serie	K
1	57 00 728 08	1	GEHAEUSE	HOUSING		
2	51 07 971 08	1	DRUCKFEDER	PRESSURE SPRING		
3	57 00 729 08	1	SCHEIBE	WASHER		
4	51 07 973 08	1	FEDERBOLZEN	SPRING-LOADED PIN		
6	51 07 974 08	1	DAEMPUNGSKOLBEN	DAMPING PISTON		
7	51 07 975 08	1	DRUCKFEDER	PRESSURE SPRING		
9	57 00 731 08	1	VENTILSCHRAUBE	VALVE SCREW		
12	57 00 734 08	1	ANSCHLUSSSTUECK	CONNECTION PIECE		
13	71 01 044 08	1	DICHTRING DIN 7603 A 21X26X1,5 CU	SEALING RING		
14	51 10 072 08	1	GEWINDESCHEIBE	THREADED DISK		

1.10.2010
132170

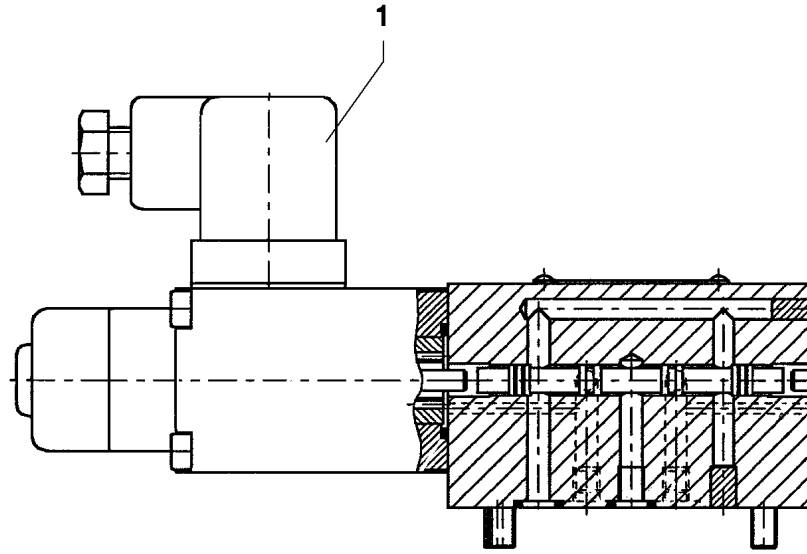
LIEBHERR

etk_de_en_074522 LR 1600 2

VORSPANNVENTIL
PRETENSIONING VALVE

789

⇒ 5 114 320 08
51 14 320 08



Pos.	Artikel	Menge	Bezeichnung	Description	Serie	K
1	57 08 278 08	1	MAGNET 24V	MAGNET		

1.10.2010
023658

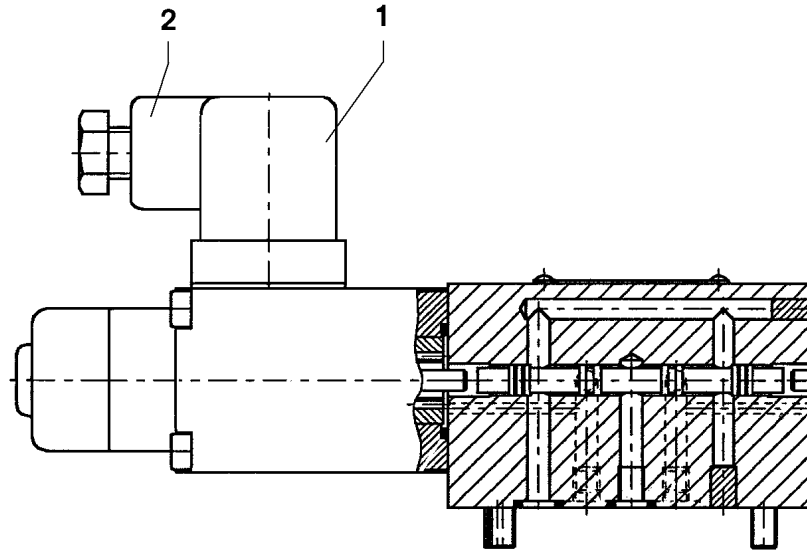
LIEBHERR

etk_de_en_074522 LR 1600 2

WEGEVENTIL
DIRECTIONAL CONTROL VALVE

790

⇒ 5 114 444 08
51 14 444 08



Pos.	Artikel	Menge	Bezeichnung	Description	Serie	K
1	57 06 338 08	1	MAGNET 24V	MAGNET		
2	60 50 066 08	1	GERAETESTECKER DIN 43650	DEVICE PLUG		

1.10.2010
023657

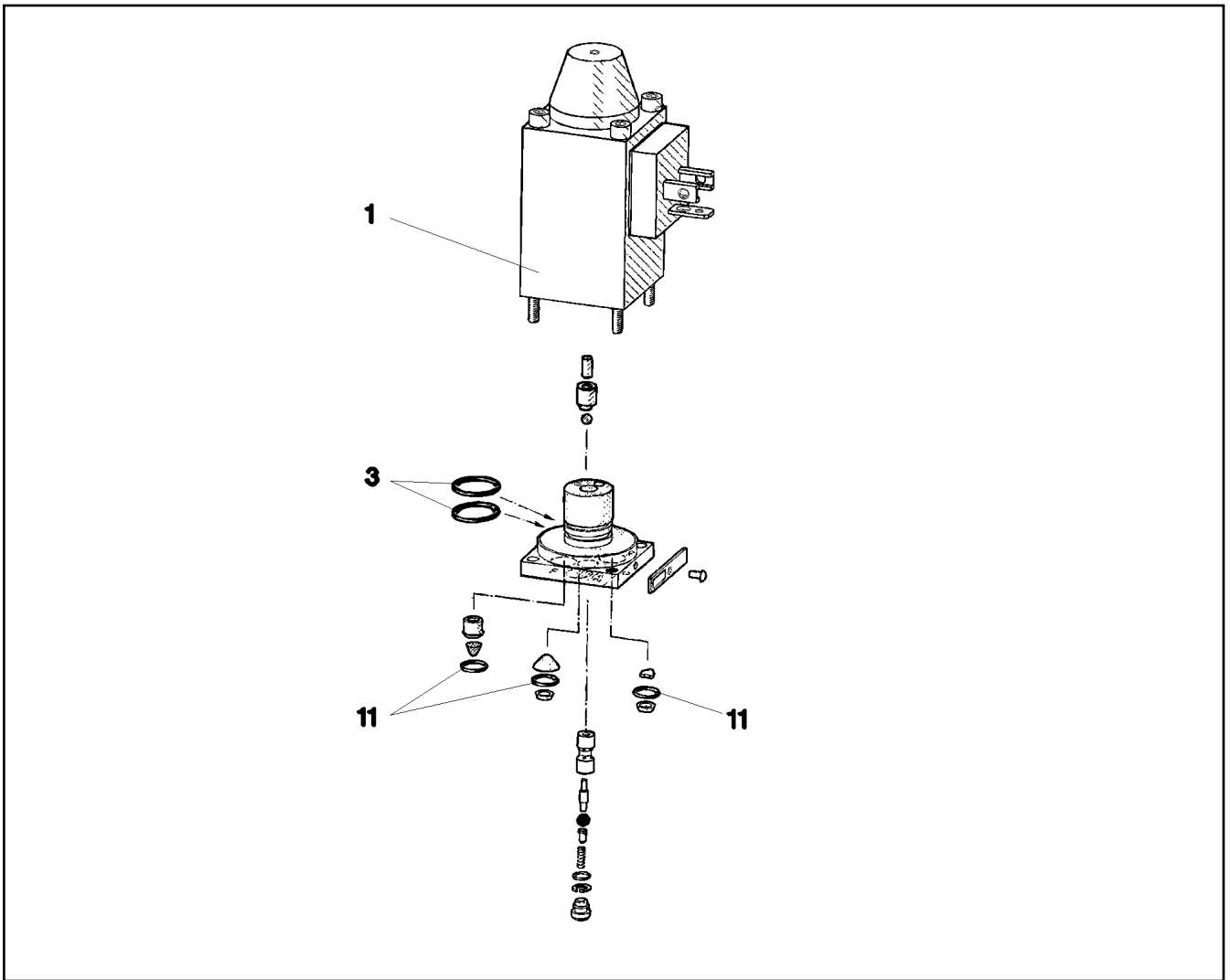
LIEBHERR

etk_de_en_074522 LR 1600 2

WEGEVENTIL
DIRECTIONAL CONTROL VALVE

791

⇒ 5 114 445 08
51 14 445 08



Pos.	Artikel	Menge	Bezeichnung	Description	Serie	K
1	57 06 338 08	1	MAGNET 24V	MAGNET		
3	57 00 101 08	2	O-RING 14X1,1 NBR70	O-RING		
11	51 07 129 08	3	O-RING 6X1,5 NBR90	O-RING		

1.10.2010
059099

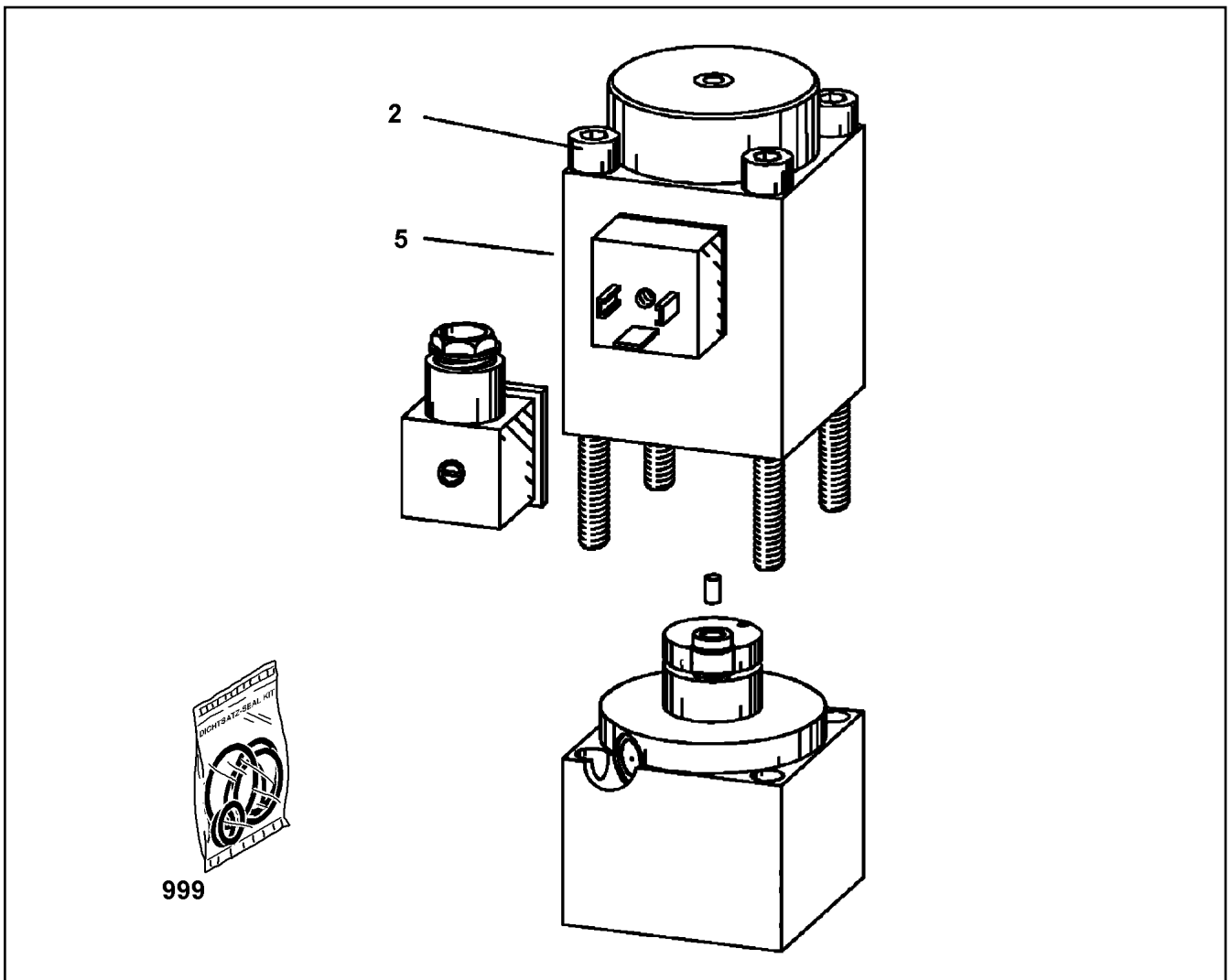
LIEBHERR

etk_de_en_074522 LR 1600 2

WEGEVENTIL
DIRECTIONAL CONTROL VALVE

792

⇒ 5 114 498 08
51 14 498 08



Pos.	Artikel	Menge	Bezeichnung	Description	Serie	K
2	10 66 372 5	4	ZYLINDERSCHRAUBE ISO 4762 M5X95 12.9	CYLINDER SCREW		
5	10 42 953 2	1	MAGNET 24V DC	MAGNET		
999	10 66 373 0	1	DS VENTIL	SEALING SET VALVE		

1.10.2010
059607

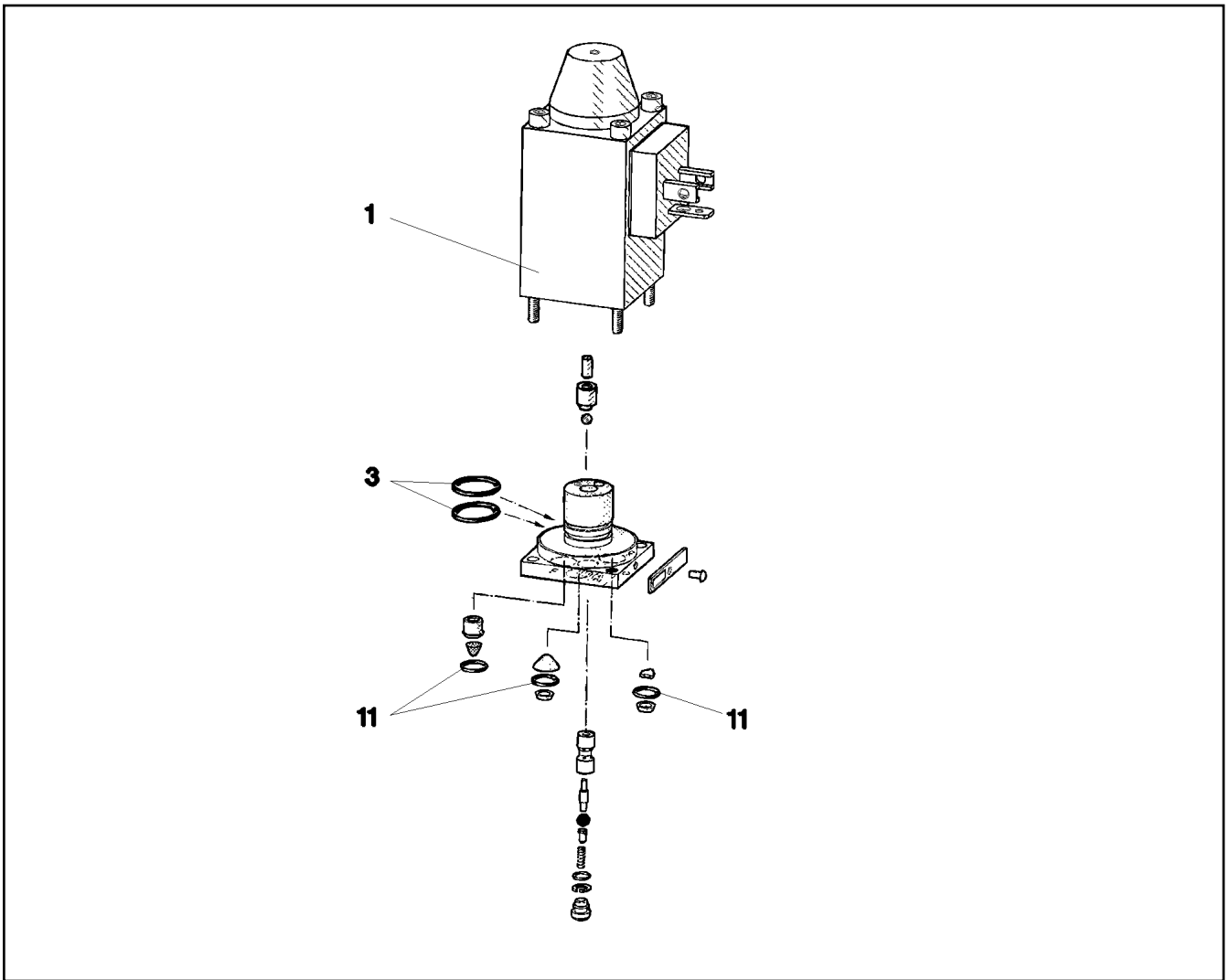
LIEBHERR

etk_de_en_074522 LR 1600 2

WEGEVENTIL
DIRECTIONAL CONTROL VALVE

793

⇒ 5 114 651 08
51 14 651 08



Pos.	Artikel	Menge	Bezeichnung	Description	Serie	K
1	57 06 338 08	1	MAGNET 24V	MAGNET		
(1)	57 06 810 08	1	O-RING 27,5X2,5 FPM70	O-RING		
3	57 00 101 08	2	O-RING 14X1,1 NBR70	O-RING		
11	51 07 129 08	3	O-RING 6X1,5 NBR90	O-RING		

1.10.2010
059301

LIEBHERR

etk_de_en_074522 LR 1600 2

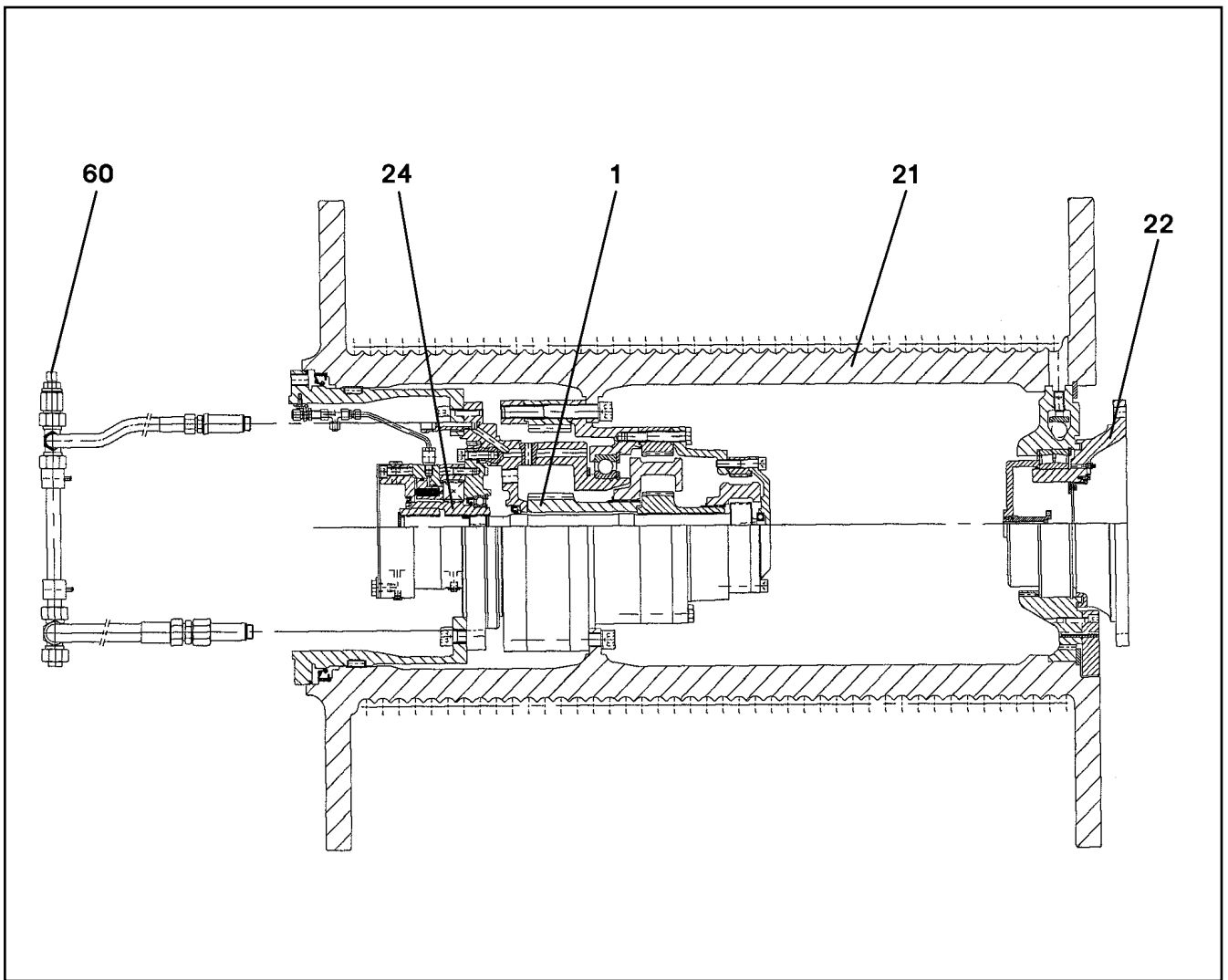
WEGEVENTIL
DIRECTIONAL CONTROL VALVE

794

⇒ 5 114 943 08
51 14 943 08

Pos.	Artikel	Menge	Bezeichnung	Description	Serie	K
1	57 17 080 08	1	HANDPUMPE ZPH1A/5PN500	HAND PUMP		
2	57 17 120 08	1	SCHLAUCH DN6,3	HOSE		
3	57 17 230 08	1	ANSCHLUSSNIPPEL G 1/4" M14X1,5	CONNECTING NIPPLE		
4	57 17 231 08	1	STECKKUPPLUNGSMUFFE	QUICK COUPLING FEMALE		
5	57 19 135 08	1	ZYLINDER 50/25-165	CYLINDER		
(10)	57 19 136 08	1	DS MONTAGEZYLINDER	DS ASSEMBLY CYLINDER		

1.10.2010	etk_de_en_074522 LR 1600 2	795
LIEBHERR	MONTAGEZYLINDER MOUNTING - PISTON W. PUMP	⇒ 5 123 682 08 51 23 682 08



Pos.	Artikel	Menge	Bezeichnung	Description	Serie	K
1	57 19 162 08	1	GETRIEBE ⇒ 5 719 162 08 57 19 162 08	GEARBOX		
21	57 19 172 08	1	SEILTROMMEL	ROPE DRUM		
(43)	57 19 176 08	1	RADIALWELLENDICHTRING DIN 3760 B2 510	ROTARY SHAFT LIP SEAL		
22	57 19 164 08	1	FLANSCH ⇒ 5 719 164 08 57 19 164 08	FLANGE		
24	57 19 165 08	1	ANTRIEB ⇒ 5 719 165 08 57 19 165 08	DRIVE		
60	57 19 166 08	1	OELLEITUNG	OIL LINE		

1.10.2010
026665

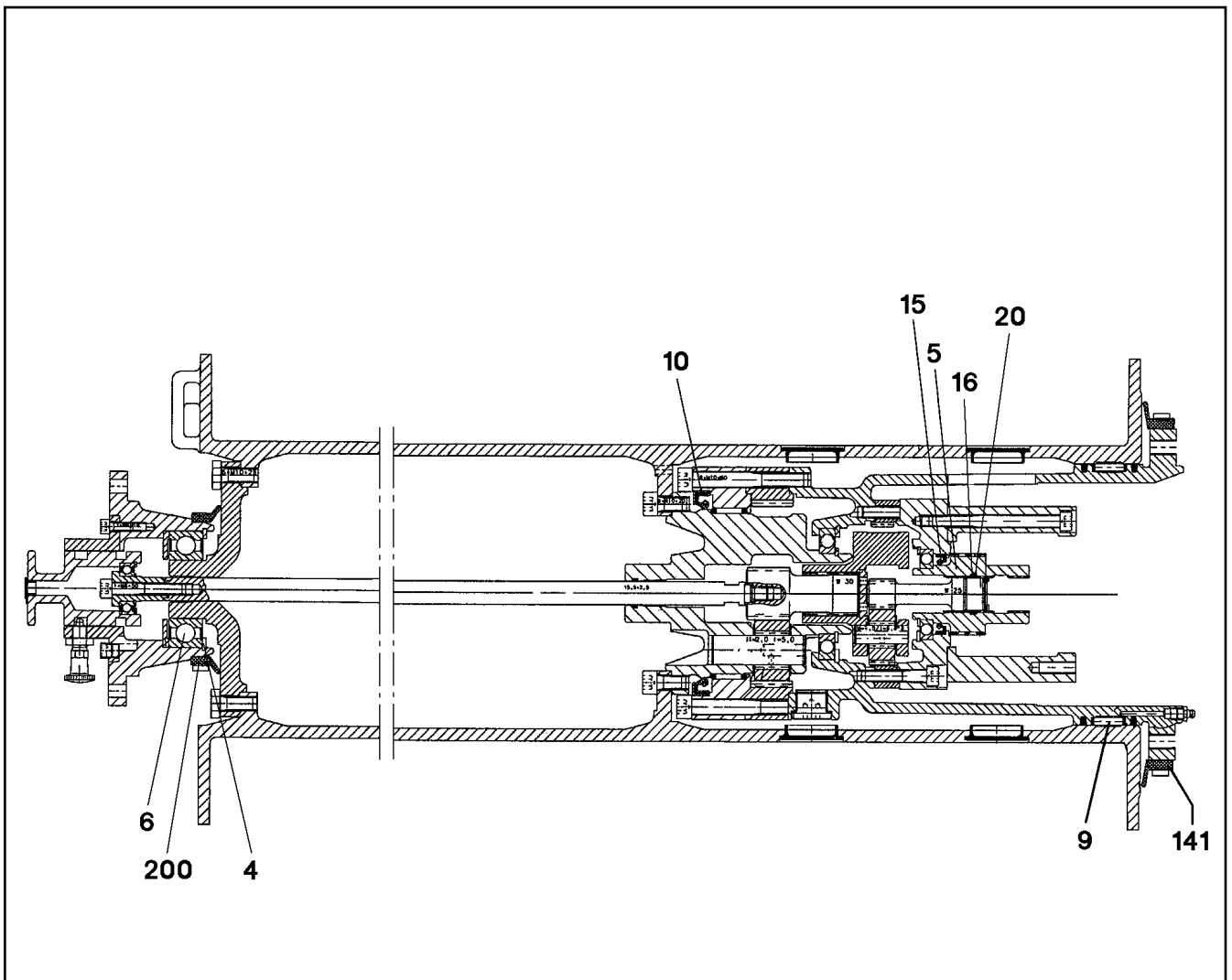
LIEBHERR

etk_de_en_074522 LR 1600 2

HUBWINDE
HOISTING WINCH

796

⇒ 5 400 563 08
54 00 563 08



Pos.	Artikel	Menge	Bezeichnung	Description	Serie	K
4	42 81 025 08	1	SICHERUNGSRING DIN 472 80X2,5	LOCKING RING		
5	57 17 272 08	1	ANTRIEBSHUELSE	DRIVE SLEEVE		
6	57 17 273 08	1	RILLENKUGELLAGER	DEEP GROOVE BALL BEARING		
9	50 15 271 08	1	FLACHKAEFIG	FLAT CAGE BEARING		
10	71 00 312 08	1	RADIALWELLENDICHTRING DIN 3760 A 115	ROTARY SHAFT LIP SEAL		
15	57 01 519 08	1	RADIALWELLENDICHTRING DIN 3760 A 40	ROTARY SHAFT LIP SEAL		
16	54 01 843 08	1	O-RING 22,2X3 NBR70	O-RING		
20	54 01 844 08	1	SPIRALBACKRING	SPIRAL BACK-UP RING		
141	54 01 323 08	1	ABDICHTGUMMI	SEALING RUBBER		
200	54 01 323 08	1	ABDICHTGUMMI	SEALING RUBBER		

1.10.2010
025688

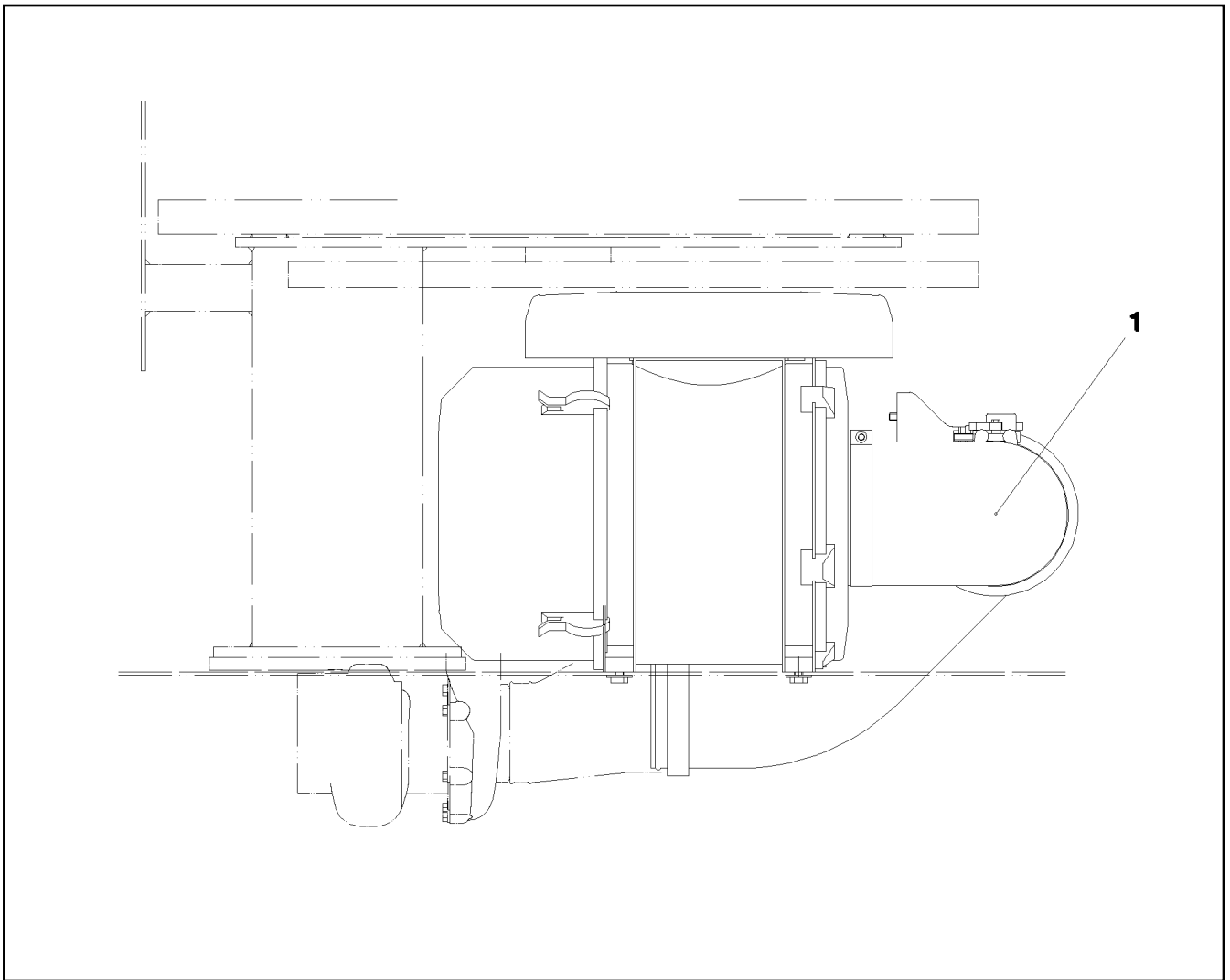
LIEBHERR

etk_de_en_074522 LR 1600 2

SEILWINDE
ROPE WINCH

797

⇒ 5 400 565 08
54 00 565 08



Pos.	Artikel	Menge	Bezeichnung	Description	Serie	K
1	57 17 556 08	1	FILTEREINSATZ	FILTER INSERT		
2	10 27 991 9	1	TOPF	POT		

1.10.2010
024676

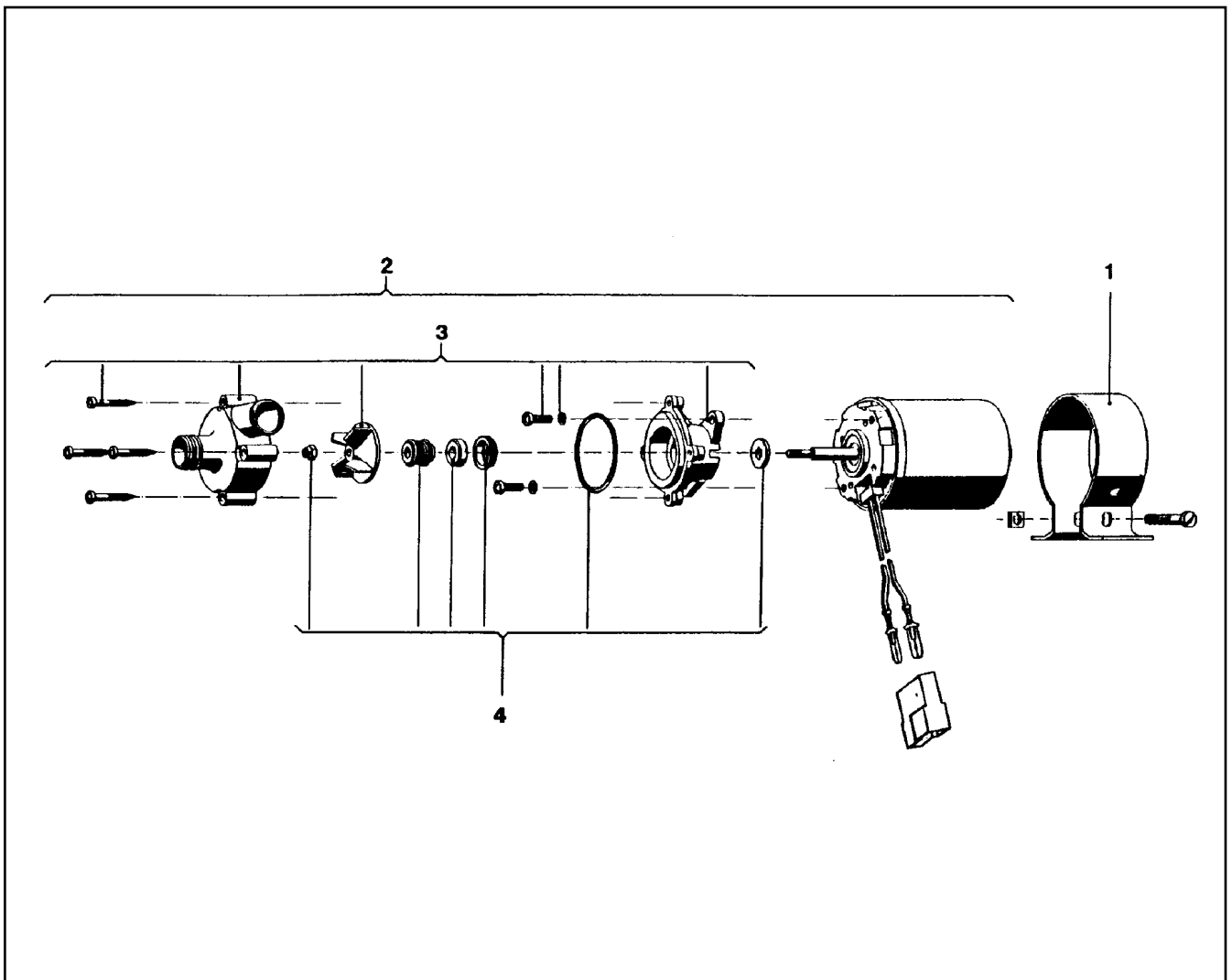
LIEBHERR

etk_de_en_074522 LR 1600 2

LUFTFILTER
AIR FILTER

798

⇒ 5 517 203 08
55 17 203 08



Pos.	Artikel	Menge	Bezeichnung	Description	Serie	K
1	55 31 352 08	1	BEFESTIGUNGSSCHELLE	FASTENING CLAMP		
2	55 31 353 08	1	UMWÄELZPUMPE	CIRCULATING PUMP		
3	55 31 354 08	1	TEILESATZ	SET OF PARTS		
4	55 31 355 08	1	DICHTSATZ	SEAL KIT		

1.10.2010
040668

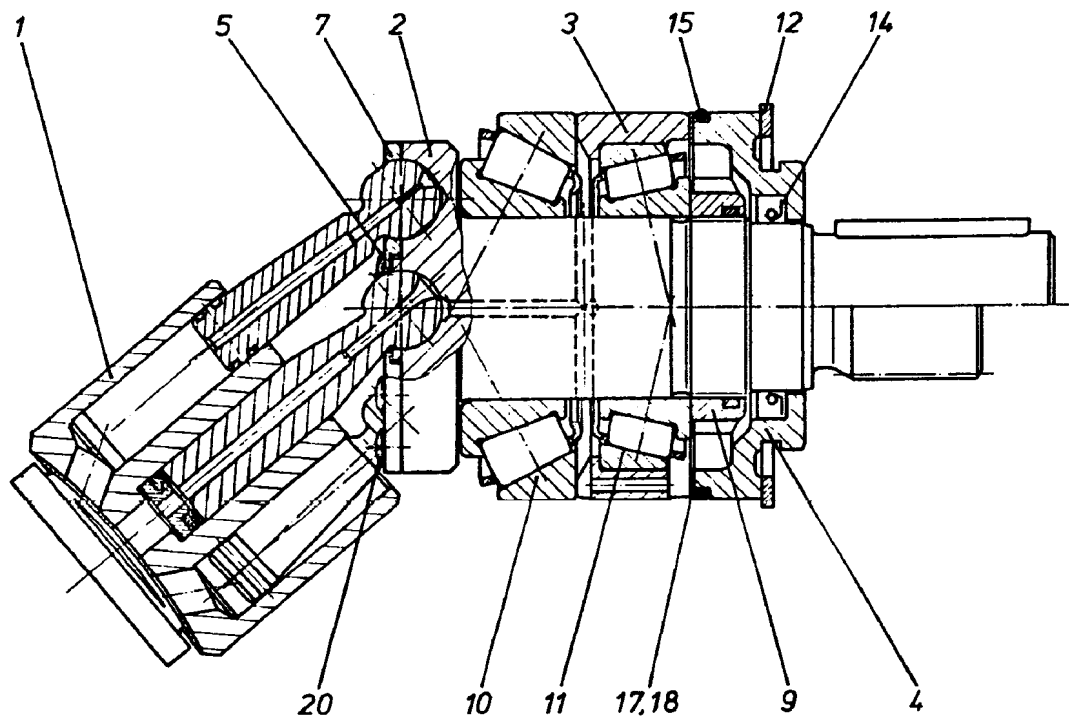
LIEBHERR

etk_de_en_074522 LR 1600 2

UMWÄELZPUMPE
CIRCULATING PUMP

799

⇒ 5 530 545 08
55 30 545 08



Pos.	Artikel	Menge	Bezeichnung	Description	Serie	K
1	57 01 133 08	1	TRIEBWERK ⇒ 5 701 133 08 57 01 133 08	DRIVING GEAR		
2	57 01 134 08	1	TRIEBWELLE	DRIVING SHAFT		
3	57 01 135 08	1	LAGERRING	BEARING RING		
4	57 01 136 08	1	VERSCHLUSSRING	CLOSING RING		
5	57 01 137 08	1	SCHEIBE	WASHER		
7	57 01 138 08	1	RUECKZUGPLATTE	PULL-BACK PLATE		
9	57 01 139 08	1	NUTMUTTER M30X1,5	SLOTTED NUT		
10	57 01 140 08	1	KEGELROLLENLAGER	TAPERED ROLLER BEARING		
11	74 62 216 08	1	KEGELROLLENLAGER DIN 720 32006	TAPERED ROLLER BEARING		
12	42 81 022 08	1	SICHERUNGSRING DIN 472 70X2,5	LOCKING RING		
14	57 01 141 08	1	WELLENDICHTRING 28X40X6 NBR	SHAFT SEAL		
15	51 57 051 08	1	O-RING ARP 568 64,77X2,62 NBR70	O-RING		
17	57 01 142 08	2	PASSSCHEIBE 58X70X0,1	SHIM RING		
18	57 01 143 08	1	PASSSCHEIBE 58X70X0,3	SHIM RING		
20	51 45 994 08	7	FLACHKOPFSCHRAUBE DIN 7985 M3X8 8.8	PAN-HEAD SCREW		

1.10.2010
100571

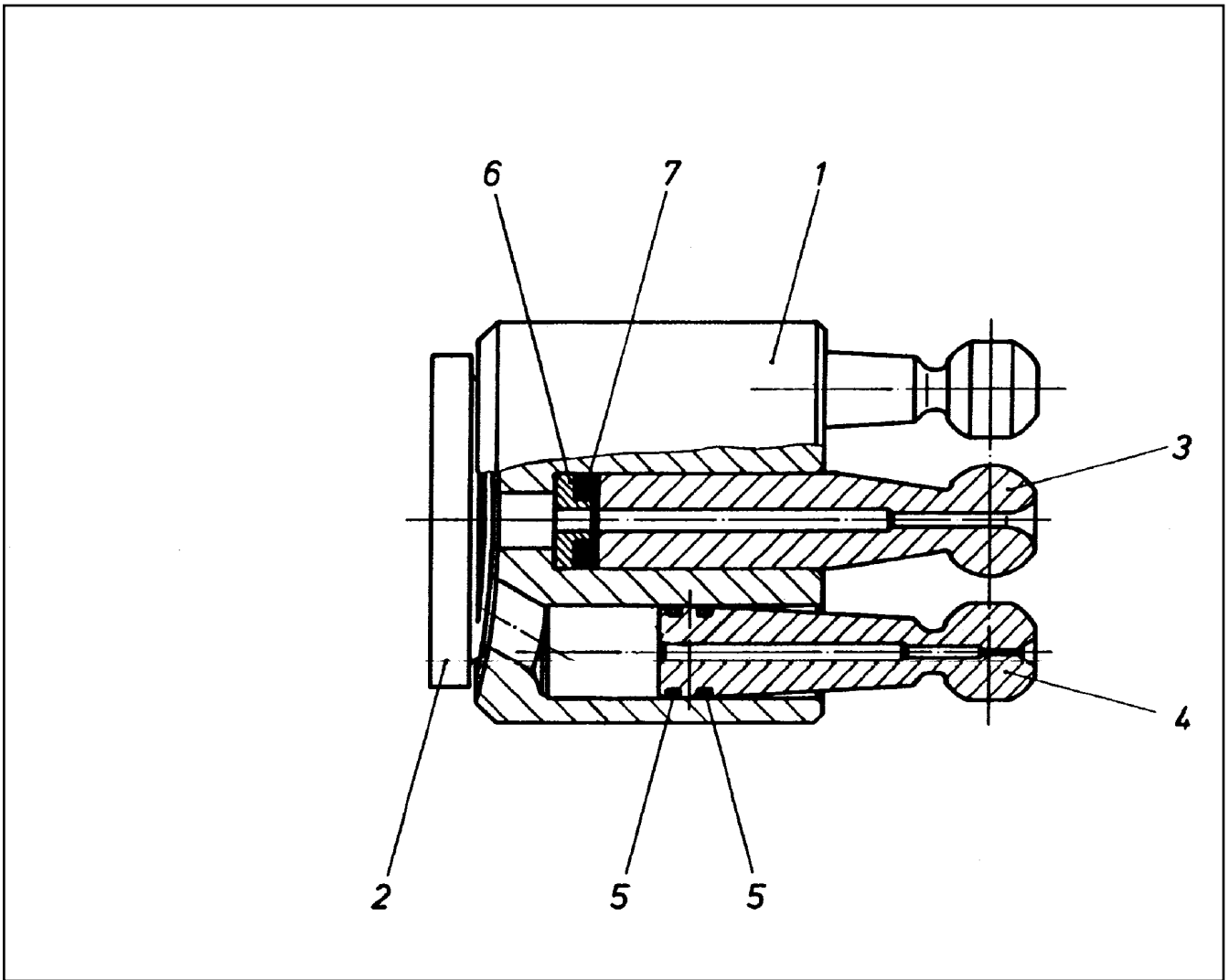
LIEBHERR

etk_de_en_074522 LR 1600 2

TRIEBWERK
DRIVING GEAR

800

⇒ 5 701 129 08
57 01 129 08



Pos.	Artikel	Menge	Bezeichnung	Description	Serie	K
1	57 01 144 08	1	ZYLINDER	CYLINDER		
2	57 01 145 08	1	STEUERPLATTE	GUIDE PLATE		
3	57 01 146 08	1	MITTELZAPFEN	CENTER STUD		
4	57 01 147 08	7	KOLBEN	PISTON		
5	57 01 148 08	14	RING	RING		
6	57 01 149 08	1	FEDERTELLER	SPRING SUPPORT		
7	57 01 150 08	4	TELLERFEDER	DISC SPRING		

1.10.2010
100572

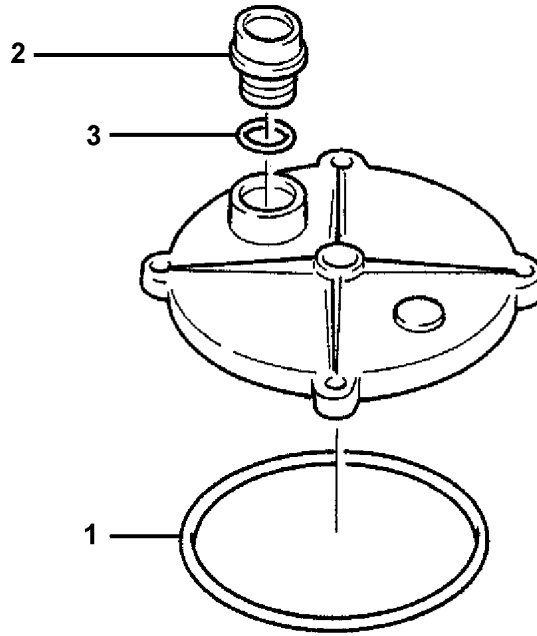
LIEBHERR

etk_de_en_074522 LR 1600 2

TRIEBWERK
DRIVING GEAR

801

⇒ 5 701 133 08
57 01 133 08



Pos.	Artikel	Menge	Bezeichnung	Description	Serie	K
1	57 05 883 08	1	O-RING ARP 568 170,82X7 NBR70	O-RING		
2	51 06 623 08	1	SCHRAUBKAPPE	SCREW CAP		
3	57 05 889 08	1	O-RING 39,7X3,5 NBR70	O-RING		

1.10.2010
044633

LIEBHERR

etk_de_en_074522 LR 1600 2

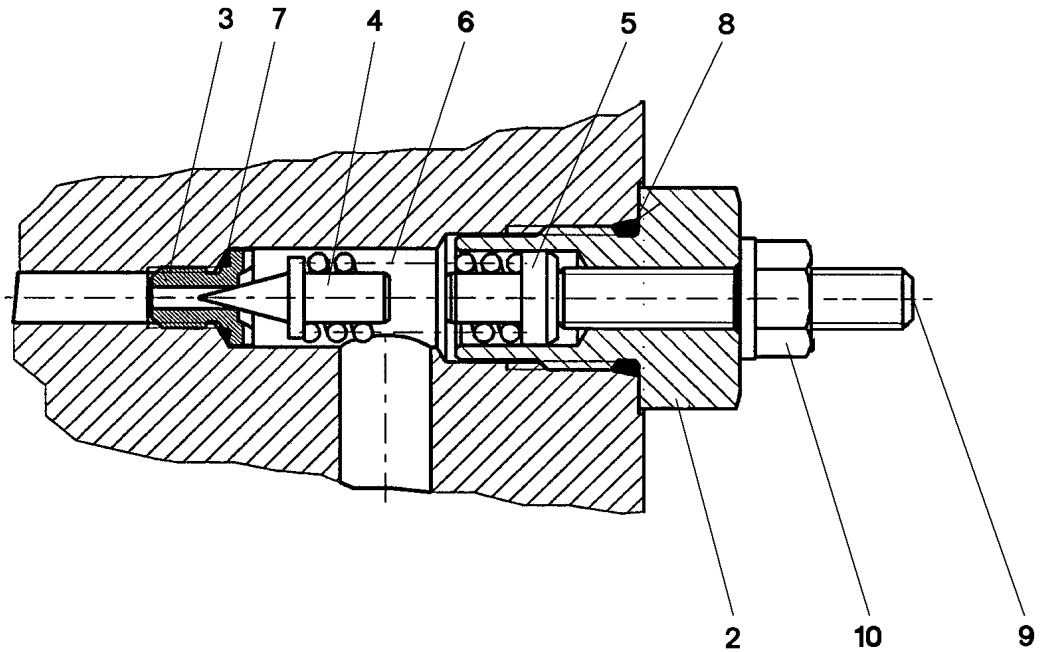
FILTERDECKEL
FILTER COVER

802

⇒ 5 708 320 08
57 08 320 08

Pos.	Artikel	Menge	Bezeichnung	Description	Serie	K
1	57 08 179 08	2	MAGNETSPULE 28V	MAGNET COIL		
(1)	57 14 553 08	1	RAENDELMUTTER	NUT		
999	57 10 356 08	1	DICHTSATZ	SEAL KIT		

1.10.2010	etk_de_en_074522 LR 1600 2	803
LIEBHERR	WEGEVENTIL DIRECTIONAL CONTROL VALVE	⇒ 5 710 349 08 57 10 349 08



Pos.	Artikel	Menge	Bezeichnung	Description	Serie	K
2	57 11 303 08	1	HUELSE	SLEEVE		
3	57 06 475 08	1	VENTILSITZ	VALVE SEAT		
4	51 07 921 08	1	KEGEL	TAPER		
5	57 11 304 08	1	DISTANZSTUECK	SPACER PIECE		
6	51 07 359 08	1	DRUCKFEDER 1,9X6,9X21,5	PRESSURE SPRING		
7	57 06 906 08	1	O-RING 6X1 NBR90	O-RING		
8	57 11 305 08	1	O-RING ARP 568 11,89X1,98 N903890SHOR	O-RING		
9	51 07 533 08	1	GEWINDESTIFT DIN 913 M6X35 45 H	GRUB SCREW		
10	51 07 534 08	1	DICHTMUTTER M6	SEALING NUT		

1.10.2010
137725

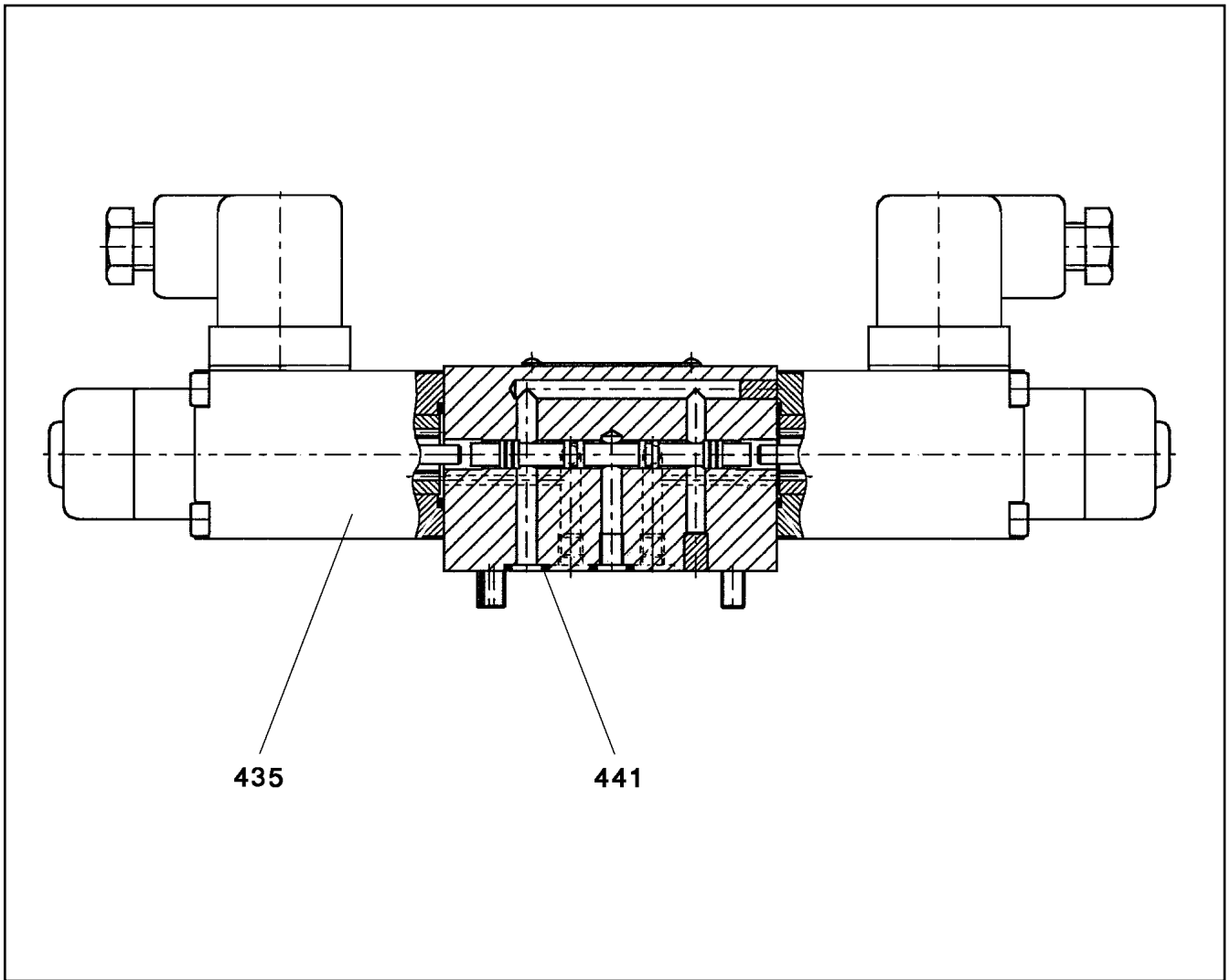
LIEBHERR

etk_de_en_074522 LR 1600 2

DRUCKBEGRENZUNGSVENTIL
PRESSURE LIMITING VALVE

804

⇒ 5 711 301 08
57 11 301 08



Pos.	Artikel	Menge	Bezeichnung	Description	Serie	K
435	57 19 101 08	2	MAGNETSPULE 24V	MAGNET COIL		
441	51 07 384 08	4	O-RING ARP 568 6,07X1,78 NBR90	O-RING		

1.10.2010
137486

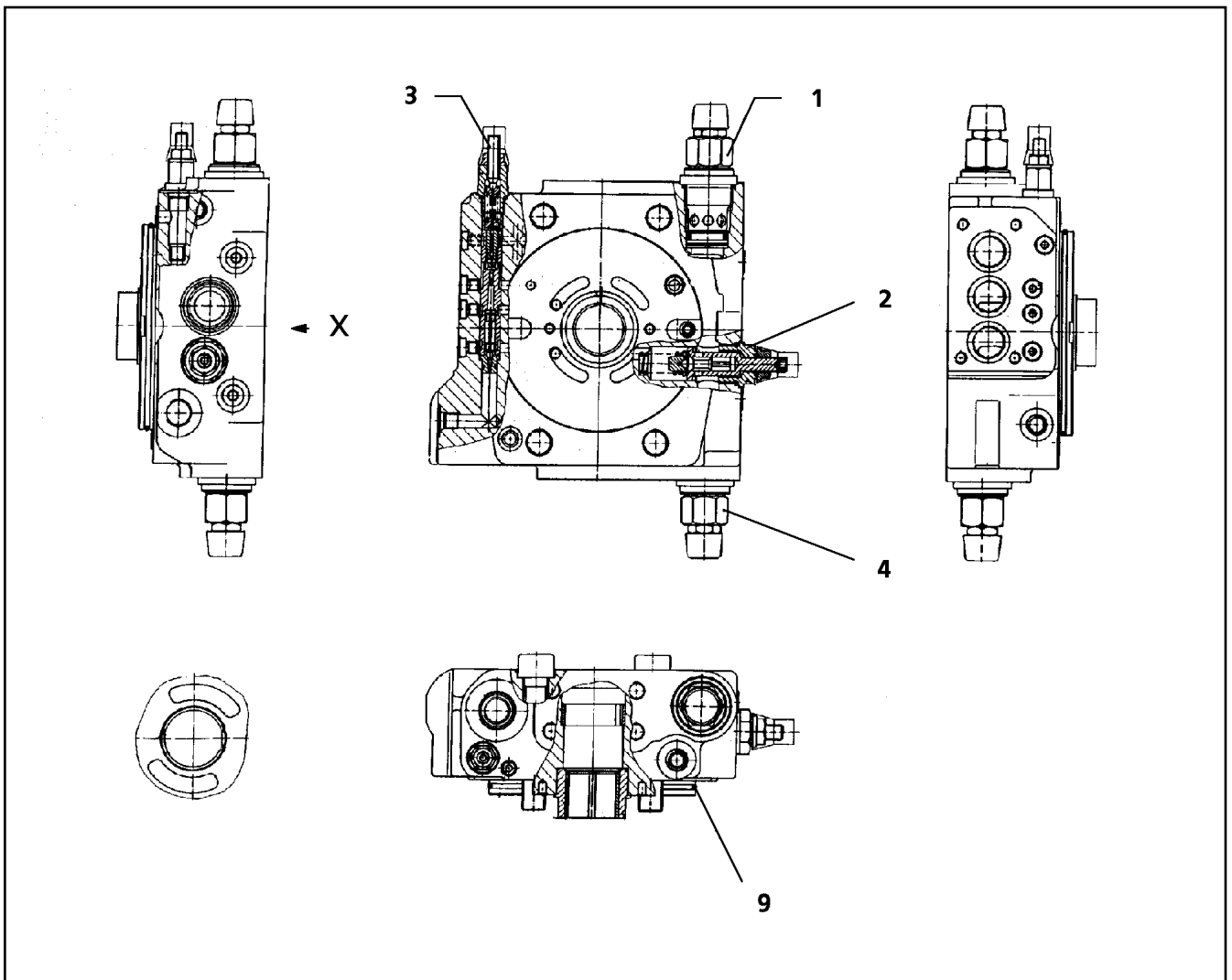
LIEBHERR

etk_de_en_074522 LR 1600 2

VORSTEUERVENTIL
PILOT VALVE

805

⇒ 5 713 626 08
57 13 626 08



Pos.	Artikel	Menge	Bezeichnung	Description	Serie	K
1	57 15 145 08	1	DRUCKBEGRENZUNGSVENTIL	PRESSURE LIMITING VALVE		
2	57 12 395 08	1	DRUCKBEGRENZUNGSVENTIL	PRESSURE LIMITING VALVE		
3	57 15 146 08	1	ABSCHALTVENTIL	SHUTDOWN VALVE		
4	57 15 147 08	1	DRUCKBEGRENZUNGSVENTIL	PRESSURE LIMITING VALVE		
9	57 07 108 08	1	O-RING ARP 568 133,02X2,62 NBR90	O-RING		
26	51 45 915 08	2	O-RING ARP 568 12,42X1,78 NBR90	O-RING		

1.10.2010
137447

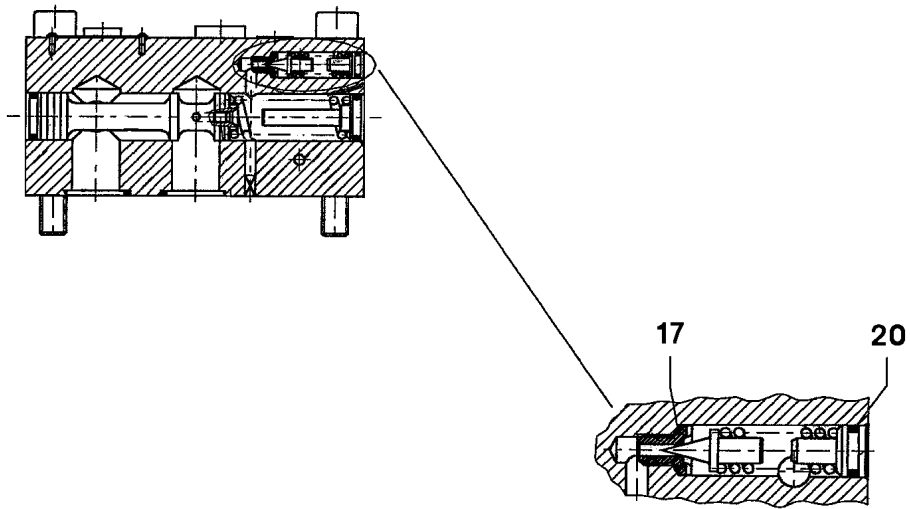
LIEBHERR

etk_de_en_074522 LR 1600 2

ANSCHLUSSPLATTE
CONNECTING PLATE

806

⇒ 5 715 142 08
57 15 142 08



Pos.	Artikel	Menge	Bezeichnung	Description	Serie	K
17	57 06 906 08	1	O-RING 6X1 NBR90	O-RING		
20	72 64 196 08	1	O-RING ARP 568 6,07X1,78 NBR70	O-RING		

1.10.2010
021996

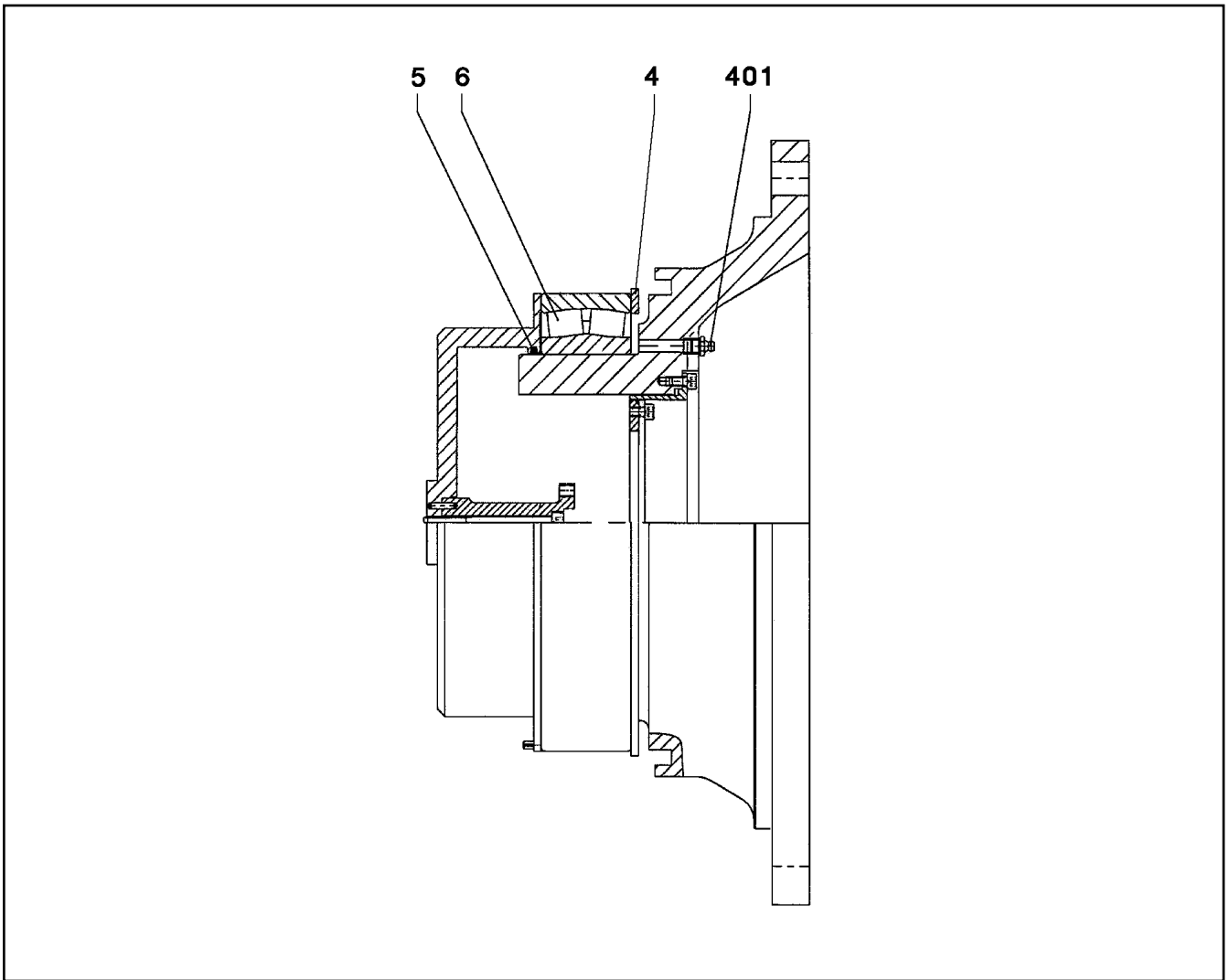
LIEBHERR

etk_de_en_074522 LR 1600 2

DRUCKVENTIL
PRESSURE VALVE

807

⇒ 5 715 296 08
57 15 296 08



Pos.	Artikel	Menge	Bezeichnung	Description	Serie	K
4	50 15 497 08	1	SICHERUNGSRING DIN 472 300X5	LOCKING RING		
5	26 11 007 08	1	FILZSTREIFEN DIN 5419 5X4	FELT STRIP		
6	74 61 600 08	1	PENDELROLLENLAGER DIN 635 23944	SELF-ALIGNING ROLLER BEAR		
401	77 43 040 08	1	SCHMIERNIPPEL DIN 71412 A M10X1	GREASE NIPPLE		

1.10.2010
022996

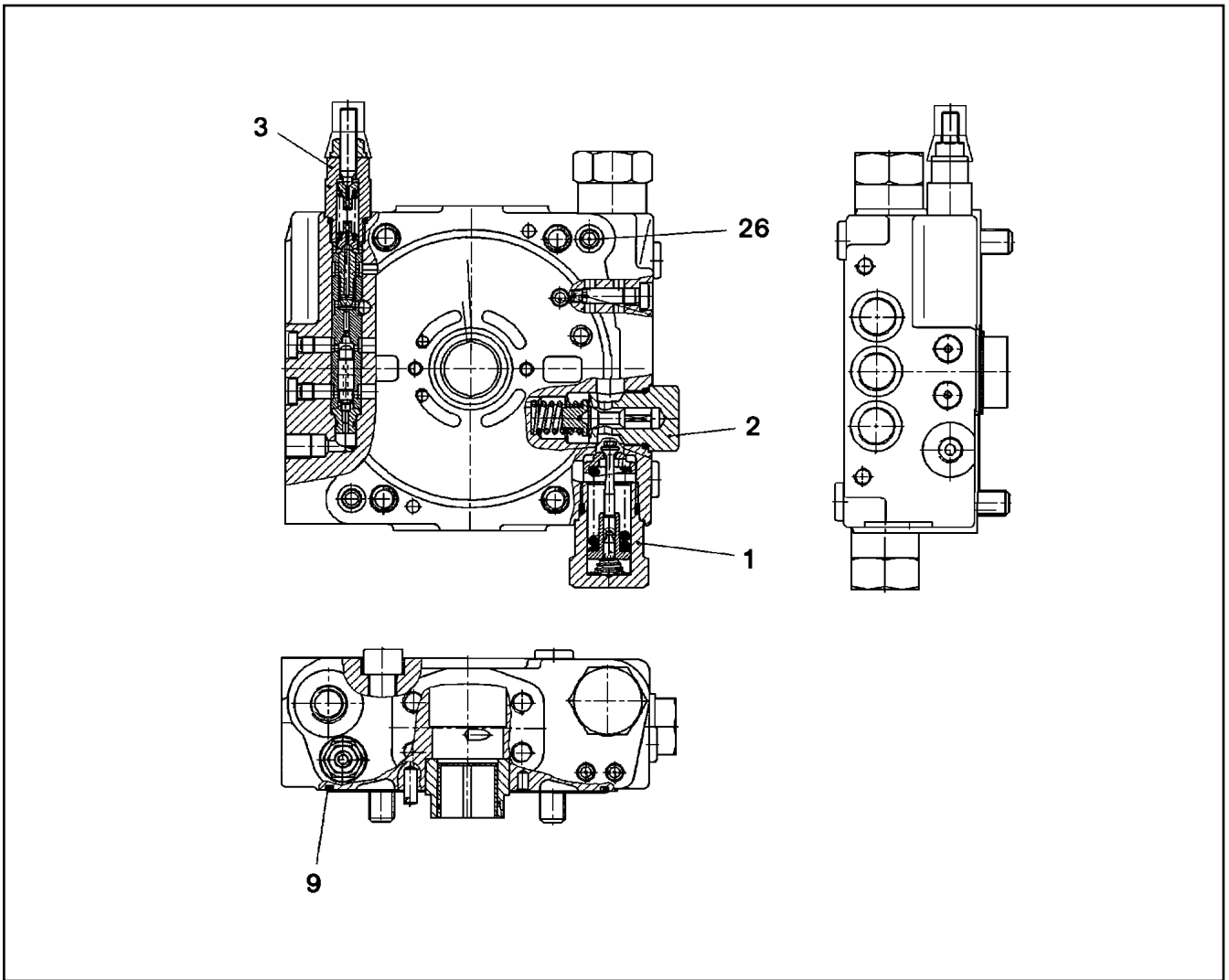
LIEBHERR

etk_de_en_074522 LR 1600 2

FLANSCH
FLANGE

808

⇒ 5 718 420 08
57 18 420 08



Pos.	Artikel	Menge	Bezeichnung	Description	Serie	K
1	57 18 994 08	2	DRUCKBEGRENZUNGSVENTIL	PRESSURE LIMITING VALVE		
2	57 12 325 08	1	DRUCKBEGRENZUNGSVENTIL	PRESSURE LIMITING VALVE		
3	57 18 995 08	1	ABSCHALTVENTIL	SHUTDOWN VALVE		
9	57 06 662 08	1	O-RING ARP 568 139,37X2,62 NBR70	O-RING		
26	51 07 386 08	2	O-RING ARP 568 9,25X1,78 NBR90	O-RING		

1.10.2010
027113

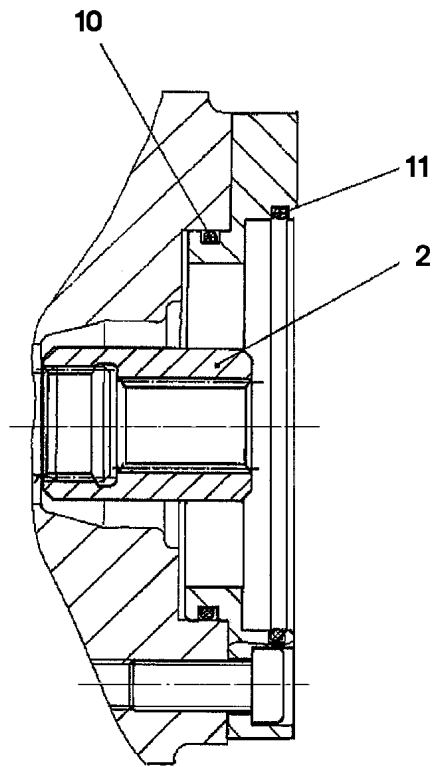
LIEBHERR

etk_de_en_074522 LR 1600 2

ANSCHLUSSPLATTE
CONNECTING PLATE

809

⇒ 5 718 989 08
57 18 989 08



Pos.	Artikel	Menge	Bezeichnung	Description	Serie	K
2	57 19 010 08	1	NABE	HUB		
10	51 45 304 08	1	O-RING ARP 568 75,87X2,62 NBR90	O-RING		
11	51 31 150 08	1	O-RING ARP 568 101,19X3,53 NBR90	O-RING		

1.10.2010
026196

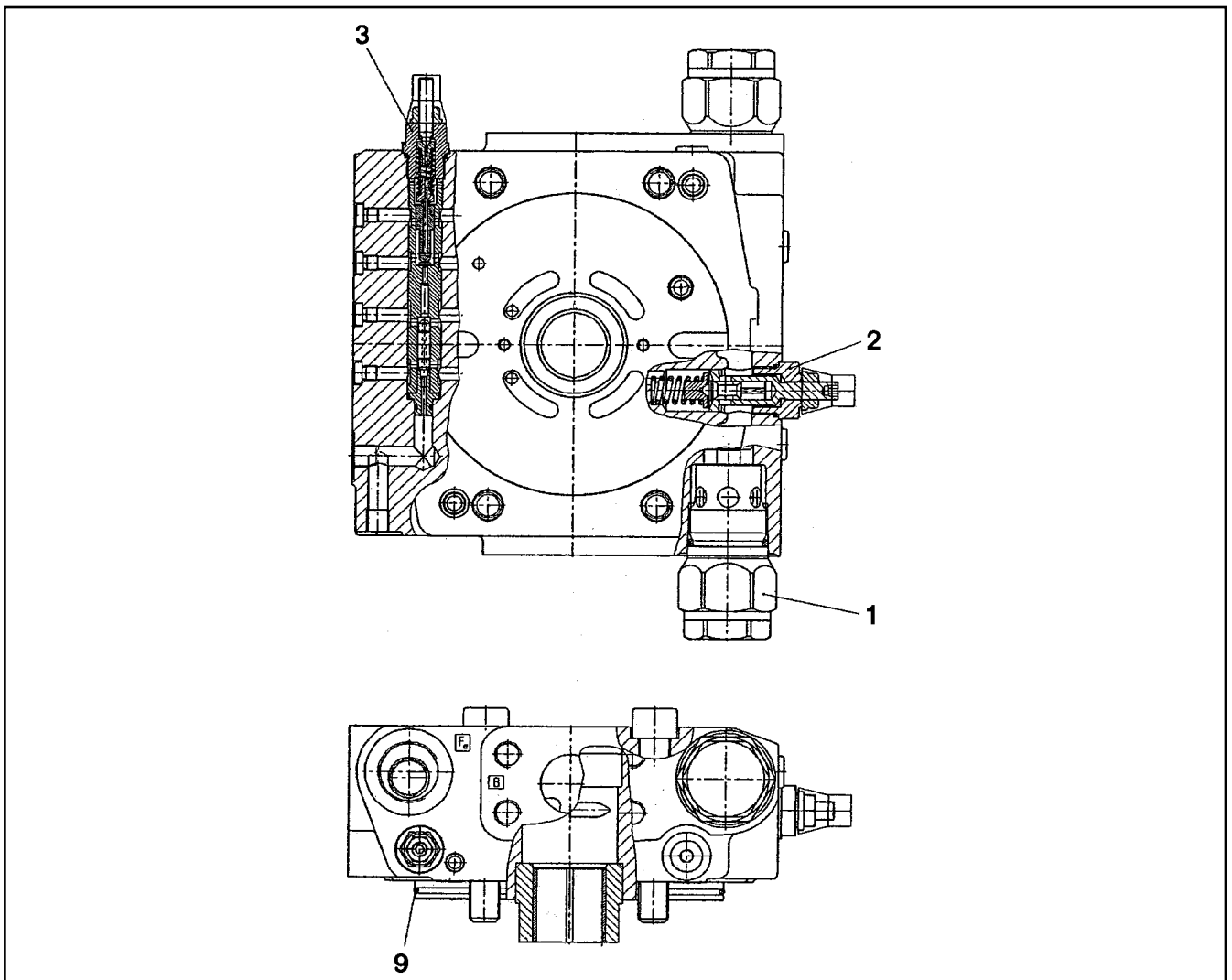
LIEBHERR

etk_de_en_074522 LR 1600 2

PUMPENTRAEGER
PUMP SUPPORT

810

⇒ 5 719 006 08
57 19 006 08



Pos.	Artikel	Menge	Bezeichnung	Description	Serie	K
1	57 19 033 08	2	DRUCKBEGRENZUNGSVENTIL	PRESSURE LIMITING VALVE		
2	57 12 395 08	1	DRUCKBEGRENZUNGSVENTIL	PRESSURE LIMITING VALVE		
9	57 12 398 08	1	O-RING ARP 568 158,42X2,62 NBR90	O-RING		

1.10.2010
029700

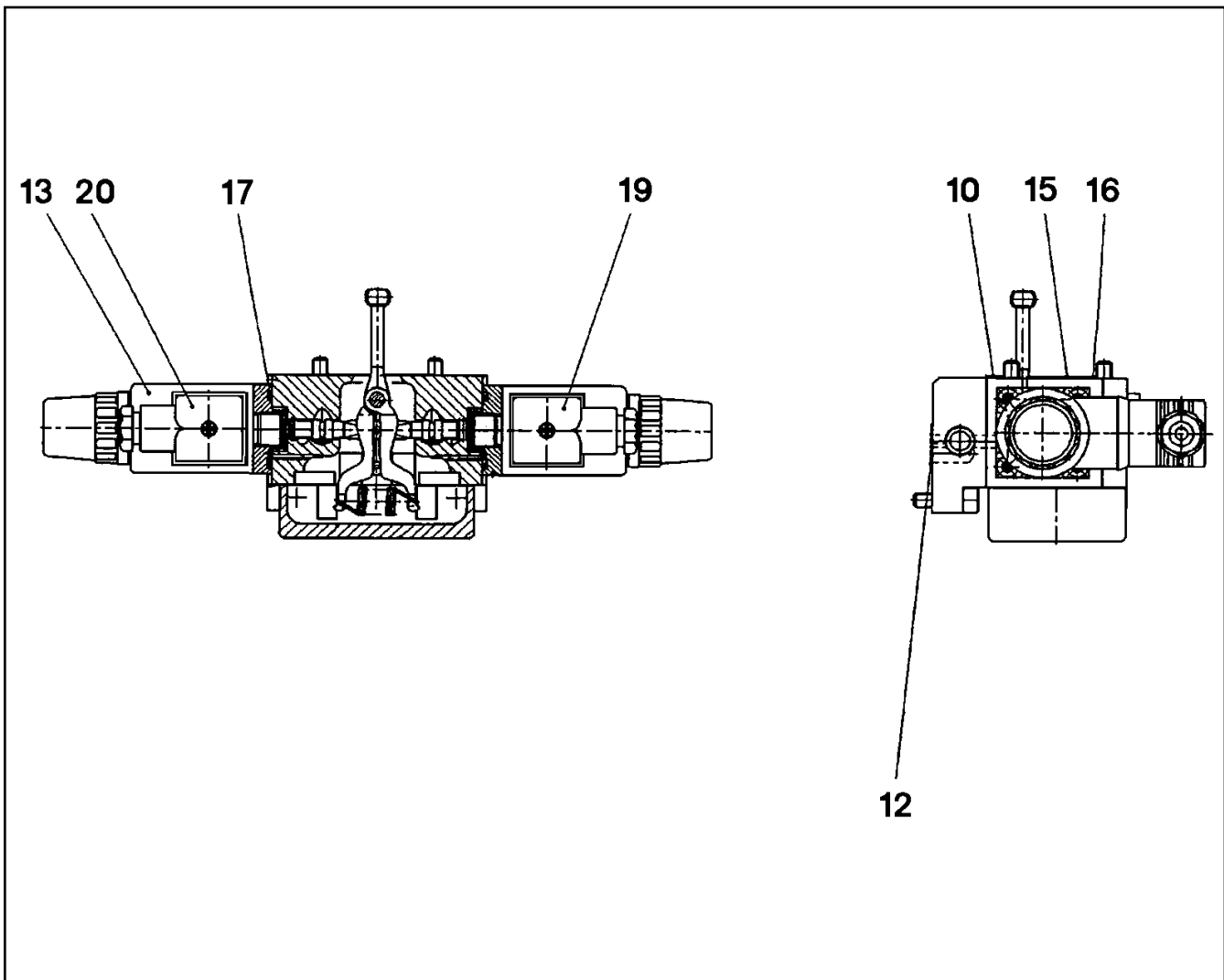
LIEBHERR

etk_de_en_074522 LR 1600 2

ANSCHLUSSPLATTE
CONNECTING PLATE

811

⇒ 5 719 030 08
57 19 030 08



Pos.	Artikel	Menge	Bezeichnung	Description	Serie	K
10	51 07 478 08	1	O-RING ARP 568 29,87X1,78 NBR90	O-RING		
12	51 07 181 08	3	O-RING ARP 568 10,82X1,78 NBR75	O-RING		
13	57 19 117 08	2	PROPORTIONALMAGNET 24V	PROPORTIONAL MAGNET		
15	51 45 915 08	2	O-RING ARP 568 12,42X1,78 NBR90	O-RING		
16	51 07 384 08	1	O-RING ARP 568 6,07X1,78 NBR90	O-RING		
17	57 00 488 08	2	O-RING ARP 568 26,64X2,62 NBR90	O-RING		
19	51 45 948 08	1	STECKDOSE	SOCKET		
20	51 45 947 08	1	STECKDOSE	SOCKET		

1.10.2010
028121

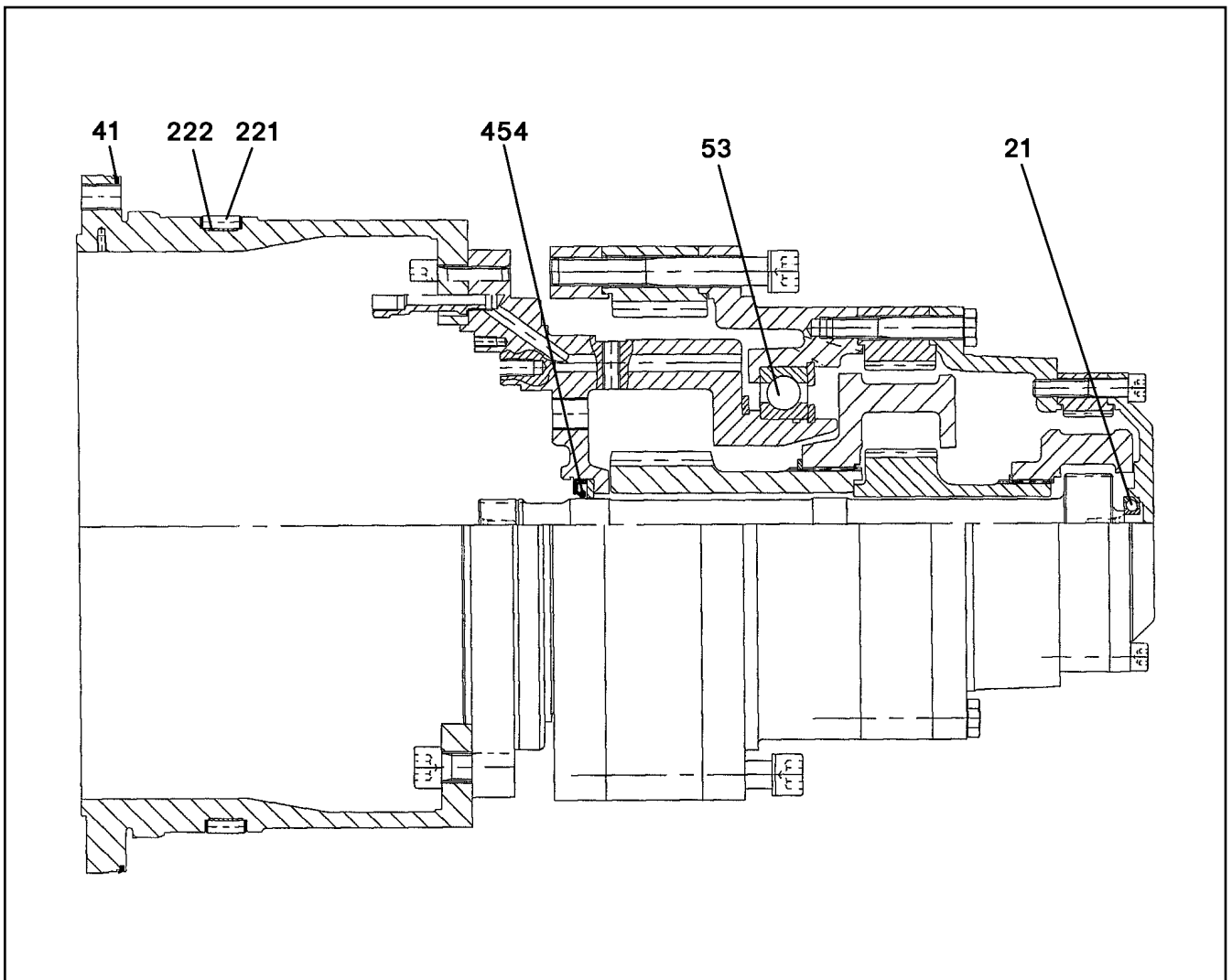
LIEBHERR

etk_de_en_074522 LR 1600 2

ANSTEUERGERAET
CONTROL UNIT

812

⇒ 5 719 113 08
57 19 113 08



Pos.	Artikel	Menge	Bezeichnung	Description	Serie	K
21	74 51 604 08	1	RILLENKUGELLAGER DIN 625 EINREIHIG-6	DEEP GROOVE BALL BEARING		
41	57 04 072 08	1	PROFILSCHNUR 4X8	PROFILE CORD		
53	57 19 173 08	1	RILLENKUGELLAGER DIN 625 6034	DEEP GROOVE BALL BEARING		
221	57 07 212 08	1	FLACHKAEFIG 1945	FLAT CAGE BEARING		
222	57 19 174 08	1.5	FLACHBAND 31,9X2,0	FLAT BELT		
454	57 19 175 08	1	RADIALWELLENDICHTRING DIN 3760 BA 4	ROTARY SHAFT LIP SEAL		

1.10.2010
026661

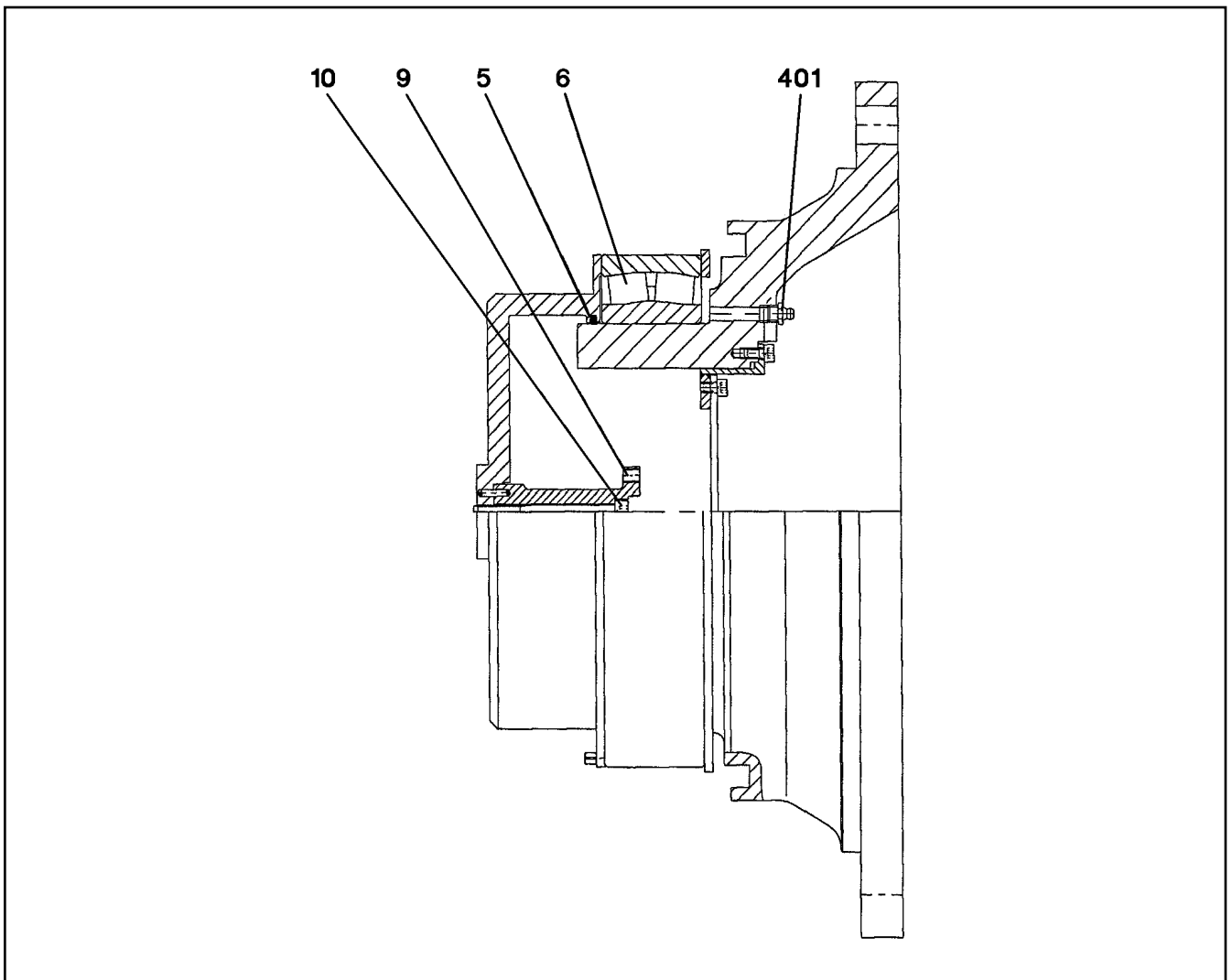
LIEBHERR

etk_de_en_074522 LR 1600 2

GETRIEBE
GEARBOX

813

⇒ 5 719 162 08
57 19 162 08



Pos.	Artikel	Menge	Bezeichnung	Description	Serie	K
5	57 07 042 08	1	FILZSTREIFEN L=500	FELT STRIP		
6	74 61 600 08	1	PENDELROLLENLAGER DIN 635 23944	SELF-ALIGNING ROLLER BEAR		
9	57 19 177 08	1	MITNEHMER	DRIVER		
10	40 42 078 01	1	ZYLINDERSCHRAUBE ISO 4762 M8X85 8.8	CYLINDER SCREW		
401	77 43 040 08	1	SCHMIERNIPPEL DIN 71412 A M10X1	GREASE NIPPLE		

1.10.2010
026663

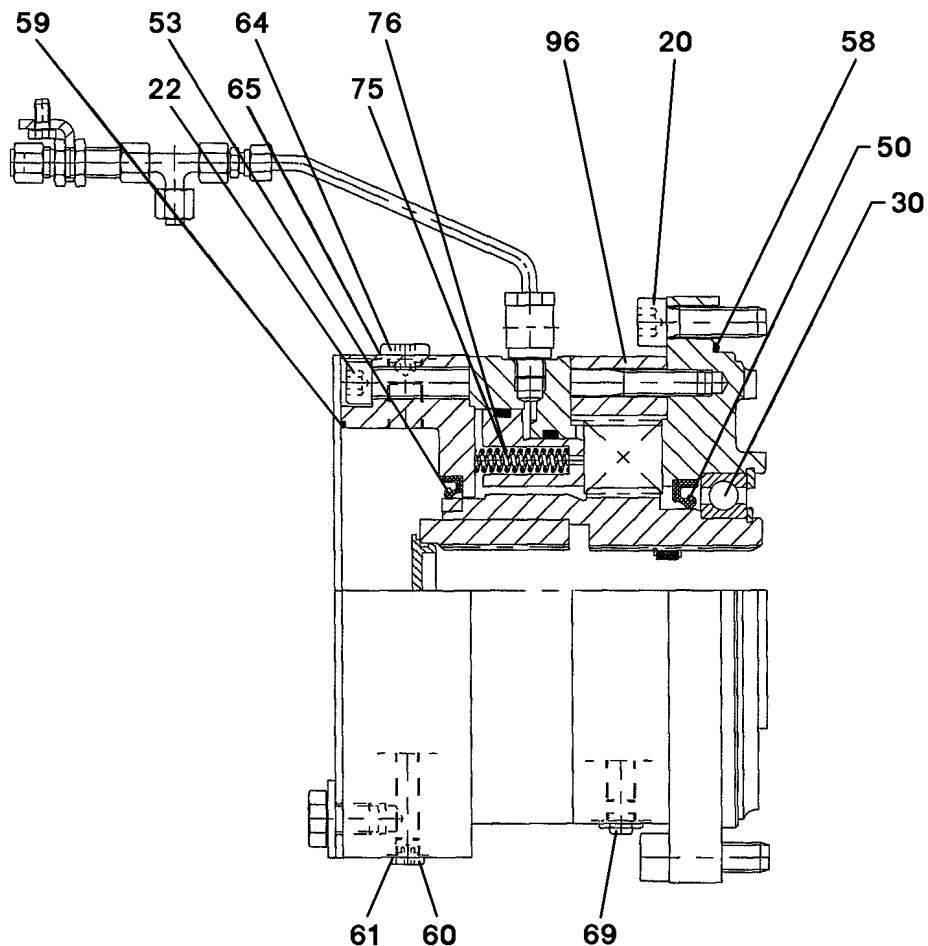
LIEBHERR

etk_de_en_074522 LR 1600 2

FLANSCH
FLANGE

814

⇒ 5 719 164 08
57 19 164 08



Pos.	Artikel	Menge	Bezeichnung	Description	Serie	K
20	40 42 120 08	8	ZYLINDERSCHRAUBE DIN 912 M12X40 8.8	CYLINDER SCREW		
22	46 00 848	12	ZYLINDERSCHRAUBE ISO 4762 M12X160 8.	CYLINDER SCREW		
30	74 51 216 08	1	RILLENKUGELLAGER DIN 625 EINREIHIG-6	DEEP GROOVE BALL BEARING		
50	57 13 600 08	1	RADIALWELLENDICHTRING DIN 3760 A 90	ROTARY SHAFT LIP SEAL		
53	57 15 512 08	1	RADIALWELLENDICHTRING DIN 3760 110X	ROTARY SHAFT LIP SEAL		
58	57 19 178 08	1	O-RING 235X3 NBR70	O-RING		
59	72 64 132 08	1	O-RING 180X3 NBR70	O-RING		
60	46 00 319	3	VERSCHLUSSSCHRAUBE DIN 908 M10X1 S	SCREW PLUG		
61	71 01 013 08	3	DICHTRING DIN 7603 A 10X13,5X1 CU	SEALING RING		
64	46 00 320	1	VERSCHLUSSSCHRAUBE DIN 908 M18 ST	SCREW PLUG		
65	71 01 040 08	1	DICHTRING DIN 7603 A 18X22X1,5 CU	SEALING RING		
69	57 18 446 08	1	ENTLUEFTUNGSVENTIL M10X1	VENTILATION VALVE		
75	57 13 074 08	16	DRUCKFEDER	PRESSURE SPRING		
76	57 13 075 08	16	DRUCKFEDER	PRESSURE SPRING		
96	50 20 225 08	1	LAMELLENBREMSE	MULTI-DISK BRAKE		
			⇒ 5 020 225 08 50 20 225 08			

1.10.2010
026664

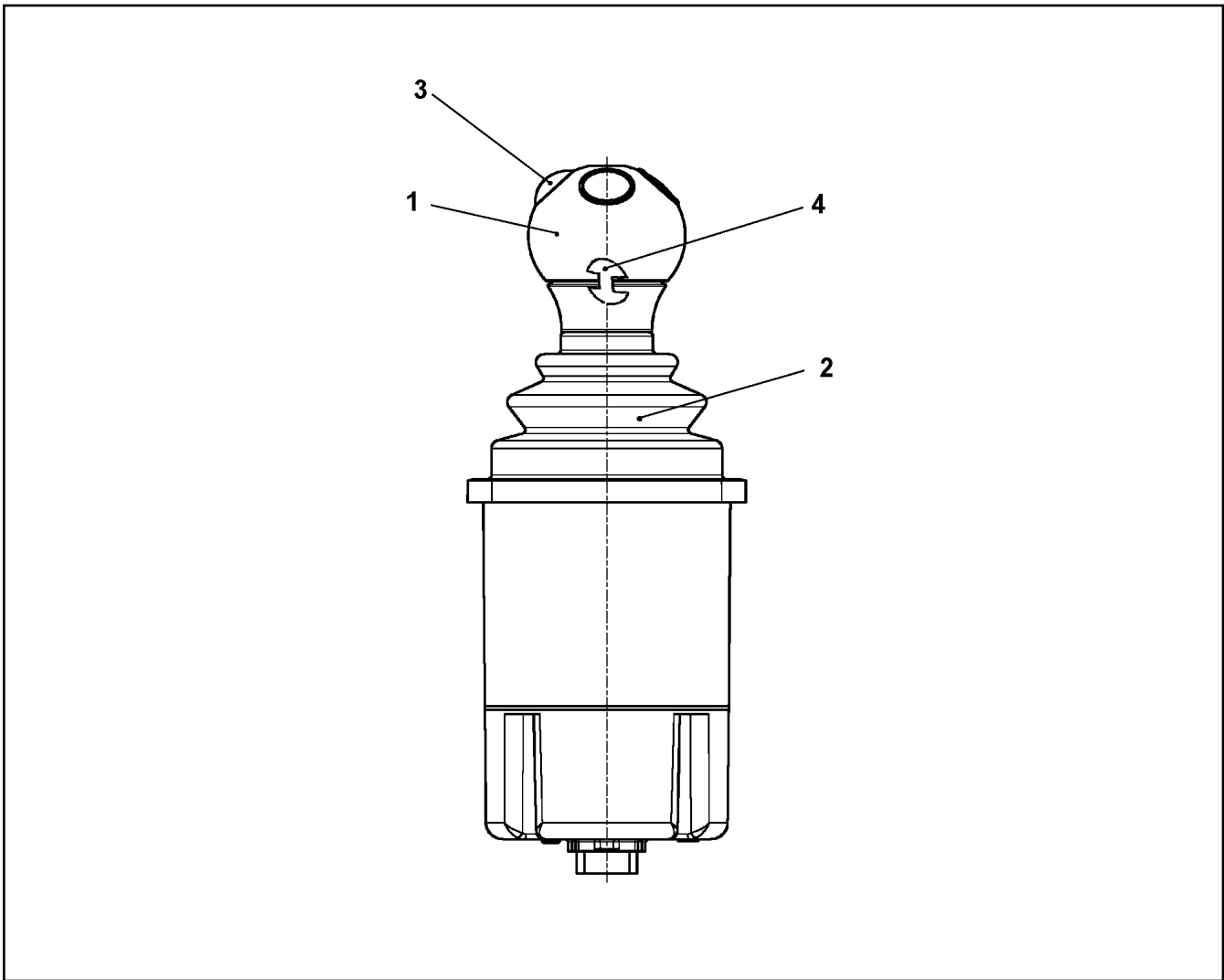
LIEBHERR

etk_de_en_074522 LR 1600 2

ANTRIEB
DRIVE

815

⇒ 5 719 165 08
57 19 165 08



Pos.	Artikel	Menge	Bezeichnung	Description	Serie	K
1	57 18 247 08	1	GRIFFKAPPE	HANDLE CAP		
2	57 19 123 08	1	FALTENBALG	RUBBER BELLOWS		
3	10 33 559 6	4	MIKROSCHALTER	MICRO SWITCH		
4	10 67 884 8	2	SICHERUNGSClip FUER GRIFFKAPPE	CIRCLIP		

1.10.2010
023044

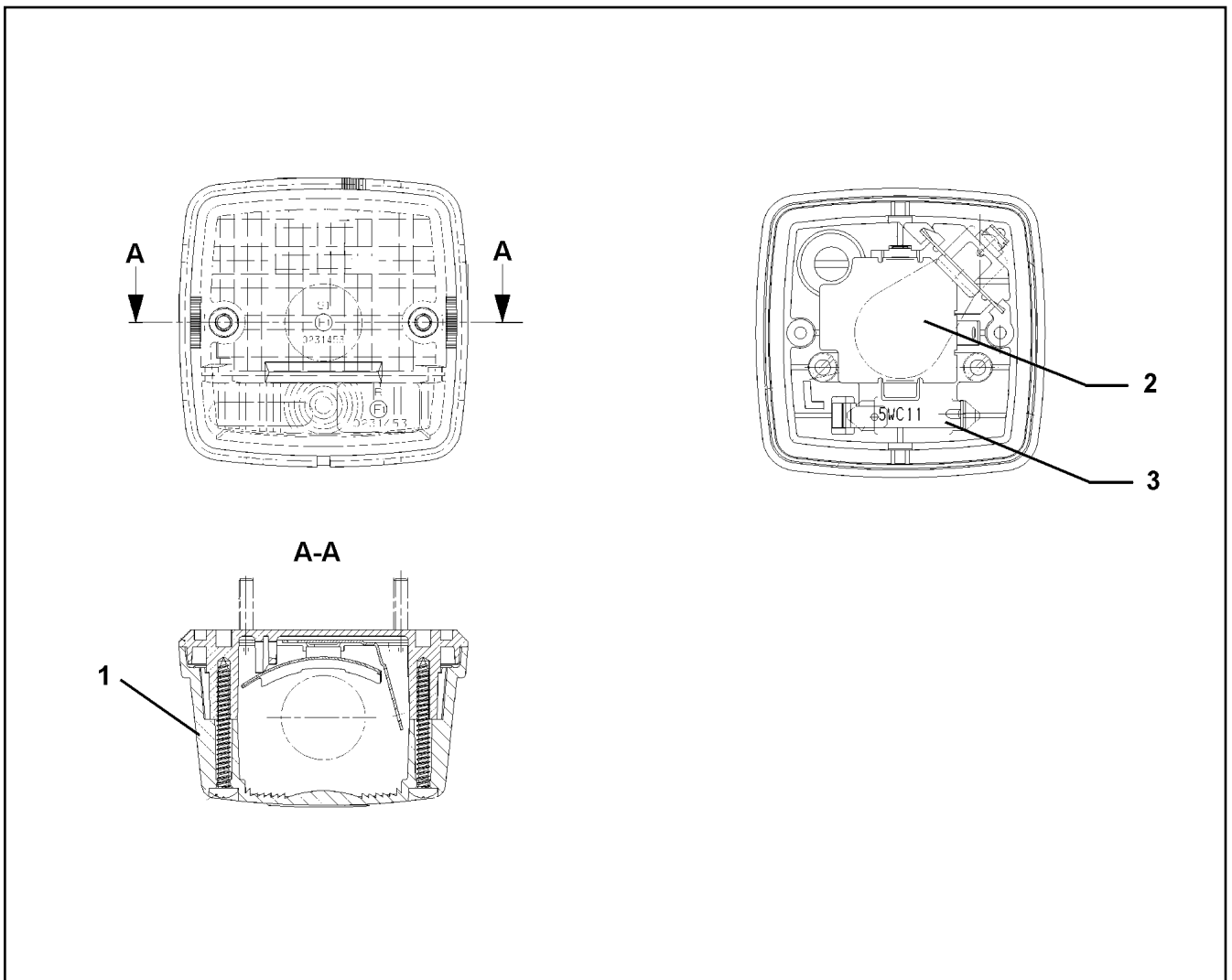
LIEBHERR

etk_de_en_074522 LR 1600 2

MEISTERSCHALTER
MASTER SWITCH

816

⇒ 6 060 950 08
60 60 950 08



Pos.	Artikel	Menge	Bezeichnung	Description	Serie	K
1	60 72 126 08	1	LICHTSCHEIBE	LENS		
2	60 70 217 08	1	GLUEHLAMPE DIN 72601 21W 24V	LIGHT BULB		
3	60 70 201 08	1	GLUEHLAMPE DIN 72601 5W 24V	LIGHT BULB		

1.10.2010
051899

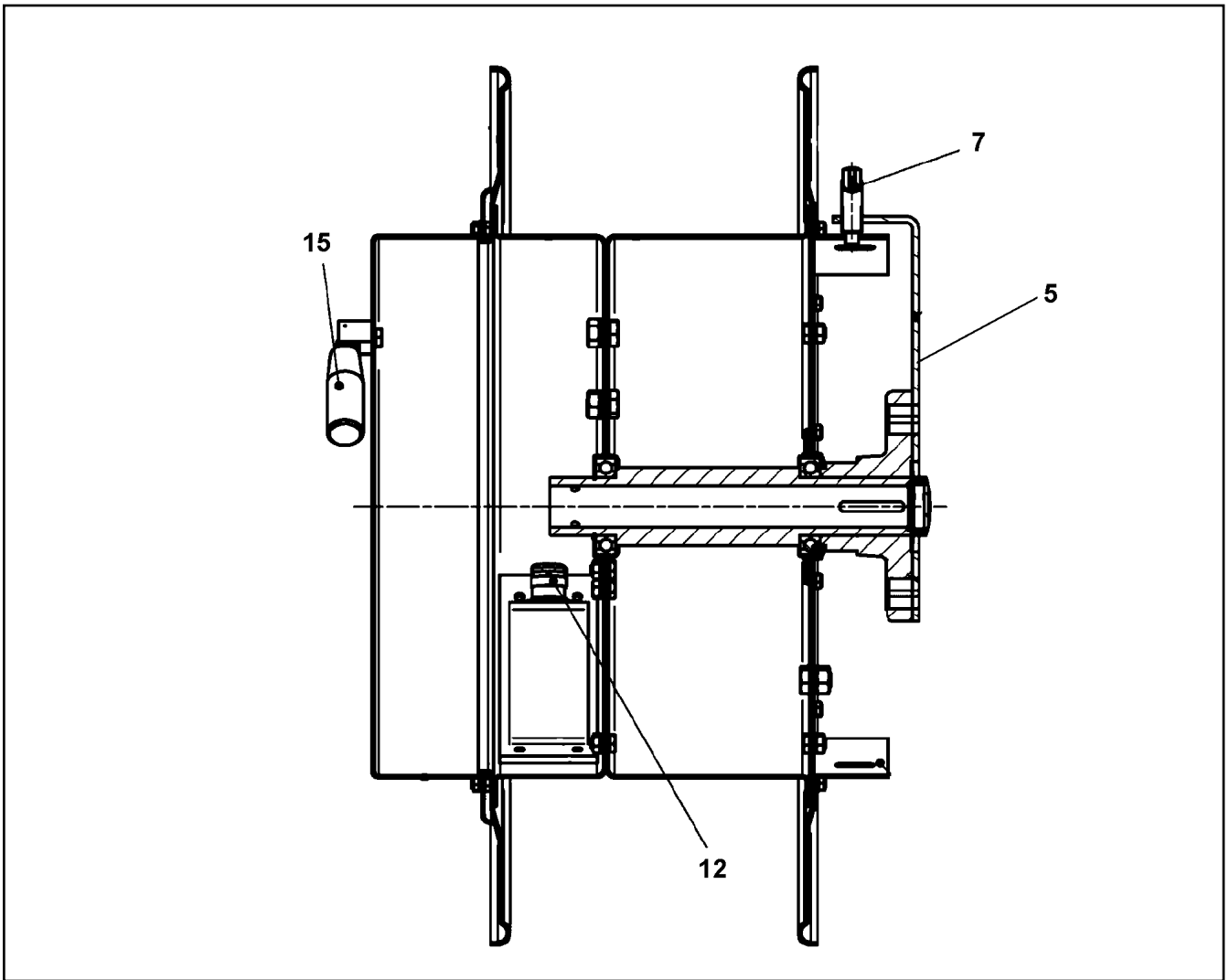
LIEBHERR

etk_de_en_074522 LR 1600 2

SCHLUSSBREMSLEUCHE
TAIL BRAKE LIGHT

817

⇒ 6 071 131 08
60 71 131 08



Pos.	Artikel	Menge	Bezeichnung	Description	Serie	K
5	11 00 235 2	1	ARM	ARM		
7	10 46 739 2	1	SPERRE	STRAIN		
12	60 24 258 08	1	KABELVERSCHRAUBUNG M25X1,5 MS	CABLE GLAND		
15	10 04 694 1	1	HANDGRIFF	HANDLE		

1.10.2010
059920

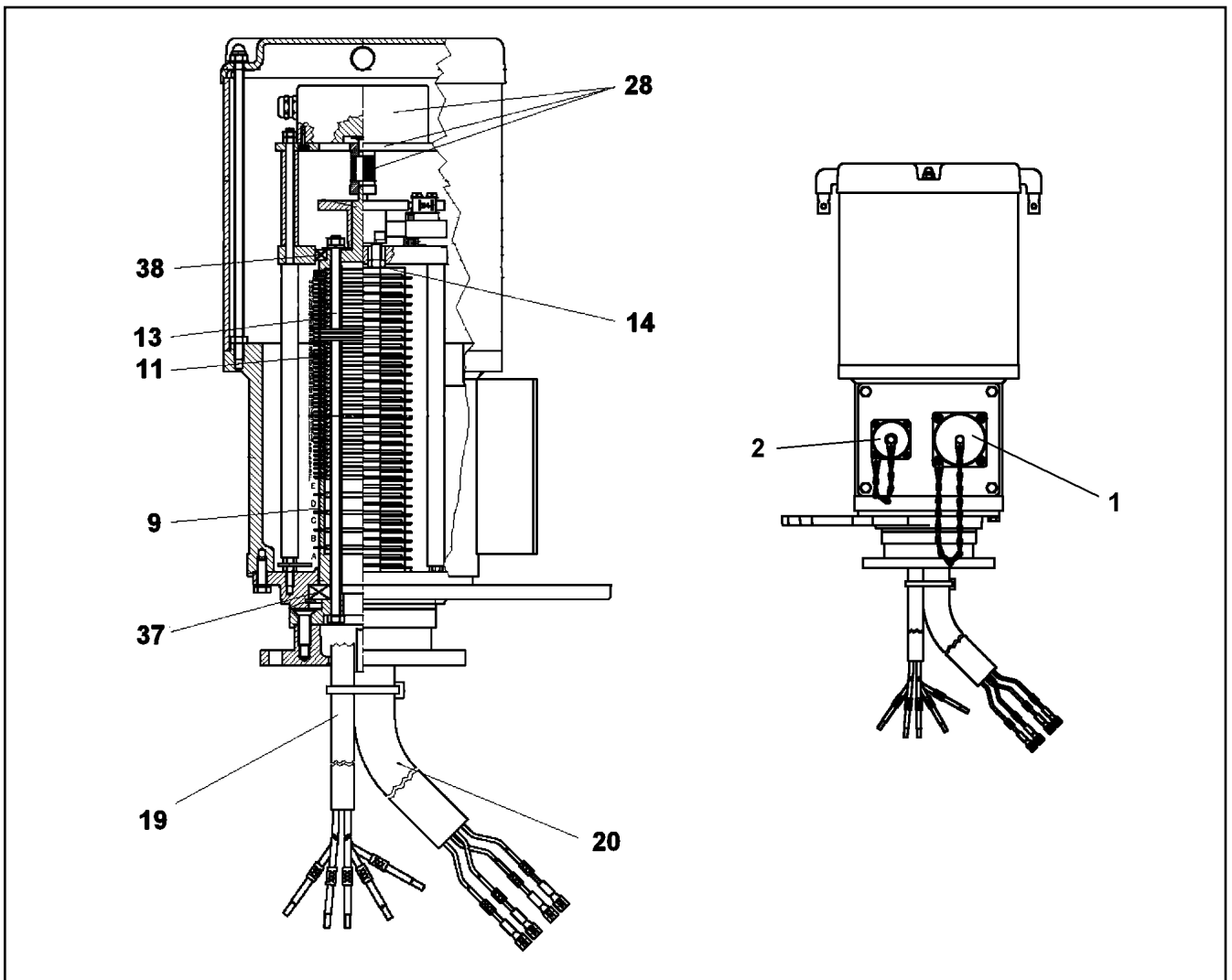
LIEBHERR

etk_de_en_074522 LR 1600 2

KABELTROMMEL
CABLE DRUM

818

⇒ 6 160 249 08
61 60 249 08



Pos.	Artikel	Menge	Bezeichnung	Description	Serie	K
1	69 24 046 08	1	SCHUTZKAPPE	PROTECTING CAP		
2	69 18 129 08	1	SCHUTZKAPPE MS	PROTECTING CAP		
9	57 14 224 08	4	SCHLEIFRING	SLIP RING		
11	10 11 484 3	46	SCHLEIFRING 60X2 2,5MM ²	SLIP RING		
13	69 10 417 08	52	ISOLIERRING	INSULATING RING		
14	69 10 431 08	68	HALTER	HOLDER		
19	10 46 727 4	1	LEITUNG W75	LEAD		
20	10 46 727 5	1	LEITUNG W50	LEAD		
28	69 23 091 08	1	DREHGEBER OPTISCH 360° SPF	ROTARY ENCODER		
(60)	57 18 705 08	1	FALTENBALGKUPPLUNG	BELLOWS COUPLING		
37	54 05 073 08	1	RILLENKUGELLAGER DIN 625 16009	DEEP GROOVE BALL BEARING		
38	10 11 483 8	1	RILLENKUGELLAGER 50X65X7	DEEP GROOVE BALL BEARING		
50	57 07 873 08	1	GERAETESTECKDOSE	APPLIANCE SOCKET		
51	11 00 548 5	1	GERAETEDOSE	PLUG BOX		

1.10.2010
049613

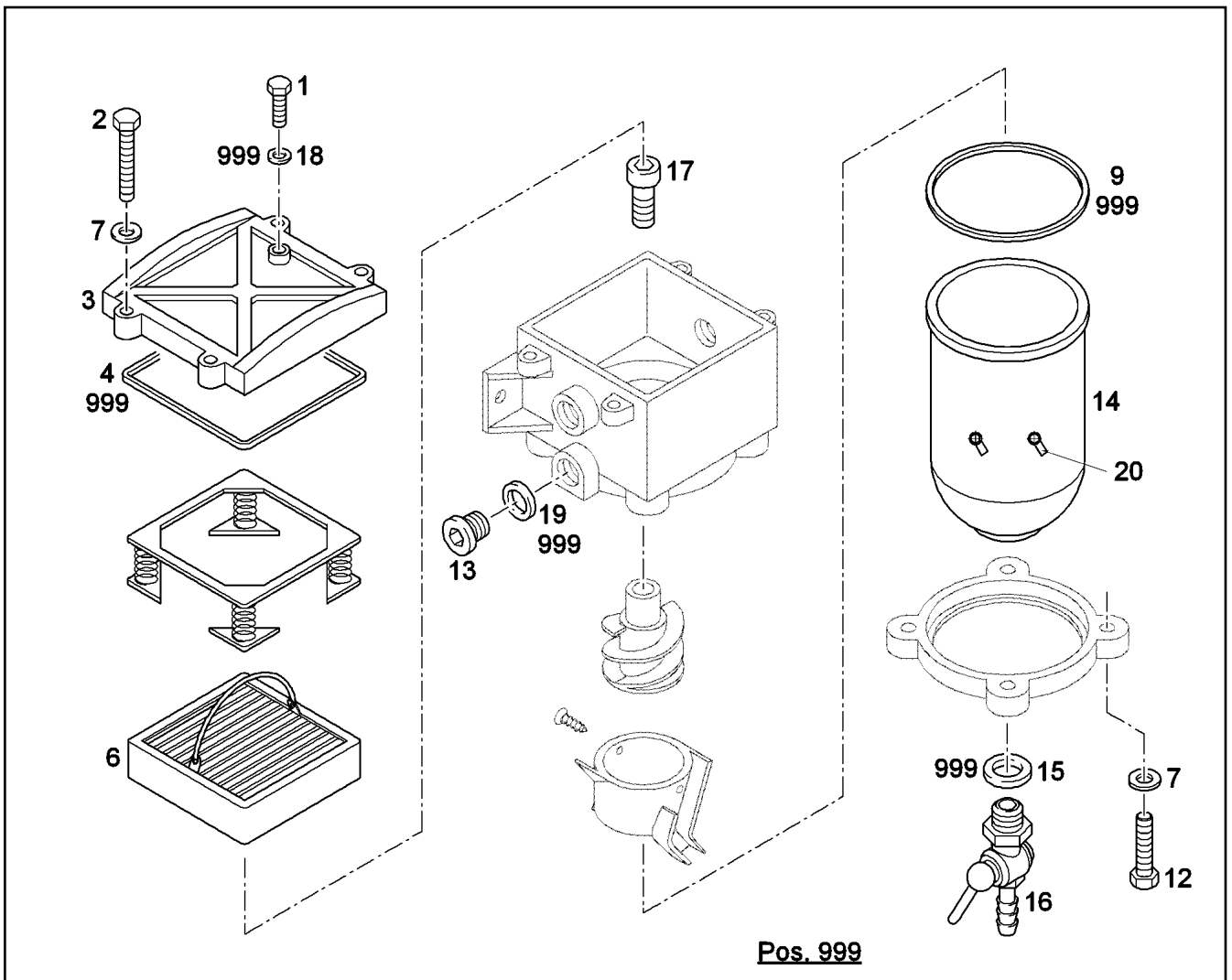
LIEBHERR

etk_de_en_074522 LR 1600 2

SCHLEIFRINGUEBERTRAEGER
COLLECTING RING

819

⇒ 6 909 010 08
69 09 010 08



Pos.	Artikel	Menge	Bezeichnung	Description	Serie	K
1	74 12 942	1	ENTLUEFTUNGSSCHRAUBE	VENTILATION SCREW		
2	46 00 102	4	SECHSKANTSCHRAUBE ISO 4017 M6X30 8.	HEX BOLT		
3	70 27 755	1	DECKEL GK-ALSI12CU	LID		
4	10 29 417 1	1	DECKELDICHUNG HNBR	LID SEAL		
6	70 27 479	1	FILTEREINSATZ KRAFTSTOFF	FILTER INSERT		
7	42 00 009 08	8	SCHEIBE ISO 7089 A 6 A2C	WASHER		
9	10 29 417 0	1	BOWLENDICHUNG HNBR	BOWLEN SEALING		
12	49 00 539	4	SECHSKANTSCHRAUBE ISO 4017 M6X25 8.	HEX BOLT		
13	10 34 023 6	2	VERSCHLUSSSCHRAUBE M22X1,5	SCREW PLUG		
14	10 67 848 9	1	BOWLE M. WASSERKONTAKT	BOWL		
15	74 12 937	1	O-RING 12X2,5 HNBR	O-RING		
16	74 12 936	1	ABLASSHAHN	DRAIN TAP		
17	40 00 508	1	ZYLINDERSCHRAUBE DIN 7984 M10X16 8.8	CYLINDER SCREW		
18	51 45 080 08	1	USIT-RING U 6,7X10X1	USIT RING		
19	10 34 022 6	2	O-RING 19,4X2,5 HNBR	O-RING		
20	10 34 675 2	2	WASSERSONDE WASSER	WATER SOUND		
999	70 27 982	1	DICHTSATZ HNBR70	SEAL KIT		

1.10.2010
049197

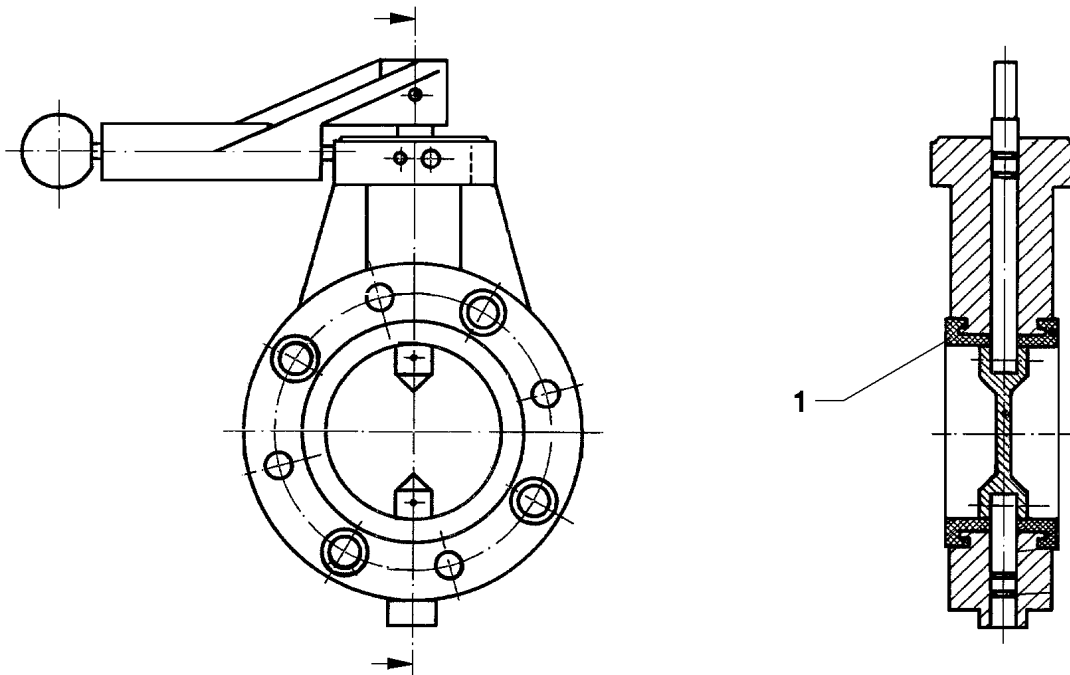
LIEBHERR

etk_de_en_074522 LR 1600 2

WASSERABSCHIEDER
WATER SEPARATOR

820

⇒ 7 027 481 03
70 27 481 03



Pos.	Artikel	Menge	Bezeichnung	Description	Serie	K
1	57 13 378 08	1	REPARATURSATZ	REPAIR KIT		

1.10.2010
023058

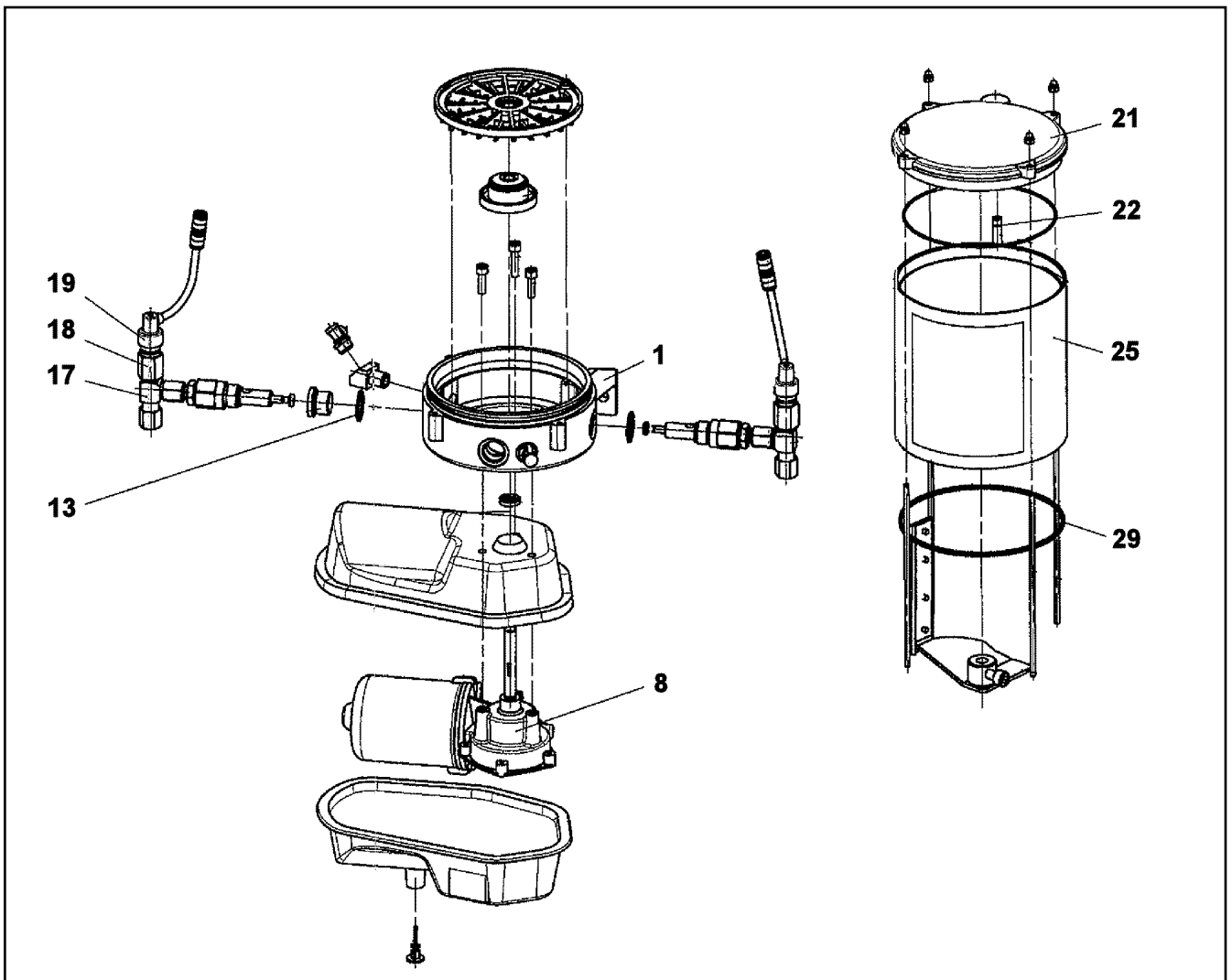
LIEBHERR

etk_de_en_074522 LR 1600 2

ABSPERRORGAN
SHUT OFF DEVICE

821

⇒ 7 300 043 08
73 00 043 08



Pos.	Artikel	Menge	Bezeichnung	Description	Serie	K
1	10 01 469 3	1	PUMPENGEHAEUSE	PUMP HOUSING		
8	10 01 469 1	1	GLEICHSTROMMOTOR 24V	DIRECT-CURRENT MOTOR		
13	71 01 044 08	3	DICHTRING DIN 7603 A 21X26X1,5 CU	SEALING RING		
17	10 03 827 2	2	PUMPENELEMENT	PUMP ELEMENT		
18	10 03 827 4	2	UEBERDRUCKVENTIL 280BAR	OVERPRESSURE VALVE		
19	10 42 995 2	2	STOERANZEIGE	FAULT INDICATOR		
21	10 40 981 7	1	BEHAELTERABDECKKAPPE	CONTAINER COVER		
22	57 06 906 08	1	O-RING 6X1 NBR90	O-RING		
25	10 03 827 1	1	BEHAELTER 2,5 KG	CONTAINER		
29	72 64 528 01	1	O-RING 135X3 NBR70	O-RING		

1.10.2010
049248

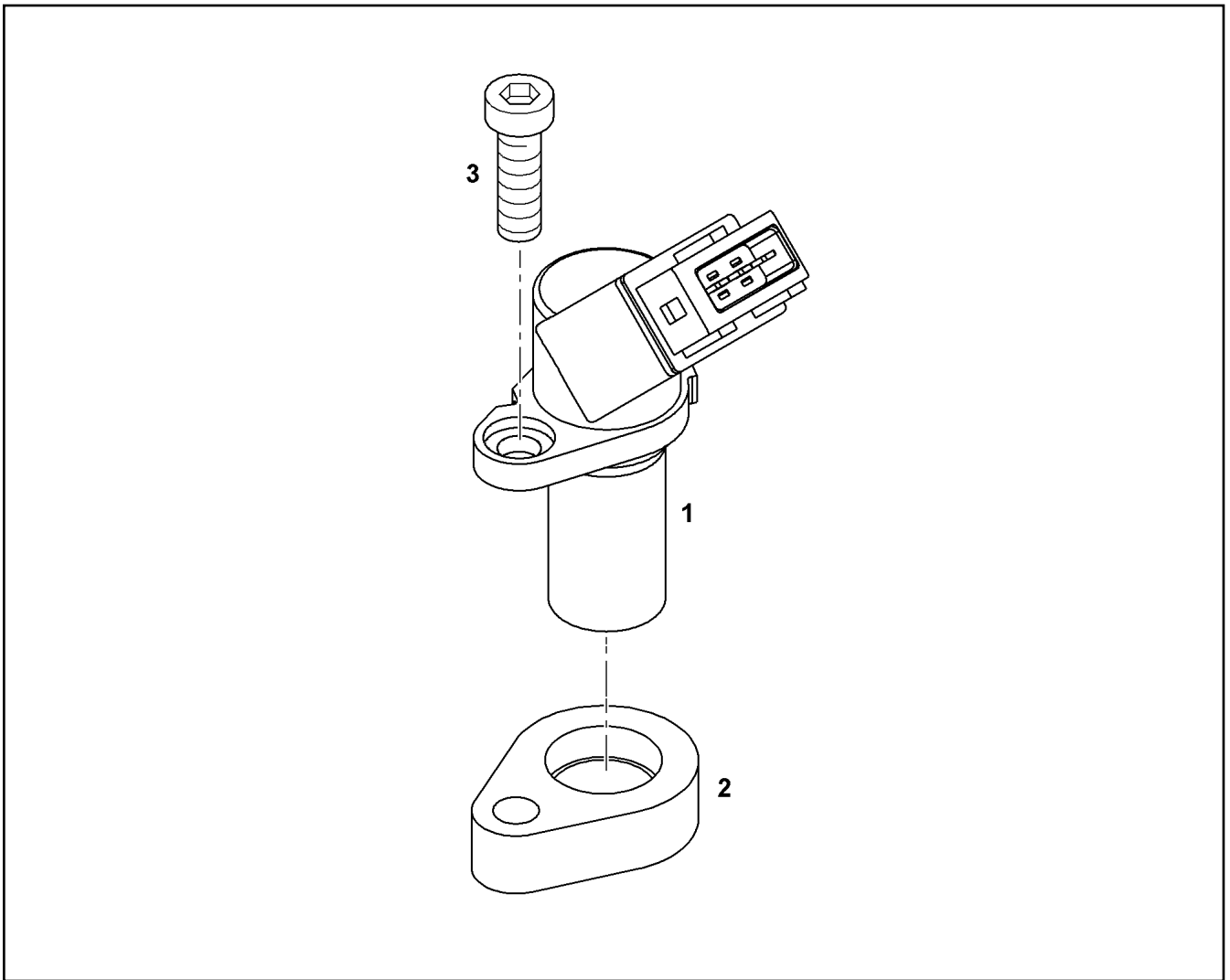
LIEBHERR

etk_de_en_074522 LR 1600 2

ELEKTROPUMPE
ELECTRIC PUMP

822

⇒ 7 743 566 08
77 43 566 08



Pos.	Artikel	Menge	Bezeichnung	Description	Serie	K
1	10 11 789 8	1	DREHZAHLGEBER HALL 0,3-16000HZ	ROTATIONAL SPEED SENSOR		
2	90 80 533	1	DISTANZRING	DISTANCE RING		
3	40 42 003	1	ZYLINDERSCHRAUBE ISO 4762 M6X25 8.8	CYLINDER SCREW		

1.10.2010
038650

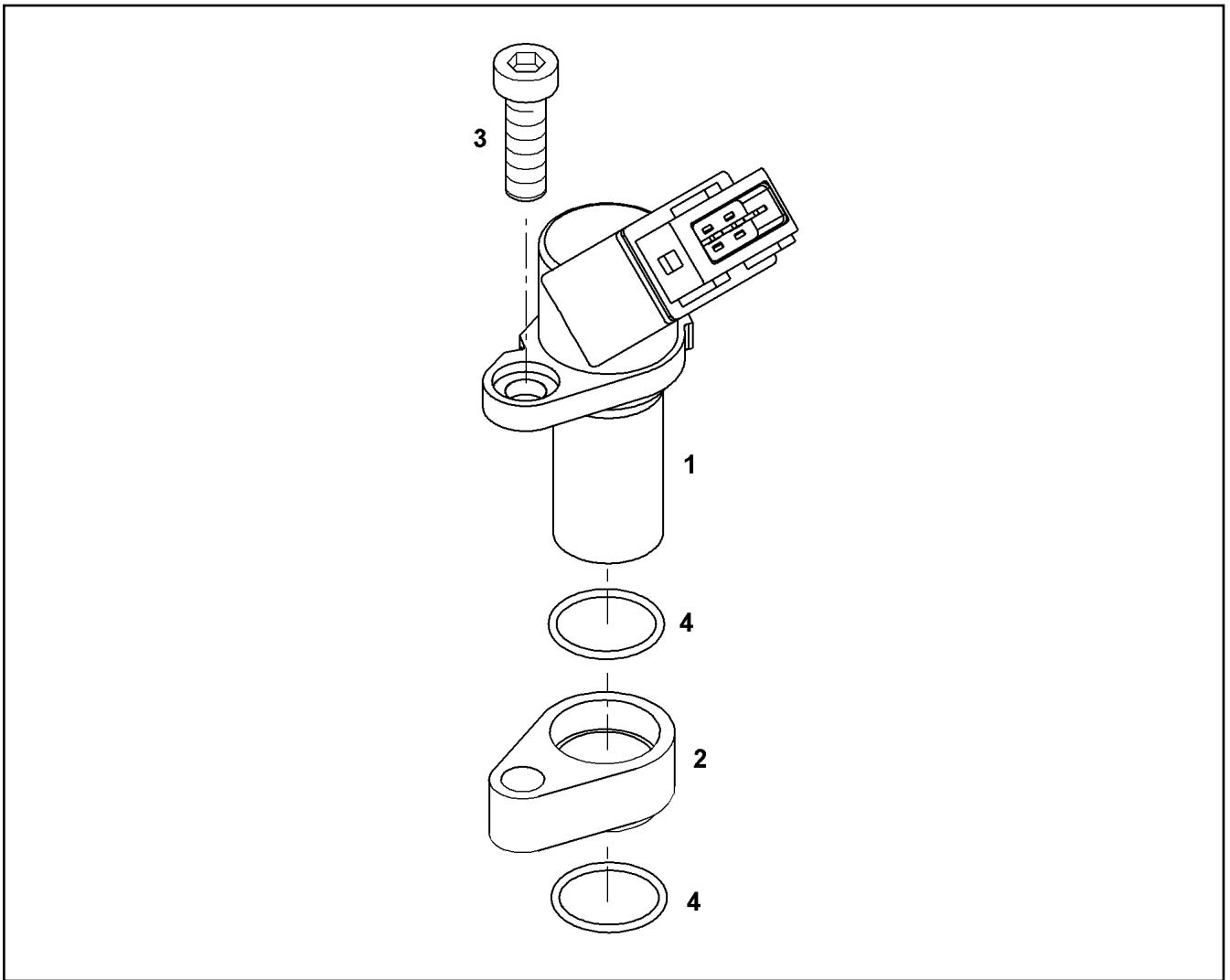
LIEBHERR

etk_de_en_074522 LR 1600 2

DREHZAHLGEBER
ROTATIONAL SPEED SENSOR

823

⇒ 9 079 185
90 79 185



Pos.	Artikel	Menge	Bezeichnung	Description	Serie	K
1	10 11 789 8	1	DREHZAHLGEBER HALL 0,3-16000HZ	ROTATIONAL SPEED SENSOR		
2	90 80 288	1	DISTANZRING	DISTANCE RING		
3	40 42 003	1	ZYLINDERSCHRAUBE ISO 4762 M6X25 8.8	CYLINDER SCREW		
4	73 81 103	2	O-RING DIN 3771 17,17X1,78 FPM70 SHORE	O-RING		

1.10.2010
038651

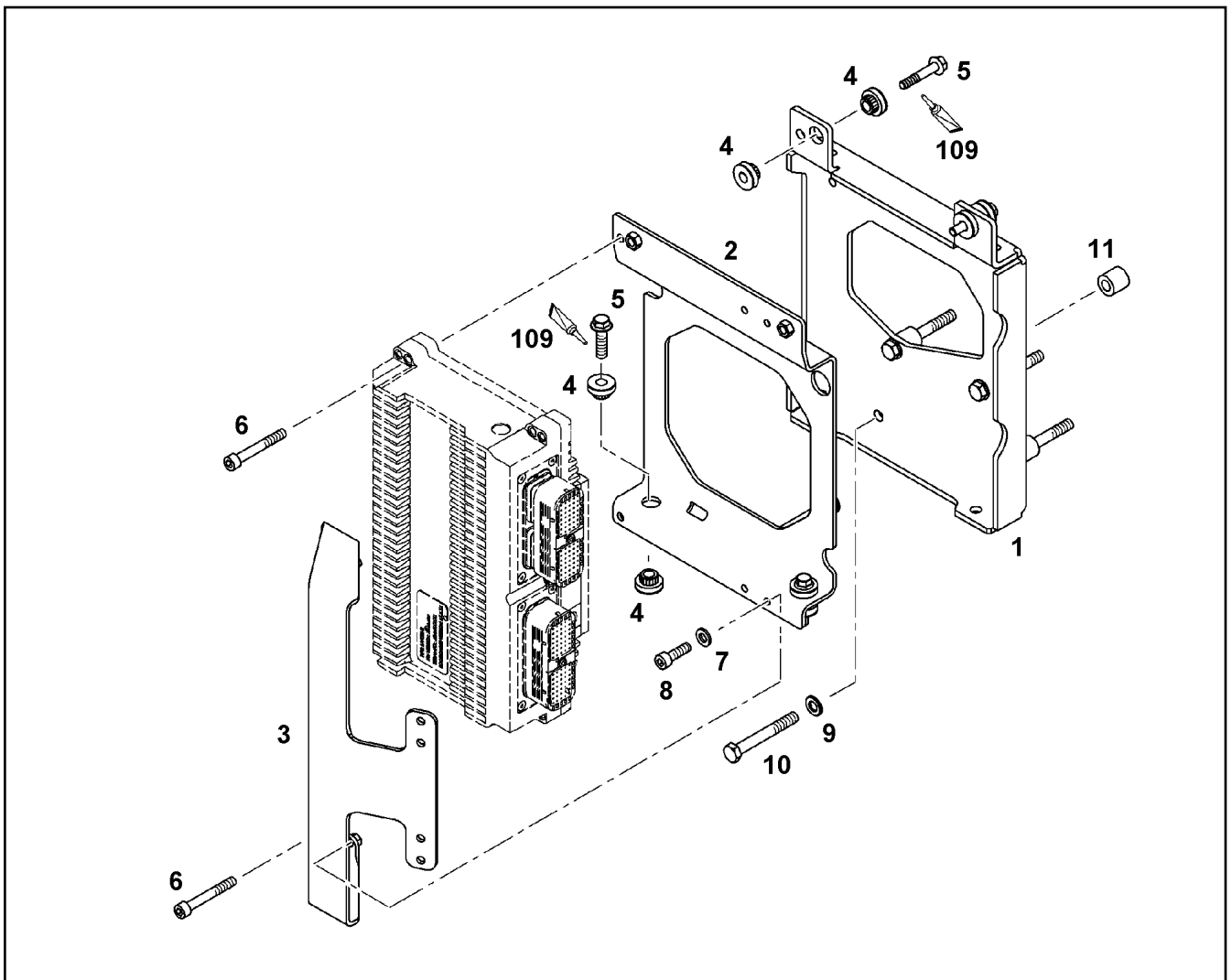
LIEBHERR

etk_de_en_074522 LR 1600 2

DREHZAHLGEBER
ROTATIONAL SPEED SENSOR

824

⇒ 9 079 186
90 79 186



Pos.	Artikel	Menge	Bezeichnung	Description	Serie	K
1	90 80 704	1	HALTER	HOLDER		
2	90 80 706	1	HALTER	HOLDER		
3	10 11 880 5	1	HALTER KPL. S235JR	RETAINER CPL.		
4	10 11 627 4	8	GUMMIPUFFER 8,3/26X7,2 30 VMQ 21577	RUBBER BUMPER		
5	10 01 690 7	4	SECHSKANTSCHRAUBE EN 1665 M8X45 8.8	HEX BOLT		
6	40 42 109	4	ZYLINDERSCHRAUBE ISO 4762 M6X45 8.8	CYLINDER SCREW		
7	42 00 009 08	2	SCHEIBE ISO 7089 A 6 A2C	WASHER		
8	46 00 048	2	ZYLINDERSCHRAUBE ISO 4762 M6X16 8.8	CYLINDER SCREW		
9	42 00 013 08	4	SCHEIBE ISO 7089 A 10.5 A3C	WASHER		
10	10 00 613 0	4	SECHSKANTSCHRAUBE ISO 4014 M10X80 1	HEX BOLT		
11	98 82 075	4	DISTANZHUELSE 11X21X20 ST RM>500N/M	DISTANCE SLEEVE		
109	86 55 016	1	SCHRAUBENSICHERUNG 10ML	SCREW LOCKING		

1.10.2010
039282

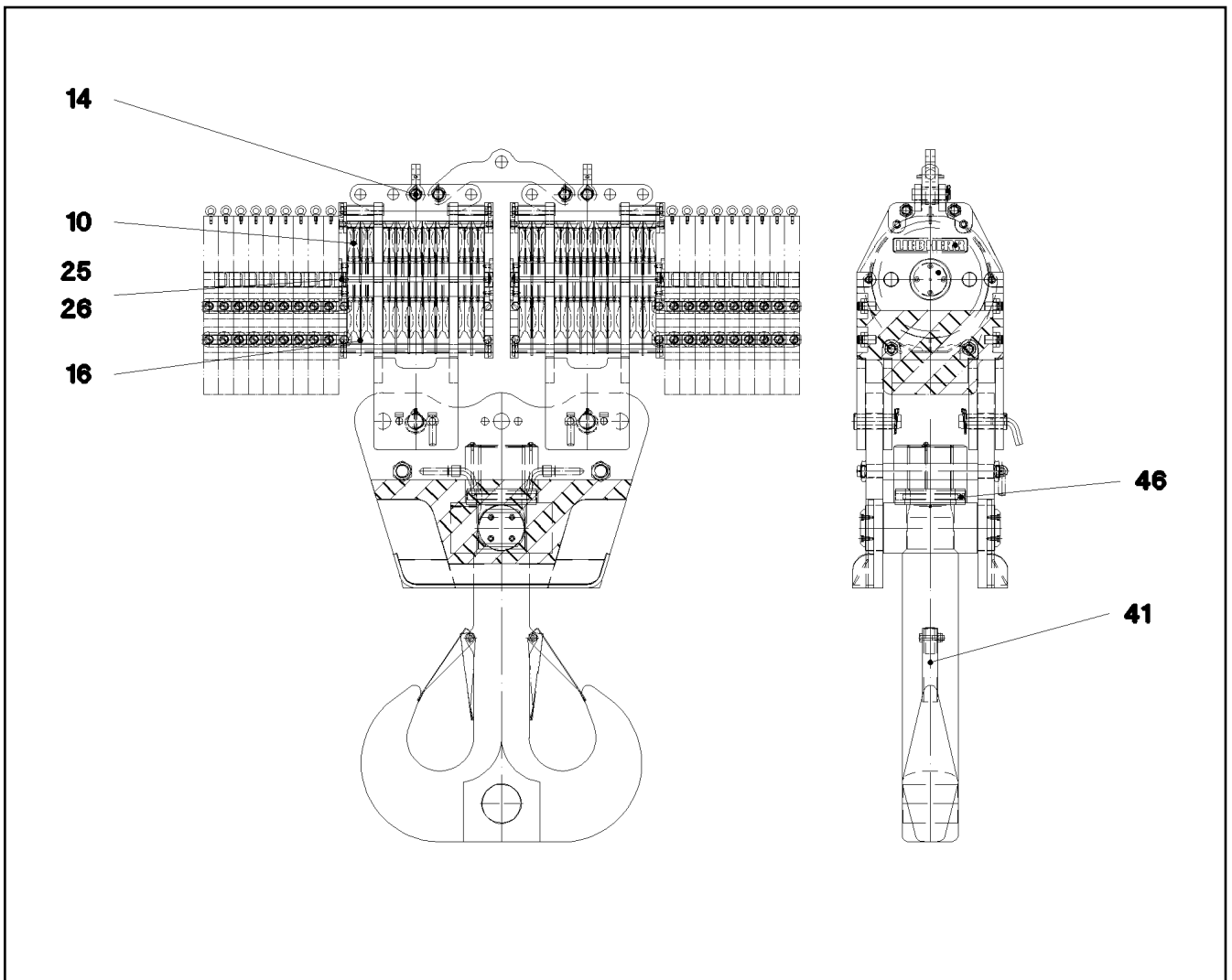
LIEBHERR

etk_de_en_074522 LR 1600 2

STEUERGERAET
CONTROL GEAR

825

⇒ 9 080 702
90 80 702



Pos.	Artikel	Menge	Bezeichnung	Description	Serie	K
10	92 68 928 08	18	SEILROLLE KPL. SPF ⇒ 2 652 007 92 68 928 08	ROPE PULLEY CPL.		
14	43 32 005 08	4	SICHERHEITSKLAPPSTECKER 11,5X96 VER	SAFETY PLUG W HINGE-LID		
16	10 22 073 3	4	SEILSCHUTZ KPL.	ROPE GUARD CPL		
25	10 81 517 6	4	SEILSCHUTZSTANGE	ROPE PROTECTION ROD		
26	43 32 014 08	8	SICHERHEITSKLAPPSTECKER 8X42 VERZ	SAFETY PLUG W HINGE-LID		
41	10 81 517 7	4	SICHERUNGSFALLE KPL.	SAFETY TRAP COMPL.		
46	74 62 800 08	1	AXIALZYLINDERROLLENLAGER DIN 722 81	CYLINDRICAL ROLLER BEARIN		

1.10.2010
069004

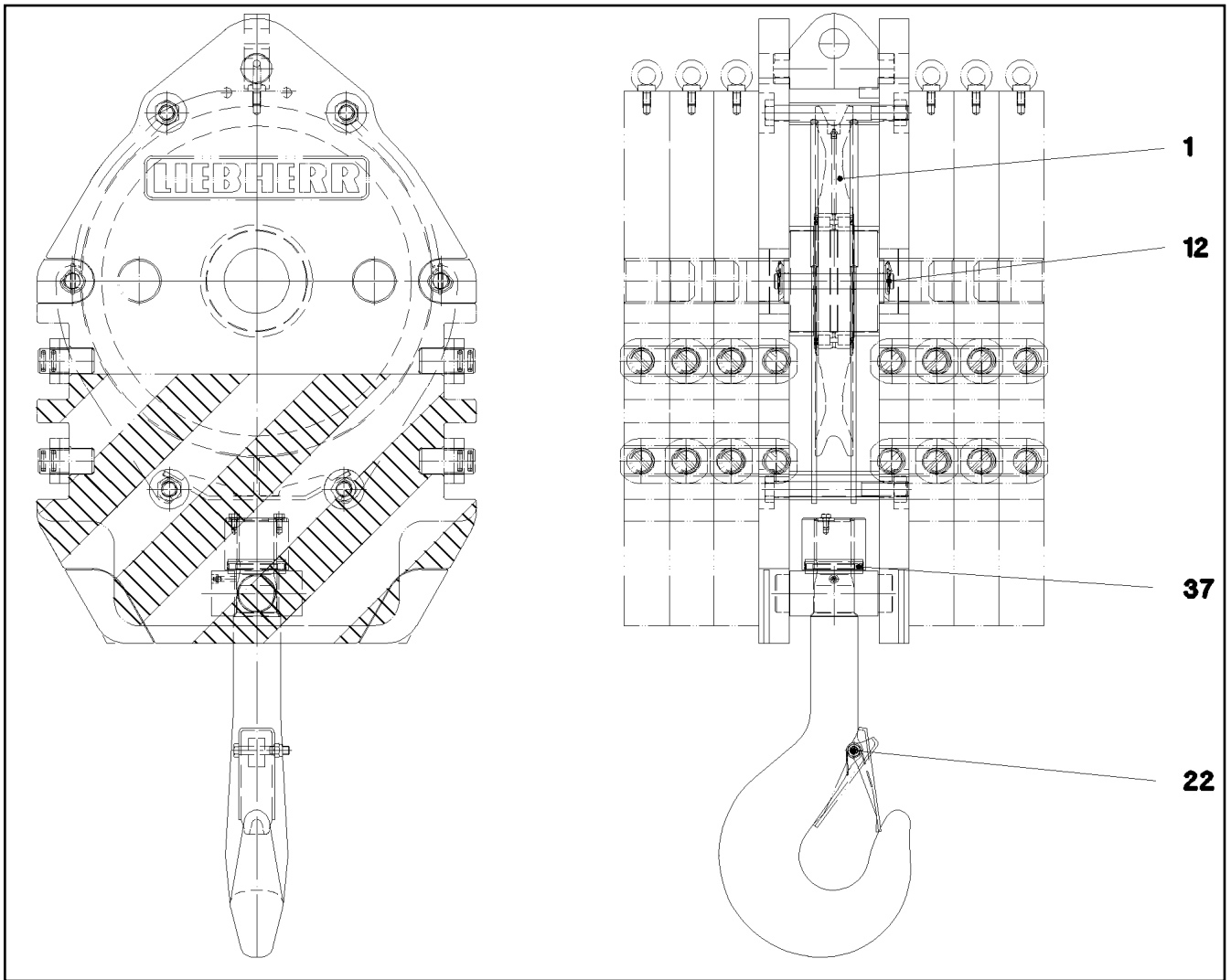
LIEBHERR

etk_de_en_074522 LR 1600 2

DOPPELHAKENFLASCHE
DOUBLE HOOK BLOCK

826

⇒ 9 154 347 08
91 54 347 08



Pos.	Artikel	Menge	Bezeichnung	Description	Serie	K
1	92 68 928 08	1	SEILROLLE KPL. SPF ⇒ 2 652 007 92 68 928 08	ROPE PULLEY CPL.		
12	10 81 491 2	2	SEILSCHUTZSTANGE	ROPE PROTECTION ROD		
22	57 17 150 08	1	SICHERUNGSFALLE	SAFETY TRAP		
37	74 66 071 08	1	AXIALZYLINDERROLLENLAGER DIN 722 81	CYLINDRICAL ROLLER BEARIN		

1.10.2010
069093

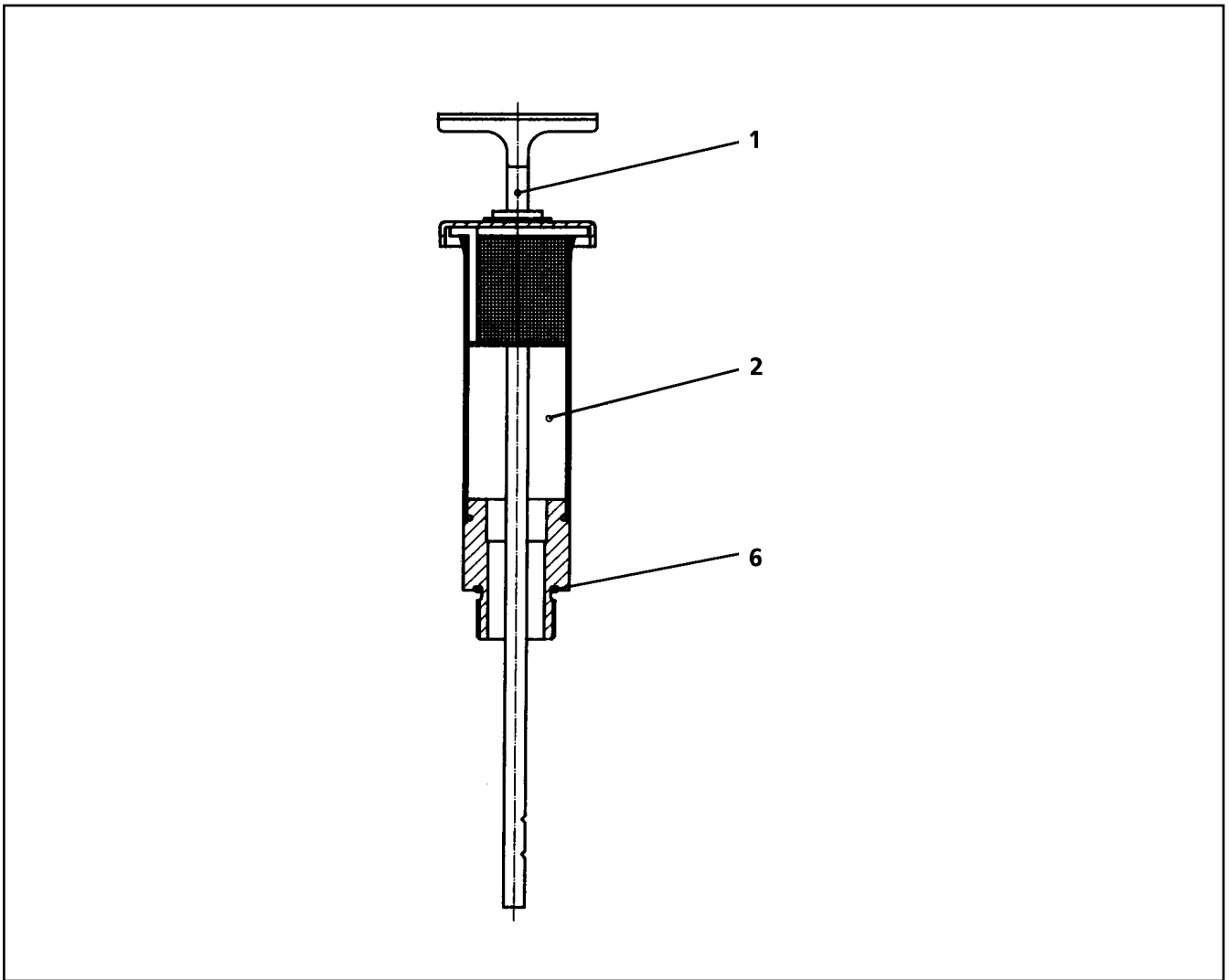
LIEBHERR

etk_de_en_074522 LR 1600 2

HAKENFLASCHE
HOOK BLOCK

827

⇒ 9 155 532 08
91 55 532 08



Pos.	Artikel	Menge	Bezeichnung	Description	Serie	K
1	92 75 544 01	1	OELMESSSTAB 11/8"	OIL-LEVEL GAUGE		
2	92 75 019 01	1	ENTLUEFTUNGSSTUTZEN	VENTILATION CONNECTING PI		
6	76 10 225 03	1	DICHTRING 19,6X24,3X1,5	SEALING RING		

1.10.2010
047371

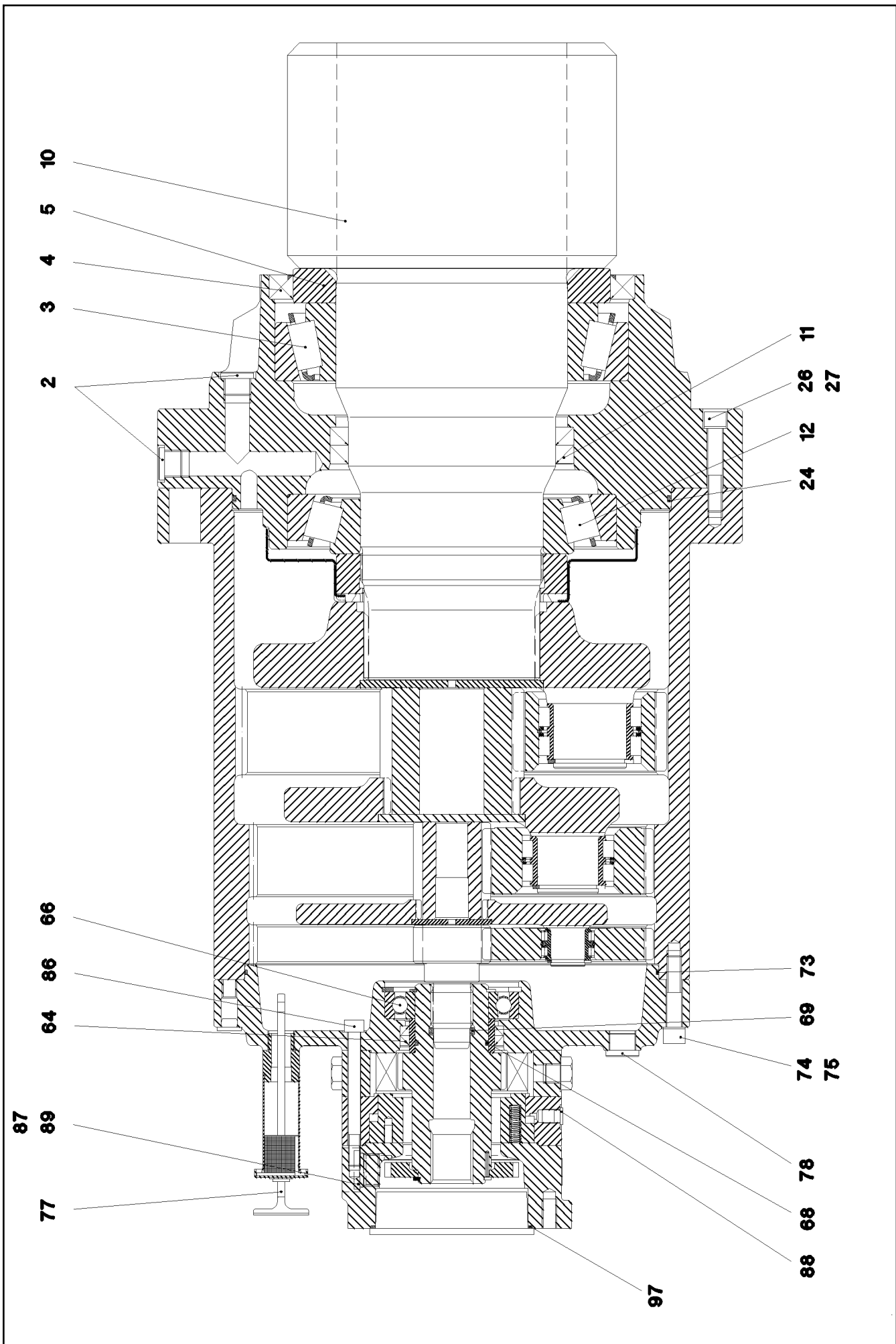
LIEBHERR

etk_de_en_074522 LR 1600 2

ENTLUEFTUNGSSTUTZEN
VENTILATION CONNECTING PIECE

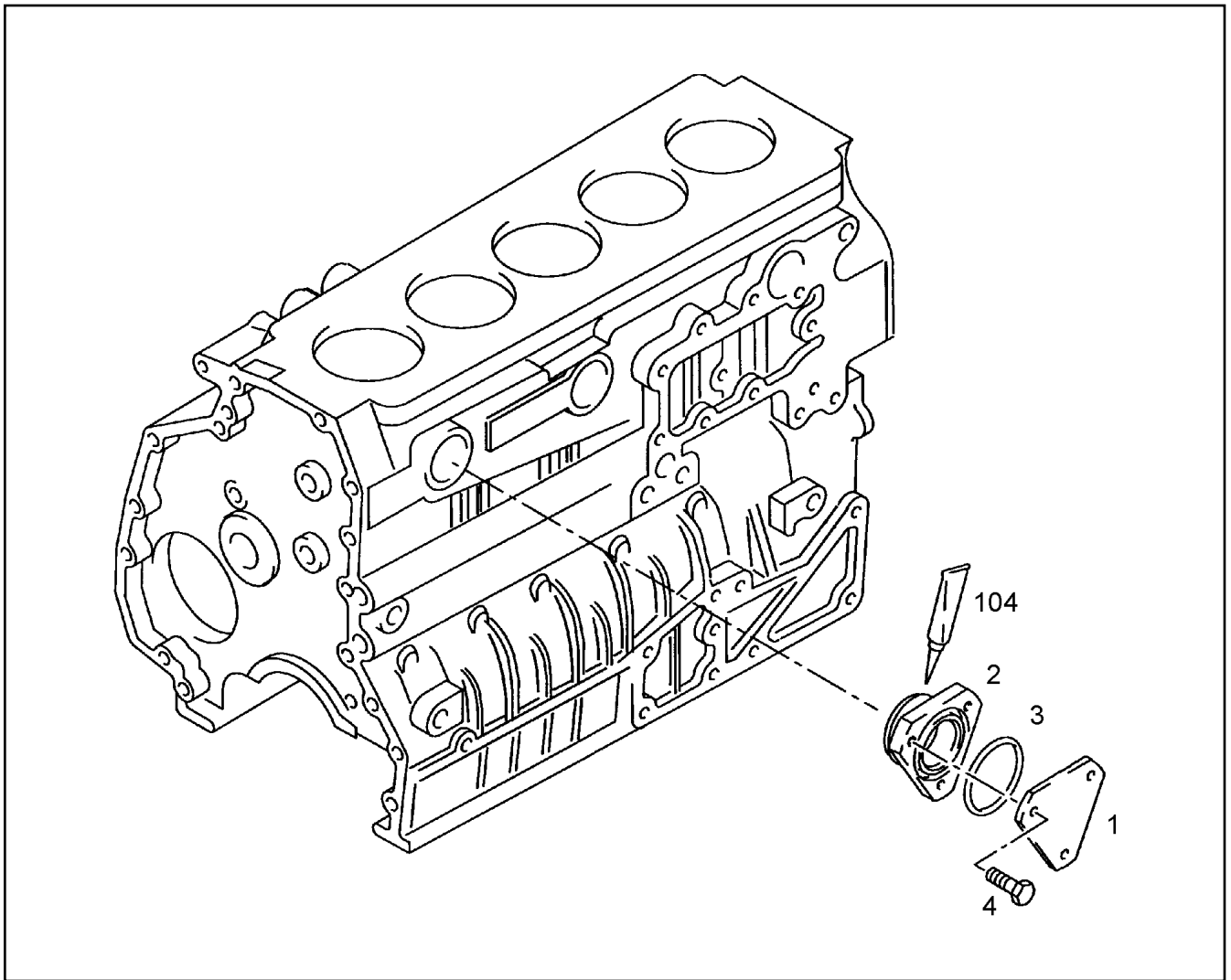
828

⇒ 9 275 543 01
92 75 543 01



Pos.	Artikel	Menge	Bezeichnung	Description	Serie	K
2	47 75 104 01	7	VERSCHLUSSSCHRAUBE VSTI M22X1,5 CF	SCREW PLUG		
3	74 62 237 01	1	KEGELROLLENLAGER DIN 720 320 38-X	TAPERED ROLLER BEARING		
4	71 00 630 01	1	RADIALWELLENDICHRING DIN 3760 AS 26	ROTARY SHAFT LIP SEAL		
5	92 76 333 01	1	SCHEIBE	WASHER		
10	92 76 334 01	1	ABTRIEBSWELLE	OUTPUT SHAFT		
11	71 00 341 08	2	RADIALWELLENDICHRING DIN 3761 C 170	ROTARY SHAFT LIP SEAL		
12	74 62 026 01	1	KEGELROLLENLAGER DIN 720 302 30	TAPERED ROLLER BEARING		
24	76 10 341 03	1	O-RING 340X4 72 NBR 872	O-RING		
26	40 43 126 08	8	ZYLINDERSCHRAUBE DIN 912 M12X70 10.9	CYLINDER SCREW		
27	42 39 112 01	8	SICHERUNGSSCHEIBE VS 12 ZN5/CN/T2	LOCK WASHER		
64	71 00 241 08	2	RADIALWELLENDICHRING DIN 3761 A 70	ROTARY SHAFT LIP SEAL		
66	50 15 339 08	1	RILLENKUGELLAGER DIN 625 EINREIHIG-6	DEEP GROOVE BALL BEARING		
68	72 64 055 08	1	O-RING 54X3 NBR70	O-RING		
69	72 64 538 01	1	O-RING 29X4,5 NBR70	O-RING		
73	76 10 203 03	1	O-RING 320X3 NBR70	O-RING		
74	40 42 124 01	12	ZYLINDERSCHRAUBE ISO 4762 M12X60 8.8	CYLINDER SCREW		
75	42 39 112 01	12	SICHERUNGSSCHEIBE VS 12 ZN5/CN/T2	LOCK WASHER		
77	92 75 543 01	1	ENTLUEFTUNGSSTUTZEN ⇒ 9 275 543 01 92 75 543 01	VENTILATION CONNECTING PI		
78	47 75 104 01	3	VERSCHLUSSSCHRAUBE VSTI M22X1,5 CF	SCREW PLUG		
86	40 42 104 01	12	ZYLINDERSCHRAUBE ISO 4762 M10X110 8.	CYLINDER SCREW		
88	77 90 162 01	1	VERSCHLUSSSTOPFEN	BLANKING PLUG		
89	47 77 056 08	1	STOPFEN VSTIM27X2ED A3P	STOP PLUG		
97	72 62 030 08	1	O-RING 120X3 NBR70	O-RING		

1.10.2010	etk_de_en_074522 LR 1600 2	830 (2/2)
LIEBHERR	DREHWERK SLEWING GEAR	⇒ 9 697 916 01 96 97 916 01



Pos.	Artikel	Menge	Bezeichnung	Description	Serie	K
1	97 39 036	1	VERSCHLUSSDECKEL SJ 355	END COVER		
2	10 01 271 5	1	FLANSCH	FLANGE		
3	10 01 185 5	1	RUNDDICHTRING 59X3 B-FPM1-70	O RING		
4	10 01 136 0	3	SCHRAUBE M8X16 8.8	SCREW		
104	86 55 023 23	1	KLEBSTOFF 250ML	GLUE		

1.10.2010
031547

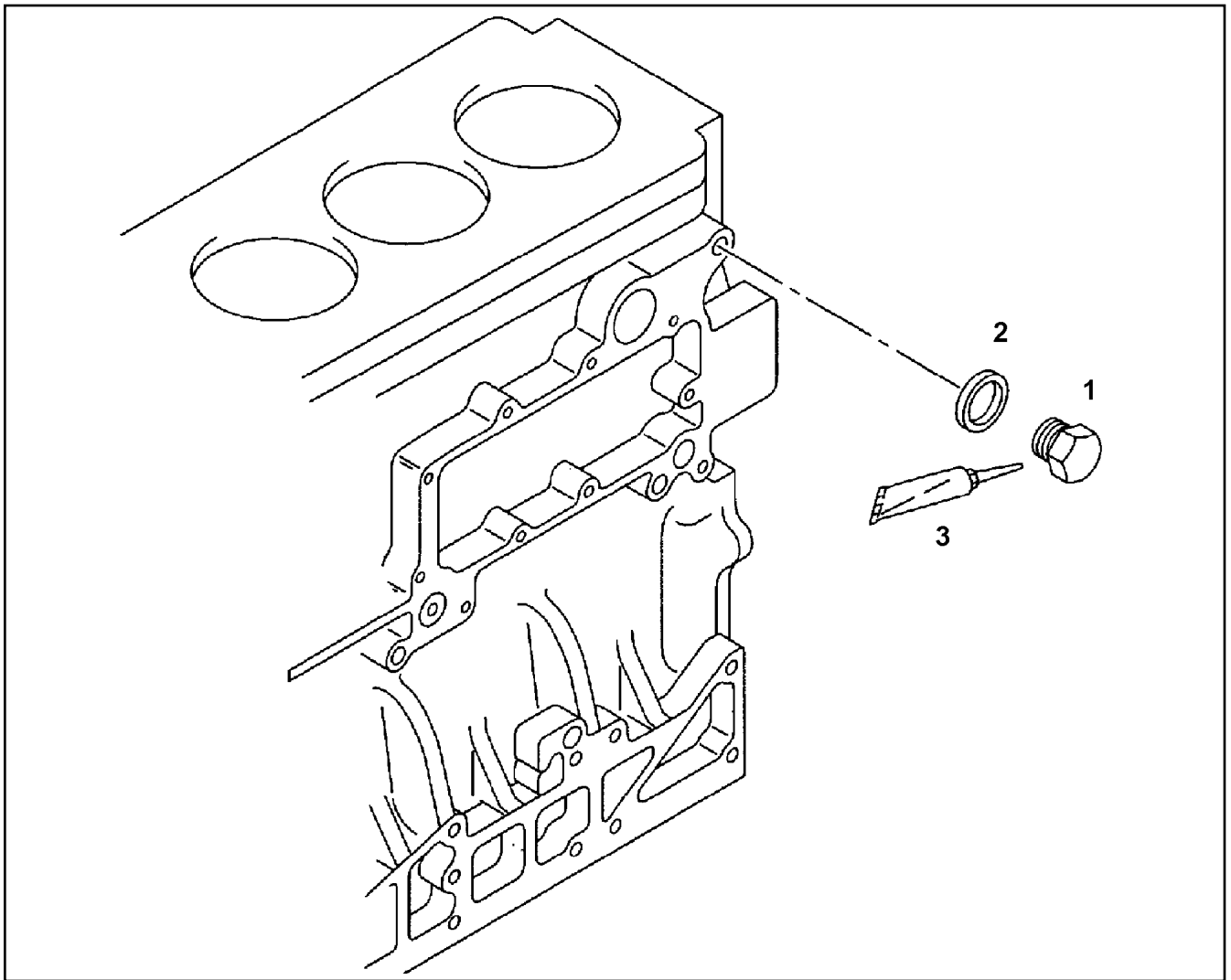
LIEBHERR

etk_de_en_074522 LR 1600 2

VERSCHLUSSTEIL
LOCKING PIECE

831

⇒ 9 739 035
97 39 035



Pos.	Artikel	Menge	Bezeichnung	Description	Serie	K
1	10 01 252 2	1	VERSCHLUSSSCHRAUBE M16X15 9SMNPB	SCREW PLUG		
2	10 01 186 7	1	DICHTRING 16,7X24X1,5 ST/FPM1-80	SEALING RING		
3	81 12 059 08	1	KLEBSTOFF 50ML	GLUE		

1.10.2010
030888

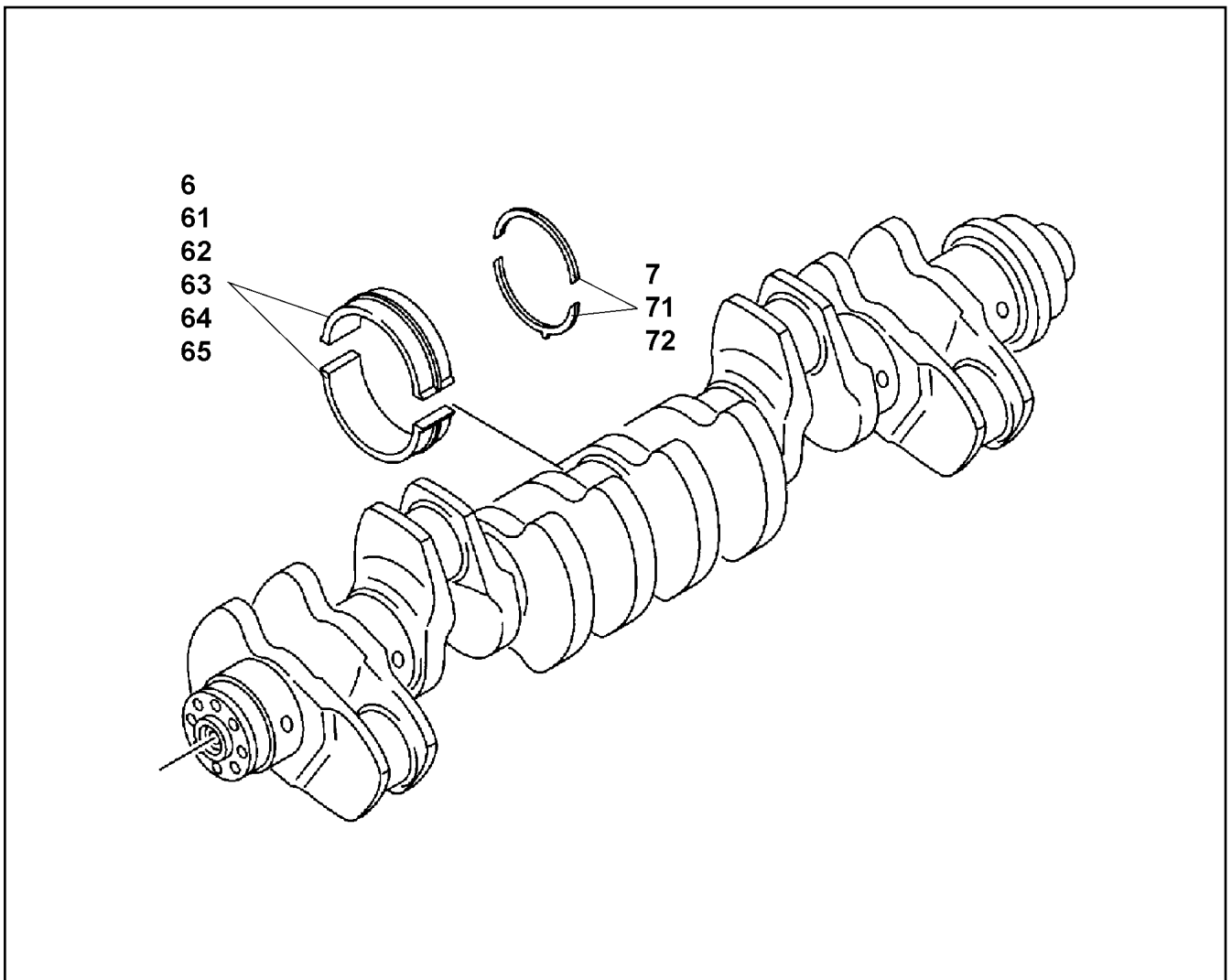
LIEBHERR

etk_de_en_074522 LR 1600 2

VERSCHLUSSSCHRAUBE
SCREW PLUG

832

⇒ 9 739 096
97 39 096



Pos.	Artikel	Menge	Bezeichnung	Description	Serie	K
6	10 01 208 3	7	HAUPTLAGER	MAIN BEARING		
7	10 01 211 7	2	ANLAUFSCHIEBE	THRUST WASHER		
61	10 01 210 7	7	HAUPTLAGER D= -0,10MM	MAIN BEARING		
62	10 01 208 8	7	HAUPTLAGER R-MOTORXD2876	MAIN BEARING		
63	10 01 210 9	7	HAUPTLAGER D= -0,50MM	MAIN BEARING		
64	10 01 211 0	7	HAUPTLAGER D= -0,75MM	MAIN BEARING		
65	10 01 211 2	7	HAUPTLAGER D= -1,00MM	MAIN BEARING		
71	10 01 211 8	2	ANLAUFSCHIEBE	THRUST WASHER		
72	10 01 212 0	2	ANLAUFSCHIEBE	THRUST WASHER		

1.10.2010
030890

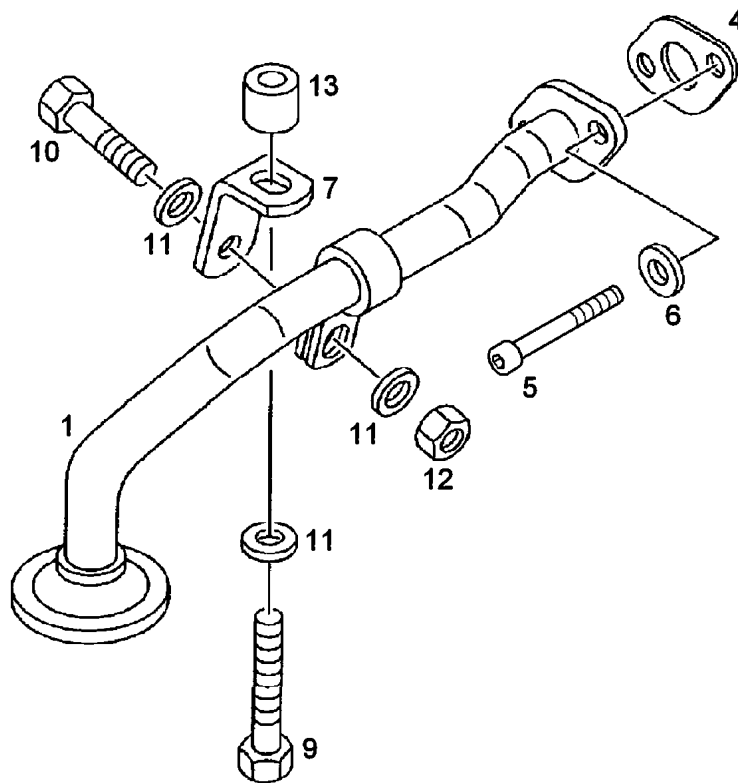
LIEBHERR

etk_de_en_074522 LR 1600 2

KURBELWELLENLAGERUNG
CRANKSHAFT BEARINGS

833

⇒ 9 739 102
97 39 102



Pos.	Artikel	Menge	Bezeichnung	Description	Serie	K
1	10 01 229 0	1	SAUGLEITUNG	SUCTION LINE JOINING		
4	10 01 184 7	1	DICHTUNG	SEAL		
5	10 22 235 9	2	ZYLINDERSCHRAUBE	CYLINDER SCREW		
6	10 01 165 4	2	SCHEIBE A 8,4X16X1,6 200HV	WASHER		
7	10 01 229 5	1	HALTER	HOLDER		
9	10 01 125 3	1	SCHRAUBE M8X40 8.8	SCREW		
10	10 01 121 4	1	SCHRAUBE M8X28 8.8 A2C	SCREW		
11	10 03 288 2	3	SCHEIBE 9X19X3	WASHER		
12	10 01 163 7	1	SICHERUNGSMUTTER BM8-8	LOCK NUT		
13	10 03 239 2	1	BUCHSE	BUSH		

1.10.2010
031116

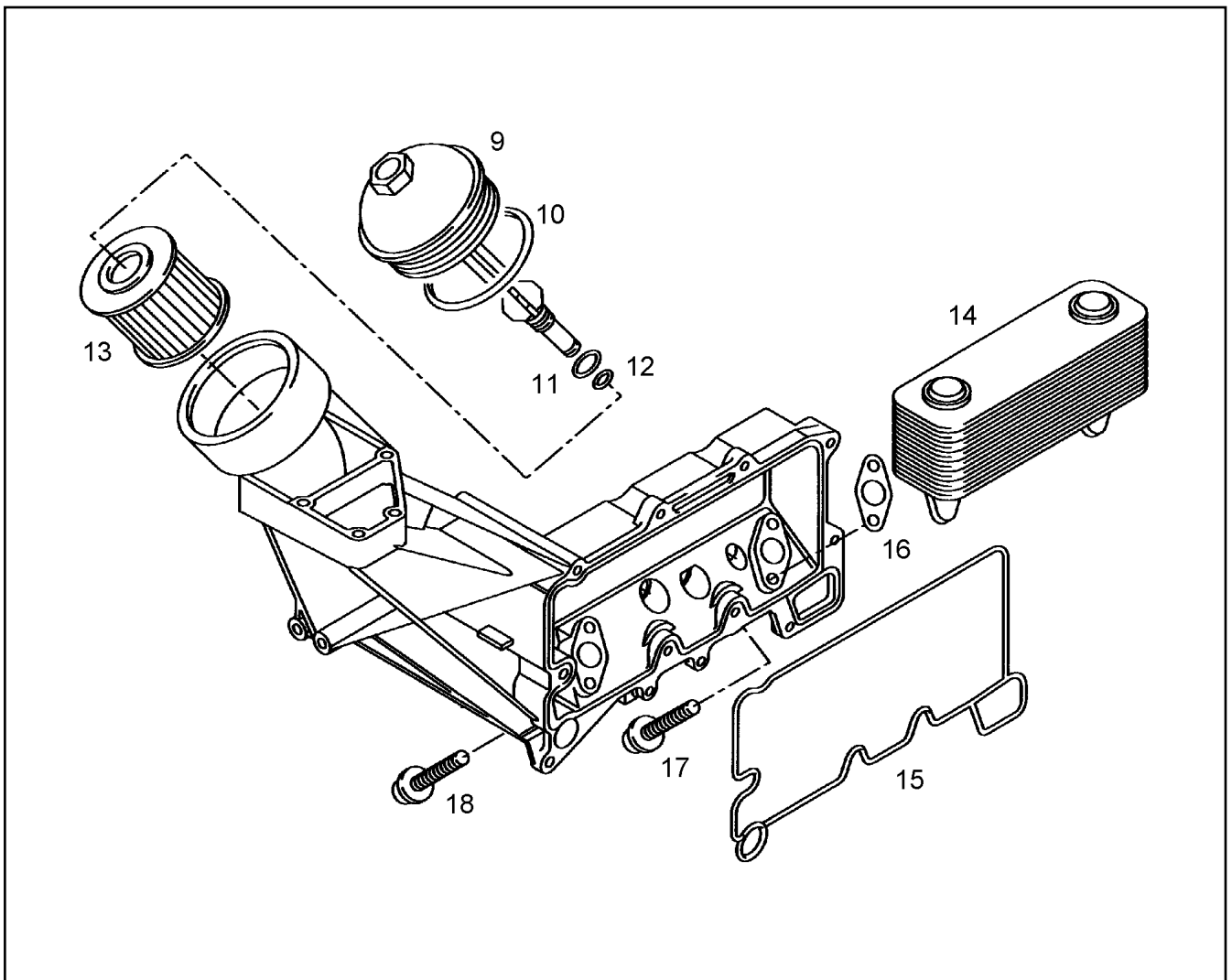
LIEBHERR

etk_de_en_074522 LR 1600 2

OELLEITUNG
OIL LINE

834

⇒ 9 739 118
97 39 118



Pos.	Artikel	Menge	Bezeichnung	Description	Serie	K
9	10 01 228 8	1	DECKEL	LID		
10	10 01 263 8	1	RUNDDICHTRING 130X4 ACM1-60	O RING		
11	10 01 263 7	1	RUNDDICHTRING 12X2 ACM1-60	O RING		
12	10 01 263 6	1	RUNDDICHTRING 8X2 ACM1-60	O RING		
13	10 01 228 7	1	MOTOROELFILTER	MOTOR OIL FILTER		
14	10 01 228 9	1	OELKUEHLER	OIL COOLER		
15	10 01 229 8	1	DICHTUNG	SEAL		
16	10 01 184 5	2	DICHTUNG	SEAL		
17	10 01 254 7	2	BUNDSCHRAUBE M8X40,5AK 8.8 FE//ZN12/	FLANGED BOLT		
18	10 01 254 9	2	BUNDSCHRAUBE M8X65,5AK 8.8 FE//ZN12/	FLANGED BOLT		

1.10.2010
031115

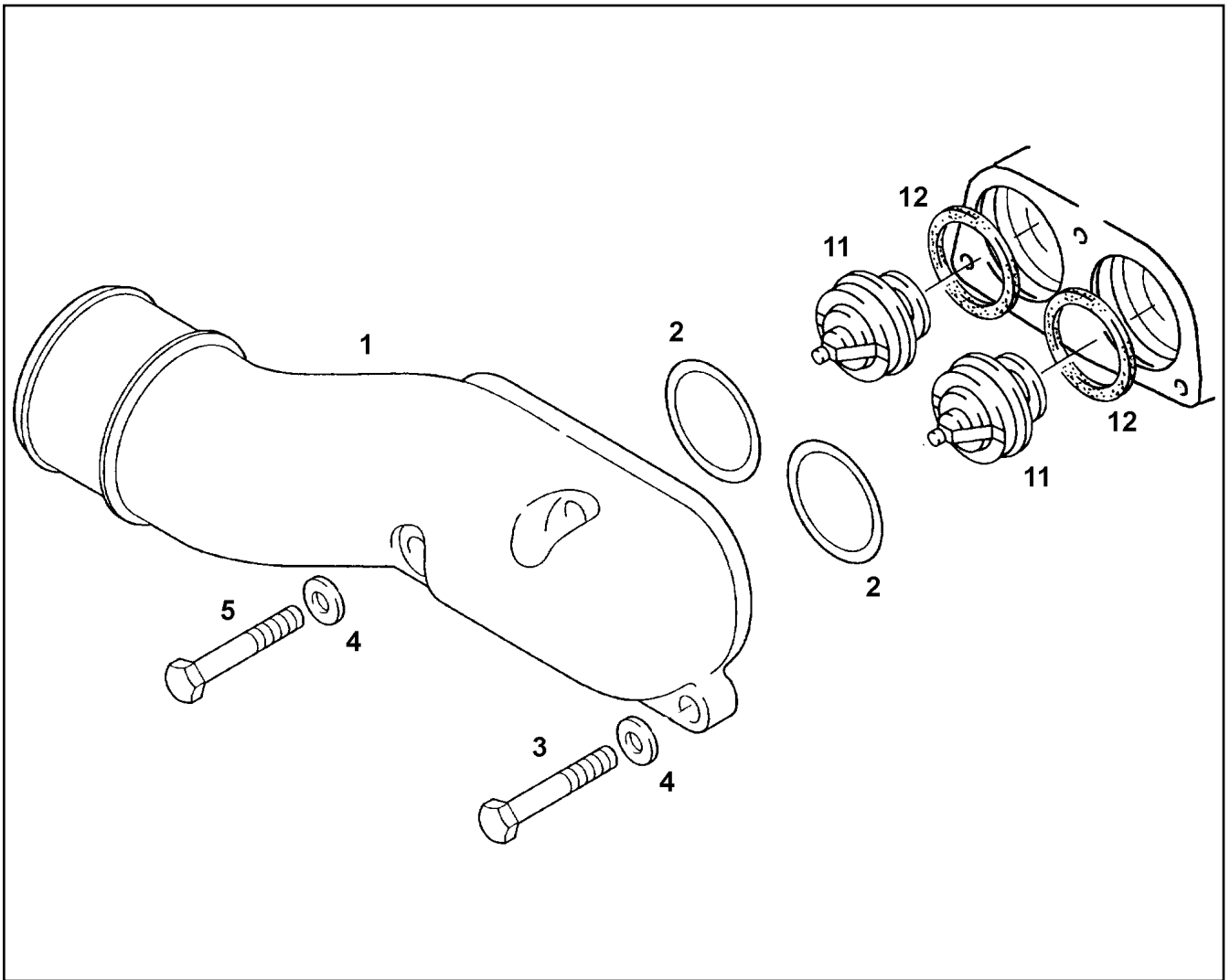
LIEBHERR

etk_de_en_074522 LR 1600 2

OELKUEHLER
OIL COOLER

835

⇒ 9 739 122
97 39 122



Pos.	Artikel	Menge	Bezeichnung	Description	Serie	K
1	10 01 230 1	1	KRUEMMER	ELBOW		
2	10 01 185 3	2	RUNDDICHTRING 60X4 B-NBR3-60	O RING		
3	10 01 132 8	2	SCHRAUBE M8X55 8.8	SCREW		
4	10 01 165 4	3	SCHEIBE A 8,4X16X1,6 200HV	WASHER		
5	10 01 122 5	1	SCHRAUBE M8X65 8.8 A2C	SCREW		
11	10 01 232 0	2	THERMOSTAT	THERMOSTAT		
12	10 01 234 5	2	DICHTUNG	SEAL		

1.10.2010
031146

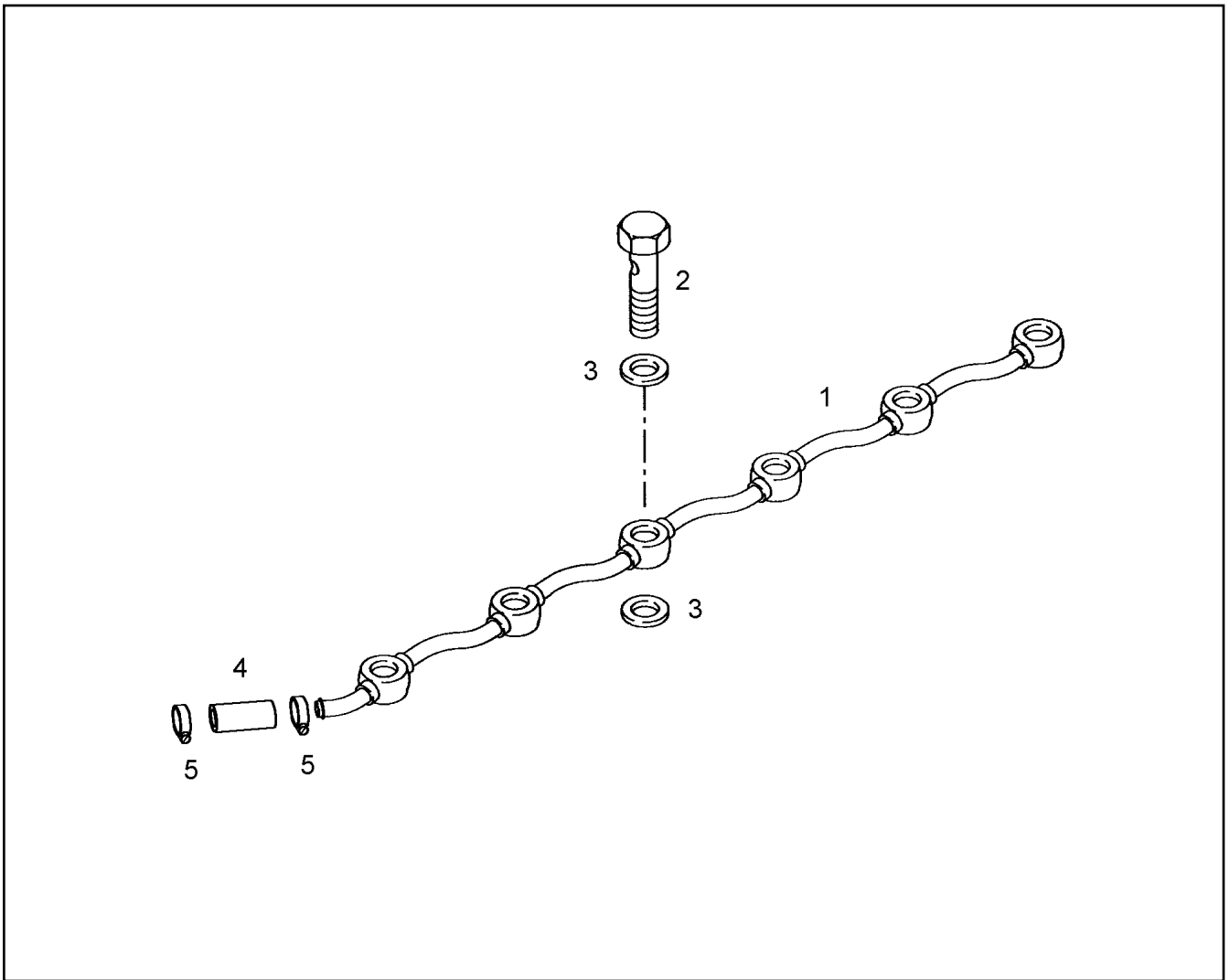
LIEBHERR

etk_de_en_074522 LR 1600 2

THERMOSTATGEHAEUSE
THERMOSTAT HOUSING

836

⇒ 9 739 126
97 39 126



Pos.	Artikel	Menge	Bezeichnung	Description	Serie	K
1	10 01 231 4	1	KUEHLWASSERLEITUNG	COOLING WATER LINE		
2	10 01 272 8	6	HOHLSCHRAUBE	HOLLOW SCREW		
3	10 01 186 6	12	DICHTRING 14,7X22X1,5 ST/FPM1-80	SEALING RING		
4	10 01 872 9	1	SCHLAUCH	HOSE		
5	10 02 307 6	2	BANDSCHELLE 19X12	STRIP CLIP		

1.10.2010
031145

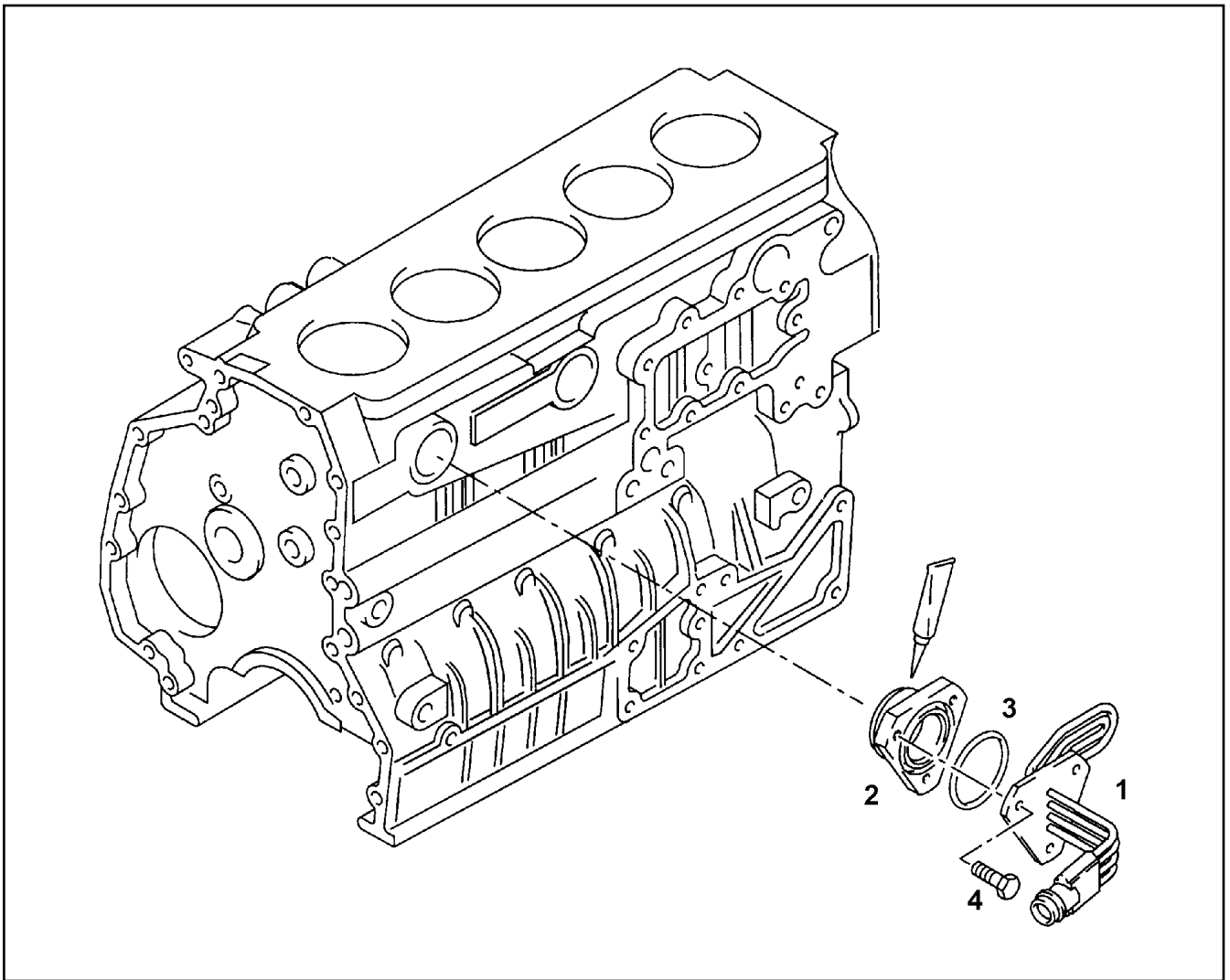
LIEBHERR

etk_de_en_074522 LR 1600 2

WASSERENTLUEFTUNGSLEITUNG
WATER BLEEDER PIPELINE

837

⇒ 9 739 127
97 39 127



Pos.	Artikel	Menge	Bezeichnung	Description	Serie	K
1	10 01 234 3	1	KUEHLWASSERVORWAERMUNG	COOLING WATER PREHEATING		
2	10 01 271 5	1	FLANSCH	FLANGE		
3	10 01 185 5	1	RUNDDICHTRING 59X3 B-FPM1-70	O RING		
4	10 01 136 0	3	SCHRAUBE M8X16 8.8	SCREW		
6	81 12 017 08	1	KLEBER 50ML	ADHESIVE		

1.10.2010
031169

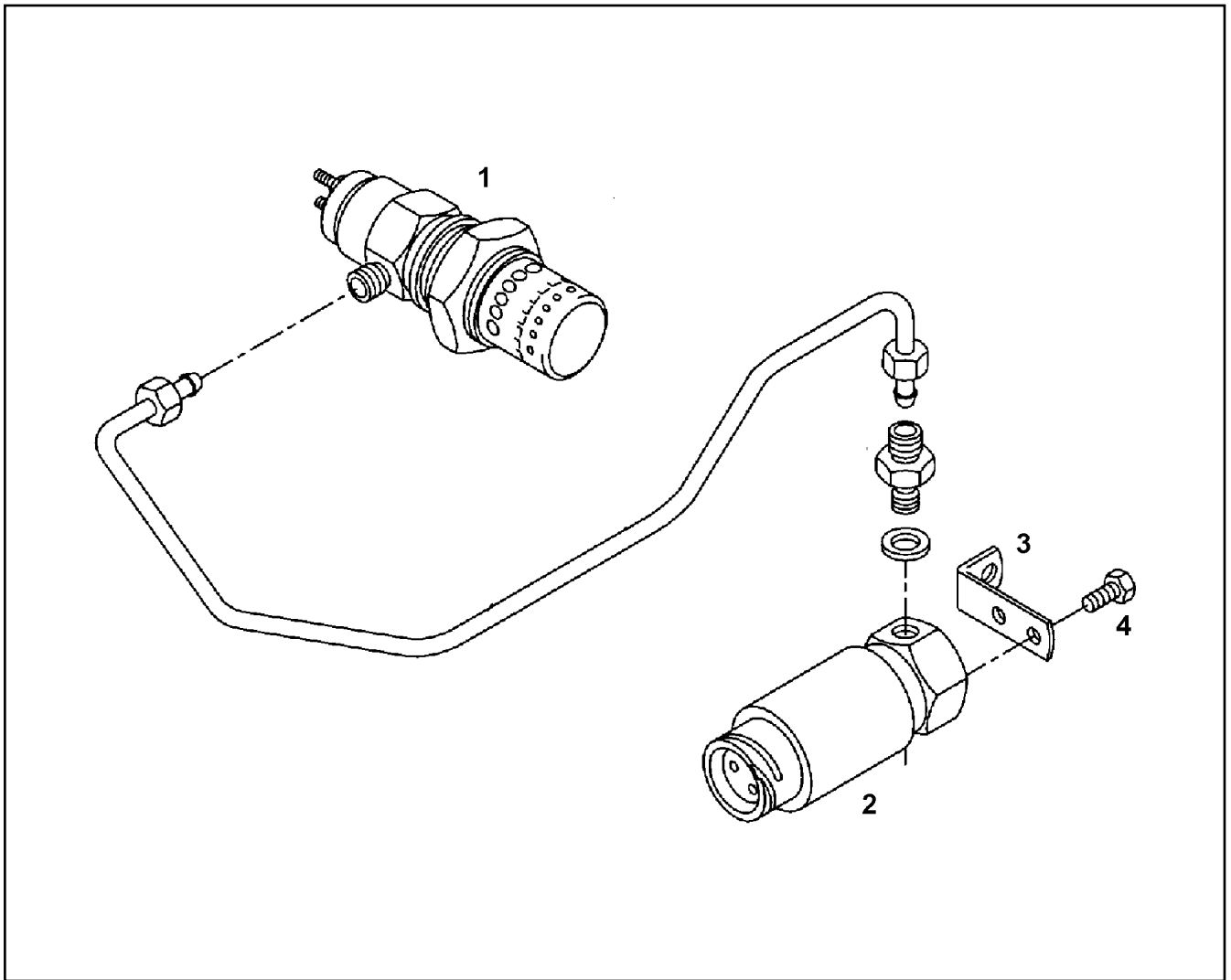
LIEBHERR

etk_de_en_074522 LR 1600 2

KUEHLMITTELVORWAERMUNG
COOLANT PREHEATING

838

⇒ 9 739 129
97 39 129



Pos.	Artikel	Menge	Bezeichnung	Description	Serie	K
1	10 01 246 3	1	FLAMMGLUEHKERZE	FLAME GLOW PLUG		
2	10 01 245 8	1	MAGNETVENTIL	SOLENOID VALVE		
3	10 01 268 5	1	HALTER	HOLDER		
4	10 01 135 8	2	SECHSKANTSCHRAUBE M6X12 8.8 MAN18	HEX BOLT		

1.10.2010
031134

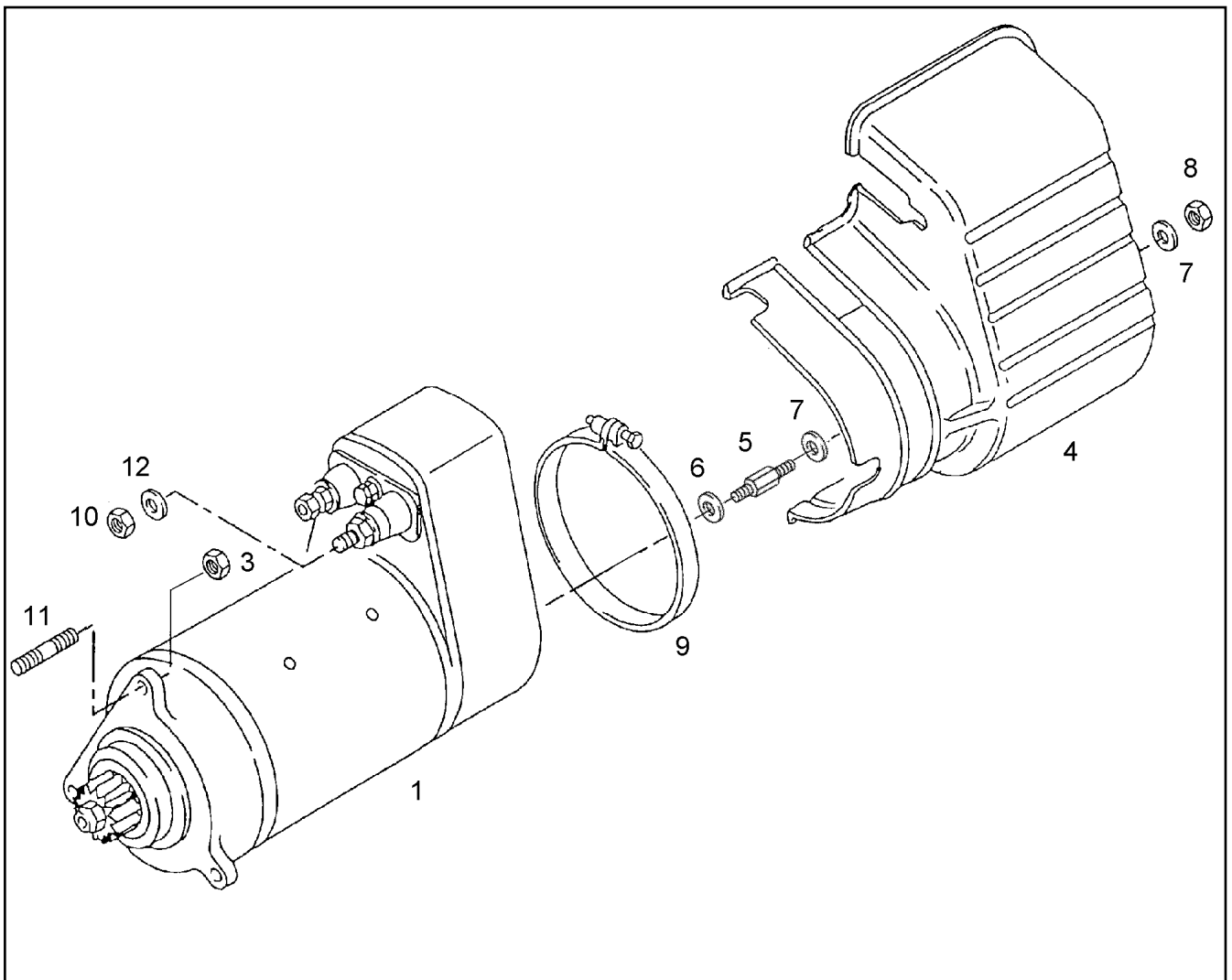
LIEBHERR

etk_de_en_074522 LR 1600 2

FLAMMSTARTANLAGE
FLAME STARTING SYSTEM

839

⇒ 9 739 140
97 39 140



Pos.	Artikel	Menge	Bezeichnung	Description	Serie	K
1	10 01 246 1	1	STARTER 6.6KW 24V	STARTER		
3	10 01 163 2	3	MUTTER M12X1,5 8	NUT		
4	10 01 246 2	1	SCHUTZBLECH	PROTECTION GUARD		
5	10 01 253 1	1	DISTANZBOLZEN B M6XM6X10 9SMNPB28K	SPACER BOLT		
6	10 01 256 5	1	SCHEIBE CU	WASHER		
7	10 01 165 3	2	SCHEIBE A 6,4X12X1,6 200HV	WASHER		
8	10 01 162 9	1	MUTTER M6 8	NUT		
9	10 01 268 1	1	HALTERUNGSSCHELLE 125X15 W1-2	FASTENING CLAMP		
10	10 01 427 8	1	MUTTER M10 -8 A3C	NUT		
11	10 01 159 6	3	STIFTSCHRAUBE M12X1,5X30 8.8	DOUBLE-ENDED STUD		
12	10 01 165 8	2	SCHEIBE A 10,5X20X2,0 200HV	WASHER		

1.10.2010
031565

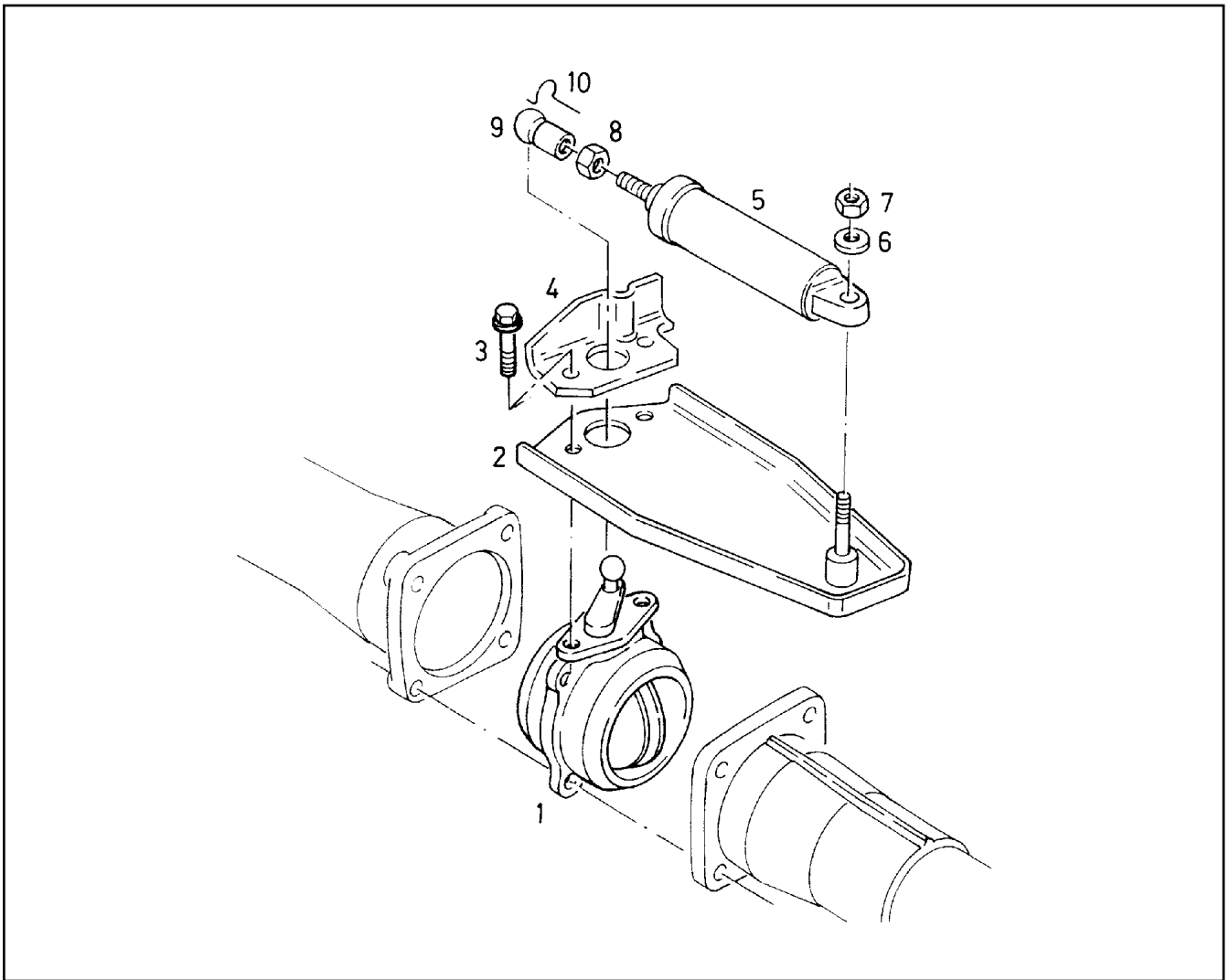
LIEBHERR

etk_de_en_074522 LR 1600 2

STARTER
STARTER

840

⇒ 9 739 159
97 39 159



Pos.	Artikel	Menge	Bezeichnung	Description	Serie	K
1	10 01 754 4	1	DROSSELKLAPPE	RESTRICTOR CAP		
2	10 01 749 3	1	KONSOLE	CONSOLE		
3	10 01 752 6	2	SICHERUNGSSCHRAUBE M8X20 10.9 SP	LOCKING SCREW		
4	10 01 752 9	1	ANSCHLAGWINKEL	LIMIT STOP ANGLE		
5	10 01 752 1	1	DRUCKLUFTZYLINDER	COMPRESSED-AIR CYLINDER		
6	10 01 165 4	1	SCHEIBE A 8,4X16X1,6 200HV	WASHER		
7	10 01 751 7	1	SICHERUNGSMUTTER AM8-10	LOCK NUT		
8	10 01 427 8	1	MUTTER M10 -8 A3C	NUT		
9	10 01 186 3	1	KUGELPFANNE	BALL SOCKET		
10	10 01 751 3	1	SICHERUNGSBUEGEL S16 A3C	SAFETY STIRRUP		

1.10.2010
031166

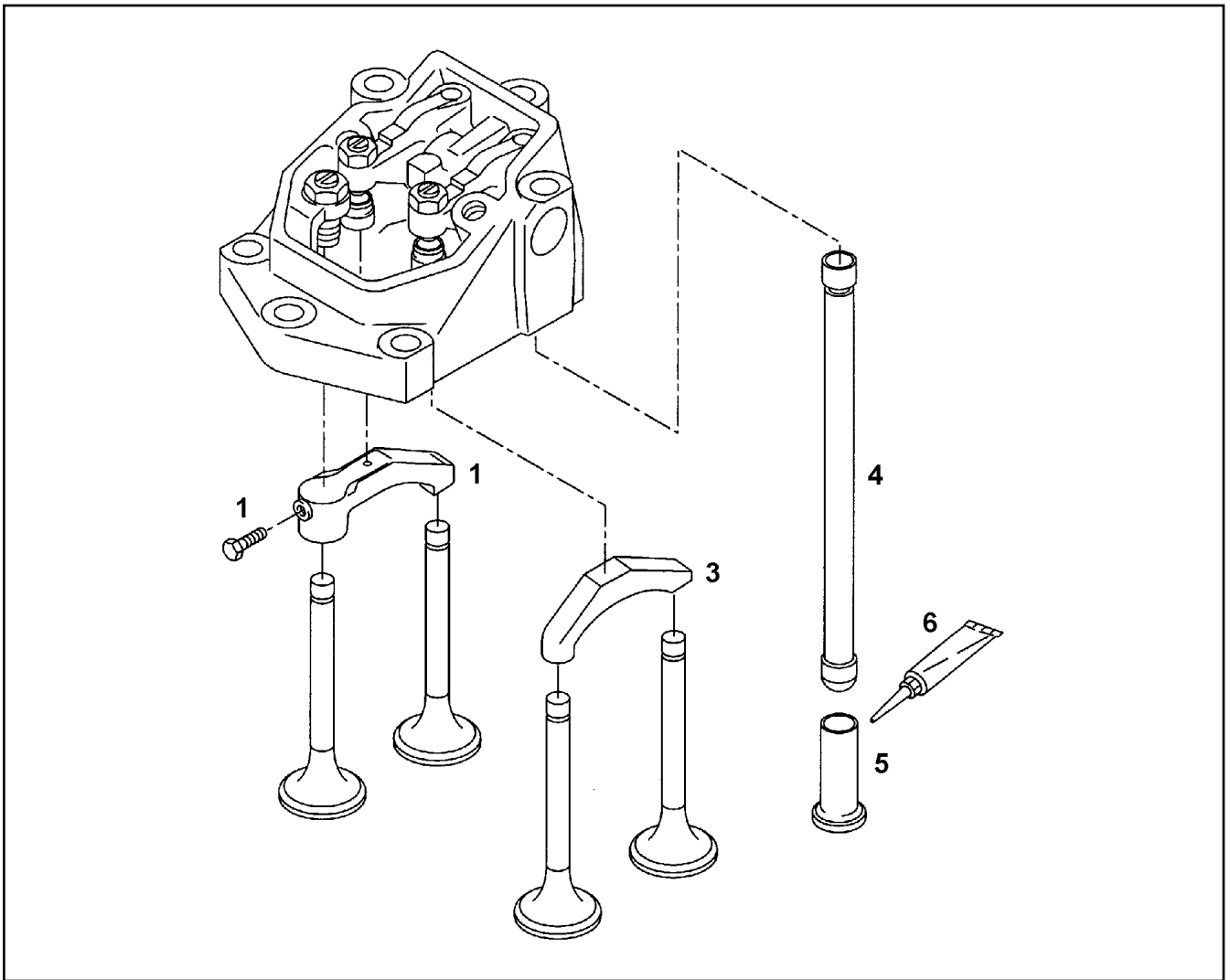
LIEBHERR

etk_de_en_074522 LR 1600 2

MOTORBREMSE
MOTOR BRAKE

841

⇒ 9 739 186
97 39 186



Pos.	Artikel	Menge	Bezeichnung	Description	Serie	K
1	10 01 706 2	1	VENTILBRUECKE	VALVE BRIDGE		
3	10 01 706 4	1	VENTILBRUECKE	VALVE BRIDGE		
4	10 01 707 9	2	STOESSELSTANGE	TAPPET PUSH ROD		
5	10 01 711 0	2	VENTILSTOESSEL	VALVE LIFTER		
6	10 01 732 5	1	SCHMIERSTOFF	LUBRICATION		

1.10.2010
031112

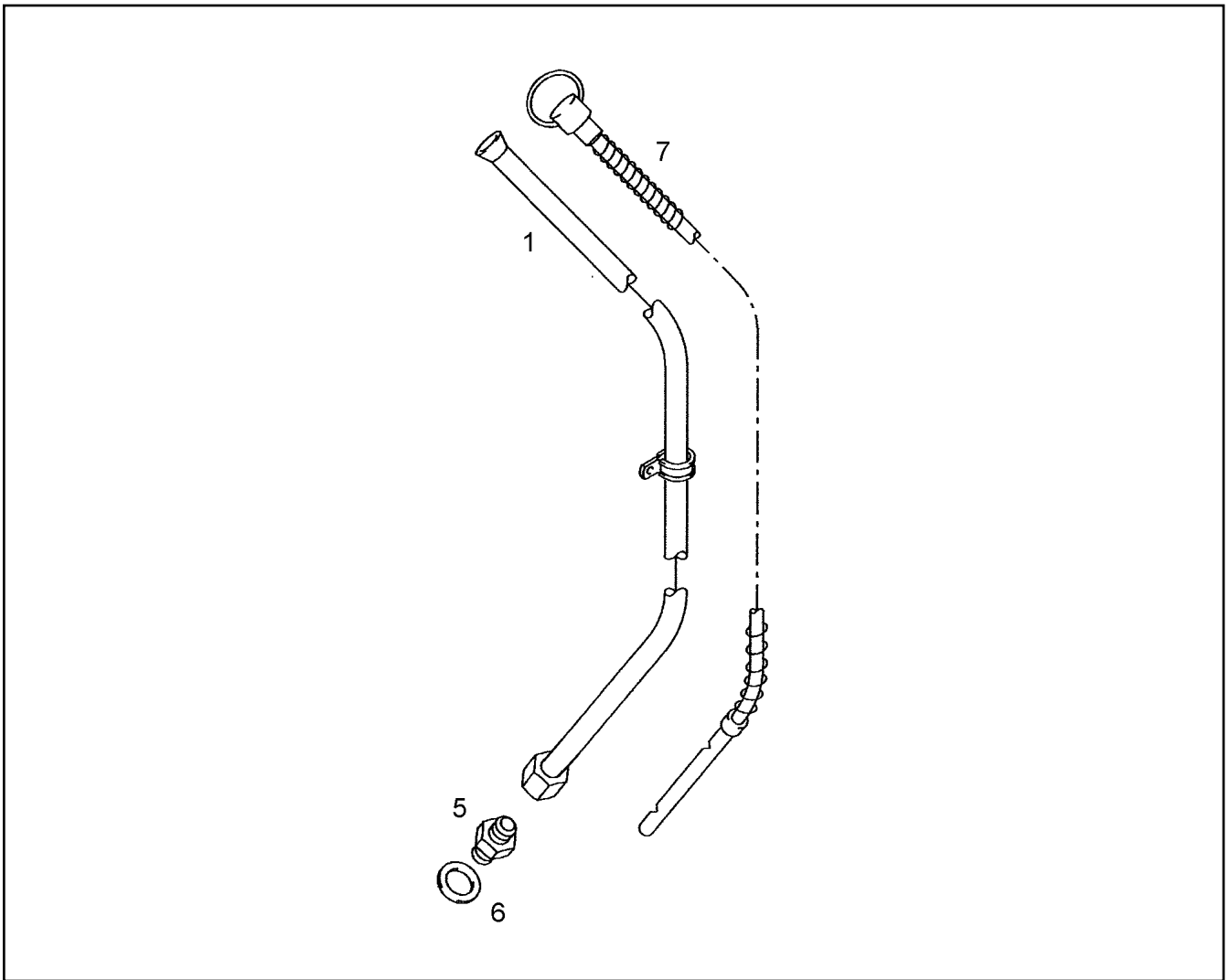
LIEBHERR

etk_de_en_074522 LR 1600 2

STEUERUNGSTEILE
CONTROL PARTS

842

⇒ 9 739 187
97 39 187



Pos.	Artikel	Menge	Bezeichnung	Description	Serie	K
1	10 02 919 1	1	FUEHRUNGSRÖHR	GUIDING PIPE		
5	10 01 199 8	1	EINSCHRAUBSTUTZEN L10 A-M ST	SCREW-ON CONNECTION		
6	10 01 186 6	1	DICHRING 14,7X22X1,5 ST/FPM1-80	SEALING RING		
7	10 01 745 0	1	OELMESSSTAB	OIL-LEVEL GAUGE		

1.10.2010
030886

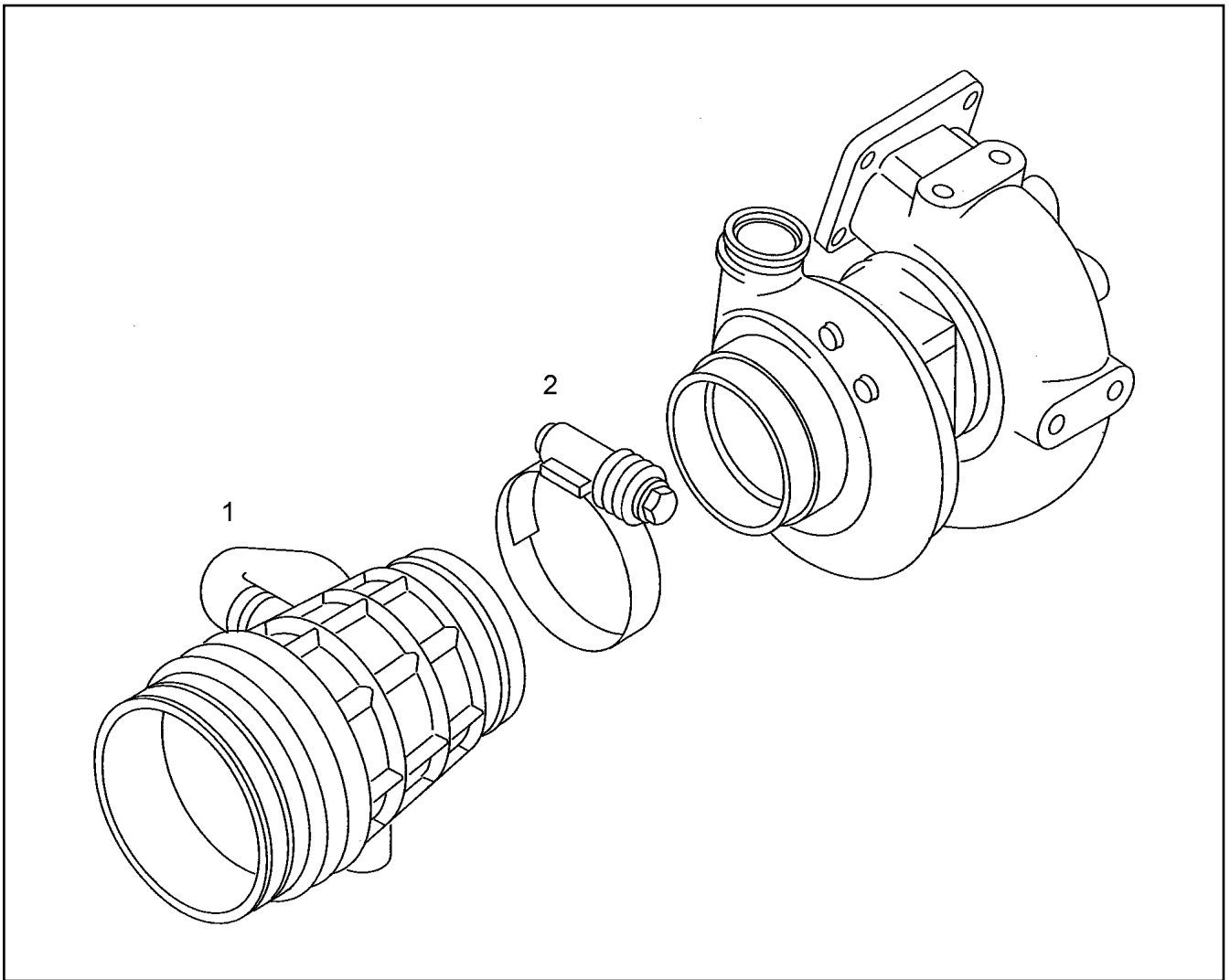
LIEBHERR

etk_de_en_074522 LR 1600 2

OELMESSSTAB
OIL-LEVEL GAUGE

843

⇒ 9 739 188
97 39 188



Pos.	Artikel	Menge	Bezeichnung	Description	Serie	K
1	10 03 716 3	1	ANSAUGSTUTZEN D 2876	INTAKE NOZZLE		
2	10 03 717 1	1	SCHLAUCHSCHELLE 100X120 12-W2	HOSE CLAMP		

1.10.2010
034385

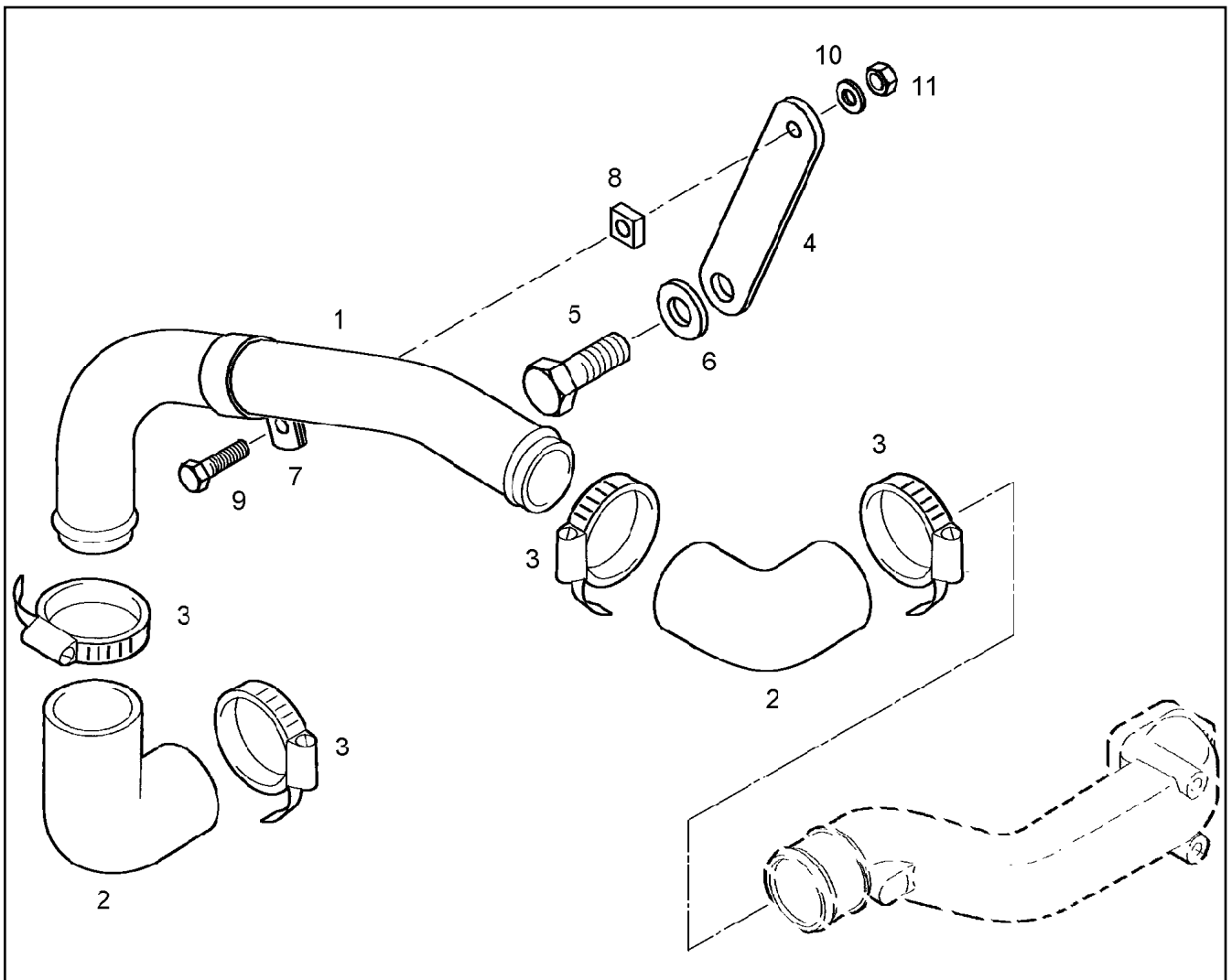
LIEBHERR

etk_de_en_074522 LR 1600 2

ANSAUGSTUTZEN
INTAKE NOZZLE

844

⇒ 9 739 209
97 39 209



Pos.	Artikel	Menge	Bezeichnung	Description	Serie	K
1	10 03 716 9	1	KUEHLMITTELEITUNG	LIQUID COOLING PIPELINE		
2	10 03 717 3	2	SCHLAUCHBOGEN 90°	HOSE BEND		
3	10 03 717 6	4	SCHLAUCHSCHELLE 60X80 12-W2	HOSE CLAMP		
4	10 03 718 2	1	HALTER	HOLDER		
5	10 03 719 1	1	SECHSKANTSCHRAUBE M16X30 8.8	HEX BOLT		
6	10 03 722 6	1	SCHEIBE A 17,0 200HV A3C	WASHER		
7	10 03 723 0	1	ROHRSCHELLE DIN 71555 60,5	PIPE CLAMP		
8	10 03 723 6	1	VIERKANTSCHNEIBE	SQUARE WASHER		
9	10 01 136 2	1	SCHRAUBE M8X25 8.8	SCREW		
10	10 01 165 4	1	SCHEIBE A 8,4X16X1,6 200HV	WASHER		
11	10 01 163 1	1	MUTTER M8 8	NUT		

1.10.2010
034395

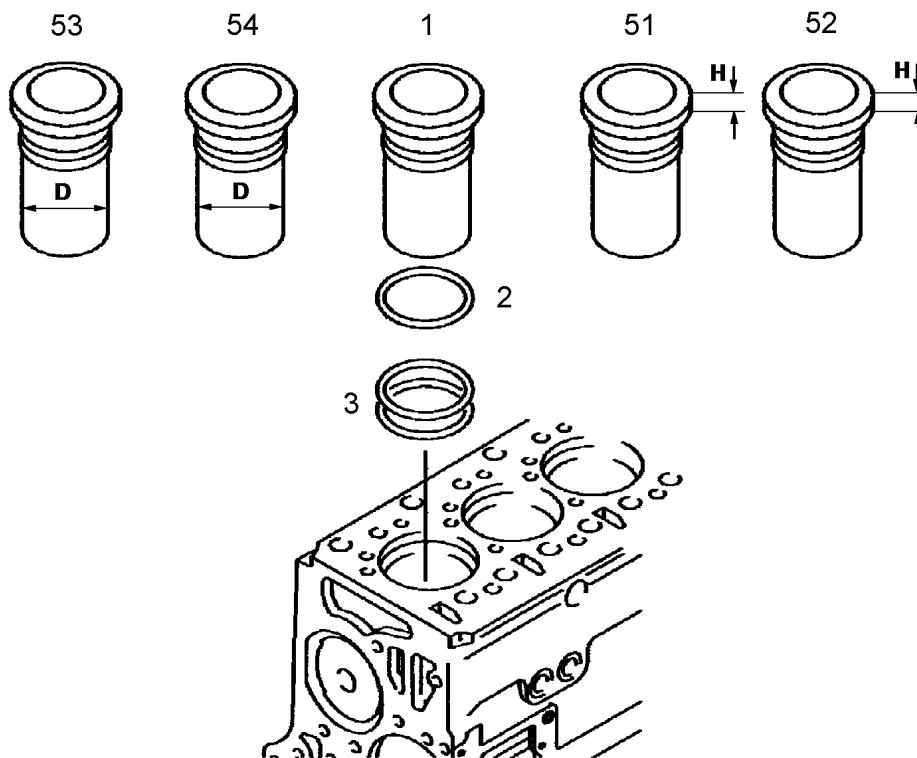
LIEBHERR

etk_de_en_074522 LR 1600 2

KUEHLMITTELEITUNG
LIQUID COOLING PIPELINE

845

⇒ 9 739 210
97 39 210



Pos.	Artikel	Menge	Bezeichnung	Description	Serie	K
1	10 22 231 7	1	ZYLINDERLAUFBUCHSE	CYLINDER BUSH		
2	10 03 234 8	1	PROFILDICHTRING	PROFILE PACKING		
3	10 01 264 1	2	RUNDDICHTRING 144X4 FPM2-70	O RING		
51	10 22 231 9	6	ZYLINDERLAUFBUCHSE	CYLINDER BUSH		
52	10 22 232 1	6	ZYLINDERLAUFBUCHSE	CYLINDER BUSH		
53	10 22 232 0	6	ZYLINDERLAUFBUCHSE	CYLINDER BUSH		
54	10 22 231 8	6	ZYLINDERLAUFBUCHSE	CYLINDER BUSH		

1.10.2010
041494

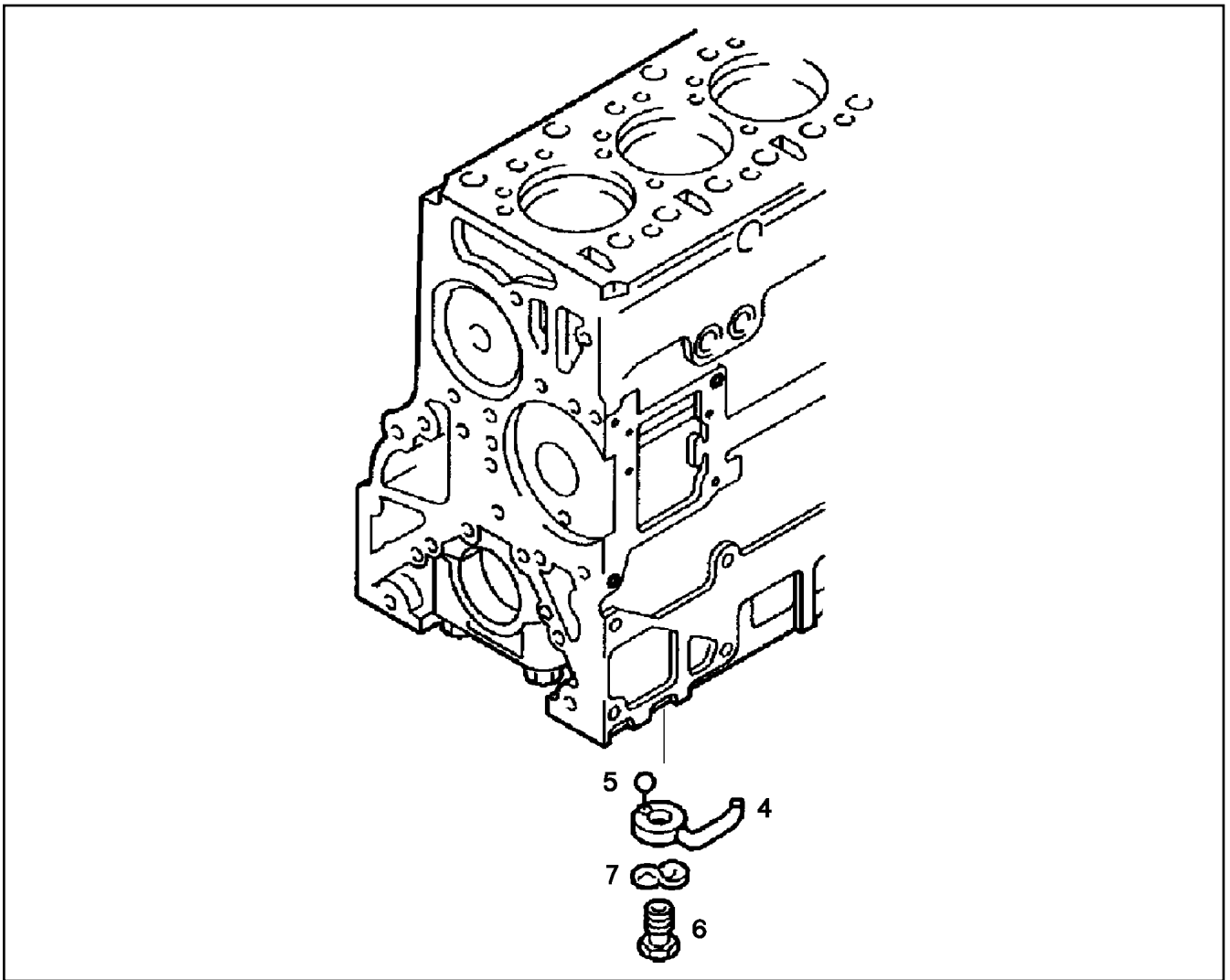
LIEBHERR

etk_de_en_074522 LR 1600 2

ZYLINDERLAUFBUCHSE
CYLINDER BUSH

846

⇒ 9 739 242
97 39 242



Pos.	Artikel	Menge	Bezeichnung	Description	Serie	K
4	10 22 232 2	1	OELSPRITZDUESE	NOZZLE		
5	10 01 183 1	2	KUGEL 3	BALL		
6	10 22 232 3	1	HOHLSCHRAUBE	HOLLOW SCREW		
7	10 01 171 0	1	FEDERSCHEIBE B 14 FST A3C	SPRING WASHER		

1.10.2010
041495

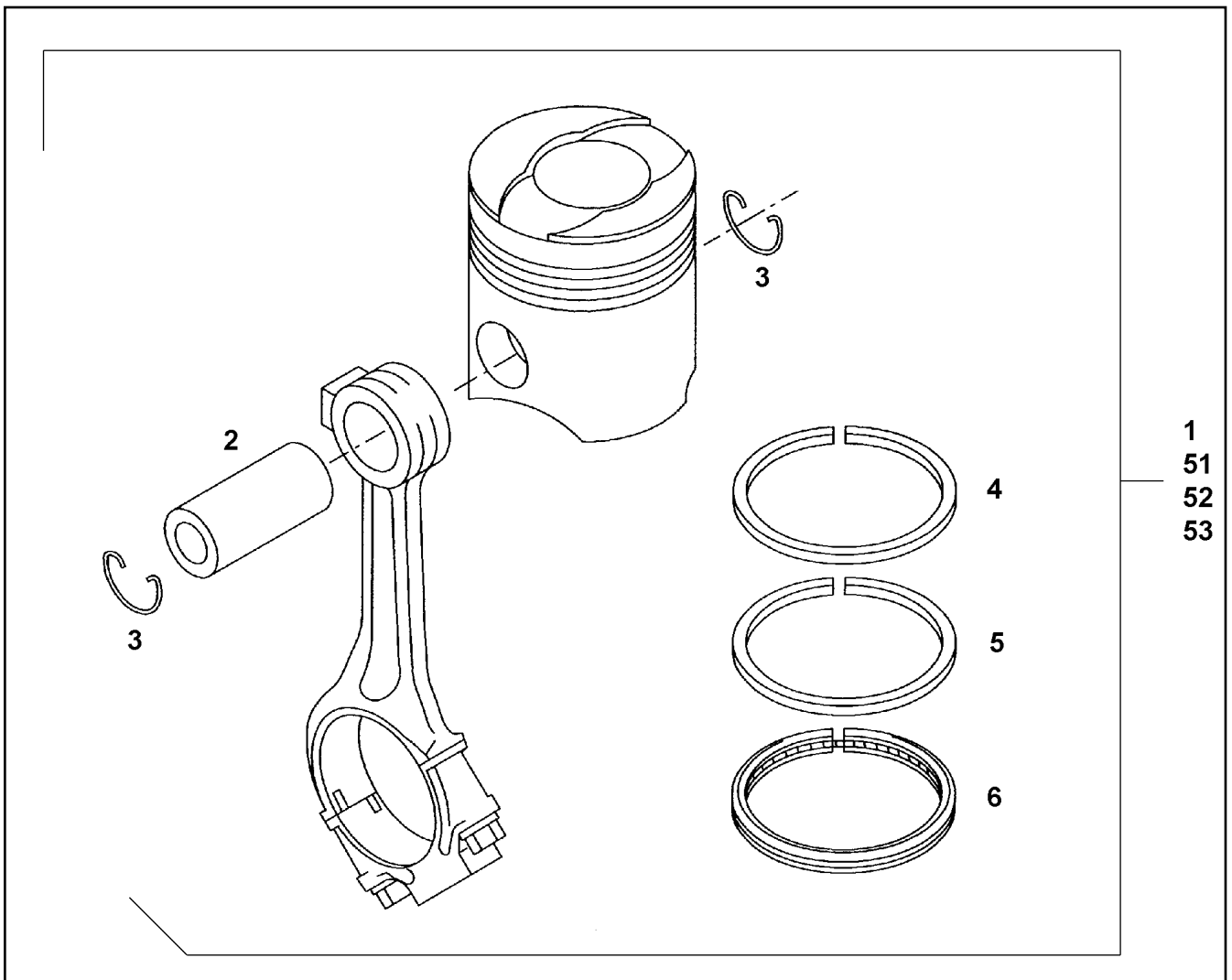
LIEBHERR

etk_de_en_074522 LR 1600 2

KOLBENKUEHLUNG
PISTON COOLING

847

⇒ 9 739 243
97 39 243



Pos.	Artikel	Menge	Bezeichnung	Description	Serie	K
1	10 22 233 3	1	KOLBEN	PISTON		
2	10 22 233 5	1	KOLBENBOLZEN	PISTON BOLT		
3	10 22 233 6	2	SPRENGRING	SNAP RING		
4	10 01 216 0	1	TRAPEZRING	TRAPEZOIDAL RING		
5	10 01 215 7	1	MINUTENRING	MINUTE RING		
6	10 01 215 9	1	DACHFASENRING	CHAMFERED RING		
51	10 22 233 2	1	KOLBEN	PISTON		
52	10 22 233 4	1	KOLBEN	PISTON		
53	10 22 233 1	1	KOLBEN	PISTON		

1.10.2010
041266

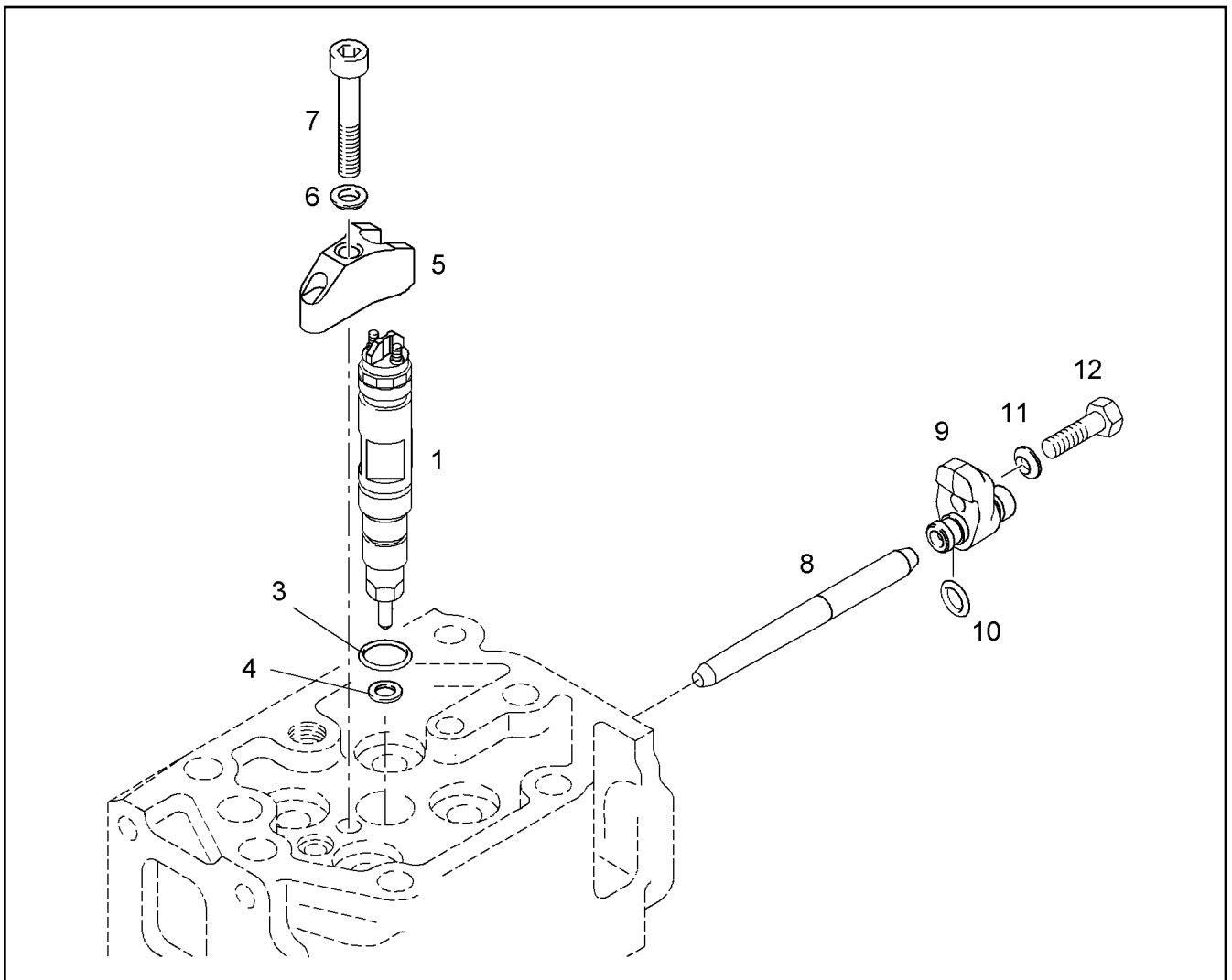
LIEBHERR

etk_de_en_074522 LR 1600 2

KOLBEN
PISTON

848

⇒ 9 739 246
97 39 246



Pos.	Artikel	Menge	Bezeichnung	Description	Serie	K
1	10 22 019 8	1	INJEKTOR	INJECTOR ASSY		
3	10 22 273 5	1	RUNDDICHTRING	O RING		
4	10 22 273 6	1	DICHTRING	SEALING RING		
5	90 78 321	1	PRATZE SINT-D39	JAW		
6	10 01 173 8	1	KUGELSCHIBE DIN 6319 C 8.4 ST A2C	SPHERICAL WASHER		
7	10 22 273 7	1	BUNDSCHRAUBE	FLANGED BOLT		
8	10 01 242 4	1	ROHRSTUTZEN	PIPE SOCKET		
9	10 22 273 8	1	BEFESTIGUNG	FASTENING		
10	10 01 191 9	1	RUNDDICHTRING 9X3 N-FPM1-70-GN	O RING		
11	10 01 173 6	1	KUGELSCHIBE C 10,5	SPHERICAL WASHER		
12	10 01 133 1	1	SCHRAUBE M10X35 8.8	SCREW		

1.10.2010
041277

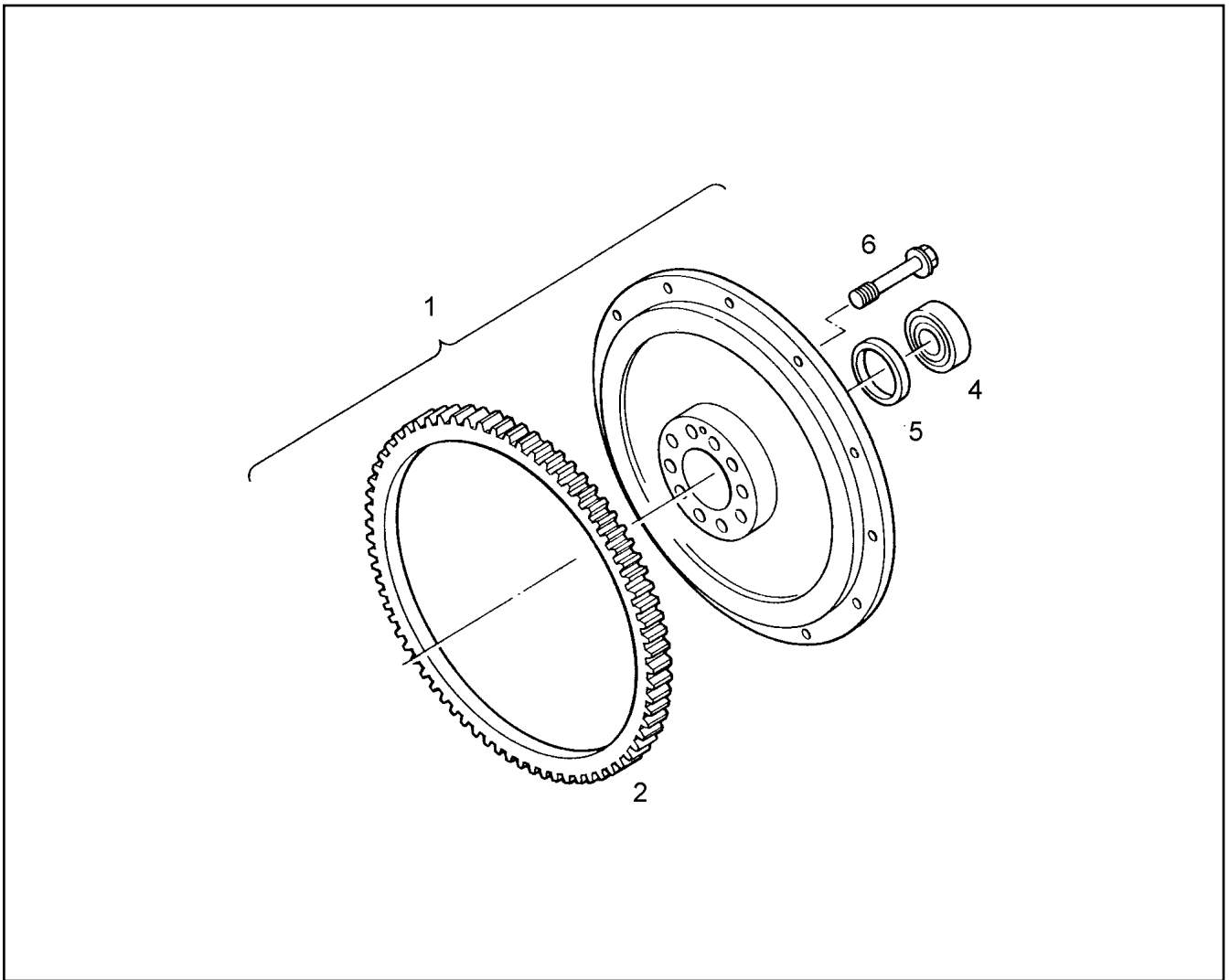
LIEBHERR

etk_de_en_074522 LR 1600 2

EINSPRITZDUSE
INJECTOR

849

⇒ 9 739 248
97 39 248



Pos.	Artikel	Menge	Bezeichnung	Description	Serie	K
1	10 22 233 9	1	SCHWUNGRAD	FLYWHEEL		
2	10 01 219 1	1	ZAHNKRANZ	CROWN GEAR		
4	10 34 330 8	1	RILLENKUGELLAGER 6305-2RS2C4	DEEP GROOVE BALL BEARING		
5	10 01 261 7	1	DISTANZRING	DISTANCE RING		
6	10 01 250 5	10	SCHRAUBE M16X1,5X75 12.9	SCREW		

1.10.2010
042176

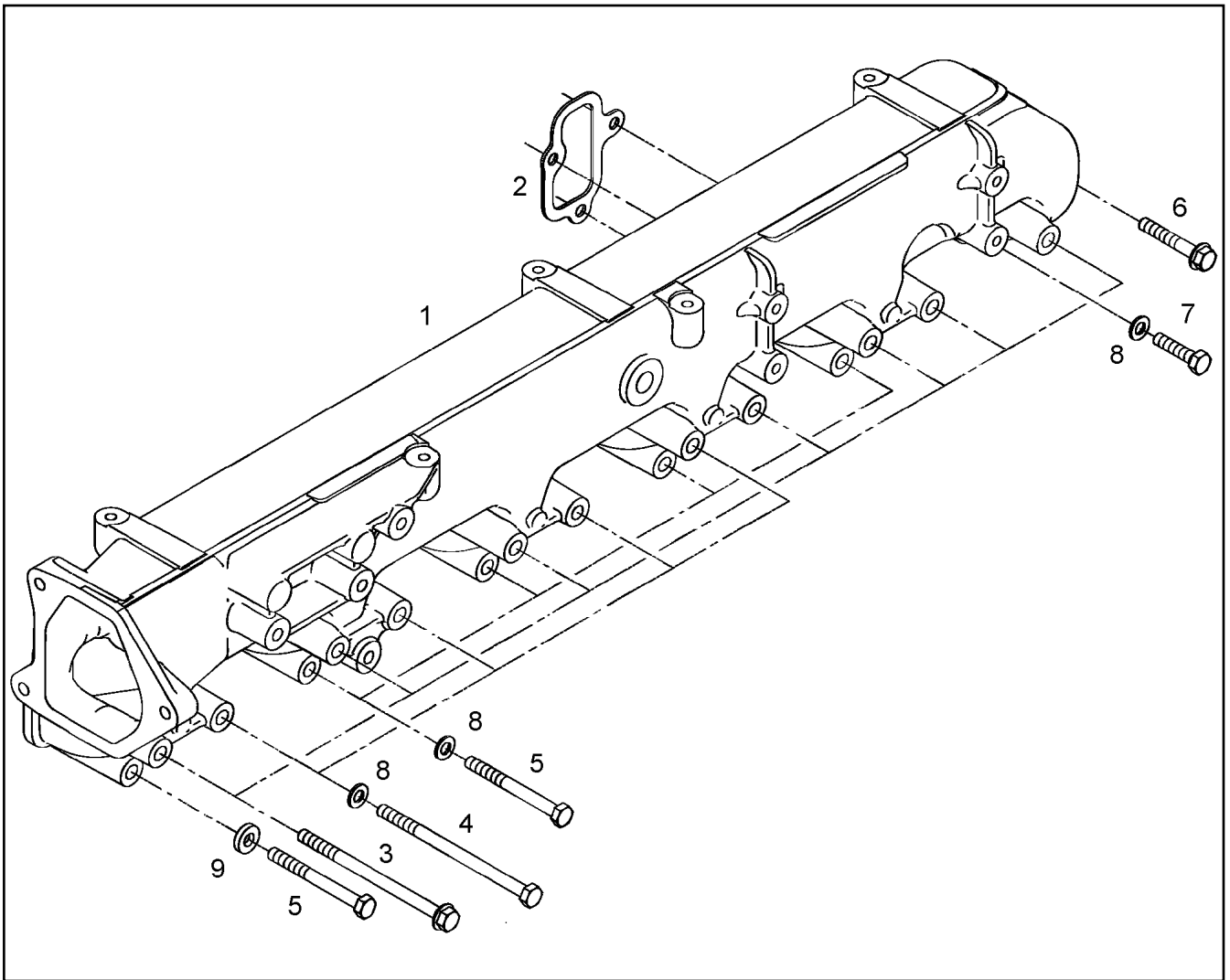
LIEBHERR

etk_de_en_074522 LR 1600 2

SCHWUNGRAD
FLYWHEEL

850

⇒ 9 739 250
97 39 250



Pos.	Artikel	Menge	Bezeichnung	Description	Serie	K
1	10 22 272 6	1	LUFTVERTEILER	AIR DISTRIBUTOR		
2	10 22 272 7	6	DICHTUNG	SEAL		
3	10 22 272 8	7	BUNDSCHRAUBE	FLANGED BOLT		
4	10 01 126 7	4	SCHRAUBE M8X130 10.9	SCREW		
5	10 22 272 9	4	SECHSKANTSCHRAUBE M8X80 10.9 MAN18	HEX BOLT		
6	10 22 236 1	1	BUNDSCHRAUBE	FLANGED BOLT		
7	10 01 133 9	1	SCHRAUBE M8X35 10.9	SCREW		
8	10 01 165 4	9	SCHEIBE A 8,4X16X1,6 200HV	WASHER		
9	10 01 256 8	1	SCHEIBE 8,4X19X4 C45K	WASHER		

1.10.2010
041284

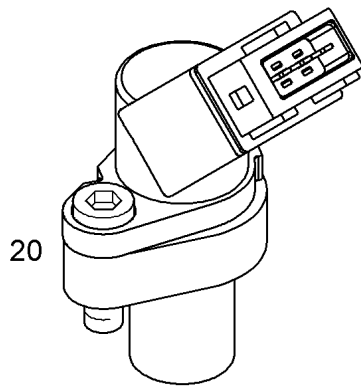
LIEBHERR

etk_de_en_074522 LR 1600 2

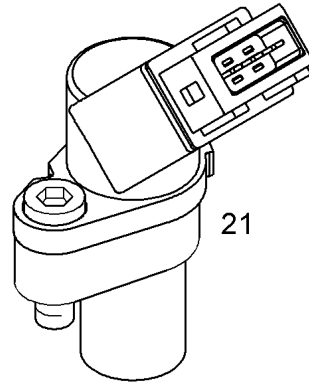
LUFTANSAUGROHR
AIR SUCTION PIPE

851

⇒ 9 739 256
97 39 256



20



21

Pos.	Artikel	Menge	Bezeichnung	Description	Serie	K
20	90 79 185	1	DREHZAHLGEBER ⇒ 9 079 185 90 79 185	ROTATIONAL SPEED SENSOR		
21	90 79 186	1	DREHZAHLGEBER ⇒ 9 079 186 90 79 186	ROTATIONAL SPEED SENSOR		

1.10.2010
038649

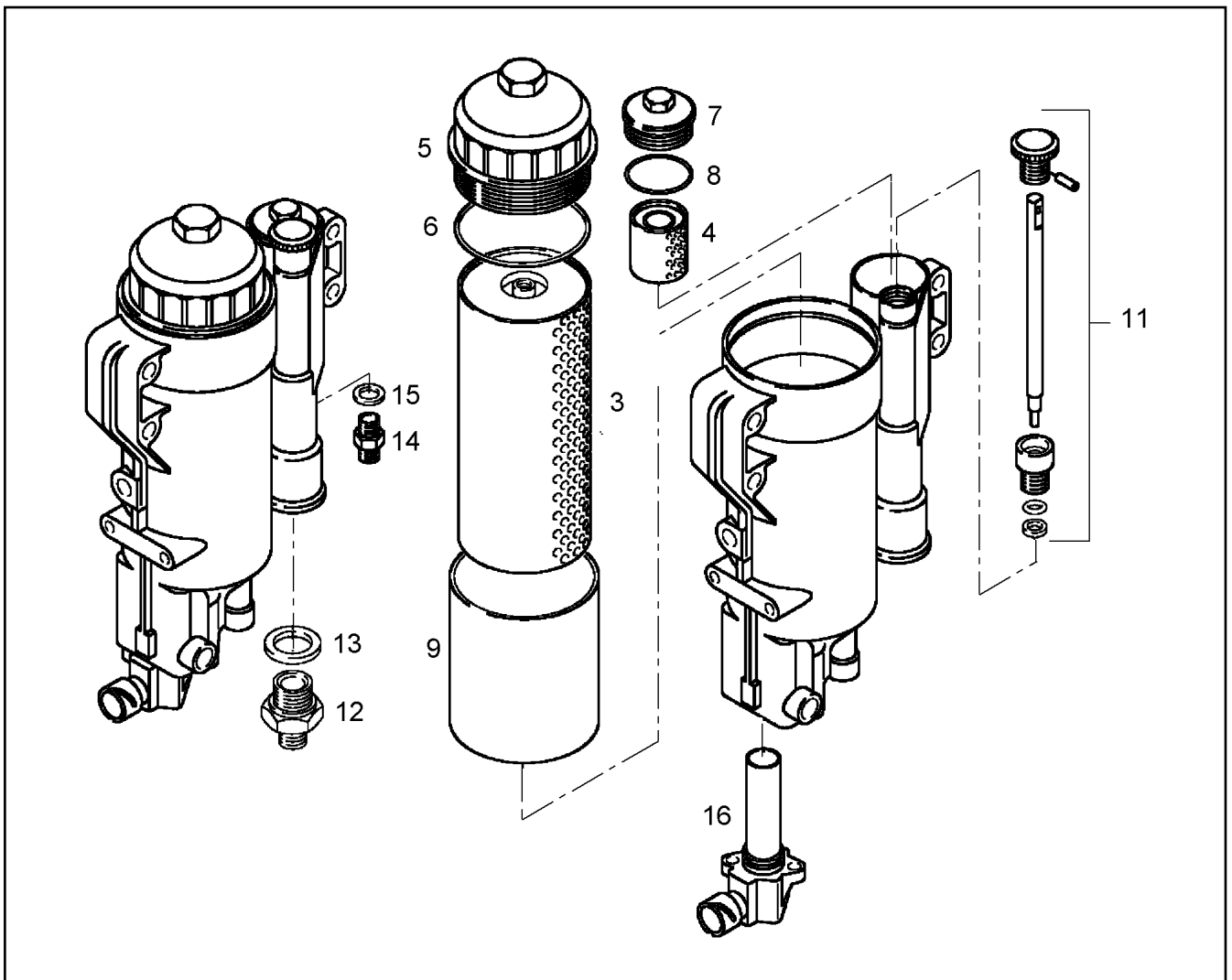
LIEBHERR

etk_de_en_074522 LR 1600 2

MOTORREGELUNGSSENSORIK
ENGINE CONTROL SENSORS

852

⇒ 9 739 257
97 39 257



Pos.	Artikel	Menge	Bezeichnung	Description	Serie	K
3	10 22 275 7	1	KRAFTSTOFFFILTEREINSATZ	FUEL FILTER ELEMENT		
4	10 01 245 0	1	KRAFTSTOFFFILTEREINSATZ KRAFTSTOF	FUEL FILTER ELEMENT		
5	10 01 245 1	1	DECKEL	LID		
6	10 01 191 6	1	RUNDDICHTRING 91X4 N-NBR3-70	O RING		
7	10 01 245 2	1	DECKEL	LID		
8	10 01 185 2	1	RUNDDICHTRING 48X3 B-NBR3-70	O RING		
9	10 22 275 8	1	GEHAEUSE	HOUSING		
11	10 01 243 7	1	TEILESATZ	SET OF PARTS		
12	10 01 271 8	1	EINSCHRAUBSTUTZEN	SCREW-ON CONNECTION		
13	10 01 186 9	1	DICHTRING 22,7X30X2 ST/FPM1-80	SEALING RING		
14	10 01 200 4	1	EINSCHRAUBSTUTZEN L12 A M14X1,5 ST	SCREW-ON CONNECTION		
15	10 01 186 6	1	DICHTRING 14,7X22X1,5 ST/FPM1-80	SEALING RING		
16	10 01 245 3	1	KRAFTSTOFFHEIZUNG	FUEL HEATING		

1.10.2010
041279

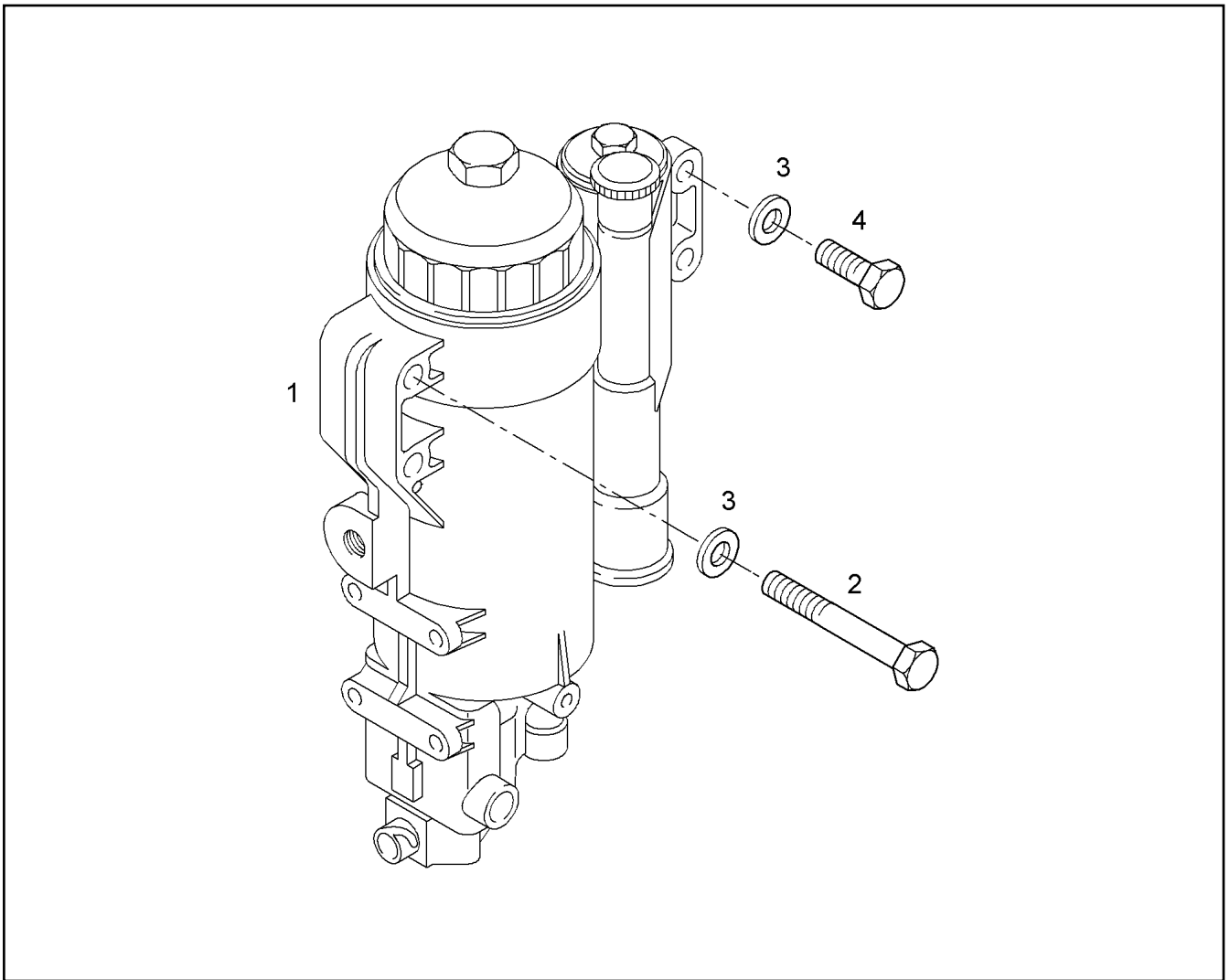
LIEBHERR

etk_de_en_074522 LR 1600 2

KRAFTSTOFFFILTER
FUEL FILTER

853

⇒ 9 739 258
97 39 258



Pos.	Artikel	Menge	Bezeichnung	Description	Serie	K
1	97 39 258	1	KRAFTSTOFFFILTER ⇒ 9 739 258 97 39 258	FUEL FILTER		
2	10 01 126 2	2	SCHRAUBE M8X90 8.8	SCREW		
3	10 01 165 4	2	SCHEIBE A 8,4X16X1,6 200HV	WASHER		
4	10 01 132 6	2	SCHRAUBE M8X45 8.8	SCREW		

1.10.2010
041278

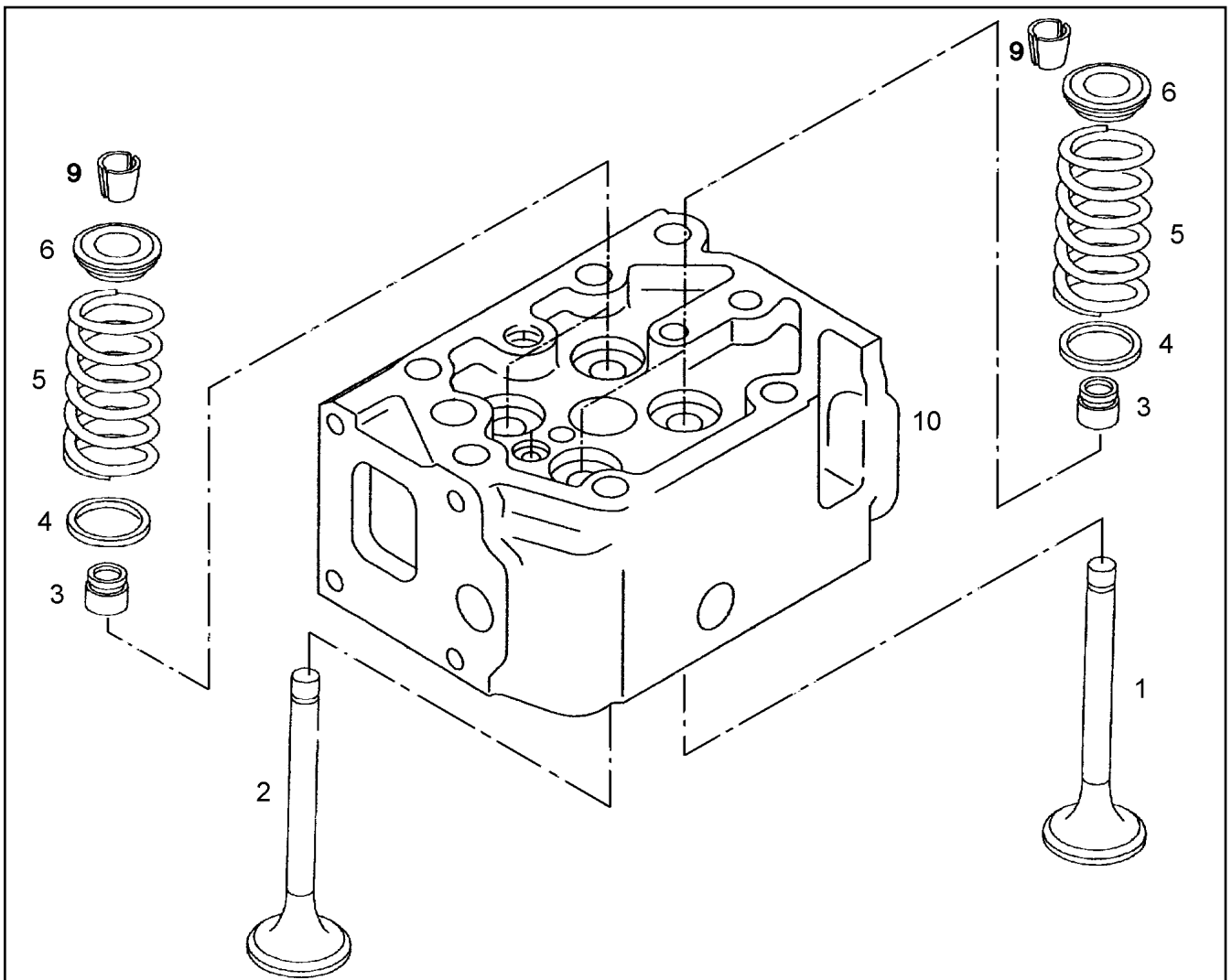
LIEBHERR

etk_de_en_074522 LR 1600 2

KRAFTSTOFFFILTER
FUEL FILTER

854

⇒ 9 739 259
97 39 259



Pos.	Artikel	Menge	Bezeichnung	Description	Serie	K
1	10 22 234 7	2	EINLASSVENTIL	INLET VALVE		
2	10 22 234 8	2	AUSLASSVENTIL	OUTLET VALVE		
3	10 01 224 7	4	VENTILSCHAFTDICHTUNG	VALVE STEM SEAL		
4	10 01 256 3	4	SCHEIBE 15,5X34X0,5 CK67V	WASHER		
5	10 01 221 0	4	VENTILFEDER 4,25X28,35X63,32 SICR	VALVE SPRING		
6	90 78 515	4	FEDERTELLER 16MNCR5	SPRING SUPPORT		
9	10 10 164 9	8	VENTILKEGELSTUECK	VALVE COLLET		
10	97 39 260	1	ZYLINDERKOPF R-MOTOR	CYLINDER HEAD		

1.10.2010
041269

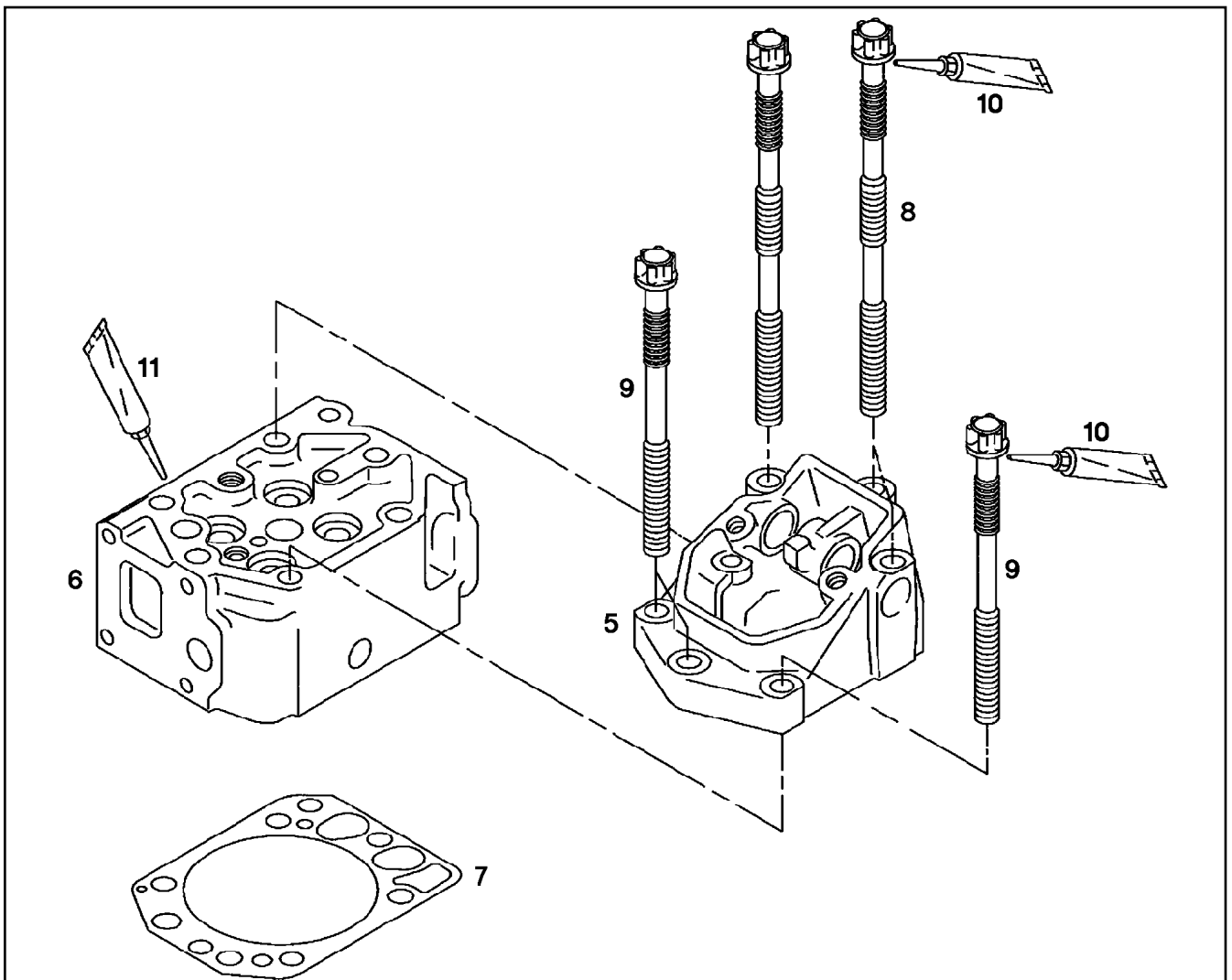
LIEBHERR

etk_de_en_074522 LR 1600 2

ZYLINDERKOPF
CYLINDER HEAD

855

⇒ 9 739 261
97 39 261



Pos.	Artikel	Menge	Bezeichnung	Description	Serie	K
5	97 39 263	1	KIPHEBELLAGERGEHAEUSE ⇒ 9 739 263 97 39 263	ROCKER ARM BEARING HOUSIN		
6	97 39 261	1	ZYLINDERKOPF ⇒ 9 739 261 97 39 261	CYLINDER HEAD		
7	10 03 231 8	1	ZYLINDERKOPFDICHTUNG	CYLINDER HEAD GASKET		
8	10 22 234 3	3	ZYLINDERKOPFSCHRAUBE M16X2X267,3	CYLINDER SCREW		
9	10 22 234 4	3	ZYLINDERKOPFSCHRAUBE M16X2X225,8	CYLINDER SCREW		
10	86 13 009 08	1	SPEZIALFETT 100G TUBE	SPECIAL GREASE		
11	10 01 117 2	1	DICHTMITTEL	SEALANT		

1.10.2010
041267

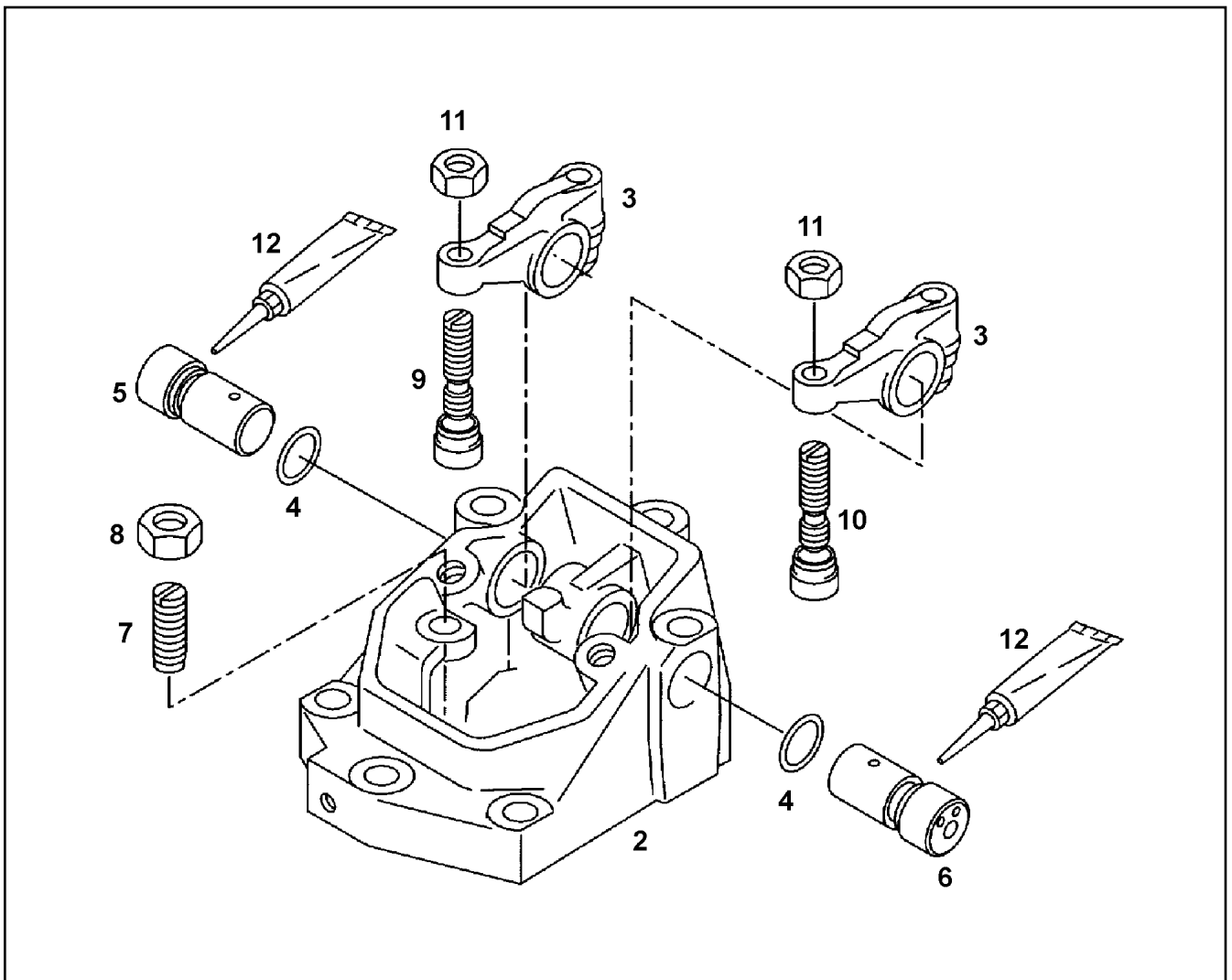
LIEBHERR

etk_de_en_074522 LR 1600 2

ZYLINDERKOPF
CYLINDER HEAD

856

⇒ 9 739 262
97 39 262



Pos.	Artikel	Menge	Bezeichnung	Description	Serie	K
2	10 22 235 1	1	KIPPHEBELLAGERGEHAEUSE	ROCKER ARM BEARING HOUSIN		
3	10 01 221 3	2	KIPPHEBEL	ROCKER LEVER		
4	10 01 192 0	2	RUNDDICHTRING 23X2,5 FPM1-70-GN	O RING		
5	10 22 234 9	1	KIPPHEBELACHSE	ROCKER AXLE		
6	10 22 235 0	1	KIPPHEBELACHSE	ROCKER AXLE		
7	10 01 222 0	1	EINSTELLSCHRAUBE M14X1X35	ADJUSTING SCREW		
8	10 01 256 0	1	SECHSKANTMUTTER M14X1	HEX NUT		
9	10 01 222 1	1	EINSTELLSCHRAUBE M10X1X41,1	ADJUSTING SCREW		
10	10 01 222 5	1	EINSTELLSCHRAUBE M10X1X41,1	ADJUSTING SCREW		
11	10 01 255 7	2	SECHSKANTMUTTER M10X1 -8	HEX NUT		
12	86 13 009 08	1	SPEZIALFETT 100G TUBE	SPECIAL GREASE		

1.10.2010
041268

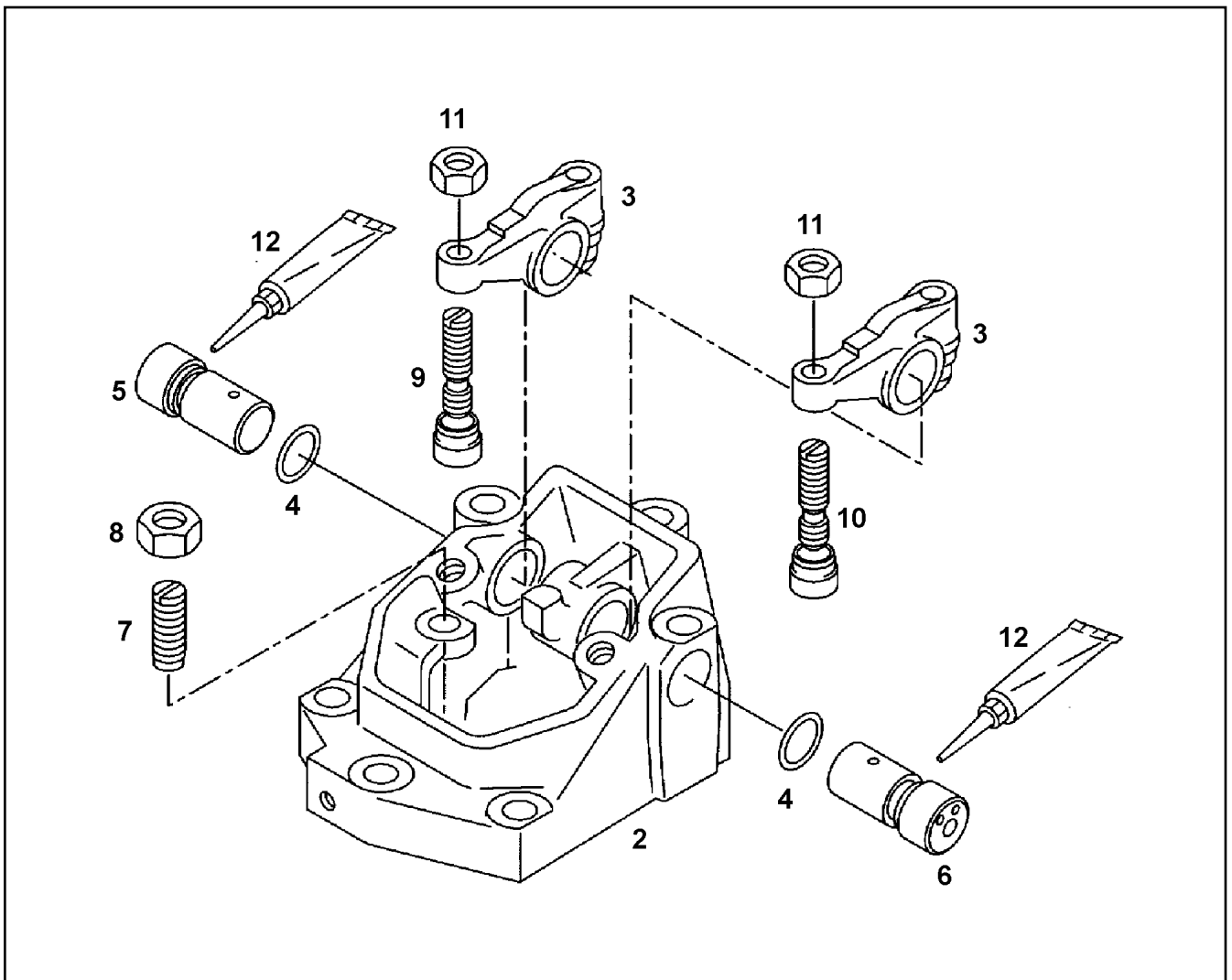
LIEBHERR

etk_de_en_074522 LR 1600 2

KIPPHEBELLAGERGEHAEUSE
ROCKER ARM BEARING HOUSING

857

⇒ 9 739 263
97 39 263



Pos.	Artikel	Menge	Bezeichnung	Description	Serie	K
2	10 22 235 2	1	KIPPHEBELLAGERGEHAEUSE	ROCKER ARM BEARING HOUSIN		
3	10 01 221 3	2	KIPPHEBEL	ROCKER LEVER		
4	10 01 192 0	2	RUNDDICHTRING 23X2,5 FPM1-70-GN	O RING		
5	10 22 234 9	1	KIPPHEBELACHSE	ROCKER AXLE		
6	10 22 235 0	1	KIPPHEBELACHSE	ROCKER AXLE		
7	10 01 222 0	1	EINSTELLSCHRAUBE M14X1X35	ADJUSTING SCREW		
8	10 01 256 0	1	SECHSKANTMUTTER M14X1	HEX NUT		
9	10 01 222 1	1	EINSTELLSCHRAUBE M10X1X41,1	ADJUSTING SCREW		
10	10 01 222 5	1	EINSTELLSCHRAUBE M10X1X41,1	ADJUSTING SCREW		
11	10 01 255 7	2	SECHSKANTMUTTER M10X1 -8	HEX NUT		
12	86 13 009 08	1	SPEZIALFETT 100G TUBE	SPECIAL GREASE		

1.10.2010
041271

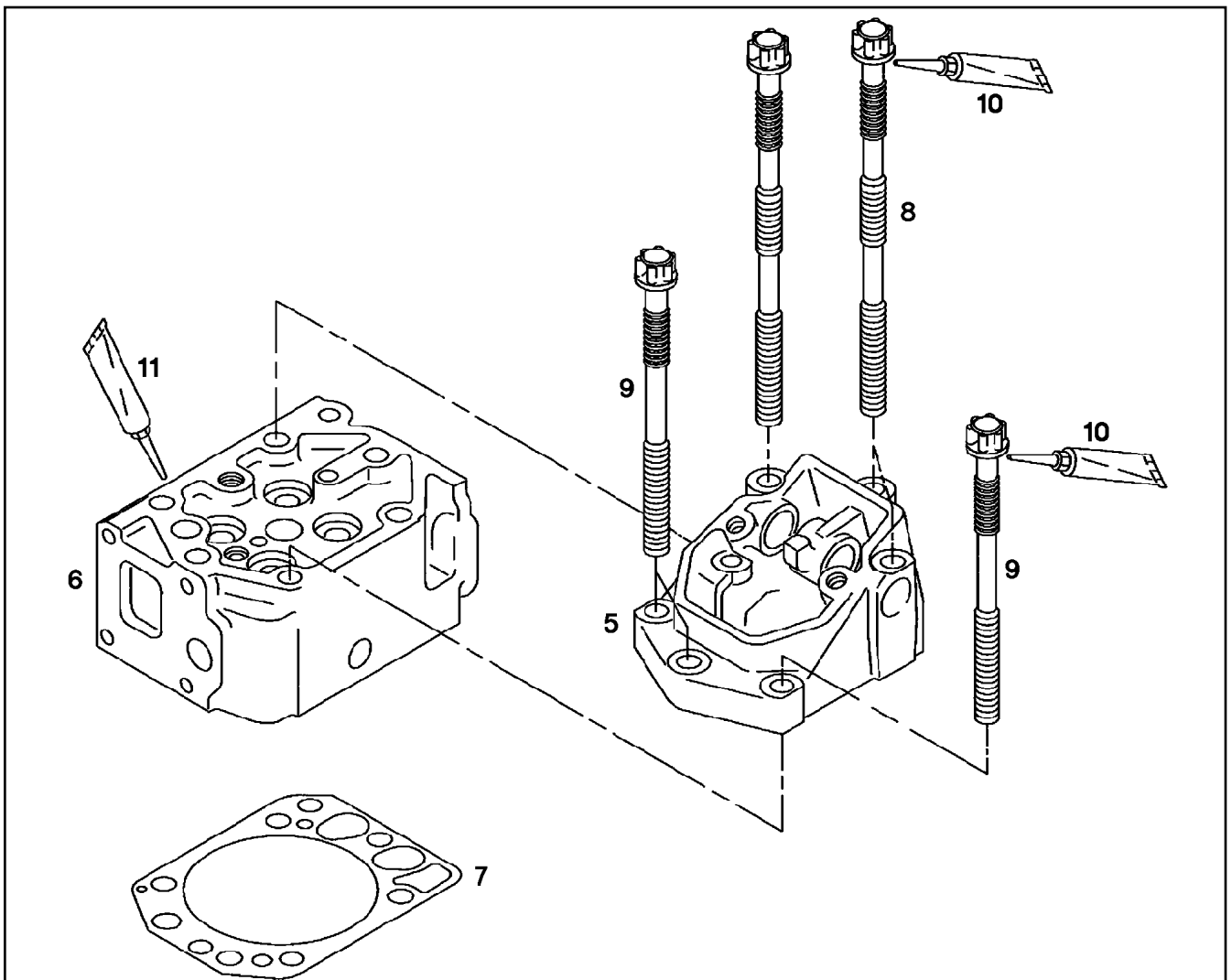
LIEBHERR

etk_de_en_074522 LR 1600 2

KIPPHEBELLAGERGEHAEUSE
ROCKER ARM BEARING HOUSING

858

⇒ 9 739 264
97 39 264



Pos.	Artikel	Menge	Bezeichnung	Description	Serie	K
5	97 39 264	1	KIPHEBELLAGERGEHAEUSE ⇒ 9 739 264 97 39 264	ROCKER ARM BEARING HOUSIN		
6	97 39 261	1	ZYLINDERKOPF ⇒ 9 739 261 97 39 261	CYLINDER HEAD		
7	10 03 231 8	1	ZYLINDERKOPFDICHTUNG	CYLINDER HEAD GASKET		
8	10 22 234 3	3	ZYLINDERKOPFSCHRAUBE M16X2X267,3	CYLINDER SCREW		
9	10 22 234 4	3	ZYLINDERKOPFSCHRAUBE M16X2X225,8	CYLINDER SCREW		
10	86 13 009 08	1	SPEZIALFETT 100G TUBE	SPECIAL GREASE		
11	10 01 117 2	1	DICHTMITTEL	SEALANT		

1.10.2010
041270

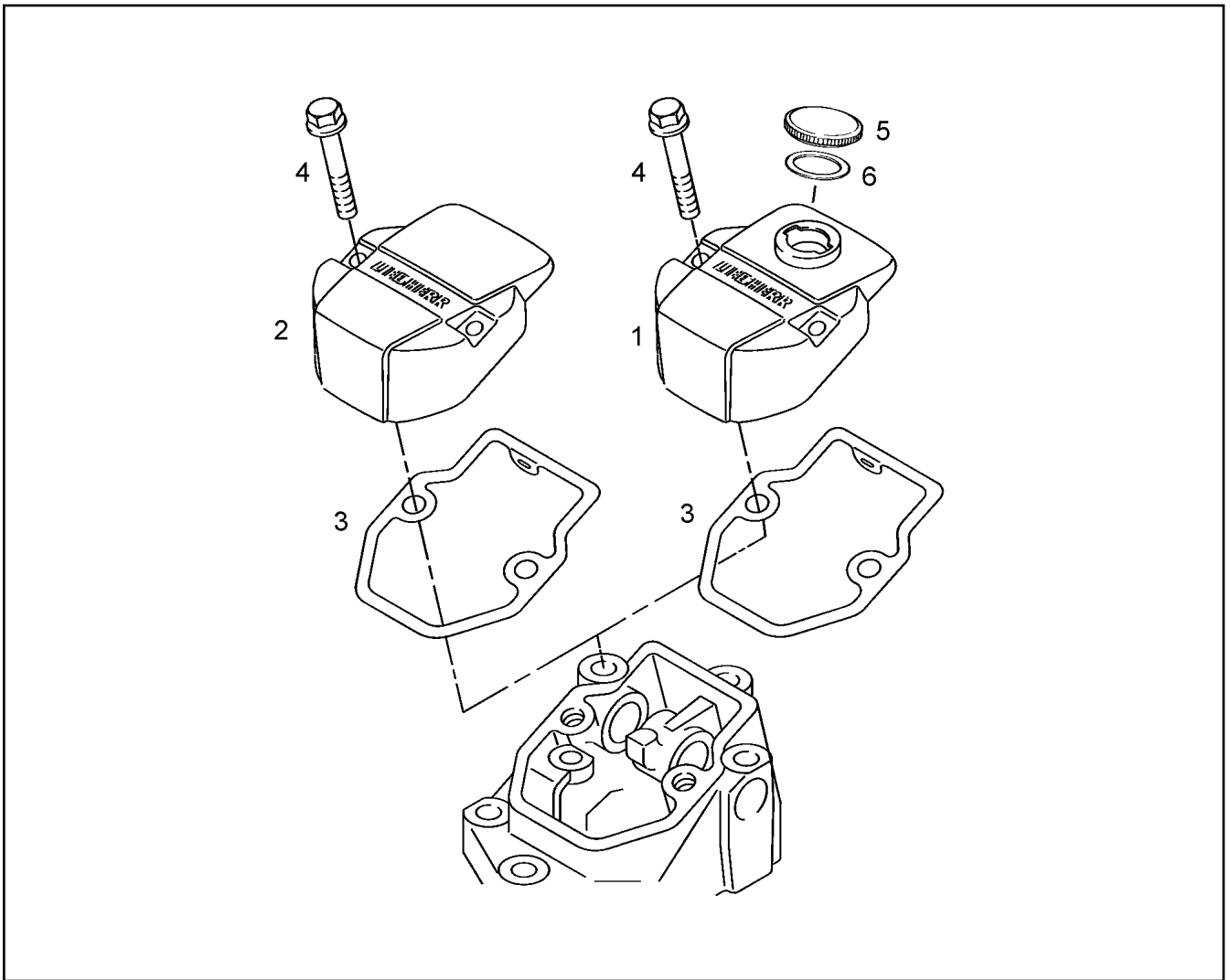
LIEBHERR

etk_de_en_074522 LR 1600 2

ZYLINDERKOPF
CYLINDER HEAD

859

⇒ 9 739 266
97 39 266



Pos.	Artikel	Menge	Bezeichnung	Description	Serie	K
1	10 01 333 5	1	ZYLINDERKOPFDECKEL	CYLINDER HEAD COVER		
2	10 01 219 8	5	ZYLINDERKOPFDECKEL	CYLINDER HEAD COVER		
3	10 22 234 5	6	DICHTUNG	SEAL		
4	10 01 250 7	12	SECHSKANTSCHRAUBE M8X43,5 8.8 A2C	HEX BOLT		
5	10 01 333 6	1	VERSCHLUSSDECKEL	END COVER		
6	10 01 333 7	1	DICHTUNG	SEAL		

1.10.2010
041272

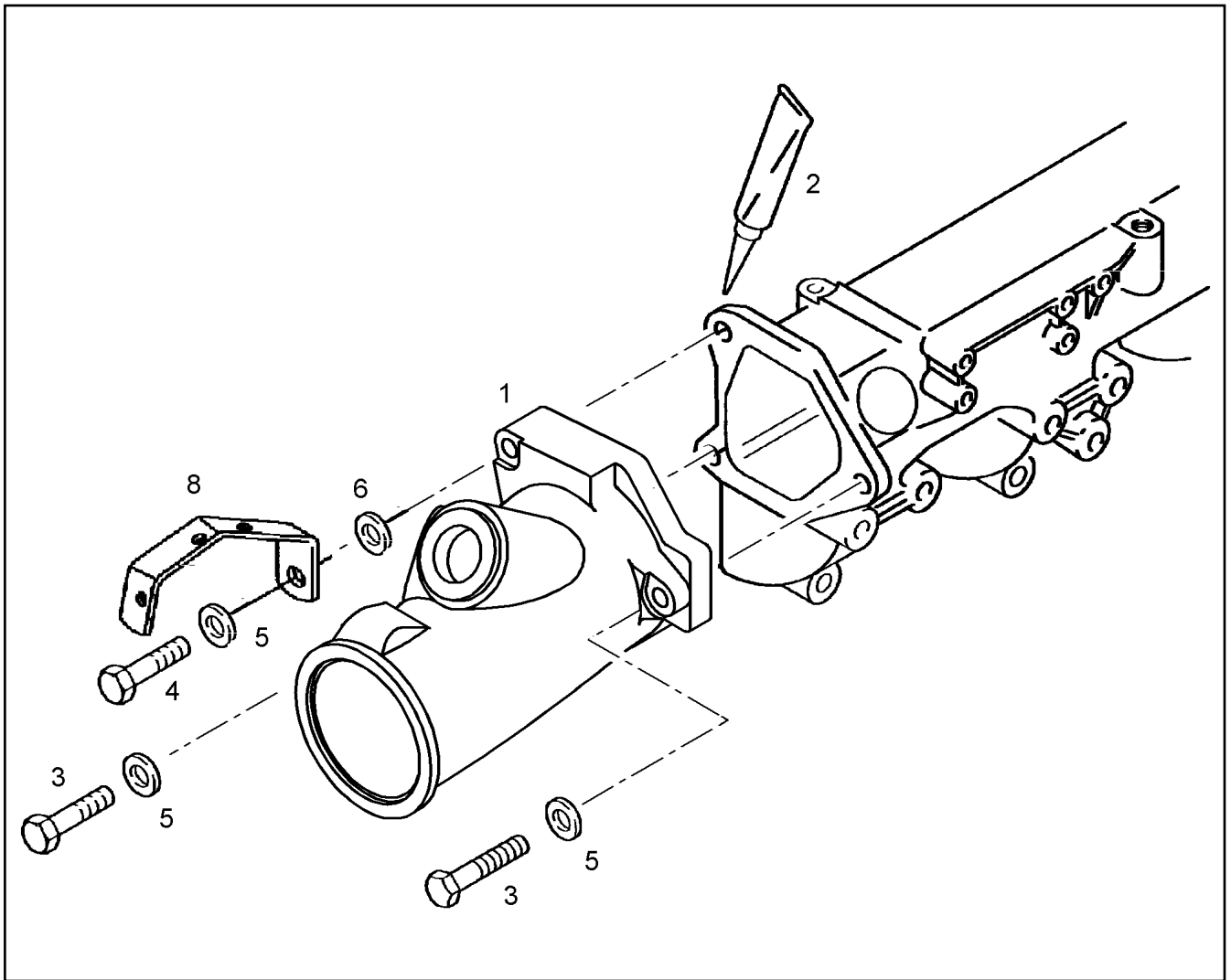
LIEBHERR

etk_de_en_074522 LR 1600 2

ZYLINDERKOPFHAUBE
CYLINDER FAIRING

860

⇒ 9 739 267
97 39 267



Pos.	Artikel	Menge	Bezeichnung	Description	Serie	K
1	10 22 273 0	1	LADELUFTKRUEMMER	AIR ELBOW		
2	10 01 117 2	1	DICHTMITTEL	SEALANT		
3	10 01 133 4	2	SCHRAUBE M8X55 8.8	SCREW		
4	10 01 133 7	1	SCHRAUBE M10X65 10.9 A3C	SCREW		
5	10 01 165 8	3	SCHEIBE A 10,5X20X2,0 200HV	WASHER		
6	10 01 256 6	1	SCHEIBE 11X22X5 9SMNPB28	WASHER		
8	10 02 091 7	1	HALTER	HOLDER		

1.10.2010
041286

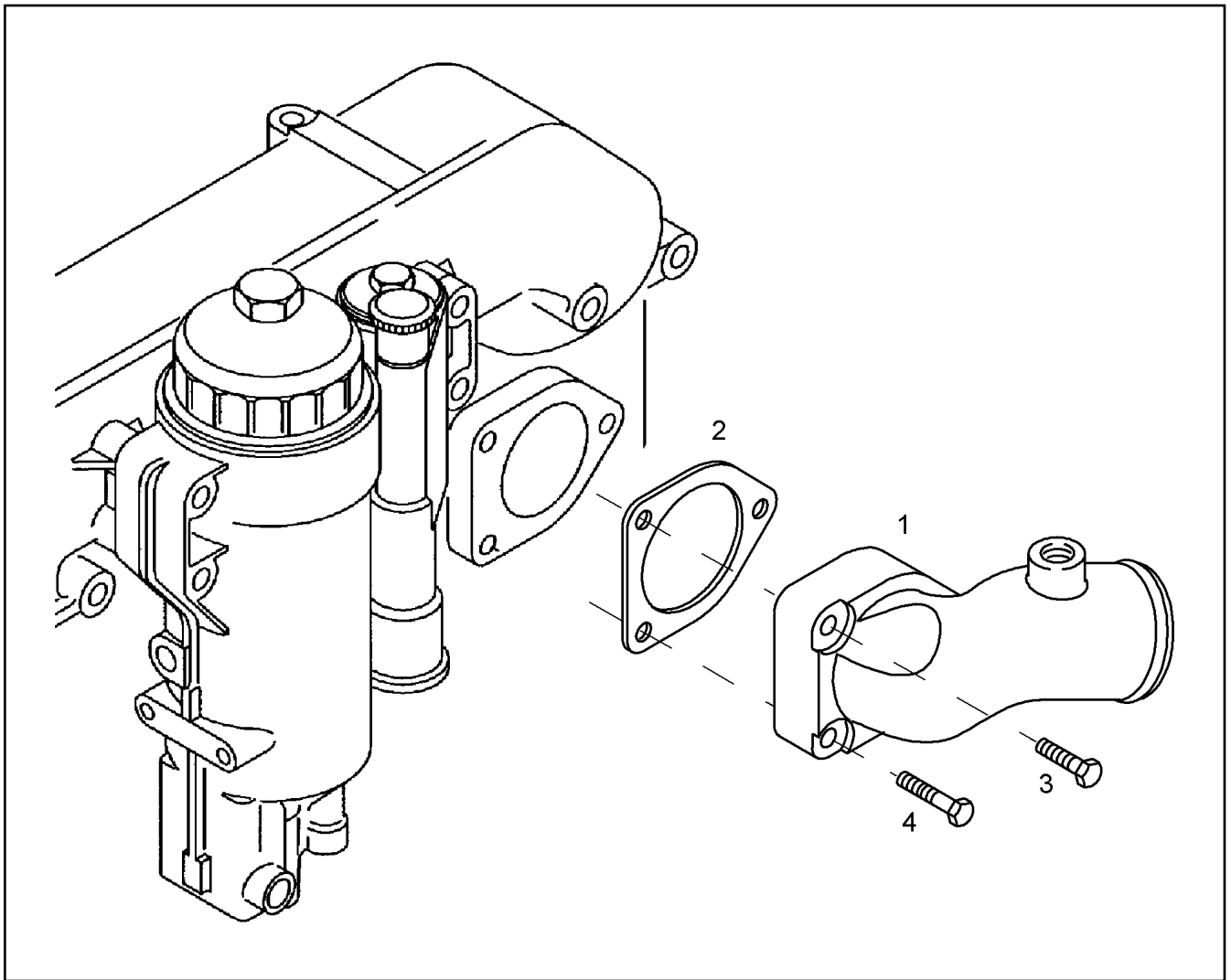
LIEBHERR

etk_de_en_074522 LR 1600 2

VERBINDUNGSLEITUNG
CONNECTING LINE

861

⇒ 9 739 271
97 39 271



Pos.	Artikel	Menge	Bezeichnung	Description	Serie	K
1	10 22 237 4	1	KRUEMMER	ELBOW		
2	10 01 234 6	1	DICHTUNG	SEAL		
3	10 01 132 6	2	SCHRAUBE M8X45 8.8	SCREW		
4	10 01 132 8	1	SCHRAUBE M8X55 8.8	SCREW		

1.10.2010
041296

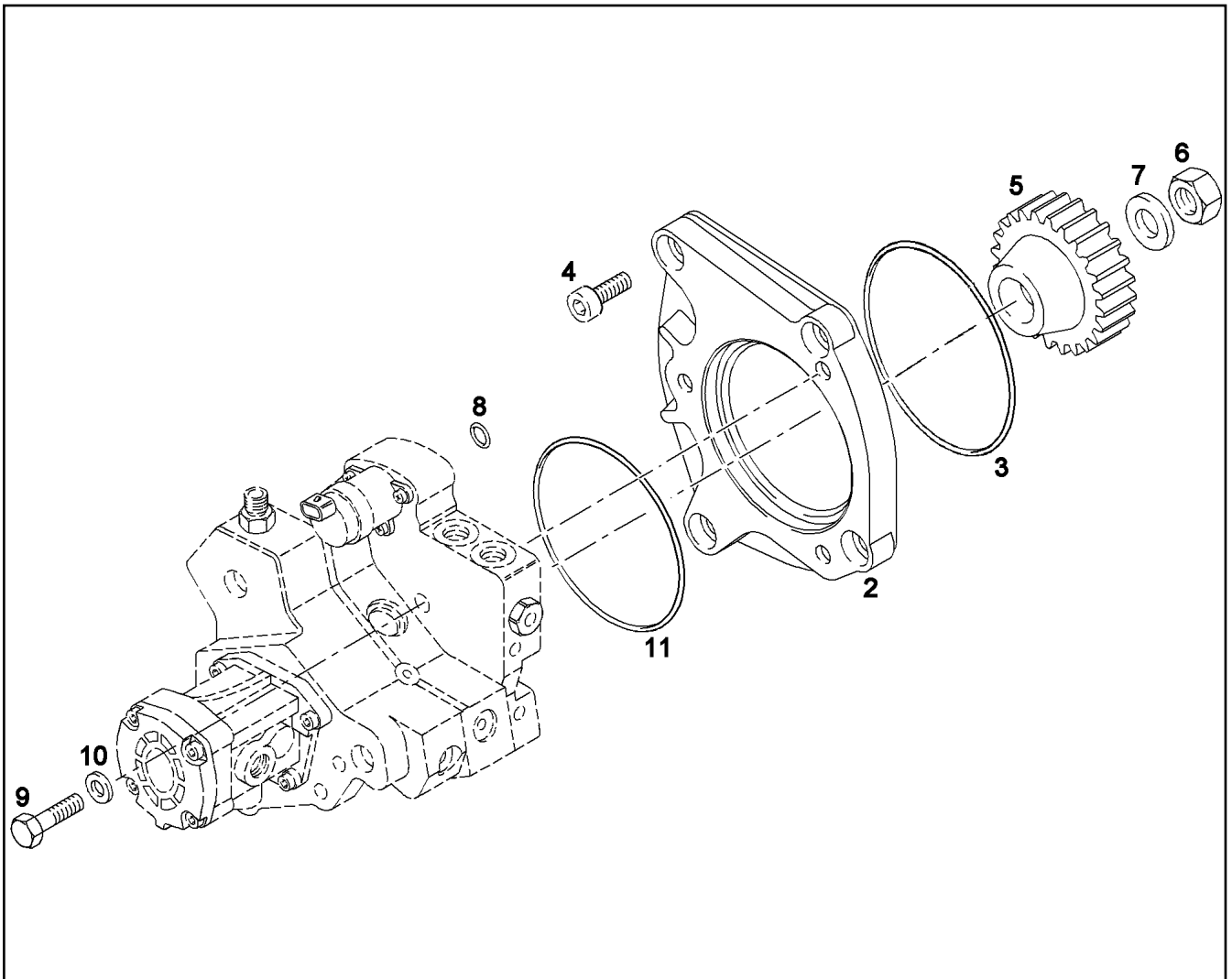
LIEBHERR

etk_de_en_074522 LR 1600 2

WASSERANSCHLUSS
WATER CONNECTION

862

⇒ 9 739 276
97 39 276



Pos.	Artikel	Menge	Bezeichnung	Description	Serie	K
2	10 22 275 1	1	FLANSCH	FLANGE		
3	10 01 263 5	1	RUNDDICHTRING 138X3,5 FPM1-70-GN	O RING		
4	10 01 122 8	4	ZYLINDERSCHRAUBE M10X25 8.8 A3C	CYLINDER SCREW		
5	10 22 275 2	1	ANTRIEBSRAD	DRIVE WHEEL		
6	10 22 275 3	1	SECHSKANTMUTTER BM18X1,5 ZNPHR3F	HEX NUT		
7	10 22 275 4	1	SCHEIBE	WASHER		
8	10 01 192 5	1	RUNDDICHTRING 10X3 FPM1-80-GN	O RING		
9	10 29 431 8	3	ZYLINDERSCHRAUBE M10X40 8.8 A3C	CYLINDER SCREW		
10	10 01 165 8	3	SCHEIBE A 10,5X20X2,0 200HV	WASHER		
11	10 33 210 8	1	RUNDDICHTRING 100X3 FPM-80 SW	O RING		

1.10.2010
041276

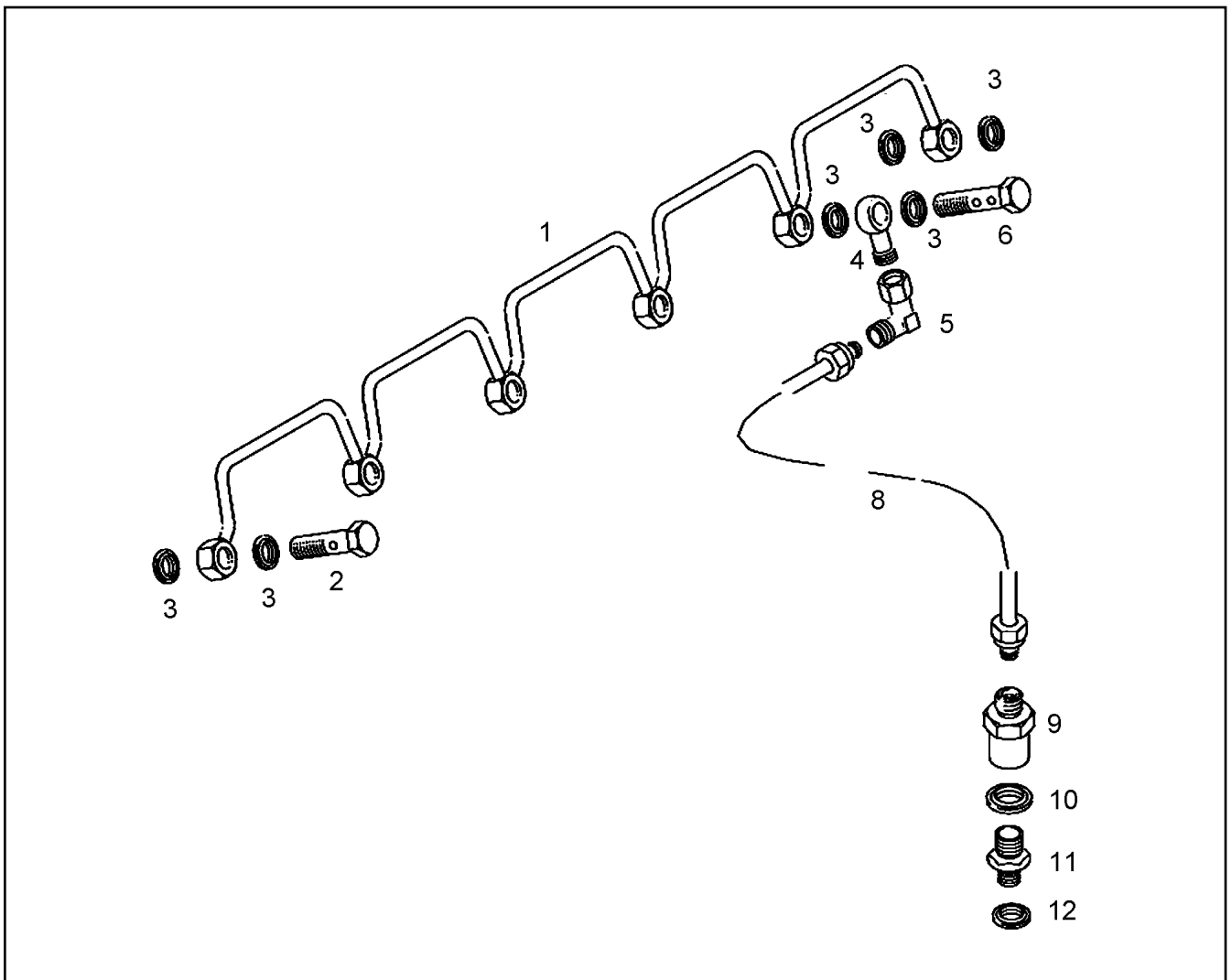
LIEBHERR

etk_de_en_074522 LR 1600 2

ANBAUTEILE
ADD-ON PARTS

863

⇒ 9 739 278
97 39 278



Pos.	Artikel	Menge	Bezeichnung	Description	Serie	K
1	10 22 275 9	1	LECKOELLEITUNG	OVERFLOW-OIL LINE		
2	10 22 276 0	5	HOHLSCHRAUBE	HOLLOW SCREW		
3	10 01 187 1	12	DICHTRING 8,7X14X1 ST/FPM1-80	SEALING RING		
4	10 22 276 1	1	RING	RING		
5	10 22 276 2	1	STUTZEN L-8 WVE	LUG		
6	10 22 276 3	1	HOHLSCHRAUBE	HOLLOW SCREW		
8	10 22 276 4	1	LECKOELLEITUNG	OVERFLOW-OIL LINE		
9	10 27 976 0	1	UEBERSTROEMVENTIL	OVERFLOW VALVE		
10	10 01 186 7	1	DICHTRING 16,7X24X1,5 ST/FPM1-80	SEALING RING		
11	10 22 276 5	1	GEWINDESTUTZEN	THREADED CONNECTION		
12	10 01 186 6	1	DICHTRING 14,7X22X1,5 ST/FPM1-80	SEALING RING		

1.10.2010
041282

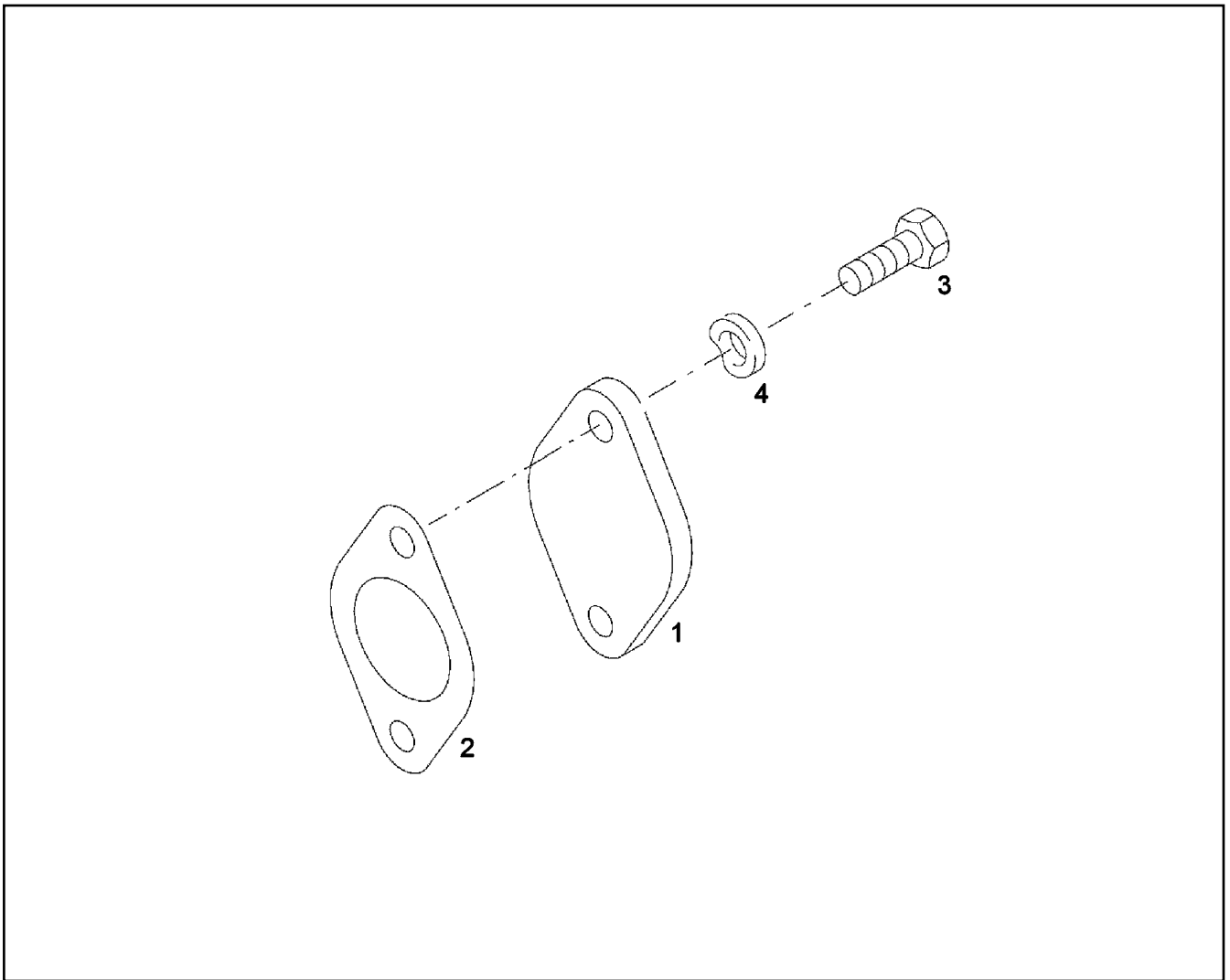
LIEBHERR

etk_de_en_074522 LR 1600 2

LECKOELLEITUNG
OVERFLOW-OIL LINE

864

⇒ 9 739 281
97 39 281



Pos.	Artikel	Menge	Bezeichnung	Description	Serie	K
1	10 28 030 8	1	FLANSCH	FLANGE		
2	10 28 030 9	1	DICHTUNG	SEAL		
3	10 01 133 0	2	SCHRAUBE M10X30 8.8	SCREW		
4	10 01 165 8	2	SCHEIBE A 10,5X20X2,0 200HV	WASHER		

1.10.2010
049535

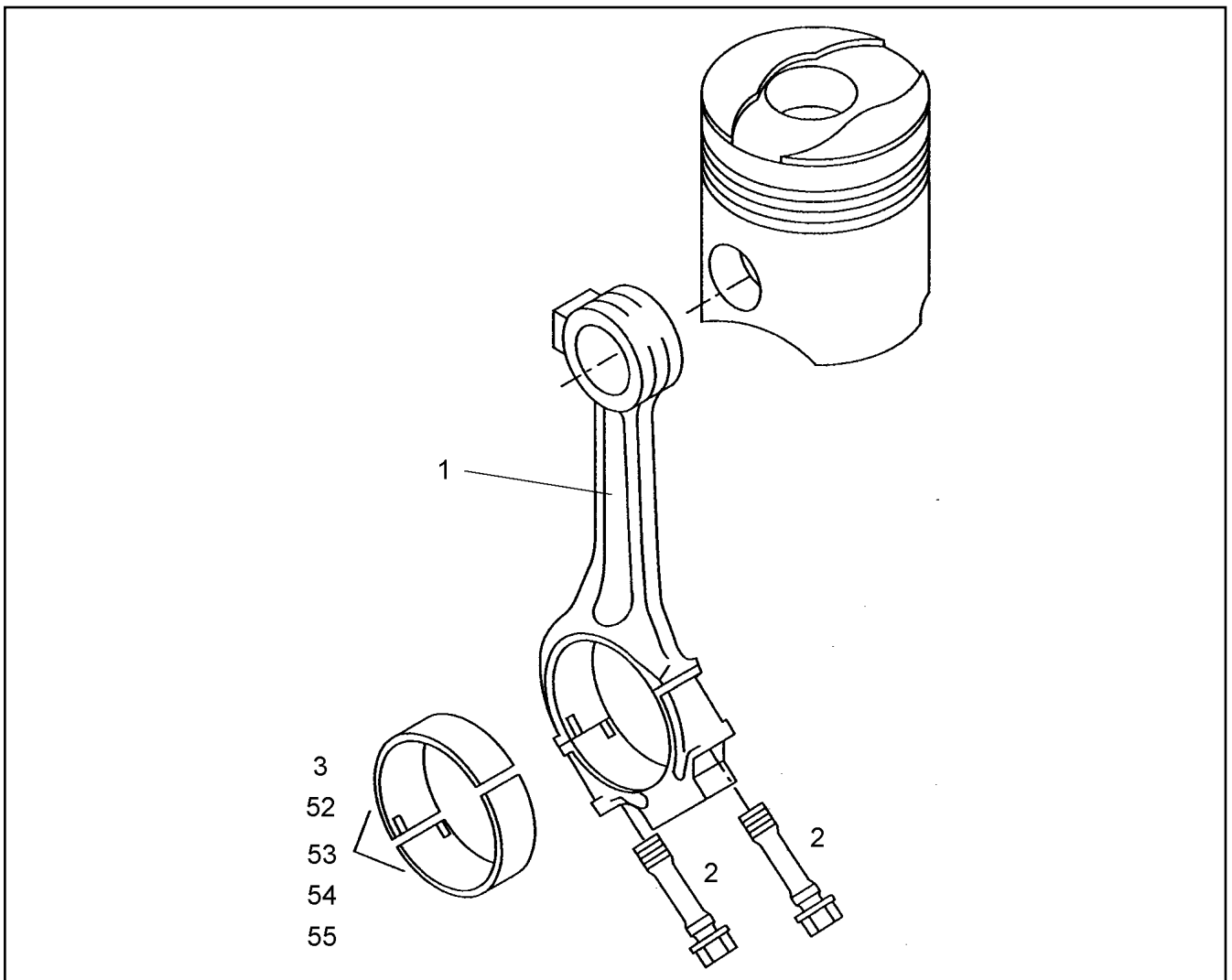
LIEBHERR

etk_de_en_074522 LR 1600 2

VERSCHLUSSDECKEL
END COVER

865

⇒ 9 739 286
97 39 286



Pos.	Artikel	Menge	Bezeichnung	Description	Serie	K
1	10 22 233 7	1	PLEUELSTANGE	MAIN ROD		
2	90 77 199	2	PLEUELSCHRAUBE M14X1,5 10.9	BEARING CAP BOLT		
3	10 01 215 0	1	PLEUELLAGER	CONNECTING ROD BEARING		
52	10 01 215 2	1	PLEUELLAGER	CONNECTING ROD BEARING		
53	10 01 215 3	1	PLEUELLAGER	CONNECTING ROD BEARING		
54	10 01 215 4	1	PLEUELLAGER	CONNECTING ROD BEARING		
55	10 01 215 5	1	PLEUELLAGER	CONNECTING ROD BEARING		

1.10.2010
041265

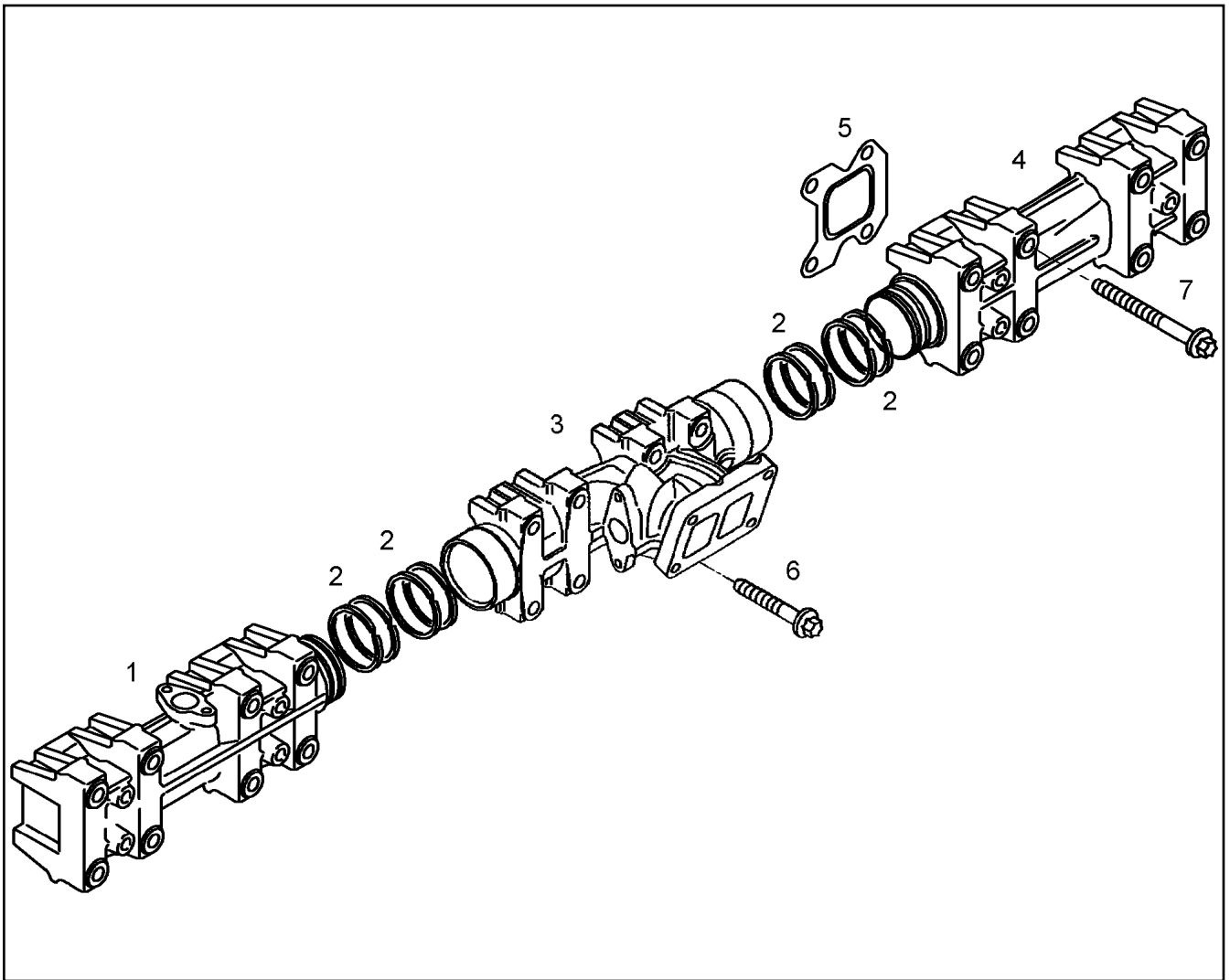
LIEBHERR

etk_de_en_074522 LR 1600 2

PLEUELSTANGE
MAIN ROD

866

⇒ 9 739 287
97 39 287



Pos.	Artikel	Menge	Bezeichnung	Description	Serie	K
1	10 22 237 7	1	ABGASROHR	EXHAUST PIPE		
2	10 01 273 4	8	LAMELLENRING	LEAF RING		
3	10 28 710 2	1	ABGASROHR	EXHAUST PIPE		
4	10 22 271 7	1	ABGASROHR	EXHAUST PIPE		
5	10 22 271 8	6	DICHTUNG	SEAL		
6	10 03 034 6	2	BUNDSCHRAUBE M10X55 X5NICRTI26-1	FLANGED BOLT		
7	10 01 255 0	22	BUNDSCHRAUBE M10X95	FLANGED BOLT		

1.10.2010
042194

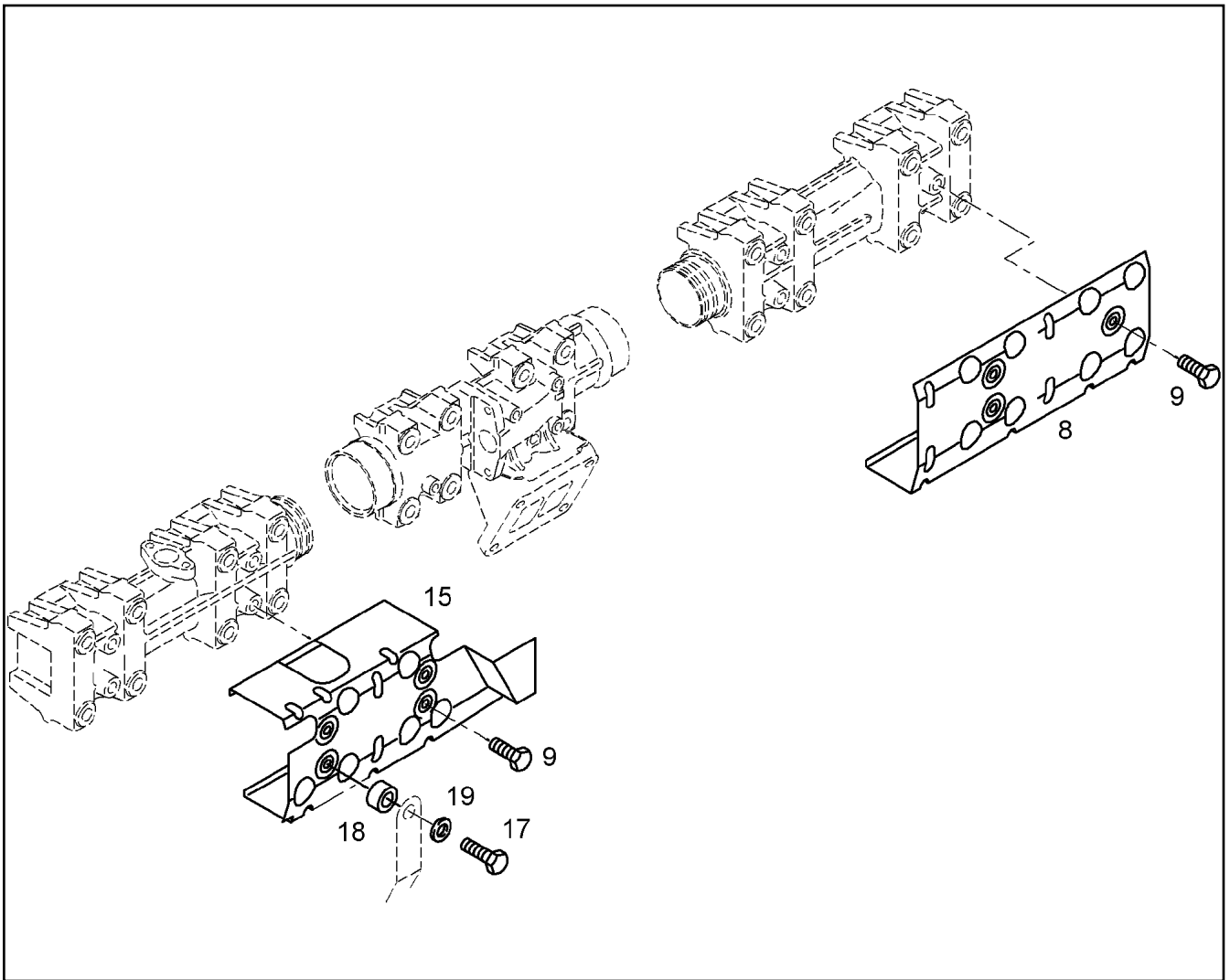
LIEBHERR

etk_de_en_074522 LR 1600 2

ABGASROHR
EXHAUST PIPE

867

⇒ 9 739 295
97 39 295



Pos.	Artikel	Menge	Bezeichnung	Description	Serie	K
8	10 22 271 9	1	WAERMESCHUTZBLECH	HEAT INSULATION PLATE		
9	10 01 135 1	6	SCHRAUBE M8X12 8.8	SCREW		
15	10 22 272 3	1	WAERMESCHUTZBLECH	HEAT INSULATION PLATE		
17	10 01 134 9	1	SCHRAUBE M8X20 8.8	SCREW		
18	10 01 256 8	1	SCHEIBE 8,4X19X4 C45K	WASHER		
19	10 01 165 4	1	SCHEIBE A 8,4X16X1,6 200HV	WASHER		

1.10.2010
042195

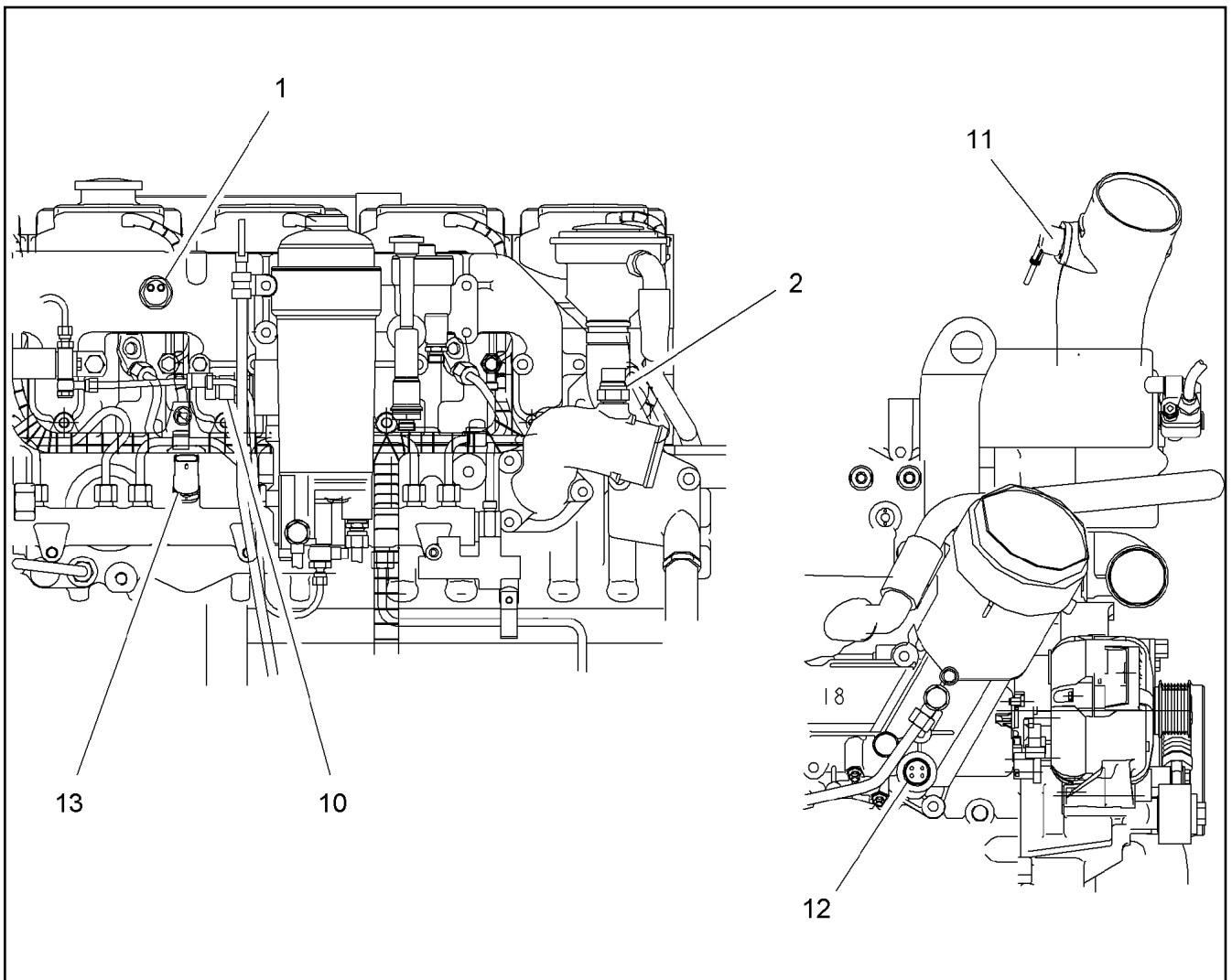
LIEBHERR

etk_de_en_074522 LR 1600 2

HITZESCHUTZ
HEAT PROTECTION

868

⇒ 9 739 296
97 39 296



Pos.	Artikel	Menge	Bezeichnung	Description	Serie	K
1	10 11 740 5	1	TEMPERATURSENSOR	TEMPERATURE SENSOR		
(1)	10 01 246 7	1	TEMPERATURGEBER	TEMPERATURE SENSOR		
(2)	10 01 186 7	1	DICHTRING 16,7X24X1,5 ST/FPM1-80	SEALING RING		
2	10 11 740 6	1	TEMPERATURSENSOR	TEMPERATURE SENSOR		
(1)	10 01 246 6	1	TEMPERATURFUEHLER	TEMPERATURE SENSOR		
(2)	10 01 186 7	1	DICHTRING 16,7X24X1,5 ST/FPM1-80	SEALING RING		
10	10 11 740 4	1	DRUCKGEBER KPL. M18X1,5 0-15BAR	PRESSURE TRANSMITTER CPL.		
(1)	10 22 021 8	1	SENSOR	SENSOR		
(2)	10 01 186 8	1	DICHTRING 18,7X26X1,5 ST/FPM1-80	SEALING RING		
11	10 11 740 7	1	DRUCKGEBER KPL.	PRESSURE TRANSMITTER CPL.		
(1)	10 01 247 0	1	DRUCKFUEHLER	PRESSURE SENSOR		
(2)	10 01 159 4	2	STIFTSCHRAUBE M6X16 8.8 A2C	DOUBLE-ENDED STUD		
(3)	10 01 699 2	2	SCHEIBE 6,3X10,8X6 9SMNPB28K	WASHER		
(4)	10 01 165 3	2	SCHEIBE A 6,4X12X1,6 200HV	WASHER		
(5)	10 01 162 9	2	MUTTER M6 8	NUT		
12	10 11 740 9	1	DRUCKGEBER KPL.	PRESSURE TRANSMITTER CPL.		
(1)	10 01 274 0	1	DRUCKGEBER	PRESSURE TRANSMITTER		
(2)	10 01 186 8	1	DICHTRING 18,7X26X1,5 ST/FPM1-80	SEALING RING		
13	10 22 274 1	1	DRUCKGEBER	PRESSURE TRANSMITTER		

1.10.2010
042839

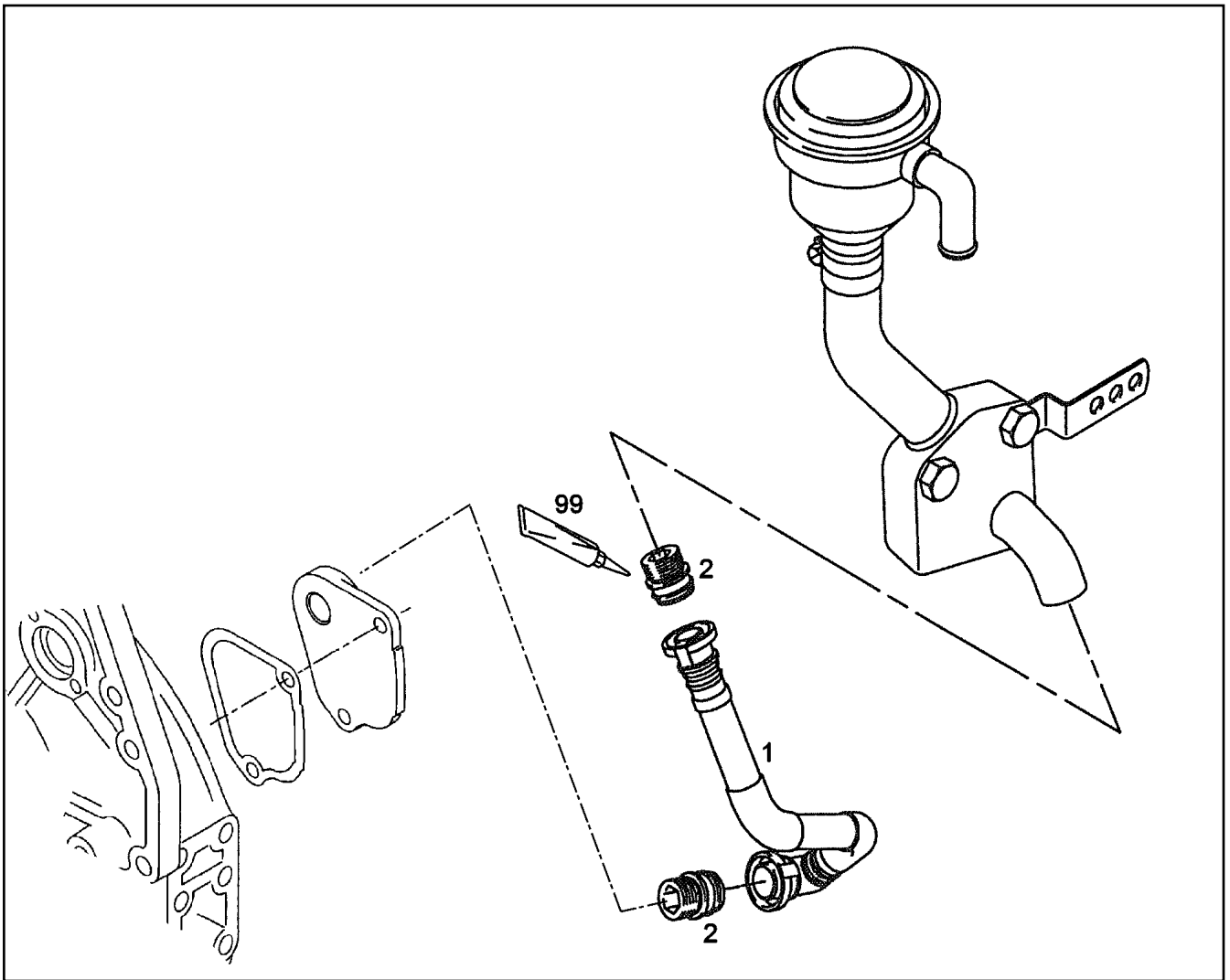
LIEBHERR

etk_de_en_074522 LR 1600 2

SENSORIK
SENSOR ELEMENT

869

⇒ 9 739 318
97 39 318



Pos.	Artikel	Menge	Bezeichnung	Description	Serie	K
1	10 29 720 3	1	ENTLUEFTUNGSLEITUNG	VENTILATION LINE		
2	10 29 720 4	2	EINSCHRAUBSTUTZEN	SCREW-ON CONNECTION		
99	81 12 073 01	1	KLEBSTOFF 10ML	GLUE		

1.10.2010
049163

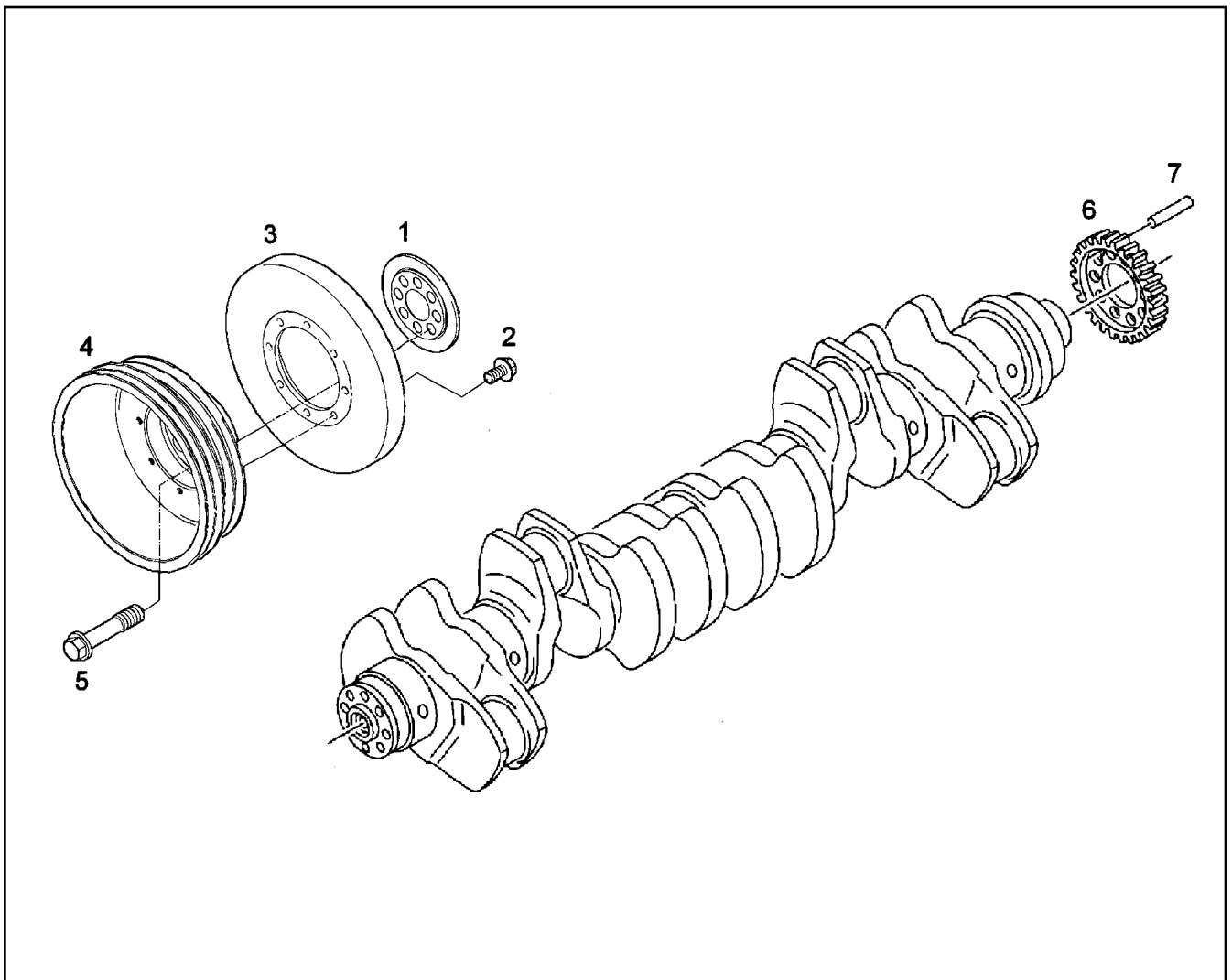
LIEBHERR

etk_de_en_074522 LR 1600 2

RS ROHRLEITUNG
REPAIR KIT PIPE LINE

870

⇒ 9 739 322
97 39 322



Pos.	Artikel	Menge	Bezeichnung	Description	Serie	K
1	10 34 283 6	1	SPRITZRING	OIL SPLASH RING		
2	10 04 535 6	8	SECHSKANTSCHRAUBE EN 1665 M10X20 1	HEX BOLT		
3	10 34 283 9	1	SCHWINGUNGSDAEMPFER	VIBRATION DAMPER		
4	10 34 284 0	1	KEILRIEMENSCHLEIFE	V-BELT PULLEY		
5	10 34 318 6	8	SECHSKANTSCHRAUBE M16X45 10.9 ZNPH	HEX BOLT		
6	10 01 214 2	1	KURBELWELLENRAD	CRANKSHAFT WHEEL		
7	10 47 688 3	1	SPANNSTIFT 8X40 ST	DOWEL PIN		

1.10.2010
049723

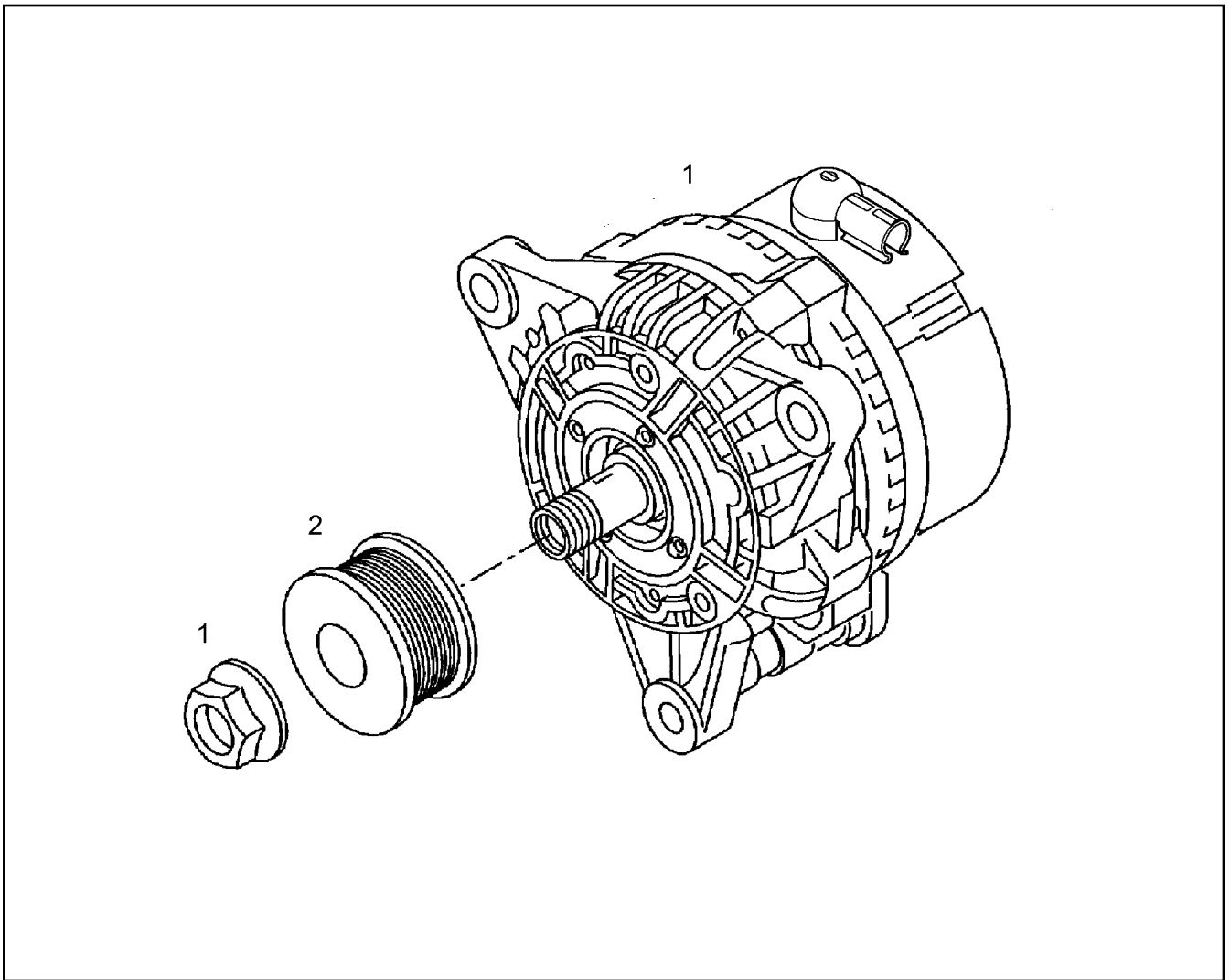
LIEBHERR

etk_de_en_074522 LR 1600 2

ANTRIEBSTEILE M.SCHWINGUNGSD.
DRIVING PARTS

871

⇒ 9 739 341
97 39 341



Pos.	Artikel	Menge	Bezeichnung	Description	Serie	K
1	10 03 240 2	1	DREHSTROMGENERATOR 3080W 28V	THREE PHASE CURRENT GENE		
(1)	10 47 599 4	1	REGLER	REGULATOR		
2	10 34 313 1	1	KEILRIEMENSCHIBE	V-BELT PULLEY		

1.10.2010
049739

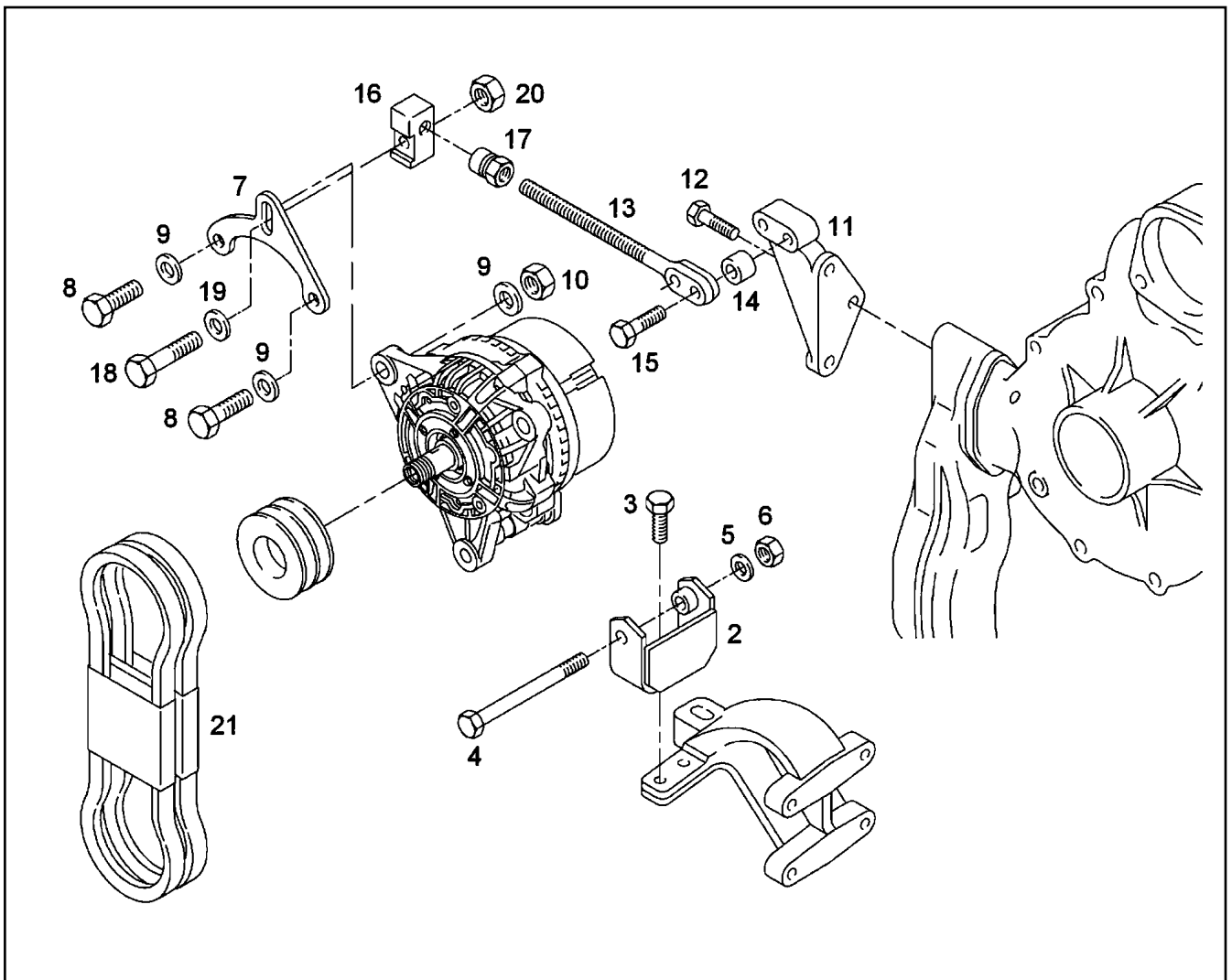
LIEBHERR

etk_de_en_074522 LR 1600 2

GENERATOR VORM.
GENERATOR, PRE-ASSEMBLED

872

⇒ 9 739 343
97 39 343



Pos.	Artikel	Menge	Bezeichnung	Description	Serie	K
2	10 34 310 4	1	HALTER	HOLDER		
3	10 04 535 6	2	SECHSKANTSCHRAUBE EN 1665 M10X20 1	HEX BOLT		
4	10 01 127 2	1	SCHRAUBE M10X130 8.8 A3C	SCREW		
5	10 01 165 8	1	SCHEIBE A 10,5X20X2,0 200HV	WASHER		
6	10 01 427 8	1	MUTTER M10 -8 A3C	NUT		
7	10 34 310 7	1	HALTEBLECH	RETAINING PLATE		
8	10 01 134 5	2	SCHRAUBE M12X40 8.8 A3C	SCREW		
9	10 01 165 9	2	SCHEIBE A 13X24X2,5 200HV	WASHER		
10	10 02 092 2	2	MUTTER M12 8	NUT		
11	10 34 310 6	1	HALTER	HOLDER		
12	10 01 133 0	1	SCHRAUBE M10X30 8.8	SCREW		
13	10 34 328 8	1	AUGENSCHRAUBE DIN 444 M12X188 6.8 A3	EYE BOLT		
14	10 34 329 9	2	BUCHSE DIN 444 11X20X11,5 ST35NBK	BUSH		
15	10 01 134 3	2	SCHRAUBE M10X40 8.8 A3C	SCREW		
16	10 34 311 0	1	FUEHRUNGSTUECK	GUIDING PIECE		
17	10 34 329 6	1	STELLMUTTER DIN 444 B M12 9SMNPB28K	CHECKING NUT		
18	10 34 318 3	1	SECHSKANTSCHRAUBE M12X50 8.8 A3C	HEX BOLT		
19	10 01 256 7	1	SCHEIBE 12,5X24X4 C45K	WASHER		
20	10 02 092 2	1	MUTTER M12 8	NUT		
21	10 34 342 2	1	KEILRIEMEN 10 2AVX 1500 LA	V-BELT		

1.10.2010
049740

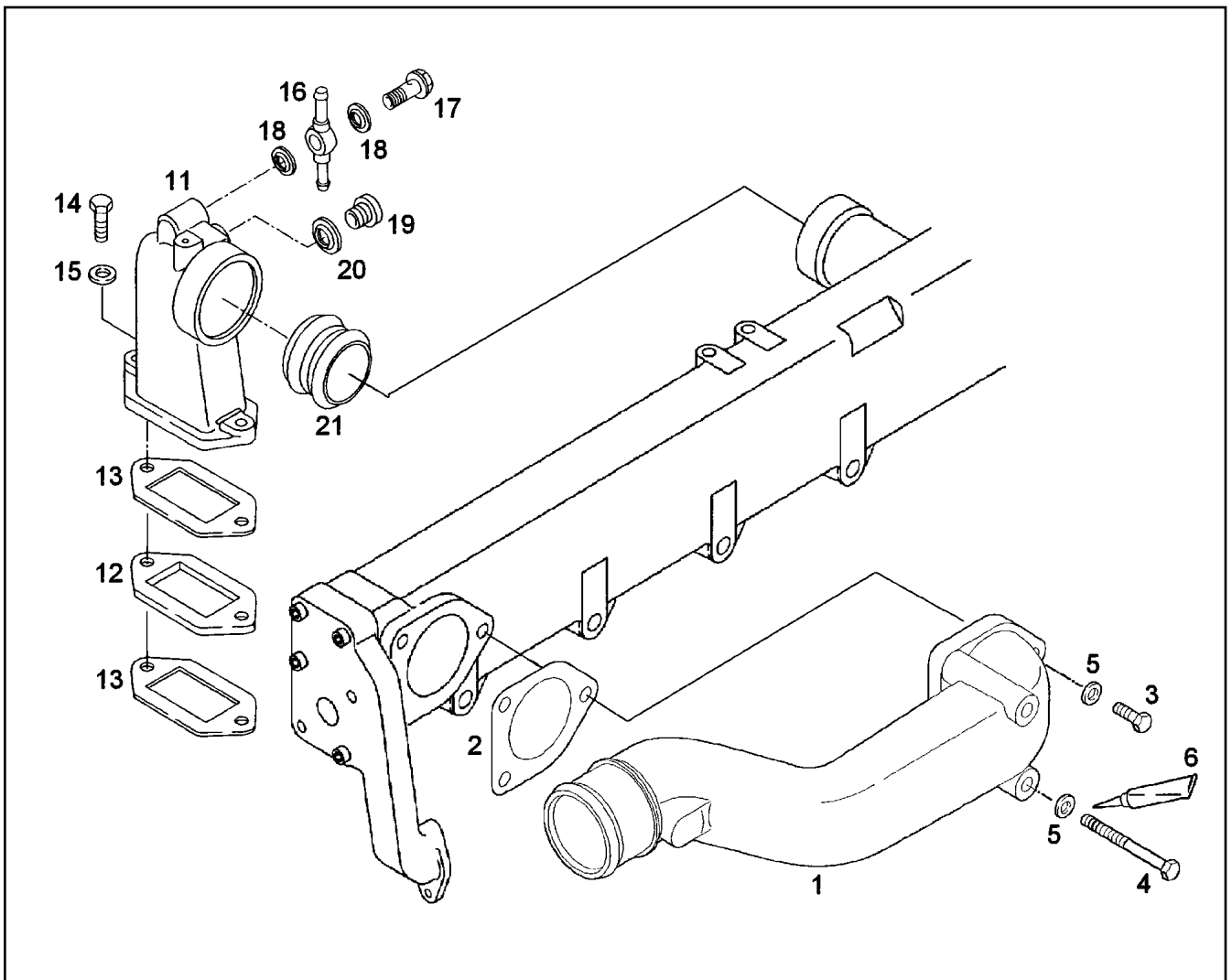
LIEBHERR

etk_de_en_074522 LR 1600 2

GENERATOR VORM.
GENERATOR, PRE-ASSEMBLED

873

⇒ 9 739 344
97 39 344



Pos.	Artikel	Menge	Bezeichnung	Description	Serie	K
1	10 01 230 2	1	KRUEMMER	ELBOW		
2	10 01 234 6	1	DICHTUNG	SEAL		
3	10 01 125 2	1	SCHRAUBE M8X35 8.8	SCREW		
4	10 01 126 1	2	SCHRAUBE M8X105 8.8 A2C	SCREW		
5	10 01 165 4	5	SCHEIBE A 8,4X16X1,6 200HV	WASHER		
6	81 12 017 08	1	KLEBER 50ML	ADHESIVE		
11	10 34 286 8	1	KUEHLMITTELKRUEMMER	COOLANT PIPE BEND		
12	10 34 334 0	1	FLANSCH	FLANGE		
13	10 34 287 9	2	DICHTUNG	SEAL		
14	10 01 125 2	1	SCHRAUBE M8X35 8.8	SCREW		
15	10 01 165 4	1	SCHEIBE A 8,4X16X1,6 200HV	WASHER		
16	10 01 696 0	1	RINGSTUTZEN	RING ADAPTER		
17	10 01 272 4	1	HOHLSCHRAUBE 10S	HOLLOW SCREW		
18	10 01 186 6	2	DICHTRING 14,7X22X1,5 ST/FPM1-80	SEALING RING		
19	10 01 696 8	1	VERSCHLUSSSCHRAUBE AM16X1,5 ST A3	SCREW PLUG		
20	10 01 186 7	1	DICHTRING 16,7X24X1,5 ST/FPM1-80	SEALING RING		
21	10 01 273 3	1	STECKROHR	PLUG-IN PIPE		

1.10.2010
049736

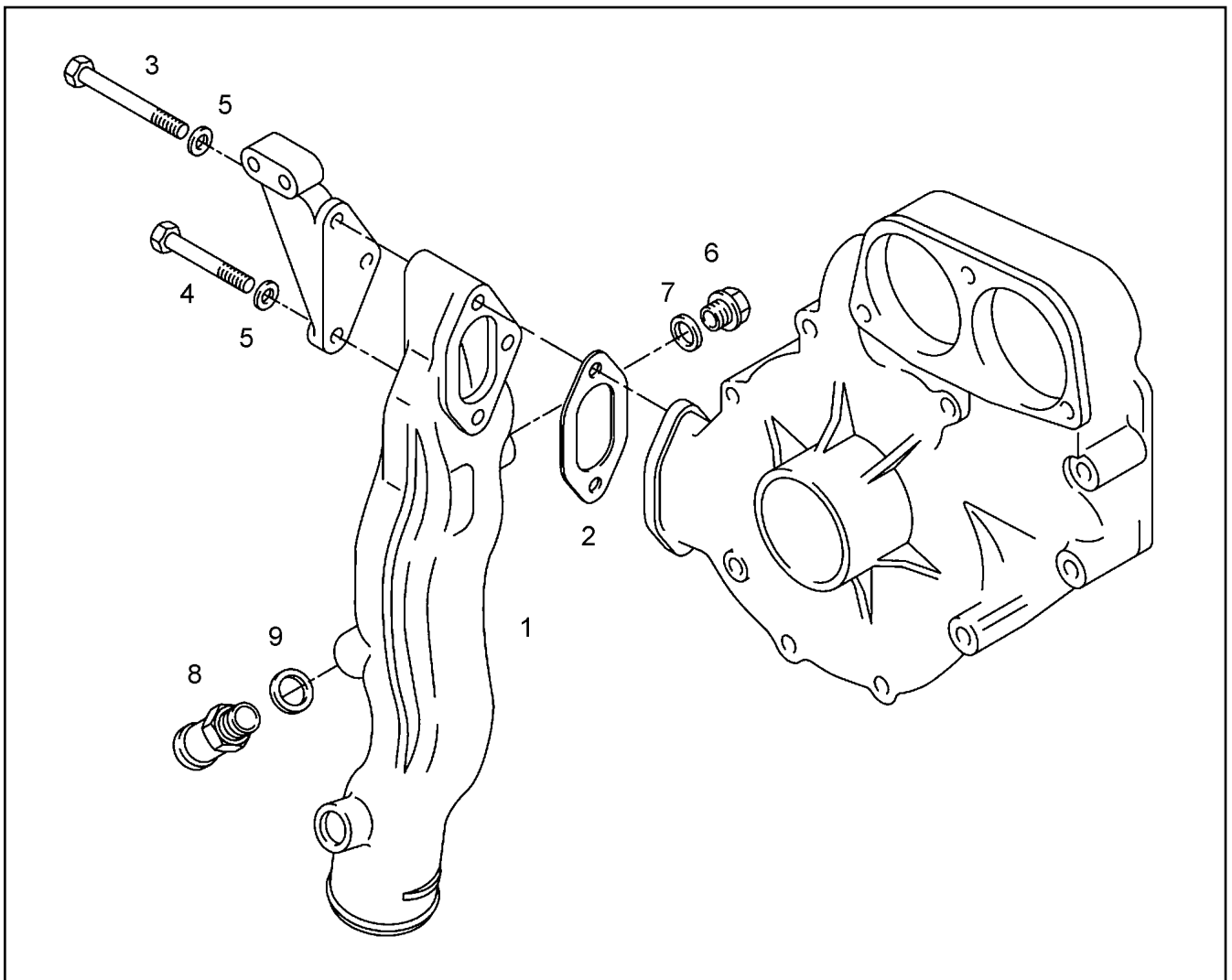
LIEBHERR

etk_de_en_074522 LR 1600 2

WASSERLEITUNGSANSCHUESSE
CONNECTION F.WATER PIPE

874

⇒ 9 739 349
97 39 349



Pos.	Artikel	Menge	Bezeichnung	Description	Serie	K
1	97 39 383	1	KUEHLMITTELEITUNG	LIQUID COOLING PIPELINE		
2	10 34 287 8	1	DICHTUNG	SEAL		
3	10 34 225 4	1	SECHSKANTSCHRAUBE M10X100 8.8 A3C	HEX BOLT		
4	10 34 225 9	1	SECHSKANTSCHRAUBE M10X75 8.8 MAN18	HEX BOLT		
5	10 01 165 8	2	SCHEIBE A 10,5X20X2,0 200HV	WASHER		
6	10 34 227 2	1	VERSCHLUSSSCHRAUBE M22 5.8 ZNPHR3	SCREW PLUG		
7	10 01 186 9	1	DICHTRING 22,7X30X2 ST/FPM1-80	SEALING RING		
8	10 34 334 3	1	SCHLAUCHSTUTZEN 18 M24X 1,5 ST	HOSE UNION		
9	10 01 184 2	1	DICHTRING 24,7X32X2 ST/FPM1-80	SEALING RING		

1.10.2010
049735

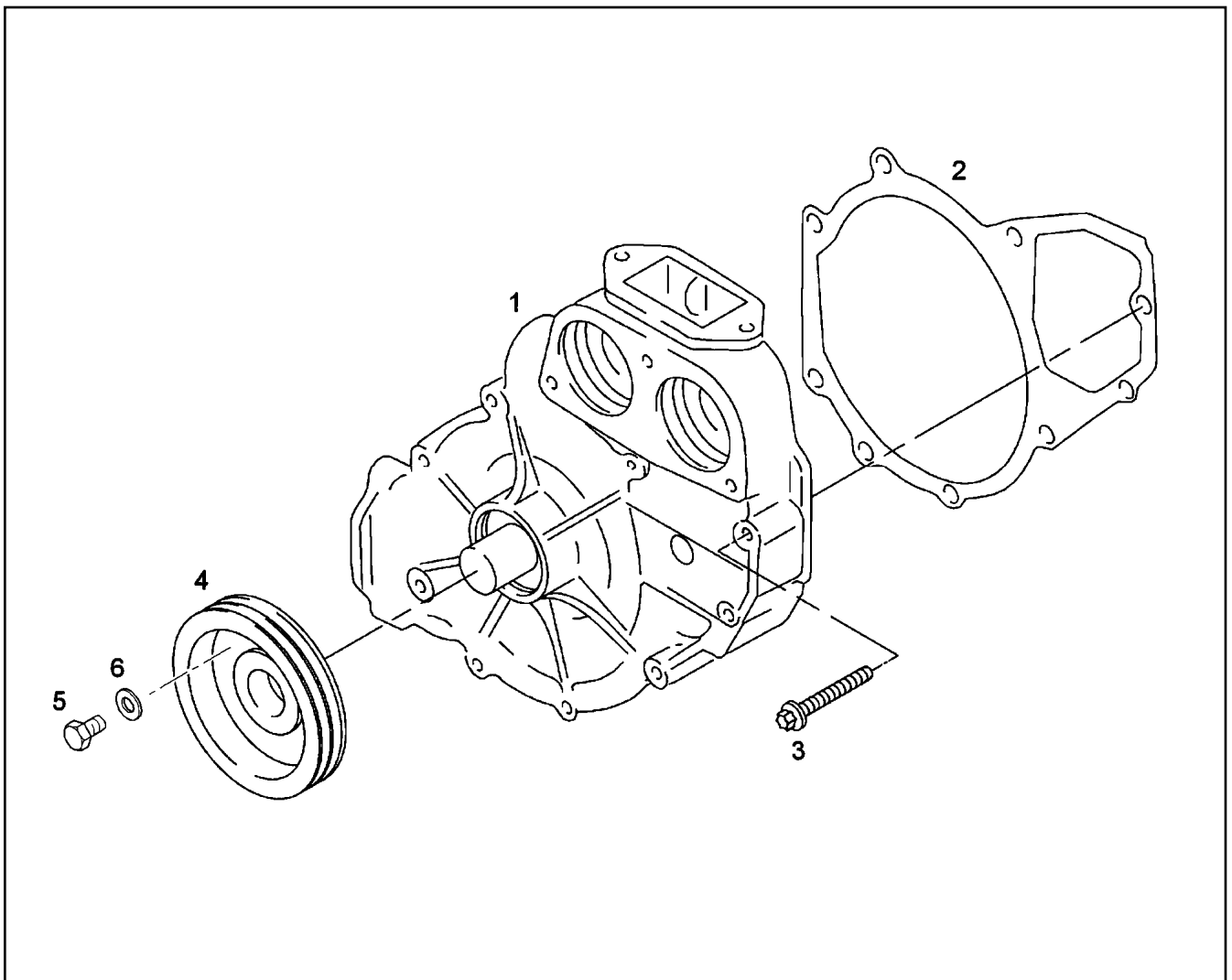
LIEBHERR

etk_de_en_074522 LR 1600 2

KUEHLMITTELEITUNG ANBAU
COOLING MEDIUM PIPELINE

875

⇒ 9 739 351
97 39 351



Pos.	Artikel	Menge	Bezeichnung	Description	Serie	K
1	10 34 287 1	1	KUEHLMITTELPUMPE	COOLANT PUMP		
2	10 34 288 0	1	DICHTUNG	SEAL		
3	10 34 226 9	9	SECHSRUNDSCHRAUBE M8X55 8.8 MAN18	HEXALOBULAR HEAD SCREW		
4	10 41 013 0	1	KEILRIEMENSCHLEIBE	V-BELT PULLEY		
5	10 01 124 9	6	SCHRAUBE M8X18 8.8	SCREW		
6	10 01 165 4	6	SCHEIBE A 8,4X16X1,6 200HV	WASHER		

1.10.2010
049734

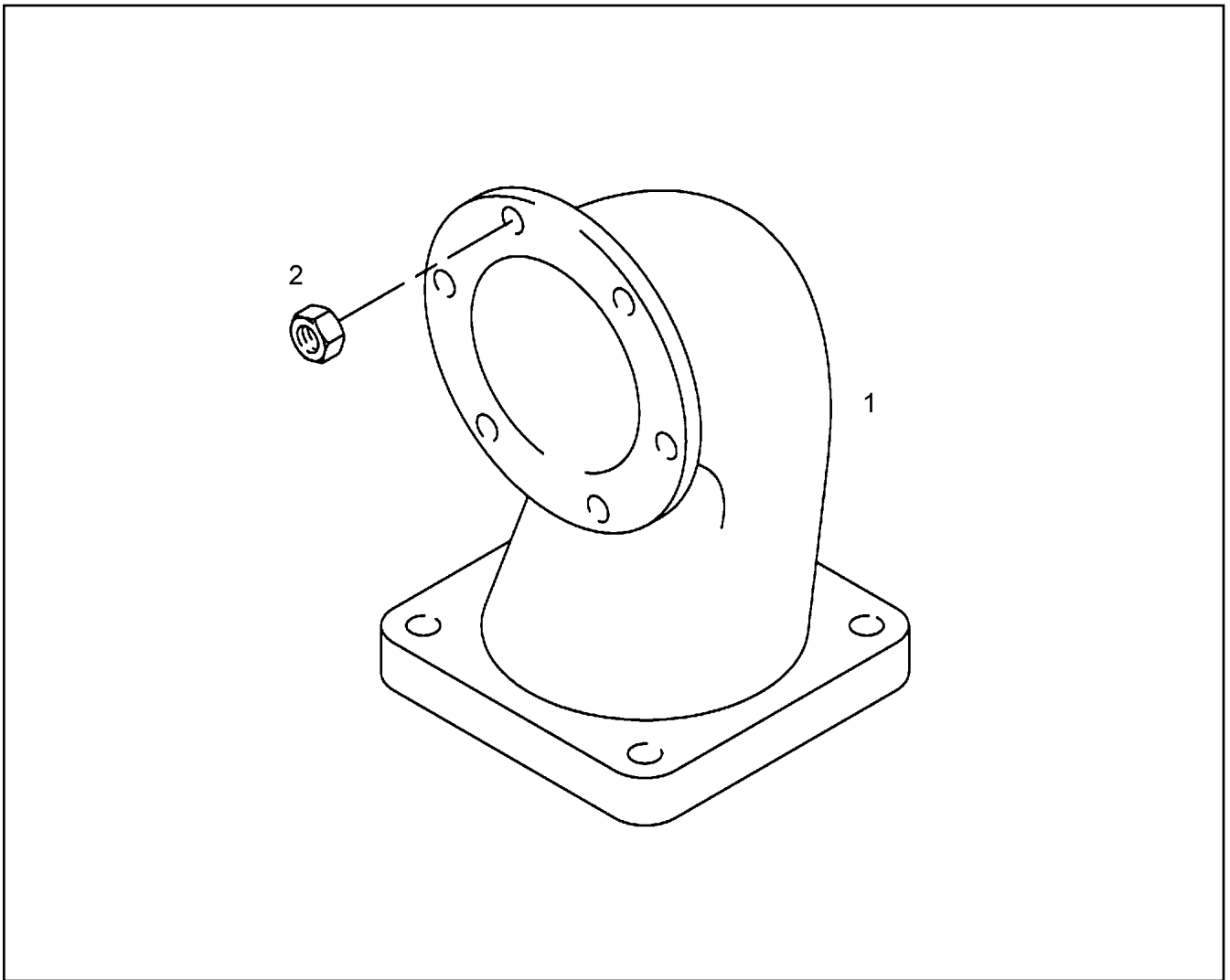
LIEBHERR

etk_de_en_074522 LR 1600 2

WASSERPUMPE MIT BEFEST.
AT-WATER PUMP WITH FASTENING

876

⇒ 9 739 352
97 39 352



Pos.	Artikel	Menge	Bezeichnung	Description	Serie	K
1	10 34 334 8	1	ABGASKRUEMMER	OUTLET MANIFOLD		
2	10 04 443 0	6	SECHSKANTRIPPENMUTTER M10 KL.10 ZN	RIBBED HEX NUT		

1.10.2010
049738

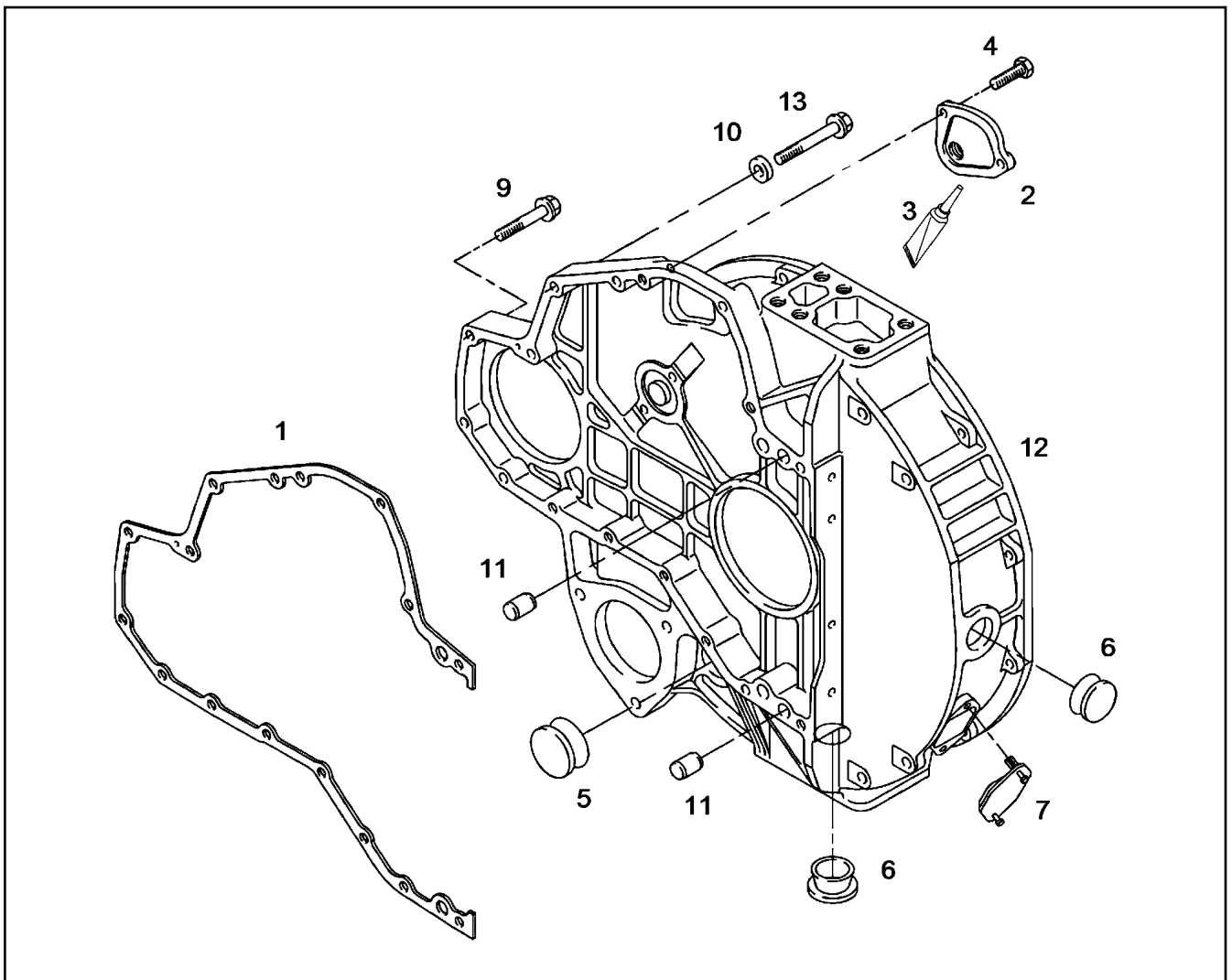
LIEBHERR

etk_de_en_074522 LR 1600 2

ABGASSTUTZEN
EXHAUST NOZZLE

877

⇒ 9 739 353
97 39 353



Pos.	Artikel	Menge	Bezeichnung	Description	Serie	K
1	10 01 213 9	1	DICHTUNG	SEAL		
2	10 01 212 9	1	VERSCHLUSSDECKEL	END COVER		
3	10 01 213 8	1	DICHTUNGSMITTEL 50ML TUBE	SEALANT		
4	10 01 125 0	2	SCHRAUBE M8X22 8.8	SCREW		
5	10 01 263 0	1	STOPFEN 46/38X19-59/51 CR2-70	STOP PLUG		
6	10 01 262 8	2	VERSCHLUSSSTOPFEN	BLANKING PLUG		
7	10 01 260 2	1	VERSCHLUSSDECKEL	END COVER		
9	10 01 250 3	13	SCHRAUBE M10X54 12.9	SCREW		
10	10 01 694 9	3	SCHEIBE 11X23X6 9SMNPB28K	WASHER		
11	10 01 177 8	2	ZYLINDERSTIFT 16H8X24 ST.50-2K	PARALLEL PIN		
12	10 34 283 2	1	SCHWUNGRADGEHAEUSE	FLYWHEEL HOUSING		
13	10 01 250 0	3	SCHRAUBE M10X70 10.9	SCREW		

1.10.2010
049743

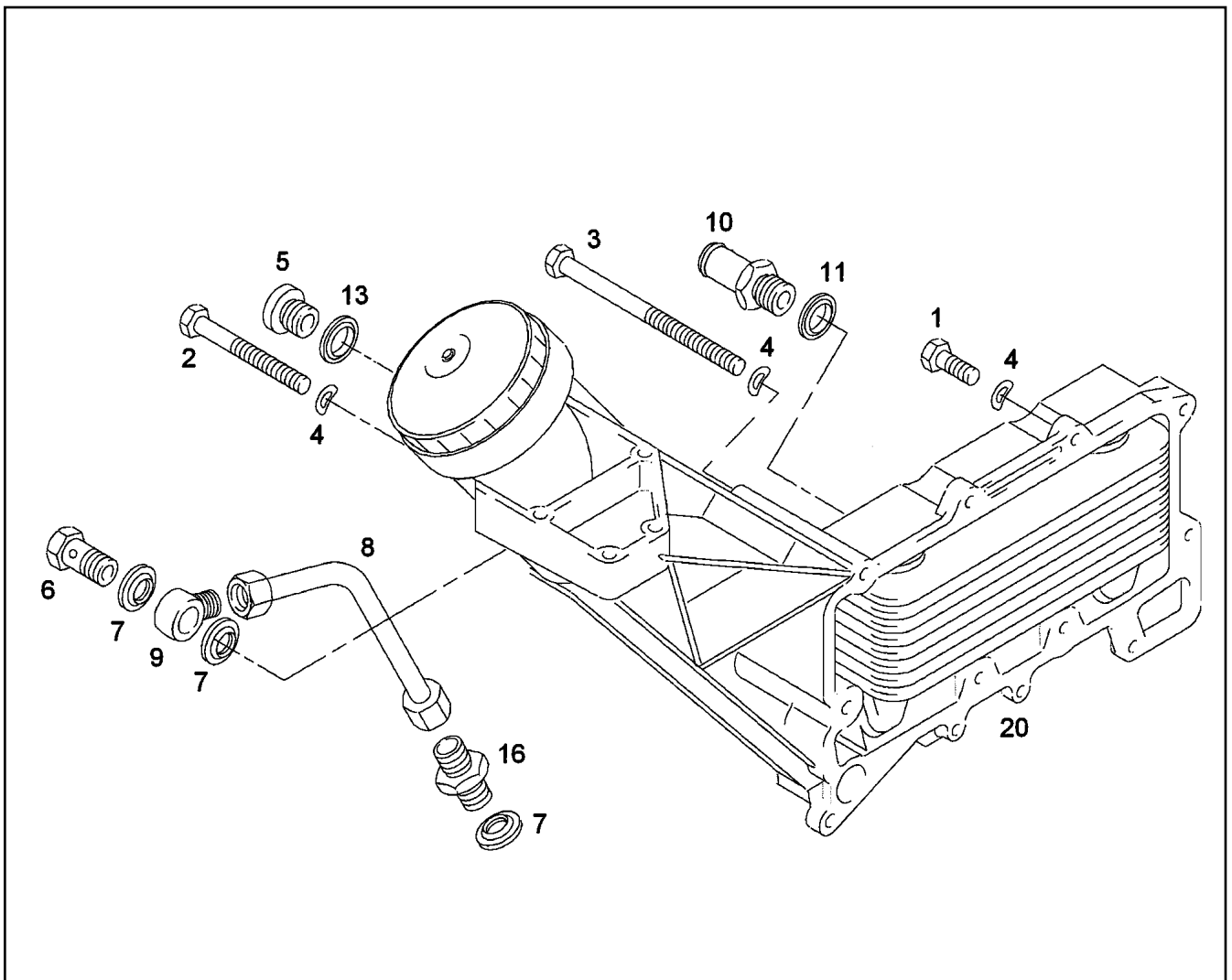
LIEBHERR

etk_de_en_074522 LR 1600 2

SCHWUNGRADGEHAEUSE ANBAU
FLYWHEEL HOUSING MOUNTING

878

⇒ 9 739 354
97 39 354



Pos.	Artikel	Menge	Bezeichnung	Description	Serie	K
1	10 01 133 1	8	SCHRAUBE M10X35 8.8	SCREW		
2	10 01 127 1	1	SCHRAUBE M10X145 8.8 A3C	SCREW		
3	10 01 127 4	1	SCHRAUBE M10X170 8.8 A3C	SCREW		
4	10 01 170 9	10	FEDERSCHEIBE B 10 FST A3C	SPRING WASHER		
5	10 01 161 5	1	VERSCHLUSSSCHRAUBE M18 ST A3C	SCREW PLUG		
6	10 01 200 7	1	HOHLSCHRAUBE 12 A4D	HOLLOW SCREW		
7	10 01 186 7	3	DICHTRING 16,7X24X1,5 ST/FPM1-80	SEALING RING		
8	10 22 236 5	1	OELRUECKLAUFLEITUNG	HYDT.TUBE		
9	10 22 236 6	1	RINGSTUTZEN	RING ADAPTER		
10	10 01 272 5	1	SCHLAUCHSTUTZEN 22-M26X1,5 ST	HOSE UNION		
11	10 01 187 0	1	DICHTRING 26,7X34,93X2 ST/FPM1-80	SEALING RING		
13	10 01 186 8	1	DICHTRING 18,7X26X1,5 ST/FPM1-80	SEALING RING		
16	10 01 199 9	1	EINSCHRAUBSTUTZEN L12A-M ST	SCREW-ON CONNECTION		
20	97 39 122	1	OELKUEHLER	OIL COOLER		
			⇒ 9 739 122	97 39 122		

1.10.2010
049724

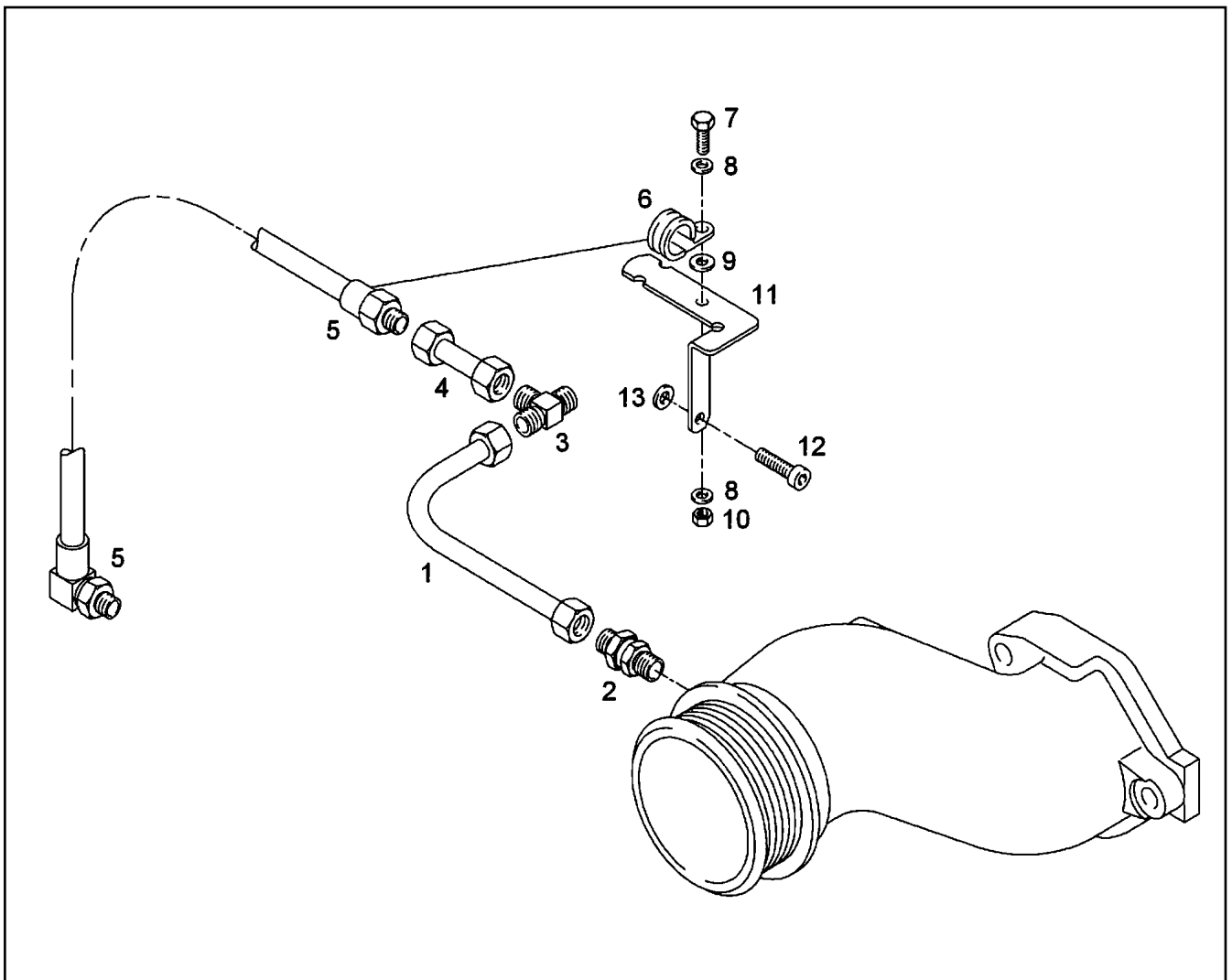
LIEBHERR

etk_de_en_074522 LR 1600 2

OELKUEHLER ANBAU
OIL COOLER ADD-ON

879

⇒ 9 739 355
97 39 355



Pos.	Artikel	Menge	Bezeichnung	Description	Serie	K
1	10 34 309 2	1	DRUCKLEITUNG	PRESSURE LINE		
2	10 34 334 2	1	RUECKSCHLAGVENTIL	NON-RETURN VALVE		
3	10 34 230 2	1	REDUZIERSTUTZEN ST MAN272	REDUCING STUD		
4	10 34 309 3	1	DRUCKLEITUNG	PRESSURE LINE		
5	10 34 342 0	1	SCHLAUCHLEITUNG	HOSE LINE		
6	10 34 229 7	1	SCHELLE DIN 3016-1 6 W1-EPDM-2	CLAMP		
7	10 34 225 7	1	SECHSKANTSCHRAUBE M6X16 10.9 MAN18	HEX BOLT		
8	10 22 279 4	2	SCHEIBE A 5.3 ST MAN183-B1	WASHER		
9	10 34 375 2	1	SCHEIBE 6,4X17X3 ST MAN183-B1	WASHER		
10	10 01 162 9	1	MUTTER M6 8	NUT		
11	10 28 507 0	1	HALTER	HOLDER		
12	10 34 226 5	1	ZYLINDERSCHRAUBE M8X30 8.8 A2C	CYLINDER SCREW		
13	10 01 165 4	1	SCHEIBE A 8,4X16X1,6 200HV	WASHER		

1.10.2010
049730

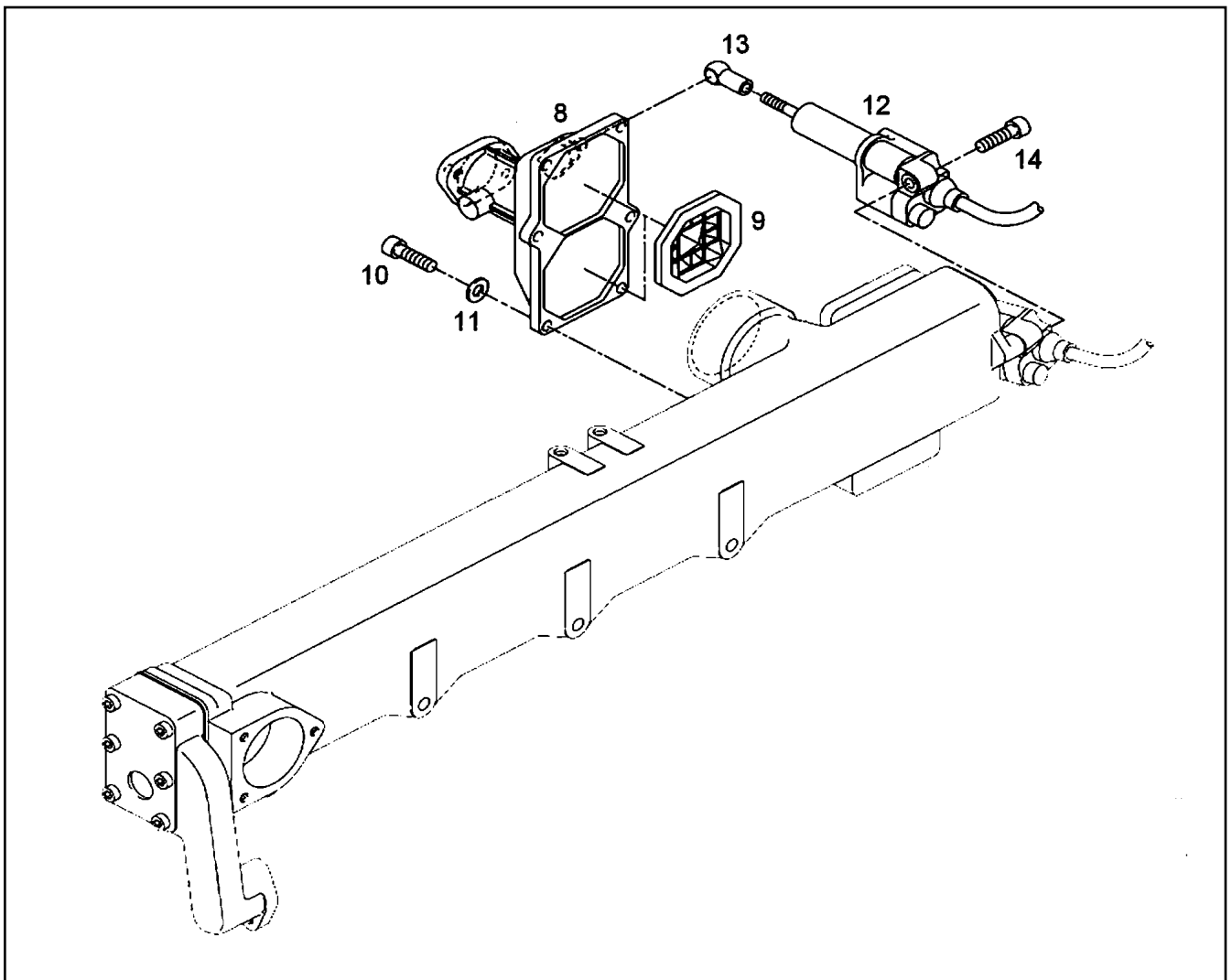
LIEBHERR

etk_de_en_074522 LR 1600 2

ROHRLEITUNG ANBAU
PIPELINE INSTALLATION

880

⇒ 9 739 356
97 39 356



Pos.	Artikel	Menge	Bezeichnung	Description	Serie	K
8	10 01 239 4	1	KLAPPE	FLAP		
9	10 01 239 5	2	RUECKSCHLAGVENTIL	NON-RETURN VALVE		
10	10 22 272 5	6	ZYLINDERSCHRAUBE M8X25 10.9 MAN183-	CYLINDER SCREW		
11	10 01 165 4	6	SCHEIBE A 8,4X16X1,6 200HV	WASHER		
12	10 33 276 5	1	DRUCKLUFTZYLINDER	COMPRESSED-AIR CYLINDER		
13	72 50 066 08	1	WINKELGELENK DIN 71802 CS 13-M8 GELB	ANGLE JOINT		
14	10 01 148 8	1	SCHRAUBE M8X40 8.8 A2C	SCREW		

1.10.2010
049729

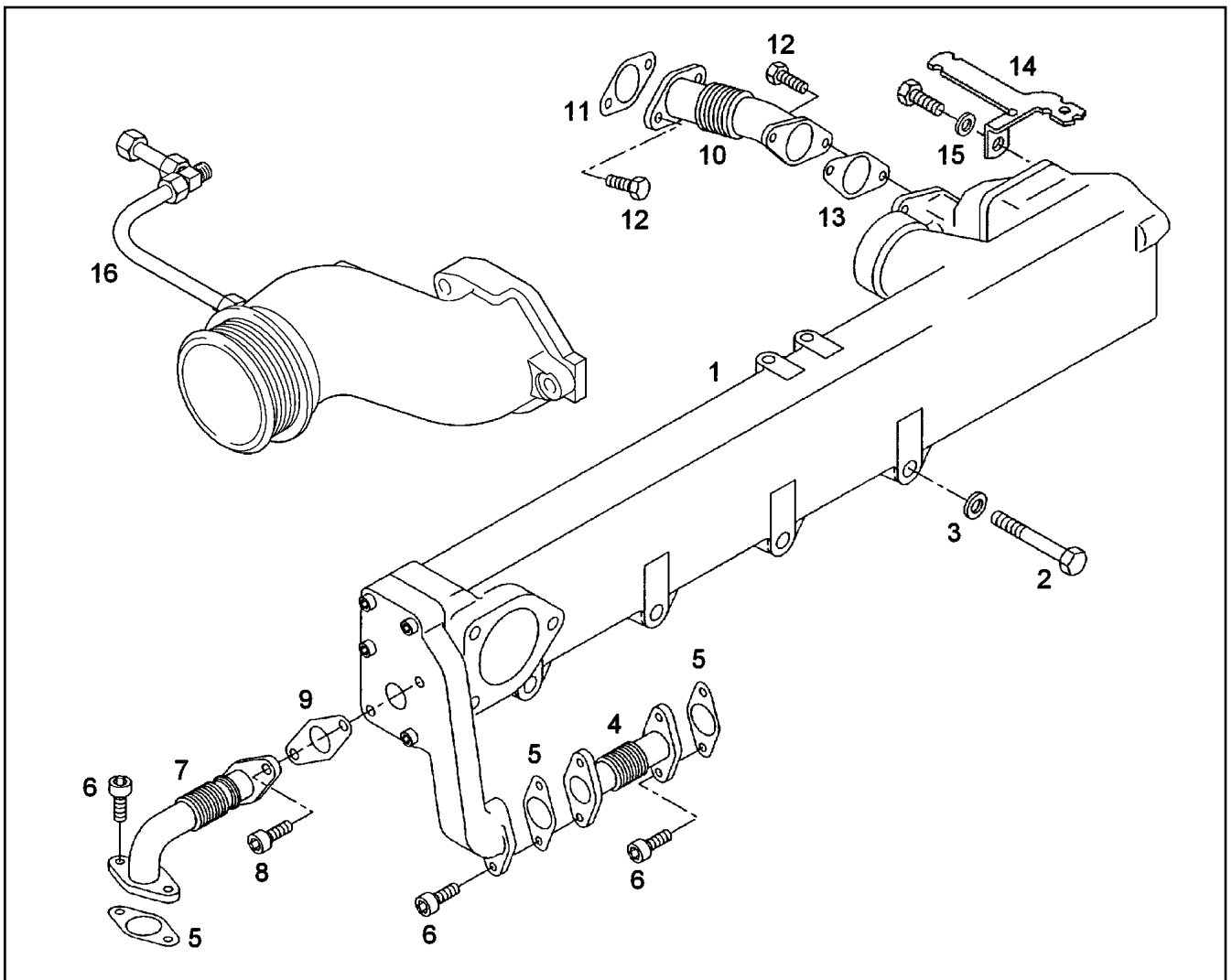
LIEBHERR

etk_de_en_074522 LR 1600 2

ABGASRUECKFUEHRUNG VORM.
EXHAUST GAS RECIRC. PRE-ASSY

881

⇒ 9 739 357
97 39 357



Pos.	Artikel	Menge	Bezeichnung	Description	Serie	K
1	97 39 357	1	ABGASRUECKFUEHRUNG VORM. ⇒ 9 739 357 97 39 357	EXHAUST GAS RECIRC. PRE-A		
2	10 01 134 7	4	SCHRAUBE M10X85 8.8 A3C	SCREW		
3	10 01 165 8	4	SCHEIBE A 10,5X20X2,0 200HV	WASHER		
4	10 22 237 3	1	ABGASLEITUNG	EXHAUST DUCT		
5	10 01 241 1	3	DICHTUNG	SEAL		
6	10 01 251 3	6	ZYLINDERSCHRAUBE M8X20 GA C3J	CYLINDER SCREW		
7	10 01 240 0	1	ABGASLEITUNG	EXHAUST DUCT		
8	10 01 251 4	2	ZYLINDERSCHRAUBE M8X58 GA	CYLINDER SCREW		
9	10 01 240 8	1	DICHTUNG	SEAL		
10	10 22 237 6	1	ABGASLEITUNG	EXHAUST DUCT		
11	10 01 240 9	1	DICHTUNG	SEAL		
12	10 01 125 0	4	SCHRAUBE M8X22 8.8	SCREW		
13	10 01 241 3	1	DICHTUNG	SEAL		
14	10 02 091 8	1	HALTER	HOLDER		
15	10 01 256 8	1	SCHEIBE 8,4X19X4 C45K	WASHER		
16	97 39 356	1	ROHRLEITUNG ANBAU ⇒ 9 739 356 97 39 356	PIPELINE INSTALLATION		

1.10.2010
049728

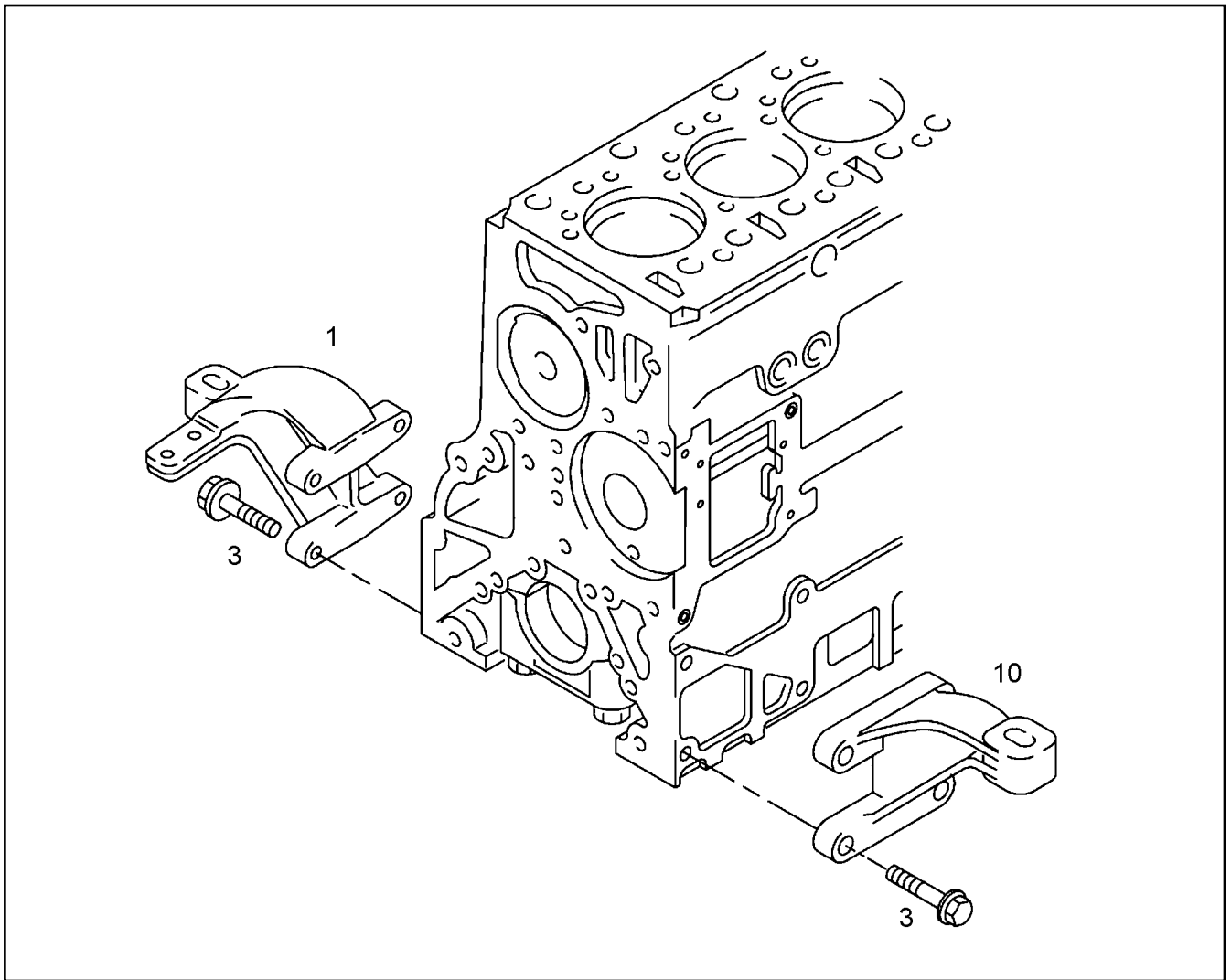
LIEBHERR

etk_de_en_074522 LR 1600 2

ABGASRUECKFUEHRUNG ANBAU
EXHAUST GAS RECIRCUL.ATTACHM.

882

⇒ 9 739 358
97 39 358



Pos.	Artikel	Menge	Bezeichnung	Description	Serie	K
1	10 34 317 4	1	KONSOLE	CONSOLE		
3	10 34 226 6	8	SICHERUNGSSCHRAUBE M14X45 12.9 MAN	LOCKING SCREW		
10	10 34 317 6	1	KONSOLE	CONSOLE		

1.10.2010
049741

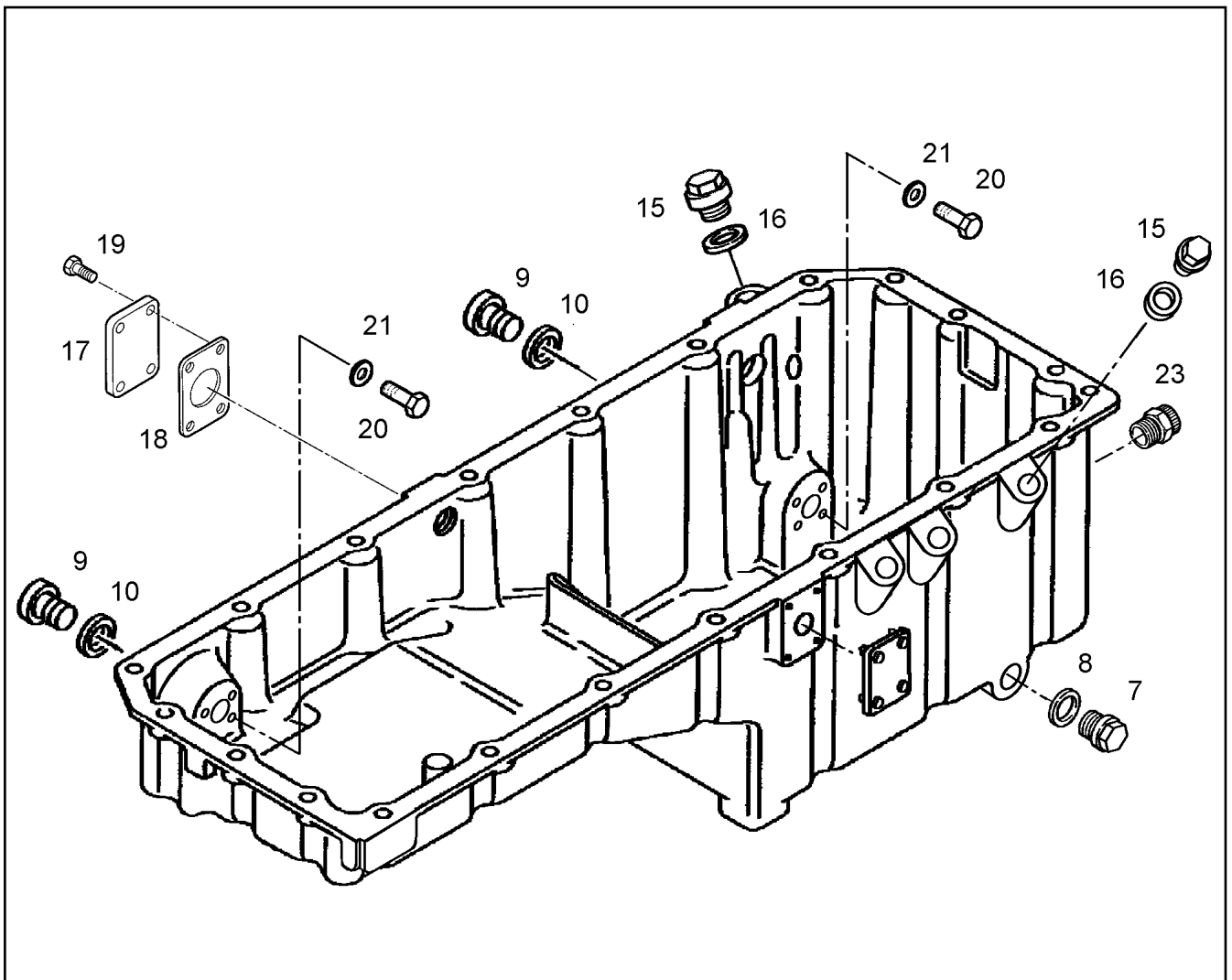
LIEBHERR

etk_de_en_074522 LR 1600 2

MOTORLAGERUNG
MOTOR SUPPORT

883

⇒ 9 739 360
97 39 360



Pos.	Artikel	Menge	Bezeichnung	Description	Serie	K
7	10 01 252 6	1	VERSCHLUSSSCHRAUBE M25X1,5X20 9S	SCREW PLUG		
8	10 01 264 3	1	DICHTUNG	SEAL		
9	10 01 161 9	2	VERSCHLUSSSCHRAUBE M26X1,5 ST A3C	SCREW PLUG		
10	10 01 187 0	2	DICHTRING 26,7X34,93X2 ST/FPM1-80	SEALING RING		
15	10 01 161 2	2	VERSCHLUSSSCHRAUBE M14X1,5 ST A3C	SCREW PLUG		
16	10 01 186 6	2	DICHTRING 14,7X22X1,5 ST/FPM1-80	SEALING RING		
17	10 01 271 4	2	FLANSCH	FLANGE		
18	10 01 214 0	2	DICHTUNG	SEAL		
19	10 03 730 4	8	SECHSKANTSCHRAUBE M8X20 8.8	HEX BOLT		
20	10 03 291 2	8	SECHSKANTSCHRAUBE ISO 4017 M8X12 8.	HEX BOLT		
21	10 01 165 4	8	SCHEIBE A 8,4X16X1,6 200HV	WASHER		
23	10 03 290 6	1	ABLASSVENTIL	DRAIN VALVE		

1.10.2010
053957

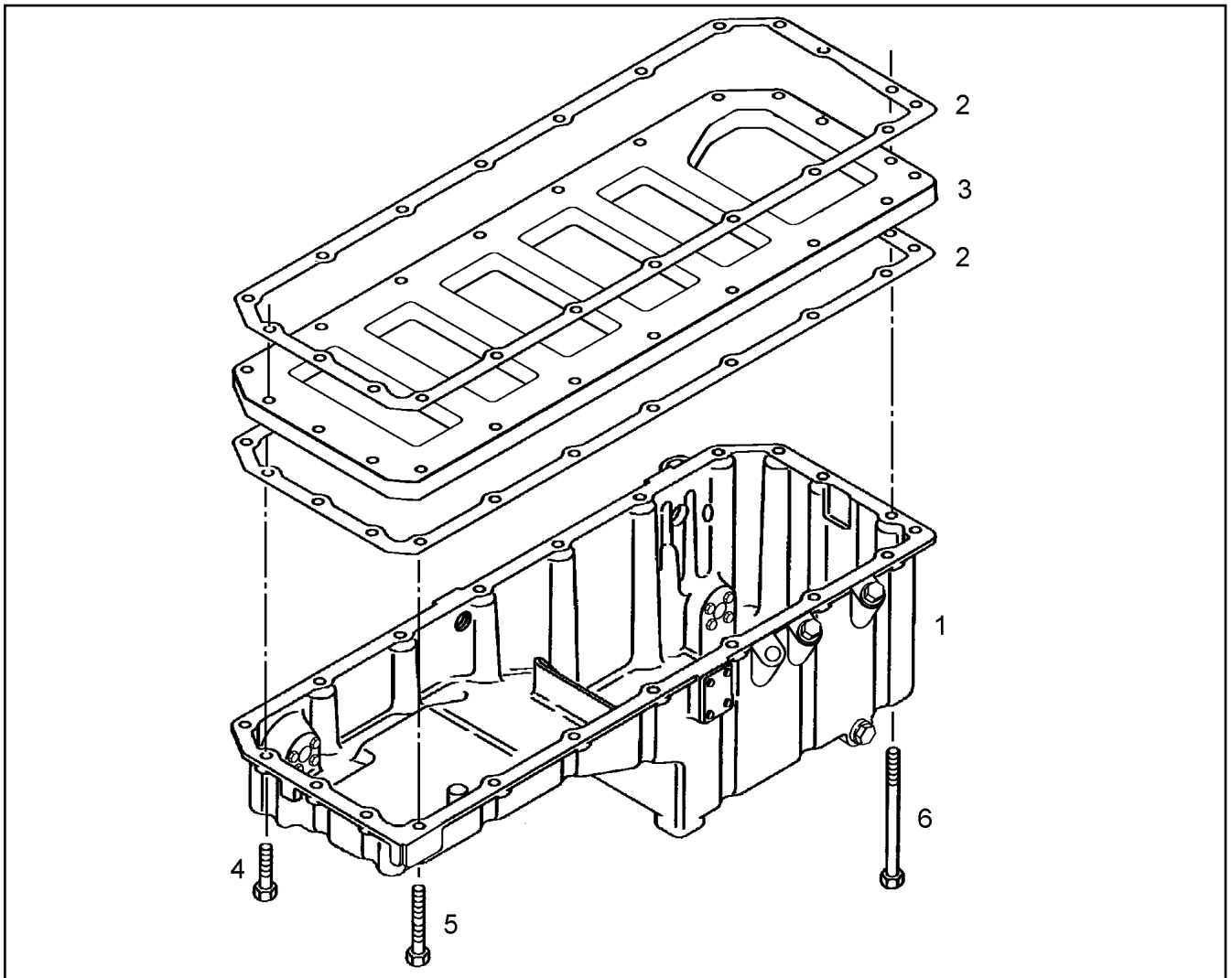
LIEBHERR

etk_de_en_074522 LR 1600 2

OELWANNE
OIL SUMP

884

⇒ 9 739 361
97 39 361



Pos.	Artikel	Menge	Bezeichnung	Description	Serie	K
1	97 39 361	1	OELWANNE R-MOTORXD846 A7 ⇒ 9 739 361 97 39 361	OIL SUMP		
2	10 01 229 9	2	DICHTUNG	SEAL		
3	10 02 918 8	1	VERSTEIFUNGSBLECH	STIFFENING PLATE		
4	10 34 226 7	19	SECHSKANTSCHRAUBE MIT FLANSCH M8X	HEX HEAD SCREW WITH FLANG		
5	10 34 226 8	1	SECHSKANTSCHRAUBE MIT FLANSCH M8X	HEX HEAD SCREW WITH FLANG		
6	10 03 731 0	1	SECHSKANTSCHRAUBE EN 1665 M8X140 1	HEX BOLT		

1.10.2010
053956

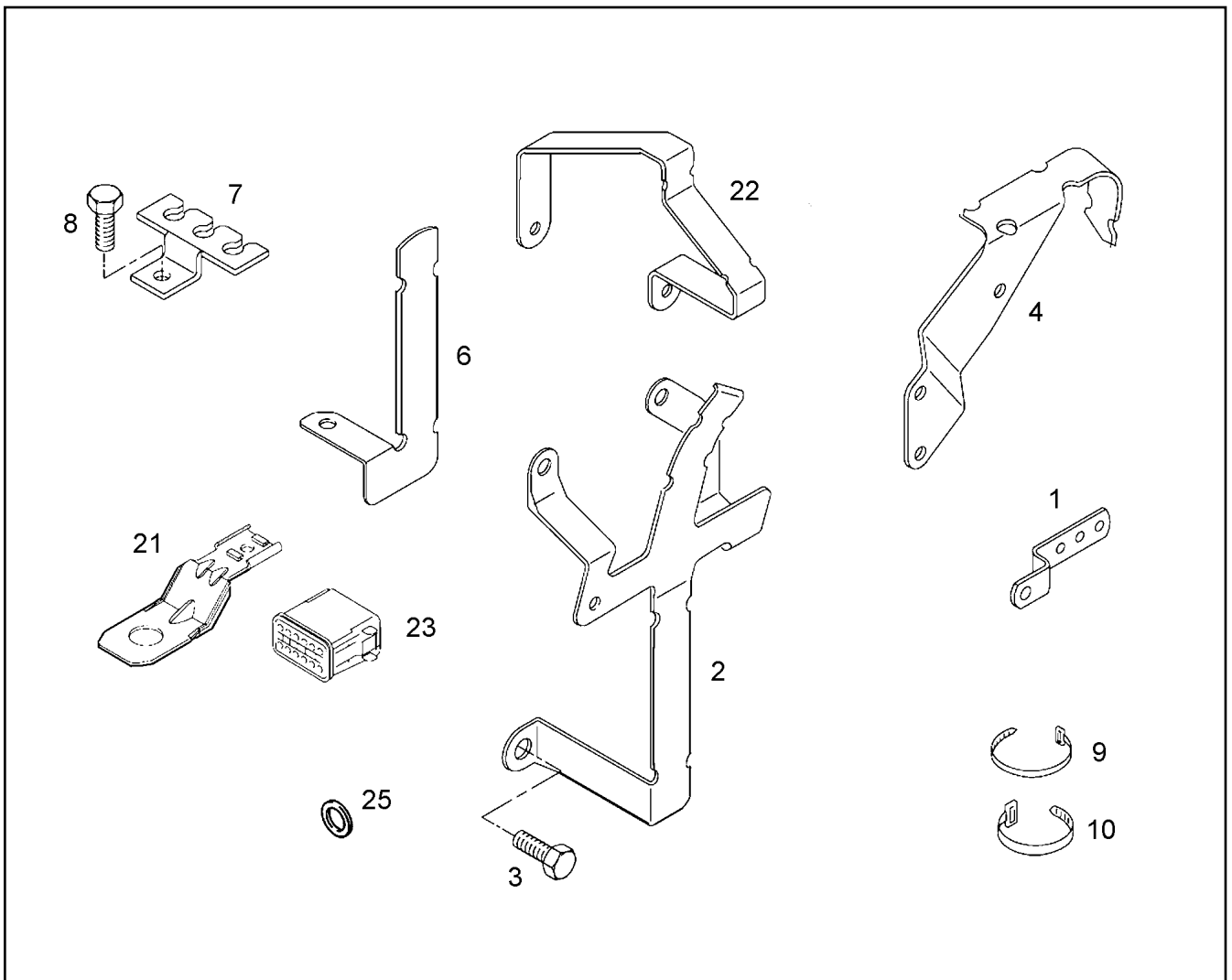
LIEBHERR

etk_de_en_074522 LR 1600 2

OELWANNE
OIL SUMP

885

⇒ 9 739 362
97 39 362



Pos.	Artikel	Menge	Bezeichnung	Description	Serie	K
1	10 02 092 1	1	HALTER	HOLDER		
2	10 28 506 8	1	HALTER	HOLDER		
3	10 01 134 4	1	SCHRAUBE M12X16 8.8 A3C	SCREW		
4	10 28 506 9	1	HALTER	HOLDER		
6	10 28 507 0	1	HALTER	HOLDER		
7	10 02 095 5	4	HALTER	HOLDER		
8	10 01 136 0	5	SCHRAUBE M8X16 8.8	SCREW		
9	10 34 342 4	5	KABELBINDER 3,5X150XSCHWARZ PA6.6 S	CABLE TIE		
10	10 02 093 1	3	KABELBINDER 4,6X385 PA6.6-SW	CABLE TIE		
21	10 34 312 6	1	HALTER	HOLDER		
22	10 34 312 8	1	HALTER	HOLDER		
23	10 34 312 1	1	STECKER 12-POL	PLUG		
25	10 01 165 4	3	SCHEIBE A 8,4X16X1,6 200HV	WASHER		

1.10.2010
049742

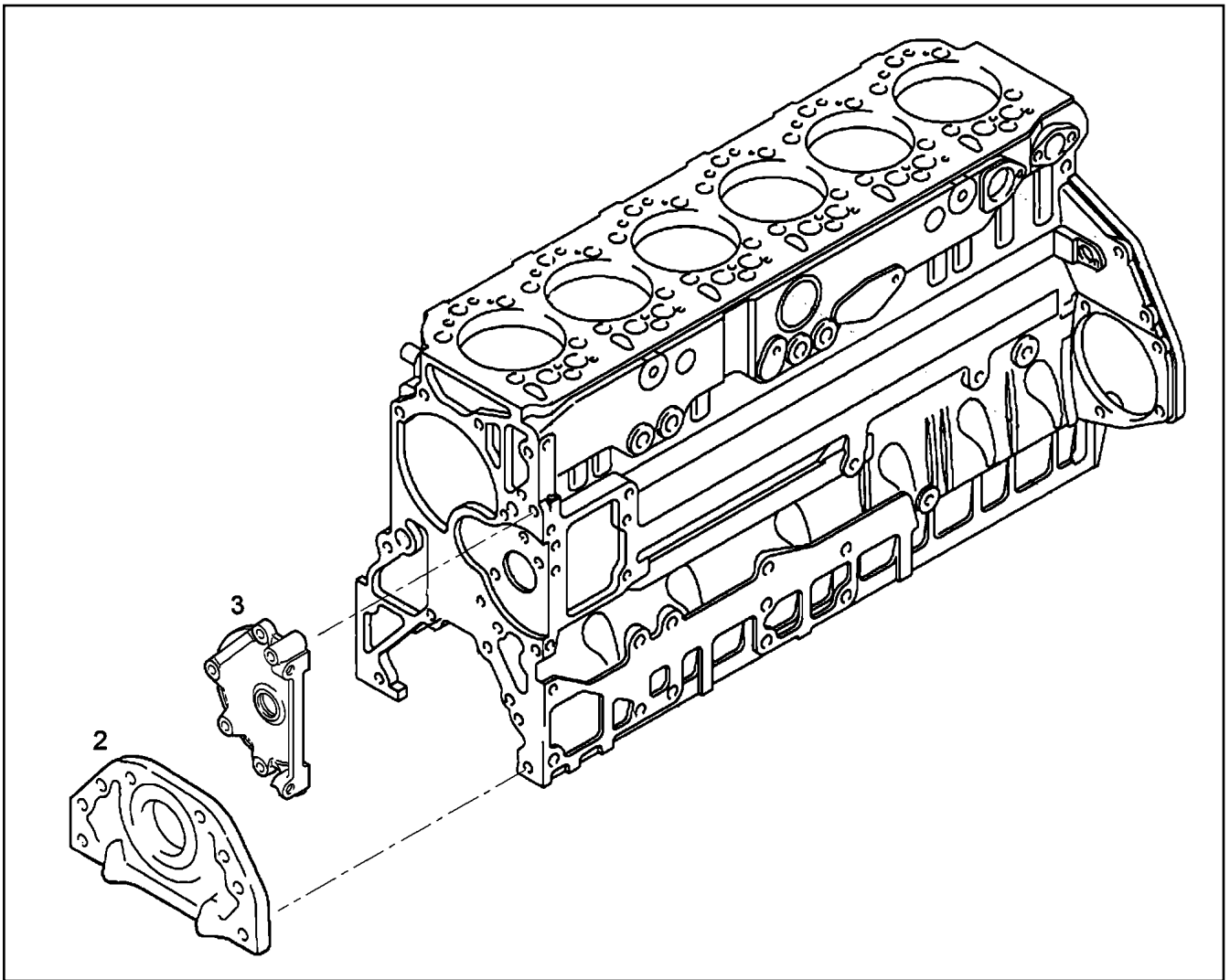
LIEBHERR

etk_de_en_074522 LR 1600 2

BEFESTIGUNGSTEILE ANBAU
FASTENING PIECES ASSEMBLY

886

⇒ 9 739 366
97 39 366



Pos.	Artikel	Menge	Bezeichnung	Description	Serie	K
2	97 39 367	1	VERSCHLUSSDECKEL	END COVER		
3	97 39 365	1	VERSCHLUSSDECKEL	END COVER		

1.10.2010
049722

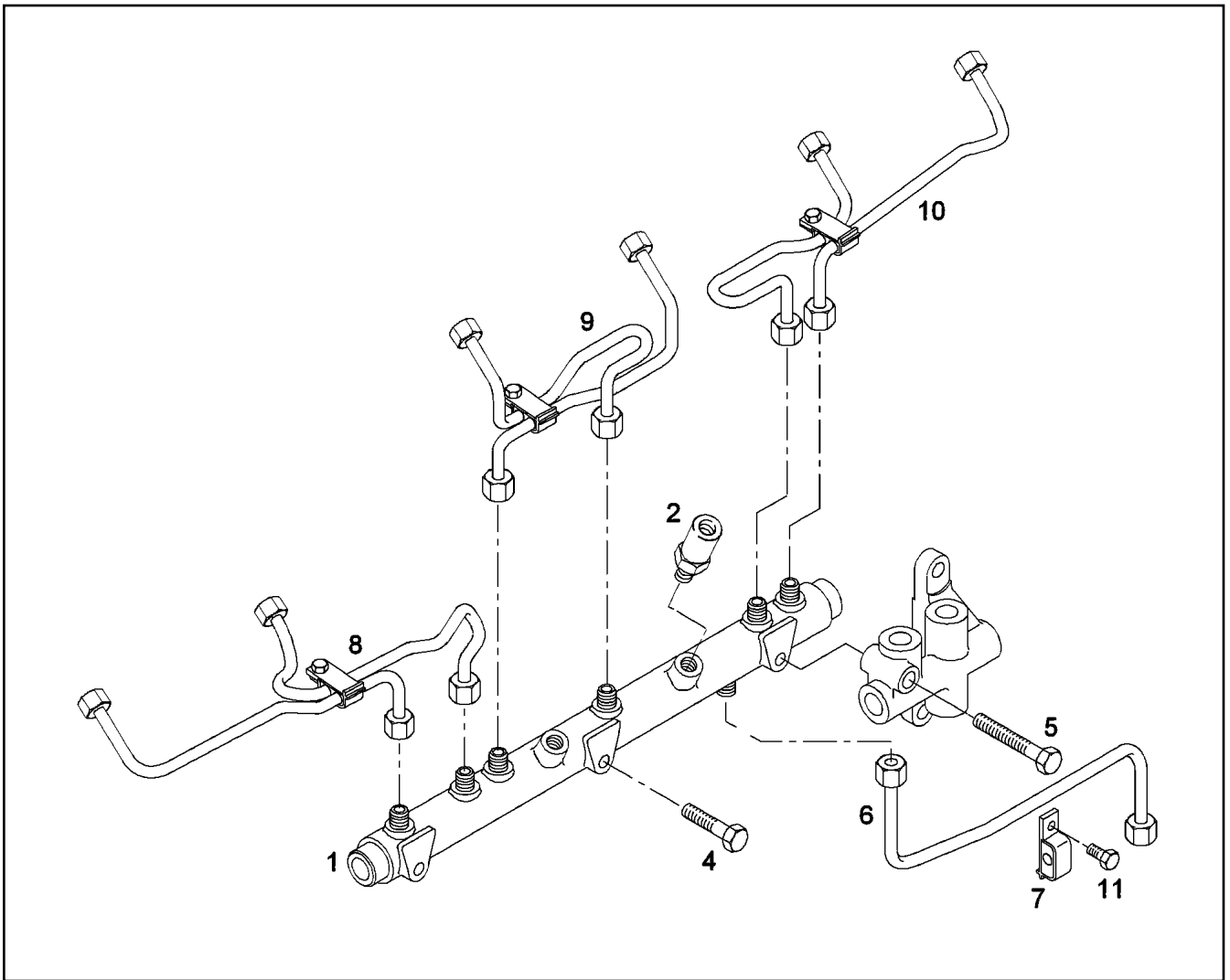
LIEBHERR

etk_de_en_074522 LR 1600 2

KURBELGEHAEUSE KPL.
CRANKCASE CPL.

887

⇒ 9 739 368
97 39 368



Pos.	Artikel	Menge	Bezeichnung	Description	Serie	K
1	10 22 273 9	1	DRUCKROHR	PRESSURE PIPE		
2	10 22 274 0	1	DRUCKBEGRENZUNGSVENTIL	PRESSURE LIMITING VALVE		
4	10 01 122 5	2	SCHRAUBE M8X65 8.8 A2C	SCREW		
5	10 02 919 3	1	SCHRAUBE M8X95 8.8	SCREW		
6	10 34 309 5	1	DRUCKLEITUNG	PRESSURE LINE		
7	10 22 274 3	1	ROHRSCHELLE	PIPE CLAMP		
8	10 22 274 5	1	EINSPRITZLEITUNG	INJECTION LINE		
9	10 22 274 6	1	EINSPRITZLEITUNG	INJECTION LINE		
10	10 22 274 7	1	EINSPRITZLEITUNG	INJECTION LINE		
11	10 22 274 4	1	SECHSKANTSCHRAUBE	HEX BOLT		

1.10.2010
049727

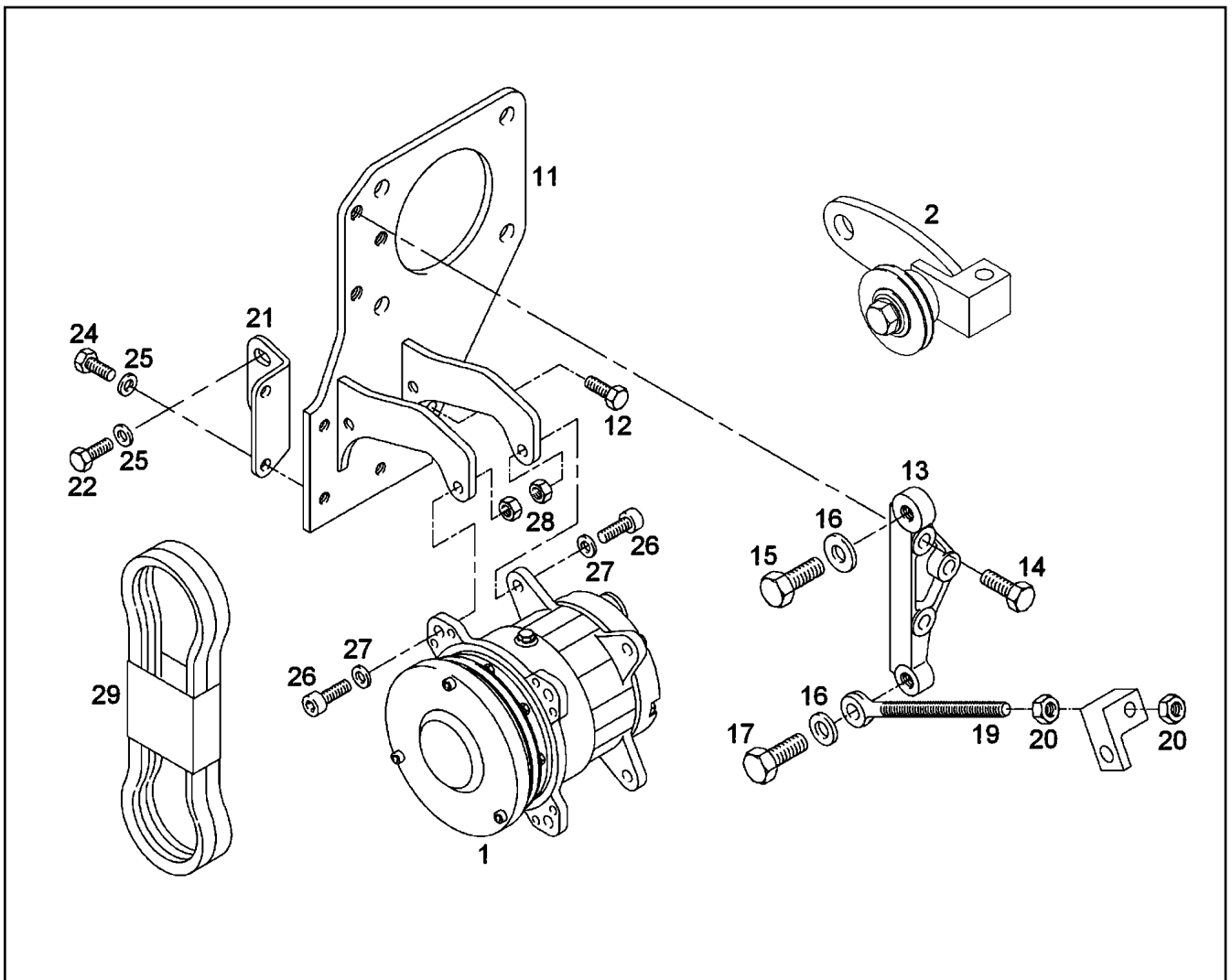
LIEBHERR

etk_de_en_074522 LR 1600 2

DRUCKROHR
PRESSURE PIPE

888

⇒ 9 739 369
97 39 369



Pos.	Artikel	Menge	Bezeichnung	Description	Serie	K
1	10 29 994 8	1	KLIMAKOMPRESSOR	AIR CONDITIONING COMPRES		
2	10 34 330 9	1	SPANNROLLE	TIGHTENING ROLLER		
11	10 34 310 5	1	TRAEGER	BEAM		
12	10 01 136 2	1	SCHRAUBE M8X25 8.8	SCREW		
13	10 34 331 8	1	KONSOLE	CONSOLE		
14	10 01 133 1	1	SCHRAUBE M10X35 8.8	SCREW		
15	10 34 226 2	1	PASSSCHRAUBE M12X32 8.8	FITTED SCREW		
16	10 01 165 9	2	SCHEIBE A 13X24X2,5 200HV	WASHER		
17	10 01 134 5	1	SCHRAUBE M12X40 8.8 A3C	SCREW		
19	10 34 328 5	1	AUGENSCHRAUBE DIN 444 M12X150 6.8	EYE BOLT		
20	10 34 227 9	2	SECHSKANTMUTTER M12 04 A3C	HEX NUT		
21	10 34 310 3	1	HALTER	HOLDER		
22	10 01 125 0	2	SCHRAUBE M8X22 8.8	SCREW		
23	10 01 165 4	4	SCHEIBE A 8,4X16X1,6 200HV	WASHER		
24	10 03 730 4	2	SECHSKANTSCHRAUBE M8X20 8.8	HEX BOLT		
26	10 01 148 8	4	SCHRAUBE M8X40 8.8 A2C	SCREW		
27	10 01 256 8	4	SCHEIBE 8,4X19X4 C45K	WASHER		
28	10 01 163 7	4	SICHERUNGSMUTTER BM8-8	LOCK NUT		
29	10 34 229 2	1	KEILRIEMENSATZ 2C 1325	V-BELT SET		

1.10.2010
049733

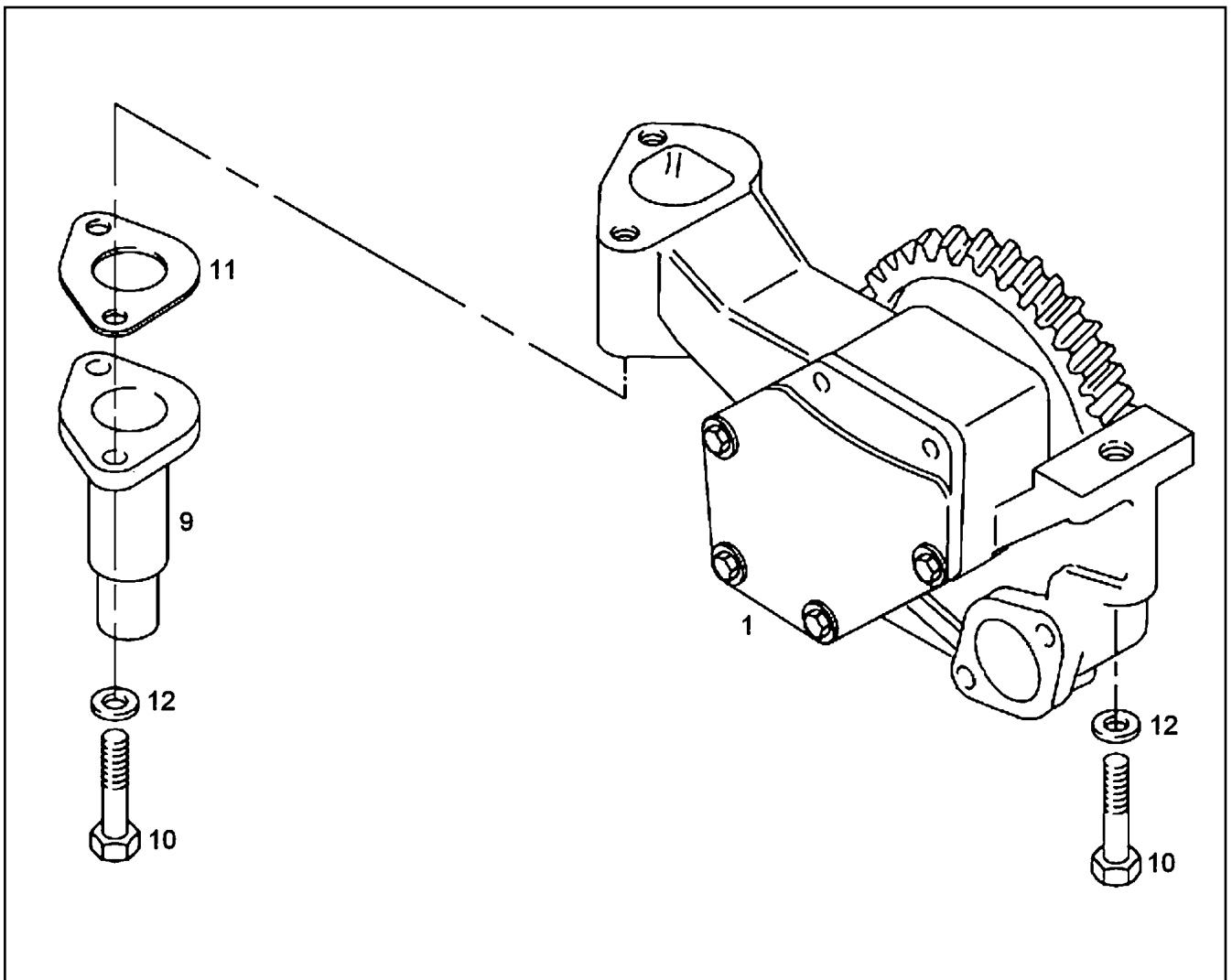
LIEBHERR

etk_de_en_074522 LR 1600 2

KLIMAKOMPRESSOR ANBAU
AIR COND. COMPRESSOR ADD-ON

889

⇒ 9 739 371
97 39 371



Pos.	Artikel	Menge	Bezeichnung	Description	Serie	K
1	10 02 919 2	1	SCHMIEROELPUMPE	LUBRICATING OIL PUMP		
9	10 01 228 3	1	UEBERDRUCKVENTIL	OVERPRESSURE VALVE		
10	10 01 132 8	3	SCHRAUBE M8X55 8.8	SCREW		
11	10 34 286 4	1	FLANSCH	FLANGE		
12	10 01 165 4	3	SCHEIBE A 8,4X16X1,6 200HV	WASHER		

1.10.2010
049725

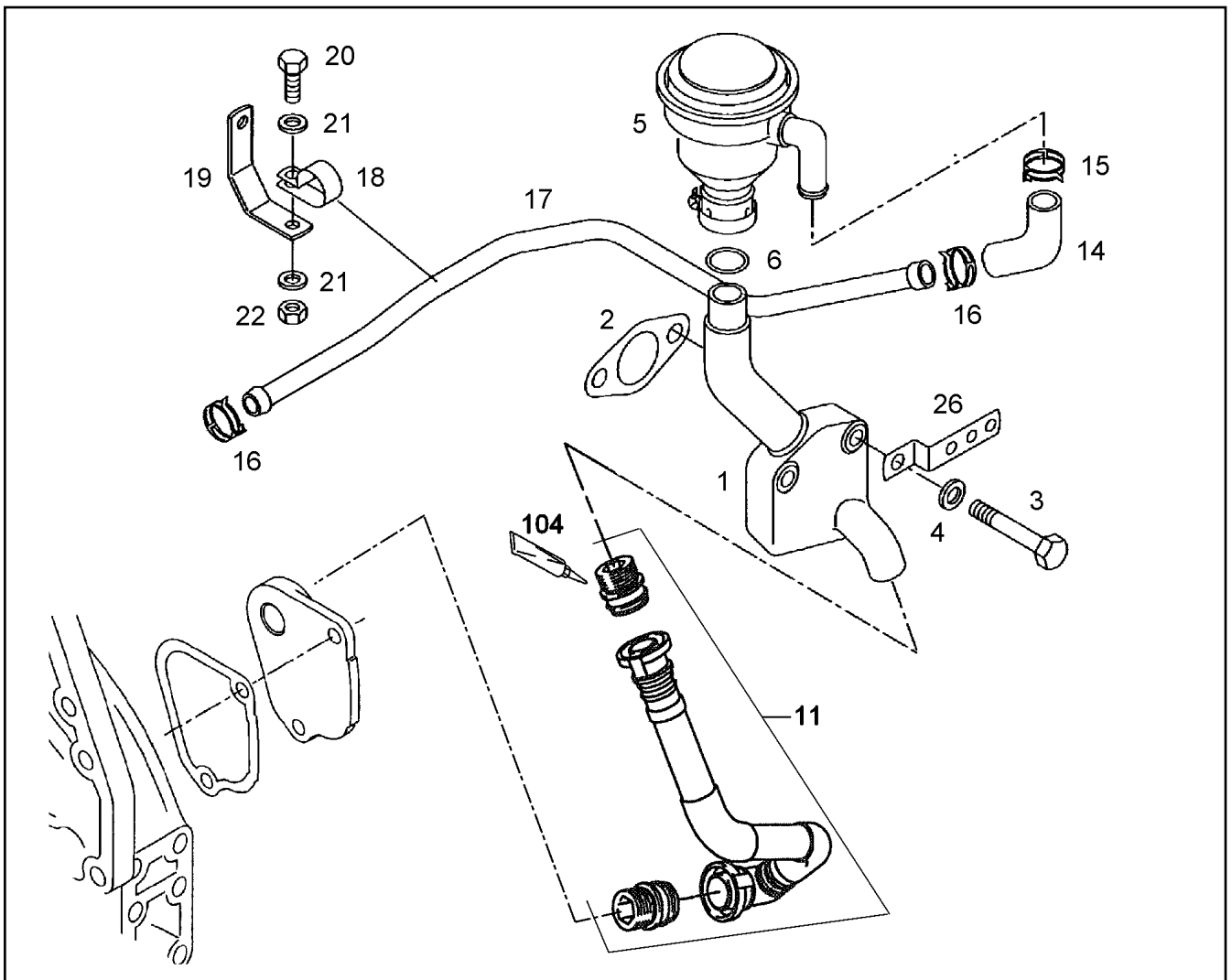
LIEBHERR

etk_de_en_074522 LR 1600 2

SCHMIEROELPUMPE
LUBRICATING OIL PUMP

890

⇒ 9 739 372
97 39 372



Pos.	Artikel	Menge	Bezeichnung	Description	Serie	K
1	10 01 219 0	1	KRUEMMER	ELBOW		
2	10 01 184 6	1	DICHTUNG	SEAL		
3	10 01 126 4	2	SCHRAUBE M10X70 8.8	SCREW		
4	10 01 165 8	2	SCHEIBE A 10,5X20X2,0 200HV	WASHER		
5	10 01 213 6	1	OELABSCHIEDER	OIL SEPARATOR		
6	10 01 263 4	1	RUNDDICHTRING 30X3,5 N-NBR3-70	O RING		
11	97 39 322	1	RS ROHRLEITUNG	REPAIR KIT PIPE LINE		
			⇒ 9 739 322 97 39 322			
14	10 01 263 1	1	FORMSCHLAUCH	FORM HOSE		
15	10 01 266 8	1	SCHLAUCHSCHELLE CK75	HOSE CLAMP		
16	10 01 267 1	2	SCHLAUCHSCHELLE 26 CK75	HOSE CLAMP		
17	10 03 733 9	1	ENTLUEFTUNGSLEITUNG	VENTILATION LINE		
18	10 47 687 9	1	ROHRSCHELLE 18 A4C	PIPE CLAMP		
19	10 01 268 4	1	HALTER	HOLDER		
20	10 01 124 9	1	SCHRAUBE M8X18 8.8	SCREW		
21	10 01 165 4	2	SCHEIBE A 8,4X16X1,6 200HV	WASHER		
22	10 01 163 1	1	MUTTER M8 8	NUT		
26	10 02 092 1	1	HALTER	HOLDER		
104	81 12 073 01	1	KLEBSTOFF 10ML	GLUE		

1.10.2010
049164

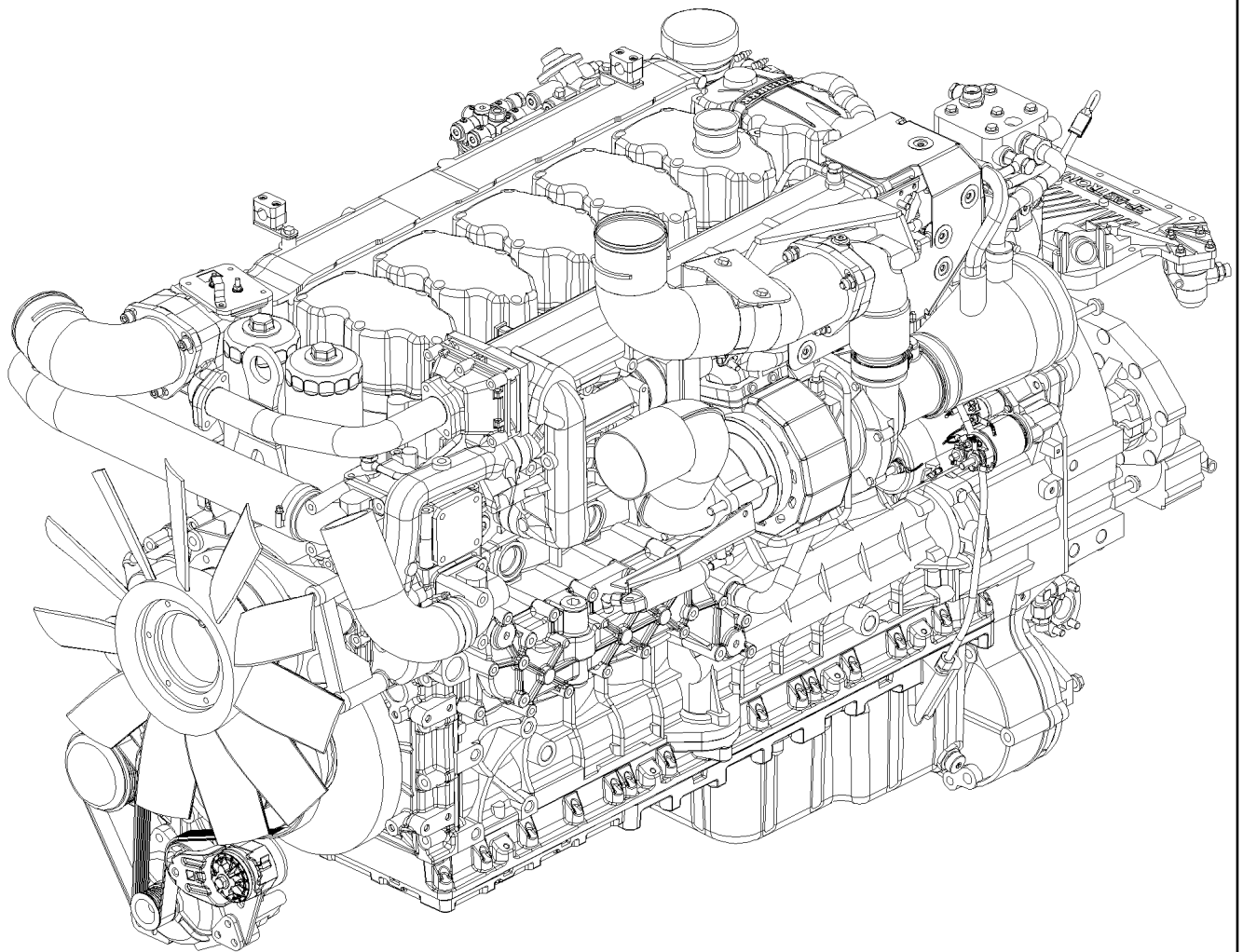
LIEBHERR

etk_de_en_074522 LR 1600 2

KURBELGEHAUSEENTLUEFTUNG
CRANKCASE BREATHER

891

⇒ 9 739 386
97 39 386



1.10.2010
048699

LIEBHERR

etk_de_en_074522 LR 1600 2

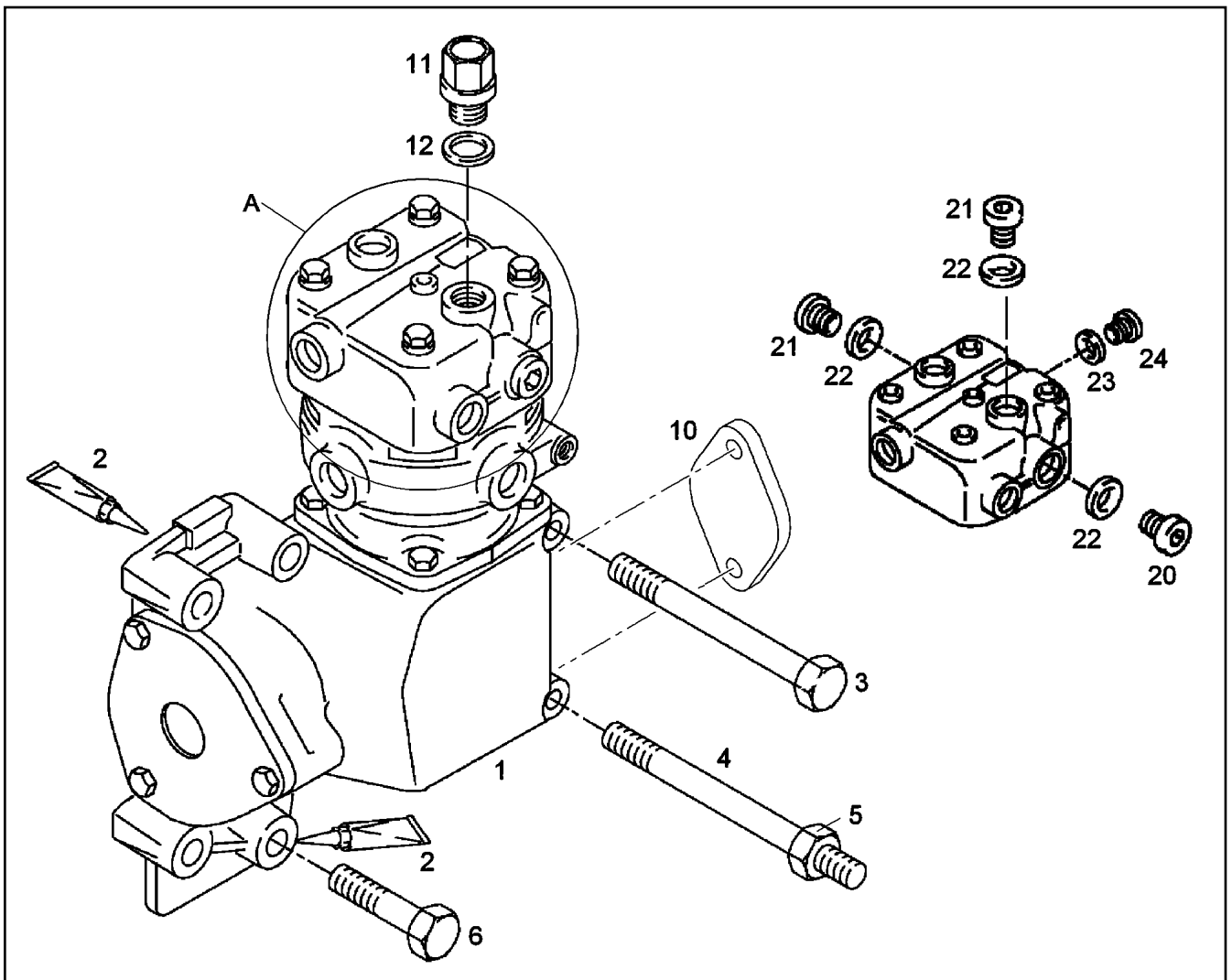
DIESELMOTOR
DIESEL ENGINE

892 (1/2)

→ 9 739 400
97 39 400

Pos.	Artikel	Menge	Bezeichnung	Description	Serie	K
1	10 12 059 0	1	DIESELMOTOR D2876 LE131 ⇒ X10120590 10 12 059 0	DIESEL ENGINE		
49	97 39 082	1	HINWEISSCHILD PVC 2	INFORMATION SIGN		
71	97 39 403	1	MOTORSTEUERGERAET LH-ECU-UP/CR	MOTOR CONTROL DEVICE		
72	90 80 702	1	STEUERGERAET ⇒ 9 080 702 90 80 702	CONTROL GEAR		
97	10 11 614 1	1	KRAFTSTOFFSCHLAUCH DN10 1200 ⇒ X10116141 10 11 614 1	FUEL HOSE		
230	97 39 326	1	KABELBAUM ANBAU	CABLE BOOM MOUNTING		
(1)	10 11 922 6	1	KABELBAUM	LOOM		
231	97 39 257	1	MOTORREGELUNGSSENSORIK ⇒ 9 739 257 97 39 257	ENGINE CONTROL SENSORS		
277	90 77 248	1	TRAEGER	BEAM		
282	97 39 035	1	VERSCHLUSSTEIL ⇒ 9 739 035 97 39 035	LOCKING PIECE		
330	97 39 186	1	MOTORBREMSE ⇒ 9 739 186 97 39 186	MOTOR BRAKE		
492	10 22 281 7	6	DS ZYLINDERKOPF ⇒ X10222817 10 22 281 7	SEAL KIT CYLINDER HEAD		

1.10.2010	etk_de_en_074522 LR 1600 2	893 (2/2)
LIEBHERR	DIESELMOTOR DIESEL ENGINE	⇒ 9 739 400 97 39 400



Pos.	Artikel	Menge	Bezeichnung	Description	Serie	K
1	10 47 688 5	1	LUFTPRESSER	AIR COMPRESSOR		
2	10 01 117 2	1	DICHTMITTEL	SEALANT		
3	10 47 688 8	1	SECHSKANTSCHRAUBE MIT FLANSCH M8	HEX HEAD SCREW WITH FLANG		
4	10 47 689 0	1	STIFTSCHRAUBE M8X150 10.9 MAN183-PH	DOUBLE-ENDED STUD		
5	10 47 690 5	1	SECHSKANTMUTTER M8X10 MAN183-B1	HEX NUT		
6	10 22 273 7	4	BUNDSCHRAUBE	FLANGED BOLT		
10	97 39 286	1	VERSCHLUSSDECKEL	END COVER		
			⇒ 9 739 286 97 39 286			
11	10 01 248 1	1	SICHERHEITSVENTIL pmax17BAR	SAFETY VALVE		
12	10 01 187 0	1	DICHTRING 26,7X34,93X2 ST/FPM1-80	SEALING RING		
20	10 22 280 4	1	STUTZEN GE LL 16M26X1,5 ST A4C	LUG		
21	10 01 161 9	2	VERSCHLUSSSCHRAUBE M26X1,5 ST A3C	SCREW PLUG		
22	10 03 730 5	3	DICHTRING A26X34 CU	SEALING RING		
23	10 01 184 1	1	DICHTRING A22X27 CU	SEALING RING		
24	40 41 016 08	1	VERSCHLUSSSCHRAUBE DIN 908 M22X1,5	SCREW PLUG		

1.10.2010
049731

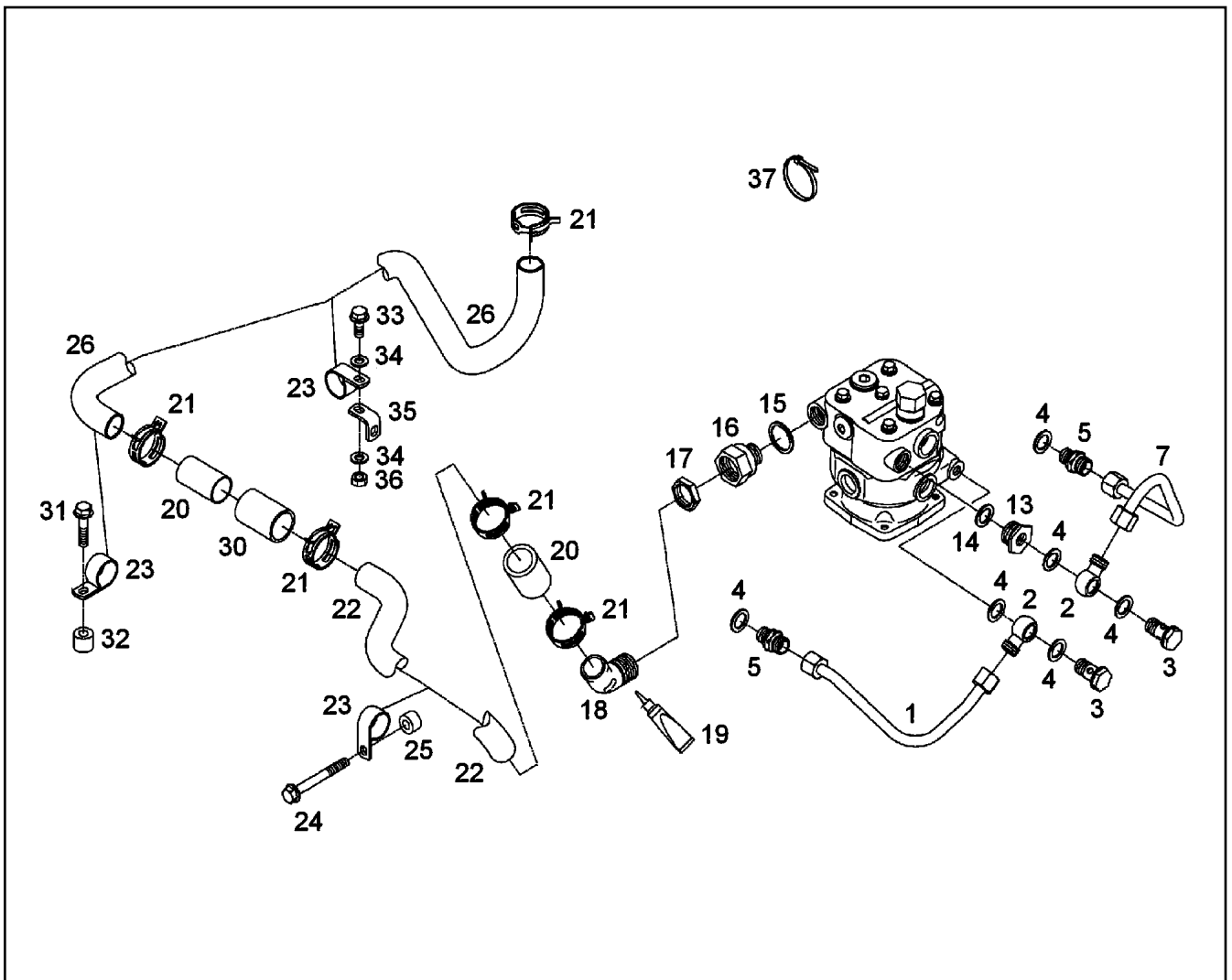
LIEBHERR

etk_de_en_074522 LR 1600 2

LUFTPRESSER ANBAU
INSTALLATION BRAKE COMPRESSOR

894

⇒ 9 739 491
97 39 491



Pos.	Artikel	Menge	Bezeichnung	Description	Serie	K
1	10 47 689 5	1	KUEHLMITTELLEITUNG	LIQUID COOLING PIPELINE		
2	10 01 271 0	2	RINGSTUTZEN	RING ADAPTER		
3	10 01 273 0	2	HOHLSCHRAUBE	HOLLOW SCREW		
4	10 01 186 6	6	DICHTRING 14,7X22X1,5 ST/FPM1-80	SEALING RING		
5	10 01 199 8	2	EINSCHRAUBSTUTZEN L10 A-M ST	SCREW-ON CONNECTION		
7	10 47 690 7	1	KUEHLMITTELLEITUNG	LIQUID COOLING PIPELINE		
13	10 02 919 5	1	UEBERGANGSSTUTZEN	TRANSITION CONNECTION PIEC		
14	10 01 186 9	1	DICHTRING 22,7X30X2 ST/FPM1-80	SEALING RING		
15	10 01 187 2	2	DICHTRING 32,7X40X2 ST/FPM1-80	SEALING RING		
16	10 01 272 1	1	EINSCHRAUBSTUTZEN M26X1,5/M32X1 9SM	SCREW-ON CONNECTION		
17	10 01 255 9	1	SECHSKANTMUTTER M32X1,5 8	HEX NUT		
18	10 01 247 7	1	SAUGKRUEMMER	SUCTION BEND		
19	10 01 117 6	1	DICHTMITTEL	SEALANT		
20	10 01 120 0	2	SCHLAUCH N1-32	HOSE		
21	10 01 267 4	5	SCHLAUCHSCHELLE 44 CK75	HOSE CLAMP		
22	10 47 691 2	1	SAUGLEITUNG	SUCTION LINE JOINING		
23	10 01 265 3	3	ROHRSCHELLE 32.2 UST37-2	PIPE CLAMP		
24	10 44 335 6	1	SECHSKANTSCHRAUBE M8X70 10.9 MAN1	HEX BOLT		
25	10 48 693 4	1	BUCHSE 9X18X11	BUSH		
26	10 48 691 6	1	SAUGLEITUNG	SUCTION LINE JOINING		
30	10 48 691 7	1	ISOLIERSCHLAUCH DN25 0,8 GF/AL	INSULATING HOSE		
31	10 44 336 5	1	SECHSKANTSCHRAUBE M8X35 10.9 MAN1	HEX BOLT		
32	10 48 694 0	1	BUCHSE 9X18X15 ST35NBK	BUSH		
33	10 44 335 2	1	SECHSKANTSCHRAUBE M8X20 10.9 MAN1	HEX BOLT		
34	10 01 165 4	2	SCHEIBE A 8,4X16X1,6 200HV	WASHER		
35	10 48 693 3	1	HALTER	HOLDER		

1.10.2010
049732

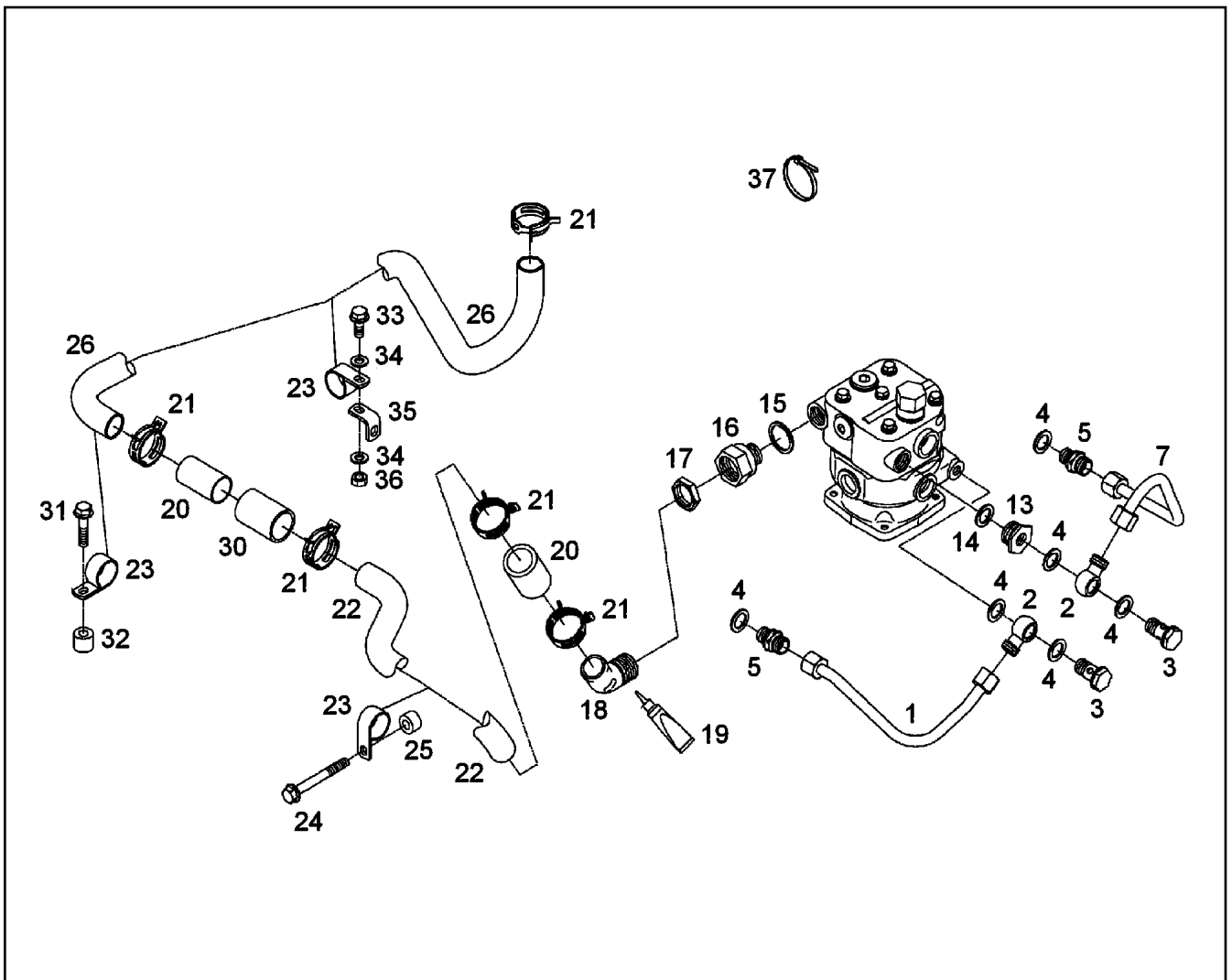
LIEBHERR

etk_de_en_074522 LR 1600 2

ROHRLEITUNG ANBAU
PIPELINE INSTALLATION

895 (1/2)

⇒ 9 739 492
97 39 492



Pos.	Artikel	Menge	Bezeichnung	Description	Serie	K
36	10 01 163 1	1	MUTTER M8 8	NUT		
37	10 02 093 1	2	KABELBINDER 4,6X385 PA6.6-SW	CABLE TIE		

1.10.2010
049732

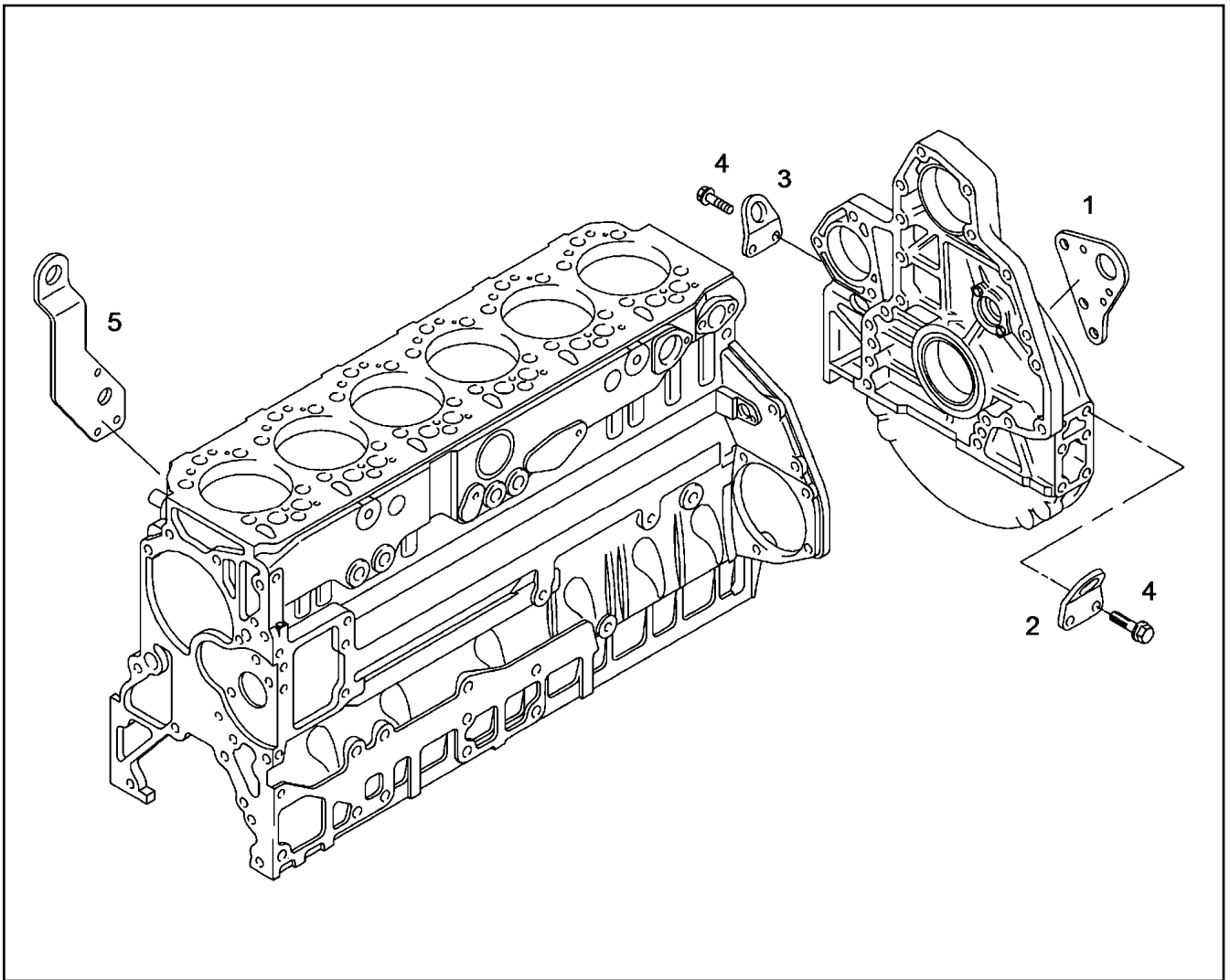
LIEBHERR

etk_de_en_074522 LR 1600 2

ROHRLEITUNG ANBAU
PIPELINE INSTALLATION

896 (2/2)

⇒ 9 739 492
97 39 492



Pos.	Artikel	Menge	Bezeichnung	Description	Serie	K
1	10 01 245 6	1	AUFHAENGOESE	SUSPENSION RING		
2	10 29 431 6	1	AUFHAENGOESE	SUSPENSION EYE		
3	10 01 734 7	1	AUFHAENGOESE	SUSPENSION RING		
4	10 01 133 5	4	SCHRAUBE M16X35 8.8	SCREW		
5	10 22 277 7	1	AUFHAENGOESE	SUSPENSION EYE		

1.10.2010
049972

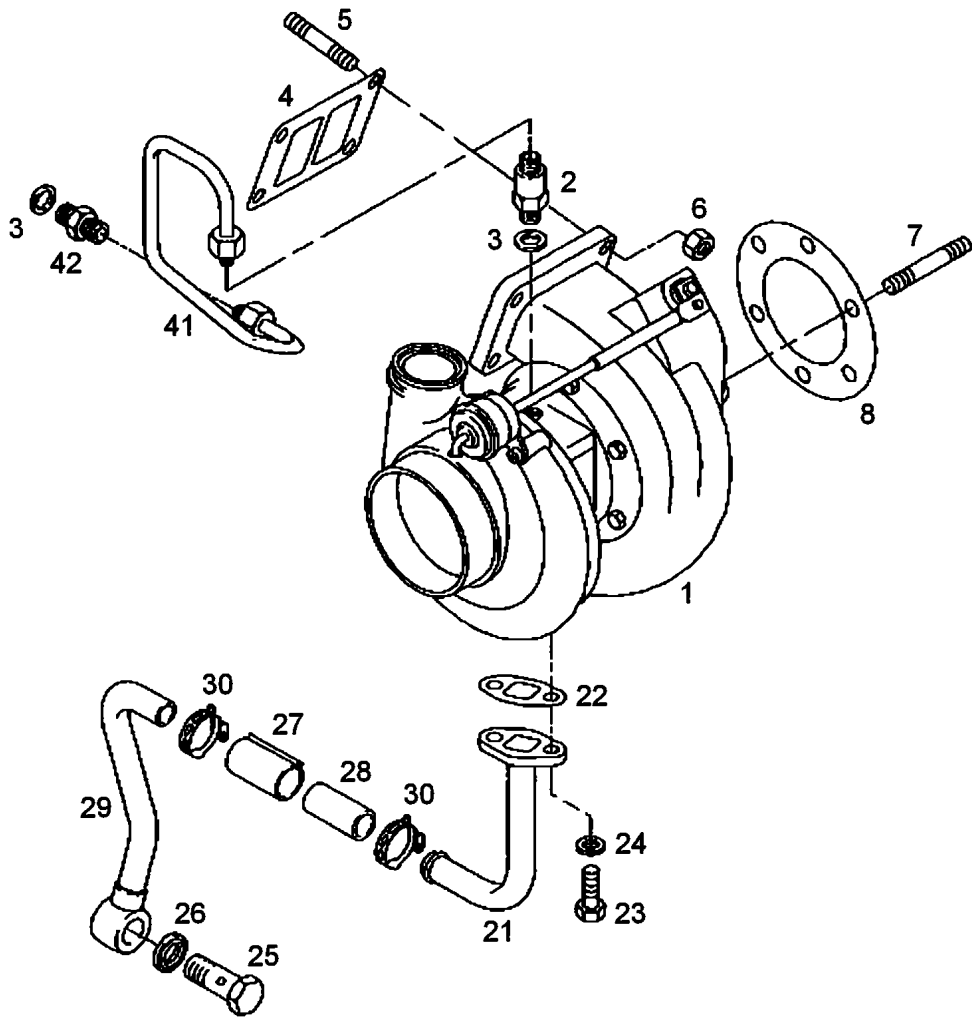
LIEBHERR

etk_de_en_074522 LR 1600 2

TRANSPORTVORRICHTUNG
TRANSPORT DEVICE

897

⇒ 9 739 493
97 39 493



Pos.	Artikel	Menge	Bezeichnung	Description	Serie	K
1	10 47 688 6	1	ABGASTURBOLADER	EXHAUST GAS TURBOCHARGE		
2	10 01 272 2	1	EINSCHRAUBSTUTZEN	SCREW-ON CONNECTION		
3	10 01 186 7	2	DICHTRING 16,7X24X1,5 ST/FPM1-80	SEALING RING		
4	10 22 081 3	1	DICHTUNG	SEAL		
5	10 28 710 4	4	STIFTSCHRAUBE M10X35	DOUBLE-ENDED STUD		
6	10 22 273 2	4	SECHSKANTBUNDMUTTER	HEX COLLAR NUT		
7	10 03 729 8	6	STIFTSCHRAUBE M10X25	DOUBLE-ENDED STUD		
8	10 01 245 4	1	DICHTUNG	SEAL		
21	10 28 710 5	1	OELRUECKLAUFLEITUNG	HYDT.TUBE		
22	10 01 265 1	1	DICHTUNG	SEAL		
23	10 03 730 4	2	SECHSKANTSCHRAUBE M8X20 8.8	HEX BOLT		
24	10 01 165 4	2	SCHEIBE A 8,4X16X1,6 200HV	WASHER		
25	10 28 710 8	1	HOHLSCHRAUBE	HOLLOW SCREW		
26	10 01 187 0	2	DICHTRING 26,7X34,93X2 ST/FPM1-80	SEALING RING		
27	10 28 710 6	1	ISOLIERSCHLAUCH	INSULATING HOSE		
28	10 01 263 2	1	SCHLAUCH 22X65 -1	HOSE		
29	10 28 710 7	1	OELRUECKLAUFLEITUNG	HYDT.TUBE		
30	10 28 505 2	2	SCHLAUCHSCHELLE 29	HOSE CLAMP		
41	10 03 730 0	1	DRUCKLEITUNG	PRESSURE LINE		
42	10 01 199 9	1	EINSCHRAUBSTUTZEN L12A-M ST	SCREW-ON CONNECTION		

1.10.2010
049737

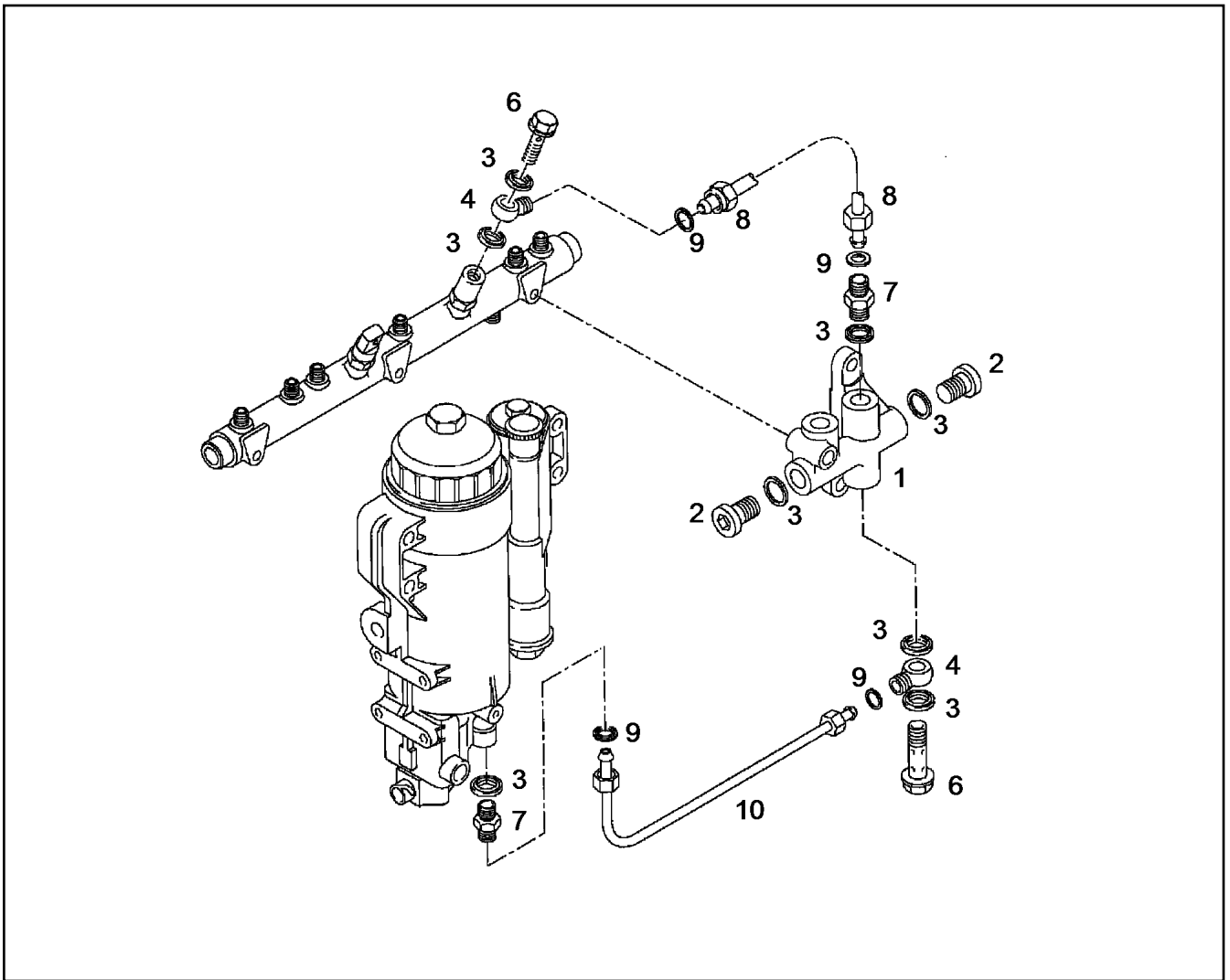
LIEBHERR

etk_de_en_074522 LR 1600 2

ATL-ANBAU
ATL ATTACHMENT

898

⇒ 9 739 494
97 39 494



Pos.	Artikel	Menge	Bezeichnung	Description	Serie	K
1	10 22 277 2	1	ANSCHLUSSSTUECK	CONNECTION PIECE		
2	10 01 161 2	2	VERSCHLUSSSCHRAUBE M14X1,5 ST A3C	SCREW PLUG		
3	10 01 186 6	8	DICHTRING 14,7X22X1,5 ST/FPM1-80	SEALING RING		
4	10 01 271 0	2	RINGSTUTZEN	RING ADAPTER		
6	10 01 273 0	2	HOHLSCHRAUBE	HOLLOW SCREW		
7	47 10 082 14	2	VERSCHRAUBUNG GE 10S M14X1,5 CR6-F	SCREW FITTING		
8	10 65 257 5	1	KRAFTSTOFFLEITUNG	FUEL LINE		
9	10 67 866 8	4	DICHTRING ST/VITON	SEALING RING		
10	10 65 261 0	1	KRAFTSTOFFLEITUNG	FUEL LINE		

1.10.2010
064544

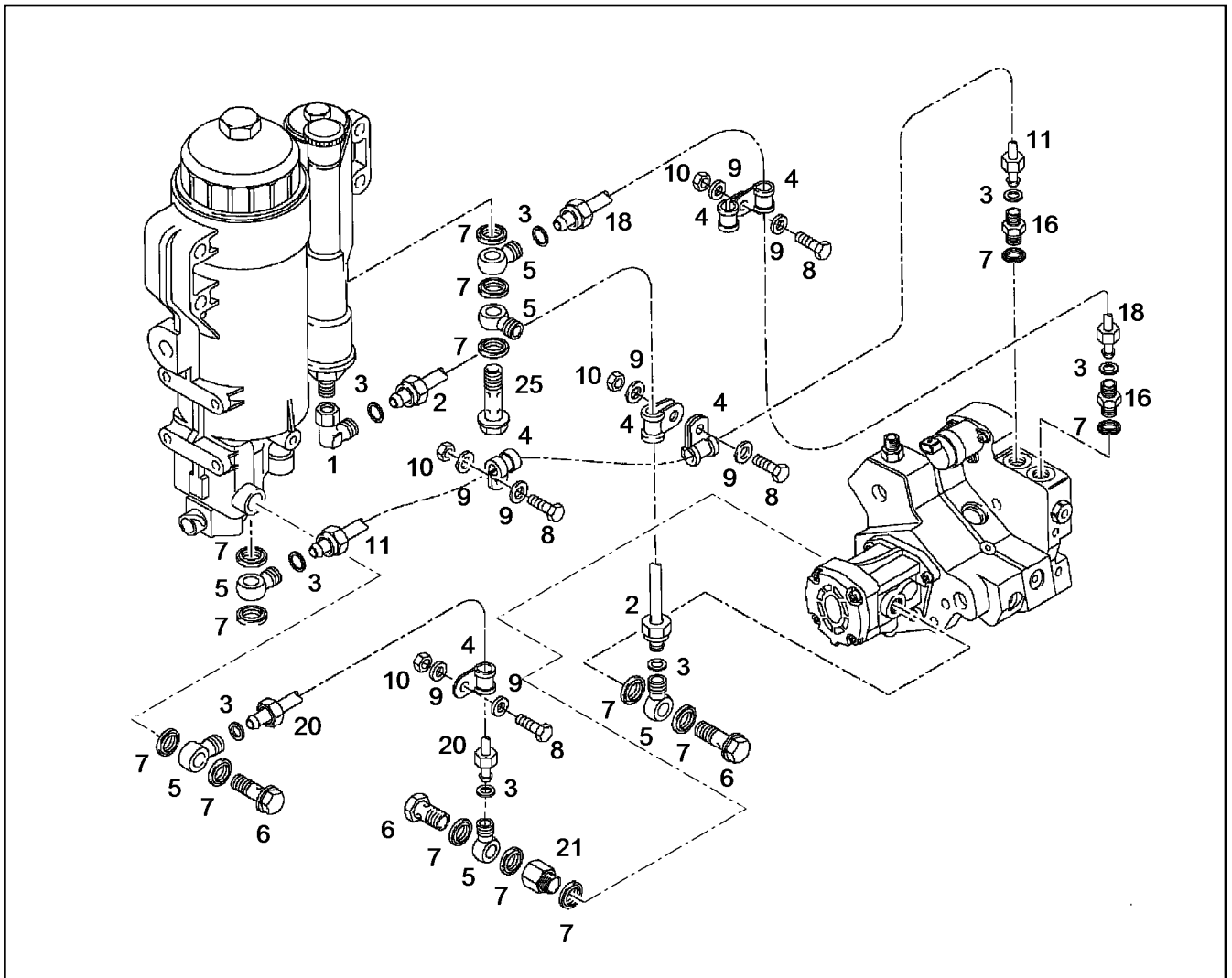
LIEBHERR

etk_de_en_074522 LR 1600 2

LECKOELLEITUNG
OVERFLOW-OIL LINE

899

→ 9 739 500
97 39 500



Pos.	Artikel	Menge	Bezeichnung	Description	Serie	K
1	48 25 302 14	1	VERSCHRAUBUNG EW 10 L A3C	SCREW FITTING		
2	10 65 260 3	1	KRAFTSTOFFLEITUNG	FUEL LINE		
3	10 67 866 8	8	DICHRING ST/VITON	SEALING RING		
4	10 01 198 9	6	HALTERUNGSSCHELLE D1-10X15 W1-EPD	FASTENING CLAMP		
5	10 01 271 0	6	RINGSTUTZEN	RING ADAPTER		
6	10 01 273 0	3	HOHLSCHRAUBE	HOLLOW SCREW		
7	10 01 186 6	14	DICHRING 14,7X22X1,5 ST/FPM1-80	SEALING RING		
8	10 01 124 8	4	SCHRAUBE M6X22 8.8	SCREW		
9	10 01 165 3	8	SCHEIBE A 6,4X12X1,6 200HV	WASHER		
10	10 01 162 9	4	MUTTER M6 8	NUT		
11	10 67 866 7	1	KRAFTSTOFFLEITUNG	FUEL LINE		
16	47 10 082 08	2	VERSCHRAUBUNG M38X1,5	SCREW FITTING		
18	10 65 258 2	1	KRAFTSTOFFLEITUNG	FUEL LINE		
20	10 65 260 4	1	KRAFTSTOFFLEITUNG	FUEL LINE		
21	10 22 277 6	1	DISTANZSTUECK	SPACER PIECE		
25	10 22 277 0	1	HOHLSCHRAUBE M14X1,5X41,5	HOLLOW SCREW		

1.10.2010
059550

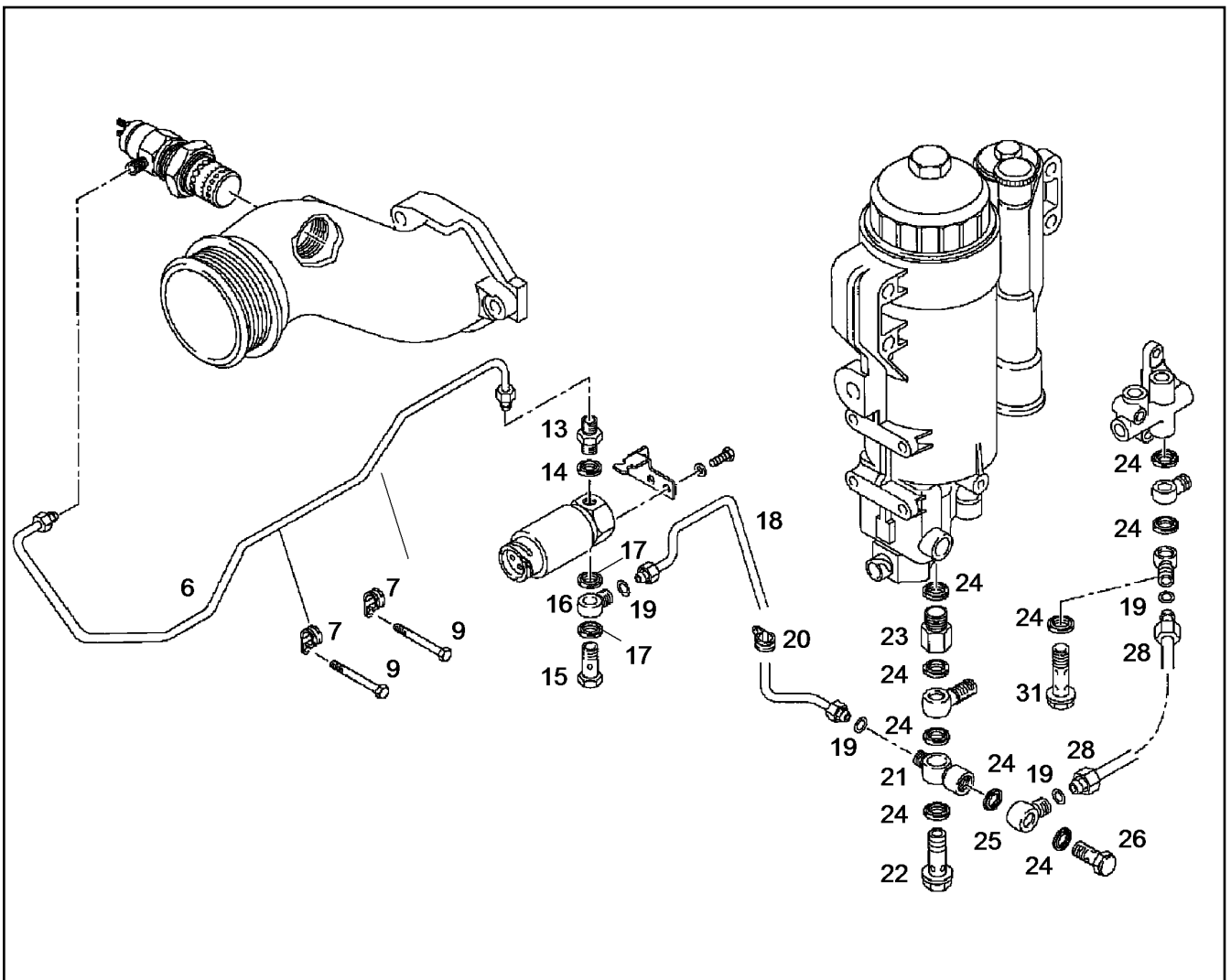
LIEBHERR

etk_de_en_074522 LR 1600 2

KRAFTSTOFFLEITUNGEN
FUEL LINES

▣ 900

⇒ 9 739 501
97 39 501



Pos.	Artikel	Menge	Bezeichnung	Description	Serie	K
6	10 03 574 7	1	KRAFTSTOFFLEITUNG	FUEL LINE		
7	10 01 265 5	2	ROHRSCHELLE	PIPE CLAMP		
9	10 34 225 5	2	SECHSKANTSCHRAUBE M8X135 10.9 MAN	HEX BOLT		
13	10 02 919 4	1	STUTZEN	LUG		
14	10 01 187 1	1	DICHTRING 8,7X14X1 ST/FPM1-80	SEALING RING		
15	10 44 298 5	1	HOHLSCHRAUBE 6 A3C	HOLLOW SCREW		
16	10 67 867 1	1	RINGSTUTZEN	RING ADAPTER		
17	10 01 186 4	2	DICHTRING 10,7X16X1,5 ST/FPM1-80	SEALING RING		
18	10 67 866 9	1	KRAFTSTOFFLEITUNG	FUEL LINE		
19	10 67 867 0	4	DICHTRING ST/VITON	SEALING RING		
20	10 67 867 3	1	SHELLE 8X20XD1 W1-EPDM-2	CLAMP		
21	10 65 262 9	1	RINGSTUTZEN	RING ADAPTER		
22	10 01 272 8	1	HOHLSCHRAUBE	HOLLOW SCREW		
23	10 01 200 8	1	EINSCHRAUBSTUTZEN	SCREW-ON CONNECTION		
24	10 01 186 6	9	DICHTRING 14,7X22X1,5 ST/FPM1-80	SEALING RING		
25	10 65 262 2	1	RINGSTUTZEN	RING ADAPTER		
26	10 28 517 0	1	UEBERSTROEMVENTIL	OVERFLOW VALVE		
28	10 67 866 6	1	LECKOELLEITUNG	OVERFLOW-OIL LINE		
31	10 01 273 0	1	HOHLSCHRAUBE	HOLLOW SCREW		

1.10.2010
059552

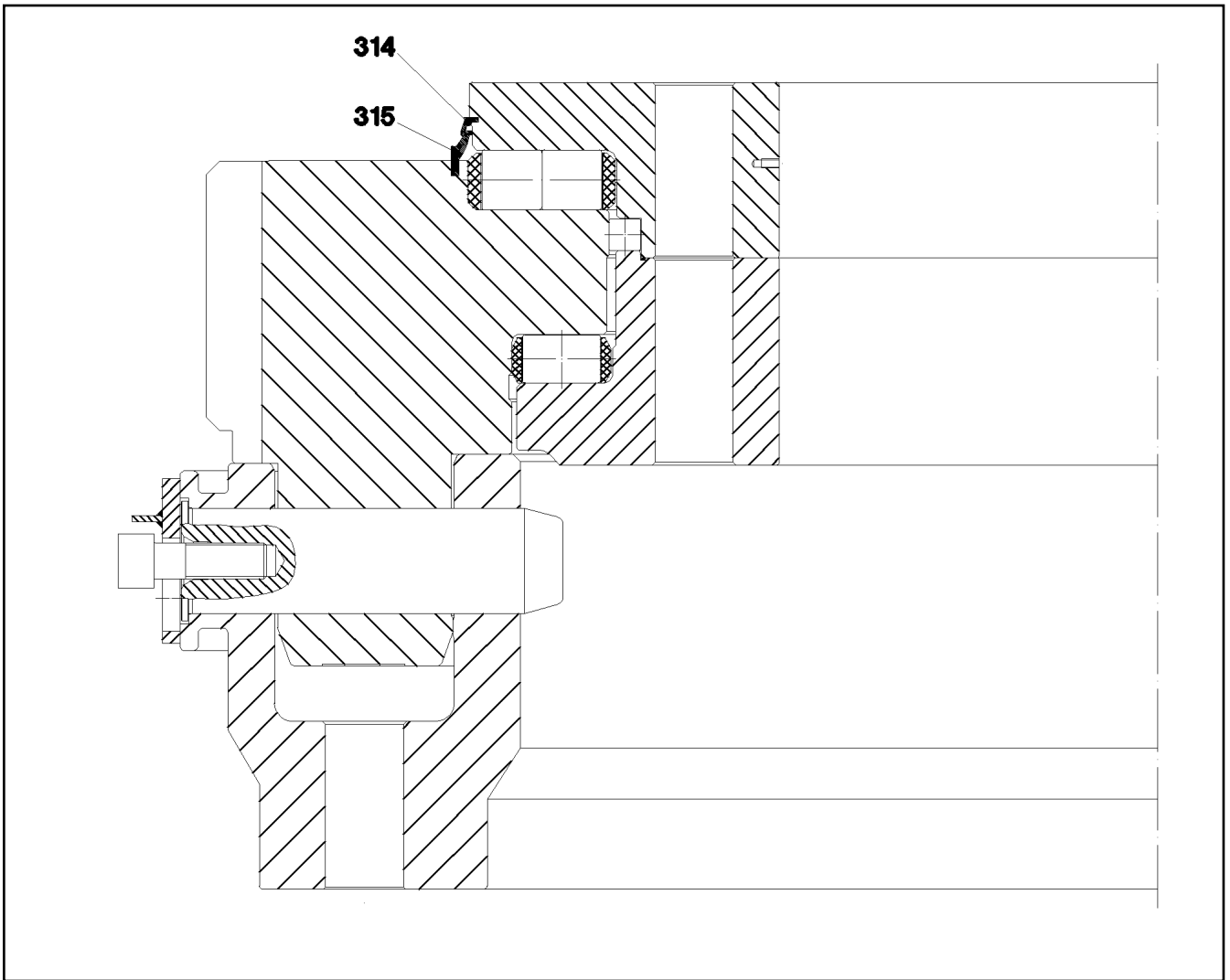
LIEBHERR

etk_de_en_074522 LR 1600 2

KRAFTSTOFFLEITUNG
FUEL LINE

901

⇒ 9 739 503
97 39 503



Pos.	Artikel	Menge	Bezeichnung	Description	Serie	K
314	26 21 835 01	8.31	DICHTPROFIL	SEALING PROFILE		
315	26 21 821 01	8.36	DICHTPROFIL	SEALING PROFILE		

1.10.2010
059038

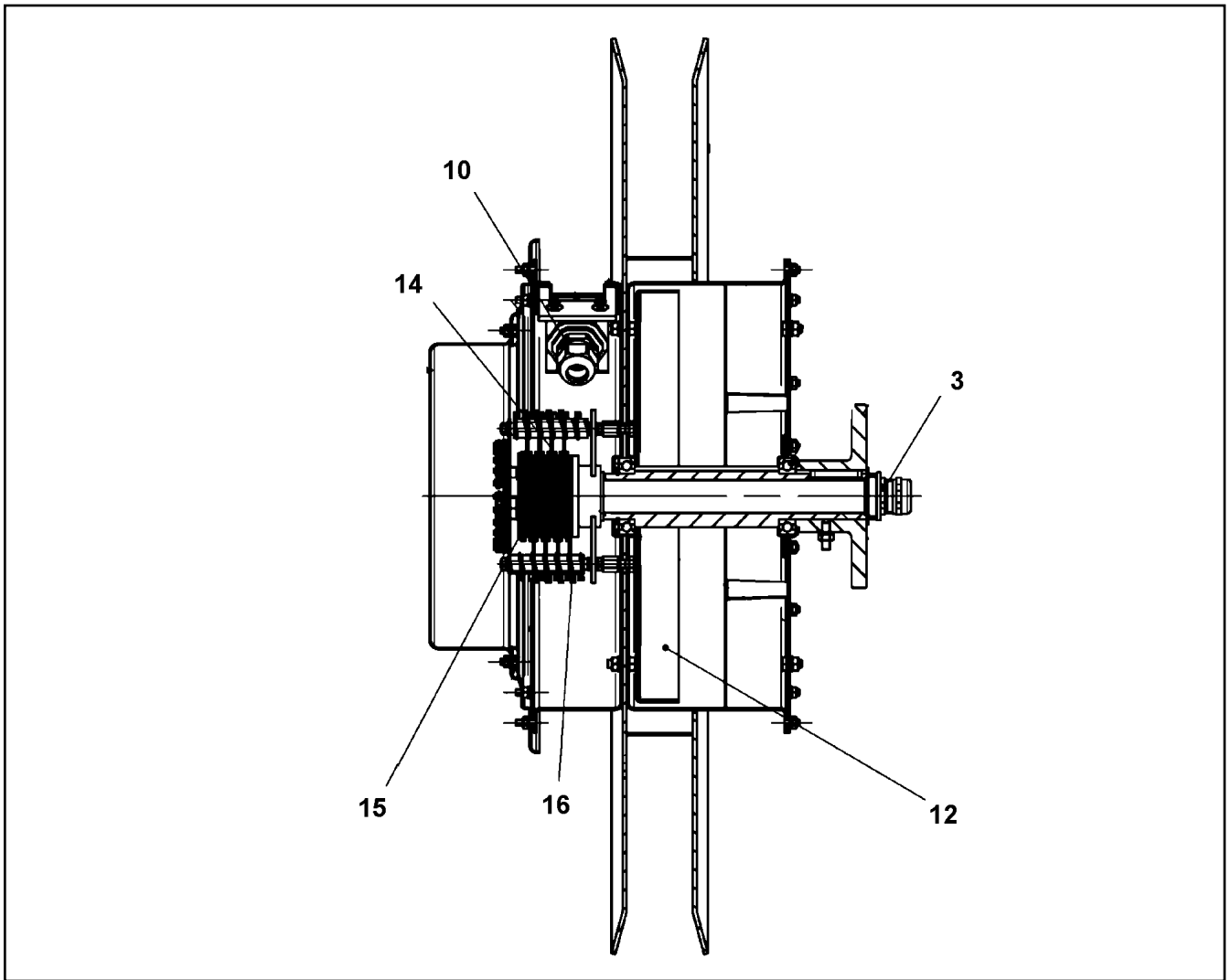
LIEBHERR

etk_de_en_074522 LR 1600 2

ROLLENDREHVERBINDUNG
ROLLER BEARING SLEWING RING

902

⇒ 9 907 151 01
99 07 151 01



Pos.	Artikel	Menge	Bezeichnung	Description	Serie	K
3	60 24 242 08	1	KABELVERSCHRAUBUNG M20X1,5 MS	CABLE GLAND		
10	60 24 241 08	1	KABELVERSCHRAUBUNG M16X1,5 MS	CABLE GLAND		
12	57 01 989 08	2	SPIRALFEDER	SPIRAL SPRING		
14	10 41 178 0	1	SCHLEIFRING	SLIP RING		
15	10 41 178 1	7	SCHLEIFRING	SLIP RING		
16	10 41 178 6	8	BUERSTENHALTER	BRUSH SUPPORT		
18	10 65 300 5	1	ABDECKHAUBE	COVER HOOD		

1.10.2010
059365

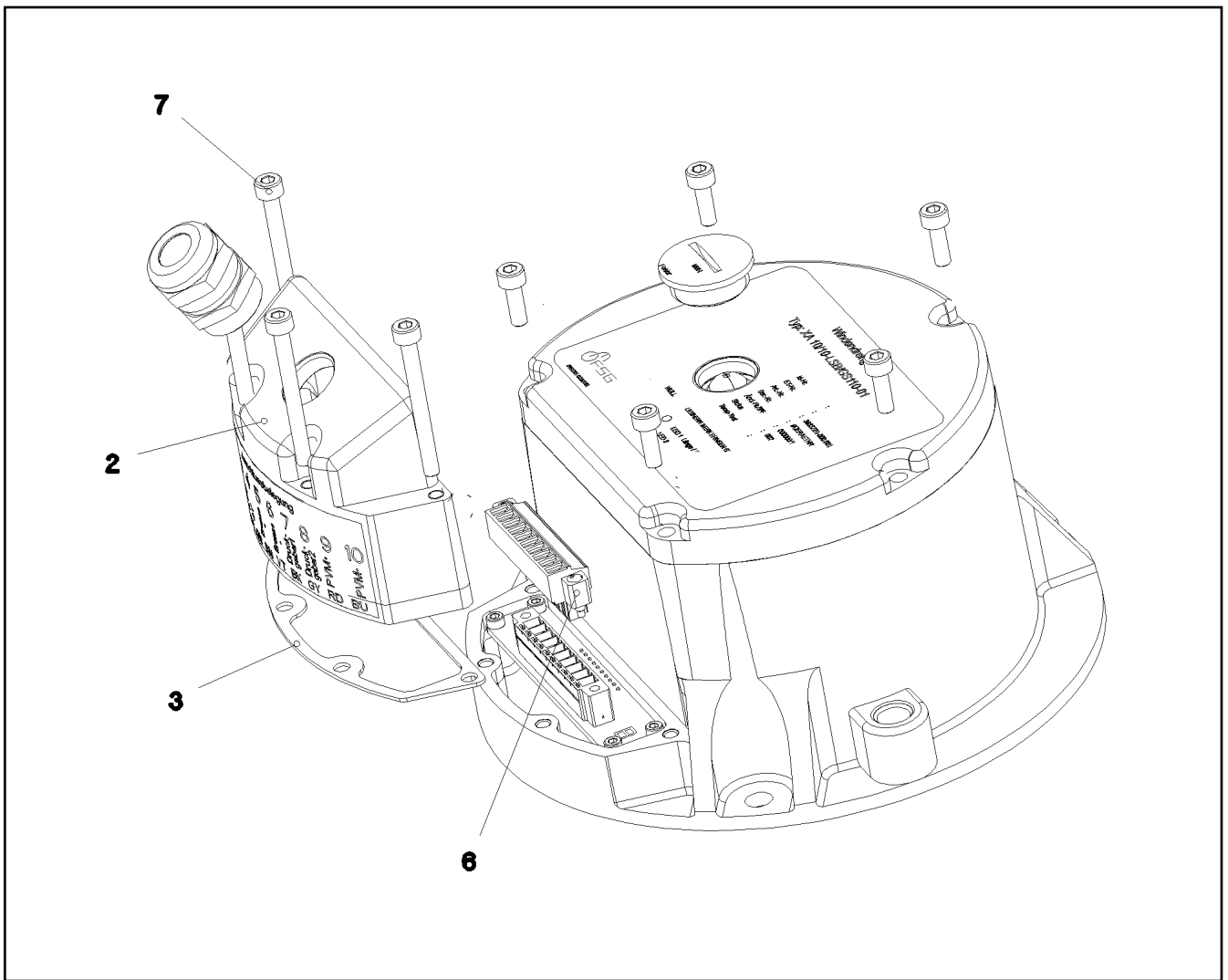
LIEBHERR

etk_de_en_074522 LR 1600 2

LEITUNGSTROMMEL
CABLE REEL

903

⇒ X10028002
10 02 800 2



Pos.	Artikel	Menge	Bezeichnung	Description	Serie	K
2	10 66 332 8	1	KAPPE	CAP		
3	10 66 332 9	1	DICHTUNG	SEAL		
6	10 49 058 6	1	STECKVERBINDER	PLUG-IN CONNECTOR		
7	40 43 012 08	4	ZYLINDERSCHRAUBE DIN 912 M4X40 10.9	CYLINDER SCREW		

1.10.2010
059375

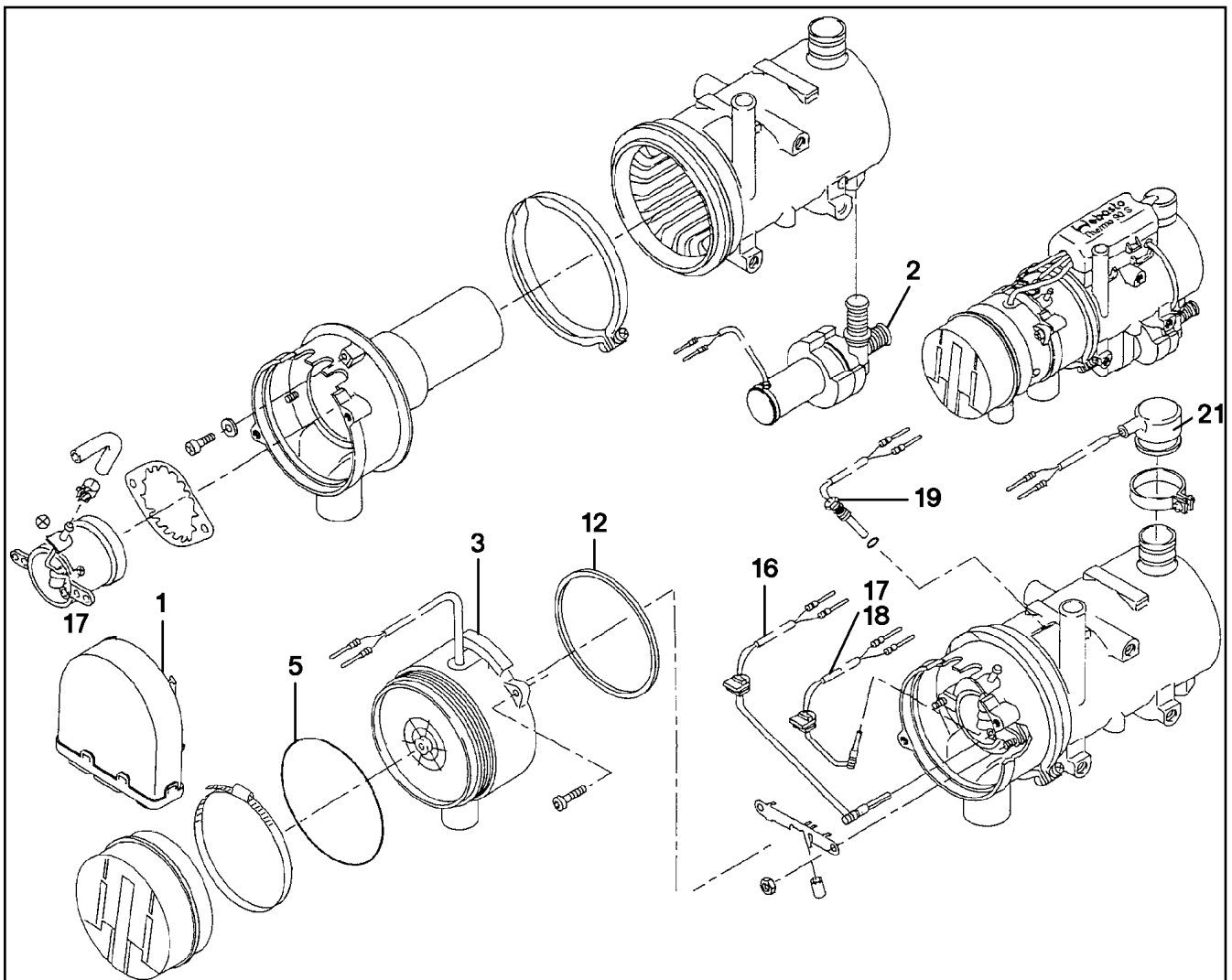
LIEBHERR

etk_de_en_074522 LR 1600 2

WINDENDREHGEBER
WINCH REVOLUTION TRANSDUCER

904

⇒ X1004077
10 04 047 7



Pos.	Artikel	Menge	Bezeichnung	Description	Serie	K
1	10 27 869 8	1	STEUERGERAET 24V	CONTROL GEAR		
2	10 29 012 1	1	UMWAEELZPUMPE	CIRCULATING PUMP		
3	10 29 012 2	1	GEBLAESE 24V	FAN		
5	72 64 234 01	1	O-RING 110X2 NBR70	O-RING		
12	10 02 119 1	1	DICHTRING 109X113X3	SEALING RING		
16	10 29 012 3	1	FLAMMWAECHTER	FLAME DETECTOR		
17	10 29 012 4	1	BRENNER 24V 9,1KW	BURNER		
18	10 29 012 5	1	GLUEHSTIFT	PENCIL-TYPE GLOW PLUG		
19	10 29 012 6	1	TEMPERATURFUEHLER	TEMPERATURE SENSOR		
21	10 29 012 7	1	UEBERHITZUNGSSCHUTZ	OVERHEAT PROTECTION		

1.10.2010
037335

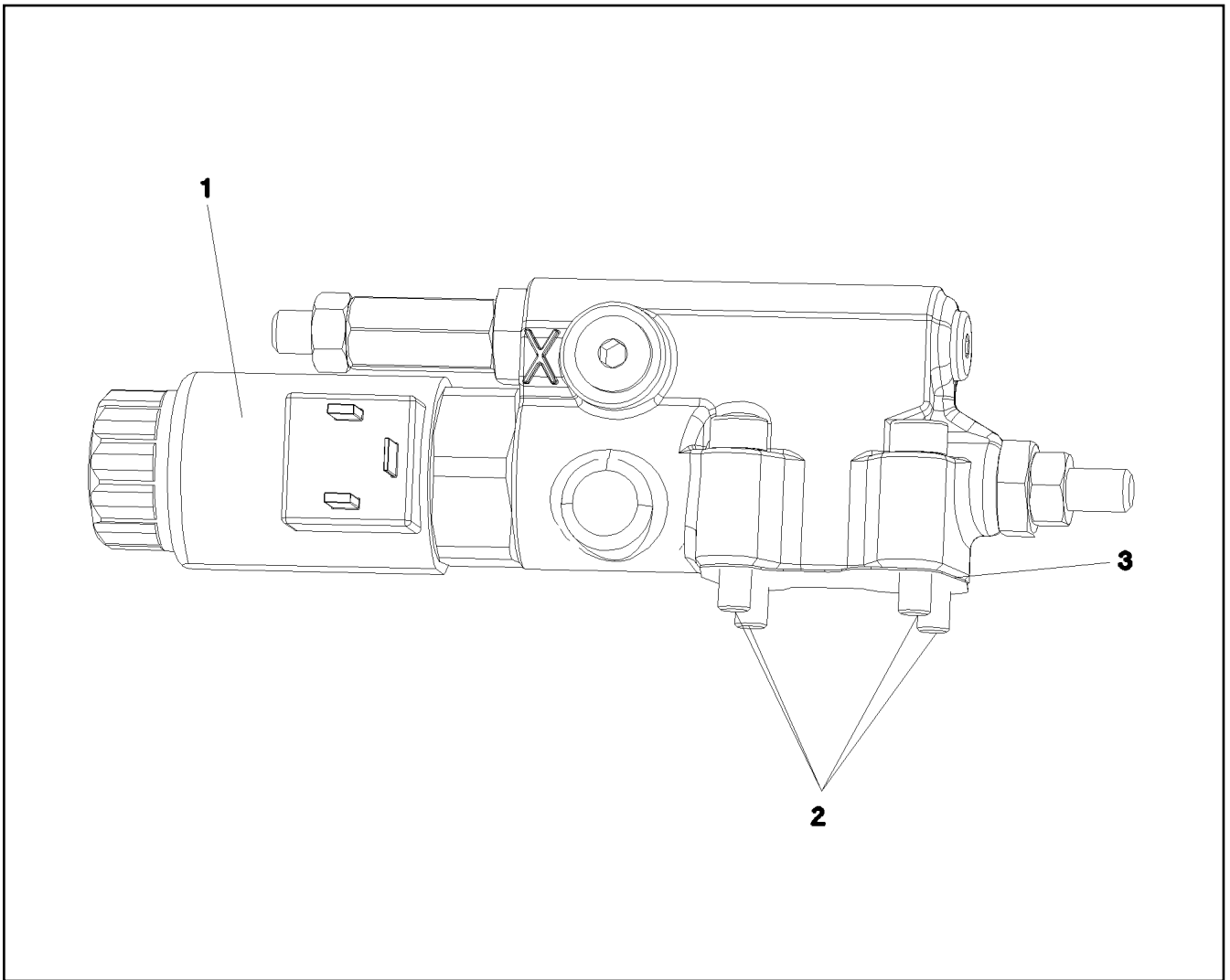
LIEBHERR

etk_de_en_074522 LR 1600 2

WASSERHEIZGERAET
WATER HEATING SYSTEM

□ 905

⇒ X10042043
10 04 204 3



Pos.	Artikel	Menge	Bezeichnung	Description	Serie	K
1	10 29 624 5	1	PROPORTIONALMAGNET	PROPORTIONAL MAGNET		
2	10 29 787 6	1	DICHTUNG	SEAL		
3	49 01 159	4	ZYLINDERSCHRAUBE ISO 4762 M6X30 10.9	CYLINDER SCREW		

1.10.2010
049990

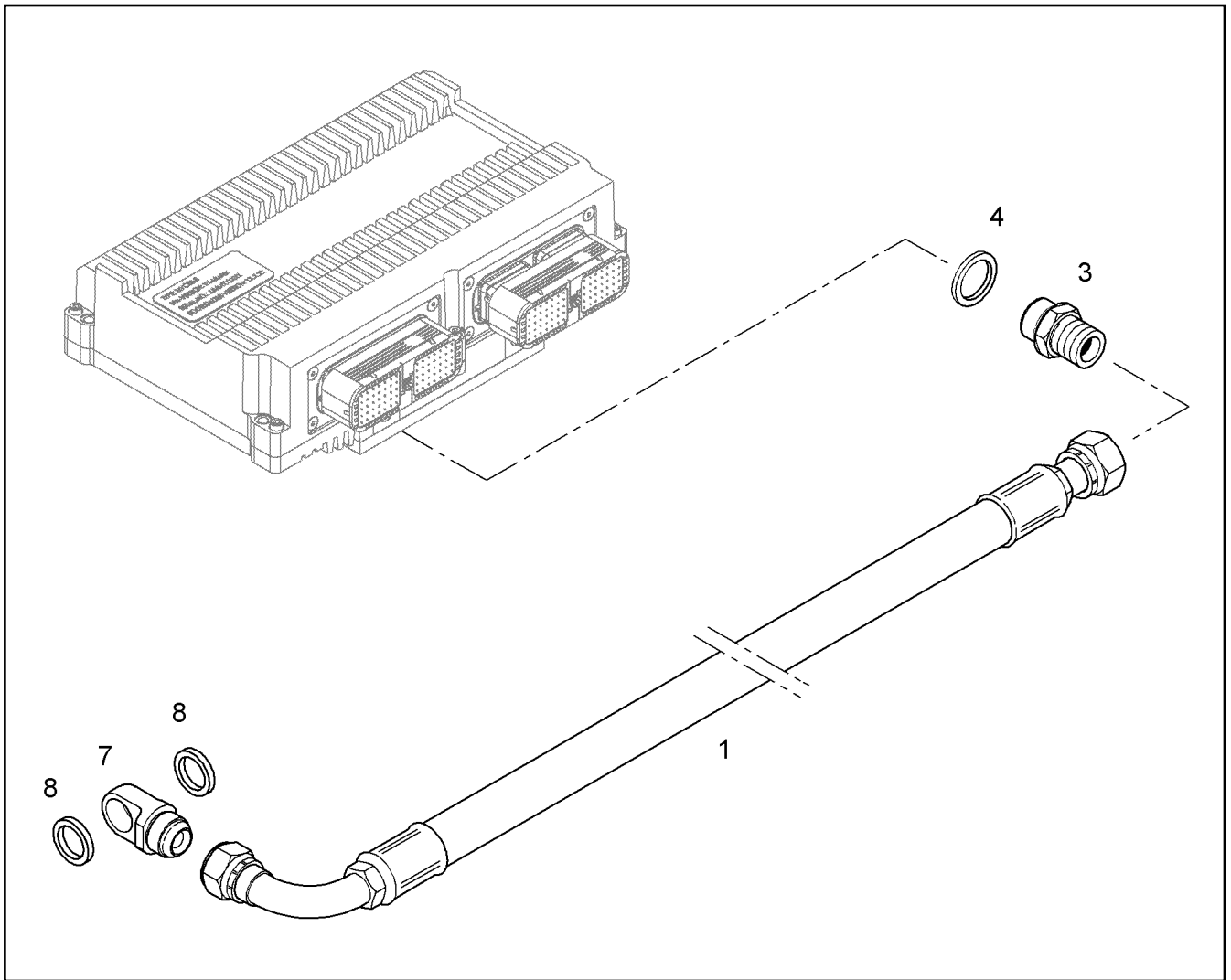
LIEBHERR

etk_de_en_074522 LR 1600 2

STEUERVENTIL
CONTROL VALVE

906

⇒ X10114975
10 11 497 5



Pos.	Artikel	Menge	Bezeichnung	Description	Serie	K
1	10 11 573 5	1	SCHLAUCHLEITUNG DN10 1200	HOSE LINE		
3	49 80 742	1	VERSCHRAUBUNG GE 12L M16X1,5 CR6-F	SCREW FITTING		
4	71 01 037 08	1	DICHTRING DIN 7603 A16X22X1,5 CU	SEALING RING		
7	10 11 610 9	1	RINGSTUTZEN	RING ADAPTER		
8	71 01 030 08	2	DICHTRING DIN 7603 A 14X20X1,5 CU	SEALING RING		

1.10.2010
041289

LIEBHERR

etk_de_en_074522 LR 1600 2

KRAFTSTOFFSCHLAUCH
FUEL HOSE

907

⇒ X10116141
10 11 614 1

Pos.	Artikel	Menge	Bezeichnung	Description	Serie	K
1	97 39 368	1	KURBELGEHAEUSE KPL. R-MOTORXD846 A ⇒ 9 739 368 97 39 368	CRANKCASE CPL.		
2	97 39 096	1	VERSCHLUSSSCHRAUBE ⇒ 9 739 096 97 39 096	SCREW PLUG		
9	97 39 243	6	KOLBENKUEHLUNG ⇒ 9 739 243 97 39 243	PISTON COOLING		
11	97 39 386	1	KURBELGEHAEUSEENTLUEFTUNG ⇒ 9 739 386 97 39 386	CRANKCASE BREATHER		
16	97 39 362	1	OELWANNE R-MOTORXD846 A7 ⇒ 9 739 362 97 39 362	OIL SUMP		
18	97 39 188	1	OELMESSSTAB ⇒ 9 739 188 97 39 188	OIL-LEVEL GAUGE		
26	97 39 242	6	ZYLINDERLAUFBUCHSE ⇒ 9 739 242 97 39 242	CYLINDER BUSH		
28	97 39 101	1	KURBELWELLE	CRANKSHAFT		
29	97 39 102	1	KURBELWELLENLAGERUNG ⇒ 9 739 102 97 39 102	CRANKSHAFT BEARINGS		
31	97 39 341	1	ANTRIEBSTEILE M.SCHWINGUNGSD. ⇒ 9 739 341 97 39 341	DRIVING PARTS		
38	97 39 287	6	PLEUELSTANGE ⇒ 9 739 287 97 39 287	MAIN ROD		
40	97 39 246	6	KOLBEN ⇒ 9 739 246 97 39 246	PISTON		
41	97 39 262	4	ZYLINDERKOPF R-MOTOR ⇒ 9 739 262 97 39 262	CYLINDER HEAD		
42	97 39 266	2	ZYLINDERKOPF R-MOTOR ⇒ 9 739 266 97 39 266	CYLINDER HEAD		
43	97 39 267	1	ZYLINDERKOPFHAUBE ⇒ 9 739 267 97 39 267	CYLINDER FAIRING		
44	10 34 284 2	1	NOCKENWELLE R-MOTORXD 2876	CAMS SHAFT		
46	97 39 187	6	STEUERUNGSTEILE ⇒ 9 739 187 97 39 187	CONTROL PARTS		
50	97 39 355	1	OELKUEHLER ANBAU ⇒ 9 739 355 97 39 355	OIL COOLER ADD-ON		
56	97 39 372	1	SCHMIEROELPUMPE ⇒ 9 739 372 97 39 372	LUBRICATING OIL PUMP		
65	97 39 118	1	OELLEITUNG ⇒ 9 739 118 97 39 118	OIL LINE		
70	10 34 309 6	1	HOCHDRUCKPUMPE ⇒ X10343096 10 34 309 6	HIGH PRESSURE PUMP		
73	97 39 278	1	ANBAUTEILE ⇒ 9 739 278 97 39 278	ADD-ON PARTS		
90	97 39 248	6	EINSPRITZDUESE ⇒ 9 739 248 97 39 248	INJECTOR		
93	97 39 259	1	KRAFTSTOFFFILTER ⇒ 9 739 259 97 39 259	FUEL FILTER		
97	97 39 501	1	KRAFTSTOFFLEITUNGEN ⇒ 9 739 501 97 39 501	FUEL LINES		
101	97 39 369	1	DRUCKROHR ⇒ 9 739 369 97 39 369	PRESSURE PIPE		
105	97 39 281	1	LECKOELLEITUNG ⇒ 9 739 281 97 39 281	OVERFLOW-OIL LINE		
107	97 39 500	1	LECKOELLEITUNG ⇒ 9 739 500 97 39 500	OVERFLOW-OIL LINE		
110	97 39 256	1	LUFTANSAUGROHR ⇒ 9 739 256 97 39 256	AIR SUCTION PIPE		
112	97 39 209	1	ANSAUGSTUTZEN D 2876 ⇒ 9 739 209 97 39 209	INTAKE NOZZLE		
115	97 39 358	1	ABGASRUECKFUEHRUNG ANBAU ⇒ 9 739 358 97 39 358	EXHAUST GAS RECIRCUL.ATT		

1.10.2010

etk_de_en_074522 LR 1600 2

□ 908 (1/2)

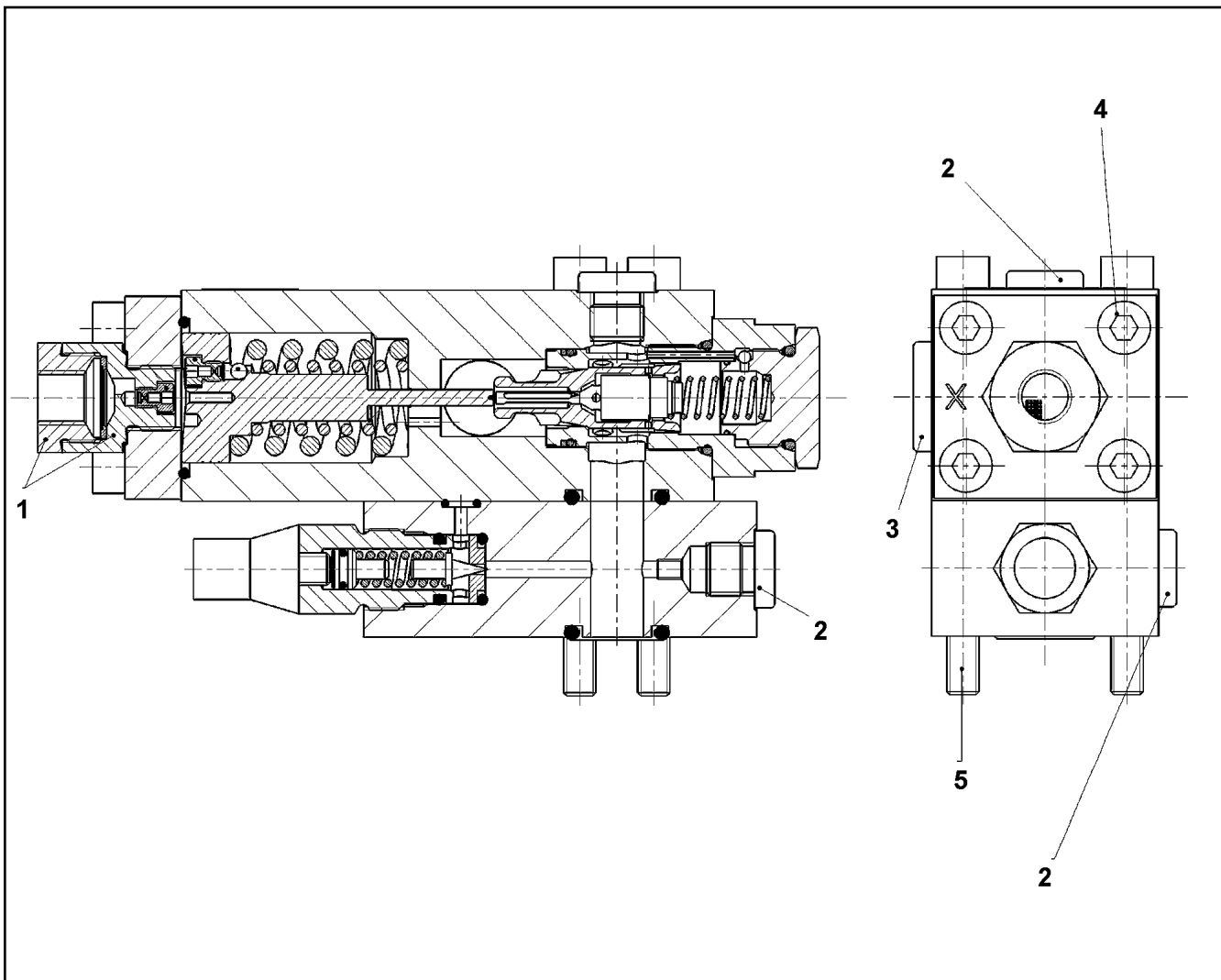
LIEBHERR

DIESELMOTOR
DIESEL ENGINE

⇒ X10120590
10 12 059 0

Pos.	Artikel	Menge	Bezeichnung	Description	Serie	K
126	97 39 271	1	VERBINDUNGSLEITUNG ⇒ 9 739 271 97 39 271	CONNECTING LINE		
130	97 39 140	1	FLAMMSTARTANLAGE ⇒ 9 739 140 97 39 140	FLAME STARTING SYSTEM		
131	97 39 503	1	KRAFTSTOFFLEITUNG ⇒ 9 739 503 97 39 503	FUEL LINE		
140	97 39 491	1	LUFTPRESSER ANBAU ⇒ 9 739 491 97 39 491	INSTALLATION BRAKE COMPR		
143	97 39 492	1	ROHRLEITUNG ANBAU ⇒ 9 739 492 97 39 492	PIPELINE INSTALLATION		
150	97 39 371	1	KLIMAKOMPRESSOR ANBAU ⇒ 9 739 371 97 39 371	AIR COND. COMPRESSOR ADD		
165	97 39 352	1	WASSERPUMPE MIT BEFEST. R-MOTOR ⇒ 9 739 352 97 39 352	AT-WATER PUMP WITH FASTEN		
166	97 39 351	1	KUEHLMITTELLEITUNG ANBAU ⇒ 9 739 351 97 39 351	COOLING MEDIUM PIPELINE		
169	97 39 349	1	WASSERLEITUNGSANSCHLUESSE ⇒ 9 739 349 97 39 349	CONNECTION F.WATER PIPE		
170	97 39 127	1	WASSERENTLUEFTUNGSLEITUNG ⇒ 9 739 127 97 39 127	WATER BLEEDER PIPELINE		
171	97 39 210	1	KUEHLMITTELLEITUNG ⇒ 9 739 210 97 39 210	LIQUID COOLING PIPELINE		
172	97 39 126	1	THERMOSTATGEHAEUSE ⇒ 9 739 126 97 39 126	THERMOSTAT HOUSING		
173	97 39 276	1	WASSERANSCHLUSS ⇒ 9 739 276 97 39 276	WATER CONNECTION		
180	97 39 295	1	ABGASROHR ⇒ 9 739 295 97 39 295	EXHAUST PIPE		
181	97 39 296	1	HITZESCHUTZ ⇒ 9 739 296 97 39 296	HEAT PROTECTION		
190	97 39 494	1	ATL-ANBAU ⇒ 9 739 494 97 39 494	ATL ATTACHMENT		
192	97 39 353	1	ABGASSTUTZEN ⇒ 9 739 353 97 39 353	EXHAUST NOZZLE		
195	97 39 343	1	GENERATOR VORM. ⇒ 9 739 343 97 39 343	GENERATOR, PRE-ASSEMBLED		
200	97 39 344	1	GENERATOR VORM. ⇒ 9 739 344 97 39 344	GENERATOR, PRE-ASSEMBLED		
205	97 39 159	1	STARTER 6.6KW 24V ⇒ 9 739 159 97 39 159	STARTER		
208	97 39 360	1	MOTORLAGERUNG ⇒ 9 739 360 97 39 360	MOTOR SUPPORT		
210	97 39 493	1	TRANSPORTVORRICHTUNG ⇒ 9 739 493 97 39 493	TRANSPORT DEVICE		
229	97 39 366	1	BEFESTIGUNGSTEILE ANBAU ⇒ 9 739 366 97 39 366	FASTENING PIECES ASSEMBLY		
230	10 22 067 0	1	INJEKTORKABELBAUM	WIRING HARNESS FOR INJEC		
231	97 39 318	1	SENSORIK ⇒ 9 739 318 97 39 318	SENSOR ELEMENT		
240	97 39 354	1	SCHWUNGRADGEHAEUSE ANBAU ⇒ 9 739 354 97 39 354	FLYWHEEL HOUSING MOUNTIN		
250	97 39 250	1	SCHWUNGRAD ⇒ 9 739 250 97 39 250	FLYWHEEL		
282	97 39 129	1	KUEHLMITTELVORWAERMUNG ⇒ 9 739 129 97 39 129	COOLANT PREHEATING		

1.10.2010	etk_de_en_074522 LR 1600 2	<input type="checkbox"/> 909 (2/2)
LIEBHERR	DIESELMOTOR DIESEL ENGINE	⇒ X10120590 10 12 059 0



Pos.	Artikel	Menge	Bezeichnung	Description	Serie	K
1	10 34 659 9	1	SIEBFILTER	STRAINER FILTER		
2	47 77 040 08	2	BLINDSTOPFEN VST11/4"ED A3P	STOPPER PLUG		
3	47 77 042 08	1	STOPFEN VST11/2"ED A3P	STOP PLUG		
4	49 01 217	4	ZYLINDERSCHRAUBE ISO 4762 M8X25 10.9	CYLINDER SCREW		
5	49 00 953	4	ZYLINDERSCHRAUBE ISO 4762 M8X100 8.8	CYLINDER SCREW		
99	10 65 006 8	1	DS SENKBREMSVENTIL	DS LOWERING BRAKE VALVE		

1.10.2010
059319

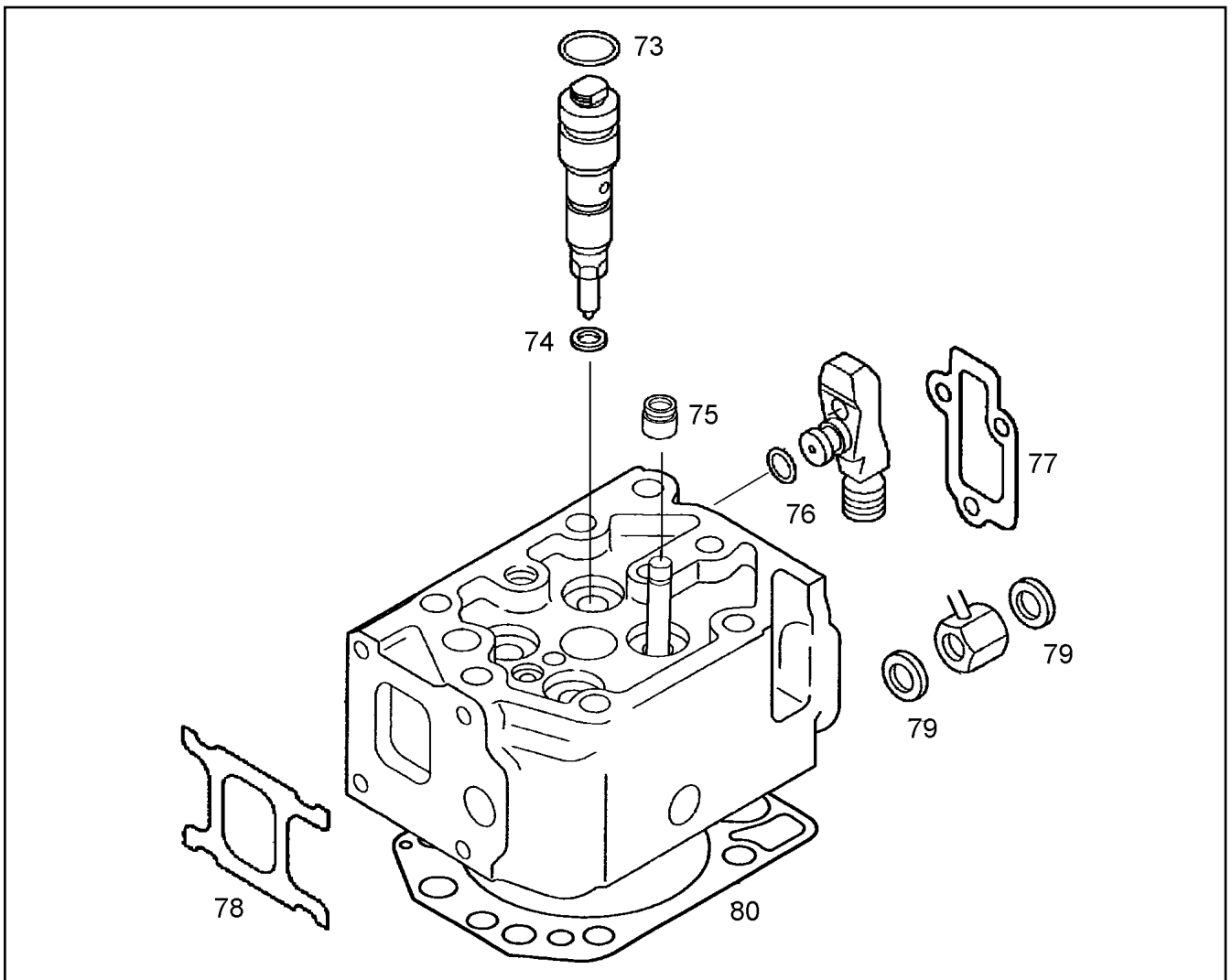
LIEBHERR

etk_de_en_074522 LR 1600 2

SENKBREMSVENTIL
LOWERING BRAKE VALVE

910

⇒ X10217695
10 21 769 5



Pos.	Artikel	Menge	Bezeichnung	Description	Serie	K
73	10 22 273 5	1	RUNDDICHTRING	O RING		
74	10 22 273 6	1	DICHTRING	SEALING RING		
75	10 01 224 7	4	VENTILSCHAFTDICHTUNG	VALVE STEM SEAL		
76	10 01 191 9	1	RUNDDICHTRING 9X3 N-FPM1-70-GN	O RING		
77	10 22 272 7	1	DICHTUNG	SEAL		
78	10 22 271 8	1	DICHTUNG	SEAL		
79	10 01 187 1	2	DICHTRING 8,7X14X1 ST/FPM1-80	SEALING RING		
80	10 03 231 8	1	ZYLINDERKOPFDICHTUNG	CYLINDER HEAD GASKET		

1.10.2010
046909

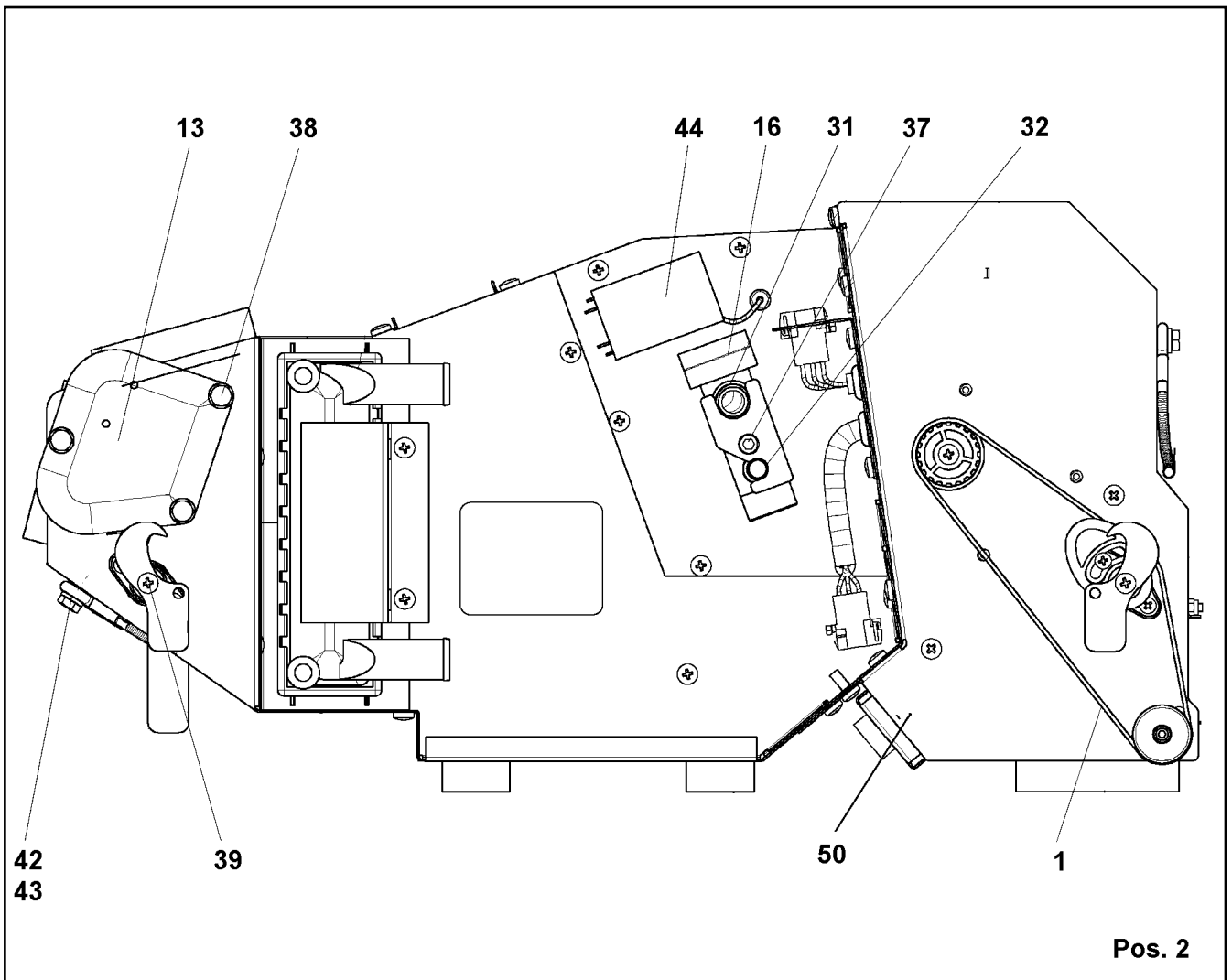
LIEBHERR

etk_de_en_074522 LR 1600 2

DS ZYLINDERKOPF
SEAL KIT CYLINDER HEAD

911

⇒ X10222817
10 22 281 7



Pos. 2

Pos.	Artikel	Menge	Bezeichnung	Description	Serie	K
1	10 48 983 6	1	ZAHNRIEMEN 12T5 445	TOOTHED BELT		
2	11 00 808 3	1	FILTER	FILTER		
13	10 28 730 1	1	STELLMOTOR	SERVOMOTOR		
16	76 22 478	1	VENTIL	VALVE		
31	51 57 106 08	1	O-RING ARP 568 14X1,78 NBR90	O-RING		
32	51 07 604 08	1	O-RING ARP 568 10,82X1,78 NBR90	O-RING		
37	40 42 026 01	2	ZYLINDERSCHRAUBE ISO 4762 M5X40 8.8	CYLINDER SCREW		
38	46 00 091	3	ZYLINDERSCHRAUBE ISO 4762 M6X50 8.8	CYLINDER SCREW		
39	55 31 699 08	4	FLACHKOPFSCHRAUBE DIN 7985 M4X10 4.8	PAN-HEAD SCREW		
42	40 00 829	1	SECHSKANTSCHRAUBE ISO 4017 M6X20 8.	HEX BOLT		
43	42 00 009 08	2	SCHEIBE ISO 7089 A 6 A2C	WASHER		
44	57 18 677 08	1	THERMOSTAT	THERMOSTAT		

1.10.2010
059010

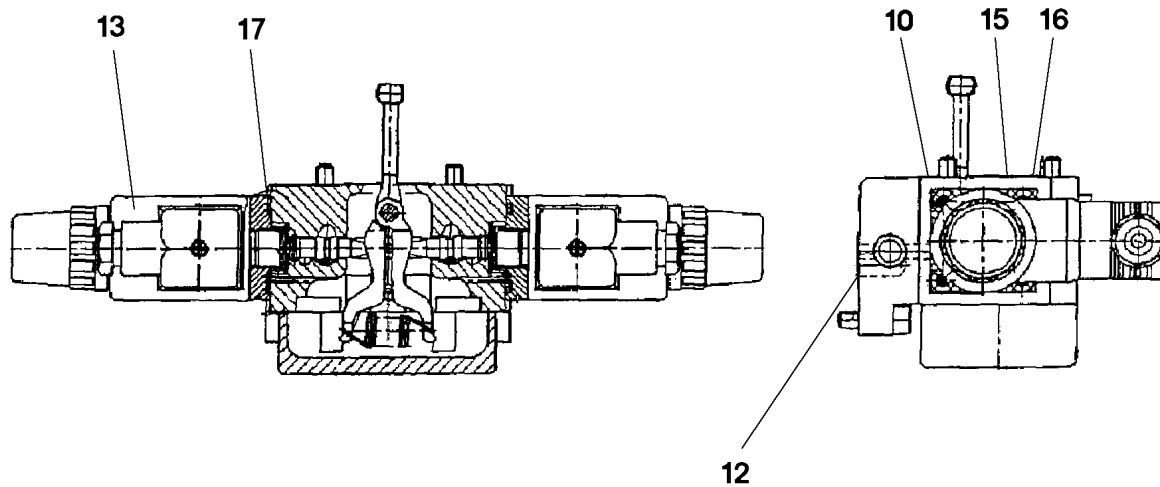
LIEBHERR

etk_de_en_074522 LR 1600 2

HEIZKLIMAGERAET
AIR CONDITIONING UNIT

912

⇒ X10228112
10 22 811 2



Pos.	Artikel	Menge	Bezeichnung	Description	Serie	K
10	51 07 478 08	1	O-RING ARP 568 29,87X1,78 NBR90	O-RING		
12	51 07 181 08	3	O-RING ARP 568 10,82X1,78 NBR75	O-RING		
13	57 19 117 08	2	PROPORTIONALMAGNET 24V	PROPORTIONAL MAGNET		
15	51 45 915 08	2	O-RING ARP 568 12,42X1,78 NBR90	O-RING		
16	51 07 384 08	1	O-RING ARP 568 6,07X1,78 NBR90	O-RING		
17	57 00 488 08	2	O-RING ARP 568 26,64X2,62 NBR90	O-RING		

1.10.2010
039466

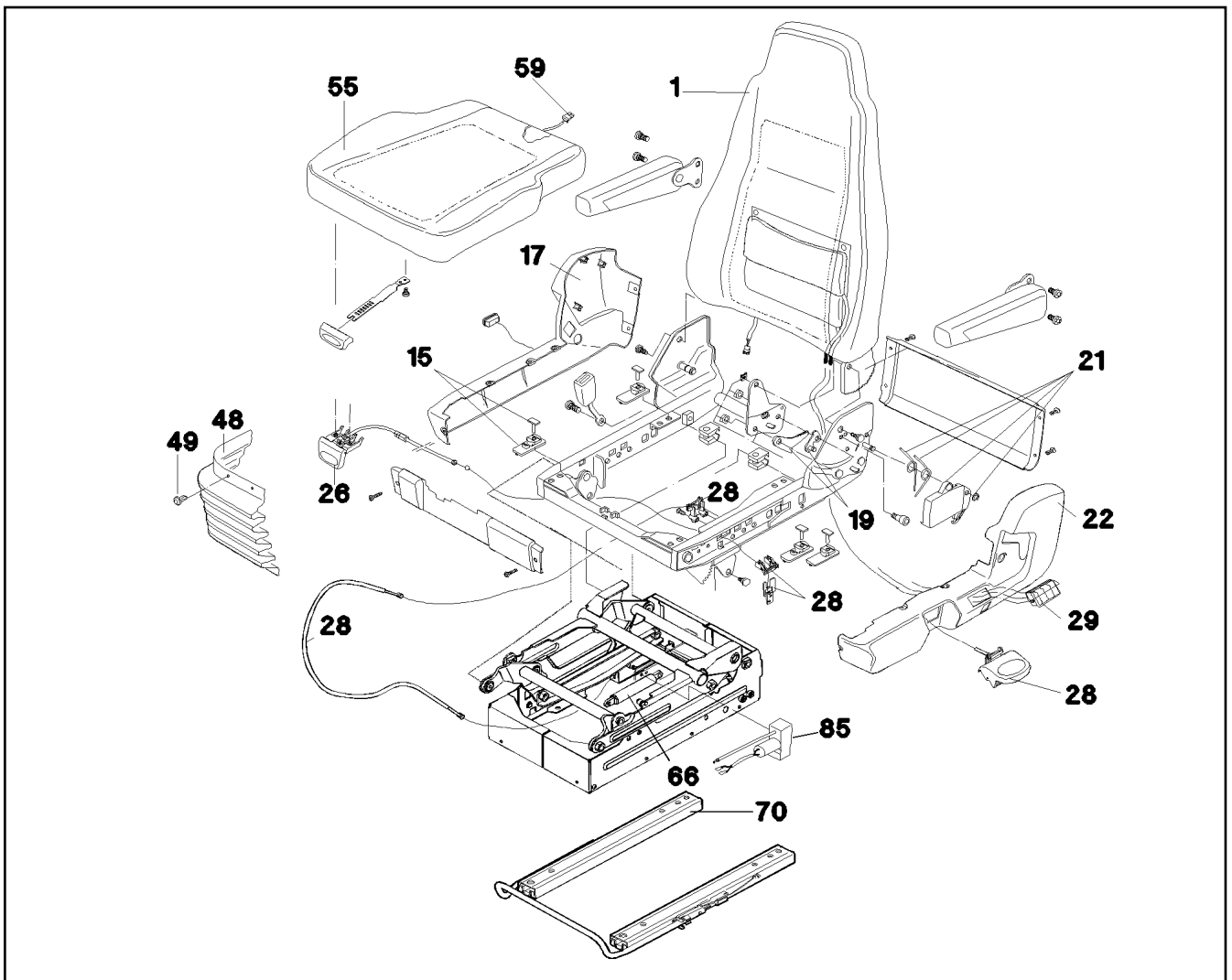
LIEBHERR

etk_de_en_074522 LR 1600 2

ANSTEUERGERAET
CONTROL UNIT

913

⇒ X10291840
10 29 184 0



Pos.	Artikel	Menge	Bezeichnung	Description	Serie	K
1	10 49 234 5	1	RUECKENTEIL	BACK PART		
15	10 45 514 4	1	GLEITKLOTZ KPL.	SLIDE BLOCK CPL.		
17	11 00 517 0	1	ABDECKUNG	COVER		
19	10 49 234 7	1	RASTE	LOCKING PIECE		
21	10 49 234 8	1	RUECKENLEHNENGRIF	REAR REST HANDLE		
22	11 00 299 0	1	ABDECKUNG	COVER		
26	10 65 039 3	1	VERSTELLUNG	ADJUSTMENT		
28	10 65 048 3	1	HOEHENVERSTELLUNG	FIXED BOOM RAISING DEVICE		
29	10 65 048 4	1	BETAETIGUNG	OPERATION		
48	10 65 048 5	1	FALTENBALG	RUBBER BELLOWS		
49	10 65 040 3	1	BEFESTIGUNGSMATERIAL	MOUNTING PARTS		
55	10 65 048 7	1	SITZKISSEN	SEAT CUSHION		
59	10 47 571 2	1	SITZKONTAKTSCHALTER	SEAT SWITCH		
66	10 65 048 8	1	DAEMPFER	ABSORBER		
70	10 65 048 9	1	SCHIENENPAAR	RAIL PAIR		
85	10 65 049 0	1	LUFTPRESSER	AIR COMPRESSOR		

1.10.2010
059324

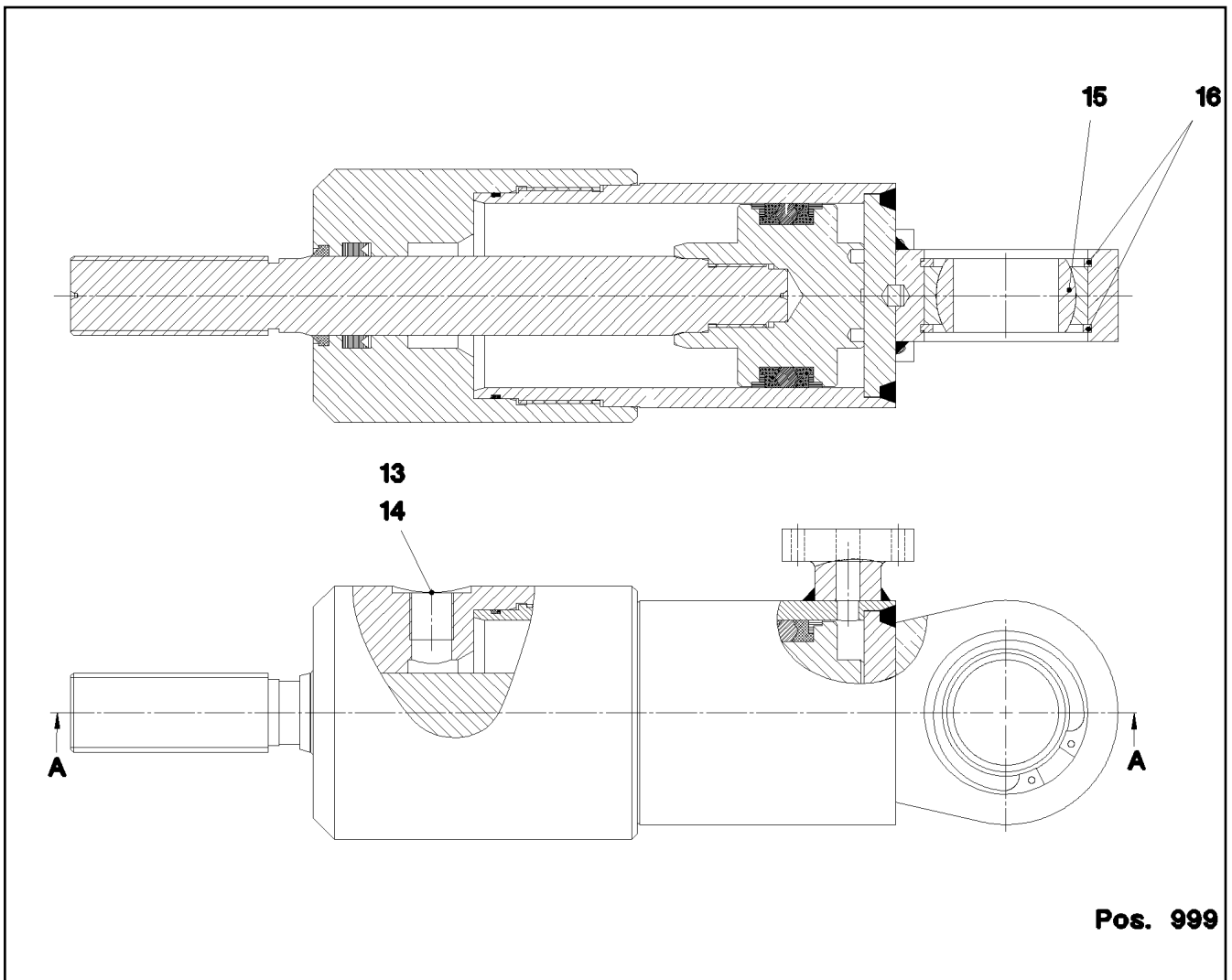
LIEBHERR

etk_de_en_074522 LR 1600 2

FAHRERSITZ
DRIVERS SEAT

914

⇒ X10292004
10 29 200 4



Pos. 999

Pos.	Artikel	Menge	Bezeichnung	Description	Serie	K
13	40 41 402 08	1	VERSCHLUSSSCHRAUBE DIN 910 R3/8" ST	SCREW PLUG		
14	71 01 038 08	1	DICHTRING DIN 7603 A 17X21X1,5 CU	SEALING RING		
15	74 69 116 08	1	GELENKLAGER 40	SPHERICAL BEARING		
16	42 81 017 08	2	SICHERUNGSRING DIN 472 62X2	LOCKING RING		
999	10 81 516 2	1	DS HYDROZYLINDER	DS HYDRO CYLINDER		

1.10.2010
069002

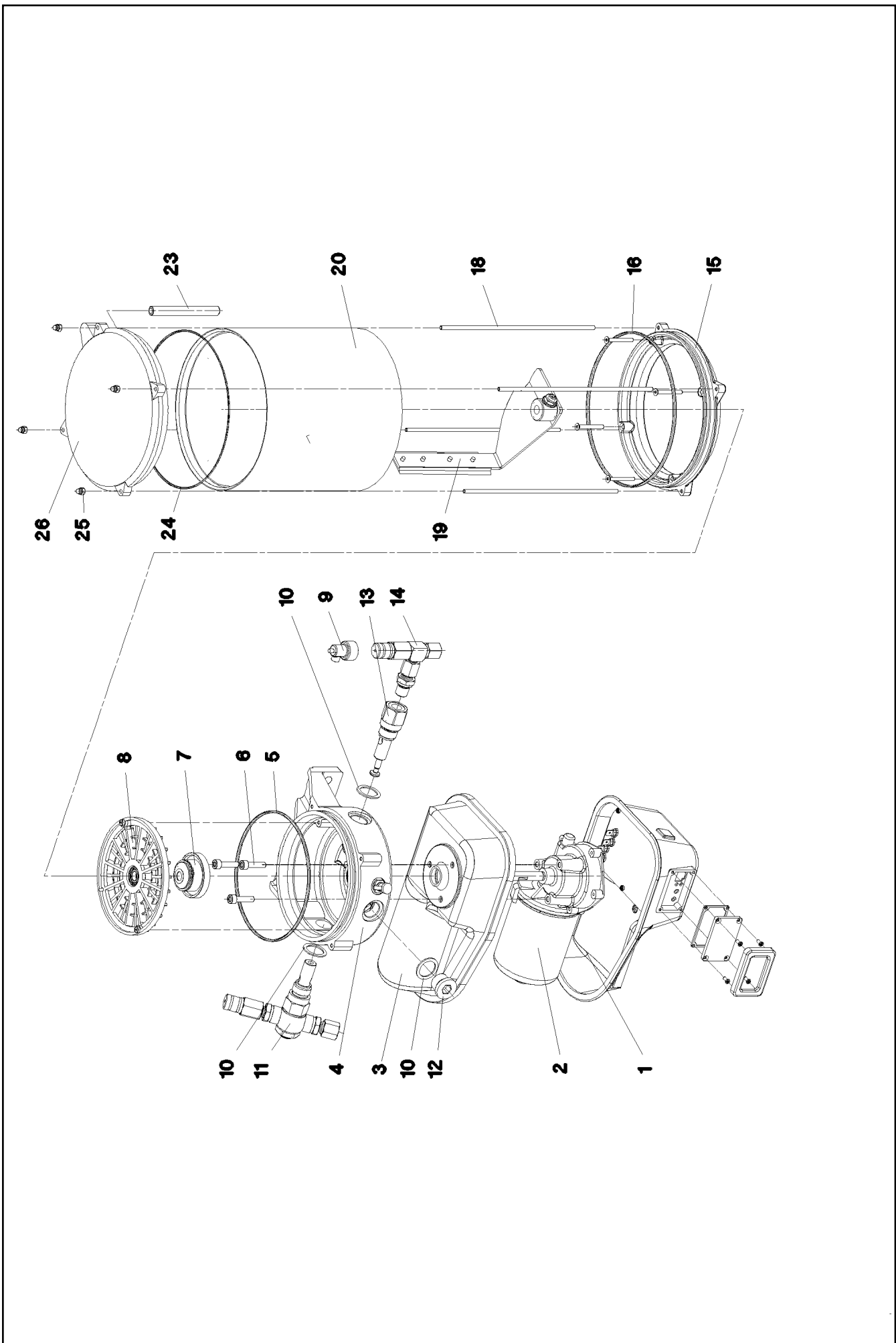
LIEBHERR

etk_de_en_074522 LR 1600 2

HYDROZYLINDER
HYDRO CYLINDER

915

⇒ X10326323
10 32 632 3



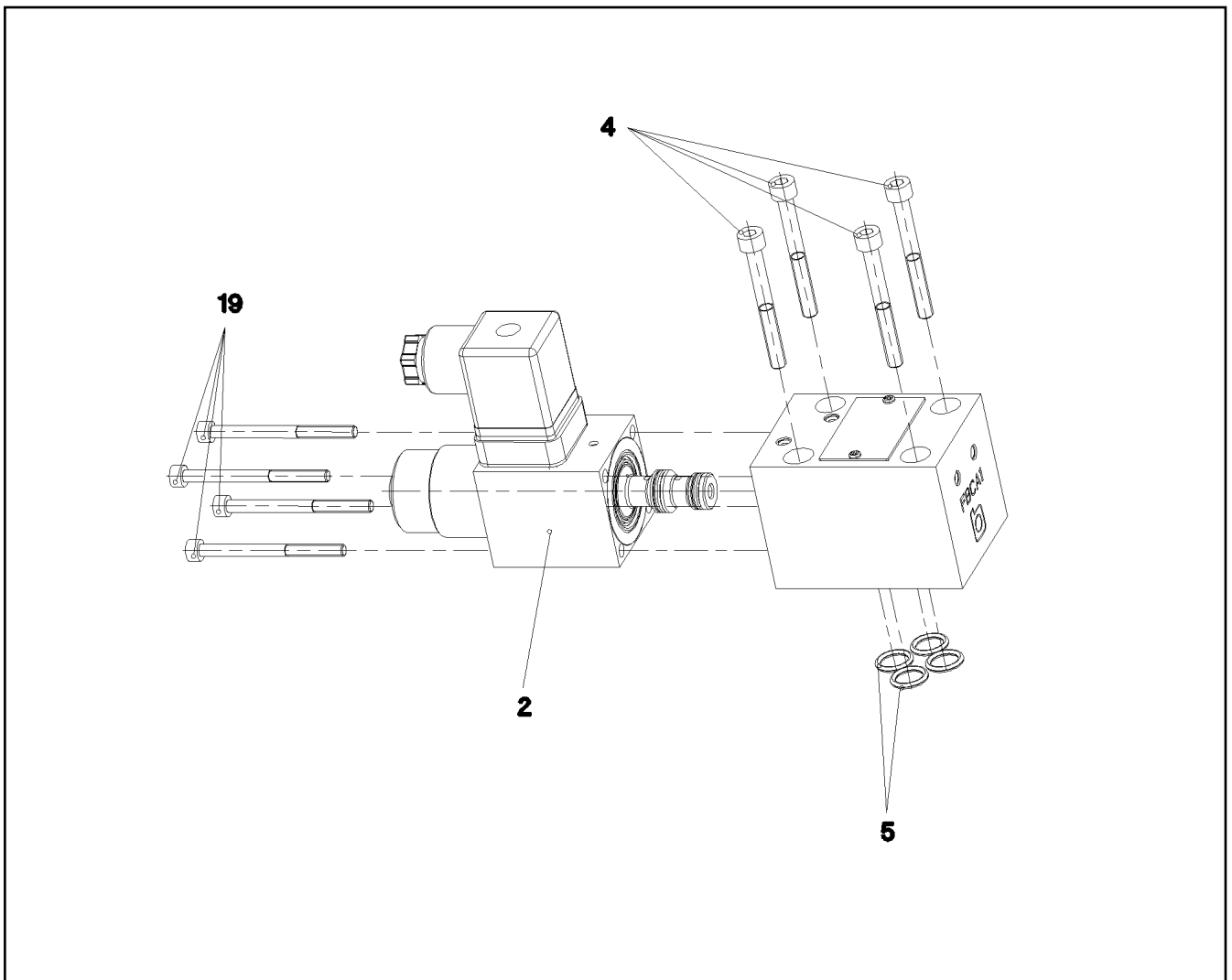
1.10.2010
059964
LIEBHERR

etk_de_en_074522 LR 1600 2
ELEKTROPUMPE
ELECTRIC PUMP

□ 916 (1/2)
⇒ X10327167
10 32 716 7

Pos.	Artikel	Menge	Bezeichnung	Description	Serie	K
1	10 49 392 0	1	MOTERGEHAEUSE	MOTOR HOUSING		
2	10 01 469 1	1	GLEICHSTROMMOTOR 24V	DIRECT-CURRENT MOTOR		
3	10 01 469 2	1	MOTERGEHAEUSE	MOTOR HOUSING		
4	10 01 469 3	1	PUMPENGEHAEUSE	PUMP HOUSING		
5	57 01 637 08	1	O-RING 140X3 NBR70	O-RING		
6	40 42 003	3	ZYLINDERSCHRAUBE ISO 4762 M6X25 8.8	CYLINDER SCREW		
7	10 01 472 9	1	MITNEHMER	DRIVER		
8	10 01 473 0	1	ZWISCHENRING	INTERMEDIATE RING		
9	10 42 995 2	1	STOERANZEIGE	FAULT INDICATOR		
10	10 01 469 7	3	DICHTRING 27X20X1,5 CU	SEALING RING		
11	77 43 875 08	1	PUMPENELEMENT	PUMP ELEMENT		
12	40 41 003 08	1	VERSCHLUSSSCHRAUBE DIN 908 M20X1,5	SCREW PLUG		
13	10 03 827 2	1	PUMPENELEMENT	PUMP ELEMENT		
14	57 13 284 08	1	UEBERDRUCKVENTIL	OVERPRESSURE VALVE		
15	10 01 470 7	1	ZWISCHENFLANSCH	INTERMEDIATE FLANGE		
16	72 64 400 01	1	O-RING 165X3 FPM	O-RING		
18	10 01 471 5	4	ZUGSTANGE	PULL ROD		
19	10 01 471 2	1	RUEHRFLUEGEL	AGITATOR PADDLE		
20	57 15 393 08	1	BEHAELTER	CONTAINER		
23	10 01 471 8	1	ENTLUEFTUNGSROHR	VENTILATION TUBE		
24	76 24 285	1	O-RING 160X2,5	O-RING		
25	40 02 886	4	SECHSKANTHUTMUTTER M.KLEMMTEIL D	ECROU HEXAGONAL AUTOFRE		
26	10 01 471 7	1	BEHAELTERABDECKKAPPE	CONTAINER COVER		

1.10.2010	etk_de_en_074522 LR 1600 2	<input type="checkbox"/> 917 (2/2)
LIEBHERR	ELEKTROPUMPE ELECTRIC PUMP	⇒ X10327167 10 32 716 7



Pos.	Artikel	Menge	Bezeichnung	Description	Serie	K
2	10 65 009 2	1	MAGNET 24V	MAGNET		
4	40 43 612 08	4	ZYLINDERSCHRAUBE DIN 912 M5X45 12.9	CYLINDER SCREW		
5	73 80 574	4	O-RING DIN 3771 9,25X1,78 FPM90 SHORE	O-RING		
19	49 01 531	4	ZYLINDERSCHRAUBE ISO 4762 M4X50 8.8	CYLINDER SCREW		

1.10.2010
059318

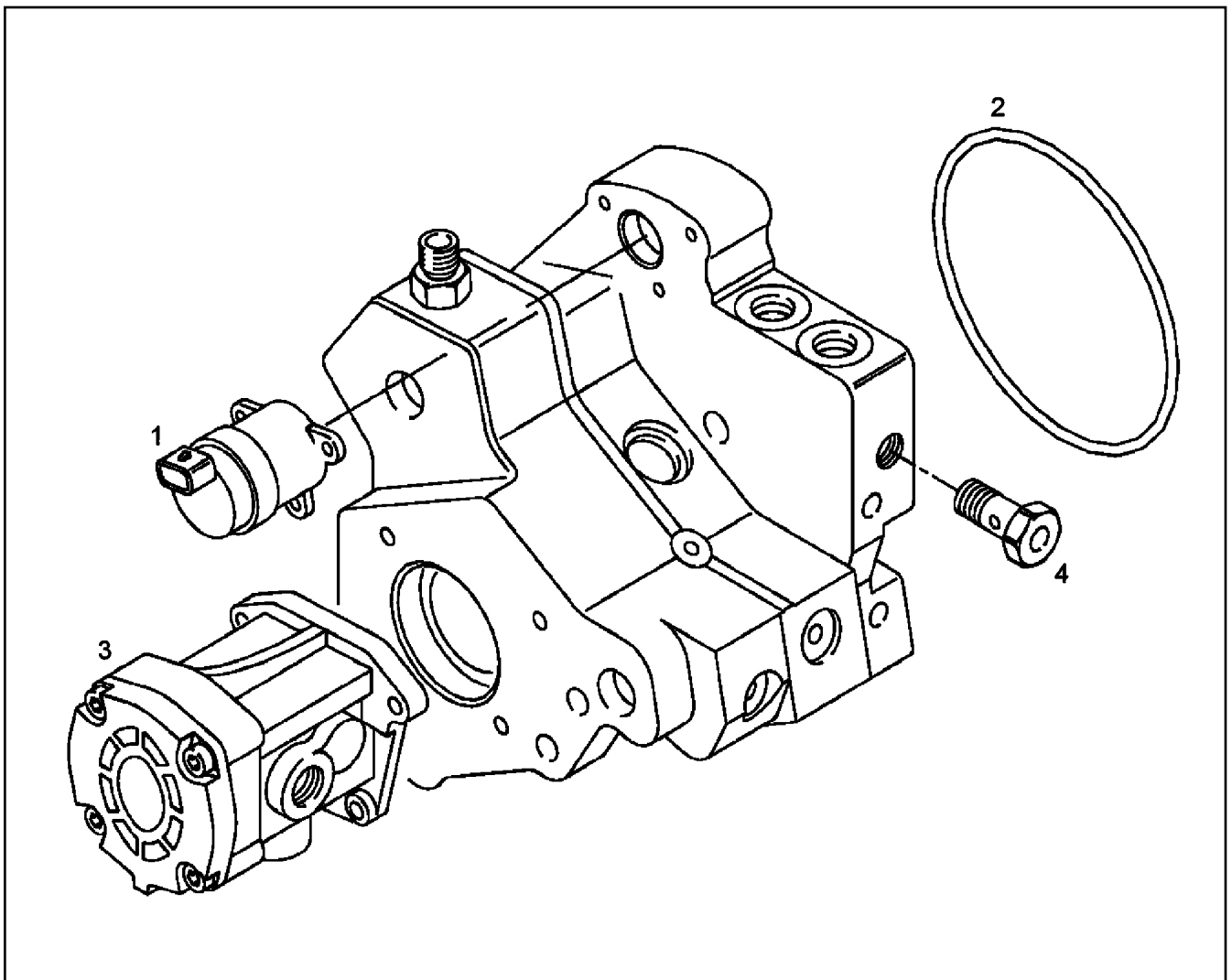
LIEBHERR

etk_de_en_074522 LR 1600 2

DRUCKREGELVENTIL
PRESSURE CONTROL VALVE

918

⇒ X10342823
10 34 282 3



Pos.	Artikel	Menge	Bezeichnung	Description	Serie	K
1	10 30 300 5	1	ZUMESSVENTIL	DOSING VALVE		
2	10 33 210 8	1	RUNDDICHTRING 100X3 FPM-80 SW	O RING		
3	10 22 274 8	1	KRAFTSTOFFOERDERPUMPE	FUEL FEED PUMP		
4	10 34 310 0	1	UEBERSTROEMVENTIL	OVERFLOW VALVE		

1.10.2010
049726

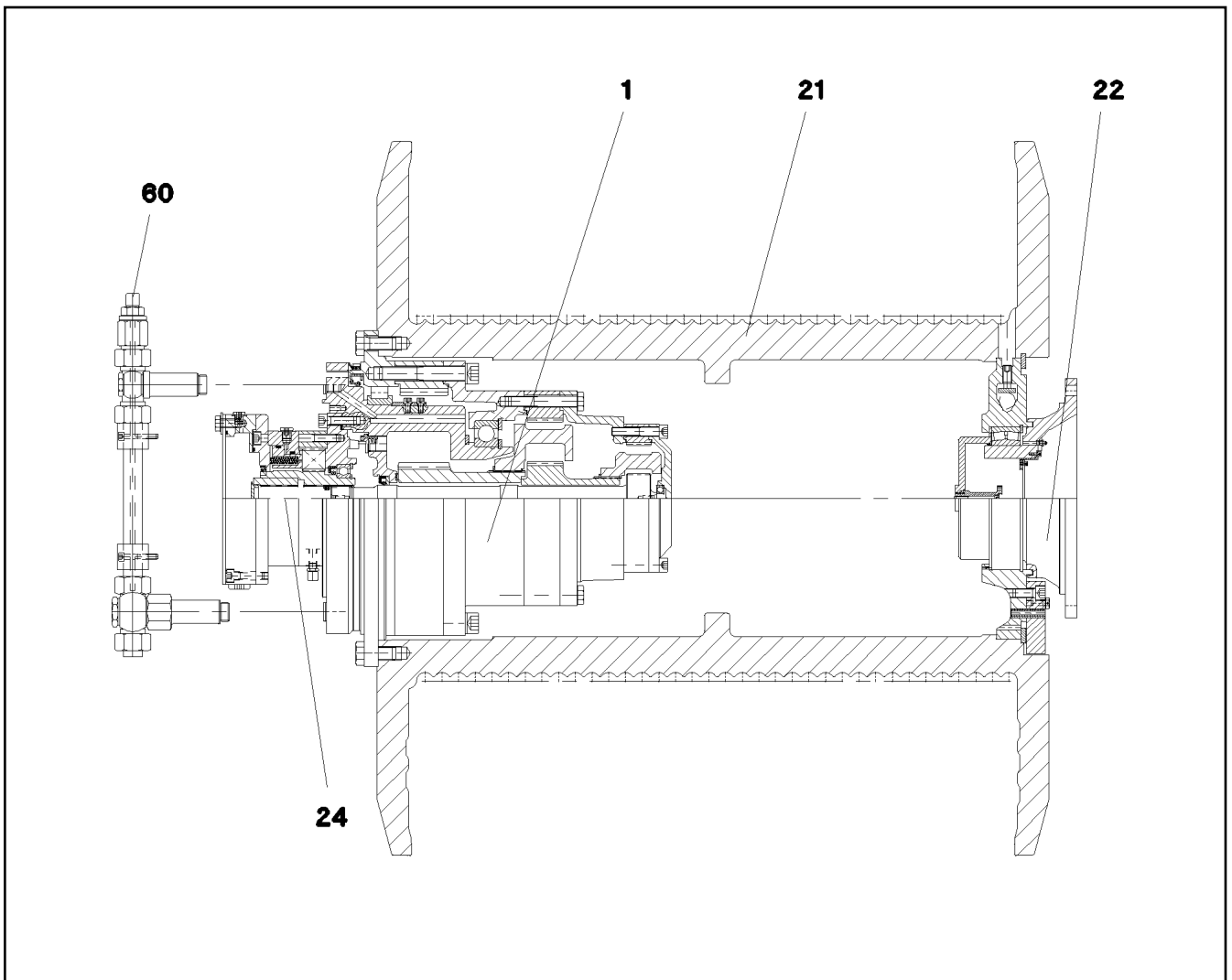
LIEBHERR

etk_de_en_074522 LR 1600 2

HOCHDRUCKPUMPE
HIGH PRESSURE PUMP

□ 919

⇒ X10343096
10 34 309 6



Pos.	Artikel	Menge	Bezeichnung	Description	Serie	K
1	10 65 015 5	1	GETRIEBE ⇒ X10650155	GEARBOX		
21	10 65 015 6	1	SEILTROMMEL ⇒ X10650156	ROPE DRUM		
22	57 18 420 08	1	FLANSCH ⇒ 5 718 420 08	FLANGE		
24	10 65 015 8	1	ANTRIEB ⇒ X10650158	DRIVE		
60	10 65 015 9	1	OELLEITUNG	OIL LINE		

1.10.2010
059313

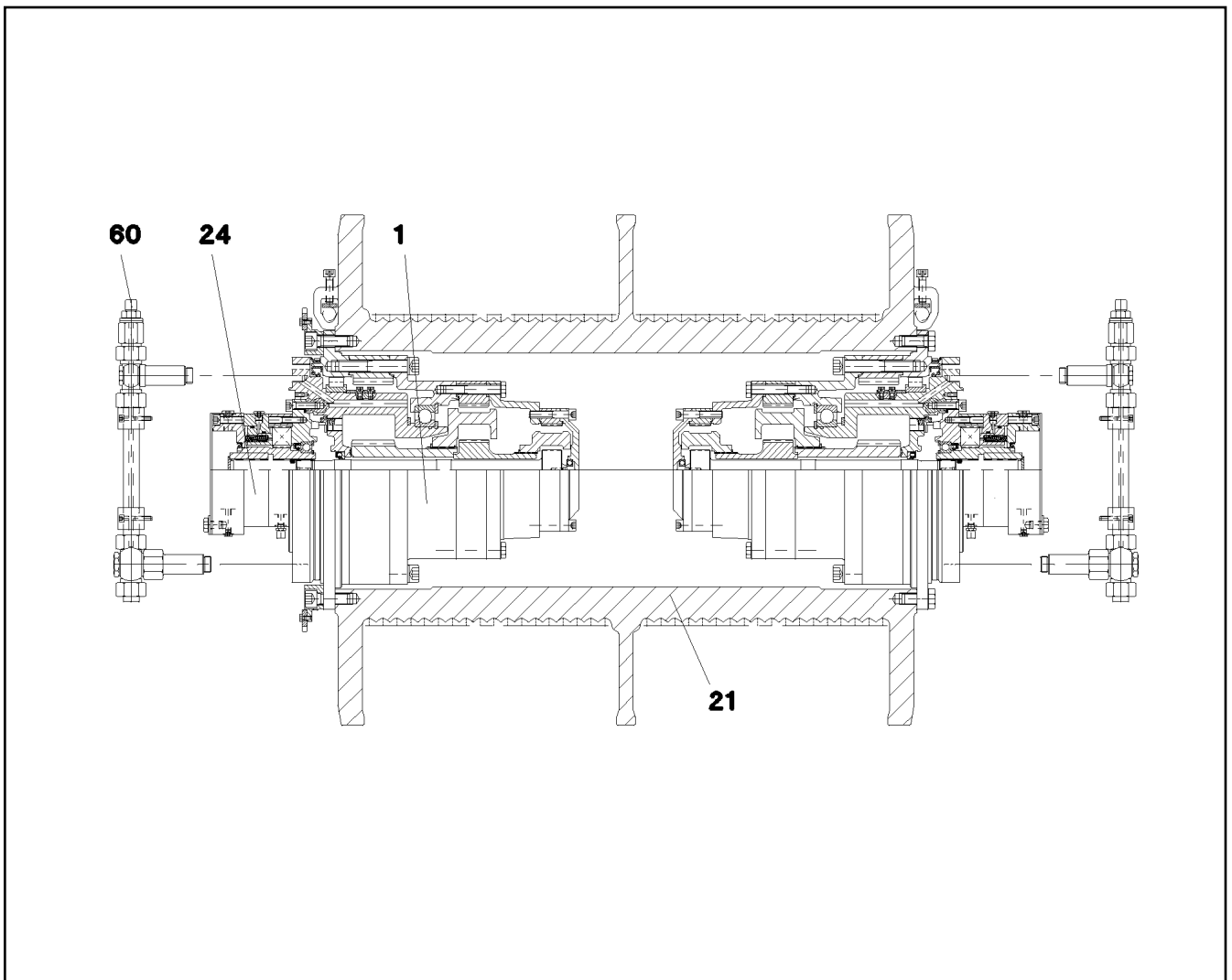
LIEBHERR

etk_de_en_074522 LR 1600 2

HUBWINDE
HOISTING WINCH

□ 920

⇒ X10354114
10 35 411 4



Pos.	Artikel	Menge	Bezeichnung	Description	Serie	K
1	10 80 159 0	2	GETRIEBE ⇒ X10801590 10 80 159 0	GEARBOX		
21	10 80 159 1	1	SEILTROMMEL ⇒ X10801591 10 80 159 1	ROPE DRUM		
24	10 80 159 2	2	ANTRIEB ⇒ X10801592 10 80 159 2	DRIVE		
60	10 65 015 9	2	OELLEITUNG	OIL LINE		

1.10.2010
059959

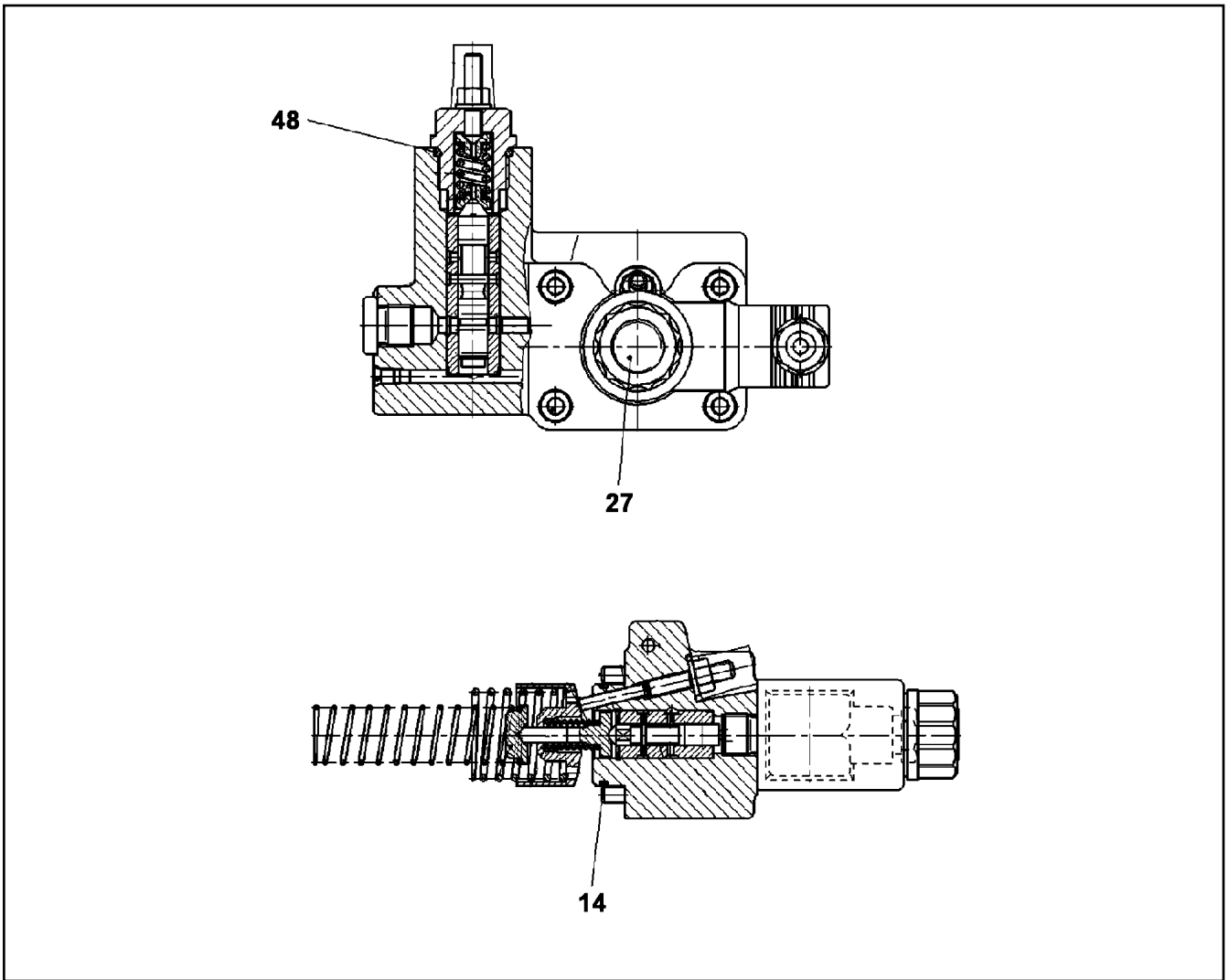
LIEBHERR

etk_de_en_074522 LR 1600 2

SEILWINDE
ROPE WINCH

□ 921

⇒ X10354332
10 35 433 2



Pos.	Artikel	Menge	Bezeichnung	Description	Serie	K
14	10 09 796 0	1	O-RING FKM 70	O-RING		
27	10 02 369 3	1	MAGNET 24V	MAGNET		
48	10 33 217 2	1	O-RING	O-RING		

1.10.2010
046695

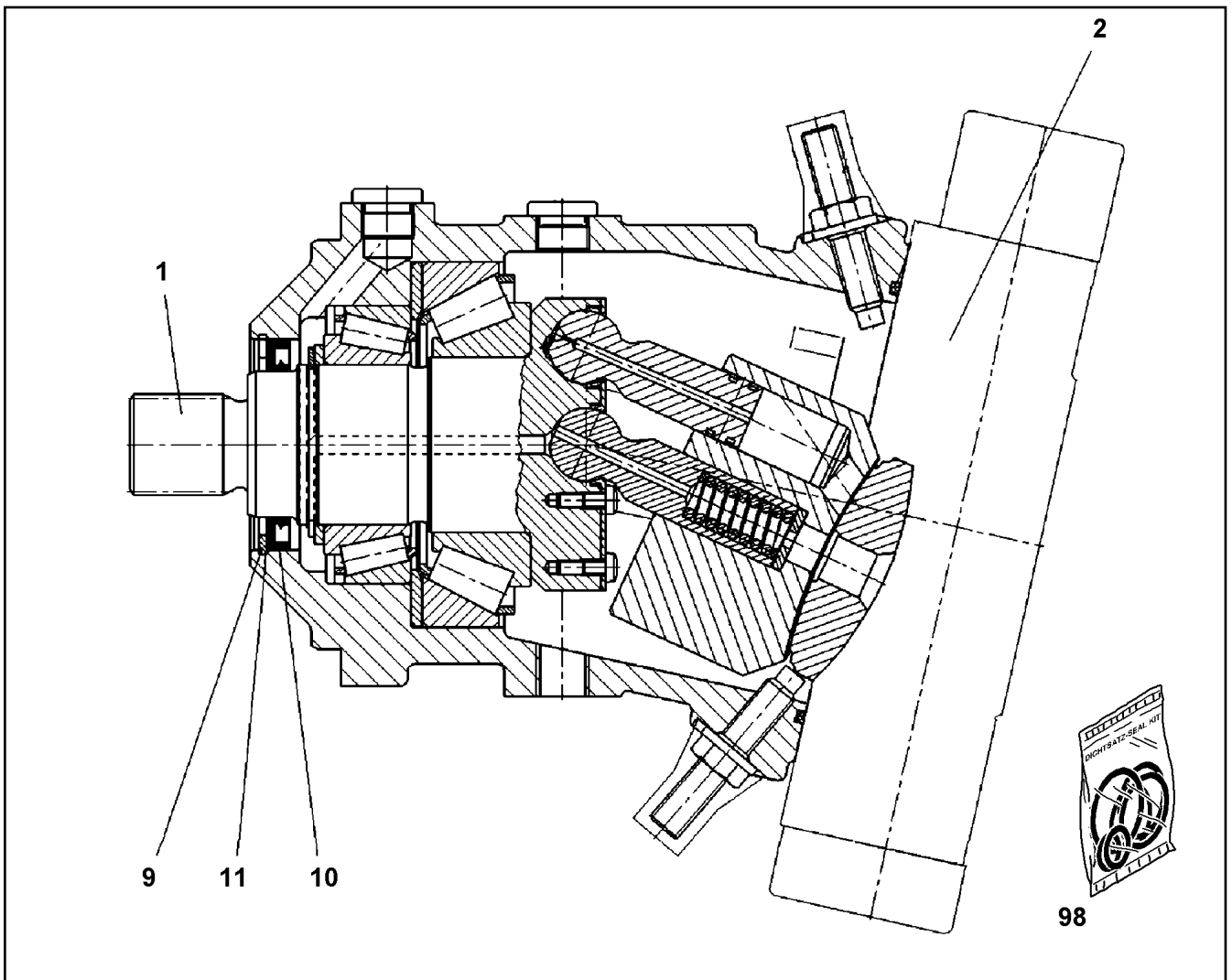
LIEBHERR

etk_de_en_074522 LR 1600 2

STEUERTEIL
CONTROL ELEMENT

□ 922

⇒ X10354659
10 35 465 9



Pos.	Artikel	Menge	Bezeichnung	Description	Serie	K
1	57 19 351 08	1	TRIEBWERK	DRIVING GEAR		
2	10 67 840 7	1	VERSTELLUNG ⇒ X10678407 10 67 840 7	ADJUSTMENT		
9	10 17 163 2	1	SICHERUNGSRING DIN 472 90X3 FLZNNC-1	LOCKING RING		
10	71 00 250 08	1	WELLENDICHTRING 70X90X7 FPM	SHAFT SEAL		
11	57 15 133 08	1	STUETZSCHEIBE DIN 988 S 75X90X3	SUPPORTING WASHER		
98	10 44 173 8	1	DS VERSTELLMOTOR	SEAL KIT VARIAB.DISPLAC.MO		

1.10.2010
059685

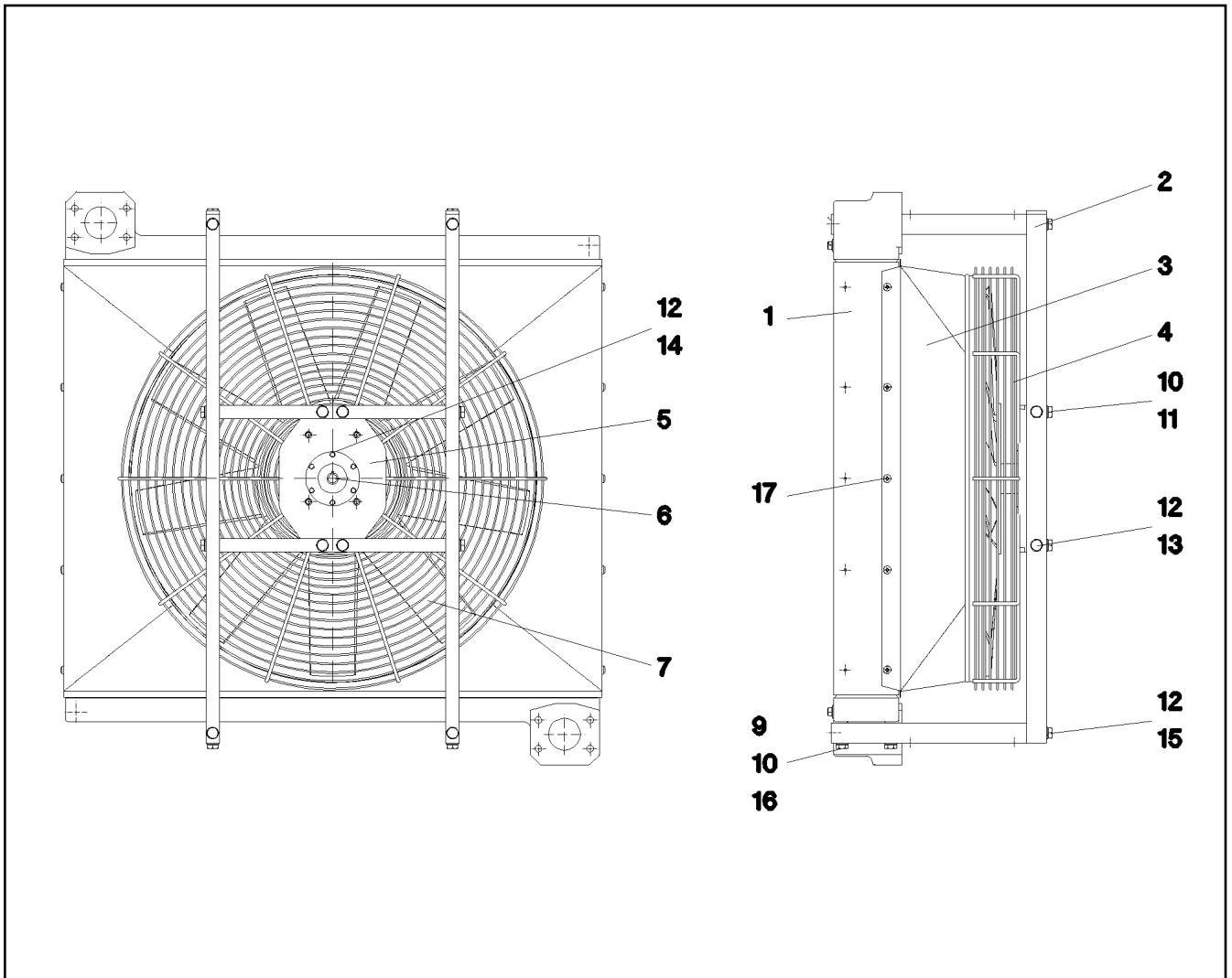
LIEBHERR

etk_de_en_074522 LR 1600 2

VERSTELLMOTOR
VARIABLE DISPLACEMENT MOTOR

□ 923

⇒ X10354828
10 35 482 8



Pos.	Artikel	Menge	Bezeichnung	Description	Serie	K
1	10 65 066 9	1	OELKUEHLER	OIL COOLER		
2	10 65 067 0	1	BUEGEL	BRACKET		
3	10 65 067 1	1	VENTILATORHAUBE	FAN HOOD		
4	10 65 067 2	1	SCHUTZGITTER	PROTECTIVE GRID		
5	10 65 067 4	1	MOTORFLANSCH	MOTOR FLANGE		
6	10 65 067 5	1	NABE	HUB		
7	10 65 067 6	1	LUEFTERFLUEGEL	FAN BLADE		
9	46 00 355	10	SECHSKANTSCHRAUBE ISO 4017 M10X45	HEX BOLT		
10	42 40 008 08	14	FEDERRING DIN 127 A 10 FST A3C	CIRCLIP		
11	49 00 112	4	SECHSKANTSCHRAUBE ISO 4017 M10X35	HEX BOLT		
12	42 40 607 08	14	FEDERRING DIN 128 A 8	CIRCLIP		
13	49 00 128	4	SECHSKANTSCHRAUBE ISO 4017 M8X25 8.	HEX BOLT		
14	49 00 089	6	SECHSKANTSCHRAUBE ISO 4017 M8X20 8.	HEX BOLT		
15	40 01 667	4	SECHSKANTSCHRAUBE ISO 4017 M8X45 8.	HEX BOLT		
16	41 15 047 08	2	SECHSKANTMUTTER DIN 934 M10 10 A3C	HEX NUT		
17	55 31 687 08	6	BLECHSCHRAUBE DIN 7981 4,8X13-F-H ST	SHEET-METAL SCREW		

1.10.2010
059325

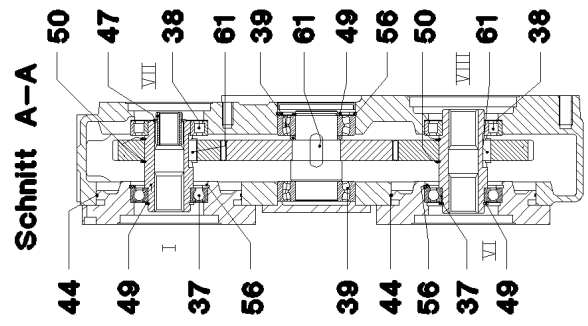
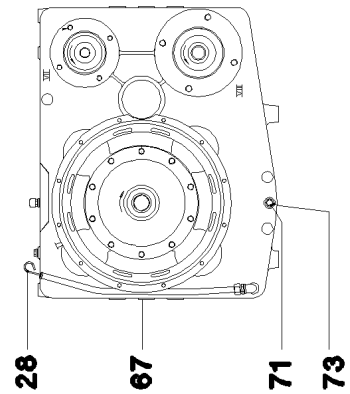
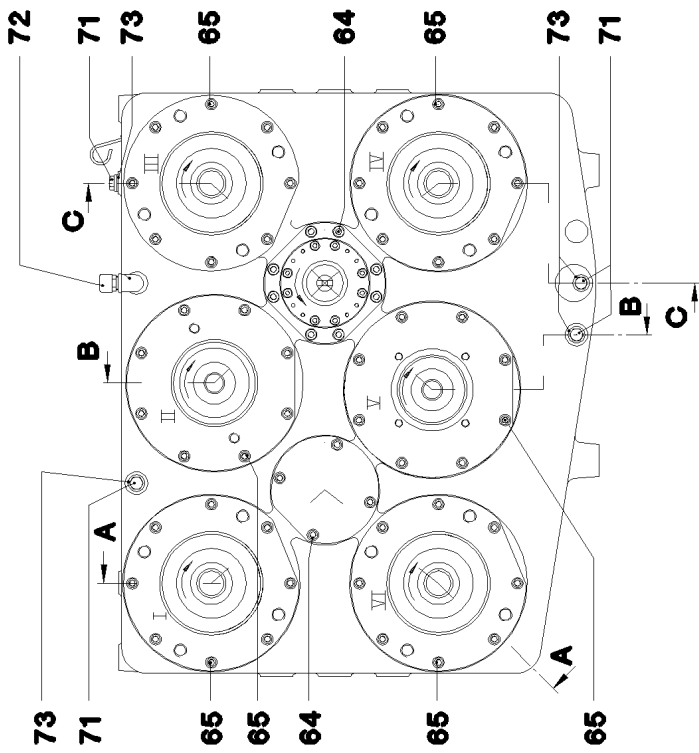
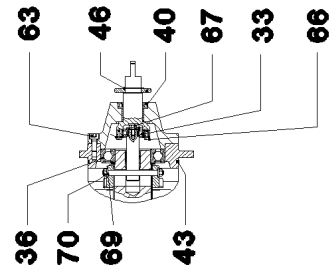
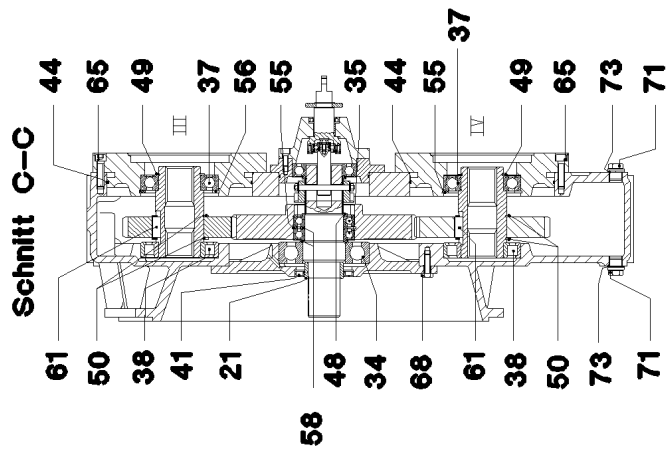
LIEBHERR

etk_de_en_074522 LR 1600 2

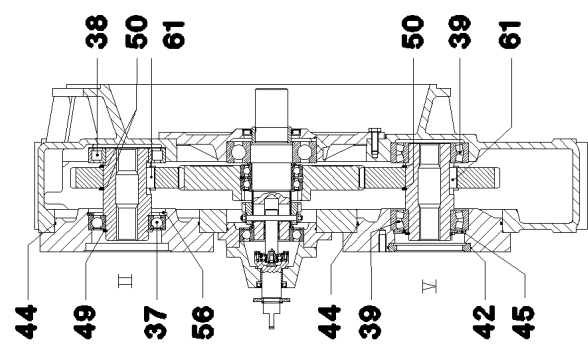
OEL-LUFTKUEHLER
OIL AIR COOLER

924

⇒ X10355196
10 35 519 6



Schnitt B-B



1.10.2010
059984

LIEBHERR

etk_de_en_074522 LR 1600 2

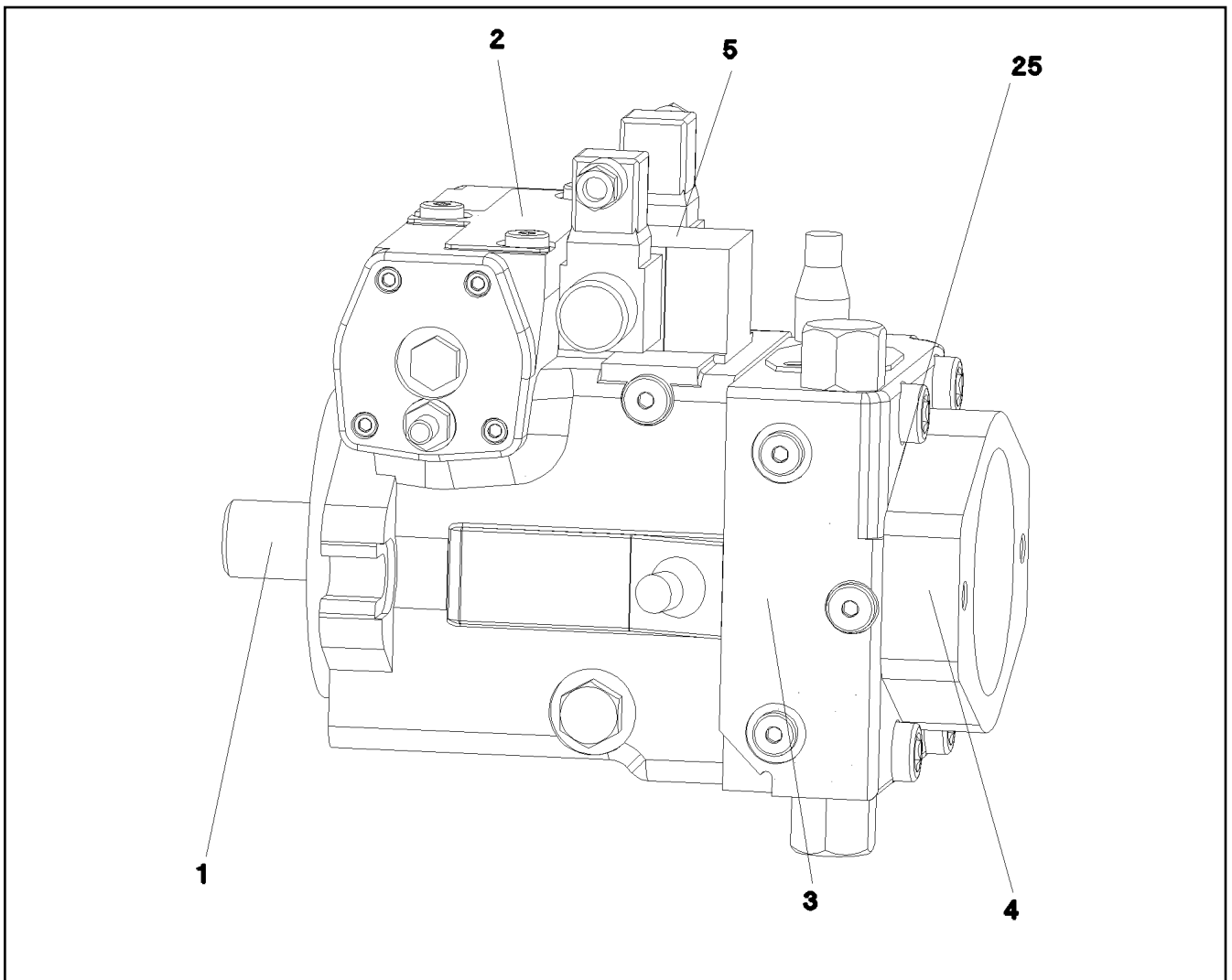
VERTEILERGETRIEBE
DISTRIBUTOR GEARBOX

□ 925 (1/2)

⇒ X10356599
10 35 659 9

Pos.	Artikel	Menge	Bezeichnung	Description	Serie	K
21	10 35 914 6	1	LAUFRING 50X60X25	SLEEVE		
28	10 80 223 5	1	OELMESSSTAB	OIL-LEVEL GAUGE		
34	74 51 792 08	1	RILLENKUGELLAGER DIN 625 6313-NC3	DEEP GROOVE BALL BEARING		
35	74 51 295 08	2	RILLENKUGELLAGER DIN 625 EINREIHIG-6	DEEP GROOVE BALL BEARING		
36	74 51 411 08	1	RILLENKUGELLAGER DIN 625 6211	DEEP GROOVE BALL BEARING		
37	74 51 453 08	5	RILLENKUGELLAGER DIN 625 6213-RS	DEEP GROOVE BALL BEARING		
38	50 09 262 08	5	ZYLINDERROLLENLAGER DIN 5412 NJ 213-	CYLINDRICAL ROLLER BEARIN		
39	74 61 108 08	4	PENDELROLLENLAGER DIN 635 222 13	SELF-ALIGNING ROLLER BEAR		
40	71 00 350 01	1	RADIALWELLENDICHRING DIN 3760 AS 3	ROTARY SHAFT LIP SEAL		
41	10 35 914 2	1	RADIALWELLENDICHRING DIN 3760 A 60X	ROTARY SHAFT LIP SEAL		
42	57 16 865 08	1	O-RING 125X2 FPM70	O-RING		
43	50 26 150 08	1	O-RING 132X3 NBR70	O-RING		
44	10 80 223 6	6	O-RING DIN 3770 217X3 NBR	O-RING		
45	74 72 042 05	1	NILOSRING	NILOS RING		
46	42 80 021 08	1	SICHERUNGSRING DIN 471 25X1,2	LOCKING RING		
47	53 12 024 08	1	SICHERUNGSRING DIN 471 42X2,5	LOCKING RING		
48	42 80 049 08	1	SICHERUNGSRING DIN 471 60X2	LOCKING RING		
49	42 80 052 08	6	SICHERUNGSRING DIN 471 65X2,5	LOCKING RING		
50	42 80 058 08	12	SICHERUNGSRING DIN 471 75X2,5	LOCKING RING		
55	42 81 030 08	1	SICHERUNGSRING DIN 472 95X3	LOCKING RING		
56	42 81 037 08	6	SICHERUNGSRING DIN 472 120X4	LOCKING RING		
58	53 00 631 08	2	STUETZSCHEIBE DIN 988 S 60	SUPPORTING WASHER		
61	50 40 056 08	13	PASSFEDER DIN 6885 B 20X12X32	FITTING KEY		
63	46 00 079	8	ZYLINDERSCHRAUBE ISO 4762 M8X20 8.8	CYLINDER SCREW		
64	49 00 537	12	ZYLINDERSCHRAUBE ISO 4762 M10X30 8.8	CYLINDER SCREW		
65	40 42 187	48	ZYLINDERSCHRAUBE ISO 4762 M10X40 8.8	CYLINDER SCREW		
66	40 65 029	4	SECHSKANTSCHRAUBE ISO 4017 M4X10 8.	HEX BOLT		
67	49 00 605	3	SECHSKANTSCHRAUBE ISO 4017 M6X12 8.	HEX BOLT		
68	40 00 828	10	SECHSKANTSCHRAUBE ISO 4017 M10X30	HEX BOLT		
69	42 00 009 01	2	SCHEIBE ISO 7089 6 ST VERZ	WASHER		
70	56 03 306 08	2	SECHSKANTMUTTER DIN 980 V M6 8 VERZ	HEX NUT		
71	40 41 403 08	6	VERSCHLUSSSCHRAUBE DIN 910 R1/2" ST	SCREW PLUG		
72	69 31 138 14	1	ENTLUEFTUNGSFILTER R1/2"K	VENTILATION FILTER		
73	71 01 044 08	6	DICHRING DIN 7603 A 21X26X1,5 CU	SEALING RING		

1.10.2010	etk_de_en_074522 LR 1600 2	<input type="checkbox"/> 926 (2/2)
LIEBHERR	VERTEILERGETRIEBE DISTRIBUTOR GEARBOX	⇒ X10356599 10 35 659 9



Pos.	Artikel	Menge	Bezeichnung	Description	Serie	K
1	10 33 104 7	1	TRIEBWERK	DRIVING GEAR		
(98)	10 33 111 6	1	DS TRIEBWELLE	RADIAL PACKING SET DRIVE S		
2	10 33 104 8	1	VERSTELLUNG	ADJUSTMENT		
(98)	10 33 111 7	1	DS VERSTELLUNG	SEAL KIT ADJUSTMENT		
3	57 15 142 08	1	ANSCHLUSSPLATTE	CONNECTING PLATE		
			⇒ 5 715 142 08 57 15 142 08			
5	57 19 113 08	1	ANSTEUERGERAET	CONTROL UNIT		
			⇒ 5 719 113 08 57 19 113 08			
25	51 86 135 08	1	O-RING ARP 568 29,82X2,62 NBR90	O-RING		

1.10.2010
049690

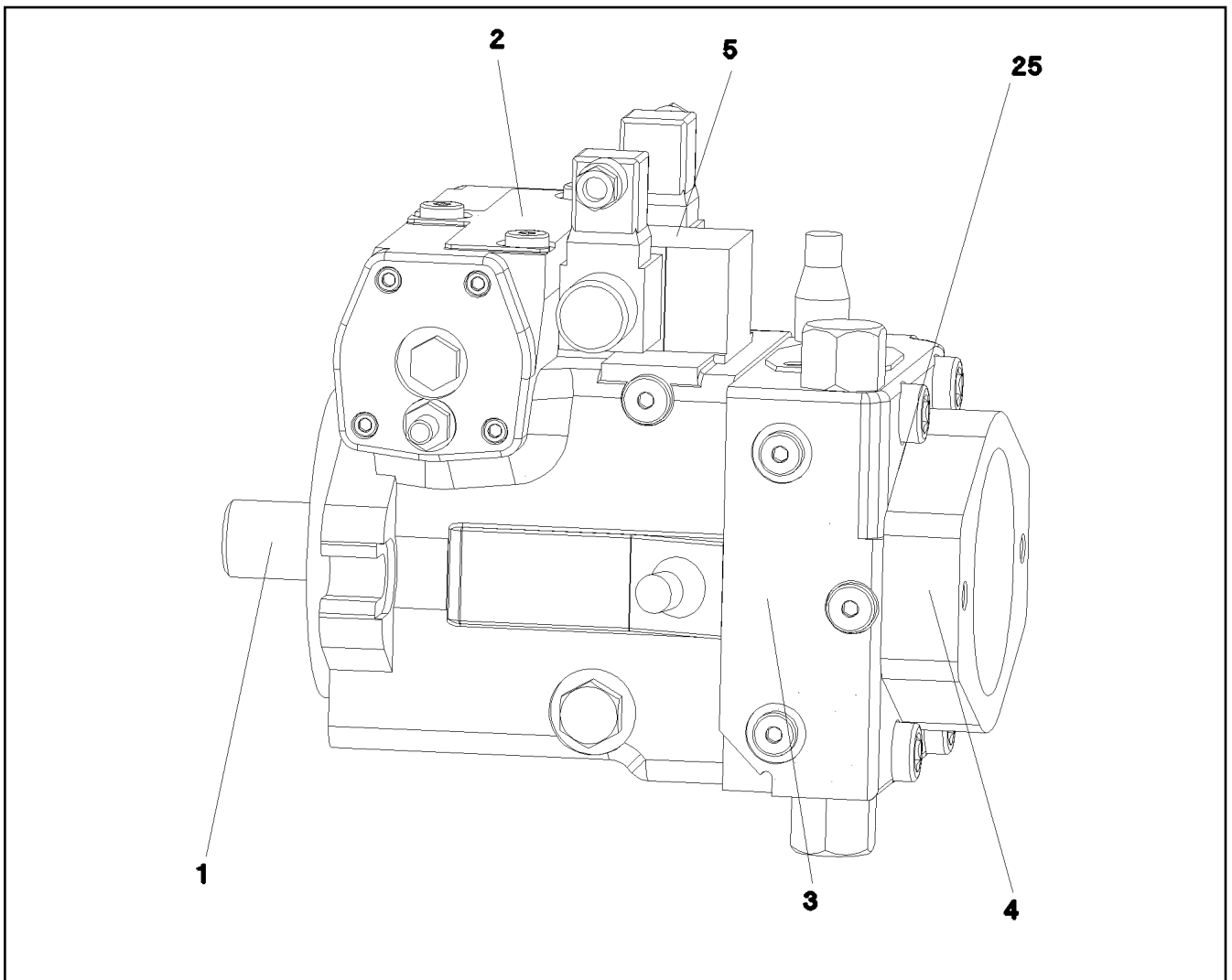
LIEBHERR

etk_de_en_074522 LR 1600 2

VERSTELLPUMPE
VARIABLE PUMP

□ 927

⇒ X10359241
10 35 924 1



Pos.	Artikel	Menge	Bezeichnung	Description	Serie	K
1	10 33 104 7	1	TRIEBWERK	DRIVING GEAR		
2	10 33 104 8	1	VERSTELLUNG	ADJUSTMENT		
3	57 15 142 08	1	ANSCHLUSSPLATTE ⇒ 5 715 142 08 57 15 142 08	CONNECTING PLATE		
5	57 19 113 08	1	ANSTEUERGERAET ⇒ 5 719 113 08 57 19 113 08	CONTROL UNIT		
25	51 86 135 08	1	O-RING ARP 568 29,82X2,62 NBR90	O-RING		

1.10.2010
049691

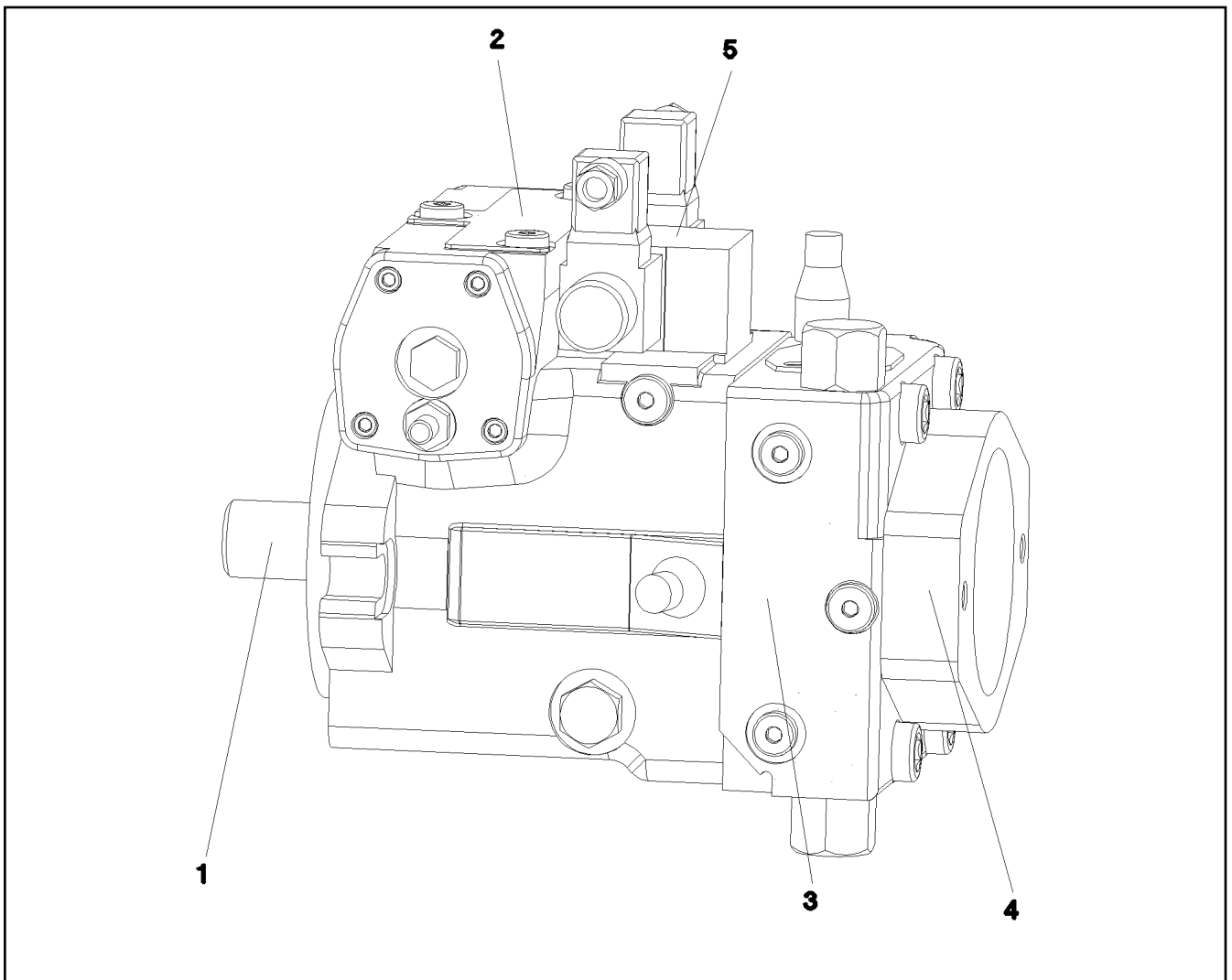
LIEBHERR

etk_de_en_074522 LR 1600 2

VERSTELLPUMPE
VARIABLE PUMP

928

⇒ X10359242
10 35 924 2



Pos.	Artikel	Menge	Bezeichnung	Description	Serie	K
1	10 47 137 0	1	TRIEBWERK	DRIVING GEAR		
2	10 47 137 1	1	VERSTELLUNG	ADJUSTMENT		
(999)	10 30 092 5	1	DICHTSATZ	SEAL KIT		
3	57 19 030 08	1	ANSCHLUSSPLATTE	CONNECTING PLATE		
			⇒ 5 719 030 08 57 19 030 08			
5	10 29 184 0	1	ANSTEUERGERAET	CONTROL UNIT		
			⇒ X10291840 10 29 184 0			
25	72 64 191 08	1	O-RING ARP 568 39,34X2,62 NBR90	O-RING		

1.10.2010
049692

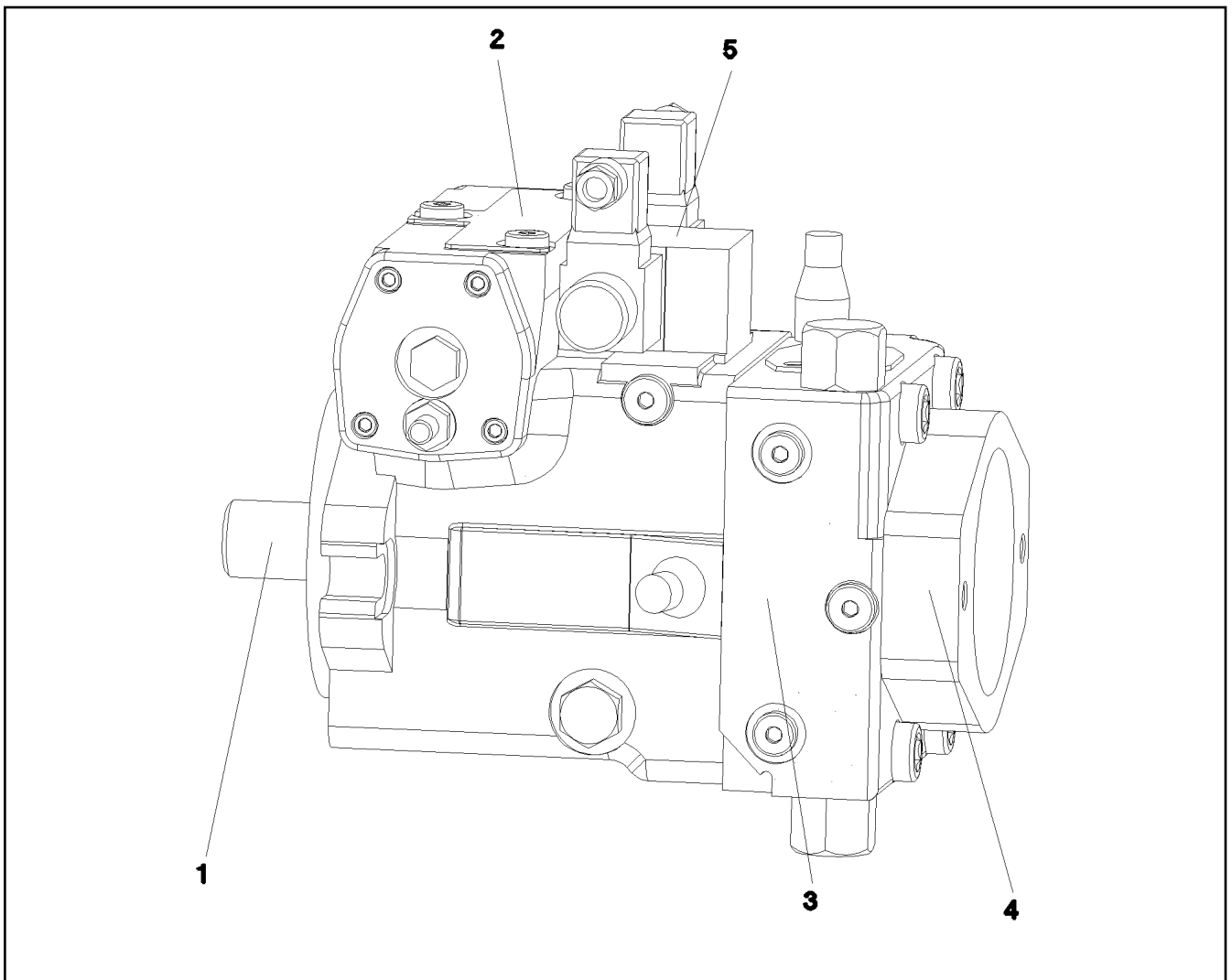
LIEBHERR

etk_de_en_074522 LR 1600 2

VERSTELLPUMPE
VARIABLE PUMP

▣ 929

⇒ X10359243
10 35 924 3



Pos.	Artikel	Menge	Bezeichnung	Description	Serie	K
1	10 47 138 0	1	TRIEBWERK	DRIVING GEAR		
2	10 47 137 1	1	VERSTELLUNG	ADJUSTMENT		
3	57 19 030 08	1	ANSCHLUSSPLATTE	CONNECTING PLATE		
			⇒ 5 719 030 08 57 19 030 08			
5	10 29 184 0	1	ANSTEUERGERAET	CONTROL UNIT		
			⇒ X10291840 10 29 184 0			
25	72 64 191 08	1	O-RING ARP 568 39,34X2,62 NBR90	O-RING		

1.10.2010
049693

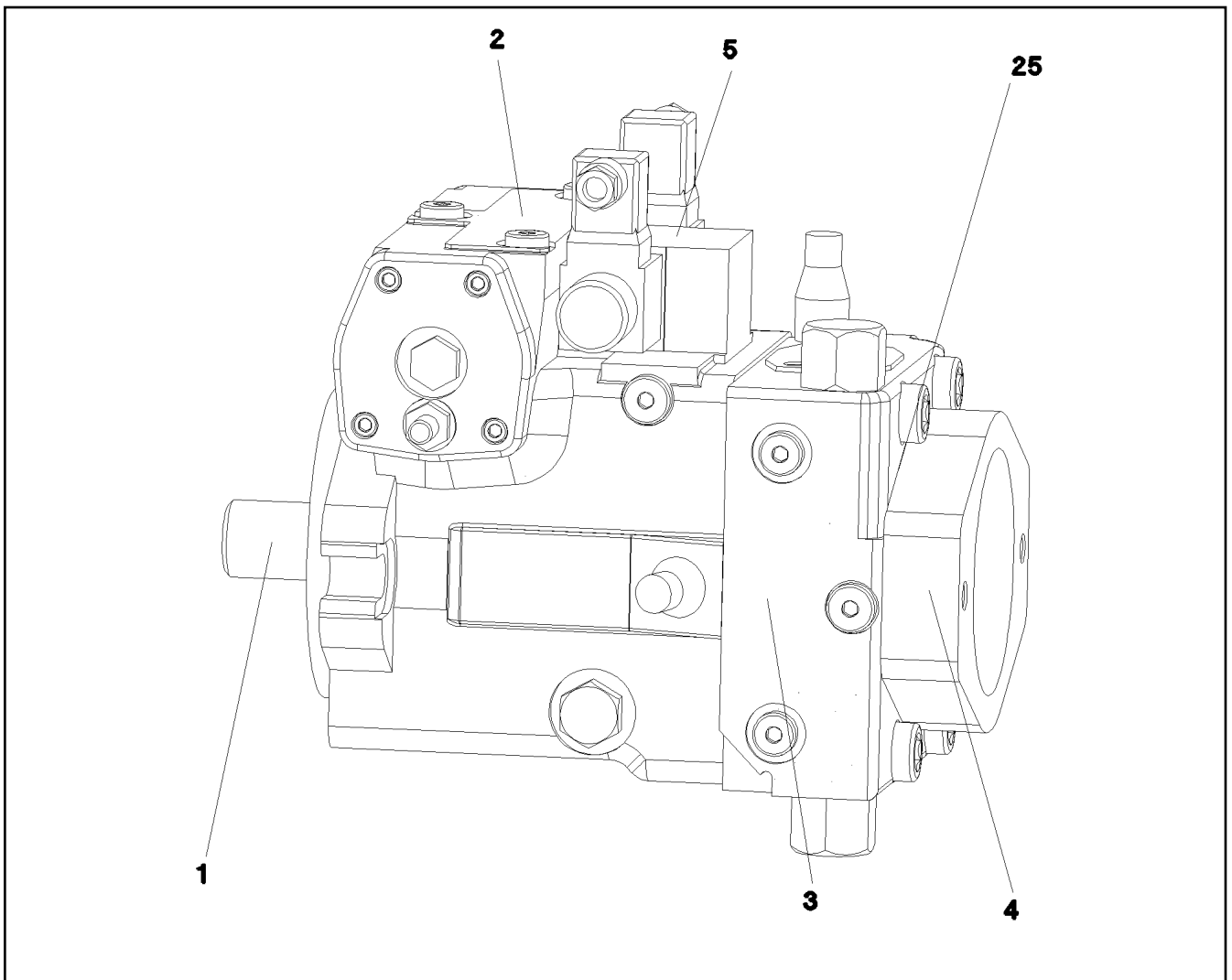
LIEBHERR

etk_de_en_074522 LR 1600 2

VERSTELLPUMPE
VARIABLE PUMP

▣ 930

⇒ X10359244
10 35 924 4



Pos.	Artikel	Menge	Bezeichnung	Description	Serie	K
1	10 32 692 4	1	TRIEBWERK	DRIVING GEAR		
2	10 32 692 5	1	VERSTELLUNG	ADJUSTMENT		
3	57 18 989 08	1	ANSCHLUSSPLATTE ⇒ 5 718 989 08 57 18 989 08	CONNECTING PLATE		
4	10 32 692 6	1	PUMPENTRAEGER	PUMP SUPPORT		
5	10 47 138 4	1	ANSTEUERGERAET	CONTROL UNIT		
(2)	10 47 143 7	1	PROPORTIONALMAGNET 24V	PROPORTIONAL MAGNET		
(98)	10 47 143 9	1	DS ANSTEUERGERAET	SEALING SET CONTROL UNITS		
25	51 86 135 08	1	O-RING ARP 568 29,82X2,62 NBR90	O-RING		

1.10.2010
049695

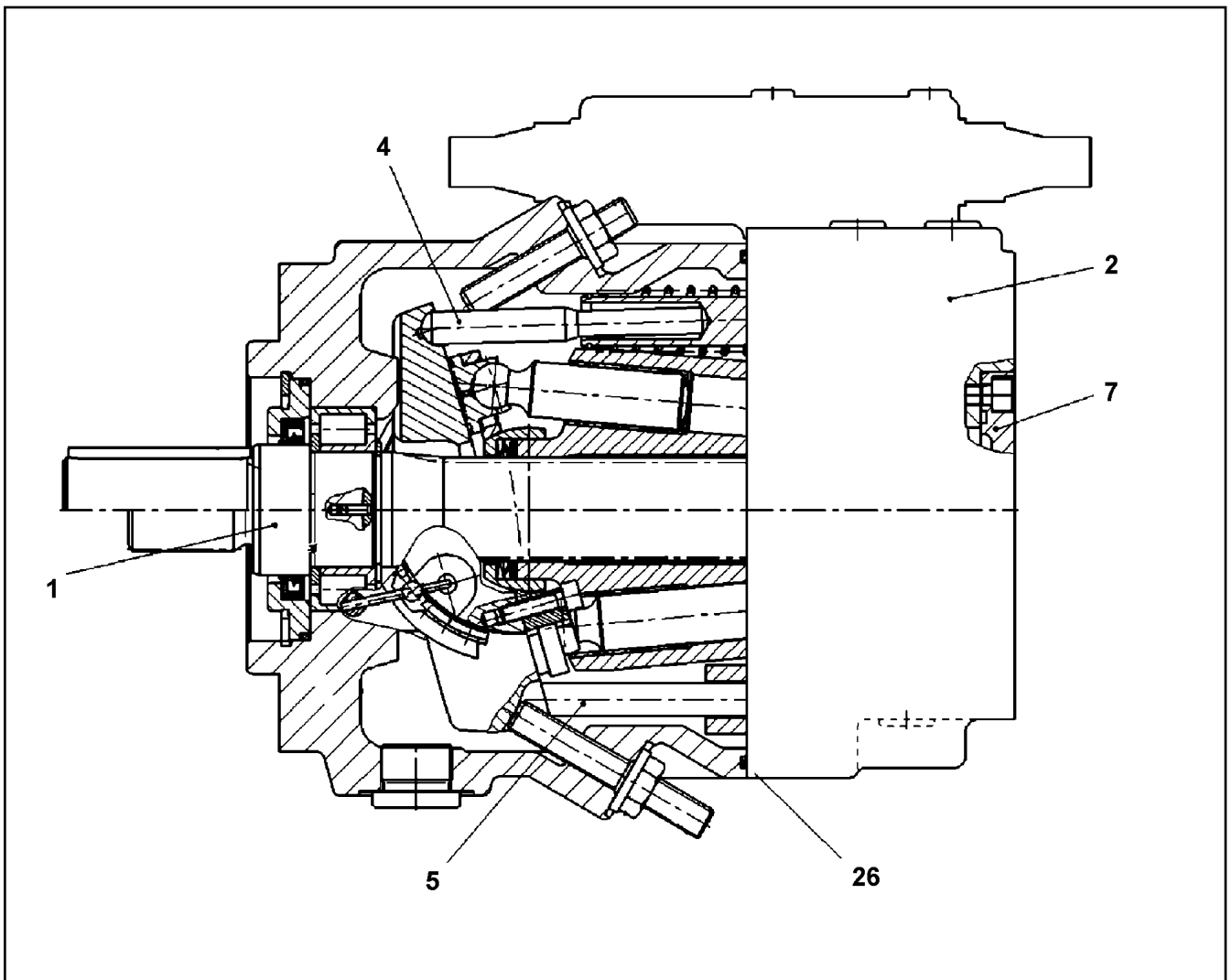
LIEBHERR

etk_de_en_074522 LR 1600 2

VERSTELLPUMPE
VARIABLE PUMP

▣ 931

⇒ X10359246
10 35 924 6



Pos.	Artikel	Menge	Bezeichnung	Description	Serie	K
1	10 47 218 5	1	TRIEBWERK	DRIVING GEAR		
2	57 19 004 08	1	ANSCHLUSSPLATTE	CONNECTING PLATE		
3	10 47 219 6	1	REGLER	REGULATOR		
			⇒ X10472196 10 47 219 6			
4	10 33 323 8	1	HYDRAULIKVERSTELLUNG	HYDRAULIC ADJUSTMENT		
5	10 47 220 0	1	VERSTELLUNG	ADJUSTMENT		
7	57 19 006 08	1	PUMPENTRAEGER	PUMP SUPPORT		
			⇒ 5 719 006 08 57 19 006 08			
26	51 85 009 08	1	O-RING ARP 568 145,72X2,62 NBR70	O-RING		

1.10.2010
049697

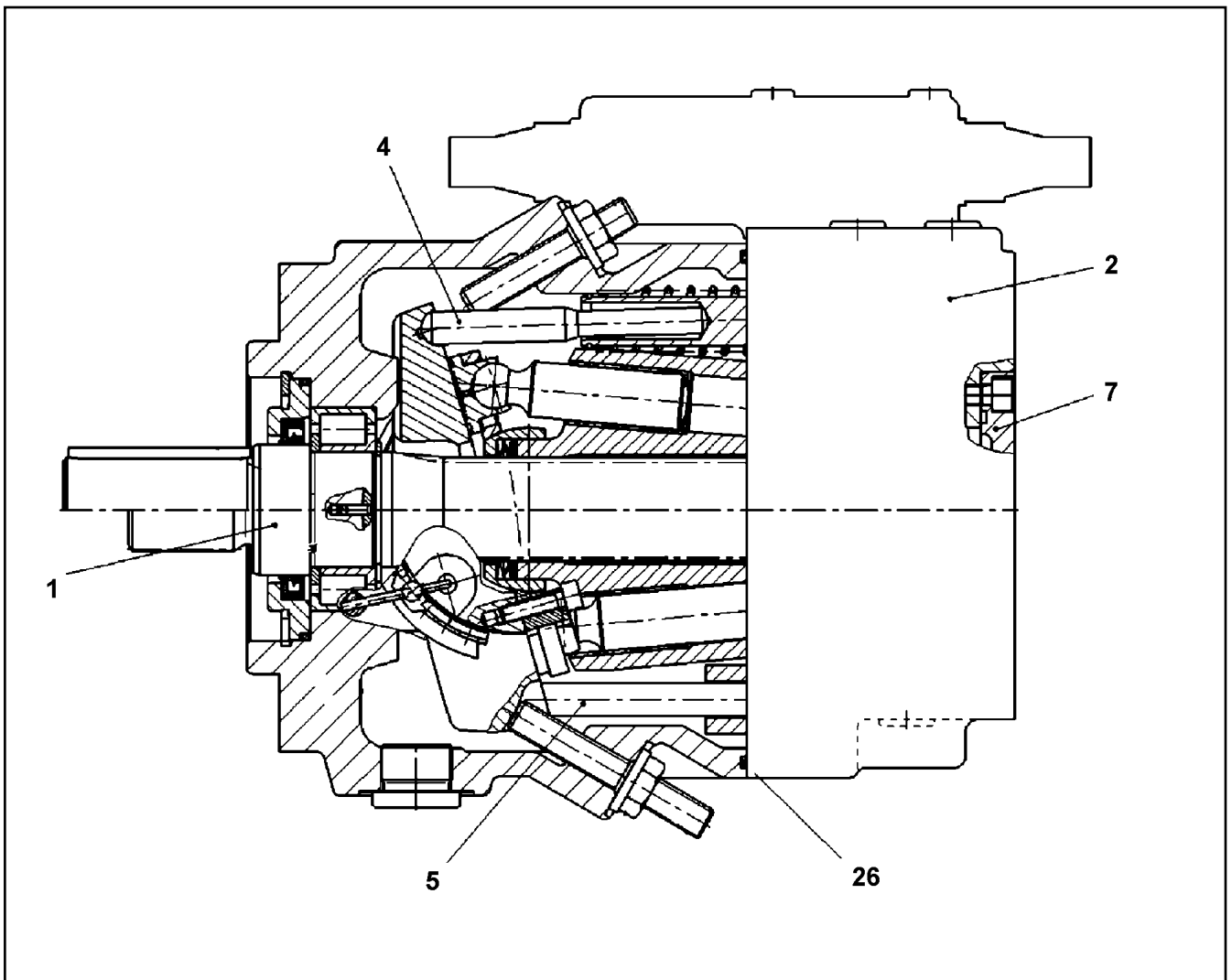
LIEBHERR

etk_de_en_074522 LR 1600 2

VERSTELLPUMPE
VARIABLE PUMP

□ 932

⇒ X10359247
10 35 924 7



Pos.	Artikel	Menge	Bezeichnung	Description	Serie	K
1	10 47 220 4	1	TRIEBWERK	DRIVING GEAR		
2	70 23 640	1	ANSCHLUSSPLATTE	CONNECTING PLATE		
(98)	10 47 221 9	1	DS ANSCHLUSSPLATTE	GASKET KIT INT.FLANGE		
3	10 47 219 6	1	REGLER	REGULATOR		
			⇒ X10472196 10 47 219 6			
4	10 47 220 8	1	VERSTELLUNG	ADJUSTMENT		
5	70 23 643	1	VERSTELLUNG	ADJUSTMENT		
7	70 23 645	1	DECKEL	LID		
(5)	51 45 042 08	1	O-RING ARP 568 66,34X2,62 NBR70	O-RING		
26	57 12 398 08	1	O-RING ARP 568 158,42X2,62 NBR90	O-RING		

1.10.2010
049699

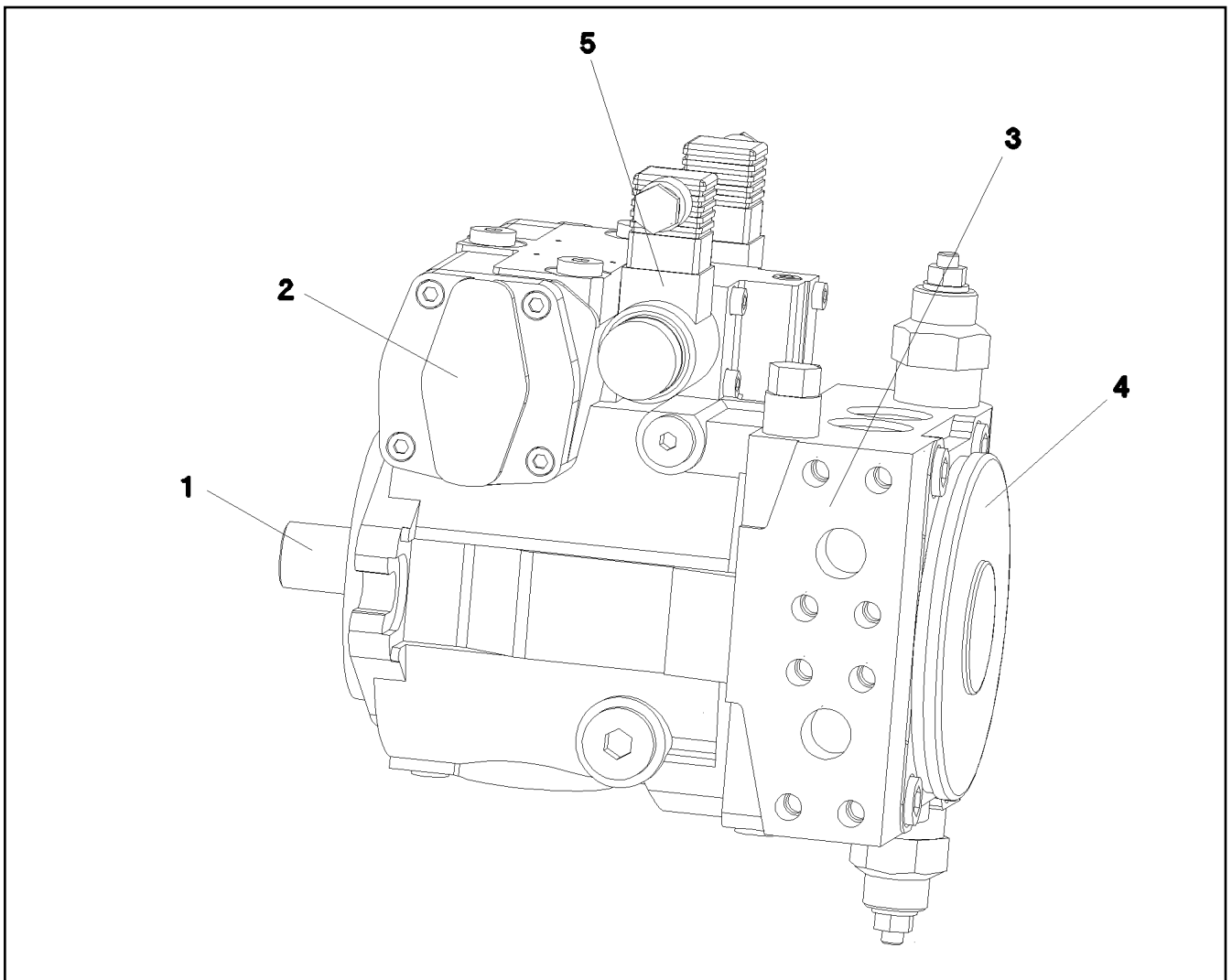
LIEBHERR

etk_de_en_074522 LR 1600 2

VERSTELLPUMPE
VARIABLE PUMP

933

⇒ X10359248
10 35 924 8



Pos.	Artikel	Menge	Bezeichnung	Description	Serie	K
1	10 65 068 5	1	TRIEBWERK	DRIVING GEAR		
(37)	10 00 942 4	2	SICHERUNGSRING DIN 984 54X2	LOCKING RING		
(38)	10 65 070 1	1	WELLENDICHTRING BA 35X54X6	SHAFT SEAL		
2	10 65 068 6	1	VERSTELLUNG	ADJUSTMENT		
(98)	10 65 070 7	1	DS VERSTELLUNG	SEAL KIT ADJUSTMENT		
3	10 65 068 8	1	ANSCHLUSSPLATTE	CONNECTING PLATE		
			⇒ X10650688 10 65 068 8			
4	10 65 068 9	1	PUMPENDECKEL	PUMP COVER		
(98)	10 65 071 7	1	DS PUMPE	SEAL KIT F.PUMP		
5	10 65 069 2	1	STEUERTEIL	CONTROL ELEMENT		
(1)	10 47 143 7	2	PROPORTIONALMAGNET 24V	PROPORTIONAL MAGNET		
(98)	10 47 143 9	1	DS ANSTEUERGERAET	SEALING SET CONTROL UNITS		

1.10.2010
059327

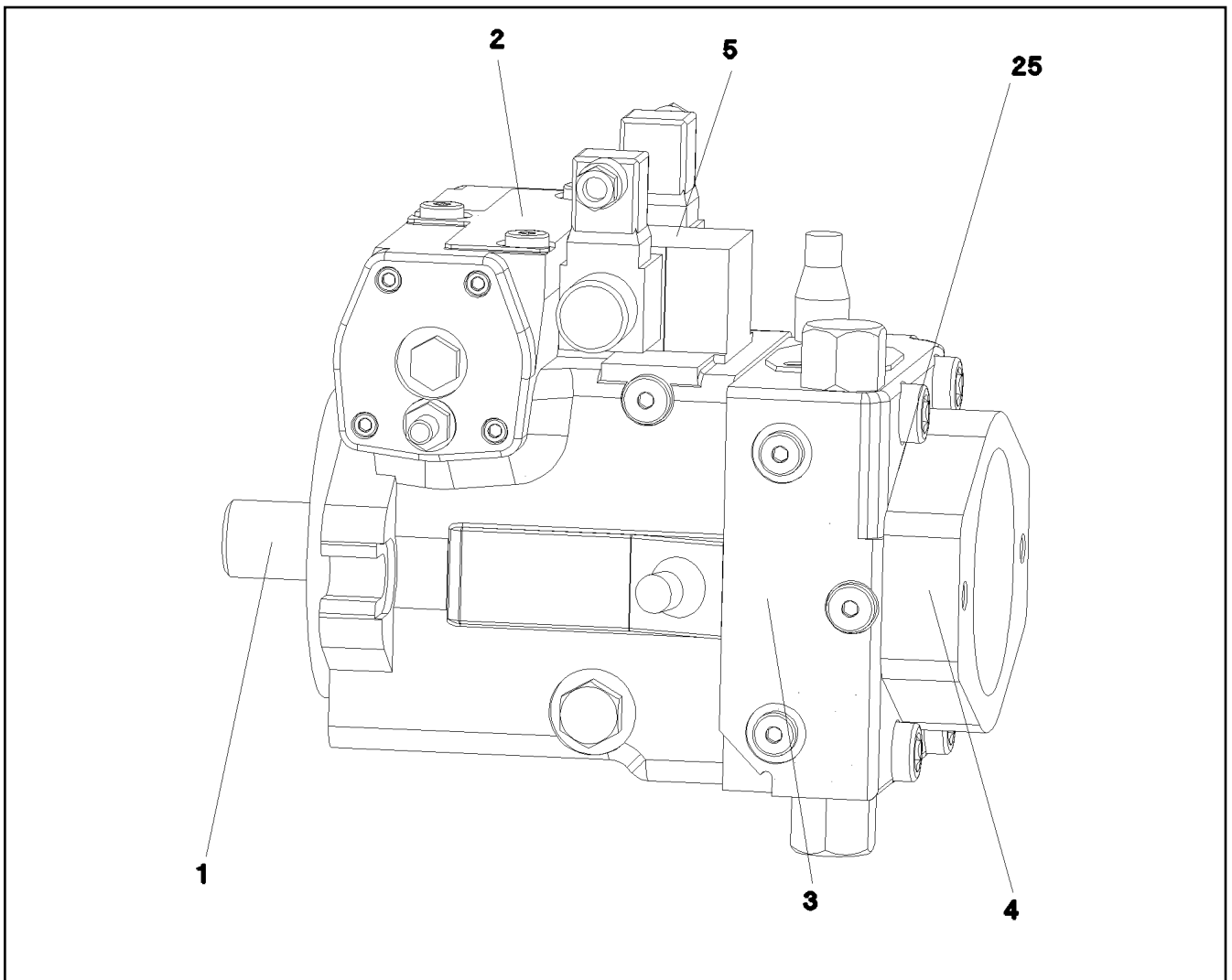
LIEBHERR

etk_de_en_074522 LR 1600 2

VERSTELLPUMPE
VARIABLE PUMP

934

⇒ X10359249
10 35 924 9



Pos.	Artikel	Menge	Bezeichnung	Description	Serie	K
1	10 33 104 7	1	TRIEBWERK	DRIVING GEAR		
2	10 33 104 8	1	VERSTELLUNG	ADJUSTMENT		
3	57 15 142 08	1	ANSCHLUSSPLATTE ⇒ 5 715 142 08 57 15 142 08	CONNECTING PLATE		
5	57 19 133 08	1	NRS RUECKSCHLAGVENTIL	NRS CHECK VALVE		
25	51 86 135 08	1	O-RING ARP 568 29,82X2,62 NBR90	O-RING		

1.10.2010
049800

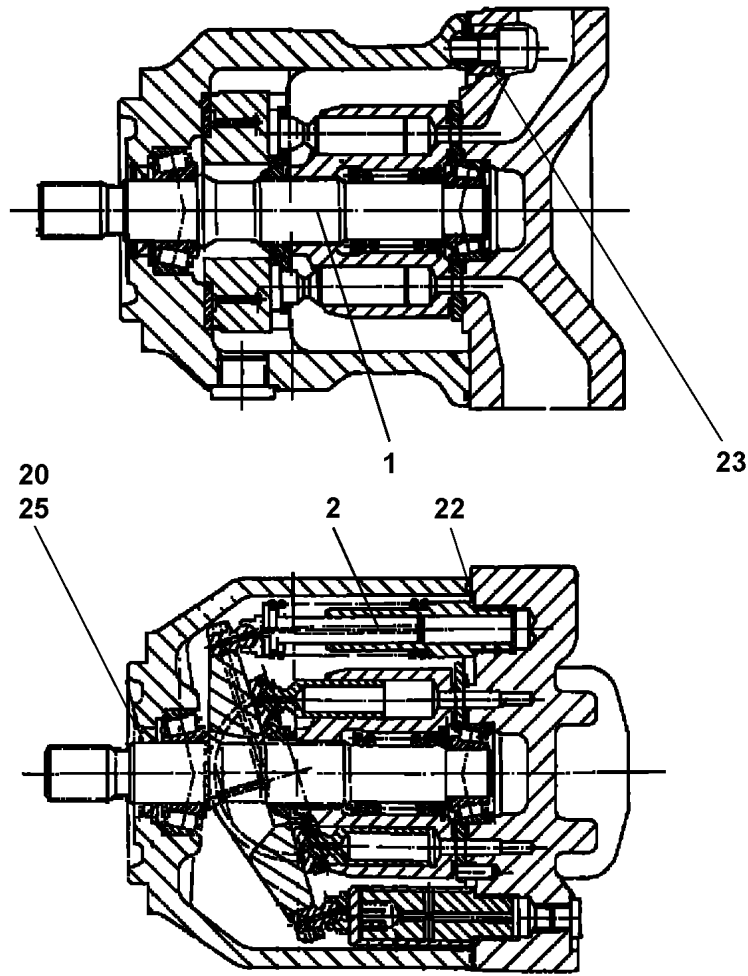
LIEBHERR

etk_de_en_074522 LR 1600 2

VERSTELLPUMPE
VARIABLE PUMP

▣ 935

⇒ X10359250
10 35 925 0



Pos. 40

Pos.	Artikel	Menge	Bezeichnung	Description	Serie	K
1	10 21 996 8	1	TRIEBWERK	DRIVING GEAR		
2	10 41 120 7	1	VERSTELLEINRICHTUNG	SEAT ADJUSTMENT		
20	10 22 035 9	1	WELLENDICHTRING 28X40X6.5/5.5 75V	SHAFT SEAL		
22	57 15 165 08	1	O-RING 167X2,5 NBR80	O-RING		
23	57 12 342 08	4	O-RING 15X2 FPM80	O-RING		
25	10 22 093 7	1	SICHERUNGSRING AEHNL.DIN 984 40X1,75	LOCKING RING		
40	10 11 497 5	1	STEUERVENTIL	CONTROL VALVE		
			⇒ X10114975 10 11 497 5			

1.10.2010
059321

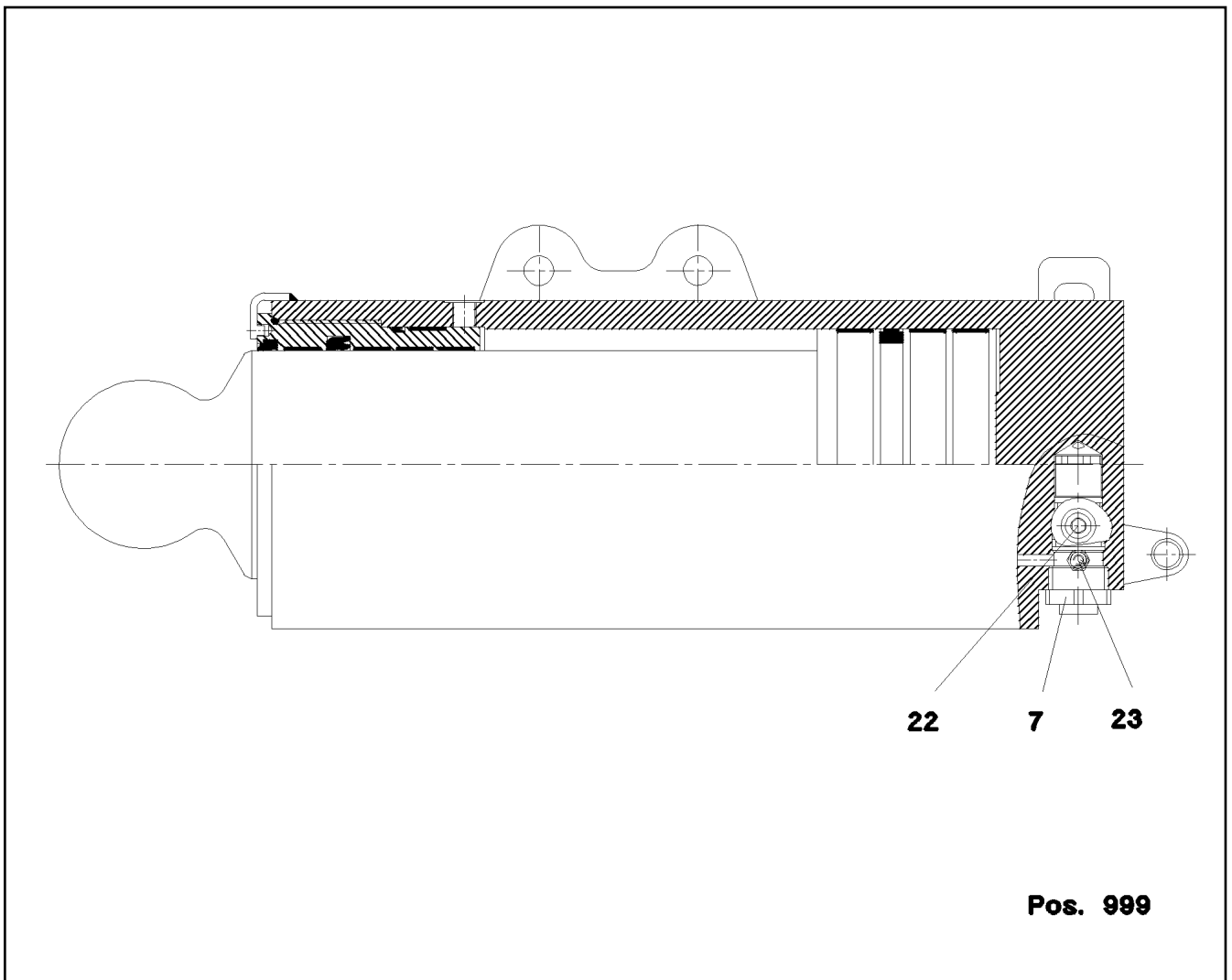
LIEBHERR

etk_de_en_074522 LR 1600 2

VERSTELLPUMPE
VARIABLE PUMP

□ 936

⇒ X10359251
10 35 925 1



Pos.	Artikel	Menge	Bezeichnung	Description	Serie	K
7	10 03 826 2	1	BREMSVENTIL	BRAKE VALVE		
22	47 77 040 08	2	BLINDSTOPFEN VST1/4"ED A3P	STOPPER PLUG		
23	10 49 394 4	1	ENTLUEFTUNGSVENTIL	VENTILATION VALVE		
999	10 80 166 5	1	DS ABSTUETZZYLINDER	DS OUTRIGGER CYLINDER		

1.10.2010
059963

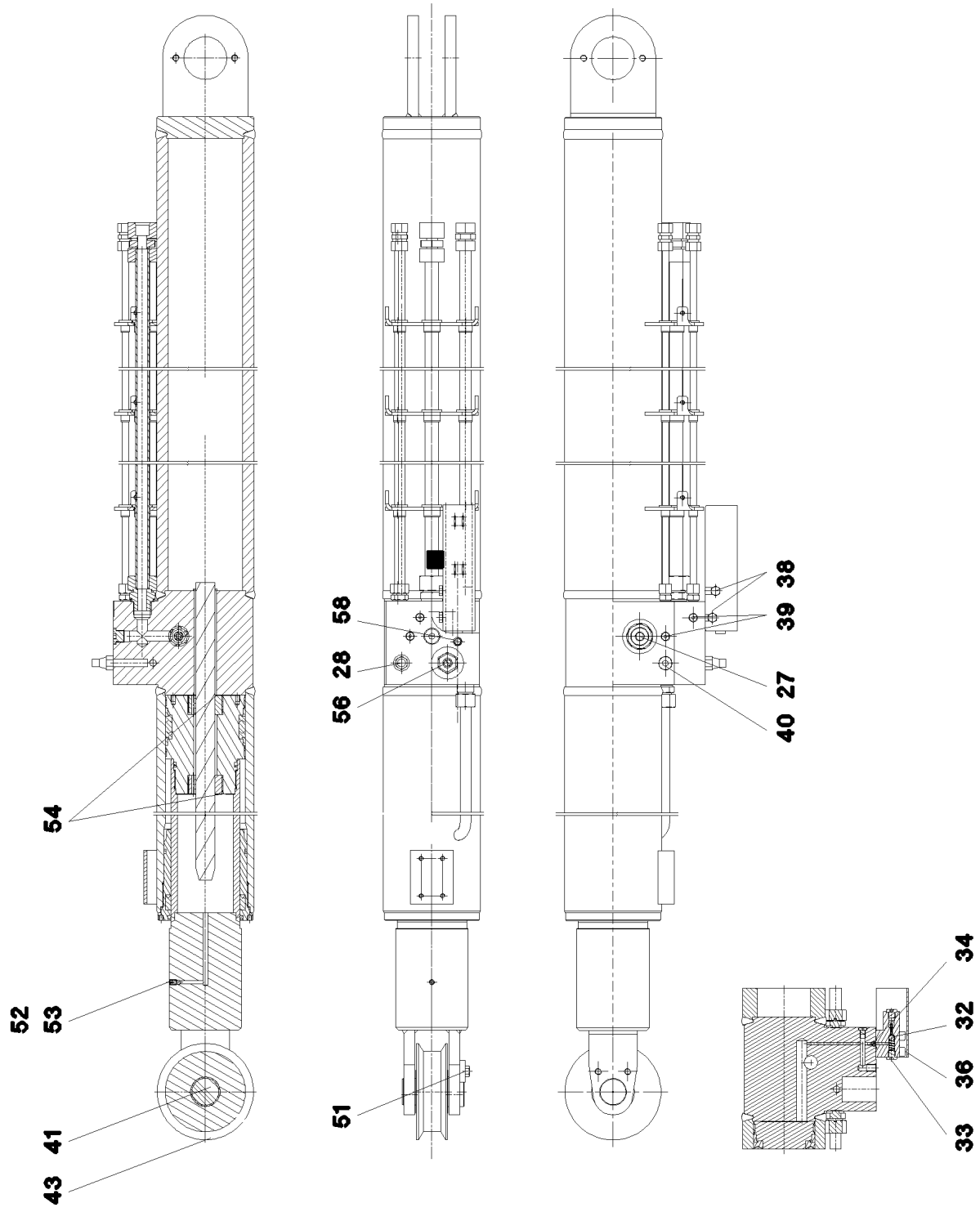
LIEBHERR

etk_de_en_074522 LR 1600 2

ABSTUETZZYLINDER
STRUT CYLINDER

937

⇒ X10410803
10 41 080 3



1.10.2010
059631

LIEBHERR

etk_de_en_074522 LR 1600 2

RUECKFALLSTUETZE
TILT-BACK SUPPORT

□ 938 (1/2)

⇒ X10411015
10 41 101 5

Pos.	Artikel	Menge	Bezeichnung	Description	Serie	K
27	10 66 432 1	1	RUECKSCHLAGVENTIL 350BAR 300L/MIN	NON-RETURN VALVE		
28	57 17 286 08	1	UEBERDRUCKVENTIL	OVERPRESSURE VALVE		
32	74 70 006 08	1	KUGEL DIN 5401 10	BALL		
33	47 77 040 08	2	BLINDSTOPFEN VSTI1/4"ED A3P	STOPPER PLUG		
34	72 64 056 08	1	O-RING 14X3 NBR70	O-RING		
36	24 01 971 02	4	ZYLINDERSCHRAUBE ISO 4762 M10X60 12.	CYLINDER SCREW		
38	46 00 711	1	SECHSKANTSCHRAUBE ISO 4017 M10X10	HEX BOLT		
39	47 77 055 08	6	BLINDSTOPFEN VSTIM10X1ED A3P	STOPPER PLUG		
40	47 77 051 08	1	STOPFEN VSTIM18X1,5ED A3P	STOP PLUG		
41	10 04 243 0	1	BOLZEN	PIN		
43	10 66 425 0	1	ROLLE	ROLLER		
51	49 00 094	2	SECHSKANTSCHRAUBE ISO 4017 M12X25	HEX BOLT		
52	74 70 004 08	1	KUGEL DIN 5401 8	BALL		
53	40 44 022 08	1	GEWINDESTIFT DIN 913 M10X12 45 H VERZ	GRUB SCREW		
54	40 46 013 08	4	GEWINDESTIFT DIN 914 M8X10 45 H VERZ	GRUB SCREW		
56	10 66 433 3	1	DRUCKBEGRENZUNGSVENTIL 290BAR	PRESSURE LIMITING VALVE		
58	47 77 045 08	1	STOPFEN VSTIM22X1,5ED A3P	STOP PLUG		
999	10 66 433 4	1	DS RUECKFALLSTUETZE	DS RELAPSE SUPPORT		

1.10.2010

etk_de_en_074522 LR 1600 2

939 (2/2)

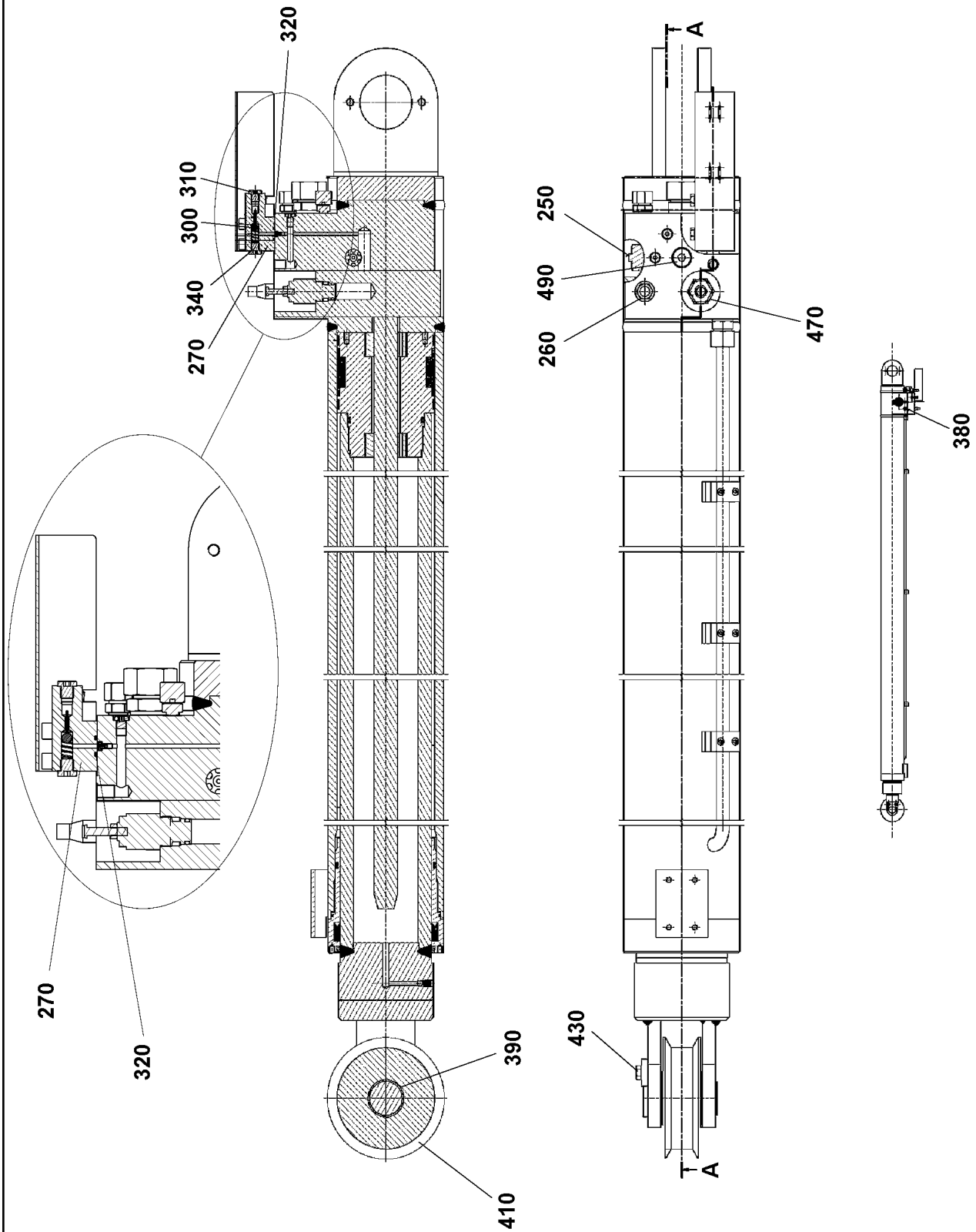
LIEBHERR

RUECKFALLSTUETZE
TILT-BACK SUPPORT

⇒ X10411015
10 41 101 5



Pos. 999



1.10.2010
059801

LIEBHERR

etk_de_en_074522 LR 1600 2

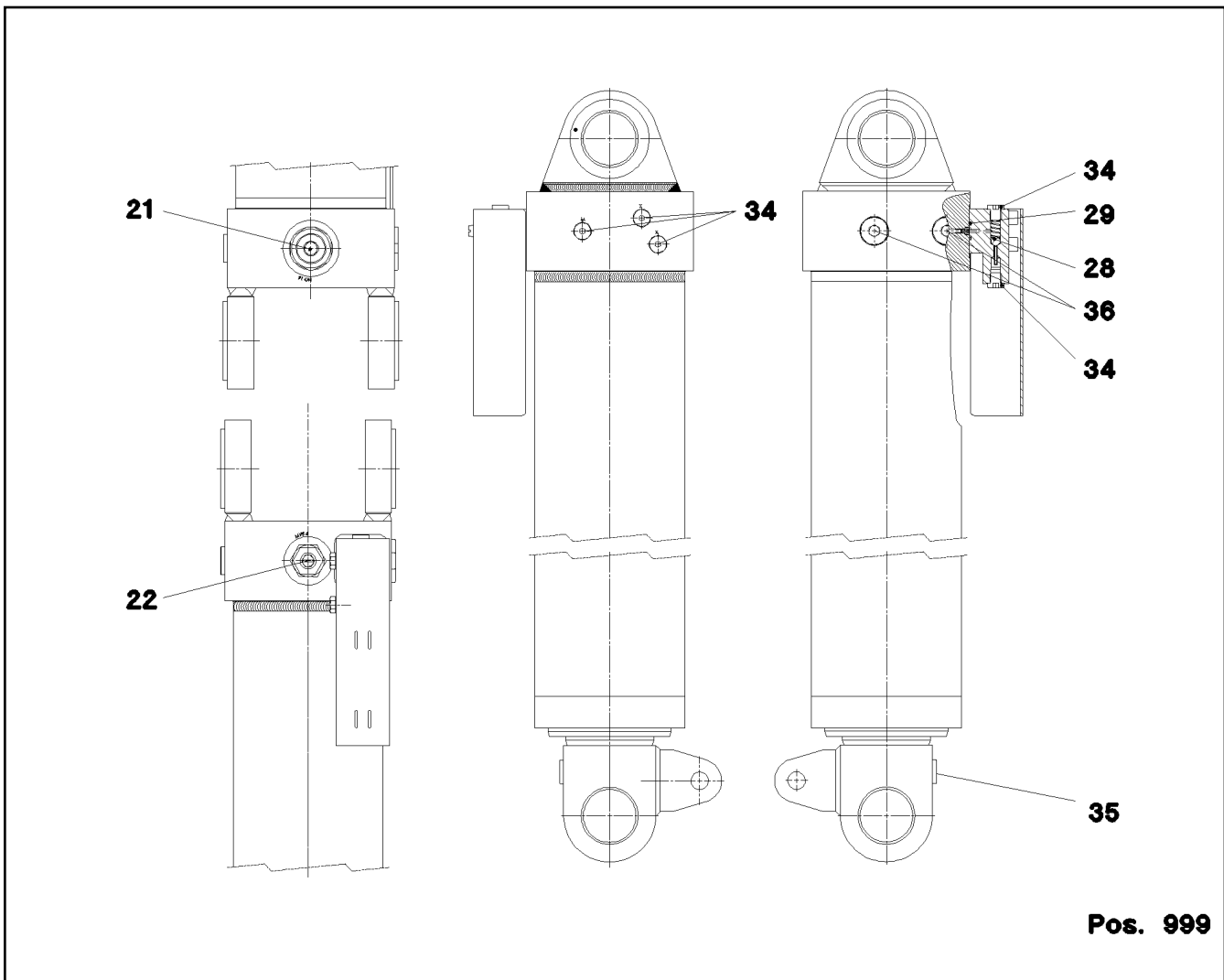
RUECKFALLSTUETZE
TILT-BACK SUPPORT

□ 940 (1/2)

⇒ X10411018
10 41 101 8

Pos.	Artikel	Menge	Bezeichnung	Description	Serie	K
250	10 66 432 1	1	RUECKSCHLAGVENTIL 350BAR 300L/MIN	NON-RETURN VALVE		
260	57 17 286 08	1	UEBERDRUCKVENTIL	OVERPRESSURE VALVE		
270	11 06 010 6	1	ANSCHLUSSKLOTZ 50X45X85	CONNECTING BLOCK		
300	74 70 006 08	1	KUGEL DIN 5401 10	BALL		
310	47 77 040 77	2	STOPFEN VSTI1/4"ED A3P	STOP PLUG		
320	51 07 118 08	1	O-RING 14X3 NBR90	O-RING		
340	40 43 097 08	4	ZYLINDERSCHRAUBE DIN 912 M10X60 10.9	CYLINDER SCREW		
380	47 77 051 08	1	STOPFEN VSTIM18X1,5ED A3P	STOP PLUG		
390	10 04 243 0	1	BOLZEN	PIN		
410	10 66 425 0	1	ROLLE	ROLLER		
430	40 66 087 08	2	SECHSKANTSCHRAUBE ISO 4017 M12X25	HEX BOLT		
440	74 70 004 08	1	KUGEL DIN 5401 8	BALL		
450	40 44 022 08	1	GEWINDESTIFT DIN 913 M10X12 45 H VERZ	GRUB SCREW		
460	40 46 013 08	4	GEWINDESTIFT DIN 914 M8X10 45 H VERZ	GRUB SCREW		
470	10 66 433 3	1	DRUCKBEGRENZUNGSVENTIL 290BAR	PRESSURE LIMITING VALVE		
490	47 77 045 08	1	STOPFEN VSTIM22X1,5ED A3P	STOP PLUG		
999	10 66 444 9	1	DS RUECKFALLSTUETZE	DS RELAPSE SUPPORT		

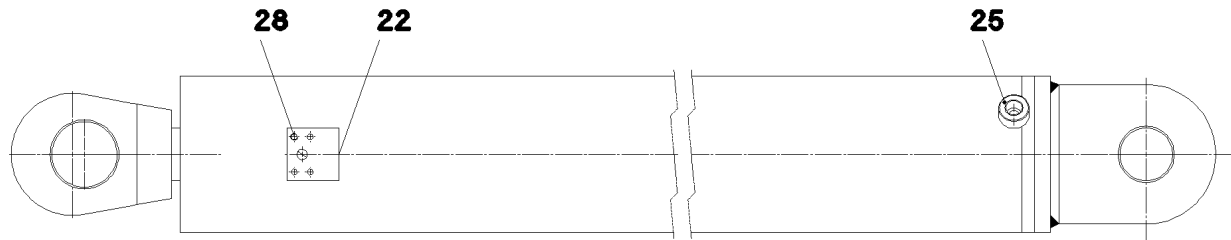
1.10.2010	etk_de_en_074522 LR 1600 2	<input type="checkbox"/> 941 (2/2)
LIEBHERR	RUECKFALLSTUETZE TILT-BACK SUPPORT	⇒ X10411018 10 41 101 8



Pos. 999

Pos.	Artikel	Menge	Bezeichnung	Description	Serie	K
21	10 66 432 1	1	RUECKSCHLAGVENTIL 350BAR 300L/MIN	NON-RETURN VALVE		
22	10 81 528 9	1	DRUCKBEGRENZUNGSVENTIL 380BAR	PRESSURE LIMITING VALVE		
28	10 28 962 6	1	KUGEL DIN 5401 10	BALL		
29	72 64 056 08	1	O-RING 14X3 NBR70	O-RING		
34	47 77 040 08	5	BLINDSTOPFEN VST11/4"ED A3P	STOPPER PLUG		
35	47 77 042 08	1	STOPFEN VST11/2"ED A3P	STOP PLUG		
36	47 77 047 08	2	STOPFEN VST3/4"ED A3P	STOP PLUG		
37	46 00 143	4	ZYLINDERSCHRAUBE ISO 4762 M10X60 8.8	CYLINDER SCREW		
999	10 81 516 5	1	DS HYDROZYLINDER	DS HYDRO CYLINDER		

1.10.2010 069011	etk_de_en_074522 LR 1600 2	942
LIEBHERR	HYDROZYLINDER HYDRO CYLINDER	⇒ X10411019 10 41 101 9



Pos. 23
Pos. 24
Pos. 29
Pos. 999

Pos.	Artikel	Menge	Bezeichnung	Description	Serie	K
22	51 16 313 14	1	LEITUNGSBRUCHSICHERUNG 25L/MIN pma	CABLE BREAK PREVENTION		
23	47 77 056 08	1	STOPFEN VSTIM27X2ED A3P	STOP PLUG		
24	47 77 040 08	1	BLINDSTOPFEN VSTI1/4"ED A3P	STOPPER PLUG		
25	47 77 042 08	1	STOPFEN VSTI1/2"ED A3P	STOP PLUG		
28	40 00 704	4	SECHSKANTSCHRAUBE ISO 4017 M8X20 1	HEX BOLT		
29	72 64 107 08	1	O-RING 18X3 NBR70	O-RING		
999	10 81 516 4	1	DS ZUGZYLINDER	DS PULL CYLINDER		

1.10.2010
069003

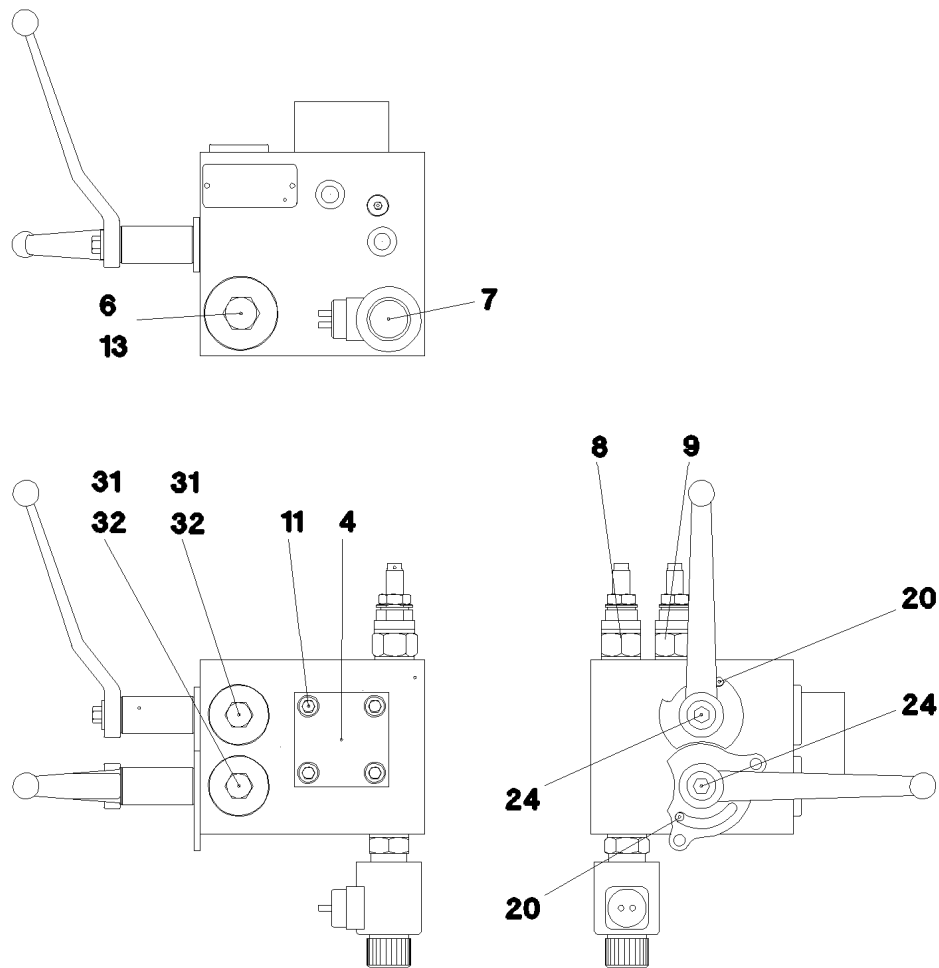
LIEBHERR

etk_de_en_074522 LR 1600 2

ZUGZYLINDER
DRAW CYLINDER

943

⇒ X10411021
10 41 102 1



Pos.	Artikel	Menge	Bezeichnung	Description	Serie	K
4	10 47 082 9	1	WEGEVENTIL	DIRECTIONAL CONTROL VALVE		
6	10 45 104 8	1	RUECKSCHLAGVENTIL	NON-RETURN VALVE		
7	10 45 104 9	1	WEGEVENTIL	DIRECTIONAL CONTROL VALVE		
8	57 16 910 08	1	DRUCKBEGRENZUNGSVENTIL	PRESSURE LIMITING VALVE		
(21)	72 64 241 08	2	O-RING 19X2,5 NBR70	O-RING		
(22)	72 64 065 08	1	O-RING 10X2 NBR70	O-RING		
9	10 45 106 0	1	DRUCKBEGRENZUNGSVENTIL 100BAR	PRESSURE LIMITING VALVE		
11	24 01 920 02	4	ZYLINDERSCHRAUBE ISO 4762 M8X35 12.9	CYLINDER SCREW		
13	47 77 048 08	1	STOPFEN VSTIM42X2ED A3P	STOP PLUG		
15	47 77 049 08	1	STOPFEN VSTIM14X1,5ED A3P	STOP PLUG		
20	51 45 349 08	2	ZYLINDERSTIFT DIN 7 6M6X16 ST	PARALLEL PIN		
24	40 65 055 08	2	SECHSKANTSCHRAUBE ISO 4017 M6X60 8.	HEX BOLT		
31	53 00 732 08	2	O-RING 29X3 NBR70	O-RING		
32	72 64 306 08	2	O-RING 24X2 NBR70	O-RING		

1.10.2010
049688

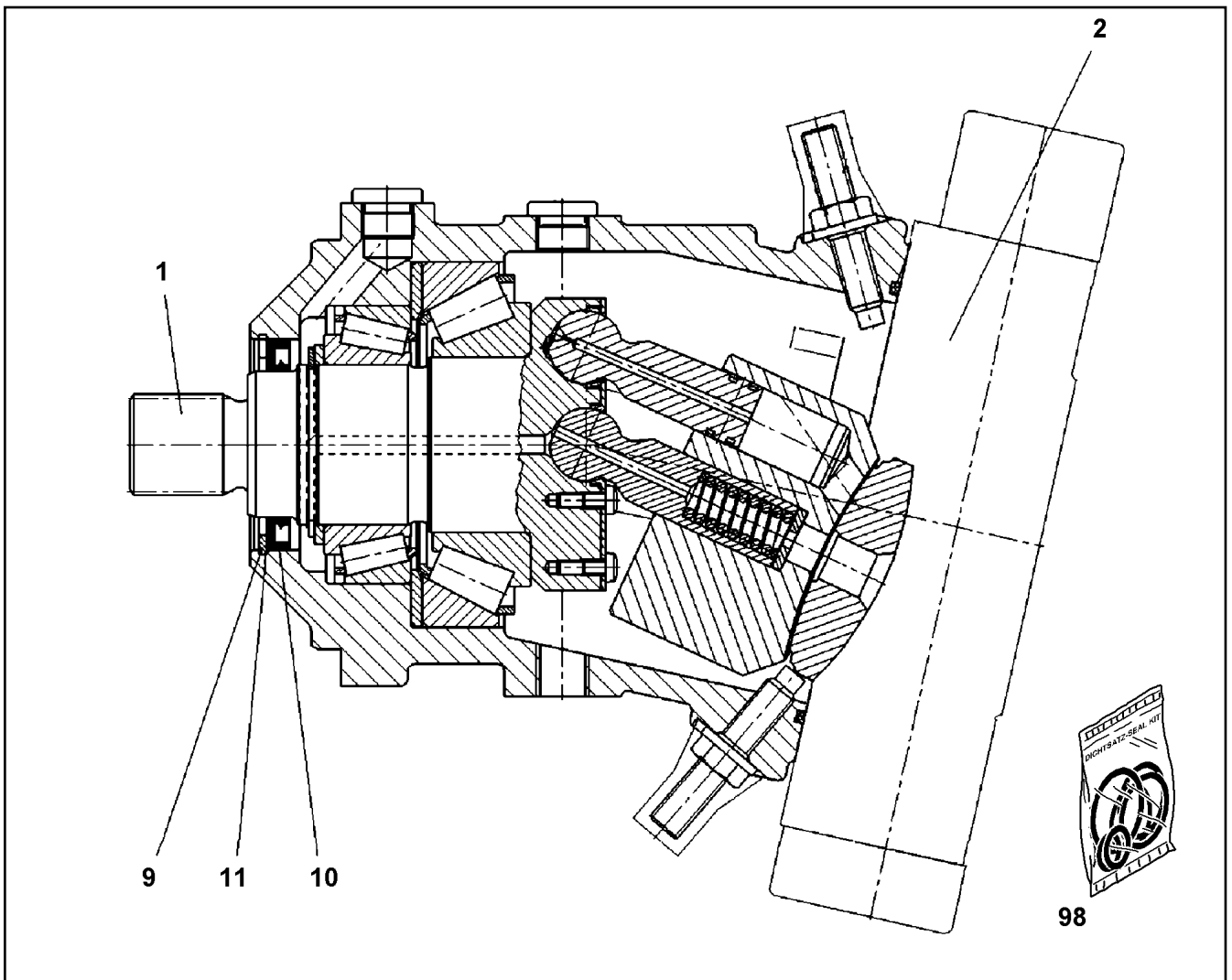
LIEBHERR

etk_de_en_074522 LR 1600 2

STUEBERBLOCK
CONTROL BLOCK

944

⇒ X10424402
10 42 440 2



Pos.	Artikel	Menge	Bezeichnung	Description	Serie	K
1	10 28 951 6	1	TRIEBWERK	DRIVING GEAR		
2	10 67 839 7	1	VERSTELLUNG	ADJUSTMENT		
9	10 17 163 2	1	SICHERUNGSRING DIN 472 90X3 FLZNNC-1	LOCKING RING		
10	71 00 250 08	1	WELLENDICHTRING 70X90X7 FPM	SHAFT SEAL		
11	57 15 133 08	1	STUETZSCHEIBE DIN 988 S 75X90X3	SUPPORTING WASHER		
98	10 33 105 1	1	DICHTSATZ	SEAL KIT		

1.10.2010
059684

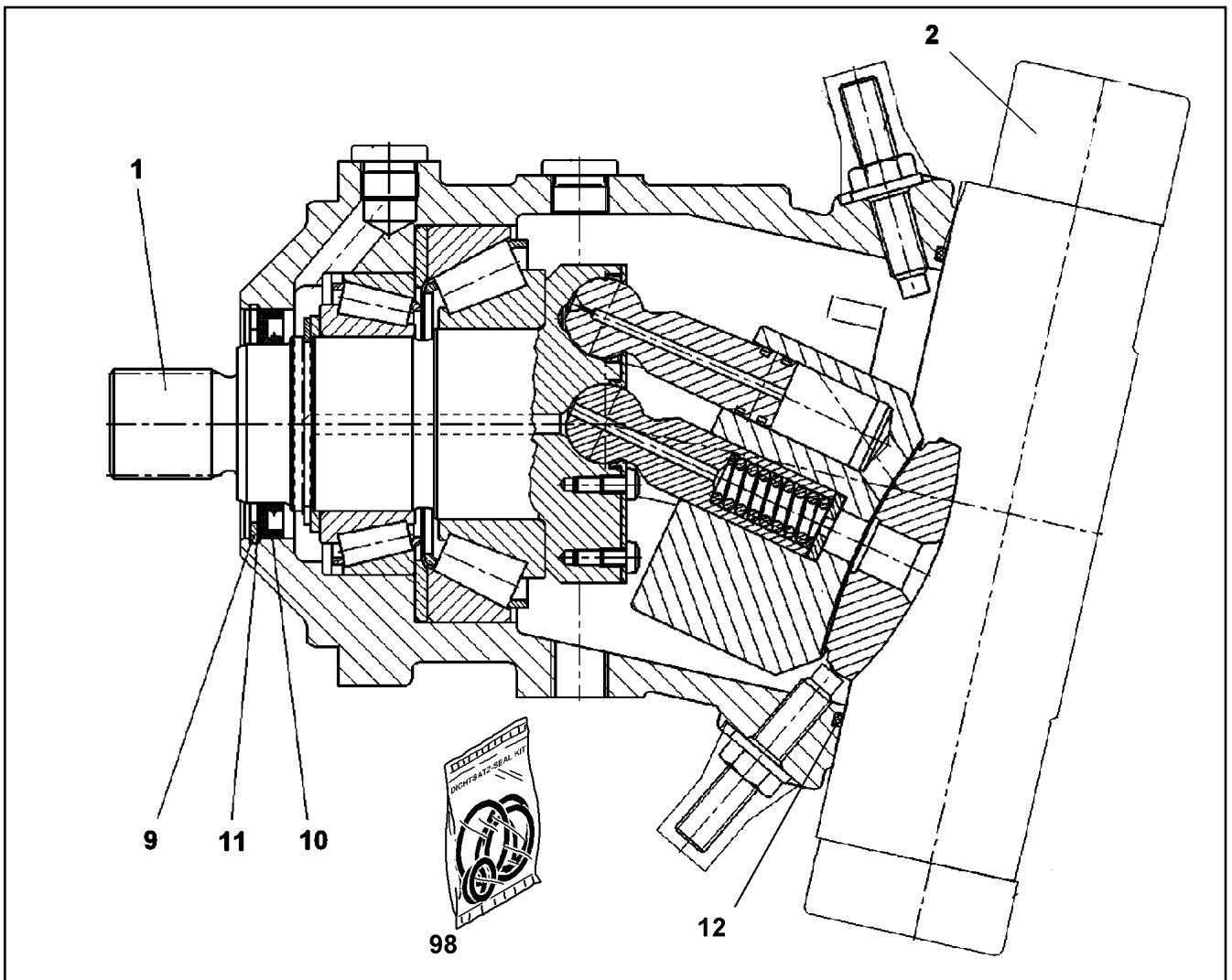
LIEBHERR

etk_de_en_074522 LR 1600 2

VERSTELLMOTOR
VARIABLE DISPLACEMENT MOTOR

945

⇒ X10428766
10 42 876 6



Pos.	Artikel	Menge	Bezeichnung	Description	Serie	K
1	57 19 351 08	1	TRIEBWERK	DRIVING GEAR		
2	10 65 300 6	1	VERSTELLUNG	ADJUSTMENT		
			⇒ X10653006 10 65 300 6			
9	10 17 163 2	1	SICHERUNGSRING DIN 472 90X3 FLZNNC-1	LOCKING RING		
10	71 00 250 08	1	WELLENDICHTRING 70X90X7 FPM	SHAFT SEAL		
11	57 15 133 08	1	STUETZSCHEIBE DIN 988 S 75X90X3	SUPPORTING WASHER		
12	57 13 077 08	1	O-RING ARP 568 202,79X3,53 NBR70	O-RING		
98	10 44 173 8	1	DS VERSTELLMOTOR	SEAL KIT VARIAB.DISPLAC.MO		

1.10.2010
059924

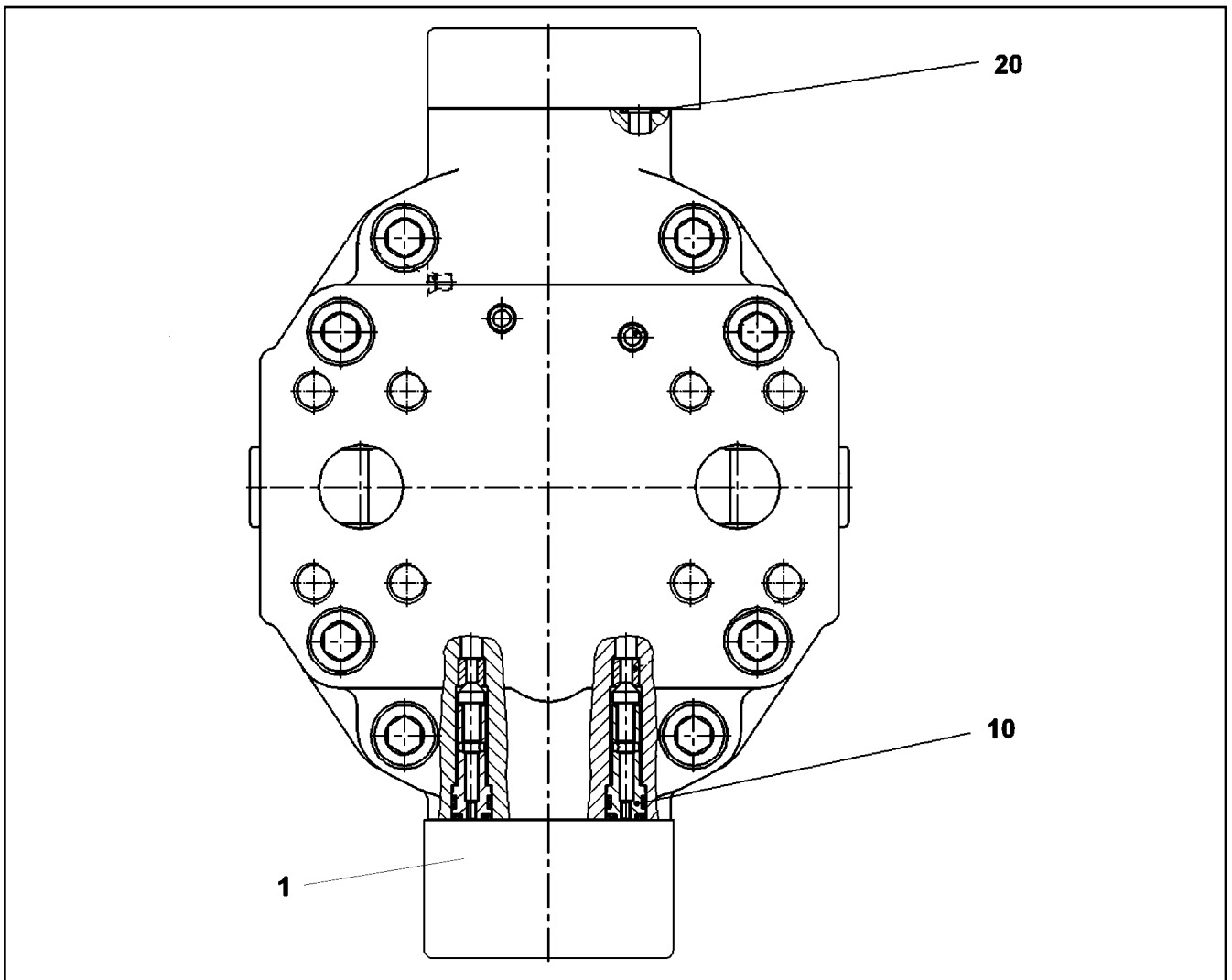
LIEBHERR

etk_de_en_074522 LR 1600 2

VERSTELLMOTOR
VARIABLE DISPLACEMENT MOTOR

□ 946

⇒ X10428768
10 42 876 8



Pos.	Artikel	Menge	Bezeichnung	Description	Serie	K
1	10 42 512 9	1	STEUERTEIL	CONTROL ELEMENT		
10	10 29 451 6	2	RUECKSCHLAGVENTIL	NON-RETURN VALVE		
20	70 22 118	6	O-RING 7,65X1,78 FPM 90	O-RING		

1.10.2010
049653

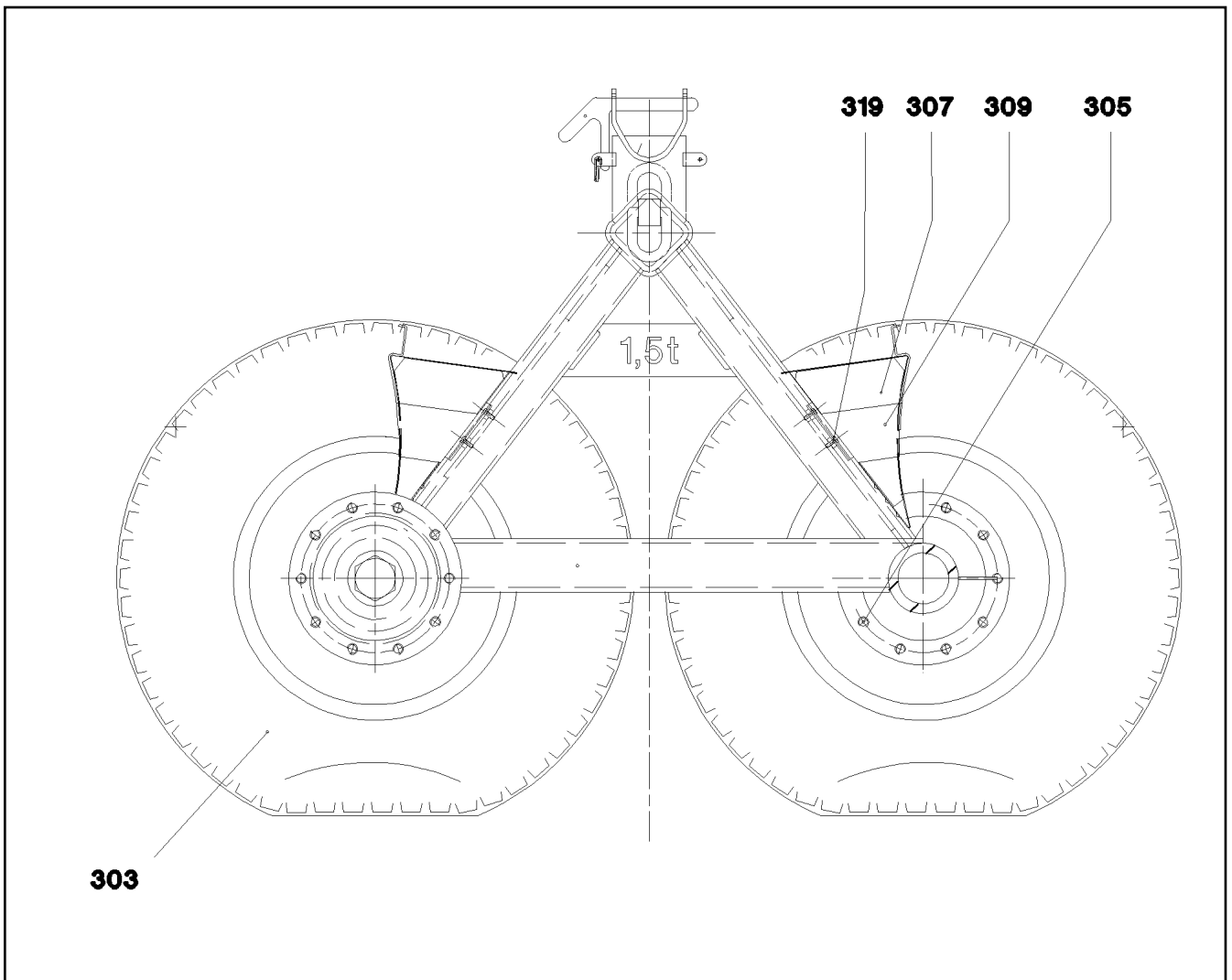
LIEBHERR

etk_de_en_074522 LR 1600 2

VERSTELLUNG
ADJUSTMENT

947

⇒ X10470332
10 47 033 2



Pos.	Artikel	Menge	Bezeichnung	Description	Serie	K
303	10 47 273 9	4	REIFEN KPL.	TIRE CPL.		
305	52 03 035 77	40	RADMUTTER DIN 74361 H22 10	WHEEL NUT		
307	76 22 418	2	UNTERLEGKEIL DIN 76051-1 NG53 St A3C	WHEEL CHOCK		
309	10 42 482 5	2	UNTERLEGKEILHALTER	WHEEL CHOCK HOLDER		
319	40 62 071 08	8	SECHSKANTSCHRAUBE ISO 4014 M24X165	HEX BOLT		

1.10.2010
069001

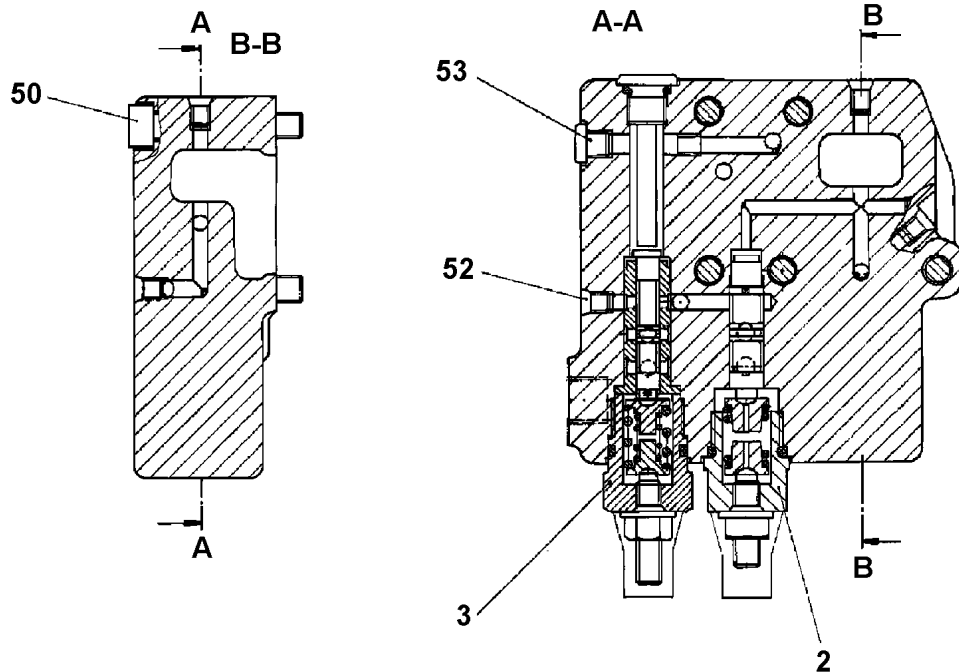
LIEBHERR

etk_de_en_074522 LR 1600 2

AUFSTELLWAGEN
SET-UP CARRIAGE

948

⇒ X10471208
10 47 120 8



Pos. 999

Pos.	Artikel	Menge	Bezeichnung	Description	Serie	K
2	57 19 008 08	1	REGLERELEMENT	REGULATOR ELEMENT		
3	10 47 220 2	1	REGLERELEMENT	REGULATOR ELEMENT		
50	40 42 044 05	5	ZYLINDERSCHRAUBE ISO 4762 M8X45 8.8	CYLINDER SCREW		
52	70 22 127	7	DOPPELABREISSSTOPFEN	DOUBLE PLUG		
53	51 45 195 08	1	STOPFEN VSTIM8X1ED	STOP PLUG		
999	10 44 097 6	1	DS REGLER	SEAL KIT F.REGULATOR		

1.10.2010
049698

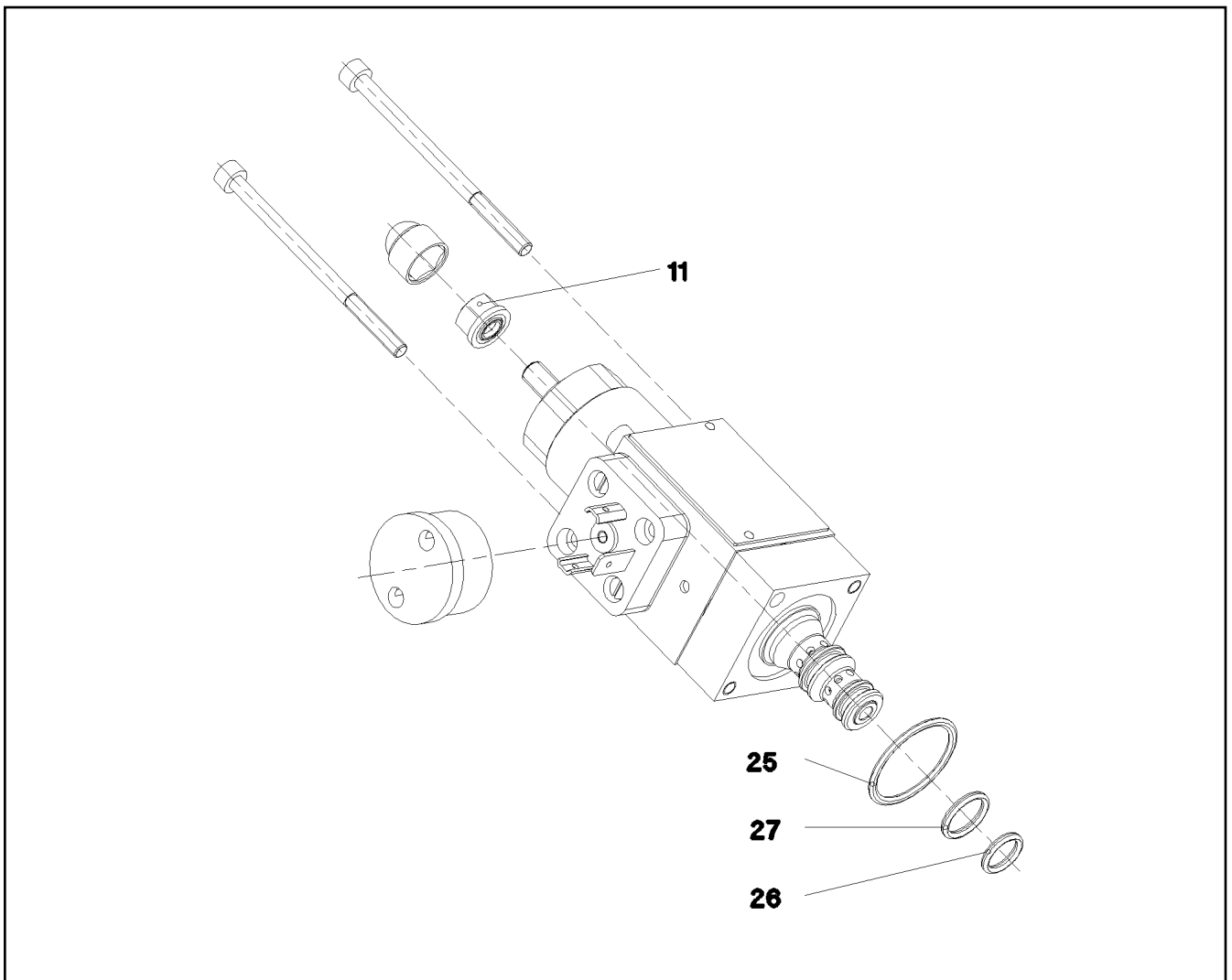
LIEBHERR

etk_de_en_074522 LR 1600 2

REGLER
REGULATOR

949

⇒ X10472196
10 47 219 6



Pos.	Artikel	Menge	Bezeichnung	Description	Serie	K
11	51 07 534 08	1	DICHTMUTTER M6	SEALING NUT		
25	57 06 523 08	1	O-RING ARP 568 23,52X1,78 N903890SHOR	O-RING		
26	51 07 190 08	1	O-RING ARP 568 9,25X1,78 NBR75	O-RING		
27	51 07 181 08	1	O-RING ARP 568 10,82X1,78 NBR75	O-RING		

1.10.2010
059005

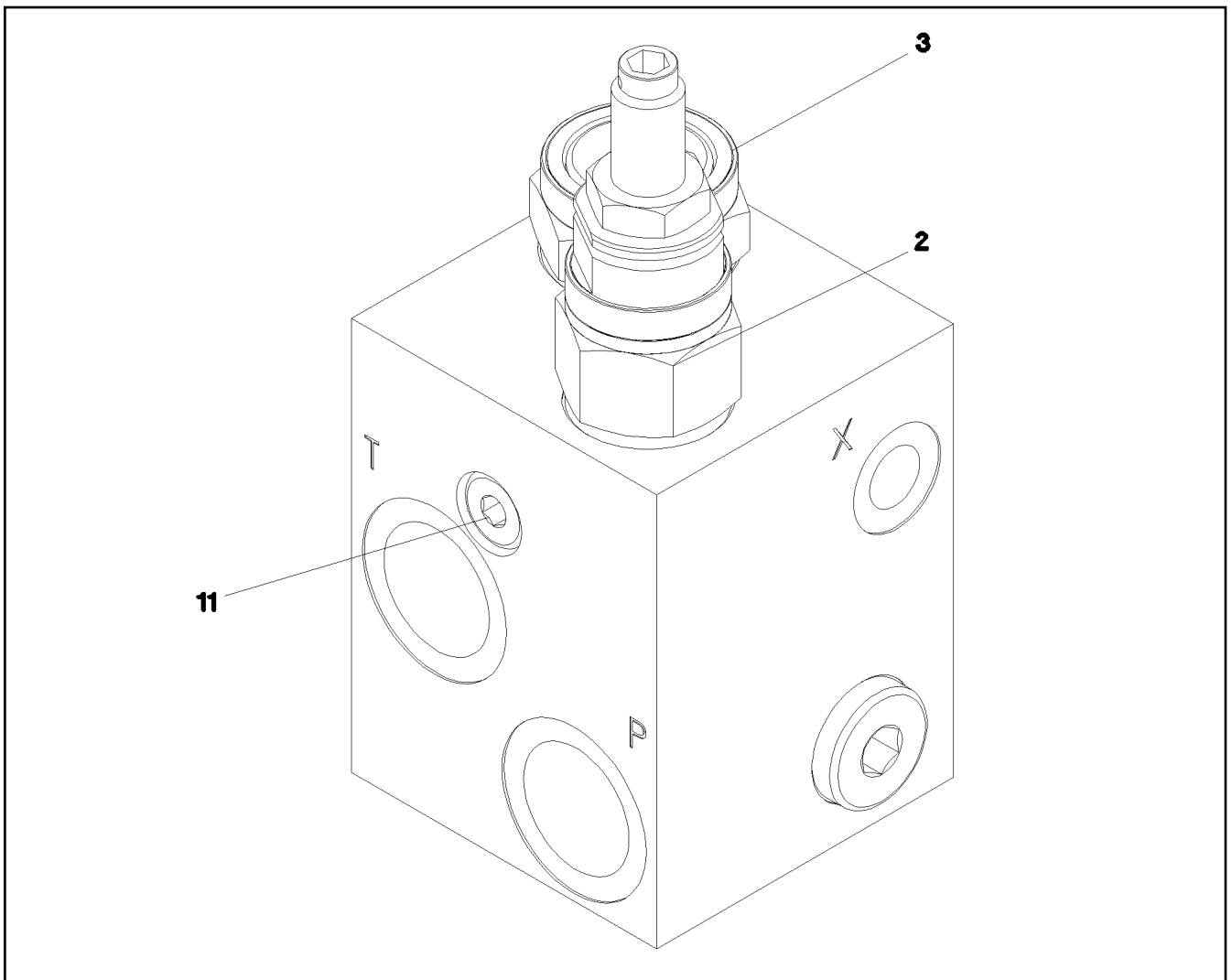
LIEBHERR

etk_de_en_074522 LR 1600 2

DRUCKBEGRENZUNGSVENTIL
PRESSURE LIMITING VALVE

950

⇒ X10489734
10 48 973 4



Pos.	Artikel	Menge	Bezeichnung	Description	Serie	K
2	57 16 910 08	1	DRUCKBEGRENZUNGSVENTIL	PRESSURE LIMITING VALVE		
3	10 49 340 8	1	DRUCKWAAGE	PRESSURE BALANCE		
11	47 77 055 08	1	BLINDSTOPFEN VSTIM10X1ED A3P	STOPPER PLUG		

1.10.2010
059302

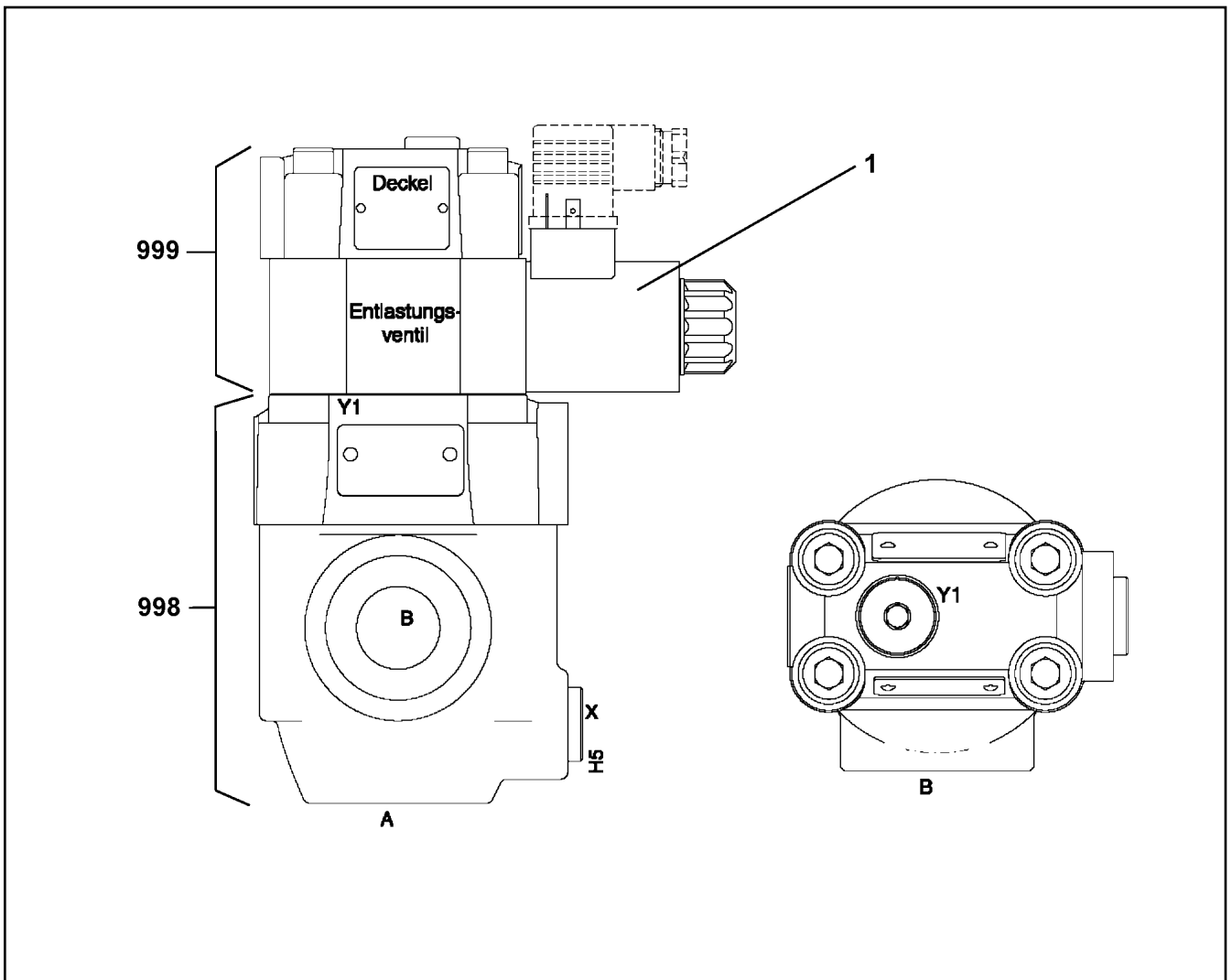
LIEBHERR

etk_de_en_074522 LR 1600 2

STUERBLOCK
CONTROL BLOCK

951

⇒ X10489926
10 48 992 6



Pos.	Artikel	Menge	Bezeichnung	Description	Serie	K
1	10 66 309 4	1	MAGNET 24V	MAGNET		
998	11 00 353 5	1	DICHTSATZ	SEAL KIT		
999	11 00 353 6	1	DS VENTIL	SEALING SET VALVE		

1.10.2010
069317

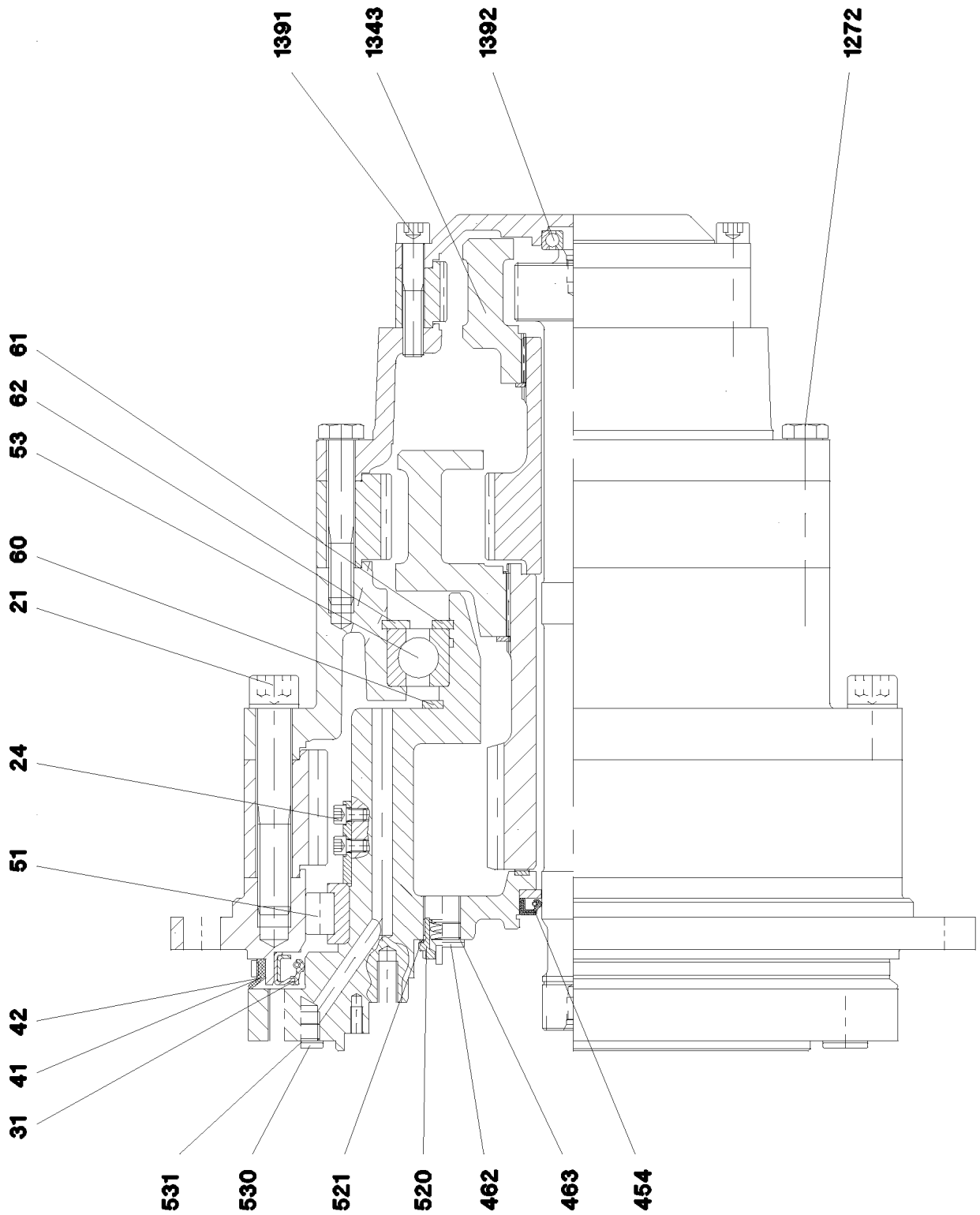
LIEBHERR

etk_de_en_074522 LR 1600 2

WEGESITZVENTIL
DIRECTIONAL SEAT VALVE

▣ 952

⇒ X10493159
10 49 315 9



1.10.2010
059314

LIEBHERR

etk_de_en_074522 LR 1600 2

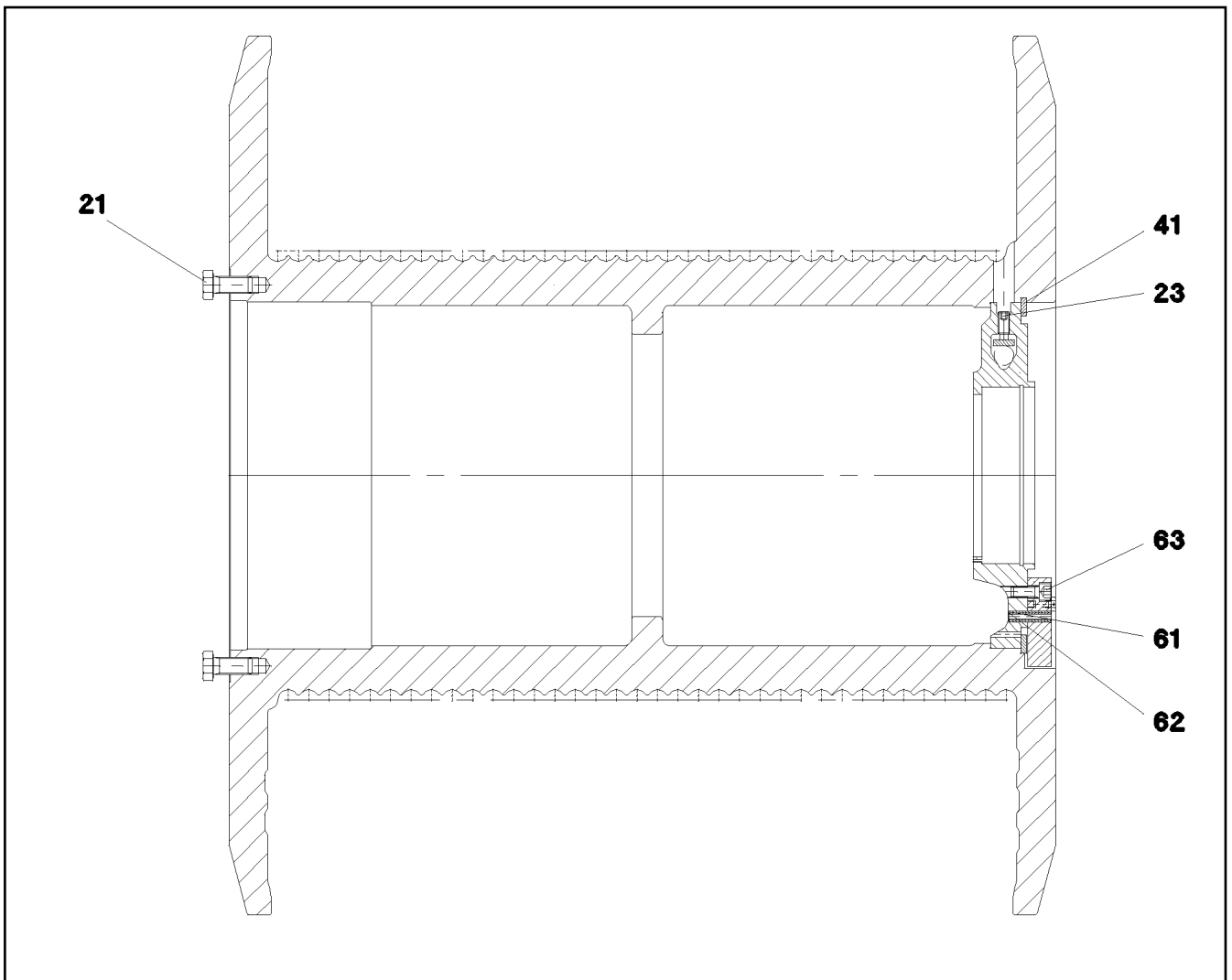
GETRIEBE
GEARBOX

▣ 953 (1/2)

⇒ X10650155
10 65 015 5

Pos.	Artikel	Menge	Bezeichnung	Description	Serie	K
21	40 42 566 14	18	ZYLINDERSCHRAUBE ISO 4762 M24X150 10.	CYLINDER SCREW		
24	40 42 030	8	ZYLINDERSCHRAUBE ISO 4762 M12X20 8.8	CYLINDER SCREW		
31	57 15 521 08	1	RADIALWELLENDICHRING DIN 3760 440X4	ROTARY SHAFT LIP SEAL		
41	50 15 070 14	1.6	PROFILSCHNUR	PROFILE CORD		
42	54 01 368 08	1.7	BEFESTIGUNGSBAND	FIXING TAPE		
51	57 18 448 08	1	ZYLINDERROLLENLAGER 375X444,82X48	CYLINDRICAL ROLLER BEARIN		
53	74 51 960 08	1	RILLENKUGELLAGER DIN 625 6044	DEEP GROOVE BALL BEARING		
60	42 80 101 08	1	SICHERUNGSRING DIN 471 260X5	LOCKING RING		
61	42 80 105 08	1	SICHERUNGSRING DIN 471 220X5	LOCKING RING		
62	42 80 113 08	1	SICHERUNGSRING DIN 471 340X6	LOCKING RING		
454	79 04 950 14	1	WELLENDICHRING DIN 3760 BA 50X75X10	SHAFT SEAL		
462	74 02 330	4	VERSCHLUSSSCHRAUBE DIN 908 M30 ST	SCREW PLUG		
463	50 15 366 08	4	DICHRING DIN 7603 A 30X36X2 ST	SEALING RING		
520	54 02 537 14	1	OELVENTIL	OIL VALVE		
521	51 45 171 08	2	DICHRING DIN 7603 A 18X22X1,5 ST	SEALING RING		
530	40 41 017 08	2	VERSCHLUSSSCHRAUBE DIN 908 M22X1,5	SCREW PLUG		
531	54 01 452 08	2	DICHRING DIN 7603 A 22X27X1,5 ST	SEALING RING		
1272	40 61 234 14	18	SECHSKANTSCHRAUBE ISO 4014 M20X140	HEX BOLT		
1343	42 80 061 08	1	SICHERUNGSRING DIN 471 80X2,5	LOCKING RING		
1362	74 51 604 08	1	RILLENKUGELLAGER DIN 625 EINREIHIG-6	DEEP GROOVE BALL BEARING		
1391	40 42 183 01	18	ZYLINDERSCHRAUBE ISO 4762 M16X130 8.	CYLINDER SCREW		

1.10.2010	etk_de_en_074522 LR 1600 2	<input type="checkbox"/> 954 (2/2)
LIEBHERR	GETRIEBE GEARBOX	⇒ X10650155 10 65 015 5



Pos.	Artikel	Menge	Bezeichnung	Description	Serie	K
21	40 65 232 01	24	SECHSKANTSCHRAUBE ISO 4017 M24X55	HEX BOLT		
23	40 48 046 08	5	GEWINDESTIFT DIN 915 M16X40 45 H VERZ	GRUB SCREW		
41	10 65 017 7	1	SICHERUNGSRING DIN 472 540X8	LOCKING RING		
61	53 06 131 08	2	SPANNSTIFT ISO 8752 16X60	DOWEL PIN		
62	43 20 111 08	2	SPANNSTIFT ISO 8752 10X60	DOWEL PIN		
63	40 43 169 01	10	ZYLINDERSCHRAUBE ISO 4762 M16X40 10.	CYLINDER SCREW		

1.10.2010
059315

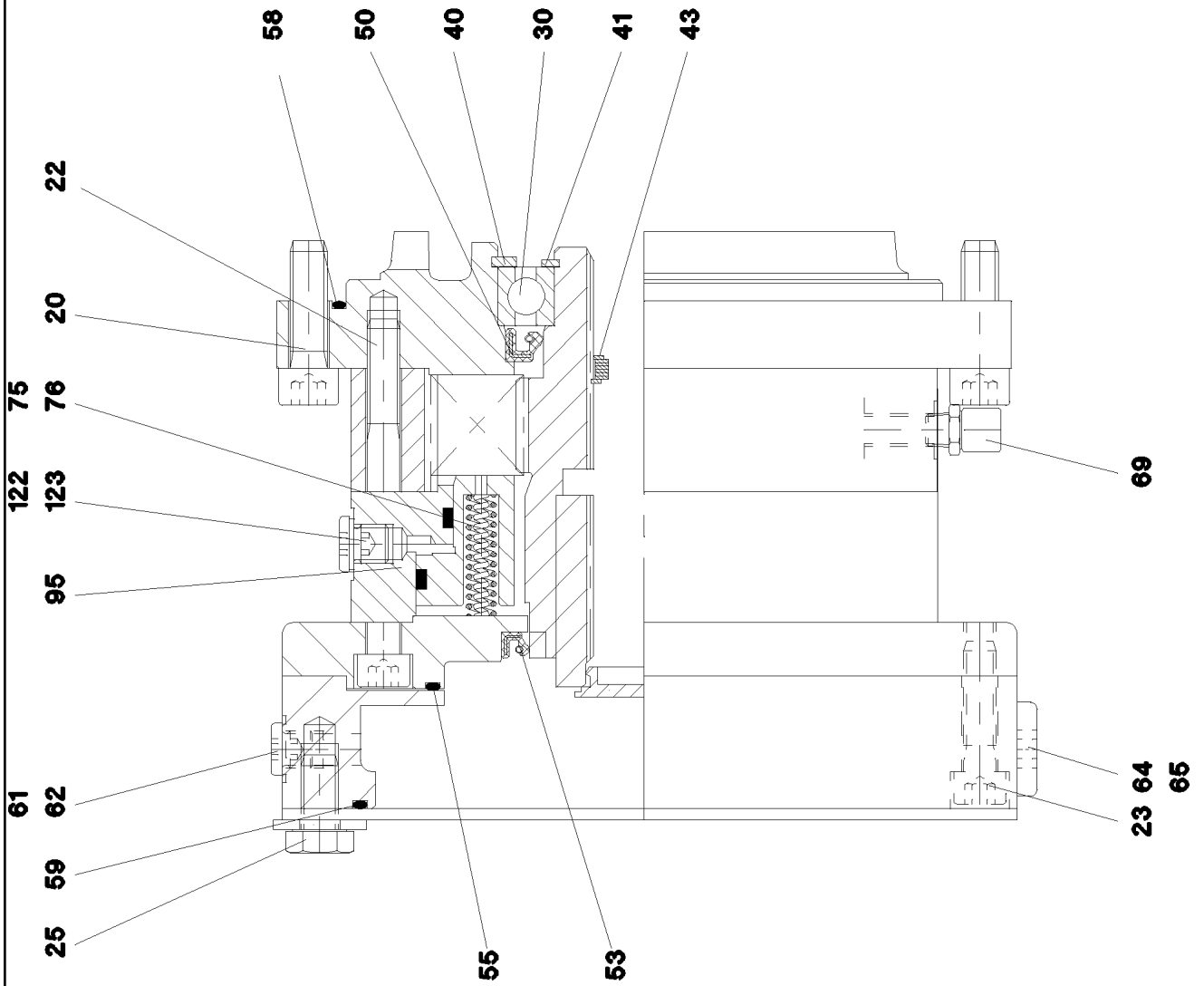
LIEBHERR

etk_de_en_074522 LR 1600 2

SEILTROMMEL
ROPE DRUM

955

⇒ X10650156
10 65 015 6



1.10.2010
059316

LIEBHERR

etk_de_en_074522 LR 1600 2

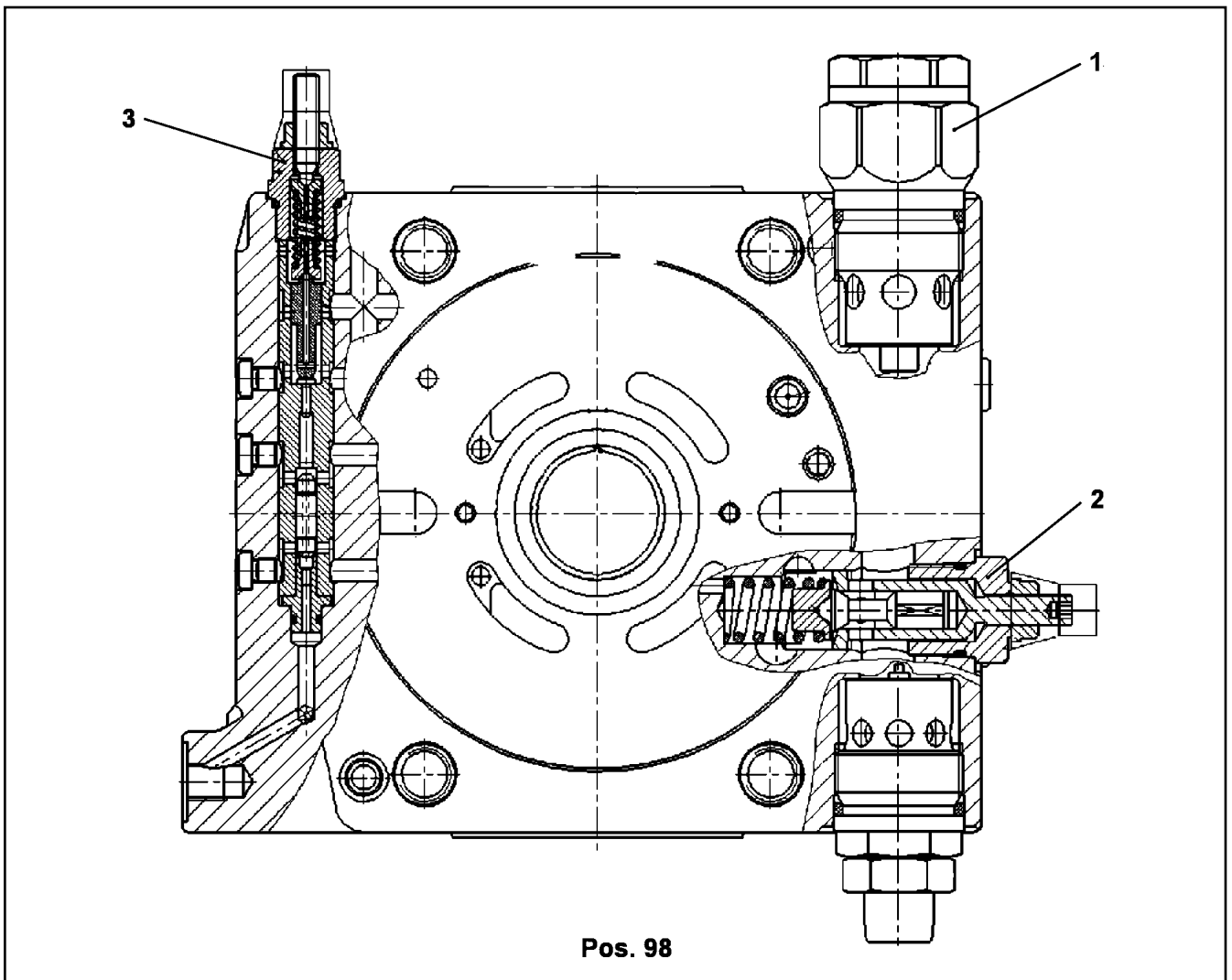
ANTRIEB
DRIVE

☐ 956 (1/2)

⇒ X10650158
10 65 015 8

Pos.	Artikel	Menge	Bezeichnung	Description	Serie	K
20	46 00 017	8	ZYLINDERSCHRAUBE ISO 4762 M16X45 8.8	CYLINDER SCREW		
22	40 42 132 01	12	ZYLINDERSCHRAUBE ISO 4762 M12X120 8.	CYLINDER SCREW		
23	40 42 036	8	ZYLINDERSCHRAUBE ISO 4762 M12X50 8.8	CYLINDER SCREW		
25	46 00 380	4	SECHSKANTSCHRAUBE ISO 4017 M20X30	HEX BOLT		
30	74 51 215 08	1	RILLENKUGELLAGER DIN 625 6015-2RS	DEEP GROOVE BALL BEARING		
40	42 81 041 08	1	SICHERUNGSRING DIN 472 140X4	LOCKING RING		
41	42 80 064 08	1	SICHERUNGSRING DIN 471 90X3	LOCKING RING		
43	50 40 077 08	2	SICHERUNGSRING DIN 472 46X1,75	LOCKING RING		
50	54 01 943 08	1	RADIALWELLENDICHTRING DIN 3760 A 100	ROTARY SHAFT LIP SEAL		
53	57 15 512 08	1	RADIALWELLENDICHTRING DIN 3760 110X	ROTARY SHAFT LIP SEAL		
55	57 18 445 08	1	O-RING 174X4 NBR70	O-RING		
58	57 15 514 08	1	O-RING 285X3 NBR70	O-RING		
59	72 64 215 01	1	O-RING 200X3 NBR70	O-RING		
60	46 00 319	4	VERSCHLUSSSCHRAUBE DIN 908 M10X1 S	SCREW PLUG		
61	71 01 013 08	4	DICHTRING DIN 7603 A 10X13,5X1 CU	SEALING RING		
64	46 00 320	1	VERSCHLUSSSCHRAUBE DIN 908 M18 ST	SCREW PLUG		
65	51 45 171 08	1	DICHTRING DIN 7603 A 18X22X1,5 ST	SEALING RING		
69	57 18 446 08	1	ENTLUEFTUNGSVENTIL M10X1	VENTILATION VALVE		
75	50 15 241 08	22	DRUCKFEDER	PRESSURE SPRING		
76	50 15 240 08	22	DRUCKFEDER	PRESSURE SPRING		
95	57 13 664 08	1	BETAETIGUNGSEINHEIT	ACTUATING UNIT		
122	40 41 002 01	1	VERSCHLUSSSCHRAUBE DIN 908 M12 ST	SCREW PLUG		
123	71 01 017 08	1	DICHTRING DIN 7603 A 12X16X1,5 CU	SEALING RING		

1.10.2010	etk_de_en_074522 LR 1600 2	<input type="checkbox"/> 957 (2/2)
LIEBHERR	ANTRIEB DRIVE	⇒ X10650158 10 65 015 8



Pos. 98

Pos.	Artikel	Menge	Bezeichnung	Description	Serie	K
1	57 15 139 08	2	DRUCKBEGRENZUNGSVENTIL	PRESSURE LIMITING VALVE		
2	70 28 133	1	DRUCKBEGRENZUNGSVENTIL	PRESSURE LIMITING VALVE		
3	57 15 140 08	1	ABSCHALTVENTIL	SHUTDOWN VALVE		
98	10 65 071 0	1	DS ANSCHLUSSPLATTE M.VENTIL	SEAL KIT		

1.10.2010
059328

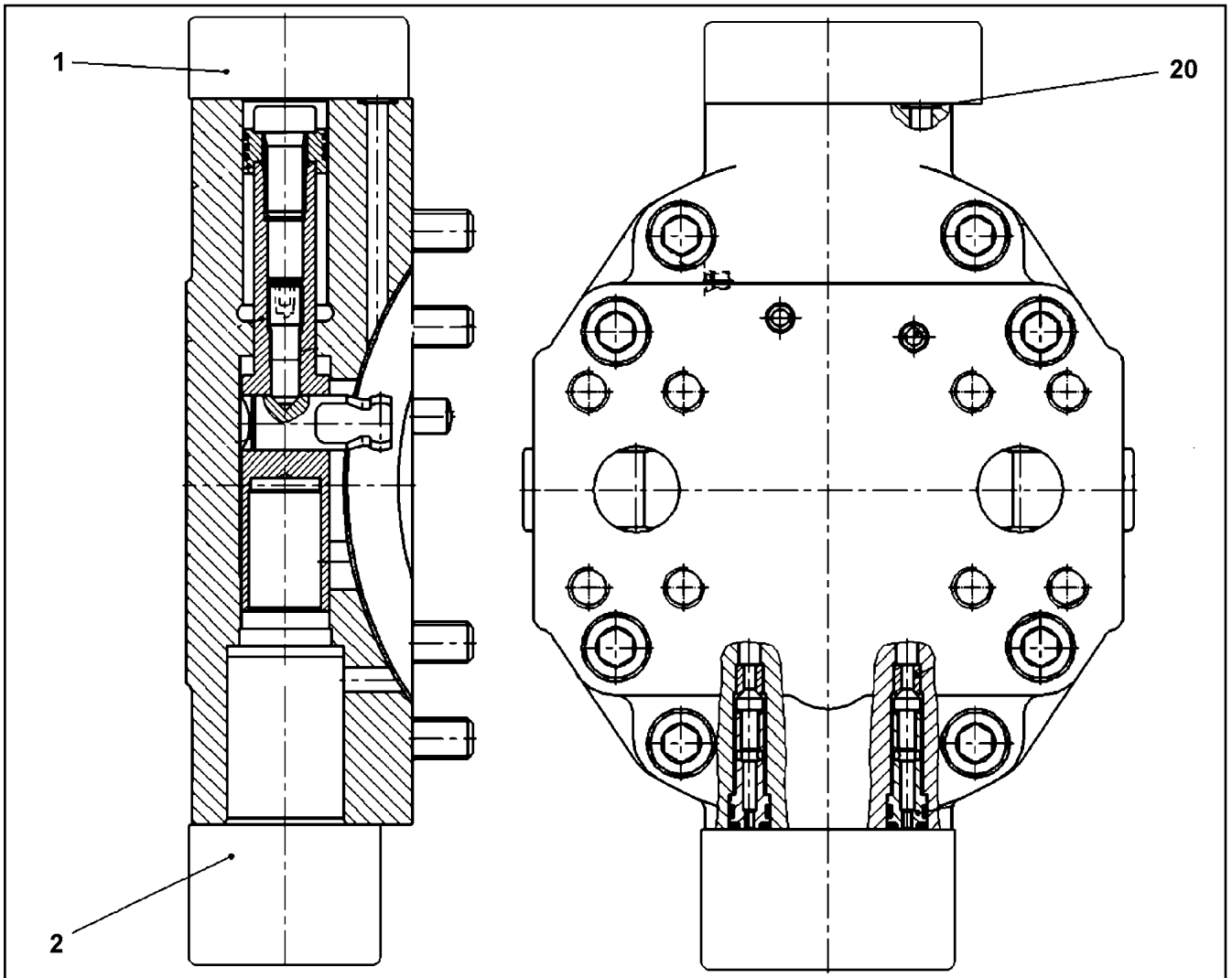
LIEBHERR

etk_de_en_074522 LR 1600 2

ANSCHLUSSPLATTE
CONNECTING PLATE

□ 958

⇒ X10650688
10 65 068 8



Pos.	Artikel	Menge	Bezeichnung	Description	Serie	K
1	10 65 300 9	1	STEUERTEIL	CONTROL ELEMENT		
(14)	10 12 341 4	1	O-RING 39,34X2,62 FPM 70 SH (P)	O-RING		
2	57 19 278 08	1	SPUELVENTIL	FLUSH VALVE		
20	73 80 573	1	O-RING DIN 3771 7,65X1,78 FPM,90 SHORE	O-RING		

1.10.2010
059361

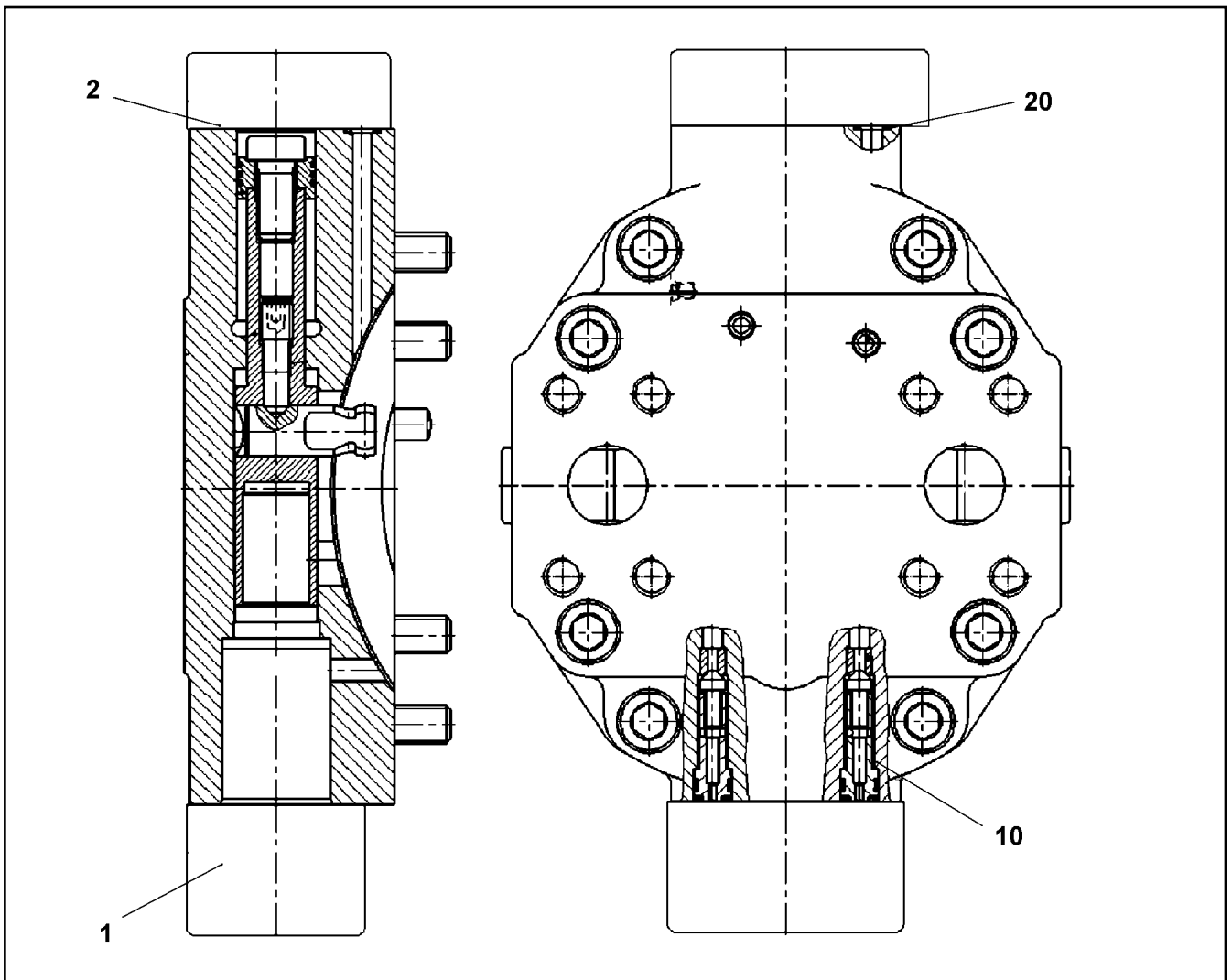
LIEBHERR

etk_de_en_074522 LR 1600 2

VERSTELLUNG
ADJUSTMENT

▣ 959

⇒ X10653006
10 65 300 6



Pos.	Artikel	Menge	Bezeichnung	Description	Serie	K
1	10 35 465 9	1	STEUERTEIL ⇒ X10354659 10 35 465 9	CONTROL ELEMENT		
2	51 05 867 08	1	O-RING ARP 568 37,69X3,53 NBR90	O-RING		
10	10 29 451 6	1	RUECKSCHLAGVENTIL	NON-RETURN VALVE		
20	70 22 118	1	O-RING 7,65X1,78 FPM 90	O-RING		

1.10.2010
069367

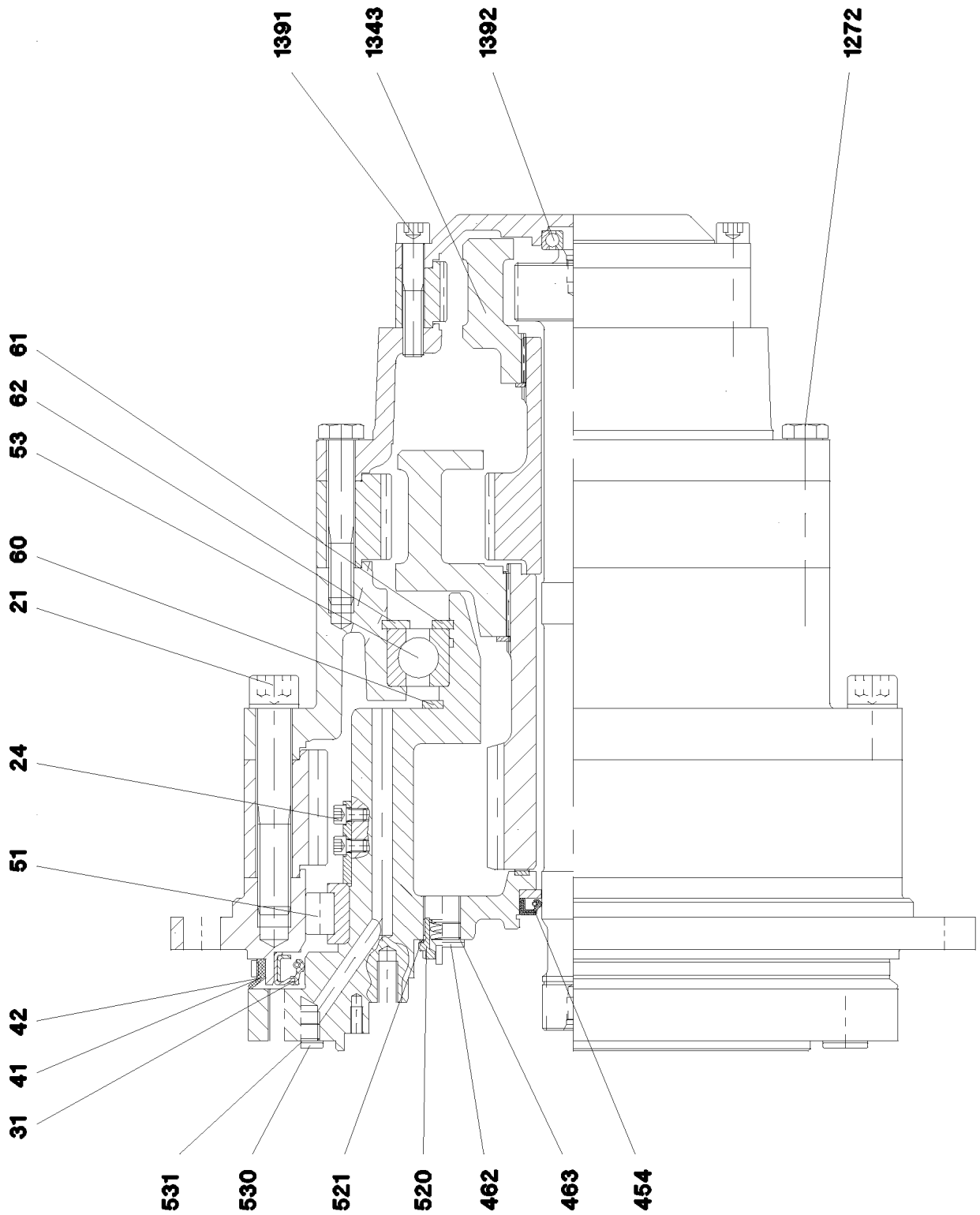
LIEBHERR

etk_de_en_074522 LR 1600 2

VERSTELLUNG
ADJUSTMENT

▣ 960

⇒ X10678407
10 67 840 7



1.10.2010
059960

LIEBHERR

etk_de_en_074522 LR 1600 2

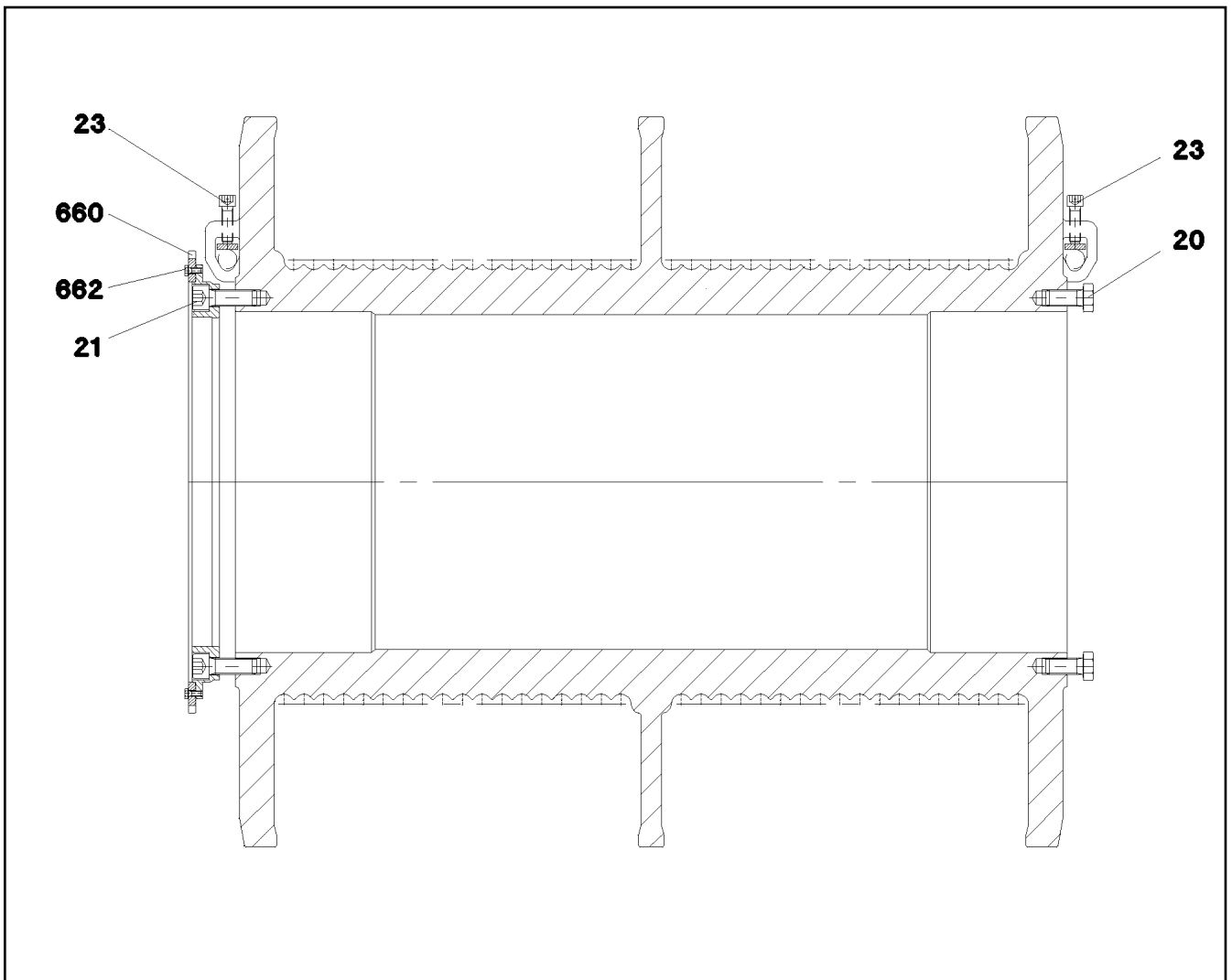
GETRIEBE
GEARBOX

▣ 961 (1/2)

⇒ X10801590
10 80 159 0

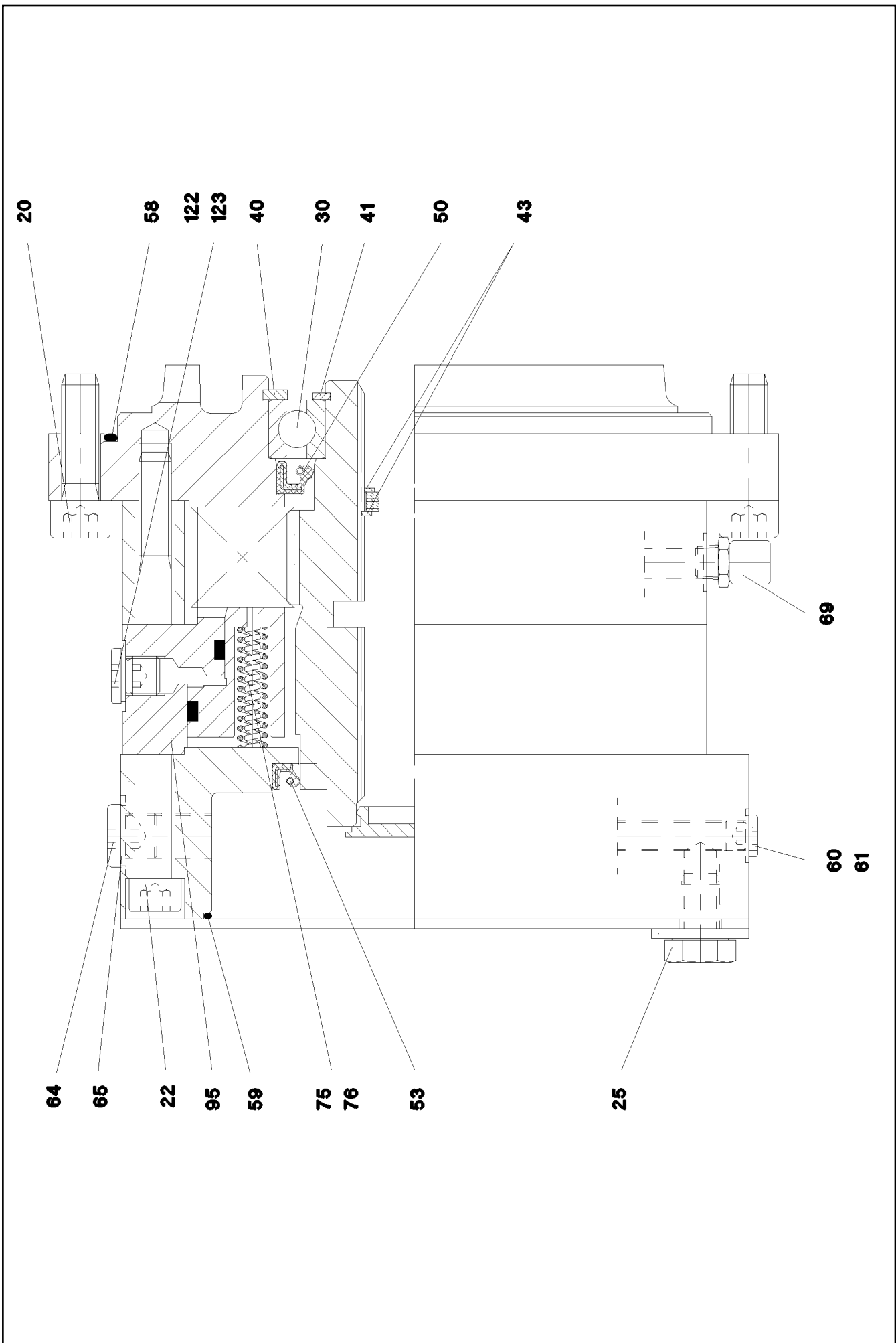
Pos.	Artikel	Menge	Bezeichnung	Description	Serie	K
21	40 42 566 14	18	ZYLINDERSCHRAUBE ISO 4762 M24X150 10.	CYLINDER SCREW		
24	40 42 030	8	ZYLINDERSCHRAUBE ISO 4762 M12X20 8.8	CYLINDER SCREW		
31	57 15 521 08	1	RADIALWELLENDICHTRING DIN 3760 440X4	ROTARY SHAFT LIP SEAL		
41	50 15 070 14	1.6	PROFILSCHNUR	PROFILE CORD		
42	54 01 368 08	1.7	BEFESTIGUNGSBAND	FIXING TAPE		
51	57 18 448 08	1	ZYLINDERROLLENLAGER 375X444,82X48	CYLINDRICAL ROLLER BEARIN		
53	74 51 960 08	1	RILLENKUGELLAGER DIN 625 6044	DEEP GROOVE BALL BEARING		
60	42 80 101 08	1	SICHERUNGSRING DIN 471 260X5	LOCKING RING		
61	42 80 105 08	1	SICHERUNGSRING DIN 471 220X5	LOCKING RING		
62	42 80 113 08	1	SICHERUNGSRING DIN 471 340X6	LOCKING RING		
454	79 04 950 14	1	WELLENDICHTRING DIN 3760 BA 50X75X10	SHAFT SEAL		
462	74 02 330	4	VERSCHLUSSSCHRAUBE DIN 908 M30 ST	SCREW PLUG		
463	50 15 366 08	4	DICHTRING DIN 7603 A 30X36X2 ST	SEALING RING		
520	54 02 537 14	1	OELVENTIL	OIL VALVE		
521	51 45 171 08	2	DICHTRING DIN 7603 A 18X22X1,5 ST	SEALING RING		
530	40 41 017 08	2	VERSCHLUSSSCHRAUBE DIN 908 M22X1,5	SCREW PLUG		
531	54 01 452 08	2	DICHTRING DIN 7603 A 22X27X1,5 ST	SEALING RING		
1272	40 61 234 14	18	SECHSKANTSCHRAUBE ISO 4014 M20X140	HEX BOLT		
1343	42 80 061 08	1	SICHERUNGSRING DIN 471 80X2,5	LOCKING RING		
1362	74 51 604 08	1	RILLENKUGELLAGER DIN 625 EINREIHIG-6	DEEP GROOVE BALL BEARING		
1391	40 42 183 01	18	ZYLINDERSCHRAUBE ISO 4762 M16X130 8.	CYLINDER SCREW		

1.10.2010	etk_de_en_074522 LR 1600 2	<input type="checkbox"/> 962 (2/2)
LIEBHERR	GETRIEBE GEARBOX	⇒ X10801590 10 80 159 0



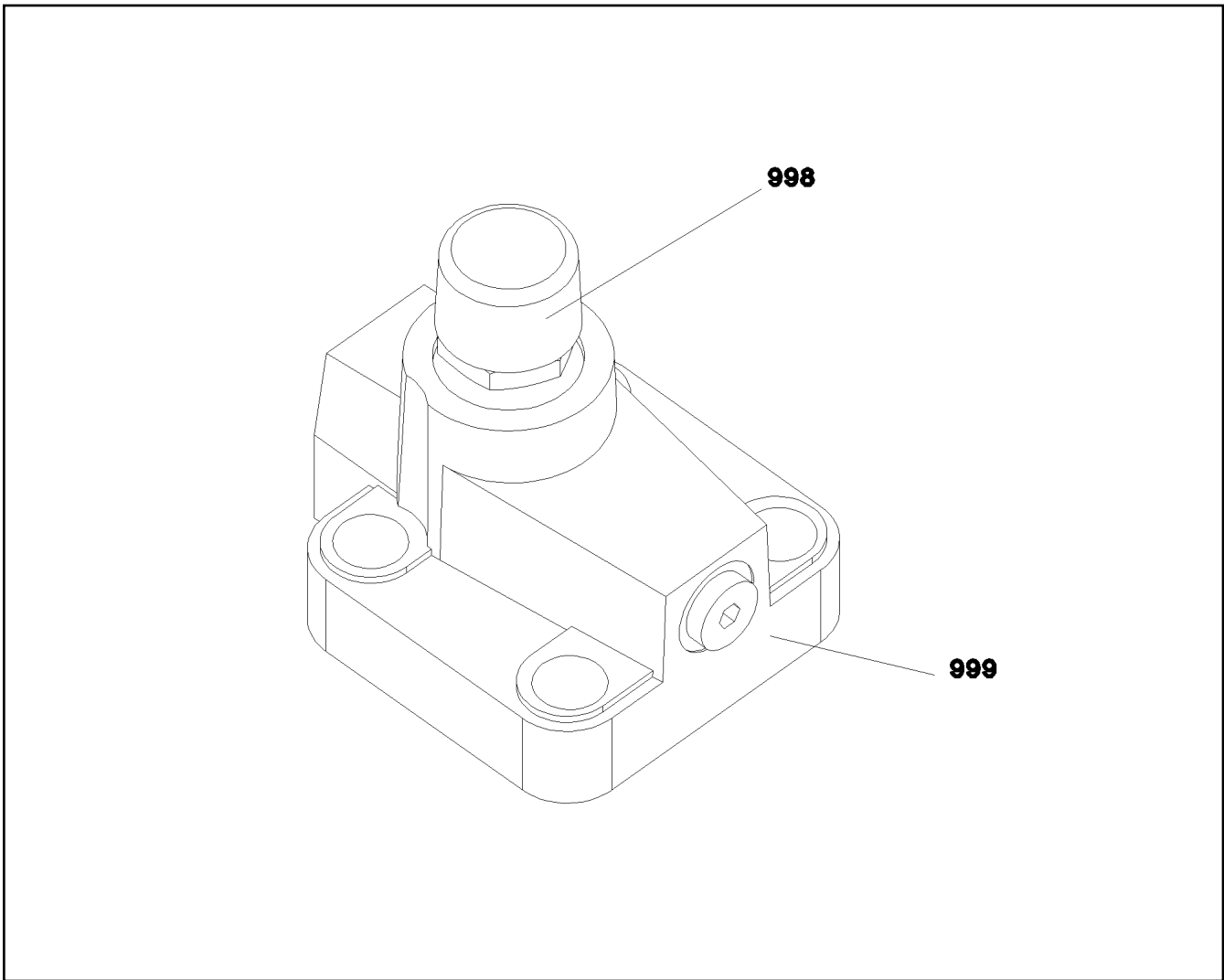
Pos.	Artikel	Menge	Bezeichnung	Description	Serie	K
20	40 65 232 08	24	SECHSKANTSCHRAUBE ISO 4017 M24X50	HEX BOLT		
21	10 29 353 7	24	ZYLINDERSCHRAUBE ISO 4762 M24X70 10.9	CYLINDER SCREW		
23	10 80 163 6	12	ZYLINDERSCHRAUBE M16X55	CYLINDER SCREW		
660	10 80 164 1	1	ZAHNRAD	GEAR WHEEL		
662	49 00 089	12	SECHSKANTSCHRAUBE ISO 4017 M8X20 8.	HEX BOLT		

1.10.2010 059961	etk_de_en_074522 LR 1600 2	963
LIEBHERR	SEILTROMMEL ROPE DRUM	⇒ X10801591 10 80 159 1



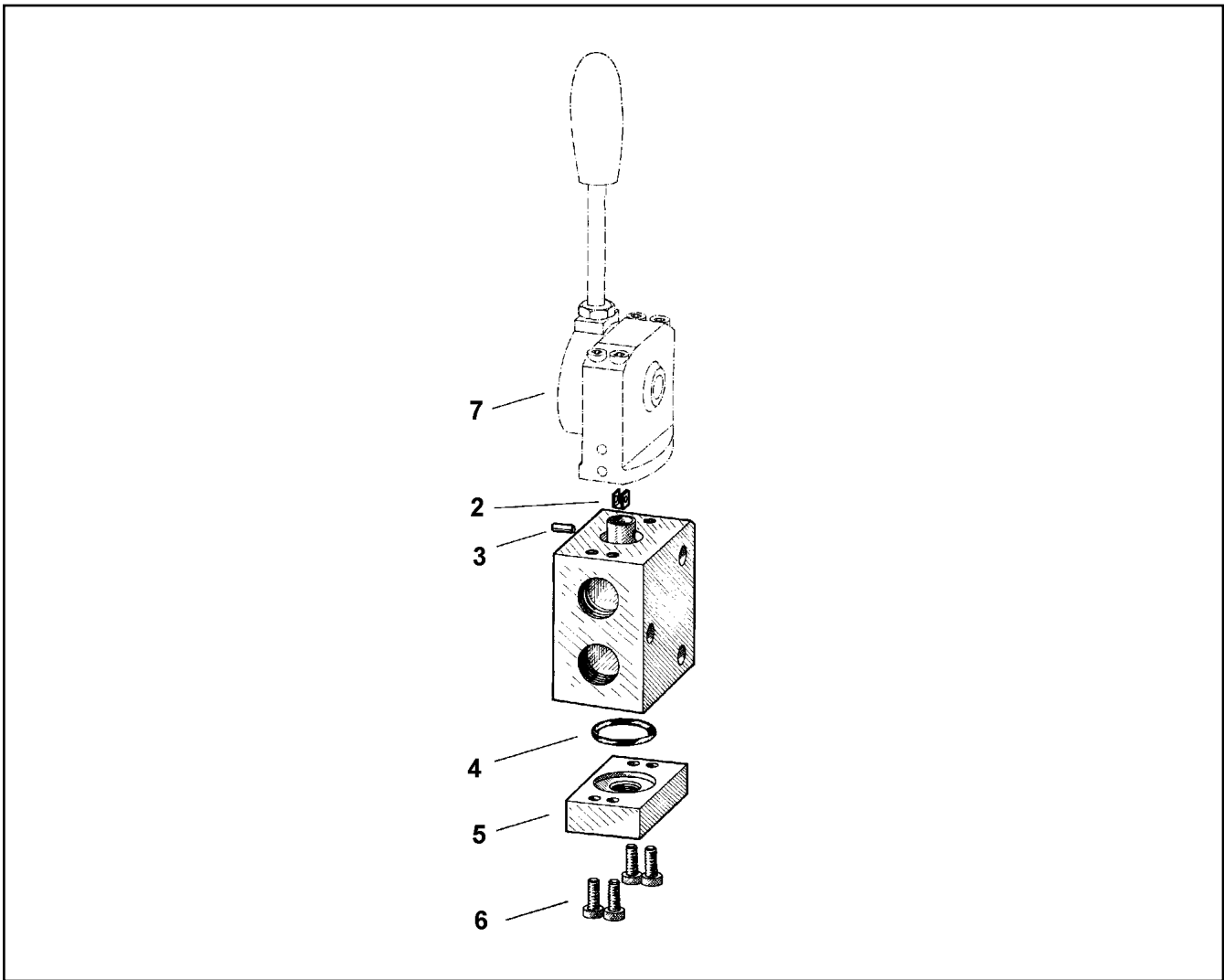
Pos.	Artikel	Menge	Bezeichnung	Description	Serie	K
20	40 02 187	16	ZYLINDERSCHRAUBE ISO 4762 M16X50 10.	CYLINDER SCREW		
22	46 00 848	24	ZYLINDERSCHRAUBE ISO 4762 M12X160 8.	CYLINDER SCREW		
25	40 65 158 01	8	SECHSKANTSCHRAUBE ISO 4017 M16X25	HEX BOLT		
30	74 51 215 08	2	RILLENKUGELLAGER DIN 625 6015-2RS	DEEP GROOVE BALL BEARING		
40	42 81 041 08	2	SICHERUNGSRING DIN 472 140X4	LOCKING RING		
41	42 80 064 08	2	SICHERUNGSRING DIN 471 90X3	LOCKING RING		
43	50 40 077 08	4	SICHERUNGSRING DIN 472 46X1,75	LOCKING RING		
50	54 01 943 08	2	RADIALWELLENDICHTRING DIN 3760 A 100	ROTARY SHAFT LIP SEAL		
53	57 15 512 08	2	RADIALWELLENDICHTRING DIN 3760 110X	ROTARY SHAFT LIP SEAL		
58	57 15 514 08	2	O-RING 285X3 NBR70	O-RING		
59	72 64 132 08	2	O-RING 180X3 NBR70	O-RING		
60	46 00 319	6	VERSCHLUSSSCHRAUBE DIN 908 M10X1 S	SCREW PLUG		
61	71 01 013 08	6	DICHTRING DIN 7603 A 10X13,5X1 CU	SEALING RING		
64	40 41 304 08	2	VERSCHLUSSSCHRAUBE DIN 910 M18X1,5	SCREW PLUG		
65	51 45 171 08	2	DICHTRING DIN 7603 A 18X22X1,5 ST	SEALING RING		
69	57 18 446 08	2	ENTLUEFTUNGSVENTIL M10X1	VENTILATION VALVE		
75	50 15 241 08	32	DRUCKFEDER	PRESSURE SPRING		
76	50 15 240 08	32	DRUCKFEDER	PRESSURE SPRING		
95	57 13 664 08	2	BETAETIGUNGSEINHEIT	ACTUATING UNIT		
122	40 41 002 01	2	VERSCHLUSSSCHRAUBE DIN 908 M12 ST	SCREW PLUG		
123	71 01 017 08	2	DICHTRING DIN 7603 A 12X16X1,5 CU	SEALING RING		

1.10.2010	etk_de_en_074522 LR 1600 2	<input type="checkbox"/> 965 (2/2)
LIEBHERR	ANTRIEB DRIVE	⇒ X10801592 10 80 159 2



Pos.	Artikel	Menge	Bezeichnung	Description	Serie	K
998	10 67 551 5	1	DS DRUCKBEGRENZUNGSVENTIL	SEAL KIT LIMIT VALVE		
999	10 67 551 7	1	DS DRUCKBEGRENZUNGSVENTIL	SEAL KIT LIMIT VALVE		

1.10.2010 059660 LIEBHERR	etk_de_en_074522 LR 1600 2 DRUCKBEGRENZUNGSVENTIL PRESSURE LIMITING VALVE	<input type="checkbox"/> 966 ⇒ X511457208 51 14 572 08
--	---	--



Pos.	Artikel	Menge	Bezeichnung	Description	Serie	K
2	51 07 821 08	1	BUEGEL	BRACKET		
3	51 07 736 08	1	BOLZEN	PIN		
4	51 07 113 08	1	O-RING 26X3 NBR90	O-RING		
5	51 07 822 08	1	ANSCHLUSSPLATTE	CONNECTING PLATE		
6	49 01 191	4	ZYLINDERSCHRAUBE DIN 6912 M6X16 8.8	CYLINDER SCREW		
7	51 10 438 08	1	HANDBETAETIGUNG	MANUAL ACTUATION		

1.10.2010
069314

LIEBHERR

etk_de_en_074522 LR 1600 2

WEGESCHIEBER
DIRECTIONAL CTRL. VALVE

967

⇒ X511486508
51 14 865 08

Artikel	Seite	Baugruppe	Pos.	Menge	Artikel	Seite	Baugruppe	Pos.	Menge
10 00 613 0	9 080 702	90 80 702	10	4	10 01 136 0	9 739 366	97 39 366	8	5
10 00 720 5	2 520	91 53 061 08	73	24	10 01 136 2	9 739 210	97 39 210	9	1
10 00 727 2	2 932 224	96 54 389 08	522	1	10 01 136 2	9 739 371	97 39 371	12	1
10 00 812 5	2 913 005	96 20 731 08	13	1	10 01 148 8	9 739 357	97 39 357	14	1
10 00 812 5	2 913 005	96 28 696 08	13	1	10 01 148 8	9 739 371	97 39 371	26	4
10 00 924 4	2 913 005	96 20 731 08	11	2	10 01 159 4	9 739 318	97 39 318	(2)	2
10 00 924 4	2 913 005	96 28 696 08	11	2	10 01 159 6	9 739 159	97 39 159	11	3
10 00 924 4	2 913 006	96 20 732 08	5	2	10 01 161 2	9 739 361	97 39 361	15	2
10 00 924 4	2 913 007	96 20 763 08	8	2	10 01 161 2	9 739 500	97 39 500	2	2
10 00 942 4	X1035924	10 35 924 9	(37)	2	10 01 161 5	9 739 355	97 39 355	5	1
10 01 117 2	9 739 262	97 39 262	11	1	10 01 161 9	9 739 361	97 39 361	9	2
10 01 117 2	9 739 266	97 39 266	11	1	10 01 161 9	9 739 491	97 39 491	21	2
10 01 117 2	9 739 271	97 39 271	2	1	10 01 162 9	9 739 159	97 39 159	8	1
10 01 117 2	9 739 491	97 39 491	2	1	10 01 162 9	9 739 318	97 39 318	(5)	2
10 01 117 6	9 739 492	97 39 492	19	1	10 01 162 9	9 739 356	97 39 356	10	1
10 01 120 0	9 739 492	97 39 492	20	2	10 01 162 9	9 739 501	97 39 501	10	4
10 01 121 4	9 739 118	97 39 118	10	1	10 01 163 1	9 739 210	97 39 210	11	1
10 01 122 5	9 739 126	97 39 126	5	1	10 01 163 1	9 739 386	97 39 386	22	1
10 01 122 5	9 739 369	97 39 369	4	2	10 01 163 1	9 739 492	97 39 492	36	1
10 01 122 8	9 739 278	97 39 278	4	4	10 01 163 2	9 739 159	97 39 159	3	3
10 01 124 8	9 739 501	97 39 501	8	4	10 01 163 7	9 739 118	97 39 118	12	1
10 01 124 9	9 739 352	97 39 352	5	6	10 01 163 7	9 739 371	97 39 371	28	4
10 01 124 9	9 739 386	97 39 386	20	1	10 01 165 3	9 739 159	97 39 159	7	2
10 01 125 0	9 739 354	97 39 354	4	2	10 01 165 3	9 739 318	97 39 318	(4)	2
10 01 125 0	9 739 358	97 39 358	12	4	10 01 165 3	9 739 501	97 39 501	9	8
10 01 125 0	9 739 371	97 39 371	22	2	10 01 165 4	2 976 017	96 52 261 08	28	2
10 01 125 2	9 739 349	97 39 349	3	1	10 01 165 4	9 739 118	97 39 118	6	2
10 01 125 2	9 739 349	97 39 349	14	1	10 01 165 4	9 739 126	97 39 126	4	3
10 01 125 3	9 739 118	97 39 118	9	1	10 01 165 4	9 739 186	97 39 186	6	1
10 01 126 1	9 739 349	97 39 349	4	2	10 01 165 4	9 739 210	97 39 210	10	1
10 01 126 2	9 739 259	97 39 259	2	2	10 01 165 4	9 739 256	97 39 256	8	9
10 01 126 4	9 739 386	97 39 386	3	2	10 01 165 4	9 739 259	97 39 259	3	2
10 01 126 7	9 739 256	97 39 256	4	4	10 01 165 4	9 739 296	97 39 296	19	1
10 01 127 1	9 739 355	97 39 355	2	1	10 01 165 4	9 739 349	97 39 349	5	5
10 01 127 2	9 739 344	97 39 344	4	1	10 01 165 4	9 739 349	97 39 349	15	1
10 01 127 4	9 739 355	97 39 355	3	1	10 01 165 4	9 739 352	97 39 352	6	6
10 01 132 6	9 739 259	97 39 259	4	2	10 01 165 4	9 739 356	97 39 356	13	1
10 01 132 6	9 739 276	97 39 276	3	2	10 01 165 4	9 739 357	97 39 357	11	6
10 01 132 8	9 739 126	97 39 126	3	2	10 01 165 4	9 739 361	97 39 361	21	8
10 01 132 8	9 739 276	97 39 276	4	1	10 01 165 4	9 739 366	97 39 366	25	3
10 01 132 8	9 739 372	97 39 372	10	3	10 01 165 4	9 739 371	97 39 371	23	4
10 01 133 0	9 739 286	97 39 286	3	2	10 01 165 4	9 739 372	97 39 372	12	3
10 01 133 0	9 739 344	97 39 344	12	1	10 01 165 4	9 739 386	97 39 386	21	2
10 01 133 1	9 739 248	97 39 248	12	1	10 01 165 4	9 739 492	97 39 492	34	2
10 01 133 1	9 739 355	97 39 355	1	8	10 01 165 4	9 739 494	97 39 494	24	2
10 01 133 1	9 739 371	97 39 371	14	1	10 01 165 8	9 739 159	97 39 159	12	2
10 01 133 4	9 739 271	97 39 271	3	2	10 01 165 8	9 739 271	97 39 271	5	3
10 01 133 5	9 739 493	97 39 493	4	4	10 01 165 8	9 739 278	97 39 278	10	3
10 01 133 7	9 739 271	97 39 271	4	1	10 01 165 8	9 739 286	97 39 286	4	2
10 01 133 9	9 739 256	97 39 256	7	1	10 01 165 8	9 739 344	97 39 344	5	1
10 01 134 3	9 739 344	97 39 344	15	2	10 01 165 8	9 739 351	97 39 351	5	2
10 01 134 4	9 739 366	97 39 366	3	1	10 01 165 8	9 739 358	97 39 358	3	4
10 01 134 5	9 739 344	97 39 344	8	2	10 01 165 8	9 739 386	97 39 386	4	2
10 01 134 5	9 739 371	97 39 371	17	1	10 01 165 9	9 739 344	97 39 344	9	2
10 01 134 7	9 739 358	97 39 358	2	4	10 01 165 9	9 739 371	97 39 371	16	2
10 01 134 9	9 739 296	97 39 296	17	1	10 01 170 9	9 739 355	97 39 355	4	10
10 01 135 1	9 739 296	97 39 296	9	6	10 01 171 0	9 739 243	97 39 243	7	1
10 01 135 8	9 739 140	97 39 140	4	2	10 01 173 6	9 739 248	97 39 248	11	1
10 01 136 0	9 739 035	97 39 035	4	3	10 01 173 8	9 739 248	97 39 248	6	1
10 01 136 0	9 739 129	97 39 129	4	3	10 01 177 8	9 739 354	97 39 354	11	2

1.10.2010

etk_de_en_074522 LR 1600 2

969

LIEBHERR

Numerischer Index
Numerical index

Artikel	Seite	Baugruppe	Pos.	Menge	Artikel	Seite	Baugruppe	Pos.	Menge
10 01 183 1	9 739 243	97 39 243	5	2	10 01 210 7	9 739 102	97 39 102	61	7
10 01 184 1	9 739 491	97 39 491	23	1	10 01 210 9	9 739 102	97 39 102	63	7
10 01 184 2	9 739 351	97 39 351	9	1	10 01 211 0	9 739 102	97 39 102	64	7
10 01 184 5	9 739 122	97 39 122	16	2	10 01 211 2	9 739 102	97 39 102	65	7
10 01 184 6	9 739 386	97 39 386	2	1	10 01 211 7	9 739 102	97 39 102	7	2
10 01 184 7	9 739 118	97 39 118	4	1	10 01 211 8	9 739 102	97 39 102	71	2
10 01 185 2	9 739 258	97 39 258	8	1	10 01 212 0	9 739 102	97 39 102	72	2
10 01 185 3	9 739 126	97 39 126	2	2	10 01 212 9	9 739 354	97 39 354	2	1
10 01 185 5	9 739 035	97 39 035	3	1	10 01 213 6	9 739 386	97 39 386	5	1
10 01 185 5	9 739 129	97 39 129	3	1	10 01 213 8	9 739 354	97 39 354	3	1
10 01 186 3	9 739 186	97 39 186	9	1	10 01 213 9	9 739 354	97 39 354	1	1
10 01 186 4	9 739 503	97 39 503	17	2	10 01 214 0	9 739 361	97 39 361	18	2
10 01 186 6	9 739 127	97 39 127	3	12	10 01 214 2	9 739 341	97 39 341	6	1
10 01 186 6	9 739 188	97 39 188	6	1	10 01 215 0	9 739 287	97 39 287	3	1
10 01 186 6	9 739 258	97 39 258	15	1	10 01 215 2	9 739 287	97 39 287	52	1
10 01 186 6	9 739 281	97 39 281	12	1	10 01 215 3	9 739 287	97 39 287	53	1
10 01 186 6	9 739 349	97 39 349	18	2	10 01 215 4	9 739 287	97 39 287	54	1
10 01 186 6	9 739 361	97 39 361	16	2	10 01 215 5	9 739 287	97 39 287	55	1
10 01 186 6	9 739 492	97 39 492	4	6	10 01 215 7	9 739 246	97 39 246	5	1
10 01 186 6	9 739 500	97 39 500	3	8	10 01 215 9	9 739 246	97 39 246	6	1
10 01 186 6	9 739 501	97 39 501	7	14	10 01 216 0	9 739 246	97 39 246	4	1
10 01 186 6	9 739 503	97 39 503	24	9	10 01 219 0	9 739 386	97 39 386	1	1
10 01 186 7	9 739 096	97 39 096	2	1	10 01 219 1	9 739 250	97 39 250	2	1
10 01 186 7	9 739 281	97 39 281	10	1	10 01 219 8	9 739 267	97 39 267	2	5
10 01 186 7	9 739 318	97 39 318	(2)	1	10 01 221 0	9 739 261	97 39 261	5	4
10 01 186 7	9 739 318	97 39 318	(2)	1	10 01 221 3	9 739 263	97 39 263	3	2
10 01 186 7	9 739 349	97 39 349	20	1	10 01 221 3	9 739 264	97 39 264	3	2
10 01 186 7	9 739 355	97 39 355	7	3	10 01 222 0	9 739 263	97 39 263	7	1
10 01 186 7	9 739 494	97 39 494	3	2	10 01 222 0	9 739 264	97 39 264	7	1
10 01 186 8	9 739 318	97 39 318	(2)	1	10 01 222 1	9 739 263	97 39 263	9	1
10 01 186 8	9 739 318	97 39 318	(2)	1	10 01 222 1	9 739 264	97 39 264	9	1
10 01 186 8	9 739 355	97 39 355	13	1	10 01 222 5	9 739 263	97 39 263	10	1
10 01 186 9	9 739 258	97 39 258	13	1	10 01 222 5	9 739 264	97 39 264	10	1
10 01 186 9	9 739 351	97 39 351	7	1	10 01 224 7	9 739 261	97 39 261	3	4
10 01 186 9	9 739 492	97 39 492	14	1	10 01 224 7	X1022281	10 22 281 7	75	4
10 01 187 0	9 739 355	97 39 355	11	1	10 01 228 3	9 739 372	97 39 372	9	1
10 01 187 0	9 739 361	97 39 361	10	2	10 01 228 7	9 739 122	97 39 122	13	1
10 01 187 0	9 739 491	97 39 491	12	1	10 01 228 8	9 739 122	97 39 122	9	1
10 01 187 0	9 739 494	97 39 494	26	2	10 01 228 9	9 739 122	97 39 122	14	1
10 01 187 1	9 739 281	97 39 281	3	12	10 01 229 0	9 739 118	97 39 118	1	1
10 01 187 1	9 739 503	97 39 503	14	1	10 01 229 5	9 739 118	97 39 118	7	1
10 01 187 1	X1022281	10 22 281 7	79	2	10 01 229 8	9 739 122	97 39 122	15	1
10 01 187 2	9 739 492	97 39 492	15	2	10 01 229 9	9 739 362	97 39 362	2	2
10 01 191 6	9 739 258	97 39 258	6	1	10 01 230 1	9 739 126	97 39 126	1	1
10 01 191 9	9 739 248	97 39 248	10	1	10 01 230 2	9 739 349	97 39 349	1	1
10 01 191 9	X1022281	10 22 281 7	76	1	10 01 231 4	9 739 127	97 39 127	1	1
10 01 192 0	9 739 263	97 39 263	4	2	10 01 232 0	9 739 126	97 39 126	11	2
10 01 192 0	9 739 264	97 39 264	4	2	10 01 234 3	9 739 129	97 39 129	1	1
10 01 192 1	2 391 001	96 45 719 08	125	1	10 01 234 5	9 739 126	97 39 126	12	2
10 01 192 5	9 739 278	97 39 278	8	1	10 01 234 6	9 739 276	97 39 276	2	1
10 01 198 9	9 739 501	97 39 501	4	6	10 01 234 6	9 739 349	97 39 349	2	1
10 01 199 8	9 739 188	97 39 188	5	1	10 01 239 4	9 739 357	97 39 357	8	1
10 01 199 8	9 739 492	97 39 492	5	2	10 01 239 5	9 739 357	97 39 357	9	2
10 01 199 9	9 739 355	97 39 355	16	1	10 01 240 0	9 739 358	97 39 358	7	1
10 01 199 9	9 739 494	97 39 494	42	1	10 01 240 8	9 739 358	97 39 358	9	1
10 01 200 4	9 739 258	97 39 258	14	1	10 01 240 9	9 739 358	97 39 358	11	1
10 01 200 7	9 739 355	97 39 355	6	1	10 01 241 1	9 739 358	97 39 358	5	3
10 01 200 8	9 739 503	97 39 503	23	1	10 01 241 3	9 739 358	97 39 358	13	1
10 01 208 3	9 739 102	97 39 102	6	7	10 01 242 0	2 391 001	96 45 719 08	202	1
10 01 208 8	9 739 102	97 39 102	62	7	10 01 242 4	9 739 248	97 39 248	8	1

1.10.2010

etk_de_en_074522 LR 1600 2

970

LIEBHERR

Numerischer Index
Numerical index

Artikel	Seite	Baugruppe	Pos.	Menge	Artikel	Seite	Baugruppe	Pos.	Menge
10 01 243 7	9 739 258	97 39 258	11	1	10 01 268 1	9 739 159	97 39 159	9	1
10 01 245 0	9 739 258	97 39 258	4	1	10 01 268 4	9 739 386	97 39 386	19	1
10 01 245 1	9 739 258	97 39 258	5	1	10 01 268 5	9 739 140	97 39 140	3	1
10 01 245 2	9 739 258	97 39 258	7	1	10 01 271 0	9 739 492	97 39 492	2	2
10 01 245 3	9 739 258	97 39 258	16	1	10 01 271 0	9 739 500	97 39 500	4	2
10 01 245 4	9 739 494	97 39 494	8	1	10 01 271 0	9 739 501	97 39 501	5	6
10 01 245 6	9 739 493	97 39 493	1	1	10 01 271 4	9 739 361	97 39 361	17	2
10 01 245 8	9 739 140	97 39 140	2	1	10 01 271 5	9 739 035	97 39 035	2	1
10 01 246 1	9 739 159	97 39 159	1	1	10 01 271 5	9 739 129	97 39 129	2	1
10 01 246 2	9 739 159	97 39 159	4	1	10 01 271 8	9 739 258	97 39 258	12	1
10 01 246 3	9 739 140	97 39 140	1	1	10 01 272 1	9 739 492	97 39 492	16	1
10 01 246 6	9 739 318	97 39 318	(1)	1	10 01 272 2	9 739 494	97 39 494	2	1
10 01 246 7	9 739 318	97 39 318	(1)	1	10 01 272 4	9 739 349	97 39 349	17	1
10 01 247 0	9 739 318	97 39 318	(1)	1	10 01 272 5	9 739 355	97 39 355	10	1
10 01 247 7	9 739 492	97 39 492	18	1	10 01 272 8	9 739 127	97 39 127	2	6
10 01 248 1	9 739 491	97 39 491	11	1	10 01 272 8	9 739 503	97 39 503	22	1
10 01 250 0	9 739 354	97 39 354	13	3	10 01 273 0	9 739 492	97 39 492	3	2
10 01 250 3	9 739 354	97 39 354	9	13	10 01 273 0	9 739 500	97 39 500	6	2
10 01 250 5	9 739 250	97 39 250	6	10	10 01 273 0	9 739 501	97 39 501	6	3
10 01 250 7	9 739 267	97 39 267	4	12	10 01 273 0	9 739 503	97 39 503	31	1
10 01 251 3	9 739 358	97 39 358	6	6	10 01 273 3	9 739 349	97 39 349	21	1
10 01 251 4	9 739 358	97 39 358	8	2	10 01 273 4	9 739 295	97 39 295	2	8
10 01 252 2	9 739 096	97 39 096	1	1	10 01 274 0	9 739 318	97 39 318	(1)	1
10 01 252 6	9 739 361	97 39 361	7	1	10 01 333 5	9 739 267	97 39 267	1	1
10 01 253 1	9 739 159	97 39 159	5	1	10 01 333 6	9 739 267	97 39 267	5	1
10 01 254 7	9 739 122	97 39 122	17	2	10 01 333 7	9 739 267	97 39 267	6	1
10 01 254 9	9 739 122	97 39 122	18	2	10 01 427 8	9 739 159	97 39 159	10	1
10 01 255 0	9 739 295	97 39 295	7	22	10 01 427 8	9 739 186	97 39 186	8	1
10 01 255 7	9 739 263	97 39 263	11	2	10 01 427 8	9 739 344	97 39 344	6	1
10 01 255 7	9 739 264	97 39 264	11	2	10 01 469 1	7 743 566	77 43 566 08	8	1
10 01 255 9	9 739 492	97 39 492	17	1	10 01 469 1	X1032716	10 32 716 7	2	1
10 01 256 0	9 739 263	97 39 263	8	1	10 01 469 2	X1032716	10 32 716 7	3	1
10 01 256 0	9 739 264	97 39 264	8	1	10 01 469 3	7 743 566	77 43 566 08	1	1
10 01 256 3	9 739 261	97 39 261	4	4	10 01 469 3	X1032716	10 32 716 7	4	1
10 01 256 5	9 739 159	97 39 159	6	1	10 01 469 7	X1032716	10 32 716 7	10	3
10 01 256 6	9 739 271	97 39 271	6	1	10 01 470 7	X1032716	10 32 716 7	15	1
10 01 256 7	9 739 344	97 39 344	19	1	10 01 471 2	X1032716	10 32 716 7	19	1
10 01 256 8	9 739 256	97 39 256	9	1	10 01 471 5	X1032716	10 32 716 7	18	4
10 01 256 8	9 739 296	97 39 296	18	1	10 01 471 7	X1032716	10 32 716 7	26	1
10 01 256 8	9 739 358	97 39 358	15	1	10 01 471 8	X1032716	10 32 716 7	23	1
10 01 256 8	9 739 371	97 39 371	27	4	10 01 472 9	X1032716	10 32 716 7	7	1
10 01 260 2	9 739 354	97 39 354	7	1	10 01 473 0	X1032716	10 32 716 7	8	1
10 01 261 7	9 739 250	97 39 250	5	1	10 01 646 5	3 780 258	96 56 482 08	6	1
10 01 262 8	9 739 354	97 39 354	6	2	10 01 690 7	9 080 702	90 80 702	5	4
10 01 263 0	9 739 354	97 39 354	5	1	10 01 694 9	9 739 354	97 39 354	10	3
10 01 263 1	9 739 386	97 39 386	14	1	10 01 696 0	9 739 349	97 39 349	16	1
10 01 263 2	9 739 494	97 39 494	28	1	10 01 696 8	9 739 349	97 39 349	19	1
10 01 263 4	9 739 386	97 39 386	6	1	10 01 699 2	9 739 318	97 39 318	(3)	2
10 01 263 5	9 739 278	97 39 278	3	1	10 01 706 2	9 739 187	97 39 187	1	1
10 01 263 6	9 739 122	97 39 122	12	1	10 01 706 4	9 739 187	97 39 187	3	1
10 01 263 7	9 739 122	97 39 122	11	1	10 01 707 9	9 739 187	97 39 187	4	2
10 01 263 8	9 739 122	97 39 122	10	1	10 01 711 0	9 739 187	97 39 187	5	2
10 01 264 1	9 739 242	97 39 242	3	2	10 01 719 2	2 925 402	96 58 855 08	5	4
10 01 264 3	9 739 361	97 39 361	8	1	10 01 732 5	9 739 187	97 39 187	6	1
10 01 265 1	9 739 494	97 39 494	22	1	10 01 734 7	9 739 493	97 39 493	3	1
10 01 265 3	9 739 492	97 39 492	23	3	10 01 737 4	2 920 083	96 48 319 08	13	1
10 01 265 5	9 739 503	97 39 503	7	2	10 01 745 0	9 739 188	97 39 188	7	1
10 01 266 8	9 739 386	97 39 386	15	1	10 01 749 3	9 739 186	97 39 186	2	1
10 01 267 1	9 739 386	97 39 386	16	2	10 01 751 3	9 739 186	97 39 186	10	1
10 01 267 4	9 739 492	97 39 492	21	5	10 01 751 7	9 739 186	97 39 186	7	1

1.10.2010

etk_de_en_074522 LR 1600 2

971

LIEBHERR

Numerischer Index
Numerical index

Artikel	Seite	Baugruppe	Pos.	Menge	Artikel	Seite	Baugruppe	Pos.	Menge
10 01 752 1	9 739 186	97 39 186	5	1	10 03 697 4	2 520 032	96 45 980 08	11	1
10 01 752 6	9 739 186	97 39 186	3	2	10 03 697 7	2 520 032	96 45 980 08	10	1
10 01 752 9	9 739 186	97 39 186	4	1	10 03 716 3	9 739 209	97 39 209	1	1
10 01 754 4	9 739 186	97 39 186	1	1	10 03 716 9	9 739 210	97 39 210	1	1
10 01 872 9	9 739 127	97 39 127	4	1	10 03 717 1	9 739 209	97 39 209	2	1
10 01 904 0	2 502	91 55 939 08	29	8	10 03 717 3	9 739 210	97 39 210	2	2
10 01 904 0	2 540	91 53 253 08	5	4	10 03 717 6	9 739 210	97 39 210	3	4
10 01 904 0	2 541	91 52 790 08	4	4	10 03 718 2	9 739 210	97 39 210	4	1
10 02 091 7	9 739 271	97 39 271	8	1	10 03 719 1	9 739 210	97 39 210	5	1
10 02 091 8	9 739 358	97 39 358	14	1	10 03 722 6	9 739 210	97 39 210	6	1
10 02 092 1	9 739 366	97 39 366	1	1	10 03 723 0	9 739 210	97 39 210	7	1
10 02 092 1	9 739 386	97 39 386	26	1	10 03 723 6	9 739 210	97 39 210	8	1
10 02 092 2	9 739 344	97 39 344	10	2	10 03 726 1	2 502	91 55 939 08	28	6
10 02 092 2	9 739 344	97 39 344	20	1	10 03 726 1	2 520 034	96 45 984 08	44	46
10 02 093 1	9 739 366	97 39 366	10	3	10 03 726 1	2 522	91 54 115 08	5	27
10 02 093 1	9 739 492	97 39 492	37	2	10 03 726 1	2 533 070	96 48 363 08	3	7
10 02 095 5	9 739 366	97 39 366	7	4	10 03 729 8	9 739 494	97 39 494	7	6
10 02 119 1	X1004204	10 04 204 3	12	1	10 03 730 0	9 739 494	97 39 494	41	1
10 02 156 7	2 920 369	96 54 235 08	(153)	1	10 03 730 4	9 739 361	97 39 361	19	8
10 02 156 8	2 920 369	96 54 235 08	(153)	1	10 03 730 4	9 739 371	97 39 371	24	2
10 02 211 1	3 745	91 52 948 08	47	4	10 03 730 4	9 739 494	97 39 494	23	2
10 02 217 1	2 932 001	96 45 393 08	4	1	10 03 730 5	9 739 491	97 39 491	22	3
10 02 217 7	2 932 001	96 45 393 08	5	1	10 03 731 0	9 739 362	97 39 362	6	1
10 02 307 6	9 739 127	97 39 127	5	2	10 03 733 9	9 739 386	97 39 386	17	1
10 02 318 2	3 554 005	96 58 510 08	23	4	10 03 762 3	2 970	91 59 697 08	(1)	1
10 02 318 2	3 556 006	96 58 646 08	40	4	10 03 825 9	2 372	91 33 648 08	1	1
10 02 326 6	2 393	91 52 787 08	5	1	10 03 826 2	X1041080	10 41 080 3	7	1
10 02 369 3	X1035465	10 35 465 9	27	1	10 03 827 1	7 743 566	77 43 566 08	25	1
10 02 485 7	2 932 082	96 54 387 08	22	1	10 03 827 2	7 743 566	77 43 566 08	17	2
10 02 527 8	2 925 002	96 58 856 08	(1)	1	10 03 827 2	X1032716	10 32 716 7	13	1
10 02 713 4	3 556 006	96 58 646 08	44	2	10 03 827 4	7 743 566	77 43 566 08	18	2
10 02 800 2	2 780 524	96 52 968 08	5	1	10 03 912 1	4 005	91 54 349 08	37	1
10 02 810 7	2 913 004	96 20 460 08	9	0.16	10 04 047 7	2 920 200	96 44 536 08	5	1
10 02 823 7	2 391 001	96 45 719 08	356	8	10 04 047 7	2 920 260	96 44 537 08	5	1
10 02 823 7	2 859 005	96 46 756 08	3	8	10 04 047 7	2 920 334	96 44 538 08	5	1
10 02 918 8	9 739 362	97 39 362	3	1	10 04 047 7	2 920 350	96 44 539 08	5	1
10 02 919 1	9 739 188	97 39 188	1	1	10 04 047 7	2 920 359	96 44 540 08	5	1
10 02 919 2	9 739 372	97 39 372	1	1	10 04 047 7	2 920 379	96 44 541 08	5	1
10 02 919 3	9 739 369	97 39 369	5	1	10 04 050 2	2 925 402	96 58 855 08	33	1
10 02 919 4	9 739 503	97 39 503	13	1	10 04 105 3	2 925 002	96 58 856 08	19	2
10 02 919 5	9 739 492	97 39 492	13	1	10 04 126 0	2 670	91 52 797 08	12	2
10 02 966 6	3 282 002	96 47 890 08	7	1	10 04 160 5	2 392	91 52 785 08	19	2
10 03 021 0	2 913 005	96 20 731 08	12	10	10 04 167 5	2 997	91 61 133 08	266	1.1
10 03 021 0	2 913 005	96 28 696 08	12	2	10 04 167 5	2 997	91 61 133 08	267	1.2
10 03 034 6	9 739 295	97 39 295	6	2	10 04 204 3	2 541 001	96 49 651 08	2	1
10 03 051 7	2 393	91 52 787 08	14	1	10 04 243 0	X1041101	10 41 101 5	41	1
10 03 064 0	2 913 007	96 20 763 08	7	2	10 04 243 0	X1041101	10 41 101 8	390	1
10 03 064 2	2 913 007	96 20 763 08	6	2	10 04 259 2	2 520	91 53 061 08	31	29
10 03 229 7	1 750	91 52 394 08	41	1	10 04 259 2	2 522	91 54 115 08	4	23
10 03 231 8	9 739 262	97 39 262	7	1	10 04 259 2	2 533 070	96 48 363 08	36	8
10 03 231 8	9 739 266	97 39 266	7	1	10 04 259 2	2 932 082	96 54 387 08	86	6
10 03 231 8	X1022281	10 22 281 7	80	1	10 04 259 3	2 520	91 53 061 08	32	74
10 03 234 8	9 739 242	97 39 242	2	1	10 04 259 3	2 520 030	96 45 609 08	5	6
10 03 239 2	9 739 118	97 39 118	13	1	10 04 259 3	2 533 066	96 48 365 08	14	1
10 03 240 2	9 739 343	97 39 343	1	1	10 04 259 3	2 810 037	96 47 204 08	3	5
10 03 288 2	9 739 118	97 39 118	11	3	10 04 262 0	1 991	91 52 510 08	1	1
10 03 290 6	9 739 361	97 39 361	23	1	10 04 269 6	2 780 915	96 48 377 08	20	2
10 03 291 2	9 739 361	97 39 361	20	8	10 04 331 5	3 204	91 60 592 08	5	2
10 03 574 7	9 739 503	97 39 503	6	1	10 04 375 7	2 913 007	96 20 763 08	1	1
10 03 689 6	2 970	91 59 697 08	720	2	10 04 375 9	2 913 005	96 28 696 08	20	1

1.10.2010

etk_de_en_074522 LR 1600 2

972

LIEBHERR

Numerischer Index
Numerical index

Artikel	Seite	Baugruppe	Pos.	Menge	Artikel	Seite	Baugruppe	Pos.	Menge
10 04 376 0	2 913 007	96 20 763 08	2	1	10 11 740 9	9 739 318	97 39 318	12	1
10 04 443 0	9 739 353	97 39 353	2	6	10 11 789 8	9 079 185	90 79 185	1	1
10 04 464 8	2 780 915	96 48 377 08	15	2	10 11 789 8	9 079 186	90 79 186	1	1
10 04 535 6	9 739 341	97 39 341	2	8	10 11 880 5	9 080 702	90 80 702	3	1
10 04 535 6	9 739 344	97 39 344	3	2	10 11 922 6	9 739 400	97 39 400	(1)	1
10 04 694 1	6 160 249	61 60 249 08	15	1	10 12 059 0	9 739 400	97 39 400	1	1
10 04 699 9	2 932 224	96 54 389 08	506	15	10 12 341 4	X1065300	10 65 300 6	(14)	1
10 04 700 0	2 932 224	96 54 389 08	505	12	10 12 438 50	2 533 066	96 48 365 08	17	4
10 04 700 1	2 932 224	96 54 389 08	509	15	10 17 163 2	X1035482	10 35 482 8	9	1
10 09 749 6	2 391 023	96 45 720 08	9	4	10 17 163 2	X1042876	10 42 876 6	9	1
10 09 761 3	2 711	91 52 800 08	(2)	1	10 17 163 2	X1042876	10 42 876 8	9	1
10 09 796 0	X1035465	10 35 465 9	14	1	10 21 652 9	2 831	91 57 754 08	60	1
10 09 985 6	2 932 224	96 54 389 08	518	2	10 21 653 4	2 831	91 57 754 08	61	2
10 09 986 3	2 932 224	96 54 389 08	512	1	10 21 769 5	2 978 100	91 52 796 08	2	1
10 09 986 7	2 932 224	96 54 389 08	513	1	10 21 831 0	2 970	91 59 697 08	58	2
10 09 986 8	2 932 224	96 54 389 08	519	2	10 21 947 7	2 533 067	96 50 385 08	4	1
10 10 062 1	1 130 008	91 58 624 08	13	4	10 21 996 8	X1035925	10 35 925 1	1	1
10 10 062 1	1 631 100	91 52 388 08	9	48	10 22 019 8	9 739 248	97 39 248	1	1
10 10 062 1	2 859 025	96 46 757 08	3	10	10 22 021 8	9 739 318	97 39 318	(1)	1
10 10 062 1	3 206	91 52 881 08	57	8	10 22 035 9	X1035925	10 35 925 1	20	1
10 10 062 1	3 211	91 57 013 08	31	112	10 22 067 0	X1012059	10 12 059 0	230	1
10 10 062 1	3 212	91 52 869 08	36	49	10 22 070 7	5 102 354	51 02 354 08	6	1
10 10 062 1	3 214	91 52 843 08	37	9	10 22 073 3	9 154 347	91 54 347 08	16	4
10 10 062 1	3 216 000	91 53 473 08	45	10	10 22 081 3	9 739 494	97 39 494	4	1
10 10 062 1	3 220	91 57 042 08	24	38	10 22 093 3	2 970	91 59 697 08	46	1
10 10 062 1	3 221	91 54 668 08	12	24	10 22 093 3	2 975 062	91 52 856 08	6	1
10 10 062 1	3 223	91 57 040 08	24	49	10 22 093 3	2 975 066	91 52 858 08	6	1
10 10 062 1	3 223 010	91 57 039 08	24	49	10 22 093 3	2 975 100	91 52 860 08	6	1
10 10 062 1	3 223 011	91 57 041 08	24	49	10 22 093 3	2 975 200	91 52 775 08	6	1
10 10 062 1	3 225	91 52 854 08	41	37	10 22 093 3	2 975 700	91 52 774 08	6	1
10 10 062 1	3 226	91 52 870 08	24	25	10 22 093 7	X1035925	10 35 925 1	25	1
10 10 062 1	3 227	91 52 873 08	24	40	10 22 231 7	9 739 242	97 39 242	1	1
10 10 062 1	3 227	91 55 894 08	24	40	10 22 231 8	9 739 242	97 39 242	54	6
10 10 062 1	3 227 008	91 52 872 08	24	32	10 22 231 9	9 739 242	97 39 242	51	6
10 10 062 1	3 227 200	91 53 519 08	24	41	10 22 232 0	9 739 242	97 39 242	53	6
10 10 062 1	3 556 006	96 58 646 08	54	44	10 22 232 1	9 739 242	97 39 242	52	6
10 10 062 1	3 556 007	96 58 648 08	52	23	10 22 232 2	9 739 243	97 39 243	4	1
10 10 062 1	3 713	91 57 749 08	16	63	10 22 232 3	9 739 243	97 39 243	6	1
10 10 062 1	3 714	91 52 862 08	45	51	10 22 233 1	9 739 246	97 39 246	53	1
10 10 062 1	3 715 008	91 52 863 08	5	48	10 22 233 2	9 739 246	97 39 246	51	1
10 10 062 1	3 716	91 52 864 08	5	80	10 22 233 3	9 739 246	97 39 246	1	1
10 10 062 1	3 745	91 52 948 08	27	16	10 22 233 4	9 739 246	97 39 246	52	1
10 10 075 2	2 391 001	96 45 719 08	157	2.2	10 22 233 5	9 739 246	97 39 246	2	1
10 10 103 8	3 790 007	96 19 990 08	(999)	1	10 22 233 6	9 739 246	97 39 246	3	2
10 10 103 9	3 790 006	96 19 989 08	(999)	1	10 22 233 7	9 739 287	97 39 287	1	1
10 10 138 4	2 970	91 59 697 08	(3)	1	10 22 233 9	9 739 250	97 39 250	1	1
10 10 164 9	9 739 261	97 39 261	9	8	10 22 234 3	9 739 262	97 39 262	8	3
10 11 258 4	2 920 083	96 48 319 08	15	2	10 22 234 3	9 739 266	97 39 266	8	3
10 11 371 2	2 831	91 57 754 08	2	1	10 22 234 4	9 739 262	97 39 262	9	3
10 11 483 8	6 909 010	69 09 010 08	38	1	10 22 234 4	9 739 266	97 39 266	9	3
10 11 484 3	6 909 010	69 09 010 08	11	46	10 22 234 5	9 739 267	97 39 267	3	6
10 11 497 5	X1035925	10 35 925 1	40	1	10 22 234 7	9 739 261	97 39 261	1	2
10 11 573 5	X1011614	10 11 614 1	1	1	10 22 234 8	9 739 261	97 39 261	2	2
10 11 610 9	X1011614	10 11 614 1	7	1	10 22 234 9	9 739 263	97 39 263	5	1
10 11 614 1	9 739 400	97 39 400	97	1	10 22 234 9	9 739 264	97 39 264	5	1
10 11 627 4	9 080 702	90 80 702	4	8	10 22 235 0	9 739 263	97 39 263	6	1
10 11 740 4	9 739 318	97 39 318	10	1	10 22 235 0	9 739 264	97 39 264	6	1
10 11 740 5	9 739 318	97 39 318	1	1	10 22 235 1	9 739 263	97 39 263	2	1
10 11 740 6	9 739 318	97 39 318	2	1	10 22 235 2	9 739 264	97 39 264	2	1
10 11 740 7	9 739 318	97 39 318	11	1	10 22 235 9	9 739 118	97 39 118	5	2

1.10.2010

etk_de_en_074522 LR 1600 2

973

LIEBHERR

Numerischer Index
Numerical index

Artikel	Seite	Baugruppe	Pos.	Menge	Artikel	Seite	Baugruppe	Pos.	Menge
10 22 236 1	9 739 256	97 39 256	6	1	10 27 921 0	2 913	91 32 850 08	19	1
10 22 236 5	9 739 355	97 39 355	8	1	10 27 976 0	9 739 281	97 39 281	9	1
10 22 236 6	9 739 355	97 39 355	9	1	10 27 991 9	5 517 203	55 17 203 08	2	1
10 22 237 3	9 739 358	97 39 358	4	1	10 28 030 8	9 739 286	97 39 286	1	1
10 22 237 4	9 739 276	97 39 276	1	1	10 28 030 9	9 739 286	97 39 286	2	1
10 22 237 6	9 739 358	97 39 358	10	1	10 28 321 2	3 292	91 52 865 08	18	2
10 22 237 7	9 739 295	97 39 295	1	1	10 28 444 4	2 780 850	91 60 938 08	20	1
10 22 271 7	9 739 295	97 39 295	4	1	10 28 505 2	9 739 494	97 39 494	30	2
10 22 271 8	9 739 295	97 39 295	5	6	10 28 506 8	9 739 366	97 39 366	2	1
10 22 271 8	X1022281	10 22 281 7	78	1	10 28 506 9	9 739 366	97 39 366	4	1
10 22 271 9	9 739 296	97 39 296	8	1	10 28 507 0	9 739 356	97 39 356	11	1
10 22 272 3	9 739 296	97 39 296	15	1	10 28 507 0	9 739 366	97 39 366	6	1
10 22 272 5	9 739 357	97 39 357	10	6	10 28 517 0	9 739 503	97 39 503	26	1
10 22 272 6	9 739 256	97 39 256	1	1	10 28 562 6	3 220	91 57 042 08	41	2
10 22 272 7	9 739 256	97 39 256	2	6	10 28 562 6	3 223	91 57 040 08	41	2
10 22 272 7	X1022281	10 22 281 7	77	1	10 28 562 6	3 223 010	91 57 039 08	41	2
10 22 272 8	9 739 256	97 39 256	3	7	10 28 562 6	3 223 011	91 57 041 08	41	2
10 22 272 9	9 739 256	97 39 256	5	4	10 28 570 1	2 520	91 53 061 08	48	2
10 22 273 0	9 739 271	97 39 271	1	1	10 28 570 1	2 533 066	96 48 365 08	4	2
10 22 273 2	9 739 494	97 39 494	6	4	10 28 635 3	1 920 418	96 48 687 08	11	1
10 22 273 5	9 739 248	97 39 248	3	1	10 28 635 3	2 780 748	96 52 969 08	274	1
10 22 273 5	X1022281	10 22 281 7	73	1	10 28 635 3	2 920 581	96 54 405 08	266	1
10 22 273 6	9 739 248	97 39 248	4	1	10 28 635 3	3 930 364	96 55 313 08	262	1
10 22 273 6	X1022281	10 22 281 7	74	1	10 28 635 3	3 930 365	96 56 388 08	275	1
10 22 273 7	9 739 248	97 39 248	7	1	10 28 635 3	3 930 368	96 53 225 08	2	1
10 22 273 7	9 739 491	97 39 491	6	4	10 28 635 3	3 930 549	96 51 769 08	151	1
10 22 273 8	9 739 248	97 39 248	9	1	10 28 635 3	3 930 638	96 51 624 08	262	1
10 22 273 9	9 739 369	97 39 369	1	1	10 28 635 3	3 930 730	96 50 599 08	296	1
10 22 274 0	9 739 369	97 39 369	2	1	10 28 635 3	3 930 730	96 54 398 08	280	2
10 22 274 1	9 739 318	97 39 318	13	1	10 28 635 3	3 930 734	96 54 401 08	206	1
10 22 274 3	9 739 369	97 39 369	7	1	10 28 635 4	1 920 403	96 48 707 08	274	12
10 22 274 4	9 739 369	97 39 369	11	1	10 28 635 4	1 920 417	96 48 703 08	274	12
10 22 274 5	9 739 369	97 39 369	8	1	10 28 635 4	1 920 418	96 48 687 08	(501)	47
10 22 274 6	9 739 369	97 39 369	9	1	10 28 635 4	2 780 748	96 52 969 08	(151)	13
10 22 274 7	9 739 369	97 39 369	10	1	10 28 635 4	2 920 581	96 54 405 08	260	21
10 22 274 8	X1034309	10 34 309 6	3	1	10 28 635 4	2 932 082	96 54 387 08	63	2
10 22 275 1	9 739 278	97 39 278	2	1	10 28 635 4	3 930 363	96 52 979 08	(501)	20
10 22 275 2	9 739 278	97 39 278	5	1	10 28 635 4	3 930 364	96 55 313 08	(152)	38
10 22 275 3	9 739 278	97 39 278	6	1	10 28 635 4	3 930 365	96 56 388 08	(151)	7
10 22 275 4	9 739 278	97 39 278	7	1	10 28 635 4	3 930 368	96 53 225 08	(501)	37
10 22 275 7	9 739 258	97 39 258	3	1	10 28 635 4	3 930 639	96 50 132 08	152	36
10 22 275 8	9 739 258	97 39 258	9	1	10 28 635 4	3 930 640	96 50 481 08	(152)	24
10 22 275 9	9 739 281	97 39 281	1	1	10 28 635 4	3 930 730	96 50 599 08	(502)	28
10 22 276 0	9 739 281	97 39 281	2	5	10 28 635 4	3 930 730	96 54 398 08	279	88
10 22 276 1	9 739 281	97 39 281	4	1	10 28 635 4	3 930 734	96 54 401 08	(501)	47
10 22 276 2	9 739 281	97 39 281	5	1	10 28 684 0	2 790	91 60 975 08	(1)	1
10 22 276 3	9 739 281	97 39 281	6	1	10 28 710 2	9 739 295	97 39 295	3	1
10 22 276 4	9 739 281	97 39 281	8	1	10 28 710 4	9 739 494	97 39 494	5	4
10 22 276 5	9 739 281	97 39 281	11	1	10 28 710 5	9 739 494	97 39 494	21	1
10 22 277 0	9 739 501	97 39 501	25	1	10 28 710 6	9 739 494	97 39 494	27	1
10 22 277 2	9 739 500	97 39 500	1	1	10 28 710 7	9 739 494	97 39 494	29	1
10 22 277 6	9 739 501	97 39 501	21	1	10 28 710 8	9 739 494	97 39 494	25	1
10 22 277 7	9 739 493	97 39 493	5	1	10 28 730 1	X1022811	10 22 811 2	13	1
10 22 279 4	9 739 356	97 39 356	8	2	10 28 812 1	2 913 200	96 47 216 08	980	1
10 22 280 4	9 739 491	97 39 491	20	1	10 28 861 0	3 554 006	96 58 512 08	(10)	1
10 22 281 7	9 739 400	97 39 400	492	6	10 28 861 0	3 714	91 52 862 08	11	2
10 22 566 6	2 391 001	96 45 719 08	127	1	10 28 951 6	X1042876	10 42 876 6	1	1
10 22 811 2	2 540	91 53 253 08	1	1	10 28 953 6	2 970	91 59 697 08	47	2
10 22 814 3	2 391 023	96 45 720 08	8	1	10 28 953 6	2 975 062	91 52 856 08	7	1
10 27 869 8	X1004204	10 04 204 3	1	1	10 28 953 6	2 975 066	91 52 858 08	7	1

1.10.2010

etk_de_en_074522 LR 1600 2

974

LIEBHERR

Numerischer Index
Numerical index

Artikel	Seite	Baugruppe	Pos.	Menge	Artikel	Seite	Baugruppe	Pos.	Menge
10 28 953 6	2 975 100	91 52 860 08	7	1	10 33 104 8	X1035924	10 35 924 2	2	1
10 28 953 6	2 975 200	91 52 775 08	7	1	10 33 104 8	X1035925	10 35 925 0	2	1
10 28 953 6	2 975 700	91 52 774 08	7	1	10 33 105 1	X1042876	10 42 876 6	98	1
10 28 962 6	X1041101	10 41 101 9	28	1	10 33 111 6	X1035924	10 35 924 1	(98)	1
10 28 963 1	2 780 851	96 24 498 08	2	1	10 33 111 7	X1035924	10 35 924 1	(98)	1
10 29 012 1	X1004204	10 04 204 3	2	1	10 33 210 8	9 739 278	97 39 278	11	1
10 29 012 2	X1004204	10 04 204 3	3	1	10 33 210 8	X1034309	10 34 309 6	2	1
10 29 012 3	X1004204	10 04 204 3	16	1	10 33 216 1	2 372	91 33 648 08	2	2
10 29 012 4	X1004204	10 04 204 3	17	1	10 33 216 1	3 204	91 60 592 08	6	3
10 29 012 5	X1004204	10 04 204 3	18	1	10 33 216 1	3 556 007	96 58 648 08	89	1
10 29 012 6	X1004204	10 04 204 3	19	1	10 33 217 2	X1035465	10 35 465 9	48	1
10 29 012 7	X1004204	10 04 204 3	21	1	10 33 264 0	2 925 002	96 58 856 08	10	1
10 29 105 8	3 711	91 52 901 08	31	1	10 33 276 5	9 739 357	97 39 357	12	1
10 29 184 0	X1035924	10 35 924 3	5	1	10 33 323 8	X1035924	10 35 924 7	4	1
10 29 184 0	X1035924	10 35 924 4	5	1	10 33 421 5	2 391 102	96 56 360 08	1	1
10 29 198 8	2 810	91 52 806 08	8	4	10 33 555 7	2 533 070	96 48 363 08	4	1
10 29 198 9	2 810	91 52 806 08	6	4	10 33 559 6	6 060 950	60 60 950 08	3	4
10 29 199 7	2 520 034	96 45 984 08	33	1	10 33 615 7	2 391 040	96 53 645 08	20	6
10 29 200 0	2 520	91 53 061 08	19	2	10 34 010 5	2 533 066	96 48 365 08	5	1
10 29 200 4	2 502	91 55 939 08	1	1	10 34 022 6	7 027 481	70 27 481 03	19	2
10 29 201 3	2 520 034	96 45 984 08	35	10	10 34 023 6	7 027 481	70 27 481 03	13	2
10 29 201 4	2 520 032	96 45 980 08	8	1	10 34 043 8	2 932 082	96 54 387 08	112	1
10 29 201 6	2 520 032	96 45 980 08	9	1	10 34 225 4	9 739 351	97 39 351	3	1
10 29 201 7	2 520 032	96 45 980 08	6	1	10 34 225 5	9 739 503	97 39 503	9	2
10 29 202 1	2 520 032	96 45 980 08	1	2	10 34 225 7	9 739 356	97 39 356	7	1
10 29 202 3	2 520 031	96 45 610 08	2	1	10 34 225 9	9 739 351	97 39 351	4	1
10 29 353 7	X1080159	10 80 159 1	21	24	10 34 226 2	9 739 371	97 39 371	15	1
10 29 417 0	7 027 481	70 27 481 03	9	1	10 34 226 5	9 739 356	97 39 356	12	1
10 29 417 1	7 027 481	70 27 481 03	4	1	10 34 226 6	9 739 360	97 39 360	3	8
10 29 431 6	9 739 493	97 39 493	2	1	10 34 226 7	9 739 362	97 39 362	4	19
10 29 431 8	9 739 278	97 39 278	9	3	10 34 226 8	9 739 362	97 39 362	5	1
10 29 451 6	X1047033	10 47 033 2	10	2	10 34 226 9	9 739 352	97 39 352	3	9
10 29 451 6	X1067840	10 67 840 7	10	1	10 34 227 2	9 739 351	97 39 351	6	1
10 29 624 5	X1011497	10 11 497 5	1	1	10 34 227 9	9 739 371	97 39 371	20	2
10 29 669 1	2 533 070	96 48 363 08	(2)	1	10 34 229 2	9 739 371	97 39 371	29	1
10 29 720 3	9 739 322	97 39 322	1	1	10 34 229 7	9 739 356	97 39 356	6	1
10 29 720 4	9 739 322	97 39 322	2	2	10 34 230 2	9 739 356	97 39 356	3	1
10 29 730 9	2 533 050	96 48 359 08	10	2	10 34 246 3	2 522 011	96 45 602 08	4	1
10 29 731 0	2 533 050	96 48 359 08	11	2	10 34 246 9	2 522 011	96 45 602 08	1	1
10 29 787 6	X1011497	10 11 497 5	2	1	10 34 282 3	2 970	91 59 697 08	61	1
10 29 994 8	9 739 371	97 39 371	1	1	10 34 283 2	9 739 354	97 39 354	12	1
10 30 060 0	2 522	91 54 115 08	13	4.5	10 34 283 6	9 739 341	97 39 341	1	1
10 30 060 5	2 520	91 53 061 08	17	3.88	10 34 283 9	9 739 341	97 39 341	3	1
10 30 060 5	2 520	91 53 061 08	18	2.1	10 34 284 0	9 739 341	97 39 341	4	1
10 30 092 5	X1035924	10 35 924 3	(999)	1	10 34 284 2	X1012059	10 12 059 0	44	1
10 30 300 5	X1034309	10 34 309 6	1	1	10 34 285 4	2 533 066	96 48 365 08	8	2
10 32 351 7	2 533 051	96 48 360 08	2	1	10 34 286 4	9 739 372	97 39 372	11	1
10 32 483 0	2 920 633	96 52 651 08	515	1	10 34 286 8	9 739 349	97 39 349	11	1
10 32 483 4	2 631	91 56 817 08	37	5	10 34 287 1	9 739 352	97 39 352	1	1
10 32 632 3	2 810	91 52 806 08	16	2	10 34 287 8	9 739 351	97 39 351	2	1
10 32 683 8	2 533 070	96 48 363 08	27	1	10 34 287 9	9 739 349	97 39 349	13	2
10 32 684 4	2 533 070	96 48 363 08	28	1	10 34 288 0	9 739 352	97 39 352	2	1
10 32 692 4	X1035924	10 35 924 6	1	1	10 34 300 3	2 540	91 53 253 08	4	1
10 32 692 5	X1035924	10 35 924 6	2	1	10 34 300 3	2 541	91 52 790 08	3	1
10 32 692 6	X1035924	10 35 924 6	4	1	10 34 309 2	9 739 356	97 39 356	1	1
10 32 716 7	2 711	91 52 800 08	1	1	10 34 309 3	9 739 356	97 39 356	4	1
10 33 104 7	X1035924	10 35 924 1	1	1	10 34 309 5	9 739 369	97 39 369	6	1
10 33 104 7	X1035924	10 35 924 2	1	1	10 34 309 6	X1012059	10 12 059 0	70	1
10 33 104 7	X1035925	10 35 925 0	1	1	10 34 310 0	X1034309	10 34 309 6	4	1
10 33 104 8	X1035924	10 35 924 1	2	1	10 34 310 3	9 739 371	97 39 371	21	1

1.10.2010

etk_de_en_074522 LR 1600 2

975

LIEBHERR

Numerischer Index
Numerical index

Artikel	Seite	Baugruppe	Pos.	Menge	Artikel	Seite	Baugruppe	Pos.	Menge
10 34 310 4	9 739 344	97 39 344	2	1	10 35 925 0	2 391 001	96 45 719 08	107	1
10 34 310 5	9 739 371	97 39 371	11	1	10 35 925 1	2 391 001	96 45 719 08	109	1
10 34 310 6	9 739 344	97 39 344	11	1	10 40 981 7	7 743 566	77 43 566 08	21	1
10 34 310 7	9 739 344	97 39 344	7	1	10 41 013 0	9 739 352	97 39 352	4	1
10 34 311 0	9 739 344	97 39 344	16	1	10 41 062 2	3 211	91 57 013 08	5	2
10 34 312 1	9 739 366	97 39 366	23	1	10 41 062 2	3 220	91 57 042 08	3	4
10 34 312 6	9 739 366	97 39 366	21	1	10 41 062 2	3 221	91 54 668 08	3	4
10 34 312 8	9 739 366	97 39 366	22	1	10 41 062 2	3 223	91 57 040 08	3	4
10 34 313 1	9 739 343	97 39 343	2	1	10 41 062 2	3 223 010	91 57 039 08	3	4
10 34 317 4	9 739 360	97 39 360	1	1	10 41 062 2	3 223 011	91 57 041 08	3	4
10 34 317 6	9 739 360	97 39 360	10	1	10 41 062 2	3 225	91 52 854 08	8	2
10 34 318 3	9 739 344	97 39 344	18	1	10 41 077 0	2 970	91 59 697 08	801	1
10 34 318 6	9 739 341	97 39 341	5	8	10 41 077 2	2 970	91 59 697 08	807	1
10 34 328 5	9 739 371	97 39 371	19	1	10 41 080 3	1 630 004	91 58 625 08	4	4
10 34 328 8	9 739 344	97 39 344	13	1	10 41 082 0	2 311	91 52 834 08	1	1
10 34 329 6	9 739 344	97 39 344	17	1	10 41 082 0	2 312	91 52 835 08	1	1
10 34 329 9	9 739 344	97 39 344	14	2	10 41 082 4	2 313	91 52 836 08	1	1
10 34 330 8	9 739 250	97 39 250	4	1	10 41 082 9	2 314	91 52 837 08	1	1
10 34 330 9	9 739 371	97 39 371	2	1	10 41 083 1	2 315	91 52 839 08	1	1
10 34 331 8	9 739 371	97 39 371	13	1	10 41 101 5	3 291	91 52 831 08	1	2
10 34 334 0	9 739 349	97 39 349	12	1	10 41 101 8	3 292	91 52 865 08	1	2
10 34 334 2	9 739 356	97 39 356	2	1	10 41 101 9	2 550	91 57 751 08	34	2
10 34 334 3	9 739 351	97 39 351	8	1	10 41 102 1	2 657	91 57 656 08	2	1
10 34 334 8	9 739 353	97 39 353	1	1	10 41 102 2	2 125	91 52 773 08	1	1
10 34 342 0	9 739 356	97 39 356	5	1	10 41 120 7	X1035925	10 35 925 1	2	1
10 34 342 2	9 739 344	97 39 344	21	1	10 41 178 0	X1002800	10 02 800 2	14	1
10 34 342 4	9 739 366	97 39 366	9	5	10 41 178 1	X1002800	10 02 800 2	15	7
10 34 353 0	2 997	91 61 133 08	268	2.4	10 41 178 6	X1002800	10 02 800 2	16	8
10 34 353 0	2 997	91 61 133 08	269	1.65	10 41 235 8	2 260	91 53 057 08	7	2
10 34 353 0	2 997	91 61 133 08	270	0.22	10 41 285 1	2 260	91 53 057 08	27	5
10 34 375 2	9 739 356	97 39 356	9	1	10 41 285 1	2 260 006	96 46 501 08	23	2
10 34 619 8	3 554 005	96 58 510 08	7	2	10 41 285 1	2 391 036	96 23 055 08	4	5
10 34 619 8	3 556 006	96 58 646 08	18	2	10 41 285 1	2 810	91 52 806 08	73	6
10 34 659 9	X1021769	10 21 769 5	1	1	10 41 285 1	2 925 402	96 58 855 08	21	8
10 34 675 2	7 027 481	70 27 481 03	20	2	10 41 285 2	2 393 002	96 46 782 08	14	8
10 34 693 8	2 920 814	96 45 717 08	(5)	1	10 41 285 2	2 522 013	96 45 883 08	15	10
10 35 411 4	2 310	91 52 503 08	2	1	10 41 285 2	2 711	91 52 800 08	39	4
10 35 411 4	2 320	91 52 504 08	2	1	10 41 285 3	2 522 011	96 45 602 08	12	1
10 35 411 4	3 350	91 52 859 08	1	1	10 41 285 4	1 130 008	91 58 624 08	18	4
10 35 411 4	3 360	91 52 855 08	2	1	10 41 285 4	1 972 250	91 58 473 08	76	4
10 35 433 2	2 340	91 52 776 08	1	1	10 41 285 4	1 972 251	91 58 472 08	76	4
10 35 465 9	X1067840	10 67 840 7	1	1	10 41 285 4	2 310	91 52 503 08	13	30
10 35 469 6	2 550	91 57 751 08	501	2	10 41 285 4	2 320	91 52 504 08	13	30
10 35 482 8	2 310	91 52 503 08	3	1	10 41 285 4	2 340	91 52 776 08	20	47
10 35 482 8	2 320	91 52 504 08	3	1	10 41 285 4	2 391 001	96 45 719 08	353	8
10 35 482 8	3 360	91 52 855 08	3	1	10 41 285 4	2 391 040	96 53 645 08	44	4
10 35 519 6	2 391 038	96 47 931 08	1	1	10 41 285 4	2 540	91 53 253 08	3	4
10 35 526 6	2 520 034	96 45 984 08	43	1	10 41 285 4	2 550	91 57 751 08	(6)	5
10 35 659 9	2 391 001	96 45 719 08	102	1	10 41 285 4	2 550	91 57 751 08	23	40
10 35 914 2	X1035659	10 35 659 9	41	1	10 41 285 4	2 550 008	96 47 628 08	12	2
10 35 914 6	X1035659	10 35 659 9	21	1	10 41 285 4	2 550 009	96 47 645 08	12	2
10 35 924 1	2 391 001	96 45 719 08	103	1	10 41 285 4	2 657	91 57 656 08	16	4
10 35 924 2	2 391 001	96 45 719 08	104	1	10 41 285 4	2 670	91 52 797 08	7	4
10 35 924 3	2 391 001	96 45 719 08	105	1	10 41 285 4	2 671	91 52 798 08	18	2
10 35 924 4	2 391 001	96 45 719 08	106	1	10 41 285 4	2 671 004	96 46 305 08	24	2
10 35 924 5	2 211	91 52 822 08	1	1	10 41 285 4	2 790 455	91 57 005 08	8	4
10 35 924 6	2 391 001	96 45 719 08	108	1	10 41 285 4	2 810	91 52 806 08	60	7
10 35 924 7	2 391 001	96 45 719 08	110	1	10 41 285 4	2 920	91 56 833 08	(5)	28
10 35 924 8	2 391 001	96 45 719 08	111	1	10 41 285 4	2 978 100	91 52 796 08	14	8
10 35 924 9	2 212	91 54 561 08	1	1	10 41 285 4	3 211	91 57 013 08	95	12

1.10.2010

etk_de_en_074522 LR 1600 2

976

LIEBHERR

Numerischer Index
Numerical index

Artikel	Seite	Baugruppe	Pos.	Menge	Artikel	Seite	Baugruppe	Pos.	Menge
10 41 285 4	3 215 005	91 52 846 08	30	4	10 42 905 7	2 533 067	96 50 385 08	5	1
10 41 285 4	3 215 006	91 52 847 08	30	4	10 42 905 7	2 533 068	96 49 314 08	2	1
10 41 285 4	3 350	91 52 859 08	30	32	10 42 905 8	2 533 050	96 48 359 08	20	1
10 41 285 4	3 360	91 52 855 08	9	12	10 42 953 2	5 114 651	51 14 651 08	5	1
10 41 285 4	3 370	91 52 857 08	22	14	10 42 959 8	3 714 016	96 49 797 08	1	1
10 41 285 4	3 554 005	96 58 510 08	31	17	10 42 959 9	3 592	91 52 874 08	1	1
10 41 285 4	3 711	91 52 901 08	36	15	10 42 960 3	3 592	91 52 874 08	2	2
10 41 285 4	3 713	91 57 749 08	128	8	10 42 995 2	7 743 566	77 43 566 08	19	2
10 41 285 4	3 714	91 52 862 08	90	18	10 42 995 2	X1032716	10 32 716 7	9	1
10 41 285 7	2 520	91 53 061 08	85	2	10 43 004 8	3 281	91 52 896 08	48	1
10 41 285 7	2 541	91 52 790 08	19	4	10 43 030 5	2 925 405	96 48 397 08	20	1
10 41 285 7	2 541 001	96 49 651 08	11	4	10 43 036 9	2 392	91 52 785 08	7	1
10 41 285 7	2 631	91 56 817 08	53	4	10 43 037 0	2 392	91 52 785 08	4	1
10 41 285 7	2 859	91 52 809 08	63	16	10 43 037 1	2 392	91 52 785 08	6	2
10 41 285 7	2 978 200	91 54 843 08	16	2	10 43 037 2	2 392	91 52 785 08	5	1
10 41 285 7	3 291	91 52 831 08	13	12	10 44 054 2	2 392	91 52 785 08	3	1
10 41 285 7	3 713	91 57 749 08	127	42	10 44 054 3	2 392	91 52 785 08	1	1
10 41 286 1	2 391 001	96 45 719 08	331	4	10 44 054 4	2 392	91 52 785 08	2	1
10 41 286 1	2 520	91 53 061 08	79	2	10 44 097 6	X1047219	10 47 219 6	999	1
10 41 286 1	2 520 034	96 45 984 08	51	2	10 44 099 0	2 520	91 53 061 08	49	1
10 41 286 1	2 541 001	96 49 651 08	10	1	10 44 130 5	2 533 070	96 48 363 08	26	4
10 41 286 1	2 859	91 52 809 08	56	25	10 44 173 8	X1035482	10 35 482 8	98	1
10 41 286 1	3 216 000	91 53 473 08	65	1	10 44 173 8	X1042876	10 42 876 8	98	1
10 41 287 1	2 520 030	96 45 609 08	6	2	10 44 298 5	9 739 503	97 39 503	15	1
10 41 287 9	2 520 032	96 45 980 08	7	1	10 44 330 9	2 522	91 54 115 08	19	1
10 41 288 0	2 520 032	96 45 980 08	2	1	10 44 335 2	9 739 492	97 39 492	33	1
10 41 288 1	2 520 032	96 45 980 08	5	1	10 44 335 6	9 739 492	97 39 492	24	1
10 41 290 3	2 391 023	96 45 720 08	1	1	10 44 336 5	9 739 492	97 39 492	31	1
10 41 310 3	2 970	91 59 697 08	25	1	10 44 362 5	2 502	91 55 939 08	24	2
10 41 325 5	2 970	91 59 697 08	10	2	10 44 365 8	3 930 732	96 50 575 08	501	1
10 41 336 1	2 520	91 53 061 08	37	1	10 44 365 9	3 930 009	96 50 573 08	151	1
10 41 336 2	2 520	91 53 061 08	38	1	10 44 365 9	3 930 153	96 48 489 08	170	1
10 41 336 4	2 520	91 53 061 08	39	1	10 44 365 9	3 930 349	96 53 904 08	170	1
10 42 393 8	2 975 000	91 57 881 08	4	1	10 44 366 0	2 920 369	96 54 235 08	(151)	1
10 42 402 5	2 670	91 52 797 08	(1)	0.12	10 44 366 4	2 920 581	96 54 405 08	(501)	1
10 42 440 2	2 970	91 59 697 08	19	1	10 44 366 5	3 930 734	96 54 401 08	(151)	1
10 42 448 9	2 522 013	96 45 883 08	7	4	10 44 376 9	2 522 011	96 45 602 08	24	2
10 42 458 1	2 522 011	96 45 602 08	18	1	10 44 951 6	2 533 066	96 48 365 08	2	3
10 42 458 2	2 522 011	96 45 602 08	2	1	10 44 966 4	2 925 026	91 55 259 08	(33)	4
10 42 471 6	2 970	91 59 697 08	26	2	10 44 966 4	2 925 405	96 48 397 08	33	4
10 42 477 0	2 970	91 59 697 08	808	2	10 44 966 4	2 932 082	96 54 387 08	16	4
10 42 478 5	2 520 034	96 45 984 08	37	2	10 45 021 3	4 005	91 54 349 08	12	2
10 42 478 6	2 970	91 59 697 08	(997)	1	10 45 022 6	3 715 008	91 52 863 08	44	12
10 42 478 6	3 978 005	91 56 430 08	(999)	1	10 45 022 6	3 716	91 52 864 08	45	24
10 42 482 5	X1047120	10 47 120 8	309	2	10 45 067 1	1 630 004	91 58 625 08	23	4
10 42 512 9	X1047033	10 47 033 2	1	1	10 45 069 3	2 520	91 53 061 08	80	6
10 42 513 0	5 102 408	51 02 408 08	98	1	10 45 069 3	2 520 033	96 50 633 08	3	11
10 42 527 1	2 533 066	96 48 365 08	6	2	10 45 069 3	2 520 034	96 45 984 08	25	4
10 42 540 8	3 282 002	96 47 890 08	1	1	10 45 077 4	3 790 000	91 56 458 08	4	1
10 42 540 9	2 859	91 52 809 08	70	2	10 45 104 8	X1042440	10 42 440 2	6	1
10 42 558 8	2 520	91 53 061 08	55	0.12	10 45 104 9	X1042440	10 42 440 2	7	1
10 42 558 8	2 520	91 53 061 08	56	0.18	10 45 106 0	X1042440	10 42 440 2	9	1
10 42 558 8	2 520 034	96 45 984 08	41	0.4	10 45 120 6	2 391 001	96 45 719 08	115	1
10 42 572 5	3 206	91 52 881 08	20	1	10 45 165 0	2 340	91 52 776 08	38	4
10 42 823 9	2 391 001	96 45 719 08	128	1	10 45 478 2	2 925 026	91 55 259 08	(10)	1
10 42 876 6	2 340	91 52 776 08	2	2	10 45 478 2	2 925 405	96 48 397 08	10	1
10 42 876 7	3 350	91 52 859 08	2	1	10 45 478 3	2 925 026	91 55 259 08	(11)	1
10 42 876 8	1 401	91 58 478 08	8	2	10 45 478 3	2 925 405	96 48 397 08	11	1
10 42 876 8	1 411 200	91 58 481 08	8	2	10 45 513 8	3 204	91 60 592 08	19	2
10 42 880 6	4 005	91 54 349 08	22	2	10 45 513 9	3 204	91 60 592 08	20	1

1.10.2010

etk_de_en_074522 LR 1600 2

977

LIEBHERR

Numerischer Index
Numerical index

Artikel	Seite	Baugruppe	Pos.	Menge	Artikel	Seite	Baugruppe	Pos.	Menge
10 45 514 4	X1029200	10 29 200 4	15	1	10 46 691 3	2 975 600	91 44 662 08	8	1
10 45 528 1	2 502	91 55 939 08	27	6	10 46 691 3	2 976	91 52 955 08	9	2
10 45 537 2	2 970	91 59 697 08	569	4	10 46 691 3	2 976 022	96 53 245 08	12	2
10 45 542 1	2 925 002	96 58 856 08	15	1	10 46 691 3	2 977	91 58 476 08	34	5
10 46 565 9	3 978 019	91 56 431 08	12	1	10 46 691 3	2 977 200	91 52 826 08	12	4
10 46 690 6	2 970	91 59 697 08	188	1	10 46 691 3	3 978 005	91 56 430 08	15	1
10 46 690 6	3 978 015	91 56 429 08	14	1	10 46 691 4	1 970 100	91 58 471 08	22	1
10 46 690 6	3 978 015	91 56 432 08	14	1	10 46 691 4	2 970	91 59 697 08	101	6
10 46 690 7	2 975 100	91 52 860 08	38	2	10 46 691 4	2 970 081	96 50 495 08	6	2
10 46 690 7	2 978 100	91 52 827 08	26	1	10 46 691 4	2 975 100	91 52 860 08	34	3
10 46 690 8	2 975 100	91 52 860 08	39	2	10 46 691 4	2 975 200	91 52 775 08	34	1
10 46 690 8	2 978 100	91 52 827 08	22	2	10 46 691 4	2 975 650	91 52 820 08	28	8
10 46 690 8	3 713 013	96 57 159 08	10	6	10 46 691 4	2 975 700	91 52 774 08	34	1
10 46 690 8	3 978 100	91 56 428 08	32	2	10 46 691 4	2 976 017	96 52 261 08	12	3
10 46 690 9	2 975 100	91 52 860 08	25	2	10 46 691 4	2 976 200	91 44 034 08	6	3
10 46 690 9	3 713 013	96 57 159 08	11	2	10 46 691 4	2 976 203	92 27 489 08	6	1
10 46 690 9	3 978 015	91 56 429 08	7	2	10 46 691 4	3 978 015	91 56 429 08	12	1
10 46 690 9	3 978 015	91 56 432 08	7	2	10 46 691 4	3 978 015	91 56 432 08	12	1
10 46 691 0	1 970 100	91 58 471 08	24	1	10 46 691 4	3 978 100	91 56 428 08	28	1
10 46 691 0	2 970	91 59 697 08	103	2	10 46 691 5	1 970 100	91 58 471 08	40	3
10 46 691 0	2 970 081	96 50 495 08	8	1	10 46 691 5	2 970	91 59 697 08	93	5
10 46 691 0	2 975 062	91 52 856 08	29	3	10 46 691 5	2 970 081	96 50 495 08	12	2
10 46 691 0	2 975 066	91 52 858 08	36	3	10 46 691 5	2 975 200	91 52 775 08	38	1
10 46 691 0	2 975 100	91 52 860 08	36	4	10 46 691 5	2 975 600	91 44 662 08	15	1
10 46 691 0	2 975 200	91 52 775 08	36	1	10 46 691 5	2 975 650	91 52 820 08	26	2
10 46 691 0	2 975 600	91 44 662 08	10	1	10 46 691 5	2 975 700	91 52 774 08	38	1
10 46 691 0	2 975 700	91 52 774 08	36	1	10 46 691 5	2 976	91 52 955 08	5	2
10 46 691 0	2 976 017	96 52 261 08	16	1	10 46 691 5	2 976 017	96 52 261 08	10	2
10 46 691 0	2 976 022	96 53 245 08	8	4	10 46 691 5	2 978 200	91 54 843 08	26	1
10 46 691 0	2 976 200	91 44 034 08	8	3	10 46 691 6	1 970 100	91 58 471 08	36	4
10 46 691 0	2 976 203	92 27 489 08	8	1	10 46 691 6	2 970	91 59 697 08	85	12
10 46 691 0	3 978 005	91 56 430 08	20	1	10 46 691 6	2 975 100	91 52 860 08	26	2
10 46 691 1	1 972 250	91 58 473 08	42	1	10 46 691 6	2 975 200	91 52 775 08	26	1
10 46 691 1	1 972 251	91 58 472 08	42	1	10 46 691 6	2 975 200	91 52 775 08	30	1
10 46 691 1	2 970	91 59 697 08	95	6	10 46 691 6	2 975 650	91 52 820 08	24	5
10 46 691 1	2 970 081	96 50 495 08	14	1	10 46 691 6	2 975 700	91 52 774 08	26	1
10 46 691 1	2 975 600	91 44 662 08	4	3	10 46 691 6	2 975 700	91 52 774 08	30	1
10 46 691 1	2 976	91 52 955 08	7	2	10 46 691 6	2 978 200	91 54 843 08	22	3
10 46 691 1	2 976 017	96 52 261 08	18	1	10 46 691 7	1 970 100	91 58 471 08	32	9
10 46 691 1	2 976 200	91 44 034 08	12	1	10 46 691 7	2 970	91 59 697 08	81	6
10 46 691 1	2 977	91 58 476 08	44	1	10 46 691 7	2 975 100	91 52 860 08	22	2
10 46 691 1	2 977 200	91 52 826 08	26	2	10 46 691 7	2 975 200	91 52 775 08	22	2
10 46 691 2	1 972 250	91 58 473 08	38	1	10 46 691 7	2 975 650	91 52 820 08	12	8
10 46 691 2	1 972 251	91 58 472 08	38	1	10 46 691 7	2 975 700	91 52 774 08	22	2
10 46 691 2	2 970	91 59 697 08	87	8	10 46 691 7	2 976	91 52 955 08	11	2
10 46 691 2	2 975 062	91 52 856 08	25	2	10 46 691 7	3 978 015	91 56 429 08	6	2
10 46 691 2	2 975 066	91 52 858 08	28	2	10 46 691 7	3 978 015	91 56 432 08	6	2
10 46 691 2	2 975 100	91 52 860 08	28	2	10 46 691 7	3 978 100	91 56 428 08	22	2
10 46 691 2	2 975 600	91 44 662 08	6	1	10 46 727 4	6 909 010	69 09 010 08	19	1
10 46 691 2	2 976 017	96 52 261 08	8	1	10 46 727 5	6 909 010	69 09 010 08	20	1
10 46 691 2	2 976 200	91 44 034 08	14	1	10 46 739 2	6 160 249	61 60 249 08	7	1
10 46 691 2	2 977	91 58 476 08	38	2	10 46 740 3	2 533 050	96 48 359 08	5	1
10 46 691 2	2 977 200	91 52 826 08	16	1	10 46 788 6	1 975 006	91 52 509 08	19	4
10 46 691 2	2 978 100	91 52 796 08	28	2	10 47 033 2	5 102 408	51 02 408 08	2	1
10 46 691 3	1 972 250	91 58 473 08	34	2	10 47 036 6	2 711	91 52 800 08	6	1
10 46 691 3	1 972 251	91 58 472 08	34	2	10 47 036 7	2 711	91 52 800 08	4	1
10 46 691 3	2 970	91 59 697 08	83	6	10 47 036 8	1 402	91 58 480 08	3	1
10 46 691 3	2 975 062	91 52 856 08	22	2	10 47 037 0	1 402	91 58 480 08	2	1
10 46 691 3	2 975 066	91 52 858 08	24	2	10 47 042 3	3 790 000	91 56 458 08	(333)	1
10 46 691 3	2 975 100	91 52 860 08	24	2	10 47 082 9	X1042440	10 42 440 2	4	1

1.10.2010

etk_de_en_074522 LR 1600 2

978

LIEBHERR

Numerischer Index
Numerical index

Artikel	Seite	Baugruppe	Pos.	Menge	Artikel	Seite	Baugruppe	Pos.	Menge
10 47 120 8	3 880	91 52 875 08	1	1	10 48 693 4	9 739 492	97 39 492	25	1
10 47 124 9	3 206	91 52 881 08	49	4	10 48 694 0	9 739 492	97 39 492	32	1
10 47 137 0	X1035924	10 35 924 3	1	1	10 48 798 6	1 401	91 58 478 08	55	35
10 47 137 1	X1035924	10 35 924 3	2	1	10 48 798 6	1 411 200	91 58 481 08	55	35
10 47 137 1	X1035924	10 35 924 4	2	1	10 48 866 2	2 920 581	96 54 405 08	293	1
10 47 138 0	X1035924	10 35 924 4	1	1	10 48 866 2	3 930 009	96 50 573 08	293	1
10 47 138 4	X1035924	10 35 924 6	5	1	10 48 866 2	3 930 364	96 55 313 08	293	1
10 47 141 2	2 533 070	96 48 363 08	32	1	10 48 866 2	3 930 365	96 56 388 08	286	1
10 47 143 7	X1035924	10 35 924 6	(2)	1	10 48 866 2	3 930 368	96 53 225 08	293	1
10 47 143 7	X1035924	10 35 924 9	(1)	2	10 48 866 2	3 930 549	96 51 769 08	280	1
10 47 143 9	X1035924	10 35 924 6	(98)	1	10 48 866 2	3 930 638	96 51 624 08	293	1
10 47 143 9	X1035924	10 35 924 9	(98)	1	10 48 866 2	3 930 730	96 50 599 08	293	1
10 47 202 8	2 932 160	96 54 385 08	3	2	10 48 866 2	3 930 730	96 54 398 08	286	1
10 47 218 5	X1035924	10 35 924 7	1	1	10 48 866 2	3 930 734	96 54 401 08	307	1
10 47 219 6	X1035924	10 35 924 7	3	1	10 48 901 1	2 533 066	96 48 365 08	10	2
10 47 219 6	X1035924	10 35 924 8	3	1	10 48 944 9	3 790 000	91 56 458 08	(309)	1
10 47 220 0	X1035924	10 35 924 7	5	1	10 48 973 4	5 113 005	51 13 005 08	2	1
10 47 220 2	X1047219	10 47 219 6	3	1	10 48 983 6	X1022811	10 22 811 2	1	1
10 47 220 4	X1035924	10 35 924 8	1	1	10 48 992 6	2 976 017	96 52 261 08	2	1
10 47 220 8	X1035924	10 35 924 8	4	1	10 49 005 7	3 291	91 52 831 08	7	2
10 47 221 9	X1035924	10 35 924 8	(98)	1	10 49 047 0	1 970 100	91 58 471 08	16	1
10 47 273 9	X1047120	10 47 120 8	303	4	10 49 058 6	X1004047	10 04 047 7	6	1
10 47 289 0	2 520	91 53 061 08	84	2	10 49 112 9	2 975 000	91 57 881 08	(999)	1
10 47 304 0	2 311 001	96 25 639 08	3	2	10 49 234 5	X1029200	10 29 200 4	1	1
10 47 304 0	3 208 001	91 52 883 08	44	1	10 49 234 7	X1029200	10 29 200 4	19	1
10 47 304 8	2 920 369	96 54 235 08	(708)	7	10 49 234 8	X1029200	10 29 200 4	21	1
10 47 304 8	2 920 369	96 54 235 08	(708)	24	10 49 271 0	2 977 100	91 45 089 08	(999)	1
10 47 304 8	2 920 369	96 54 235 08	(708)	16	10 49 301 4	2 970	91 59 697 08	(999)	1
10 47 304 8	2 920 581	96 54 405 08	(708)	19	10 49 315 9	2 970	91 59 697 08	111	2
10 47 304 8	2 920 633	96 52 651 08	708	2	10 49 340 8	X1048992	10 48 992 6	3	1
10 47 304 8	3 930 732	96 50 575 08	708	46	10 49 389 0	2 391 038	96 47 931 08	(99)	1
10 47 304 8	3 930 734	96 54 401 08	(708)	14	10 49 392 0	X1032716	10 32 716 7	1	1
10 47 305 2	2 920 536	96 48 317 08	(712)	2	10 49 394 4	X1041080	10 41 080 3	23	1
10 47 305 2	2 920 536	96 48 317 08	(712)	2	10 65 006 5	5 102 354	51 02 354 08	1	1
10 47 305 2	2 920 815	96 49 300 08	(712)	2	10 65 006 8	X1021769	10 21 769 5	99	1
10 47 515 0	2 932 082	96 54 387 08	55	1	10 65 009 2	X1034282	10 34 282 3	2	1
10 47 515 7	2 750 100	91 57 283 08	1	2	10 65 015 5	X1035411	10 35 411 4	1	1
10 47 561 7	2 780 244	91 52 951 08	2	1	10 65 015 6	X1035411	10 35 411 4	21	1
10 47 561 9	2 780 244	91 52 951 08	3	1	10 65 015 8	X1035411	10 35 411 4	24	1
10 47 566 6	2 932 160	96 54 385 08	28	1	10 65 015 9	X1035411	10 35 411 4	60	1
10 47 571 2	X1029200	10 29 200 4	59	1	10 65 015 9	X1035433	10 35 433 2	60	2
10 47 599 4	9 739 343	97 39 343	(1)	1	10 65 017 7	X1065015	10 65 015 6	41	1
10 47 603 1	2 810	91 52 806 08	71	1	10 65 039 3	X1029200	10 29 200 4	26	1
10 47 609 8	2 550	91 57 751 08	82	2	10 65 040 3	X1029200	10 29 200 4	49	1
10 47 638 3	2 920 288	96 52 614 08	(503)	1	10 65 048 3	X1029200	10 29 200 4	28	1
10 47 687 9	9 739 386	97 39 386	18	1	10 65 048 4	X1029200	10 29 200 4	29	1
10 47 688 0	1 401	91 58 478 08	56	35	10 65 048 5	X1029200	10 29 200 4	48	1
10 47 688 0	1 411 200	91 58 481 08	56	35	10 65 048 7	X1029200	10 29 200 4	55	1
10 47 688 3	9 739 341	97 39 341	7	1	10 65 048 8	X1029200	10 29 200 4	66	1
10 47 688 5	9 739 491	97 39 491	1	1	10 65 048 9	X1029200	10 29 200 4	70	1
10 47 688 6	9 739 494	97 39 494	1	1	10 65 049 0	X1029200	10 29 200 4	85	1
10 47 688 8	9 739 491	97 39 491	3	1	10 65 050 7	2 790	91 60 975 08	(2)	1
10 47 689 0	9 739 491	97 39 491	4	1	10 65 066 9	X1035519	10 35 519 6	1	1
10 47 689 5	9 739 492	97 39 492	1	1	10 65 067 0	X1035519	10 35 519 6	2	1
10 47 690 5	9 739 491	97 39 491	5	1	10 65 067 1	X1035519	10 35 519 6	3	1
10 47 690 7	9 739 492	97 39 492	7	1	10 65 067 2	X1035519	10 35 519 6	4	1
10 47 691 2	9 739 492	97 39 492	22	1	10 65 067 4	X1035519	10 35 519 6	5	1
10 48 691 6	9 739 492	97 39 492	26	1	10 65 067 5	X1035519	10 35 519 6	6	1
10 48 691 7	9 739 492	97 39 492	30	1	10 65 067 6	X1035519	10 35 519 6	7	1
10 48 693 3	9 739 492	97 39 492	35	1	10 65 068 5	X1035924	10 35 924 9	1	1

1.10.2010

etk_de_en_074522 LR 1600 2

979

LIEBHERR

Numerischer Index
Numerical index

Artikel	Seite	Baugruppe	Pos.	Menge	Artikel	Seite	Baugruppe	Pos.	Menge
10 65 068 6	X1035924	10 35 924 9	2	1	10 66 432 1	X1041101	10 41 101 9	21	1
10 65 068 8	X1035924	10 35 924 9	3	1	10 66 433 3	X1041101	10 41 101 5	56	1
10 65 068 9	X1035924	10 35 924 9	4	1	10 66 433 3	X1041101	10 41 101 8	470	1
10 65 069 2	X1035924	10 35 924 9	5	1	10 66 433 4	X1041101	10 41 101 5	999	1
10 65 070 1	X1035924	10 35 924 9	(38)	1	10 66 444 9	X1041101	10 41 101 8	999	1
10 65 070 7	X1035924	10 35 924 9	(98)	1	10 67 504 2	3 780 258	96 56 482 08	(1)	1
10 65 071 0	X1065068	10 65 068 8	98	1	10 67 504 3	3 780 258	96 56 482 08	(2)	1
10 65 071 7	X1035924	10 35 924 9	(98)	1	10 67 551 5	X5114572	51 14 572 08	998	1
10 65 243 8	3 221	91 54 668 08	25	2	10 67 551 7	X5114572	51 14 572 08	999	1
10 65 243 9	3 220	91 57 042 08	43	2	10 67 815 7	2 975 000	91 57 881 08	(999)	1
10 65 243 9	3 226	91 52 870 08	43	2	10 67 837 5	2 520	91 53 061 08	43	2
10 65 243 9	3 715 008	91 52 863 08	34	2	10 67 837 7	2 520	91 53 061 08	45	2
10 65 244 0	3 223	91 57 040 08	43	2	10 67 839 7	X1042876	10 42 876 6	2	1
10 65 244 0	3 223 010	91 57 039 08	43	2	10 67 840 7	X1035482	10 35 482 8	2	1
10 65 244 0	3 223 011	91 57 041 08	43	2	10 67 848 9	7 027 481	70 27 481 03	14	1
10 65 244 0	3 227	91 52 873 08	43	2	10 67 849 1	2 920 581	96 54 405 08	(5)	1
10 65 244 0	3 227	91 55 894 08	43	2	10 67 849 1	2 920 581	96 54 405 08	(5)	1
10 65 244 0	3 227 008	91 52 872 08	43	2	10 67 849 1	2 920 633	96 52 651 08	10	1
10 65 244 0	3 227 200	91 53 519 08	43	2	10 67 849 1	2 920 633	96 52 651 08	373	1
10 65 244 0	3 716	91 52 864 08	32	2	10 67 866 6	9 739 503	97 39 503	28	1
10 65 257 5	9 739 500	97 39 500	8	1	10 67 866 7	9 739 501	97 39 501	11	1
10 65 258 2	9 739 501	97 39 501	18	1	10 67 866 8	9 739 500	97 39 500	9	4
10 65 260 3	9 739 501	97 39 501	2	1	10 67 866 8	9 739 501	97 39 501	3	8
10 65 260 4	9 739 501	97 39 501	20	1	10 67 866 9	9 739 503	97 39 503	18	1
10 65 261 0	9 739 500	97 39 500	10	1	10 67 867 0	9 739 503	97 39 503	19	4
10 65 262 2	9 739 503	97 39 503	25	1	10 67 867 1	9 739 503	97 39 503	16	1
10 65 262 9	9 739 503	97 39 503	21	1	10 67 867 3	9 739 503	97 39 503	20	1
10 65 265 7	2 391 001	96 45 719 08	135	6	10 67 884 8	6 060 950	60 60 950 08	4	2
10 65 269 9	2 780 852	96 24 845 08	(10)	1	10 80 158 8	1 991	91 52 510 08	(999)	1
10 65 280 4	3 556 007	96 58 648 08	79	2	10 80 159 0	X1035433	10 35 433 2	1	2
10 65 280 6	3 211	91 57 013 08	82	2	10 80 159 1	X1035433	10 35 433 2	21	1
10 65 281 0	3 556 006	96 58 646 08	62	4	10 80 159 2	X1035433	10 35 433 2	24	2
10 65 281 1	3 556 006	96 58 646 08	60	2	10 80 163 6	X1080159	10 80 159 1	23	12
10 65 281 3	3 214	91 52 843 08	39	1	10 80 164 1	X1080159	10 80 159 1	660	1
10 65 281 3	3 216 000	91 53 473 08	48	1	10 80 166 5	X1041080	10 41 080 3	999	1
10 65 281 4	3 713	91 57 749 08	83	2	10 80 223 5	X1035659	10 35 659 9	28	1
10 65 281 6	3 225	91 52 854 08	47	2	10 80 223 6	X1035659	10 35 659 9	44	6
10 65 281 7	3 212	91 52 869 08	82	2	10 81 449 2	2 970	91 59 697 08	(998)	1
10 65 281 8	3 212	91 52 869 08	81	2	10 81 449 3	2 970	91 59 697 08	(999)	1
10 65 281 8	3 714	91 52 862 08	43	2	10 81 491 2	9 155 532	91 55 532 08	12	2
10 65 282 0	3 556 006	96 58 646 08	61	2	10 81 504 9	2 976 017	96 52 261 08	(999)	1
10 65 282 0	3 556 007	96 58 648 08	78	2	10 81 516 2	X1032632	10 32 632 3	999	1
10 65 300 5	X1002800	10 02 800 2	18	1	10 81 516 3	2 125	91 52 773 08	(999)	1
10 65 300 6	X1042876	10 42 876 8	2	1	10 81 516 4	X1041102	10 41 102 1	999	1
10 65 300 9	X1065300	10 65 300 6	1	1	10 81 516 5	X1041101	10 41 101 9	999	1
10 66 309 4	2 970	91 59 697 08	(1)	1	10 81 517 6	9 154 347	91 54 347 08	25	4
10 66 309 4	X1049315	10 49 315 9	1	1	10 81 517 7	9 154 347	91 54 347 08	41	4
10 66 332 8	X1004047	10 04 047 7	2	1	10 81 528 9	X1041101	10 41 101 9	22	1
10 66 332 9	X1004047	10 04 047 7	3	1	10 81 691 3	1 681 021	96 65 122 08	1	1
10 66 343 9	2 810	91 52 806 08	(999)	1	11 00 056 2	1 681 021	96 65 122 08	2	1
10 66 372 5	5 114 651	51 14 651 08	2	4	11 00 235 2	6 160 249	61 60 249 08	5	1
10 66 373 0	5 114 651	51 14 651 08	999	1	11 00 299 0	X1029200	10 29 200 4	22	1
10 66 397 0	2 311 001	96 25 639 08	4	2	11 00 308 9	5 026 573	50 26 573 08	998	1
10 66 397 0	2 975 600	91 44 662 08	21	0.5	11 00 309 4	5 026 573	50 26 573 08	999	1
10 66 397 0	3 208 001	91 52 883 08	45	0.5	11 00 353 5	X1049315	10 49 315 9	998	1
10 66 397 0	3 745	91 52 948 08	33	1.2	11 00 353 6	X1049315	10 49 315 9	999	1
10 66 425 0	X1041101	10 41 101 5	43	1	11 00 517 0	X1029200	10 29 200 4	17	1
10 66 425 0	X1041101	10 41 101 8	410	1	11 00 524 4	2 975 000	91 57 881 08	(1)	1
10 66 432 1	X1041101	10 41 101 5	27	1	11 00 548 5	6 909 010	69 09 010 08	51	1
10 66 432 1	X1041101	10 41 101 8	250	1	11 00 808 3	X1022811	10 22 811 2	2	1

1.10.2010

etk_de_en_074522 LR 1600 2

980

LIEBHERR

Numerischer Index
Numerical index

Artikel	Seite	Baugruppe	Pos.	Menge	Artikel	Seite	Baugruppe	Pos.	Menge
11 00 881 5	3 556 007	96 58 648 08	68	1	28 81 831 08	2 520 031	96 45 610 08	6	6
11 06 010 6	X1041101	10 41 101 8	270	1	28 81 883 08	3 713	91 57 749 08	8	2
11 06 799 5	3 790 000	91 56 458 08	(305)	1	28 81 926 08	3 208 001	91 52 883 08	22	2
24 00 465 02	2 520 032	96 45 980 08	23	4	28 81 926 08	3 556 007	96 58 648 08	99	1
24 00 551 02	3 978 100	91 56 428 08	10	4	28 81 951 08	2 550	91 57 751 08	71	2
24 01 915 02	2 391 040	96 53 645 08	15	1	28 81 999 08	2 652 007	92 68 928 08	1	1
24 01 920 02	X1042440	10 42 440 2	11	4	38 00 707 08	3 227 002	96 50 498 08	15	2
24 01 971 02	X1041101	10 41 101 5	36	4	38 00 707 08	3 714	91 52 862 08	(2)	10
24 02 184 02	3 206	91 52 881 08	31	1	38 82 831 08	2 311 001	96 25 639 08	2	1
26 11 007 08	5 718 420	57 18 420 08	5	1	38 82 832 08	2 311 001	96 25 639 08	1	1
26 21 010 08	2 859 005	96 46 756 08	10	3.91	40 00 417	1 681 021	96 65 122 08	3	2
26 21 010 08	2 932 082	96 54 387 08	115	0.36	40 00 417	2 502	91 55 939 08	37	8
26 21 031 08	2 502	91 55 939 08	30	0.064	40 00 417	2 859	91 52 809 08	50	16
26 21 039 08	2 260 006	96 46 501 08	11	3.6	40 00 417	2 859 025	96 46 757 08	8	8
26 21 039 08	2 391	91 52 784 08	9	1.75	40 00 472	2 391 038	96 47 931 08	11	8
26 21 039 08	2 520 034	96 45 984 08	42	0.6	40 00 508	7 027 481	70 27 481 03	17	1
26 21 039 08	2 932 001	96 45 393 08	45	0.33	40 00 704	X1041102	10 41 102 1	28	4
26 21 039 08	2 932 082	96 54 387 08	43	2	40 00 784	3 978 100	91 56 428 08	4	6
26 21 039 08	2 932 166	92 68 911 08	7	0.16	40 00 828	1 401	91 58 478 08	67	12
26 21 040 08	2 631	91 56 817 08	44	0.8	40 00 828	1 411 200	91 58 481 08	67	12
26 21 040 08	2 670	91 52 797 08	19	0.23	40 00 828	2 391 001	96 45 719 08	345	2
26 21 040 08	2 810	91 52 806 08	48	0.8	40 00 828	2 631	91 56 817 08	35	24
26 21 040 08	2 859	91 52 809 08	66	1.6	40 00 828	2 970	91 59 697 08	130	2
26 21 040 08	2 859 007	96 46 775 08	10	3.27	40 00 828	3 592	91 52 874 08	26	4
26 21 043 08	2 932 160	96 54 385 08	12	4.6	40 00 828	X1035659	10 35 659 9	68	10
26 21 047 08	2 391 001	96 45 719 08	154	0.85	40 00 829	2 260	91 53 057 08	20	8
26 21 047 08	2 393 002	96 46 782 08	18	0.69	40 00 829	2 260 006	96 46 501 08	22	4
26 21 047 08	2 510	91 52 788 08	13	4.46	40 00 829	2 370	91 52 782 08	22	8
26 21 051 08	2 393 002	96 46 782 08	13	1.76	40 00 829	2 391 023	96 45 720 08	13	2
26 21 051 08	2 510	91 52 788 08	11	0.78	40 00 829	2 391 039	96 50 616 08	4	4
26 21 051 08	2 859 030	96 46 758 08	14	2.24	40 00 829	2 391 040	96 53 645 08	32	1
26 21 053 08	2 859	91 52 809 08	64	9.6	40 00 829	2 510	91 52 788 08	7	4
26 21 053 08	2 859 029	96 46 779 08	9	0.16	40 00 829	2 522	91 54 115 08	15	8
26 21 067 08	2 859	91 52 809 08	71	10	40 00 829	2 540	91 53 253 08	7	2
26 21 078 14	2 520	91 53 061 08	52	6	40 00 829	2 550	91 57 751 08	57	14
26 21 089 08	2 670	91 52 797 08	20	0.36	40 00 829	2 925 203	96 52 153 08	8	4
26 21 089 08	2 913 006	96 20 732 08	7	0.18	40 00 829	2 925 203	96 52 153 08	15	1
26 21 091 08	2 520 030	96 45 609 08	9	3.7	40 00 829	2 925 204	92 16 990 08	8	4
26 21 821 01	9 907 151	99 07 151 01	315	8.36	40 00 829	2 925 204	92 16 990 08	15	1
26 21 835 01	9 907 151	99 07 151 01	314	8.31	40 00 829	2 925 402	96 58 855 08	11	12
26 47 366 02	2 932 160	96 54 385 08	30	1	40 00 829	2 932 082	96 54 387 08	37	1
28 30 209 08	2 550	91 57 751 08	52	1	40 00 829	3 206	91 52 881 08	27	4
28 30 382 08	3 212	91 52 869 08	48	2	40 00 829	3 211	91 57 013 08	69	5
28 30 405 08	3 745	91 52 948 08	53	1	40 00 829	3 212	91 52 869 08	62	8
28 30 961 08	3 206	91 52 881 08	34	2	40 00 829	3 556 007	96 58 648 08	100	4
28 30 961 08	3 208 001	91 52 883 08	23	3	40 00 829	3 745 002	92 17 236 08	8	4
28 39 057 08	2 391 023	96 45 720 08	29	1	40 00 829	3 745 003	92 17 237 08	8	4
28 39 057 08	2 859	91 52 809 08	72	1	40 00 829	X1022811	10 22 811 2	42	1
28 81 351 08	3 711	91 52 901 08	17	2	40 00 878	2 631	91 56 817 08	38	10
28 81 537 08	3 211	91 57 013 08	55	1	40 00 899	2 520	91 53 061 08	34	6
28 81 553 08	3 212	91 52 869 08	73	3	40 00 970	2 990	91 59 244 08	16	2
28 81 553 08	3 554 006	96 58 512 08	36	4	40 00 973	2 392	91 52 785 08	23	2
28 81 553 08	3 556 006	96 58 646 08	63	1	40 00 996	2 502	91 55 939 08	36	8
28 81 553 08	3 556 007	96 58 648 08	84	1	40 00 996	3 780 200	96 54 370 08	11	3
28 81 694 08	3 554 005	96 58 510 08	3	9	40 01 308	2 502	91 55 939 08	34	24
28 81 694 08	3 556 006	96 58 646 08	25	6	40 01 308	2 540	91 53 253 08	18	2
28 81 694 08	3 711	91 52 901 08	12	1	40 01 405 08	2 920 369	96 54 235 08	(153)	1
28 81 762 08	1 920 305	92 15 300 08	12	1	40 01 405 08	2 920 581	96 54 405 08	(503)	1
28 81 766 08	3 211	91 57 013 08	64	1	40 01 405 08	3 930 732	96 50 575 08	508	1
28 81 799 08	2 913 100	91 23 538 08	15	1	40 01 447	1 401	91 58 478 08	(32)	3

1.10.2010

etk_de_en_074522 LR 1600 2

981

LIEBHERR

Numerischer Index
Numerical index

Artikel	Seite	Baugruppe	Pos.	Menge	Artikel	Seite	Baugruppe	Pos.	Menge
40 01 461	1 130 008	91 58 624 08	14	4	40 41 002 01	X1065015	10 65 015 8	122	1
40 01 461	3 208 001	91 52 883 08	25	2	40 41 002 01	X1080159	10 80 159 2	122	2
40 01 461	3 211	91 57 013 08	75	44	40 41 003 08	X1032716	10 32 716 7	12	1
40 01 461	3 556 006	96 58 646 08	72	5	40 41 016 08	9 739 491	97 39 491	24	1
40 01 461	3 556 007	96 58 648 08	86	4	40 41 017 08	X1065015	10 65 015 5	530	2
40 01 461	3 711	91 52 901 08	33	2	40 41 017 08	X1080159	10 80 159 0	530	2
40 01 461	3 713	91 57 749 08	76	16	40 41 304 08	X1080159	10 80 159 2	64	2
40 01 461	3 745	91 52 948 08	31	8	40 41 402 08	X1032632	10 32 632 3	13	1
40 01 466	3 211	91 57 013 08	100	14	40 41 403 08	X1035659	10 35 659 9	71	6
40 01 521	2 522	91 54 115 08	23	1	40 42 002	2 502	91 55 939 08	41	4
40 01 521	2 975 200	91 52 775 08	48	4	40 42 002	2 978 100	91 52 796 08	22	2
40 01 521	2 975 700	91 52 774 08	48	4	40 42 002	3 780 258	96 56 482 08	(6)	3
40 01 610	2 790	91 60 975 08	4	1	40 42 002 08	2 780 852	96 24 845 08	11	2
40 01 620	3 713	91 57 749 08	45	8	40 42 003	2 550 008	96 47 628 08	11	6
40 01 667	X1035519	10 35 519 6	15	4	40 42 003	2 550 009	96 47 645 08	11	6
40 01 679	3 212	91 52 869 08	66	2	40 42 003	2 978 100	91 52 796 08	20	6
40 01 696	1 401	91 58 478 08	(56)	8	40 42 003	9 079 185	90 79 185	3	1
40 01 696	2 810	91 52 806 08	9	16	40 42 003	9 079 186	90 79 186	3	1
40 01 701 08	3 930 009	96 50 573 08	266	4	40 42 003	X1032716	10 32 716 7	6	3
40 01 701 08	3 930 153	96 48 489 08	268	4	40 42 014	5 102 354	51 02 354 08	7	2
40 01 701 08	3 930 349	96 53 904 08	268	4	40 42 022 01	2 520	91 53 061 08	35	2
40 01 701 08	3 930 364	96 55 313 08	280	14	40 42 025 08	1 402	91 58 480 08	5	4
40 01 701 08	3 930 638	96 51 624 08	280	16	40 42 025 08	2 711	91 52 800 08	7	10
40 01 701 08	3 930 640	96 50 481 08	154	10	40 42 026 01	2 970	91 59 697 08	62	4
40 01 701 08	3 930 730	96 50 599 08	266	10	40 42 026 01	X1022811	10 22 811 2	37	2
40 01 928	3 220	91 57 042 08	33	2	40 42 030	X1065015	10 65 015 5	24	8
40 01 928	3 223	91 57 040 08	33	4	40 42 030	X1080159	10 80 159 0	24	8
40 01 928	3 223 010	91 57 039 08	33	4	40 42 032	3 714	91 52 862 08	93	4
40 01 928	3 223 011	91 57 041 08	33	4	40 42 035	2 671 004	96 46 305 08	20	4
40 01 928	3 225	91 52 854 08	31	2	40 42 036	X1065015	10 65 015 8	23	8
40 01 928	3 226	91 52 870 08	33	2	40 42 044 05	X1047219	10 47 219 6	50	5
40 01 928	3 227	91 52 873 08	33	4	40 42 056 08	2 976 017	96 52 261 08	24	2
40 01 928	3 227	91 55 894 08	33	4	40 42 056 08	2 976 022	96 53 245 08	24	2
40 01 928	3 227 008	91 52 872 08	33	4	40 42 072 08	2 522	91 54 115 08	21	2
40 01 928	3 227 200	91 53 519 08	33	4	40 42 072 08	3 211	91 57 013 08	32	80
40 01 928	3 714	91 52 862 08	59	10	40 42 072 08	3 713	91 57 749 08	73	8
40 01 929	3 715 008	91 52 863 08	6	4	40 42 078 01	5 719 164	57 19 164 08	10	1
40 01 929	3 716	91 52 864 08	6	6	40 42 104 01	9 697 916	96 97 916 01	86	12
40 02 187	X1080159	10 80 159 2	20	16	40 42 107	2 978 100	91 52 796 08	24	40
40 02 307	2 932 082	96 54 387 08	29	2	40 42 109	2 520	91 53 061 08	66	2
40 02 418	2 391 001	96 45 719 08	351	8	40 42 109	9 080 702	90 80 702	6	4
40 02 486	2 920 369	96 54 235 08	(152)	1	40 42 111	2 520 034	96 45 984 08	55	4
40 02 486	2 920 369	96 54 235 08	(152)	1	40 42 118 01	2 970	91 59 697 08	546	12
40 02 486	2 920 369	96 54 235 08	280	12	40 42 120 08	2 350	91 52 778 08	7	8
40 02 486	2 920 448	96 48 794 08	280	24	40 42 120 08	2 391 001	96 45 719 08	342	12
40 02 551	3 211	91 57 013 08	51	8	40 42 120 08	5 719 165	57 19 165 08	20	8
40 02 551	3 216 000	91 53 473 08	73	2	40 42 124 01	9 697 916	96 97 916 01	74	12
40 02 551	3 713	91 57 749 08	32	16	40 42 132 01	X1065015	10 65 015 8	22	12
40 02 601	5 113 086	51 13 086 08	23	4	40 42 143 05	2 125	91 52 773 08	7	4
40 02 886	X1032716	10 32 716 7	25	4	40 42 152 08	1 970 100	91 58 471 08	56	28
40 04 016 08	2 260 006	96 46 501 08	17	8	40 42 152 08	1 972 250	91 58 473 08	56	4
40 06 034 08	2 671 004	96 46 305 08	21	6	40 42 152 08	1 972 251	91 58 472 08	56	4
40 06 035 08	2 920 638	96 51 138 08	268	2	40 42 152 08	1 972 300	91 58 475 08	56	4
40 26 001 08	3 556 006	96 58 646 08	38	1	40 42 152 08	1 972 301	91 58 474 08	56	4
40 26 002 08	2 790 451	91 57 016 08	2	3	40 42 152 08	2 970	91 59 697 08	555	28
40 26 003 08	2 670 002	96 45 352 08	5	2	40 42 152 08	2 975 062	91 52 856 08	35	2
40 26 003 08	2 671 004	96 46 305 08	17	2	40 42 152 08	2 975 066	91 52 858 08	46	8
40 26 007 08	1 632	91 52 389 08	6	4	40 42 153 01	2 970	91 59 697 08	128	12
40 28 026 14	2 925 402	96 58 855 08	7	8	40 42 153 01	2 975 200	91 52 775 08	43	4
40 41 001 08	5 113 005	51 13 005 08	7	1	40 42 153 01	2 975 700	91 52 774 08	43	4

1.10.2010

etk_de_en_074522 LR 1600 2

982

LIEBHERR

Numerischer Index
Numerical index

Artikel	Seite	Baugruppe	Pos.	Menge	Artikel	Seite	Baugruppe	Pos.	Menge
40 42 156 08	2 975 100	91 52 860 08	47	4	40 61 024	3 223	91 57 040 08	25	49
40 42 159 08	2 975 066	91 52 858 08	41	4	40 61 024	3 223 010	91 57 039 08	25	49
40 42 159 08	2 975 100	91 52 860 08	46	4	40 61 024	3 223 011	91 57 041 08	25	49
40 42 175 01	2 652	91 52 794 08	22	6	40 61 024	3 225	91 52 854 08	35	47
40 42 181 01	2 550 010	96 45 685 08	3	2	40 61 024	3 226	91 52 870 08	25	34
40 42 181 01	3 714	91 52 862 08	(3)	5	40 61 024	3 227	91 52 873 08	25	48
40 42 183 01	X1065015	10 65 015 5	1391	18	40 61 024	3 227	91 55 894 08	25	48
40 42 183 01	X1080159	10 80 159 0	1391	18	40 61 024	3 227 008	91 52 872 08	25	40
40 42 187	X1035659	10 35 659 9	65	48	40 61 024	3 227 200	91 53 519 08	25	49
40 42 242 08	1 401	91 58 478 08	46	2	40 61 024	3 556 006	96 58 646 08	55	50
40 42 242 08	1 411 200	91 58 481 08	46	2	40 61 024	3 556 007	96 58 648 08	53	25
40 42 242 08	2 652	91 52 794 08	8	2	40 61 024	3 713	91 57 749 08	17	73
40 42 319 08	3 554 005	96 58 510 08	17	4	40 61 024	3 714	91 52 862 08	46	55
40 42 566 14	X1065015	10 65 015 5	21	18	40 61 024	3 715 008	91 52 863 08	7	56
40 42 566 14	X1080159	10 80 159 0	21	18	40 61 024	3 716	91 52 864 08	7	88
40 42 579 14	3 556 006	96 58 646 08	20	4	40 61 056	2 975 000	91 57 881 08	12	2
40 43 012 08	X1004047	10 04 047 7	7	4	40 61 062	3 715 008	91 52 863 08	43	6
40 43 097 08	X1041101	10 41 101 8	340	4	40 61 062	3 716	91 52 864 08	47	12
40 43 126 08	9 697 916	96 97 916 01	26	8	40 61 065	3 215 005	91 52 846 08	22	4
40 43 156 08	2 975 066	91 52 858 08	42	4	40 61 065	3 215 006	91 52 847 08	22	4
40 43 161 01	2 975 062	91 52 856 08	34	4	40 61 071	3 370	91 52 857 08	11	8
40 43 161 01	2 975 200	91 52 775 08	44	4	40 61 076	3 211	91 57 013 08	81	2
40 43 161 01	2 975 700	91 52 774 08	44	4	40 61 179 01	3 207 101	96 48 292 08	2	1
40 43 169 01	X1065015	10 65 015 6	63	10	40 61 179 01	3 281	91 52 896 08	(3)	2
40 43 239 08	3 216 000	91 53 473 08	38	2	40 61 180 01	3 214	91 52 843 08	(3)	1
40 43 246 08	3 212	91 52 869 08	14	2	40 61 180 01	3 714 014	96 49 456 08	3	1
40 43 246 08	3 713	91 57 749 08	103	2	40 61 184 01	2 657	91 57 656 08	11	1
40 43 263 08	3 211	91 57 013 08	6	2	40 61 186 01	3 204 010	96 50 236 08	9	1
40 43 263 08	3 220	91 57 042 08	4	4	40 61 186 01	3 204 011	96 50 238 08	9	1
40 43 263 08	3 221	91 54 668 08	4	4	40 61 186 01	3 211 003	96 46 986 08	8	1
40 43 263 08	3 223	91 57 040 08	4	4	40 61 186 01	3 220 501	96 43 440 08	9	1
40 43 263 08	3 223 010	91 57 039 08	4	4	40 61 186 01	3 221 200	96 47 984 08	9	1
40 43 263 08	3 223 011	91 57 041 08	4	4	40 61 186 01	3 225 200	96 48 679 08	9	1
40 43 263 08	3 225	91 52 854 08	16	2	40 61 186 01	3 227 002	96 50 498 08	9	1
40 43 295 08	3 216 000	91 53 473 08	36	2	40 61 186 01	3 556 008	96 50 054 08	9	1
40 43 601 08	2 975 000	91 57 881 08	5	4	40 61 186 01	3 561 003	96 45 222 08	9	1
40 43 612 08	5 113 086	51 13 086 08	56	4	40 61 186 01	3 713 012	96 50 197 08	9	1
40 43 612 08	X1034282	10 34 282 3	4	4	40 61 186 01	3 714 013	96 49 270 08	4	2
40 44 005 08	2 522	91 54 115 08	27	2	40 61 186 01	3 714 013	96 59 083 08	5	1
40 44 011 08	3 211	91 57 013 08	78	16	40 61 186 01	3 715 008	91 52 863 08	(9)	1
40 44 022 08	X1041101	10 41 101 5	53	1	40 61 186 01	3 716 001	96 49 159 08	9	1
40 44 022 08	X1041101	10 41 101 8	450	1	40 61 186 01	3 815 001	96 50 970 08	4	1
40 44 031 08	2 502 007	96 22 822 08	4	1	40 61 186 01	3 815 002	96 47 038 08	16	1
40 44 031 08	2 502 008	96 22 823 08	4	1	40 61 186 01	3 816 001	96 50 858 08	9	1
40 46 005 08	3 213	91 52 842 08	20	2	40 61 186 01	3 816 002	96 50 859 08	9	1
40 46 013 08	X1041101	10 41 101 5	54	4	40 61 186 01	3 817 001	96 53 151 08	9	1
40 46 013 08	X1041101	10 41 101 8	460	4	40 61 186 01	3 817 002	96 53 150 08	9	1
40 46 047 08	1 632	91 52 389 08	12	2	40 61 234 14	X1065015	10 65 015 5	1272	18
40 48 003 08	2 550	91 57 751 08	(4)	8	40 61 234 14	X1080159	10 80 159 0	1272	18
40 48 003 08	2 550	91 57 751 08	(5)	6	40 61 236 01	3 212	91 52 869 08	75	3
40 48 003 08	2 550	91 57 751 08	39	8	40 61 236 01	3 554 006	96 58 512 08	38	4
40 48 003 08	3 216 000	91 53 473 08	50	16	40 61 236 01	3 556 006	96 58 646 08	27	5
40 48 046 08	X1065015	10 65 015 6	23	5	40 61 236 01	3 556 007	96 58 648 08	57	3
40 61 024	1 631 100	91 52 388 08	10	48	40 61 244 01	2 550 005	96 45 680 08	16	1
40 61 024	3 206	91 52 881 08	58	8	40 61 246 01	1 632 032	96 20 093 08	2	1
40 61 024	3 212	91 52 869 08	34	51	40 61 246 01	2 550 005	96 45 680 08	8	2
40 61 024	3 214	91 52 843 08	36	9	40 61 246 01	3 714 025	96 49 269 08	6	1
40 61 024	3 216 000	91 53 473 08	44	10	40 61 246 01	3 815 002	96 47 038 08	8	1
40 61 024	3 220	91 57 042 08	25	46	40 61 248 14	3 745 011	96 49 677 08	4	2
40 61 024	3 221	91 54 668 08	13	36	40 61 291 08	3 714 009	96 49 267 08	15	6

1.10.2010

etk_de_en_074522 LR 1600 2

983

LIEBHERR

Numerischer Index
Numerical index

Artikel	Seite	Baugruppe	Pos.	Menge	Artikel	Seite	Baugruppe	Pos.	Menge
40 61 396 01	3 554 005	96 58 510 08	13	1	40 65 164	2 391 001	96 45 719 08	344	4
40 61 397 08	3 554 005	96 58 510 08	14	1	40 65 164	2 393	91 52 787 08	20	4
40 61 397 08	3 556 006	96 58 646 08	29	2	40 65 164	2 631	91 56 817 08	19	4
40 61 413 08	3 554 005	96 58 510 08	15	1	40 65 164	2 652	91 52 794 08	31	6
40 62 011 08	3 208 001	91 52 883 08	26	7	40 65 164	2 671 004	96 46 305 08	8	4
40 62 036 08	3 745	91 52 948 08	48	4	40 65 164	2 810	91 52 806 08	14	12
40 62 049 08	2 391 001	96 45 719 08	333	4	40 65 164	2 925 203	96 52 153 08	16	4
40 62 051 08	1 401	91 58 478 08	49	13	40 65 164	2 925 204	92 16 990 08	16	4
40 62 051 08	1 411 200	91 58 481 08	49	13	40 65 164	3 206	91 52 881 08	7	5
40 62 071 08	X1047120	10 47 120 8	319	8	40 65 164	3 212	91 52 869 08	24	2
40 62 181 08	1 401	91 58 478 08	45	13	40 65 164	3 212 001	96 50 657 08	8	2
40 62 181 08	1 411 200	91 58 481 08	45	13	40 65 164	3 714	91 52 862 08	71	16
40 65 000 08	2 913	91 32 850 08	11	4	40 65 166	2 671	91 52 798 08	7	4
40 65 000 08	2 913 009	91 04 705 08	11	4	40 65 166	2 730	91 52 803 08	12	8
40 65 002 14	2 533 070	96 48 363 08	35	4	40 65 166	2 970	91 59 697 08	129	2
40 65 002 14	2 925 026	91 55 259 08	(31)	4	40 65 211 01	2 310	91 52 503 08	11	4
40 65 002 14	2 925 405	96 48 397 08	31	4	40 65 211 01	2 320	91 52 504 08	11	4
40 65 029	X1035659	10 35 659 9	66	4	40 65 211 01	3 350	91 52 859 08	7	4
40 65 030	2 977 100	91 45 089 08	6	4	40 65 211 01	3 360	91 52 855 08	7	4
40 65 055 08	X1042440	10 42 440 2	24	2	40 65 212 01	3 360	91 52 855 08	11	1
40 65 060	2 260	91 53 057 08	23	28	40 65 212 01	3 360	91 52 855 08	14	1
40 65 060	2 975 062	91 52 856 08	48	4	40 65 212 01	3 556 006	96 58 646 08	48	12
40 65 060	2 975 066	91 52 858 08	48	4	40 65 212 01	3 556 007	96 58 648 08	80	4
40 65 060	2 975 100	91 52 860 08	55	2	40 65 215 01	3 206 002	96 47 960 08	6	1
40 65 063 08	2 520 032	96 45 980 08	20	6	40 65 232 01	X1065015	10 65 015 6	21	24
40 65 086 05	2 631	91 56 817 08	49	2	40 65 232 08	X1080159	10 80 159 1	20	24
40 65 093 08	2 670	91 52 797 08	6	8	40 65 269 14	3 713	91 57 749 08	101	2
40 65 094	3 216 000	91 53 473 08	53	4	40 65 304 08	2 550	91 57 751 08	42	28
40 65 099	2 260 006	96 46 501 08	19	2	40 66 005 08	2 392	91 52 785 08	17	8
40 65 099	2 533 066	96 48 365 08	16	1	40 66 030 08	1 401	91 58 478 08	47	8
40 65 099	2 913 004	96 20 460 08	5	1	40 66 030 08	1 411 200	91 58 481 08	47	8
40 65 099	2 920 200	96 44 536 08	10	3	40 66 030 08	2 652	91 52 794 08	7	26
40 65 099	2 920 260	96 44 537 08	10	3	40 66 030 08	3 208 001	91 52 883 08	28	16
40 65 099	2 920 334	96 44 538 08	10	3	40 66 030 08	3 714	91 52 862 08	16	16
40 65 099	2 920 350	96 44 539 08	10	3	40 66 032 08	3 212	91 52 869 08	12	14
40 65 099	2 920 359	96 44 540 08	10	3	40 66 032 08	3 216 000	91 53 473 08	34	8
40 65 099	2 920 379	96 44 541 08	10	3	40 66 032 08	3 554 006	96 58 512 08	5	16
40 65 099	3 206	91 52 881 08	54	2	40 66 032 08	3 556 007	96 58 648 08	22	16
40 65 099	3 214	91 52 843 08	42	4	40 66 042	2 350	91 52 778 08	17	4
40 65 103	2 970	91 59 697 08	191	1	40 66 043 08	1 401	91 58 478 08	48	8
40 65 103	2 978 200	91 54 843 08	18	4	40 66 043 08	1 411 200	91 58 481 08	48	8
40 65 136	1 970 100	91 58 471 08	8	2	40 66 056 08	2 340	91 52 776 08	9	44
40 65 136	1 970 100	91 58 471 08	81	4	40 66 057 08	2 310	91 52 503 08	9	22
40 65 136	2 391 102	96 56 360 08	15	4	40 66 057 08	2 320	91 52 504 08	9	22
40 65 136	2 393	91 52 787 08	22	2	40 66 057 08	3 350	91 52 859 08	5	22
40 65 136	2 831	91 57 754 08	33	2	40 66 057 08	3 360	91 52 855 08	5	22
40 65 140 05	2 340	91 52 776 08	15	2	40 66 087 08	X1041101	10 41 101 8	430	2
40 65 145 01	1 970 100	91 58 471 08	57	4	40 66 122	3 212	91 52 869 08	9	20
40 65 145 01	1 972 250	91 58 473 08	57	4	40 70 317 08	2 550	91 57 751 08	81	2
40 65 145 01	1 972 251	91 58 472 08	57	4	40 70 608 08	2 913 102	92 32 870 08	4	8
40 65 145 01	1 972 300	91 58 475 08	57	4	40 72 086 08	3 745 011	96 49 677 08	11	2
40 65 145 01	1 972 301	91 58 474 08	57	4	40 72 101 14	3 747	91 52 950 08	12	32
40 65 145 01	2 970	91 59 697 08	556	4	40 73 500 08	2 932 001	96 45 393 08	7	8
40 65 145 01	2 975 062	91 52 856 08	36	2	40 73 500 08	2 932 082	96 54 387 08	36	18
40 65 145 01	2 975 100	91 52 860 08	43	4	40 73 501 08	2 533 070	96 48 363 08	37	4
40 65 145 01	2 975 100	91 52 860 08	44	4	40 73 501 08	2 835 002	96 48 379 08	31	1
40 65 156 08	2 393	91 52 787 08	23	4	40 73 501 08	2 932 082	96 54 387 08	84	32
40 65 158 01	X1080159	10 80 159 2	25	8	40 73 501 08	2 932 160	96 54 385 08	5	13
40 65 164	2 350	91 52 778 08	5	6	40 73 502 08	2 520	91 53 061 08	40	2
40 65 164	2 370	91 52 782 08	7	12	40 73 502 08	2 932 168	96 48 167 08	9	2

1.10.2010

etk_de_en_074522 LR 1600 2

984

LIEBHERR

Numerischer Index
Numerical index

Artikel	Seite	Baugruppe	Pos.	Menge	Artikel	Seite	Baugruppe	Pos.	Menge
40 82 010 08	3 930 364	96 55 313 08	267	2	40 97 043 08	2 533 051	96 48 360 08	5	4
40 82 010 08	3 930 368	96 53 225 08	295	2	40 97 043 08	2 533 068	96 49 314 08	3	4
40 82 010 08	3 930 730	96 54 398 08	273	2	40 97 043 08	2 925 026	91 55 259 08	(7)	2
40 82 010 08	3 930 734	96 54 401 08	210	2	40 97 043 08	2 925 405	96 48 397 08	7	2
40 83 110 08	2 520 034	96 45 984 08	60	8	40 97 053 08	2 502	91 55 939 08	43	4
40 83 112 08	2 913 003	96 20 599 08	4	4	40 97 053 08	2 520	91 53 061 08	78	2
40 83 114 08	2 913 006	96 20 732 08	3	4	40 97 053 08	2 520 034	96 45 984 08	46	6
40 84 005 01	2 913 005	96 20 731 08	3	8	40 97 059 08	2 391 040	96 53 645 08	19	2
40 84 005 01	2 913 005	96 28 696 08	3	8	40 97 059 08	3 211	91 57 013 08	96	36
40 84 005 01	2 913 007	96 20 763 08	4	3	40 97 059 08	3 713	91 57 749 08	126	20
40 84 006 01	2 932 001	96 45 393 08	15	28	40 97 059 08	3 714	91 52 862 08	89	14
40 84 007 01	2 913 005	96 20 731 08	4	2	40 97 066 08	2 391 102	96 56 360 08	14	2
40 84 007 01	2 913 005	96 28 696 08	4	2	40 97 069 08	2 503 100	91 55 873 08	2	4
40 84 007 01	2 920 369	96 54 235 08	41	8	40 97 069 08	2 970	91 59 697 08	189	1
40 84 021 01	2 260	91 53 057 08	28	4	40 97 070 08	2 310	91 52 503 08	32	2
40 84 021 01	2 260 009	96 46 972 08	4	4	40 97 070 08	2 320	91 52 504 08	32	2
40 84 021 01	2 920 083	96 48 319 08	31	2	40 97 070 08	2 970	91 59 697 08	152	2
40 84 023 01	2 780 915	96 48 377 08	4	4	40 97 109 08	2 859 030	96 46 758 08	3	2
40 84 023 01	2 920 083	96 48 319 08	30	5	40 97 513 08	2 970	91 59 697 08	562	8
40 84 023 01	3 780 258	96 56 482 08	(2)	3	40 97 516 08	2 391 001	96 45 719 08	343	8
40 86 002 08	2 510	91 52 788 08	5	8	40 98 296 08	1 620 000	91 58 503 08	1	72
40 86 002 08	2 510 040	96 49 183 08	4	4	40 98 312 08	2 631 003	96 54 406 08	3	4
40 86 002 08	2 510 059	96 49 184 08	4	4	41 01 012 08	3 206 002	96 47 960 08	7	1
40 86 002 08	2 522 011	96 45 602 08	25	4	41 01 203 08	2 522 011	96 45 602 08	17	2
40 86 002 08	2 932 160	96 54 385 08	10	16	41 01 500 08	2 932 160	96 54 385 08	23	1
40 86 002 08	2 970	91 59 697 08	115	8	41 15 046 08	2 370	91 52 782 08	21	4
40 86 002 08	3 713 013	96 57 159 08	5	11	41 15 046 08	2 810	91 52 806 08	66	12
40 86 002 08	3 978 015	91 56 429 08	21	3	41 15 046 08	2 932 166	92 68 911 08	10	4
40 86 002 08	3 978 015	91 56 432 08	21	3	41 15 047 08	X1035519	10 35 519 6	16	2
40 86 007 08	3 206	91 52 881 08	41	3	41 15 050 08	2 652	91 52 794 08	34	2
40 86 007 08	3 714 017	96 50 752 08	3	4	41 15 050 08	3 220	91 57 042 08	11	2
40 86 008 08	2 550	91 57 751 08	53	2	41 15 050 08	3 223	91 57 040 08	11	2
40 86 010 08	2 502	91 55 939 08	20	4	41 15 050 08	3 223 010	91 57 039 08	11	2
40 86 013 08	2 550	91 57 751 08	98	9	41 15 050 08	3 223 011	91 57 041 08	11	2
40 86 027 08	3 745	91 52 948 08	54	2	41 15 083 08	1 630 004	91 58 625 08	29	16
40 86 033 08	3 554 006	96 58 512 08	29	16	41 15 083 08	2 631	91 56 817 08	50	2
40 86 035 08	2 502	91 55 939 08	33	4	41 15 140 08	1 830 102	92 26 483 08	5	12
40 86 035 08	2 520	91 53 061 08	30	2	41 15 140 08	1 972 250	91 58 473 08	75	2
40 86 035 08	2 533 070	96 48 363 08	34	2	41 15 140 08	1 972 251	91 58 472 08	75	2
40 86 036 08	2 522	91 54 115 08	25	1	41 15 140 08	1 991	91 52 510 08	18	2
40 86 040 08	2 631	91 56 817 08	57	2	41 15 140 08	2 370	91 52 782 08	24	8
40 86 040 08	2 780 851	96 24 498 08	4	1	41 15 140 08	2 510	91 52 788 08	9	12
40 86 040 08	2 780 852	96 24 845 08	8	1	41 15 140 08	2 711	91 52 800 08	40	4
40 86 041 08	2 502	91 55 939 08	45	4	41 15 140 08	2 810	91 52 806 08	75	5
40 86 041 08	2 520	91 53 061 08	29	10	41 15 140 08	2 835 002	96 48 379 08	22	8
40 86 041 08	2 520 030	96 45 609 08	8	6	41 15 140 08	2 859 030	96 46 758 08	8	2
40 86 041 08	2 520 031	96 45 610 08	5	4	41 15 140 08	2 913 004	96 20 460 08	6	2
40 86 042 08	2 391 040	96 53 645 08	41	4	41 15 140 08	2 925 203	96 52 153 08	9	7
40 86 049 08	2 370	91 52 782 08	20	4	41 15 140 08	2 925 204	92 16 990 08	9	7
40 86 049 08	2 810	91 52 806 08	65	12	41 15 140 08	2 925 402	96 58 855 08	14	12
40 86 062 08	2 391 001	96 45 719 08	346	2	41 15 140 08	2 932 082	96 54 387 08	38	1
40 86 506 08	2 711	91 52 800 08	38	11	41 15 140 08	2 932 166	92 68 911 08	6	4
40 93 609 08	2 520 030	96 45 609 08	7	2	41 15 140 08	2 970	91 59 697 08	67	11
40 97 041 08	2 260	91 53 057 08	26	8	41 15 140 08	2 975 100	91 52 860 08	53	2
40 97 041 08	2 859	91 52 809 08	52	48	41 15 140 08	2 976 203	92 27 489 08	11	2
40 97 041 08	3 211	91 57 013 08	97	12	41 15 140 08	2 978 200	91 54 843 08	20	2
40 97 043 08	2 393 002	96 46 782 08	17	4	41 15 140 08	3 206	91 52 881 08	56	2
40 97 043 08	2 520	91 53 061 08	76	13	41 15 140 08	3 713 013	96 57 159 08	6	11
40 97 043 08	2 520 032	96 45 980 08	21	6	41 15 140 08	3 745 002	92 17 236 08	9	4
40 97 043 08	2 520 034	96 45 984 08	45	93	41 15 140 08	3 745 003	92 17 237 08	9	4

1.10.2010

etk_de_en_074522 LR 1600 2

985

LIEBHERR

Numerischer Index
Numerical index

Artikel	Seite	Baugruppe	Pos.	Menge	Artikel	Seite	Baugruppe	Pos.	Menge
41 15 141 08	1 630 004	91 58 625 08	26	12	41 15 143 08	3 716	91 52 864 08	8	8
41 15 141 08	2 260	91 53 057 08	19	33	41 15 143 08	3 978 100	91 56 428 08	11	4
41 15 141 08	2 260 006	96 46 501 08	25	8	41 15 144 08	2 391 001	96 45 719 08	370	4
41 15 141 08	2 310	91 52 503 08	34	2	41 15 144 08	2 391 038	96 47 931 08	12	12
41 15 141 08	2 320	91 52 504 08	34	2	41 15 144 08	2 391 040	96 53 645 08	24	2
41 15 141 08	2 350	91 52 778 08	19	12	41 15 144 08	2 502	91 55 939 08	32	2
41 15 141 08	2 370	91 52 782 08	18	4	41 15 144 08	2 711	91 52 800 08	36	2
41 15 141 08	2 391 001	96 45 719 08	371	10	41 15 144 08	2 925 203	96 52 153 08	17	4
41 15 141 08	2 391 040	96 53 645 08	26	2	41 15 144 08	2 925 204	92 16 990 08	17	4
41 15 141 08	2 391 102	96 56 360 08	11	12	41 15 144 08	2 975 000	91 57 881 08	13	2
41 15 141 08	2 392	91 52 785 08	20	2	41 15 144 08	3 206	91 52 881 08	12	11
41 15 141 08	2 393	91 52 787 08	31	12	41 15 144 08	3 713	91 57 749 08	34	8
41 15 141 08	2 631	91 56 817 08	48	13	41 15 144 08	3 714	91 52 862 08	73	16
41 15 141 08	2 670	91 52 797 08	11	4	41 15 145 08	1 631 100	91 52 388 08	7	12
41 15 141 08	2 810	91 52 806 08	69	4	41 15 145 08	1 991	91 52 510 08	11	6
41 15 141 08	2 859	91 52 809 08	69	8	41 15 145 08	2 550 010	96 45 685 08	4	2
41 15 141 08	2 925 203	96 52 153 08	5	2	41 15 145 08	2 652	91 52 794 08	23	6
41 15 141 08	2 925 204	92 16 990 08	5	2	41 15 145 08	2 810	91 52 806 08	52	4
41 15 141 08	2 925 402	96 58 855 08	6	21	41 15 145 08	3 227 002	96 50 498 08	21	4
41 15 141 08	2 977 100	91 45 089 08	4	8	41 15 145 08	3 554 006	96 58 512 08	30	16
41 15 141 08	2 978 100	91 52 796 08	15	8	41 15 145 08	3 714	91 52 862 08	(4)	5
41 15 141 08	2 978 200	91 54 843 08	17	2	41 15 145 08	3 745	91 52 948 08	11	2
41 15 141 08	2 990	91 59 244 08	17	2	41 15 147 08	1 632 032	96 20 093 08	4	1
41 15 141 08	3 713	91 57 749 08	33	21	41 15 147 08	3 206	91 52 881 08	24	1
41 15 142 08	2 522 011	96 45 602 08	26	2	41 15 148 08	1 130 008	91 58 624 08	8	9
41 15 142 08	2 913 102	92 32 870 08	7	8	41 15 148 08	1 402	91 58 480 08	15	4
41 15 142 08	2 920 369	96 54 235 08	(153)	2	41 15 148 08	2 260 006	96 46 501 08	18	8
41 15 142 08	2 920 369	96 54 235 08	(153)	2	41 15 148 08	2 711	91 52 800 08	8	10
41 15 142 08	2 920 369	96 54 235 08	281	14	41 15 148 08	2 780 915	96 48 377 08	8	4
41 15 142 08	2 920 448	96 48 794 08	281	26	41 15 148 08	2 835 002	96 48 379 08	34	2
41 15 142 08	2 977 100	91 45 089 08	5	4	41 15 148 08	2 913 100	91 23 538 08	10	2
41 15 143 08	1 991	91 52 510 08	16	1	41 15 148 08	2 920 083	96 48 319 08	32	7
41 15 143 08	2 310	91 52 503 08	22	4	41 15 148 08	2 920 638	96 51 138 08	270	2
41 15 143 08	2 320	91 52 504 08	22	4	41 15 148 08	2 922 001	92 84 311 08	18	1
41 15 143 08	2 391	91 52 784 08	5	8	41 15 148 08	2 932 082	96 54 387 08	85	4
41 15 143 08	2 550 008	96 47 628 08	13	1	41 15 149 08	2 340	91 52 776 08	16	2
41 15 143 08	2 550 009	96 47 645 08	13	1	41 15 152 08	3 747	91 52 950 08	14	32
41 15 143 08	2 810	91 52 806 08	56	1	41 15 157 08	2 922 001	92 84 311 08	15	10
41 15 143 08	2 970	91 59 697 08	177	8	41 15 157 08	2 932 001	96 45 393 08	18	28
41 15 143 08	3 212	91 52 869 08	43	12	41 15 157 08	3 930 009	96 50 573 08	267	4
41 15 143 08	3 213	91 52 842 08	13	4	41 15 157 08	3 930 153	96 48 489 08	266	4
41 15 143 08	3 214	91 52 843 08	30	4	41 15 157 08	3 930 349	96 53 904 08	266	4
41 15 143 08	3 216 000	91 53 473 08	30	4	41 15 157 08	3 930 364	96 55 313 08	284	14
41 15 143 08	3 220	91 57 042 08	8	8	41 15 157 08	3 930 638	96 51 624 08	284	16
41 15 143 08	3 221	91 54 668 08	8	8	41 15 157 08	3 930 640	96 50 481 08	155	10
41 15 143 08	3 223	91 57 040 08	8	8	41 15 157 08	3 930 730	96 50 599 08	267	10
41 15 143 08	3 223 010	91 57 039 08	8	8	41 15 197 08	2 932 160	96 54 385 08	37	1
41 15 143 08	3 223 011	91 57 041 08	8	8	41 17 003 08	2 652	91 52 794 08	33	6
41 15 143 08	3 225	91 52 854 08	26	8	41 17 010 08	2 391 040	96 53 645 08	23	1
41 15 143 08	3 226	91 52 870 08	8	8	41 17 011 08	2 810	91 52 806 08	18	2
41 15 143 08	3 227	91 52 873 08	8	8	41 17 209 08	1 630 004	91 58 625 08	33	4
41 15 143 08	3 227	91 55 894 08	8	8	41 18 806 08	3 714 025	96 49 269 08	8	1
41 15 143 08	3 227 008	91 52 872 08	8	8	41 19 001 08	2 533 070	96 48 363 08	29	4
41 15 143 08	3 227 200	91 53 519 08	8	8	41 19 001 08	2 780 852	96 24 845 08	12	2
41 15 143 08	3 350	91 52 859 08	18	48	41 19 001 08	2 913	91 32 850 08	12	10
41 15 143 08	3 554 005	96 58 510 08	22	8	41 19 001 08	2 913 005	96 20 731 08	6	2
41 15 143 08	3 556 006	96 58 646 08	24	8	41 19 001 08	2 913 005	96 28 696 08	6	2
41 15 143 08	3 713	91 57 749 08	26	4	41 19 001 08	2 913 006	96 20 732 08	4	6
41 15 143 08	3 714	91 52 862 08	29	4	41 19 001 08	2 913 009	91 04 705 08	12	10
41 15 143 08	3 715 008	91 52 863 08	8	8	41 19 001 08	2 920 369	96 54 235 08	44	8

1.10.2010

etk_de_en_074522 LR 1600 2

986

LIEBHERR

Numerischer Index
Numerical index

Artikel	Seite	Baugruppe	Pos.	Menge	Artikel	Seite	Baugruppe	Pos.	Menge
41 19 002 08	2 631	91 56 817 08	40	10	41 19 005 08	2 522 013	96 45 883 08	10	2
41 19 002 08	2 932 160	96 54 385 08	45	56	41 19 005 08	2 541 001	96 49 651 08	13	1
41 19 002 08	3 780 200	96 54 370 08	12	3	41 19 005 08	2 550	91 57 751 08	21	4
41 19 003 08	2 260	91 53 057 08	29	4	41 19 005 08	2 631 003	96 54 406 08	4	4
41 19 003 08	2 260 009	96 46 972 08	5	4	41 19 005 08	2 671	91 52 798 08	17	2
41 19 003 08	2 391 040	96 53 645 08	43	4	41 19 005 08	2 790	91 60 975 08	5	1
41 19 003 08	2 533 070	96 48 363 08	33	2	41 19 005 08	2 810 001	96 43 597 08	6	6
41 19 003 08	2 631	91 56 817 08	58	2	41 19 005 08	2 859	91 52 809 08	54	77
41 19 003 08	2 780 851	96 24 498 08	5	1	41 19 005 08	2 859 025	96 46 757 08	6	10
41 19 003 08	2 780 852	96 24 845 08	9	1	41 19 005 08	2 859 030	96 46 758 08	5	2
41 19 003 08	2 859	91 52 809 08	51	16	41 19 005 08	2 932 160	96 54 385 08	7	4
41 19 003 08	2 859 005	96 46 756 08	4	8	41 19 005 08	2 970	91 59 697 08	154	3
41 19 003 08	2 859 025	96 46 757 08	9	8	41 19 005 08	3 206	91 52 881 08	46	11
41 19 003 08	3 780 258	96 56 482 08	(3)	3	41 19 005 08	3 208 001	91 52 883 08	31	4
41 19 004 08	2 260	91 53 057 08	22	13	41 19 005 08	3 211	91 57 013 08	33	176
41 19 004 08	2 260 006	96 46 501 08	21	4	41 19 005 08	3 212	91 52 869 08	35	55
41 19 004 08	2 391 023	96 45 720 08	18	16	41 19 005 08	3 212	91 52 869 08	109	8
41 19 004 08	2 391 036	96 23 055 08	5	5	41 19 005 08	3 213	91 52 842 08	17	2
41 19 004 08	2 391 039	96 50 616 08	5	4	41 19 005 08	3 214	91 52 843 08	23	17
41 19 004 08	2 391 040	96 53 645 08	33	1	41 19 005 08	3 216 000	91 53 473 08	23	37
41 19 004 08	2 393 002	96 46 782 08	16	12	41 19 005 08	3 220	91 57 042 08	35	41
41 19 004 08	2 550	91 57 751 08	59	14	41 19 005 08	3 221	91 54 668 08	19	36
41 19 004 08	2 932 166	92 68 911 08	14	6	41 19 005 08	3 223	91 57 040 08	35	51
41 19 004 08	2 970	91 59 697 08	116	8	41 19 005 08	3 223 010	91 57 039 08	35	51
41 19 004 08	2 976 017	96 52 261 08	25	2	41 19 005 08	3 223 011	91 57 041 08	35	51
41 19 004 08	2 976 022	96 53 245 08	25	2	41 19 005 08	3 225	91 52 854 08	37	59
41 19 004 08	3 206	91 52 881 08	29	4	41 19 005 08	3 226	91 52 870 08	35	34
41 19 004 08	3 208 001	91 52 883 08	30	8	41 19 005 08	3 227	91 52 873 08	35	39
41 19 004 08	3 211	91 57 013 08	57	10	41 19 005 08	3 227	91 55 894 08	35	48
41 19 004 08	3 212	91 52 869 08	60	24	41 19 005 08	3 227 008	91 52 872 08	35	31
41 19 004 08	3 214	91 52 843 08	44	4	41 19 005 08	3 227 200	91 53 519 08	35	49
41 19 004 08	3 216 000	91 53 473 08	55	4	41 19 005 08	3 281	91 52 896 08	62	2
41 19 004 08	3 220	91 57 042 08	34	17	41 19 005 08	3 291	91 52 831 08	4	8
41 19 004 08	3 221	91 54 668 08	18	12	41 19 005 08	3 292	91 52 865 08	9	8
41 19 004 08	3 223	91 57 040 08	34	22	41 19 005 08	3 554 005	96 58 510 08	28	16
41 19 004 08	3 223 010	91 57 039 08	34	22	41 19 005 08	3 556 006	96 58 646 08	57	55
41 19 004 08	3 223 011	91 57 041 08	34	22	41 19 005 08	3 556 007	96 58 648 08	54	29
41 19 004 08	3 225	91 52 854 08	32	17	41 19 005 08	3 592	91 52 874 08	15	4
41 19 004 08	3 226	91 52 870 08	34	17	41 19 005 08	3 711	91 52 901 08	34	2
41 19 004 08	3 227	91 52 873 08	34	22	41 19 005 08	3 713	91 57 749 08	18	175
41 19 004 08	3 227	91 55 894 08	34	22	41 19 005 08	3 714	91 52 862 08	48	71
41 19 004 08	3 227 008	91 52 872 08	34	22	41 19 005 08	3 714 017	96 50 752 08	4	4
41 19 004 08	3 227 200	91 53 519 08	34	22	41 19 005 08	3 715 008	91 52 863 08	10	74
41 19 004 08	3 554 006	96 58 512 08	24	5	41 19 005 08	3 716	91 52 864 08	10	124
41 19 004 08	3 556 007	96 58 648 08	73	9	41 19 005 08	3 745	91 52 948 08	30	24
41 19 004 08	3 713	91 57 749 08	63	15	41 19 006 08	1 401	91 58 478 08	69	12
41 19 004 08	3 714	91 52 862 08	58	30	41 19 006 08	1 411 200	91 58 481 08	69	12
41 19 004 08	3 715 008	91 52 863 08	9	20	41 19 006 08	2 550	91 57 751 08	100	9
41 19 004 08	3 716	91 52 864 08	9	25	41 19 006 08	2 976 017	96 52 261 08	22	3
41 19 004 08	3 780 258	96 56 482 08	(7)	3	41 19 006 08	2 976 022	96 53 245 08	22	3
41 19 004 08	3 780 751	91 52 952 08	16	2	41 19 006 08	3 206	91 52 881 08	13	2
41 19 004 08	3 978 015	91 56 429 08	22	3	41 19 006 08	3 208 001	91 52 883 08	32	7
41 19 004 08	3 978 015	91 56 432 08	22	3	41 19 006 08	3 211	91 57 013 08	49	4
41 19 005 08	1 130 008	91 58 624 08	15	4	41 19 006 08	3 212	91 52 869 08	68	38
41 19 005 08	1 401	91 58 478 08	62	2	41 19 006 08	3 212 001	96 50 657 08	10	2
41 19 005 08	1 411 200	91 58 481 08	62	2	41 19 006 08	3 281	91 52 896 08	40	4
41 19 005 08	1 631 100	91 52 388 08	12	48	41 19 006 08	3 556 007	96 58 648 08	65	16
41 19 005 08	2 350	91 52 778 08	12	3	41 19 006 08	3 592	91 52 874 08	28	4
41 19 005 08	2 391 023	96 45 720 08	16	12	41 19 006 08	3 745	91 52 948 08	35	8
41 19 005 08	2 503 100	91 55 873 08	3	4	41 19 007 08	2 340	91 52 776 08	14	2

1.10.2010

etk_de_en_074522 LR 1600 2

987

LIEBHERR

Numerischer Index
Numerical index

Artikel	Seite	Baugruppe	Pos.	Menge	Artikel	Seite	Baugruppe	Pos.	Menge
41 19 007 08	2 391 001	96 45 719 08	361	8	41 19 024 08	3 815 002	96 47 038 08	10	2
41 19 007 08	2 391 023	96 45 720 08	12	4	41 19 025 08	3 714 009	96 49 267 08	17	6
41 19 007 08	3 206	91 52 881 08	38	11	41 19 026 08	3 713	91 57 749 08	104	2
41 19 007 08	3 207 003	96 48 259 08	6	1	41 19 030 08	2 925 402	96 58 855 08	22	8
41 19 007 08	3 207 100	96 48 261 08	5	1	41 19 031 08	2 520	91 53 061 08	74	13
41 19 007 08	3 208 001	91 52 883 08	33	6	41 21 001 08	2 520 031	96 45 610 08	8	6
41 19 007 08	3 211	91 57 013 08	73	8	41 30 026 08	2 932 082	96 54 387 08	87	8
41 19 007 08	3 215 005	91 52 846 08	32	4	41 30 027 08	2 502	91 55 939 08	44	4
41 19 007 08	3 215 006	91 52 847 08	32	4	41 30 028 08	2 520 034	96 45 984 08	57	1
41 19 007 08	3 281	91 52 896 08	(6)	1	41 30 029 08	2 391 001	96 45 719 08	373	12
41 19 007 08	3 292	91 52 865 08	17	4	41 30 031 08	2 520 033	96 50 633 08	4	1
41 19 007 08	3 370	91 52 857 08	13	16	41 30 032 08	1 401	91 58 478 08	61	12
41 19 007 08	3 554 006	96 58 512 08	42	4	41 30 032 08	1 411 200	91 58 481 08	61	12
41 19 007 08	3 714 008	96 49 266 08	14	4	41 30 032 08	2 859	91 52 809 08	53	21
41 19 009 08	1 300 011	96 52 493 08	4	162	41 30 038 08	2 932 001	96 45 393 08	6	8
41 19 009 08	2 391 040	96 53 645 08	25	1	41 30 038 08	2 932 160	96 54 385 08	19	13
41 19 009 08	2 657	91 57 656 08	13	1	41 30 065 08	2 520	91 53 061 08	24	5
41 19 009 08	3 204 010	96 50 236 08	10	1	41 30 065 08	2 522	91 54 115 08	18	2
41 19 009 08	3 204 011	96 50 238 08	10	1	41 30 065 08	2 810 037	96 47 204 08	2	12
41 19 009 08	3 207 101	96 48 292 08	3	1	41 30 070 08	2 391 023	96 45 720 08	19	2
41 19 009 08	3 211 003	96 46 986 08	9	1	41 30 070 08	2 831	91 57 754 08	32	4
41 19 009 08	3 214	91 52 843 08	(5)	2	41 30 070 08	2 859	91 52 809 08	55	24
41 19 009 08	3 214	91 52 843 08	19	2	42 00 006 08	2 920 369	96 54 235 08	43	8
41 19 009 08	3 220 501	96 43 440 08	10	1	42 00 006 08	2 922 001	92 84 311 08	16	10
41 19 009 08	3 221 200	96 47 984 08	10	1	42 00 006 08	2 932 001	96 45 393 08	30	20
41 19 009 08	3 225 200	96 48 679 08	10	1	42 00 006 08	3 930 364	96 55 313 08	282	14
41 19 009 08	3 227 002	96 50 498 08	10	1	42 00 006 08	3 930 638	96 51 624 08	282	16
41 19 009 08	3 281	91 52 896 08	(5)	2	42 00 007 08	2 913 004	96 20 460 08	4	4
41 19 009 08	3 281	91 52 896 08	(5)	1	42 00 007 08	2 913 100	91 23 538 08	13	4
41 19 009 08	3 292	91 52 865 08	15	4	42 00 007 08	2 913 102	92 32 870 08	5	8
41 19 009 08	3 556 006	96 58 646 08	43	8	42 00 007 08	2 920 369	96 54 235 08	(154)	4
41 19 009 08	3 556 008	96 50 054 08	10	1	42 00 007 08	2 920 369	96 54 235 08	(154)	4
41 19 009 08	3 561 003	96 45 222 08	10	1	42 00 007 08	2 920 369	96 54 235 08	279	16
41 19 009 08	3 711	91 52 901 08	16	1	42 00 007 08	2 920 448	96 48 794 08	279	28
41 19 009 08	3 713 012	96 50 197 08	10	1	42 00 007 08	2 932 001	96 45 393 08	39	8
41 19 009 08	3 714 013	96 49 270 08	6	2	42 00 007 08	2 932 082	96 54 387 08	92	8
41 19 009 08	3 714 013	96 59 083 08	7	1	42 00 007 08	2 932 160	96 54 385 08	47	56
41 19 009 08	3 714 014	96 49 456 08	5	1	42 00 007 08	2 977 100	91 45 089 08	7	8
41 19 009 08	3 715 008	91 52 863 08	(10)	1	42 00 008 08	1 402	91 58 480 08	16	4
41 19 009 08	3 716 001	96 49 159 08	10	1	42 00 008 08	2 260 006	96 46 501 08	16	8
41 19 009 08	3 815 001	96 50 970 08	7	1	42 00 008 08	2 391 040	96 53 645 08	42	4
41 19 009 08	3 815 002	96 47 038 08	17	1	42 00 008 08	2 502	91 55 939 08	35	8
41 19 009 08	3 816 001	96 50 858 08	10	1	42 00 008 08	2 522	91 54 115 08	24	1
41 19 009 08	3 816 002	96 50 859 08	10	1	42 00 008 08	2 711	91 52 800 08	9	10
41 19 009 08	3 817 001	96 53 151 08	10	1	42 00 008 08	2 780 915	96 48 377 08	2	4
41 19 009 08	3 817 002	96 53 150 08	10	1	42 00 008 08	2 835 002	96 48 379 08	33	2
41 19 010 08	2 260	91 53 057 08	30	8	42 00 008 08	2 913 100	91 23 538 08	9	3
41 19 011 08	2 730	91 52 803 08	11	4	42 00 008 08	2 920 083	96 48 319 08	34	7
41 19 011 08	2 810	91 52 806 08	10	16	42 00 008 08	2 920 814	96 45 717 08	15	5
41 19 013 08	3 745	91 52 948 08	50	4	42 00 008 08	2 975 062	91 52 856 08	49	4
41 19 014 08	2 391 001	96 45 719 08	362	4	42 00 008 08	2 975 066	91 52 858 08	49	4
41 19 022 08	3 216 000	91 53 473 08	37	2	42 00 008 08	2 975 100	91 52 860 08	56	2
41 19 024 08	2 550 005	96 45 680 08	11	2	42 00 008 08	3 780 258	96 56 482 08	(5)	3
41 19 024 08	3 212	91 52 869 08	76	3	42 00 008 08	3 930 730	96 54 398 08	272	2
41 19 024 08	3 360	91 52 855 08	15	1	42 00 009 01	X1035659	10 35 659 9	69	2
41 19 024 08	3 554 005	96 58 510 08	21	3	42 00 009 08	1 830 102	92 26 483 08	3	6
41 19 024 08	3 554 006	96 58 512 08	39	4	42 00 009 08	1 972 250	91 58 473 08	74	2
41 19 024 08	3 556 006	96 58 646 08	28	23	42 00 009 08	1 972 251	91 58 472 08	74	2
41 19 024 08	3 556 007	96 58 648 08	59	7	42 00 009 08	1 991	91 52 510 08	19	2
41 19 024 08	3 745 011	96 49 677 08	5	4	42 00 009 08	2 260	91 53 057 08	21	24

1.10.2010

etk_de_en_074522 LR 1600 2

988

LIEBHERRNumerischer Index
Numerical index

Artikel	Seite	Baugruppe	Pos.	Menge	Artikel	Seite	Baugruppe	Pos.	Menge
42 00 009 08	2 260 006	96 46 501 08	20	6	42 00 012 08	2 932 160	96 54 385 08	6	12
42 00 009 08	2 260 009	96 46 972 08	6	8	42 00 012 08	2 932 166	92 68 911 08	13	4
42 00 009 08	2 370	91 52 782 08	23	16	42 00 012 08	2 970	91 59 697 08	153	2
42 00 009 08	2 391 039	96 50 616 08	6	8	42 00 012 08	3 208 001	91 52 883 08	38	8
42 00 009 08	2 393 002	96 46 782 08	15	12	42 00 012 08	3 211	91 57 013 08	28	12
42 00 009 08	2 502	91 55 939 08	42	4	42 00 012 08	3 212	91 52 869 08	52	4
42 00 009 08	2 520 034	96 45 984 08	56	4	42 00 012 08	3 213	91 52 842 08	18	4
42 00 009 08	2 522	91 54 115 08	9	2	42 00 012 08	3 214	91 52 843 08	22	10
42 00 009 08	2 522 011	96 45 602 08	16	3	42 00 012 08	3 216 000	91 53 473 08	22	22
42 00 009 08	2 540	91 53 253 08	9	2	42 00 012 08	3 220	91 57 042 08	39	8
42 00 009 08	2 711	91 52 800 08	41	4	42 00 012 08	3 223	91 57 040 08	39	8
42 00 009 08	2 835 002	96 48 379 08	23	12	42 00 012 08	3 223 010	91 57 039 08	39	8
42 00 009 08	2 925 203	96 52 153 08	10	14	42 00 012 08	3 223 011	91 57 041 08	39	8
42 00 009 08	2 925 204	92 16 990 08	10	14	42 00 012 08	3 225	91 52 854 08	36	31
42 00 009 08	2 925 402	96 58 855 08	12	12	42 00 012 08	3 226	91 52 870 08	39	8
42 00 009 08	2 932 166	92 68 911 08	4	4	42 00 012 08	3 227	91 52 873 08	39	8
42 00 009 08	2 932 168	96 48 167 08	8	4	42 00 012 08	3 227	91 55 894 08	39	8
42 00 009 08	2 976 203	92 27 489 08	12	2	42 00 012 08	3 227 008	91 52 872 08	39	8
42 00 009 08	3 206	91 52 881 08	28	4	42 00 012 08	3 227 200	91 53 519 08	39	8
42 00 009 08	3 214	91 52 843 08	43	8	42 00 012 08	3 281	91 52 896 08	61	4
42 00 009 08	3 216 000	91 53 473 08	54	4	42 00 012 08	3 350	91 52 859 08	15	8
42 00 009 08	3 745 002	92 17 236 08	10	8	42 00 012 08	3 370	91 52 857 08	19	8
42 00 009 08	3 745 003	92 17 237 08	10	8	42 00 012 08	3 554 005	96 58 510 08	27	32
42 00 009 08	3 780 751	91 52 952 08	17	6	42 00 012 08	3 592	91 52 874 08	14	4
42 00 009 08	3 978 015	91 56 429 08	23	3	42 00 012 08	3 713	91 57 749 08	77	26
42 00 009 08	3 978 015	91 56 432 08	23	3	42 00 012 08	3 714	91 52 862 08	49	16
42 00 009 08	7 027 481	70 27 481 03	7	8	42 00 012 08	3 714 017	96 50 752 08	5	4
42 00 009 08	9 080 702	90 80 702	7	2	42 00 012 08	3 715 008	91 52 863 08	11	8
42 00 009 08	X1022811	10 22 811 2	43	2	42 00 012 08	3 716	91 52 864 08	11	8
42 00 012 08	1 401	91 58 478 08	39	18	42 00 012 08	3 745	91 52 948 08	43	8
42 00 012 08	1 411 200	91 58 481 08	39	18	42 00 012 08	5 106 691	51 06 691 08	6	4
42 00 012 08	1 630 004	91 58 625 08	25	24	42 00 013 08	1 130 008	91 58 624 08	11	16
42 00 012 08	1 970 100	91 58 471 08	82	4	42 00 013 08	2 391 040	96 53 645 08	27	2
42 00 012 08	1 991	91 52 510 08	22	4	42 00 013 08	2 550	91 57 751 08	99	9
42 00 012 08	2 260	91 53 057 08	18	57	42 00 013 08	2 631	91 56 817 08	20	4
42 00 012 08	2 260 006	96 46 501 08	24	2	42 00 013 08	2 671 004	96 46 305 08	7	4
42 00 012 08	2 310	91 52 503 08	33	2	42 00 013 08	2 925 203	96 52 153 08	18	4
42 00 012 08	2 320	91 52 504 08	33	2	42 00 013 08	2 925 204	92 16 990 08	18	4
42 00 012 08	2 350	91 52 778 08	20	24	42 00 013 08	2 976 017	96 52 261 08	23	3
42 00 012 08	2 370	91 52 782 08	17	12	42 00 013 08	2 976 022	96 53 245 08	23	3
42 00 012 08	2 391 038	96 47 931 08	15	10	42 00 013 08	3 206	91 52 881 08	8	14
42 00 012 08	2 391 102	96 56 360 08	12	12	42 00 013 08	3 211	91 57 013 08	50	8
42 00 012 08	2 503 100	91 55 873 08	4	4	42 00 013 08	3 212	91 52 869 08	25	66
42 00 012 08	2 522	91 54 115 08	20	2	42 00 013 08	3 212 001	96 50 657 08	7	2
42 00 012 08	2 522 012	96 45 884 08	8	4	42 00 013 08	3 281	91 52 896 08	39	8
42 00 012 08	2 522 013	96 45 883 08	9	2	42 00 013 08	3 556 007	96 58 648 08	64	16
42 00 012 08	2 540	91 53 253 08	8	2	42 00 013 08	3 592	91 52 874 08	27	8
42 00 012 08	2 541 001	96 49 651 08	14	1	42 00 013 08	3 713	91 57 749 08	35	8
42 00 012 08	2 550	91 57 751 08	20	6	42 00 013 08	3 714	91 52 862 08	72	32
42 00 012 08	2 631	91 56 817 08	43	40	42 00 013 08	3 745	91 52 948 08	36	16
42 00 012 08	2 631 003	96 54 406 08	5	4	42 00 013 08	9 080 702	90 80 702	9	4
42 00 012 08	2 670	91 52 797 08	10	8	42 00 016 08	1 630 004	91 58 625 08	34	8
42 00 012 08	2 810	91 52 806 08	67	20	42 00 016 08	2 310	91 52 503 08	21	8
42 00 012 08	2 810 001	96 43 597 08	5	18	42 00 016 08	2 320	91 52 504 08	21	8
42 00 012 08	2 831	91 57 754 08	34	4	42 00 016 08	2 340	91 52 776 08	13	2
42 00 012 08	2 859	91 52 809 08	59	104	42 00 016 08	2 392	91 52 785 08	13	16
42 00 012 08	2 859 030	96 46 758 08	4	2	42 00 016 08	2 671	91 52 798 08	10	4
42 00 012 08	2 925 203	96 52 153 08	6	2	42 00 016 08	2 810	91 52 806 08	55	1
42 00 012 08	2 925 204	92 16 990 08	6	2	42 00 016 08	2 932 160	96 54 385 08	25	1
42 00 012 08	2 925 402	96 58 855 08	10	25	42 00 016 08	2 970	91 59 697 08	176	16

1.10.2010

etk_de_en_074522 LR 1600 2

989

LIEBHERR

Numerischer Index
Numerical index

Artikel	Seite	Baugruppe	Pos.	Menge	Artikel	Seite	Baugruppe	Pos.	Menge
42 00 016 08	3 206	91 52 881 08	37	6	42 00 019 08	3 221 200	96 47 984 08	11	2
42 00 016 08	3 207 003	96 48 259 08	5	2	42 00 019 08	3 223	91 57 040 08	10	2
42 00 016 08	3 207 100	96 48 261 08	4	2	42 00 019 08	3 223 010	91 57 039 08	10	2
42 00 016 08	3 208 001	91 52 883 08	34	12	42 00 019 08	3 223 011	91 57 041 08	10	2
42 00 016 08	3 211	91 57 013 08	71	8	42 00 019 08	3 225 200	96 48 679 08	11	2
42 00 016 08	3 214	91 52 843 08	31	12	42 00 019 08	3 227 002	96 50 498 08	11	4
42 00 016 08	3 215 005	91 52 846 08	23	4	42 00 019 08	3 281	91 52 896 08	(4)	4
42 00 016 08	3 215 006	91 52 847 08	23	4	42 00 019 08	3 281	91 52 896 08	(4)	2
42 00 016 08	3 216 000	91 53 473 08	14	12	42 00 019 08	3 350	91 52 859 08	12	24
42 00 016 08	3 281	91 52 896 08	(5)	2	42 00 019 08	3 554 006	96 58 512 08	6	32
42 00 016 08	3 291	91 52 831 08	10	4	42 00 019 08	3 556 006	96 58 646 08	42	16
42 00 016 08	3 292	91 52 865 08	4	4	42 00 019 08	3 556 007	96 58 648 08	23	16
42 00 016 08	3 370	91 52 857 08	14	32	42 00 019 08	3 556 008	96 50 054 08	11	2
42 00 016 08	3 554 006	96 58 512 08	43	4	42 00 019 08	3 561 003	96 45 222 08	11	2
42 00 016 08	3 714	91 52 862 08	37	28	42 00 019 08	3 592	91 52 874 08	9	4
42 00 016 08	3 978 100	91 56 428 08	12	4	42 00 019 08	3 711	91 52 901 08	15	2
42 00 018 08	2 631	91 56 817 08	51	4	42 00 019 08	3 713	91 57 749 08	144	4
42 00 018 08	3 211	91 57 013 08	108	8	42 00 019 08	3 713 012	96 50 197 08	11	1
42 00 018 08	3 212	91 52 869 08	105	16	42 00 019 08	3 714	91 52 862 08	17	16
42 00 018 08	3 214	91 52 843 08	52	4	42 00 019 08	3 714 008	96 49 266 08	10	8
42 00 018 08	3 216 000	91 53 473 08	69	4	42 00 019 08	3 714 009	96 49 267 08	13	8
42 00 018 08	3 220	91 57 042 08	50	8	42 00 019 08	3 714 013	96 49 270 08	5	2
42 00 018 08	3 221	91 54 668 08	27	8	42 00 019 08	3 714 013	96 59 083 08	6	2
42 00 018 08	3 223	91 57 040 08	51	8	42 00 019 08	3 714 014	96 49 456 08	4	2
42 00 018 08	3 223 010	91 57 039 08	51	8	42 00 019 08	3 715 008	91 52 863 08	(11)	2
42 00 018 08	3 223 011	91 57 041 08	51	8	42 00 019 08	3 716 001	96 49 159 08	11	2
42 00 018 08	3 225	91 52 854 08	22	8	42 00 019 08	3 745	91 52 948 08	13	16
42 00 018 08	3 226	91 52 870 08	20	8	42 00 019 08	3 815 001	96 50 970 08	6	2
42 00 018 08	3 227	91 52 873 08	20	8	42 00 019 08	3 815 002	96 47 038 08	18	2
42 00 018 08	3 227	91 55 894 08	10	8	42 00 019 08	3 816 001	96 50 858 08	11	2
42 00 018 08	3 227 008	91 52 872 08	20	8	42 00 019 08	3 816 002	96 50 859 08	11	2
42 00 018 08	3 227 200	91 53 519 08	48	8	42 00 019 08	3 817 001	96 53 151 08	11	2
42 00 018 08	3 556 006	96 58 646 08	76	32	42 00 019 08	3 817 002	96 53 150 08	11	2
42 00 018 08	3 556 007	96 58 648 08	47	16	42 00 020 08	1 631 100	91 52 388 08	8	60
42 00 018 08	3 713	91 57 749 08	65	8	42 00 020 08	2 652	91 52 794 08	24	6
42 00 018 08	3 714	91 52 862 08	99	8	42 00 020 08	3 556 006	96 58 646 08	70	2
42 00 018 08	3 715 008	91 52 863 08	49	8	42 00 020 08	3 556 007	96 58 648 08	93	1
42 00 018 08	3 716	91 52 864 08	50	8	42 00 021 01	1 401	91 58 478 08	(69)	1
42 00 019 08	1 641 014	92 53 053 08	5	4	42 00 021 08	1 401	91 58 478 08	41	4
42 00 019 08	1 991	91 52 510 08	12	6	42 00 021 08	1 411 200	91 58 481 08	41	4
42 00 019 08	2 125	91 52 773 08	9	24	42 00 021 08	1 632 032	96 20 093 08	3	2
42 00 019 08	2 391 040	96 53 645 08	29	2	42 00 021 08	1 991	91 52 510 08	14	8
42 00 019 08	2 393	91 52 787 08	44	4	42 00 021 08	2 550 005	96 45 680 08	10	4
42 00 019 08	2 550	91 57 751 08	6	26	42 00 021 08	2 620	91 52 793 08	9	1
42 00 019 08	2 631	91 56 817 08	22	6	42 00 021 08	2 631	91 56 817 08	27	12
42 00 019 08	2 652	91 52 794 08	11	29	42 00 021 08	2 730 002	96 55 752 08	12	1
42 00 019 08	2 657	91 57 656 08	14	2	42 00 021 08	2 925 402	96 58 855 08	30	1
42 00 019 08	2 810	91 52 806 08	51	8	42 00 021 08	3 211	91 57 013 08	38	14
42 00 019 08	2 970	91 59 697 08	175	16	42 00 021 08	3 212	91 52 869 08	77	21
42 00 019 08	3 204 010	96 50 236 08	11	2	42 00 021 08	3 360	91 52 855 08	12	5
42 00 019 08	3 204 011	96 50 238 08	11	2	42 00 021 08	3 554 005	96 58 510 08	20	4
42 00 019 08	3 207 101	96 48 292 08	4	2	42 00 021 08	3 554 006	96 58 512 08	40	4
42 00 019 08	3 208 001	91 52 883 08	35	16	42 00 021 08	3 556 006	96 58 646 08	16	16
42 00 019 08	3 211	91 57 013 08	42	6	42 00 021 08	3 556 007	96 58 648 08	58	6
42 00 019 08	3 211 003	96 46 986 08	10	2	42 00 021 08	3 713	91 57 749 08	69	4
42 00 019 08	3 212	91 52 869 08	13	14	42 00 021 08	3 714 025	96 49 269 08	7	2
42 00 019 08	3 214	91 52 843 08	13	4	42 00 021 08	3 815 002	96 47 038 08	9	2
42 00 019 08	3 216 000	91 53 473 08	35	8	42 00 024 08	1 401	91 58 478 08	40	34
42 00 019 08	3 220	91 57 042 08	10	2	42 00 024 08	1 411 200	91 58 481 08	40	34
42 00 019 08	3 220 501	96 43 440 08	11	2	42 00 024 08	2 631	91 56 817 08	32	14

1.10.2010

etk_de_en_074522 LR 1600 2

990

LIEBHERR

Numerischer Index
Numerical index

Artikel	Seite	Baugruppe	Pos.	Menge	Artikel	Seite	Baugruppe	Pos.	Menge
42 00 024 08	2 730	91 52 803 08	14	8	42 12 024 08	3 211 009	96 46 979 08	5	2
42 00 024 08	3 212	91 52 869 08	99	32	42 12 024 08	3 360 002	96 48 587 08	5	2
42 00 024 08	3 554 005	96 58 510 08	34	4	42 12 024 08	3 592	91 52 874 08	21	2
42 00 024 08	3 554 006	96 58 512 08	49	4	42 15 000 08	2 391 001	96 45 719 08	391	2
42 00 024 08	3 556 007	96 58 648 08	97	4	42 15 002 08	1 401	91 58 478 08	42	26
42 00 028 08	2 620	91 52 793 08	12	1	42 15 002 08	1 411 200	91 58 481 08	42	26
42 00 028 08	2 810	91 52 806 08	22	10	42 15 002 08	2 391 001	96 45 719 08	381	12
42 00 028 08	3 216 000	91 53 473 08	49	2	42 15 003 08	2 211	91 52 822 08	6	4
42 00 028 08	3 282 002	96 47 890 08	22	2	42 15 003 08	2 391 001	96 45 719 08	389	4
42 00 028 08	3 711	91 52 901 08	19	6	42 15 003 08	3 745 011	96 49 677 08	12	2
42 00 028 08	3 714	91 52 862 08	67	4	42 15 004 08	1 401	91 58 478 08	43	70
42 00 029 08	3 554 006	96 58 512 08	26	4	42 15 004 08	1 411 200	91 58 481 08	43	70
42 00 029 08	3 556 007	96 58 648 08	32	2	42 16 004 08	2 260	91 53 057 08	32	5
42 00 033 08	3 745	91 52 948 08	57	2	42 16 004 08	2 391 036	96 23 055 08	6	5
42 00 040 08	3 205	91 52 880 08	13	2	42 16 004 08	2 925 402	96 58 855 08	13	12
42 00 040 08	3 711	91 52 901 08	25	1	42 16 005 08	2 260	91 53 057 08	33	12
42 00 501 08	3 930 009	96 50 573 08	268	4	42 16 005 08	2 260 006	96 46 501 08	10	3
42 00 501 08	3 930 153	96 48 489 08	154	1	42 16 005 08	2 391 001	96 45 719 08	392	6
42 00 501 08	3 930 349	96 53 904 08	154	1	42 16 005 08	2 392	91 52 785 08	18	8
42 00 501 08	3 930 640	96 50 481 08	156	10	42 16 005 08	2 510	91 52 788 08	15	8
42 00 501 08	3 930 730	96 50 599 08	268	10	42 16 005 08	2 859	91 52 809 08	57	35
42 00 506 08	2 711	91 52 800 08	37	4	42 16 005 08	2 925 402	96 58 855 08	16	12
42 00 507 08	2 391 038	96 47 931 08	13	8	42 16 005 08	3 211	91 57 013 08	99	55
42 00 507 08	2 652	91 52 794 08	32	12	42 16 005 08	3 713	91 57 749 08	125	33
42 00 507 08	3 208 001	91 52 883 08	36	18	42 16 005 08	3 714	91 52 862 08	88	12
42 00 508 08	3 212	91 52 869 08	10	28	42 16 006 08	2 631	91 56 817 08	36	24
42 00 508 08	3 213	91 52 842 08	9	8	42 16 007 08	2 212	91 54 561 08	3	2
42 00 508 08	3 350	91 52 859 08	25	96	42 16 007 08	2 391 001	96 45 719 08	384	10
42 00 508 08	3 714 008	96 49 266 08	13	8	42 16 007 08	3 215 005	91 52 846 08	25	8
42 00 607 05	2 671	91 52 798 08	16	4	42 16 007 08	3 215 006	91 52 847 08	25	8
42 06 001 08	3 554 006	96 58 512 08	25	10	42 16 009 08	2 391 001	96 45 719 08	385	2
42 06 001 08	3 556 007	96 58 648 08	72	5	42 16 009 08	2 391 040	96 53 645 08	36	1
42 06 042 08	2 260	91 53 057 08	31	8	42 16 009 08	2 550	91 57 751 08	43	28
42 06 042 08	2 393	91 52 787 08	43	2	42 16 013 08	3 714 009	96 49 267 08	16	12
42 10 008 08	3 556 006	96 58 646 08	67	8	42 17 005 08	2 541 001	96 49 651 08	12	4
42 10 008 08	3 556 007	96 58 648 08	60	6	42 17 006 08	2 620	91 52 793 08	6	1
42 11 006 08	3 713	91 57 749 08	121	5	42 17 009 08	3 747	91 52 950 08	13	32
42 11 013 08	2 932 160	96 54 385 08	24	1	42 18 005 08	2 631	91 56 817 08	39	10
42 11 022 08	3 225	91 52 854 08	51	8	42 18 005 08	2 925 026	91 55 259 08	(32)	4
42 11 026 08	2 810	91 52 806 08	29	4	42 18 005 08	2 925 405	96 48 397 08	32	4
42 11 027 08	2 652	91 52 794 08	19	3	42 18 006 08	2 260	91 53 057 08	24	28
42 11 032 08	2 550	91 57 751 08	8	2	42 18 006 08	2 391 001	96 45 719 08	395	8
42 11 032 08	2 652	91 52 794 08	12	2	42 18 006 08	2 522 011	96 45 602 08	11	1
42 11 033 08	3 747	91 52 950 08	4	8	42 18 006 08	2 631	91 56 817 08	59	2
42 11 037 08	3 592	91 52 874 08	18	2	42 18 006 08	2 975 200	91 52 775 08	49	4
42 12 013 08	2 631	91 56 817 08	30	2	42 18 006 08	2 975 700	91 52 774 08	49	4
42 12 013 08	2 652	91 52 794 08	29	16	42 18 006 08	3 780 258	96 56 482 08	(4)	3
42 12 013 08	2 925 203	96 52 153 08	12	1	42 18 006 08	3 930 364	96 55 313 08	158	2
42 12 013 08	2 925 204	92 16 990 08	12	1	42 18 006 08	3 930 368	96 53 225 08	296	2
42 12 016 08	2 550	91 57 751 08	30	2	42 18 006 08	3 930 640	96 50 481 08	160	2
42 12 016 08	2 671	91 52 798 08	19	6	42 18 006 08	3 930 730	96 50 599 08	273	2
42 12 016 08	2 810	91 52 806 08	40	4	42 18 006 08	3 930 734	96 54 401 08	218	2
42 12 019 08	3 208 001	91 52 883 08	47	2	42 18 007 08	2 391 040	96 53 645 08	34	2
42 12 019 08	3 211	91 57 013 08	24	4	42 18 007 08	2 510	91 52 788 08	8	8
42 12 019 08	3 713	91 57 749 08	40	2	42 18 007 08	2 520 031	96 45 610 08	7	6
42 12 019 08	3 790 006	96 19 989 08	3	1	42 18 007 08	2 522	91 54 115 08	16	8
42 12 019 08	3 790 007	96 19 990 08	3	1	42 18 007 08	2 533 066	96 48 365 08	15	1
42 12 024 08	2 550	91 57 751 08	66	4	42 18 007 08	2 550	91 57 751 08	58	28
42 12 024 08	2 550	91 57 751 08	91	3	42 18 007 08	2 859 030	96 46 758 08	7	4
42 12 024 08	2 810	91 52 806 08	20	2	42 18 007 08	2 925 402	96 58 855 08	23	8

1.10.2010

etk_de_en_074522 LR 1600 2

991

LIEBHERR

Numerischer Index
Numerical index

Artikel	Seite	Baugruppe	Pos.	Menge	Artikel	Seite	Baugruppe	Pos.	Menge
42 18 007 08	2 970	91 59 697 08	192	1	42 18 009 08	3 715 008	91 52 863 08	13	50
42 18 007 08	2 976 017	96 52 261 08	26	2	42 18 009 08	3 716	91 52 864 08	13	94
42 18 007 08	2 976 022	96 53 245 08	26	2	42 18 009 08	3 978 005	91 56 430 08	8	4
42 18 007 08	2 990	91 59 244 08	18	6	42 18 010 08	2 391 001	96 45 719 08	390	12
42 18 007 08	3 206	91 52 881 08	55	2	42 18 010 08	2 391 038	96 47 931 08	14	12
42 18 007 08	3 208 001	91 52 883 08	37	16	42 18 010 08	2 393	91 52 787 08	41	4
42 18 007 08	3 211	91 57 013 08	58	20	42 18 010 08	3 212	91 52 869 08	70	2
42 18 007 08	3 212	91 52 869 08	61	24	42 18 011 08	2 310	91 52 503 08	23	8
42 18 007 08	3 216 000	91 53 473 08	67	4	42 18 011 08	2 320	91 52 504 08	23	8
42 18 007 08	3 220	91 57 042 08	37	17	42 18 011 08	2 391	91 52 784 08	386	4
42 18 007 08	3 221	91 54 668 08	21	12	42 18 011 08	2 391 001	96 45 719 08	386	4
42 18 007 08	3 223	91 57 040 08	37	22	42 18 011 08	2 391 023	96 45 720 08	11	12
42 18 007 08	3 223 010	91 57 039 08	37	22	42 18 011 08	3 211	91 57 013 08	74	8
42 18 007 08	3 223 011	91 57 041 08	37	22	42 18 011 08	3 212	91 52 869 08	44	8
42 18 007 08	3 225	91 52 854 08	33	17	42 18 011 08	3 213	91 52 842 08	14	8
42 18 007 08	3 226	91 52 870 08	37	17	42 18 011 08	3 214	91 52 843 08	29	8
42 18 007 08	3 227	91 52 873 08	37	22	42 18 011 08	3 216 000	91 53 473 08	29	8
42 18 007 08	3 227	91 55 894 08	37	22	42 18 011 08	3 220	91 57 042 08	7	16
42 18 007 08	3 227 008	91 52 872 08	37	22	42 18 011 08	3 221	91 54 668 08	7	16
42 18 007 08	3 227 200	91 53 519 08	37	22	42 18 011 08	3 223	91 57 040 08	7	16
42 18 007 08	3 291	91 52 831 08	5	16	42 18 011 08	3 223 010	91 57 039 08	7	16
42 18 007 08	3 292	91 52 865 08	10	8	42 18 011 08	3 223 011	91 57 041 08	7	16
42 18 007 08	3 556 007	96 58 648 08	101	4	42 18 011 08	3 225	91 52 854 08	27	16
42 18 007 08	3 713	91 57 749 08	64	16	42 18 011 08	3 226	91 52 870 08	7	16
42 18 007 08	3 714	91 52 862 08	57	40	42 18 011 08	3 227	91 52 873 08	7	16
42 18 007 08	3 715 008	91 52 863 08	12	24	42 18 011 08	3 227	91 55 894 08	7	16
42 18 007 08	3 716	91 52 864 08	12	31	42 18 011 08	3 227 008	91 52 872 08	7	16
42 18 009 08	1 401	91 58 478 08	63	2	42 18 011 08	3 227 200	91 53 519 08	7	16
42 18 009 08	1 411 200	91 58 481 08	63	2	42 18 011 08	3 554 005	96 58 510 08	18	16
42 18 009 08	2 350	91 52 778 08	10	3	42 18 011 08	3 556 006	96 58 646 08	23	16
42 18 009 08	2 350	91 52 778 08	21	4	42 18 011 08	3 713	91 57 749 08	25	4
42 18 009 08	2 391 001	96 45 719 08	387	22	42 18 011 08	3 714	91 52 862 08	28	8
42 18 009 08	2 391 040	96 53 645 08	28	4	42 18 011 08	3 715 008	91 52 863 08	14	16
42 18 009 08	2 391 102	96 56 360 08	13	14	42 18 011 08	3 716	91 52 864 08	14	16
42 18 009 08	2 392	91 52 785 08	22	4	42 18 013 08	1 401	91 58 478 08	64	4
42 18 009 08	2 393	91 52 787 08	42	26	42 18 013 08	1 411 200	91 58 481 08	64	4
42 18 009 08	2 520	91 53 061 08	75	7	42 18 015 08	2 730 002	96 55 752 08	11	2
42 18 009 08	2 631	91 56 817 08	54	4	42 18 017 08	2 550 008	96 47 628 08	14	6
42 18 009 08	2 831	91 57 754 08	31	4	42 18 017 08	2 550 009	96 47 645 08	14	6
42 18 009 08	2 970	91 59 697 08	190	1	42 18 017 08	2 810	91 52 806 08	74	3
42 18 009 08	3 206	91 52 881 08	42	3	42 18 017 08	2 978 200	91 54 843 08	19	4
42 18 009 08	3 211	91 57 013 08	54	48	42 18 017 08	3 713 013	96 57 159 08	7	11
42 18 009 08	3 212	91 52 869 08	39	12	42 18 024 08	3 745	91 52 948 08	49	4
42 18 009 08	3 212	91 52 869 08	108	16	42 20 015 08	3 282 002	96 47 890 08	17	1
42 18 009 08	3 216 000	91 53 473 08	64	34	42 20 075 08	1 401	91 58 478 08	(28)	3
42 18 009 08	3 220	91 57 042 08	38	8	42 39 110 01	1 401	91 58 478 08	(57)	8
42 18 009 08	3 221	91 54 668 08	22	12	42 39 112 01	9 697 916	96 97 916 01	27	8
42 18 009 08	3 223	91 57 040 08	38	40	42 39 112 01	9 697 916	96 97 916 01	75	12
42 18 009 08	3 223 010	91 57 039 08	38	40	42 40 004 08	2 920 083	96 48 319 08	33	7
42 18 009 08	3 223 011	91 57 041 08	38	40	42 40 004 08	2 920 638	96 51 138 08	269	2
42 18 009 08	3 225	91 52 854 08	42	67	42 40 005 08	2 920 200	96 44 536 08	12	3
42 18 009 08	3 226	91 52 870 08	38	8	42 40 005 08	2 920 260	96 44 537 08	12	3
42 18 009 08	3 227	91 52 873 08	38	24	42 40 005 08	2 920 334	96 44 538 08	12	3
42 18 009 08	3 227	91 55 894 08	38	10	42 40 005 08	2 920 350	96 44 539 08	12	3
42 18 009 08	3 227 008	91 52 872 08	38	16	42 40 005 08	2 920 359	96 44 540 08	12	3
42 18 009 08	3 227 200	91 53 519 08	38	10	42 40 005 08	2 920 379	96 44 541 08	12	3
42 18 009 08	3 556 006	96 58 646 08	59	2	42 40 005 08	2 970	91 59 697 08	66	10
42 18 009 08	3 556 007	96 58 648 08	49	6	42 40 005 08	2 975 062	91 52 856 08	53	2
42 18 009 08	3 713	91 57 749 08	19	30	42 40 005 08	2 975 066	91 52 858 08	53	4
42 18 009 08	3 714	91 52 862 08	77	8	42 40 005 08	2 975 100	91 52 860 08	52	2

1.10.2010

etk_de_en_074522 LR 1600 2

992

LIEBHERR

Numerischer Index
Numerical index

Artikel	Seite	Baugruppe	Pos.	Menge	Artikel	Seite	Baugruppe	Pos.	Menge
42 40 005 08	2 975 200	91 52 775 08	53	4	42 80 042 08	3 220 501	96 43 440 08	7	1
42 40 005 08	2 975 700	91 52 774 08	53	4	42 80 042 08	3 221 200	96 47 984 08	7	1
42 40 007 08	1 970 100	91 58 471 08	9	2	42 80 042 08	3 225 200	96 48 679 08	7	1
42 40 007 08	3 713	91 57 749 08	36	16	42 80 042 08	3 227 002	96 50 498 08	7	1
42 40 007 08	5 106 691	51 06 691 08	5	4	42 80 042 08	3 556 008	96 50 054 08	7	1
42 40 008 08	2 550	91 57 751 08	70	4	42 80 042 08	3 561 003	96 45 222 08	7	1
42 40 008 08	X1035519	10 35 519 6	10	14	42 80 042 08	3 713 012	96 50 197 08	7	1
42 40 009 08	3 211 002	92 88 302 08	4	2	42 80 042 08	3 815 001	96 50 970 08	9	1
42 40 009 08	3 713	91 57 749 08	152	2	42 80 042 08	3 815 002	96 47 038 08	13	1
42 40 607 08	X1035519	10 35 519 6	12	14	42 80 042 08	3 816 001	96 50 858 08	7	1
42 41 006 08	5 102 306	51 02 306 08	8	6	42 80 042 08	3 816 002	96 50 859 08	7	1
42 42 017	2 810	91 52 806 08	(6)	2	42 80 042 08	3 817 001	96 53 151 08	7	1
42 50 518 08	2 810	91 52 806 08	33	4	42 80 042 08	3 817 002	96 53 150 08	7	1
42 51 004 08	2 913 003	96 20 599 08	3	4	42 80 042 08	3 830	91 55 535 08	6	2
42 51 005 08	2 913 100	91 23 538 08	6	12	42 80 045 08	3 713	91 57 749 08	49	2
42 51 005 08	2 920 369	96 54 235 08	42	8	42 80 045 08	3 715 008	91 52 863 08	(7)	1
42 51 005 08	2 922 001	92 84 311 08	17	10	42 80 045 08	3 716 001	96 49 159 08	7	1
42 51 005 08	3 930 153	96 48 489 08	267	4	42 80 049 08	2 550	91 57 751 08	33	6
42 51 005 08	3 930 349	96 53 904 08	267	4	42 80 049 08	2 657	91 57 656 08	4	2
42 51 005 08	3 930 364	96 55 313 08	283	14	42 80 049 08	3 212	91 52 869 08	83	2
42 51 005 08	3 930 638	96 51 624 08	283	16	42 80 049 08	X1035659	10 35 659 9	48	1
42 51 007 08	2 913 100	91 23 538 08	14	4	42 80 052 08	X1035659	10 35 659 9	49	6
42 51 007 08	2 913 102	92 32 870 08	6	8	42 80 055 08	3 206 001	96 20 920 08	3	2
42 51 007 08	2 920 369	96 54 235 08	282	12	42 80 056 08	3 215 005	91 52 846 08	16	2
42 51 007 08	2 920 448	96 48 794 08	282	24	42 80 056 08	3 215 006	91 52 847 08	16	2
42 51 007 08	2 932 160	96 54 385 08	46	56	42 80 058 08	X1035659	10 35 659 9	50	12
42 52 205 08	2 913	91 32 850 08	13	4	42 80 061 08	X1065015	10 65 015 5	1343	1
42 52 205 08	2 913 005	96 20 731 08	7	20	42 80 061 08	X1080159	10 80 159 0	1343	1
42 52 205 08	2 913 005	96 28 696 08	7	12	42 80 064 08	3 714	91 52 862 08	22	2
42 52 205 08	2 913 007	96 20 763 08	5	3	42 80 064 08	3 815 002	96 47 038 08	7	2
42 52 205 08	2 913 009	91 04 705 08	13	4	42 80 064 08	X1065015	10 65 015 8	41	1
42 52 205 08	2 932 001	96 45 393 08	17	28	42 80 064 08	X1080159	10 80 159 2	41	2
42 52 205 08	3 930 009	96 50 573 08	269	4	42 80 065 08	3 554 006	96 58 512 08	12	4
42 52 205 08	3 930 640	96 50 481 08	157	10	42 80 065 08	3 556 007	96 58 648 08	17	2
42 52 207 08	2 920 369	96 54 235 08	(155)	1	42 80 065 08	3 714	91 52 862 08	15	2
42 52 207 08	2 920 369	96 54 235 08	(155)	1	42 80 067 05	3 554 006	96 58 512 08	(3)	1
42 52 207 08	2 932 082	96 54 387 08	88	50	42 80 067 05	3 554 006	96 58 512 08	(3)	1
42 52 207 08	3 930 153	96 48 489 08	155	1	42 80 067 05	3 556 007	96 58 648 08	(3)	1
42 52 207 08	3 930 349	96 53 904 08	155	1	42 80 067 05	3 556 010	96 50 323 08	3	1
42 52 208 08	2 780 915	96 48 377 08	3	4	42 80 067 08	2 550	91 57 751 08	14	4
42 52 208 08	2 835 002	96 48 379 08	32	1	42 80 067 08	2 550 005	96 45 680 08	7	1
42 52 208 08	2 932 082	96 54 387 08	40	4	42 80 067 08	3 714 025	96 49 269 08	4	2
42 52 210 08	1 830 102	92 26 483 08	4	12	42 80 067 08	3 745 011	96 49 677 08	6	2
42 52 210 08	2 835 002	96 48 379 08	21	4	42 80 076 08	3 211 003	96 46 986 08	5	2
42 52 210 08	2 913 004	96 20 460 08	7	2	42 80 085 08	1 401	91 58 478 08	59	2
42 52 210 08	2 932 082	96 54 387 08	39	1	42 80 085 08	1 411 200	91 58 481 08	59	2
42 80 002 08	2 391 040	96 53 645 08	14	6	42 80 093 08	3 214	91 52 843 08	9	5
42 80 002 08	2 522 012	96 45 884 08	6	2	42 80 093 08	3 216 000	91 53 473 08	10	2
42 80 002 08	2 522 013	96 45 883 08	8	8	42 80 093 08	3 225 100	96 48 582 08	4	2
42 80 014 08	3 212 001	96 50 657 08	6	2	42 80 093 08	3 281	91 52 896 08	4	2
42 80 021 08	2 550	91 57 751 08	29	2	42 80 093 08	3 554 005	96 58 510 08	24	2
42 80 021 08	2 550 005	96 45 680 08	13	2	42 80 093 08	3 556 006	96 58 646 08	14	2
42 80 021 08	X1035659	10 35 659 9	46	1	42 80 093 08	3 713	91 57 749 08	5	2
42 80 026 08	3 360 002	96 58 714 08	4	2	42 80 093 08	3 714	91 52 862 08	33	1
42 80 035 08	3 556 009	96 50 326 08	7	1	42 80 093 08	3 714 021	96 49 271 08	6	2
42 80 035 08	3 556 010	96 50 323 08	7	1	42 80 101 08	X1065015	10 65 015 5	60	1
42 80 042 08	2 550	91 57 751 08	26	2	42 80 101 08	X1080159	10 80 159 0	60	1
42 80 042 08	3 204 010	96 50 236 08	7	1	42 80 103 08	2 550 003	96 46 246 08	3	2
42 80 042 08	3 204 011	96 50 238 08	7	1	42 80 103 08	2 652 007	92 68 928 08	3	2
42 80 042 08	3 212	91 52 869 08	17	2	42 80 105 08	X1065015	10 65 015 5	61	1

1.10.2010

etk_de_en_074522 LR 1600 2

993

LIEBHERR

Numerischer Index
Numerical index

Artikel	Seite	Baugruppe	Pos.	Menge	Artikel	Seite	Baugruppe	Pos.	Menge
42 80 105 08	X1080159	10 80 159 0	61	1	43 30 076 08	3 554 005	96 58 510 08	35	4
42 80 113 08	X1065015	10 65 015 5	62	1	43 30 076 08	3 554 006	96 58 512 08	50	4
42 80 113 08	X1080159	10 80 159 0	62	1	43 30 076 08	3 556 007	96 58 648 08	98	4
42 80 119 01	1 401	91 58 478 08	(18)	5	43 30 077 08	2 670	91 52 797 08	14	4
42 81 006 08	2 522 013	96 45 883 08	17	4	43 30 077 08	3 208 001	91 52 883 08	21	4
42 81 013 08	3 206 002	96 47 960 08	3	2	43 30 077 08	3 281	91 52 896 08	9	2
42 81 017 08	X1032632	10 32 632 3	16	2	43 30 077 08	3 282 002	96 47 890 08	16	1
42 81 022 08	5 701 129	57 01 129 08	12	1	43 30 077 08	3 713	91 57 749 08	41	2
42 81 025 08	5 400 565	54 00 565 08	4	1	43 30 077 08	3 745	91 52 948 08	15	4
42 81 030 08	X1035659	10 35 659 9	55	1	43 30 078 08	2 810	91 52 806 08	30	2
42 81 037 08	X1035659	10 35 659 9	56	6	43 30 078 08	3 211	91 57 013 08	25	4
42 81 041 08	X1065015	10 65 015 8	40	1	43 30 078 08	3 220	91 57 042 08	14	2
42 81 041 08	X1080159	10 80 159 2	40	2	43 30 078 08	3 223	91 57 040 08	14	2
43 06 047 08	2 522 011	96 45 602 08	7	1	43 30 078 08	3 223 010	91 57 039 08	14	2
43 11 037 08	3 291	91 52 831 08	6	4	43 30 078 08	3 223 011	91 57 041 08	14	2
43 11 037 08	3 292	91 52 865 08	11	4	43 30 078 08	3 281	91 52 896 08	50	2
43 11 037 08	3 592	91 52 874 08	16	2	43 30 079 08	3 206	91 52 881 08	51	2
43 20 025 08	1 641 014	92 53 053 08	4	4	43 30 085 08	3 206	91 52 881 08	45	2
43 20 034 08	2 520	91 53 061 08	36	2	43 30 085 08	3 554 006	96 58 512 08	27	4
43 20 034 08	2 522 011	96 45 602 08	28	1	43 30 085 08	3 556 007	96 58 648 08	33	2
43 20 039 08	3 206	91 52 881 08	30	4	43 30 088 08	1 630 004	91 58 625 08	17	8
43 20 045 08	2 522 013	96 45 883 08	14	2	43 30 088 08	2 810	91 52 806 08	34	2
43 20 048 08	2 550 008	96 47 628 08	5	1	43 30 088 08	3 216 000	91 53 473 08	16	6
43 20 048 08	2 550 009	96 47 645 08	5	1	43 30 088 08	3 282 002	96 47 890 08	4	3
43 20 053 08	2 550	91 57 751 08	56	4	43 30 088 08	3 556 007	96 58 648 08	77	1
43 20 053 08	2 970	91 59 697 08	117	6	43 30 088 08	3 711	91 52 901 08	20	4
43 20 053 08	3 713 013	96 57 159 08	8	8	43 30 088 08	3 713	91 57 749 08	106	2
43 20 053 08	3 745 002	92 17 236 08	12	2	43 30 088 08	3 714	91 52 862 08	68	4
43 20 053 08	3 978 015	91 56 429 08	24	2	43 30 088 08	3 745	91 52 948 08	60	2
43 20 053 08	3 978 015	91 56 432 08	24	2	43 30 088 08	3 790 006	96 19 989 08	4	1
43 20 057 08	2 391 040	96 53 645 08	13	2	43 30 088 08	3 790 007	96 19 990 08	4	1
43 20 067 08	2 925 402	96 58 855 08	8	2	43 30 090 08	1 991	91 52 510 08	8	4
43 20 089 01	2 550	91 57 751 08	86	2	43 30 090 08	2 550	91 57 751 08	47	4
43 20 111 08	X1065015	10 65 015 6	62	2	43 30 090 08	2 550 011	96 47 007 08	4	1
43 20 131 08	2 730 002	96 55 752 08	6	1	43 30 090 08	2 652	91 52 794 08	20	2
43 30 036 08	3 227	91 52 873 08	47	4	43 30 090 08	2 810	91 52 806 08	21	2
43 30 036 08	3 227 008	91 52 872 08	47	4	43 30 090 08	3 206	91 52 881 08	19	2
43 30 050 08	1 630 004	91 58 625 08	27	8	43 30 090 08	3 215 005	91 52 846 08	18	2
43 30 050 08	2 631	91 56 817 08	23	2	43 30 090 08	3 215 006	91 52 847 08	18	2
43 30 050 08	3 211	91 57 013 08	43	6	43 30 090 08	3 281	91 52 896 08	52	1
43 30 050 08	3 713	91 57 749 08	156	2	43 30 090 08	3 592	91 52 874 08	25	2
43 30 052 08	2 370	91 52 782 08	5	4	43 30 090 08	3 711	91 52 901 08	11	2
43 30 052 08	2 550	91 57 751 08	62	2	43 30 090 08	3 745 002	92 17 236 08	7	2
43 30 063 08	2 631	91 56 817 08	28	12	43 30 090 08	3 745 003	92 17 237 08	7	2
43 30 063 08	3 205	91 52 880 08	11	2	43 30 097 08	1 630 004	91 58 625 08	16	4
43 30 063 08	3 212	91 52 869 08	96	16	43 30 097 08	2 657	91 57 656 08	8	1
43 30 063 08	3 216 000	91 53 473 08	19	1	43 30 101 08	2 550	91 57 751 08	90	1
43 30 063 08	3 556 006	96 58 646 08	17	2	43 30 101 08	2 652	91 52 794 08	10	2
43 30 065 08	2 730 002	96 55 752 08	13	1	43 30 101 08	3 205	91 52 880 08	14	2
43 30 065 08	2 925 203	96 52 153 08	13	1	43 30 101 08	3 207 003	96 48 259 08	8	1
43 30 065 08	2 925 204	92 16 990 08	13	1	43 30 101 08	3 208 001	91 52 883 08	19	2
43 30 065 08	3 211	91 57 013 08	39	14	43 30 101 08	3 281	91 52 896 08	25	2
43 30 065 08	3 212	91 52 869 08	79	2	43 30 101 08	3 281	91 52 896 08	(8)	2
43 30 065 08	3 713	91 57 749 08	70	4	43 30 101 08	3 556 006	96 58 646 08	33	4
43 30 075 08	2 631	91 56 817 08	33	4	43 30 101 08	3 711	91 52 901 08	26	1
43 30 075 08	2 652	91 52 794 08	30	16	43 30 101 08	3 713	91 57 749 08	98	8
43 30 075 08	2 730	91 52 803 08	15	4	43 30 103 08	2 810	91 52 806 08	13	2
43 30 075 08	3 212	91 52 869 08	100	8	43 30 103 08	3 225	91 52 854 08	13	1
43 30 075 08	3 225	91 52 854 08	53	8	43 30 105 08	3 281	91 52 896 08	29	1
43 30 076 08	2 620	91 52 793 08	7	1	43 30 106 08	1 401	91 58 478 08	78	2

1.10.2010

etk_de_en_074522 LR 1600 2

994

LIEBHERR

Numerischer Index
Numerical index

Artikel	Seite	Baugruppe	Pos.	Menge	Artikel	Seite	Baugruppe	Pos.	Menge
43 30 106 08	1 411 200	91 58 481 08	78	2	43 31 025 08	3 830	91 55 535 08	12	4
43 30 106 08	3 281	91 52 896 08	17	1	43 31 028 08	1 630 004	91 58 625 08	19	8
43 30 108 08	3 556 007	96 58 648 08	67	1	43 31 028 08	2 550	91 57 751 08	64	2
43 30 109 08	3 592	91 52 874 08	12	1	43 31 028 08	2 810	91 52 806 08	38	1
43 30 112 08	3 592	91 52 874 08	19	2	43 31 028 08	3 211	91 57 013 08	44	14
43 30 112 08	3 745	91 52 948 08	18	4	43 31 028 08	3 220	91 57 042 08	46	8
43 30 115 08	3 205	91 52 880 08	4	4	43 31 028 08	3 223	91 57 040 08	46	8
43 31 009 08	1 630 004	91 58 625 08	13	4	43 31 028 08	3 223 010	91 57 039 08	46	8
43 31 009 08	2 550	91 57 751 08	9	8	43 31 028 08	3 223 011	91 57 041 08	46	8
43 31 009 08	2 550 011	96 47 007 08	3	1	43 31 028 08	3 226	91 52 870 08	46	8
43 31 009 08	3 206	91 52 881 08	52	2	43 31 028 08	3 227	91 52 873 08	46	4
43 31 009 08	3 211	91 57 013 08	22	2	43 31 028 08	3 227	91 55 894 08	46	8
43 31 009 08	3 211 003	96 46 986 08	13	1	43 31 028 08	3 227 008	91 52 872 08	46	4
43 31 009 08	3 212	91 52 869 08	47	10	43 31 028 08	3 227 200	91 53 519 08	46	8
43 31 009 08	3 216 000	91 53 473 08	17	3	43 31 028 08	3 556 006	96 58 646 08	71	2
43 31 009 08	3 220	91 57 042 08	21	8	43 31 028 08	3 556 007	96 58 648 08	94	1
43 31 009 08	3 221	91 54 668 08	10	8	43 31 028 08	3 713	91 57 749 08	157	2
43 31 009 08	3 223	91 57 040 08	21	8	43 31 028 08	3 715 008	91 52 863 08	35	8
43 31 009 08	3 223 010	91 57 039 08	21	8	43 31 028 08	3 716	91 52 864 08	37	8
43 31 009 08	3 223 011	91 57 041 08	21	8	43 31 050 08	1 632	91 52 389 08	11	4
43 31 009 08	3 225	91 52 854 08	18	4	43 31 050 08	3 204	91 60 592 08	10	1
43 31 009 08	3 226	91 52 870 08	21	4	43 31 050 08	3 205	91 52 880 08	8	8
43 31 009 08	3 227	91 52 873 08	21	4	43 31 050 08	3 206	91 52 881 08	15	9
43 31 009 08	3 227	91 55 894 08	21	4	43 31 050 08	3 207 101	96 48 292 08	7	2
43 31 009 08	3 227 002	96 50 498 08	17	2	43 31 050 08	3 281	91 52 896 08	14	3
43 31 009 08	3 227 008	91 52 872 08	21	4	43 31 050 08	3 282 002	96 47 890 08	11	1
43 31 009 08	3 227 200	91 53 519 08	21	10	43 31 050 08	3 711	91 52 901 08	22	2
43 31 009 08	3 360	91 52 855 08	18	2	43 31 050 08	3 745	91 52 948 08	21	4
43 31 009 08	3 554 006	96 58 512 08	28	2	43 31 052 08	2 790 455	91 57 005 08	5	4
43 31 009 08	3 556 006	96 58 646 08	39	11	43 31 052 08	3 211	91 57 013 08	20	2
43 31 009 08	3 556 007	96 58 648 08	76	3	43 31 052 08	3 216 005	96 50 697 08	3	1
43 31 009 08	3 711	91 52 901 08	29	1	43 31 052 08	3 745 011	96 49 677 08	14	1
43 31 009 08	3 713	91 57 749 08	55	12	43 32 001 08	2 631	91 56 817 08	16	8
43 31 009 08	3 714	91 52 862 08	31	8	43 32 001 08	2 671	91 52 798 08	3	4
43 31 009 08	3 714 008	96 49 266 08	16	3	43 32 001 08	2 730	91 52 803 08	16	4
43 31 009 08	3 714 009	96 49 267 08	9	6	43 32 001 08	2 925 402	96 58 855 08	31	1
43 31 009 08	3 714 021	96 49 271 08	5	2	43 32 001 08	3 211	91 57 013 08	63	2
43 31 009 08	3 715 008	91 52 863 08	15	16	43 32 001 08	3 212	91 52 869 08	101	8
43 31 009 08	3 716	91 52 864 08	15	22	43 32 001 08	3 214	91 52 843 08	50	4
43 31 009 08	3 745	91 52 948 08	59	1	43 32 001 08	3 216 000	91 53 473 08	61	4
43 31 012 08	1 401	91 58 478 08	60	12	43 32 001 08	3 220	91 57 042 08	13	2
43 31 012 08	1 411 200	91 58 481 08	60	12	43 32 001 08	3 223	91 57 040 08	13	2
43 31 012 08	1 632	91 52 389 08	10	4	43 32 001 08	3 223 010	91 57 039 08	13	2
43 31 012 08	1 991	91 52 510 08	9	1	43 32 001 08	3 223 011	91 57 041 08	13	2
43 31 012 08	2 730	91 52 803 08	19	2	43 32 001 08	3 713	91 57 749 08	42	2
43 31 012 08	3 206	91 52 881 08	21	1	43 32 002 08	1 631 100	91 52 388 08	5	20
43 31 012 08	3 281	91 52 896 08	37	3	43 32 002 08	2 125	91 52 773 08	12	4
43 31 012 08	3 282 002	96 47 890 08	8	1	43 32 002 08	2 550	91 57 751 08	93	1
43 31 012 08	3 713	91 57 749 08	107	2	43 32 002 08	3 208 001	91 52 883 08	40	2
43 31 025 08	2 391	91 52 784 08	3	4	43 32 002 08	3 225	91 52 854 08	52	4
43 31 025 08	3 208 001	91 52 883 08	39	1	43 32 002 08	3 714	91 52 862 08	64	2
43 31 025 08	3 211	91 57 013 08	61	6	43 32 003 08	1 401	91 58 478 08	79	2
43 31 025 08	3 212	91 52 869 08	21	3	43 32 003 08	1 411 200	91 58 481 08	79	2
43 31 025 08	3 214	91 52 843 08	33	1	43 32 003 08	2 652	91 52 794 08	15	3
43 31 025 08	3 216 000	91 53 473 08	47	1	43 32 003 08	3 713	91 57 749 08	7	2
43 31 025 08	3 370	91 52 857 08	24	8	43 32 004 08	1 742	91 53 021 08	3	4
43 31 025 08	3 556 006	96 58 646 08	37	1	43 32 004 08	2 631	91 56 817 08	18	4
43 31 025 08	3 713	91 57 749 08	81	8	43 32 004 08	3 207 003	96 48 259 08	10	1
43 31 025 08	3 714	91 52 862 08	20	1	43 32 004 08	3 207 100	96 48 261 08	7	2
43 31 025 08	3 714 008	96 49 266 08	18	2	43 32 004 08	3 216 000	91 53 473 08	41	2

1.10.2010

etk_de_en_074522 LR 1600 2

995

LIEBHERR

Numerischer Index
Numerical index

Artikel	Seite	Baugruppe	Pos.	Menge	Artikel	Seite	Baugruppe	Pos.	Menge
43 32 004 08	3 554 006	96 58 512 08	17	4	43 32 015 08	3 714	91 52 862 08	25	2
43 32 004 08	3 556 007	96 58 648 08	31	4	43 32 015 08	3 715 008	91 52 863 08	16	4
43 32 005 08	2 550 005	96 45 680 08	19	1	43 32 015 08	3 716	91 52 864 08	16	4
43 32 005 08	2 657	91 57 656 08	10	2	43 32 060 08	3 215 005	91 52 846 08	31	2
43 32 005 08	3 204 010	96 50 236 08	8	1	43 32 060 08	3 215 006	91 52 847 08	31	2
43 32 005 08	3 204 011	96 50 238 08	8	1	43 32 062 08	1 632 032	96 20 093 08	8	1
43 32 005 08	3 211	91 57 013 08	17	4	43 32 063 08	2 550	91 57 751 08	84	2
43 32 005 08	3 211 003	96 46 986 08	7	1	43 32 063 08	2 620	91 52 793 08	10	1
43 32 005 08	3 220 501	96 43 440 08	8	1	43 32 063 08	2 810	91 52 806 08	41	4
43 32 005 08	3 221 200	96 47 984 08	8	1	43 32 064 08	2 620	91 52 793 08	13	1
43 32 005 08	3 225	91 52 854 08	20	3	43 32 064 08	2 730	91 52 803 08	22	4
43 32 005 08	3 225 200	96 48 679 08	8	1	43 32 064 08	2 730 002	96 55 752 08	7	1
43 32 005 08	3 227 002	96 50 498 08	8	1	43 32 064 08	3 225	91 52 854 08	54	4
43 32 005 08	3 554 006	96 58 512 08	33	2	43 32 064 08	3 714 008	96 49 266 08	19	2
43 32 005 08	3 556 007	96 58 648 08	36	2	44 33 003 08	2 922 001	92 84 311 08	19	14
43 32 005 08	3 556 008	96 50 054 08	8	1	45 00 191 08	1 641 014	92 53 053 08	3	2
43 32 005 08	3 561 003	96 45 222 08	8	1	45 00 232 08	3 211	91 57 013 08	37	2
43 32 005 08	3 713 012	96 50 197 08	8	1	45 00 232 08	3 713	91 57 749 08	68	2
43 32 005 08	3 714 009	96 49 267 08	11	2	45 00 237 08	3 556 006	96 58 646 08	15	1
43 32 005 08	3 714 013	96 59 083 08	4	2	45 00 239 08	3 227 002	96 50 498 08	19	4
43 32 005 08	3 715 008	91 52 863 08	(8)	1	45 00 312 08	3 714 008	96 49 266 08	15	3
43 32 005 08	3 716 001	96 49 159 08	8	1	45 00 330 08	3 714 021	96 49 271 08	4	1
43 32 005 08	3 747	91 52 950 08	5	8	45 00 333 08	3 211	91 57 013 08	23	2
43 32 005 08	3 815 001	96 50 970 08	11	1	45 10 011 08	2 631	91 56 817 08	21	2
43 32 005 08	3 815 002	96 47 038 08	15	1	45 10 012 08	3 211	91 57 013 08	67	8
43 32 005 08	3 816 001	96 50 858 08	8	1	45 10 015 08	3 360	91 52 855 08	17	1
43 32 005 08	3 816 002	96 50 859 08	8	1	45 12 144 08	2 550	91 57 751 08	61	4
43 32 005 08	3 817 001	96 53 151 08	8	1	45 12 222 08	2 370	91 52 782 08	4	4
43 32 005 08	3 817 002	96 53 150 08	8	1	45 12 222 08	2 631	91 56 817 08	29	12
43 32 005 08	3 830	91 55 535 08	9	2	45 12 222 08	2 730 002	96 55 752 08	10	1
43 32 005 08	9 154 347	91 54 347 08	14	4	45 12 222 08	3 212	91 52 869 08	94	16
43 32 008 08	3 215 005	91 52 846 08	14	2	45 12 225 08	2 550	91 57 751 08	83	2
43 32 008 08	3 215 006	91 52 847 08	14	2	45 12 225 08	2 925 203	96 52 153 08	11	1
43 32 010 08	3 780 200	96 54 370 08	3	2	45 12 225 08	2 925 204	92 16 990 08	11	1
43 32 010 08	3 780 258	96 56 482 08	3	2	45 12 225 08	2 925 402	96 58 855 08	29	1
43 32 010 08	3 780 263	91 56 028 08	3	2	45 12 225 08	3 214	91 52 843 08	49	4
43 32 011 08	1 401	91 58 478 08	58	6	45 12 225 08	3 216 000	91 53 473 08	60	4
43 32 011 08	1 411 200	91 58 481 08	58	6	45 12 225 08	3 281	91 52 896 08	58	1
43 32 011 08	1 630 004	91 58 625 08	30	4	45 12 264 08	2 670	91 52 797 08	13	2
43 32 013 08	3 212	91 52 869 08	80	2	45 12 269 08	2 671	91 52 798 08	2	4
43 32 013 08	3 227 002	96 50 498 08	18	8	45 12 272 08	2 810	91 52 806 08	39	4
43 32 014 08	3 214	91 52 843 08	17	4	45 12 272 08	3 225	91 52 854 08	49	4
43 32 014 08	3 225 100	96 48 582 08	6	1	45 12 305 08	3 360	91 52 855 08	16	1
43 32 014 08	3 714	91 52 862 08	97	2	45 12 305 08	3 790 006	96 19 989 08	2	1
43 32 014 08	3 714 009	96 49 267 08	14	4	45 12 305 08	3 790 007	96 19 990 08	2	1
43 32 014 08	4 005	91 54 349 08	13	4	45 12 370 08	3 714 008	96 49 266 08	17	2
43 32 014 08	9 154 347	91 54 347 08	26	8	45 12 372 08	1 991	91 52 510 08	6	4
43 32 015 08	3 212	91 52 869 08	4	2	45 12 375 08	1 991	91 52 510 08	7	1
43 32 015 08	3 213	91 52 842 08	4	2	45 12 412 08	3 211	91 57 013 08	45	4
43 32 015 08	3 214	91 52 843 08	25	2	45 12 412 08	3 713	91 57 749 08	154	4
43 32 015 08	3 215 005	91 52 846 08	15	4	45 14 220 08	3 281	91 52 896 08	36	2
43 32 015 08	3 215 006	91 52 847 08	15	4	45 14 223 08	3 220	91 57 042 08	12	4
43 32 015 08	3 216 000	91 53 473 08	25	2	45 14 223 08	3 223	91 57 040 08	12	4
43 32 015 08	3 225	91 52 854 08	9	2	45 14 223 08	3 223 010	91 57 039 08	12	4
43 32 015 08	3 226	91 52 870 08	3	4	45 14 223 08	3 223 011	91 57 041 08	12	4
43 32 015 08	3 227	91 52 873 08	3	4	45 14 269 08	2 620	91 52 793 08	5	1
43 32 015 08	3 227	91 55 894 08	3	4	45 14 269 08	3 556 006	96 58 646 08	49	6
43 32 015 08	3 227 008	91 52 872 08	3	4	45 14 269 08	3 556 007	96 58 648 08	82	2
43 32 015 08	3 227 200	91 53 519 08	3	4	45 14 304 08	3 713	91 57 749 08	37	2
43 32 015 08	3 713	91 57 749 08	13	6	45 14 308 08	1 631 100	91 52 388 08	4	20

1.10.2010

etk_de_en_074522 LR 1600 2

996

LIEBHERR

Numerischer Index
Numerical index

Artikel	Seite	Baugruppe	Pos.	Menge	Artikel	Seite	Baugruppe	Pos.	Menge
45 25 412 08	3 714	91 52 862 08	66	2	46 00 047	3 208 001	91 52 883 08	27	6
45 25 413 08	3 713	91 57 749 08	6	1	46 00 047	3 215 005	91 52 846 08	26	4
45 25 485 08	3 215 005	91 52 846 08	11	2	46 00 047	3 215 006	91 52 847 08	26	4
45 25 505 08	3 370	91 52 857 08	23	4	46 00 047	3 370	91 52 857 08	12	8
45 25 506 08	3 556 006	96 58 646 08	31	2	46 00 048	2 391 040	96 53 645 08	30	8
45 30 083 08	3 220	91 57 042 08	45	8	46 00 048	5 102 306	51 02 306 08	7	6
45 30 083 08	3 223	91 57 040 08	45	8	46 00 048	9 080 702	90 80 702	8	2
45 30 083 08	3 223 010	91 57 039 08	45	8	46 00 049	2 522	91 54 115 08	8	2
45 30 083 08	3 223 011	91 57 041 08	45	8	46 00 049	2 522 011	96 45 602 08	15	3
45 30 083 08	3 226	91 52 870 08	45	8	46 00 051	2 502	91 55 939 08	38	6
45 30 083 08	3 227	91 52 873 08	45	8	46 00 051	2 970	91 59 697 08	155	2
45 30 083 08	3 227	91 55 894 08	45	8	46 00 056	2 391 040	96 53 645 08	21	1
45 30 083 08	3 227 008	91 52 872 08	45	8	46 00 079	2 670	91 52 797 08	9	4
45 30 083 08	3 227 200	91 53 519 08	45	8	46 00 079	X1035659	10 35 659 9	63	8
45 30 083 08	3 715 008	91 52 863 08	36	8	46 00 091	2 671 004	96 46 305 08	27	2
45 30 083 08	3 716	91 52 864 08	38	8	46 00 091	3 978 005	91 56 430 08	54	20
45 30 093 08	3 211	91 57 013 08	41	8	46 00 091	3 978 015	91 56 429 08	54	40
45 30 209 08	2 631	91 56 817 08	26	6	46 00 091	3 978 015	91 56 432 08	54	40
45 30 209 08	3 211	91 57 013 08	62	4	46 00 091	X1022811	10 22 811 2	38	3
45 30 209 08	3 212	91 52 869 08	93	8	46 00 095	2 211	91 52 822 08	5	4
45 30 210 08	3 216 000	91 53 473 08	18	1	46 00 097	1 401	91 58 478 08	50	6
45 30 210 08	3 713	91 57 749 08	38	2	46 00 097	1 411 200	91 58 481 08	50	6
45 30 213 08	1 632	91 52 389 08	9	4	46 00 097	2 391 001	96 45 719 08	341	20
45 30 220 08	2 631	91 56 817 08	31	2	46 00 102	3 212	91 52 869 08	59	16
45 30 220 08	2 730	91 52 803 08	13	4	46 00 102	7 027 481	70 27 481 03	2	4
45 30 220 08	3 212	91 52 869 08	95	4	46 00 122	2 391 001	96 45 719 08	339	12
45 30 221 08	3 205	91 52 880 08	10	2	46 00 122	3 206	91 52 881 08	23	2
45 30 223 08	2 631	91 56 817 08	34	2	46 00 122	3 211	91 57 013 08	48	4
45 30 223 08	3 212	91 52 869 08	98	4	46 00 122	3 212	91 52 869 08	67	36
45 30 300 08	1 401	91 58 478 08	76	2	46 00 122	3 212 001	96 50 657 08	9	2
45 30 300 08	1 411 200	91 58 481 08	76	2	46 00 132	2 970	91 59 697 08	542	6
45 30 300 08	2 652	91 52 794 08	9	2	46 00 132	2 970	91 59 697 08	(2)	4
45 30 303 08	3 212	91 52 869 08	46	4	46 00 132	2 976 200	91 52 780 08	563	20
45 30 303 08	3 556 006	96 58 646 08	45	2	46 00 132	2 976 700	91 54 795 08	568	8
45 30 318 08	1 630 004	91 58 625 08	9	8	46 00 143	5 102 354	51 02 354 08	10	4
45 30 320 08	2 810	91 52 806 08	32	2	46 00 143	X1041101	10 41 101 9	37	4
45 30 324 08	3 714	91 52 862 08	19	2	46 00 153	3 212	91 52 869 08	69	2
45 30 327 08	2 652	91 52 794 08	17	2	46 00 156	2 391	91 52 784 08	4	8
45 30 328 08	3 207 003	96 48 259 08	7	2	46 00 156	3 350	91 52 859 08	42	8
45 30 328 08	3 207 100	96 48 261 08	6	2	46 00 158	1 991	91 52 510 08	15	1
45 30 328 08	3 281	91 52 896 08	(7)	2	46 00 158	2 340	91 52 776 08	12	2
45 30 448 08	3 205	91 52 880 08	15	2	46 00 158	2 391 001	96 45 719 08	337	8
46 00 016	1 991	91 52 510 08	10	6	46 00 158	3 212	91 52 869 08	42	4
46 00 016	2 391 001	96 45 719 08	332	4	46 00 158	3 213	91 52 842 08	12	4
46 00 016	3 713	91 57 749 08	143	2	46 00 158	3 214	91 52 843 08	28	4
46 00 017	1 401	91 58 478 08	(37)	4	46 00 158	3 216 000	91 53 473 08	28	4
46 00 017	2 970	91 59 697 08	73	4	46 00 158	3 220	91 57 042 08	6	8
46 00 017	X1065015	10 65 015 8	20	8	46 00 158	3 221	91 54 668 08	6	8
46 00 020	1 991	91 52 510 08	13	8	46 00 158	3 223	91 57 040 08	6	8
46 00 020	2 310	91 52 503 08	10	6	46 00 158	3 223 010	91 57 039 08	6	8
46 00 020	2 320	91 52 504 08	10	6	46 00 158	3 223 011	91 57 041 08	6	8
46 00 020	3 350	91 52 859 08	6	6	46 00 158	3 225	91 52 854 08	25	8
46 00 020	3 360	91 52 855 08	6	6	46 00 158	3 226	91 52 870 08	6	8
46 00 020	3 370	91 52 857 08	6	6	46 00 158	3 227	91 52 873 08	6	8
46 00 023	2 976 203	92 27 489 08	10	2	46 00 158	3 227	91 55 894 08	6	8
46 00 023	3 211	91 57 013 08	56	5	46 00 158	3 227 008	91 52 872 08	6	8
46 00 038	2 391 001	96 45 719 08	336	8	46 00 158	3 227 200	91 53 519 08	6	8
46 00 038	2 810	91 52 806 08	7	4	46 00 158	3 350	91 52 859 08	27	32
46 00 044	3 214	91 52 843 08	18	2	46 00 158	3 714	91 52 862 08	27	4
46 00 047	3 206	91 52 881 08	35	3	46 00 158	3 715 008	91 52 863 08	17	8

1.10.2010

etk_de_en_074522 LR 1600 2

997

LIEBHERRNumerischer Index
Numerical index

Artikel	Seite	Baugruppe	Pos.	Menge	Artikel	Seite	Baugruppe	Pos.	Menge
46 00 158	3 716	91 52 864 08	17	8	46 00 386	2 391 001	96 45 719 08	354	4
46 00 173	3 360	91 52 855 08	26	2	46 00 386	3 214	91 52 843 08	46	6
46 00 189	1 631 100	91 52 388 08	6	12	46 00 387	2 932 082	96 54 387 08	89	54
46 00 189	2 391 001	96 45 719 08	334	4	46 00 527	3 711	91 52 901 08	14	1
46 00 189	2 810	91 52 806 08	50	4	46 00 532	1 991	91 52 510 08	17	2
46 00 189	3 370	91 52 857 08	5	4	46 00 532	3 780 751	91 52 952 08	15	2
46 00 189	3 556 006	96 58 646 08	41	8	46 00 578	3 790 006	96 19 989 08	5	1
46 00 206	2 125	91 52 773 08	10	8	46 00 578	3 790 007	96 19 990 08	5	1
46 00 206	3 292	91 52 865 08	14	4	46 00 620	1 401	91 58 478 08	51	34
46 00 230	3 556 006	96 58 646 08	47	4	46 00 620	1 411 200	91 58 481 08	51	34
46 00 237	2 340	91 52 776 08	10	8	46 00 711	X1041101	10 41 101 5	38	1
46 00 245	2 671	91 52 798 08	11	4	46 00 835	3 215 005	91 52 846 08	24	16
46 00 245	3 207 003	96 48 259 08	4	1	46 00 835	3 215 006	91 52 847 08	24	16
46 00 245	3 207 100	96 48 261 08	3	1	46 00 835	3 554 006	96 58 512 08	15	16
46 00 245	3 281	91 52 896 08	(4)	1	46 00 835	3 556 007	96 58 648 08	26	16
46 00 247	2 392	91 52 785 08	11	4	46 00 848	5 719 165	57 19 165 08	22	12
46 00 247	3 554 006	96 58 512 08	41	4	46 00 848	X1080159	10 80 159 2	22	24
46 00 257	3 211 009	96 46 979 08	11	4	46 00 887	2 550 008	96 47 628 08	10	1
46 00 257	3 360 002	96 48 587 08	7	4	46 00 887	2 550 009	96 47 645 08	10	1
46 00 258	3 556 007	96 58 648 08	63	8	46 01 213	2 920 814	96 45 717 08	10	5
46 00 266	3 370	91 52 857 08	4	18	46 01 292	1 401	91 58 478 08	(68)	1
46 00 309	3 214	91 52 843 08	(4)	1	46 01 349	1 630 004	91 58 625 08	28	8
46 00 310	2 350	91 52 778 08	9	3	46 01 360	1 130 008	91 58 624 08	7	3
46 00 312	2 391 001	96 45 719 08	340	6	46 01 361	2 932 082	96 54 387 08	12	12
46 00 319	5 719 165	57 19 165 08	60	3	46 01 361	5 026 126	50 26 126 08	15	2
46 00 319	X1065015	10 65 015 8	60	4	46 30 212	3 212	91 52 869 08	5	2
46 00 319	X1080159	10 80 159 2	60	6	46 30 212	3 213	91 52 842 08	5	2
46 00 320	2 810	91 52 806 08	(4)	2	46 30 212	3 214	91 52 843 08	26	2
46 00 320	5 719 165	57 19 165 08	64	1	46 30 212	3 216 000	91 53 473 08	26	2
46 00 320	X1065015	10 65 015 8	64	1	46 30 212	3 225	91 52 854 08	15	2
46 00 329	3 350	91 52 859 08	11	24	46 30 212	3 226	91 52 870 08	4	4
46 00 331	2 392	91 52 785 08	14	4	46 30 212	3 227	91 52 873 08	4	4
46 00 332	3 227 002	96 50 498 08	16	4	46 30 212	3 227	91 55 894 08	4	4
46 00 332	3 281	91 52 896 08	(3)	1	46 30 212	3 227 008	91 52 872 08	4	4
46 00 334	2 260	91 53 057 08	17	24	46 30 212	3 227 200	91 53 519 08	4	4
46 00 334	3 216 000	91 53 473 08	63	4	46 30 212	3 713	91 57 749 08	12	2
46 00 338	5 113 005	51 13 005 08	15	2	46 30 212	3 714	91 52 862 08	24	2
46 00 340	5 102 380	51 02 380 08	27	8	46 30 212	3 715 008	91 52 863 08	19	4
46 00 355	2 502	91 55 939 08	31	2	46 30 212	3 716	91 52 864 08	19	4
46 00 355	X1035519	10 35 519 6	9	10	46 35 338	2 932 160	96 54 385 08	48	56
46 00 356	3 220	91 57 042 08	36	15	46 35 436	3 745 011	96 49 677 08	15	4
46 00 356	3 221	91 54 668 08	20	12	47 00 101 08	2 391 038	96 47 931 08	22	1
46 00 356	3 223	91 57 040 08	36	18	47 00 101 08	2 970	91 59 697 08	748	3
46 00 356	3 223 010	91 57 039 08	36	18	47 00 101 08	2 975 066	91 52 858 08	602	1
46 00 356	3 223 011	91 57 041 08	36	18	47 00 101 08	2 976 017	96 52 261 08	619	2
46 00 356	3 225	91 52 854 08	43	15	47 00 101 08	2 976 022	96 53 245 08	608	2
46 00 356	3 226	91 52 870 08	36	15	47 00 103 08	1 970 100	91 58 471 08	629	1
46 00 356	3 227	91 52 873 08	36	18	47 00 103 08	2 976 017	96 52 261 08	608	3
46 00 356	3 227	91 55 894 08	36	18	47 00 103 08	2 976 022	96 53 245 08	604	2
46 00 356	3 227 008	91 52 872 08	36	18	47 00 104 08	2 970	91 59 697 08	669	2
46 00 356	3 227 200	91 53 519 08	36	18	47 00 104 08	2 975 000	91 57 881 08	607	1
46 00 356	3 713	91 57 749 08	62	15	47 00 105 08	2 970	91 59 697 08	797	1
46 00 356	3 714	91 52 862 08	56	9	47 00 106 08	2 975 650	91 52 820 08	607	2
46 00 356	3 715 008	91 52 863 08	18	16	47 00 107 08	1 970 100	91 58 471 08	681	2
46 00 356	3 716	91 52 864 08	18	19	47 00 107 08	2 970	91 59 697 08	726	1
46 00 366	3 214	91 52 843 08	12	12	47 00 107 08	2 975 200	91 52 775 08	606	1
46 00 366	3 216 000	91 53 473 08	13	12	47 00 107 08	2 975 700	91 52 774 08	606	1
46 00 380	X1065015	10 65 015 8	25	4	47 00 108 08	1 970 100	91 58 471 08	675	2
46 00 384	2 502	91 55 939 08	50	2	47 00 108 08	2 970	91 59 697 08	745	8
46 00 384	3 780 751	91 52 952 08	20	6	47 00 108 08	2 976	91 52 955 08	600	4

1.10.2010

etk_de_en_074522 LR 1600 2

998

LIEBHERR

Numerischer Index
Numerical index

Artikel	Seite	Baugruppe	Pos.	Menge	Artikel	Seite	Baugruppe	Pos.	Menge
47 00 110 08	2 970	91 59 697 08	820	1	47 00 328 08	3 978 019	91 56 431 08	605	1
47 00 110 08	2 975 200	91 52 775 08	612	1	47 00 329 08	2 970	91 59 697 08	683	10
47 00 110 08	2 975 700	91 52 774 08	612	1	47 00 329 08	2 978 100	91 52 827 08	638	1
47 00 111 08	2 970	91 59 697 08	687	2	47 00 329 08	2 978 200	91 54 843 08	622	6
47 00 111 08	2 977 200	91 52 826 08	610	2	47 00 330 08	2 970	91 59 697 08	686	1
47 00 112 08	2 970	91 59 697 08	672	1	47 00 330 08	2 978 100	91 52 796 08	620	4
47 00 113 08	1 972 250	91 58 473 08	633	1	47 00 331 08	1 970 100	91 58 471 08	601	4
47 00 113 08	1 972 251	91 58 472 08	633	1	47 00 331 08	1 972 250	91 58 473 08	601	4
47 00 113 08	2 970	91 59 697 08	737	1	47 00 331 08	1 972 251	91 58 472 08	601	4
47 00 113 08	2 975 062	91 52 856 08	604	1	47 00 331 08	2 970	91 59 697 08	705	42
47 00 113 08	2 975 066	91 52 858 08	609	1	47 00 331 08	2 975 100	91 52 860 08	619	2
47 00 113 08	2 975 100	91 52 860 08	612	3	47 00 331 08	2 975 650	91 52 820 08	604	2
47 00 113 08	2 975 200	91 52 775 08	609	2	47 00 331 08	2 977 200	91 52 826 08	601	21
47 00 113 08	2 975 650	91 52 820 08	609	4	47 00 331 08	3 978 005	91 56 430 08	621	4
47 00 113 08	2 975 700	91 52 774 08	609	2	47 00 331 08	3 978 015	91 56 429 08	603	2
47 00 113 08	2 976 017	96 52 261 08	614	1	47 00 331 08	3 978 100	91 56 428 08	618	1
47 00 113 08	2 976 203	92 27 489 08	609	1	47 00 332 08	2 970	91 59 697 08	618	3
47 00 113 08	3 978 005	91 56 430 08	602	1	47 00 332 08	3 978 100	91 56 428 08	619	1
47 00 114 08	2 970	91 59 697 08	606	5	47 02 303 08	2 970	91 59 697 08	779	1
47 00 115 08	2 970	91 59 697 08	772	4	47 02 303 08	2 978 100	91 52 827 08	631	1
47 00 115 08	3 978 005	91 56 430 08	620	1	47 02 304 08	2 975 650	91 52 820 08	613	2
47 00 303 08	2 970	91 59 697 08	734	7	47 02 304 08	2 978 100	91 52 827 08	630	1
47 00 303 08	2 978 100	91 52 796 08	610	1	47 02 305 08	2 975 650	91 52 820 08	605	3
47 00 303 08	2 978 100	91 52 827 08	633	1	47 02 306 08	2 970	91 59 697 08	799	1
47 00 303 08	3 978 100	91 56 428 08	622	1	47 02 306 08	2 990	91 59 244 08	601	1
47 00 304 08	2 970	91 59 697 08	725	3	47 02 307 08	1 970 100	91 58 471 08	678	1
47 00 304 08	2 976 203	92 27 489 08	610	1	47 02 307 08	2 978 100	91 52 827 08	632	3
47 00 304 08	2 978 100	91 52 827 08	634	1	47 02 308 08	2 970	91 59 697 08	700	4
47 00 304 08	2 978 200	91 54 843 08	623	12	47 02 311 08	2 970	91 59 697 08	639	3
47 00 304 08	3 978 005	91 56 430 08	607	4	47 02 314 08	2 970	91 59 697 08	608	7
47 00 304 08	3 978 015	91 56 429 08	602	2	47 02 326 08	1 970 100	91 58 471 08	676	2
47 00 304 08	3 978 015	91 56 432 08	602	1	47 02 326 08	2 970	91 59 697 08	792	1
47 00 304 08	3 978 019	91 56 431 08	607	2	47 02 326 08	2 978 100	91 52 796 08	618	1
47 00 304 08	3 978 100	91 56 428 08	621	1	47 02 326 08	2 978 100	91 52 827 08	642	1
47 00 305 08	2 970	91 59 697 08	724	4	47 02 328 08	2 978 100	91 52 827 08	629	3
47 00 305 08	2 975 100	91 52 860 08	626	2	47 02 330 08	2 970	91 59 697 08	715	1
47 00 305 08	2 977 200	91 52 826 08	613	1	47 02 330 08	2 977 200	91 52 826 08	609	2
47 00 306 08	2 970	91 59 697 08	692	4	47 02 334 08	1 970 100	91 58 471 08	682	2
47 00 306 08	2 990	91 59 244 08	617	4	47 02 334 08	2 970	91 59 697 08	727	1
47 00 307 08	2 970	91 59 697 08	736	1	47 02 334 08	3 978 005	91 56 430 08	623	2
47 00 307 08	2 978 100	91 52 827 08	637	1	47 04 300 08	2 970	91 59 697 08	824	3
47 00 307 08	2 978 200	91 54 843 08	624	2	47 04 303 08	2 970	91 59 697 08	735	2
47 00 308 08	1 970 100	91 58 471 08	626	4	47 04 303 08	2 976 017	96 52 261 08	617	3
47 00 308 08	1 972 250	91 58 473 08	626	1	47 04 303 08	2 976 022	96 53 245 08	609	1
47 00 308 08	1 972 251	91 58 472 08	626	1	47 04 303 08	2 978 100	91 52 827 08	628	1
47 00 308 08	2 970	91 59 697 08	815	4	47 04 304 08	2 970	91 59 697 08	800	2
47 00 308 08	2 975 100	91 52 860 08	622	1	47 04 304 08	2 976 200	91 52 780 08	608	1
47 00 308 08	2 975 650	91 52 820 08	611	1	47 04 304 08	2 978 100	91 52 827 08	627	1
47 00 308 08	2 977 200	91 52 826 08	614	2	47 04 304 08	2 978 200	91 54 843 08	630	2
47 00 308 08	2 978 200	91 54 843 08	619	3	47 04 304 08	3 978 005	91 56 430 08	617	2
47 00 309 08	2 970	91 59 697 08	628	7	47 04 305 08	2 975 650	91 52 820 08	602	2
47 00 310 08	1 970 100	91 58 471 08	661	1	47 04 305 08	2 978 100	91 52 827 08	611	1
47 00 325 08	3 978 019	91 56 431 08	606	2	47 04 307 08	2 970	91 59 697 08	689	4
47 00 327 08	1 970 100	91 58 471 08	620	7	47 04 307 08	2 975 100	91 52 860 08	620	1
47 00 327 08	1 972 250	91 58 473 08	620	2	47 04 307 08	2 978 100	91 52 827 08	626	3
47 00 327 08	1 972 251	91 58 472 08	620	2	47 04 308 08	1 972 250	91 58 473 08	651	1
47 00 327 08	2 970	91 59 697 08	790	1	47 04 308 08	1 972 251	91 58 472 08	651	1
47 00 327 08	2 978 100	91 52 827 08	636	1	47 04 308 08	2 970	91 59 697 08	698	4
47 00 328 08	1 970 100	91 58 471 08	628	1	47 04 308 08	2 975 650	91 52 820 08	601	2
47 00 328 08	2 970	91 59 697 08	766	3	47 04 308 08	2 978 200	91 54 843 08	620	2

1.10.2010

etk_de_en_074522 LR 1600 2

999

LIEBHERR

Numerischer Index
Numerical index

Artikel	Seite	Baugruppe	Pos.	Menge	Artikel	Seite	Baugruppe	Pos.	Menge
47 04 314 08	2 970	91 59 697 08	607	7	47 10 308 08	2 978 100	91 52 827 08	624	2
47 04 315 08	2 970	91 59 697 08	629	15	47 10 308 08	2 978 100	91 52 827 08	635	1
47 04 323 08	2 976 017	96 52 261 08	625	1	47 10 309 08	2 391 023	96 45 720 08	24	2
47 04 323 08	2 976 022	96 53 245 08	610	1	47 10 309 08	2 670 002	96 45 352 08	6	1
47 04 325 08	1 972 250	91 58 473 08	652	1	47 10 309 08	2 970	91 59 697 08	663	3
47 04 325 08	1 972 251	91 58 472 08	652	1	47 10 310 08	1 750	91 52 394 08	27	1
47 04 325 08	2 970	91 59 697 08	791	1	47 10 310 08	2 978 100	91 52 827 08	613	1
47 04 325 08	2 976 017	96 52 261 08	602	1	47 10 311 08	2 970	91 59 697 08	616	11
47 04 325 08	2 978 100	91 52 796 08	608	1	47 10 311 08	2 977 200	91 52 826 08	606	1
47 04 327 08	2 970	91 59 697 08	796	1	47 10 311 08	2 990	91 59 244 08	606	4
47 04 327 08	2 978 100	91 52 827 08	625	1	47 10 312 08	1 970 100	91 58 471 08	614	1
47 04 327 08	2 978 200	91 54 843 08	628	1	47 10 312 08	2 976 017	96 52 261 08	610	2
47 04 329 08	2 978 100	91 52 796 08	612	1	47 10 312 08	2 978 200	91 54 843 08	614	1
47 04 330 08	1 972 250	91 58 473 08	650	2	47 10 313 08	1 972 250	91 58 473 08	643	1
47 04 330 08	1 972 251	91 58 472 08	650	2	47 10 313 08	1 972 251	91 58 472 08	643	1
47 04 330 08	2 970	91 59 697 08	717	3	47 10 313 08	1 972 300	91 58 475 08	601	1
47 04 330 08	3 978 005	91 56 430 08	615	2	47 10 313 08	1 972 301	91 58 474 08	601	1
47 07 002 08	2 970	91 59 697 08	703	8	47 10 313 08	2 970	91 59 697 08	615	6
47 07 002 08	2 977 200	91 52 826 08	605	2	47 10 313 08	2 975 062	91 52 856 08	607	1
47 09 005 08	2 978 100	91 52 796 08	604	1	47 10 313 08	2 975 066	91 52 858 08	616	1
47 09 008 08	1 750	91 52 394 08	32	3	47 10 313 08	2 975 100	91 52 860 08	603	1
47 09 018 08	1 750	91 52 394 08	33	3	47 10 313 08	2 975 200	91 52 775 08	613	1
47 09 019 08	1 750	91 52 394 08	34	2	47 10 313 08	2 975 700	91 52 774 08	613	1
47 10 045 14	2 970	91 59 697 08	814	1	47 10 313 08	2 976 700	91 54 795 08	606	1
47 10 045 14	3 978 019	91 56 431 08	602	2	47 10 313 08	2 977 200	91 52 826 08	607	1
47 10 082 08	9 739 501	97 39 501	16	2	47 10 314 08	2 978 100	91 52 827 08	621	2
47 10 082 14	9 739 500	97 39 500	7	2	47 10 315 08	2 970	91 59 697 08	710	2
47 10 300 08	2 711	91 52 800 08	19	31	47 10 316 08	1 970 100	91 58 471 08	606	2
47 10 300 08	2 970	91 59 697 08	749	2	47 10 316 08	2 970	91 59 697 08	787	2
47 10 301 08	2 990	91 59 244 08	604	4	47 10 316 08	3 978 100	91 56 428 08	614	1
47 10 302 08	2 970	91 59 697 08	707	10	47 10 318 08	2 970	91 59 697 08	640	2
47 10 302 08	2 976 700	91 54 795 08	605	1	47 10 319 08	2 970	91 59 697 08	637	1
47 10 302 08	2 977 200	91 52 826 08	611	1	47 10 321 08	1 970 100	91 58 471 08	663	1
47 10 302 08	2 990	91 59 244 08	611	2	47 10 321 08	2 932 160	96 54 385 08	21	1
47 10 305 08	2 391 023	96 45 720 08	23	2	47 10 321 08	2 970	91 59 697 08	721	2
47 10 305 08	2 970	91 59 697 08	664	5	47 10 321 08	2 990	91 59 244 08	603	1
47 10 305 08	2 975 066	91 52 858 08	604	1	47 10 321 08	3 978 005	91 56 430 08	612	6
47 10 305 08	2 975 100	91 52 860 08	607	1	47 10 322 08	2 970	91 59 697 08	684	2
47 10 306 08	2 970	91 59 697 08	723	17	47 10 323 08	2 970	91 59 697 08	679	4
47 10 306 08	2 975 062	91 52 856 08	613	2	47 10 326 08	1 975 006	91 52 509 08	603	4
47 10 306 08	2 975 066	91 52 858 08	610	2	47 10 326 08	2 970	91 59 697 08	768	2
47 10 306 08	2 975 100	91 52 860 08	614	2	47 10 326 08	2 976 017	96 52 261 08	615	2
47 10 306 08	2 975 200	91 52 775 08	618	2	47 10 326 08	2 976 022	96 53 245 08	602	3
47 10 306 08	2 975 700	91 52 774 08	618	2	47 10 327 08	2 976 017	96 52 261 08	623	2
47 10 306 08	2 976 017	96 52 261 08	624	1	47 10 327 08	2 976 022	96 53 245 08	606	2
47 10 306 08	2 976 022	96 53 245 08	607	1	47 10 328 08	2 970	91 59 697 08	767	1
47 10 306 08	2 978 100	91 52 796 08	601	4	47 10 328 08	2 976 203	92 27 489 08	604	2
47 10 306 08	2 978 100	91 52 827 08	623	2	47 10 331 08	1 970 100	91 58 471 08	657	6
47 10 306 08	2 978 200	91 54 843 08	634	1	47 10 331 08	2 975 000	91 57 881 08	602	3
47 10 306 08	3 978 100	91 56 428 08	601	1	47 10 332 08	1 970 100	91 58 471 08	604	4
47 10 307 08	2 970	91 59 697 08	716	3	47 10 332 08	2 970	91 59 697 08	750	4
47 10 307 08	2 975 200	91 52 775 08	605	1	47 10 332 08	2 975 000	91 57 881 08	604	3
47 10 307 08	2 975 700	91 52 774 08	605	1	47 10 332 08	2 975 600	91 44 662 08	603	1
47 10 307 08	2 976 200	91 52 780 08	602	2	47 10 332 08	2 976 017	96 52 261 08	600	2
47 10 307 08	2 976 700	91 54 795 08	602	1	47 10 332 08	2 976 022	96 53 245 08	600	1
47 10 308 08	2 970	91 59 697 08	731	10	47 10 332 08	2 978 100	91 52 796 08	605	1
47 10 308 08	2 975 062	91 52 856 08	620	1	47 10 332 08	3 978 019	91 56 431 08	601	1
47 10 308 08	2 975 100	91 52 860 08	608	1	47 10 334 08	1 970 100	91 58 471 08	656	3
47 10 308 08	2 975 200	91 52 775 08	621	1	47 10 334 08	3 978 019	91 56 431 08	609	1
47 10 308 08	2 975 700	91 52 774 08	621	1	47 10 336 08	2 970	91 59 697 08	763	9

1.10.2010

etk_de_en_074522 LR 1600 2

1000

LIEBHERR

Numerischer Index
Numerical index

Artikel	Seite	Baugruppe	Pos.	Menge	Artikel	Seite	Baugruppe	Pos.	Menge
47 10 336 08	2 978 100	91 52 827 08	622	2	47 19 011 08	2 975 066	91 52 858 08	612	1
47 10 338 08	2 970	91 59 697 08	782	2	47 19 011 08	2 975 100	91 52 860 08	616	1
47 10 338 08	3 978 100	91 56 428 08	610	1	47 19 011 08	2 975 200	91 52 775 08	616	1
47 10 343 08	2 970	91 59 697 08	714	2	47 19 011 08	2 975 700	91 52 774 08	616	1
47 10 345 08	2 970	91 59 697 08	802	2	47 19 011 08	2 976 017	96 52 261 08	627	1
47 10 347 08	1 970 100	91 58 471 08	683	2	47 19 011 08	2 976 022	96 53 245 08	613	1
47 10 347 08	2 671 004	96 46 305 08	2	5	47 19 011 08	2 978 100	91 52 827 08	619	1
47 10 347 08	2 970	91 59 697 08	605	7	47 19 012 08	2 970	91 59 697 08	756	1
47 10 348 08	2 970	91 59 697 08	677	4	47 19 012 08	2 975 066	91 52 858 08	606	1
47 10 348 08	2 976 022	96 53 245 08	619	1	47 19 012 08	2 978 100	91 52 827 08	601	2
47 10 348 08	2 978 100	91 52 796 08	614	1	47 19 012 08	2 978 200	91 54 843 08	606	3
47 10 353 08	2 970	91 59 697 08	682	13	47 19 013 08	2 970	91 59 697 08	793	1
47 10 353 08	2 975 200	91 52 775 08	615	1	47 19 014 08	2 970	91 59 697 08	623	2
47 10 353 08	2 975 600	91 44 662 08	600	1	47 19 015 08	2 970	91 59 697 08	760	1
47 10 353 08	2 975 700	91 52 774 08	615	1	47 19 016 08	2 970	91 59 697 08	822	2
47 10 353 08	2 978 100	91 52 827 08	620	1	47 19 016 08	3 978 100	91 56 428 08	606	1
47 10 353 08	2 978 200	91 54 843 08	612	3	47 19 018 08	1 975 006	91 52 509 08	601	4
47 10 353 08	3 978 005	91 56 430 08	604	4	47 19 018 08	2 978 100	91 52 796 08	611	1
47 10 353 08	3 978 019	91 56 431 08	603	1	47 19 019 08	1 970 100	91 58 471 08	658	2
47 10 370 08	2 391 023	96 45 720 08	25	2	47 19 020 08	1 972 250	91 58 473 08	645	1
47 10 370 08	2 670 002	96 45 352 08	10	1	47 19 020 08	1 972 251	91 58 472 08	645	1
47 10 370 08	2 970	91 59 697 08	665	4	47 19 020 08	1 972 300	91 58 475 08	603	1
47 10 370 08	2 976 200	91 52 780 08	611	2	47 19 020 08	1 972 301	91 58 474 08	603	1
47 10 370 08	2 976 700	91 54 795 08	607	1	47 19 023 08	2 990	91 59 244 08	613	1
47 10 375 08	2 975 000	91 57 881 08	605	1	47 19 035 08	2 978 100	91 52 827 08	612	1
47 10 394 08	2 970	91 59 697 08	702	3	47 19 036 08	2 970	91 59 697 08	643	1
47 10 394 08	2 975 062	91 52 856 08	605	1	47 19 038 08	2 970	91 59 697 08	678	3
47 10 394 08	2 975 066	91 52 858 08	603	1	47 19 038 08	2 978 200	91 54 843 08	613	1
47 10 394 08	2 975 100	91 52 860 08	618	1	47 19 042 08	2 670 002	96 45 352 08	8	1
47 10 394 08	2 975 200	91 52 775 08	610	1	47 19 043 08	2 970	91 59 697 08	732	5
47 10 394 08	2 975 700	91 52 774 08	610	1	47 19 043 08	2 975 062	91 52 856 08	621	1
47 10 396 08	2 970	91 59 697 08	746	5	47 19 043 08	2 975 100	91 52 860 08	609	1
47 10 397 08	2 970	91 59 697 08	729	2	47 19 043 08	2 975 200	91 52 775 08	622	1
47 10 397 08	2 975 000	91 57 881 08	610	1	47 19 043 08	2 975 700	91 52 774 08	622	1
47 10 397 08	2 975 062	91 52 856 08	617	1	47 19 043 08	2 978 100	91 52 827 08	602	1
47 10 397 08	2 975 100	91 52 860 08	606	1	47 19 043 08	2 978 200	91 54 843 08	607	1
47 10 397 08	2 975 200	91 52 775 08	624	1	47 20 323 08	1 970 100	91 58 471 08	647	1
47 10 397 08	2 975 700	91 52 774 08	624	1	47 20 323 08	1 972 250	91 58 473 08	647	1
47 10 397 08	2 976 200	91 52 780 08	601	2	47 20 323 08	1 972 251	91 58 472 08	647	1
47 10 397 08	2 990	91 59 244 08	609	2	47 23 300 08	2 970	91 59 697 08	680	2
47 10 398 08	2 990	91 59 244 08	620	1	47 23 302 08	2 970	91 59 697 08	728	20
47 10 399 08	2 970	91 59 697 08	709	2	47 23 302 08	2 975 062	91 52 856 08	614	4
47 10 399 08	3 978 005	91 56 430 08	601	3	47 23 302 08	2 975 066	91 52 858 08	601	4
47 10 503 08	2 391	91 52 784 08	401	2	47 23 302 08	2 975 100	91 52 860 08	613	4
47 19 003 08	2 711	91 52 800 08	22	2	47 23 302 08	2 975 200	91 52 775 08	617	4
47 19 003 08	2 711	91 52 800 08	42	1	47 23 302 08	2 975 700	91 52 774 08	617	4
47 19 003 08	3 978 005	91 56 430 08	616	2	47 23 302 08	2 976 017	96 52 261 08	628	1
47 19 005 08	2 978 100	91 52 827 08	643	1	47 23 302 08	2 976 022	96 53 245 08	614	2
47 19 005 08	2 978 200	91 54 843 08	608	1	47 23 302 08	2 978 100	91 52 796 08	603	2
47 19 006 08	2 970	91 59 697 08	651	9	47 23 302 08	2 978 100	91 52 827 08	618	2
47 19 006 08	2 975 000	91 57 881 08	603	3	47 23 302 08	2 978 200	91 54 843 08	609	1
47 19 006 08	2 975 600	91 44 662 08	602	1	47 23 303 08	2 970	91 59 697 08	649	11
47 19 006 08	3 978 005	91 56 430 08	610	8	47 23 303 08	2 975 062	91 52 856 08	606	2
47 19 007 08	1 970 100	91 58 471 08	621	1	47 23 303 08	2 975 066	91 52 858 08	608	1
47 19 007 08	2 970	91 59 697 08	781	2	47 23 303 08	2 975 100	91 52 860 08	611	1
47 19 008 08	2 970	91 59 697 08	774	3	47 23 303 08	2 975 200	91 52 775 08	611	2
47 19 008 08	3 978 100	91 56 428 08	613	1	47 23 303 08	2 975 700	91 52 774 08	611	2
47 19 009 08	3 978 100	91 56 428 08	603	2	47 23 303 08	2 978 100	91 52 827 08	617	2
47 19 011 08	2 970	91 59 697 08	747	3	47 23 303 08	2 978 200	91 54 843 08	615	4
47 19 011 08	2 975 062	91 52 856 08	619	1	47 23 303 08	3 978 005	91 56 430 08	624	1

1.10.2010

etk_de_en_074522 LR 1600 2

1001

LIEBHERR

Numerischer Index
Numerical index

Artikel	Seite	Baugruppe	Pos.	Menge	Artikel	Seite	Baugruppe	Pos.	Menge
47 23 304 08	2 978 100	91 52 827 08	614	1	47 24 312 08	2 970	91 59 697 08	722	1
47 23 305 08	1 970 100	91 58 471 08	610	1	47 24 313 08	2 970	91 59 697 08	813	1
47 23 305 08	2 970	91 59 697 08	633	1	47 24 314 08	2 978 100	91 52 827 08	603	1
47 23 305 08	2 975 000	91 57 881 08	606	1	47 24 315 08	1 970 100	91 58 471 08	615	2
47 23 305 08	2 976 017	96 52 261 08	612	2	47 24 315 08	2 970	91 59 697 08	783	5
47 23 305 08	2 976 200	91 52 780 08	609	2	47 24 315 08	2 975 000	91 57 881 08	611	1
47 23 305 08	2 978 200	91 54 843 08	617	1	47 24 317 08	2 970	91 59 697 08	653	2
47 23 305 08	2 990	91 59 244 08	623	1	47 24 318 08	2 970	91 59 697 08	661	3
47 23 306 08	1 970 100	91 58 471 08	665	1	47 24 318 08	3 978 100	91 56 428 08	612	1
47 23 306 08	2 970	91 59 697 08	621	6	47 25 300 08	1 972 300	91 58 475 08	605	1
47 23 307 08	2 970	91 59 697 08	788	2	47 25 300 08	1 972 301	91 58 474 08	605	1
47 23 307 08	2 975 100	91 52 860 08	623	1	47 25 300 08	2 393	91 52 787 08	46	2
47 23 307 08	2 978 200	91 54 843 08	625	1	47 25 300 08	2 990	91 59 244 08	628	4
47 23 308 08	2 970	91 59 697 08	626	3	47 25 302 08	2 970	91 59 697 08	635	16
47 23 308 08	3 978 100	91 56 428 08	608	1	47 25 302 08	2 975 062	91 52 856 08	618	1
47 23 311 08	1 970 100	91 58 471 08	608	1	47 25 302 08	2 975 200	91 52 775 08	620	1
47 23 311 08	2 970	91 59 697 08	603	10	47 25 302 08	2 975 700	91 52 774 08	620	1
47 23 312 08	2 711	91 52 800 08	34	1	47 25 302 08	2 976 017	96 52 261 08	618	5
47 23 312 08	3 978 005	91 56 430 08	613	3	47 25 302 08	2 976 022	96 53 245 08	617	1
47 23 314 08	1 975 006	91 52 509 08	606	4	47 25 302 08	2 978 100	91 52 796 08	602	2
47 23 314 08	2 976 017	96 52 261 08	629	1	47 25 302 08	2 978 100	91 52 827 08	608	3
47 23 314 08	2 976 022	96 53 245 08	616	1	47 25 302 08	2 978 200	91 54 843 08	635	1
47 23 314 08	2 978 200	91 54 843 08	602	1	47 25 302 08	2 990	91 59 244 08	610	4
47 23 315 08	2 970	91 59 697 08	754	5	47 25 302 08	3 978 100	91 56 428 08	602	1
47 23 315 08	2 975 000	91 57 881 08	609	3	47 25 303 08	1 970 100	91 58 471 08	680	1
47 23 315 08	2 975 600	91 44 662 08	601	2	47 25 303 08	2 970	91 59 697 08	622	9
47 23 315 08	2 976 017	96 52 261 08	601	2	47 25 303 08	2 975 650	91 52 820 08	606	2
47 23 316 08	1 970 100	91 58 471 08	640	1	47 25 303 08	2 978 200	91 54 843 08	626	1
47 23 316 08	2 970	91 59 697 08	644	3	47 25 304 08	1 970 100	91 58 471 08	612	1
47 23 316 08	2 975 600	91 44 662 08	605	1	47 25 304 08	2 391	91 52 784 08	402	2
47 23 317 08	2 970	91 59 697 08	762	7	47 25 304 08	2 670 002	96 45 352 08	11	1
47 23 317 08	2 976 200	91 52 780 08	612	2	47 25 304 08	2 970	91 59 697 08	631	6
47 23 317 08	3 978 100	91 56 428 08	615	1	47 25 304 08	2 975 000	91 57 881 08	608	1
47 23 318 08	2 970	91 59 697 08	758	3	47 25 304 08	2 976 017	96 52 261 08	611	4
47 23 319 08	3 978 005	91 56 430 08	618	2	47 25 304 08	2 978 200	91 54 843 08	616	1
47 24 302 08	2 391 038	96 47 931 08	24	1	47 25 304 08	2 990	91 59 244 08	607	2
47 24 302 08	2 970	91 59 697 08	674	4	47 25 305 08	2 970	91 59 697 08	611	18
47 24 302 08	2 975 066	91 52 858 08	613	1	47 25 305 08	2 975 062	91 52 856 08	603	1
47 24 302 08	2 975 100	91 52 860 08	617	1	47 25 305 08	2 975 066	91 52 858 08	607	1
47 24 302 08	2 978 100	91 52 796 08	621	1	47 25 305 08	2 975 100	91 52 860 08	610	2
47 24 302 08	2 978 200	91 54 843 08	611	2	47 25 305 08	2 975 200	91 52 775 08	608	1
47 24 302 08	3 978 005	91 56 430 08	622	1	47 25 305 08	2 975 650	91 52 820 08	608	2
47 24 303 08	2 970	91 59 697 08	730	4	47 25 305 08	2 975 700	91 52 774 08	608	1
47 24 303 08	2 978 100	91 52 827 08	641	1	47 25 305 08	2 976 022	96 53 245 08	620	1
47 24 303 08	2 990	91 59 244 08	626	1	47 25 305 08	2 976 203	92 27 489 08	608	1
47 24 304 08	2 970	91 59 697 08	667	2	47 25 305 08	2 978 100	91 52 827 08	604	1
47 24 304 08	2 978 100	91 52 827 08	610	1	47 25 305 08	2 978 200	91 54 843 08	610	4
47 24 305 08	2 970	91 59 697 08	666	1	47 25 305 08	3 978 005	91 56 430 08	605	2
47 24 306 08	2 970	91 59 697 08	619	4	47 25 306 08	2 970	91 59 697 08	624	1
47 24 306 08	2 975 062	91 52 856 08	608	1	47 25 306 08	2 975 100	91 52 860 08	625	1
47 24 306 08	2 975 066	91 52 858 08	614	1	47 25 307 08	2 670 002	96 45 352 08	7	2
47 24 306 08	2 975 100	91 52 860 08	604	1	47 25 307 08	2 970	91 59 697 08	739	2
47 24 306 08	2 975 200	91 52 775 08	614	1	47 25 309 08	1 970 100	91 58 471 08	679	1
47 24 306 08	2 975 700	91 52 774 08	614	1	47 25 309 08	2 970	91 59 697 08	613	12
47 24 307 08	1 972 250	91 58 473 08	649	1	47 25 309 08	2 975 600	91 44 662 08	607	1
47 24 307 08	1 972 251	91 58 472 08	649	1	47 25 309 08	3 978 100	91 56 428 08	607	1
47 24 307 08	2 970	91 59 697 08	693	1	47 25 310 08	2 970	91 59 697 08	601	13
47 24 311 08	1 970 100	91 58 471 08	624	1	47 25 311 08	2 970	91 59 697 08	819	1
47 24 311 08	2 970	91 59 697 08	602	5	47 25 311 08	2 976 203	92 27 489 08	606	4
47 24 312 08	2 711	91 52 800 08	33	1	47 25 312 08	1 975 006	91 52 509 08	604	12

1.10.2010

etk_de_en_074522 LR 1600 2

1002

LIEBHERR

Numerischer Index
Numerical index

Artikel	Seite	Baugruppe	Pos.	Menge	Artikel	Seite	Baugruppe	Pos.	Menge
47 25 312 08	2 976 017	96 52 261 08	609	3	47 49 019 08	2 970	91 59 697 08	564	1
47 25 312 08	2 976 022	96 53 245 08	611	2	47 49 019 08	2 977 200	91 52 826 08	564	1
47 25 312 08	2 978 100	91 52 827 08	616	1	47 49 069 08	2 970	91 59 697 08	565	4
47 25 312 08	2 978 200	91 54 843 08	601	1	47 49 069 08	2 977 200	91 52 826 08	565	1
47 25 313 08	1 970 100	91 58 471 08	616	3	47 49 071 08	2 970	91 59 697 08	559	2
47 25 313 08	2 970	91 59 697 08	784	8	47 49 075 08	2 970	91 59 697 08	563	2
47 25 313 08	2 975 600	91 44 662 08	608	1	47 50 302 08	2 970	91 59 697 08	673	1
47 25 313 08	2 976 017	96 52 261 08	606	1	47 50 303 08	1 972 250	91 58 473 08	646	1
47 25 313 08	2 978 100	91 52 796 08	606	1	47 50 303 08	1 972 251	91 58 472 08	646	1
47 25 314 08	1 970 100	91 58 471 08	639	2	47 50 303 08	1 972 300	91 58 475 08	604	1
47 25 314 08	2 970	91 59 697 08	711	3	47 50 303 08	1 972 301	91 58 474 08	604	1
47 25 314 08	2 975 600	91 44 662 08	610	1	47 50 310 08	2 970	91 59 697 08	695	1
47 25 314 08	3 978 019	91 56 431 08	604	1	47 50 311 08	2 970	91 59 697 08	794	1
47 25 315 08	2 711	91 52 800 08	31	5	47 50 312 08	2 970	91 59 697 08	696	1
47 25 315 08	2 932 160	96 54 385 08	22	1	47 50 313 08	3 978 100	91 56 428 08	620	1
47 25 315 08	2 970	91 59 697 08	660	14	47 50 315 08	2 391 038	96 47 931 08	23	1
47 25 315 08	2 976 017	96 52 261 08	604	1	47 50 315 08	2 970	91 59 697 08	798	1
47 25 315 08	2 976 700	91 54 795 08	601	1	47 50 317 08	2 975 100	91 52 860 08	627	2
47 25 315 08	2 977 200	91 52 826 08	612	1	47 50 317 08	2 975 650	91 52 820 08	612	2
47 25 315 08	2 990	91 59 244 08	602	3	47 50 318 08	1 970 100	91 58 471 08	653	1
47 25 315 08	3 978 005	91 56 430 08	625	2	47 50 318 08	1 972 250	91 58 473 08	653	1
47 25 316 08	2 970	91 59 697 08	688	4	47 50 318 08	1 972 251	91 58 472 08	653	1
47 25 316 08	2 977 200	91 52 826 08	608	1	47 50 318 08	2 970	91 59 697 08	620	2
47 25 316 08	3 978 100	91 56 428 08	604	2	47 50 318 08	2 975 100	91 52 860 08	628	1
47 25 317 08	2 970	91 59 697 08	701	8	47 50 318 08	2 978 200	91 54 843 08	632	2
47 25 317 08	2 975 200	91 52 775 08	603	1	47 50 319 08	2 970	91 59 697 08	612	5
47 25 317 08	2 975 700	91 52 774 08	603	1	47 50 322 08	2 670 002	96 45 352 08	9	1
47 25 317 08	2 976 200	91 52 780 08	613	2	47 50 325 08	1 975 006	91 52 509 08	605	8
47 25 317 08	2 978 200	91 54 843 08	629	1	47 50 325 08	2 976 017	96 52 261 08	622	2
47 25 318 08	1 970 100	91 58 471 08	602	5	47 50 325 08	2 976 022	96 53 245 08	605	2
47 25 318 08	1 972 250	91 58 473 08	607	2	47 50 325 08	2 978 100	91 52 827 08	605	1
47 25 318 08	1 972 251	91 58 472 08	607	2	47 50 325 08	2 978 200	91 54 843 08	603	1
47 25 318 08	2 970	91 59 697 08	718	13	47 50 328 08	2 970	91 59 697 08	785	7
47 25 318 08	2 975 062	91 52 856 08	602	1	47 50 329 08	2 970	91 59 697 08	654	2
47 25 318 08	2 975 200	91 52 775 08	607	2	47 50 329 08	2 978 100	91 52 796 08	619	2
47 25 318 08	2 975 700	91 52 774 08	607	2	47 50 336 08	2 970	91 59 697 08	656	4
47 25 319 08	2 970	91 59 697 08	681	3	47 50 336 08	3 978 019	91 56 431 08	608	1
47 32 303 08	2 970	91 59 697 08	704	4	47 50 337 08	2 978 100	91 52 796 08	617	2
47 32 305 08	1 970 100	91 58 471 08	655	1	47 50 337 08	3 978 005	91 56 430 08	611	4
47 32 305 08	2 391 038	96 47 931 08	21	1	47 50 339 08	2 970	91 59 697 08	757	6
47 32 305 08	2 970	91 59 697 08	657	10	47 50 339 08	3 978 100	91 56 428 08	605	4
47 32 305 08	2 976 017	96 52 261 08	616	1	47 50 340 08	3 978 005	91 56 430 08	606	4
47 32 306 08	1 975 006	91 52 509 08	608	4	47 51 059 08	2 970	91 59 697 08	823	1
47 32 306 08	2 810	91 52 806 08	23	2	47 51 334 08	2 970	91 59 697 08	741	1
47 32 306 08	2 970	91 59 697 08	771	1	47 51 349 08	2 970	91 59 697 08	765	1
47 32 306 08	2 976 017	96 52 261 08	620	1	47 54 081 08	3 978 005	91 56 430 08	619	2
47 32 308 08	2 975 066	91 52 858 08	605	2	47 54 301 08	2 970	91 59 697 08	776	1
47 32 308 08	2 976 203	92 27 489 08	607	2	47 54 301 08	2 970 081	96 50 495 08	601	3
47 32 310 08	2 970 081	96 50 495 08	602	2	47 54 301 08	2 978 100	91 52 827 08	615	1
47 32 310 08	2 976 203	92 27 489 08	603	2	47 54 303 08	1 970 100	91 58 471 08	611	1
47 32 312 08	2 978 100	91 52 796 08	607	1	47 54 303 08	2 970	91 59 697 08	634	2
47 32 314 08	1 970 100	91 58 471 08	605	1	47 54 303 08	2 978 200	91 54 843 08	636	1
47 33 002 08	1 970 100	91 58 471 08	666	1	47 54 303 08	2 990	91 59 244 08	624	1
47 40 303 08	2 970	91 59 697 08	676	1	47 54 304 08	2 970	91 59 697 08	642	9
47 40 305 08	2 970	91 59 697 08	671	1	47 54 304 08	3 978 100	91 56 428 08	609	1
47 40 307 08	2 970	91 59 697 08	668	1	47 54 305 08	1 972 250	91 58 473 08	674	1
47 40 326 08	1 970 100	91 58 471 08	677	4	47 54 305 08	1 972 251	91 58 472 08	674	1
47 40 326 08	1 975 006	91 52 509 08	616	4	47 54 305 08	2 970	91 59 697 08	699	1
47 42 021 08	2 711	91 52 800 08	32	1	47 54 305 08	2 975 100	91 52 860 08	624	1
47 49 014 08	2 970	91 59 697 08	567	1	47 54 308 08	2 970	91 59 697 08	816	1

1.10.2010

etk_de_en_074522 LR 1600 2

1003

LIEBHERR

Numerischer Index
Numerical index

Artikel	Seite	Baugruppe	Pos.	Menge	Artikel	Seite	Baugruppe	Pos.	Menge
47 54 308 08	2 975 100	91 52 860 08	621	1	47 54 360 08	2 970	91 59 697 08	625	1
47 54 309 08	2 970	91 59 697 08	694	2	47 54 361 08	1 970 100	91 58 471 08	659	1
47 54 309 08	2 978 200	91 54 843 08	627	1	47 54 361 08	2 970	91 59 697 08	690	9
47 54 310 08	2 970	91 59 697 08	753	1	47 54 361 08	2 975 062	91 52 856 08	609	1
47 54 310 08	2 990	91 59 244 08	627	1	47 54 361 08	2 975 066	91 52 858 08	615	1
47 54 312 08	2 970	91 59 697 08	691	6	47 54 361 08	2 975 100	91 52 860 08	605	1
47 54 313 08	1 970 100	91 58 471 08	625	2	47 54 361 08	2 975 200	91 52 775 08	602	1
47 54 313 08	2 970	91 59 697 08	604	6	47 54 361 08	2 975 650	91 52 820 08	610	2
47 54 314 08	2 970	91 59 697 08	755	2	47 54 361 08	2 975 700	91 52 774 08	602	1
47 54 314 08	2 978 100	91 52 796 08	622	1	47 54 361 08	2 978 100	91 52 827 08	640	1
47 54 314 08	2 978 200	91 54 843 08	631	2	47 54 363 08	2 970	91 59 697 08	817	1
47 54 315 08	2 970	91 59 697 08	630	5	47 54 363 08	2 976 017	96 52 261 08	613	1
47 54 316 08	2 970	91 59 697 08	648	1	47 54 363 08	2 976 200	91 44 034 08	601	1
47 54 317 08	1 970 100	91 58 471 08	609	1	47 54 363 08	2 976 200	91 52 780 08	610	2
47 54 317 08	2 970	91 59 697 08	647	1	47 54 367 08	1 970 100	91 58 471 08	603	1
47 54 318 08	2 970	91 59 697 08	708	4	47 54 367 08	2 970	91 59 697 08	638	6
47 54 318 08	2 975 062	91 52 856 08	616	1	47 55 004 08	2 970	91 59 697 08	777	2
47 54 318 08	2 975 200	91 52 775 08	623	1	47 55 014 08	2 970	91 59 697 08	780	2
47 54 318 08	2 975 700	91 52 774 08	623	1	47 55 018 08	2 970	91 59 697 08	770	2
47 54 318 08	2 976 200	91 44 034 08	602	1	47 55 020 08	2 970	91 59 697 08	764	2
47 54 318 08	2 978 100	91 52 827 08	609	2	47 55 035 08	2 970	91 59 697 08	821	2
47 54 320 08	2 970	91 59 697 08	818	1	47 56 014 08	1 972 250	91 58 473 08	648	1
47 54 321 08	2 975 600	91 44 662 08	606	1	47 56 014 08	1 972 251	91 58 472 08	648	1
47 54 323 08	2 970	91 59 697 08	655	2	47 56 015 08	1 970 100	91 58 471 08	619	2
47 54 324 08	2 970	91 59 697 08	658	1	47 56 015 08	2 970	91 59 697 08	659	15
47 54 325 08	2 970	91 59 697 08	743	5	47 56 015 08	2 975 000	91 57 881 08	613	1
47 54 327 08	2 970	91 59 697 08	744	3	47 56 015 08	2 975 600	91 44 662 08	609	1
47 54 327 08	3 978 100	91 56 428 08	611	1	47 56 015 08	2 976 017	96 52 261 08	605	2
47 54 328 08	2 970	91 59 697 08	652	1	47 56 015 08	2 976 700	91 54 795 08	603	1
47 54 329 08	1 975 006	91 52 509 08	607	4	47 56 015 08	2 978 100	91 52 827 08	644	1
47 54 329 08	2 978 100	91 52 827 08	607	1	47 56 015 08	2 978 200	91 54 843 08	605	1
47 54 329 08	2 978 200	91 54 843 08	604	1	47 56 015 08	3 978 100	91 56 428 08	617	1
47 54 331 08	1 970 100	91 58 471 08	618	1	47 56 026 08	2 970	91 59 697 08	641	12
47 54 331 08	2 970	91 59 697 08	751	5	47 56 032 08	2 970	91 59 697 08	685	9
47 54 331 08	2 975 000	91 57 881 08	612	1	47 56 032 08	2 976 700	91 54 795 08	604	2
47 54 331 08	2 975 600	91 44 662 08	604	1	47 56 032 08	2 977 200	91 52 826 08	604	4
47 54 331 08	2 976 017	96 52 261 08	603	1	47 56 034 08	1 970 100	91 58 471 08	627	4
47 54 333 08	2 976 017	96 52 261 08	607	1	47 56 034 08	2 975 650	91 52 820 08	603	4
47 54 334 08	2 976 017	96 52 261 08	626	2	47 56 034 08	3 978 015	91 56 429 08	601	2
47 54 334 08	2 976 022	96 53 245 08	612	2	47 56 034 08	3 978 015	91 56 432 08	601	2
47 54 335 08	2 978 100	91 52 796 08	609	1	47 66 076 08	2 391 001	96 45 719 08	403	2
47 54 337 08	2 970	91 59 697 08	805	2	47 66 076 08	2 990	91 59 244 08	622	1
47 54 337 08	3 978 100	91 56 428 08	616	1	47 66 077 08	2 393	91 52 787 08	45	2
47 54 340 08	2 978 100	91 52 796 08	613	1	47 66 078 08	2 970	91 59 697 08	706	2
47 54 341 08	2 970	91 59 697 08	662	1	47 66 102 08	2 975 062	91 52 856 08	612	1
47 54 342 08	2 976	91 52 955 08	601	4	47 66 102 08	2 975 200	91 52 775 08	604	1
47 54 342 08	2 976 022	96 53 245 08	618	2	47 66 102 08	2 975 700	91 52 774 08	604	1
47 54 342 08	3 978 005	91 56 430 08	614	4	47 66 114 08	2 975 000	91 57 881 08	601	2
47 54 343 08	2 970	91 59 697 08	719	4	47 66 115 08	1 975 006	91 52 509 08	602	8
47 54 345 08	2 970	91 59 697 08	789	2	47 66 115 08	2 976 017	96 52 261 08	621	2
47 54 348 08	1 970 100	91 58 471 08	641	1	47 66 115 08	2 976 022	96 53 245 08	603	2
47 54 354 08	2 970	91 59 697 08	740	2	47 66 303 08	2 970	91 59 697 08	778	2
47 54 355 08	2 970	91 59 697 08	617	5	47 71 003 08	2 990	91 59 244 08	594	1
47 54 355 08	2 978 100	91 52 827 08	639	2	47 71 014 08	2 990	91 59 244 08	591	2
47 54 356 08	2 391	91 52 784 08	403	1	47 74 001 08	2 990	91 59 244 08	590	2
47 54 356 08	2 970	91 59 697 08	738	1	47 74 006 08	1 972 250	91 58 473 08	598	1
47 54 356 08	2 975 000	91 57 881 08	614	1	47 74 006 08	1 972 251	91 58 472 08	598	1
47 54 357 08	1 972 250	91 58 473 08	623	1	47 74 009 08	2 970	91 59 697 08	576	2
47 54 357 08	1 972 251	91 58 472 08	623	1	47 74 010 08	1 972 250	91 58 473 08	594	2
47 54 357 08	2 978 200	91 54 843 08	621	1	47 74 010 08	1 972 251	91 58 472 08	594	2

1.10.2010

etk_de_en_074522 LR 1600 2

1004

LIEBHERR

Numerischer Index
Numerical index

Artikel	Seite	Baugruppe	Pos.	Menge	Artikel	Seite	Baugruppe	Pos.	Menge
47 74 010 08	2 970	91 59 697 08	573	8	47 77 048 08	1 401	91 58 478 08	(62)	3
47 74 010 08	2 977 200	91 52 826 08	573	10	47 77 048 08	X1042440	10 42 440 2	13	1
47 74 012 08	2 970	91 59 697 08	582	2	47 77 049 08	X1042440	10 42 440 2	15	1
47 74 015 08	2 990	91 59 244 08	593	1	47 77 051 08	1 972 250	91 58 473 08	644	1
47 74 016 08	2 970	91 59 697 08	593	1	47 77 051 08	1 972 251	91 58 472 08	644	1
47 74 017 08	2 970	91 59 697 08	586	2	47 77 051 08	1 972 300	91 58 475 08	602	1
47 74 017 08	2 975 650	91 52 820 08	593	2	47 77 051 08	1 972 301	91 58 474 08	602	1
47 74 017 08	2 978 200	91 54 843 08	598	1	47 77 051 08	2 670 002	96 45 352 08	4	1
47 74 018 08	2 970	91 59 697 08	595	1	47 77 051 08	X1041101	10 41 101 5	40	1
47 74 019 08	2 970	91 59 697 08	588	2	47 77 051 08	X1041101	10 41 101 8	380	1
47 74 024 08	2 970	91 59 697 08	591	1	47 77 052 08	1 991	91 52 510 08	(11)	8
47 74 024 08	2 975 650	91 52 820 08	591	2	47 77 052 08	2 970	91 59 697 08	713	2
47 74 026 08	1 972 250	91 58 473 08	596	1	47 77 052 08	2 975 066	91 52 858 08	44	2
47 74 026 08	1 972 251	91 58 472 08	596	1	47 77 052 08	2 975 100	91 52 860 08	48	1
47 74 026 08	2 970	91 59 697 08	584	2	47 77 052 08	2 975 200	91 52 775 08	45	1
47 75 104 01	9 697 916	96 97 916 01	2	7	47 77 052 08	2 975 700	91 52 774 08	45	1
47 75 104 01	9 697 916	96 97 916 01	78	3	47 77 055 08	2 990	91 59 244 08	608	3
47 77 001 08	2 970	91 59 697 08	592	1	47 77 055 08	X1041101	10 41 101 5	39	6
47 77 002 08	1 972 250	91 58 473 08	597	1	47 77 055 08	X1048992	10 48 992 6	11	1
47 77 002 08	1 972 251	91 58 472 08	597	1	47 77 056 08	2 970	91 59 697 08	632	2
47 77 002 08	2 970	91 59 697 08	585	2	47 77 056 08	9 697 916	96 97 916 01	89	1
47 77 005 08	2 970	91 59 697 08	594	1	47 77 056 08	X1041102	10 41 102 1	23	1
47 77 006 08	2 970	91 59 697 08	583	2	47 77 058 08	2 970	91 59 697 08	712	1
47 77 006 08	2 975 650	91 52 820 08	592	2	48 25 302 14	9 739 501	97 39 501	1	1
47 77 007 08	2 970	91 59 697 08	596	1	49 00 014	2 976 017	96 52 261 08	21	3
47 77 008 08	2 970	91 59 697 08	587	2	49 00 014	2 976 022	96 53 245 08	21	3
47 77 008 08	2 975 650	91 52 820 08	594	2	49 00 089	2 350	91 52 778 08	18	8
47 77 008 08	2 978 200	91 54 843 08	599	1	49 00 089	2 370	91 52 782 08	16	4
47 77 009 08	2 970	91 59 697 08	589	2	49 00 089	2 391 001	96 45 719 08	349	4
47 77 011 08	1 972 250	91 58 473 08	599	1	49 00 089	2 391 023	96 45 720 08	15	12
47 77 011 08	1 972 251	91 58 472 08	599	1	49 00 089	2 392	91 52 785 08	21	2
47 77 016 08	2 970	91 59 697 08	575	2	49 00 089	2 393	91 52 787 08	24	4
47 77 018 08	1 972 250	91 58 473 08	595	2	49 00 089	2 631	91 56 817 08	47	13
47 77 018 08	1 972 251	91 58 472 08	595	2	49 00 089	2 810	91 52 806 08	68	4
47 77 040 08	1 970 100	91 58 471 08	664	1	49 00 089	2 859	91 52 809 08	58	40
47 77 040 08	2 970	91 59 697 08	761	4	49 00 089	2 925 203	96 52 153 08	4	1
47 77 040 08	3 713 013	96 57 159 08	12	1	49 00 089	2 925 204	92 16 990 08	4	1
47 77 040 08	3 978 100	91 56 428 08	623	1	49 00 089	2 925 402	96 58 855 08	9	14
47 77 040 08	5 113 086	51 13 086 08	2	3	49 00 089	2 932 160	96 54 385 08	14	2
47 77 040 08	X1021769	10 21 769 5	2	2	49 00 089	3 592	91 52 874 08	13	4
47 77 040 08	X1041080	10 41 080 3	22	2	49 00 089	X1035519	10 35 519 6	14	6
47 77 040 08	X1041101	10 41 101 5	33	2	49 00 089	X1080159	10 80 159 1	662	12
47 77 040 08	X1041101	10 41 101 9	34	5	49 00 090	1 130 008	91 58 624 08	10	16
47 77 040 08	X1041102	10 41 102 1	24	1	49 00 090	2 550	91 57 751 08	69	4
47 77 040 77	X1041101	10 41 101 8	310	2	49 00 094	X1041101	10 41 101 5	51	2
47 77 041 08	2 125	91 52 773 08	(18)	2	49 00 100	2 391 001	96 45 719 08	347	2
47 77 041 08	2 970	91 59 697 08	733	2	49 00 100	2 392	91 52 785 08	24	2
47 77 042 08	2 970	91 59 697 08	752	1	49 00 100	3 211	91 57 013 08	72	4
47 77 042 08	3 978 005	91 56 430 08	609	4	49 00 111	2 391 038	96 47 931 08	9	4
47 77 042 08	X1021769	10 21 769 5	3	1	49 00 111	2 522 013	96 45 883 08	13	2
47 77 042 08	X1041101	10 41 101 9	35	1	49 00 111	2 859	91 52 809 08	68	4
47 77 042 08	X1041102	10 41 102 1	25	1	49 00 111	3 554 005	96 58 510 08	26	16
47 77 043 08	2 393	91 52 787 08	51	1	49 00 111	3 745	91 52 948 08	42	8
47 77 045 08	2 970	91 59 697 08	614	1	49 00 111	5 106 691	51 06 691 08	4	4
47 77 045 08	2 990	91 59 244 08	616	2	49 00 112	2 730	91 52 803 08	9	4
47 77 045 08	3 978 005	91 56 430 08	603	1	49 00 112	2 970	91 59 697 08	544	2
47 77 045 08	X1041101	10 41 101 5	58	1	49 00 112	2 976 200	91 52 780 08	564	4
47 77 045 08	X1041101	10 41 101 8	490	1	49 00 112	2 976 700	91 54 795 08	569	4
47 77 046 08	2 970	91 59 697 08	773	2	49 00 112	3 713	91 57 749 08	31	8
47 77 047 08	X1041101	10 41 101 9	36	2	49 00 112	X1035519	10 35 519 6	11	4

1.10.2010

etk_de_en_074522 LR 1600 2

1005

LIEBHERRNumerischer Index
Numerical index

Artikel	Seite	Baugruppe	Pos.	Menge	Artikel	Seite	Baugruppe	Pos.	Menge
49 00 120	1 630 004	91 58 625 08	10	8	49 00 188	2 510	91 52 788 08	16	8
49 00 120	2 391	91 52 784 08	357	4	49 00 188	2 520	91 53 061 08	44	6
49 00 123	1 401	91 58 478 08	54	4	49 00 188	2 522 012	96 45 884 08	7	4
49 00 123	1 411 200	91 58 481 08	54	4	49 00 188	2 631	91 56 817 08	42	14
49 00 123	3 592	91 52 874 08	8	4	49 00 188	2 859	91 52 809 08	61	4
49 00 123	3 714 008	96 49 266 08	9	8	49 00 188	2 976 017	96 52 261 08	27	2
49 00 123	3 714 009	96 49 267 08	12	8	49 00 188	3 211	91 57 013 08	27	28
49 00 123	3 745	91 52 948 08	12	16	49 00 188	3 350	91 52 859 08	14	8
49 00 128	1 401	91 58 478 08	57	2	49 00 188	3 370	91 52 857 08	18	8
49 00 128	1 411 200	91 58 481 08	57	2	49 00 188	3 556 006	96 58 646 08	36	1
49 00 128	1 630 004	91 58 625 08	24	12	49 00 188	3 713	91 57 749 08	124	33
49 00 128	1 991	91 52 510 08	21	4	49 00 188	3 714	91 52 862 08	87	12
49 00 128	2 260	91 53 057 08	25	10	49 00 188	3 715 008	91 52 863 08	41	18
49 00 128	2 260 006	96 46 501 08	9	3	49 00 188	3 716	91 52 864 08	46	30
49 00 128	2 370	91 52 782 08	6	10	49 00 188	3 978 005	91 56 430 08	7	4
49 00 128	2 391 001	96 45 719 08	350	10	49 00 195	2 391 001	96 45 719 08	338	12
49 00 128	2 391 040	96 53 645 08	22	2	49 00 204	2 212	91 54 561 08	2	2
49 00 128	2 391 102	96 56 360 08	10	8	49 00 204	2 310	91 52 503 08	20	4
49 00 128	2 393	91 52 787 08	21	8	49 00 204	2 320	91 52 504 08	20	4
49 00 128	2 550	91 57 751 08	19	2	49 00 204	2 391 001	96 45 719 08	335	10
49 00 128	2 711	91 52 800 08	35	4	49 00 204	2 970	91 59 697 08	548	4
49 00 128	2 810 037	96 47 204 08	4	20	49 00 204	3 211 002	92 88 302 08	3	2
49 00 128	2 859	91 52 809 08	60	5	49 00 204	3 292	91 52 865 08	16	4
49 00 128	2 925 402	96 58 855 08	15	4	49 00 204	3 350	91 52 859 08	24	8
49 00 128	2 932 166	92 68 911 08	8	2	49 00 204	3 554 005	96 58 510 08	16	8
49 00 128	3 208 001	91 52 883 08	51	2	49 00 204	3 556 006	96 58 646 08	22	8
49 00 128	3 211	91 57 013 08	53	8	49 00 204	3 713	91 57 749 08	24	4
49 00 128	3 212	91 52 869 08	51	2	49 00 204	3 713	91 57 749 08	151	2
49 00 128	3 212	91 52 869 08	107	8	49 00 204	3 714	91 52 862 08	61	8
49 00 128	3 213	91 52 842 08	16	2	49 00 537	3 212	91 52 869 08	49	8
49 00 128	3 214	91 52 843 08	21	2	49 00 537	3 556 007	96 58 648 08	62	8
49 00 128	3 216 000	91 53 473 08	21	18	49 00 537	3 745	91 52 948 08	37	8
49 00 128	3 225	91 52 854 08	59	12	49 00 537	X1035659	10 35 659 9	64	12
49 00 128	3 281	91 52 896 08	60	2	49 00 539	2 391 023	96 45 720 08	17	16
49 00 128	3 291	91 52 831 08	3	8	49 00 539	2 835 002	96 48 379 08	24	4
49 00 128	3 292	91 52 865 08	8	8	49 00 539	2 932 166	92 68 911 08	11	2
49 00 128	3 713	91 57 749 08	111	4	49 00 539	3 208 001	91 52 883 08	29	8
49 00 128	3 714	91 52 862 08	76	4	49 00 539	7 027 481	70 27 481 03	12	4
49 00 128	3 745	91 52 948 08	28	8	49 00 595	2 522	91 54 115 08	26	1
49 00 128	X1035519	10 35 519 6	13	4	49 00 605	1 972 250	91 58 473 08	73	2
49 00 152	1 300 011	96 52 493 08	3	162	49 00 605	1 972 251	91 58 472 08	73	2
49 00 152	2 391 001	96 45 719 08	355	2	49 00 605	2 970	91 59 697 08	65	10
49 00 152	2 391 040	96 53 645 08	35	1	49 00 605	2 975 062	91 52 856 08	52	2
49 00 152	2 550	91 57 751 08	7	10	49 00 605	2 975 066	91 52 858 08	52	4
49 00 153	2 125	91 52 773 08	8	16	49 00 605	2 975 100	91 52 860 08	51	2
49 00 153	2 550	91 57 751 08	5	16	49 00 605	2 975 200	91 52 775 08	52	4
49 00 153	2 970	91 59 697 08	174	8	49 00 605	2 975 700	91 52 774 08	52	4
49 00 153	3 711	91 52 901 08	5	16	49 00 605	X1035659	10 35 659 9	67	3
49 00 161	1 401	91 58 478 08	52	8	49 00 614	2 831	91 57 754 08	30	4
49 00 161	1 411 200	91 58 481 08	52	8	49 00 614	2 859 025	96 46 757 08	4	10
49 00 161	2 970	91 59 697 08	173	8	49 00 626	2 502	91 55 939 08	48	4
49 00 161	3 211	91 57 013 08	70	2	49 00 953	X1021769	10 21 769 5	5	4
49 00 161	3 213	91 52 842 08	8	8	49 01 053	3 281	91 52 896 08	38	4
49 00 161	3 291	91 52 831 08	9	4	49 01 057	2 391 023	96 45 720 08	10	4
49 00 161	3 292	91 52 865 08	3	4	49 01 159	X1011497	10 11 497 5	3	4
49 00 161	3 714	91 52 862 08	36	8	49 01 162	2 977 100	91 45 089 08	3	8
49 00 161	3 714 008	96 49 266 08	12	4	49 01 191	X5114865	51 14 865 08	6	4
49 00 188	1 401	91 58 478 08	53	18	49 01 215	3 216 000	91 53 473 08	57	6
49 00 188	1 411 200	91 58 481 08	53	18	49 01 217	X1021769	10 21 769 5	4	4
49 00 188	2 391 001	96 45 719 08	348	4	49 01 531	X1034282	10 34 282 3	19	4

1.10.2010

etk_de_en_074522 LR 1600 2

1006

LIEBHERRNumerischer Index
Numerical index

Artikel	Seite	Baugruppe	Pos.	Menge	Artikel	Seite	Baugruppe	Pos.	Menge
49 01 886	2 913 100	91 23 538 08	12	4	50 29 328 08	2 391 001	96 45 719 08	404	2
49 01 989	2 350	91 52 778 08	3	48	50 29 329 08	2 990	91 59 244 08	597	4
49 11 008 14	2 970	91 59 697 08	627	2	50 29 332 08	2 393	91 52 787 08	47	1
49 80 742	X1011614	10 11 614 1	3	1	50 29 401 08	2 990	91 59 244 08	596	2
49 81 024	3 714	91 52 862 08	60	11	50 29 461 08	2 990	91 59 244 08	615	1
50 09 175 08	1 401	91 58 478 08	68	24	50 29 871 08	2 990	91 59 244 08	6	1
50 09 175 08	1 411 200	91 58 481 08	68	24	50 30 099 08	2 977 100	91 45 089 08	10	1
50 09 175 08	2 350	91 52 778 08	6	6	50 40 056 08	X1035659	10 35 659 9	61	13
50 09 175 08	2 670	91 52 797 08	5	8	50 40 077 08	X1065015	10 65 015 8	43	2
50 09 175 08	2 671	91 52 798 08	6	4	50 40 077 08	X1080159	10 80 159 2	43	4
50 09 175 08	2 730	91 52 803 08	10	12	51 01 332 08	2 975 600	91 44 662 08	11	2
50 09 175 08	2 810	91 52 806 08	15	18	51 01 416 08	2 391 038	96 47 931 08	20	2
50 09 262 08	X1035659	10 35 659 9	38	5	51 01 416 08	2 975 600	91 44 662 08	12	1
50 09 305 08	3 554 006	96 58 512 08	23	5	51 01 482 08	2 975 600	91 44 662 08	13	1
50 09 305 08	3 556 007	96 58 648 08	71	5	51 02 306 08	2 370	91 52 782 08	2	1
50 15 070 14	X1065015	10 65 015 5	41	1.6	51 02 354 08	2 350	91 52 778 08	2	2
50 15 070 14	X1080159	10 80 159 0	41	1.6	51 02 373 08	2 391 038	96 47 931 08	2	1
50 15 240 08	X1065015	10 65 015 8	76	22	51 02 373 08	2 977 100	91 45 089 08	8	1
50 15 240 08	X1080159	10 80 159 2	76	32	51 02 380 08	2 391 023	96 45 720 08	2	2
50 15 241 08	X1065015	10 65 015 8	75	22	51 02 408 08	3 370	91 52 857 08	2	1
50 15 241 08	X1080159	10 80 159 2	75	32	51 03 178 08	2 970	91 59 697 08	(1)	1
50 15 271 08	5 400 565	54 00 565 08	9	1	51 04 087 08	2 970	91 59 697 08	37	1
50 15 339 08	9 697 916	96 97 916 01	66	1	51 04 087 08	2 975 062	91 52 856 08	10	1
50 15 366 08	X1065015	10 65 015 5	463	4	51 04 087 08	2 975 066	91 52 858 08	10	1
50 15 366 08	X1080159	10 80 159 0	463	4	51 04 087 08	2 975 100	91 52 860 08	10	1
50 15 497 08	5 718 420	57 18 420 08	4	1	51 04 087 08	2 975 200	91 52 775 08	10	1
50 20 225 08	5 719 165	57 19 165 08	96	1	51 04 087 08	2 975 700	91 52 774 08	10	1
50 20 423 08	5 020 225	50 20 225 08	1	1	51 04 121 08	1 970 100	91 58 471 08	18	1
50 20 432 08	5 020 225	50 20 225 08	999	1	51 04 121 08	2 970	91 59 697 08	20	1
50 20 463 08	5 020 225	50 20 225 08	2	8	51 04 124 08	2 970	91 59 697 08	40	2
50 20 464 08	5 020 225	50 20 225 08	3	7	51 04 124 08	2 975 200	91 52 775 08	14	1
50 26 088 08	2 393	91 52 787 08	50	1	51 04 124 08	2 975 700	91 52 774 08	14	1
50 26 126 08	2 393	91 52 787 08	9	1	51 04 124 08	2 976 017	96 52 261 08	6	1
50 26 150 08	X1035659	10 35 659 9	43	1	51 04 124 08	2 976 022	96 53 245 08	6	1
50 26 189 08	2 522 012	96 45 884 08	9	2	51 04 129 08	1 970 100	91 58 471 08	19	1
50 26 189 08	2 671	91 52 798 08	15	2	51 04 687 08	2 970	91 59 697 08	11	2
50 26 189 08	2 810 001	96 43 597 08	4	12	51 05 010 08	2 391 001	96 45 719 08	121	1
50 26 189 08	3 713	91 57 749 08	120	5	51 05 521 08	2 970	91 59 697 08	570	2
50 26 514 08	5 026 573	50 26 573 08	2	1	51 05 696 08	1 750	91 52 394 08	26	1
50 26 558 08	2 990	91 59 244 08	9	1	51 05 866 08	1 970 100	91 58 471 08	58	8
50 26 573 08	2 990	91 59 244 08	21	1	51 05 866 08	1 972 250	91 58 473 08	58	4
50 26 577 08	3 978 005	91 56 430 08	5	1	51 05 866 08	1 972 251	91 58 472 08	58	4
50 26 596 08	2 990	91 59 244 08	15	1	51 05 866 08	1 972 300	91 58 475 08	58	4
50 26 616 08	2 990	91 59 244 08	22	1	51 05 866 08	1 972 301	91 58 474 08	58	4
50 26 628 08	2 990	91 59 244 08	12	1	51 05 866 08	2 970	91 59 697 08	553	16
50 28 065 08	2 978 100	91 52 796 08	7	1	51 05 866 08	2 975 062	91 52 856 08	38	4
50 28 065 08	2 978 100	91 52 827 08	12	1	51 05 866 08	2 975 066	91 52 858 08	45	4
50 28 065 08	2 978 200	91 54 843 08	12	1	51 05 866 08	2 975 100	91 52 860 08	41	4
50 28 073 08	1 972 250	91 58 473 08	12	1	51 05 867 08	1 970 100	91 58 471 08	53	8
50 28 073 08	1 972 251	91 58 472 08	12	1	51 05 867 08	1 972 250	91 58 473 08	53	2
50 28 073 08	2 970	91 59 697 08	50	1	51 05 867 08	1 972 251	91 58 472 08	53	2
50 28 073 08	2 975 062	91 52 856 08	9	1	51 05 867 08	1 972 300	91 58 475 08	53	2
50 28 073 08	2 975 066	91 52 858 08	9	1	51 05 867 08	1 972 301	91 58 474 08	53	2
50 28 073 08	2 975 100	91 52 860 08	9	1	51 05 867 08	2 970	91 59 697 08	127	4
50 28 073 08	2 975 200	91 52 775 08	9	1	51 05 867 08	2 970	91 59 697 08	554	20
50 28 073 08	2 975 700	91 52 774 08	9	1	51 05 867 08	2 970	91 59 697 08	560	2
50 28 073 08	3 978 005	91 56 430 08	9	1	51 05 867 08	2 975 062	91 52 856 08	37	2
50 29 214 08	2 990	91 59 244 08	625	1	51 05 867 08	2 975 066	91 52 858 08	43	4
50 29 325 08	2 990	91 59 244 08	598	4	51 05 867 08	2 975 100	91 52 860 08	45	4
50 29 326 08	2 393	91 52 787 08	48	1	51 05 867 08	2 975 200	91 52 775 08	42	3

1.10.2010

etk_de_en_074522 LR 1600 2

1007

LIEBHERRNumerischer Index
Numerical index

Artikel	Seite	Baugruppe	Pos.	Menge	Artikel	Seite	Baugruppe	Pos.	Menge
51 05 867 08	2 975 700	91 52 774 08	42	3	51 07 113 08	X5114865	51 14 865 08	4	1
51 05 867 08	X1067840	10 67 840 7	2	1	51 07 118 08	X1041101	10 41 101 8	320	1
51 05 869 08	2 970	91 59 697 08	545	8	51 07 129 08	5 114 498	51 14 498 08	11	3
51 05 870 08	2 970	91 59 697 08	547	4	51 07 129 08	5 114 943	51 14 943 08	11	3
51 05 870 08	2 970	91 59 697 08	(1)	1	51 07 181 08	5 113 005	51 13 005 08	27	1
51 05 870 08	2 970	91 59 697 08	(1)	1	51 07 181 08	5 719 113	57 19 113 08	12	3
51 05 875 08	2 970	91 59 697 08	541	4	51 07 181 08	X1029184	10 29 184 0	12	3
51 05 875 08	2 976 200	91 52 780 08	561	12	51 07 181 08	X1048973	10 48 973 4	27	1
51 05 875 08	2 976 700	91 54 795 08	566	4	51 07 190 08	5 113 005	51 13 005 08	26	1
51 05 878 08	2 970	91 59 697 08	543	2	51 07 190 08	X1048973	10 48 973 4	26	1
51 05 878 08	2 976 200	91 52 780 08	562	6	51 07 255 90	2 976 203	92 27 489 08	(1)	1
51 05 878 08	2 976 700	91 54 795 08	567	4	51 07 359 08	5 711 301	57 11 301 08	6	1
51 05 879 08	2 391 001	96 45 719 08	43	3	51 07 384 08	5 713 626	57 13 626 08	441	4
51 05 993 08	2 391 001	96 45 719 08	60	1	51 07 384 08	5 719 113	57 19 113 08	16	1
51 05 996 08	2 970	91 59 697 08	84	6	51 07 384 08	X1029184	10 29 184 0	16	1
51 05 996 08	2 975 200	91 52 775 08	25	1	51 07 386 08	5 718 989	57 18 989 08	26	2
51 05 996 08	2 975 700	91 52 774 08	25	1	51 07 415 08	5 113 086	51 13 086 08	3	1
51 05 996 08	2 978 200	91 54 843 08	21	1	51 07 417 08	5 114 176	51 14 176 08	21	1
51 05 997 08	2 970	91 59 697 08	86	3	51 07 417 08	5 114 177	51 14 177 08	21	1
51 05 997 08	2 975 062	91 52 856 08	24	1	51 07 457 08	5 113 086	51 13 086 08	29	1
51 05 997 08	2 975 066	91 52 858 08	25	1	51 07 460 08	2 970	91 59 697 08	39	3
51 05 997 08	2 975 100	91 52 860 08	27	1	51 07 460 08	2 975 062	91 52 856 08	13	1
51 05 997 08	2 977	91 58 476 08	40	1	51 07 460 08	2 975 066	91 52 858 08	13	1
51 05 997 08	2 978 100	91 52 796 08	26	2	51 07 460 08	2 975 100	91 52 860 08	13	1
51 05 997 08	2 978 100	91 52 827 08	21	1	51 07 460 08	2 975 200	91 52 775 08	13	1
51 06 290 08	2 970	91 59 697 08	636	8	51 07 460 08	2 975 700	91 52 774 08	13	1
51 06 290 08	2 975 062	91 52 856 08	615	2	51 07 461 08	2 970	91 59 697 08	(1)	1
51 06 290 08	2 975 066	91 52 858 08	611	2	51 07 461 08	5 026 126	50 26 126 08	13	2
51 06 290 08	2 975 100	91 52 860 08	615	2	51 07 461 08	5 113 086	51 13 086 08	24	2
51 06 290 08	2 975 200	91 52 775 08	619	2	51 07 466 08	5 113 086	51 13 086 08	15	8
51 06 290 08	2 975 700	91 52 774 08	619	2	51 07 478 08	5 113 086	51 13 086 08	39	2
51 06 290 08	2 978 100	91 52 827 08	606	2	51 07 478 08	5 719 113	57 19 113 08	10	1
51 06 290 08	2 978 200	91 54 843 08	633	1	51 07 478 08	X1029184	10 29 184 0	10	1
51 06 295 08	2 970	91 59 697 08	63	1	51 07 533 08	5 711 301	57 11 301 08	9	1
51 06 318 08	2 970	91 59 697 08	56	3	51 07 534 08	5 711 301	57 11 301 08	10	1
51 06 340 08	3 978 100	91 56 428 08	5	1	51 07 534 08	X1048973	10 48 973 4	11	1
51 06 425 08	2 970	91 59 697 08	75	2	51 07 543 08	2 990	91 59 244 08	5	2
51 06 623 08	5 708 320	57 08 320 08	2	1	51 07 604 08	X1022811	10 22 811 2	32	1
51 06 673 08	2 671 004	96 46 305 08	3	1	51 07 736 08	X5114865	51 14 865 08	3	1
51 06 691 08	2 671 004	96 46 305 08	9	1	51 07 821 08	X5114865	51 14 865 08	2	1
51 06 692 08	5 106 691	51 06 691 08	1	1	51 07 822 08	X5114865	51 14 865 08	5	1
51 06 693 08	2 671 004	96 46 305 08	10	1	51 07 832 08	5 114 176	51 14 176 08	17	1
51 06 693 08	5 106 691	51 06 691 08	50	1	51 07 832 08	5 114 177	51 14 177 08	17	1
51 06 711 08	2 970	91 59 697 08	38	4	51 07 921 08	5 711 301	57 11 301 08	4	1
51 06 711 08	2 975 062	91 52 856 08	12	1	51 07 969 08	5 114 176	51 14 176 08	1	1
51 06 711 08	2 975 066	91 52 858 08	12	1	51 07 969 08	5 114 177	51 14 177 08	1	1
51 06 711 08	2 975 100	91 52 860 08	12	1	51 07 970 08	5 114 176	51 14 176 08	3	1
51 06 711 08	2 975 200	91 52 775 08	12	1	51 07 970 08	5 114 177	51 14 177 08	3	1
51 06 711 08	2 975 700	91 52 774 08	12	1	51 07 971 08	5 114 176	51 14 176 08	4	1
51 06 711 08	2 978 100	91 52 827 08	7	1	51 07 971 08	5 114 320	51 14 320 08	2	1
51 06 711 08	2 978 200	91 54 843 08	7	1	51 07 972 08	5 114 176	51 14 176 08	5	1
51 06 715 08	2 970	91 59 697 08	71	1	51 07 972 08	5 114 177	51 14 177 08	5	1
51 06 718 08	2 671 004	96 46 305 08	(1)	1	51 07 973 08	5 114 176	51 14 176 08	6	1
51 06 769 08	2 970	91 59 697 08	44	1	51 07 973 08	5 114 177	51 14 177 08	6	1
51 06 820 08	2 970	91 59 697 08	22	1	51 07 973 08	5 114 320	51 14 320 08	4	1
51 06 923 08	1 970 100	91 58 471 08	20	1	51 07 974 08	5 114 176	51 14 176 08	7	1
51 06 960 08	2 978 100	91 52 796 08	5	1	51 07 974 08	5 114 177	51 14 177 08	7	1
51 06 960 08	2 978 200	91 54 843 08	13	1	51 07 974 08	5 114 320	51 14 320 08	6	1
51 06 960 08	3 978 005	91 56 430 08	10	1	51 07 975 08	5 114 176	51 14 176 08	9	1
51 07 113 08	2 976 203	92 27 489 08	(18)	1	51 07 975 08	5 114 177	51 14 177 08	9	1

1.10.2010

etk_de_en_074522 LR 1600 2

1008

LIEBHERR

Numerischer Index
Numerical index

Artikel	Seite	Baugruppe	Pos.	Menge	Artikel	Seite	Baugruppe	Pos.	Menge
51 07 975 08	5 114 320	51 14 320 08	7	1	51 14 606 08	2 975 062	91 52 856 08	5	1
51 07 976 08	5 114 176	51 14 176 08	10	1	51 14 606 08	2 975 100	91 52 860 08	5	1
51 07 976 08	5 114 177	51 14 177 08	10	1	51 14 606 08	2 975 200	91 52 775 08	5	1
51 07 977 08	5 114 176	51 14 176 08	22	1	51 14 606 08	2 975 700	91 52 774 08	5	1
51 07 977 08	5 114 177	51 14 177 08	22	1	51 14 651 08	1 970 100	91 58 471 08	10	1
51 10 017 08	2 540	91 53 253 08	19	2	51 14 689 08	2 970	91 59 697 08	108	4
51 10 072 08	5 114 320	51 14 320 08	14	1	51 14 689 08	2 975 062	91 52 856 08	11	1
51 10 151 08	5 114 177	51 14 177 08	4	1	51 14 689 08	2 975 066	91 52 858 08	11	1
51 10 438 08	2 970	91 59 697 08	(8)	1	51 14 689 08	2 975 100	91 52 860 08	11	1
51 10 438 08	X5114865	51 14 865 08	7	1	51 14 689 08	2 975 200	91 52 775 08	11	1
51 10 487 08	2 970	91 59 697 08	41	1	51 14 689 08	2 975 700	91 52 774 08	11	1
51 10 487 08	2 978 100	91 52 827 08	8	1	51 14 689 08	2 976 017	96 52 261 08	5	1
51 10 487 08	2 978 200	91 54 843 08	8	1	51 14 689 08	2 976 022	96 53 245 08	5	1
51 10 492 08	5 026 126	50 26 126 08	3	1	51 14 689 08	2 978 100	91 52 827 08	5	1
51 10 561 08	2 975 062	91 52 856 08	30	1	51 14 689 08	2 978 200	91 54 843 08	5	1
51 10 561 08	2 975 200	91 52 775 08	41	1	51 14 716 08	2 970	91 59 697 08	59	1
51 10 561 08	2 975 700	91 52 774 08	41	1	51 14 769 08	2 970	91 59 697 08	18	1
51 10 575 08	2 976 200	91 52 780 08	3	2	51 14 815 08	1 972 250	91 58 473 08	11	1
51 10 583 08	2 975 000	91 57 881 08	6	1	51 14 815 08	1 972 251	91 58 472 08	11	1
51 10 603 08	2 970	91 59 697 08	74	1	51 14 815 08	2 970	91 59 697 08	51	1
51 10 605 08	2 975 066	91 52 858 08	40	1	51 14 815 08	2 975 062	91 52 856 08	8	1
51 10 623 08	2 975 100	91 52 860 08	40	1	51 14 815 08	2 975 066	91 52 858 08	8	1
51 10 624 08	2 970	91 59 697 08	126	1	51 14 815 08	2 975 100	91 52 860 08	8	1
51 10 634 08	2 970	91 59 697 08	52	2	51 14 815 08	2 975 200	91 52 775 08	8	1
51 13 005 08	2 970	91 59 697 08	23	1	51 14 815 08	2 975 700	91 52 774 08	8	1
51 13 022 08	2 970	91 59 697 08	55	3	51 14 815 08	3 978 005	91 56 430 08	11	1
51 13 045 08	2 976 203	92 27 489 08	3	1	51 14 820 08	2 970	91 59 697 08	27	2
51 13 072 08	2 976 017	96 52 261 08	4	2	51 14 829 08	3 978 005	91 56 430 08	3	4
51 13 072 08	2 976 022	96 53 245 08	4	2	51 14 853 08	2 970	91 59 697 08	29	3
51 13 082 08	2 978 100	91 52 827 08	11	1	51 14 865 08	2 976 017	96 52 261 08	3	1
51 13 082 08	2 978 200	91 54 843 08	11	1	51 14 865 08	2 976 022	96 53 245 08	3	1
51 13 086 08	2 970	91 59 697 08	110	1	51 14 937 08	2 975 062	91 52 856 08	14	1
51 13 225 08	2 970	91 59 697 08	109	1	51 14 937 08	2 975 066	91 52 858 08	14	1
51 14 176 08	2 970	91 59 697 08	113	1	51 14 937 08	2 975 100	91 52 860 08	14	1
51 14 177 08	2 970	91 59 697 08	114	2	51 14 943 08	2 970	91 59 697 08	17	1
51 14 177 08	2 978 100	91 52 796 08	6	1	51 14 975 08	2 970	91 59 697 08	54	4
51 14 177 08	2 978 100	91 52 827 08	10	1	51 14 982 08	3 978 100	91 56 428 08	8	1
51 14 177 08	2 978 200	91 54 843 08	10	1	51 15 004 08	2 970	91 59 697 08	105	4
51 14 277 08	2 975 000	91 57 881 08	11	1	51 15 004 08	2 970 081	96 50 495 08	13	1
51 14 320 08	2 975 000	91 57 881 08	7	1	51 15 004 08	2 975 100	91 52 860 08	37	2
51 14 333 08	2 975 000	91 57 881 08	8	1	51 15 004 08	2 976 200	91 44 034 08	11	1
51 14 351 08	2 970	91 59 697 08	78	2	51 15 004 08	2 977	91 58 476 08	43	1
51 14 444 08	2 970	91 59 697 08	34	3	51 15 004 08	2 977 200	91 52 826 08	25	2
51 14 444 08	2 975 062	91 52 856 08	4	1	51 15 004 08	3 713 013	96 57 159 08	14	3
51 14 444 08	2 975 066	91 52 858 08	4	1	51 15 005 08	2 970	91 59 697 08	104	3
51 14 444 08	2 975 100	91 52 860 08	4	1	51 15 005 08	2 970 081	96 50 495 08	11	2
51 14 444 08	2 975 200	91 52 775 08	4	1	51 15 005 08	2 975 200	91 52 775 08	37	1
51 14 444 08	2 975 700	91 52 774 08	4	1	51 15 005 08	2 975 650	91 52 820 08	25	2
51 14 444 08	2 978 100	91 52 827 08	4	1	51 15 005 08	2 975 700	91 52 774 08	37	1
51 14 444 08	2 978 200	91 54 843 08	4	1	51 15 007 08	1 970 100	91 58 471 08	37	1
51 14 445 08	2 970	91 59 697 08	112	4	51 15 010 08	1 970 100	91 58 471 08	35	3
51 14 469 08	2 975 000	91 57 881 08	9	1	51 15 010 08	2 970	91 59 697 08	90	3
51 14 493 08	3 978 005	91 56 430 08	4	1	51 15 010 08	2 975 100	91 52 860 08	31	1
51 14 498 08	3 978 005	91 56 430 08	2	2	51 15 010 08	2 975 650	91 52 820 08	23	5
51 14 535 08	2 970	91 59 697 08	35	3	51 15 010 08	2 978 200	91 54 843 08	23	2
51 14 535 08	2 975 066	91 52 858 08	5	1	51 15 011 08	1 972 250	91 58 473 08	37	1
51 14 562 08	3 978 100	91 56 428 08	7	1	51 15 011 08	1 972 251	91 58 472 08	37	1
51 14 568 08	2 970	91 59 697 08	30	2	51 15 011 08	2 970	91 59 697 08	91	1
51 14 569 08	2 975 600	91 44 662 08	2	1	51 15 011 08	2 975 100	91 52 860 08	32	2
51 14 572 08	2 970	91 59 697 08	72	1	51 15 011 08	2 977	91 58 476 08	37	1

1.10.2010

etk_de_en_074522 LR 1600 2

1009

LIEBHERR

Numerischer Index
Numerical index

Artikel	Seite	Baugruppe	Pos.	Menge	Artikel	Seite	Baugruppe	Pos.	Menge
51 15 011 08	2 977 200	91 52 826 08	15	1	51 15 096 08	2 976 203	92 27 489 08	7	1
51 15 011 08	3 978 100	91 56 428 08	33	1	51 15 096 08	3 978 005	91 56 430 08	18	1
51 15 013 08	1 970 100	91 58 471 08	23	1	51 15 096 08	3 978 015	91 56 429 08	13	1
51 15 013 08	2 976 022	96 53 245 08	7	1	51 15 096 08	3 978 015	91 56 432 08	13	1
51 15 015 08	2 976 017	96 52 261 08	11	1	51 15 108 08	3 978 100	91 56 428 08	31	1
51 15 026 08	2 391 001	96 45 719 08	42	6	51 15 122 08	1 970 100	91 58 471 08	31	8
51 15 058 08	1 970 100	91 58 471 08	27	1	51 15 122 08	2 970	91 59 697 08	80	4
51 15 058 08	2 970	91 59 697 08	98	5	51 15 122 08	2 975 100	91 52 860 08	21	2
51 15 058 08	2 975 100	91 52 860 08	33	2	51 15 122 08	2 975 200	91 52 775 08	21	2
51 15 058 08	2 975 200	91 52 775 08	33	1	51 15 122 08	2 975 650	91 52 820 08	11	8
51 15 058 08	2 975 650	91 52 820 08	27	8	51 15 122 08	2 975 700	91 52 774 08	21	2
51 15 058 08	2 975 700	91 52 774 08	33	1	51 15 122 08	2 976	91 52 955 08	10	2
51 15 058 08	2 976 017	96 52 261 08	14	1	51 15 122 08	3 978 015	91 56 429 08	4	2
51 15 058 08	2 976 200	91 44 034 08	5	3	51 15 122 08	3 978 015	91 56 432 08	4	2
51 15 058 08	2 976 203	92 27 489 08	5	1	51 15 122 08	3 978 100	91 56 428 08	21	2
51 15 058 08	3 978 015	91 56 429 08	11	1	51 15 123 08	1 972 250	91 58 473 08	33	2
51 15 058 08	3 978 015	91 56 432 08	11	1	51 15 123 08	1 972 251	91 58 472 08	33	2
51 15 058 08	3 978 100	91 56 428 08	27	1	51 15 123 08	2 970	91 59 697 08	82	6
51 15 059 08	1 970 100	91 58 471 08	39	3	51 15 123 08	2 975 062	91 52 856 08	21	2
51 15 059 08	2 970	91 59 697 08	92	2	51 15 123 08	2 975 066	91 52 858 08	23	2
51 15 059 08	2 975 600	91 44 662 08	14	1	51 15 123 08	2 975 100	91 52 860 08	23	4
51 15 059 08	2 976	91 52 955 08	4	2	51 15 123 08	2 976	91 52 955 08	8	2
51 15 059 08	2 976 017	96 52 261 08	9	2	51 15 123 08	2 976 022	96 53 245 08	11	2
51 15 059 08	2 978 200	91 54 843 08	25	1	51 15 123 08	2 977	91 58 476 08	33	4
51 15 062 08	2 990	91 59 244 08	13	1	51 15 123 08	2 977 200	91 52 826 08	11	4
51 15 066 08	2 990	91 59 244 08	14	1	51 15 123 08	3 978 005	91 56 430 08	14	1
51 15 081 08	2 970	91 59 697 08	89	5	51 15 123 08	3 978 015	91 56 429 08	5	2
51 15 081 08	2 975 062	91 52 856 08	26	1	51 15 123 08	3 978 015	91 56 432 08	5	2
51 15 081 08	2 975 066	91 52 858 08	27	1	51 15 125 08	2 391 038	96 47 931 08	3	2
51 15 081 08	2 975 100	91 52 860 08	30	1	51 15 162 08	2 970	91 59 697 08	561	4
51 15 081 08	2 978 100	91 52 827 08	23	1	51 15 167 08	2 391 001	96 45 719 08	41	4
51 15 082 08	2 970	91 59 697 08	88	3	51 15 177 08	2 970	91 59 697 08	571	4
51 15 082 08	2 975 100	91 52 860 08	29	1	51 15 178 08	1 970 100	91 58 471 08	52	4
51 15 082 08	2 975 200	91 52 775 08	29	1	51 15 178 08	2 970	91 59 697 08	572	12
51 15 082 08	2 975 700	91 52 774 08	29	1	51 15 178 08	2 975 200	91 52 775 08	47	2
51 15 083 08	2 970	91 59 697 08	107	1	51 15 178 08	2 975 700	91 52 774 08	47	2
51 15 083 08	2 970 081	96 50 495 08	7	1	51 15 184 08	1 970 100	91 58 471 08	45	1
51 15 083 08	2 975 100	91 52 860 08	20	2	51 15 184 08	2 970	91 59 697 08	96	1
51 15 083 08	2 976 022	96 53 245 08	10	1	51 15 184 08	2 970	91 59 697 08	97	1
51 15 084 08	2 970	91 59 697 08	106	1	51 15 185 08	2 975 600	91 44 662 08	7	1
51 15 084 08	2 970 081	96 50 495 08	5	2	51 15 185 08	2 977	91 58 476 08	46	1
51 15 084 08	2 975 100	91 52 860 08	19	1	51 16 313 14	X1041102	10 41 102 1	22	1
51 15 084 08	2 976 017	96 52 261 08	13	1	51 21 363 08	2 977 100	91 45 089 08	9	1
51 15 086 08	1 972 250	91 58 473 08	41	1	51 21 364 08	3 790 000	91 56 458 08	(335)	1
51 15 086 08	1 972 251	91 58 472 08	41	1	51 21 370 08	2 391 001	96 45 719 08	114	1
51 15 086 08	2 970	91 59 697 08	94	2	51 23 497 08	2 810	91 52 806 08	31	1
51 15 086 08	2 975 600	91 44 662 08	3	3	51 23 682 08	1 411 200	91 58 481 08	11	1
51 15 086 08	2 976	91 52 955 08	6	2	51 23 943 08	3 790 006	96 19 989 08	1	1
51 15 086 08	2 976 017	96 52 261 08	17	1	51 23 944 08	3 790 007	96 19 990 08	1	1
51 15 086 08	2 978 100	91 52 827 08	25	1	51 31 150 08	5 719 006	57 19 006 08	11	1
51 15 096 08	2 970	91 59 697 08	99	2	51 31 192 08	5 113 086	51 13 086 08	50	1
51 15 096 08	2 975 062	91 52 856 08	27	3	51 45 042 08	X1035924	10 35 924 8	(5)	1
51 15 096 08	2 975 066	91 52 858 08	35	3	51 45 080 08	7 027 481	70 27 481 03	18	1
51 15 096 08	2 975 100	91 52 860 08	35	2	51 45 171 08	X1065015	10 65 015 5	521	2
51 15 096 08	2 975 200	91 52 775 08	35	1	51 45 171 08	X1065015	10 65 015 8	65	1
51 15 096 08	2 975 600	91 44 662 08	9	1	51 45 171 08	X1080159	10 80 159 0	521	2
51 15 096 08	2 975 700	91 52 774 08	35	1	51 45 171 08	X1080159	10 80 159 2	65	2
51 15 096 08	2 976 017	96 52 261 08	15	1	51 45 195 08	X1047219	10 47 219 6	53	1
51 15 096 08	2 976 022	96 53 245 08	9	2	51 45 275 08	5 106 691	51 06 691 08	13	1
51 15 096 08	2 976 200	91 44 034 08	7	3	51 45 304 08	5 719 006	57 19 006 08	10	1

1.10.2010

etk_de_en_074522 LR 1600 2

1010

LIEBHERRNumerischer Index
Numerical index

Artikel	Seite	Baugruppe	Pos.	Menge	Artikel	Seite	Baugruppe	Pos.	Menge
51 45 349 08	X1042440	10 42 440 2	20	2	55 20 022 08	2 392	91 52 785 08	12	8
51 45 819 08	2 913 100	91 23 538 08	5	12	55 20 506 08	2 391 001	96 45 719 08	126	4
51 45 915 08	5 715 142	57 15 142 08	26	2	55 20 669 08	2 392	91 52 785 08	9	2
51 45 915 08	5 719 113	57 19 113 08	15	2	55 20 709 08	2 392	91 52 785 08	8	5
51 45 915 08	X1029184	10 29 184 0	15	2	55 30 108 08	2 920 369	96 54 235 08	50	0.9
51 45 947 08	5 719 113	57 19 113 08	20	1	55 30 182 08	2 520	91 53 061 08	59	0.16
51 45 948 08	5 719 113	57 19 113 08	19	1	55 30 182 08	2 520	91 53 061 08	60	0.3
51 45 994 08	2 913 100	91 23 538 08	4	12	55 30 182 08	2 520	91 53 061 08	61	0.13
51 45 994 08	5 701 129	57 01 129 08	20	7	55 30 182 08	2 520	91 53 061 08	62	0.26
51 57 051 08	5 701 129	57 01 129 08	15	1	55 30 182 08	2 520	91 53 061 08	63	1.62
51 57 106 08	X1022811	10 22 811 2	31	1	55 30 187 08	2 541	91 52 790 08	12	10
51 85 009 08	X1035924	10 35 924 7	26	1	55 30 187 08	2 541	91 52 790 08	13	2
51 85 781 08	2 211	91 52 822 08	3	1	55 30 278 08	2 520	91 53 061 08	51	2
51 85 781 08	2 391 001	96 45 719 08	142	5	55 30 278 08	2 520 033	96 50 633 08	5	2
51 86 135 08	X1035924	10 35 924 1	25	1	55 30 278 08	2 540	91 53 253 08	12	4
51 86 135 08	X1035924	10 35 924 2	25	1	55 30 310 08	2 831	91 57 754 08	20	1
51 86 135 08	X1035924	10 35 924 6	25	1	55 30 541 08	2 541	91 52 790 08	6	2
51 86 135 08	X1035925	10 35 925 0	25	1	55 30 541 08	2 541 001	96 49 651 08	9	0.5
52 03 035 77	X1047120	10 47 120 8	305	40	55 30 542 08	2 541 001	96 49 651 08	8	3
52 12 028 08	5 102 380	51 02 380 08	22	1	55 30 545 08	2 540	91 53 253 08	6	1
53 00 631 08	2 550	91 57 751 08	32	8	55 31 023 08	2 541	91 52 790 08	15	6
53 00 631 08	X1035659	10 35 659 9	58	2	55 31 248 08	3 220	91 57 042 08	48	4
53 00 732 08	X1042440	10 42 440 2	31	2	55 31 248 08	3 223	91 57 040 08	48	4
53 01 333 08	2 550 005	96 45 680 08	15	1	55 31 248 08	3 223 010	91 57 039 08	48	4
53 06 131 08	X1065015	10 65 015 6	61	2	55 31 248 08	3 223 011	91 57 041 08	48	4
53 12 024 08	X1035659	10 35 659 9	47	1	55 31 248 08	3 226	91 52 870 08	48	4
54 00 018 08	1 630 004	91 58 625 08	7	4	55 31 248 08	3 227	91 52 873 08	48	4
54 00 563 08	3 370	91 52 857 08	1	1	55 31 248 08	3 227	91 55 894 08	48	4
54 00 565 08	2 370	91 52 782 08	1	1	55 31 248 08	3 227 008	91 52 872 08	48	4
54 00 569 08	3 208 001	91 52 883 08	5	1	55 31 281 08	2 540	91 53 253 08	11	1
54 01 323 08	5 400 565	54 00 565 08	141	1	55 31 281 08	2 541	91 52 790 08	10	1
54 01 323 08	5 400 565	54 00 565 08	200	1	55 31 352 08	5 530 545	55 30 545 08	1	1
54 01 368 08	X1065015	10 65 015 5	42	1.7	55 31 353 08	5 530 545	55 30 545 08	2	1
54 01 368 08	X1080159	10 80 159 0	42	1.7	55 31 354 08	5 530 545	55 30 545 08	3	1
54 01 452 08	X1065015	10 65 015 5	531	2	55 31 355 08	5 530 545	55 30 545 08	4	1
54 01 452 08	X1080159	10 80 159 0	531	2	55 31 594 08	2 541 001	96 49 651 08	3	0.33
54 01 790 08	3 714 008	96 49 266 08	11	2	55 31 684 08	2 520 032	96 45 980 08	15	2
54 01 843 08	5 400 565	54 00 565 08	16	1	55 31 687 08	2 932 160	96 54 385 08	17	2
54 01 844 08	5 400 565	54 00 565 08	20	1	55 31 687 08	3 930 640	96 50 481 08	159	2
54 01 943 08	X1065015	10 65 015 8	50	1	55 31 687 08	3 930 730	96 50 599 08	272	2
54 01 943 08	X1080159	10 80 159 2	50	2	55 31 687 08	X1035519	10 35 519 6	17	6
54 02 537 14	X1065015	10 65 015 5	520	1	55 31 699 08	X1022811	10 22 811 2	39	4
54 02 537 14	X1080159	10 80 159 0	520	1	55 31 730 08	2 540	91 53 253 08	16	2
54 05 073 08	6 909 010	69 09 010 08	37	1	55 31 731 08	2 540	91 53 253 08	14	2
55 04 515 08	2 391 001	96 45 719 08	122	2	55 31 731 08	2 541	91 52 790 08	8	2
55 04 516 08	2 391 001	96 45 719 08	123	2	55 31 738 08	2 540	91 53 253 08	15	1
55 06 395 08	2 391 023	96 45 720 08	3	2	55 31 738 08	2 541	91 52 790 08	11	1
55 07 726 08	2 393	91 52 787 08	2	2	55 31 740 08	2 541	91 52 790 08	(1)	1
55 08 380 08	2 520 034	96 45 984 08	52	4	55 31 741 08	2 541	91 52 790 08	7	1
55 08 494 08	2 391 001	96 45 719 08	132	8	55 31 761 08	2 540	91 53 253 08	17	1
55 08 494 08	2 391 023	96 45 720 08	6	2	55 31 761 08	2 541	91 52 790 08	9	1
55 08 494 08	2 670	91 52 797 08	16	4	55 31 811 08	2 541 001	96 49 651 08	4	1
55 08 495 08	2 391 001	96 45 719 08	134	2	55 31 812 08	2 520	91 53 061 08	57	1.7
55 08 496 08	2 920 638	96 51 138 08	15	1	55 31 812 08	2 520	91 53 061 08	58	1.9
55 08 984 08	2 391 001	96 45 719 08	200	1	55 31 868 08	2 541	91 52 790 08	5	1
55 08 998 08	2 391 001	96 45 719 08	388	12	55 31 869 08	2 533 065	96 48 364 08	50	1
55 17 025 08	2 391 001	96 45 719 08	124	2	55 31 872 08	2 541 001	96 49 651 08	7	1
55 17 068 08	2 393	91 52 787 08	3	1	55 31 911 08	2 541	91 52 790 08	14	0.15
55 17 166 08	2 391 023	96 45 720 08	22	2	55 31 932 08	2 520 034	96 45 984 08	36	9
55 17 203 08	2 393	91 52 787 08	1	1	56 00 192 08	2 522 011	96 45 602 08	6	1

1.10.2010

etk_de_en_074522 LR 1600 2

1011

LIEBHERR

Numerischer Index
Numerical index

Artikel	Seite	Baugruppe	Pos.	Menge	Artikel	Seite	Baugruppe	Pos.	Menge
56 03 306 08	X1035659	10 35 659 9	70	2	57 05 888 08	5 106 691	51 06 691 08	11	1
57 00 092 08	5 026 126	50 26 126 08	1	1	57 05 889 08	5 708 320	57 08 320 08	3	1
57 00 093 08	5 026 126	50 26 126 08	5	1	57 06 304 08	2 550 008	96 47 628 08	4	1
57 00 094 08	5 026 126	50 26 126 08	7	1	57 06 304 08	2 550 009	96 47 645 08	4	1
57 00 095 08	5 026 126	50 26 126 08	8	1	57 06 338 08	5 114 445	51 14 445 08	1	1
57 00 096 08	5 026 126	50 26 126 08	9	1	57 06 338 08	5 114 498	51 14 498 08	1	1
57 00 097 08	5 026 126	50 26 126 08	12	1	57 06 338 08	5 114 943	51 14 943 08	1	1
57 00 098 08	5 026 126	50 26 126 08	14	1	57 06 475 08	5 711 301	57 11 301 08	3	1
57 00 099 08	5 026 126	50 26 126 08	19	1	57 06 523 08	5 113 005	51 13 005 08	25	1
57 00 100 08	5 026 126	50 26 126 08	20	1	57 06 523 08	X1048973	10 48 973 4	25	1
57 00 101 08	5 026 126	50 26 126 08	4	1	57 06 662 08	5 718 989	57 18 989 08	9	1
57 00 101 08	5 114 498	51 14 498 08	3	2	57 06 810 08	5 114 943	51 14 943 08	(1)	1
57 00 101 08	5 114 943	51 14 943 08	3	2	57 06 903 08	5 113 086	51 13 086 08	25	1
57 00 102 08	5 026 126	50 26 126 08	16	2	57 06 906 08	5 711 301	57 11 301 08	7	1
57 00 103 08	5 026 126	50 26 126 08	18	4	57 06 906 08	5 715 296	57 15 296 08	17	1
57 00 488 08	5 719 113	57 19 113 08	17	2	57 06 906 08	7 743 566	77 43 566 08	22	1
57 00 488 08	X1029184	10 29 184 0	17	2	57 07 018 08	5 102 354	51 02 354 08	(14)	1
57 00 659 08	5 028 065	50 28 065 08	1	1	57 07 042 08	5 719 164	57 19 164 08	5	1
57 00 660 08	5 028 065	50 28 065 08	2	1	57 07 108 08	5 715 142	57 15 142 08	9	1
57 00 661 08	5 028 065	50 28 065 08	3	1	57 07 212 08	5 719 162	57 19 162 08	221	1
57 00 662 08	5 028 065	50 28 065 08	4	1	57 07 719 08	5 102 306	51 02 306 08	4	1
57 00 663 08	5 028 065	50 28 065 08	5	1	57 07 873 08	6 909 010	69 09 010 08	50	1
57 00 664 08	5 028 065	50 28 065 08	7	1	57 08 179 08	5 710 349	57 10 349 08	1	2
57 00 728 08	5 114 320	51 14 320 08	1	1	57 08 188 08	2 970	91 59 697 08	49	5
57 00 729 08	5 114 320	51 14 320 08	3	1	57 08 278 08	5 114 444	51 14 444 08	1	1
57 00 731 08	5 114 320	51 14 320 08	9	1	57 08 310 08	5 106 691	51 06 691 08	9	1
57 00 734 08	5 114 320	51 14 320 08	12	1	57 08 320 08	5 106 691	51 06 691 08	2	1
57 00 739 08	2 976 203	92 27 489 08	(11)	1	57 09 612 08	3 780 751	91 52 952 08	(1)	1
57 01 129 08	5 102 306	51 02 306 08	1	1	57 10 349 08	3 978 100	91 56 428 08	3	1
57 01 130 08	5 102 306	51 02 306 08	3	1	57 10 356 08	5 710 349	57 10 349 08	999	1
57 01 132 08	5 102 306	51 02 306 08	5	1	57 10 768 08	2 975 700	91 52 774 08	(1)	1
57 01 133 08	5 701 129	57 01 129 08	1	1	57 10 769 08	2 975 700	91 52 774 08	(2)	1
57 01 134 08	5 701 129	57 01 129 08	2	1	57 10 769 08	3 978 100	91 56 428 08	(2)	1
57 01 135 08	5 701 129	57 01 129 08	3	1	57 10 770 08	2 975 700	91 52 774 08	(3)	1
57 01 136 08	5 701 129	57 01 129 08	4	1	57 10 770 08	3 978 100	91 56 428 08	(3)	1
57 01 137 08	5 701 129	57 01 129 08	5	1	57 10 771 08	2 975 700	91 52 774 08	(4)	1
57 01 138 08	5 701 129	57 01 129 08	7	1	57 10 772 08	2 975 700	91 52 774 08	(5)	1
57 01 139 08	5 701 129	57 01 129 08	9	1	57 10 773 08	3 978 100	91 56 428 08	(1)	1
57 01 140 08	5 701 129	57 01 129 08	10	1	57 10 774 08	3 978 100	91 56 428 08	(4)	1
57 01 141 08	5 701 129	57 01 129 08	14	1	57 10 819 08	1 970 100	91 58 471 08	(1)	1
57 01 142 08	5 701 129	57 01 129 08	17	2	57 10 820 08	1 970 100	91 58 471 08	(2)	1
57 01 143 08	5 701 129	57 01 129 08	18	1	57 10 820 08	1 972 250	91 58 473 08	(2)	1
57 01 144 08	5 701 133	57 01 133 08	1	1	57 10 821 08	1 970 100	91 58 471 08	(3)	1
57 01 145 08	5 701 133	57 01 133 08	2	1	57 10 822 08	1 970 100	91 58 471 08	(4)	1
57 01 146 08	5 701 133	57 01 133 08	3	1	57 10 822 08	1 972 250	91 58 473 08	(3)	1
57 01 147 08	5 701 133	57 01 133 08	4	7	57 10 823 08	1 970 100	91 58 471 08	(5)	1
57 01 148 08	5 701 133	57 01 133 08	5	14	57 10 824 08	1 972 250	91 58 473 08	(1)	1
57 01 149 08	5 701 133	57 01 133 08	6	1	57 10 825 08	2 976 017	96 52 261 08	(1)	1
57 01 150 08	5 701 133	57 01 133 08	7	4	57 10 826 08	1 970 100	91 58 471 08	(2)	1
57 01 519 08	5 400 565	54 00 565 08	15	1	57 10 826 08	2 976 017	96 52 261 08	(2)	1
57 01 637 08	X1032716	10 32 716 7	5	1	57 10 827 08	2 976 017	96 52 261 08	(3)	1
57 01 989 08	X1002800	10 02 800 2	12	2	57 10 828 08	1 970 100	91 58 471 08	(3)	1
57 04 059 08	1 750	91 52 394 08	(1)	1	57 10 828 08	2 976 017	96 52 261 08	(4)	1
57 04 072 08	5 719 162	57 19 162 08	41	1	57 10 829 08	2 976 017	96 52 261 08	(5)	1
57 05 048 08	2 976 017	96 52 261 08	7	1	57 10 830 08	1 970 100	91 58 471 08	(1)	1
57 05 048 08	2 976 200	91 44 034 08	13	1	57 11 301 08	5 113 086	51 13 086 08	31	1
57 05 051 08	2 975 600	91 44 662 08	5	1	57 11 303 08	5 711 301	57 11 301 08	2	1
57 05 881 08	5 106 691	51 06 691 08	999	1	57 11 304 08	5 711 301	57 11 301 08	5	1
57 05 883 08	5 106 691	51 06 691 08	8	1	57 11 305 08	5 711 301	57 11 301 08	8	1
57 05 883 08	5 708 320	57 08 320 08	1	1	57 12 325 08	5 718 989	57 18 989 08	2	1

1.10.2010

etk_de_en_074522 LR 1600 2

1012

LIEBHERR

Numerischer Index
Numerical index

Artikel	Seite	Baugruppe	Pos.	Menge	Artikel	Seite	Baugruppe	Pos.	Menge
57 12 342 08	X1035925	10 35 925 1	23	4	57 17 286 08	X1041101	10 41 101 8	260	1
57 12 395 08	5 715 142	57 15 142 08	2	1	57 17 556 08	5 517 203	55 17 203 08	1	1
57 12 395 08	5 719 030	57 19 030 08	2	1	57 17 778 08	5 102 380	51 02 380 08	55	1
57 12 398 08	5 719 030	57 19 030 08	9	1	57 17 779 08	5 102 380	51 02 380 08	56	1
57 12 398 08	X1035924	10 35 924 8	26	1	57 17 780 08	5 102 380	51 02 380 08	57	1
57 13 074 08	5 719 165	57 19 165 08	75	16	57 18 141 08	5 113 086	51 13 086 08	35	1
57 13 075 08	5 719 165	57 19 165 08	76	16	57 18 247 08	6 060 950	60 60 950 08	1	1
57 13 077 08	X1042876	10 42 876 8	12	1	57 18 420 08	X1035411	10 35 411 4	22	1
57 13 284 08	X1032716	10 32 716 7	14	1	57 18 445 08	X1065015	10 65 015 8	55	1
57 13 378 08	7 300 043	73 00 043 08	1	1	57 18 446 08	5 719 165	57 19 165 08	69	1
57 13 475 08	3 780 751	91 52 952 08	(2)	1	57 18 446 08	X1065015	10 65 015 8	69	1
57 13 523 08	5 026 573	50 26 573 08	1	1	57 18 446 08	X1080159	10 80 159 2	69	2
57 13 561 08	2 970	91 59 697 08	(4)	1	57 18 448 08	X1065015	10 65 015 5	51	1
57 13 600 08	5 719 165	57 19 165 08	50	1	57 18 448 08	X1080159	10 80 159 0	51	1
57 13 626 08	5 113 086	51 13 086 08	55	1	57 18 677 08	X1022811	10 22 811 2	44	1
57 13 664 08	X1065015	10 65 015 8	95	1	57 18 705 08	6 909 010	69 09 010 08	(60)	1
57 13 664 08	X1080159	10 80 159 2	95	2	57 18 989 08	X1035924	10 35 924 6	3	1
57 14 224 08	6 909 010	69 09 010 08	9	4	57 18 994 08	5 718 989	57 18 989 08	1	2
57 14 245 08	5 020 225	50 20 225 08	4	1	57 18 995 08	5 718 989	57 18 989 08	3	1
57 14 553 08	5 710 349	57 10 349 08	(1)	1	57 19 004 08	X1035924	10 35 924 7	2	1
57 14 890 08	2 831	91 57 754 08	4	1	57 19 006 08	X1035924	10 35 924 7	7	1
57 14 891 08	2 831	91 57 754 08	6	1	57 19 008 08	X1047219	10 47 219 6	2	1
57 15 052 08	2 810	91 52 806 08	(9)	2	57 19 010 08	5 719 006	57 19 006 08	2	1
57 15 133 08	X1035482	10 35 482 8	11	1	57 19 030 08	X1035924	10 35 924 3	3	1
57 15 133 08	X1042876	10 42 876 6	11	1	57 19 030 08	X1035924	10 35 924 4	3	1
57 15 133 08	X1042876	10 42 876 8	11	1	57 19 033 08	5 719 030	57 19 030 08	1	2
57 15 139 08	X1065068	10 65 068 8	1	2	57 19 037 08	5 113 086	51 13 086 08	45	1
57 15 140 08	X1065068	10 65 068 8	3	1	57 19 038 08	5 113 086	51 13 086 08	48	1
57 15 142 08	X1035924	10 35 924 1	3	1	57 19 039 08	5 113 086	51 13 086 08	51	1
57 15 142 08	X1035924	10 35 924 2	3	1	57 19 041 08	5 102 408	51 02 408 08	1	1
57 15 142 08	X1035925	10 35 925 0	3	1	57 19 055 08	2 212	91 54 561 08	4	1
57 15 145 08	5 715 142	57 15 142 08	1	1	57 19 101 08	5 713 626	57 13 626 08	435	2
57 15 146 08	5 715 142	57 15 142 08	3	1	57 19 113 08	X1035924	10 35 924 1	5	1
57 15 147 08	5 715 142	57 15 142 08	4	1	57 19 113 08	X1035924	10 35 924 2	5	1
57 15 165 08	X1035925	10 35 925 1	22	1	57 19 117 08	5 719 113	57 19 113 08	13	2
57 15 168 08	5 102 380	51 02 380 08	20	1	57 19 117 08	X1029184	10 29 184 0	13	2
57 15 296 08	5 113 086	51 13 086 08	8	1	57 19 123 08	6 060 950	60 60 950 08	2	1
57 15 393 08	X1032716	10 32 716 7	20	1	57 19 133 08	X1035925	10 35 925 0	5	1
57 15 512 08	5 719 165	57 19 165 08	53	1	57 19 135 08	5 123 682	51 23 682 08	5	1
57 15 512 08	X1065015	10 65 015 8	53	1	57 19 136 08	5 123 682	51 23 682 08	(10)	1
57 15 512 08	X1080159	10 80 159 2	53	2	57 19 162 08	5 400 563	54 00 563 08	1	1
57 15 514 08	X1065015	10 65 015 8	58	1	57 19 164 08	5 400 563	54 00 563 08	22	1
57 15 514 08	X1080159	10 80 159 2	58	2	57 19 165 08	5 400 563	54 00 563 08	24	1
57 15 521 08	X1065015	10 65 015 5	31	1	57 19 166 08	5 400 563	54 00 563 08	60	1
57 15 521 08	X1080159	10 80 159 0	31	1	57 19 172 08	5 400 563	54 00 563 08	21	1
57 15 610 08	5 113 086	51 13 086 08	16	2	57 19 173 08	5 719 162	57 19 162 08	53	1
57 15 786 08	1 402	91 58 480 08	(1)	1	57 19 174 08	5 719 162	57 19 162 08	222	1.5
57 16 648 08	1 401	91 58 478 08	(52)	1	57 19 175 08	5 719 162	57 19 162 08	454	1
57 16 865 08	X1035659	10 35 659 9	42	1	57 19 176 08	5 400 563	54 00 563 08	(43)	1
57 16 910 08	X1042440	10 42 440 2	8	1	57 19 177 08	5 719 164	57 19 164 08	9	1
57 16 910 08	X1048992	10 48 992 6	2	1	57 19 178 08	5 719 165	57 19 165 08	58	1
57 17 080 08	5 123 682	51 23 682 08	1	1	57 19 278 08	X1065300	10 65 300 6	2	1
57 17 120 08	5 123 682	51 23 682 08	2	1	57 19 351 08	X1035482	10 35 482 8	1	1
57 17 127 08	5 113 022	51 13 022 08	1	2	57 19 351 08	X1042876	10 42 876 8	1	1
57 17 150 08	9 155 532	91 55 532 08	22	1	59 10 053 08	2 520 032	96 45 980 08	14	10
57 17 230 08	5 123 682	51 23 682 08	3	1	59 10 059 08	2 520 034	96 45 984 08	47	20
57 17 231 08	5 123 682	51 23 682 08	4	1	59 10 501 08	2 520 034	96 45 984 08	32	2
57 17 272 08	5 400 565	54 00 565 08	5	1	59 10 510 08	2 520 032	96 45 980 08	24	2
57 17 273 08	5 400 565	54 00 565 08	6	1	59 10 554 08	2 520 032	96 45 980 08	12	1
57 17 286 08	X1041101	10 41 101 5	28	1	59 10 555 08	2 520 032	96 45 980 08	13	1

1.10.2010

etk_de_en_074522 LR 1600 2

1013

LIEBHERR

Numerischer Index
Numerical index

Artikel	Seite	Baugruppe	Pos.	Menge	Artikel	Seite	Baugruppe	Pos.	Menge
59 10 556 08	2 520 032	96 45 980 08	16	2	60 20 180 08	2 978 100	91 52 796 08	17	8
59 10 589 08	2 522 011	96 45 602 08	21	1	60 20 180 08	3 978 005	91 56 430 08	55	20
59 10 668 08	2 520 030	96 45 609 08	3	1	60 20 180 08	3 978 015	91 56 429 08	55	40
59 10 670 08	2 502	91 55 939 08	23	1	60 20 180 08	3 978 015	91 56 432 08	55	40
59 10 695 08	2 790	91 60 975 08	2	1	60 20 422 08	2 533 070	96 48 363 08	18	4
59 15 078 08	2 510	91 52 788 08	12	4	60 20 422 08	2 932 001	96 45 393 08	32	1
59 15 592 08	2 533 066	96 48 365 08	3	3	60 20 426 08	2 932 082	96 54 387 08	91	2
59 15 709 08	2 520	91 53 061 08	77	2	60 20 611 08	2 520 033	96 50 633 08	6	7
60 01 312 08	3 930 732	96 50 575 08	341	0.32	60 20 611 08	2 932 082	96 54 387 08	47	8
60 03 420 08	2 780 320	91 05 067 08	11	3	60 21 067 08	1 920 403	96 48 707 08	273	0.15
60 03 452 08	2 920 633	96 52 651 08	371	2.05	60 21 067 08	1 920 417	96 48 703 08	273	0.15
60 03 673 08	2 920 633	96 52 651 08	12	9.37	60 21 067 08	1 920 418	96 48 687 08	10	0.585
60 03 673 08	2 920 633	96 52 651 08	15	10.57	60 21 067 08	2 780 748	96 52 969 08	273	0.15
60 03 673 08	2 920 633	96 52 651 08	16	8.77	60 21 067 08	2 920 581	96 54 405 08	262	0.205
60 03 673 08	2 920 633	96 52 651 08	19	8.47	60 21 067 08	2 932 082	96 54 387 08	6	0.4
60 04 042 08	2 920 369	96 54 235 08	310	0.3	60 21 067 08	2 932 082	96 54 387 08	8	0.1
60 04 042 08	2 920 448	96 48 794 08	310	0.3	60 21 067 08	3 930 363	96 52 979 08	272	0.245
60 04 121 08	2 920 369	96 54 235 08	(344)	0.96	60 21 067 08	3 930 364	96 55 313 08	261	0.55
60 04 140 08	2 920 369	96 54 235 08	(345)	0.32	60 21 067 08	3 930 365	96 56 388 08	272	0.15
60 04 140 08	2 920 369	96 54 235 08	(345)	0.32	60 21 067 08	3 930 368	96 53 225 08	269	0.545
60 04 140 08	2 920 633	96 52 651 08	345	24.6	60 21 067 08	3 930 549	96 51 769 08	6	0.145
60 04 341 08	2 780 320	91 05 067 08	20	3	60 21 067 08	3 930 638	96 51 624 08	261	0.58
60 04 341 08	2 920 369	96 54 235 08	(305)	3.84	60 21 067 08	3 930 640	96 50 481 08	272	0.35
60 04 341 08	2 920 369	96 54 235 08	(305)	2.56	60 21 067 08	3 930 730	96 50 599 08	298	0.245
60 04 341 08	2 920 633	96 52 651 08	305	455.2	60 21 067 08	3 930 730	96 54 398 08	278	1.16
60 04 407 08	3 930 732	96 50 575 08	5	39.12	60 21 067 08	3 930 734	96 54 401 08	202	0.55
60 04 425 08	2 920 633	96 52 651 08	14	6.95	60 21 101 08	2 932 082	96 54 387 08	9	5
60 04 604 08	2 920 636	96 51 854 08	5	7.03	60 21 160 08	2 520 034	96 45 984 08	50	4
60 04 640 08	2 920 581	96 54 405 08	(5)	14.85	60 21 710 08	2 932 001	96 45 393 08	47	90
60 04 640 08	2 920 633	96 52 651 08	5	3.1	60 22 034 08	2 780 320	91 05 067 08	12	2
60 04 640 08	2 920 633	96 52 651 08	6	2.7	60 22 034 08	2 920 633	96 52 651 08	72	12
60 04 640 08	2 920 633	96 52 651 08	7	5.9	60 22 037 08	2 920 581	96 54 405 08	(63)	3
60 04 640 08	3 930 734	96 54 401 08	(5)	15.43	60 22 037 08	2 920 581	96 54 405 08	(63)	3
60 04 912 08	2 920 815	96 49 300 08	(331)	1.4	60 22 037 08	2 920 581	96 54 405 08	(63)	3
60 04 916 08	2 920 288	96 52 614 08	(329)	2.6	60 22 037 08	2 920 581	96 54 405 08	(63)	19
60 04 918 08	2 920 536	96 48 317 08	(333)	11	60 22 037 08	2 920 636	96 51 854 08	63	3
60 04 918 08	2 920 536	96 48 317 08	(333)	1	60 22 037 08	3 930 734	96 54 401 08	(63)	14
60 04 918 08	2 920 815	96 49 300 08	(333)	0.9	60 22 082 08	2 920 815	96 49 300 08	(103)	2
60 04 918 08	2 920 815	96 49 300 08	(333)	2	60 22 097 08	2 920 633	96 52 651 08	508	3
60 04 918 08	2 920 815	96 49 300 08	(333)	0.16	60 22 097 08	2 932 001	96 45 393 08	(152)	1
60 14 058 08	2 932 001	96 45 393 08	44	0.63	60 22 097 08	2 932 224	96 54 389 08	517	2
60 14 139 08	2 932 082	96 54 387 08	21	0.725	60 22 179 08	2 920 369	96 54 235 08	34	2
60 14 142 08	2 932 082	96 54 387 08	45	1.295	60 22 179 08	2 920 448	96 48 794 08	34	2
60 20 014 08	2 391 001	96 45 719 08	146	4	60 22 184 08	2 920 633	96 52 651 08	112	3
60 20 015 08	2 391 001	96 45 719 08	147	2	60 22 221 08	2 920 536	96 48 317 08	(648)	1
60 20 022 08	2 391 001	96 45 719 08	139	4	60 23 002 08	2 932 224	96 54 389 08	501	37
60 20 043 08	2 920 535	96 48 318 08	15	1	60 23 003 08	2 920 369	96 54 235 08	(125)	14
60 20 078 08	2 391 001	96 45 719 08	156	2	60 23 003 08	2 920 369	96 54 235 08	(125)	9
60 20 081 08	2 502	91 55 939 08	49	2	60 23 010 08	2 920 536	96 48 317 08	(80)	1
60 20 083 08	2 550 008	96 47 628 08	9	6	60 23 010 08	2 920 815	96 49 300 08	(80)	2
60 20 083 08	2 550 009	96 47 645 08	9	6	60 23 010 08	2 920 815	96 49 300 08	(80)	1
60 20 089 08	2 978 100	91 52 796 08	23	40	60 23 010 08	2 920 815	96 49 300 08	(80)	2
60 20 091 08	2 391 001	96 45 719 08	116	4	60 23 011 08	2 920 536	96 48 317 08	(99)	2
60 20 092 08	3 978 005	91 56 430 08	51	20	60 23 011 08	2 920 815	96 49 300 08	(99)	1
60 20 092 08	3 978 015	91 56 429 08	51	40	60 23 014 08	2 932 224	96 54 389 08	511	1
60 20 092 08	3 978 015	91 56 432 08	51	40	60 23 033 08	2 920 633	96 52 651 08	134	10
60 20 094 08	2 391 001	96 45 719 08	145	1	60 23 048 08	2 913 102	92 32 870 08	9	2
60 20 094 08	2 671 004	96 46 305 08	26	2	60 23 059 08	2 913 102	92 32 870 08	8	1
60 20 178 08	2 522 011	96 45 602 08	23	1	60 23 061 08	2 920 369	96 54 235 08	31	2
60 20 180 08	2 671 004	96 46 305 08	25	2	60 23 061 08	2 920 448	96 48 794 08	31	2

1.10.2010

etk_de_en_074522 LR 1600 2

1014

LIEBHERR

Numerischer Index
Numerical index

Artikel	Seite	Baugruppe	Pos.	Menge	Artikel	Seite	Baugruppe	Pos.	Menge
60 23 077 08	2 920 633	96 52 651 08	86	42	60 24 250 08	3 930 549	96 51 769 08	203	1
60 23 078 08	2 920 633	96 52 651 08	114	3	60 24 250 08	3 930 640	96 50 481 08	7	1
60 23 080 08	2 780 320	91 05 067 08	13	2	60 24 250 08	3 930 730	96 50 599 08	157	1
60 23 084 08	2 920 633	96 52 651 08	105	3	60 24 250 08	3 930 734	96 54 401 08	215	1
60 23 085 08	2 920 633	96 52 651 08	104	1	60 24 251 08	1 920 418	96 48 687 08	19	3
60 23 114 08	2 920 288	96 52 614 08	(57)	2	60 24 251 08	2 920 369	96 54 235 08	(159)	1
60 23 198 08	2 920 633	96 52 651 08	513	1	60 24 251 08	2 920 369	96 54 235 08	(160)	1
60 23 212 08	2 922 001	92 84 311 08	5	7	60 24 251 08	2 920 633	96 52 651 08	519	6
60 23 219 08	2 922 001	92 84 311 08	6	2	60 24 251 08	3 930 638	96 51 624 08	272	1
60 23 223 08	2 932 224	96 54 389 08	510	7	60 24 251 08	3 930 734	96 54 401 08	220	3
60 23 233 08	2 932 001	96 45 393 08	(151)	2	60 24 252 08	2 920 369	96 54 235 08	(154)	1
60 23 233 08	2 932 224	96 54 389 08	503	34	60 24 252 08	2 920 448	96 48 794 08	286	2
60 23 235 08	2 920 369	96 54 235 08	(124)	10	60 24 252 08	3 930 730	96 54 398 08	150	2
60 23 235 08	2 920 369	96 54 235 08	(124)	7	60 24 255 08	2 780 748	96 52 969 08	152	1
60 23 250 08	2 932 001	96 45 393 08	(152)	12	60 24 255 08	3 930 364	96 55 313 08	272	2
60 23 255 08	2 932 224	96 54 389 08	520	2	60 24 255 08	3 930 368	96 53 225 08	289	3
60 23 256 08	2 932 224	96 54 389 08	514	6	60 24 255 08	3 930 638	96 51 624 08	271	1
60 23 313 08	2 932 224	96 54 389 08	515	13	60 24 255 08	3 930 640	96 50 481 08	152	2
60 23 328 08	2 920 369	96 54 235 08	(152)	1	60 24 255 08	3 930 734	96 54 401 08	214	1
60 23 359 08	2 932 224	96 54 389 08	523	1	60 24 257 08	2 920 581	96 54 405 08	270	3
60 23 360 08	2 920 369	96 54 235 08	(152)	1	60 24 257 08	3 930 363	96 52 979 08	276	3
60 23 360 08	2 932 224	96 54 389 08	507	12	60 24 257 08	3 930 364	96 55 313 08	279	1
60 23 364 08	2 932 166	92 68 911 08	2	1	60 24 257 08	3 930 365	96 56 388 08	151	2
60 23 365 08	2 932 166	92 68 911 08	3	6	60 24 257 08	3 930 549	96 51 769 08	201	2
60 23 370 08	2 932 001	96 45 393 08	(153)	3	60 24 257 08	3 930 638	96 51 624 08	279	1
60 23 395 08	2 920 633	96 52 651 08	647	4	60 24 258 08	6 160 249	61 60 249 08	12	1
60 24 219 08	2 920 288	96 52 614 08	(505)	1	60 24 400 08	2 920 257	92 78 689 08	4	1
60 24 240 08	2 920 581	96 54 405 08	(501)	1	60 24 408 08	2 920 559	96 47 914 08	(7)	1
60 24 240 08	2 920 581	96 54 405 08	(501)	1	60 24 410 01	2 920 288	96 52 614 08	(504)	1
60 24 240 08	2 920 581	96 54 405 08	(151)	1	60 24 412 08	2 920 448	96 48 794 08	288	3
60 24 241 08	1 920 403	96 48 707 08	267	2	60 24 413 08	1 920 418	96 48 687 08	17	1
60 24 241 08	1 920 417	96 48 703 08	267	2	60 24 413 08	2 920 448	96 48 794 08	283	1
60 24 241 08	2 520	91 53 061 08	72	3	60 24 414 08	1 920 403	96 48 707 08	271	1
60 24 241 08	2 780 748	96 52 969 08	153	1	60 24 414 08	1 920 417	96 48 703 08	271	1
60 24 241 08	3 930 363	96 52 979 08	277	2	60 24 417 01	2 780 915	96 48 377 08	11	2
60 24 241 08	X1002800	10 02 800 2	10	1	60 25 012 08	1 920 403	96 48 707 08	292	1
60 24 242 08	2 780 524	96 52 968 08	8	2	60 25 012 08	1 920 417	96 48 703 08	292	1
60 24 242 08	2 920 448	96 48 794 08	290	1	60 25 012 08	1 920 418	96 48 687 08	292	2
60 24 242 08	2 920 581	96 54 405 08	(504)	2	60 25 012 08	2 780 748	96 52 969 08	292	1
60 24 242 08	2 920 633	96 52 651 08	520	3	60 25 012 08	2 920 369	96 54 235 08	292	1
60 24 242 08	3 930 734	96 54 401 08	(153)	2	60 25 012 08	2 920 448	96 48 794 08	292	2
60 24 242 08	X1002800	10 02 800 2	3	1	60 25 012 08	2 920 581	96 54 405 08	292	1
60 24 243 08	1 920 403	96 48 707 08	270	1	60 25 012 08	2 932 160	96 54 385 08	18	2
60 24 243 08	1 920 417	96 48 703 08	270	1	60 25 012 08	3 930 363	96 52 979 08	285	2
60 24 243 08	3 930 009	96 50 573 08	310	1	60 25 012 08	3 930 364	96 55 313 08	292	1
60 24 243 08	3 930 153	96 48 489 08	269	1	60 25 012 08	3 930 365	96 56 388 08	285	1
60 24 243 08	3 930 349	96 53 904 08	269	1	60 25 012 08	3 930 368	96 53 225 08	292	2
60 24 243 08	3 930 732	96 50 575 08	505	1	60 25 012 08	3 930 549	96 51 769 08	270	1
60 24 245 08	1 920 418	96 48 687 08	18	1	60 25 012 08	3 930 638	96 51 624 08	292	1
60 24 249 08	1 920 403	96 48 707 08	269	1	60 25 012 08	3 930 640	96 50 481 08	285	1
60 24 249 08	1 920 417	96 48 703 08	269	1	60 25 012 08	3 930 730	96 50 599 08	292	1
60 24 249 08	2 780 748	96 52 969 08	151	1	60 25 012 08	3 930 730	96 54 398 08	285	2
60 24 249 08	3 930 363	96 52 979 08	279	3	60 25 012 08	3 930 734	96 54 401 08	308	3
60 24 249 08	3 930 364	96 55 313 08	273	3	60 25 013 08	1 920 403	96 48 707 08	293	1
60 24 249 08	3 930 638	96 51 624 08	273	1	60 25 013 08	1 920 417	96 48 703 08	293	1
60 24 249 08	3 930 730	96 54 398 08	152	2	60 25 013 08	1 920 418	96 48 687 08	293	1
60 24 250 08	1 920 403	96 48 707 08	268	1	60 25 013 08	2 780 524	96 52 968 08	9	1
60 24 250 08	1 920 417	96 48 703 08	268	1	60 25 013 08	2 780 748	96 52 969 08	293	1
60 24 250 08	3 930 365	96 56 388 08	267	1	60 25 013 08	2 920 369	96 54 235 08	293	1
60 24 250 08	3 930 368	96 53 225 08	288	3	60 25 013 08	2 920 448	96 48 794 08	293	1

1.10.2010

etk_de_en_074522 LR 1600 2

1015

LIEBHERR

Numerischer Index
Numerical index

Artikel	Seite	Baugruppe	Pos.	Menge	Artikel	Seite	Baugruppe	Pos.	Menge
60 25 013 08	3 930 349	96 53 904 08	161	1	60 27 601 08	2 976 204	96 47 202 08	1	6
60 25 013 08	3 930 363	96 52 979 08	286	1	60 27 601 08	2 976 701	96 47 196 08	1	1
60 25 013 08	3 930 640	96 50 481 08	286	1	60 27 601 08	2 977 005	96 48 195 08	1	1
60 25 019 08	2 920 257	92 78 689 08	5	1	60 27 601 08	2 977 202	96 48 216 08	1	4
60 26 062 08	2 920 559	96 47 914 08	(6)	1	60 27 601 08	2 978 101	96 47 912 08	1	2
60 26 064 08	2 920 633	96 52 651 08	521	3	60 27 601 08	2 978 107	96 50 433 08	1	6
60 26 064 08	3 930 638	96 51 624 08	183	1	60 27 601 08	2 978 204	96 47 114 08	1	6
60 26 065 08	2 780 524	96 52 968 08	7	1	60 27 601 08	2 997	91 61 133 08	1	119
60 26 065 08	2 920 448	96 48 794 08	289	1	60 27 601 08	3 978 009	96 50 881 08	1	6
60 26 065 08	2 920 581	96 54 405 08	(505)	1	60 27 601 08	3 978 015	91 56 429 08	(1)	1
60 26 065 08	3 930 734	96 54 401 08	(154)	1	60 27 601 08	3 978 016	96 50 878 08	1	1
60 26 066 08	3 930 009	96 50 573 08	320	1	60 27 601 08	3 978 018	96 50 880 08	1	3
60 26 066 08	3 930 349	96 53 904 08	160	1	60 27 602 08	2 975 601	92 91 393 08	2	1
60 26 066 08	3 930 732	96 50 575 08	506	1	60 27 603 08	1 970 200	96 54 955 08	2	21
60 26 070 08	1 920 418	96 48 687 08	20	1	60 27 603 08	1 972 302	96 54 954 08	2	3
60 27 011 08	1 750	91 52 394 08	28	1	60 27 603 08	1 972 304	96 54 953 08	2	6
60 27 013 08	2 810 037	96 47 204 08	5	2	60 27 603 08	1 975 006	91 52 509 08	(1)	8
60 27 024 08	2 913 102	92 32 870 08	10	1	60 27 603 08	2 975 065	96 49 415 08	2	4
60 27 040 08	3 930 009	96 50 573 08	164	1	60 27 603 08	2 975 154	96 50 585 08	2	8
60 27 073 08	3 930 732	96 50 575 08	502	1	60 27 603 08	2 975 191	96 48 196 08	2	1
60 27 099 08	1 750	91 52 394 08	29	1	60 27 603 08	2 975 403	96 50 584 08	2	4
60 27 100 08	2 920 633	96 52 651 08	97	2	60 27 603 08	2 975 601	92 91 393 08	3	2
60 27 100 08	3 930 153	96 48 489 08	97	25	60 27 603 08	2 976 017	96 52 261 08	(2)	1
60 27 100 08	3 930 349	96 53 904 08	97	25	60 27 603 08	2 976 204	96 47 202 08	2	6
60 27 100 08	3 930 732	96 50 575 08	97	4	60 27 603 08	2 976 701	96 47 196 08	2	4
60 27 101 08	2 920 288	96 52 614 08	(98)	2	60 27 603 08	2 977 005	96 48 195 08	2	7
60 27 101 08	2 920 815	96 49 300 08	(98)	2	60 27 603 08	2 977 202	96 48 216 08	2	11
60 27 101 08	2 920 815	96 49 300 08	(98)	2	60 27 603 08	2 978 101	96 47 912 08	2	4
60 27 101 08	2 920 815	96 49 300 08	(98)	2	60 27 603 08	2 978 107	96 50 433 08	2	6
60 27 355 08	2 932 082	96 54 387 08	70	75	60 27 603 08	2 978 204	96 47 114 08	2	4
60 27 360 08	3 930 364	96 55 313 08	268	2	60 27 603 08	2 997	91 61 133 08	2	121
60 27 360 08	3 930 368	96 53 225 08	294	2	60 27 603 08	3 978 009	96 50 881 08	2	6
60 27 360 08	3 930 640	96 50 481 08	158	2	60 27 603 08	3 978 015	91 56 429 08	(2)	2
60 27 360 08	3 930 730	96 50 599 08	271	2	60 27 603 08	3 978 016	96 50 878 08	2	2
60 27 360 08	3 930 730	96 54 398 08	274	2	60 27 603 08	3 978 018	96 50 880 08	2	1
60 27 360 08	3 930 734	96 54 401 08	205	2	60 27 603 08	3 978 100	91 56 428 08	(1)	2
60 27 417 08	1 920 403	96 48 707 08	275	6	60 27 614 08	2 932 166	92 68 911 08	12	10
60 27 417 08	1 920 417	96 48 703 08	275	6	60 27 616 08	2 932 082	96 54 387 08	7	1
60 27 417 08	3 930 363	96 52 979 08	274	10	60 27 617 08	2 932 082	96 54 387 08	62	1
60 27 417 08	3 930 640	96 50 481 08	274	12	60 27 623 08	2 533 070	96 48 363 08	(980)	2
60 27 426 08	3 930 363	96 52 979 08	503	0.25	60 27 629 08	2 932 082	96 54 387 08	19	1
60 27 426 08	3 930 640	96 50 481 08	14	0.1	60 27 923 08	2 932 515	96 45 911 08	1	1
60 27 426 08	3 930 730	96 54 398 08	503	0.56	60 27 946 08	1 920 418	96 48 687 08	12	2
60 27 437 08	2 920 581	96 54 405 08	263	1	60 27 946 08	2 780 748	96 52 969 08	7	2
60 27 601 08	1 970 200	96 54 955 08	1	5	60 27 946 08	2 920 581	96 54 405 08	267	2
60 27 601 08	1 972 302	96 54 954 08	1	5	60 27 946 08	3 930 364	96 55 313 08	263	2
60 27 601 08	1 972 304	96 54 953 08	1	7	60 27 946 08	3 930 365	96 56 388 08	299	2
60 27 601 08	2 393	91 52 787 08	(1)	1	60 27 946 08	3 930 368	96 53 225 08	6	2
60 27 601 08	2 831	91 57 754 08	(1)	6	60 27 946 08	3 930 549	96 51 769 08	152	2
60 27 601 08	2 970 081	96 50 495 08	(1)	4	60 27 946 08	3 930 730	96 50 599 08	297	2
60 27 601 08	2 975 061	96 47 201 08	1	9	60 27 946 08	3 930 730	96 54 398 08	281	4
60 27 601 08	2 975 065	96 49 415 08	1	9	60 27 946 08	3 930 734	96 54 401 08	204	2
60 27 601 08	2 975 118	96 47 200 08	1	9	60 30 002 08	2 920 633	96 52 651 08	202	29.76
60 27 601 08	2 975 154	96 50 585 08	1	11	60 30 003 08	2 920 633	96 52 651 08	203	22.71
60 27 601 08	2 975 191	96 48 196 08	1	4	60 30 003 08	2 932 116	96 54 388 08	201	4
60 27 601 08	2 975 403	96 50 584 08	1	9	60 30 004 08	2 920 633	96 52 651 08	204	0.92
60 27 601 08	2 975 601	92 91 393 08	1	4	60 30 005 08	2 920 633	96 52 651 08	205	0.4
60 27 601 08	2 976 017	96 52 261 08	(1)	4	60 30 126 08	2 932 116	96 54 388 08	202	3.2
60 27 601 08	2 976 022	96 53 245 08	(1)	6	60 30 166 08	2 920 581	96 54 405 08	(241)	0.03
60 27 601 08	2 976 203	92 27 489 08	(1)	2	60 30 245 08	2 920 633	96 52 651 08	223	3.83

1.10.2010

etk_de_en_074522 LR 1600 2

1016

LIEBHERR

Numerischer Index
Numerical index

Artikel	Seite	Baugruppe	Pos.	Menge	Artikel	Seite	Baugruppe	Pos.	Menge
60 30 247 08	2 920 633	96 52 651 08	225	2.13	60 52 155 08	2 920 636	96 51 854 08	503	1
60 30 249 08	2 920 633	96 52 651 08	227	2.03	60 52 157 08	2 780 915	96 48 377 08	1	1
60 30 250 08	2 920 633	96 52 651 08	228	3.03	60 52 516 08	2 920 633	96 52 651 08	501	1
60 30 252 08	2 920 633	96 52 651 08	226	4.66	60 52 516 08	2 920 636	96 51 854 08	501	1
60 30 253 08	2 920 633	96 52 651 08	229	3.3	60 56 015 08	2 920 633	96 52 651 08	514	3
60 32 003 08	1 920 418	96 48 687 08	261	10	60 56 016 08	2 920 633	96 52 651 08	506	3
60 32 003 08	2 920 633	96 52 651 08	261	1	60 56 017 08	2 920 633	96 52 651 08	130	6
60 32 003 08	2 920 636	96 51 854 08	261	1	60 56 021 08	2 920 369	96 54 235 08	30	1
60 32 003 08	2 932 116	96 54 388 08	261	100	60 56 021 08	2 932 224	96 54 389 08	502	2
60 32 004 08	2 780 524	96 52 968 08	154	5	60 56 022 08	2 920 369	96 54 235 08	(151)	1
60 32 004 08	2 932 116	96 54 388 08	267	100	60 56 023 08	2 920 369	96 54 235 08	(602)	4
60 32 022 08	2 780 852	96 24 845 08	13	2	60 56 023 08	2 920 369	96 54 235 08	(602)	4
60 32 022 08	2 913 004	96 20 460 08	8	2	60 56 023 08	2 920 633	96 52 651 08	602	60
60 32 022 08	2 913 006	96 20 732 08	11	1	60 56 045 08	2 920 633	96 52 651 08	126	51
60 32 022 08	2 932 001	96 45 393 08	50	25	60 56 086 08	2 920 369	96 54 235 08	29	1
60 32 022 08	2 932 116	96 54 388 08	268	100	60 56 086 08	2 932 224	96 54 389 08	516	1
60 32 022 08	3 930 363	96 52 979 08	261	5	60 56 088 08	2 920 369	96 54 235 08	25	1
60 32 022 08	3 930 368	96 53 225 08	276	15	60 56 088 08	2 932 224	96 54 389 08	508	8
60 32 022 08	3 930 549	96 51 769 08	260	5	60 56 090 08	2 920 369	96 54 235 08	(151)	1
60 32 022 08	3 930 734	96 54 401 08	217	10	60 56 090 08	2 920 448	96 48 794 08	21	5
60 40 069 08	2 932 082	96 54 387 08	73	6	60 56 099 08	2 920 369	96 54 235 08	(156)	2
60 40 070 08	2 932 082	96 54 387 08	74	20	60 56 099 08	2 920 369	96 54 235 08	(156)	2
60 40 071 08	2 932 082	96 54 387 08	75	22	60 56 099 08	2 920 369	96 54 235 08	26	6
60 40 072 08	2 932 082	96 54 387 08	76	8	60 56 099 08	2 920 448	96 48 794 08	22	10
60 40 073 08	2 932 082	96 54 387 08	77	5	60 56 099 08	2 920 633	96 52 651 08	516	12
60 40 076 08	2 932 082	96 54 387 08	78	1	60 56 099 08	2 932 160	96 54 385 08	51	19
60 40 077 08	2 932 082	96 54 387 08	72	6	60 56 100 08	2 920 369	96 54 235 08	(157)	2
60 44 124 08	1 830 102	92 26 483 08	1	1	60 56 100 08	2 920 369	96 54 235 08	(157)	2
60 45 016 08	2 920 083	96 48 319 08	16	1	60 56 100 08	2 920 369	96 54 235 08	27	6
60 45 016 08	2 932 082	96 54 387 08	69	16	60 56 100 08	2 920 448	96 48 794 08	23	10
60 45 016 08	2 932 160	96 54 385 08	33	2	60 56 100 08	2 920 633	96 52 651 08	517	12
60 45 081 08	3 930 364	96 55 313 08	160	1	60 56 100 08	2 932 160	96 54 385 08	52	21
60 45 081 08	3 930 638	96 51 624 08	285	2	60 56 101 08	2 920 633	96 52 651 08	601	54
60 45 081 08	3 930 640	96 50 481 08	287	1	60 56 102 08	2 920 633	96 52 651 08	603	8
60 45 081 08	3 930 730	96 50 599 08	155	1	60 56 114 08	2 920 633	96 52 651 08	702	14
60 45 085 08	2 920 288	96 52 614 08	(502)	1	60 56 171 08	2 920 369	96 54 235 08	28	2
60 45 121 08	3 930 364	96 55 313 08	162	1	60 56 171 08	2 932 160	96 54 385 08	39	3
60 45 121 08	3 930 638	96 51 624 08	286	2	60 56 172 08	2 920 369	96 54 235 08	32	1
60 45 121 08	3 930 640	96 50 481 08	(155)	1	60 56 172 08	2 920 448	96 48 794 08	20	6
60 45 121 08	3 930 640	96 50 481 08	288	1	60 56 172 08	2 932 160	96 54 385 08	38	8
60 45 121 08	3 930 730	96 50 599 08	153	1	60 56 174 08	2 920 369	96 54 235 08	(159)	1
60 45 189 08	2 920 288	96 52 614 08	(812)	4	60 56 176 08	2 920 369	96 54 235 08	(158)	1
60 45 192 08	2 920 288	96 52 614 08	(628)	3	60 56 176 08	2 920 633	96 52 651 08	522	3
60 45 265 08	3 930 364	96 55 313 08	(155)	1	60 56 185 08	2 920 633	96 52 651 08	518	3
60 45 265 08	3 930 639	96 50 132 08	155	2	60 56 197 08	2 920 633	96 52 651 08	813	19
60 45 265 08	3 930 640	96 50 481 08	(154)	1	60 56 200 08	2 920 633	96 52 651 08	820	4
60 45 265 08	3 930 730	96 50 599 08	(503)	1	60 60 126 08	2 920 200	96 44 536 08	6	1
60 45 266 08	2 920 288	96 52 614 08	(501)	1	60 60 126 08	2 920 260	96 44 537 08	6	1
60 50 066 08	2 920 633	96 52 651 08	509	1	60 60 126 08	2 920 334	96 44 538 08	6	1
60 50 066 08	5 114 445	51 14 445 08	2	1	60 60 126 08	2 920 350	96 44 539 08	6	1
60 50 079 08	2 920 633	96 52 651 08	505	3	60 60 126 08	2 920 359	96 44 540 08	6	1
60 50 127 08	2 780 915	96 48 377 08	7	1	60 60 126 08	2 920 379	96 44 541 08	6	1
60 52 039 08	2 533 067	96 50 385 08	2	1	60 60 207 08	2 533 066	96 48 365 08	12	1
60 52 039 08	2 920 257	92 78 689 08	3	2	60 60 531 08	2 930	96 57 085 08	16	1
60 52 039 08	2 932 001	96 45 393 08	51	1	60 60 533 08	3 930 576	96 48 381 08	(7)	2
60 52 082 08	2 920 815	96 49 300 08	(151)	1	60 60 950 08	2 533 060	96 48 368 08	5	1
60 52 106 08	2 920 633	96 52 651 08	507	15	60 60 950 08	2 533 062	96 48 369 08	5	1
60 52 128 08	2 920 633	96 52 651 08	502	1	60 60 950 08	2 533 069	96 48 372 08	5	1
60 52 128 08	2 920 636	96 51 854 08	502	1	60 61 430 08	2 533 061	96 48 370 08	6	7
60 52 155 08	2 920 633	96 52 651 08	503	1	60 61 430 08	2 533 063	96 48 371 08	6	7

1.10.2010

etk_de_en_074522 LR 1600 2

1017

LIEBHERR

Numerischer Index
Numerical index

Artikel	Seite	Baugruppe	Pos.	Menge	Artikel	Seite	Baugruppe	Pos.	Menge
60 61 430 08	2 533 070	96 48 363 08	14	23	61 04 133 08	2 913 102	92 32 870 08	11	2
60 61 431 08	2 533 061	96 48 370 08	5	1	61 07 145 08	2 913 004	96 20 460 08	2	1
60 61 431 08	2 533 070	96 48 363 08	15	2	61 07 146 08	2 913 006	96 20 732 08	2	2
60 61 433 08	2 533 070	96 48 363 08	19	2	61 10 011 08	2 913 100	91 23 538 08	2	1
60 61 433 08	2 932 001	96 45 393 08	33	1	61 10 012 08	2 913 102	92 32 870 08	2	1
60 61 434 08	2 533 061	96 48 370 08	12	3	61 10 017 08	2 932 122	96 45 394 08	4	1
60 61 434 08	2 533 070	96 48 363 08	20	2	61 10 022 08	2 913 003	96 20 599 08	5	1
60 61 435 08	2 533 061	96 48 370 08	16	1	61 10 461 08	2 932 001	96 45 393 08	22	36
60 61 435 08	2 533 063	96 48 371 08	7	1	61 10 470 08	2 932 001	96 45 393 08	1	1
60 61 435 08	2 533 070	96 48 363 08	7	15	61 32 065 08	2 920 083	96 48 319 08	18	2
60 61 435 08	2 932 001	96 45 393 08	35	1	61 32 066 08	2 920 083	96 48 319 08	19	2
60 61 437 08	2 533 070	96 48 363 08	24	7	61 33 019 08	2 835	91 52 808 08	2	1
60 61 438 08	2 533 051	96 48 360 08	(3)	1	61 40 031 08	2 533 066	96 48 365 08	9	1
60 61 439 08	2 533 061	96 48 370 08	13	4	61 40 047 08	2 920 559	96 47 914 08	(5)	1
60 61 439 08	2 533 063	96 48 371 08	13	1	61 40 085 08	1 921	91 56 953 08	(10)	1
60 61 439 08	2 533 070	96 48 363 08	9	17	61 40 085 08	2 780 320	91 05 067 08	10	1
60 61 440 08	2 533 061	96 48 370 08	17	3	61 40 205 08	2 533 070	96 48 363 08	11	1
60 61 440 08	2 533 063	96 48 371 08	8	1	61 40 376 08	2 925 002	96 58 856 08	11	1
60 61 440 08	2 533 070	96 48 363 08	8	13	61 40 382 08	2 925 218	91 60 840 08	(11)	1
60 61 440 08	2 932 001	96 45 393 08	34	1	61 40 418 08	2 925 002	96 58 856 08	12	3
60 61 441 08	2 533 051	96 48 360 08	(2)	1	61 40 435 08	2 925 303	96 50 277 08	12	1
60 61 443 08	2 533 070	96 48 363 08	22	1	61 40 436 08	2 925 002	96 58 856 08	17	4
60 61 444 08	2 533 061	96 48 370 08	7	2	61 40 436 08	2 925 303	96 50 277 08	17	1
60 61 444 08	2 533 063	96 48 371 08	5	6	61 40 451 08	2 925 218	91 60 840 08	(17)	1
60 61 444 08	2 533 070	96 48 363 08	12	4	61 40 458 08	2 925 002	96 58 856 08	13	2
60 61 445 08	2 533 070	96 48 363 08	21	2	61 60 249 08	3 930 153	96 48 489 08	151	1
60 61 446 08	2 533 063	96 48 371 08	12	6	61 60 249 08	3 930 349	96 53 904 08	151	1
60 61 446 08	2 533 070	96 48 363 08	16	12	61 70 000 08	1 933 100	91 25 249 08	12	1
60 61 446 08	2 932 001	96 45 393 08	31	3	61 70 001 08	2 780 851	96 24 498 08	3	1
60 61 447 08	2 533 061	96 48 370 08	11	4	61 70 001 08	2 780 852	96 24 845 08	7	1
60 61 447 08	2 533 063	96 48 371 08	11	1	61 70 001 08	2 920 638	96 51 138 08	267	2
60 61 447 08	2 533 070	96 48 363 08	10	4	62 02 434	2 920 633	96 52 651 08	96	2
60 61 448 08	2 533 070	96 48 363 08	25	1	62 02 434	2 920 636	96 51 854 08	96	2
60 61 449 08	2 932 001	96 45 393 08	38	2	62 02 444	2 920 633	96 52 651 08	95	2
60 66 035 08	2 533 050	96 48 359 08	15	1	62 02 444	2 920 636	96 51 854 08	95	1
60 66 523 08	2 920 638	96 51 138 08	7	1	63 01 013 08	2 932 082	96 54 387 08	53	2
60 66 525 08	2 920 638	96 51 138 08	8	4	63 01 021 08	2 932 001	96 45 393 08	42	51
60 66 526 08	2 920 638	96 51 138 08	11	1	63 01 022 08	2 932 001	96 45 393 08	52	1
60 66 532 08	2 920 638	96 51 138 08	9	4	63 01 023 08	2 932 001	96 45 393 08	(151)	55
60 66 614 08	2 920 638	96 51 138 08	10	1	63 01 036 08	2 920 083	96 48 319 08	12	1
60 66 620 08	2 780 244	91 52 951 08	1	1	63 01 051 08	2 932 082	96 54 387 08	25	4
60 70 087 08	2 533 061	96 48 370 08	10	4	63 01 054 08	2 932 082	96 54 387 08	27	1
60 70 087 08	2 533 063	96 48 371 08	10	1	63 01 201 08	2 932 082	96 54 387 08	54	1
60 70 087 08	2 533 070	96 48 363 08	17	12	63 01 215 08	2 932 082	96 54 387 08	26	24
60 70 091 08	1 933 100	91 25 249 08	11	1	63 01 229 08	2 932 224	96 54 389 08	504	41
60 70 117 08	2 533 070	96 48 363 08	23	1	63 50 170 08	2 932 001	96 45 393 08	46	8
60 70 201 08	6 071 131	60 71 131 08	3	1	63 50 515 08	2 932 515	96 45 911 08	4	2
60 70 211 08	2 925 002	96 58 856 08	21	4	63 50 576 08	2 913 005	96 20 731 08	15	1
60 70 211 08	2 925 218	91 60 840 08	(21)	1	63 50 576 08	2 913 005	96 28 696 08	15	1
60 70 211 08	2 925 303	96 50 277 08	21	1	63 50 585 08	2 932 515	96 45 911 08	2	1
60 70 217 08	2 920 931	96 59 398 08	4	2	63 50 842 08	2 922 001	92 84 311 08	7	10
60 70 217 08	6 071 131	60 71 131 08	2	1	63 50 855 08	2 922 001	92 84 311 08	20	2
60 71 040 08	1 750	91 52 394 08	24	1	63 61 079 01	2 932 224	96 54 389 08	521	2
60 71 131 08	2 920 931	96 59 398 08	3	2	63 61 840 01	3 930 364	96 55 313 08	264	4
60 71 318 08	1 933 100	91 25 249 08	10	1	63 81 092 01	2 932 082	96 54 387 08	20	0.62
60 71 509 08	2 925 002	96 58 856 08	20	4	66 00 245 08	2 932 082	96 54 387 08	24	1
60 71 509 08	2 925 218	91 60 840 08	(20)	1	66 00 331 08	2 932 515	96 45 911 08	3	1
60 71 509 08	2 925 303	96 50 277 08	20	1	66 00 414 08	2 913 100	91 23 538 08	8	1
60 72 126 08	6 071 131	60 71 131 08	1	1	66 00 416 08	2 922 001	92 84 311 08	14	1
61 03 886 14	2 913 102	92 32 870 08	3	2	66 00 419 08	2 922 001	92 84 311 08	12	1

1.10.2010

etk_de_en_074522 LR 1600 2

1018

LIEBHERR

Numerischer Index
Numerical index

Artikel	Seite	Baugruppe	Pos.	Menge	Artikel	Seite	Baugruppe	Pos.	Menge
66 00 420 08	2 922 001	92 84 311 08	13	6	69 23 087 08	2 780 510	96 50 097 08	14	4
66 00 422 08	2 922 001	92 84 311 08	10	4	69 23 087 08	2 920 559	96 47 914 08	(1)	2
66 00 428 08	2 922 001	92 84 311 08	9	4	69 23 087 08	2 930	96 57 085 08	15	2
66 00 429 08	2 922 001	92 84 311 08	11	1	69 23 087 08	2 932 160	96 54 385 08	34	1
66 00 430 08	2 913 100	91 23 538 08	7	1	69 23 087 08	3 930 340	96 47 150 08	20	2
66 00 447 08	2 522	91 54 115 08	17	1	69 23 087 08	3 930 367	96 53 862 08	20	6
66 00 460 08	2 922 001	92 84 311 08	8	12	69 23 087 08	3 930 501	96 51 078 08	151	2
66 01 015 08	2 932 001	96 45 393 08	37	2	69 23 087 08	3 930 713	92 95 070 08	151	2
66 01 020 08	2 932 082	96 54 387 08	113	1	69 23 087 08	3 930 731	96 48 374 08	(151)	1
66 03 006 08	2 922 001	92 84 311 08	21	8	69 23 091 08	1 920 305	92 15 300 08	11	1
66 03 016 08	2 932 082	96 54 387 08	52	1	69 23 091 08	6 909 010	69 09 010 08	28	1
66 10 179 08	2 922 001	92 84 311 08	4	1	69 23 100 08	2 930	96 57 085 08	20	1
68 00 000 08	2 920 288	96 52 614 08	(6)	1	69 23 100 08	3 930 138	96 54 377 08	(152)	1
68 00 008 08	2 920 581	96 54 405 08	(5)	1	69 23 100 08	3 930 367	96 53 862 08	10	1
68 00 014 08	2 920 633	96 52 651 08	374	1	69 23 100 08	3 930 576	96 48 381 08	(5)	1
68 00 017 08	2 920 288	96 52 614 08	(5)	1	69 23 125 08	2 978 100	91 52 796 08	(1)	2
68 00 017 08	2 920 633	96 52 651 08	8	1	69 23 126 08	2 970	91 59 697 08	(1)	2
68 00 017 08	2 920 633	96 52 651 08	9	1	69 23 126 08	2 978 100	91 52 827 08	(1)	2
68 00 017 08	2 920 633	96 52 651 08	11	1	69 23 126 08	2 978 200	91 54 843 08	(1)	2
68 00 017 08	2 920 633	96 52 651 08	372	1	69 23 126 08	3 930 340	96 47 150 08	30	1
69 09 010 08	1 920 305	92 15 300 08	10	1	69 23 128 08	2 970	91 59 697 08	(1)	5
69 10 417 08	6 909 010	69 09 010 08	13	52	69 23 128 08	2 977 200	91 52 826 08	(1)	1
69 10 431 08	6 909 010	69 09 010 08	14	68	69 24 000 08	2 920 369	96 54 235 08	(152)	1
69 11 831 08	2 970	91 59 697 08	(1)	1	69 24 000 08	3 930 732	96 50 575 08	507	1
69 11 832 08	2 391 102	96 56 360 08	(2)	1	69 24 016 08	2 920 369	96 54 235 08	(151)	1
69 14 046 08	3 780 263	91 56 028 08	10	1	69 24 016 08	3 930 364	96 55 313 08	(151)	1
69 14 046 08	3 780 751	91 52 952 08	6	1	69 24 016 08	3 930 639	96 50 132 08	151	1
69 17 985 08	2 533 067	96 50 385 08	3	1	69 24 016 08	3 930 640	96 50 481 08	(151)	1
69 18 022 08	2 932 082	96 54 387 08	57	1	69 24 046 08	6 909 010	69 09 010 08	1	1
69 18 092 08	2 920 369	96 54 235 08	(151)	1	69 24 049 08	2 920 636	96 51 854 08	811	1
69 18 092 08	3 930 364	96 55 313 08	(154)	1	69 24 057 08	2 920 633	96 52 651 08	822	3
69 18 092 08	3 930 639	96 50 132 08	153	1	69 24 062 08	2 920 633	96 52 651 08	511	1
69 18 128 08	2 920 581	96 54 405 08	(502)	1	69 24 067 08	2 920 633	96 52 651 08	510	1
69 18 129 08	2 920 369	96 54 235 08	39	1	69 26 004 08	2 913 003	96 20 599 08	8	1
69 18 129 08	3 930 364	96 55 313 08	153	1	69 27 013 08	2 913 003	96 20 599 08	6	1
69 18 129 08	3 930 638	96 51 624 08	290	1	69 27 014 08	2 913 003	96 20 599 08	7	1
69 18 129 08	3 930 734	96 54 401 08	(152)	1	69 27 015 08	1 920 308	96 48 384 08	5	2
69 18 129 08	6 909 010	69 09 010 08	2	1	69 27 015 08	1 920 309	96 48 385 08	5	2
69 18 222 08	2 920 369	96 54 235 08	40	1	69 27 015 08	2 350	91 52 778 08	(1)	2
69 18 222 08	3 930 364	96 55 313 08	152	1	69 31 138 14	X1035659	10 35 659 9	72	1
69 18 849 08	2 913 003	96 20 599 08	1	1	69 31 498 14	2 932 160	96 54 385 08	40	1
69 18 996 08	3 930 364	96 55 313 08	(153)	1	70 05 052	2 391 001	96 45 719 08	138	10
69 18 996 08	3 930 639	96 50 132 08	154	1	70 05 052	3 780 751	91 52 952 08	18	6
69 18 996 08	3 930 640	96 50 481 08	(153)	1	70 22 118	X1047033	10 47 033 2	20	6
69 18 996 08	3 930 730	96 50 599 08	(501)	2	70 22 118	X1067840	10 67 840 7	20	1
69 18 998 08	2 920 369	96 54 235 08	37	1	70 22 127	X1047219	10 47 219 6	52	7
69 18 998 08	3 930 009	96 50 573 08	152	1	70 23 640	X1035924	10 35 924 8	2	1
69 18 998 08	3 930 153	96 48 489 08	172	1	70 23 643	X1035924	10 35 924 8	5	1
69 18 998 08	3 930 349	96 53 904 08	172	1	70 23 645	X1035924	10 35 924 8	7	1
69 18 998 08	3 930 364	96 55 313 08	157	2	70 27 459	5 113 022	51 13 022 08	2	2
69 18 998 08	3 930 638	96 51 624 08	289	2	70 27 479	7 027 481	70 27 481 03	6	1
69 18 998 08	3 930 730	96 50 599 08	280	2	70 27 481 03	2 391	91 52 784 08	7	1
69 21 000 08	2 920 369	96 54 235 08	36	1	70 27 755	7 027 481	70 27 481 03	3	1
69 21 000 08	3 930 009	96 50 573 08	155	1	70 27 982	7 027 481	70 27 481 03	999	1
69 21 000 08	3 930 153	96 48 489 08	171	1	70 28 133	X1065068	10 65 068 8	2	1
69 21 000 08	3 930 349	96 53 904 08	171	1	70 30 031 01	2 522 011	96 45 602 08	20	1
69 21 000 08	3 930 364	96 55 313 08	156	2	70 42 012 08	2 520 030	96 45 609 08	4	3
69 21 000 08	3 930 730	96 50 599 08	281	2	70 42 012 08	2 520 031	96 45 610 08	3	2
69 23 081 08	1 920 307	96 48 383 08	10	1	70 42 012 08	2 932 160	96 54 385 08	8	4
69 23 081 08	2 780 510	96 50 097 08	12	1	70 42 076 08	2 913 004	96 20 460 08	3	4

1.10.2010

etk_de_en_074522 LR 1600 2

1019

LIEBHERRNumerischer Index
Numerical index

Artikel	Seite	Baugruppe	Pos.	Menge	Artikel	Seite	Baugruppe	Pos.	Menge
70 42 076 08	2 932 001	96 45 393 08	23	8	70 42 551 08	2 859 029	96 46 779 08	8	4
70 42 076 08	2 932 082	96 54 387 08	49	42	70 42 553 08	2 859 005	96 46 756 08	8	7
70 42 089 08	2 260	91 53 057 08	9	2	70 42 553 08	2 932 168	96 48 167 08	4	6
70 42 121 08	2 913 005	96 20 731 08	10	2	70 42 559 08	2 932 082	96 54 387 08	81	4
70 42 121 08	2 913 005	96 28 696 08	10	2	70 42 562 08	2 859 030	96 46 758 08	13	2
70 42 121 08	2 932 001	96 45 393 08	41	50	70 42 566 08	2 393 002	96 46 782 08	4	4
70 42 127 08	2 831	91 57 754 08	28	2	70 42 566 08	2 859 007	96 46 775 08	4	4
70 42 141 08	1 970 100	91 58 471 08	64	20	70 42 566 08	2 859 025	96 46 757 08	10	4
70 42 141 08	1 972 250	91 58 473 08	64	6	70 42 566 08	2 859 026	96 46 776 08	4	4
70 42 141 08	1 972 251	91 58 472 08	64	6	70 42 566 08	2 859 027	96 46 777 08	4	4
70 42 141 08	2 970	91 59 697 08	133	60	70 42 566 08	2 859 028	96 46 778 08	4	4
70 42 141 08	2 975 062	91 52 856 08	63	10	70 42 566 08	2 859 029	96 46 779 08	4	4
70 42 141 08	2 975 066	91 52 858 08	63	14	70 42 566 08	2 859 030	96 46 758 08	9	2
70 42 141 08	2 975 100	91 52 860 08	67	10	70 42 567 08	2 859 026	96 46 776 08	8	4
70 42 141 08	2 975 200	91 52 775 08	67	14	70 42 567 08	2 859 027	96 46 777 08	8	4
70 42 141 08	2 975 650	91 52 820 08	64	48	70 42 567 08	2 859 028	96 46 778 08	8	4
70 42 141 08	2 975 700	91 52 774 08	67	14	70 42 582 08	2 260 006	96 46 501 08	12	2
70 42 141 08	2 977	91 58 476 08	64	16	70 42 590 08	2 859 025	96 46 757 08	14	4
70 42 141 08	2 978 100	91 52 827 08	63	3	70 42 598 08	2 520	91 53 061 08	42	2
70 42 141 08	2 978 200	91 54 843 08	63	8	70 42 619 08	2 859 005	96 46 756 08	2	4
70 42 141 08	3 978 005	91 56 430 08	63	5	70 42 624 08	3 206	91 52 881 08	53	1
70 42 141 08	3 978 015	91 56 429 08	63	6	70 42 624 08	3 214	91 52 843 08	41	2
70 42 141 08	3 978 015	91 56 432 08	63	6	70 42 624 08	3 216 000	91 53 473 08	52	2
70 42 141 08	3 978 100	91 56 428 08	63	10	70 42 637 08	2 260 009	96 46 972 08	3	2
70 42 185 08	2 391 040	96 53 645 08	39	2	70 42 637 08	2 859 025	96 46 757 08	7	4
70 42 185 08	2 631	91 56 817 08	56	1	70 42 710 08	2 260 009	96 46 972 08	2	2
70 42 213 08	2 520 034	96 45 984 08	29	1	70 42 747 08	2 932 168	96 48 167 08	3	6
70 42 281 08	2 510 040	96 49 183 08	2	2	70 42 748 08	2 393 002	96 46 782 08	6	4
70 42 281 08	2 510 059	96 49 184 08	2	2	70 42 748 08	2 859 005	96 46 756 08	9	7
70 42 288 08	2 510 059	96 49 184 08	5	2	70 42 748 08	2 859 007	96 46 775 08	6	4
70 42 288 08	2 520	91 53 061 08	41	1	70 42 748 08	2 859 025	96 46 757 08	12	4
70 42 316 08	2 925 402	96 58 855 08	32	1	70 42 748 08	2 859 026	96 46 776 08	6	4
70 42 323 08	2 932 082	96 54 387 08	11	30	70 42 748 08	2 859 027	96 46 777 08	6	4
70 42 326 08	1 630 004	91 58 625 08	32	4	70 42 748 08	2 859 028	96 46 778 08	6	4
70 42 533 08	2 260 006	96 46 501 08	14	4	70 42 748 08	2 859 029	96 46 779 08	6	4
70 42 533 08	2 859 005	96 46 756 08	5	7	70 42 748 08	2 859 030	96 46 758 08	11	2
70 42 534 08	2 260 006	96 46 501 08	15	4	70 42 748 08	2 932 168	96 48 167 08	6	6
70 42 534 08	2 393 002	96 46 782 08	5	4	70 42 749 08	2 260 006	96 46 501 08	26	4
70 42 534 08	2 859 005	96 46 756 08	6	7	70 42 749 08	2 260 006	96 46 501 08	27	4
70 42 534 08	2 859 007	96 46 775 08	5	4	70 42 749 08	2 932 168	96 48 167 08	5	6
70 42 534 08	2 859 025	96 46 757 08	11	4	70 42 797 08	2 522 011	96 45 602 08	(14)	3
70 42 534 08	2 859 026	96 46 776 08	5	4	70 42 797 08	2 522 011	96 45 602 08	9	3
70 42 534 08	2 859 027	96 46 777 08	5	4	70 42 805 08	2 522 011	96 45 602 08	19	3
70 42 534 08	2 859 028	96 46 778 08	5	4	70 43 322 08	3 554 005	96 58 510 08	8	1
70 42 534 08	2 859 029	96 46 779 08	5	4	70 43 322 08	3 592 005	96 49 938 08	2	1
70 42 534 08	2 859 030	96 46 758 08	10	2	70 43 346 08	2 810	91 52 806 08	25	2
70 42 534 08	2 932 168	96 48 167 08	2	6	70 43 378 08	3 713	91 57 749 08	85	2
70 42 535 08	2 260 006	96 46 501 08	13	4	70 80 101 08	3 206	91 52 881 08	4	2
70 42 540 08	2 859 007	96 46 775 08	8	4	70 80 121 08	3 212	91 52 869 08	84	4
70 42 545 08	2 260 006	96 46 501 08	8	1	71 00 241 08	9 697 916	96 97 916 01	64	2
70 42 548 08	2 393 002	96 46 782 08	7	4	71 00 250 08	X1035482	10 35 482 8	10	1
70 42 548 08	2 859 005	96 46 756 08	7	7	71 00 250 08	X1042876	10 42 876 6	10	1
70 42 548 08	2 859 007	96 46 775 08	7	4	71 00 250 08	X1042876	10 42 876 8	10	1
70 42 548 08	2 859 025	96 46 757 08	13	4	71 00 312 08	5 400 565	54 00 565 08	10	1
70 42 548 08	2 859 026	96 46 776 08	7	4	71 00 341 08	9 697 916	96 97 916 01	11	2
70 42 548 08	2 859 027	96 46 777 08	7	4	71 00 350 01	X1035659	10 35 659 9	40	1
70 42 548 08	2 859 028	96 46 778 08	7	4	71 00 630 01	9 697 916	96 97 916 01	4	1
70 42 548 08	2 859 029	96 46 779 08	7	4	71 01 013 08	5 719 165	57 19 165 08	61	3
70 42 548 08	2 859 030	96 46 758 08	12	2	71 01 013 08	X1065015	10 65 015 8	61	4
70 42 551 08	2 393 002	96 46 782 08	8	4	71 01 013 08	X1080159	10 80 159 2	61	6

1.10.2010

etk_de_en_074522 LR 1600 2

1020

LIEBHERR

Numerischer Index
Numerical index

Artikel	Seite	Baugruppe	Pos.	Menge	Artikel	Seite	Baugruppe	Pos.	Menge
71 01 017 08	X1065015	10 65 015 8	123	1	71 01 077 08	2 975 700	91 52 774 08	63	2
71 01 017 08	X1080159	10 80 159 2	123	2	71 01 077 08	2 977	91 58 476 08	67	5
71 01 018 08	2 990	91 59 244 08	19	4	71 01 077 08	3 978 005	91 56 430 08	68	2
71 01 020 08	2 393	91 52 787 08	49	1	71 01 077 08	3 978 015	91 56 429 08	68	4
71 01 023 08	2 391 102	96 56 360 08	(3)	1	71 01 077 08	3 978 015	91 56 432 08	68	4
71 01 030 08	X1011614	10 11 614 1	8	2	71 01 077 08	3 978 100	91 56 428 08	68	2
71 01 034 08	5 113 005	51 13 005 08	8	1	71 02 004 08	2 970	91 59 697 08	574	30
71 01 037 08	X1011614	10 11 614 1	4	1	71 02 004 08	2 977 200	91 52 826 08	574	10
71 01 038 08	2 125	91 52 773 08	(19)	2	71 40 008 08	1 130 008	91 58 624 08	6	1
71 01 038 08	X1032632	10 32 632 3	14	1	72 00 144 08	3 216 000	91 53 473 08	66	1
71 01 040 08	5 719 165	57 19 165 08	65	1	72 00 144 08	3 554 005	96 58 510 08	30	3
71 01 044 08	5 114 320	51 14 320 08	13	1	72 00 144 08	3 715 008	91 52 863 08	40	6
71 01 044 08	7 743 566	77 43 566 08	13	3	72 00 144 08	3 716	91 52 864 08	42	12
71 01 044 08	X1035659	10 35 659 9	73	6	72 01 083 08	3 212 001	96 50 657 08	3	2
71 01 053 08	2 975 062	91 52 856 08	69	3	72 01 089 08	3 212	91 52 869 08	65	2
71 01 053 08	2 975 066	91 52 858 08	69	3	72 01 091 08	3 206	91 52 881 08	9	3
71 01 053 08	2 975 650	91 52 820 08	70	8	72 08 002 08	2 502	91 55 939 08	25	4
71 01 053 08	3 978 005	91 56 430 08	69	1	72 50 066 08	9 739 357	97 39 357	13	1
71 01 053 08	3 978 015	91 56 429 08	69	2	72 50 069 08	2 391 040	96 53 645 08	16	2
71 01 053 08	3 978 015	91 56 432 08	69	2	72 51 010 05	2 810	91 52 806 08	17	2
71 01 053 08	3 978 100	91 56 428 08	69	1	72 51 118 08	2 932 160	96 54 385 08	13	2
71 01 059 08	1 972 250	91 58 473 08	70	1	72 58 067 08	1 130 008	91 58 624 08	12	2
71 01 059 08	1 972 251	91 58 472 08	70	1	72 58 100 08	2 831	91 57 754 08	26	4
71 01 059 08	2 970	91 59 697 08	139	10	72 58 469 08	3 745	91 52 948 08	25	2
71 01 059 08	2 975 100	91 52 860 08	63	6	72 58 549 08	1 631 100	91 52 388 08	2	4
71 01 059 08	2 975 650	91 52 820 08	69	2	72 62 030 08	9 697 916	96 97 916 01	97	1
71 01 059 08	2 977	91 58 476 08	70	1	72 64 055 08	9 697 916	96 97 916 01	68	1
71 01 059 08	2 978 100	91 52 827 08	70	1	72 64 056 08	X1041101	10 41 101 5	34	1
71 01 059 08	2 978 200	91 54 843 08	62	1	72 64 056 08	X1041101	10 41 101 9	29	1
71 01 060 08	2 990	91 59 244 08	20	1	72 64 065 08	X1042440	10 42 440 2	(22)	1
71 01 070 08	2 970	91 59 697 08	138	10	72 64 107 08	X1041102	10 41 102 1	29	1
71 01 070 08	2 975 062	91 52 856 08	68	1	72 64 132 08	5 719 165	57 19 165 08	59	1
71 01 070 08	2 975 066	91 52 858 08	68	1	72 64 132 08	X1080159	10 80 159 2	59	2
71 01 070 08	2 975 200	91 52 775 08	62	1	72 64 191 08	X1035924	10 35 924 3	25	1
71 01 070 08	2 975 700	91 52 774 08	62	1	72 64 191 08	X1035924	10 35 924 4	25	1
71 01 070 08	2 978 100	91 52 827 08	69	1	72 64 196 08	5 715 296	57 15 296 08	20	1
71 01 072 08	1 972 250	91 58 473 08	69	1	72 64 196 08	5 715 296	57 15 296 08	20	1
71 01 072 08	1 972 251	91 58 472 08	69	1	72 64 202 08	5 113 005	51 13 005 08	4	1
71 01 072 08	2 970	91 59 697 08	137	20	72 64 212 08	2 520 032	96 45 980 08	19	1
71 01 072 08	2 975 062	91 52 856 08	67	1	72 64 215 01	X1065015	10 65 015 8	59	1
71 01 072 08	2 975 066	91 52 858 08	67	1	72 64 216 08	2 391 001	96 45 719 08	40	2
71 01 072 08	2 975 100	91 52 860 08	62	6	72 64 223 08	2 391 001	96 45 719 08	405	2
71 01 072 08	2 975 200	91 52 775 08	61	1	72 64 234 01	X1004204	10 04 204 3	5	1
71 01 072 08	2 975 650	91 52 820 08	68	5	72 64 241 08	X1042440	10 42 440 2	(21)	2
71 01 072 08	2 975 700	91 52 774 08	61	1	72 64 260 08	2 391 001	96 45 719 08	143	2
71 01 072 08	2 977	91 58 476 08	69	2	72 64 265 08	5 102 306	51 02 306 08	6	1
71 01 072 08	2 978 100	91 52 827 08	68	1	72 64 266 08	5 113 086	51 13 086 08	49	2
71 01 072 08	3 978 100	91 56 428 08	67	2	72 64 306 08	X1042440	10 42 440 2	32	2
71 01 075 08	2 970	91 59 697 08	136	3	72 64 351 08	2 391 001	96 45 719 08	144	1
71 01 075 08	2 978 200	91 54 843 08	61	3	72 64 400 01	X1032716	10 32 716 7	16	1
71 01 076 08	2 970	91 59 697 08	132	2	72 64 528 01	7 743 566	77 43 566 08	29	1
71 01 076 08	2 977	91 58 476 08	68	1	72 64 538 01	9 697 916	96 97 916 01	69	1
71 01 077 08	1 972 250	91 58 473 08	67	2	72 66 113 08	2 810	91 52 806 08	54	1
71 01 077 08	1 972 251	91 58 472 08	67	2	72 66 122 08	2 810	91 52 806 08	42	1
71 01 077 08	2 970	91 59 697 08	131	10	72 66 127 08	2 925 203	96 52 153 08	14	1
71 01 077 08	2 975 062	91 52 856 08	66	2	72 66 127 08	2 925 204	92 16 990 08	14	1
71 01 077 08	2 975 066	91 52 858 08	66	2	72 66 156 08	2 391 102	96 56 360 08	2	4
71 01 077 08	2 975 100	91 52 860 08	61	6	72 66 158 08	2 260	91 53 057 08	8	2
71 01 077 08	2 975 200	91 52 775 08	63	2	72 66 160 08	3 220	91 57 042 08	9	2
71 01 077 08	2 975 650	91 52 820 08	67	8	72 66 160 08	3 223	91 57 040 08	9	2
					72 66 160 08	3 223 010	91 57 039 08	9	2

1.10.2010

etk_de_en_074522 LR 1600 2

1021

LIEBHERR

Numerischer Index
Numerical index

Artikel	Seite	Baugruppe	Pos.	Menge	Artikel	Seite	Baugruppe	Pos.	Menge
72 66 160 08	3 223 011	91 57 041 08	9	2	74 51 604 08	X1080159	10 80 159 0	1362	1
72 66 160 08	3 745	91 52 948 08	10	2	74 51 684 08	3 206 002	96 47 960 08	2	1
72 66 167 08	2 510	91 52 788 08	10	4	74 51 684 08	3 212 001	96 50 657 08	5	2
72 66 167 08	2 859 030	96 46 758 08	6	2	74 51 688 08	3 211 008	96 46 978 08	2	2
72 69 042 08	2 391 038	96 47 931 08	5	4	74 51 792 08	X1035659	10 35 659 9	34	1
73 00 009 08	2 391 001	96 45 719 08	74	1	74 51 960 08	X1065015	10 65 015 5	53	1
73 00 043 08	2 671 004	96 46 305 08	19	1	74 51 960 08	X1080159	10 80 159 0	53	1
73 62 946	2 978 100	91 52 796 08	19	6	74 59 008 08	3 206 001	96 20 920 08	2	1
73 65 090	2 978 100	91 52 796 08	21	2	74 61 108 08	X1035659	10 35 659 9	39	4
73 72 303	5 102 354	51 02 354 08	(15)	1	74 61 600 08	5 718 420	57 18 420 08	6	1
73 80 573	X1065300	10 65 300 6	20	1	74 61 600 08	5 719 164	57 19 164 08	6	1
73 80 574	X1034282	10 34 282 3	5	4	74 62 026 01	9 697 916	96 97 916 01	12	1
73 81 103	9 079 186	90 79 186	4	2	74 62 216 08	5 701 129	57 01 129 08	11	1
73 81 225 23	2 970	91 59 697 08	590	2	74 62 237 01	9 697 916	96 97 916 01	3	1
74 00 006 08	2 976 017	96 52 261 08	31	0.6	74 62 800 08	9 154 347	91 54 347 08	46	1
74 00 006 08	2 976 022	96 53 245 08	18	0.6	74 65 067 08	2 550 003	96 46 246 08	2	1
74 00 006 08	3 930 732	96 50 575 08	504	1	74 65 067 08	2 652 007	92 68 928 08	2	1
74 00 008 08	1 632 032	96 20 093 08	7	0.25	74 66 071 08	9 155 532	91 55 532 08	37	1
74 00 008 08	2 920 369	96 54 235 08	(266)	0.2	74 69 116 08	X1032632	10 32 632 3	15	1
74 00 008 08	2 920 369	96 54 235 08	(266)	0.2	74 70 004 08	X1041101	10 41 101 5	52	1
74 00 008 08	2 920 369	96 54 235 08	(266)	0.2	74 70 004 08	X1041101	10 41 101 8	440	1
74 00 026 08	2 372	91 33 648 08	4	2	74 70 006 08	X1041101	10 41 101 5	32	1
74 00 219 08	2 730	91 52 803 08	2	2	74 70 006 08	X1041101	10 41 101 8	300	1
74 00 244 08	1 401	91 58 478 08	12	4	74 72 042 05	X1035659	10 35 659 9	45	1
74 00 244 08	1 411 200	91 58 481 08	12	4	74 90 102 08	3 211 002	92 88 302 08	1	1
74 02 330	X1065015	10 65 015 5	462	4	74 90 120 08	3 713	91 57 749 08	150	1
74 02 330	X1080159	10 80 159 0	462	4	75 00 011 08	1 750	91 52 394 08	30	1
74 03 000 08	2 520 034	96 45 984 08	28	1	75 00 018 08	1 750	91 52 394 08	31	2
74 05 822	1 991	91 52 510 08	(10)	4	75 00 024 08	2 970	91 59 697 08	184	3
74 11 445	5 113 022	51 13 022 08	999	1	76 10 203 03	9 697 916	96 97 916 01	73	1
74 12 936	7 027 481	70 27 481 03	16	1	76 10 208 03	1 401	91 58 478 08	(2)	1
74 12 937	7 027 481	70 27 481 03	15	1	76 10 225 03	9 275 543	92 75 543 01	6	1
74 12 942	7 027 481	70 27 481 03	1	1	76 10 341 03	9 697 916	96 97 916 01	24	1
74 13 103	2 391 001	96 45 719 08	117	4	76 20 760	5 102 408	51 02 408 08	10	1
74 40 100 08	2 790 451	91 57 016 08	3	3	76 22 418	X1047120	10 47 120 8	307	2
74 40 100 08	3 745	91 52 948 08	34	2	76 22 478	X1022811	10 22 811 2	16	1
74 40 101 08	2 976 017	96 52 261 08	30	2	76 22 803	2 711	91 52 800 08	(1)	1
74 40 101 08	2 976 022	96 53 245 08	17	2	76 22 803	2 711	91 52 800 08	(2)	6
74 40 101 08	3 556 006	96 58 646 08	75	1	76 22 803	2 711	91 52 800 08	(2)	6
74 40 101 08	3 556 007	96 58 648 08	88	2	76 24 285	X1032716	10 32 716 7	24	1
74 40 101 08	3 930 732	96 50 575 08	503	1	76 24 428	2 533 066	96 48 365 08	11	1
74 40 102 08	2 975 600	91 44 662 08	20	2	77 20 022 08	2 990	91 59 244 08	592	2
74 40 104 08	3 211	91 57 013 08	83	4	77 20 023 08	2 990	91 59 244 08	595	1
74 51 215 08	X1065015	10 65 015 8	30	1	77 25 699 08	1 881 000	91 62 836 08	1	1
74 51 215 08	X1080159	10 80 159 2	30	2	77 25 885 08	2 780 915	96 48 377 08	6	1
74 51 216 08	5 719 165	57 19 165 08	30	1	77 32 912 08	3 711	91 52 901 08	30	1
74 51 288 08	3 745 002	92 17 236 08	4	2	77 33 137 08	1 750	91 52 394 08	39	4
74 51 288 08	3 745 003	92 17 237 08	4	2	77 34 003 08	2 631	91 56 817 08	64	3
74 51 295 01	2 522 012	96 45 884 08	4	2	77 34 003 08	2 730 002	96 55 752 08	8	0.3
74 51 295 01	2 522 013	96 45 883 08	5	8	77 34 003 08	2 810	91 52 806 08	79	1
74 51 295 08	X1035659	10 35 659 9	35	2	77 34 003 08	2 978 100	91 52 827 08	61	2
74 51 411 08	X1035659	10 35 659 9	36	1	77 34 003 08	3 225	91 52 854 08	55	1
74 51 453 08	X1035659	10 35 659 9	37	5	77 34 003 08	3 745	91 52 948 08	62	1.5
74 51 486 08	3 360 002	96 58 714 08	3	2	77 34 003 08	3 978 005	91 56 430 08	61	2
74 51 488 08	3 211 009	96 46 979 08	3	2	77 34 482 08	2 316	91 52 840 08	1	1
74 51 488 08	3 350	91 52 859 08	(3)	2	77 39 091 08	1 750	91 52 394 08	37	1
74 51 488 08	3 350 001	92 70 642 08	3	2	77 39 118 08	1 750	91 52 394 08	38	1
74 51 488 08	3 360 002	96 48 587 08	3	2	77 39 132 08	1 750	91 52 394 08	45	1
74 51 604 08	5 719 162	57 19 162 08	21	1	77 39 170 08	2 550	91 57 751 08	63	2
74 51 604 08	X1065015	10 65 015 5	1362	1	77 39 200 08	2 631	91 56 817 08	63	18

1.10.2010

etk_de_en_074522 LR 1600 2

1022

LIEBHERRNumerischer Index
Numerical index

Artikel	Seite	Baugruppe	Pos.	Menge	Artikel	Seite	Baugruppe	Pos.	Menge
77 39 200 08	2 730 002	96 55 752 08	9	2	77 43 040 08	2 550 003	96 46 246 08	4	1
77 39 200 08	2 810	91 52 806 08	78	4	77 43 040 08	2 652 007	92 68 928 08	4	1
77 39 200 08	2 978 100	91 52 827 08	62	3	77 43 040 08	2 810	91 52 806 08	27	2
77 39 200 08	3 225	91 52 854 08	56	8	77 43 040 08	3 208 001	91 52 883 08	41	3
77 39 200 08	3 745	91 52 948 08	61	8	77 43 040 08	3 211	91 57 013 08	106	2
77 39 200 08	3 978 005	91 56 430 08	62	3	77 43 040 08	3 212	91 52 869 08	26	8
77 39 284 08	1 750	91 52 394 08	35	4	77 43 040 08	3 213	91 52 842 08	10	2
77 39 300 08	3 215 005	91 52 846 08	28	2	77 43 040 08	3 214	91 52 843 08	10	2
77 39 300 08	3 215 006	91 52 847 08	28	2	77 43 040 08	3 216 000	91 53 473 08	11	4
77 39 301 08	3 204	91 60 592 08	18	1	77 43 040 08	3 292	91 52 865 08	6	2
77 39 301 08	3 554 006	96 58 512 08	46	4	77 43 040 08	3 554 006	96 58 512 08	7	4
77 39 305 08	2 750 100	91 57 283 08	2	2	77 43 040 08	3 556 007	96 58 648 08	24	4
77 39 334 08	2 810	91 52 806 08	57	2	77 43 040 08	3 592	91 52 874 08	10	2
77 39 335 08	1 630 004	91 58 625 08	14	4	77 43 040 08	3 714	91 52 862 08	18	2
77 39 335 08	3 206	91 52 881 08	33	2	77 43 040 08	5 718 420	57 18 420 08	401	1
77 39 335 08	3 208 001	91 52 883 08	43	1	77 43 040 08	5 719 164	57 19 164 08	401	1
77 39 383 08	2 730 002	96 55 752 08	14	1	77 43 201 08	2 671 004	96 46 305 08	4	1
77 39 399 08	2 311	91 52 834 08	2	1	77 43 566 08	1 402	91 58 480 08	4	1
77 39 399 08	2 312	91 52 835 08	2	1	77 43 726 08	2 711	91 52 800 08	18	14
77 39 399 08	2 313	91 52 836 08	2	1	77 43 726 08	3 713 013	96 57 159 08	13	1
77 39 399 08	2 315	91 52 839 08	2	1	77 43 727 08	2 711	91 52 800 08	17	24
77 39 399 08	2 316	91 52 840 08	2	1	77 43 728 08	1 402	91 58 480 08	1	1
77 39 401 08	1 750	91 52 394 08	44	1	77 43 728 08	2 711	91 52 800 08	10	1
77 39 466 08	2 372	91 33 648 08	3	1	77 43 734 08	1 402	91 58 480 08	7	23
77 41 197 08	2 502 007	96 22 822 08	1	1	77 43 735 08	2 711	91 52 800 08	14	8
77 41 198 08	2 502 008	96 22 823 08	1	1	77 43 737 08	1 402	91 58 480 08	9	60
77 42 040 08	2 541 001	96 49 651 08	5	1	77 43 737 08	2 711	91 52 800 08	20	100
77 42 086 08	2 391 001	96 45 719 08	153	2	77 43 738 08	1 402	91 58 480 08	8	25
77 42 086 08	2 540	91 53 253 08	13	17	77 43 738 08	2 711	91 52 800 08	(1)	1
77 42 086 08	2 541	91 52 790 08	16	12	77 43 738 08	2 711	91 52 800 08	(1)	1
77 42 097 08	2 831	91 57 754 08	5	1	77 43 738 08	2 711	91 52 800 08	(1)	1
77 42 099 08	2 393	91 52 787 08	10	2	77 43 738 08	2 711	91 52 800 08	12	22
77 42 105 08	2 990	91 59 244 08	10	2	77 43 738 08	2 711	91 52 800 08	15	1
77 42 105 08	3 978 005	91 56 430 08	6	2	77 43 748 08	2 711	91 52 800 08	13	2
77 42 113 08	2 990	91 59 244 08	7	1	77 43 748 08	2 711	91 52 800 08	23	1
77 42 118 08	2 393	91 52 787 08	11	1	77 43 750 08	2 711	91 52 800 08	16	8
77 42 119 08	2 970	91 59 697 08	77	2	77 43 751 08	1 402	91 58 480 08	6	2
77 42 139 08	2 671 004	96 46 305 08	12	1	77 43 751 08	2 711	91 52 800 08	11	2
77 42 143 08	2 391 001	96 45 719 08	136	8	77 43 758 08	2 711	91 52 800 08	21	2
77 42 143 08	2 391 023	96 45 720 08	7	2	77 43 765 08	1 402	91 58 480 08	11	4
77 42 157 08	2 970	91 59 697 08	76	2	77 43 780 08	2 711	91 52 800 08	(2)	1
77 42 157 08	2 978 100	91 52 796 08	12	4	77 43 781 08	2 711	91 52 800 08	(1)	3
77 42 217 08	2 541	91 52 790 08	18	3	77 43 832 08	1 402	91 58 480 08	17	4
77 42 229 08	2 391 001	96 45 719 08	137	1	77 43 835 08	1 402	91 58 480 08	10	7
77 42 237 08	2 670	91 52 797 08	8	2	77 43 837 08	2 990	91 59 244 08	11	1
77 42 250 08	2 541 001	96 49 651 08	6	1	77 43 859 08	2 711	91 52 800 08	2	1
77 42 279 08	2 391 001	96 45 719 08	148	8	77 43 860 08	2 711	91 52 800 08	3	1
77 42 283 08	2 978 100	91 52 796 08	11	2	77 43 862 08	2 711	91 52 800 08	5	1
77 42 306 08	2 391 001	96 45 719 08	250	2	77 43 875 08	X1032716	10 32 716 7	11	1
77 42 307 08	2 391 001	96 45 719 08	133	2	77 90 011 08	2 925 203	96 52 153 08	7	1
77 42 329 08	2 540	91 53 253 08	20	20	77 90 011 08	2 925 204	92 16 990 08	7	1
77 42 329 08	2 541	91 52 790 08	17	10	77 90 162 01	9 697 916	96 97 916 01	88	1
77 42 830 08	2 393	91 52 787 08	12	3	77 90 201 08	1 830 102	92 26 483 08	2	6
77 42 831 08	2 392	91 52 785 08	10	3	77 90 347 08	2 810	91 52 806 08	58	1
77 42 831 08	2 393	91 52 787 08	13	2	77 90 362 08	3 227 200	91 53 519 08	47	2
77 42 844 08	3 281	91 52 896 08	59	1	77 90 365 08	3 204	91 60 592 08	4	4
77 42 856 08	2 391 001	96 45 719 08	119	1	78 89 008 08	3 216 000	91 53 473 08	68	2
77 43 009 08	2 550 008	96 47 628 08	6	1	78 89 017 08	2 810	91 52 806 08	64	2
77 43 009 08	2 550 009	96 47 645 08	6	1	78 89 018 08	2 370	91 52 782 08	19	4
77 43 040 08	2 125	91 52 773 08	13	4	78 89 018 08	2 810	91 52 806 08	70	12

1.10.2010

etk_de_en_074522 LR 1600 2

1023

LIEBHERR

Numerischer Index
Numerical index

Artikel	Seite	Baugruppe	Pos.	Menge	Artikel	Seite	Baugruppe	Pos.	Menge
78 89 047 08	3 745	91 52 948 08	41	2	90 00 521 4	1 401	91 58 478 08	82	1
78 89 054 08	3 211	91 57 013 08	29	1	90 00 521 4	1 411 200	91 58 481 08	4	1
78 89 054 08	3 713	91 57 749 08	67	1	90 77 199	9 739 287	97 39 287	2	2
78 89 058 08	2 631 003	96 54 406 08	2	1	90 77 248	9 739 400	97 39 400	277	1
78 90 119 08	2 670 002	96 45 352 08	3	1	90 78 321	9 739 248	97 39 248	5	1
78 90 119 08	2 671	91 52 798 08	13	1	90 78 515	9 739 261	97 39 261	6	4
78 90 119 08	2 671 004	96 46 305 08	5	1	90 79 185	9 739 257	97 39 257	20	1
78 90 151 08	2 920 814	96 45 717 08	5	1	90 79 186	9 739 257	97 39 257	21	1
79 00 039 08	1 750	91 52 394 08	4	1	90 80 288	9 079 186	90 79 186	2	1
79 00 046 08	1 750	91 52 394 08	6	1	90 80 533	9 079 185	90 79 185	2	1
79 00 079 08	1 750	91 52 394 08	3	1	90 80 702	9 739 400	97 39 400	72	1
79 00 126 08	1 750	91 52 394 08	7	1	90 80 704	9 080 702	90 80 702	1	1
79 00 236 08	1 750	91 52 394 08	8	1	90 80 706	9 080 702	90 80 702	2	1
79 00 249 08	1 750	91 52 394 08	17	1	91 04 705 08	2 913 200	96 47 216 08	80	1
79 00 301 08	1 750	91 52 394 08	10	1	91 05 061 08	2 932 116	96 54 388 08	10	1
79 00 303 08	1 750	91 52 394 08	9	1	91 05 067 08		LR 1600-2-0	358	1
79 00 315 08	1 750	91 52 394 08	12	1	91 07 635 08	2 932 122	96 45 394 08	2	1
79 00 320 08	1 750	91 52 394 08	13	1	91 07 635 08	2 932 160	96 54 385 08	15	1
79 00 323 08	1 750	91 52 394 08	15	1	91 11 097 08	2 391 102	96 56 360 08	6	1
79 00 420 08	1 750	91 52 394 08	18	1	91 23 538 08	2 932 122	96 45 394 08	1	1
79 00 429 08	1 750	91 52 394 08	19	1	91 25 249 08	1 750	91 52 394 08	42	1
79 00 444 08	1 750	91 52 394 08	16	1	91 32 850 08	2 533 050	96 48 359 08	2	2
79 04 950 14	X1065015	10 65 015 5	454	1	91 33 648 08		LR 1600-2-0	198	1
79 04 950 14	X1080159	10 80 159 0	454	1	91 42 856 08	2 932 122	96 45 394 08	7	1
80 10 029 08	2 920 638	96 51 138 08	272	1	91 42 857 08	2 932 122	96 45 394 08	8	1
80 21 020 08	2 393 002	96 46 782 08	12	2.8	91 42 858 08	2 932 122	96 45 394 08	9	1
80 21 020 08	2 859	91 52 809 08	65	10.8	91 42 859 08	2 932 122	96 45 394 08	10	1
80 21 020 08	2 859 007	96 46 775 08	9	3.7	91 42 860 08	2 932 122	96 45 394 08	11	1
80 21 020 08	2 859 026	96 46 776 08	9	5	91 44 006 08	2 932 122	96 45 394 08	3	6
80 21 020 08	2 859 027	96 46 777 08	9	5.7	91 44 006 08	2 932 160	96 54 385 08	16	1
80 21 020 08	2 859 028	96 46 778 08	9	4	91 44 034 08	3 790 000	91 56 458 08	2	1
80 21 020 08	2 859 029	96 46 779 08	10	4.3	91 44 662 08	2 977 100	91 45 089 08	20	1
81 00 354 08	1 750	91 52 394 08	46	1	91 45 089 08		LR 1600-2-0	368	1
81 12 017 08	9 739 129	97 39 129	6	1	91 52 388 08		LR 1600-2-0	16	1
81 12 017 08	9 739 349	97 39 349	6	1	91 52 389 08		LR 1600-2-0	18	1
81 12 059 08	9 739 096	97 39 096	3	1	91 52 394 08		LR 1600-2-0	25	1
81 12 073 01	9 739 322	97 39 322	99	1	91 52 503 08		LR 1600-2-0	103	1
81 12 073 01	9 739 386	97 39 386	104	1	91 52 504 08		LR 1600-2-0	104	1
86 13 009 08	9 739 262	97 39 262	10	1	91 52 509 08	1 630	91 58 477 08	2	1
86 13 009 08	9 739 263	97 39 263	12	1	91 52 510 08	1 130	91 58 467 08	2	1
86 13 009 08	9 739 264	97 39 264	12	1	91 52 768 08		LR 1600-2-0	6	2
86 13 009 08	9 739 266	97 39 266	10	1	91 52 773 08		LR 1600-2-0	102	1
86 16 012 08	2 831	91 57 754 08	8	2.2	91 52 774 08		LR 1600-2-0	106	1
86 55 016	9 080 702	90 80 702	109	1	91 52 775 08		LR 1600-2-0	108	1
86 55 023 23	9 739 035	97 39 035	104	1	91 52 776 08		LR 1600-2-0	111	1
87 00 018 08	2 810 001	96 43 597 08	7	1	91 52 778 08		LR 1600-2-0	117	1
87 00 028 08	3 930 153	96 48 489 08	265	0.01	91 52 780 08		LR 1600-2-0	118	1
87 00 028 08	3 930 349	96 53 904 08	265	0.01	91 52 782 08		LR 1600-2-0	119	1
87 00 028 08	3 930 730	96 50 599 08	289	0.1	91 52 784 08		LR 1600-2-0	121	1
88 50 341 08	1 750	91 52 394 08	11	1	91 52 785 08		LR 1600-2-0	124	1
88 50 422 08	2 520 034	96 45 984 08	58	1	91 52 787 08		LR 1600-2-0	125	1
88 50 423 08	2 520 034	96 45 984 08	59	1	91 52 788 08		LR 1600-2-0	131	1
88 51 322 08	1 750	91 52 394 08	5	1	91 52 789 08		LR 1600-2-0	133	1
88 51 828 08	1 750	91 52 394 08	40	1	91 52 790 08		LR 1600-2-0	134	1
88 52 004 08	1 750	91 52 394 08	14	1	91 52 793 08		LR 1600-2-0	137	1
88 52 515 08	2 391 040	96 53 645 08	31	1	91 52 794 08		LR 1600-2-0	138	1
89 01 014 08	2 520 034	96 45 984 08	31	1	91 52 796 08		LR 1600-2-0	142	1
89 96 346 08	2 780 854	96 37 908 08	3	1	91 52 797 08		LR 1600-2-0	143	1
90 00 510 6	1 401	91 58 478 08	4	1	91 52 798 08		LR 1600-2-0	144	1
90 00 510 6	1 411 200	91 58 481 08	82	1	91 52 800 08		LR 1600-2-0	147	1

1.10.2010

etk_de_en_074522 LR 1600 2

1024

LIEBHERR

Numerischer Index
Numerical index

Artikel	Seite	Baugruppe	Pos.	Menge	Artikel	Seite	Baugruppe	Pos.	Menge
91 52 803 08		LR 1600-2-0	150	1	91 54 561 08		LR 1600-2-0	123	1
91 52 806 08		LR 1600-2-0	153	1	91 54 570 08	2 932 122	96 45 394 08	6	1
91 52 808 08		LR 1600-2-0	156	1	91 54 668 08		LR 1600-2-0	212	1
91 52 809 08		LR 1600-2-0	159	1	91 54 795 08		LR 1600-2-0	176	1
91 52 810 08		LR 1600-2-0	161	1	91 54 843 08		LR 1600-2-0	184	1
91 52 820 08		LR 1600-2-0	171	1	91 55 259 08		LR 1600-2-0	323	1
91 52 822 08		LR 1600-2-0	122	1	91 55 303 08	2 520	91 53 061 08	71	1
91 52 826 08		LR 1600-2-0	174	1	91 55 527 08		LR 1600-2-0	317	12
91 52 827 08		LR 1600-2-0	175	1	91 55 532 08		LR 1600-2-0	316	1
91 52 831 08		LR 1600-2-0	183	1	91 55 535 08		LR 1600-2-0	450	2
91 52 834 08		LR 1600-2-0	190	1	91 55 536 08		LR 1600-2-0	451	1
91 52 835 08		LR 1600-2-0	191	1	91 55 537 08		LR 1600-2-0	452	1
91 52 836 08		LR 1600-2-0	192	1	91 55 538 08		LR 1600-2-0	453	1
91 52 837 08		LR 1600-2-0	193	1	91 55 539 08		LR 1600-2-0	454	1
91 52 839 08		LR 1600-2-0	194	1	91 55 540 08		LR 1600-2-0	455	1
91 52 840 08		LR 1600-2-0	195	1	91 55 541 08		LR 1600-2-0	456	1
91 52 842 08		LR 1600-2-0	202	1	91 55 542 08		LR 1600-2-0	457	1
91 52 843 08		LR 1600-2-0	203	1	91 55 873 08		LR 1600-2-0	130	1
91 52 846 08		LR 1600-2-0	204	1	91 55 894 08		LR 1600-2-0	274	1
91 52 847 08		LR 1600-2-0	205	1	91 55 939 08		LR 1600-2-0	129	1
91 52 854 08		LR 1600-2-0	214	1	91 56 028 08		LR 1600-2-0	364	1
91 52 855 08		LR 1600-2-0	215	1	91 56 428 08	3 713	91 57 749 08	400	1
91 52 856 08		LR 1600-2-0	217	1	91 56 429 08	3 716	91 52 864 08	600	1
91 52 857 08		LR 1600-2-0	219	1	91 56 430 08	3 714	91 52 862 08	400	1
91 52 858 08		LR 1600-2-0	221	1	91 56 431 08	3 714 016	96 49 797 08	400	1
91 52 859 08		LR 1600-2-0	223	1	91 56 432 08	3 715 008	91 52 863 08	600	1
91 52 860 08		LR 1600-2-0	225	1	91 56 458 08		LR 1600-2-0	344	1
91 52 862 08		LR 1600-2-0	252	1	91 56 817 08		LR 1600-2-0	132	1
91 52 863 08		LR 1600-2-0	254	1	91 56 833 08		LR 1600-2-0	163	1
91 52 864 08		LR 1600-2-0	256	1	91 56 953 08	1 130	91 58 467 08	4	1
91 52 865 08		LR 1600-2-0	258	1	91 57 005 08		LR 1600-2-0	427	1
91 52 869 08		LR 1600-2-0	266	1	91 57 012 08		LR 1600-2-0	181	1
91 52 870 08		LR 1600-2-0	268	2	91 57 013 08		LR 1600-2-0	201	1
91 52 872 08		LR 1600-2-0	272	2	91 57 016 08		LR 1600-2-0	429	1
91 52 873 08		LR 1600-2-0	273	1	91 57 017 08		LR 1600-2-0	430	1
91 52 874 08		LR 1600-2-0	276	1	91 57 039 08		LR 1600-2-0	230	3
91 52 875 08		LR 1600-2-0	278	1	91 57 040 08		LR 1600-2-0	231	2
91 52 880 08		LR 1600-2-0	282	1	91 57 041 08		LR 1600-2-0	232	1
91 52 881 08		LR 1600-2-0	284	1	91 57 042 08		LR 1600-2-0	233	1
91 52 883 08		LR 1600-2-0	288	1	91 57 100 08		LR 1600-2-0	283	1
91 52 896 08		LR 1600-2-0	294	1	91 57 283 08		LR 1600-2-0	148	1
91 52 897 08		LR 1600-2-0	296	1	91 57 630 08		LR 1600-2-0	152	1
91 52 901 08		LR 1600-2-0	306	1	91 57 634 08		LR 1600-2-0	22	1
91 52 940 08		LR 1600-2-0	326	1	91 57 656 08		LR 1600-2-0	139	1
91 52 948 08		LR 1600-2-0	346	1	91 57 749 08		LR 1600-2-0	250	1
91 52 950 08		LR 1600-2-0	350	1	91 57 750 08		LR 1600-2-0	165	1
91 52 951 08		LR 1600-2-0	352	1	91 57 751 08		LR 1600-2-0	135	1
91 52 952 08		LR 1600-2-0	362	1	91 57 754 08		LR 1600-2-0	320	1
91 52 955 08		LR 1600-2-0	366	1	91 57 881 08		LR 1600-2-0	120	1
91 52 958 08		LR 1600-2-0	414	1	91 58 433 08		LR 1600-2-0	348	1
91 53 021 08		LR 1600-2-0	23	1	91 58 445 08		LR 1600-2-0	10	1
91 53 057 08		LR 1600-2-0	126	1	91 58 447 08		LR 1600-2-0	11	1
91 53 061 08	2 810 001	96 43 597 08	1	1	91 58 467 08		LR 1600-2-0	4	1
91 53 253 08	2 520	91 53 061 08	10	1	91 58 471 08	1 130	91 58 467 08	3	1
91 53 433 08		LR 1600-2-0	286	1	91 58 472 08	1 410	91 58 447 08	3	1
91 53 473 08		LR 1600-2-0	261	1	91 58 473 08	1 400	91 58 445 08	3	1
91 53 519 08		LR 1600-2-0	271	1	91 58 474 08	1 410	91 58 447 08	4	1
91 54 115 08	2 520	91 53 061 08	2	1	91 58 475 08	1 400	91 58 445 08	4	1
91 54 347 08		LR 1600-2-0	310	1	91 58 476 08		LR 1600-2-0	173	1
91 54 349 08		LR 1600-2-0	313	1	91 58 477 08		LR 1600-2-0	15	1

1.10.2010

etk_de_en_074522 LR 1600 2

1025

LIEBHERR

Numerischer Index
Numerical index

Artikel	Seite	Baugruppe	Pos.	Menge	Artikel	Seite	Baugruppe	Pos.	Menge
91 58 478 08	1 400	91 58 445 08	1	1	92 17 502 08	2 975 154	96 50 585 08	1161	1
91 58 480 08	1 400	91 58 445 08	2	1	92 18 495 08	2 997	91 61 133 08	391	1
91 58 480 08	1 410	91 58 447 08	2	1	92 18 746 08	1 970 200	96 54 955 08	812	1
91 58 481 08	1 410	91 58 447 08	1	1	92 19 240 08	2 976 204	96 47 202 08	1456	1
91 58 503 08		LR 1600-2-0	13	1	92 19 565 08	3 212	91 52 869 08	72	2
91 58 624 08	1 130	91 58 467 08	1	1	92 20 444 08	3 556 006	96 58 646 08	69	2
91 58 625 08	1 630	91 58 477 08	1	1	92 20 444 08	3 556 007	96 58 648 08	92	1
91 59 244 08		LR 1600-2-0	177	1	92 20 800 08	2 997	91 61 133 08	312	2
91 59 697 08		LR 1600-2-0	169	1	92 22 505 08	2 978 107	96 50 433 08	1313	2
91 60 351 08	1 972 250	91 58 473 08	93	1	92 22 817 08	2 997	91 61 133 08	359	1
91 60 351 08	1 972 251	91 58 472 08	93	1	92 24 554 08	2 997	91 61 133 08	264	1
91 60 592 08		LR 1600-2-0	260	1	92 24 554 08	2 997	91 61 133 08	397	1
91 60 593 08		LR 1600-2-0	262	1	92 25 870 08	3 978 018	96 50 880 08	1270	1
91 60 594 08		LR 1600-2-0	264	1	92 26 282 08	2 975 403	96 50 584 08	1143	1
91 60 697 08		LR 1600-2-0	281	1	92 26 284 08	2 997	91 61 133 08	247	1
91 60 728 08		LR 1600-2-0	322	1	92 26 313 08	2 997	91 61 133 08	221	1
91 60 840 08		LR 1600-2-0	324	1	92 26 483 08	2 932 082	96 54 387 08	42	1
91 60 938 08		LR 1600-2-0	354	1	92 26 702 08	2 978 204	96 47 114 08	1219	1
91 60 975 08		LR 1600-2-0	154	1	92 27 352 08	2 977 005	96 48 195 08	1483	1
91 61 133 08		LR 1600-2-0	179	1	92 27 451 08	2 975 061	96 47 201 08	1401	1
91 62 655 08	1 130	91 58 467 08	5	1	92 27 451 08	2 975 118	96 47 200 08	1401	1
91 62 836 08		LR 1600-2-0	164	1	92 27 451 08	2 997	91 61 133 08	362	1
91 70 454 14	2 533 071	96 52 556 08	10	1	92 27 489 08	3 790 006	96 19 989 08	6	1
92 01 005 08	2 631	91 56 817 08	15	2	92 27 489 08	3 790 007	96 19 990 08	6	1
92 03 811 08	2 920 633	96 52 651 08	512	1	92 28 969 08	2 997	91 61 133 08	382	1
92 06 036 08	2 997	91 61 133 08	242	1	92 28 969 08	2 997	91 61 133 08	407	1
92 09 034 08	1 972 302	96 54 954 08	870	2	92 29 002 08	2 997	91 61 133 08	301	1
92 09 034 08	1 972 304	96 54 953 08	870	2	92 30 161 08	2 975 154	96 50 585 08	1160	1
92 09 706 08	2 976 203	92 27 489 08	(372)	1	92 30 874 08	2 997	91 61 133 08	248	1
92 09 765 08	2 997	91 61 133 08	398	1	92 32 286 08	2 997	91 61 133 08	193	1
92 09 806 08	2 997	91 61 133 08	261	1	92 32 713 08	2 976 204	96 47 202 08	1460	1
92 09 849 08	2 997	91 61 133 08	317	1	92 32 870 08	2 913 100	91 23 538 08	11	1
92 09 958 08	2 997	91 61 133 08	244	1	92 35 122 08	2 920 288	96 52 614 08	(500)	2
92 10 438 08	2 997	91 61 133 08	363	1	92 35 122 08	2 920 288	96 52 614 08	(500)	3
92 10 795 08	2 550 011	96 47 007 08	5	1	92 35 122 08	2 920 369	96 54 235 08	(500)	1
92 10 795 08	2 790 455	91 57 005 08	4	4	92 35 122 08	2 920 369	96 54 235 08	(500)	1
92 10 795 08	3 212	91 52 869 08	19	3	92 35 122 08	2 920 369	96 54 235 08	(500)	1
92 12 113 08	2 932 116	96 54 388 08	9	1	92 35 122 08	2 920 369	96 54 235 08	(500)	3
92 12 548 08	2 997	91 61 133 08	364	1	92 35 122 08	2 920 369	96 54 235 08	(500)	3
92 12 619 08	2 997	91 61 133 08	275	1	92 35 122 08	2 920 536	96 48 317 08	(500)	2
92 13 504 08	2 997	91 61 133 08	384	1	92 35 122 08	2 920 536	96 48 317 08	(500)	2
92 14 563 08	2 997	91 61 133 08	451	1	92 35 122 08	2 920 581	96 54 405 08	(500)	1
92 15 300 08	1 991	91 52 510 08	2	1	92 35 122 08	2 920 581	96 54 405 08	(500)	1
92 15 391 08	2 997	91 61 133 08	231	1	92 35 122 08	2 920 581	96 54 405 08	(500)	1
92 15 428 08	2 970	91 59 697 08	141	1	92 35 122 08	2 920 581	96 54 405 08	(500)	1
92 15 736 08	1 970 200	96 54 955 08	747	1	92 35 122 08	2 920 633	96 52 651 08	500	53
92 16 203 08	2 932 122	96 45 394 08	5	1	92 35 122 08	2 920 636	96 51 854 08	500	1
92 16 963 08	2 925 203	96 52 153 08	1	1	92 35 122 08	2 920 815	96 49 300 08	(500)	2
92 16 963 08	2 925 204	92 16 990 08	1	1	92 35 122 08	2 920 815	96 49 300 08	(500)	2
92 16 964 08	2 925 204	92 16 990 08	2	1	92 35 122 08	2 920 815	96 49 300 08	(500)	2
92 16 990 08	2 925 218	91 60 840 08	12	1	92 35 122 08	2 920 815	96 49 300 08	(500)	3
92 17 061 08	2 932 116	96 54 388 08	6	1	92 35 122 08	3 930 732	96 50 575 08	500	2
92 17 086 08	2 932 116	96 54 388 08	8	4	92 35 122 08	3 930 734	96 54 401 08	(500)	1
92 17 236 08	3 745	91 52 948 08	4	2	92 35 237 08	2 977 005	96 48 195 08	1480	1
92 17 237 08	3 745	91 52 948 08	5	2	92 35 694 08	2 550	91 57 751 08	55	2
92 17 245 08	3 745 002	92 17 236 08	1	1	92 35 694 08	3 745 002	92 17 236 08	11	1
92 17 246 08	3 745 002	92 17 236 08	2	1	92 35 694 08	3 745 003	92 17 237 08	11	1
92 17 246 08	3 745 003	92 17 237 08	2	1	92 35 704 08	3 206	91 52 881 08	25	1
92 17 251 08	3 745 003	92 17 237 08	1	1	92 35 704 08	3 212	91 52 869 08	57	6
92 17 259 08	3 745	91 52 948 08	6	2	92 36 315 08	3 745	91 52 948 08	26	2

1.10.2010

etk_de_en_074522 LR 1600 2

1026

LIEBHERR

Numerischer Index
Numerical index

Artikel	Seite	Baugruppe	Pos.	Menge	Artikel	Seite	Baugruppe	Pos.	Menge
92 38 783 08	3 350	91 52 859 08	(1)	1	92 66 066 08	2 997	91 61 133 08	183	1
92 40 284 08	2 997	91 61 133 08	302	1	92 66 066 08	2 997	91 61 133 08	321	1
92 40 956 08	1 970 200	96 54 955 08	746	1	92 66 115 08	1 970 200	96 54 955 08	809	1
92 43 724 08	2 975 154	96 50 585 08	1170	1	92 66 122 08	2 997	91 61 133 08	314	1
92 44 585 08	2 997	91 61 133 08	383	1	92 66 576 08	2 997	91 61 133 08	188	1
92 44 929 08	3 978 009	96 50 881 08	1263	2	92 66 576 08	2 997	91 61 133 08	192	1
92 45 055 08	2 975 601	92 91 393 08	181	1	92 66 623 08	2 977 202	96 48 216 08	1232	1
92 45 055 08	2 976 017	96 52 261 08	(1592)	2	92 67 113 08	2 997	91 61 133 08	197	1
92 45 055 08	2 976 022	96 53 245 08	(1592)	2	92 68 364 08	2 975 601	92 91 393 08	180	1
92 45 280 08	2 978 101	96 47 912 08	1222	1	92 68 364 08	2 997	91 61 133 08	233	1
92 46 744 08	2 997	91 61 133 08	406	1	92 68 546 08	2 997	91 61 133 08	243	1
92 47 131 08	2 810	91 52 806 08	37	1	92 68 547 08	2 978 107	96 50 433 08	1314	1
92 47 131 08	3 211	91 57 013 08	66	8	92 68 659 08	2 997	91 61 133 08	265	1
92 48 756 08	2 997	91 61 133 08	390	1	92 68 678 08	2 997	91 61 133 08	274	1
92 50 566 08	2 730 002	96 55 752 08	4	1	92 68 911 08	2 932 082	96 54 387 08	41	2
92 51 224 08	1 991	91 52 510 08	5	1	92 68 928 08	3 208 001	91 52 883 08	6	4
92 51 941 08	2 620	91 52 793 08	3	1	92 68 928 08	3 215 005	91 52 846 08	2	10
92 51 944 08	2 620	91 52 793 08	4	1	92 68 928 08	3 215 006	91 52 847 08	2	12
92 51 976 08	1 401	91 58 478 08	10	4	92 68 928 08	3 281	91 52 896 08	2	1
92 51 976 08	1 411 200	91 58 481 08	10	4	92 68 928 08	3 554 005	96 58 510 08	2	3
92 53 053 08	1 630 004	91 58 625 08	5	4	92 68 928 08	3 554 006	96 58 512 08	2	12
92 53 054 08	1 641 014	92 53 053 08	1	1	92 68 928 08	3 556 006	96 58 646 08	12	3
92 56 341 08	2 978 101	96 47 912 08	1221	1	92 68 928 08	3 556 007	96 58 648 08	2	12
92 57 933 08	2 391 001	96 45 719 08	62	1	92 68 928 08	3 711	91 52 901 08	2	2
92 58 781 08	3 592	91 52 874 08	5	1	92 68 928 08	3 713	91 57 749 08	3	2
92 60 246 08	2 997	91 61 133 08	220	1	92 68 928 08	4 005	91 54 349 08	1	5
92 60 254 08	2 997	91 61 133 08	342	1	92 68 928 08	9 154 347	91 54 347 08	10	18
92 60 417 08	2 997	91 61 133 08	256	1	92 68 928 08	9 155 532	91 55 532 08	1	1
92 60 420 08	3 978 009	96 50 881 08	1264	2	92 69 017 08	3 713	91 57 749 08	30	4
92 60 427 08	2 997	91 61 133 08	404	1	92 69 710 08	2 997	91 61 133 08	350	1
92 60 465 08	1 970 200	96 54 955 08	804	1	92 69 908 08	2 997	91 61 133 08	353	1
92 60 582 08	2 997	91 61 133 08	186	1	92 69 930 08	1 933 100	91 25 249 08	1	1
92 60 668 08	2 975 154	96 50 585 08	1301	1	92 70 110 08	2 997	91 61 133 08	310	1
92 60 732 08	2 997	91 61 133 08	358	1	92 70 642 08	2 550	91 57 751 08	65	1
92 60 954 08	2 997	91 61 133 08	257	1	92 70 643 08	3 350 001	92 70 642 08	1	1
92 60 959 08	2 975 065	96 49 415 08	1125	1	92 70 896 08	2 977 100	91 45 089 08	1	1
92 60 962 08	2 997	91 61 133 08	250	1	92 71 131 08	1 972 302	96 54 954 08	1843	1
92 60 981 08	2 976 204	96 47 202 08	1459	1	92 72 524 08	2 997	91 61 133 08	372	1
92 61 120 08	2 975 065	96 49 415 08	1124	1	92 72 931 08	2 997	91 61 133 08	255	1
92 61 198 08	2 997	91 61 133 08	307	1	92 74 187 08	2 997	91 61 133 08	262	1
92 61 208 08	2 976 204	96 47 202 08	1455	1	92 74 496 08	2 997	91 61 133 08	328	1
92 61 222 08	1 972 304	96 54 953 08	832	1	92 74 776 08	2 975 403	96 50 584 08	1144	1
92 61 225 08	2 997	91 61 133 08	327	1	92 75 019 01	9 275 543	92 75 543 01	2	1
92 61 308 08	2 997	91 61 133 08	229	1	92 75 502 08	2 997	91 61 133 08	308	1
92 61 388 08	2 975 191	96 48 196 08	1380	1	92 75 543 01	9 697 916	96 97 916 01	77	1
92 61 392 08	2 997	91 61 133 08	260	1	92 75 544 01	9 275 543	92 75 543 01	1	1
92 61 458 08	2 997	91 61 133 08	430	1	92 75 706 08	2 977 202	96 48 216 08	1249	1
92 61 473 08	2 976 204	96 47 202 08	1457	1	92 75 706 08	2 997	91 61 133 08	355	1
92 61 496 08	2 997	91 61 133 08	311	1	92 75 709 08	1 972 304	96 54 953 08	837	1
92 63 790 08	2 997	91 61 133 08	333	1	92 76 030 08	2 977 202	96 48 216 08	1247	1
92 63 791 08	1 970 200	96 54 955 08	807	1	92 76 030 08	2 977 202	96 48 216 08	1248	1
92 64 194 08	2 997	91 61 133 08	305	1	92 76 036 08	2 978 107	96 50 433 08	1309	1
92 64 556 08	2 997	91 61 133 08	400	1	92 76 051 08	2 997	91 61 133 08	377	1
92 64 932 08	2 997	91 61 133 08	180	1	92 76 109 08	2 975 061	96 47 201 08	1409	1
92 64 954 08	2 997	91 61 133 08	258	1	92 76 109 08	2 975 118	96 47 200 08	1409	1
92 65 511 08	3 978 009	96 50 881 08	1267	1	92 76 109 08	2 975 403	96 50 584 08	1150	1
92 65 600 08	2 976 203	92 27 489 08	(95)	2	92 76 122 08	2 997	91 61 133 08	271	1
92 65 663 08	2 997	91 61 133 08	239	1	92 76 147 08	2 975 191	96 48 196 08	1382	1
92 65 761 08	2 997	91 61 133 08	315	1	92 76 161 08	2 975 061	96 47 201 08	1404	1
92 65 763 08	2 997	91 61 133 08	273	1	92 76 161 08	2 975 118	96 47 200 08	1404	1

1.10.2010

etk_de_en_074522 LR 1600 2

1027

LIEBHERR

Numerischer Index
Numerical index

Artikel	Seite	Baugruppe	Pos.	Menge	Artikel	Seite	Baugruppe	Pos.	Menge
92 76 164 08	2 997	91 61 133 08	125	1	92 87 559 08	2 976 200	91 44 034 08	90	4
92 76 333 01	9 697 916	96 97 916 01	5	1	92 87 562 08	1 975 006	91 52 509 08	(1880)	8
92 76 334 01	9 697 916	96 97 916 01	10	1	92 87 596 08	2 976 204	96 47 202 08	1465	1
92 76 379 08	2 975 061	96 47 201 08	1406	1	92 87 625 08	2 975 601	92 91 393 08	185	1
92 76 379 08	2 975 118	96 47 200 08	1406	1	92 87 626 08	2 997	91 61 133 08	338	1
92 76 383 08	2 997	91 61 133 08	326	1	92 87 630 08	2 975 154	96 50 585 08	1171	1
92 76 407 08	2 975 061	96 47 201 08	1407	1	92 87 633 08	2 997	91 61 133 08	357	1
92 76 407 08	2 975 118	96 47 200 08	1407	1	92 87 641 08	2 976 701	96 47 196 08	1453	1
92 76 428 08	2 997	91 61 133 08	184	1	92 87 642 08	2 997	91 61 133 08	191	1
92 76 750 08	1 970 200	96 54 955 08	806	1	92 87 646 08	2 976 204	96 47 202 08	1458	1
92 76 765 08	2 975 403	96 50 584 08	1148	1	92 87 646 08	2 976 204	96 47 202 08	1464	1
92 76 775 08	2 997	91 61 133 08	373	1	92 87 646 08	2 997	91 61 133 08	195	1
92 76 776 08	2 997	91 61 133 08	393	1	92 87 660 08	2 997	91 61 133 08	394	1
92 76 814 08	2 997	91 61 133 08	337	1	92 88 302 08	3 211	91 57 013 08	10	1
92 76 814 08	3 978 009	96 50 881 08	1265	1	92 88 304 08	3 211 002	92 88 302 08	2	2
92 76 816 08	2 997	91 61 133 08	386	1	92 88 304 08	3 713	91 57 749 08	153	2
92 76 825 08	2 997	91 61 133 08	121	1	92 88 607 08	2 997	91 61 133 08	336	1
92 76 825 08	2 997	91 61 133 08	252	1	92 88 711 08	3 978 018	96 50 880 08	1273	1
92 76 838 08	2 975 191	96 48 196 08	1384	1	92 88 722 08	2 997	91 61 133 08	179	1
92 76 848 08	2 975 154	96 50 585 08	1303	1	92 88 763 08	2 997	91 61 133 08	388	1
92 76 848 08	2 975 154	96 50 585 08	1304	1	92 88 791 08	2 997	91 61 133 08	309	1
92 76 918 08	2 997	91 61 133 08	374	1	92 88 897 08	2 997	91 61 133 08	354	1
92 76 973 08	2 975 061	96 47 201 08	1405	1	92 89 664 08	2 976 017	96 52 261 08	(1593)	1
92 76 973 08	2 975 118	96 47 200 08	1405	1	92 89 664 08	2 976 022	96 53 245 08	(1593)	1
92 76 977 08	1 970 200	96 54 955 08	803	1	92 90 527 08	1 991	91 52 510 08	3	1
92 78 689 08	2 920 633	96 52 651 08	523	1	92 91 393 08	2 975 600	91 44 662 08	91	1
92 79 826 08	2 391 001	96 45 719 08	61	1	92 93 107 08	2 975 154	96 50 585 08	1164	1
92 79 826 08	2 970	91 59 697 08	140	2	92 93 119 08	2 978 204	96 47 114 08	1214	1
92 79 963 08	2 920 633	96 52 651 08	504	2	92 93 122 08	2 997	91 61 133 08	318	1
92 80 025 08	2 976 022	96 53 245 08	(1596)	1	92 93 167 08	1 972 302	96 54 954 08	1842	1
92 80 056 08	2 997	91 61 133 08	198	1	92 93 173 08	2 976 022	96 53 245 08	(1595)	1
92 80 057 08	2 997	91 61 133 08	185	1	92 93 211 08	1 972 302	96 54 954 08	871	2
92 80 058 08	2 997	91 61 133 08	366	1	92 93 211 08	1 972 304	96 54 953 08	871	2
92 80 058 08	2 997	91 61 133 08	399	1	92 93 259 08	2 997	91 61 133 08	401	2
92 80 060 08	2 997	91 61 133 08	331	1	92 93 262 08	3 978 018	96 50 880 08	1271	1
92 80 170 08	2 997	91 61 133 08	334	1	92 93 286 08	2 975 601	92 91 393 08	182	1
92 80 172 08	2 976 701	96 47 196 08	1454	1	92 93 328 08	2 978 107	96 50 433 08	1312	2
92 80 222 08	2 978 101	96 47 912 08	1220	2	92 93 381 08	1 970 200	96 54 955 08	740	1
92 80 300 08	2 975 191	96 48 196 08	1383	1	92 93 385 08	2 975 403	96 50 584 08	1152	1
92 80 363 08	2 997	91 61 133 08	332	1	92 93 770 08	2 975 601	92 91 393 08	184	1
92 80 398 08	2 997	91 61 133 08	178	1	92 93 776 08	2 997	91 61 133 08	385	1
92 80 465 08	2 997	91 61 133 08	304	1	92 95 070 08	3 291	91 52 831 08	500	1
92 80 473 08	3 978 100	91 56 428 08	(1320)	1	92 96 106 08	1 970 200	96 54 955 08	808	1
92 80 485 08	2 975 154	96 50 585 08	1168	1	92 96 106 08	2 997	91 61 133 08	245	1
92 81 218 08	2 977 202	96 48 216 08	1230	1	92 96 112 08	2 975 403	96 50 584 08	1146	1
92 81 219 08	2 975 065	96 49 415 08	1123	1	92 96 122 08	2 997	91 61 133 08	379	1
92 83 955 08	3 713	91 57 749 08	75	8	92 96 153 08	2 975 065	96 49 415 08	1122	1
92 84 311 08	2 913 100	91 23 538 08	3	1	92 96 157 08	2 975 154	96 50 585 08	1302	1
92 84 526 08	2 975 154	96 50 585 08	1163	1	92 96 157 08	3 978 100	91 56 428 08	(1321)	1
92 84 567 08	2 997	91 61 133 08	216	1	92 96 166 08	2 976 204	96 47 202 08	1462	1
92 84 646 08	2 970 081	96 50 495 08	(1370)	2	92 96 331 08	2 975 065	96 49 415 08	1127	1
92 84 682 08	2 997	91 61 133 08	190	1	92 96 359 08	2 975 403	96 50 584 08	1151	1
92 84 715 08	2 997	91 61 133 08	124	1	92 96 377 08	2 997	91 61 133 08	194	1
92 84 719 08	2 997	91 61 133 08	367	1	92 96 478 08	2 975 154	96 50 585 08	1172	1
92 85 715 08	3 211	91 57 013 08	46	2	92 96 492 08	2 997	91 61 133 08	182	1
92 87 114 08	2 978 204	96 47 114 08	1211	1	92 97 248 08	2 976 017	96 52 261 08	(1591)	1
92 87 176 08	2 997	91 61 133 08	249	1	92 97 339 08	2 975 601	92 91 393 08	183	1
92 87 505 08	1 970 200	96 54 955 08	745	1	92 97 467 08	1 970 200	96 54 955 08	813	2
92 87 505 08	2 997	91 61 133 08	395	2	92 97 467 08	2 997	91 61 133 08	234	1
92 87 508 08	2 997	91 61 133 08	120	1	92 97 484 08	2 975 154	96 50 585 08	1169	1

1.10.2010

etk_de_en_074522 LR 1600 2

1028

LIEBHERR

Numerischer Index
Numerical index

Artikel	Seite	Baugruppe	Pos.	Menge	Artikel	Seite	Baugruppe	Pos.	Menge
92 97 511 08	2 975 065	96 49 415 08	1132	1	93 92 551 08	3 556 008	96 50 054 08	12	2
92 97 516 08	2 997	91 61 133 08	431	1	93 92 551 08	3 561 003	96 45 222 08	12	2
92 97 535 08	2 997	91 61 133 08	246	1	93 92 551 08	3 713 012	96 50 197 08	12	2
92 97 535 08	2 997	91 61 133 08	356	1	93 92 551 08	3 714 013	96 59 083 08	8	2
92 97 568 08	2 997	91 61 133 08	339	2	93 92 551 08	3 715 008	91 52 863 08	(12)	2
92 97 579 08	2 997	91 61 133 08	376	1	93 92 551 08	3 716 001	96 49 159 08	12	2
92 97 592 08	2 976 701	96 47 196 08	1452	1	93 92 551 08	3 815 001	96 50 970 08	5	2
92 99 224 08	2 997	91 61 133 08	241	1	93 92 551 08	3 815 002	96 47 038 08	19	2
92 99 231 08	2 978 204	96 47 114 08	1213	1	93 92 551 08	3 816 001	96 50 858 08	12	2
92 99 240 08	2 997	91 61 133 08	432	1	93 92 551 08	3 816 002	96 50 859 08	12	2
92 99 369 08	2 913 004	96 20 460 08	1	1	93 92 551 08	3 817 001	96 53 151 08	12	2
92 99 370 08	2 913 006	96 20 732 08	1	1	93 92 551 08	3 817 002	96 53 150 08	12	2
92 99 486 08	2 976 017	96 52 261 08	(603)	1	93 94 608 08	2 670	91 52 797 08	15	10
92 99 486 08	2 976 022	96 53 245 08	(603)	1	93 94 608 08	3 206	91 52 881 08	50	4
92 99 487 08	2 976 017	96 52 261 08	(604)	1	93 94 608 08	3 713	91 57 749 08	39	4
92 99 487 08	2 976 022	96 53 245 08	(604)	1	93 95 668 01	1 401	91 58 478 08	5	1
92 99 488 08	2 976 017	96 52 261 08	(605)	1	93 95 668 01	1 411 200	91 58 481 08	5	1
92 99 488 08	2 976 022	96 53 245 08	(605)	1	93 95 675 01	1 401	91 58 478 08	6	1
92 99 672 08	2 978 107	96 50 433 08	1311	1	93 95 675 01	1 411 200	91 58 481 08	6	1
93 01 339 08	3 215 005	91 52 846 08	19	4	93 96 841 08	3 745	91 52 948 08	17	4
93 01 339 08	3 215 006	91 52 847 08	19	4	93 97 306 08	3 225	91 52 854 08	14	7
93 02 752 08	3 212	91 52 869 08	78	4	93 97 916 08	3 208 001	91 52 883 08	18	2
93 03 581 08	1 632 032	96 20 093 08	5	1	93 99 048 08	3 711	91 52 901 08	21	2
93 06 259 08	1 632 032	96 20 093 08	6	2	93 99 680 08	3 208 001	91 52 883 08	17	4
93 14 640 08	1 630 004	91 58 625 08	15	4	94 00 689 08	2 620	91 52 793 08	11	1
93 19 034 08	3 592	91 52 874 08	22	1	94 00 689 08	2 652	91 52 794 08	18	1
93 22 268 08	1 401	91 58 478 08	13	4	94 00 689 08	3 711	91 52 901 08	32	1
93 22 268 08	1 411 200	91 58 481 08	13	4	94 00 692 08	2 550	91 57 751 08	89	1
93 22 470 08	3 211	91 57 013 08	47	4	94 00 692 08	3 216 000	91 53 473 08	40	2
93 22 470 08	3 713	91 57 749 08	27	8	94 01 070 08	2 657	91 57 656 08	12	1
93 24 016 08	3 745	91 52 948 08	14	4	94 03 150 08	3 556 009	96 50 326 08	5	1
93 24 583 08	3 206	91 52 881 08	43	2	94 03 150 08	3 556 010	96 50 323 08	5	1
93 25 924 08	3 216 000	91 53 473 08	72	1	94 04 740 08	3 206	91 52 881 08	44	2
93 27 102 01	1 401	91 58 478 08	3	2	94 10 097 08	3 227	91 52 873 08	10	8
93 27 102 01	1 411 200	91 58 481 08	3	2	94 10 542 08	3 745	91 52 948 08	29	16
93 30 481 08	3 713	91 57 749 08	9	4	94 11 381 08	1 130 008	91 58 624 08	16	4
93 33 460 08	1 630 004	91 58 625 08	11	8	94 11 381 08	1 631 100	91 52 388 08	11	48
93 35 587 08	2 810	91 52 806 08	19	2	94 11 381 08	2 350	91 52 778 08	11	3
93 48 135 08	3 360	91 52 855 08	13	1	94 11 381 08	2 859 025	96 46 757 08	5	10
93 54 692 08	3 714 017	96 50 752 08	2	2	94 11 381 08	3 206	91 52 881 08	59	8
93 55 088 08	3 745 011	96 49 677 08	7	3	94 11 381 08	3 211	91 57 013 08	34	64
93 58 827 08	2 652	91 52 794 08	13	2	94 11 381 08	3 212	91 52 869 08	37	41
93 59 891 08	3 281	91 52 896 08	49	2	94 11 381 08	3 214	91 52 843 08	38	9
93 72 005 08	2 550	91 57 751 08	97	3	94 11 381 08	3 216 000	91 53 473 08	46	10
93 72 521 08	3 350 001	92 70 642 08	2	1	94 11 381 08	3 220	91 57 042 08	26	55
93 73 829 08	2 790 455	91 57 005 08	3	4	94 11 381 08	3 221	91 54 668 08	14	44
93 75 014 08	2 976 200	91 52 780 08	4	2	94 11 381 08	3 223	91 57 040 08	26	56
93 81 367 08	1 632	91 52 389 08	2	2	94 11 381 08	3 223 010	91 57 039 08	26	56
93 82 940 08	2 620	91 52 793 08	8	1	94 11 381 08	3 223 011	91 57 041 08	26	56
93 83 160 08	2 550	91 57 751 08	72	4	94 11 381 08	3 225	91 52 854 08	38	53
93 88 891 08	3 714 009	96 49 267 08	8	3	94 11 381 08	3 226	91 52 870 08	26	40
93 92 498 08	2 810	91 52 806 08	11	2	94 11 381 08	3 227	91 52 873 08	26	49
93 92 498 08	3 211	91 57 013 08	80	2	94 11 381 08	3 227	91 55 894 08	26	48
93 92 551 08	3 204 010	96 50 236 08	12	2	94 11 381 08	3 227 008	91 52 872 08	26	49
93 92 551 08	3 204 011	96 50 238 08	12	2	94 11 381 08	3 227 200	91 53 519 08	26	49
93 92 551 08	3 211 003	96 46 986 08	11	2	94 11 381 08	3 556 006	96 58 646 08	56	53
93 92 551 08	3 220 501	96 43 440 08	12	2	94 11 381 08	3 556 007	96 58 648 08	55	25
93 92 551 08	3 221 200	96 47 984 08	12	2	94 11 381 08	3 713	91 57 749 08	20	105
93 92 551 08	3 225 200	96 48 679 08	12	2	94 11 381 08	3 714	91 52 862 08	47	65
93 92 551 08	3 227 002	96 50 498 08	12	2	94 11 381 08	3 715 008	91 52 863 08	20	64

1.10.2010

etk_de_en_074522 LR 1600 2

1029

LIEBHERR

Numerischer Index
Numerical index

Artikel	Seite	Baugruppe	Pos.	Menge	Artikel	Seite	Baugruppe	Pos.	Menge
94 11 381 08	3 716	91 52 864 08	20	91	94 98 250 08	2 920 257	92 78 689 08	2	1
94 12 040 08	2 550 005	96 45 680 08	17	2	94 99 163 08	1 742	91 53 021 08	2	4
94 12 158	2 880	91 52 810 08	35	1	94 99 163 08	3 830	91 55 535 08	11	2
94 12 653 08	3 204	91 60 592 08	9	1	94 99 872 08	2 391 001	96 45 719 08	36	4
94 13 244 08	3 211	91 57 013 08	11	2	94 99 977 08	2 932 160	96 54 385 08	9	4
94 13 244 08	3 350	91 52 859 08	13	4	95 00 775 08	3 211	91 57 013 08	26	2
94 13 244 08	3 370	91 52 857 08	17	4	95 00 775 08	3 370	91 52 857 08	15	4
94 15 400 08	3 745 002	92 17 236 08	5	1	95 00 775 08	3 556 009	96 50 326 08	6	2
94 15 400 08	3 745 003	92 17 237 08	5	1	95 00 775 08	3 556 010	96 50 323 08	6	2
94 18 461 08	2 810	91 52 806 08	26	1	95 05 282 08	1 970 100	91 58 471 08	7	1
94 21 646 08	3 292	91 52 865 08	5	2	95 05 568 08	1 970 100	91 58 471 08	63	16
94 23 101 08	3 711	91 52 901 08	4	4	95 05 568 08	1 972 250	91 58 473 08	63	4
94 23 101 08	3 714 008	96 49 266 08	6	2	95 05 568 08	1 972 251	91 58 472 08	63	4
94 23 101 08	3 714 009	96 49 267 08	7	2	95 05 568 08	2 970	91 59 697 08	134	30
94 25 860 08	3 592	91 52 874 08	11	1	95 05 568 08	2 975 062	91 52 856 08	64	5
94 26 890 08	2 550	91 57 751 08	31	2	95 05 568 08	2 975 066	91 52 858 08	64	7
94 26 891 08	2 550	91 57 751 08	28	2	95 05 568 08	2 975 100	91 52 860 08	66	5
94 26 891 08	2 550 005	96 45 680 08	12	1	95 05 568 08	2 975 200	91 52 775 08	66	7
94 28 896 08	3 592	91 52 874 08	17	2	95 05 568 08	2 975 650	91 52 820 08	63	24
94 28 899 08	3 282 002	96 47 890 08	15	1	95 05 568 08	2 975 700	91 52 774 08	66	7
94 31 228 08	3 212	91 52 869 08	71	2	95 05 568 08	2 977	91 58 476 08	63	8
94 33 992 08	1 401	91 58 478 08	77	2	95 05 568 08	2 978 100	91 52 827 08	64	3
94 33 992 08	1 411 200	91 58 481 08	77	2	95 05 568 08	2 978 200	91 54 843 08	64	4
94 33 992 08	3 281	91 52 896 08	30	1	95 05 568 08	3 978 005	91 56 430 08	64	3
94 36 768 08	3 556 007	96 58 648 08	28	1	95 05 568 08	3 978 015	91 56 429 08	64	6
94 36 973 08	3 214	91 52 843 08	(6)	2	95 05 568 08	3 978 015	91 56 432 08	64	6
94 36 973 08	3 714 014	96 49 456 08	2	1	95 05 568 08	3 978 100	91 56 428 08	64	5
94 37 683 08	3 215 005	91 52 846 08	17	10	95 05 969 08	2 810	91 52 806 08	76	1
94 37 683 08	3 215 006	91 52 847 08	17	12	95 08 645 08	3 554 005	96 58 510 08	9	4
94 37 683 08	3 592	91 52 874 08	23	4	95 09 923 08	3 745	91 52 948 08	55	1
94 42 585 08	3 212	91 52 869 08	23	1	95 11 929 08	3 556 007	96 58 648 08	66	1
94 45 545 08	3 745 002	92 17 236 08	3	1	95 12 474 08	3 214	91 52 843 08	47	8
94 45 545 08	3 745 003	92 17 237 08	3	1	95 12 474 08	3 216 000	91 53 473 08	58	8
94 51 057 08	2 391	91 52 784 08	2	4	95 14 733 08	2 391 001	96 45 719 08	58	7
94 54 958 08	1 641 014	92 53 053 08	2	2	95 19 655 08	1 401	91 58 478 08	14	2
94 56 112 08	1 630 004	91 58 625 08	12	8	95 19 655 08	1 411 200	91 58 481 08	14	2
94 57 205 08	3 211	91 57 013 08	60	2	95 20 313 08	3 745	91 52 948 08	16	4
94 59 385 08	3 281	91 52 896 08	18	7	95 23 640 08	3 592	91 52 874 08	7	2
94 61 031 08	3 212	91 52 869 08	74	3	95 26 739 08	3 216 005	96 50 697 08	2	1
94 61 031 08	3 554 006	96 58 512 08	37	4	95 27 658 08	1 401	91 58 478 08	22	4
94 61 031 08	3 556 006	96 58 646 08	64	1	95 27 658 08	1 411 200	91 58 481 08	22	4
94 61 031 08	3 556 007	96 58 648 08	85	1	95 28 598 08	2 391 001	96 45 719 08	66	3
94 66 007 08	2 550	91 57 751 08	68	2	95 28 920 08	3 204 010	96 50 236 08	5	1
94 67 863 08	2 550	91 57 751 08	17	4	95 28 920 08	3 204 011	96 50 238 08	5	1
94 70 655 08	3 206 002	96 47 960 08	4	2	95 28 920 08	3 211	91 57 013 08	16	4
94 73 392 08	2 391 001	96 45 719 08	55	1	95 28 920 08	3 211 003	96 46 986 08	6	1
94 76 996 08	3 554 006	96 58 512 08	31	6	95 28 920 08	3 220 501	96 43 440 08	5	1
94 76 996 08	3 556 007	96 58 648 08	19	2	95 28 920 08	3 221 200	96 47 984 08	5	1
94 77 782 08	3 711	91 52 901 08	27	1	95 28 920 08	3 225 200	96 48 679 08	5	1
94 78 115 08	2 391 001	96 45 719 08	45	2	95 28 920 08	3 227 002	96 50 498 08	5	1
94 79 067 08	2 970	91 59 697 08	48	5	95 28 920 08	3 554 006	96 58 512 08	34	2
94 87 177 08	3 282 002	96 47 890 08	3	1	95 28 920 08	3 556 007	96 58 648 08	35	2
94 90 229 08	3 207 003	96 48 259 08	9	1	95 28 920 08	3 556 008	96 50 054 08	5	1
94 90 229 08	3 281	91 52 896 08	26	2	95 28 920 08	3 561 003	96 45 222 08	5	1
94 90 229 08	3 281	91 52 896 08	(9)	2	95 28 920 08	3 713 012	96 50 197 08	5	1
94 90 237 08	3 711	91 52 901 08	28	1	95 28 920 08	3 714 009	96 49 267 08	10	2
94 91 885 08	2 631	91 56 817 08	17	4	95 28 920 08	3 714 013	96 59 083 08	3	2
94 91 885 08	3 281	91 52 896 08	53	1	95 28 920 08	3 815 001	96 50 970 08	10	1
94 95 827 08	2 810	91 52 806 08	12	2	95 28 920 08	3 815 002	96 47 038 08	14	1
94 96 354 08	2 657	91 57 656 08	7	1	95 28 920 08	3 816 001	96 50 858 08	5	1

1.10.2010

etk_de_en_074522 LR 1600 2

1030

LIEBHERRNumerischer Index
Numerical index

Artikel	Seite	Baugruppe	Pos.	Menge	Artikel	Seite	Baugruppe	Pos.	Menge
95 28 920 08	3 816 002	96 50 859 08	5	1	95 41 137 08	2 510	91 52 788 08	6	2
95 28 920 08	3 817 001	96 53 151 08	5	1	95 41 173 08	2 310	91 52 503 08	7	1
95 28 920 08	3 817 002	96 53 150 08	5	1	95 41 173 08	2 320	91 52 504 08	7	1
95 28 920 08	3 830	91 55 535 08	8	2	95 41 173 08	2 970	91 59 697 08	156	1
95 28 924 08	1 632	91 52 389 08	8	2	95 41 173 08	2 978 100	91 52 796 08	13	4
95 28 924 08	3 711	91 52 901 08	24	1	95 41 173 08	3 350	91 52 859 08	33	2
95 30 759 08	3 206	91 52 881 08	11	5	95 41 173 08	3 370	91 52 857 08	21	2
95 32 110 08	3 713	91 57 749 08	109	1	95 41 174 08	2 310	91 52 503 08	30	2
95 32 110 08	3 714	91 52 862 08	74	1	95 41 174 08	2 320	91 52 504 08	30	2
95 32 227 08	3 370	91 52 857 08	16	4	95 41 174 08	2 391 001	96 45 719 08	151	1
95 32 227 08	3 592	91 52 874 08	24	5	95 41 174 08	3 211	91 57 013 08	94	6
95 32 809 08	2 859	91 52 809 08	67	2	95 41 174 08	3 360	91 52 855 08	8	2
95 34 185 08	3 556 006	96 58 646 08	32	4	95 41 174 08	3 713	91 57 749 08	137	2
95 35 616 08	1 630 004	91 58 625 08	22	40	95 41 174 08	3 714	91 52 862 08	84	2
95 36 201 08	3 282 002	96 47 890 08	10	1	95 41 175 08	2 310	91 52 503 08	29	1
95 36 317 08	2 391 023	96 45 720 08	14	2	95 41 175 08	2 320	91 52 504 08	29	1
95 36 382 08	3 205	91 52 880 08	16	2	95 41 175 08	2 340	91 52 776 08	33	2
95 36 392 08	2 657	91 57 656 08	3	1	95 41 175 08	3 211	91 57 013 08	93	2
95 36 500 08	2 310	91 52 503 08	31	8	95 41 175 08	3 350	91 52 859 08	34	2
95 36 500 08	2 320	91 52 504 08	31	8	95 41 175 08	3 713	91 57 749 08	138	28
95 36 500 08	2 391 001	96 45 719 08	152	2	95 41 175 08	3 714	91 52 862 08	85	9
95 36 500 08	2 550	91 57 751 08	(5)	5	95 41 175 08	3 715 008	91 52 863 08	39	6
95 36 500 08	2 550	91 57 751 08	50	19	95 41 175 08	3 716	91 52 864 08	44	12
95 36 500 08	2 810	91 52 806 08	61	3	95 41 286 08	2 671 004	96 46 305 08	23	1
95 36 500 08	3 350	91 52 859 08	31	13	95 41 464 08	3 554 006	96 58 512 08	20	8
95 36 500 08	3 554 005	96 58 510 08	29	14	95 41 465 08	3 554 006	96 58 512 08	19	4
95 36 500 08	3 711	91 52 901 08	35	13	95 41 978 08	3 206 002	96 47 960 08	5	2
95 36 953 08	2 510	91 52 788 08	4	4	95 44 254 08	1 401	91 58 478 08	21	2
95 36 953 08	2 510 040	96 49 183 08	3	2	95 44 254 08	1 411 200	91 58 481 08	21	2
95 36 953 08	2 510 059	96 49 184 08	3	2	95 44 447 08	2 657	91 57 656 08	6	1
95 36 969 08	2 550	91 57 751 08	48	1	95 44 783 08	1 401	91 58 478 08	24	2
95 36 969 08	2 711	91 52 800 08	28	2	95 44 783 08	1 411 200	91 58 481 08	24	2
95 37 411 08	3 211	91 57 013 08	91	1	95 44 784 08	1 401	91 58 478 08	20	6
95 37 411 08	3 212	91 52 869 08	102	1	95 44 784 08	1 411 200	91 58 481 08	20	6
95 37 411 08	3 711	91 52 901 08	37	1	95 44 785 08	1 401	91 58 478 08	35	2
95 37 411 08	3 713	91 57 749 08	119	1	95 44 785 08	1 411 200	91 58 481 08	35	2
95 37 411 08	3 714	91 52 862 08	91	1	95 45 849 08	1 300 011	96 52 493 08	2	162
95 37 411 08	3 715 008	91 52 863 08	46	1	95 45 915 08	2 391 040	96 53 645 08	11	1
95 37 411 08	3 716	91 52 864 08	36	1	95 45 915 08	3 206	91 52 881 08	10	1
95 37 609 08	2 310	91 52 503 08	4	1	95 46 242 08	2 540	91 53 253 08	10	1
95 37 609 08	2 320	91 52 504 08	4	1	95 47 461 08	3 713	91 57 749 08	110	1
95 37 609 08	3 714	91 52 862 08	82	1	95 47 461 08	3 714	91 52 862 08	75	1
95 38 489 08	3 815 002	96 47 038 08	6	4	95 47 547 08	3 713	91 57 749 08	23	2
95 38 734 08	2 260	91 53 057 08	12	5	95 50 518 08	3 211	91 57 013 08	7	2
95 38 734 08	2 340	91 52 776 08	28	10	95 50 518 08	3 212	91 52 869 08	41	2
95 38 734 08	2 391	91 52 784 08	10	4	95 50 518 08	3 213	91 52 842 08	11	2
95 38 734 08	2 391 001	96 45 719 08	30	11	95 50 518 08	3 214	91 52 843 08	27	2
95 38 734 08	2 510	91 52 788 08	14	8	95 50 518 08	3 216 000	91 53 473 08	27	2
95 38 734 08	2 550	91 57 751 08	80	6	95 50 518 08	3 220	91 57 042 08	5	4
95 38 734 08	2 631	91 56 817 08	41	18	95 50 518 08	3 221	91 54 668 08	5	4
95 38 734 08	2 859	91 52 809 08	62	10	95 50 518 08	3 223	91 57 040 08	5	4
95 38 734 08	2 925 402	96 58 855 08	17	4	95 50 518 08	3 223 010	91 57 039 08	5	4
95 38 734 08	3 211	91 57 013 08	98	72	95 50 518 08	3 223 011	91 57 041 08	5	4
95 38 734 08	3 216 000	91 53 473 08	62	4	95 50 518 08	3 225	91 52 854 08	24	4
95 38 734 08	3 350	91 52 859 08	32	7	95 50 518 08	3 226	91 52 870 08	5	4
95 38 734 08	3 713	91 57 749 08	123	61	95 50 518 08	3 227	91 52 873 08	5	4
95 38 734 08	3 714	91 52 862 08	83	48	95 50 518 08	3 227	91 55 894 08	5	4
95 38 734 08	3 715 008	91 52 863 08	42	36	95 50 518 08	3 227 008	91 52 872 08	5	4
95 38 734 08	3 716	91 52 864 08	40	67	95 50 518 08	3 227 200	91 53 519 08	5	4
95 40 177 08	2 970	91 59 697 08	172	2	95 50 518 08	3 554 005	96 58 510 08	12	4

1.10.2010

etk_de_en_074522 LR 1600 2

1031

LIEBHERR

Numerischer Index
Numerical index

Artikel	Seite	Baugruppe	Pos.	Menge	Artikel	Seite	Baugruppe	Pos.	Menge
95 50 518 08	3 556 006	96 58 646 08	21	4	95 62 981 08	1 401	91 58 478 08	80	1
95 50 518 08	3 714	91 52 862 08	26	2	95 62 982 08	1 130 008	91 58 624 08	5	1
95 50 518 08	3 715 008	91 52 863 08	21	2	95 62 982 08	1 401	91 58 478 08	81	1
95 50 518 08	3 716	91 52 864 08	21	2	95 63 347 08	3 350	91 52 859 08	(2)	1
95 50 681 08	1 401	91 58 478 08	75	2	95 63 963 08	2 932 166	92 68 911 08	1	1
95 50 681 08	1 411 200	91 58 481 08	75	2	95 63 998 08	2 925 203	96 52 153 08	3	1
95 51 017 08	2 970	91 59 697 08	171	2	95 63 998 08	2 925 204	92 16 990 08	3	1
95 51 525 08	2 340	91 52 776 08	35	1	95 64 428 08	3 220	91 57 042 08	31	2
95 51 525 08	2 978 200	91 54 843 08	15	1	95 64 428 08	3 223	91 57 040 08	31	4
95 51 525 08	3 350	91 52 859 08	35	1	95 64 428 08	3 223 011	91 57 041 08	31	4
95 51 616 08	3 281	91 52 896 08	44	2	95 64 428 08	3 225	91 52 854 08	30	2
95 54 048 08	3 211	91 57 013 08	76	2	95 64 428 08	3 226	91 52 870 08	31	2
95 54 048 08	3 212	91 52 869 08	38	5	95 64 428 08	3 227	91 52 873 08	31	4
95 54 048 08	3 220	91 57 042 08	32	4	95 64 428 08	3 227	91 55 894 08	31	4
95 54 048 08	3 221	91 54 668 08	17	2	95 64 428 08	3 227 008	91 52 872 08	31	4
95 54 048 08	3 223	91 57 040 08	32	5	95 64 428 08	3 227 200	91 53 519 08	31	4
95 54 048 08	3 223 010	91 57 039 08	32	5	95 64 428 08	3 714	91 52 862 08	53	2
95 54 048 08	3 223 011	91 57 041 08	32	5	95 64 428 08	3 715 008	91 52 863 08	23	4
95 54 048 08	3 225	91 52 854 08	40	2	95 64 428 08	3 716	91 52 864 08	23	6
95 54 048 08	3 226	91 52 870 08	32	4	95 66 430 08	3 211	91 57 013 08	79	4
95 54 048 08	3 227	91 52 873 08	32	5	95 66 505 08	2 977 100	91 45 089 08	2	1
95 54 048 08	3 227	91 55 894 08	32	8	95 66 686 08	3 714	91 52 862 08	21	2
95 54 048 08	3 227 008	91 52 872 08	32	5	95 66 686 08	3 815 002	96 47 038 08	5	2
95 54 048 08	3 227 200	91 53 519 08	32	8	95 66 948 08	3 211 008	96 46 978 08	1	1
95 54 048 08	3 556 006	96 58 646 08	58	1	95 66 984 08	3 225 100	96 48 582 08	3	1
95 54 048 08	3 556 007	96 58 648 08	48	2	95 66 984 08	3 281	91 52 896 08	3	1
95 54 048 08	3 713	91 57 749 08	21	3	95 67 585 08	3 292	91 52 865 08	2	2
95 54 048 08	3 714	91 52 862 08	54	2	95 70 053 08	3 780 200	96 54 370 08	1	1
95 54 048 08	3 715 008	91 52 863 08	22	4	95 70 053 08	3 780 263	91 56 028 08	1	1
95 54 048 08	3 716	91 52 864 08	22	8	95 70 054 08	3 780 200	96 54 370 08	2	1
95 54 699 08	3 211	91 57 013 08	59	2	95 70 054 08	3 780 263	91 56 028 08	2	1
95 56 299 08	2 810	91 52 806 08	24	1	95 70 394 08	2 550 010	96 45 685 08	2	4
95 56 513 08	3 212	91 52 869 08	8	2	95 70 468 08	2 391 023	96 45 720 08	4	2
95 56 681 08	2 310	91 52 503 08	26	1	95 70 574 08	3 711	91 52 901 08	13	1
95 56 681 08	2 320	91 52 504 08	26	1	95 71 127 08	3 713	91 57 749 08	87	4
95 56 681 08	2 340	91 52 776 08	36	1	96 17 203 08	1 972 304	96 54 953 08	834	1
95 56 681 08	2 920	91 56 833 08	(1)	4	96 17 270 08	1 991	91 52 510 08	4	1
95 56 681 08	3 211	91 57 013 08	90	1	96 17 503 08	3 291	91 52 831 08	2	2
95 56 681 08	3 350	91 52 859 08	36	1	96 17 503 08	3 292	91 52 865 08	7	2
95 56 681 08	3 360	91 52 855 08	21	1	96 17 565 08	2 920 559	96 47 914 08	2	1
95 56 681 08	3 370	91 52 857 08	27	1	96 17 591 08	2 391 001	96 45 719 08	39	2
95 56 681 08	3 745	91 52 948 08	22	1	96 17 986 08	2 975 191	96 48 196 08	1385	1
95 57 168 08	3 205	91 52 880 08	18	2	96 18 464 08	2 976 203	92 27 489 08	(373)	1
95 57 495 08	1 920 308	96 48 384 08	20	1	96 18 625 08	2 997	91 61 133 08	335	1
95 57 495 08	1 920 309	96 48 385 08	20	1	96 18 667 08	3 350	91 52 859 08	4	2
95 57 495 08	3 745	91 52 948 08	23	1	96 19 877 08	3 930 138	96 54 377 08	10	1
95 58 096 08	3 350	91 52 859 08	37	2	96 19 877 08	3 930 330	96 54 378 08	5	1
95 58 181 08	2 393	91 52 787 08	4	1	96 19 877 08	3 930 421	96 47 149 08	10	1
95 59 982 08	3 714	91 52 862 08	62	1	96 19 877 08	3 930 575	96 48 380 08	10	1
95 60 933 08	2 975 000	91 57 881 08	22	1	96 19 989 08	3 790 000	91 56 458 08	3	1
95 60 974 08	3 206	91 52 881 08	18	2	96 19 990 08	3 790 000	91 56 458 08	1	1
95 60 974 08	3 281	91 52 896 08	51	1	96 20 093 08	1 632	91 52 389 08	5	2
95 61 143 08	3 745 002	92 17 236 08	6	1	96 20 102 08	1 632 032	96 20 093 08	1	1
95 61 143 08	3 745 003	92 17 237 08	6	1	96 20 219 08	3 930 506	96 47 151 08	7	1
95 62 043 08	2 990	91 59 244 08	4	2	96 20 219 08	3 930 546	96 48 375 08	11	1
95 62 979 08	1 130 008	91 58 624 08	2	1	96 20 460 08	2 913	91 32 850 08	2	1
95 62 979 08	1 411 200	91 58 481 08	80	1	96 20 460 08	2 913 009	91 04 705 08	2	1
95 62 980 08	1 130 008	91 58 624 08	3	1	96 20 599 08	2 913	91 32 850 08	1	1
95 62 980 08	1 411 200	91 58 481 08	81	1	96 20 599 08	2 913 009	91 04 705 08	1	1
95 62 981 08	1 130 008	91 58 624 08	4	1	96 20 654 08	1 970 200	96 54 955 08	802	4

1.10.2010

etk_de_en_074522 LR 1600 2

1032

LIEBHERR

Numerischer Index
Numerical index

Artikel	Seite	Baugruppe	Pos.	Menge	Artikel	Seite	Baugruppe	Pos.	Menge
96 20 731 08	2 913 009	91 04 705 08	4	1	96 34 249 08	2 260 006	96 46 501 08	1	1
96 20 732 08	2 913 005	96 20 731 08	1	1	96 35 691 08	3 554 006	96 58 512 08	32	2
96 20 732 08	2 913 005	96 28 696 08	1	1	96 36 000 08	1 970 200	96 54 955 08	742	1
96 20 750 08	2 913 003	96 20 599 08	9	1	96 36 406 08	3 978 019	91 56 431 08	90	1
96 20 761 08	2 913 006	96 20 732 08	10	1	96 36 694 08	3 745 011	96 49 677 08	10	1
96 20 762 08	2 913 005	96 20 731 08	21	1	96 36 836 08	3 745	91 52 948 08	19	4
96 20 762 08	2 913 005	96 28 696 08	21	1	96 36 987 08	2 997	91 61 133 08	204	1
96 20 763 08	2 913 005	96 20 731 08	20	1	96 37 039 08	2 997	91 61 133 08	189	1
96 20 920 08	3 206	91 52 881 08	17	2	96 37 685 08	3 930 366	96 47 147 08	5	1
96 20 920 08	3 281	91 52 896 08	57	1	96 37 685 08	3 930 576	96 48 381 08	5	1
96 21 541 08	2 920 559	96 47 914 08	8	1	96 37 908 08	2 780 850	91 60 938 08	1	1
96 22 426 08	2 997	91 61 133 08	263	1	96 38 237 08	2 997	91 61 133 08	199	1
96 22 558 08	2 978 204	96 47 114 08	1216	1	96 38 619 08	2 997	91 61 133 08	450	1
96 22 822 08	2 502	91 55 939 08	5	1	96 38 619 08	2 997	91 61 133 08	454	1
96 22 823 08	2 502	91 55 939 08	6	1	96 39 243 08	1 972 304	96 54 953 08	835	1
96 23 055 08	2 260 006	96 46 501 08	2	1	96 39 253 08	2 976 022	96 53 245 08	(1594)	1
96 23 354 08	2 393	91 52 787 08	(1366)	1	96 39 267 08	3 978 009	96 50 881 08	1260	2
96 23 356 08	2 977 005	96 48 195 08	1485	1	96 39 296 08	2 997	91 61 133 08	380	1
96 24 232 08	3 930 731	96 48 374 08	6	1	96 40 959 08	2 976 204	96 47 202 08	1463	1
96 24 385 08	2 997	91 61 133 08	365	1	96 40 959 08	2 997	91 61 133 08	251	1
96 24 498 08	2 780 854	96 37 908 08	1	1	96 41 461 08	2 533 051	96 48 360 08	4	1
96 24 499 08	2 780 852	96 24 845 08	6	1	96 41 931 08	2 997	91 61 133 08	361	1
96 24 526 08	2 997	91 61 133 08	272	1	96 41 969 08	2 977 202	96 48 216 08	1233	1
96 24 770 08	2 978 101	96 47 912 08	1223	1	96 41 973 08	2 978 107	96 50 433 08	1315	1
96 24 845 08	2 780 854	96 37 908 08	2	1	96 42 737 08	2 997	91 61 133 08	259	1
96 25 348 08	2 997	91 61 133 08	219	1	96 42 753 08	2 976 204	96 47 202 08	1466	1
96 25 639 08	2 311	91 52 834 08	3	1	96 42 805 08	2 670	91 52 797 08	2	2
96 25 639 08	2 312	91 52 835 08	3	1	96 43 235 08	2 997	91 61 133 08	392	1
96 25 639 08	2 316	91 52 840 08	3	1	96 43 376 08	3 220	91 57 042 08	1	1
96 25 943 08	2 997	91 61 133 08	319	1	96 43 434 08	3 226	91 52 870 08	1	1
96 25 946 08	2 978 107	96 50 433 08	1310	1	96 43 440 08	3 220	91 57 042 08	42	4
96 27 295 08	3 225	91 52 854 08	57	1	96 43 440 08	3 226	91 52 870 08	40	2
96 27 295 08	3 556 007	96 58 648 08	83	1	96 43 440 08	3 715 008	91 52 863 08	2	2
96 27 578 08	2 978 204	96 47 114 08	1218	1	96 43 477 08	2 391 001	96 45 719 08	8	2
96 27 618 08	2 997	91 61 133 08	389	1	96 43 597 08	2 810	91 52 806 08	1	1
96 28 573 08	2 997	91 61 133 08	352	1	96 43 771 08	3 211	91 57 013 08	21	2
96 28 576 08	2 997	91 61 133 08	214	1	96 43 771 08	3 212	91 52 869 08	45	6
96 28 615 08	2 997	91 61 133 08	306	1	96 43 771 08	3 220	91 57 042 08	15	8
96 28 688 08	2 780 852	96 24 845 08	4	1	96 43 771 08	3 221	91 54 668 08	9	8
96 28 696 08	2 913	91 32 850 08	4	1	96 43 771 08	3 223	91 57 040 08	15	8
96 29 580 08	2 997	91 61 133 08	215	1	96 43 771 08	3 223 010	91 57 039 08	15	8
96 29 984 08	3 978 016	96 50 878 08	1287	1	96 43 771 08	3 223 011	91 57 041 08	15	8
96 30 117 08	2 730 002	96 55 752 08	3	1	96 43 771 08	3 225	91 52 854 08	17	4
96 31 691 08	2 997	91 61 133 08	181	1	96 43 771 08	3 226	91 52 870 08	15	4
96 31 722 08	3 978 009	96 50 881 08	1261	1	96 43 771 08	3 227	91 52 873 08	15	8
96 31 723 08	3 978 015	91 56 429 08	(1282)	1	96 43 771 08	3 227	91 55 894 08	15	4
96 31 973 08	1 972 304	96 54 953 08	836	1	96 43 771 08	3 227 002	96 50 498 08	20	2
96 31 973 08	2 975 154	96 50 585 08	1300	2	96 43 771 08	3 227 008	91 52 872 08	15	8
96 31 991 08	2 978 107	96 50 433 08	1307	1	96 43 771 08	3 227 200	91 53 519 08	15	10
96 32 001 08	1 972 304	96 54 953 08	838	1	96 43 771 08	3 713	91 57 749 08	53	4
96 32 003 08	2 975 403	96 50 584 08	1145	1	96 43 771 08	3 714	91 52 862 08	55	4
96 32 027 08	2 977 202	96 48 216 08	1253	1	96 43 771 08	3 715 008	91 52 863 08	4	8
96 32 499 08	2 730	91 52 803 08	5	2	96 43 771 08	3 716	91 52 864 08	4	10
96 32 539 08	2 730	91 52 803 08	4	2	96 43 852 08	2 310	91 52 503 08	1	1
96 33 349 08	2 975 065	96 49 415 08	1120	1	96 43 852 08	2 320	91 52 504 08	1	1
96 33 350 08	2 997	91 61 133 08	201	1	96 44 096 08	3 223	91 57 040 08	1	1
96 33 352 08	2 975 061	96 47 201 08	1408	1	96 44 195 08	2 978 100	91 52 827 08	93	1
96 33 352 08	2 975 118	96 47 200 08	1408	1	96 44 241 08	2 310	91 52 503 08	18	1
96 33 357 08	2 975 154	96 50 585 08	1162	1	96 44 241 08	2 320	91 52 504 08	18	1
96 33 357 08	2 997	91 61 133 08	341	1	96 44 242 08	2 310	91 52 503 08	19	1

1.10.2010

etk_de_en_074522 LR 1600 2

1033

LIEBHERR

Numerischer Index
Numerical index

Artikel	Seite	Baugruppe	Pos.	Menge	Artikel	Seite	Baugruppe	Pos.	Menge
96 44 242 08	2 320	91 52 504 08	19	1	96 45 232 08	3 816 002	96 50 859 08	3	1
96 44 536 08	2 310	91 52 503 08	500	1	96 45 232 08	3 817 001	96 53 151 08	3	1
96 44 537 08	2 320	91 52 504 08	500	1	96 45 232 08	3 817 002	96 53 150 08	3	1
96 44 538 08	3 350	91 52 859 08	500	1	96 45 249 08	3 220 501	96 43 440 08	1	1
96 44 539 08	2 340	91 52 776 08	500	1	96 45 287 08	1 401	91 58 478 08	9	34
96 44 540 08	3 360	91 52 855 08	500	1	96 45 287 08	1 411 200	91 58 481 08	9	34
96 44 541 08	3 370	91 52 857 08	500	1	96 45 288 08	3 281	91 52 896 08	33	2
96 44 545 08	2 920 200	96 44 536 08	20	1	96 45 289 08	3 281	91 52 896 08	(1)	1
96 44 546 08	2 920 260	96 44 537 08	20	1	96 45 290 08	3 207 003	96 48 259 08	2	2
96 44 547 08	2 920 334	96 44 538 08	20	1	96 45 290 08	3 207 100	96 48 261 08	1	2
96 44 548 08	2 920 350	96 44 539 08	20	1	96 45 290 08	3 281	91 52 896 08	(2)	2
96 44 549 08	2 920 359	96 44 540 08	20	1	96 45 308 08	2 550	91 57 751 08	1	1
96 44 550 08	2 920 379	96 44 541 08	20	1	96 45 352 08	2 670	91 52 797 08	1	1
96 44 562 08	2 340	91 52 776 08	3	1	96 45 354 08	2 670 002	96 45 352 08	1	1
96 44 563 08	2 340	91 52 776 08	4	1	96 45 393 08	2 932	91 57 750 08	4	1
96 44 583 08	2 340	91 52 776 08	5	2	96 45 394 08	2 932	91 57 750 08	5	1
96 44 626 08	2 730	91 52 803 08	1	2	96 45 400 08	1 401	91 58 478 08	2	1
96 44 763 08	1 970 200	96 54 955 08	816	1	96 45 401 08	1 411 200	91 58 481 08	2	1
96 44 853 08	3 227 008	91 52 872 08	1	1	96 45 456 08	2 550	91 57 751 08	11	4
96 44 950 08	1 632	91 52 389 08	1	2	96 45 458 08	2 550	91 57 751 08	(1)	1
96 45 098 08	3 211	91 57 013 08	1	1	96 45 602 08	2 522	91 54 115 08	10	1
96 45 126 08	3 223 010	91 57 039 08	1	1	96 45 603 08	2 550	91 57 751 08	10	2
96 45 222 08	3 223	91 57 040 08	42	4	96 45 609 08	2 520	91 53 061 08	6	1
96 45 222 08	3 223 010	91 57 039 08	42	4	96 45 610 08	2 520	91 53 061 08	7	1
96 45 222 08	3 223 011	91 57 041 08	42	4	96 45 611 08	2 550	91 57 751 08	(1)	1
96 45 222 08	3 227	91 55 894 08	40	2	96 45 680 08	2 550	91 57 751 08	12	2
96 45 222 08	3 227 008	91 52 872 08	40	2	96 45 685 08	2 550 005	96 45 680 08	1	1
96 45 222 08	3 227 200	91 53 519 08	40	2	96 45 686 08	2 550 005	96 45 680 08	2	2
96 45 222 08	3 716	91 52 864 08	2	2	96 45 687 08	2 550 005	96 45 680 08	3	2
96 45 230 08	3 227 002	96 50 498 08	1	1	96 45 688 08	2 550 005	96 45 680 08	4	1
96 45 230 08	3 561 003	96 45 222 08	1	1	96 45 705 08	2 522	91 54 115 08	2	1
96 45 231 08	3 204 010	96 50 236 08	2	2	96 45 717 08	2 670 002	96 45 352 08	2	1
96 45 231 08	3 204 011	96 50 238 08	2	2	96 45 719 08	2 391	91 52 784 08	1	1
96 45 231 08	3 220 501	96 43 440 08	2	2	96 45 720 08	2 391 001	96 45 719 08	120	1
96 45 231 08	3 221 200	96 47 984 08	2	2	96 45 748 08	1 742	91 53 021 08	1	2
96 45 231 08	3 225 200	96 48 679 08	2	2	96 45 803 08	2 522 012	96 45 884 08	3	1
96 45 231 08	3 227 002	96 50 498 08	2	2	96 45 883 08	2 520	91 53 061 08	27	1
96 45 231 08	3 556 008	96 50 054 08	3	2	96 45 884 08	2 520	91 53 061 08	26	1
96 45 231 08	3 561 003	96 45 222 08	2	2	96 45 911 08	2 932 082	96 54 387 08	51	1
96 45 231 08	3 713 012	96 50 197 08	2	2	96 45 980 08	2 520	91 53 061 08	8	1
96 45 231 08	3 714 013	96 59 083 08	1	2	96 45 983 08	2 520 032	96 45 980 08	3	1
96 45 231 08	3 815 001	96 50 970 08	2	2	96 45 984 08	2 520	91 53 061 08	11	1
96 45 231 08	3 815 002	96 47 038 08	3	2	96 46 046 08	2 522 013	96 45 883 08	4	1
96 45 231 08	3 816 001	96 50 858 08	2	2	96 46 080 08	2 976 203	92 27 489 08	91	1
96 45 231 08	3 816 002	96 50 859 08	2	2	96 46 081 08	2 976 203	92 27 489 08	90	1
96 45 231 08	3 817 001	96 53 151 08	2	2	96 46 246 08	2 550	91 57 751 08	3	17
96 45 231 08	3 817 002	96 53 150 08	2	2	96 46 246 08	2 652	91 52 794 08	4	16
96 45 232 08	3 204 010	96 50 236 08	3	1	96 46 246 08	3 214	91 52 843 08	5	4
96 45 232 08	3 204 011	96 50 238 08	3	1	96 46 246 08	3 216 000	91 53 473 08	3	3
96 45 232 08	3 220 501	96 43 440 08	3	1	96 46 246 08	3 225 100	96 48 582 08	2	2
96 45 232 08	3 221 200	96 47 984 08	3	1	96 46 246 08	3 714	91 52 862 08	10	3
96 45 232 08	3 225 200	96 48 679 08	3	1	96 46 246 08	3 714 008	96 49 266 08	2	7
96 45 232 08	3 227 002	96 50 498 08	3	1	96 46 246 08	3 714 009	96 49 267 08	5	8
96 45 232 08	3 556 008	96 50 054 08	2	1	96 46 246 08	3 714 021	96 49 271 08	2	1
96 45 232 08	3 561 003	96 45 222 08	3	1	96 46 294 08	3 227	91 52 873 08	1	1
96 45 232 08	3 713 012	96 50 197 08	3	1	96 46 299 08	2 652	91 52 794 08	1	1
96 45 232 08	3 714 013	96 59 083 08	2	1	96 46 304 08	2 652	91 52 794 08	2	1
96 45 232 08	3 815 001	96 50 970 08	3	1	96 46 305 08	2 671	91 52 798 08	1	1
96 45 232 08	3 815 002	96 47 038 08	4	1	96 46 306 08	2 671 004	96 46 305 08	1	1
96 45 232 08	3 816 001	96 50 858 08	3	1	96 46 307 08	2 652	91 52 794 08	14	1

1.10.2010

etk_de_en_074522 LR 1600 2

1034

LIEBHERR

Numerischer Index
Numerical index

Artikel	Seite	Baugruppe	Pos.	Menge	Artikel	Seite	Baugruppe	Pos.	Menge
96 46 324 08	3 227 200	91 53 519 08	1	1	96 47 147 08	3 216 000	91 53 473 08	500	1
96 46 382 08	2 810	91 52 806 08	2	1	96 47 149 08	3 714	91 52 862 08	500	1
96 46 383 08	2 810	91 52 806 08	3	1	96 47 150 08	3 592	91 52 874 08	500	1
96 46 384 08	2 810	91 52 806 08	4	1	96 47 151 08	3 711	91 52 901 08	500	1
96 46 385 08	3 225	91 52 854 08	1	1	96 47 187 08	3 208 001	91 52 883 08	2	2
96 46 388 08	2 550	91 57 751 08	54	4	96 47 196 08	2 976 700	91 54 795 08	91	1
96 46 501 08	2 260	91 53 057 08	1	1	96 47 200 08	2 975 700	91 52 774 08	91	1
96 46 505 08	2 533 070	96 48 363 08	2	1	96 47 201 08	2 975 200	91 52 775 08	91	1
96 46 540 08	1 631 100	91 52 388 08	1	4	96 47 202 08	2 976 200	91 52 780 08	91	1
96 46 563 08	2 391 001	96 45 719 08	50	1	96 47 204 08	2 810 001	96 43 597 08	3	1
96 46 750 08	3 213	91 52 842 08	1	1	96 47 216 08	2 533 050	96 48 359 08	3	1
96 46 753 08	2 859	91 52 809 08	1	1	96 47 218 08	3 208 001	91 52 883 08	3	1
96 46 754 08	2 859	91 52 809 08	2	1	96 47 237 08	3 281	91 52 896 08	(1)	2
96 46 755 08	2 859	91 52 809 08	3	1	96 47 239 08	3 281	91 52 896 08	(1)	2
96 46 756 08	2 859	91 52 809 08	4	1	96 47 240 08	3 281	91 52 896 08	28	1
96 46 757 08	2 859	91 52 809 08	5	1	96 47 241 08	3 281	91 52 896 08	31	1
96 46 758 08	2 859	91 52 809 08	6	1	96 47 355 08	2 998	91 57 012 08	240	1
96 46 759 08	2 859	91 52 809 08	7	1	96 47 414 08	2 810	91 52 806 08	5	1
96 46 760 08	2 859	91 52 809 08	8	1	96 47 474 08	2 350	91 52 778 08	500	1
96 46 767 08	3 206	91 52 881 08	1	1	96 47 491 08	2 550	91 57 751 08	27	2
96 46 775 08	2 859	91 52 809 08	16	1	96 47 493 08	2 550 008	96 47 628 08	1	1
96 46 776 08	2 859	91 52 809 08	17	1	96 47 500 08	3 205	91 52 880 08	1	1
96 46 777 08	2 859	91 52 809 08	18	1	96 47 504 08	1 975 006	91 52 509 08	91	1
96 46 778 08	2 859	91 52 809 08	19	1	96 47 505 08	1 975 006	91 52 509 08	93	1
96 46 779 08	2 859	91 52 809 08	20	1	96 47 506 08	2 671	91 52 798 08	4	2
96 46 782 08	2 393	91 52 787 08	6	1	96 47 510 08	2 671	91 52 798 08	9	1
96 46 787 08	3 213	91 52 842 08	2	2	96 47 540 08	2 975 000	91 57 881 08	93	1
96 46 809 08	2 859 005	96 46 756 08	1	1	96 47 562 08	3 205	91 52 880 08	5	2
96 46 810 08	2 859 025	96 46 757 08	1	1	96 47 595 08	3 211 003	96 46 986 08	12	1
96 46 910 08	3 370	91 52 857 08	3	1	96 47 596 08	3 205	91 52 880 08	2	1
96 46 922 08	2 859 029	96 46 779 08	1	1	96 47 628 08	2 550	91 57 751 08	37	1
96 46 963 08	3 360	91 52 855 08	1	1	96 47 644 08	2 550 009	96 47 645 08	1	1
96 46 971 08	2 260	91 53 057 08	2	1	96 47 645 08	2 550	91 57 751 08	36	1
96 46 972 08	2 260	91 53 057 08	3	1	96 47 681 08	3 978 009	96 50 881 08	1262	2
96 46 978 08	3 211	91 57 013 08	8	1	96 47 719 08	2 997	91 61 133 08	238	1
96 46 978 08	3 370	91 52 857 08	7	2	96 47 719 08	2 997	91 61 133 08	240	1
96 46 979 08	3 211	91 57 013 08	9	1	96 47 854 08	2 671 004	96 46 305 08	22	1
96 46 980 08	2 520 030	96 45 609 08	1	1	96 47 880 08	2 522 013	96 45 883 08	3	2
96 46 985 08	2 550 011	96 47 007 08	1	1	96 47 888 08	3 282	91 52 897 08	1	1
96 46 986 08	3 211	91 57 013 08	12	2	96 47 889 08	3 282 002	96 47 890 08	13	2
96 46 991 08	3 214	91 52 843 08	1	1	96 47 890 08	3 282	91 52 897 08	2	1
96 46 996 08	3 281	91 52 896 08	1	1	96 47 912 08	2 978 100	91 52 796 08	91	1
96 46 998 08	3 211	91 57 013 08	13	4	96 47 913 08	2 978 100	91 52 796 08	93	1
96 46 999 08	3 211	91 57 013 08	14	2	96 47 914 08	2 920	91 56 833 08	8	1
96 47 000 08	3 211	91 57 013 08	15	4	96 47 915 08	2 970	91 59 697 08	3	1
96 47 004 08	3 211	91 57 013 08	30	1	96 47 916 08	2 978 100	91 52 827 08	3	1
96 47 007 08	2 550	91 57 751 08	60	2	96 47 917 08	2 978 200	91 54 843 08	3	1
96 47 008 08	3 211 003	96 46 986 08	1	1	96 47 918 08	2 970	91 59 697 08	4	1
96 47 009 08	3 211 003	96 46 986 08	2	2	96 47 919 08	2 978 100	91 52 796 08	3	1
96 47 010 08	3 211 003	96 46 986 08	3	1	96 47 922 08	2 970	91 59 697 08	14	1
96 47 021 08	3 211 009	96 46 979 08	1	1	96 47 931 08	2 391 001	96 45 719 08	130	1
96 47 038 08	3 211	91 57 013 08	107	2	96 47 936 08	2 977 200	91 52 826 08	3	1
96 47 039 08	3 815 002	96 47 038 08	1	2	96 47 951 08	3 206	91 52 881 08	2	1
96 47 040 08	3 815 002	96 47 038 08	2	1	96 47 960 08	3 206	91 52 881 08	3	1
96 47 099 08	3 211	91 57 013 08	65	4	96 47 979 08	3 221	91 54 668 08	1	1
96 47 103 08	2 550	91 57 751 08	41	1	96 47 983 08	3 206 002	96 47 960 08	1	1
96 47 114 08	2 978 200	91 54 843 08	91	1	96 47 984 08	3 221	91 54 668 08	24	2
96 47 115 08	2 978 200	91 54 843 08	93	1	96 47 985 08	3 221 200	96 47 984 08	1	1
96 47 129 08	3 208 001	91 52 883 08	1	1	96 47 989 08	3 282 002	96 47 890 08	19	1
96 47 145 08	3 212	91 52 869 08	500	1	96 47 990 08	3 282 002	96 47 890 08	24	2

1.10.2010

etk_de_en_074522 LR 1600 2

1035

LIEBHERR

Numerischer Index
Numerical index

Artikel	Seite	Baugruppe	Pos.	Menge	Artikel	Seite	Baugruppe	Pos.	Menge
96 48 024 08	3 281	91 52 896 08	11	2	96 48 379 08	2 835	91 52 808 08	4	1
96 48 027 08	3 281	91 52 896 08	21	2	96 48 380 08	3 213	91 52 842 08	500	1
96 48 159 08	2 859	91 52 809 08	10	1	96 48 381 08	3 214	91 52 843 08	500	1
96 48 167 08	2 932 160	96 54 385 08	2	1	96 48 383 08	1 921	91 56 953 08	2	1
96 48 168 08	2 932 168	96 48 167 08	1	1	96 48 384 08	1 400	91 58 445 08	5	1
96 48 170 08	2 391 001	96 45 719 08	6	1	96 48 385 08	1 410	91 58 447 08	5	1
96 48 174 08	3 711	91 52 901 08	1	1	96 48 390 08	2 780 244	91 52 951 08	10	1
96 48 195 08	2 977	91 58 476 08	91	1	96 48 397 08	2 925 007	91 60 728 08	20	1
96 48 196 08	2 975 000	91 57 881 08	91	1	96 48 421 08	2 925 026	91 55 259 08	10	1
96 48 216 08	2 977 200	91 52 826 08	91	1	96 48 427 08	2 502	91 55 939 08	8	1
96 48 259 08	3 207	91 53 433 08	2	4	96 48 428 08	2 502	91 55 939 08	9	1
96 48 260 08	3 207 003	96 48 259 08	1	1	96 48 437 08	2 502	91 55 939 08	12	2
96 48 261 08	3 207	91 53 433 08	3	2	96 48 438 08	2 502	91 55 939 08	13	1
96 48 276 08	2 859	91 52 809 08	37	1	96 48 439 08	2 502	91 55 939 08	14	1
96 48 277 08	2 859	91 52 809 08	38	1	96 48 449 08	2 391 001	96 45 719 08	4	1
96 48 278 08	2 859	91 52 809 08	39	1	96 48 457 08	2 391 001	96 45 719 08	3	1
96 48 292 08	3 207	91 53 433 08	4	2	96 48 468 08	2 391 001	96 45 719 08	2	1
96 48 302 08	1 920 418	96 48 687 08	(502)	1	96 48 482 08	3 223 011	91 57 041 08	1	1
96 48 302 08	2 780 748	96 52 969 08	(152)	1	96 48 489 08	3 930 138	96 54 377 08	6	1
96 48 302 08	3 930 363	96 52 979 08	(502)	1	96 48 491 08	2 391 001	96 45 719 08	1	1
96 48 302 08	3 930 364	96 55 313 08	(156)	1	96 48 500 08	2 391 001	96 45 719 08	25	1
96 48 302 08	3 930 365	96 56 388 08	(152)	1	96 48 501 08	2 391 001	96 45 719 08	26	1
96 48 302 08	3 930 639	96 50 132 08	156	1	96 48 526 08	3 215 006	91 52 847 08	1	1
96 48 302 08	3 930 640	96 50 481 08	(156)	1	96 48 528 08	2 391 001	96 45 719 08	29	1
96 48 302 08	3 930 730	96 50 599 08	(504)	1	96 48 533 08	3 780 751	91 52 952 08	12	1
96 48 310 08	3 207	91 53 433 08	5	2	96 48 552 08	2 932 082	96 54 387 08	1	1
96 48 313 08	2 932 001	96 45 393 08	3	1	96 48 582 08	3 225	91 52 854 08	2	1
96 48 317 08	2 920 535	96 48 318 08	10	1	96 48 584 08	3 225 100	96 48 582 08	1	1
96 48 318 08	2 920	91 56 833 08	10	1	96 48 587 08	3 360	91 52 855 08	4	1
96 48 319 08	2 260 006	96 46 501 08	5	1	96 48 588 08	3 715 008	91 52 863 08	1	1
96 48 328 08	2 920	91 56 833 08	40	1	96 48 592 08	3 360 002	96 48 587 08	1	1
96 48 329 08	2 932 082	96 54 387 08	30	1	96 48 593 08	3 715 008	91 52 863 08	3	2
96 48 330 08	2 932 082	96 54 387 08	31	1	96 48 594 08	3 715 008	91 52 863 08	(1)	1
96 48 331 08	2 932 082	96 54 387 08	32	1	96 48 595 08	3 715 008	91 52 863 08	(2)	2
96 48 332 08	2 932 082	96 54 387 08	33	1	96 48 595 08	3 716 001	96 49 159 08	2	2
96 48 333 08	2 932 082	96 54 387 08	34	1	96 48 596 08	3 715 008	91 52 863 08	(3)	1
96 48 334 08	2 932 082	96 54 387 08	35	1	96 48 596 08	3 716 001	96 49 159 08	3	1
96 48 337 08	3 207 101	96 48 292 08	1	2	96 48 606 08	2 391 001	96 45 719 08	31	1
96 48 347 08	3 206	91 52 881 08	47	2	96 48 607 08	3 215 005	91 52 846 08	6	1
96 48 349 08	3 206	91 52 881 08	48	1	96 48 607 08	3 215 006	91 52 847 08	6	1
96 48 354 08	3 207	91 53 433 08	6	2	96 48 608 08	3 215 005	91 52 846 08	7	1
96 48 359 08	2 533	91 52 789 08	2	1	96 48 608 08	3 215 006	91 52 847 08	7	1
96 48 360 08	2 533	91 52 789 08	3	1	96 48 609 08	3 215 005	91 52 846 08	8	2
96 48 361 08	2 393	91 52 787 08	7	1	96 48 609 08	3 215 006	91 52 847 08	8	2
96 48 362 08	2 393	91 52 787 08	8	1	96 48 626 08	2 503 100	91 55 873 08	1	1
96 48 363 08	2 533	91 52 789 08	5	1	96 48 638 08	3 830	91 55 535 08	1	2
96 48 364 08	2 533	91 52 789 08	6	1	96 48 639 08	3 830	91 55 535 08	3	2
96 48 365 08	2 533	91 52 789 08	7	1	96 48 640 08	3 830	91 55 535 08	2	2
96 48 366 08	2 533	91 52 789 08	4	1	96 48 644 08	3 711	91 52 901 08	23	1
96 48 367 08	2 533 070	96 48 363 08	30	1	96 48 667 08	3 215 005	91 52 846 08	1	1
96 48 368 08	2 533 054	96 48 366 08	1	1	96 48 679 08	3 225	91 52 854 08	44	2
96 48 369 08	2 533 054	96 48 366 08	2	1	96 48 680 08	3 225 200	96 48 679 08	1	1
96 48 370 08	2 533 060	96 48 368 08	1	1	96 48 687 08	1 920 307	96 48 383 08	2	1
96 48 371 08	2 533 062	96 48 369 08	1	1	96 48 688 08	1 920 418	96 48 687 08	2	1
96 48 372 08	2 533 054	96 48 366 08	3	1	96 48 693 08	1 920 418	96 48 687 08	1	1
96 48 374 08	3 206	91 52 881 08	500	1	96 48 703 08	1 920 308	96 48 384 08	10	1
96 48 375 08	3 208 001	91 52 883 08	500	1	96 48 707 08	1 920 309	96 48 385 08	10	1
96 48 376 08	2 780 908	91 52 958 08	3	1	96 48 718 08	1 920 417	96 48 703 08	10	1
96 48 377 08	2 780 908	91 52 958 08	2	1	96 48 719 08	1 920 403	96 48 707 08	10	1
96 48 378 08	2 835	91 52 808 08	3	1	96 48 733 08	2 520	91 53 061 08	46	1

1.10.2010

etk_de_en_074522 LR 1600 2

1036

LIEBHERR

Numerischer Index
Numerical index

Artikel	Seite	Baugruppe	Pos.	Menge	Artikel	Seite	Baugruppe	Pos.	Menge
96 48 747 08	1 920 417	96 48 703 08	2	1	96 49 125 08	2 520	91 53 061 08	69	1
96 48 748 08	1 920 417	96 48 703 08	3	1	96 49 134 08	2 391 001	96 45 719 08	38	1
96 48 749 08	1 920 403	96 48 707 08	2	1	96 49 158 08	3 716 001	96 49 159 08	1	1
96 48 750 08	1 920 403	96 48 707 08	3	1	96 49 159 08	3 716	91 52 864 08	3	2
96 48 794 08	2 920 443	96 54 236 08	1	1	96 49 177 08	3 216 000	91 53 473 08	1	1
96 48 795 08	2 920 448	96 48 794 08	4	1	96 49 182 08	2 510	91 52 788 08	1	1
96 48 799 08	2 920 815	96 49 300 08	11	1	96 49 183 08	2 510	91 52 788 08	2	1
96 48 896 08	1 975 006	91 52 509 08	(760)	4	96 49 184 08	2 510	91 52 788 08	3	1
96 48 897 08	1 975 006	91 52 509 08	(761)	4	96 49 196 08	2 392	91 52 785 08	16	2
96 48 898 08	1 975 006	91 52 509 08	(762)	4	96 49 209 08	2 932 001	96 45 393 08	(2)	1
96 48 907 08	1 972 305	91 60 351 08	730	1	96 49 211 08	2 932 001	96 45 393 08	2	1
96 48 908 08	1 972 305	91 60 351 08	731	1	96 49 212 08	2 932 001	96 45 393 08	(2)	1
96 48 909 08	1 972 305	91 60 351 08	732	1	96 49 213 08	3 212	91 52 869 08	1	1
96 48 910 08	1 972 305	91 60 351 08	733	1	96 49 265 08	3 714	91 52 862 08	1	1
96 48 911 08	1 972 305	91 60 351 08	734	1	96 49 266 08	3 714	91 52 862 08	2	1
96 48 912 08	1 972 305	91 60 351 08	735	1	96 49 267 08	3 714	91 52 862 08	3	1
96 48 913 08	1 972 305	91 60 351 08	736	1	96 49 268 08	3 714	91 52 862 08	4	2
96 48 914 08	1 972 305	91 60 351 08	737	1	96 49 269 08	3 714	91 52 862 08	5	2
96 48 922 08	1 970 201	96 54 956 08	700	2	96 49 270 08	3 714	91 52 862 08	6	2
96 48 923 08	1 970 201	96 54 956 08	701	2	96 49 271 08	3 714	91 52 862 08	7	1
96 48 924 08	1 970 201	96 54 956 08	702	2	96 49 272 08	3 714	91 52 862 08	8	2
96 48 925 08	1 970 201	96 54 956 08	703	2	96 49 290 08	3 714 008	96 49 266 08	1	1
96 48 926 08	1 970 201	96 54 956 08	704	2	96 49 298 08	3 350	91 52 859 08	3	1
96 48 927 08	1 970 201	96 54 956 08	705	2	96 49 299 08	3 350	91 52 859 08	9	1
96 48 931 08	1 970 201	96 54 956 08	706	2	96 49 300 08	2 920 083	96 48 319 08	10	1
96 48 932 08	1 970 201	96 54 956 08	707	2	96 49 314 08	2 533 066	96 48 365 08	13	1
96 48 933 08	1 970 201	96 54 956 08	708	1	96 49 415 08	2 975 066	91 52 858 08	91	1
96 48 934 08	1 970 201	96 54 956 08	709	1	96 49 441 08	2 520 034	96 45 984 08	19	1
96 48 935 08	1 970 201	96 54 956 08	710	1	96 49 455 08	3 714 009	96 49 267 08	1	1
96 48 936 08	1 970 201	96 54 956 08	711	1	96 49 456 08	3 714 009	96 49 267 08	2	2
96 48 938 08	1 970 201	96 54 956 08	713	1	96 49 464 08	3 714 014	96 49 456 08	1	2
96 48 939 08	1 970 201	96 54 956 08	714	1	96 49 535 08	1 970 200	96 54 955 08	805	1
96 49 011 08	3 930 153	96 48 489 08	6	1	96 49 541 08	1 972 304	96 54 953 08	833	1
96 49 026 08	3 930 730	96 54 398 08	380	1	96 49 545 08	1 970 200	96 54 955 08	744	1
96 49 027 08	3 930 730	96 54 398 08	390	1	96 49 546 08	1 970 200	96 54 955 08	814	1
96 49 030 08	2 533 065	96 48 364 08	15	1	96 49 547 08	1 970 200	96 54 955 08	815	1
96 49 041 08	3 930 730	96 54 398 08	360	1	96 49 548 08	1 970 200	96 54 955 08	817	1
96 49 042 08	3 214	91 52 843 08	2	2	96 49 548 08	2 977 005	96 48 195 08	1487	1
96 49 042 08	3 216 000	91 53 473 08	4	2	96 49 549 08	1 972 304	96 54 953 08	830	1
96 49 043 08	3 214	91 52 843 08	3	1	96 49 549 08	2 975 154	96 50 585 08	1165	1
96 49 044 08	3 214	91 52 843 08	4	1	96 49 550 08	1 972 304	96 54 953 08	831	1
96 49 045 08	3 214	91 52 843 08	(1)	2	96 49 551 08	1 972 302	96 54 954 08	1840	1
96 49 047 08	3 930 730	96 54 398 08	370	1	96 49 553 08	1 972 302	96 54 954 08	1841	1
96 49 052 08	3 930 730	96 54 398 08	310	1	96 49 567 08	2 978 101	96 47 912 08	1224	1
96 49 053 08	3 930 730	96 54 398 08	350	1	96 49 576 08	2 997	91 61 133 08	360	1
96 49 055 08	2 925 303	96 50 277 08	23	1	96 49 579 08	2 978 204	96 47 114 08	1210	1
96 49 055 08	3 930 730	96 54 398 08	420	1	96 49 589 08	2 997	91 61 133 08	371	1
96 49 056 08	3 930 730	96 54 398 08	430	1	96 49 593 08	2 997	91 61 133 08	254	1
96 49 064 08	3 930 730	96 54 398 08	303	1	96 49 597 08	2 997	91 61 133 08	230	1
96 49 083 08	2 520	91 53 061 08	68	1	96 49 598 08	2 997	91 61 133 08	232	1
96 49 100 08	2 533 065	96 48 364 08	10	1	96 49 599 08	2 997	91 61 133 08	235	1
96 49 101 08	2 533 065	96 48 364 08	11	1	96 49 600 08	2 997	91 61 133 08	200	1
96 49 102 08	2 533 065	96 48 364 08	12	1	96 49 610 08	3 714 025	96 49 269 08	1	1
96 49 103 08	2 533 065	96 48 364 08	13	1	96 49 611 08	3 714 025	96 49 269 08	2	2
96 49 105 08	2 533 065	96 48 364 08	16	1	96 49 614 08	3 745	91 52 948 08	1	1
96 49 106 08	2 533 065	96 48 364 08	17	1	96 49 651 08	2 541	91 52 790 08	1	1
96 49 113 08	3 713	91 57 749 08	1	1	96 49 669 08	3 282 001	96 47 888 08	1	1
96 49 120 08	1 920 417	96 48 703 08	1	1	96 49 675 08	3 216 000	91 53 473 08	2	1
96 49 121 08	1 920 403	96 48 707 08	1	1	96 49 676 08	3 745	91 52 948 08	7	1
96 49 123 08	3 716	91 52 864 08	1	1	96 49 677 08	3 745	91 52 948 08	3	2

1.10.2010

etk_de_en_074522 LR 1600 2

1037

LIEBHERRNumerischer Index
Numerical index

Artikel	Seite	Baugruppe	Pos.	Menge	Artikel	Seite	Baugruppe	Pos.	Menge
96 49 679 08	3 745	91 52 948 08	9	1	96 50 482 08	3 930 640	96 50 481 08	8	1
96 49 689 08	3 747	91 52 950 08	2	4	96 50 483 08	3 930 640	96 50 481 08	(2)	1
96 49 761 08	3 714 021	96 49 271 08	1	1	96 50 486 08	3 745	91 52 948 08	52	1
96 49 797 08	3 714	91 52 862 08	9	2	96 50 492 08	3 227 002	96 50 498 08	13	2
96 49 835 08	3 227	91 55 894 08	1	1	96 50 494 08	3 227 002	96 50 498 08	14	2
96 49 841 08	2 502	91 55 939 08	26	2	96 50 495 08	2 125	91 52 773 08	14	1
96 49 847 08	3 745 011	96 49 677 08	1	2	96 50 498 08	3 227	91 52 873 08	40	2
96 49 851 08	3 745 011	96 49 677 08	2	1	96 50 514 08	2 391 001	96 45 719 08	47	1
96 49 873 08	2 520 033	96 50 633 08	2	1	96 50 520 08	2 391 001	96 45 719 08	48	1
96 49 911 08	3 556 007	96 58 648 08	15	4	96 50 546 08	2 391 001	96 45 719 08	51	1
96 49 912 08	3 554 006	96 58 512 08	9	2	96 50 572 08	3 930 731	96 48 374 08	7	1
96 49 913 08	3 554 006	96 58 512 08	10	2	96 50 573 08	3 930 731	96 48 374 08	8	1
96 49 935 08	2 391 001	96 45 719 08	44	1	96 50 574 08	3 930 731	96 48 374 08	9	1
96 49 937 08	3 592	91 52 874 08	3	1	96 50 575 08	3 930 009	96 50 573 08	6	1
96 49 938 08	3 592	91 52 874 08	4	1	96 50 584 08	2 975 062	91 52 856 08	91	1
96 49 939 08	3 592 005	96 49 938 08	1	1	96 50 585 08	2 975 100	91 52 860 08	91	1
96 50 029 08	3 556 006	96 58 646 08	1	1	96 50 586 08	2 975 100	91 52 860 08	93	1
96 50 045 08	3 930 639	96 50 132 08	2	1	96 50 599 08	3 930 546	96 48 375 08	1	1
96 50 054 08	3 556 007	96 58 648 08	9	2	96 50 603 08	2 340	91 52 776 08	22	4
96 50 055 08	3 556 008	96 50 054 08	1	1	96 50 608 08	3 556 006	96 58 646 08	3	2
96 50 058 08	3 556 007	96 58 648 08	8	1	96 50 609 08	3 556 006	96 58 646 08	4	2
96 50 096 08	3 745	91 52 948 08	500	1	96 50 610 08	3 556 006	96 58 646 08	5	2
96 50 097 08	2 780 100	96 50 096 08	10	1	96 50 611 08	3 556 006	96 58 646 08	6	1
96 50 099 08	3 713	91 57 749 08	15	1	96 50 612 08	3 556 006	96 58 646 08	7	1
96 50 130 08	3 713	91 57 749 08	28	1	96 50 613 08	3 556 006	96 58 646 08	8	2
96 50 131 08	3 713	91 57 749 08	29	1	96 50 613 08	3 556 007	96 58 648 08	81	2
96 50 132 08	3 930 638	96 51 624 08	2	1	96 50 614 08	3 556 006	96 58 646 08	9	1
96 50 143 08	2 533 050	96 48 359 08	4	1	96 50 615 08	3 556 006	96 58 646 08	10	1
96 50 161 08	2 920 536	96 48 317 08	15	1	96 50 616 08	2 391	91 52 784 08	6	1
96 50 162 08	3 713	91 57 749 08	47	2	96 50 633 08	2 520	91 53 061 08	9	1
96 50 197 08	3 713	91 57 749 08	51	2	96 50 641 08	3 930 730	96 50 599 08	7	1
96 50 198 08	3 713 012	96 50 197 08	1	1	96 50 642 08	3 930 730	96 50 599 08	8	1
96 50 211 08	3 930 730	96 54 398 08	440	1	96 50 643 08	3 930 730	96 50 599 08	(2)	1
96 50 215 08	2 502	91 55 939 08	46	2	96 50 657 08	3 212	91 52 869 08	2	1
96 50 233 08	3 930 638	96 51 624 08	350	1	96 50 658 08	3 212 001	96 50 657 08	1	1
96 50 234 08	3 554 006	96 58 512 08	21	1	96 50 659 08	3 212 001	96 50 657 08	2	1
96 50 235 08	3 930 638	96 51 624 08	360	1	96 50 661 08	3 212	91 52 869 08	15	1
96 50 236 08	3 204	91 60 592 08	2	2	96 50 662 08	3 212	91 52 869 08	28	4
96 50 237 08	3 930 638	96 51 624 08	370	1	96 50 681 08	3 212	91 52 869 08	63	2
96 50 238 08	3 204	91 60 592 08	3	2	96 50 695 08	3 216 000	91 53 473 08	5	1
96 50 239 08	3 204 010	96 50 236 08	1	1	96 50 696 08	3 216 000	91 53 473 08	6	1
96 50 240 08	3 204 011	96 50 238 08	1	1	96 50 697 08	3 214	91 52 843 08	51	2
96 50 276 08	2 925 218	91 60 840 08	(23)	1	96 50 697 08	3 216 000	91 53 473 08	7	2
96 50 276 08	3 930 734	96 54 401 08	340	1	96 50 698 08	3 216 005	96 50 697 08	1	1
96 50 277 08	2 925 219	91 52 940 08	10	1	96 50 735 08	3 713	91 57 749 08	93	1
96 50 312 08	3 556 007	96 58 648 08	(1)	1	96 50 752 08	3 714	91 52 862 08	38	2
96 50 313 08	3 554 006	96 58 512 08	(1)	1	96 50 763 08	3 714 017	96 50 752 08	1	1
96 50 314 08	3 554 006	96 58 512 08	(1)	1	96 50 778 08	2 340	91 52 776 08	31	1
96 50 323 08	3 556 007	96 58 648 08	5	1	96 50 779 08	2 340	91 52 776 08	32	1
96 50 324 08	3 556 010	96 50 323 08	1	1	96 50 800 08	3 714 013	96 49 270 08	2	1
96 50 326 08	3 556 007	96 58 648 08	6	1	96 50 831 08	3 714	91 52 862 08	65	2
96 50 327 08	3 556 009	96 50 326 08	1	1	96 50 858 08	3 816	91 60 697 08	1	2
96 50 331 08	3 556 007	96 58 648 08	7	2	96 50 859 08	3 816	91 60 697 08	2	2
96 50 332 08	3 556 007	96 58 648 08	(1)	1	96 50 860 08	3 816 001	96 50 858 08	1	1
96 50 385 08	2 533 051	96 48 360 08	1	1	96 50 862 08	3 816 002	96 50 859 08	1	1
96 50 430 08	3 556 006	96 58 646 08	2	2	96 50 878 08	3 978 015	91 56 432 08	91	1
96 50 433 08	2 978 100	91 52 827 08	91	1	96 50 879 08	3 978 015	91 56 432 08	93	1
96 50 468 08	2 975 650	91 52 820 08	93	1	96 50 880 08	3 978 019	91 56 431 08	91	1
96 50 478 08	3 930 640	96 50 481 08	6	1	96 50 881 08	3 978 005	91 56 430 08	91	1
96 50 481 08	3 930 575	96 48 380 08	1	1	96 50 882 08	3 978 005	91 56 430 08	93	1

1.10.2010

etk_de_en_074522 LR 1600 2

1038

LIEBHERR

Numerischer Index
Numerical index

Artikel	Seite	Baugruppe	Pos.	Menge	Artikel	Seite	Baugruppe	Pos.	Menge
96 50 883 08	3 978 015	91 56 429 08	91	1	96 51 506 08	2 998	91 57 012 08	314	1
96 50 884 08	3 978 015	91 56 429 08	93	1	96 51 507 08	2 998	91 57 012 08	315	1
96 50 885 08	3 978 100	91 56 428 08	93	1	96 51 510 08	2 998	91 57 012 08	318	1
96 50 968 08	3 713	91 57 749 08	95	1	96 51 511 08	2 998	91 57 012 08	319	1
96 50 970 08	3 816	91 60 697 08	3	2	96 51 514 08	2 998	91 57 012 08	322	1
96 51 008 08	3 815 001	96 50 970 08	1	1	96 51 515 08	2 998	91 57 012 08	323	1
96 51 039 08	2 835	91 52 808 08	(10)	1	96 51 518 08	2 998	91 57 012 08	326	1
96 51 040 08	2 835	91 52 808 08	(20)	1	96 51 519 08	2 998	91 57 012 08	327	1
96 51 045 08	3 780 258	96 56 482 08	4	1	96 51 520 08	2 998	91 57 012 08	328	1
96 51 071 08	2 391 001	96 45 719 08	56	1	96 51 521 08	2 998	91 57 012 08	329	1
96 51 072 08	1 920 418	96 48 687 08	(2)	1	96 51 522 08	2 998	91 57 012 08	330	1
96 51 078 08	3 292	91 52 865 08	500	1	96 51 523 08	2 998	91 57 012 08	331	1
96 51 115 08	2 920 638	96 51 138 08	1	1	96 51 524 08	2 998	91 57 012 08	332	1
96 51 118 08	2 920 536	96 48 317 08	16	1	96 51 525 08	2 998	91 57 012 08	333	1
96 51 119 08	2 780 908	91 52 958 08	(1)	1	96 51 526 08	2 998	91 57 012 08	334	1
96 51 126 08	2 920 536	96 48 317 08	18	1	96 51 527 08	2 998	91 57 012 08	335	1
96 51 127 08	2 920 536	96 48 317 08	19	1	96 51 528 08	2 998	91 57 012 08	336	1
96 51 129 08	2 920 815	96 49 300 08	12	1	96 51 529 08	2 998	91 57 012 08	337	1
96 51 130 08	2 920 815	96 49 300 08	13	1	96 51 544 08	2 998	91 57 012 08	352	1
96 51 131 08	2 920 815	96 49 300 08	14	1	96 51 553 08	2 997	91 61 133 08	202	1
96 51 136 08	2 920	91 56 833 08	28	1	96 51 554 08	2 997	91 61 133 08	203	1
96 51 138 08	2 920 637	96 51 136 08	1	1	96 51 556 08	2 997	91 61 133 08	206	1
96 51 173 08	3 214	91 52 843 08	7	1	96 51 557 08	2 997	91 61 133 08	205	1
96 51 174 08	3 214	91 52 843 08	8	1	96 51 559 08	2 997	91 61 133 08	208	1
96 51 181 08	2 810	91 52 806 08	49	1	96 51 560 08	2 997	91 61 133 08	209	1
96 51 219 08	2 975 200	91 52 775 08	93	1	96 51 561 08	2 997	91 61 133 08	212	1
96 51 219 08	2 975 700	91 52 774 08	93	1	96 51 562 08	2 997	91 61 133 08	213	1
96 51 329 08	2 998	91 57 012 08	260	1	96 51 567 08	2 997	91 61 133 08	253	1
96 51 330 08	2 998	91 57 012 08	261	1	96 51 572 08	2 976 701	96 47 196 08	1450	1
96 51 331 08	2 998	91 57 012 08	262	1	96 51 573 08	2 976 701	96 47 196 08	1451	1
96 51 332 08	2 998	91 57 012 08	263	1	96 51 586 08	2 970 081	96 50 495 08	(1371)	2
96 51 333 08	2 998	91 57 012 08	264	1	96 51 587 08	2 997	91 61 133 08	187	1
96 51 334 08	2 998	91 57 012 08	265	1	96 51 588 08	2 997	91 61 133 08	196	1
96 51 335 08	2 998	91 57 012 08	267	3	96 51 589 08	2 975 061	96 47 201 08	1402	1
96 51 336 08	2 998	91 57 012 08	266	1	96 51 589 08	2 975 118	96 47 200 08	1402	1
96 51 337 08	2 998	91 57 012 08	268	1	96 51 590 08	2 975 061	96 47 201 08	1403	1
96 51 338 08	2 998	91 57 012 08	269	1	96 51 590 08	2 975 065	96 49 415 08	1130	1
96 51 339 08	2 998	91 57 012 08	270	1	96 51 590 08	2 975 118	96 47 200 08	1403	1
96 51 340 08	2 998	91 57 012 08	271	1	96 51 591 08	2 976 204	96 47 202 08	1461	1
96 51 341 08	2 998	91 57 012 08	232	1	96 51 592 08	2 997	91 61 133 08	313	1
96 51 342 08	2 998	91 57 012 08	234	2	96 51 593 08	2 997	91 61 133 08	316	1
96 51 343 08	2 998	91 57 012 08	235	1	96 51 595 08	2 997	91 61 133 08	324	1
96 51 344 08	2 998	91 57 012 08	236	1	96 51 596 08	2 997	91 61 133 08	329	1
96 51 345 08	2 998	91 57 012 08	237	1	96 51 596 08	2 997	91 61 133 08	330	1
96 51 346 08	2 998	91 57 012 08	238	1	96 51 598 08	2 997	91 61 133 08	344	1
96 51 347 08	2 998	91 57 012 08	239	1	96 51 599 08	2 997	91 61 133 08	345	1
96 51 348 08	2 998	91 57 012 08	241	1	96 51 600 08	2 997	91 61 133 08	346	1
96 51 350 08	2 975 700	91 52 774 08	(280)	1	96 51 601 08	2 997	91 61 133 08	347	1
96 51 406 08	2 925 402	96 58 855 08	1	1	96 51 602 08	2 997	91 61 133 08	348	1
96 51 407 08	2 925 402	96 58 855 08	2	1	96 51 603 08	2 997	91 61 133 08	349	1
96 51 452 08	2 391 023	96 45 720 08	27	3	96 51 604 08	2 997	91 61 133 08	351	1
96 51 459 08	2 391 023	96 45 720 08	28	3	96 51 606 08	2 997	91 61 133 08	368	1
96 51 490 08	2 975 700	91 52 774 08	(281)	1	96 51 607 08	2 997	91 61 133 08	303	1
96 51 491 08	2 998	91 57 012 08	300	1	96 51 607 08	2 997	91 61 133 08	369	1
96 51 492 08	2 998	91 57 012 08	301	1	96 51 608 08	2 997	91 61 133 08	370	1
96 51 495 08	2 998	91 57 012 08	304	1	96 51 609 08	2 997	91 61 133 08	300	1
96 51 496 08	2 998	91 57 012 08	305	1	96 51 610 08	2 997	91 61 133 08	378	1
96 51 497 08	2 998	91 57 012 08	306	1	96 51 624 08	3 930 576	96 48 381 08	1	1
96 51 499 08	2 998	91 57 012 08	308	1	96 51 655 08	2 998	91 57 012 08	362	1
96 51 500 08	2 998	91 57 012 08	309	1	96 51 656 08	2 998	91 57 012 08	363	1

1.10.2010

etk_de_en_074522 LR 1600 2

1039

LIEBHERR

Numerischer Index
Numerical index

Artikel	Seite	Baugruppe	Pos.	Menge	Artikel	Seite	Baugruppe	Pos.	Menge
96 51 661 08	2 998	91 57 012 08	368	1	96 51 741 08	2 978 102	96 47 913 08	190	1
96 51 662 08	2 998	91 57 012 08	369	1	96 51 750 08	2 978 205	96 47 115 08	144	1
96 51 663 08	2 998	91 57 012 08	370	1	96 51 751 08	2 978 205	96 47 115 08	145	1
96 51 664 08	2 998	91 57 012 08	371	1	96 51 752 08	2 978 205	96 47 115 08	146	1
96 51 665 08	2 998	91 57 012 08	372	1	96 51 753 08	2 978 205	96 47 115 08	147	1
96 51 668 08	2 998	91 57 012 08	375	1	96 51 754 08	2 978 205	96 47 115 08	148	1
96 51 670 08	2 975 000	91 57 881 08	(377)	1	96 51 755 08	2 978 205	96 47 115 08	149	1
96 51 671 08	2 998	91 57 012 08	378	2	96 51 756 08	2 978 205	96 47 115 08	150	1
96 51 672 08	2 998	91 57 012 08	379	1	96 51 757 08	2 978 205	96 47 115 08	151	1
96 51 673 08	2 998	91 57 012 08	380	1	96 51 758 08	2 978 205	96 47 115 08	152	1
96 51 674 08	2 998	91 57 012 08	381	1	96 51 759 08	2 978 205	96 47 115 08	153	1
96 51 675 08	2 998	91 57 012 08	382	1	96 51 760 08	2 978 205	96 47 115 08	154	1
96 51 676 08	2 998	91 57 012 08	383	1	96 51 769 08	3 930 506	96 47 151 08	6	1
96 51 677 08	2 998	91 57 012 08	384	1	96 51 771 08	3 930 549	96 51 769 08	204	1
96 51 680 08	2 998	91 57 012 08	389	1	96 51 772 08	3 930 549	96 51 769 08	205	1
96 51 681 08	2 998	91 57 012 08	390	1	96 51 773 08	3 930 549	96 51 769 08	206	1
96 51 684 08	2 998	91 57 012 08	393	1	96 51 810 08	2 652	91 52 794 08	25	1
96 51 685 08	2 998	91 57 012 08	394	1	96 51 811 08	2 652	91 52 794 08	26	1
96 51 686 08	2 998	91 57 012 08	395	1	96 51 812 08	2 652	91 52 794 08	27	2
96 51 689 08	2 998	91 57 012 08	398	1	96 51 813 08	2 652	91 52 794 08	28	1
96 51 692 08	2 998	91 57 012 08	401	1	96 51 848 08	2 920 581	96 54 405 08	150	1
96 51 693 08	2 998	91 57 012 08	402	1	96 51 850 08	2 920 581	96 54 405 08	151	1
96 51 694 08	2 998	91 57 012 08	403	1	96 51 854 08	2 920 581	96 54 405 08	152	1
96 51 695 08	2 998	91 57 012 08	404	1	96 51 855 08	2 920 581	96 54 405 08	153	1
96 51 696 08	2 998	91 57 012 08	405	1	96 51 856 08	2 920 581	96 54 405 08	154	1
96 51 697 08	2 998	91 57 012 08	406	1	96 51 857 08	2 920 581	96 54 405 08	155	1
96 51 698 08	2 998	91 57 012 08	407	1	96 51 859 08	2 925 026	91 55 259 08	(30)	1
96 51 700 08	2 998	91 57 012 08	409	1	96 51 859 08	2 925 405	96 48 397 08	30	1
96 51 701 08	2 998	91 57 012 08	410	1	96 51 896 08	2 997	91 61 133 08	381	1
96 51 702 08	2 998	91 57 012 08	411	1	96 51 902 08	2 831	91 57 754 08	(1103)	1
96 51 703 08	2 998	91 57 012 08	412	1	96 51 905 08	2 977 005	96 48 195 08	1484	1
96 51 705 08	2 998	91 57 012 08	414	1	96 51 906 08	2 977 005	96 48 195 08	1486	1
96 51 707 08	2 998	91 57 012 08	416	1	96 51 907 08	2 977 202	96 48 216 08	1245	2
96 51 708 08	2 998	91 57 012 08	417	1	96 51 914 08	2 978 204	96 47 114 08	1215	1
96 51 709 08	2 998	91 57 012 08	418	1	96 51 914 08	2 978 204	96 47 114 08	1217	1
96 51 711 08	2 998	91 57 012 08	420	1	96 51 917 08	2 997	91 61 133 08	320	1
96 51 712 08	2 998	91 57 012 08	421	1	96 51 948 08	2 997	91 61 133 08	452	1
96 51 713 08	2 998	91 57 012 08	422	1	96 52 045 08	2 997	91 61 133 08	122	1
96 51 714 08	2 998	91 57 012 08	423	1	96 52 046 08	2 997	91 61 133 08	123	1
96 51 715 08	2 998	91 57 012 08	424	1	96 52 047 08	2 997	91 61 133 08	207	1
96 51 716 08	2 998	91 57 012 08	425	1	96 52 049 08	1 970 200	96 54 955 08	741	1
96 51 717 08	2 998	91 57 012 08	426	1	96 52 049 08	1 970 200	96 54 955 08	743	1
96 51 718 08	2 998	91 57 012 08	427	1	96 52 066 08	2 997	91 61 133 08	210	1
96 51 719 08	2 998	91 57 012 08	428	1	96 52 067 08	2 997	91 61 133 08	211	1
96 51 720 08	2 998	91 57 012 08	429	1	96 52 068 08	2 997	91 61 133 08	228	1
96 51 721 08	2 998	91 57 012 08	430	1	96 52 070 08	2 997	91 61 133 08	453	1
96 51 722 08	2 998	91 57 012 08	431	1	96 52 071 08	2 997	91 61 133 08	322	1
96 51 723 08	2 998	91 57 012 08	432	1	96 52 072 08	2 997	91 61 133 08	323	1
96 51 725 08	2 998	91 57 012 08	434	1	96 52 073 08	2 997	91 61 133 08	325	1
96 51 727 08	2 998	91 57 012 08	436	1	96 52 074 08	2 997	91 61 133 08	340	1
96 51 731 08	2 978 102	96 47 913 08	180	2	96 52 075 08	2 997	91 61 133 08	343	1
96 51 732 08	2 978 102	96 47 913 08	181	1	96 52 122 08	3 554 006	96 58 512 08	500	1
96 51 733 08	2 978 102	96 47 913 08	182	1	96 52 153 08	2 925 219	91 52 940 08	12	1
96 51 734 08	2 978 102	96 47 913 08	183	1	96 52 154 08	2 925 203	96 52 153 08	2	1
96 51 735 08	2 978 102	96 47 913 08	184	2	96 52 261 08	2 976	91 52 955 08	2	1
96 51 736 08	2 978 102	96 47 913 08	185	1	96 52 267 08	3 930 638	96 51 624 08	320	1
96 51 737 08	2 978 102	96 47 913 08	186	1	96 52 272 08	3 930 638	96 51 624 08	330	1
96 51 738 08	2 978 102	96 47 913 08	187	1	96 52 291 08	3 281	91 52 896 08	55	1
96 51 739 08	2 978 102	96 47 913 08	188	1	96 52 296 08	2 978 205	96 47 115 08	155	1
96 51 740 08	2 978 102	96 47 913 08	189	1	96 52 297 08	2 978 205	96 47 115 08	156	1

1.10.2010

etk_de_en_074522 LR 1600 2

1040

LIEBHERR

Numerischer Index
Numerical index

Artikel	Seite	Baugruppe	Pos.	Menge	Artikel	Seite	Baugruppe	Pos.	Menge
96 52 298 08	2 978 205	96 47 115 08	157	1	96 53 000 08	3 930 363	96 52 979 08	24	1
96 52 299 08	2 978 205	96 47 115 08	158	1	96 53 001 08	3 930 363	96 52 979 08	25	1
96 52 300 08	2 978 205	96 47 115 08	159	1	96 53 004 08	3 930 363	96 52 979 08	28	1
96 52 301 08	2 978 205	96 47 115 08	160	1	96 53 008 08	3 930 363	96 52 979 08	29	1
96 52 302 08	2 978 205	96 47 115 08	161	1	96 53 009 08	3 930 363	96 52 979 08	30	1
96 52 303 08	2 978 205	96 47 115 08	162	1	96 53 010 08	3 930 363	96 52 979 08	31	1
96 52 304 08	2 978 205	96 47 115 08	163	1	96 53 011 08	3 930 363	96 52 979 08	32	1
96 52 305 08	2 978 205	96 47 115 08	164	1	96 53 012 08	3 930 363	96 52 979 08	(2)	1
96 52 306 08	2 978 205	96 47 115 08	165	1	96 53 013 08	2 780 748	96 52 969 08	(2)	1
96 52 307 08	2 978 205	96 47 115 08	166	1	96 53 041 08	2 998	91 57 012 08	310	1
96 52 308 08	2 978 205	96 47 115 08	167	1	96 53 042 08	2 998	91 57 012 08	311	1
96 52 309 08	2 978 205	96 47 115 08	168	1	96 53 043 08	2 998	91 57 012 08	312	1
96 52 310 08	2 978 205	96 47 115 08	169	1	96 53 044 08	2 998	91 57 012 08	313	1
96 52 311 08	2 978 205	96 47 115 08	170	1	96 53 045 08	2 998	91 57 012 08	316	1
96 52 313 08	2 998	91 57 012 08	437	1	96 53 046 08	2 998	91 57 012 08	317	1
96 52 448 08	2 391 001	96 45 719 08	73	1	96 53 047 08	2 998	91 57 012 08	320	1
96 52 493 08	1 300	91 52 768 08	1	1	96 53 048 08	2 998	91 57 012 08	321	1
96 52 546 08	3 780 751	91 52 952 08	8	1	96 53 049 08	2 998	91 57 012 08	324	1
96 52 556 08	2 533	91 52 789 08	8	1	96 53 050 08	2 998	91 57 012 08	325	1
96 52 559 08	2 533 071	96 52 556 08	11	1	96 53 051 08	2 998	91 57 012 08	364	1
96 52 560 08	2 533 071	96 52 556 08	12	1	96 53 052 08	2 998	91 57 012 08	365	1
96 52 600 08	3 780 263	91 56 028 08	9	1	96 53 053 08	2 998	91 57 012 08	339	1
96 52 614 08	2 920	91 56 833 08	15	1	96 53 054 08	2 998	91 57 012 08	340	2
96 52 635 08	2 970 081	96 50 495 08	91	1	96 53 055 08	2 998	91 57 012 08	354	1
96 52 651 08	2 920 288	96 52 614 08	5	1	96 53 056 08	2 998	91 57 012 08	356	1
96 52 783 08	3 930 734	96 54 401 08	350	1	96 53 057 08	2 998	91 57 012 08	400	1
96 52 787 08	3 930 734	96 54 401 08	360	1	96 53 058 08	2 998	91 57 012 08	355	1
96 52 795 08	3 930 734	96 54 401 08	370	1	96 53 059 08	2 998	91 57 012 08	361	1
96 52 797 08	3 930 734	96 54 401 08	380	1	96 53 060 08	2 998	91 57 012 08	359	1
96 52 798 08	3 930 734	96 54 401 08	390	1	96 53 061 08	2 998	91 57 012 08	419	1
96 52 800 08	3 930 734	96 54 401 08	400	1	96 53 062 08	2 998	91 57 012 08	360	1
96 52 801 08	3 930 734	96 54 401 08	410	1	96 53 063 08	2 998	91 57 012 08	357	1
96 52 804 08	3 930 734	96 54 401 08	470	1	96 53 064 08	2 998	91 57 012 08	353	1
96 52 835 08	3 930 734	96 54 401 08	420	1	96 53 065 08	2 998	91 57 012 08	358	1
96 52 910 08	2 790 455	91 57 005 08	1	1	96 53 066 08	2 998	91 57 012 08	367	1
96 52 911 08	2 790 455	91 57 005 08	2	1	96 53 067 08	2 998	91 57 012 08	413	1
96 52 917 08	2 520	91 53 061 08	81	1	96 53 086 08	2 631	91 56 817 08	1	3
96 52 929 08	2 920 288	96 52 614 08	10	1	96 53 087 08	2 631	91 56 817 08	2	1
96 52 930 08	2 920 288	96 52 614 08	11	1	96 53 088 08	2 631	91 56 817 08	3	1
96 52 931 08	2 920 288	96 52 614 08	12	1	96 53 089 08	2 631	91 56 817 08	4	1
96 52 932 08	2 920 288	96 52 614 08	13	1	96 53 090 08	2 631	91 56 817 08	5	1
96 52 933 08	2 920 288	96 52 614 08	14	1	96 53 091 08	2 631	91 56 817 08	6	6
96 52 934 08	2 920 288	96 52 614 08	15	1	96 53 092 08	2 631	91 56 817 08	7	1
96 52 935 08	2 920 288	96 52 614 08	16	1	96 53 093 08	2 631	91 56 817 08	8	6
96 52 936 08	2 920 288	96 52 614 08	18	1	96 53 093 08	3 212	91 52 869 08	92	8
96 52 968 08	2 780 510	96 50 097 08	20	1	96 53 121 08	2 730	91 52 803 08	7	1
96 52 969 08	2 780 510	96 50 097 08	10	1	96 53 131 08	2 520	91 53 061 08	82	1
96 52 970 08	2 780 524	96 52 968 08	10	1	96 53 150 08	3 817	91 57 100 08	1	2
96 52 971 08	2 780 524	96 52 968 08	20	1	96 53 151 08	3 817	91 57 100 08	2	2
96 52 977 08	2 780 748	96 52 969 08	1	1	96 53 152 08	3 817 002	96 53 150 08	1	1
96 52 978 08	2 780 748	96 52 969 08	11	1	96 53 153 08	3 817 001	96 53 151 08	1	1
96 52 979 08	3 930 421	96 47 149 08	1	1	96 53 195 08	3 554 006	96 58 512 08	(1)	1
96 52 980 08	2 780 748	96 52 969 08	12	1	96 53 196 08	3 554 006	96 58 512 08	8	4
96 52 981 08	2 780 748	96 52 969 08	13	1	96 53 225 08	3 930 337	96 47 145 08	2	1
96 52 982 08	2 780 748	96 52 969 08	14	1	96 53 229 08	2 976 017	96 52 261 08	91	1
96 52 983 08	2 780 748	96 52 969 08	15	1	96 53 234 08	1 401	91 58 478 08	1	1
96 52 996 08	3 930 363	96 52 979 08	20	1	96 53 235 08	1 401	91 58 478 08	(1)	1
96 52 997 08	3 930 363	96 52 979 08	21	1	96 53 245 08	2 976	91 52 955 08	3	1
96 52 998 08	3 930 363	96 52 979 08	22	1	96 53 246 08	2 976 022	96 53 245 08	91	1
96 52 999 08	3 930 363	96 52 979 08	23	1	96 53 255 08	2 391 040	96 53 645 08	1	1

1.10.2010

etk_de_en_074522 LR 1600 2

1041

LIEBHERR

Numerischer Index
Numerical index

Artikel	Seite	Baugruppe	Pos.	Menge	Artikel	Seite	Baugruppe	Pos.	Menge
96 53 258 08	1 411 200	91 58 481 08	1	1	96 54 150 08	3 978 010	96 50 882 08	213	1
96 53 259 08	1 411 200	91 58 481 08	(1)	1	96 54 179 08	2 657	91 57 656 08	1	2
96 53 262 08	1 401	91 58 478 08	70	1	96 54 193 08	2 520	91 53 061 08	28	1
96 53 262 08	1 411 200	91 58 481 08	70	1	96 54 223 08	3 554 005	96 58 510 08	25	2
96 53 263 08	1 401	91 58 478 08	71	1	96 54 235 08	2 920 443	96 54 236 08	2	1
96 53 263 08	1 411 200	91 58 481 08	71	1	96 54 236 08	2 920	91 56 833 08	20	1
96 53 298 08	3 930 368	96 53 225 08	8	1	96 54 237 08	2 920 369	96 54 235 08	4	1
96 53 299 08	3 930 368	96 53 225 08	9	1	96 54 245 08	3 212	91 52 869 08	87	4
96 53 300 08	3 930 368	96 53 225 08	10	1	96 54 249 08	3 212	91 52 869 08	88	8
96 53 561 08	2 920 083	96 48 319 08	20	1	96 54 257 08	3 212	91 52 869 08	89	6
96 53 600 08	3 930 368	96 53 225 08	14	1	96 54 268 08	2 920 369	96 54 235 08	21	1
96 53 601 08	3 930 368	96 53 225 08	15	1	96 54 269 08	2 920 369	96 54 235 08	22	1
96 53 602 08	3 930 368	96 53 225 08	20	1	96 54 270 08	2 920 369	96 54 235 08	23	1
96 53 603 08	3 930 368	96 53 225 08	16	1	96 54 271 08	2 920 369	96 54 235 08	24	1
96 53 604 08	3 930 368	96 53 225 08	25	1	96 54 282 08	2 997	91 61 133 08	387	1
96 53 609 08	3 930 368	96 53 225 08	13	1	96 54 283 08	2 997	91 61 133 08	396	1
96 53 636 08	3 930 368	96 53 225 08	19	1	96 54 290 08	2 977 202	96 48 216 08	1250	1
96 53 637 08	3 930 368	96 53 225 08	21	1	96 54 291 08	2 977 202	96 48 216 08	1251	1
96 53 645 08	2 391 001	96 45 719 08	13	1	96 54 292 08	2 977 202	96 48 216 08	1254	1
96 53 678 08	2 391 040	96 53 645 08	10	1	96 54 293 08	2 977 202	96 48 216 08	1234	1
96 53 739 08	3 930 368	96 53 225 08	26	1	96 54 309 08	3 978 009	96 50 881 08	1266	1
96 53 795 08	3 930 368	96 53 225 08	1	1	96 54 321 08	2 831	91 57 754 08	(1100)	1
96 53 796 08	3 930 368	96 53 225 08	(2)	1	96 54 322 08	2 831	91 57 754 08	(1101)	1
96 53 862 08	3 930 337	96 47 145 08	4	1	96 54 323 08	2 831	91 57 754 08	(1102)	1
96 53 864 08	2 550	91 57 751 08	88	1	96 54 324 08	2 831	91 57 754 08	(1104)	1
96 53 904 08	3 930 337	96 47 145 08	3	1	96 54 325 08	2 831	91 57 754 08	(1105)	1
96 53 905 08	3 930 349	96 53 904 08	6	1	96 54 337 08	2 977 005	96 48 195 08	1482	1
96 53 928 08	3 350	91 52 859 08	28	4	96 54 367 08	2 631	91 56 817 08	45	1
96 54 011 08	3 350	91 52 859 08	21	1	96 54 368 08	2 831	91 57 754 08	500	1
96 54 012 08	3 350	91 52 859 08	20	1	96 54 370 08	3 780 751	91 52 952 08	5	1
96 54 041 08	2 393	91 52 787 08	500	1	96 54 377 08	3 211	91 57 013 08	500	1
96 54 086 08	2 998	91 57 012 08	244	1	96 54 378 08	3 713	91 57 749 08	500	1
96 54 087 08	2 998	91 57 012 08	243	1	96 54 379 08	2 550	91 57 751 08	500	1
96 54 088 08	2 998	91 57 012 08	338	1	96 54 384 08	2 932 160	96 54 385 08	1	1
96 54 089 08	2 998	91 57 012 08	343	1	96 54 385 08	2 932	91 57 750 08	2	1
96 54 090 08	2 998	91 57 012 08	346	1	96 54 387 08	2 932	91 57 750 08	3	1
96 54 091 08	2 998	91 57 012 08	347	1	96 54 388 08	2 932 082	96 54 387 08	5	1
96 54 092 08	2 998	91 57 012 08	348	1	96 54 389 08	2 932 116	96 54 388 08	2	1
96 54 093 08	2 998	91 57 012 08	349	1	96 54 390 08	2 932 224	96 54 389 08	2	1
96 54 094 08	2 998	91 57 012 08	344	1	96 54 398 08	3 930 138	96 54 377 08	9	1
96 54 095 08	2 998	91 57 012 08	350	1	96 54 399 08	3 930 730	96 54 398 08	320	1
96 54 096 08	2 998	91 57 012 08	351	1	96 54 400 08	3 930 730	96 54 398 08	330	1
96 54 097 08	2 998	91 57 012 08	366	1	96 54 401 08	3 930 330	96 54 378 08	1	1
96 54 098 08	2 998	91 57 012 08	373	1	96 54 402 08	3 930 734	96 54 401 08	480	1
96 54 099 08	2 998	91 57 012 08	374	1	96 54 405 08	2 920 578	96 54 379 08	1	1
96 54 100 08	2 998	91 57 012 08	391	1	96 54 406 08	2 631	91 56 817 08	52	1
96 54 101 08	2 998	91 57 012 08	392	1	96 54 407 08	2 920 581	96 54 405 08	160	1
96 54 102 08	2 998	91 57 012 08	396	1	96 54 448 08	2 370	91 52 782 08	3	1
96 54 104 08	2 998	91 57 012 08	399	1	96 54 483 08	3 930 734	96 54 401 08	430	1
96 54 105 08	2 998	91 57 012 08	408	1	96 54 484 08	3 930 734	96 54 401 08	2	1
96 54 106 08	2 998	91 57 012 08	415	1	96 54 485 08	3 930 734	96 54 401 08	(2)	1
96 54 107 08	2 998	91 57 012 08	433	1	96 54 670 08	2 730	91 52 803 08	8	2
96 54 108 08	2 998	91 57 012 08	435	1	96 54 709 08	2 810 001	96 43 597 08	8	2
96 54 143 08	3 978 007	96 50 879 08	460	1	96 54 718 08	3 978 018	96 50 880 08	1272	1
96 54 144 08	3 978 007	96 50 879 08	461	1	96 54 719 08	3 978 015	91 56 429 08	(1280)	1
96 54 145 08	3 978 007	96 50 879 08	462	1	96 54 719 08	3 978 015	91 56 429 08	(1281)	1
96 54 146 08	3 978 010	96 50 882 08	209	1	96 54 719 08	3 978 016	96 50 878 08	1285	1
96 54 147 08	3 978 010	96 50 882 08	210	1	96 54 719 08	3 978 016	96 50 878 08	1286	1
96 54 148 08	3 978 010	96 50 882 08	211	1	96 54 722 08	2 978 204	96 47 114 08	1212	1
96 54 149 08	3 978 010	96 50 882 08	212	1	96 54 723 08	2 975 154	96 50 585 08	1166	1

1.10.2010

etk_de_en_074522 LR 1600 2

1042

LIEBHERRNumerischer Index
Numerical index

Artikel	Seite	Baugruppe	Pos.	Menge	Artikel	Seite	Baugruppe	Pos.	Menge
96 54 724 08	2 975 154	96 50 585 08	1167	1	96 55 061 08	2 975 155	96 50 586 08	485	1
96 54 725 08	2 975 403	96 50 584 08	1140	1	96 55 062 08	2 975 155	96 50 586 08	486	1
96 54 726 08	2 975 403	96 50 584 08	1141	1	96 55 063 08	2 975 155	96 50 586 08	487	1
96 54 727 08	2 975 403	96 50 584 08	1142	1	96 55 064 08	2 975 155	96 50 586 08	488	1
96 54 728 08	2 975 403	96 50 584 08	1147	1	96 55 065 08	2 975 155	96 50 586 08	489	1
96 54 729 08	2 975 403	96 50 584 08	1149	1	96 55 066 08	2 978 108	96 44 195 08	490	1
96 54 730 08	2 975 065	96 49 415 08	1121	1	96 55 067 08	2 978 108	96 44 195 08	491	1
96 54 731 08	2 975 065	96 49 415 08	1126	1	96 55 068 08	2 978 108	96 44 195 08	492	1
96 54 732 08	2 975 065	96 49 415 08	1128	1	96 55 069 08	2 978 108	96 44 195 08	493	1
96 54 733 08	2 975 065	96 49 415 08	1129	1	96 55 070 08	2 978 108	96 44 195 08	494	1
96 54 734 08	2 975 065	96 49 415 08	1131	1	96 55 071 08	2 978 108	96 44 195 08	495	1
96 54 735 08	2 978 107	96 50 433 08	1308	1	96 55 072 08	2 978 108	96 44 195 08	496	1
96 54 736 08	2 978 107	96 50 433 08	1316	1	96 55 073 08	2 978 108	96 44 195 08	497	1
96 54 748 08	2 997	91 61 133 08	224	1	96 55 074 08	2 978 108	96 44 195 08	498	1
96 54 779 08	2 997	91 61 133 08	455	1	96 55 075 08	2 978 108	96 44 195 08	499	1
96 54 781 08	2 977 005	96 48 195 08	1481	1	96 55 076 08	2 978 108	96 44 195 08	500	1
96 54 826 08	2 730	91 52 803 08	18	4	96 55 077 08	2 978 108	96 44 195 08	501	1
96 54 914 08	1 921	91 56 953 08	3	1	96 55 078 08	2 978 108	96 44 195 08	502	1
96 54 953 08	1 972 250	91 58 473 08	91	1	96 55 079 08	2 978 108	96 44 195 08	503	1
96 54 953 08	1 972 251	91 58 472 08	91	1	96 55 080 08	2 978 108	96 44 195 08	504	1
96 54 954 08	1 972 300	91 58 475 08	91	1	96 55 081 08	2 978 108	96 44 195 08	505	1
96 54 954 08	1 972 301	91 58 474 08	91	1	96 55 082 08	2 978 108	96 44 195 08	506	1
96 54 955 08	1 970 100	91 58 471 08	91	1	96 55 083 08	2 978 108	96 44 195 08	507	1
96 54 956 08	1 970 100	91 58 471 08	93	1	96 55 084 08	2 978 108	96 44 195 08	508	1
96 54 983 08	3 225	91 52 854 08	48	4	96 55 085 08	2 978 108	96 44 195 08	509	1
96 54 984 08	3 225	91 52 854 08	50	2	96 55 086 08	2 978 108	96 44 195 08	510	1
96 55 027 08	1 631 100	91 52 388 08	14	2	96 55 087 08	2 978 108	96 44 195 08	511	1
96 55 028 08	3 978 010	96 50 882 08	214	1	96 55 088 08	3 978 015	91 56 429 08	(450)	1
96 55 029 08	3 978 010	96 50 882 08	215	1	96 55 089 08	3 978 015	91 56 429 08	(451)	1
96 55 030 08	3 978 010	96 50 882 08	216	1	96 55 090 08	3 978 015	91 56 429 08	(452)	1
96 55 031 08	3 978 010	96 50 882 08	217	1	96 55 091 08	3 978 015	91 56 429 08	(453)	1
96 55 032 08	3 978 010	96 50 882 08	218	1	96 55 092 08	3 978 015	91 56 429 08	(454)	1
96 55 033 08	3 978 010	96 50 882 08	219	1	96 55 093 08	3 978 015	91 56 429 08	(455)	1
96 55 034 08	3 978 010	96 50 882 08	220	1	96 55 095 08	2 975 651	96 50 468 08	100	1
96 55 035 08	3 978 010	96 50 882 08	221	1	96 55 096 08	2 975 651	96 50 468 08	101	1
96 55 036 08	3 978 010	96 50 882 08	222	1	96 55 097 08	2 975 651	96 50 468 08	102	1
96 55 037 08	3 978 010	96 50 882 08	223	1	96 55 098 08	2 975 651	96 50 468 08	103	1
96 55 038 08	3 978 010	96 50 882 08	224	1	96 55 099 08	2 975 651	96 50 468 08	104	1
96 55 039 08	3 978 010	96 50 882 08	225	1	96 55 100 08	2 975 651	96 50 468 08	105	1
96 55 040 08	3 978 010	96 50 882 08	226	1	96 55 101 08	2 975 651	96 50 468 08	106	1
96 55 041 08	3 978 010	96 50 882 08	227	1	96 55 102 08	2 975 651	96 50 468 08	107	1
96 55 042 08	3 978 010	96 50 882 08	228	1	96 55 103 08	2 975 651	96 50 468 08	108	1
96 55 043 08	3 978 010	96 50 882 08	229	1	96 55 104 08	2 975 651	96 50 468 08	109	1
96 55 044 08	3 978 010	96 50 882 08	230	1	96 55 105 08	2 975 651	96 50 468 08	110	1
96 55 045 08	3 978 010	96 50 882 08	231	1	96 55 106 08	2 975 651	96 50 468 08	111	1
96 55 046 08	3 978 106	96 50 885 08	470	1	96 55 107 08	2 975 651	96 50 468 08	112	1
96 55 047 08	3 978 106	96 50 885 08	471	1	96 55 108 08	2 975 651	96 50 468 08	113	1
96 55 048 08	3 978 106	96 50 885 08	472	1	96 55 109 08	2 975 651	96 50 468 08	114	1
96 55 049 08	3 978 106	96 50 885 08	473	1	96 55 110 08	2 975 651	96 50 468 08	115	1
96 55 050 08	3 978 106	96 50 885 08	474	1	96 55 111 08	2 975 651	96 50 468 08	116	1
96 55 051 08	3 978 106	96 50 885 08	475	1	96 55 112 08	2 975 651	96 50 468 08	117	1
96 55 052 08	3 978 106	96 50 885 08	476	1	96 55 113 08	2 975 651	96 50 468 08	118	1
96 55 053 08	3 978 106	96 50 885 08	477	1	96 55 114 08	2 975 651	96 50 468 08	119	1
96 55 054 08	3 978 106	96 50 885 08	478	1	96 55 115 08	2 975 651	96 50 468 08	120	1
96 55 055 08	3 978 106	96 50 885 08	479	1	96 55 116 08	2 975 651	96 50 468 08	121	1
96 55 056 08	3 978 106	96 50 885 08	480	1	96 55 117 08	2 975 651	96 50 468 08	122	1
96 55 057 08	3 978 106	96 50 885 08	481	1	96 55 118 08	2 975 651	96 50 468 08	123	1
96 55 058 08	2 975 155	96 50 586 08	482	1	96 55 119 08	2 975 651	96 50 468 08	124	1
96 55 059 08	2 975 155	96 50 586 08	483	1	96 55 147 08	2 998	91 57 012 08	302	1
96 55 060 08	2 975 155	96 50 586 08	484	1	96 55 148 08	2 998	91 57 012 08	303	1

1.10.2010

etk_de_en_074522 LR 1600 2

1043

LIEBHERR

Numerischer Index
Numerical index

Artikel	Seite	Baugruppe	Pos.	Menge	Artikel	Seite	Baugruppe	Pos.	Menge
96 55 313 08	3 930 366	96 47 147 08	1	1	96 58 312 08	2 998	91 57 012 08	307	1
96 55 315 08	3 930 364	96 55 313 08	320	1	96 58 510 08	3 554	91 60 593 08	1	1
96 55 316 08	3 930 364	96 55 313 08	340	1	96 58 511 08	3 554 005	96 58 510 08	1	1
96 55 319 08	3 930 364	96 55 313 08	370	1	96 58 512 08	3 554	91 60 593 08	2	1
96 55 320 08	3 930 364	96 55 313 08	380	1	96 58 513 08	3 554 006	96 58 512 08	1	1
96 55 321 08	3 930 364	96 55 313 08	6	1	96 58 646 08	3 556	91 60 594 08	1	1
96 55 322 08	3 930 364	96 55 313 08	(2)	1	96 58 648 08	3 556	91 60 594 08	2	1
96 55 363 08	2 920 369	96 54 235 08	18	1	96 58 649 08	3 556 007	96 58 648 08	1	1
96 55 364 08	2 920 369	96 54 235 08	19	1	96 58 714 08	3 360	91 52 855 08	24	1
96 55 366 08	2 920 369	96 54 235 08	17	1	96 58 855 08	2 925 002	96 58 856 08	3	1
96 55 391 08	1 130 008	91 58 624 08	1	1	96 58 856 08	2 925 007	91 60 728 08	10	1
96 55 393 08	1 630 004	91 58 625 08	2	2	96 59 083 08	3 714 009	96 49 267 08	21	2
96 55 394 08	1 630 004	91 58 625 08	1	2	96 59 096 08	3 714 009	96 49 267 08	22	1
96 55 428 08	1 630 004	91 58 625 08	3	4	96 59 125 08	2 925 218	91 60 840 08	10	1
96 55 460 08	2 391 040	96 53 645 08	40	1	96 59 398 08	2 920	91 56 833 08	35	1
96 55 636 08	2 997	91 61 133 08	217	1	96 59 465 08	2 997	91 61 133 08	222	1
96 55 637 08	2 997	91 61 133 08	402	1	96 59 466 08	2 997	91 61 133 08	223	1
96 55 638 08	2 997	91 61 133 08	403	1	96 59 467 08	2 997	91 61 133 08	225	1
96 55 679 08	2 997	91 61 133 08	405	1	96 59 468 08	2 997	91 61 133 08	226	1
96 55 752 08	2 730	91 52 803 08	3	1	96 59 469 08	2 997	91 61 133 08	227	1
96 55 754 08	2 730 002	96 55 752 08	1	1	96 59 470 08	2 997	91 61 133 08	236	1
96 55 755 08	2 730 002	96 55 752 08	5	1	96 59 471 08	2 997	91 61 133 08	237	1
96 55 773 08	2 730 002	96 55 752 08	2	1	96 59 472 08	2 997	91 61 133 08	375	1
96 55 952 08	2 920 288	96 52 614 08	19	1	96 60 058 08	2 998	91 57 012 08	385	1
96 56 155 08	2 550	91 57 751 08	94	2	96 60 059 08	2 998	91 57 012 08	386	1
96 56 165 08	2 550	91 57 751 08	95	2	96 60 060 08	2 998	91 57 012 08	387	1
96 56 171 08	2 550	91 57 751 08	96	1	96 60 061 08	2 998	91 57 012 08	388	1
96 56 172 08	2 920 636	96 51 854 08	995	1	96 60 062 08	2 998	91 57 012 08	397	1
96 56 172 08	3 930 732	96 50 575 08	995	2	96 60 063 08	2 998	91 57 012 08	438	1
96 56 268 08	2 730	91 52 803 08	23	1	96 60 731 08	2 925 402	96 58 855 08	24	1
96 56 360 08	2 391	91 52 784 08	11	1	96 60 906 08	3 220	91 57 042 08	700	1
96 56 362 08	3 713	91 57 749 08	79	2	96 60 906 08	3 221	91 54 668 08	700	1
96 56 363 08	3 713	91 57 749 08	80	2	96 60 906 08	3 223	91 57 040 08	700	1
96 56 387 08	3 930 365	96 56 388 08	40	1	96 60 906 08	3 223 010	91 57 039 08	700	1
96 56 388 08	3 930 568	96 52 122 08	2	1	96 60 906 08	3 223 011	91 57 041 08	700	1
96 56 395 08	3 930 365	96 56 388 08	10	1	96 60 906 08	3 226	91 52 870 08	700	1
96 56 402 08	3 930 365	96 56 388 08	20	1	96 60 906 08	3 227	91 52 873 08	700	1
96 56 403 08	3 930 365	96 56 388 08	30	1	96 60 906 08	3 227	91 55 894 08	700	1
96 56 456 08	3 930 365	96 56 388 08	(2)	1	96 60 906 08	3 227 008	91 52 872 08	700	1
96 56 482 08	3 780 751	91 52 952 08	11	1	96 60 906 08	3 227 200	91 53 519 08	700	1
96 56 483 08	3 780 258	96 56 482 08	1	1	96 60 906 08	3 715 008	91 52 863 08	700	1
96 56 559 08	3 556 006	96 58 646 08	66	4	96 60 906 08	3 716	91 52 864 08	700	1
96 56 559 08	3 556 007	96 58 648 08	56	2	96 60 932 08	3 211	91 57 013 08	700	1
96 56 664 08	2 920 369	96 54 235 08	16	1	96 60 944 08	3 713	91 57 749 08	700	1
96 56 665 08	2 920 369	96 54 235 08	15	1	96 62 281 08	3 225	91 52 854 08	700	1
96 56 946 08	3 978 100	91 56 428 08	91	1	96 62 739 08	3 714	91 52 862 08	700	1
96 57 085 08	2 920 578	96 54 379 08	20	1	96 63 128 08	3 216 000	91 53 473 08	700	1
96 57 094 08	2 920 288	96 52 614 08	20	1	96 63 312 08	3 214	91 52 843 08	700	1
96 57 159 08	3 713	91 57 749 08	115	1	96 63 346 08	3 212	91 52 869 08	700	1
96 57 277 08	2 976 017	96 52 261 08	(607)	1	96 63 469 08	3 556 006	96 58 646 08	700	1
96 57 277 08	2 976 022	96 53 245 08	(607)	1	96 63 533 08	3 556 007	96 58 648 08	700	1
96 57 278 08	2 976 017	96 52 261 08	(606)	1	96 63 543 08	3 554 005	96 58 510 08	700	1
96 57 278 08	2 976 022	96 53 245 08	(606)	1	96 63 547 08	3 554 006	96 58 512 08	700	1
96 57 279 08	2 976 017	96 52 261 08	(602)	1	96 64 667 08	1 632	91 52 389 08	30	1
96 57 280 08	2 976 017	96 52 261 08	(601)	1	96 64 734 08	1 742	91 53 021 08	4	1
96 57 396 08	2 976 017	96 52 261 08	93	1	96 64 739 08	1 400	91 58 445 08	6	1
96 57 397 08	2 976 022	96 53 245 08	93	1	96 65 053 08	1 410	91 58 447 08	6	1
96 57 437 08	3 930 730	96 54 398 08	450	1	96 65 122 08	2 393	91 52 787 08	15	1
96 57 438 08	3 930 730	96 54 398 08	460	1	96 65 532 08	1 630	91 58 477 08	3	1
96 58 269 08	3 714 009	96 49 267 08	20	1	96 65 533 08	1 631 100	91 52 388 08	30	1

1.10.2010

etk_de_en_074522 LR 1600 2

1044

LIEBHERR

Numerischer Index
Numerical index

Artikel	Seite	Baugruppe	Pos.	Menge	Artikel	Seite	Baugruppe	Pos.	Menge
96 66 878 08	2 502	91 55 939 08	7	1	97 05 729 08	2 970	91 59 697 08	183	1
96 68 173 08	2 520 034	96 45 984 08	24	1	97 06 477 08	3 745	91 52 948 08	56	1
96 70 033 08	2 859	91 52 809 08	800	1	97 06 963 08	3 215 005	91 52 846 08	20	4
96 73 638 08	2 533 066	96 48 365 08	(999)	1	97 06 963 08	3 215 006	91 52 847 08	20	4
96 89 130 01	2 340	91 52 776 08	17	1	97 06 965 08	3 215 005	91 52 846 08	27	2
96 97 916 01	2 350	91 52 778 08	1	2	97 06 965 08	3 215 006	91 52 847 08	27	2
97 00 223 08	2 859 027	96 46 777 08	1	1	97 07 173 08	2 550	91 57 751 08	(4)	4
97 00 272 08	2 859 028	96 46 778 08	1	1	97 07 173 08	3 554 006	96 58 512 08	44	2
97 00 404 6	3 211 010	96 60 932 08	3	3	97 07 719 08	2 391 001	96 45 719 08	72	1
97 00 404 6	3 212 011	96 63 346 08	3	4	97 08 094 08	3 592	91 52 874 08	6	2
97 00 404 6	3 214 008	96 63 312 08	2	1	97 08 336 08	3 220	91 57 042 08	27	4
97 00 404 6	3 216 006	96 63 128 08	2	1	97 08 336 08	3 221	91 54 668 08	15	4
97 00 404 6	3 220 600	96 60 906 08	3	2	97 08 336 08	3 223	91 57 040 08	27	4
97 00 404 6	3 225 300	96 62 281 08	3	2	97 08 336 08	3 223 010	91 57 039 08	27	4
97 00 404 6	3 556 011	96 63 469 08	2	2	97 08 336 08	3 223 011	91 57 041 08	27	4
97 00 404 6	3 556 012	96 63 533 08	2	1	97 08 336 08	3 225	91 52 854 08	34	4
97 00 404 6	3 713 014	96 60 944 08	3	3	97 08 391 08	1 970 100	91 58 471 08	14	1
97 00 404 6	3 714 026	96 62 739 08	3	2	97 08 794 08	3 212	91 52 869 08	111	2
97 00 454 6	1 630	96 65 532 08	1	8	97 08 794 08	3 220	91 57 042 08	51	1
97 00 454 6	1 632 210	96 64 667 08	4	4	97 08 794 08	3 221	91 54 668 08	28	1
97 00 580 6	1 401	91 58 478 08	23	17	97 08 794 08	3 223	91 57 040 08	52	1
97 00 580 6	1 411 200	91 58 481 08	23	17	97 08 794 08	3 223 011	91 57 041 08	52	1
97 00 965 4	3 205	91 52 880 08	7	2	97 08 794 08	3 225	91 52 854 08	63	1
97 01 046 4	3 282 001	96 47 888 08	4	1	97 08 794 08	3 226	91 52 870 08	49	1
97 01 183 08	3 556 006	96 58 646 08	19	4	97 08 794 08	3 227	91 52 873 08	49	1
97 01 210 0	3 556 007	96 58 648 08	103	1	97 08 794 08	3 227	91 55 894 08	49	1
97 01 499 1	2 970	91 59 697 08	187	1	97 08 794 08	3 227 008	91 52 872 08	49	1
97 01 508 1	2 970	91 59 697 08	186	1	97 09 048 08	1 991	91 52 510 08	20	10
97 01 621 08	2 975 100	91 52 860 08	58	1	97 09 155 08	3 225	91 52 854 08	19	2
97 01 621 08	3 360	91 52 855 08	19	1	97 09 178 08	3 713	91 57 749 08	48	2
97 01 621 08	3 370	91 52 857 08	25	1	97 09 807 08	2 913 003	96 20 599 08	2	1
97 02 119 08	2 260 006	96 46 501 08	3	2	97 09 808 08	2 913	91 32 850 08	5	1
97 02 120 08	2 260 006	96 46 501 08	4	1	97 09 808 08	2 913 009	91 04 705 08	5	1
97 02 204 08	2 340	91 52 776 08	40	1	97 10 255 08	1 130 008	91 58 624 08	9	4
97 02 665 08	2 550	91 57 751 08	67	2	97 10 780 08	2 125	91 52 773 08	11	4
97 02 854 08	1 921	91 56 953 08	(11)	1	97 11 114 08	3 556 006	96 58 646 08	65	2
97 02 854 08	2 920	91 56 833 08	(3)	1	97 11 958 08	1 401	91 58 478 08	7	2
97 03 200 08	2 970	91 59 697 08	182	1	97 11 958 08	1 411 200	91 58 481 08	7	2
97 03 208 08	2 970	91 59 697 08	181	1	97 12 071 08	1 401	91 58 478 08	25	8
97 03 448 08	2 391 001	96 45 719 08	149	1	97 12 071 08	1 411 200	91 58 481 08	25	8
97 03 448 08	3 211	91 57 013 08	92	18	97 12 764 08	2 810	91 52 806 08	62	1
97 03 448 08	3 713	91 57 749 08	139	2	97 12 903 08	2 970	91 59 697 08	151	1
97 03 448 08	3 714	91 52 862 08	86	4	97 12 910 08	2 932 082	96 54 387 08	58	1
97 03 501 08	2 310	91 52 503 08	28	1	97 13 432 08	2 810	91 52 806 08	28	2
97 03 501 08	2 320	91 52 504 08	28	1	97 13 661 08	1 920 418	96 48 687 08	3	1
97 03 501 08	2 711	91 52 800 08	27	5	97 14 053 08	2 932 082	96 54 387 08	108	1
97 03 502 08	2 550	91 57 751 08	79	2	97 14 073 08	1 920 403	96 48 707 08	4	1
97 03 502 08	2 711	91 52 800 08	25	2	97 14 073 08	1 920 417	96 48 703 08	4	1
97 03 523 08	3 714 009	96 49 267 08	18	4	97 14 228 08	2 920 581	96 54 405 08	5	1
97 03 556 08	3 714 008	96 49 266 08	7	2	97 14 450 08	1 401	91 58 478 08	26	1
97 03 987 08	3 350	91 52 859 08	10	2	97 14 477 08	2 657	91 57 656 08	15	1
97 03 987 08	3 370	91 52 857 08	20	4	97 14 596 08	1 411 200	91 58 481 08	26	1
97 04 309 08	1 920 307	96 48 383 08	8	2	97 15 061 08	2 310	91 52 503 08	6	1
97 04 625 08	2 550	91 57 751 08	92	1	97 15 061 08	2 320	91 52 504 08	6	1
97 04 625 08	3 281	91 52 896 08	7	2	97 15 345 08	3 214	91 52 843 08	32	1
97 04 625 08	3 714	91 52 862 08	63	2	97 15 345 08	3 216 000	91 53 473 08	31	1
97 04 625 08	3 714 008	96 49 266 08	8	2	97 15 435 08	1 920 307	96 48 383 08	9	1
97 04 902 08	3 205	91 52 880 08	17	2	97 15 521 08	2 550	91 57 751 08	49	1
97 05 395 08	3 211	91 57 013 08	35	2	97 15 584 08	3 554 005	96 58 510 08	6	1
97 05 395 08	3 713	91 57 749 08	72	2	97 15 586 08	3 714	91 52 862 08	30	1

1.10.2010

etk_de_en_074522 LR 1600 2

1045

LIEBHERR

Numerischer Index
Numerical index

Artikel	Seite	Baugruppe	Pos.	Menge	Artikel	Seite	Baugruppe	Pos.	Menge
97 15 627 08	3 211	91 57 013 08	105	2	97 28 594 08	3 220	91 57 042 08	40	1
97 16 169 08	3 212	91 52 869 08	27	2	97 28 594 08	3 221	91 54 668 08	26	1
97 16 170 08	3 212 001	96 50 657 08	4	1	97 28 594 08	3 223	91 57 040 08	50	1
97 16 366 08	2 502 007	96 22 822 08	2	1	97 28 594 08	3 223 010	91 57 039 08	50	1
97 16 366 08	2 502 008	96 22 823 08	2	1	97 28 594 08	3 223 011	91 57 041 08	50	1
97 16 937 08	2 880	91 52 810 08	80	1	97 28 594 08	3 225	91 52 854 08	21	1
97 17 070 08	2 913	91 32 850 08	3	1	97 28 594 08	3 226	91 52 870 08	42	1
97 17 070 08	2 913 009	91 04 705 08	3	1	97 28 594 08	3 227	91 52 873 08	42	1
97 17 087 08	1 632	91 52 389 08	3	2	97 28 594 08	3 227	91 55 894 08	9	1
97 17 132 08	2 913 005	96 20 731 08	2	1	97 28 594 08	3 227 008	91 52 872 08	42	1
97 17 132 08	2 913 005	96 28 696 08	2	1	97 28 594 08	3 227 200	91 53 519 08	42	1
97 17 499 08	2 880	91 52 810 08	2	3	97 28 594 08	3 714	91 52 862 08	98	2
97 17 777 08	1 401	91 58 478 08	27	1	97 28 594 08	3 715 008	91 52 863 08	48	2
97 17 862 08	3 281	91 52 896 08	35	4	97 28 594 08	3 716	91 52 864 08	49	2
97 17 950 08	1 411 200	91 58 481 08	27	1	97 28 766 08	2 391 036	96 23 055 08	3	1
97 18 057 08	2 502	91 55 939 08	19	4	97 29 088 08	2 550	91 57 751 08	18	1
97 18 386 08	3 211	91 57 013 08	18	16	97 29 088 08	3 208 001	91 52 883 08	50	1
97 18 507 08	2 913	91 32 850 08	6	1	97 29 088 08	3 211	91 57 013 08	52	1
97 18 507 08	2 913 009	91 04 705 08	6	1	97 29 088 08	3 212	91 52 869 08	50	1
97 18 510 08	3 206	91 52 881 08	39	1	97 29 088 08	3 213	91 52 842 08	15	1
97 18 511 08	2 913	91 32 850 08	7	1	97 29 088 08	3 214	91 52 843 08	20	1
97 18 511 08	2 913 009	91 04 705 08	7	1	97 29 088 08	3 216 000	91 53 473 08	20	1
97 18 512 08	2 913	91 32 850 08	8	1	97 29 400 08	2 932 082	96 54 387 08	102	4
97 18 512 08	2 913 009	91 04 705 08	8	1	97 29 623 08	2 932 082	96 54 387 08	103	1
97 18 513 08	2 913	91 32 850 08	9	1	97 31 793 08	3 212	91 52 869 08	110	2
97 18 513 08	2 913 009	91 04 705 08	9	1	97 31 793 08	3 225	91 52 854 08	62	2
97 18 514 08	2 913	91 32 850 08	10	1	97 32 004 08	3 211	91 57 013 08	77	2
97 18 514 08	2 913 009	91 04 705 08	10	1	97 32 004 08	3 212	91 52 869 08	106	2
97 18 575 08	3 206	91 52 881 08	36	3	97 32 004 08	3 225	91 52 854 08	58	2
97 18 575 08	3 208 001	91 52 883 08	24	6	97 32 671 08	2 913 007	96 20 763 08	9	1
97 18 723 08	3 206	91 52 881 08	6	1	97 34 244 08	3 556 007	96 58 648 08	102	1
97 18 725 08	3 206 001	96 20 920 08	1	1	97 34 244 08	3 714	91 52 862 08	100	1
97 19 034 08	3 713	91 57 749 08	4	1	97 34 946 08	3 212	91 52 869 08	16	1
97 19 159 08	2 391 023	96 45 720 08	5	1	97 35 319 08	3 556 006	96 58 646 08	74	1
97 19 655 08	3 830	91 55 535 08	14	2	97 35 319 08	3 556 007	96 58 648 08	87	2
97 19 736 08	2 502 007	96 22 822 08	3	1	97 35 676 08	2 550 010	96 45 685 08	5	1
97 19 736 08	2 502 008	96 22 823 08	3	1	97 35 676 08	2 730 002	96 55 752 08	16	1
97 19 741 08	2 502	91 55 939 08	21	4	97 35 676 08	3 282 001	96 47 888 08	6	1
97 19 742 08	2 502	91 55 939 08	22	2	97 35 676 08	3 714	91 52 862 08	(5)	1
97 20 177 08	3 207 101	96 48 292 08	6	2	97 35 676 08	3 714 013	96 49 270 08	7	1
97 20 177 08	3 281	91 52 896 08	13	3	97 35 764 08	3 554 006	96 58 512 08	45	2
97 20 957 08	3 212	91 52 869 08	58	6	97 35 919 08	2 550	91 57 751 08	(3)	1
97 22 056 08	2 730	91 52 803 08	20	2	97 35 919 08	2 550	91 57 751 08	(3)	1
97 22 057 08	2 730	91 52 803 08	21	2	97 35 919 08	2 550 005	96 45 680 08	5	1
97 22 660 08	3 930 009	96 50 573 08	5	1	97 35 919 08	3 204 010	96 50 236 08	6	1
97 23 263 08	2 391 036	96 23 055 08	1	1	97 35 919 08	3 204 011	96 50 238 08	6	1
97 23 317 08	2 260 006	96 46 501 08	6	1	97 35 919 08	3 207 003	96 48 259 08	11	1
97 23 319 08	2 260 006	96 46 501 08	7	1	97 35 919 08	3 207 100	96 48 261 08	8	1
97 23 411 08	2 502	91 55 939 08	3	1	97 35 919 08	3 207 101	96 48 292 08	8	1
97 23 412 08	2 502	91 55 939 08	4	1	97 35 919 08	3 211 003	96 46 986 08	14	1
97 25 170 08	2 391 001	96 45 719 08	27	1	97 35 919 08	3 214	91 52 843 08	(7)	1
97 25 209 08	3 206	91 52 881 08	22	1	97 35 919 08	3 220 501	96 43 440 08	6	1
97 25 222 08	3 206	91 52 881 08	26	1	97 35 919 08	3 221 200	96 47 984 08	6	1
97 25 613 08	2 520 034	96 45 984 08	38	10	97 35 919 08	3 225 200	96 48 679 08	6	1
97 25 615 08	2 520 034	96 45 984 08	39	3	97 35 919 08	3 227 002	96 50 498 08	6	1
97 26 310 08	2 780 851	96 24 498 08	1	1	97 35 919 08	3 281	91 52 896 08	(6)	1
97 26 606 08	2 932 082	96 54 387 08	105	2	97 35 919 08	3 281	91 52 896 08	(6)	1
97 28 092 08	2 932 160	96 54 385 08	27	2	97 35 919 08	3 281	91 52 896 08	(11)	1
97 28 594 08	2 730	91 52 803 08	17	2	97 35 919 08	3 554 006	96 58 512 08	(4)	1
97 28 594 08	3 212	91 52 869 08	104	3	97 35 919 08	3 554 006	96 58 512 08	(4)	1

1.10.2010

etk_de_en_074522 LR 1600 2

1046

LIEBHERR

Numerischer Index
Numerical index

Artikel	Seite	Baugruppe	Pos.	Menge	Artikel	Seite	Baugruppe	Pos.	Menge
97 35 919 08	3 554 006	96 58 512 08	(4)	1	97 39 281	X1012059	10 12 059 0	105	1
97 35 919 08	3 556 007	96 58 648 08	(4)	1	97 39 286	9 739 491	97 39 491	10	1
97 35 919 08	3 556 007	96 58 648 08	(4)	1	97 39 287	X1012059	10 12 059 0	38	6
97 35 919 08	3 556 008	96 50 054 08	6	1	97 39 295	X1012059	10 12 059 0	180	1
97 35 919 08	3 556 009	96 50 326 08	4	1	97 39 296	X1012059	10 12 059 0	181	1
97 35 919 08	3 556 010	96 50 323 08	4	1	97 39 318	X1012059	10 12 059 0	231	1
97 35 919 08	3 561 003	96 45 222 08	6	1	97 39 322	9 739 386	97 39 386	11	1
97 35 919 08	3 713 012	96 50 197 08	6	1	97 39 326	9 739 400	97 39 400	230	1
97 35 919 08	3 714 013	96 59 083 08	9	1	97 39 341	X1012059	10 12 059 0	31	1
97 35 919 08	3 714 014	96 49 456 08	6	1	97 39 343	X1012059	10 12 059 0	195	1
97 35 919 08	3 714 025	96 49 269 08	9	1	97 39 344	X1012059	10 12 059 0	200	1
97 35 919 08	3 715 008	91 52 863 08	(6)	1	97 39 349	X1012059	10 12 059 0	169	1
97 35 919 08	3 716 001	96 49 159 08	6	1	97 39 351	X1012059	10 12 059 0	166	1
97 35 919 08	3 815 001	96 50 970 08	12	1	97 39 352	X1012059	10 12 059 0	165	1
97 35 919 08	3 815 002	96 47 038 08	20	1	97 39 353	X1012059	10 12 059 0	192	1
97 35 919 08	3 816 001	96 50 858 08	6	1	97 39 354	X1012059	10 12 059 0	240	1
97 35 919 08	3 816 002	96 50 859 08	6	1	97 39 355	X1012059	10 12 059 0	50	1
97 35 919 08	3 817 001	96 53 151 08	6	1	97 39 356	9 739 358	97 39 358	16	1
97 35 919 08	3 817 002	96 53 150 08	6	1	97 39 357	9 739 358	97 39 358	1	1
97 36 626 08	2 913	91 32 850 08	16	1	97 39 358	X1012059	10 12 059 0	115	1
97 38 043 08	1 790 503	91 57 017 08	1	1	97 39 360	X1012059	10 12 059 0	208	1
97 38 049 08	2 790 451	91 57 016 08	1	1	97 39 361	9 739 362	97 39 362	1	1
97 39 035	9 739 400	97 39 400	282	1	97 39 362	X1012059	10 12 059 0	16	1
97 39 036	9 739 035	97 39 035	1	1	97 39 365	9 739 368	97 39 368	3	1
97 39 082	9 739 400	97 39 400	49	1	97 39 366	X1012059	10 12 059 0	229	1
97 39 096	X1012059	10 12 059 0	2	1	97 39 367	9 739 368	97 39 368	2	1
97 39 101	X1012059	10 12 059 0	28	1	97 39 368	X1012059	10 12 059 0	1	1
97 39 102	X1012059	10 12 059 0	29	1	97 39 369	X1012059	10 12 059 0	101	1
97 39 118	X1012059	10 12 059 0	65	1	97 39 371	X1012059	10 12 059 0	150	1
97 39 122	9 739 355	97 39 355	20	1	97 39 372	X1012059	10 12 059 0	56	1
97 39 126	X1012059	10 12 059 0	172	1	97 39 383	9 739 351	97 39 351	1	1
97 39 127	X1012059	10 12 059 0	170	1	97 39 386	X1012059	10 12 059 0	11	1
97 39 129	X1012059	10 12 059 0	282	1	97 39 400	2 391 001	96 45 719 08	101	1
97 39 140	X1012059	10 12 059 0	130	1	97 39 403	9 739 400	97 39 400	71	1
97 39 159	X1012059	10 12 059 0	205	1	97 39 491	X1012059	10 12 059 0	140	1
97 39 186	9 739 400	97 39 400	330	1	97 39 492	X1012059	10 12 059 0	143	1
97 39 187	X1012059	10 12 059 0	46	6	97 39 493	X1012059	10 12 059 0	210	1
97 39 188	X1012059	10 12 059 0	18	1	97 39 494	X1012059	10 12 059 0	190	1
97 39 209	X1012059	10 12 059 0	112	1	97 39 500	X1012059	10 12 059 0	107	1
97 39 210	X1012059	10 12 059 0	171	1	97 39 501	X1012059	10 12 059 0	97	1
97 39 242	X1012059	10 12 059 0	26	6	97 39 503	X1012059	10 12 059 0	131	1
97 39 243	X1012059	10 12 059 0	9	6	97 40 679 08	3 360	91 52 855 08	23	1
97 39 246	X1012059	10 12 059 0	40	6	97 41 438 08	3 225	91 52 854 08	39	2
97 39 248	X1012059	10 12 059 0	90	6	97 41 439 08	3 220	91 57 042 08	29	1
97 39 250	X1012059	10 12 059 0	250	1	97 41 439 08	3 223	91 57 040 08	29	2
97 39 256	X1012059	10 12 059 0	110	1	97 41 439 08	3 223 010	91 57 039 08	29	2
97 39 257	9 739 400	97 39 400	231	1	97 41 439 08	3 223 011	91 57 041 08	29	2
97 39 258	9 739 259	97 39 259	1	1	97 41 439 08	3 225	91 52 854 08	29	1
97 39 259	X1012059	10 12 059 0	93	1	97 41 439 08	3 226	91 52 870 08	29	1
97 39 260	9 739 261	97 39 261	10	1	97 41 439 08	3 227	91 52 873 08	29	2
97 39 261	9 739 262	97 39 262	6	1	97 41 439 08	3 227	91 55 894 08	29	2
97 39 261	9 739 266	97 39 266	6	1	97 41 439 08	3 227 008	91 52 872 08	29	2
97 39 262	X1012059	10 12 059 0	41	4	97 41 439 08	3 227 200	91 53 519 08	29	2
97 39 263	9 739 262	97 39 262	5	1	97 41 439 08	3 713	91 57 749 08	57	3
97 39 264	9 739 266	97 39 266	5	1	97 41 439 08	3 714	91 52 862 08	51	6
97 39 266	X1012059	10 12 059 0	42	2	97 41 439 08	3 715 008	91 52 863 08	24	4
97 39 267	X1012059	10 12 059 0	43	1	97 41 439 08	3 716	91 52 864 08	24	5
97 39 271	X1012059	10 12 059 0	126	1	97 41 440 08	3 220	91 57 042 08	30	1
97 39 276	X1012059	10 12 059 0	173	1	97 41 440 08	3 223	91 57 040 08	30	2
97 39 278	X1012059	10 12 059 0	73	1	97 41 440 08	3 223 010	91 57 039 08	30	2

1.10.2010

etk_de_en_074522 LR 1600 2

1047

LIEBHERR

Numerischer Index
Numerical index

Artikel	Seite	Baugruppe	Pos.	Menge	Artikel	Seite	Baugruppe	Pos.	Menge
97 41 440 08	3 223 011	91 57 041 08	30	2	97 57 167 08	2 970	91 59 697 08	185	1
97 41 440 08	3 225	91 52 854 08	28	1	97 57 447 08	3 211	91 57 013 08	103	3
97 41 440 08	3 226	91 52 870 08	30	1	97 57 731 08	2 533 071	96 52 556 08	1	1
97 41 440 08	3 227	91 52 873 08	30	2	97 58 507 08	2 520	91 53 061 08	50	1
97 41 440 08	3 227	91 55 894 08	30	2	97 58 522 08	2 780 748	96 52 969 08	4	1
97 41 440 08	3 227 008	91 52 872 08	30	2	97 59 503 08	2 550	91 57 751 08	77	1
97 41 440 08	3 227 200	91 53 519 08	30	2	97 59 516 08	1 970 100	91 58 471 08	65	9
97 41 440 08	3 713	91 57 749 08	58	1	97 59 516 08	2 970	91 59 697 08	135	20
97 41 440 08	3 714	91 52 862 08	50	5	97 59 516 08	2 975 062	91 52 856 08	65	4
97 41 440 08	3 715 008	91 52 863 08	25	2	97 59 516 08	2 975 066	91 52 858 08	65	4
97 41 440 08	3 716	91 52 864 08	25	3	97 59 516 08	2 975 100	91 52 860 08	65	4
97 41 458 08	2 730	91 52 803 08	(1)	1	97 59 516 08	2 975 200	91 52 775 08	65	7
97 41 459 08	2 730	91 52 803 08	6	2	97 59 516 08	2 975 650	91 52 820 08	65	24
97 41 462 08	2 730	91 52 803 08	(2)	1	97 59 516 08	2 975 700	91 52 774 08	65	7
97 41 664 08	1 632	91 52 389 08	7	1	97 59 516 08	2 977	91 58 476 08	65	5
97 42 123 08	1 631 100	91 52 388 08	13	6	97 59 516 08	2 978 100	91 52 827 08	65	2
97 43 187 08	3 747	91 52 950 08	6	2	97 59 516 08	2 978 200	91 54 843 08	65	4
97 43 188 08	3 747	91 52 950 08	7	4	97 59 516 08	3 978 005	91 56 430 08	65	2
97 43 189 08	3 747	91 52 950 08	8	4	97 59 516 08	3 978 015	91 56 429 08	65	6
97 43 190 08	3 747	91 52 950 08	9	2	97 59 516 08	3 978 015	91 56 432 08	65	6
97 44 094 08	2 790 455	91 57 005 08	7	1	97 59 516 08	3 978 100	91 56 428 08	65	5
97 44 570 08	3 350	91 52 859 08	29	1	97 60 772 08	2 520	91 53 061 08	64	2
97 44 917 08	3 780 258	96 56 482 08	(1)	1	97 60 941 08	2 520 034	96 45 984 08	53	1
97 46 733 08	3 211	91 57 013 08	36	2	97 60 943 08	2 520 034	96 45 984 08	54	1
97 46 733 08	3 713	91 57 749 08	71	2	97 61 821 08	2 391 001	96 45 719 08	69	4
97 47 409 08	2 780 852	96 24 845 08	3	1	97 61 932 08	2 520	91 53 061 08	65	1
97 47 495 08	2 391 001	96 45 719 08	118	1	97 62 324 08	3 206	91 52 881 08	16	4
97 47 495 08	2 391 023	96 45 720 08	26	1	97 62 431 08	3 215 005	91 52 846 08	21	2
97 48 729 08	1 401	91 58 478 08	28	2	97 62 431 08	3 215 006	91 52 847 08	21	2
97 48 729 08	1 411 200	91 58 481 08	28	2	97 64 327 08	3 206	91 52 881 08	40	1
97 48 730 08	1 401	91 58 478 08	18	2	97 64 835 08	2 391 001	96 45 719 08	35	4
97 48 730 08	1 411 200	91 58 481 08	18	2	97 64 994 08	3 211	91 57 013 08	4	2
97 49 296 08	3 214	91 52 843 08	40	2	97 64 994 08	3 220	91 57 042 08	2	4
97 49 296 08	3 216 000	91 53 473 08	51	2	97 64 994 08	3 221	91 54 668 08	2	4
97 49 575 08	3 214	91 52 843 08	48	2	97 64 994 08	3 223	91 57 040 08	2	4
97 49 575 08	3 216 000	91 53 473 08	59	2	97 64 994 08	3 223 010	91 57 039 08	2	4
97 49 680 08	2 340	91 52 776 08	41	4	97 64 994 08	3 223 011	91 57 041 08	2	4
97 51 443 08	3 212	91 52 869 08	18	1	97 64 994 08	3 225	91 52 854 08	6	2
97 51 876 08	2 920 448	96 48 794 08	5	1	97 65 176 08	2 540	91 53 253 08	2	1
97 52 147 08	2 260	91 53 057 08	4	1	97 65 362 08	2 932 082	96 54 387 08	110	1
97 52 186 08	2 520	91 53 061 08	20	6	97 65 557 08	2 350	91 52 778 08	4	2
97 52 216 08	2 520 031	96 45 610 08	4	2	97 65 584 08	2 620	91 52 793 08	2	72
97 52 217 08	3 930 730	96 54 398 08	5	1	97 66 066 08	2 932 160	96 54 385 08	26	1
97 52 618 08	3 711	91 52 901 08	10	1	97 66 383 08	2 350	91 52 778 08	8	1
97 53 845 08	2 520	91 53 061 08	21	6	97 66 501 08	3 223	91 57 040 08	18	2
97 54 042 08	3 930 734	96 54 401 08	7	1	97 66 514 08	3 220	91 57 042 08	23	2
97 54 075 08	3 930 363	96 52 979 08	5	1	97 66 514 08	3 221	91 54 668 08	11	2
97 54 545 08	3 930 365	96 56 388 08	13	1	97 66 514 08	3 223	91 57 040 08	23	2
97 55 008 08	2 310	91 52 503 08	27	1	97 66 514 08	3 223 010	91 57 039 08	23	2
97 55 008 08	2 320	91 52 504 08	27	1	97 66 574 08	2 391 001	96 45 719 08	28	1
97 55 008 08	2 340	91 52 776 08	34	2	97 66 610 08	3 227	91 52 873 08	23	2
97 55 008 08	3 350	91 52 859 08	38	1	97 66 610 08	3 227	91 55 894 08	23	2
97 55 008 08	3 360	91 52 855 08	20	1	97 66 610 08	3 227 008	91 52 872 08	23	2
97 55 008 08	3 370	91 52 857 08	26	1	97 66 610 08	3 227 200	91 53 519 08	23	2
97 55 091 08	3 930 549	96 51 769 08	5	1	97 66 610 08	3 556 006	96 58 646 08	52	1
97 55 895 08	3 211	91 57 013 08	89	4	97 66 610 08	3 714	91 52 862 08	40	1
97 57 099 08	3 713	91 57 749 08	129	1	97 66 610 08	3 715 008	91 52 863 08	26	2
97 57 099 08	3 714	91 52 862 08	92	1	97 66 610 08	3 716	91 52 864 08	33	2
97 57 099 08	3 715 008	91 52 863 08	45	2	97 66 612 08	3 220	91 57 042 08	28	2
97 57 099 08	3 716	91 52 864 08	43	2	97 66 612 08	3 221	91 54 668 08	16	2

1.10.2010

etk_de_en_074522 LR 1600 2

1048

LIEBHERR

Numerischer Index
Numerical index

Artikel	Seite	Baugruppe	Pos.	Menge	Artikel	Seite	Baugruppe	Pos.	Menge
97 66 612 08	3 223	91 57 040 08	28	2	97 68 649 08	3 227 008	91 52 872 08	2	4
97 66 612 08	3 223 010	91 57 039 08	28	2	97 68 649 08	3 227 200	91 53 519 08	2	4
97 66 612 08	3 223 011	91 57 041 08	28	2	97 68 649 08	3 713	91 57 749 08	11	2
97 66 612 08	3 226	91 52 870 08	28	2	97 68 649 08	3 714	91 52 862 08	23	2
97 66 612 08	3 227	91 52 873 08	28	2	97 68 649 08	3 715 008	91 52 863 08	27	4
97 66 612 08	3 227	91 55 894 08	28	2	97 68 649 08	3 716	91 52 864 08	26	4
97 66 612 08	3 227 008	91 52 872 08	28	2	97 68 660 08	2 522 011	96 45 602 08	3	1
97 66 612 08	3 227 200	91 53 519 08	28	2	97 68 662 08	2 522 011	96 45 602 08	5	1
97 66 746 08	2 340	91 52 776 08	11	1	97 68 665 08	2 522 011	96 45 602 08	8	1
97 66 929 08	2 932 001	96 45 393 08	40	1	97 68 666 08	2 502	91 55 939 08	47	4
97 67 363 08	2 970	91 59 697 08	150	1	97 68 666 08	2 522 011	96 45 602 08	10	1
97 67 363 08	3 350	91 52 859 08	39	1	97 68 667 08	1 632	91 52 389 08	4	4
97 67 363 08	3 360	91 52 855 08	22	1	97 68 722 08	2 522 011	96 45 602 08	13	1
97 67 363 08	3 370	91 52 857 08	28	1	97 68 724 08	2 522 011	96 45 602 08	14	1
97 67 727 08	3 204 010	96 50 236 08	4	1	97 68 730 08	2 522	91 54 115 08	11	1
97 67 727 08	3 204 011	96 50 238 08	4	1	97 68 734 08	2 522	91 54 115 08	12	1
97 67 727 08	3 220 501	96 43 440 08	4	1	97 68 737 08	2 925 402	96 58 855 08	4	4
97 67 727 08	3 221 200	96 47 984 08	4	1	97 68 851 08	2 522	91 54 115 08	14	1
97 67 727 08	3 225 200	96 48 679 08	4	1	97 68 872 08	2 550	91 57 751 08	44	2
97 67 727 08	3 227 002	96 50 498 08	4	1	97 68 883 08	2 522 013	96 45 883 08	11	2
97 67 727 08	3 556 008	96 50 054 08	4	1	97 68 888 08	2 522 012	96 45 884 08	5	2
97 67 727 08	3 561 003	96 45 222 08	4	1	97 68 888 08	2 522 013	96 45 883 08	6	4
97 67 727 08	3 713 012	96 50 197 08	4	1	97 69 084 08	3 211	91 57 013 08	2	2
97 67 727 08	3 815 001	96 50 970 08	8	1	97 69 087 08	2 730 002	96 55 752 08	15	1
97 67 727 08	3 815 002	96 47 038 08	12	1	97 69 484 08	1 401	91 58 478 08	15	2
97 67 727 08	3 816 001	96 50 858 08	4	1	97 69 484 08	1 411 200	91 58 481 08	15	2
97 67 727 08	3 816 002	96 50 859 08	4	1	97 69 485 08	1 401	91 58 478 08	16	2
97 67 727 08	3 817 001	96 53 151 08	4	1	97 69 485 08	1 411 200	91 58 481 08	16	2
97 67 727 08	3 817 002	96 53 150 08	4	1	97 69 487 08	1 401	91 58 478 08	29	1
97 67 727 08	3 830	91 55 535 08	5	2	97 69 487 08	1 411 200	91 58 481 08	29	1
97 67 972 08	2 550	91 57 751 08	2	1	97 69 488 08	1 401	91 58 478 08	30	1
97 68 035 08	1 401	91 58 478 08	19	17	97 69 488 08	1 411 200	91 58 481 08	30	1
97 68 035 08	1 411 200	91 58 481 08	19	17	97 69 489 08	1 401	91 58 478 08	31	4
97 68 157 08	2 932 001	96 45 393 08	21	1	97 69 489 08	1 411 200	91 58 481 08	31	4
97 68 284 08	2 550	91 57 751 08	(2)	1	97 69 490 08	1 401	91 58 478 08	32	1
97 68 329 08	2 520 034	96 45 984 08	21	1	97 69 490 08	1 411 200	91 58 481 08	32	1
97 68 331 08	2 520 034	96 45 984 08	20	1	97 69 491 08	1 411 200	91 58 481 08	33	1
97 68 377 08	2 520	91 53 061 08	3	1	97 69 492 08	1 401	91 58 478 08	34	1
97 68 378 08	2 520	91 53 061 08	4	1	97 69 492 08	1 411 200	91 58 481 08	34	1
97 68 379 08	2 520	91 53 061 08	5	1	97 69 494 08	1 411 200	91 58 481 08	36	1
97 68 380 08	2 520 030	96 45 609 08	2	1	97 69 495 08	1 401	91 58 478 08	37	1
97 68 381 08	2 520 031	96 45 610 08	1	1	97 69 495 08	1 411 200	91 58 481 08	37	1
97 68 423 08	2 533 051	96 48 360 08	3	1	97 69 550 08	2 520	91 53 061 08	12	1
97 68 530 08	2 550 010	96 45 685 08	1	2	97 69 551 08	2 520	91 53 061 08	13	1
97 68 580 08	2 550	91 57 751 08	15	2	97 69 555 08	2 831	91 57 754 08	27	1
97 68 580 08	2 550 005	96 45 680 08	6	1	97 69 564 08	2 670	91 52 797 08	3	1
97 68 580 08	3 714 025	96 49 269 08	3	2	97 69 565 08	2 670	91 52 797 08	4	1
97 68 580 08	3 745 011	96 49 677 08	8	2	97 69 586 08	1 401	91 58 478 08	38	2
97 68 581 08	2 550 005	96 45 680 08	14	1	97 69 586 08	1 411 200	91 58 481 08	38	2
97 68 599 08	2 550	91 57 751 08	13	2	97 69 588 08	2 520 032	96 45 980 08	4	1
97 68 611 08	2 522	91 54 115 08	6	4	97 69 656 08	2 520 034	96 45 984 08	1	1
97 68 612 08	2 522	91 54 115 08	7	1	97 69 657 08	2 520 034	96 45 984 08	2	1
97 68 649 08	3 212	91 52 869 08	3	2	97 69 672 08	2 520	91 53 061 08	14	1
97 68 649 08	3 213	91 52 842 08	3	2	97 69 673 08	2 520	91 53 061 08	15	1
97 68 649 08	3 214	91 52 843 08	24	2	97 69 683 08	2 550 003	96 46 246 08	1	1
97 68 649 08	3 216 000	91 53 473 08	24	2	97 69 692 08	1 401	91 58 478 08	33	1
97 68 649 08	3 225	91 52 854 08	7	2	97 69 693 08	1 401	91 58 478 08	36	1
97 68 649 08	3 226	91 52 870 08	2	4	97 69 807 08	2 652	91 52 794 08	3	1
97 68 649 08	3 227	91 52 873 08	2	4	97 69 808 08	2 652	91 52 794 08	5	1
97 68 649 08	3 227	91 55 894 08	2	4	97 69 809 08	2 652	91 52 794 08	6	2

1.10.2010

etk_de_en_074522 LR 1600 2

1049

LIEBHERR

Numerischer Index
Numerical index

Artikel	Seite	Baugruppe	Pos.	Menge	Artikel	Seite	Baugruppe	Pos.	Menge
97 69 824 08	2 520 034	96 45 984 08	10	1	97 71 117 08	3 211	91 57 013 08	19	2
97 69 825 08	2 520 034	96 45 984 08	11	1	97 71 149 08	2 550 011	96 47 007 08	2	1
97 69 826 08	2 520 034	96 45 984 08	12	1	97 71 157 08	3 211	91 57 013 08	40	4
97 69 827 08	2 520 034	96 45 984 08	13	1	97 71 198 08	3 211 003	96 46 986 08	4	1
97 69 855 08	1 630 004	91 58 625 08	8	8	97 71 244 08	3 211 008	96 46 978 08	3	1
97 69 890 08	2 520 034	96 45 984 08	3	1	97 71 246 08	3 211 009	96 46 979 08	4	1
97 69 891 08	2 520 034	96 45 984 08	4	1	97 71 246 08	3 360 002	96 48 587 08	4	1
97 69 892 08	2 520 034	96 45 984 08	5	1	97 71 247 08	3 211 009	96 46 979 08	2	1
97 69 902 08	1 630 004	91 58 625 08	18	16	97 71 247 08	3 360 002	96 48 587 08	2	1
97 69 999 08	3 207	91 53 433 08	1	2	97 71 335 08	3 281	91 52 896 08	8	2
97 70 466 08	2 520	91 53 061 08	22	2	97 71 451 08	2 520 034	96 45 984 08	6	1
97 70 505 08	2 260	91 53 057 08	5	2	97 71 452 08	2 520 034	96 45 984 08	7	1
97 70 506 08	2 260	91 53 057 08	6	2	97 71 453 08	2 520 034	96 45 984 08	8	1
97 70 589 08	1 631 100	91 52 388 08	3	2	97 71 454 08	2 520 034	96 45 984 08	9	1
97 70 673 08	2 520	91 53 061 08	23	1	97 71 455 08	2 520 034	96 45 984 08	18	1
97 70 775 08	2 859	91 52 809 08	11	1	97 71 634 08	2 393 002	96 46 782 08	2	2
97 70 784 08	2 859	91 52 809 08	12	1	97 71 635 08	2 393 002	96 46 782 08	3	1
97 70 786 08	2 859	91 52 809 08	13	1	97 71 636 08	3 211	91 57 013 08	68	1
97 70 790 08	2 859	91 52 809 08	14	1	97 71 697 08	3 208 001	91 52 883 08	48	1
97 70 792 08	2 859	91 52 809 08	15	1	97 71 698 08	1 300 011	96 52 493 08	1	81
97 70 793 08	2 859	91 52 809 08	23	1	97 71 705 08	3 208 001	91 52 883 08	49	1
97 70 794 08	2 859	91 52 809 08	24	2	97 71 763 08	3 223	91 57 040 08	22	2
97 70 795 08	2 859	91 52 809 08	25	1	97 71 763 08	3 223 010	91 57 039 08	22	2
97 70 796 08	2 859 100	96 70 033 08	26	1	97 71 763 08	3 223 011	91 57 041 08	22	2
97 70 797 08	2 859	91 52 809 08	27	2	97 71 763 08	3 227	91 52 873 08	22	2
97 70 804 08	2 520 034	96 45 984 08	14	1	97 71 763 08	3 227	91 55 894 08	22	2
97 70 806 08	2 520 034	96 45 984 08	15	1	97 71 763 08	3 227 008	91 52 872 08	22	2
97 70 807 08	2 520 034	96 45 984 08	16	1	97 71 763 08	3 227 200	91 53 519 08	22	2
97 70 809 08	2 859 100	96 70 033 08	32	1	97 71 763 08	3 714	91 52 862 08	42	1
97 70 810 08	2 859	91 52 809 08	33	1	97 71 763 08	3 716	91 52 864 08	34	2
97 70 811 08	2 859	91 52 809 08	34	1	97 71 765 08	2 520	91 53 061 08	16	2
97 70 813 08	2 859	91 52 809 08	35	1	97 71 793 08	2 810 037	96 47 204 08	1	1
97 70 814 08	2 859	91 52 809 08	36	1	97 71 797 08	2 393 002	96 46 782 08	9	1
97 70 815 08	2 393 002	96 46 782 08	1	1	97 71 798 08	2 393 002	96 46 782 08	10	1
97 70 818 08	3 213	91 52 842 08	19	2	97 71 799 08	2 393 002	96 46 782 08	11	1
97 70 828 08	3 213	91 52 842 08	6	2	97 71 831 08	2 522 012	96 45 884 08	1	1
97 70 829 08	3 213	91 52 842 08	7	2	97 71 833 08	2 522 013	96 45 883 08	1	1
97 70 899 08	2 859 025	96 46 757 08	2	1	97 71 883 08	3 207 101	96 48 292 08	5	1
97 70 906 08	2 859 030	96 46 758 08	1	1	97 71 883 08	3 281	91 52 896 08	(2)	2
97 70 907 08	2 859 100	96 70 033 08	41	1	97 71 884 08	3 281	91 52 896 08	(2)	1
97 70 935 08	2 859 007	96 46 775 08	1	1	97 71 893 08	3 208 001	91 52 883 08	10	1
97 70 936 08	2 859 007	96 46 775 08	2	2	97 71 899 08	3 207 003	96 48 259 08	3	1
97 70 937 08	2 859 100	96 70 033 08	16	1	97 71 899 08	3 207 100	96 48 261 08	2	1
97 70 951 08	2 859 026	96 46 776 08	1	1	97 71 899 08	3 281	91 52 896 08	(3)	1
97 70 952 08	2 859 026	96 46 776 08	2	1	97 71 942 08	3 223	91 57 040 08	40	1
97 70 953 08	2 859 100	96 70 033 08	17	1	97 71 942 08	3 223 010	91 57 039 08	40	1
97 70 983 08	2 859 026	96 46 776 08	10	1	97 71 942 08	3 223 011	91 57 041 08	40	1
97 70 983 08	2 859 027	96 46 777 08	2	2	97 71 942 08	3 716	91 52 864 08	35	1
97 70 984 08	2 859 027	96 46 777 08	3	1	97 71 943 08	3 208 001	91 52 883 08	11	2
97 70 985 08	2 859 028	96 46 778 08	2	2	97 71 946 08	3 208 001	91 52 883 08	12	1
97 70 986 08	2 859 100	96 70 033 08	19	1	97 71 958 08	3 208 001	91 52 883 08	14	2
97 70 997 08	2 859 029	96 46 779 08	2	2	97 71 970 08	3 208 001	91 52 883 08	16	2
97 70 998 08	2 859 100	96 70 033 08	20	1	97 71 971 08	3 220	91 57 042 08	22	2
97 71 040 08	2 520 034	96 45 984 08	17	1	97 71 971 08	3 226	91 52 870 08	22	2
97 71 093 08	2 260 009	96 46 972 08	1	1	97 71 971 08	3 227	91 52 873 08	41	1
97 71 095 08	2 260	91 53 057 08	10	1	97 71 971 08	3 227	91 55 894 08	41	1
97 71 096 08	2 260	91 53 057 08	11	1	97 71 971 08	3 227 008	91 52 872 08	41	1
97 71 098 08	2 260	91 53 057 08	13	2	97 71 971 08	3 227 200	91 53 519 08	41	1
97 71 099 08	2 260	91 53 057 08	14	1	97 71 971 08	3 713 006	96 50 099 08	5	1
97 71 100 08	2 260	91 53 057 08	15	1	97 71 971 08	3 714	91 52 862 08	41	1

1.10.2010

etk_de_en_074522 LR 1600 2

1050

LIEBHERR

Numerischer Index
Numerical index

Artikel	Seite	Baugruppe	Pos.	Menge	Artikel	Seite	Baugruppe	Pos.	Menge
97 71 971 08	3 715 008	91 52 863 08	28	2	97 73 421 08	2 391 001	96 45 719 08	15	1
97 72 070 08	2 520	91 53 061 08	33	1	97 73 423 08	2 391 001	96 45 719 08	17	1
97 72 097 08	3 211 006	96 47 004 08	1	1	97 73 424 08	2 391 001	96 45 719 08	18	1
97 72 098 08	3 211 006	96 47 004 08	2	1	97 73 425 08	2 391 001	96 45 719 08	19	1
97 72 148 08	2 671 004	96 46 305 08	11	1	97 73 426 08	2 925 026	91 55 259 08	(5)	1
97 72 181 08	2 550	91 57 751 08	25	2	97 73 426 08	2 925 405	96 48 397 08	5	1
97 72 200 08	2 652	91 52 794 08	16	3	97 73 500 08	2 932 160	96 54 385 08	4	1
97 72 215 08	2 671	91 52 798 08	5	6	97 73 509 08	3 930 730	96 54 398 08	4	1
97 72 220 08	2 671	91 52 798 08	14	1	97 73 532 08	2 391 001	96 45 719 08	20	1
97 72 246 08	2 520 034	96 45 984 08	22	1	97 73 582 08	2 520	91 53 061 08	25	1
97 72 368 08	3 205	91 52 880 08	6	2	97 73 608 08	3 205	91 52 880 08	3	2
97 72 369 08	3 205	91 52 880 08	9	2	97 73 817 08	3 226	91 52 870 08	27	4
97 72 405 08	2 550 008	96 47 628 08	2	1	97 73 817 08	3 227	91 52 873 08	27	4
97 72 405 08	2 550 009	96 47 645 08	2	1	97 73 817 08	3 227	91 55 894 08	27	4
97 72 671 08	3 281	91 52 896 08	24	2	97 73 817 08	3 227 008	91 52 872 08	27	4
97 72 730 08	3 211 006	96 47 004 08	3	1	97 73 817 08	3 227 200	91 53 519 08	27	4
97 72 733 08	3 211 006	96 47 004 08	4	1	97 73 817 08	3 713	91 57 749 08	59	5
97 72 734 08	3 211 006	96 47 004 08	5	2	97 73 817 08	3 714	91 52 862 08	52	2
97 72 735 08	3 211 006	96 47 004 08	6	1	97 73 817 08	3 715 008	91 52 863 08	29	4
97 72 736 08	3 211 006	96 47 004 08	7	1	97 73 817 08	3 716	91 52 864 08	27	4
97 72 737 08	3 211 006	96 47 004 08	8	1	97 73 925 08	2 932 082	96 54 387 08	107	1
97 72 738 08	3 211 006	96 47 004 08	9	1	97 73 929 08	2 522 012	96 45 884 08	2	1
97 72 739 08	3 211 006	96 47 004 08	10	1	97 74 147 08	2 550	91 57 751 08	35	2
97 72 740 08	3 211 006	96 47 004 08	11	1	97 74 253 08	2 393	91 52 787 08	16	1
97 72 741 08	3 211 006	96 47 004 08	12	2	97 74 257 08	2 393	91 52 787 08	17	1
97 72 741 08	3 556 006	96 58 646 08	51	2	97 74 258 08	2 393	91 52 787 08	18	1
97 72 743 08	3 211 006	96 47 004 08	14	1	97 74 259 08	2 393	91 52 787 08	19	1
97 72 744 08	3 211 006	96 47 004 08	15	1	97 74 304 08	2 502	91 55 939 08	10	2
97 72 745 08	3 211 006	96 47 004 08	16	3	97 74 350 08	2 522	91 54 115 08	22	1
97 72 745 08	3 212	91 52 869 08	29	1	97 74 376 08	2 520 032	96 45 980 08	17	1
97 72 745 08	3 716	91 52 864 08	48	3	97 74 378 08	2 520 032	96 45 980 08	18	1
97 72 794 08	2 522 013	96 45 883 08	2	1	97 74 440 08	2 502	91 55 939 08	15	1
97 73 189 08	3 206	91 52 881 08	5	1	97 74 441 08	2 502	91 55 939 08	16	1
97 73 190 08	3 206	91 52 881 08	32	1	97 74 443 08	2 502	91 55 939 08	17	1
97 73 245 08	2 391 038	96 47 931 08	4	2	97 74 444 08	2 502	91 55 939 08	18	1
97 73 249 08	3 282 001	96 47 888 08	3	1	97 74 575 08	2 533 061	96 48 370 08	1	1
97 73 250 08	3 282 001	96 47 888 08	5	1	97 74 576 08	2 533 063	96 48 371 08	1	1
97 73 251 08	2 550	91 57 751 08	(2)	1	97 74 648 08	3 223 011	91 57 041 08	23	2
97 73 264 08	3 282 002	96 47 890 08	2	1	97 74 743 08	3 225	91 52 854 08	3	1
97 73 267 08	3 282 002	96 47 890 08	6	1	97 74 744 08	3 225	91 52 854 08	4	1
97 73 270 08	3 282 002	96 47 890 08	21	2	97 74 745 08	3 225	91 52 854 08	5	1
97 73 275 08	3 221	91 54 668 08	23	1	97 74 745 08	3 556 006	96 58 646 08	53	1
97 73 275 08	3 556 007	96 58 648 08	51	1	97 74 758 08	3 713	91 57 749 08	52	4
97 73 275 08	3 713 006	96 50 099 08	3	1	97 74 758 08	3 715 008	91 52 863 08	30	4
97 73 275 08	3 714	91 52 862 08	94	2	97 74 758 08	3 716	91 52 864 08	28	6
97 73 314 08	2 550	91 57 751 08	38	2	97 74 759 08	3 713	91 57 749 08	54	8
97 73 315 08	2 550	91 57 751 08	40	2	97 74 759 08	3 715 008	91 52 863 08	31	8
97 73 326 08	2 522	91 54 115 08	3	1	97 74 759 08	3 716	91 52 864 08	29	12
97 73 355 08	2 711	91 52 800 08	30	1	97 74 760 08	3 713	91 57 749 08	61	1
97 73 392 08	2 391 001	96 45 719 08	5	1	97 74 760 08	3 715 008	91 52 863 08	32	4
97 73 394 08	2 391 001	96 45 719 08	7	2	97 74 760 08	3 716	91 52 864 08	30	6
97 73 395 08	2 391 001	96 45 719 08	9	1	97 74 799 08	3 715 008	91 52 863 08	(4)	1
97 73 396 08	2 391 001	96 45 719 08	10	1	97 74 799 08	3 716 001	96 49 159 08	4	1
97 73 397 08	2 391 001	96 45 719 08	11	1	97 74 800 08	2 550 005	96 45 680 08	18	1
97 73 398 08	2 391 001	96 45 719 08	12	1	97 74 800 08	3 715 008	91 52 863 08	(5)	1
97 73 402 08	2 125	91 52 773 08	2	2	97 74 800 08	3 716 001	96 49 159 08	5	1
97 73 403 08	2 125	91 52 773 08	3	2	97 74 817 08	3 215 006	91 52 847 08	3	1
97 73 406 08	2 125	91 52 773 08	4	8	97 74 820 08	3 215 005	91 52 846 08	4	5
97 73 409 08	2 125	91 52 773 08	5	4	97 74 820 08	3 215 006	91 52 847 08	4	7
97 73 410 08	2 125	91 52 773 08	6	4	97 74 824 08	3 215 005	91 52 846 08	5	10

1.10.2010

etk_de_en_074522 LR 1600 2

1051

LIEBHERR

Numerischer Index
Numerical index

Artikel	Seite	Baugruppe	Pos.	Menge	Artikel	Seite	Baugruppe	Pos.	Menge
97 74 824 08	3 215 006	91 52 847 08	5	10	97 75 405 08	2 932 160	96 54 385 08	71	1
97 74 833 08	2 502	91 55 939 08	2	2	97 75 406 08	2 932 160	96 54 385 08	72	1
97 74 857 08	3 215 005	91 52 846 08	10	2	97 75 407 08	2 932 160	96 54 385 08	73	1
97 74 857 08	3 215 006	91 52 847 08	10	2	97 75 410 08	1 401	91 58 478 08	65	1
97 74 857 08	3 554 006	96 58 512 08	14	2	97 75 411 08	1 411 200	91 58 481 08	65	1
97 74 857 08	3 556 007	96 58 648 08	25	2	97 75 537 08	3 832	91 55 536 08	1	2
97 74 860 08	3 215 006	91 52 847 08	11	2	97 75 541 08	3 832 001	91 55 537 08	1	2
97 74 861 08	3 215 005	91 52 846 08	12	4	97 75 548 08	3 834	91 55 538 08	1	2
97 74 861 08	3 215 006	91 52 847 08	12	4	97 75 553 08	2 503 101	96 48 626 08	1	1
97 74 862 08	3 215 005	91 52 846 08	13	2	97 75 557 08	2 503 101	96 48 626 08	2	1
97 74 862 08	3 215 006	91 52 847 08	13	2	97 75 558 08	2 503 101	96 48 626 08	3	1
97 74 903 08	3 225	91 52 854 08	12	2	97 75 565 08	2 503 101	96 48 626 08	4	1
97 74 908 08	2 932 082	96 54 387 08	104	1	97 75 567 08	2 503 101	96 48 626 08	5	1
97 74 913 08	3 711	91 52 901 08	3	1	97 75 617 08	3 223 010	91 57 039 08	31	4
97 74 916 08	3 711	91 52 901 08	6	1	97 75 662 08	2 932 082	96 54 387 08	101	2
97 74 917 08	3 711	91 52 901 08	7	1	97 75 668 08	2 510 040	96 49 183 08	1	1
97 74 923 08	3 711	91 52 901 08	8	1	97 75 669 08	2 510 059	96 49 184 08	1	1
97 74 924 08	3 711	91 52 901 08	9	1	97 75 696 08	2 932 082	96 54 387 08	106	1
97 74 928 08	3 715 008	91 52 863 08	33	2	97 75 707 08	2 392	91 52 785 08	15	1
97 74 928 08	3 716	91 52 864 08	31	2	97 75 796 08	2 520	91 53 061 08	70	1
97 74 929 08	2 391 001	96 45 719 08	32	1	97 75 843 08	2 932 082	96 54 387 08	117	2
97 74 938 08	3 835 000	91 55 539 08	1	2	97 75 885 08	3 714 008	96 49 266 08	3	1
97 74 939 08	3 836 000	91 55 540 08	1	2	97 75 886 08	3 714 008	96 49 266 08	4	2
97 74 940 08	3 837	91 55 541 08	1	2	97 75 886 08	3 714 009	96 49 267 08	6	2
97 74 941 08	3 838 000	91 55 542 08	1	2	97 75 887 08	3 714 008	96 49 266 08	5	2
97 74 962 08	3 215 005	91 52 846 08	3	1	97 75 895 08	3 350	91 52 859 08	8	1
97 74 996 08	1 920 418	96 48 687 08	5	1	97 75 937 08	2 533 068	96 49 314 08	1	1
97 75 000 08	2 391 001	96 45 719 08	33	2	97 76 153 08	2 520 034	96 45 984 08	40	4
97 75 001 08	2 391 001	96 45 719 08	34	1	97 76 161 08	3 214	91 52 843 08	11	2
97 75 008 08	1 920 417	96 48 703 08	5	1	97 76 161 08	3 216 000	91 53 473 08	12	2
97 75 015 08	3 225	91 52 854 08	45	1	97 76 164 08	2 520 034	96 45 984 08	49	1
97 75 016 08	3 225	91 52 854 08	46	1	97 76 196 08	3 220	91 57 042 08	44	4
97 75 036 08	2 520	91 53 061 08	47	1	97 76 196 08	3 223	91 57 040 08	44	4
97 75 057 08	2 932 160	96 54 385 08	11	1	97 76 196 08	3 223 010	91 57 039 08	44	4
97 75 070 08	1 920 403	96 48 707 08	5	1	97 76 196 08	3 223 011	91 57 041 08	44	4
97 75 102 08	2 932 160	96 54 385 08	32	2	97 76 196 08	3 226	91 52 870 08	44	4
97 75 126 08	2 520	91 53 061 08	67	1	97 76 196 08	3 227	91 52 873 08	44	4
97 75 148 08	2 533 067	96 50 385 08	1	1	97 76 196 08	3 227	91 55 894 08	44	4
97 75 168 08	2 920 448	96 48 794 08	(1)	1	97 76 196 08	3 227 008	91 52 872 08	44	4
97 75 169 08	2 920 448	96 48 794 08	(2)	1	97 76 196 08	3 227 200	91 53 519 08	44	4
97 75 170 08	2 920 448	96 48 794 08	(3)	1	97 76 196 08	3 715 008	91 52 863 08	37	4
97 75 171 08	2 920 448	96 48 794 08	(4)	1	97 76 196 08	3 716	91 52 864 08	39	4
97 75 172 08	2 920 448	96 48 794 08	(5)	1	97 76 224 08	3 714 009	96 49 267 08	3	2
97 75 193 08	3 711	91 52 901 08	18	3	97 76 225 08	3 714 009	96 49 267 08	4	1
97 75 240 08	3 214	91 52 843 08	6	1	97 76 332 08	3 714	91 52 862 08	(1)	2
97 75 240 08	3 216 000	91 53 473 08	9	1	97 76 336 08	3 370	91 52 857 08	8	2
97 75 244 08	3 214	91 52 843 08	14	2	97 76 337 08	3 370	91 52 857 08	9	2
97 75 245 08	3 214	91 52 843 08	15	1	97 76 338 08	3 370	91 52 857 08	10	2
97 75 246 08	3 214	91 52 843 08	16	1	97 76 390 08	3 714 013	96 49 270 08	1	2
97 75 247 08	3 214	91 52 843 08	(2)	1	97 76 392 08	3 714 013	96 49 270 08	3	1
97 75 395 08	2 932 160	96 54 385 08	61	1	97 76 486 08	2 541 001	96 49 651 08	1	1
97 75 396 08	2 932 160	96 54 385 08	62	1	97 76 549 08	3 216 000	91 53 473 08	8	2
97 75 397 08	2 932 160	96 54 385 08	63	1	97 76 552 08	3 216 000	91 53 473 08	15	3
97 75 398 08	2 932 160	96 54 385 08	64	1	97 76 581 08	2 520 035	96 49 125 08	1	1
97 75 399 08	2 932 160	96 54 385 08	65	1	97 76 582 08	2 520 035	96 49 125 08	2	1
97 75 400 08	2 932 160	96 54 385 08	66	1	97 76 583 08	2 520 035	96 49 125 08	3	1
97 75 401 08	2 932 160	96 54 385 08	67	1	97 76 584 08	2 520 035	96 49 125 08	4	1
97 75 402 08	2 932 160	96 54 385 08	68	1	97 76 585 08	2 520 035	96 49 125 08	5	1
97 75 403 08	2 932 160	96 54 385 08	69	1	97 76 586 08	2 520 035	96 49 125 08	6	1
97 75 404 08	2 932 160	96 54 385 08	70	1	97 76 587 08	2 520 035	96 49 125 08	7	1

1.10.2010

etk_de_en_074522 LR 1600 2

1052

LIEBHERR

Numerischer Index
Numerical index

Artikel	Seite	Baugruppe	Pos.	Menge	Artikel	Seite	Baugruppe	Pos.	Menge
97 76 588 08	2 520 035	96 49 125 08	8	1	97 78 013 08	3 554 006	96 58 512 08	(2)	1
97 76 589 08	2 520 035	96 49 125 08	9	1	97 78 013 08	3 556 007	96 58 648 08	(2)	1
97 76 590 08	2 520 035	96 49 125 08	10	1	97 78 013 08	3 556 010	96 50 323 08	2	1
97 76 591 08	2 520 035	96 49 125 08	11	1	97 78 043 08	3 554 005	96 58 510 08	10	4
97 76 592 08	2 520 035	96 49 125 08	12	1	97 78 066 08	3 556 007	96 58 648 08	27	1
97 76 593 08	2 520 035	96 49 125 08	13	1	97 78 171 08	3 556 007	96 58 648 08	50	2
97 76 595 08	2 541	91 52 790 08	2	1	97 78 316 08	3 554 006	96 58 512 08	22	1
97 76 596 08	1 401	91 58 478 08	66	6	97 78 316 08	3 556 007	96 58 648 08	70	1
97 76 596 08	1 411 200	91 58 481 08	66	6	97 78 350 08	2 260	91 53 057 08	34	2
97 76 645 08	3 554 005	96 58 510 08	4	9	97 78 351 08	2 260	91 53 057 08	35	1
97 76 645 08	3 556 006	96 58 646 08	26	6	97 78 361 08	3 747	91 52 950 08	3	8
97 76 646 08	3 554 005	96 58 510 08	5	2	97 78 406 08	3 745 011	96 49 677 08	9	1
97 76 647 08	3 554 005	96 58 510 08	19	2	97 78 520 08	3 745	91 52 948 08	38	4
97 76 647 08	3 556 006	96 58 646 08	30	4	97 78 521 08	3 745	91 52 948 08	39	8
97 76 648 08	3 554 005	96 58 510 08	11	4	97 78 522 08	3 745	91 52 948 08	40	4
97 76 699 08	2 533 070	96 48 363 08	6	1	97 78 524 08	3 556 007	96 58 648 08	75	1
97 76 743 08	2 533 066	96 48 365 08	7	2	97 78 526 08	3 227	91 52 873 08	9	4
97 76 746 08	3 714 021	96 49 271 08	3	1	97 78 727 08	2 391 001	96 45 719 08	49	2
97 76 838 08	3 714	91 52 862 08	12	1	97 78 744 08	2 391 039	96 50 616 08	1	1
97 76 839 08	3 714	91 52 862 08	13	2	97 78 745 08	2 391 039	96 50 616 08	2	1
97 76 840 08	3 714	91 52 862 08	14	2	97 78 746 08	2 522 011	96 45 602 08	27	1
97 76 908 08	3 714	91 52 862 08	32	1	97 78 751 08	2 391 001	96 45 719 08	54	4
97 76 909 08	3 714	91 52 862 08	34	1	97 78 941 08	2 340	91 52 776 08	21	4
97 76 910 08	3 714	91 52 862 08	35	2	97 78 986 08	2 125	91 52 773 08	15	8
97 76 920 08	2 502	91 55 939 08	40	4	97 79 033 08	2 520 033	96 50 633 08	1	1
97 76 956 08	3 747	91 52 950 08	10	2	97 79 111 08	3 930 730	96 50 599 08	1	1
97 76 964 08	3 747	91 52 950 08	11	2	97 79 135 08	3 212	91 52 869 08	6	2
97 77 023 08	2 550 005	96 45 680 08	9	1	97 79 136 08	3 212	91 52 869 08	7	2
97 77 023 08	3 714 025	96 49 269 08	5	1	97 79 140 08	3 212	91 52 869 08	11	2
97 77 023 08	3 745 011	96 49 677 08	3	4	97 79 141 08	3 212	91 52 869 08	20	2
97 77 023 08	3 815 002	96 47 038 08	11	1	97 79 142 08	3 212	91 52 869 08	22	1
97 77 117 08	2 502	91 55 939 08	39	2	97 79 148 08	3 212	91 52 869 08	30	1
97 77 210 08	3 554 006	96 58 512 08	3	1	97 79 149 08	3 212	91 52 869 08	31	1
97 77 210 08	3 556 007	96 58 648 08	3	1	97 79 150 08	3 212	91 52 869 08	32	1
97 77 211 08	3 554 006	96 58 512 08	13	1	97 79 151 08	3 212	91 52 869 08	33	1
97 77 211 08	3 556 007	96 58 648 08	4	1	97 79 152 08	3 212	91 52 869 08	40	2
97 77 212 08	3 554 006	96 58 512 08	4	2	97 79 153 08	3 212	91 52 869 08	53	2
97 77 212 08	3 556 007	96 58 648 08	21	2	97 79 157 08	2 520	91 53 061 08	53	1
97 77 214 08	3 554 006	96 58 512 08	16	2	97 79 158 08	2 520	91 53 061 08	54	1
97 77 214 08	3 556 007	96 58 648 08	30	2	97 79 206 08	3 216 000	91 53 473 08	39	2
97 77 220 08	3 554 006	96 58 512 08	18	4	97 79 207 08	3 206	91 52 881 08	60	1
97 77 220 08	3 556 007	96 58 648 08	16	2	97 79 207 08	3 216 000	91 53 473 08	42	1
97 77 221 08	2 520 031	96 45 610 08	9	1	97 79 207 08	3 714	91 52 862 08	95	1
97 77 244 08	2 522 011	96 45 602 08	22	1	97 79 208 08	3 216 000	91 53 473 08	43	1
97 77 296 08	3 592 005	96 49 938 08	3	2	97 79 216 08	2 711	91 52 800 08	29	2
97 77 453 08	3 216 000	91 53 473 08	32	2	97 79 242 08	3 556 006	96 58 646 08	11	1
97 77 454 08	3 216 000	91 53 473 08	33	2	97 79 243 08	3 556 006	96 58 646 08	13	4
97 77 539 08	2 391 001	96 45 719 08	46	1	97 79 246 08	1 630 004	91 58 625 08	20	4
97 77 558 08	3 713 006	96 50 099 08	7	1	97 79 250 08	3 556 006	96 58 646 08	34	2
97 77 559 08	3 713 006	96 50 099 08	8	1	97 79 251 08	3 556 006	96 58 646 08	35	1
97 77 560 08	3 713 006	96 50 099 08	2	1	97 79 264 08	2 340	91 52 776 08	25	4
97 77 561 08	3 713 006	96 50 099 08	1	1	97 79 271 08	1 631 100	91 52 388 08	15	2
97 77 562 08	3 713 006	96 50 099 08	4	1	97 79 279 08	3 556 006	96 58 646 08	50	2
97 77 563 08	3 713 006	96 50 099 08	6	1	97 79 282 08	3 714	91 52 862 08	39	1
97 77 564 08	3 713 006	96 50 099 08	9	2	97 79 283 08	3 713	91 57 749 08	60	1
97 77 650 08	3 713	91 57 749 08	44	2	97 79 283 08	3 714	91 52 862 08	44	8
97 77 787 08	3 713 006	96 50 099 08	10	1	97 79 296 08	2 340	91 52 776 08	26	1
97 78 009 08	3 554 006	96 58 512 08	(2)	1	97 79 305 08	2 550 008	96 47 628 08	8	1
97 78 009 08	3 556 007	96 58 648 08	(2)	1	97 79 305 08	2 550 009	96 47 645 08	8	1
97 78 013 08	3 554 006	96 58 512 08	(2)	1	97 79 331 08	2 340	91 52 776 08	29	1

1.10.2010

etk_de_en_074522 LR 1600 2

1053

LIEBHERR

Numerischer Index
Numerical index

Artikel	Seite	Baugruppe	Pos.	Menge	Artikel	Seite	Baugruppe	Pos.	Menge
97 79 332 08	2 340	91 52 776 08	30	1	97 81 069 08	2 550	91 57 751 08	75	2
97 79 354 08	2 859 100	96 70 033 08	4	1	97 81 077 08	2 550	91 57 751 08	76	1
97 79 355 08	2 859 100	96 70 033 08	5	1	97 81 106 08	2 533 069	96 48 372 08	6	1
97 79 356 08	2 859 100	96 70 033 08	6	1	97 81 124 08	2 859	91 52 809 08	40	1
97 79 357 08	1 630 004	91 58 625 08	21	8	97 81 184 08	3 214	91 52 843 08	45	4
97 79 370 08	2 391	91 52 784 08	8	1	97 81 184 08	3 216 000	91 53 473 08	56	4
97 79 371 08	1 630 004	91 58 625 08	31	8	97 81 204 08	2 550	91 57 751 08	78	12
97 79 627 08	2 780 915	96 48 377 08	12	1	97 81 252 08	3 554 006	96 58 512 08	35	4
97 79 659 08	2 550 008	96 47 628 08	3	1	97 81 550 08	3 211	91 57 013 08	86	2
97 79 659 08	2 550 009	96 47 645 08	3	1	97 81 551 08	3 211	91 57 013 08	87	1
97 79 663 08	3 714	91 52 862 08	69	2	97 81 710 08	2 550	91 57 751 08	16	8
97 79 664 08	3 714	91 52 862 08	70	2	97 81 823 08	3 211	91 57 013 08	101	2
97 79 684 08	3 930 640	96 50 481 08	4	1	97 81 837 08	1 300	91 52 768 08	2	2
97 79 690 08	3 930 640	96 50 481 08	1	1	97 81 896 08	3 211	91 57 013 08	102	2
97 79 763 08	3 713	91 57 749 08	90	2	97 82 080 08	2 925 402	96 58 855 08	19	1
97 79 764 08	3 713	91 57 749 08	97	4	97 82 081 08	2 925 402	96 58 855 08	20	1
97 79 781 08	3 713	91 57 749 08	100	2	97 82 166 08	3 930 734	96 54 401 08	4	1
97 79 824 08	2 391 001	96 45 719 08	52	1	97 82 473 08	2 880	91 52 810 08	34	1
97 79 826 08	2 391 001	96 45 719 08	53	1	97 82 921 08	3 215 005	91 52 846 08	29	2
97 79 875 08	2 880	91 52 810 08	36	2	97 82 921 08	3 215 006	91 52 847 08	29	2
97 79 876 08	2 880	91 52 810 08	39	2	97 82 953 08	2 780 748	96 52 969 08	5	1
97 79 878 08	2 391 001	96 45 719 08	57	1	97 82 964 08	3 212	91 52 869 08	64	2
97 79 887 08	2 340	91 52 776 08	37	2	97 83 084 08	2 631	91 56 817 08	9	2
97 79 903 08	2 652	91 52 794 08	21	2	97 83 085 08	2 631	91 56 817 08	10	5
97 79 945 08	2 920 638	96 51 138 08	6	1	97 83 085 08	3 212	91 52 869 08	91	7
97 80 165 08	3 214	91 52 843 08	34	1	97 83 086 08	2 631	91 56 817 08	11	6
97 80 166 08	3 214	91 52 843 08	35	1	97 83 114 08	2 631	91 56 817 08	12	2
97 80 168 08	2 391 001	96 45 719 08	59	1	97 83 115 08	2 631	91 56 817 08	13	2
97 80 169 08	2 391 001	96 45 719 08	63	1	97 83 116 08	2 631	91 56 817 08	14	2
97 80 220 08	3 204	91 60 592 08	7	1	97 83 458 08	2 657	91 57 656 08	5	1
97 80 221 08	3 204	91 60 592 08	8	1	97 83 610 08	2 391 040	96 53 645 08	2	2
97 80 226 08	2 550 008	96 47 628 08	7	1	97 83 611 08	2 391 040	96 53 645 08	3	1
97 80 226 08	2 550 009	96 47 645 08	7	1	97 83 612 08	2 391 040	96 53 645 08	4	1
97 80 256 08	2 391 001	96 45 719 08	64	1	97 83 613 08	2 391 040	96 53 645 08	5	1
97 80 257 08	2 810	91 52 806 08	53	2	97 83 624 08	2 502	91 55 939 08	51	1
97 80 349 08	2 310	91 52 503 08	25	1	97 83 633 08	1 401	91 58 478 08	73	10
97 80 349 08	2 320	91 52 504 08	25	1	97 83 633 08	1 411 200	91 58 481 08	73	10
97 80 453 08	3 556 009	96 50 326 08	2	1	97 83 634 08	1 401	91 58 478 08	74	12
97 80 472 08	3 713	91 57 749 08	105	2	97 83 634 08	1 411 200	91 58 481 08	74	12
97 80 496 08	2 932 160	96 54 385 08	20	1	97 83 643 08	2 391 040	96 53 645 08	17	2
97 80 530 08	1 401	91 58 478 08	17	2	97 83 644 08	2 391 040	96 53 645 08	18	1
97 80 530 08	1 411 200	91 58 481 08	17	2	97 83 727 08	3 225 100	96 48 582 08	5	1
97 80 586 08	3 556 006	96 58 646 08	68	2	97 83 741 08	3 930 363	96 52 979 08	4	1
97 80 586 08	3 556 007	96 58 648 08	90	1	97 83 755 08	3 930 368	96 53 225 08	4	1
97 80 592 08	2 925 402	96 58 855 08	3	2	97 83 897 08	1 401	91 58 478 08	72	1
97 80 593 08	2 925 402	96 58 855 08	18	1	97 83 897 08	1 411 200	91 58 481 08	72	1
97 80 625 08	2 550	91 57 751 08	73	4	97 83 924 08	2 391 040	96 53 645 08	6	1
97 80 626 08	2 550	91 57 751 08	74	8	97 83 925 08	2 391 040	96 53 645 08	7	1
97 80 640 08	2 810	91 52 806 08	59	1	97 83 926 08	2 391 040	96 53 645 08	8	1
97 80 641 08	2 391 023	96 45 720 08	21	2	97 83 927 08	2 391 040	96 53 645 08	9	1
97 80 749 08	3 930 638	96 51 624 08	4	1	97 84 036 08	2 998	91 57 012 08	233	1
97 80 757 08	3 930 638	96 51 624 08	5	1	97 84 521 08	2 391	91 52 784 08	75	1
97 80 800 08	3 556 007	96 58 648 08	29	1	97 84 522 08	2 391 040	96 53 645 08	37	4
97 80 826 08	3 930 549	96 51 769 08	4	1	97 84 631 08	3 930 368	96 53 225 08	5	1
97 80 893 08	2 670	91 52 797 08	17	1	97 84 867 08	2 520	91 53 061 08	83	1
97 80 936 08	3 211	91 57 013 08	84	1	97 84 978 08	3 350	91 52 859 08	23	2
97 80 937 08	3 211	91 57 013 08	85	1	97 85 057 08	3 350	91 52 859 08	22	4
97 80 964 08	2 920 581	96 54 405 08	8	1	97 85 175 08	2 391 001	96 45 719 08	77	2
97 81 003 08	2 522 013	96 45 883 08	16	4	97 85 235 08	2 657	91 57 656 08	9	2
97 81 060 08	2 391 001	96 45 719 08	67	1	97 85 357 08	2 391 001	96 45 719 08	78	1

1.10.2010

etk_de_en_074522 LR 1600 2

1054

LIEBHERR

Numerischer Index
Numerical index

Artikel	Seite	Baugruppe	Pos.	Menge	Artikel	Seite	Baugruppe	Pos.	Menge
97 85 358 08	2 391 001	96 45 719 08	79	1	97 86 740 08	3 713 014	96 60 944 08	1	1
97 85 479 08	2 920 369	96 54 235 08	5	1	97 86 740 08	3 714 026	96 62 739 08	1	1
97 85 502 08	3 212	91 52 869 08	86	8	97 86 741 08	1 130 030	91 62 655 08	2	2
97 85 517 08	3 212	91 52 869 08	85	2	97 86 741 08	1 400 210	96 64 739 08	3	1
97 85 541 08	3 212	91 52 869 08	90	4	97 86 741 08	1 410 400	96 65 053 08	3	1
97 85 544 08	3 212	91 52 869 08	97	1	97 86 741 08	1 632 210	96 64 667 08	2	4
97 85 605 08	2 370	91 52 782 08	9	1	97 86 741 08	1 742 010	96 64 734 08	1	4
97 85 607 08	2 350	91 52 778 08	13	1	97 86 742 08	1 631 100	91 52 388 08	16	2
97 85 629 08	2 920 369	96 54 235 08	(1)	1	97 86 744 08	1 400 210	96 64 739 08	4	2
97 85 630 08	2 920 369	96 54 235 08	(2)	1	97 86 744 08	1 410 400	96 65 053 08	4	2
97 85 630 08	2 920 369	96 54 235 08	(160)	1	97 86 744 08	2 880	91 52 810 08	29	5
97 85 631 08	2 920 369	96 54 235 08	(3)	1	97 86 745 08	2 880	91 52 810 08	31	1
97 85 631 08	2 920 369	96 54 235 08	(158)	1	97 86 746 08	1 400 210	96 64 739 08	2	13
97 85 632 08	2 920 369	96 54 235 08	(4)	1	97 86 746 08	1 410 400	96 65 053 08	2	13
97 85 635 08	2 920 369	96 54 235 08	(5)	1	97 86 746 08	1 630	96 65 532 08	2	12
97 85 691 08	2 810	91 52 806 08	63	1	97 86 746 08	1 632 210	96 64 667 08	1	8
97 85 694 08	1 740	91 57 634 08	1	8	97 86 746 08	1 742 010	96 64 734 08	2	8
97 85 694 08	2 740	91 57 630 08	1	16	97 86 747 08	2 880	91 52 810 08	49	1
97 85 695 08	2 740	91 57 630 08	2	6	97 86 748 08	3 211 010	96 60 932 08	2	3
97 85 695 08	3 746	91 58 433 08	1	30	97 86 748 08	3 212 011	96 63 346 08	2	4
97 85 704 08	2 631 003	96 54 406 08	1	1	97 86 748 08	3 214 008	96 63 312 08	1	1
97 85 716 08	2 350	91 52 778 08	14	1	97 86 748 08	3 216 006	96 63 128 08	1	1
97 85 717 08	2 350	91 52 778 08	15	1	97 86 748 08	3 220 600	96 60 906 08	2	3
97 85 718 08	2 350	91 52 778 08	16	2	97 86 748 08	3 225 300	96 62 281 08	2	3
97 85 767 08	2 631	91 56 817 08	46	1	97 86 748 08	3 556 011	96 63 469 08	1	2
97 85 781 08	2 370	91 52 782 08	11	2	97 86 748 08	3 556 012	96 63 533 08	3	1
97 85 872 08	2 370	91 52 782 08	12	1	97 86 748 08	3 713 014	96 60 944 08	2	3
97 85 873 08	2 370	91 52 782 08	13	1	97 86 748 08	3 714 026	96 62 739 08	2	3
97 85 874 08	2 370	91 52 782 08	14	1	97 86 749 08	1 632 210	96 64 667 08	3	2
97 85 875 08	2 370	91 52 782 08	15	1	97 86 749 08	2 880	91 52 810 08	64	2
97 85 999 08	2 810	91 52 806 08	72	1	97 86 750 08	1 631 101	96 65 533 08	1	8
97 86 100 08	3 291	91 52 831 08	12	2	97 86 750 08	2 880	91 52 810 08	66	1
97 86 272 08	2 932 082	96 54 387 08	118	2	97 86 827 08	2 631	91 56 817 08	55	1
97 86 281 08	2 932 082	96 54 387 08	116	1	97 86 874 08	1 130 030	91 62 655 08	1	4
97 86 328 08	1 130 008	91 58 624 08	17	2	97 86 874 08	1 400 210	96 64 739 08	1	8
97 86 361 08	3 714	91 52 862 08	78	2	97 86 874 08	1 410 400	96 65 053 08	1	8
97 86 362 08	3 714	91 52 862 08	79	1	97 86 874 08	3 220 600	96 60 906 08	4	4
97 86 363 08	3 714	91 52 862 08	80	2	97 86 874 08	3 225 300	96 62 281 08	4	4
97 86 364 08	3 714	91 52 862 08	81	2	97 86 874 08	3 556 012	96 63 533 08	4	4
97 86 372 08	3 713	91 57 749 08	118	1	97 86 922 08	3 206	91 52 881 08	14	1
97 86 531 08	3 211	91 57 013 08	88	2	97 87 054 08	2 391 040	96 53 645 08	38	2
97 86 532 08	2 975 650	91 52 820 08	5	1	97 87 092 08	3 930 364	96 55 313 08	5	1
97 86 533 08	3 211	91 57 013 08	104	1	97 87 170 08	2 631	91 56 817 08	60	2
97 86 675 08	2 520 034	96 45 984 08	23	1	97 87 171 08	2 631	91 56 817 08	61	2
97 86 711 08	2 310	91 52 503 08	35	1	97 87 172 08	2 631	91 56 817 08	62	2
97 86 711 08	2 320	91 52 504 08	35	1	97 87 366 08	2 975 650	91 52 820 08	6	2
97 86 732 08	3 745	91 52 948 08	51	2	97 87 523 08	3 370	91 52 857 08	29	1
97 86 734 08	3 930 364	96 55 313 08	4	1	97 87 754 08	3 713	91 57 749 08	113	1
97 86 739 08	2 880	91 52 810 08	11	2	97 87 755 08	3 713	91 57 749 08	114	1
97 86 740 08	1 400 210	96 64 739 08	5	1	97 87 756 08	3 713 013	96 57 159 08	1	1
97 86 740 08	1 410 400	96 65 053 08	5	1	97 87 757 08	3 713	91 57 749 08	116	3
97 86 740 08	1 631 101	96 65 533 08	2	4	97 87 760 08	3 713	91 57 749 08	130	2
97 86 740 08	2 880	91 52 810 08	12	2	97 87 762 08	3 713	91 57 749 08	131	1
97 86 740 08	3 211 010	96 60 932 08	1	1	97 87 763 08	3 713	91 57 749 08	132	1
97 86 740 08	3 212 011	96 63 346 08	1	2	97 87 764 08	3 713	91 57 749 08	133	1
97 86 740 08	3 220 600	96 60 906 08	1	1	97 87 765 08	3 713	91 57 749 08	134	1
97 86 740 08	3 225 300	96 62 281 08	1	1	97 87 766 08	3 713	91 57 749 08	135	1
97 86 740 08	3 554 008	96 63 543 08	1	1	97 88 000 08	3 715 008	91 52 863 08	38	6
97 86 740 08	3 554 009	96 63 547 08	1	1	97 88 000 08	3 716	91 52 864 08	41	12
97 86 740 08	3 556 012	96 63 533 08	1	1	97 88 099 08	3 291	91 52 831 08	8	2

1.10.2010

etk_de_en_074522 LR 1600 2

1055

LIEBHERR

Numerischer Index
Numerical index

Artikel	Seite	Baugruppe	Pos.	Menge	Artikel	Seite	Baugruppe	Pos.	Menge
97 88 106 08	3 211	91 57 013 08	3	2	97 95 811 08	2 790	91 60 975 08	1	1
97 88 473 08	2 976 017	96 52 261 08	19	1	97 95 869 08	3 930 730	96 50 599 08	4	1
97 88 474 08	2 976 022	96 53 245 08	19	1	97 95 984 08	3 208 001	91 52 883 08	13	1
97 88 595 08	2 370	91 52 782 08	25	4	97 95 985 08	3 208 001	91 52 883 08	15	1
97 88 595 08	2 810	91 52 806 08	77	12	97 96 100 08	3 208 001	91 52 883 08	20	4
97 88 636 08	3 350	91 52 859 08	40	1	97 96 563 08	3 211	91 57 013 08	109	1
97 88 637 08	3 350	91 52 859 08	41	1	97 96 563 08	3 713	91 57 749 08	50	1
97 88 638 08	3 715 008	91 52 863 08	47	2	97 96 939 08	2 925 402	96 58 855 08	36	1
97 88 671 08	2 880	91 52 810 08	33	1	97 96 940 08	2 925 402	96 58 855 08	37	2
97 88 785 08	3 215 005	91 52 846 08	33	10	97 97 223 08	2 790 455	91 57 005 08	6	1
97 88 785 08	3 215 006	91 52 847 08	33	10	97 97 866 08	3 226	91 52 870 08	23	2
97 88 842 08	2 550	91 57 751 08	85	2	98 82 075	9 080 702	90 80 702	11	4
97 89 189 08	2 391 102	96 56 360 08	3	1	99 07 151 01	2 620	91 52 793 08	1	1
97 89 190 08	2 391 102	96 56 360 08	4	1	99 70 411 01	3 211 009	96 46 979 08	10	2
97 89 191 08	2 391 102	96 56 360 08	5	1	99 70 411 01	3 360 002	96 48 587 08	6	2
97 89 198 08	3 714 009	96 49 267 08	19	2					
97 89 250 08	3 930 365	96 56 388 08	12	1					
97 89 386 08	3 592	91 52 874 08	20	1					
97 89 754 08	3 556 007	96 58 648 08	20	2					
97 90 053 08	3 713	91 57 749 08	117	1					
97 90 091 08	2 975 650	91 52 820 08	7	1					
97 90 321 08	3 212	91 52 869 08	103	8					
97 90 338 08	2 970	91 59 697 08	15	1					
97 90 459 08	1 401	91 58 478 08	44	34					
97 90 459 08	1 411 200	91 58 481 08	44	34					
97 90 582 08	2 550	91 57 751 08	4	2					
97 91 001 08	3 714	91 52 862 08	96	1					
97 91 266 08	3 713	91 57 749 08	102	2					
97 91 472 08	2 976 017	96 52 261 08	20	1					
97 91 472 08	2 976 022	96 53 245 08	20	1					
97 91 624 08	3 292	91 52 865 08	12	4					
97 91 625 08	3 292	91 52 865 08	13	2					
97 92 102 08	2 310	91 52 503 08	36	1					
97 92 276 08	2 320	91 52 504 08	36	1					
97 92 603 08	1 970 100	91 58 471 08	13	1					
97 93 096 08	3 713	91 57 749 08	141	1					
97 93 097 08	3 713	91 57 749 08	142	2					
97 93 237 08	3 556 006	96 58 646 08	73	2					
97 93 237 08	3 556 007	96 58 648 08	91	1					
97 93 275 08	3 556 007	96 58 648 08	61	2					
97 93 276 08	3 556 007	96 58 648 08	69	2					
97 93 278 08	3 554 005	96 58 510 08	32	1					
97 93 278 08	3 554 006	96 58 512 08	47	1					
97 93 278 08	3 556 007	96 58 648 08	95	1					
97 93 709 08	3 360 002	96 58 714 08	1	1					
97 93 710 08	3 360 002	96 58 714 08	2	1					
97 93 744 08	2 925 402	96 58 855 08	27	1					
97 93 833 08	2 880	91 52 810 08	62	1					
97 93 900 08	3 281	91 52 896 08	16	1					
97 93 901 08	3 281	91 52 896 08	19	1					
97 93 902 08	3 281	91 52 896 08	20	1					
97 93 903 08	3 281	91 52 896 08	22	2					
97 93 904 08	3 281	91 52 896 08	23	1					
97 93 905 08	3 281	91 52 896 08	27	1					
97 94 005 08	3 281	91 52 896 08	32	1					
97 94 887 08	3 554 005	96 58 510 08	33	2					
97 94 887 08	3 554 006	96 58 512 08	48	2					
97 94 887 08	3 556 007	96 58 648 08	96	2					
97 94 895 08	2 790	91 60 975 08	3	1					
97 95 151 08	2 520	91 53 061 08	86	1					

1.10.2010

etk_de_en_074522 LR 1600 2

1056

LIEBHERR

Numerischer Index
Numerical index

Bezeichnung	Artikel	Pos.	Menge	Seite	Baugruppe	Bezeichnung
ABDECKBLECH VORM.	96 50 215 08	46	2	2 502	91 55 939 08	STEUERSTAND
ABDECKHAUBE	10 65 300 5	18	1	X1002800	10 02 800 2	LEITUNGSTROMMEL
ABDECKKAPPE 28X30	59 15 709 08	77	2	2 520	91 53 061 08	KABINE VERGLAST
ABDECKUNG	10 65 050 7	(2)	1	2 790	91 60 975 08	SPIEGELANBAU KRANFUEHR
ABDECKUNG	11 00 299 0	22	1	X1029200	10 29 200 4	FAHRERSITZ
ABDECKUNG	11 00 517 0	17	1	X1029200	10 29 200 4	FAHRERSITZ
ABDECKUNG QC OBERRING	91 57 016 08	429	1		LR 1600-2-0	LIEBHERR RAUPENKRAN LR 1
ABDECKUNG QC OBERRING	97 38 049 08	1	1	2 790 451	91 57 016 08	ABDECKUNG
ABDECKUNG QC UNTERRING	91 57 017 08	430	1		LR 1600-2-0	LIEBHERR RAUPENKRAN LR 1
ABDECKUNG QC UNTERRING	97 38 043 08	1	1	1 790 503	91 57 017 08	ABDECKUNG
ABDECKUNG SCHWK. RAL 70	96 49 873 08	2	1	2 520 033	96 50 633 08	MONITORKONSOLE
ABDICHTGUMMI	54 01 323 08	141	1	5 400 565	54 00 565 08	SEILWINDE
ABDICHTGUMMI	54 01 323 08	200	1	5 400 565	54 00 565 08	SEILWINDE
ABDICHTPROFIL 0 GUMMI 55°	97 75 057 08	11	1	2 932 160	96 54 385 08	SCHALTSCHRANK MECH.
ABDICHTPROFIL GUMMI	26 21 067 08	71	10	2 859	91 52 809 08	GERAEUSCHDAEMMUNG
ABGASENDROHR EDELSTAHL	10 43 036 9	7	1	2 392	91 52 785 08	SCHALLDAEMPFERANLAGE
ABGASFLANSCH ST	10 44 054 4	2	1	2 392	91 52 785 08	SCHALLDAEMPFERANLAGE
ABGASKRUEMMER	10 34 334 8	1	1	9 739 353	97 39 353	ABGASSTUTZEN
ABGASLEITUNG	10 01 240 0	7	1	9 739 358	97 39 358	ABGASRUECKFUEHRUNG AN
ABGASLEITUNG	10 22 237 3	4	1	9 739 358	97 39 358	ABGASRUECKFUEHRUNG AN
ABGASLEITUNG	10 22 237 6	10	1	9 739 358	97 39 358	ABGASRUECKFUEHRUNG AN
ABGASROHR	10 22 237 7	1	1	9 739 295	97 39 295	ABGASROHR
ABGASROHR	10 22 271 7	4	1	9 739 295	97 39 295	ABGASROHR
ABGASROHR	10 28 710 2	3	1	9 739 295	97 39 295	ABGASROHR
ABGASROHR	97 39 295	180	1	X1012059	10 12 059 0	DIESELMOTOR
ABGASROHR EDELSTAHL	10 43 037 0	4	1	2 392	91 52 785 08	SCHALLDAEMPFERANLAGE
ABGASROHR EDELSTAHL	10 43 037 1	6	2	2 392	91 52 785 08	SCHALLDAEMPFERANLAGE
ABGASROHR EDELSTAHL	10 43 037 2	5	1	2 392	91 52 785 08	SCHALLDAEMPFERANLAGE
ABGASRUECKFUEHRUNG AN	97 39 358	115	1	X1012059	10 12 059 0	DIESELMOTOR
ABGASRUECKFUEHRUNG VO	97 39 357	1	1	9 739 358	97 39 358	ABGASRUECKFUEHRUNG AN
ABGASSCHALLDAEMPFER	55 31 872 08	7	1	2 541 001	96 49 651 08	ZUSATZHEIZUNG VORM.
ABGASSCHLAUCH 38	55 30 541 08	6	2	2 541	91 52 790 08	ZUSATZHEIZUNG OW
ABGASSCHLAUCH 38	55 30 541 08	9	0.5	2 541 001	96 49 651 08	ZUSATZHEIZUNG VORM.
ABGASSTUTZEN	97 39 353	192	1	X1012059	10 12 059 0	DIESELMOTOR
ABGASTURBOLADER	10 47 688 6	1	1	9 739 494	97 39 494	ATL-ANBAU
ABLAGE SCHWK.	96 50 608 08	3	2	3 556 006	96 58 646 08	WA-BOCK 2 ANLENKSTUECK
ABLAGE SCHWK.	96 59 096 08	22	1	3 714 009	96 49 267 08	VERSTELLFLASCHE KPL.
ABLAGE SCHWK. FE//ZN20//C	96 50 494 08	14	2	3 227 002	96 50 498 08	STANGE KPL.
ABLASSHAHN	74 12 936	16	1	7 027 481	70 27 481 03	WASSERABSCHIEDER
ABLASSVENTIL	10 03 290 6	23	1	9 739 361	97 39 361	OELWANNE
ABSCHALTVENTIL	57 15 140 08	3	1	X1065068	10 65 068 8	ANSCHLUSSPLATTE
ABSCHALTVENTIL	57 15 146 08	3	1	5 715 142	57 15 142 08	ANSCHLUSSPLATTE
ABSCHALTVENTIL	57 18 995 08	3	1	5 718 989	57 18 989 08	ANSCHLUSSPLATTE
ABSCHIRMUNG ZURUECKGEB	96 56 172 08	995	1	2 920 636	96 51 854 08	LEITUNG
ABSCHIRMUNG ZURUECKGEB	96 56 172 08	995	2	3 930 732	96 50 575 08	LEITUNG
ABSPANNSEIL 13M	97 69 999 08	1	2	3 207	91 53 433 08	F-ABSPANNUNG
ABSPERRORGAN DN125	73 00 043 08	19	1	2 671 004	96 46 305 08	OELBEHAELTER VORM.
ABSTANDSBOLZEN M3X13 ST	66 00 460 08	8	12	2 922 001	92 84 311 08	BUSPLATINE
ABSTANDSBOLZEN M3X4,7 S	10 03 021 0	12	10	2 913 005	96 20 731 08	INNENGEHAEUSE VORM.
ABSTANDSBOLZEN M3X4,7 S	10 03 021 0	12	2	2 913 005	96 28 696 08	INNENGEHAEUSE VORM.
ABSTANDSBOLZEN M3X5 ST	66 00 422 08	10	4	2 922 001	92 84 311 08	BUSPLATINE
ABSTANDSBOLZEN M3X6X12	66 00 428 08	9	4	2 922 001	92 84 311 08	BUSPLATINE
ABSTANDSBOLZEN M3X8 STA	10 00 924 4	11	2	2 913 005	96 20 731 08	INNENGEHAEUSE VORM.
ABSTANDSBOLZEN M3X8 STA	10 00 924 4	11	2	2 913 005	96 28 696 08	INNENGEHAEUSE VORM.
ABSTANDSBOLZEN M3X8 STA	10 00 924 4	5	2	2 913 006	96 20 732 08	LUEFTERBLECH VORM.
ABSTANDSBOLZEN M3X8 STA	10 00 924 4	8	2	2 913 007	96 20 763 08	CONTROLLEREINHEIT
ABSTANDSBOLZEN M4X30 V	60 20 178 08	23	1	2 522 011	96 45 602 08	SCHLIESSANLAGE
ABSTANDSBOLZEN M5X12 ST	66 00 429 08	11	1	2 922 001	92 84 311 08	BUSPLATINE
ABSTANDSBOLZEN M5X30	66 00 447 08	17	1	2 522	91 54 115 08	SCHIEBETUER KPL.
ABSTANDSBOLZEN M6X50 ST	10 35 526 6	43	1	2 520 034	96 45 984 08	INNENVERKLEIDUNG

1.10.2010

etk_de_en_074522 LR 1600 2

1057

LIEBHERRAlphabetischer Index
Alphabetical index

Bezeichnung	Artikel	Pos.	Menge	Seite	Baugruppe	Bezeichnung
ABSTANDSHALTER	96 47 596 08	2	1	3 205	91 52 880 08	F-MONTAGEEINHEIT
ABSTECKBOLZEN SCHWK. FE	96 43 771 08	21	2	3 211	91 57 013 08	S-ANLENKSTUECK
ABSTECKBOLZEN SCHWK. FE	96 43 771 08	45	6	3 212	91 52 869 08	W-ANLENKSTUECK
ABSTECKBOLZEN SCHWK. FE	96 43 771 08	15	8	3 220	91 57 042 08	S-ZWISCHENSTUECK
ABSTECKBOLZEN SCHWK. FE	96 43 771 08	9	8	3 221	91 54 668 08	S-ZWISCHENSTUECK
ABSTECKBOLZEN SCHWK. FE	96 43 771 08	15	8	3 223	91 57 040 08	S-ZWISCHENSTUECK
ABSTECKBOLZEN SCHWK. FE	96 43 771 08	15	8	3 223 010	91 57 039 08	S-ZWISCHENSTUECK
ABSTECKBOLZEN SCHWK. FE	96 43 771 08	15	8	3 223 011	91 57 041 08	S-ZWISCHENSTUECK
ABSTECKBOLZEN SCHWK. FE	96 43 771 08	17	4	3 225	91 52 854 08	SL-REDUZIERSTUECK
ABSTECKBOLZEN SCHWK. FE	96 43 771 08	15	4	3 226	91 52 870 08	LI-ZWISCHENSTUECK
ABSTECKBOLZEN SCHWK. FE	96 43 771 08	15	8	3 227	91 52 873 08	LI-ZWISCHENSTUECK
ABSTECKBOLZEN SCHWK. FE	96 43 771 08	15	4	3 227	91 55 894 08	LI-ZWISCHENSTUECK
ABSTECKBOLZEN SCHWK. FE	96 43 771 08	20	2	3 227 002	96 50 498 08	STANGE KPL.
ABSTECKBOLZEN SCHWK. FE	96 43 771 08	15	8	3 227 008	91 52 872 08	LI-ZWISCHENSTUECK
ABSTECKBOLZEN SCHWK. FE	96 43 771 08	15	10	3 227 200	91 53 519 08	LI-ZWISCHENSTUECK F-ABSP
ABSTECKBOLZEN SCHWK. FE	96 43 771 08	53	4	3 713	91 57 749 08	D-ANLENKSTUECK
ABSTECKBOLZEN SCHWK. FE	96 43 771 08	55	4	3 714	91 52 862 08	D-KOPFSTUECK
ABSTECKBOLZEN SCHWK. FE	96 43 771 08	4	8	3 715 008	91 52 863 08	D-ZWISCHENSTUECK
ABSTECKBOLZEN SCHWK. FE	96 43 771 08	4	10	3 716	91 52 864 08	D-ZWISCHENSTUECK
ABSTECKBOLZEN SCHWK. FE	96 47 595 08	12	1	3 211 003	96 46 986 08	STANGE KPL.
ABSTUETZBOCK SCHWK.	96 48 347 08	47	2	3 206	91 52 881 08	F-ANLENKSTUECK
ABSTUETZKONSOLE SCHWK.	96 51 181 08	49	1	2 810	91 52 806 08	KRANFUEHRERKABINE KPL.
ABSTUETZPLATTE	92 53 054 08	1	1	1 641 014	92 53 053 08	ABSTUETZPLATTE KPL.
ABSTUETZPLATTE KPL.	92 53 053 08	5	4	1 630 004	91 58 625 08	HYDRAULISCHE ABSTUETZUN
ABSTUETZPLATTE KPL.	96 20 093 08	5	2	1 632	91 52 389 08	MECH.ZUSATZABSTUETZUNG
ABSTUETZPLATTE SCHWK.	96 20 102 08	1	1	1 632 032	96 20 093 08	ABSTUETZPLATTE KPL.
ABSTUETZZYLINDER 190/160-	10 41 080 3	4	4	1 630 004	91 58 625 08	HYDRAULISCHE ABSTUETZUN
ABTRIEBSWELLE	92 76 334 01	10	1	9 697 916	96 97 916 01	DREHWERK
ACHSE 135X420 35NICRMOV12	97 68 035 08	19	17	1 401	91 58 478 08	RAUPENTRAEGER LI.
ACHSE 135X420 35NICRMOV12	97 68 035 08	19	17	1 411 200	91 58 481 08	RAUPENTRAEGER RE.
ACHSE 140.0X180 35NICRMOV	97 71 198 08	4	1	3 211 003	96 46 986 08	STANGE KPL.
ACHSE 150.0X2123 35NICRM	97 75 240 08	6	1	3 214	91 52 843 08	SW-KOPFSTUECK
ACHSE 150.0X2123 35NICRM	97 75 240 08	9	1	3 216 000	91 53 473 08	W-ANSCHLUSSKOPF
ACHSE 16.0X76 S355J2C+C FE	97 79 659 08	3	1	2 550 008	96 47 628 08	HALTER KPL.
ACHSE 16.0X76 S355J2C+C FE	97 79 659 08	3	1	2 550 009	96 47 645 08	HALTER KPL.
ACHSE 20.0X16 9 42CRMO4+Q	97 16 170 08	4	1	3 212 001	96 50 657 08	KLAPPE KPL.
ACHSE 219,1X40X245 S770QL	95 66 984 08	3	1	3 225 100	96 48 582 08	LAGERUNG KPL.
ACHSE 219,1X40X245 S770QL	95 66 984 08	3	1	3 281	91 52 896 08	FA-BOCK
ACHSE 219.1X1100 S770QL1	97 74 962 08	3	1	3 215 005	91 52 846 08	ROLLENSATZ
ACHSE 219.1X1272 S770QL1	97 74 817 08	3	1	3 215 006	91 52 847 08	ROLLENSATZ
ACHSE 219.1X140 S770QL1 SP	97 76 746 08	3	1	3 714 021	96 49 271 08	ROLLENLAGERUNG KPL.
ACHSE 219.1X1612 S770QL1	97 69 807 08	3	1	2 652	91 52 794 08	ROLLENLAGERUNG
ACHSE 219.1X245 S770QL1	97 19 034 08	4	1	3 713	91 57 749 08	D-ANLENKSTUECK
ACHSE 219.1X425 S770QL1 SP	97 79 242 08	11	1	3 556 006	96 58 646 08	WA-BOCK 2 ANLENKSTUECK
ACHSE 219.1X487 S770QL1 SP	97 76 908 08	32	1	3 714	91 52 862 08	D-KOPFSTUECK
ACHSE 219.1X515 S770QL1	97 15 584 08	6	1	3 554 005	96 58 510 08	WA-BOCK 1 ANLENKSTUECK
ACHSE 219.1X842 S770QL1 SP	97 74 913 08	3	1	3 711	91 52 901 08	MASTNASE
ACHSE 219.1X870 S770QL1 SP	97 71 893 08	10	1	3 208 001	91 52 883 08	F-KOPFSTUECK
ACHSE 220.0X1144 35NICRM	97 77 211 08	13	1	3 554 006	96 58 512 08	WA-BOCK 1 KOPFSTUECK
ACHSE 220.0X1144 35NICRM	97 77 211 08	4	1	3 556 007	96 58 648 08	WA-BOCK 2 KOPFSTUECK
ACHSE 220.0X1534 35NICRM	97 77 210 08	3	1	3 554 006	96 58 512 08	WA-BOCK 1 KOPFSTUECK
ACHSE 220.0X1534 35NICRM	97 77 210 08	3	1	3 556 007	96 58 648 08	WA-BOCK 2 KOPFSTUECK
ACHSE 220.0X2231 35NICRM	97 67 972 08	2	1	2 550	91 57 751 08	SA-BOCK
ACHSE 220.0X665 35NICRMOV	97 75 885 08	3	1	3 714 008	96 49 266 08	VERSTELLFLASCHE KPL.
ACHSE 220.0X745 35NICRMOV	97 76 225 08	4	1	3 714 009	96 49 267 08	VERSTELLFLASCHE KPL.
ACHSE 260.0X2407 35NICRM	97 76 838 08	12	1	3 714	91 52 862 08	D-KOPFSTUECK
ACHSE 30.0X200 S355J2C+C	97 93 096 08	141	1	3 713	91 57 749 08	D-ANLENKSTUECK
ACHSE 30X786X766 S355J2C+	93 88 891 08	8	3	3 714 009	96 49 267 08	VERSTELLFLASCHE KPL.
ACHSE 35.0X1302 S355J2G3	97 93 710 08	2	1	3 360 002	96 58 714 08	SCHUTZWALZE
ACHSE 35.0X390 35NICRMOV	97 95 985 08	15	1	3 208 001	91 52 883 08	F-KOPFSTUECK

1.10.2010

etk_de_en_074522 LR 1600 2

1058

LIEBHERRAlphabetischer Index
Alphabetical index

Bezeichnung	Artikel	Pos.	Menge	Seite	Baugruppe	Bezeichnung
ACHSE 35X360X344 S355J2C+	95 09 923 08	55	1	3 745	91 52 948 08	SCHWEBEBALLAST
ACHSE 40.0X1446 S355J2C+C	97 71 244 08	3	1	3 211 008	96 46 978 08	SCHUTZWALZE KPL.
ACHSE 40X1247X1217 S355J2	97 74 860 08	11	2	3 215 006	91 52 847 08	ROLLENSATZ
ACHSE 45.0X1392 S355J2G3	97 71 246 08	4	1	3 211 009	96 46 979 08	SCHUTZWALZE KPL.
ACHSE 45.0X1392 S355J2G3	97 71 246 08	4	1	3 360 002	96 48 587 08	SCHUTZWALZE KPL.
ACHSE 50.0X100 35NICRMOV	97 80 226 08	7	1	2 550 008	96 47 628 08	HALTER KPL.
ACHSE 50.0X100 35NICRMOV	97 80 226 08	7	1	2 550 009	96 47 645 08	HALTER KPL.
ACHSE 50.0X35 S355J2C+C	97 76 646 08	5	2	3 554 005	96 58 510 08	WA-BOCK 1 ANLENKSTUECK
ACHSE 50.0X80 S355J2C+C	97 76 645 08	4	9	3 554 005	96 58 510 08	WA-BOCK 1 ANLENKSTUECK
ACHSE 50.0X80 S355J2C+C	97 76 645 08	26	6	3 556 006	96 58 646 08	WA-BOCK 2 ANLENKSTUECK
ACHSE 50X900X840 35NICRM	97 95 984 08	13	1	3 208 001	91 52 883 08	F-KOPFSTUECK
ACHSE 50x80 S355J2C+C	95 70 574 08	13	1	3 711	91 52 901 08	MASTNASE
ACHSE 55.0X292 35NICRMOV	97 48 730 08	18	2	1 401	91 58 478 08	RAUPENTRAEGER LI.
ACHSE 55.0X292 35NICRMOV	97 48 730 08	18	2	1 411 200	91 58 481 08	RAUPENTRAEGER RE.
ACHSE RD200X111 S770QL1	94 77 782 08	27	1	3 711	91 52 901 08	MASTNASE
ACHSE RD40X1650 S355J2C+	95 63 347 08	(2)	1	3 350	91 52 859 08	WINDE 3
ACHSHALTER 10X115X140 S70	97 88 099 08	8	2	3 291	91 52 831 08	S-RUECKHALTESICHERUNG
ACHSHALTER 10X140X40 S35	94 21 646 08	5	2	3 292	91 52 865 08	D-RUECKHALTESICHERUNG
ACHSHALTER 10X40X210 S35	95 23 640 08	7	2	3 592	91 52 874 08	W-RUECKHALTESICHERUNG
ACHSHALTER 15X187X111 S69	95 56 513 08	8	2	3 212	91 52 869 08	W-ANLENKSTUECK
ACHSHALTER 20X220X150 S96	97 76 161 08	11	2	3 214	91 52 843 08	SW-KOPFSTUECK
ACHSHALTER 20X220X150 S96	97 76 161 08	12	2	3 216 000	91 53 473 08	W-ANSCHLUSSKOPF
ACHSHALTER 25X290X58 S96	97 00 580 6	23	17	1 401	91 58 478 08	RAUPENTRAEGER LI.
ACHSHALTER 25X290X58 S96	97 00 580 6	23	17	1 411 200	91 58 481 08	RAUPENTRAEGER RE.
ACHSHALTER 6X20X80 S235J	94 13 244 08	11	2	3 211	91 57 013 08	S-ANLENKSTUECK
ACHSHALTER 6X20X80 S235J	94 13 244 08	13	4	3 350	91 52 859 08	WINDE 3
ACHSHALTER 6X20X80 S235J	94 13 244 08	17	4	3 370	91 52 857 08	WINDE 6
ACHSHALTER LN 4/11 6X40X1	99 70 411 01	10	2	3 211 009	96 46 979 08	SCHUTZWALZE KPL.
ACHSHALTER LN 4/11 6X40X1	99 70 411 01	6	2	3 360 002	96 48 587 08	SCHUTZWALZE KPL.
ADAPTER 18POL SPF	66 00 245 08	24	1	2 932 082	96 54 387 08	AUFBAUTEILE MONTAGETAPE
ADAPTER KUNSSSTOFF	10 03 697 4	11	1	2 520 032	96 45 980 08	SCHEIBENWISCHANLAGE EIN
ADAPTER NACHARBEIT 42-LX3	97 90 338 08	15	1	2 970	91 59 697 08	HYDRAULIK
ADAPTER RI1-EDX11/4 A3P	47 55 035 08	821	2	2 970	91 59 697 08	HYDRAULIK
ADAPTER RI11/4-EDX1 A3P	47 55 018 08	770	2	2 970	91 59 697 08	HYDRAULIK
ADAPTER RI11/4-EDX3/4 A3P	47 55 014 08	780	2	2 970	91 59 697 08	HYDRAULIK
ADAPTER RI3/4-EDX1 A3P	47 55 020 08	764	2	2 970	91 59 697 08	HYDRAULIK
ADAPTER SCHWARZ PULVE	96 51 859 08	(30)	1	2 925 026	91 55 259 08	ERG.KAMERAUEBERWACHUN
ADAPTER SCHWARZ PULVE	96 51 859 08	30	1	2 925 405	96 48 397 08	AUSRUESTUNG KAMERA KAB
ADAPTERKABEL	11 00 056 2	2	1	1 681 021	96 65 122 08	SENSOR KPL.
ADAPTERKARTE CF-PCMCIA	10 46 740 3	5	1	2 533 050	96 48 359 08	ELEKTRIK KABINE
ADERENDHUELSE 0,5X6 TIN-P	60 23 078 08	114	3	2 920 633	96 52 651 08	KABELSTRANG
ADERENDHUELSE 10X12 VER	60 23 084 08	105	3	2 920 633	96 52 651 08	KABELSTRANG
ADERENDHUELSE 16X12 VER	60 23 085 08	104	1	2 920 633	96 52 651 08	KABELSTRANG
ADERENDHUELSE 1X6 VERZ	60 23 077 08	86	42	2 920 633	96 52 651 08	KABELSTRANG
ADERENDHUELSE DIN 46228 1	60 23 080 08	13	2	2 780 320	91 05 067 08	AKUSTISCHE WARNUNG DRE
AGGREGATETRAEGER SCH	96 46 563 08	50	1	2 391 001	96 45 719 08	DIESELMOTOR VORM.
AKUST.WARNUNG VERFAHRE	96 54 914 08	3	1	1 921	91 56 953 08	ELEKTRIK MITTELTEIL
AKUSTISCHE WARNUNG DRE	91 05 067 08	358	1		LR 1600-2-0	LIEBHERR RAUPENKRAN LR 1
ANBAUGEHAEUSE 16POL.	60 56 171 08	28	2	2 920 369	96 54 235 08	KLEMMKASTEN KPL.
ANBAUGEHAEUSE 16POL.	60 56 171 08	39	3	2 932 160	96 54 385 08	SCHALTSCHRANK MECH.
ANBAUGEHAEUSE 24POL.	60 56 172 08	32	1	2 920 369	96 54 235 08	KLEMMKASTEN KPL.
ANBAUGEHAEUSE 24POL.	60 56 172 08	20	6	2 920 448	96 48 794 08	KLEMMKASTEN KPL.
ANBAUGEHAEUSE 24POL.	60 56 172 08	38	8	2 932 160	96 54 385 08	SCHALTSCHRANK MECH.
ANBAUGEHAEUSE ALU/ZINK	10 47 566 6	28	1	2 932 160	96 54 385 08	SCHALTSCHRANK MECH.
ANBAUGEHAEUSE HAN 10 B	69 31 498 14	40	1	2 932 160	96 54 385 08	SCHALTSCHRANK MECH.
ANBAUTEILE	97 39 278	73	1	X1012059	10 12 059 0	DIESELMOTOR
ANBAUTEILE FREMDEINSPEIS	96 48 377 08	2	1	2 780 908	91 52 958 08	FREMDEINSPEISUNG
ANBAUTEILE LADEGERAET	96 48 379 08	4	1	2 835	91 52 808 08	BATTERIELADEGERAET
ANHAENGEKETTE 0,85M 3T	74 00 244 08	12	4	1 401	91 58 478 08	RAUPENTRAEGER LI.
ANHAENGEKETTE 0,85M 3T	74 00 244 08	12	4	1 411 200	91 58 481 08	RAUPENTRAEGER RE.

1.10.2010

etk_de_en_074522 LR 1600 2

1059

LIEBHERRAlphabetischer Index
Alphabetical index

Bezeichnung	Artikel	Pos.	Menge	Seite	Baugruppe	Bezeichnung
ANHAENGER 25X2 ALMG3 H11	95 05 568 08	63	16	1 970 100	91 58 471 08	HYDRAULIK MITTELTEIL
ANHAENGER 25X2 ALMG3 H11	95 05 568 08	63	4	1 972 250	91 58 473 08	ZUSATZHYDR.RAUPENTRAEG
ANHAENGER 25X2 ALMG3 H11	95 05 568 08	63	4	1 972 251	91 58 472 08	ZUSATZHYDR.RAUPENTRAEG
ANHAENGER 25X2 ALMG3 H11	95 05 568 08	134	30	2 970	91 59 697 08	HYDRAULIK
ANHAENGER 25X2 ALMG3 H11	95 05 568 08	64	5	2 975 062	91 52 856 08	ZUSATZHYDRAULIK WINDE 5
ANHAENGER 25X2 ALMG3 H11	95 05 568 08	64	7	2 975 066	91 52 858 08	ZUSATZHYDRAULIK WINDE 6
ANHAENGER 25X2 ALMG3 H11	95 05 568 08	66	5	2 975 100	91 52 860 08	ZUSATZHYDRAULIK WINDE 3
ANHAENGER 25X2 ALMG3 H11	95 05 568 08	66	7	2 975 200	91 52 775 08	ZUSATZHYDRAULIK WINDE 2
ANHAENGER 25X2 ALMG3 H11	95 05 568 08	63	24	2 975 650	91 52 820 08	ZUSATZHYDR.GITTER-WINDE
ANHAENGER 25X2 ALMG3 H11	95 05 568 08	66	7	2 975 700	91 52 774 08	ZUSATZHYDRAULIK WINDE 1
ANHAENGER 25X2 ALMG3 H11	95 05 568 08	63	8	2 977	91 58 476 08	ZUSATZHYDRAULIK DREHBUE
ANHAENGER 25X2 ALMG3 H11	95 05 568 08	64	3	2 978 100	91 52 827 08	ZUSATZHYDR.D-RUECKHALT
ANHAENGER 25X2 ALMG3 H11	95 05 568 08	64	4	2 978 200	91 54 843 08	ZUSATZHYDR.S-RUECKHALTE
ANHAENGER 25X2 ALMG3 H11	95 05 568 08	64	3	3 978 005	91 56 430 08	ZUSATZHYDRAULIK SB-KOPFS
ANHAENGER 25X2 ALMG3 H11	95 05 568 08	64	6	3 978 015	91 56 429 08	ZUSATZHYDRAULIK ZWISCH
ANHAENGER 25X2 ALMG3 H11	95 05 568 08	64	6	3 978 015	91 56 432 08	ZUSATZHYDRAULIK ZWISCH
ANHAENGER 25X2 ALMG3 H11	95 05 568 08	64	5	3 978 100	91 56 428 08	HYDR.SCHWEBEBALLAST-AN
ANLAUFSCHLEIBE	10 01 211 7	7	2	9 739 102	97 39 102	KURBELWELLENLAGERUNG
ANLAUFSCHLEIBE	10 01 211 8	71	2	9 739 102	97 39 102	KURBELWELLENLAGERUNG
ANLAUFSCHLEIBE	10 01 212 0	72	2	9 739 102	97 39 102	KURBELWELLENLAGERUNG
ANLAUFSCHLEIBE 185X8 GZ-CU	97 90 459 08	44	34	1 401	91 58 478 08	RAUPENTRAEGER LI.
ANLAUFSCHLEIBE 185X8 GZ-CU	97 90 459 08	44	34	1 411 200	91 58 481 08	RAUPENTRAEGER RE.
ANSAUGROHR	96 47 510 08	9	1	2 671	91 52 798 08	OELBEHAELTER KPL.
ANSAUGSTUTZEN D 2876	10 03 716 3	1	1	9 739 209	97 39 209	ANSAUGSTUTZEN
ANSAUGSTUTZEN D 2876	97 39 209	112	1	X1012059	10 12 059 0	DIESELMOTOR
ANSCHLAG	51 07 457 08	29	1	5 113 086	51 13 086 08	PROPORTIONALVENTIL
ANSCHLAG 15X160X120 PA6	97 77 650 08	44	2	3 713	91 57 749 08	D-ANLENKSTUECK
ANSCHLAGMITTEL MONTAGE	91 57 283 08	148	1		LR 1600-2-0	LIEBHERR RAUPENKRAN LR 1
ANSCHLAGSCHEIBE ST	10 29 198 8	8	4	2 810	91 52 806 08	KRANFUEHRERKABINE KPL.
ANSCHLAGSEIL 22.5T-12.1M V	10 47 515 7	1	2	2 750 100	91 57 283 08	ANSCHLAGMITTEL MONTAGE
ANSCHLAGSEIL DIN 3088 1.2T-	10 45 513 8	19	2	3 204	91 60 592 08	W-MONTAGEEINHEIT
ANSCHLAGSEIL DIN 3088 7,7T-	77 33 137 08	39	4	1 750	91 52 394 08	WERKZEUG
ANSCHLAGSEIL EN 13414 2,7	10 43 004 8	48	1	3 281	91 52 896 08	FA-BOCK
ANSCHLAGWINKEL	10 01 752 9	4	1	9 739 186	97 39 186	MOTORBREMSE
ANSCHLUSSFLANSCH	51 10 561 08	30	1	2 975 062	91 52 856 08	ZUSATZHYDRAULIK WINDE 5
ANSCHLUSSFLANSCH	51 10 561 08	41	1	2 975 200	91 52 775 08	ZUSATZHYDRAULIK WINDE 2
ANSCHLUSSFLANSCH	51 10 561 08	41	1	2 975 700	91 52 774 08	ZUSATZHYDRAULIK WINDE 1
ANSCHLUSSFLANSCH 85X85	51 10 624 08	126	1	2 970	91 59 697 08	HYDRAULIK
ANSCHLUSSFLANSCH ALZNM	51 10 605 08	40	1	2 975 066	91 52 858 08	ZUSATZHYDRAULIK WINDE 6
ANSCHLUSSFLANSCH ALZNM	51 10 623 08	40	1	2 975 100	91 52 860 08	ZUSATZHYDRAULIK WINDE 3
ANSCHLUSSKABEL 10 X 0,14	10 45 478 3	(11)	1	2 925 026	91 55 259 08	ERG.KAMERAUEBERWACHUN
ANSCHLUSSKABEL 10 X 0,14	10 45 478 3	11	1	2 925 405	96 48 397 08	AUSRUESTUNG KAMERA KAB
ANSCHLUSSKLOTZ 50X45X85	11 06 010 6	270	1	X1041101	10 41 101 8	RUECKFALLSTUETZE
ANSCHLUSSNIPPEL G 1/4" M1	57 17 230 08	3	1	5 123 682	51 23 682 08	MONTAGEZYLINDER
ANSCHLUSSPLATTE	10 65 068 8	3	1	X1035924	10 35 924 9	VERSTELLPUMPE
ANSCHLUSSPLATTE	51 06 295 08	63	1	2 970	91 59 697 08	HYDRAULIK
ANSCHLUSSPLATTE	51 06 318 08	56	3	2 970	91 59 697 08	HYDRAULIK
ANSCHLUSSPLATTE	51 07 822 08	5	1	X5114865	51 14 865 08	WEGESCHIEBER
ANSCHLUSSPLATTE	51 10 583 08	6	1	2 975 000	91 57 881 08	ZUSATZHYDRAULIK MONTAGE
ANSCHLUSSPLATTE	57 07 719 08	4	1	5 102 306	51 02 306 08	HYDROMOTOR
ANSCHLUSSPLATTE	57 15 142 08	3	1	X1035924	10 35 924 1	VERSTELLPUMPE
ANSCHLUSSPLATTE	57 15 142 08	3	1	X1035924	10 35 924 2	VERSTELLPUMPE
ANSCHLUSSPLATTE	57 15 142 08	3	1	X1035925	10 35 925 0	VERSTELLPUMPE
ANSCHLUSSPLATTE	57 18 989 08	3	1	X1035924	10 35 924 6	VERSTELLPUMPE
ANSCHLUSSPLATTE	57 19 004 08	2	1	X1035924	10 35 924 7	VERSTELLPUMPE
ANSCHLUSSPLATTE	57 19 030 08	3	1	X1035924	10 35 924 3	VERSTELLPUMPE
ANSCHLUSSPLATTE	57 19 030 08	3	1	X1035924	10 35 924 4	VERSTELLPUMPE
ANSCHLUSSPLATTE	70 23 640	2	1	X1035924	10 35 924 8	VERSTELLPUMPE
ANSCHLUSSSTECKER	60 23 370 08	(153)	3	2 932 001	96 45 393 08	RELAISSTEUERUNG
ANSCHLUSSSTUECK	10 22 277 2	1	1	9 739 500	97 39 500	LECKOELLEITUNG

1.10.2010

etk_de_en_074522 LR 1600 2

1060

LIEBHERRAlphabetischer Index
Alphabetical index

Bezeichnung	Artikel	Pos.	Menge	Seite	Baugruppe	Bezeichnung
ANSCHLUSSSTUECK	57 00 734 08	12	1	5 114 320	51 14 320 08	VORSPANNVENTIL
ANSCHLUSSSTUECK M14X1,5/	77 43 832 08	17	4	1 402	91 58 480 08	ZENTRALSCHMIERUNG RAUP
ANSCHRAUBSCHARNIER	70 42 012 08	4	3	2 520 030	96 45 609 08	DACHSCHEIBE VORM.
ANSCHRAUBSCHARNIER	70 42 012 08	3	2	2 520 031	96 45 610 08	HECKSCHEIBE VORM.
ANSCHRAUBSCHARNIER	70 42 012 08	8	4	2 932 160	96 54 385 08	SCHALTSCHRANK MECH.
ANSTEUERGERAET	10 29 184 0	5	1	X1035924	10 35 924 3	VERSTELLPUMPE
ANSTEUERGERAET	10 29 184 0	5	1	X1035924	10 35 924 4	VERSTELLPUMPE
ANSTEUERGERAET	10 47 138 4	5	1	X1035924	10 35 924 6	VERSTELLPUMPE
ANSTEUERGERAET	57 19 113 08	5	1	X1035924	10 35 924 1	VERSTELLPUMPE
ANSTEUERGERAET	57 19 113 08	5	1	X1035924	10 35 924 2	VERSTELLPUMPE
ANTENNE	10 28 963 1	2	1	2 780 851	96 24 498 08	FUNKANTENNE VORM.
ANTENNE 145MM	76 24 428	11	1	2 533 066	96 48 365 08	ELEKTRIK ANBAUTEILE KABIN
ANTIRUTSCHBELAG 150X300	97 28 594 08	17	2	2 730	91 52 803 08	GRUNDPLATTE DREHBUEHNE
ANTIRUTSCHBELAG 150X300	97 28 594 08	104	3	3 212	91 52 869 08	W-ANLENKSTUECK
ANTIRUTSCHBELAG 150X300	97 28 594 08	40	1	3 220	91 57 042 08	S-ZWISCHENSTUECK
ANTIRUTSCHBELAG 150X300	97 28 594 08	26	1	3 221	91 54 668 08	S-ZWISCHENSTUECK
ANTIRUTSCHBELAG 150X300	97 28 594 08	50	1	3 223	91 57 040 08	S-ZWISCHENSTUECK
ANTIRUTSCHBELAG 150X300	97 28 594 08	50	1	3 223 010	91 57 039 08	S-ZWISCHENSTUECK
ANTIRUTSCHBELAG 150X300	97 28 594 08	50	1	3 223 011	91 57 041 08	S-ZWISCHENSTUECK
ANTIRUTSCHBELAG 150X300	97 28 594 08	21	1	3 225	91 52 854 08	SL-REDUZIERSTUECK
ANTIRUTSCHBELAG 150X300	97 28 594 08	42	1	3 226	91 52 870 08	LI-ZWISCHENSTUECK
ANTIRUTSCHBELAG 150X300	97 28 594 08	42	1	3 227	91 52 873 08	LI-ZWISCHENSTUECK
ANTIRUTSCHBELAG 150X300	97 28 594 08	9	1	3 227	91 55 894 08	LI-ZWISCHENSTUECK
ANTIRUTSCHBELAG 150X300	97 28 594 08	42	1	3 227 008	91 52 872 08	LI-ZWISCHENSTUECK
ANTIRUTSCHBELAG 150X300	97 28 594 08	42	1	3 227 200	91 53 519 08	LI-ZWISCHENSTUECK F-ABSP
ANTIRUTSCHBELAG 150X300	97 28 594 08	98	2	3 714	91 52 862 08	D-KOPFSTUECK
ANTIRUTSCHBELAG 150X300	97 28 594 08	48	2	3 715 008	91 52 863 08	D-ZWISCHENSTUECK
ANTIRUTSCHBELAG 150X300	97 28 594 08	49	2	3 716	91 52 864 08	D-ZWISCHENSTUECK
ANTIRUTSCHBELAG 150X500	97 08 794 08	111	2	3 212	91 52 869 08	W-ANLENKSTUECK
ANTIRUTSCHBELAG 150X500	97 08 794 08	51	1	3 220	91 57 042 08	S-ZWISCHENSTUECK
ANTIRUTSCHBELAG 150X500	97 08 794 08	28	1	3 221	91 54 668 08	S-ZWISCHENSTUECK
ANTIRUTSCHBELAG 150X500	97 08 794 08	52	1	3 223	91 57 040 08	S-ZWISCHENSTUECK
ANTIRUTSCHBELAG 150X500	97 08 794 08	52	1	3 223 011	91 57 041 08	S-ZWISCHENSTUECK
ANTIRUTSCHBELAG 150X500	97 08 794 08	63	1	3 225	91 52 854 08	SL-REDUZIERSTUECK
ANTIRUTSCHBELAG 150X500	97 08 794 08	49	1	3 226	91 52 870 08	LI-ZWISCHENSTUECK
ANTIRUTSCHBELAG 150X500	97 08 794 08	49	1	3 227	91 52 873 08	LI-ZWISCHENSTUECK
ANTIRUTSCHBELAG 150X500	97 08 794 08	49	1	3 227	91 55 894 08	LI-ZWISCHENSTUECK
ANTIRUTSCHBELAG 150X500	97 08 794 08	49	1	3 227 008	91 52 872 08	LI-ZWISCHENSTUECK
ANTIRUTSCHBELAG 255X110 3	97 34 244 08	102	1	3 556 007	96 58 648 08	WA-BOCK 2 KOPFSTUECK
ANTIRUTSCHBELAG 255X110 3	97 34 244 08	100	1	3 714	91 52 862 08	D-KOPFSTUECK
ANTIRUTSCHBELAG 255X80 3	97 01 210 0	103	1	3 556 007	96 58 648 08	WA-BOCK 2 KOPFSTUECK
ANTRIEB	10 65 015 8	24	1	X1035411	10 35 411 4	HUBWINDE
ANTRIEB	10 80 159 2	24	2	X1035433	10 35 433 2	SEILWINDE
ANTRIEB	57 19 165 08	24	1	5 400 563	54 00 563 08	HUBWINDE
ANTRIEBSFLANSCH	60 60 126 08	6	1	2 920 200	96 44 536 08	ELEKTRIK WINDE 1
ANTRIEBSFLANSCH	60 60 126 08	6	1	2 920 260	96 44 537 08	ELEKTRIK WINDE 2
ANTRIEBSFLANSCH	60 60 126 08	6	1	2 920 334	96 44 538 08	ELEKTRIK WINDE 3
ANTRIEBSFLANSCH	60 60 126 08	6	1	2 920 350	96 44 539 08	ELEKTRIK WINDE 4
ANTRIEBSFLANSCH	60 60 126 08	6	1	2 920 359	96 44 540 08	ELEKTRIK WINDE 5
ANTRIEBSFLANSCH	60 60 126 08	6	1	2 920 379	96 44 541 08	ELEKTRIK WINDE 6
ANTRIEBSHUELSE	57 17 272 08	5	1	5 400 565	54 00 565 08	SEILWINDE
ANTRIEBSRAD	10 22 275 2	5	1	9 739 278	97 39 278	ANBAUTEILE
ANTRIEBSSTEILE M.SCHWINGU	97 39 341	31	1	X1012059	10 12 059 0	DIESELMOTOR
ARBEITSSCHEINWERFER	60 71 509 08	20	4	2 925 002	96 58 856 08	AUSRUESTUNG KAMERA DRE
ARBEITSSCHEINWERFER	60 71 509 08	(20)	1	2 925 218	91 60 840 08	KAMERAUEBERWACHUNG WI
ARBEITSSCHEINWERFER	60 71 509 08	20	1	2 925 303	96 50 277 08	ERGAENZUNG KAMERA
ARBEITSSCHEINWERFER 2X	10 42 527 1	6	2	2 533 066	96 48 365 08	ELEKTRIK ANBAUTEILE KABIN
ARM	11 00 235 2	5	1	6 160 249	61 60 249 08	KABELTROMMEL
ARMATUREN ARMLEHNE LI.	96 48 370 08	1	1	2 533 060	96 48 368 08	ELEKTRIK ARMLEHNE LI.
ARMATUREN ARMLEHNE RE.	96 48 371 08	1	1	2 533 062	96 48 369 08	ELEKTRIK ARMLEHNE RE.

1.10.2010

etk_de_en_074522 LR 1600 2

1061

LIEBHERRAlphabetischer Index
Alphabetical index

Bezeichnung	Artikel	Pos.	Menge	Seite	Baugruppe	Bezeichnung
ARMATUREN RE.	96 48 363 08	5	1	2 533	91 52 789 08	ELEKTRIK KRANFUEHRERKAB
ARMATURENBRETT LINKS	97 74 575 08	1	1	2 533 061	96 48 370 08	ARMATUREN ARMLEHNE LI.
ARMATURENBRETT RECHTS	97 74 576 08	1	1	2 533 063	96 48 371 08	ARMATUREN ARMLEHNE RE.
ARMLEHNE 310ERGO	77 41 197 08	1	1	2 502 007	96 22 822 08	ARMLEHNE LINKS
ARMLEHNE 310ERGO	77 41 198 08	1	1	2 502 008	96 22 823 08	ARMLEHNE RECHTS
ARMLEHNE LINKS	96 22 822 08	5	1	2 502	91 55 939 08	STEUERSTAND
ARMLEHNE RECHTS	96 22 823 08	6	1	2 502	91 55 939 08	STEUERSTAND
ARMLEHNENAUFCLAGE	97 16 366 08	2	1	2 502 007	96 22 822 08	ARMLEHNE LINKS
ARMLEHNENAUFCLAGE	97 16 366 08	2	1	2 502 008	96 22 823 08	ARMLEHNE RECHTS
ASCHENBECHER KUNSTSTOF	10 29 199 7	33	1	2 520 034	96 45 984 08	INNENVERKLEIDUNG
ATL-ANBAU	97 39 494	190	1	X1012059	10 12 059 0	DIESELMOTOR
AUFBAUTEILE MONTAGETAPE	96 54 387 08	3	1	2 932	91 57 750 08	EINBAUTEILE SCHALTSCHRAN
AUFHAENGOESE	10 22 277 7	5	1	9 739 493	97 39 493	TRANSPORTVORRICHTUNG
AUFHAENGOESE	10 29 431 6	2	1	9 739 493	97 39 493	TRANSPORTVORRICHTUNG
AUFHAENGOESE	10 01 245 6	1	1	9 739 493	97 39 493	TRANSPORTVORRICHTUNG
AUFHAENGOESE	10 01 734 7	3	1	9 739 493	97 39 493	TRANSPORTVORRICHTUNG
AUFLAGE 1400X60 PA6G	97 66 612 08	28	2	3 220	91 57 042 08	S-ZWISCHENSTUECK
AUFLAGE 1400X60 PA6G	97 66 612 08	16	2	3 221	91 54 668 08	S-ZWISCHENSTUECK
AUFLAGE 1400X60 PA6G	97 66 612 08	28	2	3 223	91 57 040 08	S-ZWISCHENSTUECK
AUFLAGE 1400X60 PA6G	97 66 612 08	28	2	3 223 010	91 57 039 08	S-ZWISCHENSTUECK
AUFLAGE 1400X60 PA6G	97 66 612 08	28	2	3 223 011	91 57 041 08	S-ZWISCHENSTUECK
AUFLAGE 1400X60 PA6G	97 66 612 08	28	2	3 226	91 52 870 08	LI-ZWISCHENSTUECK
AUFLAGE 1400X60 PA6G	97 66 612 08	28	2	3 227	91 52 873 08	LI-ZWISCHENSTUECK
AUFLAGE 1400X60 PA6G	97 66 612 08	28	2	3 227	91 55 894 08	LI-ZWISCHENSTUECK
AUFLAGE 1400X60 PA6G	97 66 612 08	28	2	3 227 008	91 52 872 08	LI-ZWISCHENSTUECK
AUFLAGE 1400X60 PA6G	97 66 612 08	28	2	3 227 200	91 53 519 08	LI-ZWISCHENSTUECK F-ABSP
AUFLAGE 15X50X900 PA6G	28 81 951 08	71	2	2 550	91 57 751 08	SA-BOCK
AUFLAGE 15X60X1280 PA6G	28 81 537 08	55	1	3 211	91 57 013 08	S-ANLENKSTUECK
AUFLAGE 15X60X1318 PA6G	28 81 766 08	64	1	3 211	91 57 013 08	S-ANLENKSTUECK
AUFLAGE 15X60X980 PA6G	28 81 926 08	22	2	3 208 001	91 52 883 08	F-KOPFSTUECK
AUFLAGE 15X60X980 PA6G	28 81 926 08	99	1	3 556 007	96 58 648 08	WA-BOCK 2 KOPFSTUECK
AUFLAGE 60X1270 PA6G	97 41 439 08	29	1	3 220	91 57 042 08	S-ZWISCHENSTUECK
AUFLAGE 60X1270 PA6G	97 41 439 08	29	2	3 223	91 57 040 08	S-ZWISCHENSTUECK
AUFLAGE 60X1270 PA6G	97 41 439 08	29	2	3 223 010	91 57 039 08	S-ZWISCHENSTUECK
AUFLAGE 60X1270 PA6G	97 41 439 08	29	2	3 223 011	91 57 041 08	S-ZWISCHENSTUECK
AUFLAGE 60X1270 PA6G	97 41 439 08	29	1	3 225	91 52 854 08	SL-REDUZIERSTUECK
AUFLAGE 60X1270 PA6G	97 41 439 08	29	1	3 226	91 52 870 08	LI-ZWISCHENSTUECK
AUFLAGE 60X1270 PA6G	97 41 439 08	29	2	3 227	91 52 873 08	LI-ZWISCHENSTUECK
AUFLAGE 60X1270 PA6G	97 41 439 08	29	2	3 227	91 55 894 08	LI-ZWISCHENSTUECK
AUFLAGE 60X1270 PA6G	97 41 439 08	29	2	3 227 008	91 52 872 08	LI-ZWISCHENSTUECK
AUFLAGE 60X1270 PA6G	97 41 439 08	29	2	3 227 200	91 53 519 08	LI-ZWISCHENSTUECK F-ABSP
AUFLAGE 60X1270 PA6G	97 41 439 08	57	3	3 713	91 57 749 08	D-ANLENKSTUECK
AUFLAGE 60X1270 PA6G	97 41 439 08	51	6	3 714	91 52 862 08	D-KOPFSTUECK
AUFLAGE 60X1270 PA6G	97 41 439 08	24	4	3 715 008	91 52 863 08	D-ZWISCHENSTUECK
AUFLAGE 60X1270 PA6G	97 41 439 08	24	5	3 716	91 52 864 08	D-ZWISCHENSTUECK
AUFLAGE 60X1520 PA6G	97 41 438 08	39	2	3 225	91 52 854 08	SL-REDUZIERSTUECK
AUFLAGE KPL.	96 50 752 08	38	2	3 714	91 52 862 08	D-KOPFSTUECK
AUFLAGE PA6G	97 11 114 08	65	2	3 556 006	96 58 646 08	WA-BOCK 2 ANLENKSTUECK
AUFLAGE SCHWK.	92 69 017 08	30	4	3 713	91 57 749 08	D-ANLENKSTUECK
AUFLAGE SCHWK.	92 85 715 08	46	2	3 211	91 57 013 08	S-ANLENKSTUECK
AUFLAGE SCHWK.	96 50 763 08	1	1	3 714 017	96 50 752 08	AUFLAGE KPL.
AUFLAGEBOCK	60 27 360 08	268	2	3 930 364	96 55 313 08	KLEMMKASTEN
AUFLAGEBOCK	60 27 360 08	294	2	3 930 368	96 53 225 08	KLEMMKASTEN
AUFLAGEBOCK	60 27 360 08	158	2	3 930 640	96 50 481 08	KLEMMKASTEN KPL.
AUFLAGEBOCK	60 27 360 08	271	2	3 930 730	96 50 599 08	KLEMMKASTEN KPL.
AUFLAGEBOCK	60 27 360 08	274	2	3 930 730	96 54 398 08	KLEMMKASTEN KPL.
AUFLAGEBOCK	60 27 360 08	205	2	3 930 734	96 54 401 08	KLEMMKASTEN
AUFLAGEPLATTE 115X100X1	97 93 276 08	69	2	3 556 007	96 58 648 08	WA-BOCK 2 KOPFSTUECK
AUFLAGEPLATTE 20X100X150	97 93 275 08	61	2	3 556 007	96 58 648 08	WA-BOCK 2 KOPFSTUECK
AUFSTELLWAGEN SPF	10 47 120 8	1	1	3 880	91 52 875 08	ROLLENWAGEN W-AUSLEGE

1.10.2010

etk_de_en_074522 LR 1600 2

1062

LIEBHERRAlphabetischer Index
Alphabetical index

Bezeichnung	Artikel	Pos.	Menge	Seite	Baugruppe	Bezeichnung
AUFSTIEG ALUMINIUM	97 70 589 08	3	2	1 631 100	91 52 388 08	LAUFSTEG RAUPENFAHRWER
AUFSTIEG VORM.	96 54 406 08	52	1	2 631	91 56 817 08	LAUFSTEG DREHBUEHNE
AUFSTIEGSTRIIT 2X30X120X	78 89 008 08	68	2	3 216 000	91 53 473 08	W-ANSCHLUSSKOPF
AUFSTIEGSTRIIT 399X120X40	78 89 017 08	64	2	2 810	91 52 806 08	KRANFUEHRERKABINE KPL.
AUFSTIEGSTRIIT 400X210X40	10 47 603 1	71	1	2 810	91 52 806 08	KRANFUEHRERKABINE KPL.
AUGENSCHRAUBE DIN 444 M1	10 34 328 5	19	1	9 739 371	97 39 371	KLIMAKOMPRESSOR ANBAU
AUGENSCHRAUBE DIN 444 M1	10 34 328 8	13	1	9 739 344	97 39 344	GENERATOR VORM.
AUSGLEICHSBEHAELTER	50 28 065 08	7	1	2 978 100	91 52 796 08	ZUSATZHYDR.MONTAGEEINR
AUSGLEICHSBEHAELTER	50 28 065 08	12	1	2 978 100	91 52 827 08	ZUSATZHYDR.D-RUECKHALT
AUSGLEICHSBEHAELTER	50 28 065 08	12	1	2 978 200	91 54 843 08	ZUSATZHYDR.S-RUECKHALTE
AUSGLEICHSBEHAELTER	50 28 073 08	12	1	1 972 250	91 58 473 08	ZUSATZHYDR.RAUPENTRAEG
AUSGLEICHSBEHAELTER	50 28 073 08	12	1	1 972 251	91 58 472 08	ZUSATZHYDR.RAUPENTRAEG
AUSGLEICHSBEHAELTER	50 28 073 08	50	1	2 970	91 59 697 08	HYDRAULIK
AUSGLEICHSBEHAELTER	50 28 073 08	9	1	2 975 062	91 52 856 08	ZUSATZHYDRAULIK WINDE 5
AUSGLEICHSBEHAELTER	50 28 073 08	9	1	2 975 066	91 52 858 08	ZUSATZHYDRAULIK WINDE 6
AUSGLEICHSBEHAELTER	50 28 073 08	9	1	2 975 100	91 52 860 08	ZUSATZHYDRAULIK WINDE 3
AUSGLEICHSBEHAELTER	50 28 073 08	9	1	2 975 200	91 52 775 08	ZUSATZHYDRAULIK WINDE 2
AUSGLEICHSBEHAELTER	50 28 073 08	9	1	2 975 700	91 52 774 08	ZUSATZHYDRAULIK WINDE 1
AUSGLEICHSBEHAELTER	50 28 073 08	9	1	3 978 005	91 56 430 08	ZUSATZHYDRAULIK SB-KOPFS
AUSGLEICHSBEHAELTER	57 00 659 08	1	1	5 028 065	50 28 065 08	AUSGLEICHSBEHAELTER
AUSGLEICHSBLECH FE//ZN20//	96 49 841 08	26	2	2 502	91 55 939 08	STUERSTAND
AUSGLEICHSSCHEIBE	51 07 832 08	17	1	5 114 176	51 14 176 08	DRUCKBEGRENZUNGSVENTI
AUSGLEICHSSCHEIBE	51 07 832 08	17	1	5 114 177	51 14 177 08	DRUCKBEGRENZUNGSVENTI
AUSLASSVENTIL	10 22 234 8	2	2	9 739 261	97 39 261	ZYLINDERKOPF
AUSLAUFSCHLAUCH DN65X5X	97 72 148 08	11	1	2 671 004	96 46 305 08	OELBEHAELTER VORM.
AUSRUESTUNG KAMERA DRE	96 58 856 08	10	1	2 925 007	91 60 728 08	KAMERAUEBERWACHUNG
AUSRUESTUNG KAMERA KAB	96 48 397 08	20	1	2 925 007	91 60 728 08	KAMERAUEBERWACHUNG
AUSSENGRIFF MIT SCHLOSS	10 42 458 2	2	1	2 522 011	96 45 602 08	SCHLIESSANLAGE
AUSSENLAMELLE	50 20 463 08	2	8	5 020 225	50 20 225 08	LAMELLENBREMSE
AUSSTELLGRIFF KUNSTSTOF	10 29 202 3	2	1	2 520 031	96 45 610 08	HECKSCHEIBE VORM.
AUSSTROEMDUESE D=82 T=5	55 31 932 08	36	9	2 520 034	96 45 984 08	INNENVERKLEIDUNG
AXIALZYLINDERROLLENLAGE	74 66 071 08	37	1	9 155 532	91 55 532 08	HAKENFLASCHE
AXIALZYLINDERROLLENLAGE	10 03 912 1	37	1	4 005	91 54 349 08	HAKENFLASCHE
AXIALZYLINDERROLLENLAGE	74 62 800 08	46	1	9 154 347	91 54 347 08	DOPPELHAKENFLASCHE
BADSICHERUNG 82.5X30 S77	97 01 046 4	4	1	3 282 001	96 47 888 08	F-STUETZE KPL.
BALLAST B 300T	91 58 433 08	348	1		LR 1600-2-0	LIEBHERR RAUPENKRAN LR 1
BALLASTPALETTE SCHWK.	96 49 614 08	1	1	3 745	91 52 948 08	SCHWEBEBALLAST
BANDSCHELLE 19X12	10 02 307 6	5	2	9 739 127	97 39 127	WASSERENTLUEFTUNGSLEIT
BATTERIE EN 50342 12V 170A	10 11 258 4	15	2	2 920 083	96 48 319 08	ELEKTRIK BATTERIEKASTEN
BATTERIEKABEL 16	60 04 916 08	(329)	2.6	2 920 288	96 52 614 08	KABELLISTE DREHBUEHNE
BATTERIEKABEL 50	60 04 912 08	(331)	1.4	2 920 815	96 49 300 08	KABELLISTE BATTERIEKASTE
BATTERIEKABEL DIN 72551 95	60 04 918 08	(333)	11	2 920 536	96 48 317 08	KABELLISTE ELEKTRIK AGG
BATTERIEKABEL DIN 72551 95	60 04 918 08	(333)	1	2 920 536	96 48 317 08	KABELLISTE ELEKTRIK AGG
BATTERIEKABEL DIN 72551 95	60 04 918 08	(333)	0.9	2 920 815	96 49 300 08	KABELLISTE BATTERIEKASTE
BATTERIEKABEL DIN 72551 95	60 04 918 08	(333)	2	2 920 815	96 49 300 08	KABELLISTE BATTERIEKASTE
BATTERIEKABEL DIN 72551 95	60 04 918 08	(333)	0.16	2 920 815	96 49 300 08	KABELLISTE BATTERIEKASTE
BATTERIEKASTEN SCHWK. SP	96 34 249 08	1	1	2 260 006	96 46 501 08	BATTERIEKASTEN VORM.
BATTERIEKASTEN VORM.	96 46 501 08	1	1	2 260	91 53 057 08	BATTERIELAGERUNG
BATTERIEKLEMMEN MINUS VER	61 32 066 08	19	2	2 920 083	96 48 319 08	ELEKTRIK BATTERIEKASTEN
BATTERIEKLEMMEN PLUS VER	61 32 065 08	18	2	2 920 083	96 48 319 08	ELEKTRIK BATTERIEKASTEN
BATTERIELADEGERAET 110V	91 52 808 08	156	1		LR 1600-2-0	LIEBHERR RAUPENKRAN LR 1
BATTERIELAGERUNG	91 53 057 08	126	1		LR 1600-2-0	LIEBHERR RAUPENKRAN LR 1
BAUGRUPPENTRAEGER 56TE	91 23 538 08	1	1	2 932 122	96 45 394 08	LICCON MONTAGEEINHEIT
BEDIENKONSOLE RAL 7016 P	96 46 505 08	2	1	2 533 070	96 48 363 08	ARMATUREN RE.
BEDIENPULT A570	96 51 138 08	1	1	2 920 637	96 51 136 08	BEDIENPULT
BEDIENPULT DB	96 51 136 08	28	1	2 920	91 56 833 08	ELEKTRIK DREHBUEHNE
BEFESTIGUNG	10 22 273 8	9	1	9 739 248	97 39 248	EINSPRITZDUESE
BEFESTIGUNGSBAND	54 01 368 08	42	1.7	X1065015	10 65 015 5	GETRIEBE
BEFESTIGUNGSBAND	54 01 368 08	42	1.7	X1080159	10 80 159 0	GETRIEBE
BEFESTIGUNGSMATERIAL	10 65 040 3	49	1	X1029200	10 29 200 4	FAHRERSITZ

1.10.2010

etk_de_en_074522 LR 1600 2

1063

LIEBHERR

Alphabetischer Index
Alphabetical index

Bezeichnung	Artikel	Pos.	Menge	Seite	Baugruppe	Bezeichnung
BEFESTIGUNGSMATERIAL	96 56 483 08	1	1	3 780 258	96 56 482 08	ELEKTRIK FLUGWARNSICHER
BEFESTIGUNGSMUTTER M16X	60 20 422 08	18	4	2 533 070	96 48 363 08	ARMATUREN RE.
BEFESTIGUNGSMUTTER M16X	60 20 422 08	32	1	2 932 001	96 45 393 08	RELAISSTEUERUNG
BEFESTIGUNGSOBERTEIL 52	72 58 100 08	26	4	2 831	91 57 754 08	KLIMAANLAGE OW
BEFESTIGUNGSSCHELLE	55 31 352 08	1	1	5 530 545	55 30 545 08	UMWAEELZPUMPE
BEFESTIGUNGSSCHELLE	57 00 664 08	7	1	5 028 065	50 28 065 08	AUSGLEICHSBEHAELTER
BEFESTIGUNGSSCHELLE 15,9	60 20 043 08	15	1	2 920 535	96 48 318 08	ELEKTRIK AGGREGAT
BEFESTIGUNGSSTUECK KUN	78 89 018 08	19	4	2 370	91 52 782 08	MONTAGEWINDE
BEFESTIGUNGSSTUECK KUN	78 89 018 08	70	12	2 810	91 52 806 08	KRANFUEHRERKABINE KPL.
BEFESTIGUNGSTEILE ANBAU	97 39 366	229	1	X1012059	10 12 059 0	DIESELMOTOR
BEFESTIGUNGSTEILE DREH	91 58 503 08	13	1		LR 1600-2-0	LIEBHERR RAUPENKRAN LR 1
BEFESTIGUNGSTEILE ELEKT	96 48 328 08	40	1	2 920	91 56 833 08	ELEKTRIK DREHBUEHNE
BEHAELTER	57 15 393 08	20	1	X1032716	10 32 716 7	ELEKTROPUMPE
BEHAELTER 2,5 KG	10 03 827 1	25	1	7 743 566	77 43 566 08	ELEKTROPUMPE
BEHAELTERABDECKKAPPE	10 01 471 7	26	1	X1032716	10 32 716 7	ELEKTROPUMPE
BEHAELTERABDECKKAPPE	10 40 981 7	21	1	7 743 566	77 43 566 08	ELEKTROPUMPE
BEHAELTERSTOPFEN	57 00 662 08	4	1	5 028 065	50 28 065 08	AUSGLEICHSBEHAELTER
BELUEFTUNGSFILTER	51 06 673 08	3	1	2 671 004	96 46 305 08	OELBEHAELTER VORM.
BESCHILDERUNG	96 62 281 08	700	1	3 225	91 52 854 08	SL-REDUZIERSTUECK
BESCHILDERUNG	96 62 739 08	700	1	3 714	91 52 862 08	D-KOPFSTUECK
BESCHILDERUNG D-ANLENK.	96 60 944 08	700	1	3 713	91 57 749 08	D-ANLENKSTUECK
BESCHILDERUNG DEUTSCHL	91 52 810 08	161	1		LR 1600-2-0	LIEBHERR RAUPENKRAN LR 1
BESCHILDERUNG HYDR. ABST	96 65 532 08	3	1	1 630	91 58 477 08	HYDRAULISCHE ABSTUETZUN
BESCHILDERUNG LAUFSTEGR	96 65 533 08	30	1	1 631 100	91 52 388 08	LAUFSTEG RAUPENFAHRWER
BESCHILDERUNG MECH.ZUSA	96 64 667 08	30	1	1 632	91 52 389 08	MECH.ZUSATZABSTUETZUNG
BESCHILDERUNG RAUPENMIT	91 62 655 08	5	1	1 130	91 58 467 08	RAUPENMITTELTEIL KPL.
BESCHILDERUNG RAUPENTR	96 65 053 08	6	1	1 410	91 58 447 08	RAUPENTRAEGER KPL.RE.
BESCHILDERUNG RAUPENT	96 64 739 08	6	1	1 400	91 58 445 08	RAUPENTRAEGER KPL.LI.
BESCHILDERUNG S-ANLENK.	96 60 932 08	700	1	3 211	91 57 013 08	S-ANLENKSTUECK
BESCHILDERUNG SW-KOPFS	96 63 312 08	700	1	3 214	91 52 843 08	SW-KOPFSTUECK
BESCHILDERUNG W-ANLENKS	96 63 346 08	700	1	3 212	91 52 869 08	W-ANLENKSTUECK
BESCHILDERUNG W-ANSCHL	96 63 128 08	700	1	3 216 000	91 53 473 08	W-ANSCHLUSSKOPF
BESCHILDERUNG WA-BOCK 2	96 63 533 08	700	1	3 556 007	96 58 648 08	WA-BOCK 2 KOPFSTUECK
BESCHILDERUNG WA-BOCK I	96 63 543 08	700	1	3 554 005	96 58 510 08	WA-BOCK 1 ANLENKSTUECK
BESCHILDERUNG WA-BOCK I	96 63 547 08	700	1	3 554 006	96 58 512 08	WA-BOCK 1 KOPFSTUECK
BESCHILDERUNG WA-BOCK II	96 63 469 08	700	1	3 556 006	96 58 646 08	WA-BOCK 2 ANLENKSTUECK
BESCHILDERUNG ZENTRALB	96 64 734 08	4	1	1 742	91 53 021 08	ZENTRALBALLASTBEFESTIG
BESCHILDERUNG ZW-STK. L	96 60 906 08	700	1	3 220	91 57 042 08	S-ZWISCHENSTUECK
BESCHILDERUNG ZW-STK. L	96 60 906 08	700	1	3 221	91 54 668 08	S-ZWISCHENSTUECK
BESCHILDERUNG ZW-STK. L	96 60 906 08	700	1	3 223	91 57 040 08	S-ZWISCHENSTUECK
BESCHILDERUNG ZW-STK. L	96 60 906 08	700	1	3 223 010	91 57 039 08	S-ZWISCHENSTUECK
BESCHILDERUNG ZW-STK. L	96 60 906 08	700	1	3 223 011	91 57 041 08	S-ZWISCHENSTUECK
BESCHILDERUNG ZW-STK. L	96 60 906 08	700	1	3 226	91 52 870 08	LI-ZWISCHENSTUECK
BESCHILDERUNG ZW-STK. L	96 60 906 08	700	1	3 227	91 52 873 08	LI-ZWISCHENSTUECK
BESCHILDERUNG ZW-STK. L	96 60 906 08	700	1	3 227	91 55 894 08	LI-ZWISCHENSTUECK
BESCHILDERUNG ZW-STK. L	96 60 906 08	700	1	3 227 008	91 52 872 08	LI-ZWISCHENSTUECK
BESCHILDERUNG ZW-STK. L	96 60 906 08	700	1	3 227 200	91 53 519 08	LI-ZWISCHENSTUECK F-ABSP
BESCHILDERUNG ZW-STK. L	96 60 906 08	700	1	3 715 008	91 52 863 08	D-ZWISCHENSTUECK
BESCHILDERUNG ZW-STK. L	96 60 906 08	700	1	3 716	91 52 864 08	D-ZWISCHENSTUECK
BESTUECKUNGSMODUL	60 27 923 08	1	1	2 932 515	96 45 911 08	BESTUECKUNGSMODUL
BESTUECKUNGSMODUL	96 45 911 08	51	1	2 932 082	96 54 387 08	AUFBAUTEILE MONTAGETAPE
BESTUECKUNGSMODUL 2	96 48 302 08	(502)	1	1 920 418	96 48 687 08	KLEMMKASTEN KPL.
BESTUECKUNGSMODUL 2	96 48 302 08	(152)	1	2 780 748	96 52 969 08	KLEMMKASTEN KPL.
BESTUECKUNGSMODUL 2	96 48 302 08	(502)	1	3 930 363	96 52 979 08	KLEMMKASTEN KPL.
BESTUECKUNGSMODUL 2	96 48 302 08	(156)	1	3 930 364	96 55 313 08	KLEMMKASTEN
BESTUECKUNGSMODUL 2	96 48 302 08	(152)	1	3 930 365	96 56 388 08	KLEMMKASTEN
BESTUECKUNGSMODUL 2	96 48 302 08	156	1	3 930 639	96 50 132 08	DRAEHTE KLEMMKASTEN KPL
BESTUECKUNGSMODUL 2	96 48 302 08	(156)	1	3 930 640	96 50 481 08	KLEMMKASTEN KPL.
BESTUECKUNGSMODUL 2	96 48 302 08	(504)	1	3 930 730	96 50 599 08	KLEMMKASTEN KPL.
BETAETIGUNG	10 65 048 4	29	1	X1029200	10 29 200 4	FAHRERSITZ

1.10.2010

etk_de_en_074522 LR 1600 2

1064

LIEBHERRAlphabetischer Index
Alphabetical index

Bezeichnung	Artikel	Pos.	Menge	Seite	Baugruppe	Bezeichnung
BETAETIGUNGSDORN	70 42 534 08	15	4	2 260 006	96 46 501 08	BATTERIEKASTEN VORM.
BETAETIGUNGSDORN	70 42 534 08	5	4	2 393 002	96 46 782 08	DECKEL KPL.
BETAETIGUNGSDORN	70 42 534 08	6	7	2 859 005	96 46 756 08	KLAPPE VORM.
BETAETIGUNGSDORN	70 42 534 08	5	4	2 859 007	96 46 775 08	DECKEL KPL.
BETAETIGUNGSDORN	70 42 534 08	11	4	2 859 025	96 46 757 08	GITTERROST VORM.
BETAETIGUNGSDORN	70 42 534 08	5	4	2 859 026	96 46 776 08	DECKEL KPL.
BETAETIGUNGSDORN	70 42 534 08	5	4	2 859 027	96 46 777 08	DECKEL KPL.
BETAETIGUNGSDORN	70 42 534 08	5	4	2 859 028	96 46 778 08	DECKEL KPL.
BETAETIGUNGSDORN	70 42 534 08	5	4	2 859 029	96 46 779 08	DECKEL KPL.
BETAETIGUNGSDORN	70 42 534 08	10	2	2 859 030	96 46 758 08	DECKEL KPL.
BETAETIGUNGSDORN	70 42 534 08	2	6	2 932 168	96 48 167 08	DECKEL KPL.
BETAETIGUNGSEINHEIT	57 13 664 08	95	1	X1065015	10 65 015 8	ANTRIEB
BETAETIGUNGSEINHEIT	57 13 664 08	95	2	X1080159	10 80 159 2	ANTRIEB
BETAETIGUNGSEINHEIT	57 14 245 08	4	1	5 020 225	50 20 225 08	LAMELLENBREMSE
BETRIEBSSTUNDENZAEHLER	69 18 022 08	57	1	2 932 082	96 54 387 08	AUFBAUTEILE MONTAGETAPE
BETRIEBSSTUNDENZAEHLER	69 17 985 08	3	1	2 533 067	96 50 385 08	BLECH VORM.
BEZEICHNUNGSSCHILD 20X8	60 27 614 08	12	10	2 932 166	92 68 911 08	VERTEILER MASSE
BEZEICHNUNGSSCHILD 25,4X	60 27 601 08	1	5	1 970 200	96 54 955 08	SCHLAUCHLEITUNGEN MITTE
BEZEICHNUNGSSCHILD 25,4X	60 27 601 08	1	5	1 972 302	96 54 954 08	SCHLAUCHLEITUNGEN RAUP
BEZEICHNUNGSSCHILD 25,4X	60 27 601 08	1	7	1 972 304	96 54 953 08	SCHLAUCHLEITUNGEN RAUP
BEZEICHNUNGSSCHILD 25,4X	60 27 601 08	(1)	1	2 393	91 52 787 08	LUFTFILTERANLAGE KPL.
BEZEICHNUNGSSCHILD 25,4X	60 27 601 08	(1)	6	2 831	91 57 754 08	KLIMAAANLAGE OW
BEZEICHNUNGSSCHILD 25,4X	60 27 601 08	(1)	4	2 970 081	96 50 495 08	ZUSATZHYDR.BOLZENZIEHZ
BEZEICHNUNGSSCHILD 25,4X	60 27 601 08	1	9	2 975 061	96 47 201 08	SCHLAUCHLEITUNGEN WIND
BEZEICHNUNGSSCHILD 25,4X	60 27 601 08	1	9	2 975 065	96 49 415 08	SCHLAUCHLEITUNGEN WIND
BEZEICHNUNGSSCHILD 25,4X	60 27 601 08	1	9	2 975 118	96 47 200 08	SCHLAUCHLEITUNGEN WIND
BEZEICHNUNGSSCHILD 25,4X	60 27 601 08	1	11	2 975 154	96 50 585 08	SCHLAUCHLEITUNGEN WIND
BEZEICHNUNGSSCHILD 25,4X	60 27 601 08	1	4	2 975 191	96 48 196 08	SCHLAUCHLEITUNGEN MONT
BEZEICHNUNGSSCHILD 25,4X	60 27 601 08	1	9	2 975 403	96 50 584 08	SCHLAUCHLEITUNGEN WIND
BEZEICHNUNGSSCHILD 25,4X	60 27 601 08	1	4	2 975 601	92 91 393 08	SCHLAUCHLEITUNGEN TRAF
BEZEICHNUNGSSCHILD 25,4X	60 27 601 08	(1)	4	2 976 017	96 52 261 08	MONTAGEPLATTE NOTBETA
BEZEICHNUNGSSCHILD 25,4X	60 27 601 08	(1)	6	2 976 022	96 53 245 08	MONTAGEPLATTE NOTBETA
BEZEICHNUNGSSCHILD 25,4X	60 27 601 08	(1)	2	2 976 203	92 27 489 08	ZUSATZHYDR.BOLZENZIEHZ
BEZEICHNUNGSSCHILD 25,4X	60 27 601 08	1	6	2 976 204	96 47 202 08	SCHLAUCHLEITUNGEN 2 DR
BEZEICHNUNGSSCHILD 25,4X	60 27 601 08	1	1	2 976 701	96 47 196 08	SCHLAUCHLEITUNGEN PUM
BEZEICHNUNGSSCHILD 25,4X	60 27 601 08	1	1	2 977 005	96 48 195 08	SCHLAUCHLEITUNGEN ZUSA
BEZEICHNUNGSSCHILD 25,4X	60 27 601 08	1	4	2 977 202	96 48 216 08	SCHLAUCHLEITUNGEN PUMP
BEZEICHNUNGSSCHILD 25,4X	60 27 601 08	1	2	2 978 101	96 47 912 08	SCHLAUCHLEITUNGEN MONT
BEZEICHNUNGSSCHILD 25,4X	60 27 601 08	1	6	2 978 107	96 50 433 08	SCHLAUCHLEITUNGEN D-RU
BEZEICHNUNGSSCHILD 25,4X	60 27 601 08	1	6	2 978 204	96 47 114 08	SCHLAUCHLEITUNGEN S-RU
BEZEICHNUNGSSCHILD 25,4X	60 27 601 08	1	119	2 997	91 61 133 08	SCHLAUCHLEITUNGEN OBER
BEZEICHNUNGSSCHILD 25,4X	60 27 601 08	1	6	3 978 009	96 50 881 08	SCHLAUCHLEITUNGEN D-KO
BEZEICHNUNGSSCHILD 25,4X	60 27 601 08	(1)	1	3 978 015	91 56 429 08	ZUSATZHYDRAULIK ZWISCH
BEZEICHNUNGSSCHILD 25,4X	60 27 601 08	1	1	3 978 016	96 50 878 08	SCHLAUCHLEITUNGEN ZWIS
BEZEICHNUNGSSCHILD 25,4X	60 27 601 08	1	3	3 978 018	96 50 880 08	SCHLAUCHLEITUNGEN ZUGZY
BEZEICHNUNGSSCHILD 25,4	60 27 623 08	(980)	2	2 533 070	96 48 363 08	ARMATUREN RE.
BEZEICHNUNGSSCHILD 25,4X	60 27 602 08	2	1	2 975 601	92 91 393 08	SCHLAUCHLEITUNGEN TRAF
BEZEICHNUNGSSCHILD 25,4X	60 27 603 08	2	21	1 970 200	96 54 955 08	SCHLAUCHLEITUNGEN MITTE
BEZEICHNUNGSSCHILD 25,4X	60 27 603 08	2	3	1 972 302	96 54 954 08	SCHLAUCHLEITUNGEN RAUP
BEZEICHNUNGSSCHILD 25,4X	60 27 603 08	2	6	1 972 304	96 54 953 08	SCHLAUCHLEITUNGEN RAUP
BEZEICHNUNGSSCHILD 25,4X	60 27 603 08	(1)	8	1 975 006	91 52 509 08	ZUSATZHYDR.ABSTUETZZYL
BEZEICHNUNGSSCHILD 25,4X	60 27 603 08	2	4	2 975 065	96 49 415 08	SCHLAUCHLEITUNGEN WIND
BEZEICHNUNGSSCHILD 25,4X	60 27 603 08	2	8	2 975 154	96 50 585 08	SCHLAUCHLEITUNGEN WIND
BEZEICHNUNGSSCHILD 25,4X	60 27 603 08	2	1	2 975 191	96 48 196 08	SCHLAUCHLEITUNGEN MONT
BEZEICHNUNGSSCHILD 25,4X	60 27 603 08	2	4	2 975 403	96 50 584 08	SCHLAUCHLEITUNGEN WIND
BEZEICHNUNGSSCHILD 25,4X	60 27 603 08	3	2	2 975 601	92 91 393 08	SCHLAUCHLEITUNGEN TRAF
BEZEICHNUNGSSCHILD 25,4X	60 27 603 08	(2)	1	2 976 017	96 52 261 08	MONTAGEPLATTE NOTBETA
BEZEICHNUNGSSCHILD 25,4X	60 27 603 08	2	6	2 976 204	96 47 202 08	SCHLAUCHLEITUNGEN 2 DR
BEZEICHNUNGSSCHILD 25,4X	60 27 603 08	2	4	2 976 701	96 47 196 08	SCHLAUCHLEITUNGEN PUM
BEZEICHNUNGSSCHILD 25,4X	60 27 603 08	2	7	2 977 005	96 48 195 08	SCHLAUCHLEITUNGEN ZUSA

1.10.2010

etk_de_en_074522 LR 1600 2

1065

LIEBHERRAlphabetischer Index
Alphabetical index

Bezeichnung	Artikel	Pos.	Menge	Seite	Baugruppe	Bezeichnung
BEZEICHNUNGSSCHILD 25,4X	60 27 603 08	2	11	2 977 202	96 48 216 08	SCHLAUCHLEITUNGEN PUMP
BEZEICHNUNGSSCHILD 25,4X	60 27 603 08	2	4	2 978 101	96 47 912 08	SCHLAUCHLEITUNGEN MONT
BEZEICHNUNGSSCHILD 25,4X	60 27 603 08	2	6	2 978 107	96 50 433 08	SCHLAUCHLEITUNGEN D-RU
BEZEICHNUNGSSCHILD 25,4X	60 27 603 08	2	4	2 978 204	96 47 114 08	SCHLAUCHLEITUNGEN S-RU
BEZEICHNUNGSSCHILD 25,4X	60 27 603 08	2	121	2 997	91 61 133 08	SCHLAUCHLEITUNGEN OBER
BEZEICHNUNGSSCHILD 25,4X	60 27 603 08	2	6	3 978 009	96 50 881 08	SCHLAUCHLEITUNGEN D-KO
BEZEICHNUNGSSCHILD 25,4X	60 27 603 08	(2)	2	3 978 015	91 56 429 08	ZUSATZHYDRAULIK ZWISCH
BEZEICHNUNGSSCHILD 25,4X	60 27 603 08	2	2	3 978 016	96 50 878 08	SCHLAUCHLEITUNGEN ZWIS
BEZEICHNUNGSSCHILD 25,4X	60 27 603 08	2	1	3 978 018	96 50 880 08	SCHLAUCHLEITUNGEN ZUGZY
BEZEICHNUNGSSCHILD 25,4X	60 27 603 08	(1)	2	3 978 100	91 56 428 08	HYDR.SCHWEBEBALLAST-AN
BEZEICHNUNGSSCHILD 70X4	10 28 812 1	980	1	2 913 200	96 47 216 08	LICCON KONSOLE LCD3
BEZEICHNUNGSSTREIFEN	60 27 629 08	19	1	2 932 082	96 54 387 08	AUFBAUTEILE MONTAGETAPE
BLECH 1,5X86X396 DC01+ZE	95 66 505 08	2	1	2 977 100	91 45 089 08	HYDRAULIK TRANSFORMATO
BLECH 1.5X100X100 DC01	93 97 306 08	14	7	3 225	91 52 854 08	SL-REDUZIERSTUECK
BLECH 1.5X112X30 DC01	97 29 400 08	102	4	2 932 082	96 54 387 08	AUFBAUTEILE MONTAGETAPE
BLECH 1.5X1132X447 DC01	97 85 999 08	72	1	2 810	91 52 806 08	KRANFUEHRERKABINE KPL.
BLECH 1.5X1140X231 DC01	97 23 317 08	6	1	2 260 006	96 46 501 08	BATTERIEKASTEN VORM.
BLECH 1.5X1216X544 DC01	97 23 263 08	1	1	2 391 036	96 23 055 08	DECKEL VORM.
BLECH 1.5X131X10 DC01	97 73 326 08	3	1	2 522	91 54 115 08	SCHIEBETUER KPL.
BLECH 1.5X1489X232 DC01	97 70 814 08	36	1	2 859	91 52 809 08	GERAEUSCHDAEMMUNG
BLECH 1.5X1577X366 DC01	97 71 093 08	1	1	2 260 009	96 46 972 08	KLAPPE VORM.
BLECH 1.5X158X338 DC01	97 29 623 08	103	1	2 932 082	96 54 387 08	AUFBAUTEILE MONTAGETAPE
BLECH 1.5X175X115 DC01 RA	97 60 941 08	53	1	2 520 034	96 45 984 08	INNENVERKLEIDUNG
BLECH 1.5X1770X169 DC01	97 70 811 08	34	1	2 859	91 52 809 08	GERAEUSCHDAEMMUNG
BLECH 1.5X1812X294 DC01	97 71 096 08	11	1	2 260	91 53 057 08	BATTERIELAGERUNG
BLECH 1.5X191X111 DC01	97 26 606 08	105	2	2 932 082	96 54 387 08	AUFBAUTEILE MONTAGETAPE
BLECH 1.5X212X345 DC01	97 73 925 08	107	1	2 932 082	96 54 387 08	AUFBAUTEILE MONTAGETAPE
BLECH 1.5X219X84 DC01	97 75 001 08	34	1	2 391 001	96 45 719 08	DIESELMOTOR VORM.
BLECH 1.5X219X84 DC01	97 77 539 08	46	1	2 391 001	96 45 719 08	DIESELMOTOR VORM.
BLECH 1.5X240X140 DC01 RA	97 75 937 08	1	1	2 533 068	96 49 314 08	STECKDOSEN VORM.
BLECH 1.5X2576X755 DC01	97 71 095 08	10	1	2 260	91 53 057 08	BATTERIELAGERUNG
BLECH 1.5X272X796 DC01	97 14 053 08	108	1	2 932 082	96 54 387 08	AUFBAUTEILE MONTAGETAPE
BLECH 1.5X283X325 DC01	97 75 696 08	106	1	2 932 082	96 54 387 08	AUFBAUTEILE MONTAGETAPE
BLECH 1.5X287X160 DC01 RA	97 75 148 08	1	1	2 533 067	96 50 385 08	BLECH VORM.
BLECH 1.5X326X40 DC01	97 70 936 08	2	2	2 859 007	96 46 775 08	DECKEL KPL.
BLECH 1.5X336X134 DC01	97 28 092 08	27	2	2 932 160	96 54 385 08	SCHALTSCHRANK MECH.
BLECH 1.5X389X269 DC01 FE//	97 76 699 08	6	1	2 533 070	96 48 363 08	ARMATUREN RE.
BLECH 1.5X399X35 DC01	97 75 662 08	101	2	2 932 082	96 54 387 08	AUFBAUTEILE MONTAGETAPE
BLECH 1.5X471X90 DC01	97 71 634 08	2	2	2 393 002	96 46 782 08	DECKEL KPL.
BLECH 1.5X486X140 DC01	97 76 595 08	2	1	2 541	91 52 790 08	ZUSATZHEIZUNG OW
BLECH 1.5X500X111 DC01 RA	97 68 612 08	7	1	2 522	91 54 115 08	SCHIEBETUER KPL.
BLECH 1.5X60X39 DC01	97 74 350 08	22	1	2 522	91 54 115 08	SCHIEBETUER KPL.
BLECH 1.5X635X271 DC01 FE//	97 86 281 08	116	1	2 932 082	96 54 387 08	AUFBAUTEILE MONTAGETAPE
BLECH 1.5X739X40 DC01	97 70 952 08	2	1	2 859 026	96 46 776 08	DECKEL KPL.
BLECH 1.5X740X40 DC01	97 70 985 08	2	2	2 859 028	96 46 778 08	DECKEL KPL.
BLECH 1.5X75X75 DC01	97 75 126 08	67	1	2 520	91 53 061 08	KABINE VERGLAST
BLECH 1.5X773X420 DC01	97 78 744 08	1	1	2 391 039	96 50 616 08	HUTZE KPL
BLECH 1.5X79X67 DC01 FE//ZN	97 74 908 08	104	1	2 932 082	96 54 387 08	AUFBAUTEILE MONTAGETAPE
BLECH 1.5X813X326 DC01 RA	97 68 329 08	21	1	2 520 034	96 45 984 08	INNENVERKLEIDUNG
BLECH 1.5X817X297 DC01 SCH	97 77 221 08	9	1	2 520 031	96 45 610 08	HECKSCHEIBE VORM.
BLECH 1.5X848X40 DC01	97 70 997 08	2	2	2 859 029	96 46 779 08	DECKEL KPL.
BLECH 1.5X85X54 DC01	97 86 675 08	23	1	2 520 034	96 45 984 08	INNENVERKLEIDUNG
BLECH 1.5X872X194 DC01	97 70 813 08	35	1	2 859	91 52 809 08	GERAEUSCHDAEMMUNG
BLECH 1.5X872X40 DC01	97 70 983 08	10	1	2 859 026	96 46 776 08	DECKEL KPL.
BLECH 1.5X872X40 DC01	97 70 983 08	2	2	2 859 027	96 46 777 08	DECKEL KPL.
BLECH 1.5X872X70 X5CRNI18-	97 76 164 08	49	1	2 520 034	96 45 984 08	INNENVERKLEIDUNG
BLECH 1.5X949X398 DC01	97 78 745 08	2	1	2 391 039	96 50 616 08	HUTZE KPL
BLECH 1.5x60x47 DC01	97 07 173 08	(4)	4	2 550	91 57 751 08	SA-BOCK
BLECH 1.5x60x47 DC01	97 07 173 08	44	2	3 554 006	96 58 512 08	WA-BOCK 1 KOPFSTUECK
BLECH 10X100X163 S355MC	97 83 086 08	11	6	2 631	91 56 817 08	LAUFSTEG DREHBUEHNE

1.10.2010

etk_de_en_074522 LR 1600 2

1066

LIEBHERRAlphabetischer Index
Alphabetical index

Bezeichnung	Artikel	Pos.	Menge	Seite	Baugruppe	Bezeichnung
BLECH 10X1250X80 S355MC	97 41 440 08	30	1	3 220	91 57 042 08	S-ZWISCHENSTUECK
BLECH 10X1250X80 S355MC	97 41 440 08	30	2	3 223	91 57 040 08	S-ZWISCHENSTUECK
BLECH 10X1250X80 S355MC	97 41 440 08	30	2	3 223 010	91 57 039 08	S-ZWISCHENSTUECK
BLECH 10X1250X80 S355MC	97 41 440 08	30	2	3 223 011	91 57 041 08	S-ZWISCHENSTUECK
BLECH 10X1250X80 S355MC	97 41 440 08	28	1	3 225	91 52 854 08	SL-REDUZIERSTUECK
BLECH 10X1250X80 S355MC	97 41 440 08	30	1	3 226	91 52 870 08	LI-ZWISCHENSTUECK
BLECH 10X1250X80 S355MC	97 41 440 08	30	2	3 227	91 52 873 08	LI-ZWISCHENSTUECK
BLECH 10X1250X80 S355MC	97 41 440 08	30	2	3 227	91 55 894 08	LI-ZWISCHENSTUECK
BLECH 10X1250X80 S355MC	97 41 440 08	30	2	3 227 008	91 52 872 08	LI-ZWISCHENSTUECK
BLECH 10X1250X80 S355MC	97 41 440 08	30	2	3 227 200	91 53 519 08	LI-ZWISCHENSTUECK F-ABSP
BLECH 10X1250X80 S355MC	97 41 440 08	58	1	3 713	91 57 749 08	D-ANLENKSTUECK
BLECH 10X1250X80 S355MC	97 41 440 08	50	5	3 714	91 52 862 08	D-KOPFSTUECK
BLECH 10X1250X80 S355MC	97 41 440 08	25	2	3 715 008	91 52 863 08	D-ZWISCHENSTUECK
BLECH 10X1250X80 S355MC	97 41 440 08	25	3	3 716	91 52 864 08	D-ZWISCHENSTUECK
BLECH 10X150X125 S355MC	97 85 502 08	86	8	3 212	91 52 869 08	W-ANLENKSTUECK
BLECH 10X296X296 S700MC	97 71 943 08	11	2	3 208 001	91 52 883 08	F-KOPFSTUECK
BLECH 10X30X150 S235JRG2	94 42 585 08	23	1	3 212	91 52 869 08	W-ANLENKSTUECK
BLECH 10X40X150 S235JRG2	94 18 461 08	26	1	2 810	91 52 806 08	KRANFUEHRERKABINE KPL.
BLECH 10X549X280 S700MC	97 76 909 08	34	1	3 714	91 52 862 08	D-KOPFSTUECK
BLECH 10X650X335 S700MC	97 81 252 08	35	4	3 554 006	96 58 512 08	WA-BOCK 1 KOPFSTUECK
BLECH 10x100x100 S355MC	97 02 204 08	40	1	2 340	91 52 776 08	WINDE 4 EINZIEHWERK
BLECH 12X111X76 S690QL	97 48 729 08	28	2	1 401	91 58 478 08	RAUPENTRAEGER LI.
BLECH 12X111X76 S690QL	97 48 729 08	28	2	1 411 200	91 58 481 08	RAUPENTRAEGER RE.
BLECH 12X120X120 S690QL SP	97 70 829 08	7	2	3 213	91 52 842 08	F-ANSCHLUSSKOPF
BLECH 12X120X532 S355MC	97 75 895 08	8	1	3 350	91 52 859 08	WINDE 3
BLECH 12X337X120 S355MC	97 88 636 08	40	1	3 350	91 52 859 08	WINDE 3
BLECH 12X474X120 S355MC	97 88 637 08	41	1	3 350	91 52 859 08	WINDE 3
BLECH 15.0X113 S235JR FE//	97 77 117 08	39	2	2 502	91 55 939 08	STEUERSTAND
BLECH 15X200X200 S690QL	97 76 839 08	13	2	3 714	91 52 862 08	D-KOPFSTUECK
BLECH 15X250X250 S690QL	97 77 212 08	4	2	3 554 006	96 58 512 08	WA-BOCK 1 KOPFSTUECK
BLECH 15X250X250 S690QL	97 77 212 08	21	2	3 556 007	96 58 648 08	WA-BOCK 2 KOPFSTUECK
BLECH 15X257X234 S690QL	97 73 410 08	6	4	2 125	91 52 773 08	BOLZEN S-ANLENKST. UND S
BLECH 15X303X246 S355MC	97 69 586 08	38	2	1 401	91 58 478 08	RAUPENTRAEGER LI.
BLECH 15X303X246 S355MC	97 69 586 08	38	2	1 411 200	91 58 481 08	RAUPENTRAEGER RE.
BLECH 15X430X250 S960QL	97 90 582 08	4	2	2 550	91 57 751 08	SA-BOCK
BLECH 15X507X124 S690QL	97 84 978 08	23	2	3 350	91 52 859 08	WINDE 3
BLECH 15X578X490 S690QL	97 75 244 08	14	2	3 214	91 52 843 08	SW-KOPFSTUECK
BLECH 15X90X60 S355MC	97 83 613 08	5	1	2 391 040	96 53 645 08	KUPPLUNGSSTELLER
BLECH 15X930X362 S355MC	97 66 746 08	11	1	2 340	91 52 776 08	WINDE 4 EINZIEHWERK
BLECH 15X964X235 S690QL	97 85 057 08	22	4	3 350	91 52 859 08	WINDE 3
BLECH 1X108X9 ALMG3 H111	97 32 671 08	9	1	2 913 007	96 20 763 08	CONTROLLEREINHEIT
BLECH 1X142X55 DC01	97 72 215 08	5	6	2 671	91 52 798 08	OELBEHAELTER KPL.
BLECH 1X160X160 DC01	97 79 371 08	31	8	1 630 004	91 58 625 08	HYDRAULISCHE ABSTUETZUN
BLECH 1X20X60 ALMG3 H111	97 59 516 08	65	9	1 970 100	91 58 471 08	HYDRAULIK MITTELTEIL
BLECH 1X20X60 ALMG3 H111	97 59 516 08	135	20	2 970	91 59 697 08	HYDRAULIK
BLECH 1X20X60 ALMG3 H111	97 59 516 08	65	4	2 975 062	91 52 856 08	ZUSATZHYDRAULIK WINDE 5
BLECH 1X20X60 ALMG3 H111	97 59 516 08	65	4	2 975 066	91 52 858 08	ZUSATZHYDRAULIK WINDE 6
BLECH 1X20X60 ALMG3 H111	97 59 516 08	65	4	2 975 100	91 52 860 08	ZUSATZHYDRAULIK WINDE 3
BLECH 1X20X60 ALMG3 H111	97 59 516 08	65	7	2 975 200	91 52 775 08	ZUSATZHYDRAULIK WINDE 2
BLECH 1X20X60 ALMG3 H111	97 59 516 08	65	24	2 975 650	91 52 820 08	ZUSATZHYDR.GITTER-WINDE
BLECH 1X20X60 ALMG3 H111	97 59 516 08	65	7	2 975 700	91 52 774 08	ZUSATZHYDRAULIK WINDE 1
BLECH 1X20X60 ALMG3 H111	97 59 516 08	65	5	2 977	91 58 476 08	ZUSATZHYDRAULIK DREHBUE
BLECH 1X20X60 ALMG3 H111	97 59 516 08	65	2	2 978 100	91 52 827 08	ZUSATZHYDR.D-RUECKHALT
BLECH 1X20X60 ALMG3 H111	97 59 516 08	65	4	2 978 200	91 54 843 08	ZUSATZHYDR.S-RUECKHALTE
BLECH 1X20X60 ALMG3 H111	97 59 516 08	65	2	3 978 005	91 56 430 08	ZUSATZHYDRAULIK SB-KOPFS
BLECH 1X20X60 ALMG3 H111	97 59 516 08	65	6	3 978 015	91 56 429 08	ZUSATZHYDRAULIK ZWISCH
BLECH 1X20X60 ALMG3 H111	97 59 516 08	65	6	3 978 015	91 56 432 08	ZUSATZHYDRAULIK ZWISCH
BLECH 1X20X60 ALMG3 H111	97 59 516 08	65	5	3 978 100	91 56 428 08	HYDR.SCHWEBEBALLAST-AN
BLECH 1X285X126 DC01	97 74 443 08	17	1	2 502	91 55 939 08	STEUERSTAND
BLECH 1X285X126 DC01	97 74 444 08	18	1	2 502	91 55 939 08	STEUERSTAND

1.10.2010

etk_de_en_074522 LR 1600 2

1067

LIEBHERRAlphabetischer Index
Alphabetical index

Bezeichnung	Artikel	Pos.	Menge	Seite	Baugruppe	Bezeichnung
BLECH 1X350X136 ALMG3 H11	97 71 799 08	11	1	2 393 002	96 46 782 08	DECKEL KPL.
BLECH 1X35X22 ALMG3	61 10 022 08	5	1	2 913 003	96 20 599 08	FOLIENASTATUR VORM.
BLECH 1X467X259 ALMG3 H11	97 17 132 08	2	1	2 913 005	96 20 731 08	INNENGEHAEUSE VORM.
BLECH 1X467X259 ALMG3 H11	97 17 132 08	2	1	2 913 005	96 28 696 08	INNENGEHAEUSE VORM.
BLECH 1X80X110 DC01	97 09 048 08	20	10	1 991	91 52 510 08	DREHDURCHFUEHRUNG
BLECH 1X95X78 ALMG3 H111	97 09 808 08	5	1	2 913	91 32 850 08	LICCON KONSOLE LCD2
BLECH 1X95X78 ALMG3 H111	97 09 808 08	5	1	2 913 009	91 04 705 08	LICCON KONSOLE LCD3
BLECH 1x120x100 DC01	97 03 987 08	10	2	3 350	91 52 859 08	WINDE 3
BLECH 1x120x100 DC01	97 03 987 08	20	4	3 370	91 52 857 08	WINDE 6
BLECH 2.5X199X102 DC01	97 80 641 08	21	2	2 391 023	96 45 720 08	KUEHLER VORM.
BLECH 2.5X80X48 DC01	97 78 751 08	54	4	2 391 001	96 45 719 08	DIESELMOTOR VORM.
BLECH 2.5X86X86 DC01	97 76 153 08	40	4	2 520 034	96 45 984 08	INNENVERKLEIDUNG
BLECH 20X160X290 S355J2+N	95 44 785 08	35	2	1 401	91 58 478 08	RAUPENTRAEGER LI.
BLECH 20X160X290 S355J2+N	95 44 785 08	35	2	1 411 200	91 58 481 08	RAUPENTRAEGER RE.
BLECH 20X260X260 S690QL	97 74 857 08	10	2	3 215 005	91 52 846 08	ROLLENSATZ
BLECH 20X260X260 S690QL	97 74 857 08	10	2	3 215 006	91 52 847 08	ROLLENSATZ
BLECH 20X260X260 S690QL	97 74 857 08	14	2	3 554 006	96 58 512 08	WA-BOCK 1 KOPFSTUECK
BLECH 20X260X260 S690QL	97 74 857 08	25	2	3 556 007	96 58 648 08	WA-BOCK 2 KOPFSTUECK
BLECH 20X311X106 S355J2+N	97 83 633 08	73	10	1 401	91 58 478 08	RAUPENTRAEGER LI.
BLECH 20X311X106 S355J2+N	97 83 633 08	73	10	1 411 200	91 58 481 08	RAUPENTRAEGER RE.
BLECH 20X512X62 S690QL	97 12 071 08	25	8	1 401	91 58 478 08	RAUPENTRAEGER LI.
BLECH 20X512X62 S690QL	97 12 071 08	25	8	1 411 200	91 58 481 08	RAUPENTRAEGER RE.
BLECH 20X61X358 S355J2+N	97 72 200 08	16	3	2 652	91 52 794 08	ROLLENLAGERUNG
BLECH 20X68X60 S355J2+N	97 88 842 08	85	2	2 550	91 57 751 08	SA-BOCK
BLECH 25X270X130 S690QL	97 77 454 08	33	2	3 216 000	91 53 473 08	W-ANSCHLUSSKOPF
BLECH 25X270X160 S690QL	97 79 140 08	11	2	3 212	91 52 869 08	W-ANLENKSTUECK
BLECH 25X95X115 S355J2+N	97 91 625 08	13	2	3 292	91 52 865 08	D-RUECKHALTESICHERUNG
BLECH 2X100X100 DC01 FE//	95 62 979 08	2	1	1 130 008	91 58 624 08	RAUPENMITTELTEIL
BLECH 2X100X100 DC01 FE//	95 62 979 08	80	1	1 411 200	91 58 481 08	RAUPENTRAEGER RE.
BLECH 2X100X100 DC01 FE//	95 62 980 08	3	1	1 130 008	91 58 624 08	RAUPENMITTELTEIL
BLECH 2X100X100 DC01 FE//	95 62 980 08	81	1	1 411 200	91 58 481 08	RAUPENTRAEGER RE.
BLECH 2X100X100 DC01 FE//	95 62 981 08	4	1	1 130 008	91 58 624 08	RAUPENMITTELTEIL
BLECH 2X100X100 DC01 FE//	95 62 981 08	80	1	1 401	91 58 478 08	RAUPENTRAEGER LI.
BLECH 2X100X100 DC01 FE//	95 62 982 08	5	1	1 130 008	91 58 624 08	RAUPENMITTELTEIL
BLECH 2X100X100 DC01 FE//	95 62 982 08	81	1	1 401	91 58 478 08	RAUPENTRAEGER LI.
BLECH 2X100X80 DC01	97 20 957 08	58	6	3 212	91 52 869 08	W-ANLENKSTUECK
BLECH 2X1010X924 DC01	97 75 668 08	1	1	2 510 040	96 49 183 08	TUER VORM.
BLECH 2X103X117 DC01	97 60 772 08	64	2	2 520	91 53 061 08	KABINE VERGLAST
BLECH 2X103X40 ALMG3 H111	97 26 310 08	1	1	2 780 851	96 24 498 08	FUNKANTENNE VORM.
BLECH 2X105X105 DC01	97 04 902 08	17	2	3 205	91 52 880 08	F-MONTAGEEINHEIT
BLECH 2X110X109 DC01 FE//	97 75 843 08	117	2	2 932 082	96 54 387 08	AUFBAUTEILE MONTAGETAPE
BLECH 2X120X120 DC01	95 41 464 08	20	8	3 554 006	96 58 512 08	WA-BOCK 1 KOPFSTUECK
BLECH 2X144X80 DC01	95 63 963 08	1	1	2 932 166	92 68 911 08	VERTEILER MASSE
BLECH 2X160X160 DC01	97 69 902 08	18	16	1 630 004	91 58 625 08	HYDRAULISCHE ABSTUETZUN
BLECH 2X162X142 ALMG3 H11	97 65 362 08	110	1	2 932 082	96 54 387 08	AUFBAUTEILE MONTAGETAPE
BLECH 2X190X140 DC01	97 80 626 08	74	8	2 550	91 57 751 08	SA-BOCK
BLECH 2X196X238 DC01	97 72 070 08	33	1	2 520	91 53 061 08	KABINE VERGLAST
BLECH 2X201X127 DC01 FE//	97 79 157 08	53	1	2 520	91 53 061 08	KABINE VERGLAST
BLECH 2X201X128 DC01 FE//	97 79 158 08	54	1	2 520	91 53 061 08	KABINE VERGLAST
BLECH 2X210X86 DC01	97 44 094 08	7	1	2 790 455	91 57 005 08	TRANSPORTABLAGE
BLECH 2X214X142 ALMG3 H11	97 47 409 08	3	1	2 780 852	96 24 845 08	GSM-MODUL VORM.LICCON 1
BLECH 2X215X100 DC01 FE//	97 86 328 08	17	2	1 130 008	91 58 624 08	RAUPENMITTELTEIL
BLECH 2X220X100 DC01	97 92 102 08	36	1	2 310	91 52 503 08	WINDE 1
BLECH 2X220X100 DC01	97 92 276 08	36	1	2 320	91 52 504 08	WINDE 2
BLECH 2X227X73 X5CRNI18-1	97 76 743 08	7	2	2 533 066	96 48 365 08	ELEKTRIK ANBAUTEILE KABIN
BLECH 2X228X100 DC01	97 40 679 08	23	1	3 360	91 52 855 08	WINDE 5
BLECH 2X228X100 DC01	97 44 570 08	29	1	3 350	91 52 859 08	WINDE 3
BLECH 2X228X100 DC01	97 86 711 08	35	1	2 310	91 52 503 08	WINDE 1
BLECH 2X228X100 DC01	97 86 711 08	35	1	2 320	91 52 504 08	WINDE 2
BLECH 2X228X100 DC01	97 87 523 08	29	1	3 370	91 52 857 08	WINDE 6

1.10.2010

etk_de_en_074522 LR 1600 2

1068

LIEBHERR

Alphabetischer Index
Alphabetical index

Bezeichnung	Artikel	Pos.	Menge	Seite	Baugruppe	Bezeichnung
BLECH 2X2400X356 DC01	97 86 100 08	12	2	3 291	91 52 831 08	S-RUECKHALTESICHERUNG
BLECH 2X2444X554 DC01	97 70 793 08	23	1	2 859	91 52 809 08	GERAEUSCHDAEMMUNG
BLECH 2X248X326 DC01	95 63 998 08	3	1	2 925 203	96 52 153 08	KAMERAANBAU S-ANLENKSTU
BLECH 2X248X326 DC01	95 63 998 08	3	1	2 925 204	92 16 990 08	KAMERAANBAU D-ANLENKS
BLECH 2X250X143 DC01	97 87 366 08	6	2	2 975 650	91 52 820 08	ZUSATZHYDR.GITTER-WINDE
BLECH 2X251X134 DC01	97 65 176 08	2	1	2 540	91 53 253 08	HEIZKLIMAGERAET EINBAU
BLECH 2X274X212 DC01 FE//	97 86 372 08	118	1	3 713	91 57 749 08	D-ANLENKSTUECK
BLECH 2X287X171 DC01 RAL	97 73 426 08	(5)	1	2 925 026	91 55 259 08	ERG.KAMERAUEBERWACHUN
BLECH 2X287X171 DC01 RAL	97 73 426 08	5	1	2 925 405	96 48 397 08	AUSRUESTUNG KAMERA KAB
BLECH 2X50X75 DC01	97 18 510 08	39	1	3 206	91 52 881 08	F-ANLENKSTUECK
BLECH 2X517X477 DC01 RAL	97 68 331 08	20	1	2 520 034	96 45 984 08	INNENVERKLEIDUNG
BLECH 2X55X21 DC01 FE//ZN	97 68 660 08	3	1	2 522 011	96 45 602 08	SCHLIESSANLAGE
BLECH 2X56X30 DC01 FE//ZN	97 87 170 08	60	2	2 631	91 56 817 08	LAUFSTEG DREHBUEHNE
BLECH 2X56X30 DC01 FE//ZN	97 87 171 08	61	2	2 631	91 56 817 08	LAUFSTEG DREHBUEHNE
BLECH 2X56X30 DC01 FE//ZN	97 87 172 08	62	2	2 631	91 56 817 08	LAUFSTEG DREHBUEHNE
BLECH 2X616X222 DC01	97 76 486 08	1	1	2 541 001	96 49 651 08	ZUSATZHEIZUNG VORM.
BLECH 2X648X321 DC01	97 81 124 08	40	1	2 859	91 52 809 08	GERAEUSCHDAEMMUNG
BLECH 2X661X530 ALMG3 H11	97 71 798 08	10	1	2 393 002	96 46 782 08	DECKEL KPL.
BLECH 2X67X47 X5CRNI18-10	97 78 746 08	27	1	2 522 011	96 45 602 08	SCHLIESSANLAGE
BLECH 2X719X599 ALMG3 H11	97 71 797 08	9	1	2 393 002	96 46 782 08	DECKEL KPL.
BLECH 2X749X420 DC01	97 79 370 08	8	1	2 391	91 52 784 08	DIESELMOTOR KPL.
BLECH 2X75X75 DC01 FE//ZN	97 80 257 08	53	2	2 810	91 52 806 08	KRANFUEHRERKABINE KPL.
BLECH 2X77X20 DC01	97 83 927 08	9	1	2 391 040	96 53 645 08	KUPPLUNGSSTELLER
BLECH 2X784X924 DC01	97 75 669 08	1	1	2 510 059	96 49 184 08	TUER VORM.
BLECH 2X817X486 DC01 RAL	97 70 673 08	23	1	2 520	91 53 061 08	KABINE VERGLAST
BLECH 2X86X210 DC01	97 97 223 08	6	1	2 790 455	91 57 005 08	TRANSPORTABLAGE
BLECH 2X875X546 ALMG3 H11	97 70 906 08	1	1	2 859 030	96 46 758 08	DECKEL KPL.
BLECH 2X90X110 DC01	97 25 222 08	26	1	3 206	91 52 881 08	F-ANLENKSTUECK
BLECH 2X95X95 DC01	97 88 785 08	33	10	3 215 005	91 52 846 08	ROLLENSATZ
BLECH 2X95X95 DC01	97 88 785 08	33	10	3 215 006	91 52 847 08	ROLLENSATZ
BLECH 2X98X32 ALMG3 H111	97 66 066 08	26	1	2 932 160	96 54 385 08	SCHALTSCHRANK MECH.
BLECH 2X990X104 DC01	97 28 766 08	3	1	2 391 036	96 23 055 08	DECKEL VORM.
BLECH 30X180X290 S355J2+N	95 44 783 08	24	2	1 401	91 58 478 08	RAUPENTRAEGER LI.
BLECH 30X180X290 S355J2+N	95 44 783 08	24	2	1 411 200	91 58 481 08	RAUPENTRAEGER RE.
BLECH 30X270X160 S355J2+N	97 79 903 08	21	2	2 652	91 52 794 08	ROLLENLAGERUNG
BLECH 30X310X119 S690QL	97 73 409 08	5	4	2 125	91 52 773 08	BOLZEN S-ANLENKST. UND S
BLECH 35X1689X254 S960QL+	97 68 530 08	1	2	2 550 010	96 45 685 08	STANGE VORM.
BLECH 35X6626X214 S960QL+	97 76 332 08	(1)	2	3 714	91 52 862 08	D-KOPFSTUECK
BLECH 35X904X404 S960QL+	97 76 390 08	1	2	3 714 013	96 49 270 08	LASCHE KPL.
BLECH 3X100X110 S355MC	97 87 054 08	38	2	2 391 040	96 53 645 08	KUPPLUNGSSTELLER
BLECH 3X100X90 DC01	97 85 358 08	79	1	2 391 001	96 45 719 08	DIESELMOTOR VORM.
BLECH 3X101X70 S355MC	97 83 116 08	14	2	2 631	91 56 817 08	LAUFSTEG DREHBUEHNE
BLECH 3X1040X55 DC01	97 86 362 08	79	1	3 714	91 52 862 08	D-KOPFSTUECK
BLECH 3X106X42 DC01	97 59 503 08	77	1	2 550	91 57 751 08	SA-BOCK
BLECH 3X110X93 DC01	97 79 878 08	57	1	2 391 001	96 45 719 08	DIESELMOTOR VORM.
BLECH 3X1155X55 DC01	97 87 766 08	135	1	3 713	91 57 749 08	D-ANLENKSTUECK
BLECH 3X1200X170 DC01	97 87 757 08	116	3	3 713	91 57 749 08	D-ANLENKSTUECK
BLECH 3X120X120 DC01	95 41 465 08	19	4	3 554 006	96 58 512 08	WA-BOCK 1 KOPFSTUECK
BLECH 3X121X79 DC01	97 71 098 08	13	2	2 260	91 53 057 08	BATTERIELAGERUNG
BLECH 3X144X80 DC01	97 07 719 08	72	1	2 391 001	96 45 719 08	DIESELMOTOR VORM.
BLECH 3X150X40 S355MC FE//	97 55 008 08	27	1	2 310	91 52 503 08	WINDE 1
BLECH 3X150X40 S355MC FE//	97 55 008 08	27	1	2 320	91 52 504 08	WINDE 2
BLECH 3X150X40 S355MC FE//	97 55 008 08	34	2	2 340	91 52 776 08	WINDE 4 EINZIEHWERK
BLECH 3X150X40 S355MC FE//	97 55 008 08	38	1	3 350	91 52 859 08	WINDE 3
BLECH 3X150X40 S355MC FE//	97 55 008 08	20	1	3 360	91 52 855 08	WINDE 5
BLECH 3X150X40 S355MC FE//	97 55 008 08	26	1	3 370	91 52 857 08	WINDE 6
BLECH 3X151X136 S355MC	97 69 588 08	4	1	2 520 032	96 45 980 08	SCHEIBENWISCHANLAGE EIN
BLECH 3X157X156 DC01	95 70 054 08	2	1	3 780 200	96 54 370 08	ELEKTRIK WINDWARNUNG T
BLECH 3X157X156 DC01	95 70 054 08	2	1	3 780 263	91 56 028 08	WINDWARNUNG
BLECH 3X159X113 DC01	97 75 000 08	33	2	2 391 001	96 45 719 08	DIESELMOTOR VORM.

1.10.2010

etk_de_en_074522 LR 1600 2

1069

LIEBHERRAlphabetischer Index
Alphabetical index

Bezeichnung	Artikel	Pos.	Menge	Seite	Baugruppe	Bezeichnung
BLECH 3X1779X219 DC01	97 70 795 08	25	1	2 859	91 52 809 08	GERAEUSCHDAEMMUNG
BLECH 3X190X60 DC01	97 15 627 08	105	2	3 211	91 57 013 08	S-ANLENKSTUECK
BLECH 3X192X187 DC01	97 23 319 08	7	1	2 260 006	96 46 501 08	BATTERIEKASTEN VORM.
BLECH 3X196X184 DC01	97 70 794 08	24	2	2 859	91 52 809 08	GERAEUSCHDAEMMUNG
BLECH 3X200X150 DC01	97 02 854 08	(11)	1	1 921	91 56 953 08	ELEKTRIK MITTELTEIL
BLECH 3X200X150 DC01	97 02 854 08	(3)	1	2 920	91 56 833 08	ELEKTRIK DREHBUEHNE
BLECH 3X207X105 DC01	97 78 727 08	49	2	2 391 001	96 45 719 08	DIESELMOTOR VORM.
BLECH 3X2120X55 DC01	97 86 361 08	78	2	3 714	91 52 862 08	D-KOPFSTUECK
BLECH 3X212X34 S355MC	97 79 305 08	8	1	2 550 008	96 47 628 08	HALTER KPL.
BLECH 3X212X34 S355MC	97 79 305 08	8	1	2 550 009	96 47 645 08	HALTER KPL.
BLECH 3X220X176 DC01	97 93 905 08	27	1	3 281	91 52 896 08	FA-BOCK
BLECH 3X224X121 S355MC FE	97 81 184 08	45	4	3 214	91 52 843 08	SW-KOPFSTUECK
BLECH 3X224X121 S355MC FE	97 81 184 08	56	4	3 216 000	91 53 473 08	W-ANSCHLUSSKOPF
BLECH 3X2260X511 ALMG3 H	97 32 004 08	77	2	3 211	91 57 013 08	S-ANLENKSTUECK
BLECH 3X2260X511 ALMG3 H	97 32 004 08	106	2	3 212	91 52 869 08	W-ANLENKSTUECK
BLECH 3X2260X511 ALMG3 H	97 32 004 08	58	2	3 225	91 52 854 08	SL-REDUZIERSTUECK
BLECH 3X2285X55 DC01	97 87 762 08	131	1	3 713	91 57 749 08	D-ANLENKSTUECK
BLECH 3X235X155 DC01	97 71 100 08	15	1	2 260	91 53 057 08	BATTERIELAGERUNG
BLECH 3X26X26 DC01	97 19 742 08	22	2	2 502	91 55 939 08	STEUERSTAND
BLECH 3X270X308 DC01	97 79 627 08	12	1	2 780 915	96 48 377 08	ANBAUTEILE FREMDEINSPEIS
BLECH 3X280X154 DC01	97 15 521 08	49	1	2 550	91 57 751 08	SA-BOCK
BLECH 3X280X170 DC01 RAL	97 72 246 08	22	1	2 520 034	96 45 984 08	INNENVERKLEIDUNG
BLECH 3X280X80 DC01	97 81 823 08	101	2	3 211	91 57 013 08	S-ANLENKSTUECK
BLECH 3X283X216 S355MC	97 71 705 08	49	1	3 208 001	91 52 883 08	F-KOPFSTUECK
BLECH 3X287X452 DC01 FE//	97 83 458 08	5	1	2 657	91 57 656 08	MONTAGEEINRICHTUNG RA
BLECH 3X2895X55 DC01	97 87 763 08	132	1	3 713	91 57 749 08	D-ANLENKSTUECK
BLECH 3X3000X55 DC01	97 87 760 08	130	2	3 713	91 57 749 08	D-ANLENKSTUECK
BLECH 3X330X95 DC01	97 83 924 08	6	1	2 391 040	96 53 645 08	KUPPLUNGSSTELLER
BLECH 3X353X300 DC01	97 44 917 08	(1)	1	3 780 258	96 56 482 08	ELEKTRIK FLUGWARNSICHER
BLECH 3X366X104 DC01	97 74 440 08	15	1	2 502	91 55 939 08	STEUERSTAND
BLECH 3X366X104 DC01	97 74 441 08	16	1	2 502	91 55 939 08	STEUERSTAND
BLECH 3X380X225 DC01	97 73 394 08	7	2	2 391 001	96 45 719 08	DIESELMOTOR VORM.
BLECH 3X390X380 DC01	97 75 707 08	15	1	2 392	91 52 785 08	SCHALLDAEMPFERANLAGE
BLECH 3X404X241 DC01	97 82 080 08	19	1	2 925 402	96 58 855 08	KAMERAANBAU DREHBUEHN
BLECH 3X404X241 DC01	97 82 081 08	20	1	2 925 402	96 58 855 08	KAMERAANBAU DREHBUEHN
BLECH 3X40X40 DC01	97 19 741 08	21	4	2 502	91 55 939 08	STEUERSTAND
BLECH 3X40X95 DC01	97 86 364 08	81	2	3 714	91 52 862 08	D-KOPFSTUECK
BLECH 3X437X272 DC01	97 71 099 08	14	1	2 260	91 53 057 08	BATTERIELAGERUNG
BLECH 3X450X252 DC01	97 80 168 08	59	1	2 391 001	96 45 719 08	DIESELMOTOR VORM.
BLECH 3X45X120 DC01	95 37 609 08	4	1	2 310	91 52 503 08	WINDE 1
BLECH 3X45X120 DC01	95 37 609 08	4	1	2 320	91 52 504 08	WINDE 2
BLECH 3X45X120 DC01	95 37 609 08	82	1	3 714	91 52 862 08	D-KOPFSTUECK
BLECH 3X46X20 DC01 FE//ZN	97 83 624 08	51	1	2 502	91 55 939 08	STEUERSTAND
BLECH 3X489X273 S355MC	97 85 704 08	1	1	2 631 003	96 54 406 08	AUFSTIEG VORM.
BLECH 3X60X70 DC01	97 80 640 08	59	1	2 810	91 52 806 08	KRANFUEHRERKABINE KPL.
BLECH 3X70X101 DC01	97 82 921 08	29	2	3 215 005	91 52 846 08	ROLLENSATZ
BLECH 3X70X101 DC01	97 82 921 08	29	2	3 215 006	91 52 847 08	ROLLENSATZ
BLECH 3X70X45 S355MC	97 73 355 08	30	1	2 711	91 52 800 08	ZENTRALSCHMIERANLAGE O
BLECH 3X718X278 DC01	97 74 257 08	17	1	2 393	91 52 787 08	LUFTFILTERANLAGE KPL.
BLECH 3X770X55 DC01	97 87 764 08	133	1	3 713	91 57 749 08	D-ANLENKSTUECK
BLECH 3X80X1392 ALMG3 H11	97 95 151 08	86	1	2 520	91 53 061 08	KABINE VERGLAST
BLECH 3X853X80 DC01	97 73 500 08	4	1	2 932 160	96 54 385 08	SCHALTSCHRANK MECH.
BLECH 3X85X210 DC01 FE//ZN	97 67 363 08	150	1	2 970	91 59 697 08	HYDRAULIK
BLECH 3X85X210 DC01 FE//ZN	97 67 363 08	39	1	3 350	91 52 859 08	WINDE 3
BLECH 3X85X210 DC01 FE//ZN	97 67 363 08	22	1	3 360	91 52 855 08	WINDE 5
BLECH 3X85X210 DC01 FE//ZN	97 67 363 08	28	1	3 370	91 52 857 08	WINDE 6
BLECH 3X880X55 DC01	97 86 363 08	80	2	3 714	91 52 862 08	D-KOPFSTUECK
BLECH 3X892X382 S355MC RA	97 71 793 08	1	1	2 810 037	96 47 204 08	PEDALTRAEGER EINBAU
BLECH 3X90X103 DC01	97 85 357 08	78	1	2 391 001	96 45 719 08	DIESELMOTOR VORM.
BLECH 3X915X55 DC01	97 87 765 08	134	1	3 713	91 57 749 08	D-ANLENKSTUECK

1.10.2010

etk_de_en_074522 LR 1600 2

1070

LIEBHERRAlphabetischer Index
Alphabetical index

Bezeichnung	Artikel	Pos.	Menge	Seite	Baugruppe	Bezeichnung
BLECH 3X95X70 S355MC	97 83 115 08	13	2	2 631	91 56 817 08	LAUFSTEG DREHBUEHNE
BLECH 3x48x75 DC01	97 04 309 08	8	2	1 920 307	96 48 383 08	ELEKTRIK MITTELSTUECK
BLECH 4X1001X183 S315MC	97 70 810 08	33	1	2 859	91 52 809 08	GERAEUSCHDAEMMUNG
BLECH 4X100X145 S315MC	97 73 425 08	19	1	2 391 001	96 45 719 08	DIESELMOTOR VORM.
BLECH 4X100X197 S315MC	97 93 237 08	73	2	3 556 006	96 58 646 08	WA-BOCK 2 ANLENKSTUECK
BLECH 4X100X197 S315MC	97 93 237 08	91	1	3 556 007	96 58 648 08	WA-BOCK 2 KOPFSTUECK
BLECH 4X1010X384 S315MC	97 73 398 08	12	1	2 391 001	96 45 719 08	DIESELMOTOR VORM.
BLECH 4X103X20 S315MC	95 28 598 08	66	3	2 391 001	96 45 719 08	DIESELMOTOR VORM.
BLECH 4X1087X134 S315MC	97 73 423 08	17	1	2 391 001	96 45 719 08	DIESELMOTOR VORM.
BLECH 4X1087X134 S315MC	97 73 424 08	18	1	2 391 001	96 45 719 08	DIESELMOTOR VORM.
BLECH 4X110X80 S315MC	97 03 502 08	79	2	2 550	91 57 751 08	SA-BOCK
BLECH 4X110X80 S315MC	97 03 502 08	25	2	2 711	91 52 800 08	ZENTRALSCHMIERANLAGE O
BLECH 4X110X89 S315MC	97 66 574 08	28	1	2 391 001	96 45 719 08	DIESELMOTOR VORM.
BLECH 4X114X25 S315MC FE//	97 79 251 08	35	1	3 556 006	96 58 646 08	WA-BOCK 2 ANLENKSTUECK
BLECH 4X115X98 S315MC	97 12 764 08	62	1	2 810	91 52 806 08	KRANFUEHRERKABINE KPL.
BLECH 4X1177X360 S315MC	97 74 258 08	18	1	2 393	91 52 787 08	LUFTFILTERANLAGE KPL.
BLECH 4X119X70 S315MC	97 86 827 08	55	1	2 631	91 56 817 08	LAUFSTEG DREHBUEHNE
BLECH 4X120X187 S315MC	97 69 564 08	3	1	2 670	91 52 797 08	KRAFTSTOFFBEHALTER KPL
BLECH 4X1320X547 S315MC	97 69 693 08	36	1	1 401	91 58 478 08	RAUPENTRAEGER LI.
BLECH 4X1320X632 S315MC	97 69 692 08	33	1	1 401	91 58 478 08	RAUPENTRAEGER LI.
BLECH 4X1322X547 S315MC	97 69 494 08	36	1	1 411 200	91 58 481 08	RAUPENTRAEGER RE.
BLECH 4X1322X633 S315MC	97 69 491 08	33	1	1 411 200	91 58 481 08	RAUPENTRAEGER RE.
BLECH 4X133X225 S315MC	97 83 114 08	12	2	2 631	91 56 817 08	LAUFSTEG DREHBUEHNE
BLECH 4X1390X487 S315MC	97 52 147 08	4	1	2 260	91 53 057 08	BATTERIELAGERUNG
BLECH 4X1400X207 S315MC	97 80 937 08	85	1	3 211	91 57 013 08	S-ANLENKSTUECK
BLECH 4X140X30 S315MC	97 79 264 08	25	4	2 340	91 52 776 08	WINDE 4 EINZIEHWERK
BLECH 4X140X30 S315MC	97 80 169 08	63	1	2 391 001	96 45 719 08	DIESELMOTOR VORM.
BLECH 4X1445X192 S315MC	97 71 636 08	68	1	3 211	91 57 013 08	S-ANLENKSTUECK
BLECH 4X148X85 S315MC	97 83 926 08	8	1	2 391 040	96 53 645 08	KUPPLUNGSSTELLER
BLECH 4X150X139 S315MC	97 80 586 08	68	2	3 556 006	96 58 646 08	WA-BOCK 2 ANLENKSTUECK
BLECH 4X150X139 S315MC	97 80 586 08	90	1	3 556 007	96 58 648 08	WA-BOCK 2 KOPFSTUECK
BLECH 4X1540X297 S315MC	97 71 157 08	40	4	3 211	91 57 013 08	S-ANLENKSTUECK
BLECH 4X155X134 S315MC	97 70 790 08	14	1	2 859	91 52 809 08	GERAEUSCHDAEMMUNG
BLECH 4X156X220 S315MC	97 12 903 08	151	1	2 970	91 59 697 08	HYDRAULIK
BLECH 4X165X225 S315MC	95 57 495 08	20	1	1 920 308	96 48 384 08	ELEKTRIK RAUPENTRAEGER
BLECH 4X165X225 S315MC	95 57 495 08	20	1	1 920 309	96 48 385 08	ELEKTRIK RAUPENTRAEGER
BLECH 4X165X225 S315MC	95 57 495 08	23	1	3 745	91 52 948 08	SCHWEBEBALLAST
BLECH 4X167X25 S315MC	97 78 521 08	39	8	3 745	91 52 948 08	SCHWEBEBALLAST
BLECH 4X173X102 S315MC	97 85 767 08	46	1	2 631	91 56 817 08	LAUFSTEG DREHBUEHNE
BLECH 4X174X191 S315MC FE	97 83 085 08	10	5	2 631	91 56 817 08	LAUFSTEG DREHBUEHNE
BLECH 4X174X191 S315MC FE	97 83 085 08	91	7	3 212	91 52 869 08	W-ANLENKSTUECK
BLECH 4X174X72 S315MC	97 02 120 08	4	1	2 260 006	96 46 501 08	BATTERIEKASTEN VORM.
BLECH 4X174X74 S315MC	97 02 119 08	3	2	2 260 006	96 46 501 08	BATTERIEKASTEN VORM.
BLECH 4X178X30 S315MC	97 85 175 08	77	2	2 391 001	96 45 719 08	DIESELMOTOR VORM.
BLECH 4X178X358 S315MC	97 69 565 08	4	1	2 670	91 52 797 08	KRAFTSTOFFBEHALTER KPL
BLECH 4X189X430 S315MC	97 80 256 08	64	1	2 391 001	96 45 719 08	DIESELMOTOR VORM.
BLECH 4X190X140 S315MC	97 80 625 08	73	4	2 550	91 57 751 08	SA-BOCK
BLECH 4X194X101 S315MC	97 74 259 08	19	1	2 393	91 52 787 08	LUFTFILTERANLAGE KPL.
BLECH 4X196X63 S315MC	95 56 681 08	26	1	2 310	91 52 503 08	WINDE 1
BLECH 4X196X63 S315MC	95 56 681 08	26	1	2 320	91 52 504 08	WINDE 2
BLECH 4X196X63 S315MC	95 56 681 08	36	1	2 340	91 52 776 08	WINDE 4 EINZIEHWERK
BLECH 4X196X63 S315MC	95 56 681 08	(1)	4	2 920	91 56 833 08	ELEKTRIK DREHBUEHNE
BLECH 4X196X63 S315MC	95 56 681 08	90	1	3 211	91 57 013 08	S-ANLENKSTUECK
BLECH 4X196X63 S315MC	95 56 681 08	36	1	3 350	91 52 859 08	WINDE 3
BLECH 4X196X63 S315MC	95 56 681 08	21	1	3 360	91 52 855 08	WINDE 5
BLECH 4X196X63 S315MC	95 56 681 08	27	1	3 370	91 52 857 08	WINDE 6
BLECH 4X196X63 S315MC	95 56 681 08	22	1	3 745	91 52 948 08	SCHWEBEBALLAST
BLECH 4X205X450 S315MC FE	97 88 000 08	38	6	3 715 008	91 52 863 08	D-ZWISCHENSTUECK
BLECH 4X205X450 S315MC FE	97 88 000 08	41	12	3 716	91 52 864 08	D-ZWISCHENSTUECK
BLECH 4X209X189 S315MC FE	97 83 084 08	9	2	2 631	91 56 817 08	LAUFSTEG DREHBUEHNE

1.10.2010

etk_de_en_074522 LR 1600 2

1071

LIEBHERRAlphabetischer Index
Alphabetical index

Bezeichnung	Artikel	Pos.	Menge	Seite	Baugruppe	Bezeichnung
BLECH 4X209X275 S315MC FE	97 78 526 08	9	4	3 227	91 52 873 08	LI-ZWISCHENSTUECK
BLECH 4X20X500 S315MC	95 37 411 08	91	1	3 211	91 57 013 08	S-ANLENKSTUECK
BLECH 4X20X500 S315MC	95 37 411 08	102	1	3 212	91 52 869 08	W-ANLENKSTUECK
BLECH 4X20X500 S315MC	95 37 411 08	37	1	3 711	91 52 901 08	MASTNASE
BLECH 4X20X500 S315MC	95 37 411 08	119	1	3 713	91 57 749 08	D-ANLENKSTUECK
BLECH 4X20X500 S315MC	95 37 411 08	91	1	3 714	91 52 862 08	D-KOPFSTUECK
BLECH 4X20X500 S315MC	95 37 411 08	46	1	3 715 008	91 52 863 08	D-ZWISCHENSTUECK
BLECH 4X20X500 S315MC	95 37 411 08	36	1	3 716	91 52 864 08	D-ZWISCHENSTUECK
BLECH 4X215X167 S315MC	97 79 246 08	20	4	1 630 004	91 58 625 08	HYDRAULISCHE ABSTUETZUN
BLECH 4X220X364 S315MC	97 96 563 08	109	1	3 211	91 57 013 08	S-ANLENKSTUECK
BLECH 4X220X364 S315MC	97 96 563 08	50	1	3 713	91 57 749 08	D-ANLENKSTUECK
BLECH 4X227X202 S315MC	97 73 532 08	20	1	2 391 001	96 45 719 08	DIESELMOTOR VORM.
BLECH 4X2346X144 S315MC	97 70 786 08	13	1	2 859	91 52 809 08	GERAEUSCHDAEMMUNG
BLECH 4X243X155 S315MC	97 72 220 08	14	1	2 671	91 52 798 08	OELBEHAELTER KPL.
BLECH 4X254X126 S315MC	97 70 506 08	6	2	2 260	91 53 057 08	BATTERIELAGERUNG
BLECH 4X256X130 S315MC	97 80 349 08	25	1	2 310	91 52 503 08	WINDE 1
BLECH 4X256X130 S315MC	97 80 349 08	25	1	2 320	91 52 504 08	WINDE 2
BLECH 4X2600X53 S315MC	97 86 531 08	88	2	3 211	91 57 013 08	S-ANLENKSTUECK
BLECH 4X260X93 S315MC	97 46 733 08	36	2	3 211	91 57 013 08	S-ANLENKSTUECK
BLECH 4X260X93 S315MC	97 46 733 08	71	2	3 713	91 57 749 08	D-ANLENKSTUECK
BLECH 4X260X98 S315MC	97 79 826 08	53	1	2 391 001	96 45 719 08	DIESELMOTOR VORM.
BLECH 4X263X50 S315MC	97 90 091 08	7	1	2 975 650	91 52 820 08	ZUSATZHYDR.GITTER-WINDE
BLECH 4X2744X273 S315MC	97 81 551 08	87	1	3 211	91 57 013 08	S-ANLENKSTUECK
BLECH 4X274X50 S315MC	97 78 522 08	40	4	3 745	91 52 948 08	SCHWEBEBALLAST
BLECH 4X2834X53 S315MC	97 81 550 08	86	2	3 211	91 57 013 08	S-ANLENKSTUECK
BLECH 4X283X127 S315MC	97 85 781 08	11	2	2 370	91 52 782 08	MONTAGEWINDE
BLECH 4X283X50 S315MC	97 78 520 08	38	4	3 745	91 52 948 08	SCHWEBEBALLAST
BLECH 4X290X130 S315MC	97 79 331 08	29	1	2 340	91 52 776 08	WINDE 4 EINZIEHWERK
BLECH 4X290X130 S315MC	97 79 332 08	30	1	2 340	91 52 776 08	WINDE 4 EINZIEHWERK
BLECH 4X293X96 S315MC	97 73 929 08	2	1	2 522 012	96 45 884 08	FUEHRUNG VORM.
BLECH 4X30X105 S315MC	95 36 969 08	48	1	2 550	91 57 751 08	SA-BOCK
BLECH 4X30X105 S315MC	95 36 969 08	28	2	2 711	91 52 800 08	ZENTRALSCHMIERANLAGE O
BLECH 4X310X120 S315MC	97 57 099 08	129	1	3 713	91 57 749 08	D-ANLENKSTUECK
BLECH 4X310X120 S315MC	97 57 099 08	92	1	3 714	91 52 862 08	D-KOPFSTUECK
BLECH 4X310X120 S315MC	97 57 099 08	45	2	3 715 008	91 52 863 08	D-ZWISCHENSTUECK
BLECH 4X310X120 S315MC	97 57 099 08	43	2	3 716	91 52 864 08	D-ZWISCHENSTUECK
BLECH 4X330X110 S315MC	97 87 754 08	113	1	3 713	91 57 749 08	D-ANLENKSTUECK
BLECH 4X335X109 S315MC	97 81 060 08	67	1	2 391 001	96 45 719 08	DIESELMOTOR VORM.
BLECH 4X352X345 S315MC	97 25 209 08	22	1	3 206	91 52 881 08	F-ANLENKSTUECK
BLECH 4X358X405 S315MC	97 14 450 08	26	1	1 401	91 58 478 08	RAUPENTRAEGER LI.
BLECH 4X358X405 S315MC	97 14 596 08	26	1	1 411 200	91 58 481 08	RAUPENTRAEGER RE.
BLECH 4X360X330 S315MC FE	97 91 472 08	20	1	2 976 017	96 52 261 08	MONTAGEPLATTE NOTBETA
BLECH 4X360X330 S315MC FE	97 91 472 08	20	1	2 976 022	96 53 245 08	MONTAGEPLATTE NOTBETA
BLECH 4X369X224 S315MC	97 10 255 08	9	4	1 130 008	91 58 624 08	RAUPENMITTELTEIL
BLECH 4X369X509 S315MC	97 17 777 08	27	1	1 401	91 58 478 08	RAUPENTRAEGER LI.
BLECH 4X369X509 S315MC	97 17 950 08	27	1	1 411 200	91 58 481 08	RAUPENTRAEGER RE.
BLECH 4X374X191 S315MC	97 85 544 08	97	1	3 212	91 52 869 08	W-ANLENKSTUECK
BLECH 4X374X302 S315MC	97 93 744 08	27	1	2 925 402	96 58 855 08	KAMERAANBAU DREHBUEHN
BLECH 4X382X120 S315MC	97 80 593 08	18	1	2 925 402	96 58 855 08	KAMERAANBAU DREHBUEHN
BLECH 4X389X287 S315MC	97 69 492 08	34	1	1 401	91 58 478 08	RAUPENTRAEGER LI.
BLECH 4X389X287 S315MC	97 69 492 08	34	1	1 411 200	91 58 481 08	RAUPENTRAEGER RE.
BLECH 4X389X287 S315MC	97 69 495 08	37	1	1 401	91 58 478 08	RAUPENTRAEGER LI.
BLECH 4X389X287 S315MC	97 69 495 08	37	1	1 411 200	91 58 481 08	RAUPENTRAEGER RE.
BLECH 4X405X527 S315MC	97 90 053 08	117	1	3 713	91 57 749 08	D-ANLENKSTUECK
BLECH 4X40X105 S315MC	95 58 096 08	37	2	3 350	91 52 859 08	WINDE 3
BLECH 4X40X35 S315MC	97 61 821 08	69	4	2 391 001	96 45 719 08	DIESELMOTOR VORM.
BLECH 4X40X78 S315MC	97 70 797 08	27	2	2 859	91 52 809 08	GERAEUSCHDAEMMUNG
BLECH 4X410X931 S315MC	97 73 397 08	11	1	2 391 001	96 45 719 08	DIESELMOTOR VORM.
BLECH 4X419X242 S315MC	97 75 410 08	65	1	1 401	91 58 478 08	RAUPENTRAEGER LI.
BLECH 4X419X242 S315MC	97 75 411 08	65	1	1 411 200	91 58 481 08	RAUPENTRAEGER RE.

1.10.2010

etk_de_en_074522 LR 1600 2

1072

LIEBHERRAlphabetischer Index
Alphabetical index

Bezeichnung	Artikel	Pos.	Menge	Seite	Baugruppe	Bezeichnung
BLECH 4X428X134 S315MC	97 86 532 08	5	1	2 975 650	91 52 820 08	ZUSATZHYDR.GITTER-WINDE
BLECH 4X450X100 S315MC	97 57 447 08	103	3	3 211	91 57 013 08	S-ANLENKSTUECK
BLECH 4X45X109 S315MC	97 96 940 08	37	2	2 925 402	96 58 855 08	KAMERAANBAU DREHBUEHN
BLECH 4X470X271 S315MC	97 79 824 08	52	1	2 391 001	96 45 719 08	DIESELMOTOR VORM.
BLECH 4X473X40 S315MC	97 79 216 08	29	2	2 711	91 52 800 08	ZENTRALSCHMIERANLAGE O
BLECH 4X480X230 S315MC	97 87 755 08	114	1	3 713	91 57 749 08	D-ANLENKSTUECK
BLECH 4X487X120 S315MC	97 81 896 08	102	2	3 211	91 57 013 08	S-ANLENKSTUECK
BLECH 4X492X101 S315MC	97 70 792 08	15	1	2 859	91 52 809 08	GERAEUSCHDAEMMUNG
BLECH 4X492X116 S315MC	97 79 887 08	37	2	2 340	91 52 776 08	WINDE 4 EINZIEHWERK
BLECH 4X498X192 S315MC	97 74 929 08	32	1	2 391 001	96 45 719 08	DIESELMOTOR VORM.
BLECH 4X505X168 S315MC	97 49 296 08	40	2	3 214	91 52 843 08	SW-KOPFSTUECK
BLECH 4X505X168 S315MC	97 49 296 08	51	2	3 216 000	91 53 473 08	W-ANSCHLUSSKOPF
BLECH 4X50X95 S315MC	95 05 282 08	7	1	1 970 100	91 58 471 08	HYDRAULIK MITTELTEIL
BLECH 4X529X368 S315MC	97 85 691 08	63	1	2 810	91 52 806 08	KRANFUEHRERKABINE KPL.
BLECH 4X555X617 S315MC	97 84 521 08	75	1	2 391	91 52 784 08	DIESELMOTOR KPL.
BLECH 4X581X113 S315MC	97 80 936 08	84	1	3 211	91 57 013 08	S-ANLENKSTUECK
BLECH 4X581X113 S315MC	97 86 533 08	104	1	3 211	91 57 013 08	S-ANLENKSTUECK
BLECH 4X60X103 S315MC	97 15 061 08	6	1	2 310	91 52 503 08	WINDE 1
BLECH 4X60X103 S315MC	97 15 061 08	6	1	2 320	91 52 504 08	WINDE 2
BLECH 4X60X103 S315MC FE//	95 51 525 08	35	1	2 340	91 52 776 08	WINDE 4 EINZIEHWERK
BLECH 4X60X103 S315MC FE//	95 51 525 08	15	1	2 978 200	91 54 843 08	ZUSATZHYDR.S-RUECKHALTE
BLECH 4X60X103 S315MC FE//	95 51 525 08	35	1	3 350	91 52 859 08	WINDE 3
BLECH 4X60X224 S315MC	97 81 069 08	75	2	2 550	91 57 751 08	SA-BOCK
BLECH 4X60X353 S315MC	97 79 152 08	40	2	3 212	91 52 869 08	W-ANLENKSTUECK
BLECH 4X611X119 S315MC	97 70 505 08	5	2	2 260	91 53 057 08	BATTERIELAGERUNG
BLECH 4X611X322 S315MC	97 73 245 08	4	2	2 391 038	96 47 931 08	OELKUEHLER VORM.
BLECH 4X618X343 S315MC	97 73 396 08	10	1	2 391 001	96 45 719 08	DIESELMOTOR VORM.
BLECH 4X650X443 S315MC	97 15 345 08	32	1	3 214	91 52 843 08	SW-KOPFSTUECK
BLECH 4X650X443 S315MC	97 15 345 08	31	1	3 216 000	91 53 473 08	W-ANSCHLUSSKOPF
BLECH 4X650X479 S315MC	97 74 253 08	16	1	2 393	91 52 787 08	LUFTFILTERANLAGE KPL.
BLECH 4X653X578 S315MC	97 89 189 08	3	1	2 391 102	96 56 360 08	ZUSATZKUEHLER VORM.
BLECH 4X667X220 S315MC	97 79 664 08	70	2	3 714	91 52 862 08	D-KOPFSTUECK
BLECH 4X680X383 S315MC	97 15 435 08	9	1	1 920 307	96 48 383 08	ELEKTRIK MITTELSTUECK
BLECH 4X711X637 S315MC	97 89 190 08	4	1	2 391 102	96 56 360 08	ZUSATZKUEHLER VORM.
BLECH 4X73X30 S315MC	97 01 508 1	186	1	2 970	91 59 697 08	HYDRAULIK
BLECH 4X747X370 S315MC	97 79 663 08	69	2	3 714	91 52 862 08	D-KOPFSTUECK
BLECH 4X760X207 S315MC	97 96 939 08	36	1	2 925 402	96 58 855 08	KAMERAANBAU DREHBUEHN
BLECH 4X800X100 S315MC	97 55 895 08	89	4	3 211	91 57 013 08	S-ANLENKSTUECK
BLECH 4X842X428 S315MC	97 89 191 08	5	1	2 391 102	96 56 360 08	ZUSATZKUEHLER VORM.
BLECH 4X85X60 S315MC	97 85 873 08	13	1	2 370	91 52 782 08	MONTAGEWINDE
BLECH 4X86X60 S315MC	97 85 872 08	12	1	2 370	91 52 782 08	MONTAGEWINDE
BLECH 4X883X130 S315MC	97 85 718 08	16	2	2 350	91 52 778 08	DREHWERK
BLECH 4X900X225 S315MC	97 87 756 08	1	1	3 713 013	96 57 159 08	BLECH KPL.
BLECH 4X90X12 S315MC	94 99 977 08	9	4	2 932 160	96 54 385 08	SCHALTSCHRANK MECH.
BLECH 4X97X65 S315MC	97 85 875 08	15	1	2 370	91 52 782 08	MONTAGEWINDE
BLECH 4X97X77 S315MC	97 85 874 08	14	1	2 370	91 52 782 08	MONTAGEWINDE
BLECH 4X98X115 S315MC	97 79 296 08	26	1	2 340	91 52 776 08	WINDE 4 EINZIEHWERK
BLECH 4x103x60 S315MC	97 01 621 08	58	1	2 975 100	91 52 860 08	ZUSATZHYDRAULIK WINDE 3
BLECH 4x103x60 S315MC	97 01 621 08	19	1	3 360	91 52 855 08	WINDE 5
BLECH 4x103x60 S315MC	97 01 621 08	25	1	3 370	91 52 857 08	WINDE 6
BLECH 4x63x90 S315MC	95 41 137 08	6	2	2 510	91 52 788 08	DREHBUEHNENVERKLEIDUN
BLECH 4x73x30 S315MC	97 03 501 08	28	1	2 310	91 52 503 08	WINDE 1
BLECH 4x73x30 S315MC	97 03 501 08	28	1	2 320	91 52 504 08	WINDE 2
BLECH 4x73x30 S315MC	97 03 501 08	27	5	2 711	91 52 800 08	ZENTRALSCHMIERANLAGE O
BLECH 5X100X100 S355MC	97 90 321 08	103	8	3 212	91 52 869 08	W-ANLENKSTUECK
BLECH 5X100X270 S355MC	95 66 430 08	79	4	3 211	91 57 013 08	S-ANLENKSTUECK
BLECH 5X110X20 S355MC FE//	97 68 611 08	6	4	2 522	91 54 115 08	SCHIEBETUER KPL.
BLECH 5X1183X338 S355MC	97 73 421 08	15	1	2 391 001	96 45 719 08	DIESELMOTOR VORM.
BLECH 5X120X30 S355MC	97 62 431 08	21	2	3 215 005	91 52 846 08	ROLLENSATZ
BLECH 5X120X30 S355MC	97 62 431 08	21	2	3 215 006	91 52 847 08	ROLLENSATZ

1.10.2010

etk_de_en_074522 LR 1600 2

1073

LIEBHERRAlphabetischer Index
Alphabetical index

Bezeichnung	Artikel	Pos.	Menge	Seite	Baugruppe	Bezeichnung
BLECH 5X125X100 S700MC	95 47 547 08	23	2	3 713	91 57 749 08	D-ANLENKSTUECK
BLECH 5X130X125 S355MC FE	97 75 887 08	5	2	3 714 008	96 49 266 08	VERSTELLFLASCHE KPL.
BLECH 5X140X100 S700MC	95 50 518 08	7	2	3 211	91 57 013 08	S-ANLENKSTUECK
BLECH 5X140X100 S700MC	95 50 518 08	41	2	3 212	91 52 869 08	W-ANLENKSTUECK
BLECH 5X140X100 S700MC	95 50 518 08	11	2	3 213	91 52 842 08	F-ANSCHLUSSKOPF
BLECH 5X140X100 S700MC	95 50 518 08	27	2	3 214	91 52 843 08	SW-KOPFSTUECK
BLECH 5X140X100 S700MC	95 50 518 08	27	2	3 216 000	91 53 473 08	W-ANSCHLUSSKOPF
BLECH 5X140X100 S700MC	95 50 518 08	5	4	3 220	91 57 042 08	S-ZWISCHENSTUECK
BLECH 5X140X100 S700MC	95 50 518 08	5	4	3 221	91 54 668 08	S-ZWISCHENSTUECK
BLECH 5X140X100 S700MC	95 50 518 08	5	4	3 223	91 57 040 08	S-ZWISCHENSTUECK
BLECH 5X140X100 S700MC	95 50 518 08	5	4	3 223 010	91 57 039 08	S-ZWISCHENSTUECK
BLECH 5X140X100 S700MC	95 50 518 08	5	4	3 223 011	91 57 041 08	S-ZWISCHENSTUECK
BLECH 5X140X100 S700MC	95 50 518 08	24	4	3 225	91 52 854 08	SL-REDUZIERSTUECK
BLECH 5X140X100 S700MC	95 50 518 08	5	4	3 226	91 52 870 08	LI-ZWISCHENSTUECK
BLECH 5X140X100 S700MC	95 50 518 08	5	4	3 227	91 52 873 08	LI-ZWISCHENSTUECK
BLECH 5X140X100 S700MC	95 50 518 08	5	4	3 227	91 55 894 08	LI-ZWISCHENSTUECK
BLECH 5X140X100 S700MC	95 50 518 08	5	4	3 227 008	91 52 872 08	LI-ZWISCHENSTUECK
BLECH 5X140X100 S700MC	95 50 518 08	5	4	3 227 200	91 53 519 08	LI-ZWISCHENSTUECK F-ABSP
BLECH 5X140X100 S700MC	95 50 518 08	12	4	3 554 005	96 58 510 08	WA-BOCK 1 ANLENKSTUECK
BLECH 5X140X100 S700MC	95 50 518 08	21	4	3 556 006	96 58 646 08	WA-BOCK 2 ANLENKSTUECK
BLECH 5X140X100 S700MC	95 50 518 08	26	2	3 714	91 52 862 08	D-KOPFSTUECK
BLECH 5X140X100 S700MC	95 50 518 08	21	2	3 715 008	91 52 863 08	D-ZWISCHENSTUECK
BLECH 5X140X100 S700MC	95 50 518 08	21	2	3 716	91 52 864 08	D-ZWISCHENSTUECK
BLECH 5X140X180 S355MC	97 17 862 08	35	4	3 281	91 52 896 08	FA-BOCK
BLECH 5X150X101 S355MC	97 74 928 08	33	2	3 715 008	91 52 863 08	D-ZWISCHENSTUECK
BLECH 5X150X101 S355MC	97 74 928 08	31	2	3 716	91 52 864 08	D-ZWISCHENSTUECK
BLECH 5X150X150 S355MC	97 76 647 08	19	2	3 554 005	96 58 510 08	WA-BOCK 1 ANLENKSTUECK
BLECH 5X150X150 S355MC	97 76 647 08	30	4	3 556 006	96 58 646 08	WA-BOCK 2 ANLENKSTUECK
BLECH 5X1762X282 S355MC	97 73 395 08	9	1	2 391 001	96 45 719 08	DIESELMOTOR VORM.
BLECH 5X1799X963 S355MC	97 73 392 08	5	1	2 391 001	96 45 719 08	DIESELMOTOR VORM.
BLECH 5X263X60 S355MC	97 79 283 08	60	1	3 713	91 57 749 08	D-ANLENKSTUECK
BLECH 5X263X60 S355MC	97 79 283 08	44	8	3 714	91 52 862 08	D-KOPFSTUECK
BLECH 5X2668X259 S355MC	97 69 490 08	32	1	1 401	91 58 478 08	RAUPENTRAEGER LI.
BLECH 5X2668X259 S355MC	97 69 490 08	32	1	1 411 200	91 58 481 08	RAUPENTRAEGER RE.
BLECH 5X290X290 S355MC FE	97 80 800 08	29	1	3 556 007	96 58 648 08	WA-BOCK 2 KOPFSTUECK
BLECH 5X3017X259 S355MC	97 69 487 08	29	1	1 401	91 58 478 08	RAUPENTRAEGER LI.
BLECH 5X3017X259 S355MC	97 69 487 08	29	1	1 411 200	91 58 481 08	RAUPENTRAEGER RE.
BLECH 5X3017X259 S355MC	97 69 488 08	30	1	1 401	91 58 478 08	RAUPENTRAEGER LI.
BLECH 5X3017X259 S355MC	97 69 488 08	30	1	1 411 200	91 58 481 08	RAUPENTRAEGER RE.
BLECH 5X311X106 S355MC	97 83 634 08	74	12	1 401	91 58 478 08	RAUPENTRAEGER LI.
BLECH 5X311X106 S355MC	97 83 634 08	74	12	1 411 200	91 58 481 08	RAUPENTRAEGER RE.
BLECH 5X330X429 S355MC	97 89 198 08	19	2	3 714 009	96 49 267 08	VERSTELLFLASCHE KPL.
BLECH 5X393X60 S355MC	95 64 428 08	31	2	3 220	91 57 042 08	S-ZWISCHENSTUECK
BLECH 5X393X60 S355MC	95 64 428 08	31	4	3 223	91 57 040 08	S-ZWISCHENSTUECK
BLECH 5X393X60 S355MC	95 64 428 08	31	4	3 223 011	91 57 041 08	S-ZWISCHENSTUECK
BLECH 5X393X60 S355MC	95 64 428 08	30	2	3 225	91 52 854 08	SL-REDUZIERSTUECK
BLECH 5X393X60 S355MC	95 64 428 08	31	2	3 226	91 52 870 08	LI-ZWISCHENSTUECK
BLECH 5X393X60 S355MC	95 64 428 08	31	4	3 227	91 52 873 08	LI-ZWISCHENSTUECK
BLECH 5X393X60 S355MC	95 64 428 08	31	4	3 227	91 55 894 08	LI-ZWISCHENSTUECK
BLECH 5X393X60 S355MC	95 64 428 08	31	4	3 227 008	91 52 872 08	LI-ZWISCHENSTUECK
BLECH 5X393X60 S355MC	95 64 428 08	31	4	3 227 200	91 53 519 08	LI-ZWISCHENSTUECK F-ABSP
BLECH 5X393X60 S355MC	95 64 428 08	53	2	3 714	91 52 862 08	D-KOPFSTUECK
BLECH 5X393X60 S355MC	95 64 428 08	23	4	3 715 008	91 52 863 08	D-ZWISCHENSTUECK
BLECH 5X393X60 S355MC	95 64 428 08	23	6	3 716	91 52 864 08	D-ZWISCHENSTUECK
BLECH 5X410X41 S355MC	97 78 350 08	34	2	2 260	91 53 057 08	BATTERIELAGERUNG
BLECH 5X512X62 S700MC	97 69 489 08	31	4	1 401	91 58 478 08	RAUPENTRAEGER LI.
BLECH 5X512X62 S700MC	97 69 489 08	31	4	1 411 200	91 58 481 08	RAUPENTRAEGER RE.
BLECH 5X590X250 S355MC	97 79 243 08	13	4	3 556 006	96 58 646 08	WA-BOCK 2 ANLENKSTUECK
BLECH 5X60X388 S355MC FE//	97 75 617 08	31	4	3 223 010	91 57 039 08	S-ZWISCHENSTUECK
BLECH 5X691X300 S355MC	97 74 820 08	4	5	3 215 005	91 52 846 08	ROLLENSATZ

1.10.2010

etk_de_en_074522 LR 1600 2

1074

LIEBHERRAlphabetischer Index
Alphabetical index

Bezeichnung	Artikel	Pos.	Menge	Seite	Baugruppe	Bezeichnung
BLECH 5X691X300 S355MC	97 74 820 08	4	7	3 215 006	91 52 847 08	ROLLENSATZ
BLECH 5X699X574 S960QL	97 74 924 08	9	1	3 711	91 52 901 08	MASTNASE
BLECH 5X792X724 S355MC FE	97 76 648 08	11	4	3 554 005	96 58 510 08	WA-BOCK 1 ANLENKSTUECK
BLECH 5X82X50 S355MC	97 71 697 08	48	1	3 208 001	91 52 883 08	F-KOPFSTUECK
BLECH 5X878X523 ALMG3 H11	97 70 815 08	1	1	2 393 002	96 46 782 08	DECKEL KPL.
BLECH 5X90X57 S355MC	97 76 596 08	66	6	1 401	91 58 478 08	RAUPENTRAEGER LI.
BLECH 5X90X57 S355MC	97 76 596 08	66	6	1 411 200	91 58 481 08	RAUPENTRAEGER RE.
BLECH 5X95X140 S355MC	95 60 933 08	22	1	2 975 000	91 57 881 08	ZUSATZHYDRAULIK MONTAGE
BLECH 5X95X95 S355MC	97 74 824 08	5	10	3 215 005	91 52 846 08	ROLLENSATZ
BLECH 5X95X95 S355MC	97 74 824 08	5	10	3 215 006	91 52 847 08	ROLLENSATZ
BLECH 6X100X152 S700MC	97 85 541 08	90	4	3 212	91 52 869 08	W-ANLENKSTUECK
BLECH 6X128X166 S355MC	95 51 017 08	171	2	2 970	91 59 697 08	HYDRAULIK
BLECH 6X770X671 S960QL	97 74 923 08	8	1	3 711	91 52 901 08	MASTNASE
BLECH 6X90X123 S355MC	95 40 177 08	172	2	2 970	91 59 697 08	HYDRAULIK
BLECH 6X90X22 S700MC	97 18 723 08	6	1	3 206	91 52 881 08	F-ANLENKSTUECK
BLECH 80X1380X475 S355J2+	97 76 224 08	3	2	3 714 009	96 49 267 08	VERSTELLFLASCHE KPL.
BLECH 8X115X115 S355MC FE	97 93 903 08	22	2	3 281	91 52 896 08	FA-BOCK
BLECH 8X125X515 S355MC	97 83 925 08	7	1	2 391 040	96 53 645 08	KUPPLUNGSSTELLER
BLECH 8X156X40 S355MC	97 41 458 08	(1)	1	2 730	91 52 803 08	GRUNDPLATTE DREHBUEHNE
BLECH 8X25X160 S355MC	95 32 809 08	67	2	2 859	91 52 809 08	GERAEUSCHDAEMMUNG
BLECH 8X280X280 S355MC FE	97 75 886 08	4	2	3 714 008	96 49 266 08	VERSTELLFLASCHE KPL.
BLECH 8X280X280 S355MC FE	97 75 886 08	6	2	3 714 009	96 49 267 08	VERSTELLFLASCHE KPL.
BLECH 8X300X50 S355MC	95 54 048 08	76	2	3 211	91 57 013 08	S-ANLENKSTUECK
BLECH 8X300X50 S355MC	95 54 048 08	38	5	3 212	91 52 869 08	W-ANLENKSTUECK
BLECH 8X300X50 S355MC	95 54 048 08	32	4	3 220	91 57 042 08	S-ZWISCHENSTUECK
BLECH 8X300X50 S355MC	95 54 048 08	17	2	3 221	91 54 668 08	S-ZWISCHENSTUECK
BLECH 8X300X50 S355MC	95 54 048 08	32	5	3 223	91 57 040 08	S-ZWISCHENSTUECK
BLECH 8X300X50 S355MC	95 54 048 08	32	5	3 223 010	91 57 039 08	S-ZWISCHENSTUECK
BLECH 8X300X50 S355MC	95 54 048 08	32	5	3 223 011	91 57 041 08	S-ZWISCHENSTUECK
BLECH 8X300X50 S355MC	95 54 048 08	40	2	3 225	91 52 854 08	SL-REDUZIERSTUECK
BLECH 8X300X50 S355MC	95 54 048 08	32	4	3 226	91 52 870 08	LI-ZWISCHENSTUECK
BLECH 8X300X50 S355MC	95 54 048 08	32	5	3 227	91 52 873 08	LI-ZWISCHENSTUECK
BLECH 8X300X50 S355MC	95 54 048 08	32	8	3 227	91 55 894 08	LI-ZWISCHENSTUECK
BLECH 8X300X50 S355MC	95 54 048 08	32	5	3 227 008	91 52 872 08	LI-ZWISCHENSTUECK
BLECH 8X300X50 S355MC	95 54 048 08	32	8	3 227 200	91 53 519 08	LI-ZWISCHENSTUECK F-ABSP
BLECH 8X300X50 S355MC	95 54 048 08	58	1	3 556 006	96 58 646 08	WA-BOCK 2 ANLENKSTUECK
BLECH 8X300X50 S355MC	95 54 048 08	48	2	3 556 007	96 58 648 08	WA-BOCK 2 KOPFSTUECK
BLECH 8X300X50 S355MC	95 54 048 08	21	3	3 713	91 57 749 08	D-ANLENKSTUECK
BLECH 8X300X50 S355MC	95 54 048 08	54	2	3 714	91 52 862 08	D-KOPFSTUECK
BLECH 8X300X50 S355MC	95 54 048 08	22	4	3 715 008	91 52 863 08	D-ZWISCHENSTUECK
BLECH 8X300X50 S355MC	95 54 048 08	22	8	3 716	91 52 864 08	D-ZWISCHENSTUECK
BLECH 8X369X382 S700MC	97 85 716 08	14	1	2 350	91 52 778 08	DREHWERK
BLECH 8X369X382 S700MC	97 85 717 08	15	1	2 350	91 52 778 08	DREHWERK
BLECH 8X407X110 S355MC T Z	97 74 758 08	52	4	3 713	91 57 749 08	D-ANLENKSTUECK
BLECH 8X407X110 S355MC T Z	97 74 758 08	30	4	3 715 008	91 52 863 08	D-ZWISCHENSTUECK
BLECH 8X407X110 S355MC T Z	97 74 758 08	28	6	3 716	91 52 864 08	D-ZWISCHENSTUECK
BLECH 8X40X246 S355MC	97 73 817 08	27	4	3 226	91 52 870 08	LI-ZWISCHENSTUECK
BLECH 8X40X246 S355MC	97 73 817 08	27	4	3 227	91 52 873 08	LI-ZWISCHENSTUECK
BLECH 8X40X246 S355MC	97 73 817 08	27	4	3 227	91 55 894 08	LI-ZWISCHENSTUECK
BLECH 8X40X246 S355MC	97 73 817 08	27	4	3 227 008	91 52 872 08	LI-ZWISCHENSTUECK
BLECH 8X40X246 S355MC	97 73 817 08	27	4	3 227 200	91 53 519 08	LI-ZWISCHENSTUECK F-ABSP
BLECH 8X40X246 S355MC	97 73 817 08	59	5	3 713	91 57 749 08	D-ANLENKSTUECK
BLECH 8X40X246 S355MC	97 73 817 08	52	2	3 714	91 52 862 08	D-KOPFSTUECK
BLECH 8X40X246 S355MC	97 73 817 08	29	4	3 715 008	91 52 863 08	D-ZWISCHENSTUECK
BLECH 8X40X246 S355MC	97 73 817 08	27	4	3 716	91 52 864 08	D-ZWISCHENSTUECK
BLECH 8X83X83 S355MC	97 64 835 08	35	4	2 391 001	96 45 719 08	DIESELMOTOR VORM.
BLECH 8X874X253 S355MC	97 89 386 08	20	1	3 592	91 52 874 08	W-RUECKHALTESICHERUNG
BLECH 8X95X374 S700MC	97 91 624 08	12	4	3 292	91 52 865 08	D-RUECKHALTESICHERUNG
BLECH 8x40x276 S700MC	97 08 336 08	27	4	3 220	91 57 042 08	S-ZWISCHENSTUECK
BLECH 8x40x276 S700MC	97 08 336 08	15	4	3 221	91 54 668 08	S-ZWISCHENSTUECK

1.10.2010

etk_de_en_074522 LR 1600 2

1075

LIEBHERRAlphabetischer Index
Alphabetical index

Bezeichnung	Artikel	Pos.	Menge	Seite	Baugruppe	Bezeichnung
BLECH 8x40x276 S700MC	97 08 336 08	27	4	3 223	91 57 040 08	S-ZWISCHENSTUECK
BLECH 8x40x276 S700MC	97 08 336 08	27	4	3 223 010	91 57 039 08	S-ZWISCHENSTUECK
BLECH 8x40x276 S700MC	97 08 336 08	27	4	3 223 011	91 57 041 08	S-ZWISCHENSTUECK
BLECH 8x40x276 S700MC	97 08 336 08	34	4	3 225	91 52 854 08	SL-REDUZIERSTUECK
BLECH KPL.	96 48 170 08	6	1	2 391 001	96 45 719 08	DIESELMOTOR VORM.
BLECH KPL.	96 51 071 08	56	1	2 391 001	96 45 719 08	DIESELMOTOR VORM.
BLECH KPL.	96 51 452 08	27	3	2 391 023	96 45 720 08	KUEHLER VORM.
BLECH KPL.	96 51 459 08	28	3	2 391 023	96 45 720 08	KUEHLER VORM.
BLECH KPL.	96 57 159 08	115	1	3 713	91 57 749 08	D-ANLENKSTUECK
BLECH RD120X2 DC01	95 36 382 08	16	2	3 205	91 52 880 08	F-MONTAGEEINHEIT
BLECH RD2X65 DC01	95 41 978 08	5	2	3 206 002	96 47 960 08	HEBEL KPL.
BLECH RD40X1 DC01	95 57 168 08	18	2	3 205	91 52 880 08	F-MONTAGEEINHEIT
BLECH RD70X2 DC01	94 90 229 08	9	1	3 207 003	96 48 259 08	STANGE KPL.
BLECH RD70X2 DC01	94 90 229 08	26	2	3 281	91 52 896 08	FA-BOCK
BLECH RD70X2 DC01	94 90 229 08	(9)	2	3 281	91 52 896 08	FA-BOCK
BLECH SCHWK.	96 46 753 08	1	1	2 859	91 52 809 08	GERAEUSCHDAEMMUNG
BLECH SCHWK.	96 46 754 08	2	1	2 859	91 52 809 08	GERAEUSCHDAEMMUNG
BLECH SCHWK.	96 48 276 08	37	1	2 859	91 52 809 08	GERAEUSCHDAEMMUNG
BLECH SCHWK.	96 48 277 08	38	1	2 859	91 52 809 08	GERAEUSCHDAEMMUNG
BLECH SCHWK.	96 48 278 08	39	1	2 859	91 52 809 08	GERAEUSCHDAEMMUNG
BLECH SCHWK.	96 48 607 08	6	1	3 215 005	91 52 846 08	ROLLENSATZ
BLECH SCHWK.	96 48 607 08	6	1	3 215 006	91 52 847 08	ROLLENSATZ
BLECH SCHWK.	96 48 608 08	7	1	3 215 005	91 52 846 08	ROLLENSATZ
BLECH SCHWK.	96 48 608 08	7	1	3 215 006	91 52 847 08	ROLLENSATZ
BLECH SCHWK.	96 49 851 08	2	1	3 745 011	96 49 677 08	LASCHE KPL.
BLECH SCHWK.	96 52 917 08	81	1	2 520	91 53 061 08	KABINE VERGLAST
BLECH SCHWK.	96 53 131 08	82	1	2 520	91 53 061 08	KABINE VERGLAST
BLECH SCHWK.	96 54 179 08	1	2	2 657	91 57 656 08	MONTAGEEINRICHTUNG RA
BLECH VORM.	96 48 533 08	12	1	3 780 751	91 52 952 08	FLUG-U.WINDWARNUNG
BLECH VORM. DACH	96 50 385 08	1	1	2 533 051	96 48 360 08	ELEKTRIK KABINE
BLECHMUTTER M8	41 30 070 08	19	2	2 391 023	96 45 720 08	KUEHLER VORM.
BLECHMUTTER M8	41 30 070 08	32	4	2 831	91 57 754 08	KLIMAAANLAGE OW
BLECHMUTTER M8	41 30 070 08	55	24	2 859	91 52 809 08	GERAEUSCHDAEMMUNG
BLECHSCHRAUBE DIN 7971 4	40 82 010 08	267	2	3 930 364	96 55 313 08	KLEMMKASTEN
BLECHSCHRAUBE DIN 7971 4	40 82 010 08	295	2	3 930 368	96 53 225 08	KLEMMKASTEN
BLECHSCHRAUBE DIN 7971 4	40 82 010 08	273	2	3 930 730	96 54 398 08	KLEMMKASTEN KPL.
BLECHSCHRAUBE DIN 7971 4	40 82 010 08	210	2	3 930 734	96 54 401 08	KLEMMKASTEN
BLECHSCHRAUBE DIN 7981 4,	55 31 687 08	17	2	2 932 160	96 54 385 08	SCHALTSCHRANK MECH.
BLECHSCHRAUBE DIN 7981 4,	55 31 687 08	159	2	3 930 640	96 50 481 08	KLEMMKASTEN KPL.
BLECHSCHRAUBE DIN 7981 4,	55 31 687 08	272	2	3 930 730	96 50 599 08	KLEMMKASTEN KPL.
BLECHSCHRAUBE DIN 7981 4,	55 31 687 08	17	6	X1035519	10 35 519 6	OEL-LUFTKUEHLER
BLECHSCHRAUBE DIN 7982 3,	59 10 059 08	47	20	2 520 034	96 45 984 08	INNENVERKLEIDUNG
BLLENDE 1,5X19,5X111	61 10 017 08	4	1	2 932 122	96 45 394 08	LICCON MONTAGEEINHEIT
BLLENDE SCHWK. RAL 7016 P	96 49 441 08	19	1	2 520 034	96 45 984 08	INNENVERKLEIDUNG
BLENDENSCHUTZ 242X171X5	10 27 921 0	19	1	2 913	91 32 850 08	LICCON KONSOLE LCD2
BLENDENSCHUTZ 4X567X55 ALM	97 09 807 08	2	1	2 913 003	96 20 599 08	FOLIENSTATUR VORM.
BLINDNIET 3,0X3,2-5,0	70 42 121 08	10	2	2 913 005	96 20 731 08	INNENGEHAUESE VORM.
BLINDNIET 3,0X3,2-5,0	70 42 121 08	10	2	2 913 005	96 28 696 08	INNENGEHAUESE VORM.
BLINDNIET 3,0X3,2-5,0	70 42 121 08	41	50	2 932 001	96 45 393 08	RELAISSTEUERUNG
BLINDNIET 3,2X4,3-5,9	70 42 127 08	28	2	2 831	91 57 754 08	KLIMAAANLAGE OW
BLINDNIET 4,0X10,5	70 42 323 08	11	30	2 932 082	96 54 387 08	AUFBAUTEILE MONTAGETAPE
BLINDNIETMUTTER M 8	41 30 065 08	24	5	2 520	91 53 061 08	KABINE VERGLAST
BLINDNIETMUTTER M 8	41 30 065 08	18	2	2 522	91 54 115 08	SCHIEBETUER KPL.
BLINDNIETMUTTER M 8	41 30 065 08	2	12	2 810 037	96 47 204 08	PEDALTRAEGER EINBAU
BLINDNIETMUTTER M5 ST VER	10 04 259 2	31	29	2 520	91 53 061 08	KABINE VERGLAST
BLINDNIETMUTTER M5 ST VER	10 04 259 2	4	23	2 522	91 54 115 08	SCHIEBETUER KPL.
BLINDNIETMUTTER M5 ST VER	10 04 259 2	36	8	2 533 070	96 48 363 08	ARMATUREN RE.
BLINDNIETMUTTER M5 ST VER	10 04 259 2	86	6	2 932 082	96 54 387 08	AUFBAUTEILE MONTAGETAPE
BLINDNIETMUTTER M6 ST VER	10 04 259 3	32	74	2 520	91 53 061 08	KABINE VERGLAST
BLINDNIETMUTTER M6 ST VER	10 04 259 3	5	6	2 520 030	96 45 609 08	DACHSCHEIBE VORM.

1.10.2010

etk_de_en_074522 LR 1600 2

1076

LIEBHERRAlphabetischer Index
Alphabetical index

Bezeichnung	Artikel	Pos.	Menge	Seite	Baugruppe	Bezeichnung
BLINDNIETMUTTER M6 ST VER	10 04 259 3	14	1	2 533 066	96 48 365 08	ELEKTRIK ANBAUTEILE KABIN
BLINDNIETMUTTER M6 ST VER	10 04 259 3	3	5	2 810 037	96 47 204 08	PEDALTRAEGER EINBAU
BLINDSTECKER W1050BS	96 56 664 08	16	1	2 920 369	96 54 235 08	KLEMMKASTEN KPL.
BLINDSTECKER W909BS	96 55 366 08	17	1	2 920 369	96 54 235 08	KLEMMKASTEN KPL.
BLINDSTECKER W909BS	96 56 665 08	15	1	2 920 369	96 54 235 08	KLEMMKASTEN KPL.
BLINDSTECKER W988BS	96 52 267 08	320	1	3 930 638	96 51 624 08	KLEMMKASTEN
BLINDSTECKER W989BS	96 52 272 08	330	1	3 930 638	96 51 624 08	KLEMMKASTEN
BLINDSTECKER X938.BS	96 55 315 08	320	1	3 930 364	96 55 313 08	KLEMMKASTEN
BLINDSTOPFEN	26 47 366 02	30	1	2 932 160	96 54 385 08	SCHALTSCHRANK MECH.
BLINDSTOPFEN	69 24 049 08	811	1	2 920 636	96 51 854 08	LEITUNG
BLINDSTOPFEN 1,58	60 45 189 08	(812)	4	2 920 288	96 52 614 08	KABELLISTE DREHBUEHNE
BLINDSTOPFEN DIN 72585 SP	69 24 057 08	822	3	2 920 633	96 52 651 08	KABELSTRANG
BLINDSTOPFEN VST11/4"ED A3	47 77 040 08	664	1	1 970 100	91 58 471 08	HYDRAULIK MITTELTEIL
BLINDSTOPFEN VST11/4"ED A3	47 77 040 08	761	4	2 970	91 59 697 08	HYDRAULIK
BLINDSTOPFEN VST11/4"ED A3	47 77 040 08	12	1	3 713 013	96 57 159 08	BLECH KPL.
BLINDSTOPFEN VST11/4"ED A3	47 77 040 08	623	1	3 978 100	91 56 428 08	HYDR.SCHWEBEBALLAST-AN
BLINDSTOPFEN VST11/4"ED A3	47 77 040 08	2	3	5 113 086	51 13 086 08	PROPORTIONALVENTIL
BLINDSTOPFEN VST11/4"ED A3	47 77 040 08	2	2	X1021769	10 21 769 5	SENKBREMSVENTIL
BLINDSTOPFEN VST11/4"ED A3	47 77 040 08	22	2	X1041080	10 41 080 3	ABSTUETZZYLINDER
BLINDSTOPFEN VST11/4"ED A3	47 77 040 08	33	2	X1041101	10 41 101 5	RUECKFALLSTUETZE
BLINDSTOPFEN VST11/4"ED A3	47 77 040 08	34	5	X1041101	10 41 101 9	HYDROZYLINDER
BLINDSTOPFEN VST11/4"ED A3	47 77 040 08	24	1	X1041102	10 41 102 1	ZUGZYLINDER
BLINDSTOPFEN VSTIM10X1E	47 77 055 08	608	3	2 990	91 59 244 08	DRUCKLUFTANLAGE
BLINDSTOPFEN VSTIM10X1E	47 77 055 08	39	6	X1041101	10 41 101 5	RUECKFALLSTUETZE
BLINDSTOPFEN VSTIM10X1E	47 77 055 08	11	1	X1048992	10 48 992 6	STUECKERBLOCK
BOCK SCHWK.	96 49 676 08	7	1	3 745	91 52 948 08	SCHWEBEBALLAST
BOCK SCHWK.	96 49 679 08	9	1	3 745	91 52 948 08	SCHWEBEBALLAST
BODENMATTE 1188X829X28	97 71 454 08	9	1	2 520 034	96 45 984 08	INNENVERKLEIDUNG
BODENMATTE 1214X894X209	97 71 453 08	8	1	2 520 034	96 45 984 08	INNENVERKLEIDUNG
BODENPLATTE 2.0 M GS-18NI	97 71 698 08	1	81	1 300 011	96 52 493 08	BODENPLATTEN VORM.
BODENPLATTEN KPL. 2.0 M	91 52 768 08	6	2		LR 1600-2-0	LIEBHERR RAUPENKRAN LR 1
BODENPLATTEN VORM.	96 52 493 08	1	1	1 300	91 52 768 08	BODENPLATTEN KPL.
BOLZEN	10 04 243 0	41	1	X1041101	10 41 101 5	RUECKFALLSTUETZE
BOLZEN	10 04 243 0	390	1	X1041101	10 41 101 8	RUECKFALLSTUETZE
BOLZEN	51 07 736 08	3	1	X5114865	51 14 865 08	WEGESCHIEBER
BOLZEN	57 04 059 08	(1)	1	1 750	91 52 394 08	WERKZEUG
BOLZEN 0.0x40 5 42CRMO4+Q	93 19 034 08	22	1	3 592	91 52 874 08	W-RUECKHALTESICHERUNG
BOLZEN 100.0X185 35NICRM	97 76 840 08	14	2	3 714	91 52 862 08	D-KOPFSTUECK
BOLZEN 100.0X198 35NICRM	97 77 220 08	18	4	3 554 006	96 58 512 08	WA-BOCK 1 KOPFSTUECK
BOLZEN 100.0X198 35NICRM	97 77 220 08	16	2	3 556 007	96 58 648 08	WA-BOCK 2 KOPFSTUECK
BOLZEN 100.0X225 35NICRM	95 66 686 08	21	2	3 714	91 52 862 08	D-KOPFSTUECK
BOLZEN 100.0X225 35NICRM	95 66 686 08	5	2	3 815 002	96 47 038 08	STANGE KPL.
BOLZEN 100.0X237 35NICRM	97 68 649 08	3	2	3 212	91 52 869 08	W-ANLENKSTUECK
BOLZEN 100.0X237 35NICRM	97 68 649 08	3	2	3 213	91 52 842 08	F-ANSCHLUSSKOPF
BOLZEN 100.0X237 35NICRM	97 68 649 08	24	2	3 214	91 52 843 08	SW-KOPFSTUECK
BOLZEN 100.0X237 35NICRM	97 68 649 08	24	2	3 216 000	91 53 473 08	W-ANSCHLUSSKOPF
BOLZEN 100.0X237 35NICRM	97 68 649 08	7	2	3 225	91 52 854 08	SL-REDUZIERSTUECK
BOLZEN 100.0X237 35NICRM	97 68 649 08	2	4	3 226	91 52 870 08	LI-ZWISCHENSTUECK
BOLZEN 100.0X237 35NICRM	97 68 649 08	2	4	3 227	91 52 873 08	LI-ZWISCHENSTUECK
BOLZEN 100.0X237 35NICRM	97 68 649 08	2	4	3 227	91 55 894 08	LI-ZWISCHENSTUECK
BOLZEN 100.0X237 35NICRM	97 68 649 08	2	4	3 227 008	91 52 872 08	LI-ZWISCHENSTUECK
BOLZEN 100.0X237 35NICRM	97 68 649 08	2	4	3 227 200	91 53 519 08	LI-ZWISCHENSTUECK F-ABSP
BOLZEN 100.0X237 35NICRM	97 68 649 08	11	2	3 713	91 57 749 08	D-ANLENKSTUECK
BOLZEN 100.0X237 35NICRM	97 68 649 08	23	2	3 714	91 52 862 08	D-KOPFSTUECK
BOLZEN 100.0X237 35NICRM	97 68 649 08	27	4	3 715 008	91 52 863 08	D-ZWISCHENSTUECK
BOLZEN 100.0X237 35NICRM	97 68 649 08	26	4	3 716	91 52 864 08	D-ZWISCHENSTUECK
BOLZEN 100.0X430 35NICRM	97 71 117 08	19	2	3 211	91 57 013 08	S-ANLENKSTUECK
BOLZEN 105.0X230 35NICRM	97 78 406 08	9	1	3 745 011	96 49 677 08	LASCHE KPL.
BOLZEN 105.0x170 35NICRM	97 08 094 08	6	2	3 592	91 52 874 08	W-RUECKHALTESICHERUNG
BOLZEN 110.0X196 35NICRM	97 68 599 08	13	2	2 550	91 57 751 08	SA-BOCK

1.10.2010

etk_de_en_074522 LR 1600 2

1077

LIEBHERRAlphabetischer Index
Alphabetical index

Bezeichnung	Artikel	Pos.	Menge	Seite	Baugruppe	Bezeichnung
BOLZEN 110.0X214 35NICRM	97 68 580 08	15	2	2 550	91 57 751 08	SA-BOCK
BOLZEN 110.0X214 35NICRM	97 68 580 08	6	1	2 550 005	96 45 680 08	STANGE KPL.
BOLZEN 110.0X214 35NICRM	97 68 580 08	3	2	3 714 025	96 49 269 08	STANGE KPL.
BOLZEN 110.0X214 35NICRM	97 68 580 08	8	2	3 745 011	96 49 677 08	LASCHE KPL.
BOLZEN 110.0X265 35NICRM	97 70 828 08	6	2	3 213	91 52 842 08	F-ANSCHLUSSKOPF
BOLZEN 110X207 35NICRMOV	97 69 855 08	8	8	1 630 004	91 58 625 08	HYDRAULISCHE ABSTUETZUN
BOLZEN 120.0X190 35NICRM	97 79 135 08	6	2	3 212	91 52 869 08	W-ANLENKSTUECK
BOLZEN 120.0X237 35NICRM	97 64 994 08	4	2	3 211	91 57 013 08	S-ANLENKSTUECK
BOLZEN 120.0X237 35NICRM	97 64 994 08	2	4	3 220	91 57 042 08	S-ZWISCHENSTUECK
BOLZEN 120.0X237 35NICRM	97 64 994 08	2	4	3 221	91 54 668 08	S-ZWISCHENSTUECK
BOLZEN 120.0X237 35NICRM	97 64 994 08	2	4	3 223	91 57 040 08	S-ZWISCHENSTUECK
BOLZEN 120.0X237 35NICRM	97 64 994 08	2	4	3 223 010	91 57 039 08	S-ZWISCHENSTUECK
BOLZEN 120.0X237 35NICRM	97 64 994 08	2	4	3 223 011	91 57 041 08	S-ZWISCHENSTUECK
BOLZEN 120.0X237 35NICRM	97 64 994 08	6	2	3 225	91 52 854 08	SL-REDUZIERSTUECK
BOLZEN 120.0X300 35NICRM	97 77 453 08	32	2	3 216 000	91 53 473 08	W-ANSCHLUSSKOPF
BOLZEN 120X177 35NICRMOV	97 68 667 08	4	4	1 632	91 52 389 08	MECH.ZUSATZABSTUETZUNG
BOLZEN 120X225 35NICRMOV	97 69 809 08	6	2	2 652	91 52 794 08	ROLLENLAGERUNG
BOLZEN 150X230 35NICRMOV	97 79 763 08	90	2	3 713	91 57 749 08	D-ANLENKSTUECK
BOLZEN 150X435X415 35NIC	97 79 136 08	7	2	3 212	91 52 869 08	W-ANLENKSTUECK
BOLZEN 15X250X242 S355J2	97 79 357 08	21	8	1 630 004	91 58 625 08	HYDRAULISCHE ABSTUETZUN
BOLZEN 170.0X260 35NICRM	97 69 484 08	15	2	1 401	91 58 478 08	RAUPENTRAEGER LI.
BOLZEN 170.0X260 35NICRM	97 69 484 08	15	2	1 411 200	91 58 481 08	RAUPENTRAEGER RE.
BOLZEN 170.0X260 35NICRM	97 69 485 08	16	2	1 401	91 58 478 08	RAUPENTRAEGER LI.
BOLZEN 170.0X260 35NICRM	97 69 485 08	16	2	1 411 200	91 58 481 08	RAUPENTRAEGER RE.
BOLZEN 19.0X76 S235JR FE//	97 68 883 08	11	2	2 522 013	96 45 883 08	FUEHRUNG VORM.
BOLZEN 20.0X304 S355J2G3C+	93 82 940 08	8	1	2 620	91 52 793 08	ROLLENDREHVERBINDUNG
BOLZEN 220.0X455 35NICRM	97 73 402 08	2	2	2 125	91 52 773 08	BOLZEN S-ANLENKST. UND S
BOLZEN 220.0X455 35NICRM	97 73 403 08	3	2	2 125	91 52 773 08	BOLZEN S-ANLENKST. UND S
BOLZEN 24X370X355 S355J2G	97 94 887 08	33	2	3 554 005	96 58 510 08	WA-BOCK 1 ANLENKSTUECK
BOLZEN 24X370X355 S355J2G	97 94 887 08	48	2	3 554 006	96 58 512 08	WA-BOCK 1 KOPFSTUECK
BOLZEN 24X370X355 S355J2G	97 94 887 08	96	2	3 556 007	96 58 648 08	WA-BOCK 2 KOPFSTUECK
BOLZEN 25.0X204 S355J2G3C	94 26 891 08	28	2	2 550	91 57 751 08	SA-BOCK
BOLZEN 25.0X204 S355J2G3C	94 26 891 08	12	1	2 550 005	96 45 680 08	STANGE KPL.
BOLZEN 25.0X52 S355J2G3C+	97 19 736 08	3	1	2 502 007	96 22 822 08	ARMLEHNE LINKS
BOLZEN 25.0X52 S355J2G3C+	97 19 736 08	3	1	2 502 008	96 22 823 08	ARMLEHNE RECHTS
BOLZEN 25X325X315 S355J2G	97 06 477 08	56	1	3 745	91 52 948 08	SCHWEBEBALLAST
BOLZEN 28X160X145 35NICRM	97 22 057 08	21	2	2 730	91 52 803 08	GRUNDPLATTE DREHBUEHNE
BOLZEN 30.0X56 S355J2G3	97 41 462 08	(2)	1	2 730	91 52 803 08	GRUNDPLATTE DREHBUEHNE
BOLZEN 30X1184X1154 S355J2	97 77 214 08	16	2	3 554 006	96 58 512 08	WA-BOCK 1 KOPFSTUECK
BOLZEN 30X1184X1154 S355J2	97 77 214 08	30	2	3 556 007	96 58 648 08	WA-BOCK 2 KOPFSTUECK
BOLZEN 30X150X41,5 35NIC	97 80 472 08	105	2	3 713	91 57 749 08	D-ANLENKSTUECK
BOLZEN 30X159X149 S355J2G	97 03 523 08	18	4	3 714 009	96 49 267 08	VERSTELLFLASCHE KPL.
BOLZEN 30X170X150 35NICRM	97 04 625 08	92	1	2 550	91 57 751 08	SA-BOCK
BOLZEN 30X170X150 35NICRM	97 04 625 08	7	2	3 281	91 52 896 08	FA-BOCK
BOLZEN 30X170X150 35NICRM	97 04 625 08	63	2	3 714	91 52 862 08	D-KOPFSTUECK
BOLZEN 30X170X150 35NICRM	97 04 625 08	8	2	3 714 008	96 49 266 08	VERSTELLFLASCHE KPL.
BOLZEN 30X205X170 35NICRM	94 76 996 08	31	6	3 554 006	96 58 512 08	WA-BOCK 1 KOPFSTUECK
BOLZEN 30X205X170 35NICRM	94 76 996 08	19	2	3 556 007	96 58 648 08	WA-BOCK 2 KOPFSTUECK
BOLZEN 30X220X190 S355J2	97 74 759 08	54	8	3 713	91 57 749 08	D-ANLENKSTUECK
BOLZEN 30X220X190 S355J2	97 74 759 08	31	8	3 715 008	91 52 863 08	D-ZWISCHENSTUECK
BOLZEN 30X220X190 S355J2	97 74 759 08	29	12	3 716	91 52 864 08	D-ZWISCHENSTUECK
BOLZEN 30X230X24 S355J2C+	97 76 552 08	15	3	3 216 000	91 53 473 08	W-ANSCHLUSSKOPF
BOLZEN 30X248X77 S355J2C+	97 78 524 08	75	1	3 556 007	96 58 648 08	WA-BOCK 2 KOPFSTUECK
BOLZEN 30X255X230 S355J2G	94 04 740 08	44	2	3 206	91 52 881 08	F-ANLENKSTUECK
BOLZEN 30X305X285 S355J2	97 75 245 08	15	1	3 214	91 52 843 08	SW-KOPFSTUECK
BOLZEN 30X515X495 S355J2	97 75 246 08	16	1	3 214	91 52 843 08	SW-KOPFSTUECK
BOLZEN 30X77X70 35NICRM	94 28 899 08	15	1	3 282 002	96 47 890 08	FAB-STUETZE
BOLZEN 30X88X78 42CRMO4	97 13 432 08	28	2	2 810	91 52 806 08	KRANFUEHRERKABINE KPL.
BOLZEN 34X150X125 35NICRM	97 73 264 08	2	1	3 282 002	96 47 890 08	FAB-STUETZE
BOLZEN 35.0X138 35NICRMOV	97 75 193 08	18	3	3 711	91 52 901 08	MASTNASE

1.10.2010

etk_de_en_074522 LR 1600 2

1078

LIEBHERRAlphabetischer Index
Alphabetical index

Bezeichnung	Artikel	Pos.	Menge	Seite	Baugruppe	Bezeichnung
BOLZEN 35.0X14 0 35NICRMOV	97 10 780 08	11	4	2 125	91 52 773 08	BOLZEN S-ANLENKST. UND S
BOLZEN 35.0X236 35NICRMOV	97 83 727 08	5	1	3 225 100	96 48 582 08	LAGERUNG KPL.
BOLZEN 35.0X85 35NICRMOV	97 73 270 08	21	2	3 282 002	96 47 890 08	FAB-STUETZE
BOLZEN 35X105X82 42CRMO4	94 51 057 08	2	4	2 391	91 52 784 08	DIESELMOTOR KPL.
BOLZEN 35X123 35NICRMOV12	97 79 250 08	34	2	3 556 006	96 58 646 08	WA-BOCK 2 ANLENKSTUECK
BOLZEN 35X175X160 35NICRM	95 59 982 08	62	1	3 714	91 52 862 08	D-KOPFSTUECK
BOLZEN 35X320X300 S355J2	97 80 530 08	17	2	1 401	91 58 478 08	RAUPENTRAEGER LI.
BOLZEN 35X320X300 S355J2	97 80 530 08	17	2	1 411 200	91 58 481 08	RAUPENTRAEGER RE.
BOLZEN 35X72X63 35NICRM	93 59 891 08	49	2	3 281	91 52 896 08	FA-BOCK
BOLZEN 35X85X77 35NICRM	94 56 112 08	12	8	1 630 004	91 58 625 08	HYDRAULISCHE ABSTUETZUN
BOLZEN 40X105X82 35NICRM	93 22 268 08	13	4	1 401	91 58 478 08	RAUPENTRAEGER LI.
BOLZEN 40X105X82 35NICRM	93 22 268 08	13	4	1 411 200	91 58 481 08	RAUPENTRAEGER RE.
BOLZEN 40X120X103 S355J2	94 45 545 08	3	1	3 745 002	92 17 236 08	SCHALTEINHEIT
BOLZEN 40X120X103 S355J2	94 45 545 08	3	1	3 745 003	92 17 237 08	SCHALTEINHEIT
BOLZEN 40X120X65 35NICRM	93 83 160 08	72	4	2 550	91 57 751 08	SA-BOCK
BOLZEN 40X150X135 35NICRM	94 00 692 08	89	1	2 550	91 57 751 08	SA-BOCK
BOLZEN 40X150X135 35NICRM	94 00 692 08	40	2	3 216 000	91 53 473 08	W-ANSCHLUSSKOPF
BOLZEN 40X282X255 35NICRM	97 19 655 08	14	2	3 830	91 55 535 08	ZUSATZABSPANNUNG
BOLZEN 40X60X50 S355J2C+C	45 12 372 08	6	4	1 991	91 52 510 08	DREHDURCHFUEHRUNG
BOLZEN 40X75X63 35NICRM	95 60 974 08	18	2	3 206	91 52 881 08	F-ANLENKSTUECK
BOLZEN 40X75X63 35NICRM	95 60 974 08	51	1	3 281	91 52 896 08	FA-BOCK
BOLZEN 40X92X78 42CRMO4	93 35 587 08	19	2	2 810	91 52 806 08	KRANFUEHRERKABINE KPL.
BOLZEN 45.0X115 35NICRMOV	97 51 443 08	18	1	3 212	91 52 869 08	W-ANLENKSTUECK
BOLZEN 45.0X145 35NICRMOV	97 79 141 08	20	2	3 212	91 52 869 08	W-ANLENKSTUECK
BOLZEN 45X105X75 35NICRM	97 72 671 08	24	2	3 281	91 52 896 08	FA-BOCK
BOLZEN 45X177X165 35NICRM	94 99 163 08	2	4	1 742	91 53 021 08	ZENTRALBALLASTBEFESTIG
BOLZEN 45X177X165 35NICRM	94 99 163 08	11	2	3 830	91 55 535 08	ZUSATZABSPANNUNG
BOLZEN 45X200 35NICRMOV12	97 71 149 08	2	1	2 550 011	96 47 007 08	KONSOLE KPL.
BOLZEN 50X135X75 35NICRM	95 36 201 08	10	1	3 282 002	96 47 890 08	FAB-STUETZE
BOLZEN 50X341X625 35NICRM	97 78 361 08	3	8	3 747	91 52 950 08	ZENTRIERUNG STANDARD
BOLZEN 50X445X410 35NICRM	97 79 764 08	97	4	3 713	91 57 749 08	D-ANLENKSTUECK
BOLZEN 50X90X75 35NICRM	95 54 699 08	59	2	3 211	91 57 013 08	S-ANLENKSTUECK
BOLZEN 55.0X113 35NICRMOV	97 73 189 08	5	1	3 206	91 52 881 08	F-ANLENKSTUECK
BOLZEN 55.0X158 35NICRMOV	93 92 498 08	11	2	2 810	91 52 806 08	KRANFUEHRERKABINE KPL.
BOLZEN 55.0X158 35NICRMOV	93 92 498 08	80	2	3 211	91 57 013 08	S-ANLENKSTUECK
BOLZEN 55.0X160 35NICRMOV	97 72 181 08	25	2	2 550	91 57 751 08	SA-BOCK
BOLZEN 55.0X175 35NICRMOV	97 67 727 08	4	1	3 204 010	96 50 236 08	STANGE KPL.
BOLZEN 55.0X175 35NICRMOV	97 67 727 08	4	1	3 204 011	96 50 238 08	STANGE KPL.
BOLZEN 55.0X175 35NICRMOV	97 67 727 08	4	1	3 220 501	96 43 440 08	STANGE KPL.
BOLZEN 55.0X175 35NICRMOV	97 67 727 08	4	1	3 221 200	96 47 984 08	STANGE KPL.
BOLZEN 55.0X175 35NICRMOV	97 67 727 08	4	1	3 225 200	96 48 679 08	STANGE KPL.
BOLZEN 55.0X175 35NICRMOV	97 67 727 08	4	1	3 227 002	96 50 498 08	STANGE KPL.
BOLZEN 55.0X175 35NICRMOV	97 67 727 08	4	1	3 556 008	96 50 054 08	STANGE KPL.
BOLZEN 55.0X175 35NICRMOV	97 67 727 08	4	1	3 561 003	96 45 222 08	STANGE KPL.
BOLZEN 55.0X175 35NICRMOV	97 67 727 08	4	1	3 713 012	96 50 197 08	STANGE KPL.
BOLZEN 55.0X175 35NICRMOV	97 67 727 08	8	1	3 815 001	96 50 970 08	STANGE KPL.
BOLZEN 55.0X175 35NICRMOV	97 67 727 08	12	1	3 815 002	96 47 038 08	STANGE KPL.
BOLZEN 55.0X175 35NICRMOV	97 67 727 08	4	1	3 816 001	96 50 858 08	STANGE KPL.
BOLZEN 55.0X175 35NICRMOV	97 67 727 08	4	1	3 816 002	96 50 859 08	STANGE KPL.
BOLZEN 55.0X175 35NICRMOV	97 67 727 08	4	1	3 817 001	96 53 151 08	STANGE KPL.
BOLZEN 55.0X175 35NICRMOV	97 67 727 08	4	1	3 817 002	96 53 150 08	STANGE KPL.
BOLZEN 55.0X175 35NICRMOV	97 67 727 08	5	2	3 830	91 55 535 08	ZUSATZABSPANNUNG
BOLZEN 55.0X210 35NICRMOV	95 28 920 08	5	1	3 204 010	96 50 236 08	STANGE KPL.
BOLZEN 55.0X210 35NICRMOV	95 28 920 08	5	1	3 204 011	96 50 238 08	STANGE KPL.
BOLZEN 55.0X210 35NICRMOV	95 28 920 08	16	4	3 211	91 57 013 08	S-ANLENKSTUECK
BOLZEN 55.0X210 35NICRMOV	95 28 920 08	6	1	3 211 003	96 46 986 08	STANGE KPL.
BOLZEN 55.0X210 35NICRMOV	95 28 920 08	5	1	3 220 501	96 43 440 08	STANGE KPL.
BOLZEN 55.0X210 35NICRMOV	95 28 920 08	5	1	3 221 200	96 47 984 08	STANGE KPL.
BOLZEN 55.0X210 35NICRMOV	95 28 920 08	5	1	3 225 200	96 48 679 08	STANGE KPL.
BOLZEN 55.0X210 35NICRMOV	95 28 920 08	5	1	3 227 002	96 50 498 08	STANGE KPL.

1.10.2010

etk_de_en_074522 LR 1600 2

1079

LIEBHERR

Alphabetischer Index
Alphabetical index

Bezeichnung	Artikel	Pos.	Menge	Seite	Baugruppe	Bezeichnung
BOLZEN 55.0X210 35NICRMOV	95 28 920 08	34	2	3 554 006	96 58 512 08	WA-BOCK 1 KOPFSTUECK
BOLZEN 55.0X210 35NICRMOV	95 28 920 08	35	2	3 556 007	96 58 648 08	WA-BOCK 2 KOPFSTUECK
BOLZEN 55.0X210 35NICRMOV	95 28 920 08	5	1	3 556 008	96 50 054 08	STANGE KPL.
BOLZEN 55.0X210 35NICRMOV	95 28 920 08	5	1	3 561 003	96 45 222 08	STANGE KPL.
BOLZEN 55.0X210 35NICRMOV	95 28 920 08	5	1	3 713 012	96 50 197 08	STANGE KPL.
BOLZEN 55.0X210 35NICRMOV	95 28 920 08	10	2	3 714 009	96 49 267 08	VERSTELLFLASCHE KPL.
BOLZEN 55.0X210 35NICRMOV	95 28 920 08	3	2	3 714 013	96 59 083 08	LASCHE KPL.
BOLZEN 55.0X210 35NICRMOV	95 28 920 08	10	1	3 815 001	96 50 970 08	STANGE KPL.
BOLZEN 55.0X210 35NICRMOV	95 28 920 08	14	1	3 815 002	96 47 038 08	STANGE KPL.
BOLZEN 55.0X210 35NICRMOV	95 28 920 08	5	1	3 816 001	96 50 858 08	STANGE KPL.
BOLZEN 55.0X210 35NICRMOV	95 28 920 08	5	1	3 816 002	96 50 859 08	STANGE KPL.
BOLZEN 55.0X210 35NICRMOV	95 28 920 08	5	1	3 817 001	96 53 151 08	STANGE KPL.
BOLZEN 55.0X210 35NICRMOV	95 28 920 08	5	1	3 817 002	96 53 150 08	STANGE KPL.
BOLZEN 55.0X210 35NICRMOV	95 28 920 08	8	2	3 830	91 55 535 08	ZUSATZABSPANNUNG
BOLZEN 55.0X550 35NICRMOV	97 00 965 4	7	2	3 205	91 52 880 08	F-MONTAGEEINHEIT
BOLZEN 55.0X64 6 35NICRMOV	97 34 946 08	16	1	3 212	91 52 869 08	W-ANLENKSTUECK
BOLZEN 55X167X160 35NICRM	97 74 799 08	(4)	1	3 715 008	91 52 863 08	D-ZWISCHENSTUECK
BOLZEN 55X167X160 35NICRM	97 74 799 08	4	1	3 716 001	96 49 159 08	STANGE KPL.
BOLZEN 55X210X171,5 35NIC	97 74 800 08	18	1	2 550 005	96 45 680 08	STANGE KPL.
BOLZEN 55X210X171,5 35NIC	97 74 800 08	(5)	1	3 715 008	91 52 863 08	D-ZWISCHENSTUECK
BOLZEN 55X210X171,5 35NIC	97 74 800 08	5	1	3 716 001	96 49 159 08	STANGE KPL.
BOLZEN 60X140X127 35NICRM	94 12 653 08	9	1	3 204	91 60 592 08	W-MONTAGEEINHEIT
BOLZEN 60X170X154 35NICRM	97 85 235 08	9	2	2 657	91 57 656 08	MONTAGEEINRICHTUNG RA
BOLZEN 60X220X205 35NICRM	93 73 829 08	3	4	2 790 455	91 57 005 08	TRANSPORTABLAGE
BOLZEN 60X78X68 35NICRM	95 71 127 08	87	4	3 713	91 57 749 08	D-ANLENKSTUECK
BOLZEN 65.0X171 35NICRMOV	97 68 581 08	14	1	2 550 005	96 45 680 08	STANGE KPL.
BOLZEN 65.0X180 35NICRMOV	97 79 153 08	53	2	3 212	91 52 869 08	W-ANLENKSTUECK
BOLZEN 65.0X189 35NICRMOV	97 72 405 08	2	1	2 550 008	96 47 628 08	HALTER KPL.
BOLZEN 65.0X189 35NICRMOV	97 72 405 08	2	1	2 550 009	96 47 645 08	HALTER KPL.
BOLZEN 65.0X210 35NICRMOV	94 26 890 08	31	2	2 550	91 57 751 08	SA-BOCK
BOLZEN 65.0X240 35NICRMOV	97 09 155 08	19	2	3 225	91 52 854 08	SL-REDUZIERSTUECK
BOLZEN 65.0X258 35NICRMOV	97 74 147 08	35	2	2 550	91 57 751 08	SA-BOCK
BOLZEN 65.0X375 35NICRMOV	97 74 903 08	12	2	3 225	91 52 854 08	SL-REDUZIERSTUECK
BOLZEN 65.0X435 35NICRMOV	97 62 324 08	16	4	3 206	91 52 881 08	F-ANLENKSTUECK
BOLZEN 65.0X660 35NICRMOV	97 93 900 08	16	1	3 281	91 52 896 08	FA-BOCK
BOLZEN 65X140 35NICRMOV12	97 09 178 08	48	2	3 713	91 57 749 08	D-ANLENKSTUECK
BOLZEN 65X160X112 35NICRM	97 20 177 08	6	2	3 207 101	96 48 292 08	LASCHE KPL.
BOLZEN 65X160X112 35NICRM	97 20 177 08	13	3	3 281	91 52 896 08	FA-BOCK
BOLZEN 65X232X218 35NICRM	95 50 681 08	75	2	1 401	91 58 478 08	RAUPENTRAEGER LI.
BOLZEN 65X232X218 35NICRM	95 50 681 08	75	2	1 411 200	91 58 481 08	RAUPENTRAEGER RE.
BOLZEN 65X316X260 35NICRM	93 33 460 08	11	8	1 630 004	91 58 625 08	HYDRAULISCHE ABSTUETZUN
BOLZEN 70.0X97 35NICRMOV	97 78 941 08	21	4	2 340	91 52 776 08	WINDE 4 EINZIEHWERK
BOLZEN 70X185X170 35NICRM	97 72 368 08	6	2	3 205	91 52 880 08	F-MONTAGEEINHEIT
BOLZEN 70X207X150 35NICRM	93 99 048 08	21	2	3 711	91 52 901 08	MASTNASE
BOLZEN 75.0X166 35NICRMOV	97 74 862 08	13	2	3 215 005	91 52 846 08	ROLLENSATZ
BOLZEN 75.0X166 35NICRMOV	97 74 862 08	13	2	3 215 006	91 52 847 08	ROLLENSATZ
BOLZEN 75X134X123 35NICRM	94 28 896 08	17	2	3 592	91 52 874 08	W-RUECKHALTESICHERUNG
BOLZEN 75X165X150 35NICRM	95 44 447 08	6	1	2 657	91 57 656 08	MONTAGEEINRICHTUNG RA
BOLZEN 75X182X150 35NICRM	97 01 183 08	19	4	3 556 006	96 58 646 08	WA-BOCK 2 ANLENKSTUECK
BOLZEN 8.0X21 S355J2G3C+C	97 83 643 08	17	2	2 391 040	96 53 645 08	KUPPLUNGSSTELLER
BOLZEN 8.0X34 S355J2G3C+C	97 83 644 08	18	1	2 391 040	96 53 645 08	KUPPLUNGSSTELLER
BOLZEN 80.0X205 35NICRMOV	97 78 043 08	10	4	3 554 005	96 58 510 08	WA-BOCK 1 ANLENKSTUECK
BOLZEN 80X140X124 35NICRM	97 73 608 08	3	2	3 205	91 52 880 08	F-MONTAGEEINHEIT
BOLZEN 80X225X165 35NICRM	95 20 313 08	16	4	3 745	91 52 948 08	SCHWEBEBALLAST
BOLZEN 80X235X175 35NICRM	94 25 860 08	11	1	3 592	91 52 874 08	W-RUECKHALTESICHERUNG
BOLZEN 85.0X120 35NICRMOV	95 67 585 08	2	2	3 292	91 52 865 08	D-RUECKHALTESICHERUNG
BOLZEN 85.0X310 35NICRMOV	97 79 142 08	22	1	3 212	91 52 869 08	W-ANLENKSTUECK
BOLZEN 90X150X123 35NICRM	95 26 739 08	2	1	3 216 005	96 50 697 08	FUSS KPL.
BOLZEN 90X205 35NICRMOV12	97 74 861 08	12	4	3 215 005	91 52 846 08	ROLLENSATZ
BOLZEN 90X205 35NICRMOV12	97 74 861 08	12	4	3 215 006	91 52 847 08	ROLLENSATZ

1.10.2010

etk_de_en_074522 LR 1600 2

1080

LIEBHERRAlphabetischer Index
Alphabetical index

Bezeichnung	Artikel	Pos.	Menge	Seite	Baugruppe	Bezeichnung
BOLZEN 90X390X140 35NICRM	97 72 369 08	9	2	3 205	91 52 880 08	F-MONTAGEEINHEIT
BOLZEN 95X200X172 35NICRM	97 03 556 08	7	2	3 714 008	96 49 266 08	VERSTELLFLASCHE KPL.
BOLZEN DIN 1434 16X60X51 30	45 10 011 08	21	2	2 631	91 56 817 08	LAUFSTEG DREHBUEHNE
BOLZEN DIN 1434 20X55X46 3	45 10 012 08	67	8	3 211	91 57 013 08	S-ANLENKSTUECK
BOLZEN DIN 1435 12X60X53	45 12 144 08	61	4	2 550	91 57 751 08	SA-BOCK
BOLZEN DIN 1435 16X40X35	45 12 412 08	45	4	3 211	91 57 013 08	S-ANLENKSTUECK
BOLZEN DIN 1435 16X40X35	45 12 412 08	154	4	3 713	91 57 749 08	D-ANLENKSTUECK
BOLZEN DIN 1435 20X45X38 S	45 12 222 08	4	4	2 370	91 52 782 08	MONTAGEWINDE
BOLZEN DIN 1435 20X45X38 S	45 12 222 08	29	12	2 631	91 56 817 08	LAUFSTEG DREHBUEHNE
BOLZEN DIN 1435 20X45X38 S	45 12 222 08	10	1	2 730 002	96 55 752 08	ZENTRIERUNG KPL.
BOLZEN DIN 1435 20X45X38 S	45 12 222 08	94	16	3 212	91 52 869 08	W-ANLENKSTUECK
BOLZEN DIN 1435 25X110X100	45 12 272 08	39	4	2 810	91 52 806 08	KRANFUEHRERKABINE KPL.
BOLZEN DIN 1435 25X110X100	45 12 272 08	49	4	3 225	91 52 854 08	SL-REDUZIERSTUECK
BOLZEN DIN 1435 25X70X60 S	45 12 269 08	2	4	2 671	91 52 798 08	OELBEHAELTER KPL.
BOLZEN DIN 1435 25X75X65 S	45 12 264 08	13	2	2 670	91 52 797 08	KRAFTSTOFFBEHAELTER KPL
BOLZEN DIN 1435 30X85X70 3	45 12 305 08	16	1	3 360	91 52 855 08	WINDE 5
BOLZEN DIN 1435 30X85X70 3	45 12 305 08	2	1	3 790 006	96 19 989 08	BOLZENZIEHZYLINDER KPL.
BOLZEN DIN 1435 30X85X70 3	45 12 305 08	2	1	3 790 007	96 19 990 08	BOLZENZIEHZYLINDER KPL.
BOLZEN DIN 1435 40X290X260	45 12 370 08	17	2	3 714 008	96 49 266 08	VERSTELLFLASCHE KPL.
BOLZEN DIN 1435 40X80X68 S3	45 12 375 08	7	1	1 991	91 52 510 08	DREHDURCHFUEHRUNG
BOLZEN DIN 1436 20X85X78 3	45 14 223 08	12	4	3 220	91 57 042 08	S-ZWISCHENSTUECK
BOLZEN DIN 1436 20X85X78 3	45 14 223 08	12	4	3 223	91 57 040 08	S-ZWISCHENSTUECK
BOLZEN DIN 1436 20X85X78 3	45 14 223 08	12	4	3 223 010	91 57 039 08	S-ZWISCHENSTUECK
BOLZEN DIN 1436 20X85X78 3	45 14 223 08	12	4	3 223 011	91 57 041 08	S-ZWISCHENSTUECK
BOLZEN DIN 1436 20X90X80	45 14 220 08	36	2	3 281	91 52 896 08	FA-BOCK
BOLZEN DIN 1436 25X200X192	45 14 269 08	5	1	2 620	91 52 793 08	ROLLENDREHVERBINDUNG
BOLZEN DIN 1436 25X200X192	45 14 269 08	49	6	3 556 006	96 58 646 08	WA-BOCK 2 ANLENKSTUECK
BOLZEN DIN 1436 25X200X192	45 14 269 08	82	2	3 556 007	96 58 648 08	WA-BOCK 2 KOPFSTUECK
BOLZEN DIN 1436 30X105X97 3	45 14 308 08	4	20	1 631 100	91 52 388 08	LAUFSTEG RAUPENFAHRWER
BOLZEN DIN 1436 30X140X130	45 14 304 08	37	2	3 713	91 57 749 08	D-ANLENKSTUECK
BOLZEN DIN 1436 35X82X72 3	10 02 713 4	44	2	3 556 006	96 58 646 08	WA-BOCK 2 ANLENKSTUECK
BOLZEN ISO 2340 B16X60X50	45 00 191 08	3	2	1 641 014	92 53 053 08	ABSTUETZPLATTE KPL.
BOLZEN ISO 2340 B20X175X1	45 00 239 08	19	4	3 227 002	96 50 498 08	STANGE KPL.
BOLZEN ISO 2340 B20X330X3	45 00 237 08	15	1	3 556 006	96 58 646 08	WA-BOCK 2 ANLENKSTUECK
BOLZEN ISO 2340 B20X500X4	45 00 232 08	37	2	3 211	91 57 013 08	S-ANLENKSTUECK
BOLZEN ISO 2340 B20X500X4	45 00 232 08	68	2	3 713	91 57 749 08	D-ANLENKSTUECK
BOLZEN ISO 2340 B30X140X12	45 00 330 08	4	1	3 714 021	96 49 271 08	ROLLENLAGERUNG KPL.
BOLZEN ISO 2340 B30X200X1	45 25 412 08	66	2	3 714	91 52 862 08	D-KOPFSTUECK
BOLZEN ISO 2340 B30X250X2	45 25 413 08	6	1	3 713	91 57 749 08	D-ANLENKSTUECK
BOLZEN ISO 2340 B30X305X28	45 00 333 08	23	2	3 211	91 57 013 08	S-ANLENKSTUECK
BOLZEN ISO 2340 B30X700X68	45 00 312 08	15	3	3 714 008	96 49 266 08	VERSTELLFLASCHE KPL.
BOLZEN ISO 2340 B40X1075X	45 25 485 08	11	2	3 215 005	91 52 846 08	ROLLENSATZ
BOLZEN ISO 2340 B50X120X96	45 25 505 08	23	4	3 370	91 52 857 08	WINDE 6
BOLZEN ISO 2340 B50X588X5	45 25 506 08	31	2	3 556 006	96 58 646 08	WA-BOCK 2 ANLENKSTUECK
BOLZEN ISO 2341 B16X152X1	45 30 093 08	41	8	3 211	91 57 013 08	S-ANLENKSTUECK
BOLZEN ISO 2341 B16X162X15	45 30 083 08	45	8	3 220	91 57 042 08	S-ZWISCHENSTUECK
BOLZEN ISO 2341 B16X162X15	45 30 083 08	45	8	3 223	91 57 040 08	S-ZWISCHENSTUECK
BOLZEN ISO 2341 B16X162X15	45 30 083 08	45	8	3 223 010	91 57 039 08	S-ZWISCHENSTUECK
BOLZEN ISO 2341 B16X162X15	45 30 083 08	45	8	3 223 011	91 57 041 08	S-ZWISCHENSTUECK
BOLZEN ISO 2341 B16X162X15	45 30 083 08	45	8	3 226	91 52 870 08	LI-ZWISCHENSTUECK
BOLZEN ISO 2341 B16X162X15	45 30 083 08	45	8	3 227	91 52 873 08	LI-ZWISCHENSTUECK
BOLZEN ISO 2341 B16X162X15	45 30 083 08	45	8	3 227	91 55 894 08	LI-ZWISCHENSTUECK
BOLZEN ISO 2341 B16X162X15	45 30 083 08	45	8	3 227 008	91 52 872 08	LI-ZWISCHENSTUECK
BOLZEN ISO 2341 B16X162X15	45 30 083 08	45	8	3 227 200	91 53 519 08	LI-ZWISCHENSTUECK F-ABSP
BOLZEN ISO 2341 B16X162X15	45 30 083 08	36	8	3 715 008	91 52 863 08	D-ZWISCHENSTUECK
BOLZEN ISO 2341 B16X162X15	45 30 083 08	38	8	3 716	91 52 864 08	D-ZWISCHENSTUECK
BOLZEN ISO 2341 B18X75X68 3	10 42 572 5	20	1	3 206	91 52 881 08	F-ANLENKSTUECK
BOLZEN ISO 2341 B20X115X10	45 30 209 08	26	6	2 631	91 56 817 08	LAUFSTEG DREHBUEHNE
BOLZEN ISO 2341 B20X115X10	45 30 209 08	62	4	3 211	91 57 013 08	S-ANLENKSTUECK
BOLZEN ISO 2341 B20X115X10	45 30 209 08	93	8	3 212	91 52 869 08	W-ANLENKSTUECK

1.10.2010

etk_de_en_074522 LR 1600 2

1081

LIEBHERR

Alphabetischer Index
Alphabetical index

Bezeichnung	Artikel	Pos.	Menge	Seite	Baugruppe	Bezeichnung
BOLZEN ISO 2341 B20X130X12	45 30 210 08	18	1	3 216 000	91 53 473 08	W-ANSCHLUSSKOPF
BOLZEN ISO 2341 B20X130X12	45 30 210 08	38	2	3 713	91 57 749 08	D-ANLENKSTUECK
BOLZEN ISO 2341 B20X140X1	93 02 752 08	78	4	3 212	91 52 869 08	W-ANLENKSTUECK
BOLZEN ISO 2341 B20X170X1	45 30 221 08	10	2	3 205	91 52 880 08	F-MONTAGEEINHEIT
BOLZEN ISO 2341 B20X200X19	45 30 213 08	9	4	1 632	91 52 389 08	MECH.ZUSATZABSTUETZUNG
BOLZEN ISO 2341 B20X75X66	45 12 225 08	83	2	2 550	91 57 751 08	SA-BOCK
BOLZEN ISO 2341 B20X75X66	45 12 225 08	11	1	2 925 203	96 52 153 08	KAMERAANBAU S-ANLENKSTU
BOLZEN ISO 2341 B20X75X66	45 12 225 08	11	1	2 925 204	92 16 990 08	KAMERAANBAU D-ANLENKS
BOLZEN ISO 2341 B20X75X66	45 12 225 08	29	1	2 925 402	96 58 855 08	KAMERAANBAU DREHBUEHN
BOLZEN ISO 2341 B20X75X66	45 12 225 08	49	4	3 214	91 52 843 08	SW-KOPFSTUECK
BOLZEN ISO 2341 B20X75X66	45 12 225 08	60	4	3 216 000	91 53 473 08	W-ANSCHLUSSKOPF
BOLZEN ISO 2341 B20X75X66	45 12 225 08	58	1	3 281	91 52 896 08	FA-BOCK
BOLZEN ISO 2341 B24X140X1	10 02 966 6	7	1	3 282 002	96 47 890 08	FAB-STUETZE
BOLZEN ISO 2341 B24X60X50	45 30 220 08	31	2	2 631	91 56 817 08	LAUFSTEG DREHBUEHNE
BOLZEN ISO 2341 B24X60X50	45 30 220 08	13	4	2 730	91 52 803 08	GRUNDPLATTE DREHBUEHNE
BOLZEN ISO 2341 B24X60X50	45 30 220 08	95	4	3 212	91 52 869 08	W-ANLENKSTUECK
BOLZEN ISO 2341 B24X91X82 3	45 30 223 08	34	2	2 631	91 56 817 08	LAUFSTEG DREHBUEHNE
BOLZEN ISO 2341 B24X91X82 3	45 30 223 08	98	4	3 212	91 52 869 08	W-ANLENKSTUECK
BOLZEN ISO 2341 B30X115X1	10 47 124 9	49	4	3 206	91 52 881 08	F-ANLENKSTUECK
BOLZEN ISO 2341 B30X120X1	10 04 126 0	12	2	2 670	91 52 797 08	KRAFTSTOFFBEHALTER KPL
BOLZEN ISO 2341 B30X200X1	45 30 303 08	46	4	3 212	91 52 869 08	W-ANLENKSTUECK
BOLZEN ISO 2341 B30X200X1	45 30 303 08	45	2	3 556 006	96 58 646 08	WA-BOCK 2 ANLENKSTUECK
BOLZEN ISO 2341 B30X220X2	45 30 300 08	76	2	1 401	91 58 478 08	RAUPENTRAEGER LI.
BOLZEN ISO 2341 B30X220X2	45 30 300 08	76	2	1 411 200	91 58 481 08	RAUPENTRAEGER RE.
BOLZEN ISO 2341 B30X220X2	45 30 300 08	9	2	2 652	91 52 794 08	ROLLENLAGERUNG
BOLZEN ISO 2341 B30X260X2	45 30 318 08	9	8	1 630 004	91 58 625 08	HYDRAULISCHE ABSTUETZUN
BOLZEN ISO 2341 B30X50X41	45 10 015 08	17	1	3 360	91 52 855 08	WINDE 5
BOLZEN ISO 2341 B30X70X58 3	94 00 689 08	11	1	2 620	91 52 793 08	ROLLENDREHVERBINDUNG
BOLZEN ISO 2341 B30X70X58 3	94 00 689 08	18	1	2 652	91 52 794 08	ROLLENLAGERUNG
BOLZEN ISO 2341 B30X70X58 3	94 00 689 08	32	1	3 711	91 52 901 08	MASTNASE
BOLZEN ISO 2341 B30X75X65 3	45 30 320 08	32	2	2 810	91 52 806 08	KRANFUEHRERKABINE KPL.
BOLZEN ISO 2341 B30X95X85 3	45 30 327 08	17	2	2 652	91 52 794 08	ROLLENLAGERUNG
BOLZEN ISO 2341 B36X80X70 3	45 30 324 08	19	2	3 714	91 52 862 08	D-KOPFSTUECK
BOLZEN ISO 2341 B45X72X60 3	45 30 328 08	7	2	3 207 003	96 48 259 08	STANGE KPL.
BOLZEN ISO 2341 B45X72X60 3	45 30 328 08	6	2	3 207 100	96 48 261 08	LASCHE KPL.
BOLZEN ISO 2341 B45X72X60 3	45 30 328 08	(7)	2	3 281	91 52 896 08	FA-BOCK
BOLZEN ISO 2341 B50X162X1	45 30 448 08	15	2	3 205	91 52 880 08	F-MONTAGEEINHEIT
BOLZEN KPL.	96 36 836 08	19	4	3 745	91 52 948 08	SCHWEBEBALLAST
BOLZEN MIT GRIFF	96 48 349 08	48	1	3 206	91 52 881 08	F-ANLENKSTUECK
BOLZEN RD35X128 35NICRM	94 90 237 08	28	1	3 711	91 52 901 08	MASTNASE
BOLZEN RD40X130 35NICRM	95 19 655 08	14	2	1 401	91 58 478 08	RAUPENTRAEGER LI.
BOLZEN RD40X130 35NICRM	95 19 655 08	14	2	1 411 200	91 58 481 08	RAUPENTRAEGER RE.
BOLZEN RD50X120 35NICRM	94 57 205 08	60	2	3 211	91 57 013 08	S-ANLENKSTUECK
BOLZEN RD50X300 35NICRM	95 28 924 08	8	2	1 632	91 52 389 08	MECH.ZUSATZABSTUETZUNG
BOLZEN RD50X300 35NICRM	95 28 924 08	24	1	3 711	91 52 901 08	MASTNASE
BOLZEN RD60X170 35NICRM	95 36 392 08	3	1	2 657	91 57 656 08	MONTAGEEINRICHTUNG RA
BOLZEN RD60X98 35NICRM MOV	95 11 929 08	66	1	3 556 007	96 58 648 08	WA-BOCK 2 KOPFSTUECK
BOLZEN RD80X365 35NICRM	95 56 299 08	24	1	2 810	91 52 806 08	KRANFUEHRERKABINE KPL.
BOLZEN S-ANLENKST. UND SA	91 52 773 08	102	1		LR 1600-2-0	LIEBHERR RAUPENKRAN LR 1
BOLZEN SCHWK. 24X60X52 FE	96 54 826 08	18	4	2 730	91 52 803 08	GRUNDPLATTE DREHBUEHNE
BOLZEN ZIEHEINRICHTUNG	91 56 458 08	344	1		LR 1600-2-0	LIEBHERR RAUPENKRAN LR 1
BOLZEN ZIEH ZYLINDER KPL.	96 19 989 08	3	1	3 790 000	91 56 458 08	BOLZEN ZIEHEINRICHTUNG
BOLZEN ZIEH ZYLINDER KPL.	96 19 990 08	1	1	3 790 000	91 56 458 08	BOLZEN ZIEHEINRICHTUNG
BOWDENZUG L=1300 FWK	10 42 458 1	18	1	2 522 011	96 45 602 08	SCHLIESSANLAGE
BOWEX KUPPLUNG D2 B17	50 30 099 08	10	1	2 977 100	91 45 089 08	HYDRAULIK TRANSFORMATO
BOWLE M. WASSERKONTAKT	10 67 848 9	14	1	7 027 481	70 27 481 03	WASSERABSCHIEDER
BOWLENDICHTUNG HNBR	10 29 417 0	9	1	7 027 481	70 27 481 03	WASSERABSCHIEDER
BREMSVENTIL	10 03 826 2	7	1	X1041080	10 41 080 3	ABSTUETZZYLINDER
BREMSVENTIL	51 13 072 08	4	2	2 976 017	96 52 261 08	MONTAGEPLATTE NOTBETA
BREMSVENTIL	51 13 072 08	4	2	2 976 022	96 53 245 08	MONTAGEPLATTE NOTBETA

1.10.2010

etk_de_en_074522 LR 1600 2

1082

LIEBHERRAlphabetischer Index
Alphabetical index

Bezeichnung	Artikel	Pos.	Menge	Seite	Baugruppe	Bezeichnung
BRENNER 24V 9,1KW	10 29 012 4	17	1	X1004204	10 04 204 3	WASSERHEIZGERAET
BUCHSE	10 03 239 2	13	1	9 739 118	97 39 118	OELLEITUNG
BUCHSE	97 16 169 08	27	2	3 212	91 52 869 08	W-ANLENKSTUECK
BUCHSE	97 78 009 08	(2)	1	3 554 006	96 58 512 08	WA-BOCK 1 KOPFSTUECK
BUCHSE	97 78 009 08	(2)	1	3 556 007	96 58 648 08	WA-BOCK 2 KOPFSTUECK
BUCHSE 100X130X170 GZ-CU	97 70 818 08	19	2	3 213	91 52 842 08	F-ANSCHLUSSKOPF
BUCHSE 140X180X123 GZ-CU	97 75 247 08	(2)	1	3 214	91 52 843 08	SW-KOPFSTUECK
BUCHSE 150X190X60 GZ-CU	97 77 296 08	3	2	3 592 005	96 49 938 08	RUECKHALTEBOCK KPL.
BUCHSE 150X200X216 GZ-CU	97 76 549 08	8	2	3 216 000	91 53 473 08	W-ANSCHLUSSKOPF
BUCHSE 16.0X12 S355J2C+C	97 68 666 08	47	4	2 502	91 55 939 08	STEUERSTAND
BUCHSE 16.0X12 S355J2C+C	97 68 666 08	10	1	2 522 011	96 45 602 08	SCHLISSANLAGE
BUCHSE 230X200X266 GZ-CU	97 69 084 08	2	2	3 211	91 57 013 08	S-ANLENKSTUECK
BUCHSE 240X280X175 GZ-ZU	97 76 392 08	3	1	3 714 013	96 49 270 08	LASCHE KPL.
BUCHSE 80X100X70 GZ-CUZN	70 43 346 08	25	2	2 810	91 52 806 08	KRANFUEHRERKABINE KPL.
BUCHSE 9X18X11	10 48 693 4	25	1	9 739 492	97 39 492	ROHRLEITUNG ANBAU
BUCHSE 9X18X15 ST35NBK	10 48 694 0	32	1	9 739 492	97 39 492	ROHRLEITUNG ANBAU
BUCHSE DIN 444 11X20X11,5	10 34 329 9	14	2	9 739 344	97 39 344	GENERATOR VORM.
BUCHSE GZ-CUZN25AL5	97 78 013 08	(2)	1	3 554 006	96 58 512 08	WA-BOCK 1 KOPFSTUECK
BUCHSE GZ-CUZN25AL5	97 78 013 08	(2)	1	3 554 006	96 58 512 08	WA-BOCK 1 KOPFSTUECK
BUCHSE GZ-CUZN25AL5	97 78 013 08	(2)	1	3 556 007	96 58 648 08	WA-BOCK 2 KOPFSTUECK
BUCHSE GZ-CUZN25AL5	97 78 013 08	2	1	3 556 010	96 50 323 08	SEITENTEIL KPL.LI.
BUCHSE GZ-CUZN25AL5	97 80 453 08	2	1	3 556 009	96 50 326 08	SEITENTEIL KPL.RE.
BUCHSE RD100X45 GZ-CUZN	70 43 378 08	85	2	3 713	91 57 749 08	D-ANLENKSTUECK
BUCHSE RD100X45 GZ-CUZN	97 88 106 08	3	2	3 211	91 57 013 08	S-ANLENKSTUECK
BUCHSE RD120X80 GZ-CUZN	70 43 322 08	8	1	3 554 005	96 58 510 08	WA-BOCK 1 ANLENKSTUECK
BUCHSE RD120X80 GZ-CUZN	70 43 322 08	2	1	3 592 005	96 49 938 08	RUECKHALTEBOCK KPL.
BUCHSENEINSATZ	60 56 016 08	506	3	2 920 633	96 52 651 08	KABELSTRANG
BUCHSENEINSATZ 16POL	60 56 086 08	29	1	2 920 369	96 54 235 08	KLEMMKASTEN KPL.
BUCHSENEINSATZ 16POL	60 56 086 08	516	1	2 932 224	96 54 389 08	DRAEHTE MONTAGETAFEL K
BUCHSENEINSATZ 40POL	60 56 021 08	30	1	2 920 369	96 54 235 08	KLEMMKASTEN KPL.
BUCHSENEINSATZ 40POL	60 56 021 08	502	2	2 932 224	96 54 389 08	DRAEHTE MONTAGETAFEL K
BUCHSENEINSATZ 64POL	60 56 088 08	25	1	2 920 369	96 54 235 08	KLEMMKASTEN KPL.
BUCHSENEINSATZ 64POL	60 56 088 08	508	8	2 932 224	96 54 389 08	DRAEHTE MONTAGETAFEL K
BUCHSENKONTAKT 0,75-1,5	62 02 434	96	2	2 920 633	96 52 651 08	KABELSTRANG
BUCHSENKONTAKT 0,75-1,5	62 02 434	96	2	2 920 636	96 51 854 08	LEITUNG
BUCHSENKONTAKT DIN 72585	60 23 395 08	647	4	2 920 633	96 52 651 08	KABELSTRANG
BUCHSENSTECKER 9-POL 5A	60 23 219 08	6	2	2 922 001	92 84 311 08	BUSPLATINE
BUCHSENTRAEGER M1 E-6S	60 45 265 08	(155)	1	3 930 364	96 55 313 08	KLEMMKASTEN
BUCHSENTRAEGER M1 E-6S	60 45 265 08	155	2	3 930 639	96 50 132 08	DRAEHTE KLEMMKASTEN KPL
BUCHSENTRAEGER M1 E-6S	60 45 265 08	(154)	1	3 930 640	96 50 481 08	KLEMMKASTEN KPL.
BUCHSENTRAEGER M1 E-6S	60 45 265 08	(503)	1	3 930 730	96 50 599 08	KLEMMKASTEN KPL.
BUEGEL	10 65 067 0	2	1	X1035519	10 35 519 6	OEL-LUFTKUEHLER
BUEGEL	51 07 821 08	2	1	X5114865	51 14 865 08	WEGESCHIEBER
BUEGEL SCHWK.	92 51 944 08	4	1	2 620	91 52 793 08	ROLLENDREHVERBINDUNG
BUEGEL ST	10 21 652 9	60	1	2 831	91 57 754 08	KLIMAAANLAGE OW
BUERSTENHALTER	10 41 178 6	16	8	X1002800	10 02 800 2	LEITUNGSTROMMEL
BUNDLAGER 18X12X12 SINT	10 42 448 9	7	4	2 522 013	96 45 883 08	FUEHRUNG VORM.
BUNDSCHRAUBE	10 22 236 1	6	1	9 739 256	97 39 256	LUFTANSAUGROHR
BUNDSCHRAUBE	10 22 272 8	3	7	9 739 256	97 39 256	LUFTANSAUGROHR
BUNDSCHRAUBE	10 22 273 7	7	1	9 739 248	97 39 248	EINSPRITZDUESE
BUNDSCHRAUBE	10 22 273 7	6	4	9 739 491	97 39 491	LUFTPRESSER ANBAU
BUNDSCHRAUBE M10X55 X5N	10 03 034 6	6	2	9 739 295	97 39 295	ABGASROHR
BUNDSCHRAUBE M10X95	10 01 255 0	7	22	9 739 295	97 39 295	ABGASROHR
BUNDSCHRAUBE M8X40,5AK 8	10 01 254 7	17	2	9 739 122	97 39 122	OELKUEHLER
BUNDSCHRAUBE M8X65,5AK 8	10 01 254 9	18	2	9 739 122	97 39 122	OELKUEHLER
BUSLEITUNG 4 X 1 SPF	60 03 452 08	371	2.05	2 920 633	96 52 651 08	KABELSTRANG
BUSPLATINE	92 84 311 08	3	1	2 913 100	91 23 538 08	BAUGRUPPENTRAEGER
BUTZEN 18-L A3P	47 77 001 08	592	1	2 970	91 59 697 08	HYDRAULIK
BUTZEN 22-L A3P	47 77 002 08	597	1	1 972 250	91 58 473 08	ZUSATZHYDR.RAUPENTRAEG
BUTZEN 22-L A3P	47 77 002 08	597	1	1 972 251	91 58 472 08	ZUSATZHYDR.RAUPENTRAEG

1.10.2010

etk_de_en_074522 LR 1600 2

1083

LIEBHERRAlphabetischer Index
Alphabetical index

Bezeichnung	Artikel	Pos.	Menge	Seite	Baugruppe	Bezeichnung
BUTZEN 22-L A3P	47 77 002 08	585	2	2 970	91 59 697 08	HYDRAULIK
BUTZEN 28-L A3P	47 77 008 08	587	2	2 970	91 59 697 08	HYDRAULIK
BUTZEN 28-L A3P	47 77 008 08	594	2	2 975 650	91 52 820 08	ZUSATZHYDR.GITTER-WINDE
BUTZEN 28-L A3P	47 77 008 08	599	1	2 978 200	91 54 843 08	ZUSATZHYDR.S-RUECKHALTE
BUTZEN 30-S A3P	47 77 016 08	575	2	2 970	91 59 697 08	HYDRAULIK
CLIP 23 ST	10 21 653 4	61	2	2 831	91 57 754 08	KLIMAANLAGE OW
CONTROLLERBOARD KOMP.	10 04 375 9	20	1	2 913 005	96 28 696 08	INNENGEHAEUSE VORM.
CONTROLLERBOARD LSB-BS	10 04 375 7	1	1	2 913 007	96 20 763 08	CONTROLLEREINHEIT
CONTROLLERBOARD LSB-CP	10 04 376 0	2	1	2 913 007	96 20 763 08	CONTROLLEREINHEIT
CONTROLLEREINHEIT BSE-LS	96 20 763 08	20	1	2 913 005	96 20 731 08	INNENGEHAEUSE VORM.
CRIMPKONTAKT	60 56 023 08	(602)	4	2 920 369	96 54 235 08	KLEMMKASTEN KPL.
CRIMPKONTAKT	60 56 023 08	(602)	4	2 920 369	96 54 235 08	KLEMMKASTEN KPL.
CRIMPKONTAKT	60 56 023 08	602	60	2 920 633	96 52 651 08	KABELSTRANG
CRIMPKONTAKT 0,14 - 0,37	60 56 114 08	702	14	2 920 633	96 52 651 08	KABELSTRANG
CRIMPKONTAKT 0,5	60 56 045 08	126	51	2 920 633	96 52 651 08	KABELSTRANG
CRIMPKONTAKT 0,5	60 56 101 08	601	54	2 920 633	96 52 651 08	KABELSTRANG
CRIMPKONTAKT 1,5	60 56 102 08	603	8	2 920 633	96 52 651 08	KABELSTRANG
D-ANLENKSTUECK	91 57 749 08	250	1		LR 1600-2-0	LIEBHERR RAUPENKRAN LR 1
D-ANLENKSTUECK SCHWK.	96 49 113 08	1	1	3 713	91 57 749 08	D-ANLENKSTUECK
D-KOPFSTUECK	91 52 862 08	252	1		LR 1600-2-0	LIEBHERR RAUPENKRAN LR 1
D-KOPFSTUECK SCHWK.	96 49 265 08	1	1	3 714	91 52 862 08	D-KOPFSTUECK
D-RUECKHALTESICHERUNG	91 52 865 08	258	1		LR 1600-2-0	LIEBHERR RAUPENKRAN LR 1
D-ZWISCHENSTUECK 2420.16	91 52 863 08	254	1		LR 1600-2-0	LIEBHERR RAUPENKRAN LR 1
D-ZWISCHENSTUECK 2420.20	91 52 864 08	256	1		LR 1600-2-0	LIEBHERR RAUPENKRAN LR 1
D-ZWISCHENSTUECK SCHWK.	96 48 588 08	1	1	3 715 008	91 52 863 08	D-ZWISCHENSTUECK
D-ZWISCHENSTUECK SCHWK.	96 49 123 08	1	1	3 716	91 52 864 08	D-ZWISCHENSTUECK
DACHFASENRING	10 01 215 9	6	1	9 739 246	97 39 246	KOLBEN
DACHSCHEIBE SPF	97 68 380 08	2	1	2 520 030	96 45 609 08	DACHSCHEIBE VORM.
DACHSCHEIBE VORM.	96 45 609 08	6	1	2 520	91 53 061 08	KABINE VERGLAST
DAEMMMATTE 20X100X274 ZP	97 76 591 08	11	1	2 520 035	96 49 125 08	DAEMMUNG BODENBLECH
DAEMMMATTE 20X1206X326 P	97 70 937 08	16	1	2 859 100	96 70 033 08	GERAEUSCHDAEMMUNG
DAEMMMATTE 20X123X288 ZP	97 76 590 08	10	1	2 520 035	96 49 125 08	DAEMMUNG BODENBLECH
DAEMMMATTE 20X1400X442 P	97 70 809 08	32	1	2 859 100	96 70 033 08	GERAEUSCHDAEMMUNG
DAEMMMATTE 20X155X429 ZP	97 76 582 08	2	1	2 520 035	96 49 125 08	DAEMMUNG BODENBLECH
DAEMMMATTE 20X182X747 ZP	97 76 588 08	8	1	2 520 035	96 49 125 08	DAEMMUNG BODENBLECH
DAEMMMATTE 20X195X747 ZP	97 76 585 08	5	1	2 520 035	96 49 125 08	DAEMMUNG BODENBLECH
DAEMMMATTE 20X213X280 ZP	97 76 592 08	12	1	2 520 035	96 49 125 08	DAEMMUNG BODENBLECH
DAEMMMATTE 20X215X451 ZP	97 76 593 08	13	1	2 520 035	96 49 125 08	DAEMMUNG BODENBLECH
DAEMMMATTE 20X229X810 ZP	97 76 584 08	4	1	2 520 035	96 49 125 08	DAEMMUNG BODENBLECH
DAEMMMATTE 20X229X810 ZP	97 76 586 08	6	1	2 520 035	96 49 125 08	DAEMMUNG BODENBLECH
DAEMMMATTE 20X294X986 ZP	97 76 587 08	7	1	2 520 035	96 49 125 08	DAEMMUNG BODENBLECH
DAEMMMATTE 20X348X786 ZP	97 76 581 08	1	1	2 520 035	96 49 125 08	DAEMMUNG BODENBLECH
DAEMMMATTE 20X380X894 ZP	97 76 583 08	3	1	2 520 035	96 49 125 08	DAEMMUNG BODENBLECH
DAEMMMATTE 20X451X986 ZP	97 76 589 08	9	1	2 520 035	96 49 125 08	DAEMMUNG BODENBLECH
DAEMMMATTE 20X793X635 P	97 70 984 08	3	1	2 859 027	96 46 777 08	DECKEL KPL.
DAEMMMATTE 20X798X443 P	97 70 986 08	19	1	2 859 100	96 70 033 08	GERAEUSCHDAEMMUNG
DAEMMMATTE 20X798X445 P	97 71 635 08	3	1	2 393 002	96 46 782 08	DECKEL KPL.
DAEMMMATTE 20X798X643 P	97 70 953 08	17	1	2 859 100	96 70 033 08	GERAEUSCHDAEMMUNG
DAEMMMATTE 20X953X442 P	97 70 796 08	26	1	2 859 100	96 70 033 08	GERAEUSCHDAEMMUNG
DAEMMMATTE 20X989X365 P	97 70 998 08	20	1	2 859 100	96 70 033 08	GERAEUSCHDAEMMUNG
DAEMMMATTE 40X482X228 P	97 70 907 08	41	1	2 859 100	96 70 033 08	GERAEUSCHDAEMMUNG
DAEMMMATTE LINKS 19X94X	97 18 512 08	8	1	2 913	91 32 850 08	LICCON KONSOLE LCD2
DAEMMMATTE LINKS 19X94X	97 18 512 08	8	1	2 913 009	91 04 705 08	LICCON KONSOLE LCD3
DAEMMMATTE OBEN 11.5X94X	97 18 514 08	10	1	2 913	91 32 850 08	LICCON KONSOLE LCD2
DAEMMMATTE OBEN 11.5X94X	97 18 514 08	10	1	2 913 009	91 04 705 08	LICCON KONSOLE LCD3
DAEMMMATTE RECHTS 19X9	97 18 513 08	9	1	2 913	91 32 850 08	LICCON KONSOLE LCD2
DAEMMMATTE RECHTS 19X9	97 18 513 08	9	1	2 913 009	91 04 705 08	LICCON KONSOLE LCD3
DAEMMMATTE UNTEN 9X97X	97 18 507 08	6	1	2 913	91 32 850 08	LICCON KONSOLE LCD2
DAEMMMATTE UNTEN 9X97X	97 18 507 08	6	1	2 913 009	91 04 705 08	LICCON KONSOLE LCD3
DAEMMMATTE VERSCHLUSS	97 18 511 08	7	1	2 913	91 32 850 08	LICCON KONSOLE LCD2

1.10.2010

etk_de_en_074522 LR 1600 2

1084

LIEBHERRAlphabetischer Index
Alphabetical index

Bezeichnung	Artikel	Pos.	Menge	Seite	Baugruppe	Bezeichnung
DAEMMMATTE VERSCHLUSS	97 18 511 08	7	1	2 913 009	91 04 705 08	LICCON KONSOLE LCD3
DAEMMSTOFF 20X20X2000 PU	10 42 540 9	70	2	2 859	91 52 809 08	GERAEUSCHDAEMMUNG
DAEMMSTOFF 40X40X2000	28 39 057 08	29	1	2 391 023	96 45 720 08	KUEHLER VORM.
DAEMMSTOFF 40X40X2000	28 39 057 08	72	1	2 859	91 52 809 08	GERAEUSCHDAEMMUNG
DAEMMUNG BODENBLECH	96 49 125 08	69	1	2 520	91 53 061 08	KABINE VERGLAST
DAEMPFER	10 65 048 8	66	1	X1029200	10 29 200 4	FAHRERSITZ
DAEMPFUNGSKOLBEN	51 07 974 08	7	1	5 114 176	51 14 176 08	DRUCKBEGRENZUNGSVENTI
DAEMPFUNGSKOLBEN	51 07 974 08	7	1	5 114 177	51 14 177 08	DRUCKBEGRENZUNGSVENTI
DAEMPFUNGSKOLBEN	51 07 974 08	6	1	5 114 320	51 14 320 08	VORSPANNVENTIL
DATENLEITUNG 2 X 1 SPF	60 04 425 08	14	6.95	2 920 633	96 52 651 08	KABELSTRANG
DATENLOGGER 24V LDL2 SPF	10 34 043 8	112	1	2 932 082	96 54 387 08	AUFBAUTEILE MONTAGETAPE
DAUERMAGNET	61 70 001 08	3	1	2 780 851	96 24 498 08	FUNKANTENNE VORM.
DAUERMAGNET	61 70 001 08	7	1	2 780 852	96 24 845 08	GSM-MODUL VORM.LICCON 1
DAUERMAGNET	61 70 001 08	267	2	2 920 638	96 51 138 08	BEDIENPULT
DECKEL	10 01 228 8	9	1	9 739 122	97 39 122	OELKUEHLER
DECKEL	10 01 245 1	5	1	9 739 258	97 39 258	KRAFTSTOFFFILTER
DECKEL	10 01 245 2	7	1	9 739 258	97 39 258	KRAFTSTOFFFILTER
DECKEL	10 28 635 3	11	1	1 920 418	96 48 687 08	KLEMMKASTEN KPL.
DECKEL	10 28 635 3	274	1	2 780 748	96 52 969 08	KLEMMKASTEN KPL.
DECKEL	10 28 635 3	266	1	2 920 581	96 54 405 08	KLEMMKASTEN SA-BOCK VO
DECKEL	10 28 635 3	262	1	3 930 364	96 55 313 08	KLEMMKASTEN
DECKEL	10 28 635 3	275	1	3 930 365	96 56 388 08	KLEMMKASTEN
DECKEL	10 28 635 3	2	1	3 930 368	96 53 225 08	KLEMMKASTEN
DECKEL	10 28 635 3	151	1	3 930 549	96 51 769 08	KLEMMKASTEN KPL.
DECKEL	10 28 635 3	262	1	3 930 638	96 51 624 08	KLEMMKASTEN
DECKEL	10 28 635 3	296	1	3 930 730	96 50 599 08	KLEMMKASTEN KPL.
DECKEL	10 28 635 3	280	2	3 930 730	96 54 398 08	KLEMMKASTEN KPL.
DECKEL	10 28 635 3	206	1	3 930 734	96 54 401 08	KLEMMKASTEN
DECKEL	60 27 617 08	62	1	2 932 082	96 54 387 08	AUFBAUTEILE MONTAGETAPE
DECKEL	70 23 645	7	1	X1035924	10 35 924 8	VERSTELLPUMPE
DECKEL 1.5X954X977 DC01	97 75 796 08	70	1	2 520	91 53 061 08	KABINE VERGLAST
DECKEL 2X341X116 ALMG3 H	97 17 070 08	3	1	2 913	91 32 850 08	LICCON KONSOLE LCD2
DECKEL 2X341X116 ALMG3 H	97 17 070 08	3	1	2 913 009	91 04 705 08	LICCON KONSOLE LCD3
DECKEL 5X490X490 ALMG3 H	97 66 383 08	8	1	2 350	91 52 778 08	DREHWERK
DECKEL ABS SPF	97 73 582 08	25	1	2 520	91 53 061 08	KABINE VERGLAST
DECKEL GEKLEBT	96 48 168 08	1	1	2 932 168	96 48 167 08	DECKEL KPL.
DECKEL GK-ALSI12CU	70 27 755	3	1	7 027 481	70 27 481 03	WASSERABSCHIEDER
DECKEL KPL.	96 46 758 08	6	1	2 859	91 52 809 08	GERAEUSCHDAEMMUNG
DECKEL KPL.	96 46 775 08	16	1	2 859	91 52 809 08	GERAEUSCHDAEMMUNG
DECKEL KPL.	96 46 776 08	17	1	2 859	91 52 809 08	GERAEUSCHDAEMMUNG
DECKEL KPL.	96 46 777 08	18	1	2 859	91 52 809 08	GERAEUSCHDAEMMUNG
DECKEL KPL.	96 46 778 08	19	1	2 859	91 52 809 08	GERAEUSCHDAEMMUNG
DECKEL KPL.	96 46 779 08	20	1	2 859	91 52 809 08	GERAEUSCHDAEMMUNG
DECKEL KPL.	96 46 782 08	6	1	2 393	91 52 787 08	LUFTFILTERANLAGE KPL.
DECKEL KPL.	96 48 167 08	2	1	2 932 160	96 54 385 08	SCHALTSCHRANK MECH.
DECKEL RD190X6 S355MC	93 55 088 08	7	3	3 745 011	96 49 677 08	LASCHE KPL.
DECKEL SAE-B	10 22 566 6	127	1	2 391 001	96 45 719 08	DIESELMOTOR VORM.
DECKEL SCHWK.	96 36 694 08	10	1	3 745 011	96 49 677 08	LASCHE KPL.
DECKEL SCHWK. RAL 7037 P	96 49 083 08	68	1	2 520	91 53 061 08	KABINE VERGLAST
DECKEL SCHWK. SPF	96 46 922 08	1	1	2 859 029	96 46 779 08	DECKEL KPL.
DECKEL VORM. SPF	96 23 055 08	2	1	2 260 006	96 46 501 08	BATTERIEKASTEN VORM.
DECKELDICHTUNG HNBR	10 29 417 1	4	1	7 027 481	70 27 481 03	WASSERABSCHIEDER
DECKPLATTE 30X5X178/2 ST D	60 20 015 08	147	2	2 391 001	96 45 719 08	DIESELMOTOR VORM.
DEHNSCHRAUBE 10.9 SPF	97 65 584 08	2	72	2 620	91 52 793 08	ROLLENDREHVERBINDUNG
DEHNSCHRAUBE M48X170 30	40 98 296 08	1	72	1 620 000	91 58 503 08	BEFESTIGUNGSTEILE DREH
DEICHSEL SCHWK.	92 51 224 08	5	1	1 991	91 52 510 08	DREHDURCHFUEHRUNG
DEICHSEL SCHWK.	96 17 270 08	4	1	1 991	91 52 510 08	DREHDURCHFUEHRUNG
DICHT-UND FUELLMASSE 70M	87 00 018 08	7	1	2 810 001	96 43 597 08	KRANFUEHRERKABINE VORM
DICHTMITTEL	10 01 117 2	11	1	9 739 262	97 39 262	ZYLINDERKOPF
DICHTMITTEL	10 01 117 2	11	1	9 739 266	97 39 266	ZYLINDERKOPF

1.10.2010

etk_de_en_074522 LR 1600 2

1085

LIEBHERRAlphabetischer Index
Alphabetical index

Bezeichnung	Artikel	Pos.	Menge	Seite	Baugruppe	Bezeichnung
DICHTMITTEL	10 01 117 2	2	1	9 739 271	97 39 271	VERBINDUNGSLEITUNG
DICHTMITTEL	10 01 117 2	2	1	9 739 491	97 39 491	LUFTPRESSER ANBAU
DICHTMITTEL	10 01 117 6	19	1	9 739 492	97 39 492	ROHRLEITUNG ANBAU
DICHTMITTEL A80MR HYLOMA	87 00 028 08	265	0.01	3 930 153	96 48 489 08	LEITUNGSTROMMEL KPL.
DICHTMITTEL A80MR HYLOMA	87 00 028 08	265	0.01	3 930 349	96 53 904 08	LEITUNGSTROMMEL KPL.
DICHTMITTEL A80MR HYLOMA	87 00 028 08	289	0.1	3 930 730	96 50 599 08	KLEMMKASTEN KPL.
DICHTMUTTER M6	51 07 534 08	10	1	5 711 301	57 11 301 08	DRUCKBEGRENZUNGSVENTI
DICHTMUTTER M6	51 07 534 08	11	1	X1048973	10 48 973 4	DRUCKBEGRENZUNGSVENTI
DICHTMUTTER M8	51 07 417 08	21	1	5 114 176	51 14 176 08	DRUCKBEGRENZUNGSVENTI
DICHTMUTTER M8	51 07 417 08	21	1	5 114 177	51 14 177 08	DRUCKBEGRENZUNGSVENTI
DICHTPROFIL	26 21 821 01	315	8.36	9 907 151	99 07 151 01	ROLLENDREHVERBINDUNG
DICHTPROFIL	26 21 835 01	314	8.31	9 907 151	99 07 151 01	ROLLENDREHVERBINDUNG
DICHTPROFIL	59 15 078 08	12	4	2 510	91 52 788 08	DREHBUEHNENVERKLEIDUN
DICHTPROFIL 1-2X8,3 EPDM	26 21 047 08	154	0.85	2 391 001	96 45 719 08	DIESELMOTOR VORM.
DICHTPROFIL 1-2X8,3 EPDM	26 21 047 08	18	0.69	2 393 002	96 46 782 08	DECKEL KPL.
DICHTPROFIL 1-2X8,3 EPDM	26 21 047 08	13	4.46	2 510	91 52 788 08	DREHBUEHNENVERKLEIDUN
DICHTRAHMEN	97 36 626 08	16	1	2 913	91 32 850 08	LICCON KONSOLE LCD2
DICHTRAHMEN 10X60X 185 P	97 25 613 08	38	10	2 520 034	96 45 984 08	INNENVERKLEIDUNG
DICHTRAHMEN RD92X20 DI=80	97 25 615 08	39	3	2 520 034	96 45 984 08	INNENVERKLEIDUNG
DICHTRING	10 22 273 6	4	1	9 739 248	97 39 248	EINSPRITZDUESE
DICHTRING	10 22 273 6	74	1	X1022281	10 22 281 7	DS ZYLINDERKOPF
DICHTRING	50 26 088 08	50	1	2 393	91 52 787 08	LUFTFILTERANLAGE KPL.
DICHTRING 10,7X16X1,5 ST/FP	10 01 186 4	17	2	9 739 503	97 39 503	KRAFTSTOFFLEITUNG
DICHTRING 109X113X3	10 02 119 1	12	1	X1004204	10 04 204 3	WASSERHEIZGERAET
DICHTRING 14,7X22X1,5 ST/FP	10 01 186 6	3	12	9 739 127	97 39 127	WASSERENTLUEFTUNGSLEIT
DICHTRING 14,7X22X1,5 ST/FP	10 01 186 6	6	1	9 739 188	97 39 188	OELMESSSTAB
DICHTRING 14,7X22X1,5 ST/FP	10 01 186 6	15	1	9 739 258	97 39 258	KRAFTSTOFFFILTER
DICHTRING 14,7X22X1,5 ST/FP	10 01 186 6	12	1	9 739 281	97 39 281	LECKOELLEITUNG
DICHTRING 14,7X22X1,5 ST/FP	10 01 186 6	18	2	9 739 349	97 39 349	WASSERLEITUNGSANSCHLUE
DICHTRING 14,7X22X1,5 ST/FP	10 01 186 6	16	2	9 739 361	97 39 361	OELWANNE
DICHTRING 14,7X22X1,5 ST/FP	10 01 186 6	4	6	9 739 492	97 39 492	ROHRLEITUNG ANBAU
DICHTRING 14,7X22X1,5 ST/FP	10 01 186 6	3	8	9 739 500	97 39 500	LECKOELLEITUNG
DICHTRING 14,7X22X1,5 ST/FP	10 01 186 6	7	14	9 739 501	97 39 501	KRAFTSTOFFLEITUNGEN
DICHTRING 14,7X22X1,5 ST/FP	10 01 186 6	24	9	9 739 503	97 39 503	KRAFTSTOFFLEITUNG
DICHTRING 16,7X24X1,5 ST/FP	10 01 186 7	2	1	9 739 096	97 39 096	VERSCHLUSSSCHRAUBE
DICHTRING 16,7X24X1,5 ST/FP	10 01 186 7	10	1	9 739 281	97 39 281	LECKOELLEITUNG
DICHTRING 16,7X24X1,5 ST/FP	10 01 186 7	(2)	1	9 739 318	97 39 318	SENSORIK
DICHTRING 16,7X24X1,5 ST/FP	10 01 186 7	(2)	1	9 739 318	97 39 318	SENSORIK
DICHTRING 16,7X24X1,5 ST/FP	10 01 186 7	20	1	9 739 349	97 39 349	WASSERLEITUNGSANSCHLUE
DICHTRING 16,7X24X1,5 ST/FP	10 01 186 7	7	3	9 739 355	97 39 355	OELKUEHLER ANBAU
DICHTRING 16,7X24X1,5 ST/FP	10 01 186 7	3	2	9 739 494	97 39 494	ATL-ANBAU
DICHTRING 18,7X26X1,5 ST/FP	10 01 186 8	(2)	1	9 739 318	97 39 318	SENSORIK
DICHTRING 18,7X26X1,5 ST/FP	10 01 186 8	(2)	1	9 739 318	97 39 318	SENSORIK
DICHTRING 18,7X26X1,5 ST/FP	10 01 186 8	13	1	9 739 355	97 39 355	OELKUEHLER ANBAU
DICHTRING 19,6X24,3X1,5	76 10 225 03	6	1	9 275 543	92 75 543 01	ENTLUEFTUNGSSTUTZEN
DICHTRING 22,7X30X2 ST/FP	10 01 186 9	13	1	9 739 258	97 39 258	KRAFTSTOFFFILTER
DICHTRING 22,7X30X2 ST/FP	10 01 186 9	7	1	9 739 351	97 39 351	KUEHLMITTELEITUNG ANBA
DICHTRING 22,7X30X2 ST/FP	10 01 186 9	14	1	9 739 492	97 39 492	ROHRLEITUNG ANBAU
DICHTRING 24,7X32X2 ST/FP	10 01 184 2	9	1	9 739 351	97 39 351	KUEHLMITTELEITUNG ANBA
DICHTRING 26,7X34,93X2 ST/	10 01 187 0	11	1	9 739 355	97 39 355	OELKUEHLER ANBAU
DICHTRING 26,7X34,93X2 ST/	10 01 187 0	10	2	9 739 361	97 39 361	OELWANNE
DICHTRING 26,7X34,93X2 ST/	10 01 187 0	12	1	9 739 491	97 39 491	LUFTPRESSER ANBAU
DICHTRING 26,7X34,93X2 ST/	10 01 187 0	26	2	9 739 494	97 39 494	ATL-ANBAU
DICHTRING 27X20X1,5 CU	10 01 469 7	10	3	X1032716	10 32 716 7	ELEKTROPUMPE
DICHTRING 32,7X40X2 ST/FP	10 01 187 2	15	2	9 739 492	97 39 492	ROHRLEITUNG ANBAU
DICHTRING 8,7X14X1 ST/FPM1	10 01 187 1	3	12	9 739 281	97 39 281	LECKOELLEITUNG
DICHTRING 8,7X14X1 ST/FPM1	10 01 187 1	14	1	9 739 503	97 39 503	KRAFTSTOFFLEITUNG
DICHTRING 8,7X14X1 ST/FPM1	10 01 187 1	79	2	X1022281	10 22 281 7	DS ZYLINDERKOPF
DICHTRING A22X27 CU	10 01 184 1	23	1	9 739 491	97 39 491	LUFTPRESSER ANBAU
DICHTRING A26X34 CU	10 03 730 5	22	3	9 739 491	97 39 491	LUFTPRESSER ANBAU

1.10.2010

etk_de_en_074522 LR 1600 2

1086

LIEBHERRAlphabetischer Index
Alphabetical index

Bezeichnung	Artikel	Pos.	Menge	Seite	Baugruppe	Bezeichnung
DICHTRING DIN 7603 A 10X13	71 01 013 08	61	3	5 719 165	57 19 165 08	ANTRIEB
DICHTRING DIN 7603 A 10X13	71 01 013 08	61	4	X1065015	10 65 015 8	ANTRIEB
DICHTRING DIN 7603 A 10X13	71 01 013 08	61	6	X1080159	10 80 159 2	ANTRIEB
DICHTRING DIN 7603 A 12X16	71 01 017 08	123	1	X1065015	10 65 015 8	ANTRIEB
DICHTRING DIN 7603 A 12X16	71 01 017 08	123	2	X1080159	10 80 159 2	ANTRIEB
DICHTRING DIN 7603 A 12X17	71 01 018 08	19	4	2 990	91 59 244 08	DRUCKLUFTANLAGE
DICHTRING DIN 7603 A 12X18	71 01 020 08	49	1	2 393	91 52 787 08	LUFTFILTERANLAGE KPL.
DICHTRING DIN 7603 A 13X18	71 01 023 08	(3)	1	2 391 102	96 56 360 08	ZUSATZKUEHLER VORM.
DICHTRING DIN 7603 A 14X20	71 01 030 08	8	2	X1011614	10 11 614 1	KRAFTSTOFFSCHLAUCH
DICHTRING DIN 7603 A 14X20	73 81 225 23	590	2	2 970	91 59 697 08	HYDRAULIK
DICHTRING DIN 7603 A 16X20	71 01 034 08	8	1	5 113 005	51 13 005 08	STUEBERBLOCK
DICHTRING DIN 7603 A 17X21	71 01 038 08	(19)	2	2 125	91 52 773 08	BOLZEN S-ANLENKST. UND S
DICHTRING DIN 7603 A 17X21	71 01 038 08	14	1	X1032632	10 32 632 3	HYDROZYLINDER
DICHTRING DIN 7603 A 18X22	71 01 040 08	65	1	5 719 165	57 19 165 08	ANTRIEB
DICHTRING DIN 7603 A 18X22	51 45 171 08	521	2	X1065015	10 65 015 5	GETRIEBE
DICHTRING DIN 7603 A 18X22	51 45 171 08	65	1	X1065015	10 65 015 8	ANTRIEB
DICHTRING DIN 7603 A 18X22	51 45 171 08	521	2	X1080159	10 80 159 0	GETRIEBE
DICHTRING DIN 7603 A 18X22	51 45 171 08	65	2	X1080159	10 80 159 2	ANTRIEB
DICHTRING DIN 7603 A 21X26	71 01 044 08	13	1	5 114 320	51 14 320 08	VORSPANNVENTIL
DICHTRING DIN 7603 A 21X26	71 01 044 08	13	3	7 743 566	77 43 566 08	ELEKTROPUMPE
DICHTRING DIN 7603 A 21X26	71 01 044 08	73	6	X1035659	10 35 659 9	VERTEILERGETRIEBE
DICHTRING DIN 7603 A 22X27	54 01 452 08	531	2	X1065015	10 65 015 5	GETRIEBE
DICHTRING DIN 7603 A 22X27	54 01 452 08	531	2	X1080159	10 80 159 0	GETRIEBE
DICHTRING DIN 7603 A 24X30	71 01 053 08	69	3	2 975 062	91 52 856 08	ZUSATZHYDRAULIK WINDE 5
DICHTRING DIN 7603 A 24X30	71 01 053 08	69	3	2 975 066	91 52 858 08	ZUSATZHYDRAULIK WINDE 6
DICHTRING DIN 7603 A 24X30	71 01 053 08	70	8	2 975 650	91 52 820 08	ZUSATZHYDR.GITTER-WINDE
DICHTRING DIN 7603 A 24X30	71 01 053 08	69	1	3 978 005	91 56 430 08	ZUSATZHYDRAULIK SB-KOPFS
DICHTRING DIN 7603 A 24X30	71 01 053 08	69	2	3 978 015	91 56 429 08	ZUSATZHYDRAULIK ZWISCH
DICHTRING DIN 7603 A 24X30	71 01 053 08	69	2	3 978 015	91 56 432 08	ZUSATZHYDRAULIK ZWISCH
DICHTRING DIN 7603 A 24X30	71 01 053 08	69	1	3 978 100	91 56 428 08	HYDR.SCHWEBEBALLAST-AN
DICHTRING DIN 7603 A 26X32	71 01 060 08	20	1	2 990	91 59 244 08	DRUCKLUFTANLAGE
DICHTRING DIN 7603 A 27X32	71 01 059 08	70	1	1 972 250	91 58 473 08	ZUSATZHYDR.RAUPENTRAEG
DICHTRING DIN 7603 A 27X32	71 01 059 08	70	1	1 972 251	91 58 472 08	ZUSATZHYDR.RAUPENTRAEG
DICHTRING DIN 7603 A 27X32	71 01 059 08	139	10	2 970	91 59 697 08	HYDRAULIK
DICHTRING DIN 7603 A 27X32	71 01 059 08	63	6	2 975 100	91 52 860 08	ZUSATZHYDRAULIK WINDE 3
DICHTRING DIN 7603 A 27X32	71 01 059 08	69	2	2 975 650	91 52 820 08	ZUSATZHYDR.GITTER-WINDE
DICHTRING DIN 7603 A 27X32	71 01 059 08	70	1	2 977	91 58 476 08	ZUSATZHYDRAULIK DREHBUE
DICHTRING DIN 7603 A 27X32	71 01 059 08	70	1	2 978 100	91 52 827 08	ZUSATZHYDR.D-RUECKHALT
DICHTRING DIN 7603 A 27X32	71 01 059 08	62	1	2 978 200	91 54 843 08	ZUSATZHYDR.S-RUECKHALTE
DICHTRING DIN 7603 A 30X36	50 15 366 08	463	4	X1065015	10 65 015 5	GETRIEBE
DICHTRING DIN 7603 A 30X36	50 15 366 08	463	4	X1080159	10 80 159 0	GETRIEBE
DICHTRING DIN 7603 A 33X39	71 01 070 08	138	10	2 970	91 59 697 08	HYDRAULIK
DICHTRING DIN 7603 A 33X39	71 01 070 08	68	1	2 975 062	91 52 856 08	ZUSATZHYDRAULIK WINDE 5
DICHTRING DIN 7603 A 33X39	71 01 070 08	68	1	2 975 066	91 52 858 08	ZUSATZHYDRAULIK WINDE 6
DICHTRING DIN 7603 A 33X39	71 01 070 08	62	1	2 975 200	91 52 775 08	ZUSATZHYDRAULIK WINDE 2
DICHTRING DIN 7603 A 33X39	71 01 070 08	62	1	2 975 700	91 52 774 08	ZUSATZHYDRAULIK WINDE 1
DICHTRING DIN 7603 A 33X39	71 01 070 08	69	1	2 978 100	91 52 827 08	ZUSATZHYDR.D-RUECKHALT
DICHTRING DIN 7603 A 38X44	71 01 072 08	69	1	1 972 250	91 58 473 08	ZUSATZHYDR.RAUPENTRAEG
DICHTRING DIN 7603 A 38X44	71 01 072 08	69	1	1 972 251	91 58 472 08	ZUSATZHYDR.RAUPENTRAEG
DICHTRING DIN 7603 A 38X44	71 01 072 08	137	20	2 970	91 59 697 08	HYDRAULIK
DICHTRING DIN 7603 A 38X44	71 01 072 08	67	1	2 975 062	91 52 856 08	ZUSATZHYDRAULIK WINDE 5
DICHTRING DIN 7603 A 38X44	71 01 072 08	67	1	2 975 066	91 52 858 08	ZUSATZHYDRAULIK WINDE 6
DICHTRING DIN 7603 A 38X44	71 01 072 08	62	6	2 975 100	91 52 860 08	ZUSATZHYDRAULIK WINDE 3
DICHTRING DIN 7603 A 38X44	71 01 072 08	61	1	2 975 200	91 52 775 08	ZUSATZHYDRAULIK WINDE 2
DICHTRING DIN 7603 A 38X44	71 01 072 08	68	5	2 975 650	91 52 820 08	ZUSATZHYDR.GITTER-WINDE
DICHTRING DIN 7603 A 38X44	71 01 072 08	61	1	2 975 700	91 52 774 08	ZUSATZHYDRAULIK WINDE 1
DICHTRING DIN 7603 A 38X44	71 01 072 08	69	2	2 977	91 58 476 08	ZUSATZHYDRAULIK DREHBUE
DICHTRING DIN 7603 A 38X44	71 01 072 08	68	1	2 978 100	91 52 827 08	ZUSATZHYDR.D-RUECKHALT
DICHTRING DIN 7603 A 38X44	71 01 072 08	67	2	3 978 100	91 56 428 08	HYDR.SCHWEBEBALLAST-AN
DICHTRING DIN 7603 A 42X49	71 01 075 08	136	3	2 970	91 59 697 08	HYDRAULIK

1.10.2010

etk_de_en_074522 LR 1600 2

1087

LIEBHERR

Alphabetischer Index
Alphabetical index

Bezeichnung	Artikel	Pos.	Menge	Seite	Baugruppe	Bezeichnung
DICHTRING DIN 7603 A 42X49	71 01 075 08	61	3	2 978 200	91 54 843 08	ZUSATZHYDR.S-RUECKHALTE
DICHTRING DIN 7603 A 48X55	71 01 076 08	132	2	2 970	91 59 697 08	HYDRAULIK
DICHTRING DIN 7603 A 48X55	71 01 076 08	68	1	2 977	91 58 476 08	ZUSATZHYDRAULIK DREHBUE
DICHTRING DIN 7603 A 52X60	71 01 077 08	67	2	1 972 250	91 58 473 08	ZUSATZHYDR.RAUPENTRAEG
DICHTRING DIN 7603 A 52X60	71 01 077 08	67	2	1 972 251	91 58 472 08	ZUSATZHYDR.RAUPENTRAEG
DICHTRING DIN 7603 A 52X60	71 01 077 08	131	10	2 970	91 59 697 08	HYDRAULIK
DICHTRING DIN 7603 A 52X60	71 01 077 08	66	2	2 975 062	91 52 856 08	ZUSATZHYDRAULIK WINDE 5
DICHTRING DIN 7603 A 52X60	71 01 077 08	66	2	2 975 066	91 52 858 08	ZUSATZHYDRAULIK WINDE 6
DICHTRING DIN 7603 A 52X60	71 01 077 08	61	6	2 975 100	91 52 860 08	ZUSATZHYDRAULIK WINDE 3
DICHTRING DIN 7603 A 52X60	71 01 077 08	63	2	2 975 200	91 52 775 08	ZUSATZHYDRAULIK WINDE 2
DICHTRING DIN 7603 A 52X60	71 01 077 08	67	8	2 975 650	91 52 820 08	ZUSATZHYDR.GITTER-WINDE
DICHTRING DIN 7603 A 52X60	71 01 077 08	63	2	2 975 700	91 52 774 08	ZUSATZHYDRAULIK WINDE 1
DICHTRING DIN 7603 A 52X60	71 01 077 08	67	5	2 977	91 58 476 08	ZUSATZHYDRAULIK DREHBUE
DICHTRING DIN 7603 A 52X60	71 01 077 08	68	2	3 978 005	91 56 430 08	ZUSATZHYDRAULIK SB-KOPFS
DICHTRING DIN 7603 A 52X60	71 01 077 08	68	4	3 978 015	91 56 429 08	ZUSATZHYDRAULIK ZWISCH
DICHTRING DIN 7603 A 52X60	71 01 077 08	68	4	3 978 015	91 56 432 08	ZUSATZHYDRAULIK ZWISCH
DICHTRING DIN 7603 A 52X60	71 01 077 08	68	2	3 978 100	91 56 428 08	HYDR.SCHWEBEBALLAST-AN
DICHTRING DIN 7603 A 6,5X11	57 00 102 08	16	2	5 026 126	50 26 126 08	MAGNETVENTIL
DICHTRING DIN 7603 A16X22	71 01 037 08	4	1	X1011614	10 11 614 1	KRAFTSTOFFSCHLAUCH
DICHTRING SBE	10 67 504 3	(2)	1	3 780 258	96 56 482 08	ELEKTRIK FLUGWARNSICHER
DICHTRING ST/ITON	10 67 866 8	9	4	9 739 500	97 39 500	LECKOELLEITUNG
DICHTRING ST/ITON	10 67 866 8	3	8	9 739 501	97 39 501	KRAFTSTOFFLEITUNGEN
DICHTRING ST/ITON	10 67 867 0	19	4	9 739 503	97 39 503	KRAFTSTOFFLEITUNG
DICHSATZ	10 30 092 5	(999)	1	X1035924	10 35 924 3	VERSTELLPUMPE
DICHSATZ	10 33 105 1	98	1	X1042876	10 42 876 6	VERSTELLMOTOR
DICHSATZ	11 00 353 5	998	1	X1049315	10 49 315 9	WEGESITZVENTIL
DICHSATZ	50 20 423 08	1	1	5 020 225	50 20 225 08	LAMELLENBREMSE
DICHSATZ	51 03 178 08	(1)	1	2 970	91 59 697 08	HYDRAULIK
DICHSATZ	55 31 355 08	4	1	5 530 545	55 30 545 08	UMWAEELZPUMPE
DICHSATZ	57 05 881 08	999	1	5 106 691	51 06 691 08	RUECKLAUFFILTER
DICHSATZ	57 10 356 08	999	1	5 710 349	57 10 349 08	WEGEVENTIL
DICHSATZ	74 11 445	999	1	5 113 022	51 13 022 08	WEGEVENTIL
DICHSATZ HNBR70	70 27 982	999	1	7 027 481	70 27 481 03	WASSERABSCHIEDER
DICHSCHIEBE	57 10 773 08	(1)	1	3 978 100	91 56 428 08	HYDR.SCHWEBEBALLAST-AN
DICHSCHIEBE VITON	57 10 819 08	(1)	1	1 970 100	91 58 471 08	HYDRAULIK MITTELTEIL
DICHSCHIEBE VITON	57 10 824 08	(1)	1	1 972 250	91 58 473 08	ZUSATZHYDR.RAUPENTRAEG
DICHSCHIEBE VITON	57 10 825 08	(1)	1	2 976 017	96 52 261 08	MONTAGEPLATTE NOTBETA
DICHSCHIEBE VITON	57 10 830 08	(1)	1	1 970 100	91 58 471 08	HYDRAULIK MITTELTEIL
DICHTUNG	10 01 184 5	16	2	9 739 122	97 39 122	OELKUEHLER
DICHTUNG	10 01 184 6	2	1	9 739 386	97 39 386	KURBELGEHAEUSEENTLUEFT
DICHTUNG	10 01 184 7	4	1	9 739 118	97 39 118	OELLEITUNG
DICHTUNG	10 01 213 9	1	1	9 739 354	97 39 354	SCHWUNGRADGEHAEUSE AN
DICHTUNG	10 01 214 0	18	2	9 739 361	97 39 361	OELWANNE
DICHTUNG	10 01 229 8	15	1	9 739 122	97 39 122	OELKUEHLER
DICHTUNG	10 01 229 9	2	2	9 739 362	97 39 362	OELWANNE
DICHTUNG	10 01 234 5	12	2	9 739 126	97 39 126	THERMOSTATGEHAEUSE
DICHTUNG	10 01 234 6	2	1	9 739 276	97 39 276	WASSERANSCHLUSS
DICHTUNG	10 01 234 6	2	1	9 739 349	97 39 349	WASSERLEITUNGSANSCHLUE
DICHTUNG	10 01 240 8	9	1	9 739 358	97 39 358	ABGASRUECKFUEHRUNG AN
DICHTUNG	10 01 240 9	11	1	9 739 358	97 39 358	ABGASRUECKFUEHRUNG AN
DICHTUNG	10 01 241 1	5	3	9 739 358	97 39 358	ABGASRUECKFUEHRUNG AN
DICHTUNG	10 01 241 3	13	1	9 739 358	97 39 358	ABGASRUECKFUEHRUNG AN
DICHTUNG	10 01 245 4	8	1	9 739 494	97 39 494	ATL-ANBAU
DICHTUNG	10 01 264 3	8	1	9 739 361	97 39 361	OELWANNE
DICHTUNG	10 01 265 1	22	1	9 739 494	97 39 494	ATL-ANBAU
DICHTUNG	10 01 333 7	6	1	9 739 267	97 39 267	ZYLINDERKOPFHAUBE
DICHTUNG	10 22 081 3	4	1	9 739 494	97 39 494	ATL-ANBAU
DICHTUNG	10 22 234 5	3	6	9 739 267	97 39 267	ZYLINDERKOPFHAUBE
DICHTUNG	10 22 271 8	5	6	9 739 295	97 39 295	ABGASROHR
DICHTUNG	10 22 271 8	78	1	X1022281	10 22 281 7	DS ZYLINDERKOPF

1.10.2010

etk_de_en_074522 LR 1600 2

1088

LIEBHERR

Alphabetischer Index
Alphabetical index

Bezeichnung	Artikel	Pos.	Menge	Seite	Baugruppe	Bezeichnung
DICHTUNG	10 22 272 7	2	6	9 739 256	97 39 256	LUFTANSAUGROHR
DICHTUNG	10 22 272 7	77	1	X1022281	10 22 281 7	DS ZYLINDERKOPF
DICHTUNG	10 28 030 9	2	1	9 739 286	97 39 286	VERSCHLUSSDECKEL
DICHTUNG	10 29 787 6	2	1	X1011497	10 11 497 5	STEUERVENTIL
DICHTUNG	10 34 287 8	2	1	9 739 351	97 39 351	KUEHLMITTELLEITUNG ANBA
DICHTUNG	10 34 287 9	13	2	9 739 349	97 39 349	WASSERLEITUNGSANSCHLUE
DICHTUNG	10 34 288 0	2	1	9 739 352	97 39 352	WASSERPUMPE MIT BEFEST.
DICHTUNG	10 66 332 9	3	1	X1004047	10 04 047 7	WINDENDREHGEBER
DICHTUNG	69 18 222 08	40	1	2 920 369	96 54 235 08	KLEMMKASTEN KPL.
DICHTUNG	69 18 222 08	152	1	3 930 364	96 55 313 08	KLEMMKASTEN
DICHTUNG	69 21 000 08	36	1	2 920 369	96 54 235 08	KLEMMKASTEN KPL.
DICHTUNG	69 21 000 08	155	1	3 930 009	96 50 573 08	LEITUNGSTROMMEL KPL.
DICHTUNG	69 21 000 08	171	1	3 930 153	96 48 489 08	LEITUNGSTROMMEL KPL.
DICHTUNG	69 21 000 08	171	1	3 930 349	96 53 904 08	LEITUNGSTROMMEL KPL.
DICHTUNG	69 21 000 08	156	2	3 930 364	96 55 313 08	KLEMMKASTEN
DICHTUNG	69 21 000 08	281	2	3 930 730	96 50 599 08	KLEMMKASTEN KPL.
DICHTUNG 0 PE	97 75 102 08	32	2	2 932 160	96 54 385 08	SCHALTSCHRANK MECH.
DICHTUNG 120X60X 30	97 60 943 08	54	1	2 520 034	96 45 984 08	INNENVERKLEIDUNG
DICHTUNG 78X64 30	97 61 932 08	65	1	2 520	91 53 061 08	KABINE VERGLAST
DICHTUNGSMITTEL 50ML TUB	10 01 213 8	3	1	9 739 354	97 39 354	SCHWUNGRADGEHAEUSE AN
DIESELMOTOR D2876 LE131	10 12 059 0	1	1	9 739 400	97 39 400	DIESELMOTOR
DIESELMOTOR D846 A7	97 39 400	101	1	2 391 001	96 45 719 08	DIESELMOTOR VORM.
DIESELMOTOR KPL.	91 52 784 08	121	1		LR 1600-2-0	LIEBHERR RAUPENKRAN LR 1
DIESELMOTOR VORM.	96 45 719 08	1	1	2 391	91 52 784 08	DIESELMOTOR KPL.
DIODE 1000V 1A DO-41 SPF	66 00 331 08	3	1	2 932 515	96 45 911 08	BESTUECKUNGSMODUL
DIODE SPF	66 03 006 08	21	8	2 922 001	92 84 311 08	BUSPLATINE
DIODEN VARISTORENMODUL	66 01 015 08	37	2	2 932 001	96 45 393 08	RELAISSTEUERUNG
DIODENMODUL	66 03 016 08	52	1	2 932 082	96 54 387 08	AUFBAUTEILE MONTAGETAPE
DISPLAY TFT 7" 234X1440 SPF	10 45 478 2	(10)	1	2 925 026	91 55 259 08	ERG.KAMERAUEBERWACHUN
DISPLAY TFT 7" 234X1440 SPF	10 45 478 2	10	1	2 925 405	96 48 397 08	AUSRUESTUNG KAMERA KAB
DISPLAY VORM. TFT	96 20 762 08	21	1	2 913 005	96 20 731 08	INNENGEHAEUSE VORM.
DISPLAY VORM. TFT	96 20 762 08	21	1	2 913 005	96 28 696 08	INNENGEHAEUSE VORM.
DISTANZBLECH 3X84X15 DC0	97 76 920 08	40	4	2 502	91 55 939 08	STEUERSTAND
DISTANZBOLZEN B M6XM6X1	10 01 253 1	5	1	9 739 159	97 39 159	STARTER
DISTANZHUELSE 11X21X20 S	98 82 075	11	4	9 080 702	90 80 702	STUECKERAET
DISTANZHUELSE 21.3X27 S355	97 71 899 08	3	1	3 207 003	96 48 259 08	STANGE KPL.
DISTANZHUELSE 21.3X27 S355	97 71 899 08	2	1	3 207 100	96 48 261 08	LASCHE KPL.
DISTANZHUELSE 21.3X27 S355	97 71 899 08	(3)	1	3 281	91 52 896 08	FA-BOCK
DISTANZHUELSE 25.0X39 S355	97 71 884 08	(2)	1	3 281	91 52 896 08	FA-BOCK
DISTANZHUELSE 25.0X75 S355	97 71 883 08	5	1	3 207 101	96 48 292 08	LASCHE KPL.
DISTANZHUELSE 25.0X75 S355	97 71 883 08	(2)	2	3 281	91 52 896 08	FA-BOCK
DISTANZKLOTZ 35X100X80 S	97 76 338 08	10	2	3 370	91 52 857 08	WINDE 6
DISTANZRING	10 01 261 7	5	1	9 739 250	97 39 250	SCHWUNGRAD
DISTANZRING	90 80 288	2	1	9 079 186	90 79 186	DREHZAHLEBER
DISTANZRING	90 80 533	2	1	9 079 185	90 79 185	DREHZAHLEBER
DISTANZRING RD219,1X36 S3	93 58 827 08	13	2	2 652	91 52 794 08	ROLLENLAGERUNG
DISTANZRING RD48X2 DC01	95 00 775 08	26	2	3 211	91 57 013 08	S-ANLENKSTUECK
DISTANZRING RD48X2 DC01	95 00 775 08	15	4	3 370	91 52 857 08	WINDE 6
DISTANZRING RD48X2 DC01	95 00 775 08	6	2	3 556 009	96 50 326 08	SEITENTEIL KPL.RE.
DISTANZRING RD48X2 DC01	95 00 775 08	6	2	3 556 010	96 50 323 08	SEITENTEIL KPL.LI.
DISTANZRING RD48X3 DC01	94 15 400 08	5	1	3 745 002	92 17 236 08	SCHALTEINHEIT
DISTANZRING RD48X3 DC01	94 15 400 08	5	1	3 745 003	92 17 237 08	SCHALTEINHEIT
DISTANZROHR RD65X76 ST.3	95 44 254 08	21	2	1 401	91 58 478 08	RAUPENTRAEGER LI.
DISTANZROHR RD65X76 ST.3	95 44 254 08	21	2	1 411 200	91 58 481 08	RAUPENTRAEGER RE.
DISTANZSTUECK	10 22 277 6	21	1	9 739 501	97 39 501	KRAFTSTOFFLEITUNGEN
DISTANZSTUECK	57 06 903 08	25	1	5 113 086	51 13 086 08	PROPORTIONALVENTIL
DISTANZSTUECK	57 11 304 08	5	1	5 711 301	57 11 301 08	DRUCKBEGRENZUNGSVENTI
DISTANZSTUECK SCHWK.	96 49 272 08	8	2	3 714	91 52 862 08	D-KOPFSTUECK
DISTANZSTUECK SCHWK.	96 50 800 08	2	1	3 714 013	96 49 270 08	LASCHE KPL.
DOPPELABREISSSTOPFEN	70 22 127	52	7	X1047219	10 47 219 6	REGLER

1.10.2010

etk_de_en_074522 LR 1600 2

1089

LIEBHERRAlphabetischer Index
Alphabetical index

Bezeichnung	Artikel	Pos.	Menge	Seite	Baugruppe	Bezeichnung
DOPPELHAKENFLASCHE 600-	91 54 347 08	310	1		LR 1600-2-0	LIEBHERR RAUPENKRAN LR 1
DOPPELMAULSCHLUESSEL D	79 00 079 08	3	1	1 750	91 52 394 08	WERKZEUG
DOPPELMAULSCHLUESSEL D	79 00 039 08	4	1	1 750	91 52 394 08	WERKZEUG
DOPPELNIPPEL R1/4"-M10X1	77 43 750 08	16	8	2 711	91 52 800 08	ZENTRALSCHMIERANLAGE O
DOPPELRINGSCHLUESSEL DI	79 00 126 08	7	1	1 750	91 52 394 08	WERKZEUG
DOPPELZAHNRADPUMPE SPF	51 21 370 08	114	1	2 391 001	96 45 719 08	DIESELMOTOR VORM.
DORNNIET 4X10,3	70 42 076 08	3	4	2 913 004	96 20 460 08	GEHAEUSE VORM.
DORNNIET 4X10,3	70 42 076 08	23	8	2 932 001	96 45 393 08	RELAISSTEUERUNG
DORNNIET 4X10,3	70 42 076 08	49	42	2 932 082	96 54 387 08	AUFBAUTEILE MONTAGETAPE
DOSE M13	60 45 081 08	160	1	3 930 364	96 55 313 08	KLEMMKASTEN
DOSE M13	60 45 081 08	285	2	3 930 638	96 51 624 08	KLEMMKASTEN
DOSE M13	60 45 081 08	287	1	3 930 640	96 50 481 08	KLEMMKASTEN KPL.
DOSE M13	60 45 081 08	155	1	3 930 730	96 50 599 08	KLEMMKASTEN KPL.
DOSIERPUMPE	55 31 868 08	5	1	2 541	91 52 790 08	ZUSATZHEIZUNG OW
DRAEHTE KLEMMKASTEN KP	96 53 011 08	32	1	3 930 363	96 52 979 08	KLEMMKASTEN KPL.
DRAEHTE KLEMMKASTEN KPL	96 50 482 08	8	1	3 930 640	96 50 481 08	KLEMMKASTEN KPL.
DRAEHTE KLEMMKASTEN KPL	96 50 642 08	8	1	3 930 730	96 50 599 08	KLEMMKASTEN KPL.
DRAEHTE KLEMMKASTEN KPL	96 54 484 08	2	1	3 930 734	96 54 401 08	KLEMMKASTEN
DRAEHTE KLEMMKASTEN KPL	96 52 977 08	1	1	2 780 748	96 52 969 08	KLEMMKASTEN KPL.
DRAEHTE KLEMMKASTEN KP	96 48 693 08	1	1	1 920 418	96 48 687 08	KLEMMKASTEN KPL.
DRAEHTE KLEMMKASTEN KP	96 55 321 08	6	1	3 930 364	96 55 313 08	KLEMMKASTEN
DRAEHTE KLEMMKASTEN KP	96 56 395 08	10	1	3 930 365	96 56 388 08	KLEMMKASTEN
DRAEHTE KLEMMKASTEN KP	96 53 795 08	1	1	3 930 368	96 53 225 08	KLEMMKASTEN
DRAEHTE KLEMMKASTEN KP	96 50 132 08	2	1	3 930 638	96 51 624 08	KLEMMKASTEN
DRAEHTE KPL. S2	96 49 211 08	2	1	2 932 001	96 45 393 08	RELAISSTEUERUNG
DRAEHTE KPL. S3	96 48 313 08	3	1	2 932 001	96 45 393 08	RELAISSTEUERUNG
DRAEHTE MONTAGETAPEL KP	96 54 389 08	2	1	2 932 116	96 54 388 08	VERKABELUNG MONTAGETA
DRAEHTE MONTAGETAPEL V	96 54 390 08	2	1	2 932 224	96 54 389 08	DRAEHTE MONTAGETAPEL K
DRAEHTE VORM. +S1070	96 53 012 08	(2)	1	3 930 363	96 52 979 08	KLEMMKASTEN KPL.
DRAEHTE VORM. -S1000	96 50 483 08	(2)	1	3 930 640	96 50 481 08	KLEMMKASTEN KPL.
DRAEHTE VORM. -S1020	96 50 643 08	(2)	1	3 930 730	96 50 599 08	KLEMMKASTEN KPL.
DRAEHTE VORM. -S930	96 55 322 08	(2)	1	3 930 364	96 55 313 08	KLEMMKASTEN
DRAEHTE VORM. -S980	96 50 045 08	2	1	3 930 639	96 50 132 08	DRAEHTE KLEMMKASTEN KPL
DRAEHTE VORM. S1050	96 54 485 08	(2)	1	3 930 734	96 54 401 08	KLEMMKASTEN
DRAEHTE VORM. S1100	96 53 013 08	(2)	1	2 780 748	96 52 969 08	KLEMMKASTEN KPL.
DRAEHTE VORM. S2	96 49 212 08	(2)	1	2 932 001	96 45 393 08	RELAISSTEUERUNG
DRAEHTE VORM. S200	96 51 072 08	(2)	1	1 920 418	96 48 687 08	KLEMMKASTEN KPL.
DRAEHTE VORM. S3	96 49 209 08	(2)	1	2 932 001	96 45 393 08	RELAISSTEUERUNG
DRAEHTE VORM. S950	96 56 456 08	(2)	1	3 930 365	96 56 388 08	KLEMMKASTEN
DRAEHTE VORM. S960	96 53 796 08	(2)	1	3 930 368	96 53 225 08	KLEMMKASTEN
DRAHTHALTER	61 10 461 08	22	36	2 932 001	96 45 393 08	RELAISSTEUERUNG
DRAHTRING RD30X4 ST	93 06 259 08	6	2	1 632 032	96 20 093 08	ABSTUETZPLATTE KPL.
DRALLFAENGER	77 39 466 08	3	1	2 372	91 33 648 08	SEIL MONTAGEWINDE M.ZUB
DREHBUEHNENVERKLEIDUN	91 52 788 08	131	1		LR 1600-2-0	LIEBHERR RAUPENKRAN LR 1
DREHDURCHFUEHRUNG	91 52 510 08	2	1	1 130	91 58 467 08	RAUPENMITTELTEIL KPL.
DREHDURCHFUEHRUNG SPF	10 04 262 0	1	1	1 991	91 52 510 08	DREHDURCHFUEHRUNG
DREHFALLENSCHLOSS	10 34 246 9	1	1	2 522 011	96 45 602 08	SCHLIESSANLAGE
DREHGEBER OPTISCH 360°	69 23 091 08	11	1	1 920 305	92 15 300 08	EINBAU SCHLEIFRINGKOERPE
DREHGEBER OPTISCH 360°	69 23 091 08	28	1	6 909 010	69 09 010 08	SCHLEIFRINGUEBERTRAEGE
DREHKNOPF	69 27 013 08	6	1	2 913 003	96 20 599 08	FOLIENSTATUR VORM.
DREHSCHLOSS	60 61 433 08	19	2	2 533 070	96 48 363 08	ARMATUREN RE.
DREHSCHLOSS	60 61 433 08	33	1	2 932 001	96 45 393 08	RELAISSTEUERUNG
DREHSCHLOSSBETAETIGER	60 61 449 08	38	2	2 932 001	96 45 393 08	RELAISSTEUERUNG
DREHSTROMGENERATOR 30	10 03 240 2	1	1	9 739 343	97 39 343	GENERATOR VORM.
DREHTEIL 20.0X40 42CRMO4	97 82 964 08	64	2	3 212	91 52 869 08	W-ANLENKSTUECK
DREHVERSCHRAUBUNG 76K	10 45 537 2	569	4	2 970	91 59 697 08	HYDRAULIK
DREHVERSCHRAUBUNG DG1	51 05 521 08	570	2	2 970	91 59 697 08	HYDRAULIK
DREHWERK 2 DREHW.	91 52 778 08	117	1		LR 1600-2-0	LIEBHERR RAUPENKRAN LR 1
DREHWERK DAT 450/1441	96 97 916 01	1	2	2 350	91 52 778 08	DREHWERK
DREHZAHLGEBER	90 79 185	20	1	9 739 257	97 39 257	MOTORREGELUNGSSENSORIK

1.10.2010

etk_de_en_074522 LR 1600 2

1090

LIEBHERRAlphabetischer Index
Alphabetical index

Bezeichnung	Artikel	Pos.	Menge	Seite	Baugruppe	Bezeichnung
DREHZAHLGEBER	90 79 186	21	1	9 739 257	97 39 257	MOTORREGELUNGSSENSORIK
DREHZAHLGEBER HALL 0,3-16	10 11 789 8	1	1	9 079 185	90 79 185	DREHZAHLGEBER
DREHZAHLGEBER HALL 0,3-16	10 11 789 8	1	1	9 079 186	90 79 186	DREHZAHLGEBER
DROSSELKLAPPE	10 01 754 4	1	1	9 739 186	97 39 186	MOTORBREMSE
DROSSELKLAPPE 130	55 17 068 08	3	1	2 393	91 52 787 08	LUFTFILTERANLAGE KPL.
DROSSELVENTIL	51 14 277 08	11	1	2 975 000	91 57 881 08	ZUSATZHYDRAULIK MONTAGE
DRUCKKAUFNEHMER 0-400/800	69 23 125 08	(1)	2	2 978 100	91 52 796 08	ZUSATZHYDR.MONTAGEEINR
DRUCKKAUFNEHMER 0-400/800	69 23 126 08	(1)	2	2 970	91 59 697 08	HYDRAULIK
DRUCKKAUFNEHMER 0-400/800	69 23 126 08	(1)	2	2 978 100	91 52 827 08	ZUSATZHYDR.D-RUECKHALT
DRUCKKAUFNEHMER 0-400/800	69 23 126 08	(1)	2	2 978 200	91 54 843 08	ZUSATZHYDR.S-RUECKHALTE
DRUCKKAUFNEHMER 0-400/800	69 23 126 08	30	1	3 930 340	96 47 150 08	ELEKTRIK W-RUECKHALTESIC
DRUCKKAUFNEHMER 0-750/150	69 23 128 08	(1)	5	2 970	91 59 697 08	HYDRAULIK
DRUCKKAUFNEHMER 0-750/150	69 23 128 08	(1)	1	2 977 200	91 52 826 08	ZUSATZHYDRAULIK PUMPE 5+
DRUCKBEGRENZUNGSVENTI	10 22 274 0	2	1	9 739 369	97 39 369	DRUCKROHR
DRUCKBEGRENZUNGSVENTI	10 48 973 4	2	1	5 113 005	51 13 005 08	STUEERBLOCK
DRUCKBEGRENZUNGSVENTI	57 11 301 08	31	1	5 113 086	51 13 086 08	PROPORTIONALVENTIL
DRUCKBEGRENZUNGSVENTI	57 12 325 08	2	1	5 718 989	57 18 989 08	ANSCHLUSSPLATTE
DRUCKBEGRENZUNGSVENTI	57 12 395 08	2	1	5 715 142	57 15 142 08	ANSCHLUSSPLATTE
DRUCKBEGRENZUNGSVENTI	57 12 395 08	2	1	5 719 030	57 19 030 08	ANSCHLUSSPLATTE
DRUCKBEGRENZUNGSVENTI	57 15 139 08	1	2	X1065068	10 65 068 8	ANSCHLUSSPLATTE
DRUCKBEGRENZUNGSVENTI	57 15 145 08	1	1	5 715 142	57 15 142 08	ANSCHLUSSPLATTE
DRUCKBEGRENZUNGSVENTI	57 15 147 08	4	1	5 715 142	57 15 142 08	ANSCHLUSSPLATTE
DRUCKBEGRENZUNGSVENTI	57 16 910 08	8	1	X1042440	10 42 440 2	STUEERBLOCK
DRUCKBEGRENZUNGSVENTI	57 16 910 08	2	1	X1048992	10 48 992 6	STUEERBLOCK
DRUCKBEGRENZUNGSVENTI	57 18 994 08	1	2	5 718 989	57 18 989 08	ANSCHLUSSPLATTE
DRUCKBEGRENZUNGSVENTI	57 19 033 08	1	2	5 719 030	57 19 030 08	ANSCHLUSSPLATTE
DRUCKBEGRENZUNGSVENTI	70 28 133	2	1	X1065068	10 65 068 8	ANSCHLUSSPLATTE
DRUCKBEGRENZUNGSVENTIL	10 45 106 0	9	1	X1042440	10 42 440 2	STUEERBLOCK
DRUCKBEGRENZUNGSVENTIL	10 66 433 3	56	1	X1041101	10 41 101 5	RUECKFALLSTUETZE
DRUCKBEGRENZUNGSVENTIL	10 66 433 3	470	1	X1041101	10 41 101 8	RUECKFALLSTUETZE
DRUCKBEGRENZUNGSVENTIL	10 81 528 9	22	1	X1041101	10 41 101 9	HYDROZYLINDER
DRUCKBEGRENZUNGSVENTI	51 14 572 08	72	1	2 970	91 59 697 08	HYDRAULIK
DRUCKBEGRENZUNGSVENTI	51 14 562 08	7	1	3 978 100	91 56 428 08	HYDR.SCHWEBEBALLAST-AN
DRUCKBEGRENZUNGSVENTI	51 14 568 08	30	2	2 970	91 59 697 08	HYDRAULIK
DRUCKBEGRENZUNGSVENTI	51 14 176 08	113	1	2 970	91 59 697 08	HYDRAULIK
DRUCKBEGRENZUNGSVENTI	51 14 177 08	114	2	2 970	91 59 697 08	HYDRAULIK
DRUCKBEGRENZUNGSVENTI	51 14 177 08	6	1	2 978 100	91 52 796 08	ZUSATZHYDR.MONTAGEEINR
DRUCKBEGRENZUNGSVENTI	51 14 177 08	10	1	2 978 100	91 52 827 08	ZUSATZHYDR.D-RUECKHALT
DRUCKBEGRENZUNGSVENTI	51 14 177 08	10	1	2 978 200	91 54 843 08	ZUSATZHYDR.S-RUECKHALTE
DRUCKBEGRENZUNGSVENTI	51 14 333 08	8	1	2 975 000	91 57 881 08	ZUSATZHYDRAULIK MONTAGE
DRUCKBEGRENZUNGSVENTI	51 14 569 08	2	1	2 975 600	91 44 662 08	ZUSATZHYDRAULIK TRANSF
DRUCKBEGRENZUNGSVENTI	51 04 687 08	11	2	2 970	91 59 697 08	HYDRAULIK
DRUCKFEDER	50 15 240 08	76	22	X1065015	10 65 015 8	ANTRIEB
DRUCKFEDER	50 15 240 08	76	32	X1080159	10 80 159 2	ANTRIEB
DRUCKFEDER	50 15 241 08	75	22	X1065015	10 65 015 8	ANTRIEB
DRUCKFEDER	50 15 241 08	75	32	X1080159	10 80 159 2	ANTRIEB
DRUCKFEDER	51 07 971 08	4	1	5 114 176	51 14 176 08	DRUCKBEGRENZUNGSVENTI
DRUCKFEDER	51 07 971 08	2	1	5 114 320	51 14 320 08	VORSPANNVENTIL
DRUCKFEDER	51 07 975 08	9	1	5 114 176	51 14 176 08	DRUCKBEGRENZUNGSVENTI
DRUCKFEDER	51 07 975 08	9	1	5 114 177	51 14 177 08	DRUCKBEGRENZUNGSVENTI
DRUCKFEDER	51 07 975 08	7	1	5 114 320	51 14 320 08	VORSPANNVENTIL
DRUCKFEDER	51 10 151 08	4	1	5 114 177	51 14 177 08	DRUCKBEGRENZUNGSVENTI
DRUCKFEDER	56 00 192 08	6	1	2 522 011	96 45 602 08	SCHLIESSANLAGE
DRUCKFEDER	57 00 095 08	8	1	5 026 126	50 26 126 08	MAGNETVENTIL
DRUCKFEDER	57 06 304 08	4	1	2 550 008	96 47 628 08	HALTER KPL.
DRUCKFEDER	57 06 304 08	4	1	2 550 009	96 47 645 08	HALTER KPL.
DRUCKFEDER	57 13 074 08	75	16	5 719 165	57 19 165 08	ANTRIEB
DRUCKFEDER	57 13 075 08	76	16	5 719 165	57 19 165 08	ANTRIEB
DRUCKFEDER 1,9X6,9X21,5	51 07 359 08	6	1	5 711 301	57 11 301 08	DRUCKBEGRENZUNGSVENTI
DRUCKFILTER	51 06 715 08	71	1	2 970	91 59 697 08	HYDRAULIK

1.10.2010

etk_de_en_074522 LR 1600 2

1091

LIEBHERRAlphabetischer Index
Alphabetical index

Bezeichnung	Artikel	Pos.	Menge	Seite	Baugruppe	Bezeichnung
DRUCKFUEHLER	10 01 247 0	(1)	1	9 739 318	97 39 318	SENSORIK
DRUCKGEBER	10 01 274 0	(1)	1	9 739 318	97 39 318	SENSORIK
DRUCKGEBER	10 22 274 1	13	1	9 739 318	97 39 318	SENSORIK
DRUCKGEBER BW-B	96 36 406 08	90	1	3 978 019	91 56 431 08	ZUSATZHYDRAULIK ZYLINDER
DRUCKGEBER D-RUECKFALL	96 47 916 08	3	1	2 978 100	91 52 827 08	ZUSATZHYDR.D-RUECKHALT
DRUCKGEBER KPL.	10 11 740 7	11	1	9 739 318	97 39 318	SENSORIK
DRUCKGEBER KPL.	10 11 740 9	12	1	9 739 318	97 39 318	SENSORIK
DRUCKGEBER KPL. M18X1,5 0-	10 11 740 4	10	1	9 739 318	97 39 318	SENSORIK
DRUCKGEBER MONTAGEEINR	96 47 919 08	3	1	2 978 100	91 52 796 08	ZUSATZHYDR.MONTAGEEINR
DRUCKGEBER PUMPE P6	96 47 936 08	3	1	2 977 200	91 52 826 08	ZUSATZHYDRAULIK PUMPE 5+
DRUCKGEBER PUMPEN P1-5	96 47 915 08	3	1	2 970	91 59 697 08	HYDRAULIK
DRUCKGEBER S-RUECKFALL	96 47 917 08	3	1	2 978 200	91 54 843 08	ZUSATZHYDR.S-RUECKHALTE
DRUCKGEBER SA-RUECKFALL	96 47 918 08	4	1	2 970	91 59 697 08	HYDRAULIK
DRUCKLEITUNG	10 03 730 0	41	1	9 739 494	97 39 494	ATL-ANBAU
DRUCKLEITUNG	10 34 309 2	1	1	9 739 356	97 39 356	ROHRLEITUNG ANBAU
DRUCKLEITUNG	10 34 309 3	4	1	9 739 356	97 39 356	ROHRLEITUNG ANBAU
DRUCKLEITUNG	10 34 309 5	6	1	9 739 369	97 39 369	DRUCKROHR
DRUCKLUFTANLAGE	91 59 244 08	177	1		LR 1600-2-0	LIEBHERR RAUPENKRAN LR 1
DRUCKLUFTZYLINDER	10 01 752 1	5	1	9 739 186	97 39 186	MOTORBREMSE
DRUCKLUFTZYLINDER	10 33 276 5	12	1	9 739 357	97 39 357	ABGASRUECKFUEHRUNG VO
DRUCKMINDERVENTIL pv=200	51 14 975 08	54	4	2 970	91 59 697 08	HYDRAULIK
DRUCKREGELVENTIL 5L/MIN	10 34 282 3	61	1	2 970	91 59 697 08	HYDRAULIK
DRUCKREGELVENTIL pmax=3	51 14 853 08	29	3	2 970	91 59 697 08	HYDRAULIK
DRUCKRING	50 29 326 08	48	1	2 393	91 52 787 08	LUFTFILTERANLAGE KPL.
DRUCKRING DR/R22X27	50 29 325 08	598	4	2 990	91 59 244 08	DRUCKLUFTANLAGE
DRUCKRING DR/R26X31	50 29 328 08	404	2	2 391 001	96 45 719 08	DIESELMOTOR VORM.
DRUCKROHR	10 22 273 9	1	1	9 739 369	97 39 369	DRUCKROHR
DRUCKROHR	97 39 369	101	1	X1012059	10 12 059 0	DIESELMOTOR
DRUCKSCHALTER	51 06 769 08	44	1	2 970	91 59 697 08	HYDRAULIK
DRUCKSCHALTER	57 14 891 08	6	1	2 831	91 57 754 08	KLIMAANLAGE OW
DRUCKSCHALTER 20BAR SPF	10 28 953 6	47	2	2 970	91 59 697 08	HYDRAULIK
DRUCKSCHALTER 20BAR SPF	10 28 953 6	7	1	2 975 062	91 52 856 08	ZUSATZHYDRAULIK WINDE 5
DRUCKSCHALTER 20BAR SPF	10 28 953 6	7	1	2 975 066	91 52 858 08	ZUSATZHYDRAULIK WINDE 6
DRUCKSCHALTER 20BAR SPF	10 28 953 6	7	1	2 975 100	91 52 860 08	ZUSATZHYDRAULIK WINDE 3
DRUCKSCHALTER 20BAR SPF	10 28 953 6	7	1	2 975 200	91 52 775 08	ZUSATZHYDRAULIK WINDE 2
DRUCKSCHALTER 20BAR SPF	10 28 953 6	7	1	2 975 700	91 52 774 08	ZUSATZHYDRAULIK WINDE 1
DRUCKSCHALTER 8BAR SPF	10 22 093 3	46	1	2 970	91 59 697 08	HYDRAULIK
DRUCKSCHALTER 8BAR SPF	10 22 093 3	6	1	2 975 062	91 52 856 08	ZUSATZHYDRAULIK WINDE 5
DRUCKSCHALTER 8BAR SPF	10 22 093 3	6	1	2 975 066	91 52 858 08	ZUSATZHYDRAULIK WINDE 6
DRUCKSCHALTER 8BAR SPF	10 22 093 3	6	1	2 975 100	91 52 860 08	ZUSATZHYDRAULIK WINDE 3
DRUCKSCHALTER 8BAR SPF	10 22 093 3	6	1	2 975 200	91 52 775 08	ZUSATZHYDRAULIK WINDE 2
DRUCKSCHALTER 8BAR SPF	10 22 093 3	6	1	2 975 700	91 52 774 08	ZUSATZHYDRAULIK WINDE 1
DRUCKSENSOR -80MBAR/OM	10 81 691 3	1	1	1 681 021	96 65 122 08	SENSOR KPL.
DRUCKSTUECK	24 01 915 02	15	1	2 391 040	96 53 645 08	KUPPLUNGSSTELLER
DRUCKSTUECK	70 30 031 01	20	1	2 522 011	96 45 602 08	SCHLIESSANLAGE
DRUCKTASTE 25	60 61 430 08	6	7	2 533 061	96 48 370 08	ARMATUREN ARMLEHNE LI.
DRUCKTASTE 25	60 61 430 08	6	7	2 533 063	96 48 371 08	ARMATUREN ARMLEHNE RE.
DRUCKTASTE 25	60 61 430 08	14	23	2 533 070	96 48 363 08	ARMATUREN RE.
DRUCKTASTER	10 47 561 7	2	1	2 780 244	91 52 951 08	NOTAUS KRANFUEHRERKAB
DRUCKVENTIL	57 15 296 08	8	1	5 113 086	51 13 086 08	PROPORTIONALVENTIL
DRUCKWAAGE	10 49 340 8	3	1	X1048992	10 48 992 6	STUEBERBLOCK
DS ABSTUETZZYLINDER	10 80 166 5	999	1	X1041080	10 41 080 3	ABSTUETZZYLINDER
DS ANSCHLUSSPLATTE	10 47 221 9	(98)	1	X1035924	10 35 924 8	VERSTELLPUMPE
DS ANSCHLUSSPLATTE M.V	10 65 071 0	98	1	X1065068	10 65 068 8	ANSCHLUSSPLATTE
DS ANSTEUERGERAET	10 47 143 9	(98)	1	X1035924	10 35 924 6	VERSTELLPUMPE
DS ANSTEUERGERAET	10 47 143 9	(98)	1	X1035924	10 35 924 9	VERSTELLPUMPE
DS BREMSVENTIL	10 81 504 9	(999)	1	2 976 017	96 52 261 08	MONTAGEPLATTE NOTBETA
DS DREHDURCHFUEHRUNG	10 80 158 8	(999)	1	1 991	91 52 510 08	DREHDURCHFUEHRUNG
DS DRUCKBEGRENZUNGSV	10 49 301 4	(999)	1	2 970	91 59 697 08	HYDRAULIK
DS DRUCKBEGRENZUNGSV	10 67 551 5	998	1	X5114572	51 14 572 08	DRUCKBEGRENZUNGSVENTI

1.10.2010

etk_de_en_074522 LR 1600 2

1092

LIEBHERRAlphabetischer Index
Alphabetical index

Bezeichnung	Artikel	Pos.	Menge	Seite	Baugruppe	Bezeichnung
DS DRUCKBEGRENZUNGSV	10 67 551 7	999	1	X5114572	51 14 572 08	DRUCKBEGRENZUNGSVENTI
DS HYDROZYLINDER	10 10 103 8	(999)	1	3 790 007	96 19 990 08	BOLZENZIEHZYLINDER KPL.
DS HYDROZYLINDER	10 10 103 9	(999)	1	3 790 006	96 19 989 08	BOLZENZIEHZYLINDER KPL.
DS HYDROZYLINDER	10 66 343 9	(999)	1	2 810	91 52 806 08	KRANFUEHRERKABINE KPL.
DS HYDROZYLINDER	10 81 516 2	999	1	X1032632	10 32 632 3	HYDROZYLINDER
DS HYDROZYLINDER	10 81 516 5	999	1	X1041101	10 41 101 9	HYDROZYLINDER
DS MONTAGEZYLINDER	57 19 136 08	(10)	1	5 123 682	51 23 682 08	MONTAGEZYLINDER
DS PUMPE	10 65 071 7	(98)	1	X1035924	10 35 924 9	VERSTELLPUMPE
DS REGLER	10 44 097 6	999	1	X1047219	10 47 219 6	REGLER
DS RUECKFALLSTUETZE	10 66 433 4	999	1	X1041101	10 41 101 5	RUECKFALLSTUETZE
DS RUECKFALLSTUETZE	10 66 444 9	999	1	X1041101	10 41 101 8	RUECKFALLSTUETZE
DS SENKBREMSVENTIL	10 65 006 8	99	1	X1021769	10 21 769 5	SENBREMSVENTIL
DS STEUERBLOCK	10 49 112 9	(999)	1	2 975 000	91 57 881 08	ZUSATZHYDRAULIK MONTAGE
DS TRIEBWELLE	10 33 111 6	(98)	1	X1035924	10 35 924 1	VERSTELLPUMPE
DS VENTIL	10 66 373 0	999	1	5 114 651	51 14 651 08	WEGEVENTIL
DS VENTIL	10 67 815 7	(999)	1	2 975 000	91 57 881 08	ZUSATZHYDRAULIK MONTAGE
DS VENTIL	11 00 353 6	999	1	X1049315	10 49 315 9	WEGESITZVENTIL
DS VERSTELLMOTOR	10 42 513 0	98	1	5 102 408	51 02 408 08	VERSTELLMOTOR
DS VERSTELLMOTOR	10 44 173 8	98	1	X1035482	10 35 482 8	VERSTELLMOTOR
DS VERSTELLMOTOR	10 44 173 8	98	1	X1042876	10 42 876 8	VERSTELLMOTOR
DS VERSTELLUNG	10 33 111 7	(98)	1	X1035924	10 35 924 1	VERSTELLPUMPE
DS VERSTELLUNG	10 65 070 7	(98)	1	X1035924	10 35 924 9	VERSTELLPUMPE
DS WEGEVENTIL	10 42 478 6	(997)	1	2 970	91 59 697 08	HYDRAULIK
DS WEGEVENTIL	10 42 478 6	(999)	1	3 978 005	91 56 430 08	ZUSATZHYDRAULIK SB-KOPFS
DS WEGEVENTIL	10 81 449 2	(998)	1	2 970	91 59 697 08	HYDRAULIK
DS WEGEVENTIL	10 81 449 3	(999)	1	2 970	91 59 697 08	HYDRAULIK
DS ZAHNRADMOTOR	10 49 389 0	(99)	1	2 391 038	96 47 931 08	OELKUEHLER VORM.
DS ZAHNRADPUMPE	10 49 271 0	(999)	1	2 977 100	91 45 089 08	HYDRAULIK TRANSFORMATO
DS ZUGZYLINDER	10 81 516 3	(999)	1	2 125	91 52 773 08	BOLZEN S-ANLENKST. UND S
DS ZUGZYLINDER	10 81 516 4	999	1	X1041102	10 41 102 1	ZUGZYLINDER
DS ZYLINDERKOPF	10 22 281 7	492	6	9 739 400	97 39 400	DIESELMOTOR
DU-BUCHSE	70 80 101 08	4	2	3 206	91 52 881 08	F-ANLENKSTUECK
DU-BUCHSE	70 80 121 08	84	4	3 212	91 52 869 08	W-ANLENKSTUECK
DUESE 0,4	51 07 543 08	5	2	2 990	91 59 244 08	DRUCKLUFTANLAGE
DUESE 0,4 MS	51 10 487 08	41	1	2 970	91 59 697 08	HYDRAULIK
DUESE 0,4 MS	51 10 487 08	8	1	2 978 100	91 52 827 08	ZUSATZHYDR.D-RUECKHALT
DUESE 0,4 MS	51 10 487 08	8	1	2 978 200	91 54 843 08	ZUSATZHYDR.S-RUECKHALTE
DUESE 0,6	51 07 460 08	39	3	2 970	91 59 697 08	HYDRAULIK
DUESE 0,6	51 07 460 08	13	1	2 975 062	91 52 856 08	ZUSATZHYDRAULIK WINDE 5
DUESE 0,6	51 07 460 08	13	1	2 975 066	91 52 858 08	ZUSATZHYDRAULIK WINDE 6
DUESE 0,6	51 07 460 08	13	1	2 975 100	91 52 860 08	ZUSATZHYDRAULIK WINDE 3
DUESE 0,6	51 07 460 08	13	1	2 975 200	91 52 775 08	ZUSATZHYDRAULIK WINDE 2
DUESE 0,6	51 07 460 08	13	1	2 975 700	91 52 774 08	ZUSATZHYDRAULIK WINDE 1
DUESE 0,6 10.9	57 08 188 08	49	5	2 970	91 59 697 08	HYDRAULIK
DUESE D 1,5 M8X8 MS	51 10 575 08	3	2	2 976 200	91 52 780 08	ZUSATZHYDRAULIK DREHWE
DUESE D=1,2	57 19 039 08	51	1	5 113 086	51 13 086 08	PROPORTIONALVENTIL
DURCHFUEHRUNGSTUELLE 1	60 27 013 08	5	2	2 810 037	96 47 204 08	PEDALTRAEGER EINBAU
DURCHFUEHRUNGSTUELLE 4/	60 27 024 08	10	1	2 913 102	92 32 870 08	LUEFTEREINHEIT
DURCHGANGSNIPPELBLOCK	77 43 751 08	6	2	1 402	91 58 480 08	ZENTRALSCHMIERUNG RAUP
DURCHGANGSNIPPELBLOCK	77 43 751 08	11	2	2 711	91 52 800 08	ZENTRALSCHMIERANLAGE O
E/A-MODUL A SPF	66 01 020 08	113	1	2 932 082	96 54 387 08	AUFBAUTEILE MONTAGETAPE
EINBAU SCHLEIFRINGKOERPE	92 15 300 08	2	1	1 991	91 52 510 08	DREHDURCHFUEHRUNG
EINBAUDOSE 24-POL 22A	69 18 996 08	(153)	1	3 930 364	96 55 313 08	KLEMMKASTEN
EINBAUDOSE 24-POL 22A	69 18 996 08	154	1	3 930 639	96 50 132 08	DRAEHTE KLEMMKASTEN KPL
EINBAUDOSE 24-POL 22A	69 18 996 08	(153)	1	3 930 640	96 50 481 08	KLEMMKASTEN KPL.
EINBAUDOSE 24-POL 22A	69 18 996 08	(501)	2	3 930 730	96 50 599 08	KLEMMKASTEN KPL.
EINBAUDOSE 24-POL 22A	69 24 016 08	(151)	1	2 920 369	96 54 235 08	KLEMMKASTEN KPL.
EINBAUDOSE 24-POL 22A	69 24 016 08	(151)	1	3 930 364	96 55 313 08	KLEMMKASTEN
EINBAUDOSE 24-POL 22A	69 24 016 08	151	1	3 930 639	96 50 132 08	DRAEHTE KLEMMKASTEN KPL
EINBAUDOSE 24-POL 22A	69 24 016 08	(151)	1	3 930 640	96 50 481 08	KLEMMKASTEN KPL.

1.10.2010

etk_de_en_074522 LR 1600 2

1093

LIEBHERRAlphabetischer Index
Alphabetical index

Bezeichnung	Artikel	Pos.	Menge	Seite	Baugruppe	Bezeichnung
EINBAUSATZ	10 02 217 1	4	1	2 932 001	96 45 393 08	RELAISSTEUERUNG
EINBAUSTECKDOSE 2POL 16	60 52 039 08	2	1	2 533 067	96 50 385 08	BLECH VORM.
EINBAUSTECKDOSE 2POL 16	60 52 039 08	3	2	2 920 257	92 78 689 08	KLEMMKASTEN BELEUCHTUN
EINBAUSTECKDOSE 2POL 16	60 52 039 08	51	1	2 932 001	96 45 393 08	RELAISSTEUERUNG
EINBAUTEILE SCHALTSCHRAN	91 57 750 08	165	1		LR 1600-2-0	LIEBHERR RAUPENKRAN LR 1
EINGANGSPLATINE KPL. EP0	96 48 329 08	30	1	2 932 082	96 54 387 08	AUFBAUTEILE MONTAGETAPE
EINGANGSPLATINE KPL. EP1	96 48 330 08	31	1	2 932 082	96 54 387 08	AUFBAUTEILE MONTAGETAPE
EINGANGSPLATINE KPL. EP2	96 48 331 08	32	1	2 932 082	96 54 387 08	AUFBAUTEILE MONTAGETAPE
EINGANGSPLATINE KPL. EP3	96 48 332 08	33	1	2 932 082	96 54 387 08	AUFBAUTEILE MONTAGETAPE
EINGANGSPLATINE KPL. EP4	96 48 333 08	34	1	2 932 082	96 54 387 08	AUFBAUTEILE MONTAGETAPE
EINGANGSPLATINE KPL. EP5	96 48 334 08	35	1	2 932 082	96 54 387 08	AUFBAUTEILE MONTAGETAPE
EINLASSVENTIL	10 22 234 7	1	2	9 739 261	97 39 261	ZYLINDERKOPF
EINLEGEBRUECKE	60 27 355 08	70	75	2 932 082	96 54 387 08	AUFBAUTEILE MONTAGETAPE
EINLEGESTREIFEN	97 68 423 08	3	1	2 533 051	96 48 360 08	ELEKTRIK KABINE
EINMAULSCHLUESSEL DIN 8	88 51 322 08	5	1	1 750	91 52 394 08	WERKZEUG
EINMAULSCHLUESSEL DIN 8	79 00 046 08	6	1	1 750	91 52 394 08	WERKZEUG
EINSCHRAUBSTUTZEN	10 01 200 8	23	1	9 739 503	97 39 503	KRAFTSTOFFLEITUNG
EINSCHRAUBSTUTZEN	10 01 271 8	12	1	9 739 258	97 39 258	KRAFTSTOFFFILTER
EINSCHRAUBSTUTZEN	10 01 272 2	2	1	9 739 494	97 39 494	ATL-ANBAU
EINSCHRAUBSTUTZEN	10 29 720 4	2	2	9 739 322	97 39 322	RS ROHRLEITUNG
EINSCHRAUBSTUTZEN	94 79 067 08	48	5	2 970	91 59 697 08	HYDRAULIK
EINSCHRAUBSTUTZEN L10 A	10 01 199 8	5	1	9 739 188	97 39 188	OELMESSSTAB
EINSCHRAUBSTUTZEN L10 A	10 01 199 8	5	2	9 739 492	97 39 492	ROHRLEITUNG ANBAU
EINSCHRAUBSTUTZEN L12 A	10 01 200 4	14	1	9 739 258	97 39 258	KRAFTSTOFFFILTER
EINSCHRAUBSTUTZEN L12A-M	10 01 199 9	16	1	9 739 355	97 39 355	OELKUEHLER ANBAU
EINSCHRAUBSTUTZEN L12A-M	10 01 199 9	42	1	9 739 494	97 39 494	ATL-ANBAU
EINSCHRAUBSTUTZEN M26X1	10 01 272 1	16	1	9 739 492	97 39 492	ROHRLEITUNG ANBAU
EINSCHUBKARTE G0 COMM.S	92 16 203 08	5	1	2 932 122	96 45 394 08	LICCON MONTAGEEINHEIT
EINSCHUBKARTE G0Z0 PROG-	91 54 570 08	6	1	2 932 122	96 45 394 08	LICCON MONTAGEEINHEIT
EINSCHUBKARTE G0Z1 PRPG	91 42 856 08	7	1	2 932 122	96 45 394 08	LICCON MONTAGEEINHEIT
EINSCHUBKARTE G0Z2 PROG	91 42 857 08	8	1	2 932 122	96 45 394 08	LICCON MONTAGEEINHEIT
EINSCHUBKARTE G0Z3 PROG	91 42 858 08	9	1	2 932 122	96 45 394 08	LICCON MONTAGEEINHEIT
EINSCHUBKARTE G0Z4 PROG	91 42 859 08	10	1	2 932 122	96 45 394 08	LICCON MONTAGEEINHEIT
EINSCHUBKARTE G0Z5 PROG	91 42 860 08	11	1	2 932 122	96 45 394 08	LICCON MONTAGEEINHEIT
EINSPANNBUCHSE 125X110X	10 34 619 8	7	2	3 554 005	96 58 510 08	WA-BOCK 1 ANLENKSTUECK
EINSPANNBUCHSE 125X110X	10 34 619 8	18	2	3 556 006	96 58 646 08	WA-BOCK 2 ANLENKSTUECK
EINSPRITZDUESE	97 39 248	90	6	X1012059	10 12 059 0	DIESELMOTOR
EINSPRITZLEITUNG	10 22 274 5	8	1	9 739 369	97 39 369	DRUCKROHR
EINSPRITZLEITUNG	10 22 274 6	9	1	9 739 369	97 39 369	DRUCKROHR
EINSPRITZLEITUNG	10 22 274 7	10	1	9 739 369	97 39 369	DRUCKROHR
EINSTECKHUELSE E10-8	77 20 023 08	595	1	2 990	91 59 244 08	DRUCKLUFTANLAGE
EINSTECKHUELSE E6-4	77 20 022 08	592	2	2 990	91 59 244 08	DRUCKLUFTANLAGE
EINSTELLSCHRAUBE M10X1X4	10 01 222 1	9	1	9 739 263	97 39 263	KIPPHEBELLAGERGEHAEUSE
EINSTELLSCHRAUBE M10X1X4	10 01 222 1	9	1	9 739 264	97 39 264	KIPPHEBELLAGERGEHAEUSE
EINSTELLSCHRAUBE M10X1X4	10 01 222 5	10	1	9 739 263	97 39 263	KIPPHEBELLAGERGEHAEUSE
EINSTELLSCHRAUBE M10X1X4	10 01 222 5	10	1	9 739 264	97 39 264	KIPPHEBELLAGERGEHAEUSE
EINSTELLSCHRAUBE M14X1X3	10 01 222 0	7	1	9 739 263	97 39 263	KIPPHEBELLAGERGEHAEUSE
EINSTELLSCHRAUBE M14X1X3	10 01 222 0	7	1	9 739 264	97 39 264	KIPPHEBELLAGERGEHAEUSE
EINZELADERABDICHTUNG 2	60 56 197 08	813	19	2 920 633	96 52 651 08	KABELSTRANG
EINZELADERABDICHTUNG DI	60 56 200 08	820	4	2 920 633	96 52 651 08	KABELSTRANG
EL.F-ANSCHLUSS KOPFSTUEC	96 48 380 08	500	1	3 213	91 52 842 08	F-ANSCHLUSSKOPF
EL.WA-BOCK 1 KOPFSTUECK	96 52 122 08	500	1	3 554 006	96 58 512 08	WA-BOCK 1 KOPFSTUECK
ELEKTRIK AGGREGAT	96 48 318 08	10	1	2 920	91 56 833 08	ELEKTRIK DREHBUEHNE
ELEKTRIK ANBAUTEILE KABIN	96 48 365 08	7	1	2 533	91 52 789 08	ELEKTRIK KRANFUEHRERKAB
ELEKTRIK ARMATUR MS 3	96 48 372 08	3	1	2 533 054	96 48 366 08	ELEKTRIK STEUERSTAND
ELEKTRIK ARMLEHNE LI.	96 48 368 08	1	1	2 533 054	96 48 366 08	ELEKTRIK STEUERSTAND
ELEKTRIK ARMLEHNE RE.	96 48 369 08	2	1	2 533 054	96 48 366 08	ELEKTRIK STEUERSTAND
ELEKTRIK BALLASTPALETTE	96 50 097 08	10	1	2 780 100	96 50 096 08	ELEKTRIK SCHWEBEBALLAST
ELEKTRIK BATTERIEKASTEN	96 48 319 08	5	1	2 260 006	96 46 501 08	BATTERIEKASTEN VORM.
ELEKTRIK BATTERIELADEGER	96 48 378 08	3	1	2 835	91 52 808 08	BATTERIELADEGERAET

1.10.2010

etk_de_en_074522 LR 1600 2

1094

LIEBHERRAlphabetischer Index
Alphabetical index

Bezeichnung	Artikel	Pos.	Menge	Seite	Baugruppe	Bezeichnung
ELEKTRIK D-ANLENKSTUECK	96 54 378 08	500	1	3 713	91 57 749 08	D-ANLENKSTUECK
ELEKTRIK D-KOPFSTUECK	96 47 149 08	500	1	3 714	91 52 862 08	D-KOPFSTUECK
ELEKTRIK D-RUECKHALTESI	96 51 078 08	500	1	3 292	91 52 865 08	D-RUECKHALTESICHERUNG
ELEKTRIK DREHBUEHNE	91 56 833 08	163	1		LR 1600-2-0	LIEBHERR RAUPENKRAN LR 1
ELEKTRIK DREHWERK	96 47 474 08	500	1	2 350	91 52 778 08	DREHWERK
ELEKTRIK F-ANLENKSTUECK	96 48 374 08	500	1	3 206	91 52 881 08	F-ANLENKSTUECK
ELEKTRIK F-KOPFSTUECK	96 48 375 08	500	1	3 208 001	91 52 883 08	F-KOPFSTUECK
ELEKTRIK FLUGWARNSICHER	96 56 482 08	11	1	3 780 751	91 52 952 08	FLUG-U.WINDWARNUNG
ELEKTRIK KABINE DACH	96 48 360 08	3	1	2 533	91 52 789 08	ELEKTRIK KRANFUEHRERKAB
ELEKTRIK KABINE FRONT	96 48 359 08	2	1	2 533	91 52 789 08	ELEKTRIK KRANFUEHRERKAB
ELEKTRIK KLEMMKASTEN DB	96 54 236 08	20	1	2 920	91 56 833 08	ELEKTRIK DREHBUEHNE
ELEKTRIK KRAFTSTOFFBEHA	96 45 717 08	2	1	2 670 002	96 45 352 08	KRAFTSTOFFBEHALTER VO
ELEKTRIK KRANFUEHRERKAB	91 52 789 08	133	1		LR 1600-2-0	LIEBHERR RAUPENKRAN LR 1
ELEKTRIK MASTNASE	96 47 151 08	500	1	3 711	91 52 901 08	MASTNASE
ELEKTRIK MITTELSTUECK	96 48 383 08	2	1	1 921	91 56 953 08	ELEKTRIK MITTELTEIL
ELEKTRIK MITTELTEIL	91 56 953 08	4	1	1 130	91 58 467 08	RAUPENMITTELTEIL KPL.
ELEKTRIK OELKUEHLER	91 11 097 08	6	1	2 391 102	96 56 360 08	ZUSATZKUEHLER VORM.
ELEKTRIK RAUPENTRAEGER	96 48 384 08	5	1	1 400	91 58 445 08	RAUPENTRAEGER KPL.LI.
ELEKTRIK RAUPENTRAEGER	96 48 385 08	5	1	1 410	91 58 447 08	RAUPENTRAEGER KPL.RE.
ELEKTRIK S-ANLENKSTUECK	96 54 377 08	500	1	3 211	91 57 013 08	S-ANLENKSTUECK
ELEKTRIK S-RUECKHALTESI	92 95 070 08	500	1	3 291	91 52 831 08	S-RUECKHALTESICHERUNG
ELEKTRIK SA-BOCK	96 54 379 08	500	1	2 550	91 57 751 08	SA-BOCK
ELEKTRIK SCHWEBEBALLAST	96 50 096 08	500	1	3 745	91 52 948 08	SCHWEBEBALLAST
ELEKTRIK STEUERSTAND	96 48 366 08	4	1	2 533	91 52 789 08	ELEKTRIK KRANFUEHRERKAB
ELEKTRIK SW-KOPFSTUECK	96 48 381 08	500	1	3 214	91 52 843 08	SW-KOPFSTUECK
ELEKTRIK W-ANLENKSTUECK	96 47 145 08	500	1	3 212	91 52 869 08	W-ANLENKSTUECK
ELEKTRIK W-ANSCHLUSSKOP	96 47 147 08	500	1	3 216 000	91 53 473 08	W-ANSCHLUSSKOPF
ELEKTRIK W-RUECKHALTESI	96 47 150 08	500	1	3 592	91 52 874 08	W-RUECKHALTESICHERUNG
ELEKTRIK WINDE 1	96 44 536 08	500	1	2 310	91 52 503 08	WINDE 1
ELEKTRIK WINDE 2	96 44 537 08	500	1	2 320	91 52 504 08	WINDE 2
ELEKTRIK WINDE 3	96 44 538 08	500	1	3 350	91 52 859 08	WINDE 3
ELEKTRIK WINDE 4	96 44 539 08	500	1	2 340	91 52 776 08	WINDE 4 EINZIEHWERK
ELEKTRIK WINDE 5	96 44 540 08	500	1	3 360	91 52 855 08	WINDE 5
ELEKTRIK WINDE 6	96 44 541 08	500	1	3 370	91 52 857 08	WINDE 6
ELEKTRIK WINDWARNUNG T	96 54 370 08	5	1	3 780 751	91 52 952 08	FLUG-U.WINDWARNUNG
ELEKTRIK ZUGMESSLASCHE 1	96 35 691 08	32	2	3 554 006	96 58 512 08	WA-BOCK 1 KOPFSTUECK
ELEKTROPUMPE	77 43 566 08	4	1	1 402	91 58 480 08	ZENTRALSCHMIERUNG RAUP
ELEKTROPUMPE S-EP4	10 32 716 7	1	1	2 711	91 52 800 08	ZENTRALSCHMIERANLAGE O
ENDGEHAEUSE DIN 72585 PO	69 24 062 08	511	1	2 920 633	96 52 651 08	KABELSTRANG
ENDHALTER	60 21 101 08	9	5	2 932 082	96 54 387 08	AUFBAUTEILE MONTAGETAPE
ENDKAPPE 34	55 31 811 08	4	1	2 541 001	96 49 651 08	ZUSATZHEIZUNG VORM.
ENDKAPPE 42,3	55 31 741 08	7	1	2 541	91 52 790 08	ZUSATZHEIZUNG OW
ENDSCHALTER HUB-OBEN SP	60 60 533 08	(7)	2	3 930 576	96 48 381 08	ELEKTRIK SW-KOPFSTUECK
ENDSCHALTER SPF	60 60 531 08	16	1	2 930	96 57 085 08	GEBERANBAU SA-BOCK
ENDSCHALTER U.GEBER AL	96 47 914 08	8	1	2 920	91 56 833 08	ELEKTRIK DREHBUEHNE
ENDWINKEL	60 27 946 08	12	2	1 920 418	96 48 687 08	KLEMMKASTEN KPL.
ENDWINKEL	60 27 946 08	7	2	2 780 748	96 52 969 08	KLEMMKASTEN KPL.
ENDWINKEL	60 27 946 08	267	2	2 920 581	96 54 405 08	KLEMMKASTEN SA-BOCK VO
ENDWINKEL	60 27 946 08	263	2	3 930 364	96 55 313 08	KLEMMKASTEN
ENDWINKEL	60 27 946 08	299	2	3 930 365	96 56 388 08	KLEMMKASTEN
ENDWINKEL	60 27 946 08	6	2	3 930 368	96 53 225 08	KLEMMKASTEN
ENDWINKEL	60 27 946 08	152	2	3 930 549	96 51 769 08	KLEMMKASTEN KPL.
ENDWINKEL	60 27 946 08	297	2	3 930 730	96 50 599 08	KLEMMKASTEN KPL.
ENDWINKEL	60 27 946 08	281	4	3 930 730	96 54 398 08	KLEMMKASTEN KPL.
ENDWINKEL	60 27 946 08	204	2	3 930 734	96 54 401 08	KLEMMKASTEN
ENTLUEFTUNG	10 29 200 0	19	2	2 520	91 53 061 08	KABINE VERGLAST
ENTLUEFTUNGSFILTER R1/2"	69 31 138 14	72	1	X1035659	10 35 659 9	VERTEILERGETRIEBE
ENTLUEFTUNGSLEITUNG	10 03 733 9	17	1	9 739 386	97 39 386	KURBELGEHAEUSEENTLUEFT
ENTLUEFTUNGSLEITUNG	10 29 720 3	1	1	9 739 322	97 39 322	RS ROHRLEITUNG
ENTLUEFTUNGSROHR	10 01 471 8	23	1	X1032716	10 32 716 7	ELEKTROPUMPE

1.10.2010

etk_de_en_074522 LR 1600 2

1095

LIEBHERRAlphabetischer Index
Alphabetical index

Bezeichnung	Artikel	Pos.	Menge	Seite	Baugruppe	Bezeichnung
ENTLUEFTUNGSSCHRAUBE	74 12 942	1	1	7 027 481	70 27 481 03	WASSERABSCHIEDER
ENTLUEFTUNGSSCHRAUBE	60 25 013 08	293	1	1 920 403	96 48 707 08	KLEMMKASTEN KPL.
ENTLUEFTUNGSSCHRAUBE	60 25 013 08	293	1	1 920 417	96 48 703 08	KLEMMKASTEN KPL.
ENTLUEFTUNGSSCHRAUBE	60 25 013 08	293	1	1 920 418	96 48 687 08	KLEMMKASTEN KPL.
ENTLUEFTUNGSSCHRAUBE	60 25 013 08	9	1	2 780 524	96 52 968 08	LEITUNGSTROMMEL KPL.
ENTLUEFTUNGSSCHRAUBE	60 25 013 08	293	1	2 780 748	96 52 969 08	KLEMMKASTEN KPL.
ENTLUEFTUNGSSCHRAUBE	60 25 013 08	293	1	2 920 369	96 54 235 08	KLEMMKASTEN KPL.
ENTLUEFTUNGSSCHRAUBE	60 25 013 08	293	1	2 920 448	96 48 794 08	KLEMMKASTEN KPL.
ENTLUEFTUNGSSCHRAUBE	60 25 013 08	161	1	3 930 349	96 53 904 08	LEITUNGSTROMMEL KPL.
ENTLUEFTUNGSSCHRAUBE	60 25 013 08	286	1	3 930 363	96 52 979 08	KLEMMKASTEN KPL.
ENTLUEFTUNGSSCHRAUBE	60 25 013 08	286	1	3 930 640	96 50 481 08	KLEMMKASTEN KPL.
ENTLUEFTUNGSSCHRAUBE M	10 48 866 2	293	1	2 920 581	96 54 405 08	KLEMMKASTEN SA-BOCK VO
ENTLUEFTUNGSSCHRAUBE M	10 48 866 2	293	1	3 930 009	96 50 573 08	LEITUNGSTROMMEL KPL.
ENTLUEFTUNGSSCHRAUBE M	10 48 866 2	293	1	3 930 364	96 55 313 08	KLEMMKASTEN
ENTLUEFTUNGSSCHRAUBE M	10 48 866 2	286	1	3 930 365	96 56 388 08	KLEMMKASTEN
ENTLUEFTUNGSSCHRAUBE M	10 48 866 2	293	1	3 930 368	96 53 225 08	KLEMMKASTEN
ENTLUEFTUNGSSCHRAUBE M	10 48 866 2	280	1	3 930 549	96 51 769 08	KLEMMKASTEN KPL.
ENTLUEFTUNGSSCHRAUBE M	10 48 866 2	293	1	3 930 638	96 51 624 08	KLEMMKASTEN
ENTLUEFTUNGSSCHRAUBE M	10 48 866 2	293	1	3 930 730	96 50 599 08	KLEMMKASTEN KPL.
ENTLUEFTUNGSSCHRAUBE M	10 48 866 2	286	1	3 930 730	96 54 398 08	KLEMMKASTEN KPL.
ENTLUEFTUNGSSCHRAUBE M	10 48 866 2	307	1	3 930 734	96 54 401 08	KLEMMKASTEN
ENTLUEFTUNGSSTUTZEN	92 75 019 01	2	1	9 275 543	92 75 543 01	ENTLUEFTUNGSSTUTZEN
ENTLUEFTUNGSSTUTZEN	92 75 543 01	77	1	9 697 916	96 97 916 01	DREHWERK
ENTLUEFTUNGSVENTIL	10 49 394 4	23	1	X1041080	10 41 080 3	ABSTUETZZYLINDER
ENTLUEFTUNGSVENTIL M10X	57 18 446 08	69	1	5 719 165	57 19 165 08	ANTRIEB
ENTLUEFTUNGSVENTIL M10X	57 18 446 08	69	1	X1065015	10 65 015 8	ANTRIEB
ENTLUEFTUNGSVENTIL M10X	57 18 446 08	69	2	X1080159	10 80 159 2	ANTRIEB
ENTWAESSERUNGSSTOPFEN	60 25 012 08	292	1	1 920 403	96 48 707 08	KLEMMKASTEN KPL.
ENTWAESSERUNGSSTOPFEN	60 25 012 08	292	1	1 920 417	96 48 703 08	KLEMMKASTEN KPL.
ENTWAESSERUNGSSTOPFEN	60 25 012 08	292	2	1 920 418	96 48 687 08	KLEMMKASTEN KPL.
ENTWAESSERUNGSSTOPFEN	60 25 012 08	292	1	2 780 748	96 52 969 08	KLEMMKASTEN KPL.
ENTWAESSERUNGSSTOPFEN	60 25 012 08	292	1	2 920 369	96 54 235 08	KLEMMKASTEN KPL.
ENTWAESSERUNGSSTOPFEN	60 25 012 08	292	2	2 920 448	96 48 794 08	KLEMMKASTEN KPL.
ENTWAESSERUNGSSTOPFEN	60 25 012 08	292	1	2 920 581	96 54 405 08	KLEMMKASTEN SA-BOCK VO
ENTWAESSERUNGSSTOPFEN	60 25 012 08	18	2	2 932 160	96 54 385 08	SCHALTSCHRANK MECH.
ENTWAESSERUNGSSTOPFEN	60 25 012 08	285	2	3 930 363	96 52 979 08	KLEMMKASTEN KPL.
ENTWAESSERUNGSSTOPFEN	60 25 012 08	292	1	3 930 364	96 55 313 08	KLEMMKASTEN
ENTWAESSERUNGSSTOPFEN	60 25 012 08	285	1	3 930 365	96 56 388 08	KLEMMKASTEN
ENTWAESSERUNGSSTOPFEN	60 25 012 08	292	2	3 930 368	96 53 225 08	KLEMMKASTEN
ENTWAESSERUNGSSTOPFEN	60 25 012 08	270	1	3 930 549	96 51 769 08	KLEMMKASTEN KPL.
ENTWAESSERUNGSSTOPFEN	60 25 012 08	292	1	3 930 638	96 51 624 08	KLEMMKASTEN
ENTWAESSERUNGSSTOPFEN	60 25 012 08	285	1	3 930 640	96 50 481 08	KLEMMKASTEN KPL.
ENTWAESSERUNGSSTOPFEN	60 25 012 08	292	1	3 930 730	96 50 599 08	KLEMMKASTEN KPL.
ENTWAESSERUNGSSTOPFEN	60 25 012 08	285	2	3 930 730	96 54 398 08	KLEMMKASTEN KPL.
ENTWAESSERUNGSSTOPFEN	60 25 012 08	308	3	3 930 734	96 54 401 08	KLEMMKASTEN
ERG.KAMERAUEBERWACHUN	91 55 259 08	323	1		LR 1600-2-0	LIEBHERR RAUPENKRAN LR 1
ERGAENZUNG KAMERA KABIN	96 48 421 08	10	1	2 925 026	91 55 259 08	ERG.KAMERAUEBERWACHUN
ERGAENZUNG KAMERA WIND	96 59 125 08	10	1	2 925 218	91 60 840 08	KAMERAUEBERWACHUNG WI
ERGAENZUNG KAMERA WIND	96 50 277 08	10	1	2 925 219	91 52 940 08	KAMERAUEBERWACHUNG W
ES BOLZEN 8X16 VERZ	72 51 118 08	13	2	2 932 160	96 54 385 08	SCHALTSCHRANK MECH.
F-ABSPANNUNG	91 53 433 08	286	1		LR 1600-2-0	LIEBHERR RAUPENKRAN LR 1
F-ANLENKSTUECK	91 52 881 08	284	1		LR 1600-2-0	LIEBHERR RAUPENKRAN LR 1
F-ANLENKSTUECK SCHWK.	96 46 767 08	1	1	3 206	91 52 881 08	F-ANLENKSTUECK
F-ANSCHLUSSKOPF	91 52 842 08	202	1		LR 1600-2-0	LIEBHERR RAUPENKRAN LR 1
F-ANSCHLUSSKOPF SCHWK.	96 46 750 08	1	1	3 213	91 52 842 08	F-ANSCHLUSSKOPF
F-KOPFSTUECK	91 52 883 08	288	1		LR 1600-2-0	LIEBHERR RAUPENKRAN LR 1
F-KOPFSTUECK SCHWK.	96 47 129 08	1	1	3 208 001	91 52 883 08	F-KOPFSTUECK
F-MONTAGEEINHEIT	91 52 880 08	282	1		LR 1600-2-0	LIEBHERR RAUPENKRAN LR 1
F-RUECKHALTESICHERUNG	91 52 897 08	296	1		LR 1600-2-0	LIEBHERR RAUPENKRAN LR 1
F-STUETZE KPL.	96 47 888 08	1	1	3 282	91 52 897 08	F-RUECKHALTESICHERUNG

1.10.2010

etk_de_en_074522 LR 1600 2

1096

LIEBHERRAlphabetischer Index
Alphabetical index

Bezeichnung	Artikel	Pos.	Menge	Seite	Baugruppe	Bezeichnung
FA-BOCK	91 52 896 08	294	1		LR 1600-2-0	LIEBHERR RAUPENKRAN LR 1
FA-BOCK SCHWK.	96 46 996 08	1	1	3 281	91 52 896 08	FA-BOCK
FAB-STUETZE	96 47 890 08	2	1	3 282	91 52 897 08	F-RUECKHALTESICHERUNG
FAECHERSCHEIBE DIN 6798 J	42 52 205 08	13	4	2 913	91 32 850 08	LICCON KONSOLE LCD2
FAECHERSCHEIBE DIN 6798 J	42 52 205 08	7	20	2 913 005	96 20 731 08	INNENGEHAEUSE VORM.
FAECHERSCHEIBE DIN 6798 J	42 52 205 08	7	12	2 913 005	96 28 696 08	INNENGEHAEUSE VORM.
FAECHERSCHEIBE DIN 6798 J	42 52 205 08	5	3	2 913 007	96 20 763 08	CONTROLLEREINHEIT
FAECHERSCHEIBE DIN 6798 J	42 52 205 08	13	4	2 913 009	91 04 705 08	LICCON KONSOLE LCD3
FAECHERSCHEIBE DIN 6798 J	42 52 205 08	17	28	2 932 001	96 45 393 08	RELAISSTEUERUNG
FAECHERSCHEIBE DIN 6798 J	42 52 205 08	269	4	3 930 009	96 50 573 08	LEITUNGSTROMMEL KPL.
FAECHERSCHEIBE DIN 6798 J	42 52 205 08	157	10	3 930 640	96 50 481 08	KLEMMKASTEN KPL.
FAECHERSCHEIBE DIN 6798 J	42 52 207 08	(155)	1	2 920 369	96 54 235 08	KLEMMKASTEN KPL.
FAECHERSCHEIBE DIN 6798 J	42 52 207 08	(155)	1	2 920 369	96 54 235 08	KLEMMKASTEN KPL.
FAECHERSCHEIBE DIN 6798 J	42 52 207 08	88	50	2 932 082	96 54 387 08	AUFBAUTEILE MONTAGETAPE
FAECHERSCHEIBE DIN 6798 J	42 52 207 08	155	1	3 930 153	96 48 489 08	LEITUNGSTROMMEL KPL.
FAECHERSCHEIBE DIN 6798 J	42 52 207 08	155	1	3 930 349	96 53 904 08	LEITUNGSTROMMEL KPL.
FAECHERSCHEIBE DIN 6798 J	42 52 208 08	3	4	2 780 915	96 48 377 08	ANBAUTEILE FREMDEINSPEIS
FAECHERSCHEIBE DIN 6798 J	42 52 208 08	32	1	2 835 002	96 48 379 08	ANBAUTEILE
FAECHERSCHEIBE DIN 6798 J	42 52 208 08	40	4	2 932 082	96 54 387 08	AUFBAUTEILE MONTAGETAPE
FAECHERSCHEIBE DIN 6798 J	42 52 210 08	4	12	1 830 102	92 26 483 08	KLEMMBRETT VORM.
FAECHERSCHEIBE DIN 6798 J	42 52 210 08	21	4	2 835 002	96 48 379 08	ANBAUTEILE
FAECHERSCHEIBE DIN 6798 J	42 52 210 08	7	2	2 913 004	96 20 460 08	GEHAEUSE VORM.
FAECHERSCHEIBE DIN 6798 J	42 52 210 08	39	1	2 932 082	96 54 387 08	AUFBAUTEILE MONTAGETAPE
FAHRERSITZ	10 29 200 4	1	1	2 502	91 55 939 08	STUERSTAND
FALTENBALG	10 65 048 5	48	1	X1029200	10 29 200 4	FAHRERSITZ
FALTENBALG	57 19 123 08	2	1	6 060 950	60 60 950 08	MEISTERSCHALTER
FALTENBALGKUPPLUNG	57 18 705 08	(60)	1	6 909 010	69 09 010 08	SCHLEIFRINGUEBERTRAEGE
FASSUNG	63 01 023 08	(151)	55	2 932 001	96 45 393 08	RELAISSTEUERUNG
FEDER	57 08 310 08	9	1	5 106 691	51 06 691 08	RUECKLAUFFILTER
FEDER X5CRNI18-10	97 84 867 08	83	1	2 520	91 53 061 08	KABINE VERGLAST
FEDERBOLZEN	51 07 973 08	6	1	5 114 176	51 14 176 08	DRUCKBEGRENZUNGSVENTI
FEDERBOLZEN	51 07 973 08	6	1	5 114 177	51 14 177 08	DRUCKBEGRENZUNGSVENTI
FEDERBOLZEN	51 07 973 08	4	1	5 114 320	51 14 320 08	VORSPANNVENTIL
FEDERRIEGEL VERZ	70 42 089 08	9	2	2 260	91 53 057 08	BATTERIELAGERUNG
FEDERRIEGEL VERZ	70 42 326 08	32	4	1 630 004	91 58 625 08	HYDRAULISCHE ABSTUETZUN
FEDERRING DIN 127 A 10 FST	42 40 008 08	70	4	2 550	91 57 751 08	SA-BOCK
FEDERRING DIN 127 A 10 FST	42 40 008 08	10	14	X1035519	10 35 519 6	OEL-LUFTKUEHLER
FEDERRING DIN 127 A 12 FST	42 40 009 08	4	2	3 211 002	92 88 302 08	SCHUTZWALZE KPL.
FEDERRING DIN 127 A 12 FST	42 40 009 08	152	2	3 713	91 57 749 08	D-ANLENKSTUECK
FEDERRING DIN 127 A 6 FST	42 40 005 08	12	3	2 920 200	96 44 536 08	ELEKTRIK WINDE 1
FEDERRING DIN 127 A 6 FST	42 40 005 08	12	3	2 920 260	96 44 537 08	ELEKTRIK WINDE 2
FEDERRING DIN 127 A 6 FST	42 40 005 08	12	3	2 920 334	96 44 538 08	ELEKTRIK WINDE 3
FEDERRING DIN 127 A 6 FST	42 40 005 08	12	3	2 920 350	96 44 539 08	ELEKTRIK WINDE 4
FEDERRING DIN 127 A 6 FST	42 40 005 08	12	3	2 920 359	96 44 540 08	ELEKTRIK WINDE 5
FEDERRING DIN 127 A 6 FST	42 40 005 08	12	3	2 920 379	96 44 541 08	ELEKTRIK WINDE 6
FEDERRING DIN 127 A 6 FST	42 40 005 08	66	10	2 970	91 59 697 08	HYDRAULIK
FEDERRING DIN 127 A 6 FST	42 40 005 08	53	2	2 975 062	91 52 856 08	ZUSATZHYDRAULIK WINDE 5
FEDERRING DIN 127 A 6 FST	42 40 005 08	53	4	2 975 066	91 52 858 08	ZUSATZHYDRAULIK WINDE 6
FEDERRING DIN 127 A 6 FST	42 40 005 08	52	2	2 975 100	91 52 860 08	ZUSATZHYDRAULIK WINDE 3
FEDERRING DIN 127 A 6 FST	42 40 005 08	53	4	2 975 200	91 52 775 08	ZUSATZHYDRAULIK WINDE 2
FEDERRING DIN 127 A 6 FST	42 40 005 08	53	4	2 975 700	91 52 774 08	ZUSATZHYDRAULIK WINDE 1
FEDERRING DIN 127 A 8 FST	42 40 007 08	9	2	1 970 100	91 58 471 08	HYDRAULIK MITTELTEIL
FEDERRING DIN 127 A 8 FST	42 40 007 08	36	16	3 713	91 57 749 08	D-ANLENKSTUECK
FEDERRING DIN 127 A 8 FST	42 40 007 08	5	4	5 106 691	51 06 691 08	RUECKLAUFFILTER
FEDERRING DIN 128 2 FST A2	10 03 064 0	7	2	2 913 007	96 20 763 08	CONTROLLEREINHEIT
FEDERRING DIN 128 A 5 FST	42 40 004 08	33	7	2 920 083	96 48 319 08	ELEKTRIK BATTERIEKASTEN
FEDERRING DIN 128 A 5 FST	42 40 004 08	269	2	2 920 638	96 51 138 08	BEDIENPULT
FEDERRING DIN 128 A 8	42 40 607 08	12	14	X1035519	10 35 519 6	OEL-LUFTKUEHLER
FEDERRING DIN 7980 6 VERZ	42 41 006 08	8	6	5 102 306	51 02 306 08	HYDROMOTOR
FEDERSCHEIBE B 10 FST A3C	10 01 170 9	4	10	9 739 355	97 39 355	OELKUEHLER ANBAU

1.10.2010

etk_de_en_074522 LR 1600 2

1097

LIEBHERRAlphabetischer Index
Alphabetical index

Bezeichnung	Artikel	Pos.	Menge	Seite	Baugruppe	Bezeichnung
FEDERSCHEIBE B 14 FST A3C	10 01 171 0	7	1	9 739 243	97 39 243	KOLBENKUEHLUNG
FEDERSCHEIBE DIN 137 B 30	42 50 518 08	33	4	2 810	91 52 806 08	KRANFUEHRERKABINE KPL.
FEDERSTECKER 4,5X4X78 A3	43 32 062 08	8	1	1 632 032	96 20 093 08	ABSTUETZPLATTE KPL.
FEDERSTECKER 5 VERZ	43 32 063 08	84	2	2 550	91 57 751 08	SA-BOCK
FEDERSTECKER 5 VERZ	43 32 063 08	10	1	2 620	91 52 793 08	ROLLENDREHVERBINDUNG
FEDERSTECKER 5 VERZ	43 32 063 08	41	4	2 810	91 52 806 08	KRANFUEHRERKABINE KPL.
FEDERSTECKER 6 VERZ	43 32 064 08	13	1	2 620	91 52 793 08	ROLLENDREHVERBINDUNG
FEDERSTECKER 6 VERZ	43 32 064 08	22	4	2 730	91 52 803 08	GRUNDPLATTE DREHBUEHNE
FEDERSTECKER 6 VERZ	43 32 064 08	7	1	2 730 002	96 55 752 08	ZENTRIERUNG KPL.
FEDERSTECKER 6 VERZ	43 32 064 08	54	4	3 225	91 52 854 08	SL-REDUZIERSTUECK
FEDERSTECKER 6 VERZ	43 32 064 08	19	2	3 714 008	96 49 266 08	VERSTELLFLASCHE KPL.
FEDERSTECKER DIN 11024 B 2	43 32 060 08	31	2	3 215 005	91 52 846 08	ROLLENSATZ
FEDERSTECKER DIN 11024 B 2	43 32 060 08	31	2	3 215 006	91 52 847 08	ROLLENSATZ
FEDERTELLER	51 07 970 08	3	1	5 114 176	51 14 176 08	DRUCKBEGRENZUNGSVENTI
FEDERTELLER	51 07 970 08	3	1	5 114 177	51 14 177 08	DRUCKBEGRENZUNGSVENTI
FEDERTELLER	57 01 149 08	6	1	5 701 133	57 01 133 08	TRIEBWERK
FEDERTELLER 16MNCR5	90 78 515	6	4	9 739 261	97 39 261	ZYLINDERKOPF
FERNDIAGNOSE MODUL OW L	91 60 938 08	354	1		LR 1600-2-0	LIEBHERR RAUPENKRAN LR 1
FESTPUNKT	96 48 609 08	8	2	3 215 005	91 52 846 08	ROLLENSATZ
FESTPUNKT	96 48 609 08	8	2	3 215 006	91 52 847 08	ROLLENSATZ
FILTER	11 00 808 3	2	1	X1022811	10 22 811 2	HEIZKLIMAGERAET
FILTERDECKEL	57 08 320 08	2	1	5 106 691	51 06 691 08	RUECKLAUFFILTER
FILTEREINSATZ	10 03 762 3	(1)	1	2 970	91 59 697 08	HYDRAULIK
FILTEREINSATZ	57 17 556 08	1	1	5 517 203	55 17 203 08	LUFTFILTER
FILTEREINSATZ 1m³/min 10µm	51 06 718 08	(1)	1	2 671 004	96 46 305 08	OELBEHAELTER VORM.
FILTEREINSATZ KRAFTSTOFF	70 27 479	6	1	7 027 481	70 27 481 03	WASSERABSCHIEDER
FILTEREINSATZ OEL	51 06 692 08	1	1	5 106 691	51 06 691 08	RUECKLAUFFILTER
FILTERPATRONE 0,005m³/min 2	51 06 711 08	38	4	2 970	91 59 697 08	HYDRAULIK
FILTERPATRONE 0,005m³/min 2	51 06 711 08	12	1	2 975 062	91 52 856 08	ZUSATZHYDRAULIK WINDE 5
FILTERPATRONE 0,005m³/min 2	51 06 711 08	12	1	2 975 066	91 52 858 08	ZUSATZHYDRAULIK WINDE 6
FILTERPATRONE 0,005m³/min 2	51 06 711 08	12	1	2 975 100	91 52 860 08	ZUSATZHYDRAULIK WINDE 3
FILTERPATRONE 0,005m³/min 2	51 06 711 08	12	1	2 975 200	91 52 775 08	ZUSATZHYDRAULIK WINDE 2
FILTERPATRONE 0,005m³/min 2	51 06 711 08	12	1	2 975 700	91 52 774 08	ZUSATZHYDRAULIK WINDE 1
FILTERPATRONE 0,005m³/min 2	51 06 711 08	7	1	2 978 100	91 52 827 08	ZUSATZHYDR.D-RUECKHALT
FILTERPATRONE 0,005m³/min 2	51 06 711 08	7	1	2 978 200	91 54 843 08	ZUSATZHYDR.S-RUECKHALTE
FILZSTREIFEN DIN 5419 5X4	26 11 007 08	5	1	5 718 420	57 18 420 08	FLANSCH
FILZSTREIFEN L=500	57 07 042 08	5	1	5 719 164	57 19 164 08	FLANSCH
FINGER SCHWK.	96 47 491 08	27	2	2 550	91 57 751 08	SA-BOCK
FLACHBAND 31,9X2,0	57 19 174 08	222	1.5	5 719 162	57 19 162 08	GETRIEBE
FLACHDICHTUNG	70 42 749 08	26	4	2 260 006	96 46 501 08	BATTERIEKASTEN VORM.
FLACHDICHTUNG	70 42 749 08	27	4	2 260 006	96 46 501 08	BATTERIEKASTEN VORM.
FLACHDICHTUNG	70 42 749 08	5	6	2 932 168	96 48 167 08	DECKEL KPL.
FLACHGREIFER FERRIT	61 70 000 08	12	1	1 933 100	91 25 249 08	MAGNETLAMPE
FLACHKAEFIG	50 15 271 08	9	1	5 400 565	54 00 565 08	SEILWINDE
FLACHKAEFIG 1945	57 07 212 08	221	1	5 719 162	57 19 162 08	GETRIEBE
FLACHKOPFSCHRAUBE AEH	40 97 053 08	43	4	2 502	91 55 939 08	STEUERSTAND
FLACHKOPFSCHRAUBE AEH	40 97 053 08	78	2	2 520	91 53 061 08	KABINE VERGLAST
FLACHKOPFSCHRAUBE AEH	40 97 053 08	46	6	2 520 034	96 45 984 08	INNENVERKLEIDUNG
FLACHKOPFSCHRAUBE AEH	10 03 726 1	28	6	2 502	91 55 939 08	STEUERSTAND
FLACHKOPFSCHRAUBE AEH	10 03 726 1	44	46	2 520 034	96 45 984 08	INNENVERKLEIDUNG
FLACHKOPFSCHRAUBE AEH	10 03 726 1	5	27	2 522	91 54 115 08	SCHIEBETUER KPL.
FLACHKOPFSCHRAUBE AEH	10 03 726 1	3	7	2 533 070	96 48 363 08	ARMATUREN RE.
FLACHKOPFSCHRAUBE AEH	40 97 043 08	17	4	2 393 002	96 46 782 08	DECKEL KPL.
FLACHKOPFSCHRAUBE AEH	40 97 043 08	76	13	2 520	91 53 061 08	KABINE VERGLAST
FLACHKOPFSCHRAUBE AEH	40 97 043 08	21	6	2 520 032	96 45 980 08	SCHEIBENWISCHANLAGE EIN
FLACHKOPFSCHRAUBE AEH	40 97 043 08	45	93	2 520 034	96 45 984 08	INNENVERKLEIDUNG
FLACHKOPFSCHRAUBE AEH	40 97 043 08	5	4	2 533 051	96 48 360 08	ELEKTRIK KABINE
FLACHKOPFSCHRAUBE AEH	40 97 043 08	3	4	2 533 068	96 49 314 08	STECKDOSEN VORM.
FLACHKOPFSCHRAUBE AEH	40 97 043 08	(7)	2	2 925 026	91 55 259 08	ERG.KAMERAUEBERWACHUN
FLACHKOPFSCHRAUBE AEH	40 97 043 08	7	2	2 925 405	96 48 397 08	AUSRUESTUNG KAMERA KAB

1.10.2010

etk_de_en_074522 LR 1600 2

1098

LIEBHERRAlphabetischer Index
Alphabetical index

Bezeichnung	Artikel	Pos.	Menge	Seite	Baugruppe	Bezeichnung
FLACHKOPFSCHRAUBE AEH	40 97 041 08	26	8	2 260	91 53 057 08	BATTERIELAGERUNG
FLACHKOPFSCHRAUBE AEH	40 97 041 08	52	48	2 859	91 52 809 08	GERAEUSCHDAEMMUNG
FLACHKOPFSCHRAUBE AEH	40 97 041 08	97	12	3 211	91 57 013 08	S-ANLENKSTUECK
FLACHKOPFSCHRAUBE AEH	40 97 059 08	19	2	2 391 040	96 53 645 08	KUPPLUNGSSTELLER
FLACHKOPFSCHRAUBE AEH	40 97 059 08	96	36	3 211	91 57 013 08	S-ANLENKSTUECK
FLACHKOPFSCHRAUBE AEH	40 97 059 08	126	20	3 713	91 57 749 08	D-ANLENKSTUECK
FLACHKOPFSCHRAUBE AEH	40 97 059 08	89	14	3 714	91 52 862 08	D-KOPFSTUECK
FLACHKOPFSCHRAUBE DIN 79	51 45 994 08	4	12	2 913 100	91 23 538 08	BAUGRUPPENTRAEGER
FLACHKOPFSCHRAUBE DIN 79	51 45 994 08	20	7	5 701 129	57 01 129 08	TRIEBWERK
FLACHKOPFSCHRAUBE DIN 79	55 31 699 08	39	4	X1022811	10 22 811 2	HEIZKLIMAGERAET
FLACHKOPFSCHRAUBE DIN 79	40 83 110 08	60	8	2 520 034	96 45 984 08	INNENVERKLEIDUNG
FLACHKOPFSCHRAUBE ISO 7	40 83 112 08	4	4	2 913 003	96 20 599 08	FOLIENASTATUR VORM.
FLACHKOPFSCHRAUBE ISO 70	10 03 064 2	6	2	2 913 007	96 20 763 08	CONTROLLEREINHEIT
FLACHKOPFSCHRAUBE ISO 7	40 84 006 01	15	28	2 932 001	96 45 393 08	RELAISSTEUERUNG
FLACHKOPFSCHRAUBE ISO 7	40 84 007 01	4	2	2 913 005	96 20 731 08	INNENGEHAEUSE VORM.
FLACHKOPFSCHRAUBE ISO 7	40 84 007 01	4	2	2 913 005	96 28 696 08	INNENGEHAEUSE VORM.
FLACHKOPFSCHRAUBE ISO 7	40 84 007 01	41	8	2 920 369	96 54 235 08	KLEMMKASTEN KPL.
FLACHKOPFSCHRAUBE ISO 7	40 83 114 08	3	4	2 913 006	96 20 732 08	LUEFTERBLECH VORM.
FLACHKOPFSCHRAUBE ISO 70	40 84 005 01	3	8	2 913 005	96 20 731 08	INNENGEHAEUSE VORM.
FLACHKOPFSCHRAUBE ISO 70	40 84 005 01	3	8	2 913 005	96 28 696 08	INNENGEHAEUSE VORM.
FLACHKOPFSCHRAUBE ISO 70	40 84 005 01	4	3	2 913 007	96 20 763 08	CONTROLLEREINHEIT
FLACHKOPFSCHRAUBE ISO 7	46 35 338	48	56	2 932 160	96 54 385 08	SCHALTSCHRANK MECH.
FLACHKOPFSCHRAUBE ISO 7	40 02 486	(152)	1	2 920 369	96 54 235 08	KLEMMKASTEN KPL.
FLACHKOPFSCHRAUBE ISO 7	40 02 486	(152)	1	2 920 369	96 54 235 08	KLEMMKASTEN KPL.
FLACHKOPFSCHRAUBE ISO 7	40 02 486	280	12	2 920 369	96 54 235 08	KLEMMKASTEN KPL.
FLACHKOPFSCHRAUBE ISO 7	40 02 486	280	24	2 920 448	96 48 794 08	KLEMMKASTEN KPL.
FLACHKOPFSCHRAUBE ISO 70	49 01 886	12	4	2 913 100	91 23 538 08	BAUGRUPPENTRAEGER
FLACHKOPFSCHRAUBE ISO 7	40 84 021 01	28	4	2 260	91 53 057 08	BATTERIELAGERUNG
FLACHKOPFSCHRAUBE ISO 7	40 84 021 01	4	4	2 260 009	96 46 972 08	KLAPPE VORM.
FLACHKOPFSCHRAUBE ISO 7	40 84 021 01	31	2	2 920 083	96 48 319 08	ELEKTRIK BATTERIEKASTEN
FLACHKOPFSCHRAUBE ISO 7	40 84 023 01	4	4	2 780 915	96 48 377 08	ANBAUTEILE FREMDEINSPEIS
FLACHKOPFSCHRAUBE ISO 7	40 84 023 01	30	5	2 920 083	96 48 319 08	ELEKTRIK BATTERIEKASTEN
FLACHKOPFSCHRAUBE ISO 7	40 84 023 01	(2)	3	3 780 258	96 56 482 08	ELEKTRIK FLUGWARNSICHER
FLACHKOPFSCHRAUBE ISO 7	40 02 307	29	2	2 932 082	96 54 387 08	AUFBAUTEILE MONTAGETAPE
FLACHKOPFSCHRAUBE ISO 7	46 01 360	7	3	1 130 008	91 58 624 08	RAUPENMITTELTEIL
FLACHKOPFSCHRAUBE ISO 70	46 01 361	12	12	2 932 082	96 54 387 08	AUFBAUTEILE MONTAGETAPE
FLACHKOPFSCHRAUBE ISO 70	46 01 361	15	2	5 026 126	50 26 126 08	MAGNETVENTIL
FLACHKOPFSCHRAUBE ISO 7	10 02 823 7	356	8	2 391 001	96 45 719 08	DIESELMOTOR VORM.
FLACHKOPFSCHRAUBE ISO 7	10 02 823 7	3	8	2 859 005	96 46 756 08	KLAPPE VORM.
FLACHKOPFSCHRAUBE ISO 7	40 86 506 08	38	11	2 711	91 52 800 08	ZENTRALSCHMIERANLAGE O
FLACHKOPFSCHRAUBE ISO 7	10 45 022 6	44	12	3 715 008	91 52 863 08	D-ZWISCHENSTUECK
FLACHKOPFSCHRAUBE ISO 7	10 45 022 6	45	24	3 716	91 52 864 08	D-ZWISCHENSTUECK
FLACHRUNDSCHRAUBE DIN 6	40 28 026 14	7	8	2 925 402	96 58 855 08	KAMERAANBAU DREHBUEHN
FLACHSICHERUNGSEINSATZ	60 40 071 08	75	22	2 932 082	96 54 387 08	AUFBAUTEILE MONTAGETAPE
FLACHSICHERUNGSEINSATZ	60 40 072 08	76	8	2 932 082	96 54 387 08	AUFBAUTEILE MONTAGETAPE
FLACHSICHERUNGSEINSATZ	60 40 073 08	77	5	2 932 082	96 54 387 08	AUFBAUTEILE MONTAGETAPE
FLACHSICHERUNGSEINSATZ	60 40 076 08	78	1	2 932 082	96 54 387 08	AUFBAUTEILE MONTAGETAPE
FLACHSICHERUNGSEINSATZ	60 40 077 08	72	6	2 932 082	96 54 387 08	AUFBAUTEILE MONTAGETAPE
FLACHSICHERUNGSEINSATZ	60 40 069 08	73	6	2 932 082	96 54 387 08	AUFBAUTEILE MONTAGETAPE
FLACHSICHERUNGSEINSATZ	60 40 070 08	74	20	2 932 082	96 54 387 08	AUFBAUTEILE MONTAGETAPE
FLACHSTECKER 2,8X0,5-1 VER	60 23 235 08	(124)	10	2 920 369	96 54 235 08	KLEMMKASTEN KPL.
FLACHSTECKER 2,8X0,5-1 VER	60 23 235 08	(124)	7	2 920 369	96 54 235 08	KLEMMKASTEN KPL.
FLACHSTECKER 6,3 - 2,5 MS	60 23 048 08	9	2	2 913 102	92 32 870 08	LUEFTEREINHEIT
FLACHSTECKERGEHAEUSE 1	60 23 233 08	(151)	2	2 932 001	96 45 393 08	RELAISSTEUERUNG
FLACHSTECKERGEHAEUSE 1	60 23 233 08	503	34	2 932 224	96 54 389 08	DRAEHTE MONTAGETAPEL K
FLACHSTECKERGEHAEUSE 2	60 23 059 08	8	1	2 913 102	92 32 870 08	LUEFTEREINHEIT
FLACHSTECKERGEHAEUSE 6	60 23 256 08	514	6	2 932 224	96 54 389 08	DRAEHTE MONTAGETAPEL K
FLACHSTECKHUELSE 6,3 0,3 -	60 22 037 08	(63)	3	2 920 581	96 54 405 08	KLEMMKASTEN SA-BOCK VO
FLACHSTECKHUELSE 6,3 0,3 -	60 22 037 08	(63)	3	2 920 581	96 54 405 08	KLEMMKASTEN SA-BOCK VO
FLACHSTECKHUELSE 6,3 0,3 -	60 22 037 08	(63)	3	2 920 581	96 54 405 08	KLEMMKASTEN SA-BOCK VO

1.10.2010

etk_de_en_074522 LR 1600 2

1099

LIEBHERRAlphabetischer Index
Alphabetical index

Bezeichnung	Artikel	Pos.	Menge	Seite	Baugruppe	Bezeichnung
FLACHSTECKHUELSE 6,3 0,3 -	60 22 037 08	(63)	19	2 920 581	96 54 405 08	KLEMMKASTEN SA-BOCK VO
FLACHSTECKHUELSE 6,3 0,3 -	60 22 037 08	63	3	2 920 636	96 51 854 08	LEITUNG
FLACHSTECKHUELSE 6,3 0,3 -	60 22 037 08	(63)	14	3 930 734	96 54 401 08	KLEMMKASTEN
FLACHSTECKHUELSE 6,3 1,0	60 23 033 08	134	10	2 920 633	96 52 651 08	KABELSTRANG
FLAMMGLUEHKERZE	10 01 246 3	1	1	9 739 140	97 39 140	FLAMMSTARTANLAGE
FLAMMSTARTANLAGE	97 39 140	130	1	X1012059	10 12 059 0	DIESELMOTOR
FLAMMWAECHTER	10 29 012 3	16	1	X1004204	10 04 204 3	WASSERHEIZGERAET
FLANSCH	10 01 271 4	17	2	9 739 361	97 39 361	OELWANNE
FLANSCH	10 01 271 5	2	1	9 739 035	97 39 035	VERSCHLUSSTEIL
FLANSCH	10 01 271 5	2	1	9 739 129	97 39 129	KUEHLMITTELVORWAERMUN
FLANSCH	10 22 275 1	2	1	9 739 278	97 39 278	ANBAUTEILE
FLANSCH	10 28 030 8	1	1	9 739 286	97 39 286	VERSCHLUSSDECKEL
FLANSCH	10 34 286 4	11	1	9 739 372	97 39 372	SCHMIEROELPUMPE
FLANSCH	10 34 334 0	12	1	9 739 349	97 39 349	WASSERLEITUNGSANSCHLUE
FLANSCH	57 18 420 08	22	1	X1035411	10 35 411 4	HUBWINDE
FLANSCH	57 19 164 08	22	1	5 400 563	54 00 563 08	HUBWINDE
FLANSCH 10X137X137 S355M	97 83 612 08	4	1	2 391 040	96 53 645 08	KUPPLUNGSSTELLER
FLANSCH POM	97 74 378 08	18	1	2 520 032	96 45 980 08	SCHEIBENWISCHANLAGE EIN
FLANSCHDICHTUNG	10 34 693 8	(5)	1	2 920 814	96 45 717 08	ELEKTRIK KRAFTSTOFFBEHA
FLANSCHHAELFTE 2"	51 15 167 08	41	4	2 391 001	96 45 719 08	DIESELMOTOR VORM.
FLANSCHHAELFTE A3P	51 05 866 08	58	8	1 970 100	91 58 471 08	HYDRAULIK MITTELTEIL
FLANSCHHAELFTE A3P	51 05 866 08	58	4	1 972 250	91 58 473 08	ZUSATZHYDR.RAUPENTRAEG
FLANSCHHAELFTE A3P	51 05 866 08	58	4	1 972 251	91 58 472 08	ZUSATZHYDR.RAUPENTRAEG
FLANSCHHAELFTE A3P	51 05 866 08	58	4	1 972 300	91 58 475 08	ZUSATZHYDR.RAUPENTRAEG
FLANSCHHAELFTE A3P	51 05 866 08	58	4	1 972 301	91 58 474 08	ZUSATZHYDR.RAUPENTRAEG
FLANSCHHAELFTE A3P	51 05 866 08	553	16	2 970	91 59 697 08	HYDRAULIK
FLANSCHHAELFTE A3P	51 05 866 08	38	4	2 975 062	91 52 856 08	ZUSATZHYDRAULIK WINDE 5
FLANSCHHAELFTE A3P	51 05 866 08	45	4	2 975 066	91 52 858 08	ZUSATZHYDRAULIK WINDE 6
FLANSCHHAELFTE A3P	51 05 866 08	41	4	2 975 100	91 52 860 08	ZUSATZHYDRAULIK WINDE 3
FLANSCHHAELFTE A3P	51 05 875 08	541	4	2 970	91 59 697 08	HYDRAULIK
FLANSCHHAELFTE A3P	51 05 875 08	561	12	2 976 200	91 52 780 08	ZUSATZHYDRAULIK DREHWE
FLANSCHHAELFTE A3P	51 05 875 08	566	4	2 976 700	91 54 795 08	ZUSATZHYDRAULIK PUMPE
FLANSCHHAELFTE SAE 1 6000	51 05 869 08	545	8	2 970	91 59 697 08	HYDRAULIK
FLANSCHSTUTZEN 38-S	51 15 177 08	571	4	2 970	91 59 697 08	HYDRAULIK
FLANSCHSTUTZEN 38-S	51 15 178 08	52	4	1 970 100	91 58 471 08	HYDRAULIK MITTELTEIL
FLANSCHSTUTZEN 38-S	51 15 178 08	572	12	2 970	91 59 697 08	HYDRAULIK
FLANSCHSTUTZEN 38-S	51 15 178 08	47	2	2 975 200	91 52 775 08	ZUSATZHYDRAULIK WINDE 2
FLANSCHSTUTZEN 38-S	51 15 178 08	47	2	2 975 700	91 52 774 08	ZUSATZHYDRAULIK WINDE 1
FLANSCHVERSCHRAUBUNG	51 01 332 08	11	2	2 975 600	91 44 662 08	ZUSATZHYDRAULIK TRANSF
FLANSCHVERSCHRAUBUNG	51 01 416 08	20	2	2 391 038	96 47 931 08	OELKUEHLER VORM.
FLANSCHVERSCHRAUBUNG	51 01 416 08	12	1	2 975 600	91 44 662 08	ZUSATZHYDRAULIK TRANSF
FLANSCHVERSCHRAUBUNG	51 01 482 08	13	1	2 975 600	91 44 662 08	ZUSATZHYDRAULIK TRANSF
FLUG-U.WINDWARNUNG	91 52 952 08	362	1		LR 1600-2-0	LIEBHERR RAUPENKRAN LR 1
FOLIE 0,2X3000 PE	80 10 029 08	272	1	2 920 638	96 51 138 08	BEDIENPULT
FOLIENASTATUR	69 18 849 08	1	1	2 913 003	96 20 599 08	FOLIENASTATUR VORM.
FOLIENASTATUR VORM.	96 20 599 08	1	1	2 913	91 32 850 08	LICCON KONSOLE LCD2
FOLIENASTATUR VORM.	96 20 599 08	1	1	2 913 009	91 04 705 08	LICCON KONSOLE LCD3
FORMCLIP AEHNL.DIN 11023	43 32 010 08	3	2	3 780 200	96 54 370 08	ELEKTRIK WINDWARNUNG T
FORMCLIP AEHNL.DIN 11023	43 32 010 08	3	2	3 780 258	96 56 482 08	ELEKTRIK FLUGWARNSICHER
FORMCLIP AEHNL.DIN 11023	43 32 010 08	3	2	3 780 263	91 56 028 08	WINDWARNUNG
FORMSCHLAUCH	10 01 263 1	14	1	9 739 386	97 39 386	KURBELGEHAEUSEENTLUEFT
FORMSCHLAUCH DN18X90°	55 31 731 08	14	2	2 540	91 53 253 08	HEIZKLIMAGERAET EINBAU
FORMSCHLAUCH DN18X90°	55 31 731 08	8	2	2 541	91 52 790 08	ZUSATZHEIZUNG OW
FORMSCHLAUCH DN18X90°	55 31 738 08	15	1	2 540	91 53 253 08	HEIZKLIMAGERAET EINBAU
FORMSCHLAUCH DN18X90°	55 31 738 08	11	1	2 541	91 52 790 08	ZUSATZHEIZUNG OW
FORMSCHLAUCH NW60X30G	97 47 495 08	118	1	2 391 001	96 45 719 08	DIESELMOTOR VORM.
FORMSCHLAUCH NW60X30G	97 47 495 08	26	1	2 391 023	96 45 720 08	KUEHLER VORM.
FORMSCHLAUCH NW60X90°	97 19 159 08	5	1	2 391 023	96 45 720 08	KUEHLER VORM.
FORMTEIL 317-1397-000 SUR	60 52 128 08	502	1	2 920 633	96 52 651 08	KABELSTRANG
FORMTEIL 317-1397-000 SUR	60 52 128 08	502	1	2 920 636	96 51 854 08	LEITUNG

1.10.2010

etk_de_en_074522 LR 1600 2

1100

LIEBHERRAlphabetischer Index
Alphabetical index

Bezeichnung	Artikel	Pos.	Menge	Seite	Baugruppe	Bezeichnung
FREMDEINSPEISUNG 230V-1	91 52 958 08	414	1		LR 1600-2-0	LIEBHERR RAUPENKRAN LR 1
FRONTELEMENT	60 66 525 08	8	4	2 920 638	96 51 138 08	BEDIENPULT
FRONTRAHMEN	69 26 004 08	8	1	2 913 003	96 20 599 08	FOLIENASTATUR VORM.
FRONTSCHIEBE ESG-GLAS SP	97 68 377 08	3	1	2 520	91 53 061 08	KABINE VERGLAST
FUEHRUNG	97 71 833 08	1	1	2 522 013	96 45 883 08	FUEHRUNG VORM.
FUEHRUNG 306X48X37 ENA	97 74 304 08	10	2	2 502	91 55 939 08	STEUERSTAND
FUEHRUNG 30X932X173 G-A	97 72 794 08	2	1	2 522 013	96 45 883 08	FUEHRUNG VORM.
FUEHRUNG G-ALSI10MG	97 71 831 08	1	1	2 522 012	96 45 884 08	FUEHRUNG VORM.
FUEHRUNG SCHWK. T ZN O	96 55 773 08	2	1	2 730 002	96 55 752 08	ZENTRIERUNG KPL.
FUEHRUNG VORM. OBEN	96 45 884 08	26	1	2 520	91 53 061 08	KABINE VERGLAST
FUEHRUNG VORM. UNTEN	96 45 883 08	27	1	2 520	91 53 061 08	KABINE VERGLAST
FUEHRUNGSBUCHSE	60 56 099 08	(156)	2	2 920 369	96 54 235 08	KLEMMKASTEN KPL.
FUEHRUNGSBUCHSE	60 56 099 08	(156)	2	2 920 369	96 54 235 08	KLEMMKASTEN KPL.
FUEHRUNGSBUCHSE	60 56 099 08	26	6	2 920 369	96 54 235 08	KLEMMKASTEN KPL.
FUEHRUNGSBUCHSE	60 56 099 08	22	10	2 920 448	96 48 794 08	KLEMMKASTEN KPL.
FUEHRUNGSBUCHSE	60 56 099 08	516	12	2 920 633	96 52 651 08	KABELSTRANG
FUEHRUNGSBUCHSE	60 56 099 08	51	19	2 932 160	96 54 385 08	SCHALTSCHRANK MECH.
FUEHRUNGSKONUS M3 MS SP	66 00 420 08	13	6	2 922 001	92 84 311 08	BUSPLATINE
FUEHRUNGSKONUS M5 PA6G	66 00 419 08	12	1	2 922 001	92 84 311 08	BUSPLATINE
FUEHRUNGSROHR	10 02 919 1	1	1	9 739 188	97 39 188	OELMESSSTAB
FUEHRUNGSSTIFT	60 56 100 08	(157)	2	2 920 369	96 54 235 08	KLEMMKASTEN KPL.
FUEHRUNGSSTIFT	60 56 100 08	(157)	2	2 920 369	96 54 235 08	KLEMMKASTEN KPL.
FUEHRUNGSSTIFT	60 56 100 08	27	6	2 920 369	96 54 235 08	KLEMMKASTEN KPL.
FUEHRUNGSSTIFT	60 56 100 08	23	10	2 920 448	96 48 794 08	KLEMMKASTEN KPL.
FUEHRUNGSSTIFT	60 56 100 08	517	12	2 920 633	96 52 651 08	KABELSTRANG
FUEHRUNGSSTIFT	60 56 100 08	52	21	2 932 160	96 54 385 08	SCHALTSCHRANK MECH.
FUEHRUNGSSTUECK	10 34 311 0	16	1	9 739 344	97 39 344	GENERATOR VORM.
FUNKANTENNE VORM.	96 24 498 08	1	1	2 780 854	96 37 908 08	GSM-MODUL KPL.LICCON 1
FUSS KPL.	96 50 697 08	51	2	3 214	91 52 843 08	SW-KOPFSTUECK
FUSS KPL.	96 50 697 08	7	2	3 216 000	91 53 473 08	W-ANSCHLUSSKOPF
FUSS SCHWK.	96 50 698 08	1	1	3 216 005	96 50 697 08	FUSS KPL.
FUSSTASTER	60 66 035 08	15	1	2 533 050	96 48 359 08	ELEKTRIK KABINE
FUSSWIPPE SPF	10 29 731 0	11	2	2 533 050	96 48 359 08	ELEKTRIK KABINE
GABELGELENK DIN 71752 30	72 51 010 05	17	2	2 810	91 52 806 08	KRANFUEHRERKABINE KPL.
GARDEROBENHAKEN	59 10 501 08	32	2	2 520 034	96 45 984 08	INNENVERKLEIDUNG
GASFEDER	59 10 670 08	23	1	2 502	91 55 939 08	STEUERSTAND
GASFEDER 12X50 130N	10 41 287 1	6	2	2 520 030	96 45 609 08	DACHSCHEIBE VORM.
GASFEDER 23X270 350N	10 47 202 8	3	2	2 932 160	96 54 385 08	SCHALTSCHRANK MECH.
GEBER HUB OBEN ENDSCHAL	96 20 219 08	7	1	3 930 506	96 47 151 08	ELEKTRIK MASTNASE
GEBER HUB OBEN ENDSCHAL	96 20 219 08	11	1	3 930 546	96 48 375 08	ELEKTRIK F-KOPFSTUECK
GEBER W-ANLENKSTUECK	96 53 862 08	4	1	3 930 337	96 47 145 08	ELEKTRIK W-ANLENKSTUECK
GEBERANBAU ANLENKSTUECK	96 24 232 08	6	1	3 930 731	96 48 374 08	ELEKTRIK F-ANLENKSTUECK
GEBERANBAU S-KOPF	96 37 685 08	5	1	3 930 366	96 47 147 08	ELEKTRIK W-ANSCHLUSSKO
GEBERANBAU S-KOPF	96 37 685 08	5	1	3 930 576	96 48 381 08	ELEKTRIK SW-KOPFSTUECK
GEBERANBAU SA-BOCK	96 57 085 08	20	1	2 920 578	96 54 379 08	ELEKTRIK SA-BOCK
GEBERANBAU WINKELGEBER	96 19 877 08	10	1	3 930 138	96 54 377 08	ELEKTRIK S-ANLENKSTUECK
GEBERANBAU WINKELGEBER	96 19 877 08	5	1	3 930 330	96 54 378 08	ELEKTRIK D-ANLENKSTUECK
GEBERANBAU WINKELGEBER	96 19 877 08	10	1	3 930 421	96 47 149 08	ELEKTRIK D-KOPFSTUECK
GEBERANBAU WINKELGEBER	96 19 877 08	10	1	3 930 575	96 48 380 08	EL.F-ANSCHLUSS KOPFSTUECK
GEBLAESE 24V	10 29 012 2	3	1	X1004204	10 04 204 3	WASSERHEIZGERAET
GEGENGEWICHT 16X7.5T + 6X	91 57 630 08	152	1		LR 1600-2-0	LIEBHERR RAUPENKRAN LR 1
GEGENGEWICHT SPF	97 85 694 08	1	8	1 740	91 57 634 08	ZENTRALBALLAST
GEGENGEWICHT SPF	97 85 694 08	1	16	2 740	91 57 630 08	GEGENGEWICHT
GEGENGEWICHT SPF	97 85 695 08	2	6	2 740	91 57 630 08	GEGENGEWICHT
GEGENGEWICHT SPF	97 85 695 08	1	30	3 746	91 58 433 08	BALLAST
GEGENMUTTER M25X1,5 POL	10 04 269 6	20	2	2 780 915	96 48 377 08	ANBAUTEILE FREMDEINSPEIS
GEGENMUTTER PG9 MS	60 25 019 08	5	1	2 920 257	92 78 689 08	KLEMMKASTEN BELEUCHTUN
GEHAEUSE	10 22 275 8	9	1	9 739 258	97 39 258	KRAFTSTOFFFILTER
GEHAEUSE	51 07 969 08	1	1	5 114 176	51 14 176 08	DRUCKBEGRENZUNGSVENTI
GEHAEUSE	51 07 969 08	1	1	5 114 177	51 14 177 08	DRUCKBEGRENZUNGSVENTI

1.10.2010

etk_de_en_074522 LR 1600 2

1101

LIEBHERRAlphabetischer Index
Alphabetical index

Bezeichnung	Artikel	Pos.	Menge	Seite	Baugruppe	Bezeichnung
GEHAEUSE	57 00 092 08	1	1	5 026 126	50 26 126 08	MAGNETVENTIL
GEHAEUSE	57 00 728 08	1	1	5 114 320	51 14 320 08	VORSPANNVENTIL
GEHAEUSE	57 01 130 08	3	1	5 102 306	51 02 306 08	HYDROMOTOR
GEHAEUSE	70 42 533 08	14	4	2 260 006	96 46 501 08	BATTERIEKASTEN VORM.
GEHAEUSE	70 42 533 08	5	7	2 859 005	96 46 756 08	KLAPPE VORM.
GEHAEUSE	70 42 566 08	4	4	2 393 002	96 46 782 08	DECKEL KPL.
GEHAEUSE	70 42 566 08	4	4	2 859 007	96 46 775 08	DECKEL KPL.
GEHAEUSE	70 42 566 08	10	4	2 859 025	96 46 757 08	GITTERROST VORM.
GEHAEUSE	70 42 566 08	4	4	2 859 026	96 46 776 08	DECKEL KPL.
GEHAEUSE	70 42 566 08	4	4	2 859 027	96 46 777 08	DECKEL KPL.
GEHAEUSE	70 42 566 08	4	4	2 859 028	96 46 778 08	DECKEL KPL.
GEHAEUSE	70 42 566 08	4	4	2 859 029	96 46 779 08	DECKEL KPL.
GEHAEUSE	70 42 566 08	9	2	2 859 030	96 46 758 08	DECKEL KPL.
GEHAEUSE	70 42 747 08	3	6	2 932 168	96 48 167 08	DECKEL KPL.
GEHAEUSE	92 99 369 08	1	1	2 913 004	96 20 460 08	GEHAEUSE VORM.
GEHAEUSE 10POL	60 23 328 08	(152)	1	2 920 369	96 54 235 08	KLEMMKASTEN KPL.
GEHAEUSE 15POL	10 09 986 3	512	1	2 932 224	96 54 389 08	DRAEHTE MONTAGETAFEL K
GEHAEUSE 1X400X273 DC01-	61 10 012 08	2	1	2 913 102	92 32 870 08	LUEFTEREINHEIT
GEHAEUSE 21 POL BRAUN	10 09 985 6	518	2	2 932 224	96 54 389 08	DRAEHTE MONTAGETAFEL K
GEHAEUSE 25-POL SPF	60 23 223 08	510	7	2 932 224	96 54 389 08	DRAEHTE MONTAGETAFEL K
GEHAEUSE 4POL	60 23 313 08	515	13	2 932 224	96 54 389 08	DRAEHTE MONTAGETAFEL K
GEHAEUSE 6POL	60 23 255 08	520	2	2 932 224	96 54 389 08	DRAEHTE MONTAGETAFEL K
GEHAEUSE 8POL	60 23 014 08	511	1	2 932 224	96 54 389 08	DRAEHTE MONTAGETAFEL K
GEHAEUSE PUR SPF	97 58 507 08	50	1	2 520	91 53 061 08	KABINE VERGLAST
GEHAEUSE VORM.	96 20 460 08	2	1	2 913	91 32 850 08	LICCON KONSOLE LCD2
GEHAEUSE VORM.	96 20 460 08	2	1	2 913 009	91 04 705 08	LICCON KONSOLE LCD3
GELAENDER	96 53 088 08	3	1	2 631	91 56 817 08	LAUFSTEG DREHBUEHNE
GELAENDER	96 53 089 08	4	1	2 631	91 56 817 08	LAUFSTEG DREHBUEHNE
GELAENDER ALMG3	96 56 362 08	79	2	3 713	91 57 749 08	D-ANLENKSTUECK
GELAENDER ALMG3	96 56 363 08	80	2	3 713	91 57 749 08	D-ANLENKSTUECK
GELAENDER SCHWK.	96 47 099 08	65	4	3 211	91 57 013 08	S-ANLENKSTUECK
GELENKHAKENSCHLUESSEL	88 51 828 08	40	1	1 750	91 52 394 08	WERKZEUG
GELENKLAGER 30	57 15 052 08	(9)	2	2 810	91 52 806 08	KRANFUEHRERKABINE KPL.
GELENKLAGER 40	74 69 116 08	15	1	X1032632	10 32 632 3	HYDROZYLINDER
GENERATOR VORM.	97 39 343	195	1	X1012059	10 12 059 0	DIESELMOTOR
GENERATOR VORM.	97 39 344	200	1	X1012059	10 12 059 0	DIESELMOTOR
GERAETEDOSE	11 00 548 5	51	1	6 909 010	69 09 010 08	SCHLEIFRINGUEBERTRAEGE
GERAETEHALTER 35 FEDER	10 32 483 4	37	5	2 631	91 56 817 08	LAUFSTEG DREHBUEHNE
GERAETESTECKDOSE	57 07 873 08	50	1	6 909 010	69 09 010 08	SCHLEIFRINGUEBERTRAEGE
GERAETESTECKDOSE	60 50 079 08	505	3	2 920 633	96 52 651 08	KABELSTRANG
GERAETESTECKDOSE 19-POL	69 18 092 08	(151)	1	2 920 369	96 54 235 08	KLEMMKASTEN KPL.
GERAETESTECKDOSE 19-POL	69 18 092 08	(154)	1	3 930 364	96 55 313 08	KLEMMKASTEN
GERAETESTECKDOSE 19-POL	69 18 092 08	153	1	3 930 639	96 50 132 08	DRAEHTE KLEMMKASTEN KPL
GERAETESTECKDOSE DIN 43	60 52 106 08	507	15	2 920 633	96 52 651 08	KABELSTRANG
GERAETESTECKER DIN 43650	60 50 066 08	509	1	2 920 633	96 52 651 08	KABELSTRANG
GERAETESTECKER DIN 43650	60 50 066 08	2	1	5 114 445	51 14 445 08	WEGEVENTIL
GERAEUSCHDAEMMUNG	91 52 809 08	159	1		LR 1600-2-0	LIEBHERR RAUPENKRAN LR 1
GERAEUSCHDAEMMUNG LR 1	96 70 033 08	800	1	2 859	91 52 809 08	GERAEUSCHDAEMMUNG
GERAEUSCHDAEMPFER	50 26 616 08	22	1	2 990	91 59 244 08	DRUCKLUFTANLAGE
GESTAENGE 4.0X106 ST	97 77 244 08	22	1	2 522 011	96 45 602 08	SCHLIESSANLAGE
GESTAENGE 4.0X58 ST	97 68 662 08	5	1	2 522 011	96 45 602 08	SCHLIESSANLAGE
GESTAENGE 4.0X78 ST	97 68 665 08	8	1	2 522 011	96 45 602 08	SCHLIESSANLAGE
GESTAENGECLIP	70 42 797 08	(14)	3	2 522 011	96 45 602 08	SCHLIESSANLAGE
GESTAENGECLIP	70 42 797 08	9	3	2 522 011	96 45 602 08	SCHLIESSANLAGE
GETRIEBE	10 65 015 5	1	1	X1035411	10 35 411 4	HUBWINDE
GETRIEBE	10 80 159 0	1	2	X1035433	10 35 433 2	SEILWINDE
GETRIEBE	57 19 162 08	1	1	5 400 563	54 00 563 08	HUBWINDE
GEWICHT 43X70X245 EN-GJS	38 82 832 08	1	1	2 311 001	96 25 639 08	HUBENDSCHALTER GEWICHT
GEWICHT EN-GJS400-18 FE//	38 82 831 08	2	1	2 311 001	96 25 639 08	HUBENDSCHALTER GEWICHT
GEWINDEBOLZEN 16X70X52	97 74 833 08	2	2	2 502	91 55 939 08	STUERSTAND

1.10.2010

etk_de_en_074522 LR 1600 2

1102

LIEBHERRAlphabetischer Index
Alphabetical index

Bezeichnung	Artikel	Pos.	Menge	Seite	Baugruppe	Bezeichnung
GEWINDEBOLZEN DIN 976 B	66 00 416 08	14	1	2 922 001	92 84 311 08	BUSPLATINE
GEWINDEBOLZEN M10X50 42C	97 41 459 08	6	2	2 730	91 52 803 08	GRUNDPLATTE DREHBUEHNE
GEWINDEBOLZEN M20X505 S3	97 73 406 08	4	8	2 125	91 52 773 08	BOLZEN S-ANLENKST. UND S
GEWINDEBOLZEN RD30X365	95 44 784 08	20	6	1 401	91 58 478 08	RAUPENTRAEGER LI.
GEWINDEBOLZEN RD30X365	95 44 784 08	20	6	1 411 200	91 58 481 08	RAUPENTRAEGER RE.
GEWINDEBUCHSE RD240X200	93 81 367 08	2	2	1 632	91 52 389 08	MECH.ZUSATZABSTUETZUNG
GEWINDEFORMSCHRAUBE D	57 00 103 08	18	4	5 026 126	50 26 126 08	MAGNETVENTIL
GEWINDEPLATTE 8X20X60 S	95 36 953 08	4	4	2 510	91 52 788 08	DREHBUEHNENVERKLEIDUN
GEWINDEPLATTE 8X20X60 S	95 36 953 08	3	2	2 510 040	96 49 183 08	TUER VORM.
GEWINDEPLATTE 8X20X60 S	95 36 953 08	3	2	2 510 059	96 49 184 08	TUER VORM.
GEWINDESCHEIBE	51 10 072 08	14	1	5 114 320	51 14 320 08	VORSPANNVENTIL
GEWINDESTANGE M10X120 5.	95 45 915 08	11	1	2 391 040	96 53 645 08	KUPPLUNGSSTELLER
GEWINDESTANGE M10X120 5.	95 45 915 08	10	1	3 206	91 52 881 08	F-ANLENKSTUECK
GEWINDESTIFT DIN 913 M10X1	40 44 022 08	53	1	X1041101	10 41 101 5	RUECKFALLSTUETZE
GEWINDESTIFT DIN 913 M10X1	40 44 022 08	450	1	X1041101	10 41 101 8	RUECKFALLSTUETZE
GEWINDESTIFT DIN 913 M10X4	40 44 031 08	4	1	2 502 007	96 22 822 08	ARMLEHNE LINKS
GEWINDESTIFT DIN 913 M10X4	40 44 031 08	4	1	2 502 008	96 22 823 08	ARMLEHNE RECHTS
GEWINDESTIFT DIN 913 M6X2	40 44 005 08	27	2	2 522	91 54 115 08	SCHIEBETUER KPL.
GEWINDESTIFT DIN 913 M6X35	51 07 533 08	9	1	5 711 301	57 11 301 08	DRUCKBEGRENZUNGSVENTI
GEWINDESTIFT DIN 913 M8X16	40 44 011 08	78	16	3 211	91 57 013 08	S-ANLENKSTUECK
GEWINDESTIFT DIN 914 M12X3	40 46 047 08	12	2	1 632	91 52 389 08	MECH.ZUSATZABSTUETZUNG
GEWINDESTIFT DIN 914 M6X16	40 46 005 08	20	2	3 213	91 52 842 08	F-ANSCHLUSSKOPF
GEWINDESTIFT DIN 914 M8X1	40 46 013 08	54	4	X1041101	10 41 101 5	RUECKFALLSTUETZE
GEWINDESTIFT DIN 914 M8X1	40 46 013 08	460	4	X1041101	10 41 101 8	RUECKFALLSTUETZE
GEWINDESTIFT DIN 915 M16X4	40 48 046 08	23	5	X1065015	10 65 015 6	SEILTROMMEL
GEWINDESTIFT DIN 915 M8X2	40 48 003 08	(4)	8	2 550	91 57 751 08	SA-BOCK
GEWINDESTIFT DIN 915 M8X2	40 48 003 08	(5)	6	2 550	91 57 751 08	SA-BOCK
GEWINDESTIFT DIN 915 M8X2	40 48 003 08	39	8	2 550	91 57 751 08	SA-BOCK
GEWINDESTIFT DIN 915 M8X2	40 48 003 08	50	16	3 216 000	91 53 473 08	W-ANSCHLUSSKOPF
GEWINDESTUTZEN	10 22 276 5	11	1	9 739 281	97 39 281	LECKOELLEITUNG
GITTERROST 1007X567X30 GF	97 77 563 08	6	1	3 713 006	96 50 099 08	GITTERROSTE
GITTERROST 1007X647X30 GF	97 80 165 08	34	1	3 214	91 52 843 08	SW-KOPFSTUECK
GITTERROST 1007X647X30 GF	97 80 166 08	35	1	3 214	91 52 843 08	SW-KOPFSTUECK
GITTERROST 1047X487X30 GF	97 79 282 08	39	1	3 714	91 52 862 08	D-KOPFSTUECK
GITTERROST 1127X1007X30	97 77 558 08	7	1	3 713 006	96 50 099 08	GITTERROSTE
GITTERROST 1127X447X30 GF	97 79 208 08	43	1	3 216 000	91 53 473 08	W-ANSCHLUSSKOPF
GITTERROST 1127X647X30 GF	97 79 207 08	60	1	3 206	91 52 881 08	F-ANLENKSTUECK
GITTERROST 1127X647X30 GF	97 79 207 08	42	1	3 216 000	91 53 473 08	W-ANSCHLUSSKOPF
GITTERROST 1127X647X30 GF	97 79 207 08	95	1	3 714	91 52 862 08	D-KOPFSTUECK
GITTERROST 1127X927X30 GF	97 86 922 08	14	1	3 206	91 52 881 08	F-ANLENKSTUECK
GITTERROST 1167X1007X30	97 75 015 08	45	1	3 225	91 52 854 08	SL-REDUZIERSTUECK
GITTERROST 1167X687X30 GF	97 75 016 08	46	1	3 225	91 52 854 08	SL-REDUZIERSTUECK
GITTERROST 1327X447X30 GF	97 72 738 08	9	1	3 211 006	96 47 004 08	GITTERROSTE
GITTERROST 1367X487X30 GF	97 72 735 08	6	1	3 211 006	96 47 004 08	GITTERROSTE
GITTERROST 1367X487X30 GF	97 72 736 08	7	1	3 211 006	96 47 004 08	GITTERROSTE
GITTERROST 1367X487X30 GF	97 72 741 08	12	2	3 211 006	96 47 004 08	GITTERROSTE
GITTERROST 1367X487X30 GF	97 72 741 08	51	2	3 556 006	96 58 646 08	WA-BOCK 2 ANLENKSTUECK
GITTERROST 1367X807X30 GF	97 73 275 08	23	1	3 221	91 54 668 08	S-ZWISCHENSTUECK
GITTERROST 1367X807X30 GF	97 73 275 08	51	1	3 556 007	96 58 648 08	WA-BOCK 2 KOPFSTUECK
GITTERROST 1367X807X30 GF	97 73 275 08	3	1	3 713 006	96 50 099 08	GITTERROSTE
GITTERROST 1367X807X30 GF	97 73 275 08	94	2	3 714	91 52 862 08	D-KOPFSTUECK
GITTERROST 1407X327X30 GF	97 77 561 08	1	1	3 713 006	96 50 099 08	GITTERROSTE
GITTERROST 1407X487X30 GF	97 66 610 08	23	2	3 227	91 52 873 08	LI-ZWISCHENSTUECK
GITTERROST 1407X487X30 GF	97 66 610 08	23	2	3 227	91 55 894 08	LI-ZWISCHENSTUECK
GITTERROST 1407X487X30 GF	97 66 610 08	23	2	3 227 008	91 52 872 08	LI-ZWISCHENSTUECK
GITTERROST 1407X487X30 GF	97 66 610 08	23	2	3 227 200	91 53 519 08	LI-ZWISCHENSTUECK F-ABSP
GITTERROST 1407X487X30 GF	97 66 610 08	52	1	3 556 006	96 58 646 08	WA-BOCK 2 ANLENKSTUECK
GITTERROST 1407X487X30 GF	97 66 610 08	40	1	3 714	91 52 862 08	D-KOPFSTUECK
GITTERROST 1407X487X30 GF	97 66 610 08	26	2	3 715 008	91 52 863 08	D-ZWISCHENSTUECK
GITTERROST 1407X487X30 GF	97 66 610 08	33	2	3 716	91 52 864 08	D-ZWISCHENSTUECK

1.10.2010

etk_de_en_074522 LR 1600 2

1103

LIEBHERR

Alphabetischer Index
Alphabetical index

Bezeichnung	Artikel	Pos.	Menge	Seite	Baugruppe	Bezeichnung
GITTERROST 1407X487X30 GF	97 97 866 08	23	2	3 226	91 52 870 08	LI-ZWISCHENSTUECK
GITTERROST 1527X447X30 GF	97 72 730 08	3	1	3 211 006	96 47 004 08	GITTERROSTE
GITTERROST 1567X887X30 GF	97 77 564 08	9	2	3 713 006	96 50 099 08	GITTERROSTE
GITTERROST 1607X1294X30	97 72 734 08	5	2	3 211 006	96 47 004 08	GITTERROSTE
GITTERROST 1927X1007X30	97 72 743 08	14	1	3 211 006	96 47 004 08	GITTERROSTE
GITTERROST 1967X447X30 GF	97 79 150 08	32	1	3 212	91 52 869 08	W-ANLENKSTUECK
GITTERROST 1967X447X30 GF	97 79 151 08	33	1	3 212	91 52 869 08	W-ANLENKSTUECK
GITTERROST 2007X807X30 GF	97 72 744 08	15	1	3 211 006	96 47 004 08	GITTERROSTE
GITTERROST 2127X487X30 GF	97 72 733 08	4	1	3 211 006	96 47 004 08	GITTERROSTE
GITTERROST 2127X487X30 GF	97 77 559 08	8	1	3 713 006	96 50 099 08	GITTERROSTE
GITTERROST 2207X607X30 GF	97 77 787 08	10	1	3 713 006	96 50 099 08	GITTERROSTE
GITTERROST 2207X807X30 GF	97 71 971 08	22	2	3 220	91 57 042 08	S-ZWISCHENSTUECK
GITTERROST 2207X807X30 GF	97 71 971 08	22	2	3 226	91 52 870 08	LI-ZWISCHENSTUECK
GITTERROST 2207X807X30 GF	97 71 971 08	41	1	3 227	91 52 873 08	LI-ZWISCHENSTUECK
GITTERROST 2207X807X30 GF	97 71 971 08	41	1	3 227	91 55 894 08	LI-ZWISCHENSTUECK
GITTERROST 2207X807X30 GF	97 71 971 08	41	1	3 227 008	91 52 872 08	LI-ZWISCHENSTUECK
GITTERROST 2207X807X30 GF	97 71 971 08	41	1	3 227 200	91 53 519 08	LI-ZWISCHENSTUECK F-ABSP
GITTERROST 2207X807X30 GF	97 71 971 08	5	1	3 713 006	96 50 099 08	GITTERROSTE
GITTERROST 2207X807X30 GF	97 71 971 08	41	1	3 714	91 52 862 08	D-KOPFSTUECK
GITTERROST 2207X807X30 GF	97 71 971 08	28	2	3 715 008	91 52 863 08	D-ZWISCHENSTUECK
GITTERROST 2207X807X30 GF	97 79 148 08	30	1	3 212	91 52 869 08	W-ANLENKSTUECK
GITTERROST 2247X487X30 GF	97 79 279 08	50	2	3 556 006	96 58 646 08	WA-BOCK 2 ANLENKSTUECK
GITTERROST 2287X407X30 GF	97 77 562 08	4	1	3 713 006	96 50 099 08	GITTERROSTE
GITTERROST 2287X807X30 GF	97 71 942 08	40	1	3 223	91 57 040 08	S-ZWISCHENSTUECK
GITTERROST 2287X807X30 GF	97 71 942 08	40	1	3 223 010	91 57 039 08	S-ZWISCHENSTUECK
GITTERROST 2287X807X30 GF	97 71 942 08	40	1	3 223 011	91 57 041 08	S-ZWISCHENSTUECK
GITTERROST 2287X807X30 GF	97 71 942 08	35	1	3 716	91 52 864 08	D-ZWISCHENSTUECK
GITTERROST 2327X487X30 GF	97 74 745 08	5	1	3 225	91 52 854 08	SL-REDUZIERSTUECK
GITTERROST 2327X487X30 GF	97 74 745 08	53	1	3 556 006	96 58 646 08	WA-BOCK 2 ANLENKSTUECK
GITTERROST 2447X487X30 GF	97 72 097 08	1	1	3 211 006	96 47 004 08	GITTERROSTE
GITTERROST 2567X487X30 GF	97 74 744 08	4	1	3 225	91 52 854 08	SL-REDUZIERSTUECK
GITTERROST 2647X447X30 GF	97 72 737 08	8	1	3 211 006	96 47 004 08	GITTERROSTE
GITTERROST 2647X487X30 GF	97 66 514 08	23	2	3 220	91 57 042 08	S-ZWISCHENSTUECK
GITTERROST 2647X487X30 GF	97 66 514 08	11	2	3 221	91 54 668 08	S-ZWISCHENSTUECK
GITTERROST 2647X487X30 GF	97 66 514 08	23	2	3 223	91 57 040 08	S-ZWISCHENSTUECK
GITTERROST 2647X487X30 GF	97 66 514 08	23	2	3 223 010	91 57 039 08	S-ZWISCHENSTUECK
GITTERROST 2647X487X30 GF	97 74 648 08	23	2	3 223 011	91 57 041 08	S-ZWISCHENSTUECK
GITTERROST 2687X807X30/7	97 88 638 08	47	2	3 715 008	91 52 863 08	D-ZWISCHENSTUECK
GITTERROST 2887X807X30 GF	97 78 171 08	50	2	3 556 007	96 58 648 08	WA-BOCK 2 KOPFSTUECK
GITTERROST 3167X807X30 GF	97 77 560 08	2	1	3 713 006	96 50 099 08	GITTERROSTE
GITTERROST 3287X807X30 GF	97 79 149 08	31	1	3 212	91 52 869 08	W-ANLENKSTUECK
GITTERROST 3647X1007X30	97 72 098 08	2	1	3 211 006	96 47 004 08	GITTERROSTE
GITTERROST 3807X807X30 GF	97 72 745 08	16	3	3 211 006	96 47 004 08	GITTERROSTE
GITTERROST 3807X807X30 GF	97 72 745 08	29	1	3 212	91 52 869 08	W-ANLENKSTUECK
GITTERROST 3807X807X30 GF	97 72 745 08	48	3	3 716	91 52 864 08	D-ZWISCHENSTUECK
GITTERROST 3847X807X30 GF	97 74 743 08	3	1	3 225	91 52 854 08	SL-REDUZIERSTUECK
GITTERROST 4047X807X30 GF	97 71 763 08	22	2	3 223	91 57 040 08	S-ZWISCHENSTUECK
GITTERROST 4047X807X30 GF	97 71 763 08	22	2	3 223 010	91 57 039 08	S-ZWISCHENSTUECK
GITTERROST 4047X807X30 GF	97 71 763 08	22	2	3 223 011	91 57 041 08	S-ZWISCHENSTUECK
GITTERROST 4047X807X30 GF	97 71 763 08	22	2	3 227	91 52 873 08	LI-ZWISCHENSTUECK
GITTERROST 4047X807X30 GF	97 71 763 08	22	2	3 227	91 55 894 08	LI-ZWISCHENSTUECK
GITTERROST 4047X807X30 GF	97 71 763 08	22	2	3 227 008	91 52 872 08	LI-ZWISCHENSTUECK
GITTERROST 4047X807X30 GF	97 71 763 08	22	2	3 227 200	91 53 519 08	LI-ZWISCHENSTUECK F-ABSP
GITTERROST 4047X807X30 GF	97 71 763 08	42	1	3 714	91 52 862 08	D-KOPFSTUECK
GITTERROST 4047X807X30 GF	97 71 763 08	34	2	3 716	91 52 864 08	D-ZWISCHENSTUECK
GITTERROST 447X367X30 GF	97 72 739 08	10	1	3 211 006	96 47 004 08	GITTERROSTE
GITTERROST 447X367X30 GF	97 72 740 08	11	1	3 211 006	96 47 004 08	GITTERROSTE
GITTERROST 807X687X30 GF	97 85 517 08	85	2	3 212	91 52 869 08	W-ANLENKSTUECK
GITTERROST T1950X738X25/3	97 70 899 08	2	1	2 859 025	96 46 757 08	GITTERROST VORM.
GITTERROST VORM.	96 46 757 08	5	1	2 859	91 52 809 08	GERAEUSCHDAEMMUNG

1.10.2010

etk_de_en_074522 LR 1600 2

1104

LIEBHERR

Alphabetischer Index
Alphabetical index

Bezeichnung	Artikel	Pos.	Menge	Seite	Baugruppe	Bezeichnung
GITTERROST-P T1020X240X30	72 58 067 08	12	2	1 130 008	91 58 624 08	RAUPENMITTELTEIL
GITTERROST-P T1140X1260X	97 79 271 08	15	2	1 631 100	91 52 388 08	LAUFSTEG RAUPENFAHRWER
GITTERROST-P T1140X1260X	97 86 742 08	16	2	1 631 100	91 52 388 08	LAUFSTEG RAUPENFAHRWER
GITTERROST-P T1595X1260X	72 58 549 08	2	4	1 631 100	91 52 388 08	LAUFSTEG RAUPENFAHRWER
GITTERROST-P T626X500X25/2	72 58 469 08	25	2	3 745	91 52 948 08	SCHWEBEBALLAST
GITTERROSTE	96 47 004 08	30	1	3 211	91 57 013 08	S-ANLENKSTUECK
GITTERROSTE	96 50 099 08	15	1	3 713	91 57 749 08	D-ANLENKSTUECK
GITTERROSTRAHMEN SCHWK	96 46 810 08	1	1	2 859 025	96 46 757 08	GITTERROST VORM.
GLASEINHEIT	10 28 684 0	(1)	1	2 790	91 60 975 08	SPIEGELANBAU KRANFUEHR
GLEICHSTROMMOTOR 24V	10 01 469 1	8	1	7 743 566	77 43 566 08	ELEKTROPUMPE
GLEICHSTROMMOTOR 24V	10 01 469 1	2	1	X1032716	10 32 716 7	ELEKTROPUMPE
GLEITKLOTZ KPL.	10 45 514 4	15	1	X1029200	10 29 200 4	FAHRERSITZ
GLUEHLAMPE 1,2W 30V	60 70 087 08	10	4	2 533 061	96 48 370 08	ARMATUREN ARMLEHNE LI.
GLUEHLAMPE 1,2W 30V	60 70 087 08	10	1	2 533 063	96 48 371 08	ARMATUREN ARMLEHNE RE.
GLUEHLAMPE 1,2W 30V	60 70 087 08	17	12	2 533 070	96 48 363 08	ARMATUREN RE.
GLUEHLAMPE 1,2W 48V	60 70 117 08	23	1	2 533 070	96 48 363 08	ARMATUREN RE.
GLUEHLAMPE 35W 24V	60 70 091 08	11	1	1 933 100	91 25 249 08	MAGNETLAMPE
GLUEHLAMPE DIN 72601 21W	60 70 217 08	4	2	2 920 931	96 59 398 08	WARNLEUCHE
GLUEHLAMPE DIN 72601 21W	60 70 217 08	2	1	6 071 131	60 71 131 08	SCHLUSSBREMSLEUCHE
GLUEHLAMPE DIN 72601 5W	60 70 201 08	3	1	6 071 131	60 71 131 08	SCHLUSSBREMSLEUCHE
GLUEHLAMPE DIN 72601 70W	60 70 211 08	21	4	2 925 002	96 58 856 08	AUSRUESTUNG KAMERA DRE
GLUEHLAMPE DIN 72601 70W	60 70 211 08	(21)	1	2 925 218	91 60 840 08	KAMERAUEBERWACHUNG WI
GLUEHLAMPE DIN 72601 70W	60 70 211 08	21	1	2 925 303	96 50 277 08	ERGAENZUNG KAMERA
GLUEHSTIFT	10 29 012 5	18	1	X1004204	10 04 204 3	WASSERHEIZGERAET
GRIFF 10.0X750 S235JRG2 FE//	97 83 897 08	72	1	1 401	91 58 478 08	RAUPENTRAEGER LI.
GRIFF 10.0X750 S235JRG2 FE//	97 83 897 08	72	1	1 411 200	91 58 481 08	RAUPENTRAEGER RE.
GRIFF KUNSTSTOFF	70 42 545 08	8	1	2 260 006	96 46 501 08	BATTERIEKASTEN VORM.
GRIFF SCHWK.	92 10 795 08	5	1	2 550 011	96 47 007 08	KONSOLE KPL.
GRIFF SCHWK.	92 10 795 08	4	4	2 790 455	91 57 005 08	TRANSPORTABLAGE
GRIFF SCHWK.	92 10 795 08	19	3	3 212	91 52 869 08	W-ANLENKSTUECK
GRIFF SCHWK.	96 27 295 08	57	1	3 225	91 52 854 08	SL-REDUZIERSTUECK
GRIFF SCHWK.	96 27 295 08	83	1	3 556 007	96 58 648 08	WA-BOCK 2 KOPFSTUECK
GRIFF SCHWK.	96 50 603 08	22	4	2 340	91 52 776 08	WINDE 4 EINZIEHWERK
GRIFF SCHWK. TZNO	96 53 092 08	7	1	2 631	91 56 817 08	LAUFSTEG DREHBUEHNE
GRIFF SCHWK. TZNO	96 54 223 08	25	2	3 554 005	96 58 510 08	WA-BOCK 1 ANLENKSTUECK
GRIFFBOLZEN	96 54 983 08	48	4	3 225	91 52 854 08	SL-REDUZIERSTUECK
GRIFFKAPPE	57 18 247 08	1	1	6 060 950	60 60 950 08	MEISTERSCHALTER
GRUNDPLATTE DREHBUEHN	91 52 803 08	150	1		LR 1600-2-0	LIEBHERR RAUPENKRAN LR 1
GSM-MODUL KPL.LICCON 1	96 37 908 08	1	1	2 780 850	91 60 938 08	FERNDIAGNOSE MODUL OW
GSM-MODUL MC551 QUAD-B	10 65 269 9	(10)	1	2 780 852	96 24 845 08	GSM-MODUL VORM.LICCON 1
GSM-MODUL PROG. SPF	96 28 688 08	4	1	2 780 852	96 24 845 08	GSM-MODUL VORM.LICCON 1
GSM-MODUL VORM.LICCON 1	96 24 845 08	2	1	2 780 854	96 37 908 08	GSM-MODUL KPL.LICCON 1
GUMMIPANZERSCHLAUCH 30	79 00 429 08	19	1	1 750	91 52 394 08	WERKZEUG
GUMMIPUFFER 32X32XM6 EL	10 47 289 0	84	2	2 520	91 53 061 08	KABINE VERGLAST
GUMMIPUFFER 8,3/26X7,2 30	10 11 627 4	4	8	9 080 702	90 80 702	STEUERGERAET
HAENGETASTER	60 66 523 08	7	1	2 920 638	96 51 138 08	BEDIENPULT
HAFTETIKETT	60 21 710 08	47	90	2 932 001	96 45 393 08	RELAISSTEUERUNG
HAKENFLASCHE 200DM SPF	91 54 349 08	313	1		LR 1600-2-0	LIEBHERR RAUPENKRAN LR 1
HAKENFLASCHE 50 EM SPF	91 55 532 08	316	1		LR 1600-2-0	LIEBHERR RAUPENKRAN LR 1
HAKENVERSCHLUSS	70 42 624 08	53	1	3 206	91 52 881 08	F-ANLENKSTUECK
HAKENVERSCHLUSS	70 42 624 08	41	2	3 214	91 52 843 08	SW-KOPFSTUECK
HAKENVERSCHLUSS	70 42 624 08	52	2	3 216 000	91 53 473 08	W-ANSCHLUSSKOPF
HALTEBLECH	10 34 310 7	7	1	9 739 344	97 39 344	GENERATOR VORM.
HALTEGRIFF 215X25X59,2X16	10 44 330 9	19	1	2 522	91 54 115 08	SCHIEBETUER KPL.
HALTEGRIFF SCHWK.	96 54 193 08	28	1	2 520	91 53 061 08	KABINE VERGLAST
HALTEPLATTE 45X169X180 S	97 22 056 08	20	2	2 730	91 52 803 08	GRUNDPLATTE DREHBUEHNE
HALTEPLATTE 4X155X50 S31	97 81 204 08	78	12	2 550	91 57 751 08	SA-BOCK
HALTER	10 01 229 5	7	1	9 739 118	97 39 118	OELLEITUNG
HALTER	10 01 268 4	19	1	9 739 386	97 39 386	KURBELGEHAEUSEENTLUEFT
HALTER	10 01 268 5	3	1	9 739 140	97 39 140	FLAMMSTARTANLAGE

1.10.2010

etk_de_en_074522 LR 1600 2

1105

LIEBHERRAlphabetischer Index
Alphabetical index

Bezeichnung	Artikel	Pos.	Menge	Seite	Baugruppe	Bezeichnung
HALTER	10 02 091 7	8	1	9 739 271	97 39 271	VERBINDUNGSLEITUNG
HALTER	10 02 091 8	14	1	9 739 358	97 39 358	ABGASRUECKFUEHRUNG AN
HALTER	10 02 092 1	1	1	9 739 366	97 39 366	BEFESTIGUNGSTEILE ANBAU
HALTER	10 02 092 1	26	1	9 739 386	97 39 386	KURBELGEHAEUSEENTLUEFT
HALTER	10 02 095 5	7	4	9 739 366	97 39 366	BEFESTIGUNGSTEILE ANBAU
HALTER	10 03 718 2	4	1	9 739 210	97 39 210	KUEHLMITTELLEITUNG
HALTER	10 28 506 8	2	1	9 739 366	97 39 366	BEFESTIGUNGSTEILE ANBAU
HALTER	10 28 506 9	4	1	9 739 366	97 39 366	BEFESTIGUNGSTEILE ANBAU
HALTER	10 28 507 0	11	1	9 739 356	97 39 356	ROHRLEITUNG ANBAU
HALTER	10 28 507 0	6	1	9 739 366	97 39 366	BEFESTIGUNGSTEILE ANBAU
HALTER	10 34 310 3	21	1	9 739 371	97 39 371	KLIMAKOMPRESSOR ANBAU
HALTER	10 34 310 4	2	1	9 739 344	97 39 344	GENERATOR VORM.
HALTER	10 34 310 6	11	1	9 739 344	97 39 344	GENERATOR VORM.
HALTER	10 34 312 6	21	1	9 739 366	97 39 366	BEFESTIGUNGSTEILE ANBAU
HALTER	10 34 312 8	22	1	9 739 366	97 39 366	BEFESTIGUNGSTEILE ANBAU
HALTER	10 48 693 3	35	1	9 739 492	97 39 492	ROHRLEITUNG ANBAU
HALTER	69 10 431 08	14	68	6 909 010	69 09 010 08	SCHLEIFRINGUEBERTRAEGE
HALTER	89 01 014 08	31	1	2 520 034	96 45 984 08	INNENVERKLEIDUNG
HALTER	90 80 704	1	1	9 080 702	90 80 702	STEUERGERAET
HALTER	90 80 706	2	1	9 080 702	90 80 702	STEUERGERAET
HALTER 1.4308	97 52 186 08	20	6	2 520	91 53 061 08	KABINE VERGLAST
HALTER 1.4308	97 53 845 08	21	6	2 520	91 53 061 08	KABINE VERGLAST
HALTER 10X260X145 S355MC	97 76 337 08	9	2	3 370	91 52 857 08	WINDE 6
HALTER 10X375X120 S355MC	97 76 336 08	8	2	3 370	91 52 857 08	WINDE 6
HALTER 260X170X19X1,5 AL	70 42 213 08	29	1	2 520 034	96 45 984 08	INNENVERKLEIDUNG
HALTER 4X20X80 S315MC	94 66 007 08	68	2	2 550	91 57 751 08	SA-BOCK
HALTER 4X30X95 S315MC	95 14 733 08	58	7	2 391 001	96 45 719 08	DIESELMOTOR VORM.
HALTER G ALMG 07	97 94 895 08	3	1	2 790	91 60 975 08	SPIEGELANBAU KRANFUEHR
HALTER KPL.	96 47 628 08	37	1	2 550	91 57 751 08	SA-BOCK
HALTER KPL.	96 47 645 08	36	1	2 550	91 57 751 08	SA-BOCK
HALTER KPL. S235JR	10 11 880 5	3	1	9 080 702	90 80 702	STEUERGERAET
HALTER SCHWK.	96 45 803 08	3	1	2 522 012	96 45 884 08	FUEHRUNG VORM.
HALTER SCHWK.	96 46 046 08	4	1	2 522 013	96 45 883 08	FUEHRUNG VORM.
HALTER SCHWK.	96 46 388 08	54	4	2 550	91 57 751 08	SA-BOCK
HALTER SCHWK.	96 47 493 08	1	1	2 550 008	96 47 628 08	HALTER KPL.
HALTER SCHWK.	96 47 644 08	1	1	2 550 009	96 47 645 08	HALTER KPL.
HALTER SCHWK.	96 48 733 08	46	1	2 520	91 53 061 08	KABINE VERGLAST
HALTER SCHWK.	96 49 299 08	9	1	3 350	91 52 859 08	WINDE 3
HALTER SCHWK.	96 50 831 08	65	2	3 714	91 52 862 08	D-KOPFSTUECK
HALTER SCHWK.	96 53 255 08	1	1	2 391 040	96 53 645 08	KUPPLUNGSSTELLER
HALTER SCHWK.	96 53 928 08	28	4	3 350	91 52 859 08	WINDE 3
HALTER VORM.	96 68 173 08	24	1	2 520 034	96 45 984 08	INNENVERKLEIDUNG
HALTER X12CrNiS188	92 35 694 08	55	2	2 550	91 57 751 08	SA-BOCK
HALTER X12CrNiS188	92 35 694 08	11	1	3 745 002	92 17 236 08	SCHALTEINHEIT
HALTER X12CrNiS188	92 35 694 08	11	1	3 745 003	92 17 237 08	SCHALTEINHEIT
HALTER X12CrNiS188	92 35 704 08	25	1	3 206	91 52 881 08	F-ANLENKSTUECK
HALTER X12CrNiS188	92 35 704 08	57	6	3 212	91 52 869 08	W-ANLENKSTUECK
HALTERUNG	88 50 423 08	59	1	2 520 034	96 45 984 08	INNENVERKLEIDUNG
HALTERUNG	92 83 955 08	75	8	3 713	91 57 749 08	D-ANLENKSTUECK
HALTERUNG	96 50 661 08	15	1	3 212	91 52 869 08	W-ANLENKSTUECK
HALTERUNG SCHWK.	96 46 304 08	2	1	2 652	91 52 794 08	ROLLENLAGERUNG
HALTERUNG SCHWK.	96 46 307 08	14	1	2 652	91 52 794 08	ROLLENLAGERUNG
HALTERUNG SCHWK.	96 47 021 08	1	1	3 211 009	96 46 979 08	SCHUTZWALZE KPL.
HALTERUNG SCHWK.	96 48 592 08	1	1	3 360 002	96 48 587 08	SCHUTZWALZE KPL.
HALTERUNGSSCHELLE 125X	10 01 268 1	9	1	9 739 159	97 39 159	STARTER
HALTERUNGSSCHELLE D1-10	10 01 198 9	4	6	9 739 501	97 39 501	KRAFTSTOFFLEITUNGEN
HALTEWINKEL 2X190X112 DC0	97 81 077 08	76	1	2 550	91 57 751 08	SA-BOCK
HAMMERKOPFSCHRAUBE M8	40 97 069 08	2	4	2 503 100	91 55 873 08	NOTSITZ
HAMMERKOPFSCHRAUBE M8	40 97 069 08	189	1	2 970	91 59 697 08	HYDRAULIK
HAMMERKOPFSCHRAUBE M8	40 97 070 08	32	2	2 310	91 52 503 08	WINDE 1

1.10.2010

etk_de_en_074522 LR 1600 2

1106

LIEBHERRAlphabetischer Index
Alphabetical index

Bezeichnung	Artikel	Pos.	Menge	Seite	Baugruppe	Bezeichnung
HAMMERKOPFSCHRAUBE M8	40 97 070 08	32	2	2 320	91 52 504 08	WINDE 2
HAMMERKOPFSCHRAUBE M8	40 97 070 08	152	2	2 970	91 59 697 08	HYDRAULIK
HAMMERKOPFSCHRAUBE M8	40 97 066 08	14	2	2 391 102	96 56 360 08	ZUSATZKUEHLER VORM.
HANDBETAETIGUNG	51 10 438 08	(8)	1	2 970	91 59 697 08	HYDRAULIK
HANDBETAETIGUNG	51 10 438 08	7	1	X5114865	51 14 865 08	WEGESCHIEBER
HANDGRIFF	10 04 694 1	15	1	6 160 249	61 60 249 08	KABELTROMMEL
HANDGRIFF	59 10 668 08	3	1	2 520 030	96 45 609 08	DACHSCHEIBE VORM.
HANDHAMMER 500G	79 00 303 08	9	1	1 750	91 52 394 08	WERKZEUG
HANDHAMMER DIN 1041 1500	79 00 301 08	10	1	1 750	91 52 394 08	WERKZEUG
HANDHEBELPRESSE VERZ.	79 00 420 08	18	1	1 750	91 52 394 08	WERKZEUG
HANDPUMPE ZPH1A/5PN500	57 17 080 08	1	1	5 123 682	51 23 682 08	MONTAGEZYLINDER
HAUBE 1.5X411X555 DC01	97 29 088 08	18	1	2 550	91 57 751 08	SA-BOCK
HAUBE 1.5X411X555 DC01	97 29 088 08	50	1	3 208 001	91 52 883 08	F-KOPFSTUECK
HAUBE 1.5X411X555 DC01	97 29 088 08	52	1	3 211	91 57 013 08	S-ANLENKSTUECK
HAUBE 1.5X411X555 DC01	97 29 088 08	50	1	3 212	91 52 869 08	W-ANLENKSTUECK
HAUBE 1.5X411X555 DC01	97 29 088 08	15	1	3 213	91 52 842 08	F-ANSCHLUSSKOPF
HAUBE 1.5X411X555 DC01	97 29 088 08	20	1	3 214	91 52 843 08	SW-KOPFSTUECK
HAUBE 1.5X411X555 DC01	97 29 088 08	20	1	3 216 000	91 53 473 08	W-ANSCHLUSSKOPF
HAUBE 1.5X831X448 DC01	95 47 461 08	110	1	3 713	91 57 749 08	D-ANLENKSTUECK
HAUBE 1.5X831X448 DC01	95 47 461 08	75	1	3 714	91 52 862 08	D-KOPFSTUECK
HAUBE 1.5X931X548 DC01	95 32 110 08	109	1	3 713	91 57 749 08	D-ANLENKSTUECK
HAUBE 1.5X931X548 DC01	95 32 110 08	74	1	3 714	91 52 862 08	D-KOPFSTUECK
HAUBE 2X298X327 X5CRNI18-1	97 80 592 08	3	2	2 925 402	96 58 855 08	KAMERAANBAU DREHBUEHN
HAUBE 2X333X329 DC01	97 14 477 08	15	1	2 657	91 57 656 08	MONTAGEEINRICHTUNG RA
HAUPTLAGER	10 01 208 3	6	7	9 739 102	97 39 102	KURBELWELLENLAGERUNG
HAUPTLAGER D= -0,10MM	10 01 210 7	61	7	9 739 102	97 39 102	KURBELWELLENLAGERUNG
HAUPTLAGER D= -0,50MM	10 01 210 9	63	7	9 739 102	97 39 102	KURBELWELLENLAGERUNG
HAUPTLAGER D= -0,75MM	10 01 211 0	64	7	9 739 102	97 39 102	KURBELWELLENLAGERUNG
HAUPTLAGER D= -1,00MM	10 01 211 2	65	7	9 739 102	97 39 102	KURBELWELLENLAGERUNG
HAUPTLAGER R-MOTORXD287	10 01 208 8	62	7	9 739 102	97 39 102	KURBELWELLENLAGERUNG
HEBEL	92 17 246 08	2	1	3 745 002	92 17 236 08	SCHALTEINHEIT
HEBEL	92 17 246 08	2	1	3 745 003	92 17 237 08	SCHALTEINHEIT
HEBEL KPL.	96 47 960 08	3	1	3 206	91 52 881 08	F-ANLENKSTUECK
HEBEL KPL.	96 55 460 08	40	1	2 391 040	96 53 645 08	KUPPLUNGSSTELLER
HEBEL SCHWK.	96 30 117 08	3	1	2 730 002	96 55 752 08	ZENTRIERUNG KPL.
HEBEL SCHWK.	96 47 983 08	1	1	3 206 002	96 47 960 08	HEBEL KPL.
HEBELGEHAEUSE	51 07 255 90	(1)	1	2 976 203	92 27 489 08	ZUSATZHYDR.BOLZENZIEHZ
HEBELSTANGE	57 00 739 08	(11)	1	2 976 203	92 27 489 08	ZUSATZHYDR.BOLZENZIEHZ
HEBELVERSCHLUSS	70 42 288 08	5	2	2 510 059	96 49 184 08	TUER VORM.
HEBELVERSCHLUSS	70 42 288 08	41	1	2 520	91 53 061 08	KABINE VERGLAST
HECKSCHEIBE ESG-GLAS SP	97 68 381 08	1	1	2 520 031	96 45 610 08	HECKSCHEIBE VORM.
HECKSCHEIBE VORM.	96 45 610 08	7	1	2 520	91 53 061 08	KABINE VERGLAST
HEIZKLIMAGERAET	10 22 811 2	1	1	2 540	91 53 253 08	HEIZKLIMAGERAET EINBAU
HEIZKLIMAGERAET EINBAU	91 53 253 08	10	1	2 520	91 53 061 08	KABINE VERGLAST
HEIZUNG	50 26 514 08	2	1	5 026 573	50 26 573 08	LUFTTROCKNER
HEIZUNGSSCHLAUCH 70	55 31 812 08	57	1.7	2 520	91 53 061 08	KABINE VERGLAST
HEIZUNGSSCHLAUCH 70	55 31 812 08	58	1.9	2 520	91 53 061 08	KABINE VERGLAST
HEIZUNGSSCHLAUCH 89 Rolle	55 30 182 08	59	0.16	2 520	91 53 061 08	KABINE VERGLAST
HEIZUNGSSCHLAUCH 89 Rolle	55 30 182 08	60	0.3	2 520	91 53 061 08	KABINE VERGLAST
HEIZUNGSSCHLAUCH 89 Rolle	55 30 182 08	61	0.13	2 520	91 53 061 08	KABINE VERGLAST
HEIZUNGSSCHLAUCH 89 Rolle	55 30 182 08	62	0.26	2 520	91 53 061 08	KABINE VERGLAST
HEIZUNGSSCHLAUCH 89 Rolle	55 30 182 08	63	1.62	2 520	91 53 061 08	KABINE VERGLAST
HILFSSCHALTERBLOCK	60 66 532 08	9	4	2 920 638	96 51 138 08	BEDIENPULT
HILFSSCHALTERBLOCK	60 66 614 08	10	1	2 920 638	96 51 138 08	BEDIENPULT
HINWEISSCHILD PVC 2	97 39 082	49	1	9 739 400	97 39 400	DIESELMOTOR
HITZESCHUTZ	97 39 296	181	1	X1012059	10 12 059 0	DIESELMOTOR
HOCHDRUCKPUMPE	10 34 309 6	70	1	X1012059	10 12 059 0	DIESELMOTOR
HOEHENVERSTELLUNG	10 65 048 3	28	1	X1029200	10 29 200 4	FAHRERSITZ
HOHLSCHRAUBE	10 01 272 8	2	6	9 739 127	97 39 127	WASSERENTLUEFTUNGSLEIT
HOHLSCHRAUBE	10 01 272 8	22	1	9 739 503	97 39 503	KRAFTSTOFFLEITUNG

1.10.2010

etk_de_en_074522 LR 1600 2

1107

LIEBHERRAlphabetischer Index
Alphabetical index

Bezeichnung	Artikel	Pos.	Menge	Seite	Baugruppe	Bezeichnung
HOHLSCHRAUBE	10 01 273 0	3	2	9 739 492	97 39 492	ROHRLEITUNG ANBAU
HOHLSCHRAUBE	10 01 273 0	6	2	9 739 500	97 39 500	LECKOELLEITUNG
HOHLSCHRAUBE	10 01 273 0	6	3	9 739 501	97 39 501	KRAFTSTOFFLEITUNGEN
HOHLSCHRAUBE	10 01 273 0	31	1	9 739 503	97 39 503	KRAFTSTOFFLEITUNG
HOHLSCHRAUBE	10 22 232 3	6	1	9 739 243	97 39 243	KOLBENKUEHLUNG
HOHLSCHRAUBE	10 22 276 0	2	5	9 739 281	97 39 281	LECKOELLEITUNG
HOHLSCHRAUBE	10 22 276 3	6	1	9 739 281	97 39 281	LECKOELLEITUNG
HOHLSCHRAUBE	10 28 710 8	25	1	9 739 494	97 39 494	ATL-ANBAU
HOHLSCHRAUBE 10S	10 01 272 4	17	1	9 739 349	97 39 349	WASSERLEITUNGSANSCHLUE
HOHLSCHRAUBE 12 A4D	10 01 200 7	6	1	9 739 355	97 39 355	OELKUEHLER ANBAU
HOHLSCHRAUBE 6 A3C	10 44 298 5	15	1	9 739 503	97 39 503	KRAFTSTOFFLEITUNG
HOHLSCHRAUBE M14X1,5X41,	10 22 277 0	25	1	9 739 501	97 39 501	KRAFTSTOFFLEITUNGEN
HORIZONTALSPANNER	77 90 011 08	7	1	2 925 203	96 52 153 08	KAMERAANBAU S-ANLENKSTU
HORIZONTALSPANNER	77 90 011 08	7	1	2 925 204	92 16 990 08	KAMERAANBAU D-ANLENKS
HORN 24V	61 40 031 08	9	1	2 533 066	96 48 365 08	ELEKTRIK ANBAUTEILE KABIN
HUBENDSCHALTER GEWICHT	96 25 639 08	3	1	2 311	91 52 834 08	SEIL F.WINDE 1
HUBENDSCHALTER GEWICHT	96 25 639 08	3	1	2 312	91 52 835 08	SEIL F.WINDE 2
HUBENDSCHALTER GEWICHT	96 25 639 08	3	1	2 316	91 52 840 08	SEIL F.WINDE 6
HUBWINDE ZHP 4.27 SPF	54 00 563 08	1	1	3 370	91 52 857 08	WINDE 6
HUBWINDE ZHP 4.29 SPF	10 35 411 4	2	1	2 310	91 52 503 08	WINDE 1
HUBWINDE ZHP 4.29 SPF	10 35 411 4	2	1	2 320	91 52 504 08	WINDE 2
HUBWINDE ZHP 4.29 SPF	10 35 411 4	1	1	3 350	91 52 859 08	WINDE 3
HUBWINDE ZHP 4.29 SPF	10 35 411 4	2	1	3 360	91 52 855 08	WINDE 5
HUELSE	57 11 303 08	2	1	5 711 301	57 11 301 08	DRUCKBEGRENZUNGSVENTI
HUELSE 25X20 11SMN30+C	95 38 734 08	12	5	2 260	91 53 057 08	BATTERIELAGERUNG
HUELSE 25X20 11SMN30+C	95 38 734 08	28	10	2 340	91 52 776 08	WINDE 4 EINZIEHWERK
HUELSE 25X20 11SMN30+C	95 38 734 08	10	4	2 391	91 52 784 08	DIESELMOTOR KPL.
HUELSE 25X20 11SMN30+C	95 38 734 08	30	11	2 391 001	96 45 719 08	DIESELMOTOR VORM.
HUELSE 25X20 11SMN30+C	95 38 734 08	14	8	2 510	91 52 788 08	DREHBUEHNENVERKLEIDUN
HUELSE 25X20 11SMN30+C	95 38 734 08	80	6	2 550	91 57 751 08	SA-BOCK
HUELSE 25X20 11SMN30+C	95 38 734 08	41	18	2 631	91 56 817 08	LAUFSTEG DREHBUEHNE
HUELSE 25X20 11SMN30+C	95 38 734 08	62	10	2 859	91 52 809 08	GERAEUSCHDAEMMUNG
HUELSE 25X20 11SMN30+C	95 38 734 08	17	4	2 925 402	96 58 855 08	KAMERAANBAU DREHBUEHN
HUELSE 25X20 11SMN30+C	95 38 734 08	98	72	3 211	91 57 013 08	S-ANLENKSTUECK
HUELSE 25X20 11SMN30+C	95 38 734 08	62	4	3 216 000	91 53 473 08	W-ANSCHLUSSKOPF
HUELSE 25X20 11SMN30+C	95 38 734 08	32	7	3 350	91 52 859 08	WINDE 3
HUELSE 25X20 11SMN30+C	95 38 734 08	123	61	3 713	91 57 749 08	D-ANLENKSTUECK
HUELSE 25X20 11SMN30+C	95 38 734 08	83	48	3 714	91 52 862 08	D-KOPFSTUECK
HUELSE 25X20 11SMN30+C	95 38 734 08	42	36	3 715 008	91 52 863 08	D-ZWISCHENSTUECK
HUELSE 25X20 11SMN30+C	95 38 734 08	40	67	3 716	91 52 864 08	D-ZWISCHENSTUECK
HUELSE 48X204 PA6	97 68 724 08	14	1	2 522 011	96 45 602 08	SCHLIESSANLAGE
HUELSE 60.0X20 S355J2G3 FE	97 93 097 08	142	2	3 713	91 57 749 08	D-ANLENKSTUECK
HUTMUTTER DIN 1587 M6 6 A2	41 21 001 08	8	6	2 520 031	96 45 610 08	HECKSCHEIBE VORM.
HUTSCHIENE 35X27X7,3X1	60 21 067 08	273	0.15	1 920 403	96 48 707 08	KLEMMKASTEN KPL.
HUTSCHIENE 35X27X7,3X1	60 21 067 08	273	0.15	1 920 417	96 48 703 08	KLEMMKASTEN KPL.
HUTSCHIENE 35X27X7,3X1	60 21 067 08	10	0.585	1 920 418	96 48 687 08	KLEMMKASTEN KPL.
HUTSCHIENE 35X27X7,3X1	60 21 067 08	273	0.15	2 780 748	96 52 969 08	KLEMMKASTEN KPL.
HUTSCHIENE 35X27X7,3X1	60 21 067 08	262	0.205	2 920 581	96 54 405 08	KLEMMKASTEN SA-BOCK VO
HUTSCHIENE 35X27X7,3X1	60 21 067 08	6	0.4	2 932 082	96 54 387 08	AUFBAUTEILE MONTAGETAPE
HUTSCHIENE 35X27X7,3X1	60 21 067 08	8	0.1	2 932 082	96 54 387 08	AUFBAUTEILE MONTAGETAPE
HUTSCHIENE 35X27X7,3X1	60 21 067 08	272	0.245	3 930 363	96 52 979 08	KLEMMKASTEN KPL.
HUTSCHIENE 35X27X7,3X1	60 21 067 08	261	0.55	3 930 364	96 55 313 08	KLEMMKASTEN
HUTSCHIENE 35X27X7,3X1	60 21 067 08	272	0.15	3 930 365	96 56 388 08	KLEMMKASTEN
HUTSCHIENE 35X27X7,3X1	60 21 067 08	269	0.545	3 930 368	96 53 225 08	KLEMMKASTEN
HUTSCHIENE 35X27X7,3X1	60 21 067 08	6	0.145	3 930 549	96 51 769 08	KLEMMKASTEN KPL.
HUTSCHIENE 35X27X7,3X1	60 21 067 08	261	0.58	3 930 638	96 51 624 08	KLEMMKASTEN
HUTSCHIENE 35X27X7,3X1	60 21 067 08	272	0.35	3 930 640	96 50 481 08	KLEMMKASTEN KPL.
HUTSCHIENE 35X27X7,3X1	60 21 067 08	298	0.245	3 930 730	96 50 599 08	KLEMMKASTEN KPL.
HUTSCHIENE 35X27X7,3X1	60 21 067 08	278	1.16	3 930 730	96 54 398 08	KLEMMKASTEN KPL.
HUTSCHIENE 35X27X7,3X1	60 21 067 08	202	0.55	3 930 734	96 54 401 08	KLEMMKASTEN

1.10.2010

etk_de_en_074522 LR 1600 2

1108

LIEBHERRAlphabetischer Index
Alphabetical index

Bezeichnung	Artikel	Pos.	Menge	Seite	Baugruppe	Bezeichnung
HUTZE KPL	96 50 546 08	51	1	2 391 001	96 45 719 08	DIESELMOTOR VORM.
HUTZE KPL	96 50 616 08	6	1	2 391	91 52 784 08	DIESELMOTOR KPL.
HYDR.SCHWEBEBALLAST-AN	91 56 428 08	400	1	3 713	91 57 749 08	D-ANLENKSTUECK
HYDRAULIK	91 59 697 08	169	1		LR 1600-2-0	LIEBHERR RAUPENKRAN LR 1
HYDRAULIK MITTELTEIL M.QC	91 58 471 08	3	1	1 130	91 58 467 08	RAUPENMITTELTEIL KPL.
HYDRAULIK TRANSFORMATO	91 45 089 08	368	1		LR 1600-2-0	LIEBHERR RAUPENKRAN LR 1
HYDRAULIKAGGREGAT BFGF4	10 45 077 4	4	1	3 790 000	91 56 458 08	BOLZENZIEHEINRICHTUNG
HYDRAULIKTANK 150L	11 06 799 5	(305)	1	3 790 000	91 56 458 08	BOLZENZIEHEINRICHTUNG
HYDRAULIKVERSTELLUNG	10 33 323 8	4	1	X1035924	10 35 924 7	VERSTELLPUMPE
HYDRAULISCHE ABSTUETZUN	91 58 477 08	15	1		LR 1600-2-0	LIEBHERR RAUPENKRAN LR 1
HYDRAULISCHE ABSTUETZUN	91 58 625 08	1	1	1 630	91 58 477 08	HYDRAULISCHE ABSTUETZUN
HYDRAULISCHE ABSTUETZUN	96 55 393 08	2	2	1 630 004	91 58 625 08	HYDRAULISCHE ABSTUETZUN
HYDRAULISCHE ABSTUETZUN	96 55 394 08	1	2	1 630 004	91 58 625 08	HYDRAULISCHE ABSTUETZUN
HYDROMOTOR A2FM SPF	51 02 306 08	2	1	2 370	91 52 782 08	MONTAGEWINDE
HYDROMOTOR SPF	51 02 354 08	2	2	2 350	91 52 778 08	DREHWERK
HYDROMOTOR SPF	51 02 380 08	2	2	2 391 023	96 45 720 08	KUEHLER VORM.
HYDROSPEICHERZYLINDER 2	10 42 959 9	1	1	3 592	91 52 874 08	W-RUECKHALTESICHERUNG
HYDROZYLINDER 150/140-161	10 41 101 9	34	2	2 550	91 57 751 08	SA-BOCK
HYDROZYLINDER 55/32-400 SP	51 23 497 08	31	1	2 810	91 52 806 08	KRANFUEHRERKABINE KPL.
HYDROZYLINDER 75/30-100 SP	10 32 632 3	16	2	2 810	91 52 806 08	KRANFUEHRERKABINE KPL.
HYDROZYLINDER 75/30-260 -4	51 23 943 08	1	1	3 790 006	96 19 989 08	BOLZENZIEHZYLINDER KPL.
HYDROZYLINDER 75/30-260 -4	51 23 944 08	1	1	3 790 007	96 19 990 08	BOLZENZIEHZYLINDER KPL.
HYDROZYLINDER 80/40-400 SP	10 41 102 2	1	1	2 125	91 52 773 08	BOLZEN S-ANLENKST. UND S
INBUSSCHLUESSEL DIN 911	79 00 236 08	8	1	1 750	91 52 394 08	WERKZEUG
INDUKTIVSENSOR BW MONTI	96 17 565 08	2	1	2 920 559	96 47 914 08	ENDSCHALTER U.GEBER AL
INDUKTIVSENSOR SPF	69 23 087 08	14	4	2 780 510	96 50 097 08	ELEKTRIK BALLASTPALETTE
INDUKTIVSENSOR SPF	69 23 087 08	(1)	2	2 920 559	96 47 914 08	ENDSCHALTER U.GEBER AL
INDUKTIVSENSOR SPF	69 23 087 08	15	2	2 930	96 57 085 08	GEBERANBAU SA-BOCK
INDUKTIVSENSOR SPF	69 23 087 08	34	1	2 932 160	96 54 385 08	SCHALTSCHRANK MECH.
INDUKTIVSENSOR SPF	69 23 087 08	20	2	3 930 340	96 47 150 08	ELEKTRIK W-RUECKHALTESIC
INDUKTIVSENSOR SPF	69 23 087 08	20	6	3 930 367	96 53 862 08	GEBER W-ANLENKSTUECK
INDUKTIVSENSOR SPF	69 23 087 08	151	2	3 930 501	96 51 078 08	ELEKTRIK D-RUECKHALTESIC
INDUKTIVSENSOR SPF	69 23 087 08	151	2	3 930 713	92 95 070 08	ELEKTRIK S-RUECKHALTESIC
INDUKTIVSENSOR SPF	69 23 087 08	(151)	1	3 930 731	96 48 374 08	ELEKTRIK F-ANLENKSTUECK
INJEKTOR	10 22 019 8	1	1	9 739 248	97 39 248	EINSPRITZDUESE
INJEKTORKABELBAUM	10 22 067 0	230	1	X1012059	10 12 059 0	DIESELMOTOR
INNENGEHAEUSE VORM.	96 20 731 08	4	1	2 913 009	91 04 705 08	LICCON KONSOLE LCD3
INNENGEHAEUSE VORM.	96 28 696 08	4	1	2 913	91 32 850 08	LICCON KONSOLE LCD2
INNENLAMELLE	50 20 464 08	3	7	5 020 225	50 20 225 08	LAMELLENBREMSE
INNENLEUCHE 6W 13-36V	10 34 285 4	8	2	2 533 066	96 48 365 08	ELEKTRIK ANBAUTEILE KABIN
INNENVERKLEIDUNG	96 45 984 08	11	1	2 520	91 53 061 08	KABINE VERGLAST
ISOLIERBUCHSE KUNSTSTOF	66 00 430 08	7	1	2 913 100	91 23 538 08	BAUGRUPPENTRAEGER
ISOLIERKOERPER	60 56 015 08	514	3	2 920 633	96 52 651 08	KABELSTRANG
ISOLIERRING	69 10 417 08	13	52	6 909 010	69 09 010 08	SCHLEIFRINGUEBERTRAEGE
ISOLIERSCHLAUCH	10 28 710 6	27	1	9 739 494	97 39 494	ATL-ANBAU
ISOLIERSCHLAUCH 10	60 30 004 08	204	0.92	2 920 633	96 52 651 08	KABELSTRANG
ISOLIERSCHLAUCH 12	60 30 005 08	205	0.4	2 920 633	96 52 651 08	KABELSTRANG
ISOLIERSCHLAUCH 14 -50°C.-	60 30 126 08	202	3.2	2 932 116	96 54 388 08	VERKABELUNG MONTAGETA
ISOLIERSCHLAUCH 6	60 30 002 08	202	29.76	2 920 633	96 52 651 08	KABELSTRANG
ISOLIERSCHLAUCH 8	60 30 003 08	203	22.71	2 920 633	96 52 651 08	KABELSTRANG
ISOLIERSCHLAUCH 8	60 30 003 08	201	4	2 932 116	96 54 388 08	VERKABELUNG MONTAGETA
ISOLIERSCHLAUCH DN25 0,8	10 48 691 7	30	1	9 739 492	97 39 492	ROHRLEITUNG ANBAU
KABEL 12M	61 40 376 08	11	1	2 925 002	96 58 856 08	AUSRUESTUNG KAMERA DRE
KABEL 12M	61 40 382 08	(11)	1	2 925 218	91 60 840 08	KAMERAUEBERWACHUNG WI
KABEL 16M	61 40 435 08	12	1	2 925 303	96 50 277 08	ERGAENZUNG KAMERA
KABEL 6M	61 40 458 08	13	2	2 925 002	96 58 856 08	AUSRUESTUNG KAMERA DRE
KABEL 9M	61 40 418 08	12	3	2 925 002	96 58 856 08	AUSRUESTUNG KAMERA DRE
KABEL MK307.4,5	10 43 030 5	20	1	2 925 405	96 48 397 08	AUSRUESTUNG KAMERA KAB
KABELBAUM	10 11 922 6	(1)	1	9 739 400	97 39 400	DIESELMOTOR
KABELBAUM 3300MM	55 31 869 08	50	1	2 533 065	96 48 364 08	KABELLISTE KRANFUEHRERK

1.10.2010

etk_de_en_074522 LR 1600 2

1109

LIEBHERRAlphabetischer Index
Alphabetical index

Bezeichnung	Artikel	Pos.	Menge	Seite	Baugruppe	Bezeichnung
KABELBAUM ANBAU	97 39 326	230	1	9 739 400	97 39 400	DIESELMOTOR
KABELBINDER 2,5X102	60 32 022 08	13	2	2 780 852	96 24 845 08	GSM-MODUL VORM.LICCON 1
KABELBINDER 2,5X102	60 32 022 08	8	2	2 913 004	96 20 460 08	GEHAEUSE VORM.
KABELBINDER 2,5X102	60 32 022 08	11	1	2 913 006	96 20 732 08	LUEFTERBLECH VORM.
KABELBINDER 2,5X102	60 32 022 08	50	25	2 932 001	96 45 393 08	RELAISSTEUERUNG
KABELBINDER 2,5X102	60 32 022 08	268	100	2 932 116	96 54 388 08	VERKABELUNG MONTAGETA
KABELBINDER 2,5X102	60 32 022 08	261	5	3 930 363	96 52 979 08	KLEMMKASTEN KPL.
KABELBINDER 2,5X102	60 32 022 08	276	15	3 930 368	96 53 225 08	KLEMMKASTEN
KABELBINDER 2,5X102	60 32 022 08	260	5	3 930 549	96 51 769 08	KLEMMKASTEN KPL.
KABELBINDER 2,5X102	60 32 022 08	217	10	3 930 734	96 54 401 08	KLEMMKASTEN
KABELBINDER 3,5X150XSCH	10 34 342 4	9	5	9 739 366	97 39 366	BEFESTIGUNGSTEILE ANBAU
KABELBINDER 3,6X150	60 32 003 08	261	10	1 920 418	96 48 687 08	KLEMMKASTEN KPL.
KABELBINDER 3,6X150	60 32 003 08	261	1	2 920 633	96 52 651 08	KABELSTRANG
KABELBINDER 3,6X150	60 32 003 08	261	1	2 920 636	96 51 854 08	LEITUNG
KABELBINDER 3,6X150	60 32 003 08	261	100	2 932 116	96 54 388 08	VERKABELUNG MONTAGETA
KABELBINDER 3,6X200	60 32 004 08	154	5	2 780 524	96 52 968 08	LEITUNGSTROMMEL KPL.
KABELBINDER 3,6X200	60 32 004 08	267	100	2 932 116	96 54 388 08	VERKABELUNG MONTAGETA
KABELBINDER 4,6X385 PA6.6	10 02 093 1	10	3	9 739 366	97 39 366	BEFESTIGUNGSTEILE ANBAU
KABELBINDER 4,6X385 PA6.6	10 02 093 1	37	2	9 739 492	97 39 492	ROHRLEITUNG ANBAU
KABELBINDERHALTER	60 20 611 08	6	7	2 520 033	96 50 633 08	MONITORKONSOLE
KABELBINDERHALTER	60 20 611 08	47	8	2 932 082	96 54 387 08	AUFBAUTEILE MONTAGETAPE
KABELHALTER	72 00 144 08	66	1	3 216 000	91 53 473 08	W-ANSCHLUSSKOPF
KABELHALTER	72 00 144 08	30	3	3 554 005	96 58 510 08	WA-BOCK 1 ANLENKSTUECK
KABELHALTER	72 00 144 08	40	6	3 715 008	91 52 863 08	D-ZWISCHENSTUECK
KABELHALTER	72 00 144 08	42	12	3 716	91 52 864 08	D-ZWISCHENSTUECK
KABELHALTER 2X22X90 DC01	95 36 500 08	31	8	2 310	91 52 503 08	WINDE 1
KABELHALTER 2X22X90 DC01	95 36 500 08	31	8	2 320	91 52 504 08	WINDE 2
KABELHALTER 2X22X90 DC01	95 36 500 08	152	2	2 391 001	96 45 719 08	DIESELMOTOR VORM.
KABELHALTER 2X22X90 DC01	95 36 500 08	(5)	5	2 550	91 57 751 08	SA-BOCK
KABELHALTER 2X22X90 DC01	95 36 500 08	50	19	2 550	91 57 751 08	SA-BOCK
KABELHALTER 2X22X90 DC01	95 36 500 08	61	3	2 810	91 52 806 08	KRANFUEHRERKABINE KPL.
KABELHALTER 2X22X90 DC01	95 36 500 08	31	13	3 350	91 52 859 08	WINDE 3
KABELHALTER 2X22X90 DC01	95 36 500 08	29	14	3 554 005	96 58 510 08	WA-BOCK 1 ANLENKSTUECK
KABELHALTER 2X22X90 DC01	95 36 500 08	35	13	3 711	91 52 901 08	MASTNASE
KABELKANAL	60 14 058 08	44	0.63	2 932 001	96 45 393 08	RELAISSTEUERUNG
KABELKANAL	60 14 139 08	21	0.725	2 932 082	96 54 387 08	AUFBAUTEILE MONTAGETAPE
KABELKANAL	60 14 142 08	45	1.295	2 932 082	96 54 387 08	AUFBAUTEILE MONTAGETAPE
KABELLISTE BATTERIEKASTE	96 49 300 08	10	1	2 920 083	96 48 319 08	ELEKTRIK BATTERIEKASTEN
KABELLISTE DREHBUEHNE	96 52 614 08	15	1	2 920	91 56 833 08	ELEKTRIK DREHBUEHNE
KABELLISTE ELEKTRIK AGG	96 48 317 08	10	1	2 920 535	96 48 318 08	ELEKTRIK AGGREGAT
KABELLISTE FREMDEINSPEIS	96 48 376 08	3	1	2 780 908	91 52 958 08	FREMDEINSPEISUNG
KABELLISTE KRANFUEHRERK	96 48 364 08	6	1	2 533	91 52 789 08	ELEKTRIK KRANFUEHRERKAB
KABELMARKER	92 35 122 08	(500)	2	2 920 288	96 52 614 08	KABELLISTE DREHBUEHNE
KABELMARKER	92 35 122 08	(500)	3	2 920 288	96 52 614 08	KABELLISTE DREHBUEHNE
KABELMARKER	92 35 122 08	(500)	1	2 920 369	96 54 235 08	KLEMMKASTEN KPL.
KABELMARKER	92 35 122 08	(500)	1	2 920 369	96 54 235 08	KLEMMKASTEN KPL.
KABELMARKER	92 35 122 08	(500)	1	2 920 369	96 54 235 08	KLEMMKASTEN KPL.
KABELMARKER	92 35 122 08	(500)	3	2 920 369	96 54 235 08	KLEMMKASTEN KPL.
KABELMARKER	92 35 122 08	(500)	3	2 920 369	96 54 235 08	KLEMMKASTEN KPL.
KABELMARKER	92 35 122 08	(500)	2	2 920 536	96 48 317 08	KABELLISTE ELEKTRIK AGG
KABELMARKER	92 35 122 08	(500)	2	2 920 536	96 48 317 08	KABELLISTE ELEKTRIK AGG
KABELMARKER	92 35 122 08	(500)	1	2 920 581	96 54 405 08	KLEMMKASTEN SA-BOCK VO
KABELMARKER	92 35 122 08	(500)	1	2 920 581	96 54 405 08	KLEMMKASTEN SA-BOCK VO
KABELMARKER	92 35 122 08	(500)	1	2 920 581	96 54 405 08	KLEMMKASTEN SA-BOCK VO
KABELMARKER	92 35 122 08	(500)	1	2 920 581	96 54 405 08	KLEMMKASTEN SA-BOCK VO
KABELMARKER	92 35 122 08	500	53	2 920 633	96 52 651 08	KABELSTRANG
KABELMARKER	92 35 122 08	500	1	2 920 636	96 51 854 08	LEITUNG
KABELMARKER	92 35 122 08	(500)	2	2 920 815	96 49 300 08	KABELLISTE BATTERIEKASTE
KABELMARKER	92 35 122 08	(500)	2	2 920 815	96 49 300 08	KABELLISTE BATTERIEKASTE
KABELMARKER	92 35 122 08	(500)	2	2 920 815	96 49 300 08	KABELLISTE BATTERIEKASTE

1.10.2010

etk_de_en_074522 LR 1600 2

1110

LIEBHERR

Alphabetischer Index
Alphabetical index

Bezeichnung	Artikel	Pos.	Menge	Seite	Baugruppe	Bezeichnung
KABELMARKER	92 35 122 08	(500)	3	2 920 815	96 49 300 08	KABELLISTE BATTERIEKASTE
KABELMARKER	92 35 122 08	500	2	3 930 732	96 50 575 08	LEITUNG
KABELMARKER	92 35 122 08	(500)	1	3 930 734	96 54 401 08	KLEMMKASTEN
KABELSCHLAUCH	60 30 245 08	223	3.83	2 920 633	96 52 651 08	KABELSTRANG
KABELSCHLAUCH	60 30 247 08	225	2.13	2 920 633	96 52 651 08	KABELSTRANG
KABELSCHLAUCH	60 30 249 08	227	2.03	2 920 633	96 52 651 08	KABELSTRANG
KABELSCHLAUCH	60 30 250 08	228	3.03	2 920 633	96 52 651 08	KABELSTRANG
KABELSCHLAUCH	60 30 252 08	226	4.66	2 920 633	96 52 651 08	KABELSTRANG
KABELSCHLAUCH	60 30 253 08	229	3.3	2 920 633	96 52 651 08	KABELSTRANG
KABELSCHUH 12 - 95	60 23 011 08	(99)	2	2 920 536	96 48 317 08	KABELLISTE ELEKTRIK AGG
KABELSCHUH 12 - 95	60 23 011 08	(99)	1	2 920 815	96 49 300 08	KABELLISTE BATTERIEKASTE
KABELSCHUH 4/2,5mm ² VERZ	60 23 061 08	31	2	2 920 369	96 54 235 08	KLEMMKASTEN KPL.
KABELSCHUH 4/2,5mm ² VERZ	60 23 061 08	31	2	2 920 448	96 48 794 08	KLEMMKASTEN KPL.
KABELSCHUH DIN 46234 10-50	60 22 082 08	(103)	2	2 920 815	96 49 300 08	KABELLISTE BATTERIEKASTE
KABELSCHUH DIN 46234 8 - 16	60 23 114 08	(57)	2	2 920 288	96 52 614 08	KABELLISTE DREHBUEHNE
KABELSCHUH DIN 46235 10 - 9	60 23 010 08	(80)	1	2 920 536	96 48 317 08	KABELLISTE ELEKTRIK AGG
KABELSCHUH DIN 46235 10 - 9	60 23 010 08	(80)	2	2 920 815	96 49 300 08	KABELLISTE BATTERIEKASTE
KABELSCHUH DIN 46235 10 - 9	60 23 010 08	(80)	1	2 920 815	96 49 300 08	KABELLISTE BATTERIEKASTE
KABELSCHUH DIN 46235 10 - 9	60 23 010 08	(80)	2	2 920 815	96 49 300 08	KABELLISTE BATTERIEKASTE
KABELSCHUH DIN 46237 0,25 -	60 22 184 08	112	3	2 920 633	96 52 651 08	KABELSTRANG
KABELSCHUH DIN 46237 6 - 2,	60 22 179 08	34	2	2 920 369	96 54 235 08	KLEMMKASTEN KPL.
KABELSCHUH DIN 46237 6 - 2,	60 22 179 08	34	2	2 920 448	96 48 794 08	KLEMMKASTEN KPL.
KABELSTECKER 4POL 4A	10 32 483 0	515	1	2 920 633	96 52 651 08	KABELSTRANG
KABELSTECKER KSB693/7P	10 02 527 8	(1)	1	2 925 002	96 58 856 08	AUSRUESTUNG KAMERA DRE
KABELSTRANG W1063	96 44 547 08	20	1	2 920 334	96 44 538 08	ELEKTRIK WINDE 3
KABELSTRANG W200	96 48 688 08	2	1	1 920 418	96 48 687 08	KLEMMKASTEN KPL.
KABELSTRANG W220	96 48 750 08	3	1	1 920 403	96 48 707 08	KLEMMKASTEN KPL.
KABELSTRANG W223	96 48 749 08	2	1	1 920 403	96 48 707 08	KLEMMKASTEN KPL.
KABELSTRANG W225	96 49 121 08	1	1	1 920 403	96 48 707 08	KLEMMKASTEN KPL.
KABELSTRANG W240	96 48 748 08	3	1	1 920 417	96 48 703 08	KLEMMKASTEN KPL.
KABELSTRANG W243	96 48 747 08	2	1	1 920 417	96 48 703 08	KLEMMKASTEN KPL.
KABELSTRANG W245	96 49 120 08	1	1	1 920 417	96 48 703 08	KLEMMKASTEN KPL.
KABELSTRANG W300	96 49 100 08	10	1	2 533 065	96 48 364 08	KABELLISTE KRANFUEHRERK
KABELSTRANG W301	96 49 101 08	11	1	2 533 065	96 48 364 08	KABELLISTE KRANFUEHRERK
KABELSTRANG W302	96 49 102 08	12	1	2 533 065	96 48 364 08	KABELLISTE KRANFUEHRERK
KABELSTRANG W305	96 49 103 08	13	1	2 533 065	96 48 364 08	KABELLISTE KRANFUEHRERK
KABELSTRANG W309	96 49 030 08	15	1	2 533 065	96 48 364 08	KABELLISTE KRANFUEHRERK
KABELSTRANG W310	96 49 105 08	16	1	2 533 065	96 48 364 08	KABELLISTE KRANFUEHRERK
KABELSTRANG W339A	96 55 363 08	18	1	2 920 369	96 54 235 08	KLEMMKASTEN KPL.
KABELSTRANG W339B	96 55 364 08	19	1	2 920 369	96 54 235 08	KLEMMKASTEN KPL.
KABELSTRANG W360	96 49 106 08	17	1	2 533 065	96 48 364 08	KABELLISTE KRANFUEHRERK
KABELSTRANG W390	96 55 952 08	19	1	2 920 288	96 52 614 08	KABELLISTE DREHBUEHNE
KABELSTRANG W500	96 52 651 08	5	1	2 920 288	96 52 614 08	KABELLISTE DREHBUEHNE
KABELSTRANG W501	96 50 161 08	15	1	2 920 536	96 48 317 08	KABELLISTE ELEKTRIK AGG
KABELSTRANG W521	96 44 545 08	20	1	2 920 200	96 44 536 08	ELEKTRIK WINDE 1
KABELSTRANG W522	96 44 546 08	20	1	2 920 260	96 44 537 08	ELEKTRIK WINDE 2
KABELSTRANG W524	96 44 548 08	20	1	2 920 350	96 44 539 08	ELEKTRIK WINDE 4
KABELSTRANG W551	96 57 094 08	20	1	2 920 288	96 52 614 08	KABELLISTE DREHBUEHNE
KABELSTRANG W570	96 51 115 08	1	1	2 920 638	96 51 138 08	BEDIENPULT
KABELSTRANG W587	96 51 118 08	16	1	2 920 536	96 48 317 08	KABELLISTE ELEKTRIK AGG
KABELSTRANG W589	96 51 126 08	18	1	2 920 536	96 48 317 08	KABELLISTE ELEKTRIK AGG
KABELSTRANG W590	96 51 127 08	19	1	2 920 536	96 48 317 08	KABELLISTE ELEKTRIK AGG
KABELSTRANG W591	96 48 799 08	11	1	2 920 815	96 49 300 08	KABELLISTE BATTERIEKASTE
KABELSTRANG W592	96 51 129 08	12	1	2 920 815	96 49 300 08	KABELLISTE BATTERIEKASTE
KABELSTRANG W593	96 51 130 08	13	1	2 920 815	96 49 300 08	KABELLISTE BATTERIEKASTE
KABELSTRANG W596	96 51 131 08	14	1	2 920 815	96 49 300 08	KABELLISTE BATTERIEKASTE
KABELSTRANG W620	96 51 040 08	(20)	1	2 835	91 52 808 08	BATTERIELADEGERAET
KABELSTRANG W621	96 51 039 08	(10)	1	2 835	91 52 808 08	BATTERIELADEGERAET
KABELSTRANG W647	96 20 761 08	10	1	2 913 006	96 20 732 08	LUEFTERBLECH VORM.
KABELSTRANG W648	96 20 750 08	9	1	2 913 003	96 20 599 08	FOLIENASTATUR VORM.

1.10.2010

etk_de_en_074522 LR 1600 2

1111

LIEBHERRAlphabetischer Index
Alphabetical index

Bezeichnung	Artikel	Pos.	Menge	Seite	Baugruppe	Bezeichnung
KABELSTRANG W693	96 51 119 08	(1)	1	2 780 908	91 52 958 08	FREMDEINSPEISUNG
KABELSTRANG W811	96 48 390 08	10	1	2 780 244	91 52 951 08	NOTAUS KRANFUEHRERKAB
KABELSTRANG W925	96 44 549 08	20	1	2 920 359	96 44 540 08	ELEKTRIK WINDE 5
KABELSTRANG W926	96 44 550 08	20	1	2 920 379	96 44 541 08	ELEKTRIK WINDE 6
KABELSTRUMPF 25	60 27 011 08	28	1	1 750	91 52 394 08	WERKZEUG
KABELSTRUMPF 30	60 27 099 08	29	1	1 750	91 52 394 08	WERKZEUG
KABELSTRUMPF 8 - 15 700	60 27 073 08	502	1	3 930 732	96 50 575 08	LEITUNG
KABELTROMMEL	97 22 660 08	5	1	3 930 009	96 50 573 08	LEITUNGSTROMMEL KPL.
KABELTROMMEL 165M KEINE	61 60 249 08	151	1	3 930 153	96 48 489 08	LEITUNGSTROMMEL KPL.
KABELTROMMEL 165M KEINE	61 60 249 08	151	1	3 930 349	96 53 904 08	LEITUNGSTROMMEL KPL.
KABELTUELLE 10-13	60 27 040 08	164	1	3 930 009	96 50 573 08	LEITUNGSTROMMEL KPL.
KABELTUELLE 15-19/14/1,3 SILI	10 47 305 2	(712)	2	2 920 536	96 48 317 08	KABELLISTE ELEKTRIK AGG
KABELTUELLE 15-19/14/1,3 SILI	10 47 305 2	(712)	2	2 920 536	96 48 317 08	KABELLISTE ELEKTRIK AGG
KABELTUELLE 15-19/14/1,3 SILI	10 47 305 2	(712)	2	2 920 815	96 49 300 08	KABELLISTE BATTERIEKASTE
KABELTUELLE 2,4-3,0/2,4/0,6 SI	10 47 304 8	(708)	7	2 920 369	96 54 235 08	KLEMMKASTEN KPL.
KABELTUELLE 2,4-3,0/2,4/0,6 SI	10 47 304 8	(708)	24	2 920 369	96 54 235 08	KLEMMKASTEN KPL.
KABELTUELLE 2,4-3,0/2,4/0,6 SI	10 47 304 8	(708)	16	2 920 369	96 54 235 08	KLEMMKASTEN KPL.
KABELTUELLE 2,4-3,0/2,4/0,6 SI	10 47 304 8	(708)	19	2 920 581	96 54 405 08	KLEMMKASTEN SA-BOCK VO
KABELTUELLE 2,4-3,0/2,4/0,6 SI	10 47 304 8	708	2	2 920 633	96 52 651 08	KABELSTRANG
KABELTUELLE 2,4-3,0/2,4/0,6 SI	10 47 304 8	708	46	3 930 732	96 50 575 08	LEITUNG
KABELTUELLE 2,4-3,0/2,4/0,6 SI	10 47 304 8	(708)	14	3 930 734	96 54 401 08	KLEMMKASTEN
KABELTUELLE 3,0-7,0/3,0/0,6	60 27 100 08	97	2	2 920 633	96 52 651 08	KABELSTRANG
KABELTUELLE 3,0-7,0/3,0/0,6	60 27 100 08	97	25	3 930 153	96 48 489 08	LEITUNGSTROMMEL KPL.
KABELTUELLE 3,0-7,0/3,0/0,6	60 27 100 08	97	25	3 930 349	96 53 904 08	LEITUNGSTROMMEL KPL.
KABELTUELLE 3,0-7,0/3,0/0,6	60 27 100 08	97	4	3 930 732	96 50 575 08	LEITUNG
KABELTUELLE 5,0-7,0/5,0/0,7	60 27 101 08	(98)	2	2 920 288	96 52 614 08	KABELLISTE DREHBUEHNE
KABELTUELLE 5,0-7,0/5,0/0,7	60 27 101 08	(98)	2	2 920 815	96 49 300 08	KABELLISTE BATTERIEKASTE
KABELTUELLE 5,0-7,0/5,0/0,7	60 27 101 08	(98)	2	2 920 815	96 49 300 08	KABELLISTE BATTERIEKASTE
KABELTUELLE 5,0-7,0/5,0/0,7	60 27 101 08	(98)	2	2 920 815	96 49 300 08	KABELLISTE BATTERIEKASTE
KABELVERBINDER	60 23 364 08	2	1	2 932 166	92 68 911 08	VERTEILER MASSE
KABELVERSCHRAUBUNG M12	60 24 240 08	(501)	1	2 920 581	96 54 405 08	KLEMMKASTEN SA-BOCK VO
KABELVERSCHRAUBUNG M12	60 24 240 08	(501)	1	2 920 581	96 54 405 08	KLEMMKASTEN SA-BOCK VO
KABELVERSCHRAUBUNG M12	60 24 240 08	(151)	1	2 920 581	96 54 405 08	KLEMMKASTEN SA-BOCK VO
KABELVERSCHRAUBUNG M16	60 24 241 08	267	2	1 920 403	96 48 707 08	KLEMMKASTEN KPL.
KABELVERSCHRAUBUNG M16	60 24 241 08	267	2	1 920 417	96 48 703 08	KLEMMKASTEN KPL.
KABELVERSCHRAUBUNG M16	60 24 241 08	72	3	2 520	91 53 061 08	KABINE VERGLAST
KABELVERSCHRAUBUNG M16	60 24 241 08	153	1	2 780 748	96 52 969 08	KLEMMKASTEN KPL.
KABELVERSCHRAUBUNG M16	60 24 241 08	277	2	3 930 363	96 52 979 08	KLEMMKASTEN KPL.
KABELVERSCHRAUBUNG M16	60 24 241 08	10	1	X1002800	10 02 800 2	LEITUNGSTROMMEL
KABELVERSCHRAUBUNG M2	60 24 410 01	(504)	1	2 920 288	96 52 614 08	KABELLISTE DREHBUEHNE
KABELVERSCHRAUBUNG M20	60 24 242 08	8	2	2 780 524	96 52 968 08	LEITUNGSTROMMEL KPL.
KABELVERSCHRAUBUNG M20	60 24 242 08	290	1	2 920 448	96 48 794 08	KLEMMKASTEN KPL.
KABELVERSCHRAUBUNG M20	60 24 242 08	(504)	2	2 920 581	96 54 405 08	KLEMMKASTEN SA-BOCK VO
KABELVERSCHRAUBUNG M20	60 24 242 08	520	3	2 920 633	96 52 651 08	KABELSTRANG
KABELVERSCHRAUBUNG M20	60 24 242 08	(153)	2	3 930 734	96 54 401 08	KLEMMKASTEN
KABELVERSCHRAUBUNG M20	60 24 242 08	3	1	X1002800	10 02 800 2	LEITUNGSTROMMEL
KABELVERSCHRAUBUNG M20	60 24 257 08	270	3	2 920 581	96 54 405 08	KLEMMKASTEN SA-BOCK VO
KABELVERSCHRAUBUNG M20	60 24 257 08	276	3	3 930 363	96 52 979 08	KLEMMKASTEN KPL.
KABELVERSCHRAUBUNG M20	60 24 257 08	279	1	3 930 364	96 55 313 08	KLEMMKASTEN
KABELVERSCHRAUBUNG M20	60 24 257 08	151	2	3 930 365	96 56 388 08	KLEMMKASTEN
KABELVERSCHRAUBUNG M20	60 24 257 08	201	2	3 930 549	96 51 769 08	KLEMMKASTEN KPL.
KABELVERSCHRAUBUNG M20	60 24 257 08	279	1	3 930 638	96 51 624 08	KLEMMKASTEN
KABELVERSCHRAUBUNG M25	60 24 258 08	12	1	6 160 249	61 60 249 08	KABELTROMMEL
KABELVERSCHRAUBUNG M25	60 24 243 08	270	1	1 920 403	96 48 707 08	KLEMMKASTEN KPL.
KABELVERSCHRAUBUNG M25	60 24 243 08	270	1	1 920 417	96 48 703 08	KLEMMKASTEN KPL.
KABELVERSCHRAUBUNG M25	60 24 243 08	310	1	3 930 009	96 50 573 08	LEITUNGSTROMMEL KPL.
KABELVERSCHRAUBUNG M25	60 24 243 08	269	1	3 930 153	96 48 489 08	LEITUNGSTROMMEL KPL.
KABELVERSCHRAUBUNG M25	60 24 243 08	269	1	3 930 349	96 53 904 08	LEITUNGSTROMMEL KPL.
KABELVERSCHRAUBUNG M25	60 24 243 08	505	1	3 930 732	96 50 575 08	LEITUNG
KABELVERSCHRAUBUNG M40	60 24 245 08	18	1	1 920 418	96 48 687 08	KLEMMKASTEN KPL.

1.10.2010

etk_de_en_074522 LR 1600 2

1112

LIEBHERRAlphabetischer Index
Alphabetical index

Bezeichnung	Artikel	Pos.	Menge	Seite	Baugruppe	Bezeichnung
KABELVERSCHRAUBUNG POL	60 24 417 01	11	2	2 780 915	96 48 377 08	ANBAUTEILE FREMDEINSPEIS
KABINE BLECHTEILE	91 55 303 08	71	1	2 520	91 53 061 08	KABINE VERGLAST
KABINE VERGLAST	91 53 061 08	1	1	2 810 001	96 43 597 08	KRANFUEHRERKABINE VORM
KAFIGMUTTER M5	41 30 026 08	87	8	2 932 082	96 54 387 08	AUFBAUTEILE MONTAGETAPE
KAFIGMUTTER M5 A2/ST	41 30 038 08	6	8	2 932 001	96 45 393 08	RELAISSTEUERUNG
KAFIGMUTTER M5 A2/ST	41 30 038 08	19	13	2 932 160	96 54 385 08	SCHALTSCHRANK MECH.
KAFIGMUTTER M5 ST	10 45 528 1	27	6	2 502	91 55 939 08	STUERSTAND
KAFIGMUTTER M6	41 30 027 08	44	4	2 502	91 55 939 08	STUERSTAND
KAFIGMUTTER M6	41 30 028 08	57	1	2 520 034	96 45 984 08	INNENVERKLEIDUNG
KAFIGMUTTER M6	41 30 029 08	373	12	2 391 001	96 45 719 08	DIESELMOTOR VORM.
KAFIGMUTTER M8	41 30 031 08	4	1	2 520 033	96 50 633 08	MONITORKONSOLE
KAFIGMUTTER M8 A2/ST A2	41 30 032 08	61	12	1 401	91 58 478 08	RAUPENTRAEGER LI.
KAFIGMUTTER M8 A2/ST A2	41 30 032 08	61	12	1 411 200	91 58 481 08	RAUPENTRAEGER RE.
KAFIGMUTTER M8 A2/ST A2	41 30 032 08	53	21	2 859	91 52 809 08	GERAEUSCHDAEMMUNG
KALTEMITTEL R 134 A	86 16 012 08	8	2.2	2 831	91 57 754 08	KLIMAAANLAGE OW
KALOTTE	60 61 443 08	22	1	2 533 070	96 48 363 08	ARMATUREN RE.
KALOTTE	60 61 448 08	25	1	2 533 070	96 48 363 08	ARMATUREN RE.
KAMERA SPF	61 40 436 08	17	4	2 925 002	96 58 856 08	AUSRUESTUNG KAMERA DRE
KAMERA SPF	61 40 436 08	17	1	2 925 303	96 50 277 08	ERGAENZUNG KAMERA
KAMERA SPF	61 40 451 08	(17)	1	2 925 218	91 60 840 08	KAMERAUEBERWACHUNG WI
KAMERAANBAU D-ANLENKS	92 16 990 08	12	1	2 925 218	91 60 840 08	KAMERAUEBERWACHUNG WI
KAMERAANBAU DREHBUHEHN	96 58 855 08	3	1	2 925 002	96 58 856 08	AUSRUESTUNG KAMERA DRE
KAMERAANBAU S-ANLENKSTU	96 52 153 08	12	1	2 925 219	91 52 940 08	KAMERAUEBERWACHUNG W
KAMERAUEBERWACHUNG DB	91 60 728 08	322	1		LR 1600-2-0	LIEBHERR RAUPENKRAN LR 1
KAMERAUEBERWACHUNG WI	91 60 840 08	324	1		LR 1600-2-0	LIEBHERR RAUPENKRAN LR 1
KAMERAUEBERWACHUNG W	91 52 940 08	326	1		LR 1600-2-0	LIEBHERR RAUPENKRAN LR 1
KANTENSCHUTZ	26 21 040 08	44	0.8	2 631	91 56 817 08	LAUFSTEG DREHBUHEHNE
KANTENSCHUTZ	26 21 040 08	19	0.23	2 670	91 52 797 08	KRAFTSTOFFBEHALTER KPL
KANTENSCHUTZ	26 21 040 08	48	0.8	2 810	91 52 806 08	KRANFUEHRERKABINE KPL.
KANTENSCHUTZ	26 21 040 08	66	1.6	2 859	91 52 809 08	GERAEUSCHDAEMMUNG
KANTENSCHUTZ	26 21 040 08	10	3.27	2 859 007	96 46 775 08	DECKEL KPL.
KANTENSCHUTZ 1-2,5X8,7	26 21 053 08	64	9.6	2 859	91 52 809 08	GERAEUSCHDAEMMUNG
KANTENSCHUTZ 1-2,5X8,7	26 21 053 08	9	0.16	2 859 029	96 46 779 08	DECKEL KPL.
KANTENSCHUTZ 1-2X6,5	26 21 039 08	11	3.6	2 260 006	96 46 501 08	BATTERIEKASTEN VORM.
KANTENSCHUTZ 1-2X6,5	26 21 039 08	9	1.75	2 391	91 52 784 08	DIESELMOTOR KPL.
KANTENSCHUTZ 1-2X6,5	26 21 039 08	42	0.6	2 520 034	96 45 984 08	INNENVERKLEIDUNG
KANTENSCHUTZ 1-2X6,5	26 21 039 08	45	0.33	2 932 001	96 45 393 08	RELAISSTEUERUNG
KANTENSCHUTZ 1-2X6,5	26 21 039 08	43	2	2 932 082	96 54 387 08	AUFBAUTEILE MONTAGETAPE
KANTENSCHUTZ 1-2X6,5	26 21 039 08	7	0.16	2 932 166	92 68 911 08	VERTEILER MASSE
KAPPE	10 66 332 8	2	1	X1004047	10 04 047 7	WINDENDREHGEBER
KARABINERHAKEN DIN 5299	74 40 104 08	83	4	3 211	91 57 013 08	S-ANLENKSTUECK
KARABINERHAKEN DIN 5299	74 40 102 08	20	2	2 975 600	91 44 662 08	ZUSATZHYDRAULIK TRANSF
KARABINERHAKEN DIN 5299	74 40 100 08	3	3	2 790 451	91 57 016 08	ABDECKUNG
KARABINERHAKEN DIN 5299	74 40 100 08	34	2	3 745	91 52 948 08	SCHWEBEBALLAST
KARABINERHAKEN DIN 5299	74 40 101 08	30	2	2 976 017	96 52 261 08	MONTAGEPLATTE NOTBETA
KARABINERHAKEN DIN 5299	74 40 101 08	17	2	2 976 022	96 53 245 08	MONTAGEPLATTE NOTBETA
KARABINERHAKEN DIN 5299	74 40 101 08	75	1	3 556 006	96 58 646 08	WA-BOCK 2 ANLENKSTUECK
KARABINERHAKEN DIN 5299	74 40 101 08	88	2	3 556 007	96 58 648 08	WA-BOCK 2 KOPFSTUECK
KARABINERHAKEN DIN 5299	74 40 101 08	503	1	3 930 732	96 50 575 08	LEITUNG
KARTUSCHE	57 13 523 08	1	1	5 026 573	50 26 573 08	LUFTTROCKNER
KEGEL	51 07 921 08	4	1	5 711 301	57 11 301 08	DRUCKBEGRENZUNGSVENTI
KEGELROLLENLAGER	57 01 140 08	10	1	5 701 129	57 01 129 08	TRIEBWERK
KEGELROLLENLAGER DIN 720	74 62 026 01	12	1	9 697 916	96 97 916 01	DREHWERK
KEGELROLLENLAGER DIN 720	74 62 237 01	3	1	9 697 916	96 97 916 01	DREHWERK
KEGELROLLENLAGER DIN 720	74 62 216 08	11	1	5 701 129	57 01 129 08	TRIEBWERK
KEILRIEMEN 10 2AVX 1500 LA	10 34 342 2	21	1	9 739 344	97 39 344	GENERATOR VORM.
KEILRIEMENSATZ 2C 1325	10 34 229 2	29	1	9 739 371	97 39 371	KLIMAKOMPRESSOR ANBAU
KEILRIEMENSCHIEBE	10 34 284 0	4	1	9 739 341	97 39 341	ANTRIEBSTEILE M.SCHWINGU
KEILRIEMENSCHIEBE	10 34 313 1	2	1	9 739 343	97 39 343	GENERATOR VORM.
KEILRIEMENSCHIEBE	10 41 013 0	4	1	9 739 352	97 39 352	WASSERPUMPE MIT BEFEST.

1.10.2010

etk_de_en_074522 LR 1600 2

1113

LIEBHERRAlphabetischer Index
Alphabetical index

Bezeichnung	Artikel	Pos.	Menge	Seite	Baugruppe	Bezeichnung
KENNZEICHNUNGSKARTEN	60 27 426 08	503	0.25	3 930 363	96 52 979 08	KLEMMKASTEN KPL.
KENNZEICHNUNGSKARTEN	60 27 426 08	14	0.1	3 930 640	96 50 481 08	KLEMMKASTEN KPL.
KENNZEICHNUNGSKARTEN	60 27 426 08	503	0.56	3 930 730	96 54 398 08	KLEMMKASTEN KPL.
KENNZEICHNUNGSKARTEN 1	60 27 437 08	263	1	2 920 581	96 54 405 08	KLEMMKASTEN SA-BOCK VO
KETTE DIN 763 7X49 0.3t ST35	10 66 397 0	4	2	2 311 001	96 25 639 08	HUBENDSCHALTER GEWICHT
KETTE DIN 763 7X49 0.3t ST35	10 66 397 0	21	0.5	2 975 600	91 44 662 08	ZUSATZHYDRAULIK TRANSF
KETTE DIN 763 7X49 0.3t ST35	10 66 397 0	45	0.5	3 208 001	91 52 883 08	F-KOPFSTUECK
KETTE DIN 763 7X49 0.3t ST35	10 66 397 0	33	1.2	3 745	91 52 948 08	SCHWEBEBALLAST
KETTENGEHAENGE	74 00 219 08	2	2	2 730	91 52 803 08	GRUNDPLATTE DREHBUEHNE
KFZ-LEITUNG 0,75Q PVC SPF	60 04 140 08	(345)	0.32	2 920 369	96 54 235 08	KLEMMKASTEN KPL.
KFZ-LEITUNG 0,75Q PVC SPF	60 04 140 08	(345)	0.32	2 920 369	96 54 235 08	KLEMMKASTEN KPL.
KFZ-LEITUNG 0,75Q PVC SPF	60 04 140 08	345	24.6	2 920 633	96 52 651 08	KABELSTRANG
KFZ-LEITUNG DIN 72551 0,5 SP	60 04 121 08	(344)	0.96	2 920 369	96 54 235 08	KLEMMKASTEN KPL.
KFZ-LEITUNG DIN 72551 1 SPF	60 04 341 08	20	3	2 780 320	91 05 067 08	AKUSTISCHE WARNUNG DRE
KFZ-LEITUNG DIN 72551 1 SPF	60 04 341 08	(305)	3.84	2 920 369	96 54 235 08	KLEMMKASTEN KPL.
KFZ-LEITUNG DIN 72551 1 SPF	60 04 341 08	(305)	2.56	2 920 369	96 54 235 08	KLEMMKASTEN KPL.
KFZ-LEITUNG DIN 72551 1 SPF	60 04 341 08	305	455.2	2 920 633	96 52 651 08	KABELSTRANG
KFZ-LEITUNG DIN 72551 2,5	60 04 042 08	310	0.3	2 920 369	96 54 235 08	KLEMMKASTEN KPL.
KFZ-LEITUNG DIN 72551 2,5	60 04 042 08	310	0.3	2 920 448	96 48 794 08	KLEMMKASTEN KPL.
KIPPEBEL	10 01 221 3	3	2	9 739 263	97 39 263	KIPPEBELLAGERGEHAEUSE
KIPPEBEL	10 01 221 3	3	2	9 739 264	97 39 264	KIPPEBELLAGERGEHAEUSE
KIPPEBELACHSE	10 22 234 9	5	1	9 739 263	97 39 263	KIPPEBELLAGERGEHAEUSE
KIPPEBELACHSE	10 22 234 9	5	1	9 739 264	97 39 264	KIPPEBELLAGERGEHAEUSE
KIPPEBELACHSE	10 22 235 0	6	1	9 739 263	97 39 263	KIPPEBELLAGERGEHAEUSE
KIPPEBELACHSE	10 22 235 0	6	1	9 739 264	97 39 264	KIPPEBELLAGERGEHAEUSE
KIPPEBELLAGERGEHAEUSE	10 22 235 1	2	1	9 739 263	97 39 263	KIPPEBELLAGERGEHAEUSE
KIPPEBELLAGERGEHAEUSE	10 22 235 2	2	1	9 739 264	97 39 264	KIPPEBELLAGERGEHAEUSE
KIPPEBELLAGERGEHAEUSE	97 39 263	5	1	9 739 262	97 39 262	ZYLINDERKOPF
KIPPEBELLAGERGEHAEUSE	97 39 264	5	1	9 739 266	97 39 266	ZYLINDERKOPF
KIPPRELAIS 18 - 32V	63 01 022 08	52	1	2 932 001	96 45 393 08	RELAISSTEUERUNG
KLAMMER 40x127x24 S355J2+	95 70 394 08	2	4	2 550 010	96 45 685 08	STANGE VORM.
KLAMMER G21MN5V SPF	38 00 707 08	15	2	3 227 002	96 50 498 08	STANGE KPL.
KLAMMER G21MN5V SPF	38 00 707 08	(2)	10	3 714	91 52 862 08	D-KOPFSTUECK
KLAMMER SURE-SEAL	60 52 155 08	503	1	2 920 633	96 52 651 08	KABELSTRANG
KLAMMER SURE-SEAL	60 52 155 08	503	1	2 920 636	96 51 854 08	LEITUNG
KLAPPE	10 01 239 4	8	1	9 739 357	97 39 357	ABGASRUECKFUEHRUNG VO
KLAPPE GEKLEBT SPF	96 46 809 08	1	1	2 859 005	96 46 756 08	KLAPPE VORM.
KLAPPE KPL.	96 50 657 08	2	1	3 212	91 52 869 08	W-ANLENKSTUECK
KLAPPE SCHWK.	96 47 951 08	2	1	3 206	91 52 881 08	F-ANLENKSTUECK
KLAPPE SCHWK.	96 50 658 08	1	1	3 212 001	96 50 657 08	KLAPPE KPL.
KLAPPE VORM.	96 46 756 08	4	1	2 859	91 52 809 08	GERAEUSCHDAEMMUNG
KLAPPE VORM.	96 46 972 08	3	1	2 260	91 53 057 08	BATTERIELAGERUNG
KLAPPKONSOLE	96 50 486 08	52	1	3 745	91 52 948 08	SCHWEBEBALLAST
KLAPPKONSOLE SCHWK.	96 50 130 08	28	1	3 713	91 57 749 08	D-ANLENKSTUECK
KLAPPKONSOLE SCHWK.	96 50 131 08	29	1	3 713	91 57 749 08	D-ANLENKSTUECK
KLAPPSTECKER 10,5X70	43 32 011 08	58	6	1 401	91 58 478 08	RAUPENTRAEGER LI.
KLAPPSTECKER 10,5X70	43 32 011 08	58	6	1 411 200	91 58 481 08	RAUPENTRAEGER RE.
KLAPPSTECKER 10,5X70	43 32 011 08	30	4	1 630 004	91 58 625 08	HYDRAULISCHE ABSTUETZUN
KLAPPSTECKER 17X100X15,5X	10 02 318 2	23	4	3 554 005	96 58 510 08	WA-BOCK 1 ANLENKSTUECK
KLAPPSTECKER 17X100X15,5X	10 02 318 2	40	4	3 556 006	96 58 646 08	WA-BOCK 2 ANLENKSTUECK
KLAPPSTECKER DIN 11023 5X	43 32 001 08	16	8	2 631	91 56 817 08	LAUFSTEG DREHBUEHNE
KLAPPSTECKER DIN 11023 5X	43 32 001 08	3	4	2 671	91 52 798 08	OELBEHAELTER KPL.
KLAPPSTECKER DIN 11023 5X	43 32 001 08	16	4	2 730	91 52 803 08	GRUNDPLATTE DREHBUEHNE
KLAPPSTECKER DIN 11023 5X	43 32 001 08	31	1	2 925 402	96 58 855 08	KAMERAANBAU DREHBUEHN
KLAPPSTECKER DIN 11023 5X	43 32 001 08	63	2	3 211	91 57 013 08	S-ANLENKSTUECK
KLAPPSTECKER DIN 11023 5X	43 32 001 08	101	8	3 212	91 52 869 08	W-ANLENKSTUECK
KLAPPSTECKER DIN 11023 5X	43 32 001 08	50	4	3 214	91 52 843 08	SW-KOPFSTUECK
KLAPPSTECKER DIN 11023 5X	43 32 001 08	61	4	3 216 000	91 53 473 08	W-ANSCHLUSSKOPF
KLAPPSTECKER DIN 11023 5X	43 32 001 08	13	2	3 220	91 57 042 08	S-ZWISCHENSTUECK
KLAPPSTECKER DIN 11023 5X	43 32 001 08	13	2	3 223	91 57 040 08	S-ZWISCHENSTUECK

1.10.2010

etk_de_en_074522 LR 1600 2

1114

LIEBHERRAlphabetischer Index
Alphabetical index

Bezeichnung	Artikel	Pos.	Menge	Seite	Baugruppe	Bezeichnung
KLAPPSTECKER DIN 11023 5X	43 32 001 08	13	2	3 223 010	91 57 039 08	S-ZWISCHENSTUECK
KLAPPSTECKER DIN 11023 5X	43 32 001 08	13	2	3 223 011	91 57 041 08	S-ZWISCHENSTUECK
KLAPPSTECKER DIN 11023 5X	43 32 001 08	42	2	3 713	91 57 749 08	D-ANLENKSTUECK
KLAPPSTECKER DIN 11023 6X	43 32 002 08	5	20	1 631 100	91 52 388 08	LAUFSTEG RAUPENFAHRWER
KLAPPSTECKER DIN 11023 6X	43 32 002 08	12	4	2 125	91 52 773 08	BOLZEN S-ANLENKST. UND S
KLAPPSTECKER DIN 11023 6X	43 32 002 08	93	1	2 550	91 57 751 08	SA-BOCK
KLAPPSTECKER DIN 11023 6X	43 32 002 08	40	2	3 208 001	91 52 883 08	F-KOPFSTUECK
KLAPPSTECKER DIN 11023 6X	43 32 002 08	52	4	3 225	91 52 854 08	SL-REDUZIERSTUECK
KLAPPSTECKER DIN 11023 6X	43 32 002 08	64	2	3 714	91 52 862 08	D-KOPFSTUECK
KLAPPSTECKER DIN 11023 8X	43 32 003 08	79	2	1 401	91 58 478 08	RAUPENTRAEGER LI.
KLAPPSTECKER DIN 11023 8X	43 32 003 08	79	2	1 411 200	91 58 481 08	RAUPENTRAEGER RE.
KLAPPSTECKER DIN 11023 8X	43 32 003 08	15	3	2 652	91 52 794 08	ROLLENLAGERUNG
KLAPPSTECKER DIN 11023 8X	43 32 003 08	7	2	3 713	91 57 749 08	D-ANLENKSTUECK
KLAPPSTECKER DIN 11023 8X	43 32 008 08	14	2	3 215 005	91 52 846 08	ROLLENSATZ
KLAPPSTECKER DIN 11023 8X	43 32 008 08	14	2	3 215 006	91 52 847 08	ROLLENSATZ
KLEBER 50ML	81 12 017 08	6	1	9 739 129	97 39 129	KUEHLMITTELVORWAERMUN
KLEBER 50ML	81 12 017 08	6	1	9 739 349	97 39 349	WASSERLEITUNGSANSCHLUE
KLEBSTOFF 10ML	81 12 073 01	99	1	9 739 322	97 39 322	RS ROHRLEITUNG
KLEBSTOFF 10ML	81 12 073 01	104	1	9 739 386	97 39 386	KURBELGEHAEUSEENTLUEFT
KLEBSTOFF 250ML	86 55 023 23	104	1	9 739 035	97 39 035	VERSCHLUSSTEIL
KLEBSTOFF 50ML	81 12 059 08	3	1	9 739 096	97 39 096	VERSCHLUSSSCHRAUBE
KLEMMBRETT 6XM6	60 44 124 08	1	1	1 830 102	92 26 483 08	KLEMMBRETT VORM.
KLEMMBRETT VORM.	92 26 483 08	42	1	2 932 082	96 54 387 08	AUFBAUTEILE MONTAGETAPE
KLEMME	10 28 635 4	274	12	1 920 403	96 48 707 08	KLEMMKASTEN KPL.
KLEMME	10 28 635 4	274	12	1 920 417	96 48 703 08	KLEMMKASTEN KPL.
KLEMME	10 28 635 4	(501)	47	1 920 418	96 48 687 08	KLEMMKASTEN KPL.
KLEMME	10 28 635 4	(151)	13	2 780 748	96 52 969 08	KLEMMKASTEN KPL.
KLEMME	10 28 635 4	260	21	2 920 581	96 54 405 08	KLEMMKASTEN SA-BOCK VO
KLEMME	10 28 635 4	63	2	2 932 082	96 54 387 08	AUFBAUTEILE MONTAGETAPE
KLEMME	10 28 635 4	(501)	20	3 930 363	96 52 979 08	KLEMMKASTEN KPL.
KLEMME	10 28 635 4	(152)	38	3 930 364	96 55 313 08	KLEMMKASTEN
KLEMME	10 28 635 4	(151)	7	3 930 365	96 56 388 08	KLEMMKASTEN
KLEMME	10 28 635 4	(501)	37	3 930 368	96 53 225 08	KLEMMKASTEN
KLEMME	10 28 635 4	152	36	3 930 639	96 50 132 08	DRAEHTE KLEMMKASTEN KPL
KLEMME	10 28 635 4	(152)	24	3 930 640	96 50 481 08	KLEMMKASTEN KPL.
KLEMME	10 28 635 4	(502)	28	3 930 730	96 50 599 08	KLEMMKASTEN KPL.
KLEMME	10 28 635 4	279	88	3 930 730	96 54 398 08	KLEMMKASTEN KPL.
KLEMME	10 28 635 4	(501)	47	3 930 734	96 54 401 08	KLEMMKASTEN
KLEMME	63 61 079 01	521	2	2 932 224	96 54 389 08	DRAEHTE MONTAGETAPEL K
KLEMMHAELFTE 4X18	60 20 014 08	146	4	2 391 001	96 45 719 08	DIESELMOTOR VORM.
KLEMMHAELFTE DIN 3015-1 1	60 20 078 08	156	2	2 391 001	96 45 719 08	DIESELMOTOR VORM.
KLEMMHAELFTE DIN 3015-1 1	60 20 081 08	49	2	2 502	91 55 939 08	STUERSTAND
KLEMMHAELFTE DIN 3015-1 18	60 20 022 08	139	4	2 391 001	96 45 719 08	DIESELMOTOR VORM.
KLEMMHAELFTE DIN 3015-1 1	60 20 083 08	9	6	2 550 008	96 47 628 08	HALTER KPL.
KLEMMHAELFTE DIN 3015-1 1	60 20 083 08	9	6	2 550 009	96 47 645 08	HALTER KPL.
KLEMMHAELFTE DIN 3015-1 L	73 65 090	21	2	2 978 100	91 52 796 08	ZUSATZHYDR.MONTAGEEINR
KLEMMHAELFTE DIN 3015-1 L	73 62 946	19	6	2 978 100	91 52 796 08	ZUSATZHYDR.MONTAGEEINR
KLEMMHAELFTE DIN 3015-1 L	70 05 052	138	10	2 391 001	96 45 719 08	DIESELMOTOR VORM.
KLEMMHAELFTE DIN 3015-1 L	70 05 052	18	6	3 780 751	91 52 952 08	FLUG-U.WINDWARNUNG
KLEMMHAELFTE DIN 3015-1 L	60 20 089 08	23	40	2 978 100	91 52 796 08	ZUSATZHYDR.MONTAGEEINR
KLEMMHAELFTE DIN 3015-1 L	60 20 091 08	116	4	2 391 001	96 45 719 08	DIESELMOTOR VORM.
KLEMMHAELFTE DIN 3015-1 L	60 20 092 08	51	20	3 978 005	91 56 430 08	ZUSATZHYDRAULIK SB-KOPFS
KLEMMHAELFTE DIN 3015-1 L	60 20 092 08	51	40	3 978 015	91 56 429 08	ZUSATZHYDRAULIK ZWISCH
KLEMMHAELFTE DIN 3015-1 L	60 20 092 08	51	40	3 978 015	91 56 432 08	ZUSATZHYDRAULIK ZWISCH
KLEMMHAELFTE DIN 3015-1 L	60 20 094 08	145	1	2 391 001	96 45 719 08	DIESELMOTOR VORM.
KLEMMHAELFTE DIN 3015-1 L	60 20 094 08	26	2	2 671 004	96 46 305 08	OELBEHAELTER VORM.
KLEMMHAELFTE DIN 3015-1 L	74 13 103	117	4	2 391 001	96 45 719 08	DIESELMOTOR VORM.
KLEMMHEBEL STAHL 5.8	10 01 719 2	5	4	2 925 402	96 58 855 08	KAMERAANBAU DREHBUEHN
KLEMMKASTEN +S950	96 56 388 08	2	1	3 930 568	96 52 122 08	EL.WA-BOCK 1 KOPFSTUECK
KLEMMKASTEN BELEUCHTUN	92 78 689 08	523	1	2 920 633	96 52 651 08	KABELSTRANG

1.10.2010

etk_de_en_074522 LR 1600 2

1115

LIEBHERR

Alphabetischer Index
Alphabetical index

Bezeichnung	Artikel	Pos.	Menge	Seite	Baugruppe	Bezeichnung
KLEMMKASTEN KPL. +S1030	96 51 769 08	6	1	3 930 506	96 47 151 08	ELEKTRIK MASTNASE
KLEMMKASTEN KPL. +S1100	96 52 969 08	10	1	2 780 510	96 50 097 08	ELEKTRIK BALLASTPALETTE
KLEMMKASTEN KPL. S10	96 48 794 08	1	1	2 920 443	96 54 236 08	ELEKTRIK KLEMMKASTEN DB
KLEMMKASTEN KPL. S1000	96 50 481 08	1	1	3 930 575	96 48 380 08	EL.F-ANSCHLUSS KOPFSTUECK
KLEMMKASTEN KPL. S1020	96 50 599 08	1	1	3 930 546	96 48 375 08	ELEKTRIK F-KOPFSTUECK
KLEMMKASTEN KPL. S1070	96 52 979 08	1	1	3 930 421	96 47 149 08	ELEKTRIK D-KOPFSTUECK
KLEMMKASTEN KPL. S11	96 54 235 08	2	1	2 920 443	96 54 236 08	ELEKTRIK KLEMMKASTEN DB
KLEMMKASTEN KPL. S200	96 48 687 08	2	1	1 920 307	96 48 383 08	ELEKTRIK MITTELSTUECK
KLEMMKASTEN KPL. S220 4X	96 48 707 08	10	1	1 920 309	96 48 385 08	ELEKTRIK RAUPENTRAEGER
KLEMMKASTEN KPL. S240 4X	96 48 703 08	10	1	1 920 308	96 48 384 08	ELEKTRIK RAUPENTRAEGER
KLEMMKASTEN KPL. S910	96 54 398 08	9	1	3 930 138	96 54 377 08	ELEKTRIK S-ANLENKSTUECK
KLEMMKASTEN S1050	96 54 401 08	1	1	3 930 330	96 54 378 08	ELEKTRIK D-ANLENKSTUECK
KLEMMKASTEN S930	96 55 313 08	1	1	3 930 366	96 47 147 08	ELEKTRIK W-ANSCHLUSSKO
KLEMMKASTEN S960	96 53 225 08	2	1	3 930 337	96 47 145 08	ELEKTRIK W-ANLENKSTUECK
KLEMMKASTEN S980	96 51 624 08	1	1	3 930 576	96 48 381 08	ELEKTRIK SW-KOPFSTUECK
KLEMMKASTEN SA-BOCK VO	96 54 405 08	1	1	2 920 578	96 54 379 08	ELEKTRIK SA-BOCK
KLEMMKONSOLE	96 51 407 08	2	1	2 925 402	96 58 855 08	KAMERAANBAU DREHBUEHN
KLEMMPROFIL 1-3X11 EPDM	10 30 060 5	17	3.88	2 520	91 53 061 08	KABINE VERGLAST
KLEMMPROFIL 1-3X11 EPDM	10 30 060 5	18	2.1	2 520	91 53 061 08	KABINE VERGLAST
KLEMMPROFIL EPDM/MOOS	10 30 060 0	13	4.5	2 522	91 54 115 08	SCHIEBETUER KPL.
KLEMMSCHELLE 39-42	55 30 542 08	8	3	2 541 001	96 49 651 08	ZUSATZHEIZUNG VORM.
KLEMMSTUECK PA6G+OEL	97 68 737 08	4	4	2 925 402	96 58 855 08	KAMERAANBAU DREHBUEHN
KLIMAAANLAGE OW LR1600-2	91 57 754 08	320	1		LR 1600-2-0	LIEBHERR RAUPENKRAN LR 1
KLIMAKOMPRESSOR	10 29 994 8	1	1	9 739 371	97 39 371	KLIMAKOMPRESSOR ANBAU
KLIMAKOMPRESSOR ANBAU	97 39 371	150	1	X1012059	10 12 059 0	DIESELMOTOR
KLOTZ 50X242X242 S355J2+N	97 43 188 08	7	4	3 747	91 52 950 08	ZENTRIERUNG STANDARD
KLOTZ 50X242X242 S355J2+N	97 43 189 08	8	4	3 747	91 52 950 08	ZENTRIERUNG STANDARD
KLOTZ 50X255X280 S355J2+N	97 76 964 08	11	2	3 747	91 52 950 08	ZENTRIERUNG STANDARD
KLOTZ 50X274X255 S355J2+N	97 43 187 08	6	2	3 747	91 52 950 08	ZENTRIERUNG STANDARD
KLOTZ 50X274X255 S355J2+N	97 43 190 08	9	2	3 747	91 52 950 08	ZENTRIERUNG STANDARD
KLOTZ 50X280X255 S355J2+N	97 76 956 08	10	2	3 747	91 52 950 08	ZENTRIERUNG STANDARD
KNIESTUECK	57 00 661 08	3	1	5 028 065	50 28 065 08	AUSGLEICHSBEHAELTER
KNOTENKETTE 2,8 GALV.VERZ	74 00 006 08	31	0.6	2 976 017	96 52 261 08	MONTAGEPLATTE NOTBETA
KNOTENKETTE 2,8 GALV.VERZ	74 00 006 08	18	0.6	2 976 022	96 53 245 08	MONTAGEPLATTE NOTBETA
KNOTENKETTE 2,8 GALV.VERZ	74 00 006 08	504	1	3 930 732	96 50 575 08	LEITUNG
KNOTENKETTE DIN 5686 1,8X2	74 00 008 08	7	0.25	1 632 032	96 20 093 08	ABSTUETZPLATTE KPL.
KNOTENKETTE DIN 5686 1,8X2	74 00 008 08	(266)	0.2	2 920 369	96 54 235 08	KLEMMKASTEN KPL.
KNOTENKETTE DIN 5686 1,8X2	74 00 008 08	(266)	0.2	2 920 369	96 54 235 08	KLEMMKASTEN KPL.
KNOTENKETTE DIN 5686 1,8X2	74 00 008 08	(266)	0.2	2 920 369	96 54 235 08	KLEMMKASTEN KPL.
KOLBEN	10 22 233 1	53	1	9 739 246	97 39 246	KOLBEN
KOLBEN	10 22 233 2	51	1	9 739 246	97 39 246	KOLBEN
KOLBEN	10 22 233 3	1	1	9 739 246	97 39 246	KOLBEN
KOLBEN	10 22 233 4	52	1	9 739 246	97 39 246	KOLBEN
KOLBEN	57 01 147 08	4	7	5 701 133	57 01 133 08	TRIEBWERK
KOLBEN	97 39 246	40	6	X1012059	10 12 059 0	DIESELMOTOR
KOLBENBOLZEN	10 22 233 5	2	1	9 739 246	97 39 246	KOLBEN
KOLBENKUEHLUNG	97 39 243	9	6	X1012059	10 12 059 0	DIESELMOTOR
KOMBIZANGE DIN 5244 180	79 00 315 08	12	1	1 750	91 52 394 08	WERKZEUG
KONSOLE	10 01 749 3	2	1	9 739 186	97 39 186	MOTORBREMSE
KONSOLE	10 34 317 4	1	1	9 739 360	97 39 360	MOTORLAGERUNG
KONSOLE	10 34 317 6	10	1	9 739 360	97 39 360	MOTORLAGERUNG
KONSOLE	10 34 331 8	13	1	9 739 371	97 39 371	KLIMAKOMPRESSOR ANBAU
KONSOLE	77 42 157 08	76	2	2 970	91 59 697 08	HYDRAULIK
KONSOLE	77 42 157 08	12	4	2 978 100	91 52 796 08	ZUSATZHYDR.MONTAGEEINR
KONSOLE	92 17 245 08	1	1	3 745 002	92 17 236 08	SCHALTEINHEIT
KONSOLE	92 17 251 08	1	1	3 745 003	92 17 237 08	SCHALTEINHEIT
KONSOLE	96 50 735 08	93	1	3 713	91 57 749 08	D-ANLENKSTUECK
KONSOLE	96 50 968 08	95	1	3 713	91 57 749 08	D-ANLENKSTUECK
KONSOLE KPL.	96 47 007 08	60	2	2 550	91 57 751 08	SA-BOCK
KONSOLE LINKS	97 75 565 08	4	1	2 503 101	96 48 626 08	SITZ

1.10.2010

etk_de_en_074522 LR 1600 2

1116

LIEBHERRAlphabetischer Index
Alphabetical index

Bezeichnung	Artikel	Pos.	Menge	Seite	Baugruppe	Bezeichnung
KONSOLE LINKS SPF	97 23 411 08	3	1	2 502	91 55 939 08	STEUERSTAND
KONSOLE RECHTS	97 75 567 08	5	1	2 503 101	96 48 626 08	SITZ
KONSOLE RECHTS SPF	97 23 412 08	4	1	2 502	91 55 939 08	STEUERSTAND
KONSOLE SCHWK.	92 16 964 08	2	1	2 925 204	92 16 990 08	KAMERAANBAU D-ANLENKS
KONSOLE SCHWK.	92 51 941 08	3	1	2 620	91 52 793 08	ROLLENDREHVERBINDUNG
KONSOLE SCHWK.	92 58 781 08	5	1	3 592	91 52 874 08	W-RUECKHALTESICHERUNG
KONSOLE SCHWK.	96 17 503 08	2	2	3 291	91 52 831 08	S-RUECKHALTESICHERUNG
KONSOLE SCHWK.	96 17 503 08	7	2	3 292	91 52 865 08	D-RUECKHALTESICHERUNG
KONSOLE SCHWK.	96 42 805 08	2	2	2 670	91 52 797 08	KRAFTSTOFFBEHAELTER KPL
KONSOLE SCHWK.	96 44 626 08	1	2	2 730	91 52 803 08	GRUNDPLATTE DREHBUEHNE
KONSOLE SCHWK.	96 45 748 08	1	2	1 742	91 53 021 08	ZENTRALBALLASTBEFESTIG
KONSOLE SCHWK.	96 45 983 08	3	1	2 520 032	96 45 980 08	SCHEIBENWISCHANLAGE EIN
KONSOLE SCHWK.	96 46 985 08	1	1	2 550 011	96 47 007 08	KONSOLE KPL.
KONSOLE SCHWK.	96 47 506 08	4	2	2 671	91 52 798 08	OELBEHAELTER KPL.
KONSOLE SCHWK.	96 48 437 08	12	2	2 502	91 55 939 08	STEUERSTAND
KONSOLE SCHWK.	96 49 196 08	16	2	2 392	91 52 785 08	SCHALLDAEMPFERANLAGE
KONSOLE SCHWK.	96 49 689 08	2	4	3 747	91 52 950 08	ZENTRIERUNG STANDARD
KONSOLE SCHWK.	96 50 614 08	9	1	3 556 006	96 58 646 08	WA-BOCK 2 ANLENKSTUECK
KONSOLE SCHWK.	96 50 615 08	10	1	3 556 006	96 58 646 08	WA-BOCK 2 ANLENKSTUECK
KONSOLE SCHWK.	96 52 154 08	2	1	2 925 203	96 52 153 08	KAMERAANBAU S-ANLENKSTU
KONSOLE SCHWK.	96 53 678 08	10	1	2 391 040	96 53 645 08	KUPPLUNGSSTELLER
KONSOLE SCHWK.	96 54 245 08	87	4	3 212	91 52 869 08	W-ANLENKSTUECK
KONSOLE SCHWK.	96 66 878 08	7	1	2 502	91 55 939 08	STEUERSTAND
KONSOLE SCHWK. FE//ZN20//	96 50 492 08	13	2	3 227 002	96 50 498 08	STANGE KPL.
KONSOLE SCHWK. HINTEN	96 52 910 08	1	1	2 790 455	91 57 005 08	TRANSPORTABLAGE
KONSOLE SCHWK. TZNO	96 53 093 08	8	6	2 631	91 56 817 08	LAUFSTEG DREHBUEHNE
KONSOLE SCHWK. TZNO	96 53 093 08	92	8	3 212	91 52 869 08	W-ANLENKSTUECK
KONSOLE SCHWK. VORN	96 52 911 08	2	1	2 790 455	91 57 005 08	TRANSPORTABLAGE
KONSOLE SCHWK.HI.	96 51 811 08	26	1	2 652	91 52 794 08	ROLLENLAGERUNG
KONSOLE SCHWK.LI.	96 48 438 08	13	1	2 502	91 55 939 08	STEUERSTAND
KONSOLE SCHWK.LI. FE//ZN20	96 48 427 08	8	1	2 502	91 55 939 08	STEUERSTAND
KONSOLE SCHWK.RE.	96 48 439 08	14	1	2 502	91 55 939 08	STEUERSTAND
KONSOLE SCHWK.RE. FE//ZN	96 48 428 08	9	1	2 502	91 55 939 08	STEUERSTAND
KONSOLE SCHWK.VORN	96 51 810 08	25	1	2 652	91 52 794 08	ROLLENLAGERUNG
KONTAKT 0,5-1,0MM2	60 23 003 08	(125)	14	2 920 369	96 54 235 08	KLEMMKASTEN KPL.
KONTAKT 0,5-1,0MM2	60 23 003 08	(125)	9	2 920 369	96 54 235 08	KLEMMKASTEN KPL.
KONTAKTSICHERUNGSSTIFT	10 09 986 7	513	1	2 932 224	96 54 389 08	DRAEHTE MONTAGETAFEL K
KONTAKTSICHERUNGSSTIFT	10 09 986 8	519	2	2 932 224	96 54 389 08	DRAEHTE MONTAGETAFEL K
KONTAKTSTIFT	60 56 017 08	130	6	2 920 633	96 52 651 08	KABELSTRANG
KONUSLAGER 70NR11	10 29 198 9	6	4	2 810	91 52 806 08	KRANFUEHRERKABINE KPL.
KRAFTMESSACHSE DRUCK 0	10 49 005 7	7	2	3 291	91 52 831 08	S-RUECKHALTESICHERUNG
KRAFTMESSLASCHE DRUCK	10 29 105 8	31	1	3 711	91 52 901 08	MASTNASE
KRAFTSTOFFBEHAELTER KPL	91 52 797 08	143	1		LR 1600-2-0	LIEBHERR RAUPENKRAN LR 1
KRAFTSTOFFBEHAELTER SCH	96 45 354 08	1	1	2 670 002	96 45 352 08	KRAFTSTOFFBEHAELTER VO
KRAFTSTOFFBEHAELTER VO	96 45 352 08	1	1	2 670	91 52 797 08	KRAFTSTOFFBEHAELTER KPL
KRAFTSTOFFFILTER	55 31 740 08	(1)	1	2 541	91 52 790 08	ZUSATZHEIZUNG OW
KRAFTSTOFFFILTER	97 39 258	1	1	9 739 259	97 39 259	KRAFTSTOFFFILTER
KRAFTSTOFFFILTER	97 39 259	93	1	X1012059	10 12 059 0	DIESELMOTOR
KRAFTSTOFFFILTEREINSATZ	10 22 275 7	3	1	9 739 258	97 39 258	KRAFTSTOFFFILTER
KRAFTSTOFFFILTEREINSATZ	10 01 245 0	4	1	9 739 258	97 39 258	KRAFTSTOFFFILTER
KRAFTSTOFFHEIZUNG	10 01 245 3	16	1	9 739 258	97 39 258	KRAFTSTOFFFILTER
KRAFTSTOFFLEITUNG	10 03 574 7	6	1	9 739 503	97 39 503	KRAFTSTOFFLEITUNG
KRAFTSTOFFLEITUNG	10 65 257 5	8	1	9 739 500	97 39 500	LECKOELLEITUNG
KRAFTSTOFFLEITUNG	10 65 258 2	18	1	9 739 501	97 39 501	KRAFTSTOFFLEITUNGEN
KRAFTSTOFFLEITUNG	10 65 260 3	2	1	9 739 501	97 39 501	KRAFTSTOFFLEITUNGEN
KRAFTSTOFFLEITUNG	10 65 260 4	20	1	9 739 501	97 39 501	KRAFTSTOFFLEITUNGEN
KRAFTSTOFFLEITUNG	10 65 261 0	10	1	9 739 500	97 39 500	LECKOELLEITUNG
KRAFTSTOFFLEITUNG	10 67 866 7	11	1	9 739 501	97 39 501	KRAFTSTOFFLEITUNGEN
KRAFTSTOFFLEITUNG	10 67 866 9	18	1	9 739 503	97 39 503	KRAFTSTOFFLEITUNG
KRAFTSTOFFLEITUNG	97 39 503	131	1	X1012059	10 12 059 0	DIESELMOTOR

1.10.2010

etk_de_en_074522 LR 1600 2

1117

LIEBHERRAlphabetischer Index
Alphabetical index

Bezeichnung	Artikel	Pos.	Menge	Seite	Baugruppe	Bezeichnung
KRAFTSTOFFLEITUNGEN	97 39 501	97	1	X1012059	10 12 059 0	DIESELMOTOR
KRAFTSTOFFOERDERPUMPE	10 22 274 8	3	1	X1034309	10 34 309 6	HOCHDRUCKPUMPE
KRAFTSTOFFSCHLAUCH	97 80 893 08	17	1	2 670	91 52 797 08	KRAFTSTOFFBEHAELTER KPL
KRAFTSTOFFSCHLAUCH DI=4,	55 31 911 08	14	0.15	2 541	91 52 790 08	ZUSATZHEIZUNG OW
KRAFTSTOFFSCHLAUCH DN10	10 11 614 1	97	1	9 739 400	97 39 400	DIESELMOTOR
KRAFTSTOFFSCHLAUCH DN10	10 42 402 5	(1)	0.12	2 670	91 52 797 08	KRAFTSTOFFBEHAELTER KPL
KRAMPE	60 27 417 08	275	6	1 920 403	96 48 707 08	KLEMMKASTEN KPL.
KRAMPE	60 27 417 08	275	6	1 920 417	96 48 703 08	KLEMMKASTEN KPL.
KRAMPE	60 27 417 08	274	10	3 930 363	96 52 979 08	KLEMMKASTEN KPL.
KRAMPE	60 27 417 08	274	12	3 930 640	96 50 481 08	KLEMMKASTEN KPL.
KRANFUEHRERKABINE KPL.	91 52 806 08	153	1		LR 1600-2-0	LIEBHERR RAUPENKRAN LR 1
KRANFUEHRERKABINE VORM	96 43 597 08	1	1	2 810	91 52 806 08	KRANFUEHRERKABINE KPL.
KREUZLASCHE SCHWK.	96 48 639 08	3	2	3 830	91 55 535 08	ZUSATZABSPANNUNG
KREUZLASCHE SCHWK.	96 48 640 08	2	2	3 830	91 55 535 08	ZUSATZABSPANNUNG
KREUZSTUECK 30 G-ALMG	10 44 099 0	49	1	2 520	91 53 061 08	KABINE VERGLAST
KRUEMMER	10 01 219 0	1	1	9 739 386	97 39 386	KURBELGEHAEUSEENTLUEFT
KRUEMMER	10 01 230 1	1	1	9 739 126	97 39 126	THERMOSTATGEHAEUSE
KRUEMMER	10 01 230 2	1	1	9 739 349	97 39 349	WASSERLEITUNGSANSCHLUE
KRUEMMER	10 22 237 4	1	1	9 739 276	97 39 276	WASSERANSCHLUSS
KRUEMMER DN60 GUMMI	55 08 984 08	200	1	2 391 001	96 45 719 08	DIESELMOTOR VORM.
KUEHLER VORM.	96 45 720 08	120	1	2 391 001	96 45 719 08	DIESELMOTOR VORM.
KUEHLERANLAGE AL	10 41 290 3	1	1	2 391 023	96 45 720 08	KUEHLER VORM.
KUEHLKOERPER 84X12X7,7 AL	10 00 812 5	13	1	2 913 005	96 20 731 08	INNENGEHAEUSE VORM.
KUEHLKOERPER 84X12X7,7 AL	10 00 812 5	13	1	2 913 005	96 28 696 08	INNENGEHAEUSE VORM.
KUEHLMITTELKRUEMMER	10 34 286 8	11	1	9 739 349	97 39 349	WASSERLEITUNGSANSCHLUE
KUEHLMITTELLEITUNG	10 03 716 9	1	1	9 739 210	97 39 210	KUEHLMITTELLEITUNG
KUEHLMITTELLEITUNG	10 47 689 5	1	1	9 739 492	97 39 492	ROHRLEITUNG ANBAU
KUEHLMITTELLEITUNG	10 47 690 7	7	1	9 739 492	97 39 492	ROHRLEITUNG ANBAU
KUEHLMITTELLEITUNG	97 39 210	171	1	X1012059	10 12 059 0	DIESELMOTOR
KUEHLMITTELLEITUNG	97 39 383	1	1	9 739 351	97 39 351	KUEHLMITTELLEITUNG ANBA
KUEHLMITTELLEITUNG ANBA	97 39 351	166	1	X1012059	10 12 059 0	DIESELMOTOR
KUEHLMITTELPUMPE	10 34 287 1	1	1	9 739 352	97 39 352	WASSERPUMPE MIT BEFEST.
KUEHLMITTELVORWAERMUN	97 39 129	282	1	X1012059	10 12 059 0	DIESELMOTOR
KUEHLWASSERLEITUNG	10 01 231 4	1	1	9 739 127	97 39 127	WASSERENTLUEFTUNGSLEIT
KUEHLWASSERSCHLAUCH 1	77 42 306 08	250	2	2 391 001	96 45 719 08	DIESELMOTOR VORM.
KUEHLWASSERSCHLAUCH 1	77 42 329 08	20	20	2 540	91 53 253 08	HEIZKLIMAGERAET EINBAU
KUEHLWASSERSCHLAUCH 1	77 42 329 08	17	10	2 541	91 52 790 08	ZUSATZHEIZUNG OW
KUEHLWASSERSCHLAUCH DN	77 42 307 08	133	2	2 391 001	96 45 719 08	DIESELMOTOR VORM.
KUEHLWASSERVORWAERM	10 01 234 3	1	1	9 739 129	97 39 129	KUEHLMITTELVORWAERMUN
KUGEL 3	10 01 183 1	5	2	9 739 243	97 39 243	KOLBENKUEHLUNG
KUGEL DIN 5401 10	10 28 962 6	28	1	X1041101	10 41 101 9	HYDROZYLINDER
KUGEL DIN 5401 10	74 70 006 08	32	1	X1041101	10 41 101 5	RUECKFALLSTUETZE
KUGEL DIN 5401 10	74 70 006 08	300	1	X1041101	10 41 101 8	RUECKFALLSTUETZE
KUGEL DIN 5401 8	74 70 004 08	52	1	X1041101	10 41 101 5	RUECKFALLSTUETZE
KUGEL DIN 5401 8	74 70 004 08	440	1	X1041101	10 41 101 8	RUECKFALLSTUETZE
KUGELHAHN BK3-30S A3C SP	51 10 634 08	52	2	2 970	91 59 697 08	HYDRAULIK
KUGELHAHN BKH3/4" A3C	51 06 923 08	20	1	1 970 100	91 58 471 08	HYDRAULIK MITTELTEIL
KUGELHAHN BKH3/8" A3C	51 06 820 08	22	1	2 970	91 59 697 08	HYDRAULIK
KUGELHAHN DN8-1/4" MS	51 06 960 08	5	1	2 978 100	91 52 796 08	ZUSATZHYDR.MONTAGEEINR
KUGELHAHN DN8-1/4" MS	51 06 960 08	13	1	2 978 200	91 54 843 08	ZUSATZHYDR.S-RUECKHALTE
KUGELHAHN DN8-1/4" MS	51 06 960 08	10	1	3 978 005	91 56 430 08	ZUSATZHYDRAULIK SB-KOPFS
KUGELHAHNKOMBINATION DN	10 42 471 6	26	2	2 970	91 59 697 08	HYDRAULIK
KUGELPFANNE	10 01 186 3	9	1	9 739 186	97 39 186	MOTORBREMSE
KUGELSCHEIBE C 10,5	10 01 173 6	11	1	9 739 248	97 39 248	EINSPRITZDUESE
KUGELSCHEIBE DIN 6319 C 8.4	10 01 173 8	6	1	9 739 248	97 39 248	EINSPRITZDUESE
KUGELSPERRBOLZEN 20X100	10 45 165 0	38	4	2 340	91 52 776 08	WINDE 4 EINZIEHWERK
KUPPLUNG 4000NM 2800U/MI	10 42 823 9	128	1	2 391 001	96 45 719 08	DIESELMOTOR VORM.
KUPPLUNGSDOSE	60 50 127 08	7	1	2 780 915	96 48 377 08	ANBAUTEILE FREMDEINSPEIS
KUPPLUNGSDOSE 4-POL SPF	10 67 849 1	(5)	1	2 920 581	96 54 405 08	KLEMMKASTEN SA-BOCK VO
KUPPLUNGSDOSE 4-POL SPF	10 67 849 1	(5)	1	2 920 581	96 54 405 08	KLEMMKASTEN SA-BOCK VO

1.10.2010

etk_de_en_074522 LR 1600 2

1118

LIEBHERRAlphabetischer Index
Alphabetical index

Bezeichnung	Artikel	Pos.	Menge	Seite	Baugruppe	Bezeichnung
KUPPLUNGSDOSE 4-POL SPF	10 67 849 1	10	1	2 920 633	96 52 651 08	KABELSTRANG
KUPPLUNGSDOSE 4-POL SPF	10 67 849 1	373	1	2 920 633	96 52 651 08	KABELSTRANG
KUPPLUNGSDOSE 90GR SPF	68 00 008 08	(5)	1	2 920 581	96 54 405 08	KLEMMKASTEN SA-BOCK VO
KUPPLUNGSDOSE GERADE	68 00 017 08	(5)	1	2 920 288	96 52 614 08	KABELLISTE DREHBUEHNE
KUPPLUNGSDOSE GERADE	68 00 017 08	8	1	2 920 633	96 52 651 08	KABELSTRANG
KUPPLUNGSDOSE GERADE	68 00 017 08	9	1	2 920 633	96 52 651 08	KABELSTRANG
KUPPLUNGSDOSE GERADE	68 00 017 08	11	1	2 920 633	96 52 651 08	KABELSTRANG
KUPPLUNGSDOSE GERADE	68 00 017 08	372	1	2 920 633	96 52 651 08	KABELSTRANG
KUPPLUNGSDOSE SPF	68 00 000 08	(6)	1	2 920 288	96 52 614 08	KABELLISTE DREHBUEHNE
KUPPLUNGSDOSE SPF	68 00 014 08	374	1	2 920 633	96 52 651 08	KABELSTRANG
KUPPLUNGSMUFFE	51 15 184 08	45	1	1 970 100	91 58 471 08	HYDRAULIK MITTELTEIL
KUPPLUNGSMUFFE	51 15 184 08	96	1	2 970	91 59 697 08	HYDRAULIK
KUPPLUNGSMUFFE	51 15 184 08	97	1	2 970	91 59 697 08	HYDRAULIK
KUPPLUNGSMUFFE	77 43 726 08	18	14	2 711	91 52 800 08	ZENTRALSCHMIERANLAGE O
KUPPLUNGSMUFFE	77 43 726 08	13	1	3 713 013	96 57 159 08	BLECH KPL.
KUPPLUNGSMUFFE 10-L	51 15 084 08	106	1	2 970	91 59 697 08	HYDRAULIK
KUPPLUNGSMUFFE 10-L	51 15 084 08	5	2	2 970 081	96 50 495 08	ZUSATZHYDR.BOLZENZIEHZ
KUPPLUNGSMUFFE 10-L	51 15 084 08	19	1	2 975 100	91 52 860 08	ZUSATZHYDRAULIK WINDE 3
KUPPLUNGSMUFFE 10-L	51 15 084 08	13	1	2 976 017	96 52 261 08	MONTAGEPLATTE NOTBETA
KUPPLUNGSMUFFE 12-L	51 15 058 08	27	1	1 970 100	91 58 471 08	HYDRAULIK MITTELTEIL
KUPPLUNGSMUFFE 12-L	51 15 058 08	98	5	2 970	91 59 697 08	HYDRAULIK
KUPPLUNGSMUFFE 12-L	51 15 058 08	33	2	2 975 100	91 52 860 08	ZUSATZHYDRAULIK WINDE 3
KUPPLUNGSMUFFE 12-L	51 15 058 08	33	1	2 975 200	91 52 775 08	ZUSATZHYDRAULIK WINDE 2
KUPPLUNGSMUFFE 12-L	51 15 058 08	27	8	2 975 650	91 52 820 08	ZUSATZHYDR.GITTER-WINDE
KUPPLUNGSMUFFE 12-L	51 15 058 08	33	1	2 975 700	91 52 774 08	ZUSATZHYDRAULIK WINDE 1
KUPPLUNGSMUFFE 12-L	51 15 058 08	14	1	2 976 017	96 52 261 08	MONTAGEPLATTE NOTBETA
KUPPLUNGSMUFFE 12-L	51 15 058 08	5	3	2 976 200	91 44 034 08	ZUS.HYDR.BOLZENZIEHEINRI
KUPPLUNGSMUFFE 12-L	51 15 058 08	5	1	2 976 203	92 27 489 08	ZUSATZHYDR.BOLZENZIEHZ
KUPPLUNGSMUFFE 12-L	51 15 058 08	11	1	3 978 015	91 56 429 08	ZUSATZHYDRAULIK ZWISCH
KUPPLUNGSMUFFE 12-L	51 15 058 08	11	1	3 978 015	91 56 432 08	ZUSATZHYDRAULIK ZWISCH
KUPPLUNGSMUFFE 12-L	51 15 058 08	27	1	3 978 100	91 56 428 08	HYDR.SCHWEBEBALLAST-AN
KUPPLUNGSMUFFE 12-S	51 15 015 08	11	1	2 976 017	96 52 261 08	MONTAGEPLATTE NOTBETA
KUPPLUNGSMUFFE 15-L	51 15 005 08	104	3	2 970	91 59 697 08	HYDRAULIK
KUPPLUNGSMUFFE 15-L	51 15 005 08	11	2	2 970 081	96 50 495 08	ZUSATZHYDR.BOLZENZIEHZ
KUPPLUNGSMUFFE 15-L	51 15 005 08	37	1	2 975 200	91 52 775 08	ZUSATZHYDRAULIK WINDE 2
KUPPLUNGSMUFFE 15-L	51 15 005 08	25	2	2 975 650	91 52 820 08	ZUSATZHYDR.GITTER-WINDE
KUPPLUNGSMUFFE 15-L	51 15 005 08	37	1	2 975 700	91 52 774 08	ZUSATZHYDRAULIK WINDE 1
KUPPLUNGSMUFFE 16-S	51 15 059 08	39	3	1 970 100	91 58 471 08	HYDRAULIK MITTELTEIL
KUPPLUNGSMUFFE 16-S	51 15 059 08	92	2	2 970	91 59 697 08	HYDRAULIK
KUPPLUNGSMUFFE 16-S	51 15 059 08	14	1	2 975 600	91 44 662 08	ZUSATZHYDRAULIK TRANSF
KUPPLUNGSMUFFE 16-S	51 15 059 08	4	2	2 976	91 52 955 08	ZUSATZHYDRAULIK NOTBET
KUPPLUNGSMUFFE 16-S	51 15 059 08	9	2	2 976 017	96 52 261 08	MONTAGEPLATTE NOTBETA
KUPPLUNGSMUFFE 16-S	51 15 059 08	25	1	2 978 200	91 54 843 08	ZUSATZHYDR.S-RUECKHALTE
KUPPLUNGSMUFFE 20-S	51 15 007 08	37	1	1 970 100	91 58 471 08	HYDRAULIK MITTELTEIL
KUPPLUNGSMUFFE 22-L	51 15 082 08	88	3	2 970	91 59 697 08	HYDRAULIK
KUPPLUNGSMUFFE 22-L	51 15 082 08	29	1	2 975 100	91 52 860 08	ZUSATZHYDRAULIK WINDE 3
KUPPLUNGSMUFFE 22-L	51 15 082 08	29	1	2 975 200	91 52 775 08	ZUSATZHYDRAULIK WINDE 2
KUPPLUNGSMUFFE 22-L	51 15 082 08	29	1	2 975 700	91 52 774 08	ZUSATZHYDRAULIK WINDE 1
KUPPLUNGSMUFFE 25-S	51 05 996 08	84	6	2 970	91 59 697 08	HYDRAULIK
KUPPLUNGSMUFFE 25-S	51 05 996 08	25	1	2 975 200	91 52 775 08	ZUSATZHYDRAULIK WINDE 2
KUPPLUNGSMUFFE 25-S	51 05 996 08	25	1	2 975 700	91 52 774 08	ZUSATZHYDRAULIK WINDE 1
KUPPLUNGSMUFFE 25-S	51 05 996 08	21	1	2 978 200	91 54 843 08	ZUSATZHYDR.S-RUECKHALTE
KUPPLUNGSMUFFE 28-L	51 15 010 08	35	3	1 970 100	91 58 471 08	HYDRAULIK MITTELTEIL
KUPPLUNGSMUFFE 28-L	51 15 010 08	90	3	2 970	91 59 697 08	HYDRAULIK
KUPPLUNGSMUFFE 28-L	51 15 010 08	31	1	2 975 100	91 52 860 08	ZUSATZHYDRAULIK WINDE 3
KUPPLUNGSMUFFE 28-L	51 15 010 08	23	5	2 975 650	91 52 820 08	ZUSATZHYDR.GITTER-WINDE
KUPPLUNGSMUFFE 28-L	51 15 010 08	23	2	2 978 200	91 54 843 08	ZUSATZHYDR.S-RUECKHALTE
KUPPLUNGSMUFFE 38-S	51 15 122 08	31	8	1 970 100	91 58 471 08	HYDRAULIK MITTELTEIL
KUPPLUNGSMUFFE 38-S	51 15 122 08	80	4	2 970	91 59 697 08	HYDRAULIK
KUPPLUNGSMUFFE 38-S	51 15 122 08	21	2	2 975 100	91 52 860 08	ZUSATZHYDRAULIK WINDE 3

1.10.2010

etk_de_en_074522 LR 1600 2

1119

LIEBHERRAlphabetischer Index
Alphabetical index

Bezeichnung	Artikel	Pos.	Menge	Seite	Baugruppe	Bezeichnung
KUPPLUNGSMUFFE 38-S	51 15 122 08	21	2	2 975 200	91 52 775 08	ZUSATZHYDRAULIK WINDE 2
KUPPLUNGSMUFFE 38-S	51 15 122 08	11	8	2 975 650	91 52 820 08	ZUSATZHYDR.GITTER-WINDE
KUPPLUNGSMUFFE 38-S	51 15 122 08	21	2	2 975 700	91 52 774 08	ZUSATZHYDRAULIK WINDE 1
KUPPLUNGSMUFFE 38-S	51 15 122 08	10	2	2 976	91 52 955 08	ZUSATZHYDRAULIK NOTBET
KUPPLUNGSMUFFE 38-S	51 15 122 08	4	2	3 978 015	91 56 429 08	ZUSATZHYDRAULIK ZWISCH
KUPPLUNGSMUFFE 38-S	51 15 122 08	4	2	3 978 015	91 56 432 08	ZUSATZHYDRAULIK ZWISCH
KUPPLUNGSMUFFE 38-S	51 15 122 08	21	2	3 978 100	91 56 428 08	HYDR.SCHWEBEBALLAST-AN
KUPPLUNGSSTECKER	77 43 727 08	17	24	2 711	91 52 800 08	ZENTRALSCHMIERANLAGE O
KUPPLUNGSSTECKER 10-L	51 15 083 08	107	1	2 970	91 59 697 08	HYDRAULIK
KUPPLUNGSSTECKER 10-L	51 15 083 08	7	1	2 970 081	96 50 495 08	ZUSATZHYDR.BOLZENZIEHZ
KUPPLUNGSSTECKER 10-L	51 15 083 08	20	2	2 975 100	91 52 860 08	ZUSATZHYDRAULIK WINDE 3
KUPPLUNGSSTECKER 10-L	51 15 083 08	10	1	2 976 022	96 53 245 08	MONTAGEPLATTE NOTBETA
KUPPLUNGSSTECKER 12-L	51 15 096 08	99	2	2 970	91 59 697 08	HYDRAULIK
KUPPLUNGSSTECKER 12-L	51 15 096 08	27	3	2 975 062	91 52 856 08	ZUSATZHYDRAULIK WINDE 5
KUPPLUNGSSTECKER 12-L	51 15 096 08	35	3	2 975 066	91 52 858 08	ZUSATZHYDRAULIK WINDE 6
KUPPLUNGSSTECKER 12-L	51 15 096 08	35	2	2 975 100	91 52 860 08	ZUSATZHYDRAULIK WINDE 3
KUPPLUNGSSTECKER 12-L	51 15 096 08	35	1	2 975 200	91 52 775 08	ZUSATZHYDRAULIK WINDE 2
KUPPLUNGSSTECKER 12-L	51 15 096 08	9	1	2 975 600	91 44 662 08	ZUSATZHYDRAULIK TRANSF
KUPPLUNGSSTECKER 12-L	51 15 096 08	35	1	2 975 700	91 52 774 08	ZUSATZHYDRAULIK WINDE 1
KUPPLUNGSSTECKER 12-L	51 15 096 08	15	1	2 976 017	96 52 261 08	MONTAGEPLATTE NOTBETA
KUPPLUNGSSTECKER 12-L	51 15 096 08	9	2	2 976 022	96 53 245 08	MONTAGEPLATTE NOTBETA
KUPPLUNGSSTECKER 12-L	51 15 096 08	7	3	2 976 200	91 44 034 08	ZUS.HYDR.BOLZENZIEHEINRI
KUPPLUNGSSTECKER 12-L	51 15 096 08	7	1	2 976 203	92 27 489 08	ZUSATZHYDR.BOLZENZIEHZ
KUPPLUNGSSTECKER 12-L	51 15 096 08	18	1	3 978 005	91 56 430 08	ZUSATZHYDRAULIK SB-KOPFS
KUPPLUNGSSTECKER 12-L	51 15 096 08	13	1	3 978 015	91 56 429 08	ZUSATZHYDRAULIK ZWISCH
KUPPLUNGSSTECKER 12-L	51 15 096 08	13	1	3 978 015	91 56 432 08	ZUSATZHYDRAULIK ZWISCH
KUPPLUNGSSTECKER 12-S	51 15 013 08	23	1	1 970 100	91 58 471 08	HYDRAULIK MITTELTEIL
KUPPLUNGSSTECKER 12-S	51 15 013 08	7	1	2 976 022	96 53 245 08	MONTAGEPLATTE NOTBETA
KUPPLUNGSSTECKER 15-L	51 15 004 08	105	4	2 970	91 59 697 08	HYDRAULIK
KUPPLUNGSSTECKER 15-L	51 15 004 08	13	1	2 970 081	96 50 495 08	ZUSATZHYDR.BOLZENZIEHZ
KUPPLUNGSSTECKER 15-L	51 15 004 08	37	2	2 975 100	91 52 860 08	ZUSATZHYDRAULIK WINDE 3
KUPPLUNGSSTECKER 15-L	51 15 004 08	11	1	2 976 200	91 44 034 08	ZUS.HYDR.BOLZENZIEHEINRI
KUPPLUNGSSTECKER 15-L	51 15 004 08	43	1	2 977	91 58 476 08	ZUSATZHYDRAULIK DREHBUE
KUPPLUNGSSTECKER 15-L	51 15 004 08	25	2	2 977 200	91 52 826 08	ZUSATZHYDRAULIK PUMPE 5+
KUPPLUNGSSTECKER 15-L	51 15 004 08	14	3	3 713 013	96 57 159 08	BLECH KPL.
KUPPLUNGSSTECKER 16-S	51 15 086 08	41	1	1 972 250	91 58 473 08	ZUSATZHYDR.RAUPENTRAEG
KUPPLUNGSSTECKER 16-S	51 15 086 08	41	1	1 972 251	91 58 472 08	ZUSATZHYDR.RAUPENTRAEG
KUPPLUNGSSTECKER 16-S	51 15 086 08	94	2	2 970	91 59 697 08	HYDRAULIK
KUPPLUNGSSTECKER 16-S	51 15 086 08	3	3	2 975 600	91 44 662 08	ZUSATZHYDRAULIK TRANSF
KUPPLUNGSSTECKER 16-S	51 15 086 08	6	2	2 976	91 52 955 08	ZUSATZHYDRAULIK NOTBET
KUPPLUNGSSTECKER 16-S	51 15 086 08	17	1	2 976 017	96 52 261 08	MONTAGEPLATTE NOTBETA
KUPPLUNGSSTECKER 16-S	51 15 086 08	25	1	2 978 100	91 52 827 08	ZUSATZHYDR.D-RUECKHALT
KUPPLUNGSSTECKER 18-L	57 05 048 08	7	1	2 976 017	96 52 261 08	MONTAGEPLATTE NOTBETA
KUPPLUNGSSTECKER 18-L	57 05 048 08	13	1	2 976 200	91 44 034 08	ZUS.HYDR.BOLZENZIEHEINRI
KUPPLUNGSSTECKER 20-S	57 05 051 08	5	1	2 975 600	91 44 662 08	ZUSATZHYDRAULIK TRANSF
KUPPLUNGSSTECKER 22-L	51 15 081 08	89	5	2 970	91 59 697 08	HYDRAULIK
KUPPLUNGSSTECKER 22-L	51 15 081 08	26	1	2 975 062	91 52 856 08	ZUSATZHYDRAULIK WINDE 5
KUPPLUNGSSTECKER 22-L	51 15 081 08	27	1	2 975 066	91 52 858 08	ZUSATZHYDRAULIK WINDE 6
KUPPLUNGSSTECKER 22-L	51 15 081 08	30	1	2 975 100	91 52 860 08	ZUSATZHYDRAULIK WINDE 3
KUPPLUNGSSTECKER 22-L	51 15 081 08	23	1	2 978 100	91 52 827 08	ZUSATZHYDR.D-RUECKHALT
KUPPLUNGSSTECKER 25-S	51 05 997 08	86	3	2 970	91 59 697 08	HYDRAULIK
KUPPLUNGSSTECKER 25-S	51 05 997 08	24	1	2 975 062	91 52 856 08	ZUSATZHYDRAULIK WINDE 5
KUPPLUNGSSTECKER 25-S	51 05 997 08	25	1	2 975 066	91 52 858 08	ZUSATZHYDRAULIK WINDE 6
KUPPLUNGSSTECKER 25-S	51 05 997 08	27	1	2 975 100	91 52 860 08	ZUSATZHYDRAULIK WINDE 3
KUPPLUNGSSTECKER 25-S	51 05 997 08	40	1	2 977	91 58 476 08	ZUSATZHYDRAULIK DREHBUE
KUPPLUNGSSTECKER 25-S	51 05 997 08	26	2	2 978 100	91 52 796 08	ZUSATZHYDR.MONTAGEEINR
KUPPLUNGSSTECKER 25-S	51 05 997 08	21	1	2 978 100	91 52 827 08	ZUSATZHYDR.D-RUECKHALT
KUPPLUNGSSTECKER 28-L	51 15 011 08	37	1	1 972 250	91 58 473 08	ZUSATZHYDR.RAUPENTRAEG
KUPPLUNGSSTECKER 28-L	51 15 011 08	37	1	1 972 251	91 58 472 08	ZUSATZHYDR.RAUPENTRAEG
KUPPLUNGSSTECKER 28-L	51 15 011 08	91	1	2 970	91 59 697 08	HYDRAULIK

1.10.2010

etk_de_en_074522 LR 1600 2

1120

LIEBHERR

Alphabetischer Index
Alphabetical index

Bezeichnung	Artikel	Pos.	Menge	Seite	Baugruppe	Bezeichnung
KUPPLUNGSSTECKER 28-L	51 15 011 08	32	2	2 975 100	91 52 860 08	ZUSATZHYDRAULIK WINDE 3
KUPPLUNGSSTECKER 28-L	51 15 011 08	37	1	2 977	91 58 476 08	ZUSATZHYDRAULIK DREHBUE
KUPPLUNGSSTECKER 28-L	51 15 011 08	15	1	2 977 200	91 52 826 08	ZUSATZHYDRAULIK PUMPE 5+
KUPPLUNGSSTECKER 28-L	51 15 011 08	33	1	3 978 100	91 56 428 08	HYDR.SCHWEBEBALLAST-AN
KUPPLUNGSSTECKER 30-S	51 15 108 08	31	1	3 978 100	91 56 428 08	HYDR.SCHWEBEBALLAST-AN
KUPPLUNGSSTECKER 38-S	51 15 123 08	33	2	1 972 250	91 58 473 08	ZUSATZHYDR.RAUPENTRAEG
KUPPLUNGSSTECKER 38-S	51 15 123 08	33	2	1 972 251	91 58 472 08	ZUSATZHYDR.RAUPENTRAEG
KUPPLUNGSSTECKER 38-S	51 15 123 08	82	6	2 970	91 59 697 08	HYDRAULIK
KUPPLUNGSSTECKER 38-S	51 15 123 08	21	2	2 975 062	91 52 856 08	ZUSATZHYDRAULIK WINDE 5
KUPPLUNGSSTECKER 38-S	51 15 123 08	23	2	2 975 066	91 52 858 08	ZUSATZHYDRAULIK WINDE 6
KUPPLUNGSSTECKER 38-S	51 15 123 08	23	4	2 975 100	91 52 860 08	ZUSATZHYDRAULIK WINDE 3
KUPPLUNGSSTECKER 38-S	51 15 123 08	8	2	2 976	91 52 955 08	ZUSATZHYDRAULIK NOTBET
KUPPLUNGSSTECKER 38-S	51 15 123 08	11	2	2 976 022	96 53 245 08	MONTAGEPLATTE NOTBETA
KUPPLUNGSSTECKER 38-S	51 15 123 08	33	4	2 977	91 58 476 08	ZUSATZHYDRAULIK DREHBUE
KUPPLUNGSSTECKER 38-S	51 15 123 08	11	4	2 977 200	91 52 826 08	ZUSATZHYDRAULIK PUMPE 5+
KUPPLUNGSSTECKER 38-S	51 15 123 08	14	1	3 978 005	91 56 430 08	ZUSATZHYDRAULIK SB-KOPFS
KUPPLUNGSSTECKER 38-S	51 15 123 08	5	2	3 978 015	91 56 429 08	ZUSATZHYDRAULIK ZWISCH
KUPPLUNGSSTECKER 38-S	51 15 123 08	5	2	3 978 015	91 56 432 08	ZUSATZHYDRAULIK ZWISCH
KUPPLUNGSSTECKER BGR.8	51 15 185 08	7	1	2 975 600	91 44 662 08	ZUSATZHYDRAULIK TRANSF
KUPPLUNGSSTECKER BGR.8	51 15 185 08	46	1	2 977	91 58 476 08	ZUSATZHYDRAULIK DREHBUE
KUPPLUNGSSTELLER	96 53 645 08	13	1	2 391 001	96 45 719 08	DIESELMOTOR VORM.
KURBELGEHAEUSE KPL. R-MO	97 39 368	1	1	X1012059	10 12 059 0	DIESELMOTOR
KURBELGEHAEUSEENTLUEFT	97 39 386	11	1	X1012059	10 12 059 0	DIESELMOTOR
KURBELWELLE	97 39 101	28	1	X1012059	10 12 059 0	DIESELMOTOR
KURBELWELLENLAGERUNG	97 39 102	29	1	X1012059	10 12 059 0	DIESELMOTOR
KURBELWELLENRAD	10 01 214 2	6	1	9 739 341	97 39 341	ANTRIEBSTEILE M.SCHWINGU
LADEGERAET 110V/24V/8A SP	61 33 019 08	2	1	2 835	91 52 808 08	BATTERIELADEGERAET
LADELUFT ROHRBOGEN SPF	97 25 170 08	27	1	2 391 001	96 45 719 08	DIESELMOTOR VORM.
LADELUFTKRUEMMER	10 01 242 0	202	1	2 391 001	96 45 719 08	DIESELMOTOR VORM.
LADELUFTKRUEMMER	10 22 273 0	1	1	9 739 271	97 39 271	VERBINDUNGSLEITUNG
LADELUFTROHR SPF	96 48 500 08	25	1	2 391 001	96 45 719 08	DIESELMOTOR VORM.
LADELUFTROHR SPF	96 48 501 08	26	1	2 391 001	96 45 719 08	DIESELMOTOR VORM.
LADELUFTWELLSCHLAUCH 10	55 17 025 08	124	2	2 391 001	96 45 719 08	DIESELMOTOR VORM.
LADESCHALE KUNSTSTOFF	10 47 141 2	32	1	2 533 070	96 48 363 08	ARMATUREN RE.
LAGER 48X50 GUMMI 64CR	10 09 749 6	9	4	2 391 023	96 45 720 08	KUEHLER VORM.
LAGER SCHWK.	96 49 669 08	1	1	3 282 001	96 47 888 08	F-STUETZE KPL.
LAGERBUCHSE 150X170X110	97 73 314 08	38	2	2 550	91 57 751 08	SA-BOCK
LAGERBUCHSE 200X220X35 G	97 73 251 08	(2)	1	2 550	91 57 751 08	SA-BOCK
LAGERBUCHSE 200X220X58 G	97 68 284 08	(2)	1	2 550	91 57 751 08	SA-BOCK
LAGERBUCHSE 210X250X259	97 73 315 08	40	2	2 550	91 57 751 08	SA-BOCK
LAGERKLOTZ PA6G	97 76 196 08	44	4	3 220	91 57 042 08	S-ZWISCHENSTUECK
LAGERKLOTZ PA6G	97 76 196 08	44	4	3 223	91 57 040 08	S-ZWISCHENSTUECK
LAGERKLOTZ PA6G	97 76 196 08	44	4	3 223 010	91 57 039 08	S-ZWISCHENSTUECK
LAGERKLOTZ PA6G	97 76 196 08	44	4	3 223 011	91 57 041 08	S-ZWISCHENSTUECK
LAGERKLOTZ PA6G	97 76 196 08	44	4	3 226	91 52 870 08	LI-ZWISCHENSTUECK
LAGERKLOTZ PA6G	97 76 196 08	44	4	3 227	91 52 873 08	LI-ZWISCHENSTUECK
LAGERKLOTZ PA6G	97 76 196 08	44	4	3 227	91 55 894 08	LI-ZWISCHENSTUECK
LAGERKLOTZ PA6G	97 76 196 08	44	4	3 227 008	91 52 872 08	LI-ZWISCHENSTUECK
LAGERKLOTZ PA6G	97 76 196 08	44	4	3 227 200	91 53 519 08	LI-ZWISCHENSTUECK F-ABSP
LAGERKLOTZ PA6G	97 76 196 08	37	4	3 715 008	91 52 863 08	D-ZWISCHENSTUECK
LAGERKLOTZ PA6G	97 76 196 08	39	4	3 716	91 52 864 08	D-ZWISCHENSTUECK
LAGERPLATTE	28 30 209 08	52	1	2 550	91 57 751 08	SA-BOCK
LAGERPLATTE 10X60X120 PA6	93 54 692 08	2	2	3 714 017	96 50 752 08	AUFLAGE KPL.
LAGERPLATTE 10X60X90 PA6	93 22 470 08	47	4	3 211	91 57 013 08	S-ANLENKSTUECK
LAGERPLATTE 10X60X90 PA6	93 22 470 08	27	8	3 713	91 57 749 08	D-ANLENKSTUECK
LAGERPLATTE 15 X 60 X 810 P	97 64 327 08	40	1	3 206	91 52 881 08	F-ANLENKSTUECK
LAGERPLATTE 15 X 60 X1230	97 78 316 08	22	1	3 554 006	96 58 512 08	WA-BOCK 1 KOPFSTUECK
LAGERPLATTE 15 X 60 X1230	97 78 316 08	70	1	3 556 007	96 58 648 08	WA-BOCK 2 KOPFSTUECK
LAGERPLATTE 15X60X180 PA6	93 25 924 08	72	1	3 216 000	91 53 473 08	W-ANSCHLUSSKOPF
LAGERPLATTE 20X160X210 P	28 30 405 08	53	1	3 745	91 52 948 08	SCHWEBEBALLAST

1.10.2010

etk_de_en_074522 LR 1600 2

1121

LIEBHERRAlphabetischer Index
Alphabetical index

Bezeichnung	Artikel	Pos.	Menge	Seite	Baugruppe	Bezeichnung
LAGERRING	57 01 135 08	3	1	5 701 129	57 01 129 08	TRIEBWERK
LAGERUNG	93 95 668 01	5	1	1 401	91 58 478 08	RAUPENTRAEGER LI.
LAGERUNG	93 95 668 01	5	1	1 411 200	91 58 481 08	RAUPENTRAEGER RE.
LAGERUNG	93 95 675 01	6	1	1 401	91 58 478 08	RAUPENTRAEGER LI.
LAGERUNG	93 95 675 01	6	1	1 411 200	91 58 481 08	RAUPENTRAEGER RE.
LAGERUNG KPL.	96 45 603 08	10	2	2 550	91 57 751 08	SA-BOCK
LAGERUNG KPL.	96 48 582 08	2	1	3 225	91 52 854 08	SL-REDUZIERSTUECK
LAGERUNG KPL.	96 49 675 08	2	1	3 216 000	91 53 473 08	W-ANSCHLUSSKOPF
LAGERUNG LI.	96 49 043 08	3	1	3 214	91 52 843 08	SW-KOPFSTUECK
LAGERUNG RE.	96 49 044 08	4	1	3 214	91 52 843 08	SW-KOPFSTUECK
LAGERUNG SCHWK.	96 45 611 08	(1)	1	2 550	91 57 751 08	SA-BOCK
LAGERUNG SCHWK.	96 48 584 08	1	1	3 225 100	96 48 582 08	LAGERUNG KPL.
LAGERUNG SCHWK.	96 54 448 08	3	1	2 370	91 52 782 08	MONTAGEWINDE
LAGERZAPFEN 110.0X200 S35	97 73 250 08	5	1	3 282 001	96 47 888 08	F-STUETZE KPL.
LAMELLENBREMSE	50 20 225 08	96	1	5 719 165	57 19 165 08	ANTRIEB
LAMELLENRING	10 01 273 4	2	8	9 739 295	97 39 295	ABGASROHR
LAMELLENSATZ	50 20 432 08	999	1	5 020 225	50 20 225 08	LAMELLENBREMSE
LAMELLENSTOPFEN 28MM PE-	10 67 837 7	45	2	2 520	91 53 061 08	KABINE VERGLAST
LAMPENFASSUNG	60 61 445 08	21	2	2 533 070	96 48 363 08	ARMATUREN RE.
LASCHE	96 47 562 08	5	2	3 205	91 52 880 08	F-MONTAGEEINHEIT
LASCHE 4X40X20 S315MC	97 83 610 08	2	2	2 391 040	96 53 645 08	KUPPLUNGSSTELLER
LASCHE 8X113X108 S355MC	97 83 611 08	3	1	2 391 040	96 53 645 08	KUPPLUNGSSTELLER
LASCHE KPL.	92 88 304 08	2	2	3 211 002	92 88 302 08	SCHUTZWALZE KPL.
LASCHE KPL.	92 88 304 08	153	2	3 713	91 57 749 08	D-ANLENKSTUECK
LASCHE KPL.	96 47 218 08	3	1	3 208 001	91 52 883 08	F-KOPFSTUECK
LASCHE KPL.	96 48 024 08	11	2	3 281	91 52 896 08	FA-BOCK
LASCHE KPL.	96 48 027 08	21	2	3 281	91 52 896 08	FA-BOCK
LASCHE KPL.	96 48 261 08	3	2	3 207	91 53 433 08	F-ABSPANNUNG
LASCHE KPL.	96 48 292 08	4	2	3 207	91 53 433 08	F-ABSPANNUNG
LASCHE KPL.	96 49 270 08	6	2	3 714	91 52 862 08	D-KOPFSTUECK
LASCHE KPL.	96 49 456 08	2	2	3 714 009	96 49 267 08	VERSTELLFLASCHE KPL.
LASCHE KPL.	96 49 677 08	3	2	3 745	91 52 948 08	SCHWEBEBALLAST
LASCHE KPL.	96 50 331 08	7	2	3 556 007	96 58 648 08	WA-BOCK 2 KOPFSTUECK
LASCHE KPL.	96 59 083 08	21	2	3 714 009	96 49 267 08	VERSTELLFLASCHE KPL.
LASCHE KPL. 0	96 47 187 08	2	2	3 208 001	91 52 883 08	F-KOPFSTUECK
LASCHE KPL. 0.50M	96 50 162 08	47	2	3 713	91 57 749 08	D-ANLENKSTUECK
LASCHE KPL. 0.55M	96 49 912 08	9	2	3 554 006	96 58 512 08	WA-BOCK 1 KOPFSTUECK
LASCHE KPL. 0.55M	96 49 913 08	10	2	3 554 006	96 58 512 08	WA-BOCK 1 KOPFSTUECK
LASCHE KPL. 0.5M	96 49 911 08	15	4	3 556 007	96 58 648 08	WA-BOCK 2 KOPFSTUECK
LASCHE KPL. 0.6M	96 53 196 08	8	4	3 554 006	96 58 512 08	WA-BOCK 1 KOPFSTUECK
LASCHE MIT SCHILD	96 45 686 08	2	2	2 550 005	96 45 680 08	STANGE KPL.
LASCHE MIT SCHILD	96 45 687 08	3	2	2 550 005	96 45 680 08	STANGE KPL.
LASCHE MIT SCHILD	96 45 688 08	4	1	2 550 005	96 45 680 08	STANGE KPL.
LASCHE MIT SCHILD	96 48 337 08	1	2	3 207 101	96 48 292 08	LASCHE KPL.
LASCHE MIT SCHILD	96 49 464 08	1	2	3 714 014	96 49 456 08	LASCHE KPL.
LASCHE MIT SCHILD 0.25 M	96 45 231 08	2	2	3 204 010	96 50 236 08	STANGE KPL.
LASCHE MIT SCHILD 0.25 M	96 45 231 08	2	2	3 204 011	96 50 238 08	STANGE KPL.
LASCHE MIT SCHILD 0.25 M	96 45 231 08	2	2	3 220 501	96 43 440 08	STANGE KPL.
LASCHE MIT SCHILD 0.25 M	96 45 231 08	2	2	3 221 200	96 47 984 08	STANGE KPL.
LASCHE MIT SCHILD 0.25 M	96 45 231 08	2	2	3 225 200	96 48 679 08	STANGE KPL.
LASCHE MIT SCHILD 0.25 M	96 45 231 08	2	2	3 227 002	96 50 498 08	STANGE KPL.
LASCHE MIT SCHILD 0.25 M	96 45 231 08	3	2	3 556 008	96 50 054 08	STANGE KPL.
LASCHE MIT SCHILD 0.25 M	96 45 231 08	2	2	3 561 003	96 45 222 08	STANGE KPL.
LASCHE MIT SCHILD 0.25 M	96 45 231 08	2	2	3 713 012	96 50 197 08	STANGE KPL.
LASCHE MIT SCHILD 0.25 M	96 45 231 08	1	2	3 714 013	96 59 083 08	LASCHE KPL.
LASCHE MIT SCHILD 0.25 M	96 45 231 08	2	2	3 815 001	96 50 970 08	STANGE KPL.
LASCHE MIT SCHILD 0.25 M	96 45 231 08	3	2	3 815 002	96 47 038 08	STANGE KPL.
LASCHE MIT SCHILD 0.25 M	96 45 231 08	2	2	3 816 001	96 50 858 08	STANGE KPL.
LASCHE MIT SCHILD 0.25 M	96 45 231 08	2	2	3 816 002	96 50 859 08	STANGE KPL.
LASCHE MIT SCHILD 0.25 M	96 45 231 08	2	2	3 817 001	96 53 151 08	STANGE KPL.

1.10.2010

etk_de_en_074522 LR 1600 2

1122

LIEBHERR

Alphabetischer Index
Alphabetical index

Bezeichnung	Artikel	Pos.	Menge	Seite	Baugruppe	Bezeichnung
LASCHE MIT SCHILD 0.25 M	96 45 231 08	2	2	3 817 002	96 53 150 08	STANGE KPL.
LASCHE MIT SCHILD 0.25 M	96 45 232 08	3	1	3 204 010	96 50 236 08	STANGE KPL.
LASCHE MIT SCHILD 0.25 M	96 45 232 08	3	1	3 204 011	96 50 238 08	STANGE KPL.
LASCHE MIT SCHILD 0.25 M	96 45 232 08	3	1	3 220 501	96 43 440 08	STANGE KPL.
LASCHE MIT SCHILD 0.25 M	96 45 232 08	3	1	3 221 200	96 47 984 08	STANGE KPL.
LASCHE MIT SCHILD 0.25 M	96 45 232 08	3	1	3 225 200	96 48 679 08	STANGE KPL.
LASCHE MIT SCHILD 0.25 M	96 45 232 08	3	1	3 227 002	96 50 498 08	STANGE KPL.
LASCHE MIT SCHILD 0.25 M	96 45 232 08	2	1	3 556 008	96 50 054 08	STANGE KPL.
LASCHE MIT SCHILD 0.25 M	96 45 232 08	3	1	3 561 003	96 45 222 08	STANGE KPL.
LASCHE MIT SCHILD 0.25 M	96 45 232 08	3	1	3 713 012	96 50 197 08	STANGE KPL.
LASCHE MIT SCHILD 0.25 M	96 45 232 08	2	1	3 714 013	96 59 083 08	LASCHE KPL.
LASCHE MIT SCHILD 0.25 M	96 45 232 08	3	1	3 815 001	96 50 970 08	STANGE KPL.
LASCHE MIT SCHILD 0.25 M	96 45 232 08	4	1	3 815 002	96 47 038 08	STANGE KPL.
LASCHE MIT SCHILD 0.25 M	96 45 232 08	3	1	3 816 001	96 50 858 08	STANGE KPL.
LASCHE MIT SCHILD 0.25 M	96 45 232 08	3	1	3 816 002	96 50 859 08	STANGE KPL.
LASCHE MIT SCHILD 0.25 M	96 45 232 08	3	1	3 817 001	96 53 151 08	STANGE KPL.
LASCHE MIT SCHILD 0.25 M	96 45 232 08	3	1	3 817 002	96 53 150 08	STANGE KPL.
LASCHE MIT SCHILD 0.25 M	96 48 595 08	(2)	2	3 715 008	91 52 863 08	D-ZWISCHENSTUECK
LASCHE MIT SCHILD 0.25 M	96 48 595 08	2	2	3 716 001	96 49 159 08	STANGE KPL.
LASCHE MIT SCHILD 0.25 M	96 48 596 08	(3)	1	3 715 008	91 52 863 08	D-ZWISCHENSTUECK
LASCHE MIT SCHILD 0.25 M	96 48 596 08	3	1	3 716 001	96 49 159 08	STANGE KPL.
LASCHE MIT SCHILD 0.25M	96 47 000 08	15	4	3 211	91 57 013 08	S-ANLENKSTUECK
LASCHE MIT SCHILD 0.34 M	96 53 262 08	70	1	1 401	91 58 478 08	RAUPENTRAEGER LI.
LASCHE MIT SCHILD 0.34 M	96 53 262 08	70	1	1 411 200	91 58 481 08	RAUPENTRAEGER RE.
LASCHE MIT SCHILD 0.34 M	96 53 263 08	71	1	1 401	91 58 478 08	RAUPENTRAEGER LI.
LASCHE MIT SCHILD 0.34 M	96 53 263 08	71	1	1 411 200	91 58 481 08	RAUPENTRAEGER RE.
LASCHE MIT SCHILD 0.35M	96 49 611 08	2	2	3 714 025	96 49 269 08	STANGE KPL.
LASCHE MIT SCHILD 200	96 45 290 08	2	2	3 207 003	96 48 259 08	STANGE KPL.
LASCHE MIT SCHILD 200	96 45 290 08	1	2	3 207 100	96 48 261 08	LASCHE KPL.
LASCHE MIT SCHILD 200	96 45 290 08	(2)	2	3 281	91 52 896 08	FA-BOCK
LASCHE MIT SCHILD 350	96 47 237 08	(1)	2	3 281	91 52 896 08	FA-BOCK
LASCHE MIT SCHILD 350	96 47 239 08	(1)	2	3 281	91 52 896 08	FA-BOCK
LASCHE MIT SCHILD 390	96 47 889 08	13	2	3 282 002	96 47 890 08	FAB-STUETZE
LASCHE SCHWK.	96 50 332 08	(1)	1	3 556 007	96 58 648 08	WA-BOCK 2 KOPFSTUECK
LASCHE SCHWK. 0.55M	96 50 313 08	(1)	1	3 554 006	96 58 512 08	WA-BOCK 1 KOPFSTUECK
LASCHE SCHWK. 0.55M	96 50 314 08	(1)	1	3 554 006	96 58 512 08	WA-BOCK 1 KOPFSTUECK
LASCHE SCHWK. 0.5M	96 50 312 08	(1)	1	3 556 007	96 58 648 08	WA-BOCK 2 KOPFSTUECK
LASCHE SCHWK. 0.6M	96 53 195 08	(1)	1	3 554 006	96 58 512 08	WA-BOCK 1 KOPFSTUECK
LASCHE VORM.	96 49 847 08	1	2	3 745 011	96 49 677 08	LASCHE KPL.
LASCHE VORM. 0.25M	96 48 638 08	1	2	3 830	91 55 535 08	ZUSATZABSPANNUNG
LASTHALTEVENTIL 280BAR 10	10 21 831 0	58	2	2 970	91 59 697 08	HYDRAULIK
LASTHALTEVENTIL pv=130BA	51 14 716 08	59	1	2 970	91 59 697 08	HYDRAULIK
LAUFRING 50X60X25	10 35 914 6	21	1	X1035659	10 35 659 9	VERTEILERGETRIEBE
LAUFROLLE PA6G	97 71 335 08	8	2	3 281	91 52 896 08	FA-BOCK
LAUFROLLE RD100X100 PA6G	94 03 150 08	5	1	3 556 009	96 50 326 08	SEITENTEIL KPL.RE.
LAUFROLLE RD100X100 PA6G	94 03 150 08	5	1	3 556 010	96 50 323 08	SEITENTEIL KPL.LI.
LAUFROLLE S355J2G3	97 69 683 08	1	1	2 550 003	96 46 246 08	SEILROLLE KPL.
LAUFSTEG DREHBUEHNE	91 56 817 08	132	1		LR 1600-2-0	LIEBHERR RAUPENKRAN LR 1
LAUFSTEG RAUPENFAHRWER	91 52 388 08	16	1		LR 1600-2-0	LIEBHERR RAUPENKRAN LR 1
LAUTSPRECHER 2,77V 86DBA	10 48 901 1	10	2	2 533 066	96 48 365 08	ELEKTRIK ANBAUTEILE KABIN
LECKOELLEITUNG	10 22 275 9	1	1	9 739 281	97 39 281	LECKOELLEITUNG
LECKOELLEITUNG	10 22 276 4	8	1	9 739 281	97 39 281	LECKOELLEITUNG
LECKOELLEITUNG	10 67 866 6	28	1	9 739 503	97 39 503	KRAFTSTOFFLEITUNG
LECKOELLEITUNG	97 39 281	105	1	X1012059	10 12 059 0	DIESELMOTOR
LECKOELLEITUNG	97 39 500	107	1	X1012059	10 12 059 0	DIESELMOTOR
LEERGEHAEUSE	97 14 228 08	5	1	2 920 581	96 54 405 08	KLEMMKASTEN SA-BOCK VO
LEERGEHAEUSE 160X160X90	97 14 073 08	4	1	1 920 403	96 48 707 08	KLEMMKASTEN KPL.
LEERGEHAEUSE 160X160X90	97 14 073 08	4	1	1 920 417	96 48 703 08	KLEMMKASTEN KPL.
LEERGEHAEUSE 160X160X90	97 54 545 08	13	1	3 930 365	96 56 388 08	KLEMMKASTEN
LEERGEHAEUSE 160X160X90	97 55 091 08	5	1	3 930 549	96 51 769 08	KLEMMKASTEN KPL.

1.10.2010

etk_de_en_074522 LR 1600 2

1123

LIEBHERRAlphabetischer Index
Alphabetical index

Bezeichnung	Artikel	Pos.	Menge	Seite	Baugruppe	Bezeichnung
LEERGEHAEUSE 160X160X90	97 58 522 08	4	1	2 780 748	96 52 969 08	KLEMMKASTEN KPL.
LEERGEHAEUSE 160X260X90	97 54 075 08	5	1	3 930 363	96 52 979 08	KLEMMKASTEN KPL.
LEERGEHAEUSE 160X260X90	97 79 111 08	1	1	3 930 730	96 50 599 08	KLEMMKASTEN KPL.
LEERGEHAEUSE 160X360X90	97 79 684 08	4	1	3 930 640	96 50 481 08	KLEMMKASTEN KPL.
LEERGEHAEUSE 160X360X90	97 85 479 08	5	1	2 920 369	96 54 235 08	KLEMMKASTEN KPL.
LEERGEHAEUSE 160X560X90	97 51 876 08	5	1	2 920 448	96 48 794 08	KLEMMKASTEN KPL.
LEERGEHAEUSE 160X560X90	97 54 042 08	7	1	3 930 734	96 54 401 08	KLEMMKASTEN
LEERGEHAEUSE 160X560X90	97 84 631 08	5	1	3 930 368	96 53 225 08	KLEMMKASTEN
LEERGEHAEUSE 230X600X110	97 52 217 08	5	1	3 930 730	96 54 398 08	KLEMMKASTEN KPL.
LEERGEHAEUSE 230X600X110	97 80 749 08	4	1	3 930 638	96 51 624 08	KLEMMKASTEN
LEERGEHAEUSE 230X600X110	97 87 092 08	5	1	3 930 364	96 55 313 08	KLEMMKASTEN
LEERGEHAEUSE 56 TE	61 10 011 08	2	1	2 913 100	91 23 538 08	BAUGRUPPENTRAEGER
LEERGEHAEUSE 75 110X55X0	97 57 731 08	1	1	2 533 071	96 52 556 08	WANDLER
LEERGEHAEUSE GEBOHRT 2	97 13 661 08	3	1	1 920 418	96 48 687 08	KLEMMKASTEN KPL.
LEERGEHAEUSE POLYESTER	94 98 250 08	2	1	2 920 257	92 78 689 08	KLEMMKASTEN BELEUCHTUN
LEHNE	97 75 558 08	3	1	2 503 101	96 48 626 08	SITZ
LEISTE 13X45X710 PA6G	93 72 005 08	97	3	2 550	91 57 751 08	SA-BOCK
LEISTE 20X100X150	28 30 382 08	48	2	3 212	91 52 869 08	W-ANLENKSTUECK
LEITER 8/2110X370 AL	78 89 054 08	29	1	3 211	91 57 013 08	S-ANLENKSTUECK
LEITER 8/2110X370 AL	78 89 054 08	67	1	3 713	91 57 749 08	D-ANLENKSTUECK
LEITER 9/2430X370,8 AL	78 89 047 08	41	2	3 745	91 52 948 08	SCHWEBEBALLAST
LEITER ALU	97 93 278 08	32	1	3 554 005	96 58 510 08	WA-BOCK 1 ANLENKSTUECK
LEITER ALU	97 93 278 08	47	1	3 554 006	96 58 512 08	WA-BOCK 1 KOPFSTUECK
LEITER ALU	97 93 278 08	95	1	3 556 007	96 58 648 08	WA-BOCK 2 KOPFSTUECK
LEITER SCHWK. TZNO	96 53 090 08	5	1	2 631	91 56 817 08	LAUFSTEG DREHBUEHNE
LEITER SCHWK. TZNO	96 54 670 08	8	2	2 730	91 52 803 08	GRUNDPLATTE DREHBUEHNE
LEITERPLATTE SPF	66 10 179 08	4	1	2 922 001	92 84 311 08	BUSPLATINE
LEITUNG 2 X 1,5	60 03 420 08	11	3	2 780 320	91 05 067 08	AKUSTISCHE WARNUNG DRE
LEITUNG 2 X 1,5	60 03 673 08	12	9.37	2 920 633	96 52 651 08	KABELSTRANG
LEITUNG 2 X 1,5	60 03 673 08	15	10.57	2 920 633	96 52 651 08	KABELSTRANG
LEITUNG 2 X 1,5	60 03 673 08	16	8.77	2 920 633	96 52 651 08	KABELSTRANG
LEITUNG 2 X 1,5	60 03 673 08	19	8.47	2 920 633	96 52 651 08	KABELSTRANG
LEITUNG 8 X	10 32 684 4	28	1	2 533 070	96 48 363 08	ARMATUREN RE.
LEITUNG M.STECKER W911A	96 49 011 08	6	1	3 930 153	96 48 489 08	LEITUNGSTROMMEL KPL.
LEITUNG M.STECKER W979A	96 53 905 08	6	1	3 930 349	96 53 904 08	LEITUNGSTROMMEL KPL.
LEITUNG W1001	96 50 574 08	9	1	3 930 731	96 48 374 08	ELEKTRIK F-ANLENKSTUECK
LEITUNG W1001A	96 50 575 08	6	1	3 930 009	96 50 573 08	LEITUNGSTROMMEL KPL.
LEITUNG W1002	96 50 478 08	6	1	3 930 640	96 50 481 08	KLEMMKASTEN KPL.
LEITUNG W1003	96 50 572 08	7	1	3 930 731	96 48 374 08	ELEKTRIK F-ANLENKSTUECK
LEITUNG W1023	96 50 641 08	7	1	3 930 730	96 50 599 08	KLEMMKASTEN KPL.
LEITUNG W1030	96 51 771 08	204	1	3 930 549	96 51 769 08	KLEMMKASTEN KPL.
LEITUNG W1031	96 51 772 08	205	1	3 930 549	96 51 769 08	KLEMMKASTEN KPL.
LEITUNG W1032	96 51 773 08	206	1	3 930 549	96 51 769 08	KLEMMKASTEN KPL.
LEITUNG W1050	96 54 402 08	480	1	3 930 734	96 54 401 08	KLEMMKASTEN
LEITUNG W1051	96 52 804 08	470	1	3 930 734	96 54 401 08	KLEMMKASTEN
LEITUNG W1052	96 53 010 08	31	1	3 930 363	96 52 979 08	KLEMMKASTEN KPL.
LEITUNG W1053	96 54 483 08	430	1	3 930 734	96 54 401 08	KLEMMKASTEN
LEITUNG W1056	96 50 276 08	(23)	1	2 925 218	91 60 840 08	KAMERAUEBERWACHUNG WI
LEITUNG W1056	96 50 276 08	340	1	3 930 734	96 54 401 08	KLEMMKASTEN
LEITUNG W1057	96 52 787 08	360	1	3 930 734	96 54 401 08	KLEMMKASTEN
LEITUNG W1058	96 52 835 08	420	1	3 930 734	96 54 401 08	KLEMMKASTEN
LEITUNG W1059	96 52 795 08	370	1	3 930 734	96 54 401 08	KLEMMKASTEN
LEITUNG W1060	96 52 797 08	380	1	3 930 734	96 54 401 08	KLEMMKASTEN
LEITUNG W1061	96 52 783 08	350	1	3 930 734	96 54 401 08	KLEMMKASTEN
LEITUNG W1062A	96 52 798 08	390	1	3 930 734	96 54 401 08	KLEMMKASTEN
LEITUNG W1062B	96 52 800 08	400	1	3 930 734	96 54 401 08	KLEMMKASTEN
LEITUNG W1064	96 52 801 08	410	1	3 930 734	96 54 401 08	KLEMMKASTEN
LEITUNG W1071	96 52 996 08	20	1	3 930 363	96 52 979 08	KLEMMKASTEN KPL.
LEITUNG W1072	96 52 997 08	21	1	3 930 363	96 52 979 08	KLEMMKASTEN KPL.
LEITUNG W1073	96 52 998 08	22	1	3 930 363	96 52 979 08	KLEMMKASTEN KPL.

1.10.2010

etk_de_en_074522 LR 1600 2

1124

LIEBHERR

Alphabetischer Index
Alphabetical index

Bezeichnung	Artikel	Pos.	Menge	Seite	Baugruppe	Bezeichnung
LEITUNG W1074	96 52 999 08	23	1	3 930 363	96 52 979 08	KLEMMKASTEN KPL.
LEITUNG W1075	96 53 000 08	24	1	3 930 363	96 52 979 08	KLEMMKASTEN KPL.
LEITUNG W1076	96 53 001 08	25	1	3 930 363	96 52 979 08	KLEMMKASTEN KPL.
LEITUNG W1079	96 53 004 08	28	1	3 930 363	96 52 979 08	KLEMMKASTEN KPL.
LEITUNG W1080	96 53 008 08	29	1	3 930 363	96 52 979 08	KLEMMKASTEN KPL.
LEITUNG W1081	96 53 009 08	30	1	3 930 363	96 52 979 08	KLEMMKASTEN KPL.
LEITUNG W1090	96 54 407 08	160	1	2 920 581	96 54 405 08	KLEMMKASTEN SA-BOCK VO
LEITUNG W1091	96 51 848 08	150	1	2 920 581	96 54 405 08	KLEMMKASTEN SA-BOCK VO
LEITUNG W1092	96 51 850 08	151	1	2 920 581	96 54 405 08	KLEMMKASTEN SA-BOCK VO
LEITUNG W1093	96 51 855 08	153	1	2 920 581	96 54 405 08	KLEMMKASTEN SA-BOCK VO
LEITUNG W1094	96 51 856 08	154	1	2 920 581	96 54 405 08	KLEMMKASTEN SA-BOCK VO
LEITUNG W1095	96 51 854 08	152	1	2 920 581	96 54 405 08	KLEMMKASTEN SA-BOCK VO
LEITUNG W1096	96 51 857 08	155	1	2 920 581	96 54 405 08	KLEMMKASTEN SA-BOCK VO
LEITUNG W1140	96 52 970 08	10	1	2 780 524	96 52 968 08	LEITUNGSTROMMEL KPL.
LEITUNG W1140A	96 52 971 08	20	1	2 780 524	96 52 968 08	LEITUNGSTROMMEL KPL.
LEITUNG W1142	96 52 978 08	11	1	2 780 748	96 52 969 08	KLEMMKASTEN KPL.
LEITUNG W1143	96 52 980 08	12	1	2 780 748	96 52 969 08	KLEMMKASTEN KPL.
LEITUNG W1144	96 52 981 08	13	1	2 780 748	96 52 969 08	KLEMMKASTEN KPL.
LEITUNG W1145	96 52 982 08	14	1	2 780 748	96 52 969 08	KLEMMKASTEN KPL.
LEITUNG W1146	96 52 983 08	15	1	2 780 748	96 52 969 08	KLEMMKASTEN KPL.
LEITUNG W163	92 69 930 08	1	1	1 933 100	91 25 249 08	MAGNETLAMPE
LEITUNG W221	96 48 719 08	10	1	1 920 403	96 48 707 08	KLEMMKASTEN KPL.
LEITUNG W241	96 48 718 08	10	1	1 920 417	96 48 703 08	KLEMMKASTEN KPL.
LEITUNG W319	96 52 559 08	11	1	2 533 071	96 52 556 08	WANDLER
LEITUNG W320	96 52 560 08	12	1	2 533 071	96 52 556 08	WANDLER
LEITUNG W330	96 52 929 08	10	1	2 920 288	96 52 614 08	KABELLISTE DREHBUEHNE
LEITUNG W331	96 52 930 08	11	1	2 920 288	96 52 614 08	KABELLISTE DREHBUEHNE
LEITUNG W332	96 52 931 08	12	1	2 920 288	96 52 614 08	KABELLISTE DREHBUEHNE
LEITUNG W333	96 52 932 08	13	1	2 920 288	96 52 614 08	KABELLISTE DREHBUEHNE
LEITUNG W334	96 52 933 08	14	1	2 920 288	96 52 614 08	KABELLISTE DREHBUEHNE
LEITUNG W336	96 54 268 08	21	1	2 920 369	96 54 235 08	KLEMMKASTEN KPL.
LEITUNG W337	96 54 269 08	22	1	2 920 369	96 54 235 08	KLEMMKASTEN KPL.
LEITUNG W338	96 54 270 08	23	1	2 920 369	96 54 235 08	KLEMMKASTEN KPL.
LEITUNG W339	96 54 271 08	24	1	2 920 369	96 54 235 08	KLEMMKASTEN KPL.
LEITUNG W50	10 46 727 5	20	1	6 909 010	69 09 010 08	SCHLEIFRINGUEBERTRAEGE
LEITUNG W540	96 52 934 08	15	1	2 920 288	96 52 614 08	KABELLISTE DREHBUEHNE
LEITUNG W560	96 52 935 08	16	1	2 920 288	96 52 614 08	KABELLISTE DREHBUEHNE
LEITUNG W571	96 52 936 08	18	1	2 920 288	96 52 614 08	KABELLISTE DREHBUEHNE
LEITUNG W634	96 24 499 08	6	1	2 780 852	96 24 845 08	GSM-MODUL VORM.LICCON 1
LEITUNG W635X1250	92 12 113 08	9	1	2 932 116	96 54 388 08	VERKABELUNG MONTAGETA
LEITUNG W635X1600	92 17 086 08	8	4	2 932 116	96 54 388 08	VERKABELUNG MONTAGETA
LEITUNG W635X1800	92 17 061 08	6	1	2 932 116	96 54 388 08	VERKABELUNG MONTAGETA
LEITUNG W75	10 46 727 4	19	1	6 909 010	69 09 010 08	SCHLEIFRINGUEBERTRAEGE
LEITUNG W909	96 54 399 08	320	1	3 930 730	96 54 398 08	KLEMMKASTEN KPL.
LEITUNG W910	96 54 400 08	330	1	3 930 730	96 54 398 08	KLEMMKASTEN KPL.
LEITUNG W911	96 49 064 08	303	1	3 930 730	96 54 398 08	KLEMMKASTEN KPL.
LEITUNG W913	96 49 055 08	23	1	2 925 303	96 50 277 08	ERGAENZUNG KAMERA
LEITUNG W913	96 49 055 08	420	1	3 930 730	96 54 398 08	KLEMMKASTEN KPL.
LEITUNG W915	96 49 026 08	380	1	3 930 730	96 54 398 08	KLEMMKASTEN KPL.
LEITUNG W916	96 49 027 08	390	1	3 930 730	96 54 398 08	KLEMMKASTEN KPL.
LEITUNG W917	96 49 053 08	350	1	3 930 730	96 54 398 08	KLEMMKASTEN KPL.
LEITUNG W918	96 49 052 08	310	1	3 930 730	96 54 398 08	KLEMMKASTEN KPL.
LEITUNG W919	96 49 041 08	360	1	3 930 730	96 54 398 08	KLEMMKASTEN KPL.
LEITUNG W920	96 49 047 08	370	1	3 930 730	96 54 398 08	KLEMMKASTEN KPL.
LEITUNG W921	96 49 056 08	430	1	3 930 730	96 54 398 08	KLEMMKASTEN KPL.
LEITUNG W923	96 50 211 08	440	1	3 930 730	96 54 398 08	KLEMMKASTEN KPL.
LEITUNG W927	96 57 437 08	450	1	3 930 730	96 54 398 08	KLEMMKASTEN KPL.
LEITUNG W928	96 57 438 08	460	1	3 930 730	96 54 398 08	KLEMMKASTEN KPL.
LEITUNG W931	96 55 316 08	340	1	3 930 364	96 55 313 08	KLEMMKASTEN
LEITUNG W932	96 55 320 08	380	1	3 930 364	96 55 313 08	KLEMMKASTEN

1.10.2010

etk_de_en_074522 LR 1600 2

1125

LIEBHERR

Alphabetischer Index
Alphabetical index

Bezeichnung	Artikel	Pos.	Menge	Seite	Baugruppe	Bezeichnung
LEITUNG W933	96 55 319 08	370	1	3 930 364	96 55 313 08	KLEMMKASTEN
LEITUNG W935Y	96 52 600 08	9	1	3 780 263	91 56 028 08	WINDWARNUNG
LEITUNG W950	96 56 387 08	40	1	3 930 365	96 56 388 08	KLEMMKASTEN
LEITUNG W951	96 56 402 08	20	1	3 930 365	96 56 388 08	KLEMMKASTEN
LEITUNG W952	96 56 403 08	30	1	3 930 365	96 56 388 08	KLEMMKASTEN
LEITUNG W960	96 53 298 08	8	1	3 930 368	96 53 225 08	KLEMMKASTEN
LEITUNG W961	96 53 299 08	9	1	3 930 368	96 53 225 08	KLEMMKASTEN
LEITUNG W962	96 53 300 08	10	1	3 930 368	96 53 225 08	KLEMMKASTEN
LEITUNG W963	96 53 609 08	13	1	3 930 368	96 53 225 08	KLEMMKASTEN
LEITUNG W964	96 53 600 08	14	1	3 930 368	96 53 225 08	KLEMMKASTEN
LEITUNG W965	96 53 601 08	15	1	3 930 368	96 53 225 08	KLEMMKASTEN
LEITUNG W966	96 53 602 08	20	1	3 930 368	96 53 225 08	KLEMMKASTEN
LEITUNG W967	96 53 603 08	16	1	3 930 368	96 53 225 08	KLEMMKASTEN
LEITUNG W968	96 53 636 08	19	1	3 930 368	96 53 225 08	KLEMMKASTEN
LEITUNG W969	96 53 637 08	21	1	3 930 368	96 53 225 08	KLEMMKASTEN
LEITUNG W970	96 53 604 08	25	1	3 930 368	96 53 225 08	KLEMMKASTEN
LEITUNG W979	96 53 739 08	26	1	3 930 368	96 53 225 08	KLEMMKASTEN
LEITUNG W981	96 50 233 08	350	1	3 930 638	96 51 624 08	KLEMMKASTEN
LEITUNG W982	96 50 235 08	360	1	3 930 638	96 51 624 08	KLEMMKASTEN
LEITUNG W983	96 50 237 08	370	1	3 930 638	96 51 624 08	KLEMMKASTEN
LEITUNG W985Y	96 52 546 08	8	1	3 780 751	91 52 952 08	FLUG-U.WINDWARNUNG
LEITUNG WL934	96 51 045 08	4	1	3 780 258	96 56 482 08	ELEKTRIK FLUGWARNSICHER
LEITUNGSBRUCHSICHERUNG	51 16 313 14	22	1	X1041102	10 41 102 1	ZUGZYLINDER
LEITUNGSHALTER 6,5MM POL	70 42 805 08	19	3	2 522 011	96 45 602 08	SCHLIESSANLAGE
LEITUNGSTROMMEL 30M 7-P	10 02 800 2	5	1	2 780 524	96 52 968 08	LEITUNGSTROMMEL KPL.
LEITUNGSTROMMEL KPL.	96 48 489 08	6	1	3 930 138	96 54 377 08	ELEKTRIK S-ANLENKSTUECK
LEITUNGSTROMMEL KPL.	96 50 573 08	8	1	3 930 731	96 48 374 08	ELEKTRIK F-ANLENKSTUECK
LEITUNGSTROMMEL KPL.	96 52 968 08	20	1	2 780 510	96 50 097 08	ELEKTRIK BALLASTPALETTE
LEITUNGSTROMMEL KPL.	96 53 904 08	3	1	3 930 337	96 47 145 08	ELEKTRIK W-ANLENKSTUECK
LEUCHTMELDER	60 61 435 08	16	1	2 533 061	96 48 370 08	ARMATUREN ARMLEHNE LI.
LEUCHTMELDER	60 61 435 08	7	1	2 533 063	96 48 371 08	ARMATUREN ARMLEHNE RE.
LEUCHTMELDER	60 61 435 08	7	15	2 533 070	96 48 363 08	ARMATUREN RE.
LEUCHTMELDER	60 61 435 08	35	1	2 932 001	96 45 393 08	RELAISSTEUERUNG
LEUCHTSCHALTCONTACTGEB	60 61 447 08	11	4	2 533 061	96 48 370 08	ARMATUREN ARMLEHNE LI.
LEUCHTSCHALTCONTACTGEB	60 61 447 08	11	1	2 533 063	96 48 371 08	ARMATUREN ARMLEHNE RE.
LEUCHTSCHALTCONTACTGEB	60 61 447 08	10	4	2 533 070	96 48 363 08	ARMATUREN RE.
LEUCHTTASTCONTACTGEBER	60 61 437 08	24	7	2 533 070	96 48 363 08	ARMATUREN RE.
LI-ZWISCHENSTUECK 12 M 2	91 55 894 08	274	1		LR 1600-2-0	LIEBHERR RAUPENKRAN LR 1
LI-ZWISCHENSTUECK 2420.10	91 52 872 08	272	2		LR 1600-2-0	LIEBHERR RAUPENKRAN LR 1
LI-ZWISCHENSTUECK 2420.10	91 52 870 08	268	2		LR 1600-2-0	LIEBHERR RAUPENKRAN LR 1
LI-ZWISCHENSTUECK 2420.12	91 52 873 08	273	1		LR 1600-2-0	LIEBHERR RAUPENKRAN LR 1
LI-ZWISCHENSTUECK F-ABSP	91 53 519 08	271	1		LR 1600-2-0	LIEBHERR RAUPENKRAN LR 1
LI-ZWISCHENSTUECK SCHWK	96 49 835 08	1	1	3 227	91 55 894 08	LI-ZWISCHENSTUECK
LI-ZWISCHENSTUECK SCHWK	96 46 324 08	1	1	3 227 200	91 53 519 08	LI-ZWISCHENSTUECK F-ABSP
LI-ZWISCHENSTUECK SCHWK	96 44 853 08	1	1	3 227 008	91 52 872 08	LI-ZWISCHENSTUECK
LI-ZWISCHENSTUECK SCHWK.	96 43 434 08	1	1	3 226	91 52 870 08	LI-ZWISCHENSTUECK
LI-ZWISCHENSTUECK SCHWK	96 46 294 08	1	1	3 227	91 52 873 08	LI-ZWISCHENSTUECK
LIBELLE	71 40 008 08	6	1	1 130 008	91 58 624 08	RAUPENMITTELTEIL
LICCON KONSOLE LCD2 KOMP	91 32 850 08	2	2	2 533 050	96 48 359 08	ELEKTRIK KABINE
LICCON KONSOLE LCD3 KRA	96 47 216 08	3	1	2 533 050	96 48 359 08	ELEKTRIK KABINE
LICCON KONSOLE LCD3 LSB-	91 04 705 08	80	1	2 913 200	96 47 216 08	LICCON KONSOLE LCD3
LICCON MONTAGEEINHEIT	96 45 394 08	5	1	2 932	91 57 750 08	EINBAUTEILE SCHALTSCHRAN
LICCON-FERNDIAGNOSE HA	89 96 346 08	3	1	2 780 854	96 37 908 08	GSM-MODUL KPL.LICCON 1
LICHTHAUBE ROT SBE	10 67 504 2	(1)	1	3 780 258	96 56 482 08	ELEKTRIK FLUGWARNSICHER
LICHTSCHEIBE	60 72 126 08	1	1	6 071 131	60 71 131 08	SCHLUSSBREMSLEUCHE
LINSENFLACHKOPFSCHRAUB	10 44 130 5	26	4	2 533 070	96 48 363 08	ARMATUREN RE.
LINSENFLACHKOPFSCHRAU	10 41 285 4	18	4	1 130 008	91 58 624 08	RAUPENMITTELTEIL
LINSENFLACHKOPFSCHRAU	10 41 285 4	76	4	1 972 250	91 58 473 08	ZUSATZHYDR.RAUPENTRAEG
LINSENFLACHKOPFSCHRAU	10 41 285 4	76	4	1 972 251	91 58 472 08	ZUSATZHYDR.RAUPENTRAEG
LINSENFLACHKOPFSCHRAU	10 41 285 4	13	30	2 310	91 52 503 08	WINDE 1

1.10.2010

etk_de_en_074522 LR 1600 2

1126

LIEBHERRAlphabetischer Index
Alphabetical index

Bezeichnung	Artikel	Pos.	Menge	Seite	Baugruppe	Bezeichnung
LINSENFLACHKOPFSCHRAU	10 41 285 4	13	30	2 320	91 52 504 08	WINDE 2
LINSENFLACHKOPFSCHRAU	10 41 285 4	20	47	2 340	91 52 776 08	WINDE 4 EINZIEHWERK
LINSENFLACHKOPFSCHRAU	10 41 285 4	353	8	2 391 001	96 45 719 08	DIESELMOTOR VORM.
LINSENFLACHKOPFSCHRAU	10 41 285 4	44	4	2 391 040	96 53 645 08	KUPPLUNGSSTELLER
LINSENFLACHKOPFSCHRAU	10 41 285 4	3	4	2 540	91 53 253 08	HEIZKLIMAGERAET EINBAU
LINSENFLACHKOPFSCHRAU	10 41 285 4	(6)	5	2 550	91 57 751 08	SA-BOCK
LINSENFLACHKOPFSCHRAU	10 41 285 4	23	40	2 550	91 57 751 08	SA-BOCK
LINSENFLACHKOPFSCHRAU	10 41 285 4	12	2	2 550 008	96 47 628 08	HALTER KPL.
LINSENFLACHKOPFSCHRAU	10 41 285 4	12	2	2 550 009	96 47 645 08	HALTER KPL.
LINSENFLACHKOPFSCHRAU	10 41 285 4	16	4	2 657	91 57 656 08	MONTAGEEINRICHTUNG RA
LINSENFLACHKOPFSCHRAU	10 41 285 4	7	4	2 670	91 52 797 08	KRAFTSTOFFBEHALTER KPL
LINSENFLACHKOPFSCHRAU	10 41 285 4	18	2	2 671	91 52 798 08	OELBEHALTER KPL.
LINSENFLACHKOPFSCHRAU	10 41 285 4	24	2	2 671 004	96 46 305 08	OELBEHALTER VORM.
LINSENFLACHKOPFSCHRAU	10 41 285 4	8	4	2 790 455	91 57 005 08	TRANSPORTABLAGE
LINSENFLACHKOPFSCHRAU	10 41 285 4	60	7	2 810	91 52 806 08	KRANFUEHRERKABINE KPL.
LINSENFLACHKOPFSCHRAU	10 41 285 4	(5)	28	2 920	91 56 833 08	ELEKTRIK DREHBUEHNE
LINSENFLACHKOPFSCHRAU	10 41 285 4	14	8	2 978 100	91 52 796 08	ZUSATZHYDR.MONTAGEEINR
LINSENFLACHKOPFSCHRAU	10 41 285 4	95	12	3 211	91 57 013 08	S-ANLENKSTUECK
LINSENFLACHKOPFSCHRAU	10 41 285 4	30	4	3 215 005	91 52 846 08	ROLLENSATZ
LINSENFLACHKOPFSCHRAU	10 41 285 4	30	4	3 215 006	91 52 847 08	ROLLENSATZ
LINSENFLACHKOPFSCHRAU	10 41 285 4	30	32	3 350	91 52 859 08	WINDE 3
LINSENFLACHKOPFSCHRAU	10 41 285 4	9	12	3 360	91 52 855 08	WINDE 5
LINSENFLACHKOPFSCHRAU	10 41 285 4	22	14	3 370	91 52 857 08	WINDE 6
LINSENFLACHKOPFSCHRAU	10 41 285 4	31	17	3 554 005	96 58 510 08	WA-BOCK 1 ANLENKSTUECK
LINSENFLACHKOPFSCHRAU	10 41 285 4	36	15	3 711	91 52 901 08	MASTNASE
LINSENFLACHKOPFSCHRAU	10 41 285 4	128	8	3 713	91 57 749 08	D-ANLENKSTUECK
LINSENFLACHKOPFSCHRAU	10 41 285 4	90	18	3 714	91 52 862 08	D-KOPFSTUECK
LINSENFLACHKOPFSCHRAUB	10 41 285 7	85	2	2 520	91 53 061 08	KABINE VERGLAST
LINSENFLACHKOPFSCHRAUB	10 41 285 7	19	4	2 541	91 52 790 08	ZUSATZHEIZUNG OW
LINSENFLACHKOPFSCHRAUB	10 41 285 7	11	4	2 541 001	96 49 651 08	ZUSATZHEIZUNG VORM.
LINSENFLACHKOPFSCHRAUB	10 41 285 7	53	4	2 631	91 56 817 08	LAUFSTEG DREHBUEHNE
LINSENFLACHKOPFSCHRAUB	10 41 285 7	63	16	2 859	91 52 809 08	GERAEUSCHDAEMMUNG
LINSENFLACHKOPFSCHRAUB	10 41 285 7	16	2	2 978 200	91 54 843 08	ZUSATZHYDR.S-RUECKHALTE
LINSENFLACHKOPFSCHRAUB	10 41 285 7	13	12	3 291	91 52 831 08	S-RUECKHALTESICHERUNG
LINSENFLACHKOPFSCHRAUB	10 41 285 7	127	42	3 713	91 57 749 08	D-ANLENKSTUECK
LINSENFLACHKOPFSCHRAUB	10 41 286 1	331	4	2 391 001	96 45 719 08	DIESELMOTOR VORM.
LINSENFLACHKOPFSCHRAUB	10 41 286 1	79	2	2 520	91 53 061 08	KABINE VERGLAST
LINSENFLACHKOPFSCHRAUB	10 41 286 1	51	2	2 520 034	96 45 984 08	INNENVERKLEIDUNG
LINSENFLACHKOPFSCHRAUB	10 41 286 1	10	1	2 541 001	96 49 651 08	ZUSATZHEIZUNG VORM.
LINSENFLACHKOPFSCHRAUB	10 41 286 1	56	25	2 859	91 52 809 08	GERAEUSCHDAEMMUNG
LINSENFLACHKOPFSCHRAUB	10 41 286 1	65	1	3 216 000	91 53 473 08	W-ANSCHLUSSKOPF
LINSENFLACHKOPFSCHRAUB	10 45 069 3	80	6	2 520	91 53 061 08	KABINE VERGLAST
LINSENFLACHKOPFSCHRAUB	10 45 069 3	3	11	2 520 033	96 50 633 08	MONITORKONSOLE
LINSENFLACHKOPFSCHRAUB	10 45 069 3	25	4	2 520 034	96 45 984 08	INNENVERKLEIDUNG
LINSENFLACHKOPFSCHRAU	10 41 285 1	27	5	2 260	91 53 057 08	BATTERIELAGERUNG
LINSENFLACHKOPFSCHRAU	10 41 285 1	23	2	2 260 006	96 46 501 08	BATTERIEKASTEN VORM.
LINSENFLACHKOPFSCHRAU	10 41 285 1	4	5	2 391 036	96 23 055 08	DECKEL VORM.
LINSENFLACHKOPFSCHRAU	10 41 285 1	73	6	2 810	91 52 806 08	KRANFUEHRERKABINE KPL.
LINSENFLACHKOPFSCHRAU	10 41 285 1	21	8	2 925 402	96 58 855 08	KAMERAANBAU DREHBUEHN
LINSENFLACHKOPFSCHRAU	10 41 285 2	14	8	2 393 002	96 46 782 08	DECKEL KPL.
LINSENFLACHKOPFSCHRAU	10 41 285 2	15	10	2 522 013	96 45 883 08	FUEHRUNG VORM.
LINSENFLACHKOPFSCHRAU	10 41 285 2	39	4	2 711	91 52 800 08	ZENTRALSCHMIERANLAGE O
LINSENFLACHKOPFSCHRAU	10 41 285 3	12	1	2 522 011	96 45 602 08	SCHLIESSANLAGE
LINSENSCHRAUBE M6X12 10.	10 33 615 7	20	6	2 391 040	96 53 645 08	KUPPLUNGSSTELLER
LITZE 0,5	60 01 312 08	341	0.32	3 930 732	96 50 575 08	LEITUNG
LSB-SENSOR PRUEFADAPTE	91 05 061 08	10	1	2 932 116	96 54 388 08	VERKABELUNG MONTAGETA
LUEFTER	61 07 145 08	2	1	2 913 004	96 20 460 08	GEHAEUSE VORM.
LUEFTER	61 07 146 08	2	2	2 913 006	96 20 732 08	LUEFTERBLECH VORM.
LUEFTER 80X80X25	61 03 886 14	3	2	2 913 102	92 32 870 08	LUEFTEREINHEIT
LUEFTERBLECH	92 99 370 08	1	1	2 913 006	96 20 732 08	LUEFTERBLECH VORM.

1.10.2010

etk_de_en_074522 LR 1600 2

1127

LIEBHERRAlphabetischer Index
Alphabetical index

Bezeichnung	Artikel	Pos.	Menge	Seite	Baugruppe	Bezeichnung
LUEFTERBLECH VORM.	96 20 732 08	1	1	2 913 005	96 20 731 08	INNENGEHAEUSE VORM.
LUEFTERBLECH VORM.	96 20 732 08	1	1	2 913 005	96 28 696 08	INNENGEHAEUSE VORM.
LUEFTEREINHEIT	92 32 870 08	11	1	2 913 100	91 23 538 08	BAUGRUPPENTRAEGER
LUEFTERFLUEGEL	10 65 067 6	7	1	X1035519	10 35 519 6	OEL-LUFTKUEHLER
LUEFTERMASKE 1X173X286	28 81 799 08	15	1	2 913 100	91 23 538 08	BAUGRUPPENTRAEGER
LUEFTERNABE D=168	95 70 468 08	4	2	2 391 023	96 45 720 08	KUEHLER VORM.
LUFTANSAUGROHR	97 39 256	110	1	X1012059	10 12 059 0	DIESELMOTOR
LUFTANSAUGROHR SPF	96 48 361 08	7	1	2 393	91 52 787 08	LUFTFILTERANLAGE KPL.
LUFTANSAUGROHR SPF	96 48 362 08	8	1	2 393	91 52 787 08	LUFTFILTERANLAGE KPL.
LUFTBEHAELTER 39,8L 10BAR	50 26 558 08	9	1	2 990	91 59 244 08	DRUCKLUFTANLAGE
LUFTBEHAELTER DIN 74281 20	50 26 577 08	5	1	3 978 005	91 56 430 08	ZUSATZHYDRAULIK SB-KOPFS
LUFTBEHAELTER DIN 74281 4.	50 29 871 08	6	1	2 990	91 59 244 08	DRUCKLUFTANLAGE
LUFTFILTER PICO	55 17 203 08	1	1	2 393	91 52 787 08	LUFTFILTERANLAGE KPL.
LUFTFILTERANLAGE KPL.	91 52 787 08	125	1		LR 1600-2-0	LIEBHERR RAUPENKRAN LR 1
LUFTFUEHRUNG LI. PP SPF	97 69 550 08	12	1	2 520	91 53 061 08	KABINE VERGLAST
LUFTFUEHRUNG LI. PP SPF	97 69 672 08	14	1	2 520	91 53 061 08	KABINE VERGLAST
LUFTFUEHRUNG PP SPF	97 71 765 08	16	2	2 520	91 53 061 08	KABINE VERGLAST
LUFTFUEHRUNG RE. PP SPF	97 69 551 08	13	1	2 520	91 53 061 08	KABINE VERGLAST
LUFTFUEHRUNG RE. PP SPF	97 69 673 08	15	1	2 520	91 53 061 08	KABINE VERGLAST
LUFTPRESSER	10 47 688 5	1	1	9 739 491	97 39 491	LUFTPRESSER ANBAU
LUFTPRESSER	10 65 049 0	85	1	X1029200	10 29 200 4	FAHRERSITZ
LUFTPRESSER ANBAU	97 39 491	140	1	X1012059	10 12 059 0	DIESELMOTOR
LUFTTROCKNER	50 26 573 08	21	1	2 990	91 59 244 08	DRUCKLUFTANLAGE
LUFTVERTEILER	10 22 272 6	1	1	9 739 256	97 39 256	LUFTANSAUGROHR
MAGNET 24V	10 02 369 3	27	1	X1035465	10 35 465 9	STEUERTEIL
MAGNET 24V	10 65 009 2	2	1	X1034282	10 34 282 3	DRUCKREGELVENTIL
MAGNET 24V	10 66 309 4	(1)	1	2 970	91 59 697 08	HYDRAULIK
MAGNET 24V	10 66 309 4	1	1	X1049315	10 49 315 9	WEGESITZVENTIL
MAGNET 24V	57 00 094 08	7	1	5 026 126	50 26 126 08	MAGNETVENTIL
MAGNET 24V	57 06 338 08	1	1	5 114 445	51 14 445 08	WEGEVENTIL
MAGNET 24V	57 06 338 08	1	1	5 114 498	51 14 498 08	WEGEVENTIL
MAGNET 24V	57 06 338 08	1	1	5 114 943	51 14 943 08	WEGEVENTIL
MAGNET 24V	57 08 278 08	1	1	5 114 444	51 14 444 08	WEGEVENTIL
MAGNET 24V DC	10 42 953 2	5	1	5 114 651	51 14 651 08	WEGEVENTIL
MAGNETANKER	57 00 096 08	9	1	5 026 126	50 26 126 08	MAGNETVENTIL
MAGNETLAMPE	91 25 249 08	42	1	1 750	91 52 394 08	WERKZEUG
MAGNETSCHLUSSHUELSE	57 00 093 08	5	1	5 026 126	50 26 126 08	MAGNETVENTIL
MAGNETSPULE	11 00 524 4	(1)	1	2 975 000	91 57 881 08	ZUSATZHYDRAULIK MONTAGE
MAGNETSPULE 24V	57 19 101 08	435	2	5 713 626	57 13 626 08	VORSTEUERVENTIL
MAGNETSPULE 24VDC 1,25A	57 17 127 08	1	2	5 113 022	51 13 022 08	WEGEVENTIL
MAGNETSPULE 28V	57 08 179 08	1	2	5 710 349	57 10 349 08	WEGEVENTIL
MAGNETVENTIL	10 01 245 8	2	1	9 739 140	97 39 140	FLAMMSTARTANLAGE
MAGNETVENTIL	50 26 126 08	9	1	2 393	91 52 787 08	LUFTFILTERANLAGE KPL.
MAGNETVENTIL	50 26 596 08	15	1	2 990	91 59 244 08	DRUCKLUFTANLAGE
MAGNETVENTIL 24V	10 34 300 3	4	1	2 540	91 53 253 08	HEIZKLIMAGERAET EINBAU
MAGNETVENTIL 24V	10 34 300 3	3	1	2 541	91 52 790 08	ZUSATZHEIZUNG OW
MANOMETER 63	75 00 011 08	30	1	1 750	91 52 394 08	WERKZEUG
MANOMETER 63	75 00 018 08	31	2	1 750	91 52 394 08	WERKZEUG
MANOMETER 63	75 00 024 08	184	3	2 970	91 59 697 08	HYDRAULIK
MANOMETERANSCHLUSS A3	47 09 005 08	604	1	2 978 100	91 52 796 08	ZUSATZHYDR.MONTAGEEINR
MANOMETERANSCHLUSS MA	47 09 008 08	32	3	1 750	91 52 394 08	WERKZEUG
MASTNASE 36T	91 52 901 08	306	1		LR 1600-2-0	LIEBHERR RAUPENKRAN LR 1
MASTNASE SCHWK.	96 48 174 08	1	1	3 711	91 52 901 08	MASTNASE
MAUSERSATZ	10 32 683 8	27	1	2 533 070	96 48 363 08	ARMATUREN RE.
MECH.ZUSATZABSTUETZUNG	91 52 389 08	18	1		LR 1600-2-0	LIEBHERR RAUPENKRAN LR 1
MECH.ZUSATZABSTUETZUNG	96 44 950 08	1	2	1 632	91 52 389 08	MECH.ZUSATZABSTUETZUNG
MEGI-ANSCHLAGPUFFER 50	72 66 158 08	8	2	2 260	91 53 057 08	BATTERIELAGERUNG
MEGIPUFFER	72 66 113 08	54	1	2 810	91 52 806 08	KRANFUEHRERKABINE KPL.
MEGIPUFFER	72 66 122 08	42	1	2 810	91 52 806 08	KRANFUEHRERKABINE KPL.
MEGIPUFFER	72 66 127 08	14	1	2 925 203	96 52 153 08	KAMERAANBAU S-ANLENKSTU

1.10.2010

etk_de_en_074522 LR 1600 2

1128

LIEBHERRAlphabetischer Index
Alphabetical index

Bezeichnung	Artikel	Pos.	Menge	Seite	Baugruppe	Bezeichnung
MEGIPUFFER	72 66 127 08	14	1	2 925 204	92 16 990 08	KAMERAANBAU D-ANLENKS
MEGIPUFFER 100X40-M16 NR	72 66 160 08	9	2	3 220	91 57 042 08	S-ZWISCHENSTUECK
MEGIPUFFER 100X40-M16 NR	72 66 160 08	9	2	3 223	91 57 040 08	S-ZWISCHENSTUECK
MEGIPUFFER 100X40-M16 NR	72 66 160 08	9	2	3 223 010	91 57 039 08	S-ZWISCHENSTUECK
MEGIPUFFER 100X40-M16 NR	72 66 160 08	9	2	3 223 011	91 57 041 08	S-ZWISCHENSTUECK
MEGIPUFFER 100X40-M16 NR	72 66 160 08	10	2	3 745	91 52 948 08	SCHWEBEBALLAST
MEGIPUFFER 18X7,5	72 66 167 08	10	4	2 510	91 52 788 08	DREHBUEHNENVERKLEIDUN
MEGIPUFFER 18X7,5	72 66 167 08	6	2	2 859 030	96 46 758 08	DECKEL KPL.
MEGIPUFFER 30X20-M8 NR 60	72 66 156 08	2	4	2 391 102	96 56 360 08	ZUSATZKUEHLER VORM.
MEHRFACHDICHTEINSATZ M2	60 24 219 08	(505)	1	2 920 288	96 52 614 08	KABELLISTE DREHBUEHNE
MEISTERSCHALTER SPF	60 60 950 08	5	1	2 533 060	96 48 368 08	ELEKTRIK ARMLEHNE LI.
MEISTERSCHALTER SPF	60 60 950 08	5	1	2 533 062	96 48 369 08	ELEKTRIK ARMLEHNE RE.
MEISTERSCHALTER SPF	60 60 950 08	5	1	2 533 069	96 48 372 08	ELEKTRIK ARMATUR
MEMBRANSPEICHER 2L 10BA	51 06 425 08	75	2	2 970	91 59 697 08	HYDRAULIK
MEMBRANTUELLE	55 30 278 08	51	2	2 520	91 53 061 08	KABINE VERGLAST
MEMBRANTUELLE	55 30 278 08	5	2	2 520 033	96 50 633 08	MONITORKONSOLE
MEMBRANTUELLE	55 30 278 08	12	4	2 540	91 53 253 08	HEIZKLIMAGERAET EINBAU
MESSANSCHLUSS BMA3 6L	47 56 014 08	648	1	1 972 250	91 58 473 08	ZUSATZHYDR.RAUPENTRAEG
MESSANSCHLUSS BMA3 6L	47 56 014 08	648	1	1 972 251	91 58 472 08	ZUSATZHYDR.RAUPENTRAEG
MESSANSCHLUSS BMA3 6S	47 56 015 08	619	2	1 970 100	91 58 471 08	HYDRAULIK MITTELTEIL
MESSANSCHLUSS BMA3 6S	47 56 015 08	659	15	2 970	91 59 697 08	HYDRAULIK
MESSANSCHLUSS BMA3 6S	47 56 015 08	613	1	2 975 000	91 57 881 08	ZUSATZHYDRAULIK MONTAGE
MESSANSCHLUSS BMA3 6S	47 56 015 08	609	1	2 975 600	91 44 662 08	ZUSATZHYDRAULIK TRANSF
MESSANSCHLUSS BMA3 6S	47 56 015 08	605	2	2 976 017	96 52 261 08	MONTAGEPLATTE NOTBETA
MESSANSCHLUSS BMA3 6S	47 56 015 08	603	1	2 976 700	91 54 795 08	ZUSATZHYDRAULIK PUMPE
MESSANSCHLUSS BMA3 6S	47 56 015 08	644	1	2 978 100	91 52 827 08	ZUSATZHYDR.D-RUECKHALT
MESSANSCHLUSS BMA3 6S	47 56 015 08	605	1	2 978 200	91 54 843 08	ZUSATZHYDR.S-RUECKHALTE
MESSANSCHLUSS BMA3 6S	47 56 015 08	617	1	3 978 100	91 56 428 08	HYDR.SCHWEBEBALLAST-AN
MESSANSCHLUSS EMA3 G1/4	47 56 026 08	641	12	2 970	91 59 697 08	HYDRAULIK
MESSANSCHLUSS EMA3 M12	47 56 032 08	685	9	2 970	91 59 697 08	HYDRAULIK
MESSANSCHLUSS EMA3 M12	47 56 032 08	604	2	2 976 700	91 54 795 08	ZUSATZHYDRAULIK PUMPE
MESSANSCHLUSS EMA3 M12	47 56 032 08	604	4	2 977 200	91 52 826 08	ZUSATZHYDRAULIK PUMPE 5+
MESSANSCHLUSS GMA3 38S	47 56 034 08	627	4	1 970 100	91 58 471 08	HYDRAULIK MITTELTEIL
MESSANSCHLUSS GMA3 38S	47 56 034 08	603	4	2 975 650	91 52 820 08	ZUSATZHYDR.GITTER-WINDE
MESSANSCHLUSS GMA3 38S	47 56 034 08	601	2	3 978 015	91 56 429 08	ZUSATZHYDRAULIK ZWISCH
MESSANSCHLUSS GMA3 38S	47 56 034 08	601	2	3 978 015	91 56 432 08	ZUSATZHYDRAULIK ZWISCH
MESSERTRENNKLEMME	60 27 616 08	7	1	2 932 082	96 54 387 08	AUFBAUTEILE MONTAGETAPE
MESSSCHLAUCH DN2 1000	47 09 018 08	33	3	1 750	91 52 394 08	WERKZEUG
MESSSCHLAUCH DN5 2000	47 09 019 08	34	2	1 750	91 52 394 08	WERKZEUG
MESSSTUTZEN DKO 10L	51 06 290 08	636	8	2 970	91 59 697 08	HYDRAULIK
MESSSTUTZEN DKO 10L	51 06 290 08	615	2	2 975 062	91 52 856 08	ZUSATZHYDRAULIK WINDE 5
MESSSTUTZEN DKO 10L	51 06 290 08	611	2	2 975 066	91 52 858 08	ZUSATZHYDRAULIK WINDE 6
MESSSTUTZEN DKO 10L	51 06 290 08	615	2	2 975 100	91 52 860 08	ZUSATZHYDRAULIK WINDE 3
MESSSTUTZEN DKO 10L	51 06 290 08	619	2	2 975 200	91 52 775 08	ZUSATZHYDRAULIK WINDE 2
MESSSTUTZEN DKO 10L	51 06 290 08	619	2	2 975 700	91 52 774 08	ZUSATZHYDRAULIK WINDE 1
MESSSTUTZEN DKO 10L	51 06 290 08	606	2	2 978 100	91 52 827 08	ZUSATZHYDR.D-RUECKHALT
MESSSTUTZEN DKO 10L	51 06 290 08	633	1	2 978 200	91 54 843 08	ZUSATZHYDR.S-RUECKHALTE
MESSWIDERSTAND NTC -40/+	10 44 951 6	2	3	2 533 066	96 48 365 08	ELEKTRIK ANBAUTEILE KABIN
MIKROSCHALTER	10 33 559 6	3	4	6 060 950	60 60 950 08	MEISTERSCHALTER
MINUTENRING	10 01 215 7	5	1	9 739 246	97 39 246	KOLBEN
MITNEHMER	10 01 472 9	7	1	X1032716	10 32 716 7	ELEKTROPUMPE
MITNEHMER	57 19 177 08	9	1	5 719 164	57 19 164 08	FLANSCH
MITNEHMER SCHWK.	92 90 527 08	3	1	1 991	91 52 510 08	DREHDURCHFUEHRUNG
MITTELZAPFEN	57 01 146 08	3	1	5 701 133	57 01 133 08	TRIEBWERK
MONITORKONSOLE	96 50 633 08	9	1	2 520	91 53 061 08	KABINE VERGLAST
MONITORKONSOLE PU SPF	97 79 033 08	1	1	2 520 033	96 50 633 08	MONITORKONSOLE
MONTAGEEINRICHTUNG RA	91 57 656 08	139	1		LR 1600-2-0	LIEBHERR RAUPENKRAN LR 1
MONTAGELEUCHE	60 71 040 08	24	1	1 750	91 52 394 08	WERKZEUG
MONTAGEPLATTE	51 06 340 08	5	1	3 978 100	91 56 428 08	HYDR.SCHWEBEBALLAST-AN
MONTAGEPLATTE NOTBETA	96 52 261 08	2	1	2 976	91 52 955 08	ZUSATZHYDRAULIK NOTBET

1.10.2010

etk_de_en_074522 LR 1600 2

1129

LIEBHERRAlphabetischer Index
Alphabetical index

Bezeichnung	Artikel	Pos.	Menge	Seite	Baugruppe	Bezeichnung
MONTAGEPLATTE NOTBETA	96 53 245 08	3	1	2 976	91 52 955 08	ZUSATZHYDRAULIK NOTBET
MONTAGEWINDE	91 52 782 08	119	1		LR 1600-2-0	LIEBHERR RAUPENKRAN LR 1
MONTAGEZYLINDER SPF	51 23 682 08	11	1	1 411 200	91 58 481 08	RAUPENTRAEGER RE.
MOOSGUMMI 20X4 MOOSGU	26 21 031 08	30	0.064	2 502	91 55 939 08	STEUERSTAND
MOTOR	10 47 042 3	(333)	1	3 790 000	91 56 458 08	BOLZENZIEHEINRICHTUNG
MOTORBREMSE	97 39 186	330	1	9 739 400	97 39 400	DIESELMOTOR
MOTORFLANSCH	10 65 067 4	5	1	X1035519	10 35 519 6	OEL-LUFTKUEHLER
MOTORGEHAEUSE	10 01 469 2	3	1	X1032716	10 32 716 7	ELEKTROPUMPE
MOTORGEHAEUSE	10 49 392 0	1	1	X1032716	10 32 716 7	ELEKTROPUMPE
MOTORKONSOLE	96 48 449 08	4	1	2 391 001	96 45 719 08	DIESELMOTOR VORM.
MOTORKONSOLE	96 49 935 08	44	1	2 391 001	96 45 719 08	DIESELMOTOR VORM.
MOTORKONSOLE LI.	96 48 468 08	2	1	2 391 001	96 45 719 08	DIESELMOTOR VORM.
MOTORKONSOLE RE.	96 48 457 08	3	1	2 391 001	96 45 719 08	DIESELMOTOR VORM.
MOTORKONSOLE SCHWK.	96 43 477 08	8	2	2 391 001	96 45 719 08	DIESELMOTOR VORM.
MOTORLAGERUNG	97 39 360	208	1	X1012059	10 12 059 0	DIESELMOTOR
MOTOROELFILTER	10 01 228 7	13	1	9 739 122	97 39 122	OELKUEHLER
MOTORREGELUNGSSENSORIK	97 39 257	231	1	9 739 400	97 39 400	DIESELMOTOR
MOTORSTEUERGERAET LH-	97 39 403	71	1	9 739 400	97 39 400	DIESELMOTOR
MUTTER	57 00 099 08	19	1	5 026 126	50 26 126 08	MAGNETVENTIL
MUTTER	57 10 772 08	(5)	1	2 975 700	91 52 774 08	ZUSATZHYDRAULIK WINDE 1
MUTTER	57 10 823 08	(5)	1	1 970 100	91 58 471 08	HYDRAULIK MITTELTEIL
MUTTER	57 10 829 08	(5)	1	2 976 017	96 52 261 08	MONTAGEPLATTE NOTBETA
MUTTER GZ45-01	70 27 459	2	2	5 113 022	51 13 022 08	WEGEVENTIL
MUTTER M10 -8 A3C	10 01 427 8	10	1	9 739 159	97 39 159	STARTER
MUTTER M10 -8 A3C	10 01 427 8	8	1	9 739 186	97 39 186	MOTORBREMSE
MUTTER M10 -8 A3C	10 01 427 8	6	1	9 739 344	97 39 344	GENERATOR VORM.
MUTTER M12 8	10 02 092 2	10	2	9 739 344	97 39 344	GENERATOR VORM.
MUTTER M12 8	10 02 092 2	20	1	9 739 344	97 39 344	GENERATOR VORM.
MUTTER M12 CU	55 20 022 08	12	8	2 392	91 52 785 08	SCHALLDAEMPFERANLAGE
MUTTER M12X1,5 8	10 01 163 2	3	3	9 739 159	97 39 159	STARTER
MUTTER M6 8	10 01 162 9	8	1	9 739 159	97 39 159	STARTER
MUTTER M6 8	10 01 162 9	(5)	2	9 739 318	97 39 318	SENSORIK
MUTTER M6 8	10 01 162 9	10	1	9 739 356	97 39 356	ROHRLEITUNG ANBAU
MUTTER M6 8	10 01 162 9	10	4	9 739 501	97 39 501	KRAFTSTOFFLEITUNGEN
MUTTER M6 VERZ	60 20 180 08	25	2	2 671 004	96 46 305 08	OELBEHAELTER VORM.
MUTTER M6 VERZ	60 20 180 08	17	8	2 978 100	91 52 796 08	ZUSATZHYDR.MONTAGEEINR
MUTTER M6 VERZ	60 20 180 08	55	20	3 978 005	91 56 430 08	ZUSATZHYDRAULIK SB-KOPFS
MUTTER M6 VERZ	60 20 180 08	55	40	3 978 015	91 56 429 08	ZUSATZHYDRAULIK ZWISCH
MUTTER M6 VERZ	60 20 180 08	55	40	3 978 015	91 56 432 08	ZUSATZHYDRAULIK ZWISCH
MUTTER M8 8	10 01 163 1	11	1	9 739 210	97 39 210	KUEHLMITTELLEITUNG
MUTTER M8 8	10 01 163 1	22	1	9 739 386	97 39 386	KURBELGEHAEUSEENTLUEFT
MUTTER M8 8	10 01 163 1	36	1	9 739 492	97 39 492	ROHRLEITUNG ANBAU
NABE	10 65 067 5	6	1	X1035519	10 35 519 6	OEL-LUFTKUEHLER
NABE	57 19 010 08	2	1	5 719 006	57 19 006 08	PUMPENTRAEGER
NABE	57 19 055 08	4	1	2 212	91 54 561 08	PUMPE F.DREHWERK
NACHRUESTSATZ	96 53 561 08	20	1	2 920 083	96 48 319 08	ELEKTRIK BATTERIEKASTEN
NAEHERUNGSSCHALTER IND	69 27 015 08	5	2	1 920 308	96 48 384 08	ELEKTRIK RAUPENTRAEGER
NAEHERUNGSSCHALTER IND	69 27 015 08	5	2	1 920 309	96 48 385 08	ELEKTRIK RAUPENTRAEGER
NAEHERUNGSSCHALTER IND	69 27 015 08	(1)	2	2 350	91 52 778 08	DREHWERK
NAEHERUNGSSCHALTER M1	10 09 761 3	(2)	1	2 711	91 52 800 08	ZENTRALSCHMIERANLAGE O
NEIGUNGSGEBER SPF	69 23 081 08	10	1	1 920 307	96 48 383 08	ELEKTRIK MITTELSTUECK
NEIGUNGSGEBER SPF	69 23 081 08	12	1	2 780 510	96 50 097 08	ELEKTRIK BALLASTPALETTE
NETZTEIL 4 GEPRUEFT	91 07 635 08	2	1	2 932 122	96 45 394 08	LICCON MONTAGEEINHEIT
NETZTEIL 4 GEPRUEFT	91 07 635 08	15	1	2 932 160	96 54 385 08	SCHALTSCHRANK MECH.
NILOSRING	74 72 042 05	45	1	X1035659	10 35 659 9	VERTEILERGETRIEBE
NIVEAUSONDE SPF	10 22 814 3	8	1	2 391 023	96 45 720 08	KUEHLER VORM.
NOCKENWELLE R-MOTORXD 2	10 34 284 2	44	1	X1012059	10 12 059 0	DIESELMOTOR
NOT-AUS SCHALTGERAET 24	10 47 515 0	55	1	2 932 082	96 54 387 08	AUFBAUTEILE MONTAGETAPE
NOT-AUS TASTE	60 61 441 08	(2)	1	2 533 051	96 48 360 08	ELEKTRIK KABINE
NOTAUS KRANFUEHRERKAB	91 52 951 08	352	1		LR 1600-2-0	LIEBHERR RAUPENKRAN LR 1

1.10.2010

etk_de_en_074522 LR 1600 2

1130

LIEBHERRAlphabetischer Index
Alphabetical index

Bezeichnung	Artikel	Pos.	Menge	Seite	Baugruppe	Bezeichnung
NOTAUS KRANFUEHRERKAB	96 41 461 08	4	1	2 533 051	96 48 360 08	ELEKTRIK KABINE
NOTHAMMER	88 50 422 08	58	1	2 520 034	96 45 984 08	INNENVERKLEIDUNG
NOTSITZ	91 55 873 08	130	1		LR 1600-2-0	LIEBHERR RAUPENKRAN LR 1
NRS RUECKSCHLAGVENTIL	57 19 133 08	5	1	X1035925	10 35 925 0	VERSTELLPUMPE
NUTMUTTER M30X1,5	57 01 139 08	9	1	5 701 129	57 01 129 08	TRIEBWERK
O-RING	10 33 217 2	48	1	X1035465	10 35 465 9	STEUERTEIL
O-RING 100X2,5 NBR70	72 64 351 08	144	1	2 391 001	96 45 719 08	DIESELMOTOR VORM.
O-RING 10X2 NBR70	72 64 065 08	(22)	1	X1042440	10 42 440 2	STEUERBLOCK
O-RING 10X2,2 NBR70	50 29 332 08	47	1	2 393	91 52 787 08	LUFTFILTERANLAGE KPL.
O-RING 110X2 NBR70	72 64 234 01	5	1	X1004204	10 04 204 3	WASSERHEIZGERAET
O-RING 120X3 NBR70	72 62 030 08	97	1	9 697 916	96 97 916 01	DREHWERK
O-RING 125X2 FPM70	57 16 865 08	42	1	X1035659	10 35 659 9	VERTEILERGETRIEBE
O-RING 125X3 NBR70	72 64 260 08	143	2	2 391 001	96 45 719 08	DIESELMOTOR VORM.
O-RING 12X2 NBR70	70 42 748 08	6	4	2 393 002	96 46 782 08	DECKEL KPL.
O-RING 12X2 NBR70	70 42 748 08	9	7	2 859 005	96 46 756 08	KLAPPE VORM.
O-RING 12X2 NBR70	70 42 748 08	6	4	2 859 007	96 46 775 08	DECKEL KPL.
O-RING 12X2 NBR70	70 42 748 08	12	4	2 859 025	96 46 757 08	GITTERROST VORM.
O-RING 12X2 NBR70	70 42 748 08	6	4	2 859 026	96 46 776 08	DECKEL KPL.
O-RING 12X2 NBR70	70 42 748 08	6	4	2 859 027	96 46 777 08	DECKEL KPL.
O-RING 12X2 NBR70	70 42 748 08	6	4	2 859 028	96 46 778 08	DECKEL KPL.
O-RING 12X2 NBR70	70 42 748 08	6	4	2 859 029	96 46 779 08	DECKEL KPL.
O-RING 12X2 NBR70	70 42 748 08	11	2	2 859 030	96 46 758 08	DECKEL KPL.
O-RING 12X2 NBR70	70 42 748 08	6	6	2 932 168	96 48 167 08	DECKEL KPL.
O-RING 12X2,5 HNBR	74 12 937	15	1	7 027 481	70 27 481 03	WASSERABSCHIEDER
O-RING 132X3 NBR70	50 26 150 08	43	1	X1035659	10 35 659 9	VERTEILERGETRIEBE
O-RING 135X3 NBR70	72 64 528 01	29	1	7 743 566	77 43 566 08	ELEKTROPUMPE
O-RING 140X3 NBR70	57 01 637 08	5	1	X1032716	10 32 716 7	ELEKTROPUMPE
O-RING 14X1,1 NBR70	57 00 101 08	4	1	5 026 126	50 26 126 08	MAGNETVENTIL
O-RING 14X1,1 NBR70	57 00 101 08	3	2	5 114 498	51 14 498 08	WEGEVENTIL
O-RING 14X1,1 NBR70	57 00 101 08	3	2	5 114 943	51 14 943 08	WEGEVENTIL
O-RING 14X3 NBR70	72 64 056 08	34	1	X1041101	10 41 101 5	RUECKFALLSTUETZE
O-RING 14X3 NBR70	72 64 056 08	29	1	X1041101	10 41 101 9	HYDROZYLINDER
O-RING 14X3 NBR90	51 07 118 08	320	1	X1041101	10 41 101 8	RUECKFALLSTUETZE
O-RING 150X3 FPM70	57 16 648 08	(52)	1	1 401	91 58 478 08	RAUPENTRAEGER LI.
O-RING 150X3 NBR70	51 85 781 08	3	1	2 211	91 52 822 08	PUMPE F.WINDE 5+6
O-RING 150X3 NBR70	51 85 781 08	142	5	2 391 001	96 45 719 08	DIESELMOTOR VORM.
O-RING 15X2 FPM80	57 12 342 08	23	4	X1035925	10 35 925 1	VERSTELLPUMPE
O-RING 160X2,5	76 24 285	24	1	X1032716	10 32 716 7	ELEKTROPUMPE
O-RING 165X3 FPM	72 64 400 01	16	1	X1032716	10 32 716 7	ELEKTROPUMPE
O-RING 167X2,5 NBR80	57 15 165 08	22	1	X1035925	10 35 925 1	VERSTELLPUMPE
O-RING 174X4 NBR70	57 18 445 08	55	1	X1065015	10 65 015 8	ANTRIEB
O-RING 17X2 FPM70	57 10 826 08	(2)	1	1 970 100	91 58 471 08	HYDRAULIK MITTELTEIL
O-RING 17X2 FPM70	57 10 826 08	(2)	1	2 976 017	96 52 261 08	MONTAGEPLATTE NOTBETA
O-RING 180X3 NBR70	72 64 132 08	59	1	5 719 165	57 19 165 08	ANTRIEB
O-RING 180X3 NBR70	72 64 132 08	59	2	X1080159	10 80 159 2	ANTRIEB
O-RING 18X3 NBR70	72 64 107 08	29	1	X1041102	10 41 102 1	ZUGZYLINDER
O-RING 19,4X2,5 HNBR	10 34 022 6	19	2	7 027 481	70 27 481 03	WASSERABSCHIEDER
O-RING 19X2,5 NBR70	72 64 241 08	(21)	2	X1042440	10 42 440 2	STEUERBLOCK
O-RING 20,3X2,4 NBR70	50 29 329 08	597	4	2 990	91 59 244 08	DRUCKLUFTANLAGE
O-RING 200X3 NBR70	72 64 215 01	59	1	X1065015	10 65 015 8	ANTRIEB
O-RING 20X2 FPM70	57 10 820 08	(2)	1	1 970 100	91 58 471 08	HYDRAULIK MITTELTEIL
O-RING 20X2 FPM70	57 10 820 08	(2)	1	1 972 250	91 58 473 08	ZUSATZHYDR.RAUPENTRAEG
O-RING 22,2X3 NBR70	54 01 843 08	16	1	5 400 565	54 00 565 08	SEILWINDE
O-RING 22X1,5 FPM70	57 10 827 08	(3)	1	2 976 017	96 52 261 08	MONTAGEPLATTE NOTBETA
O-RING 235X3 NBR70	57 19 178 08	58	1	5 719 165	57 19 165 08	ANTRIEB
O-RING 24X2 NBR70	72 64 306 08	32	2	X1042440	10 42 440 2	STEUERBLOCK
O-RING 24X3 FPM70	57 10 774 08	(4)	1	3 978 100	91 56 428 08	HYDR.SCHWEBEBALLAST-AN
O-RING 26X1,5 FPM70	57 10 821 08	(3)	1	1 970 100	91 58 471 08	HYDRAULIK MITTELTEIL
O-RING 26X3 NBR90	51 07 113 08	(18)	1	2 976 203	92 27 489 08	ZUSATZHYDR.BOLZENZIEHZ
O-RING 26X3 NBR90	51 07 113 08	4	1	X5114865	51 14 865 08	WEGESCHIEBER

1.10.2010

etk_de_en_074522 LR 1600 2

1131

LIEBHERR

Alphabetischer Index
Alphabetical index

Bezeichnung	Artikel	Pos.	Menge	Seite	Baugruppe	Bezeichnung
O-RING 27,5X2,5 FPM70	57 06 810 08	(1)	1	5 114 943	51 14 943 08	WEGEVENTIL
O-RING 285X3 NBR70	57 15 514 08	58	1	X1065015	10 65 015 8	ANTRIEB
O-RING 285X3 NBR70	57 15 514 08	58	2	X1080159	10 80 159 2	ANTRIEB
O-RING 29X3 NBR70	53 00 732 08	31	2	X1042440	10 42 440 2	STUEBERBLOCK
O-RING 29X4,5 NBR70	72 64 538 01	69	1	9 697 916	96 97 916 01	DREHWERK
O-RING 320X3 NBR70	76 10 203 03	73	1	9 697 916	96 97 916 01	DREHWERK
O-RING 32X3 FPM70	57 10 769 08	(2)	1	2 975 700	91 52 774 08	ZUSATZHYDRAULIK WINDE 1
O-RING 32X3 FPM70	57 10 769 08	(2)	1	3 978 100	91 56 428 08	HYDR.SCHWEBEBALLAST-AN
O-RING 340X4 72 NBR 872	76 10 341 03	24	1	9 697 916	96 97 916 01	DREHWERK
O-RING 39,34X2,62 FPM 70 SH	10 12 341 4	(14)	1	X1065300	10 65 300 6	VERSTELLUNG
O-RING 39,7X3,5 NBR70	57 05 889 08	3	1	5 708 320	57 08 320 08	FILTERDECKEL
O-RING 40X3 FPM70	57 10 771 08	(4)	1	2 975 700	91 52 774 08	ZUSATZHYDRAULIK WINDE 1
O-RING 42X3 NBR90	72 64 212 08	19	1	2 520 032	96 45 980 08	SCHEIBENWISCHANLAGE EIN
O-RING 54X3 NBR70	72 64 055 08	68	1	9 697 916	96 97 916 01	DREHWERK
O-RING 600X4 NBR 70	76 10 208 03	(2)	1	1 401	91 58 478 08	RAUPENTRAEGER LI.
O-RING 6X1 NBR90	57 06 906 08	7	1	5 711 301	57 11 301 08	DRUCKBEGRENZUNGSVENTI
O-RING 6X1 NBR90	57 06 906 08	17	1	5 715 296	57 15 296 08	DRUCKVENTIL
O-RING 6X1 NBR90	57 06 906 08	22	1	7 743 566	77 43 566 08	ELEKTROPUMPE
O-RING 6X1,5 NBR90	51 07 129 08	11	3	5 114 498	51 14 498 08	WEGEVENTIL
O-RING 6X1,5 NBR90	51 07 129 08	11	3	5 114 943	51 14 943 08	WEGEVENTIL
O-RING 7,65X1,78 FPM 90	70 22 118	20	6	X1047033	10 47 033 2	VERSTELLUNG
O-RING 7,65X1,78 FPM 90	70 22 118	20	1	X1067840	10 67 840 7	VERSTELLUNG
O-RING 75X2,5 NBR70	52 12 028 08	22	1	5 102 380	51 02 380 08	HYDROMOTOR
O-RING 78,97X3,53 FKM 70	10 22 070 7	6	1	5 102 354	51 02 354 08	HYDROMOTOR
O-RING 98,02X3,53 S-FPM 75	73 72 303	(15)	1	5 102 354	51 02 354 08	HYDROMOTOR
O-RING ARP 568 10,82X1,78 NB	51 07 181 08	27	1	5 113 005	51 13 005 08	STUEBERBLOCK
O-RING ARP 568 10,82X1,78 NB	51 07 181 08	12	3	5 719 113	57 19 113 08	ANSTEUERGERAET
O-RING ARP 568 10,82X1,78 NB	51 07 181 08	12	3	X1029184	10 29 184 0	ANSTEUERGERAET
O-RING ARP 568 10,82X1,78 NB	51 07 181 08	27	1	X1048973	10 48 973 4	DRUCKBEGRENZUNGSVENTI
O-RING ARP 568 10,82X1,78 NB	51 07 604 08	32	1	X1022811	10 22 811 2	HEIZKLIMAGERAET
O-RING ARP 568 101,19X3,53	51 31 150 08	11	1	5 719 006	57 19 006 08	PUMPENTRAEGER
O-RING ARP 568 11,89X1,98 N	57 11 305 08	8	1	5 711 301	57 11 301 08	DRUCKBEGRENZUNGSVENTI
O-RING ARP 568 12,37X2,62 NB	51 07 461 08	(1)	1	2 970	91 59 697 08	HYDRAULIK
O-RING ARP 568 12,37X2,62 NB	51 07 461 08	13	2	5 026 126	50 26 126 08	MAGNETVENTIL
O-RING ARP 568 12,37X2,62 NB	51 07 461 08	24	2	5 113 086	51 13 086 08	PROPORTIONALVENTIL
O-RING ARP 568 12,42X1,78 NB	51 45 915 08	26	2	5 715 142	57 15 142 08	ANSCHLUSSPLATTE
O-RING ARP 568 12,42X1,78 NB	51 45 915 08	15	2	5 719 113	57 19 113 08	ANSTEUERGERAET
O-RING ARP 568 12,42X1,78 NB	51 45 915 08	15	2	X1029184	10 29 184 0	ANSTEUERGERAET
O-RING ARP 568 133,02X2,62	57 07 108 08	9	1	5 715 142	57 15 142 08	ANSCHLUSSPLATTE
O-RING ARP 568 139,37X2,62	57 06 662 08	9	1	5 718 989	57 18 989 08	ANSCHLUSSPLATTE
O-RING ARP 568 145,72X2,62	51 85 009 08	26	1	X1035924	10 35 924 7	VERSTELLPUMPE
O-RING ARP 568 148,49X5,33	51 45 275 08	13	1	5 106 691	51 06 691 08	RUECKLAUFFILTER
O-RING ARP 568 14X1,78 NBR9	51 57 106 08	31	1	X1022811	10 22 811 2	HEIZKLIMAGERAET
O-RING ARP 568 158,42X2,62	57 12 398 08	9	1	5 719 030	57 19 030 08	ANSCHLUSSPLATTE
O-RING ARP 568 158,42X2,62	57 12 398 08	26	1	X1035924	10 35 924 8	VERSTELLPUMPE
O-RING ARP 568 170,82X7 NB	57 05 883 08	8	1	5 106 691	51 06 691 08	RUECKLAUFFILTER
O-RING ARP 568 170,82X7 NB	57 05 883 08	1	1	5 708 320	57 08 320 08	FILTERDECKEL
O-RING ARP 568 2,9X1,78 NB	51 10 492 08	3	1	5 026 126	50 26 126 08	MAGNETVENTIL
O-RING ARP 568 20,29X2,62 NB	72 64 202 08	4	1	5 113 005	51 13 005 08	STUEBERBLOCK
O-RING ARP 568 202,79X3,53	57 13 077 08	12	1	X1042876	10 42 876 8	VERSTELLMOTOR
O-RING ARP 568 23,52X1,78 N	57 06 523 08	25	1	5 113 005	51 13 005 08	STUEBERBLOCK
O-RING ARP 568 23,52X1,78 N	57 06 523 08	25	1	X1048973	10 48 973 4	DRUCKBEGRENZUNGSVENTI
O-RING ARP 568 24,99X3,53 NB	51 05 878 08	543	2	2 970	91 59 697 08	HYDRAULIK
O-RING ARP 568 24,99X3,53 NB	51 05 878 08	562	6	2 976 200	91 52 780 08	ZUSATZHYDRAULIK DREHWE
O-RING ARP 568 24,99X3,53 NB	51 05 878 08	567	4	2 976 700	91 54 795 08	ZUSATZHYDRAULIK PUMPE
O-RING ARP 568 26,64X2,62 NB	57 00 488 08	17	2	5 719 113	57 19 113 08	ANSTEUERGERAET
O-RING ARP 568 26,64X2,62 NB	57 00 488 08	17	2	X1029184	10 29 184 0	ANSTEUERGERAET
O-RING ARP 568 29,82X2,62 NB	51 86 135 08	25	1	X1035924	10 35 924 1	VERSTELLPUMPE
O-RING ARP 568 29,82X2,62 NB	51 86 135 08	25	1	X1035924	10 35 924 2	VERSTELLPUMPE
O-RING ARP 568 29,82X2,62 NB	51 86 135 08	25	1	X1035924	10 35 924 6	VERSTELLPUMPE

1.10.2010

etk_de_en_074522 LR 1600 2

1132

LIEBHERRAlphabetischer Index
Alphabetical index

Bezeichnung	Artikel	Pos.	Menge	Seite	Baugruppe	Bezeichnung
O-RING ARP 568 29,82X2,62 NB	51 86 135 08	25	1	X1035925	10 35 925 0	VERSTELLPUMPE
O-RING ARP 568 29,87X1,78 NB	51 07 478 08	39	2	5 113 086	51 13 086 08	PROPORTIONALVENTIL
O-RING ARP 568 29,87X1,78 NB	51 07 478 08	10	1	5 719 113	57 19 113 08	ANSTEUERGERAET
O-RING ARP 568 29,87X1,78 NB	51 07 478 08	10	1	X1029184	10 29 184 0	ANSTEUERGERAET
O-RING ARP 568 32,92X3,53 NB	51 05 870 08	547	4	2 970	91 59 697 08	HYDRAULIK
O-RING ARP 568 32,92X3,53 NB	51 05 870 08	(1)	1	2 970	91 59 697 08	HYDRAULIK
O-RING ARP 568 32,92X3,53 NB	51 05 870 08	(1)	1	2 970	91 59 697 08	HYDRAULIK
O-RING ARP 568 37,69X3,53 NB	51 05 867 08	53	8	1 970 100	91 58 471 08	HYDRAULIK MITTELTEIL
O-RING ARP 568 37,69X3,53 NB	51 05 867 08	53	2	1 972 250	91 58 473 08	ZUSATZHYDR.RAUPENTRAEG
O-RING ARP 568 37,69X3,53 NB	51 05 867 08	53	2	1 972 251	91 58 472 08	ZUSATZHYDR.RAUPENTRAEG
O-RING ARP 568 37,69X3,53 NB	51 05 867 08	53	2	1 972 300	91 58 475 08	ZUSATZHYDR.RAUPENTRAEG
O-RING ARP 568 37,69X3,53 NB	51 05 867 08	53	2	1 972 301	91 58 474 08	ZUSATZHYDR.RAUPENTRAEG
O-RING ARP 568 37,69X3,53 NB	51 05 867 08	127	4	2 970	91 59 697 08	HYDRAULIK
O-RING ARP 568 37,69X3,53 NB	51 05 867 08	554	20	2 970	91 59 697 08	HYDRAULIK
O-RING ARP 568 37,69X3,53 NB	51 05 867 08	560	2	2 970	91 59 697 08	HYDRAULIK
O-RING ARP 568 37,69X3,53 NB	51 05 867 08	37	2	2 975 062	91 52 856 08	ZUSATZHYDRAULIK WINDE 5
O-RING ARP 568 37,69X3,53 NB	51 05 867 08	43	4	2 975 066	91 52 858 08	ZUSATZHYDRAULIK WINDE 6
O-RING ARP 568 37,69X3,53 NB	51 05 867 08	45	4	2 975 100	91 52 860 08	ZUSATZHYDRAULIK WINDE 3
O-RING ARP 568 37,69X3,53 NB	51 05 867 08	42	3	2 975 200	91 52 775 08	ZUSATZHYDRAULIK WINDE 2
O-RING ARP 568 37,69X3,53 NB	51 05 867 08	42	3	2 975 700	91 52 774 08	ZUSATZHYDRAULIK WINDE 1
O-RING ARP 568 37,69X3,53 NB	51 05 867 08	2	1	X1067840	10 67 840 7	VERSTELLUNG
O-RING ARP 568 39,34X2,62 NB	72 64 191 08	25	1	X1035924	10 35 924 3	VERSTELLPUMPE
O-RING ARP 568 39,34X2,62 NB	72 64 191 08	25	1	X1035924	10 35 924 4	VERSTELLPUMPE
O-RING ARP 568 4,47X1,78 NB	51 31 192 08	50	1	5 113 086	51 13 086 08	PROPORTIONALVENTIL
O-RING ARP 568 47,22X3,53 NB	51 05 879 08	43	3	2 391 001	96 45 719 08	DIESELMOTOR VORM.
O-RING ARP 568 5,28X1,78 NB	72 64 266 08	49	2	5 113 086	51 13 086 08	PROPORTIONALVENTIL
O-RING ARP 568 52,07X2,62 NB	72 64 265 08	6	1	5 102 306	51 02 306 08	HYDROMOTOR
O-RING ARP 568 56,74X3,53 NB	72 64 216 08	40	2	2 391 001	96 45 719 08	DIESELMOTOR VORM.
O-RING ARP 568 6,07X1,78 NB	72 64 196 08	20	1	5 715 296	57 15 296 08	DRUCKVENTIL
O-RING ARP 568 6,07X1,78 NB	51 07 384 08	441	4	5 713 626	57 13 626 08	VORSTEUERVENTIL
O-RING ARP 568 6,07X1,78 NB	51 07 384 08	16	1	5 719 113	57 19 113 08	ANSTEUERGERAET
O-RING ARP 568 6,07X1,78 NB	51 07 384 08	16	1	X1029184	10 29 184 0	ANSTEUERGERAET
O-RING ARP 568 63,09X3,53 NB	57 05 888 08	11	1	5 106 691	51 06 691 08	RUECKLAUFFILTER
O-RING ARP 568 64,77X2,62 NB	51 57 051 08	15	1	5 701 129	57 01 129 08	TRIEBWERK
O-RING ARP 568 66,34X2,62 NB	51 45 042 08	(5)	1	X1035924	10 35 924 8	VERSTELLPUMPE
O-RING ARP 568 75,87X2,62 NB	51 45 304 08	10	1	5 719 006	57 19 006 08	PUMPENTRAEGER
O-RING ARP 568 85,32X3,53 NB	51 05 993 08	60	1	2 391 001	96 45 719 08	DIESELMOTOR VORM.
O-RING ARP 568 9,25X1,78 NB	51 07 190 08	26	1	5 113 005	51 13 005 08	STUEBERBLOCK
O-RING ARP 568 9,25X1,78 NB	51 07 190 08	26	1	X1048973	10 48 973 4	DRUCKBEGRENZUNGSVENTI
O-RING ARP 568 9,25X1,78 NB	51 07 386 08	26	2	5 718 989	57 18 989 08	ANSCHLUSSPLATTE
O-RING DIN 3770 217X3 NBR	10 80 223 6	44	6	X1035659	10 35 659 9	VERTEILERGETRIEBE
O-RING DIN 3770 25X2,5 FPM7	72 64 223 08	405	2	2 391 001	96 45 719 08	DIESELMOTOR VORM.
O-RING DIN 3771 17,17X1,78	73 81 103	4	2	9 079 186	90 79 186	DREHZAHLGEBER
O-RING DIN 3771 7,65X1,78 F	73 80 573	20	1	X1065300	10 65 300 6	VERSTELLUNG
O-RING DIN 3771 9,25X1,78 FP	73 80 574	5	4	X1034282	10 34 282 3	DRUCKREGELVENTIL
O-RING FKM 70	10 09 796 0	14	1	X1035465	10 35 465 9	STEUERTEIL
OEL-LUFTKUEHLER	10 33 421 5	1	1	2 391 102	96 56 360 08	ZUSATZKUEHLER VORM.
OEL-LUFTKUEHLER 75KW	10 35 519 6	1	1	2 391 038	96 47 931 08	OELKUEHLER VORM.
OELABLASSSCHLAUCH KPL. 1	10 03 229 7	41	1	1 750	91 52 394 08	WERKZEUG
OELABLASSSCHRAUBE M26X	78 90 119 08	3	1	2 670 002	96 45 352 08	KRAFTSTOFFBEHAELTER VO
OELABLASSSCHRAUBE M26X	78 90 119 08	13	1	2 671	91 52 798 08	OELBEHAELTER KPL.
OELABLASSSCHRAUBE M26X	78 90 119 08	5	1	2 671 004	96 46 305 08	OELBEHAELTER VORM.
OELABSCHIEDER	10 01 213 6	5	1	9 739 386	97 39 386	KURBELGEHAEUSEENTLUEFT
OELBEHAELTER KPL.	91 52 798 08	144	1		LR 1600-2-0	LIEBHERR RAUPENKRAN LR 1
OELBEHAELTER SCHWK. 600L	96 46 306 08	1	1	2 671 004	96 46 305 08	OELBEHAELTER VORM.
OELBEHAELTER VORM.	96 46 305 08	1	1	2 671	91 52 798 08	OELBEHAELTER KPL.
OELKUEHLER	10 01 228 9	14	1	9 739 122	97 39 122	OELKUEHLER
OELKUEHLER	10 65 066 9	1	1	X1035519	10 35 519 6	OEL-LUFTKUEHLER
OELKUEHLER	97 39 122	20	1	9 739 355	97 39 355	OELKUEHLER ANBAU
OELKUEHLER ANBAU	97 39 355	50	1	X1012059	10 12 059 0	DIESELMOTOR

1.10.2010

etk_de_en_074522 LR 1600 2

1133

LIEBHERRAlphabetischer Index
Alphabetical index

Bezeichnung	Artikel	Pos.	Menge	Seite	Baugruppe	Bezeichnung
OELKUEHLER VORM.	96 47 931 08	130	1	2 391 001	96 45 719 08	DIESELMOTOR VORM.
OELLEITUNG	10 65 015 9	60	1	X1035411	10 35 411 4	HUBWINDE
OELLEITUNG	10 65 015 9	60	2	X1035433	10 35 433 2	SEILWINDE
OELLEITUNG	57 19 166 08	60	1	5 400 563	54 00 563 08	HUBWINDE
OELLEITUNG	97 39 118	65	1	X1012059	10 12 059 0	DIESELMOTOR
OELMESSSTAB	10 01 745 0	7	1	9 739 188	97 39 188	OELMESSSTAB
OELMESSSTAB	10 80 223 5	28	1	X1035659	10 35 659 9	VERTEILERGETRIEBE
OELMESSSTAB	97 39 188	18	1	X1012059	10 12 059 0	DIESELMOTOR
OELMESSSTAB 11/8"	92 75 544 01	1	1	9 275 543	92 75 543 01	ENTLUEFTUNGSSTUTZEN
OELRUECKLAUFLEITUNG	10 22 236 5	8	1	9 739 355	97 39 355	OELKUEHLER ANBAU
OELRUECKLAUFLEITUNG	10 28 710 5	21	1	9 739 494	97 39 494	ATL-ANBAU
OELRUECKLAUFLEITUNG	10 28 710 7	29	1	9 739 494	97 39 494	ATL-ANBAU
OELSPRITZDUESE	10 22 232 2	4	1	9 739 243	97 39 243	KOLBENKUEHLUNG
OELSTANDSAUGE R1"	77 43 201 08	4	1	2 671 004	96 46 305 08	OELBEHAELTER VORM.
OELVENTIL	54 02 537 14	520	1	X1065015	10 65 015 5	GETRIEBE
OELVENTIL	54 02 537 14	520	1	X1080159	10 80 159 0	GETRIEBE
OELWANNE R-MOTORXD846 A	97 39 361	1	1	9 739 362	97 39 362	OELWANNE
OELWANNE R-MOTORXD846 A	97 39 362	16	1	X1012059	10 12 059 0	DIESELMOTOR
PARABEL-GUMMIPUFFER 30	10 04 050 2	33	1	2 925 402	96 58 855 08	KAMERAANBAU DREHBUEHN
PASSFEDER DIN 6885 B 20X12	50 40 056 08	61	13	X1035659	10 35 659 9	VERTEILERGETRIEBE
PASSKERBSTIFT ISO 8745 6X	43 11 037 08	6	4	3 291	91 52 831 08	S-RUECKHALTESICHERUNG
PASSKERBSTIFT ISO 8745 6X	43 11 037 08	11	4	3 292	91 52 865 08	D-RUECKHALTESICHERUNG
PASSKERBSTIFT ISO 8745 6X	43 11 037 08	16	2	3 592	91 52 874 08	W-RUECKHALTESICHERUNG
PASSSCHEIBE 58X70X0,1	57 01 142 08	17	2	5 701 129	57 01 129 08	TRIEBWERK
PASSSCHEIBE 58X70X0,3	57 01 143 08	18	1	5 701 129	57 01 129 08	TRIEBWERK
PASSSCHEIBE DIN 988 20X28X	42 10 008 08	67	8	3 556 006	96 58 646 08	WA-BOCK 2 ANLENKSTUECK
PASSSCHEIBE DIN 988 20X28X	42 10 008 08	60	6	3 556 007	96 58 648 08	WA-BOCK 2 KOPFSTUECK
PASSSCHEIBE DIN 988 32X45X	42 20 015 08	17	1	3 282 002	96 47 890 08	FAB-STUETZE
PASSSCHRAUBE M12X32 8.8	10 34 226 2	15	1	9 739 371	97 39 371	KLIMAKOMPRESSOR ANBAU
PEDALGEBER SPF	10 29 730 9	10	2	2 533 050	96 48 359 08	ELEKTRIK KABINE
PEDALTRAEGER EINBAU	96 47 204 08	3	1	2 810 001	96 43 597 08	KRANFUEHRERKABINE VORM
PENDELROLLENLAGER DIN 6	74 61 108 08	39	4	X1035659	10 35 659 9	VERTEILERGETRIEBE
PENDELROLLENLAGER DIN 63	74 61 600 08	6	1	5 718 420	57 18 420 08	FLANSCH
PENDELROLLENLAGER DIN 63	74 61 600 08	6	1	5 719 164	57 19 164 08	FLANSCH
PILZKOPFBAND 25MM PS18	80 21 020 08	12	2.8	2 393 002	96 46 782 08	DECKEL KPL.
PILZKOPFBAND 25MM PS18	80 21 020 08	65	10.8	2 859	91 52 809 08	GERAEUSCHDAEMMUNG
PILZKOPFBAND 25MM PS18	80 21 020 08	9	3.7	2 859 007	96 46 775 08	DECKEL KPL.
PILZKOPFBAND 25MM PS18	80 21 020 08	9	5	2 859 026	96 46 776 08	DECKEL KPL.
PILZKOPFBAND 25MM PS18	80 21 020 08	9	5.7	2 859 027	96 46 777 08	DECKEL KPL.
PILZKOPFBAND 25MM PS18	80 21 020 08	9	4	2 859 028	96 46 778 08	DECKEL KPL.
PILZKOPFBAND 25MM PS18	80 21 020 08	10	4.3	2 859 029	96 46 779 08	DECKEL KPL.
PILZTASTE	60 66 526 08	11	1	2 920 638	96 51 138 08	BEDIENPULT
PLANETENGETRIEBE	93 27 102 01	3	2	1 401	91 58 478 08	RAUPENTRAEGER LI.
PLANETENGETRIEBE	93 27 102 01	3	2	1 411 200	91 58 481 08	RAUPENTRAEGER RE.
PLATTE	57 00 097 08	12	1	5 026 126	50 26 126 08	MAGNETVENTIL
PLATTE 15X30X50 PA6G	28 81 762 08	12	1	1 920 305	92 15 300 08	EINBAU SCHLEIFRINGKOEPE
PLATTE 50X20X2 PE	97 52 216 08	4	2	2 520 031	96 45 610 08	HECKSCHEIBE VORM.
PLATTE KPL. SPF	96 32 539 08	4	2	2 730	91 52 803 08	GRUNDPLATTE DREHBUEHNE
PLATTE VORM.	96 48 552 08	1	1	2 932 082	96 54 387 08	AUFBAUTEILE MONTAGETAPE
PLEUELLAGER	10 01 215 0	3	1	9 739 287	97 39 287	PLEUELSTANGE
PLEUELLAGER	10 01 215 2	52	1	9 739 287	97 39 287	PLEUELSTANGE
PLEUELLAGER	10 01 215 3	53	1	9 739 287	97 39 287	PLEUELSTANGE
PLEUELLAGER	10 01 215 4	54	1	9 739 287	97 39 287	PLEUELSTANGE
PLEUELLAGER	10 01 215 5	55	1	9 739 287	97 39 287	PLEUELSTANGE
PLEUELSCHRAUBE M14X1,5 1	90 77 199	2	2	9 739 287	97 39 287	PLEUELSTANGE
PLEUELSTANGE	10 22 233 7	1	1	9 739 287	97 39 287	PLEUELSTANGE
PLEUELSTANGE	97 39 287	38	6	X1012059	10 12 059 0	DIESELMOTOR
PODEST	96 54 257 08	89	6	3 212	91 52 869 08	W-ANLENKSTUECK
PODEST	96 54 984 08	50	2	3 225	91 52 854 08	SL-REDUZIERSTUECK
PODEST	96 56 268 08	23	1	2 730	91 52 803 08	GRUNDPLATTE DREHBUEHNE

1.10.2010

etk_de_en_074522 LR 1600 2

1134

LIEBHERRAlphabetischer Index
Alphabetical index

Bezeichnung	Artikel	Pos.	Menge	Seite	Baugruppe	Bezeichnung
PODEST GROSS	96 53 086 08	1	3	2 631	91 56 817 08	LAUFSTEG DREHBUEHNE
PODEST HINTEN	96 47 414 08	5	1	2 810	91 52 806 08	KRANFUEHRERKABINE KPL.
PODEST KLEIN	96 53 087 08	2	1	2 631	91 56 817 08	LAUFSTEG DREHBUEHNE
PODEST SCHWK. T ZN O	92 36 315 08	26	2	3 745	91 52 948 08	SCHWEBEBALLAST
PODEST T ZN O	96 53 121 08	7	1	2 730	91 52 803 08	GRUNDPLATTE DREHBUEHNE
PODEST VORN	96 46 384 08	4	1	2 810	91 52 806 08	KRANFUEHRERKABINE KPL.
POLYFLEXROHR 127MM EDEL	10 44 054 2	3	1	2 392	91 52 785 08	SCHALLDAEMPFERANLAGE
PRATZE SINT-D39	90 78 321	5	1	9 739 248	97 39 248	EINSPRITZDUESE
PRESSKLEMME DIN 3093 2 AL	77 39 200 08	63	18	2 631	91 56 817 08	LAUFSTEG DREHBUEHNE
PRESSKLEMME DIN 3093 2 AL	77 39 200 08	9	2	2 730 002	96 55 752 08	ZENTRIERUNG KPL.
PRESSKLEMME DIN 3093 2 AL	77 39 200 08	78	4	2 810	91 52 806 08	KRANFUEHRERKABINE KPL.
PRESSKLEMME DIN 3093 2 AL	77 39 200 08	62	3	2 978 100	91 52 827 08	ZUSATZHYDR.D-RUECKHALT
PRESSKLEMME DIN 3093 2 AL	77 39 200 08	56	8	3 225	91 52 854 08	SL-REDUZIERSTUECK
PRESSKLEMME DIN 3093 2 AL	77 39 200 08	61	8	3 745	91 52 948 08	SCHWEBEBALLAST
PRESSKLEMME DIN 3093 2 AL	77 39 200 08	62	3	3 978 005	91 56 430 08	ZUSATZHYDRAULIK SB-KOPFS
PROFILDICHRING	10 03 234 8	2	1	9 739 242	97 39 242	ZYLINDERLAUFBUCHSE
PROFILRING PR10-S/L A3P	47 71 003 08	594	1	2 990	91 59 244 08	DRUCKLUFTANLAGE
PROFILRING PR6-S/L A3P	47 71 014 08	591	2	2 990	91 59 244 08	DRUCKLUFTANLAGE
PROFILSCHELLE 108/25 A2-70	10 45 120 6	115	1	2 391 001	96 45 719 08	DIESELMOTOR VORM.
PROFILSCHNUR	50 15 070 14	41	1.6	X1065015	10 65 015 5	GETRIEBE
PROFILSCHNUR	50 15 070 14	41	1.6	X1080159	10 80 159 0	GETRIEBE
PROFILSCHNUR 4X8	57 04 072 08	41	1	5 719 162	57 19 162 08	GETRIEBE
PROPORTIONALMAGNET	10 29 624 5	1	1	X1011497	10 11 497 5	STEUERVENTIL
PROPORTIONALMAGNET 24V	10 47 143 7	(2)	1	X1035924	10 35 924 6	VERSTELLPUMPE
PROPORTIONALMAGNET 24V	10 47 143 7	(1)	2	X1035924	10 35 924 9	VERSTELLPUMPE
PROPORTIONALMAGNET 24V	57 19 117 08	13	2	5 719 113	57 19 113 08	ANSTEUERGERAET
PROPORTIONALMAGNET 24V	57 19 117 08	13	2	X1029184	10 29 184 0	ANSTEUERGERAET
PROPORTIONALVENTIL NG12	51 13 086 08	110	1	2 970	91 59 697 08	HYDRAULIK
PRUEFANSCHLUSS A3P	50 29 214 08	625	1	2 990	91 59 244 08	DRUCKLUFTANLAGE
PUMPE	59 10 554 08	12	1	2 520 032	96 45 980 08	SCHEIBENWISCHANLAGE EIN
PUMPE F.DREHWERK	91 54 561 08	123	1		LR 1600-2-0	LIEBHERR RAUPENKRAN LR 1
PUMPE F.WINDE 5+6	91 52 822 08	122	1		LR 1600-2-0	LIEBHERR RAUPENKRAN LR 1
PUMPENDECKEL	10 65 068 9	4	1	X1035924	10 35 924 9	VERSTELLPUMPE
PUMPENELEMENT	10 03 827 2	17	2	7 743 566	77 43 566 08	ELEKTROPUMPE
PUMPENELEMENT	10 03 827 2	13	1	X1032716	10 32 716 7	ELEKTROPUMPE
PUMPENELEMENT	77 43 875 08	11	1	X1032716	10 32 716 7	ELEKTROPUMPE
PUMPENGEHAEUSE	10 01 469 3	1	1	7 743 566	77 43 566 08	ELEKTROPUMPE
PUMPENGEHAEUSE	10 01 469 3	4	1	X1032716	10 32 716 7	ELEKTROPUMPE
PUMPENRUECKLAUF	77 43 728 08	1	1	1 402	91 58 480 08	ZENTRALSCHMIERUNG RAUP
PUMPENRUECKLAUF	77 43 728 08	10	1	2 711	91 52 800 08	ZENTRALSCHMIERANLAGE O
PUMPENTRAEGER	10 32 692 6	4	1	X1035924	10 35 924 6	VERSTELLPUMPE
PUMPENTRAEGER	57 19 006 08	7	1	X1035924	10 35 924 7	VERSTELLPUMPE
RADIALWELLENDICHRING D	57 15 512 08	53	1	5 719 165	57 19 165 08	ANTRIEB
RADIALWELLENDICHRING D	57 15 512 08	53	1	X1065015	10 65 015 8	ANTRIEB
RADIALWELLENDICHRING D	57 15 512 08	53	2	X1080159	10 80 159 2	ANTRIEB
RADIALWELLENDICHRING DI	57 15 521 08	31	1	X1065015	10 65 015 5	GETRIEBE
RADIALWELLENDICHRING DI	57 15 521 08	31	1	X1080159	10 80 159 0	GETRIEBE
RADIALWELLENDICHRING DI	54 01 943 08	50	1	X1065015	10 65 015 8	ANTRIEB
RADIALWELLENDICHRING DI	54 01 943 08	50	2	X1080159	10 80 159 2	ANTRIEB
RADIALWELLENDICHRING DI	71 00 312 08	10	1	5 400 565	54 00 565 08	SEILWINDE
RADIALWELLENDICHRING D	57 01 519 08	15	1	5 400 565	54 00 565 08	SEILWINDE
RADIALWELLENDICHRING DI	10 35 914 2	41	1	X1035659	10 35 659 9	VERTEILERGETRIEBE
RADIALWELLENDICHRING D	57 13 600 08	50	1	5 719 165	57 19 165 08	ANTRIEB
RADIALWELLENDICHRING DI	71 00 630 01	4	1	9 697 916	96 97 916 01	DREHWERK
RADIALWELLENDICHRING D	71 00 350 01	40	1	X1035659	10 35 659 9	VERTEILERGETRIEBE
RADIALWELLENDICHRING DI	57 07 018 08	(14)	1	5 102 354	51 02 354 08	HYDROMOTOR
RADIALWELLENDICHRING D	57 19 176 08	(43)	1	5 400 563	54 00 563 08	HUBWINDE
RADIALWELLENDICHRING D	57 19 175 08	454	1	5 719 162	57 19 162 08	GETRIEBE
RADIALWELLENDICHRING D	71 00 241 08	64	2	9 697 916	96 97 916 01	DREHWERK
RADIALWELLENDICHRING DI	71 00 341 08	11	2	9 697 916	96 97 916 01	DREHWERK

1.10.2010

etk_de_en_074522 LR 1600 2

1135

LIEBHERRAlphabetischer Index
Alphabetical index

Bezeichnung	Artikel	Pos.	Menge	Seite	Baugruppe	Bezeichnung
RADMUTTER DIN 74361 H22 1	52 03 035 77	305	40	X1047120	10 47 120 8	AUFSTELLWAGEN
RAENDELMUTTER	57 14 553 08	(1)	1	5 710 349	57 10 349 08	WEGEVENTIL
RAENDELSCHRAUBE M5X10	10 44 966 4	(33)	4	2 925 026	91 55 259 08	ERG.KAMERAUEBERWACHUN
RAENDELSCHRAUBE M5X10	10 44 966 4	33	4	2 925 405	96 48 397 08	AUSRUESTUNG KAMERA KAB
RAENDELSCHRAUBE M5X10	10 44 966 4	16	4	2 932 082	96 54 387 08	AUFBAUTEILE MONTAGETAPE
RAHMEN	96 46 755 08	3	1	2 859	91 52 809 08	GERAEUSCHDAEMMUNG
RAHMEN	96 46 759 08	7	1	2 859	91 52 809 08	GERAEUSCHDAEMMUNG
RAHMEN	96 46 760 08	8	1	2 859	91 52 809 08	GERAEUSCHDAEMMUNG
RAHMEN	96 48 159 08	10	1	2 859	91 52 809 08	GERAEUSCHDAEMMUNG
RAHMEN 4X1029X189 S315MC	97 70 784 08	12	1	2 859	91 52 809 08	GERAEUSCHDAEMMUNG
RAHMEN 4X1151X609 S315MC	97 70 775 08	11	1	2 859	91 52 809 08	GERAEUSCHDAEMMUNG
RAHMEN SCHWK.	92 70 896 08	1	1	2 977 100	91 45 089 08	HYDRAULIK TRANSFORMATO
RAHMEN SCHWK.	96 46 382 08	2	1	2 810	91 52 806 08	KRANFUEHRERKABINE KPL.
RAHMEN SCHWK.	96 46 971 08	2	1	2 260	91 53 057 08	BATTERIELAGERUNG
RAHMEN SCHWK.	96 46 980 08	1	1	2 520 030	96 45 609 08	DACHSCHEIBE VORM.
RAHMEN SCHWK.	96 47 500 08	1	1	3 205	91 52 880 08	F-MONTAGEEINHEIT
RAHMEN SCHWK.	96 49 182 08	1	1	2 510	91 52 788 08	DREHBUEHNENVERKLEIDUN
RAHMEN SCHWK. T ZN O	96 46 540 08	1	4	1 631 100	91 52 388 08	LAUFSTEG RAUPENFAHRWER
RAHMEN SCHWK. TZNO	96 55 027 08	14	2	1 631 100	91 52 388 08	LAUFSTEG RAUPENFAHRWER
RASTBOLZEN NIROSTA	70 42 316 08	32	1	2 925 402	96 58 855 08	KAMERAANBAU DREHBUEHN
RASTE	10 49 234 7	19	1	X1029200	10 29 200 4	FAHRERSITZ
RAUPENMITTELTEIL	91 58 624 08	1	1	1 130	91 58 467 08	RAUPENMITTELTEIL KPL.
RAUPENMITTELTEIL KPL.	91 58 467 08	4	1		LR 1600-2-0	LIEBHERR RAUPENKRAN LR 1
RAUPENMITTELTEIL STAHLBA	96 55 391 08	1	1	1 130 008	91 58 624 08	RAUPENMITTELTEIL
RAUPENTRAEGER KPL.LI.	91 58 445 08	10	1		LR 1600-2-0	LIEBHERR RAUPENKRAN LR 1
RAUPENTRAEGER KPL.RE.	91 58 447 08	11	1		LR 1600-2-0	LIEBHERR RAUPENKRAN LR 1
RAUPENTRAEGER LI.	91 58 478 08	1	1	1 400	91 58 445 08	RAUPENTRAEGER KPL.LI.
RAUPENTRAEGER LI.	96 53 234 08	1	1	1 401	91 58 478 08	RAUPENTRAEGER LI.
RAUPENTRAEGER RE.	91 58 481 08	1	1	1 410	91 58 447 08	RAUPENTRAEGER KPL.RE.
RAUPENTRAEGER RE.	96 53 258 08	1	1	1 411 200	91 58 481 08	RAUPENTRAEGER RE.
RAUPENTRAEGER SCHWK.LI.	96 53 235 08	(1)	1	1 401	91 58 478 08	RAUPENTRAEGER LI.
RAUPENTRAEGER SCHWK.RE	96 53 259 08	(1)	1	1 411 200	91 58 481 08	RAUPENTRAEGER RE.
REDUKTION M20X1,5/M16X1,5	60 26 062 08	(6)	1	2 920 559	96 47 914 08	ENDSCHALTER U.GEBER AL
REDUKTION M25X1,5/M20X1,5	60 26 064 08	521	3	2 920 633	96 52 651 08	KABELSTRANG
REDUKTION M25X1,5/M20X1,5	60 26 064 08	183	1	3 930 638	96 51 624 08	KLEMMKASTEN
REDUKTION M32X1,5/M20X1,5	60 26 065 08	7	1	2 780 524	96 52 968 08	LEITUNGSTROMMEL KPL.
REDUKTION M32X1,5/M20X1,5	60 26 065 08	289	1	2 920 448	96 48 794 08	KLEMMKASTEN KPL.
REDUKTION M32X1,5/M20X1,5	60 26 065 08	(505)	1	2 920 581	96 54 405 08	KLEMMKASTEN SA-BOCK VO
REDUKTION M32X1,5/M20X1,5	60 26 065 08	(154)	1	3 930 734	96 54 401 08	KLEMMKASTEN
REDUKTION M32X1,5/M25X1,5	60 26 066 08	320	1	3 930 009	96 50 573 08	LEITUNGSTROMMEL KPL.
REDUKTION M32X1,5/M25X1,5	60 26 066 08	160	1	3 930 349	96 53 904 08	LEITUNGSTROMMEL KPL.
REDUKTION M32X1,5/M25X1,5	60 26 066 08	506	1	3 930 732	96 50 575 08	LEITUNG
REDUKTION M50X1,5/M40X1,5	60 26 070 08	20	1	1 920 418	96 48 687 08	KLEMMKASTEN KPL.
REDUZIERSTUECK 81,5/53,5 P	10 42 478 5	37	2	2 520 034	96 45 984 08	INNENVERKLEIDUNG
REDUZIERSTUTZEN ST MAN27	10 34 230 2	3	1	9 739 356	97 39 356	ROHRLEITUNG ANBAU
REDUZIERUNG M25X1,5 M16	10 04 464 8	15	2	2 780 915	96 48 377 08	ANBAUTEILE FREMDEINSPEIS
REGLER	10 47 219 6	3	1	X1035924	10 35 924 7	VERSTELLPUMPE
REGLER	10 47 219 6	3	1	X1035924	10 35 924 8	VERSTELLPUMPE
REGLER	10 47 599 4	(1)	1	9 739 343	97 39 343	GENERATOR VORM.
REGLERELEMENT	10 47 220 2	3	1	X1047219	10 47 219 6	REGLER
REGLERELEMENT	57 19 008 08	2	1	X1047219	10 47 219 6	REGLER
REIFEN KPL.	10 47 273 9	303	4	X1047120	10 47 120 8	AUFSTELLWAGEN
RELAIS	10 01 737 4	13	1	2 920 083	96 48 319 08	ELEKTRIK BATTERIEKASTEN
RELAIS 18-32V	63 01 021 08	42	51	2 932 001	96 45 393 08	RELAISSTEUERUNG
RELAIS 24V OE=20A SPF	63 01 215 08	26	24	2 932 082	96 54 387 08	AUFBAUTEILE MONTAGETAPE
RELAIS 24V S=40A 26X26X24M	63 01 051 08	25	4	2 932 082	96 54 387 08	AUFBAUTEILE MONTAGETAPE
RELAIS 24V S=40A OE=20A 2	63 01 054 08	27	1	2 932 082	96 54 387 08	AUFBAUTEILE MONTAGETAPE
RELAISSTECKSOCKEL 9-POL	63 01 229 08	504	41	2 932 224	96 54 389 08	DRAEHTE MONTAGETAPE K
RELAISSTEUERUNG	96 45 393 08	4	1	2 932	91 57 750 08	EINBAUTEILE SCHALTSCHRAN
RELAISTRAEGER 1.5X725X518	97 68 157 08	21	1	2 932 001	96 45 393 08	RELAISSTEUERUNG

1.10.2010

etk_de_en_074522 LR 1600 2

1136

LIEBHERRAlphabetischer Index
Alphabetical index

Bezeichnung	Artikel	Pos.	Menge	Seite	Baugruppe	Bezeichnung
REPARATURSATZ	11 00 309 4	999	1	5 026 573	50 26 573 08	LUFTTROCKNER
REPARATURSATZ	57 13 378 08	1	1	7 300 043	73 00 043 08	ABSPERRORGAN
RIEGEL 20X46X169 S355J2+N	94 54 958 08	2	2	1 641 014	92 53 053 08	ABSTUETZPLATTE KPL.
RIEGELKLEMME	60 21 160 08	50	4	2 520 034	96 45 984 08	INNENVERKLEIDUNG
RILLENKUGELLAGER	57 17 273 08	6	1	5 400 565	54 00 565 08	SEILWINDE
RILLENKUGELLAGER 50X65X7	10 11 483 8	38	1	6 909 010	69 09 010 08	SCHLEIFRINGUEBERTRAEGE
RILLENKUGELLAGER 6305-2	10 34 330 8	4	1	9 739 250	97 39 250	SCHWUNGRAD
RILLENKUGELLAGER DIN 625	54 05 073 08	37	1	6 909 010	69 09 010 08	SCHLEIFRINGUEBERTRAEGE
RILLENKUGELLAGER DIN 625	74 51 288 08	4	2	3 745 002	92 17 236 08	SCHALTEINHEIT
RILLENKUGELLAGER DIN 625	74 51 288 08	4	2	3 745 003	92 17 237 08	SCHALTEINHEIT
RILLENKUGELLAGER DIN 625	74 51 215 08	30	1	X1065015	10 65 015 8	ANTRIEB
RILLENKUGELLAGER DIN 625	74 51 215 08	30	2	X1080159	10 80 159 2	ANTRIEB
RILLENKUGELLAGER DIN 625	57 19 173 08	53	1	5 719 162	57 19 162 08	GETRIEBE
RILLENKUGELLAGER DIN 625	74 51 960 08	53	1	X1065015	10 65 015 5	GETRIEBE
RILLENKUGELLAGER DIN 625	74 51 960 08	53	1	X1080159	10 80 159 0	GETRIEBE
RILLENKUGELLAGER DIN 625	74 51 486 08	3	2	3 360 002	96 58 714 08	SCHUTZWALZE
RILLENKUGELLAGER DIN 625	74 51 488 08	3	2	3 211 009	96 46 979 08	SCHUTZWALZE KPL.
RILLENKUGELLAGER DIN 625	74 51 488 08	(3)	2	3 350	91 52 859 08	WINDE 3
RILLENKUGELLAGER DIN 625	74 51 488 08	3	2	3 350 001	92 70 642 08	SCHUTZWALZE KPL.
RILLENKUGELLAGER DIN 625	74 51 488 08	3	2	3 360 002	96 48 587 08	SCHUTZWALZE KPL.
RILLENKUGELLAGER DIN 625	74 51 411 08	36	1	X1035659	10 35 659 9	VERTEILERGETRIEBE
RILLENKUGELLAGER DIN 625	74 51 453 08	37	5	X1035659	10 35 659 9	VERTEILERGETRIEBE
RILLENKUGELLAGER DIN 625	74 51 684 08	2	1	3 206 002	96 47 960 08	HEBEL KPL.
RILLENKUGELLAGER DIN 625	74 51 684 08	5	2	3 212 001	96 50 657 08	KLAPPE KPL.
RILLENKUGELLAGER DIN 625	74 51 688 08	2	2	3 211 008	96 46 978 08	SCHUTZWALZE KPL.
RILLENKUGELLAGER DIN 625	74 51 792 08	34	1	X1035659	10 35 659 9	VERTEILERGETRIEBE
RILLENKUGELLAGER DIN 625	74 51 295 08	35	2	X1035659	10 35 659 9	VERTEILERGETRIEBE
RILLENKUGELLAGER DIN 625	74 51 216 08	30	1	5 719 165	57 19 165 08	ANTRIEB
RILLENKUGELLAGER DIN 625	50 15 339 08	66	1	9 697 916	96 97 916 01	DREHWERK
RILLENKUGELLAGER DIN 625	74 51 604 08	21	1	5 719 162	57 19 162 08	GETRIEBE
RILLENKUGELLAGER DIN 625	74 51 604 08	1362	1	X1065015	10 65 015 5	GETRIEBE
RILLENKUGELLAGER DIN 625	74 51 604 08	1362	1	X1080159	10 80 159 0	GETRIEBE
RILLENKUGELLAGER DIN 625	74 51 295 01	4	2	2 522 012	96 45 884 08	FUEHRUNG VORM.
RILLENKUGELLAGER DIN 625	74 51 295 01	5	8	2 522 013	96 45 883 08	FUEHRUNG VORM.
RING	10 22 276 1	4	1	9 739 281	97 39 281	LECKOELLEITUNG
RING	57 01 148 08	5	14	5 701 133	57 01 133 08	TRIEBWERK
RING RD120X6 S700MC	93 96 841 08	17	4	3 745	91 52 948 08	SCHWEBEBALLAST
RINGLUEFTER D=654	55 06 395 08	3	2	2 391 023	96 45 720 08	KUEHLER VORM.
RINGSCHRAUBE DIN 580 M10	40 26 002 08	2	3	2 790 451	91 57 016 08	ABDECKUNG
RINGSCHRAUBE DIN 580 M12	40 26 003 08	5	2	2 670 002	96 45 352 08	KRAFTSTOFFBEHAELTER VO
RINGSCHRAUBE DIN 580 M12	40 26 003 08	17	2	2 671 004	96 46 305 08	OELBEHAELTER VORM.
RINGSCHRAUBE DIN 580 M24X	40 26 007 08	6	4	1 632	91 52 389 08	MECH.ZUSATZABSTUETZUNG
RINGSCHRAUBE DIN 580 M8 C	40 26 001 08	38	1	3 556 006	96 58 646 08	WA-BOCK 2 ANLENKSTUECK
RINGSTUTZEN	10 01 271 0	2	2	9 739 492	97 39 492	ROHRLEITUNG ANBAU
RINGSTUTZEN	10 01 271 0	4	2	9 739 500	97 39 500	LECKOELLEITUNG
RINGSTUTZEN	10 01 271 0	5	6	9 739 501	97 39 501	KRAFTSTOFFLEITUNGEN
RINGSTUTZEN	10 01 696 0	16	1	9 739 349	97 39 349	WASSERLEITUNGSANSCHLUE
RINGSTUTZEN	10 11 610 9	7	1	X1011614	10 11 614 1	KRAFTSTOFFSCHLAUCH
RINGSTUTZEN	10 22 236 6	9	1	9 739 355	97 39 355	OELKUEHLER ANBAU
RINGSTUTZEN	10 65 262 2	25	1	9 739 503	97 39 503	KRAFTSTOFFLEITUNG
RINGSTUTZEN	10 65 262 9	21	1	9 739 503	97 39 503	KRAFTSTOFFLEITUNG
RINGSTUTZEN	10 67 867 1	16	1	9 739 503	97 39 503	KRAFTSTOFFLEITUNG
ROHR 101.6X1356 S770QL1	97 71 247 08	2	1	3 211 009	96 46 979 08	SCHUTZWALZE KPL.
ROHR 101.6X1356 S770QL1	97 71 247 08	2	1	3 360 002	96 48 587 08	SCHUTZWALZE KPL.
ROHR 101.6X2799 S770QL1	97 73 249 08	3	1	3 282 001	96 47 888 08	F-STUETZE KPL.
ROHR 10X1,5X1558 E235+N	97 84 036 08	233	1	2 998	91 57 012 08	ROHRLEITUNGEN OBERWAGE
ROHR 12.0X44 E235+N	97 49 575 08	48	2	3 214	91 52 843 08	SW-KOPFSTUECK
ROHR 12.0X44 E235+N	97 49 575 08	59	2	3 216 000	91 53 473 08	W-ANSCHLUSSKOPF
ROHR 121.0X105 S770QL1	97 79 206 08	39	2	3 216 000	91 53 473 08	W-ANSCHLUSSKOPF
ROHR 12X1,5X6 E235+N	95 12 474 08	47	8	3 214	91 52 843 08	SW-KOPFSTUECK

1.10.2010

etk_de_en_074522 LR 1600 2

1137

LIEBHERRAlphabetischer Index
Alphabetical index

Bezeichnung	Artikel	Pos.	Menge	Seite	Baugruppe	Bezeichnung
ROHR 12X1,5X6 E235+N	95 12 474 08	58	8	3 216 000	91 53 473 08	W-ANSCHLUSSKOPF
ROHR 15.0X24 S355J2G3C+C	97 18 057 08	19	4	2 502	91 55 939 08	STUERSTAND
ROHR 15X1,5X14 E235+N	95 30 759 08	11	5	3 206	91 52 881 08	F-ANLENKSTUECK
ROHR 15X1,5X35 E235+N	94 31 228 08	71	2	3 212	91 52 869 08	W-ANLENKSTUECK
ROHR 16.0X22 E235+N	97 18 575 08	36	3	3 206	91 52 881 08	F-ANLENKSTUECK
ROHR 16.0X22 E235+N	97 18 575 08	24	6	3 208 001	91 52 883 08	F-KOPFSTUECK
ROHR 18 KUNSTSTOFF	55 31 730 08	16	2	2 540	91 53 253 08	HEIZKLIMAGERAET EINBAU
ROHR 20.0X33 E235+N	97 88 595 08	25	4	2 370	91 52 782 08	MONTAGEWINDE
ROHR 20.0X33 E235+N	97 88 595 08	77	12	2 810	91 52 806 08	KRANFUEHRERKABINE KPL.
ROHR 20x3,6x42 S355J2H	97 06 963 08	20	4	3 215 005	91 52 846 08	ROLLENSATZ
ROHR 20x3,6x42 S355J2H	97 06 963 08	20	4	3 215 006	91 52 847 08	ROLLENSATZ
ROHR 219,1X8X80 S355J2H	94 36 768 08	28	1	3 556 007	96 58 648 08	WA-BOCK 2 KOPFSTUECK
ROHR 219.1X237 S355J2H	97 78 066 08	27	1	3 556 007	96 58 648 08	WA-BOCK 2 KOPFSTUECK
ROHR 219.1X318 S355J2H	97 74 916 08	6	1	3 711	91 52 901 08	MASTNASE
ROHR 219.1X88 S355J2H	97 76 910 08	35	2	3 714	91 52 862 08	D-KOPFSTUECK
ROHR 219.1X89 S355J2H	97 74 917 08	7	1	3 711	91 52 901 08	MASTNASE
ROHR 22X2,5X110 E235+N	94 01 070 08	12	1	2 657	91 57 656 08	MONTAGEEINRICHTUNG RA
ROHR 22X2,5X40 E235+N	93 92 551 08	12	2	3 204 010	96 50 236 08	STANGE KPL.
ROHR 22X2,5X40 E235+N	93 92 551 08	12	2	3 204 011	96 50 238 08	STANGE KPL.
ROHR 22X2,5X40 E235+N	93 92 551 08	11	2	3 211 003	96 46 986 08	STANGE KPL.
ROHR 22X2,5X40 E235+N	93 92 551 08	12	2	3 220 501	96 43 440 08	STANGE KPL.
ROHR 22X2,5X40 E235+N	93 92 551 08	12	2	3 221 200	96 47 984 08	STANGE KPL.
ROHR 22X2,5X40 E235+N	93 92 551 08	12	2	3 225 200	96 48 679 08	STANGE KPL.
ROHR 22X2,5X40 E235+N	93 92 551 08	12	2	3 227 002	96 50 498 08	STANGE KPL.
ROHR 22X2,5X40 E235+N	93 92 551 08	12	2	3 556 008	96 50 054 08	STANGE KPL.
ROHR 22X2,5X40 E235+N	93 92 551 08	12	2	3 561 003	96 45 222 08	STANGE KPL.
ROHR 22X2,5X40 E235+N	93 92 551 08	12	2	3 713 012	96 50 197 08	STANGE KPL.
ROHR 22X2,5X40 E235+N	93 92 551 08	8	2	3 714 013	96 59 083 08	LASCHE KPL.
ROHR 22X2,5X40 E235+N	93 92 551 08	(12)	2	3 715 008	91 52 863 08	D-ZWISCHENSTUECK
ROHR 22X2,5X40 E235+N	93 92 551 08	12	2	3 716 001	96 49 159 08	STANGE KPL.
ROHR 22X2,5X40 E235+N	93 92 551 08	5	2	3 815 001	96 50 970 08	STANGE KPL.
ROHR 22X2,5X40 E235+N	93 92 551 08	19	2	3 815 002	96 47 038 08	STANGE KPL.
ROHR 22X2,5X40 E235+N	93 92 551 08	12	2	3 816 001	96 50 858 08	STANGE KPL.
ROHR 22X2,5X40 E235+N	93 92 551 08	12	2	3 816 002	96 50 859 08	STANGE KPL.
ROHR 22X2,5X40 E235+N	93 92 551 08	12	2	3 817 001	96 53 151 08	STANGE KPL.
ROHR 22X2,5X40 E235+N	93 92 551 08	12	2	3 817 002	96 53 150 08	STANGE KPL.
ROHR 22X2,5X45 E235+N	94 36 973 08	(6)	2	3 214	91 52 843 08	SW-KOPFSTUECK
ROHR 22X2,5X45 E235+N	94 36 973 08	2	1	3 714 014	96 49 456 08	LASCHE KPL.
ROHR 25X3,2X100 S355J2H	94 78 115 08	45	2	2 391 001	96 45 719 08	DIESELMOTOR VORM.
ROHR 30 Rolle20m PAK	55 31 594 08	3	0.33	2 541 001	96 49 651 08	ZUSATZHEIZUNG VORM.
ROHR 30.0X120 S355J2H	97 77 023 08	9	1	2 550 005	96 45 680 08	STANGE KPL.
ROHR 30.0X120 S355J2H	97 77 023 08	5	1	3 714 025	96 49 269 08	STANGE KPL.
ROHR 30.0X120 S355J2H	97 77 023 08	3	4	3 745 011	96 49 677 08	LASCHE KPL.
ROHR 30.0X120 S355J2H	97 77 023 08	11	1	3 815 002	96 47 038 08	STANGE KPL.
ROHR 30.0X2863 X5CRNI18-10	97 70 466 08	22	2	2 520	91 53 061 08	KABINE VERGLAST
ROHR 30.0X495 X5CRNI18-10	97 75 036 08	47	1	2 520	91 53 061 08	KABINE VERGLAST
ROHR 30.0X690 S355J2H	97 71 958 08	14	2	3 208 001	91 52 883 08	F-KOPFSTUECK
ROHR 30X4X15 E355+N	93 48 135 08	13	1	3 360	91 52 855 08	WINDE 5
ROHR 30X4X40 S355J2H	94 12 040 08	17	2	2 550 005	96 45 680 08	STANGE KPL.
ROHR 30X4X83 E355+N	94 61 031 08	74	3	3 212	91 52 869 08	W-ANLENKSTUECK
ROHR 30X4X83 E355+N	94 61 031 08	37	4	3 554 006	96 58 512 08	WA-BOCK 1 KOPFSTUECK
ROHR 30X4X83 E355+N	94 61 031 08	64	1	3 556 006	96 58 646 08	WA-BOCK 2 ANLENKSTUECK
ROHR 30X4X83 E355+N	94 61 031 08	85	1	3 556 007	96 58 648 08	WA-BOCK 2 KOPFSTUECK
ROHR 30X4X9 E355+N	94 70 655 08	4	2	3 206 002	96 47 960 08	HEBEL KPL.
ROHR 33,7X8X15 S355J2H	94 99 872 08	36	4	2 391 001	96 45 719 08	DIESELMOTOR VORM.
ROHR 35X2X665 X5CRNI1810	95 70 053 08	1	1	3 780 200	96 54 370 08	ELEKTRIK WINDWARNUNG T
ROHR 35X2X665 X5CRNI1810	95 70 053 08	1	1	3 780 263	91 56 028 08	WINDWARNUNG
ROHR 38.0X1716 S355J2H T Z	97 69 808 08	5	1	2 652	91 52 794 08	ROLLENLAGERUNG
ROHR 38.0X340 S355J2H TZN	97 91 001 08	96	1	3 714	91 52 862 08	D-KOPFSTUECK
ROHR 38.0X540 S355J2H	97 15 586 08	30	1	3 714	91 52 862 08	D-KOPFSTUECK

1.10.2010

etk_de_en_074522 LR 1600 2

1138

LIEBHERR

Alphabetischer Index
Alphabetical index

Bezeichnung	Artikel	Pos.	Menge	Seite	Baugruppe	Bezeichnung
ROHR 38.0X870 S355J2H FE//	97 68 872 08	44	2	2 550	91 57 751 08	SA-BOCK
ROHR 38X2,6X105 S355J2H	95 27 658 08	22	4	1 401	91 58 478 08	RAUPENTRAEGER LI.
ROHR 38X2,6X105 S355J2H	95 27 658 08	22	4	1 411 200	91 58 481 08	RAUPENTRAEGER RE.
ROHR 42.0X288 E235+N	97 52 618 08	10	1	3 711	91 52 901 08	MASTNASE
ROHR 48,3X3,2X14 S235JRH	95 61 143 08	6	1	3 745 002	92 17 236 08	SCHALTEINHEIT
ROHR 48,3X3,2X14 S235JRH	95 61 143 08	6	1	3 745 003	92 17 237 08	SCHALTEINHEIT
ROHR 48.3X92 S235JRH	97 78 986 08	15	8	2 125	91 52 773 08	BOLZEN S-ANLENKST. UND S
ROHR 60.3X10 00 S355J2H	97 41 664 08	7	1	1 632	91 52 389 08	MECH.ZUSATZABSTUETZUNG
ROHR 60.3X90 S355J2H T ZN	97 89 754 08	20	2	3 556 007	96 58 648 08	WA-BOCK 2 KOPFSTUECK
ROHR 65.0X10 E235+N	97 93 902 08	20	1	3 281	91 52 896 08	FA-BOCK
ROHR 65.0X350 E235+N	97 93 901 08	19	1	3 281	91 52 896 08	FA-BOCK
ROHR 65.0X39 E235+N	97 94 005 08	32	1	3 281	91 52 896 08	FA-BOCK
ROHR 70.0X1300 S355J2H	97 93 709 08	1	1	3 360 002	96 58 714 08	SCHUTZWALZE
ROHR 90.0X106 S355J2G3 SP	97 79 781 08	100	2	3 713	91 57 749 08	D-ANLENKSTUECK
ROHR DIN 73378 6X1,5 PA 12-H	77 43 737 08	9	60	1 402	91 58 480 08	ZENTRALSCHMIERUNG RAUP
ROHR DIN 73378 6X1,5 PA 12-H	77 43 737 08	20	100	2 711	91 52 800 08	ZENTRALSCHMIERANLAGE O
ROHR EPDM	97 74 376 08	17	1	2 520 032	96 45 980 08	SCHEIBENWISCHANLAGE EIN
ROHR KPL. 10X1,5X147	92 99 487 08	(604)	1	2 976 017	96 52 261 08	MONTAGEPLATTE NOTBETA
ROHR KPL. 10X1,5X147	92 99 487 08	(604)	1	2 976 022	96 53 245 08	MONTAGEPLATTE NOTBETA
ROHR KPL. 10X1,5X156	96 51 674 08	381	1	2 998	91 57 012 08	ROHRLEITUNGEN OBERWAGE
ROHR KPL. 10X1,5X166	96 51 741 08	190	1	2 978 102	96 47 913 08	ROHRLEITUNGEN MONTAGEE
ROHR KPL. 10X1,5X1681	96 51 739 08	188	1	2 978 102	96 47 913 08	ROHRLEITUNGEN MONTAGEE
ROHR KPL. 10X1,5X174	92 99 486 08	(603)	1	2 976 017	96 52 261 08	MONTAGEPLATTE NOTBETA
ROHR KPL. 10X1,5X174	92 99 486 08	(603)	1	2 976 022	96 53 245 08	MONTAGEPLATTE NOTBETA
ROHR KPL. 10X1,5X175	96 18 464 08	(373)	1	2 976 203	92 27 489 08	ZUSATZHYDR.BOLZENZIEHZ
ROHR KPL. 10X1,5X177	92 99 488 08	(605)	1	2 976 017	96 52 261 08	MONTAGEPLATTE NOTBETA
ROHR KPL. 10X1,5X177	92 99 488 08	(605)	1	2 976 022	96 53 245 08	MONTAGEPLATTE NOTBETA
ROHR KPL. 10X1,5X187	96 51 673 08	380	1	2 998	91 57 012 08	ROHRLEITUNGEN OBERWAGE
ROHR KPL. 10X1,5X1885	96 51 335 08	267	3	2 998	91 57 012 08	ROHRLEITUNGEN OBERWAGE
ROHR KPL. 10X1,5X190	92 09 706 08	(372)	1	2 976 203	92 27 489 08	ZUSATZHYDR.BOLZENZIEHZ
ROHR KPL. 10X1,5X2021	96 51 738 08	187	1	2 978 102	96 47 913 08	ROHRLEITUNGEN MONTAGEE
ROHR KPL. 10X1,5X2374	96 55 083 08	507	1	2 978 108	96 44 195 08	ROHRLEITUNGEN DERRICK
ROHR KPL. 10X1,5X2394	96 55 056 08	480	1	3 978 106	96 50 885 08	ROHRLEITUNGEN SCHWEBEB
ROHR KPL. 10X1,5X259	96 51 677 08	384	1	2 998	91 57 012 08	ROHRLEITUNGEN OBERWAGE
ROHR KPL. 10X1,5X289	96 51 758 08	152	1	2 978 205	96 47 115 08	ROHRLEITUNGEN S-RUECKH
ROHR KPL. 10X1,5X300	96 51 676 08	383	1	2 998	91 57 012 08	ROHRLEITUNGEN OBERWAGE
ROHR KPL. 10X1,5X3082	96 55 058 08	482	1	2 975 155	96 50 586 08	ROHRLEITUNGEN WINDE
ROHR KPL. 10X1,5X335	96 51 759 08	153	1	2 978 205	96 47 115 08	ROHRLEITUNGEN S-RUECKH
ROHR KPL. 10X1,5X340	96 55 082 08	506	1	2 978 108	96 44 195 08	ROHRLEITUNGEN DERRICK
ROHR KPL. 10X1,5X604	96 51 723 08	432	1	2 998	91 57 012 08	ROHRLEITUNGEN OBERWAGE
ROHR KPL. 10X1,5X621	96 54 104 08	399	1	2 998	91 57 012 08	ROHRLEITUNGEN OBERWAGE
ROHR KPL. 10X1,5X746	96 55 057 08	481	1	3 978 106	96 50 885 08	ROHRLEITUNGEN SCHWEBEB
ROHR KPL. 10X1,5X768	96 51 740 08	189	1	2 978 102	96 47 913 08	ROHRLEITUNGEN MONTAGEE
ROHR KPL. 10X1,5X86	96 55 087 08	511	1	2 978 108	96 44 195 08	ROHRLEITUNGEN DERRICK
ROHR KPL. 10X1,5X860	96 52 296 08	155	1	2 978 205	96 47 115 08	ROHRLEITUNGEN S-RUECKH
ROHR KPL. 10X1,5X945	96 55 081 08	505	1	2 978 108	96 44 195 08	ROHRLEITUNGEN DERRICK
ROHR KPL. 10X1,5X966	96 53 057 08	400	1	2 998	91 57 012 08	ROHRLEITUNGEN OBERWAGE
ROHR KPL. 10X1.5X128	96 57 279 08	(602)	1	2 976 017	96 52 261 08	MONTAGEPLATTE NOTBETA
ROHR KPL. 12X1,5X103	96 48 897 08	(761)	4	1 975 006	91 52 509 08	ZUSATZHYDR.ABSTUETZZYL
ROHR KPL. 12X1,5X1181	96 55 049 08	473	1	3 978 106	96 50 885 08	ROHRLEITUNGEN SCHWEBEB
ROHR KPL. 12X1,5X1548	96 54 100 08	391	1	2 998	91 57 012 08	ROHRLEITUNGEN OBERWAGE
ROHR KPL. 12X1,5X168	96 51 671 08	378	2	2 998	91 57 012 08	ROHRLEITUNGEN OBERWAGE
ROHR KPL. 12X1,5X1786	96 55 032 08	218	1	3 978 010	96 50 882 08	ROHRLEITUNGEN DERR.KOP
ROHR KPL. 12X1,5X1821	96 55 107 08	112	1	2 975 651	96 50 468 08	ROHRLEITUNGEN GITTER-WI
ROHR KPL. 12X1,5X1979	96 55 031 08	217	1	3 978 010	96 50 882 08	ROHRLEITUNGEN DERR.KOP
ROHR KPL. 12X1,5X2027	96 54 146 08	209	1	3 978 010	96 50 882 08	ROHRLEITUNGEN DERR.KOP
ROHR KPL. 12X1,5X2045	96 55 045 08	231	1	3 978 010	96 50 882 08	ROHRLEITUNGEN DERR.KOP
ROHR KPL. 12X1,5X2092	96 55 030 08	216	1	3 978 010	96 50 882 08	ROHRLEITUNGEN DERR.KOP
ROHR KPL. 12X1,5X2114	96 55 105 08	110	1	2 975 651	96 50 468 08	ROHRLEITUNGEN GITTER-WI
ROHR KPL. 12X1,5X2169	96 52 301 08	160	1	2 978 205	96 47 115 08	ROHRLEITUNGEN S-RUECKH

1.10.2010

etk_de_en_074522 LR 1600 2

1139

LIEBHERRAlphabetischer Index
Alphabetical index

Bezeichnung	Artikel	Pos.	Menge	Seite	Baugruppe	Bezeichnung
ROHR KPL. 12X1,5X2215	96 52 303 08	162	1	2 978 205	96 47 115 08	ROHRLEITUNGEN S-RUECKH
ROHR KPL. 12X1,5X2259	96 51 757 08	151	1	2 978 205	96 47 115 08	ROHRLEITUNGEN S-RUECKH
ROHR KPL. 12X1,5X2329	96 52 302 08	161	1	2 978 205	96 47 115 08	ROHRLEITUNGEN S-RUECKH
ROHR KPL. 12X1,5X2370	96 55 080 08	504	1	2 978 108	96 44 195 08	ROHRLEITUNGEN DERRICK
ROHR KPL. 12X1,5X2600	96 55 048 08	472	1	3 978 106	96 50 885 08	ROHRLEITUNGEN SCHWEBEB
ROHR KPL. 12X1,5X261	96 51 338 08	269	1	2 998	91 57 012 08	ROHRLEITUNGEN OBERWAGE
ROHR KPL. 12X1,5X280	96 55 086 08	510	1	2 978 108	96 44 195 08	ROHRLEITUNGEN DERRICK
ROHR KPL. 12X1,5X291	96 52 313 08	437	1	2 998	91 57 012 08	ROHRLEITUNGEN OBERWAGE
ROHR KPL. 12X1,5X309	96 51 672 08	379	1	2 998	91 57 012 08	ROHRLEITUNGEN OBERWAGE
ROHR KPL. 12X1,5X329	96 55 079 08	503	1	2 978 108	96 44 195 08	ROHRLEITUNGEN DERRICK
ROHR KPL. 12X1,5X366	96 55 078 08	502	1	2 978 108	96 44 195 08	ROHRLEITUNGEN DERRICK
ROHR KPL. 12X1,5X4100	96 52 298 08	157	1	2 978 205	96 47 115 08	ROHRLEITUNGEN S-RUECKH
ROHR KPL. 12X1,5X4111	96 52 299 08	158	1	2 978 205	96 47 115 08	ROHRLEITUNGEN S-RUECKH
ROHR KPL. 12X1,5X4376	96 55 106 08	111	1	2 975 651	96 50 468 08	ROHRLEITUNGEN GITTER-WI
ROHR KPL. 12X1,5X4400	96 54 143 08	460	1	3 978 007	96 50 879 08	ROHRLEITUNGEN DERR.ZWI
ROHR KPL. 12X1,5X447	96 51 756 08	150	1	2 978 205	96 47 115 08	ROHRLEITUNGEN S-RUECKH
ROHR KPL. 12X1,5X451	96 48 939 08	714	1	1 970 201	96 54 956 08	ROHRLEITUNGEN MITTELTEIL
ROHR KPL. 12X1,5X506	96 55 035 08	221	1	3 978 010	96 50 882 08	ROHRLEITUNGEN DERR.KOP
ROHR KPL. 12X1,5X518	96 55 034 08	220	1	3 978 010	96 50 882 08	ROHRLEITUNGEN DERR.KOP
ROHR KPL. 12X1,5X5190	96 55 088 08	(450)	1	3 978 015	91 56 429 08	ZUSATZHYDRAULIK ZWISCH
ROHR KPL. 12X1,5X5190	96 55 089 08	(451)	1	3 978 015	91 56 429 08	ZUSATZHYDRAULIK ZWISCH
ROHR KPL. 12X1,5X547	96 55 033 08	219	1	3 978 010	96 50 882 08	ROHRLEITUNGEN DERR.KOP
ROHR KPL. 12X1,5X5787	96 55 108 08	113	1	2 975 651	96 50 468 08	ROHRLEITUNGEN GITTER-WI
ROHR KPL. 12X1,5X596	96 48 936 08	711	1	1 970 201	96 54 956 08	ROHRLEITUNGEN MITTELTEIL
ROHR KPL. 12X1,5X622	96 48 896 08	(760)	4	1 975 006	91 52 509 08	ZUSATZHYDR.ABSTUETZZYL
ROHR KPL. 12X1,5X829	96 51 760 08	154	1	2 978 205	96 47 115 08	ROHRLEITUNGEN S-RUECKH
ROHR KPL. 12X1,5X128	96 57 278 08	(606)	1	2 976 017	96 52 261 08	MONTAGEPLATTE NOTBETA
ROHR KPL. 12X1,5X128	96 57 278 08	(606)	1	2 976 022	96 53 245 08	MONTAGEPLATTE NOTBETA
ROHR KPL. 12X1,5X1875	96 51 337 08	268	1	2 998	91 57 012 08	ROHRLEITUNGEN OBERWAGE
ROHR KPL. 12X1,5X244	96 57 277 08	(607)	1	2 976 017	96 52 261 08	MONTAGEPLATTE NOTBETA
ROHR KPL. 12X1,5X244	96 57 277 08	(607)	1	2 976 022	96 53 245 08	MONTAGEPLATTE NOTBETA
ROHR KPL. 12X1,5X3363	96 52 300 08	159	1	2 978 205	96 47 115 08	ROHRLEITUNGEN S-RUECKH
ROHR KPL. 12X1,5X3663	96 52 297 08	156	1	2 978 205	96 47 115 08	ROHRLEITUNGEN S-RUECKH
ROHR KPL. 15X1,5X1013	96 55 116 08	121	1	2 975 651	96 50 468 08	ROHRLEITUNGEN GITTER-WI
ROHR KPL. 15X1,5X1109	96 55 118 08	123	1	2 975 651	96 50 468 08	ROHRLEITUNGEN GITTER-WI
ROHR KPL. 15X1,5X1120	96 54 102 08	396	1	2 998	91 57 012 08	ROHRLEITUNGEN OBERWAGE
ROHR KPL. 15X1,5X1409	96 55 112 08	117	1	2 975 651	96 50 468 08	ROHRLEITUNGEN GITTER-WI
ROHR KPL. 15X1,5X1685	96 55 111 08	116	1	2 975 651	96 50 468 08	ROHRLEITUNGEN GITTER-WI
ROHR KPL. 15X1,5X2231	96 55 065 08	489	1	2 975 155	96 50 586 08	ROHRLEITUNGEN WINDE
ROHR KPL. 15X1,5X2371	96 55 061 08	485	1	2 975 155	96 50 586 08	ROHRLEITUNGEN WINDE
ROHR KPL. 15X1,5X4239	96 55 117 08	122	1	2 975 651	96 50 468 08	ROHRLEITUNGEN GITTER-WI
ROHR KPL. 15X1,5X4456	96 55 119 08	124	1	2 975 651	96 50 468 08	ROHRLEITUNGEN GITTER-WI
ROHR KPL. 15X1,5X520	96 51 663 08	370	1	2 998	91 57 012 08	ROHRLEITUNGEN OBERWAGE
ROHR KPL. 15X1,5X540	96 51 668 08	375	1	2 998	91 57 012 08	ROHRLEITUNGEN OBERWAGE
ROHR KPL. 15X1,5X621	96 55 085 08	509	1	2 978 108	96 44 195 08	ROHRLEITUNGEN DERRICK
ROHR KPL. 15X1,5X666	96 55 084 08	508	1	2 978 108	96 44 195 08	ROHRLEITUNGEN DERRICK
ROHR KPL. 15X1,5X682	96 54 099 08	374	1	2 998	91 57 012 08	ROHRLEITUNGEN OBERWAGE
ROHR KPL. 15X1,5X835	96 51 664 08	371	1	2 998	91 57 012 08	ROHRLEITUNGEN OBERWAGE
ROHR KPL. 16X2X1058	96 48 931 08	706	2	1 970 201	96 54 956 08	ROHRLEITUNGEN MITTELTEIL
ROHR KPL. 16X2X1102	96 51 656 08	363	1	2 998	91 57 012 08	ROHRLEITUNGEN OBERWAGE
ROHR KPL. 16X2X1714	96 55 070 08	494	1	2 978 108	96 44 195 08	ROHRLEITUNGEN DERRICK
ROHR KPL. 16X2X1882	96 55 067 08	491	1	2 978 108	96 44 195 08	ROHRLEITUNGEN DERRICK
ROHR KPL. 16X2X1919	96 51 753 08	147	1	2 978 205	96 47 115 08	ROHRLEITUNGEN S-RUECKH
ROHR KPL. 16X2X2014	96 48 913 08	736	1	1 972 305	91 60 351 08	ROHRLEITUNGEN RAUPENTR
ROHR KPL. 16X2X2228	96 51 737 08	186	1	2 978 102	96 47 913 08	ROHRLEITUNGEN MONTAGEE
ROHR KPL. 16X2X2265	96 48 914 08	737	1	1 972 305	91 60 351 08	ROHRLEITUNGEN RAUPENTR
ROHR KPL. 16X2X2894	96 48 932 08	707	2	1 970 201	96 54 956 08	ROHRLEITUNGEN MITTELTEIL
ROHR KPL. 16X2X294	96 51 670 08	(377)	1	2 975 000	91 57 881 08	ZUSATZHYDRAULIK MONTAGE
ROHR KPL. 16X2X3017	96 53 059 08	361	1	2 998	91 57 012 08	ROHRLEITUNGEN OBERWAGE
ROHR KPL. 16X2X310	96 57 280 08	(601)	1	2 976 017	96 52 261 08	MONTAGEPLATTE NOTBETA

1.10.2010

etk_de_en_074522 LR 1600 2

1140

LIEBHERR

Alphabetischer Index
Alphabetical index

Bezeichnung	Artikel	Pos.	Menge	Seite	Baugruppe	Bezeichnung
ROHR KPL. 16X2X421	96 53 053 08	339	1	2 998	91 57 012 08	ROHRLEITUNGEN OBERWAGE
ROHR KPL. 16X2X495	96 51 736 08	185	1	2 978 102	96 47 913 08	ROHRLEITUNGEN MONTAGEE
ROHR KPL. 16X2X535	96 51 655 08	362	1	2 998	91 57 012 08	ROHRLEITUNGEN OBERWAGE
ROHR KPL. 18X1,5X1095	96 51 346 08	238	1	2 998	91 57 012 08	ROHRLEITUNGEN OBERWAGE
ROHR KPL. 18X1,5X1195	96 51 701 08	410	1	2 998	91 57 012 08	ROHRLEITUNGEN OBERWAGE
ROHR KPL. 18X1,5X1383	96 51 752 08	146	1	2 978 205	96 47 115 08	ROHRLEITUNGEN S-RUECKH
ROHR KPL. 18X1,5X1518	96 51 722 08	431	1	2 998	91 57 012 08	ROHRLEITUNGEN OBERWAGE
ROHR KPL. 18X1,5X2013	96 60 063 08	438	1	2 998	91 57 012 08	ROHRLEITUNGEN OBERWAGE
ROHR KPL. 18X1,5X2036	96 51 700 08	409	1	2 998	91 57 012 08	ROHRLEITUNGEN OBERWAGE
ROHR KPL. 18X1,5X3196	96 47 355 08	240	1	2 998	91 57 012 08	ROHRLEITUNGEN OBERWAGE
ROHR KPL. 18X1,5X384	96 51 345 08	237	1	2 998	91 57 012 08	ROHRLEITUNGEN OBERWAGE
ROHR KPL. 18X1,5X482	96 54 105 08	408	1	2 998	91 57 012 08	ROHRLEITUNGEN OBERWAGE
ROHR KPL. 18X1,5X859	96 51 348 08	241	1	2 998	91 57 012 08	ROHRLEITUNGEN OBERWAGE
ROHR KPL. 18X1,5X865	96 51 347 08	239	1	2 998	91 57 012 08	ROHRLEITUNGEN OBERWAGE
ROHR KPL. 20X2,5X1039	96 51 698 08	407	1	2 998	91 57 012 08	ROHRLEITUNGEN OBERWAGE
ROHR KPL. 20X2,5X1072	96 48 935 08	710	1	1 970 201	96 54 956 08	ROHRLEITUNGEN MITTELTEIL
ROHR KPL. 20X2,5X1553	96 51 697 08	406	1	2 998	91 57 012 08	ROHRLEITUNGEN OBERWAGE
ROHR KPL. 20X2,5X2296	96 51 696 08	405	1	2 998	91 57 012 08	ROHRLEITUNGEN OBERWAGE
ROHR KPL. 20X2,5X302	96 48 934 08	709	1	1 970 201	96 54 956 08	ROHRLEITUNGEN MITTELTEIL
ROHR KPL. 22X2,5X1009	96 51 339 08	270	1	2 998	91 57 012 08	ROHRLEITUNGEN OBERWAGE
ROHR KPL. 22X2,5X1130	96 55 069 08	493	1	2 978 108	96 44 195 08	ROHRLEITUNGEN DERRICK
ROHR KPL. 22X2,5X1300	96 55 059 08	483	1	2 975 155	96 50 586 08	ROHRLEITUNGEN WINDE
ROHR KPL. 22X2,5X1342	96 55 060 08	484	1	2 975 155	96 50 586 08	ROHRLEITUNGEN WINDE
ROHR KPL. 22X2,5X1509	96 51 680 08	389	1	2 998	91 57 012 08	ROHRLEITUNGEN OBERWAGE
ROHR KPL. 22X2,5X1530	96 55 072 08	496	1	2 978 108	96 44 195 08	ROHRLEITUNGEN DERRICK
ROHR KPL. 22X2,5X1599	96 51 340 08	271	1	2 998	91 57 012 08	ROHRLEITUNGEN OBERWAGE
ROHR KPL. 22X2,5X1685	96 51 681 08	390	1	2 998	91 57 012 08	ROHRLEITUNGEN OBERWAGE
ROHR KPL. 22X2,5X1776	96 55 068 08	492	1	2 978 108	96 44 195 08	ROHRLEITUNGEN DERRICK
ROHR KPL. 22X2,5X2407	96 55 077 08	501	1	2 978 108	96 44 195 08	ROHRLEITUNGEN DERRICK
ROHR KPL. 22X2,5X269	96 51 490 08	(281)	1	2 975 700	91 52 774 08	ZUSATZHYDRAULIK WINDE 1
ROHR KPL. 22X2,5X360	96 55 076 08	500	1	2 978 108	96 44 195 08	ROHRLEITUNGEN DERRICK
ROHR KPL. 22X2,5X527	96 55 075 08	499	1	2 978 108	96 44 195 08	ROHRLEITUNGEN DERRICK
ROHR KPL. 22X2,5X904	96 48 938 08	713	1	1 970 201	96 54 956 08	ROHRLEITUNGEN MITTELTEIL
ROHR KPL. 25X3X1162	96 54 108 08	435	1	2 998	91 57 012 08	ROHRLEITUNGEN OBERWAGE
ROHR KPL. 25X3X1218	96 51 695 08	404	1	2 998	91 57 012 08	ROHRLEITUNGEN OBERWAGE
ROHR KPL. 25X3X1416	96 55 071 08	495	1	2 978 108	96 44 195 08	ROHRLEITUNGEN DERRICK
ROHR KPL. 25X3X1471	96 53 056 08	356	1	2 998	91 57 012 08	ROHRLEITUNGEN OBERWAGE
ROHR KPL. 25X3X1585	96 54 107 08	433	1	2 998	91 57 012 08	ROHRLEITUNGEN OBERWAGE
ROHR KPL. 25X3X1681	96 53 055 08	354	1	2 998	91 57 012 08	ROHRLEITUNGEN OBERWAGE
ROHR KPL. 25X3X1938	96 55 066 08	490	1	2 978 108	96 44 195 08	ROHRLEITUNGEN DERRICK
ROHR KPL. 25X3X2068	96 51 694 08	403	1	2 998	91 57 012 08	ROHRLEITUNGEN OBERWAGE
ROHR KPL. 25X3X2133	96 53 064 08	353	1	2 998	91 57 012 08	ROHRLEITUNGEN OBERWAGE
ROHR KPL. 25X3X2160	96 52 304 08	163	1	2 978 205	96 47 115 08	ROHRLEITUNGEN S-RUECKH
ROHR KPL. 25X3X220	96 51 751 08	145	1	2 978 205	96 47 115 08	ROHRLEITUNGEN S-RUECKH
ROHR KPL. 25X3X2240	96 54 090 08	346	1	2 998	91 57 012 08	ROHRLEITUNGEN OBERWAGE
ROHR KPL. 25X3X2342	96 60 058 08	385	1	2 998	91 57 012 08	ROHRLEITUNGEN OBERWAGE
ROHR KPL. 25X3X2376	96 55 074 08	498	1	2 978 108	96 44 195 08	ROHRLEITUNGEN DERRICK
ROHR KPL. 25X3X2435	96 53 063 08	357	1	2 998	91 57 012 08	ROHRLEITUNGEN OBERWAGE
ROHR KPL. 25X3X2489	96 53 060 08	359	1	2 998	91 57 012 08	ROHRLEITUNGEN OBERWAGE
ROHR KPL. 25X3X2664	96 52 307 08	166	1	2 978 205	96 47 115 08	ROHRLEITUNGEN S-RUECKH
ROHR KPL. 25X3X2790	96 53 058 08	355	1	2 998	91 57 012 08	ROHRLEITUNGEN OBERWAGE
ROHR KPL. 25X3X3014	96 52 306 08	165	1	2 978 205	96 47 115 08	ROHRLEITUNGEN S-RUECKH
ROHR KPL. 25X3X325	96 55 073 08	497	1	2 978 108	96 44 195 08	ROHRLEITUNGEN DERRICK
ROHR KPL. 25X3X3544	96 52 305 08	164	1	2 978 205	96 47 115 08	ROHRLEITUNGEN S-RUECKH
ROHR KPL. 25X3X3800	96 54 091 08	347	1	2 998	91 57 012 08	ROHRLEITUNGEN OBERWAGE
ROHR KPL. 25X3X495	96 51 725 08	434	1	2 998	91 57 012 08	ROHRLEITUNGEN OBERWAGE
ROHR KPL. 25X3X551	96 53 062 08	360	1	2 998	91 57 012 08	ROHRLEITUNGEN OBERWAGE
ROHR KPL. 25X3X636	96 53 065 08	358	1	2 998	91 57 012 08	ROHRLEITUNGEN OBERWAGE
ROHR KPL. 25X3X748	96 51 693 08	402	1	2 998	91 57 012 08	ROHRLEITUNGEN OBERWAGE
ROHR KPL. 25X3X778	96 51 692 08	401	1	2 998	91 57 012 08	ROHRLEITUNGEN OBERWAGE

1.10.2010

etk_de_en_074522 LR 1600 2

1141

LIEBHERR

Alphabetischer Index
Alphabetical index

Bezeichnung	Artikel	Pos.	Menge	Seite	Baugruppe	Bezeichnung
ROHR KPL. 28X2X1115	96 54 094 08	344	1	2 998	91 57 012 08	ROHRLEITUNGEN OBERWAGE
ROHR KPL. 28X2X1186	96 51 665 08	372	1	2 998	91 57 012 08	ROHRLEITUNGEN OBERWAGE
ROHR KPL. 28X2X1216	96 51 544 08	352	1	2 998	91 57 012 08	ROHRLEITUNGEN OBERWAGE
ROHR KPL. 28X2X1315	96 51 755 08	149	1	2 978 205	96 47 115 08	ROHRLEITUNGEN S-RUECKH
ROHR KPL. 28X2X1466	96 51 717 08	426	1	2 998	91 57 012 08	ROHRLEITUNGEN OBERWAGE
ROHR KPL. 28X2X1570	96 51 754 08	148	1	2 978 205	96 47 115 08	ROHRLEITUNGEN S-RUECKH
ROHR KPL. 28X2X1584	96 55 110 08	115	1	2 975 651	96 50 468 08	ROHRLEITUNGEN GITTER-WI
ROHR KPL. 28X2X1591	96 55 109 08	114	1	2 975 651	96 50 468 08	ROHRLEITUNGEN GITTER-WI
ROHR KPL. 28X2X160	96 51 662 08	369	1	2 998	91 57 012 08	ROHRLEITUNGEN OBERWAGE
ROHR KPL. 28X2X1725	96 54 098 08	373	1	2 998	91 57 012 08	ROHRLEITUNGEN OBERWAGE
ROHR KPL. 28X2X180	96 51 750 08	144	1	2 978 205	96 47 115 08	ROHRLEITUNGEN S-RUECKH
ROHR KPL. 28X2X1805	96 51 711 08	420	1	2 998	91 57 012 08	ROHRLEITUNGEN OBERWAGE
ROHR KPL. 28X2X1849	96 55 113 08	118	1	2 975 651	96 50 468 08	ROHRLEITUNGEN GITTER-WI
ROHR KPL. 28X2X1888	96 54 089 08	343	1	2 998	91 57 012 08	ROHRLEITUNGEN OBERWAGE
ROHR KPL. 28X2X1920	96 54 096 08	351	1	2 998	91 57 012 08	ROHRLEITUNGEN OBERWAGE
ROHR KPL. 28X2X2015	96 48 912 08	735	1	1 972 305	91 60 351 08	ROHRLEITUNGEN RAUPENTR
ROHR KPL. 28X2X2191	96 54 093 08	349	1	2 998	91 57 012 08	ROHRLEITUNGEN OBERWAGE
ROHR KPL. 28X2X2256	96 48 911 08	734	1	1 972 305	91 60 351 08	ROHRLEITUNGEN RAUPENTR
ROHR KPL. 28X2X2352	96 60 062 08	397	1	2 998	91 57 012 08	ROHRLEITUNGEN OBERWAGE
ROHR KPL. 28X2X2356	96 55 064 08	488	1	2 975 155	96 50 586 08	ROHRLEITUNGEN WINDE
ROHR KPL. 28X2X2498	96 52 311 08	170	1	2 978 205	96 47 115 08	ROHRLEITUNGEN S-RUECKH
ROHR KPL. 28X2X2882	96 48 927 08	705	2	1 970 201	96 54 956 08	ROHRLEITUNGEN MITTELTEIL
ROHR KPL. 28X2X2885	96 55 115 08	120	1	2 975 651	96 50 468 08	ROHRLEITUNGEN GITTER-WI
ROHR KPL. 28X2X2896	96 52 309 08	168	1	2 978 205	96 47 115 08	ROHRLEITUNGEN S-RUECKH
ROHR KPL. 28X2X2917	96 52 308 08	167	1	2 978 205	96 47 115 08	ROHRLEITUNGEN S-RUECKH
ROHR KPL. 28X2X3255	96 52 310 08	169	1	2 978 205	96 47 115 08	ROHRLEITUNGEN S-RUECKH
ROHR KPL. 28X2X4221	96 55 114 08	119	1	2 975 651	96 50 468 08	ROHRLEITUNGEN GITTER-WI
ROHR KPL. 28X2X513	96 51 661 08	368	1	2 998	91 57 012 08	ROHRLEITUNGEN OBERWAGE
ROHR KPL. 28X2X695	96 60 061 08	388	1	2 998	91 57 012 08	ROHRLEITUNGEN OBERWAGE
ROHR KPL. 28X2X829	96 54 097 08	366	1	2 998	91 57 012 08	ROHRLEITUNGEN OBERWAGE
ROHR KPL. 28X2X880	96 51 718 08	427	1	2 998	91 57 012 08	ROHRLEITUNGEN OBERWAGE
ROHR KPL. 28X2X945	96 53 066 08	367	1	2 998	91 57 012 08	ROHRLEITUNGEN OBERWAGE
ROHR KPL. 28X2X946	96 48 926 08	704	2	1 970 201	96 54 956 08	ROHRLEITUNGEN MITTELTEIL
ROHR KPL. 28X2X973	96 55 051 08	475	1	3 978 106	96 50 885 08	ROHRLEITUNGEN SCHWEBEB
ROHR KPL. 30X4X1105	96 60 059 08	386	1	2 998	91 57 012 08	ROHRLEITUNGEN OBERWAGE
ROHR KPL. 30X4X115	96 53 054 08	340	2	2 998	91 57 012 08	ROHRLEITUNGEN OBERWAGE
ROHR KPL. 30X4X125	96 55 050 08	474	1	3 978 106	96 50 885 08	ROHRLEITUNGEN SCHWEBEB
ROHR KPL. 30X4X1733	96 51 733 08	182	1	2 978 102	96 47 913 08	ROHRLEITUNGEN MONTAGEE
ROHR KPL. 30X4X1855	96 60 060 08	387	1	2 998	91 57 012 08	ROHRLEITUNGEN OBERWAGE
ROHR KPL. 30X4X2042	96 55 042 08	228	1	3 978 010	96 50 882 08	ROHRLEITUNGEN DERR.KOP
ROHR KPL. 30X4X2055	96 55 044 08	230	1	3 978 010	96 50 882 08	ROHRLEITUNGEN DERR.KOP
ROHR KPL. 30X4X2154	96 55 041 08	227	1	3 978 010	96 50 882 08	ROHRLEITUNGEN DERR.KOP
ROHR KPL. 30X4X2172	96 55 043 08	229	1	3 978 010	96 50 882 08	ROHRLEITUNGEN DERR.KOP
ROHR KPL. 30X4X3221	96 51 734 08	183	1	2 978 102	96 47 913 08	ROHRLEITUNGEN MONTAGEE
ROHR KPL. 30X4X3500	96 51 731 08	180	2	2 978 102	96 47 913 08	ROHRLEITUNGEN MONTAGEE
ROHR KPL. 30X4X5473	96 51 735 08	184	2	2 978 102	96 47 913 08	ROHRLEITUNGEN MONTAGEE
ROHR KPL. 30X4X654	96 51 732 08	181	1	2 978 102	96 47 913 08	ROHRLEITUNGEN MONTAGEE
ROHR KPL. 35X2X1149	96 51 684 08	393	1	2 998	91 57 012 08	ROHRLEITUNGEN OBERWAGE
ROHR KPL. 35X2X1409	96 51 685 08	394	1	2 998	91 57 012 08	ROHRLEITUNGEN OBERWAGE
ROHR KPL. 35X2X1518	96 51 686 08	395	1	2 998	91 57 012 08	ROHRLEITUNGEN OBERWAGE
ROHR KPL. 35X2X1749	96 51 709 08	418	1	2 998	91 57 012 08	ROHRLEITUNGEN OBERWAGE
ROHR KPL. 35X2X1900	96 53 067 08	413	1	2 998	91 57 012 08	ROHRLEITUNGEN OBERWAGE
ROHR KPL. 35X2X2055	96 55 055 08	479	1	3 978 106	96 50 885 08	ROHRLEITUNGEN SCHWEBEB
ROHR KPL. 35X2X2265	96 55 054 08	478	1	3 978 106	96 50 885 08	ROHRLEITUNGEN SCHWEBEB
ROHR KPL. 35X2X483	96 53 051 08	364	1	2 998	91 57 012 08	ROHRLEITUNGEN OBERWAGE
ROHR KPL. 35X2X549	96 51 727 08	436	1	2 998	91 57 012 08	ROHRLEITUNGEN OBERWAGE
ROHR KPL. 35X2X652	96 53 061 08	419	1	2 998	91 57 012 08	ROHRLEITUNGEN OBERWAGE
ROHR KPL. 35X2X699	96 51 714 08	423	1	2 998	91 57 012 08	ROHRLEITUNGEN OBERWAGE
ROHR KPL. 35X2X720	96 51 689 08	398	1	2 998	91 57 012 08	ROHRLEITUNGEN OBERWAGE
ROHR KPL. 35X2X765	96 51 720 08	429	1	2 998	91 57 012 08	ROHRLEITUNGEN OBERWAGE

1.10.2010

etk_de_en_074522 LR 1600 2

1142

LIEBHERR

Alphabetischer Index
Alphabetical index

Bezeichnung	Artikel	Pos.	Menge	Seite	Baugruppe	Bezeichnung
ROHR KPL. 35X2X828	96 54 101 08	392	1	2 998	91 57 012 08	ROHRLEITUNGEN OBERWAGE
ROHR KPL. 35X2X85	96 54 086 08	244	1	2 998	91 57 012 08	ROHRLEITUNGEN OBERWAGE
ROHR KPL. 35X2X914	96 54 088 08	338	1	2 998	91 57 012 08	ROHRLEITUNGEN OBERWAGE
ROHR KPL. 35X2X939	96 51 705 08	414	1	2 998	91 57 012 08	ROHRLEITUNGEN OBERWAGE
ROHR KPL. 35X2X95	96 53 052 08	365	1	2 998	91 57 012 08	ROHRLEITUNGEN OBERWAGE
ROHR KPL. 35X2X990	96 51 721 08	430	1	2 998	91 57 012 08	ROHRLEITUNGEN OBERWAGE
ROHR KPL. 38X4X1013	96 51 350 08	(280)	1	2 975 700	91 52 774 08	ZUSATZHYDRAULIK WINDE 1
ROHR KPL. 38X4X1040	96 55 101 08	106	1	2 975 651	96 50 468 08	ROHRLEITUNGEN GITTER-WI
ROHR KPL. 38X4X1049	96 48 922 08	700	2	1 970 201	96 54 956 08	ROHRLEITUNGEN MITTELTEIL
ROHR KPL. 38X4X1050	96 48 924 08	702	2	1 970 201	96 54 956 08	ROHRLEITUNGEN MITTELTEIL
ROHR KPL. 38X4X1101	96 55 103 08	108	1	2 975 651	96 50 468 08	ROHRLEITUNGEN GITTER-WI
ROHR KPL. 38X4X1131	96 55 098 08	103	1	2 975 651	96 50 468 08	ROHRLEITUNGEN GITTER-WI
ROHR KPL. 38X4X1243	96 51 522 08	330	1	2 998	91 57 012 08	ROHRLEITUNGEN OBERWAGE
ROHR KPL. 38X4X1264	96 51 520 08	328	1	2 998	91 57 012 08	ROHRLEITUNGEN OBERWAGE
ROHR KPL. 38X4X1602	96 51 527 08	335	1	2 998	91 57 012 08	ROHRLEITUNGEN OBERWAGE
ROHR KPL. 38X4X1648	96 51 526 08	334	1	2 998	91 57 012 08	ROHRLEITUNGEN OBERWAGE
ROHR KPL. 38X4X1698	96 54 148 08	211	1	3 978 010	96 50 882 08	ROHRLEITUNGEN DERR.KOP
ROHR KPL. 38X4X1767	96 55 028 08	214	1	3 978 010	96 50 882 08	ROHRLEITUNGEN DERR.KOP
ROHR KPL. 38X4X2035	96 48 909 08	732	1	1 972 305	91 60 351 08	ROHRLEITUNGEN RAUPENTR
ROHR KPL. 38X4X2041	96 55 052 08	476	1	3 978 106	96 50 885 08	ROHRLEITUNGEN SCHWEBEB
ROHR KPL. 38X4X2066	96 54 149 08	212	1	3 978 010	96 50 882 08	ROHRLEITUNGEN DERR.KOP
ROHR KPL. 38X4X2133	96 54 150 08	213	1	3 978 010	96 50 882 08	ROHRLEITUNGEN DERR.KOP
ROHR KPL. 38X4X2195	96 55 029 08	215	1	3 978 010	96 50 882 08	ROHRLEITUNGEN DERR.KOP
ROHR KPL. 38X4X2200	96 55 053 08	477	1	3 978 106	96 50 885 08	ROHRLEITUNGEN SCHWEBEB
ROHR KPL. 38X4X2224	96 48 908 08	731	1	1 972 305	91 60 351 08	ROHRLEITUNGEN RAUPENTR
ROHR KPL. 38X4X2226	96 54 147 08	210	1	3 978 010	96 50 882 08	ROHRLEITUNGEN DERR.KOP
ROHR KPL. 38X4X2308	96 48 910 08	733	1	1 972 305	91 60 351 08	ROHRLEITUNGEN RAUPENTR
ROHR KPL. 38X4X2308	96 51 529 08	337	1	2 998	91 57 012 08	ROHRLEITUNGEN OBERWAGE
ROHR KPL. 38X4X2447	96 48 907 08	730	1	1 972 305	91 60 351 08	ROHRLEITUNGEN RAUPENTR
ROHR KPL. 38X4X2674	96 55 063 08	487	1	2 975 155	96 50 586 08	ROHRLEITUNGEN WINDE
ROHR KPL. 38X4X2700	96 55 062 08	486	1	2 975 155	96 50 586 08	ROHRLEITUNGEN WINDE
ROHR KPL. 38X4X2730	96 55 097 08	102	1	2 975 651	96 50 468 08	ROHRLEITUNGEN GITTER-WI
ROHR KPL. 38X4X2737	96 51 521 08	329	1	2 998	91 57 012 08	ROHRLEITUNGEN OBERWAGE
ROHR KPL. 38X4X2763	96 51 525 08	333	1	2 998	91 57 012 08	ROHRLEITUNGEN OBERWAGE
ROHR KPL. 38X4X2779	96 48 923 08	701	2	1 970 201	96 54 956 08	ROHRLEITUNGEN MITTELTEIL
ROHR KPL. 38X4X2783	96 48 925 08	703	2	1 970 201	96 54 956 08	ROHRLEITUNGEN MITTELTEIL
ROHR KPL. 38X4X2843	96 51 528 08	336	1	2 998	91 57 012 08	ROHRLEITUNGEN OBERWAGE
ROHR KPL. 38X4X3164	96 55 100 08	105	1	2 975 651	96 50 468 08	ROHRLEITUNGEN GITTER-WI
ROHR KPL. 38X4X3213	96 58 312 08	307	1	2 998	91 57 012 08	ROHRLEITUNGEN OBERWAGE
ROHR KPL. 38X4X3379	96 55 099 08	104	1	2 975 651	96 50 468 08	ROHRLEITUNGEN GITTER-WI
ROHR KPL. 38X4X3860	96 55 096 08	101	1	2 975 651	96 50 468 08	ROHRLEITUNGEN GITTER-WI
ROHR KPL. 38X4X3935	96 55 047 08	471	1	3 978 106	96 50 885 08	ROHRLEITUNGEN SCHWEBEB
ROHR KPL. 38X4X4015	96 55 046 08	470	1	3 978 106	96 50 885 08	ROHRLEITUNGEN SCHWEBEB
ROHR KPL. 38X4X4400	96 54 144 08	461	1	3 978 007	96 50 879 08	ROHRLEITUNGEN DERR.ZWI
ROHR KPL. 38X4X4400	96 54 145 08	462	1	3 978 007	96 50 879 08	ROHRLEITUNGEN DERR.ZWI
ROHR KPL. 38X4X4656	96 55 102 08	107	1	2 975 651	96 50 468 08	ROHRLEITUNGEN GITTER-WI
ROHR KPL. 38X4X4730	96 55 104 08	109	1	2 975 651	96 50 468 08	ROHRLEITUNGEN GITTER-WI
ROHR KPL. 38X4X5190	96 55 090 08	(452)	1	3 978 015	91 56 429 08	ZUSATZHYDRAULIK ZWISCH
ROHR KPL. 38X4X5190	96 55 091 08	(453)	1	3 978 015	91 56 429 08	ZUSATZHYDRAULIK ZWISCH
ROHR KPL. 38X4X5190	96 55 092 08	(454)	1	3 978 015	91 56 429 08	ZUSATZHYDRAULIK ZWISCH
ROHR KPL. 38X4X5190	96 55 093 08	(455)	1	3 978 015	91 56 429 08	ZUSATZHYDRAULIK ZWISCH
ROHR KPL. 38X4X673	96 55 095 08	100	1	2 975 651	96 50 468 08	ROHRLEITUNGEN GITTER-WI
ROHR KPL. 38X5X1133	96 51 336 08	266	1	2 998	91 57 012 08	ROHRLEITUNGEN OBERWAGE
ROHR KPL. 38X5X1141	96 51 519 08	327	1	2 998	91 57 012 08	ROHRLEITUNGEN OBERWAGE
ROHR KPL. 38X5X1213	96 51 506 08	314	1	2 998	91 57 012 08	ROHRLEITUNGEN OBERWAGE
ROHR KPL. 38X5X1232	96 51 515 08	323	1	2 998	91 57 012 08	ROHRLEITUNGEN OBERWAGE
ROHR KPL. 38X5X1369	96 51 334 08	265	1	2 998	91 57 012 08	ROHRLEITUNGEN OBERWAGE
ROHR KPL. 38X5X1595	96 53 050 08	325	1	2 998	91 57 012 08	ROHRLEITUNGEN OBERWAGE
ROHR KPL. 38X5X1608	96 53 048 08	321	1	2 998	91 57 012 08	ROHRLEITUNGEN OBERWAGE
ROHR KPL. 38X5X1633	96 51 510 08	318	1	2 998	91 57 012 08	ROHRLEITUNGEN OBERWAGE

1.10.2010

etk_de_en_074522 LR 1600 2

1143

LIEBHERR

Alphabetischer Index
Alphabetical index

Bezeichnung	Artikel	Pos.	Menge	Seite	Baugruppe	Bezeichnung
ROHR KPL. 38X5X1670	96 51 511 08	319	1	2 998	91 57 012 08	ROHRLEITUNGEN OBERWAGE
ROHR KPL. 38X5X1726	96 53 044 08	313	1	2 998	91 57 012 08	ROHRLEITUNGEN OBERWAGE
ROHR KPL. 38X5X1745	96 53 046 08	317	1	2 998	91 57 012 08	ROHRLEITUNGEN OBERWAGE
ROHR KPL. 38X5X1752	96 53 042 08	311	1	2 998	91 57 012 08	ROHRLEITUNGEN OBERWAGE
ROHR KPL. 38X5X1761	96 51 524 08	332	1	2 998	91 57 012 08	ROHRLEITUNGEN OBERWAGE
ROHR KPL. 38X5X2010	96 51 507 08	315	1	2 998	91 57 012 08	ROHRLEITUNGEN OBERWAGE
ROHR KPL. 38X5X2025	96 51 491 08	300	1	2 998	91 57 012 08	ROHRLEITUNGEN OBERWAGE
ROHR KPL. 38X5X2030	96 53 041 08	310	1	2 998	91 57 012 08	ROHRLEITUNGEN OBERWAGE
ROHR KPL. 38X5X2042	96 51 492 08	301	1	2 998	91 57 012 08	ROHRLEITUNGEN OBERWAGE
ROHR KPL. 38X5X2184	96 51 514 08	322	1	2 998	91 57 012 08	ROHRLEITUNGEN OBERWAGE
ROHR KPL. 38X5X2326	96 51 518 08	326	1	2 998	91 57 012 08	ROHRLEITUNGEN OBERWAGE
ROHR KPL. 38X5X2409	96 55 147 08	302	1	2 998	91 57 012 08	ROHRLEITUNGEN OBERWAGE
ROHR KPL. 38X5X2411	96 51 333 08	264	1	2 998	91 57 012 08	ROHRLEITUNGEN OBERWAGE
ROHR KPL. 38X5X2571	96 51 523 08	331	1	2 998	91 57 012 08	ROHRLEITUNGEN OBERWAGE
ROHR KPL. 38X5X2609	96 55 148 08	303	1	2 998	91 57 012 08	ROHRLEITUNGEN OBERWAGE
ROHR KPL. 38X5X3240	96 51 496 08	305	1	2 998	91 57 012 08	ROHRLEITUNGEN OBERWAGE
ROHR KPL. 38X5X3272	96 53 045 08	316	1	2 998	91 57 012 08	ROHRLEITUNGEN OBERWAGE
ROHR KPL. 38X5X3302	96 53 043 08	312	1	2 998	91 57 012 08	ROHRLEITUNGEN OBERWAGE
ROHR KPL. 38X5X3645	96 51 497 08	306	1	2 998	91 57 012 08	ROHRLEITUNGEN OBERWAGE
ROHR KPL. 38X5X3974	96 51 495 08	304	1	2 998	91 57 012 08	ROHRLEITUNGEN OBERWAGE
ROHR KPL. 38X5X4000	96 53 049 08	324	1	2 998	91 57 012 08	ROHRLEITUNGEN OBERWAGE
ROHR KPL. 38X5X4004	96 53 047 08	320	1	2 998	91 57 012 08	ROHRLEITUNGEN OBERWAGE
ROHR KPL. 38X5X495	96 51 332 08	263	1	2 998	91 57 012 08	ROHRLEITUNGEN OBERWAGE
ROHR KPL. 38X5X564	96 51 330 08	261	1	2 998	91 57 012 08	ROHRLEITUNGEN OBERWAGE
ROHR KPL. 38X5X572	96 51 331 08	262	1	2 998	91 57 012 08	ROHRLEITUNGEN OBERWAGE
ROHR KPL. 38X5X681	96 51 500 08	309	1	2 998	91 57 012 08	ROHRLEITUNGEN OBERWAGE
ROHR KPL. 38X5X779	96 51 329 08	260	1	2 998	91 57 012 08	ROHRLEITUNGEN OBERWAGE
ROHR KPL. 38X5X924	96 51 499 08	308	1	2 998	91 57 012 08	ROHRLEITUNGEN OBERWAGE
ROHR KPL. 42X3X1020	96 51 341 08	232	1	2 998	91 57 012 08	ROHRLEITUNGEN OBERWAGE
ROHR KPL. 42X3X1033	96 51 707 08	416	1	2 998	91 57 012 08	ROHRLEITUNGEN OBERWAGE
ROHR KPL. 42X3X1109	96 51 703 08	412	1	2 998	91 57 012 08	ROHRLEITUNGEN OBERWAGE
ROHR KPL. 42X3X115	96 54 106 08	415	1	2 998	91 57 012 08	ROHRLEITUNGEN OBERWAGE
ROHR KPL. 42X3X1279	96 54 095 08	350	1	2 998	91 57 012 08	ROHRLEITUNGEN OBERWAGE
ROHR KPL. 42X3X150	96 51 344 08	236	1	2 998	91 57 012 08	ROHRLEITUNGEN OBERWAGE
ROHR KPL. 42X3X1555	96 51 719 08	428	1	2 998	91 57 012 08	ROHRLEITUNGEN OBERWAGE
ROHR KPL. 42X3X200	96 51 343 08	235	1	2 998	91 57 012 08	ROHRLEITUNGEN OBERWAGE
ROHR KPL. 42X3X345	96 54 092 08	348	1	2 998	91 57 012 08	ROHRLEITUNGEN OBERWAGE
ROHR KPL. 42X3X508	96 51 708 08	417	1	2 998	91 57 012 08	ROHRLEITUNGEN OBERWAGE
ROHR KPL. 42X3X625	96 51 702 08	411	1	2 998	91 57 012 08	ROHRLEITUNGEN OBERWAGE
ROHR KPL. 42X3X732	96 51 716 08	425	1	2 998	91 57 012 08	ROHRLEITUNGEN OBERWAGE
ROHR KPL. 42X3X791	96 51 712 08	421	1	2 998	91 57 012 08	ROHRLEITUNGEN OBERWAGE
ROHR KPL. 42X3X796	96 54 087 08	243	1	2 998	91 57 012 08	ROHRLEITUNGEN OBERWAGE
ROHR KPL. 42X3X911	96 51 713 08	422	1	2 998	91 57 012 08	ROHRLEITUNGEN OBERWAGE
ROHR KPL. 42X3X935	96 51 715 08	424	1	2 998	91 57 012 08	ROHRLEITUNGEN OBERWAGE
ROHR KPL. 6X1X216	96 48 933 08	708	1	1 970 201	96 54 956 08	ROHRLEITUNGEN MITTELTEIL
ROHR KPL. 6X1X316	96 51 675 08	382	1	2 998	91 57 012 08	ROHRLEITUNGEN OBERWAGE
ROHR KPL. 6X1X387	96 55 037 08	223	1	3 978 010	96 50 882 08	ROHRLEITUNGEN DERR.KOP
ROHR KPL. 6X1X525	96 55 038 08	224	1	3 978 010	96 50 882 08	ROHRLEITUNGEN DERR.KOP
ROHR KPL. 6X1X555	96 55 039 08	225	1	3 978 010	96 50 882 08	ROHRLEITUNGEN DERR.KOP
ROHR KPL. 6X1X563	96 55 040 08	226	1	3 978 010	96 50 882 08	ROHRLEITUNGEN DERR.KOP
ROHR KPL. 6X1X773	96 48 898 08	(762)	4	1 975 006	91 52 509 08	ZUSATZHYDR.ABSTUETZZYL
ROHR KPL. 6X1X824	96 55 036 08	222	1	3 978 010	96 50 882 08	ROHRLEITUNGEN DERR.KOP
ROHR KPL. 8X1X318	96 51 342 08	234	2	2 998	91 57 012 08	ROHRLEITUNGEN OBERWAGE
ROHR KPL.LI.	96 50 695 08	5	1	3 216 000	91 53 473 08	W-ANSCHLUSSKOPF
ROHR KPL.LI.	96 51 173 08	7	1	3 214	91 52 843 08	SW-KOPFSTUECK
ROHR KPL.RE.	96 50 696 08	6	1	3 216 000	91 53 473 08	W-ANSCHLUSSKOPF
ROHR KPL.RE.	96 51 174 08	8	1	3 214	91 52 843 08	SW-KOPFSTUECK
ROHR RD101,6X10X1388 S77	95 66 948 08	1	1	3 211 008	96 46 978 08	SCHUTZWALZE KPL.
ROHR RD31,8X2,6X42 S355J2H	95 08 645 08	9	4	3 554 005	96 58 510 08	WA-BOCK 1 ANLENKSTUECK
ROHR SCHWK.	96 44 583 08	5	2	2 340	91 52 776 08	WINDE 4 EINZIEHWERK

1.10.2010

etk_de_en_074522 LR 1600 2

1144

LIEBHERR

Alphabetischer Index
Alphabetical index

Bezeichnung	Artikel	Pos.	Menge	Seite	Baugruppe	Bezeichnung
ROHR SCHWK.	96 48 606 08	31	1	2 391 001	96 45 719 08	DIESELMOTOR VORM.
ROHR SCHWK.	96 50 659 08	2	1	3 212 001	96 50 657 08	KLAPPE KPL.
ROHR SCHWK.	96 55 754 08	1	1	2 730 002	96 55 752 08	ZENTRIERUNG KPL.
ROHR SCHWK. RAL 7016 PUL	96 45 705 08	2	1	2 522	91 54 115 08	SCHIEBETUER KPL.
ROHR VORM.	96 47 854 08	22	1	2 671 004	96 46 305 08	OELBEHAELTER VORM.
ROHRLEITUNG	77 43 780 08	(2)	1	2 711	91 52 800 08	ZENTRALSCHMIERANLAGE O
ROHRLEITUNG ANBAU	97 39 356	16	1	9 739 358	97 39 358	ABGASRUECKFUEHRUNG AN
ROHRLEITUNG ANBAU	97 39 492	143	1	X1012059	10 12 059 0	DIESELMOTOR
ROHRLEITUNGEN ABSTUETZZ	96 47 505 08	93	1	1 975 006	91 52 509 08	ZUSATZHYDR.ABSTUETZZYL
ROHRLEITUNGEN BOLZENZIE	96 46 081 08	90	1	2 976 203	92 27 489 08	ZUSATZHYDR.BOLZENZIEHZ
ROHRLEITUNGEN DERR.KOP	96 50 882 08	93	1	3 978 005	91 56 430 08	ZUSATZHYDRAULIK SB-KOPFS
ROHRLEITUNGEN DERR.ZWIS	96 50 884 08	93	1	3 978 015	91 56 429 08	ZUSATZHYDRAULIK ZWISCH
ROHRLEITUNGEN DERR.ZWI	96 50 879 08	93	1	3 978 015	91 56 432 08	ZUSATZHYDRAULIK ZWISCH
ROHRLEITUNGEN DERRICK	96 44 195 08	93	1	2 978 100	91 52 827 08	ZUSATZHYDR.D-RUECKHALT
ROHRLEITUNGEN GITTER-WIN	96 50 468 08	93	1	2 975 650	91 52 820 08	ZUSATZHYDR.GITTER-WINDE
ROHRLEITUNGEN MITTELTEIL	96 54 956 08	93	1	1 970 100	91 58 471 08	HYDRAULIK MITTELTEIL
ROHRLEITUNGEN MONTAGEEI	96 47 913 08	93	1	2 978 100	91 52 796 08	ZUSATZHYDR.MONTAGEEINR
ROHRLEITUNGEN MONTAGE	96 47 540 08	93	1	2 975 000	91 57 881 08	ZUSATZHYDRAULIK MONTAGE
ROHRLEITUNGEN NOTBETAET	96 57 396 08	93	1	2 976 017	96 52 261 08	MONTAGEPLATTE NOTBETA
ROHRLEITUNGEN NOTBETAET	96 57 397 08	93	1	2 976 022	96 53 245 08	MONTAGEPLATTE NOTBETA
ROHRLEITUNGEN OBERWAGE	91 57 012 08	181	1		LR 1600-2-0	LIEBHERR RAUPENKRAN LR 1
ROHRLEITUNGEN RAUPENTR	91 60 351 08	93	1	1 972 250	91 58 473 08	ZUSATZHYDR.RAUPENTRAEG
ROHRLEITUNGEN RAUPENTR	91 60 351 08	93	1	1 972 251	91 58 472 08	ZUSATZHYDR.RAUPENTRAEG
ROHRLEITUNGEN S-RUECKHA	96 47 115 08	93	1	2 978 200	91 54 843 08	ZUSATZHYDR.S-RUECKHALTE
ROHRLEITUNGEN SCHWEBEB.	96 50 885 08	93	1	3 978 100	91 56 428 08	HYDR.SCHWEBEBALLAST-AN
ROHRLEITUNGEN WINDE I+II	96 51 219 08	93	1	2 975 200	91 52 775 08	ZUSATZHYDRAULIK WINDE 2
ROHRLEITUNGEN WINDE I+II	96 51 219 08	93	1	2 975 700	91 52 774 08	ZUSATZHYDRAULIK WINDE 1
ROHRLEITUNGEN WINDE III	96 50 586 08	93	1	2 975 100	91 52 860 08	ZUSATZHYDRAULIK WINDE 3
ROHRMUTTER DIN 431 A-G1/4	41 01 500 08	23	1	2 932 160	96 54 385 08	SCHALTSCHRANK MECH.
ROHRNIET DIN 7340 B2,5X0,3	44 33 003 08	19	14	2 922 001	92 84 311 08	BUSPLATINE
ROHRSCHELLE	10 01 265 5	7	2	9 739 503	97 39 503	KRAFTSTOFFLEITUNG
ROHRSCHELLE	10 22 274 3	7	1	9 739 369	97 39 369	DRUCKROHR
ROHRSCHELLE 18 A4C	10 47 687 9	18	1	9 739 386	97 39 386	KURBELGEHAEUSEENTLUEFT
ROHRSCHELLE 32.2 UST37-2	10 01 265 3	23	3	9 739 492	97 39 492	ROHRLEITUNG ANBAU
ROHRSCHELLE 33/20	77 42 250 08	6	1	2 541 001	96 49 651 08	ZUSATZHEIZUNG VORM.
ROHRSCHELLE 43/20	77 42 217 08	18	3	2 541	91 52 790 08	ZUSATZHEIZUNG OW
ROHRSCHELLE DIN 71555 60,	10 03 723 0	7	1	9 739 210	97 39 210	KUEHLMITTELLEITUNG
ROHRSCHELLE DIN 71555 60,	55 20 506 08	126	4	2 391 001	96 45 719 08	DIESELMOTOR VORM.
ROHRSTUTZEN	10 01 242 4	8	1	9 739 248	97 39 248	EINSPRITZDUESE
ROHRSTUTZEN GSCK45	95 46 242 08	10	1	2 540	91 53 253 08	HEIZKLIMAGERAET EINBAU
ROHRWENDEL	77 43 835 08	10	7	1 402	91 58 480 08	ZENTRALSCHMIERUNG RAUP
ROLLE	10 66 425 0	43	1	X1041101	10 41 101 5	RUECKFALLSTUETZE
ROLLE	10 66 425 0	410	1	X1041101	10 41 101 8	RUECKFALLSTUETZE
ROLLE	97 66 501 08	18	2	3 223	91 57 040 08	S-ZWISCHENSTUECK
ROLLE 40.5X100X80 PA6G	94 37 683 08	17	10	3 215 005	91 52 846 08	ROLLENSATZ
ROLLE 40.5X100X80 PA6G	94 37 683 08	17	12	3 215 006	91 52 847 08	ROLLENSATZ
ROLLE 40.5X100X80 PA6G	94 37 683 08	23	4	3 592	91 52 874 08	W-RUECKHALTESICHERUNG
ROLLE 470X140 PA6GZAEHH	97 71 970 08	16	2	3 208 001	91 52 883 08	F-KOPFSTUECK
ROLLE KPL.	96 56 559 08	66	4	3 556 006	96 58 646 08	WA-BOCK 2 ANLENKSTUECK
ROLLE KPL.	96 56 559 08	56	2	3 556 007	96 58 648 08	WA-BOCK 2 KOPFSTUECK
ROLLE PA6G	97 68 888 08	5	2	2 522 012	96 45 884 08	FUEHRUNG VORM.
ROLLE PA6G	97 68 888 08	6	4	2 522 013	96 45 883 08	FUEHRUNG VORM.
ROLLE RD100X200 PA6G	93 24 583 08	43	2	3 206	91 52 881 08	F-ANLENKSTUECK
ROLLE RD100X78 PA6G	28 81 553 08	73	3	3 212	91 52 869 08	W-ANLENKSTUECK
ROLLE RD100X78 PA6G	28 81 553 08	36	4	3 554 006	96 58 512 08	WA-BOCK 1 KOPFSTUECK
ROLLE RD100X78 PA6G	28 81 553 08	63	1	3 556 006	96 58 646 08	WA-BOCK 2 ANLENKSTUECK
ROLLE RD100X78 PA6G	28 81 553 08	84	1	3 556 007	96 58 648 08	WA-BOCK 2 KOPFSTUECK
ROLLE RD100X80 PA6G	28 81 883 08	8	2	3 713	91 57 749 08	D-ANLENKSTUECK
ROLLE RD150X78 PA6G	28 81 694 08	3	9	3 554 005	96 58 510 08	WA-BOCK 1 ANLENKSTUECK
ROLLE RD150X78 PA6G	28 81 694 08	25	6	3 556 006	96 58 646 08	WA-BOCK 2 ANLENKSTUECK

1.10.2010

etk_de_en_074522 LR 1600 2

1145

LIEBHERRAlphabetischer Index
Alphabetical index

Bezeichnung	Artikel	Pos.	Menge	Seite	Baugruppe	Bezeichnung
ROLLE RD150X78 PA6G	28 81 694 08	12	1	3 711	91 52 901 08	MASTNASE
ROLLE RD180X80 PA6G	28 81 351 08	17	2	3 711	91 52 901 08	MASTNASE
ROLLE RD180X98 PA6G	93 99 680 08	17	4	3 208 001	91 52 883 08	F-KOPFSTUECK
ROLLE RD68X20 PA6G	28 30 961 08	34	2	3 206	91 52 881 08	F-ANLENKSTUECK
ROLLE RD68X20 PA6G	28 30 961 08	23	3	3 208 001	91 52 883 08	F-KOPFSTUECK
ROLLE RD75X80 PA6GZAEHH	97 96 100 08	20	4	3 208 001	91 52 883 08	F-KOPFSTUECK
ROLLE RD80X40 PA6G	93 01 339 08	19	4	3 215 005	91 52 846 08	ROLLENSATZ
ROLLE RD80X40 PA6G	93 01 339 08	19	4	3 215 006	91 52 847 08	ROLLENSATZ
ROLLE SCHWK.	92 70 643 08	1	1	3 350 001	92 70 642 08	SCHUTZWALZE KPL.
ROLLE X20CR13 X20CR13	97 81 003 08	16	4	2 522 013	96 45 883 08	FUEHRUNG VORM.
ROLLENDREHVERBINDUNG	91 52 793 08	137	1		LR 1600-2-0	LIEBHERR RAUPENKRAN LR 1
ROLLENDREHVERBINDUNG	99 07 151 01	1	1	2 620	91 52 793 08	ROLLENDREHVERBINDUNG
ROLLENHALTER SCHWK.	96 48 644 08	23	1	3 711	91 52 901 08	MASTNASE
ROLLENKOERPERHAELFTE K	92 51 976 08	10	4	1 401	91 58 478 08	RAUPENTRAEGER LI.
ROLLENKOERPERHAELFTE K	92 51 976 08	10	4	1 411 200	91 58 481 08	RAUPENTRAEGER RE.
ROLLENKOERPERHAELFTE K	96 45 287 08	9	34	1 401	91 58 478 08	RAUPENTRAEGER LI.
ROLLENKOERPERHAELFTE K	96 45 287 08	9	34	1 411 200	91 58 481 08	RAUPENTRAEGER RE.
ROLLENLAGERUNG	92 19 565 08	72	2	3 212	91 52 869 08	W-ANLENKSTUECK
ROLLENLAGERUNG DREHBUE	91 52 794 08	138	1		LR 1600-2-0	LIEBHERR RAUPENKRAN LR 1
ROLLENLAGERUNG KPL.	96 49 271 08	7	1	3 714	91 52 862 08	D-KOPFSTUECK
ROLLENLAGERUNG SCHWK.	96 46 299 08	1	1	2 652	91 52 794 08	ROLLENLAGERUNG
ROLLENLAGERUNG SCHWK.	96 49 761 08	1	1	3 714 021	96 49 271 08	ROLLENLAGERUNG KPL.
ROLLENSATZ 300T	91 52 846 08	204	1		LR 1600-2-0	LIEBHERR RAUPENKRAN LR 1
ROLLENSATZ 320T	91 52 847 08	205	1		LR 1600-2-0	LIEBHERR RAUPENKRAN LR 1
ROLLENSATZ SCHWK. 300T	96 48 667 08	1	1	3 215 005	91 52 846 08	ROLLENSATZ
ROLLENSATZ SCHWK. 320T	96 48 526 08	1	1	3 215 006	91 52 847 08	ROLLENSATZ
ROLLENWAGEN W-AUSLEGE	91 52 875 08	278	1		LR 1600-2-0	LIEBHERR RAUPENKRAN LR 1
ROLLO	10 41 336 1	37	1	2 520	91 53 061 08	KABINE VERGLAST
ROLLO	10 41 336 2	38	1	2 520	91 53 061 08	KABINE VERGLAST
ROLLO	10 41 336 4	39	1	2 520	91 53 061 08	KABINE VERGLAST
RS DRUCKFILTER DF...330FG	10 10 138 4	(3)	1	2 970	91 59 697 08	HYDRAULIK
RS DRUCKREGLER	11 00 308 9	998	1	5 026 573	50 26 573 08	LUFTTROCKNER
RS KABELSATZ	96 73 638 08	(999)	1	2 533 066	96 48 365 08	ELEKTRIK ANBAUTEILE KABIN
RS ROHRLEITUNG	97 39 322	11	1	9 739 386	97 39 386	KURBELGEHAEUSEENTLUEFT
RUECKENLEHNENGRIF	10 49 234 8	21	1	X1029200	10 29 200 4	FAHRERSITZ
RUECKENTEIL	10 49 234 5	1	1	X1029200	10 29 200 4	FAHRERSITZ
RUECKFALLSTUETZE 150/130	10 41 101 5	1	2	3 291	91 52 831 08	S-RUECKHALTESICHERUNG
RUECKFALLSTUETZE 150/140	10 41 101 8	1	2	3 292	91 52 865 08	D-RUECKHALTESICHERUNG
RUECKHALTEBOCK KPL.	96 49 938 08	4	1	3 592	91 52 874 08	W-RUECKHALTESICHERUNG
RUECKHALTEBOCK SCHWK.	96 49 939 08	1	1	3 592 005	96 49 938 08	RUECKHALTEBOCK KPL.
RUECKLAUFFILTER 350L/MIN1	51 06 691 08	9	1	2 671 004	96 46 305 08	OELBEHAELTER VORM.
RUECKLAUFLEISTE	77 43 758 08	21	2	2 711	91 52 800 08	ZENTRALSCHMIERANLAGE O
RUECKSCHLAGVENTIL	10 01 239 5	9	2	9 739 357	97 39 357	ABGASRUECKFUEHRUNG VO
RUECKSCHLAGVENTIL	10 29 451 6	10	2	X1047033	10 47 033 2	VERSTELLUNG
RUECKSCHLAGVENTIL	10 29 451 6	10	1	X1067840	10 67 840 7	VERSTELLUNG
RUECKSCHLAGVENTIL	10 34 334 2	2	1	9 739 356	97 39 356	ROHRLEITUNG ANBAU
RUECKSCHLAGVENTIL	10 45 104 8	6	1	X1042440	10 42 440 2	STUERBLOCK
RUECKSCHLAGVENTIL	51 04 087 08	37	1	2 970	91 59 697 08	HYDRAULIK
RUECKSCHLAGVENTIL	51 04 087 08	10	1	2 975 062	91 52 856 08	ZUSATZHYDRAULIK WINDE 5
RUECKSCHLAGVENTIL	51 04 087 08	10	1	2 975 066	91 52 858 08	ZUSATZHYDRAULIK WINDE 6
RUECKSCHLAGVENTIL	51 04 087 08	10	1	2 975 100	91 52 860 08	ZUSATZHYDRAULIK WINDE 3
RUECKSCHLAGVENTIL	51 04 087 08	10	1	2 975 200	91 52 775 08	ZUSATZHYDRAULIK WINDE 2
RUECKSCHLAGVENTIL	51 04 087 08	10	1	2 975 700	91 52 774 08	ZUSATZHYDRAULIK WINDE 1
RUECKSCHLAGVENTIL	51 04 121 08	18	1	1 970 100	91 58 471 08	HYDRAULIK MITTELTEIL
RUECKSCHLAGVENTIL	51 04 121 08	20	1	2 970	91 59 697 08	HYDRAULIK
RUECKSCHLAGVENTIL	51 04 124 08	40	2	2 970	91 59 697 08	HYDRAULIK
RUECKSCHLAGVENTIL	51 04 124 08	14	1	2 975 200	91 52 775 08	ZUSATZHYDRAULIK WINDE 2
RUECKSCHLAGVENTIL	51 04 124 08	14	1	2 975 700	91 52 774 08	ZUSATZHYDRAULIK WINDE 1
RUECKSCHLAGVENTIL	51 04 124 08	6	1	2 976 017	96 52 261 08	MONTAGEPLATTE NOTBETA
RUECKSCHLAGVENTIL	51 04 124 08	6	1	2 976 022	96 53 245 08	MONTAGEPLATTE NOTBETA

1.10.2010

etk_de_en_074522 LR 1600 2

1146

LIEBHERRAlphabetischer Index
Alphabetical index

Bezeichnung	Artikel	Pos.	Menge	Seite	Baugruppe	Bezeichnung
RUECKSCHLAGVENTIL	51 04 129 08	19	1	1 970 100	91 58 471 08	HYDRAULIK MITTELTEIL
RUECKSCHLAGVENTIL	51 14 351 08	78	2	2 970	91 59 697 08	HYDRAULIK
RUECKSCHLAGVENTIL	51 14 535 08	35	3	2 970	91 59 697 08	HYDRAULIK
RUECKSCHLAGVENTIL	51 14 535 08	5	1	2 975 066	91 52 858 08	ZUSATZHYDRAULIK WINDE 6
RUECKSCHLAGVENTIL	51 14 606 08	5	1	2 975 062	91 52 856 08	ZUSATZHYDRAULIK WINDE 5
RUECKSCHLAGVENTIL	51 14 606 08	5	1	2 975 100	91 52 860 08	ZUSATZHYDRAULIK WINDE 3
RUECKSCHLAGVENTIL	51 14 606 08	5	1	2 975 200	91 52 775 08	ZUSATZHYDRAULIK WINDE 2
RUECKSCHLAGVENTIL	51 14 606 08	5	1	2 975 700	91 52 774 08	ZUSATZHYDRAULIK WINDE 1
RUECKSCHLAGVENTIL	51 14 769 08	18	1	2 970	91 59 697 08	HYDRAULIK
RUECKSCHLAGVENTIL	51 14 820 08	27	2	2 970	91 59 697 08	HYDRAULIK
RUECKSCHLAGVENTIL	51 14 937 08	14	1	2 975 062	91 52 856 08	ZUSATZHYDRAULIK WINDE 5
RUECKSCHLAGVENTIL	51 14 937 08	14	1	2 975 066	91 52 858 08	ZUSATZHYDRAULIK WINDE 6
RUECKSCHLAGVENTIL	51 14 937 08	14	1	2 975 100	91 52 860 08	ZUSATZHYDRAULIK WINDE 3
RUECKSCHLAGVENTIL	51 14 982 08	8	1	3 978 100	91 56 428 08	HYDR.SCHWEBEBALLAST-AN
RUECKSCHLAGVENTIL	57 19 038 08	48	1	5 113 086	51 13 086 08	PROPORTIONALVENTIL
RUECKSCHLAGVENTIL	59 10 556 08	16	2	2 520 032	96 45 980 08	SCHEIBENWISCHANLAGE EIN
RUECKSCHLAGVENTIL	76 22 803	(1)	1	2 711	91 52 800 08	ZENTRALSCHMIERANLAGE O
RUECKSCHLAGVENTIL	76 22 803	(2)	6	2 711	91 52 800 08	ZENTRALSCHMIERANLAGE O
RUECKSCHLAGVENTIL	76 22 803	(2)	6	2 711	91 52 800 08	ZENTRALSCHMIERANLAGE O
RUECKSCHLAGVENTIL	77 43 781 08	(1)	3	2 711	91 52 800 08	ZENTRALSCHMIERANLAGE O
RUECKSCHLAGVENTIL 350B	10 66 432 1	27	1	X1041101	10 41 101 5	RUECKFALLSTUETZE
RUECKSCHLAGVENTIL 350B	10 66 432 1	250	1	X1041101	10 41 101 8	RUECKFALLSTUETZE
RUECKSCHLAGVENTIL 350B	10 66 432 1	21	1	X1041101	10 41 101 9	HYDROZYLINDER
RUECKSCHLAGVENTIL 90L/MI	51 14 469 08	9	1	2 975 000	91 57 881 08	ZUSATZHYDRAULIK MONTAGE
RUECKSCHLAGVENTIL pmax10	51 14 815 08	11	1	1 972 250	91 58 473 08	ZUSATZHYDR.RAUPENTRAEG
RUECKSCHLAGVENTIL pmax10	51 14 815 08	11	1	1 972 251	91 58 472 08	ZUSATZHYDR.RAUPENTRAEG
RUECKSCHLAGVENTIL pmax10	51 14 815 08	51	1	2 970	91 59 697 08	HYDRAULIK
RUECKSCHLAGVENTIL pmax10	51 14 815 08	8	1	2 975 062	91 52 856 08	ZUSATZHYDRAULIK WINDE 5
RUECKSCHLAGVENTIL pmax10	51 14 815 08	8	1	2 975 066	91 52 858 08	ZUSATZHYDRAULIK WINDE 6
RUECKSCHLAGVENTIL pmax10	51 14 815 08	8	1	2 975 100	91 52 860 08	ZUSATZHYDRAULIK WINDE 3
RUECKSCHLAGVENTIL pmax10	51 14 815 08	8	1	2 975 200	91 52 775 08	ZUSATZHYDRAULIK WINDE 2
RUECKSCHLAGVENTIL pmax10	51 14 815 08	8	1	2 975 700	91 52 774 08	ZUSATZHYDRAULIK WINDE 1
RUECKSCHLAGVENTIL pmax10	51 14 815 08	11	1	3 978 005	91 56 430 08	ZUSATZHYDRAULIK SB-KOPFS
RUECKZUGPLATTE	57 01 138 08	7	1	5 701 129	57 01 129 08	TRIEBWERK
RUEHRFLUEGEL	10 01 471 2	19	1	X1032716	10 32 716 7	ELEKTROPUMPE
RUNDDICHTRING	10 22 273 5	3	1	9 739 248	97 39 248	EINSPRITZDUESE
RUNDDICHTRING	10 22 273 5	73	1	X1022281	10 22 281 7	DS ZYLINDERKOPF
RUNDDICHTRING 100X3 FPM-	10 33 210 8	11	1	9 739 278	97 39 278	ANBAUTEILE
RUNDDICHTRING 100X3 FPM-	10 33 210 8	2	1	X1034309	10 34 309 6	HOCHDRUCKPUMPE
RUNDDICHTRING 10X3 FPM1-	10 01 192 5	8	1	9 739 278	97 39 278	ANBAUTEILE
RUNDDICHTRING 12X2 ACM1	10 01 263 7	11	1	9 739 122	97 39 122	OELKUEHLER
RUNDDICHTRING 130X4 ACM1	10 01 263 8	10	1	9 739 122	97 39 122	OELKUEHLER
RUNDDICHTRING 138X3,5 FPM	10 01 263 5	3	1	9 739 278	97 39 278	ANBAUTEILE
RUNDDICHTRING 144X4 FPM2	10 01 264 1	3	2	9 739 242	97 39 242	ZYLINDERLAUFBUCHSE
RUNDDICHTRING 23X2,5 FPM	10 01 192 0	4	2	9 739 263	97 39 263	KIPPHEBELLAGERGEHAEUSE
RUNDDICHTRING 23X2,5 FPM	10 01 192 0	4	2	9 739 264	97 39 264	KIPPHEBELLAGERGEHAEUSE
RUNDDICHTRING 30X3,5 N-NB	10 01 263 4	6	1	9 739 386	97 39 386	KURBELGEHAEUSEENTLUEFT
RUNDDICHTRING 48X3 B-NB	10 01 185 2	8	1	9 739 258	97 39 258	KRAFTSTOFFFILTER
RUNDDICHTRING 59X3 B-FP	10 01 185 5	3	1	9 739 035	97 39 035	VERSCHLUSSTEIL
RUNDDICHTRING 59X3 B-FP	10 01 185 5	3	1	9 739 129	97 39 129	KUEHLMITTELVORWAERMUN
RUNDDICHTRING 60X4 B-NB	10 01 185 3	2	2	9 739 126	97 39 126	THERMOSTATGEHAEUSE
RUNDDICHTRING 63X2,5 FPM	10 01 192 1	125	1	2 391 001	96 45 719 08	DIESELMOTOR VORM.
RUNDDICHTRING 8X2 ACM1-6	10 01 263 6	12	1	9 739 122	97 39 122	OELKUEHLER
RUNDDICHTRING 91X4 N-NB	10 01 191 6	6	1	9 739 258	97 39 258	KRAFTSTOFFFILTER
RUNDDICHTRING 9X3 N-FPM1-	10 01 191 9	10	1	9 739 248	97 39 248	EINSPRITZDUESE
RUNDDICHTRING 9X3 N-FPM1-	10 01 191 9	76	1	X1022281	10 22 281 7	DS ZYLINDERKOPF
RUNDLAGER B40X30XM10	72 69 042 08	5	4	2 391 038	96 47 931 08	OELKUEHLER VORM.
RUNDLITZENSEIL 10MM 0,95M	10 65 281 3	39	1	3 214	91 52 843 08	SW-KOPFSTUECK
RUNDLITZENSEIL 10MM 0,95M	10 65 281 3	48	1	3 216 000	91 53 473 08	W-ANSCHLUSSKOPF
RUNDLITZENSEIL 10MM 1,55M	10 65 281 1	60	2	3 556 006	96 58 646 08	WA-BOCK 2 ANLENKSTUECK

1.10.2010

etk_de_en_074522 LR 1600 2

1147

LIEBHERRAlphabetischer Index
Alphabetical index

Bezeichnung	Artikel	Pos.	Menge	Seite	Baugruppe	Bezeichnung
RUNDLITZENSEIL 10MM 1,75M	10 65 281 4	83	2	3 713	91 57 749 08	D-ANLENKSTUECK
RUNDLITZENSEIL 10MM 1,88M	10 65 281 7	82	2	3 212	91 52 869 08	W-ANLENKSTUECK
RUNDLITZENSEIL 10MM 11,5	10 65 244 0	43	2	3 223	91 57 040 08	S-ZWISCHENSTUECK
RUNDLITZENSEIL 10MM 11,5	10 65 244 0	43	2	3 223 010	91 57 039 08	S-ZWISCHENSTUECK
RUNDLITZENSEIL 10MM 11,5	10 65 244 0	43	2	3 223 011	91 57 041 08	S-ZWISCHENSTUECK
RUNDLITZENSEIL 10MM 11,5	10 65 244 0	43	2	3 227	91 52 873 08	LI-ZWISCHENSTUECK
RUNDLITZENSEIL 10MM 11,5	10 65 244 0	43	2	3 227	91 55 894 08	LI-ZWISCHENSTUECK
RUNDLITZENSEIL 10MM 11,5	10 65 244 0	43	2	3 227 008	91 52 872 08	LI-ZWISCHENSTUECK
RUNDLITZENSEIL 10MM 11,5	10 65 244 0	43	2	3 227 200	91 53 519 08	LI-ZWISCHENSTUECK F-ABSP
RUNDLITZENSEIL 10MM 11,5	10 65 244 0	32	2	3 716	91 52 864 08	D-ZWISCHENSTUECK
RUNDLITZENSEIL 10MM 2,54M	10 65 243 8	25	2	3 221	91 54 668 08	S-ZWISCHENSTUECK
RUNDLITZENSEIL 10MM 2,75M	10 65 281 0	62	4	3 556 006	96 58 646 08	WA-BOCK 2 ANLENKSTUECK
RUNDLITZENSEIL 10MM 2,95M	10 65 280 4	79	2	3 556 007	96 58 648 08	WA-BOCK 2 KOPFSTUECK
RUNDLITZENSEIL 10MM 3,7M	10 65 282 0	61	2	3 556 006	96 58 646 08	WA-BOCK 2 ANLENKSTUECK
RUNDLITZENSEIL 10MM 3,7M	10 65 282 0	78	2	3 556 007	96 58 648 08	WA-BOCK 2 KOPFSTUECK
RUNDLITZENSEIL 10MM 4,13M	10 65 280 6	82	2	3 211	91 57 013 08	S-ANLENKSTUECK
RUNDLITZENSEIL 10MM 5,54M	10 65 243 9	43	2	3 220	91 57 042 08	S-ZWISCHENSTUECK
RUNDLITZENSEIL 10MM 5,54M	10 65 243 9	43	2	3 226	91 52 870 08	LI-ZWISCHENSTUECK
RUNDLITZENSEIL 10MM 5,54M	10 65 243 9	34	2	3 715 008	91 52 863 08	D-ZWISCHENSTUECK
RUNDLITZENSEIL 10MM 6,3M	10 65 281 6	47	2	3 225	91 52 854 08	SL-REDUZIERSTUECK
RUNDLITZENSEIL 10MM 7,97M	10 65 281 8	81	2	3 212	91 52 869 08	W-ANLENKSTUECK
RUNDLITZENSEIL 10MM 7,97M	10 65 281 8	43	2	3 714	91 52 862 08	D-KOPFSTUECK
RUNDSCHLINGE DIN EN 1492	10 28 562 6	41	2	3 220	91 57 042 08	S-ZWISCHENSTUECK
RUNDSCHLINGE DIN EN 1492	10 28 562 6	41	2	3 223	91 57 040 08	S-ZWISCHENSTUECK
RUNDSCHLINGE DIN EN 1492	10 28 562 6	41	2	3 223 010	91 57 039 08	S-ZWISCHENSTUECK
RUNDSCHLINGE DIN EN 1492	10 28 562 6	41	2	3 223 011	91 57 041 08	S-ZWISCHENSTUECK
RUNDSTAHL RD45X364 35NIC	95 45 849 08	2	162	1 300 011	96 52 493 08	BODENPLATTEN VORM.
S-ANLENKSTUECK 10M	91 57 013 08	201	1		LR 1600-2-0	LIEBHERR RAUPENKRAN LR 1
S-ANLENKSTUECK SCHWK. 10	96 45 098 08	1	1	3 211	91 57 013 08	S-ANLENKSTUECK
S-RUECKHALTESICHERUNG	91 52 831 08	183	1		LR 1600-2-0	LIEBHERR RAUPENKRAN LR 1
S-ZWISCHENSTUECK 12 M 282	91 57 041 08	232	1		LR 1600-2-0	LIEBHERR RAUPENKRAN LR 1
S-ZWISCHENSTUECK 2825.20	91 57 040 08	231	2		LR 1600-2-0	LIEBHERR RAUPENKRAN LR 1
S-ZWISCHENSTUECK 2825.20	91 57 042 08	233	1		LR 1600-2-0	LIEBHERR RAUPENKRAN LR 1
S-ZWISCHENSTUECK 2825.25	91 57 039 08	230	3		LR 1600-2-0	LIEBHERR RAUPENKRAN LR 1
S-ZWISCHENSTUECK 2825.25	91 54 668 08	212	1		LR 1600-2-0	LIEBHERR RAUPENKRAN LR 1
S-ZWISCHENSTUECK SCHWK.	96 48 482 08	1	1	3 223 011	91 57 041 08	S-ZWISCHENSTUECK
S-ZWISCHENSTUECK SCHWK.	96 44 096 08	1	1	3 223	91 57 040 08	S-ZWISCHENSTUECK
S-ZWISCHENSTUECK SCHWK.	96 43 376 08	1	1	3 220	91 57 042 08	S-ZWISCHENSTUECK
S-ZWISCHENSTUECK SCHWK.	96 45 126 08	1	1	3 223 010	91 57 039 08	S-ZWISCHENSTUECK
S-ZWISCHENSTUECK SCHWK.	96 47 979 08	1	1	3 221	91 54 668 08	S-ZWISCHENSTUECK
SA-BOCK	91 57 751 08	135	1		LR 1600-2-0	LIEBHERR RAUPENKRAN LR 1
SA-BOCK SCHWK.	96 45 308 08	1	1	2 550	91 57 751 08	SA-BOCK
SAE-EINSCHRAUBFLANSCH	51 15 125 08	3	2	2 391 038	96 47 931 08	OELKUEHLER VORM.
SAE-FLANSCH 11/2"	51 15 026 08	42	6	2 391 001	96 45 719 08	DIESELMOTOR VORM.
SAE-FLANSCHHAELFTE 11/4"	51 15 162 08	561	4	2 970	91 59 697 08	HYDRAULIK
SAE-FLANSCHVERBINDUNG	47 49 071 08	559	2	2 970	91 59 697 08	HYDRAULIK
SAE-FLANSCHVERBINDUNG G	47 49 014 08	567	1	2 970	91 59 697 08	HYDRAULIK
SAE-FLANSCHVERBINDUNG G	47 49 019 08	564	1	2 970	91 59 697 08	HYDRAULIK
SAE-FLANSCHVERBINDUNG G	47 49 019 08	564	1	2 977 200	91 52 826 08	ZUSATZHYDRAULIK PUMPE 5+
SAE-FLANSCHVERBINDUNG W	47 49 075 08	563	2	2 970	91 59 697 08	HYDRAULIK
SAE-FLANSCHVERBINDUNG W	47 49 069 08	565	4	2 970	91 59 697 08	HYDRAULIK
SAE-FLANSCHVERBINDUNG W	47 49 069 08	565	1	2 977 200	91 52 826 08	ZUSATZHYDRAULIK PUMPE 5+
SAMMELROHR	92 79 826 08	61	1	2 391 001	96 45 719 08	DIESELMOTOR VORM.
SAMMELROHR	92 79 826 08	140	2	2 970	91 59 697 08	HYDRAULIK
SAMMELROHR SCHWK.	92 15 428 08	141	1	2 970	91 59 697 08	HYDRAULIK
SAMMELROHR SCHWK.	92 57 933 08	62	1	2 391 001	96 45 719 08	DIESELMOTOR VORM.
SAUGKRUEMMER	10 01 247 7	18	1	9 739 492	97 39 492	ROHRLEITUNG ANBAU
SAUGLEITUNG	10 01 229 0	1	1	9 739 118	97 39 118	OELLEITUNG
SAUGLEITUNG	10 47 691 2	22	1	9 739 492	97 39 492	ROHRLEITUNG ANBAU
SAUGLEITUNG	10 48 691 6	26	1	9 739 492	97 39 492	ROHRLEITUNG ANBAU

1.10.2010

etk_de_en_074522 LR 1600 2

1148

LIEBHERRAlphabetischer Index
Alphabetical index

Bezeichnung	Artikel	Pos.	Menge	Seite	Baugruppe	Bezeichnung
SAUGROHR SCHWK.	96 50 520 08	48	1	2 391 001	96 45 719 08	DIESELMOTOR VORM.
SAUGSCHLAUCH 76X6 NBR SP	10 34 353 0	268	2.4	2 997	91 61 133 08	SCHLAUCHLEITUNGEN OBER
SAUGSCHLAUCH 76X6 NBR SP	10 34 353 0	269	1.65	2 997	91 61 133 08	SCHLAUCHLEITUNGEN OBER
SAUGSCHLAUCH 76X6 NBR SP	10 34 353 0	270	0.22	2 997	91 61 133 08	SCHLAUCHLEITUNGEN OBER
SAUGSCHLAUCH NW60X6,5	10 04 167 5	266	1.1	2 997	91 61 133 08	SCHLAUCHLEITUNGEN OBER
SAUGSCHLAUCH NW60X6,5	10 04 167 5	267	1.2	2 997	91 61 133 08	SCHLAUCHLEITUNGEN OBER
SAUGSTUTZEN	96 17 591 08	39	2	2 391 001	96 45 719 08	DIESELMOTOR VORM.
SAUGSTUTZEN SCHWK.	96 49 134 08	38	1	2 391 001	96 45 719 08	DIESELMOTOR VORM.
SAUGSTUTZEN SCHWK.	96 50 514 08	47	1	2 391 001	96 45 719 08	DIESELMOTOR VORM.
SAUGSTUTZEN SCHWK.	96 52 448 08	73	1	2 391 001	96 45 719 08	DIESELMOTOR VORM.
SCHAEKEL 12T VERZ	77 39 284 08	35	4	1 750	91 52 394 08	WERKZEUG
SCHAEKEL 25T VERZ	77 39 305 08	2	2	2 750 100	91 57 283 08	ANSCHLAGMITTEL MONTAGE
SCHAEKEL 3,25T	10 28 321 2	18	2	3 292	91 52 865 08	D-RUECKHALTESICHERUNG
SCHAEKEL 42,5T VERZ	77 39 383 08	14	1	2 730 002	96 55 752 08	ZENTRIERUNG KPL.
SCHAEKEL 85t	10 02 211 1	47	4	3 745	91 52 948 08	SCHWEBEBALLAST
SCHAEKEL DIN 82101 0,6T NG	77 39 301 08	18	1	3 204	91 60 592 08	W-MONTAGEEINHEIT
SCHAEKEL DIN 82101 0,6T NG	77 39 301 08	46	4	3 554 006	96 58 512 08	WA-BOCK 1 KOPFSTUECK
SCHAEKEL DIN 82101 1,6T NG	77 39 334 08	57	2	2 810	91 52 806 08	KRANFUEHRERKABINE KPL.
SCHAEKEL DIN 82101 A 0,25 0,	77 39 335 08	14	4	1 630 004	91 58 625 08	HYDRAULISCHE ABSTUETZUN
SCHAEKEL DIN 82101 A 0,25 0,	77 39 335 08	33	2	3 206	91 52 881 08	F-ANLENKSTUECK
SCHAEKEL DIN 82101 A 0,25 0,	77 39 335 08	43	1	3 208 001	91 52 883 08	F-KOPFSTUECK
SCHAEKEL DIN 82101 A 10 0,4	77 39 300 08	28	2	3 215 005	91 52 846 08	ROLLENSATZ
SCHAEKEL DIN 82101 A 10 0,4	77 39 300 08	28	2	3 215 006	91 52 847 08	ROLLENSATZ
SCHALLDAEMPFER 350X1500	10 44 054 3	1	1	2 392	91 52 785 08	SCHALLDAEMPFERANLAGE
SCHALLDAEMPFERANLAGE	91 52 785 08	124	1		LR 1600-2-0	LIEBHERR RAUPENKRAN LR 1
SCHALLGEBER 12-30V 105DB	61 40 085 08	(10)	1	1 921	91 56 953 08	ELEKTRIK MITTELTEIL
SCHALLGEBER 12-30V 105DB	61 40 085 08	10	1	2 780 320	91 05 067 08	AKUSTISCHE WARNUNG DRE
SCHALTEINHEIT	92 17 236 08	4	2	3 745	91 52 948 08	SCHWEBEBALLAST
SCHALTEINHEIT	92 17 237 08	5	2	3 745	91 52 948 08	SCHWEBEBALLAST
SCHALTELEMENT	69 27 014 08	7	1	2 913 003	96 20 599 08	FOLIENASTATUR VORM.
SCHALTKUFE SCHWK.	96 50 681 08	63	2	3 212	91 52 869 08	W-ANLENKSTUECK
SCHALTSCHRANK MECH.	96 54 385 08	2	1	2 932	91 57 750 08	EINBAUTEILE SCHALTSCHRAN
SCHALTSCHRANK SCHWK.	96 54 384 08	1	1	2 932 160	96 54 385 08	SCHALTSCHRANK MECH.
SCHARNIER	70 42 281 08	2	2	2 510 040	96 49 183 08	TUER VORM.
SCHARNIER	70 42 281 08	2	2	2 510 059	96 49 184 08	TUER VORM.
SCHARNIER	70 42 559 08	81	4	2 932 082	96 54 387 08	AUFBAUTEILE MONTAGETAPE
SCHARNIER	70 42 582 08	12	2	2 260 006	96 46 501 08	BATTERIEKASTEN VORM.
SCHARNIER	70 42 598 08	42	2	2 520	91 53 061 08	KABINE VERGLAST
SCHARNIER F6-1 STAHL	70 42 637 08	3	2	2 260 009	96 46 972 08	KLAPPE VORM.
SCHARNIER F6-1 STAHL	70 42 637 08	7	4	2 859 025	96 46 757 08	GITTERROST VORM.
SCHARNIER F6-3 STAHL	70 42 619 08	2	4	2 859 005	96 46 756 08	KLAPPE VORM.
SCHEIBE	10 22 275 4	7	1	9 739 278	97 39 278	ANBAUTEILE
SCHEIBE	51 07 972 08	5	1	5 114 176	51 14 176 08	DRUCKBEGRENZUNGSVENTI
SCHEIBE	51 07 972 08	5	1	5 114 177	51 14 177 08	DRUCKBEGRENZUNGSVENTI
SCHEIBE	55 08 998 08	388	12	2 391 001	96 45 719 08	DIESELMOTOR VORM.
SCHEIBE	57 00 729 08	3	1	5 114 320	51 14 320 08	VORSPANNVENTIL
SCHEIBE	57 01 137 08	5	1	5 701 129	57 01 129 08	TRIEBWERK
SCHEIBE	59 10 589 08	21	1	2 522 011	96 45 602 08	SCHLIESSANLAGE
SCHEIBE	92 76 333 01	5	1	9 697 916	96 97 916 01	DREHWERK
SCHEIBE 1.5x58x58 DC01	97 02 665 08	67	2	2 550	91 57 751 08	SA-BOCK
SCHEIBE 100X2 DC01	94 33 992 08	77	2	1 401	91 58 478 08	RAUPENTRAEGER LI.
SCHEIBE 100X2 DC01	94 33 992 08	77	2	1 411 200	91 58 481 08	RAUPENTRAEGER RE.
SCHEIBE 100X2 DC01	94 33 992 08	30	1	3 281	91 52 896 08	FA-BOCK
SCHEIBE 10X100X100 S700MC	97 91 266 08	102	2	3 713	91 57 749 08	D-ANLENKSTUECK
SCHEIBE 11X22X5 9SMNPB28	10 01 256 6	6	1	9 739 271	97 39 271	VERBINDUNGSLEITUNG
SCHEIBE 11X23X6 9SMNPB28	10 01 694 9	10	3	9 739 354	97 39 354	SCHWUNGRADGEHAEUSE AN
SCHEIBE 12,5X24X4 C45K	10 01 256 7	19	1	9 739 344	97 39 344	GENERATOR VORM.
SCHEIBE 12X215X215 S355MC	94 23 101 08	4	4	3 711	91 52 901 08	MASTNASE
SCHEIBE 12X215X215 S355MC	94 23 101 08	6	2	3 714 008	96 49 266 08	VERSTELLFLASCHE KPL.
SCHEIBE 12X215X215 S355MC	94 23 101 08	7	2	3 714 009	96 49 267 08	VERSTELLFLASCHE KPL.

1.10.2010

etk_de_en_074522 LR 1600 2

1149

LIEBHERRAlphabetischer Index
Alphabetical index

Bezeichnung	Artikel	Pos.	Menge	Seite	Baugruppe	Bezeichnung
SCHEIBE 12X50X50 S355MC T	97 74 760 08	61	1	3 713	91 57 749 08	D-ANLENKSTUECK
SCHEIBE 12X50X50 S355MC T	97 74 760 08	32	4	3 715 008	91 52 863 08	D-ZWISCHENSTUECK
SCHEIBE 12X50X50 S355MC T	97 74 760 08	30	6	3 716	91 52 864 08	D-ZWISCHENSTUECK
SCHEIBE 15,5X34X0,5 CK67V	10 01 256 3	4	4	9 739 261	97 39 261	ZYLINDERKOPF
SCHEIBE 219.1X34 S355J2H T	97 71 946 08	12	1	3 208 001	91 52 883 08	F-KOPFSTUECK
SCHEIBE 2X100X100 ALMG3 H	97 18 386 08	18	16	3 211	91 57 013 08	S-ANLENKSTUECK
SCHEIBE 2X110X110 DC01	94 59 385 08	18	7	3 281	91 52 896 08	FA-BOCK
SCHEIBE 3X100X100 DC01 FE//	93 14 640 08	15	4	1 630 004	91 58 625 08	HYDRAULISCHE ABSTUETZUN
SCHEIBE 5X120X120 S960QL	97 49 680 08	41	4	2 340	91 52 776 08	WINDE 4 EINZIEHWERK
SCHEIBE 5X200X200 S355MC T	97 81 710 08	16	8	2 550	91 57 751 08	SA-BOCK
SCHEIBE 5X36X36 S355MC	94 10 542 08	29	16	3 745	91 52 948 08	SCHWEBEBALLAST
SCHEIBE 5X40X40 S355MC	97 84 522 08	37	4	2 391 040	96 53 645 08	KUPPLUNGSSTELLER
SCHEIBE 6,3X10,8X6 9SMNPB	10 01 699 2	(3)	2	9 739 318	97 39 318	SENSORIK
SCHEIBE 6,4X17X3 ST MAN183	10 34 375 2	9	1	9 739 356	97 39 356	ROHRLEITUNG ANBAU
SCHEIBE 70X3 DC01	94 11 381 08	16	4	1 130 008	91 58 624 08	RAUPENMITTELTEIL
SCHEIBE 70X3 DC01	94 11 381 08	11	48	1 631 100	91 52 388 08	LAUFSTEG RAUPENFAHRWER
SCHEIBE 70X3 DC01	94 11 381 08	11	3	2 350	91 52 778 08	DREHWERK
SCHEIBE 70X3 DC01	94 11 381 08	5	10	2 859 025	96 46 757 08	GITTERROST VORM.
SCHEIBE 70X3 DC01	94 11 381 08	59	8	3 206	91 52 881 08	F-ANLENKSTUECK
SCHEIBE 70X3 DC01	94 11 381 08	34	64	3 211	91 57 013 08	S-ANLENKSTUECK
SCHEIBE 70X3 DC01	94 11 381 08	37	41	3 212	91 52 869 08	W-ANLENKSTUECK
SCHEIBE 70X3 DC01	94 11 381 08	38	9	3 214	91 52 843 08	SW-KOPFSTUECK
SCHEIBE 70X3 DC01	94 11 381 08	46	10	3 216 000	91 53 473 08	W-ANSCHLUSSKOPF
SCHEIBE 70X3 DC01	94 11 381 08	26	55	3 220	91 57 042 08	S-ZWISCHENSTUECK
SCHEIBE 70X3 DC01	94 11 381 08	14	44	3 221	91 54 668 08	S-ZWISCHENSTUECK
SCHEIBE 70X3 DC01	94 11 381 08	26	56	3 223	91 57 040 08	S-ZWISCHENSTUECK
SCHEIBE 70X3 DC01	94 11 381 08	26	56	3 223 010	91 57 039 08	S-ZWISCHENSTUECK
SCHEIBE 70X3 DC01	94 11 381 08	26	56	3 223 011	91 57 041 08	S-ZWISCHENSTUECK
SCHEIBE 70X3 DC01	94 11 381 08	38	53	3 225	91 52 854 08	SL-REDUZIERSTUECK
SCHEIBE 70X3 DC01	94 11 381 08	26	40	3 226	91 52 870 08	LI-ZWISCHENSTUECK
SCHEIBE 70X3 DC01	94 11 381 08	26	49	3 227	91 52 873 08	LI-ZWISCHENSTUECK
SCHEIBE 70X3 DC01	94 11 381 08	26	48	3 227	91 55 894 08	LI-ZWISCHENSTUECK
SCHEIBE 70X3 DC01	94 11 381 08	26	49	3 227 008	91 52 872 08	LI-ZWISCHENSTUECK
SCHEIBE 70X3 DC01	94 11 381 08	26	49	3 227 200	91 53 519 08	LI-ZWISCHENSTUECK F-ABSP
SCHEIBE 70X3 DC01	94 11 381 08	56	53	3 556 006	96 58 646 08	WA-BOCK 2 ANLENKSTUECK
SCHEIBE 70X3 DC01	94 11 381 08	55	25	3 556 007	96 58 648 08	WA-BOCK 2 KOPFSTUECK
SCHEIBE 70X3 DC01	94 11 381 08	20	105	3 713	91 57 749 08	D-ANLENKSTUECK
SCHEIBE 70X3 DC01	94 11 381 08	47	65	3 714	91 52 862 08	D-KOPFSTUECK
SCHEIBE 70X3 DC01	94 11 381 08	20	64	3 715 008	91 52 863 08	D-ZWISCHENSTUECK
SCHEIBE 70X3 DC01	94 11 381 08	20	91	3 716	91 52 864 08	D-ZWISCHENSTUECK
SCHEIBE 8,4X19X4 C45K	10 01 256 8	9	1	9 739 256	97 39 256	LUFTANSAUGROHR
SCHEIBE 8,4X19X4 C45K	10 01 256 8	18	1	9 739 296	97 39 296	HITZESCHUTZ
SCHEIBE 8,4X19X4 C45K	10 01 256 8	15	1	9 739 358	97 39 358	ABGASRUECKFUEHRUNG AN
SCHEIBE 8,4X19X4 C45K	10 01 256 8	27	4	9 739 371	97 39 371	KLIMAKOMPRESSOR ANBAU
SCHEIBE 9X19X3	10 03 288 2	11	3	9 739 118	97 39 118	OELLEITUNG
SCHEIBE A 10,5X20X2,0 200H	10 01 165 8	12	2	9 739 159	97 39 159	STARTER
SCHEIBE A 10,5X20X2,0 200H	10 01 165 8	5	3	9 739 271	97 39 271	VERBINDUNGSLEITUNG
SCHEIBE A 10,5X20X2,0 200H	10 01 165 8	10	3	9 739 278	97 39 278	ANBAUTEILE
SCHEIBE A 10,5X20X2,0 200H	10 01 165 8	4	2	9 739 286	97 39 286	VERSCHLUSSDECKEL
SCHEIBE A 10,5X20X2,0 200H	10 01 165 8	5	1	9 739 344	97 39 344	GENERATOR VORM.
SCHEIBE A 10,5X20X2,0 200H	10 01 165 8	5	2	9 739 351	97 39 351	KUEHLMITTELLEITUNG ANBA
SCHEIBE A 10,5X20X2,0 200H	10 01 165 8	3	4	9 739 358	97 39 358	ABGASRUECKFUEHRUNG AN
SCHEIBE A 10,5X20X2,0 200H	10 01 165 8	4	2	9 739 386	97 39 386	KURBELGEHAEUSEENTLUEFT
SCHEIBE A 13X24X2,5 200HV	10 01 165 9	9	2	9 739 344	97 39 344	GENERATOR VORM.
SCHEIBE A 13X24X2,5 200HV	10 01 165 9	16	2	9 739 371	97 39 371	KLIMAKOMPRESSOR ANBAU
SCHEIBE A 17,0 200HV A3C	10 03 722 6	6	1	9 739 210	97 39 210	KUEHLMITTELLEITUNG
SCHEIBE A 5.3 ST MAN183-B1	10 22 279 4	8	2	9 739 356	97 39 356	ROHRLEITUNG ANBAU
SCHEIBE A 6,4X12X1,6 200HV	10 01 165 3	7	2	9 739 159	97 39 159	STARTER
SCHEIBE A 6,4X12X1,6 200HV	10 01 165 3	(4)	2	9 739 318	97 39 318	SENSORIK
SCHEIBE A 6,4X12X1,6 200HV	10 01 165 3	9	8	9 739 501	97 39 501	KRAFTSTOFFLEITUNGEN

1.10.2010

etk_de_en_074522 LR 1600 2

1150

LIEBHERRAlphabetischer Index
Alphabetical index

Bezeichnung	Artikel	Pos.	Menge	Seite	Baugruppe	Bezeichnung
SCHEIBE A 8,4X16X1,6 200HV	10 01 165 4	28	2	2 976 017	96 52 261 08	MONTAGEPLATTE NOTBETA
SCHEIBE A 8,4X16X1,6 200HV	10 01 165 4	6	2	9 739 118	97 39 118	OELLEITUNG
SCHEIBE A 8,4X16X1,6 200HV	10 01 165 4	4	3	9 739 126	97 39 126	THERMOSTATGEHAEUSE
SCHEIBE A 8,4X16X1,6 200HV	10 01 165 4	6	1	9 739 186	97 39 186	MOTORBREMSE
SCHEIBE A 8,4X16X1,6 200HV	10 01 165 4	10	1	9 739 210	97 39 210	KUEHLMITTELLEITUNG
SCHEIBE A 8,4X16X1,6 200HV	10 01 165 4	8	9	9 739 256	97 39 256	LUFTANSAUGROHR
SCHEIBE A 8,4X16X1,6 200HV	10 01 165 4	3	2	9 739 259	97 39 259	KRAFTSTOFFFILTER
SCHEIBE A 8,4X16X1,6 200HV	10 01 165 4	19	1	9 739 296	97 39 296	HITZESCHUTZ
SCHEIBE A 8,4X16X1,6 200HV	10 01 165 4	5	5	9 739 349	97 39 349	WASSERLEITUNGSANSCHLUE
SCHEIBE A 8,4X16X1,6 200HV	10 01 165 4	15	1	9 739 349	97 39 349	WASSERLEITUNGSANSCHLUE
SCHEIBE A 8,4X16X1,6 200HV	10 01 165 4	6	6	9 739 352	97 39 352	WASSERPUMPE MIT BEFEST.
SCHEIBE A 8,4X16X1,6 200HV	10 01 165 4	13	1	9 739 356	97 39 356	ROHRLEITUNG ANBAU
SCHEIBE A 8,4X16X1,6 200HV	10 01 165 4	11	6	9 739 357	97 39 357	ABGASRUECKFUEHRUNG VO
SCHEIBE A 8,4X16X1,6 200HV	10 01 165 4	21	8	9 739 361	97 39 361	OELWANNE
SCHEIBE A 8,4X16X1,6 200HV	10 01 165 4	25	3	9 739 366	97 39 366	BEFESTIGUNGSTEILE ANBAU
SCHEIBE A 8,4X16X1,6 200HV	10 01 165 4	23	4	9 739 371	97 39 371	KLIMAKOMPRESSOR ANBAU
SCHEIBE A 8,4X16X1,6 200HV	10 01 165 4	12	3	9 739 372	97 39 372	SCHMIEROELPUMPE
SCHEIBE A 8,4X16X1,6 200HV	10 01 165 4	21	2	9 739 386	97 39 386	KURBELGEHAEUSEENTLUEFT
SCHEIBE A 8,4X16X1,6 200HV	10 01 165 4	34	2	9 739 492	97 39 492	ROHRLEITUNG ANBAU
SCHEIBE A 8,4X16X1,6 200HV	10 01 165 4	24	2	9 739 494	97 39 494	ATL-ANBAU
SCHEIBE CU	10 01 256 5	6	1	9 739 159	97 39 159	STARTER
SCHEIBE DIN 125 A 10,5 MS	42 00 507 08	13	8	2 391 038	96 47 931 08	OELKUEHLER VORM.
SCHEIBE DIN 125 A 10,5 MS	42 00 507 08	32	12	2 652	91 52 794 08	ROLLENLAGERUNG
SCHEIBE DIN 125 A 10,5 MS	42 00 507 08	36	18	3 208 001	91 52 883 08	F-KOPFSTUECK
SCHEIBE DIN 125 A 10.5 A2	50 09 175 08	68	24	1 401	91 58 478 08	RAUPENTRAEGER LI.
SCHEIBE DIN 125 A 10.5 A2	50 09 175 08	68	24	1 411 200	91 58 481 08	RAUPENTRAEGER RE.
SCHEIBE DIN 125 A 10.5 A2	50 09 175 08	6	6	2 350	91 52 778 08	DREHWERK
SCHEIBE DIN 125 A 10.5 A2	50 09 175 08	5	8	2 670	91 52 797 08	KRAFTSTOFFBEHAELTER KPL
SCHEIBE DIN 125 A 10.5 A2	50 09 175 08	6	4	2 671	91 52 798 08	OELBEHAELTER KPL.
SCHEIBE DIN 125 A 10.5 A2	50 09 175 08	10	12	2 730	91 52 803 08	GRUNDPLATTE DREHBUEHNE
SCHEIBE DIN 125 A 10.5 A2	50 09 175 08	15	18	2 810	91 52 806 08	KRANFUEHRERKABINE KPL.
SCHEIBE DIN 125 A 13 MS	42 00 508 08	10	28	3 212	91 52 869 08	W-ANLENKSTUECK
SCHEIBE DIN 125 A 13 MS	42 00 508 08	9	8	3 213	91 52 842 08	F-ANSCHLUSSKOPF
SCHEIBE DIN 125 A 13 MS	42 00 508 08	25	96	3 350	91 52 859 08	WINDE 3
SCHEIBE DIN 125 A 13 MS	42 00 508 08	13	8	3 714 008	96 49 266 08	VERSTELLFLASCHE KPL.
SCHEIBE DIN 125 A 15 ST VER	42 00 018 08	51	4	2 631	91 56 817 08	LAUFSTEG DREHBUEHNE
SCHEIBE DIN 125 A 15 ST VER	42 00 018 08	108	8	3 211	91 57 013 08	S-ANLENKSTUECK
SCHEIBE DIN 125 A 15 ST VER	42 00 018 08	105	16	3 212	91 52 869 08	W-ANLENKSTUECK
SCHEIBE DIN 125 A 15 ST VER	42 00 018 08	52	4	3 214	91 52 843 08	SW-KOPFSTUECK
SCHEIBE DIN 125 A 15 ST VER	42 00 018 08	69	4	3 216 000	91 53 473 08	W-ANSCHLUSSKOPF
SCHEIBE DIN 125 A 15 ST VER	42 00 018 08	50	8	3 220	91 57 042 08	S-ZWISCHENSTUECK
SCHEIBE DIN 125 A 15 ST VER	42 00 018 08	27	8	3 221	91 54 668 08	S-ZWISCHENSTUECK
SCHEIBE DIN 125 A 15 ST VER	42 00 018 08	51	8	3 223	91 57 040 08	S-ZWISCHENSTUECK
SCHEIBE DIN 125 A 15 ST VER	42 00 018 08	51	8	3 223 010	91 57 039 08	S-ZWISCHENSTUECK
SCHEIBE DIN 125 A 15 ST VER	42 00 018 08	51	8	3 223 011	91 57 041 08	S-ZWISCHENSTUECK
SCHEIBE DIN 125 A 15 ST VER	42 00 018 08	22	8	3 225	91 52 854 08	SL-REDUZIERSTUECK
SCHEIBE DIN 125 A 15 ST VER	42 00 018 08	20	8	3 226	91 52 870 08	LI-ZWISCHENSTUECK
SCHEIBE DIN 125 A 15 ST VER	42 00 018 08	20	8	3 227	91 52 873 08	LI-ZWISCHENSTUECK
SCHEIBE DIN 125 A 15 ST VER	42 00 018 08	10	8	3 227	91 55 894 08	LI-ZWISCHENSTUECK
SCHEIBE DIN 125 A 15 ST VER	42 00 018 08	20	8	3 227 008	91 52 872 08	LI-ZWISCHENSTUECK
SCHEIBE DIN 125 A 15 ST VER	42 00 018 08	48	8	3 227 200	91 53 519 08	LI-ZWISCHENSTUECK F-ABSP
SCHEIBE DIN 125 A 15 ST VER	42 00 018 08	76	32	3 556 006	96 58 646 08	WA-BOCK 2 ANLENKSTUECK
SCHEIBE DIN 125 A 15 ST VER	42 00 018 08	47	16	3 556 007	96 58 648 08	WA-BOCK 2 KOPFSTUECK
SCHEIBE DIN 125 A 15 ST VER	42 00 018 08	65	8	3 713	91 57 749 08	D-ANLENKSTUECK
SCHEIBE DIN 125 A 15 ST VER	42 00 018 08	99	8	3 714	91 52 862 08	D-KOPFSTUECK
SCHEIBE DIN 125 A 15 ST VER	42 00 018 08	49	8	3 715 008	91 52 863 08	D-ZWISCHENSTUECK
SCHEIBE DIN 125 A 15 ST VER	42 00 018 08	50	8	3 716	91 52 864 08	D-ZWISCHENSTUECK
SCHEIBE DIN 125 A 19 ST VER	42 00 020 08	8	60	1 631 100	91 52 388 08	LAUFSTEG RAUPENFAHRWER
SCHEIBE DIN 125 A 19 ST VER	42 00 020 08	24	6	2 652	91 52 794 08	ROLLENLAGERUNG
SCHEIBE DIN 125 A 19 ST VER	42 00 020 08	70	2	3 556 006	96 58 646 08	WA-BOCK 2 ANLENKSTUECK

1.10.2010

etk_de_en_074522 LR 1600 2

1151

LIEBHERRAlphabetischer Index
Alphabetical index

Bezeichnung	Artikel	Pos.	Menge	Seite	Baugruppe	Bezeichnung
SCHEIBE DIN 125 A 19 ST VER	42 00 020 08	93	1	3 556 007	96 58 648 08	WA-BOCK 2 KOPFSTUECK
SCHEIBE DIN 125 A 25 ST VER	42 00 024 08	40	34	1 401	91 58 478 08	RAUPENTRAEGER LI.
SCHEIBE DIN 125 A 25 ST VER	42 00 024 08	40	34	1 411 200	91 58 481 08	RAUPENTRAEGER RE.
SCHEIBE DIN 125 A 25 ST VER	42 00 024 08	32	14	2 631	91 56 817 08	LAUFSTEG DREHBUEHNE
SCHEIBE DIN 125 A 25 ST VER	42 00 024 08	14	8	2 730	91 52 803 08	GRUNDPLATTE DREHBUEHNE
SCHEIBE DIN 125 A 25 ST VER	42 00 024 08	99	32	3 212	91 52 869 08	W-ANLENKSTUECK
SCHEIBE DIN 125 A 25 ST VER	42 00 024 08	34	4	3 554 005	96 58 510 08	WA-BOCK 1 ANLENKSTUECK
SCHEIBE DIN 125 A 25 ST VER	42 00 024 08	49	4	3 554 006	96 58 512 08	WA-BOCK 1 KOPFSTUECK
SCHEIBE DIN 125 A 25 ST VER	42 00 024 08	97	4	3 556 007	96 58 648 08	WA-BOCK 2 KOPFSTUECK
SCHEIBE DIN 125 A 3.2 MS	42 00 501 08	268	4	3 930 009	96 50 573 08	LEITUNGSTROMMEL KPL.
SCHEIBE DIN 125 A 3.2 MS	42 00 501 08	154	1	3 930 153	96 48 489 08	LEITUNGSTROMMEL KPL.
SCHEIBE DIN 125 A 3.2 MS	42 00 501 08	154	1	3 930 349	96 53 904 08	LEITUNGSTROMMEL KPL.
SCHEIBE DIN 125 A 3.2 MS	42 00 501 08	156	10	3 930 640	96 50 481 08	KLEMMKASTEN KPL.
SCHEIBE DIN 125 A 3.2 MS	42 00 501 08	268	10	3 930 730	96 50 599 08	KLEMMKASTEN KPL.
SCHEIBE DIN 125 A 3.2 ST VER	51 45 819 08	5	12	2 913 100	91 23 538 08	BAUGRUPPENTRAEGER
SCHEIBE DIN 125 A 3.7 ST VER	42 00 006 08	43	8	2 920 369	96 54 235 08	KLEMMKASTEN KPL.
SCHEIBE DIN 125 A 3.7 ST VER	42 00 006 08	16	10	2 922 001	92 84 311 08	BUSPLATINE
SCHEIBE DIN 125 A 3.7 ST VER	42 00 006 08	30	20	2 932 001	96 45 393 08	RELAISSTEUERUNG
SCHEIBE DIN 125 A 3.7 ST VER	42 00 006 08	282	14	3 930 364	96 55 313 08	KLEMMKASTEN
SCHEIBE DIN 125 A 3.7 ST VER	42 00 006 08	282	16	3 930 638	96 51 624 08	KLEMMKASTEN
SCHEIBE DIN 125 A 8.4 MS	42 00 506 08	37	4	2 711	91 52 800 08	ZENTRALSCHMIERANLAGE O
SCHEIBE DIN 125 B 37 VERZ	42 00 033 08	57	2	3 745	91 52 948 08	SCHWEBEBALLAST
SCHEIBE DIN 125 B 52 ST VER	42 00 040 08	13	2	3 205	91 52 880 08	F-MONTAGEEINHEIT
SCHEIBE DIN 125 B 52 ST VER	42 00 040 08	25	1	3 711	91 52 901 08	MASTNASE
SCHEIBE DIN 1440 14 ST VER	42 11 013 08	24	1	2 932 160	96 54 385 08	SCHALTSCHRANK MECH.
SCHEIBE DIN 1440 26 ST VER	42 11 022 08	51	8	3 225	91 52 854 08	SL-REDUZIERSTUECK
SCHEIBE DIN 1440 32 ST VER	42 11 026 08	29	4	2 810	91 52 806 08	KRANFUEHRERKABINE KPL.
SCHEIBE DIN 1440 33 ST VER	42 11 027 08	19	3	2 652	91 52 794 08	ROLLENLAGERUNG
SCHEIBE DIN 1440 45 ST VER	42 11 032 08	8	2	2 550	91 57 751 08	SA-BOCK
SCHEIBE DIN 1440 45 ST VER	42 11 032 08	12	2	2 652	91 52 794 08	ROLLENLAGERUNG
SCHEIBE DIN 1440 50 ST VER	42 11 033 08	4	8	3 747	91 52 950 08	ZENTRIERUNG STANDARD
SCHEIBE DIN 1440 75 ST VER	42 11 037 08	18	2	3 592	91 52 874 08	W-RUECKHALTESICHERUNG
SCHEIBE DIN 1440 8 ST VERZ	42 11 006 08	121	5	3 713	91 57 749 08	D-ANLENKSTUECK
SCHEIBE DIN 1441 21 ST VER	42 12 013 08	30	2	2 631	91 56 817 08	LAUFSTEG DREHBUEHNE
SCHEIBE DIN 1441 21 ST VER	42 12 013 08	29	16	2 652	91 52 794 08	ROLLENLAGERUNG
SCHEIBE DIN 1441 21 ST VER	42 12 013 08	12	1	2 925 203	96 52 153 08	KAMERAANBAU S-ANLENKSTU
SCHEIBE DIN 1441 21 ST VER	42 12 013 08	12	1	2 925 204	92 16 990 08	KAMERAANBAU D-ANLENKS
SCHEIBE DIN 1441 26 ST VER	42 12 016 08	30	2	2 550	91 57 751 08	SA-BOCK
SCHEIBE DIN 1441 26 ST VER	42 12 016 08	19	6	2 671	91 52 798 08	OELBEHAELTER KPL.
SCHEIBE DIN 1441 26 ST VER	42 12 016 08	40	4	2 810	91 52 806 08	KRANFUEHRERKABINE KPL.
SCHEIBE DIN 1441 31 ST VER	42 12 019 08	47	2	3 208 001	91 52 883 08	F-KOPFSTUECK
SCHEIBE DIN 1441 31 ST VER	42 12 019 08	24	4	3 211	91 57 013 08	S-ANLENKSTUECK
SCHEIBE DIN 1441 31 ST VER	42 12 019 08	40	2	3 713	91 57 749 08	D-ANLENKSTUECK
SCHEIBE DIN 1441 31 ST VER	42 12 019 08	3	1	3 790 006	96 19 989 08	BOLZENZIEHZYLINDER KPL.
SCHEIBE DIN 1441 31 ST VER	42 12 019 08	3	1	3 790 007	96 19 990 08	BOLZENZIEHZYLINDER KPL.
SCHEIBE DIN 1441 41 ST A2C	42 12 024 08	66	4	2 550	91 57 751 08	SA-BOCK
SCHEIBE DIN 1441 41 ST A2C	42 12 024 08	91	3	2 550	91 57 751 08	SA-BOCK
SCHEIBE DIN 1441 41 ST A2C	42 12 024 08	20	2	2 810	91 52 806 08	KRANFUEHRERKABINE KPL.
SCHEIBE DIN 1441 41 ST A2C	42 12 024 08	5	2	3 211 009	96 46 979 08	SCHUTZWALZE KPL.
SCHEIBE DIN 1441 41 ST A2C	42 12 024 08	5	2	3 360 002	96 48 587 08	SCHUTZWALZE KPL.
SCHEIBE DIN 1441 41 ST A2C	42 12 024 08	21	2	3 592	91 52 874 08	W-RUECKHALTESICHERUNG
SCHEIBE DIN 433 17 ST	55 31 248 08	48	4	3 220	91 57 042 08	S-ZWISCHENSTUECK
SCHEIBE DIN 433 17 ST	55 31 248 08	48	4	3 223	91 57 040 08	S-ZWISCHENSTUECK
SCHEIBE DIN 433 17 ST	55 31 248 08	48	4	3 223 010	91 57 039 08	S-ZWISCHENSTUECK
SCHEIBE DIN 433 17 ST	55 31 248 08	48	4	3 223 011	91 57 041 08	S-ZWISCHENSTUECK
SCHEIBE DIN 433 17 ST	55 31 248 08	48	4	3 226	91 52 870 08	LI-ZWISCHENSTUECK
SCHEIBE DIN 433 17 ST	55 31 248 08	48	4	3 227	91 52 873 08	LI-ZWISCHENSTUECK
SCHEIBE DIN 433 17 ST	55 31 248 08	48	4	3 227	91 55 894 08	LI-ZWISCHENSTUECK
SCHEIBE DIN 433 17 ST	55 31 248 08	48	4	3 227 008	91 52 872 08	LI-ZWISCHENSTUECK
SCHEIBE DIN 440 R 6.6 ST VER	42 06 001 08	25	10	3 554 006	96 58 512 08	WA-BOCK 1 KOPFSTUECK

1.10.2010

etk_de_en_074522 LR 1600 2

1152

LIEBHERRAlphabetischer Index
Alphabetical index

Bezeichnung	Artikel	Pos.	Menge	Seite	Baugruppe	Bezeichnung
SCHEIBE DIN 440 R 6.6 ST VER	42 06 001 08	72	5	3 556 007	96 58 648 08	WA-BOCK 2 KOPFSTUECK
SCHEIBE DIN 440 V 9 ST VERZ	42 06 042 08	31	8	2 260	91 53 057 08	BATTERIELAGERUNG
SCHEIBE DIN 440 V 9 ST VERZ	42 06 042 08	43	2	2 393	91 52 787 08	LUFTFILTERANLAGE KPL.
SCHEIBE DIN 6916 17 C45 VER	42 15 002 08	42	26	1 401	91 58 478 08	RAUPENTRAEGER LI.
SCHEIBE DIN 6916 17 C45 VER	42 15 002 08	42	26	1 411 200	91 58 481 08	RAUPENTRAEGER RE.
SCHEIBE DIN 6916 17 C45 VER	42 15 002 08	381	12	2 391 001	96 45 719 08	DIESELMOTOR VORM.
SCHEIBE DIN 7349 10,5 ST V	42 16 006 08	36	24	2 631	91 56 817 08	LAUFSTEG DREHBUEHNE
SCHEIBE DIN 7349 13 ST VER	42 16 007 08	3	2	2 212	91 54 561 08	PUMPE F.DREHWERK
SCHEIBE DIN 7349 13 ST VER	42 16 007 08	384	10	2 391 001	96 45 719 08	DIESELMOTOR VORM.
SCHEIBE DIN 7349 13 ST VER	42 16 007 08	25	8	3 215 005	91 52 846 08	ROLLENSATZ
SCHEIBE DIN 7349 13 ST VER	42 16 007 08	25	8	3 215 006	91 52 847 08	ROLLENSATZ
SCHEIBE DIN 7349 17 ST VER	42 16 009 08	385	2	2 391 001	96 45 719 08	DIESELMOTOR VORM.
SCHEIBE DIN 7349 17 ST VER	42 16 009 08	36	1	2 391 040	96 53 645 08	KUPPLUNGSSTELLER
SCHEIBE DIN 7349 17 ST VER	42 16 009 08	43	28	2 550	91 57 751 08	SA-BOCK
SCHEIBE DIN 7349 25 ST VER	42 16 013 08	16	12	3 714 009	96 49 267 08	VERSTELLFLASCHE KPL.
SCHEIBE DIN 7349 6,4 ST VER	42 16 004 08	32	5	2 260	91 53 057 08	BATTERIELAGERUNG
SCHEIBE DIN 7349 6,4 ST VER	42 16 004 08	6	5	2 391 036	96 23 055 08	DECKEL VORM.
SCHEIBE DIN 7349 6,4 ST VER	42 16 004 08	13	12	2 925 402	96 58 855 08	KAMERAANBAU DREHBUEHN
SCHEIBE DIN 7349 8,4 ST VER	42 16 005 08	33	12	2 260	91 53 057 08	BATTERIELAGERUNG
SCHEIBE DIN 7349 8,4 ST VER	42 16 005 08	10	3	2 260 006	96 46 501 08	BATTERIEKASTEN VORM.
SCHEIBE DIN 7349 8,4 ST VER	42 16 005 08	392	6	2 391 001	96 45 719 08	DIESELMOTOR VORM.
SCHEIBE DIN 7349 8,4 ST VER	42 16 005 08	18	8	2 392	91 52 785 08	SCHALLDAEMPFERANLAGE
SCHEIBE DIN 7349 8,4 ST VER	42 16 005 08	15	8	2 510	91 52 788 08	DREHBUEHNENVERKLEIDUN
SCHEIBE DIN 7349 8,4 ST VER	42 16 005 08	57	35	2 859	91 52 809 08	GERAEUSCHDAEMMUNG
SCHEIBE DIN 7349 8,4 ST VER	42 16 005 08	16	12	2 925 402	96 58 855 08	KAMERAANBAU DREHBUEHN
SCHEIBE DIN 7349 8,4 ST VER	42 16 005 08	99	55	3 211	91 57 013 08	S-ANLENKSTUECK
SCHEIBE DIN 7349 8,4 ST VER	42 16 005 08	125	33	3 713	91 57 749 08	D-ANLENKSTUECK
SCHEIBE DIN 7349 8,4 ST VER	42 16 005 08	88	12	3 714	91 52 862 08	D-KOPFSTUECK
SCHEIBE DIN 7989 A 26 ST V	42 17 006 08	6	1	2 620	91 52 793 08	ROLLENDREHVERBINDUNG
SCHEIBE DIN 7989 A 33 ST V	42 17 009 08	13	32	3 747	91 52 950 08	ZENTRIERUNG STANDARD
SCHEIBE DIN 7989 B 11 VERZ	42 17 005 08	12	4	2 541 001	96 49 651 08	ZUSATZHEIZUNG VORM.
SCHEIBE DIN 9021 A 10 ST A3	42 18 010 08	390	12	2 391 001	96 45 719 08	DIESELMOTOR VORM.
SCHEIBE DIN 9021 A 10 ST A3	42 18 010 08	14	12	2 391 038	96 47 931 08	OELKUEHLER VORM.
SCHEIBE DIN 9021 A 10 ST A3	42 18 010 08	41	4	2 393	91 52 787 08	LUFTFILTERANLAGE KPL.
SCHEIBE DIN 9021 A 10 ST A3	42 18 010 08	70	2	3 212	91 52 869 08	W-ANLENKSTUECK
SCHEIBE DIN 9021 A 15 ST V	42 18 024 08	49	4	3 745	91 52 948 08	SCHWEBEBALLAST
SCHEIBE DIN 9021 A 16 ST A3	42 18 013 08	64	4	1 401	91 58 478 08	RAUPENTRAEGER LI.
SCHEIBE DIN 9021 A 16 ST A3	42 18 013 08	64	4	1 411 200	91 58 481 08	RAUPENTRAEGER RE.
SCHEIBE DIN 9021 A 20 ST A3	42 18 015 08	11	2	2 730 002	96 55 752 08	ZENTRIERUNG KPL.
SCHEIBE DIN 9021 A 4.3 ST V	42 18 005 08	39	10	2 631	91 56 817 08	LAUFSTEG DREHBUEHNE
SCHEIBE DIN 9021 A 4.3 ST V	42 18 005 08	(32)	4	2 925 026	91 55 259 08	ERG.KAMERAUEBERWACHUN
SCHEIBE DIN 9021 A 4.3 ST V	42 18 005 08	32	4	2 925 405	96 48 397 08	AUSRUESTUNG KAMERA KAB
SCHEIBE DIN 9021 A 5,3 ST V	42 18 006 08	24	28	2 260	91 53 057 08	BATTERIELAGERUNG
SCHEIBE DIN 9021 A 5,3 ST V	42 18 006 08	395	8	2 391 001	96 45 719 08	DIESELMOTOR VORM.
SCHEIBE DIN 9021 A 5,3 ST V	42 18 006 08	11	1	2 522 011	96 45 602 08	SCHLIESSANLAGE
SCHEIBE DIN 9021 A 5,3 ST V	42 18 006 08	59	2	2 631	91 56 817 08	LAUFSTEG DREHBUEHNE
SCHEIBE DIN 9021 A 5,3 ST V	42 18 006 08	49	4	2 975 200	91 52 775 08	ZUSATZHYDRAULIK WINDE 2
SCHEIBE DIN 9021 A 5,3 ST V	42 18 006 08	49	4	2 975 700	91 52 774 08	ZUSATZHYDRAULIK WINDE 1
SCHEIBE DIN 9021 A 5,3 ST V	42 18 006 08	(4)	3	3 780 258	96 56 482 08	ELEKTRIK FLUGWARNSICHER
SCHEIBE DIN 9021 A 5,3 ST V	42 18 006 08	158	2	3 930 364	96 55 313 08	KLEMMKASTEN
SCHEIBE DIN 9021 A 5,3 ST V	42 18 006 08	296	2	3 930 368	96 53 225 08	KLEMMKASTEN
SCHEIBE DIN 9021 A 5,3 ST V	42 18 006 08	160	2	3 930 640	96 50 481 08	KLEMMKASTEN KPL.
SCHEIBE DIN 9021 A 5,3 ST V	42 18 006 08	273	2	3 930 730	96 50 599 08	KLEMMKASTEN KPL.
SCHEIBE DIN 9021 A 5,3 ST V	42 18 006 08	218	2	3 930 734	96 54 401 08	KLEMMKASTEN
SCHEIBE DIN 9021 A 6.4 VERZ	42 18 007 08	34	2	2 391 040	96 53 645 08	KUPPLUNGSSTELLER
SCHEIBE DIN 9021 A 6.4 VERZ	42 18 007 08	8	8	2 510	91 52 788 08	DREHBUEHNENVERKLEIDUN
SCHEIBE DIN 9021 A 6.4 VERZ	42 18 007 08	7	6	2 520 031	96 45 610 08	HECKSCHEIBE VORM.
SCHEIBE DIN 9021 A 6.4 VERZ	42 18 007 08	16	8	2 522	91 54 115 08	SCHIEBETUER KPL.
SCHEIBE DIN 9021 A 6.4 VERZ	42 18 007 08	15	1	2 533 066	96 48 365 08	ELEKTRIK ANBAUTEILE KABIN
SCHEIBE DIN 9021 A 6.4 VERZ	42 18 007 08	58	28	2 550	91 57 751 08	SA-BOCK

1.10.2010

etk_de_en_074522 LR 1600 2

1153

LIEBHERRAlphabetischer Index
Alphabetical index

Bezeichnung	Artikel	Pos.	Menge	Seite	Baugruppe	Bezeichnung
SCHEIBE DIN 9021 A 6.4 VERZ	42 18 007 08	7	4	2 859 030	96 46 758 08	DECKEL KPL.
SCHEIBE DIN 9021 A 6.4 VERZ	42 18 007 08	23	8	2 925 402	96 58 855 08	KAMERAANBAU DREHBUEHN
SCHEIBE DIN 9021 A 6.4 VERZ	42 18 007 08	192	1	2 970	91 59 697 08	HYDRAULIK
SCHEIBE DIN 9021 A 6.4 VERZ	42 18 007 08	26	2	2 976 017	96 52 261 08	MONTAGEPLATTE NOTBETA
SCHEIBE DIN 9021 A 6.4 VERZ	42 18 007 08	26	2	2 976 022	96 53 245 08	MONTAGEPLATTE NOTBETA
SCHEIBE DIN 9021 A 6.4 VERZ	42 18 007 08	18	6	2 990	91 59 244 08	DRUCKLUFTANLAGE
SCHEIBE DIN 9021 A 6.4 VERZ	42 18 007 08	55	2	3 206	91 52 881 08	F-ANLENKSTUECK
SCHEIBE DIN 9021 A 6.4 VERZ	42 18 007 08	37	16	3 208 001	91 52 883 08	F-KOPFSTUECK
SCHEIBE DIN 9021 A 6.4 VERZ	42 18 007 08	58	20	3 211	91 57 013 08	S-ANLENKSTUECK
SCHEIBE DIN 9021 A 6.4 VERZ	42 18 007 08	61	24	3 212	91 52 869 08	W-ANLENKSTUECK
SCHEIBE DIN 9021 A 6.4 VERZ	42 18 007 08	67	4	3 216 000	91 53 473 08	W-ANSCHLUSSKOPF
SCHEIBE DIN 9021 A 6.4 VERZ	42 18 007 08	37	17	3 220	91 57 042 08	S-ZWISCHENSTUECK
SCHEIBE DIN 9021 A 6.4 VERZ	42 18 007 08	21	12	3 221	91 54 668 08	S-ZWISCHENSTUECK
SCHEIBE DIN 9021 A 6.4 VERZ	42 18 007 08	37	22	3 223	91 57 040 08	S-ZWISCHENSTUECK
SCHEIBE DIN 9021 A 6.4 VERZ	42 18 007 08	37	22	3 223 010	91 57 039 08	S-ZWISCHENSTUECK
SCHEIBE DIN 9021 A 6.4 VERZ	42 18 007 08	37	22	3 223 011	91 57 041 08	S-ZWISCHENSTUECK
SCHEIBE DIN 9021 A 6.4 VERZ	42 18 007 08	33	17	3 225	91 52 854 08	SL-REDUZIERSTUECK
SCHEIBE DIN 9021 A 6.4 VERZ	42 18 007 08	37	17	3 226	91 52 870 08	LI-ZWISCHENSTUECK
SCHEIBE DIN 9021 A 6.4 VERZ	42 18 007 08	37	22	3 227	91 52 873 08	LI-ZWISCHENSTUECK
SCHEIBE DIN 9021 A 6.4 VERZ	42 18 007 08	37	22	3 227	91 55 894 08	LI-ZWISCHENSTUECK
SCHEIBE DIN 9021 A 6.4 VERZ	42 18 007 08	37	22	3 227 008	91 52 872 08	LI-ZWISCHENSTUECK
SCHEIBE DIN 9021 A 6.4 VERZ	42 18 007 08	37	22	3 227 200	91 53 519 08	LI-ZWISCHENSTUECK F-ABSP
SCHEIBE DIN 9021 A 6.4 VERZ	42 18 007 08	5	16	3 291	91 52 831 08	S-RUECKHALTESICHERUNG
SCHEIBE DIN 9021 A 6.4 VERZ	42 18 007 08	10	8	3 292	91 52 865 08	D-RUECKHALTESICHERUNG
SCHEIBE DIN 9021 A 6.4 VERZ	42 18 007 08	101	4	3 556 007	96 58 648 08	WA-BOCK 2 KOPFSTUECK
SCHEIBE DIN 9021 A 6.4 VERZ	42 18 007 08	64	16	3 713	91 57 749 08	D-ANLENKSTUECK
SCHEIBE DIN 9021 A 6.4 VERZ	42 18 007 08	57	40	3 714	91 52 862 08	D-KOPFSTUECK
SCHEIBE DIN 9021 A 6.4 VERZ	42 18 007 08	12	24	3 715 008	91 52 863 08	D-ZWISCHENSTUECK
SCHEIBE DIN 9021 A 6.4 VERZ	42 18 007 08	12	31	3 716	91 52 864 08	D-ZWISCHENSTUECK
SCHEIBE DIN 9021 A 8 ST A2C	42 18 009 08	63	2	1 401	91 58 478 08	RAUPENTRAEGER LI.
SCHEIBE DIN 9021 A 8 ST A2C	42 18 009 08	63	2	1 411 200	91 58 481 08	RAUPENTRAEGER RE.
SCHEIBE DIN 9021 A 8 ST A2C	42 18 009 08	10	3	2 350	91 52 778 08	DREHWERK
SCHEIBE DIN 9021 A 8 ST A2C	42 18 009 08	21	4	2 350	91 52 778 08	DREHWERK
SCHEIBE DIN 9021 A 8 ST A2C	42 18 009 08	387	22	2 391 001	96 45 719 08	DIESELMOTOR VORM.
SCHEIBE DIN 9021 A 8 ST A2C	42 18 009 08	28	4	2 391 040	96 53 645 08	KUPPLUNGSSTELLER
SCHEIBE DIN 9021 A 8 ST A2C	42 18 009 08	13	14	2 391 102	96 56 360 08	ZUSATZKUEHLER VORM.
SCHEIBE DIN 9021 A 8 ST A2C	42 18 009 08	22	4	2 392	91 52 785 08	SCHALLDAEMPFERANLAGE
SCHEIBE DIN 9021 A 8 ST A2C	42 18 009 08	42	26	2 393	91 52 787 08	LUFTFILTERANLAGE KPL.
SCHEIBE DIN 9021 A 8 ST A2C	42 18 009 08	75	7	2 520	91 53 061 08	KABINE VERGLAST
SCHEIBE DIN 9021 A 8 ST A2C	42 18 009 08	54	4	2 631	91 56 817 08	LAUFSTEG DREHBUEHNE
SCHEIBE DIN 9021 A 8 ST A2C	42 18 009 08	31	4	2 831	91 57 754 08	KLIMAANLAGE OW
SCHEIBE DIN 9021 A 8 ST A2C	42 18 009 08	190	1	2 970	91 59 697 08	HYDRAULIK
SCHEIBE DIN 9021 A 8 ST A2C	42 18 009 08	42	3	3 206	91 52 881 08	F-ANLENKSTUECK
SCHEIBE DIN 9021 A 8 ST A2C	42 18 009 08	54	48	3 211	91 57 013 08	S-ANLENKSTUECK
SCHEIBE DIN 9021 A 8 ST A2C	42 18 009 08	39	12	3 212	91 52 869 08	W-ANLENKSTUECK
SCHEIBE DIN 9021 A 8 ST A2C	42 18 009 08	108	16	3 212	91 52 869 08	W-ANLENKSTUECK
SCHEIBE DIN 9021 A 8 ST A2C	42 18 009 08	64	34	3 216 000	91 53 473 08	W-ANSCHLUSSKOPF
SCHEIBE DIN 9021 A 8 ST A2C	42 18 009 08	38	8	3 220	91 57 042 08	S-ZWISCHENSTUECK
SCHEIBE DIN 9021 A 8 ST A2C	42 18 009 08	22	12	3 221	91 54 668 08	S-ZWISCHENSTUECK
SCHEIBE DIN 9021 A 8 ST A2C	42 18 009 08	38	40	3 223	91 57 040 08	S-ZWISCHENSTUECK
SCHEIBE DIN 9021 A 8 ST A2C	42 18 009 08	38	40	3 223 010	91 57 039 08	S-ZWISCHENSTUECK
SCHEIBE DIN 9021 A 8 ST A2C	42 18 009 08	38	40	3 223 011	91 57 041 08	S-ZWISCHENSTUECK
SCHEIBE DIN 9021 A 8 ST A2C	42 18 009 08	42	67	3 225	91 52 854 08	SL-REDUZIERSTUECK
SCHEIBE DIN 9021 A 8 ST A2C	42 18 009 08	38	8	3 226	91 52 870 08	LI-ZWISCHENSTUECK
SCHEIBE DIN 9021 A 8 ST A2C	42 18 009 08	38	24	3 227	91 52 873 08	LI-ZWISCHENSTUECK
SCHEIBE DIN 9021 A 8 ST A2C	42 18 009 08	38	10	3 227	91 55 894 08	LI-ZWISCHENSTUECK
SCHEIBE DIN 9021 A 8 ST A2C	42 18 009 08	38	16	3 227 008	91 52 872 08	LI-ZWISCHENSTUECK
SCHEIBE DIN 9021 A 8 ST A2C	42 18 009 08	38	10	3 227 200	91 53 519 08	LI-ZWISCHENSTUECK F-ABSP
SCHEIBE DIN 9021 A 8 ST A2C	42 18 009 08	59	2	3 556 006	96 58 646 08	WA-BOCK 2 ANLENKSTUECK
SCHEIBE DIN 9021 A 8 ST A2C	42 18 009 08	49	6	3 556 007	96 58 648 08	WA-BOCK 2 KOPFSTUECK

1.10.2010

etk_de_en_074522 LR 1600 2

1154

LIEBHERR

Alphabetischer Index
Alphabetical index

Bezeichnung	Artikel	Pos.	Menge	Seite	Baugruppe	Bezeichnung
SCHEIBE DIN 9021 A 8 ST A2C	42 18 009 08	19	30	3 713	91 57 749 08	D-ANLENKSTUECK
SCHEIBE DIN 9021 A 8 ST A2C	42 18 009 08	77	8	3 714	91 52 862 08	D-KOPFSTUECK
SCHEIBE DIN 9021 A 8 ST A2C	42 18 009 08	13	50	3 715 008	91 52 863 08	D-ZWISCHENSTUECK
SCHEIBE DIN 9021 A 8 ST A2C	42 18 009 08	13	94	3 716	91 52 864 08	D-ZWISCHENSTUECK
SCHEIBE DIN 9021 A 8 ST A2C	42 18 009 08	8	4	3 978 005	91 56 430 08	ZUSATZHYDRAULIK SB-KOPFS
SCHEIBE EN 14399-6 12 ST A2	42 15 000 08	391	2	2 391 001	96 45 719 08	DIESELMOTOR VORM.
SCHEIBE EN 14399-6 20 ST A3	42 15 003 08	6	4	2 211	91 52 822 08	PUMPE F.WINDE 5+6
SCHEIBE EN 14399-6 20 ST A3	42 15 003 08	389	4	2 391 001	96 45 719 08	DIESELMOTOR VORM.
SCHEIBE EN 14399-6 20 ST A3	42 15 003 08	12	2	3 745 011	96 49 677 08	LASCHE KPL.
SCHEIBE EN 14399-6 24 ST A3	42 15 004 08	43	70	1 401	91 58 478 08	RAUPENTRAEGER LI.
SCHEIBE EN 14399-6 24 ST A3	42 15 004 08	43	70	1 411 200	91 58 481 08	RAUPENTRAEGER RE.
SCHEIBE ISO 7089 20 ST VER	42 00 021 01	(69)	1	1 401	91 58 478 08	RAUPENTRAEGER LI.
SCHEIBE ISO 7089 4 A3C	42 00 007 08	4	4	2 913 004	96 20 460 08	GEHAEUSE VORM.
SCHEIBE ISO 7089 4 A3C	42 00 007 08	13	4	2 913 100	91 23 538 08	BAUGRUPPENTRAEGER
SCHEIBE ISO 7089 4 A3C	42 00 007 08	5	8	2 913 102	92 32 870 08	LUEFTEREINHEIT
SCHEIBE ISO 7089 4 A3C	42 00 007 08	(154)	4	2 920 369	96 54 235 08	KLEMMKASTEN KPL.
SCHEIBE ISO 7089 4 A3C	42 00 007 08	(154)	4	2 920 369	96 54 235 08	KLEMMKASTEN KPL.
SCHEIBE ISO 7089 4 A3C	42 00 007 08	279	16	2 920 369	96 54 235 08	KLEMMKASTEN KPL.
SCHEIBE ISO 7089 4 A3C	42 00 007 08	279	28	2 920 448	96 48 794 08	KLEMMKASTEN KPL.
SCHEIBE ISO 7089 4 A3C	42 00 007 08	39	8	2 932 001	96 45 393 08	RELAISSTEUERUNG
SCHEIBE ISO 7089 4 A3C	42 00 007 08	92	8	2 932 082	96 54 387 08	AUFBAUTEILE MONTAGETAPE
SCHEIBE ISO 7089 4 A3C	42 00 007 08	47	56	2 932 160	96 54 385 08	SCHALTSCHRANK MECH.
SCHEIBE ISO 7089 4 A3C	42 00 007 08	7	8	2 977 100	91 45 089 08	HYDRAULIK TRANSFORMATO
SCHEIBE ISO 7089 6 ST VERZ	42 00 009 01	69	2	X1035659	10 35 659 9	VERTEILERGETRIEBE
SCHEIBE ISO 7089 8 200HV-A2	42 00 607 05	16	4	2 671	91 52 798 08	OELBEHAELTER KPL.
SCHEIBE ISO 7089 A 10.5 A3C	42 00 013 08	11	16	1 130 008	91 58 624 08	RAUPENMITTELTEIL
SCHEIBE ISO 7089 A 10.5 A3C	42 00 013 08	27	2	2 391 040	96 53 645 08	KUPPLUNGSSTELLER
SCHEIBE ISO 7089 A 10.5 A3C	42 00 013 08	99	9	2 550	91 57 751 08	SA-BOCK
SCHEIBE ISO 7089 A 10.5 A3C	42 00 013 08	20	4	2 631	91 56 817 08	LAUFSTEG DREHBUEHNE
SCHEIBE ISO 7089 A 10.5 A3C	42 00 013 08	7	4	2 671 004	96 46 305 08	OELBEHAELTER VORM.
SCHEIBE ISO 7089 A 10.5 A3C	42 00 013 08	18	4	2 925 203	96 52 153 08	KAMERAANBAU S-ANLENKSTU
SCHEIBE ISO 7089 A 10.5 A3C	42 00 013 08	18	4	2 925 204	92 16 990 08	KAMERAANBAU D-ANLENKS
SCHEIBE ISO 7089 A 10.5 A3C	42 00 013 08	23	3	2 976 017	96 52 261 08	MONTAGEPLATTE NOTBETA
SCHEIBE ISO 7089 A 10.5 A3C	42 00 013 08	23	3	2 976 022	96 53 245 08	MONTAGEPLATTE NOTBETA
SCHEIBE ISO 7089 A 10.5 A3C	42 00 013 08	8	14	3 206	91 52 881 08	F-ANLENKSTUECK
SCHEIBE ISO 7089 A 10.5 A3C	42 00 013 08	50	8	3 211	91 57 013 08	S-ANLENKSTUECK
SCHEIBE ISO 7089 A 10.5 A3C	42 00 013 08	25	66	3 212	91 52 869 08	W-ANLENKSTUECK
SCHEIBE ISO 7089 A 10.5 A3C	42 00 013 08	7	2	3 212 001	96 50 657 08	KLAPPE KPL.
SCHEIBE ISO 7089 A 10.5 A3C	42 00 013 08	39	8	3 281	91 52 896 08	FA-BOCK
SCHEIBE ISO 7089 A 10.5 A3C	42 00 013 08	64	16	3 556 007	96 58 648 08	WA-BOCK 2 KOPFSTUECK
SCHEIBE ISO 7089 A 10.5 A3C	42 00 013 08	27	8	3 592	91 52 874 08	W-RUECKHALTESICHERUNG
SCHEIBE ISO 7089 A 10.5 A3C	42 00 013 08	35	8	3 713	91 57 749 08	D-ANLENKSTUECK
SCHEIBE ISO 7089 A 10.5 A3C	42 00 013 08	72	32	3 714	91 52 862 08	D-KOPFSTUECK
SCHEIBE ISO 7089 A 10.5 A3C	42 00 013 08	36	16	3 745	91 52 948 08	SCHWEBEBALLAST
SCHEIBE ISO 7089 A 10.5 A3C	42 00 013 08	9	4	9 080 702	90 80 702	STUECKERGAET
SCHEIBE ISO 7089 A 13 ST A3	42 00 016 08	34	8	1 630 004	91 58 625 08	HYDRAULISCHE ABSTUETZUN
SCHEIBE ISO 7089 A 13 ST A3	42 00 016 08	21	8	2 310	91 52 503 08	WINDE 1
SCHEIBE ISO 7089 A 13 ST A3	42 00 016 08	21	8	2 320	91 52 504 08	WINDE 2
SCHEIBE ISO 7089 A 13 ST A3	42 00 016 08	13	2	2 340	91 52 776 08	WINDE 4 EINZIEHWERK
SCHEIBE ISO 7089 A 13 ST A3	42 00 016 08	13	16	2 392	91 52 785 08	SCHALLDAEMPFERANLAGE
SCHEIBE ISO 7089 A 13 ST A3	42 00 016 08	10	4	2 671	91 52 798 08	OELBEHAELTER KPL.
SCHEIBE ISO 7089 A 13 ST A3	42 00 016 08	55	1	2 810	91 52 806 08	KRANFUEHRERKABINE KPL.
SCHEIBE ISO 7089 A 13 ST A3	42 00 016 08	25	1	2 932 160	96 54 385 08	SCHALTSCHRANK MECH.
SCHEIBE ISO 7089 A 13 ST A3	42 00 016 08	176	16	2 970	91 59 697 08	HYDRAULIK
SCHEIBE ISO 7089 A 13 ST A3	42 00 016 08	37	6	3 206	91 52 881 08	F-ANLENKSTUECK
SCHEIBE ISO 7089 A 13 ST A3	42 00 016 08	5	2	3 207 003	96 48 259 08	STANGE KPL.
SCHEIBE ISO 7089 A 13 ST A3	42 00 016 08	4	2	3 207 100	96 48 261 08	LASCHE KPL.
SCHEIBE ISO 7089 A 13 ST A3	42 00 016 08	34	12	3 208 001	91 52 883 08	F-KOPFSTUECK
SCHEIBE ISO 7089 A 13 ST A3	42 00 016 08	71	8	3 211	91 57 013 08	S-ANLENKSTUECK
SCHEIBE ISO 7089 A 13 ST A3	42 00 016 08	31	12	3 214	91 52 843 08	SW-KOPFSTUECK

1.10.2010

etk_de_en_074522 LR 1600 2

1155

LIEBHERRAlphabetischer Index
Alphabetical index

Bezeichnung	Artikel	Pos.	Menge	Seite	Baugruppe	Bezeichnung
SCHEIBE ISO 7089 A 13 ST A3	42 00 016 08	23	4	3 215 005	91 52 846 08	ROLLENSATZ
SCHEIBE ISO 7089 A 13 ST A3	42 00 016 08	23	4	3 215 006	91 52 847 08	ROLLENSATZ
SCHEIBE ISO 7089 A 13 ST A3	42 00 016 08	14	12	3 216 000	91 53 473 08	W-ANSCHLUSSKOPF
SCHEIBE ISO 7089 A 13 ST A3	42 00 016 08	(5)	2	3 281	91 52 896 08	FA-BOCK
SCHEIBE ISO 7089 A 13 ST A3	42 00 016 08	10	4	3 291	91 52 831 08	S-RUECKHALTESICHERUNG
SCHEIBE ISO 7089 A 13 ST A3	42 00 016 08	4	4	3 292	91 52 865 08	D-RUECKHALTESICHERUNG
SCHEIBE ISO 7089 A 13 ST A3	42 00 016 08	14	32	3 370	91 52 857 08	WINDE 6
SCHEIBE ISO 7089 A 13 ST A3	42 00 016 08	43	4	3 554 006	96 58 512 08	WA-BOCK 1 KOPFSTUECK
SCHEIBE ISO 7089 A 13 ST A3	42 00 016 08	37	28	3 714	91 52 862 08	D-KOPFSTUECK
SCHEIBE ISO 7089 A 13 ST A3	42 00 016 08	12	4	3 978 100	91 56 428 08	HYDR.SCHWEBEBALLAST-AN
SCHEIBE ISO 7089 A 16 A3C	42 00 019 08	5	4	1 641 014	92 53 053 08	ABSTUETZPLATTE KPL.
SCHEIBE ISO 7089 A 16 A3C	42 00 019 08	12	6	1 991	91 52 510 08	DREHDURCHFUEHRUNG
SCHEIBE ISO 7089 A 16 A3C	42 00 019 08	9	24	2 125	91 52 773 08	BOLZEN S-ANLENKST. UND S
SCHEIBE ISO 7089 A 16 A3C	42 00 019 08	29	2	2 391 040	96 53 645 08	KUPPLUNGSSTELLER
SCHEIBE ISO 7089 A 16 A3C	42 00 019 08	44	4	2 393	91 52 787 08	LUFTFILTERANLAGE KPL.
SCHEIBE ISO 7089 A 16 A3C	42 00 019 08	6	26	2 550	91 57 751 08	SA-BOCK
SCHEIBE ISO 7089 A 16 A3C	42 00 019 08	22	6	2 631	91 56 817 08	LAUFSTEG DREHBUEHNE
SCHEIBE ISO 7089 A 16 A3C	42 00 019 08	11	29	2 652	91 52 794 08	ROLLENLAGERUNG
SCHEIBE ISO 7089 A 16 A3C	42 00 019 08	14	2	2 657	91 57 656 08	MONTAGEEINRICHTUNG RA
SCHEIBE ISO 7089 A 16 A3C	42 00 019 08	51	8	2 810	91 52 806 08	KRANFUEHRERKABINE KPL.
SCHEIBE ISO 7089 A 16 A3C	42 00 019 08	175	16	2 970	91 59 697 08	HYDRAULIK
SCHEIBE ISO 7089 A 16 A3C	42 00 019 08	11	2	3 204 010	96 50 236 08	STANGE KPL.
SCHEIBE ISO 7089 A 16 A3C	42 00 019 08	11	2	3 204 011	96 50 238 08	STANGE KPL.
SCHEIBE ISO 7089 A 16 A3C	42 00 019 08	4	2	3 207 101	96 48 292 08	LASCHE KPL.
SCHEIBE ISO 7089 A 16 A3C	42 00 019 08	35	16	3 208 001	91 52 883 08	F-KOPFSTUECK
SCHEIBE ISO 7089 A 16 A3C	42 00 019 08	42	6	3 211	91 57 013 08	S-ANLENKSTUECK
SCHEIBE ISO 7089 A 16 A3C	42 00 019 08	10	2	3 211 003	96 46 986 08	STANGE KPL.
SCHEIBE ISO 7089 A 16 A3C	42 00 019 08	13	14	3 212	91 52 869 08	W-ANLENKSTUECK
SCHEIBE ISO 7089 A 16 A3C	42 00 019 08	13	4	3 214	91 52 843 08	SW-KOPFSTUECK
SCHEIBE ISO 7089 A 16 A3C	42 00 019 08	35	8	3 216 000	91 53 473 08	W-ANSCHLUSSKOPF
SCHEIBE ISO 7089 A 16 A3C	42 00 019 08	10	2	3 220	91 57 042 08	S-ZWISCHENSTUECK
SCHEIBE ISO 7089 A 16 A3C	42 00 019 08	11	2	3 220 501	96 43 440 08	STANGE KPL.
SCHEIBE ISO 7089 A 16 A3C	42 00 019 08	11	2	3 221 200	96 47 984 08	STANGE KPL.
SCHEIBE ISO 7089 A 16 A3C	42 00 019 08	10	2	3 223	91 57 040 08	S-ZWISCHENSTUECK
SCHEIBE ISO 7089 A 16 A3C	42 00 019 08	10	2	3 223 010	91 57 039 08	S-ZWISCHENSTUECK
SCHEIBE ISO 7089 A 16 A3C	42 00 019 08	10	2	3 223 011	91 57 041 08	S-ZWISCHENSTUECK
SCHEIBE ISO 7089 A 16 A3C	42 00 019 08	11	2	3 225 200	96 48 679 08	STANGE KPL.
SCHEIBE ISO 7089 A 16 A3C	42 00 019 08	11	4	3 227 002	96 50 498 08	STANGE KPL.
SCHEIBE ISO 7089 A 16 A3C	42 00 019 08	(4)	4	3 281	91 52 896 08	FA-BOCK
SCHEIBE ISO 7089 A 16 A3C	42 00 019 08	(4)	2	3 281	91 52 896 08	FA-BOCK
SCHEIBE ISO 7089 A 16 A3C	42 00 019 08	12	24	3 350	91 52 859 08	WINDE 3
SCHEIBE ISO 7089 A 16 A3C	42 00 019 08	6	32	3 554 006	96 58 512 08	WA-BOCK 1 KOPFSTUECK
SCHEIBE ISO 7089 A 16 A3C	42 00 019 08	42	16	3 556 006	96 58 646 08	WA-BOCK 2 ANLENKSTUECK
SCHEIBE ISO 7089 A 16 A3C	42 00 019 08	23	16	3 556 007	96 58 648 08	WA-BOCK 2 KOPFSTUECK
SCHEIBE ISO 7089 A 16 A3C	42 00 019 08	11	2	3 556 008	96 50 054 08	STANGE KPL.
SCHEIBE ISO 7089 A 16 A3C	42 00 019 08	11	2	3 561 003	96 45 222 08	STANGE KPL.
SCHEIBE ISO 7089 A 16 A3C	42 00 019 08	9	4	3 592	91 52 874 08	W-RUECKHALTESICHERUNG
SCHEIBE ISO 7089 A 16 A3C	42 00 019 08	15	2	3 711	91 52 901 08	MASTNASE
SCHEIBE ISO 7089 A 16 A3C	42 00 019 08	144	4	3 713	91 57 749 08	D-ANLENKSTUECK
SCHEIBE ISO 7089 A 16 A3C	42 00 019 08	11	1	3 713 012	96 50 197 08	STANGE KPL.
SCHEIBE ISO 7089 A 16 A3C	42 00 019 08	17	16	3 714	91 52 862 08	D-KOPFSTUECK
SCHEIBE ISO 7089 A 16 A3C	42 00 019 08	10	8	3 714 008	96 49 266 08	VERSTELLFLASCHE KPL.
SCHEIBE ISO 7089 A 16 A3C	42 00 019 08	13	8	3 714 009	96 49 267 08	VERSTELLFLASCHE KPL.
SCHEIBE ISO 7089 A 16 A3C	42 00 019 08	5	2	3 714 013	96 49 270 08	LASCHE KPL.
SCHEIBE ISO 7089 A 16 A3C	42 00 019 08	6	2	3 714 013	96 59 083 08	LASCHE KPL.
SCHEIBE ISO 7089 A 16 A3C	42 00 019 08	4	2	3 714 014	96 49 456 08	LASCHE KPL.
SCHEIBE ISO 7089 A 16 A3C	42 00 019 08	(11)	2	3 715 008	91 52 863 08	D-ZWISCHENSTUECK
SCHEIBE ISO 7089 A 16 A3C	42 00 019 08	11	2	3 716 001	96 49 159 08	STANGE KPL.
SCHEIBE ISO 7089 A 16 A3C	42 00 019 08	13	16	3 745	91 52 948 08	SCHWEBEBALLAST
SCHEIBE ISO 7089 A 16 A3C	42 00 019 08	6	2	3 815 001	96 50 970 08	STANGE KPL.

1.10.2010

etk_de_en_074522 LR 1600 2

1156

LIEBHERRAlphabetischer Index
Alphabetical index

Bezeichnung	Artikel	Pos.	Menge	Seite	Baugruppe	Bezeichnung
SCHEIBE ISO 7089 A 16 A3C	42 00 019 08	18	2	3 815 002	96 47 038 08	STANGE KPL.
SCHEIBE ISO 7089 A 16 A3C	42 00 019 08	11	2	3 816 001	96 50 858 08	STANGE KPL.
SCHEIBE ISO 7089 A 16 A3C	42 00 019 08	11	2	3 816 002	96 50 859 08	STANGE KPL.
SCHEIBE ISO 7089 A 16 A3C	42 00 019 08	11	2	3 817 001	96 53 151 08	STANGE KPL.
SCHEIBE ISO 7089 A 16 A3C	42 00 019 08	11	2	3 817 002	96 53 150 08	STANGE KPL.
SCHEIBE ISO 7089 A 21 ST A3	42 00 021 08	41	4	1 401	91 58 478 08	RAUPENTRAEGER LI.
SCHEIBE ISO 7089 A 21 ST A3	42 00 021 08	41	4	1 411 200	91 58 481 08	RAUPENTRAEGER RE.
SCHEIBE ISO 7089 A 21 ST A3	42 00 021 08	3	2	1 632 032	96 20 093 08	ABSTUETZPLATTE KPL.
SCHEIBE ISO 7089 A 21 ST A3	42 00 021 08	14	8	1 991	91 52 510 08	DREHDURCHFUEHRUNG
SCHEIBE ISO 7089 A 21 ST A3	42 00 021 08	10	4	2 550 005	96 45 680 08	STANGE KPL.
SCHEIBE ISO 7089 A 21 ST A3	42 00 021 08	9	1	2 620	91 52 793 08	ROLLENDREHVERBINDUNG
SCHEIBE ISO 7089 A 21 ST A3	42 00 021 08	27	12	2 631	91 56 817 08	LAUFSTEG DREHBUEHNE
SCHEIBE ISO 7089 A 21 ST A3	42 00 021 08	12	1	2 730 002	96 55 752 08	ZENTRIERUNG KPL.
SCHEIBE ISO 7089 A 21 ST A3	42 00 021 08	30	1	2 925 402	96 58 855 08	KAMERAANBAU DREHBUEHN
SCHEIBE ISO 7089 A 21 ST A3	42 00 021 08	38	14	3 211	91 57 013 08	S-ANLENKSTUECK
SCHEIBE ISO 7089 A 21 ST A3	42 00 021 08	77	21	3 212	91 52 869 08	W-ANLENKSTUECK
SCHEIBE ISO 7089 A 21 ST A3	42 00 021 08	12	5	3 360	91 52 855 08	WINDE 5
SCHEIBE ISO 7089 A 21 ST A3	42 00 021 08	20	4	3 554 005	96 58 510 08	WA-BOCK 1 ANLENKSTUECK
SCHEIBE ISO 7089 A 21 ST A3	42 00 021 08	40	4	3 554 006	96 58 512 08	WA-BOCK 1 KOPFSTUECK
SCHEIBE ISO 7089 A 21 ST A3	42 00 021 08	16	16	3 556 006	96 58 646 08	WA-BOCK 2 ANLENKSTUECK
SCHEIBE ISO 7089 A 21 ST A3	42 00 021 08	58	6	3 556 007	96 58 648 08	WA-BOCK 2 KOPFSTUECK
SCHEIBE ISO 7089 A 21 ST A3	42 00 021 08	69	4	3 713	91 57 749 08	D-ANLENKSTUECK
SCHEIBE ISO 7089 A 21 ST A3	42 00 021 08	7	2	3 714 025	96 49 269 08	STANGE KPL.
SCHEIBE ISO 7089 A 21 ST A3	42 00 021 08	9	2	3 815 002	96 47 038 08	STANGE KPL.
SCHEIBE ISO 7089 A 30 A3C	42 00 028 08	12	1	2 620	91 52 793 08	ROLLENDREHVERBINDUNG
SCHEIBE ISO 7089 A 30 A3C	42 00 028 08	22	10	2 810	91 52 806 08	KRANFUEHRERKABINE KPL.
SCHEIBE ISO 7089 A 30 A3C	42 00 028 08	49	2	3 216 000	91 53 473 08	W-ANSCHLUSSKOPF
SCHEIBE ISO 7089 A 30 A3C	42 00 028 08	22	2	3 282 002	96 47 890 08	FAB-STUETZE
SCHEIBE ISO 7089 A 30 A3C	42 00 028 08	19	6	3 711	91 52 901 08	MASTNASE
SCHEIBE ISO 7089 A 30 A3C	42 00 028 08	67	4	3 714	91 52 862 08	D-KOPFSTUECK
SCHEIBE ISO 7089 A 33 ST A3	42 00 029 08	26	4	3 554 006	96 58 512 08	WA-BOCK 1 KOPFSTUECK
SCHEIBE ISO 7089 A 33 ST A3	42 00 029 08	32	2	3 556 007	96 58 648 08	WA-BOCK 2 KOPFSTUECK
SCHEIBE ISO 7089 A 5 A2C	42 00 008 08	16	4	1 402	91 58 480 08	ZENTRALSCHMIERUNG RAUP
SCHEIBE ISO 7089 A 5 A2C	42 00 008 08	16	8	2 260 006	96 46 501 08	BATTERIEKASTEN VORM.
SCHEIBE ISO 7089 A 5 A2C	42 00 008 08	42	4	2 391 040	96 53 645 08	KUPPLUNGSSTELLER
SCHEIBE ISO 7089 A 5 A2C	42 00 008 08	35	8	2 502	91 55 939 08	STEUERSTAND
SCHEIBE ISO 7089 A 5 A2C	42 00 008 08	24	1	2 522	91 54 115 08	SCHIEBETUER KPL.
SCHEIBE ISO 7089 A 5 A2C	42 00 008 08	9	10	2 711	91 52 800 08	ZENTRALSCHMIERANLAGE O
SCHEIBE ISO 7089 A 5 A2C	42 00 008 08	2	4	2 780 915	96 48 377 08	ANBAUTEILE FREMDEINSPEIS
SCHEIBE ISO 7089 A 5 A2C	42 00 008 08	33	2	2 835 002	96 48 379 08	ANBAUTEILE
SCHEIBE ISO 7089 A 5 A2C	42 00 008 08	9	3	2 913 100	91 23 538 08	BAUGRUPPENTRAEGER
SCHEIBE ISO 7089 A 5 A2C	42 00 008 08	34	7	2 920 083	96 48 319 08	ELEKTRIK BATTERIEKASTEN
SCHEIBE ISO 7089 A 5 A2C	42 00 008 08	15	5	2 920 814	96 45 717 08	ELEKTRIK KRAFTSTOFFBEHA
SCHEIBE ISO 7089 A 5 A2C	42 00 008 08	49	4	2 975 062	91 52 856 08	ZUSATZHYDRAULIK WINDE 5
SCHEIBE ISO 7089 A 5 A2C	42 00 008 08	49	4	2 975 066	91 52 858 08	ZUSATZHYDRAULIK WINDE 6
SCHEIBE ISO 7089 A 5 A2C	42 00 008 08	56	2	2 975 100	91 52 860 08	ZUSATZHYDRAULIK WINDE 3
SCHEIBE ISO 7089 A 5 A2C	42 00 008 08	(5)	3	3 780 258	96 56 482 08	ELEKTRIK FLUGWARNSICHER
SCHEIBE ISO 7089 A 5 A2C	42 00 008 08	272	2	3 930 730	96 54 398 08	KLEMMKASTEN KPL.
SCHEIBE ISO 7089 A 6 A2C	42 00 009 08	3	6	1 830 102	92 26 483 08	KLEMMBRETT VORM.
SCHEIBE ISO 7089 A 6 A2C	42 00 009 08	74	2	1 972 250	91 58 473 08	ZUSATZHYDR.RAUPENTRAEG
SCHEIBE ISO 7089 A 6 A2C	42 00 009 08	74	2	1 972 251	91 58 472 08	ZUSATZHYDR.RAUPENTRAEG
SCHEIBE ISO 7089 A 6 A2C	42 00 009 08	19	2	1 991	91 52 510 08	DREHDURCHFUEHRUNG
SCHEIBE ISO 7089 A 6 A2C	42 00 009 08	21	24	2 260	91 53 057 08	BATTERIELAGERUNG
SCHEIBE ISO 7089 A 6 A2C	42 00 009 08	20	6	2 260 006	96 46 501 08	BATTERIEKASTEN VORM.
SCHEIBE ISO 7089 A 6 A2C	42 00 009 08	6	8	2 260 009	96 46 972 08	KLAPPE VORM.
SCHEIBE ISO 7089 A 6 A2C	42 00 009 08	23	16	2 370	91 52 782 08	MONTAGEWINDE
SCHEIBE ISO 7089 A 6 A2C	42 00 009 08	6	8	2 391 039	96 50 616 08	HUTZE KPL
SCHEIBE ISO 7089 A 6 A2C	42 00 009 08	15	12	2 393 002	96 46 782 08	DECKEL KPL.
SCHEIBE ISO 7089 A 6 A2C	42 00 009 08	42	4	2 502	91 55 939 08	STEUERSTAND
SCHEIBE ISO 7089 A 6 A2C	42 00 009 08	56	4	2 520 034	96 45 984 08	INNENVERKLEIDUNG

1.10.2010

etk_de_en_074522 LR 1600 2

1157

LIEBHERRAlphabetischer Index
Alphabetical index

Bezeichnung	Artikel	Pos.	Menge	Seite	Baugruppe	Bezeichnung
SCHEIBE ISO 7089 A 6 A2C	42 00 009 08	9	2	2 522	91 54 115 08	SCHIEBETUER KPL.
SCHEIBE ISO 7089 A 6 A2C	42 00 009 08	16	3	2 522 011	96 45 602 08	SCHLISSANLAGE
SCHEIBE ISO 7089 A 6 A2C	42 00 009 08	9	2	2 540	91 53 253 08	HEIZKLIMAGERAET EINBAU
SCHEIBE ISO 7089 A 6 A2C	42 00 009 08	41	4	2 711	91 52 800 08	ZENTRALSCHMIERANLAGE O
SCHEIBE ISO 7089 A 6 A2C	42 00 009 08	23	12	2 835 002	96 48 379 08	ANBAUTEILE
SCHEIBE ISO 7089 A 6 A2C	42 00 009 08	10	14	2 925 203	96 52 153 08	KAMERAANBAU S-ANLENKSTU
SCHEIBE ISO 7089 A 6 A2C	42 00 009 08	10	14	2 925 204	92 16 990 08	KAMERAANBAU D-ANLENKS
SCHEIBE ISO 7089 A 6 A2C	42 00 009 08	12	12	2 925 402	96 58 855 08	KAMERAANBAU DREHBUEHN
SCHEIBE ISO 7089 A 6 A2C	42 00 009 08	4	4	2 932 166	92 68 911 08	VERTEILER MASSE
SCHEIBE ISO 7089 A 6 A2C	42 00 009 08	8	4	2 932 168	96 48 167 08	DECKEL KPL.
SCHEIBE ISO 7089 A 6 A2C	42 00 009 08	12	2	2 976 203	92 27 489 08	ZUSATZHYDR.BOLZENZIEHZ
SCHEIBE ISO 7089 A 6 A2C	42 00 009 08	28	4	3 206	91 52 881 08	F-ANLENKSTUECK
SCHEIBE ISO 7089 A 6 A2C	42 00 009 08	43	8	3 214	91 52 843 08	SW-KOPFSTUECK
SCHEIBE ISO 7089 A 6 A2C	42 00 009 08	54	4	3 216 000	91 53 473 08	W-ANSCHLUSSKOPF
SCHEIBE ISO 7089 A 6 A2C	42 00 009 08	10	8	3 745 002	92 17 236 08	SCHALTEINHEIT
SCHEIBE ISO 7089 A 6 A2C	42 00 009 08	10	8	3 745 003	92 17 237 08	SCHALTEINHEIT
SCHEIBE ISO 7089 A 6 A2C	42 00 009 08	17	6	3 780 751	91 52 952 08	FLUG-U.WINDWARNUNG
SCHEIBE ISO 7089 A 6 A2C	42 00 009 08	23	3	3 978 015	91 56 429 08	ZUSATZHYDRAULIK ZWISCH
SCHEIBE ISO 7089 A 6 A2C	42 00 009 08	23	3	3 978 015	91 56 432 08	ZUSATZHYDRAULIK ZWISCH
SCHEIBE ISO 7089 A 6 A2C	42 00 009 08	7	8	7 027 481	70 27 481 03	WASSERABSCHIEDER
SCHEIBE ISO 7089 A 6 A2C	42 00 009 08	7	2	9 080 702	90 80 702	STEUERGERAET
SCHEIBE ISO 7089 A 6 A2C	42 00 009 08	43	2	X1022811	10 22 811 2	HEIZKLIMAGERAET
SCHEIBE ISO 7089 A 8 ST A2C	42 00 012 08	39	18	1 401	91 58 478 08	RAUPENTRAEGER LI.
SCHEIBE ISO 7089 A 8 ST A2C	42 00 012 08	39	18	1 411 200	91 58 481 08	RAUPENTRAEGER RE.
SCHEIBE ISO 7089 A 8 ST A2C	42 00 012 08	25	24	1 630 004	91 58 625 08	HYDRAULISCHE ABSTUETZUN
SCHEIBE ISO 7089 A 8 ST A2C	42 00 012 08	82	4	1 970 100	91 58 471 08	HYDRAULIK MITTELTEIL
SCHEIBE ISO 7089 A 8 ST A2C	42 00 012 08	22	4	1 991	91 52 510 08	DREHDURCHFUEHRUNG
SCHEIBE ISO 7089 A 8 ST A2C	42 00 012 08	18	57	2 260	91 53 057 08	BATTERIELAGERUNG
SCHEIBE ISO 7089 A 8 ST A2C	42 00 012 08	24	2	2 260 006	96 46 501 08	BATTERIEKASTEN VORM.
SCHEIBE ISO 7089 A 8 ST A2C	42 00 012 08	33	2	2 310	91 52 503 08	WINDE 1
SCHEIBE ISO 7089 A 8 ST A2C	42 00 012 08	33	2	2 320	91 52 504 08	WINDE 2
SCHEIBE ISO 7089 A 8 ST A2C	42 00 012 08	20	24	2 350	91 52 778 08	DREHWERK
SCHEIBE ISO 7089 A 8 ST A2C	42 00 012 08	17	12	2 370	91 52 782 08	MONTAGEWINDE
SCHEIBE ISO 7089 A 8 ST A2C	42 00 012 08	15	10	2 391 038	96 47 931 08	OELKUEHLER VORM.
SCHEIBE ISO 7089 A 8 ST A2C	42 00 012 08	12	12	2 391 102	96 56 360 08	ZUSATZKUEHLER VORM.
SCHEIBE ISO 7089 A 8 ST A2C	42 00 012 08	4	4	2 503 100	91 55 873 08	NOTSITZ
SCHEIBE ISO 7089 A 8 ST A2C	42 00 012 08	20	2	2 522	91 54 115 08	SCHIEBETUER KPL.
SCHEIBE ISO 7089 A 8 ST A2C	42 00 012 08	8	4	2 522 012	96 45 884 08	FUEHRUNG VORM.
SCHEIBE ISO 7089 A 8 ST A2C	42 00 012 08	9	2	2 522 013	96 45 883 08	FUEHRUNG VORM.
SCHEIBE ISO 7089 A 8 ST A2C	42 00 012 08	8	2	2 540	91 53 253 08	HEIZKLIMAGERAET EINBAU
SCHEIBE ISO 7089 A 8 ST A2C	42 00 012 08	14	1	2 541 001	96 49 651 08	ZUSATZHEIZUNG VORM.
SCHEIBE ISO 7089 A 8 ST A2C	42 00 012 08	20	6	2 550	91 57 751 08	SA-BOCK
SCHEIBE ISO 7089 A 8 ST A2C	42 00 012 08	43	40	2 631	91 56 817 08	LAUFSTEG DREHBUEHNE
SCHEIBE ISO 7089 A 8 ST A2C	42 00 012 08	5	4	2 631 003	96 54 406 08	AUFSTIEG VORM.
SCHEIBE ISO 7089 A 8 ST A2C	42 00 012 08	10	8	2 670	91 52 797 08	KRAFTSTOFFBEHAELTER KPL
SCHEIBE ISO 7089 A 8 ST A2C	42 00 012 08	67	20	2 810	91 52 806 08	KRANFUEHRERKABINE KPL.
SCHEIBE ISO 7089 A 8 ST A2C	42 00 012 08	5	18	2 810 001	96 43 597 08	KRANFUEHRERKABINE VORM
SCHEIBE ISO 7089 A 8 ST A2C	42 00 012 08	34	4	2 831	91 57 754 08	KLIMAAANLAGE OW
SCHEIBE ISO 7089 A 8 ST A2C	42 00 012 08	59	104	2 859	91 52 809 08	GERAEUSCHDAEMMUNG
SCHEIBE ISO 7089 A 8 ST A2C	42 00 012 08	4	2	2 859 030	96 46 758 08	DECKEL KPL.
SCHEIBE ISO 7089 A 8 ST A2C	42 00 012 08	6	2	2 925 203	96 52 153 08	KAMERAANBAU S-ANLENKSTU
SCHEIBE ISO 7089 A 8 ST A2C	42 00 012 08	6	2	2 925 204	92 16 990 08	KAMERAANBAU D-ANLENKS
SCHEIBE ISO 7089 A 8 ST A2C	42 00 012 08	10	25	2 925 402	96 58 855 08	KAMERAANBAU DREHBUEHN
SCHEIBE ISO 7089 A 8 ST A2C	42 00 012 08	6	12	2 932 160	96 54 385 08	SCHALTSCHRANK MECH.
SCHEIBE ISO 7089 A 8 ST A2C	42 00 012 08	13	4	2 932 166	92 68 911 08	VERTEILER MASSE
SCHEIBE ISO 7089 A 8 ST A2C	42 00 012 08	153	2	2 970	91 59 697 08	HYDRAULIK
SCHEIBE ISO 7089 A 8 ST A2C	42 00 012 08	38	8	3 208 001	91 52 883 08	F-KOPFSTUECK
SCHEIBE ISO 7089 A 8 ST A2C	42 00 012 08	28	12	3 211	91 57 013 08	S-ANLENKSTUECK
SCHEIBE ISO 7089 A 8 ST A2C	42 00 012 08	52	4	3 212	91 52 869 08	W-ANLENKSTUECK
SCHEIBE ISO 7089 A 8 ST A2C	42 00 012 08	18	4	3 213	91 52 842 08	F-ANSCHLUSSKOPF

1.10.2010

etk_de_en_074522 LR 1600 2

1158

LIEBHERR

Alphabetischer Index
Alphabetical index

Bezeichnung	Artikel	Pos.	Menge	Seite	Baugruppe	Bezeichnung
SCHEIBE ISO 7089 A 8 ST A2C	42 00 012 08	22	10	3 214	91 52 843 08	SW-KOPFSTUECK
SCHEIBE ISO 7089 A 8 ST A2C	42 00 012 08	22	22	3 216 000	91 53 473 08	W-ANSCHLUSSKOPF
SCHEIBE ISO 7089 A 8 ST A2C	42 00 012 08	39	8	3 220	91 57 042 08	S-ZWISCHENSTUECK
SCHEIBE ISO 7089 A 8 ST A2C	42 00 012 08	39	8	3 223	91 57 040 08	S-ZWISCHENSTUECK
SCHEIBE ISO 7089 A 8 ST A2C	42 00 012 08	39	8	3 223 010	91 57 039 08	S-ZWISCHENSTUECK
SCHEIBE ISO 7089 A 8 ST A2C	42 00 012 08	39	8	3 223 011	91 57 041 08	S-ZWISCHENSTUECK
SCHEIBE ISO 7089 A 8 ST A2C	42 00 012 08	36	31	3 225	91 52 854 08	SL-REDUZIERSTUECK
SCHEIBE ISO 7089 A 8 ST A2C	42 00 012 08	39	8	3 226	91 52 870 08	LI-ZWISCHENSTUECK
SCHEIBE ISO 7089 A 8 ST A2C	42 00 012 08	39	8	3 227	91 52 873 08	LI-ZWISCHENSTUECK
SCHEIBE ISO 7089 A 8 ST A2C	42 00 012 08	39	8	3 227	91 55 894 08	LI-ZWISCHENSTUECK
SCHEIBE ISO 7089 A 8 ST A2C	42 00 012 08	39	8	3 227 008	91 52 872 08	LI-ZWISCHENSTUECK
SCHEIBE ISO 7089 A 8 ST A2C	42 00 012 08	39	8	3 227 200	91 53 519 08	LI-ZWISCHENSTUECK F-ABSP
SCHEIBE ISO 7089 A 8 ST A2C	42 00 012 08	61	4	3 281	91 52 896 08	FA-BOCK
SCHEIBE ISO 7089 A 8 ST A2C	42 00 012 08	15	8	3 350	91 52 859 08	WINDE 3
SCHEIBE ISO 7089 A 8 ST A2C	42 00 012 08	19	8	3 370	91 52 857 08	WINDE 6
SCHEIBE ISO 7089 A 8 ST A2C	42 00 012 08	27	32	3 554 005	96 58 510 08	WA-BOCK 1 ANLENKSTUECK
SCHEIBE ISO 7089 A 8 ST A2C	42 00 012 08	14	4	3 592	91 52 874 08	W-RUECKHALTESICHERUNG
SCHEIBE ISO 7089 A 8 ST A2C	42 00 012 08	77	26	3 713	91 57 749 08	D-ANLENKSTUECK
SCHEIBE ISO 7089 A 8 ST A2C	42 00 012 08	49	16	3 714	91 52 862 08	D-KOPFSTUECK
SCHEIBE ISO 7089 A 8 ST A2C	42 00 012 08	5	4	3 714 017	96 50 752 08	AUFLAGE KPL.
SCHEIBE ISO 7089 A 8 ST A2C	42 00 012 08	11	8	3 715 008	91 52 863 08	D-ZWISCHENSTUECK
SCHEIBE ISO 7089 A 8 ST A2C	42 00 012 08	11	8	3 716	91 52 864 08	D-ZWISCHENSTUECK
SCHEIBE ISO 7089 A 8 ST A2C	42 00 012 08	43	8	3 745	91 52 948 08	SCHWEBEBALLAST
SCHEIBE ISO 7089 A 8 ST A2C	42 00 012 08	6	4	5 106 691	51 06 691 08	RUECKLAUFFILTER
SCHEIBE ISO 7093 A 6.4 A2	42 18 017 08	14	6	2 550 008	96 47 628 08	HALTER KPL.
SCHEIBE ISO 7093 A 6.4 A2	42 18 017 08	14	6	2 550 009	96 47 645 08	HALTER KPL.
SCHEIBE ISO 7093 A 6.4 A2	42 18 017 08	74	3	2 810	91 52 806 08	KRANFUEHRERKABINE KPL.
SCHEIBE ISO 7093 A 6.4 A2	42 18 017 08	19	4	2 978 200	91 54 843 08	ZUSATZHYDR.S-RUECKHALTE
SCHEIBE ISO 7093 A 6.4 A2	42 18 017 08	7	11	3 713 013	96 57 159 08	BLECH KPL.
SCHEIBE ISO 7093-1 A 13 ST	42 18 011 08	23	8	2 310	91 52 503 08	WINDE 1
SCHEIBE ISO 7093-1 A 13 ST	42 18 011 08	23	8	2 320	91 52 504 08	WINDE 2
SCHEIBE ISO 7093-1 A 13 ST	42 18 011 08	386	4	2 391	91 52 784 08	DIESELMOTOR KPL.
SCHEIBE ISO 7093-1 A 13 ST	42 18 011 08	386	4	2 391 001	96 45 719 08	DIESELMOTOR VORM.
SCHEIBE ISO 7093-1 A 13 ST	42 18 011 08	11	12	2 391 023	96 45 720 08	KUEHLER VORM.
SCHEIBE ISO 7093-1 A 13 ST	42 18 011 08	74	8	3 211	91 57 013 08	S-ANLENKSTUECK
SCHEIBE ISO 7093-1 A 13 ST	42 18 011 08	44	8	3 212	91 52 869 08	W-ANLENKSTUECK
SCHEIBE ISO 7093-1 A 13 ST	42 18 011 08	14	8	3 213	91 52 842 08	F-ANSCHLUSSKOPF
SCHEIBE ISO 7093-1 A 13 ST	42 18 011 08	29	8	3 214	91 52 843 08	SW-KOPFSTUECK
SCHEIBE ISO 7093-1 A 13 ST	42 18 011 08	29	8	3 216 000	91 53 473 08	W-ANSCHLUSSKOPF
SCHEIBE ISO 7093-1 A 13 ST	42 18 011 08	7	16	3 220	91 57 042 08	S-ZWISCHENSTUECK
SCHEIBE ISO 7093-1 A 13 ST	42 18 011 08	7	16	3 221	91 54 668 08	S-ZWISCHENSTUECK
SCHEIBE ISO 7093-1 A 13 ST	42 18 011 08	7	16	3 223	91 57 040 08	S-ZWISCHENSTUECK
SCHEIBE ISO 7093-1 A 13 ST	42 18 011 08	7	16	3 223 010	91 57 039 08	S-ZWISCHENSTUECK
SCHEIBE ISO 7093-1 A 13 ST	42 18 011 08	7	16	3 223 011	91 57 041 08	S-ZWISCHENSTUECK
SCHEIBE ISO 7093-1 A 13 ST	42 18 011 08	27	16	3 225	91 52 854 08	SL-REDUZIERSTUECK
SCHEIBE ISO 7093-1 A 13 ST	42 18 011 08	7	16	3 226	91 52 870 08	LI-ZWISCHENSTUECK
SCHEIBE ISO 7093-1 A 13 ST	42 18 011 08	7	16	3 227	91 52 873 08	LI-ZWISCHENSTUECK
SCHEIBE ISO 7093-1 A 13 ST	42 18 011 08	7	16	3 227	91 55 894 08	LI-ZWISCHENSTUECK
SCHEIBE ISO 7093-1 A 13 ST	42 18 011 08	7	16	3 227 008	91 52 872 08	LI-ZWISCHENSTUECK
SCHEIBE ISO 7093-1 A 13 ST	42 18 011 08	7	16	3 227 200	91 53 519 08	LI-ZWISCHENSTUECK F-ABSP
SCHEIBE ISO 7093-1 A 13 ST	42 18 011 08	18	16	3 554 005	96 58 510 08	WA-BOCK 1 ANLENKSTUECK
SCHEIBE ISO 7093-1 A 13 ST	42 18 011 08	23	16	3 556 006	96 58 646 08	WA-BOCK 2 ANLENKSTUECK
SCHEIBE ISO 7093-1 A 13 ST	42 18 011 08	25	4	3 713	91 57 749 08	D-ANLENKSTUECK
SCHEIBE ISO 7093-1 A 13 ST	42 18 011 08	28	8	3 714	91 52 862 08	D-KOPFSTUECK
SCHEIBE ISO 7093-1 A 13 ST	42 18 011 08	14	16	3 715 008	91 52 863 08	D-ZWISCHENSTUECK
SCHEIBE ISO 7093-1 A 13 ST	42 18 011 08	14	16	3 716	91 52 864 08	D-ZWISCHENSTUECK
SCHEIBE M5 KUNSTSTOFF SP	66 00 414 08	8	1	2 913 100	91 23 538 08	BAUGRUPPENTRAEGER
SCHEIBE RD100X2 ALMG3 H11	95 32 227 08	16	4	3 370	91 52 857 08	WINDE 6
SCHEIBE RD100X2 ALMG3 H11	95 32 227 08	24	5	3 592	91 52 874 08	W-RUECKHALTESICHERUNG
SCHEIBE RD100X5 S355MC	93 30 481 08	9	4	3 713	91 57 749 08	D-ANLENKSTUECK

1.10.2010

etk_de_en_074522 LR 1600 2

1159

LIEBHERRAlphabetischer Index
Alphabetical index

Bezeichnung	Artikel	Pos.	Menge	Seite	Baugruppe	Bezeichnung
SCHEIBE RD100X6 S700MC	93 97 916 08	18	2	3 208 001	91 52 883 08	F-KOPFSTUECK
SCHEIBE RD110X2 DC01	94 96 354 08	7	1	2 657	91 57 656 08	MONTAGEEINRICHTUNG RA
SCHEIBE RD135X3 DC01	95 38 489 08	6	4	3 815 002	96 47 038 08	STANGE KPL.
SCHEIBE RD150X1 DC01+ZE	94 67 863 08	17	4	2 550	91 57 751 08	SA-BOCK
SCHEIBE RD22X3 DC01	95 35 616 08	22	40	1 630 004	91 58 625 08	HYDRAULISCHE ABSTUETZUN
SCHEIBE RD25X6 PA6G SCHW	28 81 831 08	6	6	2 520 031	96 45 610 08	HECKSCHEIBE VORM.
SCHEIBE RD40X4 S315MC	95 36 317 08	14	2	2 391 023	96 45 720 08	KUEHLER VORM.
SCHEIBE RD44X2 DC01	93 94 608 08	15	10	2 670	91 52 797 08	KRAFTSTOFFBEHALTER KPL
SCHEIBE RD44X2 DC01	93 94 608 08	50	4	3 206	91 52 881 08	F-ANLENKSTUECK
SCHEIBE RD44X2 DC01	93 94 608 08	39	4	3 713	91 57 749 08	D-ANLENKSTUECK
SCHEIBE RD50X2 ALMG3 H11	95 51 616 08	44	2	3 281	91 52 896 08	FA-BOCK
SCHEIBE RD60X2 ALMG3 H11	94 87 177 08	3	1	3 282 002	96 47 890 08	FAB-STUETZE
SCHEIBE RD60X5 S355MC	94 10 097 08	10	8	3 227	91 52 873 08	LI-ZWISCHENSTUECK
SCHEIBE RD65X8 S355MC	93 24 016 08	14	4	3 745	91 52 948 08	SCHWEBEBALLAST
SCHEIBE RD70X2 DC01	94 91 885 08	17	4	2 631	91 56 817 08	LAUFSTEG DREHBUEHNE
SCHEIBE RD70X2 DC01	94 91 885 08	53	1	3 281	91 52 896 08	FA-BOCK
SCHEIBE RD80X5 S355MC	94 95 827 08	12	2	2 810	91 52 806 08	KRANFUEHRERKABINE KPL.
SCHEIBE RD90X1 DC01	95 34 185 08	32	4	3 556 006	96 58 646 08	WA-BOCK 2 ANLENKSTUECK
SCHEIBENWISCHANLAGE EIN	96 45 980 08	8	1	2 520	91 53 061 08	KABINE VERGLAST
SCHEINWERFER	60 71 318 08	10	1	1 933 100	91 25 249 08	MAGNETLAMPE
SCHELLE 8X20XD1 W1-EPDM-	10 67 867 3	20	1	9 739 503	97 39 503	KRAFTSTOFFLEITUNG
SCHELLE DIN 3016-1 6 W1-EPD	10 34 229 7	6	1	9 739 356	97 39 356	ROHRLEITUNG ANBAU
SCHIEBER 24.6X120 PA6	97 68 722 08	13	1	2 522 011	96 45 602 08	SCHLISSANLAGE
SCHIEBESTUECK STAHLBAU	96 45 400 08	2	1	1 401	91 58 478 08	RAUPENTRAEGER LI.
SCHIEBESTUECK STAHLBAU	96 45 401 08	2	1	1 411 200	91 58 481 08	RAUPENTRAEGER RE.
SCHIEBETUER KPL.	91 54 115 08	2	1	2 520	91 53 061 08	KABINE VERGLAST
SCHIENENPAAR	10 65 048 9	70	1	X1029200	10 29 200 4	FAHRERSITZ
SCHILD	10 47 561 9	3	1	2 780 244	91 52 951 08	NOTAUS KRANFUEHRERKAB
SCHILD	55 30 310 08	20	1	2 831	91 57 754 08	KLIMAANLAGE OW
SCHILD	77 25 885 08	6	1	2 780 915	96 48 377 08	ANBAUTEILE FREMDEINSPEIS
SCHILD	77 32 912 08	30	1	3 711	91 52 901 08	MASTNASE
SCHILD	97 03 200 08	182	1	2 970	91 59 697 08	HYDRAULIK
SCHILD	97 03 208 08	181	1	2 970	91 59 697 08	HYDRAULIK
SCHILD	97 05 729 08	183	1	2 970	91 59 697 08	HYDRAULIK
SCHILD	97 08 391 08	14	1	1 970 100	91 58 471 08	HYDRAULIK MITTELTEIL
SCHILD	97 16 937 08	80	1	2 880	91 52 810 08	BESCHILDERUNG DEUTSCHL
SCHILD	97 17 499 08	2	3	2 880	91 52 810 08	BESCHILDERUNG DEUTSCHL
SCHILD	97 66 929 08	40	1	2 932 001	96 45 393 08	RELAISSTEUERUNG
SCHILD	97 75 168 08	(1)	1	2 920 448	96 48 794 08	KLEMMKASTEN KPL.
SCHILD	97 75 395 08	61	1	2 932 160	96 54 385 08	SCHALTSCHRANK MECH.
SCHILD	97 75 397 08	63	1	2 932 160	96 54 385 08	SCHALTSCHRANK MECH.
SCHILD	97 75 402 08	68	1	2 932 160	96 54 385 08	SCHALTSCHRANK MECH.
SCHILD	97 75 403 08	69	1	2 932 160	96 54 385 08	SCHALTSCHRANK MECH.
SCHILD	97 75 407 08	73	1	2 932 160	96 54 385 08	SCHALTSCHRANK MECH.
SCHILD	97 85 630 08	(2)	1	2 920 369	96 54 235 08	KLEMMKASTEN KPL.
SCHILD	97 85 630 08	(160)	1	2 920 369	96 54 235 08	KLEMMKASTEN KPL.
SCHILD	97 85 631 08	(3)	1	2 920 369	96 54 235 08	KLEMMKASTEN KPL.
SCHILD	97 85 631 08	(158)	1	2 920 369	96 54 235 08	KLEMMKASTEN KPL.
SCHILD +S1020 ALU	97 95 869 08	4	1	3 930 730	96 50 599 08	KLEMMKASTEN KPL.
SCHILD +S1030 ALU	97 80 826 08	4	1	3 930 549	96 51 769 08	KLEMMKASTEN KPL.
SCHILD +S1070 LEXAN	97 83 741 08	4	1	3 930 363	96 52 979 08	KLEMMKASTEN KPL.
SCHILD +S1090 ALU	97 80 964 08	8	1	2 920 581	96 54 405 08	KLEMMKASTEN SA-BOCK VO
SCHILD +S1100 LEXAN	97 82 953 08	5	1	2 780 748	96 52 969 08	KLEMMKASTEN KPL.
SCHILD +S950	97 89 250 08	12	1	3 930 365	96 56 388 08	KLEMMKASTEN
SCHILD +S960 LEXAN	97 83 755 08	4	1	3 930 368	96 53 225 08	KLEMMKASTEN
SCHILD +S980 ALU	97 80 757 08	5	1	3 930 638	96 51 624 08	KLEMMKASTEN
SCHILD -S930	97 86 734 08	4	1	3 930 364	96 55 313 08	KLEMMKASTEN
SCHILD 100X200 AL-BL 1MM	97 57 167 08	185	1	2 970	91 59 697 08	HYDRAULIK
SCHILD 100X290 G-ALSI12	77 25 699 08	1	1	1 881 000	91 62 836 08	ZUSATZBESCHILDERUNG
SCHILD 100X70X1 AL-BL	97 92 603 08	13	1	1 970 100	91 58 471 08	HYDRAULIK MITTELTEIL

1.10.2010

etk_de_en_074522 LR 1600 2

1160

LIEBHERRAlphabetischer Index
Alphabetical index

Bezeichnung	Artikel	Pos.	Menge	Seite	Baugruppe	Bezeichnung
SCHILD 105X60 KLEBEFOLIE	97 69 087 08	15	1	2 730 002	96 55 752 08	ZENTRIERUNG KPL.
SCHILD 110X70 LEXEDGE II	97 81 106 08	6	1	2 533 069	96 48 372 08	ELEKTRIK ARMATUR
SCHILD 158X68 KLEBEFOLIE	97 86 874 08	1	4	1 130 030	91 62 655 08	BESCHILDERUNG
SCHILD 158X68 KLEBEFOLIE	97 86 874 08	1	8	1 400 210	96 64 739 08	BESCHILDERUNG
SCHILD 158X68 KLEBEFOLIE	97 86 874 08	1	8	1 410 400	96 65 053 08	BESCHILDERUNG
SCHILD 158X68 KLEBEFOLIE	97 86 874 08	4	4	3 220 600	96 60 906 08	BESCHILDERUNG
SCHILD 158X68 KLEBEFOLIE	97 86 874 08	4	4	3 225 300	96 62 281 08	BESCHILDERUNG
SCHILD 158X68 KLEBEFOLIE	97 86 874 08	4	4	3 556 012	96 63 533 08	BESCHILDERUNG
SCHILD 168X62 KLEBEFOLIE	97 86 748 08	2	3	3 211 010	96 60 932 08	BESCHILDERUNG
SCHILD 168X62 KLEBEFOLIE	97 86 748 08	2	4	3 212 011	96 63 346 08	BESCHILDERUNG
SCHILD 168X62 KLEBEFOLIE	97 86 748 08	1	1	3 214 008	96 63 312 08	BESCHILDERUNG
SCHILD 168X62 KLEBEFOLIE	97 86 748 08	1	1	3 216 006	96 63 128 08	BESCHILDERUNG
SCHILD 168X62 KLEBEFOLIE	97 86 748 08	2	3	3 220 600	96 60 906 08	BESCHILDERUNG
SCHILD 168X62 KLEBEFOLIE	97 86 748 08	2	3	3 225 300	96 62 281 08	BESCHILDERUNG
SCHILD 168X62 KLEBEFOLIE	97 86 748 08	1	2	3 556 011	96 63 469 08	BESCHILDERUNG
SCHILD 168X62 KLEBEFOLIE	97 86 748 08	3	1	3 556 012	96 63 533 08	BESCHILDERUNG
SCHILD 168X62 KLEBEFOLIE	97 86 748 08	2	3	3 713 014	96 60 944 08	BESCHILDERUNG
SCHILD 168X62 KLEBEFOLIE	97 86 748 08	2	3	3 714 026	96 62 739 08	BESCHILDERUNG
SCHILD 168X88 KLEBEFOLIE	97 86 747 08	49	1	2 880	91 52 810 08	BESCHILDERUNG DEUTSCHL
SCHILD 168X88 KLEBEFOLIE	97 88 671 08	33	1	2 880	91 52 810 08	BESCHILDERUNG DEUTSCHL
SCHILD 168X88 KLEBEFOLIE	97 93 833 08	62	1	2 880	91 52 810 08	BESCHILDERUNG DEUTSCHL
SCHILD 168X88 M.SCHUTZF.	97 01 499 1	187	1	2 970	91 59 697 08	HYDRAULIK
SCHILD 168X88X1 KLEBEFOLI	97 00 404 6	3	3	3 211 010	96 60 932 08	BESCHILDERUNG
SCHILD 168X88X1 KLEBEFOLI	97 00 404 6	3	4	3 212 011	96 63 346 08	BESCHILDERUNG
SCHILD 168X88X1 KLEBEFOLI	97 00 404 6	2	1	3 214 008	96 63 312 08	BESCHILDERUNG
SCHILD 168X88X1 KLEBEFOLI	97 00 404 6	2	1	3 216 006	96 63 128 08	BESCHILDERUNG
SCHILD 168X88X1 KLEBEFOLI	97 00 404 6	3	2	3 220 600	96 60 906 08	BESCHILDERUNG
SCHILD 168X88X1 KLEBEFOLI	97 00 404 6	3	2	3 225 300	96 62 281 08	BESCHILDERUNG
SCHILD 168X88X1 KLEBEFOLI	97 00 404 6	2	2	3 556 011	96 63 469 08	BESCHILDERUNG
SCHILD 168X88X1 KLEBEFOLI	97 00 404 6	2	1	3 556 012	96 63 533 08	BESCHILDERUNG
SCHILD 168X88X1 KLEBEFOLI	97 00 404 6	3	3	3 713 014	96 60 944 08	BESCHILDERUNG
SCHILD 168X88X1 KLEBEFOLI	97 00 404 6	3	2	3 714 026	96 62 739 08	BESCHILDERUNG
SCHILD 208X88 KLEBEFOLIE	97 86 740 08	5	1	1 400 210	96 64 739 08	BESCHILDERUNG
SCHILD 208X88 KLEBEFOLIE	97 86 740 08	5	1	1 410 400	96 65 053 08	BESCHILDERUNG
SCHILD 208X88 KLEBEFOLIE	97 86 740 08	2	4	1 631 101	96 65 533 08	BESCHILDERUNG
SCHILD 208X88 KLEBEFOLIE	97 86 740 08	12	2	2 880	91 52 810 08	BESCHILDERUNG DEUTSCHL
SCHILD 208X88 KLEBEFOLIE	97 86 740 08	1	1	3 211 010	96 60 932 08	BESCHILDERUNG
SCHILD 208X88 KLEBEFOLIE	97 86 740 08	1	2	3 212 011	96 63 346 08	BESCHILDERUNG
SCHILD 208X88 KLEBEFOLIE	97 86 740 08	1	1	3 220 600	96 60 906 08	BESCHILDERUNG
SCHILD 208X88 KLEBEFOLIE	97 86 740 08	1	1	3 225 300	96 62 281 08	BESCHILDERUNG
SCHILD 208X88 KLEBEFOLIE	97 86 740 08	1	1	3 554 008	96 63 543 08	BESCHILDERUNG
SCHILD 208X88 KLEBEFOLIE	97 86 740 08	1	1	3 554 009	96 63 547 08	BESCHILDERUNG
SCHILD 208X88 KLEBEFOLIE	97 86 740 08	1	1	3 556 012	96 63 533 08	BESCHILDERUNG
SCHILD 208X88 KLEBEFOLIE	97 86 740 08	1	1	3 713 014	96 60 944 08	BESCHILDERUNG
SCHILD 208X88 KLEBEFOLIE	97 86 740 08	1	1	3 714 026	96 62 739 08	BESCHILDERUNG
SCHILD 208X88 KLEBEFOLIE	97 86 741 08	2	2	1 130 030	91 62 655 08	BESCHILDERUNG
SCHILD 208X88 KLEBEFOLIE	97 86 741 08	3	1	1 400 210	96 64 739 08	BESCHILDERUNG
SCHILD 208X88 KLEBEFOLIE	97 86 741 08	3	1	1 410 400	96 65 053 08	BESCHILDERUNG
SCHILD 208X88 KLEBEFOLIE	97 86 741 08	2	4	1 632 210	96 64 667 08	BESCHILDERUNG
SCHILD 208X88 KLEBEFOLIE	97 86 741 08	1	4	1 742 010	96 64 734 08	BESCHILDERUNG
SCHILD 208X88 KLEBEFOLIE	97 86 744 08	4	2	1 400 210	96 64 739 08	BESCHILDERUNG
SCHILD 208X88 KLEBEFOLIE	97 86 744 08	4	2	1 410 400	96 65 053 08	BESCHILDERUNG
SCHILD 208X88 KLEBEFOLIE	97 86 744 08	29	5	2 880	91 52 810 08	BESCHILDERUNG DEUTSCHL
SCHILD 208X88 KLEBEFOLIE	97 86 745 08	31	1	2 880	91 52 810 08	BESCHILDERUNG DEUTSCHL
SCHILD 208X88 KLEBEFOLIE	97 86 746 08	2	13	1 400 210	96 64 739 08	BESCHILDERUNG
SCHILD 208X88 KLEBEFOLIE	97 86 746 08	2	13	1 410 400	96 65 053 08	BESCHILDERUNG
SCHILD 208X88 KLEBEFOLIE	97 86 746 08	2	12	1 630	96 65 532 08	BESCHILDERUNG
SCHILD 208X88 KLEBEFOLIE	97 86 746 08	1	8	1 632 210	96 64 667 08	BESCHILDERUNG
SCHILD 208X88 KLEBEFOLIE	97 86 746 08	2	8	1 742 010	96 64 734 08	BESCHILDERUNG
SCHILD 208X88 KLEBEFOLIE	97 86 749 08	3	2	1 632 210	96 64 667 08	BESCHILDERUNG

1.10.2010

etk_de_en_074522 LR 1600 2

1161

LIEBHERR

Alphabetischer Index
Alphabetical index

Bezeichnung	Artikel	Pos.	Menge	Seite	Baugruppe	Bezeichnung
SCHILD 208X88 KLEBEFOLIE	97 86 749 08	64	2	2 880	91 52 810 08	BESCHILDERUNG DEUTSCHL
SCHILD 208X88 KLEBEFOLIE	97 86 750 08	1	8	1 631 101	96 65 533 08	BESCHILDERUNG
SCHILD 208X88 KLEBEFOLIE	97 86 750 08	66	1	2 880	91 52 810 08	BESCHILDERUNG DEUTSCHL
SCHILD 208X88 M.SCHUTZF.	97 00 454 6	1	8	1 630	96 65 532 08	BESCHILDERUNG
SCHILD 208X88 M.SCHUTZF.	97 00 454 6	4	4	1 632 210	96 64 667 08	BESCHILDERUNG
SCHILD 270X180 KLEBEFOLIE	97 79 876 08	39	2	2 880	91 52 810 08	BESCHILDERUNG DEUTSCHL
SCHILD 270X200 KLEBEFOLIE	97 79 875 08	36	2	2 880	91 52 810 08	BESCHILDERUNG DEUTSCHL
SCHILD 290X100 KLEBEFOLIE	97 86 739 08	11	2	2 880	91 52 810 08	BESCHILDERUNG DEUTSCHL
SCHILD 2X190X100 DC01	97 42 123 08	13	6	1 631 100	91 52 388 08	LAUFSTEG RAUPENFAHRWER
SCHILD 2X208X120 DC01	97 81 837 08	2	2	1 300	91 52 768 08	BODENPLATTEN KPL.
SCHILD 2X240X100 DC01	97 86 732 08	51	2	3 745	91 52 948 08	SCHWEBEBALLAST
SCHILD 35X15	97 85 632 08	(4)	1	2 920 369	96 54 235 08	KLEMMKASTEN KPL.
SCHILD 35X15	97 85 635 08	(5)	1	2 920 369	96 54 235 08	KLEMMKASTEN KPL.
SCHILD 35X15 LEXEDGE II	97 75 169 08	(2)	1	2 920 448	96 48 794 08	KLEMMKASTEN KPL.
SCHILD 35X15 LEXEDGE II	97 75 170 08	(3)	1	2 920 448	96 48 794 08	KLEMMKASTEN KPL.
SCHILD 35X15 LEXEDGE II	97 75 171 08	(4)	1	2 920 448	96 48 794 08	KLEMMKASTEN KPL.
SCHILD 35X15 LEXEDGE II	97 75 172 08	(5)	1	2 920 448	96 48 794 08	KLEMMKASTEN KPL.
SCHILD 35X15 LEXEDGE II	97 75 396 08	62	1	2 932 160	96 54 385 08	SCHALTSCHRANK MECH.
SCHILD 35X15 LEXEDGE II	97 75 398 08	64	1	2 932 160	96 54 385 08	SCHALTSCHRANK MECH.
SCHILD 35X15 LEXEDGE II	97 75 399 08	65	1	2 932 160	96 54 385 08	SCHALTSCHRANK MECH.
SCHILD 35X15 LEXEDGE II	97 75 400 08	66	1	2 932 160	96 54 385 08	SCHALTSCHRANK MECH.
SCHILD 35X15 LEXEDGE II	97 75 401 08	67	1	2 932 160	96 54 385 08	SCHALTSCHRANK MECH.
SCHILD 35X15 LEXEDGE II	97 75 404 08	70	1	2 932 160	96 54 385 08	SCHALTSCHRANK MECH.
SCHILD 35X15 LEXEDGE II	97 75 405 08	71	1	2 932 160	96 54 385 08	SCHALTSCHRANK MECH.
SCHILD 35X15 LEXEDGE II	97 75 406 08	72	1	2 932 160	96 54 385 08	SCHALTSCHRANK MECH.
SCHILD 35X15 LEXEDGE II	97 85 629 08	(1)	1	2 920 369	96 54 235 08	KLEMMKASTEN KPL.
SCHILD 375X2250 FOLIE	97 31 793 08	110	2	3 212	91 52 869 08	W-ANLENKSTUECK
SCHILD 375X2250 FOLIE	97 31 793 08	62	2	3 225	91 52 854 08	SL-REDUZIERSTUECK
SCHILD 75X40 FOLIE SPF	97 82 473 08	34	1	2 880	91 52 810 08	BESCHILDERUNG DEUTSCHL
SCHILD 75X45 ALUMINIUM	97 69 555 08	27	1	2 831	91 57 754 08	KLIMAAANLAGE OW
SCHILD 80X60 AL-BL	97 88 473 08	19	1	2 976 017	96 52 261 08	MONTAGEPLATTE NOTBETA
SCHILD 80X60 AL-BL	97 88 474 08	19	1	2 976 022	96 53 245 08	MONTAGEPLATTE NOTBETA
SCHILD BAUGRUPPE BG-NR. P	97 35 919 08	(3)	1	2 550	91 57 751 08	SA-BOCK
SCHILD BAUGRUPPE BG-NR. P	97 35 919 08	(3)	1	2 550	91 57 751 08	SA-BOCK
SCHILD BAUGRUPPE BG-NR. P	97 35 919 08	5	1	2 550 005	96 45 680 08	STANGE KPL.
SCHILD BAUGRUPPE BG-NR. P	97 35 919 08	6	1	3 204 010	96 50 236 08	STANGE KPL.
SCHILD BAUGRUPPE BG-NR. P	97 35 919 08	6	1	3 204 011	96 50 238 08	STANGE KPL.
SCHILD BAUGRUPPE BG-NR. P	97 35 919 08	11	1	3 207 003	96 48 259 08	STANGE KPL.
SCHILD BAUGRUPPE BG-NR. P	97 35 919 08	8	1	3 207 100	96 48 261 08	LASCHE KPL.
SCHILD BAUGRUPPE BG-NR. P	97 35 919 08	8	1	3 207 101	96 48 292 08	LASCHE KPL.
SCHILD BAUGRUPPE BG-NR. P	97 35 919 08	14	1	3 211 003	96 46 986 08	STANGE KPL.
SCHILD BAUGRUPPE BG-NR. P	97 35 919 08	(7)	1	3 214	91 52 843 08	SW-KOPFSTUECK
SCHILD BAUGRUPPE BG-NR. P	97 35 919 08	6	1	3 220 501	96 43 440 08	STANGE KPL.
SCHILD BAUGRUPPE BG-NR. P	97 35 919 08	6	1	3 221 200	96 47 984 08	STANGE KPL.
SCHILD BAUGRUPPE BG-NR. P	97 35 919 08	6	1	3 225 200	96 48 679 08	STANGE KPL.
SCHILD BAUGRUPPE BG-NR. P	97 35 919 08	6	1	3 227 002	96 50 498 08	STANGE KPL.
SCHILD BAUGRUPPE BG-NR. P	97 35 919 08	(6)	1	3 281	91 52 896 08	FA-BOCK
SCHILD BAUGRUPPE BG-NR. P	97 35 919 08	(6)	1	3 281	91 52 896 08	FA-BOCK
SCHILD BAUGRUPPE BG-NR. P	97 35 919 08	(11)	1	3 281	91 52 896 08	FA-BOCK
SCHILD BAUGRUPPE BG-NR. P	97 35 919 08	(4)	1	3 554 006	96 58 512 08	WA-BOCK 1 KOPFSTUECK
SCHILD BAUGRUPPE BG-NR. P	97 35 919 08	(4)	1	3 554 006	96 58 512 08	WA-BOCK 1 KOPFSTUECK
SCHILD BAUGRUPPE BG-NR. P	97 35 919 08	(4)	1	3 554 006	96 58 512 08	WA-BOCK 1 KOPFSTUECK
SCHILD BAUGRUPPE BG-NR. P	97 35 919 08	(4)	1	3 556 007	96 58 648 08	WA-BOCK 2 KOPFSTUECK
SCHILD BAUGRUPPE BG-NR. P	97 35 919 08	(4)	1	3 556 007	96 58 648 08	WA-BOCK 2 KOPFSTUECK
SCHILD BAUGRUPPE BG-NR. P	97 35 919 08	6	1	3 556 008	96 50 054 08	STANGE KPL.
SCHILD BAUGRUPPE BG-NR. P	97 35 919 08	4	1	3 556 009	96 50 326 08	SEITENTEIL KPL.RE.
SCHILD BAUGRUPPE BG-NR. P	97 35 919 08	4	1	3 556 010	96 50 323 08	SEITENTEIL KPL.LI.
SCHILD BAUGRUPPE BG-NR. P	97 35 919 08	6	1	3 561 003	96 45 222 08	STANGE KPL.
SCHILD BAUGRUPPE BG-NR. P	97 35 919 08	6	1	3 713 012	96 50 197 08	STANGE KPL.
SCHILD BAUGRUPPE BG-NR. P	97 35 919 08	9	1	3 714 013	96 59 083 08	LASCHE KPL.

1.10.2010

etk_de_en_074522 LR 1600 2

1162

LIEBHERR

Alphabetischer Index
Alphabetical index

Bezeichnung	Artikel	Pos.	Menge	Seite	Baugruppe	Bezeichnung
SCHILD BAUGRUPPE BG-NR. P	97 35 919 08	6	1	3 714 014	96 49 456 08	LASCHE KPL.
SCHILD BAUGRUPPE BG-NR. P	97 35 919 08	9	1	3 714 025	96 49 269 08	STANGE KPL.
SCHILD BAUGRUPPE BG-NR. P	97 35 919 08	(6)	1	3 715 008	91 52 863 08	D-ZWISCHENSTUECK
SCHILD BAUGRUPPE BG-NR. P	97 35 919 08	6	1	3 716 001	96 49 159 08	STANGE KPL.
SCHILD BAUGRUPPE BG-NR. P	97 35 919 08	12	1	3 815 001	96 50 970 08	STANGE KPL.
SCHILD BAUGRUPPE BG-NR. P	97 35 919 08	20	1	3 815 002	96 47 038 08	STANGE KPL.
SCHILD BAUGRUPPE BG-NR. P	97 35 919 08	6	1	3 816 001	96 50 858 08	STANGE KPL.
SCHILD BAUGRUPPE BG-NR. P	97 35 919 08	6	1	3 816 002	96 50 859 08	STANGE KPL.
SCHILD BAUGRUPPE BG-NR. P	97 35 919 08	6	1	3 817 001	96 53 151 08	STANGE KPL.
SCHILD BAUGRUPPE BG-NR. P	97 35 919 08	6	1	3 817 002	96 53 150 08	STANGE KPL.
SCHILD BEDIENPULT 40X120	97 79 945 08	6	1	2 920 638	96 51 138 08	BEDIENPULT
SCHILD BETRIEBSSTUNDENZ	97 12 910 08	58	1	2 932 082	96 54 387 08	AUFBAUTEILE MONTAGETAPE
SCHILD IDENTNR. IDENT-NR	97 35 676 08	5	1	2 550 010	96 45 685 08	STANGE VORM.
SCHILD IDENTNR. IDENT-NR	97 35 676 08	16	1	2 730 002	96 55 752 08	ZENTRIERUNG KPL.
SCHILD IDENTNR. IDENT-NR	97 35 676 08	6	1	3 282 001	96 47 888 08	F-STUETZE KPL.
SCHILD IDENTNR. IDENT-NR	97 35 676 08	(5)	1	3 714	91 52 862 08	D-KOPFSTUECK
SCHILD IDENTNR. IDENT-NR	97 35 676 08	7	1	3 714 013	96 49 270 08	LASCHE KPL.
SCHILD S1000	97 79 690 08	1	1	3 930 640	96 50 481 08	KLEMMKASTEN KPL.
SCHILD S1050 LEXAN	97 82 166 08	4	1	3 930 734	96 54 401 08	KLEMMKASTEN
SCHILD S200 LEXAN	97 74 996 08	5	1	1 920 418	96 48 687 08	KLEMMKASTEN KPL.
SCHILD S220 LEXAN	97 75 070 08	5	1	1 920 403	96 48 707 08	KLEMMKASTEN KPL.
SCHILD S240 LEXAN	97 75 008 08	5	1	1 920 417	96 48 703 08	KLEMMKASTEN KPL.
SCHILD S910 LEXAN-SCHILD	97 73 509 08	4	1	3 930 730	96 54 398 08	KLEMMKASTEN KPL.
SCHILDER KLEMMKASTEN S1	96 48 795 08	4	1	2 920 448	96 48 794 08	KLEMMKASTEN KPL.
SCHILDER KLEMMKASTEN S1	96 54 237 08	4	1	2 920 369	96 54 235 08	KLEMMKASTEN KPL.
SCHIRMSCHIENE	60 20 426 08	91	2	2 932 082	96 54 387 08	AUFBAUTEILE MONTAGETAPE
SCHLAUCH	10 01 872 9	4	1	9 739 127	97 39 127	WASSERENTLUEFTUNGSLEIT
SCHLAUCH 22X65 -1	10 01 263 2	28	1	9 739 494	97 39 494	ATL-ANBAU
SCHLAUCH 4	59 10 053 08	14	10	2 520 032	96 45 980 08	SCHEIBENWISCHANLAGE EIN
SCHLAUCH DI=2/DA=5	55 30 187 08	12	10	2 541	91 52 790 08	ZUSATZHEIZUNG OW
SCHLAUCH DI=2/DA=5	55 30 187 08	13	2	2 541	91 52 790 08	ZUSATZHEIZUNG OW
SCHLAUCH DN130X100	95 58 181 08	4	1	2 393	91 52 787 08	LUFTFILTERANLAGE KPL.
SCHLAUCH DN16 500	51 05 010 08	121	1	2 391 001	96 45 719 08	DIESELMOTOR VORM.
SCHLAUCH DN18X2200	55 31 761 08	17	1	2 540	91 53 253 08	HEIZKLIMAGERAET EINBAU
SCHLAUCH DN18X2200	55 31 761 08	9	1	2 541	91 52 790 08	ZUSATZHEIZUNG OW
SCHLAUCH DN6,3	57 17 120 08	2	1	5 123 682	51 23 682 08	MONTAGEZYLINDER
SCHLAUCH GUMMI	55 07 726 08	2	2	2 393	91 52 787 08	LUFTFILTERANLAGE KPL.
SCHLAUCH KPL. 1SC 0,22M	96 51 592 08	313	1	2 997	91 61 133 08	SCHLAUCHLEITUNGEN OBER
SCHLAUCH KPL. 1SC 0,34M	92 67 113 08	197	1	2 997	91 61 133 08	SCHLAUCHLEITUNGEN OBER
SCHLAUCH KPL. 1SC 0,3M	92 76 379 08	1406	1	2 975 061	96 47 201 08	SCHLAUCHLEITUNGEN WIND
SCHLAUCH KPL. 1SC 0,3M	92 76 379 08	1406	1	2 975 118	96 47 200 08	SCHLAUCHLEITUNGEN WIND
SCHLAUCH KPL. 1SC 0,48M	92 88 791 08	309	1	2 997	91 61 133 08	SCHLAUCHLEITUNGEN OBER
SCHLAUCH KPL. 1SC 0,4M	92 60 254 08	342	1	2 997	91 61 133 08	SCHLAUCHLEITUNGEN OBER
SCHLAUCH KPL. 1SC 0,58M	92 84 682 08	190	1	2 997	91 61 133 08	SCHLAUCHLEITUNGEN OBER
SCHLAUCH KPL. 1SC 0,5M	92 60 981 08	1459	1	2 976 204	96 47 202 08	SCHLAUCHLEITUNGEN 2 DR
SCHLAUCH KPL. 1SC 0,5M	96 54 734 08	1131	1	2 975 065	96 49 415 08	SCHLAUCHLEITUNGEN WIND
SCHLAUCH KPL. 1SC 0,64M	92 68 546 08	243	1	2 997	91 61 133 08	SCHLAUCHLEITUNGEN OBER
SCHLAUCH KPL. 1SC 0,66M	92 61 198 08	307	1	2 997	91 61 133 08	SCHLAUCHLEITUNGEN OBER
SCHLAUCH KPL. 1SC 0,66M	92 97 592 08	1452	1	2 976 701	96 47 196 08	SCHLAUCHLEITUNGEN PUM
SCHLAUCH KPL. 1SC 0,6M	92 96 492 08	182	1	2 997	91 61 133 08	SCHLAUCHLEITUNGEN OBER
SCHLAUCH KPL. 1SC 0,72M	92 76 816 08	386	1	2 997	91 61 133 08	SCHLAUCHLEITUNGEN OBER
SCHLAUCH KPL. 1SC 0,72M	96 42 753 08	1466	1	2 976 204	96 47 202 08	SCHLAUCHLEITUNGEN 2 DR
SCHLAUCH KPL. 1SC 0,82M	92 63 790 08	333	1	2 997	91 61 133 08	SCHLAUCHLEITUNGEN OBER
SCHLAUCH KPL. 1SC 0,88M	92 75 502 08	308	1	2 997	91 61 133 08	SCHLAUCHLEITUNGEN OBER
SCHLAUCH KPL. 1SC 0,8M	96 25 348 08	219	1	2 997	91 61 133 08	SCHLAUCHLEITUNGEN OBER
SCHLAUCH KPL. 1SC 0,96M	92 63 791 08	807	1	1 970 200	96 54 955 08	SCHLAUCHLEITUNGEN MITTE
SCHLAUCH KPL. 1SC 1,04M	92 93 776 08	385	1	2 997	91 61 133 08	SCHLAUCHLEITUNGEN OBER
SCHLAUCH KPL. 1SC 1,0M	92 60 582 08	186	1	2 997	91 61 133 08	SCHLAUCHLEITUNGEN OBER
SCHLAUCH KPL. 1SC 1,26M	92 80 465 08	304	1	2 997	91 61 133 08	SCHLAUCHLEITUNGEN OBER
SCHLAUCH KPL. 1SC 1,2M	92 32 713 08	1460	1	2 976 204	96 47 202 08	SCHLAUCHLEITUNGEN 2 DR

1.10.2010

etk_de_en_074522 LR 1600 2

1163

LIEBHERRAlphabetischer Index
Alphabetical index

Bezeichnung	Artikel	Pos.	Menge	Seite	Baugruppe	Bezeichnung
SCHLAUCH KPL. 1SC 1,3M	96 52 075 08	343	1	2 997	91 61 133 08	SCHLAUCHLEITUNGEN OBER
SCHLAUCH KPL. 1SC 1,46M	92 61 225 08	327	1	2 997	91 61 133 08	SCHLAUCHLEITUNGEN OBER
SCHLAUCH KPL. 1SC 1,46M	92 76 122 08	271	1	2 997	91 61 133 08	SCHLAUCHLEITUNGEN OBER
SCHLAUCH KPL. 1SC 1,6M	96 54 293 08	1234	1	2 977 202	96 48 216 08	SCHLAUCHLEITUNGEN PUMP
SCHLAUCH KPL. 1SC 2,0M	96 24 770 08	1223	1	2 978 101	96 47 912 08	SCHLAUCHLEITUNGEN MONT
SCHLAUCH KPL. 1SC 2,3M	96 17 986 08	1385	1	2 975 191	96 48 196 08	SCHLAUCHLEITUNGEN MONT
SCHLAUCH KPL. 1SC 2,7M	92 76 383 08	326	1	2 997	91 61 133 08	SCHLAUCHLEITUNGEN OBER
SCHLAUCH KPL. 1SN 0,2M	92 15 736 08	747	1	1 970 200	96 54 955 08	SCHLAUCHLEITUNGEN MITTE
SCHLAUCH KPL. 1SN 0,56M	92 13 504 08	384	1	2 997	91 61 133 08	SCHLAUCHLEITUNGEN OBER
SCHLAUCH KPL. 1SN 0,5M	92 15 391 08	231	1	2 997	91 61 133 08	SCHLAUCHLEITUNGEN OBER
SCHLAUCH KPL. 1SN 0,76M	96 55 679 08	405	1	2 997	91 61 133 08	SCHLAUCHLEITUNGEN OBER
SCHLAUCH KPL. 1SN 0,7M	92 61 308 08	229	1	2 997	91 61 133 08	SCHLAUCHLEITUNGEN OBER
SCHLAUCH KPL. 1SN 0,82M	96 52 068 08	228	1	2 997	91 61 133 08	SCHLAUCHLEITUNGEN OBER
SCHLAUCH KPL. 1SN 0,84M	96 54 781 08	1481	1	2 977 005	96 48 195 08	SCHLAUCHLEITUNGEN ZUSA
SCHLAUCH KPL. 1SN 0,86M	92 26 313 08	221	1	2 997	91 61 133 08	SCHLAUCHLEITUNGEN OBER
SCHLAUCH KPL. 1SN 0,8M	96 49 599 08	235	1	2 997	91 61 133 08	SCHLAUCHLEITUNGEN OBER
SCHLAUCH KPL. 1SN 0,94M	96 49 598 08	232	1	2 997	91 61 133 08	SCHLAUCHLEITUNGEN OBER
SCHLAUCH KPL. 1SN 1,0M	92 76 051 08	377	1	2 997	91 61 133 08	SCHLAUCHLEITUNGEN OBER
SCHLAUCH KPL. 1SN 1,0M	92 97 467 08	813	2	1 970 200	96 54 955 08	SCHLAUCHLEITUNGEN MITTE
SCHLAUCH KPL. 1SN 1,0M	92 97 467 08	234	1	2 997	91 61 133 08	SCHLAUCHLEITUNGEN OBER
SCHLAUCH KPL. 1SN 1,2M	92 97 579 08	376	1	2 997	91 61 133 08	SCHLAUCHLEITUNGEN OBER
SCHLAUCH KPL. 1SN 1,36M	92 06 036 08	242	1	2 997	91 61 133 08	SCHLAUCHLEITUNGEN OBER
SCHLAUCH KPL. 1SN 1,55M	92 93 381 08	740	1	1 970 200	96 54 955 08	SCHLAUCHLEITUNGEN MITTE
SCHLAUCH KPL. 1SN 1,55M	96 27 618 08	389	1	2 997	91 61 133 08	SCHLAUCHLEITUNGEN OBER
SCHLAUCH KPL. 1SN 1,5M	96 54 337 08	1482	1	2 977 005	96 48 195 08	SCHLAUCHLEITUNGEN ZUSA
SCHLAUCH KPL. 1SN 1,7M	92 75 706 08	1249	1	2 977 202	96 48 216 08	SCHLAUCHLEITUNGEN PUMP
SCHLAUCH KPL. 1SN 1,7M	92 75 706 08	355	1	2 997	91 61 133 08	SCHLAUCHLEITUNGEN OBER
SCHLAUCH KPL. 1SN 1,7M	92 87 633 08	357	1	2 997	91 61 133 08	SCHLAUCHLEITUNGEN OBER
SCHLAUCH KPL. 1SN 1,95M	96 55 638 08	403	1	2 997	91 61 133 08	SCHLAUCHLEITUNGEN OBER
SCHLAUCH KPL. 1SN 2,1M	92 66 115 08	809	1	1 970 200	96 54 955 08	SCHLAUCHLEITUNGEN MITTE
SCHLAUCH KPL. 1SN 2,3M	92 96 157 08	1302	1	2 975 154	96 50 585 08	SCHLAUCHLEITUNGEN WIND
SCHLAUCH KPL. 1SN 2,3M	92 96 157 08	(1321)	1	3 978 100	91 56 428 08	HYDR.SCHWEBEBALLAST-AN
SCHLAUCH KPL. 1SN 2,5M	92 60 668 08	1301	1	2 975 154	96 50 585 08	SCHLAUCHLEITUNGEN WIND
SCHLAUCH KPL. 1SN 2,6M	92 75 709 08	837	1	1 972 304	96 54 953 08	SCHLAUCHLEITUNGEN RAUP
SCHLAUCH KPL. 1SN 2,85M	96 55 637 08	402	1	2 997	91 61 133 08	SCHLAUCHLEITUNGEN OBER
SCHLAUCH KPL. 1SN 3,0M	92 68 364 08	180	1	2 975 601	92 91 393 08	SCHLAUCHLEITUNGEN TRAF
SCHLAUCH KPL. 1SN 3,0M	92 68 364 08	233	1	2 997	91 61 133 08	SCHLAUCHLEITUNGEN OBER
SCHLAUCH KPL. 2755 0,46M	96 49 579 08	1210	1	2 978 204	96 47 114 08	SCHLAUCHLEITUNGEN S-RU
SCHLAUCH KPL. 2755 0,48M	92 46 744 08	406	1	2 997	91 61 133 08	SCHLAUCHLEITUNGEN OBER
SCHLAUCH KPL. 2755 0,54M	92 25 870 08	1270	1	3 978 018	96 50 880 08	SCHLAUCHLEITUNGEN ZUGZY
SCHLAUCH KPL. 2755 0,54M	92 87 114 08	1211	1	2 978 204	96 47 114 08	SCHLAUCHLEITUNGEN S-RU
SCHLAUCH KPL. 2755 0,62M	92 18 495 08	391	1	2 997	91 61 133 08	SCHLAUCHLEITUNGEN OBER
SCHLAUCH KPL. 2755 0,6M	92 22 817 08	359	1	2 997	91 61 133 08	SCHLAUCHLEITUNGEN OBER
SCHLAUCH KPL. 2755 0,74M	96 51 591 08	1461	1	2 976 204	96 47 202 08	SCHLAUCHLEITUNGEN 2 DR
SCHLAUCH KPL. 2755 0,76M	96 43 235 08	392	1	2 997	91 61 133 08	SCHLAUCHLEITUNGEN OBER
SCHLAUCH KPL. 2755 0,78M	92 60 732 08	358	1	2 997	91 61 133 08	SCHLAUCHLEITUNGEN OBER
SCHLAUCH KPL. 2755 0,7M	92 28 969 08	382	1	2 997	91 61 133 08	SCHLAUCHLEITUNGEN OBER
SCHLAUCH KPL. 2755 0,7M	92 28 969 08	407	1	2 997	91 61 133 08	SCHLAUCHLEITUNGEN OBER
SCHLAUCH KPL. 2755 0,84M	96 51 573 08	1451	1	2 976 701	96 47 196 08	SCHLAUCHLEITUNGEN PUM
SCHLAUCH KPL. 2755 0,86M	96 51 896 08	381	1	2 997	91 61 133 08	SCHLAUCHLEITUNGEN OBER
SCHLAUCH KPL. 2755 0,88M	96 52 067 08	211	1	2 997	91 61 133 08	SCHLAUCHLEITUNGEN OBER
SCHLAUCH KPL. 2755 0,8M	96 51 572 08	1450	1	2 976 701	96 47 196 08	SCHLAUCHLEITUNGEN PUM
SCHLAUCH KPL. 2755 0,96M	92 45 280 08	1222	1	2 978 101	96 47 912 08	SCHLAUCHLEITUNGEN MONT
SCHLAUCH KPL. 2755 0,9M	96 52 066 08	210	1	2 997	91 61 133 08	SCHLAUCHLEITUNGEN OBER
SCHLAUCH KPL. 2755 1,02M	92 96 166 08	1462	1	2 976 204	96 47 202 08	SCHLAUCHLEITUNGEN 2 DR
SCHLAUCH KPL. 2755 1,04M	92 27 352 08	1483	1	2 977 005	96 48 195 08	SCHLAUCHLEITUNGEN ZUSA
SCHLAUCH KPL. 2755 1,06M	92 44 585 08	383	1	2 997	91 61 133 08	SCHLAUCHLEITUNGEN OBER
SCHLAUCH KPL. 2755 1,0M	92 22 505 08	1313	2	2 978 107	96 50 433 08	SCHLAUCHLEITUNGEN D-RU
SCHLAUCH KPL. 2755 1,12M	92 56 341 08	1221	1	2 978 101	96 47 912 08	SCHLAUCHLEITUNGEN MONT
SCHLAUCH KPL. 2755 1,2M	96 51 561 08	212	1	2 997	91 61 133 08	SCHLAUCHLEITUNGEN OBER

1.10.2010

etk_de_en_074522 LR 1600 2

1164

LIEBHERRAlphabetischer Index
Alphabetical index

Bezeichnung	Artikel	Pos.	Menge	Seite	Baugruppe	Bezeichnung
SCHLAUCH KPL. 2755 1,3M	92 40 956 08	746	1	1 970 200	96 54 955 08	SCHLAUCHLEITUNGEN MITTE
SCHLAUCH KPL. 2755 1,42M	92 80 222 08	1220	2	2 978 101	96 47 912 08	SCHLAUCHLEITUNGEN MONT
SCHLAUCH KPL. 2755 1,55M	96 51 562 08	213	1	2 997	91 61 133 08	SCHLAUCHLEITUNGEN OBER
SCHLAUCH KPL. 2755 1,65M	92 20 800 08	312	2	2 997	91 61 133 08	SCHLAUCHLEITUNGEN OBER
SCHLAUCH KPL. 2755 1,75M	92 29 002 08	301	1	2 997	91 61 133 08	SCHLAUCHLEITUNGEN OBER
SCHLAUCH KPL. 2755 1,7M	92 40 284 08	302	1	2 997	91 61 133 08	SCHLAUCHLEITUNGEN OBER
SCHLAUCH KPL. 2755 1,8M	92 64 556 08	400	1	2 997	91 61 133 08	SCHLAUCHLEITUNGEN OBER
SCHLAUCH KPL. 2755 1,9M	92 48 756 08	390	1	2 997	91 61 133 08	SCHLAUCHLEITUNGEN OBER
SCHLAUCH KPL. 2755 2,05M	92 61 208 08	1455	1	2 976 204	96 47 202 08	SCHLAUCHLEITUNGEN 2 DR
SCHLAUCH KPL. 2755 2,2M	92 18 746 08	812	1	1 970 200	96 54 955 08	SCHLAUCHLEITUNGEN MITTE
SCHLAUCH KPL. 2755 2,35M	92 19 240 08	1456	1	2 976 204	96 47 202 08	SCHLAUCHLEITUNGEN 2 DR
SCHLAUCH KPL. 2755 2,3M	92 80 473 08	(1320)	1	3 978 100	91 56 428 08	HYDR.SCHWEBEBALLAST-AN
SCHLAUCH KPL. 2755 2,45M	96 54 735 08	1308	1	2 978 107	96 50 433 08	SCHLAUCHLEITUNGEN D-RU
SCHLAUCH KPL. 2755 2,6M	92 60 420 08	1264	2	3 978 009	96 50 881 08	SCHLAUCHLEITUNGEN D-KO
SCHLAUCH KPL. 2755 3,3M	92 44 929 08	1263	2	3 978 009	96 50 881 08	SCHLAUCHLEITUNGEN D-KO
SCHLAUCH KPL. 2755 3,4M	96 20 654 08	802	4	1 970 200	96 54 955 08	SCHLAUCHLEITUNGEN MITTE
SCHLAUCH KPL. 2755 3,8M	92 87 562 08	(1880)	8	1 975 006	91 52 509 08	ZUSATZHYDR.ABSTUETZZYL
SCHLAUCH KPL. 2SN	92 87 625 08	185	1	2 975 601	92 91 393 08	SCHLAUCHLEITUNGEN TRAF
SCHLAUCH KPL. 2SN 0,23M	92 74 496 08	328	1	2 997	91 61 133 08	SCHLAUCHLEITUNGEN OBER
SCHLAUCH KPL. 2SN 0,24M	96 52 045 08	122	1	2 997	91 61 133 08	SCHLAUCHLEITUNGEN OBER
SCHLAUCH KPL. 2SN 0,25M	92 76 973 08	1405	1	2 975 061	96 47 201 08	SCHLAUCHLEITUNGEN WIND
SCHLAUCH KPL. 2SN 0,25M	92 76 973 08	1405	1	2 975 118	96 47 200 08	SCHLAUCHLEITUNGEN WIND
SCHLAUCH KPL. 2SN 0,28M	92 17 502 08	1161	1	2 975 154	96 50 585 08	SCHLAUCHLEITUNGEN WIND
SCHLAUCH KPL. 2SN 0,2M	92 80 057 08	185	1	2 997	91 61 133 08	SCHLAUCHLEITUNGEN OBER
SCHLAUCH KPL. 2SN 0,32M	92 93 259 08	401	2	2 997	91 61 133 08	SCHLAUCHLEITUNGEN OBER
SCHLAUCH KPL. 2SN 0,33M	92 09 765 08	398	1	2 997	91 61 133 08	SCHLAUCHLEITUNGEN OBER
SCHLAUCH KPL. 2SN 0,33M	92 32 286 08	193	1	2 997	91 61 133 08	SCHLAUCHLEITUNGEN OBER
SCHLAUCH KPL. 2SN 0,34M	96 54 733 08	1129	1	2 975 065	96 49 415 08	SCHLAUCHLEITUNGEN WIND
SCHLAUCH KPL. 2SN 0,35M	92 66 576 08	188	1	2 997	91 61 133 08	SCHLAUCHLEITUNGEN OBER
SCHLAUCH KPL. 2SN 0,35M	92 66 576 08	192	1	2 997	91 61 133 08	SCHLAUCHLEITUNGEN OBER
SCHLAUCH KPL. 2SN 0,35M	92 76 161 08	1404	1	2 975 061	96 47 201 08	SCHLAUCHLEITUNGEN WIND
SCHLAUCH KPL. 2SN 0,35M	92 76 161 08	1404	1	2 975 118	96 47 200 08	SCHLAUCHLEITUNGEN WIND
SCHLAUCH KPL. 2SN 0,35M	92 87 660 08	394	1	2 997	91 61 133 08	SCHLAUCHLEITUNGEN OBER
SCHLAUCH KPL. 2SN 0,41M	96 51 589 08	1402	1	2 975 061	96 47 201 08	SCHLAUCHLEITUNGEN WIND
SCHLAUCH KPL. 2SN 0,41M	96 51 589 08	1402	1	2 975 118	96 47 200 08	SCHLAUCHLEITUNGEN WIND
SCHLAUCH KPL. 2SN 0,42M	92 80 056 08	198	1	2 997	91 61 133 08	SCHLAUCHLEITUNGEN OBER
SCHLAUCH KPL. 2SN 0,42M	96 54 729 08	1149	1	2 975 403	96 50 584 08	SCHLAUCHLEITUNGEN WIND
SCHLAUCH KPL. 2SN 0,43M	96 51 596 08	329	1	2 997	91 61 133 08	SCHLAUCHLEITUNGEN OBER
SCHLAUCH KPL. 2SN 0,43M	96 51 596 08	330	1	2 997	91 61 133 08	SCHLAUCHLEITUNGEN OBER
SCHLAUCH KPL. 2SN 0,46M	96 51 593 08	316	1	2 997	91 61 133 08	SCHLAUCHLEITUNGEN OBER
SCHLAUCH KPL. 2SN 0,47M	92 76 765 08	1148	1	2 975 403	96 50 584 08	SCHLAUCHLEITUNGEN WIND
SCHLAUCH KPL. 2SN 0,48M	92 99 231 08	1213	1	2 978 204	96 47 114 08	SCHLAUCHLEITUNGEN S-RU
SCHLAUCH KPL. 2SN 0,48M	96 22 558 08	1216	1	2 978 204	96 47 114 08	SCHLAUCHLEITUNGEN S-RU
SCHLAUCH KPL. 2SN 0,48M	96 51 588 08	196	1	2 997	91 61 133 08	SCHLAUCHLEITUNGEN OBER
SCHLAUCH KPL. 2SN 0,48M	96 54 718 08	1272	1	3 978 018	96 50 880 08	SCHLAUCHLEITUNGEN ZUGZY
SCHLAUCH KPL. 2SN 0,48M	96 54 732 08	1128	1	2 975 065	96 49 415 08	SCHLAUCHLEITUNGEN WIND
SCHLAUCH KPL. 2SN 0,4M	92 24 554 08	264	1	2 997	91 61 133 08	SCHLAUCHLEITUNGEN OBER
SCHLAUCH KPL. 2SN 0,4M	92 24 554 08	397	1	2 997	91 61 133 08	SCHLAUCHLEITUNGEN OBER
SCHLAUCH KPL. 2SN 0,4M	92 76 147 08	1382	1	2 975 191	96 48 196 08	SCHLAUCHLEITUNGEN MONT
SCHLAUCH KPL. 2SN 0,4M	92 80 060 08	331	1	2 997	91 61 133 08	SCHLAUCHLEITUNGEN OBER
SCHLAUCH KPL. 2SN 0,4M	92 84 715 08	124	1	2 997	91 61 133 08	SCHLAUCHLEITUNGEN OBER
SCHLAUCH KPL. 2SN 0,51M	92 93 119 08	1214	1	2 978 204	96 47 114 08	SCHLAUCHLEITUNGEN S-RU
SCHLAUCH KPL. 2SN 0,54M	92 96 122 08	379	1	2 997	91 61 133 08	SCHLAUCHLEITUNGEN OBER
SCHLAUCH KPL. 2SN 0,54M	96 24 385 08	365	1	2 997	91 61 133 08	SCHLAUCHLEITUNGEN OBER
SCHLAUCH KPL. 2SN 0,54M	96 29 580 08	215	1	2 997	91 61 133 08	SCHLAUCHLEITUNGEN OBER
SCHLAUCH KPL. 2SN 0,56M	92 84 567 08	216	1	2 997	91 61 133 08	SCHLAUCHLEITUNGEN OBER
SCHLAUCH KPL. 2SN 0,58M	92 93 262 08	1271	1	3 978 018	96 50 880 08	SCHLAUCHLEITUNGEN ZUGZY
SCHLAUCH KPL. 2SN 0,58M	96 54 722 08	1212	1	2 978 204	96 47 114 08	SCHLAUCHLEITUNGEN S-RU
SCHLAUCH KPL. 2SN 0,58M	96 54 728 08	1147	1	2 975 403	96 50 584 08	SCHLAUCHLEITUNGEN WIND
SCHLAUCH KPL. 2SN 0,5M	92 68 659 08	265	1	2 997	91 61 133 08	SCHLAUCHLEITUNGEN OBER

1.10.2010

etk_de_en_074522 LR 1600 2

1165

LIEBHERRAlphabetischer Index
Alphabetical index

Bezeichnung	Artikel	Pos.	Menge	Seite	Baugruppe	Bezeichnung
SCHLAUCH KPL. 2SN 0,62M	92 30 161 08	1160	1	2 975 154	96 50 585 08	SCHLAUCHLEITUNGEN WIND
SCHLAUCH KPL. 2SN 0,62M	92 76 164 08	125	1	2 997	91 61 133 08	SCHLAUCHLEITUNGEN OBER
SCHLAUCH KPL. 2SN 0,62M	96 51 914 08	1215	1	2 978 204	96 47 114 08	SCHLAUCHLEITUNGEN S-RU
SCHLAUCH KPL. 2SN 0,62M	96 51 914 08	1217	1	2 978 204	96 47 114 08	SCHLAUCHLEITUNGEN S-RU
SCHLAUCH KPL. 2SN 0,64M	92 96 331 08	1127	1	2 975 065	96 49 415 08	SCHLAUCHLEITUNGEN WIND
SCHLAUCH KPL. 2SN 0,64M	96 51 590 08	1403	1	2 975 061	96 47 201 08	SCHLAUCHLEITUNGEN WIND
SCHLAUCH KPL. 2SN 0,64M	96 51 590 08	1130	1	2 975 065	96 49 415 08	SCHLAUCHLEITUNGEN WIND
SCHLAUCH KPL. 2SN 0,64M	96 51 590 08	1403	1	2 975 118	96 47 200 08	SCHLAUCHLEITUNGEN WIND
SCHLAUCH KPL. 2SN 0,66M	96 51 587 08	187	1	2 997	91 61 133 08	SCHLAUCHLEITUNGEN OBER
SCHLAUCH KPL. 2SN 0,6M	92 80 058 08	366	1	2 997	91 61 133 08	SCHLAUCHLEITUNGEN OBER
SCHLAUCH KPL. 2SN 0,6M	92 80 058 08	399	1	2 997	91 61 133 08	SCHLAUCHLEITUNGEN OBER
SCHLAUCH KPL. 2SN 0,6M	92 88 897 08	354	1	2 997	91 61 133 08	SCHLAUCHLEITUNGEN OBER
SCHLAUCH KPL. 2SN 0,72M	96 41 931 08	361	1	2 997	91 61 133 08	SCHLAUCHLEITUNGEN OBER
SCHLAUCH KPL. 2SN 0,76M	92 88 711 08	1273	1	3 978 018	96 50 880 08	SCHLAUCHLEITUNGEN ZUGZY
SCHLAUCH KPL. 2SN 0,78M	92 76 428 08	184	1	2 997	91 61 133 08	SCHLAUCHLEITUNGEN OBER
SCHLAUCH KPL. 2SN 0,78M	92 76 838 08	1384	1	2 975 191	96 48 196 08	SCHLAUCHLEITUNGEN MONT
SCHLAUCH KPL. 2SN 0,7M	92 65 600 08	(95)	2	2 976 203	92 27 489 08	ZUSATZHYDR.BOLZENZIEHZ
SCHLAUCH KPL. 2SN 0,7M	92 68 678 08	274	1	2 997	91 61 133 08	SCHLAUCHLEITUNGEN OBER
SCHLAUCH KPL. 2SN 0,7M	92 96 359 08	1151	1	2 975 403	96 50 584 08	SCHLAUCHLEITUNGEN WIND
SCHLAUCH KPL. 2SN 0,7M	96 33 357 08	1162	1	2 975 154	96 50 585 08	SCHLAUCHLEITUNGEN WIND
SCHLAUCH KPL. 2SN 0,7M	96 33 357 08	341	1	2 997	91 61 133 08	SCHLAUCHLEITUNGEN OBER
SCHLAUCH KPL. 2SN 0,86M	96 41 973 08	1315	1	2 978 107	96 50 433 08	SCHLAUCHLEITUNGEN D-RU
SCHLAUCH KPL. 2SN 0,86M	96 49 576 08	360	1	2 997	91 61 133 08	SCHLAUCHLEITUNGEN OBER
SCHLAUCH KPL. 2SN 0,86M	96 51 917 08	320	1	2 997	91 61 133 08	SCHLAUCHLEITUNGEN OBER
SCHLAUCH KPL. 2SN 0,88M	92 68 547 08	1314	1	2 978 107	96 50 433 08	SCHLAUCHLEITUNGEN D-RU
SCHLAUCH KPL. 2SN 0,8M	92 27 451 08	1401	1	2 975 061	96 47 201 08	SCHLAUCHLEITUNGEN WIND
SCHLAUCH KPL. 2SN 0,8M	92 27 451 08	1401	1	2 975 118	96 47 200 08	SCHLAUCHLEITUNGEN WIND
SCHLAUCH KPL. 2SN 0,8M	92 27 451 08	362	1	2 997	91 61 133 08	SCHLAUCHLEITUNGEN OBER
SCHLAUCH KPL. 2SN 0,8M	96 52 071 08	322	1	2 997	91 61 133 08	SCHLAUCHLEITUNGEN OBER
SCHLAUCH KPL. 2SN 0,92M	92 76 776 08	393	1	2 997	91 61 133 08	SCHLAUCHLEITUNGEN OBER
SCHLAUCH KPL. 2SN 0,92M	96 52 046 08	123	1	2 997	91 61 133 08	SCHLAUCHLEITUNGEN OBER
SCHLAUCH KPL. 2SN 0,94M	92 80 363 08	332	1	2 997	91 61 133 08	SCHLAUCHLEITUNGEN OBER
SCHLAUCH KPL. 2SN 0,9M	96 52 072 08	323	1	2 997	91 61 133 08	SCHLAUCHLEITUNGEN OBER
SCHLAUCH KPL. 2SN 1,04M	92 99 672 08	1311	1	2 978 107	96 50 433 08	SCHLAUCHLEITUNGEN D-RU
SCHLAUCH KPL. 2SN 1,06M	96 25 946 08	1310	1	2 978 107	96 50 433 08	SCHLAUCHLEITUNGEN D-RU
SCHLAUCH KPL. 2SN 1,0M	92 80 300 08	1383	1	2 975 191	96 48 196 08	SCHLAUCHLEITUNGEN MONT
SCHLAUCH KPL. 2SN 1,0M	92 93 107 08	1164	1	2 975 154	96 50 585 08	SCHLAUCHLEITUNGEN WIND
SCHLAUCH KPL. 2SN 1,0M	92 93 173 08	(1595)	1	2 976 022	96 53 245 08	MONTAGEPLATTE NOTBETA
SCHLAUCH KPL. 2SN 1,0M	92 93 328 08	1312	2	2 978 107	96 50 433 08	SCHLAUCHLEITUNGEN D-RU
SCHLAUCH KPL. 2SN 1,12M	96 39 253 08	(1594)	1	2 976 022	96 53 245 08	MONTAGEPLATTE NOTBETA
SCHLAUCH KPL. 2SN 1,1M	96 51 560 08	209	1	2 997	91 61 133 08	SCHLAUCHLEITUNGEN OBER
SCHLAUCH KPL. 2SN 1,3M	92 80 025 08	(1596)	1	2 976 022	96 53 245 08	MONTAGEPLATTE NOTBETA
SCHLAUCH KPL. 2SN 1,4M	92 87 596 08	1465	1	2 976 204	96 47 202 08	SCHLAUCHLEITUNGEN 2 DR
SCHLAUCH KPL. 2SN 1,55M	96 22 426 08	263	1	2 997	91 61 133 08	SCHLAUCHLEITUNGEN OBER
SCHLAUCH KPL. 2SN 1,5M	96 31 722 08	1261	1	3 978 009	96 50 881 08	SCHLAUCHLEITUNGEN D-KO
SCHLAUCH KPL. 2SN 1,5M	96 51 559 08	208	1	2 997	91 61 133 08	SCHLAUCHLEITUNGEN OBER
SCHLAUCH KPL. 2SN 1,65M	96 55 636 08	217	1	2 997	91 61 133 08	SCHLAUCHLEITUNGEN OBER
SCHLAUCH KPL. 2SN 1,75M	92 09 806 08	261	1	2 997	91 61 133 08	SCHLAUCHLEITUNGEN OBER
SCHLAUCH KPL. 2SN 1,75M	96 29 984 08	1287	1	3 978 016	96 50 878 08	SCHLAUCHLEITUNGEN ZWIS
SCHLAUCH KPL. 2SN 1,7M	92 74 187 08	262	1	2 997	91 61 133 08	SCHLAUCHLEITUNGEN OBER
SCHLAUCH KPL. 2SN 1,7M	96 31 723 08	(1282)	1	3 978 015	91 56 429 08	ZUSATZHYDRAULIK ZWISCH
SCHLAUCH KPL. 2SN 1,85M	92 09 958 08	244	1	2 997	91 61 133 08	SCHLAUCHLEITUNGEN OBER
SCHLAUCH KPL. 2SN 1,85M	92 76 030 08	1247	1	2 977 202	96 48 216 08	SCHLAUCHLEITUNGEN PUMP
SCHLAUCH KPL. 2SN 1,85M	92 76 030 08	1248	1	2 977 202	96 48 216 08	SCHLAUCHLEITUNGEN PUMP
SCHLAUCH KPL. 2SN 1,85M	92 87 626 08	338	1	2 997	91 61 133 08	SCHLAUCHLEITUNGEN OBER
SCHLAUCH KPL. 2SN 1,9M	92 97 484 08	1169	1	2 975 154	96 50 585 08	SCHLAUCHLEITUNGEN WIND
SCHLAUCH KPL. 2SN 10,0M	92 93 770 08	184	1	2 975 601	92 91 393 08	SCHLAUCHLEITUNGEN TRAF
SCHLAUCH KPL. 2SN 10,0M	92 97 339 08	183	1	2 975 601	92 91 393 08	SCHLAUCHLEITUNGEN TRAF
SCHLAUCH KPL. 2SN 10,1M	92 93 286 08	182	1	2 975 601	92 91 393 08	SCHLAUCHLEITUNGEN TRAF
SCHLAUCH KPL. 2SN 15,0M	92 87 559 08	90	4	2 976 200	91 44 034 08	ZUS.HYDR.BOLZENZIEHEINRI

1.10.2010

etk_de_en_074522 LR 1600 2

1166

LIEBHERR

Alphabetischer Index
Alphabetical index

Bezeichnung	Artikel	Pos.	Menge	Seite	Baugruppe	Bezeichnung
SCHLAUCH KPL. 2SN 15,0M	96 51 586 08	(1371)	2	2 970 081	96 50 495 08	ZUSATZHYDR.BOLZENZIEHZ
SCHLAUCH KPL. 2SN 2,0M	92 09 849 08	317	1	2 997	91 61 133 08	SCHLAUCHLEITUNGEN OBER
SCHLAUCH KPL. 2SN 2,2M	92 81 218 08	1230	1	2 977 202	96 48 216 08	SCHLAUCHLEITUNGEN PUMP
SCHLAUCH KPL. 2SN 2,45M	92 76 036 08	1309	1	2 978 107	96 50 433 08	SCHLAUCHLEITUNGEN D-RU
SCHLAUCH KPL. 2SN 2,55M	96 51 595 08	324	1	2 997	91 61 133 08	SCHLAUCHLEITUNGEN OBER
SCHLAUCH KPL. 2SN 2,5M	92 76 848 08	1303	1	2 975 154	96 50 585 08	SCHLAUCHLEITUNGEN WIND
SCHLAUCH KPL. 2SN 2,5M	92 76 848 08	1304	1	2 975 154	96 50 585 08	SCHLAUCHLEITUNGEN WIND
SCHLAUCH KPL. 2SN 2,5M	92 97 568 08	339	2	2 997	91 61 133 08	SCHLAUCHLEITUNGEN OBER
SCHLAUCH KPL. 2SN 2,5M	96 31 991 08	1307	1	2 978 107	96 50 433 08	SCHLAUCHLEITUNGEN D-RU
SCHLAUCH KPL. 2SN 2,65M	96 32 001 08	838	1	1 972 304	96 54 953 08	SCHLAUCHLEITUNGEN RAUP
SCHLAUCH KPL. 2SN 2,7M	92 10 438 08	363	1	2 997	91 61 133 08	SCHLAUCHLEITUNGEN OBER
SCHLAUCH KPL. 2SN 2,7M	96 52 073 08	325	1	2 997	91 61 133 08	SCHLAUCHLEITUNGEN OBER
SCHLAUCH KPL. 2SN 2,7M	96 54 731 08	1126	1	2 975 065	96 49 415 08	SCHLAUCHLEITUNGEN WIND
SCHLAUCH KPL. 2SN 3,0M	92 45 055 08	181	1	2 975 601	92 91 393 08	SCHLAUCHLEITUNGEN TRAF
SCHLAUCH KPL. 2SN 3,0M	92 45 055 08	(1592)	2	2 976 017	96 52 261 08	MONTAGEPLATTE NOTBETA
SCHLAUCH KPL. 2SN 3,0M	92 45 055 08	(1592)	2	2 976 022	96 53 245 08	MONTAGEPLATTE NOTBETA
SCHLAUCH KPL. 2SN 3,0M	92 84 646 08	(1370)	2	2 970 081	96 50 495 08	ZUSATZHYDR.BOLZENZIEHZ
SCHLAUCH KPL. 2SN 3,2M	92 96 112 08	1146	1	2 975 403	96 50 584 08	SCHLAUCHLEITUNGEN WIND
SCHLAUCH KPL. 2SN 3,6M	92 12 548 08	364	1	2 997	91 61 133 08	SCHLAUCHLEITUNGEN OBER
SCHLAUCH KPL. 2SN 3,7M	92 89 664 08	(1593)	1	2 976 017	96 52 261 08	MONTAGEPLATTE NOTBETA
SCHLAUCH KPL. 2SN 3,7M	92 89 664 08	(1593)	1	2 976 022	96 53 245 08	MONTAGEPLATTE NOTBETA
SCHLAUCH KPL. 2SN 3,7M	96 47 681 08	1262	2	3 978 009	96 50 881 08	SCHLAUCHLEITUNGEN D-KO
SCHLAUCH KPL. 2SN 7,2M	92 97 248 08	(1591)	1	2 976 017	96 52 261 08	MONTAGEPLATTE NOTBETA
SCHLAUCH KPL. 2SN 7,9M	96 51 606 08	368	1	2 997	91 61 133 08	SCHLAUCHLEITUNGEN OBER
SCHLAUCH KPL. 2TE 0,15M	96 27 578 08	1218	1	2 978 204	96 47 114 08	SCHLAUCHLEITUNGEN S-RU
SCHLAUCH KPL. 2TE 0,16M	96 54 309 08	1266	1	3 978 009	96 50 881 08	SCHLAUCHLEITUNGEN D-KO
SCHLAUCH KPL. 2TE 0,22M	96 49 567 08	1224	1	2 978 101	96 47 912 08	SCHLAUCHLEITUNGEN MONT
SCHLAUCH KPL. 2TE 0,26M	96 37 039 08	189	1	2 997	91 61 133 08	SCHLAUCHLEITUNGEN OBER
SCHLAUCH KPL. 2TE 0,28M	96 54 283 08	396	1	2 997	91 61 133 08	SCHLAUCHLEITUNGEN OBER
SCHLAUCH KPL. 2TE 0,32M	92 66 122 08	314	1	2 997	91 61 133 08	SCHLAUCHLEITUNGEN OBER
SCHLAUCH KPL. 2TE 0,32M	92 76 407 08	1407	1	2 975 061	96 47 201 08	SCHLAUCHLEITUNGEN WIND
SCHLAUCH KPL. 2TE 0,32M	92 76 407 08	1407	1	2 975 118	96 47 200 08	SCHLAUCHLEITUNGEN WIND
SCHLAUCH KPL. 2TE 0,34M	92 80 398 08	178	1	2 997	91 61 133 08	SCHLAUCHLEITUNGEN OBER
SCHLAUCH KPL. 2TE 0,34M	92 87 646 08	1458	1	2 976 204	96 47 202 08	SCHLAUCHLEITUNGEN 2 DR
SCHLAUCH KPL. 2TE 0,34M	92 87 646 08	1464	1	2 976 204	96 47 202 08	SCHLAUCHLEITUNGEN 2 DR
SCHLAUCH KPL. 2TE 0,34M	92 87 646 08	195	1	2 997	91 61 133 08	SCHLAUCHLEITUNGEN OBER
SCHLAUCH KPL. 2TE 0,38M	92 87 508 08	120	1	2 997	91 61 133 08	SCHLAUCHLEITUNGEN OBER
SCHLAUCH KPL. 2TE 0,3M	92 26 702 08	1219	1	2 978 204	96 47 114 08	SCHLAUCHLEITUNGEN S-RU
SCHLAUCH KPL. 2TE 0,3M	92 96 377 08	194	1	2 997	91 61 133 08	SCHLAUCHLEITUNGEN OBER
SCHLAUCH KPL. 2TE 0,43M	92 87 642 08	191	1	2 997	91 61 133 08	SCHLAUCHLEITUNGEN OBER
SCHLAUCH KPL. 2TE 0,43M	96 33 352 08	1408	1	2 975 061	96 47 201 08	SCHLAUCHLEITUNGEN WIND
SCHLAUCH KPL. 2TE 0,43M	96 33 352 08	1408	1	2 975 118	96 47 200 08	SCHLAUCHLEITUNGEN WIND
SCHLAUCH KPL. 2TE 0,45M	92 76 109 08	1409	1	2 975 061	96 47 201 08	SCHLAUCHLEITUNGEN WIND
SCHLAUCH KPL. 2TE 0,45M	92 76 109 08	1409	1	2 975 118	96 47 200 08	SCHLAUCHLEITUNGEN WIND
SCHLAUCH KPL. 2TE 0,45M	92 76 109 08	1150	1	2 975 403	96 50 584 08	SCHLAUCHLEITUNGEN WIND
SCHLAUCH KPL. 2TE 0,46M	92 65 663 08	239	1	2 997	91 61 133 08	SCHLAUCHLEITUNGEN OBER
SCHLAUCH KPL. 2TE 0,46M	92 84 526 08	1163	1	2 975 154	96 50 585 08	SCHLAUCHLEITUNGEN WIND
SCHLAUCH KPL. 2TE 0,47M	92 80 172 08	1454	1	2 976 701	96 47 196 08	SCHLAUCHLEITUNGEN PUM
SCHLAUCH KPL. 2TE 0,47M	96 31 691 08	181	1	2 997	91 61 133 08	SCHLAUCHLEITUNGEN OBER
SCHLAUCH KPL. 2TE 0,48M	92 87 505 08	745	1	1 970 200	96 54 955 08	SCHLAUCHLEITUNGEN MITTE
SCHLAUCH KPL. 2TE 0,48M	92 87 505 08	395	2	2 997	91 61 133 08	SCHLAUCHLEITUNGEN OBER
SCHLAUCH KPL. 2TE 0,4M	92 60 954 08	257	1	2 997	91 61 133 08	SCHLAUCHLEITUNGEN OBER
SCHLAUCH KPL. 2TE 0,4M	96 49 535 08	805	1	1 970 200	96 54 955 08	SCHLAUCHLEITUNGEN MITTE
SCHLAUCH KPL. 2TE 0,52M	92 96 106 08	808	1	1 970 200	96 54 955 08	SCHLAUCHLEITUNGEN MITTE
SCHLAUCH KPL. 2TE 0,52M	92 96 106 08	245	1	2 997	91 61 133 08	SCHLAUCHLEITUNGEN OBER
SCHLAUCH KPL. 2TE 0,52M	96 51 604 08	351	1	2 997	91 61 133 08	SCHLAUCHLEITUNGEN OBER
SCHLAUCH KPL. 2TE 0,54M	96 28 573 08	352	1	2 997	91 61 133 08	SCHLAUCHLEITUNGEN OBER
SCHLAUCH KPL. 2TE 0,56M	92 87 641 08	1453	1	2 976 701	96 47 196 08	SCHLAUCHLEITUNGEN PUM
SCHLAUCH KPL. 2TE 0,58M	92 69 908 08	353	1	2 997	91 61 133 08	SCHLAUCHLEITUNGEN OBER
SCHLAUCH KPL. 2TE 0,58M	92 72 931 08	255	1	2 997	91 61 133 08	SCHLAUCHLEITUNGEN OBER

1.10.2010

etk_de_en_074522 LR 1600 2

1167

LIEBHERR

Alphabetischer Index
Alphabetical index

Bezeichnung	Artikel	Pos.	Menge	Seite	Baugruppe	Bezeichnung
SCHLAUCH KPL. 2TE 0,5M	92 30 874 08	248	1	2 997	91 61 133 08	SCHLAUCHLEITUNGEN OBER
SCHLAUCH KPL. 2TE 0,5M	92 60 417 08	256	1	2 997	91 61 133 08	SCHLAUCHLEITUNGEN OBER
SCHLAUCH KPL. 2TE 0,5M	92 69 710 08	350	1	2 997	91 61 133 08	SCHLAUCHLEITUNGEN OBER
SCHLAUCH KPL. 2TE 0,5M	96 49 593 08	254	1	2 997	91 61 133 08	SCHLAUCHLEITUNGEN OBER
SCHLAUCH KPL. 2TE 0,62M	92 88 722 08	179	1	2 997	91 61 133 08	SCHLAUCHLEITUNGEN OBER
SCHLAUCH KPL. 2TE 0,64M	92 76 825 08	121	1	2 997	91 61 133 08	SCHLAUCHLEITUNGEN OBER
SCHLAUCH KPL. 2TE 0,64M	92 76 825 08	252	1	2 997	91 61 133 08	SCHLAUCHLEITUNGEN OBER
SCHLAUCH KPL. 2TE 0,64M	96 39 296 08	380	1	2 997	91 61 133 08	SCHLAUCHLEITUNGEN OBER
SCHLAUCH KPL. 2TE 0,66M	92 99 240 08	432	1	2 997	91 61 133 08	SCHLAUCHLEITUNGEN OBER
SCHLAUCH KPL. 2TE 0,68M	96 40 959 08	1463	1	2 976 204	96 47 202 08	SCHLAUCHLEITUNGEN 2 DR
SCHLAUCH KPL. 2TE 0,68M	96 40 959 08	251	1	2 997	91 61 133 08	SCHLAUCHLEITUNGEN OBER
SCHLAUCH KPL. 2TE 0,6M	92 65 511 08	1267	1	3 978 009	96 50 881 08	SCHLAUCHLEITUNGEN D-KO
SCHLAUCH KPL. 2TE 0,6M	92 96 478 08	1172	1	2 975 154	96 50 585 08	SCHLAUCHLEITUNGEN WIND
SCHLAUCH KPL. 2TE 0,74M	96 38 237 08	199	1	2 997	91 61 133 08	SCHLAUCHLEITUNGEN OBER
SCHLAUCH KPL. 2TE 0,74M	96 42 737 08	259	1	2 997	91 61 133 08	SCHLAUCHLEITUNGEN OBER
SCHLAUCH KPL. 2TE 0,76M	92 26 284 08	247	1	2 997	91 61 133 08	SCHLAUCHLEITUNGEN OBER
SCHLAUCH KPL. 2TE 0,7M	92 93 385 08	1152	1	2 975 403	96 50 584 08	SCHLAUCHLEITUNGEN WIND
SCHLAUCH KPL. 2TE 0,82M	96 24 526 08	272	1	2 997	91 61 133 08	SCHLAUCHLEITUNGEN OBER
SCHLAUCH KPL. 2TE 0,86M	92 64 932 08	180	1	2 997	91 61 133 08	SCHLAUCHLEITUNGEN OBER
SCHLAUCH KPL. 2TE 0,86M	96 17 203 08	834	1	1 972 304	96 54 953 08	SCHLAUCHLEITUNGEN RAUP
SCHLAUCH KPL. 2TE 0,88M	96 47 719 08	238	1	2 997	91 61 133 08	SCHLAUCHLEITUNGEN OBER
SCHLAUCH KPL. 2TE 0,88M	96 47 719 08	240	1	2 997	91 61 133 08	SCHLAUCHLEITUNGEN OBER
SCHLAUCH KPL. 2TE 0,8M	92 66 066 08	183	1	2 997	91 61 133 08	SCHLAUCHLEITUNGEN OBER
SCHLAUCH KPL. 2TE 0,8M	92 66 066 08	321	1	2 997	91 61 133 08	SCHLAUCHLEITUNGEN OBER
SCHLAUCH KPL. 2TE 0,8M	92 97 511 08	1132	1	2 975 065	96 49 415 08	SCHLAUCHLEITUNGEN WIND
SCHLAUCH KPL. 2TE 0,92M	92 87 176 08	249	1	2 997	91 61 133 08	SCHLAUCHLEITUNGEN OBER
SCHLAUCH KPL. 2TE 0,96M	92 97 535 08	246	1	2 997	91 61 133 08	SCHLAUCHLEITUNGEN OBER
SCHLAUCH KPL. 2TE 0,96M	92 97 535 08	356	1	2 997	91 61 133 08	SCHLAUCHLEITUNGEN OBER
SCHLAUCH KPL. 2TE 0,98M	96 54 736 08	1316	1	2 978 107	96 50 433 08	SCHLAUCHLEITUNGEN D-RU
SCHLAUCH KPL. 2TE 0,9M	92 76 814 08	337	1	2 997	91 61 133 08	SCHLAUCHLEITUNGEN OBER
SCHLAUCH KPL. 2TE 0,9M	92 76 814 08	1265	1	3 978 009	96 50 881 08	SCHLAUCHLEITUNGEN D-KO
SCHLAUCH KPL. 2TE 0,9M	92 84 719 08	367	1	2 997	91 61 133 08	SCHLAUCHLEITUNGEN OBER
SCHLAUCH KPL. 2TE 1,02M	92 66 623 08	1232	1	2 977 202	96 48 216 08	SCHLAUCHLEITUNGEN PUMP
SCHLAUCH KPL. 2TE 1,04M	96 49 597 08	230	1	2 997	91 61 133 08	SCHLAUCHLEITUNGEN OBER
SCHLAUCH KPL. 2TE 1,0M	92 80 170 08	334	1	2 997	91 61 133 08	SCHLAUCHLEITUNGEN OBER
SCHLAUCH KPL. 2TE 1,0M	96 51 610 08	378	1	2 997	91 61 133 08	SCHLAUCHLEITUNGEN OBER
SCHLAUCH KPL. 2TE 1,15M	92 76 775 08	373	1	2 997	91 61 133 08	SCHLAUCHLEITUNGEN OBER
SCHLAUCH KPL. 2TE 1,18M	96 49 589 08	371	1	2 997	91 61 133 08	SCHLAUCHLEITUNGEN OBER
SCHLAUCH KPL. 2TE 1,1M	92 35 237 08	1480	1	2 977 005	96 48 195 08	SCHLAUCHLEITUNGEN ZUSA
SCHLAUCH KPL. 2TE 1,1M	92 65 761 08	315	1	2 997	91 61 133 08	SCHLAUCHLEITUNGEN OBER
SCHLAUCH KPL. 2TE 1,26M	92 70 110 08	310	1	2 997	91 61 133 08	SCHLAUCHLEITUNGEN OBER
SCHLAUCH KPL. 2TE 1,34M	92 64 194 08	305	1	2 997	91 61 133 08	SCHLAUCHLEITUNGEN OBER
SCHLAUCH KPL. 2TE 1,36M	92 64 954 08	258	1	2 997	91 61 133 08	SCHLAUCHLEITUNGEN OBER
SCHLAUCH KPL. 2TE 1,3M	92 43 724 08	1170	1	2 975 154	96 50 585 08	SCHLAUCHLEITUNGEN WIND
SCHLAUCH KPL. 2TE 1,3M	92 60 465 08	804	1	1 970 200	96 54 955 08	SCHLAUCHLEITUNGEN MITTE
SCHLAUCH KPL. 2TE 1,3M	92 76 977 08	803	1	1 970 200	96 54 955 08	SCHLAUCHLEITUNGEN MITTE
SCHLAUCH KPL. 2TE 1,46M	92 65 763 08	273	1	2 997	91 61 133 08	SCHLAUCHLEITUNGEN OBER
SCHLAUCH KPL. 2TE 1,46M	96 25 943 08	319	1	2 997	91 61 133 08	SCHLAUCHLEITUNGEN OBER
SCHLAUCH KPL. 2TE 1,4M	92 72 524 08	372	1	2 997	91 61 133 08	SCHLAUCHLEITUNGEN OBER
SCHLAUCH KPL. 2TE 1,55M	92 93 122 08	318	1	2 997	91 61 133 08	SCHLAUCHLEITUNGEN OBER
SCHLAUCH KPL. 2TE 1,55M	96 51 567 08	253	1	2 997	91 61 133 08	SCHLAUCHLEITUNGEN OBER
SCHLAUCH KPL. 2TE 1,6M	96 18 625 08	335	1	2 997	91 61 133 08	SCHLAUCHLEITUNGEN OBER
SCHLAUCH KPL. 2TE 1,75M	92 81 219 08	1123	1	2 975 065	96 49 415 08	SCHLAUCHLEITUNGEN WIND
SCHLAUCH KPL. 2TE 1,7M	92 61 392 08	260	1	2 997	91 61 133 08	SCHLAUCHLEITUNGEN OBER
SCHLAUCH KPL. 2TE 1,7M	96 41 969 08	1233	1	2 977 202	96 48 216 08	SCHLAUCHLEITUNGEN PUMP
SCHLAUCH KPL. 2TE 1,85M	92 60 962 08	250	1	2 997	91 61 133 08	SCHLAUCHLEITUNGEN OBER
SCHLAUCH KPL. 2TE 1,85M	92 76 750 08	806	1	1 970 200	96 54 955 08	SCHLAUCHLEITUNGEN MITTE
SCHLAUCH KPL. 2TE 1,95M	92 26 282 08	1143	1	2 975 403	96 50 584 08	SCHLAUCHLEITUNGEN WIND
SCHLAUCH KPL. 2TE 1,95M	92 87 630 08	1171	1	2 975 154	96 50 585 08	SCHLAUCHLEITUNGEN WIND
SCHLAUCH KPL. 2TE 1,9M	92 80 485 08	1168	1	2 975 154	96 50 585 08	SCHLAUCHLEITUNGEN WIND

1.10.2010

etk_de_en_074522 LR 1600 2

1168

LIEBHERR

Alphabetischer Index
Alphabetical index

Bezeichnung	Artikel	Pos.	Menge	Seite	Baugruppe	Bezeichnung
SCHLAUCH KPL. 2TE 2,05M	92 60 246 08	220	1	2 997	91 61 133 08	SCHLAUCHLEITUNGEN OBER
SCHLAUCH KPL. 2TE 2,05M	96 54 724 08	1167	1	2 975 154	96 50 585 08	SCHLAUCHLEITUNGEN WIND
SCHLAUCH KPL. 2TE 2,0M	92 99 224 08	241	1	2 997	91 61 133 08	SCHLAUCHLEITUNGEN OBER
SCHLAUCH KPL. 2TE 2,15M	92 61 222 08	832	1	1 972 304	96 54 953 08	SCHLAUCHLEITUNGEN RAUP
SCHLAUCH KPL. 2TE 2,1M	92 61 473 08	1457	1	2 976 204	96 47 202 08	SCHLAUCHLEITUNGEN 2 DR
SCHLAUCH KPL. 2TE 2,1M	96 32 003 08	1145	1	2 975 403	96 50 584 08	SCHLAUCHLEITUNGEN WIND
SCHLAUCH KPL. 2TE 2,2M	96 54 727 08	1142	1	2 975 403	96 50 584 08	SCHLAUCHLEITUNGEN WIND
SCHLAUCH KPL. 2TE 2,35M	92 96 153 08	1122	1	2 975 065	96 49 415 08	SCHLAUCHLEITUNGEN WIND
SCHLAUCH KPL. 2TE 2,3M	92 88 607 08	336	1	2 997	91 61 133 08	SCHLAUCHLEITUNGEN OBER
SCHLAUCH KPL. 2TE 2,3M	92 88 763 08	388	1	2 997	91 61 133 08	SCHLAUCHLEITUNGEN OBER
SCHLAUCH KPL. 2TE 2,4M	92 61 388 08	1380	1	2 975 191	96 48 196 08	SCHLAUCHLEITUNGEN MONT
SCHLAUCH KPL. 2TE 2,55M	92 76 918 08	374	1	2 997	91 61 133 08	SCHLAUCHLEITUNGEN OBER
SCHLAUCH KPL. 2TE 2,5M	92 60 959 08	1125	1	2 975 065	96 49 415 08	SCHLAUCHLEITUNGEN WIND
SCHLAUCH KPL. 2TE 2,5M	96 49 541 08	833	1	1 972 304	96 54 953 08	SCHLAUCHLEITUNGEN RAUP
SCHLAUCH KPL. 2TE 2,6M	92 93 167 08	1842	1	1 972 302	96 54 954 08	SCHLAUCHLEITUNGEN RAUP
SCHLAUCH KPL. 2TE 2,7M	96 52 074 08	340	1	2 997	91 61 133 08	SCHLAUCHLEITUNGEN OBER
SCHLAUCH KPL. 2TE 2,8M	92 71 131 08	1843	1	1 972 302	96 54 954 08	SCHLAUCHLEITUNGEN RAUP
SCHLAUCH KPL. 2TE 3,0M	92 74 776 08	1144	1	2 975 403	96 50 584 08	SCHLAUCHLEITUNGEN WIND
SCHLAUCH KPL. 2TE 3,2M	96 28 615 08	306	1	2 997	91 61 133 08	SCHLAUCHLEITUNGEN OBER
SCHLAUCH KPL. 2TE 3,3M	92 61 496 08	311	1	2 997	91 61 133 08	SCHLAUCHLEITUNGEN OBER
SCHLAUCH KPL. 2TE 3,3M	96 54 282 08	387	1	2 997	91 61 133 08	SCHLAUCHLEITUNGEN OBER
SCHLAUCH KPL. 2TE 3,4M	92 60 427 08	404	1	2 997	91 61 133 08	SCHLAUCHLEITUNGEN OBER
SCHLAUCH KPL. 2TE 3,4M	92 61 120 08	1124	1	2 975 065	96 49 415 08	SCHLAUCHLEITUNGEN WIND
SCHLAUCH KPL. 2TE 4,7M	92 97 516 08	431	1	2 997	91 61 133 08	SCHLAUCHLEITUNGEN OBER
SCHLAUCH KPL. 2TE 5,0M	92 61 458 08	430	1	2 997	91 61 133 08	SCHLAUCHLEITUNGEN OBER
SCHLAUCH KPL. GH134 1,9M	96 51 902 08	(1103)	1	2 831	91 57 754 08	KLIMAAANLAGE OW
SCHLAUCH KPL. GH134 2,7M	96 54 324 08	(1104)	1	2 831	91 57 754 08	KLIMAAANLAGE OW
SCHLAUCH KPL. GH134 2,8M	96 54 323 08	(1102)	1	2 831	91 57 754 08	KLIMAAANLAGE OW
SCHLAUCH KPL. GH134 3,6M	96 54 325 08	(1105)	1	2 831	91 57 754 08	KLIMAAANLAGE OW
SCHLAUCH KPL. GH134 8,0M	96 54 321 08	(1100)	1	2 831	91 57 754 08	KLIMAAANLAGE OW
SCHLAUCH KPL. GH134 8,1M	96 54 322 08	(1101)	1	2 831	91 57 754 08	KLIMAAANLAGE OW
SCHLAUCH KPL. GH466 0,48M	96 51 600 08	346	1	2 997	91 61 133 08	SCHLAUCHLEITUNGEN OBER
SCHLAUCH KPL. GH466 0,62M	96 51 598 08	344	1	2 997	91 61 133 08	SCHLAUCHLEITUNGEN OBER
SCHLAUCH KPL. GH466 0,62M	96 51 601 08	347	1	2 997	91 61 133 08	SCHLAUCHLEITUNGEN OBER
SCHLAUCH KPL. GH466 0,74M	96 51 599 08	345	1	2 997	91 61 133 08	SCHLAUCHLEITUNGEN OBER
SCHLAUCH KPL. GH466 0,78M	96 44 763 08	816	1	1 970 200	96 54 955 08	SCHLAUCHLEITUNGEN MITTE
SCHLAUCH KPL. GH466 0,88M	96 52 049 08	741	1	1 970 200	96 54 955 08	SCHLAUCHLEITUNGEN MITTE
SCHLAUCH KPL. GH466 0,88M	96 52 049 08	743	1	1 970 200	96 54 955 08	SCHLAUCHLEITUNGEN MITTE
SCHLAUCH KPL. GH466 0,92M	96 51 906 08	1486	1	2 977 005	96 48 195 08	SCHLAUCHLEITUNGEN ZUSA
SCHLAUCH KPL. GH466 1,02M	96 51 905 08	1484	1	2 977 005	96 48 195 08	SCHLAUCHLEITUNGEN ZUSA
SCHLAUCH KPL. GH466 1,08M	96 51 603 08	349	1	2 997	91 61 133 08	SCHLAUCHLEITUNGEN OBER
SCHLAUCH KPL. GH466 1,0M	96 49 546 08	814	1	1 970 200	96 54 955 08	SCHLAUCHLEITUNGEN MITTE
SCHLAUCH KPL. GH466 1,0M	96 51 602 08	348	1	2 997	91 61 133 08	SCHLAUCHLEITUNGEN OBER
SCHLAUCH KPL. GH466 1,12M	96 49 548 08	817	1	1 970 200	96 54 955 08	SCHLAUCHLEITUNGEN MITTE
SCHLAUCH KPL. GH466 1,12M	96 49 548 08	1487	1	2 977 005	96 48 195 08	SCHLAUCHLEITUNGEN ZUSA
SCHLAUCH KPL. GH466 1,15M	96 33 350 08	201	1	2 997	91 61 133 08	SCHLAUCHLEITUNGEN OBER
SCHLAUCH KPL. GH466 1,1M	96 23 356 08	1485	1	2 977 005	96 48 195 08	SCHLAUCHLEITUNGEN ZUSA
SCHLAUCH KPL. GH466 1,32M	96 49 600 08	200	1	2 997	91 61 133 08	SCHLAUCHLEITUNGEN OBER
SCHLAUCH KPL. GH466 1,34M	96 51 609 08	300	1	2 997	91 61 133 08	SCHLAUCHLEITUNGEN OBER
SCHLAUCH KPL. GH466 1,34M	96 54 723 08	1166	1	2 975 154	96 50 585 08	SCHLAUCHLEITUNGEN WIND
SCHLAUCH KPL. GH466 1,36M	96 49 547 08	815	1	1 970 200	96 54 955 08	SCHLAUCHLEITUNGEN MITTE
SCHLAUCH KPL. GH466 1,46M	96 51 607 08	303	1	2 997	91 61 133 08	SCHLAUCHLEITUNGEN OBER
SCHLAUCH KPL. GH466 1,46M	96 51 607 08	369	1	2 997	91 61 133 08	SCHLAUCHLEITUNGEN OBER
SCHLAUCH KPL. GH466 1,4M	96 51 608 08	370	1	2 997	91 61 133 08	SCHLAUCHLEITUNGEN OBER
SCHLAUCH KPL. GH466 1,5M	96 49 549 08	830	1	1 972 304	96 54 953 08	SCHLAUCHLEITUNGEN RAUP
SCHLAUCH KPL. GH466 1,5M	96 49 549 08	1165	1	2 975 154	96 50 585 08	SCHLAUCHLEITUNGEN WIND
SCHLAUCH KPL. GH466 1,5M	96 51 553 08	202	1	2 997	91 61 133 08	SCHLAUCHLEITUNGEN OBER
SCHLAUCH KPL. GH466 1,6M	96 51 907 08	1245	2	2 977 202	96 48 216 08	SCHLAUCHLEITUNGEN PUMP
SCHLAUCH KPL. GH466 1,75M	96 36 000 08	742	1	1 970 200	96 54 955 08	SCHLAUCHLEITUNGEN MITTE
SCHLAUCH KPL. GH466 1,75M	96 51 554 08	203	1	2 997	91 61 133 08	SCHLAUCHLEITUNGEN OBER

1.10.2010

etk_de_en_074522 LR 1600 2

1169

LIEBHERR

Alphabetischer Index
Alphabetical index

Bezeichnung	Artikel	Pos.	Menge	Seite	Baugruppe	Bezeichnung
SCHLAUCH KPL. GH466 1,7M	96 49 550 08	831	1	1 972 304	96 54 953 08	SCHLAUCHLEITUNGEN RAUP
SCHLAUCH KPL. GH466 1,7M	96 54 725 08	1140	1	2 975 403	96 50 584 08	SCHLAUCHLEITUNGEN WIND
SCHLAUCH KPL. GH466 1,85M	96 49 545 08	744	1	1 970 200	96 54 955 08	SCHLAUCHLEITUNGEN MITTE
SCHLAUCH KPL. GH466 1,8M	96 49 551 08	1840	1	1 972 302	96 54 954 08	SCHLAUCHLEITUNGEN RAUP
SCHLAUCH KPL. GH466 1,8M	96 54 726 08	1141	1	2 975 403	96 50 584 08	SCHLAUCHLEITUNGEN WIND
SCHLAUCH KPL. GH466 2,05M	96 39 243 08	835	1	1 972 304	96 54 953 08	SCHLAUCHLEITUNGEN RAUP
SCHLAUCH KPL. GH466 2,0M	96 49 553 08	1841	1	1 972 302	96 54 954 08	SCHLAUCHLEITUNGEN RAUP
SCHLAUCH KPL. GH466 2,0M	96 54 730 08	1121	1	2 975 065	96 49 415 08	SCHLAUCHLEITUNGEN WIND
SCHLAUCH KPL. GH466 2,2M	96 33 349 08	1120	1	2 975 065	96 49 415 08	SCHLAUCHLEITUNGEN WIND
SCHLAUCH KPL. GH466 2,35M	96 31 973 08	836	1	1 972 304	96 54 953 08	SCHLAUCHLEITUNGEN RAUP
SCHLAUCH KPL. GH466 2,35M	96 31 973 08	1300	2	2 975 154	96 50 585 08	SCHLAUCHLEITUNGEN WIND
SCHLAUCH KPL. GH506 0,62M	96 36 987 08	204	1	2 997	91 61 133 08	SCHLAUCHLEITUNGEN OBER
SCHLAUCH KPL. GH506 0,78M	96 54 292 08	1254	1	2 977 202	96 48 216 08	SCHLAUCHLEITUNGEN PUMP
SCHLAUCH KPL. GH506 0,7M	96 51 557 08	205	1	2 997	91 61 133 08	SCHLAUCHLEITUNGEN OBER
SCHLAUCH KPL. GH506 1,08M	96 54 291 08	1251	1	2 977 202	96 48 216 08	SCHLAUCHLEITUNGEN PUMP
SCHLAUCH KPL. GH506 1,26M	96 32 027 08	1253	1	2 977 202	96 48 216 08	SCHLAUCHLEITUNGEN PUMP
SCHLAUCH KPL. GH506 1,34M	96 54 290 08	1250	1	2 977 202	96 48 216 08	SCHLAUCHLEITUNGEN PUMP
SCHLAUCH KPL. GH506 1,3M	96 39 267 08	1260	2	3 978 009	96 50 881 08	SCHLAUCHLEITUNGEN D-KO
SCHLAUCH KPL. GH506 1,44M	96 51 556 08	206	1	2 997	91 61 133 08	SCHLAUCHLEITUNGEN OBER
SCHLAUCH KPL. GH506 1,44M	96 52 047 08	207	1	2 997	91 61 133 08	SCHLAUCHLEITUNGEN OBER
SCHLAUCH KPL. GH506 1,5M	96 54 719 08	(1280)	1	3 978 015	91 56 429 08	ZUSATZHYDRAULIK ZWISCH
SCHLAUCH KPL. GH506 1,5M	96 54 719 08	(1281)	1	3 978 015	91 56 429 08	ZUSATZHYDRAULIK ZWISCH
SCHLAUCH KPL. GH506 1,5M	96 54 719 08	1285	1	3 978 016	96 50 878 08	SCHLAUCHLEITUNGEN ZWIS
SCHLAUCH KPL. GH506 1,5M	96 54 719 08	1286	1	3 978 016	96 50 878 08	SCHLAUCHLEITUNGEN ZWIS
SCHLAUCH KPL. GH506 1,65M	96 28 576 08	214	1	2 997	91 61 133 08	SCHLAUCHLEITUNGEN OBER
SCHLAUCH KPL. GH663 0,56M	96 59 472 08	375	1	2 997	91 61 133 08	SCHLAUCHLEITUNGEN OBER
SCHLAUCH KPL. GH663 0,8M	96 59 467 08	225	1	2 997	91 61 133 08	SCHLAUCHLEITUNGEN OBER
SCHLAUCH KPL. GH663 0,96M	96 59 468 08	226	1	2 997	91 61 133 08	SCHLAUCHLEITUNGEN OBER
SCHLAUCH KPL. GH663 0,98M	96 59 469 08	227	1	2 997	91 61 133 08	SCHLAUCHLEITUNGEN OBER
SCHLAUCH KPL. GH663 1,34M	96 59 466 08	223	1	2 997	91 61 133 08	SCHLAUCHLEITUNGEN OBER
SCHLAUCH KPL. GH663 1,44M	96 59 465 08	222	1	2 997	91 61 133 08	SCHLAUCHLEITUNGEN OBER
SCHLAUCH KPL. GH663 1,55M	96 59 470 08	236	1	2 997	91 61 133 08	SCHLAUCHLEITUNGEN OBER
SCHLAUCH KPL. GH663 1,6M	96 54 748 08	224	1	2 997	91 61 133 08	SCHLAUCHLEITUNGEN OBER
SCHLAUCH KPL. GH663 2,05M	96 59 471 08	237	1	2 997	91 61 133 08	SCHLAUCHLEITUNGEN OBER
SCHLAUCH KPL. HPC 0,6M	92 14 563 08	451	1	2 997	91 61 133 08	SCHLAUCHLEITUNGEN OBER
SCHLAUCH KPL. HPC 1,06M	96 51 948 08	452	1	2 997	91 61 133 08	SCHLAUCHLEITUNGEN OBER
SCHLAUCH KPL. HPC 12,3M	96 54 779 08	455	1	2 997	91 61 133 08	SCHLAUCHLEITUNGEN OBER
SCHLAUCH KPL. HPC 2,5M	92 93 211 08	871	2	1 972 302	96 54 954 08	SCHLAUCHLEITUNGEN RAUP
SCHLAUCH KPL. HPC 2,5M	92 93 211 08	871	2	1 972 304	96 54 953 08	SCHLAUCHLEITUNGEN RAUP
SCHLAUCH KPL. HPC 2,7M	96 52 070 08	453	1	2 997	91 61 133 08	SCHLAUCHLEITUNGEN OBER
SCHLAUCH KPL. HPC 2,9M	96 38 619 08	450	1	2 997	91 61 133 08	SCHLAUCHLEITUNGEN OBER
SCHLAUCH KPL. HPC 2,9M	96 38 619 08	454	1	2 997	91 61 133 08	SCHLAUCHLEITUNGEN OBER
SCHLAUCH KPL. HPC 5,9M	92 09 034 08	870	2	1 972 302	96 54 954 08	SCHLAUCHLEITUNGEN RAUP
SCHLAUCH KPL. HPC 5,9M	92 09 034 08	870	2	1 972 304	96 54 953 08	SCHLAUCHLEITUNGEN RAUP
SCHLAUCH KPL. TFS 1,0M	92 12 619 08	275	1	2 997	91 61 133 08	SCHLAUCHLEITUNGEN OBER
SCHLAUCH KPL. TFS 1,5M	96 23 354 08	(1366)	1	2 393	91 52 787 08	LUFTFILTERANLAGE KPL.
SCHLAUCH N1-32	10 01 120 0	20	2	9 739 492	97 39 492	ROHRLEITUNG ANBAU
SCHLAUCHBOGEN 90°	10 03 717 3	2	2	9 739 210	97 39 210	KUEHLMITTELLEITUNG
SCHLAUCHLEITUNG	10 34 342 0	5	1	9 739 356	97 39 356	ROHRLEITUNG ANBAU
SCHLAUCHLEITUNG DN10 120	10 11 573 5	1	1	X1011614	10 11 614 1	KRAFTSTOFFSCHLAUCH
SCHLAUCHLEITUNGEN 2 DR	96 47 202 08	91	1	2 976 200	91 52 780 08	ZUSATZHYDRAULIK DREHWE
SCHLAUCHLEITUNGEN ABSTU	96 47 504 08	91	1	1 975 006	91 52 509 08	ZUSATZHYDR.ABSTUETZZYL
SCHLAUCHLEITUNGEN BOLZ	96 46 080 08	91	1	2 976 203	92 27 489 08	ZUSATZHYDR.BOLZENZIEHZ
SCHLAUCHLEITUNGEN BOLZ	96 52 635 08	91	1	2 970 081	96 50 495 08	ZUSATZHYDR.BOLZENZIEHZ
SCHLAUCHLEITUNGEN D-KOP	96 50 881 08	91	1	3 978 005	91 56 430 08	ZUSATZHYDRAULIK SB-KOPFS
SCHLAUCHLEITUNGEN D-RUE	96 50 433 08	91	1	2 978 100	91 52 827 08	ZUSATZHYDR.D-RUECKHALT
SCHLAUCHLEITUNGEN KLIMA	96 54 368 08	500	1	2 831	91 57 754 08	KLIMAAANLAGE OW
SCHLAUCHLEITUNGEN LUFTK	96 54 041 08	500	1	2 393	91 52 787 08	LUFTFILTERANLAGE KPL.
SCHLAUCHLEITUNGEN MITTE	96 54 955 08	91	1	1 970 100	91 58 471 08	HYDRAULIK MITTELTEIL
SCHLAUCHLEITUNGEN MON	96 47 912 08	91	1	2 978 100	91 52 796 08	ZUSATZHYDR.MONTAGEEINR

1.10.2010

etk_de_en_074522 LR 1600 2

1170

LIEBHERRAlphabetischer Index
Alphabetical index

Bezeichnung	Artikel	Pos.	Menge	Seite	Baugruppe	Bezeichnung
SCHLAUCHLEITUNGEN MON	96 48 196 08	91	1	2 975 000	91 57 881 08	ZUSATZHYDRAULIK MONTAGE
SCHLAUCHLEITUNGEN NOTBE	96 53 229 08	91	1	2 976 017	96 52 261 08	MONTAGEPLATTE NOTBETA
SCHLAUCHLEITUNGEN NOTBE	96 53 246 08	91	1	2 976 022	96 53 245 08	MONTAGEPLATTE NOTBETA
SCHLAUCHLEITUNGEN OBER	91 61 133 08	179	1		LR 1600-2-0	LIEBHERR RAUPENKRAN LR 1
SCHLAUCHLEITUNGEN PUM	96 47 196 08	91	1	2 976 700	91 54 795 08	ZUSATZHYDRAULIK PUMPE
SCHLAUCHLEITUNGEN PUMP	96 48 216 08	91	1	2 977 200	91 52 826 08	ZUSATZHYDRAULIK PUMPE 5+
SCHLAUCHLEITUNGEN RAUPE	96 54 953 08	91	1	1 972 250	91 58 473 08	ZUSATZHYDR.RAUPENTRAEG
SCHLAUCHLEITUNGEN RAUPE	96 54 953 08	91	1	1 972 251	91 58 472 08	ZUSATZHYDR.RAUPENTRAEG
SCHLAUCHLEITUNGEN RAUPE	96 54 954 08	91	1	1 972 300	91 58 475 08	ZUSATZHYDR.RAUPENTRAEG
SCHLAUCHLEITUNGEN RAUPE	96 54 954 08	91	1	1 972 301	91 58 474 08	ZUSATZHYDR.RAUPENTRAEG
SCHLAUCHLEITUNGEN S-RUE	96 47 114 08	91	1	2 978 200	91 54 843 08	ZUSATZHYDR.S-RUECKHALTE
SCHLAUCHLEITUNGEN SCH	96 56 946 08	91	1	3 978 100	91 56 428 08	HYDR.SCHWEBEBALLAST-AN
SCHLAUCHLEITUNGEN TRAF	92 91 393 08	91	1	2 975 600	91 44 662 08	ZUSATZHYDRAULIK TRANSF
SCHLAUCHLEITUNGEN WIND	96 47 200 08	91	1	2 975 700	91 52 774 08	ZUSATZHYDRAULIK WINDE 1
SCHLAUCHLEITUNGEN WIND	96 47 201 08	91	1	2 975 200	91 52 775 08	ZUSATZHYDRAULIK WINDE 2
SCHLAUCHLEITUNGEN WIND	96 50 585 08	91	1	2 975 100	91 52 860 08	ZUSATZHYDRAULIK WINDE 3
SCHLAUCHLEITUNGEN WIND	96 50 584 08	91	1	2 975 062	91 52 856 08	ZUSATZHYDRAULIK WINDE 5
SCHLAUCHLEITUNGEN WIND	96 49 415 08	91	1	2 975 066	91 52 858 08	ZUSATZHYDRAULIK WINDE 6
SCHLAUCHLEITUNGEN ZUGZY	96 50 880 08	91	1	3 978 019	91 56 431 08	ZUSATZHYDRAULIK ZYLINDER
SCHLAUCHLEITUNGEN ZUSA	96 48 195 08	91	1	2 977	91 58 476 08	ZUSATZHYDRAULIK DREHBUE
SCHLAUCHLEITUNGEN ZWIS	96 50 883 08	91	1	3 978 015	91 56 429 08	ZUSATZHYDRAULIK ZWISCH
SCHLAUCHLEITUNGEN ZWISC	96 50 878 08	91	1	3 978 015	91 56 432 08	ZUSATZHYDRAULIK ZWISCH
SCHLAUCHMUFFE DN100X110	55 17 166 08	22	2	2 391 023	96 45 720 08	KUEHLER VORM.
SCHLAUCHSCHELLE	55 31 023 08	15	6	2 541	91 52 790 08	ZUSATZHEIZUNG OW
SCHLAUCHSCHELLE 100-104 S	77 42 237 08	8	2	2 670	91 52 797 08	KRAFTSTOFFBEHAELTER KPL
SCHLAUCHSCHELLE 100-120	55 08 494 08	132	8	2 391 001	96 45 719 08	DIESELMOTOR VORM.
SCHLAUCHSCHELLE 100-120	55 08 494 08	6	2	2 391 023	96 45 720 08	KUEHLER VORM.
SCHLAUCHSCHELLE 100-120	55 08 494 08	16	4	2 670	91 52 797 08	KRAFTSTOFFBEHAELTER KPL
SCHLAUCHSCHELLE 100X120	10 03 717 1	2	1	9 739 209	97 39 209	ANSAUGSTUTZEN
SCHLAUCHSCHELLE 12/12-22/	55 08 496 08	15	1	2 920 638	96 51 138 08	BEDIENPULT
SCHLAUCHSCHELLE 130-150	77 42 099 08	10	2	2 393	91 52 787 08	LUFTFILTERANLAGE KPL.
SCHLAUCHSCHELLE 140-148 S	77 42 118 08	11	1	2 393	91 52 787 08	LUFTFILTERANLAGE KPL.
SCHLAUCHSCHELLE 158-166 S	77 42 119 08	77	2	2 970	91 59 697 08	HYDRAULIK
SCHLAUCHSCHELLE 160-180/	10 03 051 7	14	1	2 393	91 52 787 08	LUFTFILTERANLAGE KPL.
SCHLAUCHSCHELLE 176-184 S	77 42 283 08	11	2	2 978 100	91 52 796 08	ZUSATZHYDR.MONTAGEEINR
SCHLAUCHSCHELLE 24-38	77 42 040 08	5	1	2 541 001	96 49 651 08	ZUSATZHEIZUNG VORM.
SCHLAUCHSCHELLE 26 CK75	10 01 267 1	16	2	9 739 386	97 39 386	KURBELGEHAEUSEENTLUEFT
SCHLAUCHSCHELLE 29	10 28 505 2	30	2	9 739 494	97 39 494	ATL-ANBAU
SCHLAUCHSCHELLE 32-50 W3	55 08 495 08	134	2	2 391 001	96 45 719 08	DIESELMOTOR VORM.
SCHLAUCHSCHELLE 40-60 W3	55 08 380 08	52	4	2 520 034	96 45 984 08	INNENVERKLEIDUNG
SCHLAUCHSCHELLE 44 CK75	10 01 267 4	21	5	9 739 492	97 39 492	ROHRLEITUNG ANBAU
SCHLAUCHSCHELLE 60-80 W3	77 42 143 08	136	8	2 391 001	96 45 719 08	DIESELMOTOR VORM.
SCHLAUCHSCHELLE 60-80 W3	77 42 143 08	7	2	2 391 023	96 45 720 08	KUEHLER VORM.
SCHLAUCHSCHELLE 60X80 12	10 03 717 6	3	4	9 739 210	97 39 210	KUEHLMITTELEITUNG
SCHLAUCHSCHELLE 70/68-73/	10 65 265 7	135	6	2 391 001	96 45 719 08	DIESELMOTOR VORM.
SCHLAUCHSCHELLE 72X20	77 42 139 08	12	1	2 671 004	96 46 305 08	OELBEHAELTER VORM.
SCHLAUCHSCHELLE 86-91X25	77 42 279 08	148	8	2 391 001	96 45 719 08	DIESELMOTOR VORM.
SCHLAUCHSCHELLE CK75	10 01 266 8	15	1	9 739 386	97 39 386	KURBELGEHAEUSEENTLUEFT
SCHLAUCHSCHELLE DIN 3017	55 31 684 08	15	2	2 520 032	96 45 980 08	SCHEIBENWISCHANLAGE EIN
SCHLAUCHSCHELLE DIN 3017	77 42 086 08	153	2	2 391 001	96 45 719 08	DIESELMOTOR VORM.
SCHLAUCHSCHELLE DIN 3017	77 42 086 08	13	17	2 540	91 53 253 08	HEIZKLIMAGERAET EINBAU
SCHLAUCHSCHELLE DIN 3017	77 42 086 08	16	12	2 541	91 52 790 08	ZUSATZHEIZUNG OW
SCHLAUCHSCHELLE HRGB S	77 42 830 08	12	3	2 393	91 52 787 08	LUFTFILTERANLAGE KPL.
SCHLAUCHSCHELLENVERSCH	60 24 400 08	4	1	2 920 257	92 78 689 08	KLEMMKASTEN BELEUCHTUN
SCHLAUCHSCHUTZSPIRALE	10 10 075 2	157	2.2	2 391 001	96 45 719 08	DIESELMOTOR VORM.
SCHLAUCHSTUTZEN 18 M24X	10 34 334 3	8	1	9 739 351	97 39 351	KUEHLMITTELEITUNG ANBA
SCHLAUCHSTUTZEN 22-M26	10 01 272 5	10	1	9 739 355	97 39 355	OELKUEHLER ANBAU
SCHLAUCHVERSCHRAUBUNG	60 24 408 08	(7)	1	2 920 559	96 47 914 08	ENDSCHALTER U.GEBER AL
SCHLAUCHVERSCHRAUBUNG	60 24 414 08	271	1	1 920 403	96 48 707 08	KLEMMKASTEN KPL.
SCHLAUCHVERSCHRAUBUNG	60 24 414 08	271	1	1 920 417	96 48 703 08	KLEMMKASTEN KPL.

1.10.2010

etk_de_en_074522 LR 1600 2

1171

LIEBHERRAlphabetischer Index
Alphabetical index

Bezeichnung	Artikel	Pos.	Menge	Seite	Baugruppe	Bezeichnung
SCHLAUCHVERSCHRAUBUNG	60 24 412 08	288	3	2 920 448	96 48 794 08	KLEMMKASTEN KPL.
SCHLAUCHVERSCHRAUBUNG	60 24 413 08	17	1	1 920 418	96 48 687 08	KLEMMKASTEN KPL.
SCHLAUCHVERSCHRAUBUNG	60 24 413 08	283	1	2 920 448	96 48 794 08	KLEMMKASTEN KPL.
SCHLEIFRING	10 41 178 0	14	1	X1002800	10 02 800 2	LEITUNGSTROMMEL
SCHLEIFRING	10 41 178 1	15	7	X1002800	10 02 800 2	LEITUNGSTROMMEL
SCHLEIFRING	57 14 224 08	9	4	6 909 010	69 09 010 08	SCHLEIFRINGUEBERTRAEGE
SCHLEIFRING 60X2 2,5MM²	10 11 484 3	11	46	6 909 010	69 09 010 08	SCHLEIFRINGUEBERTRAEGE
SCHLEIFRINGUEBERTRAEGE	69 09 010 08	10	1	1 920 305	92 15 300 08	EINBAU SCHLEIFRINGKOEERPE
SCHLIESSANLAGE SCHIEBET	96 45 602 08	10	1	2 522	91 54 115 08	SCHIEBETUER KPL.
SCHLISSBOLZEN ST	10 34 246 3	4	1	2 522 011	96 45 602 08	SCHLIESSANLAGE
SCHLITTEN KPL.	96 47 880 08	3	2	2 522 013	96 45 883 08	FUEHRUNG VORM.
SCHLITZMUTTER	57 13 475 08	(2)	1	3 780 751	91 52 952 08	FLUG-U.WINDWARNUNG
SCHLUESSELRING 25	70 42 141 08	64	20	1 970 100	91 58 471 08	HYDRAULIK MITTELTEIL
SCHLUESSELRING 25	70 42 141 08	64	6	1 972 250	91 58 473 08	ZUSATZHYDR.RAUPENTRAEG
SCHLUESSELRING 25	70 42 141 08	64	6	1 972 251	91 58 472 08	ZUSATZHYDR.RAUPENTRAEG
SCHLUESSELRING 25	70 42 141 08	133	60	2 970	91 59 697 08	HYDRAULIK
SCHLUESSELRING 25	70 42 141 08	63	10	2 975 062	91 52 856 08	ZUSATZHYDRAULIK WINDE 5
SCHLUESSELRING 25	70 42 141 08	63	14	2 975 066	91 52 858 08	ZUSATZHYDRAULIK WINDE 6
SCHLUESSELRING 25	70 42 141 08	67	10	2 975 100	91 52 860 08	ZUSATZHYDRAULIK WINDE 3
SCHLUESSELRING 25	70 42 141 08	67	14	2 975 200	91 52 775 08	ZUSATZHYDRAULIK WINDE 2
SCHLUESSELRING 25	70 42 141 08	64	48	2 975 650	91 52 820 08	ZUSATZHYDR.GITTER-WINDE
SCHLUESSELRING 25	70 42 141 08	67	14	2 975 700	91 52 774 08	ZUSATZHYDRAULIK WINDE 1
SCHLUESSELRING 25	70 42 141 08	64	16	2 977	91 58 476 08	ZUSATZHYDRAULIK DREHBUE
SCHLUESSELRING 25	70 42 141 08	63	3	2 978 100	91 52 827 08	ZUSATZHYDR.D-RUECKHALT
SCHLUESSELRING 25	70 42 141 08	63	8	2 978 200	91 54 843 08	ZUSATZHYDR.S-RUECKHALTE
SCHLUESSELRING 25	70 42 141 08	63	5	3 978 005	91 56 430 08	ZUSATZHYDRAULIK SB-KOPFS
SCHLUESSELRING 25	70 42 141 08	63	6	3 978 015	91 56 429 08	ZUSATZHYDRAULIK ZWISCH
SCHLUESSELRING 25	70 42 141 08	63	6	3 978 015	91 56 432 08	ZUSATZHYDRAULIK ZWISCH
SCHLUESSELRING 25	70 42 141 08	63	10	3 978 100	91 56 428 08	HYDR.SCHWEBEBALLAST-AN
SCHLUSSBREMSLEUCHTE	60 71 131 08	3	2	2 920 931	96 59 398 08	WARNLEUCHTE
SCHMIERNIPPEL	57 15 786 08	(1)	1	1 402	91 58 480 08	ZENTRALSCHMIERUNG RAUP
SCHMIERNIPPEL DIN 71412 A	77 43 040 08	13	4	2 125	91 52 773 08	BOLZEN S-ANLENKST. UND S
SCHMIERNIPPEL DIN 71412 A	77 43 040 08	4	1	2 550 003	96 46 246 08	SEILROLLE KPL.
SCHMIERNIPPEL DIN 71412 A	77 43 040 08	4	1	2 652 007	92 68 928 08	SEILROLLE KPL.
SCHMIERNIPPEL DIN 71412 A	77 43 040 08	27	2	2 810	91 52 806 08	KRANFUEHRERKABINE KPL.
SCHMIERNIPPEL DIN 71412 A	77 43 040 08	41	3	3 208 001	91 52 883 08	F-KOPFSTUECK
SCHMIERNIPPEL DIN 71412 A	77 43 040 08	106	2	3 211	91 57 013 08	S-ANLENKSTUECK
SCHMIERNIPPEL DIN 71412 A	77 43 040 08	26	8	3 212	91 52 869 08	W-ANLENKSTUECK
SCHMIERNIPPEL DIN 71412 A	77 43 040 08	10	2	3 213	91 52 842 08	F-ANSCHLUSSKOPF
SCHMIERNIPPEL DIN 71412 A	77 43 040 08	10	2	3 214	91 52 843 08	SW-KOPFSTUECK
SCHMIERNIPPEL DIN 71412 A	77 43 040 08	11	4	3 216 000	91 53 473 08	W-ANSCHLUSSKOPF
SCHMIERNIPPEL DIN 71412 A	77 43 040 08	6	2	3 292	91 52 865 08	D-RUECKHALTESICHERUNG
SCHMIERNIPPEL DIN 71412 A	77 43 040 08	7	4	3 554 006	96 58 512 08	WA-BOCK 1 KOPFSTUECK
SCHMIERNIPPEL DIN 71412 A	77 43 040 08	24	4	3 556 007	96 58 648 08	WA-BOCK 2 KOPFSTUECK
SCHMIERNIPPEL DIN 71412 A	77 43 040 08	10	2	3 592	91 52 874 08	W-RUECKHALTESICHERUNG
SCHMIERNIPPEL DIN 71412 A	77 43 040 08	18	2	3 714	91 52 862 08	D-KOPFSTUECK
SCHMIERNIPPEL DIN 71412 A	77 43 040 08	401	1	5 718 420	57 18 420 08	FLANSCH
SCHMIERNIPPEL DIN 71412 A	77 43 040 08	401	1	5 719 164	57 19 164 08	FLANSCH
SCHMIERNIPPEL DIN 71412 A	77 43 009 08	6	1	2 550 008	96 47 628 08	HALTER KPL.
SCHMIERNIPPEL DIN 71412 A	77 43 009 08	6	1	2 550 009	96 47 645 08	HALTER KPL.
SCHMIEROELPUMPE	10 02 919 2	1	1	9 739 372	97 39 372	SCHMIEROELPUMPE
SCHMIEROELPUMPE	97 39 372	56	1	X1012059	10 12 059 0	DIESELMOTOR
SCHMIERSTOFF	10 01 732 5	6	1	9 739 187	97 39 187	STEUERUNGSTEILE
SCHRAUBE 4X12 ST A3K	10 01 904 0	29	8	2 502	91 55 939 08	STUERSTAND
SCHRAUBE 4X12 ST A3K	10 01 904 0	5	4	2 540	91 53 253 08	HEIZKLIMAGERAET EINBAU
SCHRAUBE 4X12 ST A3K	10 01 904 0	4	4	2 541	91 52 790 08	ZUSATZHEIZUNG OW
SCHRAUBE AEHNL.ISO 4017 U	40 97 516 08	343	8	2 391 001	96 45 719 08	DIESELMOTOR VORM.
SCHRAUBE M10X130 8.8 A3C	10 01 127 2	4	1	9 739 344	97 39 344	GENERATOR VORM.
SCHRAUBE M10X145 8.8 A3C	10 01 127 1	2	1	9 739 355	97 39 355	OELKUEHLER ANBAU
SCHRAUBE M10X170 8.8 A3C	10 01 127 4	3	1	9 739 355	97 39 355	OELKUEHLER ANBAU

1.10.2010

etk_de_en_074522 LR 1600 2

1172

LIEBHERRAlphabetischer Index
Alphabetical index

Bezeichnung	Artikel	Pos.	Menge	Seite	Baugruppe	Bezeichnung
SCHRAUBE M10X30 8.8	10 01 133 0	3	2	9 739 286	97 39 286	VERSCHLUSSDECKEL
SCHRAUBE M10X30 8.8	10 01 133 0	12	1	9 739 344	97 39 344	GENERATOR VORM.
SCHRAUBE M10X35 8.8	10 01 133 1	12	1	9 739 248	97 39 248	EINSPRITZDUESE
SCHRAUBE M10X35 8.8	10 01 133 1	1	8	9 739 355	97 39 355	OELKUEHLER ANBAU
SCHRAUBE M10X35 8.8	10 01 133 1	14	1	9 739 371	97 39 371	KLIMAKOMPRESSOR ANBAU
SCHRAUBE M10X40 8.8 A3C	10 01 134 3	15	2	9 739 344	97 39 344	GENERATOR VORM.
SCHRAUBE M10X54 12.9	10 01 250 3	9	13	9 739 354	97 39 354	SCHWUNGRADGEHAEUSE AN
SCHRAUBE M10X65 10.9 A3C	10 01 133 7	4	1	9 739 271	97 39 271	VERBINDUNGSLEITUNG
SCHRAUBE M10X70 10.9	10 01 250 0	13	3	9 739 354	97 39 354	SCHWUNGRADGEHAEUSE AN
SCHRAUBE M10X70 8.8	10 01 126 4	3	2	9 739 386	97 39 386	KURBELGEHAEUSEENTLUEFT
SCHRAUBE M10X85 8.8 A3C	10 01 134 7	2	4	9 739 358	97 39 358	ABGASRUECKFUEHRUNG AN
SCHRAUBE M12X16 8.8 A3C	10 01 134 4	3	1	9 739 366	97 39 366	BEFESTIGUNGSTEILE ANBAU
SCHRAUBE M12X40 8.8 A3C	10 01 134 5	8	2	9 739 344	97 39 344	GENERATOR VORM.
SCHRAUBE M12X40 8.8 A3C	10 01 134 5	17	1	9 739 371	97 39 371	KLIMAKOMPRESSOR ANBAU
SCHRAUBE M16X1,5X75 12.9	10 01 250 5	6	10	9 739 250	97 39 250	SCHWUNGRAD
SCHRAUBE M16X35 8.8	10 01 133 5	4	4	9 739 493	97 39 493	TRANSPORTVORRICHTUNG
SCHRAUBE M6X22 8.8	10 01 124 8	8	4	9 739 501	97 39 501	KRAFTSTOFFLEITUNGEN
SCHRAUBE M8X105 8.8 A2C	10 01 126 1	4	2	9 739 349	97 39 349	WASSERLEITUNGSANSCHLUE
SCHRAUBE M8X12 8.8	10 01 135 1	9	6	9 739 296	97 39 296	HITZESCHUTZ
SCHRAUBE M8X130 10.9	10 01 126 7	4	4	9 739 256	97 39 256	LUFTANSAUGROHR
SCHRAUBE M8X15 VERZ	40 98 312 08	3	4	2 631 003	96 54 406 08	AUFSTIEG VORM.
SCHRAUBE M8X16 8.8	10 01 136 0	4	3	9 739 035	97 39 035	VERSCHLUSSTEIL
SCHRAUBE M8X16 8.8	10 01 136 0	4	3	9 739 129	97 39 129	KUEHLMITTELVORWAERMUN
SCHRAUBE M8X16 8.8	10 01 136 0	8	5	9 739 366	97 39 366	BEFESTIGUNGSTEILE ANBAU
SCHRAUBE M8X18 8.8	10 01 124 9	5	6	9 739 352	97 39 352	WASSERPUMPE MIT BEFEST.
SCHRAUBE M8X18 8.8	10 01 124 9	20	1	9 739 386	97 39 386	KURBELGEHAEUSEENTLUEFT
SCHRAUBE M8X20 8.8	10 01 134 9	17	1	9 739 296	97 39 296	HITZESCHUTZ
SCHRAUBE M8X22 8.8	10 01 125 0	4	2	9 739 354	97 39 354	SCHWUNGRADGEHAEUSE AN
SCHRAUBE M8X22 8.8	10 01 125 0	12	4	9 739 358	97 39 358	ABGASRUECKFUEHRUNG AN
SCHRAUBE M8X22 8.8	10 01 125 0	22	2	9 739 371	97 39 371	KLIMAKOMPRESSOR ANBAU
SCHRAUBE M8X25 8.8	10 01 136 2	9	1	9 739 210	97 39 210	KUEHLMITTELLEITUNG
SCHRAUBE M8X25 8.8	10 01 136 2	12	1	9 739 371	97 39 371	KLIMAKOMPRESSOR ANBAU
SCHRAUBE M8X28 8.8 A2C	10 01 121 4	10	1	9 739 118	97 39 118	OELLEITUNG
SCHRAUBE M8X35 10.9	10 01 133 9	7	1	9 739 256	97 39 256	LUFTANSAUGROHR
SCHRAUBE M8X35 8.8	10 01 125 2	3	1	9 739 349	97 39 349	WASSERLEITUNGSANSCHLUE
SCHRAUBE M8X35 8.8	10 01 125 2	14	1	9 739 349	97 39 349	WASSERLEITUNGSANSCHLUE
SCHRAUBE M8X40 8.8	10 01 125 3	9	1	9 739 118	97 39 118	OELLEITUNG
SCHRAUBE M8X40 8.8 A2C	10 01 148 8	14	1	9 739 357	97 39 357	ABGASRUECKFUEHRUNG VO
SCHRAUBE M8X40 8.8 A2C	10 01 148 8	26	4	9 739 371	97 39 371	KLIMAKOMPRESSOR ANBAU
SCHRAUBE M8X45 8.8	10 01 132 6	4	2	9 739 259	97 39 259	KRAFTSTOFFFILTER
SCHRAUBE M8X45 8.8	10 01 132 6	3	2	9 739 276	97 39 276	WASSERANSCHLUSS
SCHRAUBE M8X55 8.8	10 01 132 8	3	2	9 739 126	97 39 126	THERMOSTATGEHAEUSE
SCHRAUBE M8X55 8.8	10 01 132 8	4	1	9 739 276	97 39 276	WASSERANSCHLUSS
SCHRAUBE M8X55 8.8	10 01 132 8	10	3	9 739 372	97 39 372	SCHMIEROELPUMPE
SCHRAUBE M8X55 8.8	10 01 133 4	3	2	9 739 271	97 39 271	VERBINDUNGSLEITUNG
SCHRAUBE M8X65 8.8 A2C	10 01 122 5	5	1	9 739 126	97 39 126	THERMOSTATGEHAEUSE
SCHRAUBE M8X65 8.8 A2C	10 01 122 5	4	2	9 739 369	97 39 369	DRUCKROHR
SCHRAUBE M8X90 8.8	10 01 126 2	2	2	9 739 259	97 39 259	KRAFTSTOFFFILTER
SCHRAUBE M8X95 8.8	10 02 919 3	5	1	9 739 369	97 39 369	DRUCKROHR
SCHRAUBENDREHER 3,5	79 00 320 08	13	1	1 750	91 52 394 08	WERKZEUG
SCHRAUBENDREHER 4,5	88 52 004 08	14	1	1 750	91 52 394 08	WERKZEUG
SCHRAUBENDREHER 5,5	79 00 323 08	15	1	1 750	91 52 394 08	WERKZEUG
SCHRAUBENSICHERUNG 10M	86 55 016	109	1	9 080 702	90 80 702	STEUERGERAET
SCHRAUBKAPPE	51 06 623 08	2	1	5 708 320	57 08 320 08	FILTERDECKEL
SCHRAUBKARABINER OVAL	10 47 304 0	3	2	2 311 001	96 25 639 08	HUBENDSCHALTER GEWICHT
SCHRAUBKARABINER OVAL	10 47 304 0	44	1	3 208 001	91 52 883 08	F-KOPFSTUECK
SCHRAUBLASCHE 4X80X145 S	97 35 319 08	74	1	3 556 006	96 58 646 08	WA-BOCK 2 ANLENKSTUECK
SCHRAUBLASCHE 4X80X145 S	97 35 319 08	87	2	3 556 007	96 58 648 08	WA-BOCK 2 KOPFSTUECK
SCHRUMPFSCHLAUCH 12-3,0	60 30 166 08	(241)	0.03	2 920 581	96 54 405 08	KLEMMKASTEN SA-BOCK VO
SCHUTZBLECH	10 01 246 2	4	1	9 739 159	97 39 159	STARTER

1.10.2010

etk_de_en_074522 LR 1600 2

1173

LIEBHERRAlphabetischer Index
Alphabetical index

Bezeichnung	Artikel	Pos.	Menge	Seite	Baugruppe	Bezeichnung
SCHUTZBLECH 4X307X778 S31	97 65 557 08	4	2	2 350	91 52 778 08	DREHWERK
SCHUTZBLECH SCHWK.	96 44 241 08	18	1	2 310	91 52 503 08	WINDE 1
SCHUTZBLECH SCHWK.	96 44 241 08	18	1	2 320	91 52 504 08	WINDE 2
SCHUTZBLECH SCHWK.	96 44 242 08	19	1	2 310	91 52 503 08	WINDE 1
SCHUTZBLECH SCHWK.	96 44 242 08	19	1	2 320	91 52 504 08	WINDE 2
SCHUTZBLECH SCHWK. LINK	96 50 779 08	32	1	2 340	91 52 776 08	WINDE 4 EINZIEHWERK
SCHUTZBLECH SCHWK. REC	96 50 778 08	31	1	2 340	91 52 776 08	WINDE 4 EINZIEHWERK
SCHUTZGITTER	10 65 067 2	4	1	X1035519	10 35 519 6	OEL-LUFTKUEHLER
SCHUTZGITTER	61 04 133 08	11	2	2 913 102	92 32 870 08	LUEFTEREINHEIT
SCHUTZHAUBE V2A	10 04 105 3	19	2	2 925 002	96 58 856 08	AUSRUESTUNG KAMERA DRE
SCHUTZKAPPE	69 24 046 08	1	1	6 909 010	69 09 010 08	SCHLEIFRINGUEBERTRAEGE
SCHUTZKAPPE	77 90 201 08	2	6	1 830 102	92 26 483 08	KLEMMBRETT VORM.
SCHUTZKAPPE MS	69 18 128 08	(502)	1	2 920 581	96 54 405 08	KLEMMKASTEN SA-BOCK VO
SCHUTZKAPPE MS	69 18 129 08	39	1	2 920 369	96 54 235 08	KLEMMKASTEN KPL.
SCHUTZKAPPE MS	69 18 129 08	153	1	3 930 364	96 55 313 08	KLEMMKASTEN
SCHUTZKAPPE MS	69 18 129 08	290	1	3 930 638	96 51 624 08	KLEMMKASTEN
SCHUTZKAPPE MS	69 18 129 08	(152)	1	3 930 734	96 54 401 08	KLEMMKASTEN
SCHUTZKAPPE MS	69 18 129 08	2	1	6 909 010	69 09 010 08	SCHLEIFRINGUEBERTRAEGE
SCHUTZWALZE	96 58 714 08	24	1	3 360	91 52 855 08	WINDE 5
SCHUTZWALZE KPL.	92 88 302 08	10	1	3 211	91 57 013 08	S-ANLENKSTUECK
SCHUTZWALZE KPL.	96 46 978 08	8	1	3 211	91 57 013 08	S-ANLENKSTUECK
SCHUTZWALZE KPL.	96 46 978 08	7	2	3 370	91 52 857 08	WINDE 6
SCHUTZWALZE KPL.	96 46 979 08	9	1	3 211	91 57 013 08	S-ANLENKSTUECK
SCHUTZWALZE KPL.	96 48 587 08	4	1	3 360	91 52 855 08	WINDE 5
SCHUTZWALZE KPL. SPF	92 70 642 08	65	1	2 550	91 57 751 08	SA-BOCK
SCHUTZWALZE KPL. SPF	96 18 667 08	4	2	3 350	91 52 859 08	WINDE 3
SCHUTZWALZE SCHWK.	92 38 783 08	(1)	1	3 350	91 52 859 08	WINDE 3
SCHWEBEBALLAST	91 52 948 08	346	1		LR 1600-2-0	LIEBHERR RAUPENKRAN LR 1
SCHWENKARM SCHWK.	96 46 383 08	3	1	2 810	91 52 806 08	KRANFUEHRERKABINE KPL.
SCHWENKRAHMEN 15HE VER	61 10 470 08	1	1	2 932 001	96 45 393 08	RELAISSTEUERUNG
SCHWERFOLIENMATTE 2X78	97 79 354 08	4	1	2 859 100	96 70 033 08	GERAEUSCHDAEMMUNG
SCHWERFOLIENMATTE 2X78	97 79 356 08	6	1	2 859 100	96 70 033 08	GERAEUSCHDAEMMUNG
SCHWERFOLIENMATTE 2X78	97 79 355 08	5	1	2 859 100	96 70 033 08	GERAEUSCHDAEMMUNG
SCHWINGE SCHWK.	96 47 240 08	28	1	3 281	91 52 896 08	FA-BOCK
SCHWINGE SCHWK.	96 47 241 08	31	1	3 281	91 52 896 08	FA-BOCK
SCHWINGUNGSDAEMPFER	10 34 283 9	3	1	9 739 341	97 39 341	ANTRIEBSTEILE M.SCHWINGU
SCHWINGUNGSDAEMPFER	55 04 515 08	122	2	2 391 001	96 45 719 08	DIESELMOTOR VORM.
SCHWINGUNGSDAEMPFER	55 04 516 08	123	2	2 391 001	96 45 719 08	DIESELMOTOR VORM.
SCHWUNGRAD	10 22 233 9	1	1	9 739 250	97 39 250	SCHWUNGRAD
SCHWUNGRAD	97 39 250	250	1	X1012059	10 12 059 0	DIESELMOTOR
SCHWUNGRADGEHAEUSE	10 34 283 2	12	1	9 739 354	97 39 354	SCHWUNGRADGEHAEUSE AN
SCHWUNGRADGEHAEUSE AN	97 39 354	240	1	X1012059	10 12 059 0	DIESELMOTOR
SECHSKANTBUNDMUTTER	10 22 273 2	6	4	9 739 494	97 39 494	ATL-ANBAU
SECHSKANTHUTMUTTER M.K	40 02 886	25	4	X1032716	10 32 716 7	ELEKTROPUMPE
SECHSKANTMUTTER BM18X1,	10 22 275 3	6	1	9 739 278	97 39 278	ANBAUTEILE
SECHSKANTMUTTER DIN 439	41 01 012 08	7	1	3 206 002	96 47 960 08	HEBEL KPL.
SECHSKANTMUTTER DIN 439	51 10 017 08	19	2	2 540	91 53 253 08	HEIZKLIMAGERAET EINBAU
SECHSKANTMUTTER DIN 934	41 15 047 08	16	2	X1035519	10 35 519 6	OEL-LUFTKUEHLER
SECHSKANTMUTTER DIN 934	41 15 197 08	37	1	2 932 160	96 54 385 08	SCHALTSCHRANK MECH.
SECHSKANTMUTTER DIN 934	41 15 083 08	29	16	1 630 004	91 58 625 08	HYDRAULISCHE ABSTUETZUN
SECHSKANTMUTTER DIN 934	41 15 083 08	50	2	2 631	91 56 817 08	LAUFSTEG DREHBUEHNE
SECHSKANTMUTTER DIN 934	41 15 050 08	34	2	2 652	91 52 794 08	ROLLENLAGERUNG
SECHSKANTMUTTER DIN 934	41 15 050 08	11	2	3 220	91 57 042 08	S-ZWISCHENSTUECK
SECHSKANTMUTTER DIN 934	41 15 050 08	11	2	3 223	91 57 040 08	S-ZWISCHENSTUECK
SECHSKANTMUTTER DIN 934	41 15 050 08	11	2	3 223 010	91 57 039 08	S-ZWISCHENSTUECK
SECHSKANTMUTTER DIN 934	41 15 050 08	11	2	3 223 011	91 57 041 08	S-ZWISCHENSTUECK
SECHSKANTMUTTER DIN 934	41 15 149 08	16	2	2 340	91 52 776 08	WINDE 4 EINZIEHWERK
SECHSKANTMUTTER DIN 934	41 15 157 08	15	10	2 922 001	92 84 311 08	BUSPLATINE
SECHSKANTMUTTER DIN 934	41 15 157 08	18	28	2 932 001	96 45 393 08	RELAISSTEUERUNG
SECHSKANTMUTTER DIN 934	41 15 157 08	267	4	3 930 009	96 50 573 08	LEITUNGSTROMMEL KPL.

1.10.2010

etk_de_en_074522 LR 1600 2

1174

LIEBHERRAlphabetischer Index
Alphabetical index

Bezeichnung	Artikel	Pos.	Menge	Seite	Baugruppe	Bezeichnung
SECHSKANTMUTTER DIN 934	41 15 157 08	266	4	3 930 153	96 48 489 08	LEITUNGSTROMMEL KPL.
SECHSKANTMUTTER DIN 934	41 15 157 08	266	4	3 930 349	96 53 904 08	LEITUNGSTROMMEL KPL.
SECHSKANTMUTTER DIN 934	41 15 157 08	284	14	3 930 364	96 55 313 08	KLEMMKASTEN
SECHSKANTMUTTER DIN 934	41 15 157 08	284	16	3 930 638	96 51 624 08	KLEMMKASTEN
SECHSKANTMUTTER DIN 934	41 15 157 08	155	10	3 930 640	96 50 481 08	KLEMMKASTEN KPL.
SECHSKANTMUTTER DIN 934	41 15 157 08	267	10	3 930 730	96 50 599 08	KLEMMKASTEN KPL.
SECHSKANTMUTTER DIN 934	41 15 152 08	14	32	3 747	91 52 950 08	ZENTRIERUNG STANDARD
SECHSKANTMUTTER DIN 934	41 15 142 08	26	2	2 522 011	96 45 602 08	SCHLIESSANLAGE
SECHSKANTMUTTER DIN 934	41 15 142 08	7	8	2 913 102	92 32 870 08	LUEFTEREINHEIT
SECHSKANTMUTTER DIN 934	41 15 142 08	(153)	2	2 920 369	96 54 235 08	KLEMMKASTEN KPL.
SECHSKANTMUTTER DIN 934	41 15 142 08	(153)	2	2 920 369	96 54 235 08	KLEMMKASTEN KPL.
SECHSKANTMUTTER DIN 934	41 15 142 08	281	14	2 920 369	96 54 235 08	KLEMMKASTEN KPL.
SECHSKANTMUTTER DIN 934	41 15 142 08	281	26	2 920 448	96 48 794 08	KLEMMKASTEN KPL.
SECHSKANTMUTTER DIN 934	41 15 142 08	5	4	2 977 100	91 45 089 08	HYDRAULIK TRANSFORMATO
SECHSKANTMUTTER DIN 934	41 15 140 08	5	12	1 830 102	92 26 483 08	KLEMMBRETT VORM.
SECHSKANTMUTTER DIN 934	41 15 140 08	75	2	1 972 250	91 58 473 08	ZUSATZHYDR.RAUPENTRAEG
SECHSKANTMUTTER DIN 934	41 15 140 08	75	2	1 972 251	91 58 472 08	ZUSATZHYDR.RAUPENTRAEG
SECHSKANTMUTTER DIN 934	41 15 140 08	18	2	1 991	91 52 510 08	DREHDURCHFUEHRUNG
SECHSKANTMUTTER DIN 934	41 15 140 08	24	8	2 370	91 52 782 08	MONTAGEWINDE
SECHSKANTMUTTER DIN 934	41 15 140 08	9	12	2 510	91 52 788 08	DREHBUEHNENVERKLEIDUN
SECHSKANTMUTTER DIN 934	41 15 140 08	40	4	2 711	91 52 800 08	ZENTRALSCHMIERANLAGE O
SECHSKANTMUTTER DIN 934	41 15 140 08	75	5	2 810	91 52 806 08	KRANFUEHRERKABINE KPL.
SECHSKANTMUTTER DIN 934	41 15 140 08	22	8	2 835 002	96 48 379 08	ANBAUTEILE
SECHSKANTMUTTER DIN 934	41 15 140 08	8	2	2 859 030	96 46 758 08	DECKEL KPL.
SECHSKANTMUTTER DIN 934	41 15 140 08	6	2	2 913 004	96 20 460 08	GEHAEUSE VORM.
SECHSKANTMUTTER DIN 934	41 15 140 08	9	7	2 925 203	96 52 153 08	KAMERAANBAU S-ANLENKSTU
SECHSKANTMUTTER DIN 934	41 15 140 08	9	7	2 925 204	92 16 990 08	KAMERAANBAU D-ANLENKS
SECHSKANTMUTTER DIN 934	41 15 140 08	14	12	2 925 402	96 58 855 08	KAMERAANBAU DREHBUEHN
SECHSKANTMUTTER DIN 934	41 15 140 08	38	1	2 932 082	96 54 387 08	AUFBAUTEILE MONTAGETAPE
SECHSKANTMUTTER DIN 934	41 15 140 08	6	4	2 932 166	92 68 911 08	VERTEILER MASSE
SECHSKANTMUTTER DIN 934	41 15 140 08	67	11	2 970	91 59 697 08	HYDRAULIK
SECHSKANTMUTTER DIN 934	41 15 140 08	53	2	2 975 100	91 52 860 08	ZUSATZHYDRAULIK WINDE 3
SECHSKANTMUTTER DIN 934	41 15 140 08	11	2	2 976 203	92 27 489 08	ZUSATZHYDR.BOLZENZIEHZ
SECHSKANTMUTTER DIN 934	41 15 140 08	20	2	2 978 200	91 54 843 08	ZUSATZHYDR.S-RUECKHALTE
SECHSKANTMUTTER DIN 934	41 15 140 08	56	2	3 206	91 52 881 08	F-ANLENKSTUECK
SECHSKANTMUTTER DIN 934	41 15 140 08	6	11	3 713 013	96 57 159 08	BLECH KPL.
SECHSKANTMUTTER DIN 934	41 15 140 08	9	4	3 745 002	92 17 236 08	SCHALTEINHEIT
SECHSKANTMUTTER DIN 934	41 15 140 08	9	4	3 745 003	92 17 237 08	SCHALTEINHEIT
SECHSKANTMUTTER DIN 934	41 15 141 08	26	12	1 630 004	91 58 625 08	HYDRAULISCHE ABSTUETZUN
SECHSKANTMUTTER DIN 934	41 15 141 08	19	33	2 260	91 53 057 08	BATTERIELAGERUNG
SECHSKANTMUTTER DIN 934	41 15 141 08	25	8	2 260 006	96 46 501 08	BATTERIEKASTEN VORM.
SECHSKANTMUTTER DIN 934	41 15 141 08	34	2	2 310	91 52 503 08	WINDE 1
SECHSKANTMUTTER DIN 934	41 15 141 08	34	2	2 320	91 52 504 08	WINDE 2
SECHSKANTMUTTER DIN 934	41 15 141 08	19	12	2 350	91 52 778 08	DREHWERK
SECHSKANTMUTTER DIN 934	41 15 141 08	18	4	2 370	91 52 782 08	MONTAGEWINDE
SECHSKANTMUTTER DIN 934	41 15 141 08	371	10	2 391 001	96 45 719 08	DIESELMOTOR VORM.
SECHSKANTMUTTER DIN 934	41 15 141 08	26	2	2 391 040	96 53 645 08	KUPPLUNGSSTELLER
SECHSKANTMUTTER DIN 934	41 15 141 08	11	12	2 391 102	96 56 360 08	ZUSATZKUEHLER VORM.
SECHSKANTMUTTER DIN 934	41 15 141 08	20	2	2 392	91 52 785 08	SCHALLDAEMPFERANLAGE
SECHSKANTMUTTER DIN 934	41 15 141 08	31	12	2 393	91 52 787 08	LUFTFILTERANLAGE KPL.
SECHSKANTMUTTER DIN 934	41 15 141 08	48	13	2 631	91 56 817 08	LAUFSTEG DREHBUEHNE
SECHSKANTMUTTER DIN 934	41 15 141 08	11	4	2 670	91 52 797 08	KRAFTSTOFFBEHAELTER KPL
SECHSKANTMUTTER DIN 934	41 15 141 08	69	4	2 810	91 52 806 08	KRANFUEHRERKABINE KPL.
SECHSKANTMUTTER DIN 934	41 15 141 08	69	8	2 859	91 52 809 08	GERAEUSCHDAEMMUNG
SECHSKANTMUTTER DIN 934	41 15 141 08	5	2	2 925 203	96 52 153 08	KAMERAANBAU S-ANLENKSTU
SECHSKANTMUTTER DIN 934	41 15 141 08	5	2	2 925 204	92 16 990 08	KAMERAANBAU D-ANLENKS
SECHSKANTMUTTER DIN 934	41 15 141 08	6	21	2 925 402	96 58 855 08	KAMERAANBAU DREHBUEHN
SECHSKANTMUTTER DIN 934	41 15 141 08	4	8	2 977 100	91 45 089 08	HYDRAULIK TRANSFORMATO
SECHSKANTMUTTER DIN 934	41 15 141 08	15	8	2 978 100	91 52 796 08	ZUSATZHYDR.MONTAGEEINR
SECHSKANTMUTTER DIN 934	41 15 141 08	17	2	2 978 200	91 54 843 08	ZUSATZHYDR.S-RUECKHALTE

1.10.2010

etk_de_en_074522 LR 1600 2

1175

LIEBHERR

Alphabetischer Index
Alphabetical index

Bezeichnung	Artikel	Pos.	Menge	Seite	Baugruppe	Bezeichnung
SECHSKANTMUTTER DIN 934	41 15 141 08	17	2	2 990	91 59 244 08	DRUCKLUFTANLAGE
SECHSKANTMUTTER DIN 934	41 15 141 08	33	21	3 713	91 57 749 08	D-ANLENKSTUECK
SECHSKANTMUTTER DIN 936	41 17 003 08	33	6	2 652	91 52 794 08	ROLLENLAGERUNG
SECHSKANTMUTTER DIN 936	41 17 209 08	33	4	1 630 004	91 58 625 08	HYDRAULISCHE ABSTUETZUN
SECHSKANTMUTTER DIN 936	41 17 010 08	23	1	2 391 040	96 53 645 08	KUPPLUNGSSTELLER
SECHSKANTMUTTER DIN 936	41 17 011 08	18	2	2 810	91 52 806 08	KRANFUEHRERKABINE KPL.
SECHSKANTMUTTER DIN 980	41 18 806 08	8	1	3 714 025	96 49 269 08	STANGE KPL.
SECHSKANTMUTTER DIN 980	56 03 306 08	70	2	X1035659	10 35 659 9	VERTEILERGETRIEBE
SECHSKANTMUTTER DIN 985	41 19 011 08	11	4	2 730	91 52 803 08	GRUNDPLATTE DREHBUEHNE
SECHSKANTMUTTER DIN 985	41 19 011 08	10	16	2 810	91 52 806 08	KRANFUEHRERKABINE KPL.
SECHSKANTMUTTER DIN 985	41 19 007 08	14	2	2 340	91 52 776 08	WINDE 4 EINZIEHWERK
SECHSKANTMUTTER DIN 985	41 19 007 08	361	8	2 391 001	96 45 719 08	DIESELMOTOR VORM.
SECHSKANTMUTTER DIN 985	41 19 007 08	12	4	2 391 023	96 45 720 08	KUEHLER VORM.
SECHSKANTMUTTER DIN 985	41 19 007 08	38	11	3 206	91 52 881 08	F-ANLENKSTUECK
SECHSKANTMUTTER DIN 985	41 19 007 08	6	1	3 207 003	96 48 259 08	STANGE KPL.
SECHSKANTMUTTER DIN 985	41 19 007 08	5	1	3 207 100	96 48 261 08	LASCHE KPL.
SECHSKANTMUTTER DIN 985	41 19 007 08	33	6	3 208 001	91 52 883 08	F-KOPFSTUECK
SECHSKANTMUTTER DIN 985	41 19 007 08	73	8	3 211	91 57 013 08	S-ANLENKSTUECK
SECHSKANTMUTTER DIN 985	41 19 007 08	32	4	3 215 005	91 52 846 08	ROLLENSATZ
SECHSKANTMUTTER DIN 985	41 19 007 08	32	4	3 215 006	91 52 847 08	ROLLENSATZ
SECHSKANTMUTTER DIN 985	41 19 007 08	(6)	1	3 281	91 52 896 08	FA-BOCK
SECHSKANTMUTTER DIN 985	41 19 007 08	17	4	3 292	91 52 865 08	D-RUECKHALTESICHERUNG
SECHSKANTMUTTER DIN 985	41 19 007 08	13	16	3 370	91 52 857 08	WINDE 6
SECHSKANTMUTTER DIN 985	41 19 007 08	42	4	3 554 006	96 58 512 08	WA-BOCK 1 KOPFSTUECK
SECHSKANTMUTTER DIN 985	41 19 007 08	14	4	3 714 008	96 49 266 08	VERSTELLFLASCHE KPL.
SECHSKANTMUTTER DIN 985	41 19 013 08	50	4	3 745	91 52 948 08	SCHWEBEBALLAST
SECHSKANTMUTTER DIN 985	41 19 014 08	362	4	2 391 001	96 45 719 08	DIESELMOTOR VORM.
SECHSKANTMUTTER DIN 985	41 19 024 08	11	2	2 550 005	96 45 680 08	STANGE KPL.
SECHSKANTMUTTER DIN 985	41 19 024 08	76	3	3 212	91 52 869 08	W-ANLENKSTUECK
SECHSKANTMUTTER DIN 985	41 19 024 08	15	1	3 360	91 52 855 08	WINDE 5
SECHSKANTMUTTER DIN 985	41 19 024 08	21	3	3 554 005	96 58 510 08	WA-BOCK 1 ANLENKSTUECK
SECHSKANTMUTTER DIN 985	41 19 024 08	39	4	3 554 006	96 58 512 08	WA-BOCK 1 KOPFSTUECK
SECHSKANTMUTTER DIN 985	41 19 024 08	28	23	3 556 006	96 58 646 08	WA-BOCK 2 ANLENKSTUECK
SECHSKANTMUTTER DIN 985	41 19 024 08	59	7	3 556 007	96 58 648 08	WA-BOCK 2 KOPFSTUECK
SECHSKANTMUTTER DIN 985	41 19 024 08	5	4	3 745 011	96 49 677 08	LASCHE KPL.
SECHSKANTMUTTER DIN 985	41 19 024 08	10	2	3 815 002	96 47 038 08	STANGE KPL.
SECHSKANTMUTTER DIN 985	41 19 026 08	104	2	3 713	91 57 749 08	D-ANLENKSTUECK
SECHSKANTMUTTER DIN 985	41 19 025 08	17	6	3 714 009	96 49 267 08	VERSTELLFLASCHE KPL.
SECHSKANTMUTTER DIN 985	41 19 001 08	29	4	2 533 070	96 48 363 08	ARMATUREN RE.
SECHSKANTMUTTER DIN 985	41 19 001 08	12	2	2 780 852	96 24 845 08	GSM-MODUL VORM.LICCON 1
SECHSKANTMUTTER DIN 985	41 19 001 08	12	10	2 913	91 32 850 08	LICCON KONSOLE LCD2
SECHSKANTMUTTER DIN 985	41 19 001 08	6	2	2 913 005	96 20 731 08	INNENGEHAEUSE VORM.
SECHSKANTMUTTER DIN 985	41 19 001 08	6	2	2 913 005	96 28 696 08	INNENGEHAEUSE VORM.
SECHSKANTMUTTER DIN 985	41 19 001 08	4	6	2 913 006	96 20 732 08	LUEFTERBLECH VORM.
SECHSKANTMUTTER DIN 985	41 19 001 08	12	10	2 913 009	91 04 705 08	LICCON KONSOLE LCD3
SECHSKANTMUTTER DIN 985	41 19 001 08	44	8	2 920 369	96 54 235 08	KLEMMKASTEN KPL.
SECHSKANTMUTTER DIN 985	41 19 022 08	37	2	3 216 000	91 53 473 08	W-ANSCHLUSSKOPF
SECHSKANTMUTTER DIN 985	41 19 002 08	40	10	2 631	91 56 817 08	LAUFSTEG DREHBUEHNE
SECHSKANTMUTTER DIN 985	41 19 002 08	45	56	2 932 160	96 54 385 08	SCHALTSCHRANK MECH.
SECHSKANTMUTTER DIN 985	41 19 002 08	12	3	3 780 200	96 54 370 08	ELEKTRIK WINDWARNUNG T
SECHSKANTMUTTER DIN 985	41 19 010 08	30	8	2 260	91 53 057 08	BATTERIELAGERUNG
SECHSKANTMUTTER DIN 985	41 19 005 08	15	4	1 130 008	91 58 624 08	RAUPENMITTELTEIL
SECHSKANTMUTTER DIN 985	41 19 005 08	62	2	1 401	91 58 478 08	RAUPENTRAEGER LI.
SECHSKANTMUTTER DIN 985	41 19 005 08	62	2	1 411 200	91 58 481 08	RAUPENTRAEGER RE.
SECHSKANTMUTTER DIN 985	41 19 005 08	12	48	1 631 100	91 52 388 08	LAUFSTEG RAUPENFAHRWER
SECHSKANTMUTTER DIN 985	41 19 005 08	12	3	2 350	91 52 778 08	DREHWERK
SECHSKANTMUTTER DIN 985	41 19 005 08	16	12	2 391 023	96 45 720 08	KUEHLER VORM.
SECHSKANTMUTTER DIN 985	41 19 005 08	3	4	2 503 100	91 55 873 08	NOTSITZ
SECHSKANTMUTTER DIN 985	41 19 005 08	10	2	2 522 013	96 45 883 08	FUEHRUNG VORM.
SECHSKANTMUTTER DIN 985	41 19 005 08	13	1	2 541 001	96 49 651 08	ZUSATZHEIZUNG VORM.

1.10.2010

etk_de_en_074522 LR 1600 2

1176

LIEBHERR

Alphabetischer Index
Alphabetical index

Bezeichnung	Artikel	Pos.	Menge	Seite	Baugruppe	Bezeichnung
SECHSKANTMUTTER DIN 985	41 19 005 08	21	4	2 550	91 57 751 08	SA-BOCK
SECHSKANTMUTTER DIN 985	41 19 005 08	4	4	2 631 003	96 54 406 08	AUFSTIEG VORM.
SECHSKANTMUTTER DIN 985	41 19 005 08	17	2	2 671	91 52 798 08	OELBEHAELTER KPL.
SECHSKANTMUTTER DIN 985	41 19 005 08	5	1	2 790	91 60 975 08	SPIEGELANBAU KRANFUEHR
SECHSKANTMUTTER DIN 985	41 19 005 08	6	6	2 810 001	96 43 597 08	KRANFUEHRERKABINE VORM
SECHSKANTMUTTER DIN 985	41 19 005 08	54	77	2 859	91 52 809 08	GERAEUSCHDAEMMUNG
SECHSKANTMUTTER DIN 985	41 19 005 08	6	10	2 859 025	96 46 757 08	GITTERROST VORM.
SECHSKANTMUTTER DIN 985	41 19 005 08	5	2	2 859 030	96 46 758 08	DECKEL KPL.
SECHSKANTMUTTER DIN 985	41 19 005 08	7	4	2 932 160	96 54 385 08	SCHALTSCHRANK MECH.
SECHSKANTMUTTER DIN 985	41 19 005 08	154	3	2 970	91 59 697 08	HYDRAULIK
SECHSKANTMUTTER DIN 985	41 19 005 08	46	11	3 206	91 52 881 08	F-ANLENKSTUECK
SECHSKANTMUTTER DIN 985	41 19 005 08	31	4	3 208 001	91 52 883 08	F-KOPFSTUECK
SECHSKANTMUTTER DIN 985	41 19 005 08	33	176	3 211	91 57 013 08	S-ANLENKSTUECK
SECHSKANTMUTTER DIN 985	41 19 005 08	35	55	3 212	91 52 869 08	W-ANLENKSTUECK
SECHSKANTMUTTER DIN 985	41 19 005 08	109	8	3 212	91 52 869 08	W-ANLENKSTUECK
SECHSKANTMUTTER DIN 985	41 19 005 08	17	2	3 213	91 52 842 08	F-ANSCHLUSSKOPF
SECHSKANTMUTTER DIN 985	41 19 005 08	23	17	3 214	91 52 843 08	SW-KOPFSTUECK
SECHSKANTMUTTER DIN 985	41 19 005 08	23	37	3 216 000	91 53 473 08	W-ANSCHLUSSKOPF
SECHSKANTMUTTER DIN 985	41 19 005 08	35	41	3 220	91 57 042 08	S-ZWISCHENSTUECK
SECHSKANTMUTTER DIN 985	41 19 005 08	19	36	3 221	91 54 668 08	S-ZWISCHENSTUECK
SECHSKANTMUTTER DIN 985	41 19 005 08	35	51	3 223	91 57 040 08	S-ZWISCHENSTUECK
SECHSKANTMUTTER DIN 985	41 19 005 08	35	51	3 223 010	91 57 039 08	S-ZWISCHENSTUECK
SECHSKANTMUTTER DIN 985	41 19 005 08	35	51	3 223 011	91 57 041 08	S-ZWISCHENSTUECK
SECHSKANTMUTTER DIN 985	41 19 005 08	37	59	3 225	91 52 854 08	SL-REDUZIERSTUECK
SECHSKANTMUTTER DIN 985	41 19 005 08	35	34	3 226	91 52 870 08	LI-ZWISCHENSTUECK
SECHSKANTMUTTER DIN 985	41 19 005 08	35	39	3 227	91 52 873 08	LI-ZWISCHENSTUECK
SECHSKANTMUTTER DIN 985	41 19 005 08	35	48	3 227	91 55 894 08	LI-ZWISCHENSTUECK
SECHSKANTMUTTER DIN 985	41 19 005 08	35	31	3 227 008	91 52 872 08	LI-ZWISCHENSTUECK
SECHSKANTMUTTER DIN 985	41 19 005 08	35	49	3 227 200	91 53 519 08	LI-ZWISCHENSTUECK F-ABSP
SECHSKANTMUTTER DIN 985	41 19 005 08	62	2	3 281	91 52 896 08	FA-BOCK
SECHSKANTMUTTER DIN 985	41 19 005 08	4	8	3 291	91 52 831 08	S-RUECKHALTESICHERUNG
SECHSKANTMUTTER DIN 985	41 19 005 08	9	8	3 292	91 52 865 08	D-RUECKHALTESICHERUNG
SECHSKANTMUTTER DIN 985	41 19 005 08	28	16	3 554 005	96 58 510 08	WA-BOCK 1 ANLENKSTUECK
SECHSKANTMUTTER DIN 985	41 19 005 08	57	55	3 556 006	96 58 646 08	WA-BOCK 2 ANLENKSTUECK
SECHSKANTMUTTER DIN 985	41 19 005 08	54	29	3 556 007	96 58 648 08	WA-BOCK 2 KOPFSTUECK
SECHSKANTMUTTER DIN 985	41 19 005 08	15	4	3 592	91 52 874 08	W-RUECKHALTESICHERUNG
SECHSKANTMUTTER DIN 985	41 19 005 08	34	2	3 711	91 52 901 08	MASTNASE
SECHSKANTMUTTER DIN 985	41 19 005 08	18	175	3 713	91 57 749 08	D-ANLENKSTUECK
SECHSKANTMUTTER DIN 985	41 19 005 08	48	71	3 714	91 52 862 08	D-KOPFSTUECK
SECHSKANTMUTTER DIN 985	41 19 005 08	4	4	3 714 017	96 50 752 08	AUFLAGE KPL.
SECHSKANTMUTTER DIN 985	41 19 005 08	10	74	3 715 008	91 52 863 08	D-ZWISCHENSTUECK
SECHSKANTMUTTER DIN 985	41 19 005 08	10	124	3 716	91 52 864 08	D-ZWISCHENSTUECK
SECHSKANTMUTTER DIN 985	41 19 005 08	30	24	3 745	91 52 948 08	SCHWEBEBALLAST
SECHSKANTMUTTER ISO 1051	41 19 006 08	69	12	1 401	91 58 478 08	RAUPENTRAEGER LI.
SECHSKANTMUTTER ISO 1051	41 19 006 08	69	12	1 411 200	91 58 481 08	RAUPENTRAEGER RE.
SECHSKANTMUTTER ISO 1051	41 19 006 08	100	9	2 550	91 57 751 08	SA-BOCK
SECHSKANTMUTTER ISO 1051	41 19 006 08	22	3	2 976 017	96 52 261 08	MONTAGEPLATTE NOTBETA
SECHSKANTMUTTER ISO 1051	41 19 006 08	22	3	2 976 022	96 53 245 08	MONTAGEPLATTE NOTBETA
SECHSKANTMUTTER ISO 1051	41 19 006 08	13	2	3 206	91 52 881 08	F-ANLENKSTUECK
SECHSKANTMUTTER ISO 1051	41 19 006 08	32	7	3 208 001	91 52 883 08	F-KOPFSTUECK
SECHSKANTMUTTER ISO 1051	41 19 006 08	49	4	3 211	91 57 013 08	S-ANLENKSTUECK
SECHSKANTMUTTER ISO 1051	41 19 006 08	68	38	3 212	91 52 869 08	W-ANLENKSTUECK
SECHSKANTMUTTER ISO 1051	41 19 006 08	10	2	3 212 001	96 50 657 08	KLAPPE KPL.
SECHSKANTMUTTER ISO 1051	41 19 006 08	40	4	3 281	91 52 896 08	FA-BOCK
SECHSKANTMUTTER ISO 1051	41 19 006 08	65	16	3 556 007	96 58 648 08	WA-BOCK 2 KOPFSTUECK
SECHSKANTMUTTER ISO 1051	41 19 006 08	28	4	3 592	91 52 874 08	W-RUECKHALTESICHERUNG
SECHSKANTMUTTER ISO 1051	41 19 006 08	35	8	3 745	91 52 948 08	SCHWEBEBALLAST
SECHSKANTMUTTER ISO 1051	41 19 009 08	4	162	1 300 011	96 52 493 08	BODENPLATTEN VORM.
SECHSKANTMUTTER ISO 1051	41 19 009 08	25	1	2 391 040	96 53 645 08	KUPPLUNGSSTELLER
SECHSKANTMUTTER ISO 1051	41 19 009 08	13	1	2 657	91 57 656 08	MONTAGEEINRICHTUNG RA

1.10.2010

etk_de_en_074522 LR 1600 2

1177

LIEBHERRAlphabetischer Index
Alphabetical index

Bezeichnung	Artikel	Pos.	Menge	Seite	Baugruppe	Bezeichnung
SECHSKANTMUTTER ISO 1051	41 19 009 08	10	1	3 204 010	96 50 236 08	STANGE KPL.
SECHSKANTMUTTER ISO 1051	41 19 009 08	10	1	3 204 011	96 50 238 08	STANGE KPL.
SECHSKANTMUTTER ISO 1051	41 19 009 08	3	1	3 207 101	96 48 292 08	LASCHE KPL.
SECHSKANTMUTTER ISO 1051	41 19 009 08	9	1	3 211 003	96 46 986 08	STANGE KPL.
SECHSKANTMUTTER ISO 1051	41 19 009 08	(5)	2	3 214	91 52 843 08	SW-KOPFSTUECK
SECHSKANTMUTTER ISO 1051	41 19 009 08	19	2	3 214	91 52 843 08	SW-KOPFSTUECK
SECHSKANTMUTTER ISO 1051	41 19 009 08	10	1	3 220 501	96 43 440 08	STANGE KPL.
SECHSKANTMUTTER ISO 1051	41 19 009 08	10	1	3 221 200	96 47 984 08	STANGE KPL.
SECHSKANTMUTTER ISO 1051	41 19 009 08	10	1	3 225 200	96 48 679 08	STANGE KPL.
SECHSKANTMUTTER ISO 1051	41 19 009 08	10	1	3 227 002	96 50 498 08	STANGE KPL.
SECHSKANTMUTTER ISO 1051	41 19 009 08	(5)	2	3 281	91 52 896 08	FA-BOCK
SECHSKANTMUTTER ISO 1051	41 19 009 08	(5)	1	3 281	91 52 896 08	FA-BOCK
SECHSKANTMUTTER ISO 1051	41 19 009 08	15	4	3 292	91 52 865 08	D-RUECKHALTESICHERUNG
SECHSKANTMUTTER ISO 1051	41 19 009 08	43	8	3 556 006	96 58 646 08	WA-BOCK 2 ANLENKSTUECK
SECHSKANTMUTTER ISO 1051	41 19 009 08	10	1	3 556 008	96 50 054 08	STANGE KPL.
SECHSKANTMUTTER ISO 1051	41 19 009 08	10	1	3 561 003	96 45 222 08	STANGE KPL.
SECHSKANTMUTTER ISO 1051	41 19 009 08	16	1	3 711	91 52 901 08	MASTNASE
SECHSKANTMUTTER ISO 1051	41 19 009 08	10	1	3 713 012	96 50 197 08	STANGE KPL.
SECHSKANTMUTTER ISO 1051	41 19 009 08	6	2	3 714 013	96 49 270 08	LASCHE KPL.
SECHSKANTMUTTER ISO 1051	41 19 009 08	7	1	3 714 013	96 59 083 08	LASCHE KPL.
SECHSKANTMUTTER ISO 1051	41 19 009 08	5	1	3 714 014	96 49 456 08	LASCHE KPL.
SECHSKANTMUTTER ISO 1051	41 19 009 08	(10)	1	3 715 008	91 52 863 08	D-ZWISCHENSTUECK
SECHSKANTMUTTER ISO 1051	41 19 009 08	10	1	3 716 001	96 49 159 08	STANGE KPL.
SECHSKANTMUTTER ISO 1051	41 19 009 08	7	1	3 815 001	96 50 970 08	STANGE KPL.
SECHSKANTMUTTER ISO 1051	41 19 009 08	17	1	3 815 002	96 47 038 08	STANGE KPL.
SECHSKANTMUTTER ISO 1051	41 19 009 08	10	1	3 816 001	96 50 858 08	STANGE KPL.
SECHSKANTMUTTER ISO 1051	41 19 009 08	10	1	3 816 002	96 50 859 08	STANGE KPL.
SECHSKANTMUTTER ISO 1051	41 19 009 08	10	1	3 817 001	96 53 151 08	STANGE KPL.
SECHSKANTMUTTER ISO 1051	41 19 009 08	10	1	3 817 002	96 53 150 08	STANGE KPL.
SECHSKANTMUTTER ISO 105	41 19 003 08	29	4	2 260	91 53 057 08	BATTERIELAGERUNG
SECHSKANTMUTTER ISO 105	41 19 003 08	5	4	2 260 009	96 46 972 08	KLAPPE VORM.
SECHSKANTMUTTER ISO 105	41 19 003 08	43	4	2 391 040	96 53 645 08	KUPPLUNGSSTELLER
SECHSKANTMUTTER ISO 105	41 19 003 08	33	2	2 533 070	96 48 363 08	ARMATUREN RE.
SECHSKANTMUTTER ISO 105	41 19 003 08	58	2	2 631	91 56 817 08	LAUFSTEG DREHBUEHNE
SECHSKANTMUTTER ISO 105	41 19 003 08	5	1	2 780 851	96 24 498 08	FUNKANTENNE VORM.
SECHSKANTMUTTER ISO 105	41 19 003 08	9	1	2 780 852	96 24 845 08	GSM-MODUL VORM.LICCON 1
SECHSKANTMUTTER ISO 105	41 19 003 08	51	16	2 859	91 52 809 08	GERAEUSCHDAEMMUNG
SECHSKANTMUTTER ISO 105	41 19 003 08	4	8	2 859 005	96 46 756 08	KLAPPE VORM.
SECHSKANTMUTTER ISO 105	41 19 003 08	9	8	2 859 025	96 46 757 08	GITTERROST VORM.
SECHSKANTMUTTER ISO 105	41 19 003 08	(3)	3	3 780 258	96 56 482 08	ELEKTRIK FLUGWARNSICHER
SECHSKANTMUTTER ISO 105	41 19 004 08	22	13	2 260	91 53 057 08	BATTERIELAGERUNG
SECHSKANTMUTTER ISO 105	41 19 004 08	21	4	2 260 006	96 46 501 08	BATTERIEKASTEN VORM.
SECHSKANTMUTTER ISO 105	41 19 004 08	18	16	2 391 023	96 45 720 08	KUEHLER VORM.
SECHSKANTMUTTER ISO 105	41 19 004 08	5	5	2 391 036	96 23 055 08	DECKEL VORM.
SECHSKANTMUTTER ISO 105	41 19 004 08	5	4	2 391 039	96 50 616 08	HUTZE KPL
SECHSKANTMUTTER ISO 105	41 19 004 08	33	1	2 391 040	96 53 645 08	KUPPLUNGSSTELLER
SECHSKANTMUTTER ISO 105	41 19 004 08	16	12	2 393 002	96 46 782 08	DECKEL KPL.
SECHSKANTMUTTER ISO 105	41 19 004 08	59	14	2 550	91 57 751 08	SA-BOCK
SECHSKANTMUTTER ISO 105	41 19 004 08	14	6	2 932 166	92 68 911 08	VERTEILER MASSE
SECHSKANTMUTTER ISO 105	41 19 004 08	116	8	2 970	91 59 697 08	HYDRAULIK
SECHSKANTMUTTER ISO 105	41 19 004 08	25	2	2 976 017	96 52 261 08	MONTAGEPLATTE NOTBETA
SECHSKANTMUTTER ISO 105	41 19 004 08	25	2	2 976 022	96 53 245 08	MONTAGEPLATTE NOTBETA
SECHSKANTMUTTER ISO 105	41 19 004 08	29	4	3 206	91 52 881 08	F-ANLENKSTUECK
SECHSKANTMUTTER ISO 105	41 19 004 08	30	8	3 208 001	91 52 883 08	F-KOPFSTUECK
SECHSKANTMUTTER ISO 105	41 19 004 08	57	10	3 211	91 57 013 08	S-ANLENKSTUECK
SECHSKANTMUTTER ISO 105	41 19 004 08	60	24	3 212	91 52 869 08	W-ANLENKSTUECK
SECHSKANTMUTTER ISO 105	41 19 004 08	44	4	3 214	91 52 843 08	SW-KOPFSTUECK
SECHSKANTMUTTER ISO 105	41 19 004 08	55	4	3 216 000	91 53 473 08	W-ANSCHLUSSKOPF
SECHSKANTMUTTER ISO 105	41 19 004 08	34	17	3 220	91 57 042 08	S-ZWISCHENSTUECK
SECHSKANTMUTTER ISO 105	41 19 004 08	18	12	3 221	91 54 668 08	S-ZWISCHENSTUECK

1.10.2010

etk_de_en_074522 LR 1600 2

1178

LIEBHERR

Alphabetischer Index
Alphabetical index

Bezeichnung	Artikel	Pos.	Menge	Seite	Baugruppe	Bezeichnung
SECHSKANTMUTTER ISO 105	41 19 004 08	34	22	3 223	91 57 040 08	S-ZWISCHENSTUECK
SECHSKANTMUTTER ISO 105	41 19 004 08	34	22	3 223 010	91 57 039 08	S-ZWISCHENSTUECK
SECHSKANTMUTTER ISO 105	41 19 004 08	34	22	3 223 011	91 57 041 08	S-ZWISCHENSTUECK
SECHSKANTMUTTER ISO 105	41 19 004 08	32	17	3 225	91 52 854 08	SL-REDUZIERSTUECK
SECHSKANTMUTTER ISO 105	41 19 004 08	34	17	3 226	91 52 870 08	LI-ZWISCHENSTUECK
SECHSKANTMUTTER ISO 105	41 19 004 08	34	22	3 227	91 52 873 08	LI-ZWISCHENSTUECK
SECHSKANTMUTTER ISO 105	41 19 004 08	34	22	3 227	91 55 894 08	LI-ZWISCHENSTUECK
SECHSKANTMUTTER ISO 105	41 19 004 08	34	22	3 227 008	91 52 872 08	LI-ZWISCHENSTUECK
SECHSKANTMUTTER ISO 105	41 19 004 08	34	22	3 227 200	91 53 519 08	LI-ZWISCHENSTUECK F-ABSP
SECHSKANTMUTTER ISO 105	41 19 004 08	24	5	3 554 006	96 58 512 08	WA-BOCK 1 KOPFSTUECK
SECHSKANTMUTTER ISO 105	41 19 004 08	73	9	3 556 007	96 58 648 08	WA-BOCK 2 KOPFSTUECK
SECHSKANTMUTTER ISO 105	41 19 004 08	63	15	3 713	91 57 749 08	D-ANLENKSTUECK
SECHSKANTMUTTER ISO 105	41 19 004 08	58	30	3 714	91 52 862 08	D-KOPFSTUECK
SECHSKANTMUTTER ISO 105	41 19 004 08	9	20	3 715 008	91 52 863 08	D-ZWISCHENSTUECK
SECHSKANTMUTTER ISO 105	41 19 004 08	9	25	3 716	91 52 864 08	D-ZWISCHENSTUECK
SECHSKANTMUTTER ISO 105	41 19 004 08	(7)	3	3 780 258	96 56 482 08	ELEKTRIK FLUGWARNSICHER
SECHSKANTMUTTER ISO 105	41 19 004 08	16	2	3 780 751	91 52 952 08	FLUG-U.WINDWARNUNG
SECHSKANTMUTTER ISO 105	41 19 004 08	22	3	3 978 015	91 56 429 08	ZUSATZHYDRAULIK ZWISCH
SECHSKANTMUTTER ISO 105	41 19 004 08	22	3	3 978 015	91 56 432 08	ZUSATZHYDRAULIK ZWISCH
SECHSKANTMUTTER ISO 105	41 19 030 08	22	8	2 925 402	96 58 855 08	KAMERAANBAU DREHBUEHN
SECHSKANTMUTTER ISO 105	41 19 031 08	74	13	2 520	91 53 061 08	KABINE VERGLAST
SECHSKANTMUTTER ISO 403	41 15 144 08	370	4	2 391 001	96 45 719 08	DIESELMOTOR VORM.
SECHSKANTMUTTER ISO 403	41 15 144 08	12	12	2 391 038	96 47 931 08	OELKUEHLER VORM.
SECHSKANTMUTTER ISO 403	41 15 144 08	24	2	2 391 040	96 53 645 08	KUPPLUNGSSTELLER
SECHSKANTMUTTER ISO 403	41 15 144 08	32	2	2 502	91 55 939 08	STEUERSTAND
SECHSKANTMUTTER ISO 403	41 15 144 08	36	2	2 711	91 52 800 08	ZENTRALSCHMIERANLAGE O
SECHSKANTMUTTER ISO 403	41 15 144 08	17	4	2 925 203	96 52 153 08	KAMERAANBAU S-ANLENKSTU
SECHSKANTMUTTER ISO 403	41 15 144 08	17	4	2 925 204	92 16 990 08	KAMERAANBAU D-ANLENKS
SECHSKANTMUTTER ISO 403	41 15 144 08	13	2	2 975 000	91 57 881 08	ZUSATZHYDRAULIK MONTAGE
SECHSKANTMUTTER ISO 403	41 15 144 08	12	11	3 206	91 52 881 08	F-ANLENKSTUECK
SECHSKANTMUTTER ISO 403	41 15 144 08	34	8	3 713	91 57 749 08	D-ANLENKSTUECK
SECHSKANTMUTTER ISO 403	41 15 144 08	73	16	3 714	91 52 862 08	D-KOPFSTUECK
SECHSKANTMUTTER ISO 403	41 15 143 08	16	1	1 991	91 52 510 08	DREHDURCHFUEHRUNG
SECHSKANTMUTTER ISO 403	41 15 143 08	22	4	2 310	91 52 503 08	WINDE 1
SECHSKANTMUTTER ISO 403	41 15 143 08	22	4	2 320	91 52 504 08	WINDE 2
SECHSKANTMUTTER ISO 403	41 15 143 08	5	8	2 391	91 52 784 08	DIESELMOTOR KPL.
SECHSKANTMUTTER ISO 403	41 15 143 08	13	1	2 550 008	96 47 628 08	HALTER KPL.
SECHSKANTMUTTER ISO 403	41 15 143 08	13	1	2 550 009	96 47 645 08	HALTER KPL.
SECHSKANTMUTTER ISO 403	41 15 143 08	56	1	2 810	91 52 806 08	KRANFUEHRERKABINE KPL.
SECHSKANTMUTTER ISO 403	41 15 143 08	177	8	2 970	91 59 697 08	HYDRAULIK
SECHSKANTMUTTER ISO 403	41 15 143 08	43	12	3 212	91 52 869 08	W-ANLENKSTUECK
SECHSKANTMUTTER ISO 403	41 15 143 08	13	4	3 213	91 52 842 08	F-ANSCHLUSSKOPF
SECHSKANTMUTTER ISO 403	41 15 143 08	30	4	3 214	91 52 843 08	SW-KOPFSTUECK
SECHSKANTMUTTER ISO 403	41 15 143 08	30	4	3 216 000	91 53 473 08	W-ANSCHLUSSKOPF
SECHSKANTMUTTER ISO 403	41 15 143 08	8	8	3 220	91 57 042 08	S-ZWISCHENSTUECK
SECHSKANTMUTTER ISO 403	41 15 143 08	8	8	3 221	91 54 668 08	S-ZWISCHENSTUECK
SECHSKANTMUTTER ISO 403	41 15 143 08	8	8	3 223	91 57 040 08	S-ZWISCHENSTUECK
SECHSKANTMUTTER ISO 403	41 15 143 08	8	8	3 223 010	91 57 039 08	S-ZWISCHENSTUECK
SECHSKANTMUTTER ISO 403	41 15 143 08	8	8	3 223 011	91 57 041 08	S-ZWISCHENSTUECK
SECHSKANTMUTTER ISO 403	41 15 143 08	26	8	3 225	91 52 854 08	SL-REDUZIERSTUECK
SECHSKANTMUTTER ISO 403	41 15 143 08	8	8	3 226	91 52 870 08	LI-ZWISCHENSTUECK
SECHSKANTMUTTER ISO 403	41 15 143 08	8	8	3 227	91 52 873 08	LI-ZWISCHENSTUECK
SECHSKANTMUTTER ISO 403	41 15 143 08	8	8	3 227	91 55 894 08	LI-ZWISCHENSTUECK
SECHSKANTMUTTER ISO 403	41 15 143 08	8	8	3 227 008	91 52 872 08	LI-ZWISCHENSTUECK
SECHSKANTMUTTER ISO 403	41 15 143 08	8	8	3 227 200	91 53 519 08	LI-ZWISCHENSTUECK F-ABSP
SECHSKANTMUTTER ISO 403	41 15 143 08	18	48	3 350	91 52 859 08	WINDE 3
SECHSKANTMUTTER ISO 403	41 15 143 08	22	8	3 554 005	96 58 510 08	WA-BOCK 1 ANLENKSTUECK
SECHSKANTMUTTER ISO 403	41 15 143 08	24	8	3 556 006	96 58 646 08	WA-BOCK 2 ANLENKSTUECK
SECHSKANTMUTTER ISO 403	41 15 143 08	26	4	3 713	91 57 749 08	D-ANLENKSTUECK
SECHSKANTMUTTER ISO 403	41 15 143 08	29	4	3 714	91 52 862 08	D-KOPFSTUECK

1.10.2010

etk_de_en_074522 LR 1600 2

1179

LIEBHERRAlphabetischer Index
Alphabetical index

Bezeichnung	Artikel	Pos.	Menge	Seite	Baugruppe	Bezeichnung
SECHSKANTMUTTER ISO 403	41 15 143 08	8	8	3 715 008	91 52 863 08	D-ZWISCHENSTUECK
SECHSKANTMUTTER ISO 403	41 15 143 08	8	8	3 716	91 52 864 08	D-ZWISCHENSTUECK
SECHSKANTMUTTER ISO 403	41 15 143 08	11	4	3 978 100	91 56 428 08	HYDR.SCHWEBEBALLAST-AN
SECHSKANTMUTTER ISO 403	41 15 145 08	7	12	1 631 100	91 52 388 08	LAUFSTEG RAUPENFAHRWER
SECHSKANTMUTTER ISO 403	41 15 145 08	11	6	1 991	91 52 510 08	DREHDURCHFUEHRUNG
SECHSKANTMUTTER ISO 403	41 15 145 08	4	2	2 550 010	96 45 685 08	STANGE VORM.
SECHSKANTMUTTER ISO 403	41 15 145 08	23	6	2 652	91 52 794 08	ROLLENLAGERUNG
SECHSKANTMUTTER ISO 403	41 15 145 08	52	4	2 810	91 52 806 08	KRANFUEHRERKABINE KPL.
SECHSKANTMUTTER ISO 403	41 15 145 08	21	4	3 227 002	96 50 498 08	STANGE KPL.
SECHSKANTMUTTER ISO 403	41 15 145 08	30	16	3 554 006	96 58 512 08	WA-BOCK 1 KOPFSTUECK
SECHSKANTMUTTER ISO 403	41 15 145 08	(4)	5	3 714	91 52 862 08	D-KOPFSTUECK
SECHSKANTMUTTER ISO 403	41 15 145 08	11	2	3 745	91 52 948 08	SCHWEBEBALLAST
SECHSKANTMUTTER ISO 403	41 15 147 08	4	1	1 632 032	96 20 093 08	ABSTUETZPLATTE KPL.
SECHSKANTMUTTER ISO 403	41 15 147 08	24	1	3 206	91 52 881 08	F-ANLENKSTUECK
SECHSKANTMUTTER ISO 4032	41 15 148 08	8	9	1 130 008	91 58 624 08	RAUPENMITTELTEIL
SECHSKANTMUTTER ISO 4032	41 15 148 08	15	4	1 402	91 58 480 08	ZENTRALSCHMIERUNG RAUP
SECHSKANTMUTTER ISO 4032	41 15 148 08	18	8	2 260 006	96 46 501 08	BATTERIEKASTEN VORM.
SECHSKANTMUTTER ISO 4032	41 15 148 08	8	10	2 711	91 52 800 08	ZENTRALSCHMIERANLAGE O
SECHSKANTMUTTER ISO 4032	41 15 148 08	8	4	2 780 915	96 48 377 08	ANBAUTEILE FREMDEINSPEIS
SECHSKANTMUTTER ISO 4032	41 15 148 08	34	2	2 835 002	96 48 379 08	ANBAUTEILE
SECHSKANTMUTTER ISO 4032	41 15 148 08	10	2	2 913 100	91 23 538 08	BAUGRUPPENTRAEGER
SECHSKANTMUTTER ISO 4032	41 15 148 08	32	7	2 920 083	96 48 319 08	ELEKTRIK BATTERIEKASTEN
SECHSKANTMUTTER ISO 4032	41 15 148 08	270	2	2 920 638	96 51 138 08	BEDIENPULT
SECHSKANTMUTTER ISO 4032	41 15 148 08	18	1	2 922 001	92 84 311 08	BUSPLATINE
SECHSKANTMUTTER ISO 4032	41 15 148 08	85	4	2 932 082	96 54 387 08	AUFBAUTEILE MONTAGETAPE
SECHSKANTMUTTER ISO 403	41 15 046 08	21	4	2 370	91 52 782 08	MONTAGEWINDE
SECHSKANTMUTTER ISO 403	41 15 046 08	66	12	2 810	91 52 806 08	KRANFUEHRERKABINE KPL.
SECHSKANTMUTTER ISO 403	41 15 046 08	10	4	2 932 166	92 68 911 08	VERTEILER MASSE
SECHSKANTMUTTER ISO 4035	41 01 203 08	17	2	2 522 011	96 45 602 08	SCHLIESSANLAGE
SECHSKANTMUTTER ISO 8675	59 15 592 08	3	3	2 533 066	96 48 365 08	ELEKTRIK ANBAUTEILE KABIN
SECHSKANTMUTTER M10X1 -	10 01 255 7	11	2	9 739 263	97 39 263	KIPPHEBELLAGERGEHAEUSE
SECHSKANTMUTTER M10X1 -	10 01 255 7	11	2	9 739 264	97 39 264	KIPPHEBELLAGERGEHAEUSE
SECHSKANTMUTTER M12 04	10 34 227 9	20	2	9 739 371	97 39 371	KLIMAKOMPRESSOR ANBAU
SECHSKANTMUTTER M14X1	10 01 256 0	8	1	9 739 263	97 39 263	KIPPHEBELLAGERGEHAEUSE
SECHSKANTMUTTER M14X1	10 01 256 0	8	1	9 739 264	97 39 264	KIPPHEBELLAGERGEHAEUSE
SECHSKANTMUTTER M32X1,5	10 01 255 9	17	1	9 739 492	97 39 492	ROHRLEITUNG ANBAU
SECHSKANTMUTTER M8X10	10 47 690 5	5	1	9 739 491	97 39 491	LUFTPRESSER ANBAU
SECHSKANTRIPPENMUTTER	10 04 443 0	2	6	9 739 353	97 39 353	ABGASSTUTZEN
SECHSKANTSCHRAUBE	10 22 274 4	11	1	9 739 369	97 39 369	DRUCKROHR
SECHSKANTSCHRAUBE 7/16"	40 97 513 08	562	8	2 970	91 59 697 08	HYDRAULIK
SECHSKANTSCHRAUBE EN 1	10 04 535 6	2	8	9 739 341	97 39 341	ANTRIEBSTEILE M.SCHWINGU
SECHSKANTSCHRAUBE EN 1	10 04 535 6	3	2	9 739 344	97 39 344	GENERATOR VORM.
SECHSKANTSCHRAUBE EN 16	40 73 500 08	7	8	2 932 001	96 45 393 08	RELAISSTEUERUNG
SECHSKANTSCHRAUBE EN 16	40 73 500 08	36	18	2 932 082	96 54 387 08	AUFBAUTEILE MONTAGETAPE
SECHSKANTSCHRAUBE EN 16	40 73 501 08	37	4	2 533 070	96 48 363 08	ARMATUREN RE.
SECHSKANTSCHRAUBE EN 16	40 73 501 08	31	1	2 835 002	96 48 379 08	ANBAUTEILE
SECHSKANTSCHRAUBE EN 16	40 73 501 08	84	32	2 932 082	96 54 387 08	AUFBAUTEILE MONTAGETAPE
SECHSKANTSCHRAUBE EN 16	40 73 501 08	5	13	2 932 160	96 54 385 08	SCHALTSCHRANK MECH.
SECHSKANTSCHRAUBE EN 1	40 73 502 08	40	2	2 520	91 53 061 08	KABINE VERGLAST
SECHSKANTSCHRAUBE EN 1	40 73 502 08	9	2	2 932 168	96 48 167 08	DECKEL KPL.
SECHSKANTSCHRAUBE EN 1	10 03 731 0	6	1	9 739 362	97 39 362	OELWANNE
SECHSKANTSCHRAUBE EN 1	10 01 690 7	5	4	9 080 702	90 80 702	STUECKERAET
SECHSKANTSCHRAUBE ISO	40 62 011 08	26	7	3 208 001	91 52 883 08	F-KOPFSTUECK
SECHSKANTSCHRAUBE ISO	40 61 056	12	2	2 975 000	91 57 881 08	ZUSATZHYDRAULIK MONTAGE
SECHSKANTSCHRAUBE ISO	40 00 472	11	8	2 391 038	96 47 931 08	OELKUEHLER VORM.
SECHSKANTSCHRAUBE ISO	46 00 153	69	2	3 212	91 52 869 08	W-ANLENKSTUECK
SECHSKANTSCHRAUBE ISO	49 01 053	38	4	3 281	91 52 896 08	FA-BOCK
SECHSKANTSCHRAUBE ISO	49 00 014	21	3	2 976 017	96 52 261 08	MONTAGEPLATTE NOTBETA
SECHSKANTSCHRAUBE ISO	49 00 014	21	3	2 976 022	96 53 245 08	MONTAGEPLATTE NOTBETA
SECHSKANTSCHRAUBE ISO 4	10 00 613 0	10	4	9 080 702	90 80 702	STUECKERAET

1.10.2010

etk_de_en_074522 LR 1600 2

1180

LIEBHERRAlphabetischer Index
Alphabetical index

Bezeichnung	Artikel	Pos.	Menge	Seite	Baugruppe	Bezeichnung
SECHSKANTSCHRAUBE ISO 4	46 00 247	11	4	2 392	91 52 785 08	SCHALLDAEMPFERANLAGE
SECHSKANTSCHRAUBE ISO 4	46 00 247	41	4	3 554 006	96 58 512 08	WA-BOCK 1 KOPFSTUECK
SECHSKANTSCHRAUBE ISO 4	40 61 076	81	2	3 211	91 57 013 08	S-ANLENKSTUECK
SECHSKANTSCHRAUBE ISO 4	46 00 887	10	1	2 550 008	96 47 628 08	HALTER KPL.
SECHSKANTSCHRAUBE ISO 4	46 00 887	10	1	2 550 009	96 47 645 08	HALTER KPL.
SECHSKANTSCHRAUBE ISO	40 00 973	23	2	2 392	91 52 785 08	SCHALLDAEMPFERANLAGE
SECHSKANTSCHRAUBE ISO	46 00 047	35	3	3 206	91 52 881 08	F-ANLENKSTUECK
SECHSKANTSCHRAUBE ISO	46 00 047	27	6	3 208 001	91 52 883 08	F-KOPFSTUECK
SECHSKANTSCHRAUBE ISO	46 00 047	26	4	3 215 005	91 52 846 08	ROLLENSATZ
SECHSKANTSCHRAUBE ISO	46 00 047	26	4	3 215 006	91 52 847 08	ROLLENSATZ
SECHSKANTSCHRAUBE ISO	46 00 047	12	8	3 370	91 52 857 08	WINDE 6
SECHSKANTSCHRAUBE ISO	40 61 065	22	4	3 215 005	91 52 846 08	ROLLENSATZ
SECHSKANTSCHRAUBE ISO	40 61 065	22	4	3 215 006	91 52 847 08	ROLLENSATZ
SECHSKANTSCHRAUBE ISO	46 00 245	11	4	2 671	91 52 798 08	OELBEHAELTER KPL.
SECHSKANTSCHRAUBE ISO	46 00 245	4	1	3 207 003	96 48 259 08	STANGE KPL.
SECHSKANTSCHRAUBE ISO	46 00 245	3	1	3 207 100	96 48 261 08	LASCHE KPL.
SECHSKANTSCHRAUBE ISO	46 00 245	(4)	1	3 281	91 52 896 08	FA-BOCK
SECHSKANTSCHRAUBE ISO	49 01 057	10	4	2 391 023	96 45 720 08	KUEHLER VORM.
SECHSKANTSCHRAUBE ISO	40 61 071	11	8	3 370	91 52 857 08	WINDE 6
SECHSKANTSCHRAUBE ISO 4	40 62 036 08	48	4	3 745	91 52 948 08	SCHWEBEBALLAST
SECHSKANTSCHRAUBE ISO 4	46 00 038	336	8	2 391 001	96 45 719 08	DIESELMOTOR VORM.
SECHSKANTSCHRAUBE ISO 4	46 00 038	7	4	2 810	91 52 806 08	KRANFUEHRERKABINE KPL.
SECHSKANTSCHRAUBE ISO 4	46 00 309	(4)	1	3 214	91 52 843 08	SW-KOPFSTUECK
SECHSKANTSCHRAUBE ISO 4	46 00 527	14	1	3 711	91 52 901 08	MASTNASE
SECHSKANTSCHRAUBE ISO 4	40 61 179 01	2	1	3 207 101	96 48 292 08	LASCHE KPL.
SECHSKANTSCHRAUBE ISO 4	40 61 179 01	(3)	2	3 281	91 52 896 08	FA-BOCK
SECHSKANTSCHRAUBE ISO 4	40 61 180 01	(3)	1	3 214	91 52 843 08	SW-KOPFSTUECK
SECHSKANTSCHRAUBE ISO 4	40 61 180 01	3	1	3 714 014	96 49 456 08	LASCHE KPL.
SECHSKANTSCHRAUBE ISO 4	40 62 049 08	333	4	2 391 001	96 45 719 08	DIESELMOTOR VORM.
SECHSKANTSCHRAUBE ISO 4	40 62 051 08	49	13	1 401	91 58 478 08	RAUPENTRAEGER LI.
SECHSKANTSCHRAUBE ISO 4	40 62 051 08	49	13	1 411 200	91 58 481 08	RAUPENTRAEGER RE.
SECHSKANTSCHRAUBE ISO 4	40 61 184 01	11	1	2 657	91 57 656 08	MONTAGEEINRICHTUNG RA
SECHSKANTSCHRAUBE ISO 4	40 61 186 01	9	1	3 204 010	96 50 236 08	STANGE KPL.
SECHSKANTSCHRAUBE ISO 4	40 61 186 01	9	1	3 204 011	96 50 238 08	STANGE KPL.
SECHSKANTSCHRAUBE ISO 4	40 61 186 01	8	1	3 211 003	96 46 986 08	STANGE KPL.
SECHSKANTSCHRAUBE ISO 4	40 61 186 01	9	1	3 220 501	96 43 440 08	STANGE KPL.
SECHSKANTSCHRAUBE ISO 4	40 61 186 01	9	1	3 221 200	96 47 984 08	STANGE KPL.
SECHSKANTSCHRAUBE ISO 4	40 61 186 01	9	1	3 225 200	96 48 679 08	STANGE KPL.
SECHSKANTSCHRAUBE ISO 4	40 61 186 01	9	1	3 227 002	96 50 498 08	STANGE KPL.
SECHSKANTSCHRAUBE ISO 4	40 61 186 01	9	1	3 556 008	96 50 054 08	STANGE KPL.
SECHSKANTSCHRAUBE ISO 4	40 61 186 01	9	1	3 561 003	96 45 222 08	STANGE KPL.
SECHSKANTSCHRAUBE ISO 4	40 61 186 01	9	1	3 713 012	96 50 197 08	STANGE KPL.
SECHSKANTSCHRAUBE ISO 4	40 61 186 01	4	2	3 714 013	96 49 270 08	LASCHE KPL.
SECHSKANTSCHRAUBE ISO 4	40 61 186 01	5	1	3 714 013	96 59 083 08	LASCHE KPL.
SECHSKANTSCHRAUBE ISO 4	40 61 186 01	(9)	1	3 715 008	91 52 863 08	D-ZWISCHENSTUECK
SECHSKANTSCHRAUBE ISO 4	40 61 186 01	9	1	3 716 001	96 49 159 08	STANGE KPL.
SECHSKANTSCHRAUBE ISO 4	40 61 186 01	4	1	3 815 001	96 50 970 08	STANGE KPL.
SECHSKANTSCHRAUBE ISO 4	40 61 186 01	16	1	3 815 002	96 47 038 08	STANGE KPL.
SECHSKANTSCHRAUBE ISO 4	40 61 186 01	9	1	3 816 001	96 50 858 08	STANGE KPL.
SECHSKANTSCHRAUBE ISO 4	40 61 186 01	9	1	3 816 002	96 50 859 08	STANGE KPL.
SECHSKANTSCHRAUBE ISO 4	40 61 186 01	9	1	3 817 001	96 53 151 08	STANGE KPL.
SECHSKANTSCHRAUBE ISO 4	40 61 186 01	9	1	3 817 002	96 53 150 08	STANGE KPL.
SECHSKANTSCHRAUBE ISO 4	40 62 181 08	45	13	1 401	91 58 478 08	RAUPENTRAEGER LI.
SECHSKANTSCHRAUBE ISO 4	40 62 181 08	45	13	1 411 200	91 58 481 08	RAUPENTRAEGER RE.
SECHSKANTSCHRAUBE ISO	46 00 056	21	1	2 391 040	96 53 645 08	KUPPLUNGSSTELLER
SECHSKANTSCHRAUBE ISO	46 00 332	16	4	3 227 002	96 50 498 08	STANGE KPL.
SECHSKANTSCHRAUBE ISO	46 00 332	(3)	1	3 281	91 52 896 08	FA-BOCK
SECHSKANTSCHRAUBE ISO 4	46 00 230	47	4	3 556 006	96 58 646 08	WA-BOCK 2 ANLENKSTUECK
SECHSKANTSCHRAUBE ISO 4	40 61 236 01	75	3	3 212	91 52 869 08	W-ANLENKSTUECK
SECHSKANTSCHRAUBE ISO 4	40 61 236 01	38	4	3 554 006	96 58 512 08	WA-BOCK 1 KOPFSTUECK

1.10.2010

etk_de_en_074522 LR 1600 2

1181

LIEBHERR

Alphabetischer Index
Alphabetical index

Bezeichnung	Artikel	Pos.	Menge	Seite	Baugruppe	Bezeichnung
SECHSKANTSCHRAUBE ISO 4	40 61 236 01	27	5	3 556 006	96 58 646 08	WA-BOCK 2 ANLENKSTUECK
SECHSKANTSCHRAUBE ISO 4	40 61 236 01	57	3	3 556 007	96 58 648 08	WA-BOCK 2 KOPFSTUECK
SECHSKANTSCHRAUBE ISO 4	40 61 234 14	1272	18	X1065015	10 65 015 5	GETRIEBE
SECHSKANTSCHRAUBE ISO 4	40 61 234 14	1272	18	X1080159	10 80 159 0	GETRIEBE
SECHSKANTSCHRAUBE ISO 4	40 61 244 01	16	1	2 550 005	96 45 680 08	STANGE KPL.
SECHSKANTSCHRAUBE ISO	46 35 436	15	4	3 745 011	96 49 677 08	LASCHE KPL.
SECHSKANTSCHRAUBE ISO 4	40 61 246 01	2	1	1 632 032	96 20 093 08	ABSTUETZPLATTE KPL.
SECHSKANTSCHRAUBE ISO 4	40 61 246 01	8	2	2 550 005	96 45 680 08	STANGE KPL.
SECHSKANTSCHRAUBE ISO 4	40 61 246 01	6	1	3 714 025	96 49 269 08	STANGE KPL.
SECHSKANTSCHRAUBE ISO 4	40 61 246 01	8	1	3 815 002	96 47 038 08	STANGE KPL.
SECHSKANTSCHRAUBE ISO 4	40 61 248 14	4	2	3 745 011	96 49 677 08	LASCHE KPL.
SECHSKANTSCHRAUBE ISO 4	40 61 396 01	13	1	3 554 005	96 58 510 08	WA-BOCK 1 ANLENKSTUECK
SECHSKANTSCHRAUBE ISO 4	40 61 397 08	14	1	3 554 005	96 58 510 08	WA-BOCK 1 ANLENKSTUECK
SECHSKANTSCHRAUBE ISO 4	40 61 397 08	29	2	3 556 006	96 58 646 08	WA-BOCK 2 ANLENKSTUECK
SECHSKANTSCHRAUBE ISO 4	40 61 413 08	15	1	3 554 005	96 58 510 08	WA-BOCK 1 ANLENKSTUECK
SECHSKANTSCHRAUBE ISO	46 00 095	5	4	2 211	91 52 822 08	PUMPE F.WINDE 5+6
SECHSKANTSCHRAUBE ISO 4	40 62 071 08	319	8	X1047120	10 47 120 8	AUFSTELLWAGEN
SECHSKANTSCHRAUBE ISO 4	40 61 291 08	15	6	3 714 009	96 49 267 08	VERSTELLFLASCHE KPL.
SECHSKANTSCHRAUBE ISO 4	10 48 798 6	55	35	1 401	91 58 478 08	RAUPENTRAEGER LI.
SECHSKANTSCHRAUBE ISO 4	10 48 798 6	55	35	1 411 200	91 58 481 08	RAUPENTRAEGER RE.
SECHSKANTSCHRAUBE ISO 4	10 47 688 0	56	35	1 401	91 58 478 08	RAUPENTRAEGER LI.
SECHSKANTSCHRAUBE ISO 4	10 47 688 0	56	35	1 411 200	91 58 481 08	RAUPENTRAEGER RE.
SECHSKANTSCHRAUBE ISO 4	40 01 928	33	2	3 220	91 57 042 08	S-ZWISCHENSTUECK
SECHSKANTSCHRAUBE ISO 4	40 01 928	33	4	3 223	91 57 040 08	S-ZWISCHENSTUECK
SECHSKANTSCHRAUBE ISO 4	40 01 928	33	4	3 223 010	91 57 039 08	S-ZWISCHENSTUECK
SECHSKANTSCHRAUBE ISO 4	40 01 928	33	4	3 223 011	91 57 041 08	S-ZWISCHENSTUECK
SECHSKANTSCHRAUBE ISO 4	40 01 928	31	2	3 225	91 52 854 08	SL-REDUZIERSTUECK
SECHSKANTSCHRAUBE ISO 4	40 01 928	33	2	3 226	91 52 870 08	LI-ZWISCHENSTUECK
SECHSKANTSCHRAUBE ISO 4	40 01 928	33	4	3 227	91 52 873 08	LI-ZWISCHENSTUECK
SECHSKANTSCHRAUBE ISO 4	40 01 928	33	4	3 227	91 55 894 08	LI-ZWISCHENSTUECK
SECHSKANTSCHRAUBE ISO 4	40 01 928	33	4	3 227 008	91 52 872 08	LI-ZWISCHENSTUECK
SECHSKANTSCHRAUBE ISO 4	40 01 928	33	4	3 227 200	91 53 519 08	LI-ZWISCHENSTUECK F-ABSP
SECHSKANTSCHRAUBE ISO 4	40 01 928	59	10	3 714	91 52 862 08	D-KOPFSTUECK
SECHSKANTSCHRAUBE ISO 4	46 00 023	10	2	2 976 203	92 27 489 08	ZUSATZHYDR.BOLZENZIEHZ
SECHSKANTSCHRAUBE ISO 4	46 00 023	56	5	3 211	91 57 013 08	S-ANLENKSTUECK
SECHSKANTSCHRAUBE ISO 4	40 01 929	6	4	3 715 008	91 52 863 08	D-ZWISCHENSTUECK
SECHSKANTSCHRAUBE ISO 4	40 01 929	6	6	3 716	91 52 864 08	D-ZWISCHENSTUECK
SECHSKANTSCHRAUBE ISO 4	46 00 356	36	15	3 220	91 57 042 08	S-ZWISCHENSTUECK
SECHSKANTSCHRAUBE ISO 4	46 00 356	20	12	3 221	91 54 668 08	S-ZWISCHENSTUECK
SECHSKANTSCHRAUBE ISO 4	46 00 356	36	18	3 223	91 57 040 08	S-ZWISCHENSTUECK
SECHSKANTSCHRAUBE ISO 4	46 00 356	36	18	3 223 010	91 57 039 08	S-ZWISCHENSTUECK
SECHSKANTSCHRAUBE ISO 4	46 00 356	36	18	3 223 011	91 57 041 08	S-ZWISCHENSTUECK
SECHSKANTSCHRAUBE ISO 4	46 00 356	43	15	3 225	91 52 854 08	SL-REDUZIERSTUECK
SECHSKANTSCHRAUBE ISO 4	46 00 356	36	15	3 226	91 52 870 08	LI-ZWISCHENSTUECK
SECHSKANTSCHRAUBE ISO 4	46 00 356	36	18	3 227	91 52 873 08	LI-ZWISCHENSTUECK
SECHSKANTSCHRAUBE ISO 4	46 00 356	36	18	3 227	91 55 894 08	LI-ZWISCHENSTUECK
SECHSKANTSCHRAUBE ISO 4	46 00 356	36	18	3 227 008	91 52 872 08	LI-ZWISCHENSTUECK
SECHSKANTSCHRAUBE ISO 4	46 00 356	36	18	3 227 200	91 53 519 08	LI-ZWISCHENSTUECK F-ABSP
SECHSKANTSCHRAUBE ISO 4	46 00 356	62	15	3 713	91 57 749 08	D-ANLENKSTUECK
SECHSKANTSCHRAUBE ISO 4	46 00 356	56	9	3 714	91 52 862 08	D-KOPFSTUECK
SECHSKANTSCHRAUBE ISO 4	46 00 356	18	16	3 715 008	91 52 863 08	D-ZWISCHENSTUECK
SECHSKANTSCHRAUBE ISO 4	46 00 356	18	19	3 716	91 52 864 08	D-ZWISCHENSTUECK
SECHSKANTSCHRAUBE ISO 4	49 81 024	60	11	3 714	91 52 862 08	D-KOPFSTUECK
SECHSKANTSCHRAUBE ISO 4	40 00 970	16	2	2 990	91 59 244 08	DRUCKLUFTANLAGE
SECHSKANTSCHRAUBE ISO	46 00 310	9	3	2 350	91 52 778 08	DREHWERK
SECHSKANTSCHRAUBE ISO 4	40 61 062	43	6	3 715 008	91 52 863 08	D-ZWISCHENSTUECK
SECHSKANTSCHRAUBE ISO 4	40 61 062	47	12	3 716	91 52 864 08	D-ZWISCHENSTUECK
SECHSKANTSCHRAUBE ISO 4	40 01 466	100	14	3 211	91 57 013 08	S-ANLENKSTUECK
SECHSKANTSCHRAUBE ISO 4	40 01 461	14	4	1 130 008	91 58 624 08	RAUPENMITTELTEIL
SECHSKANTSCHRAUBE ISO 4	40 01 461	25	2	3 208 001	91 52 883 08	F-KOPFSTUECK

1.10.2010

etk_de_en_074522 LR 1600 2

1182

LIEBHERRAlphabetischer Index
Alphabetical index

Bezeichnung	Artikel	Pos.	Menge	Seite	Baugruppe	Bezeichnung
SECHSKANTSCHRAUBE ISO 4	40 01 461	75	44	3 211	91 57 013 08	S-ANLENKSTUECK
SECHSKANTSCHRAUBE ISO 4	40 01 461	72	5	3 556 006	96 58 646 08	WA-BOCK 2 ANLENKSTUECK
SECHSKANTSCHRAUBE ISO 4	40 01 461	86	4	3 556 007	96 58 648 08	WA-BOCK 2 KOPFSTUECK
SECHSKANTSCHRAUBE ISO 4	40 01 461	33	2	3 711	91 52 901 08	MASTNASE
SECHSKANTSCHRAUBE ISO 4	40 01 461	76	16	3 713	91 57 749 08	D-ANLENKSTUECK
SECHSKANTSCHRAUBE ISO 4	40 01 461	31	8	3 745	91 52 948 08	SCHWEBEBALLAST
SECHSKANTSCHRAUBE ISO 4	40 61 024	10	48	1 631 100	91 52 388 08	LAUFSTEG RAUPENFAHRWER
SECHSKANTSCHRAUBE ISO 4	40 61 024	58	8	3 206	91 52 881 08	F-ANLENKSTUECK
SECHSKANTSCHRAUBE ISO 4	40 61 024	34	51	3 212	91 52 869 08	W-ANLENKSTUECK
SECHSKANTSCHRAUBE ISO 4	40 61 024	36	9	3 214	91 52 843 08	SW-KOPFSTUECK
SECHSKANTSCHRAUBE ISO 4	40 61 024	44	10	3 216 000	91 53 473 08	W-ANSCHLUSSKOPF
SECHSKANTSCHRAUBE ISO 4	40 61 024	25	46	3 220	91 57 042 08	S-ZWISCHENSTUECK
SECHSKANTSCHRAUBE ISO 4	40 61 024	13	36	3 221	91 54 668 08	S-ZWISCHENSTUECK
SECHSKANTSCHRAUBE ISO 4	40 61 024	25	49	3 223	91 57 040 08	S-ZWISCHENSTUECK
SECHSKANTSCHRAUBE ISO 4	40 61 024	25	49	3 223 010	91 57 039 08	S-ZWISCHENSTUECK
SECHSKANTSCHRAUBE ISO 4	40 61 024	25	49	3 223 011	91 57 041 08	S-ZWISCHENSTUECK
SECHSKANTSCHRAUBE ISO 4	40 61 024	35	47	3 225	91 52 854 08	SL-REDUZIERSTUECK
SECHSKANTSCHRAUBE ISO 4	40 61 024	25	34	3 226	91 52 870 08	LI-ZWISCHENSTUECK
SECHSKANTSCHRAUBE ISO 4	40 61 024	25	48	3 227	91 52 873 08	LI-ZWISCHENSTUECK
SECHSKANTSCHRAUBE ISO 4	40 61 024	25	48	3 227	91 55 894 08	LI-ZWISCHENSTUECK
SECHSKANTSCHRAUBE ISO 4	40 61 024	25	40	3 227 008	91 52 872 08	LI-ZWISCHENSTUECK
SECHSKANTSCHRAUBE ISO 4	40 61 024	25	49	3 227 200	91 53 519 08	LI-ZWISCHENSTUECK F-ABSP
SECHSKANTSCHRAUBE ISO 4	40 61 024	55	50	3 556 006	96 58 646 08	WA-BOCK 2 ANLENKSTUECK
SECHSKANTSCHRAUBE ISO 4	40 61 024	53	25	3 556 007	96 58 648 08	WA-BOCK 2 KOPFSTUECK
SECHSKANTSCHRAUBE ISO 4	40 61 024	17	73	3 713	91 57 749 08	D-ANLENKSTUECK
SECHSKANTSCHRAUBE ISO 4	40 61 024	46	55	3 714	91 52 862 08	D-KOPFSTUECK
SECHSKANTSCHRAUBE ISO 4	40 61 024	7	56	3 715 008	91 52 863 08	D-ZWISCHENSTUECK
SECHSKANTSCHRAUBE ISO 4	40 61 024	7	88	3 716	91 52 864 08	D-ZWISCHENSTUECK
SECHSKANTSCHRAUBE ISO 4	40 01 679	66	2	3 212	91 52 869 08	W-ANLENKSTUECK
SECHSKANTSCHRAUBE ISO	49 01 215	57	6	3 216 000	91 53 473 08	W-ANSCHLUSSKOPF
SECHSKANTSCHRAUBE ISO	46 00 711	38	1	X1041101	10 41 101 5	RUECKFALLSTUETZE
SECHSKANTSCHRAUBE ISO 4	24 02 184 02	31	1	3 206	91 52 881 08	F-ANLENKSTUECK
SECHSKANTSCHRAUBE ISO	49 00 090	10	16	1 130 008	91 58 624 08	RAUPENMITTELTEIL
SECHSKANTSCHRAUBE ISO	49 00 090	69	4	2 550	91 57 751 08	SA-BOCK
SECHSKANTSCHRAUBE ISO 4	40 01 696	(56)	8	1 401	91 58 478 08	RAUPENTRAEGER LI.
SECHSKANTSCHRAUBE ISO 4	40 01 696	9	16	2 810	91 52 806 08	KRANFUEHRERKABINE KPL.
SECHSKANTSCHRAUBE ISO	40 65 166	7	4	2 671	91 52 798 08	OELBEHAELTER KPL.
SECHSKANTSCHRAUBE ISO	40 65 166	12	8	2 730	91 52 803 08	GRUNDPLATTE DREHBUEHNE
SECHSKANTSCHRAUBE ISO	40 65 166	129	2	2 970	91 59 697 08	HYDRAULIK
SECHSKANTSCHRAUBE ISO	40 65 093 08	6	8	2 670	91 52 797 08	KRAFTSTOFFBEHAELTER KPL
SECHSKANTSCHRAUBE ISO	40 65 164	5	6	2 350	91 52 778 08	DREHWERK
SECHSKANTSCHRAUBE ISO	40 65 164	7	12	2 370	91 52 782 08	MONTAGEWINDE
SECHSKANTSCHRAUBE ISO	40 65 164	344	4	2 391 001	96 45 719 08	DIESELMOTOR VORM.
SECHSKANTSCHRAUBE ISO	40 65 164	20	4	2 393	91 52 787 08	LUFTFILTERANLAGE KPL.
SECHSKANTSCHRAUBE ISO	40 65 164	19	4	2 631	91 56 817 08	LAUFSTEG DREHBUEHNE
SECHSKANTSCHRAUBE ISO	40 65 164	31	6	2 652	91 52 794 08	ROLLENLAGERUNG
SECHSKANTSCHRAUBE ISO	40 65 164	8	4	2 671 004	96 46 305 08	OELBEHAELTER VORM.
SECHSKANTSCHRAUBE ISO	40 65 164	14	12	2 810	91 52 806 08	KRANFUEHRERKABINE KPL.
SECHSKANTSCHRAUBE ISO	40 65 164	16	4	2 925 203	96 52 153 08	KAMERAANBAU S-ANLENKSTU
SECHSKANTSCHRAUBE ISO	40 65 164	16	4	2 925 204	92 16 990 08	KAMERAANBAU D-ANLENKS
SECHSKANTSCHRAUBE ISO	40 65 164	7	5	3 206	91 52 881 08	F-ANLENKSTUECK
SECHSKANTSCHRAUBE ISO	40 65 164	24	2	3 212	91 52 869 08	W-ANLENKSTUECK
SECHSKANTSCHRAUBE ISO	40 65 164	8	2	3 212 001	96 50 657 08	KLAPPE KPL.
SECHSKANTSCHRAUBE ISO	40 65 164	71	16	3 714	91 52 862 08	D-KOPFSTUECK
SECHSKANTSCHRAUBE ISO	40 00 828	67	12	1 401	91 58 478 08	RAUPENTRAEGER LI.
SECHSKANTSCHRAUBE ISO	40 00 828	67	12	1 411 200	91 58 481 08	RAUPENTRAEGER RE.
SECHSKANTSCHRAUBE ISO	40 00 828	345	2	2 391 001	96 45 719 08	DIESELMOTOR VORM.
SECHSKANTSCHRAUBE ISO	40 00 828	35	24	2 631	91 56 817 08	LAUFSTEG DREHBUEHNE
SECHSKANTSCHRAUBE ISO	40 00 828	130	2	2 970	91 59 697 08	HYDRAULIK
SECHSKANTSCHRAUBE ISO	40 00 828	26	4	3 592	91 52 874 08	W-RUECKHALTESICHERUNG

1.10.2010

etk_de_en_074522 LR 1600 2

1183

LIEBHERRAlphabetischer Index
Alphabetical index

Bezeichnung	Artikel	Pos.	Menge	Seite	Baugruppe	Bezeichnung
SECHSKANTSCHRAUBE ISO	40 00 828	68	10	X1035659	10 35 659 9	VERTEILERGETRIEBE
SECHSKANTSCHRAUBE ISO	49 00 112	9	4	2 730	91 52 803 08	GRUNDPLATTE DREHBUEHNE
SECHSKANTSCHRAUBE ISO	49 00 112	544	2	2 970	91 59 697 08	HYDRAULIK
SECHSKANTSCHRAUBE ISO	49 00 112	564	4	2 976 200	91 52 780 08	ZUSATZHYDRAULIK DREHWE
SECHSKANTSCHRAUBE ISO	49 00 112	569	4	2 976 700	91 54 795 08	ZUSATZHYDRAULIK PUMPE
SECHSKANTSCHRAUBE ISO	49 00 112	31	8	3 713	91 57 749 08	D-ANLENKSTUECK
SECHSKANTSCHRAUBE ISO	49 00 112	11	4	X1035519	10 35 519 6	OEL-LUFTKUEHLER
SECHSKANTSCHRAUBE ISO	46 00 122	339	12	2 391 001	96 45 719 08	DIESELMOTOR VORM.
SECHSKANTSCHRAUBE ISO	46 00 122	23	2	3 206	91 52 881 08	F-ANLENKSTUECK
SECHSKANTSCHRAUBE ISO	46 00 122	48	4	3 211	91 57 013 08	S-ANLENKSTUECK
SECHSKANTSCHRAUBE ISO	46 00 122	67	36	3 212	91 52 869 08	W-ANLENKSTUECK
SECHSKANTSCHRAUBE ISO	46 00 122	9	2	3 212 001	96 50 657 08	KLAPPE KPL.
SECHSKANTSCHRAUBE ISO	46 00 355	31	2	2 502	91 55 939 08	STEUERSTAND
SECHSKANTSCHRAUBE ISO	46 00 355	9	10	X1035519	10 35 519 6	OEL-LUFTKUEHLER
SECHSKANTSCHRAUBE ISO	49 00 120	10	8	1 630 004	91 58 625 08	HYDRAULISCHE ABSTUETZUN
SECHSKANTSCHRAUBE ISO	49 00 120	357	4	2 391	91 52 784 08	DIESELMOTOR KPL.
SECHSKANTSCHRAUBE ISO	40 66 087 08	430	2	X1041101	10 41 101 8	RUECKFALLSTUETZE
SECHSKANTSCHRAUBE ISO	49 00 094	51	2	X1041101	10 41 101 5	RUECKFALLSTUETZE
SECHSKANTSCHRAUBE ISO	49 00 161	52	8	1 401	91 58 478 08	RAUPENTRAEGER LI.
SECHSKANTSCHRAUBE ISO	49 00 161	52	8	1 411 200	91 58 481 08	RAUPENTRAEGER RE.
SECHSKANTSCHRAUBE ISO	49 00 161	173	8	2 970	91 59 697 08	HYDRAULIK
SECHSKANTSCHRAUBE ISO	49 00 161	70	2	3 211	91 57 013 08	S-ANLENKSTUECK
SECHSKANTSCHRAUBE ISO	49 00 161	8	8	3 213	91 52 842 08	F-ANSCHLUSSKOPF
SECHSKANTSCHRAUBE ISO	49 00 161	9	4	3 291	91 52 831 08	S-RUECKHALTESICHERUNG
SECHSKANTSCHRAUBE ISO	49 00 161	3	4	3 292	91 52 865 08	D-RUECKHALTESICHERUNG
SECHSKANTSCHRAUBE ISO	49 00 161	36	8	3 714	91 52 862 08	D-KOPFSTUECK
SECHSKANTSCHRAUBE ISO	49 00 161	12	4	3 714 008	96 49 266 08	VERSTELLFLASCHE KPL.
SECHSKANTSCHRAUBE ISO 4	40 66 122	9	20	3 212	91 52 869 08	W-ANLENKSTUECK
SECHSKANTSCHRAUBE ISO	49 00 204	2	2	2 212	91 54 561 08	PUMPE F.DREHWERK
SECHSKANTSCHRAUBE ISO	49 00 204	20	4	2 310	91 52 503 08	WINDE 1
SECHSKANTSCHRAUBE ISO	49 00 204	20	4	2 320	91 52 504 08	WINDE 2
SECHSKANTSCHRAUBE ISO	49 00 204	335	10	2 391 001	96 45 719 08	DIESELMOTOR VORM.
SECHSKANTSCHRAUBE ISO	49 00 204	548	4	2 970	91 59 697 08	HYDRAULIK
SECHSKANTSCHRAUBE ISO	49 00 204	3	2	3 211 002	92 88 302 08	SCHUTZWALZE KPL.
SECHSKANTSCHRAUBE ISO	49 00 204	16	4	3 292	91 52 865 08	D-RUECKHALTESICHERUNG
SECHSKANTSCHRAUBE ISO	49 00 204	24	8	3 350	91 52 859 08	WINDE 3
SECHSKANTSCHRAUBE ISO	49 00 204	16	8	3 554 005	96 58 510 08	WA-BOCK 1 ANLENKSTUECK
SECHSKANTSCHRAUBE ISO	49 00 204	22	8	3 556 006	96 58 646 08	WA-BOCK 2 ANLENKSTUECK
SECHSKANTSCHRAUBE ISO	49 00 204	24	4	3 713	91 57 749 08	D-ANLENKSTUECK
SECHSKANTSCHRAUBE ISO	49 00 204	151	2	3 713	91 57 749 08	D-ANLENKSTUECK
SECHSKANTSCHRAUBE ISO	49 00 204	61	8	3 714	91 52 862 08	D-KOPFSTUECK
SECHSKANTSCHRAUBE ISO 4	46 00 366	12	12	3 214	91 52 843 08	SW-KOPFSTUECK
SECHSKANTSCHRAUBE ISO 4	46 00 366	13	12	3 216 000	91 53 473 08	W-ANSCHLUSSKOPF
SECHSKANTSCHRAUBE ISO	49 00 100	347	2	2 391 001	96 45 719 08	DIESELMOTOR VORM.
SECHSKANTSCHRAUBE ISO	49 00 100	24	2	2 392	91 52 785 08	SCHALLDAEMPFERANLAGE
SECHSKANTSCHRAUBE ISO	49 00 100	72	4	3 211	91 57 013 08	S-ANLENKSTUECK
SECHSKANTSCHRAUBE ISO	46 00 158	15	1	1 991	91 52 510 08	DREHDURCHFUEHRUNG
SECHSKANTSCHRAUBE ISO	46 00 158	12	2	2 340	91 52 776 08	WINDE 4 EINZIEHWERK
SECHSKANTSCHRAUBE ISO	46 00 158	337	8	2 391 001	96 45 719 08	DIESELMOTOR VORM.
SECHSKANTSCHRAUBE ISO	46 00 158	42	4	3 212	91 52 869 08	W-ANLENKSTUECK
SECHSKANTSCHRAUBE ISO	46 00 158	12	4	3 213	91 52 842 08	F-ANSCHLUSSKOPF
SECHSKANTSCHRAUBE ISO	46 00 158	28	4	3 214	91 52 843 08	SW-KOPFSTUECK
SECHSKANTSCHRAUBE ISO	46 00 158	28	4	3 216 000	91 53 473 08	W-ANSCHLUSSKOPF
SECHSKANTSCHRAUBE ISO	46 00 158	6	8	3 220	91 57 042 08	S-ZWISCHENSTUECK
SECHSKANTSCHRAUBE ISO	46 00 158	6	8	3 221	91 54 668 08	S-ZWISCHENSTUECK
SECHSKANTSCHRAUBE ISO	46 00 158	6	8	3 223	91 57 040 08	S-ZWISCHENSTUECK
SECHSKANTSCHRAUBE ISO	46 00 158	6	8	3 223 010	91 57 039 08	S-ZWISCHENSTUECK
SECHSKANTSCHRAUBE ISO	46 00 158	6	8	3 223 011	91 57 041 08	S-ZWISCHENSTUECK
SECHSKANTSCHRAUBE ISO	46 00 158	25	8	3 225	91 52 854 08	SL-REDUZIERSTUECK
SECHSKANTSCHRAUBE ISO	46 00 158	6	8	3 226	91 52 870 08	LI-ZWISCHENSTUECK

1.10.2010

etk_de_en_074522 LR 1600 2

1184

LIEBHERR

Alphabetischer Index
Alphabetical index

Bezeichnung	Artikel	Pos.	Menge	Seite	Baugruppe	Bezeichnung
SECHSKANTSCHRAUBE ISO	46 00 158	6	8	3 227	91 52 873 08	LI-ZWISCHENSTUECK
SECHSKANTSCHRAUBE ISO	46 00 158	6	8	3 227	91 55 894 08	LI-ZWISCHENSTUECK
SECHSKANTSCHRAUBE ISO	46 00 158	6	8	3 227 008	91 52 872 08	LI-ZWISCHENSTUECK
SECHSKANTSCHRAUBE ISO	46 00 158	6	8	3 227 200	91 53 519 08	LI-ZWISCHENSTUECK F-ABSP
SECHSKANTSCHRAUBE ISO	46 00 158	27	32	3 350	91 52 859 08	WINDE 3
SECHSKANTSCHRAUBE ISO	46 00 158	27	4	3 714	91 52 862 08	D-KOPFSTUECK
SECHSKANTSCHRAUBE ISO	46 00 158	17	8	3 715 008	91 52 863 08	D-ZWISCHENSTUECK
SECHSKANTSCHRAUBE ISO	46 00 158	17	8	3 716	91 52 864 08	D-ZWISCHENSTUECK
SECHSKANTSCHRAUBE ISO	46 00 156	4	8	2 391	91 52 784 08	DIESELMOTOR KPL.
SECHSKANTSCHRAUBE ISO	46 00 156	42	8	3 350	91 52 859 08	WINDE 3
SECHSKANTSCHRAUBE ISO	46 00 312	340	6	2 391 001	96 45 719 08	DIESELMOTOR VORM.
SECHSKANTSCHRAUBE ISO	40 65 086 05	49	2	2 631	91 56 817 08	LAUFSTEG DREHBUEHNE
SECHSKANTSCHRAUBE ISO	40 65 145 01	57	4	1 970 100	91 58 471 08	HYDRAULIK MITTELTEIL
SECHSKANTSCHRAUBE ISO	40 65 145 01	57	4	1 972 250	91 58 473 08	ZUSATZHYDR.RAUPENTRAEG
SECHSKANTSCHRAUBE ISO	40 65 145 01	57	4	1 972 251	91 58 472 08	ZUSATZHYDR.RAUPENTRAEG
SECHSKANTSCHRAUBE ISO	40 65 145 01	57	4	1 972 300	91 58 475 08	ZUSATZHYDR.RAUPENTRAEG
SECHSKANTSCHRAUBE ISO	40 65 145 01	57	4	1 972 301	91 58 474 08	ZUSATZHYDR.RAUPENTRAEG
SECHSKANTSCHRAUBE ISO	40 65 145 01	556	4	2 970	91 59 697 08	HYDRAULIK
SECHSKANTSCHRAUBE ISO	40 65 145 01	36	2	2 975 062	91 52 856 08	ZUSATZHYDRAULIK WINDE 5
SECHSKANTSCHRAUBE ISO	40 65 145 01	43	4	2 975 100	91 52 860 08	ZUSATZHYDRAULIK WINDE 3
SECHSKANTSCHRAUBE ISO	40 65 145 01	44	4	2 975 100	91 52 860 08	ZUSATZHYDRAULIK WINDE 3
SECHSKANTSCHRAUBE ISO 4	46 01 349	28	8	1 630 004	91 58 625 08	HYDRAULISCHE ABSTUETZUN
SECHSKANTSCHRAUBE ISO	40 65 156 08	23	4	2 393	91 52 787 08	LUFTFILTERANLAGE KPL.
SECHSKANTSCHRAUBE ISO	40 65 158 01	25	8	X1080159	10 80 159 2	ANTRIEB
SECHSKANTSCHRAUBE ISO	49 00 152	3	162	1 300 011	96 52 493 08	BODENPLATTEN VORM.
SECHSKANTSCHRAUBE ISO	49 00 152	355	2	2 391 001	96 45 719 08	DIESELMOTOR VORM.
SECHSKANTSCHRAUBE ISO	49 00 152	35	1	2 391 040	96 53 645 08	KUPPLUNGSSTELLER
SECHSKANTSCHRAUBE ISO	49 00 152	7	10	2 550	91 57 751 08	SA-BOCK
SECHSKANTSCHRAUBE ISO	49 00 123	54	4	1 401	91 58 478 08	RAUPENTRAEGER LI.
SECHSKANTSCHRAUBE ISO	49 00 123	54	4	1 411 200	91 58 481 08	RAUPENTRAEGER RE.
SECHSKANTSCHRAUBE ISO	49 00 123	8	4	3 592	91 52 874 08	W-RUECKHALTESICHERUNG
SECHSKANTSCHRAUBE ISO	49 00 123	9	8	3 714 008	96 49 266 08	VERSTELLFLASCHE KPL.
SECHSKANTSCHRAUBE ISO	49 00 123	12	8	3 714 009	96 49 267 08	VERSTELLFLASCHE KPL.
SECHSKANTSCHRAUBE ISO	49 00 123	12	16	3 745	91 52 948 08	SCHWEBEBALLAST
SECHSKANTSCHRAUBE ISO	40 66 030 08	47	8	1 401	91 58 478 08	RAUPENTRAEGER LI.
SECHSKANTSCHRAUBE ISO	40 66 030 08	47	8	1 411 200	91 58 481 08	RAUPENTRAEGER RE.
SECHSKANTSCHRAUBE ISO	40 66 030 08	7	26	2 652	91 52 794 08	ROLLENLAGERUNG
SECHSKANTSCHRAUBE ISO	40 66 030 08	28	16	3 208 001	91 52 883 08	F-KOPFSTUECK
SECHSKANTSCHRAUBE ISO	40 66 030 08	16	16	3 714	91 52 862 08	D-KOPFSTUECK
SECHSKANTSCHRAUBE ISO	40 65 304 08	42	28	2 550	91 57 751 08	SA-BOCK
SECHSKANTSCHRAUBE ISO	49 00 153	8	16	2 125	91 52 773 08	BOLZEN S-ANLENKST. UND S
SECHSKANTSCHRAUBE ISO	49 00 153	5	16	2 550	91 57 751 08	SA-BOCK
SECHSKANTSCHRAUBE ISO	49 00 153	174	8	2 970	91 59 697 08	HYDRAULIK
SECHSKANTSCHRAUBE ISO	49 00 153	5	16	3 711	91 52 901 08	MASTNASE
SECHSKANTSCHRAUBE ISO	46 00 016	10	6	1 991	91 52 510 08	DREHDURCHFUEHRUNG
SECHSKANTSCHRAUBE ISO	46 00 016	332	4	2 391 001	96 45 719 08	DIESELMOTOR VORM.
SECHSKANTSCHRAUBE ISO	46 00 016	143	2	3 713	91 57 749 08	D-ANLENKSTUECK
SECHSKANTSCHRAUBE ISO	40 66 032 08	12	14	3 212	91 52 869 08	W-ANLENKSTUECK
SECHSKANTSCHRAUBE ISO	40 66 032 08	34	8	3 216 000	91 53 473 08	W-ANSCHLUSSKOPF
SECHSKANTSCHRAUBE ISO	40 66 032 08	5	16	3 554 006	96 58 512 08	WA-BOCK 1 KOPFSTUECK
SECHSKANTSCHRAUBE ISO	40 66 032 08	22	16	3 556 007	96 58 648 08	WA-BOCK 2 KOPFSTUECK
SECHSKANTSCHRAUBE ISO	46 00 189	6	12	1 631 100	91 52 388 08	LAUFSTEG RAUPENFAHRWER
SECHSKANTSCHRAUBE ISO	46 00 189	334	4	2 391 001	96 45 719 08	DIESELMOTOR VORM.
SECHSKANTSCHRAUBE ISO	46 00 189	50	4	2 810	91 52 806 08	KRANFUEHRERKABINE KPL.
SECHSKANTSCHRAUBE ISO	46 00 189	5	4	3 370	91 52 857 08	WINDE 6
SECHSKANTSCHRAUBE ISO	46 00 189	41	8	3 556 006	96 58 646 08	WA-BOCK 2 ANLENKSTUECK
SECHSKANTSCHRAUBE ISO	46 00 044	18	2	3 214	91 52 843 08	SW-KOPFSTUECK
SECHSKANTSCHRAUBE ISO	46 00 206	10	8	2 125	91 52 773 08	BOLZEN S-ANLENKST. UND S
SECHSKANTSCHRAUBE ISO	46 00 206	14	4	3 292	91 52 865 08	D-RUECKHALTESICHERUNG
SECHSKANTSCHRAUBE ISO	46 01 292	(68)	1	1 401	91 58 478 08	RAUPENTRAEGER LI.

1.10.2010

etk_de_en_074522 LR 1600 2

1185

LIEBHERRAlphabetischer Index
Alphabetical index

Bezeichnung	Artikel	Pos.	Menge	Seite	Baugruppe	Bezeichnung
SECHSKANTSCHRAUBE ISO	46 00 380	25	4	X1065015	10 65 015 8	ANTRIEB
SECHSKANTSCHRAUBE ISO	46 00 173	26	2	3 360	91 52 855 08	WINDE 5
SECHSKANTSCHRAUBE ISO	46 00 020	13	8	1 991	91 52 510 08	DREHDURCHFUEHRUNG
SECHSKANTSCHRAUBE ISO	46 00 020	10	6	2 310	91 52 503 08	WINDE 1
SECHSKANTSCHRAUBE ISO	46 00 020	10	6	2 320	91 52 504 08	WINDE 2
SECHSKANTSCHRAUBE ISO	46 00 020	6	6	3 350	91 52 859 08	WINDE 3
SECHSKANTSCHRAUBE ISO	46 00 020	6	6	3 360	91 52 855 08	WINDE 5
SECHSKANTSCHRAUBE ISO	46 00 020	6	6	3 370	91 52 857 08	WINDE 6
SECHSKANTSCHRAUBE ISO	46 00 097	50	6	1 401	91 58 478 08	RAUPENTRAEGER LI.
SECHSKANTSCHRAUBE ISO	46 00 097	50	6	1 411 200	91 58 481 08	RAUPENTRAEGER RE.
SECHSKANTSCHRAUBE ISO	46 00 097	341	20	2 391 001	96 45 719 08	DIESELMOTOR VORM.
SECHSKANTSCHRAUBE ISO	40 65 211 01	11	4	2 310	91 52 503 08	WINDE 1
SECHSKANTSCHRAUBE ISO	40 65 211 01	11	4	2 320	91 52 504 08	WINDE 2
SECHSKANTSCHRAUBE ISO	40 65 211 01	7	4	3 350	91 52 859 08	WINDE 3
SECHSKANTSCHRAUBE ISO	40 65 211 01	7	4	3 360	91 52 855 08	WINDE 5
SECHSKANTSCHRAUBE ISO	40 65 212 01	11	1	3 360	91 52 855 08	WINDE 5
SECHSKANTSCHRAUBE ISO	40 65 212 01	14	1	3 360	91 52 855 08	WINDE 5
SECHSKANTSCHRAUBE ISO	40 65 212 01	48	12	3 556 006	96 58 646 08	WA-BOCK 2 ANLENKSTUECK
SECHSKANTSCHRAUBE ISO	40 65 212 01	80	4	3 556 007	96 58 648 08	WA-BOCK 2 KOPFSTUECK
SECHSKANTSCHRAUBE ISO 4	40 66 043 08	48	8	1 401	91 58 478 08	RAUPENTRAEGER LI.
SECHSKANTSCHRAUBE ISO 4	40 66 043 08	48	8	1 411 200	91 58 481 08	RAUPENTRAEGER RE.
SECHSKANTSCHRAUBE ISO	40 65 215 01	6	1	3 206 002	96 47 960 08	HEBEL KPL.
SECHSKANTSCHRAUBE ISO 4	40 65 140 05	15	2	2 340	91 52 776 08	WINDE 4 EINZIEHWERK
SECHSKANTSCHRAUBE ISO	40 66 056 08	9	44	2 340	91 52 776 08	WINDE 4 EINZIEHWERK
SECHSKANTSCHRAUBE ISO 4	40 66 057 08	9	22	2 310	91 52 503 08	WINDE 1
SECHSKANTSCHRAUBE ISO 4	40 66 057 08	9	22	2 320	91 52 504 08	WINDE 2
SECHSKANTSCHRAUBE ISO 4	40 66 057 08	5	22	3 350	91 52 859 08	WINDE 3
SECHSKANTSCHRAUBE ISO 4	40 66 057 08	5	22	3 360	91 52 855 08	WINDE 5
SECHSKANTSCHRAUBE ISO	40 65 232 08	20	24	X1080159	10 80 159 1	SEILTROMMEL
SECHSKANTSCHRAUBE ISO	46 00 266	4	18	3 370	91 52 857 08	WINDE 6
SECHSKANTSCHRAUBE ISO 4	46 00 620	51	34	1 401	91 58 478 08	RAUPENTRAEGER LI.
SECHSKANTSCHRAUBE ISO 4	46 00 620	51	34	1 411 200	91 58 481 08	RAUPENTRAEGER RE.
SECHSKANTSCHRAUBE ISO	40 65 232 01	21	24	X1065015	10 65 015 6	SEILTROMMEL
SECHSKANTSCHRAUBE ISO 4	40 65 269 14	101	2	3 713	91 57 749 08	D-ANLENKSTUECK
SECHSKANTSCHRAUBE ISO	40 65 000 08	11	4	2 913	91 32 850 08	LICCON KONSOLE LCD2
SECHSKANTSCHRAUBE ISO	40 65 000 08	11	4	2 913 009	91 04 705 08	LICCON KONSOLE LCD3
SECHSKANTSCHRAUBE ISO 4	40 65 029	66	4	X1035659	10 35 659 9	VERTEILERGETRIEBE
SECHSKANTSCHRAUBE ISO 4	40 00 878	38	10	2 631	91 56 817 08	LAUFSTEG DREHBUEHNE
SECHSKANTSCHRAUBE ISO 4	40 65 030	6	4	2 977 100	91 45 089 08	HYDRAULIK TRANSFORMATO
SECHSKANTSCHRAUBE ISO	40 65 002 14	35	4	2 533 070	96 48 363 08	ARMATUREN RE.
SECHSKANTSCHRAUBE ISO	40 65 002 14	(31)	4	2 925 026	91 55 259 08	ERG.KAMERAUEBERWACHUN
SECHSKANTSCHRAUBE ISO	40 65 002 14	31	4	2 925 405	96 48 397 08	AUSRUESTUNG KAMERA KAB
SECHSKANTSCHRAUBE ISO 4	40 65 060	23	28	2 260	91 53 057 08	BATTERIELAGERUNG
SECHSKANTSCHRAUBE ISO 4	40 65 060	48	4	2 975 062	91 52 856 08	ZUSATZHYDRAULIK WINDE 5
SECHSKANTSCHRAUBE ISO 4	40 65 060	48	4	2 975 066	91 52 858 08	ZUSATZHYDRAULIK WINDE 6
SECHSKANTSCHRAUBE ISO 4	40 65 060	55	2	2 975 100	91 52 860 08	ZUSATZHYDRAULIK WINDE 3
SECHSKANTSCHRAUBE ISO 4	40 00 417	3	2	1 681 021	96 65 122 08	SENSOR KPL.
SECHSKANTSCHRAUBE ISO 4	40 00 417	37	8	2 502	91 55 939 08	STUERSTAND
SECHSKANTSCHRAUBE ISO 4	40 00 417	50	16	2 859	91 52 809 08	GERAEUSCHDAEMMUNG
SECHSKANTSCHRAUBE ISO 4	40 00 417	8	8	2 859 025	96 46 757 08	GITTERROST VORM.
SECHSKANTSCHRAUBE ISO 4	46 01 213	10	5	2 920 814	96 45 717 08	ELEKTRIK KRAFTSTOFFBEHA
SECHSKANTSCHRAUBE ISO 4	40 65 103	191	1	2 970	91 59 697 08	HYDRAULIK
SECHSKANTSCHRAUBE ISO 4	40 65 103	18	4	2 978 200	91 54 843 08	ZUSATZHYDR.S-RUECKHALTE
SECHSKANTSCHRAUBE ISO 4	49 00 605	73	2	1 972 250	91 58 473 08	ZUSATZHYDR.RAUPENTRAEG
SECHSKANTSCHRAUBE ISO 4	49 00 605	73	2	1 972 251	91 58 472 08	ZUSATZHYDR.RAUPENTRAEG
SECHSKANTSCHRAUBE ISO 4	49 00 605	65	10	2 970	91 59 697 08	HYDRAULIK
SECHSKANTSCHRAUBE ISO 4	49 00 605	52	2	2 975 062	91 52 856 08	ZUSATZHYDRAULIK WINDE 5
SECHSKANTSCHRAUBE ISO 4	49 00 605	52	4	2 975 066	91 52 858 08	ZUSATZHYDRAULIK WINDE 6
SECHSKANTSCHRAUBE ISO 4	49 00 605	51	2	2 975 100	91 52 860 08	ZUSATZHYDRAULIK WINDE 3
SECHSKANTSCHRAUBE ISO 4	49 00 605	52	4	2 975 200	91 52 775 08	ZUSATZHYDRAULIK WINDE 2

1.10.2010

etk_de_en_074522 LR 1600 2

1186

LIEBHERRAlphabetischer Index
Alphabetical index

Bezeichnung	Artikel	Pos.	Menge	Seite	Baugruppe	Bezeichnung
SECHSKANTSCHRAUBE ISO 4	49 00 605	52	4	2 975 700	91 52 774 08	ZUSATZHYDRAULIK WINDE 1
SECHSKANTSCHRAUBE ISO 4	49 00 605	67	3	X1035659	10 35 659 9	VERTEILERGETRIEBE
SECHSKANTSCHRAUBE ISO 4	40 65 099	19	2	2 260 006	96 46 501 08	BATTERIEKASTEN VORM.
SECHSKANTSCHRAUBE ISO 4	40 65 099	16	1	2 533 066	96 48 365 08	ELEKTRIK ANBAUTEILE KABIN
SECHSKANTSCHRAUBE ISO 4	40 65 099	5	1	2 913 004	96 20 460 08	GEHAEUSE VORM.
SECHSKANTSCHRAUBE ISO 4	40 65 099	10	3	2 920 200	96 44 536 08	ELEKTRIK WINDE 1
SECHSKANTSCHRAUBE ISO 4	40 65 099	10	3	2 920 260	96 44 537 08	ELEKTRIK WINDE 2
SECHSKANTSCHRAUBE ISO 4	40 65 099	10	3	2 920 334	96 44 538 08	ELEKTRIK WINDE 3
SECHSKANTSCHRAUBE ISO 4	40 65 099	10	3	2 920 350	96 44 539 08	ELEKTRIK WINDE 4
SECHSKANTSCHRAUBE ISO 4	40 65 099	10	3	2 920 359	96 44 540 08	ELEKTRIK WINDE 5
SECHSKANTSCHRAUBE ISO 4	40 65 099	10	3	2 920 379	96 44 541 08	ELEKTRIK WINDE 6
SECHSKANTSCHRAUBE ISO 4	40 65 099	54	2	3 206	91 52 881 08	F-ANLENKSTUECK
SECHSKANTSCHRAUBE ISO 4	40 65 099	42	4	3 214	91 52 843 08	SW-KOPFSTUECK
SECHSKANTSCHRAUBE ISO 4	40 65 094	53	4	3 216 000	91 53 473 08	W-ANSCHLUSSKOPF
SECHSKANTSCHRAUBE ISO 4	40 00 829	20	8	2 260	91 53 057 08	BATTERIELAGERUNG
SECHSKANTSCHRAUBE ISO 4	40 00 829	22	4	2 260 006	96 46 501 08	BATTERIEKASTEN VORM.
SECHSKANTSCHRAUBE ISO 4	40 00 829	22	8	2 370	91 52 782 08	MONTAGEWINDE
SECHSKANTSCHRAUBE ISO 4	40 00 829	13	2	2 391 023	96 45 720 08	KUEHLER VORM.
SECHSKANTSCHRAUBE ISO 4	40 00 829	4	4	2 391 039	96 50 616 08	HUTZE KPL
SECHSKANTSCHRAUBE ISO 4	40 00 829	32	1	2 391 040	96 53 645 08	KUPPLUNGSSTELLER
SECHSKANTSCHRAUBE ISO 4	40 00 829	7	4	2 510	91 52 788 08	DREHBUEHNENVERKLEIDUN
SECHSKANTSCHRAUBE ISO 4	40 00 829	15	8	2 522	91 54 115 08	SCHIEBETUER KPL.
SECHSKANTSCHRAUBE ISO 4	40 00 829	7	2	2 540	91 53 253 08	HEIZKLIMAGERAET EINBAU
SECHSKANTSCHRAUBE ISO 4	40 00 829	57	14	2 550	91 57 751 08	SA-BOCK
SECHSKANTSCHRAUBE ISO 4	40 00 829	8	4	2 925 203	96 52 153 08	KAMERAANBAU S-ANLENKSTU
SECHSKANTSCHRAUBE ISO 4	40 00 829	15	1	2 925 203	96 52 153 08	KAMERAANBAU S-ANLENKSTU
SECHSKANTSCHRAUBE ISO 4	40 00 829	8	4	2 925 204	92 16 990 08	KAMERAANBAU D-ANLENKS
SECHSKANTSCHRAUBE ISO 4	40 00 829	15	1	2 925 204	92 16 990 08	KAMERAANBAU D-ANLENKS
SECHSKANTSCHRAUBE ISO 4	40 00 829	11	12	2 925 402	96 58 855 08	KAMERAANBAU DREHBUEHN
SECHSKANTSCHRAUBE ISO 4	40 00 829	37	1	2 932 082	96 54 387 08	AUFBAUTEILE MONTAGETAPE
SECHSKANTSCHRAUBE ISO 4	40 00 829	27	4	3 206	91 52 881 08	F-ANLENKSTUECK
SECHSKANTSCHRAUBE ISO 4	40 00 829	69	5	3 211	91 57 013 08	S-ANLENKSTUECK
SECHSKANTSCHRAUBE ISO 4	40 00 829	62	8	3 212	91 52 869 08	W-ANLENKSTUECK
SECHSKANTSCHRAUBE ISO 4	40 00 829	100	4	3 556 007	96 58 648 08	WA-BOCK 2 KOPFSTUECK
SECHSKANTSCHRAUBE ISO 4	40 00 829	8	4	3 745 002	92 17 236 08	SCHALTEINHEIT
SECHSKANTSCHRAUBE ISO 4	40 00 829	8	4	3 745 003	92 17 237 08	SCHALTEINHEIT
SECHSKANTSCHRAUBE ISO 4	40 00 829	42	1	X1022811	10 22 811 2	HEIZKLIMAGERAET
SECHSKANTSCHRAUBE ISO 4	49 00 539	17	16	2 391 023	96 45 720 08	KUEHLER VORM.
SECHSKANTSCHRAUBE ISO 4	49 00 539	24	4	2 835 002	96 48 379 08	ANBAUTEILE
SECHSKANTSCHRAUBE ISO 4	49 00 539	11	2	2 932 166	92 68 911 08	VERTEILER MASSE
SECHSKANTSCHRAUBE ISO 4	49 00 539	29	8	3 208 001	91 52 883 08	F-KOPFSTUECK
SECHSKANTSCHRAUBE ISO 4	49 00 539	12	4	7 027 481	70 27 481 03	WASSERABSCHIEDER
SECHSKANTSCHRAUBE ISO 4	50 09 305 08	23	5	3 554 006	96 58 512 08	WA-BOCK 1 KOPFSTUECK
SECHSKANTSCHRAUBE ISO 4	50 09 305 08	71	5	3 556 007	96 58 648 08	WA-BOCK 2 KOPFSTUECK
SECHSKANTSCHRAUBE ISO 4	46 00 102	59	16	3 212	91 52 869 08	W-ANLENKSTUECK
SECHSKANTSCHRAUBE ISO 4	46 00 102	2	4	7 027 481	70 27 481 03	WASSERABSCHIEDER
SECHSKANTSCHRAUBE ISO 4	49 00 595	26	1	2 522	91 54 115 08	SCHIEBETUER KPL.
SECHSKANTSCHRAUBE ISO 4	46 00 532	17	2	1 991	91 52 510 08	DREHDURCHFUEHRUNG
SECHSKANTSCHRAUBE ISO 4	46 00 532	15	2	3 780 751	91 52 952 08	FLUG-U.WINDWARNUNG
SECHSKANTSCHRAUBE ISO 4	40 65 055 08	24	2	X1042440	10 42 440 2	STUECKERBLOCK
SECHSKANTSCHRAUBE ISO 4	10 03 291 2	20	8	9 739 361	97 39 361	OELWANNE
SECHSKANTSCHRAUBE ISO 4	40 65 136	8	2	1 970 100	91 58 471 08	HYDRAULIK MITTELTEIL
SECHSKANTSCHRAUBE ISO 4	40 65 136	81	4	1 970 100	91 58 471 08	HYDRAULIK MITTELTEIL
SECHSKANTSCHRAUBE ISO 4	40 65 136	15	4	2 391 102	96 56 360 08	ZUSATZKUEHLER VORM.
SECHSKANTSCHRAUBE ISO 4	40 65 136	22	2	2 393	91 52 787 08	LUFTFILTERANLAGE KPL.
SECHSKANTSCHRAUBE ISO 4	40 65 136	33	2	2 831	91 57 754 08	KLIMAAANLAGE OW
SECHSKANTSCHRAUBE ISO	40 66 005 08	17	8	2 392	91 52 785 08	SCHALLDAEMPFERANLAGE
SECHSKANTSCHRAUBE ISO 4	49 00 188	53	18	1 401	91 58 478 08	RAUPENTRAEGER LI.
SECHSKANTSCHRAUBE ISO 4	49 00 188	53	18	1 411 200	91 58 481 08	RAUPENTRAEGER RE.
SECHSKANTSCHRAUBE ISO 4	49 00 188	348	4	2 391 001	96 45 719 08	DIESELMOTOR VORM.

1.10.2010

etk_de_en_074522 LR 1600 2

1187

LIEBHERRAlphabetischer Index
Alphabetical index

Bezeichnung	Artikel	Pos.	Menge	Seite	Baugruppe	Bezeichnung
SECHSKANTSCHRAUBE ISO 4	49 00 188	16	8	2 510	91 52 788 08	DREHBUEHNENVERKLEIDUN
SECHSKANTSCHRAUBE ISO 4	49 00 188	44	6	2 520	91 53 061 08	KABINE VERGLAST
SECHSKANTSCHRAUBE ISO 4	49 00 188	7	4	2 522 012	96 45 884 08	FUEHRUNG VORM.
SECHSKANTSCHRAUBE ISO 4	49 00 188	42	14	2 631	91 56 817 08	LAUFSTEG DREHBUEHNE
SECHSKANTSCHRAUBE ISO 4	49 00 188	61	4	2 859	91 52 809 08	GERAEUSCHDAEMMUNG
SECHSKANTSCHRAUBE ISO 4	49 00 188	27	2	2 976 017	96 52 261 08	MONTAGEPLATTE NOTBETA
SECHSKANTSCHRAUBE ISO 4	49 00 188	27	28	3 211	91 57 013 08	S-ANLENKSTUECK
SECHSKANTSCHRAUBE ISO 4	49 00 188	14	8	3 350	91 52 859 08	WINDE 3
SECHSKANTSCHRAUBE ISO 4	49 00 188	18	8	3 370	91 52 857 08	WINDE 6
SECHSKANTSCHRAUBE ISO 4	49 00 188	36	1	3 556 006	96 58 646 08	WA-BOCK 2 ANLENKSTUECK
SECHSKANTSCHRAUBE ISO 4	49 00 188	124	33	3 713	91 57 749 08	D-ANLENKSTUECK
SECHSKANTSCHRAUBE ISO 4	49 00 188	87	12	3 714	91 52 862 08	D-KOPFSTUECK
SECHSKANTSCHRAUBE ISO 4	49 00 188	41	18	3 715 008	91 52 863 08	D-ZWISCHENSTUECK
SECHSKANTSCHRAUBE ISO 4	49 00 188	46	30	3 716	91 52 864 08	D-ZWISCHENSTUECK
SECHSKANTSCHRAUBE ISO 4	49 00 188	7	4	3 978 005	91 56 430 08	ZUSATZHYDRAULIK SB-KOPFS
SECHSKANTSCHRAUBE ISO 4	40 65 063 08	20	6	2 520 032	96 45 980 08	SCHEIBENWISCHANLAGE EIN
SECHSKANTSCHRAUBE ISO 4	46 00 334	17	24	2 260	91 53 057 08	BATTERIELAGERUNG
SECHSKANTSCHRAUBE ISO 4	46 00 334	63	4	3 216 000	91 53 473 08	W-ANSCHLUSSKOPF
SECHSKANTSCHRAUBE ISO	40 00 704	28	4	X1041102	10 41 102 1	ZUGZYLINDER
SECHSKANTSCHRAUBE ISO 4	49 00 089	18	8	2 350	91 52 778 08	DREHWERK
SECHSKANTSCHRAUBE ISO 4	49 00 089	16	4	2 370	91 52 782 08	MONTAGEWINDE
SECHSKANTSCHRAUBE ISO 4	49 00 089	349	4	2 391 001	96 45 719 08	DIESELMOTOR VORM.
SECHSKANTSCHRAUBE ISO 4	49 00 089	15	12	2 391 023	96 45 720 08	KUEHLER VORM.
SECHSKANTSCHRAUBE ISO 4	49 00 089	21	2	2 392	91 52 785 08	SCHALLDAEMPFERANLAGE
SECHSKANTSCHRAUBE ISO 4	49 00 089	24	4	2 393	91 52 787 08	LUFTFILTERANLAGE KPL.
SECHSKANTSCHRAUBE ISO 4	49 00 089	47	13	2 631	91 56 817 08	LAUFSTEG DREHBUEHNE
SECHSKANTSCHRAUBE ISO 4	49 00 089	68	4	2 810	91 52 806 08	KRANFUEHRERKABINE KPL.
SECHSKANTSCHRAUBE ISO 4	49 00 089	58	40	2 859	91 52 809 08	GERAEUSCHDAEMMUNG
SECHSKANTSCHRAUBE ISO 4	49 00 089	4	1	2 925 203	96 52 153 08	KAMERAANBAU S-ANLENKSTU
SECHSKANTSCHRAUBE ISO 4	49 00 089	4	1	2 925 204	92 16 990 08	KAMERAANBAU D-ANLENKS
SECHSKANTSCHRAUBE ISO 4	49 00 089	9	14	2 925 402	96 58 855 08	KAMERAANBAU DREHBUEHN
SECHSKANTSCHRAUBE ISO 4	49 00 089	14	2	2 932 160	96 54 385 08	SCHALTSCHRANK MECH.
SECHSKANTSCHRAUBE ISO 4	49 00 089	13	4	3 592	91 52 874 08	W-RUECKHALTESICHERUNG
SECHSKANTSCHRAUBE ISO 4	49 00 089	14	6	X1035519	10 35 519 6	OEL-LUFTKUEHLER
SECHSKANTSCHRAUBE ISO 4	49 00 089	662	12	X1080159	10 80 159 1	SEILTROMMEL
SECHSKANTSCHRAUBE ISO 4	50 26 189 08	9	2	2 522 012	96 45 884 08	FUEHRUNG VORM.
SECHSKANTSCHRAUBE ISO 4	50 26 189 08	15	2	2 671	91 52 798 08	OELBEHAELTER KPL.
SECHSKANTSCHRAUBE ISO 4	50 26 189 08	4	12	2 810 001	96 43 597 08	KRANFUEHRERKABINE VORM
SECHSKANTSCHRAUBE ISO 4	50 26 189 08	120	5	3 713	91 57 749 08	D-ANLENKSTUECK
SECHSKANTSCHRAUBE ISO	40 66 042	17	4	2 350	91 52 778 08	DREHWERK
SECHSKANTSCHRAUBE ISO 4	49 00 128	57	2	1 401	91 58 478 08	RAUPENTRAEGER LI.
SECHSKANTSCHRAUBE ISO 4	49 00 128	57	2	1 411 200	91 58 481 08	RAUPENTRAEGER RE.
SECHSKANTSCHRAUBE ISO 4	49 00 128	24	12	1 630 004	91 58 625 08	HYDRAULISCHE ABSTUETZUN
SECHSKANTSCHRAUBE ISO 4	49 00 128	21	4	1 991	91 52 510 08	DREHDURCHFUEHRUNG
SECHSKANTSCHRAUBE ISO 4	49 00 128	25	10	2 260	91 53 057 08	BATTERIELAGERUNG
SECHSKANTSCHRAUBE ISO 4	49 00 128	9	3	2 260 006	96 46 501 08	BATTERIEKASTEN VORM.
SECHSKANTSCHRAUBE ISO 4	49 00 128	6	10	2 370	91 52 782 08	MONTAGEWINDE
SECHSKANTSCHRAUBE ISO 4	49 00 128	350	10	2 391 001	96 45 719 08	DIESELMOTOR VORM.
SECHSKANTSCHRAUBE ISO 4	49 00 128	22	2	2 391 040	96 53 645 08	KUPPLUNGSSTELLER
SECHSKANTSCHRAUBE ISO 4	49 00 128	10	8	2 391 102	96 56 360 08	ZUSATZKUEHLER VORM.
SECHSKANTSCHRAUBE ISO 4	49 00 128	21	8	2 393	91 52 787 08	LUFTFILTERANLAGE KPL.
SECHSKANTSCHRAUBE ISO 4	49 00 128	19	2	2 550	91 57 751 08	SA-BOCK
SECHSKANTSCHRAUBE ISO 4	49 00 128	35	4	2 711	91 52 800 08	ZENTRALSCHMIERANLAGE O
SECHSKANTSCHRAUBE ISO 4	49 00 128	4	20	2 810 037	96 47 204 08	PEDALTRAEGER EINBAU
SECHSKANTSCHRAUBE ISO 4	49 00 128	60	5	2 859	91 52 809 08	GERAEUSCHDAEMMUNG
SECHSKANTSCHRAUBE ISO 4	49 00 128	15	4	2 925 402	96 58 855 08	KAMERAANBAU DREHBUEHN
SECHSKANTSCHRAUBE ISO 4	49 00 128	8	2	2 932 166	92 68 911 08	VERTEILER MASSE
SECHSKANTSCHRAUBE ISO 4	49 00 128	51	2	3 208 001	91 52 883 08	F-KOPFSTUECK
SECHSKANTSCHRAUBE ISO 4	49 00 128	53	8	3 211	91 57 013 08	S-ANLENKSTUECK
SECHSKANTSCHRAUBE ISO 4	49 00 128	51	2	3 212	91 52 869 08	W-ANLENKSTUECK

1.10.2010

etk_de_en_074522 LR 1600 2

1188

LIEBHERRAlphabetischer Index
Alphabetical index

Bezeichnung	Artikel	Pos.	Menge	Seite	Baugruppe	Bezeichnung
SECHSKANTSCHRAUBE ISO 4	49 00 128	107	8	3 212	91 52 869 08	W-ANLENKSTUECK
SECHSKANTSCHRAUBE ISO 4	49 00 128	16	2	3 213	91 52 842 08	F-ANSCHLUSSKOPF
SECHSKANTSCHRAUBE ISO 4	49 00 128	21	2	3 214	91 52 843 08	SW-KOPFSTUECK
SECHSKANTSCHRAUBE ISO 4	49 00 128	21	18	3 216 000	91 53 473 08	W-ANSCHLUSSKOPF
SECHSKANTSCHRAUBE ISO 4	49 00 128	59	12	3 225	91 52 854 08	SL-REDUZIERSTUECK
SECHSKANTSCHRAUBE ISO 4	49 00 128	60	2	3 281	91 52 896 08	FA-BOCK
SECHSKANTSCHRAUBE ISO 4	49 00 128	3	8	3 291	91 52 831 08	S-RUECKHALTESICHERUNG
SECHSKANTSCHRAUBE ISO 4	49 00 128	8	8	3 292	91 52 865 08	D-RUECKHALTESICHERUNG
SECHSKANTSCHRAUBE ISO 4	49 00 128	111	4	3 713	91 57 749 08	D-ANLENKSTUECK
SECHSKANTSCHRAUBE ISO 4	49 00 128	76	4	3 714	91 52 862 08	D-KOPFSTUECK
SECHSKANTSCHRAUBE ISO 4	49 00 128	28	8	3 745	91 52 948 08	SCHWEBEBALLAST
SECHSKANTSCHRAUBE ISO 4	49 00 128	13	4	X1035519	10 35 519 6	OEL-LUFTKUEHLER
SECHSKANTSCHRAUBE ISO 4	49 00 111	9	4	2 391 038	96 47 931 08	OELKUEHLER VORM.
SECHSKANTSCHRAUBE ISO 4	49 00 111	13	2	2 522 013	96 45 883 08	FUEHRUNG VORM.
SECHSKANTSCHRAUBE ISO 4	49 00 111	68	4	2 859	91 52 809 08	GERAEUSCHDAEMMUNG
SECHSKANTSCHRAUBE ISO 4	49 00 111	26	16	3 554 005	96 58 510 08	WA-BOCK 1 ANLENKSTUECK
SECHSKANTSCHRAUBE ISO 4	49 00 111	42	8	3 745	91 52 948 08	SCHWEBEBALLAST
SECHSKANTSCHRAUBE ISO 4	49 00 111	4	4	5 106 691	51 06 691 08	RUECKLAUFFILTER
SECHSKANTSCHRAUBE ISO 4	49 00 614	30	4	2 831	91 57 754 08	KLIMAAANLAGE OW
SECHSKANTSCHRAUBE ISO 4	49 00 614	4	10	2 859 025	96 46 757 08	GITTERROST VORM.
SECHSKANTSCHRAUBE ISO 4	40 01 667	15	4	X1035519	10 35 519 6	OEL-LUFTKUEHLER
SECHSKANTSCHRAUBE ISO 4	46 00 386	354	4	2 391 001	96 45 719 08	DIESELMOTOR VORM.
SECHSKANTSCHRAUBE ISO 4	46 00 386	46	6	3 214	91 52 843 08	SW-KOPFSTUECK
SECHSKANTSCHRAUBE M10X	10 34 225 4	3	1	9 739 351	97 39 351	KUEHLMITTELEITUNG ANBA
SECHSKANTSCHRAUBE M10X	10 34 225 9	4	1	9 739 351	97 39 351	KUEHLMITTELEITUNG ANBA
SECHSKANTSCHRAUBE M12	10 34 318 3	18	1	9 739 344	97 39 344	GENERATOR VORM.
SECHSKANTSCHRAUBE M16	10 03 719 1	5	1	9 739 210	97 39 210	KUEHLMITTELEITUNG
SECHSKANTSCHRAUBE M16X	10 34 318 6	5	8	9 739 341	97 39 341	ANTRIEBSTEILE M.SCHWINGU
SECHSKANTSCHRAUBE M6X	10 01 135 8	4	2	9 739 140	97 39 140	FLAMMSTARTANLAGE
SECHSKANTSCHRAUBE M6X1	10 34 225 7	7	1	9 739 356	97 39 356	ROHRLEITUNG ANBAU
SECHSKANTSCHRAUBE M8X	10 34 225 5	9	2	9 739 503	97 39 503	KRAFTSTOFFLEITUNG
SECHSKANTSCHRAUBE M8X	10 44 335 2	33	1	9 739 492	97 39 492	ROHRLEITUNG ANBAU
SECHSKANTSCHRAUBE M8X2	10 03 730 4	19	8	9 739 361	97 39 361	OELWANNE
SECHSKANTSCHRAUBE M8X2	10 03 730 4	24	2	9 739 371	97 39 371	KLIMAKOMPRESSOR ANBAU
SECHSKANTSCHRAUBE M8X2	10 03 730 4	23	2	9 739 494	97 39 494	ATL-ANBAU
SECHSKANTSCHRAUBE M8X	10 44 336 5	31	1	9 739 492	97 39 492	ROHRLEITUNG ANBAU
SECHSKANTSCHRAUBE M8X4	10 01 250 7	4	12	9 739 267	97 39 267	ZYLINDERKOPFHABE
SECHSKANTSCHRAUBE M8X	10 44 335 6	24	1	9 739 492	97 39 492	ROHRLEITUNG ANBAU
SECHSKANTSCHRAUBE M8X8	10 22 272 9	5	4	9 739 256	97 39 256	LUFTANSAUGROHR
SECHSKANTSCHRAUBE MIT	10 47 688 8	3	1	9 739 491	97 39 491	LUFTPRESSER ANBAU
SECHSKANTSCHRAUBE MIT F	10 34 226 7	4	19	9 739 362	97 39 362	OELWANNE
SECHSKANTSCHRAUBE MIT F	10 34 226 8	5	1	9 739 362	97 39 362	OELWANNE
SECHSRUNDSCHRAUBE M8X	10 34 226 9	3	9	9 739 352	97 39 352	WASSERPUMPE MIT BEFEST.
SEIL 25X600M SPF	77 34 482 08	1	1	2 316	91 52 840 08	SEIL F.WINDE 6
SEIL 28X1000M -40°C SPF	10 41 083 1	1	1	2 315	91 52 839 08	SEIL F.WINDE 5
SEIL 28X1050M -40°C SPF	10 41 082 0	1	1	2 311	91 52 834 08	SEIL F.WINDE 1
SEIL 28X1050M -40°C SPF	10 41 082 0	1	1	2 312	91 52 835 08	SEIL F.WINDE 2
SEIL 28X1200M -40°C SPF	10 41 082 4	1	1	2 313	91 52 836 08	SEIL F.WINDE 3
SEIL 28X7,0M	97 93 904 08	23	1	3 281	91 52 896 08	FA-BOCK
SEIL 28X700M -40°C SPF	10 41 082 9	1	1	2 314	91 52 837 08	SEIL F.WINDE 4
SEIL 32X5,3M	97 80 220 08	7	1	3 204	91 60 592 08	W-MONTAGEEINHEIT
SEIL 32X6,2M	97 80 221 08	8	1	3 204	91 60 592 08	W-MONTAGEEINHEIT
SEIL 34X1,53M	97 75 537 08	1	2	3 832	91 55 536 08	ZUSATZABSPANNUNG
SEIL 34X2,53M	97 75 541 08	1	2	3 832 001	91 55 537 08	ZUSATZABSPANNUNG
SEIL 34X3,53M	97 75 548 08	1	2	3 834	91 55 538 08	ZUSATZABSPANNUNG
SEIL 34X4,53M	97 74 938 08	1	2	3 835 000	91 55 539 08	ZUSATZABSPANNUNG
SEIL 34X5,53M	97 74 939 08	1	2	3 836 000	91 55 540 08	ZUSATZABSPANNUNG
SEIL 34X6,53M	97 74 940 08	1	2	3 837	91 55 541 08	ZUSATZABSPANNUNG
SEIL 34X7,53M	97 74 941 08	1	2	3 838 000	91 55 542 08	ZUSATZABSPANNUNG
SEIL 4X2,42M	97 73 190 08	32	1	3 206	91 52 881 08	F-ANLENKSTUECK

1.10.2010

etk_de_en_074522 LR 1600 2

1189

LIEBHERRAlphabetischer Index
Alphabetical index

Bezeichnung	Artikel	Pos.	Menge	Seite	Baugruppe	Bezeichnung
SEIL 5X0,75M	97 06 965 08	27	2	3 215 005	91 52 846 08	ROLLENSATZ
SEIL 5X0,75M	97 06 965 08	27	2	3 215 006	91 52 847 08	ROLLENSATZ
SEIL 8X3,45M	97 35 764 08	45	2	3 554 006	96 58 512 08	WA-BOCK 1 KOPFSTUECK
SEIL 8X400M	10 03 825 9	1	1	2 372	91 33 648 08	SEIL MONTAGEWINDE M.ZUB
SEIL 8X40M	10 04 331 5	5	2	3 204	91 60 592 08	W-MONTAGEEINHEIT
SEIL 8X6,75M	10 45 513 9	20	1	3 204	91 60 592 08	W-MONTAGEEINHEIT
SEIL DIN 3055 2 2,3KN FE	77 34 003 08	64	3	2 631	91 56 817 08	LAUFSTEG DREHBUEHNE
SEIL DIN 3055 2 2,3KN FE	77 34 003 08	8	0.3	2 730 002	96 55 752 08	ZENTRIERUNG KPL.
SEIL DIN 3055 2 2,3KN FE	77 34 003 08	79	1	2 810	91 52 806 08	KRANFUEHRERKABINE KPL.
SEIL DIN 3055 2 2,3KN FE	77 34 003 08	61	2	2 978 100	91 52 827 08	ZUSATZHYDR.D-RUECKHALT
SEIL DIN 3055 2 2,3KN FE	77 34 003 08	55	1	3 225	91 52 854 08	SL-REDUZIERSTUECK
SEIL DIN 3055 2 2,3KN FE	77 34 003 08	62	1.5	3 745	91 52 948 08	SCHWEBEBALLAST
SEIL DIN 3055 2 2,3KN FE	77 34 003 08	61	2	3 978 005	91 56 430 08	ZUSATZHYDRAULIK SB-KOPFS
SEIL DIN 3055 4X1,3M VERZI	10 45 067 1	23	4	1 630 004	91 58 625 08	HYDRAULISCHE ABSTUETZUN
SEIL F.WINDE 1	91 52 834 08	190	1		LR 1600-2-0	LIEBHERR RAUPENKRAN LR 1
SEIL F.WINDE 2	91 52 835 08	191	1		LR 1600-2-0	LIEBHERR RAUPENKRAN LR 1
SEIL F.WINDE 3	91 52 836 08	192	1		LR 1600-2-0	LIEBHERR RAUPENKRAN LR 1
SEIL F.WINDE 4	91 52 837 08	193	1		LR 1600-2-0	LIEBHERR RAUPENKRAN LR 1
SEIL F.WINDE 5	91 52 839 08	194	1		LR 1600-2-0	LIEBHERR RAUPENKRAN LR 1
SEIL F.WINDE 6	91 52 840 08	195	1		LR 1600-2-0	LIEBHERR RAUPENKRAN LR 1
SEIL MONTAGEWINDE M.ZUB	91 33 648 08	198	1		LR 1600-2-0	LIEBHERR RAUPENKRAN LR 1
SEILKLEMME 24-26 GR.1"	77 39 091 08	37	1	1 750	91 52 394 08	WERKZEUG
SEILKLEMME DIN 1142 S26 V	77 39 118 08	38	1	1 750	91 52 394 08	WERKZEUG
SEILKLEMME DIN 1142 S30 V	77 39 132 08	45	1	1 750	91 52 394 08	WERKZEUG
SEILROLLE D=700/620/270X75	28 81 999 08	1	1	2 652 007	92 68 928 08	SEILROLLE KPL.
SEILROLLE KPL.	96 20 920 08	17	2	3 206	91 52 881 08	F-ANLENKSTUECK
SEILROLLE KPL.	96 20 920 08	57	1	3 281	91 52 896 08	FA-BOCK
SEILROLLE KPL. SPF	92 68 928 08	6	4	3 208 001	91 52 883 08	F-KOPFSTUECK
SEILROLLE KPL. SPF	92 68 928 08	2	10	3 215 005	91 52 846 08	ROLLENSATZ
SEILROLLE KPL. SPF	92 68 928 08	2	12	3 215 006	91 52 847 08	ROLLENSATZ
SEILROLLE KPL. SPF	92 68 928 08	2	1	3 281	91 52 896 08	FA-BOCK
SEILROLLE KPL. SPF	92 68 928 08	2	3	3 554 005	96 58 510 08	WA-BOCK 1 ANLENKSTUECK
SEILROLLE KPL. SPF	92 68 928 08	2	12	3 554 006	96 58 512 08	WA-BOCK 1 KOPFSTUECK
SEILROLLE KPL. SPF	92 68 928 08	12	3	3 556 006	96 58 646 08	WA-BOCK 2 ANLENKSTUECK
SEILROLLE KPL. SPF	92 68 928 08	2	12	3 556 007	96 58 648 08	WA-BOCK 2 KOPFSTUECK
SEILROLLE KPL. SPF	92 68 928 08	2	2	3 711	91 52 901 08	MASTNASE
SEILROLLE KPL. SPF	92 68 928 08	3	2	3 713	91 57 749 08	D-ANLENKSTUECK
SEILROLLE KPL. SPF	92 68 928 08	1	5	4 005	91 54 349 08	HAKENFLASCHE
SEILROLLE KPL. SPF	92 68 928 08	10	18	9 154 347	91 54 347 08	DOPPELHAKENFLASCHE
SEILROLLE KPL. SPF	92 68 928 08	1	1	9 155 532	91 55 532 08	HAKENFLASCHE
SEILROLLE KPL. SPF	96 46 246 08	3	17	2 550	91 57 751 08	SA-BOCK
SEILROLLE KPL. SPF	96 46 246 08	4	16	2 652	91 52 794 08	ROLLENLAGERUNG
SEILROLLE KPL. SPF	96 46 246 08	5	4	3 214	91 52 843 08	SW-KOPFSTUECK
SEILROLLE KPL. SPF	96 46 246 08	3	3	3 216 000	91 53 473 08	W-ANSCHLUSSKOPF
SEILROLLE KPL. SPF	96 46 246 08	2	2	3 225 100	96 48 582 08	LAGERUNG KPL.
SEILROLLE KPL. SPF	96 46 246 08	10	3	3 714	91 52 862 08	D-KOPFSTUECK
SEILROLLE KPL. SPF	96 46 246 08	2	7	3 714 008	96 49 266 08	VERSTELLFLASCHE KPL.
SEILROLLE KPL. SPF	96 46 246 08	5	8	3 714 009	96 49 267 08	VERSTELLFLASCHE KPL.
SEILROLLE KPL. SPF	96 46 246 08	2	1	3 714 021	96 49 271 08	ROLLENLAGERUNG KPL.
SEILROLLE PA6G SPF	97 18 725 08	1	1	3 206 001	96 20 920 08	SEILROLLE KPL.
SEILROLLENHALTERUNG SCH	96 52 291 08	55	1	3 281	91 52 896 08	FA-BOCK
SEILSCHLOSS 28 SPF	77 39 401 08	44	1	1 750	91 52 394 08	WERKZEUG
SEILSCHUTZ KPL.	10 22 073 3	16	4	9 154 347	91 54 347 08	DOPPELHAKENFLASCHE
SEILSCHUTZ SCHWK.	96 47 103 08	41	1	2 550	91 57 751 08	SA-BOCK
SEILSCHUTZ SCHWK.	96 51 812 08	27	2	2 652	91 52 794 08	ROLLENLAGERUNG
SEILSCHUTZ SCHWK.	96 51 813 08	28	1	2 652	91 52 794 08	ROLLENLAGERUNG
SEILSCHUTZ SCHWK.	96 56 155 08	94	2	2 550	91 57 751 08	SA-BOCK
SEILSCHUTZ SCHWK.	96 56 165 08	95	2	2 550	91 57 751 08	SA-BOCK
SEILSCHUTZ SCHWK.	96 56 171 08	96	1	2 550	91 57 751 08	SA-BOCK
SEILSCHUTZ SCHWK.	96 58 269 08	20	1	3 714 009	96 49 267 08	VERSTELLFLASCHE KPL.

1.10.2010

etk_de_en_074522 LR 1600 2

1190

LIEBHERR

Alphabetischer Index
Alphabetical index

Bezeichnung	Artikel	Pos.	Menge	Seite	Baugruppe	Bezeichnung
SEILSCHUTZSTANGE	10 45 021 3	12	2	4 005	91 54 349 08	HAKENFLASCHE
SEILSCHUTZSTANGE	10 81 491 2	12	2	9 155 532	91 55 532 08	HAKENFLASCHE
SEILSCHUTZSTANGE	10 81 517 6	25	4	9 154 347	91 54 347 08	DOPPELHAKENFLASCHE
SEILTROMMEL	10 65 015 6	21	1	X1035411	10 35 411 4	HUBWINDE
SEILTROMMEL	10 80 159 1	21	1	X1035433	10 35 433 2	SEILWINDE
SEILTROMMEL	57 19 172 08	21	1	5 400 563	54 00 563 08	HUBWINDE
SEILWINDE	54 00 018 08	7	4	1 630 004	91 58 625 08	HYDRAULISCHE ABSTUETZUN
SEILWINDE	54 00 569 08	5	1	3 208 001	91 52 883 08	F-KOPFSTUECK
SEILWINDE ZHP 4.13 SPF	54 00 565 08	1	1	2 370	91 52 782 08	MONTAGEWINDE
SEILWINDE ZHP 4.29 SPF	10 35 433 2	1	1	2 340	91 52 776 08	WINDE 4 EINZIEHWERK
SEITENSCHIEBE LI. 4X603.5X8	97 68 379 08	5	1	2 520	91 53 061 08	KABINE VERGLAST
SEITENSCHIEBE RE. 4X1063X	97 68 378 08	4	1	2 520	91 53 061 08	KABINE VERGLAST
SEITENSCHIEBE SCHWK. LINK	96 44 562 08	3	1	2 340	91 52 776 08	WINDE 4 EINZIEHWERK
SEITENSCHIEBE SCHWK. REC	96 44 563 08	4	1	2 340	91 52 776 08	WINDE 4 EINZIEHWERK
SEITENTEIL KPL.LI.	96 50 323 08	5	1	3 556 007	96 58 648 08	WA-BOCK 2 KOPFSTUECK
SEITENTEIL KPL.RE.	96 50 326 08	6	1	3 556 007	96 58 648 08	WA-BOCK 2 KOPFSTUECK
SEITENTEIL SCHWK.LI.	96 50 324 08	1	1	3 556 010	96 50 323 08	SEITENTEIL KPL.LI.
SEITENTEIL SCHWK.RE.	96 50 327 08	1	1	3 556 009	96 50 326 08	SEITENTEIL KPL.RE.
SENKBREMSVENTIL 420BAR 1	10 46 565 9	12	1	3 978 019	91 56 431 08	ZUSATZHYDRAULIK ZYLINDER
SENKBREMSVENTIL 420BAR	10 21 769 5	2	1	2 978 100	91 52 796 08	ZUSATZHYDR.MONTAGEEINR
SENKSCHRAUBE DIN 7991 M	40 86 013 08	98	9	2 550	91 57 751 08	SA-BOCK
SENKSCHRAUBE DIN 7991 M	40 86 062 08	346	2	2 391 001	96 45 719 08	DIESELMOTOR VORM.
SENKSCHRAUBE DIN 7991 M	40 86 027 08	54	2	3 745	91 52 948 08	SCHWEBEBALLAST
SENKSCHRAUBE DIN 7991 M	40 86 033 08	29	16	3 554 006	96 58 512 08	WA-BOCK 1 KOPFSTUECK
SENKSCHRAUBE DIN 7991 M5	40 86 035 08	33	4	2 502	91 55 939 08	STEUERSTAND
SENKSCHRAUBE DIN 7991 M5	40 86 035 08	30	2	2 520	91 53 061 08	KABINE VERGLAST
SENKSCHRAUBE DIN 7991 M5	40 86 035 08	34	2	2 533 070	96 48 363 08	ARMATUREN RE.
SENKSCHRAUBE DIN 7991 M	40 86 042 08	41	4	2 391 040	96 53 645 08	KUPPLUNGSSTELLER
SENKSCHRAUBE DIN 7991 M	40 86 040 08	57	2	2 631	91 56 817 08	LAUFSTEG DREHBUEHNE
SENKSCHRAUBE DIN 7991 M	40 86 040 08	4	1	2 780 851	96 24 498 08	FUNKANTENNE VORM.
SENKSCHRAUBE DIN 7991 M	40 86 040 08	8	1	2 780 852	96 24 845 08	GSM-MODUL VORM.LICCON 1
SENKSCHRAUBE DIN 7991 M6	40 86 002 08	5	8	2 510	91 52 788 08	DREHBUEHNENVERKLEIDUN
SENKSCHRAUBE DIN 7991 M6	40 86 002 08	4	4	2 510 040	96 49 183 08	TUER VORM.
SENKSCHRAUBE DIN 7991 M6	40 86 002 08	4	4	2 510 059	96 49 184 08	TUER VORM.
SENKSCHRAUBE DIN 7991 M6	40 86 002 08	25	4	2 522 011	96 45 602 08	SCHLIESSANLAGE
SENKSCHRAUBE DIN 7991 M6	40 86 002 08	10	16	2 932 160	96 54 385 08	SCHALTSCHRANK MECH.
SENKSCHRAUBE DIN 7991 M6	40 86 002 08	115	8	2 970	91 59 697 08	HYDRAULIK
SENKSCHRAUBE DIN 7991 M6	40 86 002 08	5	11	3 713 013	96 57 159 08	BLECH KPL.
SENKSCHRAUBE DIN 7991 M6	40 86 002 08	21	3	3 978 015	91 56 429 08	ZUSATZHYDRAULIK ZWISCH
SENKSCHRAUBE DIN 7991 M6	40 86 002 08	21	3	3 978 015	91 56 432 08	ZUSATZHYDRAULIK ZWISCH
SENKSCHRAUBE DIN 7991 M6	40 86 041 08	45	4	2 502	91 55 939 08	STEUERSTAND
SENKSCHRAUBE DIN 7991 M6	40 86 041 08	29	10	2 520	91 53 061 08	KABINE VERGLAST
SENKSCHRAUBE DIN 7991 M6	40 86 041 08	8	6	2 520 030	96 45 609 08	DACHSCHEIBE VORM.
SENKSCHRAUBE DIN 7991 M6	40 86 041 08	5	4	2 520 031	96 45 610 08	HECKSCHEIBE VORM.
SENKSCHRAUBE DIN 7991 M	40 86 036 08	25	1	2 522	91 54 115 08	SCHIEBETUER KPL.
SENKSCHRAUBE DIN 7991 M8	46 00 257	11	4	3 211 009	96 46 979 08	SCHUTZWALZE KPL.
SENKSCHRAUBE DIN 7991 M8	46 00 257	7	4	3 360 002	96 48 587 08	SCHUTZWALZE KPL.
SENKSCHRAUBE DIN 7991 M8	40 02 551	51	8	3 211	91 57 013 08	S-ANLENKSTUECK
SENKSCHRAUBE DIN 7991 M8	40 02 551	73	2	3 216 000	91 53 473 08	W-ANSCHLUSSKOPF
SENKSCHRAUBE DIN 7991 M8	40 02 551	32	16	3 713	91 57 749 08	D-ANLENKSTUECK
SENKSCHRAUBE DIN 7991 M8	40 86 007 08	41	3	3 206	91 52 881 08	F-ANLENKSTUECK
SENKSCHRAUBE DIN 7991 M8	40 86 007 08	3	4	3 714 017	96 50 752 08	AUFLAGE KPL.
SENKSCHRAUBE DIN 7991 M8	40 86 008 08	53	2	2 550	91 57 751 08	SA-BOCK
SENKSCHRAUBE DIN 7991 M8	40 86 010 08	20	4	2 502	91 55 939 08	STEUERSTAND
SENKSCHRAUBE DIN 7991 M8	40 86 049 08	20	4	2 370	91 52 782 08	MONTAGEWINDE
SENKSCHRAUBE DIN 7991 M8	40 86 049 08	65	12	2 810	91 52 806 08	KRANFUEHRERKABINE KPL.
SENKSCHRAUBE ISO 2009 M5	40 04 016 08	17	8	2 260 006	96 46 501 08	BATTERIEKASTEN VORM.
SENKSCHRAUBE ISO 2009 M8	40 70 317 08	81	2	2 550	91 57 751 08	SA-BOCK
SENKSCHRAUBE ISO 2010 M5	40 06 034 08	21	6	2 671 004	96 46 305 08	OELBEHAELTER VORM.
SENKSCHRAUBE ISO 2010 M	40 06 035 08	268	2	2 920 638	96 51 138 08	BEDIENPULT

1.10.2010

etk_de_en_074522 LR 1600 2

1191

LIEBHERR

Alphabetischer Index
Alphabetical index

Bezeichnung	Artikel	Pos.	Menge	Seite	Baugruppe	Bezeichnung
SENKSCRAUBE ISO 7046 M4	40 70 608 08	4	8	2 913 102	92 32 870 08	LUEFTEREINHEIT
SENSOR	10 22 021 8	(1)	1	9 739 318	97 39 318	SENSORIK
SENSOR KPL.	96 65 122 08	15	1	2 393	91 52 787 08	LUFTFILTERANLAGE KPL.
SENSORIK	97 39 318	231	1	X1012059	10 12 059 0	DIESELMOTOR
SICHELBLECH SCHWK.	96 54 011 08	21	1	3 350	91 52 859 08	WINDE 3
SICHELBLECH SCHWK.	96 54 012 08	20	1	3 350	91 52 859 08	WINDE 3
SICHERHEITSKLAPPSTECKER	43 32 005 08	19	1	2 550 005	96 45 680 08	STANGE KPL.
SICHERHEITSKLAPPSTECKER	43 32 005 08	10	2	2 657	91 57 656 08	MONTAGEEINRICHTUNG RA
SICHERHEITSKLAPPSTECKER	43 32 005 08	8	1	3 204 010	96 50 236 08	STANGE KPL.
SICHERHEITSKLAPPSTECKER	43 32 005 08	8	1	3 204 011	96 50 238 08	STANGE KPL.
SICHERHEITSKLAPPSTECKER	43 32 005 08	17	4	3 211	91 57 013 08	S-ANLENKSTUECK
SICHERHEITSKLAPPSTECKER	43 32 005 08	7	1	3 211 003	96 46 986 08	STANGE KPL.
SICHERHEITSKLAPPSTECKER	43 32 005 08	8	1	3 220 501	96 43 440 08	STANGE KPL.
SICHERHEITSKLAPPSTECKER	43 32 005 08	8	1	3 221 200	96 47 984 08	STANGE KPL.
SICHERHEITSKLAPPSTECKER	43 32 005 08	20	3	3 225	91 52 854 08	SL-REDUZIERSTUECK
SICHERHEITSKLAPPSTECKER	43 32 005 08	8	1	3 225 200	96 48 679 08	STANGE KPL.
SICHERHEITSKLAPPSTECKER	43 32 005 08	8	1	3 227 002	96 50 498 08	STANGE KPL.
SICHERHEITSKLAPPSTECKER	43 32 005 08	33	2	3 554 006	96 58 512 08	WA-BOCK 1 KOPFSTUECK
SICHERHEITSKLAPPSTECKER	43 32 005 08	36	2	3 556 007	96 58 648 08	WA-BOCK 2 KOPFSTUECK
SICHERHEITSKLAPPSTECKER	43 32 005 08	8	1	3 556 008	96 50 054 08	STANGE KPL.
SICHERHEITSKLAPPSTECKER	43 32 005 08	8	1	3 561 003	96 45 222 08	STANGE KPL.
SICHERHEITSKLAPPSTECKER	43 32 005 08	8	1	3 713 012	96 50 197 08	STANGE KPL.
SICHERHEITSKLAPPSTECKER	43 32 005 08	11	2	3 714 009	96 49 267 08	VERSTELLFLASCHE KPL.
SICHERHEITSKLAPPSTECKER	43 32 005 08	4	2	3 714 013	96 59 083 08	LASCHE KPL.
SICHERHEITSKLAPPSTECKER	43 32 005 08	(8)	1	3 715 008	91 52 863 08	D-ZWISCHENSTUECK
SICHERHEITSKLAPPSTECKER	43 32 005 08	8	1	3 716 001	96 49 159 08	STANGE KPL.
SICHERHEITSKLAPPSTECKER	43 32 005 08	5	8	3 747	91 52 950 08	ZENTRIERUNG STANDARD
SICHERHEITSKLAPPSTECKER	43 32 005 08	11	1	3 815 001	96 50 970 08	STANGE KPL.
SICHERHEITSKLAPPSTECKER	43 32 005 08	15	1	3 815 002	96 47 038 08	STANGE KPL.
SICHERHEITSKLAPPSTECKER	43 32 005 08	8	1	3 816 001	96 50 858 08	STANGE KPL.
SICHERHEITSKLAPPSTECKER	43 32 005 08	8	1	3 816 002	96 50 859 08	STANGE KPL.
SICHERHEITSKLAPPSTECKER	43 32 005 08	8	1	3 817 001	96 53 151 08	STANGE KPL.
SICHERHEITSKLAPPSTECKER	43 32 005 08	8	1	3 817 002	96 53 150 08	STANGE KPL.
SICHERHEITSKLAPPSTECKER	43 32 005 08	9	2	3 830	91 55 535 08	ZUSATZABSPANNUNG
SICHERHEITSKLAPPSTECKER	43 32 005 08	14	4	9 154 347	91 54 347 08	DOPPELHAKENFLASCHE
SICHERHEITSKLAPPSTECKER	43 32 015 08	4	2	3 212	91 52 869 08	W-ANLENKSTUECK
SICHERHEITSKLAPPSTECKER	43 32 015 08	4	2	3 213	91 52 842 08	F-ANSCHLUSSKOPF
SICHERHEITSKLAPPSTECKER	43 32 015 08	25	2	3 214	91 52 843 08	SW-KOPFSTUECK
SICHERHEITSKLAPPSTECKER	43 32 015 08	15	4	3 215 005	91 52 846 08	ROLLENSATZ
SICHERHEITSKLAPPSTECKER	43 32 015 08	15	4	3 215 006	91 52 847 08	ROLLENSATZ
SICHERHEITSKLAPPSTECKER	43 32 015 08	25	2	3 216 000	91 53 473 08	W-ANSCHLUSSKOPF
SICHERHEITSKLAPPSTECKER	43 32 015 08	9	2	3 225	91 52 854 08	SL-REDUZIERSTUECK
SICHERHEITSKLAPPSTECKER	43 32 015 08	3	4	3 226	91 52 870 08	LI-ZWISCHENSTUECK
SICHERHEITSKLAPPSTECKER	43 32 015 08	3	4	3 227	91 52 873 08	LI-ZWISCHENSTUECK
SICHERHEITSKLAPPSTECKER	43 32 015 08	3	4	3 227	91 55 894 08	LI-ZWISCHENSTUECK
SICHERHEITSKLAPPSTECKER	43 32 015 08	3	4	3 227 008	91 52 872 08	LI-ZWISCHENSTUECK
SICHERHEITSKLAPPSTECKER	43 32 015 08	3	4	3 227 200	91 53 519 08	LI-ZWISCHENSTUECK F-ABSP
SICHERHEITSKLAPPSTECKER	43 32 015 08	13	6	3 713	91 57 749 08	D-ANLENKSTUECK
SICHERHEITSKLAPPSTECKER	43 32 015 08	25	2	3 714	91 52 862 08	D-KOPFSTUECK
SICHERHEITSKLAPPSTECKER	43 32 015 08	16	4	3 715 008	91 52 863 08	D-ZWISCHENSTUECK
SICHERHEITSKLAPPSTECKER	43 32 015 08	16	4	3 716	91 52 864 08	D-ZWISCHENSTUECK
SICHERHEITSKLAPPSTECKER	10 41 062 2	5	2	3 211	91 57 013 08	S-ANLENKSTUECK
SICHERHEITSKLAPPSTECKER	10 41 062 2	3	4	3 220	91 57 042 08	S-ZWISCHENSTUECK
SICHERHEITSKLAPPSTECKER	10 41 062 2	3	4	3 221	91 54 668 08	S-ZWISCHENSTUECK
SICHERHEITSKLAPPSTECKER	10 41 062 2	3	4	3 223	91 57 040 08	S-ZWISCHENSTUECK
SICHERHEITSKLAPPSTECKER	10 41 062 2	3	4	3 223 010	91 57 039 08	S-ZWISCHENSTUECK
SICHERHEITSKLAPPSTECKER	10 41 062 2	3	4	3 223 011	91 57 041 08	S-ZWISCHENSTUECK
SICHERHEITSKLAPPSTECKER	10 41 062 2	8	2	3 225	91 52 854 08	SL-REDUZIERSTUECK
SICHERHEITSKLAPPSTECKER	43 32 013 08	80	2	3 212	91 52 869 08	W-ANLENKSTUECK
SICHERHEITSKLAPPSTECKER	43 32 013 08	18	8	3 227 002	96 50 498 08	STANGE KPL.

1.10.2010

etk_de_en_074522 LR 1600 2

1192

LIEBHERRAlphabetischer Index
Alphabetical index

Bezeichnung	Artikel	Pos.	Menge	Seite	Baugruppe	Bezeichnung
SICHERHEITSKLAPPSTECKER	43 32 014 08	17	4	3 214	91 52 843 08	SW-KOPFSTUECK
SICHERHEITSKLAPPSTECKER	43 32 014 08	6	1	3 225 100	96 48 582 08	LAGERUNG KPL.
SICHERHEITSKLAPPSTECKER	43 32 014 08	97	2	3 714	91 52 862 08	D-KOPFSTUECK
SICHERHEITSKLAPPSTECKER	43 32 014 08	14	4	3 714 009	96 49 267 08	VERSTELLFLASCHE KPL.
SICHERHEITSKLAPPSTECKER	43 32 014 08	13	4	4 005	91 54 349 08	HAKENFLASCHE
SICHERHEITSKLAPPSTECKER	43 32 014 08	26	8	9 154 347	91 54 347 08	DOPPELHAKENFLASCHE
SICHERHEITSKLAPPSTECKER	43 32 004 08	3	4	1 742	91 53 021 08	ZENTRALBALLASTBEFESTIG
SICHERHEITSKLAPPSTECKER	43 32 004 08	18	4	2 631	91 56 817 08	LAUFSTEG DREHBUEHNE
SICHERHEITSKLAPPSTECKER	43 32 004 08	10	1	3 207 003	96 48 259 08	STANGE KPL.
SICHERHEITSKLAPPSTECKER	43 32 004 08	7	2	3 207 100	96 48 261 08	LASCHE KPL.
SICHERHEITSKLAPPSTECKER	43 32 004 08	41	2	3 216 000	91 53 473 08	W-ANSCHLUSSKOPF
SICHERHEITSKLAPPSTECKER	43 32 004 08	17	4	3 554 006	96 58 512 08	WA-BOCK 1 KOPFSTUECK
SICHERHEITSKLAPPSTECKER	43 32 004 08	31	4	3 556 007	96 58 648 08	WA-BOCK 2 KOPFSTUECK
SICHERHEITSVENTIL pmax17	10 01 248 1	11	1	9 739 491	97 39 491	LUFTPRESSER ANBAU
SICHERUNG FE//ZN20//C	96 32 499 08	5	2	2 730	91 52 803 08	GRUNDPLATTE DREHBUEHNE
SICHERUNGSBLECH	57 00 100 08	20	1	5 026 126	50 26 126 08	MAGNETVENTIL
SICHERUNGSBLECH 5X522X2	97 73 267 08	6	1	3 282 002	96 47 890 08	FAB-STUETZE
SICHERUNGSBUEGEL S16 A3	10 01 751 3	10	1	9 739 186	97 39 186	MOTORBREMSE
SICHERUNGSCLIP FUER GRI	10 67 884 8	4	2	6 060 950	60 60 950 08	MEISTERSCHALTER
SICHERUNGSDOSE 6POL 24V	60 45 016 08	16	1	2 920 083	96 48 319 08	ELEKTRIK BATTERIEKASTEN
SICHERUNGSDOSE 6POL 24V	60 45 016 08	69	16	2 932 082	96 54 387 08	AUFBAUTEILE MONTAGETAPE
SICHERUNGSDOSE 6POL 24V	60 45 016 08	33	2	2 932 160	96 54 385 08	SCHALTSCHRANK MECH.
SICHERUNGSFALLE	10 42 880 6	22	2	4 005	91 54 349 08	HAKENFLASCHE
SICHERUNGSFALLE	57 17 150 08	22	1	9 155 532	91 55 532 08	HAKENFLASCHE
SICHERUNGSFALLE KPL.	10 81 517 7	41	4	9 154 347	91 54 347 08	DOPPELHAKENFLASCHE
SICHERUNGSFEDER 3 VERZ	43 31 028 08	19	8	1 630 004	91 58 625 08	HYDRAULISCHE ABSTUETZUN
SICHERUNGSFEDER 3 VERZ	43 31 028 08	64	2	2 550	91 57 751 08	SA-BOCK
SICHERUNGSFEDER 3 VERZ	43 31 028 08	38	1	2 810	91 52 806 08	KRANFUEHRERKABINE KPL.
SICHERUNGSFEDER 3 VERZ	43 31 028 08	44	14	3 211	91 57 013 08	S-ANLENKSTUECK
SICHERUNGSFEDER 3 VERZ	43 31 028 08	46	8	3 220	91 57 042 08	S-ZWISCHENSTUECK
SICHERUNGSFEDER 3 VERZ	43 31 028 08	46	8	3 223	91 57 040 08	S-ZWISCHENSTUECK
SICHERUNGSFEDER 3 VERZ	43 31 028 08	46	8	3 223 010	91 57 039 08	S-ZWISCHENSTUECK
SICHERUNGSFEDER 3 VERZ	43 31 028 08	46	8	3 223 011	91 57 041 08	S-ZWISCHENSTUECK
SICHERUNGSFEDER 3 VERZ	43 31 028 08	46	8	3 226	91 52 870 08	LI-ZWISCHENSTUECK
SICHERUNGSFEDER 3 VERZ	43 31 028 08	46	4	3 227	91 52 873 08	LI-ZWISCHENSTUECK
SICHERUNGSFEDER 3 VERZ	43 31 028 08	46	8	3 227	91 55 894 08	LI-ZWISCHENSTUECK
SICHERUNGSFEDER 3 VERZ	43 31 028 08	46	4	3 227 008	91 52 872 08	LI-ZWISCHENSTUECK
SICHERUNGSFEDER 3 VERZ	43 31 028 08	46	8	3 227 200	91 53 519 08	LI-ZWISCHENSTUECK F-ABSP
SICHERUNGSFEDER 3 VERZ	43 31 028 08	71	2	3 556 006	96 58 646 08	WA-BOCK 2 ANLENKSTUECK
SICHERUNGSFEDER 3 VERZ	43 31 028 08	94	1	3 556 007	96 58 648 08	WA-BOCK 2 KOPFSTUECK
SICHERUNGSFEDER 3 VERZ	43 31 028 08	157	2	3 713	91 57 749 08	D-ANLENKSTUECK
SICHERUNGSFEDER 3 VERZ	43 31 028 08	35	8	3 715 008	91 52 863 08	D-ZWISCHENSTUECK
SICHERUNGSFEDER 3 VERZ	43 31 028 08	37	8	3 716	91 52 864 08	D-ZWISCHENSTUECK
SICHERUNGSFEDER 4,5X98 V	43 31 009 08	13	4	1 630 004	91 58 625 08	HYDRAULISCHE ABSTUETZUN
SICHERUNGSFEDER 4,5X98 V	43 31 009 08	9	8	2 550	91 57 751 08	SA-BOCK
SICHERUNGSFEDER 4,5X98 V	43 31 009 08	3	1	2 550 011	96 47 007 08	KONSOLE KPL.
SICHERUNGSFEDER 4,5X98 V	43 31 009 08	52	2	3 206	91 52 881 08	F-ANLENKSTUECK
SICHERUNGSFEDER 4,5X98 V	43 31 009 08	22	2	3 211	91 57 013 08	S-ANLENKSTUECK
SICHERUNGSFEDER 4,5X98 V	43 31 009 08	13	1	3 211 003	96 46 986 08	STANGE KPL.
SICHERUNGSFEDER 4,5X98 V	43 31 009 08	47	10	3 212	91 52 869 08	W-ANLENKSTUECK
SICHERUNGSFEDER 4,5X98 V	43 31 009 08	17	3	3 216 000	91 53 473 08	W-ANSCHLUSSKOPF
SICHERUNGSFEDER 4,5X98 V	43 31 009 08	21	8	3 220	91 57 042 08	S-ZWISCHENSTUECK
SICHERUNGSFEDER 4,5X98 V	43 31 009 08	10	8	3 221	91 54 668 08	S-ZWISCHENSTUECK
SICHERUNGSFEDER 4,5X98 V	43 31 009 08	21	8	3 223	91 57 040 08	S-ZWISCHENSTUECK
SICHERUNGSFEDER 4,5X98 V	43 31 009 08	21	8	3 223 010	91 57 039 08	S-ZWISCHENSTUECK
SICHERUNGSFEDER 4,5X98 V	43 31 009 08	21	8	3 223 011	91 57 041 08	S-ZWISCHENSTUECK
SICHERUNGSFEDER 4,5X98 V	43 31 009 08	18	4	3 225	91 52 854 08	SL-REDUZIERSTUECK
SICHERUNGSFEDER 4,5X98 V	43 31 009 08	21	4	3 226	91 52 870 08	LI-ZWISCHENSTUECK
SICHERUNGSFEDER 4,5X98 V	43 31 009 08	21	4	3 227	91 52 873 08	LI-ZWISCHENSTUECK
SICHERUNGSFEDER 4,5X98 V	43 31 009 08	21	4	3 227	91 55 894 08	LI-ZWISCHENSTUECK

1.10.2010

etk_de_en_074522 LR 1600 2

1193

LIEBHERR

Alphabetischer Index
Alphabetical index

Bezeichnung	Artikel	Pos.	Menge	Seite	Baugruppe	Bezeichnung
SICHERUNGSFEDER 4,5X98 V	43 31 009 08	17	2	3 227 002	96 50 498 08	STANGE KPL.
SICHERUNGSFEDER 4,5X98 V	43 31 009 08	21	4	3 227 008	91 52 872 08	LI-ZWISCHENSTUECK
SICHERUNGSFEDER 4,5X98 V	43 31 009 08	21	10	3 227 200	91 53 519 08	LI-ZWISCHENSTUECK F-ABSP
SICHERUNGSFEDER 4,5X98 V	43 31 009 08	18	2	3 360	91 52 855 08	WINDE 5
SICHERUNGSFEDER 4,5X98 V	43 31 009 08	28	2	3 554 006	96 58 512 08	WA-BOCK 1 KOPFSTUECK
SICHERUNGSFEDER 4,5X98 V	43 31 009 08	39	11	3 556 006	96 58 646 08	WA-BOCK 2 ANLENKSTUECK
SICHERUNGSFEDER 4,5X98 V	43 31 009 08	76	3	3 556 007	96 58 648 08	WA-BOCK 2 KOPFSTUECK
SICHERUNGSFEDER 4,5X98 V	43 31 009 08	29	1	3 711	91 52 901 08	MASTNASE
SICHERUNGSFEDER 4,5X98 V	43 31 009 08	55	12	3 713	91 57 749 08	D-ANLENKSTUECK
SICHERUNGSFEDER 4,5X98 V	43 31 009 08	31	8	3 714	91 52 862 08	D-KOPFSTUECK
SICHERUNGSFEDER 4,5X98 V	43 31 009 08	16	3	3 714 008	96 49 266 08	VERSTELLFLASCHE KPL.
SICHERUNGSFEDER 4,5X98 V	43 31 009 08	9	6	3 714 009	96 49 267 08	VERSTELLFLASCHE KPL.
SICHERUNGSFEDER 4,5X98 V	43 31 009 08	5	2	3 714 021	96 49 271 08	ROLLENLAGERUNG KPL.
SICHERUNGSFEDER 4,5X98 V	43 31 009 08	15	16	3 715 008	91 52 863 08	D-ZWISCHENSTUECK
SICHERUNGSFEDER 4,5X98 V	43 31 009 08	15	22	3 716	91 52 864 08	D-ZWISCHENSTUECK
SICHERUNGSFEDER 4,5X98 V	43 31 009 08	59	1	3 745	91 52 948 08	SCHWEBEBALLAST
SICHERUNGSFEDER 4X68 V	43 31 012 08	60	12	1 401	91 58 478 08	RAUPENTRAEGER LI.
SICHERUNGSFEDER 4X68 V	43 31 012 08	60	12	1 411 200	91 58 481 08	RAUPENTRAEGER RE.
SICHERUNGSFEDER 4X68 V	43 31 012 08	10	4	1 632	91 52 389 08	MECH.ZUSATZABSTUETZUNG
SICHERUNGSFEDER 4X68 V	43 31 012 08	9	1	1 991	91 52 510 08	DREHDURCHFUEHRUNG
SICHERUNGSFEDER 4X68 V	43 31 012 08	19	2	2 730	91 52 803 08	GRUNDPLATTE DREHBUEHNE
SICHERUNGSFEDER 4X68 V	43 31 012 08	21	1	3 206	91 52 881 08	F-ANLENKSTUECK
SICHERUNGSFEDER 4X68 V	43 31 012 08	37	3	3 281	91 52 896 08	FA-BOCK
SICHERUNGSFEDER 4X68 V	43 31 012 08	8	1	3 282 002	96 47 890 08	FAB-STUETZE
SICHERUNGSFEDER 4X68 V	43 31 012 08	107	2	3 713	91 57 749 08	D-ANLENKSTUECK
SICHERUNGSFEDER 5X122 A3	43 31 025 08	3	4	2 391	91 52 784 08	DIESELMOTOR KPL.
SICHERUNGSFEDER 5X122 A3	43 31 025 08	39	1	3 208 001	91 52 883 08	F-KOPFSTUECK
SICHERUNGSFEDER 5X122 A3	43 31 025 08	61	6	3 211	91 57 013 08	S-ANLENKSTUECK
SICHERUNGSFEDER 5X122 A3	43 31 025 08	21	3	3 212	91 52 869 08	W-ANLENKSTUECK
SICHERUNGSFEDER 5X122 A3	43 31 025 08	33	1	3 214	91 52 843 08	SW-KOPFSTUECK
SICHERUNGSFEDER 5X122 A3	43 31 025 08	47	1	3 216 000	91 53 473 08	W-ANSCHLUSSKOPF
SICHERUNGSFEDER 5X122 A3	43 31 025 08	24	8	3 370	91 52 857 08	WINDE 6
SICHERUNGSFEDER 5X122 A3	43 31 025 08	37	1	3 556 006	96 58 646 08	WA-BOCK 2 ANLENKSTUECK
SICHERUNGSFEDER 5X122 A3	43 31 025 08	81	8	3 713	91 57 749 08	D-ANLENKSTUECK
SICHERUNGSFEDER 5X122 A3	43 31 025 08	20	1	3 714	91 52 862 08	D-KOPFSTUECK
SICHERUNGSFEDER 5X122 A3	43 31 025 08	18	2	3 714 008	96 49 266 08	VERSTELLFLASCHE KPL.
SICHERUNGSFEDER 5X122 A3	43 31 025 08	12	4	3 830	91 55 535 08	ZUSATZABSPANNUNG
SICHERUNGSFEDER 8 VERZ.	43 31 052 08	5	4	2 790 455	91 57 005 08	TRANSPORTABLAGE
SICHERUNGSFEDER 8 VERZ.	43 31 052 08	20	2	3 211	91 57 013 08	S-ANLENKSTUECK
SICHERUNGSFEDER 8 VERZ.	43 31 052 08	3	1	3 216 005	96 50 697 08	FUSS KPL.
SICHERUNGSFEDER 8 VERZ.	43 31 052 08	14	1	3 745 011	96 49 677 08	LASCHE KPL.
SICHERUNGSFEDER DIN 2194	43 31 050 08	11	4	1 632	91 52 389 08	MECH.ZUSATZABSTUETZUNG
SICHERUNGSFEDER DIN 2194	43 31 050 08	10	1	3 204	91 60 592 08	W-MONTAGEEINHEIT
SICHERUNGSFEDER DIN 2194	43 31 050 08	8	8	3 205	91 52 880 08	F-MONTAGEEINHEIT
SICHERUNGSFEDER DIN 2194	43 31 050 08	15	9	3 206	91 52 881 08	F-ANLENKSTUECK
SICHERUNGSFEDER DIN 2194	43 31 050 08	7	2	3 207 101	96 48 292 08	LASCHE KPL.
SICHERUNGSFEDER DIN 2194	43 31 050 08	14	3	3 281	91 52 896 08	FA-BOCK
SICHERUNGSFEDER DIN 2194	43 31 050 08	11	1	3 282 002	96 47 890 08	FAB-STUETZE
SICHERUNGSFEDER DIN 2194	43 31 050 08	22	2	3 711	91 52 901 08	MASTNASE
SICHERUNGSFEDER DIN 2194	43 31 050 08	21	4	3 745	91 52 948 08	SCHWEBEBALLAST
SICHERUNGSMUTTER AM8-10	10 01 751 7	7	1	9 739 186	97 39 186	MOTORBREMSE
SICHERUNGSMUTTER BM8-8	10 01 163 7	12	1	9 739 118	97 39 118	OELLEITUNG
SICHERUNGSMUTTER BM8-8	10 01 163 7	28	4	9 739 371	97 39 371	KLIMAKOMPRESSOR ANBAU
SICHERUNGSRING AEHNL.DI	10 22 093 7	25	1	X1035925	10 35 925 1	VERSTELLPUMPE
SICHERUNGSRING DIN 4 130X	42 80 076 08	5	2	3 211 003	96 46 986 08	STANGE KPL.
SICHERUNGSRING DIN 471 10	42 80 067 08	14	4	2 550	91 57 751 08	SA-BOCK
SICHERUNGSRING DIN 471 10	42 80 067 08	7	1	2 550 005	96 45 680 08	STANGE KPL.
SICHERUNGSRING DIN 471 10	42 80 067 08	4	2	3 714 025	96 49 269 08	STANGE KPL.
SICHERUNGSRING DIN 471 10	42 80 067 08	6	2	3 745 011	96 49 677 08	LASCHE KPL.
SICHERUNGSRING DIN 471 10	42 80 119 01	(18)	5	1 401	91 58 478 08	RAUPENTRAEGER LI.

1.10.2010

etk_de_en_074522 LR 1600 2

1194

LIEBHERRAlphabetischer Index
Alphabetical index

Bezeichnung	Artikel	Pos.	Menge	Seite	Baugruppe	Bezeichnung
SICHERUNGSRING DIN 471 16	42 80 085 08	59	2	1 401	91 58 478 08	RAUPENTRAEGER LI.
SICHERUNGSRING DIN 471 16	42 80 085 08	59	2	1 411 200	91 58 481 08	RAUPENTRAEGER RE.
SICHERUNGSRING DIN 471 20	42 80 093 08	9	5	3 214	91 52 843 08	SW-KOPFSTUECK
SICHERUNGSRING DIN 471 20	42 80 093 08	10	2	3 216 000	91 53 473 08	W-ANSCHLUSSKOPF
SICHERUNGSRING DIN 471 20	42 80 093 08	4	2	3 225 100	96 48 582 08	LAGERUNG KPL.
SICHERUNGSRING DIN 471 20	42 80 093 08	4	2	3 281	91 52 896 08	FA-BOCK
SICHERUNGSRING DIN 471 20	42 80 093 08	24	2	3 554 005	96 58 510 08	WA-BOCK 1 ANLENKSTUECK
SICHERUNGSRING DIN 471 20	42 80 093 08	14	2	3 556 006	96 58 646 08	WA-BOCK 2 ANLENKSTUECK
SICHERUNGSRING DIN 471 20	42 80 093 08	5	2	3 713	91 57 749 08	D-ANLENKSTUECK
SICHERUNGSRING DIN 471 20	42 80 093 08	33	1	3 714	91 52 862 08	D-KOPFSTUECK
SICHERUNGSRING DIN 471 20	42 80 093 08	6	2	3 714 021	96 49 271 08	ROLLENLAGERUNG KPL.
SICHERUNGSRING DIN 471 2	42 80 014 08	6	2	3 212 001	96 50 657 08	KLAPPE KPL.
SICHERUNGSRING DIN 471 22	42 80 105 08	61	1	X1065015	10 65 015 5	GETRIEBE
SICHERUNGSRING DIN 471 22	42 80 105 08	61	1	X1080159	10 80 159 0	GETRIEBE
SICHERUNGSRING DIN 471 2	42 80 067 05	(3)	1	3 554 006	96 58 512 08	WA-BOCK 1 KOPFSTUECK
SICHERUNGSRING DIN 471 2	42 80 067 05	(3)	1	3 554 006	96 58 512 08	WA-BOCK 1 KOPFSTUECK
SICHERUNGSRING DIN 471 2	42 80 067 05	(3)	1	3 556 007	96 58 648 08	WA-BOCK 2 KOPFSTUECK
SICHERUNGSRING DIN 471 2	42 80 067 05	3	1	3 556 010	96 50 323 08	SEITENTEIL KPL.LI.
SICHERUNGSRING DIN 471 2	42 80 021 08	29	2	2 550	91 57 751 08	SA-BOCK
SICHERUNGSRING DIN 471 2	42 80 021 08	13	2	2 550 005	96 45 680 08	STANGE KPL.
SICHERUNGSRING DIN 471 2	42 80 021 08	46	1	X1035659	10 35 659 9	VERTEILERGETRIEBE
SICHERUNGSRING DIN 471 26	42 80 101 08	60	1	X1065015	10 65 015 5	GETRIEBE
SICHERUNGSRING DIN 471 26	42 80 101 08	60	1	X1080159	10 80 159 0	GETRIEBE
SICHERUNGSRING DIN 471 27	42 80 103 08	3	2	2 550 003	96 46 246 08	SEILROLLE KPL.
SICHERUNGSRING DIN 471 27	42 80 103 08	3	2	2 652 007	92 68 928 08	SEILROLLE KPL.
SICHERUNGSRING DIN 471 3	42 80 026 08	4	2	3 360 002	96 58 714 08	SCHUTZWALZE
SICHERUNGSRING DIN 471 34	42 80 113 08	62	1	X1065015	10 65 015 5	GETRIEBE
SICHERUNGSRING DIN 471 34	42 80 113 08	62	1	X1080159	10 80 159 0	GETRIEBE
SICHERUNGSRING DIN 471 40	42 80 035 08	7	1	3 556 009	96 50 326 08	SEITENTEIL KPL.RE.
SICHERUNGSRING DIN 471 40	42 80 035 08	7	1	3 556 010	96 50 323 08	SEITENTEIL KPL.LI.
SICHERUNGSRING DIN 471 4	53 12 024 08	47	1	X1035659	10 35 659 9	VERTEILERGETRIEBE
SICHERUNGSRING DIN 471 5	42 80 042 08	26	2	2 550	91 57 751 08	SA-BOCK
SICHERUNGSRING DIN 471 5	42 80 042 08	7	1	3 204 010	96 50 236 08	STANGE KPL.
SICHERUNGSRING DIN 471 5	42 80 042 08	7	1	3 204 011	96 50 238 08	STANGE KPL.
SICHERUNGSRING DIN 471 5	42 80 042 08	17	2	3 212	91 52 869 08	W-ANLENKSTUECK
SICHERUNGSRING DIN 471 5	42 80 042 08	7	1	3 220 501	96 43 440 08	STANGE KPL.
SICHERUNGSRING DIN 471 5	42 80 042 08	7	1	3 221 200	96 47 984 08	STANGE KPL.
SICHERUNGSRING DIN 471 5	42 80 042 08	7	1	3 225 200	96 48 679 08	STANGE KPL.
SICHERUNGSRING DIN 471 5	42 80 042 08	7	1	3 227 002	96 50 498 08	STANGE KPL.
SICHERUNGSRING DIN 471 5	42 80 042 08	7	1	3 556 008	96 50 054 08	STANGE KPL.
SICHERUNGSRING DIN 471 5	42 80 042 08	7	1	3 561 003	96 45 222 08	STANGE KPL.
SICHERUNGSRING DIN 471 5	42 80 042 08	7	1	3 713 012	96 50 197 08	STANGE KPL.
SICHERUNGSRING DIN 471 5	42 80 042 08	9	1	3 815 001	96 50 970 08	STANGE KPL.
SICHERUNGSRING DIN 471 5	42 80 042 08	13	1	3 815 002	96 47 038 08	STANGE KPL.
SICHERUNGSRING DIN 471 5	42 80 042 08	7	1	3 816 001	96 50 858 08	STANGE KPL.
SICHERUNGSRING DIN 471 5	42 80 042 08	7	1	3 816 002	96 50 859 08	STANGE KPL.
SICHERUNGSRING DIN 471 5	42 80 042 08	7	1	3 817 001	96 53 151 08	STANGE KPL.
SICHERUNGSRING DIN 471 5	42 80 042 08	7	1	3 817 002	96 53 150 08	STANGE KPL.
SICHERUNGSRING DIN 471 5	42 80 042 08	6	2	3 830	91 55 535 08	ZUSATZABSPANNUNG
SICHERUNGSRING DIN 471 5	42 80 045 08	49	2	3 713	91 57 749 08	D-ANLENKSTUECK
SICHERUNGSRING DIN 471 5	42 80 045 08	(7)	1	3 715 008	91 52 863 08	D-ZWISCHENSTUECK
SICHERUNGSRING DIN 471 5	42 80 045 08	7	1	3 716 001	96 49 159 08	STANGE KPL.
SICHERUNGSRING DIN 471 5	53 01 333 08	15	1	2 550 005	96 45 680 08	STANGE KPL.
SICHERUNGSRING DIN 471 6	42 80 049 08	33	6	2 550	91 57 751 08	SA-BOCK
SICHERUNGSRING DIN 471 6	42 80 049 08	4	2	2 657	91 57 656 08	MONTAGEEINRICHTUNG RA
SICHERUNGSRING DIN 471 6	42 80 049 08	83	2	3 212	91 52 869 08	W-ANLENKSTUECK
SICHERUNGSRING DIN 471 6	42 80 049 08	48	1	X1035659	10 35 659 9	VERTEILERGETRIEBE
SICHERUNGSRING DIN 471 6	42 80 052 08	49	6	X1035659	10 35 659 9	VERTEILERGETRIEBE
SICHERUNGSRING DIN 471 6	42 80 055 08	3	2	3 206 001	96 20 920 08	SEILROLLE KPL.
SICHERUNGSRING DIN 471 7	42 80 056 08	16	2	3 215 005	91 52 846 08	ROLLENSATZ

1.10.2010

etk_de_en_074522 LR 1600 2

1195

LIEBHERR

Alphabetischer Index
Alphabetical index

Bezeichnung	Artikel	Pos.	Menge	Seite	Baugruppe	Bezeichnung
SICHERUNGSRING DIN 471 7	42 80 056 08	16	2	3 215 006	91 52 847 08	ROLLENSATZ
SICHERUNGSRING DIN 471 7	40 01 447	(32)	3	1 401	91 58 478 08	RAUPENTRAEGER LI.
SICHERUNGSRING DIN 471 7	42 80 058 08	50	12	X1035659	10 35 659 9	VERTEILERGETRIEBE
SICHERUNGSRING DIN 471 8	42 80 061 08	1343	1	X1065015	10 65 015 5	GETRIEBE
SICHERUNGSRING DIN 471 8	42 80 061 08	1343	1	X1080159	10 80 159 0	GETRIEBE
SICHERUNGSRING DIN 471 8X	42 80 002 08	14	6	2 391 040	96 53 645 08	KUPPLUNGSSTELLER
SICHERUNGSRING DIN 471 8X	42 80 002 08	6	2	2 522 012	96 45 884 08	FUEHRUNG VORM.
SICHERUNGSRING DIN 471 8X	42 80 002 08	8	8	2 522 013	96 45 883 08	FUEHRUNG VORM.
SICHERUNGSRING DIN 471 9	42 80 064 08	22	2	3 714	91 52 862 08	D-KOPFSTUECK
SICHERUNGSRING DIN 471 9	42 80 064 08	7	2	3 815 002	96 47 038 08	STANGE KPL.
SICHERUNGSRING DIN 471 9	42 80 064 08	41	1	X1065015	10 65 015 8	ANTRIEB
SICHERUNGSRING DIN 471 9	42 80 064 08	41	2	X1080159	10 80 159 2	ANTRIEB
SICHERUNGSRING DIN 471 9	42 80 065 08	12	4	3 554 006	96 58 512 08	WA-BOCK 1 KOPFSTUECK
SICHERUNGSRING DIN 471 9	42 80 065 08	17	2	3 556 007	96 58 648 08	WA-BOCK 2 KOPFSTUECK
SICHERUNGSRING DIN 471 9	42 80 065 08	15	2	3 714	91 52 862 08	D-KOPFSTUECK
SICHERUNGSRING DIN 472 12	42 81 037 08	56	6	X1035659	10 35 659 9	VERTEILERGETRIEBE
SICHERUNGSRING DIN 472 14	42 81 041 08	40	1	X1065015	10 65 015 8	ANTRIEB
SICHERUNGSRING DIN 472 14	42 81 041 08	40	2	X1080159	10 80 159 2	ANTRIEB
SICHERUNGSRING DIN 472 2	42 81 006 08	17	4	2 522 013	96 45 883 08	FUEHRUNG VORM.
SICHERUNGSRING DIN 472 30	50 15 497 08	4	1	5 718 420	57 18 420 08	FLANSCH
SICHERUNGSRING DIN 472 46	50 40 077 08	43	2	X1065015	10 65 015 8	ANTRIEB
SICHERUNGSRING DIN 472 46	50 40 077 08	43	4	X1080159	10 80 159 2	ANTRIEB
SICHERUNGSRING DIN 472 5	42 81 013 08	3	2	3 206 002	96 47 960 08	HEBEL KPL.
SICHERUNGSRING DIN 472 54	10 65 017 7	41	1	X1065015	10 65 015 6	SEILTROMMEL
SICHERUNGSRING DIN 472 6	42 81 017 08	16	2	X1032632	10 32 632 3	HYDROZYLINDER
SICHERUNGSRING DIN 472 7	42 81 022 08	12	1	5 701 129	57 01 129 08	TRIEBWERK
SICHERUNGSRING DIN 472 8	42 81 025 08	4	1	5 400 565	54 00 565 08	SEILWINDE
SICHERUNGSRING DIN 472 9	10 17 163 2	9	1	X1035482	10 35 482 8	VERSTELLMOTOR
SICHERUNGSRING DIN 472 9	10 17 163 2	9	1	X1042876	10 42 876 6	VERSTELLMOTOR
SICHERUNGSRING DIN 472 9	10 17 163 2	9	1	X1042876	10 42 876 8	VERSTELLMOTOR
SICHERUNGSRING DIN 472 9	42 81 030 08	55	1	X1035659	10 35 659 9	VERTEILERGETRIEBE
SICHERUNGSRING DIN 984 5	10 00 942 4	(37)	2	X1035924	10 35 924 9	VERSTELLPUMPE
SICHERUNGSSCHEIBE VS 10	42 39 110 01	(57)	8	1 401	91 58 478 08	RAUPENTRAEGER LI.
SICHERUNGSSCHEIBE VS 12	42 39 112 01	27	8	9 697 916	96 97 916 01	DREHWERK
SICHERUNGSSCHEIBE VS 12	42 39 112 01	75	12	9 697 916	96 97 916 01	DREHWERK
SICHERUNGSSCHRAUBE M14	10 34 226 6	3	8	9 739 360	97 39 360	MOTORLAGERUNG
SICHERUNGSSCHRAUBE M8	10 01 752 6	3	2	9 739 186	97 39 186	MOTORBREMSE
SIEBFILTER	10 34 659 9	1	1	X1021769	10 21 769 5	SENKBREMSVENTIL
SIEBHUELSE	57 00 663 08	5	1	5 028 065	50 28 065 08	AUSGLEICHSBEHAELTER
SIGNALLEUCHE 24V DC ROT	10 01 646 5	6	1	3 780 258	96 56 482 08	ELEKTRIK FLUGWARNSICHER
SIGNALWECKER 24V	61 40 047 08	(5)	1	2 920 559	96 47 914 08	ENDSCHALTER U.GEBER AL
SIGNALWECKER LMB	96 21 541 08	8	1	2 920 559	96 47 914 08	ENDSCHALTER U.GEBER AL
SIM-KARTE	10 28 444 4	20	1	2 780 850	91 60 938 08	FERNDIAGNOSE MODUL OW
SITZ	97 75 557 08	2	1	2 503 101	96 48 626 08	SITZ
SITZ RAL 7016 PULVERB.	96 48 626 08	1	1	2 503 100	91 55 873 08	NOTSITZ
SITZKISSEN	10 65 048 7	55	1	X1029200	10 29 200 4	FAHRERSITZ
SITZKONSOLE	97 75 553 08	1	1	2 503 101	96 48 626 08	SITZ
SITZKONTAKTSCHALTER	10 47 571 2	59	1	X1029200	10 29 200 4	FAHRERSITZ
SL-REDUZIERSTUECK 6.75 M	91 52 854 08	214	1		LR 1600-2-0	LIEBHERR RAUPENKRAN LR 1
SL-REDUZIERSTUECK SCHW	96 46 385 08	1	1	3 225	91 52 854 08	SL-REDUZIERSTUECK
SOCKELGEHAEUSE 24POL.	60 56 185 08	518	3	2 920 633	96 52 651 08	KABELSTRANG
SPANNBAND 127	55 20 669 08	9	2	2 392	91 52 785 08	SCHALLDAEMPFERANLAGE
SPANNBAND 155,5//19	55 20 709 08	8	5	2 392	91 52 785 08	SCHALLDAEMPFERANLAGE
SPANNBAND 350X859X30XA1K	10 04 160 5	19	2	2 392	91 52 785 08	SCHALLDAEMPFERANLAGE
SPANNBAND ST	77 42 105 08	10	2	2 990	91 59 244 08	DRUCKLUFTANLAGE
SPANNBAND ST	77 42 105 08	6	2	3 978 005	91 56 430 08	ZUSATZHYDRAULIK SB-KOPFS
SPANNBAND ST	77 42 113 08	7	1	2 990	91 59 244 08	DRUCKLUFTANLAGE
SPANNROLLE	10 34 330 9	2	1	9 739 371	97 39 371	KLIMAKOMPRESSOR ANBAU
SPANNSCHELLE 102-100 ST	77 42 229 08	137	1	2 391 001	96 45 719 08	DIESELMOTOR VORM.
SPANNSCHELLE 128-136 ST	10 02 326 6	5	1	2 393	91 52 787 08	LUFTFILTERANLAGE KPL.

1.10.2010

etk_de_en_074522 LR 1600 2

1196

LIEBHERRAlphabetischer Index
Alphabetical index

Bezeichnung	Artikel	Pos.	Menge	Seite	Baugruppe	Bezeichnung
SPANNSCHELLE 146-154 ST	77 42 831 08	10	3	2 392	91 52 785 08	SCHALLDAEMPFERANLAGE
SPANNSCHELLE 146-154 ST	77 42 831 08	13	2	2 393	91 52 787 08	LUFTFILTERANLAGE KPL.
SPANNSCHELLE 59-62 ST	77 42 844 08	59	1	3 281	91 52 896 08	FA-BOCK
SPANNSCHELLE 75/25	77 42 097 08	5	1	2 831	91 57 754 08	KLIMAANLAGE OW
SPANNSCHELLE 77/20 ST	77 42 856 08	119	1	2 391 001	96 45 719 08	DIESELMOTOR VORM.
SPANNSCHLOSS 1,59KN	77 39 170 08	63	2	2 550	91 57 751 08	SA-BOCK
SPANNSCHLOSS M7/8"X12-163	10 47 609 8	82	2	2 550	91 57 751 08	SA-BOCK
SPANNSCHLOSS VERZ	10 42 540 8	1	1	3 282 002	96 47 890 08	FAB-STUETZE
SPANNSTIFT 8X40 ST	10 47 688 3	7	1	9 739 341	97 39 341	ANTRIEBSTEILE M.SCHWINGU
SPANNSTIFT ISO 8752 10X60	43 20 111 08	62	2	X1065015	10 65 015 6	SEILTROMMEL
SPANNSTIFT ISO 8752 16X60	53 06 131 08	61	2	X1065015	10 65 015 6	SEILTROMMEL
SPANNSTIFT ISO 8752 21X140	43 20 131 08	6	1	2 730 002	96 55 752 08	ZENTRIERUNG KPL.
SPANNSTIFT ISO 8752 4X28	43 20 025 08	4	4	1 641 014	92 53 053 08	ABSTUETZPLATTE KPL.
SPANNSTIFT ISO 8752 5X12	43 20 034 08	36	2	2 520	91 53 061 08	KABINE VERGLAST
SPANNSTIFT ISO 8752 5X12	43 20 034 08	28	1	2 522 011	96 45 602 08	SCHLIESSANLAGE
SPANNSTIFT ISO 8752 5X20	43 20 039 08	30	4	3 206	91 52 881 08	F-ANLENKSTUECK
SPANNSTIFT ISO 8752 5X32	43 20 045 08	14	2	2 522 013	96 45 883 08	FUEHRUNG VORM.
SPANNSTIFT ISO 8752 5X45	43 20 048 08	5	1	2 550 008	96 47 628 08	HALTER KPL.
SPANNSTIFT ISO 8752 5X45	43 20 048 08	5	1	2 550 009	96 47 645 08	HALTER KPL.
SPANNSTIFT ISO 8752 6X14	43 20 053 08	56	4	2 550	91 57 751 08	SA-BOCK
SPANNSTIFT ISO 8752 6X14	43 20 053 08	117	6	2 970	91 59 697 08	HYDRAULIK
SPANNSTIFT ISO 8752 6X14	43 20 053 08	8	8	3 713 013	96 57 159 08	BLECH KPL.
SPANNSTIFT ISO 8752 6X14	43 20 053 08	12	2	3 745 002	92 17 236 08	SCHALTEINHEIT
SPANNSTIFT ISO 8752 6X14	43 20 053 08	24	2	3 978 015	91 56 429 08	ZUSATZHYDRAULIK ZWISCH
SPANNSTIFT ISO 8752 6X14	43 20 053 08	24	2	3 978 015	91 56 432 08	ZUSATZHYDRAULIK ZWISCH
SPANNSTIFT ISO 8752 6X20	43 20 057 08	13	2	2 391 040	96 53 645 08	KUPPLUNGSSTELLER
SPANNSTIFT ISO 8752 6X50 A	43 20 067 08	8	2	2 925 402	96 58 855 08	KAMERAANBAU DREHBUEHN
SPANNSTIFT ISO 8752 8X60 S	43 20 089 01	86	2	2 550	91 57 751 08	SA-BOCK
SPANNUNGSREGLER 24/12DC	61 40 205 08	11	1	2 533 070	96 48 363 08	ARMATUREN RE.
SPEICHERKARTE BSE 2GB CF	96 50 143 08	4	1	2 533 050	96 48 359 08	ELEKTRIK KABINE
SPERRE	10 46 739 2	7	1	6 160 249	61 60 249 08	KABELTROMMEL
SPEZIALFETT 100G TUBE	86 13 009 08	10	1	9 739 262	97 39 262	ZYLINDERKOPF
SPEZIALFETT 100G TUBE	86 13 009 08	12	1	9 739 263	97 39 263	KIPPHEBELLAGERGEHAEUSE
SPEZIALFETT 100G TUBE	86 13 009 08	12	1	9 739 264	97 39 264	KIPPHEBELLAGERGEHAEUSE
SPEZIALFETT 100G TUBE	86 13 009 08	10	1	9 739 266	97 39 266	ZYLINDERKOPF
SPIEGELANBAU KRANFUEHRE	91 60 975 08	154	1		LR 1600-2-0	LIEBHERR RAUPENKRAN LR 1
SPIEGELHALTER 28X2 ST.37.4	97 95 811 08	1	1	2 790	91 60 975 08	SPIEGELANBAU KRANFUEHR
SPINDEL 180.0X1019 35NICRM	97 17 087 08	3	2	1 632	91 52 389 08	MECH.ZUSATZABSTUETZUNG
SPIRALBACKRING	54 01 844 08	20	1	5 400 565	54 00 565 08	SEILWINDE
SPIRALFEDER	57 01 989 08	12	2	X1002800	10 02 800 2	LEITUNGSTROMMEL
SPIRALSCHLAUCH NW50 KUN	55 30 108 08	50	0.9	2 920 369	96 54 235 08	KLEMMKASTEN KPL.
SPLINT DIN 94 10X100 ST VER	43 30 106 08	78	2	1 401	91 58 478 08	RAUPENTRAEGER LI.
SPLINT DIN 94 10X100 ST VER	43 30 106 08	78	2	1 411 200	91 58 481 08	RAUPENTRAEGER RE.
SPLINT DIN 94 10X100 ST VER	43 30 106 08	17	1	3 281	91 52 896 08	FA-BOCK
SPLINT DIN 94 10X140 ST VER	43 30 108 08	67	1	3 556 007	96 58 648 08	WA-BOCK 2 KOPFSTUECK
SPLINT DIN 94 10X71 ST VERZ	43 30 101 08	90	1	2 550	91 57 751 08	SA-BOCK
SPLINT DIN 94 10X71 ST VERZ	43 30 101 08	10	2	2 652	91 52 794 08	ROLLENLAGERUNG
SPLINT DIN 94 10X71 ST VERZ	43 30 101 08	14	2	3 205	91 52 880 08	F-MONTAGEEINHEIT
SPLINT DIN 94 10X71 ST VERZ	43 30 101 08	8	1	3 207 003	96 48 259 08	STANGE KPL.
SPLINT DIN 94 10X71 ST VERZ	43 30 101 08	19	2	3 208 001	91 52 883 08	F-KOPFSTUECK
SPLINT DIN 94 10X71 ST VERZ	43 30 101 08	25	2	3 281	91 52 896 08	FA-BOCK
SPLINT DIN 94 10X71 ST VERZ	43 30 101 08	(8)	2	3 281	91 52 896 08	FA-BOCK
SPLINT DIN 94 10X71 ST VERZ	43 30 101 08	33	4	3 556 006	96 58 646 08	WA-BOCK 2 ANLENKSTUECK
SPLINT DIN 94 10X71 ST VERZ	43 30 101 08	26	1	3 711	91 52 901 08	MASTNASE
SPLINT DIN 94 10X71 ST VERZ	43 30 101 08	98	8	3 713	91 57 749 08	D-ANLENKSTUECK
SPLINT DIN 94 10X80 ST VERZ	43 30 103 08	13	2	2 810	91 52 806 08	KRANFUEHRERKABINE KPL.
SPLINT DIN 94 10X80 ST VERZ	43 30 103 08	13	1	3 225	91 52 854 08	SL-REDUZIERSTUECK
SPLINT DIN 94 10X90 ST VERZ	43 30 105 08	29	1	3 281	91 52 896 08	FA-BOCK
SPLINT DIN 94 13X100 ST VER	43 30 109 08	12	1	3 592	91 52 874 08	W-RUECKHALTESICHERUNG
SPLINT DIN 94 13X125 ST VER	43 30 112 08	19	2	3 592	91 52 874 08	W-RUECKHALTESICHERUNG

1.10.2010

etk_de_en_074522 LR 1600 2

1197

LIEBHERRAlphabetischer Index
Alphabetical index

Bezeichnung	Artikel	Pos.	Menge	Seite	Baugruppe	Bezeichnung
SPLINT DIN 94 13X125 ST VER	43 30 112 08	18	4	3 745	91 52 948 08	SCHWEBEBALLAST
SPLINT DIN 94 13X160 ST VER	43 30 115 08	4	4	3 205	91 52 880 08	F-MONTAGEEINHEIT
SPLINT DIN 94 3,2X25 ST VER	43 30 036 08	47	4	3 227	91 52 873 08	LI-ZWISCHENSTUECK
SPLINT DIN 94 3,2X25 ST VER	43 30 036 08	47	4	3 227 008	91 52 872 08	LI-ZWISCHENSTUECK
SPLINT DIN 94 4X25 ST VERZ	43 30 050 08	27	8	1 630 004	91 58 625 08	HYDRAULISCHE ABSTUETZUN
SPLINT DIN 94 4X25 ST VERZ	43 30 050 08	23	2	2 631	91 56 817 08	LAUFSTEG DREHBUEHNE
SPLINT DIN 94 4X25 ST VERZ	43 30 050 08	43	6	3 211	91 57 013 08	S-ANLENKSTUECK
SPLINT DIN 94 4X25 ST VERZ	43 30 050 08	156	2	3 713	91 57 749 08	D-ANLENKSTUECK
SPLINT DIN 94 4X32 ST VERZ	43 30 052 08	5	4	2 370	91 52 782 08	MONTAGEWINDE
SPLINT DIN 94 4X32 ST VERZ	43 30 052 08	62	2	2 550	91 57 751 08	SA-BOCK
SPLINT DIN 94 5X28 ST VERZ	43 30 063 08	28	12	2 631	91 56 817 08	LAUFSTEG DREHBUEHNE
SPLINT DIN 94 5X28 ST VERZ	43 30 063 08	11	2	3 205	91 52 880 08	F-MONTAGEEINHEIT
SPLINT DIN 94 5X28 ST VERZ	43 30 063 08	96	16	3 212	91 52 869 08	W-ANLENKSTUECK
SPLINT DIN 94 5X28 ST VERZ	43 30 063 08	19	1	3 216 000	91 53 473 08	W-ANSCHLUSSKOPF
SPLINT DIN 94 5X28 ST VERZ	43 30 063 08	17	2	3 556 006	96 58 646 08	WA-BOCK 2 ANLENKSTUECK
SPLINT DIN 94 5X40 ST VERZ	43 30 065 08	13	1	2 730 002	96 55 752 08	ZENTRIERUNG KPL.
SPLINT DIN 94 5X40 ST VERZ	43 30 065 08	13	1	2 925 203	96 52 153 08	KAMERAANBAU S-ANLENKSTU
SPLINT DIN 94 5X40 ST VERZ	43 30 065 08	13	1	2 925 204	92 16 990 08	KAMERAANBAU D-ANLENKS
SPLINT DIN 94 5X40 ST VERZ	43 30 065 08	39	14	3 211	91 57 013 08	S-ANLENKSTUECK
SPLINT DIN 94 5X40 ST VERZ	43 30 065 08	79	2	3 212	91 52 869 08	W-ANLENKSTUECK
SPLINT DIN 94 5X40 ST VERZ	43 30 065 08	70	4	3 713	91 57 749 08	D-ANLENKSTUECK
SPLINT DIN 94 6,3X32 ST VER	43 30 075 08	33	4	2 631	91 56 817 08	LAUFSTEG DREHBUEHNE
SPLINT DIN 94 6,3X32 ST VER	43 30 075 08	30	16	2 652	91 52 794 08	ROLLENLAGERUNG
SPLINT DIN 94 6,3X32 ST VER	43 30 075 08	15	4	2 730	91 52 803 08	GRUNDPLATTE DREHBUEHNE
SPLINT DIN 94 6,3X32 ST VER	43 30 075 08	100	8	3 212	91 52 869 08	W-ANLENKSTUECK
SPLINT DIN 94 6,3X32 ST VER	43 30 075 08	53	8	3 225	91 52 854 08	SL-REDUZIERSTUECK
SPLINT DIN 94 6,3X40 ST VER	43 30 076 08	7	1	2 620	91 52 793 08	ROLLENDREHVERBINDUNG
SPLINT DIN 94 6,3X40 ST VER	43 30 076 08	35	4	3 554 005	96 58 510 08	WA-BOCK 1 ANLENKSTUECK
SPLINT DIN 94 6,3X40 ST VER	43 30 076 08	50	4	3 554 006	96 58 512 08	WA-BOCK 1 KOPFSTUECK
SPLINT DIN 94 6,3X40 ST VER	43 30 076 08	98	4	3 556 007	96 58 648 08	WA-BOCK 2 KOPFSTUECK
SPLINT DIN 94 6,3X45 ST VER	43 30 077 08	14	4	2 670	91 52 797 08	KRAFTSTOFFBEHALTER KPL
SPLINT DIN 94 6,3X45 ST VER	43 30 077 08	21	4	3 208 001	91 52 883 08	F-KOPFSTUECK
SPLINT DIN 94 6,3X45 ST VER	43 30 077 08	9	2	3 281	91 52 896 08	FA-BOCK
SPLINT DIN 94 6,3X45 ST VER	43 30 077 08	16	1	3 282 002	96 47 890 08	FAB-STUETZE
SPLINT DIN 94 6,3X45 ST VER	43 30 077 08	41	2	3 713	91 57 749 08	D-ANLENKSTUECK
SPLINT DIN 94 6,3X45 ST VER	43 30 077 08	15	4	3 745	91 52 948 08	SCHWEBEBALLAST
SPLINT DIN 94 6,3X50 ST VER	43 30 078 08	30	2	2 810	91 52 806 08	KRANFUEHRERKABINE KPL.
SPLINT DIN 94 6,3X50 ST VER	43 30 078 08	25	4	3 211	91 57 013 08	S-ANLENKSTUECK
SPLINT DIN 94 6,3X50 ST VER	43 30 078 08	14	2	3 220	91 57 042 08	S-ZWISCHENSTUECK
SPLINT DIN 94 6,3X50 ST VER	43 30 078 08	14	2	3 223	91 57 040 08	S-ZWISCHENSTUECK
SPLINT DIN 94 6,3X50 ST VER	43 30 078 08	14	2	3 223 010	91 57 039 08	S-ZWISCHENSTUECK
SPLINT DIN 94 6,3X50 ST VER	43 30 078 08	14	2	3 223 011	91 57 041 08	S-ZWISCHENSTUECK
SPLINT DIN 94 6,3X50 ST VER	43 30 078 08	50	2	3 281	91 52 896 08	FA-BOCK
SPLINT DIN 94 6,3X56 ST VER	43 30 079 08	51	2	3 206	91 52 881 08	F-ANLENKSTUECK
SPLINT DIN 94 6,3X90 ST VER	43 30 085 08	45	2	3 206	91 52 881 08	F-ANLENKSTUECK
SPLINT DIN 94 6,3X90 ST VER	43 30 085 08	27	4	3 554 006	96 58 512 08	WA-BOCK 1 KOPFSTUECK
SPLINT DIN 94 6,3X90 ST VER	43 30 085 08	33	2	3 556 007	96 58 648 08	WA-BOCK 2 KOPFSTUECK
SPLINT DIN 94 8X100 ST VERZ	43 30 097 08	16	4	1 630 004	91 58 625 08	HYDRAULISCHE ABSTUETZUN
SPLINT DIN 94 8X100 ST VERZ	43 30 097 08	8	1	2 657	91 57 656 08	MONTAGEEINRICHTUNG RA
SPLINT DIN 94 8X50 ST VERZ	43 30 088 08	17	8	1 630 004	91 58 625 08	HYDRAULISCHE ABSTUETZUN
SPLINT DIN 94 8X50 ST VERZ	43 30 088 08	34	2	2 810	91 52 806 08	KRANFUEHRERKABINE KPL.
SPLINT DIN 94 8X50 ST VERZ	43 30 088 08	16	6	3 216 000	91 53 473 08	W-ANSCHLUSSKOPF
SPLINT DIN 94 8X50 ST VERZ	43 30 088 08	4	3	3 282 002	96 47 890 08	FAB-STUETZE
SPLINT DIN 94 8X50 ST VERZ	43 30 088 08	77	1	3 556 007	96 58 648 08	WA-BOCK 2 KOPFSTUECK
SPLINT DIN 94 8X50 ST VERZ	43 30 088 08	20	4	3 711	91 52 901 08	MASTNASE
SPLINT DIN 94 8X50 ST VERZ	43 30 088 08	106	2	3 713	91 57 749 08	D-ANLENKSTUECK
SPLINT DIN 94 8X50 ST VERZ	43 30 088 08	68	4	3 714	91 52 862 08	D-KOPFSTUECK
SPLINT DIN 94 8X50 ST VERZ	43 30 088 08	60	2	3 745	91 52 948 08	SCHWEBEBALLAST
SPLINT DIN 94 8X50 ST VERZ	43 30 088 08	4	1	3 790 006	96 19 989 08	BOLZENZIEHZYLINDER KPL.
SPLINT DIN 94 8X50 ST VERZ	43 30 088 08	4	1	3 790 007	96 19 990 08	BOLZENZIEHZYLINDER KPL.

1.10.2010

etk_de_en_074522 LR 1600 2

1198

LIEBHERRAlphabetischer Index
Alphabetical index

Bezeichnung	Artikel	Pos.	Menge	Seite	Baugruppe	Bezeichnung
SPLINT DIN 94 8X63 ST VERZ	43 30 090 08	8	4	1 991	91 52 510 08	DREHDURCHFUEHRUNG
SPLINT DIN 94 8X63 ST VERZ	43 30 090 08	47	4	2 550	91 57 751 08	SA-BOCK
SPLINT DIN 94 8X63 ST VERZ	43 30 090 08	4	1	2 550 011	96 47 007 08	KONSOLE KPL.
SPLINT DIN 94 8X63 ST VERZ	43 30 090 08	20	2	2 652	91 52 794 08	ROLLENLAGERUNG
SPLINT DIN 94 8X63 ST VERZ	43 30 090 08	21	2	2 810	91 52 806 08	KRANFUEHRERKABINE KPL.
SPLINT DIN 94 8X63 ST VERZ	43 30 090 08	19	2	3 206	91 52 881 08	F-ANLENKSTUECK
SPLINT DIN 94 8X63 ST VERZ	43 30 090 08	18	2	3 215 005	91 52 846 08	ROLLENSATZ
SPLINT DIN 94 8X63 ST VERZ	43 30 090 08	18	2	3 215 006	91 52 847 08	ROLLENSATZ
SPLINT DIN 94 8X63 ST VERZ	43 30 090 08	52	1	3 281	91 52 896 08	FA-BOCK
SPLINT DIN 94 8X63 ST VERZ	43 30 090 08	25	2	3 592	91 52 874 08	W-RUECKHALTESICHERUNG
SPLINT DIN 94 8X63 ST VERZ	43 30 090 08	11	2	3 711	91 52 901 08	MASTNASE
SPLINT DIN 94 8X63 ST VERZ	43 30 090 08	7	2	3 745 002	92 17 236 08	SCHALTEINHEIT
SPLINT DIN 94 8X63 ST VERZ	43 30 090 08	7	2	3 745 003	92 17 237 08	SCHALTEINHEIT
SPRENGRING	10 22 233 6	3	2	9 739 246	97 39 246	KOLBEN
SPRENGRING DIN 70951 47	42 42 017	(6)	2	2 810	91 52 806 08	KRANFUEHRERKABINE KPL.
SPRITZRING	10 34 283 6	1	1	9 739 341	97 39 341	ANTRIEBSTEILE M.SCHWINGU
SPUELVENTIL	57 19 278 08	2	1	X1065300	10 65 300 6	VERSTELLUNG
STANGE KPL.	96 49 268 08	4	2	3 714	91 52 862 08	D-KOPFSTUECK
STANGE KPL. 1 M	96 45 456 08	11	4	2 550	91 57 751 08	SA-BOCK
STANGE KPL. 1.075M	96 49 042 08	2	2	3 214	91 52 843 08	SW-KOPFSTUECK
STANGE KPL. 1.075M	96 49 042 08	4	2	3 216 000	91 53 473 08	W-ANSCHLUSSKOPF
STANGE KPL. 1.2M	96 50 970 08	3	2	3 816	91 60 697 08	ZUSATZSTANGEN W-SYSTEM
STANGE KPL. 1.3M	96 53 151 08	2	2	3 817	91 57 100 08	ZUSATZSTANGEN WV-SYSTE
STANGE KPL. 1.7M	96 50 858 08	1	2	3 816	91 60 697 08	ZUSATZSTANGEN W-SYSTEM
STANGE KPL. 12 M	96 45 222 08	42	4	3 223	91 57 040 08	S-ZWISCHENSTUECK
STANGE KPL. 12 M	96 45 222 08	42	4	3 223 010	91 57 039 08	S-ZWISCHENSTUECK
STANGE KPL. 12 M	96 45 222 08	42	4	3 223 011	91 57 041 08	S-ZWISCHENSTUECK
STANGE KPL. 12 M	96 45 222 08	40	2	3 227	91 55 894 08	LI-ZWISCHENSTUECK
STANGE KPL. 12 M	96 45 222 08	40	2	3 227 008	91 52 872 08	LI-ZWISCHENSTUECK
STANGE KPL. 12 M	96 45 222 08	40	2	3 227 200	91 53 519 08	LI-ZWISCHENSTUECK F-ABSP
STANGE KPL. 12 M	96 45 222 08	2	2	3 716	91 52 864 08	D-ZWISCHENSTUECK
STANGE KPL. 12 M	96 49 159 08	3	2	3 716	91 52 864 08	D-ZWISCHENSTUECK
STANGE KPL. 12 M	96 50 498 08	40	2	3 227	91 52 873 08	LI-ZWISCHENSTUECK
STANGE KPL. 2.05M	96 45 680 08	12	2	2 550	91 57 751 08	SA-BOCK
STANGE KPL. 2.2M	96 50 859 08	2	2	3 816	91 60 697 08	ZUSATZSTANGEN W-SYSTEM
STANGE KPL. 2.34M	96 49 269 08	5	2	3 714	91 52 862 08	D-KOPFSTUECK
STANGE KPL. 2.375M	96 50 430 08	2	2	3 556 006	96 58 646 08	WA-BOCK 2 ANLENKSTUECK
STANGE KPL. 2.3M	96 50 197 08	51	2	3 713	91 57 749 08	D-ANLENKSTUECK
STANGE KPL. 2.975M	96 46 986 08	12	2	3 211	91 57 013 08	S-ANLENKSTUECK
STANGE KPL. 3 M	96 47 984 08	24	2	3 221	91 54 668 08	S-ZWISCHENSTUECK
STANGE KPL. 3.2M	96 45 288 08	33	2	3 281	91 52 896 08	FA-BOCK
STANGE KPL. 3.3M	96 50 238 08	3	2	3 204	91 60 592 08	W-MONTAGEEINHEIT
STANGE KPL. 3.65M	96 53 150 08	1	2	3 817	91 57 100 08	ZUSATZSTANGEN WV-SYSTE
STANGE KPL. 4.875M	96 47 038 08	107	2	3 211	91 57 013 08	S-ANLENKSTUECK
STANGE KPL. 5.15M	96 48 259 08	2	4	3 207	91 53 433 08	F-ABSPANNUNG
STANGE KPL. 5.575M	96 50 236 08	2	2	3 204	91 60 592 08	W-MONTAGEEINHEIT
STANGE KPL. 5.65M	96 50 054 08	9	2	3 556 007	96 58 648 08	WA-BOCK 2 KOPFSTUECK
STANGE KPL. 6 M	96 43 440 08	42	4	3 220	91 57 042 08	S-ZWISCHENSTUECK
STANGE KPL. 6 M	96 43 440 08	40	2	3 226	91 52 870 08	LI-ZWISCHENSTUECK
STANGE KPL. 6 M	96 43 440 08	2	2	3 715 008	91 52 863 08	D-ZWISCHENSTUECK
STANGE KPL. 6 M	96 48 593 08	3	2	3 715 008	91 52 863 08	D-ZWISCHENSTUECK
STANGE KPL. 6.75M	96 48 679 08	44	2	3 225	91 52 854 08	SL-REDUZIERSTUECK
STANGE MIT SCHILD	96 50 662 08	28	4	3 212	91 52 869 08	W-ANLENKSTUECK
STANGE MIT SCHILD 0.43M	96 48 310 08	5	2	3 207	91 53 433 08	F-ABSPANNUNG
STANGE MIT SCHILD 0.525M	96 47 009 08	2	2	3 211 003	96 46 986 08	STANGE KPL.
STANGE MIT SCHILD 0.525M	96 47 010 08	3	1	3 211 003	96 46 986 08	STANGE KPL.
STANGE MIT SCHILD 0.5M	96 47 039 08	1	2	3 815 002	96 47 038 08	STANGE KPL.
STANGE MIT SCHILD 1.075M	96 49 045 08	(1)	2	3 214	91 52 843 08	SW-KOPFSTUECK
STANGE MIT SCHILD 1.85M	96 46 998 08	13	4	3 211	91 57 013 08	S-ANLENKSTUECK
STANGE MIT SCHILD 1.85M	96 46 999 08	14	2	3 211	91 57 013 08	S-ANLENKSTUECK

1.10.2010

etk_de_en_074522 LR 1600 2

1199

LIEBHERRAlphabetischer Index
Alphabetical index

Bezeichnung	Artikel	Pos.	Menge	Seite	Baugruppe	Bezeichnung
STANGE MIT SCHILD 2.13M	96 48 354 08	6	2	3 207	91 53 433 08	F-ABSPANNUNG
STANGE MIT SCHILD 3200	96 45 289 08	(1)	1	3 281	91 52 896 08	FA-BOCK
STANGE MIT SCHILD 4950	96 48 260 08	1	1	3 207 003	96 48 259 08	STANGE KPL.
STANGE MIT SCHILD 800	96 47 989 08	19	1	3 282 002	96 47 890 08	FAB-STUETZE
STANGE MIT SCHILD 800	96 47 990 08	24	2	3 282 002	96 47 890 08	FAB-STUETZE
STANGE SCHWK.	96 46 787 08	2	2	3 213	91 52 842 08	F-ANSCHLUSSKOPF
STANGE SCHWK.	96 55 428 08	3	4	1 630 004	91 58 625 08	HYDRAULISCHE ABSTUETZUN
STANGE SCHWK. 1.0M	96 45 458 08	(1)	1	2 550	91 57 751 08	SA-BOCK
STANGE VORM.	96 45 685 08	1	1	2 550 005	96 45 680 08	STANGE KPL.
STANGE VORM.	96 48 680 08	1	1	3 225 200	96 48 679 08	STANGE KPL.
STANGE VORM.	96 50 055 08	1	1	3 556 008	96 50 054 08	STANGE KPL.
STANGE VORM.	96 51 008 08	1	1	3 815 001	96 50 970 08	STANGE KPL.
STANGE VORM. 1.05M	96 53 153 08	1	1	3 817 001	96 53 151 08	STANGE KPL.
STANGE VORM. 1.45M	96 50 860 08	1	1	3 816 001	96 50 858 08	STANGE KPL.
STANGE VORM. 1.95M	96 50 862 08	1	1	3 816 002	96 50 859 08	STANGE KPL.
STANGE VORM. 1.99M	96 49 610 08	1	1	3 714 025	96 49 269 08	STANGE KPL.
STANGE VORM. 11.75 M	96 49 158 08	1	1	3 716 001	96 49 159 08	STANGE KPL.
STANGE VORM. 11.75M	96 45 230 08	1	1	3 227 002	96 50 498 08	STANGE KPL.
STANGE VORM. 11.75M	96 45 230 08	1	1	3 561 003	96 45 222 08	STANGE KPL.
STANGE VORM. 2.15M	96 50 198 08	1	1	3 713 012	96 50 197 08	STANGE KPL.
STANGE VORM. 2.45M	96 47 008 08	1	1	3 211 003	96 46 986 08	STANGE KPL.
STANGE VORM. 2.75 M	96 47 985 08	1	1	3 221 200	96 47 984 08	STANGE KPL.
STANGE VORM. 3.05M	96 50 240 08	1	1	3 204 011	96 50 238 08	STANGE KPL.
STANGE VORM. 3.4M	96 53 152 08	1	1	3 817 002	96 53 150 08	STANGE KPL.
STANGE VORM. 4.125M	96 47 040 08	2	1	3 815 002	96 47 038 08	STANGE KPL.
STANGE VORM. 5.325M	96 50 239 08	1	1	3 204 010	96 50 236 08	STANGE KPL.
STANGE VORM. 5.75 M	96 45 249 08	1	1	3 220 501	96 43 440 08	STANGE KPL.
STANGE VORM. 5.75 M	96 48 594 08	(1)	1	3 715 008	91 52 863 08	D-ZWISCHENSTUECK
STANGENABLAGE SCHWK.	96 50 609 08	4	2	3 556 006	96 58 646 08	WA-BOCK 2 ANLENKSTUECK
STANGENABLAGE SCHWK.	96 50 610 08	5	2	3 556 006	96 58 646 08	WA-BOCK 2 ANLENKSTUECK
STANGENABLAGE SCHWK.	96 50 611 08	6	1	3 556 006	96 58 646 08	WA-BOCK 2 ANLENKSTUECK
STANGENABLAGE SCHWK.	96 50 612 08	7	1	3 556 006	96 58 646 08	WA-BOCK 2 ANLENKSTUECK
STANGENABLAGE SCHWK.	96 50 613 08	8	2	3 556 006	96 58 646 08	WA-BOCK 2 ANLENKSTUECK
STANGENABLAGE SCHWK.	96 50 613 08	81	2	3 556 007	96 58 648 08	WA-BOCK 2 KOPFSTUECK
STARTER 6.6KW 24V	10 01 246 1	1	1	9 739 159	97 39 159	STARTER
STARTER 6.6KW 24V	97 39 159	205	1	X1012059	10 12 059 0	DIESELMOTOR
STATIV SCHWK.	92 16 963 08	1	1	2 925 203	96 52 153 08	KAMERAANBAU S-ANLENKSTU
STATIV SCHWK.	92 16 963 08	1	1	2 925 204	92 16 990 08	KAMERAANBAU D-ANLENKS
STATIV SCHWK.	96 51 406 08	1	1	2 925 402	96 58 855 08	KAMERAANBAU DREHBUEHN
STATIV SCHWK.	96 60 731 08	24	1	2 925 402	96 58 855 08	KAMERAANBAU DREHBUEHN
STAUBKAPPE	51 15 066 08	14	1	2 990	91 59 244 08	DRUCKLUFTANLAGE
STAUBKAPPE	69 24 000 08	(152)	1	2 920 369	96 54 235 08	KLEMMKASTEN KPL.
STAUBKAPPE	69 24 000 08	507	1	3 930 732	96 50 575 08	LEITUNG
STAUBKAPPE	70 42 548 08	7	4	2 393 002	96 46 782 08	DECKEL KPL.
STAUBKAPPE	70 42 548 08	7	7	2 859 005	96 46 756 08	KLAPPE VORM.
STAUBKAPPE	70 42 548 08	7	4	2 859 007	96 46 775 08	DECKEL KPL.
STAUBKAPPE	70 42 548 08	13	4	2 859 025	96 46 757 08	GITTERROST VORM.
STAUBKAPPE	70 42 548 08	7	4	2 859 026	96 46 776 08	DECKEL KPL.
STAUBKAPPE	70 42 548 08	7	4	2 859 027	96 46 777 08	DECKEL KPL.
STAUBKAPPE	70 42 548 08	7	4	2 859 028	96 46 778 08	DECKEL KPL.
STAUBKAPPE	70 42 548 08	7	4	2 859 029	96 46 779 08	DECKEL KPL.
STAUBKAPPE	70 42 548 08	12	2	2 859 030	96 46 758 08	DECKEL KPL.
STAUBKAPPE METALL	69 18 998 08	37	1	2 920 369	96 54 235 08	KLEMMKASTEN KPL.
STAUBKAPPE METALL	69 18 998 08	152	1	3 930 009	96 50 573 08	LEITUNGSTROMMEL KPL.
STAUBKAPPE METALL	69 18 998 08	172	1	3 930 153	96 48 489 08	LEITUNGSTROMMEL KPL.
STAUBKAPPE METALL	69 18 998 08	172	1	3 930 349	96 53 904 08	LEITUNGSTROMMEL KPL.
STAUBKAPPE METALL	69 18 998 08	157	2	3 930 364	96 55 313 08	KLEMMKASTEN
STAUBKAPPE METALL	69 18 998 08	289	2	3 930 638	96 51 624 08	KLEMMKASTEN
STAUBKAPPE METALL	69 18 998 08	280	2	3 930 730	96 50 599 08	KLEMMKASTEN KPL.
STECKDOSE	10 21 947 7	4	1	2 533 067	96 50 385 08	BLECH VORM.

1.10.2010

etk_de_en_074522 LR 1600 2

1200

LIEBHERRAlphabetischer Index
Alphabetical index

Bezeichnung	Artikel	Pos.	Menge	Seite	Baugruppe	Bezeichnung
STECKDOSE	51 45 947 08	20	1	5 719 113	57 19 113 08	ANSTEUERGERAET
STECKDOSE	51 45 948 08	19	1	5 719 113	57 19 113 08	ANSTEUERGERAET
STECKDOSE 20A	10 42 905 7	5	1	2 533 067	96 50 385 08	BLECH VORM.
STECKDOSE 20A	10 42 905 7	2	1	2 533 068	96 49 314 08	STECKDOSEN VORM.
STECKDOSE 2POL	60 52 082 08	(151)	1	2 920 815	96 49 300 08	KABELLISTE BATTERIEKASTE
STECKDOSEN VORM.	96 49 314 08	13	1	2 533 066	96 48 365 08	ELEKTRIK ANBAUTEILE KABIN
STECKDOSENKOERPER 4-PO	60 52 516 08	501	1	2 920 633	96 52 651 08	KABELSTRANG
STECKDOSENKOERPER 4-PO	60 52 516 08	501	1	2 920 636	96 51 854 08	LEITUNG
STECKDOSENKOMBINATION 1	60 52 157 08	1	1	2 780 915	96 48 377 08	ANBAUTEILE FREMDEINSPEIS
STECKER	10 47 638 3	(503)	1	2 920 288	96 52 614 08	KABELLISTE DREHBUEHNE
STECKER	92 03 811 08	512	1	2 920 633	96 52 651 08	KABELSTRANG
STECKER	92 20 444 08	69	2	3 556 006	96 58 646 08	WA-BOCK 2 ANLENKSTUECK
STECKER	92 20 444 08	92	1	3 556 007	96 58 648 08	WA-BOCK 2 KOPFSTUECK
STECKER	92 79 963 08	504	2	2 920 633	96 52 651 08	KABELSTRANG
STECKER 12-POL	10 34 312 1	23	1	9 739 366	97 39 366	BEFESTIGUNGSTEILE ANBAU
STECKER 18-POL SPF	60 23 250 08	(152)	12	2 932 001	96 45 393 08	RELAISSTEUERUNG
STECKER 19-POL 22A	10 44 366 4	(501)	1	2 920 581	96 54 405 08	KLEMMKASTEN SA-BOCK VO
STECKER 24-POL 22A	10 44 365 8	501	1	3 930 732	96 50 575 08	LEITUNG
STECKER 24-POL 22A	10 44 366 0	(151)	1	2 920 369	96 54 235 08	KLEMMKASTEN KPL.
STECKER 8POL 24V	10 04 699 9	506	15	2 932 224	96 54 389 08	DRAEHTE MONTAGETAFEL K
STECKER 8POL 24V	10 04 700 0	505	12	2 932 224	96 54 389 08	DRAEHTE MONTAGETAFEL K
STECKER 8POL 24V	10 04 700 1	509	15	2 932 224	96 54 389 08	DRAEHTE MONTAGETAFEL K
STECKER DIN 72585 7-POL 25	69 24 067 08	510	1	2 920 633	96 52 651 08	KABELSTRANG
STECKER KPL.	92 01 005 08	15	2	2 631	91 56 817 08	LAUFSTEG DREHBUEHNE
STECKER KPL.	92 50 566 08	4	1	2 730 002	96 55 752 08	ZENTRIERUNG KPL.
STECKER RD20X378 S355J2G3	93 03 581 08	5	1	1 632 032	96 20 093 08	ABSTUETZPLATTE KPL.
STECKER T ZN K	92 47 131 08	37	1	2 810	91 52 806 08	KRANFUEHRERKABINE KPL.
STECKER T ZN K	92 47 131 08	66	8	3 211	91 57 013 08	S-ANLENKSTUECK
STECKEREINSATZ 40POL	60 56 022 08	(151)	1	2 920 369	96 54 235 08	KLEMMKASTEN KPL.
STECKERGEHAEUSE 10-POL	10 02 156 7	(153)	1	2 920 369	96 54 235 08	KLEMMKASTEN KPL.
STECKERGEHAEUSE 14-POL	60 23 360 08	(152)	1	2 920 369	96 54 235 08	KLEMMKASTEN KPL.
STECKERGEHAEUSE 14-POL	60 23 360 08	507	12	2 932 224	96 54 389 08	DRAEHTE MONTAGETAFEL K
STECKERGEHAEUSE 14POL	10 02 156 8	(153)	1	2 920 369	96 54 235 08	KLEMMKASTEN KPL.
STECKERGEHAEUSE 14POL	60 23 365 08	3	6	2 932 166	92 68 911 08	VERTEILER MASSE
STECKERGEHAEUSE 18-POL	60 23 002 08	501	37	2 932 224	96 54 389 08	DRAEHTE MONTAGETAFEL K
STECKERGEHAEUSE 4POL	60 23 359 08	523	1	2 932 224	96 54 389 08	DRAEHTE MONTAGETAFEL K
STECKERLEISTE 64-POL C SP	60 23 212 08	5	7	2 922 001	92 84 311 08	BUSPLATINE
STECKHUELSE 6,3X1-2,5 VER	60 22 034 08	12	2	2 780 320	91 05 067 08	AKUSTISCHE WARNUNG DRE
STECKHUELSE 6,3X1-2,5 VER	60 22 034 08	72	12	2 920 633	96 52 651 08	KABELSTRANG
STECKHUELSENGEHAEUSE	60 23 198 08	513	1	2 920 633	96 52 651 08	KABELSTRANG
STECKHUELSENGEHAEUSE 2	60 22 097 08	508	3	2 920 633	96 52 651 08	KABELSTRANG
STECKHUELSENGEHAEUSE 2	60 22 097 08	(152)	1	2 932 001	96 45 393 08	RELAISSTEUERUNG
STECKHUELSENGEHAEUSE 2	60 22 097 08	517	2	2 932 224	96 54 389 08	DRAEHTE MONTAGETAFEL K
STECKKUPPLUNGSMUFFE	57 17 231 08	4	1	5 123 682	51 23 682 08	MONTAGEZYLINDER
STECKROHR	10 01 273 3	21	1	9 739 349	97 39 349	WASSERLEITUNGSANSCHLUE
STECKSCHLUESSEL GR.11/3	79 00 249 08	17	1	1 750	91 52 394 08	WERKZEUG
STECKTUELLE	51 05 696 08	26	1	1 750	91 52 394 08	WERKZEUG
STECKVERBINDER	10 49 058 6	6	1	X1004047	10 04 047 7	WINDENDREHGEBER
STELLMOTOR	10 28 730 1	13	1	X1022811	10 22 811 2	HEIZKLIMAGERAET
STELLMUTTER DIN 444 B M12	10 34 329 6	17	1	9 739 344	97 39 344	GENERATOR VORM.
STELLSCHRAUBE	57 15 610 08	16	2	5 113 086	51 13 086 08	PROPORTIONALVENTIL
STELLSCHRAUBE	57 18 141 08	35	1	5 113 086	51 13 086 08	PROPORTIONALVENTIL
STELLSCHRAUBE	57 19 037 08	45	1	5 113 086	51 13 086 08	PROPORTIONALVENTIL
STERNGRIFFSCHRAUBE	10 44 362 5	24	2	2 502	91 55 939 08	STUERSTAND
STUERBLOCK	10 48 944 9	(309)	1	3 790 000	91 56 458 08	BOLZENZIEHEINRICHTUNG
STUERBLOCK	51 13 005 08	23	1	2 970	91 59 697 08	HYDRAULIK
STUERBLOCK 320BAR 80L/MI	10 48 992 6	2	1	2 976 017	96 52 261 08	MONTAGEPLATTE NOTBETA
STUERBLOCK 350 BAR SPF	10 42 440 2	19	1	2 970	91 59 697 08	HYDRAULIK
STUERBOX MB618A SPF	10 33 264 0	10	1	2 925 002	96 58 856 08	AUSRUESTUNG KAMERA DRE
STUERGERAET	90 80 702	72	1	9 739 400	97 39 400	DIESELMOTOR

1.10.2010

etk_de_en_074522 LR 1600 2

1201

LIEBHERRAlphabetischer Index
Alphabetical index

Bezeichnung	Artikel	Pos.	Menge	Seite	Baugruppe	Bezeichnung
STEUERGERAET 24V	10 27 869 8	1	1	X1004204	10 04 204 3	WASSERHEIZGERAET
STEUERLEITUNG 19X0,5 SPF	60 04 640 08	(5)	14.85	2 920 581	96 54 405 08	KLEMMKASTEN SA-BOCK VO
STEUERLEITUNG 19X0,5 SPF	60 04 640 08	5	3.1	2 920 633	96 52 651 08	KABELSTRANG
STEUERLEITUNG 19X0,5 SPF	60 04 640 08	6	2.7	2 920 633	96 52 651 08	KABELSTRANG
STEUERLEITUNG 19X0,5 SPF	60 04 640 08	7	5.9	2 920 633	96 52 651 08	KABELSTRANG
STEUERLEITUNG 19X0,5 SPF	60 04 640 08	(5)	15.43	3 930 734	96 54 401 08	KLEMMKASTEN
STEUERLEITUNG 4 X 0,5 SPF	60 04 604 08	5	7.03	2 920 636	96 51 854 08	LEITUNG
STEUERLEITUNG 8/16 X 0,5/0,7	60 04 407 08	5	39.12	3 930 732	96 50 575 08	LEITUNG
STEUERPLATTE	57 01 145 08	2	1	5 701 133	57 01 133 08	TRIEBWERK
STEUERSTAND	91 55 939 08	129	1		LR 1600-2-0	LIEBHERR RAUPENKRAN LR 1
STEUERTEIL	10 35 465 9	1	1	X1067840	10 67 840 7	VERSTELLUNG
STEUERTEIL	10 42 512 9	1	1	X1047033	10 47 033 2	VERSTELLUNG
STEUERTEIL	10 65 069 2	5	1	X1035924	10 35 924 9	VERSTELLPUMPE
STEUERTEIL	10 65 300 9	1	1	X1065300	10 65 300 6	VERSTELLUNG
STEUERUNGSTEILE	97 39 187	46	6	X1012059	10 12 059 0	DIESELMOTOR
STEUERVENTIL	10 11 497 5	40	1	X1035925	10 35 925 1	VERSTELLPUMPE
STIFTEINSATZ 4/2POL -40°C	10 00 727 2	522	1	2 932 224	96 54 389 08	DRAEHTE MONTAGETAFEL K
STIFTEINSATZ 64POL	60 56 090 08	(151)	1	2 920 369	96 54 235 08	KLEMMKASTEN KPL.
STIFTEINSATZ 64POL	60 56 090 08	21	5	2 920 448	96 48 794 08	KLEMMKASTEN KPL.
STIFTKONTAKT	60 45 192 08	(628)	3	2 920 288	96 52 614 08	KABELLISTE DREHBUEHNE
STIFTKONTAKT 0,75-1,5MM2	62 02 444	95	2	2 920 633	96 52 651 08	KABELSTRANG
STIFTKONTAKT 0,75-1,5MM2	62 02 444	95	1	2 920 636	96 51 854 08	LEITUNG
STIFTSCHRAUBE M10X25	10 03 729 8	7	6	9 739 494	97 39 494	ATL-ANBAU
STIFTSCHRAUBE M10X35	10 28 710 4	5	4	9 739 494	97 39 494	ATL-ANBAU
STIFTSCHRAUBE M12X1,5X30	10 01 159 6	11	3	9 739 159	97 39 159	STARTER
STIFTSCHRAUBE M6X16 8.8 A2	10 01 159 4	(2)	2	9 739 318	97 39 318	SENSORIK
STIFTSCHRAUBE M8X150 10.9	10 47 689 0	4	1	9 739 491	97 39 491	LUFTPRESSER ANBAU
STIFTTRAEGER	60 45 266 08	(501)	1	2 920 288	96 52 614 08	KABELLISTE DREHBUEHNE
STIRNRAD PA6G	96 89 130 01	17	1	2 340	91 52 776 08	WINDE 4 EINZIEHWERK
STOERANZEIGE	10 42 995 2	19	2	7 743 566	77 43 566 08	ELEKTROPUMPE
STOERANZEIGE	10 42 995 2	9	1	X1032716	10 32 716 7	ELEKTROPUMPE
STOESSELSTANGE	10 01 707 9	4	2	9 739 187	97 39 187	STEUERUNGSTEILE
STOPFEN 46/38X19-59/51 CR2	10 01 263 0	5	1	9 739 354	97 39 354	SCHWUNGRADGEHAEUSE AN
STOPFEN D10,7 LD-PE	10 67 837 5	43	2	2 520	91 53 061 08	KABINE VERGLAST
STOPFEN VST11"ED A3P	47 77 046 08	773	2	2 970	91 59 697 08	HYDRAULIK
STOPFEN VST11/2"ED A3P	47 77 042 08	752	1	2 970	91 59 697 08	HYDRAULIK
STOPFEN VST11/2"ED A3P	47 77 042 08	609	4	3 978 005	91 56 430 08	ZUSATZHYDRAULIK SB-KOPFS
STOPFEN VST11/2"ED A3P	47 77 042 08	3	1	X1021769	10 21 769 5	SENKBREMSVENTIL
STOPFEN VST11/2"ED A3P	47 77 042 08	35	1	X1041101	10 41 101 9	HYDROZYLINDER
STOPFEN VST11/2"ED A3P	47 77 042 08	25	1	X1041102	10 41 102 1	ZUGZYLINDER
STOPFEN VST11/4"ED A3P	47 77 040 77	310	2	X1041101	10 41 101 8	RUECKFALLSTUETZE
STOPFEN VST11/8"ED ST A3C	51 07 415 08	3	1	5 113 086	51 13 086 08	PROPORTIONALVENTIL
STOPFEN VST13/4"ED A3P	47 77 047 08	36	2	X1041101	10 41 101 9	HYDROZYLINDER
STOPFEN VST13/8"ED A3P	47 77 041 08	(18)	2	2 125	91 52 773 08	BOLZEN S-ANLENKST. UND S
STOPFEN VST13/8"ED A3P	47 77 041 08	733	2	2 970	91 59 697 08	HYDRAULIK
STOPFEN VSTIM12X1,5ED A3	47 77 043 08	51	1	2 393	91 52 787 08	LUFTFILTERANLAGE KPL.
STOPFEN VSTIM14X1,5ED A3	47 77 049 08	15	1	X1042440	10 42 440 2	STUEBERBLOCK
STOPFEN VSTIM18X1,5ED A3	47 77 051 08	644	1	1 972 250	91 58 473 08	ZUSATZHYDR.RAUPENTRAEG
STOPFEN VSTIM18X1,5ED A3	47 77 051 08	644	1	1 972 251	91 58 472 08	ZUSATZHYDR.RAUPENTRAEG
STOPFEN VSTIM18X1,5ED A3	47 77 051 08	602	1	1 972 300	91 58 475 08	ZUSATZHYDR.RAUPENTRAEG
STOPFEN VSTIM18X1,5ED A3	47 77 051 08	602	1	1 972 301	91 58 474 08	ZUSATZHYDR.RAUPENTRAEG
STOPFEN VSTIM18X1,5ED A3	47 77 051 08	4	1	2 670 002	96 45 352 08	KRAFTSTOFFBEHAELTER VO
STOPFEN VSTIM18X1,5ED A3	47 77 051 08	40	1	X1041101	10 41 101 5	RUECKFALLSTUETZE
STOPFEN VSTIM18X1,5ED A3	47 77 051 08	380	1	X1041101	10 41 101 8	RUECKFALLSTUETZE
STOPFEN VSTIM22X1,5ED A3	47 77 045 08	614	1	2 970	91 59 697 08	HYDRAULIK
STOPFEN VSTIM22X1,5ED A3	47 77 045 08	616	2	2 990	91 59 244 08	DRUCKLUFTANLAGE
STOPFEN VSTIM22X1,5ED A3	47 77 045 08	603	1	3 978 005	91 56 430 08	ZUSATZHYDRAULIK SB-KOPFS
STOPFEN VSTIM22X1,5ED A3	47 77 045 08	58	1	X1041101	10 41 101 5	RUECKFALLSTUETZE
STOPFEN VSTIM22X1,5ED A3	47 77 045 08	490	1	X1041101	10 41 101 8	RUECKFALLSTUETZE
STOPFEN VSTIM26X1,5ED A3	47 77 058 08	712	1	2 970	91 59 697 08	HYDRAULIK

1.10.2010

etk_de_en_074522 LR 1600 2

1202

LIEBHERRAlphabetischer Index
Alphabetical index

Bezeichnung	Artikel	Pos.	Menge	Seite	Baugruppe	Bezeichnung
STOPFEN VSTIM27X2ED A3P	47 77 056 08	632	2	2 970	91 59 697 08	HYDRAULIK
STOPFEN VSTIM27X2ED A3P	47 77 056 08	89	1	9 697 916	96 97 916 01	DREHWERK
STOPFEN VSTIM27X2ED A3P	47 77 056 08	23	1	X1041102	10 41 102 1	ZUGZYLINDER
STOPFEN VSTIM33X2ED A3P	47 77 052 08	(11)	8	1 991	91 52 510 08	DREHDURCHFUEHRUNG
STOPFEN VSTIM33X2ED A3P	47 77 052 08	713	2	2 970	91 59 697 08	HYDRAULIK
STOPFEN VSTIM33X2ED A3P	47 77 052 08	44	2	2 975 066	91 52 858 08	ZUSATZHYDRAULIK WINDE 6
STOPFEN VSTIM33X2ED A3P	47 77 052 08	48	1	2 975 100	91 52 860 08	ZUSATZHYDRAULIK WINDE 3
STOPFEN VSTIM33X2ED A3P	47 77 052 08	45	1	2 975 200	91 52 775 08	ZUSATZHYDRAULIK WINDE 2
STOPFEN VSTIM33X2ED A3P	47 77 052 08	45	1	2 975 700	91 52 774 08	ZUSATZHYDRAULIK WINDE 1
STOPFEN VSTIM42X2ED A3P	47 77 048 08	(62)	3	1 401	91 58 478 08	RAUPENTRAEGER LI.
STOPFEN VSTIM42X2ED A3P	47 77 048 08	13	1	X1042440	10 42 440 2	STUEBERBLOCK
STOPFEN VSTIM8X1ED	51 45 195 08	53	1	X1047219	10 47 219 6	REGLER
STUETZE	10 42 960 3	2	2	3 592	91 52 874 08	W-RUECKHALTESICHERUNG
STUETZE SCHWK.	96 48 491 08	1	1	2 391 001	96 45 719 08	DIESELMOTOR VORM.
STUETZE SCHWK.	96 49 937 08	3	1	3 592	91 52 874 08	W-RUECKHALTESICHERUNG
STUETZE SCHWK.	96 53 864 08	88	1	2 550	91 57 751 08	SA-BOCK
STUETZE SCHWK.	96 54 249 08	88	8	3 212	91 52 869 08	W-ANLENKSTUECK
STUETZE SCHWK. TZNO	96 53 091 08	6	6	2 631	91 56 817 08	LAUFSTEG DREHBUEHNE
STUETZRING 17,5X20,9X1 PTF	57 10 828 08	(3)	1	1 970 100	91 58 471 08	HYDRAULIK MITTELTEIL
STUETZRING 17,5X20,9X1 PTF	57 10 828 08	(4)	1	2 976 017	96 52 261 08	MONTAGEPLATTE NOTBETA
STUETZRING 20X23,5X1 PTFE	57 10 822 08	(4)	1	1 970 100	91 58 471 08	HYDRAULIK MITTELTEIL
STUETZRING 20X23,5X1 PTFE	57 10 822 08	(3)	1	1 972 250	91 58 473 08	ZUSATZHYDR.RAUPENTRAEG
STUETZRING 32X37,2X1 PTFE	57 10 770 08	(3)	1	2 975 700	91 52 774 08	ZUSATZHYDRAULIK WINDE 1
STUETZRING 32X37,2X1 PTFE	57 10 770 08	(3)	1	3 978 100	91 56 428 08	HYDR.SCHWEBEBALLAST-AN
STUETZSCHEIBE DIN 988 S 17	42 20 075 08	(28)	3	1 401	91 58 478 08	RAUPENTRAEGER LI.
STUETZSCHEIBE DIN 988 S 60	53 00 631 08	32	8	2 550	91 57 751 08	SA-BOCK
STUETZSCHEIBE DIN 988 S 60	53 00 631 08	58	2	X1035659	10 35 659 9	VERTEILERGETRIEBE
STUETZSCHEIBE DIN 988 S 63	11 00 881 5	68	1	3 556 007	96 58 648 08	WA-BOCK 2 KOPFSTUECK
STUETZSCHEIBE DIN 988 S 75	57 15 133 08	11	1	X1035482	10 35 482 8	VERSTELLMOTOR
STUETZSCHEIBE DIN 988 S 75	57 15 133 08	11	1	X1042876	10 42 876 6	VERSTELLMOTOR
STUETZSCHEIBE DIN 988 S 75	57 15 133 08	11	1	X1042876	10 42 876 8	VERSTELLMOTOR
STUETZSCHRAUBE M8	40 97 109 08	3	2	2 859 030	96 46 758 08	DECKEL KPL.
STUTZEN	10 02 919 4	13	1	9 739 503	97 39 503	KRAFTSTOFFLEITUNG
STUTZEN GE LL 16M26X1,5 ST	10 22 280 4	20	1	9 739 491	97 39 491	LUFTPRESSER ANBAU
STUTZEN L-8 WVE	10 22 276 2	5	1	9 739 281	97 39 281	LECKOELLEITUNG
SW-KOPFSTUECK	91 52 843 08	203	1		LR 1600-2-0	LIEBHERR RAUPENKRAN LR 1
SW-KOPFSTUECK SCHWK.	96 46 991 08	1	1	3 214	91 52 843 08	SW-KOPFSTUECK
T-STUECK 18/18/18	55 31 281 08	11	1	2 540	91 53 253 08	HEIZKLIMAGERAET EINBAU
T-STUECK 18/18/18	55 31 281 08	10	1	2 541	91 52 790 08	ZUSATZHEIZUNG OW
T-STUECK 30 G-ALMG	10 28 570 1	48	2	2 520	91 53 061 08	KABINE VERGLAST
T-STUECK 30 G-ALMG	10 28 570 1	4	2	2 533 066	96 48 365 08	ELEKTRIK ANBAUTEILE KABIN
TANKSENSOR L=1000 SPF	78 90 151 08	5	1	2 920 814	96 45 717 08	ELEKTRIK KRAFTSTOFFBEHA
TASCHE KUNSTSTOFF	74 03 000 08	28	1	2 520 034	96 45 984 08	INNENVERKLEIDUNG
TASCHENSCHLOSS 27-29 SPF	77 39 399 08	2	1	2 311	91 52 834 08	SEIL F.WINDE 1
TASCHENSCHLOSS 27-29 SPF	77 39 399 08	2	1	2 312	91 52 835 08	SEIL F.WINDE 2
TASCHENSCHLOSS 27-29 SPF	77 39 399 08	2	1	2 313	91 52 836 08	SEIL F.WINDE 3
TASCHENSCHLOSS 27-29 SPF	77 39 399 08	2	1	2 315	91 52 839 08	SEIL F.WINDE 5
TASCHENSCHLOSS 27-29 SPF	77 39 399 08	2	1	2 316	91 52 840 08	SEIL F.WINDE 6
TASTATUREINHEIT LSB-BKE	10 32 351 7	2	1	2 533 051	96 48 360 08	ELEKTRIK KABINE
TASTATUREINHEIT LSB-TE PR	96 48 367 08	30	1	2 533 070	96 48 363 08	ARMATUREN RE.
TASTATUREINHEIT LSB-TE SP	10 29 669 1	(2)	1	2 533 070	96 48 363 08	ARMATUREN RE.
TASTE	60 61 440 08	17	3	2 533 061	96 48 370 08	ARMATUREN ARMLEHNE LI.
TASTE	60 61 440 08	8	1	2 533 063	96 48 371 08	ARMATUREN ARMLEHNE RE.
TASTE	60 61 440 08	8	13	2 533 070	96 48 363 08	ARMATUREN RE.
TASTE	60 61 440 08	34	1	2 932 001	96 45 393 08	RELAISSTEUERUNG
TASTERKAPPE FLACH GELB	60 61 439 08	13	4	2 533 061	96 48 370 08	ARMATUREN ARMLEHNE LI.
TASTERKAPPE FLACH GELB	60 61 439 08	13	1	2 533 063	96 48 371 08	ARMATUREN ARMLEHNE RE.
TASTERKAPPE FLACH GELB	60 61 439 08	9	17	2 533 070	96 48 363 08	ARMATUREN RE.
TASTERKAPPE FLACH KLAR	60 61 444 08	7	2	2 533 061	96 48 370 08	ARMATUREN ARMLEHNE LI.
TASTERKAPPE FLACH KLAR	60 61 444 08	5	6	2 533 063	96 48 371 08	ARMATUREN ARMLEHNE RE.

1.10.2010

etk_de_en_074522 LR 1600 2

1203

LIEBHERRAlphabetischer Index
Alphabetical index

Bezeichnung	Artikel	Pos.	Menge	Seite	Baugruppe	Bezeichnung
TASTERKAPPE FLACH KLAR	60 61 444 08	12	4	2 533 070	96 48 363 08	ARMATUREN RE.
TASTERKAPPE FLACH ROT	60 61 431 08	5	1	2 533 061	96 48 370 08	ARMATUREN ARMLEHNE LI.
TASTERKAPPE FLACH ROT	60 61 431 08	15	2	2 533 070	96 48 363 08	ARMATUREN RE.
TASTKONTAKTGEBER	60 61 434 08	12	3	2 533 061	96 48 370 08	ARMATUREN ARMLEHNE LI.
TASTKONTAKTGEBER	60 61 434 08	20	2	2 533 070	96 48 363 08	ARMATUREN RE.
TASTKONTAKTGEBER 2OE + 2	60 61 438 08	(3)	1	2 533 051	96 48 360 08	ELEKTRIK KABINE
TASTKONTAKTGEBER 2OE + 2	60 61 446 08	12	6	2 533 063	96 48 371 08	ARMATUREN ARMLEHNE RE.
TASTKONTAKTGEBER 2OE + 2	60 61 446 08	16	12	2 533 070	96 48 363 08	ARMATUREN RE.
TASTKONTAKTGEBER 2OE + 2	60 61 446 08	31	3	2 932 001	96 45 393 08	RELAISSTEUERUNG
TEILESATZ	10 01 243 7	11	1	9 739 258	97 39 258	KRAFTSTOFFFILTER
TEILESATZ	55 31 354 08	3	1	5 530 545	55 30 545 08	UMWAE LZPUMPE
TELESKOPSCHIENE 530X28X	10 41 235 8	7	2	2 260	91 53 057 08	BATTERIELAGERUNG
TELLERBEFESTIGUNG	10 10 062 1	13	4	1 130 008	91 58 624 08	RAUPENMITTELTEIL
TELLERBEFESTIGUNG	10 10 062 1	9	48	1 631 100	91 52 388 08	LAUFSTEG RAUPENFAHRWER
TELLERBEFESTIGUNG	10 10 062 1	3	10	2 859 025	96 46 757 08	GITTERROST VORM.
TELLERBEFESTIGUNG	10 10 062 1	57	8	3 206	91 52 881 08	F-ANLENKSTUECK
TELLERBEFESTIGUNG	10 10 062 1	31	112	3 211	91 57 013 08	S-ANLENKSTUECK
TELLERBEFESTIGUNG	10 10 062 1	36	49	3 212	91 52 869 08	W-ANLENKSTUECK
TELLERBEFESTIGUNG	10 10 062 1	37	9	3 214	91 52 843 08	SW-KOPFSTUECK
TELLERBEFESTIGUNG	10 10 062 1	45	10	3 216 000	91 53 473 08	W-ANSCHLUSSKOPF
TELLERBEFESTIGUNG	10 10 062 1	24	38	3 220	91 57 042 08	S-ZWISCHENSTUECK
TELLERBEFESTIGUNG	10 10 062 1	12	24	3 221	91 54 668 08	S-ZWISCHENSTUECK
TELLERBEFESTIGUNG	10 10 062 1	24	49	3 223	91 57 040 08	S-ZWISCHENSTUECK
TELLERBEFESTIGUNG	10 10 062 1	24	49	3 223 010	91 57 039 08	S-ZWISCHENSTUECK
TELLERBEFESTIGUNG	10 10 062 1	24	49	3 223 011	91 57 041 08	S-ZWISCHENSTUECK
TELLERBEFESTIGUNG	10 10 062 1	41	37	3 225	91 52 854 08	SL-REDUZIERSTUECK
TELLERBEFESTIGUNG	10 10 062 1	24	25	3 226	91 52 870 08	LI-ZWISCHENSTUECK
TELLERBEFESTIGUNG	10 10 062 1	24	40	3 227	91 52 873 08	LI-ZWISCHENSTUECK
TELLERBEFESTIGUNG	10 10 062 1	24	40	3 227	91 55 894 08	LI-ZWISCHENSTUECK
TELLERBEFESTIGUNG	10 10 062 1	24	32	3 227 008	91 52 872 08	LI-ZWISCHENSTUECK
TELLERBEFESTIGUNG	10 10 062 1	24	41	3 227 200	91 53 519 08	LI-ZWISCHENSTUECK F-ABSP
TELLERBEFESTIGUNG	10 10 062 1	54	44	3 556 006	96 58 646 08	WA-BOCK 2 ANLENKSTUECK
TELLERBEFESTIGUNG	10 10 062 1	52	23	3 556 007	96 58 648 08	WA-BOCK 2 KOPFSTUECK
TELLERBEFESTIGUNG	10 10 062 1	16	63	3 713	91 57 749 08	D-ANLENKSTUECK
TELLERBEFESTIGUNG	10 10 062 1	45	51	3 714	91 52 862 08	D-KOPFSTUECK
TELLERBEFESTIGUNG	10 10 062 1	5	48	3 715 008	91 52 863 08	D-ZWISCHENSTUECK
TELLERBEFESTIGUNG	10 10 062 1	5	80	3 716	91 52 864 08	D-ZWISCHENSTUECK
TELLERBEFESTIGUNG	10 10 062 1	27	16	3 745	91 52 948 08	SCHWEBEBALLAST
TELLERFEDER	57 01 150 08	7	4	5 701 133	57 01 133 08	TRIEBWERK
TELLERFEDER DIN 2093 34X1	72 08 002 08	25	4	2 502	91 55 939 08	STUERSTAND
TEMPERATURFUEHLER	10 01 246 6	(1)	1	9 739 318	97 39 318	SENSORIK
TEMPERATURFUEHLER	10 29 012 6	19	1	X1004204	10 04 204 3	WASSERHEIZGERAET
TEMPERATURGEBER	10 01 246 7	(1)	1	9 739 318	97 39 318	SENSORIK
TEMPERATURGEBER 2-9VDC	69 11 831 08	(1)	1	2 970	91 59 697 08	HYDRAULIK
TEMPERATURGEBER HYDRA	96 47 922 08	14	1	2 970	91 59 697 08	HYDRAULIK
TEMPERATURENSOR	10 11 740 5	1	1	9 739 318	97 39 318	SENSORIK
TEMPERATURENSOR	10 11 740 6	2	1	9 739 318	97 39 318	SENSORIK
THERMOSCHALTER 55-50GR	69 11 832 08	(2)	1	2 391 102	96 56 360 08	ZUSATZKUEHLER VORM.
THERMOSTAT	10 01 232 0	11	2	9 739 126	97 39 126	THERMOSTATGEHAEUSE
THERMOSTAT	57 18 677 08	44	1	X1022811	10 22 811 2	HEIZKLIMAGERAET
THERMOSTATGEHAEUSE	97 39 126	172	1	X1012059	10 12 059 0	DIESELMOTOR
TOPF	10 27 991 9	2	1	5 517 203	55 17 203 08	LUFTFILTER
TRAEGER	10 34 310 5	11	1	9 739 371	97 39 371	KLIMAKOMPRESSOR ANBAU
TRAEGER	90 77 248	277	1	9 739 400	97 39 400	DIESELMOTOR
TRAEGER SCHWK.	96 54 709 08	8	2	2 810 001	96 43 597 08	KRANFUEHRERKABINE VORM
TRAGROLLE 80/5/20X510 ST.5	74 90 120 08	150	1	3 713	91 57 749 08	D-ANLENKSTUECK
TRAGROLLE 80/5/20X950 ST.5	74 90 102 08	1	1	3 211 002	92 88 302 08	SCHUTZWALZE KPL.
TRAGSCHIENE	97 03 448 08	149	1	2 391 001	96 45 719 08	DIESELMOTOR VORM.
TRAGSCHIENE	97 03 448 08	92	18	3 211	91 57 013 08	S-ANLENKSTUECK
TRAGSCHIENE	97 03 448 08	139	2	3 713	91 57 749 08	D-ANLENKSTUECK

1.10.2010

etk_de_en_074522 LR 1600 2

1204

LIEBHERRAlphabetischer Index
Alphabetical index

Bezeichnung	Artikel	Pos.	Menge	Seite	Baugruppe	Bezeichnung
TRAGSCHIENE	97 03 448 08	86	4	3 714	91 52 862 08	D-KOPFSTUECK
TRAGSCHIENE 140	95 41 173 08	7	1	2 310	91 52 503 08	WINDE 1
TRAGSCHIENE 140	95 41 173 08	7	1	2 320	91 52 504 08	WINDE 2
TRAGSCHIENE 140	95 41 173 08	156	1	2 970	91 59 697 08	HYDRAULIK
TRAGSCHIENE 140	95 41 173 08	13	4	2 978 100	91 52 796 08	ZUSATZHYDR.MONTAGEEINR
TRAGSCHIENE 140	95 41 173 08	33	2	3 350	91 52 859 08	WINDE 3
TRAGSCHIENE 140	95 41 173 08	21	2	3 370	91 52 857 08	WINDE 6
TRAGSCHIENE 190	95 41 286 08	23	1	2 671 004	96 46 305 08	OELBEHAELTER VORM.
TRAGSCHIENE 240	95 41 174 08	30	2	2 310	91 52 503 08	WINDE 1
TRAGSCHIENE 240	95 41 174 08	30	2	2 320	91 52 504 08	WINDE 2
TRAGSCHIENE 240	95 41 174 08	151	1	2 391 001	96 45 719 08	DIESELMOTOR VORM.
TRAGSCHIENE 240	95 41 174 08	94	6	3 211	91 57 013 08	S-ANLENKSTUECK
TRAGSCHIENE 240	95 41 174 08	8	2	3 360	91 52 855 08	WINDE 5
TRAGSCHIENE 240	95 41 174 08	137	2	3 713	91 57 749 08	D-ANLENKSTUECK
TRAGSCHIENE 240	95 41 174 08	84	2	3 714	91 52 862 08	D-KOPFSTUECK
TRAGSCHIENE 340	95 41 175 08	29	1	2 310	91 52 503 08	WINDE 1
TRAGSCHIENE 340	95 41 175 08	29	1	2 320	91 52 504 08	WINDE 2
TRAGSCHIENE 340	95 41 175 08	33	2	2 340	91 52 776 08	WINDE 4 EINZIEHWERK
TRAGSCHIENE 340	95 41 175 08	93	2	3 211	91 57 013 08	S-ANLENKSTUECK
TRAGSCHIENE 340	95 41 175 08	34	2	3 350	91 52 859 08	WINDE 3
TRAGSCHIENE 340	95 41 175 08	138	28	3 713	91 57 749 08	D-ANLENKSTUECK
TRAGSCHIENE 340	95 41 175 08	85	9	3 714	91 52 862 08	D-KOPFSTUECK
TRAGSCHIENE 340	95 41 175 08	39	6	3 715 008	91 52 863 08	D-ZWISCHENSTUECK
TRAGSCHIENE 340	95 41 175 08	44	12	3 716	91 52 864 08	D-ZWISCHENSTUECK
TRANSPORTABLAGE QC	91 57 005 08	427	1		LR 1600-2-0	LIEBHERR RAUPENKRAN LR 1
TRANSPORTVORRICHTUNG	97 39 493	210	1	X1012059	10 12 059 0	DIESELMOTOR
TRAPEZRING	10 01 216 0	4	1	9 739 246	97 39 246	KOLBEN
TRAVERSE	96 50 058 08	8	1	3 556 007	96 58 648 08	WA-BOCK 2 KOPFSTUECK
TRAVERSE SCHWK.	96 50 234 08	21	1	3 554 006	96 58 512 08	WA-BOCK 1 KOPFSTUECK
TRENNRELAIS	63 01 201 08	54	1	2 932 082	96 54 387 08	AUFBAUTEILE MONTAGETAPE
TRENNSCHALTRELAIS 24V	63 01 036 08	12	1	2 920 083	96 48 319 08	ELEKTRIK BATTERIEKASTEN
TREPPE ELOXIERT	96 54 367 08	45	1	2 631	91 56 817 08	LAUFSTEG DREHBUEHNE
TRICHTER RD200 WEISSBLEC	79 00 444 08	16	1	1 750	91 52 394 08	WERKZEUG
TRIEBWELLE	57 01 134 08	2	1	5 701 129	57 01 129 08	TRIEBWERK
TRIEBWERK	10 21 996 8	1	1	X1035925	10 35 925 1	VERSTELLPUMPE
TRIEBWERK	10 28 951 6	1	1	X1042876	10 42 876 6	VERSTELLMOTOR
TRIEBWERK	10 32 692 4	1	1	X1035924	10 35 924 6	VERSTELLPUMPE
TRIEBWERK	10 33 104 7	1	1	X1035924	10 35 924 1	VERSTELLPUMPE
TRIEBWERK	10 33 104 7	1	1	X1035924	10 35 924 2	VERSTELLPUMPE
TRIEBWERK	10 33 104 7	1	1	X1035925	10 35 925 0	VERSTELLPUMPE
TRIEBWERK	10 47 137 0	1	1	X1035924	10 35 924 3	VERSTELLPUMPE
TRIEBWERK	10 47 138 0	1	1	X1035924	10 35 924 4	VERSTELLPUMPE
TRIEBWERK	10 47 218 5	1	1	X1035924	10 35 924 7	VERSTELLPUMPE
TRIEBWERK	10 47 220 4	1	1	X1035924	10 35 924 8	VERSTELLPUMPE
TRIEBWERK	10 65 006 5	1	1	5 102 354	51 02 354 08	HYDROMOTOR
TRIEBWERK	10 65 068 5	1	1	X1035924	10 35 924 9	VERSTELLPUMPE
TRIEBWERK	57 01 129 08	1	1	5 102 306	51 02 306 08	HYDROMOTOR
TRIEBWERK	57 01 133 08	1	1	5 701 129	57 01 129 08	TRIEBWERK
TRIEBWERK	57 19 041 08	1	1	5 102 408	51 02 408 08	VERSTELLMOTOR
TRIEBWERK	57 19 351 08	1	1	X1035482	10 35 482 8	VERSTELLMOTOR
TRIEBWERK	57 19 351 08	1	1	X1042876	10 42 876 8	VERSTELLMOTOR
TRITT	97 85 605 08	9	1	2 370	91 52 782 08	MONTAGEWINDE
TRITT	97 85 607 08	13	1	2 350	91 52 778 08	DREHWERK
TROCKNER	57 14 890 08	4	1	2 831	91 57 754 08	KLIMAAANLAGE OW
TUELLE 6,5/6,5/2 GUMMI	59 10 555 08	13	1	2 520 032	96 45 980 08	SCHEIBENWISCHANLAGE EIN
TUELLENGEHAEUSE 16POL	60 56 174 08	(159)	1	2 920 369	96 54 235 08	KLEMMKASTEN KPL.
TUELLENGEHAEUSE 24POL.	60 56 176 08	(158)	1	2 920 369	96 54 235 08	KLEMMKASTEN KPL.
TUELLENGEHAEUSE 24POL.	60 56 176 08	522	3	2 920 633	96 52 651 08	KABELSTRANG
TUER VORM.	96 49 183 08	2	1	2 510	91 52 788 08	DREHBUEHNNENVERKLEIDUN
TUER VORM.	96 49 184 08	3	1	2 510	91 52 788 08	DREHBUEHNNENVERKLEIDUN

1.10.2010

etk_de_en_074522 LR 1600 2

1205

LIEBHERRAlphabetischer Index
Alphabetical index

Bezeichnung	Artikel	Pos.	Menge	Seite	Baugruppe	Bezeichnung
TUERKONTAKTSCHALTER	60 60 207 08	12	1	2 533 066	96 48 365 08	ELEKTRIK ANBAUTEILE KABIN
TUERSCHEIBE ESG-GLAS SP	97 68 851 08	14	1	2 522	91 54 115 08	SCHIEBETUER KPL.
TURAS GS18NIMOCR36	97 11 958 08	7	2	1 401	91 58 478 08	RAUPENTRAEGER LI.
TURAS GS18NIMOCR36	97 11 958 08	7	2	1 411 200	91 58 481 08	RAUPENTRAEGER RE.
UEBERDRUCKVENTIL	10 01 228 3	9	1	9 739 372	97 39 372	SCHMIEROELPUMPE
UEBERDRUCKVENTIL	57 13 284 08	14	1	X1032716	10 32 716 7	ELEKTROPUMPE
UEBERDRUCKVENTIL	57 17 286 08	28	1	X1041101	10 41 101 5	RUECKFALLSTUETZE
UEBERDRUCKVENTIL	57 17 286 08	260	1	X1041101	10 41 101 8	RUECKFALLSTUETZE
UEBERDRUCKVENTIL 280BAR	10 03 827 4	18	2	7 743 566	77 43 566 08	ELEKTROPUMPE
UEBERGANGSSTUTZEN	10 02 919 5	13	1	9 739 492	97 39 492	ROHRLEITUNG ANBAU
UEBERHITZUNGSSCHUTZ	10 29 012 7	21	1	X1004204	10 04 204 3	WASSERHEIZGERAET
UEBERSTROEMVENTIL	10 27 976 0	9	1	9 739 281	97 39 281	LECKOELLEITUNG
UEBERSTROEMVENTIL	10 28 517 0	26	1	9 739 503	97 39 503	KRAFTSTOFFLEITUNG
UEBERSTROEMVENTIL	10 34 310 0	4	1	X1034309	10 34 309 6	HOCHDRUCKPUMPE
UEBERSTROEMVENTIL	50 26 628 08	12	1	2 990	91 59 244 08	DRUCKLUFTANLAGE
UEBERWURFMUTTER DIN 38	47 74 015 08	593	1	2 990	91 59 244 08	DRUCKLUFTANLAGE
UEBERWURFMUTTER DIN 38	47 74 016 08	593	1	2 970	91 59 697 08	HYDRAULIK
UEBERWURFMUTTER DIN 38	47 74 012 08	582	2	2 970	91 59 697 08	HYDRAULIK
UEBERWURFMUTTER DIN 38	47 74 024 08	591	1	2 970	91 59 697 08	HYDRAULIK
UEBERWURFMUTTER DIN 38	47 74 024 08	591	2	2 975 650	91 52 820 08	ZUSATZHYDR.GITTER-WINDE
UEBERWURFMUTTER DIN 38	47 74 026 08	596	1	1 972 250	91 58 473 08	ZUSATZHYDR.RAUPENTRAEG
UEBERWURFMUTTER DIN 38	47 74 026 08	596	1	1 972 251	91 58 472 08	ZUSATZHYDR.RAUPENTRAEG
UEBERWURFMUTTER DIN 38	47 74 026 08	584	2	2 970	91 59 697 08	HYDRAULIK
UEBERWURFMUTTER DIN 38	47 74 017 08	586	2	2 970	91 59 697 08	HYDRAULIK
UEBERWURFMUTTER DIN 38	47 74 017 08	593	2	2 975 650	91 52 820 08	ZUSATZHYDR.GITTER-WINDE
UEBERWURFMUTTER DIN 38	47 74 017 08	598	1	2 978 200	91 54 843 08	ZUSATZHYDR.S-RUECKHALTE
UEBERWURFMUTTER DIN 38	47 74 018 08	595	1	2 970	91 59 697 08	HYDRAULIK
UEBERWURFMUTTER DIN 38	47 74 019 08	588	2	2 970	91 59 697 08	HYDRAULIK
UEBERWURFMUTTER DIN 38	47 74 006 08	598	1	1 972 250	91 58 473 08	ZUSATZHYDR.RAUPENTRAEG
UEBERWURFMUTTER DIN 38	47 74 006 08	598	1	1 972 251	91 58 472 08	ZUSATZHYDR.RAUPENTRAEG
UEBERWURFMUTTER DIN 38	47 74 009 08	576	2	2 970	91 59 697 08	HYDRAULIK
UEBERWURFMUTTER DIN 38	47 74 010 08	594	2	1 972 250	91 58 473 08	ZUSATZHYDR.RAUPENTRAEG
UEBERWURFMUTTER DIN 38	47 74 010 08	594	2	1 972 251	91 58 472 08	ZUSATZHYDR.RAUPENTRAEG
UEBERWURFMUTTER DIN 38	47 74 010 08	573	8	2 970	91 59 697 08	HYDRAULIK
UEBERWURFMUTTER DIN 38	47 74 010 08	573	10	2 977 200	91 52 826 08	ZUSATZHYDRAULIK PUMPE 5+
UEBERWURFMUTTER DIN 387	47 74 001 08	590	2	2 990	91 59 244 08	DRUCKLUFTANLAGE
UMSCHALTBLOCK SPF	10 41 325 5	10	2	2 970	91 59 697 08	HYDRAULIK
UMWAE LZPUMPE	10 29 012 1	2	1	X1004204	10 04 204 3	WASSERHEIZGERAET
UMWAE LZPUMPE	55 31 353 08	2	1	5 530 545	55 30 545 08	UMWAE LZPUMPE
UMWAE LZPUMPE U4846	55 30 545 08	6	1	2 540	91 53 253 08	HEIZKLIMAGERAET EINBAU
UNIVERSALAUFTRITT 30X160X	78 89 058 08	2	1	2 631 003	96 54 406 08	AUFSTIEG VORM.
UNIVERSALVERBINDUNGSGL	74 00 026 08	4	2	2 372	91 33 648 08	SEIL MONTAGEWINDE M.ZUB
UNTERLEGKEIL DIN 76051-1	76 22 418	307	2	X1047120	10 47 120 8	AUFSTELLWAGEN
UNTERLEGKEILHALTER	10 42 482 5	309	2	X1047120	10 47 120 8	AUFSTELLWAGEN
UNTERTEIL	60 66 620 08	1	1	2 780 244	91 52 951 08	NOTAUS KRANFUEHRERKAB
USIT-RING U 6,7X10X1	51 45 080 08	18	1	7 027 481	70 27 481 03	WASSERABSCHIEDER
VENTIL	57 10 768 08	(1)	1	2 975 700	91 52 774 08	ZUSATZHYDRAULIK WINDE 1
VENTIL	76 22 478	16	1	X1022811	10 22 811 2	HEIZKLIMAGERAET
VENTIL DIN 71401 C M14X1,5	73 00 009 08	74	1	2 391 001	96 45 719 08	DIESELMOTOR VORM.
VENTILATORHAUBE	10 65 067 1	3	1	X1035519	10 35 519 6	OEL-LUFTKUEHLER
VENTILBRUECKE	10 01 706 2	1	1	9 739 187	97 39 187	STEUERUNGSTEILE
VENTILBRUECKE	10 01 706 4	3	1	9 739 187	97 39 187	STEUERUNGSTEILE
VENTILEINSATZ	57 17 780 08	57	1	5 102 380	51 02 380 08	HYDROMOTOR
VENTILFEDER 4,25X28,35X63,	10 01 221 0	5	4	9 739 261	97 39 261	ZYLINDERKOPF
VENTILKEGELSTUECK	10 10 164 9	9	8	9 739 261	97 39 261	ZYLINDERKOPF
VENTILSCHAFTDICHTUNG	10 01 224 7	3	4	9 739 261	97 39 261	ZYLINDERKOPF
VENTILSCHAFTDICHTUNG	10 01 224 7	75	4	X1022281	10 22 281 7	DS ZYLINDERKOPF
VENTILSCHRAUBE	57 00 731 08	9	1	5 114 320	51 14 320 08	VORSPANNVENTIL
VENTILSITZ	51 07 976 08	10	1	5 114 176	51 14 176 08	DRUCKBEGRENZUNGSVENTI
VENTILSITZ	51 07 976 08	10	1	5 114 177	51 14 177 08	DRUCKBEGRENZUNGSVENTI

1.10.2010

etk_de_en_074522 LR 1600 2

1206

LIEBHERRAlphabetischer Index
Alphabetical index

Bezeichnung	Artikel	Pos.	Menge	Seite	Baugruppe	Bezeichnung
VENTILSITZ	57 00 098 08	14	1	5 026 126	50 26 126 08	MAGNETVENTIL
VENTILSITZ	57 06 475 08	3	1	5 711 301	57 11 301 08	DRUCKBEGRENZUNGSVENTI
VENTILSITZHUELSE	57 17 779 08	56	1	5 102 380	51 02 380 08	HYDROMOTOR
VENTILSTOESSEL	10 01 711 0	5	2	9 739 187	97 39 187	STEUERUNGSTEILE
VERBINDUNGSGLIED SPF	10 33 216 1	2	2	2 372	91 33 648 08	SEIL MONTAGEWINDE M.ZUB
VERBINDUNGSGLIED SPF	10 33 216 1	6	3	3 204	91 60 592 08	W-MONTAGEEINHEIT
VERBINDUNGSGLIED SPF	10 33 216 1	89	1	3 556 007	96 58 648 08	WA-BOCK 2 KOPFSTUECK
VERBINDUNGSKABEL 8 X 0,37	10 45 542 1	15	1	2 925 002	96 58 856 08	AUSRUESTUNG KAMERA DRE
VERBINDUNGSLEITUNG	97 39 271	126	1	X1012059	10 12 059 0	DIESELMOTOR
VERDRAHTUNGSKANAL 80X6	63 81 092 01	20	0.62	2 932 082	96 54 387 08	AUFBAUTEILE MONTAGETAPE
VERFLUESSIGER AL	10 11 371 2	2	1	2 831	91 57 754 08	KLIMAAANLAGE OW
VERKABELUNG MONTAGETAPE	96 54 388 08	5	1	2 932 082	96 54 387 08	AUFBAUTEILE MONTAGETAPE
VERKLEIDUNG	97 69 826 08	12	1	2 520 034	96 45 984 08	INNENVERKLEIDUNG
VERKLEIDUNG A-SAEULE LI.	97 69 656 08	1	1	2 520 034	96 45 984 08	INNENVERKLEIDUNG
VERKLEIDUNG A-SAEULE RE.	97 69 657 08	2	1	2 520 034	96 45 984 08	INNENVERKLEIDUNG
VERKLEIDUNG ABLAGE SPF	97 69 890 08	3	1	2 520 034	96 45 984 08	INNENVERKLEIDUNG
VERKLEIDUNG ABLAGE SPF	97 69 891 08	4	1	2 520 034	96 45 984 08	INNENVERKLEIDUNG
VERKLEIDUNG ABS-TPU SPF	97 68 730 08	11	1	2 522	91 54 115 08	SCHIEBETUER KPL.
VERKLEIDUNG ABS-TPU SPF	97 68 734 08	12	1	2 522	91 54 115 08	SCHIEBETUER KPL.
VERKLEIDUNG DACH SPF	97 71 040 08	17	1	2 520 034	96 45 984 08	INNENVERKLEIDUNG
VERKLEIDUNG HOLM LI. SPF	97 71 451 08	6	1	2 520 034	96 45 984 08	INNENVERKLEIDUNG
VERKLEIDUNG HOLM RE. SPF	97 71 452 08	7	1	2 520 034	96 45 984 08	INNENVERKLEIDUNG
VERKLEIDUNG LI.	97 70 806 08	15	1	2 520 034	96 45 984 08	INNENVERKLEIDUNG
VERKLEIDUNG LI. SPF	97 69 827 08	13	1	2 520 034	96 45 984 08	INNENVERKLEIDUNG
VERKLEIDUNG OBEN RECHTS	97 70 804 08	14	1	2 520 034	96 45 984 08	INNENVERKLEIDUNG
VERKLEIDUNG ROLLO SPF	97 71 455 08	18	1	2 520 034	96 45 984 08	INNENVERKLEIDUNG
VERKLEIDUNG RUECKWAND	97 70 807 08	16	1	2 520 034	96 45 984 08	INNENVERKLEIDUNG
VERKLEIDUNG SPF	97 69 892 08	5	1	2 520 034	96 45 984 08	INNENVERKLEIDUNG
VERKLEIDUNG UNTEN LINKS	97 69 824 08	10	1	2 520 034	96 45 984 08	INNENVERKLEIDUNG
VERKLEIDUNG UNTEN RECHT	97 69 825 08	11	1	2 520 034	96 45 984 08	INNENVERKLEIDUNG
VERLAENGERUNG 35	77 43 735 08	14	8	2 711	91 52 800 08	ZENTRALSCHMIERANLAGE O
VERLAENGERUNG M10X1	77 43 734 08	7	23	1 402	91 58 480 08	ZENTRALSCHMIERUNG RAUP
VERSCHLUSSDECKEL	10 01 212 9	2	1	9 739 354	97 39 354	SCHWUNGRADGEHAEUSE AN
VERSCHLUSSDECKEL	10 01 260 2	7	1	9 739 354	97 39 354	SCHWUNGRADGEHAEUSE AN
VERSCHLUSSDECKEL	10 01 333 6	5	1	9 739 267	97 39 267	ZYLINDERKOPFHAUBE
VERSCHLUSSDECKEL	97 39 286	10	1	9 739 491	97 39 491	LUFTPRESSER ANBAU
VERSCHLUSSDECKEL	97 39 365	3	1	9 739 368	97 39 368	KURBELGEHAEUSE KPL.
VERSCHLUSSDECKEL	97 39 367	2	1	9 739 368	97 39 368	KURBELGEHAEUSE KPL.
VERSCHLUSSDECKEL SJ 355	97 39 036	1	1	9 739 035	97 39 035	VERSCHLUSSTEIL
VERSCHLUSSEINSATZ 8MM V	10 02 217 7	5	1	2 932 001	96 45 393 08	RELAISSTEUERUNG
VERSCHLUSSKAPPE M 1-K	60 45 085 08	(502)	1	2 920 288	96 52 614 08	KABELLISTE DREHBUEHNE
VERSCHLUSSKAPPE M1-D	60 45 121 08	162	1	3 930 364	96 55 313 08	KLEMMKASTEN
VERSCHLUSSKAPPE M1-D	60 45 121 08	286	2	3 930 638	96 51 624 08	KLEMMKASTEN
VERSCHLUSSKAPPE M1-D	60 45 121 08	(155)	1	3 930 640	96 50 481 08	KLEMMKASTEN KPL.
VERSCHLUSSKAPPE M1-D	60 45 121 08	288	1	3 930 640	96 50 481 08	KLEMMKASTEN KPL.
VERSCHLUSSKAPPE M1-D	60 45 121 08	153	1	3 930 730	96 50 599 08	KLEMMKASTEN KPL.
VERSCHLUSSLAGER GUMMI	70 42 185 08	39	2	2 391 040	96 53 645 08	KUPPLUNGSSTELLER
VERSCHLUSSLAGER GUMMI	70 42 185 08	56	1	2 631	91 56 817 08	LAUFSTEG DREHBUEHNE
VERSCHLUSSMUTTER RD32X	10 46 691 4	22	1	1 970 100	91 58 471 08	HYDRAULIK MITTELTEIL
VERSCHLUSSMUTTER RD32X	10 46 691 4	101	6	2 970	91 59 697 08	HYDRAULIK
VERSCHLUSSMUTTER RD32X	10 46 691 4	6	2	2 970 081	96 50 495 08	ZUSATZHYDR.BOLZENZIEHZ
VERSCHLUSSMUTTER RD32X	10 46 691 4	34	3	2 975 100	91 52 860 08	ZUSATZHYDRAULIK WINDE 3
VERSCHLUSSMUTTER RD32X	10 46 691 4	34	1	2 975 200	91 52 775 08	ZUSATZHYDRAULIK WINDE 2
VERSCHLUSSMUTTER RD32X	10 46 691 4	28	8	2 975 650	91 52 820 08	ZUSATZHYDR.GITTER-WINDE
VERSCHLUSSMUTTER RD32X	10 46 691 4	34	1	2 975 700	91 52 774 08	ZUSATZHYDRAULIK WINDE 1
VERSCHLUSSMUTTER RD32X	10 46 691 4	12	3	2 976 017	96 52 261 08	MONTAGEPLATTE NOTBETA
VERSCHLUSSMUTTER RD32X	10 46 691 4	6	3	2 976 200	91 44 034 08	ZUS.HYDR.BOLZENZIEHEINRI
VERSCHLUSSMUTTER RD32X	10 46 691 4	6	1	2 976 203	92 27 489 08	ZUSATZHYDR.BOLZENZIEHZ
VERSCHLUSSMUTTER RD32X	10 46 691 4	12	1	3 978 015	91 56 429 08	ZUSATZHYDRAULIK ZWISCH
VERSCHLUSSMUTTER RD32X	10 46 691 4	12	1	3 978 015	91 56 432 08	ZUSATZHYDRAULIK ZWISCH

1.10.2010

etk_de_en_074522 LR 1600 2

1207

LIEBHERRAlphabetischer Index
Alphabetical index

Bezeichnung	Artikel	Pos.	Menge	Seite	Baugruppe	Bezeichnung
VERSCHLUSSMUTTER RD32X	10 46 691 4	28	1	3 978 100	91 56 428 08	HYDR.SCHWEBEBALLAST-AN
VERSCHLUSSMUTTER RD36X	10 46 691 5	40	3	1 970 100	91 58 471 08	HYDRAULIK MITTELTEIL
VERSCHLUSSMUTTER RD36X	10 46 691 5	93	5	2 970	91 59 697 08	HYDRAULIK
VERSCHLUSSMUTTER RD36X	10 46 691 5	12	2	2 970 081	96 50 495 08	ZUSATZHYDR.BOLZENZIEHZ
VERSCHLUSSMUTTER RD36X	10 46 691 5	38	1	2 975 200	91 52 775 08	ZUSATZHYDRAULIK WINDE 2
VERSCHLUSSMUTTER RD36X	10 46 691 5	15	1	2 975 600	91 44 662 08	ZUSATZHYDRAULIK TRANSF
VERSCHLUSSMUTTER RD36X	10 46 691 5	26	2	2 975 650	91 52 820 08	ZUSATZHYDR.GITTER-WINDE
VERSCHLUSSMUTTER RD36X	10 46 691 5	38	1	2 975 700	91 52 774 08	ZUSATZHYDRAULIK WINDE 1
VERSCHLUSSMUTTER RD36X	10 46 691 5	5	2	2 976	91 52 955 08	ZUSATZHYDRAULIK NOTBET
VERSCHLUSSMUTTER RD36X	10 46 691 5	10	2	2 976 017	96 52 261 08	MONTAGEPLATTE NOTBETA
VERSCHLUSSMUTTER RD36X	10 46 691 5	26	1	2 978 200	91 54 843 08	ZUSATZHYDR.S-RUECKHALTE
VERSCHLUSSMUTTER RD54X	10 46 691 6	36	4	1 970 100	91 58 471 08	HYDRAULIK MITTELTEIL
VERSCHLUSSMUTTER RD54X	10 46 691 6	85	12	2 970	91 59 697 08	HYDRAULIK
VERSCHLUSSMUTTER RD54X	10 46 691 6	26	2	2 975 100	91 52 860 08	ZUSATZHYDRAULIK WINDE 3
VERSCHLUSSMUTTER RD54X	10 46 691 6	26	1	2 975 200	91 52 775 08	ZUSATZHYDRAULIK WINDE 2
VERSCHLUSSMUTTER RD54X	10 46 691 6	30	1	2 975 200	91 52 775 08	ZUSATZHYDRAULIK WINDE 2
VERSCHLUSSMUTTER RD54X	10 46 691 6	24	5	2 975 650	91 52 820 08	ZUSATZHYDR.GITTER-WINDE
VERSCHLUSSMUTTER RD54X	10 46 691 6	26	1	2 975 700	91 52 774 08	ZUSATZHYDRAULIK WINDE 1
VERSCHLUSSMUTTER RD54X	10 46 691 6	30	1	2 975 700	91 52 774 08	ZUSATZHYDRAULIK WINDE 1
VERSCHLUSSMUTTER RD54X	10 46 691 6	22	3	2 978 200	91 54 843 08	ZUSATZHYDR.S-RUECKHALTE
VERSCHLUSSMUTTER RD79X	10 46 691 7	32	9	1 970 100	91 58 471 08	HYDRAULIK MITTELTEIL
VERSCHLUSSMUTTER RD79X	10 46 691 7	81	6	2 970	91 59 697 08	HYDRAULIK
VERSCHLUSSMUTTER RD79X	10 46 691 7	22	2	2 975 100	91 52 860 08	ZUSATZHYDRAULIK WINDE 3
VERSCHLUSSMUTTER RD79X	10 46 691 7	22	2	2 975 200	91 52 775 08	ZUSATZHYDRAULIK WINDE 2
VERSCHLUSSMUTTER RD79X	10 46 691 7	12	8	2 975 650	91 52 820 08	ZUSATZHYDR.GITTER-WINDE
VERSCHLUSSMUTTER RD79X	10 46 691 7	22	2	2 975 700	91 52 774 08	ZUSATZHYDRAULIK WINDE 1
VERSCHLUSSMUTTER RD79X	10 46 691 7	11	2	2 976	91 52 955 08	ZUSATZHYDRAULIK NOTBET
VERSCHLUSSMUTTER RD79X	10 46 691 7	6	2	3 978 015	91 56 429 08	ZUSATZHYDRAULIK ZWISCH
VERSCHLUSSMUTTER RD79X	10 46 691 7	6	2	3 978 015	91 56 432 08	ZUSATZHYDRAULIK ZWISCH
VERSCHLUSSMUTTER RD79X	10 46 691 7	22	2	3 978 100	91 56 428 08	HYDR.SCHWEBEBALLAST-AN
VERSCHLUSSNIPPEL	51 15 062 08	13	1	2 990	91 59 244 08	DRUCKLUFTANLAGE
VERSCHLUSSRING	57 01 136 08	4	1	5 701 129	57 01 129 08	TRIEBWERK
VERSCHLUSSSCHRAUBE	57 17 778 08	55	1	5 102 380	51 02 380 08	HYDROMOTOR
VERSCHLUSSSCHRAUBE	97 39 096	2	1	X1012059	10 12 059 0	DIESELMOTOR
VERSCHLUSSSCHRAUBE AM	10 01 696 8	19	1	9 739 349	97 39 349	WASSERLEITUNGSANSCHLUE
VERSCHLUSSSCHRAUBE DIN	46 00 319	60	3	5 719 165	57 19 165 08	ANTRIEB
VERSCHLUSSSCHRAUBE DIN	46 00 319	60	4	X1065015	10 65 015 8	ANTRIEB
VERSCHLUSSSCHRAUBE DIN	46 00 319	60	6	X1080159	10 80 159 2	ANTRIEB
VERSCHLUSSSCHRAUBE DIN	40 41 002 01	122	1	X1065015	10 65 015 8	ANTRIEB
VERSCHLUSSSCHRAUBE DIN	40 41 002 01	122	2	X1080159	10 80 159 2	ANTRIEB
VERSCHLUSSSCHRAUBE DIN	40 41 001 08	7	1	5 113 005	51 13 005 08	STUEBERBLOCK
VERSCHLUSSSCHRAUBE DIN	46 00 320	(4)	2	2 810	91 52 806 08	KRANFUEHRERKABINE KPL.
VERSCHLUSSSCHRAUBE DIN	46 00 320	64	1	5 719 165	57 19 165 08	ANTRIEB
VERSCHLUSSSCHRAUBE DIN	46 00 320	64	1	X1065015	10 65 015 8	ANTRIEB
VERSCHLUSSSCHRAUBE DIN	40 41 003 08	12	1	X1032716	10 32 716 7	ELEKTROPUMPE
VERSCHLUSSSCHRAUBE DIN	40 41 017 08	530	2	X1065015	10 65 015 5	GETRIEBE
VERSCHLUSSSCHRAUBE DIN	40 41 017 08	530	2	X1080159	10 80 159 0	GETRIEBE
VERSCHLUSSSCHRAUBE DIN	40 41 016 08	24	1	9 739 491	97 39 491	LUFTPRESSER ANBAU
VERSCHLUSSSCHRAUBE DIN	74 02 330	462	4	X1065015	10 65 015 5	GETRIEBE
VERSCHLUSSSCHRAUBE DIN	74 02 330	462	4	X1080159	10 80 159 0	GETRIEBE
VERSCHLUSSSCHRAUBE DIN	40 41 304 08	64	2	X1080159	10 80 159 2	ANTRIEB
VERSCHLUSSSCHRAUBE DIN	40 41 403 08	71	6	X1035659	10 35 659 9	VERTEILERGETRIEBE
VERSCHLUSSSCHRAUBE DIN	40 41 402 08	13	1	X1032632	10 32 632 3	HYDROZYLINDER
VERSCHLUSSSCHRAUBE M12	60 24 255 08	152	1	2 780 748	96 52 969 08	KLEMMKASTEN KPL.
VERSCHLUSSSCHRAUBE M12	60 24 255 08	272	2	3 930 364	96 55 313 08	KLEMMKASTEN
VERSCHLUSSSCHRAUBE M12	60 24 255 08	289	3	3 930 368	96 53 225 08	KLEMMKASTEN
VERSCHLUSSSCHRAUBE M12	60 24 255 08	271	1	3 930 638	96 51 624 08	KLEMMKASTEN
VERSCHLUSSSCHRAUBE M12	60 24 255 08	152	2	3 930 640	96 50 481 08	KLEMMKASTEN KPL.
VERSCHLUSSSCHRAUBE M12	60 24 255 08	214	1	3 930 734	96 54 401 08	KLEMMKASTEN
VERSCHLUSSSCHRAUBE M14	10 01 161 2	15	2	9 739 361	97 39 361	OELWANNE

1.10.2010

etk_de_en_074522 LR 1600 2

1208

LIEBHERR

Alphabetischer Index
Alphabetical index

Bezeichnung	Artikel	Pos.	Menge	Seite	Baugruppe	Bezeichnung
VERSCHLUSSSCHRAUBE M14	10 01 161 2	2	2	9 739 500	97 39 500	LECKOELLEITUNG
VERSCHLUSSSCHRAUBE M16	60 24 249 08	269	1	1 920 403	96 48 707 08	KLEMMKASTEN KPL.
VERSCHLUSSSCHRAUBE M16	60 24 249 08	269	1	1 920 417	96 48 703 08	KLEMMKASTEN KPL.
VERSCHLUSSSCHRAUBE M16	60 24 249 08	151	1	2 780 748	96 52 969 08	KLEMMKASTEN KPL.
VERSCHLUSSSCHRAUBE M16	60 24 249 08	279	3	3 930 363	96 52 979 08	KLEMMKASTEN KPL.
VERSCHLUSSSCHRAUBE M16	60 24 249 08	273	3	3 930 364	96 55 313 08	KLEMMKASTEN
VERSCHLUSSSCHRAUBE M16	60 24 249 08	273	1	3 930 638	96 51 624 08	KLEMMKASTEN
VERSCHLUSSSCHRAUBE M16	60 24 249 08	152	2	3 930 730	96 54 398 08	KLEMMKASTEN KPL.
VERSCHLUSSSCHRAUBE M16	10 01 252 2	1	1	9 739 096	97 39 096	VERSCHLUSSSCHRAUBE
VERSCHLUSSSCHRAUBE M18	10 01 161 5	5	1	9 739 355	97 39 355	OELKUEHLER ANBAU
VERSCHLUSSSCHRAUBE M20	60 24 250 08	268	1	1 920 403	96 48 707 08	KLEMMKASTEN KPL.
VERSCHLUSSSCHRAUBE M20	60 24 250 08	268	1	1 920 417	96 48 703 08	KLEMMKASTEN KPL.
VERSCHLUSSSCHRAUBE M20	60 24 250 08	267	1	3 930 365	96 56 388 08	KLEMMKASTEN
VERSCHLUSSSCHRAUBE M20	60 24 250 08	288	3	3 930 368	96 53 225 08	KLEMMKASTEN
VERSCHLUSSSCHRAUBE M20	60 24 250 08	203	1	3 930 549	96 51 769 08	KLEMMKASTEN KPL.
VERSCHLUSSSCHRAUBE M20	60 24 250 08	7	1	3 930 640	96 50 481 08	KLEMMKASTEN KPL.
VERSCHLUSSSCHRAUBE M20	60 24 250 08	157	1	3 930 730	96 50 599 08	KLEMMKASTEN KPL.
VERSCHLUSSSCHRAUBE M20	60 24 250 08	215	1	3 930 734	96 54 401 08	KLEMMKASTEN
VERSCHLUSSSCHRAUBE M22	10 34 227 2	6	1	9 739 351	97 39 351	KUEHLMITTELLEITUNG ANBA
VERSCHLUSSSCHRAUBE M2	10 34 023 6	13	2	7 027 481	70 27 481 03	WASSERABSCHIEDER
VERSCHLUSSSCHRAUBE M2	50 29 401 08	596	2	2 990	91 59 244 08	DRUCKLUFTANLAGE
VERSCHLUSSSCHRAUBE M25	60 24 251 08	19	3	1 920 418	96 48 687 08	KLEMMKASTEN KPL.
VERSCHLUSSSCHRAUBE M25	60 24 251 08	(159)	1	2 920 369	96 54 235 08	KLEMMKASTEN KPL.
VERSCHLUSSSCHRAUBE M25	60 24 251 08	(160)	1	2 920 369	96 54 235 08	KLEMMKASTEN KPL.
VERSCHLUSSSCHRAUBE M25	60 24 251 08	519	6	2 920 633	96 52 651 08	KABELSTRANG
VERSCHLUSSSCHRAUBE M25	60 24 251 08	272	1	3 930 638	96 51 624 08	KLEMMKASTEN
VERSCHLUSSSCHRAUBE M25	60 24 251 08	220	3	3 930 734	96 54 401 08	KLEMMKASTEN
VERSCHLUSSSCHRAUBE M25	10 01 252 6	7	1	9 739 361	97 39 361	OELWANNE
VERSCHLUSSSCHRAUBE M26	10 01 161 9	9	2	9 739 361	97 39 361	OELWANNE
VERSCHLUSSSCHRAUBE M26	10 01 161 9	21	2	9 739 491	97 39 491	LUFTPRESSER ANBAU
VERSCHLUSSSCHRAUBE M32	60 24 252 08	(154)	1	2 920 369	96 54 235 08	KLEMMKASTEN KPL.
VERSCHLUSSSCHRAUBE M32	60 24 252 08	286	2	2 920 448	96 48 794 08	KLEMMKASTEN KPL.
VERSCHLUSSSCHRAUBE M32	60 24 252 08	150	2	3 930 730	96 54 398 08	KLEMMKASTEN KPL.
VERSCHLUSSSCHRAUBE RD3	10 46 690 6	188	1	2 970	91 59 697 08	HYDRAULIK
VERSCHLUSSSCHRAUBE RD3	10 46 690 6	14	1	3 978 015	91 56 429 08	ZUSATZHYDRAULIK ZWISCH
VERSCHLUSSSCHRAUBE RD3	10 46 690 6	14	1	3 978 015	91 56 432 08	ZUSATZHYDRAULIK ZWISCH
VERSCHLUSSSCHRAUBE RD3	10 46 691 0	24	1	1 970 100	91 58 471 08	HYDRAULIK MITTELTEIL
VERSCHLUSSSCHRAUBE RD3	10 46 691 0	103	2	2 970	91 59 697 08	HYDRAULIK
VERSCHLUSSSCHRAUBE RD3	10 46 691 0	8	1	2 970 081	96 50 495 08	ZUSATZHYDR.BOLZENZIEHZ
VERSCHLUSSSCHRAUBE RD3	10 46 691 0	29	3	2 975 062	91 52 856 08	ZUSATZHYDRAULIK WINDE 5
VERSCHLUSSSCHRAUBE RD3	10 46 691 0	36	3	2 975 066	91 52 858 08	ZUSATZHYDRAULIK WINDE 6
VERSCHLUSSSCHRAUBE RD3	10 46 691 0	36	4	2 975 100	91 52 860 08	ZUSATZHYDRAULIK WINDE 3
VERSCHLUSSSCHRAUBE RD3	10 46 691 0	36	1	2 975 200	91 52 775 08	ZUSATZHYDRAULIK WINDE 2
VERSCHLUSSSCHRAUBE RD3	10 46 691 0	10	1	2 975 600	91 44 662 08	ZUSATZHYDRAULIK TRANSF
VERSCHLUSSSCHRAUBE RD3	10 46 691 0	36	1	2 975 700	91 52 774 08	ZUSATZHYDRAULIK WINDE 1
VERSCHLUSSSCHRAUBE RD3	10 46 691 0	16	1	2 976 017	96 52 261 08	MONTAGEPLATTE NOTBETA
VERSCHLUSSSCHRAUBE RD3	10 46 691 0	8	4	2 976 022	96 53 245 08	MONTAGEPLATTE NOTBETA
VERSCHLUSSSCHRAUBE RD3	10 46 691 0	8	3	2 976 200	91 44 034 08	ZUS.HYDR.BOLZENZIEHEINRI
VERSCHLUSSSCHRAUBE RD3	10 46 691 0	8	1	2 976 203	92 27 489 08	ZUSATZHYDR.BOLZENZIEHZ
VERSCHLUSSSCHRAUBE RD3	10 46 691 0	20	1	3 978 005	91 56 430 08	ZUSATZHYDRAULIK SB-KOPFS
VERSCHLUSSSCHRAUBE RD3	10 46 690 7	38	2	2 975 100	91 52 860 08	ZUSATZHYDRAULIK WINDE 3
VERSCHLUSSSCHRAUBE RD3	10 46 690 7	26	1	2 978 100	91 52 827 08	ZUSATZHYDR.D-RUECKHALT
VERSCHLUSSSCHRAUBE RD3	10 46 691 1	42	1	1 972 250	91 58 473 08	ZUSATZHYDR.RAUPENTRAEG
VERSCHLUSSSCHRAUBE RD3	10 46 691 1	42	1	1 972 251	91 58 472 08	ZUSATZHYDR.RAUPENTRAEG
VERSCHLUSSSCHRAUBE RD3	10 46 691 1	95	6	2 970	91 59 697 08	HYDRAULIK
VERSCHLUSSSCHRAUBE RD3	10 46 691 1	14	1	2 970 081	96 50 495 08	ZUSATZHYDR.BOLZENZIEHZ
VERSCHLUSSSCHRAUBE RD3	10 46 691 1	4	3	2 975 600	91 44 662 08	ZUSATZHYDRAULIK TRANSF
VERSCHLUSSSCHRAUBE RD3	10 46 691 1	7	2	2 976	91 52 955 08	ZUSATZHYDRAULIK NOTBET
VERSCHLUSSSCHRAUBE RD3	10 46 691 1	18	1	2 976 017	96 52 261 08	MONTAGEPLATTE NOTBETA
VERSCHLUSSSCHRAUBE RD3	10 46 691 1	12	1	2 976 200	91 44 034 08	ZUS.HYDR.BOLZENZIEHEINRI

1.10.2010

etk_de_en_074522 LR 1600 2

1209

LIEBHERR

Alphabetischer Index
Alphabetical index

Bezeichnung	Artikel	Pos.	Menge	Seite	Baugruppe	Bezeichnung
VERSCHLUSSSCHRAUBE RD3	10 46 691 1	44	1	2 977	91 58 476 08	ZUSATZHYDRAULIK DREHBUE
VERSCHLUSSSCHRAUBE RD3	10 46 691 1	26	2	2 977 200	91 52 826 08	ZUSATZHYDRAULIK PUMPE 5+
VERSCHLUSSSCHRAUBE RD5	10 46 690 8	39	2	2 975 100	91 52 860 08	ZUSATZHYDRAULIK WINDE 3
VERSCHLUSSSCHRAUBE RD5	10 46 690 8	22	2	2 978 100	91 52 827 08	ZUSATZHYDR.D-RUECKHALT
VERSCHLUSSSCHRAUBE RD5	10 46 690 8	10	6	3 713 013	96 57 159 08	BLECH KPL.
VERSCHLUSSSCHRAUBE RD5	10 46 690 8	32	2	3 978 100	91 56 428 08	HYDR.SCHWEBEBALLAST-AN
VERSCHLUSSSCHRAUBE RD5	10 46 691 2	38	1	1 972 250	91 58 473 08	ZUSATZHYDR.RAUPENTRAEG
VERSCHLUSSSCHRAUBE RD5	10 46 691 2	38	1	1 972 251	91 58 472 08	ZUSATZHYDR.RAUPENTRAEG
VERSCHLUSSSCHRAUBE RD5	10 46 691 2	87	8	2 970	91 59 697 08	HYDRAULIK
VERSCHLUSSSCHRAUBE RD5	10 46 691 2	25	2	2 975 062	91 52 856 08	ZUSATZHYDRAULIK WINDE 5
VERSCHLUSSSCHRAUBE RD5	10 46 691 2	28	2	2 975 066	91 52 858 08	ZUSATZHYDRAULIK WINDE 6
VERSCHLUSSSCHRAUBE RD5	10 46 691 2	28	2	2 975 100	91 52 860 08	ZUSATZHYDRAULIK WINDE 3
VERSCHLUSSSCHRAUBE RD5	10 46 691 2	6	1	2 975 600	91 44 662 08	ZUSATZHYDRAULIK TRANSF
VERSCHLUSSSCHRAUBE RD5	10 46 691 2	8	1	2 976 017	96 52 261 08	MONTAGEPLATTE NOTBETA
VERSCHLUSSSCHRAUBE RD5	10 46 691 2	14	1	2 976 200	91 44 034 08	ZUS.HYDR.BOLZENZIEHEINRI
VERSCHLUSSSCHRAUBE RD5	10 46 691 2	38	2	2 977	91 58 476 08	ZUSATZHYDRAULIK DREHBUE
VERSCHLUSSSCHRAUBE RD5	10 46 691 2	16	1	2 977 200	91 52 826 08	ZUSATZHYDRAULIK PUMPE 5+
VERSCHLUSSSCHRAUBE RD5	10 46 691 2	28	2	2 978 100	91 52 796 08	ZUSATZHYDR.MONTAGEEINR
VERSCHLUSSSCHRAUBE RD7	10 46 690 9	25	2	2 975 100	91 52 860 08	ZUSATZHYDRAULIK WINDE 3
VERSCHLUSSSCHRAUBE RD7	10 46 690 9	11	2	3 713 013	96 57 159 08	BLECH KPL.
VERSCHLUSSSCHRAUBE RD7	10 46 690 9	7	2	3 978 015	91 56 429 08	ZUSATZHYDRAULIK ZWISCH
VERSCHLUSSSCHRAUBE RD7	10 46 690 9	7	2	3 978 015	91 56 432 08	ZUSATZHYDRAULIK ZWISCH
VERSCHLUSSSCHRAUBE RD7	10 46 691 3	34	2	1 972 250	91 58 473 08	ZUSATZHYDR.RAUPENTRAEG
VERSCHLUSSSCHRAUBE RD7	10 46 691 3	34	2	1 972 251	91 58 472 08	ZUSATZHYDR.RAUPENTRAEG
VERSCHLUSSSCHRAUBE RD7	10 46 691 3	83	6	2 970	91 59 697 08	HYDRAULIK
VERSCHLUSSSCHRAUBE RD7	10 46 691 3	22	2	2 975 062	91 52 856 08	ZUSATZHYDRAULIK WINDE 5
VERSCHLUSSSCHRAUBE RD7	10 46 691 3	24	2	2 975 066	91 52 858 08	ZUSATZHYDRAULIK WINDE 6
VERSCHLUSSSCHRAUBE RD7	10 46 691 3	24	2	2 975 100	91 52 860 08	ZUSATZHYDRAULIK WINDE 3
VERSCHLUSSSCHRAUBE RD7	10 46 691 3	8	1	2 975 600	91 44 662 08	ZUSATZHYDRAULIK TRANSF
VERSCHLUSSSCHRAUBE RD7	10 46 691 3	9	2	2 976	91 52 955 08	ZUSATZHYDRAULIK NOTBET
VERSCHLUSSSCHRAUBE RD7	10 46 691 3	12	2	2 976 022	96 53 245 08	MONTAGEPLATTE NOTBETA
VERSCHLUSSSCHRAUBE RD7	10 46 691 3	34	5	2 977	91 58 476 08	ZUSATZHYDRAULIK DREHBUE
VERSCHLUSSSCHRAUBE RD7	10 46 691 3	12	4	2 977 200	91 52 826 08	ZUSATZHYDRAULIK PUMPE 5+
VERSCHLUSSSCHRAUBE RD7	10 46 691 3	15	1	3 978 005	91 56 430 08	ZUSATZHYDRAULIK SB-KOPFS
VERSCHLUSSSCHRAUBE VSTI	47 75 104 01	2	7	9 697 916	96 97 916 01	DREHWERK
VERSCHLUSSSCHRAUBE VSTI	47 75 104 01	78	3	9 697 916	96 97 916 01	DREHWERK
VERSCHLUSSSTOPFEN	10 01 262 8	6	2	9 739 354	97 39 354	SCHWUNGRADGEHAEUSE AN
VERSCHLUSSSTOPFEN	77 90 162 01	88	1	9 697 916	96 97 916 01	DREHWERK
VERSCHLUSSTEIL	97 39 035	282	1	9 739 400	97 39 400	DIESELMOTOR
VERSCHMUTZUNGSANZEIGE	57 13 561 08	(4)	1	2 970	91 59 697 08	HYDRAULIK
VERSCHMUTZUNGSANZEIGE	51 06 693 08	10	1	2 671 004	96 46 305 08	OELBEHAELTER VORM.
VERSCHMUTZUNGSANZEIGE	51 06 693 08	50	1	5 106 691	51 06 691 08	RUECKLAUFFILTER
VERSCHRAUBUNG	57 00 660 08	2	1	5 028 065	50 28 065 08	AUSGLEICHSBEHAELTER
VERSCHRAUBUNG BUZ 12L C	47 77 005 08	594	1	2 970	91 59 697 08	HYDRAULIK
VERSCHRAUBUNG BUZ 15L C	47 77 006 08	583	2	2 970	91 59 697 08	HYDRAULIK
VERSCHRAUBUNG BUZ 15L C	47 77 006 08	592	2	2 975 650	91 52 820 08	ZUSATZHYDR.GITTER-WINDE
VERSCHRAUBUNG BUZ 16S C	47 77 011 08	599	1	1 972 250	91 58 473 08	ZUSATZHYDR.RAUPENTRAEG
VERSCHRAUBUNG BUZ 16S C	47 77 011 08	599	1	1 972 251	91 58 472 08	ZUSATZHYDR.RAUPENTRAEG
VERSCHRAUBUNG BUZ 35L C	47 77 007 08	596	1	2 970	91 59 697 08	HYDRAULIK
VERSCHRAUBUNG BUZ 38S C	47 77 018 08	595	2	1 972 250	91 58 473 08	ZUSATZHYDR.RAUPENTRAEG
VERSCHRAUBUNG BUZ 38S C	47 77 018 08	595	2	1 972 251	91 58 472 08	ZUSATZHYDR.RAUPENTRAEG
VERSCHRAUBUNG BUZ 42L C	47 77 009 08	589	2	2 970	91 59 697 08	HYDRAULIK
VERSCHRAUBUNG EGE 10L G	47 19 043 08	732	5	2 970	91 59 697 08	HYDRAULIK
VERSCHRAUBUNG EGE 10L G	47 19 043 08	621	1	2 975 062	91 52 856 08	ZUSATZHYDRAULIK WINDE 5
VERSCHRAUBUNG EGE 10L G	47 19 043 08	609	1	2 975 100	91 52 860 08	ZUSATZHYDRAULIK WINDE 3
VERSCHRAUBUNG EGE 10L G	47 19 043 08	622	1	2 975 200	91 52 775 08	ZUSATZHYDRAULIK WINDE 2
VERSCHRAUBUNG EGE 10L G	47 19 043 08	622	1	2 975 700	91 52 774 08	ZUSATZHYDRAULIK WINDE 1
VERSCHRAUBUNG EGE 10L G	47 19 043 08	602	1	2 978 100	91 52 827 08	ZUSATZHYDR.D-RUECKHALT
VERSCHRAUBUNG EGE 10L G	47 19 043 08	607	1	2 978 200	91 54 843 08	ZUSATZHYDR.S-RUECKHALTE
VERSCHRAUBUNG EGE 12S G	47 19 018 08	601	4	1 975 006	91 52 509 08	ZUSATZHYDR.ABSTUETZZYL

1.10.2010

etk_de_en_074522 LR 1600 2

1210

LIEBHERR

Alphabetischer Index
Alphabetical index

Bezeichnung	Artikel	Pos.	Menge	Seite	Baugruppe	Bezeichnung
VERSCHRAUBUNG EGE 12S G	47 19 018 08	611	1	2 978 100	91 52 796 08	ZUSATZHYDR.MONTAGEEINR
VERSCHRAUBUNG EGESD10-	47 19 011 08	747	3	2 970	91 59 697 08	HYDRAULIK
VERSCHRAUBUNG EGESD10-	47 19 011 08	619	1	2 975 062	91 52 856 08	ZUSATZHYDRAULIK WINDE 5
VERSCHRAUBUNG EGESD10-	47 19 011 08	612	1	2 975 066	91 52 858 08	ZUSATZHYDRAULIK WINDE 6
VERSCHRAUBUNG EGESD10-	47 19 011 08	616	1	2 975 100	91 52 860 08	ZUSATZHYDRAULIK WINDE 3
VERSCHRAUBUNG EGESD10-	47 19 011 08	616	1	2 975 200	91 52 775 08	ZUSATZHYDRAULIK WINDE 2
VERSCHRAUBUNG EGESD10-	47 19 011 08	616	1	2 975 700	91 52 774 08	ZUSATZHYDRAULIK WINDE 1
VERSCHRAUBUNG EGESD10-	47 19 011 08	627	1	2 976 017	96 52 261 08	MONTAGEPLATTE NOTBETA
VERSCHRAUBUNG EGESD10-	47 19 011 08	613	1	2 976 022	96 53 245 08	MONTAGEPLATTE NOTBETA
VERSCHRAUBUNG EGESD10-	47 19 011 08	619	1	2 978 100	91 52 827 08	ZUSATZHYDR.D-RUECKHALT
VERSCHRAUBUNG EGESD12-	47 19 012 08	756	1	2 970	91 59 697 08	HYDRAULIK
VERSCHRAUBUNG EGESD12-	47 19 012 08	606	1	2 975 066	91 52 858 08	ZUSATZHYDRAULIK WINDE 6
VERSCHRAUBUNG EGESD12-	47 19 012 08	601	2	2 978 100	91 52 827 08	ZUSATZHYDR.D-RUECKHALT
VERSCHRAUBUNG EGESD12-	47 19 012 08	606	3	2 978 200	91 54 843 08	ZUSATZHYDR.S-RUECKHALTE
VERSCHRAUBUNG EGESD12-	47 19 038 08	678	3	2 970	91 59 697 08	HYDRAULIK
VERSCHRAUBUNG EGESD12-	47 19 038 08	613	1	2 978 200	91 54 843 08	ZUSATZHYDR.S-RUECKHALTE
VERSCHRAUBUNG EGESD12-	47 19 005 08	643	1	2 978 100	91 52 827 08	ZUSATZHYDR.D-RUECKHALT
VERSCHRAUBUNG EGESD12-	47 19 005 08	608	1	2 978 200	91 54 843 08	ZUSATZHYDR.S-RUECKHALTE
VERSCHRAUBUNG EGESD15-	47 19 042 08	8	1	2 670 002	96 45 352 08	KRAFTSTOFFBEHAELTER VO
VERSCHRAUBUNG EGESD15-	47 19 035 08	612	1	2 978 100	91 52 827 08	ZUSATZHYDR.D-RUECKHALT
VERSCHRAUBUNG EGESD16-	47 19 006 08	651	9	2 970	91 59 697 08	HYDRAULIK
VERSCHRAUBUNG EGESD16-	47 19 006 08	603	3	2 975 000	91 57 881 08	ZUSATZHYDRAULIK MONTAGE
VERSCHRAUBUNG EGESD16-	47 19 006 08	602	1	2 975 600	91 44 662 08	ZUSATZHYDRAULIK TRANSF
VERSCHRAUBUNG EGESD16-	47 19 006 08	610	8	3 978 005	91 56 430 08	ZUSATZHYDRAULIK SB-KOPFS
VERSCHRAUBUNG EGESD16-	47 19 019 08	658	2	1 970 100	91 58 471 08	HYDRAULIK MITTELTEIL
VERSCHRAUBUNG EGESD18-	47 19 023 08	613	1	2 990	91 59 244 08	DRUCKLUFTANLAGE
VERSCHRAUBUNG EGESD18-	47 19 013 08	793	1	2 970	91 59 697 08	HYDRAULIK
VERSCHRAUBUNG EGESD20-	47 19 007 08	621	1	1 970 100	91 58 471 08	HYDRAULIK MITTELTEIL
VERSCHRAUBUNG EGESD20-	47 19 007 08	781	2	2 970	91 59 697 08	HYDRAULIK
VERSCHRAUBUNG EGESD22-	47 19 014 08	623	2	2 970	91 59 697 08	HYDRAULIK
VERSCHRAUBUNG EGESD25-	47 19 008 08	774	3	2 970	91 59 697 08	HYDRAULIK
VERSCHRAUBUNG EGESD25-	47 19 008 08	613	1	3 978 100	91 56 428 08	HYDR.SCHWEBEBALLAST-AN
VERSCHRAUBUNG EGESD28-	47 19 015 08	760	1	2 970	91 59 697 08	HYDRAULIK
VERSCHRAUBUNG EGESD30-	47 19 009 08	603	2	3 978 100	91 56 428 08	HYDR.SCHWEBEBALLAST-AN
VERSCHRAUBUNG EGESD35-	47 19 016 08	822	2	2 970	91 59 697 08	HYDRAULIK
VERSCHRAUBUNG EGESD35-	47 19 016 08	606	1	3 978 100	91 56 428 08	HYDR.SCHWEBEBALLAST-AN
VERSCHRAUBUNG EGESD42-	47 19 036 08	643	1	2 970	91 59 697 08	HYDRAULIK
VERSCHRAUBUNG EGESD6-	47 19 020 08	645	1	1 972 250	91 58 473 08	ZUSATZHYDR.RAUPENTRAEG
VERSCHRAUBUNG EGESD6-	47 19 020 08	645	1	1 972 251	91 58 472 08	ZUSATZHYDR.RAUPENTRAEG
VERSCHRAUBUNG EGESD6-	47 19 020 08	603	1	1 972 300	91 58 475 08	ZUSATZHYDR.RAUPENTRAEG
VERSCHRAUBUNG EGESD6-	47 19 020 08	603	1	1 972 301	91 58 474 08	ZUSATZHYDR.RAUPENTRAEG
VERSCHRAUBUNG EGESD6-	47 19 003 08	22	2	2 711	91 52 800 08	ZENTRALSCHMIERANLAGE O
VERSCHRAUBUNG EGESD6-	47 19 003 08	42	1	2 711	91 52 800 08	ZENTRALSCHMIERANLAGE O
VERSCHRAUBUNG EGESD6-	47 19 003 08	616	2	3 978 005	91 56 430 08	ZUSATZHYDRAULIK SB-KOPFS
VERSCHRAUBUNG EL 16S C	47 23 315 08	754	5	2 970	91 59 697 08	HYDRAULIK
VERSCHRAUBUNG EL 16S C	47 23 315 08	609	3	2 975 000	91 57 881 08	ZUSATZHYDRAULIK MONTAGE
VERSCHRAUBUNG EL 16S C	47 23 315 08	601	2	2 975 600	91 44 662 08	ZUSATZHYDRAULIK TRANSF
VERSCHRAUBUNG EL 16S C	47 23 315 08	601	2	2 976 017	96 52 261 08	MONTAGEPLATTE NOTBETA
VERSCHRAUBUNG EL 28L CR6	47 23 307 08	788	2	2 970	91 59 697 08	HYDRAULIK
VERSCHRAUBUNG EL 28L CR6	47 23 307 08	623	1	2 975 100	91 52 860 08	ZUSATZHYDRAULIK WINDE 3
VERSCHRAUBUNG EL 28L CR6	47 23 307 08	625	1	2 978 200	91 54 843 08	ZUSATZHYDR.S-RUECKHALTE
VERSCHRAUBUNG EL 35L CR6	47 23 308 08	626	3	2 970	91 59 697 08	HYDRAULIK
VERSCHRAUBUNG EL 35L CR6	47 23 308 08	608	1	3 978 100	91 56 428 08	HYDR.SCHWEBEBALLAST-AN
VERSCHRAUBUNG ELSD10-L	47 23 302 08	728	20	2 970	91 59 697 08	HYDRAULIK
VERSCHRAUBUNG ELSD10-L	47 23 302 08	614	4	2 975 062	91 52 856 08	ZUSATZHYDRAULIK WINDE 5
VERSCHRAUBUNG ELSD10-L	47 23 302 08	601	4	2 975 066	91 52 858 08	ZUSATZHYDRAULIK WINDE 6
VERSCHRAUBUNG ELSD10-L	47 23 302 08	613	4	2 975 100	91 52 860 08	ZUSATZHYDRAULIK WINDE 3
VERSCHRAUBUNG ELSD10-L	47 23 302 08	617	4	2 975 200	91 52 775 08	ZUSATZHYDRAULIK WINDE 2
VERSCHRAUBUNG ELSD10-L	47 23 302 08	617	4	2 975 700	91 52 774 08	ZUSATZHYDRAULIK WINDE 1
VERSCHRAUBUNG ELSD10-L	47 23 302 08	628	1	2 976 017	96 52 261 08	MONTAGEPLATTE NOTBETA

1.10.2010

etk_de_en_074522 LR 1600 2

1211

LIEBHERR

Alphabetischer Index
Alphabetical index

Bezeichnung	Artikel	Pos.	Menge	Seite	Baugruppe	Bezeichnung
VERSCHRAUBUNG ELSD10-L	47 23 302 08	614	2	2 976 022	96 53 245 08	MONTAGEPLATTE NOTBETA
VERSCHRAUBUNG ELSD10-L	47 23 302 08	603	2	2 978 100	91 52 796 08	ZUSATZHYDR.MONTAGEEINR
VERSCHRAUBUNG ELSD10-L	47 23 302 08	618	2	2 978 100	91 52 827 08	ZUSATZHYDR.D-RUECKHALT
VERSCHRAUBUNG ELSD10-L	47 23 302 08	609	1	2 978 200	91 54 843 08	ZUSATZHYDR.S-RUECKHALTE
VERSCHRAUBUNG ELSD12-L	47 23 303 08	649	11	2 970	91 59 697 08	HYDRAULIK
VERSCHRAUBUNG ELSD12-L	47 23 303 08	606	2	2 975 062	91 52 856 08	ZUSATZHYDRAULIK WINDE 5
VERSCHRAUBUNG ELSD12-L	47 23 303 08	608	1	2 975 066	91 52 858 08	ZUSATZHYDRAULIK WINDE 6
VERSCHRAUBUNG ELSD12-L	47 23 303 08	611	1	2 975 100	91 52 860 08	ZUSATZHYDRAULIK WINDE 3
VERSCHRAUBUNG ELSD12-L	47 23 303 08	611	2	2 975 200	91 52 775 08	ZUSATZHYDRAULIK WINDE 2
VERSCHRAUBUNG ELSD12-L	47 23 303 08	611	2	2 975 700	91 52 774 08	ZUSATZHYDRAULIK WINDE 1
VERSCHRAUBUNG ELSD12-L	47 23 303 08	617	2	2 978 100	91 52 827 08	ZUSATZHYDR.D-RUECKHALT
VERSCHRAUBUNG ELSD12-L	47 23 303 08	615	4	2 978 200	91 54 843 08	ZUSATZHYDR.S-RUECKHALTE
VERSCHRAUBUNG ELSD12-L	47 23 303 08	624	1	3 978 005	91 56 430 08	ZUSATZHYDRAULIK SB-KOPFS
VERSCHRAUBUNG ELSD12-S	47 23 314 08	606	4	1 975 006	91 52 509 08	ZUSATZHYDR.ABSTUETZZYL
VERSCHRAUBUNG ELSD12-S	47 23 314 08	629	1	2 976 017	96 52 261 08	MONTAGEPLATTE NOTBETA
VERSCHRAUBUNG ELSD12-S	47 23 314 08	616	1	2 976 022	96 53 245 08	MONTAGEPLATTE NOTBETA
VERSCHRAUBUNG ELSD12-S	47 23 314 08	602	1	2 978 200	91 54 843 08	ZUSATZHYDR.S-RUECKHALTE
VERSCHRAUBUNG ELSD15-L	47 23 304 08	614	1	2 978 100	91 52 827 08	ZUSATZHYDR.D-RUECKHALT
VERSCHRAUBUNG ELSD18-L	47 23 305 08	610	1	1 970 100	91 58 471 08	HYDRAULIK MITTELTEIL
VERSCHRAUBUNG ELSD18-L	47 23 305 08	633	1	2 970	91 59 697 08	HYDRAULIK
VERSCHRAUBUNG ELSD18-L	47 23 305 08	606	1	2 975 000	91 57 881 08	ZUSATZHYDRAULIK MONTAGE
VERSCHRAUBUNG ELSD18-L	47 23 305 08	612	2	2 976 017	96 52 261 08	MONTAGEPLATTE NOTBETA
VERSCHRAUBUNG ELSD18-L	47 23 305 08	609	2	2 976 200	91 52 780 08	ZUSATZHYDRAULIK DREHWE
VERSCHRAUBUNG ELSD18-L	47 23 305 08	617	1	2 978 200	91 54 843 08	ZUSATZHYDR.S-RUECKHALTE
VERSCHRAUBUNG ELSD18-L	47 23 305 08	623	1	2 990	91 59 244 08	DRUCKLUFTANLAGE
VERSCHRAUBUNG ELSD20-S	47 23 316 08	640	1	1 970 100	91 58 471 08	HYDRAULIK MITTELTEIL
VERSCHRAUBUNG ELSD20-S	47 23 316 08	644	3	2 970	91 59 697 08	HYDRAULIK
VERSCHRAUBUNG ELSD20-S	47 23 316 08	605	1	2 975 600	91 44 662 08	ZUSATZHYDRAULIK TRANSF
VERSCHRAUBUNG ELSD22-L	47 23 306 08	665	1	1 970 100	91 58 471 08	HYDRAULIK MITTELTEIL
VERSCHRAUBUNG ELSD22-L	47 23 306 08	621	6	2 970	91 59 697 08	HYDRAULIK
VERSCHRAUBUNG ELSD25-S	47 23 317 08	762	7	2 970	91 59 697 08	HYDRAULIK
VERSCHRAUBUNG ELSD25-S	47 23 317 08	612	2	2 976 200	91 52 780 08	ZUSATZHYDRAULIK DREHWE
VERSCHRAUBUNG ELSD25-S	47 23 317 08	615	1	3 978 100	91 56 428 08	HYDR.SCHWEBEBALLAST-AN
VERSCHRAUBUNG ELSD30-S	47 23 318 08	758	3	2 970	91 59 697 08	HYDRAULIK
VERSCHRAUBUNG ELSD38-S	47 23 319 08	618	2	3 978 005	91 56 430 08	ZUSATZHYDRAULIK SB-KOPFS
VERSCHRAUBUNG ELSD42-L	47 23 311 08	608	1	1 970 100	91 58 471 08	HYDRAULIK MITTELTEIL
VERSCHRAUBUNG ELSD42-L	47 23 311 08	603	10	2 970	91 59 697 08	HYDRAULIK
VERSCHRAUBUNG ELSD6-L	47 20 323 08	647	1	1 970 100	91 58 471 08	HYDRAULIK MITTELTEIL
VERSCHRAUBUNG ELSD6-L	47 20 323 08	647	1	1 972 250	91 58 473 08	ZUSATZHYDR.RAUPENTRAEG
VERSCHRAUBUNG ELSD6-L	47 20 323 08	647	1	1 972 251	91 58 472 08	ZUSATZHYDR.RAUPENTRAEG
VERSCHRAUBUNG ELSD6-S	47 23 312 08	34	1	2 711	91 52 800 08	ZENTRALSCHMIERANLAGE O
VERSCHRAUBUNG ELSD6-S	47 23 312 08	613	3	3 978 005	91 56 430 08	ZUSATZHYDRAULIK SB-KOPFS
VERSCHRAUBUNG ELSD8-S	47 23 300 08	680	2	2 970	91 59 697 08	HYDRAULIK
VERSCHRAUBUNG ETSD 15L	47 24 304 08	667	2	2 970	91 59 697 08	HYDRAULIK
VERSCHRAUBUNG ETSD 15L	47 24 304 08	610	1	2 978 100	91 52 827 08	ZUSATZHYDR.D-RUECKHALT
VERSCHRAUBUNG ETSD10-L	47 24 303 08	730	4	2 970	91 59 697 08	HYDRAULIK
VERSCHRAUBUNG ETSD10-L	47 24 303 08	641	1	2 978 100	91 52 827 08	ZUSATZHYDR.D-RUECKHALT
VERSCHRAUBUNG ETSD10-L	47 24 303 08	626	1	2 990	91 59 244 08	DRUCKLUFTANLAGE
VERSCHRAUBUNG ETSD10-S	47 24 313 08	813	1	2 970	91 59 697 08	HYDRAULIK
VERSCHRAUBUNG ETSD12-L	47 24 302 08	24	1	2 391 038	96 47 931 08	OELKUEHLER VORM.
VERSCHRAUBUNG ETSD12-L	47 24 302 08	674	4	2 970	91 59 697 08	HYDRAULIK
VERSCHRAUBUNG ETSD12-L	47 24 302 08	613	1	2 975 066	91 52 858 08	ZUSATZHYDRAULIK WINDE 6
VERSCHRAUBUNG ETSD12-L	47 24 302 08	617	1	2 975 100	91 52 860 08	ZUSATZHYDRAULIK WINDE 3
VERSCHRAUBUNG ETSD12-L	47 24 302 08	621	1	2 978 100	91 52 796 08	ZUSATZHYDR.MONTAGEEINR
VERSCHRAUBUNG ETSD12-L	47 24 302 08	611	2	2 978 200	91 54 843 08	ZUSATZHYDR.S-RUECKHALTE
VERSCHRAUBUNG ETSD12-L	47 24 302 08	622	1	3 978 005	91 56 430 08	ZUSATZHYDRAULIK SB-KOPFS
VERSCHRAUBUNG ETSD12-S	47 24 314 08	603	1	2 978 100	91 52 827 08	ZUSATZHYDR.D-RUECKHALT
VERSCHRAUBUNG ETSD16-S	47 24 315 08	615	2	1 970 100	91 58 471 08	HYDRAULIK MITTELTEIL
VERSCHRAUBUNG ETSD16-S	47 24 315 08	783	5	2 970	91 59 697 08	HYDRAULIK
VERSCHRAUBUNG ETSD16-S	47 24 315 08	611	1	2 975 000	91 57 881 08	ZUSATZHYDRAULIK MONTAGE

1.10.2010

etk_de_en_074522 LR 1600 2

1212

LIEBHERR

Alphabetischer Index
Alphabetical index

Bezeichnung	Artikel	Pos.	Menge	Seite	Baugruppe	Bezeichnung
VERSCHRAUBUNG ETSD18-L	47 24 305 08	666	1	2 970	91 59 697 08	HYDRAULIK
VERSCHRAUBUNG ETSD22-L	47 24 306 08	619	4	2 970	91 59 697 08	HYDRAULIK
VERSCHRAUBUNG ETSD22-L	47 24 306 08	608	1	2 975 062	91 52 856 08	ZUSATZHYDRAULIK WINDE 5
VERSCHRAUBUNG ETSD22-L	47 24 306 08	614	1	2 975 066	91 52 858 08	ZUSATZHYDRAULIK WINDE 6
VERSCHRAUBUNG ETSD22-L	47 24 306 08	604	1	2 975 100	91 52 860 08	ZUSATZHYDRAULIK WINDE 3
VERSCHRAUBUNG ETSD22-L	47 24 306 08	614	1	2 975 200	91 52 775 08	ZUSATZHYDRAULIK WINDE 2
VERSCHRAUBUNG ETSD22-L	47 24 306 08	614	1	2 975 700	91 52 774 08	ZUSATZHYDRAULIK WINDE 1
VERSCHRAUBUNG ETSD25-S	47 24 317 08	653	2	2 970	91 59 697 08	HYDRAULIK
VERSCHRAUBUNG ETSD28-L	47 24 307 08	649	1	1 972 250	91 58 473 08	ZUSATZHYDR.RAUPENTRAEG
VERSCHRAUBUNG ETSD28-L	47 24 307 08	649	1	1 972 251	91 58 472 08	ZUSATZHYDR.RAUPENTRAEG
VERSCHRAUBUNG ETSD28-L	47 24 307 08	693	1	2 970	91 59 697 08	HYDRAULIK
VERSCHRAUBUNG ETSD30-S	47 24 318 08	661	3	2 970	91 59 697 08	HYDRAULIK
VERSCHRAUBUNG ETSD30-S	47 24 318 08	612	1	3 978 100	91 56 428 08	HYDR.SCHWEBEBALLAST-AN
VERSCHRAUBUNG ETSD42-L	47 24 311 08	624	1	1 970 100	91 58 471 08	HYDRAULIK MITTELTEIL
VERSCHRAUBUNG ETSD42-L	47 24 311 08	602	5	2 970	91 59 697 08	HYDRAULIK
VERSCHRAUBUNG ETSD6-S	47 24 312 08	33	1	2 711	91 52 800 08	ZENTRALSCHMIERANLAGE O
VERSCHRAUBUNG ETSD6-S	47 24 312 08	722	1	2 970	91 59 697 08	HYDRAULIK
VERSCHRAUBUNG EV 25S M	10 42 477 0	808	2	2 970	91 59 697 08	HYDRAULIK
VERSCHRAUBUNG EV 28L M36	10 41 077 2	807	1	2 970	91 59 697 08	HYDRAULIK
VERSCHRAUBUNG EV16S A3	10 41 077 0	801	1	2 970	91 59 697 08	HYDRAULIK
VERSCHRAUBUNG EW 10 L A3	48 25 302 14	1	1	9 739 501	97 39 501	KRAFTSTOFFLEITUNGEN
VERSCHRAUBUNG EWSD10-L	47 25 302 08	635	16	2 970	91 59 697 08	HYDRAULIK
VERSCHRAUBUNG EWSD10-L	47 25 302 08	618	1	2 975 062	91 52 856 08	ZUSATZHYDRAULIK WINDE 5
VERSCHRAUBUNG EWSD10-L	47 25 302 08	620	1	2 975 200	91 52 775 08	ZUSATZHYDRAULIK WINDE 2
VERSCHRAUBUNG EWSD10-L	47 25 302 08	620	1	2 975 700	91 52 774 08	ZUSATZHYDRAULIK WINDE 1
VERSCHRAUBUNG EWSD10-L	47 25 302 08	618	5	2 976 017	96 52 261 08	MONTAGEPLATTE NOTBETA
VERSCHRAUBUNG EWSD10-L	47 25 302 08	617	1	2 976 022	96 53 245 08	MONTAGEPLATTE NOTBETA
VERSCHRAUBUNG EWSD10-L	47 25 302 08	602	2	2 978 100	91 52 796 08	ZUSATZHYDR.MONTAGEEINR
VERSCHRAUBUNG EWSD10-L	47 25 302 08	608	3	2 978 100	91 52 827 08	ZUSATZHYDR.D-RUECKHALT
VERSCHRAUBUNG EWSD10-L	47 25 302 08	635	1	2 978 200	91 54 843 08	ZUSATZHYDR.S-RUECKHALTE
VERSCHRAUBUNG EWSD10-L	47 25 302 08	610	4	2 990	91 59 244 08	DRUCKLUFTANLAGE
VERSCHRAUBUNG EWSD10-L	47 25 302 08	602	1	3 978 100	91 56 428 08	HYDR.SCHWEBEBALLAST-AN
VERSCHRAUBUNG EWSD10-S	47 25 311 08	819	1	2 970	91 59 697 08	HYDRAULIK
VERSCHRAUBUNG EWSD10-S	47 25 311 08	606	4	2 976 203	92 27 489 08	ZUSATZHYDR.BOLZENZIEHZ
VERSCHRAUBUNG EWSD12-L	47 25 305 08	611	18	2 970	91 59 697 08	HYDRAULIK
VERSCHRAUBUNG EWSD12-L	47 25 305 08	603	1	2 975 062	91 52 856 08	ZUSATZHYDRAULIK WINDE 5
VERSCHRAUBUNG EWSD12-L	47 25 305 08	607	1	2 975 066	91 52 858 08	ZUSATZHYDRAULIK WINDE 6
VERSCHRAUBUNG EWSD12-L	47 25 305 08	610	2	2 975 100	91 52 860 08	ZUSATZHYDRAULIK WINDE 3
VERSCHRAUBUNG EWSD12-L	47 25 305 08	608	1	2 975 200	91 52 775 08	ZUSATZHYDRAULIK WINDE 2
VERSCHRAUBUNG EWSD12-L	47 25 305 08	608	2	2 975 650	91 52 820 08	ZUSATZHYDR.GITTER-WINDE
VERSCHRAUBUNG EWSD12-L	47 25 305 08	608	1	2 975 700	91 52 774 08	ZUSATZHYDRAULIK WINDE 1
VERSCHRAUBUNG EWSD12-L	47 25 305 08	620	1	2 976 022	96 53 245 08	MONTAGEPLATTE NOTBETA
VERSCHRAUBUNG EWSD12-L	47 25 305 08	608	1	2 976 203	92 27 489 08	ZUSATZHYDR.BOLZENZIEHZ
VERSCHRAUBUNG EWSD12-L	47 25 305 08	604	1	2 978 100	91 52 827 08	ZUSATZHYDR.D-RUECKHALT
VERSCHRAUBUNG EWSD12-L	47 25 305 08	610	4	2 978 200	91 54 843 08	ZUSATZHYDR.S-RUECKHALTE
VERSCHRAUBUNG EWSD12-L	47 25 305 08	605	2	3 978 005	91 56 430 08	ZUSATZHYDRAULIK SB-KOPFES
VERSCHRAUBUNG EWSD12-S	47 25 312 08	604	12	1 975 006	91 52 509 08	ZUSATZHYDR.ABSTUETZZYL
VERSCHRAUBUNG EWSD12-S	47 25 312 08	609	3	2 976 017	96 52 261 08	MONTAGEPLATTE NOTBETA
VERSCHRAUBUNG EWSD12-S	47 25 312 08	611	2	2 976 022	96 53 245 08	MONTAGEPLATTE NOTBETA
VERSCHRAUBUNG EWSD12-S	47 25 312 08	616	1	2 978 100	91 52 827 08	ZUSATZHYDR.D-RUECKHALT
VERSCHRAUBUNG EWSD12-S	47 25 312 08	601	1	2 978 200	91 54 843 08	ZUSATZHYDR.S-RUECKHALTE
VERSCHRAUBUNG EWSD15-L	47 25 307 08	7	2	2 670 002	96 45 352 08	KRAFTSTOFFBEHAELTER VO
VERSCHRAUBUNG EWSD15-L	47 25 307 08	739	2	2 970	91 59 697 08	HYDRAULIK
VERSCHRAUBUNG EWSD16-S	47 25 313 08	616	3	1 970 100	91 58 471 08	HYDRAULIK MITTELTEIL
VERSCHRAUBUNG EWSD16-S	47 25 313 08	784	8	2 970	91 59 697 08	HYDRAULIK
VERSCHRAUBUNG EWSD16-S	47 25 313 08	608	1	2 975 600	91 44 662 08	ZUSATZHYDRAULIK TRANSF
VERSCHRAUBUNG EWSD16-S	47 25 313 08	606	1	2 976 017	96 52 261 08	MONTAGEPLATTE NOTBETA
VERSCHRAUBUNG EWSD16-S	47 25 313 08	606	1	2 978 100	91 52 796 08	ZUSATZHYDR.MONTAGEEINR
VERSCHRAUBUNG EWSD18-L	47 25 304 08	612	1	1 970 100	91 58 471 08	HYDRAULIK MITTELTEIL
VERSCHRAUBUNG EWSD18-L	47 25 304 08	402	2	2 391	91 52 784 08	DIESELMOTOR KPL.

1.10.2010

etk_de_en_074522 LR 1600 2

1213

LIEBHERR

Alphabetischer Index
Alphabetical index

Bezeichnung	Artikel	Pos.	Menge	Seite	Baugruppe	Bezeichnung
VERSCHRAUBUNG EWSD18-L	47 25 304 08	11	1	2 670 002	96 45 352 08	KRAFTSTOFFBEHAELTER VO
VERSCHRAUBUNG EWSD18-L	47 25 304 08	631	6	2 970	91 59 697 08	HYDRAULIK
VERSCHRAUBUNG EWSD18-L	47 25 304 08	608	1	2 975 000	91 57 881 08	ZUSATZHYDRAULIK MONTAGE
VERSCHRAUBUNG EWSD18-L	47 25 304 08	611	4	2 976 017	96 52 261 08	MONTAGEPLATTE NOTBETA
VERSCHRAUBUNG EWSD18-L	47 25 304 08	616	1	2 978 200	91 54 843 08	ZUSATZHYDR.S-RUECKHALTE
VERSCHRAUBUNG EWSD18-L	47 25 304 08	607	2	2 990	91 59 244 08	DRUCKLUFTANLAGE
VERSCHRAUBUNG EWSD20-S	47 25 314 08	639	2	1 970 100	91 58 471 08	HYDRAULIK MITTELTEIL
VERSCHRAUBUNG EWSD20-S	47 25 314 08	711	3	2 970	91 59 697 08	HYDRAULIK
VERSCHRAUBUNG EWSD20-S	47 25 314 08	610	1	2 975 600	91 44 662 08	ZUSATZHYDRAULIK TRANSF
VERSCHRAUBUNG EWSD20-S	47 25 314 08	604	1	3 978 019	91 56 431 08	ZUSATZHYDRAULIK ZYLINDER
VERSCHRAUBUNG EWSD22-L	47 25 306 08	624	1	2 970	91 59 697 08	HYDRAULIK
VERSCHRAUBUNG EWSD22-L	47 25 306 08	625	1	2 975 100	91 52 860 08	ZUSATZHYDRAULIK WINDE 3
VERSCHRAUBUNG EWSD25-S	47 25 317 08	701	8	2 970	91 59 697 08	HYDRAULIK
VERSCHRAUBUNG EWSD25-S	47 25 317 08	603	1	2 975 200	91 52 775 08	ZUSATZHYDRAULIK WINDE 2
VERSCHRAUBUNG EWSD25-S	47 25 317 08	603	1	2 975 700	91 52 774 08	ZUSATZHYDRAULIK WINDE 1
VERSCHRAUBUNG EWSD25-S	47 25 317 08	613	2	2 976 200	91 52 780 08	ZUSATZHYDRAULIK DREHWE
VERSCHRAUBUNG EWSD25-S	47 25 317 08	629	1	2 978 200	91 54 843 08	ZUSATZHYDR.S-RUECKHALTE
VERSCHRAUBUNG EWSD28-L	47 25 303 08	680	1	1 970 100	91 58 471 08	HYDRAULIK MITTELTEIL
VERSCHRAUBUNG EWSD28-L	47 25 303 08	622	9	2 970	91 59 697 08	HYDRAULIK
VERSCHRAUBUNG EWSD28-L	47 25 303 08	606	2	2 975 650	91 52 820 08	ZUSATZHYDR.GITTER-WINDE
VERSCHRAUBUNG EWSD28-L	47 25 303 08	626	1	2 978 200	91 54 843 08	ZUSATZHYDR.S-RUECKHALTE
VERSCHRAUBUNG EWSD30-S	47 25 316 08	688	4	2 970	91 59 697 08	HYDRAULIK
VERSCHRAUBUNG EWSD30-S	47 25 316 08	608	1	2 977 200	91 52 826 08	ZUSATZHYDRAULIK PUMPE 5+
VERSCHRAUBUNG EWSD30-S	47 25 316 08	604	2	3 978 100	91 56 428 08	HYDR.SCHWEBEBALLAST-AN
VERSCHRAUBUNG EWSD35-L	47 25 309 08	679	1	1 970 100	91 58 471 08	HYDRAULIK MITTELTEIL
VERSCHRAUBUNG EWSD35-L	47 25 309 08	613	12	2 970	91 59 697 08	HYDRAULIK
VERSCHRAUBUNG EWSD35-L	47 25 309 08	607	1	2 975 600	91 44 662 08	ZUSATZHYDRAULIK TRANSF
VERSCHRAUBUNG EWSD35-L	47 25 309 08	607	1	3 978 100	91 56 428 08	HYDR.SCHWEBEBALLAST-AN
VERSCHRAUBUNG EWSD38-S	47 25 318 08	602	5	1 970 100	91 58 471 08	HYDRAULIK MITTELTEIL
VERSCHRAUBUNG EWSD38-S	47 25 318 08	607	2	1 972 250	91 58 473 08	ZUSATZHYDR.RAUPENTRAEG
VERSCHRAUBUNG EWSD38-S	47 25 318 08	607	2	1 972 251	91 58 472 08	ZUSATZHYDR.RAUPENTRAEG
VERSCHRAUBUNG EWSD38-S	47 25 318 08	718	13	2 970	91 59 697 08	HYDRAULIK
VERSCHRAUBUNG EWSD38-S	47 25 318 08	602	1	2 975 062	91 52 856 08	ZUSATZHYDRAULIK WINDE 5
VERSCHRAUBUNG EWSD38-S	47 25 318 08	607	2	2 975 200	91 52 775 08	ZUSATZHYDRAULIK WINDE 2
VERSCHRAUBUNG EWSD38-S	47 25 318 08	607	2	2 975 700	91 52 774 08	ZUSATZHYDRAULIK WINDE 1
VERSCHRAUBUNG EWSD42-L	47 25 310 08	601	13	2 970	91 59 697 08	HYDRAULIK
VERSCHRAUBUNG EWSD6-L	47 25 300 08	605	1	1 972 300	91 58 475 08	ZUSATZHYDR.RAUPENTRAEG
VERSCHRAUBUNG EWSD6-L	47 25 300 08	605	1	1 972 301	91 58 474 08	ZUSATZHYDR.RAUPENTRAEG
VERSCHRAUBUNG EWSD6-L	47 25 300 08	46	2	2 393	91 52 787 08	LUFTFILTERANLAGE KPL.
VERSCHRAUBUNG EWSD6-L	47 25 300 08	628	4	2 990	91 59 244 08	DRUCKLUFTANLAGE
VERSCHRAUBUNG EWSD6-S	47 25 315 08	31	5	2 711	91 52 800 08	ZENTRALSCHMIERANLAGE O
VERSCHRAUBUNG EWSD6-S	47 25 315 08	22	1	2 932 160	96 54 385 08	SCHALTSCHRANK MECH.
VERSCHRAUBUNG EWSD6-S	47 25 315 08	660	14	2 970	91 59 697 08	HYDRAULIK
VERSCHRAUBUNG EWSD6-S	47 25 315 08	604	1	2 976 017	96 52 261 08	MONTAGEPLATTE NOTBETA
VERSCHRAUBUNG EWSD6-S	47 25 315 08	601	1	2 976 700	91 54 795 08	ZUSATZHYDRAULIK PUMPE
VERSCHRAUBUNG EWSD6-S	47 25 315 08	612	1	2 977 200	91 52 826 08	ZUSATZHYDRAULIK PUMPE 5+
VERSCHRAUBUNG EWSD6-S	47 25 315 08	602	3	2 990	91 59 244 08	DRUCKLUFTANLAGE
VERSCHRAUBUNG EWSD6-S	47 25 315 08	625	2	3 978 005	91 56 430 08	ZUSATZHYDRAULIK SB-KOPFS
VERSCHRAUBUNG EWSD8-S	47 25 319 08	681	3	2 970	91 59 697 08	HYDRAULIK
VERSCHRAUBUNG GA6-LM22X	50 29 461 08	615	1	2 990	91 59 244 08	DRUCKLUFTANLAGE
VERSCHRAUBUNG GE 10S M	47 10 082 14	7	2	9 739 500	97 39 500	LECKOELLEITUNG
VERSCHRAUBUNG GE 12L M	49 80 742	3	1	X1011614	10 11 614 1	KRAFTSTOFFSCHLAUCH
VERSCHRAUBUNG GE 12L M	47 10 399 08	709	2	2 970	91 59 697 08	HYDRAULIK
VERSCHRAUBUNG GE 12L M	47 10 399 08	601	3	3 978 005	91 56 430 08	ZUSATZHYDRAULIK SB-KOPFS
VERSCHRAUBUNG GE 12S G1/	47 10 326 08	603	4	1 975 006	91 52 509 08	ZUSATZHYDR.ABSTUETZZYL
VERSCHRAUBUNG GE 12S G1/	47 10 326 08	768	2	2 970	91 59 697 08	HYDRAULIK
VERSCHRAUBUNG GE 12S G1/	47 10 326 08	615	2	2 976 017	96 52 261 08	MONTAGEPLATTE NOTBETA
VERSCHRAUBUNG GE 12S G1/	47 10 326 08	602	3	2 976 022	96 53 245 08	MONTAGEPLATTE NOTBETA
VERSCHRAUBUNG GE 12S G3/	47 10 327 08	623	2	2 976 017	96 52 261 08	MONTAGEPLATTE NOTBETA
VERSCHRAUBUNG GE 12S G3/	47 10 327 08	606	2	2 976 022	96 53 245 08	MONTAGEPLATTE NOTBETA

1.10.2010

etk_de_en_074522 LR 1600 2

1214

LIEBHERR

Alphabetischer Index
Alphabetical index

Bezeichnung	Artikel	Pos.	Menge	Seite	Baugruppe	Bezeichnung
VERSCHRAUBUNG GE 18L M	47 10 311 08	616	11	2 970	91 59 697 08	HYDRAULIK
VERSCHRAUBUNG GE 18L M	47 10 311 08	606	1	2 977 200	91 52 826 08	ZUSATZHYDRAULIK PUMPE 5+
VERSCHRAUBUNG GE 18L M	47 10 311 08	606	4	2 990	91 59 244 08	DRUCKLUFTANLAGE
VERSCHRAUBUNG GE6-LM12X	47 66 077 08	45	2	2 393	91 52 787 08	LUFTFILTERANLAGE KPL.
VERSCHRAUBUNG GE6-LM8X1	77 43 748 08	13	2	2 711	91 52 800 08	ZENTRALSCHMIERANLAGE O
VERSCHRAUBUNG GE6-LM8X1	77 43 748 08	23	1	2 711	91 52 800 08	ZENTRALSCHMIERANLAGE O
VERSCHRAUBUNG GEM10X1	77 43 765 08	11	4	1 402	91 58 480 08	ZENTRALSCHMIERUNG RAUP
VERSCHRAUBUNG GEO18-LM	47 10 503 08	401	2	2 391	91 52 784 08	DIESELMOTOR KPL.
VERSCHRAUBUNG GR 15/6L C	47 50 303 08	646	1	1 972 250	91 58 473 08	ZUSATZHYDR.RAUPENTRAEG
VERSCHRAUBUNG GR 15/6L C	47 50 303 08	646	1	1 972 251	91 58 472 08	ZUSATZHYDR.RAUPENTRAEG
VERSCHRAUBUNG GR 15/6L C	47 50 303 08	604	1	1 972 300	91 58 475 08	ZUSATZHYDR.RAUPENTRAEG
VERSCHRAUBUNG GR 15/6L C	47 50 303 08	604	1	1 972 301	91 58 474 08	ZUSATZHYDR.RAUPENTRAEG
VERSCHRAUBUNG GR 15/8L C	47 50 322 08	9	1	2 670 002	96 45 352 08	KRAFTSTOFFBEHALTER VO
VERSCHRAUBUNG GZ 18L C	47 00 104 08	669	2	2 970	91 59 697 08	HYDRAULIK
VERSCHRAUBUNG GZ 18L C	47 00 104 08	607	1	2 975 000	91 57 881 08	ZUSATZHYDRAULIK MONTAGE
VERSCHRAUBUNG GZ 35L C	49 11 008 14	627	2	2 970	91 59 697 08	HYDRAULIK
VERSCHRAUBUNG ISO 8434-1	47 10 397 08	729	2	2 970	91 59 697 08	HYDRAULIK
VERSCHRAUBUNG ISO 8434-1	47 10 397 08	610	1	2 975 000	91 57 881 08	ZUSATZHYDRAULIK MONTAGE
VERSCHRAUBUNG ISO 8434-1	47 10 397 08	617	1	2 975 062	91 52 856 08	ZUSATZHYDRAULIK WINDE 5
VERSCHRAUBUNG ISO 8434-1	47 10 397 08	606	1	2 975 100	91 52 860 08	ZUSATZHYDRAULIK WINDE 3
VERSCHRAUBUNG ISO 8434-1	47 10 397 08	624	1	2 975 200	91 52 775 08	ZUSATZHYDRAULIK WINDE 2
VERSCHRAUBUNG ISO 8434-1	47 10 397 08	624	1	2 975 700	91 52 774 08	ZUSATZHYDRAULIK WINDE 1
VERSCHRAUBUNG ISO 8434-1	47 10 397 08	601	2	2 976 200	91 52 780 08	ZUSATZHYDRAULIK DREHWE
VERSCHRAUBUNG ISO 8434-1	47 10 397 08	609	2	2 990	91 59 244 08	DRUCKLUFTANLAGE
VERSCHRAUBUNG ISO 8434-1	47 10 328 08	767	1	2 970	91 59 697 08	HYDRAULIK
VERSCHRAUBUNG ISO 8434-1	47 10 328 08	604	2	2 976 203	92 27 489 08	ZUSATZHYDR.BOLZENZIEHZ
VERSCHRAUBUNG ISO 8434-1	47 10 307 08	716	3	2 970	91 59 697 08	HYDRAULIK
VERSCHRAUBUNG ISO 8434-1	47 10 307 08	605	1	2 975 200	91 52 775 08	ZUSATZHYDRAULIK WINDE 2
VERSCHRAUBUNG ISO 8434-1	47 10 307 08	605	1	2 975 700	91 52 774 08	ZUSATZHYDRAULIK WINDE 1
VERSCHRAUBUNG ISO 8434-1	47 10 307 08	602	2	2 976 200	91 52 780 08	ZUSATZHYDRAULIK DREHWE
VERSCHRAUBUNG ISO 8434-1	47 10 307 08	602	1	2 976 700	91 54 795 08	ZUSATZHYDRAULIK PUMPE
VERSCHRAUBUNG M38X1,5	47 10 082 08	16	2	9 739 501	97 39 501	KRAFTSTOFFLEITUNGEN
VERSCHRAUBUNG REDSD10/	47 54 310 08	753	1	2 970	91 59 697 08	HYDRAULIK
VERSCHRAUBUNG REDSD10/	47 54 310 08	627	1	2 990	91 59 244 08	DRUCKLUFTANLAGE
VERSCHRAUBUNG REDSD12/1	47 54 314 08	755	2	2 970	91 59 697 08	HYDRAULIK
VERSCHRAUBUNG REDSD12/1	47 54 314 08	622	1	2 978 100	91 52 796 08	ZUSATZHYDR.MONTAGEEINR
VERSCHRAUBUNG REDSD12/1	47 54 314 08	631	2	2 978 200	91 54 843 08	ZUSATZHYDR.S-RUECKHALTE
VERSCHRAUBUNG REDSD12/1	47 54 334 08	626	2	2 976 017	96 52 261 08	MONTAGEPLATTE NOTBETA
VERSCHRAUBUNG REDSD12/1	47 54 334 08	612	2	2 976 022	96 53 245 08	MONTAGEPLATTE NOTBETA
VERSCHRAUBUNG REDSD12/	47 54 329 08	607	4	1 975 006	91 52 509 08	ZUSATZHYDR.ABSTUETZZYL
VERSCHRAUBUNG REDSD12/	47 54 329 08	607	1	2 978 100	91 52 827 08	ZUSATZHYDR.D-RUECKHALT
VERSCHRAUBUNG REDSD12/	47 54 329 08	604	1	2 978 200	91 54 843 08	ZUSATZHYDR.S-RUECKHALTE
VERSCHRAUBUNG REDSD15/1	47 54 301 08	776	1	2 970	91 59 697 08	HYDRAULIK
VERSCHRAUBUNG REDSD15/1	47 54 301 08	601	3	2 970 081	96 50 495 08	ZUSATZHYDR.BOLZENZIEHZ
VERSCHRAUBUNG REDSD15/1	47 54 301 08	615	1	2 978 100	91 52 827 08	ZUSATZHYDR.D-RUECKHALT
VERSCHRAUBUNG REDSD15/1	47 54 318 08	708	4	2 970	91 59 697 08	HYDRAULIK
VERSCHRAUBUNG REDSD15/1	47 54 318 08	616	1	2 975 062	91 52 856 08	ZUSATZHYDRAULIK WINDE 5
VERSCHRAUBUNG REDSD15/1	47 54 318 08	623	1	2 975 200	91 52 775 08	ZUSATZHYDRAULIK WINDE 2
VERSCHRAUBUNG REDSD15/1	47 54 318 08	623	1	2 975 700	91 52 774 08	ZUSATZHYDRAULIK WINDE 1
VERSCHRAUBUNG REDSD15/1	47 54 318 08	602	1	2 976 200	91 44 034 08	ZUS.HYDR.BOLZENZIEHEINRI
VERSCHRAUBUNG REDSD15/1	47 54 318 08	609	2	2 978 100	91 52 827 08	ZUSATZHYDR.D-RUECKHALT
VERSCHRAUBUNG REDSD16/1	47 54 335 08	609	1	2 978 100	91 52 796 08	ZUSATZHYDR.MONTAGEEINR
VERSCHRAUBUNG REDSD16/1	47 54 333 08	607	1	2 976 017	96 52 261 08	MONTAGEPLATTE NOTBETA
VERSCHRAUBUNG REDSD16/	47 54 331 08	618	1	1 970 100	91 58 471 08	HYDRAULIK MITTELTEIL
VERSCHRAUBUNG REDSD16/	47 54 331 08	751	5	2 970	91 59 697 08	HYDRAULIK
VERSCHRAUBUNG REDSD16/	47 54 331 08	612	1	2 975 000	91 57 881 08	ZUSATZHYDRAULIK MONTAGE
VERSCHRAUBUNG REDSD16/	47 54 331 08	604	1	2 975 600	91 44 662 08	ZUSATZHYDRAULIK TRANSF
VERSCHRAUBUNG REDSD16/	47 54 331 08	603	1	2 976 017	96 52 261 08	MONTAGEPLATTE NOTBETA
VERSCHRAUBUNG REDSD18/1	47 54 303 08	611	1	1 970 100	91 58 471 08	HYDRAULIK MITTELTEIL
VERSCHRAUBUNG REDSD18/1	47 54 303 08	634	2	2 970	91 59 697 08	HYDRAULIK

1.10.2010

etk_de_en_074522 LR 1600 2

1215

LIEBHERR

Alphabetischer Index
Alphabetical index

Bezeichnung	Artikel	Pos.	Menge	Seite	Baugruppe	Bezeichnung
VERSCHRAUBUNG REDSD18/1	47 54 303 08	636	1	2 978 200	91 54 843 08	ZUSATZHYDR.S-RUECKHALTE
VERSCHRAUBUNG REDSD18/1	47 54 303 08	624	1	2 990	91 59 244 08	DRUCKLUFTANLAGE
VERSCHRAUBUNG REDSD18/1	47 54 363 08	817	1	2 970	91 59 697 08	HYDRAULIK
VERSCHRAUBUNG REDSD18/1	47 54 363 08	613	1	2 976 017	96 52 261 08	MONTAGEPLATTE NOTBETA
VERSCHRAUBUNG REDSD18/1	47 54 363 08	601	1	2 976 200	91 44 034 08	ZUS.HYDR.BOLZENIEHEINRI
VERSCHRAUBUNG REDSD18/1	47 54 363 08	610	2	2 976 200	91 52 780 08	ZUSATZHYDRAULIK DREHWE
VERSCHRAUBUNG REDSD18/1	47 54 356 08	403	1	2 391	91 52 784 08	DIESELMOTOR KPL.
VERSCHRAUBUNG REDSD18/1	47 54 356 08	738	1	2 970	91 59 697 08	HYDRAULIK
VERSCHRAUBUNG REDSD18/1	47 54 356 08	614	1	2 975 000	91 57 881 08	ZUSATZHYDRAULIK MONTAGE
VERSCHRAUBUNG REDSD20/1	47 54 348 08	641	1	1 970 100	91 58 471 08	HYDRAULIK MITTELTEIL
VERSCHRAUBUNG REDSD22/1	47 54 308 08	816	1	2 970	91 59 697 08	HYDRAULIK
VERSCHRAUBUNG REDSD22/1	47 54 308 08	621	1	2 975 100	91 52 860 08	ZUSATZHYDRAULIK WINDE 3
VERSCHRAUBUNG REDSD22/1	47 54 361 08	659	1	1 970 100	91 58 471 08	HYDRAULIK MITTELTEIL
VERSCHRAUBUNG REDSD22/1	47 54 361 08	690	9	2 970	91 59 697 08	HYDRAULIK
VERSCHRAUBUNG REDSD22/1	47 54 361 08	609	1	2 975 062	91 52 856 08	ZUSATZHYDRAULIK WINDE 5
VERSCHRAUBUNG REDSD22/1	47 54 361 08	615	1	2 975 066	91 52 858 08	ZUSATZHYDRAULIK WINDE 6
VERSCHRAUBUNG REDSD22/1	47 54 361 08	605	1	2 975 100	91 52 860 08	ZUSATZHYDRAULIK WINDE 3
VERSCHRAUBUNG REDSD22/1	47 54 361 08	602	1	2 975 200	91 52 775 08	ZUSATZHYDRAULIK WINDE 2
VERSCHRAUBUNG REDSD22/1	47 54 361 08	610	2	2 975 650	91 52 820 08	ZUSATZHYDR.GITTER-WINDE
VERSCHRAUBUNG REDSD22/1	47 54 361 08	602	1	2 975 700	91 52 774 08	ZUSATZHYDRAULIK WINDE 1
VERSCHRAUBUNG REDSD22/1	47 54 361 08	640	1	2 978 100	91 52 827 08	ZUSATZHYDR.D-RUECKHALT
VERSCHRAUBUNG REDSD22/1	47 54 355 08	617	5	2 970	91 59 697 08	HYDRAULIK
VERSCHRAUBUNG REDSD22/1	47 54 355 08	639	2	2 978 100	91 52 827 08	ZUSATZHYDR.D-RUECKHALT
VERSCHRAUBUNG REDSD22/1	47 54 360 08	625	1	2 970	91 59 697 08	HYDRAULIK
VERSCHRAUBUNG REDSD25/1	47 54 328 08	652	1	2 970	91 59 697 08	HYDRAULIK
VERSCHRAUBUNG REDSD28/1	47 54 309 08	694	2	2 970	91 59 697 08	HYDRAULIK
VERSCHRAUBUNG REDSD28/1	47 54 309 08	627	1	2 978 200	91 54 843 08	ZUSATZHYDR.S-RUECKHALTE
VERSCHRAUBUNG REDSD28/2	47 54 305 08	674	1	1 972 250	91 58 473 08	ZUSATZHYDR.RAUPENTRAEG
VERSCHRAUBUNG REDSD28/2	47 54 305 08	674	1	1 972 251	91 58 472 08	ZUSATZHYDR.RAUPENTRAEG
VERSCHRAUBUNG REDSD28/2	47 54 305 08	699	1	2 970	91 59 697 08	HYDRAULIK
VERSCHRAUBUNG REDSD28/2	47 54 305 08	624	1	2 975 100	91 52 860 08	ZUSATZHYDRAULIK WINDE 3
VERSCHRAUBUNG REDSD35/1	47 54 312 08	691	6	2 970	91 59 697 08	HYDRAULIK
VERSCHRAUBUNG REDSD35/2	47 54 315 08	630	5	2 970	91 59 697 08	HYDRAULIK
VERSCHRAUBUNG REDSD35/2	47 54 304 08	642	9	2 970	91 59 697 08	HYDRAULIK
VERSCHRAUBUNG REDSD35/2	47 54 304 08	609	1	3 978 100	91 56 428 08	HYDR.SCHWEBEBALLAST-AN
VERSCHRAUBUNG REDSD38/1	47 54 342 08	601	4	2 976	91 52 955 08	ZUSATZHYDRAULIK NOTBET
VERSCHRAUBUNG REDSD38/1	47 54 342 08	618	2	2 976 022	96 53 245 08	MONTAGEPLATTE NOTBETA
VERSCHRAUBUNG REDSD38/1	47 54 342 08	614	4	3 978 005	91 56 430 08	ZUSATZHYDRAULIK SB-KOPFS
VERSCHRAUBUNG REDSD38/1	47 54 081 08	619	2	3 978 005	91 56 430 08	ZUSATZHYDRAULIK SB-KOPFS
VERSCHRAUBUNG REDSD42/1	47 54 317 08	609	1	1 970 100	91 58 471 08	HYDRAULIK MITTELTEIL
VERSCHRAUBUNG REDSD42/1	47 54 317 08	647	1	2 970	91 59 697 08	HYDRAULIK
VERSCHRAUBUNG REDSD42/2	47 54 316 08	648	1	2 970	91 59 697 08	HYDRAULIK
VERSCHRAUBUNG REDSD42/3	47 54 367 08	603	1	1 970 100	91 58 471 08	HYDRAULIK MITTELTEIL
VERSCHRAUBUNG REDSD42/3	47 54 367 08	638	6	2 970	91 59 697 08	HYDRAULIK
VERSCHRAUBUNG REDSDN1	47 54 320 08	818	1	2 970	91 59 697 08	HYDRAULIK
VERSCHRAUBUNG REDSDN20	47 54 321 08	606	1	2 975 600	91 44 662 08	ZUSATZHYDRAULIK TRANSF
VERSCHRAUBUNG REDSDN2	47 54 324 08	658	1	2 970	91 59 697 08	HYDRAULIK
VERSCHRAUBUNG REDSDN25	47 54 323 08	655	2	2 970	91 59 697 08	HYDRAULIK
VERSCHRAUBUNG REDSDN2	47 54 337 08	805	2	2 970	91 59 697 08	HYDRAULIK
VERSCHRAUBUNG REDSDN2	47 54 337 08	616	1	3 978 100	91 56 428 08	HYDR.SCHWEBEBALLAST-AN
VERSCHRAUBUNG REDSDN28	47 54 354 08	740	2	2 970	91 59 697 08	HYDRAULIK
VERSCHRAUBUNG REDSDN28	47 54 357 08	623	1	1 972 250	91 58 473 08	ZUSATZHYDR.RAUPENTRAEG
VERSCHRAUBUNG REDSDN28	47 54 357 08	623	1	1 972 251	91 58 472 08	ZUSATZHYDR.RAUPENTRAEG
VERSCHRAUBUNG REDSDN28	47 54 357 08	621	1	2 978 200	91 54 843 08	ZUSATZHYDR.S-RUECKHALTE
VERSCHRAUBUNG REDSDN28	47 54 345 08	789	2	2 970	91 59 697 08	HYDRAULIK
VERSCHRAUBUNG REDSDN30	47 54 340 08	613	1	2 978 100	91 52 796 08	ZUSATZHYDR.MONTAGEEINR
VERSCHRAUBUNG REDSDN30	47 54 325 08	743	5	2 970	91 59 697 08	HYDRAULIK
VERSCHRAUBUNG REDSDN30	47 54 327 08	744	3	2 970	91 59 697 08	HYDRAULIK
VERSCHRAUBUNG REDSDN30	47 54 327 08	611	1	3 978 100	91 56 428 08	HYDR.SCHWEBEBALLAST-AN
VERSCHRAUBUNG REDSDN3	47 54 341 08	662	1	2 970	91 59 697 08	HYDRAULIK

1.10.2010

etk_de_en_074522 LR 1600 2

1216

LIEBHERR

Alphabetischer Index
Alphabetical index

Bezeichnung	Artikel	Pos.	Menge	Seite	Baugruppe	Bezeichnung
VERSCHRAUBUNG REDSDN38	47 54 343 08	719	4	2 970	91 59 697 08	HYDRAULIK
VERSCHRAUBUNG REDSDN4	47 54 313 08	625	2	1 970 100	91 58 471 08	HYDRAULIK MITTELTEIL
VERSCHRAUBUNG REDSDN4	47 54 313 08	604	6	2 970	91 59 697 08	HYDRAULIK
VERSCHRAUBUNG RI G1/2AX	47 55 004 08	777	2	2 970	91 59 697 08	HYDRAULIK
VERSCHRAUBUNG RSWS10-	47 66 102 08	612	1	2 975 062	91 52 856 08	ZUSATZHYDRAULIK WINDE 5
VERSCHRAUBUNG RSWS10-	47 66 102 08	604	1	2 975 200	91 52 775 08	ZUSATZHYDRAULIK WINDE 2
VERSCHRAUBUNG RSWS10-	47 66 102 08	604	1	2 975 700	91 52 774 08	ZUSATZHYDRAULIK WINDE 1
VERSCHRAUBUNG RSWS10-	47 32 305 08	655	1	1 970 100	91 58 471 08	HYDRAULIK MITTELTEIL
VERSCHRAUBUNG RSWS10-	47 32 305 08	21	1	2 391 038	96 47 931 08	OELKUEHLER VORM.
VERSCHRAUBUNG RSWS10-	47 32 305 08	657	10	2 970	91 59 697 08	HYDRAULIK
VERSCHRAUBUNG RSWS10-	47 32 305 08	616	1	2 976 017	96 52 261 08	MONTAGEPLATTE NOTBETA
VERSCHRAUBUNG RSWS10-	47 32 310 08	602	2	2 970 081	96 50 495 08	ZUSATZHYDR.BOLZENZIEHZ
VERSCHRAUBUNG RSWS10-	47 32 310 08	603	2	2 976 203	92 27 489 08	ZUSATZHYDR.BOLZENZIEHZ
VERSCHRAUBUNG RSWS12-	47 32 308 08	605	2	2 975 066	91 52 858 08	ZUSATZHYDRAULIK WINDE 6
VERSCHRAUBUNG RSWS12-	47 32 308 08	607	2	2 976 203	92 27 489 08	ZUSATZHYDR.BOLZENZIEHZ
VERSCHRAUBUNG RSWS12-	47 66 303 08	778	2	2 970	91 59 697 08	HYDRAULIK
VERSCHRAUBUNG RSWS12-	47 66 115 08	602	8	1 975 006	91 52 509 08	ZUSATZHYDR.ABSTUETZZYL
VERSCHRAUBUNG RSWS12-	47 66 115 08	621	2	2 976 017	96 52 261 08	MONTAGEPLATTE NOTBETA
VERSCHRAUBUNG RSWS12-	47 66 115 08	603	2	2 976 022	96 53 245 08	MONTAGEPLATTE NOTBETA
VERSCHRAUBUNG RSWS16-	47 66 114 08	601	2	2 975 000	91 57 881 08	ZUSATZHYDRAULIK MONTAGE
VERSCHRAUBUNG RSWS16-	47 32 312 08	607	1	2 978 100	91 52 796 08	ZUSATZHYDR.MONTAGEEINR
VERSCHRAUBUNG RSWS20-	47 32 314 08	605	1	1 970 100	91 58 471 08	HYDRAULIK MITTELTEIL
VERSCHRAUBUNG RSWS22-	47 33 002 08	666	1	1 970 100	91 58 471 08	HYDRAULIK MITTELTEIL
VERSCHRAUBUNG RSWS6-SM	47 32 303 08	704	4	2 970	91 59 697 08	HYDRAULIK
VERSCHRAUBUNG RSWS6-SR	47 32 306 08	608	4	1 975 006	91 52 509 08	ZUSATZHYDR.ABSTUETZZYL
VERSCHRAUBUNG RSWS6-SR	47 32 306 08	23	2	2 810	91 52 806 08	KRANFUEHRERKABINE KPL.
VERSCHRAUBUNG RSWS6-SR	47 32 306 08	771	1	2 970	91 59 697 08	HYDRAULIK
VERSCHRAUBUNG RSWS6-SR	47 32 306 08	620	1	2 976 017	96 52 261 08	MONTAGEPLATTE NOTBETA
VERSCHRAUBUNG SNV10-L	47 00 101 08	22	1	2 391 038	96 47 931 08	OELKUEHLER VORM.
VERSCHRAUBUNG SNV10-L	47 00 101 08	748	3	2 970	91 59 697 08	HYDRAULIK
VERSCHRAUBUNG SNV10-L	47 00 101 08	602	1	2 975 066	91 52 858 08	ZUSATZHYDRAULIK WINDE 6
VERSCHRAUBUNG SNV10-L	47 00 101 08	619	2	2 976 017	96 52 261 08	MONTAGEPLATTE NOTBETA
VERSCHRAUBUNG SNV10-L	47 00 101 08	608	2	2 976 022	96 53 245 08	MONTAGEPLATTE NOTBETA
VERSCHRAUBUNG SNV12-L	47 00 113 08	633	1	1 972 250	91 58 473 08	ZUSATZHYDR.RAUPENTRAEG
VERSCHRAUBUNG SNV12-L	47 00 113 08	633	1	1 972 251	91 58 472 08	ZUSATZHYDR.RAUPENTRAEG
VERSCHRAUBUNG SNV12-L	47 00 113 08	737	1	2 970	91 59 697 08	HYDRAULIK
VERSCHRAUBUNG SNV12-L	47 00 113 08	604	1	2 975 062	91 52 856 08	ZUSATZHYDRAULIK WINDE 5
VERSCHRAUBUNG SNV12-L	47 00 113 08	609	1	2 975 066	91 52 858 08	ZUSATZHYDRAULIK WINDE 6
VERSCHRAUBUNG SNV12-L	47 00 113 08	612	3	2 975 100	91 52 860 08	ZUSATZHYDRAULIK WINDE 3
VERSCHRAUBUNG SNV12-L	47 00 113 08	609	2	2 975 200	91 52 775 08	ZUSATZHYDRAULIK WINDE 2
VERSCHRAUBUNG SNV12-L	47 00 113 08	609	4	2 975 650	91 52 820 08	ZUSATZHYDR.GITTER-WINDE
VERSCHRAUBUNG SNV12-L	47 00 113 08	609	2	2 975 700	91 52 774 08	ZUSATZHYDRAULIK WINDE 1
VERSCHRAUBUNG SNV12-L	47 00 113 08	614	1	2 976 017	96 52 261 08	MONTAGEPLATTE NOTBETA
VERSCHRAUBUNG SNV12-L	47 00 113 08	609	1	2 976 203	92 27 489 08	ZUSATZHYDR.BOLZENZIEHZ
VERSCHRAUBUNG SNV12-L	47 00 113 08	602	1	3 978 005	91 56 430 08	ZUSATZHYDRAULIK SB-KOPFS
VERSCHRAUBUNG SNV12-S	47 00 103 08	629	1	1 970 100	91 58 471 08	HYDRAULIK MITTELTEIL
VERSCHRAUBUNG SNV12-S	47 00 103 08	608	3	2 976 017	96 52 261 08	MONTAGEPLATTE NOTBETA
VERSCHRAUBUNG SNV12-S	47 00 103 08	604	2	2 976 022	96 53 245 08	MONTAGEPLATTE NOTBETA
VERSCHRAUBUNG SNV15-L	47 00 112 08	672	1	2 970	91 59 697 08	HYDRAULIK
VERSCHRAUBUNG SNV16-S	47 00 108 08	675	2	1 970 100	91 58 471 08	HYDRAULIK MITTELTEIL
VERSCHRAUBUNG SNV16-S	47 00 108 08	745	8	2 970	91 59 697 08	HYDRAULIK
VERSCHRAUBUNG SNV16-S	47 00 108 08	600	4	2 976	91 52 955 08	ZUSATZHYDRAULIK NOTBET
VERSCHRAUBUNG SNV20-S	47 00 105 08	797	1	2 970	91 59 697 08	HYDRAULIK
VERSCHRAUBUNG SNV25-S	47 00 110 08	820	1	2 970	91 59 697 08	HYDRAULIK
VERSCHRAUBUNG SNV25-S	47 00 110 08	612	1	2 975 200	91 52 775 08	ZUSATZHYDRAULIK WINDE 2
VERSCHRAUBUNG SNV25-S	47 00 110 08	612	1	2 975 700	91 52 774 08	ZUSATZHYDRAULIK WINDE 1
VERSCHRAUBUNG SNV28-L	47 00 106 08	607	2	2 975 650	91 52 820 08	ZUSATZHYDR.GITTER-WINDE
VERSCHRAUBUNG SNV30-S	47 00 111 08	687	2	2 970	91 59 697 08	HYDRAULIK
VERSCHRAUBUNG SNV30-S	47 00 111 08	610	2	2 977 200	91 52 826 08	ZUSATZHYDRAULIK PUMPE 5+
VERSCHRAUBUNG SNV38-S	47 00 107 08	681	2	1 970 100	91 58 471 08	HYDRAULIK MITTELTEIL

1.10.2010

etk_de_en_074522 LR 1600 2

1217

LIEBHERRAlphabetischer Index
Alphabetical index

Bezeichnung	Artikel	Pos.	Menge	Seite	Baugruppe	Bezeichnung
VERSCHRAUBUNG SNV38-S	47 00 107 08	726	1	2 970	91 59 697 08	HYDRAULIK
VERSCHRAUBUNG SNV38-S	47 00 107 08	606	1	2 975 200	91 52 775 08	ZUSATZHYDRAULIK WINDE 2
VERSCHRAUBUNG SNV38-S	47 00 107 08	606	1	2 975 700	91 52 774 08	ZUSATZHYDRAULIK WINDE 1
VERSCHRAUBUNG SNV42-L	47 00 114 08	606	5	2 970	91 59 697 08	HYDRAULIK
VERSCHRAUBUNG SNV6-S A3	47 00 115 08	772	4	2 970	91 59 697 08	HYDRAULIK
VERSCHRAUBUNG SNV6-S A3	47 00 115 08	620	1	3 978 005	91 56 430 08	ZUSATZHYDRAULIK SB-KOPFS
VERSCHRAUBUNG T 16S CR6	47 04 325 08	652	1	1 972 250	91 58 473 08	ZUSATZHYDR.RAUPENTRAEG
VERSCHRAUBUNG T 16S CR6	47 04 325 08	652	1	1 972 251	91 58 472 08	ZUSATZHYDR.RAUPENTRAEG
VERSCHRAUBUNG T 16S CR6	47 04 325 08	791	1	2 970	91 59 697 08	HYDRAULIK
VERSCHRAUBUNG T 16S CR6	47 04 325 08	602	1	2 976 017	96 52 261 08	MONTAGEPLATTE NOTBETA
VERSCHRAUBUNG T 16S CR6	47 04 325 08	608	1	2 978 100	91 52 796 08	ZUSATZHYDR.MONTAGEEINR
VERSCHRAUBUNG T 22L CR6	47 04 307 08	689	4	2 970	91 59 697 08	HYDRAULIK
VERSCHRAUBUNG T 22L CR6	47 04 307 08	620	1	2 975 100	91 52 860 08	ZUSATZHYDRAULIK WINDE 3
VERSCHRAUBUNG T 22L CR6	47 04 307 08	626	3	2 978 100	91 52 827 08	ZUSATZHYDR.D-RUECKHALT
VERSCHRAUBUNG TR 22/15/2	47 51 334 08	741	1	2 970	91 59 697 08	HYDRAULIK
VERSCHRAUBUNG TR30/25/3	47 51 059 08	823	1	2 970	91 59 697 08	HYDRAULIK
VERSCHRAUBUNG WE6-M10	77 43 738 08	8	25	1 402	91 58 480 08	ZENTRALSCHMIERUNG RAUP
VERSCHRAUBUNG WE6-M10	77 43 738 08	(1)	1	2 711	91 52 800 08	ZENTRALSCHMIERANLAGE O
VERSCHRAUBUNG WE6-M10	77 43 738 08	(1)	1	2 711	91 52 800 08	ZENTRALSCHMIERANLAGE O
VERSCHRAUBUNG WE6-M10	77 43 738 08	(1)	1	2 711	91 52 800 08	ZENTRALSCHMIERANLAGE O
VERSCHRAUBUNG WE6-M10	77 43 738 08	12	22	2 711	91 52 800 08	ZENTRALSCHMIERANLAGE O
VERSCHRAUBUNG WE6-M10	77 43 738 08	15	1	2 711	91 52 800 08	ZENTRALSCHMIERANLAGE O
VERSCHRAUBUNG X0	95 62 043 08	4	2	2 990	91 59 244 08	DRUCKLUFTANLAGE
VERSCHRAUBUNG XG10-L A3	47 00 303 08	734	7	2 970	91 59 697 08	HYDRAULIK
VERSCHRAUBUNG XG10-L A3	47 00 303 08	610	1	2 978 100	91 52 796 08	ZUSATZHYDR.MONTAGEEINR
VERSCHRAUBUNG XG10-L A3	47 00 303 08	633	1	2 978 100	91 52 827 08	ZUSATZHYDR.D-RUECKHALT
VERSCHRAUBUNG XG10-L A3	47 00 303 08	622	1	3 978 100	91 56 428 08	HYDR.SCHWEBEBALLAST-AN
VERSCHRAUBUNG XG12-L A3	47 00 304 08	725	3	2 970	91 59 697 08	HYDRAULIK
VERSCHRAUBUNG XG12-L A3	47 00 304 08	610	1	2 976 203	92 27 489 08	ZUSATZHYDR.BOLZENZIEHZ
VERSCHRAUBUNG XG12-L A3	47 00 304 08	634	1	2 978 100	91 52 827 08	ZUSATZHYDR.D-RUECKHALT
VERSCHRAUBUNG XG12-L A3	47 00 304 08	623	12	2 978 200	91 54 843 08	ZUSATZHYDR.S-RUECKHALTE
VERSCHRAUBUNG XG12-L A3	47 00 304 08	607	4	3 978 005	91 56 430 08	ZUSATZHYDRAULIK SB-KOPFS
VERSCHRAUBUNG XG12-L A3	47 00 304 08	602	2	3 978 015	91 56 429 08	ZUSATZHYDRAULIK ZWISCH
VERSCHRAUBUNG XG12-L A3	47 00 304 08	602	1	3 978 015	91 56 432 08	ZUSATZHYDRAULIK ZWISCH
VERSCHRAUBUNG XG12-L A3	47 00 304 08	607	2	3 978 019	91 56 431 08	ZUSATZHYDRAULIK ZYLINDER
VERSCHRAUBUNG XG12-L A3	47 00 304 08	621	1	3 978 100	91 56 428 08	HYDR.SCHWEBEBALLAST-AN
VERSCHRAUBUNG XG12-S A3	47 00 325 08	606	2	3 978 019	91 56 431 08	ZUSATZHYDRAULIK ZYLINDER
VERSCHRAUBUNG XG15-L A3	47 00 305 08	724	4	2 970	91 59 697 08	HYDRAULIK
VERSCHRAUBUNG XG15-L A3	47 00 305 08	626	2	2 975 100	91 52 860 08	ZUSATZHYDRAULIK WINDE 3
VERSCHRAUBUNG XG15-L A3	47 00 305 08	613	1	2 977 200	91 52 826 08	ZUSATZHYDRAULIK PUMPE 5+
VERSCHRAUBUNG XG16-S A3	47 00 327 08	620	7	1 970 100	91 58 471 08	HYDRAULIK MITTELTEIL
VERSCHRAUBUNG XG16-S A3	47 00 327 08	620	2	1 972 250	91 58 473 08	ZUSATZHYDR.RAUPENTRAEG
VERSCHRAUBUNG XG16-S A3	47 00 327 08	620	2	1 972 251	91 58 472 08	ZUSATZHYDR.RAUPENTRAEG
VERSCHRAUBUNG XG16-S A3	47 00 327 08	790	1	2 970	91 59 697 08	HYDRAULIK
VERSCHRAUBUNG XG16-S A3	47 00 327 08	636	1	2 978 100	91 52 827 08	ZUSATZHYDR.D-RUECKHALT
VERSCHRAUBUNG XG18-L A3	47 00 306 08	692	4	2 970	91 59 697 08	HYDRAULIK
VERSCHRAUBUNG XG18-L A3	47 00 306 08	617	4	2 990	91 59 244 08	DRUCKLUFTANLAGE
VERSCHRAUBUNG XG20-S A3	47 00 328 08	628	1	1 970 100	91 58 471 08	HYDRAULIK MITTELTEIL
VERSCHRAUBUNG XG20-S A3	47 00 328 08	766	3	2 970	91 59 697 08	HYDRAULIK
VERSCHRAUBUNG XG20-S A3	47 00 328 08	605	1	3 978 019	91 56 431 08	ZUSATZHYDRAULIK ZYLINDER
VERSCHRAUBUNG XG22-L A3	47 00 307 08	736	1	2 970	91 59 697 08	HYDRAULIK
VERSCHRAUBUNG XG22-L A3	47 00 307 08	637	1	2 978 100	91 52 827 08	ZUSATZHYDR.D-RUECKHALT
VERSCHRAUBUNG XG22-L A3	47 00 307 08	624	2	2 978 200	91 54 843 08	ZUSATZHYDR.S-RUECKHALTE
VERSCHRAUBUNG XG25-S A3	47 00 329 08	683	10	2 970	91 59 697 08	HYDRAULIK
VERSCHRAUBUNG XG25-S A3	47 00 329 08	638	1	2 978 100	91 52 827 08	ZUSATZHYDR.D-RUECKHALT
VERSCHRAUBUNG XG25-S A3	47 00 329 08	622	6	2 978 200	91 54 843 08	ZUSATZHYDR.S-RUECKHALTE
VERSCHRAUBUNG XG28-L A3	47 00 308 08	626	4	1 970 100	91 58 471 08	HYDRAULIK MITTELTEIL
VERSCHRAUBUNG XG28-L A3	47 00 308 08	626	1	1 972 250	91 58 473 08	ZUSATZHYDR.RAUPENTRAEG
VERSCHRAUBUNG XG28-L A3	47 00 308 08	626	1	1 972 251	91 58 472 08	ZUSATZHYDR.RAUPENTRAEG
VERSCHRAUBUNG XG28-L A3	47 00 308 08	815	4	2 970	91 59 697 08	HYDRAULIK

1.10.2010

etk_de_en_074522 LR 1600 2

1218

LIEBHERR

Alphabetischer Index
Alphabetical index

Bezeichnung	Artikel	Pos.	Menge	Seite	Baugruppe	Bezeichnung
VERSCHRAUBUNG XG28-L A3	47 00 308 08	622	1	2 975 100	91 52 860 08	ZUSATZHYDRAULIK WINDE 3
VERSCHRAUBUNG XG28-L A3	47 00 308 08	611	1	2 975 650	91 52 820 08	ZUSATZHYDR.GITTER-WINDE
VERSCHRAUBUNG XG28-L A3	47 00 308 08	614	2	2 977 200	91 52 826 08	ZUSATZHYDRAULIK PUMPE 5+
VERSCHRAUBUNG XG28-L A3	47 00 308 08	619	3	2 978 200	91 54 843 08	ZUSATZHYDR.S-RUECKHALTE
VERSCHRAUBUNG XG30-S A3	47 00 330 08	686	1	2 970	91 59 697 08	HYDRAULIK
VERSCHRAUBUNG XG30-S A3	47 00 330 08	620	4	2 978 100	91 52 796 08	ZUSATZHYDR.MONTAGEEINR
VERSCHRAUBUNG XG35-L A3	47 00 332 08	618	3	2 970	91 59 697 08	HYDRAULIK
VERSCHRAUBUNG XG35-L A3	47 00 332 08	619	1	3 978 100	91 56 428 08	HYDR.SCHWEBEBALLAST-AN
VERSCHRAUBUNG XG38-S A3	47 00 331 08	601	4	1 970 100	91 58 471 08	HYDRAULIK MITTELTEIL
VERSCHRAUBUNG XG38-S A3	47 00 331 08	601	4	1 972 250	91 58 473 08	ZUSATZHYDR.RAUPENTRAEG
VERSCHRAUBUNG XG38-S A3	47 00 331 08	601	4	1 972 251	91 58 472 08	ZUSATZHYDR.RAUPENTRAEG
VERSCHRAUBUNG XG38-S A3	47 00 331 08	705	42	2 970	91 59 697 08	HYDRAULIK
VERSCHRAUBUNG XG38-S A3	47 00 331 08	619	2	2 975 100	91 52 860 08	ZUSATZHYDRAULIK WINDE 3
VERSCHRAUBUNG XG38-S A3	47 00 331 08	604	2	2 975 650	91 52 820 08	ZUSATZHYDR.GITTER-WINDE
VERSCHRAUBUNG XG38-S A3	47 00 331 08	601	21	2 977 200	91 52 826 08	ZUSATZHYDRAULIK PUMPE 5+
VERSCHRAUBUNG XG38-S A3	47 00 331 08	621	4	3 978 005	91 56 430 08	ZUSATZHYDRAULIK SB-KOPFS
VERSCHRAUBUNG XG38-S A3	47 00 331 08	603	2	3 978 015	91 56 429 08	ZUSATZHYDRAULIK ZWISCH
VERSCHRAUBUNG XG38-S A3	47 00 331 08	618	1	3 978 100	91 56 428 08	HYDR.SCHWEBEBALLAST-AN
VERSCHRAUBUNG XG42-L A3	47 00 309 08	628	7	2 970	91 59 697 08	HYDRAULIK
VERSCHRAUBUNG XG6-S A3P	47 00 310 08	661	1	1 970 100	91 58 471 08	HYDRAULIK MITTELTEIL
VERSCHRAUBUNG XGAI6-SR	47 07 002 08	703	8	2 970	91 59 697 08	HYDRAULIK
VERSCHRAUBUNG XGAI6-SR	47 07 002 08	605	2	2 977 200	91 52 826 08	ZUSATZHYDRAULIK PUMPE 5+
VERSCHRAUBUNG XGE10-LM	47 10 305 08	23	2	2 391 023	96 45 720 08	KUEHLER VORM.
VERSCHRAUBUNG XGE10-LM	47 10 305 08	664	5	2 970	91 59 697 08	HYDRAULIK
VERSCHRAUBUNG XGE10-LM	47 10 305 08	604	1	2 975 066	91 52 858 08	ZUSATZHYDRAULIK WINDE 6
VERSCHRAUBUNG XGE10-LM	47 10 305 08	607	1	2 975 100	91 52 860 08	ZUSATZHYDRAULIK WINDE 3
VERSCHRAUBUNG XGE10-LM	47 10 398 08	620	1	2 990	91 59 244 08	DRUCKLUFTANLAGE
VERSCHRAUBUNG XGE10-LR	47 10 306 08	723	17	2 970	91 59 697 08	HYDRAULIK
VERSCHRAUBUNG XGE10-LR	47 10 306 08	613	2	2 975 062	91 52 856 08	ZUSATZHYDRAULIK WINDE 5
VERSCHRAUBUNG XGE10-LR	47 10 306 08	610	2	2 975 066	91 52 858 08	ZUSATZHYDRAULIK WINDE 6
VERSCHRAUBUNG XGE10-LR	47 10 306 08	614	2	2 975 100	91 52 860 08	ZUSATZHYDRAULIK WINDE 3
VERSCHRAUBUNG XGE10-LR	47 10 306 08	618	2	2 975 200	91 52 775 08	ZUSATZHYDRAULIK WINDE 2
VERSCHRAUBUNG XGE10-LR	47 10 306 08	618	2	2 975 700	91 52 774 08	ZUSATZHYDRAULIK WINDE 1
VERSCHRAUBUNG XGE10-LR	47 10 306 08	624	1	2 976 017	96 52 261 08	MONTAGEPLATTE NOTBETA
VERSCHRAUBUNG XGE10-LR	47 10 306 08	607	1	2 976 022	96 53 245 08	MONTAGEPLATTE NOTBETA
VERSCHRAUBUNG XGE10-LR	47 10 306 08	601	4	2 978 100	91 52 796 08	ZUSATZHYDR.MONTAGEEINR
VERSCHRAUBUNG XGE10-LR	47 10 306 08	623	2	2 978 100	91 52 827 08	ZUSATZHYDR.D-RUECKHALT
VERSCHRAUBUNG XGE10-LR	47 10 306 08	634	1	2 978 200	91 54 843 08	ZUSATZHYDR.S-RUECKHALTE
VERSCHRAUBUNG XGE10-LR	47 10 306 08	601	1	3 978 100	91 56 428 08	HYDR.SCHWEBEBALLAST-AN
VERSCHRAUBUNG XGE10-LR	47 10 396 08	746	5	2 970	91 59 697 08	HYDRAULIK
VERSCHRAUBUNG XGE10-SR	47 10 045 14	814	1	2 970	91 59 697 08	HYDRAULIK
VERSCHRAUBUNG XGE10-SR	47 10 045 14	602	2	3 978 019	91 56 431 08	ZUSATZHYDRAULIK ZYLINDER
VERSCHRAUBUNG XGE12-LM	47 10 394 08	702	3	2 970	91 59 697 08	HYDRAULIK
VERSCHRAUBUNG XGE12-LM	47 10 394 08	605	1	2 975 062	91 52 856 08	ZUSATZHYDRAULIK WINDE 5
VERSCHRAUBUNG XGE12-LM	47 10 394 08	603	1	2 975 066	91 52 858 08	ZUSATZHYDRAULIK WINDE 6
VERSCHRAUBUNG XGE12-LM	47 10 394 08	618	1	2 975 100	91 52 860 08	ZUSATZHYDRAULIK WINDE 3
VERSCHRAUBUNG XGE12-LM	47 10 394 08	610	1	2 975 200	91 52 775 08	ZUSATZHYDRAULIK WINDE 2
VERSCHRAUBUNG XGE12-LM	47 10 394 08	610	1	2 975 700	91 52 774 08	ZUSATZHYDRAULIK WINDE 1
VERSCHRAUBUNG XGE12-LR	47 10 308 08	731	10	2 970	91 59 697 08	HYDRAULIK
VERSCHRAUBUNG XGE12-LR	47 10 308 08	620	1	2 975 062	91 52 856 08	ZUSATZHYDRAULIK WINDE 5
VERSCHRAUBUNG XGE12-LR	47 10 308 08	608	1	2 975 100	91 52 860 08	ZUSATZHYDRAULIK WINDE 3
VERSCHRAUBUNG XGE12-LR	47 10 308 08	621	1	2 975 200	91 52 775 08	ZUSATZHYDRAULIK WINDE 2
VERSCHRAUBUNG XGE12-LR	47 10 308 08	621	1	2 975 700	91 52 774 08	ZUSATZHYDRAULIK WINDE 1
VERSCHRAUBUNG XGE12-LR	47 10 308 08	624	2	2 978 100	91 52 827 08	ZUSATZHYDR.D-RUECKHALT
VERSCHRAUBUNG XGE12-LR	47 10 308 08	635	1	2 978 100	91 52 827 08	ZUSATZHYDR.D-RUECKHALT
VERSCHRAUBUNG XGE12-LR	47 10 348 08	677	4	2 970	91 59 697 08	HYDRAULIK
VERSCHRAUBUNG XGE12-LR	47 10 348 08	619	1	2 976 022	96 53 245 08	MONTAGEPLATTE NOTBETA
VERSCHRAUBUNG XGE12-LR	47 10 348 08	614	1	2 978 100	91 52 796 08	ZUSATZHYDR.MONTAGEEINR
VERSCHRAUBUNG XGE12-LR	47 10 353 08	682	13	2 970	91 59 697 08	HYDRAULIK
VERSCHRAUBUNG XGE12-LR	47 10 353 08	615	1	2 975 200	91 52 775 08	ZUSATZHYDRAULIK WINDE 2

1.10.2010

etk_de_en_074522 LR 1600 2

1219

LIEBHERR

Alphabetischer Index
Alphabetical index

Bezeichnung	Artikel	Pos.	Menge	Seite	Baugruppe	Bezeichnung
VERSCHRAUBUNG XGE12-LR	47 10 353 08	600	1	2 975 600	91 44 662 08	ZUSATZHYDRAULIK TRANSF
VERSCHRAUBUNG XGE12-LR	47 10 353 08	615	1	2 975 700	91 52 774 08	ZUSATZHYDRAULIK WINDE 1
VERSCHRAUBUNG XGE12-LR	47 10 353 08	620	1	2 978 100	91 52 827 08	ZUSATZHYDR.D-RUECKHALT
VERSCHRAUBUNG XGE12-LR	47 10 353 08	612	3	2 978 200	91 54 843 08	ZUSATZHYDR.S-RUECKHALTE
VERSCHRAUBUNG XGE12-LR	47 10 353 08	604	4	3 978 005	91 56 430 08	ZUSATZHYDRAULIK SB-KOPFS
VERSCHRAUBUNG XGE12-LR	47 10 353 08	603	1	3 978 019	91 56 431 08	ZUSATZHYDRAULIK ZYLINDER
VERSCHRAUBUNG XGE15-LM	47 10 309 08	24	2	2 391 023	96 45 720 08	KUEHLER VORM.
VERSCHRAUBUNG XGE15-LM	47 10 309 08	6	1	2 670 002	96 45 352 08	KRAFTSTOFFBEHAELTER VO
VERSCHRAUBUNG XGE15-LM	47 10 309 08	663	3	2 970	91 59 697 08	HYDRAULIK
VERSCHRAUBUNG XGE15-LR	47 10 310 08	27	1	1 750	91 52 394 08	WERKZEUG
VERSCHRAUBUNG XGE15-LR	47 10 310 08	613	1	2 978 100	91 52 827 08	ZUSATZHYDR.D-RUECKHALT
VERSCHRAUBUNG XGE16-SR	47 10 332 08	604	4	1 970 100	91 58 471 08	HYDRAULIK MITTELTEIL
VERSCHRAUBUNG XGE16-SR	47 10 332 08	750	4	2 970	91 59 697 08	HYDRAULIK
VERSCHRAUBUNG XGE16-SR	47 10 332 08	604	3	2 975 000	91 57 881 08	ZUSATZHYDRAULIK MONTAGE
VERSCHRAUBUNG XGE16-SR	47 10 332 08	603	1	2 975 600	91 44 662 08	ZUSATZHYDRAULIK TRANSF
VERSCHRAUBUNG XGE16-SR	47 10 332 08	600	2	2 976 017	96 52 261 08	MONTAGEPLATTE NOTBETA
VERSCHRAUBUNG XGE16-SR	47 10 332 08	600	1	2 976 022	96 53 245 08	MONTAGEPLATTE NOTBETA
VERSCHRAUBUNG XGE16-SR	47 10 332 08	605	1	2 978 100	91 52 796 08	ZUSATZHYDR.MONTAGEEINR
VERSCHRAUBUNG XGE16-SR	47 10 332 08	601	1	3 978 019	91 56 431 08	ZUSATZHYDRAULIK ZYLINDER
VERSCHRAUBUNG XGE16-SR	47 10 331 08	657	6	1 970 100	91 58 471 08	HYDRAULIK MITTELTEIL
VERSCHRAUBUNG XGE16-SR	47 10 331 08	602	3	2 975 000	91 57 881 08	ZUSATZHYDRAULIK MONTAGE
VERSCHRAUBUNG XGE18-LM	47 66 076 08	403	2	2 391 001	96 45 719 08	DIESELMOTOR VORM.
VERSCHRAUBUNG XGE18-LM	47 66 076 08	622	1	2 990	91 59 244 08	DRUCKLUFTANLAGE
VERSCHRAUBUNG XGE18-LM	47 10 370 08	25	2	2 391 023	96 45 720 08	KUEHLER VORM.
VERSCHRAUBUNG XGE18-LM	47 10 370 08	10	1	2 670 002	96 45 352 08	KRAFTSTOFFBEHAELTER VO
VERSCHRAUBUNG XGE18-LM	47 10 370 08	665	4	2 970	91 59 697 08	HYDRAULIK
VERSCHRAUBUNG XGE18-LM	47 10 370 08	611	2	2 976 200	91 52 780 08	ZUSATZHYDRAULIK DREHWE
VERSCHRAUBUNG XGE18-LM	47 10 370 08	607	1	2 976 700	91 54 795 08	ZUSATZHYDRAULIK PUMPE
VERSCHRAUBUNG XGE18-LM	47 66 078 08	706	2	2 970	91 59 697 08	HYDRAULIK
VERSCHRAUBUNG XGE18-LR	47 10 312 08	614	1	1 970 100	91 58 471 08	HYDRAULIK MITTELTEIL
VERSCHRAUBUNG XGE18-LR	47 10 312 08	610	2	2 976 017	96 52 261 08	MONTAGEPLATTE NOTBETA
VERSCHRAUBUNG XGE18-LR	47 10 312 08	614	1	2 978 200	91 54 843 08	ZUSATZHYDR.S-RUECKHALTE
VERSCHRAUBUNG XGE18-LR	47 10 375 08	605	1	2 975 000	91 57 881 08	ZUSATZHYDRAULIK MONTAGE
VERSCHRAUBUNG XGE20-SM	47 10 343 08	714	2	2 970	91 59 697 08	HYDRAULIK
VERSCHRAUBUNG XGE20-SR	47 10 334 08	656	3	1 970 100	91 58 471 08	HYDRAULIK MITTELTEIL
VERSCHRAUBUNG XGE20-SR	47 10 334 08	609	1	3 978 019	91 56 431 08	ZUSATZHYDRAULIK ZYLINDER
VERSCHRAUBUNG XGE22-LM	10 03 689 6	720	2	2 970	91 59 697 08	HYDRAULIK
VERSCHRAUBUNG XGE22-LM	47 10 313 08	643	1	1 972 250	91 58 473 08	ZUSATZHYDR.RAUPENTRAEG
VERSCHRAUBUNG XGE22-LM	47 10 313 08	643	1	1 972 251	91 58 472 08	ZUSATZHYDR.RAUPENTRAEG
VERSCHRAUBUNG XGE22-LM	47 10 313 08	601	1	1 972 300	91 58 475 08	ZUSATZHYDR.RAUPENTRAEG
VERSCHRAUBUNG XGE22-LM	47 10 313 08	601	1	1 972 301	91 58 474 08	ZUSATZHYDR.RAUPENTRAEG
VERSCHRAUBUNG XGE22-LM	47 10 313 08	615	6	2 970	91 59 697 08	HYDRAULIK
VERSCHRAUBUNG XGE22-LM	47 10 313 08	607	1	2 975 062	91 52 856 08	ZUSATZHYDRAULIK WINDE 5
VERSCHRAUBUNG XGE22-LM	47 10 313 08	616	1	2 975 066	91 52 858 08	ZUSATZHYDRAULIK WINDE 6
VERSCHRAUBUNG XGE22-LM	47 10 313 08	603	1	2 975 100	91 52 860 08	ZUSATZHYDRAULIK WINDE 3
VERSCHRAUBUNG XGE22-LM	47 10 313 08	613	1	2 975 200	91 52 775 08	ZUSATZHYDRAULIK WINDE 2
VERSCHRAUBUNG XGE22-LM	47 10 313 08	613	1	2 975 700	91 52 774 08	ZUSATZHYDRAULIK WINDE 1
VERSCHRAUBUNG XGE22-LM	47 10 313 08	606	1	2 976 700	91 54 795 08	ZUSATZHYDRAULIK PUMPE
VERSCHRAUBUNG XGE22-LM	47 10 313 08	607	1	2 977 200	91 52 826 08	ZUSATZHYDRAULIK PUMPE 5+
VERSCHRAUBUNG XGE22-LR	47 10 314 08	621	2	2 978 100	91 52 827 08	ZUSATZHYDR.D-RUECKHALT
VERSCHRAUBUNG XGE25-SR	47 10 336 08	763	9	2 970	91 59 697 08	HYDRAULIK
VERSCHRAUBUNG XGE25-SR	47 10 336 08	622	2	2 978 100	91 52 827 08	ZUSATZHYDR.D-RUECKHALT
VERSCHRAUBUNG XGE28-LM	47 10 315 08	710	2	2 970	91 59 697 08	HYDRAULIK
VERSCHRAUBUNG XGE28-LR	47 10 316 08	606	2	1 970 100	91 58 471 08	HYDRAULIK MITTELTEIL
VERSCHRAUBUNG XGE28-LR	47 10 316 08	787	2	2 970	91 59 697 08	HYDRAULIK
VERSCHRAUBUNG XGE28-LR	47 10 316 08	614	1	3 978 100	91 56 428 08	HYDR.SCHWEBEBALLAST-AN
VERSCHRAUBUNG XGE35-LM	47 10 318 08	640	2	2 970	91 59 697 08	HYDRAULIK
VERSCHRAUBUNG XGE35-LR	47 10 345 08	802	2	2 970	91 59 697 08	HYDRAULIK
VERSCHRAUBUNG XGE42-LM	47 10 319 08	637	1	2 970	91 59 697 08	HYDRAULIK
VERSCHRAUBUNG XGE42-LR	47 10 347 08	683	2	1 970 100	91 58 471 08	HYDRAULIK MITTELTEIL

1.10.2010

etk_de_en_074522 LR 1600 2

1220

LIEBHERR

Alphabetischer Index
Alphabetical index

Bezeichnung	Artikel	Pos.	Menge	Seite	Baugruppe	Bezeichnung
VERSCHRAUBUNG XGE42-LR	47 10 347 08	2	5	2 671 004	96 46 305 08	OELBEHAELTER VORM.
VERSCHRAUBUNG XGE42-LR	47 10 347 08	605	7	2 970	91 59 697 08	HYDRAULIK
VERSCHRAUBUNG XGE6-LM-E	47 10 301 08	604	4	2 990	91 59 244 08	DRUCKLUFTANLAGE
VERSCHRAUBUNG XGE6-LR-E	47 10 300 08	19	31	2 711	91 52 800 08	ZENTRALSCHMIERANLAGE O
VERSCHRAUBUNG XGE6-LR-E	47 10 300 08	749	2	2 970	91 59 697 08	HYDRAULIK
VERSCHRAUBUNG XGE6-SM-E	47 10 302 08	707	10	2 970	91 59 697 08	HYDRAULIK
VERSCHRAUBUNG XGE6-SM-E	47 10 302 08	605	1	2 976 700	91 54 795 08	ZUSATZHYDRAULIK PUMPE
VERSCHRAUBUNG XGE6-SM-E	47 10 302 08	611	1	2 977 200	91 52 826 08	ZUSATZHYDRAULIK PUMPE 5+
VERSCHRAUBUNG XGE6-SM-E	47 10 302 08	611	2	2 990	91 59 244 08	DRUCKLUFTANLAGE
VERSCHRAUBUNG XGE6-SR-E	47 10 321 08	663	1	1 970 100	91 58 471 08	HYDRAULIK MITTELTEIL
VERSCHRAUBUNG XGE6-SR-E	47 10 321 08	21	1	2 932 160	96 54 385 08	SCHALTSCHRANK MECH.
VERSCHRAUBUNG XGE6-SR-E	47 10 321 08	721	2	2 970	91 59 697 08	HYDRAULIK
VERSCHRAUBUNG XGE6-SR-E	47 10 321 08	603	1	2 990	91 59 244 08	DRUCKLUFTANLAGE
VERSCHRAUBUNG XGE6-SR-E	47 10 321 08	612	6	3 978 005	91 56 430 08	ZUSATZHYDRAULIK SB-KOPFS
VERSCHRAUBUNG XGE8-SM-E	47 10 322 08	684	2	2 970	91 59 697 08	HYDRAULIK
VERSCHRAUBUNG XGE8-SR-E	47 10 323 08	679	4	2 970	91 59 697 08	HYDRAULIK
VERSCHRAUBUNG XGEV30-	47 10 338 08	782	2	2 970	91 59 697 08	HYDRAULIK
VERSCHRAUBUNG XGEV30-	47 10 338 08	610	1	3 978 100	91 56 428 08	HYDR.SCHWEBEBALLAST-AN
VERSCHRAUBUNG XGR12/10-	47 50 315 08	23	1	2 391 038	96 47 931 08	OELKUEHLER VORM.
VERSCHRAUBUNG XGR12/10-	47 50 315 08	798	1	2 970	91 59 697 08	HYDRAULIK
VERSCHRAUBUNG XGR15/12-	47 50 317 08	627	2	2 975 100	91 52 860 08	ZUSATZHYDRAULIK WINDE 3
VERSCHRAUBUNG XGR15/12-	47 50 317 08	612	2	2 975 650	91 52 820 08	ZUSATZHYDR.GITTER-WINDE
VERSCHRAUBUNG XGR16/12-	47 50 325 08	605	8	1 975 006	91 52 509 08	ZUSATZHYDR.ABSTUETZZYL
VERSCHRAUBUNG XGR16/12-	47 50 325 08	622	2	2 976 017	96 52 261 08	MONTAGEPLATTE NOTBETA
VERSCHRAUBUNG XGR16/12-	47 50 325 08	605	2	2 976 022	96 53 245 08	MONTAGEPLATTE NOTBETA
VERSCHRAUBUNG XGR16/12-	47 50 325 08	605	1	2 978 100	91 52 827 08	ZUSATZHYDR.D-RUECKHALT
VERSCHRAUBUNG XGR16/12-	47 50 325 08	603	1	2 978 200	91 54 843 08	ZUSATZHYDR.S-RUECKHALTE
VERSCHRAUBUNG XGR18/15-	47 50 302 08	673	1	2 970	91 59 697 08	HYDRAULIK
VERSCHRAUBUNG XGR20/16-	47 50 336 08	656	4	2 970	91 59 697 08	HYDRAULIK
VERSCHRAUBUNG XGR20/16-	47 50 336 08	608	1	3 978 019	91 56 431 08	ZUSATZHYDRAULIK ZYLINDER
VERSCHRAUBUNG XGR25/16-	47 50 328 08	785	7	2 970	91 59 697 08	HYDRAULIK
VERSCHRAUBUNG XGR28/18-	47 50 311 08	794	1	2 970	91 59 697 08	HYDRAULIK
VERSCHRAUBUNG XGR28/22-	47 50 318 08	653	1	1 970 100	91 58 471 08	HYDRAULIK MITTELTEIL
VERSCHRAUBUNG XGR28/22-	47 50 318 08	653	1	1 972 250	91 58 473 08	ZUSATZHYDR.RAUPENTRAEG
VERSCHRAUBUNG XGR28/22-	47 50 318 08	653	1	1 972 251	91 58 472 08	ZUSATZHYDR.RAUPENTRAEG
VERSCHRAUBUNG XGR28/22-	47 50 318 08	620	2	2 970	91 59 697 08	HYDRAULIK
VERSCHRAUBUNG XGR28/22-	47 50 318 08	628	1	2 975 100	91 52 860 08	ZUSATZHYDRAULIK WINDE 3
VERSCHRAUBUNG XGR28/22-	47 50 318 08	632	2	2 978 200	91 54 843 08	ZUSATZHYDR.S-RUECKHALTE
VERSCHRAUBUNG XGR30/16-	47 50 337 08	617	2	2 978 100	91 52 796 08	ZUSATZHYDR.MONTAGEEINR
VERSCHRAUBUNG XGR30/16-	47 50 337 08	611	4	3 978 005	91 56 430 08	ZUSATZHYDRAULIK SB-KOPFS
VERSCHRAUBUNG XGR30/20-	47 50 340 08	606	4	3 978 005	91 56 430 08	ZUSATZHYDRAULIK SB-KOPFS
VERSCHRAUBUNG XGR30/25-	47 50 329 08	654	2	2 970	91 59 697 08	HYDRAULIK
VERSCHRAUBUNG XGR30/25-	47 50 329 08	619	2	2 978 100	91 52 796 08	ZUSATZHYDR.MONTAGEEINR
VERSCHRAUBUNG XGR35/22-	47 50 312 08	696	1	2 970	91 59 697 08	HYDRAULIK
VERSCHRAUBUNG XGR35/28-	47 50 313 08	620	1	3 978 100	91 56 428 08	HYDR.SCHWEBEBALLAST-AN
VERSCHRAUBUNG XGR38/30-	47 50 339 08	757	6	2 970	91 59 697 08	HYDRAULIK
VERSCHRAUBUNG XGR38/30-	47 50 339 08	605	4	3 978 100	91 56 428 08	HYDR.SCHWEBEBALLAST-AN
VERSCHRAUBUNG XGR42/28-	47 50 310 08	695	1	2 970	91 59 697 08	HYDRAULIK
VERSCHRAUBUNG XGR42/35-	47 50 319 08	612	5	2 970	91 59 697 08	HYDRAULIK
VERSCHRAUBUNG XSV10-L A3	47 40 303 08	676	1	2 970	91 59 697 08	HYDRAULIK
VERSCHRAUBUNG XSV15-L A3	47 40 305 08	671	1	2 970	91 59 697 08	HYDRAULIK
VERSCHRAUBUNG XSV16-S	47 40 326 08	677	4	1 970 100	91 58 471 08	HYDRAULIK MITTELTEIL
VERSCHRAUBUNG XSV16-S	47 40 326 08	616	4	1 975 006	91 52 509 08	ZUSATZHYDR.ABSTUETZZYL
VERSCHRAUBUNG XSV18-L A3	47 40 307 08	668	1	2 970	91 59 697 08	HYDRAULIK
VERSCHRAUBUNG XT10-L A3	47 04 303 08	735	2	2 970	91 59 697 08	HYDRAULIK
VERSCHRAUBUNG XT10-L A3	47 04 303 08	617	3	2 976 017	96 52 261 08	MONTAGEPLATTE NOTBETA
VERSCHRAUBUNG XT10-L A3	47 04 303 08	609	1	2 976 022	96 53 245 08	MONTAGEPLATTE NOTBETA
VERSCHRAUBUNG XT10-L A3	47 04 303 08	628	1	2 978 100	91 52 827 08	ZUSATZHYDR.D-RUECKHALT
VERSCHRAUBUNG XT12-L A3	47 04 304 08	800	2	2 970	91 59 697 08	HYDRAULIK
VERSCHRAUBUNG XT12-L A3	47 04 304 08	608	1	2 976 200	91 52 780 08	ZUSATZHYDRAULIK DREHWE

1.10.2010

etk_de_en_074522 LR 1600 2

1221

LIEBHERR

Alphabetischer Index
Alphabetical index

Bezeichnung	Artikel	Pos.	Menge	Seite	Baugruppe	Bezeichnung
VERSCHRAUBUNG XT12-L A3	47 04 304 08	627	1	2 978 100	91 52 827 08	ZUSATZHYDR.D-RUECKHALT
VERSCHRAUBUNG XT12-L A3	47 04 304 08	630	2	2 978 200	91 54 843 08	ZUSATZHYDR.S-RUECKHALTE
VERSCHRAUBUNG XT12-L A3	47 04 304 08	617	2	3 978 005	91 56 430 08	ZUSATZHYDRAULIK SB-KOPFS
VERSCHRAUBUNG XT12-S A3	47 04 323 08	625	1	2 976 017	96 52 261 08	MONTAGEPLATTE NOTBETA
VERSCHRAUBUNG XT12-S A3	47 04 323 08	610	1	2 976 022	96 53 245 08	MONTAGEPLATTE NOTBETA
VERSCHRAUBUNG XT15-L A3	47 04 305 08	602	2	2 975 650	91 52 820 08	ZUSATZHYDR.GITTER-WINDE
VERSCHRAUBUNG XT15-L A3	47 04 305 08	611	1	2 978 100	91 52 827 08	ZUSATZHYDR.D-RUECKHALT
VERSCHRAUBUNG XT25-S A3	47 04 327 08	796	1	2 970	91 59 697 08	HYDRAULIK
VERSCHRAUBUNG XT25-S A3	47 04 327 08	625	1	2 978 100	91 52 827 08	ZUSATZHYDR.D-RUECKHALT
VERSCHRAUBUNG XT25-S A3	47 04 327 08	628	1	2 978 200	91 54 843 08	ZUSATZHYDR.S-RUECKHALTE
VERSCHRAUBUNG XT28-L A3	47 04 308 08	651	1	1 972 250	91 58 473 08	ZUSATZHYDR.RAUPENTRAEG
VERSCHRAUBUNG XT28-L A3	47 04 308 08	651	1	1 972 251	91 58 472 08	ZUSATZHYDR.RAUPENTRAEG
VERSCHRAUBUNG XT28-L A3	47 04 308 08	698	4	2 970	91 59 697 08	HYDRAULIK
VERSCHRAUBUNG XT28-L A3	47 04 308 08	601	2	2 975 650	91 52 820 08	ZUSATZHYDR.GITTER-WINDE
VERSCHRAUBUNG XT28-L A3	47 04 308 08	620	2	2 978 200	91 54 843 08	ZUSATZHYDR.S-RUECKHALTE
VERSCHRAUBUNG XT30-S A3	47 04 329 08	612	1	2 978 100	91 52 796 08	ZUSATZHYDR.MONTAGEEINR
VERSCHRAUBUNG XT35-L A3	47 04 315 08	629	15	2 970	91 59 697 08	HYDRAULIK
VERSCHRAUBUNG XT38-S A3	47 04 330 08	650	2	1 972 250	91 58 473 08	ZUSATZHYDR.RAUPENTRAEG
VERSCHRAUBUNG XT38-S A3	47 04 330 08	650	2	1 972 251	91 58 472 08	ZUSATZHYDR.RAUPENTRAEG
VERSCHRAUBUNG XT38-S A3	47 04 330 08	717	3	2 970	91 59 697 08	HYDRAULIK
VERSCHRAUBUNG XT38-S A3	47 04 330 08	615	2	3 978 005	91 56 430 08	ZUSATZHYDRAULIK SB-KOPFS
VERSCHRAUBUNG XT42-L A3	47 04 314 08	607	7	2 970	91 59 697 08	HYDRAULIK
VERSCHRAUBUNG XT6-S A3P	47 04 300 08	824	3	2 970	91 59 697 08	HYDRAULIK
VERSCHRAUBUNG XTR20/25/2	47 51 349 08	765	1	2 970	91 59 697 08	HYDRAULIK
VERSCHRAUBUNG XW10-L A3	47 02 303 08	779	1	2 970	91 59 697 08	HYDRAULIK
VERSCHRAUBUNG XW10-L A3	47 02 303 08	631	1	2 978 100	91 52 827 08	ZUSATZHYDR.D-RUECKHALT
VERSCHRAUBUNG XW12-L A3	47 02 304 08	613	2	2 975 650	91 52 820 08	ZUSATZHYDR.GITTER-WINDE
VERSCHRAUBUNG XW12-L A3	47 02 304 08	630	1	2 978 100	91 52 827 08	ZUSATZHYDR.D-RUECKHALT
VERSCHRAUBUNG XW15-L A3	47 02 305 08	605	3	2 975 650	91 52 820 08	ZUSATZHYDR.GITTER-WINDE
VERSCHRAUBUNG XW16-S A3	47 02 326 08	676	2	1 970 100	91 58 471 08	HYDRAULIK MITTELTEIL
VERSCHRAUBUNG XW16-S A3	47 02 326 08	792	1	2 970	91 59 697 08	HYDRAULIK
VERSCHRAUBUNG XW16-S A3	47 02 326 08	618	1	2 978 100	91 52 796 08	ZUSATZHYDR.MONTAGEEINR
VERSCHRAUBUNG XW16-S A3	47 02 326 08	642	1	2 978 100	91 52 827 08	ZUSATZHYDR.D-RUECKHALT
VERSCHRAUBUNG XW18-L A3	47 02 306 08	799	1	2 970	91 59 697 08	HYDRAULIK
VERSCHRAUBUNG XW18-L A3	47 02 306 08	601	1	2 990	91 59 244 08	DRUCKLUFTANLAGE
VERSCHRAUBUNG XW22-L A3	47 02 307 08	678	1	1 970 100	91 58 471 08	HYDRAULIK MITTELTEIL
VERSCHRAUBUNG XW22-L A3	47 02 307 08	632	3	2 978 100	91 52 827 08	ZUSATZHYDR.D-RUECKHALT
VERSCHRAUBUNG XW25-S A3	47 02 328 08	629	3	2 978 100	91 52 827 08	ZUSATZHYDR.D-RUECKHALT
VERSCHRAUBUNG XW28-L A3	47 02 308 08	700	4	2 970	91 59 697 08	HYDRAULIK
VERSCHRAUBUNG XW30-S A3	47 02 330 08	715	1	2 970	91 59 697 08	HYDRAULIK
VERSCHRAUBUNG XW30-S A3	47 02 330 08	609	2	2 977 200	91 52 826 08	ZUSATZHYDRAULIK PUMPE 5+
VERSCHRAUBUNG XW35-L A3	47 02 311 08	639	3	2 970	91 59 697 08	HYDRAULIK
VERSCHRAUBUNG XW38-S A3	47 02 334 08	682	2	1 970 100	91 58 471 08	HYDRAULIK MITTELTEIL
VERSCHRAUBUNG XW38-S A3	47 02 334 08	727	1	2 970	91 59 697 08	HYDRAULIK
VERSCHRAUBUNG XW38-S A3	47 02 334 08	623	2	3 978 005	91 56 430 08	ZUSATZHYDRAULIK SB-KOPFS
VERSCHRAUBUNG XW42-L A3	47 02 314 08	608	7	2 970	91 59 697 08	HYDRAULIK
VERSCHRAUBUNG XWSV6-S	47 42 021 08	32	1	2 711	91 52 800 08	ZENTRALSCHMIERANLAGE O
VERSCHRAUBUNGSKOERPER	93 75 014 08	4	2	2 976 200	91 52 780 08	ZUSATZHYDRAULIK DREHWE
VERSTEIFUNGSBLECH	10 02 918 8	3	1	9 739 362	97 39 362	OELWANNE
VERSTELLEINRICHTUNG	10 41 120 7	2	1	X1035925	10 35 925 1	VERSTELLPUMPE
VERSTELLFLASCHE KPL.	96 49 266 08	2	1	3 714	91 52 862 08	D-KOPFSTUECK
VERSTELLFLASCHE KPL. TZN	96 49 267 08	3	1	3 714	91 52 862 08	D-KOPFSTUECK
VERSTELLFLASCHE SCHWK.	96 49 290 08	1	1	3 714 008	96 49 266 08	VERSTELLFLASCHE KPL.
VERSTELLFLASCHE SCHWK.	96 49 455 08	1	1	3 714 009	96 49 267 08	VERSTELLFLASCHE KPL.
VERSTELLMOTOR 140CM³/U	51 02 408 08	2	1	3 370	91 52 857 08	WINDE 6
VERSTELLMOTOR A6VM 160	10 42 876 6	2	2	2 340	91 52 776 08	WINDE 4 EINZIEHWERK
VERSTELLMOTOR A6VM 200	10 35 482 8	3	1	2 310	91 52 503 08	WINDE 1
VERSTELLMOTOR A6VM 200	10 35 482 8	3	1	2 320	91 52 504 08	WINDE 2
VERSTELLMOTOR A6VM 200	10 35 482 8	3	1	3 360	91 52 855 08	WINDE 5
VERSTELLMOTOR A6VM 200	10 42 876 7	2	1	3 350	91 52 859 08	WINDE 3

1.10.2010

etk_de_en_074522 LR 1600 2

1222

LIEBHERRAlphabetischer Index
Alphabetical index

Bezeichnung	Artikel	Pos.	Menge	Seite	Baugruppe	Bezeichnung
VERSTELLMOTOR A6VM 200	10 42 876 8	8	2	1 401	91 58 478 08	RAUPENTRAEGER LI.
VERSTELLMOTOR A6VM 200	10 42 876 8	8	2	1 411 200	91 58 481 08	RAUPENTRAEGER RE.
VERSTELLPUMPE A10VO SPF	51 21 364 08	(335)	1	3 790 000	91 56 458 08	BOLZENZIEHEINRICHTUNG
VERSTELLPUMPE A11VO SPF	10 35 924 7	110	1	2 391 001	96 45 719 08	DIESELMOTOR VORM.
VERSTELLPUMPE A11VO SPF	10 35 924 8	111	1	2 391 001	96 45 719 08	DIESELMOTOR VORM.
VERSTELLPUMPE A4VG SPF	10 35 924 1	103	1	2 391 001	96 45 719 08	DIESELMOTOR VORM.
VERSTELLPUMPE A4VG SPF	10 35 924 5	1	1	2 211	91 52 822 08	PUMPE F.WINDE 5+6
VERSTELLPUMPE A4VG SPF	10 35 924 9	1	1	2 212	91 54 561 08	PUMPE F.DREHWERK
VERSTELLPUMPE A4VG SPF	10 35 925 0	107	1	2 391 001	96 45 719 08	DIESELMOTOR VORM.
VERSTELLPUMPE A4VG/125LI	10 35 924 3	105	1	2 391 001	96 45 719 08	DIESELMOTOR VORM.
VERSTELLPUMPE A4VG/125R	10 35 924 4	106	1	2 391 001	96 45 719 08	DIESELMOTOR VORM.
VERSTELLPUMPE A4VG/56 LI	10 35 924 6	108	1	2 391 001	96 45 719 08	DIESELMOTOR VORM.
VERSTELLPUMPE A4VG/90 LI	10 35 924 2	104	1	2 391 001	96 45 719 08	DIESELMOTOR VORM.
VERSTELLPUMPE PA10VO/45	10 35 925 1	109	1	2 391 001	96 45 719 08	DIESELMOTOR VORM.
VERSTELLUNG	10 32 692 5	2	1	X1035924	10 35 924 6	VERSTELLPUMPE
VERSTELLUNG	10 33 104 8	2	1	X1035924	10 35 924 1	VERSTELLPUMPE
VERSTELLUNG	10 33 104 8	2	1	X1035924	10 35 924 2	VERSTELLPUMPE
VERSTELLUNG	10 33 104 8	2	1	X1035925	10 35 925 0	VERSTELLPUMPE
VERSTELLUNG	10 47 033 2	2	1	5 102 408	51 02 408 08	VERSTELLMOTOR
VERSTELLUNG	10 47 137 1	2	1	X1035924	10 35 924 3	VERSTELLPUMPE
VERSTELLUNG	10 47 137 1	2	1	X1035924	10 35 924 4	VERSTELLPUMPE
VERSTELLUNG	10 47 220 0	5	1	X1035924	10 35 924 7	VERSTELLPUMPE
VERSTELLUNG	10 47 220 8	4	1	X1035924	10 35 924 8	VERSTELLPUMPE
VERSTELLUNG	10 65 039 3	26	1	X1029200	10 29 200 4	FAHRERSITZ
VERSTELLUNG	10 65 068 6	2	1	X1035924	10 35 924 9	VERSTELLPUMPE
VERSTELLUNG	10 65 300 6	2	1	X1042876	10 42 876 8	VERSTELLMOTOR
VERSTELLUNG	10 67 839 7	2	1	X1042876	10 42 876 6	VERSTELLMOTOR
VERSTELLUNG	10 67 840 7	2	1	X1035482	10 35 482 8	VERSTELLMOTOR
VERSTELLUNG	70 23 643	5	1	X1035924	10 35 924 8	VERSTELLPUMPE
VERTEILER MASSE	92 68 911 08	41	2	2 932 082	96 54 387 08	AUFBAUTEILE MONTAGETAPE
VERTEILERBLOCK ALZNMGC	51 10 603 08	74	1	2 970	91 59 697 08	HYDRAULIK
VERTEILERGETRIEBE SPF	10 35 659 9	102	1	2 391 001	96 45 719 08	DIESELMOTOR VORM.
VERTEILERKOMBINATION 3/4	77 43 859 08	2	1	2 711	91 52 800 08	ZENTRALSCHMIERANLAGE O
VERTEILERKOMBINATION 3/6	10 47 036 7	4	1	2 711	91 52 800 08	ZENTRALSCHMIERANLAGE O
VERTEILERKOMBINATION 4/3	77 43 860 08	3	1	2 711	91 52 800 08	ZENTRALSCHMIERANLAGE O
VERTEILERKOMBINATION 4/8	77 43 862 08	5	1	2 711	91 52 800 08	ZENTRALSCHMIERANLAGE O
VERTEILERKOMBINATION 7/1	10 47 036 8	3	1	1 402	91 58 480 08	ZENTRALSCHMIERUNG RAUP
VERTEILERKOMBINATION 8/1	10 47 036 6	6	1	2 711	91 52 800 08	ZENTRALSCHMIERANLAGE O
VERTEILERKOMBINATION 8/1	10 47 037 0	2	1	1 402	91 58 480 08	ZENTRALSCHMIERUNG RAUP
VERTEILERLEISTE	77 43 837 08	11	1	2 990	91 59 244 08	DRUCKLUFTANLAGE
VIERKANTSCHIEBE	10 03 723 6	8	1	9 739 210	97 39 210	KUEHLMITTELEITUNG
VORHAENGESCHLOSS ABUS	88 52 515 08	31	1	2 391 040	96 53 645 08	KUPPLUNGSSTELLER
VORREIBER SPF	70 42 710 08	2	2	2 260 009	96 46 972 08	KLAPPE VORM.
VORSCHLAGHAMMER 5KG	88 50 341 08	11	1	1 750	91 52 394 08	WERKZEUG
VORSPANNVENTIL pmax=500	51 14 320 08	7	1	2 975 000	91 57 881 08	ZUSATZHYDRAULIK MONTAGE
VORSPANNVENTIL pv=30BAR	51 13 082 08	11	1	2 978 100	91 52 827 08	ZUSATZHYDR.D-RUECKHALT
VORSPANNVENTIL pv=30BAR	51 13 082 08	11	1	2 978 200	91 54 843 08	ZUSATZHYDR.S-RUECKHALTE
VORSPANNVENTIL pv=30BAR	10 46 788 6	19	4	1 975 006	91 52 509 08	ZUSATZHYDR.ABSTUETZZYL
VORSTEUERVENTIL	57 13 626 08	55	1	5 113 086	51 13 086 08	PROPORTIONALVENTIL
W-ANLENKSTUECK	91 52 869 08	266	1		LR 1600-2-0	LIEBHERR RAUPENKRAN LR 1
W-ANLENKSTUECK SCHWK.	96 49 213 08	1	1	3 212	91 52 869 08	W-ANLENKSTUECK
W-ANSCHLUSSKOPF	91 53 473 08	261	1		LR 1600-2-0	LIEBHERR RAUPENKRAN LR 1
W-ANSCHLUSSKOPF SCHWK.	96 49 177 08	1	1	3 216 000	91 53 473 08	W-ANSCHLUSSKOPF
W-MONTAGEEINHEIT	91 60 592 08	260	1		LR 1600-2-0	LIEBHERR RAUPENKRAN LR 1
W-RUECKHALTESICHERUNG	91 52 874 08	276	1		LR 1600-2-0	LIEBHERR RAUPENKRAN LR 1
WA-BOCK 1	91 60 593 08	262	1		LR 1600-2-0	LIEBHERR RAUPENKRAN LR 1
WA-BOCK 1 ANLENKSTUECK	96 58 510 08	1	1	3 554	91 60 593 08	WA-BOCK 1
WA-BOCK 1 ANLENKSTUECK S	96 58 511 08	1	1	3 554 005	96 58 510 08	WA-BOCK 1 ANLENKSTUECK
WA-BOCK 1 KOPFSTUECK	96 58 512 08	2	1	3 554	91 60 593 08	WA-BOCK 1
WA-BOCK 1 KOPFSTUECK S	96 58 513 08	1	1	3 554 006	96 58 512 08	WA-BOCK 1 KOPFSTUECK

1.10.2010

etk_de_en_074522 LR 1600 2

1223

LIEBHERRAlphabetischer Index
Alphabetical index

Bezeichnung	Artikel	Pos.	Menge	Seite	Baugruppe	Bezeichnung
WA-BOCK 2	91 60 594 08	264	1		LR 1600-2-0	LIEBHERR RAUPENKRAN LR 1
WA-BOCK 2 ANLENKSTUECK	96 58 646 08	1	1	3 556	91 60 594 08	WA-BOCK 2
WA-BOCK 2 ANLENKSTUECK S	96 50 029 08	1	1	3 556 006	96 58 646 08	WA-BOCK 2 ANLENKSTUECK
WA-BOCK 2 KOPFSTUECK	96 58 648 08	2	1	3 556	91 60 594 08	WA-BOCK 2
WA-BOCK 2 KOPFSTUECK S	96 58 649 08	1	1	3 556 007	96 58 648 08	WA-BOCK 2 KOPFSTUECK
WAE LZLAGER 200X270X80	74 65 067 08	2	1	2 550 003	96 46 246 08	SEILROLLE KPL.
WAE LZLAGER 200X270X80	74 65 067 08	2	1	2 652 007	92 68 928 08	SEILROLLE KPL.
WAE LZLAGER 68X40X38	74 59 008 08	2	1	3 206 001	96 20 920 08	SEILROLLE KPL.
WAERMESCHUTZBLECH	10 22 271 9	8	1	9 739 296	97 39 296	HITZESCHUTZ
WAERMESCHUTZBLECH	10 22 272 3	15	1	9 739 296	97 39 296	HITZESCHUTZ
WALZE	92 17 259 08	6	2	3 745	91 52 948 08	SCHWEBEBALLAST
WALZENDUESE	10 29 201 3	35	10	2 520 034	96 45 984 08	INNENVERKLEIDUNG
WANDLER TTY-RS232	91 70 454 14	10	1	2 533 071	96 52 556 08	WANDLER
WANDLER TTY-RS232	96 52 556 08	8	1	2 533	91 52 789 08	ELEKTRIK KRANFUEHRERKAB
WANDSTECKDOSE 19-POL 22	10 44 366 5	(151)	1	3 930 734	96 54 401 08	KLEMMKASTEN
WANDSTECKDOSE 24-POL 22	10 44 365 9	151	1	3 930 009	96 50 573 08	LEITUNGSTROMMEL KPL.
WANDSTECKDOSE 24-POL 22	10 44 365 9	170	1	3 930 153	96 48 489 08	LEITUNGSTROMMEL KPL.
WANDSTECKDOSE 24-POL 22	10 44 365 9	170	1	3 930 349	96 53 904 08	LEITUNGSTROMMEL KPL.
WARMLUFTSCHLAUCH DI 55M	10 42 558 8	55	0.12	2 520	91 53 061 08	KABINE VERGLAST
WARMLUFTSCHLAUCH DI 55M	10 42 558 8	56	0.18	2 520	91 53 061 08	KABINE VERGLAST
WARMLUFTSCHLAUCH DI 55M	10 42 558 8	41	0.4	2 520 034	96 45 984 08	INNENVERKLEIDUNG
WARNLEUCHTE 20-36V SPF	10 34 010 5	5	1	2 533 066	96 48 365 08	ELEKTRIK ANBAUTEILE KABIN
WARNLEUCHTE LMB	96 59 398 08	35	1	2 920	91 56 833 08	ELEKTRIK DREHBUEHNE
WARNSCHILD UNFALLVERH	94 12 158	35	1	2 880	91 52 810 08	BESCHILDERUNG DEUTSCHL
WARZENBLECH 3.5x521x876 A	97 00 272 08	1	1	2 859 028	96 46 778 08	DECKEL KPL.
WARZENBLECH 3.5x721x876 A	97 00 223 08	1	1	2 859 027	96 46 777 08	DECKEL KPL.
WARZENBLECH 5X1372X491 A	97 70 935 08	1	1	2 859 007	96 46 775 08	DECKEL KPL.
WARZENBLECH 5X878X723 A	97 70 951 08	1	1	2 859 026	96 46 776 08	DECKEL KPL.
WASSERABSCHIEDER	70 27 481 03	7	1	2 391	91 52 784 08	DIESELMOTOR KPL.
WASSERANSCHLUSS	97 39 276	173	1	X1012059	10 12 059 0	DIESELMOTOR
WASSERBEHAELTER 8,0L KUN	10 03 697 7	10	1	2 520 032	96 45 980 08	SCHEIBENWISCHANLAGE EIN
WASSERENTLUEFTUNGSLEIT	97 39 127	170	1	X1012059	10 12 059 0	DIESELMOTOR
WASSERHEIZGERAET 24V	10 04 204 3	2	1	2 541 001	96 49 651 08	ZUSATZHEIZUNG VORM.
WASSERLEITUNGSANSCHLUE	97 39 349	169	1	X1012059	10 12 059 0	DIESELMOTOR
WASSERPUMPE MIT BEFEST.	97 39 352	165	1	X1012059	10 12 059 0	DIESELMOTOR
WASSERROHR SCHWK.	96 48 528 08	29	1	2 391 001	96 45 719 08	DIESELMOTOR VORM.
WASSERSONDE WASSER	10 34 675 2	20	2	7 027 481	70 27 481 03	WASSERABSCHIEDER
WECHSELVENTIL	51 14 493 08	4	1	3 978 005	91 56 430 08	ZUSATZHYDRAULIK SB-KOPFS
WECHSELVENTIL	51 14 689 08	108	4	2 970	91 59 697 08	HYDRAULIK
WECHSELVENTIL	51 14 689 08	11	1	2 975 062	91 52 856 08	ZUSATZHYDRAULIK WINDE 5
WECHSELVENTIL	51 14 689 08	11	1	2 975 066	91 52 858 08	ZUSATZHYDRAULIK WINDE 6
WECHSELVENTIL	51 14 689 08	11	1	2 975 100	91 52 860 08	ZUSATZHYDRAULIK WINDE 3
WECHSELVENTIL	51 14 689 08	11	1	2 975 200	91 52 775 08	ZUSATZHYDRAULIK WINDE 2
WECHSELVENTIL	51 14 689 08	11	1	2 975 700	91 52 774 08	ZUSATZHYDRAULIK WINDE 1
WECHSELVENTIL	51 14 689 08	5	1	2 976 017	96 52 261 08	MONTAGEPLATTE NOTBETA
WECHSELVENTIL	51 14 689 08	5	1	2 976 022	96 53 245 08	MONTAGEPLATTE NOTBETA
WECHSELVENTIL	51 14 689 08	5	1	2 978 100	91 52 827 08	ZUSATZHYDR.D-RUECKHALT
WECHSELVENTIL	51 14 689 08	5	1	2 978 200	91 54 843 08	ZUSATZHYDR.S-RUECKHALTE
WEGESCHIEBER	51 13 045 08	3	1	2 976 203	92 27 489 08	ZUSATZHYDR.BOLZENZIEHZ
WEGESCHIEBER	51 14 865 08	3	1	2 976 017	96 52 261 08	MONTAGEPLATTE NOTBETA
WEGESCHIEBER	51 14 865 08	3	1	2 976 022	96 53 245 08	MONTAGEPLATTE NOTBETA
WEGESCHIEBER 4/2 SPF	51 13 225 08	109	1	2 970	91 59 697 08	HYDRAULIK
WEGESCHIEBERBLOCK 350BA	10 49 047 0	16	1	1 970 100	91 58 471 08	HYDRAULIK MITTELTEIL
WEGESITZVENTIL	51 14 829 08	3	4	3 978 005	91 56 430 08	ZUSATZHYDRAULIK SB-KOPFS
WEGESITZVENTIL 350BAR SP	10 49 315 9	111	2	2 970	91 59 697 08	HYDRAULIK
WEGESITZVENTIL SPF	10 41 310 3	25	1	2 970	91 59 697 08	HYDRAULIK
WEGEVENTIL	10 45 104 9	7	1	X1042440	10 42 440 2	STUEBERBLOCK
WEGEVENTIL	10 47 082 9	4	1	X1042440	10 42 440 2	STUEBERBLOCK
WEGEVENTIL	51 13 022 08	55	3	2 970	91 59 697 08	HYDRAULIK
WEGEVENTIL	51 14 444 08	34	3	2 970	91 59 697 08	HYDRAULIK

1.10.2010

etk_de_en_074522 LR 1600 2

1224

LIEBHERRAlphabetischer Index
Alphabetical index

Bezeichnung	Artikel	Pos.	Menge	Seite	Baugruppe	Bezeichnung
WEGEVENTIL	51 14 444 08	4	1	2 975 062	91 52 856 08	ZUSATZHYDRAULIK WINDE 5
WEGEVENTIL	51 14 444 08	4	1	2 975 066	91 52 858 08	ZUSATZHYDRAULIK WINDE 6
WEGEVENTIL	51 14 444 08	4	1	2 975 100	91 52 860 08	ZUSATZHYDRAULIK WINDE 3
WEGEVENTIL	51 14 444 08	4	1	2 975 200	91 52 775 08	ZUSATZHYDRAULIK WINDE 2
WEGEVENTIL	51 14 444 08	4	1	2 975 700	91 52 774 08	ZUSATZHYDRAULIK WINDE 1
WEGEVENTIL	51 14 444 08	4	1	2 978 100	91 52 827 08	ZUSATZHYDR.D-RUECKHALT
WEGEVENTIL	51 14 444 08	4	1	2 978 200	91 54 843 08	ZUSATZHYDR.S-RUECKHALTE
WEGEVENTIL	51 14 651 08	10	1	1 970 100	91 58 471 08	HYDRAULIK MITTELTEIL
WEGEVENTIL	57 10 349 08	3	1	3 978 100	91 56 428 08	HYDR.SCHWEBEBALLAST-AN
WEGEVENTIL 315BAR 120L/MI	10 42 393 8	4	1	2 975 000	91 57 881 08	ZUSATZHYDRAULIK MONTAGE
WEGEVENTIL 350BAR 5L/MIN	51 14 445 08	112	4	2 970	91 59 697 08	HYDRAULIK
WEGEVENTIL 350BAR 5L/MIN	51 14 498 08	2	2	3 978 005	91 56 430 08	ZUSATZHYDRAULIK SB-KOPFS
WEGEVENTIL 350BAR 5L/MIN	51 14 943 08	17	1	2 970	91 59 697 08	HYDRAULIK
WEICHDICHTUNG PERBUNAN	71 02 004 08	574	30	2 970	91 59 697 08	HYDRAULIK
WEICHDICHTUNG PERBUNAN	71 02 004 08	574	10	2 977 200	91 52 826 08	ZUSATZHYDRAULIK PUMPE 5+
WEITWINKELSPIEGEL 198X14	59 10 695 08	2	1	2 790	91 60 975 08	SPIEGELANBAU KRANFUEHR
WELLE 40.0x1854 S355J2C+C	93 72 521 08	2	1	3 350 001	92 70 642 08	SCHUTZWALZE KPL.
WELLENDICHRING 22X35X6	57 15 168 08	20	1	5 102 380	51 02 380 08	HYDROMOTOR
WELLENDICHRING 28X40X6	57 01 141 08	14	1	5 701 129	57 01 129 08	TRIEBWERK
WELLENDICHRING 28X40X6.	10 22 035 9	20	1	X1035925	10 35 925 1	VERSTELLPUMPE
WELLENDICHRING 60X80X7/	76 20 760	10	1	5 102 408	51 02 408 08	VERSTELLMOTOR
WELLENDICHRING 70X90X7	71 00 250 08	10	1	X1035482	10 35 482 8	VERSTELLMOTOR
WELLENDICHRING 70X90X7	71 00 250 08	10	1	X1042876	10 42 876 6	VERSTELLMOTOR
WELLENDICHRING 70X90X7	71 00 250 08	10	1	X1042876	10 42 876 8	VERSTELLMOTOR
WELLENDICHRING BA 35X5	10 65 070 1	(38)	1	X1035924	10 35 924 9	VERSTELLPUMPE
WELLENDICHRING DIN 3760	79 04 950 14	454	1	X1065015	10 65 015 5	GETRIEBE
WELLENDICHRING DIN 3760	79 04 950 14	454	1	X1080159	10 80 159 0	GETRIEBE
WERKZEUG	91 52 394 08	25	1		LR 1600-2-0	LIEBHERR RAUPENKRAN LR 1
WIDERSTAND 15R 5% 50W	63 50 576 08	15	1	2 913 005	96 20 731 08	INNENGEHAEUSE VORM.
WIDERSTAND 15R 5% 50W	63 50 576 08	15	1	2 913 005	96 28 696 08	INNENGEHAEUSE VORM.
WIDERSTAND 1K 5% 3W 75PP	63 50 585 08	2	1	2 932 515	96 45 911 08	BESTUECKUNGSMODUL
WIDERSTAND 47R 10% 25W	63 50 170 08	46	8	2 932 001	96 45 393 08	RELAISSTEUERUNG
WIDERSTAND 500R 0.1% 3W	63 50 515 08	4	2	2 932 515	96 45 911 08	BESTUECKUNGSMODUL
WIDERSTAND NW 1K 5% 8X 9	63 50 855 08	20	2	2 922 001	92 84 311 08	BUSPLATINE
WIDERSTAND NW 22K 10% 8X	63 50 842 08	7	10	2 922 001	92 84 311 08	BUSPLATINE
WIDERSTANDSMODUL PBTG	10 02 485 7	22	1	2 932 082	96 54 387 08	AUFBAUTEILE MONTAGETAPE
WINDE 1	91 52 503 08	103	1		LR 1600-2-0	LIEBHERR RAUPENKRAN LR 1
WINDE 2	91 52 504 08	104	1		LR 1600-2-0	LIEBHERR RAUPENKRAN LR 1
WINDE 3	91 52 859 08	223	1		LR 1600-2-0	LIEBHERR RAUPENKRAN LR 1
WINDE 4 EINZIEHWERK	91 52 776 08	111	1		LR 1600-2-0	LIEBHERR RAUPENKRAN LR 1
WINDE 5	91 52 855 08	215	1		LR 1600-2-0	LIEBHERR RAUPENKRAN LR 1
WINDE 6	91 52 857 08	219	1		LR 1600-2-0	LIEBHERR RAUPENKRAN LR 1
WINDENDREHGEBER SPF	10 04 047 7	5	1	2 920 200	96 44 536 08	ELEKTRIK WINDE 1
WINDENDREHGEBER SPF	10 04 047 7	5	1	2 920 260	96 44 537 08	ELEKTRIK WINDE 2
WINDENDREHGEBER SPF	10 04 047 7	5	1	2 920 334	96 44 538 08	ELEKTRIK WINDE 3
WINDENDREHGEBER SPF	10 04 047 7	5	1	2 920 350	96 44 539 08	ELEKTRIK WINDE 4
WINDENDREHGEBER SPF	10 04 047 7	5	1	2 920 359	96 44 540 08	ELEKTRIK WINDE 5
WINDENDREHGEBER SPF	10 04 047 7	5	1	2 920 379	96 44 541 08	ELEKTRIK WINDE 6
WINDENLAGERUNG SCHWK.	96 43 852 08	1	1	2 310	91 52 503 08	WINDE 1
WINDENLAGERUNG SCHWK.	96 43 852 08	1	1	2 320	91 52 504 08	WINDE 2
WINDENLAGERUNG SCHWK.	96 46 910 08	3	1	3 370	91 52 857 08	WINDE 6
WINDENLAGERUNG SCHWK.	96 46 963 08	1	1	3 360	91 52 855 08	WINDE 5
WINDENLAGERUNG SCHWK.	96 49 298 08	3	1	3 350	91 52 859 08	WINDE 3
WINDGESCHWINDIGKEITSGE	69 14 046 08	10	1	3 780 263	91 56 028 08	WINDWARNUNG
WINDGESCHWINDIGKEITSGE	69 14 046 08	6	1	3 780 751	91 52 952 08	FLUG-U.WINDWARNUNG
WINDSTERN	57 09 612 08	(1)	1	3 780 751	91 52 952 08	FLUG-U.WINDWARNUNG
WINDWARNUNG	91 56 028 08	364	1		LR 1600-2-0	LIEBHERR RAUPENKRAN LR 1
WINKEL 1.5X151X54 DC01 FE//	97 86 272 08	118	2	2 932 082	96 54 387 08	AUFBAUTEILE MONTAGETAPE
WINKEL 3X40X112 DC01 FE//	97 80 496 08	20	1	2 932 160	96 54 385 08	SCHALTSCHRANK MECH.
WINKEL 3X85X30 DC01	97 78 351 08	35	1	2 260	91 53 057 08	BATTERIELAGERUNG

1.10.2010

etk_de_en_074522 LR 1600 2

1225

LIEBHERRAlphabetischer Index
Alphabetical index

Bezeichnung	Artikel	Pos.	Menge	Seite	Baugruppe	Bezeichnung
WINKEL 3X95X40 DC01	94 73 392 08	55	1	2 391 001	96 45 719 08	DIESELMOTOR VORM.
WINKEL 4X20X57 S315MC	95 05 969 08	76	1	2 810	91 52 806 08	KRANFUEHRERKABINE KPL.
WINKEL 5x154x70 S355MC	97 05 395 08	35	2	3 211	91 57 013 08	S-ANLENKSTUECK
WINKEL 5x154x70 S355MC	97 05 395 08	72	2	3 713	91 57 749 08	D-ANLENKSTUECK
WINKELGEBER OPTISCH 360°	69 23 100 08	20	1	2 930	96 57 085 08	GEBERANBAU SA-BOCK
WINKELGEBER OPTISCH 360°	69 23 100 08	(152)	1	3 930 138	96 54 377 08	ELEKTRIK S-ANLENKSTUECK
WINKELGEBER OPTISCH 360°	69 23 100 08	10	1	3 930 367	96 53 862 08	GEBER W-ANLENKSTUECK
WINKELGEBER OPTISCH 360°	69 23 100 08	(5)	1	3 930 576	96 48 381 08	ELEKTRIK SW-KOPFSTUECK
WINKELGELENK DIN 71802 CS	72 50 066 08	13	1	9 739 357	97 39 357	ABGASRUECKFUEHRUNG VO
WINKELGELENK DIN 71802 CS	72 50 069 08	16	2	2 391 040	96 53 645 08	KUPPLUNGSSTELLER
WINKELGETRIEBE	90 00 510 6	4	1	1 401	91 58 478 08	RAUPENTRAEGER LI.
WINKELGETRIEBE	90 00 510 6	82	1	1 411 200	91 58 481 08	RAUPENTRAEGER RE.
WINKELGETRIEBE	90 00 521 4	82	1	1 401	91 58 478 08	RAUPENTRAEGER LI.
WINKELGETRIEBE	90 00 521 4	4	1	1 411 200	91 58 481 08	RAUPENTRAEGER RE.
WINKELKABELSCHUH 12-95	60 22 221 08	(648)	1	2 920 536	96 48 317 08	KABELLISTE ELEKTRIK AGG
WINKELSCHRAUBENDREHER	81 00 354 08	46	1	1 750	91 52 394 08	WERKZEUG
WINKELSTUTZEN	59 10 510 08	24	2	2 520 032	96 45 980 08	SCHEIBENWISCHANLAGE EIN
WISCHERARM	10 29 201 4	8	1	2 520 032	96 45 980 08	SCHEIBENWISCHANLAGE EIN
WISCHERARM PARALELL	10 41 288 1	5	1	2 520 032	96 45 980 08	SCHEIBENWISCHANLAGE EIN
WISCHERBLATT 1000	10 29 201 7	6	1	2 520 032	96 45 980 08	SCHEIBENWISCHANLAGE EIN
WISCHERBLATT 700	10 29 201 6	9	1	2 520 032	96 45 980 08	SCHEIBENWISCHANLAGE EIN
WISCHERGESTAENGE 10	10 41 287 9	7	1	2 520 032	96 45 980 08	SCHEIBENWISCHANLAGE EIN
WISCHERGESTAENGE 12	10 41 288 0	2	1	2 520 032	96 45 980 08	SCHEIBENWISCHANLAGE EIN
WISCHERMOTOR 55NM 24V	10 29 202 1	1	2	2 520 032	96 45 980 08	SCHEIBENWISCHANLAGE EIN
ZACKBAND PA	63 61 840 01	264	4	3 930 364	96 55 313 08	KLEMMKASTEN
ZAHNKRANZ	10 01 219 1	2	1	9 739 250	97 39 250	SCHWUNGRAD
ZAHNRAD	10 80 164 1	660	1	X1080159	10 80 159 1	SEILTROMMEL
ZAHNRADMOTOR	51 02 373 08	2	1	2 391 038	96 47 931 08	OELKUEHLER VORM.
ZAHNRADMOTOR	51 02 373 08	8	1	2 977 100	91 45 089 08	HYDRAULIK TRANSFORMATO
ZAHNRADPUMPE	51 21 363 08	9	1	2 977 100	91 45 089 08	HYDRAULIK TRANSFORMATO
ZAHNRIEMEN 12T5 445	10 48 983 6	1	1	X1022811	10 22 811 2	HEIZKLIMAGERAET
ZAHNSCHEIBE DIN 6797 A 2,7	42 51 004 08	3	4	2 913 003	96 20 599 08	FOLIENASTATUR VORM.
ZAHNSCHEIBE DIN 6797 A 3,2	42 51 005 08	6	12	2 913 100	91 23 538 08	BAUGRUPPENTRAEGER
ZAHNSCHEIBE DIN 6797 A 3,2	42 51 005 08	42	8	2 920 369	96 54 235 08	KLEMMKASTEN KPL.
ZAHNSCHEIBE DIN 6797 A 3,2	42 51 005 08	17	10	2 922 001	92 84 311 08	BUSPLATINE
ZAHNSCHEIBE DIN 6797 A 3,2	42 51 005 08	267	4	3 930 153	96 48 489 08	LEITUNGSTROMMEL KPL.
ZAHNSCHEIBE DIN 6797 A 3,2	42 51 005 08	267	4	3 930 349	96 53 904 08	LEITUNGSTROMMEL KPL.
ZAHNSCHEIBE DIN 6797 A 3,2	42 51 005 08	283	14	3 930 364	96 55 313 08	KLEMMKASTEN
ZAHNSCHEIBE DIN 6797 A 3,2	42 51 005 08	283	16	3 930 638	96 51 624 08	KLEMMKASTEN
ZAHNSCHEIBE DIN 6797 A 4,3	42 51 007 08	14	4	2 913 100	91 23 538 08	BAUGRUPPENTRAEGER
ZAHNSCHEIBE DIN 6797 A 4,3	42 51 007 08	6	8	2 913 102	92 32 870 08	LUEFTEREINHEIT
ZAHNSCHEIBE DIN 6797 A 4,3	42 51 007 08	282	12	2 920 369	96 54 235 08	KLEMMKASTEN KPL.
ZAHNSCHEIBE DIN 6797 A 4,3	42 51 007 08	282	24	2 920 448	96 48 794 08	KLEMMKASTEN KPL.
ZAHNSCHEIBE DIN 6797 A 4,3	42 51 007 08	46	56	2 932 160	96 54 385 08	SCHALTSCHRANK MECH.
ZEITRELAIS SPF	63 01 013 08	53	2	2 932 082	96 54 387 08	AUFBAUTEILE MONTAGETAPE
ZELLGUMMI 16X8 ZELLKAUTS	10 02 810 7	9	0.16	2 913 004	96 20 460 08	GEHAEUSE VORM.
ZELLGUMMI 20X12 CR SCHW	26 21 043 08	12	4.6	2 932 160	96 54 385 08	SCHALTSCHRANK MECH.
ZELLGUMMI 20X8	26 21 010 08	10	3.91	2 859 005	96 46 756 08	KLAPPE VORM.
ZELLGUMMI 20X8	26 21 010 08	115	0.36	2 932 082	96 54 387 08	AUFBAUTEILE MONTAGETAPE
ZELLGUMMI 25X4 NEOPRENE	26 21 078 14	52	6	2 520	91 53 061 08	KABINE VERGLAST
ZELLGUMMI 3X6X10M	26 21 089 08	20	0.36	2 670	91 52 797 08	KRAFTSTOFFBEHAELTER KPL
ZELLGUMMI 3X6X10M	26 21 089 08	7	0.18	2 913 006	96 20 732 08	LUEFTERBLECH VORM.
ZELLGUMMI 8X10	26 21 091 08	9	3.7	2 520 030	96 45 609 08	DACHSCHEIBE VORM.
ZELLGUMMIBAND 15X5	26 21 051 08	13	1.76	2 393 002	96 46 782 08	DECKEL KPL.
ZELLGUMMIBAND 15X5	26 21 051 08	11	0.78	2 510	91 52 788 08	DREHBUEHNENVERKLEIDUN
ZELLGUMMIBAND 15X5	26 21 051 08	14	2.24	2 859 030	96 46 758 08	DECKEL KPL.
ZENTRALBALLAST 8X7.5T	91 57 634 08	22	1		LR 1600-2-0	LIEBHERR RAUPENKRAN LR 1
ZENTRALBALLASTBEFESTIG	91 53 021 08	23	1		LR 1600-2-0	LIEBHERR RAUPENKRAN LR 1
ZENTRALEINHEIT C1 8X2A G	91 44 006 08	3	6	2 932 122	96 45 394 08	LICCON MONTAGEEINHEIT
ZENTRALEINHEIT C1 8X2A G	91 44 006 08	16	1	2 932 160	96 54 385 08	SCHALTSCHRANK MECH.

1.10.2010

etk_de_en_074522 LR 1600 2

1226

LIEBHERRAlphabetischer Index
Alphabetical index

Bezeichnung	Artikel	Pos.	Menge	Seite	Baugruppe	Bezeichnung
ZENTRALSCHMIERANLAGE O	91 52 800 08	147	1		LR 1600-2-0	LIEBHERR RAUPENKRAN LR 1
ZENTRALSCHMIERUNG RAUP	91 58 480 08	2	1	1 400	91 58 445 08	RAUPENTRAEGER KPL.LI.
ZENTRALSCHMIERUNG RAUP	91 58 480 08	2	1	1 410	91 58 447 08	RAUPENTRAEGER KPL.RE.
ZENTRIERUNG KPL.	96 55 752 08	3	1	2 730	91 52 803 08	GRUNDPLATTE DREHBUEHNE
ZENTRIERUNG SCHWK. T ZN	96 55 755 08	5	1	2 730 002	96 55 752 08	ZENTRIERUNG KPL.
ZENTRIERUNG STANDARD B	91 52 950 08	350	1		LR 1600-2-0	LIEBHERR RAUPENKRAN LR 1
ZIGARETTENANZUENDER	10 42 905 8	20	1	2 533 050	96 48 359 08	ELEKTRIK KABINE
ZUENDSTARTSCHALTER 3S	10 33 555 7	4	1	2 533 070	96 48 363 08	ARMATUREN RE.
ZUGFEDER	72 01 083 08	3	2	3 212 001	96 50 657 08	KLAPPE KPL.
ZUGFEDER 0,8X8X26,5 EN1027	10 44 376 9	24	2	2 522 011	96 45 602 08	SCHLIESSANLAGE
ZUGFEDER EN10270-3	72 01 091 08	9	3	3 206	91 52 881 08	F-ANLENKSTUECK
ZUGFEDER RZ 170 X	72 01 089 08	65	2	3 212	91 52 869 08	W-ANLENKSTUECK
ZUGMESSLASCHE 0-2400KN S	10 35 469 6	501	2	2 550	91 57 751 08	SA-BOCK
ZUGMESSLASCHE ZUG 0-165	10 28 861 0	(10)	1	3 554 006	96 58 512 08	WA-BOCK 1 KOPFSTUECK
ZUGMESSLASCHE ZUG 0-165	10 28 861 0	11	2	3 714	91 52 862 08	D-KOPFSTUECK
ZUGSTANGE	10 01 471 5	18	4	X1032716	10 32 716 7	ELEKTROPUMPE
ZUGZYLINDER 150/60-2300 SP	10 41 102 1	2	1	2 657	91 57 656 08	MONTAGEEINRICHTUNG RA
ZUGZYLINDER 310/120-5000	10 42 959 8	1	1	3 714 016	96 49 797 08	ZUGZYLINDER VORM.
ZUGZYLINDER VORM.	96 49 797 08	9	2	3 714	91 52 862 08	D-KOPFSTUECK
ZUMESSVENTIL	10 30 300 5	1	1	X1034309	10 34 309 6	HOCHDRUCKPUMPE
ZUNGE	70 42 535 08	13	4	2 260 006	96 46 501 08	BATTERIEKASTEN VORM.
ZUNGE	70 42 540 08	8	4	2 859 007	96 46 775 08	DECKEL KPL.
ZUNGE	70 42 551 08	8	4	2 393 002	96 46 782 08	DECKEL KPL.
ZUNGE	70 42 551 08	8	4	2 859 029	96 46 779 08	DECKEL KPL.
ZUNGE	70 42 553 08	8	7	2 859 005	96 46 756 08	KLAPPE VORM.
ZUNGE	70 42 553 08	4	6	2 932 168	96 48 167 08	DECKEL KPL.
ZUNGE	70 42 562 08	13	2	2 859 030	96 46 758 08	DECKEL KPL.
ZUNGE	70 42 567 08	8	4	2 859 026	96 46 776 08	DECKEL KPL.
ZUNGE	70 42 567 08	8	4	2 859 027	96 46 777 08	DECKEL KPL.
ZUNGE	70 42 567 08	8	4	2 859 028	96 46 778 08	DECKEL KPL.
ZUNGE	70 42 590 08	14	4	2 859 025	96 46 757 08	GITTERROST VORM.
ZURRGURT 5MX50MM POLYTE	77 90 365 08	4	4	3 204	91 60 592 08	W-MONTAGEEINHEIT
ZURRGURT EN 12195-2 6M 3	77 90 347 08	58	1	2 810	91 52 806 08	KRANFUEHRERKABINE KPL.
ZURRGURT L=5M POLYTEX	77 90 362 08	47	2	3 227 200	91 53 519 08	LI-ZWISCHENSTUECK F-ABSP
ZUS.HYDR.BOLZENZIEHEINR	91 44 034 08	2	1	3 790 000	91 56 458 08	BOLZENZIEHEINRICHTUNG
ZUSATZABSPANNUNG 2M	91 55 536 08	451	1		LR 1600-2-0	LIEBHERR RAUPENKRAN LR 1
ZUSATZABSPANNUNG 3M	91 55 537 08	452	1		LR 1600-2-0	LIEBHERR RAUPENKRAN LR 1
ZUSATZABSPANNUNG 4M	91 55 538 08	453	1		LR 1600-2-0	LIEBHERR RAUPENKRAN LR 1
ZUSATZABSPANNUNG 5M	91 55 539 08	454	1		LR 1600-2-0	LIEBHERR RAUPENKRAN LR 1
ZUSATZABSPANNUNG 6M	91 55 540 08	455	1		LR 1600-2-0	LIEBHERR RAUPENKRAN LR 1
ZUSATZABSPANNUNG 7M	91 55 541 08	456	1		LR 1600-2-0	LIEBHERR RAUPENKRAN LR 1
ZUSATZABSPANNUNG 8M	91 55 542 08	457	1		LR 1600-2-0	LIEBHERR RAUPENKRAN LR 1
ZUSATZABSPANNUNG LASC	91 55 535 08	450	2		LR 1600-2-0	LIEBHERR RAUPENKRAN LR 1
ZUSATZBESCHILDERUNG FA	91 62 836 08	164	1		LR 1600-2-0	LIEBHERR RAUPENKRAN LR 1
ZUSATZGEWICHT 1TO SPF	91 55 527 08	317	12		LR 1600-2-0	LIEBHERR RAUPENKRAN LR 1
ZUSATZHEIZUNG OW	91 52 790 08	134	1		LR 1600-2-0	LIEBHERR RAUPENKRAN LR 1
ZUSATZHEIZUNG VORM.	96 49 651 08	1	1	2 541	91 52 790 08	ZUSATZHEIZUNG OW
ZUSATZHYDR.ABSTUETZZYL	91 52 509 08	2	1	1 630	91 58 477 08	HYDRAULISCHE ABSTUETZUN
ZUSATZHYDR.BOLZENZIEHZ	92 27 489 08	6	1	3 790 006	96 19 989 08	BOLZENZIEHZYLINDER KPL.
ZUSATZHYDR.BOLZENZIEHZ	92 27 489 08	6	1	3 790 007	96 19 990 08	BOLZENZIEHZYLINDER KPL.
ZUSATZHYDR.BOLZENZIEHZ	96 50 495 08	14	1	2 125	91 52 773 08	BOLZEN S-ANLENKST. UND S
ZUSATZHYDR.D-RUECKHALTE	91 52 827 08	175	1		LR 1600-2-0	LIEBHERR RAUPENKRAN LR 1
ZUSATZHYDR.GITTER-WINDE	91 52 820 08	171	1		LR 1600-2-0	LIEBHERR RAUPENKRAN LR 1
ZUSATZHYDR.MONTAGEEINR	91 52 796 08	142	1		LR 1600-2-0	LIEBHERR RAUPENKRAN LR 1
ZUSATZHYDR.RAUPENTRAE	91 58 473 08	3	1	1 400	91 58 445 08	RAUPENTRAEGER KPL.LI.
ZUSATZHYDR.RAUPENTRAEG	91 58 472 08	3	1	1 410	91 58 447 08	RAUPENTRAEGER KPL.RE.
ZUSATZHYDR.RAUPENTRAE	91 58 475 08	4	1	1 400	91 58 445 08	RAUPENTRAEGER KPL.LI.
ZUSATZHYDR.RAUPENTRAEG	91 58 474 08	4	1	1 410	91 58 447 08	RAUPENTRAEGER KPL.RE.
ZUSATZHYDR.S-RUECKHALTE	91 54 843 08	184	1		LR 1600-2-0	LIEBHERR RAUPENKRAN LR 1
ZUSATZHYDRAULIK DREHBUE	91 58 476 08	173	1		LR 1600-2-0	LIEBHERR RAUPENKRAN LR 1

1.10.2010

etk_de_en_074522 LR 1600 2

1227

LIEBHERRAlphabetischer Index
Alphabetical index

Bezeichnung	Artikel	Pos.	Menge	Seite	Baugruppe	Bezeichnung
ZUSATZHYDRAULIK DREHW	91 52 780 08	118	1		LR 1600-2-0	LIEBHERR RAUPENKRAN LR 1
ZUSATZHYDRAULIK MONTAGE	91 57 881 08	120	1		LR 1600-2-0	LIEBHERR RAUPENKRAN LR 1
ZUSATZHYDRAULIK NOTBETA	91 52 955 08	366	1		LR 1600-2-0	LIEBHERR RAUPENKRAN LR 1
ZUSATZHYDRAULIK PUMPE 5+	91 52 826 08	174	1		LR 1600-2-0	LIEBHERR RAUPENKRAN LR 1
ZUSATZHYDRAULIK PUMPE D	91 54 795 08	176	1		LR 1600-2-0	LIEBHERR RAUPENKRAN LR 1
ZUSATZHYDRAULIK SB-KOPFS	91 56 430 08	400	1	3 714	91 52 862 08	D-KOPFSTUECK
ZUSATZHYDRAULIK TRANSF	91 44 662 08	20	1	2 977 100	91 45 089 08	HYDRAULIK TRANSFORMATO
ZUSATZHYDRAULIK WINDE 1	91 52 774 08	106	1		LR 1600-2-0	LIEBHERR RAUPENKRAN LR 1
ZUSATZHYDRAULIK WINDE 2	91 52 775 08	108	1		LR 1600-2-0	LIEBHERR RAUPENKRAN LR 1
ZUSATZHYDRAULIK WINDE 3	91 52 860 08	225	1		LR 1600-2-0	LIEBHERR RAUPENKRAN LR 1
ZUSATZHYDRAULIK WINDE 5	91 52 856 08	217	1		LR 1600-2-0	LIEBHERR RAUPENKRAN LR 1
ZUSATZHYDRAULIK WINDE 6	91 52 858 08	221	1		LR 1600-2-0	LIEBHERR RAUPENKRAN LR 1
ZUSATZHYDRAULIK ZWISCH	91 56 429 08	600	1	3 716	91 52 864 08	D-ZWISCHENSTUECK
ZUSATZHYDRAULIK ZWISCHE	91 56 432 08	600	1	3 715 008	91 52 863 08	D-ZWISCHENSTUECK
ZUSATZHYDRAULIK ZYLINDE	91 56 431 08	400	1	3 714 016	96 49 797 08	ZUGZYLINDER VORM.
ZUSATZKUEHLER VORM.	96 56 360 08	11	1	2 391	91 52 784 08	DIESELMOTOR KPL.
ZUSATZSTANGEN W-SYSTEM	91 60 697 08	281	1		LR 1600-2-0	LIEBHERR RAUPENKRAN LR 1
ZUSATZSTANGEN WV-SYSTE	91 57 100 08	283	1		LR 1600-2-0	LIEBHERR RAUPENKRAN LR 1
ZWISCHENFLANSCH	10 01 470 7	15	1	X1032716	10 32 716 7	ELEKTROPUMPE
ZWISCHENRING	10 01 473 0	8	1	X1032716	10 32 716 7	ELEKTROPUMPE
ZYLINDER	57 01 144 08	1	1	5 701 133	57 01 133 08	TRIEBWERK
ZYLINDER 50/25-165	57 19 135 08	5	1	5 123 682	51 23 682 08	MONTAGEZYLINDER
ZYLINDERKOPF	97 39 261	6	1	9 739 262	97 39 262	ZYLINDERKOPF
ZYLINDERKOPF	97 39 261	6	1	9 739 266	97 39 266	ZYLINDERKOPF
ZYLINDERKOPF R-MOTOR	97 39 260	10	1	9 739 261	97 39 261	ZYLINDERKOPF
ZYLINDERKOPF R-MOTOR	97 39 262	41	4	X1012059	10 12 059 0	DIESELMOTOR
ZYLINDERKOPF R-MOTOR	97 39 266	42	2	X1012059	10 12 059 0	DIESELMOTOR
ZYLINDERKOPFDECKEL	10 01 219 8	2	5	9 739 267	97 39 267	ZYLINDERKOPFFHAUBE
ZYLINDERKOPFDECKEL	10 01 333 5	1	1	9 739 267	97 39 267	ZYLINDERKOPFFHAUBE
ZYLINDERKOPFDICHTUNG	10 03 231 8	7	1	9 739 262	97 39 262	ZYLINDERKOPF
ZYLINDERKOPFDICHTUNG	10 03 231 8	7	1	9 739 266	97 39 266	ZYLINDERKOPF
ZYLINDERKOPFDICHTUNG	10 03 231 8	80	1	X1022281	10 22 281 7	DS ZYLINDERKOPF
ZYLINDERKOPFFHAUBE	97 39 267	43	1	X1012059	10 12 059 0	DIESELMOTOR
ZYLINDERKOPFSCHRAUBE M1	10 22 234 4	9	3	9 739 262	97 39 262	ZYLINDERKOPF
ZYLINDERKOPFSCHRAUBE M1	10 22 234 4	9	3	9 739 266	97 39 266	ZYLINDERKOPF
ZYLINDERKOPFSCHRAUBE M1	10 22 234 3	8	3	9 739 262	97 39 262	ZYLINDERKOPF
ZYLINDERKOPFSCHRAUBE M1	10 22 234 3	8	3	9 739 266	97 39 266	ZYLINDERKOPF
ZYLINDERLAUFBUCHSE	10 22 231 7	1	1	9 739 242	97 39 242	ZYLINDERLAUFBUCHSE
ZYLINDERLAUFBUCHSE	10 22 231 8	54	6	9 739 242	97 39 242	ZYLINDERLAUFBUCHSE
ZYLINDERLAUFBUCHSE	10 22 231 9	51	6	9 739 242	97 39 242	ZYLINDERLAUFBUCHSE
ZYLINDERLAUFBUCHSE	10 22 232 0	53	6	9 739 242	97 39 242	ZYLINDERLAUFBUCHSE
ZYLINDERLAUFBUCHSE	10 22 232 1	52	6	9 739 242	97 39 242	ZYLINDERLAUFBUCHSE
ZYLINDERLAUFBUCHSE	97 39 242	26	6	X1012059	10 12 059 0	DIESELMOTOR
ZYLINDERROLLENLAGER 375X	57 18 448 08	51	1	X1065015	10 65 015 5	GETRIEBE
ZYLINDERROLLENLAGER 375X	57 18 448 08	51	1	X1080159	10 80 159 0	GETRIEBE
ZYLINDERROLLENLAGER DIN	50 09 262 08	38	5	X1035659	10 35 659 9	VERTEILERGETRIEBE
ZYLINDERSCHRAUBE	10 22 235 9	5	2	9 739 118	97 39 118	OELLEITUNG
ZYLINDERSCHRAUBE DIN 691	46 00 835	24	16	3 215 005	91 52 846 08	ROLLENSATZ
ZYLINDERSCHRAUBE DIN 691	46 00 835	24	16	3 215 006	91 52 847 08	ROLLENSATZ
ZYLINDERSCHRAUBE DIN 691	46 00 835	15	16	3 554 006	96 58 512 08	WA-BOCK 1 KOPFSTUECK
ZYLINDERSCHRAUBE DIN 691	46 00 835	26	16	3 556 007	96 58 648 08	WA-BOCK 2 KOPFSTUECK
ZYLINDERSCHRAUBE DIN 691	40 72 086 08	11	2	3 745 011	96 49 677 08	LASCHE KPL.
ZYLINDERSCHRAUBE DIN 69	40 72 101 14	12	32	3 747	91 52 950 08	ZENTRIERUNG STANDARD
ZYLINDERSCHRAUBE DIN 691	49 01 191	6	4	X5114865	51 14 865 08	WEGESCHIEBER
ZYLINDERSCHRAUBE DIN 79	40 00 508	17	1	7 027 481	70 27 481 03	WASSERABSCHIEDER
ZYLINDERSCHRAUBE DIN 79	40 93 609 08	7	2	2 520 030	96 45 609 08	DACHSCHEIBE VORM.
ZYLINDERSCHRAUBE DIN 84	40 01 701 08	266	4	3 930 009	96 50 573 08	LEITUNGSTROMMEL KPL.
ZYLINDERSCHRAUBE DIN 84	40 01 701 08	268	4	3 930 153	96 48 489 08	LEITUNGSTROMMEL KPL.
ZYLINDERSCHRAUBE DIN 84	40 01 701 08	268	4	3 930 349	96 53 904 08	LEITUNGSTROMMEL KPL.
ZYLINDERSCHRAUBE DIN 84	40 01 701 08	280	14	3 930 364	96 55 313 08	KLEMMKASTEN

1.10.2010

etk_de_en_074522 LR 1600 2

1228

LIEBHERRAlphabetischer Index
Alphabetical index

Bezeichnung	Artikel	Pos.	Menge	Seite	Baugruppe	Bezeichnung
ZYLINDERSCHRAUBE DIN 84	40 01 701 08	280	16	3 930 638	96 51 624 08	KLEMMKASTEN
ZYLINDERSCHRAUBE DIN 84	40 01 701 08	154	10	3 930 640	96 50 481 08	KLEMMKASTEN KPL.
ZYLINDERSCHRAUBE DIN 84	40 01 701 08	266	10	3 930 730	96 50 599 08	KLEMMKASTEN KPL.
ZYLINDERSCHRAUBE DIN 84	40 01 405 08	(153)	1	2 920 369	96 54 235 08	KLEMMKASTEN KPL.
ZYLINDERSCHRAUBE DIN 84	40 01 405 08	(503)	1	2 920 581	96 54 405 08	KLEMMKASTEN SA-BOCK VO
ZYLINDERSCHRAUBE DIN 84	40 01 405 08	508	1	3 930 732	96 50 575 08	LEITUNG
ZYLINDERSCHRAUBE DIN 84	51 07 977 08	22	1	5 114 176	51 14 176 08	DRUCKBEGRENZUNGSVENTI
ZYLINDERSCHRAUBE DIN 84	51 07 977 08	22	1	5 114 177	51 14 177 08	DRUCKBEGRENZUNGSVENTI
ZYLINDERSCHRAUBE DIN 912	40 43 097 08	340	4	X1041101	10 41 101 8	RUECKFALLSTUETZE
ZYLINDERSCHRAUBE DIN 912	40 42 120 08	7	8	2 350	91 52 778 08	DREHWERK
ZYLINDERSCHRAUBE DIN 912	40 42 120 08	342	12	2 391 001	96 45 719 08	DIESELMOTOR VORM.
ZYLINDERSCHRAUBE DIN 912	40 42 120 08	20	8	5 719 165	57 19 165 08	ANTRIEB
ZYLINDERSCHRAUBE DIN 912	40 43 126 08	26	8	9 697 916	96 97 916 01	DREHWERK
ZYLINDERSCHRAUBE DIN 912	40 42 152 08	56	28	1 970 100	91 58 471 08	HYDRAULIK MITTELTEIL
ZYLINDERSCHRAUBE DIN 912	40 42 152 08	56	4	1 972 250	91 58 473 08	ZUSATZHYDR.RAUPENTRAEG
ZYLINDERSCHRAUBE DIN 912	40 42 152 08	56	4	1 972 251	91 58 472 08	ZUSATZHYDR.RAUPENTRAEG
ZYLINDERSCHRAUBE DIN 912	40 42 152 08	56	4	1 972 300	91 58 475 08	ZUSATZHYDR.RAUPENTRAEG
ZYLINDERSCHRAUBE DIN 912	40 42 152 08	56	4	1 972 301	91 58 474 08	ZUSATZHYDR.RAUPENTRAEG
ZYLINDERSCHRAUBE DIN 912	40 42 152 08	555	28	2 970	91 59 697 08	HYDRAULIK
ZYLINDERSCHRAUBE DIN 912	40 42 152 08	35	2	2 975 062	91 52 856 08	ZUSATZHYDRAULIK WINDE 5
ZYLINDERSCHRAUBE DIN 912	40 42 152 08	46	8	2 975 066	91 52 858 08	ZUSATZHYDRAULIK WINDE 6
ZYLINDERSCHRAUBE DIN 912	40 42 156 08	47	4	2 975 100	91 52 860 08	ZUSATZHYDRAULIK WINDE 3
ZYLINDERSCHRAUBE DIN 912	40 42 159 08	41	4	2 975 066	91 52 858 08	ZUSATZHYDRAULIK WINDE 6
ZYLINDERSCHRAUBE DIN 912	40 42 159 08	46	4	2 975 100	91 52 860 08	ZUSATZHYDRAULIK WINDE 3
ZYLINDERSCHRAUBE DIN 912	40 42 319 08	17	4	3 554 005	96 58 510 08	WA-BOCK 1 ANLENKSTUECK
ZYLINDERSCHRAUBE DIN 912	40 43 263 08	6	2	3 211	91 57 013 08	S-ANLENKSTUECK
ZYLINDERSCHRAUBE DIN 912	40 43 263 08	4	4	3 220	91 57 042 08	S-ZWISCHENSTUECK
ZYLINDERSCHRAUBE DIN 912	40 43 263 08	4	4	3 221	91 54 668 08	S-ZWISCHENSTUECK
ZYLINDERSCHRAUBE DIN 912	40 43 263 08	4	4	3 223	91 57 040 08	S-ZWISCHENSTUECK
ZYLINDERSCHRAUBE DIN 912	40 43 263 08	4	4	3 223 010	91 57 039 08	S-ZWISCHENSTUECK
ZYLINDERSCHRAUBE DIN 912	40 43 263 08	4	4	3 223 011	91 57 041 08	S-ZWISCHENSTUECK
ZYLINDERSCHRAUBE DIN 912	40 43 263 08	16	2	3 225	91 52 854 08	SL-REDUZIERSTUECK
ZYLINDERSCHRAUBE DIN 912	40 42 242 08	46	2	1 401	91 58 478 08	RAUPENTRAEGER LI.
ZYLINDERSCHRAUBE DIN 912	40 42 242 08	46	2	1 411 200	91 58 481 08	RAUPENTRAEGER RE.
ZYLINDERSCHRAUBE DIN 912	40 42 242 08	8	2	2 652	91 52 794 08	ROLLENLAGERUNG
ZYLINDERSCHRAUBE DIN 912	40 43 239 08	38	2	3 216 000	91 53 473 08	W-ANSCHLUSSKOPF
ZYLINDERSCHRAUBE DIN 912	40 43 246 08	14	2	3 212	91 52 869 08	W-ANLENKSTUECK
ZYLINDERSCHRAUBE DIN 912	40 43 246 08	103	2	3 713	91 57 749 08	D-ANLENKSTUECK
ZYLINDERSCHRAUBE DIN 912	40 43 295 08	36	2	3 216 000	91 53 473 08	W-ANSCHLUSSKOPF
ZYLINDERSCHRAUBE DIN 912	40 42 002 08	11	2	2 780 852	96 24 845 08	GSM-MODUL VORM.LICCON 1
ZYLINDERSCHRAUBE DIN 912	40 43 012 08	7	4	X1004047	10 04 047 7	WINDENDREHGEBER
ZYLINDERSCHRAUBE DIN 912	40 42 025 08	5	4	1 402	91 58 480 08	ZENTRALSCHMIERUNG RAUP
ZYLINDERSCHRAUBE DIN 912	40 42 025 08	7	10	2 711	91 52 800 08	ZENTRALSCHMIERANLAGE O
ZYLINDERSCHRAUBE DIN 912	40 43 612 08	56	4	5 113 086	51 13 086 08	PROPORTIONALVENTIL
ZYLINDERSCHRAUBE DIN 912	40 43 612 08	4	4	X1034282	10 34 282 3	DRUCKREGELVENTIL
ZYLINDERSCHRAUBE DIN 912	51 07 466 08	15	8	5 113 086	51 13 086 08	PROPORTIONALVENTIL
ZYLINDERSCHRAUBE DIN 912	40 43 601 08	5	4	2 975 000	91 57 881 08	ZUSATZHYDRAULIK MONTAGE
ZYLINDERSCHRAUBE DIN 912	40 42 056 08	24	2	2 976 017	96 52 261 08	MONTAGEPLATTE NOTBETA
ZYLINDERSCHRAUBE DIN 912	40 42 056 08	24	2	2 976 022	96 53 245 08	MONTAGEPLATTE NOTBETA
ZYLINDERSCHRAUBE DIN 912	40 42 072 08	21	2	2 522	91 54 115 08	SCHIEBETUER KPL.
ZYLINDERSCHRAUBE DIN 912	40 42 072 08	32	80	3 211	91 57 013 08	S-ANLENKSTUECK
ZYLINDERSCHRAUBE DIN 912	40 42 072 08	73	8	3 713	91 57 749 08	D-ANLENKSTUECK
ZYLINDERSCHRAUBE DIN EN I	54 01 790 08	11	2	3 714 008	96 49 266 08	VERSTELLFLASCHE KPL.
ZYLINDERSCHRAUBE ISO 476	40 42 104 01	86	12	9 697 916	96 97 916 01	DREHWERK
ZYLINDERSCHRAUBE ISO 476	46 00 258	63	8	3 556 007	96 58 648 08	WA-BOCK 2 KOPFSTUECK
ZYLINDERSCHRAUBE ISO 47	40 42 014	7	2	5 102 354	51 02 354 08	HYDROMOTOR
ZYLINDERSCHRAUBE ISO 47	49 00 537	49	8	3 212	91 52 869 08	W-ANLENKSTUECK
ZYLINDERSCHRAUBE ISO 47	49 00 537	62	8	3 556 007	96 58 648 08	WA-BOCK 2 KOPFSTUECK
ZYLINDERSCHRAUBE ISO 47	49 00 537	37	8	3 745	91 52 948 08	SCHWEBEBALLAST
ZYLINDERSCHRAUBE ISO 47	49 00 537	64	12	X1035659	10 35 659 9	VERTEILERGETRIEBE

1.10.2010

etk_de_en_074522 LR 1600 2

1229

LIEBHERRAlphabetischer Index
Alphabetical index

Bezeichnung	Artikel	Pos.	Menge	Seite	Baugruppe	Bezeichnung
ZYLINDERSCHRAUBE ISO 47	46 00 132	542	6	2 970	91 59 697 08	HYDRAULIK
ZYLINDERSCHRAUBE ISO 47	46 00 132	(2)	4	2 970	91 59 697 08	HYDRAULIK
ZYLINDERSCHRAUBE ISO 47	46 00 132	563	20	2 976 200	91 52 780 08	ZUSATZHYDRAULIK DREHWE
ZYLINDERSCHRAUBE ISO 47	46 00 132	568	8	2 976 700	91 54 795 08	ZUSATZHYDRAULIK PUMPE
ZYLINDERSCHRAUBE ISO 47	40 42 187	65	48	X1035659	10 35 659 9	VERTEILERGETRIEBE
ZYLINDERSCHRAUBE ISO 47	49 00 195	338	12	2 391 001	96 45 719 08	DIESELMOTOR VORM.
ZYLINDERSCHRAUBE ISO 47	46 00 331	14	4	2 392	91 52 785 08	SCHALLDAEMPFERANLAGE
ZYLINDERSCHRAUBE ISO 476	24 01 971 02	36	4	X1041101	10 41 101 5	RUECKFALLSTUETZE
ZYLINDERSCHRAUBE ISO 47	46 00 143	10	4	5 102 354	51 02 354 08	HYDROMOTOR
ZYLINDERSCHRAUBE ISO 47	46 00 143	37	4	X1041101	10 41 101 9	HYDROZYLINDER
ZYLINDERSCHRAUBE ISO 476	40 42 132 01	22	12	X1065015	10 65 015 8	ANTRIEB
ZYLINDERSCHRAUBE ISO 476	46 00 848	22	12	5 719 165	57 19 165 08	ANTRIEB
ZYLINDERSCHRAUBE ISO 476	46 00 848	22	24	X1080159	10 80 159 2	ANTRIEB
ZYLINDERSCHRAUBE ISO 47	40 42 030	24	8	X1065015	10 65 015 5	GETRIEBE
ZYLINDERSCHRAUBE ISO 47	40 42 030	24	8	X1080159	10 80 159 0	GETRIEBE
ZYLINDERSCHRAUBE ISO 47	40 42 032	93	4	3 714	91 52 862 08	D-KOPFSTUECK
ZYLINDERSCHRAUBE ISO 47	40 42 118 01	546	12	2 970	91 59 697 08	HYDRAULIK
ZYLINDERSCHRAUBE ISO 47	40 42 035	20	4	2 671 004	96 46 305 08	OELBEHAELTER VORM.
ZYLINDERSCHRAUBE ISO 476	40 00 784	4	6	3 978 100	91 56 428 08	HYDR.SCHWEBEBALLAST-AN
ZYLINDERSCHRAUBE ISO 47	40 42 036	23	8	X1065015	10 65 015 8	ANTRIEB
ZYLINDERSCHRAUBE ISO 47	40 42 124 01	74	12	9 697 916	96 97 916 01	DREHWERK
ZYLINDERSCHRAUBE ISO 47	24 00 551 02	10	4	3 978 100	91 56 428 08	HYDR.SCHWEBEBALLAST-AN
ZYLINDERSCHRAUBE ISO 47	40 43 161 01	34	4	2 975 062	91 52 856 08	ZUSATZHYDRAULIK WINDE 5
ZYLINDERSCHRAUBE ISO 47	40 43 161 01	44	4	2 975 200	91 52 775 08	ZUSATZHYDRAULIK WINDE 2
ZYLINDERSCHRAUBE ISO 47	40 43 161 01	44	4	2 975 700	91 52 774 08	ZUSATZHYDRAULIK WINDE 1
ZYLINDERSCHRAUBE ISO 47	40 42 153 01	128	12	2 970	91 59 697 08	HYDRAULIK
ZYLINDERSCHRAUBE ISO 47	40 42 153 01	43	4	2 975 200	91 52 775 08	ZUSATZHYDRAULIK WINDE 2
ZYLINDERSCHRAUBE ISO 47	40 42 153 01	43	4	2 975 700	91 52 774 08	ZUSATZHYDRAULIK WINDE 1
ZYLINDERSCHRAUBE ISO 476	40 43 156 08	42	4	2 975 066	91 52 858 08	ZUSATZHYDRAULIK WINDE 6
ZYLINDERSCHRAUBE ISO 476	40 42 181 01	3	2	2 550 010	96 45 685 08	STANGE VORM.
ZYLINDERSCHRAUBE ISO 476	40 42 181 01	(3)	5	3 714	91 52 862 08	D-KOPFSTUECK
ZYLINDERSCHRAUBE ISO 476	40 42 183 01	1391	18	X1065015	10 65 015 5	GETRIEBE
ZYLINDERSCHRAUBE ISO 476	40 42 183 01	1391	18	X1080159	10 80 159 0	GETRIEBE
ZYLINDERSCHRAUBE ISO 47	74 05 822	(10)	4	1 991	91 52 510 08	DREHDURCHFUEHRUNG
ZYLINDERSCHRAUBE ISO 47	46 00 329	11	24	3 350	91 52 859 08	WINDE 3
ZYLINDERSCHRAUBE ISO 476	40 43 169 01	63	10	X1065015	10 65 015 6	SEILTROMMEL
ZYLINDERSCHRAUBE ISO 47	46 00 017	(37)	4	1 401	91 58 478 08	RAUPENTRAEGER LI.
ZYLINDERSCHRAUBE ISO 47	46 00 017	73	4	2 970	91 59 697 08	HYDRAULIK
ZYLINDERSCHRAUBE ISO 47	46 00 017	20	8	X1065015	10 65 015 8	ANTRIEB
ZYLINDERSCHRAUBE ISO 476	40 02 187	20	16	X1080159	10 80 159 2	ANTRIEB
ZYLINDERSCHRAUBE ISO 47	46 00 237	10	8	2 340	91 52 776 08	WINDE 4 EINZIEHWERK
ZYLINDERSCHRAUBE ISO 47	40 42 175 01	22	6	2 652	91 52 794 08	ROLLENLAGERUNG
ZYLINDERSCHRAUBE ISO 47	40 42 566 14	21	18	X1065015	10 65 015 5	GETRIEBE
ZYLINDERSCHRAUBE ISO 47	40 42 566 14	21	18	X1080159	10 80 159 0	GETRIEBE
ZYLINDERSCHRAUBE ISO 47	49 01 989	3	48	2 350	91 52 778 08	DREHWERK
ZYLINDERSCHRAUBE ISO 476	40 42 579 14	20	4	3 556 006	96 58 646 08	WA-BOCK 2 ANLENKSTUECK
ZYLINDERSCHRAUBE ISO 47	46 30 212	5	2	3 212	91 52 869 08	W-ANLENKSTUECK
ZYLINDERSCHRAUBE ISO 47	46 30 212	5	2	3 213	91 52 842 08	F-ANSCHLUSSKOPF
ZYLINDERSCHRAUBE ISO 47	46 30 212	26	2	3 214	91 52 843 08	SW-KOPFSTUECK
ZYLINDERSCHRAUBE ISO 47	46 30 212	26	2	3 216 000	91 53 473 08	W-ANSCHLUSSKOPF
ZYLINDERSCHRAUBE ISO 47	46 30 212	15	2	3 225	91 52 854 08	SL-REDUZIERSTUECK
ZYLINDERSCHRAUBE ISO 47	46 30 212	4	4	3 226	91 52 870 08	LI-ZWISCHENSTUECK
ZYLINDERSCHRAUBE ISO 47	46 30 212	4	4	3 227	91 52 873 08	LI-ZWISCHENSTUECK
ZYLINDERSCHRAUBE ISO 47	46 30 212	4	4	3 227	91 55 894 08	LI-ZWISCHENSTUECK
ZYLINDERSCHRAUBE ISO 47	46 30 212	4	4	3 227 008	91 52 872 08	LI-ZWISCHENSTUECK
ZYLINDERSCHRAUBE ISO 47	46 30 212	4	4	3 227 200	91 53 519 08	LI-ZWISCHENSTUECK F-ABSP
ZYLINDERSCHRAUBE ISO 47	46 30 212	12	2	3 713	91 57 749 08	D-ANLENKSTUECK
ZYLINDERSCHRAUBE ISO 47	46 30 212	24	2	3 714	91 52 862 08	D-KOPFSTUECK
ZYLINDERSCHRAUBE ISO 47	46 30 212	19	4	3 715 008	91 52 863 08	D-ZWISCHENSTUECK
ZYLINDERSCHRAUBE ISO 47	46 30 212	19	4	3 716	91 52 864 08	D-ZWISCHENSTUECK

1.10.2010

etk_de_en_074522 LR 1600 2

1230

LIEBHERRAlphabetischer Index
Alphabetical index

Bezeichnung	Artikel	Pos.	Menge	Seite	Baugruppe	Bezeichnung
ZYLINDERSCHRAUBE ISO 47	40 42 143 05	7	4	2 125	91 52 773 08	BOLZEN S-ANLENKST. UND S
ZYLINDERSCHRAUBE ISO 47	10 29 353 7	21	24	X1080159	10 80 159 1	SEILTROMMEL
ZYLINDERSCHRAUBE ISO 476	10 12 438 50	17	4	2 533 066	96 48 365 08	ELEKTRIK ANBAUTEILE KABIN
ZYLINDERSCHRAUBE ISO 476	40 00 996	36	8	2 502	91 55 939 08	STEUERSTAND
ZYLINDERSCHRAUBE ISO 476	40 00 996	11	3	3 780 200	96 54 370 08	ELEKTRIK WINDWARNUNG T
ZYLINDERSCHRAUBE ISO 476	46 00 387	89	54	2 932 082	96 54 387 08	AUFBAUTEILE MONTAGETAPE
ZYLINDERSCHRAUBE ISO 476	49 01 531	19	4	X1034282	10 34 282 3	DRUCKREGELVENTIL
ZYLINDERSCHRAUBE ISO 476	46 00 338	15	2	5 113 005	51 13 005 08	STUEBERBLOCK
ZYLINDERSCHRAUBE ISO 476	40 01 521	23	1	2 522	91 54 115 08	SCHIEBETUER KPL.
ZYLINDERSCHRAUBE ISO 476	40 01 521	48	4	2 975 200	91 52 775 08	ZUSATZHYDRAULIK WINDE 2
ZYLINDERSCHRAUBE ISO 476	40 01 521	48	4	2 975 700	91 52 774 08	ZUSATZHYDRAULIK WINDE 1
ZYLINDERSCHRAUBE ISO 476	40 01 308	34	24	2 502	91 55 939 08	STEUERSTAND
ZYLINDERSCHRAUBE ISO 476	40 01 308	18	2	2 540	91 53 253 08	HEIZKLIMAGERAET EINBAU
ZYLINDERSCHRAUBE ISO 476	24 00 465 02	23	4	2 520 032	96 45 980 08	SCHEIBENWISCHANLAGE EIN
ZYLINDERSCHRAUBE ISO 476	40 42 022 01	35	2	2 520	91 53 061 08	KABINE VERGLAST
ZYLINDERSCHRAUBE ISO 476	40 00 899	34	6	2 520	91 53 061 08	KABINE VERGLAST
ZYLINDERSCHRAUBE ISO 476	40 42 026 01	62	4	2 970	91 59 697 08	HYDRAULIK
ZYLINDERSCHRAUBE ISO 476	40 42 026 01	37	2	X1022811	10 22 811 2	HEIZKLIMAGERAET
ZYLINDERSCHRAUBE ISO 476	49 00 626	48	4	2 502	91 55 939 08	STEUERSTAND
ZYLINDERSCHRAUBE ISO 47	10 66 372 5	2	4	5 114 651	51 14 651 08	WEGEVENTIL
ZYLINDERSCHRAUBE ISO 47	40 02 601	23	4	5 113 086	51 13 086 08	PROPORTIONALVENTIL
ZYLINDERSCHRAUBE ISO 476	46 00 049	8	2	2 522	91 54 115 08	SCHIEBETUER KPL.
ZYLINDERSCHRAUBE ISO 476	46 00 049	15	3	2 522 011	96 45 602 08	SCHLISSANLAGE
ZYLINDERSCHRAUBE ISO 476	46 00 048	30	8	2 391 040	96 53 645 08	KUPPLUNGSSTELLER
ZYLINDERSCHRAUBE ISO 476	46 00 048	7	6	5 102 306	51 02 306 08	HYDROMOTOR
ZYLINDERSCHRAUBE ISO 476	46 00 048	8	2	9 080 702	90 80 702	STEUERGERAET
ZYLINDERSCHRAUBE ISO 476	40 42 002	41	4	2 502	91 55 939 08	STEUERSTAND
ZYLINDERSCHRAUBE ISO 476	40 42 002	22	2	2 978 100	91 52 796 08	ZUSATZHYDR.MONTAGEEINR
ZYLINDERSCHRAUBE ISO 476	40 42 002	(6)	3	3 780 258	96 56 482 08	ELEKTRIK FLUGWARNSICHER
ZYLINDERSCHRAUBE ISO 476	40 42 003	11	6	2 550 008	96 47 628 08	HALTER KPL.
ZYLINDERSCHRAUBE ISO 476	40 42 003	11	6	2 550 009	96 47 645 08	HALTER KPL.
ZYLINDERSCHRAUBE ISO 476	40 42 003	20	6	2 978 100	91 52 796 08	ZUSATZHYDR.MONTAGEEINR
ZYLINDERSCHRAUBE ISO 476	40 42 003	3	1	9 079 185	90 79 185	DREHZAHLGEBER
ZYLINDERSCHRAUBE ISO 476	40 42 003	3	1	9 079 186	90 79 186	DREHZAHLGEBER
ZYLINDERSCHRAUBE ISO 476	40 42 003	6	3	X1032716	10 32 716 7	ELEKTROPUMPE
ZYLINDERSCHRAUBE ISO 47	49 01 159	3	4	X1011497	10 11 497 5	STEUERVENTIL
ZYLINDERSCHRAUBE ISO 476	40 42 107	24	40	2 978 100	91 52 796 08	ZUSATZHYDR.MONTAGEEINR
ZYLINDERSCHRAUBE ISO 47	46 00 340	27	8	5 102 380	51 02 380 08	HYDROMOTOR
ZYLINDERSCHRAUBE ISO 476	46 00 384	50	2	2 502	91 55 939 08	STEUERSTAND
ZYLINDERSCHRAUBE ISO 476	46 00 384	20	6	3 780 751	91 52 952 08	FLUG-U.WINDWARNUNG
ZYLINDERSCHRAUBE ISO 476	40 42 109	66	2	2 520	91 53 061 08	KABINE VERGLAST
ZYLINDERSCHRAUBE ISO 476	40 42 109	6	4	9 080 702	90 80 702	STEUERGERAET
ZYLINDERSCHRAUBE ISO 476	46 00 091	27	2	2 671 004	96 46 305 08	OELBEHAELTER VORM.
ZYLINDERSCHRAUBE ISO 476	46 00 091	54	20	3 978 005	91 56 430 08	ZUSATZHYDRAULIK SB-KOPFS
ZYLINDERSCHRAUBE ISO 476	46 00 091	54	40	3 978 015	91 56 429 08	ZUSATZHYDRAULIK ZWISCH
ZYLINDERSCHRAUBE ISO 476	46 00 091	54	40	3 978 015	91 56 432 08	ZUSATZHYDRAULIK ZWISCH
ZYLINDERSCHRAUBE ISO 476	46 00 091	38	3	X1022811	10 22 811 2	HEIZKLIMAGERAET
ZYLINDERSCHRAUBE ISO 476	40 42 111	55	4	2 520 034	96 45 984 08	INNENVERKLEIDUNG
ZYLINDERSCHRAUBE ISO 476	40 02 418	351	8	2 391 001	96 45 719 08	DIESELMOTOR VORM.
ZYLINDERSCHRAUBE ISO 47	49 00 953	5	4	X1021769	10 21 769 5	SENKBREMSVENTIL
ZYLINDERSCHRAUBE ISO 476	46 00 051	38	6	2 502	91 55 939 08	STEUERSTAND
ZYLINDERSCHRAUBE ISO 476	46 00 051	155	2	2 970	91 59 697 08	HYDRAULIK
ZYLINDERSCHRAUBE ISO 476	46 00 079	9	4	2 670	91 52 797 08	KRAFTSTOFFBEHAELTER KPL
ZYLINDERSCHRAUBE ISO 476	46 00 079	63	8	X1035659	10 35 659 9	VERTEILERGETRIEBE
ZYLINDERSCHRAUBE ISO 47	49 01 217	4	4	X1021769	10 21 769 5	SENKBREMSVENTIL
ZYLINDERSCHRAUBE ISO 476	10 00 720 5	73	24	2 520	91 53 061 08	KABINE VERGLAST
ZYLINDERSCHRAUBE ISO 476	49 01 162	3	8	2 977 100	91 45 089 08	HYDRAULIK TRANSFORMATO
ZYLINDERSCHRAUBE ISO 47	24 01 920 02	11	4	X1042440	10 42 440 2	STUEBERBLOCK
ZYLINDERSCHRAUBE ISO 476	40 01 620	45	8	3 713	91 57 749 08	D-ANLENKSTUECK
ZYLINDERSCHRAUBE ISO 476	40 42 044 05	50	5	X1047219	10 47 219 6	REGLER

1.10.2010

etk_de_en_074522 LR 1600 2

1231

LIEBHERRAlphabetischer Index
Alphabetical index

Bezeichnung	Artikel	Pos.	Menge	Seite	Baugruppe	Bezeichnung
ZYLINDERSCHRAUBE ISO 476	40 01 610	4	1	2 790	91 60 975 08	SPIEGELANBAU KRANFUEHR
ZYLINDERSCHRAUBE ISO 476	46 00 578	5	1	3 790 006	96 19 989 08	BOLZENZIEHZYLINDER KPL.
ZYLINDERSCHRAUBE ISO 476	46 00 578	5	1	3 790 007	96 19 990 08	BOLZENZIEHZYLINDER KPL.
ZYLINDERSCHRAUBE ISO 476	40 42 078 01	10	1	5 719 164	57 19 164 08	FLANSCH
ZYLINDERSCHRAUBE M10X25	10 01 122 8	4	4	9 739 278	97 39 278	ANBAUTEILE
ZYLINDERSCHRAUBE M10X40	10 29 431 8	9	3	9 739 278	97 39 278	ANBAUTEILE
ZYLINDERSCHRAUBE M16X55	10 80 163 6	23	12	X1080159	10 80 159 1	SEILTROMMEL
ZYLINDERSCHRAUBE M8X20	10 01 251 3	6	6	9 739 358	97 39 358	ABGASRUECKFUEHRUNG AN
ZYLINDERSCHRAUBE M8X25	10 22 272 5	10	6	9 739 357	97 39 357	ABGASRUECKFUEHRUNG VO
ZYLINDERSCHRAUBE M8X30	10 34 226 5	12	1	9 739 356	97 39 356	ROHRLEITUNG ANBAU
ZYLINDERSCHRAUBE M8X58	10 01 251 4	8	2	9 739 358	97 39 358	ABGASRUECKFUEHRUNG AN
ZYLINDERSTIFT 16H8X24 ST.	10 01 177 8	11	2	9 739 354	97 39 354	SCHWUNGRADGEHAEUSE AN
ZYLINDERSTIFT DIN 7 3M6X10	57 01 132 08	5	1	5 102 306	51 02 306 08	HYDROMOTOR
ZYLINDERSTIFT DIN 7 6M6X16	51 45 349 08	20	2	X1042440	10 42 440 2	STUEBERBLOCK
ZYLINDERSTIFT DIN 7 6M6X32	43 06 047 08	7	1	2 522 011	96 45 602 08	SCHLIESSANLAGE

1.10.2010

etk_de_en_074522 LR 1600 2

 1232

LIEBHERR

Alphabetischer Index
Alphabetical index

Description	Item	Pos.	Quantity	Page	Assembly	Description
82.5X30 S770QL	97 01 046 4	4	1	3 282 001	96 47 888 08	F-STAY COMPL.
A COLUMN CLADDING LEFT	97 69 656 08	1	1	2 520 034	96 45 984 08	INTERNAL LINING
A COLUMN CLADDING RIGHT	97 69 657 08	2	1	2 520 034	96 45 984 08	INTERNAL LINING
ABSORBER	10 65 048 8	66	1	X1029200	10 29 200 4	DRIVERS SEAT
ACCESS ALUMINIUM	97 70 589 08	3	2	1 631 100	91 52 388 08	CATWALK CRAW.TRACK TRA
ACCESS LADDER PRE-ASS.	96 54 406 08	52	1	2 631	91 56 817 08	SLEWING PLATFORM CATWAL
ACOUST. WARN. DISPLACEM.	96 54 914 08	3	1	1 921	91 56 953 08	EL.CENTER PART
ACOUST.WARN. SLEWING G	91 05 067 08	358	1		LR 1600-2-0	
ACTUATING UNIT	57 13 664 08	95	1	X1065015	10 65 015 8	DRIVE
ACTUATING UNIT	57 13 664 08	95	2	X1080159	10 80 159 2	DRIVE
ACTUATING UNIT	57 14 245 08	4	1	5 020 225	50 20 225 08	MULTI-DISK BRAKE
ACTUATION SPIKE	70 42 534 08	15	4	2 260 006	96 46 501 08	BATTERY BOX, PRE-ASSEMB
ACTUATION SPIKE	70 42 534 08	5	4	2 393 002	96 46 782 08	COVER COMPL.
ACTUATION SPIKE	70 42 534 08	6	7	2 859 005	96 46 756 08	FLAP PRE-ASS.
ACTUATION SPIKE	70 42 534 08	5	4	2 859 007	96 46 775 08	COVER COMPL.
ACTUATION SPIKE	70 42 534 08	11	4	2 859 025	96 46 757 08	GRIDIRON PRE-ASS.
ACTUATION SPIKE	70 42 534 08	5	4	2 859 026	96 46 776 08	COVER COMPL.
ACTUATION SPIKE	70 42 534 08	5	4	2 859 027	96 46 777 08	COVER COMPL.
ACTUATION SPIKE	70 42 534 08	5	4	2 859 028	96 46 778 08	COVER COMPL.
ACTUATION SPIKE	70 42 534 08	5	4	2 859 029	96 46 779 08	COVER COMPL.
ACTUATION SPIKE	70 42 534 08	10	2	2 859 030	96 46 758 08	COVER COMPL.
ACTUATION SPIKE	70 42 534 08	2	6	2 932 168	96 48 167 08	COVER COMPL.
ACTUATOR WELDED	92 90 527 08	3	1	1 991	91 52 510 08	ROTARY FEED THROUGH
ADAPTER BOARD CF-PCMCIA	10 46 740 3	5	1	2 533 050	96 48 359 08	EL.EQUIPMENT CABIN
ADAPTER CABLE	11 00 056 2	2	1	1 681 021	96 65 122 08	SENSOR COMPL.
ADAPTOR 18POL SPF	66 00 245 08	24	1	2 932 082	96 54 387 08	ASSEMBLY PARTS MOUNTIN
ADAPTOR KUNSSSTOFF	10 03 697 4	11	1	2 520 032	96 45 980 08	WINDSHIELD WASHER INSTAL
ADAPTOR REMACHING 42-LX3	97 90 338 08	15	1	2 970	91 59 697 08	HYDR
ADAPTOR RI1-EDX11/4 A3P	47 55 035 08	821	2	2 970	91 59 697 08	HYDR
ADAPTOR RI11/4-EDX1 A3P	47 55 018 08	770	2	2 970	91 59 697 08	HYDR
ADAPTOR RI11/4-EDX3/4 A3P	47 55 014 08	780	2	2 970	91 59 697 08	HYDR
ADAPTOR RI3/4-EDX1 A3P	47 55 020 08	764	2	2 970	91 59 697 08	HYDR
ADAPTOR SCHWARZ PULVE	96 51 859 08	(30)	1	2 925 026	91 55 259 08	ERG. CAMERA CONTROL
ADAPTOR SCHWARZ PULVE	96 51 859 08	30	1	2 925 405	96 48 397 08	EQUIPMENT CAMERA CAB
ADD HEATING SUPERSTRUCT	91 52 790 08	134	1		LR 1600-2-0	
ADD WEIGHT 1TO SPF	91 55 527 08	317	12		LR 1600-2-0	
ADD-ON HOUSING 16POL.	60 56 171 08	28	2	2 920 369	96 54 235 08	TERMINAL BOX CPL.
ADD-ON HOUSING 16POL.	60 56 171 08	39	3	2 932 160	96 54 385 08	SWITCH CABINET
ADD-ON HOUSING 24POL.	60 56 172 08	32	1	2 920 369	96 54 235 08	TERMINAL BOX CPL.
ADD-ON HOUSING 24POL.	60 56 172 08	20	6	2 920 448	96 48 794 08	TERMINAL BOX CPL.
ADD-ON HOUSING 24POL.	60 56 172 08	38	8	2 932 160	96 54 385 08	SWITCH CABINET
ADD-ON HOUSING ALU/ZINK	10 47 566 6	28	1	2 932 160	96 54 385 08	SWITCH CABINET
ADD-ON HOUSING HAN 10 B	69 31 498 14	40	1	2 932 160	96 54 385 08	SWITCH CABINET
ADD-ON PARTS	97 39 278	73	1	X1012059	10 12 059 0	DIESEL ENGINE
ADD-ON PARTS EXTERNAL F	96 48 377 08	2	1	2 780 908	91 52 958 08	EXTERNAL FEED
ADD-ON PARTS LADEGERAET	96 48 379 08	4	1	2 835	91 52 808 08	BATTERY CHARGER
ADD. HYDR. SUPPORTING RA	91 52 509 08	2	1	1 630	91 58 477 08	HYDRAULIC SUPPORT
ADD.HYDR.S_RETAINING RAM	91 54 843 08	184	1		LR 1600-2-0	
ADD.RODS W-SYSTEM	91 60 697 08	281	1		LR 1600-2-0	
ADDITIONAL HYDR.SLEWING P	91 58 476 08	173	1		LR 1600-2-0	
ADDITIONAL HYDRAULICS	91 44 662 08	20	1	2 977 100	91 45 089 08	HYDRAULICS TRANSFORMER
ADDITIONAL HYDRAULICS 2 D	91 52 780 08	118	1		LR 1600-2-0	
ADDITIONAL HYDRAULICS IN	91 56 429 08	600	1	3 716	91 52 864 08	D INTERMEDIATE SECTION
ADDITIONAL HYDRAULICS INT	91 56 432 08	600	1	3 715 008	91 52 863 08	D INTERMEDIATE SECTION
ADDITIONAL HYDRAULICS PU	91 54 795 08	176	1		LR 1600-2-0	
ADDITIONAL HYDRAULICS WI	91 52 775 08	108	1		LR 1600-2-0	
ADDITIONAL HYDRAULICS WI	91 52 856 08	217	1		LR 1600-2-0	
ADDITIONAL HYDRAULICS WI	91 52 774 08	106	1		LR 1600-2-0	
ADDITIONAL HYDRAULICS WI	91 52 860 08	225	1		LR 1600-2-0	
ADDITIONAL KIT	96 53 561 08	20	1	2 920 083	96 48 319 08	ELECTRIC FOR BATTERY BOX

1.10.2010

etk_de_en_074522 LR 1600 2

1233

LIEBHERRAlphabetischer Index
Alphabetical index

Description	Item	Pos.	Quantity	Page	Assembly	Description
ADDL.HYDR.F.PIN PULLING D	92 27 489 08	6	1	3 790 006	96 19 989 08	PIN PULLING CYLINDER CPL.
ADDL.HYDR.F.PIN PULLING D	92 27 489 08	6	1	3 790 007	96 19 990 08	PIN PULLING CYLINDER CPL.
ADDL.HYDR.F.PIN PULLING D	96 50 495 08	14	1	2 125	91 52 773 08	PIN F.S-PIVOT SECTION SA F
ADDL.HYDRAULIC SB-HEAD PI	91 56 430 08	400	1	3 714	91 52 862 08	D HEAD SECTION
ADDNL. HYDR. F. ERECTING	91 57 881 08	120	1		LR 1600-2-0	
ADDNL.HEATING, PRE-ASSE	96 49 651 08	1	1	2 541	91 52 790 08	ADD HEATING SUPERSTRUCT
ADDNL.HYDR.ERECTION DEV	91 52 796 08	142	1		LR 1600-2-0	
ADDNL.HYDR.RETAINING DEV	91 52 827 08	175	1		LR 1600-2-0	
ADHESIVE 50ML	81 12 017 08	6	1	9 739 129	97 39 129	COOLANT PREHEATING
ADHESIVE 50ML	81 12 017 08	6	1	9 739 349	97 39 349	CONNECTION F.WATER PIPE
ADHESIVE INSULATING STRIP	80 21 020 08	12	2.8	2 393 002	96 46 782 08	COVER COMPL.
ADHESIVE INSULATING STRIP	80 21 020 08	65	10.8	2 859	91 52 809 08	SOUND DAMPING
ADHESIVE INSULATING STRIP	80 21 020 08	9	3.7	2 859 007	96 46 775 08	COVER COMPL.
ADHESIVE INSULATING STRIP	80 21 020 08	9	5	2 859 026	96 46 776 08	COVER COMPL.
ADHESIVE INSULATING STRIP	80 21 020 08	9	5.7	2 859 027	96 46 777 08	COVER COMPL.
ADHESIVE INSULATING STRIP	80 21 020 08	9	4	2 859 028	96 46 778 08	COVER COMPL.
ADHESIVE INSULATING STRIP	80 21 020 08	10	4.3	2 859 029	96 46 779 08	COVER COMPL.
ADHESIVE LABELS	60 21 710 08	47	90	2 932 001	96 45 393 08	RELAY CONTROL SYSTEM
ADJUSTING SCREW M10X1X4	10 01 222 1	9	1	9 739 263	97 39 263	ROCKER ARM BEARING HOUS
ADJUSTING SCREW M10X1X4	10 01 222 1	9	1	9 739 264	97 39 264	ROCKER ARM BEARING HOUS
ADJUSTING SCREW M10X1X4	10 01 222 5	10	1	9 739 263	97 39 263	ROCKER ARM BEARING HOUS
ADJUSTING SCREW M10X1X4	10 01 222 5	10	1	9 739 264	97 39 264	ROCKER ARM BEARING HOUS
ADJUSTING SCREW M14X1X3	10 01 222 0	7	1	9 739 263	97 39 263	ROCKER ARM BEARING HOUS
ADJUSTING SCREW M14X1X3	10 01 222 0	7	1	9 739 264	97 39 264	ROCKER ARM BEARING HOUS
ADJUSTMENT	10 32 692 5	2	1	X1035924	10 35 924 6	VARIABLE PUMP
ADJUSTMENT	10 33 104 8	2	1	X1035924	10 35 924 1	VARIABLE PUMP
ADJUSTMENT	10 33 104 8	2	1	X1035924	10 35 924 2	VARIABLE PUMP
ADJUSTMENT	10 33 104 8	2	1	X1035925	10 35 925 0	VARIABLE PUMP
ADJUSTMENT	10 47 033 2	2	1	5 102 408	51 02 408 08	VARIABLE DISPLACEMENT MO
ADJUSTMENT	10 47 137 1	2	1	X1035924	10 35 924 3	VARIABLE PUMP
ADJUSTMENT	10 47 137 1	2	1	X1035924	10 35 924 4	VARIABLE PUMP
ADJUSTMENT	10 47 220 0	5	1	X1035924	10 35 924 7	VARIABLE PUMP
ADJUSTMENT	10 47 220 8	4	1	X1035924	10 35 924 8	VARIABLE PUMP
ADJUSTMENT	10 65 039 3	26	1	X1029200	10 29 200 4	DRIVERS SEAT
ADJUSTMENT	10 65 068 6	2	1	X1035924	10 35 924 9	VARIABLE PUMP
ADJUSTMENT	10 65 300 6	2	1	X1042876	10 42 876 8	VARIABLE DISPLACEMENT MO
ADJUSTMENT	10 67 839 7	2	1	X1042876	10 42 876 6	VARIABLE DISPLACEMENT MO
ADJUSTMENT	10 67 840 7	2	1	X1035482	10 35 482 8	VARIABLE DISPLACEMENT MO
ADJUSTMENT	70 23 643	5	1	X1035924	10 35 924 8	VARIABLE PUMP
AERATION FILTER	51 06 673 08	3	1	2 671 004	96 46 305 08	OIL TANK PRE-ASS.
AGITATOR PADDLE	10 01 471 2	19	1	X1032716	10 32 716 7	ELECTRIC PUMP
AIR BOTTLE 39,8L 10BAR ST	50 26 558 08	9	1	2 990	91 59 244 08	COMPRESSED AIR PLANT
AIR BOTTLE DIN 74281 20L 15	50 26 577 08	5	1	3 978 005	91 56 430 08	ADDL.HYDRAULIC SB-HEAD PI
AIR BOTTLE DIN 74281 4.5L 15.	50 29 871 08	6	1	2 990	91 59 244 08	COMPRESSED AIR PLANT
AIR COMPRESSOR	10 47 688 5	1	1	9 739 491	97 39 491	INSTALLATION BRAKE COMPR
AIR COMPRESSOR	10 65 049 0	85	1	X1029200	10 29 200 4	DRIVERS SEAT
AIR COND. COMPRESSOR A	97 39 371	150	1	X1012059	10 12 059 0	DIESEL ENGINE
AIR COND. UNIT SUPERSTRUC	91 57 754 08	320	1		LR 1600-2-0	
AIR CONDITIONING COMPRES	10 29 994 8	1	1	9 739 371	97 39 371	AIR COND. COMPRESSOR A
AIR CONDITIONING UNIT	10 22 811 2	1	1	2 540	91 53 253 08	CLIMA-HEATING INSTALLATIO
AIR DISTRIBUTOR	10 22 272 6	1	1	9 739 256	97 39 256	AIR SUCTION PIPE
AIR DRYER	50 26 573 08	21	1	2 990	91 59 244 08	COMPRESSED AIR PLANT
AIR DUCT PP SPF	97 71 765 08	16	2	2 520	91 53 061 08	CABIN, GLAZED
AIR ELBOW	10 01 242 0	202	1	2 391 001	96 45 719 08	DIESEL ENGINE, PRE-ASSEMB
AIR ELBOW	10 22 273 0	1	1	9 739 271	97 39 271	CONNECTING LINE
AIR FILTER PICO	55 17 203 08	1	1	2 393	91 52 787 08	AIR FILTER UNIT CPL.
AIR FILTER UNIT CPL.	91 52 787 08	125	1		LR 1600-2-0	
AIR GUIDE L PP SPF	97 69 550 08	12	1	2 520	91 53 061 08	CABIN, GLAZED
AIR GUIDE L PP SPF	97 69 672 08	14	1	2 520	91 53 061 08	CABIN, GLAZED
AIR GUIDE R PP SPF	97 69 551 08	13	1	2 520	91 53 061 08	CABIN, GLAZED

1.10.2010

etk_de_en_074522 LR 1600 2

1234

LIEBHERR

Alphabetischer Index
Alphabetical index

Description	Item	Pos.	Quantity	Page	Assembly	Description
AIR GUIDE R PP SPF	97 69 673 08	15	1	2 520	91 53 061 08	CABIN, GLAZED
AIR SUCTION PIPE	97 39 256	110	1	X1012059	10 12 059 0	DIESEL ENGINE
AIR SUCTION PIPE SPF	96 48 361 08	7	1	2 393	91 52 787 08	AIR FILTER UNIT CPL.
AIR SUCTION PIPE SPF	96 48 362 08	8	1	2 393	91 52 787 08	AIR FILTER UNIT CPL.
AIR-CRAFT & WIND WARNING	91 52 952 08	362	1		LR 1600-2-0	
ALARM 24V	61 40 047 08	(5)	1	2 920 559	96 47 914 08	LIMIT SWITCH AND SENSOR
ALLAN KEY DIN 911	79 00 236 08	8	1	1 750	91 52 394 08	TOOL
ANEMOMETER	57 09 612 08	(1)	1	3 780 751	91 52 952 08	AIR-CRAFT & WIND WARNING
ANGLE 1.5X151X54 DC01 FE//	97 86 272 08	118	2	2 932 082	96 54 387 08	ASSEMBLY PARTS MOUNTIN
ANGLE 3X40X112 DC01 FE//ZN	97 80 496 08	20	1	2 932 160	96 54 385 08	SWITCH CABINET
ANGLE 3X85X30 DC01	97 78 351 08	35	1	2 260	91 53 057 08	BATTERY STORAGE
ANGLE 3X95X40 DC01	94 73 392 08	55	1	2 391 001	96 45 719 08	DIESEL ENGINE, PRE-ASSEMB
ANGLE 4X20X57 S315MC	95 05 969 08	76	1	2 810	91 52 806 08	CRANE DRIVER'S CABIN CPL.
ANGLE 5x154x70 S355MC	97 05 395 08	35	2	3 211	91 57 013 08	S PIVOT SECTION
ANGLE 5x154x70 S355MC	97 05 395 08	72	2	3 713	91 57 749 08	D PIVOT SECTION
ANGLE JOINT DIN 71802 CS 13	72 50 066 08	13	1	9 739 357	97 39 357	EXHAUST GAS RECIRC. PRE-A
ANGLE JOINT DIN 71802 CS 16	72 50 069 08	16	2	2 391 040	96 53 645 08	CLUTCH ACTUATOR
ANGLE SCREW DRIVER GR.3	81 00 354 08	46	1	1 750	91 52 394 08	TOOL
ANGLE SOCKET 12-95	60 22 221 08	(648)	1	2 920 536	96 48 317 08	WIRING LIST F.ELECTR.AGG
ANGLE TRANSMITTER OPTIS	69 23 100 08	20	1	2 930	96 57 085 08	SENSOR ASSEMBLY SA-STAN
ANGLE TRANSMITTER OPTIS	69 23 100 08	(152)	1	3 930 138	96 54 377 08	ELECTRIC FOR S-PIVOT SECT
ANGLE TRANSMITTER OPTIS	69 23 100 08	10	1	3 930 367	96 53 862 08	SENSOR W HEEL PIECE
ANGLE TRANSMITTER OPTIS	69 23 100 08	(5)	1	3 930 576	96 48 381 08	EL.EQUIPMENT SW HEAD SE
ANGULAR GEAR	90 00 510 6	4	1	1 401	91 58 478 08	CRAWLER TRACK CARRIER, L
ANGULAR GEAR	90 00 510 6	82	1	1 411 200	91 58 481 08	CRAWLER TRACK CARRIER,
ANGULAR GEAR	90 00 521 4	82	1	1 401	91 58 478 08	CRAWLER TRACK CARRIER, L
ANGULAR GEAR	90 00 521 4	4	1	1 411 200	91 58 481 08	CRAWLER TRACK CARRIER,
ANTENNA	10 28 963 1	2	1	2 780 851	96 24 498 08	RADIO ANTENNA PRE-ASS.
ANTENNA 145MM	76 24 428	11	1	2 533 066	96 48 365 08	ELECTRIC ADD-ON PARTS CA
ANTI-SLIP SURFACE 150X300	97 28 594 08	17	2	2 730	91 52 803 08	BASE PLATE SLEWING PLATF
ANTI-SLIP SURFACE 150X300	97 28 594 08	104	3	3 212	91 52 869 08	W PIVOT SECTION
ANTI-SLIP SURFACE 150X300	97 28 594 08	40	1	3 220	91 57 042 08	S INTERMEDIATE SECTION
ANTI-SLIP SURFACE 150X300	97 28 594 08	26	1	3 221	91 54 668 08	S INTERMEDIATE SECTION
ANTI-SLIP SURFACE 150X300	97 28 594 08	50	1	3 223	91 57 040 08	S INTERMEDIATE SECTION
ANTI-SLIP SURFACE 150X300	97 28 594 08	50	1	3 223 010	91 57 039 08	S INTERMEDIATE SECTION
ANTI-SLIP SURFACE 150X300	97 28 594 08	50	1	3 223 011	91 57 041 08	S INTERMEDIATE SECTION
ANTI-SLIP SURFACE 150X300	97 28 594 08	21	1	3 225	91 52 854 08	SL REDUCING SECTION
ANTI-SLIP SURFACE 150X300	97 28 594 08	42	1	3 226	91 52 870 08	L INTERMEDIATE SECTION
ANTI-SLIP SURFACE 150X300	97 28 594 08	42	1	3 227	91 52 873 08	L INTERMEDIATE SECTION
ANTI-SLIP SURFACE 150X300	97 28 594 08	9	1	3 227	91 55 894 08	L INTERMEDIATE SECTION
ANTI-SLIP SURFACE 150X300	97 28 594 08	42	1	3 227 008	91 52 872 08	L INTERMEDIATE SECTION
ANTI-SLIP SURFACE 150X300	97 28 594 08	42	1	3 227 200	91 53 519 08	LI INTERMEDIATE SECT. F-GU
ANTI-SLIP SURFACE 150X300	97 28 594 08	98	2	3 714	91 52 862 08	D HEAD SECTION
ANTI-SLIP SURFACE 150X300	97 28 594 08	48	2	3 715 008	91 52 863 08	D INTERMEDIATE SECTION
ANTI-SLIP SURFACE 150X300	97 28 594 08	49	2	3 716	91 52 864 08	D INTERMEDIATE SECTION
ANTI-SLIP SURFACE 150X500	97 08 794 08	111	2	3 212	91 52 869 08	W PIVOT SECTION
ANTI-SLIP SURFACE 150X500	97 08 794 08	51	1	3 220	91 57 042 08	S INTERMEDIATE SECTION
ANTI-SLIP SURFACE 150X500	97 08 794 08	28	1	3 221	91 54 668 08	S INTERMEDIATE SECTION
ANTI-SLIP SURFACE 150X500	97 08 794 08	52	1	3 223	91 57 040 08	S INTERMEDIATE SECTION
ANTI-SLIP SURFACE 150X500	97 08 794 08	52	1	3 223 011	91 57 041 08	S INTERMEDIATE SECTION
ANTI-SLIP SURFACE 150X500	97 08 794 08	63	1	3 225	91 52 854 08	SL REDUCING SECTION
ANTI-SLIP SURFACE 150X500	97 08 794 08	49	1	3 226	91 52 870 08	L INTERMEDIATE SECTION
ANTI-SLIP SURFACE 150X500	97 08 794 08	49	1	3 227	91 52 873 08	L INTERMEDIATE SECTION
ANTI-SLIP SURFACE 150X500	97 08 794 08	49	1	3 227	91 55 894 08	L INTERMEDIATE SECTION
ANTI-SLIP SURFACE 150X500	97 08 794 08	49	1	3 227 008	91 52 872 08	L INTERMEDIATE SECTION
ANTI-SLIP SURFACE 255X110 3	97 34 244 08	102	1	3 556 007	96 58 648 08	WA-FRAME 2 HEAD SECTION
ANTI-SLIP SURFACE 255X110 3	97 34 244 08	100	1	3 714	91 52 862 08	D HEAD SECTION
ANTI-SLIP SURFACE 255X80 3	97 01 210 0	103	1	3 556 007	96 58 648 08	WA-FRAME 2 HEAD SECTION
ANTIDAZZLE 242X171X55 SC	10 27 921 0	19	1	2 913	91 32 850 08	LICCON CONSOLE LCD2
APPLIANCE SOCKET	57 07 873 08	50	1	6 909 010	69 09 010 08	COLLECTING RING

1.10.2010

etk_de_en_074522 LR 1600 2

1235

LIEBHERRAlphabetischer Index
Alphabetical index

Description	Item	Pos.	Quantity	Page	Assembly	Description
APPLIANCE SOCKET	60 50 079 08	505	3	2 920 633	96 52 651 08	WIRING HARNESS
APPLIANCE SOCKET 19-POL	69 18 092 08	(151)	1	2 920 369	96 54 235 08	TERMINAL BOX CPL.
APPLIANCE SOCKET 19-POL	69 18 092 08	(154)	1	3 930 364	96 55 313 08	TERMINAL BOX
APPLIANCE SOCKET 19-POL	69 18 092 08	153	1	3 930 639	96 50 132 08	WIRES TERMINAL BOX CPL.
APPLIANCE SOCKET DIN 4365	60 52 106 08	507	15	2 920 633	96 52 651 08	WIRING HARNESS
ARM	11 00 235 2	5	1	6 160 249	61 60 249 08	CABLE DRUM
ARM REST 310ERGO	77 41 197 08	1	1	2 502 007	96 22 822 08	ARM REST LEFT
ARM REST 310ERGO	77 41 198 08	1	1	2 502 008	96 22 823 08	ARM REST RIGHT
ARM REST LEFT	96 22 822 08	5	1	2 502	91 55 939 08	CONTROL STAND
ARM REST RIGHT	96 22 823 08	6	1	2 502	91 55 939 08	CONTROL STAND
ARM REST SUPPORT	97 16 366 08	2	1	2 502 007	96 22 822 08	ARM REST LEFT
ARM REST SUPPORT	97 16 366 08	2	1	2 502 008	96 22 823 08	ARM REST RIGHT
ARTICULATED HOOK WRENC	88 51 828 08	40	1	1 750	91 52 394 08	TOOL
ASH TRAY KUNSTSTOFF	10 29 199 7	33	1	2 520 034	96 45 984 08	INTERNAL LINING
ASSEMBLY FRAME 56TE	91 23 538 08	1	1	2 932 122	96 45 394 08	LICCON ASSEMBLY UNIT
ASSEMBLY PARTS MOUNTIN	96 54 387 08	3	1	2 932	91 57 750 08	SWITCHBOX MOUNTING PART
ASSEMBLY UNIT	91 60 592 08	260	1		LR 1600-2-0	
AT-WATER PUMP WITH FAST	97 39 352	165	1	X1012059	10 12 059 0	DIESEL ENGINE
ATL ATTACHMENT	97 39 494	190	1	X1012059	10 12 059 0	DIESEL ENGINE
ATTACHABLE SLEEVE HOUSIN	60 23 198 08	513	1	2 920 633	96 52 651 08	WIRING HARNESS
ATTACHABLE SLEEVE HOUSI	60 22 097 08	508	3	2 920 633	96 52 651 08	WIRING HARNESS
ATTACHABLE SLEEVE HOUSI	60 22 097 08	(152)	1	2 932 001	96 45 393 08	RELAY CONTROL SYSTEM
ATTACHABLE SLEEVE HOUSI	60 22 097 08	517	2	2 932 224	96 54 389 08	CABLES MOUNTING PANEL C
ATTACHMENT CHAIN 0,85M 3	74 00 244 08	12	4	1 401	91 58 478 08	CRAWLER TRACK CARRIER, L
ATTACHMENT CHAIN 0,85M 3	74 00 244 08	12	4	1 411 200	91 58 481 08	CRAWLER TRACK CARRIER,
AUX.HYDR.CR.TRACK CARR.2	91 58 473 08	3	1	1 400	91 58 445 08	CRAWLER TRACK CARRIER LE
AUX.HYDR.CR.TRACK CARR.2	91 58 472 08	3	1	1 410	91 58 447 08	CRAWLER CARRIER RIGHT CP
AUX.HYDR.CR.TRACK CARR.4	91 58 475 08	4	1	1 400	91 58 445 08	CRAWLER TRACK CARRIER LE
AUX.HYDR.CR.TRACK CARR.4	91 58 474 08	4	1	1 410	91 58 447 08	CRAWLER CARRIER RIGHT CP
AUX.HYDR.CYLINDER SB-BW	91 56 431 08	400	1	3 714 016	96 49 797 08	TRACTION RAM PRE-ASS.
AUX.HYDR.GRID WINCH 5 + 6	91 52 820 08	171	1		LR 1600-2-0	
AUX.HYDR.PIN EXTRACTION D	91 44 034 08	2	1	3 790 000	91 56 458 08	BOLT EXTRACTION ATTACHM
AUX.HYDRAULIC WINCH 6	91 52 858 08	221	1		LR 1600-2-0	
AUX.RODS WV-SYSTEM	91 57 100 08	283	1		LR 1600-2-0	
AUXILIARY SWITCH BLOCK	60 66 532 08	9	4	2 920 638	96 51 138 08	CONTROL DESK
AUXILIARY SWITCH BLOCK	60 66 614 08	10	1	2 920 638	96 51 138 08	CONTROL DESK
AXLE 135X420 35NICRMOV125	97 68 035 08	19	17	1 401	91 58 478 08	CRAWLER TRACK CARRIER, L
AXLE 135X420 35NICRMOV125	97 68 035 08	19	17	1 411 200	91 58 481 08	CRAWLER TRACK CARRIER,
AXLE 140.0X180 35NICRMOV12	97 71 198 08	4	1	3 211 003	96 46 986 08	ROD CPL.
AXLE 150.0X2123 35NICRMOV	97 75 240 08	6	1	3 214	91 52 843 08	SW HEAD SECTION
AXLE 150.0X2123 35NICRMOV	97 75 240 08	9	1	3 216 000	91 53 473 08	JACK-CONNECTION HEAD
AXLE 16.0X76 S355J2C+C FE//	97 79 659 08	3	1	2 550 008	96 47 628 08	RETAINER CPL.
AXLE 16.0X76 S355J2C+C FE//	97 79 659 08	3	1	2 550 009	96 47 645 08	RETAINER CPL.
AXLE 20.0X16 9 42CRMO4+QT	97 16 170 08	4	1	3 212 001	96 50 657 08	FLAP COMPL.
AXLE 219,1X40X245 S770QL1	95 66 984 08	3	1	3 225 100	96 48 582 08	BEARING CPL
AXLE 219,1X40X245 S770QL1	95 66 984 08	3	1	3 281	91 52 896 08	ERECTION FRAME
AXLE 219.1X1100 S770QL1 SP	97 74 962 08	3	1	3 215 005	91 52 846 08	ROLLER SET
AXLE 219.1X1272 S770QL1 SP	97 74 817 08	3	1	3 215 006	91 52 847 08	ROLLER SET
AXLE 219.1X140 S770QL1 SPF	97 76 746 08	3	1	3 714 021	96 49 271 08	ROLLER SEATING COMPL.
AXLE 219.1X1612 S770QL1	97 69 807 08	3	1	2 652	91 52 794 08	ROLLER BEARING
AXLE 219.1X245 S770QL1	97 19 034 08	4	1	3 713	91 57 749 08	D PIVOT SECTION
AXLE 219.1X425 S770QL1 SPF	97 79 242 08	11	1	3 556 006	96 58 646 08	WA-FRAME 2 PIVOT SECTION
AXLE 219.1X487 S770QL1 SPF	97 76 908 08	32	1	3 714	91 52 862 08	D HEAD SECTION
AXLE 219.1X515 S770QL1	97 15 584 08	6	1	3 554 005	96 58 510 08	WA-FRAME
AXLE 219.1X842 S770QL1 SPF	97 74 913 08	3	1	3 711	91 52 901 08	BOOM NOSE
AXLE 219.1X870 S770QL1 SPF	97 71 893 08	10	1	3 208 001	91 52 883 08	F-HEAD SECTION
AXLE 220.0X1144 35NICRMOV	97 77 211 08	13	1	3 554 006	96 58 512 08	WA-FRAME 1
AXLE 220.0X1144 35NICRMOV	97 77 211 08	4	1	3 556 007	96 58 648 08	WA-FRAME 2 HEAD SECTION
AXLE 220.0X1534 35NICRMOV	97 77 210 08	3	1	3 554 006	96 58 512 08	WA-FRAME 1
AXLE 220.0X1534 35NICRMOV	97 77 210 08	3	1	3 556 007	96 58 648 08	WA-FRAME 2 HEAD SECTION

1.10.2010

etk_de_en_074522 LR 1600 2

1236

LIEBHERRAlphabetischer Index
Alphabetical index

Description	Item	Pos.	Quantity	Page	Assembly	Description
AXLE 220.0X2231 35NICRMOV	97 67 972 08	2	1	2 550	91 57 751 08	SA FRAME
AXLE 220.0X665 35NICRMOV12	97 75 885 08	3	1	3 714 008	96 49 266 08	LUFFING PULLEY BLOCK COM
AXLE 220.0X745 35NICRMOV12	97 76 225 08	4	1	3 714 009	96 49 267 08	LUFFING PULLEY BLOCK COM
AXLE 260.0X2407 35NICRMOV	97 76 838 08	12	1	3 714	91 52 862 08	D HEAD SECTION
AXLE 30.0X200 S355J2C+C FE//	97 93 096 08	141	1	3 713	91 57 749 08	D PIVOT SECTION
AXLE 30X786X766 S355J2C+C	93 88 891 08	8	3	3 714 009	96 49 267 08	LUFFING PULLEY BLOCK COM
AXLE 35.0X1302 S355J2G3 FE//	97 93 710 08	2	1	3 360 002	96 58 714 08	SAFETY ROLLER
AXLE 35.0X390 35NICRMOV12	97 95 985 08	15	1	3 208 001	91 52 883 08	F-HEAD SECTION
AXLE 35X360X344 S355J2C+C	95 09 923 08	55	1	3 745	91 52 948 08	SUSPENDE BALLAST
AXLE 40.0X1446 S355J2C+C FE	97 71 244 08	3	1	3 211 008	96 46 978 08	SAFETY ROLLER CPL.
AXLE 40X1247X1217 S355J2C+	97 74 860 08	11	2	3 215 006	91 52 847 08	ROLLER SET
AXLE 45.0X1392 S355J2G3 FE//	97 71 246 08	4	1	3 211 009	96 46 979 08	SAFETY ROLLER CPL.
AXLE 45.0X1392 S355J2G3 FE//	97 71 246 08	4	1	3 360 002	96 48 587 08	SAFETY ROLLER CPL.
AXLE 50.0X100 35NICRMOV12	97 80 226 08	7	1	2 550 008	96 47 628 08	RETAINER CPL.
AXLE 50.0X100 35NICRMOV12	97 80 226 08	7	1	2 550 009	96 47 645 08	RETAINER CPL.
AXLE 50.0X35 S355J2C+C	97 76 646 08	5	2	3 554 005	96 58 510 08	WA-FRAME
AXLE 50.0X80 S355J2C+C	97 76 645 08	4	9	3 554 005	96 58 510 08	WA-FRAME
AXLE 50.0X80 S355J2C+C	97 76 645 08	26	6	3 556 006	96 58 646 08	WA-FRAME 2 PIVOT SECTION
AXLE 50X900X840 35NICRMOV	97 95 984 08	13	1	3 208 001	91 52 883 08	F-HEAD SECTION
AXLE 50x80 S355J2C+C	95 70 574 08	13	1	3 711	91 52 901 08	BOOM NOSE
AXLE 55.0X292 35NICRMOV12	97 48 730 08	18	2	1 401	91 58 478 08	CRAWLER TRACK CARRIER, L
AXLE 55.0X292 35NICRMOV12	97 48 730 08	18	2	1 411 200	91 58 481 08	CRAWLER TRACK CARRIER,
AXLE HOLDER 10X115X140 S	97 88 099 08	8	2	3 291	91 52 831 08	S OVERRUN PROTECTION
AXLE HOLDER 10X140X40 S35	94 21 646 08	5	2	3 292	91 52 865 08	D OVERRUN PROTECTION
AXLE HOLDER 10X40X210 S35	95 23 640 08	7	2	3 592	91 52 874 08	W OVERRUN PROTECTION
AXLE HOLDER 15X187X111 S	95 56 513 08	8	2	3 212	91 52 869 08	W PIVOT SECTION
AXLE HOLDER 20X220X150 S	97 76 161 08	11	2	3 214	91 52 843 08	SW HEAD SECTION
AXLE HOLDER 20X220X150 S	97 76 161 08	12	2	3 216 000	91 53 473 08	JACK-CONNECTION HEAD
AXLE HOLDER 25X290X58 S96	97 00 580 6	23	17	1 401	91 58 478 08	CRAWLER TRACK CARRIER, L
AXLE HOLDER 25X290X58 S96	97 00 580 6	23	17	1 411 200	91 58 481 08	CRAWLER TRACK CARRIER,
AXLE HOLDER 6X20X80 S235J	94 13 244 08	11	2	3 211	91 57 013 08	S PIVOT SECTION
AXLE HOLDER 6X20X80 S235J	94 13 244 08	13	4	3 350	91 52 859 08	WINCH 3
AXLE HOLDER 6X20X80 S235J	94 13 244 08	17	4	3 370	91 52 857 08	WINCH 6
AXLE HOLDER LN 4/11 6X40X1	99 70 411 01	10	2	3 211 009	96 46 979 08	SAFETY ROLLER CPL.
AXLE HOLDER LN 4/11 6X40X1	99 70 411 01	6	2	3 360 002	96 48 587 08	SAFETY ROLLER CPL.
AXLE RD200X111 S770QL1	94 77 782 08	27	1	3 711	91 52 901 08	BOOM NOSE
AXLE RD40X1650 S355J2C+C	95 63 347 08	(2)	1	3 350	91 52 859 08	WINCH 3
BACK PART	10 49 234 5	1	1	X1029200	10 29 200 4	DRIVERS SEAT
BALL 3	10 01 183 1	5	2	9 739 243	97 39 243	PISTON COOLING
BALL DIN 5401 10	10 28 962 6	28	1	X1041101	10 41 101 9	HYDRO CYLINDER
BALL DIN 5401 10	74 70 006 08	32	1	X1041101	10 41 101 5	TILT-BACK SUPPORT
BALL DIN 5401 10	74 70 006 08	300	1	X1041101	10 41 101 8	TILT-BACK SUPPORT
BALL DIN 5401 8	74 70 004 08	52	1	X1041101	10 41 101 5	TILT-BACK SUPPORT
BALL DIN 5401 8	74 70 004 08	440	1	X1041101	10 41 101 8	TILT-BACK SUPPORT
BALL SOCKET	10 01 186 3	9	1	9 739 186	97 39 186	MOTOR BRAKE
BALL VALVE BK3-30S A3C SPF	51 10 634 08	52	2	2 970	91 59 697 08	HYDR
BALL VALVE BKH3/4" A3C	51 06 923 08	20	1	1 970 100	91 58 471 08	HYDRAULIC EQUIPM.CENTER
BALL VALVE BKH3/8" A3C	51 06 820 08	22	1	2 970	91 59 697 08	HYDR
BALL VALVE COMBINATION	10 42 471 6	26	2	2 970	91 59 697 08	HYDR
BALL VALVE DN8-1/4" MS	51 06 960 08	5	1	2 978 100	91 52 796 08	ADDNL.HYDR.ERECTION DEV
BALL VALVE DN8-1/4" MS	51 06 960 08	13	1	2 978 200	91 54 843 08	ADD.HYDR.S_RETAINING RAM
BALL VALVE DN8-1/4" MS	51 06 960 08	10	1	3 978 005	91 56 430 08	ADDL.HYDRAULIC SB-HEAD PI
BALLAST B 300T	91 58 433 08	348	1		LR 1600-2-0	
BALLAST PALLET WELDED	96 49 614 08	1	1	3 745	91 52 948 08	SUSPENDE BALLAST
BAR LINKAGE CLIP	70 42 797 08	(14)	3	2 522 011	96 45 602 08	CLOSING DEVICE
BAR LINKAGE CLIP	70 42 797 08	9	3	2 522 011	96 45 602 08	CLOSING DEVICE
BASE PART	60 66 620 08	1	1	2 780 244	91 52 951 08	EMERGENCY CUT-OFF CRAN
BASE PLATE 115X100X150 PA6	97 93 276 08	69	2	3 556 007	96 58 648 08	WA-FRAME 2 HEAD SECTION
BASE PLATE 20X100X150 PA6	97 93 275 08	61	2	3 556 007	96 58 648 08	WA-FRAME 2 HEAD SECTION
BASE PLATE SLEWING PLAT	91 52 803 08	150	1		LR 1600-2-0	

1.10.2010

etk_de_en_074522 LR 1600 2

1237

LIEBHERRAlphabetischer Index
Alphabetical index

Description	Item	Pos.	Quantity	Page	Assembly	Description
BATTERY BOX ST.CONST. SP	96 34 249 08	1	1	2 260 006	96 46 501 08	BATTERY BOX, PRE-ASSEMB
BATTERY BOX, PRE-ASSEMB	96 46 501 08	1	1	2 260	91 53 057 08	BATTERY STORAGE
BATTERY CABLE 16	60 04 916 08	(329)	2.6	2 920 288	96 52 614 08	CABLE LIST SLEWING PLATF
BATTERY CABLE 50	60 04 912 08	(331)	1.4	2 920 815	96 49 300 08	WIRING LIST BATTERY BOX
BATTERY CABLE DIN 72551 95	60 04 918 08	(333)	11	2 920 536	96 48 317 08	WIRING LIST F.ELECTR.AGG
BATTERY CABLE DIN 72551 95	60 04 918 08	(333)	1	2 920 536	96 48 317 08	WIRING LIST F.ELECTR.AGG
BATTERY CABLE DIN 72551 95	60 04 918 08	(333)	0.9	2 920 815	96 49 300 08	WIRING LIST BATTERY BOX
BATTERY CABLE DIN 72551 95	60 04 918 08	(333)	2	2 920 815	96 49 300 08	WIRING LIST BATTERY BOX
BATTERY CABLE DIN 72551 95	60 04 918 08	(333)	0.16	2 920 815	96 49 300 08	WIRING LIST BATTERY BOX
BATTERY CHARGER 110V	91 52 808 08	156	1		LR 1600-2-0	
BATTERY EN 50342 12V 170A	10 11 258 4	15	2	2 920 083	96 48 319 08	ELECTRIC FOR BATTERY BOX
BATTERY STORAGE	91 53 057 08	126	1		LR 1600-2-0	
BATTERY TERMINAL CLAMP M	61 32 066 08	19	2	2 920 083	96 48 319 08	ELECTRIC FOR BATTERY BOX
BATTERY TERMINAL CLAMP	61 32 065 08	18	2	2 920 083	96 48 319 08	ELECTRIC FOR BATTERY BOX
BEAM	10 34 310 5	11	1	9 739 371	97 39 371	AIR COND. COMPRESSOR A
BEAM	90 77 248	277	1	9 739 400	97 39 400	DIESEL ENGINE
BEAM RELAY 18 - 32V	63 01 022 08	52	1	2 932 001	96 45 393 08	RELAY CONTROL SYSTEM
BEARING	93 95 668 01	5	1	1 401	91 58 478 08	CRAWLER TRACK CARRIER, L
BEARING	93 95 668 01	5	1	1 411 200	91 58 481 08	CRAWLER TRACK CARRIER,
BEARING	93 95 675 01	6	1	1 401	91 58 478 08	CRAWLER TRACK CARRIER, L
BEARING	93 95 675 01	6	1	1 411 200	91 58 481 08	CRAWLER TRACK CARRIER,
BEARING 48X50 GUMMI 64CR	10 09 749 6	9	4	2 391 023	96 45 720 08	RADIATOR, PRE-ASSEMBLED
BEARING BLOCK PA6G	97 76 196 08	44	4	3 220	91 57 042 08	S INTERMEDIATE SECTION
BEARING BLOCK PA6G	97 76 196 08	44	4	3 223	91 57 040 08	S INTERMEDIATE SECTION
BEARING BLOCK PA6G	97 76 196 08	44	4	3 223 010	91 57 039 08	S INTERMEDIATE SECTION
BEARING BLOCK PA6G	97 76 196 08	44	4	3 223 011	91 57 041 08	S INTERMEDIATE SECTION
BEARING BLOCK PA6G	97 76 196 08	44	4	3 226	91 52 870 08	L INTERMEDIATE SECTION
BEARING BLOCK PA6G	97 76 196 08	44	4	3 227	91 52 873 08	L INTERMEDIATE SECTION
BEARING BLOCK PA6G	97 76 196 08	44	4	3 227	91 55 894 08	L INTERMEDIATE SECTION
BEARING BLOCK PA6G	97 76 196 08	44	4	3 227 008	91 52 872 08	L INTERMEDIATE SECTION
BEARING BLOCK PA6G	97 76 196 08	44	4	3 227 200	91 53 519 08	LI INTERMEDIATE SECT. F-GU
BEARING BLOCK PA6G	97 76 196 08	37	4	3 715 008	91 52 863 08	D INTERMEDIATE SECTION
BEARING BLOCK PA6G	97 76 196 08	39	4	3 716	91 52 864 08	D INTERMEDIATE SECTION
BEARING BUSH 150X170X110	97 73 314 08	38	2	2 550	91 57 751 08	SA FRAME
BEARING BUSH 200X220X35 G	97 73 251 08	(2)	1	2 550	91 57 751 08	SA FRAME
BEARING BUSH 200X220X58 G	97 68 284 08	(2)	1	2 550	91 57 751 08	SA FRAME
BEARING BUSH 210X250X259	97 73 315 08	40	2	2 550	91 57 751 08	SA FRAME
BEARING CAP BOLT M14X1,5 1	90 77 199	2	2	9 739 287	97 39 287	MAIN ROD
BEARING CPL	96 45 603 08	10	2	2 550	91 57 751 08	SA FRAME
BEARING CPL	96 48 582 08	2	1	3 225	91 52 854 08	SL REDUCING SECTION
BEARING CPL	96 49 675 08	2	1	3 216 000	91 53 473 08	JACK-CONNECTION HEAD
BEARING LEFT	96 49 043 08	3	1	3 214	91 52 843 08	SW HEAD SECTION
BEARING PLATE	28 30 209 08	52	1	2 550	91 57 751 08	SA FRAME
BEARING PLATE 10X60X120 P	93 54 692 08	2	2	3 714 017	96 50 752 08	SUPPORT CPL.
BEARING PLATE 10X60X90 P	93 22 470 08	47	4	3 211	91 57 013 08	S PIVOT SECTION
BEARING PLATE 10X60X90 P	93 22 470 08	27	8	3 713	91 57 749 08	D PIVOT SECTION
BEARING PLATE 15 X 60 X 810	97 64 327 08	40	1	3 206	91 52 881 08	PIVOT SECTION
BEARING PLATE 15 X 60 X1230	97 78 316 08	22	1	3 554 006	96 58 512 08	WA-FRAME 1
BEARING PLATE 15 X 60 X1230	97 78 316 08	70	1	3 556 007	96 58 648 08	WA-FRAME 2 HEAD SECTION
BEARING PLATE 15X60X180 P	93 25 924 08	72	1	3 216 000	91 53 473 08	JACK-CONNECTION HEAD
BEARING PLATE 20X160X210 P	28 30 405 08	53	1	3 745	91 52 948 08	SUSPENDED BALLAST
BEARING RIGHT	96 49 044 08	4	1	3 214	91 52 843 08	SW HEAD SECTION
BEARING RING	57 01 135 08	3	1	5 701 129	57 01 129 08	DRIVING GEAR
BEARING STUB SHAFT 110.0	97 73 250 08	5	1	3 282 001	96 47 888 08	F-STAY COMPL.
BEARING WELDED	96 45 611 08	(1)	1	2 550	91 57 751 08	SA FRAME
BEARING WELDED	96 48 584 08	1	1	3 225 100	96 48 582 08	BEARING CPL
BEARING WELDED	96 49 669 08	1	1	3 282 001	96 47 888 08	F-STAY COMPL.
BEARING WELDED	96 54 448 08	3	1	2 370	91 52 782 08	ERECTING WINCH
BELLOWS COUPLING	57 18 705 08	(60)	1	6 909 010	69 09 010 08	COLLECTING RING
BLANKING PLUG	10 01 262 8	6	2	9 739 354	97 39 354	FLYWHEEL HOUSING MOUNT

1.10.2010

etk_de_en_074522 LR 1600 2

1238

LIEBHERRAlphabetischer Index
Alphabetical index

Description	Item	Pos.	Quantity	Page	Assembly	Description
BLANKING PLUG	77 90 162 01	88	1	9 697 916	96 97 916 01	SLEWING GEAR
BLIND	10 41 336 1	37	1	2 520	91 53 061 08	CABIN, GLAZED
BLIND	10 41 336 2	38	1	2 520	91 53 061 08	CABIN, GLAZED
BLIND	10 41 336 4	39	1	2 520	91 53 061 08	CABIN, GLAZED
BLIND RIVET 3,0X3,2-5,0	70 42 121 08	10	2	2 913 005	96 20 731 08	INTERIOR HOUSING PRE-ASS.
BLIND RIVET 3,0X3,2-5,0	70 42 121 08	10	2	2 913 005	96 28 696 08	INTERIOR HOUSING PRE-ASS.
BLIND RIVET 3,0X3,2-5,0	70 42 121 08	41	50	2 932 001	96 45 393 08	RELAY CONTROL SYSTEM
BLIND RIVET 3,2X4,3-5,9	70 42 127 08	28	2	2 831	91 57 754 08	AIR COND. UNIT SUPERSTRU
BLIND RIVET 4,0X10,5	70 42 323 08	11	30	2 932 082	96 54 387 08	ASSEMBLY PARTS MOUNTIN
BLIND RIVET NUT M 8	41 30 065 08	24	5	2 520	91 53 061 08	CABIN, GLAZED
BLIND RIVET NUT M 8	41 30 065 08	18	2	2 522	91 54 115 08	SLIDING DOOR CPL.
BLIND RIVET NUT M 8	41 30 065 08	2	12	2 810 037	96 47 204 08	PEDAL CANTILEVER INSTALL
BLIND RIVET NUT M5 ST VERZ	10 04 259 2	31	29	2 520	91 53 061 08	CABIN, GLAZED
BLIND RIVET NUT M5 ST VERZ	10 04 259 2	4	23	2 522	91 54 115 08	SLIDING DOOR CPL.
BLIND RIVET NUT M5 ST VERZ	10 04 259 2	36	8	2 533 070	96 48 363 08	CONTROLS AND FITTINGS RI
BLIND RIVET NUT M5 ST VERZ	10 04 259 2	86	6	2 932 082	96 54 387 08	ASSEMBLY PARTS MOUNTIN
BLIND RIVET NUT M6 ST VERZ	10 04 259 3	32	74	2 520	91 53 061 08	CABIN, GLAZED
BLIND RIVET NUT M6 ST VERZ	10 04 259 3	5	6	2 520 030	96 45 609 08	ROOF WINDOW PRE-ASS.
BLIND RIVET NUT M6 ST VERZ	10 04 259 3	14	1	2 533 066	96 48 365 08	ELECTRIC ADD-ON PARTS CA
BLIND RIVET NUT M6 ST VERZ	10 04 259 3	3	5	2 810 037	96 47 204 08	PEDAL CANTILEVER INSTALL
BOARD CONTROL PANEL 40X	97 79 945 08	6	1	2 920 638	96 51 138 08	CONTROL DESK
BOLT EXTRACTION ATTACHM	91 56 458 08	344	1		LR 1600-2-0	
BOOM NOSE 36T	91 52 901 08	306	1		LR 1600-2-0	
BOOM NOSE WELDED CONST	96 48 174 08	1	1	3 711	91 52 901 08	BOOM NOSE
BOWDEN PULL SYSTEM L=130	10 42 458 1	18	1	2 522 011	96 45 602 08	CLOSING DEVICE
BOWEX COUPLING D2 B17	50 30 099 08	10	1	2 977 100	91 45 089 08	HYDRAULICS TRANSFORMER
BOWL M. WASSERKONTAKT	10 67 848 9	14	1	7 027 481	70 27 481 03	WATER SEPARATOR
BOWLEN SEALING HNBR	10 29 417 0	9	1	7 027 481	70 27 481 03	WATER SEPARATOR
BOX NUT DIN 3870 AL10 A3P	47 74 015 08	593	1	2 990	91 59 244 08	COMPRESSED AIR PLANT
BOX NUT DIN 3870 AL12XM18x	47 74 016 08	593	1	2 970	91 59 697 08	HYDR
BOX NUT DIN 3870 AL15 A3P	47 74 012 08	582	2	2 970	91 59 697 08	HYDR
BOX NUT DIN 3870 AL18 A3P	47 74 024 08	591	1	2 970	91 59 697 08	HYDR
BOX NUT DIN 3870 AL18 A3P	47 74 024 08	591	2	2 975 650	91 52 820 08	AUX.HYDR.GRID WINCH 5 + 6
BOX NUT DIN 3870 AL22 A3P	47 74 026 08	596	1	1 972 250	91 58 473 08	AUX.HYDR.CR.TRACK CARR.2
BOX NUT DIN 3870 AL22 A3P	47 74 026 08	596	1	1 972 251	91 58 472 08	AUX.HYDR.CR.TRACK CARR.2
BOX NUT DIN 3870 AL22 A3P	47 74 026 08	584	2	2 970	91 59 697 08	HYDR
BOX NUT DIN 3870 AL28 A3P	47 74 017 08	586	2	2 970	91 59 697 08	HYDR
BOX NUT DIN 3870 AL28 A3P	47 74 017 08	593	2	2 975 650	91 52 820 08	AUX.HYDR.GRID WINCH 5 + 6
BOX NUT DIN 3870 AL28 A3P	47 74 017 08	598	1	2 978 200	91 54 843 08	ADD.HYDR.S_RETAINING RAM
BOX NUT DIN 3870 AL35 A3P	47 74 018 08	595	1	2 970	91 59 697 08	HYDR
BOX NUT DIN 3870 AL42 A3P	47 74 019 08	588	2	2 970	91 59 697 08	HYDR
BOX NUT DIN 3870 AS16 A3P	47 74 006 08	598	1	1 972 250	91 58 473 08	AUX.HYDR.CR.TRACK CARR.2
BOX NUT DIN 3870 AS16 A3P	47 74 006 08	598	1	1 972 251	91 58 472 08	AUX.HYDR.CR.TRACK CARR.2
BOX NUT DIN 3870 AS30 A3P	47 74 009 08	576	2	2 970	91 59 697 08	HYDR
BOX NUT DIN 3870 AS38	47 74 010 08	594	2	1 972 250	91 58 473 08	AUX.HYDR.CR.TRACK CARR.2
BOX NUT DIN 3870 AS38	47 74 010 08	594	2	1 972 251	91 58 472 08	AUX.HYDR.CR.TRACK CARR.2
BOX NUT DIN 3870 AS38	47 74 010 08	573	8	2 970	91 59 697 08	HYDR
BOX NUT DIN 3870 AS38	47 74 010 08	573	10	2 977 200	91 52 826 08	SUPPL. HYDR. PUMP 5+6
BOX NUT DIN 3870 AS6 A3P	47 74 001 08	590	2	2 990	91 59 244 08	COMPRESSED AIR PLANT
BRACE PLATE	92 53 054 08	1	1	1 641 014	92 53 053 08	SUPPORT PLATE COMPL.
BRACKET	10 65 067 0	2	1	X1035519	10 35 519 6	OIL AIR COOLER
BRACKET	51 07 821 08	2	1	X5114865	51 14 865 08	DIRECTIONAL CTRL. VALVE
BRACKET	96 51 811 08	26	1	2 652	91 52 794 08	ROLLER BEARING
BRACKET COMPL.	92 88 304 08	2	2	3 211 002	92 88 302 08	SAFETY ROLLER CPL.
BRACKET COMPL.	92 88 304 08	153	2	3 713	91 57 749 08	D PIVOT SECTION
BRACKET COMPL.	96 47 218 08	3	1	3 208 001	91 52 883 08	F-HEAD SECTION
BRACKET COMPL.	96 48 024 08	11	2	3 281	91 52 896 08	ERECTION FRAME
BRACKET COMPL.	96 48 027 08	21	2	3 281	91 52 896 08	ERECTION FRAME
BRACKET COMPL.	96 48 261 08	3	2	3 207	91 53 433 08	F-GUYING
BRACKET COMPL.	96 48 292 08	4	2	3 207	91 53 433 08	F-GUYING

1.10.2010

etk_de_en_074522 LR 1600 2

1239

LIEBHERRAlphabetischer Index
Alphabetical index

Description	Item	Pos.	Quantity	Page	Assembly	Description
BRACKET COMPL.	96 49 270 08	6	2	3 714	91 52 862 08	D HEAD SECTION
BRACKET COMPL.	96 49 456 08	2	2	3 714 009	96 49 267 08	LUFFING PULLEY BLOCK COM
BRACKET COMPL.	96 49 677 08	3	2	3 745	91 52 948 08	SUSPENDED BALLAST
BRACKET COMPL.	96 50 331 08	7	2	3 556 007	96 58 648 08	WA-FRAME 2 HEAD SECTION
BRACKET COMPL.	96 59 083 08	21	2	3 714 009	96 49 267 08	LUFFING PULLEY BLOCK COM
BRACKET COMPL. 0	96 47 187 08	2	2	3 208 001	91 52 883 08	F-HEAD SECTION
BRACKET COMPL. 0.50M	96 50 162 08	47	2	3 713	91 57 749 08	D PIVOT SECTION
BRACKET COMPL. 0.55M	96 49 912 08	9	2	3 554 006	96 58 512 08	WA-FRAME 1
BRACKET COMPL. 0.55M	96 49 913 08	10	2	3 554 006	96 58 512 08	WA-FRAME 1
BRACKET COMPL. 0.5M	96 49 911 08	15	4	3 556 007	96 58 648 08	WA-FRAME 2 HEAD SECTION
BRACKET COMPL. 0.6M	96 53 196 08	8	4	3 554 006	96 58 512 08	WA-FRAME 1
BRACKET LEFT	97 75 565 08	4	1	2 503 101	96 48 626 08	SEAT
BRACKET LEFT SPF	97 23 411 08	3	1	2 502	91 55 939 08	CONTROL STAND
BRACKET RIGHT	97 75 567 08	5	1	2 503 101	96 48 626 08	SEAT
BRACKET RIGHT SPF	97 23 412 08	4	1	2 502	91 55 939 08	CONTROL STAND
BRACKET ST	10 21 652 9	60	1	2 831	91 57 754 08	AIR COND. UNIT SUPERSTRU
BRACKET WELDED	92 51 944 08	4	1	2 620	91 52 793 08	ROLLER BEARING SLEWING R
BRACKET WELDED CONST.	92 16 964 08	2	1	2 925 204	92 16 990 08	CAMERA EQUIPMENT D-PIVOT
BRACKET WELDED CONST.	92 51 941 08	3	1	2 620	91 52 793 08	ROLLER BEARING SLEWING R
BRACKET WELDED CONST.	92 58 781 08	5	1	3 592	91 52 874 08	W OVERRUN PROTECTION
BRACKET WELDED CONST.	96 17 503 08	2	2	3 291	91 52 831 08	S OVERRUN PROTECTION
BRACKET WELDED CONST.	96 17 503 08	7	2	3 292	91 52 865 08	D OVERRUN PROTECTION
BRACKET WELDED CONST.	96 42 805 08	2	2	2 670	91 52 797 08	FUEL TANK CPL.
BRACKET WELDED CONST.	96 44 626 08	1	2	2 730	91 52 803 08	BASE PLATE SLEWING PLATF
BRACKET WELDED CONST.	96 45 748 08	1	2	1 742	91 53 021 08	FIXAGE DU CONTREPOIDS CE
BRACKET WELDED CONST.	96 45 983 08	3	1	2 520 032	96 45 980 08	WINDSHIELD WASHER INSTAL
BRACKET WELDED CONST.	96 46 985 08	1	1	2 550 011	96 47 007 08	CONSOLE COMPL.
BRACKET WELDED CONST.	96 47 506 08	4	2	2 671	91 52 798 08	OIL RESERVOIR, COMPLETE
BRACKET WELDED CONST.	96 48 437 08	12	2	2 502	91 55 939 08	CONTROL STAND
BRACKET WELDED CONST.	96 49 196 08	16	2	2 392	91 52 785 08	MUFFLER UNIT
BRACKET WELDED CONST.	96 49 689 08	2	4	3 747	91 52 950 08	CENTERING STANDARD
BRACKET WELDED CONST.	96 50 614 08	9	1	3 556 006	96 58 646 08	WA-FRAME 2 PIVOT SECTION
BRACKET WELDED CONST.	96 50 615 08	10	1	3 556 006	96 58 646 08	WA-FRAME 2 PIVOT SECTION
BRACKET WELDED CONST.	96 52 154 08	2	1	2 925 203	96 52 153 08	CAMERA EQUIPMENT S-PIVOT
BRACKET WELDED CONST.	96 53 678 08	10	1	2 391 040	96 53 645 08	CLUTCH ACTUATOR
BRACKET WELDED CONST.	96 54 245 08	87	4	3 212	91 52 869 08	W PIVOT SECTION
BRACKET WELDED CONST.	96 66 878 08	7	1	2 502	91 55 939 08	CONTROL STAND
BRACKET WELDED CONST. FE	96 50 492 08	13	2	3 227 002	96 50 498 08	ROD CPL.
BRACKET WELDED CONST. H	96 52 910 08	1	1	2 790 455	91 57 005 08	TRANSPORT KEEPER
BRACKET WELDED CONST. T	96 53 093 08	8	6	2 631	91 56 817 08	SLEWING PLATFORM CATWAL
BRACKET WELDED CONST. T	96 53 093 08	92	8	3 212	91 52 869 08	W PIVOT SECTION
BRACKET WELDED CONST. V	96 52 911 08	2	1	2 790 455	91 57 005 08	TRANSPORT KEEPER
BRACKET WELDED IN FRONT	96 51 810 08	25	1	2 652	91 52 794 08	ROLLER BEARING
BRACKET WITH BOARD	96 45 686 08	2	2	2 550 005	96 45 680 08	ROD CPL.
BRACKET WITH BOARD	96 45 687 08	3	2	2 550 005	96 45 680 08	ROD CPL.
BRACKET WITH BOARD	96 45 688 08	4	1	2 550 005	96 45 680 08	ROD CPL.
BRACKET WITH BOARD	96 48 337 08	1	2	3 207 101	96 48 292 08	BRACKET COMPL.
BRACKET WITH BOARD	96 49 464 08	1	2	3 714 014	96 49 456 08	BRACKET COMPL.
BRACKET WITH BOARD 0.25	96 45 231 08	2	2	3 204 010	96 50 236 08	ROD CPL.
BRACKET WITH BOARD 0.25	96 45 231 08	2	2	3 204 011	96 50 238 08	ROD CPL.
BRACKET WITH BOARD 0.25	96 45 231 08	2	2	3 220 501	96 43 440 08	ROD CPL.
BRACKET WITH BOARD 0.25	96 45 231 08	2	2	3 221 200	96 47 984 08	ROD CPL.
BRACKET WITH BOARD 0.25	96 45 231 08	2	2	3 225 200	96 48 679 08	ROD CPL.
BRACKET WITH BOARD 0.25	96 45 231 08	2	2	3 227 002	96 50 498 08	ROD CPL.
BRACKET WITH BOARD 0.25	96 45 231 08	3	2	3 556 008	96 50 054 08	ROD CPL.
BRACKET WITH BOARD 0.25	96 45 231 08	2	2	3 561 003	96 45 222 08	ROD CPL.
BRACKET WITH BOARD 0.25	96 45 231 08	2	2	3 713 012	96 50 197 08	ROD CPL.
BRACKET WITH BOARD 0.25	96 45 231 08	1	2	3 714 013	96 59 083 08	BRACKET COMPL.
BRACKET WITH BOARD 0.25	96 45 231 08	2	2	3 815 001	96 50 970 08	ROD CPL.
BRACKET WITH BOARD 0.25	96 45 231 08	3	2	3 815 002	96 47 038 08	ROD CPL.

1.10.2010

etk_de_en_074522 LR 1600 2

1240

LIEBHERRAlphabetischer Index
Alphabetical index

Description	Item	Pos.	Quantity	Page	Assembly	Description
BRACKET WITH BOARD 0.25	96 45 231 08	2	2	3 816 001	96 50 858 08	ROD CPL.
BRACKET WITH BOARD 0.25	96 45 231 08	2	2	3 816 002	96 50 859 08	ROD CPL.
BRACKET WITH BOARD 0.25	96 45 231 08	2	2	3 817 001	96 53 151 08	ROD CPL.
BRACKET WITH BOARD 0.25	96 45 231 08	2	2	3 817 002	96 53 150 08	ROD CPL.
BRACKET WITH BOARD 0.25	96 45 232 08	3	1	3 204 010	96 50 236 08	ROD CPL.
BRACKET WITH BOARD 0.25	96 45 232 08	3	1	3 204 011	96 50 238 08	ROD CPL.
BRACKET WITH BOARD 0.25	96 45 232 08	3	1	3 220 501	96 43 440 08	ROD CPL.
BRACKET WITH BOARD 0.25	96 45 232 08	3	1	3 221 200	96 47 984 08	ROD CPL.
BRACKET WITH BOARD 0.25	96 45 232 08	3	1	3 225 200	96 48 679 08	ROD CPL.
BRACKET WITH BOARD 0.25	96 45 232 08	3	1	3 227 002	96 50 498 08	ROD CPL.
BRACKET WITH BOARD 0.25	96 45 232 08	2	1	3 556 008	96 50 054 08	ROD CPL.
BRACKET WITH BOARD 0.25	96 45 232 08	3	1	3 561 003	96 45 222 08	ROD CPL.
BRACKET WITH BOARD 0.25	96 45 232 08	3	1	3 713 012	96 50 197 08	ROD CPL.
BRACKET WITH BOARD 0.25	96 45 232 08	2	1	3 714 013	96 59 083 08	BRACKET COMPL.
BRACKET WITH BOARD 0.25	96 45 232 08	3	1	3 815 001	96 50 970 08	ROD CPL.
BRACKET WITH BOARD 0.25	96 45 232 08	4	1	3 815 002	96 47 038 08	ROD CPL.
BRACKET WITH BOARD 0.25	96 45 232 08	3	1	3 816 001	96 50 858 08	ROD CPL.
BRACKET WITH BOARD 0.25	96 45 232 08	3	1	3 816 002	96 50 859 08	ROD CPL.
BRACKET WITH BOARD 0.25	96 45 232 08	3	1	3 817 001	96 53 151 08	ROD CPL.
BRACKET WITH BOARD 0.25	96 45 232 08	3	1	3 817 002	96 53 150 08	ROD CPL.
BRACKET WITH BOARD 0.25	96 48 595 08	(2)	2	3 715 008	91 52 863 08	D INTERMEDIATE SECTION
BRACKET WITH BOARD 0.25	96 48 595 08	2	2	3 716 001	96 49 159 08	ROD CPL.
BRACKET WITH BOARD 0.25	96 48 596 08	(3)	1	3 715 008	91 52 863 08	D INTERMEDIATE SECTION
BRACKET WITH BOARD 0.25	96 48 596 08	3	1	3 716 001	96 49 159 08	ROD CPL.
BRACKET WITH BOARD 0.25M	96 47 000 08	15	4	3 211	91 57 013 08	S PIVOT SECTION
BRACKET WITH BOARD 0.34	96 53 262 08	70	1	1 401	91 58 478 08	CRAWLER TRACK CARRIER, L
BRACKET WITH BOARD 0.34	96 53 262 08	70	1	1 411 200	91 58 481 08	CRAWLER TRACK CARRIER,
BRACKET WITH BOARD 0.34	96 53 263 08	71	1	1 401	91 58 478 08	CRAWLER TRACK CARRIER, L
BRACKET WITH BOARD 0.34	96 53 263 08	71	1	1 411 200	91 58 481 08	CRAWLER TRACK CARRIER,
BRACKET WITH BOARD 0.35M	96 49 611 08	2	2	3 714 025	96 49 269 08	ROD CPL.
BRACKET WITH BOARD 200	96 45 290 08	2	2	3 207 003	96 48 259 08	ROD CPL.
BRACKET WITH BOARD 200	96 45 290 08	1	2	3 207 100	96 48 261 08	BRACKET COMPL.
BRACKET WITH BOARD 200	96 45 290 08	(2)	2	3 281	91 52 896 08	ERECTION FRAME
BRACKET WITH BOARD 350	96 47 237 08	(1)	2	3 281	91 52 896 08	ERECTION FRAME
BRACKET WITH BOARD 350	96 47 239 08	(1)	2	3 281	91 52 896 08	ERECTION FRAME
BRACKET WITH BOARD 390	96 47 889 08	13	2	3 282 002	96 47 890 08	FAB-STAY
BRACKET,LEFT WELDED	96 48 438 08	13	1	2 502	91 55 939 08	CONTROL STAND
BRACKET,LEFT WELDED FE//	96 48 427 08	8	1	2 502	91 55 939 08	CONTROL STAND
BRACKET,RIGHT WELDED	96 48 439 08	14	1	2 502	91 55 939 08	CONTROL STAND
BRACKET,RIGHT WELDED FE//	96 48 428 08	9	1	2 502	91 55 939 08	CONTROL STAND
BRAKE VALVE	10 03 826 2	7	1	X1041080	10 41 080 3	STRUT CYLINDER
BRAKE VALVE	51 13 072 08	4	2	2 976 017	96 52 261 08	FITTING PLATE EMERG. ACT:
BRAKE VALVE	51 13 072 08	4	2	2 976 022	96 53 245 08	FITTING PLATE EMERG. ACT:
BRICK 50X242X242 S355J2+N	97 43 188 08	7	4	3 747	91 52 950 08	CENTERING STANDARD
BRICK 50X242X242 S355J2+N	97 43 189 08	8	4	3 747	91 52 950 08	CENTERING STANDARD
BRICK 50X255X280 S355J2+N	97 76 964 08	11	2	3 747	91 52 950 08	CENTERING STANDARD
BRICK 50X274X255 S355J2+N	97 43 187 08	6	2	3 747	91 52 950 08	CENTERING STANDARD
BRICK 50X274X255 S355J2+N	97 43 190 08	9	2	3 747	91 52 950 08	CENTERING STANDARD
BRICK 50X280X255 S355J2+N	97 76 956 08	10	2	3 747	91 52 950 08	CENTERING STANDARD
BRIDE DE BLOCAGE	96 51 407 08	2	1	2 925 402	96 58 855 08	CAMERA INSTALLATION SLEW
BRUSH SUPPORT	10 41 178 6	16	8	X1002800	10 02 800 2	CABLE REEL
BS HOUSING 24POL.	60 56 185 08	518	3	2 920 633	96 52 651 08	WIRING HARNESS
BUILD-IN SOCKET 24-POL 22A	69 18 996 08	(153)	1	3 930 364	96 55 313 08	TERMINAL BOX
BUILD-IN SOCKET 24-POL 22A	69 18 996 08	154	1	3 930 639	96 50 132 08	WIRES TERMINAL BOX CPL.
BUILD-IN SOCKET 24-POL 22A	69 18 996 08	(153)	1	3 930 640	96 50 481 08	TERMINAL BOX CPL.
BUILD-IN SOCKET 24-POL 22A	69 18 996 08	(501)	2	3 930 730	96 50 599 08	TERMINAL BOX CPL.
BUILD-IN SOCKET 24-POL 22A	69 24 016 08	(151)	1	2 920 369	96 54 235 08	TERMINAL BOX CPL.
BUILD-IN SOCKET 24-POL 22A	69 24 016 08	(151)	1	3 930 364	96 55 313 08	TERMINAL BOX
BUILD-IN SOCKET 24-POL 22A	69 24 016 08	151	1	3 930 639	96 50 132 08	WIRES TERMINAL BOX CPL.
BUILD-IN SOCKET 24-POL 22A	69 24 016 08	(151)	1	3 930 640	96 50 481 08	TERMINAL BOX CPL.

1.10.2010

etk_de_en_074522 LR 1600 2

1241

LIEBHERRAlphabetischer Index
Alphabetical index

Description	Item	Pos.	Quantity	Page	Assembly	Description
BUILT-IN KIT	10 02 217 1	4	1	2 932 001	96 45 393 08	RELAY CONTROL SYSTEM
BUILT-IN SOCKET 2POL 16A	60 52 039 08	2	1	2 533 067	96 50 385 08	PLATE PRE-ASS.
BUILT-IN SOCKET 2POL 16A	60 52 039 08	3	2	2 920 257	92 78 689 08	TERMINAL BOX LIGHTING
BUILT-IN SOCKET 2POL 16A	60 52 039 08	51	1	2 932 001	96 45 393 08	RELAY CONTROL SYSTEM
BUMPER BRACKET CPL. RIGH	96 50 326 08	6	1	3 556 007	96 58 648 08	WA-FRAME 2 HEAD SECTION
BURNER 24V 9,1KW	10 29 012 4	17	1	X1004204	10 04 204 3	WATER HEATING SYSTEM
BUS LINE 4 X 1 SPF	60 03 452 08	371	2.05	2 920 633	96 52 651 08	WIRING HARNESS
BUS PCB	92 84 311 08	3	1	2 913 100	91 23 538 08	ASSEMBLY FRAME
BUSH	10 03 239 2	13	1	9 739 118	97 39 118	OIL LINE
BUSH	97 16 169 08	27	2	3 212	91 52 869 08	W PIVOT SECTION
BUSH	97 78 009 08	(2)	1	3 554 006	96 58 512 08	WA-FRAME 1
BUSH	97 78 009 08	(2)	1	3 556 007	96 58 648 08	WA-FRAME 2 HEAD SECTION
BUSH 100X130X170 GZ-CUZN	97 70 818 08	19	2	3 213	91 52 842 08	F-CONNECTING HEAD
BUSH 140X180X123 GZ-CUZN	97 75 247 08	(2)	1	3 214	91 52 843 08	SW HEAD SECTION
BUSH 150X190X60 GZ-CUZN25	97 77 296 08	3	2	3 592 005	96 49 938 08	GY MOUNTING CPL.
BUSH 150X200X216 GZ-CUZN	97 76 549 08	8	2	3 216 000	91 53 473 08	JACK-CONNECTION HEAD
BUSH 16.0X12 S355J2C+C FE//	97 68 666 08	47	4	2 502	91 55 939 08	CONTROL STAND
BUSH 16.0X12 S355J2C+C FE//	97 68 666 08	10	1	2 522 011	96 45 602 08	CLOSING DEVICE
BUSH 230X200X266 GZ-CUZN	97 69 084 08	2	2	3 211	91 57 013 08	S PIVOT SECTION
BUSH 240X280X175 GZ-ZUZN	97 76 392 08	3	1	3 714 013	96 49 270 08	BRACKET COMPL.
BUSH 80X100X70 GZ-CUZN25	70 43 346 08	25	2	2 810	91 52 806 08	CRANE DRIVER'S CABIN CPL.
BUSH 9X18X11	10 48 693 4	25	1	9 739 492	97 39 492	PIPELINE INSTALLATION
BUSH 9X18X15 ST35NBK	10 48 694 0	32	1	9 739 492	97 39 492	PIPELINE INSTALLATION
BUSH DIN 444 11X20X11,5 ST	10 34 329 9	14	2	9 739 344	97 39 344	GENERATOR, PRE-ASSEMBLE
BUSH GZ-CUZN25AL5	97 78 013 08	(2)	1	3 554 006	96 58 512 08	WA-FRAME 1
BUSH GZ-CUZN25AL5	97 78 013 08	(2)	1	3 554 006	96 58 512 08	WA-FRAME 1
BUSH GZ-CUZN25AL5	97 78 013 08	(2)	1	3 556 007	96 58 648 08	WA-FRAME 2 HEAD SECTION
BUSH GZ-CUZN25AL5	97 78 013 08	2	1	3 556 010	96 50 323 08	SIDE PART CPL. LEFT
BUSH GZ-CUZN25AL5	97 80 453 08	2	1	3 556 009	96 50 326 08	BUMPER BRACKET CPL. RIGH
BUSH RD100X45 GZ-CUZN25	70 43 378 08	85	2	3 713	91 57 749 08	D PIVOT SECTION
BUSH RD100X45 GZ-CUZN25	97 88 106 08	3	2	3 211	91 57 013 08	S PIVOT SECTION
BUSH RD120X80 GZ-CUZN25	70 43 322 08	8	1	3 554 005	96 58 510 08	WA-FRAME
BUSH RD120X80 GZ-CUZN25	70 43 322 08	2	1	3 592 005	96 49 938 08	GY MOUNTING CPL.
BUSH SUPPORT M1 E-6S	60 45 265 08	(155)	1	3 930 364	96 55 313 08	TERMINAL BOX
BUSH SUPPORT M1 E-6S	60 45 265 08	155	2	3 930 639	96 50 132 08	WIRES TERMINAL BOX CPL.
BUSH SUPPORT M1 E-6S	60 45 265 08	(154)	1	3 930 640	96 50 481 08	TERMINAL BOX CPL.
BUSH SUPPORT M1 E-6S	60 45 265 08	(503)	1	3 930 730	96 50 599 08	TERMINAL BOX CPL.
BUTT STRAP	96 47 562 08	5	2	3 205	91 52 880 08	F-ASSEMBLY UNIT
BUTT STRAP 4X40X20 S315M	97 83 610 08	2	2	2 391 040	96 53 645 08	CLUTCH ACTUATOR
BUTT STRAP 8X113X108 S35	97 83 611 08	3	1	2 391 040	96 53 645 08	CLUTCH ACTUATOR
BUTZEN 18-L A3P	47 77 001 08	592	1	2 970	91 59 697 08	HYDR
BUTZEN 22-L A3P	47 77 002 08	597	1	1 972 250	91 58 473 08	AUX.HYDR.CR.TRACK CARR.2
BUTZEN 22-L A3P	47 77 002 08	597	1	1 972 251	91 58 472 08	AUX.HYDR.CR.TRACK CARR.2
BUTZEN 22-L A3P	47 77 002 08	585	2	2 970	91 59 697 08	HYDR
BUTZEN 28-L A3P	47 77 008 08	587	2	2 970	91 59 697 08	HYDR
BUTZEN 28-L A3P	47 77 008 08	594	2	2 975 650	91 52 820 08	AUX.HYDR.GRID WINCH 5 + 6
BUTZEN 28-L A3P	47 77 008 08	599	1	2 978 200	91 54 843 08	ADD.HYDR.S_RETAINING RAM
BUTZEN 30-S A3P	47 77 016 08	575	2	2 970	91 59 697 08	HYDR
CABIN SHEET METAL SECTI	91 55 303 08	71	1	2 520	91 53 061 08	CABIN, GLAZED
CABIN, GLAZED	91 53 061 08	1	1	2 810 001	96 43 597 08	CRANE DRIVER'S CABIN,PRE
CABLE 12M	61 40 376 08	11	1	2 925 002	96 58 856 08	EQUIPMENT CAMERA SLEW C
CABLE 12M	61 40 382 08	(11)	1	2 925 218	91 60 840 08	CAMERA CONTROL WINCH 3
CABLE 16M	61 40 435 08	12	1	2 925 303	96 50 277 08	SUPPLEMENT CAMERA
CABLE 6M	61 40 458 08	13	2	2 925 002	96 58 856 08	EQUIPMENT CAMERA SLEW C
CABLE 9M	61 40 418 08	12	3	2 925 002	96 58 856 08	EQUIPMENT CAMERA SLEW C
CABLE BOOM MOUNTING	97 39 326	230	1	9 739 400	97 39 400	DIESEL ENGINE
CABLE BREAK PREVENTION 2	51 16 313 14	22	1	X1041102	10 41 102 1	DRAW CYLINDER
CABLE CHANNEL	60 14 058 08	44	0.63	2 932 001	96 45 393 08	RELAY CONTROL SYSTEM
CABLE CHANNEL	60 14 139 08	21	0.725	2 932 082	96 54 387 08	ASSEMBLY PARTS MOUNTIN
CABLE CHANNEL	60 14 142 08	45	1.295	2 932 082	96 54 387 08	ASSEMBLY PARTS MOUNTIN

1.10.2010

etk_de_en_074522 LR 1600 2

1242

LIEBHERRAlphabetischer Index
Alphabetical index

Description	Item	Pos.	Quantity	Page	Assembly	Description
CABLE CLAMP	72 00 144 08	66	1	3 216 000	91 53 473 08	JACK-CONNECTION HEAD
CABLE CLAMP	72 00 144 08	30	3	3 554 005	96 58 510 08	WA-FRAME
CABLE CLAMP	72 00 144 08	40	6	3 715 008	91 52 863 08	D INTERMEDIATE SECTION
CABLE CLAMP	72 00 144 08	42	12	3 716	91 52 864 08	D INTERMEDIATE SECTION
CABLE CLAMP 2X22X90 DC01	95 36 500 08	31	8	2 310	91 52 503 08	WINCH 1
CABLE CLAMP 2X22X90 DC01	95 36 500 08	31	8	2 320	91 52 504 08	WINCH 2
CABLE CLAMP 2X22X90 DC01	95 36 500 08	152	2	2 391 001	96 45 719 08	DIESEL ENGINE, PRE-ASSEMB
CABLE CLAMP 2X22X90 DC01	95 36 500 08	(5)	5	2 550	91 57 751 08	SA FRAME
CABLE CLAMP 2X22X90 DC01	95 36 500 08	50	19	2 550	91 57 751 08	SA FRAME
CABLE CLAMP 2X22X90 DC01	95 36 500 08	61	3	2 810	91 52 806 08	CRANE DRIVER'S CABIN CPL.
CABLE CLAMP 2X22X90 DC01	95 36 500 08	31	13	3 350	91 52 859 08	WINCH 3
CABLE CLAMP 2X22X90 DC01	95 36 500 08	29	14	3 554 005	96 58 510 08	WA-FRAME
CABLE CLAMP 2X22X90 DC01	95 36 500 08	35	13	3 711	91 52 901 08	BOOM NOSE
CABLE CLAMP 6,5MM POLYA	70 42 805 08	19	3	2 522 011	96 45 602 08	CLOSING DEVICE
CABLE CLIP HOLDER	60 20 611 08	6	7	2 520 033	96 50 633 08	MONITOR CONSOLE
CABLE CLIP HOLDER	60 20 611 08	47	8	2 932 082	96 54 387 08	ASSEMBLY PARTS MOUNTIN
CABLE CONDUIT	60 30 245 08	223	3.83	2 920 633	96 52 651 08	WIRING HARNESS
CABLE CONDUIT	60 30 247 08	225	2.13	2 920 633	96 52 651 08	WIRING HARNESS
CABLE CONDUIT	60 30 249 08	227	2.03	2 920 633	96 52 651 08	WIRING HARNESS
CABLE CONDUIT	60 30 250 08	228	3.03	2 920 633	96 52 651 08	WIRING HARNESS
CABLE CONDUIT	60 30 252 08	226	4.66	2 920 633	96 52 651 08	WIRING HARNESS
CABLE CONDUIT	60 30 253 08	229	3.3	2 920 633	96 52 651 08	WIRING HARNESS
CABLE CONNECTOR	60 23 364 08	2	1	2 932 166	92 68 911 08	GROUND RAIL
CABLE DRUM	97 22 660 08	5	1	3 930 009	96 50 573 08	CABLE DRUM COMPL.
CABLE DRUM 165M KEINE SP	61 60 249 08	151	1	3 930 153	96 48 489 08	CABLE DRUM COMPL.
CABLE DRUM 165M KEINE SP	61 60 249 08	151	1	3 930 349	96 53 904 08	CABLE DRUM COMPL.
CABLE DRUM COMPL.	96 48 489 08	6	1	3 930 138	96 54 377 08	ELECTRIC FOR S-PIVOT SECT
CABLE DRUM COMPL.	96 50 573 08	8	1	3 930 731	96 48 374 08	ELECTRICS F BASE SECTION
CABLE DRUM COMPL.	96 52 968 08	20	1	2 780 510	96 50 097 08	ELECTR.FOR BALLAST PALLE
CABLE DRUM COMPL.	96 53 904 08	3	1	3 930 337	96 47 145 08	EL.EQUIPMENT W-PIVOT SECT
CABLE GLAND M12X1,5 MS	60 24 240 08	(501)	1	2 920 581	96 54 405 08	TERMINAL BOX WINCH PRE-A
CABLE GLAND M12X1,5 MS	60 24 240 08	(501)	1	2 920 581	96 54 405 08	TERMINAL BOX WINCH PRE-A
CABLE GLAND M12X1,5 MS	60 24 240 08	(151)	1	2 920 581	96 54 405 08	TERMINAL BOX WINCH PRE-A
CABLE GLAND M16X1,5 MS	60 24 241 08	267	2	1 920 403	96 48 707 08	TERMINAL BOX CPL.
CABLE GLAND M16X1,5 MS	60 24 241 08	267	2	1 920 417	96 48 703 08	TERMINAL BOX CPL.
CABLE GLAND M16X1,5 MS	60 24 241 08	72	3	2 520	91 53 061 08	CABIN, GLAZED
CABLE GLAND M16X1,5 MS	60 24 241 08	153	1	2 780 748	96 52 969 08	TERMINAL BOX CPL.
CABLE GLAND M16X1,5 MS	60 24 241 08	277	2	3 930 363	96 52 979 08	TERMINAL BOX CPL.
CABLE GLAND M16X1,5 MS	60 24 241 08	10	1	X1002800	10 02 800 2	CABLE REEL
CABLE GLAND M20X1,5 5-10	60 24 410 01	(504)	1	2 920 288	96 52 614 08	CABLE LIST SLEWING PLATF
CABLE GLAND M20X1,5 MS	60 24 242 08	8	2	2 780 524	96 52 968 08	CABLE DRUM COMPL.
CABLE GLAND M20X1,5 MS	60 24 242 08	290	1	2 920 448	96 48 794 08	TERMINAL BOX CPL.
CABLE GLAND M20X1,5 MS	60 24 242 08	(504)	2	2 920 581	96 54 405 08	TERMINAL BOX WINCH PRE-A
CABLE GLAND M20X1,5 MS	60 24 242 08	520	3	2 920 633	96 52 651 08	WIRING HARNESS
CABLE GLAND M20X1,5 MS	60 24 242 08	(153)	2	3 930 734	96 54 401 08	TERMINAL BOX
CABLE GLAND M20X1,5 MS	60 24 242 08	3	1	X1002800	10 02 800 2	CABLE REEL
CABLE GLAND M20X1,5 MS	60 24 257 08	270	3	2 920 581	96 54 405 08	TERMINAL BOX WINCH PRE-A
CABLE GLAND M20X1,5 MS	60 24 257 08	276	3	3 930 363	96 52 979 08	TERMINAL BOX CPL.
CABLE GLAND M20X1,5 MS	60 24 257 08	279	1	3 930 364	96 55 313 08	TERMINAL BOX
CABLE GLAND M20X1,5 MS	60 24 257 08	151	2	3 930 365	96 56 388 08	TERMINAL BOX
CABLE GLAND M20X1,5 MS	60 24 257 08	201	2	3 930 549	96 51 769 08	TERMINAL BOX CPL.
CABLE GLAND M20X1,5 MS	60 24 257 08	279	1	3 930 638	96 51 624 08	TERMINAL BOX
CABLE GLAND M25X1,5 MS	60 24 258 08	12	1	6 160 249	61 60 249 08	CABLE DRUM
CABLE GLAND M25x1,5 MS	60 24 243 08	270	1	1 920 403	96 48 707 08	TERMINAL BOX CPL.
CABLE GLAND M25x1,5 MS	60 24 243 08	270	1	1 920 417	96 48 703 08	TERMINAL BOX CPL.
CABLE GLAND M25x1,5 MS	60 24 243 08	310	1	3 930 009	96 50 573 08	CABLE DRUM COMPL.
CABLE GLAND M25x1,5 MS	60 24 243 08	269	1	3 930 153	96 48 489 08	CABLE DRUM COMPL.
CABLE GLAND M25x1,5 MS	60 24 243 08	269	1	3 930 349	96 53 904 08	CABLE DRUM COMPL.
CABLE GLAND M25x1,5 MS	60 24 243 08	505	1	3 930 732	96 50 575 08	LEAD
CABLE GLAND M40X1,5 MS	60 24 245 08	18	1	1 920 418	96 48 687 08	TERMINAL BOX CPL.

1.10.2010

etk_de_en_074522 LR 1600 2

1243

LIEBHERRAlphabetischer Index
Alphabetical index

Description	Item	Pos.	Quantity	Page	Assembly	Description
CABLE GLAND POLYAMID	60 24 417 01	11	2	2 780 915	96 48 377 08	ADD-ON PARTS EXTERNAL F
CABLE LIST DRIVER'S CABIN	96 48 364 08	6	1	2 533	91 52 789 08	EL.INSTRUMENTS F.CRANE D
CABLE LIST MAINS SUPPLY	96 48 376 08	3	1	2 780 908	91 52 958 08	EXTERNAL FEED
CABLE LIST SLEWING PLATF	96 52 614 08	15	1	2 920	91 56 833 08	ELECTR. SYSTEM F.SLEWING
CABLE LUG 12 - 95	60 23 011 08	(99)	2	2 920 536	96 48 317 08	WIRING LIST F.ELECTR.AGG
CABLE LUG 12 - 95	60 23 011 08	(99)	1	2 920 815	96 49 300 08	WIRING LIST BATTERY BOX
CABLE LUG 4/2,5mm ² VERZ	60 23 061 08	31	2	2 920 369	96 54 235 08	TERMINAL BOX CPL.
CABLE LUG 4/2,5mm ² VERZ	60 23 061 08	31	2	2 920 448	96 48 794 08	TERMINAL BOX CPL.
CABLE LUG DIN 46234 10-50 V	60 22 082 08	(103)	2	2 920 815	96 49 300 08	WIRING LIST BATTERY BOX
CABLE LUG DIN 46234 8 - 16	60 23 114 08	(57)	2	2 920 288	96 52 614 08	CABLE LIST SLEWING PLATF
CABLE LUG DIN 46235 10 - 95	60 23 010 08	(80)	1	2 920 536	96 48 317 08	WIRING LIST F.ELECTR.AGG
CABLE LUG DIN 46235 10 - 95	60 23 010 08	(80)	2	2 920 815	96 49 300 08	WIRING LIST BATTERY BOX
CABLE LUG DIN 46235 10 - 95	60 23 010 08	(80)	1	2 920 815	96 49 300 08	WIRING LIST BATTERY BOX
CABLE LUG DIN 46235 10 - 95	60 23 010 08	(80)	2	2 920 815	96 49 300 08	WIRING LIST BATTERY BOX
CABLE LUG DIN 46237 0,25 - 1,	60 22 184 08	112	3	2 920 633	96 52 651 08	WIRING HARNESS
CABLE LUG DIN 46237 6 - 2,5	60 22 179 08	34	2	2 920 369	96 54 235 08	TERMINAL BOX CPL.
CABLE LUG DIN 46237 6 - 2,5	60 22 179 08	34	2	2 920 448	96 48 794 08	TERMINAL BOX CPL.
CABLE MARKER	92 35 122 08	(500)	2	2 920 288	96 52 614 08	CABLE LIST SLEWING PLATF
CABLE MARKER	92 35 122 08	(500)	3	2 920 288	96 52 614 08	CABLE LIST SLEWING PLATF
CABLE MARKER	92 35 122 08	(500)	1	2 920 369	96 54 235 08	TERMINAL BOX CPL.
CABLE MARKER	92 35 122 08	(500)	1	2 920 369	96 54 235 08	TERMINAL BOX CPL.
CABLE MARKER	92 35 122 08	(500)	1	2 920 369	96 54 235 08	TERMINAL BOX CPL.
CABLE MARKER	92 35 122 08	(500)	3	2 920 369	96 54 235 08	TERMINAL BOX CPL.
CABLE MARKER	92 35 122 08	(500)	3	2 920 369	96 54 235 08	TERMINAL BOX CPL.
CABLE MARKER	92 35 122 08	(500)	2	2 920 536	96 48 317 08	WIRING LIST F.ELECTR.AGG
CABLE MARKER	92 35 122 08	(500)	2	2 920 536	96 48 317 08	WIRING LIST F.ELECTR.AGG
CABLE MARKER	92 35 122 08	(500)	1	2 920 581	96 54 405 08	TERMINAL BOX WINCH PRE-A
CABLE MARKER	92 35 122 08	(500)	1	2 920 581	96 54 405 08	TERMINAL BOX WINCH PRE-A
CABLE MARKER	92 35 122 08	(500)	1	2 920 581	96 54 405 08	TERMINAL BOX WINCH PRE-A
CABLE MARKER	92 35 122 08	(500)	1	2 920 581	96 54 405 08	TERMINAL BOX WINCH PRE-A
CABLE MARKER	92 35 122 08	500	53	2 920 633	96 52 651 08	WIRING HARNESS
CABLE MARKER	92 35 122 08	500	1	2 920 636	96 51 854 08	LEAD
CABLE MARKER	92 35 122 08	(500)	2	2 920 815	96 49 300 08	WIRING LIST BATTERY BOX
CABLE MARKER	92 35 122 08	(500)	2	2 920 815	96 49 300 08	WIRING LIST BATTERY BOX
CABLE MARKER	92 35 122 08	(500)	2	2 920 815	96 49 300 08	WIRING LIST BATTERY BOX
CABLE MARKER	92 35 122 08	(500)	3	2 920 815	96 49 300 08	WIRING LIST BATTERY BOX
CABLE MARKER	92 35 122 08	500	2	3 930 732	96 50 575 08	LEAD
CABLE MARKER	92 35 122 08	(500)	1	3 930 734	96 54 401 08	TERMINAL BOX
CABLE MK307.4,5	10 43 030 5	20	1	2 925 405	96 48 397 08	EQUIPMENT CAMERA CAB
CABLE PLUG 4POL 4A	10 32 483 0	515	1	2 920 633	96 52 651 08	WIRING HARNESS
CABLE PLUG KSB693/7P	10 02 527 8	(1)	1	2 925 002	96 58 856 08	EQUIPMENT CAMERA SLEW C
CABLE REEL 30M 7-POL+PE	10 02 800 2	5	1	2 780 524	96 52 968 08	CABLE DRUM COMPL.
CABLE SLEEVE 10-13	60 27 040 08	164	1	3 930 009	96 50 573 08	CABLE DRUM COMPL.
CABLE SLEEVE 15-19/14/1,3 SI	10 47 305 2	(712)	2	2 920 536	96 48 317 08	WIRING LIST F.ELECTR.AGG
CABLE SLEEVE 15-19/14/1,3 SI	10 47 305 2	(712)	2	2 920 536	96 48 317 08	WIRING LIST F.ELECTR.AGG
CABLE SLEEVE 15-19/14/1,3 SI	10 47 305 2	(712)	2	2 920 815	96 49 300 08	WIRING LIST BATTERY BOX
CABLE SLEEVE 2,4-3,0/2,4/0,6	10 47 304 8	(708)	7	2 920 369	96 54 235 08	TERMINAL BOX CPL.
CABLE SLEEVE 2,4-3,0/2,4/0,6	10 47 304 8	(708)	24	2 920 369	96 54 235 08	TERMINAL BOX CPL.
CABLE SLEEVE 2,4-3,0/2,4/0,6	10 47 304 8	(708)	16	2 920 369	96 54 235 08	TERMINAL BOX CPL.
CABLE SLEEVE 2,4-3,0/2,4/0,6	10 47 304 8	(708)	19	2 920 581	96 54 405 08	TERMINAL BOX WINCH PRE-A
CABLE SLEEVE 2,4-3,0/2,4/0,6	10 47 304 8	708	2	2 920 633	96 52 651 08	WIRING HARNESS
CABLE SLEEVE 2,4-3,0/2,4/0,6	10 47 304 8	708	46	3 930 732	96 50 575 08	LEAD
CABLE SLEEVE 2,4-3,0/2,4/0,6	10 47 304 8	(708)	14	3 930 734	96 54 401 08	TERMINAL BOX
CABLE SLEEVE 3,0-7,0/3,0/0,6	60 27 100 08	97	2	2 920 633	96 52 651 08	WIRING HARNESS
CABLE SLEEVE 3,0-7,0/3,0/0,6	60 27 100 08	97	25	3 930 153	96 48 489 08	CABLE DRUM COMPL.
CABLE SLEEVE 3,0-7,0/3,0/0,6	60 27 100 08	97	25	3 930 349	96 53 904 08	CABLE DRUM COMPL.
CABLE SLEEVE 3,0-7,0/3,0/0,6	60 27 100 08	97	4	3 930 732	96 50 575 08	LEAD
CABLE SLEEVE 5,0-7,0/5,0/0,7	60 27 101 08	(98)	2	2 920 288	96 52 614 08	CABLE LIST SLEWING PLATF
CABLE SLEEVE 5,0-7,0/5,0/0,7	60 27 101 08	(98)	2	2 920 815	96 49 300 08	WIRING LIST BATTERY BOX
CABLE SLEEVE 5,0-7,0/5,0/0,7	60 27 101 08	(98)	2	2 920 815	96 49 300 08	WIRING LIST BATTERY BOX

1.10.2010

etk_de_en_074522 LR 1600 2

1244

LIEBHERRAlphabetischer Index
Alphabetical index

Description	Item	Pos.	Quantity	Page	Assembly	Description
CABLE SLEEVE 5,0-7,0/5,0/0,7	60 27 101 08	(98)	2	2 920 815	96 49 300 08	WIRING LIST BATTERY BOX
CABLE SOCK 25	60 27 011 08	28	1	1 750	91 52 394 08	TOOL
CABLE SOCK 30	60 27 099 08	29	1	1 750	91 52 394 08	TOOL
CABLE SOCK 8 - 15 700	60 27 073 08	502	1	3 930 732	96 50 575 08	LEAD
CABLE TIE 2,5X102	60 32 022 08	13	2	2 780 852	96 24 845 08	GSM-MODULE PRE-ASS.LICCO
CABLE TIE 2,5X102	60 32 022 08	8	2	2 913 004	96 20 460 08	HOUSING PRE-ASSEMBLED
CABLE TIE 2,5X102	60 32 022 08	11	1	2 913 006	96 20 732 08	FAN PLATE PRE-ASS.
CABLE TIE 2,5X102	60 32 022 08	50	25	2 932 001	96 45 393 08	RELAY CONTROL SYSTEM
CABLE TIE 2,5X102	60 32 022 08	268	100	2 932 116	96 54 388 08	CABLING MOUNTING PLATE
CABLE TIE 2,5X102	60 32 022 08	261	5	3 930 363	96 52 979 08	TERMINAL BOX CPL.
CABLE TIE 2,5X102	60 32 022 08	276	15	3 930 368	96 53 225 08	TERMINAL BOX
CABLE TIE 2,5X102	60 32 022 08	260	5	3 930 549	96 51 769 08	TERMINAL BOX CPL.
CABLE TIE 2,5X102	60 32 022 08	217	10	3 930 734	96 54 401 08	TERMINAL BOX
CABLE TIE 3,5X150XSCHWARZ	10 34 342 4	9	5	9 739 366	97 39 366	FASTENING PIECES ASSEMBL
CABLE TIE 3,6X150	60 32 003 08	261	10	1 920 418	96 48 687 08	TERMINAL BOX CPL.
CABLE TIE 3,6X150	60 32 003 08	261	1	2 920 633	96 52 651 08	WIRING HARNESS
CABLE TIE 3,6X150	60 32 003 08	261	1	2 920 636	96 51 854 08	LEAD
CABLE TIE 3,6X150	60 32 003 08	261	100	2 932 116	96 54 388 08	CABLING MOUNTING PLATE
CABLE TIE 3,6X200	60 32 004 08	154	5	2 780 524	96 52 968 08	CABLE DRUM COMPL.
CABLE TIE 3,6X200	60 32 004 08	267	100	2 932 116	96 54 388 08	CABLING MOUNTING PLATE
CABLE TIE 4,6X385 PA6.6-SW	10 02 093 1	10	3	9 739 366	97 39 366	FASTENING PIECES ASSEMBL
CABLE TIE 4,6X385 PA6.6-SW	10 02 093 1	37	2	9 739 492	97 39 492	PIPELINE INSTALLATION
CABLES MOUNTING PANEL CP	96 54 389 08	2	1	2 932 116	96 54 388 08	CABLING MOUNTING PLATE
CABLES MOUNTING PLATES,P	96 54 390 08	2	1	2 932 224	96 54 389 08	CABLES MOUNTING PANEL C
CABLING MOUNTING PLATE S	96 54 388 08	5	1	2 932 082	96 54 387 08	ASSEMBLY PARTS MOUNTIN
CAGE NUT M5	41 30 026 08	87	8	2 932 082	96 54 387 08	ASSEMBLY PARTS MOUNTIN
CAGE NUT M5 A2/ST	41 30 038 08	6	8	2 932 001	96 45 393 08	RELAY CONTROL SYSTEM
CAGE NUT M5 A2/ST	41 30 038 08	19	13	2 932 160	96 54 385 08	SWITCH CABINET
CAGE NUT M5 ST	10 45 528 1	27	6	2 502	91 55 939 08	CONTROL STAND
CAGE NUT M6	41 30 027 08	44	4	2 502	91 55 939 08	CONTROL STAND
CAGE NUT M6	41 30 028 08	57	1	2 520 034	96 45 984 08	INTERNAL LINING
CAGE NUT M6	41 30 029 08	373	12	2 391 001	96 45 719 08	DIESEL ENGINE, PRE-ASSEMB
CAGE NUT M8	41 30 031 08	4	1	2 520 033	96 50 633 08	MONITOR CONSOLE
CAGE NUT M8 A2/ST A2K	41 30 032 08	61	12	1 401	91 58 478 08	CRAWLER TRACK CARRIER, L
CAGE NUT M8 A2/ST A2K	41 30 032 08	61	12	1 411 200	91 58 481 08	CRAWLER TRACK CARRIER,
CAGE NUT M8 A2/ST A2K	41 30 032 08	53	21	2 859	91 52 809 08	SOUND DAMPING
CAMERA CONTROL WINCH 3	91 60 840 08	324	1		LR 1600-2-0	
CAMERA EQUIPMENT D-PIVO	92 16 990 08	12	1	2 925 218	91 60 840 08	CAMERA CONTROL WINCH 3
CAMERA EQUIPMENT S-PIVO	96 52 153 08	12	1	2 925 219	91 52 940 08	CAMERA MONITOR WINCH
CAMERA INSTALLATION SLE	96 58 855 08	3	1	2 925 002	96 58 856 08	EQUIPMENT CAMERA SLEW C
CAMERA MONITOR WINCH WI	91 52 940 08	326	1		LR 1600-2-0	
CAMERA MONITORING DB	91 60 728 08	322	1		LR 1600-2-0	
CAMERA SPF	61 40 436 08	17	4	2 925 002	96 58 856 08	EQUIPMENT CAMERA SLEW C
CAMERA SPF	61 40 436 08	17	1	2 925 303	96 50 277 08	SUPPLEMENT CAMERA
CAMERA SPF	61 40 451 08	(17)	1	2 925 218	91 60 840 08	CAMERA CONTROL WINCH 3
CAMS SHAFT R-MOTORXD 287	10 34 284 2	44	1	X1012059	10 12 059 0	DIESEL ENGINE
CAP	10 66 332 8	2	1	X1004047	10 04 047 7	WINCH REVOLUTION TRANS
CAP NUT DIN 1587 M6 6 A2C	41 21 001 08	8	6	2 520 031	96 45 610 08	REAR WINDOW PRE-ASS.
CARRIER	96 54 709 08	8	2	2 810 001	96 43 597 08	CRANE DRIVER'S CABIN,PRE
CARRIER RAIL	97 03 448 08	149	1	2 391 001	96 45 719 08	DIESEL ENGINE, PRE-ASSEMB
CARRIER RAIL	97 03 448 08	92	18	3 211	91 57 013 08	S PIVOT SECTION
CARRIER RAIL	97 03 448 08	139	2	3 713	91 57 749 08	D PIVOT SECTION
CARRIER RAIL	97 03 448 08	86	4	3 714	91 52 862 08	D HEAD SECTION
CARRIER RAIL 140	95 41 173 08	7	1	2 310	91 52 503 08	WINCH 1
CARRIER RAIL 140	95 41 173 08	7	1	2 320	91 52 504 08	WINCH 2
CARRIER RAIL 140	95 41 173 08	156	1	2 970	91 59 697 08	HYDR
CARRIER RAIL 140	95 41 173 08	13	4	2 978 100	91 52 796 08	ADDNL.HYDR.ERECTION DEV
CARRIER RAIL 140	95 41 173 08	33	2	3 350	91 52 859 08	WINCH 3
CARRIER RAIL 140	95 41 173 08	21	2	3 370	91 52 857 08	WINCH 6
CARRIER RAIL 190	95 41 286 08	23	1	2 671 004	96 46 305 08	OIL TANK PRE-ASS.

1.10.2010

etk_de_en_074522 LR 1600 2

1245

LIEBHERRAlphabetischer Index
Alphabetical index

Description	Item	Pos.	Quantity	Page	Assembly	Description
CARRIER RAIL 240	95 41 174 08	30	2	2 310	91 52 503 08	WINCH 1
CARRIER RAIL 240	95 41 174 08	30	2	2 320	91 52 504 08	WINCH 2
CARRIER RAIL 240	95 41 174 08	151	1	2 391 001	96 45 719 08	DIESEL ENGINE, PRE-ASSEMB
CARRIER RAIL 240	95 41 174 08	94	6	3 211	91 57 013 08	S PIVOT SECTION
CARRIER RAIL 240	95 41 174 08	8	2	3 360	91 52 855 08	WINCH 5
CARRIER RAIL 240	95 41 174 08	137	2	3 713	91 57 749 08	D PIVOT SECTION
CARRIER RAIL 240	95 41 174 08	84	2	3 714	91 52 862 08	D HEAD SECTION
CARRIER RAIL 340	95 41 175 08	29	1	2 310	91 52 503 08	WINCH 1
CARRIER RAIL 340	95 41 175 08	29	1	2 320	91 52 504 08	WINCH 2
CARRIER RAIL 340	95 41 175 08	33	2	2 340	91 52 776 08	WINCH 4 LUFFING GEAR
CARRIER RAIL 340	95 41 175 08	93	2	3 211	91 57 013 08	S PIVOT SECTION
CARRIER RAIL 340	95 41 175 08	34	2	3 350	91 52 859 08	WINCH 3
CARRIER RAIL 340	95 41 175 08	138	28	3 713	91 57 749 08	D PIVOT SECTION
CARRIER RAIL 340	95 41 175 08	85	9	3 714	91 52 862 08	D HEAD SECTION
CARRIER RAIL 340	95 41 175 08	39	6	3 715 008	91 52 863 08	D INTERMEDIATE SECTION
CARRIER RAIL 340	95 41 175 08	44	12	3 716	91 52 864 08	D INTERMEDIATE SECTION
CARRYING BOLT M8	40 97 109 08	3	2	2 859 030	96 46 758 08	COVER COMPL.
CARRYING ROLLER 80/5/20X51	74 90 120 08	150	1	3 713	91 57 749 08	D PIVOT SECTION
CARRYING ROLLER 80/5/20X95	74 90 102 08	1	1	3 211 002	92 88 302 08	SAFETY ROLLER CPL.
CARTOUCHE	57 13 523 08	1	1	5 026 573	50 26 573 08	AIR DRYER
CATWALK CRAW.TRACK TRAV	91 52 388 08	16	1		LR 1600-2-0	
CAUTION DECAL ACCID.PREV	94 12 158	35	1	2 880	91 52 810 08	PLATING GERMAN
CELL RUBBER 16X8 ZELKAU	10 02 810 7	9	0.16	2 913 004	96 20 460 08	HOUSING PRE-ASSEMBLED
CELL RUBBER 20X12 CR SC	26 21 043 08	12	4.6	2 932 160	96 54 385 08	SWITCH CABINET
CELL RUBBER 20X8	26 21 010 08	10	3.91	2 859 005	96 46 756 08	FLAP PRE-ASS.
CELL RUBBER 20X8	26 21 010 08	115	0.36	2 932 082	96 54 387 08	ASSEMBLY PARTS MOUNTIN
CELL RUBBER 25X4 NEOPREN	26 21 078 14	52	6	2 520	91 53 061 08	CABIN, GLAZED
CELL RUBBER 3X6X10M	26 21 089 08	20	0.36	2 670	91 52 797 08	FUEL TANK CPL.
CELL RUBBER 3X6X10M	26 21 089 08	7	0.18	2 913 006	96 20 732 08	FAN PLATE PRE-ASS.
CELL RUBBER 8X10	26 21 091 08	9	3.7	2 520 030	96 45 609 08	ROOF WINDOW PRE-ASS.
CENT. LUBRIC. SYSTEM SUP	91 52 800 08	147	1		LR 1600-2-0	
CENT.SECT.CRAWLER STEE	96 55 391 08	1	1	1 130 008	91 58 624 08	CENTRAL SECTION CRAWLER
CENTER STUD	57 01 146 08	3	1	5 701 133	57 01 133 08	DRIVING GEAR
CENTERING STANDARD B	91 52 950 08	350	1		LR 1600-2-0	
CENTRAL BALLAST 8X7.5T	91 57 634 08	22	1		LR 1600-2-0	
CENTRAL SECTION CRAWLER	91 58 624 08	1	1	1 130	91 58 467 08	CENTRAL SECTION CRAWLER
CENTRAL SECTION CRAWLER	91 58 467 08	4	1		LR 1600-2-0	
CENTRAL UNIT C1 8X2A GEP	91 44 006 08	3	6	2 932 122	96 45 394 08	LICCON ASSEMBLY UNIT
CENTRAL UNIT C1 8X2A GEP	91 44 006 08	16	1	2 932 160	96 54 385 08	SWITCH CABINET
CENTRALIZED LUBRICATION S	91 58 480 08	2	1	1 400	91 58 445 08	CRAWLER TRACK CARRIER LE
CENTRALIZED LUBRICATION S	91 58 480 08	2	1	1 410	91 58 447 08	CRAWLER CARRIER RIGHT CP
CENTRING COMPLETE	96 55 752 08	3	1	2 730	91 52 803 08	BASE PLATE SLEWING PLATF
CENTRING DEVICE WELDME	96 55 755 08	5	1	2 730 002	96 55 752 08	CENTRING COMPLETE
CHAIN DIN 763 7X49 0.3t ST35	10 66 397 0	4	2	2 311 001	96 25 639 08	HOIST LIM.SWITCH PLUMMET
CHAIN DIN 763 7X49 0.3t ST35	10 66 397 0	21	0.5	2 975 600	91 44 662 08	ADDITIONAL HYDRAULICS
CHAIN DIN 763 7X49 0.3t ST35	10 66 397 0	45	0.5	3 208 001	91 52 883 08	F-HEAD SECTION
CHAIN DIN 763 7X49 0.3t ST35	10 66 397 0	33	1.2	3 745	91 52 948 08	SUSPENDED BALLAST
CHAIN SUSPENSION	74 00 219 08	2	2	2 730	91 52 803 08	BASE PLATE SLEWING PLATF
CHAIR BACK	97 75 558 08	3	1	2 503 101	96 48 626 08	SEAT
CHAMFERED RING	10 01 215 9	6	1	9 739 246	97 39 246	PISTON
CHANGE-OVER BLOCK SPF	10 41 325 5	10	2	2 970	91 59 697 08	HYDR
CHARGE AIR CORRUGATED H	55 17 025 08	124	2	2 391 001	96 45 719 08	DIESEL ENGINE, PRE-ASSEMB
CHARGE AIR PIPE SPF	96 48 500 08	25	1	2 391 001	96 45 719 08	DIESEL ENGINE, PRE-ASSEMB
CHARGE AIR PIPE SPF	96 48 501 08	26	1	2 391 001	96 45 719 08	DIESEL ENGINE, PRE-ASSEMB
CHARGED AIR TUBE BEND SP	97 25 170 08	27	1	2 391 001	96 45 719 08	DIESEL ENGINE, PRE-ASSEMB
CHARGER 110V/24V/8A SPF	61 33 019 08	2	1	2 835	91 52 808 08	BATTERY CHARGER
CHECK SCREW	57 15 610 08	16	2	5 113 086	51 13 086 08	PROPORTIONAL VALVE
CHECK SCREW	57 18 141 08	35	1	5 113 086	51 13 086 08	PROPORTIONAL VALVE
CHECK SCREW	57 19 037 08	45	1	5 113 086	51 13 086 08	PROPORTIONAL VALVE
CHECKING NUT DIN 444 B M1	10 34 329 6	17	1	9 739 344	97 39 344	GENERATOR, PRE-ASSEMBLE

1.10.2010

etk_de_en_074522 LR 1600 2

1246

LIEBHERRAlphabetischer Index
Alphabetical index

Description	Item	Pos.	Quantity	Page	Assembly	Description
CHEESE HEAD SCREW DIN 6	40 28 026 14	7	8	2 925 402	96 58 855 08	CAMERA INSTALLATION SLEW
CIGARETTE LIGHTER	10 42 905 8	20	1	2 533 050	96 48 359 08	EL.EQUIPMENT CABIN
CIRCLIP DIN 127 A 10 FST A3C	42 40 008 08	70	4	2 550	91 57 751 08	SA FRAME
CIRCLIP DIN 127 A 10 FST A3C	42 40 008 08	10	14	X1035519	10 35 519 6	OIL AIR COOLER
CIRCLIP DIN 127 A 12 FST A3C	42 40 009 08	4	2	3 211 002	92 88 302 08	SAFETY ROLLER CPL.
CIRCLIP DIN 127 A 12 FST A3C	42 40 009 08	152	2	3 713	91 57 749 08	D PIVOT SECTION
CIRCLIP DIN 127 A 6 FST A2C	42 40 005 08	12	3	2 920 200	96 44 536 08	ELECTRIC FOR WINCH 1
CIRCLIP DIN 127 A 6 FST A2C	42 40 005 08	12	3	2 920 260	96 44 537 08	ELECTRIC FOR WINCH 2
CIRCLIP DIN 127 A 6 FST A2C	42 40 005 08	12	3	2 920 334	96 44 538 08	ELECTRIC FOR WINCH 3
CIRCLIP DIN 127 A 6 FST A2C	42 40 005 08	12	3	2 920 350	96 44 539 08	ELECTRIC FOR WINCH 4
CIRCLIP DIN 127 A 6 FST A2C	42 40 005 08	12	3	2 920 359	96 44 540 08	ELECTRIC FOR WINCH 5
CIRCLIP DIN 127 A 6 FST A2C	42 40 005 08	12	3	2 920 379	96 44 541 08	ELECTRIC FOR WINCH 6
CIRCLIP DIN 127 A 6 FST A2C	42 40 005 08	66	10	2 970	91 59 697 08	HYDR
CIRCLIP DIN 127 A 6 FST A2C	42 40 005 08	53	2	2 975 062	91 52 856 08	ADDITIONAL HYDRAULICS WI
CIRCLIP DIN 127 A 6 FST A2C	42 40 005 08	53	4	2 975 066	91 52 858 08	AUX.HYDRAULIC WINCH 6
CIRCLIP DIN 127 A 6 FST A2C	42 40 005 08	52	2	2 975 100	91 52 860 08	ADDITIONAL HYDRAULICS WI
CIRCLIP DIN 127 A 6 FST A2C	42 40 005 08	53	4	2 975 200	91 52 775 08	ADDITIONAL HYDRAULICS WI
CIRCLIP DIN 127 A 6 FST A2C	42 40 005 08	53	4	2 975 700	91 52 774 08	ADDITIONAL HYDRAULICS WI
CIRCLIP DIN 127 A 8 FST A2C	42 40 007 08	9	2	1 970 100	91 58 471 08	HYDRAULIC EQUIPM.CENTER
CIRCLIP DIN 127 A 8 FST A2C	42 40 007 08	36	16	3 713	91 57 749 08	D PIVOT SECTION
CIRCLIP DIN 127 A 8 FST A2C	42 40 007 08	5	4	5 106 691	51 06 691 08	RETURN FILTER
CIRCLIP DIN 128 2 FST A2B	10 03 064 0	7	2	2 913 007	96 20 763 08	CONTROLLER UNIT
CIRCLIP DIN 128 A 5 FST A2C	42 40 004 08	33	7	2 920 083	96 48 319 08	ELECTRIC FOR BATTERY BOX
CIRCLIP DIN 128 A 5 FST A2C	42 40 004 08	269	2	2 920 638	96 51 138 08	CONTROL DESK
CIRCLIP DIN 128 A 8	42 40 607 08	12	14	X1035519	10 35 519 6	OIL AIR COOLER
CIRCLIP DIN 7980 6 VERZ	42 41 006 08	8	6	5 102 306	51 02 306 08	HYDRO MOTOR
CIRCLIP FUER GRIFFKAPPE	10 67 884 8	4	2	6 060 950	60 60 950 08	MASTER SWITCH
CIRCULAR BEARING B40X30X	72 69 042 08	5	4	2 391 038	96 47 931 08	OIL COOLER, PRE-ASSEMBLE
CIRCULATING PUMP	10 29 012 1	2	1	X1004204	10 04 204 3	WATER HEATING SYSTEM
CIRCULATING PUMP	55 31 353 08	2	1	5 530 545	55 30 545 08	CIRCULATING PUMP
CIRCULATING PUMP U4846	55 30 545 08	6	1	2 540	91 53 253 08	CLIMA-HEATING INSTALLATIO
CLADDING REAR PANEL	97 70 807 08	16	1	2 520 034	96 45 984 08	INTERNAL LINING
CLAMP	92 16 963 08	1	1	2 925 203	96 52 153 08	CAMERA EQUIPMENT S-PIVOT
CLAMP	92 16 963 08	1	1	2 925 204	92 16 990 08	CAMERA EQUIPMENT D-PIVOT
CLAMP	96 51 406 08	1	1	2 925 402	96 58 855 08	CAMERA INSTALLATION SLEW
CLAMP	96 60 731 08	24	1	2 925 402	96 58 855 08	CAMERA INSTALLATION SLEW
CLAMP 40x127x24 S355J2+N	95 70 394 08	2	4	2 550 010	96 45 685 08	ROD
CLAMP 8X20XD1 W1-EPDM-2	10 67 867 3	20	1	9 739 503	97 39 503	FUEL LINE
CLAMP DIN 3016-1 6 W1-EPD	10 34 229 7	6	1	9 739 356	97 39 356	PIPELINE INSTALLATION
CLAMP G21MN5V SPF	38 00 707 08	15	2	3 227 002	96 50 498 08	ROD CPL.
CLAMP G21MN5V SPF	38 00 707 08	(2)	10	3 714	91 52 862 08	D HEAD SECTION
CLAMP SURE-SEAL	60 52 155 08	503	1	2 920 633	96 52 651 08	WIRING HARNESS
CLAMP SURE-SEAL	60 52 155 08	503	1	2 920 636	96 51 854 08	LEAD
CLAMP WELDED CONST.	96 45 803 08	3	1	2 522 012	96 45 884 08	GUIDE PRE-ASS.
CLAMP WELDED CONST.	96 46 046 08	4	1	2 522 013	96 45 883 08	GUIDE PRE-ASS.
CLAMP WELDED CONST.	96 46 388 08	54	4	2 550	91 57 751 08	SA FRAME
CLAMP WELDED CONST.	96 47 493 08	1	1	2 550 008	96 47 628 08	RETAINER CPL.
CLAMP WELDED CONST.	96 47 644 08	1	1	2 550 009	96 47 645 08	RETAINER CPL.
CLAMP WELDED CONST.	96 48 733 08	46	1	2 520	91 53 061 08	CABIN, GLAZED
CLAMP WELDED CONST.	96 49 299 08	9	1	3 350	91 52 859 08	WINCH 3
CLAMP WELDED CONST.	96 50 831 08	65	2	3 714	91 52 862 08	D HEAD SECTION
CLAMP WELDED CONST.	96 53 255 08	1	1	2 391 040	96 53 645 08	CLUTCH ACTUATOR
CLAMP WELDED CONST.	96 53 928 08	28	4	3 350	91 52 859 08	WINCH 3
CLAMP-HALF 4X18	60 20 014 08	146	4	2 391 001	96 45 719 08	DIESEL ENGINE, PRE-ASSEMB
CLAMP-HALF DIN 3015-1 10 PP	60 20 078 08	156	2	2 391 001	96 45 719 08	DIESEL ENGINE, PRE-ASSEMB
CLAMP-HALF DIN 3015-1 15 PP	60 20 081 08	49	2	2 502	91 55 939 08	CONTROL STAND
CLAMP-HALF DIN 3015-1 18 AL	60 20 022 08	139	4	2 391 001	96 45 719 08	DIESEL ENGINE, PRE-ASSEMB
CLAMP-HALF DIN 3015-1 18 PP	60 20 083 08	9	6	2 550 008	96 47 628 08	RETAINER CPL.
CLAMP-HALF DIN 3015-1 18 PP	60 20 083 08	9	6	2 550 009	96 47 645 08	RETAINER CPL.
CLAMP-HALF DIN 3015-1 L O R	73 65 090	21	2	2 978 100	91 52 796 08	ADDNL.HYDR.ERECTION DEV

1.10.2010

etk_de_en_074522 LR 1600 2

1247

LIEBHERRAlphabetischer Index
Alphabetical index

Description	Item	Pos.	Quantity	Page	Assembly	Description
CLAMP-HALF DIN 3015-1 L 2 R	73 62 946	19	6	2 978 100	91 52 796 08	ADDNL.HYDR.ERECTION DEV
CLAMP-HALF DIN 3015-1 L 3 R	70 05 052	138	10	2 391 001	96 45 719 08	DIESEL ENGINE, PRE-ASSEMB
CLAMP-HALF DIN 3015-1 L 3 R	70 05 052	18	6	3 780 751	91 52 952 08	AIR-CRAFT & WIND WARNING
CLAMP-HALF DIN 3015-1 L 4 R	60 20 089 08	23	40	2 978 100	91 52 796 08	ADDNL.HYDR.ERECTION DEV
CLAMP-HALF DIN 3015-1 L 5 R	60 20 091 08	116	4	2 391 001	96 45 719 08	DIESEL ENGINE, PRE-ASSEMB
CLAMP-HALF DIN 3015-1 L 5 R	60 20 092 08	51	20	3 978 005	91 56 430 08	ADDL.HYDRAULIC SB-HEAD PI
CLAMP-HALF DIN 3015-1 L 5 R	60 20 092 08	51	40	3 978 015	91 56 429 08	ADDITIONAL HYDRAULICS IN
CLAMP-HALF DIN 3015-1 L 5 R	60 20 092 08	51	40	3 978 015	91 56 432 08	ADDITIONAL HYDRAULICS IN
CLAMP-HALF DIN 3015-1 L5R 4	60 20 094 08	145	1	2 391 001	96 45 719 08	DIESEL ENGINE, PRE-ASSEMB
CLAMP-HALF DIN 3015-1 L5R 4	60 20 094 08	26	2	2 671 004	96 46 305 08	OIL TANK PRE-ASS.
CLAMP-HALF DIN 3015-1 L6R 5	74 13 103	117	4	2 391 001	96 45 719 08	DIESEL ENGINE, PRE-ASSEMB
CLAMPING BOARD 6XM6	60 44 124 08	1	1	1 830 102	92 26 483 08	TERMINAL BOARD PRE-ASS.
CLAMPING LEVER STAHL 5.8	10 01 719 2	5	4	2 925 402	96 58 855 08	CAMERA INSTALLATION SLEW
CLAMPING PIECE PA6G+OEL	97 68 737 08	4	4	2 925 402	96 58 855 08	CAMERA INSTALLATION SLEW
CLAMPING PROFILE 1-3X11 E	10 30 060 5	17	3.88	2 520	91 53 061 08	CABIN, GLAZED
CLAMPING PROFILE 1-3X11 E	10 30 060 5	18	2.1	2 520	91 53 061 08	CABIN, GLAZED
CLAMPING PROFILE EPDM/M	10 30 060 0	13	4.5	2 522	91 54 115 08	SLIDING DOOR CPL.
CLAMPING SLEEVE 125X110X	10 34 619 8	7	2	3 554 005	96 58 510 08	WA-FRAME
CLAMPING SLEEVE 125X110X	10 34 619 8	18	2	3 556 006	96 58 646 08	WA-FRAME 2 PIVOT SECTION
CLIMA-HEATING INSTALLATIO	91 53 253 08	10	1	2 520	91 53 061 08	CABIN, GLAZED
CLIP 23 ST	10 21 653 4	61	2	2 831	91 57 754 08	AIR COND. UNIT SUPERSTRU
CLOGGING INDICATOR	57 13 561 08	(4)	1	2 970	91 59 697 08	HYDR
CLOGGING INDICATOR A2D-	51 06 693 08	10	1	2 671 004	96 46 305 08	OIL TANK PRE-ASS.
CLOGGING INDICATOR A2D-	51 06 693 08	50	1	5 106 691	51 06 691 08	RETURN FILTER
CLOSE TOLERANCE GROOV	43 11 037 08	6	4	3 291	91 52 831 08	S OVERRUN PROTECTION
CLOSE TOLERANCE GROOV	43 11 037 08	11	4	3 292	91 52 865 08	D OVERRUN PROTECTION
CLOSE TOLERANCE GROOV	43 11 037 08	16	2	3 592	91 52 874 08	W OVERRUN PROTECTION
CLOSING DEVICE SCHIEBET	96 45 602 08	10	1	2 522	91 54 115 08	SLIDING DOOR CPL.
CLOSING NIPPLE	51 15 062 08	13	1	2 990	91 59 244 08	COMPRESSED AIR PLANT
CLOSING PIN ST	10 34 246 3	4	1	2 522 011	96 45 602 08	CLOSING DEVICE
CLOSING RING	57 01 136 08	4	1	5 701 129	57 01 129 08	DRIVING GEAR
CLOSURE	70 42 624 08	53	1	3 206	91 52 881 08	PIVOT SECTION
CLOSURE	70 42 624 08	41	2	3 214	91 52 843 08	SW HEAD SECTION
CLOSURE	70 42 624 08	52	2	3 216 000	91 53 473 08	JACK-CONNECTION HEAD
CLUTCH ACTUATOR	96 53 645 08	13	1	2 391 001	96 45 719 08	DIESEL ENGINE, PRE-ASSEMB
COAT HOOK	59 10 501 08	32	2	2 520 034	96 45 984 08	INTERNAL LINING
COLLECTING PIPE	92 79 826 08	61	1	2 391 001	96 45 719 08	DIESEL ENGINE, PRE-ASSEMB
COLLECTING PIPE	92 79 826 08	140	2	2 970	91 59 697 08	HYDR
COLLECTING PIPE WELDED	92 15 428 08	141	1	2 970	91 59 697 08	HYDR
COLLECTING PIPE WELDED	92 57 933 08	62	1	2 391 001	96 45 719 08	DIESEL ENGINE, PRE-ASSEMB
COLLECTING RING 24V SPF	69 09 010 08	10	1	1 920 305	92 15 300 08	INSTALLAT.ROTOR+SLIPRING
COMBI PLIERS DIN 5244 180	79 00 315 08	12	1	1 750	91 52 394 08	TOOL
COMPRESSED AIR PLANT	91 59 244 08	177	1		LR 1600-2-0	
COMPRESSED-AIR CYLINDER	10 01 752 1	5	1	9 739 186	97 39 186	MOTOR BRAKE
COMPRESSED-AIR CYLINDER	10 33 276 5	12	1	9 739 357	97 39 357	EXHAUST GAS RECIRC. PRE-A
COMPRESSION PAD	24 01 915 02	15	1	2 391 040	96 53 645 08	CLUTCH ACTUATOR
COMPRESSION PAD	70 30 031 01	20	1	2 522 011	96 45 602 08	CLOSING DEVICE
COMPRESSION RING	50 29 326 08	48	1	2 393	91 52 787 08	AIR FILTER UNIT CPL.
COMPRESSION RING DR/R22	50 29 325 08	598	4	2 990	91 59 244 08	COMPRESSED AIR PLANT
COMPRESSION RING DR/R26	50 29 328 08	404	2	2 391 001	96 45 719 08	DIESEL ENGINE, PRE-ASSEMB
CONICAL BEARING 70NR11	10 29 198 9	6	4	2 810	91 52 806 08	CRANE DRIVER'S CABIN CPL.
CONNECTING BLOCK 50X45X8	11 06 010 6	270	1	X1041101	10 41 101 8	TILT-BACK SUPPORT
CONNECTING CABLE 8 X 0,37	10 45 542 1	15	1	2 925 002	96 58 856 08	EQUIPMENT CAMERA SLEW C
CONNECTING ELEMENT SPF	10 33 216 1	2	2	2 372	91 33 648 08	ROPE WITH ACCESSORIES
CONNECTING ELEMENT SPF	10 33 216 1	6	3	3 204	91 60 592 08	ASSEMBLY UNIT
CONNECTING ELEMENT SPF	10 33 216 1	89	1	3 556 007	96 58 648 08	WA-FRAME 2 HEAD SECTION
CONNECTING LINE	97 39 271	126	1	X1012059	10 12 059 0	DIESEL ENGINE
CONNECTING LINK PRE-ASS.	96 49 847 08	1	2	3 745 011	96 49 677 08	BRACKET COMPL.
CONNECTING LINK PRE-ASS.	96 48 638 08	1	2	3 830	91 55 535 08	SUPPLEMENTARY GUYING D
CONNECTING LINK WELDED	96 50 332 08	(1)	1	3 556 007	96 58 648 08	WA-FRAME 2 HEAD SECTION

1.10.2010

etk_de_en_074522 LR 1600 2

1248

LIEBHERRAlphabetischer Index
Alphabetical index

Description	Item	Pos.	Quantity	Page	Assembly	Description
CONNECTING LINK WELDED 0.	96 50 313 08	(1)	1	3 554 006	96 58 512 08	WA-FRAME 1
CONNECTING LINK WELDED 0.	96 50 314 08	(1)	1	3 554 006	96 58 512 08	WA-FRAME 1
CONNECTING LINK WELDED 0	96 50 312 08	(1)	1	3 556 007	96 58 648 08	WA-FRAME 2 HEAD SECTION
CONNECTING LINK WELDED 0	96 53 195 08	(1)	1	3 554 006	96 58 512 08	WA-FRAME 1
CONNECTING NIPPLE G 1/4"	57 17 230 08	3	1	5 123 682	51 23 682 08	MOUNTING - PISTON W. PUM
CONNECTING PIN WELDED FE	96 43 771 08	21	2	3 211	91 57 013 08	S PIVOT SECTION
CONNECTING PIN WELDED FE	96 43 771 08	45	6	3 212	91 52 869 08	W PIVOT SECTION
CONNECTING PIN WELDED FE	96 43 771 08	15	8	3 220	91 57 042 08	S INTERMEDIATE SECTION
CONNECTING PIN WELDED FE	96 43 771 08	9	8	3 221	91 54 668 08	S INTERMEDIATE SECTION
CONNECTING PIN WELDED FE	96 43 771 08	15	8	3 223	91 57 040 08	S INTERMEDIATE SECTION
CONNECTING PIN WELDED FE	96 43 771 08	15	8	3 223 010	91 57 039 08	S INTERMEDIATE SECTION
CONNECTING PIN WELDED FE	96 43 771 08	15	8	3 223 011	91 57 041 08	S INTERMEDIATE SECTION
CONNECTING PIN WELDED FE	96 43 771 08	17	4	3 225	91 52 854 08	SL REDUCING SECTION
CONNECTING PIN WELDED FE	96 43 771 08	15	4	3 226	91 52 870 08	L INTERMEDIATE SECTION
CONNECTING PIN WELDED FE	96 43 771 08	15	8	3 227	91 52 873 08	L INTERMEDIATE SECTION
CONNECTING PIN WELDED FE	96 43 771 08	15	4	3 227	91 55 894 08	L INTERMEDIATE SECTION
CONNECTING PIN WELDED FE	96 43 771 08	20	2	3 227 002	96 50 498 08	ROD CPL.
CONNECTING PIN WELDED FE	96 43 771 08	15	8	3 227 008	91 52 872 08	L INTERMEDIATE SECTION
CONNECTING PIN WELDED FE	96 43 771 08	15	10	3 227 200	91 53 519 08	LI INTERMEDIATE SECT. F-GU
CONNECTING PIN WELDED FE	96 43 771 08	53	4	3 713	91 57 749 08	D PIVOT SECTION
CONNECTING PIN WELDED FE	96 43 771 08	55	4	3 714	91 52 862 08	D HEAD SECTION
CONNECTING PIN WELDED FE	96 43 771 08	4	8	3 715 008	91 52 863 08	D INTERMEDIATE SECTION
CONNECTING PIN WELDED FE	96 43 771 08	4	10	3 716	91 52 864 08	D INTERMEDIATE SECTION
CONNECTING PIN WELDED FE	96 47 595 08	12	1	3 211 003	96 46 986 08	ROD CPL.
CONNECTING PLATE	10 65 068 8	3	1	X1035924	10 35 924 9	VARIABLE PUMP
CONNECTING PLATE	51 06 295 08	63	1	2 970	91 59 697 08	HYDR
CONNECTING PLATE	51 06 318 08	56	3	2 970	91 59 697 08	HYDR
CONNECTING PLATE	51 07 822 08	5	1	X5114865	51 14 865 08	DIRECTIONAL CTRL. VALVE
CONNECTING PLATE	51 10 583 08	6	1	2 975 000	91 57 881 08	ADDNL. HYDR. F. ERECTING W
CONNECTING PLATE	57 07 719 08	4	1	5 102 306	51 02 306 08	HYDRO MOTOR
CONNECTING PLATE	57 15 142 08	3	1	X1035924	10 35 924 1	VARIABLE PUMP
CONNECTING PLATE	57 15 142 08	3	1	X1035924	10 35 924 2	VARIABLE PUMP
CONNECTING PLATE	57 15 142 08	3	1	X1035925	10 35 925 0	VARIABLE PUMP
CONNECTING PLATE	57 18 989 08	3	1	X1035924	10 35 924 6	VARIABLE PUMP
CONNECTING PLATE	57 19 004 08	2	1	X1035924	10 35 924 7	VARIABLE PUMP
CONNECTING PLATE	57 19 030 08	3	1	X1035924	10 35 924 3	VARIABLE PUMP
CONNECTING PLATE	57 19 030 08	3	1	X1035924	10 35 924 4	VARIABLE PUMP
CONNECTING PLATE	70 23 640	2	1	X1035924	10 35 924 8	VARIABLE PUMP
CONNECTING ROD BEARING	10 01 215 0	3	1	9 739 287	97 39 287	MAIN ROD
CONNECTING ROD BEARING	10 01 215 2	52	1	9 739 287	97 39 287	MAIN ROD
CONNECTING ROD BEARING	10 01 215 3	53	1	9 739 287	97 39 287	MAIN ROD
CONNECTING ROD BEARING	10 01 215 4	54	1	9 739 287	97 39 287	MAIN ROD
CONNECTING ROD BEARING	10 01 215 5	55	1	9 739 287	97 39 287	MAIN ROD
CONNECTION CABLE 10 X 0,1	10 45 478 3	(11)	1	2 925 026	91 55 259 08	ERG. CAMERA CONTROL
CONNECTION CABLE 10 X 0,1	10 45 478 3	11	1	2 925 405	96 48 397 08	EQUIPMENT CAMERA CAB
CONNECTION F.WATER PIPE	97 39 349	169	1	X1012059	10 12 059 0	DIESEL ENGINE
CONNECTION FLANGE	51 10 561 08	30	1	2 975 062	91 52 856 08	ADDITIONAL HYDRAULICS WI
CONNECTION FLANGE	51 10 561 08	41	1	2 975 200	91 52 775 08	ADDITIONAL HYDRAULICS WI
CONNECTION FLANGE	51 10 561 08	41	1	2 975 700	91 52 774 08	ADDITIONAL HYDRAULICS WI
CONNECTION FLANGE 85X85	51 10 624 08	126	1	2 970	91 59 697 08	HYDR
CONNECTION FLANGE ALZNM	51 10 605 08	40	1	2 975 066	91 52 858 08	AUX.HYDRAULIC WINCH 6
CONNECTION FLANGE ALZNM	51 10 623 08	40	1	2 975 100	91 52 860 08	ADDITIONAL HYDRAULICS WI
CONNECTION PIECE	10 22 277 2	1	1	9 739 500	97 39 500	OVERFLOW-OIL LINE
CONNECTION PIECE	57 00 734 08	12	1	5 114 320	51 14 320 08	PRETENSIONING VALVE
CONNECTION PIECE M14X1,5/	77 43 832 08	17	4	1 402	91 58 480 08	CENTRALIZED LUBRICATION
CONNECTOR PLUG A	60 23 370 08	(153)	3	2 932 001	96 45 393 08	RELAY CONTROL SYSTEM
CONSOLE	10 01 749 3	2	1	9 739 186	97 39 186	MOTOR BRAKE
CONSOLE	10 34 317 4	1	1	9 739 360	97 39 360	MOTOR SUPPORT
CONSOLE	10 34 317 6	10	1	9 739 360	97 39 360	MOTOR SUPPORT
CONSOLE	10 34 331 8	13	1	9 739 371	97 39 371	AIR COND. COMPRESSOR A

1.10.2010

etk_de_en_074522 LR 1600 2

1249

LIEBHERRAlphabetischer Index
Alphabetical index

Description	Item	Pos.	Quantity	Page	Assembly	Description
CONSOLE	77 42 157 08	76	2	2 970	91 59 697 08	HYDR
CONSOLE	77 42 157 08	12	4	2 978 100	91 52 796 08	ADDNL.HYDR.ERECTION DEV
CONSOLE	92 17 245 08	1	1	3 745 002	92 17 236 08	SWITCH UNIT
CONSOLE	92 17 251 08	1	1	3 745 003	92 17 237 08	SWITCH UNIT
CONSOLE	96 50 735 08	93	1	3 713	91 57 749 08	D PIVOT SECTION
CONSOLE	96 50 968 08	95	1	3 713	91 57 749 08	D PIVOT SECTION
CONSOLE COMPL.	96 47 007 08	60	2	2 550	91 57 751 08	SA FRAME
CONTACT 0,5-1,0MM2	60 23 003 08	(125)	14	2 920 369	96 54 235 08	TERMINAL BOX CPL.
CONTACT 0,5-1,0MM2	60 23 003 08	(125)	9	2 920 369	96 54 235 08	TERMINAL BOX CPL.
CONTACT PIN	60 56 017 08	130	6	2 920 633	96 52 651 08	WIRING HARNESS
CONTACT RETAINING PIN 15	10 09 986 7	513	1	2 932 224	96 54 389 08	CABLES MOUNTING PANEL C
CONTACT RETAINING PIN 21	10 09 986 8	519	2	2 932 224	96 54 389 08	CABLES MOUNTING PANEL C
CONTAINER	57 15 393 08	20	1	X1032716	10 32 716 7	ELECTRIC PUMP
CONTAINER 2,5 KG	10 03 827 1	25	1	7 743 566	77 43 566 08	ELECTRIC PUMP
CONTAINER COVER	10 01 471 7	26	1	X1032716	10 32 716 7	ELECTRIC PUMP
CONTAINER COVER	10 40 981 7	21	1	7 743 566	77 43 566 08	ELECTRIC PUMP
CONTAINER PLUG	57 00 662 08	4	1	5 028 065	50 28 065 08	EQUALIZING RESERVOIR
CONTROL BLOCK	10 48 944 9	(309)	1	3 790 000	91 56 458 08	BOLT EXTRACTION ATTACHM
CONTROL BLOCK	51 13 005 08	23	1	2 970	91 59 697 08	HYDR
CONTROL BLOCK 320BAR 80L/	10 48 992 6	2	1	2 976 017	96 52 261 08	FITTING PLATE EMERG. ACT:
CONTROL BLOCK 350 BAR SP	10 42 440 2	19	1	2 970	91 59 697 08	HYDR
CONTROL BOX MB618A SPF	10 33 264 0	10	1	2 925 002	96 58 856 08	EQUIPMENT CAMERA SLEW C
CONTROL DESK A570	96 51 138 08	1	1	2 920 637	96 51 136 08	CONTROL DESK
CONTROL DESK DB	96 51 136 08	28	1	2 920	91 56 833 08	ELECTR. SYSTEM F.SLEWING
CONTROL ELEMENT	10 35 465 9	1	1	X1067840	10 67 840 7	ADJUSTMENT
CONTROL ELEMENT	10 42 512 9	1	1	X1047033	10 47 033 2	ADJUSTMENT
CONTROL ELEMENT	10 65 069 2	5	1	X1035924	10 35 924 9	VARIABLE PUMP
CONTROL ELEMENT	10 65 300 9	1	1	X1065300	10 65 300 6	ADJUSTMENT
CONTROL GEAR	90 80 702	72	1	9 739 400	97 39 400	DIESEL ENGINE
CONTROL GEAR 24V	10 27 869 8	1	1	X1004204	10 04 204 3	WATER HEATING SYSTEM
CONTROL LEAD 19X0,5 SPF	60 04 640 08	(5)	14.85	2 920 581	96 54 405 08	TERMINAL BOX WINCH PRE-A
CONTROL LEAD 19X0,5 SPF	60 04 640 08	5	3.1	2 920 633	96 52 651 08	WIRING HARNESS
CONTROL LEAD 19X0,5 SPF	60 04 640 08	6	2.7	2 920 633	96 52 651 08	WIRING HARNESS
CONTROL LEAD 19X0,5 SPF	60 04 640 08	7	5.9	2 920 633	96 52 651 08	WIRING HARNESS
CONTROL LEAD 19X0,5 SPF	60 04 640 08	(5)	15.43	3 930 734	96 54 401 08	TERMINAL BOX
CONTROL LEAD 4 X 0,5 SPF	60 04 604 08	5	7.03	2 920 636	96 51 854 08	LEAD
CONTROL LEAD 8/16 X 0,5/0,7	60 04 407 08	5	39.12	3 930 732	96 50 575 08	LEAD
CONTROL PARTS	97 39 187	46	6	X1012059	10 12 059 0	DIESEL ENGINE
CONTROL STAND	91 55 939 08	129	1		LR 1600-2-0	
CONTROL UNIT	10 29 184 0	5	1	X1035924	10 35 924 3	VARIABLE PUMP
CONTROL UNIT	10 29 184 0	5	1	X1035924	10 35 924 4	VARIABLE PUMP
CONTROL UNIT	10 47 138 4	5	1	X1035924	10 35 924 6	VARIABLE PUMP
CONTROL UNIT	57 19 113 08	5	1	X1035924	10 35 924 1	VARIABLE PUMP
CONTROL UNIT	57 19 113 08	5	1	X1035924	10 35 924 2	VARIABLE PUMP
CONTROL VALVE	10 11 497 5	40	1	X1035925	10 35 925 1	VARIABLE PUMP
CONTROLLER BOARD KOMP.	10 04 375 9	20	1	2 913 005	96 28 696 08	INTERIOR HOUSING PRE-ASS.
CONTROLLER BOARD LSB-BS	10 04 375 7	1	1	2 913 007	96 20 763 08	CONTROLLER UNIT
CONTROLLER BOARD LSB-CP	10 04 376 0	2	1	2 913 007	96 20 763 08	CONTROLLER UNIT
CONTROLLER UNIT BSE-LSB	96 20 763 08	20	1	2 913 005	96 20 731 08	INTERIOR HOUSING PRE-ASS.
CONTROLS AND FITTINGS RI	96 48 363 08	5	1	2 533	91 52 789 08	EL.INSTRUMENTS F.CRANE D
CONVERTOR TTY-RS232	91 70 454 14	10	1	2 533 071	96 52 556 08	CONVERTOR
CONVERTOR TTY-RS232	96 52 556 08	8	1	2 533	91 52 789 08	EL.INSTRUMENTS F.CRANE D
COOLANT PIPE BEND	10 34 286 8	11	1	9 739 349	97 39 349	CONNECTION F.WATER PIPE
COOLANT PREHEATING	97 39 129	282	1	X1012059	10 12 059 0	DIESEL ENGINE
COOLANT PUMP	10 34 287 1	1	1	9 739 352	97 39 352	AT-WATER PUMP WITH FAST
COOLING AGENT R 134 A	86 16 012 08	8	2.2	2 831	91 57 754 08	AIR COND. UNIT SUPERSTRU
COOLING MEDIUM PIPELINE	97 39 351	166	1	X1012059	10 12 059 0	DIESEL ENGINE
COOLING WATER HOSE 10X4,	77 42 306 08	250	2	2 391 001	96 45 719 08	DIESEL ENGINE, PRE-ASSEMB
COOLING WATER HOSE 18X3,	77 42 329 08	20	20	2 540	91 53 253 08	CLIMA-HEATING INSTALLATIO
COOLING WATER HOSE 18X3,	77 42 329 08	17	10	2 541	91 52 790 08	ADD HEATING SUPERSTRUCT

1.10.2010

etk_de_en_074522 LR 1600 2

1250

LIEBHERRAlphabetischer Index
Alphabetical index

Description	Item	Pos.	Quantity	Page	Assembly	Description
COOLING WATER HOSE DN32	77 42 307 08	133	2	2 391 001	96 45 719 08	DIESEL ENGINE, PRE-ASSEMB
COOLING WATER LINE	10 01 231 4	1	1	9 739 127	97 39 127	WATER BLEEDER PIPELINE
COOLING WATER PREHEATING	10 01 234 3	1	1	9 739 129	97 39 129	COOLANT PREHEATING
COUNTER NUT M25X1,5 POL	10 04 269 6	20	2	2 780 915	96 48 377 08	ADD-ON PARTS EXTERNAL F
COUNTER NUT PG9 MS	60 25 019 08	5	1	2 920 257	92 78 689 08	TERMINAL BOX LIGHTING
COUNTERSUNK SCREW DIN	40 86 013 08	98	9	2 550	91 57 751 08	SA FRAME
COUNTERSUNK SCREW DIN	40 86 062 08	346	2	2 391 001	96 45 719 08	DIESEL ENGINE, PRE-ASSEMB
COUNTERSUNK SCREW DIN	40 86 027 08	54	2	3 745	91 52 948 08	SUSPENDED BALLAST
COUNTERSUNK SCREW DIN	40 86 033 08	29	16	3 554 006	96 58 512 08	WA-FRAME 1
COUNTERSUNK SCREW DIN 7	40 86 035 08	33	4	2 502	91 55 939 08	CONTROL STAND
COUNTERSUNK SCREW DIN 7	40 86 035 08	30	2	2 520	91 53 061 08	CABIN, GLAZED
COUNTERSUNK SCREW DIN 7	40 86 035 08	34	2	2 533 070	96 48 363 08	CONTROLS AND FITTINGS RI
COUNTERSUNK SCREW DIN	40 86 042 08	41	4	2 391 040	96 53 645 08	CLUTCH ACTUATOR
COUNTERSUNK SCREW DIN	40 86 040 08	57	2	2 631	91 56 817 08	SLEWING PLATFORM CATWAL
COUNTERSUNK SCREW DIN	40 86 040 08	4	1	2 780 851	96 24 498 08	RADIO ANTENNA PRE-ASS.
COUNTERSUNK SCREW DIN	40 86 040 08	8	1	2 780 852	96 24 845 08	GSM-MODULE PRE-ASS.LICCO
COUNTERSUNK SCREW DIN 7	40 86 002 08	5	8	2 510	91 52 788 08	TURNTABLE PANELLING
COUNTERSUNK SCREW DIN 7	40 86 002 08	4	4	2 510 040	96 49 183 08	DOOR COMPL.
COUNTERSUNK SCREW DIN 7	40 86 002 08	4	4	2 510 059	96 49 184 08	DOOR COMPL.
COUNTERSUNK SCREW DIN 7	40 86 002 08	25	4	2 522 011	96 45 602 08	CLOSING DEVICE
COUNTERSUNK SCREW DIN 7	40 86 002 08	10	16	2 932 160	96 54 385 08	SWITCH CABINET
COUNTERSUNK SCREW DIN 7	40 86 002 08	115	8	2 970	91 59 697 08	HYDR
COUNTERSUNK SCREW DIN 7	40 86 002 08	5	11	3 713 013	96 57 159 08	SHEET CPL.
COUNTERSUNK SCREW DIN 7	40 86 002 08	21	3	3 978 015	91 56 429 08	ADDITIONAL HYDRAULICS IN
COUNTERSUNK SCREW DIN 7	40 86 002 08	21	3	3 978 015	91 56 432 08	ADDITIONAL HYDRAULICS IN
COUNTERSUNK SCREW DIN 7	40 86 041 08	45	4	2 502	91 55 939 08	CONTROL STAND
COUNTERSUNK SCREW DIN 7	40 86 041 08	29	10	2 520	91 53 061 08	CABIN, GLAZED
COUNTERSUNK SCREW DIN 7	40 86 041 08	8	6	2 520 030	96 45 609 08	ROOF WINDOW PRE-ASS.
COUNTERSUNK SCREW DIN 7	40 86 041 08	5	4	2 520 031	96 45 610 08	REAR WINDOW PRE-ASS.
COUNTERSUNK SCREW DIN	40 86 036 08	25	1	2 522	91 54 115 08	SLIDING DOOR CPL.
COUNTERSUNK SCREW DIN 7	46 00 257	11	4	3 211 009	96 46 979 08	SAFETY ROLLER CPL.
COUNTERSUNK SCREW DIN 7	46 00 257	7	4	3 360 002	96 48 587 08	SAFETY ROLLER CPL.
COUNTERSUNK SCREW DIN 7	40 02 551	51	8	3 211	91 57 013 08	S PIVOT SECTION
COUNTERSUNK SCREW DIN 7	40 02 551	73	2	3 216 000	91 53 473 08	JACK-CONNECTION HEAD
COUNTERSUNK SCREW DIN 7	40 02 551	32	16	3 713	91 57 749 08	D PIVOT SECTION
COUNTERSUNK SCREW DIN 7	40 86 007 08	41	3	3 206	91 52 881 08	PIVOT SECTION
COUNTERSUNK SCREW DIN 7	40 86 007 08	3	4	3 714 017	96 50 752 08	SUPPORT CPL.
COUNTERSUNK SCREW DIN 7	40 86 008 08	53	2	2 550	91 57 751 08	SA FRAME
COUNTERSUNK SCREW DIN 7	40 86 010 08	20	4	2 502	91 55 939 08	CONTROL STAND
COUNTERSUNK SCREW DIN 7	40 86 049 08	20	4	2 370	91 52 782 08	ERECTING WINCH
COUNTERSUNK SCREW DIN 7	40 86 049 08	65	12	2 810	91 52 806 08	CRANE DRIVER'S CABIN CPL.
COUNTERSUNK SCREW ISO 2	40 04 016 08	17	8	2 260 006	96 46 501 08	BATTERY BOX, PRE-ASSEMB
COUNTERSUNK SCREW ISO 2	40 70 317 08	81	2	2 550	91 57 751 08	SA FRAME
COUNTERSUNK SCREW ISO 2	40 06 034 08	21	6	2 671 004	96 46 305 08	OIL TANK PRE-ASS.
COUNTERSUNK SCREW ISO	40 06 035 08	268	2	2 920 638	96 51 138 08	CONTROL DESK
COUNTERSUNK SCREW ISO 7	40 70 608 08	4	8	2 913 102	92 32 870 08	FAN UNIT
COUNTERWEIGHT 16X7.5T +	91 57 630 08	152	1		LR 1600-2-0	
COUNTERWEIGHT SPF	97 85 694 08	1	8	1 740	91 57 634 08	CENTRAL BALLAST
COUNTERWEIGHT SPF	97 85 694 08	1	16	2 740	91 57 630 08	COUNTERWEIGHT
COUNTERWEIGHT SPF	97 85 695 08	2	6	2 740	91 57 630 08	COUNTERWEIGHT
COUNTERWEIGHT SPF	97 85 695 08	1	30	3 746	91 58 433 08	BALLAST
COUPLING 4000NM 2800U/MI S	10 42 823 9	128	1	2 391 001	96 45 719 08	DIESEL ENGINE, PRE-ASSEMB
COUPLING PLUG	77 43 727 08	17	24	2 711	91 52 800 08	CENT. LUBRIC. SYSTEM SUP
COUPLING PLUG 10-L	51 15 083 08	107	1	2 970	91 59 697 08	HYDR
COUPLING PLUG 10-L	51 15 083 08	7	1	2 970 081	96 50 495 08	ADDL.HYDR.F.PIN PULLING DE
COUPLING PLUG 10-L	51 15 083 08	20	2	2 975 100	91 52 860 08	ADDITIONAL HYDRAULICS WI
COUPLING PLUG 10-L	51 15 083 08	10	1	2 976 022	96 53 245 08	FITTING PLATE EMERG. ACT:
COUPLING PLUG 12-L	51 15 096 08	99	2	2 970	91 59 697 08	HYDR
COUPLING PLUG 12-L	51 15 096 08	27	3	2 975 062	91 52 856 08	ADDITIONAL HYDRAULICS WI
COUPLING PLUG 12-L	51 15 096 08	35	3	2 975 066	91 52 858 08	AUX.HYDRAULIC WINCH 6

1.10.2010

etk_de_en_074522 LR 1600 2

1251

LIEBHERRAlphabetischer Index
Alphabetical index

Description	Item	Pos.	Quantity	Page	Assembly	Description
COUPLING PLUG 12-L	51 15 096 08	35	2	2 975 100	91 52 860 08	ADDITIONAL HYDRAULICS WI
COUPLING PLUG 12-L	51 15 096 08	35	1	2 975 200	91 52 775 08	ADDITIONAL HYDRAULICS WI
COUPLING PLUG 12-L	51 15 096 08	9	1	2 975 600	91 44 662 08	ADDITIONAL HYDRAULICS
COUPLING PLUG 12-L	51 15 096 08	35	1	2 975 700	91 52 774 08	ADDITIONAL HYDRAULICS WI
COUPLING PLUG 12-L	51 15 096 08	15	1	2 976 017	96 52 261 08	FITTING PLATE EMERG. ACT:
COUPLING PLUG 12-L	51 15 096 08	9	2	2 976 022	96 53 245 08	FITTING PLATE EMERG. ACT:
COUPLING PLUG 12-L	51 15 096 08	7	3	2 976 200	91 44 034 08	AUX.HYDR.PIN EXTRACTION
COUPLING PLUG 12-L	51 15 096 08	7	1	2 976 203	92 27 489 08	ADDL.HYDR.F.PIN PULLING DE
COUPLING PLUG 12-L	51 15 096 08	18	1	3 978 005	91 56 430 08	ADDL.HYDRAULIC SB-HEAD PI
COUPLING PLUG 12-L	51 15 096 08	13	1	3 978 015	91 56 429 08	ADDITIONAL HYDRAULICS IN
COUPLING PLUG 12-L	51 15 096 08	13	1	3 978 015	91 56 432 08	ADDITIONAL HYDRAULICS IN
COUPLING PLUG 12-S	51 15 013 08	23	1	1 970 100	91 58 471 08	HYDRAULIC EQUIPM.CENTER
COUPLING PLUG 12-S	51 15 013 08	7	1	2 976 022	96 53 245 08	FITTING PLATE EMERG. ACT:
COUPLING PLUG 15-L	51 15 004 08	105	4	2 970	91 59 697 08	HYDR
COUPLING PLUG 15-L	51 15 004 08	13	1	2 970 081	96 50 495 08	ADDL.HYDR.F.PIN PULLING DE
COUPLING PLUG 15-L	51 15 004 08	37	2	2 975 100	91 52 860 08	ADDITIONAL HYDRAULICS WI
COUPLING PLUG 15-L	51 15 004 08	11	1	2 976 200	91 44 034 08	AUX.HYDR.PIN EXTRACTION
COUPLING PLUG 15-L	51 15 004 08	43	1	2 977	91 58 476 08	ADDITIONAL HYDR.SLEWING
COUPLING PLUG 15-L	51 15 004 08	25	2	2 977 200	91 52 826 08	SUPPL. HYDR. PUMP 5+6
COUPLING PLUG 15-L	51 15 004 08	14	3	3 713 013	96 57 159 08	SHEET CPL.
COUPLING PLUG 16-S	51 15 086 08	41	1	1 972 250	91 58 473 08	AUX.HYDR.CR.TRACK CARR.2
COUPLING PLUG 16-S	51 15 086 08	41	1	1 972 251	91 58 472 08	AUX.HYDR.CR.TRACK CARR.2
COUPLING PLUG 16-S	51 15 086 08	94	2	2 970	91 59 697 08	HYDR
COUPLING PLUG 16-S	51 15 086 08	3	3	2 975 600	91 44 662 08	ADDITIONAL HYDRAULICS
COUPLING PLUG 16-S	51 15 086 08	6	2	2 976	91 52 955 08	HYDRAULIC SPECIAL VERSIO
COUPLING PLUG 16-S	51 15 086 08	17	1	2 976 017	96 52 261 08	FITTING PLATE EMERG. ACT:
COUPLING PLUG 16-S	51 15 086 08	25	1	2 978 100	91 52 827 08	ADDNL.HYDR.RETAINING DEV
COUPLING PLUG 18-L	57 05 048 08	7	1	2 976 017	96 52 261 08	FITTING PLATE EMERG. ACT:
COUPLING PLUG 18-L	57 05 048 08	13	1	2 976 200	91 44 034 08	AUX.HYDR.PIN EXTRACTION
COUPLING PLUG 20-S	57 05 051 08	5	1	2 975 600	91 44 662 08	ADDITIONAL HYDRAULICS
COUPLING PLUG 22-L	51 15 081 08	89	5	2 970	91 59 697 08	HYDR
COUPLING PLUG 22-L	51 15 081 08	26	1	2 975 062	91 52 856 08	ADDITIONAL HYDRAULICS WI
COUPLING PLUG 22-L	51 15 081 08	27	1	2 975 066	91 52 858 08	AUX.HYDRAULIC WINCH 6
COUPLING PLUG 22-L	51 15 081 08	30	1	2 975 100	91 52 860 08	ADDITIONAL HYDRAULICS WI
COUPLING PLUG 22-L	51 15 081 08	23	1	2 978 100	91 52 827 08	ADDNL.HYDR.RETAINING DEV
COUPLING PLUG 25-S	51 05 997 08	86	3	2 970	91 59 697 08	HYDR
COUPLING PLUG 25-S	51 05 997 08	24	1	2 975 062	91 52 856 08	ADDITIONAL HYDRAULICS WI
COUPLING PLUG 25-S	51 05 997 08	25	1	2 975 066	91 52 858 08	AUX.HYDRAULIC WINCH 6
COUPLING PLUG 25-S	51 05 997 08	27	1	2 975 100	91 52 860 08	ADDITIONAL HYDRAULICS WI
COUPLING PLUG 25-S	51 05 997 08	40	1	2 977	91 58 476 08	ADDITIONAL HYDR.SLEWING
COUPLING PLUG 25-S	51 05 997 08	26	2	2 978 100	91 52 796 08	ADDNL.HYDR.ERECTION DEV
COUPLING PLUG 25-S	51 05 997 08	21	1	2 978 100	91 52 827 08	ADDNL.HYDR.RETAINING DEV
COUPLING PLUG 28-L	51 15 011 08	37	1	1 972 250	91 58 473 08	AUX.HYDR.CR.TRACK CARR.2
COUPLING PLUG 28-L	51 15 011 08	37	1	1 972 251	91 58 472 08	AUX.HYDR.CR.TRACK CARR.2
COUPLING PLUG 28-L	51 15 011 08	91	1	2 970	91 59 697 08	HYDR
COUPLING PLUG 28-L	51 15 011 08	32	2	2 975 100	91 52 860 08	ADDITIONAL HYDRAULICS WI
COUPLING PLUG 28-L	51 15 011 08	37	1	2 977	91 58 476 08	ADDITIONAL HYDR.SLEWING
COUPLING PLUG 28-L	51 15 011 08	15	1	2 977 200	91 52 826 08	SUPPL. HYDR. PUMP 5+6
COUPLING PLUG 28-L	51 15 011 08	33	1	3 978 100	91 56 428 08	HYDR. SUSPENDED BALLAST
COUPLING PLUG 30-S	51 15 108 08	31	1	3 978 100	91 56 428 08	HYDR. SUSPENDED BALLAST
COUPLING PLUG 38-S	51 15 123 08	33	2	1 972 250	91 58 473 08	AUX.HYDR.CR.TRACK CARR.2
COUPLING PLUG 38-S	51 15 123 08	33	2	1 972 251	91 58 472 08	AUX.HYDR.CR.TRACK CARR.2
COUPLING PLUG 38-S	51 15 123 08	82	6	2 970	91 59 697 08	HYDR
COUPLING PLUG 38-S	51 15 123 08	21	2	2 975 062	91 52 856 08	ADDITIONAL HYDRAULICS WI
COUPLING PLUG 38-S	51 15 123 08	23	2	2 975 066	91 52 858 08	AUX.HYDRAULIC WINCH 6
COUPLING PLUG 38-S	51 15 123 08	23	4	2 975 100	91 52 860 08	ADDITIONAL HYDRAULICS WI
COUPLING PLUG 38-S	51 15 123 08	8	2	2 976	91 52 955 08	HYDRAULIC SPECIAL VERSIO
COUPLING PLUG 38-S	51 15 123 08	11	2	2 976 022	96 53 245 08	FITTING PLATE EMERG. ACT:
COUPLING PLUG 38-S	51 15 123 08	33	4	2 977	91 58 476 08	ADDITIONAL HYDR.SLEWING
COUPLING PLUG 38-S	51 15 123 08	11	4	2 977 200	91 52 826 08	SUPPL. HYDR. PUMP 5+6

1.10.2010

etk_de_en_074522 LR 1600 2

1252

LIEBHERR

Alphabetischer Index
Alphabetical index

Description	Item	Pos.	Quantity	Page	Assembly	Description
COUPLING PLUG 38-S	51 15 123 08	14	1	3 978 005	91 56 430 08	ADDL.HYDRAULIC SB-HEAD PI
COUPLING PLUG 38-S	51 15 123 08	5	2	3 978 015	91 56 429 08	ADDITIONAL HYDRAULICS IN
COUPLING PLUG 38-S	51 15 123 08	5	2	3 978 015	91 56 432 08	ADDITIONAL HYDRAULICS IN
COUPLING PLUG BGR.8 35-L	51 15 185 08	7	1	2 975 600	91 44 662 08	ADDITIONAL HYDRAULICS
COUPLING PLUG BGR.8 35-L	51 15 185 08	46	1	2 977	91 58 476 08	ADDITIONAL HYDR.SLEWING
COUPLING SLEEVE	51 15 184 08	45	1	1 970 100	91 58 471 08	HYDRAULIC EQUIPM.CENTER
COUPLING SLEEVE	51 15 184 08	96	1	2 970	91 59 697 08	HYDR
COUPLING SLEEVE	51 15 184 08	97	1	2 970	91 59 697 08	HYDR
COUPLING SLEEVE	77 43 726 08	18	14	2 711	91 52 800 08	CENT. LUBRIC. SYSTEM SUP
COUPLING SLEEVE	77 43 726 08	13	1	3 713 013	96 57 159 08	SHEET CPL.
COUPLING SLEEVE 10-L	51 15 084 08	106	1	2 970	91 59 697 08	HYDR
COUPLING SLEEVE 10-L	51 15 084 08	5	2	2 970 081	96 50 495 08	ADDL.HYDR.F.PIN PULLING DE
COUPLING SLEEVE 10-L	51 15 084 08	19	1	2 975 100	91 52 860 08	ADDITIONAL HYDRAULICS WI
COUPLING SLEEVE 10-L	51 15 084 08	13	1	2 976 017	96 52 261 08	FITTING PLATE EMERG. ACT:
COUPLING SLEEVE 12-L	51 15 058 08	27	1	1 970 100	91 58 471 08	HYDRAULIC EQUIPM.CENTER
COUPLING SLEEVE 12-L	51 15 058 08	98	5	2 970	91 59 697 08	HYDR
COUPLING SLEEVE 12-L	51 15 058 08	33	2	2 975 100	91 52 860 08	ADDITIONAL HYDRAULICS WI
COUPLING SLEEVE 12-L	51 15 058 08	33	1	2 975 200	91 52 775 08	ADDITIONAL HYDRAULICS WI
COUPLING SLEEVE 12-L	51 15 058 08	27	8	2 975 650	91 52 820 08	AUX.HYDR.GRID WINCH 5 + 6
COUPLING SLEEVE 12-L	51 15 058 08	33	1	2 975 700	91 52 774 08	ADDITIONAL HYDRAULICS WI
COUPLING SLEEVE 12-L	51 15 058 08	14	1	2 976 017	96 52 261 08	FITTING PLATE EMERG. ACT:
COUPLING SLEEVE 12-L	51 15 058 08	5	3	2 976 200	91 44 034 08	AUX.HYDR.PIN EXTRACTION
COUPLING SLEEVE 12-L	51 15 058 08	5	1	2 976 203	92 27 489 08	ADDL.HYDR.F.PIN PULLING DE
COUPLING SLEEVE 12-L	51 15 058 08	11	1	3 978 015	91 56 429 08	ADDITIONAL HYDRAULICS IN
COUPLING SLEEVE 12-L	51 15 058 08	11	1	3 978 015	91 56 432 08	ADDITIONAL HYDRAULICS IN
COUPLING SLEEVE 12-L	51 15 058 08	27	1	3 978 100	91 56 428 08	HYDR. SUSPENDED BALLAST
COUPLING SLEEVE 12-S	51 15 015 08	11	1	2 976 017	96 52 261 08	FITTING PLATE EMERG. ACT:
COUPLING SLEEVE 15-L	51 15 005 08	104	3	2 970	91 59 697 08	HYDR
COUPLING SLEEVE 15-L	51 15 005 08	11	2	2 970 081	96 50 495 08	ADDL.HYDR.F.PIN PULLING DE
COUPLING SLEEVE 15-L	51 15 005 08	37	1	2 975 200	91 52 775 08	ADDITIONAL HYDRAULICS WI
COUPLING SLEEVE 15-L	51 15 005 08	25	2	2 975 650	91 52 820 08	AUX.HYDR.GRID WINCH 5 + 6
COUPLING SLEEVE 15-L	51 15 005 08	37	1	2 975 700	91 52 774 08	ADDITIONAL HYDRAULICS WI
COUPLING SLEEVE 16-S	51 15 059 08	39	3	1 970 100	91 58 471 08	HYDRAULIC EQUIPM.CENTER
COUPLING SLEEVE 16-S	51 15 059 08	92	2	2 970	91 59 697 08	HYDR
COUPLING SLEEVE 16-S	51 15 059 08	14	1	2 975 600	91 44 662 08	ADDITIONAL HYDRAULICS
COUPLING SLEEVE 16-S	51 15 059 08	4	2	2 976	91 52 955 08	HYDRAULIC SPECIAL VERSIO
COUPLING SLEEVE 16-S	51 15 059 08	9	2	2 976 017	96 52 261 08	FITTING PLATE EMERG. ACT:
COUPLING SLEEVE 16-S	51 15 059 08	25	1	2 978 200	91 54 843 08	ADD.HYDR.S_RETAINING RAM
COUPLING SLEEVE 20-S	51 15 007 08	37	1	1 970 100	91 58 471 08	HYDRAULIC EQUIPM.CENTER
COUPLING SLEEVE 22-L	51 15 082 08	88	3	2 970	91 59 697 08	HYDR
COUPLING SLEEVE 22-L	51 15 082 08	29	1	2 975 100	91 52 860 08	ADDITIONAL HYDRAULICS WI
COUPLING SLEEVE 22-L	51 15 082 08	29	1	2 975 200	91 52 775 08	ADDITIONAL HYDRAULICS WI
COUPLING SLEEVE 22-L	51 15 082 08	29	1	2 975 700	91 52 774 08	ADDITIONAL HYDRAULICS WI
COUPLING SLEEVE 25-S	51 05 996 08	84	6	2 970	91 59 697 08	HYDR
COUPLING SLEEVE 25-S	51 05 996 08	25	1	2 975 200	91 52 775 08	ADDITIONAL HYDRAULICS WI
COUPLING SLEEVE 25-S	51 05 996 08	25	1	2 975 700	91 52 774 08	ADDITIONAL HYDRAULICS WI
COUPLING SLEEVE 25-S	51 05 996 08	21	1	2 978 200	91 54 843 08	ADD.HYDR.S_RETAINING RAM
COUPLING SLEEVE 28-L	51 15 010 08	35	3	1 970 100	91 58 471 08	HYDRAULIC EQUIPM.CENTER
COUPLING SLEEVE 28-L	51 15 010 08	90	3	2 970	91 59 697 08	HYDR
COUPLING SLEEVE 28-L	51 15 010 08	31	1	2 975 100	91 52 860 08	ADDITIONAL HYDRAULICS WI
COUPLING SLEEVE 28-L	51 15 010 08	23	5	2 975 650	91 52 820 08	AUX.HYDR.GRID WINCH 5 + 6
COUPLING SLEEVE 28-L	51 15 010 08	23	2	2 978 200	91 54 843 08	ADD.HYDR.S_RETAINING RAM
COUPLING SLEEVE 38-S	51 15 122 08	31	8	1 970 100	91 58 471 08	HYDRAULIC EQUIPM.CENTER
COUPLING SLEEVE 38-S	51 15 122 08	80	4	2 970	91 59 697 08	HYDR
COUPLING SLEEVE 38-S	51 15 122 08	21	2	2 975 100	91 52 860 08	ADDITIONAL HYDRAULICS WI
COUPLING SLEEVE 38-S	51 15 122 08	21	2	2 975 200	91 52 775 08	ADDITIONAL HYDRAULICS WI
COUPLING SLEEVE 38-S	51 15 122 08	11	8	2 975 650	91 52 820 08	AUX.HYDR.GRID WINCH 5 + 6
COUPLING SLEEVE 38-S	51 15 122 08	21	2	2 975 700	91 52 774 08	ADDITIONAL HYDRAULICS WI
COUPLING SLEEVE 38-S	51 15 122 08	10	2	2 976	91 52 955 08	HYDRAULIC SPECIAL VERSIO
COUPLING SLEEVE 38-S	51 15 122 08	4	2	3 978 015	91 56 429 08	ADDITIONAL HYDRAULICS IN

1.10.2010

etk_de_en_074522 LR 1600 2

1253

LIEBHERR

Alphabetischer Index
Alphabetical index

Description	Item	Pos.	Quantity	Page	Assembly	Description
COUPLING SLEEVE 38-S	51 15 122 08	4	2	3 978 015	91 56 432 08	ADDITIONAL HYDRAULICS IN
COUPLING SLEEVE 38-S	51 15 122 08	21	2	3 978 100	91 56 428 08	HYDR. SUSPENDED BALLAST
COUPLING SOCKET	60 50 127 08	7	1	2 780 915	96 48 377 08	ADD-ON PARTS EXTERNAL F
COUPLING SOCKET 4-POL SP	10 67 849 1	(5)	1	2 920 581	96 54 405 08	TERMINAL BOX WINCH PRE-A
COUPLING SOCKET 4-POL SP	10 67 849 1	(5)	1	2 920 581	96 54 405 08	TERMINAL BOX WINCH PRE-A
COUPLING SOCKET 4-POL SP	10 67 849 1	10	1	2 920 633	96 52 651 08	WIRING HARNESS
COUPLING SOCKET 4-POL SP	10 67 849 1	373	1	2 920 633	96 52 651 08	WIRING HARNESS
COUPLING SOCKET 90GR SP	68 00 008 08	(5)	1	2 920 581	96 54 405 08	TERMINAL BOX WINCH PRE-A
COUPLING SOCKET GERADE	68 00 017 08	(5)	1	2 920 288	96 52 614 08	CABLE LIST SLEWING PLATF
COUPLING SOCKET GERADE	68 00 017 08	8	1	2 920 633	96 52 651 08	WIRING HARNESS
COUPLING SOCKET GERADE	68 00 017 08	9	1	2 920 633	96 52 651 08	WIRING HARNESS
COUPLING SOCKET GERADE	68 00 017 08	11	1	2 920 633	96 52 651 08	WIRING HARNESS
COUPLING SOCKET GERADE	68 00 017 08	372	1	2 920 633	96 52 651 08	WIRING HARNESS
COUPLING SOCKET SPF	68 00 000 08	(6)	1	2 920 288	96 52 614 08	CABLE LIST SLEWING PLATF
COUPLING SOCKET SPF	68 00 014 08	374	1	2 920 633	96 52 651 08	WIRING HARNESS
COVER	10 65 050 7	(2)	1	2 790	91 60 975 08	MIRROR ATTACHM.IN CRANE
COVER	11 00 299 0	22	1	X1029200	10 29 200 4	DRIVERS SEAT
COVER	11 00 517 0	17	1	X1029200	10 29 200 4	DRIVERS SEAT
COVER COMPL.	96 46 758 08	6	1	2 859	91 52 809 08	SOUND DAMPING
COVER COMPL.	96 46 775 08	16	1	2 859	91 52 809 08	SOUND DAMPING
COVER COMPL.	96 46 776 08	17	1	2 859	91 52 809 08	SOUND DAMPING
COVER COMPL.	96 46 777 08	18	1	2 859	91 52 809 08	SOUND DAMPING
COVER COMPL.	96 46 778 08	19	1	2 859	91 52 809 08	SOUND DAMPING
COVER COMPL.	96 46 779 08	20	1	2 859	91 52 809 08	SOUND DAMPING
COVER COMPL.	96 46 782 08	6	1	2 393	91 52 787 08	AIR FILTER UNIT CPL.
COVER COMPL.	96 48 167 08	2	1	2 932 160	96 54 385 08	SWITCH CABINET
COVER CPL	96 50 546 08	51	1	2 391 001	96 45 719 08	DIESEL ENGINE, PRE-ASSEMB
COVER CPL	96 50 616 08	6	1	2 391	91 52 784 08	DIESEL ENGINE CPL.
COVER GLUED	96 48 168 08	1	1	2 932 168	96 48 167 08	COVER COMPL.
COVER HOOD	10 65 300 5	18	1	X1002800	10 02 800 2	CABLE REEL
COVER LID 28X30	59 15 709 08	77	2	2 520	91 53 061 08	CABIN, GLAZED
COVER PLATE PRE-ASS.	96 50 215 08	46	2	2 502	91 55 939 08	CONTROL STAND
COVER QC LOWER BAND LR 1	97 38 043 08	1	1	1 790 503	91 57 017 08	COVER
COVER QC OBERRING	91 57 016 08	429	1		LR 1600-2-0	
COVER QC UNTERRING	91 57 017 08	430	1		LR 1600-2-0	
COVER QC UPPER BAND LR 1	97 38 049 08	1	1	2 790 451	91 57 016 08	COVER
COVER ST. CONST. RAL 7016	96 49 873 08	2	1	2 520 033	96 50 633 08	MONITOR CONSOLE
COVER WELDED	96 36 694 08	10	1	3 745 011	96 49 677 08	BRACKET COMPL.
COVER WELDED RAL 7037 P	96 49 083 08	68	1	2 520	91 53 061 08	CABIN, GLAZED
COVER WELDED SPF	96 46 922 08	1	1	2 859 029	96 46 779 08	COVER COMPL.
COVER/LID/CAP, PRE-ASSEMB	96 23 055 08	2	1	2 260 006	96 46 501 08	BATTERY BOX, PRE-ASSEMB
COVERING LEFT BOTTOM	97 69 824 08	10	1	2 520 034	96 45 984 08	INTERNAL LINING
COVERING RIGHT BOTTOM	97 69 825 08	11	1	2 520 034	96 45 984 08	INTERNAL LINING
CRAMP	60 27 417 08	275	6	1 920 403	96 48 707 08	TERMINAL BOX CPL.
CRAMP	60 27 417 08	275	6	1 920 417	96 48 703 08	TERMINAL BOX CPL.
CRAMP	60 27 417 08	274	10	3 930 363	96 52 979 08	TERMINAL BOX CPL.
CRAMP	60 27 417 08	274	12	3 930 640	96 50 481 08	TERMINAL BOX CPL.
CRANE DRIVER'S CABIN CPL.	91 52 806 08	153	1		LR 1600-2-0	
CRANE DRIVER'S CABIN,PRE-	96 43 597 08	1	1	2 810	91 52 806 08	CRANE DRIVER'S CABIN CPL.
CRANKCASE BREATHER	97 39 386	11	1	X1012059	10 12 059 0	DIESEL ENGINE
CRANKCASE CPL. R-MOTORX	97 39 368	1	1	X1012059	10 12 059 0	DIESEL ENGINE
CRANKSHAFT	97 39 101	28	1	X1012059	10 12 059 0	DIESEL ENGINE
CRANKSHAFT BEARINGS	97 39 102	29	1	X1012059	10 12 059 0	DIESEL ENGINE
CRANKSHAFT WHEEL	10 01 214 2	6	1	9 739 341	97 39 341	DRIVING PARTS
CRAWLER CARRIER RIGHT CP	91 58 447 08	11	1		LR 1600-2-0	
CRAWLER TRACK CARRIER L	96 53 235 08	(1)	1	1 401	91 58 478 08	CRAWLER TRACK CARRIER, L
CRAWLER TRACK CARRIER L	91 58 445 08	10	1		LR 1600-2-0	
CRAWLER TRACK CARRIER, L	91 58 478 08	1	1	1 400	91 58 445 08	CRAWLER TRACK CARRIER LE
CRAWLER TRACK CARRIER, L	96 53 234 08	1	1	1 401	91 58 478 08	CRAWLER TRACK CARRIER, L
CRAWLER TRACK CARRIER,	91 58 481 08	1	1	1 410	91 58 447 08	CRAWLER CARRIER RIGHT CP

1.10.2010

etk_de_en_074522 LR 1600 2

1254

LIEBHERRAlphabetischer Index
Alphabetical index

Description	Item	Pos.	Quantity	Page	Assembly	Description
CRAWLER TRACK CARRIER,	96 53 258 08	1	1	1 411 200	91 58 481 08	CRAWLER TRACK CARRIER,
CRAWLER TRACK CARRIER,	96 53 259 08	(1)	1	1 411 200	91 58 481 08	CRAWLER TRACK CARRIER,
CRIMPING CONTACT	60 56 023 08	(602)	4	2 920 369	96 54 235 08	TERMINAL BOX CPL.
CRIMPING CONTACT	60 56 023 08	(602)	4	2 920 369	96 54 235 08	TERMINAL BOX CPL.
CRIMPING CONTACT	60 56 023 08	602	60	2 920 633	96 52 651 08	WIRING HARNESS
CRIMPING CONTACT 0,14 - 0,3	60 56 114 08	702	14	2 920 633	96 52 651 08	WIRING HARNESS
CRIMPING CONTACT 0,5	60 56 045 08	126	51	2 920 633	96 52 651 08	WIRING HARNESS
CRIMPING CONTACT 0,5	60 56 101 08	601	54	2 920 633	96 52 651 08	WIRING HARNESS
CRIMPING CONTACT 1,5	60 56 102 08	603	8	2 920 633	96 52 651 08	WIRING HARNESS
CROSS CONNECTING LINK W	96 48 639 08	3	2	3 830	91 55 535 08	SUPPLEMENTARY GUYING D
CROSS CONNECTING LINK W	96 48 640 08	2	2	3 830	91 55 535 08	SUPPLEMENTARY GUYING D
CROSS PIECE 30 G-ALMG	10 44 099 0	49	1	2 520	91 53 061 08	CABIN, GLAZED
CROSS-MEMBER	96 50 234 08	21	1	3 554 006	96 58 512 08	WA-FRAME 1
CROWN GEAR	10 01 219 1	2	1	9 739 250	97 39 250	FLYWHEEL
CUSTOM CIRCUIT MODULE 2	96 48 302 08	(502)	1	1 920 418	96 48 687 08	TERMINAL BOX CPL.
CUSTOM CIRCUIT MODULE 2	96 48 302 08	(152)	1	2 780 748	96 52 969 08	TERMINAL BOX CPL.
CUSTOM CIRCUIT MODULE 2	96 48 302 08	(502)	1	3 930 363	96 52 979 08	TERMINAL BOX CPL.
CUSTOM CIRCUIT MODULE 2	96 48 302 08	(156)	1	3 930 364	96 55 313 08	TERMINAL BOX
CUSTOM CIRCUIT MODULE 2	96 48 302 08	(152)	1	3 930 365	96 56 388 08	TERMINAL BOX
CUSTOM CIRCUIT MODULE 2	96 48 302 08	156	1	3 930 639	96 50 132 08	WIRES TERMINAL BOX CPL.
CUSTOM CIRCUIT MODULE 2	96 48 302 08	(156)	1	3 930 640	96 50 481 08	TERMINAL BOX CPL.
CUSTOM CIRCUIT MODULE 2	96 48 302 08	(504)	1	3 930 730	96 50 599 08	TERMINAL BOX CPL.
CUTOFF RELAY	63 01 201 08	54	1	2 932 082	96 54 387 08	ASSEMBLY PARTS MOUNTIN
CUTOFF RELAY 24V	63 01 036 08	12	1	2 920 083	96 48 319 08	ELECTRIC FOR BATTERY BOX
CYLINDER	57 01 144 08	1	1	5 701 133	57 01 133 08	DRIVING GEAR
CYLINDER 50/25-165	57 19 135 08	5	1	5 123 682	51 23 682 08	MOUNTING - PISTON W. PUM
CYLINDER BUSH	10 22 231 7	1	1	9 739 242	97 39 242	CYLINDER BUSH
CYLINDER BUSH	10 22 231 8	54	6	9 739 242	97 39 242	CYLINDER BUSH
CYLINDER BUSH	10 22 231 9	51	6	9 739 242	97 39 242	CYLINDER BUSH
CYLINDER BUSH	10 22 232 0	53	6	9 739 242	97 39 242	CYLINDER BUSH
CYLINDER BUSH	10 22 232 1	52	6	9 739 242	97 39 242	CYLINDER BUSH
CYLINDER BUSH	97 39 242	26	6	X1012059	10 12 059 0	DIESEL ENGINE
CYLINDER FAIRING	97 39 267	43	1	X1012059	10 12 059 0	DIESEL ENGINE
CYLINDER HEAD	97 39 261	6	1	9 739 262	97 39 262	CYLINDER HEAD
CYLINDER HEAD	97 39 261	6	1	9 739 266	97 39 266	CYLINDER HEAD
CYLINDER HEAD COVER	10 01 219 8	2	5	9 739 267	97 39 267	CYLINDER FAIRING
CYLINDER HEAD COVER	10 01 333 5	1	1	9 739 267	97 39 267	CYLINDER FAIRING
CYLINDER HEAD GASKET	10 03 231 8	7	1	9 739 262	97 39 262	CYLINDER HEAD
CYLINDER HEAD GASKET	10 03 231 8	7	1	9 739 266	97 39 266	CYLINDER HEAD
CYLINDER HEAD GASKET	10 03 231 8	80	1	X1022281	10 22 281 7	SEAL KIT CYLINDER HEAD
CYLINDER HEAD R-MOTOR	97 39 260	10	1	9 739 261	97 39 261	CYLINDER HEAD
CYLINDER HEAD R-MOTOR	97 39 262	41	4	X1012059	10 12 059 0	DIESEL ENGINE
CYLINDER HEAD R-MOTOR	97 39 266	42	2	X1012059	10 12 059 0	DIESEL ENGINE
CYLINDER SCREW	10 22 235 9	5	2	9 739 118	97 39 118	OIL LINE
CYLINDER SCREW DIN 6912	46 00 835	24	16	3 215 005	91 52 846 08	ROLLER SET
CYLINDER SCREW DIN 6912	46 00 835	24	16	3 215 006	91 52 847 08	ROLLER SET
CYLINDER SCREW DIN 6912	46 00 835	15	16	3 554 006	96 58 512 08	WA-FRAME 1
CYLINDER SCREW DIN 6912	46 00 835	26	16	3 556 007	96 58 648 08	WA-FRAME 2 HEAD SECTION
CYLINDER SCREW DIN 6912	40 72 086 08	11	2	3 745 011	96 49 677 08	BRACKET COMPL.
CYLINDER SCREW DIN 6912 M	40 72 101 14	12	32	3 747	91 52 950 08	CENTERING STANDARD
CYLINDER SCREW DIN 6912	49 01 191	6	4	X5114865	51 14 865 08	DIRECTIONAL CTRL. VALVE
CYLINDER SCREW DIN 7984 M	40 00 508	17	1	7 027 481	70 27 481 03	WATER SEPARATOR
CYLINDER SCREW DIN 7984 M	40 93 609 08	7	2	2 520 030	96 45 609 08	ROOF WINDOW PRE-ASS.
CYLINDER SCREW DIN 84 M3X	40 01 701 08	266	4	3 930 009	96 50 573 08	CABLE DRUM COMPL.
CYLINDER SCREW DIN 84 M3X	40 01 701 08	268	4	3 930 153	96 48 489 08	CABLE DRUM COMPL.
CYLINDER SCREW DIN 84 M3X	40 01 701 08	268	4	3 930 349	96 53 904 08	CABLE DRUM COMPL.
CYLINDER SCREW DIN 84 M3X	40 01 701 08	280	14	3 930 364	96 55 313 08	TERMINAL BOX
CYLINDER SCREW DIN 84 M3X	40 01 701 08	280	16	3 930 638	96 51 624 08	TERMINAL BOX
CYLINDER SCREW DIN 84 M3X	40 01 701 08	154	10	3 930 640	96 50 481 08	TERMINAL BOX CPL.
CYLINDER SCREW DIN 84 M3X	40 01 701 08	266	10	3 930 730	96 50 599 08	TERMINAL BOX CPL.

1.10.2010

etk_de_en_074522 LR 1600 2

1255

LIEBHERRAlphabetischer Index
Alphabetical index

Description	Item	Pos.	Quantity	Page	Assembly	Description
CYLINDER SCREW DIN 84 M3X	40 01 405 08	(153)	1	2 920 369	96 54 235 08	TERMINAL BOX CPL.
CYLINDER SCREW DIN 84 M3X	40 01 405 08	(503)	1	2 920 581	96 54 405 08	TERMINAL BOX WINCH PRE-A
CYLINDER SCREW DIN 84 M3X	40 01 405 08	508	1	3 930 732	96 50 575 08	LEAD
CYLINDER SCREW DIN 84 M8	51 07 977 08	22	1	5 114 176	51 14 176 08	PRESSURE LIMITING VALVE
CYLINDER SCREW DIN 84 M8	51 07 977 08	22	1	5 114 177	51 14 177 08	PRESSURE LIMITING VALVE
CYLINDER SCREW DIN 912 M1	40 43 097 08	340	4	X1041101	10 41 101 8	TILT-BACK SUPPORT
CYLINDER SCREW DIN 912 M	40 42 120 08	7	8	2 350	91 52 778 08	SLEWING GEAR
CYLINDER SCREW DIN 912 M	40 42 120 08	342	12	2 391 001	96 45 719 08	DIESEL ENGINE, PRE-ASSEMB
CYLINDER SCREW DIN 912 M	40 42 120 08	20	8	5 719 165	57 19 165 08	DRIVE
CYLINDER SCREW DIN 912 M1	40 43 126 08	26	8	9 697 916	96 97 916 01	SLEWING GEAR
CYLINDER SCREW DIN 912 M	40 42 152 08	56	28	1 970 100	91 58 471 08	HYDRAULIC EQUIPM.CENTER
CYLINDER SCREW DIN 912 M	40 42 152 08	56	4	1 972 250	91 58 473 08	AUX.HYDR.CR.TRACK CARR.2
CYLINDER SCREW DIN 912 M	40 42 152 08	56	4	1 972 251	91 58 472 08	AUX.HYDR.CR.TRACK CARR.2
CYLINDER SCREW DIN 912 M	40 42 152 08	56	4	1 972 300	91 58 475 08	AUX.HYDR.CR.TRACK CARR.4
CYLINDER SCREW DIN 912 M	40 42 152 08	56	4	1 972 301	91 58 474 08	AUX.HYDR.CR.TRACK CARR.4
CYLINDER SCREW DIN 912 M	40 42 152 08	555	28	2 970	91 59 697 08	HYDR
CYLINDER SCREW DIN 912 M	40 42 152 08	35	2	2 975 062	91 52 856 08	ADDITIONAL HYDRAULICS WI
CYLINDER SCREW DIN 912 M	40 42 152 08	46	8	2 975 066	91 52 858 08	AUX.HYDRAULIC WINCH 6
CYLINDER SCREW DIN 912 M	40 42 156 08	47	4	2 975 100	91 52 860 08	ADDITIONAL HYDRAULICS WI
CYLINDER SCREW DIN 912 M	40 42 159 08	41	4	2 975 066	91 52 858 08	AUX.HYDRAULIC WINCH 6
CYLINDER SCREW DIN 912 M	40 42 159 08	46	4	2 975 100	91 52 860 08	ADDITIONAL HYDRAULICS WI
CYLINDER SCREW DIN 912 M2	40 42 319 08	17	4	3 554 005	96 58 510 08	WA-FRAME
CYLINDER SCREW DIN 912 M	40 43 263 08	6	2	3 211	91 57 013 08	S PIVOT SECTION
CYLINDER SCREW DIN 912 M	40 43 263 08	4	4	3 220	91 57 042 08	S INTERMEDIATE SECTION
CYLINDER SCREW DIN 912 M	40 43 263 08	4	4	3 221	91 54 668 08	S INTERMEDIATE SECTION
CYLINDER SCREW DIN 912 M	40 43 263 08	4	4	3 223	91 57 040 08	S INTERMEDIATE SECTION
CYLINDER SCREW DIN 912 M	40 43 263 08	4	4	3 223 010	91 57 039 08	S INTERMEDIATE SECTION
CYLINDER SCREW DIN 912 M	40 43 263 08	4	4	3 223 011	91 57 041 08	S INTERMEDIATE SECTION
CYLINDER SCREW DIN 912 M	40 43 263 08	16	2	3 225	91 52 854 08	SL REDUCING SECTION
CYLINDER SCREW DIN 912 M	40 42 242 08	46	2	1 401	91 58 478 08	CRAWLER TRACK CARRIER, L
CYLINDER SCREW DIN 912 M	40 42 242 08	46	2	1 411 200	91 58 481 08	CRAWLER TRACK CARRIER,
CYLINDER SCREW DIN 912 M	40 42 242 08	8	2	2 652	91 52 794 08	ROLLER BEARING
CYLINDER SCREW DIN 912 M2	40 43 239 08	38	2	3 216 000	91 53 473 08	JACK-CONNECTION HEAD
CYLINDER SCREW DIN 912 M2	40 43 246 08	14	2	3 212	91 52 869 08	W PIVOT SECTION
CYLINDER SCREW DIN 912 M2	40 43 246 08	103	2	3 713	91 57 749 08	D PIVOT SECTION
CYLINDER SCREW DIN 912 M	40 43 295 08	36	2	3 216 000	91 53 473 08	JACK-CONNECTION HEAD
CYLINDER SCREW DIN 912 M3	40 42 002 08	11	2	2 780 852	96 24 845 08	GSM-MODULE PRE-ASS.LICCO
CYLINDER SCREW DIN 912 M	40 43 012 08	7	4	X1004047	10 04 047 7	WINCH REVOLUTION TRANS
CYLINDER SCREW DIN 912 M5	40 42 025 08	5	4	1 402	91 58 480 08	CENTRALIZED LUBRICATION
CYLINDER SCREW DIN 912 M5	40 42 025 08	7	10	2 711	91 52 800 08	CENT. LUBRIC. SYSTEM SUP
CYLINDER SCREW DIN 912 M	40 43 612 08	56	4	5 113 086	51 13 086 08	PROPORTIONAL VALVE
CYLINDER SCREW DIN 912 M	40 43 612 08	4	4	X1034282	10 34 282 3	PRESSURE CONTROL VALVE
CYLINDER SCREW DIN 912 M	51 07 466 08	15	8	5 113 086	51 13 086 08	PROPORTIONAL VALVE
CYLINDER SCREW DIN 912 M	40 43 601 08	5	4	2 975 000	91 57 881 08	ADDNL. HYDR. F. ERECTING W
CYLINDER SCREW DIN 912 M6	40 42 056 08	24	2	2 976 017	96 52 261 08	FITTING PLATE EMERG. ACT:
CYLINDER SCREW DIN 912 M6	40 42 056 08	24	2	2 976 022	96 53 245 08	FITTING PLATE EMERG. ACT:
CYLINDER SCREW DIN 912 M8	40 42 072 08	21	2	2 522	91 54 115 08	SLIDING DOOR CPL.
CYLINDER SCREW DIN 912 M8	40 42 072 08	32	80	3 211	91 57 013 08	S PIVOT SECTION
CYLINDER SCREW DIN 912 M8	40 42 072 08	73	8	3 713	91 57 749 08	D PIVOT SECTION
CYLINDER SCREW DIN EN ISO	54 01 790 08	11	2	3 714 008	96 49 266 08	LUFFING PULLEY BLOCK COM
CYLINDER SCREW ISO 4762	40 42 104 01	86	12	9 697 916	96 97 916 01	SLEWING GEAR
CYLINDER SCREW ISO 4762	46 00 258	63	8	3 556 007	96 58 648 08	WA-FRAME 2 HEAD SECTION
CYLINDER SCREW ISO 4762 M	40 42 014	7	2	5 102 354	51 02 354 08	HYDRO MOTOR
CYLINDER SCREW ISO 4762 M	49 00 537	49	8	3 212	91 52 869 08	W PIVOT SECTION
CYLINDER SCREW ISO 4762 M	49 00 537	62	8	3 556 007	96 58 648 08	WA-FRAME 2 HEAD SECTION
CYLINDER SCREW ISO 4762 M	49 00 537	37	8	3 745	91 52 948 08	SUSPENDED BALLAST
CYLINDER SCREW ISO 4762 M	49 00 537	64	12	X1035659	10 35 659 9	DISTRIBUTOR GEARBOX
CYLINDER SCREW ISO 4762 M	46 00 132	542	6	2 970	91 59 697 08	HYDR
CYLINDER SCREW ISO 4762 M	46 00 132	(2)	4	2 970	91 59 697 08	HYDR
CYLINDER SCREW ISO 4762 M	46 00 132	563	20	2 976 200	91 52 780 08	ADDITIONAL HYDRAULICS

1.10.2010

etk_de_en_074522 LR 1600 2

1256

LIEBHERRAlphabetischer Index
Alphabetical index

Description	Item	Pos.	Quantity	Page	Assembly	Description
CYLINDER SCREW ISO 4762 M	46 00 132	568	8	2 976 700	91 54 795 08	ADDITIONAL HYDRAULICS P
CYLINDER SCREW ISO 4762 M	40 42 187	65	48	X1035659	10 35 659 9	DISTRIBUTOR GEARBOX
CYLINDER SCREW ISO 4762 M	49 00 195	338	12	2 391 001	96 45 719 08	DIESEL ENGINE, PRE-ASSEMB
CYLINDER SCREW ISO 4762 M	46 00 331	14	4	2 392	91 52 785 08	MUFFLER UNIT
CYLINDER SCREW ISO 4762	24 01 971 02	36	4	X1041101	10 41 101 5	TILT-BACK SUPPORT
CYLINDER SCREW ISO 4762 M	46 00 143	10	4	5 102 354	51 02 354 08	HYDRO MOTOR
CYLINDER SCREW ISO 4762 M	46 00 143	37	4	X1041101	10 41 101 9	HYDRO CYLINDER
CYLINDER SCREW ISO 4762	40 42 132 01	22	12	X1065015	10 65 015 8	DRIVE
CYLINDER SCREW ISO 4762	46 00 848	22	12	5 719 165	57 19 165 08	DRIVE
CYLINDER SCREW ISO 4762	46 00 848	22	24	X1080159	10 80 159 2	DRIVE
CYLINDER SCREW ISO 4762 M	40 42 030	24	8	X1065015	10 65 015 5	GEARBOX
CYLINDER SCREW ISO 4762 M	40 42 030	24	8	X1080159	10 80 159 0	GEARBOX
CYLINDER SCREW ISO 4762 M	40 42 032	93	4	3 714	91 52 862 08	D HEAD SECTION
CYLINDER SCREW ISO 4762 M	40 42 118 01	546	12	2 970	91 59 697 08	HYDR
CYLINDER SCREW ISO 4762 M	40 42 035	20	4	2 671 004	96 46 305 08	OIL TANK PRE-ASS.
CYLINDER SCREW ISO 4762	40 00 784	4	6	3 978 100	91 56 428 08	HYDR. SUSPENDED BALLAST
CYLINDER SCREW ISO 4762 M	40 42 036	23	8	X1065015	10 65 015 8	DRIVE
CYLINDER SCREW ISO 4762 M	40 42 124 01	74	12	9 697 916	96 97 916 01	SLEWING GEAR
CYLINDER SCREW ISO 4762 M	24 00 551 02	10	4	3 978 100	91 56 428 08	HYDR. SUSPENDED BALLAST
CYLINDER SCREW ISO 4762 M	40 43 161 01	34	4	2 975 062	91 52 856 08	ADDITIONAL HYDRAULICS WI
CYLINDER SCREW ISO 4762 M	40 43 161 01	44	4	2 975 200	91 52 775 08	ADDITIONAL HYDRAULICS WI
CYLINDER SCREW ISO 4762 M	40 43 161 01	44	4	2 975 700	91 52 774 08	ADDITIONAL HYDRAULICS WI
CYLINDER SCREW ISO 4762 M	40 42 153 01	128	12	2 970	91 59 697 08	HYDR
CYLINDER SCREW ISO 4762 M	40 42 153 01	43	4	2 975 200	91 52 775 08	ADDITIONAL HYDRAULICS WI
CYLINDER SCREW ISO 4762 M	40 42 153 01	43	4	2 975 700	91 52 774 08	ADDITIONAL HYDRAULICS WI
CYLINDER SCREW ISO 4762	40 43 156 08	42	4	2 975 066	91 52 858 08	AUX.HYDRAULIC WINCH 6
CYLINDER SCREW ISO 4762	40 42 181 01	3	2	2 550 010	96 45 685 08	ROD
CYLINDER SCREW ISO 4762	40 42 181 01	(3)	5	3 714	91 52 862 08	D HEAD SECTION
CYLINDER SCREW ISO 4762	40 42 183 01	1391	18	X1065015	10 65 015 5	GEARBOX
CYLINDER SCREW ISO 4762	40 42 183 01	1391	18	X1080159	10 80 159 0	GEARBOX
CYLINDER SCREW ISO 4762 M	74 05 822	(10)	4	1 991	91 52 510 08	ROTARY FEED THROUGH
CYLINDER SCREW ISO 4762 M	46 00 329	11	24	3 350	91 52 859 08	WINCH 3
CYLINDER SCREW ISO 4762	40 43 169 01	63	10	X1065015	10 65 015 6	ROPE DRUM
CYLINDER SCREW ISO 4762 M	46 00 017	(37)	4	1 401	91 58 478 08	CRAWLER TRACK CARRIER, L
CYLINDER SCREW ISO 4762 M	46 00 017	73	4	2 970	91 59 697 08	HYDR
CYLINDER SCREW ISO 4762 M	46 00 017	20	8	X1065015	10 65 015 8	DRIVE
CYLINDER SCREW ISO 4762	40 02 187	20	16	X1080159	10 80 159 2	DRIVE
CYLINDER SCREW ISO 4762 M	46 00 237	10	8	2 340	91 52 776 08	WINCH 4 LUFFING GEAR
CYLINDER SCREW ISO 4762 M	40 42 175 01	22	6	2 652	91 52 794 08	ROLLER BEARING
CYLINDER SCREW ISO 4762 M	40 42 566 14	21	18	X1065015	10 65 015 5	GEARBOX
CYLINDER SCREW ISO 4762 M	40 42 566 14	21	18	X1080159	10 80 159 0	GEARBOX
CYLINDER SCREW ISO 4762 M	49 01 989	3	48	2 350	91 52 778 08	SLEWING GEAR
CYLINDER SCREW ISO 4762	40 42 579 14	20	4	3 556 006	96 58 646 08	WA-FRAME 2 PIVOT SECTION
CYLINDER SCREW ISO 4762 M	46 30 212	5	2	3 212	91 52 869 08	W PIVOT SECTION
CYLINDER SCREW ISO 4762 M	46 30 212	5	2	3 213	91 52 842 08	F-CONNECTING HEAD
CYLINDER SCREW ISO 4762 M	46 30 212	26	2	3 214	91 52 843 08	SW HEAD SECTION
CYLINDER SCREW ISO 4762 M	46 30 212	26	2	3 216 000	91 53 473 08	JACK-CONNECTION HEAD
CYLINDER SCREW ISO 4762 M	46 30 212	15	2	3 225	91 52 854 08	SL REDUCING SECTION
CYLINDER SCREW ISO 4762 M	46 30 212	4	4	3 226	91 52 870 08	L INTERMEDIATE SECTION
CYLINDER SCREW ISO 4762 M	46 30 212	4	4	3 227	91 52 873 08	L INTERMEDIATE SECTION
CYLINDER SCREW ISO 4762 M	46 30 212	4	4	3 227	91 55 894 08	L INTERMEDIATE SECTION
CYLINDER SCREW ISO 4762 M	46 30 212	4	4	3 227 008	91 52 872 08	L INTERMEDIATE SECTION
CYLINDER SCREW ISO 4762 M	46 30 212	4	4	3 227 200	91 53 519 08	LI INTERMEDIATE SECT. F-GU
CYLINDER SCREW ISO 4762 M	46 30 212	12	2	3 713	91 57 749 08	D PIVOT SECTION
CYLINDER SCREW ISO 4762 M	46 30 212	24	2	3 714	91 52 862 08	D HEAD SECTION
CYLINDER SCREW ISO 4762 M	46 30 212	19	4	3 715 008	91 52 863 08	D INTERMEDIATE SECTION
CYLINDER SCREW ISO 4762 M	46 30 212	19	4	3 716	91 52 864 08	D INTERMEDIATE SECTION
CYLINDER SCREW ISO 4762 M	40 42 143 05	7	4	2 125	91 52 773 08	PIN F.S-PIVOT SECTION SA F
CYLINDER SCREW ISO 4762 M	10 29 353 7	21	24	X1080159	10 80 159 1	ROPE DRUM
CYLINDER SCREW ISO 4762	10 12 438 50	17	4	2 533 066	96 48 365 08	ELECTRIC ADD-ON PARTS CA

1.10.2010

etk_de_en_074522 LR 1600 2

1257

LIEBHERRAlphabetischer Index
Alphabetical index

Description	Item	Pos.	Quantity	Page	Assembly	Description
CYLINDER SCREW ISO 4762	40 00 996	36	8	2 502	91 55 939 08	CONTROL STAND
CYLINDER SCREW ISO 4762	40 00 996	11	3	3 780 200	96 54 370 08	ELECTRIC WIND WARNING T
CYLINDER SCREW ISO 4762	46 00 387	89	54	2 932 082	96 54 387 08	ASSEMBLY PARTS MOUNTIN
CYLINDER SCREW ISO 4762	49 01 531	19	4	X1034282	10 34 282 3	PRESSURE CONTROL VALVE
CYLINDER SCREW ISO 4762	46 00 338	15	2	5 113 005	51 13 005 08	CONTROL BLOCK
CYLINDER SCREW ISO 4762	40 01 521	23	1	2 522	91 54 115 08	SLIDING DOOR CPL.
CYLINDER SCREW ISO 4762	40 01 521	48	4	2 975 200	91 52 775 08	ADDITIONAL HYDRAULICS WI
CYLINDER SCREW ISO 4762	40 01 521	48	4	2 975 700	91 52 774 08	ADDITIONAL HYDRAULICS WI
CYLINDER SCREW ISO 4762	40 01 308	34	24	2 502	91 55 939 08	CONTROL STAND
CYLINDER SCREW ISO 4762	40 01 308	18	2	2 540	91 53 253 08	CLIMA-HEATING INSTALLATIO
CYLINDER SCREW ISO 4762	24 00 465 02	23	4	2 520 032	96 45 980 08	WINDSHIELD WASHER INSTAL
CYLINDER SCREW ISO 4762	40 42 022 01	35	2	2 520	91 53 061 08	CABIN, GLAZED
CYLINDER SCREW ISO 4762	40 00 899	34	6	2 520	91 53 061 08	CABIN, GLAZED
CYLINDER SCREW ISO 4762	40 42 026 01	62	4	2 970	91 59 697 08	HYDR
CYLINDER SCREW ISO 4762	40 42 026 01	37	2	X1022811	10 22 811 2	AIR CONDITIONING UNIT
CYLINDER SCREW ISO 4762	49 00 626	48	4	2 502	91 55 939 08	CONTROL STAND
CYLINDER SCREW ISO 4762 M	10 66 372 5	2	4	5 114 651	51 14 651 08	DIRECTIONAL CONTROL VALV
CYLINDER SCREW ISO 4762 M	40 02 601	23	4	5 113 086	51 13 086 08	PROPORTIONAL VALVE
CYLINDER SCREW ISO 4762	46 00 049	8	2	2 522	91 54 115 08	SLIDING DOOR CPL.
CYLINDER SCREW ISO 4762	46 00 049	15	3	2 522 011	96 45 602 08	CLOSING DEVICE
CYLINDER SCREW ISO 4762	46 00 048	30	8	2 391 040	96 53 645 08	CLUTCH ACTUATOR
CYLINDER SCREW ISO 4762	46 00 048	7	6	5 102 306	51 02 306 08	HYDRO MOTOR
CYLINDER SCREW ISO 4762	46 00 048	8	2	9 080 702	90 80 702	CONTROL GEAR
CYLINDER SCREW ISO 4762	40 42 002	41	4	2 502	91 55 939 08	CONTROL STAND
CYLINDER SCREW ISO 4762	40 42 002	22	2	2 978 100	91 52 796 08	ADDNL.HYDR.ERECTION DEV
CYLINDER SCREW ISO 4762	40 42 002	(6)	3	3 780 258	96 56 482 08	ELECTRIC AIRCRAFT PROTE
CYLINDER SCREW ISO 4762	40 42 003	11	6	2 550 008	96 47 628 08	RETAINER CPL.
CYLINDER SCREW ISO 4762	40 42 003	11	6	2 550 009	96 47 645 08	RETAINER CPL.
CYLINDER SCREW ISO 4762	40 42 003	20	6	2 978 100	91 52 796 08	ADDNL.HYDR.ERECTION DEV
CYLINDER SCREW ISO 4762	40 42 003	3	1	9 079 185	90 79 185	ROTATIONAL SPEED SENSOR
CYLINDER SCREW ISO 4762	40 42 003	3	1	9 079 186	90 79 186	ROTATIONAL SPEED SENSOR
CYLINDER SCREW ISO 4762	40 42 003	6	3	X1032716	10 32 716 7	ELECTRIC PUMP
CYLINDER SCREW ISO 4762 M	49 01 159	3	4	X1011497	10 11 497 5	CONTROL VALVE
CYLINDER SCREW ISO 4762	40 42 107	24	40	2 978 100	91 52 796 08	ADDNL.HYDR.ERECTION DEV
CYLINDER SCREW ISO 4762 M	46 00 340	27	8	5 102 380	51 02 380 08	HYDRO MOTOR
CYLINDER SCREW ISO 4762	46 00 384	50	2	2 502	91 55 939 08	CONTROL STAND
CYLINDER SCREW ISO 4762	46 00 384	20	6	3 780 751	91 52 952 08	AIR-CRAFT & WIND WARNING
CYLINDER SCREW ISO 4762	40 42 109	66	2	2 520	91 53 061 08	CABIN, GLAZED
CYLINDER SCREW ISO 4762	40 42 109	6	4	9 080 702	90 80 702	CONTROL GEAR
CYLINDER SCREW ISO 4762	46 00 091	27	2	2 671 004	96 46 305 08	OIL TANK PRE-ASS.
CYLINDER SCREW ISO 4762	46 00 091	54	20	3 978 005	91 56 430 08	ADDL.HYDRAULIC SB-HEAD PI
CYLINDER SCREW ISO 4762	46 00 091	54	40	3 978 015	91 56 429 08	ADDITIONAL HYDRAULICS IN
CYLINDER SCREW ISO 4762	46 00 091	54	40	3 978 015	91 56 432 08	ADDITIONAL HYDRAULICS IN
CYLINDER SCREW ISO 4762	46 00 091	38	3	X1022811	10 22 811 2	AIR CONDITIONING UNIT
CYLINDER SCREW ISO 4762	40 42 111	55	4	2 520 034	96 45 984 08	INTERNAL LINING
CYLINDER SCREW ISO 4762	40 02 418	351	8	2 391 001	96 45 719 08	DIESEL ENGINE, PRE-ASSEMB
CYLINDER SCREW ISO 4762 M	49 00 953	5	4	X1021769	10 21 769 5	LOWERING BRAKE VALVE
CYLINDER SCREW ISO 4762	46 00 051	38	6	2 502	91 55 939 08	CONTROL STAND
CYLINDER SCREW ISO 4762	46 00 051	155	2	2 970	91 59 697 08	HYDR
CYLINDER SCREW ISO 4762	46 00 079	9	4	2 670	91 52 797 08	FUEL TANK CPL.
CYLINDER SCREW ISO 4762	46 00 079	63	8	X1035659	10 35 659 9	DISTRIBUTOR GEARBOX
CYLINDER SCREW ISO 4762 M	49 01 217	4	4	X1021769	10 21 769 5	LOWERING BRAKE VALVE
CYLINDER SCREW ISO 4762	10 00 720 5	73	24	2 520	91 53 061 08	CABIN, GLAZED
CYLINDER SCREW ISO 4762	49 01 162	3	8	2 977 100	91 45 089 08	HYDRAULICS TRANSFORMER
CYLINDER SCREW ISO 4762 M	24 01 920 02	11	4	X1042440	10 42 440 2	CONTROL BLOCK
CYLINDER SCREW ISO 4762	40 01 620	45	8	3 713	91 57 749 08	D PIVOT SECTION
CYLINDER SCREW ISO 4762	40 42 044 05	50	5	X1047219	10 47 219 6	REGULATOR
CYLINDER SCREW ISO 4762	40 01 610	4	1	2 790	91 60 975 08	MIRROR ATTACHM.IN CRANE
CYLINDER SCREW ISO 4762	46 00 578	5	1	3 790 006	96 19 989 08	PIN PULLING CYLINDER CPL.
CYLINDER SCREW ISO 4762	46 00 578	5	1	3 790 007	96 19 990 08	PIN PULLING CYLINDER CPL.

1.10.2010

etk_de_en_074522 LR 1600 2

1258

LIEBHERR

Alphabetischer Index
Alphabetical index

Description	Item	Pos.	Quantity	Page	Assembly	Description
CYLINDER SCREW ISO 4762	40 42 078 01	10	1	5 719 164	57 19 164 08	FLANGE
CYLINDER SCREW M10X25 8.	10 01 122 8	4	4	9 739 278	97 39 278	ADD-ON PARTS
CYLINDER SCREW M10X40 8.	10 29 431 8	9	3	9 739 278	97 39 278	ADD-ON PARTS
CYLINDER SCREW M16X2X22	10 22 234 4	9	3	9 739 262	97 39 262	CYLINDER HEAD
CYLINDER SCREW M16X2X22	10 22 234 4	9	3	9 739 266	97 39 266	CYLINDER HEAD
CYLINDER SCREW M16X2X26	10 22 234 3	8	3	9 739 262	97 39 262	CYLINDER HEAD
CYLINDER SCREW M16X2X26	10 22 234 3	8	3	9 739 266	97 39 266	CYLINDER HEAD
CYLINDER SCREW M16X55	10 80 163 6	23	12	X1080159	10 80 159 1	ROPE DRUM
CYLINDER SCREW M8X20 GA	10 01 251 3	6	6	9 739 358	97 39 358	EXHAUST GAS RECIRCUL.ATT
CYLINDER SCREW M8X25 10.9	10 22 272 5	10	6	9 739 357	97 39 357	EXHAUST GAS RECIRC. PRE-A
CYLINDER SCREW M8X30 8.8	10 34 226 5	12	1	9 739 356	97 39 356	PIPELINE INSTALLATION
CYLINDER SCREW M8X58 GA	10 01 251 4	8	2	9 739 358	97 39 358	EXHAUST GAS RECIRCUL.ATT
CYLINDRICAL ROLLER BEARIN	57 18 448 08	51	1	X1065015	10 65 015 5	GEARBOX
CYLINDRICAL ROLLER BEARIN	57 18 448 08	51	1	X1080159	10 80 159 0	GEARBOX
CYLINDRICAL ROLLER BEARIN	50 09 262 08	38	5	X1035659	10 35 659 9	DISTRIBUTOR GEARBOX
CYLINDRICAL ROLLER BEARIN	74 66 071 08	37	1	9 155 532	91 55 532 08	HOOK BLOCK
CYLINDRICAL ROLLER BEARIN	10 03 912 1	37	1	4 005	91 54 349 08	HOOK BLOCK
CYLINDRICAL ROLLER BEARIN	74 62 800 08	46	1	9 154 347	91 54 347 08	DOUBLE HOOK BLOCK
D HEAD SECTION	91 52 862 08	252	1		LR 1600-2-0	
D HEAD SECTION WELDED CO	96 49 265 08	1	1	3 714	91 52 862 08	D HEAD SECTION
D INTERMED. SECTION WELD.	96 48 588 08	1	1	3 715 008	91 52 863 08	D INTERMEDIATE SECTION
D INTERMED. SECTION WELD.	96 49 123 08	1	1	3 716	91 52 864 08	D INTERMEDIATE SECTION
D INTERMEDIATE SECTION 2	91 52 863 08	254	1		LR 1600-2-0	
D INTERMEDIATE SECTION 24	91 52 864 08	256	1		LR 1600-2-0	
D OVERRUN PROTECTION	91 52 865 08	258	1		LR 1600-2-0	
D PIVOT SECTION	91 57 749 08	250	1		LR 1600-2-0	
D PIVOT SECTION ELEC. EQUI	96 54 378 08	500	1	3 713	91 57 749 08	D PIVOT SECTION
D PIVOT SECTION WELDED	96 49 113 08	1	1	3 713	91 57 749 08	D PIVOT SECTION
DAMPERS 24.6X120 PA6	97 68 722 08	13	1	2 522 011	96 45 602 08	CLOSING DEVICE
DAMPING PISTON	51 07 974 08	7	1	5 114 176	51 14 176 08	PRESSURE LIMITING VALVE
DAMPING PISTON	51 07 974 08	7	1	5 114 177	51 14 177 08	PRESSURE LIMITING VALVE
DAMPING PISTON	51 07 974 08	6	1	5 114 320	51 14 320 08	PRETENSIONING VALVE
DASH BORD ARM REST LEFT	96 48 370 08	1	1	2 533 060	96 48 368 08	ELECTRIC FOR ARMREST LEF
DASH BORD ARM REST RIGH	96 48 371 08	1	1	2 533 062	96 48 369 08	ELECTRIC FOR ARMREST RI
DASHBOARD LINKS	97 74 575 08	1	1	2 533 061	96 48 370 08	DASH BORD ARM REST LEFT
DASHBOARD RECHTS	97 74 576 08	1	1	2 533 063	96 48 371 08	DASH BORD ARM REST RIGH
DATA LINE 2 X 1 SPF	60 04 425 08	14	6.95	2 920 633	96 52 651 08	WIRING HARNESS
DATALOGGER 24V LDL2 SPF	10 34 043 8	112	1	2 932 082	96 54 387 08	ASSEMBLY PARTS MOUNTIN
DEEP GROOVE BALL BEARIN	57 17 273 08	6	1	5 400 565	54 00 565 08	ROPE WINCH
DEEP GROOVE BALL BEARIN	10 11 483 8	38	1	6 909 010	69 09 010 08	COLLECTING RING
DEEP GROOVE BALL BEARIN	10 34 330 8	4	1	9 739 250	97 39 250	FLYWHEEL
DEEP GROOVE BALL BEARIN	54 05 073 08	37	1	6 909 010	69 09 010 08	COLLECTING RING
DEEP GROOVE BALL BEARING	74 51 288 08	4	2	3 745 002	92 17 236 08	SWITCH UNIT
DEEP GROOVE BALL BEARING	74 51 288 08	4	2	3 745 003	92 17 237 08	SWITCH UNIT
DEEP GROOVE BALL BEARING	74 51 215 08	30	1	X1065015	10 65 015 8	DRIVE
DEEP GROOVE BALL BEARING	74 51 215 08	30	2	X1080159	10 80 159 2	DRIVE
DEEP GROOVE BALL BEARING	57 19 173 08	53	1	5 719 162	57 19 162 08	GEARBOX
DEEP GROOVE BALL BEARING	74 51 960 08	53	1	X1065015	10 65 015 5	GEARBOX
DEEP GROOVE BALL BEARING	74 51 960 08	53	1	X1080159	10 80 159 0	GEARBOX
DEEP GROOVE BALL BEARING	74 51 486 08	3	2	3 360 002	96 58 714 08	SAFETY ROLLER
DEEP GROOVE BALL BEARING	74 51 488 08	3	2	3 211 009	96 46 979 08	SAFETY ROLLER CPL.
DEEP GROOVE BALL BEARING	74 51 488 08	(3)	2	3 350	91 52 859 08	WINCH 3
DEEP GROOVE BALL BEARING	74 51 488 08	3	2	3 350 001	92 70 642 08	SAFETY ROLLER CPL.
DEEP GROOVE BALL BEARING	74 51 488 08	3	2	3 360 002	96 48 587 08	SAFETY ROLLER CPL.
DEEP GROOVE BALL BEARING	74 51 411 08	36	1	X1035659	10 35 659 9	DISTRIBUTOR GEARBOX
DEEP GROOVE BALL BEARIN	74 51 453 08	37	5	X1035659	10 35 659 9	DISTRIBUTOR GEARBOX
DEEP GROOVE BALL BEARING	74 51 684 08	2	1	3 206 002	96 47 960 08	LEVER COMPL.
DEEP GROOVE BALL BEARING	74 51 684 08	5	2	3 212 001	96 50 657 08	FLAP COMPL.
DEEP GROOVE BALL BEARING	74 51 688 08	2	2	3 211 008	96 46 978 08	SAFETY ROLLER CPL.
DEEP GROOVE BALL BEARING	74 51 792 08	34	1	X1035659	10 35 659 9	DISTRIBUTOR GEARBOX

1.10.2010

etk_de_en_074522 LR 1600 2

1259

LIEBHERR

Alphabetischer Index
Alphabetical index

Description	Item	Pos.	Quantity	Page	Assembly	Description
DEEP GROOVE BALL BEARING	74 51 295 08	35	2	X1035659	10 35 659 9	DISTRIBUTOR GEARBOX
DEEP GROOVE BALL BEARING	74 51 216 08	30	1	5 719 165	57 19 165 08	DRIVE
DEEP GROOVE BALL BEARING	50 15 339 08	66	1	9 697 916	96 97 916 01	SLEWING GEAR
DEEP GROOVE BALL BEARING	74 51 604 08	21	1	5 719 162	57 19 162 08	GEARBOX
DEEP GROOVE BALL BEARING	74 51 604 08	1362	1	X1065015	10 65 015 5	GEARBOX
DEEP GROOVE BALL BEARING	74 51 604 08	1362	1	X1080159	10 80 159 0	GEARBOX
DEEP GROOVE BALL BEARIN	74 51 295 01	4	2	2 522 012	96 45 884 08	GUIDE PRE-ASS.
DEEP GROOVE BALL BEARIN	74 51 295 01	5	8	2 522 013	96 45 883 08	GUIDE PRE-ASS.
DEVICE PLUG DIN 43650	60 50 066 08	509	1	2 920 633	96 52 651 08	WIRING HARNESS
DEVICE PLUG DIN 43650	60 50 066 08	2	1	5 114 445	51 14 445 08	DIRECTIONAL CONTROL VALV
DIAPHRAGM ACCUMULATOR 2	51 06 425 08	75	2	2 970	91 59 697 08	HYDR
DIAPHRAGM SOCKET	55 30 278 08	51	2	2 520	91 53 061 08	CABIN, GLAZED
DIAPHRAGM SOCKET	55 30 278 08	5	2	2 520 033	96 50 633 08	MONITOR CONSOLE
DIAPHRAGM SOCKET	55 30 278 08	12	4	2 540	91 53 253 08	CLIMA-HEATING INSTALLATIO
DIESEL ENGINE CPL.	91 52 784 08	121	1		LR 1600-2-0	
DIESEL ENGINE D2876 LE131	10 12 059 0	1	1	9 739 400	97 39 400	DIESEL ENGINE
DIESEL ENGINE D846 A7	97 39 400	101	1	2 391 001	96 45 719 08	DIESEL ENGINE, PRE-ASSEMB
DIESEL ENGINE, PRE-ASSEMB	96 45 719 08	1	1	2 391	91 52 784 08	DIESEL ENGINE CPL.
DIODE 1000V 1A DO-41 SPF	66 00 331 08	3	1	2 932 515	96 45 911 08	INSERTION MODULE
DIODE MODULE	66 03 016 08	52	1	2 932 082	96 54 387 08	ASSEMBLY PARTS MOUNTIN
DIODE SPF	66 03 006 08	21	8	2 922 001	92 84 311 08	BUS PCB
DIODE VARISTOR MODULE SP	66 01 015 08	37	2	2 932 001	96 45 393 08	RELAY CONTROL SYSTEM
DIRECT-CURRENT MOTOR 24	10 01 469 1	8	1	7 743 566	77 43 566 08	ELECTRIC PUMP
DIRECT-CURRENT MOTOR 24	10 01 469 1	2	1	X1032716	10 32 716 7	ELECTRIC PUMP
DIRECTIONAL CONTROL VALV	10 45 104 9	7	1	X1042440	10 42 440 2	CONTROL BLOCK
DIRECTIONAL CONTROL VALV	10 47 082 9	4	1	X1042440	10 42 440 2	CONTROL BLOCK
DIRECTIONAL CONTROL VALV	51 13 022 08	55	3	2 970	91 59 697 08	HYDR
DIRECTIONAL CONTROL VALV	51 14 444 08	34	3	2 970	91 59 697 08	HYDR
DIRECTIONAL CONTROL VALV	51 14 444 08	4	1	2 975 062	91 52 856 08	ADDITIONAL HYDRAULICS WI
DIRECTIONAL CONTROL VALV	51 14 444 08	4	1	2 975 066	91 52 858 08	AUX.HYDRAULIC WINCH 6
DIRECTIONAL CONTROL VALV	51 14 444 08	4	1	2 975 100	91 52 860 08	ADDITIONAL HYDRAULICS WI
DIRECTIONAL CONTROL VALV	51 14 444 08	4	1	2 975 200	91 52 775 08	ADDITIONAL HYDRAULICS WI
DIRECTIONAL CONTROL VALV	51 14 444 08	4	1	2 975 700	91 52 774 08	ADDITIONAL HYDRAULICS WI
DIRECTIONAL CONTROL VALV	51 14 444 08	4	1	2 978 100	91 52 827 08	ADDNL.HYDR.RETAINING DEV
DIRECTIONAL CONTROL VALV	51 14 444 08	4	1	2 978 200	91 54 843 08	ADD.HYDR.S_RETAINING RAM
DIRECTIONAL CONTROL VALV	51 14 651 08	10	1	1 970 100	91 58 471 08	HYDRAULIC EQUIPM.CENTER
DIRECTIONAL CONTROL VALV	57 10 349 08	3	1	3 978 100	91 56 428 08	HYDR. SUSPENDED BALLAST
DIRECTIONAL CONTROL VALV	10 42 393 8	4	1	2 975 000	91 57 881 08	ADDNL. HYDR. F. ERECTING W
DIRECTIONAL CONTROL VALV	51 14 445 08	112	4	2 970	91 59 697 08	HYDR
DIRECTIONAL CONTROL VALV	51 14 498 08	2	2	3 978 005	91 56 430 08	ADDL.HYDRAULIC SB-HEAD PI
DIRECTIONAL CONTROL VALV	51 14 943 08	17	1	2 970	91 59 697 08	HYDR
DIRECTIONAL CTRL. VALVE	51 13 045 08	3	1	2 976 203	92 27 489 08	ADDL.HYDR.F.PIN PULLING DE
DIRECTIONAL CTRL. VALVE	51 14 865 08	3	1	2 976 017	96 52 261 08	FITTING PLATE EMERG. ACT:
DIRECTIONAL CTRL. VALVE	51 14 865 08	3	1	2 976 022	96 53 245 08	FITTING PLATE EMERG. ACT:
DIRECTIONAL CTRL. VALVE 4/	51 13 225 08	109	1	2 970	91 59 697 08	HYDR
DIRECTIONAL SEAT VALVE	51 14 829 08	3	4	3 978 005	91 56 430 08	ADDL.HYDRAULIC SB-HEAD PI
DIRECTIONAL SEAT VALVE 3	10 49 315 9	111	2	2 970	91 59 697 08	HYDR
DIRECTIONAL SEAT VALVE SP	10 41 310 3	25	1	2 970	91 59 697 08	HYDR
DISC SPRING	57 01 150 08	7	4	5 701 133	57 01 133 08	DRIVING GEAR
DISC SPRING DIN 2093 34X16,	72 08 002 08	25	4	2 502	91 55 939 08	CONTROL STAND
DISH MOUNTING	10 10 062 1	13	4	1 130 008	91 58 624 08	CENTRAL SECTION CRAWLER
DISH MOUNTING	10 10 062 1	9	48	1 631 100	91 52 388 08	CATWALK CRAW.TRACK TRA
DISH MOUNTING	10 10 062 1	3	10	2 859 025	96 46 757 08	GRIDIRON PRE-ASS.
DISH MOUNTING	10 10 062 1	57	8	3 206	91 52 881 08	PIVOT SECTION
DISH MOUNTING	10 10 062 1	31	112	3 211	91 57 013 08	S PIVOT SECTION
DISH MOUNTING	10 10 062 1	36	49	3 212	91 52 869 08	W PIVOT SECTION
DISH MOUNTING	10 10 062 1	37	9	3 214	91 52 843 08	SW HEAD SECTION
DISH MOUNTING	10 10 062 1	45	10	3 216 000	91 53 473 08	JACK-CONNECTION HEAD
DISH MOUNTING	10 10 062 1	24	38	3 220	91 57 042 08	S INTERMEDIATE SECTION
DISH MOUNTING	10 10 062 1	12	24	3 221	91 54 668 08	S INTERMEDIATE SECTION

1.10.2010

etk_de_en_074522 LR 1600 2

1260

LIEBHERRAlphabetischer Index
Alphabetical index

Description	Item	Pos.	Quantity	Page	Assembly	Description
DISH MOUNTING	10 10 062 1	24	49	3 223	91 57 040 08	S INTERMEDIATE SECTION
DISH MOUNTING	10 10 062 1	24	49	3 223 010	91 57 039 08	S INTERMEDIATE SECTION
DISH MOUNTING	10 10 062 1	24	49	3 223 011	91 57 041 08	S INTERMEDIATE SECTION
DISH MOUNTING	10 10 062 1	41	37	3 225	91 52 854 08	SL REDUCING SECTION
DISH MOUNTING	10 10 062 1	24	25	3 226	91 52 870 08	L INTERMEDIATE SECTION
DISH MOUNTING	10 10 062 1	24	40	3 227	91 52 873 08	L INTERMEDIATE SECTION
DISH MOUNTING	10 10 062 1	24	40	3 227	91 55 894 08	L INTERMEDIATE SECTION
DISH MOUNTING	10 10 062 1	24	32	3 227 008	91 52 872 08	L INTERMEDIATE SECTION
DISH MOUNTING	10 10 062 1	24	41	3 227 200	91 53 519 08	LI INTERMEDIATE SECT. F-GU
DISH MOUNTING	10 10 062 1	54	44	3 556 006	96 58 646 08	WA-FRAME 2 PIVOT SECTION
DISH MOUNTING	10 10 062 1	52	23	3 556 007	96 58 648 08	WA-FRAME 2 HEAD SECTION
DISH MOUNTING	10 10 062 1	16	63	3 713	91 57 749 08	D PIVOT SECTION
DISH MOUNTING	10 10 062 1	45	51	3 714	91 52 862 08	D HEAD SECTION
DISH MOUNTING	10 10 062 1	5	48	3 715 008	91 52 863 08	D INTERMEDIATE SECTION
DISH MOUNTING	10 10 062 1	5	80	3 716	91 52 864 08	D INTERMEDIATE SECTION
DISH MOUNTING	10 10 062 1	27	16	3 745	91 52 948 08	SUSPENDED BALLAST
DISPLAY TFT 7" 234X1440 SPF	10 45 478 2	(10)	1	2 925 026	91 55 259 08	ERG. CAMERA CONTROL
DISPLAY TFT 7" 234X1440 SPF	10 45 478 2	10	1	2 925 405	96 48 397 08	EQUIPMENT CAMERA CAB
DISPLAY TFT PRE-ASS. TFT	96 20 762 08	21	1	2 913 005	96 20 731 08	INTERIOR HOUSING PRE-ASS.
DISPLAY TFT PRE-ASS. TFT	96 20 762 08	21	1	2 913 005	96 28 696 08	INTERIOR HOUSING PRE-ASS.
DISTANCE PIECE	96 47 596 08	2	1	3 205	91 52 880 08	F-ASSEMBLY UNIT
DISTANCE PIECE WELDED	96 49 272 08	8	2	3 714	91 52 862 08	D HEAD SECTION
DISTANCE PIECE WELDED	96 50 800 08	2	1	3 714 013	96 49 270 08	BRACKET COMPL.
DISTANCE PLATE 3X84X15 D	97 76 920 08	40	4	2 502	91 55 939 08	CONTROL STAND
DISTANCE RING	10 01 261 7	5	1	9 739 250	97 39 250	FLYWHEEL
DISTANCE RING	90 80 288	2	1	9 079 186	90 79 186	ROTATIONAL SPEED SENSOR
DISTANCE RING	90 80 533	2	1	9 079 185	90 79 185	ROTATIONAL SPEED SENSOR
DISTANCE RING RD219,1X36	93 58 827 08	13	2	2 652	91 52 794 08	ROLLER BEARING
DISTANCE RING RD48X2 DC0	95 00 775 08	26	2	3 211	91 57 013 08	S PIVOT SECTION
DISTANCE RING RD48X2 DC0	95 00 775 08	15	4	3 370	91 52 857 08	WINCH 6
DISTANCE RING RD48X2 DC0	95 00 775 08	6	2	3 556 009	96 50 326 08	BUMPER BRACKET CPL. RIGH
DISTANCE RING RD48X2 DC0	95 00 775 08	6	2	3 556 010	96 50 323 08	SIDE PART CPL. LEFT
DISTANCE RING RD48X3 DC0	94 15 400 08	5	1	3 745 002	92 17 236 08	SWITCH UNIT
DISTANCE RING RD48X3 DC0	94 15 400 08	5	1	3 745 003	92 17 237 08	SWITCH UNIT
DISTANCE SLEEVE 11X21X20	98 82 075	11	4	9 080 702	90 80 702	CONTROL GEAR
DISTANCE SLEEVE 21.3X27 S3	97 71 899 08	3	1	3 207 003	96 48 259 08	ROD CPL.
DISTANCE SLEEVE 21.3X27 S3	97 71 899 08	2	1	3 207 100	96 48 261 08	BRACKET COMPL.
DISTANCE SLEEVE 21.3X27 S3	97 71 899 08	(3)	1	3 281	91 52 896 08	ERECTION FRAME
DISTANCE SLEEVE 25.0X39 S3	97 71 884 08	(2)	1	3 281	91 52 896 08	ERECTION FRAME
DISTANCE SLEEVE 25.0X75 S3	97 71 883 08	5	1	3 207 101	96 48 292 08	BRACKET COMPL.
DISTANCE SLEEVE 25.0X75 S3	97 71 883 08	(2)	2	3 281	91 52 896 08	ERECTION FRAME
DISTANCE TUBE RD65X76 ST	95 44 254 08	21	2	1 401	91 58 478 08	CRAWLER TRACK CARRIER, L
DISTANCE TUBE RD65X76 ST	95 44 254 08	21	2	1 411 200	91 58 481 08	CRAWLER TRACK CARRIER,
DISTRIBUTION BLOCK 3/4	77 43 859 08	2	1	2 711	91 52 800 08	CENT. LUBRIC. SYSTEM SUP
DISTRIBUTION BLOCK 3/6	10 47 036 7	4	1	2 711	91 52 800 08	CENT. LUBRIC. SYSTEM SUP
DISTRIBUTION BLOCK 4/3	77 43 860 08	3	1	2 711	91 52 800 08	CENT. LUBRIC. SYSTEM SUP
DISTRIBUTION BLOCK 4/8	77 43 862 08	5	1	2 711	91 52 800 08	CENT. LUBRIC. SYSTEM SUP
DISTRIBUTION BLOCK 7/12	10 47 036 8	3	1	1 402	91 58 480 08	CENTRALIZED LUBRICATION
DISTRIBUTION BLOCK 8/11	10 47 036 6	6	1	2 711	91 52 800 08	CENT. LUBRIC. SYSTEM SUP
DISTRIBUTION BLOCK 8/13	10 47 037 0	2	1	1 402	91 58 480 08	CENTRALIZED LUBRICATION
DISTRIBUTION STRIP	77 43 837 08	11	1	2 990	91 59 244 08	COMPRESSED AIR PLANT
DISTRIBUTOR BLOCK ALZNM	51 10 603 08	74	1	2 970	91 59 697 08	HYDR
DISTRIBUTOR GEARBOX SPF	10 35 659 9	102	1	2 391 001	96 45 719 08	DIESEL ENGINE, PRE-ASSEMB
DOOR COMPL.	96 49 183 08	2	1	2 510	91 52 788 08	TURNTABLE PANELLING
DOOR COMPL.	96 49 184 08	3	1	2 510	91 52 788 08	TURNTABLE PANELLING
DOOR CONTACT SWITCH	60 60 207 08	12	1	2 533 066	96 48 365 08	ELECTRIC ADD-ON PARTS CA
DOOR PANE ESG-GLAS SPF	97 68 851 08	14	1	2 522	91 54 115 08	SLIDING DOOR CPL.
DOSING PUMP	55 31 868 08	5	1	2 541	91 52 790 08	ADD HEATING SUPERSTRUCT
DOSING VALVE	10 30 300 5	1	1	X1034309	10 34 309 6	HIGH PRESSURE PUMP
DOUBLE GEAR PUMP SPF	51 21 370 08	114	1	2 391 001	96 45 719 08	DIESEL ENGINE, PRE-ASSEMB

1.10.2010

etk_de_en_074522 LR 1600 2

1261

LIEBHERRAlphabetischer Index
Alphabetical index

Description	Item	Pos.	Quantity	Page	Assembly	Description
DOUBLE HOOK BLOCK 600-30	91 54 347 08	310	1		LR 1600-2-0	
DOUBLE NIPPLE R1/4"-M10X1	77 43 750 08	16	8	2 711	91 52 800 08	CENT. LUBRIC. SYSTEM SUP
DOUBLE PLUG	70 22 127	52	7	X1047219	10 47 219 6	REGULATOR
DOUBLE RING SPANNER DIN	79 00 126 08	7	1	1 750	91 52 394 08	TOOL
DOUBLE-ENDED STUD M10X2	10 03 729 8	7	6	9 739 494	97 39 494	ATL ATTACHMENT
DOUBLE-ENDED STUD M10X3	10 28 710 4	5	4	9 739 494	97 39 494	ATL ATTACHMENT
DOUBLE-ENDED STUD M12X1	10 01 159 6	11	3	9 739 159	97 39 159	STARTER
DOUBLE-ENDED STUD M6X16	10 01 159 4	(2)	2	9 739 318	97 39 318	SENSOR ELEMENT
DOUBLE-ENDED STUD M8X15	10 47 689 0	4	1	9 739 491	97 39 491	INSTALLATION BRAKE COMPR
DOUBLE-HEADED SPANNER D	79 00 079 08	3	1	1 750	91 52 394 08	TOOL
DOUBLE-HEADED SPANNER D	79 00 039 08	4	1	1 750	91 52 394 08	TOOL
DOWEL PIN 8X40 ST	10 47 688 3	7	1	9 739 341	97 39 341	DRIVING PARTS
DOWEL PIN ISO 8752 10X60	43 20 111 08	62	2	X1065015	10 65 015 6	ROPE DRUM
DOWEL PIN ISO 8752 16X60	53 06 131 08	61	2	X1065015	10 65 015 6	ROPE DRUM
DOWEL PIN ISO 8752 21X140	43 20 131 08	6	1	2 730 002	96 55 752 08	CENTRING COMPLETE
DOWEL PIN ISO 8752 4X28	43 20 025 08	4	4	1 641 014	92 53 053 08	SUPPORT PLATE COMPL.
DOWEL PIN ISO 8752 5X12	43 20 034 08	36	2	2 520	91 53 061 08	CABIN, GLAZED
DOWEL PIN ISO 8752 5X12	43 20 034 08	28	1	2 522 011	96 45 602 08	CLOSING DEVICE
DOWEL PIN ISO 8752 5X20	43 20 039 08	30	4	3 206	91 52 881 08	PIVOT SECTION
DOWEL PIN ISO 8752 5X32	43 20 045 08	14	2	2 522 013	96 45 883 08	GUIDE PRE-ASS.
DOWEL PIN ISO 8752 5X45	43 20 048 08	5	1	2 550 008	96 47 628 08	RETAINER CPL.
DOWEL PIN ISO 8752 5X45	43 20 048 08	5	1	2 550 009	96 47 645 08	RETAINER CPL.
DOWEL PIN ISO 8752 6X14	43 20 053 08	56	4	2 550	91 57 751 08	SA FRAME
DOWEL PIN ISO 8752 6X14	43 20 053 08	117	6	2 970	91 59 697 08	HYDR
DOWEL PIN ISO 8752 6X14	43 20 053 08	8	8	3 713 013	96 57 159 08	SHEET CPL.
DOWEL PIN ISO 8752 6X14	43 20 053 08	12	2	3 745 002	92 17 236 08	SWITCH UNIT
DOWEL PIN ISO 8752 6X14	43 20 053 08	24	2	3 978 015	91 56 429 08	ADDITIONAL HYDRAULICS IN
DOWEL PIN ISO 8752 6X14	43 20 053 08	24	2	3 978 015	91 56 432 08	ADDITIONAL HYDRAULICS IN
DOWEL PIN ISO 8752 6X20	43 20 057 08	13	2	2 391 040	96 53 645 08	CLUTCH ACTUATOR
DOWEL PIN ISO 8752 6X50 A2	43 20 067 08	8	2	2 925 402	96 58 855 08	CAMERA INSTALLATION SLEW
DOWEL PIN ISO 8752 8X60 ST	43 20 089 01	86	2	2 550	91 57 751 08	SA FRAME
DRAIN TAP	74 12 936	16	1	7 027 481	70 27 481 03	WATER SEPARATOR
DRAIN VALVE	10 03 290 6	23	1	9 739 361	97 39 361	OIL SUMP
DRAW CYLINDER 150/60-2300	10 41 102 1	2	1	2 657	91 57 656 08	MOUNTING EQUIPMENT CRAW
DRAW CYLINDER 310/120-500	10 42 959 8	1	1	3 714 016	96 49 797 08	TRACTION RAM PRE-ASS.
DRAWBAR WELDED	92 51 224 08	5	1	1 991	91 52 510 08	ROTARY FEED THROUGH
DRAWBAR WELDED	96 17 270 08	4	1	1 991	91 52 510 08	ROTARY FEED THROUGH
DRIVE	10 65 015 8	24	1	X1035411	10 35 411 4	HOISTING WINCH
DRIVE	10 80 159 2	24	2	X1035433	10 35 433 2	ROPE WINCH
DRIVE	57 19 165 08	24	1	5 400 563	54 00 563 08	HOISTING WINCH
DRIVE FLANGE	60 60 126 08	6	1	2 920 200	96 44 536 08	ELECTRIC FOR WINCH 1
DRIVE FLANGE	60 60 126 08	6	1	2 920 260	96 44 537 08	ELECTRIC FOR WINCH 2
DRIVE FLANGE	60 60 126 08	6	1	2 920 334	96 44 538 08	ELECTRIC FOR WINCH 3
DRIVE FLANGE	60 60 126 08	6	1	2 920 350	96 44 539 08	ELECTRIC FOR WINCH 4
DRIVE FLANGE	60 60 126 08	6	1	2 920 359	96 44 540 08	ELECTRIC FOR WINCH 5
DRIVE FLANGE	60 60 126 08	6	1	2 920 379	96 44 541 08	ELECTRIC FOR WINCH 6
DRIVE SLEEVE	57 17 272 08	5	1	5 400 565	54 00 565 08	ROPE WINCH
DRIVE WHEEL	10 22 275 2	5	1	9 739 278	97 39 278	ADD-ON PARTS
DRIVER	10 01 472 9	7	1	X1032716	10 32 716 7	ELECTRIC PUMP
DRIVER	57 19 177 08	9	1	5 719 164	57 19 164 08	FLANGE
DRIVERS SEAT	10 29 200 4	1	1	2 502	91 55 939 08	CONTROL STAND
DRIVING GEAR	10 21 996 8	1	1	X1035925	10 35 925 1	VARIABLE PUMP
DRIVING GEAR	10 28 951 6	1	1	X1042876	10 42 876 6	VARIABLE DISPLACEMENT MO
DRIVING GEAR	10 32 692 4	1	1	X1035924	10 35 924 6	VARIABLE PUMP
DRIVING GEAR	10 33 104 7	1	1	X1035924	10 35 924 1	VARIABLE PUMP
DRIVING GEAR	10 33 104 7	1	1	X1035924	10 35 924 2	VARIABLE PUMP
DRIVING GEAR	10 33 104 7	1	1	X1035925	10 35 925 0	VARIABLE PUMP
DRIVING GEAR	10 47 137 0	1	1	X1035924	10 35 924 3	VARIABLE PUMP
DRIVING GEAR	10 47 138 0	1	1	X1035924	10 35 924 4	VARIABLE PUMP
DRIVING GEAR	10 47 218 5	1	1	X1035924	10 35 924 7	VARIABLE PUMP

1.10.2010

etk_de_en_074522 LR 1600 2

1262

LIEBHERR

Alphabetischer Index
Alphabetical index

Description	Item	Pos.	Quantity	Page	Assembly	Description
DRIVING GEAR	10 47 220 4	1	1	X1035924	10 35 924 8	VARIABLE PUMP
DRIVING GEAR	10 65 006 5	1	1	5 102 354	51 02 354 08	HYDRO MOTOR
DRIVING GEAR	10 65 068 5	1	1	X1035924	10 35 924 9	VARIABLE PUMP
DRIVING GEAR	57 01 129 08	1	1	5 102 306	51 02 306 08	HYDRO MOTOR
DRIVING GEAR	57 01 133 08	1	1	5 701 129	57 01 129 08	DRIVING GEAR
DRIVING GEAR	57 19 041 08	1	1	5 102 408	51 02 408 08	VARIABLE DISPLACEMENT MO
DRIVING GEAR	57 19 351 08	1	1	X1035482	10 35 482 8	VARIABLE DISPLACEMENT MO
DRIVING GEAR	57 19 351 08	1	1	X1042876	10 42 876 8	VARIABLE DISPLACEMENT MO
DRIVING PARTS	97 39 341	31	1	X1012059	10 12 059 0	DIESEL ENGINE
DRIVING SHAFT	57 01 134 08	2	1	5 701 129	57 01 129 08	DRIVING GEAR
DRYER	57 14 890 08	4	1	2 831	91 57 754 08	AIR COND. UNIT SUPERSTRU
DS ASSEMBLY CYLINDER	57 19 136 08	(10)	1	5 123 682	51 23 682 08	MOUNTING - PISTON W. PUM
DS HYDRO CYLINDER	10 10 103 8	(999)	1	3 790 007	96 19 990 08	PIN PULLING CYLINDER CPL.
DS HYDRO CYLINDER	10 10 103 9	(999)	1	3 790 006	96 19 989 08	PIN PULLING CYLINDER CPL.
DS HYDRO CYLINDER	10 66 343 9	(999)	1	2 810	91 52 806 08	CRANE DRIVER'S CABIN CPL.
DS HYDRO CYLINDER	10 81 516 2	999	1	X1032632	10 32 632 3	HYDRO CYLINDER
DS HYDRO CYLINDER	10 81 516 5	999	1	X1041101	10 41 101 9	HYDRO CYLINDER
DS LOWERING BRAKE VALVE	10 65 006 8	99	1	X1021769	10 21 769 5	LOWERING BRAKE VALVE
DS OUTRIGGER CYLINDER	10 80 166 5	999	1	X1041080	10 41 080 3	STRUT CYLINDER
DS PULL CYLINDER	10 81 516 3	(999)	1	2 125	91 52 773 08	PIN F.S-PIVOT SECTION SA F
DS PULL CYLINDER	10 81 516 4	999	1	X1041102	10 41 102 1	DRAW CYLINDER
DS RELAPSE SUPPORT	10 66 433 4	999	1	X1041101	10 41 101 5	TILT-BACK SUPPORT
DS RELAPSE SUPPORT	10 66 444 9	999	1	X1041101	10 41 101 8	TILT-BACK SUPPORT
DU BUSH	70 80 101 08	4	2	3 206	91 52 881 08	PIVOT SECTION
DU BUSH	70 80 121 08	84	4	3 212	91 52 869 08	W PIVOT SECTION
DUMMY PLUG W1050BS	96 56 664 08	16	1	2 920 369	96 54 235 08	TERMINAL BOX CPL.
DUMMY PLUG W909BS	96 55 366 08	17	1	2 920 369	96 54 235 08	TERMINAL BOX CPL.
DUMMY PLUG W909BS	96 56 665 08	15	1	2 920 369	96 54 235 08	TERMINAL BOX CPL.
DUMMY PLUG W988BS	96 52 267 08	320	1	3 930 638	96 51 624 08	TERMINAL BOX
DUMMY PLUG W989BS	96 52 272 08	330	1	3 930 638	96 51 624 08	TERMINAL BOX
DUMMY PLUG X938.BS	96 55 315 08	320	1	3 930 364	96 55 313 08	TERMINAL BOX
DUST CAP	51 15 066 08	14	1	2 990	91 59 244 08	COMPRESSED AIR PLANT
DUST CAP	69 24 000 08	(152)	1	2 920 369	96 54 235 08	TERMINAL BOX CPL.
DUST CAP	69 24 000 08	507	1	3 930 732	96 50 575 08	LEAD
DUST CAP	70 42 548 08	7	4	2 393 002	96 46 782 08	COVER COMPL.
DUST CAP	70 42 548 08	7	7	2 859 005	96 46 756 08	FLAP PRE-ASS.
DUST CAP	70 42 548 08	7	4	2 859 007	96 46 775 08	COVER COMPL.
DUST CAP	70 42 548 08	13	4	2 859 025	96 46 757 08	GRIDIRON PRE-ASS.
DUST CAP	70 42 548 08	7	4	2 859 026	96 46 776 08	COVER COMPL.
DUST CAP	70 42 548 08	7	4	2 859 027	96 46 777 08	COVER COMPL.
DUST CAP	70 42 548 08	7	4	2 859 028	96 46 778 08	COVER COMPL.
DUST CAP	70 42 548 08	7	4	2 859 029	96 46 779 08	COVER COMPL.
DUST CAP	70 42 548 08	12	2	2 859 030	96 46 758 08	COVER COMPL.
DUST CAP METALL	69 18 998 08	37	1	2 920 369	96 54 235 08	TERMINAL BOX CPL.
DUST CAP METALL	69 18 998 08	152	1	3 930 009	96 50 573 08	CABLE DRUM COMPL.
DUST CAP METALL	69 18 998 08	172	1	3 930 153	96 48 489 08	CABLE DRUM COMPL.
DUST CAP METALL	69 18 998 08	172	1	3 930 349	96 53 904 08	CABLE DRUM COMPL.
DUST CAP METALL	69 18 998 08	157	2	3 930 364	96 55 313 08	TERMINAL BOX
DUST CAP METALL	69 18 998 08	289	2	3 930 638	96 51 624 08	TERMINAL BOX
DUST CAP METALL	69 18 998 08	280	2	3 930 730	96 50 599 08	TERMINAL BOX CPL.
E/A-MODULE A SPF	66 01 020 08	113	1	2 932 082	96 54 387 08	ASSEMBLY PARTS MOUNTIN
ECROU HEXAGONAL AUTOFR	40 02 886	25	4	X1032716	10 32 716 7	ELECTRIC PUMP
EDGE PROTECTION	26 21 040 08	44	0.8	2 631	91 56 817 08	SLEWING PLATFORM CATWAL
EDGE PROTECTION	26 21 040 08	19	0.23	2 670	91 52 797 08	FUEL TANK CPL.
EDGE PROTECTION	26 21 040 08	48	0.8	2 810	91 52 806 08	CRANE DRIVER'S CABIN CPL.
EDGE PROTECTION	26 21 040 08	66	1.6	2 859	91 52 809 08	SOUND DAMPING
EDGE PROTECTION	26 21 040 08	10	3.27	2 859 007	96 46 775 08	COVER COMPL.
EDGE PROTECTION 1-2,5X8,7	26 21 053 08	64	9.6	2 859	91 52 809 08	SOUND DAMPING
EDGE PROTECTION 1-2,5X8,7	26 21 053 08	9	0.16	2 859 029	96 46 779 08	COVER COMPL.
EDGE PROTECTION 1-2X6,5	26 21 039 08	11	3.6	2 260 006	96 46 501 08	BATTERY BOX, PRE-ASSEMB

1.10.2010

etk_de_en_074522 LR 1600 2

1263

LIEBHERRAlphabetischer Index
Alphabetical index

Description	Item	Pos.	Quantity	Page	Assembly	Description
EDGE PROTECTION 1-2X6,5	26 21 039 08	9	1.75	2 391	91 52 784 08	DIESEL ENGINE CPL.
EDGE PROTECTION 1-2X6,5	26 21 039 08	42	0.6	2 520 034	96 45 984 08	INTERNAL LINING
EDGE PROTECTION 1-2X6,5	26 21 039 08	45	0.33	2 932 001	96 45 393 08	RELAY CONTROL SYSTEM
EDGE PROTECTION 1-2X6,5	26 21 039 08	43	2	2 932 082	96 54 387 08	ASSEMBLY PARTS MOUNTIN
EDGE PROTECTION 1-2X6,5	26 21 039 08	7	0.16	2 932 166	92 68 911 08	GROUND RAIL
EL.BACKING PROTECTION D	96 51 078 08	500	1	3 292	91 52 865 08	D OVERRUN PROTECTION
EL.CENTER PART	91 56 953 08	4	1	1 130	91 58 467 08	CENTRAL SECTION CRAWLER
EL.CHARGER F.BATTERY	96 48 378 08	3	1	2 835	91 52 808 08	BATTERY CHARGER
EL.EQUIPMENT CABIN DACH	96 48 360 08	3	1	2 533	91 52 789 08	EL.INSTRUMENTS F.CRANE D
EL.EQUIPMENT CABIN FRONT	96 48 359 08	2	1	2 533	91 52 789 08	EL.INSTRUMENTS F.CRANE D
EL.EQUIPMENT SAFETY RETAI	92 95 070 08	500	1	3 291	91 52 831 08	S OVERRUN PROTECTION
EL.EQUIPMENT SAFETY RETAI	96 47 150 08	500	1	3 592	91 52 874 08	W OVERRUN PROTECTION
EL.EQUIPMENT SW HEAD SE	96 48 381 08	500	1	3 214	91 52 843 08	SW HEAD SECTION
EL.EQUIPMENT W-PIVOT SECT	96 47 145 08	500	1	3 212	91 52 869 08	W PIVOT SECTION
EL.F-CONNECTING HEAD	96 48 380 08	500	1	3 213	91 52 842 08	F-CONNECTING HEAD
EL.INSTRUMENTS F.CRANE	91 52 789 08	133	1		LR 1600-2-0	
EL.W-CONNECTING HEAD	96 47 147 08	500	1	3 216 000	91 53 473 08	JACK-CONNECTION HEAD
EL.WA-FRAME 1 HEAD SECTIO	96 52 122 08	500	1	3 554 006	96 58 512 08	WA-FRAME 1
ELBOW	10 01 219 0	1	1	9 739 386	97 39 386	CRANKCASE BREATHER
ELBOW	10 01 230 1	1	1	9 739 126	97 39 126	THERMOSTAT HOUSING
ELBOW	10 01 230 2	1	1	9 739 349	97 39 349	CONNECTION F.WATER PIPE
ELBOW	10 22 237 4	1	1	9 739 276	97 39 276	WATER CONNECTION
ELBOW DN60 GUMMI	55 08 984 08	200	1	2 391 001	96 45 719 08	DIESEL ENGINE, PRE-ASSEMB
ELECT.EQUIPMENT THREAD	96 48 372 08	3	1	2 533 054	96 48 366 08	ELECTR. FOR CONTROL STAN
ELECTR. F-HEAD SECTION	96 48 375 08	500	1	3 208 001	91 52 883 08	F-HEAD SECTION
ELECTR. FOR CONTROL STAN	96 48 366 08	4	1	2 533	91 52 789 08	EL.INSTRUMENTS F.CRANE D
ELECTR. FOR HEAD SECTION	96 47 149 08	500	1	3 714	91 52 862 08	D HEAD SECTION
ELECTR. SYSTEM F.SLEWING	91 56 833 08	163	1		LR 1600-2-0	
ELECTR.CABLE 0,75Q PVC SP	60 04 140 08	(345)	0.32	2 920 369	96 54 235 08	TERMINAL BOX CPL.
ELECTR.CABLE 0,75Q PVC SP	60 04 140 08	(345)	0.32	2 920 369	96 54 235 08	TERMINAL BOX CPL.
ELECTR.CABLE 0,75Q PVC SP	60 04 140 08	345	24.6	2 920 633	96 52 651 08	WIRING HARNESS
ELECTR.CABLE DIN 72551 0,5	60 04 121 08	(344)	0.96	2 920 369	96 54 235 08	TERMINAL BOX CPL.
ELECTR.CABLE DIN 72551 1	60 04 341 08	20	3	2 780 320	91 05 067 08	ACOUST.WARN. SLEWING G
ELECTR.CABLE DIN 72551 1	60 04 341 08	(305)	3.84	2 920 369	96 54 235 08	TERMINAL BOX CPL.
ELECTR.CABLE DIN 72551 1	60 04 341 08	(305)	2.56	2 920 369	96 54 235 08	TERMINAL BOX CPL.
ELECTR.CABLE DIN 72551 1	60 04 341 08	305	455.2	2 920 633	96 52 651 08	WIRING HARNESS
ELECTR.CABLE DIN 72551 2,5	60 04 042 08	310	0.3	2 920 369	96 54 235 08	TERMINAL BOX CPL.
ELECTR.CABLE DIN 72551 2,5	60 04 042 08	310	0.3	2 920 448	96 48 794 08	TERMINAL BOX CPL.
ELECTR.CRAWLER SUPPORT	96 48 384 08	5	1	1 400	91 58 445 08	CRAWLER TRACK CARRIER LE
ELECTR.CRAWLER SUPPORT	96 48 385 08	5	1	1 410	91 58 447 08	CRAWLER CARRIER RIGHT CP
ELECTR.F.FUEL TANK	96 45 717 08	2	1	2 670 002	96 45 352 08	FUEL TANK, PRE-ASSEMBLED
ELECTR.FOR BALLAST PALLE	96 50 097 08	10	1	2 780 100	96 50 096 08	ELECTRICS F.SUSPENDED BA
ELECTR.FOR CENTER SECTIO	96 48 383 08	2	1	1 921	91 56 953 08	EL.CENTER PART
ELECTR.FOR SLEWING GEAR	96 47 474 08	500	1	2 350	91 52 778 08	SLEWING GEAR
ELECTRIC ADD-ON PARTS CA	96 48 365 08	7	1	2 533	91 52 789 08	EL.INSTRUMENTS F.CRANE D
ELECTRIC AIRCRAFT PROTE	96 56 482 08	11	1	3 780 751	91 52 952 08	AIR-CRAFT & WIND WARNING
ELECTRIC F. AGGREGATE	96 48 318 08	10	1	2 920	91 56 833 08	ELECTR. SYSTEM F.SLEWING
ELECTRIC FOR ARMREST LEF	96 48 368 08	1	1	2 533 054	96 48 366 08	ELECTR. FOR CONTROL STAN
ELECTRIC FOR ARMREST RI	96 48 369 08	2	1	2 533 054	96 48 366 08	ELECTR. FOR CONTROL STAN
ELECTRIC FOR BATTERY BOX	96 48 319 08	5	1	2 260 006	96 46 501 08	BATTERY BOX, PRE-ASSEMB
ELECTRIC FOR OIL COOLER	91 11 097 08	6	1	2 391 102	96 56 360 08	RADIATOR
ELECTRIC FOR S-PIVOT SECT	96 54 377 08	500	1	3 211	91 57 013 08	S PIVOT SECTION
ELECTRIC FOR SA - FRAME	96 54 379 08	500	1	2 550	91 57 751 08	SA FRAME
ELECTRIC FOR WINCH 1	96 44 536 08	500	1	2 310	91 52 503 08	WINCH 1
ELECTRIC FOR WINCH 2	96 44 537 08	500	1	2 320	91 52 504 08	WINCH 2
ELECTRIC FOR WINCH 3	96 44 538 08	500	1	3 350	91 52 859 08	WINCH 3
ELECTRIC FOR WINCH 4	96 44 539 08	500	1	2 340	91 52 776 08	WINCH 4 LUFFING GEAR
ELECTRIC FOR WINCH 5	96 44 540 08	500	1	3 360	91 52 855 08	WINCH 5
ELECTRIC FOR WINCH 6	96 44 541 08	500	1	3 370	91 52 857 08	WINCH 6
ELECTRIC PUMP	77 43 566 08	4	1	1 402	91 58 480 08	CENTRALIZED LUBRICATION

1.10.2010

etk_de_en_074522 LR 1600 2

1264

LIEBHERRAlphabetischer Index
Alphabetical index

Description	Item	Pos.	Quantity	Page	Assembly	Description
ELECTRIC PUMP S-EP4	10 32 716 7	1	1	2 711	91 52 800 08	CENT. LUBRIC. SYSTEM SUP
ELECTRIC WIND WARNING T	96 54 370 08	5	1	3 780 751	91 52 952 08	AIR-CRAFT & WIND WARNING
ELECTRICS F BASE SECTION	96 48 374 08	500	1	3 206	91 52 881 08	PIVOT SECTION
ELECTRICS F.SUSPENDED BA	96 50 096 08	500	1	3 745	91 52 948 08	SUSPENDED BALLAST
ELECTRICS TENSION DYNAM	96 35 691 08	32	2	3 554 006	96 58 512 08	WA-FRAME 1
EMERGENCY CUT-OFF CRANE	91 52 951 08	352	1		LR 1600-2-0	
EMERGENCY CUT-OFF CRANE	96 41 461 08	4	1	2 533 051	96 48 360 08	EL.EQUIPMENT CABIN
EMERGENCY HAMMER	88 50 422 08	58	1	2 520 034	96 45 984 08	INTERNAL LINING
EMERGENCY SEAT	91 55 873 08	130	1		LR 1600-2-0	
EMERGENCY STOP BUTTON	60 61 441 08	(2)	1	2 533 051	96 48 360 08	EL.EQUIPMENT CABIN
EMERGENCY STOP DEVICE 24	10 47 515 0	55	1	2 932 082	96 54 387 08	ASSEMBLY PARTS MOUNTIN
EMPTY CASING	97 14 228 08	5	1	2 920 581	96 54 405 08	TERMINAL BOX WINCH PRE-A
EMPTY CASING 160X160X90X0	97 14 073 08	4	1	1 920 403	96 48 707 08	TERMINAL BOX CPL.
EMPTY CASING 160X160X90X0	97 14 073 08	4	1	1 920 417	96 48 703 08	TERMINAL BOX CPL.
EMPTY CASING 160X160X90X0	97 54 545 08	13	1	3 930 365	96 56 388 08	TERMINAL BOX
EMPTY CASING 160X160X90X0	97 55 091 08	5	1	3 930 549	96 51 769 08	TERMINAL BOX CPL.
EMPTY CASING 160X160X90X0	97 58 522 08	4	1	2 780 748	96 52 969 08	TERMINAL BOX CPL.
EMPTY CASING 160X260X90X0	97 54 075 08	5	1	3 930 363	96 52 979 08	TERMINAL BOX CPL.
EMPTY CASING 160X260X90X0	97 79 111 08	1	1	3 930 730	96 50 599 08	TERMINAL BOX CPL.
EMPTY CASING 160X360X90X0	97 79 684 08	4	1	3 930 640	96 50 481 08	TERMINAL BOX CPL.
EMPTY CASING 160X360X90X0	97 85 479 08	5	1	2 920 369	96 54 235 08	TERMINAL BOX CPL.
EMPTY CASING 160X560X90X0	97 51 876 08	5	1	2 920 448	96 48 794 08	TERMINAL BOX CPL.
EMPTY CASING 160X560X90X0	97 54 042 08	7	1	3 930 734	96 54 401 08	TERMINAL BOX
EMPTY CASING 160X560X90X0	97 84 631 08	5	1	3 930 368	96 53 225 08	TERMINAL BOX
EMPTY CASING 230X600X110	97 52 217 08	5	1	3 930 730	96 54 398 08	TERMINAL BOX CPL.
EMPTY CASING 230X600X110	97 80 749 08	4	1	3 930 638	96 51 624 08	TERMINAL BOX
EMPTY CASING 230X600X110	97 87 092 08	5	1	3 930 364	96 55 313 08	TERMINAL BOX
EMPTY CASING 56 TE	61 10 011 08	2	1	2 913 100	91 23 538 08	ASSEMBLY FRAME
EMPTY CASING 75 110X55X0	97 57 731 08	1	1	2 533 071	96 52 556 08	CONVERTOR
EMPTY CASING DRILLED 230	97 13 661 08	3	1	1 920 418	96 48 687 08	TERMINAL BOX CPL.
EMPTY CASING POLYESTER	94 98 250 08	2	1	2 920 257	92 78 689 08	TERMINAL BOX LIGHTING
END ANGLE	60 27 946 08	12	2	1 920 418	96 48 687 08	TERMINAL BOX CPL.
END ANGLE	60 27 946 08	7	2	2 780 748	96 52 969 08	TERMINAL BOX CPL.
END ANGLE	60 27 946 08	267	2	2 920 581	96 54 405 08	TERMINAL BOX WINCH PRE-A
END ANGLE	60 27 946 08	263	2	3 930 364	96 55 313 08	TERMINAL BOX
END ANGLE	60 27 946 08	299	2	3 930 365	96 56 388 08	TERMINAL BOX
END ANGLE	60 27 946 08	6	2	3 930 368	96 53 225 08	TERMINAL BOX
END ANGLE	60 27 946 08	152	2	3 930 549	96 51 769 08	TERMINAL BOX CPL.
END ANGLE	60 27 946 08	297	2	3 930 730	96 50 599 08	TERMINAL BOX CPL.
END ANGLE	60 27 946 08	281	4	3 930 730	96 54 398 08	TERMINAL BOX CPL.
END ANGLE	60 27 946 08	204	2	3 930 734	96 54 401 08	TERMINAL BOX
END CAP 34	55 31 811 08	4	1	2 541 001	96 49 651 08	ADDNL.HEATING, PRE-ASSE
END CAP 42,3	55 31 741 08	7	1	2 541	91 52 790 08	ADD HEATING SUPERSTRUCT
END COVER	10 01 212 9	2	1	9 739 354	97 39 354	FLYWHEEL HOUSING MOUNT
END COVER	10 01 260 2	7	1	9 739 354	97 39 354	FLYWHEEL HOUSING MOUNT
END COVER	10 01 333 6	5	1	9 739 267	97 39 267	CYLINDER FAIRING
END COVER	97 39 286	10	1	9 739 491	97 39 491	INSTALLATION BRAKE COMPR
END COVER	97 39 365	3	1	9 739 368	97 39 368	CRANKCASE CPL.
END COVER	97 39 367	2	1	9 739 368	97 39 368	CRANKCASE CPL.
END COVER SJ 355	97 39 036	1	1	9 739 035	97 39 035	LOCKING PIECE
END HOLDER	60 21 101 08	9	5	2 932 082	96 54 387 08	ASSEMBLY PARTS MOUNTIN
ENGINE BRACKET LEFT	96 48 468 08	2	1	2 391 001	96 45 719 08	DIESEL ENGINE, PRE-ASSEMB
ENGINE BRACKET RIGHT	96 48 457 08	3	1	2 391 001	96 45 719 08	DIESEL ENGINE, PRE-ASSEMB
ENGINE BRACKET WELDED	96 43 477 08	8	2	2 391 001	96 45 719 08	DIESEL ENGINE, PRE-ASSEMB
ENGINE CONTROL SENSORS	97 39 257	231	1	9 739 400	97 39 400	DIESEL ENGINE
EQUALIZING RESERVOIR	50 28 065 08	7	1	2 978 100	91 52 796 08	ADDNL.HYDR.ERECTION DEV
EQUALIZING RESERVOIR	50 28 065 08	12	1	2 978 100	91 52 827 08	ADDNL.HYDR.RETAINING DEV
EQUALIZING RESERVOIR	50 28 065 08	12	1	2 978 200	91 54 843 08	ADD.HYDR.S RETAINING RAM
EQUALIZING RESERVOIR	50 28 073 08	12	1	1 972 250	91 58 473 08	AUX.HYDR.CR.TRACK CARR.2
EQUALIZING RESERVOIR	50 28 073 08	12	1	1 972 251	91 58 472 08	AUX.HYDR.CR.TRACK CARR.2

1.10.2010

etk_de_en_074522 LR 1600 2

1265

LIEBHERRAlphabetischer Index
Alphabetical index

Description	Item	Pos.	Quantity	Page	Assembly	Description
EQUALIZING RESERVOIR	50 28 073 08	50	1	2 970	91 59 697 08	HYDR
EQUALIZING RESERVOIR	50 28 073 08	9	1	2 975 062	91 52 856 08	ADDITIONAL HYDRAULICS WI
EQUALIZING RESERVOIR	50 28 073 08	9	1	2 975 066	91 52 858 08	AUX.HYDRAULIC WINCH 6
EQUALIZING RESERVOIR	50 28 073 08	9	1	2 975 100	91 52 860 08	ADDITIONAL HYDRAULICS WI
EQUALIZING RESERVOIR	50 28 073 08	9	1	2 975 200	91 52 775 08	ADDITIONAL HYDRAULICS WI
EQUALIZING RESERVOIR	50 28 073 08	9	1	2 975 700	91 52 774 08	ADDITIONAL HYDRAULICS WI
EQUALIZING RESERVOIR	50 28 073 08	9	1	3 978 005	91 56 430 08	ADDL.HYDRAULIC SB-HEAD PI
EQUALIZING RESERVOIR	57 00 659 08	1	1	5 028 065	50 28 065 08	EQUALIZING RESERVOIR
EQUIPMENT CAMERA CAB	96 48 397 08	20	1	2 925 007	91 60 728 08	CAMERA MONITORING
EQUIPMENT CAMERA SLEW C	96 58 856 08	10	1	2 925 007	91 60 728 08	CAMERA MONITORING
EQUIPMENT CARRIER WELDE	96 46 563 08	50	1	2 391 001	96 45 719 08	DIESEL ENGINE, PRE-ASSEMB
EQUIPMENT MOUNTING 35 F	10 32 483 4	37	5	2 631	91 56 817 08	SLEWING PLATFORM CATWAL
ERECTING WINCH	91 52 782 08	119	1		LR 1600-2-0	
ERECTION FRAME	91 52 896 08	294	1		LR 1600-2-0	
ERG. CAMERA CONTROL	91 55 259 08	323	1		LR 1600-2-0	
ES PIN 8X16 VERZ	72 51 118 08	13	2	2 932 160	96 54 385 08	SWITCH CABINET
EXHAUST DUCT	10 01 240 0	7	1	9 739 358	97 39 358	EXHAUST GAS RECIRCUL.ATT
EXHAUST DUCT	10 22 237 3	4	1	9 739 358	97 39 358	EXHAUST GAS RECIRCUL.ATT
EXHAUST DUCT	10 22 237 6	10	1	9 739 358	97 39 358	EXHAUST GAS RECIRCUL.ATT
EXHAUST FLANGE ST	10 44 054 4	2	1	2 392	91 52 785 08	MUFFLER UNIT
EXHAUST GAS RECIRC. PRE-A	97 39 357	1	1	9 739 358	97 39 358	EXHAUST GAS RECIRCUL.ATT
EXHAUST GAS RECIRCUL.ATT	97 39 358	115	1	X1012059	10 12 059 0	DIESEL ENGINE
EXHAUST GAS TURBOCHAR	10 47 688 6	1	1	9 739 494	97 39 494	ATL ATTACHMENT
EXHAUST HOSE 38	55 30 541 08	6	2	2 541	91 52 790 08	ADD HEATING SUPERSTRUCT
EXHAUST HOSE 38	55 30 541 08	9	0.5	2 541 001	96 49 651 08	ADDNL.HEATING, PRE-ASSE
EXHAUST MUFFLER	55 31 872 08	7	1	2 541 001	96 49 651 08	ADDNL.HEATING, PRE-ASSE
EXHAUST NOZZLE	97 39 353	192	1	X1012059	10 12 059 0	DIESEL ENGINE
EXHAUST PIPE	10 22 237 7	1	1	9 739 295	97 39 295	EXHAUST PIPE
EXHAUST PIPE	10 22 271 7	4	1	9 739 295	97 39 295	EXHAUST PIPE
EXHAUST PIPE	10 28 710 2	3	1	9 739 295	97 39 295	EXHAUST PIPE
EXHAUST PIPE	97 39 295	180	1	X1012059	10 12 059 0	DIESEL ENGINE
EXHAUST PIPE EDELSTAHL	10 43 037 0	4	1	2 392	91 52 785 08	MUFFLER UNIT
EXHAUST PIPE EDELSTAHL	10 43 037 1	6	2	2 392	91 52 785 08	MUFFLER UNIT
EXHAUST PIPE EDELSTAHL	10 43 037 2	5	1	2 392	91 52 785 08	MUFFLER UNIT
EXHAUST SILENCER 350X150	10 44 054 3	1	1	2 392	91 52 785 08	MUFFLER UNIT
EXHAUST TAIL PIPE EDELST	10 43 036 9	7	1	2 392	91 52 785 08	MUFFLER UNIT
EXPANSION BOLT 10.9 SPF	97 65 584 08	2	72	2 620	91 52 793 08	ROLLER BEARING SLEWING R
EXPANSION BOLT M48X170 30	40 98 296 08	1	72	1 620 000	91 58 503 08	FIXING PARTS SLEWING RING
EXTENSION 35	77 43 735 08	14	8	2 711	91 52 800 08	CENT. LUBRIC. SYSTEM SUP
EXTENSION M10X1	77 43 734 08	7	23	1 402	91 58 480 08	CENTRALIZED LUBRICATION
EXTERNAL FEED 230V-110V	91 52 958 08	414	1		LR 1600-2-0	
EYE BOLT DIN 444 M12X150 6.	10 34 328 5	19	1	9 739 371	97 39 371	AIR COND. COMPRESSOR A
EYE BOLT DIN 444 M12X188 6.	10 34 328 8	13	1	9 739 344	97 39 344	GENERATOR, PRE-ASSEMBLE
F BASE SECTION WELDMENT	96 46 767 08	1	1	3 206	91 52 881 08	PIVOT SECTION
F-ASSEMBLY UNIT	91 52 880 08	282	1		LR 1600-2-0	
F-CONNECTING HEAD	91 52 842 08	202	1		LR 1600-2-0	
F-CONNECTING HEAD WELDE	96 46 750 08	1	1	3 213	91 52 842 08	F-CONNECTING HEAD
F-GUYING	91 53 433 08	286	1		LR 1600-2-0	
F-HEAD SECTION	91 52 883 08	288	1		LR 1600-2-0	
F-HEAD SECTION WELDM.	96 47 129 08	1	1	3 208 001	91 52 883 08	F-HEAD SECTION
F-STAY COMPL.	96 47 888 08	1	1	3 282	91 52 897 08	OVERRUN PROTECTION
FA FRAME WELDMENT	96 46 996 08	1	1	3 281	91 52 896 08	ERECTION FRAME
FAB-STAY	96 47 890 08	2	1	3 282	91 52 897 08	OVERRUN PROTECTION
FAN / BLOWER	61 07 145 08	2	1	2 913 004	96 20 460 08	HOUSING PRE-ASSEMBLED
FAN / BLOWER	61 07 146 08	2	2	2 913 006	96 20 732 08	FAN PLATE PRE-ASS.
FAN / BLOWER 80X80X25	61 03 886 14	3	2	2 913 102	92 32 870 08	FAN UNIT
FAN 24V	10 29 012 2	3	1	X1004204	10 04 204 3	WATER HEATING SYSTEM
FAN BLADE	10 65 067 6	7	1	X1035519	10 35 519 6	OIL AIR COOLER
FAN HOOD	10 65 067 1	3	1	X1035519	10 35 519 6	OIL AIR COOLER
FAN HUB D=168	95 70 468 08	4	2	2 391 023	96 45 720 08	RADIATOR, PRE-ASSEMBLED

1.10.2010

etk_de_en_074522 LR 1600 2

1266

LIEBHERRAlphabetischer Index
Alphabetical index

Description	Item	Pos.	Quantity	Page	Assembly	Description
FAN PLATE	92 99 370 08	1	1	2 913 006	96 20 732 08	FAN PLATE PRE-ASS.
FAN PLATE PRE-ASS.	96 20 732 08	1	1	2 913 005	96 20 731 08	INTERIOR HOUSING PRE-ASS.
FAN PLATE PRE-ASS.	96 20 732 08	1	1	2 913 005	96 28 696 08	INTERIOR HOUSING PRE-ASS.
FAN SCREEN 1X173X286 PENA	28 81 799 08	15	1	2 913 100	91 23 538 08	ASSEMBLY FRAME
FAN UNIT	92 32 870 08	11	1	2 913 100	91 23 538 08	ASSEMBLY FRAME
FASTENER	88 50 423 08	59	1	2 520 034	96 45 984 08	INTERNAL LINING
FASTENER	92 83 955 08	75	8	3 713	91 57 749 08	D PIVOT SECTION
FASTENER	96 50 661 08	15	1	3 212	91 52 869 08	W PIVOT SECTION
FASTENING	10 22 273 8	9	1	9 739 248	97 39 248	INJECTOR
FASTENING CLAMP	55 31 352 08	1	1	5 530 545	55 30 545 08	CIRCULATING PUMP
FASTENING CLAMP	57 00 664 08	7	1	5 028 065	50 28 065 08	EQUALIZING RESERVOIR
FASTENING CLAMP 125X15 W	10 01 268 1	9	1	9 739 159	97 39 159	STARTER
FASTENING CLAMP 15,9	60 20 043 08	15	1	2 920 535	96 48 318 08	ELECTRIC F. AGGREGATE
FASTENING CLAMP D1-10X15	10 01 198 9	4	6	9 739 501	97 39 501	FUEL LINES
FASTENING PIECES ASSEMBL	97 39 366	229	1	X1012059	10 12 059 0	DIESEL ENGINE
FAULT INDICATOR	10 42 995 2	19	2	7 743 566	77 43 566 08	ELECTRIC PUMP
FAULT INDICATOR	10 42 995 2	9	1	X1032716	10 32 716 7	ELECTRIC PUMP
FELT STRIP DIN 5419 5X4	26 11 007 08	5	1	5 718 420	57 18 420 08	FLANGE
FELT STRIP L=500	57 07 042 08	5	1	5 719 164	57 19 164 08	FLANGE
FEMALE INSERT	60 56 016 08	506	3	2 920 633	96 52 651 08	WIRING HARNESS
FEMALE INSERT 16POL	60 56 086 08	29	1	2 920 369	96 54 235 08	TERMINAL BOX CPL.
FEMALE INSERT 16POL	60 56 086 08	516	1	2 932 224	96 54 389 08	CABLES MOUNTING PANEL C
FEMALE INSERT 40POL	60 56 021 08	30	1	2 920 369	96 54 235 08	TERMINAL BOX CPL.
FEMALE INSERT 40POL	60 56 021 08	502	2	2 932 224	96 54 389 08	CABLES MOUNTING PANEL C
FEMALE INSERT 64POL	60 56 088 08	25	1	2 920 369	96 54 235 08	TERMINAL BOX CPL.
FEMALE INSERT 64POL	60 56 088 08	508	8	2 932 224	96 54 389 08	CABLES MOUNTING PANEL C
FEMALE PLUG 9-POL 5A SPF	60 23 219 08	6	2	2 922 001	92 84 311 08	BUS PCB
FERRIMAGNET FERRIT	61 70 000 08	12	1	1 933 100	91 25 249 08	MAGNETIC LAMP
FERRULE DIN 3093 2 AL	77 39 200 08	63	18	2 631	91 56 817 08	SLEWING PLATFORM CATWAL
FERRULE DIN 3093 2 AL	77 39 200 08	9	2	2 730 002	96 55 752 08	CENTRING COMPLETE
FERRULE DIN 3093 2 AL	77 39 200 08	78	4	2 810	91 52 806 08	CRANE DRIVER'S CABIN CPL.
FERRULE DIN 3093 2 AL	77 39 200 08	62	3	2 978 100	91 52 827 08	ADDNL.HYDR.RETAINING DEV
FERRULE DIN 3093 2 AL	77 39 200 08	56	8	3 225	91 52 854 08	SL REDUCING SECTION
FERRULE DIN 3093 2 AL	77 39 200 08	61	8	3 745	91 52 948 08	SUSPENDED BALLAST
FERRULE DIN 3093 2 AL	77 39 200 08	62	3	3 978 005	91 56 430 08	ADDL.HYDRAULIC SB-HEAD PI
FILTER	11 00 808 3	2	1	X1022811	10 22 811 2	AIR CONDITIONING UNIT
FILTER CARTRIDGE 0,005m³/m	51 06 711 08	38	4	2 970	91 59 697 08	HYDR
FILTER CARTRIDGE 0,005m³/m	51 06 711 08	12	1	2 975 062	91 52 856 08	ADDITIONAL HYDRAULICS WI
FILTER CARTRIDGE 0,005m³/m	51 06 711 08	12	1	2 975 066	91 52 858 08	AUX.HYDRAULIC WINCH 6
FILTER CARTRIDGE 0,005m³/m	51 06 711 08	12	1	2 975 100	91 52 860 08	ADDITIONAL HYDRAULICS WI
FILTER CARTRIDGE 0,005m³/m	51 06 711 08	12	1	2 975 200	91 52 775 08	ADDITIONAL HYDRAULICS WI
FILTER CARTRIDGE 0,005m³/m	51 06 711 08	12	1	2 975 700	91 52 774 08	ADDITIONAL HYDRAULICS WI
FILTER CARTRIDGE 0,005m³/m	51 06 711 08	7	1	2 978 100	91 52 827 08	ADDNL.HYDR.RETAINING DEV
FILTER CARTRIDGE 0,005m³/m	51 06 711 08	7	1	2 978 200	91 54 843 08	ADD.HYDR.S_RETAINING RAM
FILTER COVER	57 08 320 08	2	1	5 106 691	51 06 691 08	RETURN FILTER
FILTER INSERT	10 03 762 3	(1)	1	2 970	91 59 697 08	HYDR
FILTER INSERT	57 17 556 08	1	1	5 517 203	55 17 203 08	AIR FILTER
FILTER INSERT 1m³/min 10µm	51 06 718 08	(1)	1	2 671 004	96 46 305 08	OIL TANK PRE-ASS.
FILTER INSERT KRAFTSTOFF	70 27 479	6	1	7 027 481	70 27 481 03	WATER SEPARATOR
FILTER INSERT OEL	51 06 692 08	1	1	5 106 691	51 06 691 08	RETURN FILTER
FINGER WELDED	96 47 491 08	27	2	2 550	91 57 751 08	SA FRAME
FITTED SCREW M12X32 8.8	10 34 226 2	15	1	9 739 371	97 39 371	AIR COND. COMPRESSOR A
FITTING KEY DIN 6885 B 20X12	50 40 056 08	61	13	X1035659	10 35 659 9	DISTRIBUTOR GEARBOX
FITTING PLATE EMERG. ACT:	96 52 261 08	2	1	2 976	91 52 955 08	HYDRAULIC SPECIAL VERSIO
FITTING PLATE EMERG. ACT:	96 53 245 08	3	1	2 976	91 52 955 08	HYDRAULIC SPECIAL VERSIO
FIXAGE DU CONTREPOIDS CE	91 53 021 08	23	1		LR 1600-2-0	
FIXATION POINT	96 48 609 08	8	2	3 215 005	91 52 846 08	ROLLER SET
FIXATION POINT	96 48 609 08	8	2	3 215 006	91 52 847 08	ROLLER SET
FIXED BOOM RAISING DEVICE	10 65 048 3	28	1	X1029200	10 29 200 4	DRIVERS SEAT
FIXING OR FASTENING PART	78 89 018 08	19	4	2 370	91 52 782 08	ERECTING WINCH

1.10.2010

etk_de_en_074522 LR 1600 2

1267

LIEBHERRAlphabetischer Index
Alphabetical index

Description	Item	Pos.	Quantity	Page	Assembly	Description
FIXING OR FASTENING PART	78 89 018 08	70	12	2 810	91 52 806 08	CRANE DRIVER'S CABIN CPL.
FIXING PARTS ELECTRIC	96 48 328 08	40	1	2 920	91 56 833 08	ELECTR. SYSTEM F.SLEWING
FIXING PARTS SLEWING RING	91 58 503 08	13	1		LR 1600-2-0	
FIXING TAPE	54 01 368 08	42	1.7	X1065015	10 65 015 5	GEARBOX
FIXING TAPE	54 01 368 08	42	1.7	X1080159	10 80 159 0	GEARBOX
FLAME DETECTOR	10 29 012 3	16	1	X1004204	10 04 204 3	WATER HEATING SYSTEM
FLAME GLOW PLUG	10 01 246 3	1	1	9 739 140	97 39 140	FLAME STARTING SYSTEM
FLAME STARTING SYSTEM	97 39 140	130	1	X1012059	10 12 059 0	DIESEL ENGINE
FLANGE	10 01 271 4	17	2	9 739 361	97 39 361	OIL SUMP
FLANGE	10 01 271 5	2	1	9 739 035	97 39 035	LOCKING PIECE
FLANGE	10 01 271 5	2	1	9 739 129	97 39 129	COOLANT PREHEATING
FLANGE	10 22 275 1	2	1	9 739 278	97 39 278	ADD-ON PARTS
FLANGE	10 28 030 8	1	1	9 739 286	97 39 286	END COVER
FLANGE	10 34 286 4	11	1	9 739 372	97 39 372	LUBRICATING OIL PUMP
FLANGE	10 34 334 0	12	1	9 739 349	97 39 349	CONNECTION F.WATER PIPE
FLANGE	57 18 420 08	22	1	X1035411	10 35 411 4	HOISTING WINCH
FLANGE	57 19 164 08	22	1	5 400 563	54 00 563 08	HOISTING WINCH
FLANGE 10X137X137 S355MC	97 83 612 08	4	1	2 391 040	96 53 645 08	CLUTCH ACTUATOR
FLANGE FITTING A3P	51 01 332 08	11	2	2 975 600	91 44 662 08	ADDITIONAL HYDRAULICS
FLANGE FITTING A3P	51 01 416 08	20	2	2 391 038	96 47 931 08	OIL COOLER, PRE-ASSEMBLE
FLANGE FITTING A3P	51 01 416 08	12	1	2 975 600	91 44 662 08	ADDITIONAL HYDRAULICS
FLANGE FITTING A3P	51 01 482 08	13	1	2 975 600	91 44 662 08	ADDITIONAL HYDRAULICS
FLANGE HALF 2"	51 15 167 08	41	4	2 391 001	96 45 719 08	DIESEL ENGINE, PRE-ASSEMB
FLANGE HALF A3P	51 05 866 08	58	8	1 970 100	91 58 471 08	HYDRAULIC EQUIPM.CENTER
FLANGE HALF A3P	51 05 866 08	58	4	1 972 250	91 58 473 08	AUX.HYDR.CR.TRACK CARR.2
FLANGE HALF A3P	51 05 866 08	58	4	1 972 251	91 58 472 08	AUX.HYDR.CR.TRACK CARR.2
FLANGE HALF A3P	51 05 866 08	58	4	1 972 300	91 58 475 08	AUX.HYDR.CR.TRACK CARR.4
FLANGE HALF A3P	51 05 866 08	58	4	1 972 301	91 58 474 08	AUX.HYDR.CR.TRACK CARR.4
FLANGE HALF A3P	51 05 866 08	553	16	2 970	91 59 697 08	HYDR
FLANGE HALF A3P	51 05 866 08	38	4	2 975 062	91 52 856 08	ADDITIONAL HYDRAULICS WI
FLANGE HALF A3P	51 05 866 08	45	4	2 975 066	91 52 858 08	AUX.HYDRAULIC WINCH 6
FLANGE HALF A3P	51 05 866 08	41	4	2 975 100	91 52 860 08	ADDITIONAL HYDRAULICS WI
FLANGE HALF A3P	51 05 875 08	541	4	2 970	91 59 697 08	HYDR
FLANGE HALF A3P	51 05 875 08	561	12	2 976 200	91 52 780 08	ADDITIONAL HYDRAULICS
FLANGE HALF A3P	51 05 875 08	566	4	2 976 700	91 54 795 08	ADDITIONAL HYDRAULICS P
FLANGE HALF SAE 1 6000 PSI	51 05 869 08	545	8	2 970	91 59 697 08	HYDR
FLANGE POM	97 74 378 08	18	1	2 520 032	96 45 980 08	WINDSHIELD WASHER INSTAL
FLANGE SEAL	10 34 693 8	(5)	1	2 920 814	96 45 717 08	ELECTR.F.FUEL TANK
FLANGE SLEEVE 18X12X12 S	10 42 448 9	7	4	2 522 013	96 45 883 08	GUIDE PRE-ASS.
FLANGE STUB PIPE 38-S	51 15 177 08	571	4	2 970	91 59 697 08	HYDR
FLANGE STUB PIPE 38-S	51 15 178 08	52	4	1 970 100	91 58 471 08	HYDRAULIC EQUIPM.CENTER
FLANGE STUB PIPE 38-S	51 15 178 08	572	12	2 970	91 59 697 08	HYDR
FLANGE STUB PIPE 38-S	51 15 178 08	47	2	2 975 200	91 52 775 08	ADDITIONAL HYDRAULICS WI
FLANGE STUB PIPE 38-S	51 15 178 08	47	2	2 975 700	91 52 774 08	ADDITIONAL HYDRAULICS WI
FLANGED BOLT	10 22 236 1	6	1	9 739 256	97 39 256	AIR SUCTION PIPE
FLANGED BOLT	10 22 272 8	3	7	9 739 256	97 39 256	AIR SUCTION PIPE
FLANGED BOLT	10 22 273 7	7	1	9 739 248	97 39 248	INJECTOR
FLANGED BOLT	10 22 273 7	6	4	9 739 491	97 39 491	INSTALLATION BRAKE COMPR
FLANGED BOLT M10X55 X5NIC	10 03 034 6	6	2	9 739 295	97 39 295	EXHAUST PIPE
FLANGED BOLT M10X95	10 01 255 0	7	22	9 739 295	97 39 295	EXHAUST PIPE
FLANGED BOLT M8X40,5AK 8.8	10 01 254 7	17	2	9 739 122	97 39 122	OIL COOLER
FLANGED BOLT M8X65,5AK 8.8	10 01 254 9	18	2	9 739 122	97 39 122	OIL COOLER
FLAP	10 01 239 4	8	1	9 739 357	97 39 357	EXHAUST GAS RECIRC. PRE-A
FLAP COMPL.	96 50 657 08	2	1	3 212	91 52 869 08	W PIVOT SECTION
FLAP GLUED SPF	96 46 809 08	1	1	2 859 005	96 46 756 08	FLAP PRE-ASS.
FLAP PRE-ASS.	96 46 756 08	4	1	2 859	91 52 809 08	SOUND DAMPING
FLAP PRE-ASS.	96 46 972 08	3	1	2 260	91 53 057 08	BATTERY STORAGE
FLAP ST.CONST.	96 47 951 08	2	1	3 206	91 52 881 08	PIVOT SECTION
FLAP ST.CONST.	96 50 658 08	1	1	3 212 001	96 50 657 08	FLAP COMPL.
FLASHING LIGHT GLASS ROT	10 67 504 2	(1)	1	3 780 258	96 56 482 08	ELECTRIC AIRCRAFT PROTE

1.10.2010

etk_de_en_074522 LR 1600 2

1268

LIEBHERRAlphabetischer Index
Alphabetical index

Description	Item	Pos.	Quantity	Page	Assembly	Description
FLAT BELT 31,9X2,0	57 19 174 08	222	1.5	5 719 162	57 19 162 08	GEARBOX
FLAT CAGE BEARING	50 15 271 08	9	1	5 400 565	54 00 565 08	ROPE WINCH
FLAT CAGE BEARING 1945	57 07 212 08	221	1	5 719 162	57 19 162 08	GEARBOX
FLAT FUSE LINK 10A	60 40 071 08	75	22	2 932 082	96 54 387 08	ASSEMBLY PARTS MOUNTIN
FLAT FUSE LINK 15A	60 40 072 08	76	8	2 932 082	96 54 387 08	ASSEMBLY PARTS MOUNTIN
FLAT FUSE LINK 20A	60 40 073 08	77	5	2 932 082	96 54 387 08	ASSEMBLY PARTS MOUNTIN
FLAT FUSE LINK 25A	60 40 076 08	78	1	2 932 082	96 54 387 08	ASSEMBLY PARTS MOUNTIN
FLAT FUSE LINK 3A	60 40 077 08	72	6	2 932 082	96 54 387 08	ASSEMBLY PARTS MOUNTIN
FLAT FUSE LINK 5A	60 40 069 08	73	6	2 932 082	96 54 387 08	ASSEMBLY PARTS MOUNTIN
FLAT FUSE LINK 7,5A	60 40 070 08	74	20	2 932 082	96 54 387 08	ASSEMBLY PARTS MOUNTIN
FLAT GASKET	70 42 749 08	26	4	2 260 006	96 46 501 08	BATTERY BOX, PRE-ASSEMB
FLAT GASKET	70 42 749 08	27	4	2 260 006	96 46 501 08	BATTERY BOX, PRE-ASSEMB
FLAT GASKET	70 42 749 08	5	6	2 932 168	96 48 167 08	COVER COMPL.
FLAT PLUG 2,8X0,5-1 VERZ	60 23 235 08	(124)	10	2 920 369	96 54 235 08	TERMINAL BOX CPL.
FLAT PLUG 2,8X0,5-1 VERZ	60 23 235 08	(124)	7	2 920 369	96 54 235 08	TERMINAL BOX CPL.
FLAT PLUG 6,3 - 2,5 MS	60 23 048 08	9	2	2 913 102	92 32 870 08	FAN UNIT
FLAT PLUG HOUSING 18-POL	60 23 233 08	(151)	2	2 932 001	96 45 393 08	RELAY CONTROL SYSTEM
FLAT PLUG HOUSING 18-POL	60 23 233 08	503	34	2 932 224	96 54 389 08	CABLES MOUNTING PANEL C
FLAT PLUG HOUSING 2POL	60 23 059 08	8	1	2 913 102	92 32 870 08	FAN UNIT
FLAT PLUG HOUSING 6POL	60 23 256 08	514	6	2 932 224	96 54 389 08	CABLES MOUNTING PANEL C
FLOODLIGHT	60 71 318 08	10	1	1 933 100	91 25 249 08	MAGNETIC LAMP
FLOOR MAT 1188X829X28 PU	97 71 454 08	9	1	2 520 034	96 45 984 08	INTERNAL LINING
FLOOR MAT 1214X894X209 PU	97 71 453 08	8	1	2 520 034	96 45 984 08	INTERNAL LINING
FLOOR PLATE 2.0 M GS-18NI	97 71 698 08	1	81	1 300 011	96 52 493 08	FLOOR PLATES PRE-ASS.
FLOOR PLATES PRE-ASS.	96 52 493 08	1	1	1 300	91 52 768 08	FLOOR SHEET COMPL.
FLOOR SHEET COMPL. 2.0 M	91 52 768 08	6	2		LR 1600-2-0	
FLUSH VALVE	57 19 278 08	2	1	X1065300	10 65 300 6	ADJUSTMENT
FLYWHEEL	10 22 233 9	1	1	9 739 250	97 39 250	FLYWHEEL
FLYWHEEL	97 39 250	250	1	X1012059	10 12 059 0	DIESEL ENGINE
FLYWHEEL HOUSING	10 34 283 2	12	1	9 739 354	97 39 354	FLYWHEEL HOUSING MOUNT
FLYWHEEL HOUSING MOUNT	97 39 354	240	1	X1012059	10 12 059 0	DIESEL ENGINE
FOAM RUBBER BAND 15X5	26 21 051 08	13	1.76	2 393 002	96 46 782 08	COVER COMPL.
FOAM RUBBER BAND 15X5	26 21 051 08	11	0.78	2 510	91 52 788 08	TURNTABLE PANELLING
FOAM RUBBER BAND 15X5	26 21 051 08	14	2.24	2 859 030	96 46 758 08	COVER COMPL.
FOIL 0,2X3000 PE	80 10 029 08	272	1	2 920 638	96 51 138 08	CONTROL DESK
FOIL KEYPAD PRE-ASS.	96 20 599 08	1	1	2 913	91 32 850 08	LICCON CONSOLE LCD2
FOIL KEYPAD PRE-ASS.	96 20 599 08	1	1	2 913 009	91 04 705 08	LICCON CONSOLE LCD3
FOLDING BRACKET	96 50 486 08	52	1	3 745	91 52 948 08	SUSPENDED BALLAST
FOLDING BRACKET ST.CONST	96 50 130 08	28	1	3 713	91 57 749 08	D PIVOT SECTION
FOLDING BRACKET ST.CONST	96 50 131 08	29	1	3 713	91 57 749 08	D PIVOT SECTION
FOOT COMPLETE	96 50 697 08	51	2	3 214	91 52 843 08	SW HEAD SECTION
FOOT COMPLETE	96 50 697 08	7	2	3 216 000	91 53 473 08	JACK-CONNECTION HEAD
FOOT ROCKER SPF	10 29 731 0	11	2	2 533 050	96 48 359 08	EL.EQUIPMENT CABIN
FOOT SWITCH	60 66 035 08	15	1	2 533 050	96 48 359 08	EL.EQUIPMENT CABIN
FORCE MEASURING AXLE D	10 49 005 7	7	2	3 291	91 52 831 08	S OVERRUN PROTECTION
FORCE MEASURING STRAP	10 29 105 8	31	1	3 711	91 52 901 08	BOOM NOSE
FORKED LINK DIN 71752 30X6	72 51 010 05	17	2	2 810	91 52 806 08	CRANE DRIVER'S CABIN CPL.
FORM HOSE	10 01 263 1	14	1	9 739 386	97 39 386	CRANKCASE BREATHER
FORM HOSE DN18X90°	55 31 731 08	14	2	2 540	91 53 253 08	CLIMA-HEATING INSTALLATIO
FORM HOSE DN18X90°	55 31 731 08	8	2	2 541	91 52 790 08	ADD HEATING SUPERSTRUCT
FORM HOSE DN18X90°	55 31 738 08	15	1	2 540	91 53 253 08	CLIMA-HEATING INSTALLATIO
FORM HOSE DN18X90°	55 31 738 08	11	1	2 541	91 52 790 08	ADD HEATING SUPERSTRUCT
FORM HOSE NW60X30GRAD	97 47 495 08	118	1	2 391 001	96 45 719 08	DIESEL ENGINE, PRE-ASSEMB
FORM HOSE NW60X30GRAD	97 47 495 08	26	1	2 391 023	96 45 720 08	RADIATOR, PRE-ASSEMBLED
FORM HOSE NW60X90° SPF	97 19 159 08	5	1	2 391 023	96 45 720 08	RADIATOR, PRE-ASSEMBLED
FORMCLIP AEHNL.DIN 11023	43 32 010 08	3	2	3 780 200	96 54 370 08	ELECTRIC WIND WARNING T
FORMCLIP AEHNL.DIN 11023	43 32 010 08	3	2	3 780 258	96 56 482 08	ELECTRIC AIRCRAFT PROTE
FORMCLIP AEHNL.DIN 11023	43 32 010 08	3	2	3 780 263	91 56 028 08	WIND WARNING UNIT
FRAME	96 46 755 08	3	1	2 859	91 52 809 08	SOUND DAMPING
FRAME	96 46 759 08	7	1	2 859	91 52 809 08	SOUND DAMPING

1.10.2010

etk_de_en_074522 LR 1600 2

1269

LIEBHERRAlphabetischer Index
Alphabetical index

Description	Item	Pos.	Quantity	Page	Assembly	Description
FRAME	96 46 760 08	8	1	2 859	91 52 809 08	SOUND DAMPING
FRAME	96 48 159 08	10	1	2 859	91 52 809 08	SOUND DAMPING
FRAME 4X1029X189 S315MC	97 70 784 08	12	1	2 859	91 52 809 08	SOUND DAMPING
FRAME 4X1151X609 S315MC	97 70 775 08	11	1	2 859	91 52 809 08	SOUND DAMPING
FRAME WELDED	92 70 896 08	1	1	2 977 100	91 45 089 08	HYDRAULICS TRANSFORMER
FRAME WELDED	96 46 382 08	2	1	2 810	91 52 806 08	CRANE DRIVER'S CABIN CPL.
FRAME WELDED	96 46 971 08	2	1	2 260	91 53 057 08	BATTERY STORAGE
FRAME WELDED	96 46 980 08	1	1	2 520 030	96 45 609 08	ROOF WINDOW PRE-ASS.
FRAME WELDED	96 47 500 08	1	1	3 205	91 52 880 08	F-ASSEMBLY UNIT
FRAME WELDED	96 49 182 08	1	1	2 510	91 52 788 08	TURNTABLE PANELLING
FRAME WELDED T ZN O	96 46 540 08	1	4	1 631 100	91 52 388 08	CATWALK CRAW.TRACK TRA
FRAME WELDED TZNO	96 55 027 08	14	2	1 631 100	91 52 388 08	CATWALK CRAW.TRACK TRA
FRONT ELEMENT	60 66 525 08	8	4	2 920 638	96 51 138 08	CONTROL DESK
FRONT FRAME	69 26 004 08	8	1	2 913 003	96 20 599 08	FOIL KEYPAD PRE-ASS.
FRONT WINDOW ESG-GLAS	97 68 377 08	3	1	2 520	91 53 061 08	CABIN, GLAZED
FUEL FEED PUMP	10 22 274 8	3	1	X1034309	10 34 309 6	HIGH PRESSURE PUMP
FUEL FILTER	55 31 740 08	(1)	1	2 541	91 52 790 08	ADD HEATING SUPERSTRUCT
FUEL FILTER	97 39 258	1	1	9 739 259	97 39 259	FUEL FILTER
FUEL FILTER	97 39 259	93	1	X1012059	10 12 059 0	DIESEL ENGINE
FUEL FILTER ELEMENT	10 22 275 7	3	1	9 739 258	97 39 258	FUEL FILTER
FUEL FILTER ELEMENT KRAFT	10 01 245 0	4	1	9 739 258	97 39 258	FUEL FILTER
FUEL HEATING	10 01 245 3	16	1	9 739 258	97 39 258	FUEL FILTER
FUEL HOSE	97 80 893 08	17	1	2 670	91 52 797 08	FUEL TANK CPL.
FUEL HOSE DI=4,5/DA=10,5	55 31 911 08	14	0.15	2 541	91 52 790 08	ADD HEATING SUPERSTRUCT
FUEL HOSE DN10 1200	10 11 614 1	97	1	9 739 400	97 39 400	DIESEL ENGINE
FUEL HOSE DN100	10 42 402 5	(1)	0.12	2 670	91 52 797 08	FUEL TANK CPL.
FUEL LINE	10 03 574 7	6	1	9 739 503	97 39 503	FUEL LINE
FUEL LINE	10 65 257 5	8	1	9 739 500	97 39 500	OVERFLOW-OIL LINE
FUEL LINE	10 65 258 2	18	1	9 739 501	97 39 501	FUEL LINES
FUEL LINE	10 65 260 3	2	1	9 739 501	97 39 501	FUEL LINES
FUEL LINE	10 65 260 4	20	1	9 739 501	97 39 501	FUEL LINES
FUEL LINE	10 65 261 0	10	1	9 739 500	97 39 500	OVERFLOW-OIL LINE
FUEL LINE	10 67 866 7	11	1	9 739 501	97 39 501	FUEL LINES
FUEL LINE	10 67 866 9	18	1	9 739 503	97 39 503	FUEL LINE
FUEL LINE	97 39 503	131	1	X1012059	10 12 059 0	DIESEL ENGINE
FUEL LINES	97 39 501	97	1	X1012059	10 12 059 0	DIESEL ENGINE
FUEL TANK CPL.	91 52 797 08	143	1		LR 1600-2-0	
FUEL TANK WELDED CONSTR	96 45 354 08	1	1	2 670 002	96 45 352 08	FUEL TANK, PRE-ASSEMBLED
FUEL TANK, PRE-ASSEMBLED	96 45 352 08	1	1	2 670	91 52 797 08	FUEL TANK CPL.
FUNNEL RD200 WEISSBLECH	79 00 444 08	16	1	1 750	91 52 394 08	TOOL
FUSE BOX SMALL 6POL 24V	60 45 016 08	16	1	2 920 083	96 48 319 08	ELECTRIC FOR BATTERY BOX
FUSE BOX SMALL 6POL 24V	60 45 016 08	69	16	2 932 082	96 54 387 08	ASSEMBLY PARTS MOUNTIN
FUSE BOX SMALL 6POL 24V	60 45 016 08	33	2	2 932 160	96 54 385 08	SWITCH CABINET
FUSE FE//ZN20//C	96 32 499 08	5	2	2 730	91 52 803 08	BASE PLATE SLEWING PLATF
GAS SPRING	59 10 670 08	23	1	2 502	91 55 939 08	CONTROL STAND
GAS SPRING 12X50 130N	10 41 287 1	6	2	2 520 030	96 45 609 08	ROOF WINDOW PRE-ASS.
GAS SPRING 23X270 350N	10 47 202 8	3	2	2 932 160	96 54 385 08	SWITCH CABINET
GASKET KIT INT.FLANGE	10 47 221 9	(98)	1	X1035924	10 35 924 8	VARIABLE PUMP
GAUGE CONNECTION DKO 10	51 06 290 08	636	8	2 970	91 59 697 08	HYDR
GAUGE CONNECTION DKO 10	51 06 290 08	615	2	2 975 062	91 52 856 08	ADDITIONAL HYDRAULICS WI
GAUGE CONNECTION DKO 10	51 06 290 08	611	2	2 975 066	91 52 858 08	AUX.HYDRAULIC WINCH 6
GAUGE CONNECTION DKO 10	51 06 290 08	615	2	2 975 100	91 52 860 08	ADDITIONAL HYDRAULICS WI
GAUGE CONNECTION DKO 10	51 06 290 08	619	2	2 975 200	91 52 775 08	ADDITIONAL HYDRAULICS WI
GAUGE CONNECTION DKO 10	51 06 290 08	619	2	2 975 700	91 52 774 08	ADDITIONAL HYDRAULICS WI
GAUGE CONNECTION DKO 10	51 06 290 08	606	2	2 978 100	91 52 827 08	ADDNL.HYDR.RETAINING DEV
GAUGE CONNECTION DKO 10	51 06 290 08	633	1	2 978 200	91 54 843 08	ADD.HYDR.S RETAINING RAM
GEAR PUMP	51 21 363 08	9	1	2 977 100	91 45 089 08	HYDRAULICS TRANSFORMER
GEAR WHEEL	10 80 164 1	660	1	X1080159	10 80 159 1	ROPE DRUM
GEAR WHEEL MOTOR	51 02 373 08	2	1	2 391 038	96 47 931 08	OIL COOLER, PRE-ASSEMBLE
GEAR WHEEL MOTOR	51 02 373 08	8	1	2 977 100	91 45 089 08	HYDRAULICS TRANSFORMER

1.10.2010

etk_de_en_074522 LR 1600 2

1270

LIEBHERRAlphabetischer Index
Alphabetical index

Description	Item	Pos.	Quantity	Page	Assembly	Description
GEARBOX	10 65 015 5	1	1	X1035411	10 35 411 4	HOISTING WINCH
GEARBOX	10 80 159 0	1	2	X1035433	10 35 433 2	ROPE WINCH
GEARBOX	57 19 162 08	1	1	5 400 563	54 00 563 08	HOISTING WINCH
GENERATOR, PRE-ASSEMBLE	97 39 343	195	1	X1012059	10 12 059 0	DIESEL ENGINE
GENERATOR, PRE-ASSEMBLE	97 39 344	200	1	X1012059	10 12 059 0	DIESEL ENGINE
GLARE SHIELD 4X567X55 ALM	97 09 807 08	2	1	2 913 003	96 20 599 08	FOIL KEYPAD PRE-ASS.
GLUE 10ML	81 12 073 01	99	1	9 739 322	97 39 322	REPAIR KIT PIPE LINE
GLUE 10ML	81 12 073 01	104	1	9 739 386	97 39 386	CRANKCASE BREATHER
GLUE 250ML	86 55 023 23	104	1	9 739 035	97 39 035	LOCKING PIECE
GLUE 50ML	81 12 059 08	3	1	9 739 096	97 39 096	SCREW PLUG
GRATING 1007X567X30 GFK	97 77 563 08	6	1	3 713 006	96 50 099 08	GRATINGS
GRATING 1007X647X30 GFK	97 80 165 08	34	1	3 214	91 52 843 08	SW HEAD SECTION
GRATING 1007X647X30 GFK	97 80 166 08	35	1	3 214	91 52 843 08	SW HEAD SECTION
GRATING 1047X487X30 GFK	97 79 282 08	39	1	3 714	91 52 862 08	D HEAD SECTION
GRATING 1127X1007X30 GFK	97 77 558 08	7	1	3 713 006	96 50 099 08	GRATINGS
GRATING 1127X447X30 GFK	97 79 208 08	43	1	3 216 000	91 53 473 08	JACK-CONNECTION HEAD
GRATING 1127X647X30 GFK	97 79 207 08	60	1	3 206	91 52 881 08	PIVOT SECTION
GRATING 1127X647X30 GFK	97 79 207 08	42	1	3 216 000	91 53 473 08	JACK-CONNECTION HEAD
GRATING 1127X647X30 GFK	97 79 207 08	95	1	3 714	91 52 862 08	D HEAD SECTION
GRATING 1127X927X30 GFK	97 86 922 08	14	1	3 206	91 52 881 08	PIVOT SECTION
GRATING 1167X1007X30 GFK	97 75 015 08	45	1	3 225	91 52 854 08	SL REDUCING SECTION
GRATING 1167X687X30 GFK	97 75 016 08	46	1	3 225	91 52 854 08	SL REDUCING SECTION
GRATING 1327X447X30 GFK	97 72 738 08	9	1	3 211 006	96 47 004 08	GRATINGS
GRATING 1367X487X30 GFK	97 72 735 08	6	1	3 211 006	96 47 004 08	GRATINGS
GRATING 1367X487X30 GFK	97 72 736 08	7	1	3 211 006	96 47 004 08	GRATINGS
GRATING 1367X487X30 GFK	97 72 741 08	12	2	3 211 006	96 47 004 08	GRATINGS
GRATING 1367X487X30 GFK	97 72 741 08	51	2	3 556 006	96 58 646 08	WA-FRAME 2 PIVOT SECTION
GRATING 1367X807X30 GFK	97 73 275 08	23	1	3 221	91 54 668 08	S INTERMEDIATE SECTION
GRATING 1367X807X30 GFK	97 73 275 08	51	1	3 556 007	96 58 648 08	WA-FRAME 2 HEAD SECTION
GRATING 1367X807X30 GFK	97 73 275 08	3	1	3 713 006	96 50 099 08	GRATINGS
GRATING 1367X807X30 GFK	97 73 275 08	94	2	3 714	91 52 862 08	D HEAD SECTION
GRATING 1407X327X30 GFK	97 77 561 08	1	1	3 713 006	96 50 099 08	GRATINGS
GRATING 1407X487X30 GFK	97 66 610 08	23	2	3 227	91 52 873 08	L INTERMEDIATE SECTION
GRATING 1407X487X30 GFK	97 66 610 08	23	2	3 227	91 55 894 08	L INTERMEDIATE SECTION
GRATING 1407X487X30 GFK	97 66 610 08	23	2	3 227 008	91 52 872 08	L INTERMEDIATE SECTION
GRATING 1407X487X30 GFK	97 66 610 08	23	2	3 227 200	91 53 519 08	LI INTERMEDIATE SECT. F-GU
GRATING 1407X487X30 GFK	97 66 610 08	52	1	3 556 006	96 58 646 08	WA-FRAME 2 PIVOT SECTION
GRATING 1407X487X30 GFK	97 66 610 08	40	1	3 714	91 52 862 08	D HEAD SECTION
GRATING 1407X487X30 GFK	97 66 610 08	26	2	3 715 008	91 52 863 08	D INTERMEDIATE SECTION
GRATING 1407X487X30 GFK	97 66 610 08	33	2	3 716	91 52 864 08	D INTERMEDIATE SECTION
GRATING 1407X487X30 GFK	97 97 866 08	23	2	3 226	91 52 870 08	L INTERMEDIATE SECTION
GRATING 1527X447X30 GFK	97 72 730 08	3	1	3 211 006	96 47 004 08	GRATINGS
GRATING 1567X887X30 GFK	97 77 564 08	9	2	3 713 006	96 50 099 08	GRATINGS
GRATING 1607X1294X30 GFK	97 72 734 08	5	2	3 211 006	96 47 004 08	GRATINGS
GRATING 1927X1007X30 GFK	97 72 743 08	14	1	3 211 006	96 47 004 08	GRATINGS
GRATING 1967X447X30 GFK	97 79 150 08	32	1	3 212	91 52 869 08	W PIVOT SECTION
GRATING 1967X447X30 GFK	97 79 151 08	33	1	3 212	91 52 869 08	W PIVOT SECTION
GRATING 2007X807X30 GFK	97 72 744 08	15	1	3 211 006	96 47 004 08	GRATINGS
GRATING 2127X487X30 GFK	97 72 733 08	4	1	3 211 006	96 47 004 08	GRATINGS
GRATING 2127X487X30 GFK	97 77 559 08	8	1	3 713 006	96 50 099 08	GRATINGS
GRATING 2207X607X30 GFK	97 77 787 08	10	1	3 713 006	96 50 099 08	GRATINGS
GRATING 2207X807X30 GFK	97 71 971 08	22	2	3 220	91 57 042 08	S INTERMEDIATE SECTION
GRATING 2207X807X30 GFK	97 71 971 08	22	2	3 226	91 52 870 08	L INTERMEDIATE SECTION
GRATING 2207X807X30 GFK	97 71 971 08	41	1	3 227	91 52 873 08	L INTERMEDIATE SECTION
GRATING 2207X807X30 GFK	97 71 971 08	41	1	3 227	91 55 894 08	L INTERMEDIATE SECTION
GRATING 2207X807X30 GFK	97 71 971 08	41	1	3 227 008	91 52 872 08	L INTERMEDIATE SECTION
GRATING 2207X807X30 GFK	97 71 971 08	41	1	3 227 200	91 53 519 08	LI INTERMEDIATE SECT. F-GU
GRATING 2207X807X30 GFK	97 71 971 08	5	1	3 713 006	96 50 099 08	GRATINGS
GRATING 2207X807X30 GFK	97 71 971 08	41	1	3 714	91 52 862 08	D HEAD SECTION
GRATING 2207X807X30 GFK	97 71 971 08	28	2	3 715 008	91 52 863 08	D INTERMEDIATE SECTION

1.10.2010

etk_de_en_074522 LR 1600 2

1271

LIEBHERR

Alphabetischer Index
Alphabetical index

Description	Item	Pos.	Quantity	Page	Assembly	Description
GRATING 2207X807X30 GFK	97 79 148 08	30	1	3 212	91 52 869 08	W PIVOT SECTION
GRATING 2247X487X30 GFK	97 79 279 08	50	2	3 556 006	96 58 646 08	WA-FRAME 2 PIVOT SECTION
GRATING 2287X407X30 GFK	97 77 562 08	4	1	3 713 006	96 50 099 08	GRATINGS
GRATING 2287X807X30 GFK	97 71 942 08	40	1	3 223	91 57 040 08	S INTERMEDIATE SECTION
GRATING 2287X807X30 GFK	97 71 942 08	40	1	3 223 010	91 57 039 08	S INTERMEDIATE SECTION
GRATING 2287X807X30 GFK	97 71 942 08	40	1	3 223 011	91 57 041 08	S INTERMEDIATE SECTION
GRATING 2287X807X30 GFK	97 71 942 08	35	1	3 716	91 52 864 08	D INTERMEDIATE SECTION
GRATING 2327X487X30 GFK	97 74 745 08	5	1	3 225	91 52 854 08	SL REDUCING SECTION
GRATING 2327X487X30 GFK	97 74 745 08	53	1	3 556 006	96 58 646 08	WA-FRAME 2 PIVOT SECTION
GRATING 2447X487X30 GFK	97 72 097 08	1	1	3 211 006	96 47 004 08	GRATINGS
GRATING 2567X487X30 GFK	97 74 744 08	4	1	3 225	91 52 854 08	SL REDUCING SECTION
GRATING 2647X447X30 GFK	97 72 737 08	8	1	3 211 006	96 47 004 08	GRATINGS
GRATING 2647X487X30 GFK	97 66 514 08	23	2	3 220	91 57 042 08	S INTERMEDIATE SECTION
GRATING 2647X487X30 GFK	97 66 514 08	11	2	3 221	91 54 668 08	S INTERMEDIATE SECTION
GRATING 2647X487X30 GFK	97 66 514 08	23	2	3 223	91 57 040 08	S INTERMEDIATE SECTION
GRATING 2647X487X30 GFK	97 66 514 08	23	2	3 223 010	91 57 039 08	S INTERMEDIATE SECTION
GRATING 2647X487X30 GFK	97 74 648 08	23	2	3 223 011	91 57 041 08	S INTERMEDIATE SECTION
GRATING 2687X807X30/7 GFK	97 88 638 08	47	2	3 715 008	91 52 863 08	D INTERMEDIATE SECTION
GRATING 2887X807X30 GFK	97 78 171 08	50	2	3 556 007	96 58 648 08	WA-FRAME 2 HEAD SECTION
GRATING 3167X807X30 GFK	97 77 560 08	2	1	3 713 006	96 50 099 08	GRATINGS
GRATING 3287X807X30 GFK	97 79 149 08	31	1	3 212	91 52 869 08	W PIVOT SECTION
GRATING 3647X1007X30 GFK	97 72 098 08	2	1	3 211 006	96 47 004 08	GRATINGS
GRATING 3807X807X30 GFK	97 72 745 08	16	3	3 211 006	96 47 004 08	GRATINGS
GRATING 3807X807X30 GFK	97 72 745 08	29	1	3 212	91 52 869 08	W PIVOT SECTION
GRATING 3807X807X30 GFK	97 72 745 08	48	3	3 716	91 52 864 08	D INTERMEDIATE SECTION
GRATING 3847X807X30 GFK	97 74 743 08	3	1	3 225	91 52 854 08	SL REDUCING SECTION
GRATING 4047X807X30 GFK	97 71 763 08	22	2	3 223	91 57 040 08	S INTERMEDIATE SECTION
GRATING 4047X807X30 GFK	97 71 763 08	22	2	3 223 010	91 57 039 08	S INTERMEDIATE SECTION
GRATING 4047X807X30 GFK	97 71 763 08	22	2	3 223 011	91 57 041 08	S INTERMEDIATE SECTION
GRATING 4047X807X30 GFK	97 71 763 08	22	2	3 227	91 52 873 08	L INTERMEDIATE SECTION
GRATING 4047X807X30 GFK	97 71 763 08	22	2	3 227	91 55 894 08	L INTERMEDIATE SECTION
GRATING 4047X807X30 GFK	97 71 763 08	22	2	3 227 008	91 52 872 08	L INTERMEDIATE SECTION
GRATING 4047X807X30 GFK	97 71 763 08	22	2	3 227 200	91 53 519 08	LI INTERMEDIATE SECT. F-GU
GRATING 4047X807X30 GFK	97 71 763 08	42	1	3 714	91 52 862 08	D HEAD SECTION
GRATING 4047X807X30 GFK	97 71 763 08	34	2	3 716	91 52 864 08	D INTERMEDIATE SECTION
GRATING 447X367X30 GFK SP	97 72 739 08	10	1	3 211 006	96 47 004 08	GRATINGS
GRATING 447X367X30 GFK SP	97 72 740 08	11	1	3 211 006	96 47 004 08	GRATINGS
GRATING 807X687X30 GFK	97 85 517 08	85	2	3 212	91 52 869 08	W PIVOT SECTION
GRATING T1950X738X25/3 AL	97 70 899 08	2	1	2 859 025	96 46 757 08	GRIDIRON PRE-ASS.
GRATING-FRAME WELDED	96 46 810 08	1	1	2 859 025	96 46 757 08	GRIDIRON PRE-ASS.
GRATINGS	96 47 004 08	30	1	3 211	91 57 013 08	S PIVOT SECTION
GRATINGS	96 50 099 08	15	1	3 713	91 57 749 08	D PIVOT SECTION
GREASE NIPPLE	57 15 786 08	(1)	1	1 402	91 58 480 08	CENTRALIZED LUBRICATION
GREASE NIPPLE DIN 71412 A	77 43 040 08	13	4	2 125	91 52 773 08	PIN F.S-PIVOT SECTION SA F
GREASE NIPPLE DIN 71412 A	77 43 040 08	4	1	2 550 003	96 46 246 08	ROPE PULLEY CPL.
GREASE NIPPLE DIN 71412 A	77 43 040 08	4	1	2 652 007	92 68 928 08	ROPE PULLEY CPL.
GREASE NIPPLE DIN 71412 A	77 43 040 08	27	2	2 810	91 52 806 08	CRANE DRIVER'S CABIN CPL.
GREASE NIPPLE DIN 71412 A	77 43 040 08	41	3	3 208 001	91 52 883 08	F-HEAD SECTION
GREASE NIPPLE DIN 71412 A	77 43 040 08	106	2	3 211	91 57 013 08	S PIVOT SECTION
GREASE NIPPLE DIN 71412 A	77 43 040 08	26	8	3 212	91 52 869 08	W PIVOT SECTION
GREASE NIPPLE DIN 71412 A	77 43 040 08	10	2	3 213	91 52 842 08	F-CONNECTING HEAD
GREASE NIPPLE DIN 71412 A	77 43 040 08	10	2	3 214	91 52 843 08	SW HEAD SECTION
GREASE NIPPLE DIN 71412 A	77 43 040 08	11	4	3 216 000	91 53 473 08	JACK-CONNECTION HEAD
GREASE NIPPLE DIN 71412 A	77 43 040 08	6	2	3 292	91 52 865 08	D OVERRUN PROTECTION
GREASE NIPPLE DIN 71412 A	77 43 040 08	7	4	3 554 006	96 58 512 08	WA-FRAME 1
GREASE NIPPLE DIN 71412 A	77 43 040 08	24	4	3 556 007	96 58 648 08	WA-FRAME 2 HEAD SECTION
GREASE NIPPLE DIN 71412 A	77 43 040 08	10	2	3 592	91 52 874 08	W OVERRUN PROTECTION
GREASE NIPPLE DIN 71412 A	77 43 040 08	18	2	3 714	91 52 862 08	D HEAD SECTION
GREASE NIPPLE DIN 71412 A	77 43 040 08	401	1	5 718 420	57 18 420 08	FLANGE
GREASE NIPPLE DIN 71412 A	77 43 040 08	401	1	5 719 164	57 19 164 08	FLANGE

1.10.2010

etk_de_en_074522 LR 1600 2

1272

LIEBHERRAlphabetischer Index
Alphabetical index

Description	Item	Pos.	Quantity	Page	Assembly	Description
GREASE NIPPLE DIN 71412 A	77 43 009 08	6	1	2 550 008	96 47 628 08	RETAINER CPL.
GREASE NIPPLE DIN 71412 A	77 43 009 08	6	1	2 550 009	96 47 645 08	RETAINER CPL.
GRIDIRON CARRIER LEFT 4X6	97 68 379 08	5	1	2 520	91 53 061 08	CABIN, GLAZED
GRIDIRON CARRIER RIGHT 4	97 68 378 08	4	1	2 520	91 53 061 08	CABIN, GLAZED
GRIDIRON PRE-ASS.	96 46 757 08	5	1	2 859	91 52 809 08	SOUND DAMPING
GRIDIRON T1020X240X30/2 S	72 58 067 08	12	2	1 130 008	91 58 624 08	CENTRAL SECTION CRAWLER
GRIDIRON T1140X1260X30/2 S	97 79 271 08	15	2	1 631 100	91 52 388 08	CATWALK CRAW.TRACK TRA
GRIDIRON T1140X1260X30/2 S	97 86 742 08	16	2	1 631 100	91 52 388 08	CATWALK CRAW.TRACK TRA
GRIDIRON T1595X1260X30/2 S	72 58 549 08	2	4	1 631 100	91 52 388 08	CATWALK CRAW.TRACK TRA
GRIDIRON T626X500X25/2 S23	72 58 469 08	25	2	3 745	91 52 948 08	SUSPENDEED BALLAST
GRIP 10.0X750 S235JRG2 FE//	97 83 897 08	72	1	1 401	91 58 478 08	CRAWLER TRACK CARRIER, L
GRIP 10.0X750 S235JRG2 FE//	97 83 897 08	72	1	1 411 200	91 58 481 08	CRAWLER TRACK CARRIER,
GRIP BOLT	96 54 983 08	48	4	3 225	91 52 854 08	SL REDUCING SECTION
GRIP KUNSTSTOFF	70 42 545 08	8	1	2 260 006	96 46 501 08	BATTERY BOX, PRE-ASSEMB
GROMMET 10/12/17,5 PVC	60 27 013 08	5	2	2 810 037	96 47 204 08	PEDAL CANTILEVER INSTALL
GROMMET 4/6/9 PVC	60 27 024 08	10	1	2 913 102	92 32 870 08	FAN UNIT
GROUND RAIL	92 68 911 08	41	2	2 932 082	96 54 387 08	ASSEMBLY PARTS MOUNTIN
GRUB SCREW DIN 913 M10X1	40 44 022 08	53	1	X1041101	10 41 101 5	TILT-BACK SUPPORT
GRUB SCREW DIN 913 M10X1	40 44 022 08	450	1	X1041101	10 41 101 8	TILT-BACK SUPPORT
GRUB SCREW DIN 913 M10X4	40 44 031 08	4	1	2 502 007	96 22 822 08	ARM REST LEFT
GRUB SCREW DIN 913 M10X4	40 44 031 08	4	1	2 502 008	96 22 823 08	ARM REST RIGHT
GRUB SCREW DIN 913 M6X25	40 44 005 08	27	2	2 522	91 54 115 08	SLIDING DOOR CPL.
GRUB SCREW DIN 913 M6X35	51 07 533 08	9	1	5 711 301	57 11 301 08	PRESSURE LIMITING VALVE
GRUB SCREW DIN 913 M8X16	40 44 011 08	78	16	3 211	91 57 013 08	S PIVOT SECTION
GRUB SCREW DIN 914 M12X3	40 46 047 08	12	2	1 632	91 52 389 08	MECHANICAL SUPPORT
GRUB SCREW DIN 914 M6X16	40 46 005 08	20	2	3 213	91 52 842 08	F-CONNECTING HEAD
GRUB SCREW DIN 914 M8X10	40 46 013 08	54	4	X1041101	10 41 101 5	TILT-BACK SUPPORT
GRUB SCREW DIN 914 M8X10	40 46 013 08	460	4	X1041101	10 41 101 8	TILT-BACK SUPPORT
GRUB SCREW DIN 915 M16X4	40 48 046 08	23	5	X1065015	10 65 015 6	ROPE DRUM
GRUB SCREW DIN 915 M8X20	40 48 003 08	(4)	8	2 550	91 57 751 08	SA FRAME
GRUB SCREW DIN 915 M8X20	40 48 003 08	(5)	6	2 550	91 57 751 08	SA FRAME
GRUB SCREW DIN 915 M8X20	40 48 003 08	39	8	2 550	91 57 751 08	SA FRAME
GRUB SCREW DIN 915 M8X20	40 48 003 08	50	16	3 216 000	91 53 473 08	JACK-CONNECTION HEAD
GSM MODULE LICCON 1	96 37 908 08	1	1	2 780 850	91 60 938 08	TELEDIAGNOSIS MODULE 1
GSM MODULE MC55I QUAD-B	10 65 269 9	(10)	1	2 780 852	96 24 845 08	GSM-MODULE PRE-ASS.LICCO
GSM-MODULE PRE-ASS.LICCO	96 24 845 08	2	1	2 780 854	96 37 908 08	GSM MODULE LICCON 1
GSM-MODULE PROG. SPF	96 28 688 08	4	1	2 780 852	96 24 845 08	GSM-MODULE PRE-ASS.LICCO
GUIDE	97 71 833 08	1	1	2 522 013	96 45 883 08	GUIDE PRE-ASS.
GUIDE 306X48X37 ENAW6060-	97 74 304 08	10	2	2 502	91 55 939 08	CONTROL STAND
GUIDE 30X932X173 G-ALSI10M	97 72 794 08	2	1	2 522 013	96 45 883 08	GUIDE PRE-ASS.
GUIDE BUSH	60 56 099 08	(156)	2	2 920 369	96 54 235 08	TERMINAL BOX CPL.
GUIDE BUSH	60 56 099 08	(156)	2	2 920 369	96 54 235 08	TERMINAL BOX CPL.
GUIDE BUSH	60 56 099 08	26	6	2 920 369	96 54 235 08	TERMINAL BOX CPL.
GUIDE BUSH	60 56 099 08	22	10	2 920 448	96 48 794 08	TERMINAL BOX CPL.
GUIDE BUSH	60 56 099 08	516	12	2 920 633	96 52 651 08	WIRING HARNESS
GUIDE BUSH	60 56 099 08	51	19	2 932 160	96 54 385 08	SWITCH CABINET
GUIDE G-ALSI10MG	97 71 831 08	1	1	2 522 012	96 45 884 08	GUIDE PRE-ASS.
GUIDE PIN	60 56 100 08	(157)	2	2 920 369	96 54 235 08	TERMINAL BOX CPL.
GUIDE PIN	60 56 100 08	(157)	2	2 920 369	96 54 235 08	TERMINAL BOX CPL.
GUIDE PIN	60 56 100 08	27	6	2 920 369	96 54 235 08	TERMINAL BOX CPL.
GUIDE PIN	60 56 100 08	23	10	2 920 448	96 48 794 08	TERMINAL BOX CPL.
GUIDE PIN	60 56 100 08	517	12	2 920 633	96 52 651 08	WIRING HARNESS
GUIDE PIN	60 56 100 08	52	21	2 932 160	96 54 385 08	SWITCH CABINET
GUIDE PLATE	57 01 145 08	2	1	5 701 133	57 01 133 08	DRIVING GEAR
GUIDE PRE-ASS. OBEN	96 45 884 08	26	1	2 520	91 53 061 08	CABIN, GLAZED
GUIDE PRE-ASS. UNTEN	96 45 883 08	27	1	2 520	91 53 061 08	CABIN, GLAZED
GUIDE WELDED T ZN O	96 55 773 08	2	1	2 730 002	96 55 752 08	CENTRING COMPLETE
GUIDING CONE M3 MS SPF	66 00 420 08	13	6	2 922 001	92 84 311 08	BUS PCB
GUIDING CONE M5 PA6G SPF	66 00 419 08	12	1	2 922 001	92 84 311 08	BUS PCB
GUIDING PIECE	10 34 311 0	16	1	9 739 344	97 39 344	GENERATOR, PRE-ASSEMBLE

1.10.2010

etk_de_en_074522 LR 1600 2

1273

LIEBHERRAlphabetischer Index
Alphabetical index

Description	Item	Pos.	Quantity	Page	Assembly	Description
GUIDING PIPE	10 02 919 1	1	1	9 739 188	97 39 188	OIL-LEVEL GAUGE
GUY MOUNTING CPL.	96 49 939 08	1	1	3 592 005	96 49 938 08	GY MOUNTING CPL.
GY MOUNTING CPL.	96 49 938 08	4	1	3 592	91 52 874 08	W OVERRUN PROTECTION
HAMMER HEAD BOLT M8X15 4.	40 97 069 08	2	4	2 503 100	91 55 873 08	EMERGENCY SEAT
HAMMER HEAD BOLT M8X15 4.	40 97 069 08	189	1	2 970	91 59 697 08	HYDR
HAMMER HEAD BOLT M8X20 4.	40 97 070 08	32	2	2 310	91 52 503 08	WINCH 1
HAMMER HEAD BOLT M8X20 4.	40 97 070 08	32	2	2 320	91 52 504 08	WINCH 2
HAMMER HEAD BOLT M8X20 4.	40 97 070 08	152	2	2 970	91 59 697 08	HYDR
HAMMER HEAD BOLT M8X25 4.	40 97 066 08	14	2	2 391 102	96 56 360 08	RADIATOR
HAND GRIP WELDED	96 54 193 08	28	1	2 520	91 53 061 08	CABIN, GLAZED
HAND HAMMER 500G	79 00 303 08	9	1	1 750	91 52 394 08	TOOL
HAND HAMMER DIN 1041 1500	79 00 301 08	10	1	1 750	91 52 394 08	TOOL
HAND LEVER PRESS VERZ.	79 00 420 08	18	1	1 750	91 52 394 08	TOOL
HAND PUMP ZPH1A/5PN500	57 17 080 08	1	1	5 123 682	51 23 682 08	MOUNTING - PISTON W. PUM
HAND RAIL WELDED STRUCT	96 47 099 08	65	4	3 211	91 57 013 08	S PIVOT SECTION
HANDGRIP 215X25X59,2X169	10 44 330 9	19	1	2 522	91 54 115 08	SLIDING DOOR CPL.
HANDLE	10 04 694 1	15	1	6 160 249	61 60 249 08	CABLE DRUM
HANDLE	59 10 668 08	3	1	2 520 030	96 45 609 08	ROOF WINDOW PRE-ASS.
HANDLE CAP	57 18 247 08	1	1	6 060 950	60 60 950 08	MASTER SWITCH
HANDLE WELD.CONST.	92 10 795 08	5	1	2 550 011	96 47 007 08	CONSOLE COMPL.
HANDLE WELD.CONST.	92 10 795 08	4	4	2 790 455	91 57 005 08	TRANSPORT KEEPER
HANDLE WELD.CONST.	92 10 795 08	19	3	3 212	91 52 869 08	W PIVOT SECTION
HANDLE WELD.CONST.	96 27 295 08	57	1	3 225	91 52 854 08	SL REDUCING SECTION
HANDLE WELD.CONST.	96 27 295 08	83	1	3 556 007	96 58 648 08	WA-FRAME 2 HEAD SECTION
HANDLE WELD.CONST.	96 50 603 08	22	4	2 340	91 52 776 08	WINCH 4 LUFFING GEAR
HANDLE WELD.CONST. TZNO	96 53 092 08	7	1	2 631	91 56 817 08	SLEWING PLATFORM CATWAL
HANDLE WELD.CONST. TZNO	96 54 223 08	25	2	3 554 005	96 58 510 08	WA-FRAME
HEAT INSULATION PLATE	10 22 271 9	8	1	9 739 296	97 39 296	HEAT PROTECTION
HEAT INSULATION PLATE	10 22 272 3	15	1	9 739 296	97 39 296	HEAT PROTECTION
HEAT PROTECTION	97 39 296	181	1	X1012059	10 12 059 0	DIESEL ENGINE
HEAT SINK 84X12X7,7 ALU	10 00 812 5	13	1	2 913 005	96 20 731 08	INTERIOR HOUSING PRE-ASS.
HEAT SINK 84X12X7,7 ALU	10 00 812 5	13	1	2 913 005	96 28 696 08	INTERIOR HOUSING PRE-ASS.
HEATING HOSE 70	55 31 812 08	57	1.7	2 520	91 53 061 08	CABIN, GLAZED
HEATING HOSE 70	55 31 812 08	58	1.9	2 520	91 53 061 08	CABIN, GLAZED
HEATING HOSE 89 Rolle40m	55 30 182 08	59	0.16	2 520	91 53 061 08	CABIN, GLAZED
HEATING HOSE 89 Rolle40m	55 30 182 08	60	0.3	2 520	91 53 061 08	CABIN, GLAZED
HEATING HOSE 89 Rolle40m	55 30 182 08	61	0.13	2 520	91 53 061 08	CABIN, GLAZED
HEATING HOSE 89 Rolle40m	55 30 182 08	62	0.26	2 520	91 53 061 08	CABIN, GLAZED
HEATING HOSE 89 Rolle40m	55 30 182 08	63	1.62	2 520	91 53 061 08	CABIN, GLAZED
HEATING SYSTEM	50 26 514 08	2	1	5 026 573	50 26 573 08	AIR DRYER
HEATSHRINK SLEEVING 12-3,	60 30 166 08	(241)	0.03	2 920 581	96 54 405 08	TERMINAL BOX WINCH PRE-A
HEAVY FOIL MATTING 2X783X	97 79 354 08	4	1	2 859 100	96 70 033 08	SOUND DAMPING
HEAVY FOIL MATTING 2X783X	97 79 356 08	6	1	2 859 100	96 70 033 08	SOUND DAMPING
HEAVY FOIL MATTING 2X783X	97 79 355 08	5	1	2 859 100	96 70 033 08	SOUND DAMPING
HEX BOLT	10 22 274 4	11	1	9 739 369	97 39 369	PRESSURE PIPE
HEX BOLT 7/16"X30 8.8 A3F	40 97 513 08	562	8	2 970	91 59 697 08	HYDR
HEX BOLT EN 1665 M10X20 10.	10 04 535 6	2	8	9 739 341	97 39 341	DRIVING PARTS
HEX BOLT EN 1665 M10X20 10.	10 04 535 6	3	2	9 739 344	97 39 344	GENERATOR, PRE-ASSEMBLE
HEX BOLT EN 1665 M5X10 10.	40 73 500 08	7	8	2 932 001	96 45 393 08	RELAY CONTROL SYSTEM
HEX BOLT EN 1665 M5X10 10.	40 73 500 08	36	18	2 932 082	96 54 387 08	ASSEMBLY PARTS MOUNTIN
HEX BOLT EN 1665 M5X16 10.	40 73 501 08	37	4	2 533 070	96 48 363 08	CONTROLS AND FITTINGS RI
HEX BOLT EN 1665 M5X16 10.	40 73 501 08	31	1	2 835 002	96 48 379 08	ADD-ON PARTS
HEX BOLT EN 1665 M5X16 10.	40 73 501 08	84	32	2 932 082	96 54 387 08	ASSEMBLY PARTS MOUNTIN
HEX BOLT EN 1665 M5X16 10.	40 73 501 08	5	13	2 932 160	96 54 385 08	SWITCH CABINET
HEX BOLT EN 1665 M6X16 8.8	40 73 502 08	40	2	2 520	91 53 061 08	CABIN, GLAZED
HEX BOLT EN 1665 M6X16 8.8	40 73 502 08	9	2	2 932 168	96 48 167 08	COVER COMPL.
HEX BOLT EN 1665 M8X140 10.	10 03 731 0	6	1	9 739 362	97 39 362	OIL SUMP
HEX BOLT EN 1665 M8X45 8.8	10 01 690 7	5	4	9 080 702	90 80 702	CONTROL GEAR
HEX BOLT ISO 4014 M10X40 10	40 62 011 08	26	7	3 208 001	91 52 883 08	F-HEAD SECTION
HEX BOLT ISO 4014 M10X40 8.	40 61 056	12	2	2 975 000	91 57 881 08	ADDNL. HYDR. F. ERECTING W

1.10.2010

etk_de_en_074522 LR 1600 2

1274

LIEBHERRAlphabetischer Index
Alphabetical index

Description	Item	Pos.	Quantity	Page	Assembly	Description
HEX BOLT ISO 4014 M10X50 8.	40 00 472	11	8	2 391 038	96 47 931 08	OIL COOLER, PRE-ASSEMBLE
HEX BOLT ISO 4014 M10X55 8.	46 00 153	69	2	3 212	91 52 869 08	W PIVOT SECTION
HEX BOLT ISO 4014 M10X60 8.	49 01 053	38	4	3 281	91 52 896 08	ERECTION FRAME
HEX BOLT ISO 4014 M10X65 8.	49 00 014	21	3	2 976 017	96 52 261 08	FITTING PLATE EMERG. ACT:
HEX BOLT ISO 4014 M10X65 8.	49 00 014	21	3	2 976 022	96 53 245 08	FITTING PLATE EMERG. ACT:
HEX BOLT ISO 4014 M10X80 1	10 00 613 0	10	4	9 080 702	90 80 702	CONTROL GEAR
HEX BOLT ISO 4014 M12X120	46 00 247	11	4	2 392	91 52 785 08	MUFFLER UNIT
HEX BOLT ISO 4014 M12X120	46 00 247	41	4	3 554 006	96 58 512 08	WA-FRAME 1
HEX BOLT ISO 4014 M12X150	40 61 076	81	2	3 211	91 57 013 08	S PIVOT SECTION
HEX BOLT ISO 4014 M12X200	46 00 887	10	1	2 550 008	96 47 628 08	RETAINER CPL.
HEX BOLT ISO 4014 M12X200	46 00 887	10	1	2 550 009	96 47 645 08	RETAINER CPL.
HEX BOLT ISO 4014 M12X50 8.	40 00 973	23	2	2 392	91 52 785 08	MUFFLER UNIT
HEX BOLT ISO 4014 M12X55 8.	46 00 047	35	3	3 206	91 52 881 08	PIVOT SECTION
HEX BOLT ISO 4014 M12X55 8.	46 00 047	27	6	3 208 001	91 52 883 08	F-HEAD SECTION
HEX BOLT ISO 4014 M12X55 8.	46 00 047	26	4	3 215 005	91 52 846 08	ROLLER SET
HEX BOLT ISO 4014 M12X55 8.	46 00 047	26	4	3 215 006	91 52 847 08	ROLLER SET
HEX BOLT ISO 4014 M12X55 8.	46 00 047	12	8	3 370	91 52 857 08	WINCH 6
HEX BOLT ISO 4014 M12X60 8.	40 61 065	22	4	3 215 005	91 52 846 08	ROLLER SET
HEX BOLT ISO 4014 M12X60 8.	40 61 065	22	4	3 215 006	91 52 847 08	ROLLER SET
HEX BOLT ISO 4014 M12X75 8.	46 00 245	11	4	2 671	91 52 798 08	OIL RESERVOIR, COMPLETE
HEX BOLT ISO 4014 M12X75 8.	46 00 245	4	1	3 207 003	96 48 259 08	ROD CPL.
HEX BOLT ISO 4014 M12X75 8.	46 00 245	3	1	3 207 100	96 48 261 08	BRACKET COMPL.
HEX BOLT ISO 4014 M12X75 8.	46 00 245	(4)	1	3 281	91 52 896 08	ERECTION FRAME
HEX BOLT ISO 4014 M12X80 8.	49 01 057	10	4	2 391 023	96 45 720 08	RADIATOR, PRE-ASSEMBLED
HEX BOLT ISO 4014 M12X90 8.	40 61 071	11	8	3 370	91 52 857 08	WINCH 6
HEX BOLT ISO 4014 M14X60 1	40 62 036 08	48	4	3 745	91 52 948 08	SUSPENDED BALLAST
HEX BOLT ISO 4014 M16X100	46 00 038	336	8	2 391 001	96 45 719 08	DIESEL ENGINE, PRE-ASSEMB
HEX BOLT ISO 4014 M16X100	46 00 038	7	4	2 810	91 52 806 08	CRANE DRIVER'S CABIN CPL.
HEX BOLT ISO 4014 M16X110	46 00 309	(4)	1	3 214	91 52 843 08	SW HEAD SECTION
HEX BOLT ISO 4014 M16X120	46 00 527	14	1	3 711	91 52 901 08	BOOM NOSE
HEX BOLT ISO 4014 M16X130	40 61 179 01	2	1	3 207 101	96 48 292 08	BRACKET COMPL.
HEX BOLT ISO 4014 M16X130	40 61 179 01	(3)	2	3 281	91 52 896 08	ERECTION FRAME
HEX BOLT ISO 4014 M16X140	40 61 180 01	(3)	1	3 214	91 52 843 08	SW HEAD SECTION
HEX BOLT ISO 4014 M16X140	40 61 180 01	3	1	3 714 014	96 49 456 08	BRACKET COMPL.
HEX BOLT ISO 4014 M16X150	40 62 049 08	333	4	2 391 001	96 45 719 08	DIESEL ENGINE, PRE-ASSEMB
HEX BOLT ISO 4014 M16X160	40 62 051 08	49	13	1 401	91 58 478 08	CRAWLER TRACK CARRIER, L
HEX BOLT ISO 4014 M16X160	40 62 051 08	49	13	1 411 200	91 58 481 08	CRAWLER TRACK CARRIER,
HEX BOLT ISO 4014 M16X170	40 61 184 01	11	1	2 657	91 57 656 08	MOUNTING EQUIPMENT CRAW
HEX BOLT ISO 4014 M16X180	40 61 186 01	9	1	3 204 010	96 50 236 08	ROD CPL.
HEX BOLT ISO 4014 M16X180	40 61 186 01	9	1	3 204 011	96 50 238 08	ROD CPL.
HEX BOLT ISO 4014 M16X180	40 61 186 01	8	1	3 211 003	96 46 986 08	ROD CPL.
HEX BOLT ISO 4014 M16X180	40 61 186 01	9	1	3 220 501	96 43 440 08	ROD CPL.
HEX BOLT ISO 4014 M16X180	40 61 186 01	9	1	3 221 200	96 47 984 08	ROD CPL.
HEX BOLT ISO 4014 M16X180	40 61 186 01	9	1	3 225 200	96 48 679 08	ROD CPL.
HEX BOLT ISO 4014 M16X180	40 61 186 01	9	1	3 227 002	96 50 498 08	ROD CPL.
HEX BOLT ISO 4014 M16X180	40 61 186 01	9	1	3 556 008	96 50 054 08	ROD CPL.
HEX BOLT ISO 4014 M16X180	40 61 186 01	9	1	3 561 003	96 45 222 08	ROD CPL.
HEX BOLT ISO 4014 M16X180	40 61 186 01	9	1	3 713 012	96 50 197 08	ROD CPL.
HEX BOLT ISO 4014 M16X180	40 61 186 01	4	2	3 714 013	96 49 270 08	BRACKET COMPL.
HEX BOLT ISO 4014 M16X180	40 61 186 01	5	1	3 714 013	96 59 083 08	BRACKET COMPL.
HEX BOLT ISO 4014 M16X180	40 61 186 01	(9)	1	3 715 008	91 52 863 08	D INTERMEDIATE SECTION
HEX BOLT ISO 4014 M16X180	40 61 186 01	9	1	3 716 001	96 49 159 08	ROD CPL.
HEX BOLT ISO 4014 M16X180	40 61 186 01	4	1	3 815 001	96 50 970 08	ROD CPL.
HEX BOLT ISO 4014 M16X180	40 61 186 01	16	1	3 815 002	96 47 038 08	ROD CPL.
HEX BOLT ISO 4014 M16X180	40 61 186 01	9	1	3 816 001	96 50 858 08	ROD CPL.
HEX BOLT ISO 4014 M16X180	40 61 186 01	9	1	3 816 002	96 50 859 08	ROD CPL.
HEX BOLT ISO 4014 M16X180	40 61 186 01	9	1	3 817 001	96 53 151 08	ROD CPL.
HEX BOLT ISO 4014 M16X180	40 61 186 01	9	1	3 817 002	96 53 150 08	ROD CPL.
HEX BOLT ISO 4014 M16X200	40 62 181 08	45	13	1 401	91 58 478 08	CRAWLER TRACK CARRIER, L
HEX BOLT ISO 4014 M16X200	40 62 181 08	45	13	1 411 200	91 58 481 08	CRAWLER TRACK CARRIER,

1.10.2010

etk_de_en_074522 LR 1600 2

1275

LIEBHERR

Alphabetischer Index
Alphabetical index

Description	Item	Pos.	Quantity	Page	Assembly	Description
HEX BOLT ISO 4014 M16X70 8.	46 00 056	21	1	2 391 040	96 53 645 08	CLUTCH ACTUATOR
HEX BOLT ISO 4014 M16X90 8.	46 00 332	16	4	3 227 002	96 50 498 08	ROD CPL.
HEX BOLT ISO 4014 M16X90 8.	46 00 332	(3)	1	3 281	91 52 896 08	ERECTION FRAME
HEX BOLT ISO 4014 M20X100	46 00 230	47	4	3 556 006	96 58 646 08	WA-FRAME 2 PIVOT SECTION
HEX BOLT ISO 4014 M20X130	40 61 236 01	75	3	3 212	91 52 869 08	W PIVOT SECTION
HEX BOLT ISO 4014 M20X130	40 61 236 01	38	4	3 554 006	96 58 512 08	WA-FRAME 1
HEX BOLT ISO 4014 M20X130	40 61 236 01	27	5	3 556 006	96 58 646 08	WA-FRAME 2 PIVOT SECTION
HEX BOLT ISO 4014 M20X130	40 61 236 01	57	3	3 556 007	96 58 648 08	WA-FRAME 2 HEAD SECTION
HEX BOLT ISO 4014 M20X140	40 61 234 14	1272	18	X1065015	10 65 015 5	GEARBOX
HEX BOLT ISO 4014 M20X140	40 61 234 14	1272	18	X1080159	10 80 159 0	GEARBOX
HEX BOLT ISO 4014 M20X200	40 61 244 01	16	1	2 550 005	96 45 680 08	ROD CPL.
HEX BOLT ISO 4014 M20X220 1	46 35 436	15	4	3 745 011	96 49 677 08	BRACKET COMPL.
HEX BOLT ISO 4014 M20X220	40 61 246 01	2	1	1 632 032	96 20 093 08	SUPPORT PLATE COMPL.
HEX BOLT ISO 4014 M20X220	40 61 246 01	8	2	2 550 005	96 45 680 08	ROD CPL.
HEX BOLT ISO 4014 M20X220	40 61 246 01	6	1	3 714 025	96 49 269 08	ROD CPL.
HEX BOLT ISO 4014 M20X220	40 61 246 01	8	1	3 815 002	96 47 038 08	ROD CPL.
HEX BOLT ISO 4014 M20X240	40 61 248 14	4	2	3 745 011	96 49 677 08	BRACKET COMPL.
HEX BOLT ISO 4014 M20X300	40 61 396 01	13	1	3 554 005	96 58 510 08	WA-FRAME
HEX BOLT ISO 4014 M20X310	40 61 397 08	14	1	3 554 005	96 58 510 08	WA-FRAME
HEX BOLT ISO 4014 M20X310	40 61 397 08	29	2	3 556 006	96 58 646 08	WA-FRAME 2 PIVOT SECTION
HEX BOLT ISO 4014 M20X360	40 61 413 08	15	1	3 554 005	96 58 510 08	WA-FRAME
HEX BOLT ISO 4014 M20X90 8.	46 00 095	5	4	2 211	91 52 822 08	PUMP F. WINCH 5+6
HEX BOLT ISO 4014 M24X165	40 62 071 08	319	8	X1047120	10 47 120 8	SET-UP CARRIAGE
HEX BOLT ISO 4014 M24X300	40 61 291 08	15	6	3 714 009	96 49 267 08	LUFFING PULLEY BLOCK COM
HEX BOLT ISO 4014 M24X370	10 48 798 6	55	35	1 401	91 58 478 08	CRAWLER TRACK CARRIER, L
HEX BOLT ISO 4014 M24X370	10 48 798 6	55	35	1 411 200	91 58 481 08	CRAWLER TRACK CARRIER,
HEX BOLT ISO 4014 M24X400	10 47 688 0	56	35	1 401	91 58 478 08	CRAWLER TRACK CARRIER, L
HEX BOLT ISO 4014 M24X400	10 47 688 0	56	35	1 411 200	91 58 481 08	CRAWLER TRACK CARRIER,
HEX BOLT ISO 4014 M6X40 8.8	40 01 928	33	2	3 220	91 57 042 08	S INTERMEDIATE SECTION
HEX BOLT ISO 4014 M6X40 8.8	40 01 928	33	4	3 223	91 57 040 08	S INTERMEDIATE SECTION
HEX BOLT ISO 4014 M6X40 8.8	40 01 928	33	4	3 223 010	91 57 039 08	S INTERMEDIATE SECTION
HEX BOLT ISO 4014 M6X40 8.8	40 01 928	33	4	3 223 011	91 57 041 08	S INTERMEDIATE SECTION
HEX BOLT ISO 4014 M6X40 8.8	40 01 928	31	2	3 225	91 52 854 08	SL REDUCING SECTION
HEX BOLT ISO 4014 M6X40 8.8	40 01 928	33	2	3 226	91 52 870 08	L INTERMEDIATE SECTION
HEX BOLT ISO 4014 M6X40 8.8	40 01 928	33	4	3 227	91 52 873 08	L INTERMEDIATE SECTION
HEX BOLT ISO 4014 M6X40 8.8	40 01 928	33	4	3 227	91 55 894 08	L INTERMEDIATE SECTION
HEX BOLT ISO 4014 M6X40 8.8	40 01 928	33	4	3 227 008	91 52 872 08	L INTERMEDIATE SECTION
HEX BOLT ISO 4014 M6X40 8.8	40 01 928	33	4	3 227 200	91 53 519 08	LI INTERMEDIATE SECT. F-GU
HEX BOLT ISO 4014 M6X40 8.8	40 01 928	59	10	3 714	91 52 862 08	D HEAD SECTION
HEX BOLT ISO 4014 M6X50 8.8	46 00 023	10	2	2 976 203	92 27 489 08	ADDL.HYDR.F.PIN PULLING DE
HEX BOLT ISO 4014 M6X50 8.8	46 00 023	56	5	3 211	91 57 013 08	S PIVOT SECTION
HEX BOLT ISO 4014 M6X60 8.8	40 01 929	6	4	3 715 008	91 52 863 08	D INTERMEDIATE SECTION
HEX BOLT ISO 4014 M6X60 8.8	40 01 929	6	6	3 716	91 52 864 08	D INTERMEDIATE SECTION
HEX BOLT ISO 4014 M6X65 8.8	46 00 356	36	15	3 220	91 57 042 08	S INTERMEDIATE SECTION
HEX BOLT ISO 4014 M6X65 8.8	46 00 356	20	12	3 221	91 54 668 08	S INTERMEDIATE SECTION
HEX BOLT ISO 4014 M6X65 8.8	46 00 356	36	18	3 223	91 57 040 08	S INTERMEDIATE SECTION
HEX BOLT ISO 4014 M6X65 8.8	46 00 356	36	18	3 223 010	91 57 039 08	S INTERMEDIATE SECTION
HEX BOLT ISO 4014 M6X65 8.8	46 00 356	36	18	3 223 011	91 57 041 08	S INTERMEDIATE SECTION
HEX BOLT ISO 4014 M6X65 8.8	46 00 356	43	15	3 225	91 52 854 08	SL REDUCING SECTION
HEX BOLT ISO 4014 M6X65 8.8	46 00 356	36	15	3 226	91 52 870 08	L INTERMEDIATE SECTION
HEX BOLT ISO 4014 M6X65 8.8	46 00 356	36	18	3 227	91 52 873 08	L INTERMEDIATE SECTION
HEX BOLT ISO 4014 M6X65 8.8	46 00 356	36	18	3 227	91 55 894 08	L INTERMEDIATE SECTION
HEX BOLT ISO 4014 M6X65 8.8	46 00 356	36	18	3 227 008	91 52 872 08	L INTERMEDIATE SECTION
HEX BOLT ISO 4014 M6X65 8.8	46 00 356	36	18	3 227 200	91 53 519 08	LI INTERMEDIATE SECT. F-GU
HEX BOLT ISO 4014 M6X65 8.8	46 00 356	62	15	3 713	91 57 749 08	D PIVOT SECTION
HEX BOLT ISO 4014 M6X65 8.8	46 00 356	56	9	3 714	91 52 862 08	D HEAD SECTION
HEX BOLT ISO 4014 M6X65 8.8	46 00 356	18	16	3 715 008	91 52 863 08	D INTERMEDIATE SECTION
HEX BOLT ISO 4014 M6X65 8.8	46 00 356	18	19	3 716	91 52 864 08	D INTERMEDIATE SECTION
HEX BOLT ISO 4014 M6X75 8.8	49 81 024	60	11	3 714	91 52 862 08	D HEAD SECTION
HEX BOLT ISO 4014 M6X90 8.8	40 00 970	16	2	2 990	91 59 244 08	COMPRESSED AIR PLANT

1.10.2010

etk_de_en_074522 LR 1600 2

1276

LIEBHERRAlphabetischer Index
Alphabetical index

Description	Item	Pos.	Quantity	Page	Assembly	Description
HEX BOLT ISO 4014 M8X100 8.	46 00 310	9	3	2 350	91 52 778 08	SLEWING GEAR
HEX BOLT ISO 4014 M8X40 8.8	40 61 062	43	6	3 715 008	91 52 863 08	D INTERMEDIATE SECTION
HEX BOLT ISO 4014 M8X40 8.8	40 61 062	47	12	3 716	91 52 864 08	D INTERMEDIATE SECTION
HEX BOLT ISO 4014 M8X45 8.8	40 01 466	100	14	3 211	91 57 013 08	S PIVOT SECTION
HEX BOLT ISO 4014 M8X50 8.8	40 01 461	14	4	1 130 008	91 58 624 08	CENTRAL SECTION CRAWLER
HEX BOLT ISO 4014 M8X50 8.8	40 01 461	25	2	3 208 001	91 52 883 08	F-HEAD SECTION
HEX BOLT ISO 4014 M8X50 8.8	40 01 461	75	44	3 211	91 57 013 08	S PIVOT SECTION
HEX BOLT ISO 4014 M8X50 8.8	40 01 461	72	5	3 556 006	96 58 646 08	WA-FRAME 2 PIVOT SECTION
HEX BOLT ISO 4014 M8X50 8.8	40 01 461	86	4	3 556 007	96 58 648 08	WA-FRAME 2 HEAD SECTION
HEX BOLT ISO 4014 M8X50 8.8	40 01 461	33	2	3 711	91 52 901 08	BOOM NOSE
HEX BOLT ISO 4014 M8X50 8.8	40 01 461	76	16	3 713	91 57 749 08	D PIVOT SECTION
HEX BOLT ISO 4014 M8X50 8.8	40 01 461	31	8	3 745	91 52 948 08	SUSPENDED BALLAST
HEX BOLT ISO 4014 M8X55 8.8	40 61 024	10	48	1 631 100	91 52 388 08	CATWALK CRAW.TRACK TRA
HEX BOLT ISO 4014 M8X55 8.8	40 61 024	58	8	3 206	91 52 881 08	PIVOT SECTION
HEX BOLT ISO 4014 M8X55 8.8	40 61 024	34	51	3 212	91 52 869 08	W PIVOT SECTION
HEX BOLT ISO 4014 M8X55 8.8	40 61 024	36	9	3 214	91 52 843 08	SW HEAD SECTION
HEX BOLT ISO 4014 M8X55 8.8	40 61 024	44	10	3 216 000	91 53 473 08	JACK-CONNECTION HEAD
HEX BOLT ISO 4014 M8X55 8.8	40 61 024	25	46	3 220	91 57 042 08	S INTERMEDIATE SECTION
HEX BOLT ISO 4014 M8X55 8.8	40 61 024	13	36	3 221	91 54 668 08	S INTERMEDIATE SECTION
HEX BOLT ISO 4014 M8X55 8.8	40 61 024	25	49	3 223	91 57 040 08	S INTERMEDIATE SECTION
HEX BOLT ISO 4014 M8X55 8.8	40 61 024	25	49	3 223 010	91 57 039 08	S INTERMEDIATE SECTION
HEX BOLT ISO 4014 M8X55 8.8	40 61 024	25	49	3 223 011	91 57 041 08	S INTERMEDIATE SECTION
HEX BOLT ISO 4014 M8X55 8.8	40 61 024	35	47	3 225	91 52 854 08	SL REDUCING SECTION
HEX BOLT ISO 4014 M8X55 8.8	40 61 024	25	34	3 226	91 52 870 08	L INTERMEDIATE SECTION
HEX BOLT ISO 4014 M8X55 8.8	40 61 024	25	48	3 227	91 52 873 08	L INTERMEDIATE SECTION
HEX BOLT ISO 4014 M8X55 8.8	40 61 024	25	48	3 227	91 55 894 08	L INTERMEDIATE SECTION
HEX BOLT ISO 4014 M8X55 8.8	40 61 024	25	40	3 227 008	91 52 872 08	L INTERMEDIATE SECTION
HEX BOLT ISO 4014 M8X55 8.8	40 61 024	25	49	3 227 200	91 53 519 08	LI INTERMEDIATE SECT. F-GU
HEX BOLT ISO 4014 M8X55 8.8	40 61 024	55	50	3 556 006	96 58 646 08	WA-FRAME 2 PIVOT SECTION
HEX BOLT ISO 4014 M8X55 8.8	40 61 024	53	25	3 556 007	96 58 648 08	WA-FRAME 2 HEAD SECTION
HEX BOLT ISO 4014 M8X55 8.8	40 61 024	17	73	3 713	91 57 749 08	D PIVOT SECTION
HEX BOLT ISO 4014 M8X55 8.8	40 61 024	46	55	3 714	91 52 862 08	D HEAD SECTION
HEX BOLT ISO 4014 M8X55 8.8	40 61 024	7	56	3 715 008	91 52 863 08	D INTERMEDIATE SECTION
HEX BOLT ISO 4014 M8X55 8.8	40 61 024	7	88	3 716	91 52 864 08	D INTERMEDIATE SECTION
HEX BOLT ISO 4014 M8X60 8.8	40 01 679	66	2	3 212	91 52 869 08	W PIVOT SECTION
HEX BOLT ISO 4014 M8X65 10.	49 01 215	57	6	3 216 000	91 53 473 08	JACK-CONNECTION HEAD
HEX BOLT ISO 4017 M10X10 8.	46 00 711	38	1	X1041101	10 41 101 5	TILT-BACK SUPPORT
HEX BOLT ISO 4017 M10X130	24 02 184 02	31	1	3 206	91 52 881 08	PIVOT SECTION
HEX BOLT ISO 4017 M10X16 8.	49 00 090	10	16	1 130 008	91 58 624 08	CENTRAL SECTION CRAWLER
HEX BOLT ISO 4017 M10X16 8.	49 00 090	69	4	2 550	91 57 751 08	SA FRAME
HEX BOLT ISO 4017 M10X20 1	40 01 696	(56)	8	1 401	91 58 478 08	CRAWLER TRACK CARRIER, L
HEX BOLT ISO 4017 M10X20 1	40 01 696	9	16	2 810	91 52 806 08	CRANE DRIVER'S CABIN CPL.
HEX BOLT ISO 4017 M10X20 8.	40 65 166	7	4	2 671	91 52 798 08	OIL RESERVOIR, COMPLETE
HEX BOLT ISO 4017 M10X20 8.	40 65 166	12	8	2 730	91 52 803 08	BASE PLATE SLEWING PLATF
HEX BOLT ISO 4017 M10X20 8.	40 65 166	129	2	2 970	91 59 697 08	HYDR
HEX BOLT ISO 4017 M10X20 8.	40 65 093 08	6	8	2 670	91 52 797 08	FUEL TANK CPL.
HEX BOLT ISO 4017 M10X25 8.	40 65 164	5	6	2 350	91 52 778 08	SLEWING GEAR
HEX BOLT ISO 4017 M10X25 8.	40 65 164	7	12	2 370	91 52 782 08	ERECTING WINCH
HEX BOLT ISO 4017 M10X25 8.	40 65 164	344	4	2 391 001	96 45 719 08	DIESEL ENGINE, PRE-ASSEMB
HEX BOLT ISO 4017 M10X25 8.	40 65 164	20	4	2 393	91 52 787 08	AIR FILTER UNIT CPL.
HEX BOLT ISO 4017 M10X25 8.	40 65 164	19	4	2 631	91 56 817 08	SLEWING PLATFORM CATWAL
HEX BOLT ISO 4017 M10X25 8.	40 65 164	31	6	2 652	91 52 794 08	ROLLER BEARING
HEX BOLT ISO 4017 M10X25 8.	40 65 164	8	4	2 671 004	96 46 305 08	OIL TANK PRE-ASS.
HEX BOLT ISO 4017 M10X25 8.	40 65 164	14	12	2 810	91 52 806 08	CRANE DRIVER'S CABIN CPL.
HEX BOLT ISO 4017 M10X25 8.	40 65 164	16	4	2 925 203	96 52 153 08	CAMERA EQUIPMENT S-PIVOT
HEX BOLT ISO 4017 M10X25 8.	40 65 164	16	4	2 925 204	92 16 990 08	CAMERA EQUIPMENT D-PIVOT
HEX BOLT ISO 4017 M10X25 8.	40 65 164	7	5	3 206	91 52 881 08	PIVOT SECTION
HEX BOLT ISO 4017 M10X25 8.	40 65 164	24	2	3 212	91 52 869 08	W PIVOT SECTION
HEX BOLT ISO 4017 M10X25 8.	40 65 164	8	2	3 212 001	96 50 657 08	FLAP COMPL.
HEX BOLT ISO 4017 M10X25 8.	40 65 164	71	16	3 714	91 52 862 08	D HEAD SECTION

1.10.2010

etk_de_en_074522 LR 1600 2

1277

LIEBHERRAlphabetischer Index
Alphabetical index

Description	Item	Pos.	Quantity	Page	Assembly	Description
HEX BOLT ISO 4017 M10X30 8.	40 00 828	67	12	1 401	91 58 478 08	CRAWLER TRACK CARRIER, L
HEX BOLT ISO 4017 M10X30 8.	40 00 828	67	12	1 411 200	91 58 481 08	CRAWLER TRACK CARRIER,
HEX BOLT ISO 4017 M10X30 8.	40 00 828	345	2	2 391 001	96 45 719 08	DIESEL ENGINE, PRE-ASSEMB
HEX BOLT ISO 4017 M10X30 8.	40 00 828	35	24	2 631	91 56 817 08	SLEWING PLATFORM CATWAL
HEX BOLT ISO 4017 M10X30 8.	40 00 828	130	2	2 970	91 59 697 08	HYDR
HEX BOLT ISO 4017 M10X30 8.	40 00 828	26	4	3 592	91 52 874 08	W OVERRUN PROTECTION
HEX BOLT ISO 4017 M10X30 8.	40 00 828	68	10	X1035659	10 35 659 9	DISTRIBUTOR GEARBOX
HEX BOLT ISO 4017 M10X35 8.	49 00 112	9	4	2 730	91 52 803 08	BASE PLATE SLEWING PLATF
HEX BOLT ISO 4017 M10X35 8.	49 00 112	544	2	2 970	91 59 697 08	HYDR
HEX BOLT ISO 4017 M10X35 8.	49 00 112	564	4	2 976 200	91 52 780 08	ADDITIONAL HYDRAULICS
HEX BOLT ISO 4017 M10X35 8.	49 00 112	569	4	2 976 700	91 54 795 08	ADDITIONAL HYDRAULICS P
HEX BOLT ISO 4017 M10X35 8.	49 00 112	31	8	3 713	91 57 749 08	D PIVOT SECTION
HEX BOLT ISO 4017 M10X35 8.	49 00 112	11	4	X1035519	10 35 519 6	OIL AIR COOLER
HEX BOLT ISO 4017 M10X40 8.	46 00 122	339	12	2 391 001	96 45 719 08	DIESEL ENGINE, PRE-ASSEMB
HEX BOLT ISO 4017 M10X40 8.	46 00 122	23	2	3 206	91 52 881 08	PIVOT SECTION
HEX BOLT ISO 4017 M10X40 8.	46 00 122	48	4	3 211	91 57 013 08	S PIVOT SECTION
HEX BOLT ISO 4017 M10X40 8.	46 00 122	67	36	3 212	91 52 869 08	W PIVOT SECTION
HEX BOLT ISO 4017 M10X40 8.	46 00 122	9	2	3 212 001	96 50 657 08	FLAP COMPL.
HEX BOLT ISO 4017 M10X45 8.	46 00 355	31	2	2 502	91 55 939 08	CONTROL STAND
HEX BOLT ISO 4017 M10X45 8.	46 00 355	9	10	X1035519	10 35 519 6	OIL AIR COOLER
HEX BOLT ISO 4017 M12X20 8.	49 00 120	10	8	1 630 004	91 58 625 08	HYDRAULIC SUPPORT
HEX BOLT ISO 4017 M12X20 8.	49 00 120	357	4	2 391	91 52 784 08	DIESEL ENGINE CPL.
HEX BOLT ISO 4017 M12X25 10	40 66 087 08	430	2	X1041101	10 41 101 8	TILT-BACK SUPPORT
HEX BOLT ISO 4017 M12X25 8.	49 00 094	51	2	X1041101	10 41 101 5	TILT-BACK SUPPORT
HEX BOLT ISO 4017 M12X30 8.	49 00 161	52	8	1 401	91 58 478 08	CRAWLER TRACK CARRIER, L
HEX BOLT ISO 4017 M12X30 8.	49 00 161	52	8	1 411 200	91 58 481 08	CRAWLER TRACK CARRIER,
HEX BOLT ISO 4017 M12X30 8.	49 00 161	173	8	2 970	91 59 697 08	HYDR
HEX BOLT ISO 4017 M12X30 8.	49 00 161	70	2	3 211	91 57 013 08	S PIVOT SECTION
HEX BOLT ISO 4017 M12X30 8.	49 00 161	8	8	3 213	91 52 842 08	F-CONNECTING HEAD
HEX BOLT ISO 4017 M12X30 8.	49 00 161	9	4	3 291	91 52 831 08	S OVERRUN PROTECTION
HEX BOLT ISO 4017 M12X30 8.	49 00 161	3	4	3 292	91 52 865 08	D OVERRUN PROTECTION
HEX BOLT ISO 4017 M12X30 8.	49 00 161	36	8	3 714	91 52 862 08	D HEAD SECTION
HEX BOLT ISO 4017 M12X30 8.	49 00 161	12	4	3 714 008	96 49 266 08	LUFFING PULLEY BLOCK COM
HEX BOLT ISO 4017 M12X35 1	40 66 122	9	20	3 212	91 52 869 08	W PIVOT SECTION
HEX BOLT ISO 4017 M12X35 8.	49 00 204	2	2	2 212	91 54 561 08	PUMP F.SLEWING GEAR
HEX BOLT ISO 4017 M12X35 8.	49 00 204	20	4	2 310	91 52 503 08	WINCH 1
HEX BOLT ISO 4017 M12X35 8.	49 00 204	20	4	2 320	91 52 504 08	WINCH 2
HEX BOLT ISO 4017 M12X35 8.	49 00 204	335	10	2 391 001	96 45 719 08	DIESEL ENGINE, PRE-ASSEMB
HEX BOLT ISO 4017 M12X35 8.	49 00 204	548	4	2 970	91 59 697 08	HYDR
HEX BOLT ISO 4017 M12X35 8.	49 00 204	3	2	3 211 002	92 88 302 08	SAFETY ROLLER CPL.
HEX BOLT ISO 4017 M12X35 8.	49 00 204	16	4	3 292	91 52 865 08	D OVERRUN PROTECTION
HEX BOLT ISO 4017 M12X35 8.	49 00 204	24	8	3 350	91 52 859 08	WINCH 3
HEX BOLT ISO 4017 M12X35 8.	49 00 204	16	8	3 554 005	96 58 510 08	WA-FRAME
HEX BOLT ISO 4017 M12X35 8.	49 00 204	22	8	3 556 006	96 58 646 08	WA-FRAME 2 PIVOT SECTION
HEX BOLT ISO 4017 M12X35 8.	49 00 204	24	4	3 713	91 57 749 08	D PIVOT SECTION
HEX BOLT ISO 4017 M12X35 8.	49 00 204	151	2	3 713	91 57 749 08	D PIVOT SECTION
HEX BOLT ISO 4017 M12X35 8.	49 00 204	61	8	3 714	91 52 862 08	D HEAD SECTION
HEX BOLT ISO 4017 M12X40 1	46 00 366	12	12	3 214	91 52 843 08	SW HEAD SECTION
HEX BOLT ISO 4017 M12X40 1	46 00 366	13	12	3 216 000	91 53 473 08	JACK-CONNECTION HEAD
HEX BOLT ISO 4017 M12X40 8.	49 00 100	347	2	2 391 001	96 45 719 08	DIESEL ENGINE, PRE-ASSEMB
HEX BOLT ISO 4017 M12X40 8.	49 00 100	24	2	2 392	91 52 785 08	MUFFLER UNIT
HEX BOLT ISO 4017 M12X40 8.	49 00 100	72	4	3 211	91 57 013 08	S PIVOT SECTION
HEX BOLT ISO 4017 M12X45 8.	46 00 158	15	1	1 991	91 52 510 08	ROTARY FEED THROUGH
HEX BOLT ISO 4017 M12X45 8.	46 00 158	12	2	2 340	91 52 776 08	WINCH 4 LUFFING GEAR
HEX BOLT ISO 4017 M12X45 8.	46 00 158	337	8	2 391 001	96 45 719 08	DIESEL ENGINE, PRE-ASSEMB
HEX BOLT ISO 4017 M12X45 8.	46 00 158	42	4	3 212	91 52 869 08	W PIVOT SECTION
HEX BOLT ISO 4017 M12X45 8.	46 00 158	12	4	3 213	91 52 842 08	F-CONNECTING HEAD
HEX BOLT ISO 4017 M12X45 8.	46 00 158	28	4	3 214	91 52 843 08	SW HEAD SECTION
HEX BOLT ISO 4017 M12X45 8.	46 00 158	28	4	3 216 000	91 53 473 08	JACK-CONNECTION HEAD
HEX BOLT ISO 4017 M12X45 8.	46 00 158	6	8	3 220	91 57 042 08	S INTERMEDIATE SECTION

1.10.2010

etk_de_en_074522 LR 1600 2

1278

LIEBHERRAlphabetischer Index
Alphabetical index

Description	Item	Pos.	Quantity	Page	Assembly	Description
HEX BOLT ISO 4017 M12X45 8.	46 00 158	6	8	3 221	91 54 668 08	S INTERMEDIATE SECTION
HEX BOLT ISO 4017 M12X45 8.	46 00 158	6	8	3 223	91 57 040 08	S INTERMEDIATE SECTION
HEX BOLT ISO 4017 M12X45 8.	46 00 158	6	8	3 223 010	91 57 039 08	S INTERMEDIATE SECTION
HEX BOLT ISO 4017 M12X45 8.	46 00 158	6	8	3 223 011	91 57 041 08	S INTERMEDIATE SECTION
HEX BOLT ISO 4017 M12X45 8.	46 00 158	25	8	3 225	91 52 854 08	SL REDUCING SECTION
HEX BOLT ISO 4017 M12X45 8.	46 00 158	6	8	3 226	91 52 870 08	L INTERMEDIATE SECTION
HEX BOLT ISO 4017 M12X45 8.	46 00 158	6	8	3 227	91 52 873 08	L INTERMEDIATE SECTION
HEX BOLT ISO 4017 M12X45 8.	46 00 158	6	8	3 227	91 55 894 08	L INTERMEDIATE SECTION
HEX BOLT ISO 4017 M12X45 8.	46 00 158	6	8	3 227 008	91 52 872 08	L INTERMEDIATE SECTION
HEX BOLT ISO 4017 M12X45 8.	46 00 158	6	8	3 227 200	91 53 519 08	LI INTERMEDIATE SECT. F-GU
HEX BOLT ISO 4017 M12X45 8.	46 00 158	27	32	3 350	91 52 859 08	WINCH 3
HEX BOLT ISO 4017 M12X45 8.	46 00 158	27	4	3 714	91 52 862 08	D HEAD SECTION
HEX BOLT ISO 4017 M12X45 8.	46 00 158	17	8	3 715 008	91 52 863 08	D INTERMEDIATE SECTION
HEX BOLT ISO 4017 M12X45 8.	46 00 158	17	8	3 716	91 52 864 08	D INTERMEDIATE SECTION
HEX BOLT ISO 4017 M12X50 8.	46 00 156	4	8	2 391	91 52 784 08	DIESEL ENGINE CPL.
HEX BOLT ISO 4017 M12X50 8.	46 00 156	42	8	3 350	91 52 859 08	WINCH 3
HEX BOLT ISO 4017 M12X55 8.	46 00 312	340	6	2 391 001	96 45 719 08	DIESEL ENGINE, PRE-ASSEMB
HEX BOLT ISO 4017 M14X40 8.	40 65 086 05	49	2	2 631	91 56 817 08	SLEWING PLATFORM CATWAL
HEX BOLT ISO 4017 M14X45 8.	40 65 145 01	57	4	1 970 100	91 58 471 08	HYDRAULIC EQUIPM.CENTER
HEX BOLT ISO 4017 M14X45 8.	40 65 145 01	57	4	1 972 250	91 58 473 08	AUX.HYDR.CR.TRACK CARR.2
HEX BOLT ISO 4017 M14X45 8.	40 65 145 01	57	4	1 972 251	91 58 472 08	AUX.HYDR.CR.TRACK CARR.2
HEX BOLT ISO 4017 M14X45 8.	40 65 145 01	57	4	1 972 300	91 58 475 08	AUX.HYDR.CR.TRACK CARR.4
HEX BOLT ISO 4017 M14X45 8.	40 65 145 01	57	4	1 972 301	91 58 474 08	AUX.HYDR.CR.TRACK CARR.4
HEX BOLT ISO 4017 M14X45 8.	40 65 145 01	556	4	2 970	91 59 697 08	HYDR
HEX BOLT ISO 4017 M14X45 8.	40 65 145 01	36	2	2 975 062	91 52 856 08	ADDITIONAL HYDRAULICS WI
HEX BOLT ISO 4017 M14X45 8.	40 65 145 01	43	4	2 975 100	91 52 860 08	ADDITIONAL HYDRAULICS WI
HEX BOLT ISO 4017 M14X45 8.	40 65 145 01	44	4	2 975 100	91 52 860 08	ADDITIONAL HYDRAULICS WI
HEX BOLT ISO 4017 M14X65 1	46 01 349	28	8	1 630 004	91 58 625 08	HYDRAULIC SUPPORT
HEX BOLT ISO 4017 M16X20 8.	40 65 156 08	23	4	2 393	91 52 787 08	AIR FILTER UNIT CPL.
HEX BOLT ISO 4017 M16X25 8.	40 65 158 01	25	8	X1080159	10 80 159 2	DRIVE
HEX BOLT ISO 4017 M16X30 8.	49 00 152	3	162	1 300 011	96 52 493 08	FLOOR PLATES PRE-ASS.
HEX BOLT ISO 4017 M16X30 8.	49 00 152	355	2	2 391 001	96 45 719 08	DIESEL ENGINE, PRE-ASSEMB
HEX BOLT ISO 4017 M16X30 8.	49 00 152	35	1	2 391 040	96 53 645 08	CLUTCH ACTUATOR
HEX BOLT ISO 4017 M16X30 8.	49 00 152	7	10	2 550	91 57 751 08	SA FRAME
HEX BOLT ISO 4017 M16X35 8.	49 00 123	54	4	1 401	91 58 478 08	CRAWLER TRACK CARRIER, L
HEX BOLT ISO 4017 M16X35 8.	49 00 123	54	4	1 411 200	91 58 481 08	CRAWLER TRACK CARRIER,
HEX BOLT ISO 4017 M16X35 8.	49 00 123	8	4	3 592	91 52 874 08	W OVERRUN PROTECTION
HEX BOLT ISO 4017 M16X35 8.	49 00 123	9	8	3 714 008	96 49 266 08	LUFFING PULLEY BLOCK COM
HEX BOLT ISO 4017 M16X35 8.	49 00 123	12	8	3 714 009	96 49 267 08	LUFFING PULLEY BLOCK COM
HEX BOLT ISO 4017 M16X35 8.	49 00 123	12	16	3 745	91 52 948 08	SUSPENDED BALLAST
HEX BOLT ISO 4017 M16X40 10	40 66 030 08	47	8	1 401	91 58 478 08	CRAWLER TRACK CARRIER, L
HEX BOLT ISO 4017 M16X40 10	40 66 030 08	47	8	1 411 200	91 58 481 08	CRAWLER TRACK CARRIER,
HEX BOLT ISO 4017 M16X40 10	40 66 030 08	7	26	2 652	91 52 794 08	ROLLER BEARING
HEX BOLT ISO 4017 M16X40 10	40 66 030 08	28	16	3 208 001	91 52 883 08	F-HEAD SECTION
HEX BOLT ISO 4017 M16X40 10	40 66 030 08	16	16	3 714	91 52 862 08	D HEAD SECTION
HEX BOLT ISO 4017 M16X40 8.	40 65 304 08	42	28	2 550	91 57 751 08	SA FRAME
HEX BOLT ISO 4017 M16X40 8.	49 00 153	8	16	2 125	91 52 773 08	PIN F.S-PIVOT SECTION SA F
HEX BOLT ISO 4017 M16X40 8.	49 00 153	5	16	2 550	91 57 751 08	SA FRAME
HEX BOLT ISO 4017 M16X40 8.	49 00 153	174	8	2 970	91 59 697 08	HYDR
HEX BOLT ISO 4017 M16X40 8.	49 00 153	5	16	3 711	91 52 901 08	BOOM NOSE
HEX BOLT ISO 4017 M16X45 8.	46 00 016	10	6	1 991	91 52 510 08	ROTARY FEED THROUGH
HEX BOLT ISO 4017 M16X45 8.	46 00 016	332	4	2 391 001	96 45 719 08	DIESEL ENGINE, PRE-ASSEMB
HEX BOLT ISO 4017 M16X45 8.	46 00 016	143	2	3 713	91 57 749 08	D PIVOT SECTION
HEX BOLT ISO 4017 M16X50 10	40 66 032 08	12	14	3 212	91 52 869 08	W PIVOT SECTION
HEX BOLT ISO 4017 M16X50 10	40 66 032 08	34	8	3 216 000	91 53 473 08	JACK-CONNECTION HEAD
HEX BOLT ISO 4017 M16X50 10	40 66 032 08	5	16	3 554 006	96 58 512 08	WA-FRAME 1
HEX BOLT ISO 4017 M16X50 10	40 66 032 08	22	16	3 556 007	96 58 648 08	WA-FRAME 2 HEAD SECTION
HEX BOLT ISO 4017 M16X50 8.	46 00 189	6	12	1 631 100	91 52 388 08	CATWALK CRAW.TRACK TRA
HEX BOLT ISO 4017 M16X50 8.	46 00 189	334	4	2 391 001	96 45 719 08	DIESEL ENGINE, PRE-ASSEMB
HEX BOLT ISO 4017 M16X50 8.	46 00 189	50	4	2 810	91 52 806 08	CRANE DRIVER'S CABIN CPL.

1.10.2010

etk_de_en_074522 LR 1600 2

1279

LIEBHERRAlphabetischer Index
Alphabetical index

Description	Item	Pos.	Quantity	Page	Assembly	Description
HEX BOLT ISO 4017 M16X50 8.	46 00 189	5	4	3 370	91 52 857 08	WINCH 6
HEX BOLT ISO 4017 M16X50 8.	46 00 189	41	8	3 556 006	96 58 646 08	WA-FRAME 2 PIVOT SECTION
HEX BOLT ISO 4017 M16X55 8.	46 00 044	18	2	3 214	91 52 843 08	SW HEAD SECTION
HEX BOLT ISO 4017 M16X60 8.	46 00 206	10	8	2 125	91 52 773 08	PIN F.S-PIVOT SECTION SA F
HEX BOLT ISO 4017 M16X60 8.	46 00 206	14	4	3 292	91 52 865 08	D OVERRUN PROTECTION
HEX BOLT ISO 4017 M20X25 8.	46 01 292	(68)	1	1 401	91 58 478 08	CRAWLER TRACK CARRIER, L
HEX BOLT ISO 4017 M20X30 8.	46 00 380	25	4	X1065015	10 65 015 8	DRIVE
HEX BOLT ISO 4017 M20X35 8.	46 00 173	26	2	3 360	91 52 855 08	WINCH 5
HEX BOLT ISO 4017 M20X45 8.	46 00 020	13	8	1 991	91 52 510 08	ROTARY FEED THROUGH
HEX BOLT ISO 4017 M20X45 8.	46 00 020	10	6	2 310	91 52 503 08	WINCH 1
HEX BOLT ISO 4017 M20X45 8.	46 00 020	10	6	2 320	91 52 504 08	WINCH 2
HEX BOLT ISO 4017 M20X45 8.	46 00 020	6	6	3 350	91 52 859 08	WINCH 3
HEX BOLT ISO 4017 M20X45 8.	46 00 020	6	6	3 360	91 52 855 08	WINCH 5
HEX BOLT ISO 4017 M20X45 8.	46 00 020	6	6	3 370	91 52 857 08	WINCH 6
HEX BOLT ISO 4017 M20X55 8.	46 00 097	50	6	1 401	91 58 478 08	CRAWLER TRACK CARRIER, L
HEX BOLT ISO 4017 M20X55 8.	46 00 097	50	6	1 411 200	91 58 481 08	CRAWLER TRACK CARRIER,
HEX BOLT ISO 4017 M20X55 8.	46 00 097	341	20	2 391 001	96 45 719 08	DIESEL ENGINE, PRE-ASSEMB
HEX BOLT ISO 4017 M20X60 8.	40 65 211 01	11	4	2 310	91 52 503 08	WINCH 1
HEX BOLT ISO 4017 M20X60 8.	40 65 211 01	11	4	2 320	91 52 504 08	WINCH 2
HEX BOLT ISO 4017 M20X60 8.	40 65 211 01	7	4	3 350	91 52 859 08	WINCH 3
HEX BOLT ISO 4017 M20X60 8.	40 65 211 01	7	4	3 360	91 52 855 08	WINCH 5
HEX BOLT ISO 4017 M20X65 8.	40 65 212 01	11	1	3 360	91 52 855 08	WINCH 5
HEX BOLT ISO 4017 M20X65 8.	40 65 212 01	14	1	3 360	91 52 855 08	WINCH 5
HEX BOLT ISO 4017 M20X65 8.	40 65 212 01	48	12	3 556 006	96 58 646 08	WA-FRAME 2 PIVOT SECTION
HEX BOLT ISO 4017 M20X65 8.	40 65 212 01	80	4	3 556 007	96 58 648 08	WA-FRAME 2 HEAD SECTION
HEX BOLT ISO 4017 M20X70 1	40 66 043 08	48	8	1 401	91 58 478 08	CRAWLER TRACK CARRIER, L
HEX BOLT ISO 4017 M20X70 1	40 66 043 08	48	8	1 411 200	91 58 481 08	CRAWLER TRACK CARRIER,
HEX BOLT ISO 4017 M20X80 8.	40 65 215 01	6	1	3 206 002	96 47 960 08	LEVER COMPL.
HEX BOLT ISO 4017 M24X100	40 65 140 05	15	2	2 340	91 52 776 08	WINCH 4 LUFFING GEAR
HEX BOLT ISO 4017 M24X45 10	40 66 056 08	9	44	2 340	91 52 776 08	WINCH 4 LUFFING GEAR
HEX BOLT ISO 4017 M24X50 1	40 66 057 08	9	22	2 310	91 52 503 08	WINCH 1
HEX BOLT ISO 4017 M24X50 1	40 66 057 08	9	22	2 320	91 52 504 08	WINCH 2
HEX BOLT ISO 4017 M24X50 1	40 66 057 08	5	22	3 350	91 52 859 08	WINCH 3
HEX BOLT ISO 4017 M24X50 1	40 66 057 08	5	22	3 360	91 52 855 08	WINCH 5
HEX BOLT ISO 4017 M24X50 8.	40 65 232 08	20	24	X1080159	10 80 159 1	ROPE DRUM
HEX BOLT ISO 4017 M24X50 8.	46 00 266	4	18	3 370	91 52 857 08	WINCH 6
HEX BOLT ISO 4017 M24X55 1	46 00 620	51	34	1 401	91 58 478 08	CRAWLER TRACK CARRIER, L
HEX BOLT ISO 4017 M24X55 1	46 00 620	51	34	1 411 200	91 58 481 08	CRAWLER TRACK CARRIER,
HEX BOLT ISO 4017 M24X55 8.	40 65 232 01	21	24	X1065015	10 65 015 6	ROPE DRUM
HEX BOLT ISO 4017 M30X150	40 65 269 14	101	2	3 713	91 57 749 08	D PIVOT SECTION
HEX BOLT ISO 4017 M3X8 8.8	40 65 000 08	11	4	2 913	91 32 850 08	LICCON CONSOLE LCD2
HEX BOLT ISO 4017 M3X8 8.8	40 65 000 08	11	4	2 913 009	91 04 705 08	LICCON CONSOLE LCD3
HEX BOLT ISO 4017 M4X10 8.8	40 65 029	66	4	X1035659	10 35 659 9	DISTRIBUTOR GEARBOX
HEX BOLT ISO 4017 M4X12 8.8	40 00 878	38	10	2 631	91 56 817 08	SLEWING PLATFORM CATWAL
HEX BOLT ISO 4017 M4X16 8.8	40 65 030	6	4	2 977 100	91 45 089 08	HYDRAULICS TRANSFORMER
HEX BOLT ISO 4017 M4X8 8.8	40 65 002 14	35	4	2 533 070	96 48 363 08	CONTROLS AND FITTINGS RI
HEX BOLT ISO 4017 M4X8 8.8	40 65 002 14	(31)	4	2 925 026	91 55 259 08	ERG. CAMERA CONTROL
HEX BOLT ISO 4017 M4X8 8.8	40 65 002 14	31	4	2 925 405	96 48 397 08	EQUIPMENT CAMERA CAB
HEX BOLT ISO 4017 M5X10 8.8	40 65 060	23	28	2 260	91 53 057 08	BATTERY STORAGE
HEX BOLT ISO 4017 M5X10 8.8	40 65 060	48	4	2 975 062	91 52 856 08	ADDITIONAL HYDRAULICS WI
HEX BOLT ISO 4017 M5X10 8.8	40 65 060	48	4	2 975 066	91 52 858 08	AUX.HYDRAULIC WINCH 6
HEX BOLT ISO 4017 M5X10 8.8	40 65 060	55	2	2 975 100	91 52 860 08	ADDITIONAL HYDRAULICS WI
HEX BOLT ISO 4017 M5X12 8.8	40 00 417	3	2	1 681 021	96 65 122 08	SENSOR COMPL.
HEX BOLT ISO 4017 M5X12 8.8	40 00 417	37	8	2 502	91 55 939 08	CONTROL STAND
HEX BOLT ISO 4017 M5X12 8.8	40 00 417	50	16	2 859	91 52 809 08	SOUND DAMPING
HEX BOLT ISO 4017 M5X12 8.8	40 00 417	8	8	2 859 025	96 46 757 08	GRIDIRON PRE-ASS.
HEX BOLT ISO 4017 M5X35 8.8	46 01 213	10	5	2 920 814	96 45 717 08	ELECTR.F.FUEL TANK
HEX BOLT ISO 4017 M6X10 8.8	40 65 103	191	1	2 970	91 59 697 08	HYDR
HEX BOLT ISO 4017 M6X10 8.8	40 65 103	18	4	2 978 200	91 54 843 08	ADD.HYDR.S_RETAINING RAM
HEX BOLT ISO 4017 M6X12 8.8	49 00 605	73	2	1 972 250	91 58 473 08	AUX.HYDR.CR.TRACK CARR.2

1.10.2010

etk_de_en_074522 LR 1600 2

1280

LIEBHERRAlphabetischer Index
Alphabetical index

Description	Item	Pos.	Quantity	Page	Assembly	Description
HEX BOLT ISO 4017 M6X12 8.8	49 00 605	73	2	1 972 251	91 58 472 08	AUX.HYDR.CR.TRACK CARR.2
HEX BOLT ISO 4017 M6X12 8.8	49 00 605	65	10	2 970	91 59 697 08	HYDR
HEX BOLT ISO 4017 M6X12 8.8	49 00 605	52	2	2 975 062	91 52 856 08	ADDITIONAL HYDRAULICS WI
HEX BOLT ISO 4017 M6X12 8.8	49 00 605	52	4	2 975 066	91 52 858 08	AUX.HYDRAULIC WINCH 6
HEX BOLT ISO 4017 M6X12 8.8	49 00 605	51	2	2 975 100	91 52 860 08	ADDITIONAL HYDRAULICS WI
HEX BOLT ISO 4017 M6X12 8.8	49 00 605	52	4	2 975 200	91 52 775 08	ADDITIONAL HYDRAULICS WI
HEX BOLT ISO 4017 M6X12 8.8	49 00 605	52	4	2 975 700	91 52 774 08	ADDITIONAL HYDRAULICS WI
HEX BOLT ISO 4017 M6X12 8.8	49 00 605	67	3	X1035659	10 35 659 9	DISTRIBUTOR GEARBOX
HEX BOLT ISO 4017 M6X16 8.8	40 65 099	19	2	2 260 006	96 46 501 08	BATTERY BOX, PRE-ASSEMB
HEX BOLT ISO 4017 M6X16 8.8	40 65 099	16	1	2 533 066	96 48 365 08	ELECTRIC ADD-ON PARTS CA
HEX BOLT ISO 4017 M6X16 8.8	40 65 099	5	1	2 913 004	96 20 460 08	HOUSING PRE-ASSEMBLED
HEX BOLT ISO 4017 M6X16 8.8	40 65 099	10	3	2 920 200	96 44 536 08	ELECTRIC FOR WINCH 1
HEX BOLT ISO 4017 M6X16 8.8	40 65 099	10	3	2 920 260	96 44 537 08	ELECTRIC FOR WINCH 2
HEX BOLT ISO 4017 M6X16 8.8	40 65 099	10	3	2 920 334	96 44 538 08	ELECTRIC FOR WINCH 3
HEX BOLT ISO 4017 M6X16 8.8	40 65 099	10	3	2 920 350	96 44 539 08	ELECTRIC FOR WINCH 4
HEX BOLT ISO 4017 M6X16 8.8	40 65 099	10	3	2 920 359	96 44 540 08	ELECTRIC FOR WINCH 5
HEX BOLT ISO 4017 M6X16 8.8	40 65 099	10	3	2 920 379	96 44 541 08	ELECTRIC FOR WINCH 6
HEX BOLT ISO 4017 M6X16 8.8	40 65 099	54	2	3 206	91 52 881 08	PIVOT SECTION
HEX BOLT ISO 4017 M6X16 8.8	40 65 099	42	4	3 214	91 52 843 08	SW HEAD SECTION
HEX BOLT ISO 4017 M6X18 8.8	40 65 094	53	4	3 216 000	91 53 473 08	JACK-CONNECTION HEAD
HEX BOLT ISO 4017 M6X20 8.8	40 00 829	20	8	2 260	91 53 057 08	BATTERY STORAGE
HEX BOLT ISO 4017 M6X20 8.8	40 00 829	22	4	2 260 006	96 46 501 08	BATTERY BOX, PRE-ASSEMB
HEX BOLT ISO 4017 M6X20 8.8	40 00 829	22	8	2 370	91 52 782 08	ERECTING WINCH
HEX BOLT ISO 4017 M6X20 8.8	40 00 829	13	2	2 391 023	96 45 720 08	RADIATOR, PRE-ASSEMBLED
HEX BOLT ISO 4017 M6X20 8.8	40 00 829	4	4	2 391 039	96 50 616 08	COVER CPL
HEX BOLT ISO 4017 M6X20 8.8	40 00 829	32	1	2 391 040	96 53 645 08	CLUTCH ACTUATOR
HEX BOLT ISO 4017 M6X20 8.8	40 00 829	7	4	2 510	91 52 788 08	TURNTABLE PANELLING
HEX BOLT ISO 4017 M6X20 8.8	40 00 829	15	8	2 522	91 54 115 08	SLIDING DOOR CPL.
HEX BOLT ISO 4017 M6X20 8.8	40 00 829	7	2	2 540	91 53 253 08	CLIMA-HEATING INSTALLATIO
HEX BOLT ISO 4017 M6X20 8.8	40 00 829	57	14	2 550	91 57 751 08	SA FRAME
HEX BOLT ISO 4017 M6X20 8.8	40 00 829	8	4	2 925 203	96 52 153 08	CAMERA EQUIPMENT S-PIVOT
HEX BOLT ISO 4017 M6X20 8.8	40 00 829	15	1	2 925 203	96 52 153 08	CAMERA EQUIPMENT S-PIVOT
HEX BOLT ISO 4017 M6X20 8.8	40 00 829	8	4	2 925 204	92 16 990 08	CAMERA EQUIPMENT D-PIVOT
HEX BOLT ISO 4017 M6X20 8.8	40 00 829	15	1	2 925 204	92 16 990 08	CAMERA EQUIPMENT D-PIVOT
HEX BOLT ISO 4017 M6X20 8.8	40 00 829	11	12	2 925 402	96 58 855 08	CAMERA INSTALLATION SLEW
HEX BOLT ISO 4017 M6X20 8.8	40 00 829	37	1	2 932 082	96 54 387 08	ASSEMBLY PARTS MOUNTIN
HEX BOLT ISO 4017 M6X20 8.8	40 00 829	27	4	3 206	91 52 881 08	PIVOT SECTION
HEX BOLT ISO 4017 M6X20 8.8	40 00 829	69	5	3 211	91 57 013 08	S PIVOT SECTION
HEX BOLT ISO 4017 M6X20 8.8	40 00 829	62	8	3 212	91 52 869 08	W PIVOT SECTION
HEX BOLT ISO 4017 M6X20 8.8	40 00 829	100	4	3 556 007	96 58 648 08	WA-FRAME 2 HEAD SECTION
HEX BOLT ISO 4017 M6X20 8.8	40 00 829	8	4	3 745 002	92 17 236 08	SWITCH UNIT
HEX BOLT ISO 4017 M6X20 8.8	40 00 829	8	4	3 745 003	92 17 237 08	SWITCH UNIT
HEX BOLT ISO 4017 M6X20 8.8	40 00 829	42	1	X1022811	10 22 811 2	AIR CONDITIONING UNIT
HEX BOLT ISO 4017 M6X25 8.8	49 00 539	17	16	2 391 023	96 45 720 08	RADIATOR, PRE-ASSEMBLED
HEX BOLT ISO 4017 M6X25 8.8	49 00 539	24	4	2 835 002	96 48 379 08	ADD-ON PARTS
HEX BOLT ISO 4017 M6X25 8.8	49 00 539	11	2	2 932 166	92 68 911 08	GROUND RAIL
HEX BOLT ISO 4017 M6X25 8.8	49 00 539	29	8	3 208 001	91 52 883 08	F-HEAD SECTION
HEX BOLT ISO 4017 M6X25 8.8	49 00 539	12	4	7 027 481	70 27 481 03	WATER SEPARATOR
HEX BOLT ISO 4017 M6X28 8.8	50 09 305 08	23	5	3 554 006	96 58 512 08	WA-FRAME 1
HEX BOLT ISO 4017 M6X28 8.8	50 09 305 08	71	5	3 556 007	96 58 648 08	WA-FRAME 2 HEAD SECTION
HEX BOLT ISO 4017 M6X30 8.8	46 00 102	59	16	3 212	91 52 869 08	W PIVOT SECTION
HEX BOLT ISO 4017 M6X30 8.8	46 00 102	2	4	7 027 481	70 27 481 03	WATER SEPARATOR
HEX BOLT ISO 4017 M6X35 8.8	49 00 595	26	1	2 522	91 54 115 08	SLIDING DOOR CPL.
HEX BOLT ISO 4017 M6X50 8.8	46 00 532	17	2	1 991	91 52 510 08	ROTARY FEED THROUGH
HEX BOLT ISO 4017 M6X50 8.8	46 00 532	15	2	3 780 751	91 52 952 08	AIR-CRAFT & WIND WARNING
HEX BOLT ISO 4017 M6X60 8.8	40 65 055 08	24	2	X1042440	10 42 440 2	CONTROL BLOCK
HEX BOLT ISO 4017 M8X12 8.8	10 03 291 2	20	8	9 739 361	97 39 361	OIL SUMP
HEX BOLT ISO 4017 M8X12 8.8	40 65 136	8	2	1 970 100	91 58 471 08	HYDRAULIC EQUIPM.CENTER
HEX BOLT ISO 4017 M8X12 8.8	40 65 136	81	4	1 970 100	91 58 471 08	HYDRAULIC EQUIPM.CENTER
HEX BOLT ISO 4017 M8X12 8.8	40 65 136	15	4	2 391 102	96 56 360 08	RADIATOR

1.10.2010

etk_de_en_074522 LR 1600 2

1281

LIEBHERRAlphabetischer Index
Alphabetical index

Description	Item	Pos.	Quantity	Page	Assembly	Description
HEX BOLT ISO 4017 M8X12 8.8	40 65 136	22	2	2 393	91 52 787 08	AIR FILTER UNIT CPL.
HEX BOLT ISO 4017 M8X12 8.8	40 65 136	33	2	2 831	91 57 754 08	AIR COND. UNIT SUPERSTRU
HEX BOLT ISO 4017 M8X15 10.	40 66 005 08	17	8	2 392	91 52 785 08	MUFFLER UNIT
HEX BOLT ISO 4017 M8X16 8.8	49 00 188	53	18	1 401	91 58 478 08	CRAWLER TRACK CARRIER, L
HEX BOLT ISO 4017 M8X16 8.8	49 00 188	53	18	1 411 200	91 58 481 08	CRAWLER TRACK CARRIER,
HEX BOLT ISO 4017 M8X16 8.8	49 00 188	348	4	2 391 001	96 45 719 08	DIESEL ENGINE, PRE-ASSEMB
HEX BOLT ISO 4017 M8X16 8.8	49 00 188	16	8	2 510	91 52 788 08	TURNTABLE PANELLING
HEX BOLT ISO 4017 M8X16 8.8	49 00 188	44	6	2 520	91 53 061 08	CABIN, GLAZED
HEX BOLT ISO 4017 M8X16 8.8	49 00 188	7	4	2 522 012	96 45 884 08	GUIDE PRE-ASS.
HEX BOLT ISO 4017 M8X16 8.8	49 00 188	42	14	2 631	91 56 817 08	SLEWING PLATFORM CATWAL
HEX BOLT ISO 4017 M8X16 8.8	49 00 188	61	4	2 859	91 52 809 08	SOUND DAMPING
HEX BOLT ISO 4017 M8X16 8.8	49 00 188	27	2	2 976 017	96 52 261 08	FITTING PLATE EMERG. ACT:
HEX BOLT ISO 4017 M8X16 8.8	49 00 188	27	28	3 211	91 57 013 08	S PIVOT SECTION
HEX BOLT ISO 4017 M8X16 8.8	49 00 188	14	8	3 350	91 52 859 08	WINCH 3
HEX BOLT ISO 4017 M8X16 8.8	49 00 188	18	8	3 370	91 52 857 08	WINCH 6
HEX BOLT ISO 4017 M8X16 8.8	49 00 188	36	1	3 556 006	96 58 646 08	WA-FRAME 2 PIVOT SECTION
HEX BOLT ISO 4017 M8X16 8.8	49 00 188	124	33	3 713	91 57 749 08	D PIVOT SECTION
HEX BOLT ISO 4017 M8X16 8.8	49 00 188	87	12	3 714	91 52 862 08	D HEAD SECTION
HEX BOLT ISO 4017 M8X16 8.8	49 00 188	41	18	3 715 008	91 52 863 08	D INTERMEDIATE SECTION
HEX BOLT ISO 4017 M8X16 8.8	49 00 188	46	30	3 716	91 52 864 08	D INTERMEDIATE SECTION
HEX BOLT ISO 4017 M8X16 8.8	49 00 188	7	4	3 978 005	91 56 430 08	ADDL.HYDRAULIC SB-HEAD PI
HEX BOLT ISO 4017 M8X16 8.8	40 65 063 08	20	6	2 520 032	96 45 980 08	WINDSHIELD WASHER INSTAL
HEX BOLT ISO 4017 M8X18 8.8	46 00 334	17	24	2 260	91 53 057 08	BATTERY STORAGE
HEX BOLT ISO 4017 M8X18 8.8	46 00 334	63	4	3 216 000	91 53 473 08	JACK-CONNECTION HEAD
HEX BOLT ISO 4017 M8X20 10.	40 00 704	28	4	X1041102	10 41 102 1	DRAW CYLINDER
HEX BOLT ISO 4017 M8X20 8.8	49 00 089	18	8	2 350	91 52 778 08	SLEWING GEAR
HEX BOLT ISO 4017 M8X20 8.8	49 00 089	16	4	2 370	91 52 782 08	ERECTING WINCH
HEX BOLT ISO 4017 M8X20 8.8	49 00 089	349	4	2 391 001	96 45 719 08	DIESEL ENGINE, PRE-ASSEMB
HEX BOLT ISO 4017 M8X20 8.8	49 00 089	15	12	2 391 023	96 45 720 08	RADIATOR, PRE-ASSEMBLED
HEX BOLT ISO 4017 M8X20 8.8	49 00 089	21	2	2 392	91 52 785 08	MUFFLER UNIT
HEX BOLT ISO 4017 M8X20 8.8	49 00 089	24	4	2 393	91 52 787 08	AIR FILTER UNIT CPL.
HEX BOLT ISO 4017 M8X20 8.8	49 00 089	47	13	2 631	91 56 817 08	SLEWING PLATFORM CATWAL
HEX BOLT ISO 4017 M8X20 8.8	49 00 089	68	4	2 810	91 52 806 08	CRANE DRIVER'S CABIN CPL.
HEX BOLT ISO 4017 M8X20 8.8	49 00 089	58	40	2 859	91 52 809 08	SOUND DAMPING
HEX BOLT ISO 4017 M8X20 8.8	49 00 089	4	1	2 925 203	96 52 153 08	CAMERA EQUIPMENT S-PIVOT
HEX BOLT ISO 4017 M8X20 8.8	49 00 089	4	1	2 925 204	92 16 990 08	CAMERA EQUIPMENT D-PIVOT
HEX BOLT ISO 4017 M8X20 8.8	49 00 089	9	14	2 925 402	96 58 855 08	CAMERA INSTALLATION SLEW
HEX BOLT ISO 4017 M8X20 8.8	49 00 089	14	2	2 932 160	96 54 385 08	SWITCH CABINET
HEX BOLT ISO 4017 M8X20 8.8	49 00 089	13	4	3 592	91 52 874 08	W OVERRUN PROTECTION
HEX BOLT ISO 4017 M8X20 8.8	49 00 089	14	6	X1035519	10 35 519 6	OIL AIR COOLER
HEX BOLT ISO 4017 M8X20 8.8	49 00 089	662	12	X1080159	10 80 159 1	ROPE DRUM
HEX BOLT ISO 4017 M8X22 8.8	50 26 189 08	9	2	2 522 012	96 45 884 08	GUIDE PRE-ASS.
HEX BOLT ISO 4017 M8X22 8.8	50 26 189 08	15	2	2 671	91 52 798 08	OIL RESERVOIR, COMPLETE
HEX BOLT ISO 4017 M8X22 8.8	50 26 189 08	4	12	2 810 001	96 43 597 08	CRANE DRIVER'S CABIN,PRE
HEX BOLT ISO 4017 M8X22 8.8	50 26 189 08	120	5	3 713	91 57 749 08	D PIVOT SECTION
HEX BOLT ISO 4017 M8X25 10.	40 66 042	17	4	2 350	91 52 778 08	SLEWING GEAR
HEX BOLT ISO 4017 M8X25 8.8	49 00 128	57	2	1 401	91 58 478 08	CRAWLER TRACK CARRIER, L
HEX BOLT ISO 4017 M8X25 8.8	49 00 128	57	2	1 411 200	91 58 481 08	CRAWLER TRACK CARRIER,
HEX BOLT ISO 4017 M8X25 8.8	49 00 128	24	12	1 630 004	91 58 625 08	HYDRAULIC SUPPORT
HEX BOLT ISO 4017 M8X25 8.8	49 00 128	21	4	1 991	91 52 510 08	ROTARY FEED THROUGH
HEX BOLT ISO 4017 M8X25 8.8	49 00 128	25	10	2 260	91 53 057 08	BATTERY STORAGE
HEX BOLT ISO 4017 M8X25 8.8	49 00 128	9	3	2 260 006	96 46 501 08	BATTERY BOX, PRE-ASSEMB
HEX BOLT ISO 4017 M8X25 8.8	49 00 128	6	10	2 370	91 52 782 08	ERECTING WINCH
HEX BOLT ISO 4017 M8X25 8.8	49 00 128	350	10	2 391 001	96 45 719 08	DIESEL ENGINE, PRE-ASSEMB
HEX BOLT ISO 4017 M8X25 8.8	49 00 128	22	2	2 391 040	96 53 645 08	CLUTCH ACTUATOR
HEX BOLT ISO 4017 M8X25 8.8	49 00 128	10	8	2 391 102	96 56 360 08	RADIATOR
HEX BOLT ISO 4017 M8X25 8.8	49 00 128	21	8	2 393	91 52 787 08	AIR FILTER UNIT CPL.
HEX BOLT ISO 4017 M8X25 8.8	49 00 128	19	2	2 550	91 57 751 08	SA FRAME
HEX BOLT ISO 4017 M8X25 8.8	49 00 128	35	4	2 711	91 52 800 08	CENT. LUBRIC. SYSTEM SUP
HEX BOLT ISO 4017 M8X25 8.8	49 00 128	4	20	2 810 037	96 47 204 08	PEDAL CANTILEVER INSTALL

1.10.2010

etk_de_en_074522 LR 1600 2

1282

LIEBHERRAlphabetischer Index
Alphabetical index

Description	Item	Pos.	Quantity	Page	Assembly	Description
HEX BOLT ISO 4017 M8X25 8.8	49 00 128	60	5	2 859	91 52 809 08	SOUND DAMPING
HEX BOLT ISO 4017 M8X25 8.8	49 00 128	15	4	2 925 402	96 58 855 08	CAMERA INSTALLATION SLEW
HEX BOLT ISO 4017 M8X25 8.8	49 00 128	8	2	2 932 166	92 68 911 08	GROUND RAIL
HEX BOLT ISO 4017 M8X25 8.8	49 00 128	51	2	3 208 001	91 52 883 08	F-HEAD SECTION
HEX BOLT ISO 4017 M8X25 8.8	49 00 128	53	8	3 211	91 57 013 08	S PIVOT SECTION
HEX BOLT ISO 4017 M8X25 8.8	49 00 128	51	2	3 212	91 52 869 08	W PIVOT SECTION
HEX BOLT ISO 4017 M8X25 8.8	49 00 128	107	8	3 212	91 52 869 08	W PIVOT SECTION
HEX BOLT ISO 4017 M8X25 8.8	49 00 128	16	2	3 213	91 52 842 08	F-CONNECTING HEAD
HEX BOLT ISO 4017 M8X25 8.8	49 00 128	21	2	3 214	91 52 843 08	SW HEAD SECTION
HEX BOLT ISO 4017 M8X25 8.8	49 00 128	21	18	3 216 000	91 53 473 08	JACK-CONNECTION HEAD
HEX BOLT ISO 4017 M8X25 8.8	49 00 128	59	12	3 225	91 52 854 08	SL REDUCING SECTION
HEX BOLT ISO 4017 M8X25 8.8	49 00 128	60	2	3 281	91 52 896 08	ERECTION FRAME
HEX BOLT ISO 4017 M8X25 8.8	49 00 128	3	8	3 291	91 52 831 08	S OVERRUN PROTECTION
HEX BOLT ISO 4017 M8X25 8.8	49 00 128	8	8	3 292	91 52 865 08	D OVERRUN PROTECTION
HEX BOLT ISO 4017 M8X25 8.8	49 00 128	111	4	3 713	91 57 749 08	D PIVOT SECTION
HEX BOLT ISO 4017 M8X25 8.8	49 00 128	76	4	3 714	91 52 862 08	D HEAD SECTION
HEX BOLT ISO 4017 M8X25 8.8	49 00 128	28	8	3 745	91 52 948 08	SUSPENDED BALLAST
HEX BOLT ISO 4017 M8X25 8.8	49 00 128	13	4	X1035519	10 35 519 6	OIL AIR COOLER
HEX BOLT ISO 4017 M8X30 8.8	49 00 111	9	4	2 391 038	96 47 931 08	OIL COOLER, PRE-ASSEMBLE
HEX BOLT ISO 4017 M8X30 8.8	49 00 111	13	2	2 522 013	96 45 883 08	GUIDE PRE-ASS.
HEX BOLT ISO 4017 M8X30 8.8	49 00 111	68	4	2 859	91 52 809 08	SOUND DAMPING
HEX BOLT ISO 4017 M8X30 8.8	49 00 111	26	16	3 554 005	96 58 510 08	WA-FRAME
HEX BOLT ISO 4017 M8X30 8.8	49 00 111	42	8	3 745	91 52 948 08	SUSPENDED BALLAST
HEX BOLT ISO 4017 M8X30 8.8	49 00 111	4	4	5 106 691	51 06 691 08	RETURN FILTER
HEX BOLT ISO 4017 M8X40 8.8	49 00 614	30	4	2 831	91 57 754 08	AIR COND. UNIT SUPERSTRU
HEX BOLT ISO 4017 M8X40 8.8	49 00 614	4	10	2 859 025	96 46 757 08	GRIDIRON PRE-ASS.
HEX BOLT ISO 4017 M8X45 8.8	40 01 667	15	4	X1035519	10 35 519 6	OIL AIR COOLER
HEX BOLT ISO 4017 M8X60 8.8	46 00 386	354	4	2 391 001	96 45 719 08	DIESEL ENGINE, PRE-ASSEMB
HEX BOLT ISO 4017 M8X60 8.8	46 00 386	46	6	3 214	91 52 843 08	SW HEAD SECTION
HEX BOLT M10X100 8.8 A3C	10 34 225 4	3	1	9 739 351	97 39 351	COOLING MEDIUM PIPELINE
HEX BOLT M10X75 8.8 MAN18	10 34 225 9	4	1	9 739 351	97 39 351	COOLING MEDIUM PIPELINE
HEX BOLT M12X50 8.8 A3C	10 34 318 3	18	1	9 739 344	97 39 344	GENERATOR, PRE-ASSEMBLE
HEX BOLT M16X30 8.8	10 03 719 1	5	1	9 739 210	97 39 210	LIQUID COOLING PIPELINE
HEX BOLT M16X45 10.9 ZNPH	10 34 318 6	5	8	9 739 341	97 39 341	DRIVING PARTS
HEX BOLT M6X12 8.8 MAN183-	10 01 135 8	4	2	9 739 140	97 39 140	FLAME STARTING SYSTEM
HEX BOLT M6X16 10.9 MAN18	10 34 225 7	7	1	9 739 356	97 39 356	PIPELINE INSTALLATION
HEX BOLT M8X135 10.9 MAN18	10 34 225 5	9	2	9 739 503	97 39 503	FUEL LINE
HEX BOLT M8X20 10.9 MAN183	10 44 335 2	33	1	9 739 492	97 39 492	PIPELINE INSTALLATION
HEX BOLT M8X20 8.8	10 03 730 4	19	8	9 739 361	97 39 361	OIL SUMP
HEX BOLT M8X20 8.8	10 03 730 4	24	2	9 739 371	97 39 371	AIR COND. COMPRESSOR A
HEX BOLT M8X20 8.8	10 03 730 4	23	2	9 739 494	97 39 494	ATL ATTACHMENT
HEX BOLT M8X35 10.9 MAN183	10 44 336 5	31	1	9 739 492	97 39 492	PIPELINE INSTALLATION
HEX BOLT M8X43,5 8.8 A2C	10 01 250 7	4	12	9 739 267	97 39 267	CYLINDER FAIRING
HEX BOLT M8X70 10.9 MAN183	10 44 335 6	24	1	9 739 492	97 39 492	PIPELINE INSTALLATION
HEX BOLT M8X80 10.9 MAN18	10 22 272 9	5	4	9 739 256	97 39 256	AIR SUCTION PIPE
HEX CAP NUT RD32X3 SPF	10 46 691 4	22	1	1 970 100	91 58 471 08	HYDRAULIC EQUIPM.CENTER
HEX CAP NUT RD32X3 SPF	10 46 691 4	101	6	2 970	91 59 697 08	HYDR
HEX CAP NUT RD32X3 SPF	10 46 691 4	6	2	2 970 081	96 50 495 08	ADDL.HYDR.F.PIN PULLING DE
HEX CAP NUT RD32X3 SPF	10 46 691 4	34	3	2 975 100	91 52 860 08	ADDITIONAL HYDRAULICS WI
HEX CAP NUT RD32X3 SPF	10 46 691 4	34	1	2 975 200	91 52 775 08	ADDITIONAL HYDRAULICS WI
HEX CAP NUT RD32X3 SPF	10 46 691 4	28	8	2 975 650	91 52 820 08	AUX.HYDR.GRID WINCH 5 + 6
HEX CAP NUT RD32X3 SPF	10 46 691 4	34	1	2 975 700	91 52 774 08	ADDITIONAL HYDRAULICS WI
HEX CAP NUT RD32X3 SPF	10 46 691 4	12	3	2 976 017	96 52 261 08	FITTING PLATE EMERG. ACT:
HEX CAP NUT RD32X3 SPF	10 46 691 4	6	3	2 976 200	91 44 034 08	AUX.HYDR.PIN EXTRACTION
HEX CAP NUT RD32X3 SPF	10 46 691 4	6	1	2 976 203	92 27 489 08	ADDL.HYDR.F.PIN PULLING DE
HEX CAP NUT RD32X3 SPF	10 46 691 4	12	1	3 978 015	91 56 429 08	ADDITIONAL HYDRAULICS IN
HEX CAP NUT RD32X3 SPF	10 46 691 4	12	1	3 978 015	91 56 432 08	ADDITIONAL HYDRAULICS IN
HEX CAP NUT RD32X3 SPF	10 46 691 4	28	1	3 978 100	91 56 428 08	HYDR. SUSPENDED BALLAST
HEX CAP NUT RD36X3 SPF	10 46 691 5	40	3	1 970 100	91 58 471 08	HYDRAULIC EQUIPM.CENTER
HEX CAP NUT RD36X3 SPF	10 46 691 5	93	5	2 970	91 59 697 08	HYDR

1.10.2010

etk_de_en_074522 LR 1600 2

1283

LIEBHERRAlphabetischer Index
Alphabetical index

Description	Item	Pos.	Quantity	Page	Assembly	Description
HEX CAP NUT RD36X3 SPF	10 46 691 5	12	2	2 970 081	96 50 495 08	ADDL.HYDR.F.PIN PULLING DE
HEX CAP NUT RD36X3 SPF	10 46 691 5	38	1	2 975 200	91 52 775 08	ADDITIONAL HYDRAULICS WI
HEX CAP NUT RD36X3 SPF	10 46 691 5	15	1	2 975 600	91 44 662 08	ADDITIONAL HYDRAULICS
HEX CAP NUT RD36X3 SPF	10 46 691 5	26	2	2 975 650	91 52 820 08	AUX.HYDR.GRID WINCH 5 + 6
HEX CAP NUT RD36X3 SPF	10 46 691 5	38	1	2 975 700	91 52 774 08	ADDITIONAL HYDRAULICS WI
HEX CAP NUT RD36X3 SPF	10 46 691 5	5	2	2 976	91 52 955 08	HYDRAULIC SPECIAL VERSIO
HEX CAP NUT RD36X3 SPF	10 46 691 5	10	2	2 976 017	96 52 261 08	FITTING PLATE EMERG. ACT:
HEX CAP NUT RD36X3 SPF	10 46 691 5	26	1	2 978 200	91 54 843 08	ADD.HYDR.S_RETAINING RAM
HEX CAP NUT RD54X4 SPF	10 46 691 6	36	4	1 970 100	91 58 471 08	HYDRAULIC EQUIPM.CENTER
HEX CAP NUT RD54X4 SPF	10 46 691 6	85	12	2 970	91 59 697 08	HYDR
HEX CAP NUT RD54X4 SPF	10 46 691 6	26	2	2 975 100	91 52 860 08	ADDITIONAL HYDRAULICS WI
HEX CAP NUT RD54X4 SPF	10 46 691 6	26	1	2 975 200	91 52 775 08	ADDITIONAL HYDRAULICS WI
HEX CAP NUT RD54X4 SPF	10 46 691 6	30	1	2 975 200	91 52 775 08	ADDITIONAL HYDRAULICS WI
HEX CAP NUT RD54X4 SPF	10 46 691 6	24	5	2 975 650	91 52 820 08	AUX.HYDR.GRID WINCH 5 + 6
HEX CAP NUT RD54X4 SPF	10 46 691 6	26	1	2 975 700	91 52 774 08	ADDITIONAL HYDRAULICS WI
HEX CAP NUT RD54X4 SPF	10 46 691 6	30	1	2 975 700	91 52 774 08	ADDITIONAL HYDRAULICS WI
HEX CAP NUT RD54X4 SPF	10 46 691 6	22	3	2 978 200	91 54 843 08	ADD.HYDR.S_RETAINING RAM
HEX CAP NUT RD79X4 SPF	10 46 691 7	32	9	1 970 100	91 58 471 08	HYDRAULIC EQUIPM.CENTER
HEX CAP NUT RD79X4 SPF	10 46 691 7	81	6	2 970	91 59 697 08	HYDR
HEX CAP NUT RD79X4 SPF	10 46 691 7	22	2	2 975 100	91 52 860 08	ADDITIONAL HYDRAULICS WI
HEX CAP NUT RD79X4 SPF	10 46 691 7	22	2	2 975 200	91 52 775 08	ADDITIONAL HYDRAULICS WI
HEX CAP NUT RD79X4 SPF	10 46 691 7	12	8	2 975 650	91 52 820 08	AUX.HYDR.GRID WINCH 5 + 6
HEX CAP NUT RD79X4 SPF	10 46 691 7	22	2	2 975 700	91 52 774 08	ADDITIONAL HYDRAULICS WI
HEX CAP NUT RD79X4 SPF	10 46 691 7	11	2	2 976	91 52 955 08	HYDRAULIC SPECIAL VERSIO
HEX CAP NUT RD79X4 SPF	10 46 691 7	6	2	3 978 015	91 56 429 08	ADDITIONAL HYDRAULICS IN
HEX CAP NUT RD79X4 SPF	10 46 691 7	6	2	3 978 015	91 56 432 08	ADDITIONAL HYDRAULICS IN
HEX CAP NUT RD79X4 SPF	10 46 691 7	22	2	3 978 100	91 56 428 08	HYDR. SUSPENDED BALLAST
HEX COLLAR NUT	10 22 273 2	6	4	9 739 494	97 39 494	ATL ATTACHMENT
HEX HEAD SCREW WITH FLA	10 47 688 8	3	1	9 739 491	97 39 491	INSTALLATION BRAKE COMPR
HEX HEAD SCREW WITH FLAN	10 34 226 7	4	19	9 739 362	97 39 362	OIL SUMP
HEX HEAD SCREW WITH FLAN	10 34 226 8	5	1	9 739 362	97 39 362	OIL SUMP
HEX NUT BM18X1,5 ZNPHR3F	10 22 275 3	6	1	9 739 278	97 39 278	ADD-ON PARTS
HEX NUT DIN 439 B M20 4 VER	41 01 012 08	7	1	3 206 002	96 47 960 08	LEVER COMPL.
HEX NUT DIN 439 B M5 4	51 10 017 08	19	2	2 540	91 53 253 08	CLIMA-HEATING INSTALLATIO
HEX NUT DIN 934 M10 10 A3C	41 15 047 08	16	2	X1035519	10 35 519 6	OIL AIR COOLER
HEX NUT DIN 934 M12X1 6 BL	41 15 197 08	37	1	2 932 160	96 54 385 08	SWITCH CABINET
HEX NUT DIN 934 M14 8 VERZ	41 15 083 08	29	16	1 630 004	91 58 625 08	HYDRAULIC SUPPORT
HEX NUT DIN 934 M14 8 VERZ	41 15 083 08	50	2	2 631	91 56 817 08	SLEWING PLATFORM CATWAL
HEX NUT DIN 934 M16 10 VER	41 15 050 08	34	2	2 652	91 52 794 08	ROLLER BEARING
HEX NUT DIN 934 M16 10 VER	41 15 050 08	11	2	3 220	91 57 042 08	S INTERMEDIATE SECTION
HEX NUT DIN 934 M16 10 VER	41 15 050 08	11	2	3 223	91 57 040 08	S INTERMEDIATE SECTION
HEX NUT DIN 934 M16 10 VER	41 15 050 08	11	2	3 223 010	91 57 039 08	S INTERMEDIATE SECTION
HEX NUT DIN 934 M16 10 VER	41 15 050 08	11	2	3 223 011	91 57 041 08	S INTERMEDIATE SECTION
HEX NUT DIN 934 M24 8 A3C	41 15 149 08	16	2	2 340	91 52 776 08	WINCH 4 LUFFING GEAR
HEX NUT DIN 934 M3 8 A3C	41 15 157 08	15	10	2 922 001	92 84 311 08	BUS PCB
HEX NUT DIN 934 M3 8 A3C	41 15 157 08	18	28	2 932 001	96 45 393 08	RELAY CONTROL SYSTEM
HEX NUT DIN 934 M3 8 A3C	41 15 157 08	267	4	3 930 009	96 50 573 08	CABLE DRUM COMPL.
HEX NUT DIN 934 M3 8 A3C	41 15 157 08	266	4	3 930 153	96 48 489 08	CABLE DRUM COMPL.
HEX NUT DIN 934 M3 8 A3C	41 15 157 08	266	4	3 930 349	96 53 904 08	CABLE DRUM COMPL.
HEX NUT DIN 934 M3 8 A3C	41 15 157 08	284	14	3 930 364	96 55 313 08	TERMINAL BOX
HEX NUT DIN 934 M3 8 A3C	41 15 157 08	284	16	3 930 638	96 51 624 08	TERMINAL BOX
HEX NUT DIN 934 M3 8 A3C	41 15 157 08	155	10	3 930 640	96 50 481 08	TERMINAL BOX CPL.
HEX NUT DIN 934 M3 8 A3C	41 15 157 08	267	10	3 930 730	96 50 599 08	TERMINAL BOX CPL.
HEX NUT DIN 934 M30 8 VERZ	41 15 152 08	14	32	3 747	91 52 950 08	CENTERING STANDARD
HEX NUT DIN 934 M4 8 A3C	41 15 142 08	26	2	2 522 011	96 45 602 08	CLOSING DEVICE
HEX NUT DIN 934 M4 8 A3C	41 15 142 08	7	8	2 913 102	92 32 870 08	FAN UNIT
HEX NUT DIN 934 M4 8 A3C	41 15 142 08	(153)	2	2 920 369	96 54 235 08	TERMINAL BOX CPL.
HEX NUT DIN 934 M4 8 A3C	41 15 142 08	(153)	2	2 920 369	96 54 235 08	TERMINAL BOX CPL.
HEX NUT DIN 934 M4 8 A3C	41 15 142 08	281	14	2 920 369	96 54 235 08	TERMINAL BOX CPL.
HEX NUT DIN 934 M4 8 A3C	41 15 142 08	281	26	2 920 448	96 48 794 08	TERMINAL BOX CPL.

1.10.2010

etk_de_en_074522 LR 1600 2

1284

LIEBHERRAlphabetischer Index
Alphabetical index

Description	Item	Pos.	Quantity	Page	Assembly	Description
HEX NUT DIN 934 M4 8 A3C	41 15 142 08	5	4	2 977 100	91 45 089 08	HYDRAULICS TRANSFORMER
HEX NUT DIN 934 M6 8 VERZ	41 15 140 08	5	12	1 830 102	92 26 483 08	TERMINAL BOARD PRE-ASS.
HEX NUT DIN 934 M6 8 VERZ	41 15 140 08	75	2	1 972 250	91 58 473 08	AUX.HYDR.CR.TRACK CARR.2
HEX NUT DIN 934 M6 8 VERZ	41 15 140 08	75	2	1 972 251	91 58 472 08	AUX.HYDR.CR.TRACK CARR.2
HEX NUT DIN 934 M6 8 VERZ	41 15 140 08	18	2	1 991	91 52 510 08	ROTARY FEED THROUGH
HEX NUT DIN 934 M6 8 VERZ	41 15 140 08	24	8	2 370	91 52 782 08	ERECTING WINCH
HEX NUT DIN 934 M6 8 VERZ	41 15 140 08	9	12	2 510	91 52 788 08	TURNTABLE PANELLING
HEX NUT DIN 934 M6 8 VERZ	41 15 140 08	40	4	2 711	91 52 800 08	CENT. LUBRIC. SYSTEM SUP
HEX NUT DIN 934 M6 8 VERZ	41 15 140 08	75	5	2 810	91 52 806 08	CRANE DRIVER'S CABIN CPL.
HEX NUT DIN 934 M6 8 VERZ	41 15 140 08	22	8	2 835 002	96 48 379 08	ADD-ON PARTS
HEX NUT DIN 934 M6 8 VERZ	41 15 140 08	8	2	2 859 030	96 46 758 08	COVER COMPL.
HEX NUT DIN 934 M6 8 VERZ	41 15 140 08	6	2	2 913 004	96 20 460 08	HOUSING PRE-ASSEMBLED
HEX NUT DIN 934 M6 8 VERZ	41 15 140 08	9	7	2 925 203	96 52 153 08	CAMERA EQUIPMENT S-PIVOT
HEX NUT DIN 934 M6 8 VERZ	41 15 140 08	9	7	2 925 204	92 16 990 08	CAMERA EQUIPMENT D-PIVOT
HEX NUT DIN 934 M6 8 VERZ	41 15 140 08	14	12	2 925 402	96 58 855 08	CAMERA INSTALLATION SLEW
HEX NUT DIN 934 M6 8 VERZ	41 15 140 08	38	1	2 932 082	96 54 387 08	ASSEMBLY PARTS MOUNTIN
HEX NUT DIN 934 M6 8 VERZ	41 15 140 08	6	4	2 932 166	92 68 911 08	GROUND RAIL
HEX NUT DIN 934 M6 8 VERZ	41 15 140 08	67	11	2 970	91 59 697 08	HYDR
HEX NUT DIN 934 M6 8 VERZ	41 15 140 08	53	2	2 975 100	91 52 860 08	ADDITIONAL HYDRAULICS WI
HEX NUT DIN 934 M6 8 VERZ	41 15 140 08	11	2	2 976 203	92 27 489 08	ADDL.HYDR.F.PIN PULLING DE
HEX NUT DIN 934 M6 8 VERZ	41 15 140 08	20	2	2 978 200	91 54 843 08	ADD.HYDR.S_RETAINING RAM
HEX NUT DIN 934 M6 8 VERZ	41 15 140 08	56	2	3 206	91 52 881 08	PIVOT SECTION
HEX NUT DIN 934 M6 8 VERZ	41 15 140 08	6	11	3 713 013	96 57 159 08	SHEET CPL.
HEX NUT DIN 934 M6 8 VERZ	41 15 140 08	9	4	3 745 002	92 17 236 08	SWITCH UNIT
HEX NUT DIN 934 M6 8 VERZ	41 15 140 08	9	4	3 745 003	92 17 237 08	SWITCH UNIT
HEX NUT DIN 934 M8 8 A2C	41 15 141 08	26	12	1 630 004	91 58 625 08	HYDRAULIC SUPPORT
HEX NUT DIN 934 M8 8 A2C	41 15 141 08	19	33	2 260	91 53 057 08	BATTERY STORAGE
HEX NUT DIN 934 M8 8 A2C	41 15 141 08	25	8	2 260 006	96 46 501 08	BATTERY BOX, PRE-ASSEMB
HEX NUT DIN 934 M8 8 A2C	41 15 141 08	34	2	2 310	91 52 503 08	WINCH 1
HEX NUT DIN 934 M8 8 A2C	41 15 141 08	34	2	2 320	91 52 504 08	WINCH 2
HEX NUT DIN 934 M8 8 A2C	41 15 141 08	19	12	2 350	91 52 778 08	SLEWING GEAR
HEX NUT DIN 934 M8 8 A2C	41 15 141 08	18	4	2 370	91 52 782 08	ERECTING WINCH
HEX NUT DIN 934 M8 8 A2C	41 15 141 08	371	10	2 391 001	96 45 719 08	DIESEL ENGINE, PRE-ASSEMB
HEX NUT DIN 934 M8 8 A2C	41 15 141 08	26	2	2 391 040	96 53 645 08	CLUTCH ACTUATOR
HEX NUT DIN 934 M8 8 A2C	41 15 141 08	11	12	2 391 102	96 56 360 08	RADIATOR
HEX NUT DIN 934 M8 8 A2C	41 15 141 08	20	2	2 392	91 52 785 08	MUFFLER UNIT
HEX NUT DIN 934 M8 8 A2C	41 15 141 08	31	12	2 393	91 52 787 08	AIR FILTER UNIT CPL.
HEX NUT DIN 934 M8 8 A2C	41 15 141 08	48	13	2 631	91 56 817 08	SLEWING PLATFORM CATWAL
HEX NUT DIN 934 M8 8 A2C	41 15 141 08	11	4	2 670	91 52 797 08	FUEL TANK CPL.
HEX NUT DIN 934 M8 8 A2C	41 15 141 08	69	4	2 810	91 52 806 08	CRANE DRIVER'S CABIN CPL.
HEX NUT DIN 934 M8 8 A2C	41 15 141 08	69	8	2 859	91 52 809 08	SOUND DAMPING
HEX NUT DIN 934 M8 8 A2C	41 15 141 08	5	2	2 925 203	96 52 153 08	CAMERA EQUIPMENT S-PIVOT
HEX NUT DIN 934 M8 8 A2C	41 15 141 08	5	2	2 925 204	92 16 990 08	CAMERA EQUIPMENT D-PIVOT
HEX NUT DIN 934 M8 8 A2C	41 15 141 08	6	21	2 925 402	96 58 855 08	CAMERA INSTALLATION SLEW
HEX NUT DIN 934 M8 8 A2C	41 15 141 08	4	8	2 977 100	91 45 089 08	HYDRAULICS TRANSFORMER
HEX NUT DIN 934 M8 8 A2C	41 15 141 08	15	8	2 978 100	91 52 796 08	ADDNL.HYDR.ERECTION DEV
HEX NUT DIN 934 M8 8 A2C	41 15 141 08	17	2	2 978 200	91 54 843 08	ADD.HYDR.S_RETAINING RAM
HEX NUT DIN 934 M8 8 A2C	41 15 141 08	17	2	2 990	91 59 244 08	COMPRESSED AIR PLANT
HEX NUT DIN 934 M8 8 A2C	41 15 141 08	33	21	3 713	91 57 749 08	D PIVOT SECTION
HEX NUT DIN 936 M10 8 VERZ	41 17 003 08	33	6	2 652	91 52 794 08	ROLLER BEARING
HEX NUT DIN 936 M20X1,5 8 V	41 17 209 08	33	4	1 630 004	91 58 625 08	HYDRAULIC SUPPORT
HEX NUT DIN 936 M24 8 VERZ	41 17 010 08	23	1	2 391 040	96 53 645 08	CLUTCH ACTUATOR
HEX NUT DIN 936 M30 8 VERZ	41 17 011 08	18	2	2 810	91 52 806 08	CRANE DRIVER'S CABIN CPL.
HEX NUT DIN 980 V M20 10 V	41 18 806 08	8	1	3 714 025	96 49 269 08	ROD CPL.
HEX NUT DIN 980 V M6 8 VER	56 03 306 08	70	2	X1035659	10 35 659 9	DISTRIBUTOR GEARBOX
HEX NUT DIN 985 M10 10 VER	41 19 011 08	11	4	2 730	91 52 803 08	BASE PLATE SLEWING PLATF
HEX NUT DIN 985 M10 10 VER	41 19 011 08	10	16	2 810	91 52 806 08	CRANE DRIVER'S CABIN CPL.
HEX NUT DIN 985 M12 8 A3C	41 19 007 08	14	2	2 340	91 52 776 08	WINCH 4 LUFFING GEAR
HEX NUT DIN 985 M12 8 A3C	41 19 007 08	361	8	2 391 001	96 45 719 08	DIESEL ENGINE, PRE-ASSEMB
HEX NUT DIN 985 M12 8 A3C	41 19 007 08	12	4	2 391 023	96 45 720 08	RADIATOR, PRE-ASSEMBLED

1.10.2010

etk_de_en_074522 LR 1600 2

1285

LIEBHERRAlphabetischer Index
Alphabetical index

Description	Item	Pos.	Quantity	Page	Assembly	Description
HEX NUT DIN 985 M12 8 A3C	41 19 007 08	38	11	3 206	91 52 881 08	PIVOT SECTION
HEX NUT DIN 985 M12 8 A3C	41 19 007 08	6	1	3 207 003	96 48 259 08	ROD CPL.
HEX NUT DIN 985 M12 8 A3C	41 19 007 08	5	1	3 207 100	96 48 261 08	BRACKET COMPL.
HEX NUT DIN 985 M12 8 A3C	41 19 007 08	33	6	3 208 001	91 52 883 08	F-HEAD SECTION
HEX NUT DIN 985 M12 8 A3C	41 19 007 08	73	8	3 211	91 57 013 08	S PIVOT SECTION
HEX NUT DIN 985 M12 8 A3C	41 19 007 08	32	4	3 215 005	91 52 846 08	ROLLER SET
HEX NUT DIN 985 M12 8 A3C	41 19 007 08	32	4	3 215 006	91 52 847 08	ROLLER SET
HEX NUT DIN 985 M12 8 A3C	41 19 007 08	(6)	1	3 281	91 52 896 08	ERECTION FRAME
HEX NUT DIN 985 M12 8 A3C	41 19 007 08	17	4	3 292	91 52 865 08	D OVERRUN PROTECTION
HEX NUT DIN 985 M12 8 A3C	41 19 007 08	13	16	3 370	91 52 857 08	WINCH 6
HEX NUT DIN 985 M12 8 A3C	41 19 007 08	42	4	3 554 006	96 58 512 08	WA-FRAME 1
HEX NUT DIN 985 M12 8 A3C	41 19 007 08	14	4	3 714 008	96 49 266 08	LUFFING PULLEY BLOCK COM
HEX NUT DIN 985 M14 10 A3C	41 19 013 08	50	4	3 745	91 52 948 08	SUSPENDED BALLAST
HEX NUT DIN 985 M16 10 VER	41 19 014 08	362	4	2 391 001	96 45 719 08	DIESEL ENGINE, PRE-ASSEMB
HEX NUT DIN 985 M20 10 A3C	41 19 024 08	11	2	2 550 005	96 45 680 08	ROD CPL.
HEX NUT DIN 985 M20 10 A3C	41 19 024 08	76	3	3 212	91 52 869 08	W PIVOT SECTION
HEX NUT DIN 985 M20 10 A3C	41 19 024 08	15	1	3 360	91 52 855 08	WINCH 5
HEX NUT DIN 985 M20 10 A3C	41 19 024 08	21	3	3 554 005	96 58 510 08	WA-FRAME
HEX NUT DIN 985 M20 10 A3C	41 19 024 08	39	4	3 554 006	96 58 512 08	WA-FRAME 1
HEX NUT DIN 985 M20 10 A3C	41 19 024 08	28	23	3 556 006	96 58 646 08	WA-FRAME 2 PIVOT SECTION
HEX NUT DIN 985 M20 10 A3C	41 19 024 08	59	7	3 556 007	96 58 648 08	WA-FRAME 2 HEAD SECTION
HEX NUT DIN 985 M20 10 A3C	41 19 024 08	5	4	3 745 011	96 49 677 08	BRACKET COMPL.
HEX NUT DIN 985 M20 10 A3C	41 19 024 08	10	2	3 815 002	96 47 038 08	ROD CPL.
HEX NUT DIN 985 M24 10 A3C	41 19 026 08	104	2	3 713	91 57 749 08	D PIVOT SECTION
HEX NUT DIN 985 M24 8 VERZ	41 19 025 08	17	6	3 714 009	96 49 267 08	LUFFING PULLEY BLOCK COM
HEX NUT DIN 985 M3 8 A3C	41 19 001 08	29	4	2 533 070	96 48 363 08	CONTROLS AND FITTINGS RI
HEX NUT DIN 985 M3 8 A3C	41 19 001 08	12	2	2 780 852	96 24 845 08	GSM-MODULE PRE-ASS.LICCO
HEX NUT DIN 985 M3 8 A3C	41 19 001 08	12	10	2 913	91 32 850 08	LICCON CONSOLE LCD2
HEX NUT DIN 985 M3 8 A3C	41 19 001 08	6	2	2 913 005	96 20 731 08	INTERIOR HOUSING PRE-ASS.
HEX NUT DIN 985 M3 8 A3C	41 19 001 08	6	2	2 913 005	96 28 696 08	INTERIOR HOUSING PRE-ASS.
HEX NUT DIN 985 M3 8 A3C	41 19 001 08	4	6	2 913 006	96 20 732 08	FAN PLATE PRE-ASS.
HEX NUT DIN 985 M3 8 A3C	41 19 001 08	12	10	2 913 009	91 04 705 08	LICCON CONSOLE LCD3
HEX NUT DIN 985 M3 8 A3C	41 19 001 08	44	8	2 920 369	96 54 235 08	TERMINAL BOX CPL.
HEX NUT DIN 985 M30 8 VERZ	41 19 022 08	37	2	3 216 000	91 53 473 08	JACK-CONNECTION HEAD
HEX NUT DIN 985 M4 8 VERZ	41 19 002 08	40	10	2 631	91 56 817 08	SLEWING PLATFORM CATWAL
HEX NUT DIN 985 M4 8 VERZ	41 19 002 08	45	56	2 932 160	96 54 385 08	SWITCH CABINET
HEX NUT DIN 985 M4 8 VERZ	41 19 002 08	12	3	3 780 200	96 54 370 08	ELECTRIC WIND WARNING T
HEX NUT DIN 985 M8 10 VERZ	41 19 010 08	30	8	2 260	91 53 057 08	BATTERY STORAGE
HEX NUT DIN 985 M8 8 VERZ	41 19 005 08	15	4	1 130 008	91 58 624 08	CENTRAL SECTION CRAWLER
HEX NUT DIN 985 M8 8 VERZ	41 19 005 08	62	2	1 401	91 58 478 08	CRAWLER TRACK CARRIER, L
HEX NUT DIN 985 M8 8 VERZ	41 19 005 08	62	2	1 411 200	91 58 481 08	CRAWLER TRACK CARRIER,
HEX NUT DIN 985 M8 8 VERZ	41 19 005 08	12	48	1 631 100	91 52 388 08	CATWALK CRAW.TRACK TRA
HEX NUT DIN 985 M8 8 VERZ	41 19 005 08	12	3	2 350	91 52 778 08	SLEWING GEAR
HEX NUT DIN 985 M8 8 VERZ	41 19 005 08	16	12	2 391 023	96 45 720 08	RADIATOR, PRE-ASSEMBLED
HEX NUT DIN 985 M8 8 VERZ	41 19 005 08	3	4	2 503 100	91 55 873 08	EMERGENCY SEAT
HEX NUT DIN 985 M8 8 VERZ	41 19 005 08	10	2	2 522 013	96 45 883 08	GUIDE PRE-ASS.
HEX NUT DIN 985 M8 8 VERZ	41 19 005 08	13	1	2 541 001	96 49 651 08	ADDNL.HEATING, PRE-ASSE
HEX NUT DIN 985 M8 8 VERZ	41 19 005 08	21	4	2 550	91 57 751 08	SA FRAME
HEX NUT DIN 985 M8 8 VERZ	41 19 005 08	4	4	2 631 003	96 54 406 08	ACCESS LADDER PRE-ASS.
HEX NUT DIN 985 M8 8 VERZ	41 19 005 08	17	2	2 671	91 52 798 08	OIL RESERVOIR, COMPLETE
HEX NUT DIN 985 M8 8 VERZ	41 19 005 08	5	1	2 790	91 60 975 08	MIRROR ATTACHM.IN CRANE
HEX NUT DIN 985 M8 8 VERZ	41 19 005 08	6	6	2 810 001	96 43 597 08	CRANE DRIVER'S CABIN,PRE
HEX NUT DIN 985 M8 8 VERZ	41 19 005 08	54	77	2 859	91 52 809 08	SOUND DAMPING
HEX NUT DIN 985 M8 8 VERZ	41 19 005 08	6	10	2 859 025	96 46 757 08	GRIDIRON PRE-ASS.
HEX NUT DIN 985 M8 8 VERZ	41 19 005 08	5	2	2 859 030	96 46 758 08	COVER COMPL.
HEX NUT DIN 985 M8 8 VERZ	41 19 005 08	7	4	2 932 160	96 54 385 08	SWITCH CABINET
HEX NUT DIN 985 M8 8 VERZ	41 19 005 08	154	3	2 970	91 59 697 08	HYDR
HEX NUT DIN 985 M8 8 VERZ	41 19 005 08	46	11	3 206	91 52 881 08	PIVOT SECTION
HEX NUT DIN 985 M8 8 VERZ	41 19 005 08	31	4	3 208 001	91 52 883 08	F-HEAD SECTION
HEX NUT DIN 985 M8 8 VERZ	41 19 005 08	33	176	3 211	91 57 013 08	S PIVOT SECTION

1.10.2010

etk_de_en_074522 LR 1600 2

1286

LIEBHERRAlphabetischer Index
Alphabetical index

Description	Item	Pos.	Quantity	Page	Assembly	Description
HEX NUT DIN 985 M8 8 VERZ	41 19 005 08	35	55	3 212	91 52 869 08	W PIVOT SECTION
HEX NUT DIN 985 M8 8 VERZ	41 19 005 08	109	8	3 212	91 52 869 08	W PIVOT SECTION
HEX NUT DIN 985 M8 8 VERZ	41 19 005 08	17	2	3 213	91 52 842 08	F-CONNECTING HEAD
HEX NUT DIN 985 M8 8 VERZ	41 19 005 08	23	17	3 214	91 52 843 08	SW HEAD SECTION
HEX NUT DIN 985 M8 8 VERZ	41 19 005 08	23	37	3 216 000	91 53 473 08	JACK-CONNECTION HEAD
HEX NUT DIN 985 M8 8 VERZ	41 19 005 08	35	41	3 220	91 57 042 08	S INTERMEDIATE SECTION
HEX NUT DIN 985 M8 8 VERZ	41 19 005 08	19	36	3 221	91 54 668 08	S INTERMEDIATE SECTION
HEX NUT DIN 985 M8 8 VERZ	41 19 005 08	35	51	3 223	91 57 040 08	S INTERMEDIATE SECTION
HEX NUT DIN 985 M8 8 VERZ	41 19 005 08	35	51	3 223 010	91 57 039 08	S INTERMEDIATE SECTION
HEX NUT DIN 985 M8 8 VERZ	41 19 005 08	35	51	3 223 011	91 57 041 08	S INTERMEDIATE SECTION
HEX NUT DIN 985 M8 8 VERZ	41 19 005 08	37	59	3 225	91 52 854 08	SL REDUCING SECTION
HEX NUT DIN 985 M8 8 VERZ	41 19 005 08	35	34	3 226	91 52 870 08	L INTERMEDIATE SECTION
HEX NUT DIN 985 M8 8 VERZ	41 19 005 08	35	39	3 227	91 52 873 08	L INTERMEDIATE SECTION
HEX NUT DIN 985 M8 8 VERZ	41 19 005 08	35	48	3 227	91 55 894 08	L INTERMEDIATE SECTION
HEX NUT DIN 985 M8 8 VERZ	41 19 005 08	35	31	3 227 008	91 52 872 08	L INTERMEDIATE SECTION
HEX NUT DIN 985 M8 8 VERZ	41 19 005 08	35	49	3 227 200	91 53 519 08	LI INTERMEDIATE SECT. F-GU
HEX NUT DIN 985 M8 8 VERZ	41 19 005 08	62	2	3 281	91 52 896 08	ERECTION FRAME
HEX NUT DIN 985 M8 8 VERZ	41 19 005 08	4	8	3 291	91 52 831 08	S OVERRUN PROTECTION
HEX NUT DIN 985 M8 8 VERZ	41 19 005 08	9	8	3 292	91 52 865 08	D OVERRUN PROTECTION
HEX NUT DIN 985 M8 8 VERZ	41 19 005 08	28	16	3 554 005	96 58 510 08	WA-FRAME
HEX NUT DIN 985 M8 8 VERZ	41 19 005 08	57	55	3 556 006	96 58 646 08	WA-FRAME 2 PIVOT SECTION
HEX NUT DIN 985 M8 8 VERZ	41 19 005 08	54	29	3 556 007	96 58 648 08	WA-FRAME 2 HEAD SECTION
HEX NUT DIN 985 M8 8 VERZ	41 19 005 08	15	4	3 592	91 52 874 08	W OVERRUN PROTECTION
HEX NUT DIN 985 M8 8 VERZ	41 19 005 08	34	2	3 711	91 52 901 08	BOOM NOSE
HEX NUT DIN 985 M8 8 VERZ	41 19 005 08	18	175	3 713	91 57 749 08	D PIVOT SECTION
HEX NUT DIN 985 M8 8 VERZ	41 19 005 08	48	71	3 714	91 52 862 08	D HEAD SECTION
HEX NUT DIN 985 M8 8 VERZ	41 19 005 08	4	4	3 714 017	96 50 752 08	SUPPORT CPL.
HEX NUT DIN 985 M8 8 VERZ	41 19 005 08	10	74	3 715 008	91 52 863 08	D INTERMEDIATE SECTION
HEX NUT DIN 985 M8 8 VERZ	41 19 005 08	10	124	3 716	91 52 864 08	D INTERMEDIATE SECTION
HEX NUT DIN 985 M8 8 VERZ	41 19 005 08	30	24	3 745	91 52 948 08	SUSPENDED BALLAST
HEX NUT ISO 10511 M10 8 A3	41 19 006 08	69	12	1 401	91 58 478 08	CRAWLER TRACK CARRIER, L
HEX NUT ISO 10511 M10 8 A3	41 19 006 08	69	12	1 411 200	91 58 481 08	CRAWLER TRACK CARRIER,
HEX NUT ISO 10511 M10 8 A3	41 19 006 08	100	9	2 550	91 57 751 08	SA FRAME
HEX NUT ISO 10511 M10 8 A3	41 19 006 08	22	3	2 976 017	96 52 261 08	FITTING PLATE EMERG. ACT:
HEX NUT ISO 10511 M10 8 A3	41 19 006 08	22	3	2 976 022	96 53 245 08	FITTING PLATE EMERG. ACT:
HEX NUT ISO 10511 M10 8 A3	41 19 006 08	13	2	3 206	91 52 881 08	PIVOT SECTION
HEX NUT ISO 10511 M10 8 A3	41 19 006 08	32	7	3 208 001	91 52 883 08	F-HEAD SECTION
HEX NUT ISO 10511 M10 8 A3	41 19 006 08	49	4	3 211	91 57 013 08	S PIVOT SECTION
HEX NUT ISO 10511 M10 8 A3	41 19 006 08	68	38	3 212	91 52 869 08	W PIVOT SECTION
HEX NUT ISO 10511 M10 8 A3	41 19 006 08	10	2	3 212 001	96 50 657 08	FLAP COMPL.
HEX NUT ISO 10511 M10 8 A3	41 19 006 08	40	4	3 281	91 52 896 08	ERECTION FRAME
HEX NUT ISO 10511 M10 8 A3	41 19 006 08	65	16	3 556 007	96 58 648 08	WA-FRAME 2 HEAD SECTION
HEX NUT ISO 10511 M10 8 A3	41 19 006 08	28	4	3 592	91 52 874 08	W OVERRUN PROTECTION
HEX NUT ISO 10511 M10 8 A3	41 19 006 08	35	8	3 745	91 52 948 08	SUSPENDED BALLAST
HEX NUT ISO 10511 M16 8 A3	41 19 009 08	4	162	1 300 011	96 52 493 08	FLOOR PLATES PRE-ASS.
HEX NUT ISO 10511 M16 8 A3	41 19 009 08	25	1	2 391 040	96 53 645 08	CLUTCH ACTUATOR
HEX NUT ISO 10511 M16 8 A3	41 19 009 08	13	1	2 657	91 57 656 08	MOUNTING EQUIPMENT CRAW
HEX NUT ISO 10511 M16 8 A3	41 19 009 08	10	1	3 204 010	96 50 236 08	ROD CPL.
HEX NUT ISO 10511 M16 8 A3	41 19 009 08	10	1	3 204 011	96 50 238 08	ROD CPL.
HEX NUT ISO 10511 M16 8 A3	41 19 009 08	3	1	3 207 101	96 48 292 08	BRACKET COMPL.
HEX NUT ISO 10511 M16 8 A3	41 19 009 08	9	1	3 211 003	96 46 986 08	ROD CPL.
HEX NUT ISO 10511 M16 8 A3	41 19 009 08	(5)	2	3 214	91 52 843 08	SW HEAD SECTION
HEX NUT ISO 10511 M16 8 A3	41 19 009 08	19	2	3 214	91 52 843 08	SW HEAD SECTION
HEX NUT ISO 10511 M16 8 A3	41 19 009 08	10	1	3 220 501	96 43 440 08	ROD CPL.
HEX NUT ISO 10511 M16 8 A3	41 19 009 08	10	1	3 221 200	96 47 984 08	ROD CPL.
HEX NUT ISO 10511 M16 8 A3	41 19 009 08	10	1	3 225 200	96 48 679 08	ROD CPL.
HEX NUT ISO 10511 M16 8 A3	41 19 009 08	10	1	3 227 002	96 50 498 08	ROD CPL.
HEX NUT ISO 10511 M16 8 A3	41 19 009 08	(5)	2	3 281	91 52 896 08	ERECTION FRAME
HEX NUT ISO 10511 M16 8 A3	41 19 009 08	(5)	1	3 281	91 52 896 08	ERECTION FRAME
HEX NUT ISO 10511 M16 8 A3	41 19 009 08	15	4	3 292	91 52 865 08	D OVERRUN PROTECTION

1.10.2010

etk_de_en_074522 LR 1600 2

1287

LIEBHERRAlphabetischer Index
Alphabetical index

Description	Item	Pos.	Quantity	Page	Assembly	Description
HEX NUT ISO 10511 M16 8 A3	41 19 009 08	43	8	3 556 006	96 58 646 08	WA-FRAME 2 PIVOT SECTION
HEX NUT ISO 10511 M16 8 A3	41 19 009 08	10	1	3 556 008	96 50 054 08	ROD CPL.
HEX NUT ISO 10511 M16 8 A3	41 19 009 08	10	1	3 561 003	96 45 222 08	ROD CPL.
HEX NUT ISO 10511 M16 8 A3	41 19 009 08	16	1	3 711	91 52 901 08	BOOM NOSE
HEX NUT ISO 10511 M16 8 A3	41 19 009 08	10	1	3 713 012	96 50 197 08	ROD CPL.
HEX NUT ISO 10511 M16 8 A3	41 19 009 08	6	2	3 714 013	96 49 270 08	BRACKET COMPL.
HEX NUT ISO 10511 M16 8 A3	41 19 009 08	7	1	3 714 013	96 59 083 08	BRACKET COMPL.
HEX NUT ISO 10511 M16 8 A3	41 19 009 08	5	1	3 714 014	96 49 456 08	BRACKET COMPL.
HEX NUT ISO 10511 M16 8 A3	41 19 009 08	(10)	1	3 715 008	91 52 863 08	D INTERMEDIATE SECTION
HEX NUT ISO 10511 M16 8 A3	41 19 009 08	10	1	3 716 001	96 49 159 08	ROD CPL.
HEX NUT ISO 10511 M16 8 A3	41 19 009 08	7	1	3 815 001	96 50 970 08	ROD CPL.
HEX NUT ISO 10511 M16 8 A3	41 19 009 08	17	1	3 815 002	96 47 038 08	ROD CPL.
HEX NUT ISO 10511 M16 8 A3	41 19 009 08	10	1	3 816 001	96 50 858 08	ROD CPL.
HEX NUT ISO 10511 M16 8 A3	41 19 009 08	10	1	3 816 002	96 50 859 08	ROD CPL.
HEX NUT ISO 10511 M16 8 A3	41 19 009 08	10	1	3 817 001	96 53 151 08	ROD CPL.
HEX NUT ISO 10511 M16 8 A3	41 19 009 08	10	1	3 817 002	96 53 150 08	ROD CPL.
HEX NUT ISO 10511 M5 8 A2C	41 19 003 08	29	4	2 260	91 53 057 08	BATTERY STORAGE
HEX NUT ISO 10511 M5 8 A2C	41 19 003 08	5	4	2 260 009	96 46 972 08	FLAP PRE-ASS.
HEX NUT ISO 10511 M5 8 A2C	41 19 003 08	43	4	2 391 040	96 53 645 08	CLUTCH ACTUATOR
HEX NUT ISO 10511 M5 8 A2C	41 19 003 08	33	2	2 533 070	96 48 363 08	CONTROLS AND FITTINGS RI
HEX NUT ISO 10511 M5 8 A2C	41 19 003 08	58	2	2 631	91 56 817 08	SLEWING PLATFORM CATWAL
HEX NUT ISO 10511 M5 8 A2C	41 19 003 08	5	1	2 780 851	96 24 498 08	RADIO ANTENNA PRE-ASS.
HEX NUT ISO 10511 M5 8 A2C	41 19 003 08	9	1	2 780 852	96 24 845 08	GSM-MODULE PRE-ASS.LICCO
HEX NUT ISO 10511 M5 8 A2C	41 19 003 08	51	16	2 859	91 52 809 08	SOUND DAMPING
HEX NUT ISO 10511 M5 8 A2C	41 19 003 08	4	8	2 859 005	96 46 756 08	FLAP PRE-ASS.
HEX NUT ISO 10511 M5 8 A2C	41 19 003 08	9	8	2 859 025	96 46 757 08	GRIDIRON PRE-ASS.
HEX NUT ISO 10511 M5 8 A2C	41 19 003 08	(3)	3	3 780 258	96 56 482 08	ELECTRIC AIRCRAFT PROTE
HEX NUT ISO 10511 M6 8 A2C	41 19 004 08	22	13	2 260	91 53 057 08	BATTERY STORAGE
HEX NUT ISO 10511 M6 8 A2C	41 19 004 08	21	4	2 260 006	96 46 501 08	BATTERY BOX, PRE-ASSEMB
HEX NUT ISO 10511 M6 8 A2C	41 19 004 08	18	16	2 391 023	96 45 720 08	RADIATOR, PRE-ASSEMBLED
HEX NUT ISO 10511 M6 8 A2C	41 19 004 08	5	5	2 391 036	96 23 055 08	COVER/LID/CAP, PRE-ASSEMB
HEX NUT ISO 10511 M6 8 A2C	41 19 004 08	5	4	2 391 039	96 50 616 08	COVER CPL
HEX NUT ISO 10511 M6 8 A2C	41 19 004 08	33	1	2 391 040	96 53 645 08	CLUTCH ACTUATOR
HEX NUT ISO 10511 M6 8 A2C	41 19 004 08	16	12	2 393 002	96 46 782 08	COVER COMPL.
HEX NUT ISO 10511 M6 8 A2C	41 19 004 08	59	14	2 550	91 57 751 08	SA FRAME
HEX NUT ISO 10511 M6 8 A2C	41 19 004 08	14	6	2 932 166	92 68 911 08	GROUND RAIL
HEX NUT ISO 10511 M6 8 A2C	41 19 004 08	116	8	2 970	91 59 697 08	HYDR
HEX NUT ISO 10511 M6 8 A2C	41 19 004 08	25	2	2 976 017	96 52 261 08	FITTING PLATE EMERG. ACT:
HEX NUT ISO 10511 M6 8 A2C	41 19 004 08	25	2	2 976 022	96 53 245 08	FITTING PLATE EMERG. ACT:
HEX NUT ISO 10511 M6 8 A2C	41 19 004 08	29	4	3 206	91 52 881 08	PIVOT SECTION
HEX NUT ISO 10511 M6 8 A2C	41 19 004 08	30	8	3 208 001	91 52 883 08	F-HEAD SECTION
HEX NUT ISO 10511 M6 8 A2C	41 19 004 08	57	10	3 211	91 57 013 08	S PIVOT SECTION
HEX NUT ISO 10511 M6 8 A2C	41 19 004 08	60	24	3 212	91 52 869 08	W PIVOT SECTION
HEX NUT ISO 10511 M6 8 A2C	41 19 004 08	44	4	3 214	91 52 843 08	SW HEAD SECTION
HEX NUT ISO 10511 M6 8 A2C	41 19 004 08	55	4	3 216 000	91 53 473 08	JACK-CONNECTION HEAD
HEX NUT ISO 10511 M6 8 A2C	41 19 004 08	34	17	3 220	91 57 042 08	S INTERMEDIATE SECTION
HEX NUT ISO 10511 M6 8 A2C	41 19 004 08	18	12	3 221	91 54 668 08	S INTERMEDIATE SECTION
HEX NUT ISO 10511 M6 8 A2C	41 19 004 08	34	22	3 223	91 57 040 08	S INTERMEDIATE SECTION
HEX NUT ISO 10511 M6 8 A2C	41 19 004 08	34	22	3 223 010	91 57 039 08	S INTERMEDIATE SECTION
HEX NUT ISO 10511 M6 8 A2C	41 19 004 08	34	22	3 223 011	91 57 041 08	S INTERMEDIATE SECTION
HEX NUT ISO 10511 M6 8 A2C	41 19 004 08	32	17	3 225	91 52 854 08	SL REDUCING SECTION
HEX NUT ISO 10511 M6 8 A2C	41 19 004 08	34	17	3 226	91 52 870 08	L INTERMEDIATE SECTION
HEX NUT ISO 10511 M6 8 A2C	41 19 004 08	34	22	3 227	91 52 873 08	L INTERMEDIATE SECTION
HEX NUT ISO 10511 M6 8 A2C	41 19 004 08	34	22	3 227	91 55 894 08	L INTERMEDIATE SECTION
HEX NUT ISO 10511 M6 8 A2C	41 19 004 08	34	22	3 227 008	91 52 872 08	L INTERMEDIATE SECTION
HEX NUT ISO 10511 M6 8 A2C	41 19 004 08	34	22	3 227 200	91 53 519 08	LI INTERMEDIATE SECT. F-GU
HEX NUT ISO 10511 M6 8 A2C	41 19 004 08	24	5	3 554 006	96 58 512 08	WA-FRAME 1
HEX NUT ISO 10511 M6 8 A2C	41 19 004 08	73	9	3 556 007	96 58 648 08	WA-FRAME 2 HEAD SECTION
HEX NUT ISO 10511 M6 8 A2C	41 19 004 08	63	15	3 713	91 57 749 08	D PIVOT SECTION
HEX NUT ISO 10511 M6 8 A2C	41 19 004 08	58	30	3 714	91 52 862 08	D HEAD SECTION

1.10.2010

etk_de_en_074522 LR 1600 2

1288

LIEBHERR

Alphabetischer Index
Alphabetical index

Description	Item	Pos.	Quantity	Page	Assembly	Description
HEX NUT ISO 10511 M6 8 A2C	41 19 004 08	9	20	3 715 008	91 52 863 08	D INTERMEDIATE SECTION
HEX NUT ISO 10511 M6 8 A2C	41 19 004 08	9	25	3 716	91 52 864 08	D INTERMEDIATE SECTION
HEX NUT ISO 10511 M6 8 A2C	41 19 004 08	(7)	3	3 780 258	96 56 482 08	ELECTRIC AIRCRAFT PROTE
HEX NUT ISO 10511 M6 8 A2C	41 19 004 08	16	2	3 780 751	91 52 952 08	AIR-CRAFT & WIND WARNING
HEX NUT ISO 10511 M6 8 A2C	41 19 004 08	22	3	3 978 015	91 56 429 08	ADDITIONAL HYDRAULICS IN
HEX NUT ISO 10511 M6 8 A2C	41 19 004 08	22	3	3 978 015	91 56 432 08	ADDITIONAL HYDRAULICS IN
HEX NUT ISO 10511 M6 A2-70	41 19 030 08	22	8	2 925 402	96 58 855 08	CAMERA INSTALLATION SLEW
HEX NUT ISO 10511 M8 A2-70	41 19 031 08	74	13	2 520	91 53 061 08	CABIN, GLAZED
HEX NUT ISO 4032 M10 8 A3C	41 15 144 08	370	4	2 391 001	96 45 719 08	DIESEL ENGINE, PRE-ASSEMB
HEX NUT ISO 4032 M10 8 A3C	41 15 144 08	12	12	2 391 038	96 47 931 08	OIL COOLER, PRE-ASSEMBLE
HEX NUT ISO 4032 M10 8 A3C	41 15 144 08	24	2	2 391 040	96 53 645 08	CLUTCH ACTUATOR
HEX NUT ISO 4032 M10 8 A3C	41 15 144 08	32	2	2 502	91 55 939 08	CONTROL STAND
HEX NUT ISO 4032 M10 8 A3C	41 15 144 08	36	2	2 711	91 52 800 08	CENT. LUBRIC. SYSTEM SUP
HEX NUT ISO 4032 M10 8 A3C	41 15 144 08	17	4	2 925 203	96 52 153 08	CAMERA EQUIPMENT S-PIVOT
HEX NUT ISO 4032 M10 8 A3C	41 15 144 08	17	4	2 925 204	92 16 990 08	CAMERA EQUIPMENT D-PIVOT
HEX NUT ISO 4032 M10 8 A3C	41 15 144 08	13	2	2 975 000	91 57 881 08	ADDNL. HYDR. F. ERECTING W
HEX NUT ISO 4032 M10 8 A3C	41 15 144 08	12	11	3 206	91 52 881 08	PIVOT SECTION
HEX NUT ISO 4032 M10 8 A3C	41 15 144 08	34	8	3 713	91 57 749 08	D PIVOT SECTION
HEX NUT ISO 4032 M10 8 A3C	41 15 144 08	73	16	3 714	91 52 862 08	D HEAD SECTION
HEX NUT ISO 4032 M12 8 A3C	41 15 143 08	16	1	1 991	91 52 510 08	ROTARY FEED THROUGH
HEX NUT ISO 4032 M12 8 A3C	41 15 143 08	22	4	2 310	91 52 503 08	WINCH 1
HEX NUT ISO 4032 M12 8 A3C	41 15 143 08	22	4	2 320	91 52 504 08	WINCH 2
HEX NUT ISO 4032 M12 8 A3C	41 15 143 08	5	8	2 391	91 52 784 08	DIESEL ENGINE CPL.
HEX NUT ISO 4032 M12 8 A3C	41 15 143 08	13	1	2 550 008	96 47 628 08	RETAINER CPL.
HEX NUT ISO 4032 M12 8 A3C	41 15 143 08	13	1	2 550 009	96 47 645 08	RETAINER CPL.
HEX NUT ISO 4032 M12 8 A3C	41 15 143 08	56	1	2 810	91 52 806 08	CRANE DRIVER'S CABIN CPL.
HEX NUT ISO 4032 M12 8 A3C	41 15 143 08	177	8	2 970	91 59 697 08	HYDR
HEX NUT ISO 4032 M12 8 A3C	41 15 143 08	43	12	3 212	91 52 869 08	W PIVOT SECTION
HEX NUT ISO 4032 M12 8 A3C	41 15 143 08	13	4	3 213	91 52 842 08	F-CONNECTING HEAD
HEX NUT ISO 4032 M12 8 A3C	41 15 143 08	30	4	3 214	91 52 843 08	SW HEAD SECTION
HEX NUT ISO 4032 M12 8 A3C	41 15 143 08	30	4	3 216 000	91 53 473 08	JACK-CONNECTION HEAD
HEX NUT ISO 4032 M12 8 A3C	41 15 143 08	8	8	3 220	91 57 042 08	S INTERMEDIATE SECTION
HEX NUT ISO 4032 M12 8 A3C	41 15 143 08	8	8	3 221	91 54 668 08	S INTERMEDIATE SECTION
HEX NUT ISO 4032 M12 8 A3C	41 15 143 08	8	8	3 223	91 57 040 08	S INTERMEDIATE SECTION
HEX NUT ISO 4032 M12 8 A3C	41 15 143 08	8	8	3 223 010	91 57 039 08	S INTERMEDIATE SECTION
HEX NUT ISO 4032 M12 8 A3C	41 15 143 08	8	8	3 223 011	91 57 041 08	S INTERMEDIATE SECTION
HEX NUT ISO 4032 M12 8 A3C	41 15 143 08	26	8	3 225	91 52 854 08	SL REDUCING SECTION
HEX NUT ISO 4032 M12 8 A3C	41 15 143 08	8	8	3 226	91 52 870 08	L INTERMEDIATE SECTION
HEX NUT ISO 4032 M12 8 A3C	41 15 143 08	8	8	3 227	91 52 873 08	L INTERMEDIATE SECTION
HEX NUT ISO 4032 M12 8 A3C	41 15 143 08	8	8	3 227	91 55 894 08	L INTERMEDIATE SECTION
HEX NUT ISO 4032 M12 8 A3C	41 15 143 08	8	8	3 227 008	91 52 872 08	L INTERMEDIATE SECTION
HEX NUT ISO 4032 M12 8 A3C	41 15 143 08	8	8	3 227 200	91 53 519 08	LI INTERMEDIATE SECT. F-GU
HEX NUT ISO 4032 M12 8 A3C	41 15 143 08	18	48	3 350	91 52 859 08	WINCH 3
HEX NUT ISO 4032 M12 8 A3C	41 15 143 08	22	8	3 554 005	96 58 510 08	WA-FRAME
HEX NUT ISO 4032 M12 8 A3C	41 15 143 08	24	8	3 556 006	96 58 646 08	WA-FRAME 2 PIVOT SECTION
HEX NUT ISO 4032 M12 8 A3C	41 15 143 08	26	4	3 713	91 57 749 08	D PIVOT SECTION
HEX NUT ISO 4032 M12 8 A3C	41 15 143 08	29	4	3 714	91 52 862 08	D HEAD SECTION
HEX NUT ISO 4032 M12 8 A3C	41 15 143 08	8	8	3 715 008	91 52 863 08	D INTERMEDIATE SECTION
HEX NUT ISO 4032 M12 8 A3C	41 15 143 08	8	8	3 716	91 52 864 08	D INTERMEDIATE SECTION
HEX NUT ISO 4032 M12 8 A3C	41 15 143 08	11	4	3 978 100	91 56 428 08	HYDR. SUSPENDED BALLAST
HEX NUT ISO 4032 M16 8 A3C	41 15 145 08	7	12	1 631 100	91 52 388 08	CATWALK CRAW.TRACK TRA
HEX NUT ISO 4032 M16 8 A3C	41 15 145 08	11	6	1 991	91 52 510 08	ROTARY FEED THROUGH
HEX NUT ISO 4032 M16 8 A3C	41 15 145 08	4	2	2 550 010	96 45 685 08	ROD
HEX NUT ISO 4032 M16 8 A3C	41 15 145 08	23	6	2 652	91 52 794 08	ROLLER BEARING
HEX NUT ISO 4032 M16 8 A3C	41 15 145 08	52	4	2 810	91 52 806 08	CRANE DRIVER'S CABIN CPL.
HEX NUT ISO 4032 M16 8 A3C	41 15 145 08	21	4	3 227 002	96 50 498 08	ROD CPL.
HEX NUT ISO 4032 M16 8 A3C	41 15 145 08	30	16	3 554 006	96 58 512 08	WA-FRAME 1
HEX NUT ISO 4032 M16 8 A3C	41 15 145 08	(4)	5	3 714	91 52 862 08	D HEAD SECTION
HEX NUT ISO 4032 M16 8 A3C	41 15 145 08	11	2	3 745	91 52 948 08	SUSPENDED BALLAST
HEX NUT ISO 4032 M20 8 A3C	41 15 147 08	4	1	1 632 032	96 20 093 08	SUPPORT PLATE COMPL.

1.10.2010

etk_de_en_074522 LR 1600 2

1289

LIEBHERRAlphabetischer Index
Alphabetical index

Description	Item	Pos.	Quantity	Page	Assembly	Description
HEX NUT ISO 4032 M20 8 A3C	41 15 147 08	24	1	3 206	91 52 881 08	PIVOT SECTION
HEX NUT ISO 4032 M5 8 A2C	41 15 148 08	8	9	1 130 008	91 58 624 08	CENTRAL SECTION CRAWLER
HEX NUT ISO 4032 M5 8 A2C	41 15 148 08	15	4	1 402	91 58 480 08	CENTRALIZED LUBRICATION
HEX NUT ISO 4032 M5 8 A2C	41 15 148 08	18	8	2 260 006	96 46 501 08	BATTERY BOX, PRE-ASSEMB
HEX NUT ISO 4032 M5 8 A2C	41 15 148 08	8	10	2 711	91 52 800 08	CENT. LUBRIC. SYSTEM SUP
HEX NUT ISO 4032 M5 8 A2C	41 15 148 08	8	4	2 780 915	96 48 377 08	ADD-ON PARTS EXTERNAL F
HEX NUT ISO 4032 M5 8 A2C	41 15 148 08	34	2	2 835 002	96 48 379 08	ADD-ON PARTS
HEX NUT ISO 4032 M5 8 A2C	41 15 148 08	10	2	2 913 100	91 23 538 08	ASSEMBLY FRAME
HEX NUT ISO 4032 M5 8 A2C	41 15 148 08	32	7	2 920 083	96 48 319 08	ELECTRIC FOR BATTERY BOX
HEX NUT ISO 4032 M5 8 A2C	41 15 148 08	270	2	2 920 638	96 51 138 08	CONTROL DESK
HEX NUT ISO 4032 M5 8 A2C	41 15 148 08	18	1	2 922 001	92 84 311 08	BUS PCB
HEX NUT ISO 4032 M5 8 A2C	41 15 148 08	85	4	2 932 082	96 54 387 08	ASSEMBLY PARTS MOUNTIN
HEX NUT ISO 4032 M8 10 A2C	41 15 046 08	21	4	2 370	91 52 782 08	ERECTING WINCH
HEX NUT ISO 4032 M8 10 A2C	41 15 046 08	66	12	2 810	91 52 806 08	CRANE DRIVER'S CABIN CPL.
HEX NUT ISO 4032 M8 10 A2C	41 15 046 08	10	4	2 932 166	92 68 911 08	GROUND RAIL
HEX NUT ISO 4035 M8 04 VER	41 01 203 08	17	2	2 522 011	96 45 602 08	CLOSING DEVICE
HEX NUT ISO 8675 M12X1 04	59 15 592 08	3	3	2 533 066	96 48 365 08	ELECTRIC ADD-ON PARTS CA
HEX NUT M10X1 -8	10 01 255 7	11	2	9 739 263	97 39 263	ROCKER ARM BEARING HOUS
HEX NUT M10X1 -8	10 01 255 7	11	2	9 739 264	97 39 264	ROCKER ARM BEARING HOUS
HEX NUT M12 04 A3C	10 34 227 9	20	2	9 739 371	97 39 371	AIR COND. COMPRESSOR A
HEX NUT M14X1	10 01 256 0	8	1	9 739 263	97 39 263	ROCKER ARM BEARING HOUS
HEX NUT M14X1	10 01 256 0	8	1	9 739 264	97 39 264	ROCKER ARM BEARING HOUS
HEX NUT M32X1,5 8	10 01 255 9	17	1	9 739 492	97 39 492	PIPELINE INSTALLATION
HEX NUT M8X10 MAN183-B1	10 47 690 5	5	1	9 739 491	97 39 491	INSTALLATION BRAKE COMPR
HEXALOBULAR HEAD SCREW	10 34 226 9	3	9	9 739 352	97 39 352	AT-WATER PUMP WITH FAST
HIGH PRESSURE PUMP	10 34 309 6	70	1	X1012059	10 12 059 0	DIESEL ENGINE
HINGE	70 42 281 08	2	2	2 510 040	96 49 183 08	DOOR COMPL.
HINGE	70 42 281 08	2	2	2 510 059	96 49 184 08	DOOR COMPL.
HINGE	70 42 559 08	81	4	2 932 082	96 54 387 08	ASSEMBLY PARTS MOUNTIN
HINGE	70 42 582 08	12	2	2 260 006	96 46 501 08	BATTERY BOX, PRE-ASSEMB
HINGE	70 42 598 08	42	2	2 520	91 53 061 08	CABIN, GLAZED
HINGE F6-1 STAHL	70 42 637 08	3	2	2 260 009	96 46 972 08	FLAP PRE-ASS.
HINGE F6-1 STAHL	70 42 637 08	7	4	2 859 025	96 46 757 08	GRIDIRON PRE-ASS.
HINGE F6-3 STAHL	70 42 619 08	2	4	2 859 005	96 46 756 08	FLAP PRE-ASS.
HINGED CONNECTOR 10,5X70	43 32 011 08	58	6	1 401	91 58 478 08	CRAWLER TRACK CARRIER, L
HINGED CONNECTOR 10,5X70	43 32 011 08	58	6	1 411 200	91 58 481 08	CRAWLER TRACK CARRIER,
HINGED CONNECTOR 10,5X70	43 32 011 08	30	4	1 630 004	91 58 625 08	HYDRAULIC SUPPORT
HINGED CONNECTOR 17X100	10 02 318 2	23	4	3 554 005	96 58 510 08	WA-FRAME
HINGED CONNECTOR 17X100	10 02 318 2	40	4	3 556 006	96 58 646 08	WA-FRAME 2 PIVOT SECTION
HINGED CONNECTOR DIN 11	43 32 001 08	16	8	2 631	91 56 817 08	SLEWING PLATFORM CATWAL
HINGED CONNECTOR DIN 11	43 32 001 08	3	4	2 671	91 52 798 08	OIL RESERVOIR, COMPLETE
HINGED CONNECTOR DIN 11	43 32 001 08	16	4	2 730	91 52 803 08	BASE PLATE SLEWING PLATF
HINGED CONNECTOR DIN 11	43 32 001 08	31	1	2 925 402	96 58 855 08	CAMERA INSTALLATION SLEW
HINGED CONNECTOR DIN 11	43 32 001 08	63	2	3 211	91 57 013 08	S PIVOT SECTION
HINGED CONNECTOR DIN 11	43 32 001 08	101	8	3 212	91 52 869 08	W PIVOT SECTION
HINGED CONNECTOR DIN 11	43 32 001 08	50	4	3 214	91 52 843 08	SW HEAD SECTION
HINGED CONNECTOR DIN 11	43 32 001 08	61	4	3 216 000	91 53 473 08	JACK-CONNECTION HEAD
HINGED CONNECTOR DIN 11	43 32 001 08	13	2	3 220	91 57 042 08	S INTERMEDIATE SECTION
HINGED CONNECTOR DIN 11	43 32 001 08	13	2	3 223	91 57 040 08	S INTERMEDIATE SECTION
HINGED CONNECTOR DIN 11	43 32 001 08	13	2	3 223 010	91 57 039 08	S INTERMEDIATE SECTION
HINGED CONNECTOR DIN 11	43 32 001 08	13	2	3 223 011	91 57 041 08	S INTERMEDIATE SECTION
HINGED CONNECTOR DIN 11	43 32 001 08	42	2	3 713	91 57 749 08	D PIVOT SECTION
HINGED CONNECTOR DIN 11	43 32 002 08	5	20	1 631 100	91 52 388 08	CATWALK CRAW.TRACK TRA
HINGED CONNECTOR DIN 11	43 32 002 08	12	4	2 125	91 52 773 08	PIN F.S-PIVOT SECTION SA F
HINGED CONNECTOR DIN 11	43 32 002 08	93	1	2 550	91 57 751 08	SA FRAME
HINGED CONNECTOR DIN 11	43 32 002 08	40	2	3 208 001	91 52 883 08	F-HEAD SECTION
HINGED CONNECTOR DIN 11	43 32 002 08	52	4	3 225	91 52 854 08	SL REDUCING SECTION
HINGED CONNECTOR DIN 11	43 32 002 08	64	2	3 714	91 52 862 08	D HEAD SECTION
HINGED CONNECTOR DIN 11	43 32 003 08	79	2	1 401	91 58 478 08	CRAWLER TRACK CARRIER, L
HINGED CONNECTOR DIN 11	43 32 003 08	79	2	1 411 200	91 58 481 08	CRAWLER TRACK CARRIER,

1.10.2010

etk_de_en_074522 LR 1600 2

1290

LIEBHERRAlphabetischer Index
Alphabetical index

Description	Item	Pos.	Quantity	Page	Assembly	Description
HINGED CONNECTOR DIN 11	43 32 003 08	15	3	2 652	91 52 794 08	ROLLER BEARING
HINGED CONNECTOR DIN 11	43 32 003 08	7	2	3 713	91 57 749 08	D PIVOT SECTION
HINGED CONNECTOR DIN 11	43 32 008 08	14	2	3 215 005	91 52 846 08	ROLLER SET
HINGED CONNECTOR DIN 11	43 32 008 08	14	2	3 215 006	91 52 847 08	ROLLER SET
HINGED FRAME 15HE VERZ	61 10 470 08	1	1	2 932 001	96 45 393 08	RELAY CONTROL SYSTEM
HINGED HANDLE KUNSTSTOF	10 29 202 3	2	1	2 520 031	96 45 610 08	REAR WINDOW PRE-ASS.
HOIST LIM.SWITCH PLUMMET	96 25 639 08	3	1	2 311	91 52 834 08	ROPE WITH ACCESSORIES 1
HOIST LIM.SWITCH PLUMMET	96 25 639 08	3	1	2 312	91 52 835 08	ROPE WITH ACCESSORIES 2
HOIST LIM.SWITCH PLUMMET	96 25 639 08	3	1	2 316	91 52 840 08	ROPE FOR WINCH 6
HOISTING WINCH ZHP 4.27 SP	54 00 563 08	1	1	3 370	91 52 857 08	WINCH 6
HOISTING WINCH ZHP 4.29 SP	10 35 411 4	2	1	2 310	91 52 503 08	WINCH 1
HOISTING WINCH ZHP 4.29 SP	10 35 411 4	2	1	2 320	91 52 504 08	WINCH 2
HOISTING WINCH ZHP 4.29 SP	10 35 411 4	1	1	3 350	91 52 859 08	WINCH 3
HOISTING WINCH ZHP 4.29 SP	10 35 411 4	2	1	3 360	91 52 855 08	WINCH 5
HOLDER	10 01 229 5	7	1	9 739 118	97 39 118	OIL LINE
HOLDER	10 01 268 4	19	1	9 739 386	97 39 386	CRANKCASE BREATHER
HOLDER	10 01 268 5	3	1	9 739 140	97 39 140	FLAME STARTING SYSTEM
HOLDER	10 02 091 7	8	1	9 739 271	97 39 271	CONNECTING LINE
HOLDER	10 02 091 8	14	1	9 739 358	97 39 358	EXHAUST GAS RECIRCUL.ATT
HOLDER	10 02 092 1	1	1	9 739 366	97 39 366	FASTENING PIECES ASSEMBL
HOLDER	10 02 092 1	26	1	9 739 386	97 39 386	CRANKCASE BREATHER
HOLDER	10 02 095 5	7	4	9 739 366	97 39 366	FASTENING PIECES ASSEMBL
HOLDER	10 03 718 2	4	1	9 739 210	97 39 210	LIQUID COOLING PIPELINE
HOLDER	10 28 506 8	2	1	9 739 366	97 39 366	FASTENING PIECES ASSEMBL
HOLDER	10 28 506 9	4	1	9 739 366	97 39 366	FASTENING PIECES ASSEMBL
HOLDER	10 28 507 0	11	1	9 739 356	97 39 356	PIPELINE INSTALLATION
HOLDER	10 28 507 0	6	1	9 739 366	97 39 366	FASTENING PIECES ASSEMBL
HOLDER	10 34 310 3	21	1	9 739 371	97 39 371	AIR COND. COMPRESSOR A
HOLDER	10 34 310 4	2	1	9 739 344	97 39 344	GENERATOR, PRE-ASSEMBLE
HOLDER	10 34 310 6	11	1	9 739 344	97 39 344	GENERATOR, PRE-ASSEMBLE
HOLDER	10 34 312 6	21	1	9 739 366	97 39 366	FASTENING PIECES ASSEMBL
HOLDER	10 34 312 8	22	1	9 739 366	97 39 366	FASTENING PIECES ASSEMBL
HOLDER	10 48 693 3	35	1	9 739 492	97 39 492	PIPELINE INSTALLATION
HOLDER	69 10 431 08	14	68	6 909 010	69 09 010 08	COLLECTING RING
HOLDER	89 01 014 08	31	1	2 520 034	96 45 984 08	INTERNAL LINING
HOLDER	90 80 704	1	1	9 080 702	90 80 702	CONTROL GEAR
HOLDER	90 80 706	2	1	9 080 702	90 80 702	CONTROL GEAR
HOLDER 1.4308	97 52 186 08	20	6	2 520	91 53 061 08	CABIN, GLAZED
HOLDER 1.4308	97 53 845 08	21	6	2 520	91 53 061 08	CABIN, GLAZED
HOLDER 10X260X145 S355MC	97 76 337 08	9	2	3 370	91 52 857 08	WINCH 6
HOLDER 10X375X120 S355MC	97 76 336 08	8	2	3 370	91 52 857 08	WINCH 6
HOLDER 260X170X19X1,5 AL	70 42 213 08	29	1	2 520 034	96 45 984 08	INTERNAL LINING
HOLDER 4X20X80 S315MC	94 66 007 08	68	2	2 550	91 57 751 08	SA FRAME
HOLDER 4X30X95 S315MC	95 14 733 08	58	7	2 391 001	96 45 719 08	DIESEL ENGINE, PRE-ASSEMB
HOLDER G ALMG 07	97 94 895 08	3	1	2 790	91 60 975 08	MIRROR ATTACHM.IN CRANE
HOLDER PRE-ASSEMBLY	96 68 173 08	24	1	2 520 034	96 45 984 08	INTERNAL LINING
HOLDER X12CrNiS188	92 35 694 08	55	2	2 550	91 57 751 08	SA FRAME
HOLDER X12CrNiS188	92 35 694 08	11	1	3 745 002	92 17 236 08	SWITCH UNIT
HOLDER X12CrNiS188	92 35 694 08	11	1	3 745 003	92 17 237 08	SWITCH UNIT
HOLDER X12CrNiS188	92 35 704 08	25	1	3 206	91 52 881 08	PIVOT SECTION
HOLDER X12CrNiS188	92 35 704 08	57	6	3 212	91 52 869 08	W PIVOT SECTION
HOLDING ANGLE 2X190X112 D	97 81 077 08	76	1	2 550	91 57 751 08	SA FRAME
HOLDING PLATE 45X169X180	97 22 056 08	20	2	2 730	91 52 803 08	BASE PLATE SLEWING PLATF
HOLDING PLATE 4X155X50 S	97 81 204 08	78	12	2 550	91 57 751 08	SA FRAME
HOLLOW SCREW	10 01 272 8	2	6	9 739 127	97 39 127	WATER BLEEDER PIPELINE
HOLLOW SCREW	10 01 272 8	22	1	9 739 503	97 39 503	FUEL LINE
HOLLOW SCREW	10 01 273 0	3	2	9 739 492	97 39 492	PIPELINE INSTALLATION
HOLLOW SCREW	10 01 273 0	6	2	9 739 500	97 39 500	OVERFLOW-OIL LINE
HOLLOW SCREW	10 01 273 0	6	3	9 739 501	97 39 501	FUEL LINES
HOLLOW SCREW	10 01 273 0	31	1	9 739 503	97 39 503	FUEL LINE

1.10.2010

etk_de_en_074522 LR 1600 2

1291

LIEBHERR

Alphabetischer Index
Alphabetical index

Description	Item	Pos.	Quantity	Page	Assembly	Description
HOLLOW SCREW	10 22 232 3	6	1	9 739 243	97 39 243	PISTON COOLING
HOLLOW SCREW	10 22 276 0	2	5	9 739 281	97 39 281	OVERFLOW-OIL LINE
HOLLOW SCREW	10 22 276 3	6	1	9 739 281	97 39 281	OVERFLOW-OIL LINE
HOLLOW SCREW	10 28 710 8	25	1	9 739 494	97 39 494	ATL ATTACHMENT
HOLLOW SCREW 10S	10 01 272 4	17	1	9 739 349	97 39 349	CONNECTION F.WATER PIPE
HOLLOW SCREW 12 A4D	10 01 200 7	6	1	9 739 355	97 39 355	OIL COOLER ADD-ON
HOLLOW SCREW 6 A3C	10 44 298 5	15	1	9 739 503	97 39 503	FUEL LINE
HOLLOW SCREW M14X1,5X41,	10 22 277 0	25	1	9 739 501	97 39 501	FUEL LINES
HOOD 1.5X411X555 DC01	97 29 088 08	18	1	2 550	91 57 751 08	SA FRAME
HOOD 1.5X411X555 DC01	97 29 088 08	50	1	3 208 001	91 52 883 08	F-HEAD SECTION
HOOD 1.5X411X555 DC01	97 29 088 08	52	1	3 211	91 57 013 08	S PIVOT SECTION
HOOD 1.5X411X555 DC01	97 29 088 08	50	1	3 212	91 52 869 08	W PIVOT SECTION
HOOD 1.5X411X555 DC01	97 29 088 08	15	1	3 213	91 52 842 08	F-CONNECTING HEAD
HOOD 1.5X411X555 DC01	97 29 088 08	20	1	3 214	91 52 843 08	SW HEAD SECTION
HOOD 1.5X411X555 DC01	97 29 088 08	20	1	3 216 000	91 53 473 08	JACK-CONNECTION HEAD
HOOD 1.5X831X448 DC01	95 47 461 08	110	1	3 713	91 57 749 08	D PIVOT SECTION
HOOD 1.5X831X448 DC01	95 47 461 08	75	1	3 714	91 52 862 08	D HEAD SECTION
HOOD 1.5X931X548 DC01	95 32 110 08	109	1	3 713	91 57 749 08	D PIVOT SECTION
HOOD 1.5X931X548 DC01	95 32 110 08	74	1	3 714	91 52 862 08	D HEAD SECTION
HOOD 2X298X327 X5CRN18-1	97 80 592 08	3	2	2 925 402	96 58 855 08	CAMERA INSTALLATION SLEW
HOOD 2X333X329 DC01	97 14 477 08	15	1	2 657	91 57 656 08	MOUNTING EQUIPMENT CRAW
HOOK BLOCK 200DM SPF	91 54 349 08	313	1		LR 1600-2-0	
HOOK BLOCK 50 EM SPF	91 55 532 08	316	1		LR 1600-2-0	
HORIZONTAL TENSIONER	77 90 011 08	7	1	2 925 203	96 52 153 08	CAMERA EQUIPMENT S-PIVOT
HORIZONTAL TENSIONER	77 90 011 08	7	1	2 925 204	92 16 990 08	CAMERA EQUIPMENT D-PIVOT
HORN 24V	61 40 031 08	9	1	2 533 066	96 48 365 08	ELECTRIC ADD-ON PARTS CA
HOSE	10 01 872 9	4	1	9 739 127	97 39 127	WATER BLEEDER PIPELINE
HOSE 22X65 -1	10 01 263 2	28	1	9 739 494	97 39 494	ATL ATTACHMENT
HOSE 4	59 10 053 08	14	10	2 520 032	96 45 980 08	WINDSHIELD WASHER INSTAL
HOSE ASS CPL. 1SC 0,22M	96 51 592 08	313	1	2 997	91 61 133 08	HOSE LINES SUPERSTRUCT
HOSE ASS CPL. 1SC 0,34M	92 67 113 08	197	1	2 997	91 61 133 08	HOSE LINES SUPERSTRUCT
HOSE ASS CPL. 1SC 0,3M	92 76 379 08	1406	1	2 975 061	96 47 201 08	HOSE LINES WINCH 2
HOSE ASS CPL. 1SC 0,3M	92 76 379 08	1406	1	2 975 118	96 47 200 08	HOSE LINES WINCH 1
HOSE ASS CPL. 1SC 0,48M	92 88 791 08	309	1	2 997	91 61 133 08	HOSE LINES SUPERSTRUCT
HOSE ASS CPL. 1SC 0,4M	92 60 254 08	342	1	2 997	91 61 133 08	HOSE LINES SUPERSTRUCT
HOSE ASS CPL. 1SC 0,58M	92 84 682 08	190	1	2 997	91 61 133 08	HOSE LINES SUPERSTRUCT
HOSE ASS CPL. 1SC 0,5M	92 60 981 08	1459	1	2 976 204	96 47 202 08	HOSE LINES 2 SLEWING GEA
HOSE ASS CPL. 1SC 0,5M	96 54 734 08	1131	1	2 975 065	96 49 415 08	HOSE LINES WINCH 6
HOSE ASS CPL. 1SC 0,64M	92 68 546 08	243	1	2 997	91 61 133 08	HOSE LINES SUPERSTRUCT
HOSE ASS CPL. 1SC 0,66M	92 61 198 08	307	1	2 997	91 61 133 08	HOSE LINES SUPERSTRUCT
HOSE ASS CPL. 1SC 0,66M	92 97 592 08	1452	1	2 976 701	96 47 196 08	HOSE LINES PUMP 12
HOSE ASS CPL. 1SC 0,6M	92 96 492 08	182	1	2 997	91 61 133 08	HOSE LINES SUPERSTRUCT
HOSE ASS CPL. 1SC 0,72M	92 76 816 08	386	1	2 997	91 61 133 08	HOSE LINES SUPERSTRUCT
HOSE ASS CPL. 1SC 0,72M	96 42 753 08	1466	1	2 976 204	96 47 202 08	HOSE LINES 2 SLEWING GEA
HOSE ASS CPL. 1SC 0,82M	92 63 790 08	333	1	2 997	91 61 133 08	HOSE LINES SUPERSTRUCT
HOSE ASS CPL. 1SC 0,88M	92 75 502 08	308	1	2 997	91 61 133 08	HOSE LINES SUPERSTRUCT
HOSE ASS CPL. 1SC 0,8M	96 25 348 08	219	1	2 997	91 61 133 08	HOSE LINES SUPERSTRUCT
HOSE ASS CPL. 1SC 0,96M	92 63 791 08	807	1	1 970 200	96 54 955 08	HOSE LINES CENTRE SECTIO
HOSE ASS CPL. 1SC 1,04M	92 93 776 08	385	1	2 997	91 61 133 08	HOSE LINES SUPERSTRUCT
HOSE ASS CPL. 1SC 1,0M	92 60 582 08	186	1	2 997	91 61 133 08	HOSE LINES SUPERSTRUCT
HOSE ASS CPL. 1SC 1,26M	92 80 465 08	304	1	2 997	91 61 133 08	HOSE LINES SUPERSTRUCT
HOSE ASS CPL. 1SC 1,2M	92 32 713 08	1460	1	2 976 204	96 47 202 08	HOSE LINES 2 SLEWING GEA
HOSE ASS CPL. 1SC 1,3M	96 52 075 08	343	1	2 997	91 61 133 08	HOSE LINES SUPERSTRUCT
HOSE ASS CPL. 1SC 1,46M	92 61 225 08	327	1	2 997	91 61 133 08	HOSE LINES SUPERSTRUCT
HOSE ASS CPL. 1SC 1,46M	92 76 122 08	271	1	2 997	91 61 133 08	HOSE LINES SUPERSTRUCT
HOSE ASS CPL. 1SC 1,6M	96 54 293 08	1234	1	2 977 202	96 48 216 08	HOSE LINES PUMP 5+6
HOSE ASS CPL. 1SC 2,0M	96 24 770 08	1223	1	2 978 101	96 47 912 08	HOSE LINES MOUNTING INST
HOSE ASS CPL. 1SC 2,3M	96 17 986 08	1385	1	2 975 191	96 48 196 08	HOSE LINES MOUNTING JACK
HOSE ASS CPL. 1SC 2,7M	92 76 383 08	326	1	2 997	91 61 133 08	HOSE LINES SUPERSTRUCT
HOSE ASS CPL. 1SN 0,2M	92 15 736 08	747	1	1 970 200	96 54 955 08	HOSE LINES CENTRE SECTIO

1.10.2010

etk_de_en_074522 LR 1600 2

1292

LIEBHERRAlphabetischer Index
Alphabetical index

Description	Item	Pos.	Quantity	Page	Assembly	Description
HOSE ASS CPL. 1SN 0,56M	92 13 504 08	384	1	2 997	91 61 133 08	HOSE LINES SUPERSTRUCT
HOSE ASS CPL. 1SN 0,5M	92 15 391 08	231	1	2 997	91 61 133 08	HOSE LINES SUPERSTRUCT
HOSE ASS CPL. 1SN 0,76M	96 55 679 08	405	1	2 997	91 61 133 08	HOSE LINES SUPERSTRUCT
HOSE ASS CPL. 1SN 0,7M	92 61 308 08	229	1	2 997	91 61 133 08	HOSE LINES SUPERSTRUCT
HOSE ASS CPL. 1SN 0,82M	96 52 068 08	228	1	2 997	91 61 133 08	HOSE LINES SUPERSTRUCT
HOSE ASS CPL. 1SN 0,84M	96 54 781 08	1481	1	2 977 005	96 48 195 08	HOSE LINES ADD HYDR
HOSE ASS CPL. 1SN 0,86M	92 26 313 08	221	1	2 997	91 61 133 08	HOSE LINES SUPERSTRUCT
HOSE ASS CPL. 1SN 0,8M	96 49 599 08	235	1	2 997	91 61 133 08	HOSE LINES SUPERSTRUCT
HOSE ASS CPL. 1SN 0,94M	96 49 598 08	232	1	2 997	91 61 133 08	HOSE LINES SUPERSTRUCT
HOSE ASS CPL. 1SN 1,0M	92 76 051 08	377	1	2 997	91 61 133 08	HOSE LINES SUPERSTRUCT
HOSE ASS CPL. 1SN 1,0M	92 97 467 08	813	2	1 970 200	96 54 955 08	HOSE LINES CENTRE SECTIO
HOSE ASS CPL. 1SN 1,0M	92 97 467 08	234	1	2 997	91 61 133 08	HOSE LINES SUPERSTRUCT
HOSE ASS CPL. 1SN 1,2M	92 97 579 08	376	1	2 997	91 61 133 08	HOSE LINES SUPERSTRUCT
HOSE ASS CPL. 1SN 1,36M	92 06 036 08	242	1	2 997	91 61 133 08	HOSE LINES SUPERSTRUCT
HOSE ASS CPL. 1SN 1,55M	92 93 381 08	740	1	1 970 200	96 54 955 08	HOSE LINES CENTRE SECTIO
HOSE ASS CPL. 1SN 1,55M	96 27 618 08	389	1	2 997	91 61 133 08	HOSE LINES SUPERSTRUCT
HOSE ASS CPL. 1SN 1,5M	96 54 337 08	1482	1	2 977 005	96 48 195 08	HOSE LINES ADD HYDR
HOSE ASS CPL. 1SN 1,7M	92 75 706 08	1249	1	2 977 202	96 48 216 08	HOSE LINES PUMP 5+6
HOSE ASS CPL. 1SN 1,7M	92 75 706 08	355	1	2 997	91 61 133 08	HOSE LINES SUPERSTRUCT
HOSE ASS CPL. 1SN 1,7M	92 87 633 08	357	1	2 997	91 61 133 08	HOSE LINES SUPERSTRUCT
HOSE ASS CPL. 1SN 1,95M	96 55 638 08	403	1	2 997	91 61 133 08	HOSE LINES SUPERSTRUCT
HOSE ASS CPL. 1SN 2,1M	92 66 115 08	809	1	1 970 200	96 54 955 08	HOSE LINES CENTRE SECTIO
HOSE ASS CPL. 1SN 2,3M	92 96 157 08	1302	1	2 975 154	96 50 585 08	HOSE LINES WINCH 3
HOSE ASS CPL. 1SN 2,3M	92 96 157 08	(1321)	1	3 978 100	91 56 428 08	HYDR. SUSPENDED BALLAST
HOSE ASS CPL. 1SN 2,5M	92 60 668 08	1301	1	2 975 154	96 50 585 08	HOSE LINES WINCH 3
HOSE ASS CPL. 1SN 2,6M	92 75 709 08	837	1	1 972 304	96 54 953 08	HOSE LINES CRAWLER 2 DRI
HOSE ASS CPL. 1SN 2,85M	96 55 637 08	402	1	2 997	91 61 133 08	HOSE LINES SUPERSTRUCT
HOSE ASS CPL. 1SN 3,0M	92 68 364 08	180	1	2 975 601	92 91 393 08	HOSE LINES TRANSFORMER
HOSE ASS CPL. 1SN 3,0M	92 68 364 08	233	1	2 997	91 61 133 08	HOSE LINES SUPERSTRUCT
HOSE ASS CPL. 2755 0,46M	96 49 579 08	1210	1	2 978 204	96 47 114 08	HOSE LINES
HOSE ASS CPL. 2755 0,48M	92 46 744 08	406	1	2 997	91 61 133 08	HOSE LINES SUPERSTRUCT
HOSE ASS CPL. 2755 0,54M	92 25 870 08	1270	1	3 978 018	96 50 880 08	HOSE LINES PULL CYL
HOSE ASS CPL. 2755 0,54M	92 87 114 08	1211	1	2 978 204	96 47 114 08	HOSE LINES
HOSE ASS CPL. 2755 0,62M	92 18 495 08	391	1	2 997	91 61 133 08	HOSE LINES SUPERSTRUCT
HOSE ASS CPL. 2755 0,6M	92 22 817 08	359	1	2 997	91 61 133 08	HOSE LINES SUPERSTRUCT
HOSE ASS CPL. 2755 0,74M	96 51 591 08	1461	1	2 976 204	96 47 202 08	HOSE LINES 2 SLEWING GEA
HOSE ASS CPL. 2755 0,76M	96 43 235 08	392	1	2 997	91 61 133 08	HOSE LINES SUPERSTRUCT
HOSE ASS CPL. 2755 0,78M	92 60 732 08	358	1	2 997	91 61 133 08	HOSE LINES SUPERSTRUCT
HOSE ASS CPL. 2755 0,7M	92 28 969 08	382	1	2 997	91 61 133 08	HOSE LINES SUPERSTRUCT
HOSE ASS CPL. 2755 0,7M	92 28 969 08	407	1	2 997	91 61 133 08	HOSE LINES SUPERSTRUCT
HOSE ASS CPL. 2755 0,84M	96 51 573 08	1451	1	2 976 701	96 47 196 08	HOSE LINES PUMP 12
HOSE ASS CPL. 2755 0,86M	96 51 896 08	381	1	2 997	91 61 133 08	HOSE LINES SUPERSTRUCT
HOSE ASS CPL. 2755 0,88M	96 52 067 08	211	1	2 997	91 61 133 08	HOSE LINES SUPERSTRUCT
HOSE ASS CPL. 2755 0,8M	96 51 572 08	1450	1	2 976 701	96 47 196 08	HOSE LINES PUMP 12
HOSE ASS CPL. 2755 0,96M	92 45 280 08	1222	1	2 978 101	96 47 912 08	HOSE LINES MOUNTING INST
HOSE ASS CPL. 2755 0,9M	96 52 066 08	210	1	2 997	91 61 133 08	HOSE LINES SUPERSTRUCT
HOSE ASS CPL. 2755 1,02M	92 96 166 08	1462	1	2 976 204	96 47 202 08	HOSE LINES 2 SLEWING GEA
HOSE ASS CPL. 2755 1,04M	92 27 352 08	1483	1	2 977 005	96 48 195 08	HOSE LINES ADD HYDR
HOSE ASS CPL. 2755 1,06M	92 44 585 08	383	1	2 997	91 61 133 08	HOSE LINES SUPERSTRUCT
HOSE ASS CPL. 2755 1,0M	92 22 505 08	1313	2	2 978 107	96 50 433 08	HOSE LINES GUY MOUNTING
HOSE ASS CPL. 2755 1,12M	92 56 341 08	1221	1	2 978 101	96 47 912 08	HOSE LINES MOUNTING INST
HOSE ASS CPL. 2755 1,2M	96 51 561 08	212	1	2 997	91 61 133 08	HOSE LINES SUPERSTRUCT
HOSE ASS CPL. 2755 1,3M	92 40 956 08	746	1	1 970 200	96 54 955 08	HOSE LINES CENTRE SECTIO
HOSE ASS CPL. 2755 1,42M	92 80 222 08	1220	2	2 978 101	96 47 912 08	HOSE LINES MOUNTING INST
HOSE ASS CPL. 2755 1,55M	96 51 562 08	213	1	2 997	91 61 133 08	HOSE LINES SUPERSTRUCT
HOSE ASS CPL. 2755 1,65M	92 20 800 08	312	2	2 997	91 61 133 08	HOSE LINES SUPERSTRUCT
HOSE ASS CPL. 2755 1,75M	92 29 002 08	301	1	2 997	91 61 133 08	HOSE LINES SUPERSTRUCT
HOSE ASS CPL. 2755 1,7M	92 40 284 08	302	1	2 997	91 61 133 08	HOSE LINES SUPERSTRUCT
HOSE ASS CPL. 2755 1,8M	92 64 556 08	400	1	2 997	91 61 133 08	HOSE LINES SUPERSTRUCT
HOSE ASS CPL. 2755 1,9M	92 48 756 08	390	1	2 997	91 61 133 08	HOSE LINES SUPERSTRUCT

1.10.2010

etk_de_en_074522 LR 1600 2

1293

LIEBHERR

Alphabetischer Index
Alphabetical index

Description	Item	Pos.	Quantity	Page	Assembly	Description
HOSE ASS CPL. 2755 2,05M	92 61 208 08	1455	1	2 976 204	96 47 202 08	HOSE LINES 2 SLEWING GEA
HOSE ASS CPL. 2755 2,2M	92 18 746 08	812	1	1 970 200	96 54 955 08	HOSE LINES CENTRE SECTIO
HOSE ASS CPL. 2755 2,35M	92 19 240 08	1456	1	2 976 204	96 47 202 08	HOSE LINES 2 SLEWING GEA
HOSE ASS CPL. 2755 2,3M	92 80 473 08	(1320)	1	3 978 100	91 56 428 08	HYDR. SUSPENDED BALLAST
HOSE ASS CPL. 2755 2,45M	96 54 735 08	1308	1	2 978 107	96 50 433 08	HOSE LINES GUY MOUNTING
HOSE ASS CPL. 2755 2,6M	92 60 420 08	1264	2	3 978 009	96 50 881 08	HOSE LINES D-HEAD SECTIO
HOSE ASS CPL. 2755 3,3M	92 44 929 08	1263	2	3 978 009	96 50 881 08	HOSE LINES D-HEAD SECTIO
HOSE ASS CPL. 2755 3,4M	96 20 654 08	802	4	1 970 200	96 54 955 08	HOSE LINES CENTRE SECTIO
HOSE ASS CPL. 2755 3,8M	92 87 562 08	(1880)	8	1 975 006	91 52 509 08	ADD. HYDR. SUPPORTING RA
HOSE ASS CPL. 2SN	92 87 625 08	185	1	2 975 601	92 91 393 08	HOSE LINES TRANSFORMER
HOSE ASS CPL. 2SN 0,23M	92 74 496 08	328	1	2 997	91 61 133 08	HOSE LINES SUPERSTRUCT
HOSE ASS CPL. 2SN 0,24M	96 52 045 08	122	1	2 997	91 61 133 08	HOSE LINES SUPERSTRUCT
HOSE ASS CPL. 2SN 0,25M	92 76 973 08	1405	1	2 975 061	96 47 201 08	HOSE LINES WINCH 2
HOSE ASS CPL. 2SN 0,25M	92 76 973 08	1405	1	2 975 118	96 47 200 08	HOSE LINES WINCH 1
HOSE ASS CPL. 2SN 0,28M	92 17 502 08	1161	1	2 975 154	96 50 585 08	HOSE LINES WINCH 3
HOSE ASS CPL. 2SN 0,2M	92 80 057 08	185	1	2 997	91 61 133 08	HOSE LINES SUPERSTRUCT
HOSE ASS CPL. 2SN 0,32M	92 93 259 08	401	2	2 997	91 61 133 08	HOSE LINES SUPERSTRUCT
HOSE ASS CPL. 2SN 0,33M	92 09 765 08	398	1	2 997	91 61 133 08	HOSE LINES SUPERSTRUCT
HOSE ASS CPL. 2SN 0,33M	92 32 286 08	193	1	2 997	91 61 133 08	HOSE LINES SUPERSTRUCT
HOSE ASS CPL. 2SN 0,34M	96 54 733 08	1129	1	2 975 065	96 49 415 08	HOSE LINES WINCH 6
HOSE ASS CPL. 2SN 0,35M	92 66 576 08	188	1	2 997	91 61 133 08	HOSE LINES SUPERSTRUCT
HOSE ASS CPL. 2SN 0,35M	92 66 576 08	192	1	2 997	91 61 133 08	HOSE LINES SUPERSTRUCT
HOSE ASS CPL. 2SN 0,35M	92 76 161 08	1404	1	2 975 061	96 47 201 08	HOSE LINES WINCH 2
HOSE ASS CPL. 2SN 0,35M	92 76 161 08	1404	1	2 975 118	96 47 200 08	HOSE LINES WINCH 1
HOSE ASS CPL. 2SN 0,35M	92 87 660 08	394	1	2 997	91 61 133 08	HOSE LINES SUPERSTRUCT
HOSE ASS CPL. 2SN 0,41M	96 51 589 08	1402	1	2 975 061	96 47 201 08	HOSE LINES WINCH 2
HOSE ASS CPL. 2SN 0,41M	96 51 589 08	1402	1	2 975 118	96 47 200 08	HOSE LINES WINCH 1
HOSE ASS CPL. 2SN 0,42M	92 80 056 08	198	1	2 997	91 61 133 08	HOSE LINES SUPERSTRUCT
HOSE ASS CPL. 2SN 0,42M	96 54 729 08	1149	1	2 975 403	96 50 584 08	HOSE LINES WINCH 5
HOSE ASS CPL. 2SN 0,43M	96 51 596 08	329	1	2 997	91 61 133 08	HOSE LINES SUPERSTRUCT
HOSE ASS CPL. 2SN 0,43M	96 51 596 08	330	1	2 997	91 61 133 08	HOSE LINES SUPERSTRUCT
HOSE ASS CPL. 2SN 0,46M	96 51 593 08	316	1	2 997	91 61 133 08	HOSE LINES SUPERSTRUCT
HOSE ASS CPL. 2SN 0,47M	92 76 765 08	1148	1	2 975 403	96 50 584 08	HOSE LINES WINCH 5
HOSE ASS CPL. 2SN 0,48M	92 99 231 08	1213	1	2 978 204	96 47 114 08	HOSE LINES
HOSE ASS CPL. 2SN 0,48M	96 22 558 08	1216	1	2 978 204	96 47 114 08	HOSE LINES
HOSE ASS CPL. 2SN 0,48M	96 51 588 08	196	1	2 997	91 61 133 08	HOSE LINES SUPERSTRUCT
HOSE ASS CPL. 2SN 0,48M	96 54 718 08	1272	1	3 978 018	96 50 880 08	HOSE LINES PULL CYL
HOSE ASS CPL. 2SN 0,48M	96 54 732 08	1128	1	2 975 065	96 49 415 08	HOSE LINES WINCH 6
HOSE ASS CPL. 2SN 0,4M	92 24 554 08	264	1	2 997	91 61 133 08	HOSE LINES SUPERSTRUCT
HOSE ASS CPL. 2SN 0,4M	92 24 554 08	397	1	2 997	91 61 133 08	HOSE LINES SUPERSTRUCT
HOSE ASS CPL. 2SN 0,4M	92 76 147 08	1382	1	2 975 191	96 48 196 08	HOSE LINES MOUNTING JACK
HOSE ASS CPL. 2SN 0,4M	92 80 060 08	331	1	2 997	91 61 133 08	HOSE LINES SUPERSTRUCT
HOSE ASS CPL. 2SN 0,4M	92 84 715 08	124	1	2 997	91 61 133 08	HOSE LINES SUPERSTRUCT
HOSE ASS CPL. 2SN 0,51M	92 93 119 08	1214	1	2 978 204	96 47 114 08	HOSE LINES
HOSE ASS CPL. 2SN 0,54M	92 96 122 08	379	1	2 997	91 61 133 08	HOSE LINES SUPERSTRUCT
HOSE ASS CPL. 2SN 0,54M	96 24 385 08	365	1	2 997	91 61 133 08	HOSE LINES SUPERSTRUCT
HOSE ASS CPL. 2SN 0,54M	96 29 580 08	215	1	2 997	91 61 133 08	HOSE LINES SUPERSTRUCT
HOSE ASS CPL. 2SN 0,56M	92 84 567 08	216	1	2 997	91 61 133 08	HOSE LINES SUPERSTRUCT
HOSE ASS CPL. 2SN 0,58M	92 93 262 08	1271	1	3 978 018	96 50 880 08	HOSE LINES PULL CYL
HOSE ASS CPL. 2SN 0,58M	96 54 722 08	1212	1	2 978 204	96 47 114 08	HOSE LINES
HOSE ASS CPL. 2SN 0,58M	96 54 728 08	1147	1	2 975 403	96 50 584 08	HOSE LINES WINCH 5
HOSE ASS CPL. 2SN 0,5M	92 68 659 08	265	1	2 997	91 61 133 08	HOSE LINES SUPERSTRUCT
HOSE ASS CPL. 2SN 0,62M	92 30 161 08	1160	1	2 975 154	96 50 585 08	HOSE LINES WINCH 3
HOSE ASS CPL. 2SN 0,62M	92 76 164 08	125	1	2 997	91 61 133 08	HOSE LINES SUPERSTRUCT
HOSE ASS CPL. 2SN 0,62M	96 51 914 08	1215	1	2 978 204	96 47 114 08	HOSE LINES
HOSE ASS CPL. 2SN 0,62M	96 51 914 08	1217	1	2 978 204	96 47 114 08	HOSE LINES
HOSE ASS CPL. 2SN 0,64M	92 96 331 08	1127	1	2 975 065	96 49 415 08	HOSE LINES WINCH 6
HOSE ASS CPL. 2SN 0,64M	96 51 590 08	1403	1	2 975 061	96 47 201 08	HOSE LINES WINCH 2
HOSE ASS CPL. 2SN 0,64M	96 51 590 08	1130	1	2 975 065	96 49 415 08	HOSE LINES WINCH 6
HOSE ASS CPL. 2SN 0,64M	96 51 590 08	1403	1	2 975 118	96 47 200 08	HOSE LINES WINCH 1

1.10.2010

etk_de_en_074522 LR 1600 2

1294

LIEBHERRAlphabetischer Index
Alphabetical index

Description	Item	Pos.	Quantity	Page	Assembly	Description
HOSE ASS CPL. 2SN 0,66M	96 51 587 08	187	1	2 997	91 61 133 08	HOSE LINES SUPERSTRUCT
HOSE ASS CPL. 2SN 0,6M	92 80 058 08	366	1	2 997	91 61 133 08	HOSE LINES SUPERSTRUCT
HOSE ASS CPL. 2SN 0,6M	92 80 058 08	399	1	2 997	91 61 133 08	HOSE LINES SUPERSTRUCT
HOSE ASS CPL. 2SN 0,6M	92 88 897 08	354	1	2 997	91 61 133 08	HOSE LINES SUPERSTRUCT
HOSE ASS CPL. 2SN 0,72M	96 41 931 08	361	1	2 997	91 61 133 08	HOSE LINES SUPERSTRUCT
HOSE ASS CPL. 2SN 0,76M	92 88 711 08	1273	1	3 978 018	96 50 880 08	HOSE LINES PULL CYL
HOSE ASS CPL. 2SN 0,78M	92 76 428 08	184	1	2 997	91 61 133 08	HOSE LINES SUPERSTRUCT
HOSE ASS CPL. 2SN 0,78M	92 76 838 08	1384	1	2 975 191	96 48 196 08	HOSE LINES MOUNTING JACK
HOSE ASS CPL. 2SN 0,7M	92 65 600 08	(95)	2	2 976 203	92 27 489 08	ADDL.HYDR.F.PIN PULLING DE
HOSE ASS CPL. 2SN 0,7M	92 68 678 08	274	1	2 997	91 61 133 08	HOSE LINES SUPERSTRUCT
HOSE ASS CPL. 2SN 0,7M	92 96 359 08	1151	1	2 975 403	96 50 584 08	HOSE LINES WINCH 5
HOSE ASS CPL. 2SN 0,7M	96 33 357 08	1162	1	2 975 154	96 50 585 08	HOSE LINES WINCH 3
HOSE ASS CPL. 2SN 0,7M	96 33 357 08	341	1	2 997	91 61 133 08	HOSE LINES SUPERSTRUCT
HOSE ASS CPL. 2SN 0,86M	96 41 973 08	1315	1	2 978 107	96 50 433 08	HOSE LINES GUY MOUNTING
HOSE ASS CPL. 2SN 0,86M	96 49 576 08	360	1	2 997	91 61 133 08	HOSE LINES SUPERSTRUCT
HOSE ASS CPL. 2SN 0,86M	96 51 917 08	320	1	2 997	91 61 133 08	HOSE LINES SUPERSTRUCT
HOSE ASS CPL. 2SN 0,88M	92 68 547 08	1314	1	2 978 107	96 50 433 08	HOSE LINES GUY MOUNTING
HOSE ASS CPL. 2SN 0,8M	92 27 451 08	1401	1	2 975 061	96 47 201 08	HOSE LINES WINCH 2
HOSE ASS CPL. 2SN 0,8M	92 27 451 08	1401	1	2 975 118	96 47 200 08	HOSE LINES WINCH 1
HOSE ASS CPL. 2SN 0,8M	92 27 451 08	362	1	2 997	91 61 133 08	HOSE LINES SUPERSTRUCT
HOSE ASS CPL. 2SN 0,8M	96 52 071 08	322	1	2 997	91 61 133 08	HOSE LINES SUPERSTRUCT
HOSE ASS CPL. 2SN 0,92M	92 76 776 08	393	1	2 997	91 61 133 08	HOSE LINES SUPERSTRUCT
HOSE ASS CPL. 2SN 0,92M	96 52 046 08	123	1	2 997	91 61 133 08	HOSE LINES SUPERSTRUCT
HOSE ASS CPL. 2SN 0,94M	92 80 363 08	332	1	2 997	91 61 133 08	HOSE LINES SUPERSTRUCT
HOSE ASS CPL. 2SN 0,9M	96 52 072 08	323	1	2 997	91 61 133 08	HOSE LINES SUPERSTRUCT
HOSE ASS CPL. 2SN 1,04M	92 99 672 08	1311	1	2 978 107	96 50 433 08	HOSE LINES GUY MOUNTING
HOSE ASS CPL. 2SN 1,06M	96 25 946 08	1310	1	2 978 107	96 50 433 08	HOSE LINES GUY MOUNTING
HOSE ASS CPL. 2SN 1,0M	92 80 300 08	1383	1	2 975 191	96 48 196 08	HOSE LINES MOUNTING JACK
HOSE ASS CPL. 2SN 1,0M	92 93 107 08	1164	1	2 975 154	96 50 585 08	HOSE LINES WINCH 3
HOSE ASS CPL. 2SN 1,0M	92 93 173 08	(1595)	1	2 976 022	96 53 245 08	FITTING PLATE EMERG. ACT:
HOSE ASS CPL. 2SN 1,0M	92 93 328 08	1312	2	2 978 107	96 50 433 08	HOSE LINES GUY MOUNTING
HOSE ASS CPL. 2SN 1,12M	96 39 253 08	(1594)	1	2 976 022	96 53 245 08	FITTING PLATE EMERG. ACT:
HOSE ASS CPL. 2SN 1,1M	96 51 560 08	209	1	2 997	91 61 133 08	HOSE LINES SUPERSTRUCT
HOSE ASS CPL. 2SN 1,3M	92 80 025 08	(1596)	1	2 976 022	96 53 245 08	FITTING PLATE EMERG. ACT:
HOSE ASS CPL. 2SN 1,4M	92 87 596 08	1465	1	2 976 204	96 47 202 08	HOSE LINES 2 SLEWING GEA
HOSE ASS CPL. 2SN 1,55M	96 22 426 08	263	1	2 997	91 61 133 08	HOSE LINES SUPERSTRUCT
HOSE ASS CPL. 2SN 1,5M	96 31 722 08	1261	1	3 978 009	96 50 881 08	HOSE LINES D-HEAD SECTIO
HOSE ASS CPL. 2SN 1,5M	96 51 559 08	208	1	2 997	91 61 133 08	HOSE LINES SUPERSTRUCT
HOSE ASS CPL. 2SN 1,65M	96 55 636 08	217	1	2 997	91 61 133 08	HOSE LINES SUPERSTRUCT
HOSE ASS CPL. 2SN 1,75M	92 09 806 08	261	1	2 997	91 61 133 08	HOSE LINES SUPERSTRUCT
HOSE ASS CPL. 2SN 1,75M	96 29 984 08	1287	1	3 978 016	96 50 878 08	HOSE LINES INTERM. SECTIO
HOSE ASS CPL. 2SN 1,7M	92 74 187 08	262	1	2 997	91 61 133 08	HOSE LINES SUPERSTRUCT
HOSE ASS CPL. 2SN 1,7M	96 31 723 08	(1282)	1	3 978 015	91 56 429 08	ADDITIONAL HYDRAULICS IN
HOSE ASS CPL. 2SN 1,85M	92 09 958 08	244	1	2 997	91 61 133 08	HOSE LINES SUPERSTRUCT
HOSE ASS CPL. 2SN 1,85M	92 76 030 08	1247	1	2 977 202	96 48 216 08	HOSE LINES PUMP 5+6
HOSE ASS CPL. 2SN 1,85M	92 76 030 08	1248	1	2 977 202	96 48 216 08	HOSE LINES PUMP 5+6
HOSE ASS CPL. 2SN 1,85M	92 87 626 08	338	1	2 997	91 61 133 08	HOSE LINES SUPERSTRUCT
HOSE ASS CPL. 2SN 1,9M	92 97 484 08	1169	1	2 975 154	96 50 585 08	HOSE LINES WINCH 3
HOSE ASS CPL. 2SN 10,0M	92 93 770 08	184	1	2 975 601	92 91 393 08	HOSE LINES TRANSFORMER
HOSE ASS CPL. 2SN 10,0M	92 97 339 08	183	1	2 975 601	92 91 393 08	HOSE LINES TRANSFORMER
HOSE ASS CPL. 2SN 10,1M	92 93 286 08	182	1	2 975 601	92 91 393 08	HOSE LINES TRANSFORMER
HOSE ASS CPL. 2SN 15,0M	92 87 559 08	90	4	2 976 200	91 44 034 08	AUX.HYDR.PIN EXTRACTION
HOSE ASS CPL. 2SN 15,0M	96 51 586 08	(1371)	2	2 970 081	96 50 495 08	ADDL.HYDR.F.PIN PULLING DE
HOSE ASS CPL. 2SN 2,0M	92 09 849 08	317	1	2 997	91 61 133 08	HOSE LINES SUPERSTRUCT
HOSE ASS CPL. 2SN 2,2M	92 81 218 08	1230	1	2 977 202	96 48 216 08	HOSE LINES PUMP 5+6
HOSE ASS CPL. 2SN 2,45M	92 76 036 08	1309	1	2 978 107	96 50 433 08	HOSE LINES GUY MOUNTING
HOSE ASS CPL. 2SN 2,55M	96 51 595 08	324	1	2 997	91 61 133 08	HOSE LINES SUPERSTRUCT
HOSE ASS CPL. 2SN 2,5M	92 76 848 08	1303	1	2 975 154	96 50 585 08	HOSE LINES WINCH 3
HOSE ASS CPL. 2SN 2,5M	92 76 848 08	1304	1	2 975 154	96 50 585 08	HOSE LINES WINCH 3
HOSE ASS CPL. 2SN 2,5M	92 97 568 08	339	2	2 997	91 61 133 08	HOSE LINES SUPERSTRUCT

1.10.2010

etk_de_en_074522 LR 1600 2

1295

LIEBHERR

Alphabetischer Index
Alphabetical index

Description	Item	Pos.	Quantity	Page	Assembly	Description
HOSE ASS CPL. 2SN 2,5M	96 31 991 08	1307	1	2 978 107	96 50 433 08	HOSE LINES GUY MOUNTING
HOSE ASS CPL. 2SN 2,65M	96 32 001 08	838	1	1 972 304	96 54 953 08	HOSE LINES CRAWLER 2 DRI
HOSE ASS CPL. 2SN 2,7M	92 10 438 08	363	1	2 997	91 61 133 08	HOSE LINES SUPERSTRUCT
HOSE ASS CPL. 2SN 2,7M	96 52 073 08	325	1	2 997	91 61 133 08	HOSE LINES SUPERSTRUCT
HOSE ASS CPL. 2SN 2,7M	96 54 731 08	1126	1	2 975 065	96 49 415 08	HOSE LINES WINCH 6
HOSE ASS CPL. 2SN 3,0M	92 45 055 08	181	1	2 975 601	92 91 393 08	HOSE LINES TRANSFORMER
HOSE ASS CPL. 2SN 3,0M	92 45 055 08	(1592)	2	2 976 017	96 52 261 08	FITTING PLATE EMERG. ACT:
HOSE ASS CPL. 2SN 3,0M	92 45 055 08	(1592)	2	2 976 022	96 53 245 08	FITTING PLATE EMERG. ACT:
HOSE ASS CPL. 2SN 3,0M	92 84 646 08	(1370)	2	2 970 081	96 50 495 08	ADDL.HYDR.F.PIN PULLING DE
HOSE ASS CPL. 2SN 3,2M	92 96 112 08	1146	1	2 975 403	96 50 584 08	HOSE LINES WINCH 5
HOSE ASS CPL. 2SN 3,6M	92 12 548 08	364	1	2 997	91 61 133 08	HOSE LINES SUPERSTRUCT
HOSE ASS CPL. 2SN 3,7M	92 89 664 08	(1593)	1	2 976 017	96 52 261 08	FITTING PLATE EMERG. ACT:
HOSE ASS CPL. 2SN 3,7M	92 89 664 08	(1593)	1	2 976 022	96 53 245 08	FITTING PLATE EMERG. ACT:
HOSE ASS CPL. 2SN 3,7M	96 47 681 08	1262	2	3 978 009	96 50 881 08	HOSE LINES D-HEAD SECTIO
HOSE ASS CPL. 2SN 7,2M	92 97 248 08	(1591)	1	2 976 017	96 52 261 08	FITTING PLATE EMERG. ACT:
HOSE ASS CPL. 2SN 7,9M	96 51 606 08	368	1	2 997	91 61 133 08	HOSE LINES SUPERSTRUCT
HOSE ASS CPL. 2TE 0,15M	96 27 578 08	1218	1	2 978 204	96 47 114 08	HOSE LINES
HOSE ASS CPL. 2TE 0,16M	96 54 309 08	1266	1	3 978 009	96 50 881 08	HOSE LINES D-HEAD SECTIO
HOSE ASS CPL. 2TE 0,22M	96 49 567 08	1224	1	2 978 101	96 47 912 08	HOSE LINES MOUNTING INST
HOSE ASS CPL. 2TE 0,26M	96 37 039 08	189	1	2 997	91 61 133 08	HOSE LINES SUPERSTRUCT
HOSE ASS CPL. 2TE 0,28M	96 54 283 08	396	1	2 997	91 61 133 08	HOSE LINES SUPERSTRUCT
HOSE ASS CPL. 2TE 0,32M	92 66 122 08	314	1	2 997	91 61 133 08	HOSE LINES SUPERSTRUCT
HOSE ASS CPL. 2TE 0,32M	92 76 407 08	1407	1	2 975 061	96 47 201 08	HOSE LINES WINCH 2
HOSE ASS CPL. 2TE 0,32M	92 76 407 08	1407	1	2 975 118	96 47 200 08	HOSE LINES WINCH 1
HOSE ASS CPL. 2TE 0,34M	92 80 398 08	178	1	2 997	91 61 133 08	HOSE LINES SUPERSTRUCT
HOSE ASS CPL. 2TE 0,34M	92 87 646 08	1458	1	2 976 204	96 47 202 08	HOSE LINES 2 SLEWING GEA
HOSE ASS CPL. 2TE 0,34M	92 87 646 08	1464	1	2 976 204	96 47 202 08	HOSE LINES 2 SLEWING GEA
HOSE ASS CPL. 2TE 0,34M	92 87 646 08	195	1	2 997	91 61 133 08	HOSE LINES SUPERSTRUCT
HOSE ASS CPL. 2TE 0,38M	92 87 508 08	120	1	2 997	91 61 133 08	HOSE LINES SUPERSTRUCT
HOSE ASS CPL. 2TE 0,3M	92 26 702 08	1219	1	2 978 204	96 47 114 08	HOSE LINES
HOSE ASS CPL. 2TE 0,3M	92 96 377 08	194	1	2 997	91 61 133 08	HOSE LINES SUPERSTRUCT
HOSE ASS CPL. 2TE 0,43M	92 87 642 08	191	1	2 997	91 61 133 08	HOSE LINES SUPERSTRUCT
HOSE ASS CPL. 2TE 0,43M	96 33 352 08	1408	1	2 975 061	96 47 201 08	HOSE LINES WINCH 2
HOSE ASS CPL. 2TE 0,43M	96 33 352 08	1408	1	2 975 118	96 47 200 08	HOSE LINES WINCH 1
HOSE ASS CPL. 2TE 0,45M	92 76 109 08	1409	1	2 975 061	96 47 201 08	HOSE LINES WINCH 2
HOSE ASS CPL. 2TE 0,45M	92 76 109 08	1409	1	2 975 118	96 47 200 08	HOSE LINES WINCH 1
HOSE ASS CPL. 2TE 0,45M	92 76 109 08	1150	1	2 975 403	96 50 584 08	HOSE LINES WINCH 5
HOSE ASS CPL. 2TE 0,46M	92 65 663 08	239	1	2 997	91 61 133 08	HOSE LINES SUPERSTRUCT
HOSE ASS CPL. 2TE 0,46M	92 84 526 08	1163	1	2 975 154	96 50 585 08	HOSE LINES WINCH 3
HOSE ASS CPL. 2TE 0,47M	92 80 172 08	1454	1	2 976 701	96 47 196 08	HOSE LINES PUMP 12
HOSE ASS CPL. 2TE 0,47M	96 31 691 08	181	1	2 997	91 61 133 08	HOSE LINES SUPERSTRUCT
HOSE ASS CPL. 2TE 0,48M	92 87 505 08	745	1	1 970 200	96 54 955 08	HOSE LINES CENTRE SECTIO
HOSE ASS CPL. 2TE 0,48M	92 87 505 08	395	2	2 997	91 61 133 08	HOSE LINES SUPERSTRUCT
HOSE ASS CPL. 2TE 0,4M	92 60 954 08	257	1	2 997	91 61 133 08	HOSE LINES SUPERSTRUCT
HOSE ASS CPL. 2TE 0,4M	96 49 535 08	805	1	1 970 200	96 54 955 08	HOSE LINES CENTRE SECTIO
HOSE ASS CPL. 2TE 0,52M	92 96 106 08	808	1	1 970 200	96 54 955 08	HOSE LINES CENTRE SECTIO
HOSE ASS CPL. 2TE 0,52M	92 96 106 08	245	1	2 997	91 61 133 08	HOSE LINES SUPERSTRUCT
HOSE ASS CPL. 2TE 0,52M	96 51 604 08	351	1	2 997	91 61 133 08	HOSE LINES SUPERSTRUCT
HOSE ASS CPL. 2TE 0,54M	96 28 573 08	352	1	2 997	91 61 133 08	HOSE LINES SUPERSTRUCT
HOSE ASS CPL. 2TE 0,56M	92 87 641 08	1453	1	2 976 701	96 47 196 08	HOSE LINES PUMP 12
HOSE ASS CPL. 2TE 0,58M	92 69 908 08	353	1	2 997	91 61 133 08	HOSE LINES SUPERSTRUCT
HOSE ASS CPL. 2TE 0,58M	92 72 931 08	255	1	2 997	91 61 133 08	HOSE LINES SUPERSTRUCT
HOSE ASS CPL. 2TE 0,5M	92 30 874 08	248	1	2 997	91 61 133 08	HOSE LINES SUPERSTRUCT
HOSE ASS CPL. 2TE 0,5M	92 60 417 08	256	1	2 997	91 61 133 08	HOSE LINES SUPERSTRUCT
HOSE ASS CPL. 2TE 0,5M	92 69 710 08	350	1	2 997	91 61 133 08	HOSE LINES SUPERSTRUCT
HOSE ASS CPL. 2TE 0,5M	96 49 593 08	254	1	2 997	91 61 133 08	HOSE LINES SUPERSTRUCT
HOSE ASS CPL. 2TE 0,62M	92 88 722 08	179	1	2 997	91 61 133 08	HOSE LINES SUPERSTRUCT
HOSE ASS CPL. 2TE 0,64M	92 76 825 08	121	1	2 997	91 61 133 08	HOSE LINES SUPERSTRUCT
HOSE ASS CPL. 2TE 0,64M	92 76 825 08	252	1	2 997	91 61 133 08	HOSE LINES SUPERSTRUCT
HOSE ASS CPL. 2TE 0,64M	96 39 296 08	380	1	2 997	91 61 133 08	HOSE LINES SUPERSTRUCT

1.10.2010

etk_de_en_074522 LR 1600 2

1296

LIEBHERR

Alphabetischer Index
Alphabetical index

Description	Item	Pos.	Quantity	Page	Assembly	Description
HOSE ASS CPL. 2TE 0,66M	92 99 240 08	432	1	2 997	91 61 133 08	HOSE LINES SUPERSTRUCT
HOSE ASS CPL. 2TE 0,68M	96 40 959 08	1463	1	2 976 204	96 47 202 08	HOSE LINES 2 SLEWING GEA
HOSE ASS CPL. 2TE 0,68M	96 40 959 08	251	1	2 997	91 61 133 08	HOSE LINES SUPERSTRUCT
HOSE ASS CPL. 2TE 0,6M	92 65 511 08	1267	1	3 978 009	96 50 881 08	HOSE LINES D-HEAD SECTIO
HOSE ASS CPL. 2TE 0,6M	92 96 478 08	1172	1	2 975 154	96 50 585 08	HOSE LINES WINCH 3
HOSE ASS CPL. 2TE 0,74M	96 38 237 08	199	1	2 997	91 61 133 08	HOSE LINES SUPERSTRUCT
HOSE ASS CPL. 2TE 0,74M	96 42 737 08	259	1	2 997	91 61 133 08	HOSE LINES SUPERSTRUCT
HOSE ASS CPL. 2TE 0,76M	92 26 284 08	247	1	2 997	91 61 133 08	HOSE LINES SUPERSTRUCT
HOSE ASS CPL. 2TE 0,7M	92 93 385 08	1152	1	2 975 403	96 50 584 08	HOSE LINES WINCH 5
HOSE ASS CPL. 2TE 0,82M	96 24 526 08	272	1	2 997	91 61 133 08	HOSE LINES SUPERSTRUCT
HOSE ASS CPL. 2TE 0,86M	92 64 932 08	180	1	2 997	91 61 133 08	HOSE LINES SUPERSTRUCT
HOSE ASS CPL. 2TE 0,86M	96 17 203 08	834	1	1 972 304	96 54 953 08	HOSE LINES CRAWLER 2 DRI
HOSE ASS CPL. 2TE 0,88M	96 47 719 08	238	1	2 997	91 61 133 08	HOSE LINES SUPERSTRUCT
HOSE ASS CPL. 2TE 0,88M	96 47 719 08	240	1	2 997	91 61 133 08	HOSE LINES SUPERSTRUCT
HOSE ASS CPL. 2TE 0,8M	92 66 066 08	183	1	2 997	91 61 133 08	HOSE LINES SUPERSTRUCT
HOSE ASS CPL. 2TE 0,8M	92 66 066 08	321	1	2 997	91 61 133 08	HOSE LINES SUPERSTRUCT
HOSE ASS CPL. 2TE 0,8M	92 97 511 08	1132	1	2 975 065	96 49 415 08	HOSE LINES WINCH 6
HOSE ASS CPL. 2TE 0,92M	92 87 176 08	249	1	2 997	91 61 133 08	HOSE LINES SUPERSTRUCT
HOSE ASS CPL. 2TE 0,96M	92 97 535 08	246	1	2 997	91 61 133 08	HOSE LINES SUPERSTRUCT
HOSE ASS CPL. 2TE 0,96M	92 97 535 08	356	1	2 997	91 61 133 08	HOSE LINES SUPERSTRUCT
HOSE ASS CPL. 2TE 0,98M	96 54 736 08	1316	1	2 978 107	96 50 433 08	HOSE LINES GUY MOUNTING
HOSE ASS CPL. 2TE 0,9M	92 76 814 08	337	1	2 997	91 61 133 08	HOSE LINES SUPERSTRUCT
HOSE ASS CPL. 2TE 0,9M	92 76 814 08	1265	1	3 978 009	96 50 881 08	HOSE LINES D-HEAD SECTIO
HOSE ASS CPL. 2TE 0,9M	92 84 719 08	367	1	2 997	91 61 133 08	HOSE LINES SUPERSTRUCT
HOSE ASS CPL. 2TE 1,02M	92 66 623 08	1232	1	2 977 202	96 48 216 08	HOSE LINES PUMP 5+6
HOSE ASS CPL. 2TE 1,04M	96 49 597 08	230	1	2 997	91 61 133 08	HOSE LINES SUPERSTRUCT
HOSE ASS CPL. 2TE 1,0M	92 80 170 08	334	1	2 997	91 61 133 08	HOSE LINES SUPERSTRUCT
HOSE ASS CPL. 2TE 1,0M	96 51 610 08	378	1	2 997	91 61 133 08	HOSE LINES SUPERSTRUCT
HOSE ASS CPL. 2TE 1,15M	92 76 775 08	373	1	2 997	91 61 133 08	HOSE LINES SUPERSTRUCT
HOSE ASS CPL. 2TE 1,18M	96 49 589 08	371	1	2 997	91 61 133 08	HOSE LINES SUPERSTRUCT
HOSE ASS CPL. 2TE 1,1M	92 35 237 08	1480	1	2 977 005	96 48 195 08	HOSE LINES ADD HYDR
HOSE ASS CPL. 2TE 1,1M	92 65 761 08	315	1	2 997	91 61 133 08	HOSE LINES SUPERSTRUCT
HOSE ASS CPL. 2TE 1,26M	92 70 110 08	310	1	2 997	91 61 133 08	HOSE LINES SUPERSTRUCT
HOSE ASS CPL. 2TE 1,34M	92 64 194 08	305	1	2 997	91 61 133 08	HOSE LINES SUPERSTRUCT
HOSE ASS CPL. 2TE 1,36M	92 64 954 08	258	1	2 997	91 61 133 08	HOSE LINES SUPERSTRUCT
HOSE ASS CPL. 2TE 1,3M	92 43 724 08	1170	1	2 975 154	96 50 585 08	HOSE LINES WINCH 3
HOSE ASS CPL. 2TE 1,3M	92 60 465 08	804	1	1 970 200	96 54 955 08	HOSE LINES CENTRE SECTIO
HOSE ASS CPL. 2TE 1,3M	92 76 977 08	803	1	1 970 200	96 54 955 08	HOSE LINES CENTRE SECTIO
HOSE ASS CPL. 2TE 1,46M	92 65 763 08	273	1	2 997	91 61 133 08	HOSE LINES SUPERSTRUCT
HOSE ASS CPL. 2TE 1,46M	96 25 943 08	319	1	2 997	91 61 133 08	HOSE LINES SUPERSTRUCT
HOSE ASS CPL. 2TE 1,4M	92 72 524 08	372	1	2 997	91 61 133 08	HOSE LINES SUPERSTRUCT
HOSE ASS CPL. 2TE 1,55M	92 93 122 08	318	1	2 997	91 61 133 08	HOSE LINES SUPERSTRUCT
HOSE ASS CPL. 2TE 1,55M	96 51 567 08	253	1	2 997	91 61 133 08	HOSE LINES SUPERSTRUCT
HOSE ASS CPL. 2TE 1,6M	96 18 625 08	335	1	2 997	91 61 133 08	HOSE LINES SUPERSTRUCT
HOSE ASS CPL. 2TE 1,75M	92 81 219 08	1123	1	2 975 065	96 49 415 08	HOSE LINES WINCH 6
HOSE ASS CPL. 2TE 1,7M	92 61 392 08	260	1	2 997	91 61 133 08	HOSE LINES SUPERSTRUCT
HOSE ASS CPL. 2TE 1,7M	96 41 969 08	1233	1	2 977 202	96 48 216 08	HOSE LINES PUMP 5+6
HOSE ASS CPL. 2TE 1,85M	92 60 962 08	250	1	2 997	91 61 133 08	HOSE LINES SUPERSTRUCT
HOSE ASS CPL. 2TE 1,85M	92 76 750 08	806	1	1 970 200	96 54 955 08	HOSE LINES CENTRE SECTIO
HOSE ASS CPL. 2TE 1,95M	92 26 282 08	1143	1	2 975 403	96 50 584 08	HOSE LINES WINCH 5
HOSE ASS CPL. 2TE 1,95M	92 87 630 08	1171	1	2 975 154	96 50 585 08	HOSE LINES WINCH 3
HOSE ASS CPL. 2TE 1,9M	92 80 485 08	1168	1	2 975 154	96 50 585 08	HOSE LINES WINCH 3
HOSE ASS CPL. 2TE 2,05M	92 60 246 08	220	1	2 997	91 61 133 08	HOSE LINES SUPERSTRUCT
HOSE ASS CPL. 2TE 2,05M	96 54 724 08	1167	1	2 975 154	96 50 585 08	HOSE LINES WINCH 3
HOSE ASS CPL. 2TE 2,0M	92 99 224 08	241	1	2 997	91 61 133 08	HOSE LINES SUPERSTRUCT
HOSE ASS CPL. 2TE 2,15M	92 61 222 08	832	1	1 972 304	96 54 953 08	HOSE LINES CRAWLER 2 DRI
HOSE ASS CPL. 2TE 2,1M	92 61 473 08	1457	1	2 976 204	96 47 202 08	HOSE LINES 2 SLEWING GEA
HOSE ASS CPL. 2TE 2,1M	96 32 003 08	1145	1	2 975 403	96 50 584 08	HOSE LINES WINCH 5
HOSE ASS CPL. 2TE 2,2M	96 54 727 08	1142	1	2 975 403	96 50 584 08	HOSE LINES WINCH 5
HOSE ASS CPL. 2TE 2,35M	92 96 153 08	1122	1	2 975 065	96 49 415 08	HOSE LINES WINCH 6

1.10.2010

etk_de_en_074522 LR 1600 2

1297

LIEBHERR

Alphabetischer Index
Alphabetical index

Description	Item	Pos.	Quantity	Page	Assembly	Description
HOSE ASS CPL. 2TE 2,3M	92 88 607 08	336	1	2 997	91 61 133 08	HOSE LINES SUPERSTRUCT
HOSE ASS CPL. 2TE 2,3M	92 88 763 08	388	1	2 997	91 61 133 08	HOSE LINES SUPERSTRUCT
HOSE ASS CPL. 2TE 2,4M	92 61 388 08	1380	1	2 975 191	96 48 196 08	HOSE LINES MOUNTING JACK
HOSE ASS CPL. 2TE 2,55M	92 76 918 08	374	1	2 997	91 61 133 08	HOSE LINES SUPERSTRUCT
HOSE ASS CPL. 2TE 2,5M	92 60 959 08	1125	1	2 975 065	96 49 415 08	HOSE LINES WINCH 6
HOSE ASS CPL. 2TE 2,5M	96 49 541 08	833	1	1 972 304	96 54 953 08	HOSE LINES CRAWLER 2 DRI
HOSE ASS CPL. 2TE 2,6M	92 93 167 08	1842	1	1 972 302	96 54 954 08	HOSE LINES CRAWLER 4 DRI
HOSE ASS CPL. 2TE 2,7M	96 52 074 08	340	1	2 997	91 61 133 08	HOSE LINES SUPERSTRUCT
HOSE ASS CPL. 2TE 2,8M	92 71 131 08	1843	1	1 972 302	96 54 954 08	HOSE LINES CRAWLER 4 DRI
HOSE ASS CPL. 2TE 3,0M	92 74 776 08	1144	1	2 975 403	96 50 584 08	HOSE LINES WINCH 5
HOSE ASS CPL. 2TE 3,2M	96 28 615 08	306	1	2 997	91 61 133 08	HOSE LINES SUPERSTRUCT
HOSE ASS CPL. 2TE 3,3M	92 61 496 08	311	1	2 997	91 61 133 08	HOSE LINES SUPERSTRUCT
HOSE ASS CPL. 2TE 3,3M	96 54 282 08	387	1	2 997	91 61 133 08	HOSE LINES SUPERSTRUCT
HOSE ASS CPL. 2TE 3,4M	92 60 427 08	404	1	2 997	91 61 133 08	HOSE LINES SUPERSTRUCT
HOSE ASS CPL. 2TE 3,4M	92 61 120 08	1124	1	2 975 065	96 49 415 08	HOSE LINES WINCH 6
HOSE ASS CPL. 2TE 4,7M	92 97 516 08	431	1	2 997	91 61 133 08	HOSE LINES SUPERSTRUCT
HOSE ASS CPL. 2TE 5,0M	92 61 458 08	430	1	2 997	91 61 133 08	HOSE LINES SUPERSTRUCT
HOSE ASS CPL. GH134 1,9M	96 51 902 08	(1103)	1	2 831	91 57 754 08	AIR COND. UNIT SUPERSTRU
HOSE ASS CPL. GH134 2,7M	96 54 324 08	(1104)	1	2 831	91 57 754 08	AIR COND. UNIT SUPERSTRU
HOSE ASS CPL. GH134 2,8M	96 54 323 08	(1102)	1	2 831	91 57 754 08	AIR COND. UNIT SUPERSTRU
HOSE ASS CPL. GH134 3,6M	96 54 325 08	(1105)	1	2 831	91 57 754 08	AIR COND. UNIT SUPERSTRU
HOSE ASS CPL. GH134 8,0M	96 54 321 08	(1100)	1	2 831	91 57 754 08	AIR COND. UNIT SUPERSTRU
HOSE ASS CPL. GH134 8,1M	96 54 322 08	(1101)	1	2 831	91 57 754 08	AIR COND. UNIT SUPERSTRU
HOSE ASS CPL. GH466 0,48M	96 51 600 08	346	1	2 997	91 61 133 08	HOSE LINES SUPERSTRUCT
HOSE ASS CPL. GH466 0,62M	96 51 598 08	344	1	2 997	91 61 133 08	HOSE LINES SUPERSTRUCT
HOSE ASS CPL. GH466 0,62M	96 51 601 08	347	1	2 997	91 61 133 08	HOSE LINES SUPERSTRUCT
HOSE ASS CPL. GH466 0,74M	96 51 599 08	345	1	2 997	91 61 133 08	HOSE LINES SUPERSTRUCT
HOSE ASS CPL. GH466 0,78M	96 44 763 08	816	1	1 970 200	96 54 955 08	HOSE LINES CENTRE SECTIO
HOSE ASS CPL. GH466 0,88M	96 52 049 08	741	1	1 970 200	96 54 955 08	HOSE LINES CENTRE SECTIO
HOSE ASS CPL. GH466 0,88M	96 52 049 08	743	1	1 970 200	96 54 955 08	HOSE LINES CENTRE SECTIO
HOSE ASS CPL. GH466 0,92M	96 51 906 08	1486	1	2 977 005	96 48 195 08	HOSE LINES ADD HYDR
HOSE ASS CPL. GH466 1,02M	96 51 905 08	1484	1	2 977 005	96 48 195 08	HOSE LINES ADD HYDR
HOSE ASS CPL. GH466 1,08M	96 51 603 08	349	1	2 997	91 61 133 08	HOSE LINES SUPERSTRUCT
HOSE ASS CPL. GH466 1,0M	96 49 546 08	814	1	1 970 200	96 54 955 08	HOSE LINES CENTRE SECTIO
HOSE ASS CPL. GH466 1,0M	96 51 602 08	348	1	2 997	91 61 133 08	HOSE LINES SUPERSTRUCT
HOSE ASS CPL. GH466 1,12M	96 49 548 08	817	1	1 970 200	96 54 955 08	HOSE LINES CENTRE SECTIO
HOSE ASS CPL. GH466 1,12M	96 49 548 08	1487	1	2 977 005	96 48 195 08	HOSE LINES ADD HYDR
HOSE ASS CPL. GH466 1,15M	96 33 350 08	201	1	2 997	91 61 133 08	HOSE LINES SUPERSTRUCT
HOSE ASS CPL. GH466 1,1M	96 23 356 08	1485	1	2 977 005	96 48 195 08	HOSE LINES ADD HYDR
HOSE ASS CPL. GH466 1,32M	96 49 600 08	200	1	2 997	91 61 133 08	HOSE LINES SUPERSTRUCT
HOSE ASS CPL. GH466 1,34M	96 51 609 08	300	1	2 997	91 61 133 08	HOSE LINES SUPERSTRUCT
HOSE ASS CPL. GH466 1,34M	96 54 723 08	1166	1	2 975 154	96 50 585 08	HOSE LINES WINCH 3
HOSE ASS CPL. GH466 1,36M	96 49 547 08	815	1	1 970 200	96 54 955 08	HOSE LINES CENTRE SECTIO
HOSE ASS CPL. GH466 1,46M	96 51 607 08	303	1	2 997	91 61 133 08	HOSE LINES SUPERSTRUCT
HOSE ASS CPL. GH466 1,46M	96 51 607 08	369	1	2 997	91 61 133 08	HOSE LINES SUPERSTRUCT
HOSE ASS CPL. GH466 1,4M	96 51 608 08	370	1	2 997	91 61 133 08	HOSE LINES SUPERSTRUCT
HOSE ASS CPL. GH466 1,5M	96 49 549 08	830	1	1 972 304	96 54 953 08	HOSE LINES CRAWLER 2 DRI
HOSE ASS CPL. GH466 1,5M	96 49 549 08	1165	1	2 975 154	96 50 585 08	HOSE LINES WINCH 3
HOSE ASS CPL. GH466 1,5M	96 51 553 08	202	1	2 997	91 61 133 08	HOSE LINES SUPERSTRUCT
HOSE ASS CPL. GH466 1,6M	96 51 907 08	1245	2	2 977 202	96 48 216 08	HOSE LINES PUMP 5+6
HOSE ASS CPL. GH466 1,75M	96 36 000 08	742	1	1 970 200	96 54 955 08	HOSE LINES CENTRE SECTIO
HOSE ASS CPL. GH466 1,75M	96 51 554 08	203	1	2 997	91 61 133 08	HOSE LINES SUPERSTRUCT
HOSE ASS CPL. GH466 1,7M	96 49 550 08	831	1	1 972 304	96 54 953 08	HOSE LINES CRAWLER 2 DRI
HOSE ASS CPL. GH466 1,7M	96 54 725 08	1140	1	2 975 403	96 50 584 08	HOSE LINES WINCH 5
HOSE ASS CPL. GH466 1,85M	96 49 545 08	744	1	1 970 200	96 54 955 08	HOSE LINES CENTRE SECTIO
HOSE ASS CPL. GH466 1,8M	96 49 551 08	1840	1	1 972 302	96 54 954 08	HOSE LINES CRAWLER 4 DRI
HOSE ASS CPL. GH466 1,8M	96 54 726 08	1141	1	2 975 403	96 50 584 08	HOSE LINES WINCH 5
HOSE ASS CPL. GH466 2,05M	96 39 243 08	835	1	1 972 304	96 54 953 08	HOSE LINES CRAWLER 2 DRI
HOSE ASS CPL. GH466 2,0M	96 49 553 08	1841	1	1 972 302	96 54 954 08	HOSE LINES CRAWLER 4 DRI
HOSE ASS CPL. GH466 2,0M	96 54 730 08	1121	1	2 975 065	96 49 415 08	HOSE LINES WINCH 6

1.10.2010

etk_de_en_074522 LR 1600 2

1298

LIEBHERR

Alphabetischer Index
Alphabetical index

Description	Item	Pos.	Quantity	Page	Assembly	Description
HOSE ASS CPL. GH466 2,2M	96 33 349 08	1120	1	2 975 065	96 49 415 08	HOSE LINES WINCH 6
HOSE ASS CPL. GH466 2,35M	96 31 973 08	836	1	1 972 304	96 54 953 08	HOSE LINES CRAWLER 2 DRI
HOSE ASS CPL. GH466 2,35M	96 31 973 08	1300	2	2 975 154	96 50 585 08	HOSE LINES WINCH 3
HOSE ASS CPL. GH506 0,62M	96 36 987 08	204	1	2 997	91 61 133 08	HOSE LINES SUPERSTRUCT
HOSE ASS CPL. GH506 0,78M	96 54 292 08	1254	1	2 977 202	96 48 216 08	HOSE LINES PUMP 5+6
HOSE ASS CPL. GH506 0,7M	96 51 557 08	205	1	2 997	91 61 133 08	HOSE LINES SUPERSTRUCT
HOSE ASS CPL. GH506 1,08M	96 54 291 08	1251	1	2 977 202	96 48 216 08	HOSE LINES PUMP 5+6
HOSE ASS CPL. GH506 1,26M	96 32 027 08	1253	1	2 977 202	96 48 216 08	HOSE LINES PUMP 5+6
HOSE ASS CPL. GH506 1,34M	96 54 290 08	1250	1	2 977 202	96 48 216 08	HOSE LINES PUMP 5+6
HOSE ASS CPL. GH506 1,3M	96 39 267 08	1260	2	3 978 009	96 50 881 08	HOSE LINES D-HEAD SECTIO
HOSE ASS CPL. GH506 1,44M	96 51 556 08	206	1	2 997	91 61 133 08	HOSE LINES SUPERSTRUCT
HOSE ASS CPL. GH506 1,44M	96 52 047 08	207	1	2 997	91 61 133 08	HOSE LINES SUPERSTRUCT
HOSE ASS CPL. GH506 1,5M	96 54 719 08	(1280)	1	3 978 015	91 56 429 08	ADDITIONAL HYDRAULICS IN
HOSE ASS CPL. GH506 1,5M	96 54 719 08	(1281)	1	3 978 015	91 56 429 08	ADDITIONAL HYDRAULICS IN
HOSE ASS CPL. GH506 1,5M	96 54 719 08	1285	1	3 978 016	96 50 878 08	HOSE LINES INTERM. SECTIO
HOSE ASS CPL. GH506 1,5M	96 54 719 08	1286	1	3 978 016	96 50 878 08	HOSE LINES INTERM. SECTIO
HOSE ASS CPL. GH506 1,65M	96 28 576 08	214	1	2 997	91 61 133 08	HOSE LINES SUPERSTRUCT
HOSE ASS CPL. GH663 0,56M	96 59 472 08	375	1	2 997	91 61 133 08	HOSE LINES SUPERSTRUCT
HOSE ASS CPL. GH663 0,8M	96 59 467 08	225	1	2 997	91 61 133 08	HOSE LINES SUPERSTRUCT
HOSE ASS CPL. GH663 0,96M	96 59 468 08	226	1	2 997	91 61 133 08	HOSE LINES SUPERSTRUCT
HOSE ASS CPL. GH663 0,98M	96 59 469 08	227	1	2 997	91 61 133 08	HOSE LINES SUPERSTRUCT
HOSE ASS CPL. GH663 1,34M	96 59 466 08	223	1	2 997	91 61 133 08	HOSE LINES SUPERSTRUCT
HOSE ASS CPL. GH663 1,44M	96 59 465 08	222	1	2 997	91 61 133 08	HOSE LINES SUPERSTRUCT
HOSE ASS CPL. GH663 1,55M	96 59 470 08	236	1	2 997	91 61 133 08	HOSE LINES SUPERSTRUCT
HOSE ASS CPL. GH663 1,6M	96 54 748 08	224	1	2 997	91 61 133 08	HOSE LINES SUPERSTRUCT
HOSE ASS CPL. GH663 2,05M	96 59 471 08	237	1	2 997	91 61 133 08	HOSE LINES SUPERSTRUCT
HOSE ASS CPL. HPC 0,6M	92 14 563 08	451	1	2 997	91 61 133 08	HOSE LINES SUPERSTRUCT
HOSE ASS CPL. HPC 1,06M	96 51 948 08	452	1	2 997	91 61 133 08	HOSE LINES SUPERSTRUCT
HOSE ASS CPL. HPC 12,3M	96 54 779 08	455	1	2 997	91 61 133 08	HOSE LINES SUPERSTRUCT
HOSE ASS CPL. HPC 2,5M	92 93 211 08	871	2	1 972 302	96 54 954 08	HOSE LINES CRAWLER 4 DRI
HOSE ASS CPL. HPC 2,5M	92 93 211 08	871	2	1 972 304	96 54 953 08	HOSE LINES CRAWLER 2 DRI
HOSE ASS CPL. HPC 2,7M	96 52 070 08	453	1	2 997	91 61 133 08	HOSE LINES SUPERSTRUCT
HOSE ASS CPL. HPC 2,9M	96 38 619 08	450	1	2 997	91 61 133 08	HOSE LINES SUPERSTRUCT
HOSE ASS CPL. HPC 2,9M	96 38 619 08	454	1	2 997	91 61 133 08	HOSE LINES SUPERSTRUCT
HOSE ASS CPL. HPC 5,9M	92 09 034 08	870	2	1 972 302	96 54 954 08	HOSE LINES CRAWLER 4 DRI
HOSE ASS CPL. HPC 5,9M	92 09 034 08	870	2	1 972 304	96 54 953 08	HOSE LINES CRAWLER 2 DRI
HOSE ASS CPL. TFS 1,0M	92 12 619 08	275	1	2 997	91 61 133 08	HOSE LINES SUPERSTRUCT
HOSE ASS CPL. TFS 1,5M	96 23 354 08	(1366)	1	2 393	91 52 787 08	AIR FILTER UNIT CPL.
HOSE BEND 90°	10 03 717 3	2	2	9 739 210	97 39 210	LIQUID COOLING PIPELINE
HOSE CLAMP	55 31 023 08	15	6	2 541	91 52 790 08	ADD HEATING SUPERSTRUCT
HOSE CLAMP 100-104 ST	77 42 237 08	8	2	2 670	91 52 797 08	FUEL TANK CPL.
HOSE CLAMP 100-120 W3	55 08 494 08	132	8	2 391 001	96 45 719 08	DIESEL ENGINE, PRE-ASSEMB
HOSE CLAMP 100-120 W3	55 08 494 08	6	2	2 391 023	96 45 720 08	RADIATOR, PRE-ASSEMBLED
HOSE CLAMP 100-120 W3	55 08 494 08	16	4	2 670	91 52 797 08	FUEL TANK CPL.
HOSE CLAMP 100X120 12-W2	10 03 717 1	2	1	9 739 209	97 39 209	INTAKE NOZZLE
HOSE CLAMP 12/12-22/12 W3	55 08 496 08	15	1	2 920 638	96 51 138 08	CONTROL DESK
HOSE CLAMP 130-150 W3	77 42 099 08	10	2	2 393	91 52 787 08	AIR FILTER UNIT CPL.
HOSE CLAMP 140-148 ST	77 42 118 08	11	1	2 393	91 52 787 08	AIR FILTER UNIT CPL.
HOSE CLAMP 158-166 ST	77 42 119 08	77	2	2 970	91 59 697 08	HYDR
HOSE CLAMP 160-180/12 W3	10 03 051 7	14	1	2 393	91 52 787 08	AIR FILTER UNIT CPL.
HOSE CLAMP 176-184 ST	77 42 283 08	11	2	2 978 100	91 52 796 08	ADDNL.HYDR.ERECTION DEV
HOSE CLAMP 24-38	77 42 040 08	5	1	2 541 001	96 49 651 08	ADDNL.HEATING, PRE-ASSE
HOSE CLAMP 26 CK75	10 01 267 1	16	2	9 739 386	97 39 386	CRANKCASE BREATHER
HOSE CLAMP 29	10 28 505 2	30	2	9 739 494	97 39 494	ATL ATTACHMENT
HOSE CLAMP 32-50 W3	55 08 495 08	134	2	2 391 001	96 45 719 08	DIESEL ENGINE, PRE-ASSEMB
HOSE CLAMP 40-60 W3	55 08 380 08	52	4	2 520 034	96 45 984 08	INTERNAL LINING
HOSE CLAMP 44 CK75	10 01 267 4	21	5	9 739 492	97 39 492	PIPELINE INSTALLATION
HOSE CLAMP 60-80 W3	77 42 143 08	136	8	2 391 001	96 45 719 08	DIESEL ENGINE, PRE-ASSEMB
HOSE CLAMP 60-80 W3	77 42 143 08	7	2	2 391 023	96 45 720 08	RADIATOR, PRE-ASSEMBLED
HOSE CLAMP 60X80 12-W2	10 03 717 6	3	4	9 739 210	97 39 210	LIQUID COOLING PIPELINE

1.10.2010

etk_de_en_074522 LR 1600 2

1299

LIEBHERRAlphabetischer Index
Alphabetical index

Description	Item	Pos.	Quantity	Page	Assembly	Description
HOSE CLAMP 70/68-73/25 ST	10 65 265 7	135	6	2 391 001	96 45 719 08	DIESEL ENGINE, PRE-ASSEMB
HOSE CLAMP 72X20	77 42 139 08	12	1	2 671 004	96 46 305 08	OIL TANK PRE-ASS.
HOSE CLAMP 86-91X25 ST	77 42 279 08	148	8	2 391 001	96 45 719 08	DIESEL ENGINE, PRE-ASSEMB
HOSE CLAMP CK75	10 01 266 8	15	1	9 739 386	97 39 386	CRANKCASE BREATHER
HOSE CLAMP DIN 3017 A 32/50	55 31 684 08	15	2	2 520 032	96 45 980 08	WINDSHIELD WASHER INSTAL
HOSE CLAMP DIN 3017-1 21,5/	77 42 086 08	153	2	2 391 001	96 45 719 08	DIESEL ENGINE, PRE-ASSEMB
HOSE CLAMP DIN 3017-1 21,5/	77 42 086 08	13	17	2 540	91 53 253 08	CLIMA-HEATING INSTALLATIO
HOSE CLAMP DIN 3017-1 21,5/	77 42 086 08	16	12	2 541	91 52 790 08	ADD HEATING SUPERSTRUCT
HOSE CLAMP HRGB ST	77 42 830 08	12	3	2 393	91 52 787 08	AIR FILTER UNIT CPL.
HOSE CLAMP THREADED UN	60 24 400 08	4	1	2 920 257	92 78 689 08	TERMINAL BOX LIGHTING
HOSE DI=2/DA=5	55 30 187 08	12	10	2 541	91 52 790 08	ADD HEATING SUPERSTRUCT
HOSE DI=2/DA=5	55 30 187 08	13	2	2 541	91 52 790 08	ADD HEATING SUPERSTRUCT
HOSE DN130X100	95 58 181 08	4	1	2 393	91 52 787 08	AIR FILTER UNIT CPL.
HOSE DN16 500	51 05 010 08	121	1	2 391 001	96 45 719 08	DIESEL ENGINE, PRE-ASSEMB
HOSE DN18X2200	55 31 761 08	17	1	2 540	91 53 253 08	CLIMA-HEATING INSTALLATIO
HOSE DN18X2200	55 31 761 08	9	1	2 541	91 52 790 08	ADD HEATING SUPERSTRUCT
HOSE DN6,3	57 17 120 08	2	1	5 123 682	51 23 682 08	MOUNTING - PISTON W. PUM
HOSE DN65X5X450 PLASTIK	97 72 148 08	11	1	2 671 004	96 46 305 08	OIL TANK PRE-ASS.
HOSE GUARD SPIRAL 26,5 ST	10 10 075 2	157	2.2	2 391 001	96 45 719 08	DIESEL ENGINE, PRE-ASSEMB
HOSE GUMMI	55 07 726 08	2	2	2 393	91 52 787 08	AIR FILTER UNIT CPL.
HOSE LINE	10 34 342 0	5	1	9 739 356	97 39 356	PIPELINE INSTALLATION
HOSE LINE DN10 1200	10 11 573 5	1	1	X1011614	10 11 614 1	FUEL HOSE
HOSE LINES	96 47 114 08	91	1	2 978 200	91 54 843 08	ADD.HYDR.S_RETAINING RAM
HOSE LINES 2 SLEWING GEA	96 47 202 08	91	1	2 976 200	91 52 780 08	ADDITIONAL HYDRAULICS
HOSE LINES ADD HYDR	96 48 195 08	91	1	2 977	91 58 476 08	ADDITIONAL HYDR.SLEWING
HOSE LINES AIR CONDITIONI	96 54 368 08	500	1	2 831	91 57 754 08	AIR COND. UNIT SUPERSTRU
HOSE LINES AIR FLAP	96 54 041 08	500	1	2 393	91 52 787 08	AIR FILTER UNIT CPL.
HOSE LINES BOLT EXTRACTIO	96 46 080 08	91	1	2 976 203	92 27 489 08	ADDL.HYDR.F.PIN PULLING DE
HOSE LINES BOLT EXTRACTIO	96 52 635 08	91	1	2 970 081	96 50 495 08	ADDL.HYDR.F.PIN PULLING DE
HOSE LINES CENTRE SECTIO	96 54 955 08	91	1	1 970 100	91 58 471 08	HYDRAULIC EQUIPM.CENTER
HOSE LINES CRAWLER 2 DRI	96 54 953 08	91	1	1 972 250	91 58 473 08	AUX.HYDR.CR.TRACK CARR.2
HOSE LINES CRAWLER 2 DRI	96 54 953 08	91	1	1 972 251	91 58 472 08	AUX.HYDR.CR.TRACK CARR.2
HOSE LINES CRAWLER 4 DRI	96 54 954 08	91	1	1 972 300	91 58 475 08	AUX.HYDR.CR.TRACK CARR.4
HOSE LINES CRAWLER 4 DRI	96 54 954 08	91	1	1 972 301	91 58 474 08	AUX.HYDR.CR.TRACK CARR.4
HOSE LINES D-HEAD SECTIO	96 50 881 08	91	1	3 978 005	91 56 430 08	ADDL.HYDRAULIC SB-HEAD PI
HOSE LINES EMERGENCY CO	96 53 229 08	91	1	2 976 017	96 52 261 08	FITTING PLATE EMERG. ACT:
HOSE LINES EMERGENCY CO	96 53 246 08	91	1	2 976 022	96 53 245 08	FITTING PLATE EMERG. ACT:
HOSE LINES GUY MOUNTING	96 50 433 08	91	1	2 978 100	91 52 827 08	ADDNL.HYDR.RETAINING DEV
HOSE LINES INTERM. SECTIO	96 50 883 08	91	1	3 978 015	91 56 429 08	ADDITIONAL HYDRAULICS IN
HOSE LINES INTERM. SECTI	96 50 878 08	91	1	3 978 015	91 56 432 08	ADDITIONAL HYDRAULICS IN
HOSE LINES MOUNTING INST	96 47 912 08	91	1	2 978 100	91 52 796 08	ADDNL.HYDR.ERECTION DEV
HOSE LINES MOUNTING JACK	96 48 196 08	91	1	2 975 000	91 57 881 08	ADDNL. HYDR. F. ERECTING W
HOSE LINES PULL CYL	96 50 880 08	91	1	3 978 019	91 56 431 08	AUX.HYDR.CYLINDER SB-BW
HOSE LINES PUMP 12	96 47 196 08	91	1	2 976 700	91 54 795 08	ADDITIONAL HYDRAULICS P
HOSE LINES PUMP 5+6	96 48 216 08	91	1	2 977 200	91 52 826 08	SUPPL. HYDR. PUMP 5+6
HOSE LINES SUPERSTRUCT	91 61 133 08	179	1		LR 1600-2-0	
HOSE LINES SUPPORTING RA	96 47 504 08	91	1	1 975 006	91 52 509 08	ADD. HYDR. SUPPORTING RA
HOSE LINES SUSPENDED BA	96 56 946 08	91	1	3 978 100	91 56 428 08	HYDR. SUSPENDED BALLAST
HOSE LINES TRANSFORMER	92 91 393 08	91	1	2 975 600	91 44 662 08	ADDITIONAL HYDRAULICS
HOSE LINES WINCH 1	96 47 200 08	91	1	2 975 700	91 52 774 08	ADDITIONAL HYDRAULICS WI
HOSE LINES WINCH 2	96 47 201 08	91	1	2 975 200	91 52 775 08	ADDITIONAL HYDRAULICS WI
HOSE LINES WINCH 3	96 50 585 08	91	1	2 975 100	91 52 860 08	ADDITIONAL HYDRAULICS WI
HOSE LINES WINCH 5	96 50 584 08	91	1	2 975 062	91 52 856 08	ADDITIONAL HYDRAULICS WI
HOSE LINES WINCH 6	96 49 415 08	91	1	2 975 066	91 52 858 08	AUX.HYDRAULIC WINCH 6
HOSE N1-32	10 01 120 0	20	2	9 739 492	97 39 492	PIPELINE INSTALLATION
HOSE SLEEVE DN100X110	55 17 166 08	22	2	2 391 023	96 45 720 08	RADIATOR, PRE-ASSEMBLED
HOSE UNION 18 M24X 1,5 ST	10 34 334 3	8	1	9 739 351	97 39 351	COOLING MEDIUM PIPELINE
HOSE UNION 22-M26X1,5 ST	10 01 272 5	10	1	9 739 355	97 39 355	OIL COOLER ADD-ON
HOSE UNION JOINT M16X1,5 M	60 24 408 08	(7)	1	2 920 559	96 47 914 08	LIMIT SWITCH AND SENSOR
HOSE UNION JOINT M20X1,5 M	60 24 414 08	271	1	1 920 403	96 48 707 08	TERMINAL BOX CPL.

1.10.2010

etk_de_en_074522 LR 1600 2

1300

LIEBHERRAlphabetischer Index
Alphabetical index

Description	Item	Pos.	Quantity	Page	Assembly	Description
HOSE UNION JOINT M20X1,5 M	60 24 414 08	271	1	1 920 417	96 48 703 08	TERMINAL BOX CPL.
HOSE UNION JOINT M40X1,5 M	60 24 412 08	288	3	2 920 448	96 48 794 08	TERMINAL BOX CPL.
HOSE UNION JOINT M50X1,5 M	60 24 413 08	17	1	1 920 418	96 48 687 08	TERMINAL BOX CPL.
HOSE UNION JOINT M50X1,5 M	60 24 413 08	283	1	2 920 448	96 48 794 08	TERMINAL BOX CPL.
HOUSING	10 22 275 8	9	1	9 739 258	97 39 258	FUEL FILTER
HOUSING	51 07 969 08	1	1	5 114 176	51 14 176 08	PRESSURE LIMITING VALVE
HOUSING	51 07 969 08	1	1	5 114 177	51 14 177 08	PRESSURE LIMITING VALVE
HOUSING	57 00 092 08	1	1	5 026 126	50 26 126 08	SOLENOID VALVE
HOUSING	57 00 728 08	1	1	5 114 320	51 14 320 08	PRETENSIONING VALVE
HOUSING	57 01 130 08	3	1	5 102 306	51 02 306 08	HYDRO MOTOR
HOUSING	70 42 533 08	14	4	2 260 006	96 46 501 08	BATTERY BOX, PRE-ASSEMB
HOUSING	70 42 533 08	5	7	2 859 005	96 46 756 08	FLAP PRE-ASS.
HOUSING	70 42 566 08	4	4	2 393 002	96 46 782 08	COVER COMPL.
HOUSING	70 42 566 08	4	4	2 859 007	96 46 775 08	COVER COMPL.
HOUSING	70 42 566 08	10	4	2 859 025	96 46 757 08	GRIDIRON PRE-ASS.
HOUSING	70 42 566 08	4	4	2 859 026	96 46 776 08	COVER COMPL.
HOUSING	70 42 566 08	4	4	2 859 027	96 46 777 08	COVER COMPL.
HOUSING	70 42 566 08	4	4	2 859 028	96 46 778 08	COVER COMPL.
HOUSING	70 42 566 08	4	4	2 859 029	96 46 779 08	COVER COMPL.
HOUSING	70 42 566 08	9	2	2 859 030	96 46 758 08	COVER COMPL.
HOUSING	70 42 747 08	3	6	2 932 168	96 48 167 08	COVER COMPL.
HOUSING	92 99 369 08	1	1	2 913 004	96 20 460 08	HOUSING PRE-ASSEMBLED
HOUSING 10POL	60 23 328 08	(152)	1	2 920 369	96 54 235 08	TERMINAL BOX CPL.
HOUSING 15POL	10 09 986 3	512	1	2 932 224	96 54 389 08	CABLES MOUNTING PANEL C
HOUSING 1X400X273 DC01-A-	61 10 012 08	2	1	2 913 102	92 32 870 08	FAN UNIT
HOUSING 21 POL BRAUN	10 09 985 6	518	2	2 932 224	96 54 389 08	CABLES MOUNTING PANEL C
HOUSING 25-POL SPF	60 23 223 08	510	7	2 932 224	96 54 389 08	CABLES MOUNTING PANEL C
HOUSING 4POL	60 23 313 08	515	13	2 932 224	96 54 389 08	CABLES MOUNTING PANEL C
HOUSING 6POL	60 23 255 08	520	2	2 932 224	96 54 389 08	CABLES MOUNTING PANEL C
HOUSING 8POL	60 23 014 08	511	1	2 932 224	96 54 389 08	CABLES MOUNTING PANEL C
HOUSING PRE-ASSEMBLED	96 20 460 08	2	1	2 913	91 32 850 08	LICCON CONSOLE LCD2
HOUSING PRE-ASSEMBLED	96 20 460 08	2	1	2 913 009	91 04 705 08	LICCON CONSOLE LCD3
HOUSING PUR SPF	97 58 507 08	50	1	2 520	91 53 061 08	CABIN, GLAZED
HUB	10 65 067 5	6	1	X1035519	10 35 519 6	OIL AIR COOLER
HUB	57 19 010 08	2	1	5 719 006	57 19 006 08	PUMP SUPPORT
HUB	57 19 055 08	4	1	2 212	91 54 561 08	PUMP F.SLEWING GEAR
HYDR	91 59 697 08	169	1		LR 1600-2-0	
HYDR. SUPPORT WELDMENT	96 55 393 08	2	2	1 630 004	91 58 625 08	HYDRAULIC SUPPORT
HYDR. SUPPORT WELDMENT	96 55 394 08	1	2	1 630 004	91 58 625 08	HYDRAULIC SUPPORT
HYDR. SUSPENDED BALLAST	91 56 428 08	400	1	3 713	91 57 749 08	D PIVOT SECTION
HYDRAULIC ACCUMULATOR	10 42 959 9	1	1	3 592	91 52 874 08	W OVERRUN PROTECTION
HYDRAULIC ADJUSTMENT	10 33 323 8	4	1	X1035924	10 35 924 7	VARIABLE PUMP
HYDRAULIC AGGREGATE BFG	10 45 077 4	4	1	3 790 000	91 56 458 08	BOLT EXTRACTION ATTACHM
HYDRAULIC EQUIPM.CENTER	91 58 471 08	3	1	1 130	91 58 467 08	CENTRAL SECTION CRAWLER
HYDRAULIC SPECIAL VERSIO	91 52 955 08	366	1		LR 1600-2-0	
HYDRAULIC SUPPORT	91 58 477 08	15	1		LR 1600-2-0	
HYDRAULIC SUPPORT	91 58 625 08	1	1	1 630	91 58 477 08	HYDRAULIC SUPPORT
HYDRAULIC TANK 150L	11 06 799 5	(305)	1	3 790 000	91 56 458 08	BOLT EXTRACTION ATTACHM
HYDRAULICS TRANSFORMER	91 45 089 08	368	1		LR 1600-2-0	
HYDRO CYLINDER 150/140-161	10 41 101 9	34	2	2 550	91 57 751 08	SA FRAME
HYDRO CYLINDER 55/32-400	51 23 497 08	31	1	2 810	91 52 806 08	CRANE DRIVER'S CABIN CPL.
HYDRO CYLINDER 75/30-100	10 32 632 3	16	2	2 810	91 52 806 08	CRANE DRIVER'S CABIN CPL.
HYDRO CYLINDER 75/30-260 -4	51 23 943 08	1	1	3 790 006	96 19 989 08	PIN PULLING CYLINDER CPL.
HYDRO CYLINDER 75/30-260 -4	51 23 944 08	1	1	3 790 007	96 19 990 08	PIN PULLING CYLINDER CPL.
HYDRO CYLINDER 80/40-400	10 41 102 2	1	1	2 125	91 52 773 08	PIN F.S-PIVOT SECTION SA F
HYDRO MOTOR A2FM SPF	51 02 306 08	2	1	2 370	91 52 782 08	ERECTING WINCH
HYDRO MOTOR SPF	51 02 354 08	2	2	2 350	91 52 778 08	SLEWING GEAR
HYDRO MOTOR SPF	51 02 380 08	2	2	2 391 023	96 45 720 08	RADIATOR, PRE-ASSEMBLED
HYDT.TUBE	10 22 236 5	8	1	9 739 355	97 39 355	OIL COOLER ADD-ON
HYDT.TUBE	10 28 710 5	21	1	9 739 494	97 39 494	ATL ATTACHMENT

1.10.2010

etk_de_en_074522 LR 1600 2

1301

LIEBHERRAlphabetischer Index
Alphabetical index

Description	Item	Pos.	Quantity	Page	Assembly	Description
HYDT.TUBE	10 28 710 7	29	1	9 739 494	97 39 494	ATL ATTACHMENT
IDENTIFICATION STRIP	60 27 426 08	503	0.25	3 930 363	96 52 979 08	TERMINAL BOX CPL.
IDENTIFICATION STRIP	60 27 426 08	14	0.1	3 930 640	96 50 481 08	TERMINAL BOX CPL.
IDENTIFICATION STRIP	60 27 426 08	503	0.56	3 930 730	96 54 398 08	TERMINAL BOX CPL.
IDENTIFICATION STRIP 1 - 250	60 27 437 08	263	1	2 920 581	96 54 405 08	TERMINAL BOX WINCH PRE-A
IDENTIFICATION STRIPS	60 27 629 08	19	1	2 932 082	96 54 387 08	ASSEMBLY PARTS MOUNTIN
IGNITION STARTER SWITCH 3	10 33 555 7	4	1	2 533 070	96 48 363 08	CONTROLS AND FITTINGS RI
INCLINATION TRANSMITTER	69 23 081 08	10	1	1 920 307	96 48 383 08	ELECTR.FOR CENTER SECTIO
INCLINATION TRANSMITTER	69 23 081 08	12	1	2 780 510	96 50 097 08	ELECTR.FOR BALLAST PALLE
INDENTED TAPE PA	63 61 840 01	264	4	3 930 364	96 55 313 08	TERMINAL BOX
INDICATOR LAMP	60 61 435 08	16	1	2 533 061	96 48 370 08	DASH BORD ARM REST LEFT
INDICATOR LAMP	60 61 435 08	7	1	2 533 063	96 48 371 08	DASH BORD ARM REST RIGH
INDICATOR LAMP	60 61 435 08	7	15	2 533 070	96 48 363 08	CONTROLS AND FITTINGS RI
INDICATOR LAMP	60 61 435 08	35	1	2 932 001	96 45 393 08	RELAY CONTROL SYSTEM
INDUCT. SENSOR BT ASSEMB	96 17 565 08	2	1	2 920 559	96 47 914 08	LIMIT SWITCH AND SENSOR
INDUCTIVE SENSOR SPF	69 23 087 08	14	4	2 780 510	96 50 097 08	ELECTR.FOR BALLAST PALLE
INDUCTIVE SENSOR SPF	69 23 087 08	(1)	2	2 920 559	96 47 914 08	LIMIT SWITCH AND SENSOR
INDUCTIVE SENSOR SPF	69 23 087 08	15	2	2 930	96 57 085 08	SENSOR ASSEMBLY SA-STAN
INDUCTIVE SENSOR SPF	69 23 087 08	34	1	2 932 160	96 54 385 08	SWITCH CABINET
INDUCTIVE SENSOR SPF	69 23 087 08	20	2	3 930 340	96 47 150 08	EL.EQUIPMENT SAFETY RETAI
INDUCTIVE SENSOR SPF	69 23 087 08	20	6	3 930 367	96 53 862 08	SENSOR W HEEL PIECE
INDUCTIVE SENSOR SPF	69 23 087 08	151	2	3 930 501	96 51 078 08	EL.BACKING PROTECTION D
INDUCTIVE SENSOR SPF	69 23 087 08	151	2	3 930 713	92 95 070 08	EL.EQUIPMENT SAFETY RETAI
INDUCTIVE SENSOR SPF	69 23 087 08	(151)	1	3 930 731	96 48 374 08	ELECTRICS F BASE SECTION
INFORMATION SIGN PVC 2	97 39 082	49	1	9 739 400	97 39 400	DIESEL ENGINE
INJECTION LINE	10 22 274 5	8	1	9 739 369	97 39 369	PRESSURE PIPE
INJECTION LINE	10 22 274 6	9	1	9 739 369	97 39 369	PRESSURE PIPE
INJECTION LINE	10 22 274 7	10	1	9 739 369	97 39 369	PRESSURE PIPE
INJECTOR	97 39 248	90	6	X1012059	10 12 059 0	DIESEL ENGINE
INJECTOR ASSY	10 22 019 8	1	1	9 739 248	97 39 248	INJECTOR
INLET VALVE	10 22 234 7	1	2	9 739 261	97 39 261	CYLINDER HEAD
INPUT BOARD CPL. EP0	96 48 329 08	30	1	2 932 082	96 54 387 08	ASSEMBLY PARTS MOUNTIN
INPUT BOARD CPL. EP1	96 48 330 08	31	1	2 932 082	96 54 387 08	ASSEMBLY PARTS MOUNTIN
INPUT BOARD CPL. EP2	96 48 331 08	32	1	2 932 082	96 54 387 08	ASSEMBLY PARTS MOUNTIN
INPUT BOARD CPL. EP3	96 48 332 08	33	1	2 932 082	96 54 387 08	ASSEMBLY PARTS MOUNTIN
INPUT BOARD CPL. EP4	96 48 333 08	34	1	2 932 082	96 54 387 08	ASSEMBLY PARTS MOUNTIN
INPUT BOARD CPL. EP5	96 48 334 08	35	1	2 932 082	96 54 387 08	ASSEMBLY PARTS MOUNTIN
INSERT M20X1,5 NBR	60 24 219 08	(505)	1	2 920 288	96 52 614 08	CABLE LIST SLEWING PLATF
INSERTION BRIDGE	60 27 355 08	70	75	2 932 082	96 54 387 08	ASSEMBLY PARTS MOUNTIN
INSERTION MODULE	60 27 923 08	1	1	2 932 515	96 45 911 08	INSERTION MODULE
INSERTION MODULE	96 45 911 08	51	1	2 932 082	96 54 387 08	ASSEMBLY PARTS MOUNTIN
INSTALLAT.ROTOR+SLIPRING	92 15 300 08	2	1	1 991	91 52 510 08	ROTARY FEED THROUGH
INSTALLATION BRAKE COMPR	97 39 491	140	1	X1012059	10 12 059 0	DIESEL ENGINE
INSULANT FLOOR PLATE	96 49 125 08	69	1	2 520	91 53 061 08	CABIN, GLAZED
INSULATING BODY	60 56 015 08	514	3	2 920 633	96 52 651 08	WIRING HARNESS
INSULATING BUSH KUNSTST	66 00 430 08	7	1	2 913 100	91 23 538 08	ASSEMBLY FRAME
INSULATING HOSE	10 28 710 6	27	1	9 739 494	97 39 494	ATL ATTACHMENT
INSULATING HOSE 10	60 30 004 08	204	0.92	2 920 633	96 52 651 08	WIRING HARNESS
INSULATING HOSE 12	60 30 005 08	205	0.4	2 920 633	96 52 651 08	WIRING HARNESS
INSULATING HOSE 14 -50°C.- 2	60 30 126 08	202	3.2	2 932 116	96 54 388 08	CABLING MOUNTING PLATE
INSULATING HOSE 6	60 30 002 08	202	29.76	2 920 633	96 52 651 08	WIRING HARNESS
INSULATING HOSE 8	60 30 003 08	203	22.71	2 920 633	96 52 651 08	WIRING HARNESS
INSULATING HOSE 8	60 30 003 08	201	4	2 932 116	96 54 388 08	CABLING MOUNTING PLATE
INSULATING HOSE DN25 0,8	10 48 691 7	30	1	9 739 492	97 39 492	PIPELINE INSTALLATION
INSULATING MAT 20X100X274	97 76 591 08	11	1	2 520 035	96 49 125 08	INSULANT FLOOR PLATE
INSULATING MAT 20X1206X3	97 70 937 08	16	1	2 859 100	96 70 033 08	SOUND DAMPING
INSULATING MAT 20X123X288	97 76 590 08	10	1	2 520 035	96 49 125 08	INSULANT FLOOR PLATE
INSULATING MAT 20X1400X4	97 70 809 08	32	1	2 859 100	96 70 033 08	SOUND DAMPING
INSULATING MAT 20X155X429	97 76 582 08	2	1	2 520 035	96 49 125 08	INSULANT FLOOR PLATE
INSULATING MAT 20X182X747	97 76 588 08	8	1	2 520 035	96 49 125 08	INSULANT FLOOR PLATE

1.10.2010

etk_de_en_074522 LR 1600 2

1302

LIEBHERRAlphabetischer Index
Alphabetical index

Description	Item	Pos.	Quantity	Page	Assembly	Description
INSULATING MAT 20X195X747	97 76 585 08	5	1	2 520 035	96 49 125 08	INSULANT FLOOR PLATE
INSULATING MAT 20X213X280	97 76 592 08	12	1	2 520 035	96 49 125 08	INSULANT FLOOR PLATE
INSULATING MAT 20X215X451	97 76 593 08	13	1	2 520 035	96 49 125 08	INSULANT FLOOR PLATE
INSULATING MAT 20X229X810	97 76 584 08	4	1	2 520 035	96 49 125 08	INSULANT FLOOR PLATE
INSULATING MAT 20X229X810	97 76 586 08	6	1	2 520 035	96 49 125 08	INSULANT FLOOR PLATE
INSULATING MAT 20X294X986	97 76 587 08	7	1	2 520 035	96 49 125 08	INSULANT FLOOR PLATE
INSULATING MAT 20X348X786	97 76 581 08	1	1	2 520 035	96 49 125 08	INSULANT FLOOR PLATE
INSULATING MAT 20X380X894	97 76 583 08	3	1	2 520 035	96 49 125 08	INSULANT FLOOR PLATE
INSULATING MAT 20X451X986	97 76 589 08	9	1	2 520 035	96 49 125 08	INSULANT FLOOR PLATE
INSULATING MAT 20X793X635	97 70 984 08	3	1	2 859 027	96 46 777 08	COVER COMPL.
INSULATING MAT 20X798X443	97 70 986 08	19	1	2 859 100	96 70 033 08	SOUND DAMPING
INSULATING MAT 20X798X445	97 71 635 08	3	1	2 393 002	96 46 782 08	COVER COMPL.
INSULATING MAT 20X798X643	97 70 953 08	17	1	2 859 100	96 70 033 08	SOUND DAMPING
INSULATING MAT 20X953X442	97 70 796 08	26	1	2 859 100	96 70 033 08	SOUND DAMPING
INSULATING MAT 20X989X365	97 70 998 08	20	1	2 859 100	96 70 033 08	SOUND DAMPING
INSULATING MAT 40X482X228	97 70 907 08	41	1	2 859 100	96 70 033 08	SOUND DAMPING
INSULATING MAT BOTTOM 9	97 18 507 08	6	1	2 913	91 32 850 08	LICCON CONSOLE LCD2
INSULATING MAT BOTTOM 9	97 18 507 08	6	1	2 913 009	91 04 705 08	LICCON CONSOLE LCD3
INSULATING MAT TOP 11.5X9	97 18 514 08	10	1	2 913	91 32 850 08	LICCON CONSOLE LCD2
INSULATING MAT TOP 11.5X9	97 18 514 08	10	1	2 913 009	91 04 705 08	LICCON CONSOLE LCD3
INSULATING MAT-LOCK 21X36	97 18 511 08	7	1	2 913	91 32 850 08	LICCON CONSOLE LCD2
INSULATING MAT-LOCK 21X36	97 18 511 08	7	1	2 913 009	91 04 705 08	LICCON CONSOLE LCD3
INSULATING MATERIAL 20X20	10 42 540 9	70	2	2 859	91 52 809 08	SOUND DAMPING
INSULATING MATERIAL 40X40	28 39 057 08	29	1	2 391 023	96 45 720 08	RADIATOR, PRE-ASSEMBLED
INSULATING MATERIAL 40X40	28 39 057 08	72	1	2 859	91 52 809 08	SOUND DAMPING
INSULATING RING	69 10 417 08	13	52	6 909 010	69 09 010 08	COLLECTING RING
INSULATION MAT RIGHT 19X9	97 18 513 08	9	1	2 913	91 32 850 08	LICCON CONSOLE LCD2
INSULATION MAT RIGHT 19X9	97 18 513 08	9	1	2 913 009	91 04 705 08	LICCON CONSOLE LCD3
INTAKE	96 17 591 08	39	2	2 391 001	96 45 719 08	DIESEL ENGINE, PRE-ASSEMB
INTAKE NOZZLE D 2876	10 03 716 3	1	1	9 739 209	97 39 209	INTAKE NOZZLE
INTAKE NOZZLE D 2876	97 39 209	112	1	X1012059	10 12 059 0	DIESEL ENGINE
INTAKE PIPE	96 47 510 08	9	1	2 671	91 52 798 08	OIL RESERVOIR, COMPLETE
INTAKE ST.CONST.	96 49 134 08	38	1	2 391 001	96 45 719 08	DIESEL ENGINE, PRE-ASSEMB
INTAKE ST.CONST.	96 50 514 08	47	1	2 391 001	96 45 719 08	DIESEL ENGINE, PRE-ASSEMB
INTAKE ST.CONST.	96 52 448 08	73	1	2 391 001	96 45 719 08	DIESEL ENGINE, PRE-ASSEMB
INTERIOR HOUSING PRE-ASS.	96 20 731 08	4	1	2 913 009	91 04 705 08	LICCON CONSOLE LCD3
INTERIOR HOUSING PRE-ASS.	96 28 696 08	4	1	2 913	91 32 850 08	LICCON CONSOLE LCD2
INTERMEDIATE FLANGE	10 01 470 7	15	1	X1032716	10 32 716 7	ELECTRIC PUMP
INTERMEDIATE RING	10 01 473 0	8	1	X1032716	10 32 716 7	ELECTRIC PUMP
INTERNAL LIGHT 6W 13-36V	10 34 285 4	8	2	2 533 066	96 48 365 08	ELECTRIC ADD-ON PARTS CA
INTERNAL LINING	96 45 984 08	11	1	2 520	91 53 061 08	CABIN, GLAZED
INTERNAL MULTI-DISC	50 20 464 08	3	7	5 020 225	50 20 225 08	MULTI-DISK BRAKE
JACK-CONNECTION HEAD	91 53 473 08	261	1		LR 1600-2-0	
JACK-CONNECTION HEAD W	96 49 177 08	1	1	3 216 000	91 53 473 08	JACK-CONNECTION HEAD
JAW SINT-D39	90 78 321	5	1	9 739 248	97 39 248	INJECTOR
KEY PAD	69 18 849 08	1	1	2 913 003	96 20 599 08	FOIL KEYPAD PRE-ASS.
KEY RING 25	70 42 141 08	64	20	1 970 100	91 58 471 08	HYDRAULIC EQUIPM.CENTER
KEY RING 25	70 42 141 08	64	6	1 972 250	91 58 473 08	AUX.HYDR.CR.TRACK CARR.2
KEY RING 25	70 42 141 08	64	6	1 972 251	91 58 472 08	AUX.HYDR.CR.TRACK CARR.2
KEY RING 25	70 42 141 08	133	60	2 970	91 59 697 08	HYDR
KEY RING 25	70 42 141 08	63	10	2 975 062	91 52 856 08	ADDITIONAL HYDRAULICS WI
KEY RING 25	70 42 141 08	63	14	2 975 066	91 52 858 08	AUX.HYDRAULIC WINCH 6
KEY RING 25	70 42 141 08	67	10	2 975 100	91 52 860 08	ADDITIONAL HYDRAULICS WI
KEY RING 25	70 42 141 08	67	14	2 975 200	91 52 775 08	ADDITIONAL HYDRAULICS WI
KEY RING 25	70 42 141 08	64	48	2 975 650	91 52 820 08	AUX.HYDR.GRID WINCH 5 + 6
KEY RING 25	70 42 141 08	67	14	2 975 700	91 52 774 08	ADDITIONAL HYDRAULICS WI
KEY RING 25	70 42 141 08	64	16	2 977	91 58 476 08	ADDITIONAL HYDR.SLEWING
KEY RING 25	70 42 141 08	63	3	2 978 100	91 52 827 08	ADDNL.HYDR.RETAINING DEV
KEY RING 25	70 42 141 08	63	8	2 978 200	91 54 843 08	ADD.HYDR.S_RETAINING RAM
KEY RING 25	70 42 141 08	63	5	3 978 005	91 56 430 08	ADDL.HYDRAULIC SB-HEAD PI

1.10.2010

etk_de_en_074522 LR 1600 2

1303

LIEBHERR

Alphabetischer Index
Alphabetical index

Description	Item	Pos.	Quantity	Page	Assembly	Description
KEY RING 25	70 42 141 08	63	6	3 978 015	91 56 429 08	ADDITIONAL HYDRAULICS IN
KEY RING 25	70 42 141 08	63	6	3 978 015	91 56 432 08	ADDITIONAL HYDRAULICS IN
KEY RING 25	70 42 141 08	63	10	3 978 100	91 56 428 08	HYDR. SUSPENDED BALLAST
KEYBOARD UNIT LSB-BKE SP	10 32 351 7	2	1	2 533 051	96 48 360 08	EL.EQUIPMENT CABIN
KEYBOARD UNIT LSB-TE PR	96 48 367 08	30	1	2 533 070	96 48 363 08	CONTROLS AND FITTINGS RI
KEYBOARD UNIT LSB-TE SPF	10 29 669 1	(2)	1	2 533 070	96 48 363 08	CONTROLS AND FITTINGS RI
KEYPAD BUTTON	60 61 440 08	17	3	2 533 061	96 48 370 08	DASH BORD ARM REST LEFT
KEYPAD BUTTON	60 61 440 08	8	1	2 533 063	96 48 371 08	DASH BORD ARM REST RIGH
KEYPAD BUTTON	60 61 440 08	8	13	2 533 070	96 48 363 08	CONTROLS AND FITTINGS RI
KEYPAD BUTTON	60 61 440 08	34	1	2 932 001	96 45 393 08	RELAY CONTROL SYSTEM
KNOTTED-LINK CHAIN 2,8 GAL	74 00 006 08	31	0.6	2 976 017	96 52 261 08	FITTING PLATE EMERG. ACT:
KNOTTED-LINK CHAIN 2,8 GAL	74 00 006 08	18	0.6	2 976 022	96 53 245 08	FITTING PLATE EMERG. ACT:
KNOTTED-LINK CHAIN 2,8 GAL	74 00 006 08	504	1	3 930 732	96 50 575 08	LEAD
KNOTTED-LINK CHAIN DIN 56	74 00 008 08	7	0.25	1 632 032	96 20 093 08	SUPPORT PLATE COMPL.
KNOTTED-LINK CHAIN DIN 56	74 00 008 08	(266)	0.2	2 920 369	96 54 235 08	TERMINAL BOX CPL.
KNOTTED-LINK CHAIN DIN 56	74 00 008 08	(266)	0.2	2 920 369	96 54 235 08	TERMINAL BOX CPL.
KNOTTED-LINK CHAIN DIN 56	74 00 008 08	(266)	0.2	2 920 369	96 54 235 08	TERMINAL BOX CPL.
KNURLED SCREW M5X10 PA6	10 44 966 4	(33)	4	2 925 026	91 55 259 08	ERG. CAMERA CONTROL
KNURLED SCREW M5X10 PA6	10 44 966 4	33	4	2 925 405	96 48 397 08	EQUIPMENT CAMERA CAB
KNURLED SCREW M5X10 PA6	10 44 966 4	16	4	2 932 082	96 54 387 08	ASSEMBLY PARTS MOUNTIN
L INTERMEDIATE SECTION 12	91 55 894 08	274	1		LR 1600-2-0	
L INTERMEDIATE SECTION 24	91 52 872 08	272	2		LR 1600-2-0	
L INTERMEDIATE SECTION 242	91 52 870 08	268	2		LR 1600-2-0	
L INTERMEDIATE SECTION 24	91 52 873 08	273	1		LR 1600-2-0	
LADDER 8/2110X370 AL	78 89 054 08	29	1	3 211	91 57 013 08	S PIVOT SECTION
LADDER 8/2110X370 AL	78 89 054 08	67	1	3 713	91 57 749 08	D PIVOT SECTION
LADDER 9/2430X370,8 AL	78 89 047 08	41	2	3 745	91 52 948 08	SUSPENDED BALLAST
LADDER ALU	97 93 278 08	32	1	3 554 005	96 58 510 08	WA-FRAME
LADDER ALU	97 93 278 08	47	1	3 554 006	96 58 512 08	WA-FRAME 1
LADDER ALU	97 93 278 08	95	1	3 556 007	96 58 648 08	WA-FRAME 2 HEAD SECTION
LADDER WELDED TZNO	96 53 090 08	5	1	2 631	91 56 817 08	SLEWING PLATFORM CATWAL
LADDER WELDED TZNO	96 54 670 08	8	2	2 730	91 52 803 08	BASE PLATE SLEWING PLATF
LAMP SOCKET	60 61 445 08	21	2	2 533 070	96 48 363 08	CONTROLS AND FITTINGS RI
LAMPHOLDER	63 01 023 08	(151)	55	2 932 001	96 45 393 08	RELAY CONTROL SYSTEM
LASHING STRAP 5MX50MM PO	77 90 365 08	4	4	3 204	91 60 592 08	ASSEMBLY UNIT
LASHING STRAP EN 12195-2	77 90 347 08	58	1	2 810	91 52 806 08	CRANE DRIVER'S CABIN CPL.
LASHING STRAP L=5M POLY	77 90 362 08	47	2	3 227 200	91 53 519 08	LI INTERMEDIATE SECT. F-GU
LATCH CLAMP	60 21 160 08	50	4	2 520 034	96 45 984 08	INTERNAL LINING
LEAD 2 X 1,5	60 03 420 08	11	3	2 780 320	91 05 067 08	ACOUST.WARN. SLEWING G
LEAD 2 X 1,5	60 03 673 08	12	9.37	2 920 633	96 52 651 08	WIRING HARNESS
LEAD 2 X 1,5	60 03 673 08	15	10.57	2 920 633	96 52 651 08	WIRING HARNESS
LEAD 2 X 1,5	60 03 673 08	16	8.77	2 920 633	96 52 651 08	WIRING HARNESS
LEAD 2 X 1,5	60 03 673 08	19	8.47	2 920 633	96 52 651 08	WIRING HARNESS
LEAD 8 X	10 32 684 4	28	1	2 533 070	96 48 363 08	CONTROLS AND FITTINGS RI
LEAD W1001	96 50 574 08	9	1	3 930 731	96 48 374 08	ELECTRICS F BASE SECTION
LEAD W1001A	96 50 575 08	6	1	3 930 009	96 50 573 08	CABLE DRUM COMPL.
LEAD W1002	96 50 478 08	6	1	3 930 640	96 50 481 08	TERMINAL BOX CPL.
LEAD W1003	96 50 572 08	7	1	3 930 731	96 48 374 08	ELECTRICS F BASE SECTION
LEAD W1023	96 50 641 08	7	1	3 930 730	96 50 599 08	TERMINAL BOX CPL.
LEAD W1030	96 51 771 08	204	1	3 930 549	96 51 769 08	TERMINAL BOX CPL.
LEAD W1031	96 51 772 08	205	1	3 930 549	96 51 769 08	TERMINAL BOX CPL.
LEAD W1032	96 51 773 08	206	1	3 930 549	96 51 769 08	TERMINAL BOX CPL.
LEAD W1050	96 54 402 08	480	1	3 930 734	96 54 401 08	TERMINAL BOX
LEAD W1051	96 52 804 08	470	1	3 930 734	96 54 401 08	TERMINAL BOX
LEAD W1052	96 53 010 08	31	1	3 930 363	96 52 979 08	TERMINAL BOX CPL.
LEAD W1053	96 54 483 08	430	1	3 930 734	96 54 401 08	TERMINAL BOX
LEAD W1056	96 50 276 08	(23)	1	2 925 218	91 60 840 08	CAMERA CONTROL WINCH 3
LEAD W1056	96 50 276 08	340	1	3 930 734	96 54 401 08	TERMINAL BOX
LEAD W1057	96 52 787 08	360	1	3 930 734	96 54 401 08	TERMINAL BOX
LEAD W1058	96 52 835 08	420	1	3 930 734	96 54 401 08	TERMINAL BOX

1.10.2010

etk_de_en_074522 LR 1600 2

1304

LIEBHERRAlphabetischer Index
Alphabetical index

Description	Item	Pos.	Quantity	Page	Assembly	Description
LEAD W1059	96 52 795 08	370	1	3 930 734	96 54 401 08	TERMINAL BOX
LEAD W1060	96 52 797 08	380	1	3 930 734	96 54 401 08	TERMINAL BOX
LEAD W1061	96 52 783 08	350	1	3 930 734	96 54 401 08	TERMINAL BOX
LEAD W1062A	96 52 798 08	390	1	3 930 734	96 54 401 08	TERMINAL BOX
LEAD W1062B	96 52 800 08	400	1	3 930 734	96 54 401 08	TERMINAL BOX
LEAD W1064	96 52 801 08	410	1	3 930 734	96 54 401 08	TERMINAL BOX
LEAD W1071	96 52 996 08	20	1	3 930 363	96 52 979 08	TERMINAL BOX CPL.
LEAD W1072	96 52 997 08	21	1	3 930 363	96 52 979 08	TERMINAL BOX CPL.
LEAD W1073	96 52 998 08	22	1	3 930 363	96 52 979 08	TERMINAL BOX CPL.
LEAD W1074	96 52 999 08	23	1	3 930 363	96 52 979 08	TERMINAL BOX CPL.
LEAD W1075	96 53 000 08	24	1	3 930 363	96 52 979 08	TERMINAL BOX CPL.
LEAD W1076	96 53 001 08	25	1	3 930 363	96 52 979 08	TERMINAL BOX CPL.
LEAD W1079	96 53 004 08	28	1	3 930 363	96 52 979 08	TERMINAL BOX CPL.
LEAD W1080	96 53 008 08	29	1	3 930 363	96 52 979 08	TERMINAL BOX CPL.
LEAD W1081	96 53 009 08	30	1	3 930 363	96 52 979 08	TERMINAL BOX CPL.
LEAD W1090	96 54 407 08	160	1	2 920 581	96 54 405 08	TERMINAL BOX WINCH PRE-A
LEAD W1091	96 51 848 08	150	1	2 920 581	96 54 405 08	TERMINAL BOX WINCH PRE-A
LEAD W1092	96 51 850 08	151	1	2 920 581	96 54 405 08	TERMINAL BOX WINCH PRE-A
LEAD W1093	96 51 855 08	153	1	2 920 581	96 54 405 08	TERMINAL BOX WINCH PRE-A
LEAD W1094	96 51 856 08	154	1	2 920 581	96 54 405 08	TERMINAL BOX WINCH PRE-A
LEAD W1095	96 51 854 08	152	1	2 920 581	96 54 405 08	TERMINAL BOX WINCH PRE-A
LEAD W1096	96 51 857 08	155	1	2 920 581	96 54 405 08	TERMINAL BOX WINCH PRE-A
LEAD W1140	96 52 970 08	10	1	2 780 524	96 52 968 08	CABLE DRUM COMPL.
LEAD W1140A	96 52 971 08	20	1	2 780 524	96 52 968 08	CABLE DRUM COMPL.
LEAD W1142	96 52 978 08	11	1	2 780 748	96 52 969 08	TERMINAL BOX CPL.
LEAD W1143	96 52 980 08	12	1	2 780 748	96 52 969 08	TERMINAL BOX CPL.
LEAD W1144	96 52 981 08	13	1	2 780 748	96 52 969 08	TERMINAL BOX CPL.
LEAD W1145	96 52 982 08	14	1	2 780 748	96 52 969 08	TERMINAL BOX CPL.
LEAD W1146	96 52 983 08	15	1	2 780 748	96 52 969 08	TERMINAL BOX CPL.
LEAD W163	92 69 930 08	1	1	1 933 100	91 25 249 08	MAGNETIC LAMP
LEAD W221	96 48 719 08	10	1	1 920 403	96 48 707 08	TERMINAL BOX CPL.
LEAD W241	96 48 718 08	10	1	1 920 417	96 48 703 08	TERMINAL BOX CPL.
LEAD W319	96 52 559 08	11	1	2 533 071	96 52 556 08	CONVERTOR
LEAD W320	96 52 560 08	12	1	2 533 071	96 52 556 08	CONVERTOR
LEAD W330	96 52 929 08	10	1	2 920 288	96 52 614 08	CABLE LIST SLEWING PLATF
LEAD W331	96 52 930 08	11	1	2 920 288	96 52 614 08	CABLE LIST SLEWING PLATF
LEAD W332	96 52 931 08	12	1	2 920 288	96 52 614 08	CABLE LIST SLEWING PLATF
LEAD W333	96 52 932 08	13	1	2 920 288	96 52 614 08	CABLE LIST SLEWING PLATF
LEAD W334	96 52 933 08	14	1	2 920 288	96 52 614 08	CABLE LIST SLEWING PLATF
LEAD W336	96 54 268 08	21	1	2 920 369	96 54 235 08	TERMINAL BOX CPL.
LEAD W337	96 54 269 08	22	1	2 920 369	96 54 235 08	TERMINAL BOX CPL.
LEAD W338	96 54 270 08	23	1	2 920 369	96 54 235 08	TERMINAL BOX CPL.
LEAD W339	96 54 271 08	24	1	2 920 369	96 54 235 08	TERMINAL BOX CPL.
LEAD W50	10 46 727 5	20	1	6 909 010	69 09 010 08	COLLECTING RING
LEAD W540	96 52 934 08	15	1	2 920 288	96 52 614 08	CABLE LIST SLEWING PLATF
LEAD W560	96 52 935 08	16	1	2 920 288	96 52 614 08	CABLE LIST SLEWING PLATF
LEAD W571	96 52 936 08	18	1	2 920 288	96 52 614 08	CABLE LIST SLEWING PLATF
LEAD W634	96 24 499 08	6	1	2 780 852	96 24 845 08	GSM-MODULE PRE-ASS.LICCO
LEAD W635X1250	92 12 113 08	9	1	2 932 116	96 54 388 08	CABLING MOUNTING PLATE
LEAD W635X1600	92 17 086 08	8	4	2 932 116	96 54 388 08	CABLING MOUNTING PLATE
LEAD W635X1800	92 17 061 08	6	1	2 932 116	96 54 388 08	CABLING MOUNTING PLATE
LEAD W75	10 46 727 4	19	1	6 909 010	69 09 010 08	COLLECTING RING
LEAD W909	96 54 399 08	320	1	3 930 730	96 54 398 08	TERMINAL BOX CPL.
LEAD W910	96 54 400 08	330	1	3 930 730	96 54 398 08	TERMINAL BOX CPL.
LEAD W911	96 49 064 08	303	1	3 930 730	96 54 398 08	TERMINAL BOX CPL.
LEAD W913	96 49 055 08	23	1	2 925 303	96 50 277 08	SUPPLEMENT CAMERA
LEAD W913	96 49 055 08	420	1	3 930 730	96 54 398 08	TERMINAL BOX CPL.
LEAD W915	96 49 026 08	380	1	3 930 730	96 54 398 08	TERMINAL BOX CPL.
LEAD W916	96 49 027 08	390	1	3 930 730	96 54 398 08	TERMINAL BOX CPL.
LEAD W917	96 49 053 08	350	1	3 930 730	96 54 398 08	TERMINAL BOX CPL.

1.10.2010

etk_de_en_074522 LR 1600 2

1305

LIEBHERR

Alphabetischer Index
Alphabetical index

Description	Item	Pos.	Quantity	Page	Assembly	Description
LEAD W918	96 49 052 08	310	1	3 930 730	96 54 398 08	TERMINAL BOX CPL.
LEAD W919	96 49 041 08	360	1	3 930 730	96 54 398 08	TERMINAL BOX CPL.
LEAD W920	96 49 047 08	370	1	3 930 730	96 54 398 08	TERMINAL BOX CPL.
LEAD W921	96 49 056 08	430	1	3 930 730	96 54 398 08	TERMINAL BOX CPL.
LEAD W923	96 50 211 08	440	1	3 930 730	96 54 398 08	TERMINAL BOX CPL.
LEAD W927	96 57 437 08	450	1	3 930 730	96 54 398 08	TERMINAL BOX CPL.
LEAD W928	96 57 438 08	460	1	3 930 730	96 54 398 08	TERMINAL BOX CPL.
LEAD W931	96 55 316 08	340	1	3 930 364	96 55 313 08	TERMINAL BOX
LEAD W932	96 55 320 08	380	1	3 930 364	96 55 313 08	TERMINAL BOX
LEAD W933	96 55 319 08	370	1	3 930 364	96 55 313 08	TERMINAL BOX
LEAD W935Y	96 52 600 08	9	1	3 780 263	91 56 028 08	WIND WARNING UNIT
LEAD W950	96 56 387 08	40	1	3 930 365	96 56 388 08	TERMINAL BOX
LEAD W951	96 56 402 08	20	1	3 930 365	96 56 388 08	TERMINAL BOX
LEAD W952	96 56 403 08	30	1	3 930 365	96 56 388 08	TERMINAL BOX
LEAD W960	96 53 298 08	8	1	3 930 368	96 53 225 08	TERMINAL BOX
LEAD W961	96 53 299 08	9	1	3 930 368	96 53 225 08	TERMINAL BOX
LEAD W962	96 53 300 08	10	1	3 930 368	96 53 225 08	TERMINAL BOX
LEAD W963	96 53 609 08	13	1	3 930 368	96 53 225 08	TERMINAL BOX
LEAD W964	96 53 600 08	14	1	3 930 368	96 53 225 08	TERMINAL BOX
LEAD W965	96 53 601 08	15	1	3 930 368	96 53 225 08	TERMINAL BOX
LEAD W966	96 53 602 08	20	1	3 930 368	96 53 225 08	TERMINAL BOX
LEAD W967	96 53 603 08	16	1	3 930 368	96 53 225 08	TERMINAL BOX
LEAD W968	96 53 636 08	19	1	3 930 368	96 53 225 08	TERMINAL BOX
LEAD W969	96 53 637 08	21	1	3 930 368	96 53 225 08	TERMINAL BOX
LEAD W970	96 53 604 08	25	1	3 930 368	96 53 225 08	TERMINAL BOX
LEAD W979	96 53 739 08	26	1	3 930 368	96 53 225 08	TERMINAL BOX
LEAD W981	96 50 233 08	350	1	3 930 638	96 51 624 08	TERMINAL BOX
LEAD W982	96 50 235 08	360	1	3 930 638	96 51 624 08	TERMINAL BOX
LEAD W983	96 50 237 08	370	1	3 930 638	96 51 624 08	TERMINAL BOX
LEAD W985Y	96 52 546 08	8	1	3 780 751	91 52 952 08	AIR-CRAFT & WIND WARNING
LEAD WL934	96 51 045 08	4	1	3 780 258	96 56 482 08	ELECTRIC AIRCRAFT PROTE
LEAF RING	10 01 273 4	2	8	9 739 295	97 39 295	EXHAUST PIPE
LEFT-HAND INSULATING MAT	97 18 512 08	8	1	2 913	91 32 850 08	LICCON CONSOLE LCD2
LEFT-HAND INSULATING MAT	97 18 512 08	8	1	2 913 009	91 04 705 08	LICCON CONSOLE LCD3
LENS	60 72 126 08	1	1	6 071 131	60 71 131 08	TAIL BRAKE LIGHT
LEVEL PROBE SPF	10 22 814 3	8	1	2 391 023	96 45 720 08	RADIATOR, PRE-ASSEMBLED
LEVER	92 17 246 08	2	1	3 745 002	92 17 236 08	SWITCH UNIT
LEVER	92 17 246 08	2	1	3 745 003	92 17 237 08	SWITCH UNIT
LEVER ARM	57 00 739 08	(11)	1	2 976 203	92 27 489 08	ADDL.HYDR.F.PIN PULLING DE
LEVER COMPL.	96 47 960 08	3	1	3 206	91 52 881 08	PIVOT SECTION
LEVER COMPL.	96 55 460 08	40	1	2 391 040	96 53 645 08	CLUTCH ACTUATOR
LEVER FASTENER	70 42 288 08	5	2	2 510 059	96 49 184 08	DOOR COMPL.
LEVER FASTENER	70 42 288 08	41	1	2 520	91 53 061 08	CABIN, GLAZED
LEVER HOUSING	51 07 255 90	(1)	1	2 976 203	92 27 489 08	ADDL.HYDR.F.PIN PULLING DE
LEVER WELDED	96 30 117 08	3	1	2 730 002	96 55 752 08	CENTRING COMPLETE
LEVER WELDED	96 47 983 08	1	1	3 206 002	96 47 960 08	LEVER COMPL.
LI INTERMEDIATE SECT. F-GU	91 53 519 08	271	1		LR 1600-2-0	
LI INTERMEDIATE SECT.WELD	96 49 835 08	1	1	3 227	91 55 894 08	L INTERMEDIATE SECTION
LI INTERMEDIATE SECT.WELD	96 46 324 08	1	1	3 227 200	91 53 519 08	LI INTERMEDIATE SECT. F-GU
LI INTERMEDIATE SECT.WELD	96 44 853 08	1	1	3 227 008	91 52 872 08	L INTERMEDIATE SECTION
LI INTERMEDIATE SECT.WELD.	96 43 434 08	1	1	3 226	91 52 870 08	L INTERMEDIATE SECTION
LI INTERMEDIATE SECT.WELD	96 46 294 08	1	1	3 227	91 52 873 08	L INTERMEDIATE SECTION
LI INTERMEDIATE SECTION 6.7	96 46 385 08	1	1	3 225	91 52 854 08	SL REDUCING SECTION
LICCON ASSEMBLY UNIT	96 45 394 08	5	1	2 932	91 57 750 08	SWITCHBOX MOUNTING PART
LICCON CONSOLE LCD2 KO	91 32 850 08	2	2	2 533 050	96 48 359 08	EL.EQUIPMENT CABIN
LICCON CONSOLE LCD3 KRA	96 47 216 08	3	1	2 533 050	96 48 359 08	EL.EQUIPMENT CABIN
LICCON CONSOLE LCD3 LSB-	91 04 705 08	80	1	2 913 200	96 47 216 08	LICCON CONSOLE LCD3
LID	10 01 228 8	9	1	9 739 122	97 39 122	OIL COOLER
LID	10 01 245 1	5	1	9 739 258	97 39 258	FUEL FILTER
LID	10 01 245 2	7	1	9 739 258	97 39 258	FUEL FILTER

1.10.2010

etk_de_en_074522 LR 1600 2

1306

LIEBHERRAlphabetischer Index
Alphabetical index

Description	Item	Pos.	Quantity	Page	Assembly	Description
LID	10 28 635 3	11	1	1 920 418	96 48 687 08	TERMINAL BOX CPL.
LID	10 28 635 3	274	1	2 780 748	96 52 969 08	TERMINAL BOX CPL.
LID	10 28 635 3	266	1	2 920 581	96 54 405 08	TERMINAL BOX WINCH PRE-A
LID	10 28 635 3	262	1	3 930 364	96 55 313 08	TERMINAL BOX
LID	10 28 635 3	275	1	3 930 365	96 56 388 08	TERMINAL BOX
LID	10 28 635 3	2	1	3 930 368	96 53 225 08	TERMINAL BOX
LID	10 28 635 3	151	1	3 930 549	96 51 769 08	TERMINAL BOX CPL.
LID	10 28 635 3	262	1	3 930 638	96 51 624 08	TERMINAL BOX
LID	10 28 635 3	296	1	3 930 730	96 50 599 08	TERMINAL BOX CPL.
LID	10 28 635 3	280	2	3 930 730	96 54 398 08	TERMINAL BOX CPL.
LID	10 28 635 3	206	1	3 930 734	96 54 401 08	TERMINAL BOX
LID	60 27 617 08	62	1	2 932 082	96 54 387 08	ASSEMBLY PARTS MOUNTIN
LID	70 23 645	7	1	X1035924	10 35 924 8	VARIABLE PUMP
LID 1.5X954X977 DC01	97 75 796 08	70	1	2 520	91 53 061 08	CABIN, GLAZED
LID 2X341X116 ALMG3 H111	97 17 070 08	3	1	2 913	91 32 850 08	LICCON CONSOLE LCD2
LID 2X341X116 ALMG3 H111	97 17 070 08	3	1	2 913 009	91 04 705 08	LICCON CONSOLE LCD3
LID 5X490X490 ALMG3 H114	97 66 383 08	8	1	2 350	91 52 778 08	SLEWING GEAR
LID ABS SPF	97 73 582 08	25	1	2 520	91 53 061 08	CABIN, GLAZED
LID GK-ALSI12CU	70 27 755	3	1	7 027 481	70 27 481 03	WATER SEPARATOR
LID PLATE 30X5X178/2 ST D9	60 20 015 08	147	2	2 391 001	96 45 719 08	DIESEL ENGINE, PRE-ASSEMB
LID RD190X6 S355MC	93 55 088 08	7	3	3 745 011	96 49 677 08	BRACKET COMPL.
LID SAE-B	10 22 566 6	127	1	2 391 001	96 45 719 08	DIESEL ENGINE, PRE-ASSEMB
LID SEAL HNBR	10 29 417 1	4	1	7 027 481	70 27 481 03	WATER SEPARATOR
LIGHT BULB 1,2W 30V	60 70 087 08	10	4	2 533 061	96 48 370 08	DASH BORD ARM REST LEFT
LIGHT BULB 1,2W 30V	60 70 087 08	10	1	2 533 063	96 48 371 08	DASH BORD ARM REST RIGH
LIGHT BULB 1,2W 30V	60 70 087 08	17	12	2 533 070	96 48 363 08	CONTROLS AND FITTINGS RI
LIGHT BULB 1,2W 48V	60 70 117 08	23	1	2 533 070	96 48 363 08	CONTROLS AND FITTINGS RI
LIGHT BULB 35W 24V	60 70 091 08	11	1	1 933 100	91 25 249 08	MAGNETIC LAMP
LIGHT BULB DIN 72601 21W 24	60 70 217 08	4	2	2 920 931	96 59 398 08	WARNING LIGHT
LIGHT BULB DIN 72601 21W 24	60 70 217 08	2	1	6 071 131	60 71 131 08	TAIL BRAKE LIGHT
LIGHT BULB DIN 72601 5W 24	60 70 201 08	3	1	6 071 131	60 71 131 08	TAIL BRAKE LIGHT
LIGHT BULB DIN 72601 70W 24	60 70 211 08	21	4	2 925 002	96 58 856 08	EQUIPMENT CAMERA SLEW C
LIGHT BULB DIN 72601 70W 24	60 70 211 08	(21)	1	2 925 218	91 60 840 08	CAMERA CONTROL WINCH 3
LIGHT BULB DIN 72601 70W 24	60 70 211 08	21	1	2 925 303	96 50 277 08	SUPPLEMENT CAMERA
LIMIT STOP	51 07 457 08	29	1	5 113 086	51 13 086 08	PROPORTIONAL VALVE
LIMIT STOP 15X160X120 PA6	97 77 650 08	44	2	3 713	91 57 749 08	D PIVOT SECTION
LIMIT STOP ANGLE	10 01 752 9	4	1	9 739 186	97 39 186	MOTOR BRAKE
LIMIT STOP RING ST	10 29 198 8	8	4	2 810	91 52 806 08	CRANE DRIVER'S CABIN CPL.
LIMIT SWITCH AND SENSOR G	96 47 914 08	8	1	2 920	91 56 833 08	ELECTR. SYSTEM F.SLEWING
LIMIT SWITCH HUB-OBEN SPF	60 60 533 08	(7)	2	3 930 576	96 48 381 08	EL.EQUIPMENT SW HEAD SE
LIMIT SWITCH SPF	60 60 531 08	16	1	2 930	96 57 085 08	SENSOR ASSEMBLY SA-STAN
LINE WITH PLUG W911A	96 49 011 08	6	1	3 930 153	96 48 489 08	CABLE DRUM COMPL.
LINE WITH PLUG W979A	96 53 905 08	6	1	3 930 349	96 53 904 08	CABLE DRUM COMPL.
LINKAGE 4.0X106 ST	97 77 244 08	22	1	2 522 011	96 45 602 08	CLOSING DEVICE
LINKAGE 4.0X58 ST	97 68 662 08	5	1	2 522 011	96 45 602 08	CLOSING DEVICE
LINKAGE 4.0X78 ST	97 68 665 08	8	1	2 522 011	96 45 602 08	CLOSING DEVICE
LIQUEFIER AL	10 11 371 2	2	1	2 831	91 57 754 08	AIR COND. UNIT SUPERSTRU
LIQUID COOLING PIPELINE	10 03 716 9	1	1	9 739 210	97 39 210	LIQUID COOLING PIPELINE
LIQUID COOLING PIPELINE	10 47 689 5	1	1	9 739 492	97 39 492	PIPELINE INSTALLATION
LIQUID COOLING PIPELINE	10 47 690 7	7	1	9 739 492	97 39 492	PIPELINE INSTALLATION
LIQUID COOLING PIPELINE	97 39 210	171	1	X1012059	10 12 059 0	DIESEL ENGINE
LIQUID COOLING PIPELINE	97 39 383	1	1	9 739 351	97 39 351	COOLING MEDIUM PIPELINE
LOAD HOLDING VALVE 280BA	10 21 831 0	58	2	2 970	91 59 697 08	HYDR
LOAD HOLDING VALVE pv=130	51 14 716 08	59	1	2 970	91 59 697 08	HYDR
LOADING SHELL KUNSTSTOF	10 47 141 2	32	1	2 533 070	96 48 363 08	CONTROLS AND FITTINGS RI
LOCK BEARING GUMMI	70 42 185 08	39	2	2 391 040	96 53 645 08	CLUTCH ACTUATOR
LOCK BEARING GUMMI	70 42 185 08	56	1	2 631	91 56 817 08	SLEWING PLATFORM CATWAL
LOCK NUT AM8-10	10 01 751 7	7	1	9 739 186	97 39 186	MOTOR BRAKE
LOCK NUT BM8-8	10 01 163 7	12	1	9 739 118	97 39 118	OIL LINE
LOCK NUT BM8-8	10 01 163 7	28	4	9 739 371	97 39 371	AIR COND. COMPRESSOR A

1.10.2010

etk_de_en_074522 LR 1600 2

1307

LIEBHERRAlphabetischer Index
Alphabetical index

Description	Item	Pos.	Quantity	Page	Assembly	Description
LOCK WASHER VS 10 ZN5/CN	42 39 110 01	(57)	8	1 401	91 58 478 08	CRAWLER TRACK CARRIER, L
LOCK WASHER VS 12 ZN5/CN	42 39 112 01	27	8	9 697 916	96 97 916 01	SLEWING GEAR
LOCK WASHER VS 12 ZN5/CN	42 39 112 01	75	12	9 697 916	96 97 916 01	SLEWING GEAR
LOCK WITH FALLING LATCH	10 34 246 9	1	1	2 522 011	96 45 602 08	CLOSING DEVICE
LOCKING BAR 20X46X169 S35	94 54 958 08	2	2	1 641 014	92 53 053 08	SUPPORT PLATE COMPL.
LOCKING PIECE	10 49 234 7	19	1	X1029200	10 29 200 4	DRIVERS SEAT
LOCKING PIECE	97 39 035	282	1	9 739 400	97 39 400	DIESEL ENGINE
LOCKING PLATE	57 00 100 08	20	1	5 026 126	50 26 126 08	SOLENOID VALVE
LOCKING PLATE 5X522X269 S	97 73 267 08	6	1	3 282 002	96 47 890 08	FAB-STAY
LOCKING RING AEHNL.DIN 98	10 22 093 7	25	1	X1035925	10 35 925 1	VARIABLE PUMP
LOCKING RING DIN 4 130X4	42 80 076 08	5	2	3 211 003	96 46 986 08	ROD CPL.
LOCKING RING DIN 471 100X3	42 80 067 08	14	4	2 550	91 57 751 08	SA FRAME
LOCKING RING DIN 471 100X3	42 80 067 08	7	1	2 550 005	96 45 680 08	ROD CPL.
LOCKING RING DIN 471 100X3	42 80 067 08	4	2	3 714 025	96 49 269 08	ROD CPL.
LOCKING RING DIN 471 100X3	42 80 067 08	6	2	3 745 011	96 49 677 08	BRACKET COMPL.
LOCKING RING DIN 471 100X4	42 80 119 01	(18)	5	1 401	91 58 478 08	CRAWLER TRACK CARRIER, L
LOCKING RING DIN 471 160X4	42 80 085 08	59	2	1 401	91 58 478 08	CRAWLER TRACK CARRIER, L
LOCKING RING DIN 471 160X4	42 80 085 08	59	2	1 411 200	91 58 481 08	CRAWLER TRACK CARRIER,
LOCKING RING DIN 471 200X4	42 80 093 08	9	5	3 214	91 52 843 08	SW HEAD SECTION
LOCKING RING DIN 471 200X4	42 80 093 08	10	2	3 216 000	91 53 473 08	JACK-CONNECTION HEAD
LOCKING RING DIN 471 200X4	42 80 093 08	4	2	3 225 100	96 48 582 08	BEARING CPL
LOCKING RING DIN 471 200X4	42 80 093 08	4	2	3 281	91 52 896 08	ERECTION FRAME
LOCKING RING DIN 471 200X4	42 80 093 08	24	2	3 554 005	96 58 510 08	WA-FRAME
LOCKING RING DIN 471 200X4	42 80 093 08	14	2	3 556 006	96 58 646 08	WA-FRAME 2 PIVOT SECTION
LOCKING RING DIN 471 200X4	42 80 093 08	5	2	3 713	91 57 749 08	D PIVOT SECTION
LOCKING RING DIN 471 200X4	42 80 093 08	33	1	3 714	91 52 862 08	D HEAD SECTION
LOCKING RING DIN 471 200X4	42 80 093 08	6	2	3 714 021	96 49 271 08	ROLLER SEATING COMPL.
LOCKING RING DIN 471 20X1,2	42 80 014 08	6	2	3 212 001	96 50 657 08	FLAP COMPL.
LOCKING RING DIN 471 220X5	42 80 105 08	61	1	X1065015	10 65 015 5	GEARBOX
LOCKING RING DIN 471 220X5	42 80 105 08	61	1	X1080159	10 80 159 0	GEARBOX
LOCKING RING DIN 471 240X5	42 80 067 05	(3)	1	3 554 006	96 58 512 08	WA-FRAME 1
LOCKING RING DIN 471 240X5	42 80 067 05	(3)	1	3 554 006	96 58 512 08	WA-FRAME 1
LOCKING RING DIN 471 240X5	42 80 067 05	(3)	1	3 556 007	96 58 648 08	WA-FRAME 2 HEAD SECTION
LOCKING RING DIN 471 240X5	42 80 067 05	3	1	3 556 010	96 50 323 08	SIDE PART CPL. LEFT
LOCKING RING DIN 471 25X1,2	42 80 021 08	29	2	2 550	91 57 751 08	SA FRAME
LOCKING RING DIN 471 25X1,2	42 80 021 08	13	2	2 550 005	96 45 680 08	ROD CPL.
LOCKING RING DIN 471 25X1,2	42 80 021 08	46	1	X1035659	10 35 659 9	DISTRIBUTOR GEARBOX
LOCKING RING DIN 471 260X5	42 80 101 08	60	1	X1065015	10 65 015 5	GEARBOX
LOCKING RING DIN 471 260X5	42 80 101 08	60	1	X1080159	10 80 159 0	GEARBOX
LOCKING RING DIN 471 270X5	42 80 103 08	3	2	2 550 003	96 46 246 08	ROPE PULLEY CPL.
LOCKING RING DIN 471 270X5	42 80 103 08	3	2	2 652 007	92 68 928 08	ROPE PULLEY CPL.
LOCKING RING DIN 471 30X1,5	42 80 026 08	4	2	3 360 002	96 58 714 08	SAFETY ROLLER
LOCKING RING DIN 471 340X6	42 80 113 08	62	1	X1065015	10 65 015 5	GEARBOX
LOCKING RING DIN 471 340X6	42 80 113 08	62	1	X1080159	10 80 159 0	GEARBOX
LOCKING RING DIN 471 40X1,7	42 80 035 08	7	1	3 556 009	96 50 326 08	BUMPER BRACKET CPL. RIGH
LOCKING RING DIN 471 40X1,7	42 80 035 08	7	1	3 556 010	96 50 323 08	SIDE PART CPL. LEFT
LOCKING RING DIN 471 42X2,5	53 12 024 08	47	1	X1035659	10 35 659 9	DISTRIBUTOR GEARBOX
LOCKING RING DIN 471 50X2	42 80 042 08	26	2	2 550	91 57 751 08	SA FRAME
LOCKING RING DIN 471 50X2	42 80 042 08	7	1	3 204 010	96 50 236 08	ROD CPL.
LOCKING RING DIN 471 50X2	42 80 042 08	7	1	3 204 011	96 50 238 08	ROD CPL.
LOCKING RING DIN 471 50X2	42 80 042 08	17	2	3 212	91 52 869 08	W PIVOT SECTION
LOCKING RING DIN 471 50X2	42 80 042 08	7	1	3 220 501	96 43 440 08	ROD CPL.
LOCKING RING DIN 471 50X2	42 80 042 08	7	1	3 221 200	96 47 984 08	ROD CPL.
LOCKING RING DIN 471 50X2	42 80 042 08	7	1	3 225 200	96 48 679 08	ROD CPL.
LOCKING RING DIN 471 50X2	42 80 042 08	7	1	3 227 002	96 50 498 08	ROD CPL.
LOCKING RING DIN 471 50X2	42 80 042 08	7	1	3 556 008	96 50 054 08	ROD CPL.
LOCKING RING DIN 471 50X2	42 80 042 08	7	1	3 561 003	96 45 222 08	ROD CPL.
LOCKING RING DIN 471 50X2	42 80 042 08	7	1	3 713 012	96 50 197 08	ROD CPL.
LOCKING RING DIN 471 50X2	42 80 042 08	9	1	3 815 001	96 50 970 08	ROD CPL.
LOCKING RING DIN 471 50X2	42 80 042 08	13	1	3 815 002	96 47 038 08	ROD CPL.

1.10.2010

etk_de_en_074522 LR 1600 2

1308

LIEBHERR

Alphabetischer Index
Alphabetical index

Description	Item	Pos.	Quantity	Page	Assembly	Description
LOCKING RING DIN 471 50X2	42 80 042 08	7	1	3 816 001	96 50 858 08	ROD CPL.
LOCKING RING DIN 471 50X2	42 80 042 08	7	1	3 816 002	96 50 859 08	ROD CPL.
LOCKING RING DIN 471 50X2	42 80 042 08	7	1	3 817 001	96 53 151 08	ROD CPL.
LOCKING RING DIN 471 50X2	42 80 042 08	7	1	3 817 002	96 53 150 08	ROD CPL.
LOCKING RING DIN 471 50X2	42 80 042 08	6	2	3 830	91 55 535 08	SUPPLEMENTARY GUYING D
LOCKING RING DIN 471 55X2	42 80 045 08	49	2	3 713	91 57 749 08	D PIVOT SECTION
LOCKING RING DIN 471 55X2	42 80 045 08	(7)	1	3 715 008	91 52 863 08	D INTERMEDIATE SECTION
LOCKING RING DIN 471 55X2	42 80 045 08	7	1	3 716 001	96 49 159 08	ROD CPL.
LOCKING RING DIN 471 55X3	53 01 333 08	15	1	2 550 005	96 45 680 08	ROD CPL.
LOCKING RING DIN 471 60X2	42 80 049 08	33	6	2 550	91 57 751 08	SA FRAME
LOCKING RING DIN 471 60X2	42 80 049 08	4	2	2 657	91 57 656 08	MOUNTING EQUIPMENT CRAW
LOCKING RING DIN 471 60X2	42 80 049 08	83	2	3 212	91 52 869 08	W PIVOT SECTION
LOCKING RING DIN 471 60X2	42 80 049 08	48	1	X1035659	10 35 659 9	DISTRIBUTOR GEARBOX
LOCKING RING DIN 471 65X2,5	42 80 052 08	49	6	X1035659	10 35 659 9	DISTRIBUTOR GEARBOX
LOCKING RING DIN 471 68X2,5	42 80 055 08	3	2	3 206 001	96 20 920 08	ROPE PULLEY CPL.
LOCKING RING DIN 471 70X2,5	42 80 056 08	16	2	3 215 005	91 52 846 08	ROLLER SET
LOCKING RING DIN 471 70X2,5	42 80 056 08	16	2	3 215 006	91 52 847 08	ROLLER SET
LOCKING RING DIN 471 70X4	40 01 447	(32)	3	1 401	91 58 478 08	CRAWLER TRACK CARRIER, L
LOCKING RING DIN 471 75X2,5	42 80 058 08	50	12	X1035659	10 35 659 9	DISTRIBUTOR GEARBOX
LOCKING RING DIN 471 80X2,5	42 80 061 08	1343	1	X1065015	10 65 015 5	GEARBOX
LOCKING RING DIN 471 80X2,5	42 80 061 08	1343	1	X1080159	10 80 159 0	GEARBOX
LOCKING RING DIN 471 8X0,8	42 80 002 08	14	6	2 391 040	96 53 645 08	CLUTCH ACTUATOR
LOCKING RING DIN 471 8X0,8	42 80 002 08	6	2	2 522 012	96 45 884 08	GUIDE PRE-ASS.
LOCKING RING DIN 471 8X0,8	42 80 002 08	8	8	2 522 013	96 45 883 08	GUIDE PRE-ASS.
LOCKING RING DIN 471 90X3	42 80 064 08	22	2	3 714	91 52 862 08	D HEAD SECTION
LOCKING RING DIN 471 90X3	42 80 064 08	7	2	3 815 002	96 47 038 08	ROD CPL.
LOCKING RING DIN 471 90X3	42 80 064 08	41	1	X1065015	10 65 015 8	DRIVE
LOCKING RING DIN 471 90X3	42 80 064 08	41	2	X1080159	10 80 159 2	DRIVE
LOCKING RING DIN 471 95X3	42 80 065 08	12	4	3 554 006	96 58 512 08	WA-FRAME 1
LOCKING RING DIN 471 95X3	42 80 065 08	17	2	3 556 007	96 58 648 08	WA-FRAME 2 HEAD SECTION
LOCKING RING DIN 471 95X3	42 80 065 08	15	2	3 714	91 52 862 08	D HEAD SECTION
LOCKING RING DIN 472 120X4	42 81 037 08	56	6	X1035659	10 35 659 9	DISTRIBUTOR GEARBOX
LOCKING RING DIN 472 140X4	42 81 041 08	40	1	X1065015	10 65 015 8	DRIVE
LOCKING RING DIN 472 140X4	42 81 041 08	40	2	X1080159	10 80 159 2	DRIVE
LOCKING RING DIN 472 22X1	42 81 006 08	17	4	2 522 013	96 45 883 08	GUIDE PRE-ASS.
LOCKING RING DIN 472 300X5	50 15 497 08	4	1	5 718 420	57 18 420 08	FLANGE
LOCKING RING DIN 472 46X1,7	50 40 077 08	43	2	X1065015	10 65 015 8	DRIVE
LOCKING RING DIN 472 46X1,7	50 40 077 08	43	4	X1080159	10 80 159 2	DRIVE
LOCKING RING DIN 472 52X2	42 81 013 08	3	2	3 206 002	96 47 960 08	LEVER COMPL.
LOCKING RING DIN 472 540X8	10 65 017 7	41	1	X1065015	10 65 015 6	ROPE DRUM
LOCKING RING DIN 472 62X2	42 81 017 08	16	2	X1032632	10 32 632 3	HYDRO CYLINDER
LOCKING RING DIN 472 70X2,5	42 81 022 08	12	1	5 701 129	57 01 129 08	DRIVING GEAR
LOCKING RING DIN 472 80X2,5	42 81 025 08	4	1	5 400 565	54 00 565 08	ROPE WINCH
LOCKING RING DIN 472 90X3	10 17 163 2	9	1	X1035482	10 35 482 8	VARIABLE DISPLACEMENT MO
LOCKING RING DIN 472 90X3	10 17 163 2	9	1	X1042876	10 42 876 6	VARIABLE DISPLACEMENT MO
LOCKING RING DIN 472 90X3	10 17 163 2	9	1	X1042876	10 42 876 8	VARIABLE DISPLACEMENT MO
LOCKING RING DIN 472 95X3	42 81 030 08	55	1	X1035659	10 35 659 9	DISTRIBUTOR GEARBOX
LOCKING RING DIN 984 54X2	10 00 942 4	(37)	2	X1035924	10 35 924 9	VARIABLE PUMP
LOCKING SCREW M14X45 12.9	10 34 226 6	3	8	9 739 360	97 39 360	MOTOR SUPPORT
LOCKING SCREW M8X20 10.9	10 01 752 6	3	2	9 739 186	97 39 186	MOTOR BRAKE
LOOM	10 11 922 6	(1)	1	9 739 400	97 39 400	DIESEL ENGINE
LOOM 3300MM	55 31 869 08	50	1	2 533 065	96 48 364 08	CABLE LIST DRIVER'S CABIN
LOUDSPEAKER 2,77V 86DBA	10 48 901 1	10	2	2 533 066	96 48 365 08	ELECTRIC ADD-ON PARTS CA
LOWERING BRAKE VALVE 42	10 46 565 9	12	1	3 978 019	91 56 431 08	AUX.HYDR.CYLINDER SB-BW
LOWERING BRAKE VALVE 420	10 21 769 5	2	1	2 978 100	91 52 796 08	ADDNL.HYDR.ERECTION DEV
LSB SENSOR TEST ADAPTER	91 05 061 08	10	1	2 932 116	96 54 388 08	CABLING MOUNTING PLATE
LUBRICATING OIL PUMP	10 02 919 2	1	1	9 739 372	97 39 372	LUBRICATING OIL PUMP
LUBRICATING OIL PUMP	97 39 372	56	1	X1012059	10 12 059 0	DIESEL ENGINE
LUBRICATION	10 01 732 5	6	1	9 739 187	97 39 187	CONTROL PARTS
LUFFING PULLEY BLOCK COM	96 49 266 08	2	1	3 714	91 52 862 08	D HEAD SECTION

1.10.2010

etk_de_en_074522 LR 1600 2

1309

LIEBHERRAlphabetischer Index
Alphabetical index

Description	Item	Pos.	Quantity	Page	Assembly	Description
LUFFING PULLEY BLOCK CO	96 49 267 08	3	1	3 714	91 52 862 08	D HEAD SECTION
LUFFING PULLEY BLOCK WE	96 49 290 08	1	1	3 714 008	96 49 266 08	LUFFING PULLEY BLOCK COM
LUFFING PULLEY BLOCK WE	96 49 455 08	1	1	3 714 009	96 49 267 08	LUFFING PULLEY BLOCK COM
LUG	10 02 919 4	13	1	9 739 503	97 39 503	FUEL LINE
LUG GE LL 16M26X1,5 ST A4C	10 22 280 4	20	1	9 739 491	97 39 491	INSTALLATION BRAKE COMPR
LUG L-8 WVE	10 22 276 2	5	1	9 739 281	97 39 281	OVERFLOW-OIL LINE
LUMINOUS PUSH BUTTON C	60 61 437 08	24	7	2 533 070	96 48 363 08	CONTROLS AND FITTINGS RI
LUMINOUS SWITCH CONTACT	60 61 447 08	11	4	2 533 061	96 48 370 08	DASH BORD ARM REST LEFT
LUMINOUS SWITCH CONTACT	60 61 447 08	11	1	2 533 063	96 48 371 08	DASH BORD ARM REST RIGH
LUMINOUS SWITCH CONTACT	60 61 447 08	10	4	2 533 070	96 48 363 08	CONTROLS AND FITTINGS RI
MAGNET 24V	10 02 369 3	27	1	X1035465	10 35 465 9	CONTROL ELEMENT
MAGNET 24V	10 65 009 2	2	1	X1034282	10 34 282 3	PRESSURE CONTROL VALVE
MAGNET 24V	10 66 309 4	(1)	1	2 970	91 59 697 08	HYDR
MAGNET 24V	10 66 309 4	1	1	X1049315	10 49 315 9	DIRECTIONAL SEAT VALVE
MAGNET 24V	57 00 094 08	7	1	5 026 126	50 26 126 08	SOLENOID VALVE
MAGNET 24V	57 06 338 08	1	1	5 114 445	51 14 445 08	DIRECTIONAL CONTROL VALV
MAGNET 24V	57 06 338 08	1	1	5 114 498	51 14 498 08	DIRECTIONAL CONTROL VALV
MAGNET 24V	57 06 338 08	1	1	5 114 943	51 14 943 08	DIRECTIONAL CONTROL VALV
MAGNET 24V	57 08 278 08	1	1	5 114 444	51 14 444 08	DIRECTIONAL CONTROL VALV
MAGNET 24V DC	10 42 953 2	5	1	5 114 651	51 14 651 08	DIRECTIONAL CONTROL VALV
MAGNET COIL	11 00 524 4	(1)	1	2 975 000	91 57 881 08	ADDNL. HYDR. F. ERECTING W
MAGNET COIL 24V	57 19 101 08	435	2	5 713 626	57 13 626 08	PILOT VALVE
MAGNET COIL 24VDC 1,25A	57 17 127 08	1	2	5 113 022	51 13 022 08	DIRECTIONAL CONTROL VALV
MAGNET COIL 28V	57 08 179 08	1	2	5 710 349	57 10 349 08	DIRECTIONAL CONTROL VALV
MAGNETIC LAMP	91 25 249 08	42	1	1 750	91 52 394 08	TOOL
MAGNETIC LOCKING SLEEVE	57 00 093 08	5	1	5 026 126	50 26 126 08	SOLENOID VALVE
MAIN BEARING	10 01 208 3	6	7	9 739 102	97 39 102	CRANKSHAFT BEARINGS
MAIN BEARING D= -0,10MM	10 01 210 7	61	7	9 739 102	97 39 102	CRANKSHAFT BEARINGS
MAIN BEARING D= -0,50MM	10 01 210 9	63	7	9 739 102	97 39 102	CRANKSHAFT BEARINGS
MAIN BEARING D= -0,75MM	10 01 211 0	64	7	9 739 102	97 39 102	CRANKSHAFT BEARINGS
MAIN BEARING D= -1,00MM	10 01 211 2	65	7	9 739 102	97 39 102	CRANKSHAFT BEARINGS
MAIN BEARING R-MOTORXD2	10 01 208 8	62	7	9 739 102	97 39 102	CRANKSHAFT BEARINGS
MAIN ROD	10 22 233 7	1	1	9 739 287	97 39 287	MAIN ROD
MAIN ROD	97 39 287	38	6	X1012059	10 12 059 0	DIESEL ENGINE
MAINS RESISTOR 1K 5% 8X 9	63 50 855 08	20	2	2 922 001	92 84 311 08	BUS PCB
MAINS RESISTOR 22K 10% 8X	63 50 842 08	7	10	2 922 001	92 84 311 08	BUS PCB
MALE INSERT 4/2POL -40°C	10 00 727 2	522	1	2 932 224	96 54 389 08	CABLES MOUNTING PANEL C
MALE INSERT 64POL	60 56 090 08	(151)	1	2 920 369	96 54 235 08	TERMINAL BOX CPL.
MALE INSERT 64POL	60 56 090 08	21	5	2 920 448	96 48 794 08	TERMINAL BOX CPL.
MANDRIL RIVET 4X10,3	70 42 076 08	3	4	2 913 004	96 20 460 08	HOUSING PRE-ASSEMBLED
MANDRIL RIVET 4X10,3	70 42 076 08	23	8	2 932 001	96 45 393 08	RELAY CONTROL SYSTEM
MANDRIL RIVET 4X10,3	70 42 076 08	49	42	2 932 082	96 54 387 08	ASSEMBLY PARTS MOUNTIN
MANUAL ACTUATION	51 10 438 08	(8)	1	2 970	91 59 697 08	HYDR
MANUAL ACTUATION	51 10 438 08	7	1	X5114865	51 14 865 08	DIRECTIONAL CTRL. VALVE
MARKING STRIP	97 68 423 08	3	1	2 533 051	96 48 360 08	EL.EQUIPMENT CABIN
MASTER SWITCH SPF	60 60 950 08	5	1	2 533 060	96 48 368 08	ELECTRIC FOR ARMREST LEF
MASTER SWITCH SPF	60 60 950 08	5	1	2 533 062	96 48 369 08	ELECTRIC FOR ARMREST RI
MASTER SWITCH SPF	60 60 950 08	5	1	2 533 069	96 48 372 08	ELECT.EQUIPMENT THREAD
MEASURING CONNECTION BM	47 56 014 08	648	1	1 972 250	91 58 473 08	AUX.HYDR.CR.TRACK CARR.2
MEASURING CONNECTION BM	47 56 014 08	648	1	1 972 251	91 58 472 08	AUX.HYDR.CR.TRACK CARR.2
MEASURING CONNECTION BM	47 56 015 08	619	2	1 970 100	91 58 471 08	HYDRAULIC EQUIPM.CENTER
MEASURING CONNECTION BM	47 56 015 08	659	15	2 970	91 59 697 08	HYDR
MEASURING CONNECTION BM	47 56 015 08	613	1	2 975 000	91 57 881 08	ADDNL. HYDR. F. ERECTING W
MEASURING CONNECTION BM	47 56 015 08	609	1	2 975 600	91 44 662 08	ADDITIONAL HYDRAULICS
MEASURING CONNECTION BM	47 56 015 08	605	2	2 976 017	96 52 261 08	FITTING PLATE EMERG. ACT:
MEASURING CONNECTION BM	47 56 015 08	603	1	2 976 700	91 54 795 08	ADDITIONAL HYDRAULICS P
MEASURING CONNECTION BM	47 56 015 08	644	1	2 978 100	91 52 827 08	ADDNL.HYDR.RETAINING DEV
MEASURING CONNECTION BM	47 56 015 08	605	1	2 978 200	91 54 843 08	ADD.HYDR.S RETAINING RAM
MEASURING CONNECTION BM	47 56 015 08	617	1	3 978 100	91 56 428 08	HYDR. SUSPENDED BALLAST
MEASURING CONNECTION E	47 56 026 08	641	12	2 970	91 59 697 08	HYDR

1.10.2010

etk_de_en_074522 LR 1600 2

1310

LIEBHERRAlphabetischer Index
Alphabetical index

Description	Item	Pos.	Quantity	Page	Assembly	Description
MEASURING CONNECTION EM	47 56 032 08	685	9	2 970	91 59 697 08	HYDR
MEASURING CONNECTION EM	47 56 032 08	604	2	2 976 700	91 54 795 08	ADDITIONAL HYDRAULICS P
MEASURING CONNECTION EM	47 56 032 08	604	4	2 977 200	91 52 826 08	SUPPL. HYDR. PUMP 5+6
MEASURING CONNECTION GM	47 56 034 08	627	4	1 970 100	91 58 471 08	HYDRAULIC EQUIPM.CENTER
MEASURING CONNECTION GM	47 56 034 08	603	4	2 975 650	91 52 820 08	AUX.HYDR.GRID WINCH 5 + 6
MEASURING CONNECTION GM	47 56 034 08	601	2	3 978 015	91 56 429 08	ADDITIONAL HYDRAULICS IN
MEASURING CONNECTION GM	47 56 034 08	601	2	3 978 015	91 56 432 08	ADDITIONAL HYDRAULICS IN
MEASURING HOSE DN2 1000	47 09 018 08	33	3	1 750	91 52 394 08	TOOL
MEASURING HOSE DN5 2000	47 09 019 08	34	2	1 750	91 52 394 08	TOOL
MECHANIC ADDITIONAL SUPP	96 44 950 08	1	2	1 632	91 52 389 08	MECHANICAL SUPPORT
MECHANICAL SUPPORT	91 52 389 08	18	1		LR 1600-2-0	
MEGI BUFFER	72 66 113 08	54	1	2 810	91 52 806 08	CRANE DRIVER'S CABIN CPL.
MEGI BUFFER	72 66 122 08	42	1	2 810	91 52 806 08	CRANE DRIVER'S CABIN CPL.
MEGI BUFFER	72 66 127 08	14	1	2 925 203	96 52 153 08	CAMERA EQUIPMENT S-PIVOT
MEGI BUFFER	72 66 127 08	14	1	2 925 204	92 16 990 08	CAMERA EQUIPMENT D-PIVOT
MEGI BUFFER 100X40-M16 NR	72 66 160 08	9	2	3 220	91 57 042 08	S INTERMEDIATE SECTION
MEGI BUFFER 100X40-M16 NR	72 66 160 08	9	2	3 223	91 57 040 08	S INTERMEDIATE SECTION
MEGI BUFFER 100X40-M16 NR	72 66 160 08	9	2	3 223 010	91 57 039 08	S INTERMEDIATE SECTION
MEGI BUFFER 100X40-M16 NR	72 66 160 08	9	2	3 223 011	91 57 041 08	S INTERMEDIATE SECTION
MEGI BUFFER 100X40-M16 NR	72 66 160 08	10	2	3 745	91 52 948 08	SUSPENDED BALLAST
MEGI BUFFER 18X7,5	72 66 167 08	10	4	2 510	91 52 788 08	TURNTABLE PANELLING
MEGI BUFFER 18X7,5	72 66 167 08	6	2	2 859 030	96 46 758 08	COVER COMPL.
MEGI BUFFER 30X20-M8 NR 60	72 66 156 08	2	4	2 391 102	96 56 360 08	RADIATOR
MEMORY CARD BSE 2GB CF-C	96 50 143 08	4	1	2 533 050	96 48 359 08	EL.EQUIPMENT CABIN
MICRO SWITCH	10 33 559 6	3	4	6 060 950	60 60 950 08	MASTER SWITCH
MINUTE RING	10 01 215 7	5	1	9 739 246	97 39 246	PISTON
MIRROR ATTACHM.IN CRANE	91 60 975 08	154	1		LR 1600-2-0	
MIRROR SUPPORT 28X2 ST.37	97 95 811 08	1	1	2 790	91 60 975 08	MIRROR ATTACHM.IN CRANE
MONITOR CONSOLE	96 50 633 08	9	1	2 520	91 53 061 08	CABIN, GLAZED
MONITOR CONSOLE PU SPF	97 79 033 08	1	1	2 520 033	96 50 633 08	MONITOR CONSOLE
MOTOR	10 47 042 3	(333)	1	3 790 000	91 56 458 08	BOLT EXTRACTION ATTACHM
MOTOR BRACKET	96 48 449 08	4	1	2 391 001	96 45 719 08	DIESEL ENGINE, PRE-ASSEMB
MOTOR BRACKET	96 49 935 08	44	1	2 391 001	96 45 719 08	DIESEL ENGINE, PRE-ASSEMB
MOTOR BRAKE	97 39 186	330	1	9 739 400	97 39 400	DIESEL ENGINE
MOTOR CONTROL DEVICE LH-	97 39 403	71	1	9 739 400	97 39 400	DIESEL ENGINE
MOTOR FLANGE	10 65 067 4	5	1	X1035519	10 35 519 6	OIL AIR COOLER
MOTOR HOUSING	10 01 469 2	3	1	X1032716	10 32 716 7	ELECTRIC PUMP
MOTOR HOUSING	10 49 392 0	1	1	X1032716	10 32 716 7	ELECTRIC PUMP
MOTOR OIL FILTER	10 01 228 7	13	1	9 739 122	97 39 122	OIL COOLER
MOTOR SUPPORT	97 39 360	208	1	X1012059	10 12 059 0	DIESEL ENGINE
MOULDING 317-1397-000 SUR	60 52 128 08	502	1	2 920 633	96 52 651 08	WIRING HARNESS
MOULDING 317-1397-000 SUR	60 52 128 08	502	1	2 920 636	96 51 854 08	LEAD
MOUNTING - PISTON W. PUM	51 23 682 08	11	1	1 411 200	91 58 481 08	CRAWLER TRACK CARRIER,
MOUNTING EQUIPMENT CRAW	91 57 656 08	139	1		LR 1600-2-0	
MOUNTING PARTS	10 65 040 3	49	1	X1029200	10 29 200 4	DRIVERS SEAT
MOUNTING PARTS	96 56 483 08	1	1	3 780 258	96 56 482 08	ELECTRIC AIRCRAFT PROTE
MOUNTING WELDED	96 46 304 08	2	1	2 652	91 52 794 08	ROLLER BEARING
MOUNTING WELDED	96 46 307 08	14	1	2 652	91 52 794 08	ROLLER BEARING
MOUNTING WELDED	96 47 021 08	1	1	3 211 009	96 46 979 08	SAFETY ROLLER CPL.
MOUNTING WELDED	96 48 592 08	1	1	3 360 002	96 48 587 08	SAFETY ROLLER CPL.
MOUSE SUBSTITUTE	10 32 683 8	27	1	2 533 070	96 48 363 08	CONTROLS AND FITTINGS RI
MUFFLER UNIT	91 52 785 08	124	1		LR 1600-2-0	
MULTI-DISK SET	50 20 432 08	999	1	5 020 225	50 20 225 08	MULTI-DISK BRAKE
MULTI-DISK BRAKE	50 20 225 08	96	1	5 719 165	57 19 165 08	DRIVE
MULTI-PLATE PLUG 28MM PE-	10 67 837 7	45	2	2 520	91 53 061 08	CABIN, GLAZED
MULTIPLE PLUG SOCKET 64-	60 23 212 08	5	7	2 922 001	92 84 311 08	BUS PCB
MUSHROOM PUSH-BUTTON	60 66 526 08	11	1	2 920 638	96 51 138 08	CONTROL DESK
NAME PLATE 20X8	60 27 614 08	12	10	2 932 166	92 68 911 08	GROUND RAIL
NAME PLATE 25,4X101,6	60 27 601 08	1	5	1 970 200	96 54 955 08	HOSE LINES CENTRE SECTIO
NAME PLATE 25,4X101,6	60 27 601 08	1	5	1 972 302	96 54 954 08	HOSE LINES CRAWLER 4 DRI

1.10.2010

etk_de_en_074522 LR 1600 2

1311

LIEBHERRAlphabetischer Index
Alphabetical index

Description	Item	Pos.	Quantity	Page	Assembly	Description
NAME PLATE 25,4X101,6	60 27 601 08	1	7	1 972 304	96 54 953 08	HOSE LINES CRAWLER 2 DRI
NAME PLATE 25,4X101,6	60 27 601 08	(1)	1	2 393	91 52 787 08	AIR FILTER UNIT CPL.
NAME PLATE 25,4X101,6	60 27 601 08	(1)	6	2 831	91 57 754 08	AIR COND. UNIT SUPERSTRU
NAME PLATE 25,4X101,6	60 27 601 08	(1)	4	2 970 081	96 50 495 08	ADDL.HYDR.F.PIN PULLING DE
NAME PLATE 25,4X101,6	60 27 601 08	1	9	2 975 061	96 47 201 08	HOSE LINES WINCH 2
NAME PLATE 25,4X101,6	60 27 601 08	1	9	2 975 065	96 49 415 08	HOSE LINES WINCH 6
NAME PLATE 25,4X101,6	60 27 601 08	1	9	2 975 118	96 47 200 08	HOSE LINES WINCH 1
NAME PLATE 25,4X101,6	60 27 601 08	1	11	2 975 154	96 50 585 08	HOSE LINES WINCH 3
NAME PLATE 25,4X101,6	60 27 601 08	1	4	2 975 191	96 48 196 08	HOSE LINES MOUNTING JACK
NAME PLATE 25,4X101,6	60 27 601 08	1	9	2 975 403	96 50 584 08	HOSE LINES WINCH 5
NAME PLATE 25,4X101,6	60 27 601 08	1	4	2 975 601	92 91 393 08	HOSE LINES TRANSFORMER
NAME PLATE 25,4X101,6	60 27 601 08	(1)	4	2 976 017	96 52 261 08	FITTING PLATE EMERG. ACT:
NAME PLATE 25,4X101,6	60 27 601 08	(1)	6	2 976 022	96 53 245 08	FITTING PLATE EMERG. ACT:
NAME PLATE 25,4X101,6	60 27 601 08	(1)	2	2 976 203	92 27 489 08	ADDL.HYDR.F.PIN PULLING DE
NAME PLATE 25,4X101,6	60 27 601 08	1	6	2 976 204	96 47 202 08	HOSE LINES 2 SLEWING GEA
NAME PLATE 25,4X101,6	60 27 601 08	1	1	2 976 701	96 47 196 08	HOSE LINES PUMP 12
NAME PLATE 25,4X101,6	60 27 601 08	1	1	2 977 005	96 48 195 08	HOSE LINES ADD HYDR
NAME PLATE 25,4X101,6	60 27 601 08	1	4	2 977 202	96 48 216 08	HOSE LINES PUMP 5+6
NAME PLATE 25,4X101,6	60 27 601 08	1	2	2 978 101	96 47 912 08	HOSE LINES MOUNTING INST
NAME PLATE 25,4X101,6	60 27 601 08	1	6	2 978 107	96 50 433 08	HOSE LINES GUY MOUNTING
NAME PLATE 25,4X101,6	60 27 601 08	1	6	2 978 204	96 47 114 08	HOSE LINES
NAME PLATE 25,4X101,6	60 27 601 08	1	119	2 997	91 61 133 08	HOSE LINES SUPERSTRUCT
NAME PLATE 25,4X101,6	60 27 601 08	1	6	3 978 009	96 50 881 08	HOSE LINES D-HEAD SECTIO
NAME PLATE 25,4X101,6	60 27 601 08	(1)	1	3 978 015	91 56 429 08	ADDITIONAL HYDRAULICS IN
NAME PLATE 25,4X101,6	60 27 601 08	1	1	3 978 016	96 50 878 08	HOSE LINES INTERM. SECTIO
NAME PLATE 25,4X101,6	60 27 601 08	1	3	3 978 018	96 50 880 08	HOSE LINES PULL CYL
NAME PLATE 25,4X12,7	60 27 623 08	(980)	2	2 533 070	96 48 363 08	CONTROLS AND FITTINGS RI
NAME PLATE 25,4X165,1	60 27 602 08	2	1	2 975 601	92 91 393 08	HOSE LINES TRANSFORMER
NAME PLATE 25,4X165,1	60 27 603 08	2	21	1 970 200	96 54 955 08	HOSE LINES CENTRE SECTIO
NAME PLATE 25,4X165,1	60 27 603 08	2	3	1 972 302	96 54 954 08	HOSE LINES CRAWLER 4 DRI
NAME PLATE 25,4X165,1	60 27 603 08	2	6	1 972 304	96 54 953 08	HOSE LINES CRAWLER 2 DRI
NAME PLATE 25,4X165,1	60 27 603 08	(1)	8	1 975 006	91 52 509 08	ADD. HYDR. SUPPORTING RA
NAME PLATE 25,4X165,1	60 27 603 08	2	4	2 975 065	96 49 415 08	HOSE LINES WINCH 6
NAME PLATE 25,4X165,1	60 27 603 08	2	8	2 975 154	96 50 585 08	HOSE LINES WINCH 3
NAME PLATE 25,4X165,1	60 27 603 08	2	1	2 975 191	96 48 196 08	HOSE LINES MOUNTING JACK
NAME PLATE 25,4X165,1	60 27 603 08	2	4	2 975 403	96 50 584 08	HOSE LINES WINCH 5
NAME PLATE 25,4X165,1	60 27 603 08	3	2	2 975 601	92 91 393 08	HOSE LINES TRANSFORMER
NAME PLATE 25,4X165,1	60 27 603 08	(2)	1	2 976 017	96 52 261 08	FITTING PLATE EMERG. ACT:
NAME PLATE 25,4X165,1	60 27 603 08	2	6	2 976 204	96 47 202 08	HOSE LINES 2 SLEWING GEA
NAME PLATE 25,4X165,1	60 27 603 08	2	4	2 976 701	96 47 196 08	HOSE LINES PUMP 12
NAME PLATE 25,4X165,1	60 27 603 08	2	7	2 977 005	96 48 195 08	HOSE LINES ADD HYDR
NAME PLATE 25,4X165,1	60 27 603 08	2	11	2 977 202	96 48 216 08	HOSE LINES PUMP 5+6
NAME PLATE 25,4X165,1	60 27 603 08	2	4	2 978 101	96 47 912 08	HOSE LINES MOUNTING INST
NAME PLATE 25,4X165,1	60 27 603 08	2	6	2 978 107	96 50 433 08	HOSE LINES GUY MOUNTING
NAME PLATE 25,4X165,1	60 27 603 08	2	4	2 978 204	96 47 114 08	HOSE LINES
NAME PLATE 25,4X165,1	60 27 603 08	2	121	2 997	91 61 133 08	HOSE LINES SUPERSTRUCT
NAME PLATE 25,4X165,1	60 27 603 08	2	6	3 978 009	96 50 881 08	HOSE LINES D-HEAD SECTIO
NAME PLATE 25,4X165,1	60 27 603 08	(2)	2	3 978 015	91 56 429 08	ADDITIONAL HYDRAULICS IN
NAME PLATE 25,4X165,1	60 27 603 08	2	2	3 978 016	96 50 878 08	HOSE LINES INTERM. SECTIO
NAME PLATE 25,4X165,1	60 27 603 08	2	1	3 978 018	96 50 880 08	HOSE LINES PULL CYL
NAME PLATE 25,4X165,1	60 27 603 08	(1)	2	3 978 100	91 56 428 08	HYDR. SUSPENDED BALLAST
NAME PLATE 70X40 POLYES	10 28 812 1	980	1	2 913 200	96 47 216 08	LICCON CONSOLE LCD3
NILOS RING	74 72 042 05	45	1	X1035659	10 35 659 9	DISTRIBUTOR GEARBOX
NIPPLE PLATE 3.5x521x876 A	97 00 272 08	1	1	2 859 028	96 46 778 08	COVER COMPL.
NIPPLE PLATE 3.5x721x876 A	97 00 223 08	1	1	2 859 027	96 46 777 08	COVER COMPL.
NIPPLE PLATE 5X1372X491 A	97 70 935 08	1	1	2 859 007	96 46 775 08	COVER COMPL.
NIPPLE PLATE 5X878X723 ALM	97 70 951 08	1	1	2 859 026	96 46 776 08	COVER COMPL.
NON-RETURN VALVE	10 01 239 5	9	2	9 739 357	97 39 357	EXHAUST GAS RECIRC. PRE-A
NON-RETURN VALVE	10 29 451 6	10	2	X1047033	10 47 033 2	ADJUSTMENT
NON-RETURN VALVE	10 29 451 6	10	1	X1067840	10 67 840 7	ADJUSTMENT

1.10.2010

etk_de_en_074522 LR 1600 2

1312

LIEBHERRAlphabetischer Index
Alphabetical index

Description	Item	Pos.	Quantity	Page	Assembly	Description
NON-RETURN VALVE	10 34 334 2	2	1	9 739 356	97 39 356	PIPELINE INSTALLATION
NON-RETURN VALVE	10 45 104 8	6	1	X1042440	10 42 440 2	CONTROL BLOCK
NON-RETURN VALVE	51 04 087 08	37	1	2 970	91 59 697 08	HYDR
NON-RETURN VALVE	51 04 087 08	10	1	2 975 062	91 52 856 08	ADDITIONAL HYDRAULICS WI
NON-RETURN VALVE	51 04 087 08	10	1	2 975 066	91 52 858 08	AUX.HYDRAULIC WINCH 6
NON-RETURN VALVE	51 04 087 08	10	1	2 975 100	91 52 860 08	ADDITIONAL HYDRAULICS WI
NON-RETURN VALVE	51 04 087 08	10	1	2 975 200	91 52 775 08	ADDITIONAL HYDRAULICS WI
NON-RETURN VALVE	51 04 087 08	10	1	2 975 700	91 52 774 08	ADDITIONAL HYDRAULICS WI
NON-RETURN VALVE	51 04 121 08	18	1	1 970 100	91 58 471 08	HYDRAULIC EQUIPM.CENTER
NON-RETURN VALVE	51 04 121 08	20	1	2 970	91 59 697 08	HYDR
NON-RETURN VALVE	51 04 124 08	40	2	2 970	91 59 697 08	HYDR
NON-RETURN VALVE	51 04 124 08	14	1	2 975 200	91 52 775 08	ADDITIONAL HYDRAULICS WI
NON-RETURN VALVE	51 04 124 08	14	1	2 975 700	91 52 774 08	ADDITIONAL HYDRAULICS WI
NON-RETURN VALVE	51 04 124 08	6	1	2 976 017	96 52 261 08	FITTING PLATE EMERG. ACT:
NON-RETURN VALVE	51 04 124 08	6	1	2 976 022	96 53 245 08	FITTING PLATE EMERG. ACT:
NON-RETURN VALVE	51 04 129 08	19	1	1 970 100	91 58 471 08	HYDRAULIC EQUIPM.CENTER
NON-RETURN VALVE	51 14 351 08	78	2	2 970	91 59 697 08	HYDR
NON-RETURN VALVE	51 14 535 08	35	3	2 970	91 59 697 08	HYDR
NON-RETURN VALVE	51 14 535 08	5	1	2 975 066	91 52 858 08	AUX.HYDRAULIC WINCH 6
NON-RETURN VALVE	51 14 606 08	5	1	2 975 062	91 52 856 08	ADDITIONAL HYDRAULICS WI
NON-RETURN VALVE	51 14 606 08	5	1	2 975 100	91 52 860 08	ADDITIONAL HYDRAULICS WI
NON-RETURN VALVE	51 14 606 08	5	1	2 975 200	91 52 775 08	ADDITIONAL HYDRAULICS WI
NON-RETURN VALVE	51 14 606 08	5	1	2 975 700	91 52 774 08	ADDITIONAL HYDRAULICS WI
NON-RETURN VALVE	51 14 769 08	18	1	2 970	91 59 697 08	HYDR
NON-RETURN VALVE	51 14 820 08	27	2	2 970	91 59 697 08	HYDR
NON-RETURN VALVE	51 14 937 08	14	1	2 975 062	91 52 856 08	ADDITIONAL HYDRAULICS WI
NON-RETURN VALVE	51 14 937 08	14	1	2 975 066	91 52 858 08	AUX.HYDRAULIC WINCH 6
NON-RETURN VALVE	51 14 937 08	14	1	2 975 100	91 52 860 08	ADDITIONAL HYDRAULICS WI
NON-RETURN VALVE	51 14 982 08	8	1	3 978 100	91 56 428 08	HYDR. SUSPENDED BALLAST
NON-RETURN VALVE	57 19 038 08	48	1	5 113 086	51 13 086 08	PROPORTIONAL VALVE
NON-RETURN VALVE	59 10 556 08	16	2	2 520 032	96 45 980 08	WINDSHIELD WASHER INSTAL
NON-RETURN VALVE	76 22 803	(1)	1	2 711	91 52 800 08	CENT. LUBRIC. SYSTEM SUP
NON-RETURN VALVE	76 22 803	(2)	6	2 711	91 52 800 08	CENT. LUBRIC. SYSTEM SUP
NON-RETURN VALVE	76 22 803	(2)	6	2 711	91 52 800 08	CENT. LUBRIC. SYSTEM SUP
NON-RETURN VALVE	77 43 781 08	(1)	3	2 711	91 52 800 08	CENT. LUBRIC. SYSTEM SUP
NON-RETURN VALVE 350BAR	10 66 432 1	27	1	X1041101	10 41 101 5	TILT-BACK SUPPORT
NON-RETURN VALVE 350BAR	10 66 432 1	250	1	X1041101	10 41 101 8	TILT-BACK SUPPORT
NON-RETURN VALVE 350BAR	10 66 432 1	21	1	X1041101	10 41 101 9	HYDRO CYLINDER
NON-RETURN VALVE 90L/MIN	51 14 469 08	9	1	2 975 000	91 57 881 08	ADDNL. HYDR. F. ERECTING W
NON-RETURN VALVE pmax10	51 14 815 08	11	1	1 972 250	91 58 473 08	AUX.HYDR.CR.TRACK CARR.2
NON-RETURN VALVE pmax10	51 14 815 08	11	1	1 972 251	91 58 472 08	AUX.HYDR.CR.TRACK CARR.2
NON-RETURN VALVE pmax10	51 14 815 08	51	1	2 970	91 59 697 08	HYDR
NON-RETURN VALVE pmax10	51 14 815 08	8	1	2 975 062	91 52 856 08	ADDITIONAL HYDRAULICS WI
NON-RETURN VALVE pmax10	51 14 815 08	8	1	2 975 066	91 52 858 08	AUX.HYDRAULIC WINCH 6
NON-RETURN VALVE pmax10	51 14 815 08	8	1	2 975 100	91 52 860 08	ADDITIONAL HYDRAULICS WI
NON-RETURN VALVE pmax10	51 14 815 08	8	1	2 975 200	91 52 775 08	ADDITIONAL HYDRAULICS WI
NON-RETURN VALVE pmax10	51 14 815 08	8	1	2 975 700	91 52 774 08	ADDITIONAL HYDRAULICS WI
NON-RETURN VALVE pmax10	51 14 815 08	11	1	3 978 005	91 56 430 08	ADDL.HYDRAULIC SB-HEAD PI
NOZZLE	10 22 232 2	4	1	9 739 243	97 39 243	PISTON COOLING
NOZZLE 0,4	51 07 543 08	5	2	2 990	91 59 244 08	COMPRESSED AIR PLANT
NOZZLE 0,4 MS	51 10 487 08	41	1	2 970	91 59 697 08	HYDR
NOZZLE 0,4 MS	51 10 487 08	8	1	2 978 100	91 52 827 08	ADDNL.HYDR.RETAINING DEV
NOZZLE 0,4 MS	51 10 487 08	8	1	2 978 200	91 54 843 08	ADD.HYDR.S_RETAINING RAM
NOZZLE 0,6	51 07 460 08	39	3	2 970	91 59 697 08	HYDR
NOZZLE 0,6	51 07 460 08	13	1	2 975 062	91 52 856 08	ADDITIONAL HYDRAULICS WI
NOZZLE 0,6	51 07 460 08	13	1	2 975 066	91 52 858 08	AUX.HYDRAULIC WINCH 6
NOZZLE 0,6	51 07 460 08	13	1	2 975 100	91 52 860 08	ADDITIONAL HYDRAULICS WI
NOZZLE 0,6	51 07 460 08	13	1	2 975 200	91 52 775 08	ADDITIONAL HYDRAULICS WI
NOZZLE 0,6	51 07 460 08	13	1	2 975 700	91 52 774 08	ADDITIONAL HYDRAULICS WI
NOZZLE 0,6 10.9	57 08 188 08	49	5	2 970	91 59 697 08	HYDR

1.10.2010

etk_de_en_074522 LR 1600 2

1313

LIEBHERRAlphabetischer Index
Alphabetical index

Description	Item	Pos.	Quantity	Page	Assembly	Description
NOZZLE D 1,5 M8X8 MS	51 10 575 08	3	2	2 976 200	91 52 780 08	ADDITIONAL HYDRAULICS
NOZZLE D=1,2	57 19 039 08	51	1	5 113 086	51 13 086 08	PROPORTIONAL VALVE
NRS CHECK VALVE	57 19 133 08	5	1	X1035925	10 35 925 0	VARIABLE PUMP
NUT	57 00 099 08	19	1	5 026 126	50 26 126 08	SOLENOID VALVE
NUT	57 10 772 08	(5)	1	2 975 700	91 52 774 08	ADDITIONAL HYDRAULICS WI
NUT	57 10 823 08	(5)	1	1 970 100	91 58 471 08	HYDRAULIC EQUIPM.CENTER
NUT	57 10 829 08	(5)	1	2 976 017	96 52 261 08	FITTING PLATE EMERG. ACT:
NUT	57 14 553 08	(1)	1	5 710 349	57 10 349 08	DIRECTIONAL CONTROL VALV
NUT GZ45-01	70 27 459	2	2	5 113 022	51 13 022 08	DIRECTIONAL CONTROL VALV
NUT M10 -8 A3C	10 01 427 8	10	1	9 739 159	97 39 159	STARTER
NUT M10 -8 A3C	10 01 427 8	8	1	9 739 186	97 39 186	MOTOR BRAKE
NUT M10 -8 A3C	10 01 427 8	6	1	9 739 344	97 39 344	GENERATOR, PRE-ASSEMBLE
NUT M12 8	10 02 092 2	10	2	9 739 344	97 39 344	GENERATOR, PRE-ASSEMBLE
NUT M12 8	10 02 092 2	20	1	9 739 344	97 39 344	GENERATOR, PRE-ASSEMBLE
NUT M12 CU	55 20 022 08	12	8	2 392	91 52 785 08	MUFFLER UNIT
NUT M12X1,5 8	10 01 163 2	3	3	9 739 159	97 39 159	STARTER
NUT M6 8	10 01 162 9	8	1	9 739 159	97 39 159	STARTER
NUT M6 8	10 01 162 9	(5)	2	9 739 318	97 39 318	SENSOR ELEMENT
NUT M6 8	10 01 162 9	10	1	9 739 356	97 39 356	PIPELINE INSTALLATION
NUT M6 8	10 01 162 9	10	4	9 739 501	97 39 501	FUEL LINES
NUT M6 VERZ	60 20 180 08	25	2	2 671 004	96 46 305 08	OIL TANK PRE-ASS.
NUT M6 VERZ	60 20 180 08	17	8	2 978 100	91 52 796 08	ADDNL.HYDR.ERECTION DEV
NUT M6 VERZ	60 20 180 08	55	20	3 978 005	91 56 430 08	ADDL.HYDRAULIC SB-HEAD PI
NUT M6 VERZ	60 20 180 08	55	40	3 978 015	91 56 429 08	ADDITIONAL HYDRAULICS IN
NUT M6 VERZ	60 20 180 08	55	40	3 978 015	91 56 432 08	ADDITIONAL HYDRAULICS IN
NUT M8 8	10 01 163 1	11	1	9 739 210	97 39 210	LIQUID COOLING PIPELINE
NUT M8 8	10 01 163 1	22	1	9 739 386	97 39 386	CRANKCASE BREATHER
NUT M8 8	10 01 163 1	36	1	9 739 492	97 39 492	PIPELINE INSTALLATION
O RING	10 22 273 5	3	1	9 739 248	97 39 248	INJECTOR
O RING	10 22 273 5	73	1	X1022281	10 22 281 7	SEAL KIT CYLINDER HEAD
O RING 100X3 FPM-80 SW	10 33 210 8	11	1	9 739 278	97 39 278	ADD-ON PARTS
O RING 100X3 FPM-80 SW	10 33 210 8	2	1	X1034309	10 34 309 6	HIGH PRESSURE PUMP
O RING 10X3 FPM1-80-GN	10 01 192 5	8	1	9 739 278	97 39 278	ADD-ON PARTS
O RING 12X2 ACM1-60	10 01 263 7	11	1	9 739 122	97 39 122	OIL COOLER
O RING 130X4 ACM1-60	10 01 263 8	10	1	9 739 122	97 39 122	OIL COOLER
O RING 138X3,5 FPM1-70-GN	10 01 263 5	3	1	9 739 278	97 39 278	ADD-ON PARTS
O RING 144X4 FPM2-70	10 01 264 1	3	2	9 739 242	97 39 242	CYLINDER BUSH
O RING 23X2,5 FPM1-70-GN	10 01 192 0	4	2	9 739 263	97 39 263	ROCKER ARM BEARING HOUS
O RING 23X2,5 FPM1-70-GN	10 01 192 0	4	2	9 739 264	97 39 264	ROCKER ARM BEARING HOUS
O RING 30X3,5 N-NBR3-70	10 01 263 4	6	1	9 739 386	97 39 386	CRANKCASE BREATHER
O RING 48X3 B-NBR3-70	10 01 185 2	8	1	9 739 258	97 39 258	FUEL FILTER
O RING 59X3 B-FPM1-70	10 01 185 5	3	1	9 739 035	97 39 035	LOCKING PIECE
O RING 59X3 B-FPM1-70	10 01 185 5	3	1	9 739 129	97 39 129	COOLANT PREHEATING
O RING 60X4 B-NBR3-60	10 01 185 3	2	2	9 739 126	97 39 126	THERMOSTAT HOUSING
O RING 63X2,5 FPM1-70-GN	10 01 192 1	125	1	2 391 001	96 45 719 08	DIESEL ENGINE, PRE-ASSEMB
O RING 8X2 ACM1-60	10 01 263 6	12	1	9 739 122	97 39 122	OIL COOLER
O RING 91X4 N-NBR3-70	10 01 191 6	6	1	9 739 258	97 39 258	FUEL FILTER
O RING 9X3 N-FPM1-70-GN	10 01 191 9	10	1	9 739 248	97 39 248	INJECTOR
O RING 9X3 N-FPM1-70-GN	10 01 191 9	76	1	X1022281	10 22 281 7	SEAL KIT CYLINDER HEAD
O-RING	10 33 217 2	48	1	X1035465	10 35 465 9	CONTROL ELEMENT
O-RING 100X2,5 NBR70	72 64 351 08	144	1	2 391 001	96 45 719 08	DIESEL ENGINE, PRE-ASSEMB
O-RING 10X2 NBR70	72 64 065 08	(22)	1	X1042440	10 42 440 2	CONTROL BLOCK
O-RING 10X2,2 NBR70	50 29 332 08	47	1	2 393	91 52 787 08	AIR FILTER UNIT CPL.
O-RING 110X2 NBR70	72 64 234 01	5	1	X1004204	10 04 204 3	WATER HEATING SYSTEM
O-RING 120X3 NBR70	72 62 030 08	97	1	9 697 916	96 97 916 01	SLEWING GEAR
O-RING 125X2 FPM70	57 16 865 08	42	1	X1035659	10 35 659 9	DISTRIBUTOR GEARBOX
O-RING 125X3 NBR70	72 64 260 08	143	2	2 391 001	96 45 719 08	DIESEL ENGINE, PRE-ASSEMB
O-RING 12X2 NBR70	70 42 748 08	6	4	2 393 002	96 46 782 08	COVER COMPL.
O-RING 12X2 NBR70	70 42 748 08	9	7	2 859 005	96 46 756 08	FLAP PRE-ASS.
O-RING 12X2 NBR70	70 42 748 08	6	4	2 859 007	96 46 775 08	COVER COMPL.

1.10.2010

etk_de_en_074522 LR 1600 2

1314

LIEBHERRAlphabetischer Index
Alphabetical index

Description	Item	Pos.	Quantity	Page	Assembly	Description
O-RING 12X2 NBR70	70 42 748 08	12	4	2 859 025	96 46 757 08	GRIDIRON PRE-ASS.
O-RING 12X2 NBR70	70 42 748 08	6	4	2 859 026	96 46 776 08	COVER COMPL.
O-RING 12X2 NBR70	70 42 748 08	6	4	2 859 027	96 46 777 08	COVER COMPL.
O-RING 12X2 NBR70	70 42 748 08	6	4	2 859 028	96 46 778 08	COVER COMPL.
O-RING 12X2 NBR70	70 42 748 08	6	4	2 859 029	96 46 779 08	COVER COMPL.
O-RING 12X2 NBR70	70 42 748 08	11	2	2 859 030	96 46 758 08	COVER COMPL.
O-RING 12X2 NBR70	70 42 748 08	6	6	2 932 168	96 48 167 08	COVER COMPL.
O-RING 12X2,5 HNBR	74 12 937	15	1	7 027 481	70 27 481 03	WATER SEPARATOR
O-RING 132X3 NBR70	50 26 150 08	43	1	X1035659	10 35 659 9	DISTRIBUTOR GEARBOX
O-RING 135X3 NBR70	72 64 528 01	29	1	7 743 566	77 43 566 08	ELECTRIC PUMP
O-RING 140X3 NBR70	57 01 637 08	5	1	X1032716	10 32 716 7	ELECTRIC PUMP
O-RING 14X1,1 NBR70	57 00 101 08	4	1	5 026 126	50 26 126 08	SOLENOID VALVE
O-RING 14X1,1 NBR70	57 00 101 08	3	2	5 114 498	51 14 498 08	DIRECTIONAL CONTROL VALV
O-RING 14X1,1 NBR70	57 00 101 08	3	2	5 114 943	51 14 943 08	DIRECTIONAL CONTROL VALV
O-RING 14X3 NBR70	72 64 056 08	34	1	X1041101	10 41 101 5	TILT-BACK SUPPORT
O-RING 14X3 NBR70	72 64 056 08	29	1	X1041101	10 41 101 9	HYDRO CYLINDER
O-RING 14X3 NBR90	51 07 118 08	320	1	X1041101	10 41 101 8	TILT-BACK SUPPORT
O-RING 150X3 FPM70	57 16 648 08	(52)	1	1 401	91 58 478 08	CRAWLER TRACK CARRIER, L
O-RING 150X3 NBR70	51 85 781 08	3	1	2 211	91 52 822 08	PUMP F. WINCH 5+6
O-RING 150X3 NBR70	51 85 781 08	142	5	2 391 001	96 45 719 08	DIESEL ENGINE, PRE-ASSEMB
O-RING 15X2 FPM80	57 12 342 08	23	4	X1035925	10 35 925 1	VARIABLE PUMP
O-RING 160X2,5	76 24 285	24	1	X1032716	10 32 716 7	ELECTRIC PUMP
O-RING 165X3 FPM	72 64 400 01	16	1	X1032716	10 32 716 7	ELECTRIC PUMP
O-RING 167X2,5 NBR80	57 15 165 08	22	1	X1035925	10 35 925 1	VARIABLE PUMP
O-RING 174X4 NBR70	57 18 445 08	55	1	X1065015	10 65 015 8	DRIVE
O-RING 17X2 FPM70	57 10 826 08	(2)	1	1 970 100	91 58 471 08	HYDRAULIC EQUIPM.CENTER
O-RING 17X2 FPM70	57 10 826 08	(2)	1	2 976 017	96 52 261 08	FITTING PLATE EMERG. ACT:
O-RING 180X3 NBR70	72 64 132 08	59	1	5 719 165	57 19 165 08	DRIVE
O-RING 180X3 NBR70	72 64 132 08	59	2	X1080159	10 80 159 2	DRIVE
O-RING 18X3 NBR70	72 64 107 08	29	1	X1041102	10 41 102 1	DRAW CYLINDER
O-RING 19,4X2,5 HNBR	10 34 022 6	19	2	7 027 481	70 27 481 03	WATER SEPARATOR
O-RING 19X2,5 NBR70	72 64 241 08	(21)	2	X1042440	10 42 440 2	CONTROL BLOCK
O-RING 20,3X2,4 NBR70	50 29 329 08	597	4	2 990	91 59 244 08	COMPRESSED AIR PLANT
O-RING 200X3 NBR70	72 64 215 01	59	1	X1065015	10 65 015 8	DRIVE
O-RING 20X2 FPM70	57 10 820 08	(2)	1	1 970 100	91 58 471 08	HYDRAULIC EQUIPM.CENTER
O-RING 20X2 FPM70	57 10 820 08	(2)	1	1 972 250	91 58 473 08	AUX.HYDR.CR.TRACK CARR.2
O-RING 22,2X3 NBR70	54 01 843 08	16	1	5 400 565	54 00 565 08	ROPE WINCH
O-RING 22X1,5 FPM70	57 10 827 08	(3)	1	2 976 017	96 52 261 08	FITTING PLATE EMERG. ACT:
O-RING 235X3 NBR70	57 19 178 08	58	1	5 719 165	57 19 165 08	DRIVE
O-RING 24X2 NBR70	72 64 306 08	32	2	X1042440	10 42 440 2	CONTROL BLOCK
O-RING 24X3 FPM70	57 10 774 08	(4)	1	3 978 100	91 56 428 08	HYDR. SUSPENDED BALLAST
O-RING 26X1,5 FPM70	57 10 821 08	(3)	1	1 970 100	91 58 471 08	HYDRAULIC EQUIPM.CENTER
O-RING 26X3 NBR90	51 07 113 08	(18)	1	2 976 203	92 27 489 08	ADDL.HYDR.F.PIN PULLING DE
O-RING 26X3 NBR90	51 07 113 08	4	1	X5114865	51 14 865 08	DIRECTIONAL CTRL. VALVE
O-RING 27,5X2,5 FPM70	57 06 810 08	(1)	1	5 114 943	51 14 943 08	DIRECTIONAL CONTROL VALV
O-RING 285X3 NBR70	57 15 514 08	58	1	X1065015	10 65 015 8	DRIVE
O-RING 285X3 NBR70	57 15 514 08	58	2	X1080159	10 80 159 2	DRIVE
O-RING 29X3 NBR70	53 00 732 08	31	2	X1042440	10 42 440 2	CONTROL BLOCK
O-RING 29X4,5 NBR70	72 64 538 01	69	1	9 697 916	96 97 916 01	SLEWING GEAR
O-RING 320X3 NBR70	76 10 203 03	73	1	9 697 916	96 97 916 01	SLEWING GEAR
O-RING 32X3 FPM70	57 10 769 08	(2)	1	2 975 700	91 52 774 08	ADDITIONAL HYDRAULICS WI
O-RING 32X3 FPM70	57 10 769 08	(2)	1	3 978 100	91 56 428 08	HYDR. SUSPENDED BALLAST
O-RING 340X4 72 NBR 872	76 10 341 03	24	1	9 697 916	96 97 916 01	SLEWING GEAR
O-RING 39,34X2,62 FPM 70 SH	10 12 341 4	(14)	1	X1065300	10 65 300 6	ADJUSTMENT
O-RING 39,7X3,5 NBR70	57 05 889 08	3	1	5 708 320	57 08 320 08	FILTER COVER
O-RING 40X3 FPM70	57 10 771 08	(4)	1	2 975 700	91 52 774 08	ADDITIONAL HYDRAULICS WI
O-RING 42X3 NBR90	72 64 212 08	19	1	2 520 032	96 45 980 08	WINDSHIELD WASHER INSTAL
O-RING 54X3 NBR70	72 64 055 08	68	1	9 697 916	96 97 916 01	SLEWING GEAR
O-RING 600X4 NBR 70	76 10 208 03	(2)	1	1 401	91 58 478 08	CRAWLER TRACK CARRIER, L
O-RING 6X1 NBR90	57 06 906 08	7	1	5 711 301	57 11 301 08	PRESSURE LIMITING VALVE

1.10.2010

etk_de_en_074522 LR 1600 2

1315

LIEBHERRAlphabetischer Index
Alphabetical index

Description	Item	Pos.	Quantity	Page	Assembly	Description
O-RING 6X1 NBR90	57 06 906 08	17	1	5 715 296	57 15 296 08	PRESSURE VALVE
O-RING 6X1 NBR90	57 06 906 08	22	1	7 743 566	77 43 566 08	ELECTRIC PUMP
O-RING 6X1,5 NBR90	51 07 129 08	11	3	5 114 498	51 14 498 08	DIRECTIONAL CONTROL VALV
O-RING 6X1,5 NBR90	51 07 129 08	11	3	5 114 943	51 14 943 08	DIRECTIONAL CONTROL VALV
O-RING 7,65X1,78 FPM 90	70 22 118	20	6	X1047033	10 47 033 2	ADJUSTMENT
O-RING 7,65X1,78 FPM 90	70 22 118	20	1	X1067840	10 67 840 7	ADJUSTMENT
O-RING 75X2,5 NBR70	52 12 028 08	22	1	5 102 380	51 02 380 08	HYDRO MOTOR
O-RING 78,97X3,53 FKM 70	10 22 070 7	6	1	5 102 354	51 02 354 08	HYDRO MOTOR
O-RING 98,02X3,53 S-FPM 75	73 72 303	(15)	1	5 102 354	51 02 354 08	HYDRO MOTOR
O-RING ARP 568 10,82X1,78 NB	51 07 181 08	27	1	5 113 005	51 13 005 08	CONTROL BLOCK
O-RING ARP 568 10,82X1,78 NB	51 07 181 08	12	3	5 719 113	57 19 113 08	CONTROL UNIT
O-RING ARP 568 10,82X1,78 NB	51 07 181 08	12	3	X1029184	10 29 184 0	CONTROL UNIT
O-RING ARP 568 10,82X1,78 NB	51 07 181 08	27	1	X1048973	10 48 973 4	PRESSURE LIMITING VALVE
O-RING ARP 568 10,82X1,78 NB	51 07 604 08	32	1	X1022811	10 22 811 2	AIR CONDITIONING UNIT
O-RING ARP 568 101,19X3,53	51 31 150 08	11	1	5 719 006	57 19 006 08	PUMP SUPPORT
O-RING ARP 568 11,89X1,98 N	57 11 305 08	8	1	5 711 301	57 11 301 08	PRESSURE LIMITING VALVE
O-RING ARP 568 12,37X2,62 NB	51 07 461 08	(1)	1	2 970	91 59 697 08	HYDR
O-RING ARP 568 12,37X2,62 NB	51 07 461 08	13	2	5 026 126	50 26 126 08	SOLENOID VALVE
O-RING ARP 568 12,37X2,62 NB	51 07 461 08	24	2	5 113 086	51 13 086 08	PROPORTIONAL VALVE
O-RING ARP 568 12,42X1,78 NB	51 45 915 08	26	2	5 715 142	57 15 142 08	CONNECTING PLATE
O-RING ARP 568 12,42X1,78 NB	51 45 915 08	15	2	5 719 113	57 19 113 08	CONTROL UNIT
O-RING ARP 568 12,42X1,78 NB	51 45 915 08	15	2	X1029184	10 29 184 0	CONTROL UNIT
O-RING ARP 568 133,02X2,62	57 07 108 08	9	1	5 715 142	57 15 142 08	CONNECTING PLATE
O-RING ARP 568 139,37X2,62	57 06 662 08	9	1	5 718 989	57 18 989 08	CONNECTING PLATE
O-RING ARP 568 145,72X2,62	51 85 009 08	26	1	X1035924	10 35 924 7	VARIABLE PUMP
O-RING ARP 568 148,49X5,33	51 45 275 08	13	1	5 106 691	51 06 691 08	RETURN FILTER
O-RING ARP 568 14X1,78 NBR9	51 57 106 08	31	1	X1022811	10 22 811 2	AIR CONDITIONING UNIT
O-RING ARP 568 158,42X2,62	57 12 398 08	9	1	5 719 030	57 19 030 08	CONNECTING PLATE
O-RING ARP 568 158,42X2,62	57 12 398 08	26	1	X1035924	10 35 924 8	VARIABLE PUMP
O-RING ARP 568 170,82X7 NB	57 05 883 08	8	1	5 106 691	51 06 691 08	RETURN FILTER
O-RING ARP 568 170,82X7 NB	57 05 883 08	1	1	5 708 320	57 08 320 08	FILTER COVER
O-RING ARP 568 2,9X1,78 NB	51 10 492 08	3	1	5 026 126	50 26 126 08	SOLENOID VALVE
O-RING ARP 568 20,29X2,62 NB	72 64 202 08	4	1	5 113 005	51 13 005 08	CONTROL BLOCK
O-RING ARP 568 202,79X3,53	57 13 077 08	12	1	X1042876	10 42 876 8	VARIABLE DISPLACEMENT MO
O-RING ARP 568 23,52X1,78 N	57 06 523 08	25	1	5 113 005	51 13 005 08	CONTROL BLOCK
O-RING ARP 568 23,52X1,78 N	57 06 523 08	25	1	X1048973	10 48 973 4	PRESSURE LIMITING VALVE
O-RING ARP 568 24,99X3,53 NB	51 05 878 08	543	2	2 970	91 59 697 08	HYDR
O-RING ARP 568 24,99X3,53 NB	51 05 878 08	562	6	2 976 200	91 52 780 08	ADDITIONAL HYDRAULICS
O-RING ARP 568 24,99X3,53 NB	51 05 878 08	567	4	2 976 700	91 54 795 08	ADDITIONAL HYDRAULICS P
O-RING ARP 568 26,64X2,62 NB	57 00 488 08	17	2	5 719 113	57 19 113 08	CONTROL UNIT
O-RING ARP 568 26,64X2,62 NB	57 00 488 08	17	2	X1029184	10 29 184 0	CONTROL UNIT
O-RING ARP 568 29,82X2,62 NB	51 86 135 08	25	1	X1035924	10 35 924 1	VARIABLE PUMP
O-RING ARP 568 29,82X2,62 NB	51 86 135 08	25	1	X1035924	10 35 924 2	VARIABLE PUMP
O-RING ARP 568 29,82X2,62 NB	51 86 135 08	25	1	X1035924	10 35 924 6	VARIABLE PUMP
O-RING ARP 568 29,82X2,62 NB	51 86 135 08	25	1	X1035925	10 35 925 0	VARIABLE PUMP
O-RING ARP 568 29,87X1,78 NB	51 07 478 08	39	2	5 113 086	51 13 086 08	PROPORTIONAL VALVE
O-RING ARP 568 29,87X1,78 NB	51 07 478 08	10	1	5 719 113	57 19 113 08	CONTROL UNIT
O-RING ARP 568 29,87X1,78 NB	51 07 478 08	10	1	X1029184	10 29 184 0	CONTROL UNIT
O-RING ARP 568 32,92X3,53 NB	51 05 870 08	547	4	2 970	91 59 697 08	HYDR
O-RING ARP 568 32,92X3,53 NB	51 05 870 08	(1)	1	2 970	91 59 697 08	HYDR
O-RING ARP 568 32,92X3,53 NB	51 05 870 08	(1)	1	2 970	91 59 697 08	HYDR
O-RING ARP 568 37,69X3,53 NB	51 05 867 08	53	8	1 970 100	91 58 471 08	HYDRAULIC EQUIPM.CENTER
O-RING ARP 568 37,69X3,53 NB	51 05 867 08	53	2	1 972 250	91 58 473 08	AUX.HYDR.CR.TRACK CARR.2
O-RING ARP 568 37,69X3,53 NB	51 05 867 08	53	2	1 972 251	91 58 472 08	AUX.HYDR.CR.TRACK CARR.2
O-RING ARP 568 37,69X3,53 NB	51 05 867 08	53	2	1 972 300	91 58 475 08	AUX.HYDR.CR.TRACK CARR.4
O-RING ARP 568 37,69X3,53 NB	51 05 867 08	53	2	1 972 301	91 58 474 08	AUX.HYDR.CR.TRACK CARR.4
O-RING ARP 568 37,69X3,53 NB	51 05 867 08	127	4	2 970	91 59 697 08	HYDR
O-RING ARP 568 37,69X3,53 NB	51 05 867 08	554	20	2 970	91 59 697 08	HYDR
O-RING ARP 568 37,69X3,53 NB	51 05 867 08	560	2	2 970	91 59 697 08	HYDR
O-RING ARP 568 37,69X3,53 NB	51 05 867 08	37	2	2 975 062	91 52 856 08	ADDITIONAL HYDRAULICS WI

1.10.2010

etk_de_en_074522 LR 1600 2

1316

LIEBHERR

Alphabetischer Index
Alphabetical index

Description	Item	Pos.	Quantity	Page	Assembly	Description
O-RING ARP 568 37,69X3,53 NB	51 05 867 08	43	4	2 975 066	91 52 858 08	AUX.HYDRAULIC WINCH 6
O-RING ARP 568 37,69X3,53 NB	51 05 867 08	45	4	2 975 100	91 52 860 08	ADDITIONAL HYDRAULICS WI
O-RING ARP 568 37,69X3,53 NB	51 05 867 08	42	3	2 975 200	91 52 775 08	ADDITIONAL HYDRAULICS WI
O-RING ARP 568 37,69X3,53 NB	51 05 867 08	42	3	2 975 700	91 52 774 08	ADDITIONAL HYDRAULICS WI
O-RING ARP 568 37,69X3,53 NB	51 05 867 08	2	1	X1067840	10 67 840 7	ADJUSTMENT
O-RING ARP 568 39,34X2,62 NB	72 64 191 08	25	1	X1035924	10 35 924 3	VARIABLE PUMP
O-RING ARP 568 39,34X2,62 NB	72 64 191 08	25	1	X1035924	10 35 924 4	VARIABLE PUMP
O-RING ARP 568 4,47X1,78 NB	51 31 192 08	50	1	5 113 086	51 13 086 08	PROPORTIONAL VALVE
O-RING ARP 568 47,22X3,53 NB	51 05 879 08	43	3	2 391 001	96 45 719 08	DIESEL ENGINE, PRE-ASSEMB
O-RING ARP 568 5,28X1,78 NB	72 64 266 08	49	2	5 113 086	51 13 086 08	PROPORTIONAL VALVE
O-RING ARP 568 52,07X2,62 NB	72 64 265 08	6	1	5 102 306	51 02 306 08	HYDRO MOTOR
O-RING ARP 568 56,74X3,53 NB	72 64 216 08	40	2	2 391 001	96 45 719 08	DIESEL ENGINE, PRE-ASSEMB
O-RING ARP 568 6,07X1,78 NB	72 64 196 08	20	1	5 715 296	57 15 296 08	PRESSURE VALVE
O-RING ARP 568 6,07X1,78 NB	51 07 384 08	441	4	5 713 626	57 13 626 08	PILOT VALVE
O-RING ARP 568 6,07X1,78 NB	51 07 384 08	16	1	5 719 113	57 19 113 08	CONTROL UNIT
O-RING ARP 568 6,07X1,78 NB	51 07 384 08	16	1	X1029184	10 29 184 0	CONTROL UNIT
O-RING ARP 568 63,09X3,53 NB	57 05 888 08	11	1	5 106 691	51 06 691 08	RETURN FILTER
O-RING ARP 568 64,77X2,62 NB	51 57 051 08	15	1	5 701 129	57 01 129 08	DRIVING GEAR
O-RING ARP 568 66,34X2,62 NB	51 45 042 08	(5)	1	X1035924	10 35 924 8	VARIABLE PUMP
O-RING ARP 568 75,87X2,62 NB	51 45 304 08	10	1	5 719 006	57 19 006 08	PUMP SUPPORT
O-RING ARP 568 85,32X3,53 NB	51 05 993 08	60	1	2 391 001	96 45 719 08	DIESEL ENGINE, PRE-ASSEMB
O-RING ARP 568 9,25X1,78 NB	51 07 190 08	26	1	5 113 005	51 13 005 08	CONTROL BLOCK
O-RING ARP 568 9,25X1,78 NB	51 07 190 08	26	1	X1048973	10 48 973 4	PRESSURE LIMITING VALVE
O-RING ARP 568 9,25X1,78 NB	51 07 386 08	26	2	5 718 989	57 18 989 08	CONNECTING PLATE
O-RING DIN 3770 217X3 NBR	10 80 223 6	44	6	X1035659	10 35 659 9	DISTRIBUTOR GEARBOX
O-RING DIN 3770 25X2,5 FPM7	72 64 223 08	405	2	2 391 001	96 45 719 08	DIESEL ENGINE, PRE-ASSEMB
O-RING DIN 3771 17,17X1,78	73 81 103	4	2	9 079 186	90 79 186	ROTATIONAL SPEED SENSOR
O-RING DIN 3771 7,65X1,78 F	73 80 573	20	1	X1065300	10 65 300 6	ADJUSTMENT
O-RING DIN 3771 9,25X1,78 FP	73 80 574	5	4	X1034282	10 34 282 3	PRESSURE CONTROL VALVE
O-RING FKM 70	10 09 796 0	14	1	X1035465	10 35 465 9	CONTROL ELEMENT
OIL AIR COOLER	10 33 421 5	1	1	2 391 102	96 56 360 08	RADIATOR
OIL AIR COOLER 75KW	10 35 519 6	1	1	2 391 038	96 47 931 08	OIL COOLER, PRE-ASSEMBLE
OIL COOLER	10 01 228 9	14	1	9 739 122	97 39 122	OIL COOLER
OIL COOLER	10 65 066 9	1	1	X1035519	10 35 519 6	OIL AIR COOLER
OIL COOLER	97 39 122	20	1	9 739 355	97 39 355	OIL COOLER ADD-ON
OIL COOLER ADD-ON	97 39 355	50	1	X1012059	10 12 059 0	DIESEL ENGINE
OIL COOLER, PRE-ASSEMBLE	96 47 931 08	130	1	2 391 001	96 45 719 08	DIESEL ENGINE, PRE-ASSEMB
OIL DRAIN PLUG M26X1,5	78 90 119 08	3	1	2 670 002	96 45 352 08	FUEL TANK, PRE-ASSEMBLED
OIL DRAIN PLUG M26X1,5	78 90 119 08	13	1	2 671	91 52 798 08	OIL RESERVOIR, COMPLETE
OIL DRAIN PLUG M26X1,5	78 90 119 08	5	1	2 671 004	96 46 305 08	OIL TANK PRE-ASS.
OIL DRAINING HOSE COMPL. 1	10 03 229 7	41	1	1 750	91 52 394 08	TOOL
OIL LINE	10 65 015 9	60	1	X1035411	10 35 411 4	HOISTING WINCH
OIL LINE	10 65 015 9	60	2	X1035433	10 35 433 2	ROPE WINCH
OIL LINE	57 19 166 08	60	1	5 400 563	54 00 563 08	HOISTING WINCH
OIL LINE	97 39 118	65	1	X1012059	10 12 059 0	DIESEL ENGINE
OIL RESERVOIR, COMPLETE	91 52 798 08	144	1		LR 1600-2-0	
OIL SEPARATOR	10 01 213 6	5	1	9 739 386	97 39 386	CRANKCASE BREATHER
OIL SIGHT GLASS R1"	77 43 201 08	4	1	2 671 004	96 46 305 08	OIL TANK PRE-ASS.
OIL SPLASH RING	10 34 283 6	1	1	9 739 341	97 39 341	DRIVING PARTS
OIL SUMP R-MOTORXD846 A7	97 39 361	1	1	9 739 362	97 39 362	OIL SUMP
OIL SUMP R-MOTORXD846 A7	97 39 362	16	1	X1012059	10 12 059 0	DIESEL ENGINE
OIL TANK PRE-ASS.	96 46 305 08	1	1	2 671	91 52 798 08	OIL RESERVOIR, COMPLETE
OIL TANK ST.CONST. 600L - 5	96 46 306 08	1	1	2 671 004	96 46 305 08	OIL TANK PRE-ASS.
OIL VALVE	54 02 537 14	520	1	X1065015	10 65 015 5	GEARBOX
OIL VALVE	54 02 537 14	520	1	X1080159	10 80 159 0	GEARBOX
OIL-LEVEL GAUGE	10 01 745 0	7	1	9 739 188	97 39 188	OIL-LEVEL GAUGE
OIL-LEVEL GAUGE	10 80 223 5	28	1	X1035659	10 35 659 9	DISTRIBUTOR GEARBOX
OIL-LEVEL GAUGE	97 39 188	18	1	X1012059	10 12 059 0	DIESEL ENGINE
OIL-LEVEL GAUGE 11/8"	92 75 544 01	1	1	9 275 543	92 75 543 01	VENTILATION CONNECTING PI
OPERATING PANEL RAL 7016	96 46 505 08	2	1	2 533 070	96 48 363 08	CONTROLS AND FITTINGS RI

1.10.2010

etk_de_en_074522 LR 1600 2

1317

LIEBHERRAlphabetischer Index
Alphabetical index

Description	Item	Pos.	Quantity	Page	Assembly	Description
OPERATION	10 65 048 4	29	1	X1029200	10 29 200 4	DRIVERS SEAT
OUTER MULTI-DISC	50 20 463 08	2	8	5 020 225	50 20 225 08	MULTI-DISK BRAKE
OUTLET JET D=82 T=5 PA	55 31 932 08	36	9	2 520 034	96 45 984 08	INTERNAL LINING
OUTLET MANIFOLD	10 34 334 8	1	1	9 739 353	97 39 353	EXHAUST NOZZLE
OUTLET VALVE	10 22 234 8	2	2	9 739 261	97 39 261	CYLINDER HEAD
OUTPUT SHAFT	92 76 334 01	10	1	9 697 916	96 97 916 01	SLEWING GEAR
OUTSIDE HANDLE MIT SCHL	10 42 458 2	2	1	2 522 011	96 45 602 08	CLOSING DEVICE
OVAL HEAD FLAT SCREW AE	10 44 130 5	26	4	2 533 070	96 48 363 08	CONTROLS AND FITTINGS RI
OVAL HEAD FLAT SCREW AEH	10 41 285 4	18	4	1 130 008	91 58 624 08	CENTRAL SECTION CRAWLER
OVAL HEAD FLAT SCREW AEH	10 41 285 4	76	4	1 972 250	91 58 473 08	AUX.HYDR.CR.TRACK CARR.2
OVAL HEAD FLAT SCREW AEH	10 41 285 4	76	4	1 972 251	91 58 472 08	AUX.HYDR.CR.TRACK CARR.2
OVAL HEAD FLAT SCREW AEH	10 41 285 4	13	30	2 310	91 52 503 08	WINCH 1
OVAL HEAD FLAT SCREW AEH	10 41 285 4	13	30	2 320	91 52 504 08	WINCH 2
OVAL HEAD FLAT SCREW AEH	10 41 285 4	20	47	2 340	91 52 776 08	WINCH 4 LUFFING GEAR
OVAL HEAD FLAT SCREW AEH	10 41 285 4	353	8	2 391 001	96 45 719 08	DIESEL ENGINE, PRE-ASSEMB
OVAL HEAD FLAT SCREW AEH	10 41 285 4	44	4	2 391 040	96 53 645 08	CLUTCH ACTUATOR
OVAL HEAD FLAT SCREW AEH	10 41 285 4	3	4	2 540	91 53 253 08	CLIMA-HEATING INSTALLATIO
OVAL HEAD FLAT SCREW AEH	10 41 285 4	(6)	5	2 550	91 57 751 08	SA FRAME
OVAL HEAD FLAT SCREW AEH	10 41 285 4	23	40	2 550	91 57 751 08	SA FRAME
OVAL HEAD FLAT SCREW AEH	10 41 285 4	12	2	2 550 008	96 47 628 08	RETAINER CPL.
OVAL HEAD FLAT SCREW AEH	10 41 285 4	12	2	2 550 009	96 47 645 08	RETAINER CPL.
OVAL HEAD FLAT SCREW AEH	10 41 285 4	16	4	2 657	91 57 656 08	MOUNTING EQUIPMENT CRAW
OVAL HEAD FLAT SCREW AEH	10 41 285 4	7	4	2 670	91 52 797 08	FUEL TANK CPL.
OVAL HEAD FLAT SCREW AEH	10 41 285 4	18	2	2 671	91 52 798 08	OIL RESERVOIR, COMPLETE
OVAL HEAD FLAT SCREW AEH	10 41 285 4	24	2	2 671 004	96 46 305 08	OIL TANK PRE-ASS.
OVAL HEAD FLAT SCREW AEH	10 41 285 4	8	4	2 790 455	91 57 005 08	TRANSPORT KEEPER
OVAL HEAD FLAT SCREW AEH	10 41 285 4	60	7	2 810	91 52 806 08	CRANE DRIVER'S CABIN CPL.
OVAL HEAD FLAT SCREW AEH	10 41 285 4	(5)	28	2 920	91 56 833 08	ELECTR. SYSTEM F.SLEWING
OVAL HEAD FLAT SCREW AEH	10 41 285 4	14	8	2 978 100	91 52 796 08	ADDNL.HYDR.ERECTION DEV
OVAL HEAD FLAT SCREW AEH	10 41 285 4	95	12	3 211	91 57 013 08	S PIVOT SECTION
OVAL HEAD FLAT SCREW AEH	10 41 285 4	30	4	3 215 005	91 52 846 08	ROLLER SET
OVAL HEAD FLAT SCREW AEH	10 41 285 4	30	4	3 215 006	91 52 847 08	ROLLER SET
OVAL HEAD FLAT SCREW AEH	10 41 285 4	30	32	3 350	91 52 859 08	WINCH 3
OVAL HEAD FLAT SCREW AEH	10 41 285 4	9	12	3 360	91 52 855 08	WINCH 5
OVAL HEAD FLAT SCREW AEH	10 41 285 4	22	14	3 370	91 52 857 08	WINCH 6
OVAL HEAD FLAT SCREW AEH	10 41 285 4	31	17	3 554 005	96 58 510 08	WA-FRAME
OVAL HEAD FLAT SCREW AEH	10 41 285 4	36	15	3 711	91 52 901 08	BOOM NOSE
OVAL HEAD FLAT SCREW AEH	10 41 285 4	128	8	3 713	91 57 749 08	D PIVOT SECTION
OVAL HEAD FLAT SCREW AEH	10 41 285 4	90	18	3 714	91 52 862 08	D HEAD SECTION
OVAL HEAD FLAT SCREW AE	10 41 285 7	85	2	2 520	91 53 061 08	CABIN, GLAZED
OVAL HEAD FLAT SCREW AE	10 41 285 7	19	4	2 541	91 52 790 08	ADD HEATING SUPERSTRUCT
OVAL HEAD FLAT SCREW AE	10 41 285 7	11	4	2 541 001	96 49 651 08	ADDNL.HEATING, PRE-ASSE
OVAL HEAD FLAT SCREW AE	10 41 285 7	53	4	2 631	91 56 817 08	SLEWING PLATFORM CATWAL
OVAL HEAD FLAT SCREW AE	10 41 285 7	63	16	2 859	91 52 809 08	SOUND DAMPING
OVAL HEAD FLAT SCREW AE	10 41 285 7	16	2	2 978 200	91 54 843 08	ADD.HYDR.S_RETAINING RAM
OVAL HEAD FLAT SCREW AE	10 41 285 7	13	12	3 291	91 52 831 08	S OVERRUN PROTECTION
OVAL HEAD FLAT SCREW AE	10 41 285 7	127	42	3 713	91 57 749 08	D PIVOT SECTION
OVAL HEAD FLAT SCREW AE	10 41 286 1	331	4	2 391 001	96 45 719 08	DIESEL ENGINE, PRE-ASSEMB
OVAL HEAD FLAT SCREW AE	10 41 286 1	79	2	2 520	91 53 061 08	CABIN, GLAZED
OVAL HEAD FLAT SCREW AE	10 41 286 1	51	2	2 520 034	96 45 984 08	INTERNAL LINING
OVAL HEAD FLAT SCREW AE	10 41 286 1	10	1	2 541 001	96 49 651 08	ADDNL.HEATING, PRE-ASSE
OVAL HEAD FLAT SCREW AE	10 41 286 1	56	25	2 859	91 52 809 08	SOUND DAMPING
OVAL HEAD FLAT SCREW AE	10 41 286 1	65	1	3 216 000	91 53 473 08	JACK-CONNECTION HEAD
OVAL HEAD FLAT SCREW ISO	10 45 069 3	80	6	2 520	91 53 061 08	CABIN, GLAZED
OVAL HEAD FLAT SCREW ISO	10 45 069 3	3	11	2 520 033	96 50 633 08	MONITOR CONSOLE
OVAL HEAD FLAT SCREW ISO	10 45 069 3	25	4	2 520 034	96 45 984 08	INTERNAL LINING
OVAL HEAD FLAT SCREW ISO	10 41 285 1	27	5	2 260	91 53 057 08	BATTERY STORAGE
OVAL HEAD FLAT SCREW ISO	10 41 285 1	23	2	2 260 006	96 46 501 08	BATTERY BOX, PRE-ASSEMB
OVAL HEAD FLAT SCREW ISO	10 41 285 1	4	5	2 391 036	96 23 055 08	COVER/LID/CAP, PRE-ASSEMB
OVAL HEAD FLAT SCREW ISO	10 41 285 1	73	6	2 810	91 52 806 08	CRANE DRIVER'S CABIN CPL.

1.10.2010

etk_de_en_074522 LR 1600 2

1318

LIEBHERRAlphabetischer Index
Alphabetical index

Description	Item	Pos.	Quantity	Page	Assembly	Description
OVAL HEAD FLAT SCREW ISO	10 41 285 1	21	8	2 925 402	96 58 855 08	CAMERA INSTALLATION SLEW
OVAL HEAD FLAT SCREW ISO	10 41 285 2	14	8	2 393 002	96 46 782 08	COVER COMPL.
OVAL HEAD FLAT SCREW ISO	10 41 285 2	15	10	2 522 013	96 45 883 08	GUIDE PRE-ASS.
OVAL HEAD FLAT SCREW ISO	10 41 285 2	39	4	2 711	91 52 800 08	CENT. LUBRIC. SYSTEM SUP
OVAL HEAD FLAT SCREW ISO	10 41 285 3	12	1	2 522 011	96 45 602 08	CLOSING DEVICE
OVAL SCREW M6X12 10.9 A2K	10 33 615 7	20	6	2 391 040	96 53 645 08	CLUTCH ACTUATOR
OVERFLOW VALVE	10 27 976 0	9	1	9 739 281	97 39 281	OVERFLOW-OIL LINE
OVERFLOW VALVE	10 28 517 0	26	1	9 739 503	97 39 503	FUEL LINE
OVERFLOW VALVE	10 34 310 0	4	1	X1034309	10 34 309 6	HIGH PRESSURE PUMP
OVERFLOW VALVE	50 26 628 08	12	1	2 990	91 59 244 08	COMPRESSED AIR PLANT
OVERFLOW-OIL LINE	10 22 275 9	1	1	9 739 281	97 39 281	OVERFLOW-OIL LINE
OVERFLOW-OIL LINE	10 22 276 4	8	1	9 739 281	97 39 281	OVERFLOW-OIL LINE
OVERFLOW-OIL LINE	10 67 866 6	28	1	9 739 503	97 39 503	FUEL LINE
OVERFLOW-OIL LINE	97 39 281	105	1	X1012059	10 12 059 0	DIESEL ENGINE
OVERFLOW-OIL LINE	97 39 500	107	1	X1012059	10 12 059 0	DIESEL ENGINE
OVERHEAT PROTECTION	10 29 012 7	21	1	X1004204	10 04 204 3	WATER HEATING SYSTEM
OVERPRESSURE VALVE	10 01 228 3	9	1	9 739 372	97 39 372	LUBRICATING OIL PUMP
OVERPRESSURE VALVE	57 13 284 08	14	1	X1032716	10 32 716 7	ELECTRIC PUMP
OVERPRESSURE VALVE	57 17 286 08	28	1	X1041101	10 41 101 5	TILT-BACK SUPPORT
OVERPRESSURE VALVE	57 17 286 08	260	1	X1041101	10 41 101 8	TILT-BACK SUPPORT
OVERPRESSURE VALVE 280	10 03 827 4	18	2	7 743 566	77 43 566 08	ELECTRIC PUMP
OVERRUN PROTECTION	91 52 897 08	296	1		LR 1600-2-0	
PADLOCK ABUS 62/40	88 52 515 08	31	1	2 391 040	96 53 645 08	CLUTCH ACTUATOR
PAN-HEAD SCREW AEHNL. IS	40 97 053 08	43	4	2 502	91 55 939 08	CONTROL STAND
PAN-HEAD SCREW AEHNL. IS	40 97 053 08	78	2	2 520	91 53 061 08	CABIN, GLAZED
PAN-HEAD SCREW AEHNL. IS	40 97 053 08	46	6	2 520 034	96 45 984 08	INTERNAL LINING
PAN-HEAD SCREW AEHNL. IS	10 03 726 1	28	6	2 502	91 55 939 08	CONTROL STAND
PAN-HEAD SCREW AEHNL. IS	10 03 726 1	44	46	2 520 034	96 45 984 08	INTERNAL LINING
PAN-HEAD SCREW AEHNL. IS	10 03 726 1	5	27	2 522	91 54 115 08	SLIDING DOOR CPL.
PAN-HEAD SCREW AEHNL. IS	10 03 726 1	3	7	2 533 070	96 48 363 08	CONTROLS AND FITTINGS RI
PAN-HEAD SCREW AEHNL. IS	40 97 043 08	17	4	2 393 002	96 46 782 08	COVER COMPL.
PAN-HEAD SCREW AEHNL. IS	40 97 043 08	76	13	2 520	91 53 061 08	CABIN, GLAZED
PAN-HEAD SCREW AEHNL. IS	40 97 043 08	21	6	2 520 032	96 45 980 08	WINDSHIELD WASHER INSTAL
PAN-HEAD SCREW AEHNL. IS	40 97 043 08	45	93	2 520 034	96 45 984 08	INTERNAL LINING
PAN-HEAD SCREW AEHNL. IS	40 97 043 08	5	4	2 533 051	96 48 360 08	EL.EQUIPMENT CABIN
PAN-HEAD SCREW AEHNL. IS	40 97 043 08	3	4	2 533 068	96 49 314 08	PREMOUNTED PLUG SOCKET
PAN-HEAD SCREW AEHNL. IS	40 97 043 08	(7)	2	2 925 026	91 55 259 08	ERG. CAMERA CONTROL
PAN-HEAD SCREW AEHNL. IS	40 97 043 08	7	2	2 925 405	96 48 397 08	EQUIPMENT CAMERA CAB
PAN-HEAD SCREW AEHNL. IS	40 97 041 08	26	8	2 260	91 53 057 08	BATTERY STORAGE
PAN-HEAD SCREW AEHNL. IS	40 97 041 08	52	48	2 859	91 52 809 08	SOUND DAMPING
PAN-HEAD SCREW AEHNL. IS	40 97 041 08	97	12	3 211	91 57 013 08	S PIVOT SECTION
PAN-HEAD SCREW AEHNL. IS	40 97 059 08	19	2	2 391 040	96 53 645 08	CLUTCH ACTUATOR
PAN-HEAD SCREW AEHNL. IS	40 97 059 08	96	36	3 211	91 57 013 08	S PIVOT SECTION
PAN-HEAD SCREW AEHNL. IS	40 97 059 08	126	20	3 713	91 57 749 08	D PIVOT SECTION
PAN-HEAD SCREW AEHNL. IS	40 97 059 08	89	14	3 714	91 52 862 08	D HEAD SECTION
PAN-HEAD SCREW DIN 7985 M	51 45 994 08	4	12	2 913 100	91 23 538 08	ASSEMBLY FRAME
PAN-HEAD SCREW DIN 7985 M	51 45 994 08	20	7	5 701 129	57 01 129 08	DRIVING GEAR
PAN-HEAD SCREW DIN 7985 M	55 31 699 08	39	4	X1022811	10 22 811 2	AIR CONDITIONING UNIT
PAN-HEAD SCREW DIN 7985 M	40 83 110 08	60	8	2 520 034	96 45 984 08	INTERNAL LINING
PAN-HEAD SCREW ISO 7045	40 83 112 08	4	4	2 913 003	96 20 599 08	FOIL KEYPAD PRE-ASS.
PAN-HEAD SCREW ISO 7045 M	10 03 064 2	6	2	2 913 007	96 20 763 08	CONTROLLER UNIT
PAN-HEAD SCREW ISO 7045	40 84 006 01	15	28	2 932 001	96 45 393 08	RELAY CONTROL SYSTEM
PAN-HEAD SCREW ISO 7045	40 84 007 01	4	2	2 913 005	96 20 731 08	INTERIOR HOUSING PRE-ASS.
PAN-HEAD SCREW ISO 7045	40 84 007 01	4	2	2 913 005	96 28 696 08	INTERIOR HOUSING PRE-ASS.
PAN-HEAD SCREW ISO 7045	40 84 007 01	41	8	2 920 369	96 54 235 08	TERMINAL BOX CPL.
PAN-HEAD SCREW ISO 7045	40 83 114 08	3	4	2 913 006	96 20 732 08	FAN PLATE PRE-ASS.
PAN-HEAD SCREW ISO 7045 M	40 84 005 01	3	8	2 913 005	96 20 731 08	INTERIOR HOUSING PRE-ASS.
PAN-HEAD SCREW ISO 7045 M	40 84 005 01	3	8	2 913 005	96 28 696 08	INTERIOR HOUSING PRE-ASS.
PAN-HEAD SCREW ISO 7045 M	40 84 005 01	4	3	2 913 007	96 20 763 08	CONTROLLER UNIT
PAN-HEAD SCREW ISO 7045	46 35 338	48	56	2 932 160	96 54 385 08	SWITCH CABINET

1.10.2010

etk_de_en_074522 LR 1600 2

1319

LIEBHERR

Alphabetischer Index
Alphabetical index

Description	Item	Pos.	Quantity	Page	Assembly	Description
PAN-HEAD SCREW ISO 7045	40 02 486	(152)	1	2 920 369	96 54 235 08	TERMINAL BOX CPL.
PAN-HEAD SCREW ISO 7045	40 02 486	(152)	1	2 920 369	96 54 235 08	TERMINAL BOX CPL.
PAN-HEAD SCREW ISO 7045	40 02 486	280	12	2 920 369	96 54 235 08	TERMINAL BOX CPL.
PAN-HEAD SCREW ISO 7045	40 02 486	280	24	2 920 448	96 48 794 08	TERMINAL BOX CPL.
PAN-HEAD SCREW ISO 7045 M	49 01 886	12	4	2 913 100	91 23 538 08	ASSEMBLY FRAME
PAN-HEAD SCREW ISO 7045	40 84 021 01	28	4	2 260	91 53 057 08	BATTERY STORAGE
PAN-HEAD SCREW ISO 7045	40 84 021 01	4	4	2 260 009	96 46 972 08	FLAP PRE-ASS.
PAN-HEAD SCREW ISO 7045	40 84 021 01	31	2	2 920 083	96 48 319 08	ELECTRIC FOR BATTERY BOX
PAN-HEAD SCREW ISO 7045	40 84 023 01	4	4	2 780 915	96 48 377 08	ADD-ON PARTS EXTERNAL F
PAN-HEAD SCREW ISO 7045	40 84 023 01	30	5	2 920 083	96 48 319 08	ELECTRIC FOR BATTERY BOX
PAN-HEAD SCREW ISO 7045	40 84 023 01	(2)	3	3 780 258	96 56 482 08	ELECTRIC AIRCRAFT PROTE
PAN-HEAD SCREW ISO 7045	40 02 307	29	2	2 932 082	96 54 387 08	ASSEMBLY PARTS MOUNTIN
PAN-HEAD SCREW ISO 7045	46 01 360	7	3	1 130 008	91 58 624 08	CENTRAL SECTION CRAWLER
PAN-HEAD SCREW ISO 7045 M	46 01 361	12	12	2 932 082	96 54 387 08	ASSEMBLY PARTS MOUNTIN
PAN-HEAD SCREW ISO 7045 M	46 01 361	15	2	5 026 126	50 26 126 08	SOLENOID VALVE
PAN-HEAD SCREW ISO 7380	10 02 823 7	356	8	2 391 001	96 45 719 08	DIESEL ENGINE, PRE-ASSEMB
PAN-HEAD SCREW ISO 7380	10 02 823 7	3	8	2 859 005	96 46 756 08	FLAP PRE-ASS.
PAN-HEAD SCREW ISO 7380	40 86 506 08	38	11	2 711	91 52 800 08	CENT. LUBRIC. SYSTEM SUP
PAN-HEAD SCREW ISO 7380	10 45 022 6	44	12	3 715 008	91 52 863 08	D INTERMEDIATE SECTION
PAN-HEAD SCREW ISO 7380	10 45 022 6	45	24	3 716	91 52 864 08	D INTERMEDIATE SECTION
PANELLING	97 69 826 08	12	1	2 520 034	96 45 984 08	INTERNAL LINING
PANELLING ABS-TPU SPF	97 68 730 08	11	1	2 522	91 54 115 08	SLIDING DOOR CPL.
PANELLING ABS-TPU SPF	97 68 734 08	12	1	2 522	91 54 115 08	SLIDING DOOR CPL.
PANELLING REST SPF	97 69 890 08	3	1	2 520 034	96 45 984 08	INTERNAL LINING
PANELLING REST SPF	97 69 891 08	4	1	2 520 034	96 45 984 08	INTERNAL LINING
PANELLING ROLLER BLIND SP	97 71 455 08	18	1	2 520 034	96 45 984 08	INTERNAL LINING
PANELLING ROOF SPF	97 71 040 08	17	1	2 520 034	96 45 984 08	INTERNAL LINING
PANELLING SPF	97 69 892 08	5	1	2 520 034	96 45 984 08	INTERNAL LINING
PANELLING,LEFT	97 70 806 08	15	1	2 520 034	96 45 984 08	INTERNAL LINING
PANELLING,LEFT SPF	97 69 827 08	13	1	2 520 034	96 45 984 08	INTERNAL LINING
PANELLING,RIGHT	97 70 804 08	14	1	2 520 034	96 45 984 08	INTERNAL LINING
PANELLING,STRUT LEFT SPF	97 71 451 08	6	1	2 520 034	96 45 984 08	INTERNAL LINING
PARALLEL PIN 16H8X24 ST.50	10 01 177 8	11	2	9 739 354	97 39 354	FLYWHEEL HOUSING MOUNT
PARALLEL PIN DIN 7 3M6X10 S	57 01 132 08	5	1	5 102 306	51 02 306 08	HYDRO MOTOR
PARALLEL PIN DIN 7 6M6X16 S	51 45 349 08	20	2	X1042440	10 42 440 2	CONTROL BLOCK
PARALLEL PIN DIN 7 6M6X32 S	43 06 047 08	7	1	2 522 011	96 45 602 08	CLOSING DEVICE
PASSAGE NIPPLE BLOCK	77 43 751 08	6	2	1 402	91 58 480 08	CENTRALIZED LUBRICATION
PASSAGE NIPPLE BLOCK	77 43 751 08	11	2	2 711	91 52 800 08	CENT. LUBRIC. SYSTEM SUP
PEDAL CANTILEVER INSTALL	96 47 204 08	3	1	2 810 001	96 43 597 08	CRANE DRIVER'S CABIN,PRE
PEDAL TRANSDUCER SPF	10 29 730 9	10	2	2 533 050	96 48 359 08	EL.EQUIPMENT CABIN
PENCIL-TYPE GLOW PLUG	10 29 012 5	18	1	X1004204	10 04 204 3	WATER HEATING SYSTEM
PERMANENT MAGNET	61 70 001 08	3	1	2 780 851	96 24 498 08	RADIO ANTENNA PRE-ASS.
PERMANENT MAGNET	61 70 001 08	7	1	2 780 852	96 24 845 08	GSM-MODULE PRE-ASS.LICCO
PERMANENT MAGNET	61 70 001 08	267	2	2 920 638	96 51 138 08	CONTROL DESK
PILOT VALVE	57 13 626 08	55	1	5 113 086	51 13 086 08	PROPORTIONAL VALVE
PIN	10 04 243 0	41	1	X1041101	10 41 101 5	TILT-BACK SUPPORT
PIN	10 04 243 0	390	1	X1041101	10 41 101 8	TILT-BACK SUPPORT
PIN	51 07 736 08	3	1	X5114865	51 14 865 08	DIRECTIONAL CTRL. VALVE
PIN	57 04 059 08	(1)	1	1 750	91 52 394 08	TOOL
PIN 0.0x40 5 42CRMO4+QT GA	93 19 034 08	22	1	3 592	91 52 874 08	W OVERRUN PROTECTION
PIN 100.0X185 35NICRMOV125	97 76 840 08	14	2	3 714	91 52 862 08	D HEAD SECTION
PIN 100.0X198 35NICRMOV125	97 77 220 08	18	4	3 554 006	96 58 512 08	WA-FRAME 1
PIN 100.0X198 35NICRMOV125	97 77 220 08	16	2	3 556 007	96 58 648 08	WA-FRAME 2 HEAD SECTION
PIN 100.0X225 35NICRMOV125	95 66 686 08	21	2	3 714	91 52 862 08	D HEAD SECTION
PIN 100.0X225 35NICRMOV125	95 66 686 08	5	2	3 815 002	96 47 038 08	ROD CPL.
PIN 100.0X237 35NICRMOV125	97 68 649 08	3	2	3 212	91 52 869 08	W PIVOT SECTION
PIN 100.0X237 35NICRMOV125	97 68 649 08	3	2	3 213	91 52 842 08	F-CONNECTING HEAD
PIN 100.0X237 35NICRMOV125	97 68 649 08	24	2	3 214	91 52 843 08	SW HEAD SECTION
PIN 100.0X237 35NICRMOV125	97 68 649 08	24	2	3 216 000	91 53 473 08	JACK-CONNECTION HEAD
PIN 100.0X237 35NICRMOV125	97 68 649 08	7	2	3 225	91 52 854 08	SL REDUCING SECTION

1.10.2010

etk_de_en_074522 LR 1600 2

1320

LIEBHERRAlphabetischer Index
Alphabetical index

Description	Item	Pos.	Quantity	Page	Assembly	Description
PIN 100.0X237 35NICRMOV125	97 68 649 08	2	4	3 226	91 52 870 08	L INTERMEDIATE SECTION
PIN 100.0X237 35NICRMOV125	97 68 649 08	2	4	3 227	91 52 873 08	L INTERMEDIATE SECTION
PIN 100.0X237 35NICRMOV125	97 68 649 08	2	4	3 227	91 55 894 08	L INTERMEDIATE SECTION
PIN 100.0X237 35NICRMOV125	97 68 649 08	2	4	3 227 008	91 52 872 08	L INTERMEDIATE SECTION
PIN 100.0X237 35NICRMOV125	97 68 649 08	2	4	3 227 200	91 53 519 08	LI INTERMEDIATE SECT. F-GU
PIN 100.0X237 35NICRMOV125	97 68 649 08	11	2	3 713	91 57 749 08	D PIVOT SECTION
PIN 100.0X237 35NICRMOV125	97 68 649 08	23	2	3 714	91 52 862 08	D HEAD SECTION
PIN 100.0X237 35NICRMOV125	97 68 649 08	27	4	3 715 008	91 52 863 08	D INTERMEDIATE SECTION
PIN 100.0X237 35NICRMOV125	97 68 649 08	26	4	3 716	91 52 864 08	D INTERMEDIATE SECTION
PIN 100.0X430 35NICRMOV125	97 71 117 08	19	2	3 211	91 57 013 08	S PIVOT SECTION
PIN 105.0X230 35NICRMOV125	97 78 406 08	9	1	3 745 011	96 49 677 08	BRACKET COMPL.
PIN 105.0x170 35NICRMOV125	97 08 094 08	6	2	3 592	91 52 874 08	W OVERRUN PROTECTION
PIN 110.0X196 35NICRMOV125	97 68 599 08	13	2	2 550	91 57 751 08	SA FRAME
PIN 110.0X214 35NICRMOV125	97 68 580 08	15	2	2 550	91 57 751 08	SA FRAME
PIN 110.0X214 35NICRMOV125	97 68 580 08	6	1	2 550 005	96 45 680 08	ROD CPL.
PIN 110.0X214 35NICRMOV125	97 68 580 08	3	2	3 714 025	96 49 269 08	ROD CPL.
PIN 110.0X214 35NICRMOV125	97 68 580 08	8	2	3 745 011	96 49 677 08	BRACKET COMPL.
PIN 110.0X265 35NICRMOV125	97 70 828 08	6	2	3 213	91 52 842 08	F-CONNECTING HEAD
PIN 110X207 35NICRMOV125	97 69 855 08	8	8	1 630 004	91 58 625 08	HYDRAULIC SUPPORT
PIN 120.0X190 35NICRMOV125	97 79 135 08	6	2	3 212	91 52 869 08	W PIVOT SECTION
PIN 120.0X237 35NICRMOV125	97 64 994 08	4	2	3 211	91 57 013 08	S PIVOT SECTION
PIN 120.0X237 35NICRMOV125	97 64 994 08	2	4	3 220	91 57 042 08	S INTERMEDIATE SECTION
PIN 120.0X237 35NICRMOV125	97 64 994 08	2	4	3 221	91 54 668 08	S INTERMEDIATE SECTION
PIN 120.0X237 35NICRMOV125	97 64 994 08	2	4	3 223	91 57 040 08	S INTERMEDIATE SECTION
PIN 120.0X237 35NICRMOV125	97 64 994 08	2	4	3 223 010	91 57 039 08	S INTERMEDIATE SECTION
PIN 120.0X237 35NICRMOV125	97 64 994 08	2	4	3 223 011	91 57 041 08	S INTERMEDIATE SECTION
PIN 120.0X237 35NICRMOV125	97 64 994 08	6	2	3 225	91 52 854 08	SL REDUCING SECTION
PIN 120.0X300 35NICRMOV125	97 77 453 08	32	2	3 216 000	91 53 473 08	JACK-CONNECTION HEAD
PIN 120X177 35NICRMOV125	97 68 667 08	4	4	1 632	91 52 389 08	MECHANICAL SUPPORT
PIN 120X225 35NICRMOV125	97 69 809 08	6	2	2 652	91 52 794 08	ROLLER BEARING
PIN 150X230 35NICRMOV125	97 79 763 08	90	2	3 713	91 57 749 08	D PIVOT SECTION
PIN 150X435X415 35NICRMOV	97 79 136 08	7	2	3 212	91 52 869 08	W PIVOT SECTION
PIN 15X250X242 S355J2G3 TZN	97 79 357 08	21	8	1 630 004	91 58 625 08	HYDRAULIC SUPPORT
PIN 170.0X260 35NICRMOV125	97 69 484 08	15	2	1 401	91 58 478 08	CRAWLER TRACK CARRIER, L
PIN 170.0X260 35NICRMOV125	97 69 484 08	15	2	1 411 200	91 58 481 08	CRAWLER TRACK CARRIER,
PIN 170.0X260 35NICRMOV125	97 69 485 08	16	2	1 401	91 58 478 08	CRAWLER TRACK CARRIER, L
PIN 170.0X260 35NICRMOV125	97 69 485 08	16	2	1 411 200	91 58 481 08	CRAWLER TRACK CARRIER,
PIN 19.0X76 S235JR FE//ZN20//	97 68 883 08	11	2	2 522 013	96 45 883 08	GUIDE PRE-ASS.
PIN 20.0X304 S355J2G3C+C	93 82 940 08	8	1	2 620	91 52 793 08	ROLLER BEARING SLEWING R
PIN 220.0X455 35NICRMOV125	97 73 402 08	2	2	2 125	91 52 773 08	PIN F.S-PIVOT SECTION SA F
PIN 220.0X455 35NICRMOV125	97 73 403 08	3	2	2 125	91 52 773 08	PIN F.S-PIVOT SECTION SA F
PIN 24X370X355 S355J2G3	97 94 887 08	33	2	3 554 005	96 58 510 08	WA-FRAME
PIN 24X370X355 S355J2G3	97 94 887 08	48	2	3 554 006	96 58 512 08	WA-FRAME 1
PIN 24X370X355 S355J2G3	97 94 887 08	96	2	3 556 007	96 58 648 08	WA-FRAME 2 HEAD SECTION
PIN 25.0X204 S355J2G3C+C T	94 26 891 08	28	2	2 550	91 57 751 08	SA FRAME
PIN 25.0X204 S355J2G3C+C T	94 26 891 08	12	1	2 550 005	96 45 680 08	ROD CPL.
PIN 25.0X52 S355J2G3C+C	97 19 736 08	3	1	2 502 007	96 22 822 08	ARM REST LEFT
PIN 25.0X52 S355J2G3C+C	97 19 736 08	3	1	2 502 008	96 22 823 08	ARM REST RIGHT
PIN 25X325X315 S355J2G3	97 06 477 08	56	1	3 745	91 52 948 08	SUSPENDED BALLAST
PIN 28X160X145 35NICRMOV12	97 22 057 08	21	2	2 730	91 52 803 08	BASE PLATE SLEWING PLATF
PIN 30.0X56 S355J2G3	97 41 462 08	(2)	1	2 730	91 52 803 08	BASE PLATE SLEWING PLATF
PIN 30X1184X1154 S355J2C+C	97 77 214 08	16	2	3 554 006	96 58 512 08	WA-FRAME 1
PIN 30X1184X1154 S355J2C+C	97 77 214 08	30	2	3 556 007	96 58 648 08	WA-FRAME 2 HEAD SECTION
PIN 30X150X41,5 35NICRMOV	97 80 472 08	105	2	3 713	91 57 749 08	D PIVOT SECTION
PIN 30X159X149 S355J2G3	97 03 523 08	18	4	3 714 009	96 49 267 08	LUFFING PULLEY BLOCK COM
PIN 30X170X150 35NICRMOV12	97 04 625 08	92	1	2 550	91 57 751 08	SA FRAME
PIN 30X170X150 35NICRMOV12	97 04 625 08	7	2	3 281	91 52 896 08	ERECTION FRAME
PIN 30X170X150 35NICRMOV12	97 04 625 08	63	2	3 714	91 52 862 08	D HEAD SECTION
PIN 30X170X150 35NICRMOV12	97 04 625 08	8	2	3 714 008	96 49 266 08	LUFFING PULLEY BLOCK COM
PIN 30X205X170 35NICRMOV12	94 76 996 08	31	6	3 554 006	96 58 512 08	WA-FRAME 1

1.10.2010

etk_de_en_074522 LR 1600 2

1321

LIEBHERRAlphabetischer Index
Alphabetical index

Description	Item	Pos.	Quantity	Page	Assembly	Description
PIN 30X205X170 35NICRMOV12	94 76 996 08	19	2	3 556 007	96 58 648 08	WA-FRAME 2 HEAD SECTION
PIN 30X220X190 S355J2G3 T Z	97 74 759 08	54	8	3 713	91 57 749 08	D PIVOT SECTION
PIN 30X220X190 S355J2G3 T Z	97 74 759 08	31	8	3 715 008	91 52 863 08	D INTERMEDIATE SECTION
PIN 30X220X190 S355J2G3 T Z	97 74 759 08	29	12	3 716	91 52 864 08	D INTERMEDIATE SECTION
PIN 30X230X24 S355J2C+C FE//	97 76 552 08	15	3	3 216 000	91 53 473 08	JACK-CONNECTION HEAD
PIN 30X248X77 S355J2C+C FE//	97 78 524 08	75	1	3 556 007	96 58 648 08	WA-FRAME 2 HEAD SECTION
PIN 30X255X230 S355J2G3	94 04 740 08	44	2	3 206	91 52 881 08	PIVOT SECTION
PIN 30X305X285 S355J2C+C FE	97 75 245 08	15	1	3 214	91 52 843 08	SW HEAD SECTION
PIN 30X515X495 S355J2C+C FE	97 75 246 08	16	1	3 214	91 52 843 08	SW HEAD SECTION
PIN 30X77X70 35NICRMOV125	94 28 899 08	15	1	3 282 002	96 47 890 08	FAB-STAY
PIN 30X88X78 42CRMO4+QT	97 13 432 08	28	2	2 810	91 52 806 08	CRANE DRIVER'S CABIN CPL.
PIN 34X150X125 35NICRMOV12	97 73 264 08	2	1	3 282 002	96 47 890 08	FAB-STAY
PIN 35.0X138 35NICRMOV125	97 75 193 08	18	3	3 711	91 52 901 08	BOOM NOSE
PIN 35.0X14 0 35NICRMOV125	97 10 780 08	11	4	2 125	91 52 773 08	PIN F.S-PIVOT SECTION SA F
PIN 35.0X236 35NICRMOV125	97 83 727 08	5	1	3 225 100	96 48 582 08	BEARING CPL
PIN 35.0X85 35NICRMOV125	97 73 270 08	21	2	3 282 002	96 47 890 08	FAB-STAY
PIN 35X105X82 42CRMO4+QT	94 51 057 08	2	4	2 391	91 52 784 08	DIESEL ENGINE CPL.
PIN 35X123 35NICRMOV125 GA	97 79 250 08	34	2	3 556 006	96 58 646 08	WA-FRAME 2 PIVOT SECTION
PIN 35X175X160 35NICRMOV12	95 59 982 08	62	1	3 714	91 52 862 08	D HEAD SECTION
PIN 35X320X300 S355J2C+C FE	97 80 530 08	17	2	1 401	91 58 478 08	CRAWLER TRACK CARRIER, L
PIN 35X320X300 S355J2C+C FE	97 80 530 08	17	2	1 411 200	91 58 481 08	CRAWLER TRACK CARRIER,
PIN 35X72X63 35NICRMOV125	93 59 891 08	49	2	3 281	91 52 896 08	ERECTION FRAME
PIN 35X85X77 35NICRMOV125	94 56 112 08	12	8	1 630 004	91 58 625 08	HYDRAULIC SUPPORT
PIN 40X105X82 35NICRMOV12	93 22 268 08	13	4	1 401	91 58 478 08	CRAWLER TRACK CARRIER, L
PIN 40X105X82 35NICRMOV12	93 22 268 08	13	4	1 411 200	91 58 481 08	CRAWLER TRACK CARRIER,
PIN 40X120X103 S355J2C+C	94 45 545 08	3	1	3 745 002	92 17 236 08	SWITCH UNIT
PIN 40X120X103 S355J2C+C	94 45 545 08	3	1	3 745 003	92 17 237 08	SWITCH UNIT
PIN 40X120X65 35NICRMOV12	93 83 160 08	72	4	2 550	91 57 751 08	SA FRAME
PIN 40X150X135 35NICRMOV12	94 00 692 08	89	1	2 550	91 57 751 08	SA FRAME
PIN 40X150X135 35NICRMOV12	94 00 692 08	40	2	3 216 000	91 53 473 08	JACK-CONNECTION HEAD
PIN 40X282X255 35NICRMOV12	97 19 655 08	14	2	3 830	91 55 535 08	SUPPLEMENTARY GUYING D
PIN 40X60X50 S355J2C+C FE//	45 12 372 08	6	4	1 991	91 52 510 08	ROTARY FEED THROUGH
PIN 40X75X63 35NICRMOV125	95 60 974 08	18	2	3 206	91 52 881 08	PIVOT SECTION
PIN 40X75X63 35NICRMOV125	95 60 974 08	51	1	3 281	91 52 896 08	ERECTION FRAME
PIN 40X92X78 42CRMO4+QT	93 35 587 08	19	2	2 810	91 52 806 08	CRANE DRIVER'S CABIN CPL.
PIN 45.0X115 35NICRMOV125	97 51 443 08	18	1	3 212	91 52 869 08	W PIVOT SECTION
PIN 45.0X145 35NICRMOV125	97 79 141 08	20	2	3 212	91 52 869 08	W PIVOT SECTION
PIN 45X105X75 35NICRMOV12	97 72 671 08	24	2	3 281	91 52 896 08	ERECTION FRAME
PIN 45X177X165 35NICRMOV12	94 99 163 08	2	4	1 742	91 53 021 08	FIXAGE DU CONTREPOIDS CE
PIN 45X177X165 35NICRMOV12	94 99 163 08	11	2	3 830	91 55 535 08	SUPPLEMENTARY GUYING D
PIN 45X200 35NICRMOV125 GA	97 71 149 08	2	1	2 550 011	96 47 007 08	CONSOLE COMPL.
PIN 50X135X75 35NICRMOV12	95 36 201 08	10	1	3 282 002	96 47 890 08	FAB-STAY
PIN 50X341X625 35NICRMOV12	97 78 361 08	3	8	3 747	91 52 950 08	CENTERING STANDARD
PIN 50X445X410 35NICRMOV12	97 79 764 08	97	4	3 713	91 57 749 08	D PIVOT SECTION
PIN 50X90X75 35NICRMOV125	95 54 699 08	59	2	3 211	91 57 013 08	S PIVOT SECTION
PIN 55.0X113 35NICRMOV125	97 73 189 08	5	1	3 206	91 52 881 08	PIVOT SECTION
PIN 55.0X158 35NICRMOV125	93 92 498 08	11	2	2 810	91 52 806 08	CRANE DRIVER'S CABIN CPL.
PIN 55.0X158 35NICRMOV125	93 92 498 08	80	2	3 211	91 57 013 08	S PIVOT SECTION
PIN 55.0X160 35NICRMOV125	97 72 181 08	25	2	2 550	91 57 751 08	SA FRAME
PIN 55.0X175 35NICRMOV125	97 67 727 08	4	1	3 204 010	96 50 236 08	ROD CPL.
PIN 55.0X175 35NICRMOV125	97 67 727 08	4	1	3 204 011	96 50 238 08	ROD CPL.
PIN 55.0X175 35NICRMOV125	97 67 727 08	4	1	3 220 501	96 43 440 08	ROD CPL.
PIN 55.0X175 35NICRMOV125	97 67 727 08	4	1	3 221 200	96 47 984 08	ROD CPL.
PIN 55.0X175 35NICRMOV125	97 67 727 08	4	1	3 225 200	96 48 679 08	ROD CPL.
PIN 55.0X175 35NICRMOV125	97 67 727 08	4	1	3 227 002	96 50 498 08	ROD CPL.
PIN 55.0X175 35NICRMOV125	97 67 727 08	4	1	3 556 008	96 50 054 08	ROD CPL.
PIN 55.0X175 35NICRMOV125	97 67 727 08	4	1	3 561 003	96 45 222 08	ROD CPL.
PIN 55.0X175 35NICRMOV125	97 67 727 08	4	1	3 713 012	96 50 197 08	ROD CPL.
PIN 55.0X175 35NICRMOV125	97 67 727 08	8	1	3 815 001	96 50 970 08	ROD CPL.
PIN 55.0X175 35NICRMOV125	97 67 727 08	12	1	3 815 002	96 47 038 08	ROD CPL.

1.10.2010

etk_de_en_074522 LR 1600 2

1322

LIEBHERRAlphabetischer Index
Alphabetical index

Description	Item	Pos.	Quantity	Page	Assembly	Description
PIN 55.0X175 35NICRMOV125	97 67 727 08	4	1	3 816 001	96 50 858 08	ROD CPL.
PIN 55.0X175 35NICRMOV125	97 67 727 08	4	1	3 816 002	96 50 859 08	ROD CPL.
PIN 55.0X175 35NICRMOV125	97 67 727 08	4	1	3 817 001	96 53 151 08	ROD CPL.
PIN 55.0X175 35NICRMOV125	97 67 727 08	4	1	3 817 002	96 53 150 08	ROD CPL.
PIN 55.0X175 35NICRMOV125	97 67 727 08	5	2	3 830	91 55 535 08	SUPPLEMENTARY GUYING D
PIN 55.0X210 35NICRMOV125	95 28 920 08	5	1	3 204 010	96 50 236 08	ROD CPL.
PIN 55.0X210 35NICRMOV125	95 28 920 08	5	1	3 204 011	96 50 238 08	ROD CPL.
PIN 55.0X210 35NICRMOV125	95 28 920 08	16	4	3 211	91 57 013 08	S PIVOT SECTION
PIN 55.0X210 35NICRMOV125	95 28 920 08	6	1	3 211 003	96 46 986 08	ROD CPL.
PIN 55.0X210 35NICRMOV125	95 28 920 08	5	1	3 220 501	96 43 440 08	ROD CPL.
PIN 55.0X210 35NICRMOV125	95 28 920 08	5	1	3 221 200	96 47 984 08	ROD CPL.
PIN 55.0X210 35NICRMOV125	95 28 920 08	5	1	3 225 200	96 48 679 08	ROD CPL.
PIN 55.0X210 35NICRMOV125	95 28 920 08	5	1	3 227 002	96 50 498 08	ROD CPL.
PIN 55.0X210 35NICRMOV125	95 28 920 08	34	2	3 554 006	96 58 512 08	WA-FRAME 1
PIN 55.0X210 35NICRMOV125	95 28 920 08	35	2	3 556 007	96 58 648 08	WA-FRAME 2 HEAD SECTION
PIN 55.0X210 35NICRMOV125	95 28 920 08	5	1	3 556 008	96 50 054 08	ROD CPL.
PIN 55.0X210 35NICRMOV125	95 28 920 08	5	1	3 561 003	96 45 222 08	ROD CPL.
PIN 55.0X210 35NICRMOV125	95 28 920 08	5	1	3 713 012	96 50 197 08	ROD CPL.
PIN 55.0X210 35NICRMOV125	95 28 920 08	10	2	3 714 009	96 49 267 08	LUFFING PULLEY BLOCK COM
PIN 55.0X210 35NICRMOV125	95 28 920 08	3	2	3 714 013	96 59 083 08	BRACKET COMPL.
PIN 55.0X210 35NICRMOV125	95 28 920 08	10	1	3 815 001	96 50 970 08	ROD CPL.
PIN 55.0X210 35NICRMOV125	95 28 920 08	14	1	3 815 002	96 47 038 08	ROD CPL.
PIN 55.0X210 35NICRMOV125	95 28 920 08	5	1	3 816 001	96 50 858 08	ROD CPL.
PIN 55.0X210 35NICRMOV125	95 28 920 08	5	1	3 816 002	96 50 859 08	ROD CPL.
PIN 55.0X210 35NICRMOV125	95 28 920 08	5	1	3 817 001	96 53 151 08	ROD CPL.
PIN 55.0X210 35NICRMOV125	95 28 920 08	5	1	3 817 002	96 53 150 08	ROD CPL.
PIN 55.0X210 35NICRMOV125	95 28 920 08	8	2	3 830	91 55 535 08	SUPPLEMENTARY GUYING D
PIN 55.0X550 35NICRMOV125	97 00 965 4	7	2	3 205	91 52 880 08	F-ASSEMBLY UNIT
PIN 55.0X64 6 35NICRMOV125	97 34 946 08	16	1	3 212	91 52 869 08	W PIVOT SECTION
PIN 55X167X160 35NICRMOV12	97 74 799 08	(4)	1	3 715 008	91 52 863 08	D INTERMEDIATE SECTION
PIN 55X167X160 35NICRMOV12	97 74 799 08	4	1	3 716 001	96 49 159 08	ROD CPL.
PIN 55X210X171,5 35NICRMOV	97 74 800 08	18	1	2 550 005	96 45 680 08	ROD CPL.
PIN 55X210X171,5 35NICRMOV	97 74 800 08	(5)	1	3 715 008	91 52 863 08	D INTERMEDIATE SECTION
PIN 55X210X171,5 35NICRMOV	97 74 800 08	5	1	3 716 001	96 49 159 08	ROD CPL.
PIN 60X140X127 35NICRMOV12	94 12 653 08	9	1	3 204	91 60 592 08	ASSEMBLY UNIT
PIN 60X170X154 35NICRMOV12	97 85 235 08	9	2	2 657	91 57 656 08	MOUNTING EQUIPMENT CRAW
PIN 60X220X205 35NICRMOV12	93 73 829 08	3	4	2 790 455	91 57 005 08	TRANSPORT KEEPER
PIN 60X78X68 35NICRMOV125	95 71 127 08	87	4	3 713	91 57 749 08	D PIVOT SECTION
PIN 65.0X171 35NICRMOV125	97 68 581 08	14	1	2 550 005	96 45 680 08	ROD CPL.
PIN 65.0X180 35NICRMOV125	97 79 153 08	53	2	3 212	91 52 869 08	W PIVOT SECTION
PIN 65.0X189 35NICRMOV125	97 72 405 08	2	1	2 550 008	96 47 628 08	RETAINER CPL.
PIN 65.0X189 35NICRMOV125	97 72 405 08	2	1	2 550 009	96 47 645 08	RETAINER CPL.
PIN 65.0X210 35NICRMOV125	94 26 890 08	31	2	2 550	91 57 751 08	SA FRAME
PIN 65.0X240 35NICRMOV125	97 09 155 08	19	2	3 225	91 52 854 08	SL REDUCING SECTION
PIN 65.0X258 35NICRMOV125	97 74 147 08	35	2	2 550	91 57 751 08	SA FRAME
PIN 65.0X375 35NICRMOV125	97 74 903 08	12	2	3 225	91 52 854 08	SL REDUCING SECTION
PIN 65.0X435 35NICRMOV125	97 62 324 08	16	4	3 206	91 52 881 08	PIVOT SECTION
PIN 65.0X660 35NICRMOV125	97 93 900 08	16	1	3 281	91 52 896 08	ERECTION FRAME
PIN 65X140 35NICRMOV125	97 09 178 08	48	2	3 713	91 57 749 08	D PIVOT SECTION
PIN 65X160X112 35NICRMOV12	97 20 177 08	6	2	3 207 101	96 48 292 08	BRACKET COMPL.
PIN 65X160X112 35NICRMOV12	97 20 177 08	13	3	3 281	91 52 896 08	ERECTION FRAME
PIN 65X232X218 35NICRMOV12	95 50 681 08	75	2	1 401	91 58 478 08	CRAWLER TRACK CARRIER, L
PIN 65X232X218 35NICRMOV12	95 50 681 08	75	2	1 411 200	91 58 481 08	CRAWLER TRACK CARRIER,
PIN 65X316X260 35NICRMOV12	93 33 460 08	11	8	1 630 004	91 58 625 08	HYDRAULIC SUPPORT
PIN 70.0X97 35NICRMOV125	97 78 941 08	21	4	2 340	91 52 776 08	WINCH 4 LUFFING GEAR
PIN 70X185X170 35NICRMOV12	97 72 368 08	6	2	3 205	91 52 880 08	F-ASSEMBLY UNIT
PIN 70X207X150 35NICRMOV12	93 99 048 08	21	2	3 711	91 52 901 08	BOOM NOSE
PIN 75.0X166 35NICRMOV125	97 74 862 08	13	2	3 215 005	91 52 846 08	ROLLER SET
PIN 75.0X166 35NICRMOV125	97 74 862 08	13	2	3 215 006	91 52 847 08	ROLLER SET
PIN 75X134X123 35NICRMOV12	94 28 896 08	17	2	3 592	91 52 874 08	W OVERRUN PROTECTION

1.10.2010

etk_de_en_074522 LR 1600 2

1323

LIEBHERRAlphabetischer Index
Alphabetical index

Description	Item	Pos.	Quantity	Page	Assembly	Description
PIN 75X165X150 35NICRMOV12	95 44 447 08	6	1	2 657	91 57 656 08	MOUNTING EQUIPMENT CRAW
PIN 75X182X150 35NICRMOV12	97 01 183 08	19	4	3 556 006	96 58 646 08	WA-FRAME 2 PIVOT SECTION
PIN 8.0X21 S355J2G3C+C	97 83 643 08	17	2	2 391 040	96 53 645 08	CLUTCH ACTUATOR
PIN 8.0X34 S355J2G3C+C	97 83 644 08	18	1	2 391 040	96 53 645 08	CLUTCH ACTUATOR
PIN 80.0X205 35NICRMOV125	97 78 043 08	10	4	3 554 005	96 58 510 08	WA-FRAME
PIN 80X140X124 35NICRMOV12	97 73 608 08	3	2	3 205	91 52 880 08	F-ASSEMBLY UNIT
PIN 80X225X165 35NICRMOV12	95 20 313 08	16	4	3 745	91 52 948 08	SUSPENDED BALLAST
PIN 80X235X175 35NICRMOV12	94 25 860 08	11	1	3 592	91 52 874 08	W OVERRUN PROTECTION
PIN 85.0X120 35NICRMOV125	95 67 585 08	2	2	3 292	91 52 865 08	D OVERRUN PROTECTION
PIN 85.0X310 35NICRMOV125	97 79 142 08	22	1	3 212	91 52 869 08	W PIVOT SECTION
PIN 90X150X123 35NICRMOV12	95 26 739 08	2	1	3 216 005	96 50 697 08	FOOT COMPLETE
PIN 90X205 35NICRMOV125 GA	97 74 861 08	12	4	3 215 005	91 52 846 08	ROLLER SET
PIN 90X205 35NICRMOV125 GA	97 74 861 08	12	4	3 215 006	91 52 847 08	ROLLER SET
PIN 90X390X140 35NICRMOV12	97 72 369 08	9	2	3 205	91 52 880 08	F-ASSEMBLY UNIT
PIN 95X200X172 35NICRMOV12	97 03 556 08	7	2	3 714 008	96 49 266 08	LUFFING PULLEY BLOCK COM
PIN CARRIER	60 45 266 08	(501)	1	2 920 288	96 52 614 08	CABLE LIST SLEWING PLATF
PIN COMPL.	96 36 836 08	19	4	3 745	91 52 948 08	SUSPENDED BALLAST
PIN CONTACT	60 45 192 08	(628)	3	2 920 288	96 52 614 08	CABLE LIST SLEWING PLATF
PIN CONTACT 0,75-1,5MM2	62 02 444	95	2	2 920 633	96 52 651 08	WIRING HARNESS
PIN CONTACT 0,75-1,5MM2	62 02 444	95	1	2 920 636	96 51 854 08	LEAD
PIN DIN 1434 16X60X51 30CRNI	45 10 011 08	21	2	2 631	91 56 817 08	SLEWING PLATFORM CATWAL
PIN DIN 1434 20X55X46 35NIC	45 10 012 08	67	8	3 211	91 57 013 08	S PIVOT SECTION
PIN DIN 1435 12X60X53 ST.50	45 12 144 08	61	4	2 550	91 57 751 08	SA FRAME
PIN DIN 1435 16X40X35 ST.50K	45 12 412 08	45	4	3 211	91 57 013 08	S PIVOT SECTION
PIN DIN 1435 16X40X35 ST.50K	45 12 412 08	154	4	3 713	91 57 749 08	D PIVOT SECTION
PIN DIN 1435 20X45X38 ST.50	45 12 222 08	4	4	2 370	91 52 782 08	ERECTING WINCH
PIN DIN 1435 20X45X38 ST.50	45 12 222 08	29	12	2 631	91 56 817 08	SLEWING PLATFORM CATWAL
PIN DIN 1435 20X45X38 ST.50	45 12 222 08	10	1	2 730 002	96 55 752 08	CENTRING COMPLETE
PIN DIN 1435 20X45X38 ST.50	45 12 222 08	94	16	3 212	91 52 869 08	W PIVOT SECTION
PIN DIN 1435 25X110X100 42	45 12 272 08	39	4	2 810	91 52 806 08	CRANE DRIVER'S CABIN CPL.
PIN DIN 1435 25X110X100 42	45 12 272 08	49	4	3 225	91 52 854 08	SL REDUCING SECTION
PIN DIN 1435 25X70X60 ST.50	45 12 269 08	2	4	2 671	91 52 798 08	OIL RESERVOIR, COMPLETE
PIN DIN 1435 25X75X65 ST.50	45 12 264 08	13	2	2 670	91 52 797 08	FUEL TANK CPL.
PIN DIN 1435 30X85X70 35NIC	45 12 305 08	16	1	3 360	91 52 855 08	WINCH 5
PIN DIN 1435 30X85X70 35NIC	45 12 305 08	2	1	3 790 006	96 19 989 08	PIN PULLING CYLINDER CPL.
PIN DIN 1435 30X85X70 35NIC	45 12 305 08	2	1	3 790 007	96 19 990 08	PIN PULLING CYLINDER CPL.
PIN DIN 1435 40X290X260 ST.	45 12 370 08	17	2	3 714 008	96 49 266 08	LUFFING PULLEY BLOCK COM
PIN DIN 1435 40X80X68 S355J2	45 12 375 08	7	1	1 991	91 52 510 08	ROTARY FEED THROUGH
PIN DIN 1436 20X85X78 35NIC	45 14 223 08	12	4	3 220	91 57 042 08	S INTERMEDIATE SECTION
PIN DIN 1436 20X85X78 35NIC	45 14 223 08	12	4	3 223	91 57 040 08	S INTERMEDIATE SECTION
PIN DIN 1436 20X85X78 35NIC	45 14 223 08	12	4	3 223 010	91 57 039 08	S INTERMEDIATE SECTION
PIN DIN 1436 20X85X78 35NIC	45 14 223 08	12	4	3 223 011	91 57 041 08	S INTERMEDIATE SECTION
PIN DIN 1436 20X90X80 ST.50-	45 14 220 08	36	2	3 281	91 52 896 08	ERECTION FRAME
PIN DIN 1436 25X200X192 35N	45 14 269 08	5	1	2 620	91 52 793 08	ROLLER BEARING SLEWING R
PIN DIN 1436 25X200X192 35N	45 14 269 08	49	6	3 556 006	96 58 646 08	WA-FRAME 2 PIVOT SECTION
PIN DIN 1436 25X200X192 35N	45 14 269 08	82	2	3 556 007	96 58 648 08	WA-FRAME 2 HEAD SECTION
PIN DIN 1436 30X105X97 35NIC	45 14 308 08	4	20	1 631 100	91 52 388 08	CATWALK CRAW.TRACK TRA
PIN DIN 1436 30X140X130 ST.5	45 14 304 08	37	2	3 713	91 57 749 08	D PIVOT SECTION
PIN DIN 1436 35X82X72 35NIC	10 02 713 4	44	2	3 556 006	96 58 646 08	WA-FRAME 2 PIVOT SECTION
PIN F.S-PIVOT SECTION SA FR	91 52 773 08	102	1		LR 1600-2-0	
PIN ISO 2340 B16X60X50 ST.50	45 00 191 08	3	2	1 641 014	92 53 053 08	SUPPORT PLATE COMPL.
PIN ISO 2340 B20X175X160 ST.	45 00 239 08	19	4	3 227 002	96 50 498 08	ROD CPL.
PIN ISO 2340 B20X330X315 ST.	45 00 237 08	15	1	3 556 006	96 58 646 08	WA-FRAME 2 PIVOT SECTION
PIN ISO 2340 B20X500X485 ST.	45 00 232 08	37	2	3 211	91 57 013 08	S PIVOT SECTION
PIN ISO 2340 B20X500X485 ST.	45 00 232 08	68	2	3 713	91 57 749 08	D PIVOT SECTION
PIN ISO 2340 B30X140X125 S3	45 00 330 08	4	1	3 714 021	96 49 271 08	ROLLER SEATING COMPL.
PIN ISO 2340 B30X200X180 3	45 25 412 08	66	2	3 714	91 52 862 08	D HEAD SECTION
PIN ISO 2340 B30X250X234 ST	45 25 413 08	6	1	3 713	91 57 749 08	D PIVOT SECTION
PIN ISO 2340 B30X305X285 S2	45 00 333 08	23	2	3 211	91 57 013 08	S PIVOT SECTION
PIN ISO 2340 B30X700X680	45 00 312 08	15	3	3 714 008	96 49 266 08	LUFFING PULLEY BLOCK COM

1.10.2010

etk_de_en_074522 LR 1600 2

1324

LIEBHERRAlphabetischer Index
Alphabetical index

Description	Item	Pos.	Quantity	Page	Assembly	Description
PIN ISO 2340 B40X1075X1045 S	45 25 485 08	11	2	3 215 005	91 52 846 08	ROLLER SET
PIN ISO 2340 B50X120X96 35N	45 25 505 08	23	4	3 370	91 52 857 08	WINCH 6
PIN ISO 2340 B50X588X560 3	45 25 506 08	31	2	3 556 006	96 58 646 08	WA-FRAME 2 PIVOT SECTION
PIN ISO 2341 B16X152X146 ST.	45 30 093 08	41	8	3 211	91 57 013 08	S PIVOT SECTION
PIN ISO 2341 B16X162X157 30	45 30 083 08	45	8	3 220	91 57 042 08	S INTERMEDIATE SECTION
PIN ISO 2341 B16X162X157 30	45 30 083 08	45	8	3 223	91 57 040 08	S INTERMEDIATE SECTION
PIN ISO 2341 B16X162X157 30	45 30 083 08	45	8	3 223 010	91 57 039 08	S INTERMEDIATE SECTION
PIN ISO 2341 B16X162X157 30	45 30 083 08	45	8	3 223 011	91 57 041 08	S INTERMEDIATE SECTION
PIN ISO 2341 B16X162X157 30	45 30 083 08	45	8	3 226	91 52 870 08	L INTERMEDIATE SECTION
PIN ISO 2341 B16X162X157 30	45 30 083 08	45	8	3 227	91 52 873 08	L INTERMEDIATE SECTION
PIN ISO 2341 B16X162X157 30	45 30 083 08	45	8	3 227	91 55 894 08	L INTERMEDIATE SECTION
PIN ISO 2341 B16X162X157 30	45 30 083 08	45	8	3 227 008	91 52 872 08	L INTERMEDIATE SECTION
PIN ISO 2341 B16X162X157 30	45 30 083 08	45	8	3 227 200	91 53 519 08	LI INTERMEDIATE SECT. F-GU
PIN ISO 2341 B16X162X157 30	45 30 083 08	36	8	3 715 008	91 52 863 08	D INTERMEDIATE SECTION
PIN ISO 2341 B16X162X157 30	45 30 083 08	38	8	3 716	91 52 864 08	D INTERMEDIATE SECTION
PIN ISO 2341 B18X75X68 35NIC	10 42 572 5	20	1	3 206	91 52 881 08	PIVOT SECTION
PIN ISO 2341 B20X115X107 ST	45 30 209 08	26	6	2 631	91 56 817 08	SLEWING PLATFORM CATWAL
PIN ISO 2341 B20X115X107 ST	45 30 209 08	62	4	3 211	91 57 013 08	S PIVOT SECTION
PIN ISO 2341 B20X115X107 ST	45 30 209 08	93	8	3 212	91 52 869 08	W PIVOT SECTION
PIN ISO 2341 B20X130X122 ST	45 30 210 08	18	1	3 216 000	91 53 473 08	JACK-CONNECTION HEAD
PIN ISO 2341 B20X130X122 ST	45 30 210 08	38	2	3 713	91 57 749 08	D PIVOT SECTION
PIN ISO 2341 B20X140X132 ST.	93 02 752 08	78	4	3 212	91 52 869 08	W PIVOT SECTION
PIN ISO 2341 B20X170X162 3	45 30 221 08	10	2	3 205	91 52 880 08	F-ASSEMBLY UNIT
PIN ISO 2341 B20X200X192 42	45 30 213 08	9	4	1 632	91 52 389 08	MECHANICAL SUPPORT
PIN ISO 2341 B20X75X66 S355	45 12 225 08	83	2	2 550	91 57 751 08	SA FRAME
PIN ISO 2341 B20X75X66 S355	45 12 225 08	11	1	2 925 203	96 52 153 08	CAMERA EQUIPMENT S-PIVOT
PIN ISO 2341 B20X75X66 S355	45 12 225 08	11	1	2 925 204	92 16 990 08	CAMERA EQUIPMENT D-PIVOT
PIN ISO 2341 B20X75X66 S355	45 12 225 08	29	1	2 925 402	96 58 855 08	CAMERA INSTALLATION SLEW
PIN ISO 2341 B20X75X66 S355	45 12 225 08	49	4	3 214	91 52 843 08	SW HEAD SECTION
PIN ISO 2341 B20X75X66 S355	45 12 225 08	60	4	3 216 000	91 53 473 08	JACK-CONNECTION HEAD
PIN ISO 2341 B20X75X66 S355	45 12 225 08	58	1	3 281	91 52 896 08	ERECTION FRAME
PIN ISO 2341 B24X140X131 3	10 02 966 6	7	1	3 282 002	96 47 890 08	FAB-STAY
PIN ISO 2341 B24X60X50 42CR	45 30 220 08	31	2	2 631	91 56 817 08	SLEWING PLATFORM CATWAL
PIN ISO 2341 B24X60X50 42CR	45 30 220 08	13	4	2 730	91 52 803 08	BASE PLATE SLEWING PLATF
PIN ISO 2341 B24X60X50 42CR	45 30 220 08	95	4	3 212	91 52 869 08	W PIVOT SECTION
PIN ISO 2341 B24X91X82 35NIC	45 30 223 08	34	2	2 631	91 56 817 08	SLEWING PLATFORM CATWAL
PIN ISO 2341 B24X91X82 35NIC	45 30 223 08	98	4	3 212	91 52 869 08	W PIVOT SECTION
PIN ISO 2341 B30X115X105 3	10 47 124 9	49	4	3 206	91 52 881 08	PIVOT SECTION
PIN ISO 2341 B30X120X110 3	10 04 126 0	12	2	2 670	91 52 797 08	FUEL TANK CPL.
PIN ISO 2341 B30X200X190 4	45 30 303 08	46	4	3 212	91 52 869 08	W PIVOT SECTION
PIN ISO 2341 B30X200X190 4	45 30 303 08	45	2	3 556 006	96 58 646 08	WA-FRAME 2 PIVOT SECTION
PIN ISO 2341 B30X220X210 3	45 30 300 08	76	2	1 401	91 58 478 08	CRAWLER TRACK CARRIER, L
PIN ISO 2341 B30X220X210 3	45 30 300 08	76	2	1 411 200	91 58 481 08	CRAWLER TRACK CARRIER,
PIN ISO 2341 B30X220X210 3	45 30 300 08	9	2	2 652	91 52 794 08	ROLLER BEARING
PIN ISO 2341 B30X260X250 3	45 30 318 08	9	8	1 630 004	91 58 625 08	HYDRAULIC SUPPORT
PIN ISO 2341 B30X50X41 S355	45 10 015 08	17	1	3 360	91 52 855 08	WINCH 5
PIN ISO 2341 B30X70X58 35NIC	94 00 689 08	11	1	2 620	91 52 793 08	ROLLER BEARING SLEWING R
PIN ISO 2341 B30X70X58 35NIC	94 00 689 08	18	1	2 652	91 52 794 08	ROLLER BEARING
PIN ISO 2341 B30X70X58 35NIC	94 00 689 08	32	1	3 711	91 52 901 08	BOOM NOSE
PIN ISO 2341 B30X75X65 35NIC	45 30 320 08	32	2	2 810	91 52 806 08	CRANE DRIVER'S CABIN CPL.
PIN ISO 2341 B30X95X85 35NIC	45 30 327 08	17	2	2 652	91 52 794 08	ROLLER BEARING
PIN ISO 2341 B36X80X70 35NIC	45 30 324 08	19	2	3 714	91 52 862 08	D HEAD SECTION
PIN ISO 2341 B45X72X60 35NIC	45 30 328 08	7	2	3 207 003	96 48 259 08	ROD CPL.
PIN ISO 2341 B45X72X60 35NIC	45 30 328 08	6	2	3 207 100	96 48 261 08	BRACKET COMPL.
PIN ISO 2341 B45X72X60 35NIC	45 30 328 08	(7)	2	3 281	91 52 896 08	ERECTION FRAME
PIN ISO 2341 B50X162X150 3	45 30 448 08	15	2	3 205	91 52 880 08	F-ASSEMBLY UNIT
PIN PULLING CYLINDER CPL.	96 19 989 08	3	1	3 790 000	91 56 458 08	BOLT EXTRACTION ATTACHM
PIN PULLING CYLINDER CPL.	96 19 990 08	1	1	3 790 000	91 56 458 08	BOLT EXTRACTION ATTACHM
PIN RD35X128 35NICRMOV125	94 90 237 08	28	1	3 711	91 52 901 08	BOOM NOSE
PIN RD40X130 35NICRMOV125	95 19 655 08	14	2	1 401	91 58 478 08	CRAWLER TRACK CARRIER, L

1.10.2010

etk_de_en_074522 LR 1600 2

1325

LIEBHERRAlphabetischer Index
Alphabetical index

Description	Item	Pos.	Quantity	Page	Assembly	Description
PIN RD40X130 35NICRMOV125	95 19 655 08	14	2	1 411 200	91 58 481 08	CRAWLER TRACK CARRIER,
PIN RD50X120 35NICRMOV125	94 57 205 08	60	2	3 211	91 57 013 08	S PIVOT SECTION
PIN RD50X300 35NICRMOV125	95 28 924 08	8	2	1 632	91 52 389 08	MECHANICAL SUPPORT
PIN RD50X300 35NICRMOV125	95 28 924 08	24	1	3 711	91 52 901 08	BOOM NOSE
PIN RD60X170 35NICRMOV125	95 36 392 08	3	1	2 657	91 57 656 08	MOUNTING EQUIPMENT CRAW
PIN RD60X98 35NICRMOV125	95 11 929 08	66	1	3 556 007	96 58 648 08	WA-FRAME 2 HEAD SECTION
PIN RD80X365 35NICRMOV125	95 56 299 08	24	1	2 810	91 52 806 08	CRANE DRIVER'S CABIN CPL.
PIN W. HANDLE	96 48 349 08	48	1	3 206	91 52 881 08	PIVOT SECTION
PIN WELDED 24X60X52 FE//ZN	96 54 826 08	18	4	2 730	91 52 803 08	BASE PLATE SLEWING PLATF
PIPE 127MM EDELSTAHL	10 44 054 2	3	1	2 392	91 52 785 08	MUFFLER UNIT
PIPE CLAMP	10 01 265 5	7	2	9 739 503	97 39 503	FUEL LINE
PIPE CLAMP	10 22 274 3	7	1	9 739 369	97 39 369	PRESSURE PIPE
PIPE CLAMP 18 A4C	10 47 687 9	18	1	9 739 386	97 39 386	CRANKCASE BREATHER
PIPE CLAMP 32.2 UST37-2	10 01 265 3	23	3	9 739 492	97 39 492	PIPELINE INSTALLATION
PIPE CLAMP 33/20	77 42 250 08	6	1	2 541 001	96 49 651 08	ADDNL.HEATING, PRE-ASSE
PIPE CLAMP 43/20	77 42 217 08	18	3	2 541	91 52 790 08	ADD HEATING SUPERSTRUCT
PIPE CLAMP DIN 71555 60,5	10 03 723 0	7	1	9 739 210	97 39 210	LIQUID COOLING PIPELINE
PIPE CLAMP DIN 71555 60,5 A3	55 20 506 08	126	4	2 391 001	96 45 719 08	DIESEL ENGINE, PRE-ASSEMB
PIPE COMPL. 10X1,5X147	92 99 487 08	(604)	1	2 976 017	96 52 261 08	FITTING PLATE EMERG. ACT:
PIPE COMPL. 10X1,5X147	92 99 487 08	(604)	1	2 976 022	96 53 245 08	FITTING PLATE EMERG. ACT:
PIPE COMPL. 10X1,5X156	96 51 674 08	381	1	2 998	91 57 012 08	PIPELINES SUPERSTRUCTUR
PIPE COMPL. 10X1,5X166	96 51 741 08	190	1	2 978 102	96 47 913 08	PIPELINES MOUNTING DEVIC
PIPE COMPL. 10X1,5X1681	96 51 739 08	188	1	2 978 102	96 47 913 08	PIPELINES MOUNTING DEVIC
PIPE COMPL. 10X1,5X174	92 99 486 08	(603)	1	2 976 017	96 52 261 08	FITTING PLATE EMERG. ACT:
PIPE COMPL. 10X1,5X174	92 99 486 08	(603)	1	2 976 022	96 53 245 08	FITTING PLATE EMERG. ACT:
PIPE COMPL. 10X1,5X175	96 18 464 08	(373)	1	2 976 203	92 27 489 08	ADDL.HYDR.F.PIN PULLING DE
PIPE COMPL. 10X1,5X177	92 99 488 08	(605)	1	2 976 017	96 52 261 08	FITTING PLATE EMERG. ACT:
PIPE COMPL. 10X1,5X177	92 99 488 08	(605)	1	2 976 022	96 53 245 08	FITTING PLATE EMERG. ACT:
PIPE COMPL. 10X1,5X187	96 51 673 08	380	1	2 998	91 57 012 08	PIPELINES SUPERSTRUCTUR
PIPE COMPL. 10X1,5X1885	96 51 335 08	267	3	2 998	91 57 012 08	PIPELINES SUPERSTRUCTUR
PIPE COMPL. 10X1,5X190	92 09 706 08	(372)	1	2 976 203	92 27 489 08	ADDL.HYDR.F.PIN PULLING DE
PIPE COMPL. 10X1,5X2021	96 51 738 08	187	1	2 978 102	96 47 913 08	PIPELINES MOUNTING DEVIC
PIPE COMPL. 10X1,5X2374	96 55 083 08	507	1	2 978 108	96 44 195 08	PIPELINES DERR.
PIPE COMPL. 10X1,5X2394	96 55 056 08	480	1	3 978 106	96 50 885 08	PIPELINES SUSP. BALL. BASE
PIPE COMPL. 10X1,5X259	96 51 677 08	384	1	2 998	91 57 012 08	PIPELINES SUPERSTRUCTUR
PIPE COMPL. 10X1,5X289	96 51 758 08	152	1	2 978 205	96 47 115 08	PIPELINE S OVERRUN PROTE
PIPE COMPL. 10X1,5X300	96 51 676 08	383	1	2 998	91 57 012 08	PIPELINES SUPERSTRUCTUR
PIPE COMPL. 10X1,5X3082	96 55 058 08	482	1	2 975 155	96 50 586 08	PIPELINE WINCH
PIPE COMPL. 10X1,5X335	96 51 759 08	153	1	2 978 205	96 47 115 08	PIPELINE S OVERRUN PROTE
PIPE COMPL. 10X1,5X340	96 55 082 08	506	1	2 978 108	96 44 195 08	PIPELINES DERR.
PIPE COMPL. 10X1,5X604	96 51 723 08	432	1	2 998	91 57 012 08	PIPELINES SUPERSTRUCTUR
PIPE COMPL. 10X1,5X621	96 54 104 08	399	1	2 998	91 57 012 08	PIPELINES SUPERSTRUCTUR
PIPE COMPL. 10X1,5X746	96 55 057 08	481	1	3 978 106	96 50 885 08	PIPELINES SUSP. BALL. BASE
PIPE COMPL. 10X1,5X768	96 51 740 08	189	1	2 978 102	96 47 913 08	PIPELINES MOUNTING DEVIC
PIPE COMPL. 10X1,5X86	96 55 087 08	511	1	2 978 108	96 44 195 08	PIPELINES DERR.
PIPE COMPL. 10X1,5X860	96 52 296 08	155	1	2 978 205	96 47 115 08	PIPELINE S OVERRUN PROTE
PIPE COMPL. 10X1,5X945	96 55 081 08	505	1	2 978 108	96 44 195 08	PIPELINES DERR.
PIPE COMPL. 10X1,5X966	96 53 057 08	400	1	2 998	91 57 012 08	PIPELINES SUPERSTRUCTUR
PIPE COMPL. 10X1,5X128	96 57 279 08	(602)	1	2 976 017	96 52 261 08	FITTING PLATE EMERG. ACT:
PIPE COMPL. 12X1,5X103	96 48 897 08	(761)	4	1 975 006	91 52 509 08	ADD. HYDR. SUPPORTING RA
PIPE COMPL. 12X1,5X1181	96 55 049 08	473	1	3 978 106	96 50 885 08	PIPELINES SUSP. BALL. BASE
PIPE COMPL. 12X1,5X1548	96 54 100 08	391	1	2 998	91 57 012 08	PIPELINES SUPERSTRUCTUR
PIPE COMPL. 12X1,5X168	96 51 671 08	378	2	2 998	91 57 012 08	PIPELINES SUPERSTRUCTUR
PIPE COMPL. 12X1,5X1786	96 55 032 08	218	1	3 978 010	96 50 882 08	PIPELINES DERR. HEAD SECT
PIPE COMPL. 12X1,5X1821	96 55 107 08	112	1	2 975 651	96 50 468 08	PIPELINES GRATING WINCH
PIPE COMPL. 12X1,5X1979	96 55 031 08	217	1	3 978 010	96 50 882 08	PIPELINES DERR. HEAD SECT
PIPE COMPL. 12X1,5X2027	96 54 146 08	209	1	3 978 010	96 50 882 08	PIPELINES DERR. HEAD SECT
PIPE COMPL. 12X1,5X2045	96 55 045 08	231	1	3 978 010	96 50 882 08	PIPELINES DERR. HEAD SECT
PIPE COMPL. 12X1,5X2092	96 55 030 08	216	1	3 978 010	96 50 882 08	PIPELINES DERR. HEAD SECT
PIPE COMPL. 12X1,5X2114	96 55 105 08	110	1	2 975 651	96 50 468 08	PIPELINES GRATING WINCH

1.10.2010

etk_de_en_074522 LR 1600 2

1326

LIEBHERRAlphabetischer Index
Alphabetical index

Description	Item	Pos.	Quantity	Page	Assembly	Description
PIPE COMPL. 12X1,5X2169	96 52 301 08	160	1	2 978 205	96 47 115 08	PIPELINE S OVERRUN PROTE
PIPE COMPL. 12X1,5X2215	96 52 303 08	162	1	2 978 205	96 47 115 08	PIPELINE S OVERRUN PROTE
PIPE COMPL. 12X1,5X2259	96 51 757 08	151	1	2 978 205	96 47 115 08	PIPELINE S OVERRUN PROTE
PIPE COMPL. 12X1,5X2329	96 52 302 08	161	1	2 978 205	96 47 115 08	PIPELINE S OVERRUN PROTE
PIPE COMPL. 12X1,5X2370	96 55 080 08	504	1	2 978 108	96 44 195 08	PIPELINES DERR.
PIPE COMPL. 12X1,5X2600	96 55 048 08	472	1	3 978 106	96 50 885 08	PIPELINES SUSP. BALL. BASE
PIPE COMPL. 12X1,5X261	96 51 338 08	269	1	2 998	91 57 012 08	PIPELINES SUPERSTRUCTUR
PIPE COMPL. 12X1,5X280	96 55 086 08	510	1	2 978 108	96 44 195 08	PIPELINES DERR.
PIPE COMPL. 12X1,5X291	96 52 313 08	437	1	2 998	91 57 012 08	PIPELINES SUPERSTRUCTUR
PIPE COMPL. 12X1,5X309	96 51 672 08	379	1	2 998	91 57 012 08	PIPELINES SUPERSTRUCTUR
PIPE COMPL. 12X1,5X329	96 55 079 08	503	1	2 978 108	96 44 195 08	PIPELINES DERR.
PIPE COMPL. 12X1,5X366	96 55 078 08	502	1	2 978 108	96 44 195 08	PIPELINES DERR.
PIPE COMPL. 12X1,5X4100	96 52 298 08	157	1	2 978 205	96 47 115 08	PIPELINE S OVERRUN PROTE
PIPE COMPL. 12X1,5X4111	96 52 299 08	158	1	2 978 205	96 47 115 08	PIPELINE S OVERRUN PROTE
PIPE COMPL. 12X1,5X4376	96 55 106 08	111	1	2 975 651	96 50 468 08	PIPELINES GRATING WINCH
PIPE COMPL. 12X1,5X4400	96 54 143 08	460	1	3 978 007	96 50 879 08	PIPELINES DERR. INT. SECT.
PIPE COMPL. 12X1,5X447	96 51 756 08	150	1	2 978 205	96 47 115 08	PIPELINE S OVERRUN PROTE
PIPE COMPL. 12X1,5X451	96 48 939 08	714	1	1 970 201	96 54 956 08	PIPELINES CENTER PART
PIPE COMPL. 12X1,5X506	96 55 035 08	221	1	3 978 010	96 50 882 08	PIPELINES DERR. HEAD SECT
PIPE COMPL. 12X1,5X518	96 55 034 08	220	1	3 978 010	96 50 882 08	PIPELINES DERR. HEAD SECT
PIPE COMPL. 12X1,5X5190	96 55 088 08	(450)	1	3 978 015	91 56 429 08	ADDITIONAL HYDRAULICS IN
PIPE COMPL. 12X1,5X5190	96 55 089 08	(451)	1	3 978 015	91 56 429 08	ADDITIONAL HYDRAULICS IN
PIPE COMPL. 12X1,5X547	96 55 033 08	219	1	3 978 010	96 50 882 08	PIPELINES DERR. HEAD SECT
PIPE COMPL. 12X1,5X5787	96 55 108 08	113	1	2 975 651	96 50 468 08	PIPELINES GRATING WINCH
PIPE COMPL. 12X1,5X596	96 48 936 08	711	1	1 970 201	96 54 956 08	PIPELINES CENTER PART
PIPE COMPL. 12X1,5X622	96 48 896 08	(760)	4	1 975 006	91 52 509 08	ADD. HYDR. SUPPORTING RA
PIPE COMPL. 12X1,5X829	96 51 760 08	154	1	2 978 205	96 47 115 08	PIPELINE S OVERRUN PROTE
PIPE COMPL. 12X1,5X128	96 57 278 08	(606)	1	2 976 017	96 52 261 08	FITTING PLATE EMERG. ACT:
PIPE COMPL. 12X1,5X128	96 57 278 08	(606)	1	2 976 022	96 53 245 08	FITTING PLATE EMERG. ACT:
PIPE COMPL. 12X1,5X1875	96 51 337 08	268	1	2 998	91 57 012 08	PIPELINES SUPERSTRUCTUR
PIPE COMPL. 12X1,5X244	96 57 277 08	(607)	1	2 976 017	96 52 261 08	FITTING PLATE EMERG. ACT:
PIPE COMPL. 12X1,5X244	96 57 277 08	(607)	1	2 976 022	96 53 245 08	FITTING PLATE EMERG. ACT:
PIPE COMPL. 12X1,5X3363	96 52 300 08	159	1	2 978 205	96 47 115 08	PIPELINE S OVERRUN PROTE
PIPE COMPL. 12X1,5X3663	96 52 297 08	156	1	2 978 205	96 47 115 08	PIPELINE S OVERRUN PROTE
PIPE COMPL. 15X1,5X1013	96 55 116 08	121	1	2 975 651	96 50 468 08	PIPELINES GRATING WINCH
PIPE COMPL. 15X1,5X1109	96 55 118 08	123	1	2 975 651	96 50 468 08	PIPELINES GRATING WINCH
PIPE COMPL. 15X1,5X1120	96 54 102 08	396	1	2 998	91 57 012 08	PIPELINES SUPERSTRUCTUR
PIPE COMPL. 15X1,5X1409	96 55 112 08	117	1	2 975 651	96 50 468 08	PIPELINES GRATING WINCH
PIPE COMPL. 15X1,5X1685	96 55 111 08	116	1	2 975 651	96 50 468 08	PIPELINES GRATING WINCH
PIPE COMPL. 15X1,5X2231	96 55 065 08	489	1	2 975 155	96 50 586 08	PIPELINE WINCH
PIPE COMPL. 15X1,5X2371	96 55 061 08	485	1	2 975 155	96 50 586 08	PIPELINE WINCH
PIPE COMPL. 15X1,5X4239	96 55 117 08	122	1	2 975 651	96 50 468 08	PIPELINES GRATING WINCH
PIPE COMPL. 15X1,5X4456	96 55 119 08	124	1	2 975 651	96 50 468 08	PIPELINES GRATING WINCH
PIPE COMPL. 15X1,5X520	96 51 663 08	370	1	2 998	91 57 012 08	PIPELINES SUPERSTRUCTUR
PIPE COMPL. 15X1,5X540	96 51 668 08	375	1	2 998	91 57 012 08	PIPELINES SUPERSTRUCTUR
PIPE COMPL. 15X1,5X621	96 55 085 08	509	1	2 978 108	96 44 195 08	PIPELINES DERR.
PIPE COMPL. 15X1,5X666	96 55 084 08	508	1	2 978 108	96 44 195 08	PIPELINES DERR.
PIPE COMPL. 15X1,5X682	96 54 099 08	374	1	2 998	91 57 012 08	PIPELINES SUPERSTRUCTUR
PIPE COMPL. 15X1,5X835	96 51 664 08	371	1	2 998	91 57 012 08	PIPELINES SUPERSTRUCTUR
PIPE COMPL. 16X2X1058	96 48 931 08	706	2	1 970 201	96 54 956 08	PIPELINES CENTER PART
PIPE COMPL. 16X2X1102	96 51 656 08	363	1	2 998	91 57 012 08	PIPELINES SUPERSTRUCTUR
PIPE COMPL. 16X2X1714	96 55 070 08	494	1	2 978 108	96 44 195 08	PIPELINES DERR.
PIPE COMPL. 16X2X1882	96 55 067 08	491	1	2 978 108	96 44 195 08	PIPELINES DERR.
PIPE COMPL. 16X2X1919	96 51 753 08	147	1	2 978 205	96 47 115 08	PIPELINE S OVERRUN PROTE
PIPE COMPL. 16X2X2014	96 48 913 08	736	1	1 972 305	91 60 351 08	PIPELINES CRAWL.TRACK CA
PIPE COMPL. 16X2X2228	96 51 737 08	186	1	2 978 102	96 47 913 08	PIPELINES MOUNTING DEVIC
PIPE COMPL. 16X2X2265	96 48 914 08	737	1	1 972 305	91 60 351 08	PIPELINES CRAWL.TRACK CA
PIPE COMPL. 16X2X2894	96 48 932 08	707	2	1 970 201	96 54 956 08	PIPELINES CENTER PART
PIPE COMPL. 16X2X294	96 51 670 08	(377)	1	2 975 000	91 57 881 08	ADDNL. HYDR. F. ERECTING W
PIPE COMPL. 16X2X3017	96 53 059 08	361	1	2 998	91 57 012 08	PIPELINES SUPERSTRUCTUR

1.10.2010

etk_de_en_074522 LR 1600 2

1327

LIEBHERR

Alphabetischer Index
Alphabetical index

Description	Item	Pos.	Quantity	Page	Assembly	Description
PIPE COMPL. 16X2X310	96 57 280 08	(601)	1	2 976 017	96 52 261 08	FITTING PLATE EMERG. ACT:
PIPE COMPL. 16X2X421	96 53 053 08	339	1	2 998	91 57 012 08	PIPELINES SUPERSTRUCTUR
PIPE COMPL. 16X2X495	96 51 736 08	185	1	2 978 102	96 47 913 08	PIPELINES MOUNTING DEVIC
PIPE COMPL. 16X2X535	96 51 655 08	362	1	2 998	91 57 012 08	PIPELINES SUPERSTRUCTUR
PIPE COMPL. 18X1,5X1095	96 51 346 08	238	1	2 998	91 57 012 08	PIPELINES SUPERSTRUCTUR
PIPE COMPL. 18X1,5X1195	96 51 701 08	410	1	2 998	91 57 012 08	PIPELINES SUPERSTRUCTUR
PIPE COMPL. 18X1,5X1383	96 51 752 08	146	1	2 978 205	96 47 115 08	PIPELINE S OVERRUN PROTE
PIPE COMPL. 18X1,5X1518	96 51 722 08	431	1	2 998	91 57 012 08	PIPELINES SUPERSTRUCTUR
PIPE COMPL. 18X1,5X2013	96 60 063 08	438	1	2 998	91 57 012 08	PIPELINES SUPERSTRUCTUR
PIPE COMPL. 18X1,5X2036	96 51 700 08	409	1	2 998	91 57 012 08	PIPELINES SUPERSTRUCTUR
PIPE COMPL. 18X1,5X3196	96 47 355 08	240	1	2 998	91 57 012 08	PIPELINES SUPERSTRUCTUR
PIPE COMPL. 18X1,5X384	96 51 345 08	237	1	2 998	91 57 012 08	PIPELINES SUPERSTRUCTUR
PIPE COMPL. 18X1,5X482	96 54 105 08	408	1	2 998	91 57 012 08	PIPELINES SUPERSTRUCTUR
PIPE COMPL. 18X1,5X859	96 51 348 08	241	1	2 998	91 57 012 08	PIPELINES SUPERSTRUCTUR
PIPE COMPL. 18X1,5X865	96 51 347 08	239	1	2 998	91 57 012 08	PIPELINES SUPERSTRUCTUR
PIPE COMPL. 20X2,5X1039	96 51 698 08	407	1	2 998	91 57 012 08	PIPELINES SUPERSTRUCTUR
PIPE COMPL. 20X2,5X1072	96 48 935 08	710	1	1 970 201	96 54 956 08	PIPELINES CENTER PART
PIPE COMPL. 20X2,5X1553	96 51 697 08	406	1	2 998	91 57 012 08	PIPELINES SUPERSTRUCTUR
PIPE COMPL. 20X2,5X2296	96 51 696 08	405	1	2 998	91 57 012 08	PIPELINES SUPERSTRUCTUR
PIPE COMPL. 20X2,5X302	96 48 934 08	709	1	1 970 201	96 54 956 08	PIPELINES CENTER PART
PIPE COMPL. 22X2,5X1009	96 51 339 08	270	1	2 998	91 57 012 08	PIPELINES SUPERSTRUCTUR
PIPE COMPL. 22X2,5X1130	96 55 069 08	493	1	2 978 108	96 44 195 08	PIPELINES DERR.
PIPE COMPL. 22X2,5X1300	96 55 059 08	483	1	2 975 155	96 50 586 08	PIPELINE WINCH
PIPE COMPL. 22X2,5X1342	96 55 060 08	484	1	2 975 155	96 50 586 08	PIPELINE WINCH
PIPE COMPL. 22X2,5X1509	96 51 680 08	389	1	2 998	91 57 012 08	PIPELINES SUPERSTRUCTUR
PIPE COMPL. 22X2,5X1530	96 55 072 08	496	1	2 978 108	96 44 195 08	PIPELINES DERR.
PIPE COMPL. 22X2,5X1599	96 51 340 08	271	1	2 998	91 57 012 08	PIPELINES SUPERSTRUCTUR
PIPE COMPL. 22X2,5X1685	96 51 681 08	390	1	2 998	91 57 012 08	PIPELINES SUPERSTRUCTUR
PIPE COMPL. 22X2,5X1776	96 55 068 08	492	1	2 978 108	96 44 195 08	PIPELINES DERR.
PIPE COMPL. 22X2,5X2407	96 55 077 08	501	1	2 978 108	96 44 195 08	PIPELINES DERR.
PIPE COMPL. 22X2,5X269	96 51 490 08	(281)	1	2 975 700	91 52 774 08	ADDITIONAL HYDRAULICS WI
PIPE COMPL. 22X2,5X360	96 55 076 08	500	1	2 978 108	96 44 195 08	PIPELINES DERR.
PIPE COMPL. 22X2,5X527	96 55 075 08	499	1	2 978 108	96 44 195 08	PIPELINES DERR.
PIPE COMPL. 22X2,5X904	96 48 938 08	713	1	1 970 201	96 54 956 08	PIPELINES CENTER PART
PIPE COMPL. 25X3X1162	96 54 108 08	435	1	2 998	91 57 012 08	PIPELINES SUPERSTRUCTUR
PIPE COMPL. 25X3X1218	96 51 695 08	404	1	2 998	91 57 012 08	PIPELINES SUPERSTRUCTUR
PIPE COMPL. 25X3X1416	96 55 071 08	495	1	2 978 108	96 44 195 08	PIPELINES DERR.
PIPE COMPL. 25X3X1471	96 53 056 08	356	1	2 998	91 57 012 08	PIPELINES SUPERSTRUCTUR
PIPE COMPL. 25X3X1585	96 54 107 08	433	1	2 998	91 57 012 08	PIPELINES SUPERSTRUCTUR
PIPE COMPL. 25X3X1681	96 53 055 08	354	1	2 998	91 57 012 08	PIPELINES SUPERSTRUCTUR
PIPE COMPL. 25X3X1938	96 55 066 08	490	1	2 978 108	96 44 195 08	PIPELINES DERR.
PIPE COMPL. 25X3X2068	96 51 694 08	403	1	2 998	91 57 012 08	PIPELINES SUPERSTRUCTUR
PIPE COMPL. 25X3X2133	96 53 064 08	353	1	2 998	91 57 012 08	PIPELINES SUPERSTRUCTUR
PIPE COMPL. 25X3X2160	96 52 304 08	163	1	2 978 205	96 47 115 08	PIPELINE S OVERRUN PROTE
PIPE COMPL. 25X3X220	96 51 751 08	145	1	2 978 205	96 47 115 08	PIPELINE S OVERRUN PROTE
PIPE COMPL. 25X3X2240	96 54 090 08	346	1	2 998	91 57 012 08	PIPELINES SUPERSTRUCTUR
PIPE COMPL. 25X3X2342	96 60 058 08	385	1	2 998	91 57 012 08	PIPELINES SUPERSTRUCTUR
PIPE COMPL. 25X3X2376	96 55 074 08	498	1	2 978 108	96 44 195 08	PIPELINES DERR.
PIPE COMPL. 25X3X2435	96 53 063 08	357	1	2 998	91 57 012 08	PIPELINES SUPERSTRUCTUR
PIPE COMPL. 25X3X2489	96 53 060 08	359	1	2 998	91 57 012 08	PIPELINES SUPERSTRUCTUR
PIPE COMPL. 25X3X2664	96 52 307 08	166	1	2 978 205	96 47 115 08	PIPELINE S OVERRUN PROTE
PIPE COMPL. 25X3X2790	96 53 058 08	355	1	2 998	91 57 012 08	PIPELINES SUPERSTRUCTUR
PIPE COMPL. 25X3X3014	96 52 306 08	165	1	2 978 205	96 47 115 08	PIPELINE S OVERRUN PROTE
PIPE COMPL. 25X3X325	96 55 073 08	497	1	2 978 108	96 44 195 08	PIPELINES DERR.
PIPE COMPL. 25X3X3544	96 52 305 08	164	1	2 978 205	96 47 115 08	PIPELINE S OVERRUN PROTE
PIPE COMPL. 25X3X3800	96 54 091 08	347	1	2 998	91 57 012 08	PIPELINES SUPERSTRUCTUR
PIPE COMPL. 25X3X495	96 51 725 08	434	1	2 998	91 57 012 08	PIPELINES SUPERSTRUCTUR
PIPE COMPL. 25X3X551	96 53 062 08	360	1	2 998	91 57 012 08	PIPELINES SUPERSTRUCTUR
PIPE COMPL. 25X3X636	96 53 065 08	358	1	2 998	91 57 012 08	PIPELINES SUPERSTRUCTUR
PIPE COMPL. 25X3X748	96 51 693 08	402	1	2 998	91 57 012 08	PIPELINES SUPERSTRUCTUR

1.10.2010

etk_de_en_074522 LR 1600 2

1328

LIEBHERR

Alphabetischer Index
Alphabetical index

Description	Item	Pos.	Quantity	Page	Assembly	Description
PIPE COMPL. 25X3X778	96 51 692 08	401	1	2 998	91 57 012 08	PIPELINES SUPERSTRUCTUR
PIPE COMPL. 28X2X1115	96 54 094 08	344	1	2 998	91 57 012 08	PIPELINES SUPERSTRUCTUR
PIPE COMPL. 28X2X1186	96 51 665 08	372	1	2 998	91 57 012 08	PIPELINES SUPERSTRUCTUR
PIPE COMPL. 28X2X1216	96 51 544 08	352	1	2 998	91 57 012 08	PIPELINES SUPERSTRUCTUR
PIPE COMPL. 28X2X1315	96 51 755 08	149	1	2 978 205	96 47 115 08	PIPELINE S OVERRUN PROTE
PIPE COMPL. 28X2X1466	96 51 717 08	426	1	2 998	91 57 012 08	PIPELINES SUPERSTRUCTUR
PIPE COMPL. 28X2X1570	96 51 754 08	148	1	2 978 205	96 47 115 08	PIPELINE S OVERRUN PROTE
PIPE COMPL. 28X2X1584	96 55 110 08	115	1	2 975 651	96 50 468 08	PIPELINES GRATING WINCH
PIPE COMPL. 28X2X1591	96 55 109 08	114	1	2 975 651	96 50 468 08	PIPELINES GRATING WINCH
PIPE COMPL. 28X2X160	96 51 662 08	369	1	2 998	91 57 012 08	PIPELINES SUPERSTRUCTUR
PIPE COMPL. 28X2X1725	96 54 098 08	373	1	2 998	91 57 012 08	PIPELINES SUPERSTRUCTUR
PIPE COMPL. 28X2X180	96 51 750 08	144	1	2 978 205	96 47 115 08	PIPELINE S OVERRUN PROTE
PIPE COMPL. 28X2X1805	96 51 711 08	420	1	2 998	91 57 012 08	PIPELINES SUPERSTRUCTUR
PIPE COMPL. 28X2X1849	96 55 113 08	118	1	2 975 651	96 50 468 08	PIPELINES GRATING WINCH
PIPE COMPL. 28X2X1888	96 54 089 08	343	1	2 998	91 57 012 08	PIPELINES SUPERSTRUCTUR
PIPE COMPL. 28X2X1920	96 54 096 08	351	1	2 998	91 57 012 08	PIPELINES SUPERSTRUCTUR
PIPE COMPL. 28X2X2015	96 48 912 08	735	1	1 972 305	91 60 351 08	PIPELINES CRAWL.TRACK CA
PIPE COMPL. 28X2X2191	96 54 093 08	349	1	2 998	91 57 012 08	PIPELINES SUPERSTRUCTUR
PIPE COMPL. 28X2X2256	96 48 911 08	734	1	1 972 305	91 60 351 08	PIPELINES CRAWL.TRACK CA
PIPE COMPL. 28X2X2352	96 60 062 08	397	1	2 998	91 57 012 08	PIPELINES SUPERSTRUCTUR
PIPE COMPL. 28X2X2356	96 55 064 08	488	1	2 975 155	96 50 586 08	PIPELINE WINCH
PIPE COMPL. 28X2X2498	96 52 311 08	170	1	2 978 205	96 47 115 08	PIPELINE S OVERRUN PROTE
PIPE COMPL. 28X2X2882	96 48 927 08	705	2	1 970 201	96 54 956 08	PIPELINES CENTER PART
PIPE COMPL. 28X2X2885	96 55 115 08	120	1	2 975 651	96 50 468 08	PIPELINES GRATING WINCH
PIPE COMPL. 28X2X2896	96 52 309 08	168	1	2 978 205	96 47 115 08	PIPELINE S OVERRUN PROTE
PIPE COMPL. 28X2X2917	96 52 308 08	167	1	2 978 205	96 47 115 08	PIPELINE S OVERRUN PROTE
PIPE COMPL. 28X2X3255	96 52 310 08	169	1	2 978 205	96 47 115 08	PIPELINE S OVERRUN PROTE
PIPE COMPL. 28X2X4221	96 55 114 08	119	1	2 975 651	96 50 468 08	PIPELINES GRATING WINCH
PIPE COMPL. 28X2X513	96 51 661 08	368	1	2 998	91 57 012 08	PIPELINES SUPERSTRUCTUR
PIPE COMPL. 28X2X695	96 60 061 08	388	1	2 998	91 57 012 08	PIPELINES SUPERSTRUCTUR
PIPE COMPL. 28X2X829	96 54 097 08	366	1	2 998	91 57 012 08	PIPELINES SUPERSTRUCTUR
PIPE COMPL. 28X2X880	96 51 718 08	427	1	2 998	91 57 012 08	PIPELINES SUPERSTRUCTUR
PIPE COMPL. 28X2X945	96 53 066 08	367	1	2 998	91 57 012 08	PIPELINES SUPERSTRUCTUR
PIPE COMPL. 28X2X946	96 48 926 08	704	2	1 970 201	96 54 956 08	PIPELINES CENTER PART
PIPE COMPL. 28X2X973	96 55 051 08	475	1	3 978 106	96 50 885 08	PIPELINES SUSP. BALL. BASE
PIPE COMPL. 30X4X1105	96 60 059 08	386	1	2 998	91 57 012 08	PIPELINES SUPERSTRUCTUR
PIPE COMPL. 30X4X115	96 53 054 08	340	2	2 998	91 57 012 08	PIPELINES SUPERSTRUCTUR
PIPE COMPL. 30X4X125	96 55 050 08	474	1	3 978 106	96 50 885 08	PIPELINES SUSP. BALL. BASE
PIPE COMPL. 30X4X1733	96 51 733 08	182	1	2 978 102	96 47 913 08	PIPELINES MOUNTING DEVIC
PIPE COMPL. 30X4X1855	96 60 060 08	387	1	2 998	91 57 012 08	PIPELINES SUPERSTRUCTUR
PIPE COMPL. 30X4X2042	96 55 042 08	228	1	3 978 010	96 50 882 08	PIPELINES DERR. HEAD SECT
PIPE COMPL. 30X4X2055	96 55 044 08	230	1	3 978 010	96 50 882 08	PIPELINES DERR. HEAD SECT
PIPE COMPL. 30X4X2154	96 55 041 08	227	1	3 978 010	96 50 882 08	PIPELINES DERR. HEAD SECT
PIPE COMPL. 30X4X2172	96 55 043 08	229	1	3 978 010	96 50 882 08	PIPELINES DERR. HEAD SECT
PIPE COMPL. 30X4X3221	96 51 734 08	183	1	2 978 102	96 47 913 08	PIPELINES MOUNTING DEVIC
PIPE COMPL. 30X4X3500	96 51 731 08	180	2	2 978 102	96 47 913 08	PIPELINES MOUNTING DEVIC
PIPE COMPL. 30X4X5473	96 51 735 08	184	2	2 978 102	96 47 913 08	PIPELINES MOUNTING DEVIC
PIPE COMPL. 30X4X654	96 51 732 08	181	1	2 978 102	96 47 913 08	PIPELINES MOUNTING DEVIC
PIPE COMPL. 35X2X1149	96 51 684 08	393	1	2 998	91 57 012 08	PIPELINES SUPERSTRUCTUR
PIPE COMPL. 35X2X1409	96 51 685 08	394	1	2 998	91 57 012 08	PIPELINES SUPERSTRUCTUR
PIPE COMPL. 35X2X1518	96 51 686 08	395	1	2 998	91 57 012 08	PIPELINES SUPERSTRUCTUR
PIPE COMPL. 35X2X1749	96 51 709 08	418	1	2 998	91 57 012 08	PIPELINES SUPERSTRUCTUR
PIPE COMPL. 35X2X1900	96 53 067 08	413	1	2 998	91 57 012 08	PIPELINES SUPERSTRUCTUR
PIPE COMPL. 35X2X2055	96 55 055 08	479	1	3 978 106	96 50 885 08	PIPELINES SUSP. BALL. BASE
PIPE COMPL. 35X2X2265	96 55 054 08	478	1	3 978 106	96 50 885 08	PIPELINES SUSP. BALL. BASE
PIPE COMPL. 35X2X483	96 53 051 08	364	1	2 998	91 57 012 08	PIPELINES SUPERSTRUCTUR
PIPE COMPL. 35X2X549	96 51 727 08	436	1	2 998	91 57 012 08	PIPELINES SUPERSTRUCTUR
PIPE COMPL. 35X2X652	96 53 061 08	419	1	2 998	91 57 012 08	PIPELINES SUPERSTRUCTUR
PIPE COMPL. 35X2X699	96 51 714 08	423	1	2 998	91 57 012 08	PIPELINES SUPERSTRUCTUR
PIPE COMPL. 35X2X720	96 51 689 08	398	1	2 998	91 57 012 08	PIPELINES SUPERSTRUCTUR

1.10.2010

etk_de_en_074522 LR 1600 2

1329

LIEBHERR

Alphabetischer Index
Alphabetical index

Description	Item	Pos.	Quantity	Page	Assembly	Description
PIPE COMPL. 35X2X765	96 51 720 08	429	1	2 998	91 57 012 08	PIPELINES SUPERSTRUCTUR
PIPE COMPL. 35X2X828	96 54 101 08	392	1	2 998	91 57 012 08	PIPELINES SUPERSTRUCTUR
PIPE COMPL. 35X2X85	96 54 086 08	244	1	2 998	91 57 012 08	PIPELINES SUPERSTRUCTUR
PIPE COMPL. 35X2X914	96 54 088 08	338	1	2 998	91 57 012 08	PIPELINES SUPERSTRUCTUR
PIPE COMPL. 35X2X939	96 51 705 08	414	1	2 998	91 57 012 08	PIPELINES SUPERSTRUCTUR
PIPE COMPL. 35X2X95	96 53 052 08	365	1	2 998	91 57 012 08	PIPELINES SUPERSTRUCTUR
PIPE COMPL. 35X2X990	96 51 721 08	430	1	2 998	91 57 012 08	PIPELINES SUPERSTRUCTUR
PIPE COMPL. 38X4X1013	96 51 350 08	(280)	1	2 975 700	91 52 774 08	ADDITIONAL HYDRAULICS WI
PIPE COMPL. 38X4X1040	96 55 101 08	106	1	2 975 651	96 50 468 08	PIPELINES GRATING WINCH
PIPE COMPL. 38X4X1049	96 48 922 08	700	2	1 970 201	96 54 956 08	PIPELINES CENTER PART
PIPE COMPL. 38X4X1050	96 48 924 08	702	2	1 970 201	96 54 956 08	PIPELINES CENTER PART
PIPE COMPL. 38X4X1101	96 55 103 08	108	1	2 975 651	96 50 468 08	PIPELINES GRATING WINCH
PIPE COMPL. 38X4X1131	96 55 098 08	103	1	2 975 651	96 50 468 08	PIPELINES GRATING WINCH
PIPE COMPL. 38X4X1243	96 51 522 08	330	1	2 998	91 57 012 08	PIPELINES SUPERSTRUCTUR
PIPE COMPL. 38X4X1264	96 51 520 08	328	1	2 998	91 57 012 08	PIPELINES SUPERSTRUCTUR
PIPE COMPL. 38X4X1602	96 51 527 08	335	1	2 998	91 57 012 08	PIPELINES SUPERSTRUCTUR
PIPE COMPL. 38X4X1648	96 51 526 08	334	1	2 998	91 57 012 08	PIPELINES SUPERSTRUCTUR
PIPE COMPL. 38X4X1698	96 54 148 08	211	1	3 978 010	96 50 882 08	PIPELINES DERR. HEAD SECT
PIPE COMPL. 38X4X1767	96 55 028 08	214	1	3 978 010	96 50 882 08	PIPELINES DERR. HEAD SECT
PIPE COMPL. 38X4X2035	96 48 909 08	732	1	1 972 305	91 60 351 08	PIPELINES CRAWL.TRACK CA
PIPE COMPL. 38X4X2041	96 55 052 08	476	1	3 978 106	96 50 885 08	PIPELINES SUSP. BALL. BASE
PIPE COMPL. 38X4X2066	96 54 149 08	212	1	3 978 010	96 50 882 08	PIPELINES DERR. HEAD SECT
PIPE COMPL. 38X4X2133	96 54 150 08	213	1	3 978 010	96 50 882 08	PIPELINES DERR. HEAD SECT
PIPE COMPL. 38X4X2195	96 55 029 08	215	1	3 978 010	96 50 882 08	PIPELINES DERR. HEAD SECT
PIPE COMPL. 38X4X2200	96 55 053 08	477	1	3 978 106	96 50 885 08	PIPELINES SUSP. BALL. BASE
PIPE COMPL. 38X4X2224	96 48 908 08	731	1	1 972 305	91 60 351 08	PIPELINES CRAWL.TRACK CA
PIPE COMPL. 38X4X2226	96 54 147 08	210	1	3 978 010	96 50 882 08	PIPELINES DERR. HEAD SECT
PIPE COMPL. 38X4X2308	96 48 910 08	733	1	1 972 305	91 60 351 08	PIPELINES CRAWL.TRACK CA
PIPE COMPL. 38X4X2308	96 51 529 08	337	1	2 998	91 57 012 08	PIPELINES SUPERSTRUCTUR
PIPE COMPL. 38X4X2447	96 48 907 08	730	1	1 972 305	91 60 351 08	PIPELINES CRAWL.TRACK CA
PIPE COMPL. 38X4X2674	96 55 063 08	487	1	2 975 155	96 50 586 08	PIPELINE WINCH
PIPE COMPL. 38X4X2700	96 55 062 08	486	1	2 975 155	96 50 586 08	PIPELINE WINCH
PIPE COMPL. 38X4X2730	96 55 097 08	102	1	2 975 651	96 50 468 08	PIPELINES GRATING WINCH
PIPE COMPL. 38X4X2737	96 51 521 08	329	1	2 998	91 57 012 08	PIPELINES SUPERSTRUCTUR
PIPE COMPL. 38X4X2763	96 51 525 08	333	1	2 998	91 57 012 08	PIPELINES SUPERSTRUCTUR
PIPE COMPL. 38X4X2779	96 48 923 08	701	2	1 970 201	96 54 956 08	PIPELINES CENTER PART
PIPE COMPL. 38X4X2783	96 48 925 08	703	2	1 970 201	96 54 956 08	PIPELINES CENTER PART
PIPE COMPL. 38X4X2843	96 51 528 08	336	1	2 998	91 57 012 08	PIPELINES SUPERSTRUCTUR
PIPE COMPL. 38X4X3164	96 55 100 08	105	1	2 975 651	96 50 468 08	PIPELINES GRATING WINCH
PIPE COMPL. 38X4X3213	96 58 312 08	307	1	2 998	91 57 012 08	PIPELINES SUPERSTRUCTUR
PIPE COMPL. 38X4X3379	96 55 099 08	104	1	2 975 651	96 50 468 08	PIPELINES GRATING WINCH
PIPE COMPL. 38X4X3860	96 55 096 08	101	1	2 975 651	96 50 468 08	PIPELINES GRATING WINCH
PIPE COMPL. 38X4X3935	96 55 047 08	471	1	3 978 106	96 50 885 08	PIPELINES SUSP. BALL. BASE
PIPE COMPL. 38X4X4015	96 55 046 08	470	1	3 978 106	96 50 885 08	PIPELINES SUSP. BALL. BASE
PIPE COMPL. 38X4X4400	96 54 144 08	461	1	3 978 007	96 50 879 08	PIPELINES DERR. INT. SECT.
PIPE COMPL. 38X4X4400	96 54 145 08	462	1	3 978 007	96 50 879 08	PIPELINES DERR. INT. SECT.
PIPE COMPL. 38X4X4656	96 55 102 08	107	1	2 975 651	96 50 468 08	PIPELINES GRATING WINCH
PIPE COMPL. 38X4X4730	96 55 104 08	109	1	2 975 651	96 50 468 08	PIPELINES GRATING WINCH
PIPE COMPL. 38X4X5190	96 55 090 08	(452)	1	3 978 015	91 56 429 08	ADDITIONAL HYDRAULICS IN
PIPE COMPL. 38X4X5190	96 55 091 08	(453)	1	3 978 015	91 56 429 08	ADDITIONAL HYDRAULICS IN
PIPE COMPL. 38X4X5190	96 55 092 08	(454)	1	3 978 015	91 56 429 08	ADDITIONAL HYDRAULICS IN
PIPE COMPL. 38X4X5190	96 55 093 08	(455)	1	3 978 015	91 56 429 08	ADDITIONAL HYDRAULICS IN
PIPE COMPL. 38X4X673	96 55 095 08	100	1	2 975 651	96 50 468 08	PIPELINES GRATING WINCH
PIPE COMPL. 38X5X1133	96 51 336 08	266	1	2 998	91 57 012 08	PIPELINES SUPERSTRUCTUR
PIPE COMPL. 38X5X1141	96 51 519 08	327	1	2 998	91 57 012 08	PIPELINES SUPERSTRUCTUR
PIPE COMPL. 38X5X1213	96 51 506 08	314	1	2 998	91 57 012 08	PIPELINES SUPERSTRUCTUR
PIPE COMPL. 38X5X1232	96 51 515 08	323	1	2 998	91 57 012 08	PIPELINES SUPERSTRUCTUR
PIPE COMPL. 38X5X1369	96 51 334 08	265	1	2 998	91 57 012 08	PIPELINES SUPERSTRUCTUR
PIPE COMPL. 38X5X1595	96 53 050 08	325	1	2 998	91 57 012 08	PIPELINES SUPERSTRUCTUR
PIPE COMPL. 38X5X1608	96 53 048 08	321	1	2 998	91 57 012 08	PIPELINES SUPERSTRUCTUR

1.10.2010

etk_de_en_074522 LR 1600 2

1330

LIEBHERR

Alphabetischer Index
Alphabetical index

Description	Item	Pos.	Quantity	Page	Assembly	Description
PIPE COMPL. 38X5X1633	96 51 510 08	318	1	2 998	91 57 012 08	PIPELINES SUPERSTRUCTUR
PIPE COMPL. 38X5X1670	96 51 511 08	319	1	2 998	91 57 012 08	PIPELINES SUPERSTRUCTUR
PIPE COMPL. 38X5X1726	96 53 044 08	313	1	2 998	91 57 012 08	PIPELINES SUPERSTRUCTUR
PIPE COMPL. 38X5X1745	96 53 046 08	317	1	2 998	91 57 012 08	PIPELINES SUPERSTRUCTUR
PIPE COMPL. 38X5X1752	96 53 042 08	311	1	2 998	91 57 012 08	PIPELINES SUPERSTRUCTUR
PIPE COMPL. 38X5X1761	96 51 524 08	332	1	2 998	91 57 012 08	PIPELINES SUPERSTRUCTUR
PIPE COMPL. 38X5X2010	96 51 507 08	315	1	2 998	91 57 012 08	PIPELINES SUPERSTRUCTUR
PIPE COMPL. 38X5X2025	96 51 491 08	300	1	2 998	91 57 012 08	PIPELINES SUPERSTRUCTUR
PIPE COMPL. 38X5X2030	96 53 041 08	310	1	2 998	91 57 012 08	PIPELINES SUPERSTRUCTUR
PIPE COMPL. 38X5X2042	96 51 492 08	301	1	2 998	91 57 012 08	PIPELINES SUPERSTRUCTUR
PIPE COMPL. 38X5X2184	96 51 514 08	322	1	2 998	91 57 012 08	PIPELINES SUPERSTRUCTUR
PIPE COMPL. 38X5X2326	96 51 518 08	326	1	2 998	91 57 012 08	PIPELINES SUPERSTRUCTUR
PIPE COMPL. 38X5X2409	96 55 147 08	302	1	2 998	91 57 012 08	PIPELINES SUPERSTRUCTUR
PIPE COMPL. 38X5X2411	96 51 333 08	264	1	2 998	91 57 012 08	PIPELINES SUPERSTRUCTUR
PIPE COMPL. 38X5X2571	96 51 523 08	331	1	2 998	91 57 012 08	PIPELINES SUPERSTRUCTUR
PIPE COMPL. 38X5X2609	96 55 148 08	303	1	2 998	91 57 012 08	PIPELINES SUPERSTRUCTUR
PIPE COMPL. 38X5X3240	96 51 496 08	305	1	2 998	91 57 012 08	PIPELINES SUPERSTRUCTUR
PIPE COMPL. 38X5X3272	96 53 045 08	316	1	2 998	91 57 012 08	PIPELINES SUPERSTRUCTUR
PIPE COMPL. 38X5X3302	96 53 043 08	312	1	2 998	91 57 012 08	PIPELINES SUPERSTRUCTUR
PIPE COMPL. 38X5X3645	96 51 497 08	306	1	2 998	91 57 012 08	PIPELINES SUPERSTRUCTUR
PIPE COMPL. 38X5X3974	96 51 495 08	304	1	2 998	91 57 012 08	PIPELINES SUPERSTRUCTUR
PIPE COMPL. 38X5X4000	96 53 049 08	324	1	2 998	91 57 012 08	PIPELINES SUPERSTRUCTUR
PIPE COMPL. 38X5X4004	96 53 047 08	320	1	2 998	91 57 012 08	PIPELINES SUPERSTRUCTUR
PIPE COMPL. 38X5X495	96 51 332 08	263	1	2 998	91 57 012 08	PIPELINES SUPERSTRUCTUR
PIPE COMPL. 38X5X564	96 51 330 08	261	1	2 998	91 57 012 08	PIPELINES SUPERSTRUCTUR
PIPE COMPL. 38X5X572	96 51 331 08	262	1	2 998	91 57 012 08	PIPELINES SUPERSTRUCTUR
PIPE COMPL. 38X5X681	96 51 500 08	309	1	2 998	91 57 012 08	PIPELINES SUPERSTRUCTUR
PIPE COMPL. 38X5X779	96 51 329 08	260	1	2 998	91 57 012 08	PIPELINES SUPERSTRUCTUR
PIPE COMPL. 38X5X924	96 51 499 08	308	1	2 998	91 57 012 08	PIPELINES SUPERSTRUCTUR
PIPE COMPL. 42X3X1020	96 51 341 08	232	1	2 998	91 57 012 08	PIPELINES SUPERSTRUCTUR
PIPE COMPL. 42X3X1033	96 51 707 08	416	1	2 998	91 57 012 08	PIPELINES SUPERSTRUCTUR
PIPE COMPL. 42X3X1109	96 51 703 08	412	1	2 998	91 57 012 08	PIPELINES SUPERSTRUCTUR
PIPE COMPL. 42X3X115	96 54 106 08	415	1	2 998	91 57 012 08	PIPELINES SUPERSTRUCTUR
PIPE COMPL. 42X3X1279	96 54 095 08	350	1	2 998	91 57 012 08	PIPELINES SUPERSTRUCTUR
PIPE COMPL. 42X3X150	96 51 344 08	236	1	2 998	91 57 012 08	PIPELINES SUPERSTRUCTUR
PIPE COMPL. 42X3X1555	96 51 719 08	428	1	2 998	91 57 012 08	PIPELINES SUPERSTRUCTUR
PIPE COMPL. 42X3X200	96 51 343 08	235	1	2 998	91 57 012 08	PIPELINES SUPERSTRUCTUR
PIPE COMPL. 42X3X345	96 54 092 08	348	1	2 998	91 57 012 08	PIPELINES SUPERSTRUCTUR
PIPE COMPL. 42X3X508	96 51 708 08	417	1	2 998	91 57 012 08	PIPELINES SUPERSTRUCTUR
PIPE COMPL. 42X3X625	96 51 702 08	411	1	2 998	91 57 012 08	PIPELINES SUPERSTRUCTUR
PIPE COMPL. 42X3X732	96 51 716 08	425	1	2 998	91 57 012 08	PIPELINES SUPERSTRUCTUR
PIPE COMPL. 42X3X791	96 51 712 08	421	1	2 998	91 57 012 08	PIPELINES SUPERSTRUCTUR
PIPE COMPL. 42X3X796	96 54 087 08	243	1	2 998	91 57 012 08	PIPELINES SUPERSTRUCTUR
PIPE COMPL. 42X3X911	96 51 713 08	422	1	2 998	91 57 012 08	PIPELINES SUPERSTRUCTUR
PIPE COMPL. 42X3X935	96 51 715 08	424	1	2 998	91 57 012 08	PIPELINES SUPERSTRUCTUR
PIPE COMPL. 6X1X216	96 48 933 08	708	1	1 970 201	96 54 956 08	PIPELINES CENTER PART
PIPE COMPL. 6X1X316	96 51 675 08	382	1	2 998	91 57 012 08	PIPELINES SUPERSTRUCTUR
PIPE COMPL. 6X1X387	96 55 037 08	223	1	3 978 010	96 50 882 08	PIPELINES DERR. HEAD SECT
PIPE COMPL. 6X1X525	96 55 038 08	224	1	3 978 010	96 50 882 08	PIPELINES DERR. HEAD SECT
PIPE COMPL. 6X1X555	96 55 039 08	225	1	3 978 010	96 50 882 08	PIPELINES DERR. HEAD SECT
PIPE COMPL. 6X1X563	96 55 040 08	226	1	3 978 010	96 50 882 08	PIPELINES DERR. HEAD SECT
PIPE COMPL. 6X1X773	96 48 898 08	(762)	4	1 975 006	91 52 509 08	ADD. HYDR. SUPPORTING RA
PIPE COMPL. 6X1X824	96 55 036 08	222	1	3 978 010	96 50 882 08	PIPELINES DERR. HEAD SECT
PIPE COMPL. 8X1X318	96 51 342 08	234	2	2 998	91 57 012 08	PIPELINES SUPERSTRUCTUR
PIPE ELBOW	57 00 661 08	3	1	5 028 065	50 28 065 08	EQUALIZING RESERVOIR
PIPE PRE-ASS.	96 47 854 08	22	1	2 671 004	96 46 305 08	OIL TANK PRE-ASS.
PIPE SOCKET	10 01 242 4	8	1	9 739 248	97 39 248	INJECTOR
PIPE SOCKET GSCK45	95 46 242 08	10	1	2 540	91 53 253 08	CLIMA-HEATING INSTALLATIO
PIPE WELDED	96 44 583 08	5	2	2 340	91 52 776 08	WINCH 4 LUFFING GEAR
PIPE WELDED	96 48 606 08	31	1	2 391 001	96 45 719 08	DIESEL ENGINE, PRE-ASSEMB

1.10.2010

etk_de_en_074522 LR 1600 2

1331

LIEBHERR

Alphabetischer Index
Alphabetical index

Description	Item	Pos.	Quantity	Page	Assembly	Description
PIPE WELDED	96 50 659 08	2	1	3 212 001	96 50 657 08	FLAP COMPL.
PIPE WELDED	96 55 754 08	1	1	2 730 002	96 55 752 08	CENTRING COMPLETE
PIPE WELDED RAL 7016 PUL	96 45 705 08	2	1	2 522	91 54 115 08	SLIDING DOOR CPL.
PIPELINE	77 43 780 08	(2)	1	2 711	91 52 800 08	CENT. LUBRIC. SYSTEM SUP
PIPELINE INSTALLATION	97 39 356	16	1	9 739 358	97 39 358	EXHAUST GAS RECIRCUL.ATT
PIPELINE INSTALLATION	97 39 492	143	1	X1012059	10 12 059 0	DIESEL ENGINE
PIPELINE PIN PULLING CYLIN	96 46 081 08	90	1	2 976 203	92 27 489 08	ADDL.HYDR.F.PIN PULLING DE
PIPELINE S OVERRUN PROTE	96 47 115 08	93	1	2 978 200	91 54 843 08	ADD.HYDR.S_RETAINING RAM
PIPELINE WINCH I+II	96 51 219 08	93	1	2 975 200	91 52 775 08	ADDITIONAL HYDRAULICS WI
PIPELINE WINCH I+II	96 51 219 08	93	1	2 975 700	91 52 774 08	ADDITIONAL HYDRAULICS WI
PIPELINE WINCH III	96 50 586 08	93	1	2 975 100	91 52 860 08	ADDITIONAL HYDRAULICS WI
PIPELINES CENTER PART	96 54 956 08	93	1	1 970 100	91 58 471 08	HYDRAULIC EQUIPM.CENTER
PIPELINES CRAWL.TRACK CA	91 60 351 08	93	1	1 972 250	91 58 473 08	AUX.HYDR.CR.TRACK CARR.2
PIPELINES CRAWL.TRACK CA	91 60 351 08	93	1	1 972 251	91 58 472 08	AUX.HYDR.CR.TRACK CARR.2
PIPELINES DERR.	96 44 195 08	93	1	2 978 100	91 52 827 08	ADDNL.HYDR.RETAINING DEV
PIPELINES DERR. HEAD SECT	96 50 882 08	93	1	3 978 005	91 56 430 08	ADDL.HYDRAULIC SB-HEAD PI
PIPELINES DERR. INT. SECT.	96 50 884 08	93	1	3 978 015	91 56 429 08	ADDITIONAL HYDRAULICS IN
PIPELINES DERR. INT. SECT. 6	96 50 879 08	93	1	3 978 015	91 56 432 08	ADDITIONAL HYDRAULICS IN
PIPELINES EMERGENCY CO	96 57 396 08	93	1	2 976 017	96 52 261 08	FITTING PLATE EMERG. ACT:
PIPELINES EMERGENCY CO	96 57 397 08	93	1	2 976 022	96 53 245 08	FITTING PLATE EMERG. ACT:
PIPELINES ERECTION WINCH	96 47 540 08	93	1	2 975 000	91 57 881 08	ADDNL. HYDR. F. ERECTING W
PIPELINES GRATING WINCH W	96 50 468 08	93	1	2 975 650	91 52 820 08	AUX.HYDR.GRID WINCH 5 + 6
PIPELINES MOUNTING DEVIC	96 47 913 08	93	1	2 978 100	91 52 796 08	ADDNL.HYDR.ERECTION DEV
PIPELINES SUPERSTRUCTUR	91 57 012 08	181	1		LR 1600-2-0	
PIPELINES SUPPORTING RAM	96 47 505 08	93	1	1 975 006	91 52 509 08	ADD. HYDR. SUPPORTING RA
PIPELINES SUSP. BALL. BASE	96 50 885 08	93	1	3 978 100	91 56 428 08	HYDR. SUSPENDED BALLAST
PISTON	10 22 233 1	53	1	9 739 246	97 39 246	PISTON
PISTON	10 22 233 2	51	1	9 739 246	97 39 246	PISTON
PISTON	10 22 233 3	1	1	9 739 246	97 39 246	PISTON
PISTON	10 22 233 4	52	1	9 739 246	97 39 246	PISTON
PISTON	57 01 147 08	4	7	5 701 133	57 01 133 08	DRIVING GEAR
PISTON	97 39 246	40	6	X1012059	10 12 059 0	DIESEL ENGINE
PISTON BOLT	10 22 233 5	2	1	9 739 246	97 39 246	PISTON
PISTON COOLING	97 39 243	9	6	X1012059	10 12 059 0	DIESEL ENGINE
PIVOT SECTION	91 52 881 08	284	1		LR 1600-2-0	
PLANETARY GEARBOX	93 27 102 01	3	2	1 401	91 58 478 08	CRAWLER TRACK CARRIER, L
PLANETARY GEARBOX	93 27 102 01	3	2	1 411 200	91 58 481 08	CRAWLER TRACK CARRIER,
PLASTIC SPIRAL HOSE NW50	55 30 108 08	50	0.9	2 920 369	96 54 235 08	TERMINAL BOX CPL.
PLATE	96 54 011 08	21	1	3 350	91 52 859 08	WINCH 3
PLATE	96 54 012 08	20	1	3 350	91 52 859 08	WINCH 3
PLATE 1,5X86X396 DC01+ZE	95 66 505 08	2	1	2 977 100	91 45 089 08	HYDRAULICS TRANSFORMER
PLATE 1.5X100X100 DC01	93 97 306 08	14	7	3 225	91 52 854 08	SL REDUCING SECTION
PLATE 1.5X112X30 DC01	97 29 400 08	102	4	2 932 082	96 54 387 08	ASSEMBLY PARTS MOUNTIN
PLATE 1.5X1132X447 DC01	97 85 999 08	72	1	2 810	91 52 806 08	CRANE DRIVER'S CABIN CPL.
PLATE 1.5X1140X231 DC01	97 23 317 08	6	1	2 260 006	96 46 501 08	BATTERY BOX, PRE-ASSEMB
PLATE 1.5X1216X544 DC01	97 23 263 08	1	1	2 391 036	96 23 055 08	COVER/LID/CAP, PRE-ASSEMB
PLATE 1.5X131X10 DC01	97 73 326 08	3	1	2 522	91 54 115 08	SLIDING DOOR CPL.
PLATE 1.5X1489X232 DC01	97 70 814 08	36	1	2 859	91 52 809 08	SOUND DAMPING
PLATE 1.5X1577X366 DC01	97 71 093 08	1	1	2 260 009	96 46 972 08	FLAP PRE-ASS.
PLATE 1.5X158X338 DC01	97 29 623 08	103	1	2 932 082	96 54 387 08	ASSEMBLY PARTS MOUNTIN
PLATE 1.5X175X115 DC01 RAL	97 60 941 08	53	1	2 520 034	96 45 984 08	INTERNAL LINING
PLATE 1.5X1770X169 DC01	97 70 811 08	34	1	2 859	91 52 809 08	SOUND DAMPING
PLATE 1.5X1812X294 DC01	97 71 096 08	11	1	2 260	91 53 057 08	BATTERY STORAGE
PLATE 1.5X191X111 DC01	97 26 606 08	105	2	2 932 082	96 54 387 08	ASSEMBLY PARTS MOUNTIN
PLATE 1.5X212X345 DC01	97 73 925 08	107	1	2 932 082	96 54 387 08	ASSEMBLY PARTS MOUNTIN
PLATE 1.5X219X84 DC01	97 75 001 08	34	1	2 391 001	96 45 719 08	DIESEL ENGINE, PRE-ASSEMB
PLATE 1.5X219X84 DC01	97 77 539 08	46	1	2 391 001	96 45 719 08	DIESEL ENGINE, PRE-ASSEMB
PLATE 1.5X240X140 DC01 RAL	97 75 937 08	1	1	2 533 068	96 49 314 08	PREMOUNTED PLUG SOCKET
PLATE 1.5X2576X755 DC01	97 71 095 08	10	1	2 260	91 53 057 08	BATTERY STORAGE
PLATE 1.5X272X796 DC01	97 14 053 08	108	1	2 932 082	96 54 387 08	ASSEMBLY PARTS MOUNTIN

1.10.2010

etk_de_en_074522 LR 1600 2

1332

LIEBHERRAlphabetischer Index
Alphabetical index

Description	Item	Pos.	Quantity	Page	Assembly	Description
PLATE 1.5X283X325 DC01	97 75 696 08	106	1	2 932 082	96 54 387 08	ASSEMBLY PARTS MOUNTIN
PLATE 1.5X287X160 DC01 RAL	97 75 148 08	1	1	2 533 067	96 50 385 08	PLATE PRE-ASS.
PLATE 1.5X326X40 DC01	97 70 936 08	2	2	2 859 007	96 46 775 08	COVER COMPL.
PLATE 1.5X336X134 DC01	97 28 092 08	27	2	2 932 160	96 54 385 08	SWITCH CABINET
PLATE 1.5X389X269 DC01 FE//	97 76 699 08	6	1	2 533 070	96 48 363 08	CONTROLS AND FITTINGS RI
PLATE 1.5X399X35 DC01	97 75 662 08	101	2	2 932 082	96 54 387 08	ASSEMBLY PARTS MOUNTIN
PLATE 1.5X471X90 DC01	97 71 634 08	2	2	2 393 002	96 46 782 08	COVER COMPL.
PLATE 1.5X486X140 DC01	97 76 595 08	2	1	2 541	91 52 790 08	ADD HEATING SUPERSTRUCT
PLATE 1.5X500X111 DC01 RAL	97 68 612 08	7	1	2 522	91 54 115 08	SLIDING DOOR CPL.
PLATE 1.5X60X39 DC01	97 74 350 08	22	1	2 522	91 54 115 08	SLIDING DOOR CPL.
PLATE 1.5X635X271 DC01 FE//	97 86 281 08	116	1	2 932 082	96 54 387 08	ASSEMBLY PARTS MOUNTIN
PLATE 1.5X739X40 DC01	97 70 952 08	2	1	2 859 026	96 46 776 08	COVER COMPL.
PLATE 1.5X740X40 DC01	97 70 985 08	2	2	2 859 028	96 46 778 08	COVER COMPL.
PLATE 1.5X75X75 DC01	97 75 126 08	67	1	2 520	91 53 061 08	CABIN, GLAZED
PLATE 1.5X773X420 DC01	97 78 744 08	1	1	2 391 039	96 50 616 08	COVER CPL
PLATE 1.5X79X67 DC01 FE//ZN	97 74 908 08	104	1	2 932 082	96 54 387 08	ASSEMBLY PARTS MOUNTIN
PLATE 1.5X813X326 DC01 RAL	97 68 329 08	21	1	2 520 034	96 45 984 08	INTERNAL LINING
PLATE 1.5X817X297 DC01 SCH	97 77 221 08	9	1	2 520 031	96 45 610 08	REAR WINDOW PRE-ASS.
PLATE 1.5X848X40 DC01	97 70 997 08	2	2	2 859 029	96 46 779 08	COVER COMPL.
PLATE 1.5X85X54 DC01	97 86 675 08	23	1	2 520 034	96 45 984 08	INTERNAL LINING
PLATE 1.5X872X194 DC01	97 70 813 08	35	1	2 859	91 52 809 08	SOUND DAMPING
PLATE 1.5X872X40 DC01	97 70 983 08	10	1	2 859 026	96 46 776 08	COVER COMPL.
PLATE 1.5X872X40 DC01	97 70 983 08	2	2	2 859 027	96 46 777 08	COVER COMPL.
PLATE 1.5X872X70 X5CRNI18-	97 76 164 08	49	1	2 520 034	96 45 984 08	INTERNAL LINING
PLATE 1.5X949X398 DC01	97 78 745 08	2	1	2 391 039	96 50 616 08	COVER CPL
PLATE 1.5x60x47 DC01	97 07 173 08	(4)	4	2 550	91 57 751 08	SA FRAME
PLATE 1.5x60x47 DC01	97 07 173 08	44	2	3 554 006	96 58 512 08	WA-FRAME 1
PLATE 10X100X163 S355MC FE	97 83 086 08	11	6	2 631	91 56 817 08	SLEWING PLATFORM CATWAL
PLATE 10X1250X80 S355MC	97 41 440 08	30	1	3 220	91 57 042 08	S INTERMEDIATE SECTION
PLATE 10X1250X80 S355MC	97 41 440 08	30	2	3 223	91 57 040 08	S INTERMEDIATE SECTION
PLATE 10X1250X80 S355MC	97 41 440 08	30	2	3 223 010	91 57 039 08	S INTERMEDIATE SECTION
PLATE 10X1250X80 S355MC	97 41 440 08	30	2	3 223 011	91 57 041 08	S INTERMEDIATE SECTION
PLATE 10X1250X80 S355MC	97 41 440 08	28	1	3 225	91 52 854 08	SL REDUCING SECTION
PLATE 10X1250X80 S355MC	97 41 440 08	30	1	3 226	91 52 870 08	L INTERMEDIATE SECTION
PLATE 10X1250X80 S355MC	97 41 440 08	30	2	3 227	91 52 873 08	L INTERMEDIATE SECTION
PLATE 10X1250X80 S355MC	97 41 440 08	30	2	3 227	91 55 894 08	L INTERMEDIATE SECTION
PLATE 10X1250X80 S355MC	97 41 440 08	30	2	3 227 008	91 52 872 08	L INTERMEDIATE SECTION
PLATE 10X1250X80 S355MC	97 41 440 08	30	2	3 227 200	91 53 519 08	LI INTERMEDIATE SECT. F-GU
PLATE 10X1250X80 S355MC	97 41 440 08	58	1	3 713	91 57 749 08	D PIVOT SECTION
PLATE 10X1250X80 S355MC	97 41 440 08	50	5	3 714	91 52 862 08	D HEAD SECTION
PLATE 10X1250X80 S355MC	97 41 440 08	25	2	3 715 008	91 52 863 08	D INTERMEDIATE SECTION
PLATE 10X1250X80 S355MC	97 41 440 08	25	3	3 716	91 52 864 08	D INTERMEDIATE SECTION
PLATE 10X150X125 S355MC	97 85 502 08	86	8	3 212	91 52 869 08	W PIVOT SECTION
PLATE 10X296X296 S700MC	97 71 943 08	11	2	3 208 001	91 52 883 08	F-HEAD SECTION
PLATE 10X30X150 S235JRG2	94 42 585 08	23	1	3 212	91 52 869 08	W PIVOT SECTION
PLATE 10X40X150 S235JRG2	94 18 461 08	26	1	2 810	91 52 806 08	CRANE DRIVER'S CABIN CPL.
PLATE 10X549X280 S700MC	97 76 909 08	34	1	3 714	91 52 862 08	D HEAD SECTION
PLATE 10X650X335 S700MC	97 81 252 08	35	4	3 554 006	96 58 512 08	WA-FRAME 1
PLATE 10x100x100 S355MC	97 02 204 08	40	1	2 340	91 52 776 08	WINCH 4 LUFFING GEAR
PLATE 12X111X76 S690QL	97 48 729 08	28	2	1 401	91 58 478 08	CRAWLER TRACK CARRIER, L
PLATE 12X111X76 S690QL	97 48 729 08	28	2	1 411 200	91 58 481 08	CRAWLER TRACK CARRIER,
PLATE 12X120X120 S690QL SP	97 70 829 08	7	2	3 213	91 52 842 08	F-CONNECTING HEAD
PLATE 12X120X532 S355MC	97 75 895 08	8	1	3 350	91 52 859 08	WINCH 3
PLATE 12X337X120 S355MC	97 88 636 08	40	1	3 350	91 52 859 08	WINCH 3
PLATE 12X474X120 S355MC	97 88 637 08	41	1	3 350	91 52 859 08	WINCH 3
PLATE 15.0X113 S235JR FE//	97 77 117 08	39	2	2 502	91 55 939 08	CONTROL STAND
PLATE 15X200X200 S690QL	97 76 839 08	13	2	3 714	91 52 862 08	D HEAD SECTION
PLATE 15X250X250 S690QL	97 77 212 08	4	2	3 554 006	96 58 512 08	WA-FRAME 1
PLATE 15X250X250 S690QL	97 77 212 08	21	2	3 556 007	96 58 648 08	WA-FRAME 2 HEAD SECTION
PLATE 15X257X234 S690QL	97 73 410 08	6	4	2 125	91 52 773 08	PIN F.S-PIVOT SECTION SA F

1.10.2010

etk_de_en_074522 LR 1600 2

1333

LIEBHERRAlphabetischer Index
Alphabetical index

Description	Item	Pos.	Quantity	Page	Assembly	Description
PLATE 15X303X246 S355MC	97 69 586 08	38	2	1 401	91 58 478 08	CRAWLER TRACK CARRIER, L
PLATE 15X303X246 S355MC	97 69 586 08	38	2	1 411 200	91 58 481 08	CRAWLER TRACK CARRIER,
PLATE 15X430X250 S960QL	97 90 582 08	4	2	2 550	91 57 751 08	SA FRAME
PLATE 15X507X124 S690QL	97 84 978 08	23	2	3 350	91 52 859 08	WINCH 3
PLATE 15X578X490 S690QL	97 75 244 08	14	2	3 214	91 52 843 08	SW HEAD SECTION
PLATE 15X90X60 S355MC	97 83 613 08	5	1	2 391 040	96 53 645 08	CLUTCH ACTUATOR
PLATE 15X930X362 S355MC	97 66 746 08	11	1	2 340	91 52 776 08	WINCH 4 LUFFING GEAR
PLATE 15X964X235 S690QL	97 85 057 08	22	4	3 350	91 52 859 08	WINCH 3
PLATE 1X108X9 ALMG3 H111	97 32 671 08	9	1	2 913 007	96 20 763 08	CONTROLLER UNIT
PLATE 1X142X55 DC01	97 72 215 08	5	6	2 671	91 52 798 08	OIL RESERVOIR, COMPLETE
PLATE 1X160X160 DC01	97 79 371 08	31	8	1 630 004	91 58 625 08	HYDRAULIC SUPPORT
PLATE 1X20X60 ALMG3 H111	97 59 516 08	65	9	1 970 100	91 58 471 08	HYDRAULIC EQUIPM.CENTER
PLATE 1X20X60 ALMG3 H111	97 59 516 08	135	20	2 970	91 59 697 08	HYDR
PLATE 1X20X60 ALMG3 H111	97 59 516 08	65	4	2 975 062	91 52 856 08	ADDITIONAL HYDRAULICS WI
PLATE 1X20X60 ALMG3 H111	97 59 516 08	65	4	2 975 066	91 52 858 08	AUX.HYDRAULIC WINCH 6
PLATE 1X20X60 ALMG3 H111	97 59 516 08	65	4	2 975 100	91 52 860 08	ADDITIONAL HYDRAULICS WI
PLATE 1X20X60 ALMG3 H111	97 59 516 08	65	7	2 975 200	91 52 775 08	ADDITIONAL HYDRAULICS WI
PLATE 1X20X60 ALMG3 H111	97 59 516 08	65	24	2 975 650	91 52 820 08	AUX.HYDR.GRID WINCH 5 + 6
PLATE 1X20X60 ALMG3 H111	97 59 516 08	65	7	2 975 700	91 52 774 08	ADDITIONAL HYDRAULICS WI
PLATE 1X20X60 ALMG3 H111	97 59 516 08	65	5	2 977	91 58 476 08	ADDITIONAL HYDR.SLEWING
PLATE 1X20X60 ALMG3 H111	97 59 516 08	65	2	2 978 100	91 52 827 08	ADDNL.HYDR.RETAINING DEV
PLATE 1X20X60 ALMG3 H111	97 59 516 08	65	4	2 978 200	91 54 843 08	ADD.HYDR.S_RETAINING RAM
PLATE 1X20X60 ALMG3 H111	97 59 516 08	65	2	3 978 005	91 56 430 08	ADDL.HYDRAULIC SB-HEAD PI
PLATE 1X20X60 ALMG3 H111	97 59 516 08	65	6	3 978 015	91 56 429 08	ADDITIONAL HYDRAULICS IN
PLATE 1X20X60 ALMG3 H111	97 59 516 08	65	6	3 978 015	91 56 432 08	ADDITIONAL HYDRAULICS IN
PLATE 1X20X60 ALMG3 H111	97 59 516 08	65	5	3 978 100	91 56 428 08	HYDR. SUSPENDED BALLAST
PLATE 1X285X126 DC01	97 74 443 08	17	1	2 502	91 55 939 08	CONTROL STAND
PLATE 1X285X126 DC01	97 74 444 08	18	1	2 502	91 55 939 08	CONTROL STAND
PLATE 1X350X136 ALMG3 H11	97 71 799 08	11	1	2 393 002	96 46 782 08	COVER COMPL.
PLATE 1X35X22 ALMG3	61 10 022 08	5	1	2 913 003	96 20 599 08	FOIL KEYPAD PRE-ASS.
PLATE 1X467X259 ALMG3 H11	97 17 132 08	2	1	2 913 005	96 20 731 08	INTERIOR HOUSING PRE-ASS.
PLATE 1X467X259 ALMG3 H11	97 17 132 08	2	1	2 913 005	96 28 696 08	INTERIOR HOUSING PRE-ASS.
PLATE 1X80X110 DC01	97 09 048 08	20	10	1 991	91 52 510 08	ROTARY FEED THROUGH
PLATE 1X95X78 ALMG3 H111	97 09 808 08	5	1	2 913	91 32 850 08	LICCON CONSOLE LCD2
PLATE 1X95X78 ALMG3 H111	97 09 808 08	5	1	2 913 009	91 04 705 08	LICCON CONSOLE LCD3
PLATE 1x120x100 DC01	97 03 987 08	10	2	3 350	91 52 859 08	WINCH 3
PLATE 1x120x100 DC01	97 03 987 08	20	4	3 370	91 52 857 08	WINCH 6
PLATE 2.5X199X102 DC01	97 80 641 08	21	2	2 391 023	96 45 720 08	RADIATOR, PRE-ASSEMBLED
PLATE 2.5X80X48 DC01	97 78 751 08	54	4	2 391 001	96 45 719 08	DIESEL ENGINE, PRE-ASSEMB
PLATE 2.5X86X86 DC01	97 76 153 08	40	4	2 520 034	96 45 984 08	INTERNAL LINING
PLATE 20X160X290 S355J2+N	95 44 785 08	35	2	1 401	91 58 478 08	CRAWLER TRACK CARRIER, L
PLATE 20X160X290 S355J2+N	95 44 785 08	35	2	1 411 200	91 58 481 08	CRAWLER TRACK CARRIER,
PLATE 20X260X260 S690QL	97 74 857 08	10	2	3 215 005	91 52 846 08	ROLLER SET
PLATE 20X260X260 S690QL	97 74 857 08	10	2	3 215 006	91 52 847 08	ROLLER SET
PLATE 20X260X260 S690QL	97 74 857 08	14	2	3 554 006	96 58 512 08	WA-FRAME 1
PLATE 20X260X260 S690QL	97 74 857 08	25	2	3 556 007	96 58 648 08	WA-FRAME 2 HEAD SECTION
PLATE 20X311X106 S355J2+N	97 83 633 08	73	10	1 401	91 58 478 08	CRAWLER TRACK CARRIER, L
PLATE 20X311X106 S355J2+N	97 83 633 08	73	10	1 411 200	91 58 481 08	CRAWLER TRACK CARRIER,
PLATE 20X512X62 S690QL	97 12 071 08	25	8	1 401	91 58 478 08	CRAWLER TRACK CARRIER, L
PLATE 20X512X62 S690QL	97 12 071 08	25	8	1 411 200	91 58 481 08	CRAWLER TRACK CARRIER,
PLATE 20X61X358 S355J2+N	97 72 200 08	16	3	2 652	91 52 794 08	ROLLER BEARING
PLATE 20X68X60 S355J2+N	97 88 842 08	85	2	2 550	91 57 751 08	SA FRAME
PLATE 25X270X130 S690QL	97 77 454 08	33	2	3 216 000	91 53 473 08	JACK-CONNECTION HEAD
PLATE 25X270X160 S690QL	97 79 140 08	11	2	3 212	91 52 869 08	W PIVOT SECTION
PLATE 25X95X115 S355J2+N	97 91 625 08	13	2	3 292	91 52 865 08	D OVERRUN PROTECTION
PLATE 2X100X100 DC01 FE//ZN	95 62 979 08	2	1	1 130 008	91 58 624 08	CENTRAL SECTION CRAWLER
PLATE 2X100X100 DC01 FE//ZN	95 62 979 08	80	1	1 411 200	91 58 481 08	CRAWLER TRACK CARRIER,
PLATE 2X100X100 DC01 FE//ZN	95 62 980 08	3	1	1 130 008	91 58 624 08	CENTRAL SECTION CRAWLER
PLATE 2X100X100 DC01 FE//ZN	95 62 980 08	81	1	1 411 200	91 58 481 08	CRAWLER TRACK CARRIER,
PLATE 2X100X100 DC01 FE//ZN	95 62 981 08	4	1	1 130 008	91 58 624 08	CENTRAL SECTION CRAWLER

1.10.2010

etk_de_en_074522 LR 1600 2

1334

LIEBHERRAlphabetischer Index
Alphabetical index

Description	Item	Pos.	Quantity	Page	Assembly	Description
PLATE 2X100X100 DC01 FE//ZN	95 62 981 08	80	1	1 401	91 58 478 08	CRAWLER TRACK CARRIER, L
PLATE 2X100X100 DC01 FE//ZN	95 62 982 08	5	1	1 130 008	91 58 624 08	CENTRAL SECTION CRAWLER
PLATE 2X100X100 DC01 FE//ZN	95 62 982 08	81	1	1 401	91 58 478 08	CRAWLER TRACK CARRIER, L
PLATE 2X100X80 DC01	97 20 957 08	58	6	3 212	91 52 869 08	W PIVOT SECTION
PLATE 2X1010X924 DC01	97 75 668 08	1	1	2 510 040	96 49 183 08	DOOR COMPL.
PLATE 2X103X117 DC01	97 60 772 08	64	2	2 520	91 53 061 08	CABIN, GLAZED
PLATE 2X103X40 ALMG3 H111	97 26 310 08	1	1	2 780 851	96 24 498 08	RADIO ANTENNA PRE-ASS.
PLATE 2X105X105 DC01	97 04 902 08	17	2	3 205	91 52 880 08	F-ASSEMBLY UNIT
PLATE 2X110X109 DC01 FE//ZN	97 75 843 08	117	2	2 932 082	96 54 387 08	ASSEMBLY PARTS MOUNTIN
PLATE 2X120X120 DC01	95 41 464 08	20	8	3 554 006	96 58 512 08	WA-FRAME 1
PLATE 2X144X80 DC01	95 63 963 08	1	1	2 932 166	92 68 911 08	GROUND RAIL
PLATE 2X160X160 DC01	97 69 902 08	18	16	1 630 004	91 58 625 08	HYDRAULIC SUPPORT
PLATE 2X162X142 ALMG3 H11	97 65 362 08	110	1	2 932 082	96 54 387 08	ASSEMBLY PARTS MOUNTIN
PLATE 2X190X140 DC01	97 80 626 08	74	8	2 550	91 57 751 08	SA FRAME
PLATE 2X196X238 DC01	97 72 070 08	33	1	2 520	91 53 061 08	CABIN, GLAZED
PLATE 2X201X127 DC01 FE//ZN	97 79 157 08	53	1	2 520	91 53 061 08	CABIN, GLAZED
PLATE 2X201X128 DC01 FE//ZN	97 79 158 08	54	1	2 520	91 53 061 08	CABIN, GLAZED
PLATE 2X210X86 DC01	97 44 094 08	7	1	2 790 455	91 57 005 08	TRANSPORT KEEPER
PLATE 2X214X142 ALMG3 H11	97 47 409 08	3	1	2 780 852	96 24 845 08	GSM-MODULE PRE-ASS.LICCO
PLATE 2X215X100 DC01 FE//ZN	97 86 328 08	17	2	1 130 008	91 58 624 08	CENTRAL SECTION CRAWLER
PLATE 2X220X100 DC01	97 92 102 08	36	1	2 310	91 52 503 08	WINCH 1
PLATE 2X220X100 DC01	97 92 276 08	36	1	2 320	91 52 504 08	WINCH 2
PLATE 2X227X73 X5CRNI18-10	97 76 743 08	7	2	2 533 066	96 48 365 08	ELECTRIC ADD-ON PARTS CA
PLATE 2X228X100 DC01	97 40 679 08	23	1	3 360	91 52 855 08	WINCH 5
PLATE 2X228X100 DC01	97 44 570 08	29	1	3 350	91 52 859 08	WINCH 3
PLATE 2X228X100 DC01	97 86 711 08	35	1	2 310	91 52 503 08	WINCH 1
PLATE 2X228X100 DC01	97 86 711 08	35	1	2 320	91 52 504 08	WINCH 2
PLATE 2X228X100 DC01	97 87 523 08	29	1	3 370	91 52 857 08	WINCH 6
PLATE 2X2400X356 DC01	97 86 100 08	12	2	3 291	91 52 831 08	S OVERRUN PROTECTION
PLATE 2X2444X554 DC01	97 70 793 08	23	1	2 859	91 52 809 08	SOUND DAMPING
PLATE 2X248X326 DC01	95 63 998 08	3	1	2 925 203	96 52 153 08	CAMERA EQUIPMENT S-PIVOT
PLATE 2X248X326 DC01	95 63 998 08	3	1	2 925 204	92 16 990 08	CAMERA EQUIPMENT D-PIVOT
PLATE 2X250X143 DC01	97 87 366 08	6	2	2 975 650	91 52 820 08	AUX.HYDR.GRID WINCH 5 + 6
PLATE 2X251X134 DC01	97 65 176 08	2	1	2 540	91 53 253 08	CLIMA-HEATING INSTALLATIO
PLATE 2X274X212 DC01 FE//ZN	97 86 372 08	118	1	3 713	91 57 749 08	D PIVOT SECTION
PLATE 2X287X171 DC01 RAL	97 73 426 08	(5)	1	2 925 026	91 55 259 08	ERG. CAMERA CONTROL
PLATE 2X287X171 DC01 RAL	97 73 426 08	5	1	2 925 405	96 48 397 08	EQUIPMENT CAMERA CAB
PLATE 2X50X75 DC01	97 18 510 08	39	1	3 206	91 52 881 08	PIVOT SECTION
PLATE 2X517X477 DC01 RAL	97 68 331 08	20	1	2 520 034	96 45 984 08	INTERNAL LINING
PLATE 2X55X21 DC01 FE//ZN20	97 68 660 08	3	1	2 522 011	96 45 602 08	CLOSING DEVICE
PLATE 2X56X30 DC01 FE//ZN20	97 87 170 08	60	2	2 631	91 56 817 08	SLEWING PLATFORM CATWAL
PLATE 2X56X30 DC01 FE//ZN20	97 87 171 08	61	2	2 631	91 56 817 08	SLEWING PLATFORM CATWAL
PLATE 2X56X30 DC01 FE//ZN20	97 87 172 08	62	2	2 631	91 56 817 08	SLEWING PLATFORM CATWAL
PLATE 2X616X222 DC01	97 76 486 08	1	1	2 541 001	96 49 651 08	ADDNL.HEATING, PRE-ASSE
PLATE 2X648X321 DC01	97 81 124 08	40	1	2 859	91 52 809 08	SOUND DAMPING
PLATE 2X661X530 ALMG3 H11	97 71 798 08	10	1	2 393 002	96 46 782 08	COVER COMPL.
PLATE 2X67X47 X5CRNI18-10	97 78 746 08	27	1	2 522 011	96 45 602 08	CLOSING DEVICE
PLATE 2X719X599 ALMG3 H11	97 71 797 08	9	1	2 393 002	96 46 782 08	COVER COMPL.
PLATE 2X749X420 DC01	97 79 370 08	8	1	2 391	91 52 784 08	DIESEL ENGINE CPL.
PLATE 2X75X75 DC01 FE//ZN20	97 80 257 08	53	2	2 810	91 52 806 08	CRANE DRIVER'S CABIN CPL.
PLATE 2X77X20 DC01	97 83 927 08	9	1	2 391 040	96 53 645 08	CLUTCH ACTUATOR
PLATE 2X784X924 DC01	97 75 669 08	1	1	2 510 059	96 49 184 08	DOOR COMPL.
PLATE 2X817X486 DC01 RAL	97 70 673 08	23	1	2 520	91 53 061 08	CABIN, GLAZED
PLATE 2X86X210 DC01	97 97 223 08	6	1	2 790 455	91 57 005 08	TRANSPORT KEEPER
PLATE 2X875X546 ALMG3 H11	97 70 906 08	1	1	2 859 030	96 46 758 08	COVER COMPL.
PLATE 2X90X110 DC01	97 25 222 08	26	1	3 206	91 52 881 08	PIVOT SECTION
PLATE 2X95X95 DC01	97 88 785 08	33	10	3 215 005	91 52 846 08	ROLLER SET
PLATE 2X95X95 DC01	97 88 785 08	33	10	3 215 006	91 52 847 08	ROLLER SET
PLATE 2X98X32 ALMG3 H111	97 66 066 08	26	1	2 932 160	96 54 385 08	SWITCH CABINET
PLATE 2X990X104 DC01	97 28 766 08	3	1	2 391 036	96 23 055 08	COVER/LID/CAP, PRE-ASSEMB

1.10.2010

etk_de_en_074522 LR 1600 2

1335

LIEBHERRAlphabetischer Index
Alphabetical index

Description	Item	Pos.	Quantity	Page	Assembly	Description
PLATE 30X180X290 S355J2+N	95 44 783 08	24	2	1 401	91 58 478 08	CRAWLER TRACK CARRIER, L
PLATE 30X180X290 S355J2+N	95 44 783 08	24	2	1 411 200	91 58 481 08	CRAWLER TRACK CARRIER,
PLATE 30X270X160 S355J2+N	97 79 903 08	21	2	2 652	91 52 794 08	ROLLER BEARING
PLATE 30X310X119 S690QL	97 73 409 08	5	4	2 125	91 52 773 08	PIN F.S-PIVOT SECTION SA F
PLATE 35X1689X254 S960QL+	97 68 530 08	1	2	2 550 010	96 45 685 08	ROD
PLATE 35X6626X214 S960QL+	97 76 332 08	(1)	2	3 714	91 52 862 08	D HEAD SECTION
PLATE 35X904X404 S960QL+Z2	97 76 390 08	1	2	3 714 013	96 49 270 08	BRACKET COMPL.
PLATE 3X100X110 S355MC	97 87 054 08	38	2	2 391 040	96 53 645 08	CLUTCH ACTUATOR
PLATE 3X100X90 DC01	97 85 358 08	79	1	2 391 001	96 45 719 08	DIESEL ENGINE, PRE-ASSEMB
PLATE 3X101X70 S355MC	97 83 116 08	14	2	2 631	91 56 817 08	SLEWING PLATFORM CATWAL
PLATE 3X1040X55 DC01	97 86 362 08	79	1	3 714	91 52 862 08	D HEAD SECTION
PLATE 3X106X42 DC01	97 59 503 08	77	1	2 550	91 57 751 08	SA FRAME
PLATE 3X110X93 DC01	97 79 878 08	57	1	2 391 001	96 45 719 08	DIESEL ENGINE, PRE-ASSEMB
PLATE 3X1155X55 DC01	97 87 766 08	135	1	3 713	91 57 749 08	D PIVOT SECTION
PLATE 3X1200X170 DC01	97 87 757 08	116	3	3 713	91 57 749 08	D PIVOT SECTION
PLATE 3X120X120 DC01	95 41 465 08	19	4	3 554 006	96 58 512 08	WA-FRAME 1
PLATE 3X121X79 DC01	97 71 098 08	13	2	2 260	91 53 057 08	BATTERY STORAGE
PLATE 3X144X80 DC01	97 07 719 08	72	1	2 391 001	96 45 719 08	DIESEL ENGINE, PRE-ASSEMB
PLATE 3X150X40 S355MC FE//	97 55 008 08	27	1	2 310	91 52 503 08	WINCH 1
PLATE 3X150X40 S355MC FE//	97 55 008 08	27	1	2 320	91 52 504 08	WINCH 2
PLATE 3X150X40 S355MC FE//	97 55 008 08	34	2	2 340	91 52 776 08	WINCH 4 LUFFING GEAR
PLATE 3X150X40 S355MC FE//	97 55 008 08	38	1	3 350	91 52 859 08	WINCH 3
PLATE 3X150X40 S355MC FE//	97 55 008 08	20	1	3 360	91 52 855 08	WINCH 5
PLATE 3X150X40 S355MC FE//	97 55 008 08	26	1	3 370	91 52 857 08	WINCH 6
PLATE 3X151X136 S355MC	97 69 588 08	4	1	2 520 032	96 45 980 08	WINDSHIELD WASHER INSTAL
PLATE 3X157X156 DC01	95 70 054 08	2	1	3 780 200	96 54 370 08	ELECTRIC WIND WARNING T
PLATE 3X157X156 DC01	95 70 054 08	2	1	3 780 263	91 56 028 08	WIND WARNING UNIT
PLATE 3X159X113 DC01	97 75 000 08	33	2	2 391 001	96 45 719 08	DIESEL ENGINE, PRE-ASSEMB
PLATE 3X1779X219 DC01	97 70 795 08	25	1	2 859	91 52 809 08	SOUND DAMPING
PLATE 3X190X60 DC01	97 15 627 08	105	2	3 211	91 57 013 08	S PIVOT SECTION
PLATE 3X192X187 DC01	97 23 319 08	7	1	2 260 006	96 46 501 08	BATTERY BOX, PRE-ASSEMB
PLATE 3X196X184 DC01	97 70 794 08	24	2	2 859	91 52 809 08	SOUND DAMPING
PLATE 3X200X150 DC01	97 02 854 08	(11)	1	1 921	91 56 953 08	EL.CENTER PART
PLATE 3X200X150 DC01	97 02 854 08	(3)	1	2 920	91 56 833 08	ELECTR. SYSTEM F.SLEWING
PLATE 3X207X105 DC01	97 78 727 08	49	2	2 391 001	96 45 719 08	DIESEL ENGINE, PRE-ASSEMB
PLATE 3X2120X55 DC01	97 86 361 08	78	2	3 714	91 52 862 08	D HEAD SECTION
PLATE 3X212X34 S355MC	97 79 305 08	8	1	2 550 008	96 47 628 08	RETAINER CPL.
PLATE 3X212X34 S355MC	97 79 305 08	8	1	2 550 009	96 47 645 08	RETAINER CPL.
PLATE 3X220X176 DC01	97 93 905 08	27	1	3 281	91 52 896 08	ERECTION FRAME
PLATE 3X224X121 S355MC FE//	97 81 184 08	45	4	3 214	91 52 843 08	SW HEAD SECTION
PLATE 3X224X121 S355MC FE//	97 81 184 08	56	4	3 216 000	91 53 473 08	JACK-CONNECTION HEAD
PLATE 3X2260X511 ALMG3 H	97 32 004 08	77	2	3 211	91 57 013 08	S PIVOT SECTION
PLATE 3X2260X511 ALMG3 H	97 32 004 08	106	2	3 212	91 52 869 08	W PIVOT SECTION
PLATE 3X2260X511 ALMG3 H	97 32 004 08	58	2	3 225	91 52 854 08	SL REDUCING SECTION
PLATE 3X2285X55 DC01	97 87 762 08	131	1	3 713	91 57 749 08	D PIVOT SECTION
PLATE 3X235X155 DC01	97 71 100 08	15	1	2 260	91 53 057 08	BATTERY STORAGE
PLATE 3X26X26 DC01	97 19 742 08	22	2	2 502	91 55 939 08	CONTROL STAND
PLATE 3X270X308 DC01	97 79 627 08	12	1	2 780 915	96 48 377 08	ADD-ON PARTS EXTERNAL F
PLATE 3X280X154 DC01	97 15 521 08	49	1	2 550	91 57 751 08	SA FRAME
PLATE 3X280X170 DC01 RAL	97 72 246 08	22	1	2 520 034	96 45 984 08	INTERNAL LINING
PLATE 3X280X80 DC01	97 81 823 08	101	2	3 211	91 57 013 08	S PIVOT SECTION
PLATE 3X283X216 S355MC	97 71 705 08	49	1	3 208 001	91 52 883 08	F-HEAD SECTION
PLATE 3X287X452 DC01 FE//ZN	97 83 458 08	5	1	2 657	91 57 656 08	MOUNTING EQUIPMENT CRAW
PLATE 3X2895X55 DC01	97 87 763 08	132	1	3 713	91 57 749 08	D PIVOT SECTION
PLATE 3X3000X55 DC01	97 87 760 08	130	2	3 713	91 57 749 08	D PIVOT SECTION
PLATE 3X330X95 DC01	97 83 924 08	6	1	2 391 040	96 53 645 08	CLUTCH ACTUATOR
PLATE 3X353X300 DC01	97 44 917 08	(1)	1	3 780 258	96 56 482 08	ELECTRIC AIRCRAFT PROTE
PLATE 3X366X104 DC01	97 74 440 08	15	1	2 502	91 55 939 08	CONTROL STAND
PLATE 3X366X104 DC01	97 74 441 08	16	1	2 502	91 55 939 08	CONTROL STAND
PLATE 3X380X225 DC01	97 73 394 08	7	2	2 391 001	96 45 719 08	DIESEL ENGINE, PRE-ASSEMB

1.10.2010

etk_de_en_074522 LR 1600 2

1336

LIEBHERRAlphabetischer Index
Alphabetical index

Description	Item	Pos.	Quantity	Page	Assembly	Description
PLATE 3X390X380 DC01	97 75 707 08	15	1	2 392	91 52 785 08	MUFFLER UNIT
PLATE 3X404X241 DC01	97 82 080 08	19	1	2 925 402	96 58 855 08	CAMERA INSTALLATION SLEW
PLATE 3X404X241 DC01	97 82 081 08	20	1	2 925 402	96 58 855 08	CAMERA INSTALLATION SLEW
PLATE 3X40X40 DC01	97 19 741 08	21	4	2 502	91 55 939 08	CONTROL STAND
PLATE 3X40X95 DC01	97 86 364 08	81	2	3 714	91 52 862 08	D HEAD SECTION
PLATE 3X437X272 DC01	97 71 099 08	14	1	2 260	91 53 057 08	BATTERY STORAGE
PLATE 3X450X252 DC01	97 80 168 08	59	1	2 391 001	96 45 719 08	DIESEL ENGINE, PRE-ASSEMB
PLATE 3X45X120 DC01	95 37 609 08	4	1	2 310	91 52 503 08	WINCH 1
PLATE 3X45X120 DC01	95 37 609 08	4	1	2 320	91 52 504 08	WINCH 2
PLATE 3X45X120 DC01	95 37 609 08	82	1	3 714	91 52 862 08	D HEAD SECTION
PLATE 3X46X20 DC01 FE//ZN20	97 83 624 08	51	1	2 502	91 55 939 08	CONTROL STAND
PLATE 3X489X273 S355MC	97 85 704 08	1	1	2 631 003	96 54 406 08	ACCESS LADDER PRE-ASS.
PLATE 3X60X70 DC01	97 80 640 08	59	1	2 810	91 52 806 08	CRANE DRIVER'S CABIN CPL.
PLATE 3X70X101 DC01	97 82 921 08	29	2	3 215 005	91 52 846 08	ROLLER SET
PLATE 3X70X101 DC01	97 82 921 08	29	2	3 215 006	91 52 847 08	ROLLER SET
PLATE 3X70X45 S355MC	97 73 355 08	30	1	2 711	91 52 800 08	CENT. LUBRIC. SYSTEM SUP
PLATE 3X718X278 DC01	97 74 257 08	17	1	2 393	91 52 787 08	AIR FILTER UNIT CPL.
PLATE 3X770X55 DC01	97 87 764 08	133	1	3 713	91 57 749 08	D PIVOT SECTION
PLATE 3X80X1392 ALMG3 H11	97 95 151 08	86	1	2 520	91 53 061 08	CABIN, GLAZED
PLATE 3X853X80 DC01	97 73 500 08	4	1	2 932 160	96 54 385 08	SWITCH CABINET
PLATE 3X85X210 DC01 FE//ZN	97 67 363 08	150	1	2 970	91 59 697 08	HYDR
PLATE 3X85X210 DC01 FE//ZN	97 67 363 08	39	1	3 350	91 52 859 08	WINCH 3
PLATE 3X85X210 DC01 FE//ZN	97 67 363 08	22	1	3 360	91 52 855 08	WINCH 5
PLATE 3X85X210 DC01 FE//ZN	97 67 363 08	28	1	3 370	91 52 857 08	WINCH 6
PLATE 3X880X55 DC01	97 86 363 08	80	2	3 714	91 52 862 08	D HEAD SECTION
PLATE 3X892X382 S355MC RA	97 71 793 08	1	1	2 810 037	96 47 204 08	PEDAL CANTILEVER INSTALL
PLATE 3X90X103 DC01	97 85 357 08	78	1	2 391 001	96 45 719 08	DIESEL ENGINE, PRE-ASSEMB
PLATE 3X915X55 DC01	97 87 765 08	134	1	3 713	91 57 749 08	D PIVOT SECTION
PLATE 3X95X70 S355MC	97 83 115 08	13	2	2 631	91 56 817 08	SLEWING PLATFORM CATWAL
PLATE 3x48x75 DC01	97 04 309 08	8	2	1 920 307	96 48 383 08	ELECTR.FOR CENTER SECTIO
PLATE 4X1001X183 S315MC	97 70 810 08	33	1	2 859	91 52 809 08	SOUND DAMPING
PLATE 4X100X145 S315MC	97 73 425 08	19	1	2 391 001	96 45 719 08	DIESEL ENGINE, PRE-ASSEMB
PLATE 4X100X197 S315MC	97 93 237 08	73	2	3 556 006	96 58 646 08	WA-FRAME 2 PIVOT SECTION
PLATE 4X100X197 S315MC	97 93 237 08	91	1	3 556 007	96 58 648 08	WA-FRAME 2 HEAD SECTION
PLATE 4X1010X384 S315MC	97 73 398 08	12	1	2 391 001	96 45 719 08	DIESEL ENGINE, PRE-ASSEMB
PLATE 4X103X20 S315MC	95 28 598 08	66	3	2 391 001	96 45 719 08	DIESEL ENGINE, PRE-ASSEMB
PLATE 4X1087X134 S315MC	97 73 423 08	17	1	2 391 001	96 45 719 08	DIESEL ENGINE, PRE-ASSEMB
PLATE 4X1087X134 S315MC	97 73 424 08	18	1	2 391 001	96 45 719 08	DIESEL ENGINE, PRE-ASSEMB
PLATE 4X110X80 S315MC	97 03 502 08	79	2	2 550	91 57 751 08	SA FRAME
PLATE 4X110X80 S315MC	97 03 502 08	25	2	2 711	91 52 800 08	CENT. LUBRIC. SYSTEM SUP
PLATE 4X110X89 S315MC	97 66 574 08	28	1	2 391 001	96 45 719 08	DIESEL ENGINE, PRE-ASSEMB
PLATE 4X114X25 S315MC FE//	97 79 251 08	35	1	3 556 006	96 58 646 08	WA-FRAME 2 PIVOT SECTION
PLATE 4X115X98 S315MC	97 12 764 08	62	1	2 810	91 52 806 08	CRANE DRIVER'S CABIN CPL.
PLATE 4X1177X360 S315MC	97 74 258 08	18	1	2 393	91 52 787 08	AIR FILTER UNIT CPL.
PLATE 4X119X70 S315MC	97 86 827 08	55	1	2 631	91 56 817 08	SLEWING PLATFORM CATWAL
PLATE 4X120X187 S315MC	97 69 564 08	3	1	2 670	91 52 797 08	FUEL TANK CPL.
PLATE 4X1320X547 S315MC	97 69 693 08	36	1	1 401	91 58 478 08	CRAWLER TRACK CARRIER, L
PLATE 4X1320X632 S315MC	97 69 692 08	33	1	1 401	91 58 478 08	CRAWLER TRACK CARRIER, L
PLATE 4X1322X547 S315MC	97 69 494 08	36	1	1 411 200	91 58 481 08	CRAWLER TRACK CARRIER,
PLATE 4X1322X633 S315MC	97 69 491 08	33	1	1 411 200	91 58 481 08	CRAWLER TRACK CARRIER,
PLATE 4X133X225 S315MC	97 83 114 08	12	2	2 631	91 56 817 08	SLEWING PLATFORM CATWAL
PLATE 4X1390X487 S315MC	97 52 147 08	4	1	2 260	91 53 057 08	BATTERY STORAGE
PLATE 4X1400X207 S315MC	97 80 937 08	85	1	3 211	91 57 013 08	S PIVOT SECTION
PLATE 4X140X30 S315MC	97 79 264 08	25	4	2 340	91 52 776 08	WINCH 4 LUFFING GEAR
PLATE 4X140X30 S315MC	97 80 169 08	63	1	2 391 001	96 45 719 08	DIESEL ENGINE, PRE-ASSEMB
PLATE 4X1445X192 S315MC	97 71 636 08	68	1	3 211	91 57 013 08	S PIVOT SECTION
PLATE 4X148X85 S315MC	97 83 926 08	8	1	2 391 040	96 53 645 08	CLUTCH ACTUATOR
PLATE 4X150X139 S315MC	97 80 586 08	68	2	3 556 006	96 58 646 08	WA-FRAME 2 PIVOT SECTION
PLATE 4X150X139 S315MC	97 80 586 08	90	1	3 556 007	96 58 648 08	WA-FRAME 2 HEAD SECTION
PLATE 4X1540X297 S315MC	97 71 157 08	40	4	3 211	91 57 013 08	S PIVOT SECTION

1.10.2010

etk_de_en_074522 LR 1600 2

1337

LIEBHERRAlphabetischer Index
Alphabetical index

Description	Item	Pos.	Quantity	Page	Assembly	Description
PLATE 4X155X134 S315MC	97 70 790 08	14	1	2 859	91 52 809 08	SOUND DAMPING
PLATE 4X156X220 S315MC	97 12 903 08	151	1	2 970	91 59 697 08	HYDR
PLATE 4X165X225 S315MC	95 57 495 08	20	1	1 920 308	96 48 384 08	ELECTR.CRAWLER SUPPORT
PLATE 4X165X225 S315MC	95 57 495 08	20	1	1 920 309	96 48 385 08	ELECTR.CRAWLER SUPPORT
PLATE 4X165X225 S315MC	95 57 495 08	23	1	3 745	91 52 948 08	SUSPENDE BALLAST
PLATE 4X167X25 S315MC	97 78 521 08	39	8	3 745	91 52 948 08	SUSPENDE BALLAST
PLATE 4X173X102 S315MC	97 85 767 08	46	1	2 631	91 56 817 08	SLEWING PLATFORM CATWAL
PLATE 4X174X191 S315MC FE//	97 83 085 08	10	5	2 631	91 56 817 08	SLEWING PLATFORM CATWAL
PLATE 4X174X191 S315MC FE//	97 83 085 08	91	7	3 212	91 52 869 08	W PIVOT SECTION
PLATE 4X174X72 S315MC	97 02 120 08	4	1	2 260 006	96 46 501 08	BATTERY BOX, PRE-ASSEMB
PLATE 4X174X74 S315MC	97 02 119 08	3	2	2 260 006	96 46 501 08	BATTERY BOX, PRE-ASSEMB
PLATE 4X178X30 S315MC	97 85 175 08	77	2	2 391 001	96 45 719 08	DIESEL ENGINE, PRE-ASSEMB
PLATE 4X178X358 S315MC	97 69 565 08	4	1	2 670	91 52 797 08	FUEL TANK CPL.
PLATE 4X189X430 S315MC	97 80 256 08	64	1	2 391 001	96 45 719 08	DIESEL ENGINE, PRE-ASSEMB
PLATE 4X190X140 S315MC	97 80 625 08	73	4	2 550	91 57 751 08	SA FRAME
PLATE 4X194X101 S315MC	97 74 259 08	19	1	2 393	91 52 787 08	AIR FILTER UNIT CPL.
PLATE 4X196X63 S315MC	95 56 681 08	26	1	2 310	91 52 503 08	WINCH 1
PLATE 4X196X63 S315MC	95 56 681 08	26	1	2 320	91 52 504 08	WINCH 2
PLATE 4X196X63 S315MC	95 56 681 08	36	1	2 340	91 52 776 08	WINCH 4 LUFFING GEAR
PLATE 4X196X63 S315MC	95 56 681 08	(1)	4	2 920	91 56 833 08	ELECTR. SYSTEM F.SLEWING
PLATE 4X196X63 S315MC	95 56 681 08	90	1	3 211	91 57 013 08	S PIVOT SECTION
PLATE 4X196X63 S315MC	95 56 681 08	36	1	3 350	91 52 859 08	WINCH 3
PLATE 4X196X63 S315MC	95 56 681 08	21	1	3 360	91 52 855 08	WINCH 5
PLATE 4X196X63 S315MC	95 56 681 08	27	1	3 370	91 52 857 08	WINCH 6
PLATE 4X196X63 S315MC	95 56 681 08	22	1	3 745	91 52 948 08	SUSPENDE BALLAST
PLATE 4X205X450 S315MC FE//	97 88 000 08	38	6	3 715 008	91 52 863 08	D INTERMEDIATE SECTION
PLATE 4X205X450 S315MC FE//	97 88 000 08	41	12	3 716	91 52 864 08	D INTERMEDIATE SECTION
PLATE 4X209X189 S315MC FE//	97 83 084 08	9	2	2 631	91 56 817 08	SLEWING PLATFORM CATWAL
PLATE 4X209X275 S315MC FE//	97 78 526 08	9	4	3 227	91 52 873 08	L INTERMEDIATE SECTION
PLATE 4X20X500 S315MC	95 37 411 08	91	1	3 211	91 57 013 08	S PIVOT SECTION
PLATE 4X20X500 S315MC	95 37 411 08	102	1	3 212	91 52 869 08	W PIVOT SECTION
PLATE 4X20X500 S315MC	95 37 411 08	37	1	3 711	91 52 901 08	BOOM NOSE
PLATE 4X20X500 S315MC	95 37 411 08	119	1	3 713	91 57 749 08	D PIVOT SECTION
PLATE 4X20X500 S315MC	95 37 411 08	91	1	3 714	91 52 862 08	D HEAD SECTION
PLATE 4X20X500 S315MC	95 37 411 08	46	1	3 715 008	91 52 863 08	D INTERMEDIATE SECTION
PLATE 4X20X500 S315MC	95 37 411 08	36	1	3 716	91 52 864 08	D INTERMEDIATE SECTION
PLATE 4X215X167 S315MC	97 79 246 08	20	4	1 630 004	91 58 625 08	HYDRAULIC SUPPORT
PLATE 4X220X364 S315MC	97 96 563 08	109	1	3 211	91 57 013 08	S PIVOT SECTION
PLATE 4X220X364 S315MC	97 96 563 08	50	1	3 713	91 57 749 08	D PIVOT SECTION
PLATE 4X227X202 S315MC	97 73 532 08	20	1	2 391 001	96 45 719 08	DIESEL ENGINE, PRE-ASSEMB
PLATE 4X2346X144 S315MC	97 70 786 08	13	1	2 859	91 52 809 08	SOUND DAMPING
PLATE 4X243X155 S315MC	97 72 220 08	14	1	2 671	91 52 798 08	OIL RESERVOIR, COMPLETE
PLATE 4X254X126 S315MC	97 70 506 08	6	2	2 260	91 53 057 08	BATTERY STORAGE
PLATE 4X256X130 S315MC	97 80 349 08	25	1	2 310	91 52 503 08	WINCH 1
PLATE 4X256X130 S315MC	97 80 349 08	25	1	2 320	91 52 504 08	WINCH 2
PLATE 4X2600X53 S315MC	97 86 531 08	88	2	3 211	91 57 013 08	S PIVOT SECTION
PLATE 4X260X93 S315MC	97 46 733 08	36	2	3 211	91 57 013 08	S PIVOT SECTION
PLATE 4X260X93 S315MC	97 46 733 08	71	2	3 713	91 57 749 08	D PIVOT SECTION
PLATE 4X260X98 S315MC	97 79 826 08	53	1	2 391 001	96 45 719 08	DIESEL ENGINE, PRE-ASSEMB
PLATE 4X263X50 S315MC	97 90 091 08	7	1	2 975 650	91 52 820 08	AUX.HYDR.GRID WINCH 5 + 6
PLATE 4X2744X273 S315MC	97 81 551 08	87	1	3 211	91 57 013 08	S PIVOT SECTION
PLATE 4X274X50 S315MC	97 78 522 08	40	4	3 745	91 52 948 08	SUSPENDE BALLAST
PLATE 4X2834X53 S315MC	97 81 550 08	86	2	3 211	91 57 013 08	S PIVOT SECTION
PLATE 4X283X127 S315MC	97 85 781 08	11	2	2 370	91 52 782 08	ERECTING WINCH
PLATE 4X283X50 S315MC	97 78 520 08	38	4	3 745	91 52 948 08	SUSPENDE BALLAST
PLATE 4X290X130 S315MC	97 79 331 08	29	1	2 340	91 52 776 08	WINCH 4 LUFFING GEAR
PLATE 4X290X130 S315MC	97 79 332 08	30	1	2 340	91 52 776 08	WINCH 4 LUFFING GEAR
PLATE 4X293X96 S315MC	97 73 929 08	2	1	2 522 012	96 45 884 08	GUIDE PRE-ASS.
PLATE 4X30X105 S315MC	95 36 969 08	48	1	2 550	91 57 751 08	SA FRAME
PLATE 4X30X105 S315MC	95 36 969 08	28	2	2 711	91 52 800 08	CENT. LUBRIC. SYSTEM SUP

1.10.2010

etk_de_en_074522 LR 1600 2

1338

LIEBHERRAlphabetischer Index
Alphabetical index

Description	Item	Pos.	Quantity	Page	Assembly	Description
PLATE 4X310X120 S315MC	97 57 099 08	129	1	3 713	91 57 749 08	D PIVOT SECTION
PLATE 4X310X120 S315MC	97 57 099 08	92	1	3 714	91 52 862 08	D HEAD SECTION
PLATE 4X310X120 S315MC	97 57 099 08	45	2	3 715 008	91 52 863 08	D INTERMEDIATE SECTION
PLATE 4X310X120 S315MC	97 57 099 08	43	2	3 716	91 52 864 08	D INTERMEDIATE SECTION
PLATE 4X330X110 S315MC	97 87 754 08	113	1	3 713	91 57 749 08	D PIVOT SECTION
PLATE 4X335X109 S315MC	97 81 060 08	67	1	2 391 001	96 45 719 08	DIESEL ENGINE, PRE-ASSEMB
PLATE 4X352X345 S315MC	97 25 209 08	22	1	3 206	91 52 881 08	PIVOT SECTION
PLATE 4X358X405 S315MC	97 14 450 08	26	1	1 401	91 58 478 08	CRAWLER TRACK CARRIER, L
PLATE 4X358X405 S315MC	97 14 596 08	26	1	1 411 200	91 58 481 08	CRAWLER TRACK CARRIER,
PLATE 4X360X330 S315MC FE//	97 91 472 08	20	1	2 976 017	96 52 261 08	FITTING PLATE EMERG. ACT:
PLATE 4X360X330 S315MC FE//	97 91 472 08	20	1	2 976 022	96 53 245 08	FITTING PLATE EMERG. ACT:
PLATE 4X369X224 S315MC	97 10 255 08	9	4	1 130 008	91 58 624 08	CENTRAL SECTION CRAWLER
PLATE 4X369X509 S315MC	97 17 777 08	27	1	1 401	91 58 478 08	CRAWLER TRACK CARRIER, L
PLATE 4X369X509 S315MC	97 17 950 08	27	1	1 411 200	91 58 481 08	CRAWLER TRACK CARRIER,
PLATE 4X374X191 S315MC	97 85 544 08	97	1	3 212	91 52 869 08	W PIVOT SECTION
PLATE 4X374X302 S315MC	97 93 744 08	27	1	2 925 402	96 58 855 08	CAMERA INSTALLATION SLEW
PLATE 4X382X120 S315MC	97 80 593 08	18	1	2 925 402	96 58 855 08	CAMERA INSTALLATION SLEW
PLATE 4X389X287 S315MC	97 69 492 08	34	1	1 401	91 58 478 08	CRAWLER TRACK CARRIER, L
PLATE 4X389X287 S315MC	97 69 492 08	34	1	1 411 200	91 58 481 08	CRAWLER TRACK CARRIER,
PLATE 4X389X287 S315MC	97 69 495 08	37	1	1 401	91 58 478 08	CRAWLER TRACK CARRIER, L
PLATE 4X389X287 S315MC	97 69 495 08	37	1	1 411 200	91 58 481 08	CRAWLER TRACK CARRIER,
PLATE 4X405X527 S315MC	97 90 053 08	117	1	3 713	91 57 749 08	D PIVOT SECTION
PLATE 4X40X105 S315MC	95 58 096 08	37	2	3 350	91 52 859 08	WINCH 3
PLATE 4X40X35 S315MC	97 61 821 08	69	4	2 391 001	96 45 719 08	DIESEL ENGINE, PRE-ASSEMB
PLATE 4X40X78 S315MC	97 70 797 08	27	2	2 859	91 52 809 08	SOUND DAMPING
PLATE 4X410X931 S315MC	97 73 397 08	11	1	2 391 001	96 45 719 08	DIESEL ENGINE, PRE-ASSEMB
PLATE 4X419X242 S315MC	97 75 410 08	65	1	1 401	91 58 478 08	CRAWLER TRACK CARRIER, L
PLATE 4X419X242 S315MC	97 75 411 08	65	1	1 411 200	91 58 481 08	CRAWLER TRACK CARRIER,
PLATE 4X428X134 S315MC	97 86 532 08	5	1	2 975 650	91 52 820 08	AUX.HYDR.GRID WINCH 5 + 6
PLATE 4X450X100 S315MC	97 57 447 08	103	3	3 211	91 57 013 08	S PIVOT SECTION
PLATE 4X45X109 S315MC	97 96 940 08	37	2	2 925 402	96 58 855 08	CAMERA INSTALLATION SLEW
PLATE 4X470X271 S315MC	97 79 824 08	52	1	2 391 001	96 45 719 08	DIESEL ENGINE, PRE-ASSEMB
PLATE 4X473X40 S315MC	97 79 216 08	29	2	2 711	91 52 800 08	CENT. LUBRIC. SYSTEM SUP
PLATE 4X480X230 S315MC	97 87 755 08	114	1	3 713	91 57 749 08	D PIVOT SECTION
PLATE 4X487X120 S315MC	97 81 896 08	102	2	3 211	91 57 013 08	S PIVOT SECTION
PLATE 4X492X101 S315MC	97 70 792 08	15	1	2 859	91 52 809 08	SOUND DAMPING
PLATE 4X492X116 S315MC	97 79 887 08	37	2	2 340	91 52 776 08	WINCH 4 LUFFING GEAR
PLATE 4X498X192 S315MC	97 74 929 08	32	1	2 391 001	96 45 719 08	DIESEL ENGINE, PRE-ASSEMB
PLATE 4X505X168 S315MC	97 49 296 08	40	2	3 214	91 52 843 08	SW HEAD SECTION
PLATE 4X505X168 S315MC	97 49 296 08	51	2	3 216 000	91 53 473 08	JACK-CONNECTION HEAD
PLATE 4X50X95 S315MC	95 05 282 08	7	1	1 970 100	91 58 471 08	HYDRAULIC EQUIPM.CENTER
PLATE 4X529X368 S315MC	97 85 691 08	63	1	2 810	91 52 806 08	CRANE DRIVER'S CABIN CPL.
PLATE 4X555X617 S315MC	97 84 521 08	75	1	2 391	91 52 784 08	DIESEL ENGINE CPL.
PLATE 4X581X113 S315MC	97 80 936 08	84	1	3 211	91 57 013 08	S PIVOT SECTION
PLATE 4X581X113 S315MC	97 86 533 08	104	1	3 211	91 57 013 08	S PIVOT SECTION
PLATE 4X60X103 S315MC	97 15 061 08	6	1	2 310	91 52 503 08	WINCH 1
PLATE 4X60X103 S315MC	97 15 061 08	6	1	2 320	91 52 504 08	WINCH 2
PLATE 4X60X103 S315MC FE//	95 51 525 08	35	1	2 340	91 52 776 08	WINCH 4 LUFFING GEAR
PLATE 4X60X103 S315MC FE//	95 51 525 08	15	1	2 978 200	91 54 843 08	ADD.HYDR.S_RETAINING RAM
PLATE 4X60X103 S315MC FE//	95 51 525 08	35	1	3 350	91 52 859 08	WINCH 3
PLATE 4X60X224 S315MC	97 81 069 08	75	2	2 550	91 57 751 08	SA FRAME
PLATE 4X60X353 S315MC	97 79 152 08	40	2	3 212	91 52 869 08	W PIVOT SECTION
PLATE 4X611X119 S315MC	97 70 505 08	5	2	2 260	91 53 057 08	BATTERY STORAGE
PLATE 4X611X322 S315MC	97 73 245 08	4	2	2 391 038	96 47 931 08	OIL COOLER, PRE-ASSEMBLE
PLATE 4X618X343 S315MC	97 73 396 08	10	1	2 391 001	96 45 719 08	DIESEL ENGINE, PRE-ASSEMB
PLATE 4X650X443 S315MC	97 15 345 08	32	1	3 214	91 52 843 08	SW HEAD SECTION
PLATE 4X650X443 S315MC	97 15 345 08	31	1	3 216 000	91 53 473 08	JACK-CONNECTION HEAD
PLATE 4X650X479 S315MC	97 74 253 08	16	1	2 393	91 52 787 08	AIR FILTER UNIT CPL.
PLATE 4X653X578 S315MC	97 89 189 08	3	1	2 391 102	96 56 360 08	RADIATOR
PLATE 4X667X220 S315MC	97 79 664 08	70	2	3 714	91 52 862 08	D HEAD SECTION

1.10.2010

etk_de_en_074522 LR 1600 2

1339

LIEBHERRAlphabetischer Index
Alphabetical index

Description	Item	Pos.	Quantity	Page	Assembly	Description
PLATE 4X680X383 S315MC	97 15 435 08	9	1	1 920 307	96 48 383 08	ELECTR.FOR CENTER SECTIO
PLATE 4X711X637 S315MC	97 89 190 08	4	1	2 391 102	96 56 360 08	RADIATOR
PLATE 4X73X30 S315MC	97 01 508 1	186	1	2 970	91 59 697 08	HYDR
PLATE 4X747X370 S315MC	97 79 663 08	69	2	3 714	91 52 862 08	D HEAD SECTION
PLATE 4X760X207 S315MC	97 96 939 08	36	1	2 925 402	96 58 855 08	CAMERA INSTALLATION SLEW
PLATE 4X800X100 S315MC	97 55 895 08	89	4	3 211	91 57 013 08	S PIVOT SECTION
PLATE 4X842X428 S315MC	97 89 191 08	5	1	2 391 102	96 56 360 08	RADIATOR
PLATE 4X85X60 S315MC	97 85 873 08	13	1	2 370	91 52 782 08	ERECTING WINCH
PLATE 4X86X60 S315MC	97 85 872 08	12	1	2 370	91 52 782 08	ERECTING WINCH
PLATE 4X883X130 S315MC	97 85 718 08	16	2	2 350	91 52 778 08	SLEWING GEAR
PLATE 4X900X225 S315MC	97 87 756 08	1	1	3 713 013	96 57 159 08	SHEET CPL.
PLATE 4X90X12 S315MC	94 99 977 08	9	4	2 932 160	96 54 385 08	SWITCH CABINET
PLATE 4X97X65 S315MC	97 85 875 08	15	1	2 370	91 52 782 08	ERECTING WINCH
PLATE 4X97X77 S315MC	97 85 874 08	14	1	2 370	91 52 782 08	ERECTING WINCH
PLATE 4X98X115 S315MC	97 79 296 08	26	1	2 340	91 52 776 08	WINCH 4 LUFFING GEAR
PLATE 4x103x60 S315MC	97 01 621 08	58	1	2 975 100	91 52 860 08	ADDITIONAL HYDRAULICS WI
PLATE 4x103x60 S315MC	97 01 621 08	19	1	3 360	91 52 855 08	WINCH 5
PLATE 4x103x60 S315MC	97 01 621 08	25	1	3 370	91 52 857 08	WINCH 6
PLATE 4x63x90 S315MC	95 41 137 08	6	2	2 510	91 52 788 08	TURNTABLE PANELLING
PLATE 4x73x30 S315MC	97 03 501 08	28	1	2 310	91 52 503 08	WINCH 1
PLATE 4x73x30 S315MC	97 03 501 08	28	1	2 320	91 52 504 08	WINCH 2
PLATE 4x73x30 S315MC	97 03 501 08	27	5	2 711	91 52 800 08	CENT. LUBRIC. SYSTEM SUP
PLATE 5X100X100 S355MC	97 90 321 08	103	8	3 212	91 52 869 08	W PIVOT SECTION
PLATE 5X100X270 S355MC	95 66 430 08	79	4	3 211	91 57 013 08	S PIVOT SECTION
PLATE 5X110X20 S355MC FE//	97 68 611 08	6	4	2 522	91 54 115 08	SLIDING DOOR CPL.
PLATE 5X1183X338 S355MC	97 73 421 08	15	1	2 391 001	96 45 719 08	DIESEL ENGINE, PRE-ASSEMB
PLATE 5X120X30 S355MC	97 62 431 08	21	2	3 215 005	91 52 846 08	ROLLER SET
PLATE 5X120X30 S355MC	97 62 431 08	21	2	3 215 006	91 52 847 08	ROLLER SET
PLATE 5X125X100 S700MC	95 47 547 08	23	2	3 713	91 57 749 08	D PIVOT SECTION
PLATE 5X130X125 S355MC FE//	97 75 887 08	5	2	3 714 008	96 49 266 08	LUFFING PULLEY BLOCK COM
PLATE 5X140X100 S700MC	95 50 518 08	7	2	3 211	91 57 013 08	S PIVOT SECTION
PLATE 5X140X100 S700MC	95 50 518 08	41	2	3 212	91 52 869 08	W PIVOT SECTION
PLATE 5X140X100 S700MC	95 50 518 08	11	2	3 213	91 52 842 08	F-CONNECTING HEAD
PLATE 5X140X100 S700MC	95 50 518 08	27	2	3 214	91 52 843 08	SW HEAD SECTION
PLATE 5X140X100 S700MC	95 50 518 08	27	2	3 216 000	91 53 473 08	JACK-CONNECTION HEAD
PLATE 5X140X100 S700MC	95 50 518 08	5	4	3 220	91 57 042 08	S INTERMEDIATE SECTION
PLATE 5X140X100 S700MC	95 50 518 08	5	4	3 221	91 54 668 08	S INTERMEDIATE SECTION
PLATE 5X140X100 S700MC	95 50 518 08	5	4	3 223	91 57 040 08	S INTERMEDIATE SECTION
PLATE 5X140X100 S700MC	95 50 518 08	5	4	3 223 010	91 57 039 08	S INTERMEDIATE SECTION
PLATE 5X140X100 S700MC	95 50 518 08	5	4	3 223 011	91 57 041 08	S INTERMEDIATE SECTION
PLATE 5X140X100 S700MC	95 50 518 08	24	4	3 225	91 52 854 08	SL REDUCING SECTION
PLATE 5X140X100 S700MC	95 50 518 08	5	4	3 226	91 52 870 08	L INTERMEDIATE SECTION
PLATE 5X140X100 S700MC	95 50 518 08	5	4	3 227	91 52 873 08	L INTERMEDIATE SECTION
PLATE 5X140X100 S700MC	95 50 518 08	5	4	3 227	91 55 894 08	L INTERMEDIATE SECTION
PLATE 5X140X100 S700MC	95 50 518 08	5	4	3 227 008	91 52 872 08	L INTERMEDIATE SECTION
PLATE 5X140X100 S700MC	95 50 518 08	5	4	3 227 200	91 53 519 08	LI INTERMEDIATE SECT. F-GU
PLATE 5X140X100 S700MC	95 50 518 08	12	4	3 554 005	96 58 510 08	WA-FRAME
PLATE 5X140X100 S700MC	95 50 518 08	21	4	3 556 006	96 58 646 08	WA-FRAME 2 PIVOT SECTION
PLATE 5X140X100 S700MC	95 50 518 08	26	2	3 714	91 52 862 08	D HEAD SECTION
PLATE 5X140X100 S700MC	95 50 518 08	21	2	3 715 008	91 52 863 08	D INTERMEDIATE SECTION
PLATE 5X140X100 S700MC	95 50 518 08	21	2	3 716	91 52 864 08	D INTERMEDIATE SECTION
PLATE 5X140X180 S355MC	97 17 862 08	35	4	3 281	91 52 896 08	ERECTION FRAME
PLATE 5X150X101 S355MC	97 74 928 08	33	2	3 715 008	91 52 863 08	D INTERMEDIATE SECTION
PLATE 5X150X101 S355MC	97 74 928 08	31	2	3 716	91 52 864 08	D INTERMEDIATE SECTION
PLATE 5X150X150 S355MC	97 76 647 08	19	2	3 554 005	96 58 510 08	WA-FRAME
PLATE 5X150X150 S355MC	97 76 647 08	30	4	3 556 006	96 58 646 08	WA-FRAME 2 PIVOT SECTION
PLATE 5X1762X282 S355MC	97 73 395 08	9	1	2 391 001	96 45 719 08	DIESEL ENGINE, PRE-ASSEMB
PLATE 5X1799X963 S355MC	97 73 392 08	5	1	2 391 001	96 45 719 08	DIESEL ENGINE, PRE-ASSEMB
PLATE 5X263X60 S355MC	97 79 283 08	60	1	3 713	91 57 749 08	D PIVOT SECTION
PLATE 5X263X60 S355MC	97 79 283 08	44	8	3 714	91 52 862 08	D HEAD SECTION

1.10.2010

etk_de_en_074522 LR 1600 2

1340

LIEBHERRAlphabetischer Index
Alphabetical index

Description	Item	Pos.	Quantity	Page	Assembly	Description
PLATE 5X2668X259 S355MC	97 69 490 08	32	1	1 401	91 58 478 08	CRAWLER TRACK CARRIER, L
PLATE 5X2668X259 S355MC	97 69 490 08	32	1	1 411 200	91 58 481 08	CRAWLER TRACK CARRIER,
PLATE 5X290X290 S355MC FE//	97 80 800 08	29	1	3 556 007	96 58 648 08	WA-FRAME 2 HEAD SECTION
PLATE 5X3017X259 S355MC	97 69 487 08	29	1	1 401	91 58 478 08	CRAWLER TRACK CARRIER, L
PLATE 5X3017X259 S355MC	97 69 487 08	29	1	1 411 200	91 58 481 08	CRAWLER TRACK CARRIER,
PLATE 5X3017X259 S355MC	97 69 488 08	30	1	1 401	91 58 478 08	CRAWLER TRACK CARRIER, L
PLATE 5X3017X259 S355MC	97 69 488 08	30	1	1 411 200	91 58 481 08	CRAWLER TRACK CARRIER,
PLATE 5X311X106 S355MC	97 83 634 08	74	12	1 401	91 58 478 08	CRAWLER TRACK CARRIER, L
PLATE 5X311X106 S355MC	97 83 634 08	74	12	1 411 200	91 58 481 08	CRAWLER TRACK CARRIER,
PLATE 5X330X429 S355MC	97 89 198 08	19	2	3 714 009	96 49 267 08	LUFFING PULLEY BLOCK COM
PLATE 5X393X60 S355MC	95 64 428 08	31	2	3 220	91 57 042 08	S INTERMEDIATE SECTION
PLATE 5X393X60 S355MC	95 64 428 08	31	4	3 223	91 57 040 08	S INTERMEDIATE SECTION
PLATE 5X393X60 S355MC	95 64 428 08	31	4	3 223 011	91 57 041 08	S INTERMEDIATE SECTION
PLATE 5X393X60 S355MC	95 64 428 08	30	2	3 225	91 52 854 08	SL REDUCING SECTION
PLATE 5X393X60 S355MC	95 64 428 08	31	2	3 226	91 52 870 08	L INTERMEDIATE SECTION
PLATE 5X393X60 S355MC	95 64 428 08	31	4	3 227	91 52 873 08	L INTERMEDIATE SECTION
PLATE 5X393X60 S355MC	95 64 428 08	31	4	3 227	91 55 894 08	L INTERMEDIATE SECTION
PLATE 5X393X60 S355MC	95 64 428 08	31	4	3 227 008	91 52 872 08	L INTERMEDIATE SECTION
PLATE 5X393X60 S355MC	95 64 428 08	31	4	3 227 200	91 53 519 08	LI INTERMEDIATE SECT. F-GU
PLATE 5X393X60 S355MC	95 64 428 08	53	2	3 714	91 52 862 08	D HEAD SECTION
PLATE 5X393X60 S355MC	95 64 428 08	23	4	3 715 008	91 52 863 08	D INTERMEDIATE SECTION
PLATE 5X393X60 S355MC	95 64 428 08	23	6	3 716	91 52 864 08	D INTERMEDIATE SECTION
PLATE 5X410X41 S355MC	97 78 350 08	34	2	2 260	91 53 057 08	BATTERY STORAGE
PLATE 5X512X62 S700MC	97 69 489 08	31	4	1 401	91 58 478 08	CRAWLER TRACK CARRIER, L
PLATE 5X512X62 S700MC	97 69 489 08	31	4	1 411 200	91 58 481 08	CRAWLER TRACK CARRIER,
PLATE 5X590X250 S355MC	97 79 243 08	13	4	3 556 006	96 58 646 08	WA-FRAME 2 PIVOT SECTION
PLATE 5X60X388 S355MC FE//	97 75 617 08	31	4	3 223 010	91 57 039 08	S INTERMEDIATE SECTION
PLATE 5X691X300 S355MC	97 74 820 08	4	5	3 215 005	91 52 846 08	ROLLER SET
PLATE 5X691X300 S355MC	97 74 820 08	4	7	3 215 006	91 52 847 08	ROLLER SET
PLATE 5X699X574 S960QL	97 74 924 08	9	1	3 711	91 52 901 08	BOOM NOSE
PLATE 5X792X724 S355MC FE//	97 76 648 08	11	4	3 554 005	96 58 510 08	WA-FRAME
PLATE 5X82X50 S355MC	97 71 697 08	48	1	3 208 001	91 52 883 08	F-HEAD SECTION
PLATE 5X878X523 ALMG3 H11	97 70 815 08	1	1	2 393 002	96 46 782 08	COVER COMPL.
PLATE 5X90X57 S355MC	97 76 596 08	66	6	1 401	91 58 478 08	CRAWLER TRACK CARRIER, L
PLATE 5X90X57 S355MC	97 76 596 08	66	6	1 411 200	91 58 481 08	CRAWLER TRACK CARRIER,
PLATE 5X95X140 S355MC	95 60 933 08	22	1	2 975 000	91 57 881 08	ADDNL. HYDR. F. ERECTING W
PLATE 5X95X95 S355MC	97 74 824 08	5	10	3 215 005	91 52 846 08	ROLLER SET
PLATE 5X95X95 S355MC	97 74 824 08	5	10	3 215 006	91 52 847 08	ROLLER SET
PLATE 6X100X152 S700MC	97 85 541 08	90	4	3 212	91 52 869 08	W PIVOT SECTION
PLATE 6X128X166 S355MC	95 51 017 08	171	2	2 970	91 59 697 08	HYDR
PLATE 6X770X671 S960QL	97 74 923 08	8	1	3 711	91 52 901 08	BOOM NOSE
PLATE 6X90X123 S355MC	95 40 177 08	172	2	2 970	91 59 697 08	HYDR
PLATE 6X90X22 S700MC	97 18 723 08	6	1	3 206	91 52 881 08	PIVOT SECTION
PLATE 80X1380X475 S355J2+	97 76 224 08	3	2	3 714 009	96 49 267 08	LUFFING PULLEY BLOCK COM
PLATE 8X115X115 S355MC FE//	97 93 903 08	22	2	3 281	91 52 896 08	ERECTION FRAME
PLATE 8X125X515 S355MC	97 83 925 08	7	1	2 391 040	96 53 645 08	CLUTCH ACTUATOR
PLATE 8X156X40 S355MC	97 41 458 08	(1)	1	2 730	91 52 803 08	BASE PLATE SLEWING PLATF
PLATE 8X25X160 S355MC	95 32 809 08	67	2	2 859	91 52 809 08	SOUND DAMPING
PLATE 8X280X280 S355MC FE//	97 75 886 08	4	2	3 714 008	96 49 266 08	LUFFING PULLEY BLOCK COM
PLATE 8X280X280 S355MC FE//	97 75 886 08	6	2	3 714 009	96 49 267 08	LUFFING PULLEY BLOCK COM
PLATE 8X300X50 S355MC	95 54 048 08	76	2	3 211	91 57 013 08	S PIVOT SECTION
PLATE 8X300X50 S355MC	95 54 048 08	38	5	3 212	91 52 869 08	W PIVOT SECTION
PLATE 8X300X50 S355MC	95 54 048 08	32	4	3 220	91 57 042 08	S INTERMEDIATE SECTION
PLATE 8X300X50 S355MC	95 54 048 08	17	2	3 221	91 54 668 08	S INTERMEDIATE SECTION
PLATE 8X300X50 S355MC	95 54 048 08	32	5	3 223	91 57 040 08	S INTERMEDIATE SECTION
PLATE 8X300X50 S355MC	95 54 048 08	32	5	3 223 010	91 57 039 08	S INTERMEDIATE SECTION
PLATE 8X300X50 S355MC	95 54 048 08	32	5	3 223 011	91 57 041 08	S INTERMEDIATE SECTION
PLATE 8X300X50 S355MC	95 54 048 08	40	2	3 225	91 52 854 08	SL REDUCING SECTION
PLATE 8X300X50 S355MC	95 54 048 08	32	4	3 226	91 52 870 08	L INTERMEDIATE SECTION
PLATE 8X300X50 S355MC	95 54 048 08	32	5	3 227	91 52 873 08	L INTERMEDIATE SECTION

1.10.2010

etk_de_en_074522 LR 1600 2

1341

LIEBHERRAlphabetischer Index
Alphabetical index

Description	Item	Pos.	Quantity	Page	Assembly	Description
PLATE 8X300X50 S355MC	95 54 048 08	32	8	3 227	91 55 894 08	L INTERMEDIATE SECTION
PLATE 8X300X50 S355MC	95 54 048 08	32	5	3 227 008	91 52 872 08	L INTERMEDIATE SECTION
PLATE 8X300X50 S355MC	95 54 048 08	32	8	3 227 200	91 53 519 08	LI INTERMEDIATE SECT. F-GU
PLATE 8X300X50 S355MC	95 54 048 08	58	1	3 556 006	96 58 646 08	WA-FRAME 2 PIVOT SECTION
PLATE 8X300X50 S355MC	95 54 048 08	48	2	3 556 007	96 58 648 08	WA-FRAME 2 HEAD SECTION
PLATE 8X300X50 S355MC	95 54 048 08	21	3	3 713	91 57 749 08	D PIVOT SECTION
PLATE 8X300X50 S355MC	95 54 048 08	54	2	3 714	91 52 862 08	D HEAD SECTION
PLATE 8X300X50 S355MC	95 54 048 08	22	4	3 715 008	91 52 863 08	D INTERMEDIATE SECTION
PLATE 8X300X50 S355MC	95 54 048 08	22	8	3 716	91 52 864 08	D INTERMEDIATE SECTION
PLATE 8X369X382 S700MC	97 85 716 08	14	1	2 350	91 52 778 08	SLEWING GEAR
PLATE 8X369X382 S700MC	97 85 717 08	15	1	2 350	91 52 778 08	SLEWING GEAR
PLATE 8X407X110 S355MC T Z	97 74 758 08	52	4	3 713	91 57 749 08	D PIVOT SECTION
PLATE 8X407X110 S355MC T Z	97 74 758 08	30	4	3 715 008	91 52 863 08	D INTERMEDIATE SECTION
PLATE 8X407X110 S355MC T Z	97 74 758 08	28	6	3 716	91 52 864 08	D INTERMEDIATE SECTION
PLATE 8X40X246 S355MC	97 73 817 08	27	4	3 226	91 52 870 08	L INTERMEDIATE SECTION
PLATE 8X40X246 S355MC	97 73 817 08	27	4	3 227	91 52 873 08	L INTERMEDIATE SECTION
PLATE 8X40X246 S355MC	97 73 817 08	27	4	3 227	91 55 894 08	L INTERMEDIATE SECTION
PLATE 8X40X246 S355MC	97 73 817 08	27	4	3 227 008	91 52 872 08	L INTERMEDIATE SECTION
PLATE 8X40X246 S355MC	97 73 817 08	27	4	3 227 200	91 53 519 08	LI INTERMEDIATE SECT. F-GU
PLATE 8X40X246 S355MC	97 73 817 08	59	5	3 713	91 57 749 08	D PIVOT SECTION
PLATE 8X40X246 S355MC	97 73 817 08	52	2	3 714	91 52 862 08	D HEAD SECTION
PLATE 8X40X246 S355MC	97 73 817 08	29	4	3 715 008	91 52 863 08	D INTERMEDIATE SECTION
PLATE 8X40X246 S355MC	97 73 817 08	27	4	3 716	91 52 864 08	D INTERMEDIATE SECTION
PLATE 8X83X83 S355MC	97 64 835 08	35	4	2 391 001	96 45 719 08	DIESEL ENGINE, PRE-ASSEMB
PLATE 8X874X253 S355MC	97 89 386 08	20	1	3 592	91 52 874 08	W OVERRUN PROTECTION
PLATE 8X95X374 S700MC	97 91 624 08	12	4	3 292	91 52 865 08	D OVERRUN PROTECTION
PLATE 8x40x276 S700MC	97 08 336 08	27	4	3 220	91 57 042 08	S INTERMEDIATE SECTION
PLATE 8x40x276 S700MC	97 08 336 08	15	4	3 221	91 54 668 08	S INTERMEDIATE SECTION
PLATE 8x40x276 S700MC	97 08 336 08	27	4	3 223	91 57 040 08	S INTERMEDIATE SECTION
PLATE 8x40x276 S700MC	97 08 336 08	27	4	3 223 010	91 57 039 08	S INTERMEDIATE SECTION
PLATE 8x40x276 S700MC	97 08 336 08	27	4	3 223 011	91 57 041 08	S INTERMEDIATE SECTION
PLATE 8x40x276 S700MC	97 08 336 08	34	4	3 225	91 52 854 08	SL REDUCING SECTION
PLATE ASSEMBLY BG-NR. PVC	97 35 919 08	(3)	1	2 550	91 57 751 08	SA FRAME
PLATE ASSEMBLY BG-NR. PVC	97 35 919 08	(3)	1	2 550	91 57 751 08	SA FRAME
PLATE ASSEMBLY BG-NR. PVC	97 35 919 08	5	1	2 550 005	96 45 680 08	ROD CPL.
PLATE ASSEMBLY BG-NR. PVC	97 35 919 08	6	1	3 204 010	96 50 236 08	ROD CPL.
PLATE ASSEMBLY BG-NR. PVC	97 35 919 08	6	1	3 204 011	96 50 238 08	ROD CPL.
PLATE ASSEMBLY BG-NR. PVC	97 35 919 08	11	1	3 207 003	96 48 259 08	ROD CPL.
PLATE ASSEMBLY BG-NR. PVC	97 35 919 08	8	1	3 207 100	96 48 261 08	BRACKET COMPL.
PLATE ASSEMBLY BG-NR. PVC	97 35 919 08	8	1	3 207 101	96 48 292 08	BRACKET COMPL.
PLATE ASSEMBLY BG-NR. PVC	97 35 919 08	14	1	3 211 003	96 46 986 08	ROD CPL.
PLATE ASSEMBLY BG-NR. PVC	97 35 919 08	(7)	1	3 214	91 52 843 08	SW HEAD SECTION
PLATE ASSEMBLY BG-NR. PVC	97 35 919 08	6	1	3 220 501	96 43 440 08	ROD CPL.
PLATE ASSEMBLY BG-NR. PVC	97 35 919 08	6	1	3 221 200	96 47 984 08	ROD CPL.
PLATE ASSEMBLY BG-NR. PVC	97 35 919 08	6	1	3 225 200	96 48 679 08	ROD CPL.
PLATE ASSEMBLY BG-NR. PVC	97 35 919 08	6	1	3 227 002	96 50 498 08	ROD CPL.
PLATE ASSEMBLY BG-NR. PVC	97 35 919 08	(6)	1	3 281	91 52 896 08	ERECTION FRAME
PLATE ASSEMBLY BG-NR. PVC	97 35 919 08	(6)	1	3 281	91 52 896 08	ERECTION FRAME
PLATE ASSEMBLY BG-NR. PVC	97 35 919 08	(11)	1	3 281	91 52 896 08	ERECTION FRAME
PLATE ASSEMBLY BG-NR. PVC	97 35 919 08	(4)	1	3 554 006	96 58 512 08	WA-FRAME 1
PLATE ASSEMBLY BG-NR. PVC	97 35 919 08	(4)	1	3 554 006	96 58 512 08	WA-FRAME 1
PLATE ASSEMBLY BG-NR. PVC	97 35 919 08	(4)	1	3 554 006	96 58 512 08	WA-FRAME 1
PLATE ASSEMBLY BG-NR. PVC	97 35 919 08	(4)	1	3 556 007	96 58 648 08	WA-FRAME 2 HEAD SECTION
PLATE ASSEMBLY BG-NR. PVC	97 35 919 08	(4)	1	3 556 007	96 58 648 08	WA-FRAME 2 HEAD SECTION
PLATE ASSEMBLY BG-NR. PVC	97 35 919 08	6	1	3 556 008	96 50 054 08	ROD CPL.
PLATE ASSEMBLY BG-NR. PVC	97 35 919 08	4	1	3 556 009	96 50 326 08	BUMPER BRACKET CPL. RIGH
PLATE ASSEMBLY BG-NR. PVC	97 35 919 08	4	1	3 556 010	96 50 323 08	SIDE PART CPL. LEFT
PLATE ASSEMBLY BG-NR. PVC	97 35 919 08	6	1	3 561 003	96 45 222 08	ROD CPL.
PLATE ASSEMBLY BG-NR. PVC	97 35 919 08	6	1	3 713 012	96 50 197 08	ROD CPL.
PLATE ASSEMBLY BG-NR. PVC	97 35 919 08	9	1	3 714 013	96 59 083 08	BRACKET COMPL.

1.10.2010

etk_de_en_074522 LR 1600 2

1342

LIEBHERRAlphabetischer Index
Alphabetical index

Description	Item	Pos.	Quantity	Page	Assembly	Description
PLATE ASSEMBLY BG-NR. PVC	97 35 919 08	6	1	3 714 014	96 49 456 08	BRACKET COMPL.
PLATE ASSEMBLY BG-NR. PVC	97 35 919 08	9	1	3 714 025	96 49 269 08	ROD CPL.
PLATE ASSEMBLY BG-NR. PVC	97 35 919 08	(6)	1	3 715 008	91 52 863 08	D INTERMEDIATE SECTION
PLATE ASSEMBLY BG-NR. PVC	97 35 919 08	6	1	3 716 001	96 49 159 08	ROD CPL.
PLATE ASSEMBLY BG-NR. PVC	97 35 919 08	12	1	3 815 001	96 50 970 08	ROD CPL.
PLATE ASSEMBLY BG-NR. PVC	97 35 919 08	20	1	3 815 002	96 47 038 08	ROD CPL.
PLATE ASSEMBLY BG-NR. PVC	97 35 919 08	6	1	3 816 001	96 50 858 08	ROD CPL.
PLATE ASSEMBLY BG-NR. PVC	97 35 919 08	6	1	3 816 002	96 50 859 08	ROD CPL.
PLATE ASSEMBLY BG-NR. PVC	97 35 919 08	6	1	3 817 001	96 53 151 08	ROD CPL.
PLATE ASSEMBLY BG-NR. PVC	97 35 919 08	6	1	3 817 002	96 53 150 08	ROD CPL.
PLATE CPL. SPF	96 32 539 08	4	2	2 730	91 52 803 08	BASE PLATE SLEWING PLATF
PLATE IDENTIFICATION NUMB	97 35 676 08	5	1	2 550 010	96 45 685 08	ROD
PLATE IDENTIFICATION NUMB	97 35 676 08	16	1	2 730 002	96 55 752 08	CENTRING COMPLETE
PLATE IDENTIFICATION NUMB	97 35 676 08	6	1	3 282 001	96 47 888 08	F-STAY COMPL.
PLATE IDENTIFICATION NUMB	97 35 676 08	(5)	1	3 714	91 52 862 08	D HEAD SECTION
PLATE IDENTIFICATION NUMB	97 35 676 08	7	1	3 714 013	96 49 270 08	BRACKET COMPL.
PLATE OPER. HOUR METER	97 12 910 08	58	1	2 932 082	96 54 387 08	ASSEMBLY PARTS MOUNTIN
PLATE PRE-ASS.	96 48 533 08	12	1	3 780 751	91 52 952 08	AIR-CRAFT & WIND WARNING
PLATE PRE-ASS.	96 48 552 08	1	1	2 932 082	96 54 387 08	ASSEMBLY PARTS MOUNTIN
PLATE PRE-ASS. DACH	96 50 385 08	1	1	2 533 051	96 48 360 08	EL.EQUIPMENT CABIN
PLATE RD120X2 DC01	95 36 382 08	16	2	3 205	91 52 880 08	F-ASSEMBLY UNIT
PLATE RD2X65 DC01	95 41 978 08	5	2	3 206 002	96 47 960 08	LEVER COMPL.
PLATE RD40X1 DC01	95 57 168 08	18	2	3 205	91 52 880 08	F-ASSEMBLY UNIT
PLATE RD70X2 DC01	94 90 229 08	9	1	3 207 003	96 48 259 08	ROD CPL.
PLATE RD70X2 DC01	94 90 229 08	26	2	3 281	91 52 896 08	ERECTION FRAME
PLATE RD70X2 DC01	94 90 229 08	(9)	2	3 281	91 52 896 08	ERECTION FRAME
PLATE WELDED	96 46 753 08	1	1	2 859	91 52 809 08	SOUND DAMPING
PLATE WELDED	96 46 754 08	2	1	2 859	91 52 809 08	SOUND DAMPING
PLATE WELDED	96 48 276 08	37	1	2 859	91 52 809 08	SOUND DAMPING
PLATE WELDED	96 48 277 08	38	1	2 859	91 52 809 08	SOUND DAMPING
PLATE WELDED	96 48 278 08	39	1	2 859	91 52 809 08	SOUND DAMPING
PLATE WELDED	96 48 607 08	6	1	3 215 005	91 52 846 08	ROLLER SET
PLATE WELDED	96 48 607 08	6	1	3 215 006	91 52 847 08	ROLLER SET
PLATE WELDED	96 48 608 08	7	1	3 215 005	91 52 846 08	ROLLER SET
PLATE WELDED	96 48 608 08	7	1	3 215 006	91 52 847 08	ROLLER SET
PLATE WELDED	96 49 851 08	2	1	3 745 011	96 49 677 08	BRACKET COMPL.
PLATE WELDED	96 52 917 08	81	1	2 520	91 53 061 08	CABIN, GLAZED
PLATE WELDED	96 53 131 08	82	1	2 520	91 53 061 08	CABIN, GLAZED
PLATE WELDED	96 54 179 08	1	2	2 657	91 57 656 08	MOUNTING EQUIPMENT CRAW
PLATFORM	96 54 257 08	89	6	3 212	91 52 869 08	W PIVOT SECTION
PLATFORM	96 54 984 08	50	2	3 225	91 52 854 08	SL REDUCING SECTION
PLATFORM	96 56 268 08	23	1	2 730	91 52 803 08	BASE PLATE SLEWING PLATF
PLATFORM GROSS	96 53 086 08	1	3	2 631	91 56 817 08	SLEWING PLATFORM CATWAL
PLATFORM HINTEN	96 47 414 08	5	1	2 810	91 52 806 08	CRANE DRIVER'S CABIN CPL.
PLATFORM KLEIN	96 53 087 08	2	1	2 631	91 56 817 08	SLEWING PLATFORM CATWAL
PLATFORM ST.CONST. T ZN O	92 36 315 08	26	2	3 745	91 52 948 08	SUSPENDED BALLAST
PLATFORM T ZN O	96 53 121 08	7	1	2 730	91 52 803 08	BASE PLATE SLEWING PLATF
PLATFORM VORN	96 46 384 08	4	1	2 810	91 52 806 08	CRANE DRIVER'S CABIN CPL.
PLATING FABRIKDATEN	91 62 836 08	164	1		LR 1600-2-0	
PLATING GERMAN	91 52 810 08	161	1		LR 1600-2-0	
PLUG	10 47 638 3	(503)	1	2 920 288	96 52 614 08	CABLE LIST SLEWING PLATF
PLUG	92 03 811 08	512	1	2 920 633	96 52 651 08	WIRING HARNESS
PLUG	92 20 444 08	69	2	3 556 006	96 58 646 08	WA-FRAME 2 PIVOT SECTION
PLUG	92 20 444 08	92	1	3 556 007	96 58 648 08	WA-FRAME 2 HEAD SECTION
PLUG	92 79 963 08	504	2	2 920 633	96 52 651 08	WIRING HARNESS
PLUG 12-POL	10 34 312 1	23	1	9 739 366	97 39 366	FASTENING PIECES ASSEMBL
PLUG 18-POL SPF	60 23 250 08	(152)	12	2 932 001	96 45 393 08	RELAY CONTROL SYSTEM
PLUG 19-POL 22A	10 44 366 4	(501)	1	2 920 581	96 54 405 08	TERMINAL BOX WINCH PRE-A
PLUG 24-POL 22A	10 44 365 8	501	1	3 930 732	96 50 575 08	LEAD
PLUG 24-POL 22A	10 44 366 0	(151)	1	2 920 369	96 54 235 08	TERMINAL BOX CPL.

1.10.2010

etk_de_en_074522 LR 1600 2

1343

LIEBHERRAlphabetischer Index
Alphabetical index

Description	Item	Pos.	Quantity	Page	Assembly	Description
PLUG 8POL 24V	10 04 699 9	506	15	2 932 224	96 54 389 08	CABLES MOUNTING PANEL C
PLUG 8POL 24V	10 04 700 0	505	12	2 932 224	96 54 389 08	CABLES MOUNTING PANEL C
PLUG 8POL 24V	10 04 700 1	509	15	2 932 224	96 54 389 08	CABLES MOUNTING PANEL C
PLUG BASE 9-POL	63 01 229 08	504	41	2 932 224	96 54 389 08	CABLES MOUNTING PANEL C
PLUG BOX	11 00 548 5	51	1	6 909 010	69 09 010 08	COLLECTING RING
PLUG CONTACT CPL.	92 01 005 08	15	2	2 631	91 56 817 08	SLEWING PLATFORM CATWAL
PLUG CONTACT CPL.	92 50 566 08	4	1	2 730 002	96 55 752 08	CENTRING COMPLETE
PLUG DIN 72585 7-POL 25A PO	69 24 067 08	510	1	2 920 633	96 52 651 08	WIRING HARNESS
PLUG INSERT 40POL	60 56 022 08	(151)	1	2 920 369	96 54 235 08	TERMINAL BOX CPL.
PLUG RD20X378 S355J2G3C+	93 03 581 08	5	1	1 632 032	96 20 093 08	SUPPORT PLATE COMPL.
PLUG SHELL 10-POL	10 02 156 7	(153)	1	2 920 369	96 54 235 08	TERMINAL BOX CPL.
PLUG SHELL 14-POL	60 23 360 08	(152)	1	2 920 369	96 54 235 08	TERMINAL BOX CPL.
PLUG SHELL 14-POL	60 23 360 08	507	12	2 932 224	96 54 389 08	CABLES MOUNTING PANEL C
PLUG SHELL 14POL	10 02 156 8	(153)	1	2 920 369	96 54 235 08	TERMINAL BOX CPL.
PLUG SHELL 14POL	60 23 365 08	3	6	2 932 166	92 68 911 08	GROUND RAIL
PLUG SHELL 18-POL	60 23 002 08	501	37	2 932 224	96 54 389 08	CABLES MOUNTING PANEL C
PLUG SHELL 4POL	60 23 359 08	523	1	2 932 224	96 54 389 08	CABLES MOUNTING PANEL C
PLUG SOCKET	51 05 696 08	26	1	1 750	91 52 394 08	TOOL
PLUG SOCKET BODY 4-POL 8A	60 52 516 08	501	1	2 920 633	96 52 651 08	WIRING HARNESS
PLUG SOCKET BODY 4-POL 8A	60 52 516 08	501	1	2 920 636	96 51 854 08	LEAD
PLUG T ZN K	92 47 131 08	37	1	2 810	91 52 806 08	CRANE DRIVER'S CABIN CPL.
PLUG T ZN K	92 47 131 08	66	8	3 211	91 57 013 08	S PIVOT SECTION
PLUG-IN CARD G0 COMM.SP.4	92 16 203 08	5	1	2 932 122	96 45 394 08	LICCON ASSEMBLY UNIT
PLUG-IN CARD G0Z0 PROG-SP	91 54 570 08	6	1	2 932 122	96 45 394 08	LICCON ASSEMBLY UNIT
PLUG-IN CARD G0Z1 PRPG.SP.	91 42 856 08	7	1	2 932 122	96 45 394 08	LICCON ASSEMBLY UNIT
PLUG-IN CARD G0Z2 PROG-S	91 42 857 08	8	1	2 932 122	96 45 394 08	LICCON ASSEMBLY UNIT
PLUG-IN CARD G0Z3 PROG-S	91 42 858 08	9	1	2 932 122	96 45 394 08	LICCON ASSEMBLY UNIT
PLUG-IN CARD G0Z4 PROG-S	91 42 859 08	10	1	2 932 122	96 45 394 08	LICCON ASSEMBLY UNIT
PLUG-IN CARD G0Z5 PROG-S	91 42 860 08	11	1	2 932 122	96 45 394 08	LICCON ASSEMBLY UNIT
PLUG-IN CONNECTOR	10 49 058 6	6	1	X1004047	10 04 047 7	WINCH REVOLUTION TRANS
PLUG-IN PIPE	10 01 273 3	21	1	9 739 349	97 39 349	CONNECTION F.WATER PIPE
PLUG-IN SLEEVE E10-8	77 20 023 08	595	1	2 990	91 59 244 08	COMPRESSED AIR PLANT
PLUG-IN SLEEVE E6-4	77 20 022 08	592	2	2 990	91 59 244 08	COMPRESSED AIR PLANT
POCKET KUNSTSTOFF	74 03 000 08	28	1	2 520 034	96 45 984 08	INTERNAL LINING
POCKET LOCK 27-29 SPF	77 39 399 08	2	1	2 311	91 52 834 08	ROPE WITH ACCESSORIES 1
POCKET LOCK 27-29 SPF	77 39 399 08	2	1	2 312	91 52 835 08	ROPE WITH ACCESSORIES 2
POCKET LOCK 27-29 SPF	77 39 399 08	2	1	2 313	91 52 836 08	ROPES FOR WINCHES 3
POCKET LOCK 27-29 SPF	77 39 399 08	2	1	2 315	91 52 839 08	ROPE FOR WINCH 5
POCKET LOCK 27-29 SPF	77 39 399 08	2	1	2 316	91 52 840 08	ROPE FOR WINCH 6
POT	10 27 991 9	2	1	5 517 203	55 17 203 08	AIR FILTER
POWER SUPPLY 4 GEPRUEFT	91 07 635 08	2	1	2 932 122	96 45 394 08	LICCON ASSEMBLY UNIT
POWER SUPPLY 4 GEPRUEFT	91 07 635 08	15	1	2 932 160	96 54 385 08	SWITCH CABINET
PRECISION RESISTOR NTC -40	10 44 951 6	2	3	2 533 066	96 48 365 08	ELECTRIC ADD-ON PARTS CA
PREMOUNTED PLUG SOCKET	96 49 314 08	13	1	2 533 066	96 48 365 08	ELECTRIC ADD-ON PARTS CA
PRESSURE BALANCE	10 49 340 8	3	1	X1048992	10 48 992 6	CONTROL BLOCK
PRESSURE CONTROL VALVE	10 34 282 3	61	1	2 970	91 59 697 08	HYDR
PRESSURE CONTROL VALVE	51 14 853 08	29	3	2 970	91 59 697 08	HYDR
PRESSURE FILTER	51 06 715 08	71	1	2 970	91 59 697 08	HYDR
PRESSURE GAUGE 63	75 00 011 08	30	1	1 750	91 52 394 08	TOOL
PRESSURE GAUGE 63	75 00 018 08	31	2	1 750	91 52 394 08	TOOL
PRESSURE GAUGE 63	75 00 024 08	184	3	2 970	91 59 697 08	HYDR
PRESSURE GAUGE CONNECT	47 09 005 08	604	1	2 978 100	91 52 796 08	ADDNL.HYDR.ERECTION DEV
PRESSURE GAUGE CONNECT	47 09 008 08	32	3	1 750	91 52 394 08	TOOL
PRESSURE LIMITING VALVE	10 22 274 0	2	1	9 739 369	97 39 369	PRESSURE PIPE
PRESSURE LIMITING VALVE	10 48 973 4	2	1	5 113 005	51 13 005 08	CONTROL BLOCK
PRESSURE LIMITING VALVE	57 11 301 08	31	1	5 113 086	51 13 086 08	PROPORTIONAL VALVE
PRESSURE LIMITING VALVE	57 12 325 08	2	1	5 718 989	57 18 989 08	CONNECTING PLATE
PRESSURE LIMITING VALVE	57 12 395 08	2	1	5 715 142	57 15 142 08	CONNECTING PLATE
PRESSURE LIMITING VALVE	57 12 395 08	2	1	5 719 030	57 19 030 08	CONNECTING PLATE
PRESSURE LIMITING VALVE	57 15 139 08	1	2	X1065068	10 65 068 8	CONNECTING PLATE

1.10.2010

etk_de_en_074522 LR 1600 2

1344

LIEBHERRAlphabetischer Index
Alphabetical index

Description	Item	Pos.	Quantity	Page	Assembly	Description
PRESSURE LIMITING VALVE	57 15 145 08	1	1	5 715 142	57 15 142 08	CONNECTING PLATE
PRESSURE LIMITING VALVE	57 15 147 08	4	1	5 715 142	57 15 142 08	CONNECTING PLATE
PRESSURE LIMITING VALVE	57 16 910 08	8	1	X1042440	10 42 440 2	CONTROL BLOCK
PRESSURE LIMITING VALVE	57 16 910 08	2	1	X1048992	10 48 992 6	CONTROL BLOCK
PRESSURE LIMITING VALVE	57 18 994 08	1	2	5 718 989	57 18 989 08	CONNECTING PLATE
PRESSURE LIMITING VALVE	57 19 033 08	1	2	5 719 030	57 19 030 08	CONNECTING PLATE
PRESSURE LIMITING VALVE	70 28 133	2	1	X1065068	10 65 068 8	CONNECTING PLATE
PRESSURE LIMITING VALVE 1	10 45 106 0	9	1	X1042440	10 42 440 2	CONTROL BLOCK
PRESSURE LIMITING VALVE 2	10 66 433 3	56	1	X1041101	10 41 101 5	TILT-BACK SUPPORT
PRESSURE LIMITING VALVE 2	10 66 433 3	470	1	X1041101	10 41 101 8	TILT-BACK SUPPORT
PRESSURE LIMITING VALVE 3	10 81 528 9	22	1	X1041101	10 41 101 9	HYDRO CYLINDER
PRESSURE LIMITING VALVE	51 14 572 08	72	1	2 970	91 59 697 08	HYDR
PRESSURE LIMITING VALVE	51 14 562 08	7	1	3 978 100	91 56 428 08	HYDR. SUSPENDED BALLAST
PRESSURE LIMITING VALVE	51 14 568 08	30	2	2 970	91 59 697 08	HYDR
PRESSURE LIMITING VALVE	51 14 176 08	113	1	2 970	91 59 697 08	HYDR
PRESSURE LIMITING VALVE	51 14 177 08	114	2	2 970	91 59 697 08	HYDR
PRESSURE LIMITING VALVE	51 14 177 08	6	1	2 978 100	91 52 796 08	ADDNL.HYDR.ERECTION DEV
PRESSURE LIMITING VALVE	51 14 177 08	10	1	2 978 100	91 52 827 08	ADDNL.HYDR.RETAINING DEV
PRESSURE LIMITING VALVE	51 14 177 08	10	1	2 978 200	91 54 843 08	ADD.HYDR.S_RETAINING RAM
PRESSURE LIMITING VALVE	51 14 333 08	8	1	2 975 000	91 57 881 08	ADDNL. HYDR. F. ERECTING W
PRESSURE LIMITING VALVE	51 14 569 08	2	1	2 975 600	91 44 662 08	ADDITIONAL HYDRAULICS
PRESSURE LIMITING VALVE pv	51 04 687 08	11	2	2 970	91 59 697 08	HYDR
PRESSURE LINE	10 03 730 0	41	1	9 739 494	97 39 494	ATL ATTACHMENT
PRESSURE LINE	10 34 309 2	1	1	9 739 356	97 39 356	PIPELINE INSTALLATION
PRESSURE LINE	10 34 309 3	4	1	9 739 356	97 39 356	PIPELINE INSTALLATION
PRESSURE LINE	10 34 309 5	6	1	9 739 369	97 39 369	PRESSURE PIPE
PRESSURE PIPE	10 22 273 9	1	1	9 739 369	97 39 369	PRESSURE PIPE
PRESSURE PIPE	97 39 369	101	1	X1012059	10 12 059 0	DIESEL ENGINE
PRESSURE RELIEF VALVE pv	51 14 975 08	54	4	2 970	91 59 697 08	HYDR
PRESSURE SENS.RETAINING	96 47 916 08	3	1	2 978 100	91 52 827 08	ADDNL.HYDR.RETAINING DEV
PRESSURE SENS.RETAINING	96 47 917 08	3	1	2 978 200	91 54 843 08	ADD.HYDR.S_RETAINING RAM
PRESSURE SENS.RETAINING	96 47 918 08	4	1	2 970	91 59 697 08	HYDR
PRESSURE SENSOR	10 01 247 0	(1)	1	9 739 318	97 39 318	SENSOR ELEMENT
PRESSURE SENSOR -80MBAR/	10 81 691 3	1	1	1 681 021	96 65 122 08	SENSOR COMPL.
PRESSURE SENSOR 0-400/80	69 23 125 08	(1)	2	2 978 100	91 52 796 08	ADDNL.HYDR.ERECTION DEV
PRESSURE SENSOR 0-400/80	69 23 126 08	(1)	2	2 970	91 59 697 08	HYDR
PRESSURE SENSOR 0-400/80	69 23 126 08	(1)	2	2 978 100	91 52 827 08	ADDNL.HYDR.RETAINING DEV
PRESSURE SENSOR 0-400/80	69 23 126 08	(1)	2	2 978 200	91 54 843 08	ADD.HYDR.S_RETAINING RAM
PRESSURE SENSOR 0-400/80	69 23 126 08	30	1	3 930 340	96 47 150 08	EL.EQUIPMENT SAFETY RETAI
PRESSURE SENSOR 0-750/150	69 23 128 08	(1)	5	2 970	91 59 697 08	HYDR
PRESSURE SENSOR 0-750/150	69 23 128 08	(1)	1	2 977 200	91 52 826 08	SUPPL. HYDR. PUMP 5+6
PRESSURE SENSOR ERECT. D	96 47 919 08	3	1	2 978 100	91 52 796 08	ADDNL.HYDR.ERECTION DEV
PRESSURE SENSORS PUMPS	96 47 915 08	3	1	2 970	91 59 697 08	HYDR
PRESSURE SPRING	50 15 240 08	76	22	X1065015	10 65 015 8	DRIVE
PRESSURE SPRING	50 15 240 08	76	32	X1080159	10 80 159 2	DRIVE
PRESSURE SPRING	50 15 241 08	75	22	X1065015	10 65 015 8	DRIVE
PRESSURE SPRING	50 15 241 08	75	32	X1080159	10 80 159 2	DRIVE
PRESSURE SPRING	51 07 971 08	4	1	5 114 176	51 14 176 08	PRESSURE LIMITING VALVE
PRESSURE SPRING	51 07 971 08	2	1	5 114 320	51 14 320 08	PRETENSIONING VALVE
PRESSURE SPRING	51 07 975 08	9	1	5 114 176	51 14 176 08	PRESSURE LIMITING VALVE
PRESSURE SPRING	51 07 975 08	9	1	5 114 177	51 14 177 08	PRESSURE LIMITING VALVE
PRESSURE SPRING	51 07 975 08	7	1	5 114 320	51 14 320 08	PRETENSIONING VALVE
PRESSURE SPRING	51 10 151 08	4	1	5 114 177	51 14 177 08	PRESSURE LIMITING VALVE
PRESSURE SPRING	56 00 192 08	6	1	2 522 011	96 45 602 08	CLOSING DEVICE
PRESSURE SPRING	57 00 095 08	8	1	5 026 126	50 26 126 08	SOLENOID VALVE
PRESSURE SPRING	57 06 304 08	4	1	2 550 008	96 47 628 08	RETAINER CPL.
PRESSURE SPRING	57 06 304 08	4	1	2 550 009	96 47 645 08	RETAINER CPL.
PRESSURE SPRING	57 13 074 08	75	16	5 719 165	57 19 165 08	DRIVE
PRESSURE SPRING	57 13 075 08	76	16	5 719 165	57 19 165 08	DRIVE
PRESSURE SPRING 1,9X6,9X2	51 07 359 08	6	1	5 711 301	57 11 301 08	PRESSURE LIMITING VALVE

1.10.2010

etk_de_en_074522 LR 1600 2

1345

LIEBHERRAlphabetischer Index
Alphabetical index

Description	Item	Pos.	Quantity	Page	Assembly	Description
PRESSURE SWITCH	51 06 769 08	44	1	2 970	91 59 697 08	HYDR
PRESSURE SWITCH	57 14 891 08	6	1	2 831	91 57 754 08	AIR COND. UNIT SUPERSTRU
PRESSURE SWITCH 20BAR SP	10 28 953 6	47	2	2 970	91 59 697 08	HYDR
PRESSURE SWITCH 20BAR SP	10 28 953 6	7	1	2 975 062	91 52 856 08	ADDITIONAL HYDRAULICS WI
PRESSURE SWITCH 20BAR SP	10 28 953 6	7	1	2 975 066	91 52 858 08	AUX.HYDRAULIC WINCH 6
PRESSURE SWITCH 20BAR SP	10 28 953 6	7	1	2 975 100	91 52 860 08	ADDITIONAL HYDRAULICS WI
PRESSURE SWITCH 20BAR SP	10 28 953 6	7	1	2 975 200	91 52 775 08	ADDITIONAL HYDRAULICS WI
PRESSURE SWITCH 20BAR SP	10 28 953 6	7	1	2 975 700	91 52 774 08	ADDITIONAL HYDRAULICS WI
PRESSURE SWITCH 8BAR SP	10 22 093 3	46	1	2 970	91 59 697 08	HYDR
PRESSURE SWITCH 8BAR SP	10 22 093 3	6	1	2 975 062	91 52 856 08	ADDITIONAL HYDRAULICS WI
PRESSURE SWITCH 8BAR SP	10 22 093 3	6	1	2 975 066	91 52 858 08	AUX.HYDRAULIC WINCH 6
PRESSURE SWITCH 8BAR SP	10 22 093 3	6	1	2 975 100	91 52 860 08	ADDITIONAL HYDRAULICS WI
PRESSURE SWITCH 8BAR SP	10 22 093 3	6	1	2 975 200	91 52 775 08	ADDITIONAL HYDRAULICS WI
PRESSURE SWITCH 8BAR SP	10 22 093 3	6	1	2 975 700	91 52 774 08	ADDITIONAL HYDRAULICS WI
PRESSURE TRANSDUCER PU	96 47 936 08	3	1	2 977 200	91 52 826 08	SUPPL. HYDR. PUMP 5+6
PRESSURE TRANSMITTER	10 01 274 0	(1)	1	9 739 318	97 39 318	SENSOR ELEMENT
PRESSURE TRANSMITTER	10 22 274 1	13	1	9 739 318	97 39 318	SENSOR ELEMENT
PRESSURE TRANSMITTER B	96 36 406 08	90	1	3 978 019	91 56 431 08	AUX.HYDR.CYLINDER SB-BW
PRESSURE TRANSMITTER C	10 11 740 7	11	1	9 739 318	97 39 318	SENSOR ELEMENT
PRESSURE TRANSMITTER C	10 11 740 9	12	1	9 739 318	97 39 318	SENSOR ELEMENT
PRESSURE TRANSMITTER C	10 11 740 4	10	1	9 739 318	97 39 318	SENSOR ELEMENT
PRESSURE VALVE	57 15 296 08	8	1	5 113 086	51 13 086 08	PROPORTIONAL VALVE
PRETENSIONING VALVE pmax	51 14 320 08	7	1	2 975 000	91 57 881 08	ADDNL. HYDR. F. ERECTING W
PRETENSIONING VALVE pv=30	51 13 082 08	11	1	2 978 100	91 52 827 08	ADDNL.HYDR.RETAINING DEV
PRETENSIONING VALVE pv=30	51 13 082 08	11	1	2 978 200	91 54 843 08	ADD.HYDR.S_RETAINING RAM
PRETENSIONING VALVE pv=30	10 46 788 6	19	4	1 975 006	91 52 509 08	ADD. HYDR. SUPPORTING RA
PRINTED CIRCUIT BOARD SP	66 10 179 08	4	1	2 922 001	92 84 311 08	BUS PCB
PROFIL CLAMP 108/25 A2-70	10 45 120 6	115	1	2 391 001	96 45 719 08	DIESEL ENGINE, PRE-ASSEMB
PROFILE CORD	50 15 070 14	41	1.6	X1065015	10 65 015 5	GEARBOX
PROFILE CORD	50 15 070 14	41	1.6	X1080159	10 80 159 0	GEARBOX
PROFILE CORD 4X8	57 04 072 08	41	1	5 719 162	57 19 162 08	GEARBOX
PROFILE PACKING	10 03 234 8	2	1	9 739 242	97 39 242	CYLINDER BUSH
PROFILE RING PR10-S/L A3P	47 71 003 08	594	1	2 990	91 59 244 08	COMPRESSED AIR PLANT
PROFILE RING PR6-S/L A3P	47 71 014 08	591	2	2 990	91 59 244 08	COMPRESSED AIR PLANT
PROPORTIONAL MAGNET	10 29 624 5	1	1	X1011497	10 11 497 5	CONTROL VALVE
PROPORTIONAL MAGNET 24V	10 47 143 7	(2)	1	X1035924	10 35 924 6	VARIABLE PUMP
PROPORTIONAL MAGNET 24V	10 47 143 7	(1)	2	X1035924	10 35 924 9	VARIABLE PUMP
PROPORTIONAL MAGNET 24V	57 19 117 08	13	2	5 719 113	57 19 113 08	CONTROL UNIT
PROPORTIONAL MAGNET 24V	57 19 117 08	13	2	X1029184	10 29 184 0	CONTROL UNIT
PROPORTIONAL VALVE NG12	51 13 086 08	110	1	2 970	91 59 697 08	HYDR
PROTECTING CAP	69 24 046 08	1	1	6 909 010	69 09 010 08	COLLECTING RING
PROTECTING CAP	77 90 201 08	2	6	1 830 102	92 26 483 08	TERMINAL BOARD PRE-ASS.
PROTECTING CAP MS	69 18 128 08	(502)	1	2 920 581	96 54 405 08	TERMINAL BOX WINCH PRE-A
PROTECTING CAP MS	69 18 129 08	39	1	2 920 369	96 54 235 08	TERMINAL BOX CPL.
PROTECTING CAP MS	69 18 129 08	153	1	3 930 364	96 55 313 08	TERMINAL BOX
PROTECTING CAP MS	69 18 129 08	290	1	3 930 638	96 51 624 08	TERMINAL BOX
PROTECTING CAP MS	69 18 129 08	(152)	1	3 930 734	96 54 401 08	TERMINAL BOX
PROTECTING CAP MS	69 18 129 08	2	1	6 909 010	69 09 010 08	COLLECTING RING
PROTECTION GUARD	10 01 246 2	4	1	9 739 159	97 39 159	STARTER
PROTECTION GUARD 4X307X7	97 65 557 08	4	2	2 350	91 52 778 08	SLEWING GEAR
PROTECTION PLATE WELDED	96 44 241 08	18	1	2 310	91 52 503 08	WINCH 1
PROTECTION PLATE WELDED	96 44 241 08	18	1	2 320	91 52 504 08	WINCH 2
PROTECTION PLATE WELDED	96 44 242 08	19	1	2 310	91 52 503 08	WINCH 1
PROTECTION PLATE WELDED	96 44 242 08	19	1	2 320	91 52 504 08	WINCH 2
PROTECTION PLATE WELDED	96 50 779 08	32	1	2 340	91 52 776 08	WINCH 4 LUFFING GEAR
PROTECTION PLATE WELDED	96 50 778 08	31	1	2 340	91 52 776 08	WINCH 4 LUFFING GEAR
PROTECTIVE GRID	10 65 067 2	4	1	X1035519	10 35 519 6	OIL AIR COOLER
PROTECTIVE GRID	61 04 133 08	11	2	2 913 102	92 32 870 08	FAN UNIT
PROTECTIVE HOOD V2A	10 04 105 3	19	2	2 925 002	96 58 856 08	EQUIPMENT CAMERA SLEW C
PROXIMITY SWITCH INDUKTIV	69 27 015 08	5	2	1 920 308	96 48 384 08	ELECTR.CRAWLER SUPPORT

1.10.2010

etk_de_en_074522 LR 1600 2

1346

LIEBHERRAlphabetischer Index
Alphabetical index

Description	Item	Pos.	Quantity	Page	Assembly	Description
PROXIMITY SWITCH INDUKTIV	69 27 015 08	5	2	1 920 309	96 48 385 08	ELECTR.CRAWLER SUPPORT
PROXIMITY SWITCH INDUKTIV	69 27 015 08	(1)	2	2 350	91 52 778 08	SLEWING GEAR
PROXIMITY SWITCH M12X1	10 09 761 3	(2)	1	2 711	91 52 800 08	CENT. LUBRIC. SYSTEM SUP
PULL ROD	10 01 471 5	18	4	X1032716	10 32 716 7	ELECTRIC PUMP
PULL-BACK PLATE	57 01 138 08	7	1	5 701 129	57 01 129 08	DRIVING GEAR
PUMP	59 10 554 08	12	1	2 520 032	96 45 980 08	WINDSHIELD WASHER INSTAL
PUMP COVER	10 65 068 9	4	1	X1035924	10 35 924 9	VARIABLE PUMP
PUMP ELEMENT	10 03 827 2	17	2	7 743 566	77 43 566 08	ELECTRIC PUMP
PUMP ELEMENT	10 03 827 2	13	1	X1032716	10 32 716 7	ELECTRIC PUMP
PUMP ELEMENT	77 43 875 08	11	1	X1032716	10 32 716 7	ELECTRIC PUMP
PUMP F. WINCH 5+6	91 52 822 08	122	1		LR 1600-2-0	
PUMP F.SLEWING GEAR	91 54 561 08	123	1		LR 1600-2-0	
PUMP HOUSING	10 01 469 3	1	1	7 743 566	77 43 566 08	ELECTRIC PUMP
PUMP HOUSING	10 01 469 3	4	1	X1032716	10 32 716 7	ELECTRIC PUMP
PUMP RETURN FLOW	77 43 728 08	1	1	1 402	91 58 480 08	CENTRALIZED LUBRICATION
PUMP RETURN FLOW	77 43 728 08	10	1	2 711	91 52 800 08	CENT. LUBRIC. SYSTEM SUP
PUMP SUPPORT	10 32 692 6	4	1	X1035924	10 35 924 6	VARIABLE PUMP
PUMP SUPPORT	57 19 006 08	7	1	X1035924	10 35 924 7	VARIABLE PUMP
PUSH BUTTON	10 47 561 7	2	1	2 780 244	91 52 951 08	EMERGENCY CUT-OFF CRAN
PUSH BUTTON 25	60 61 430 08	6	7	2 533 061	96 48 370 08	DASH BORD ARM REST LEFT
PUSH BUTTON 25	60 61 430 08	6	7	2 533 063	96 48 371 08	DASH BORD ARM REST RIGH
PUSH BUTTON 25	60 61 430 08	14	23	2 533 070	96 48 363 08	CONTROLS AND FITTINGS RI
PUSH-BUTTON CAP FLACH G	60 61 439 08	13	4	2 533 061	96 48 370 08	DASH BORD ARM REST LEFT
PUSH-BUTTON CAP FLACH G	60 61 439 08	13	1	2 533 063	96 48 371 08	DASH BORD ARM REST RIGH
PUSH-BUTTON CAP FLACH G	60 61 439 08	9	17	2 533 070	96 48 363 08	CONTROLS AND FITTINGS RI
PUSH-BUTTON CAP FLACH K	60 61 444 08	7	2	2 533 061	96 48 370 08	DASH BORD ARM REST LEFT
PUSH-BUTTON CAP FLACH K	60 61 444 08	5	6	2 533 063	96 48 371 08	DASH BORD ARM REST RIGH
PUSH-BUTTON CAP FLACH K	60 61 444 08	12	4	2 533 070	96 48 363 08	CONTROLS AND FITTINGS RI
PUSH-BUTTON CAP FLACH RO	60 61 431 08	5	1	2 533 061	96 48 370 08	DASH BORD ARM REST LEFT
PUSH-BUTTON CAP FLACH RO	60 61 431 08	15	2	2 533 070	96 48 363 08	CONTROLS AND FITTINGS RI
QUICK COUPLING FEMALE	57 17 231 08	4	1	5 123 682	51 23 682 08	MOUNTING - PISTON W. PUM
QUICK RELEASE PIN 20X100	10 45 165 0	38	4	2 340	91 52 776 08	WINCH 4 LUFFING GEAR
RADIAL PACKING SET DRIVE	10 33 111 6	(98)	1	X1035924	10 35 924 1	VARIABLE PUMP
RADIATOR	96 56 360 08	11	1	2 391	91 52 784 08	DIESEL ENGINE CPL.
RADIATOR UNIT AL	10 41 290 3	1	1	2 391 023	96 45 720 08	RADIATOR, PRE-ASSEMBLED
RADIATOR, PRE-ASSEMBLED	96 45 720 08	120	1	2 391 001	96 45 719 08	DIESEL ENGINE, PRE-ASSEMB
RADIO ANTENNA PRE-ASS.	96 24 498 08	1	1	2 780 854	96 37 908 08	GSM MODULE LICCON 1
RAIL PAIR	10 65 048 9	70	1	X1029200	10 29 200 4	DRIVERS SEAT
RAILING	96 53 088 08	3	1	2 631	91 56 817 08	SLEWING PLATFORM CATWAL
RAILING	96 53 089 08	4	1	2 631	91 56 817 08	SLEWING PLATFORM CATWAL
RAILING ALMG3	96 56 362 08	79	2	3 713	91 57 749 08	D PIVOT SECTION
RAILING ALMG3	96 56 363 08	80	2	3 713	91 57 749 08	D PIVOT SECTION
REAR REST HANDLE	10 49 234 8	21	1	X1029200	10 29 200 4	DRIVERS SEAT
REAR VISION MIRROR UNIT	10 28 684 0	(1)	1	2 790	91 60 975 08	MIRROR ATTACHM.IN CRANE
REAR WINDOW ESG-GLAS SP	97 68 381 08	1	1	2 520 031	96 45 610 08	REAR WINDOW PRE-ASS.
REAR WINDOW PRE-ASS.	96 45 610 08	7	1	2 520	91 53 061 08	CABIN, GLAZED
RECEPTACLE 6,3X1-2,5 VERZ	60 22 034 08	12	2	2 780 320	91 05 067 08	ACOUST.WARN. SLEWING G
RECEPTACLE 6,3X1-2,5 VERZ	60 22 034 08	72	12	2 920 633	96 52 651 08	WIRING HARNESS
RECEPTACLE FOR TABS 6,3 0,	60 22 037 08	(63)	3	2 920 581	96 54 405 08	TERMINAL BOX WINCH PRE-A
RECEPTACLE FOR TABS 6,3 0,	60 22 037 08	(63)	3	2 920 581	96 54 405 08	TERMINAL BOX WINCH PRE-A
RECEPTACLE FOR TABS 6,3 0,	60 22 037 08	(63)	3	2 920 581	96 54 405 08	TERMINAL BOX WINCH PRE-A
RECEPTACLE FOR TABS 6,3 0,	60 22 037 08	(63)	19	2 920 581	96 54 405 08	TERMINAL BOX WINCH PRE-A
RECEPTACLE FOR TABS 6,3 0,	60 22 037 08	63	3	2 920 636	96 51 854 08	LEAD
RECEPTACLE FOR TABS 6,3 0,	60 22 037 08	(63)	14	3 930 734	96 54 401 08	TERMINAL BOX
RECEPTACLE FOR TABS 6,3 1,	60 23 033 08	134	10	2 920 633	96 52 651 08	WIRING HARNESS
REDUCER M25X1,5 M16X1,5 P	10 04 464 8	15	2	2 780 915	96 48 377 08	ADD-ON PARTS EXTERNAL F
REDUCING PIECE 81,5/53,5 P	10 42 478 5	37	2	2 520 034	96 45 984 08	INTERNAL LINING
REDUCING STUD ST MAN272	10 34 230 2	3	1	9 739 356	97 39 356	PIPELINE INSTALLATION
REDUCTION M20X1,5/M16X1,5	60 26 062 08	(6)	1	2 920 559	96 47 914 08	LIMIT SWITCH AND SENSOR
REDUCTION M25X1,5/M20X1,5	60 26 064 08	521	3	2 920 633	96 52 651 08	WIRING HARNESS

1.10.2010

etk_de_en_074522 LR 1600 2

1347

LIEBHERRAlphabetischer Index
Alphabetical index

Description	Item	Pos.	Quantity	Page	Assembly	Description
REDUCTION M25X1,5/M20X1,5	60 26 064 08	183	1	3 930 638	96 51 624 08	TERMINAL BOX
REDUCTION M32X1,5/M20X1,5	60 26 065 08	7	1	2 780 524	96 52 968 08	CABLE DRUM COMPL.
REDUCTION M32X1,5/M20X1,5	60 26 065 08	289	1	2 920 448	96 48 794 08	TERMINAL BOX CPL.
REDUCTION M32X1,5/M20X1,5	60 26 065 08	(505)	1	2 920 581	96 54 405 08	TERMINAL BOX WINCH PRE-A
REDUCTION M32X1,5/M20X1,5	60 26 065 08	(154)	1	3 930 734	96 54 401 08	TERMINAL BOX
REDUCTION M32X1,5/M25X1,5	60 26 066 08	320	1	3 930 009	96 50 573 08	CABLE DRUM COMPL.
REDUCTION M32X1,5/M25X1,5	60 26 066 08	160	1	3 930 349	96 53 904 08	CABLE DRUM COMPL.
REDUCTION M32X1,5/M25X1,5	60 26 066 08	506	1	3 930 732	96 50 575 08	LEAD
REDUCTION M50X1,5/M40X1,5	60 26 070 08	20	1	1 920 418	96 48 687 08	TERMINAL BOX CPL.
REGULATOR	10 47 219 6	3	1	X1035924	10 35 924 7	VARIABLE PUMP
REGULATOR	10 47 219 6	3	1	X1035924	10 35 924 8	VARIABLE PUMP
REGULATOR	10 47 599 4	(1)	1	9 739 343	97 39 343	GENERATOR, PRE-ASSEMBLE
REGULATOR ELEMENT	10 47 220 2	3	1	X1047219	10 47 219 6	REGULATOR
REGULATOR ELEMENT	57 19 008 08	2	1	X1047219	10 47 219 6	REGULATOR
REINFORCED RUBBER HOSE	79 00 429 08	19	1	1 750	91 52 394 08	TOOL
RELAY	10 01 737 4	13	1	2 920 083	96 48 319 08	ELECTRIC FOR BATTERY BOX
RELAY 18-32V	63 01 021 08	42	51	2 932 001	96 45 393 08	RELAY CONTROL SYSTEM
RELAY 24V OE=20A SPF	63 01 215 08	26	24	2 932 082	96 54 387 08	ASSEMBLY PARTS MOUNTIN
RELAY 24V S=40A 26X26X24M	63 01 051 08	25	4	2 932 082	96 54 387 08	ASSEMBLY PARTS MOUNTIN
RELAY 24V S=40A OE=20A 26X	63 01 054 08	27	1	2 932 082	96 54 387 08	ASSEMBLY PARTS MOUNTIN
RELAY CONTROL SYSTEM	96 45 393 08	4	1	2 932	91 57 750 08	SWITCHBOX MOUNTING PART
RELAY SUPPORT 1.5X725X518	97 68 157 08	21	1	2 932 001	96 45 393 08	RELAY CONTROL SYSTEM
REP.KIT CENTRY WIRING	96 73 638 08	(999)	1	2 533 066	96 48 365 08	ELECTRIC ADD-ON PARTS CA
REPAIR KIT	11 00 309 4	999	1	5 026 573	50 26 573 08	AIR DRYER
REPAIR KIT	57 13 378 08	1	1	7 300 043	73 00 043 08	SHUT OFF DEVICE
REPAIR KIT PIPE LINE	97 39 322	11	1	9 739 386	97 39 386	CRANKCASE BREATHER
REPAIR SET PRESSURE GOV	11 00 308 9	998	1	5 026 573	50 26 573 08	AIR DRYER
RESISTANCE MODULE PBTG	10 02 485 7	22	1	2 932 082	96 54 387 08	ASSEMBLY PARTS MOUNTIN
RESISTOR 15R 5% 50W	63 50 576 08	15	1	2 913 005	96 20 731 08	INTERIOR HOUSING PRE-ASS.
RESISTOR 15R 5% 50W	63 50 576 08	15	1	2 913 005	96 28 696 08	INTERIOR HOUSING PRE-ASS.
RESISTOR 1K 5% 3W 75PPM/K	63 50 585 08	2	1	2 932 515	96 45 911 08	INSERTION MODULE
RESISTOR 47R 10% 25W	63 50 170 08	46	8	2 932 001	96 45 393 08	RELAY CONTROL SYSTEM
RESISTOR 500R 0.1% 3W 20PP	63 50 515 08	4	2	2 932 515	96 45 911 08	INSERTION MODULE
REST	96 50 609 08	4	2	3 556 006	96 58 646 08	WA-FRAME 2 PIVOT SECTION
REST	96 50 610 08	5	2	3 556 006	96 58 646 08	WA-FRAME 2 PIVOT SECTION
REST	96 50 611 08	6	1	3 556 006	96 58 646 08	WA-FRAME 2 PIVOT SECTION
REST	96 50 612 08	7	1	3 556 006	96 58 646 08	WA-FRAME 2 PIVOT SECTION
REST	96 50 613 08	8	2	3 556 006	96 58 646 08	WA-FRAME 2 PIVOT SECTION
REST	96 50 613 08	81	2	3 556 007	96 58 648 08	WA-FRAME 2 HEAD SECTION
REST WELDED	96 50 608 08	3	2	3 556 006	96 58 646 08	WA-FRAME 2 PIVOT SECTION
REST WELDED	96 59 096 08	22	1	3 714 009	96 49 267 08	LUFFING PULLEY BLOCK COM
REST WELDED FE//ZN20//C	96 50 494 08	14	2	3 227 002	96 50 498 08	ROD CPL.
RESTRICTOR CAP	10 01 754 4	1	1	9 739 186	97 39 186	MOTOR BRAKE
RESTRICTOR CAP 130	55 17 068 08	3	1	2 393	91 52 787 08	AIR FILTER UNIT CPL.
RESTRICTOR VALVE	51 14 277 08	11	1	2 975 000	91 57 881 08	ADDNL. HYDR. F. ERECTING W
RETAINER CLIP 102-100 ST	77 42 229 08	137	1	2 391 001	96 45 719 08	DIESEL ENGINE, PRE-ASSEMB
RETAINER CLIP 128-136 ST	10 02 326 6	5	1	2 393	91 52 787 08	AIR FILTER UNIT CPL.
RETAINER CLIP 146-154 ST	77 42 831 08	10	3	2 392	91 52 785 08	MUFFLER UNIT
RETAINER CLIP 146-154 ST	77 42 831 08	13	2	2 393	91 52 787 08	AIR FILTER UNIT CPL.
RETAINER CLIP 59-62 ST	77 42 844 08	59	1	3 281	91 52 896 08	ERECTION FRAME
RETAINER CLIP 75/25	77 42 097 08	5	1	2 831	91 57 754 08	AIR COND. UNIT SUPERSTRU
RETAINER CLIP 77/20 ST	77 42 856 08	119	1	2 391 001	96 45 719 08	DIESEL ENGINE, PRE-ASSEMB
RETAINER CPL.	96 47 628 08	37	1	2 550	91 57 751 08	SA FRAME
RETAINER CPL.	96 47 645 08	36	1	2 550	91 57 751 08	SA FRAME
RETAINER CPL. S235JR	10 11 880 5	3	1	9 080 702	90 80 702	CONTROL GEAR
RETAINING NUT M16X1	60 20 422 08	18	4	2 533 070	96 48 363 08	CONTROLS AND FITTINGS RI
RETAINING NUT M16X1	60 20 422 08	32	1	2 932 001	96 45 393 08	RELAY CONTROL SYSTEM
RETAINING PLATE	10 34 310 7	7	1	9 739 344	97 39 344	GENERATOR, PRE-ASSEMBLE
RETAINING SPRING 3 VERZ	43 31 028 08	19	8	1 630 004	91 58 625 08	HYDRAULIC SUPPORT
RETAINING SPRING 3 VERZ	43 31 028 08	64	2	2 550	91 57 751 08	SA FRAME

1.10.2010

etk_de_en_074522 LR 1600 2

1348

LIEBHERRAlphabetischer Index
Alphabetical index

Description	Item	Pos.	Quantity	Page	Assembly	Description
RETAINING SPRING 3 VERZ	43 31 028 08	38	1	2 810	91 52 806 08	CRANE DRIVER'S CABIN CPL.
RETAINING SPRING 3 VERZ	43 31 028 08	44	14	3 211	91 57 013 08	S PIVOT SECTION
RETAINING SPRING 3 VERZ	43 31 028 08	46	8	3 220	91 57 042 08	S INTERMEDIATE SECTION
RETAINING SPRING 3 VERZ	43 31 028 08	46	8	3 223	91 57 040 08	S INTERMEDIATE SECTION
RETAINING SPRING 3 VERZ	43 31 028 08	46	8	3 223 010	91 57 039 08	S INTERMEDIATE SECTION
RETAINING SPRING 3 VERZ	43 31 028 08	46	8	3 223 011	91 57 041 08	S INTERMEDIATE SECTION
RETAINING SPRING 3 VERZ	43 31 028 08	46	8	3 226	91 52 870 08	L INTERMEDIATE SECTION
RETAINING SPRING 3 VERZ	43 31 028 08	46	4	3 227	91 52 873 08	L INTERMEDIATE SECTION
RETAINING SPRING 3 VERZ	43 31 028 08	46	8	3 227	91 55 894 08	L INTERMEDIATE SECTION
RETAINING SPRING 3 VERZ	43 31 028 08	46	4	3 227 008	91 52 872 08	L INTERMEDIATE SECTION
RETAINING SPRING 3 VERZ	43 31 028 08	46	8	3 227 200	91 53 519 08	LI INTERMEDIATE SECT. F-GU
RETAINING SPRING 3 VERZ	43 31 028 08	71	2	3 556 006	96 58 646 08	WA-FRAME 2 PIVOT SECTION
RETAINING SPRING 3 VERZ	43 31 028 08	94	1	3 556 007	96 58 648 08	WA-FRAME 2 HEAD SECTION
RETAINING SPRING 3 VERZ	43 31 028 08	157	2	3 713	91 57 749 08	D PIVOT SECTION
RETAINING SPRING 3 VERZ	43 31 028 08	35	8	3 715 008	91 52 863 08	D INTERMEDIATE SECTION
RETAINING SPRING 3 VERZ	43 31 028 08	37	8	3 716	91 52 864 08	D INTERMEDIATE SECTION
RETAINING SPRING 4,5X98 V	43 31 009 08	13	4	1 630 004	91 58 625 08	HYDRAULIC SUPPORT
RETAINING SPRING 4,5X98 V	43 31 009 08	9	8	2 550	91 57 751 08	SA FRAME
RETAINING SPRING 4,5X98 V	43 31 009 08	3	1	2 550 011	96 47 007 08	CONSOLE COMPL.
RETAINING SPRING 4,5X98 V	43 31 009 08	52	2	3 206	91 52 881 08	PIVOT SECTION
RETAINING SPRING 4,5X98 V	43 31 009 08	22	2	3 211	91 57 013 08	S PIVOT SECTION
RETAINING SPRING 4,5X98 V	43 31 009 08	13	1	3 211 003	96 46 986 08	ROD CPL.
RETAINING SPRING 4,5X98 V	43 31 009 08	47	10	3 212	91 52 869 08	W PIVOT SECTION
RETAINING SPRING 4,5X98 V	43 31 009 08	17	3	3 216 000	91 53 473 08	JACK-CONNECTION HEAD
RETAINING SPRING 4,5X98 V	43 31 009 08	21	8	3 220	91 57 042 08	S INTERMEDIATE SECTION
RETAINING SPRING 4,5X98 V	43 31 009 08	10	8	3 221	91 54 668 08	S INTERMEDIATE SECTION
RETAINING SPRING 4,5X98 V	43 31 009 08	21	8	3 223	91 57 040 08	S INTERMEDIATE SECTION
RETAINING SPRING 4,5X98 V	43 31 009 08	21	8	3 223 010	91 57 039 08	S INTERMEDIATE SECTION
RETAINING SPRING 4,5X98 V	43 31 009 08	21	8	3 223 011	91 57 041 08	S INTERMEDIATE SECTION
RETAINING SPRING 4,5X98 V	43 31 009 08	18	4	3 225	91 52 854 08	SL REDUCING SECTION
RETAINING SPRING 4,5X98 V	43 31 009 08	21	4	3 226	91 52 870 08	L INTERMEDIATE SECTION
RETAINING SPRING 4,5X98 V	43 31 009 08	21	4	3 227	91 52 873 08	L INTERMEDIATE SECTION
RETAINING SPRING 4,5X98 V	43 31 009 08	21	4	3 227	91 55 894 08	L INTERMEDIATE SECTION
RETAINING SPRING 4,5X98 V	43 31 009 08	17	2	3 227 002	96 50 498 08	ROD CPL.
RETAINING SPRING 4,5X98 V	43 31 009 08	21	4	3 227 008	91 52 872 08	L INTERMEDIATE SECTION
RETAINING SPRING 4,5X98 V	43 31 009 08	21	10	3 227 200	91 53 519 08	LI INTERMEDIATE SECT. F-GU
RETAINING SPRING 4,5X98 V	43 31 009 08	18	2	3 360	91 52 855 08	WINCH 5
RETAINING SPRING 4,5X98 V	43 31 009 08	28	2	3 554 006	96 58 512 08	WA-FRAME 1
RETAINING SPRING 4,5X98 V	43 31 009 08	39	11	3 556 006	96 58 646 08	WA-FRAME 2 PIVOT SECTION
RETAINING SPRING 4,5X98 V	43 31 009 08	76	3	3 556 007	96 58 648 08	WA-FRAME 2 HEAD SECTION
RETAINING SPRING 4,5X98 V	43 31 009 08	29	1	3 711	91 52 901 08	BOOM NOSE
RETAINING SPRING 4,5X98 V	43 31 009 08	55	12	3 713	91 57 749 08	D PIVOT SECTION
RETAINING SPRING 4,5X98 V	43 31 009 08	31	8	3 714	91 52 862 08	D HEAD SECTION
RETAINING SPRING 4,5X98 V	43 31 009 08	16	3	3 714 008	96 49 266 08	LUFFING PULLEY BLOCK COM
RETAINING SPRING 4,5X98 V	43 31 009 08	9	6	3 714 009	96 49 267 08	LUFFING PULLEY BLOCK COM
RETAINING SPRING 4,5X98 V	43 31 009 08	5	2	3 714 021	96 49 271 08	ROLLER SEATING COMPL.
RETAINING SPRING 4,5X98 V	43 31 009 08	15	16	3 715 008	91 52 863 08	D INTERMEDIATE SECTION
RETAINING SPRING 4,5X98 V	43 31 009 08	15	22	3 716	91 52 864 08	D INTERMEDIATE SECTION
RETAINING SPRING 4,5X98 V	43 31 009 08	59	1	3 745	91 52 948 08	SUSPENDED BALLAST
RETAINING SPRING 4X68 VER	43 31 012 08	60	12	1 401	91 58 478 08	CRAWLER TRACK CARRIER, L
RETAINING SPRING 4X68 VER	43 31 012 08	60	12	1 411 200	91 58 481 08	CRAWLER TRACK CARRIER,
RETAINING SPRING 4X68 VER	43 31 012 08	10	4	1 632	91 52 389 08	MECHANICAL SUPPORT
RETAINING SPRING 4X68 VER	43 31 012 08	9	1	1 991	91 52 510 08	ROTARY FEED THROUGH
RETAINING SPRING 4X68 VER	43 31 012 08	19	2	2 730	91 52 803 08	BASE PLATE SLEWING PLATF
RETAINING SPRING 4X68 VER	43 31 012 08	21	1	3 206	91 52 881 08	PIVOT SECTION
RETAINING SPRING 4X68 VER	43 31 012 08	37	3	3 281	91 52 896 08	ERECTION FRAME
RETAINING SPRING 4X68 VER	43 31 012 08	8	1	3 282 002	96 47 890 08	FAB-STAY
RETAINING SPRING 4X68 VER	43 31 012 08	107	2	3 713	91 57 749 08	D PIVOT SECTION
RETAINING SPRING 5X122 A3	43 31 025 08	3	4	2 391	91 52 784 08	DIESEL ENGINE CPL.
RETAINING SPRING 5X122 A3	43 31 025 08	39	1	3 208 001	91 52 883 08	F-HEAD SECTION

1.10.2010

etk_de_en_074522 LR 1600 2

1349

LIEBHERR

Alphabetischer Index
Alphabetical index

Description	Item	Pos.	Quantity	Page	Assembly	Description
RETAINING SPRING 5X122 A3	43 31 025 08	61	6	3 211	91 57 013 08	S PIVOT SECTION
RETAINING SPRING 5X122 A3	43 31 025 08	21	3	3 212	91 52 869 08	W PIVOT SECTION
RETAINING SPRING 5X122 A3	43 31 025 08	33	1	3 214	91 52 843 08	SW HEAD SECTION
RETAINING SPRING 5X122 A3	43 31 025 08	47	1	3 216 000	91 53 473 08	JACK-CONNECTION HEAD
RETAINING SPRING 5X122 A3	43 31 025 08	24	8	3 370	91 52 857 08	WINCH 6
RETAINING SPRING 5X122 A3	43 31 025 08	37	1	3 556 006	96 58 646 08	WA-FRAME 2 PIVOT SECTION
RETAINING SPRING 5X122 A3	43 31 025 08	81	8	3 713	91 57 749 08	D PIVOT SECTION
RETAINING SPRING 5X122 A3	43 31 025 08	20	1	3 714	91 52 862 08	D HEAD SECTION
RETAINING SPRING 5X122 A3	43 31 025 08	18	2	3 714 008	96 49 266 08	LUFFING PULLEY BLOCK COM
RETAINING SPRING 5X122 A3	43 31 025 08	12	4	3 830	91 55 535 08	SUPPLEMENTARY GUYING D
RETAINING SPRING 8 VERZ.	43 31 052 08	5	4	2 790 455	91 57 005 08	TRANSPORT KEEPER
RETAINING SPRING 8 VERZ.	43 31 052 08	20	2	3 211	91 57 013 08	S PIVOT SECTION
RETAINING SPRING 8 VERZ.	43 31 052 08	3	1	3 216 005	96 50 697 08	FOOT COMPLETE
RETAINING SPRING 8 VERZ.	43 31 052 08	14	1	3 745 011	96 49 677 08	BRACKET COMPL.
RETAINING SPRING DIN 2194	43 31 050 08	11	4	1 632	91 52 389 08	MECHANICAL SUPPORT
RETAINING SPRING DIN 2194	43 31 050 08	10	1	3 204	91 60 592 08	ASSEMBLY UNIT
RETAINING SPRING DIN 2194	43 31 050 08	8	8	3 205	91 52 880 08	F-ASSEMBLY UNIT
RETAINING SPRING DIN 2194	43 31 050 08	15	9	3 206	91 52 881 08	PIVOT SECTION
RETAINING SPRING DIN 2194	43 31 050 08	7	2	3 207 101	96 48 292 08	BRACKET COMPL.
RETAINING SPRING DIN 2194	43 31 050 08	14	3	3 281	91 52 896 08	ERECTION FRAME
RETAINING SPRING DIN 2194	43 31 050 08	11	1	3 282 002	96 47 890 08	FAB-STAY
RETAINING SPRING DIN 2194	43 31 050 08	22	2	3 711	91 52 901 08	BOOM NOSE
RETAINING SPRING DIN 2194	43 31 050 08	21	4	3 745	91 52 948 08	SUSPENDED BALLAST
RETURN FILTER 350L/MIN10µ	51 06 691 08	9	1	2 671 004	96 46 305 08	OIL TANK PRE-ASS.
RETURN STRIP	77 43 758 08	21	2	2 711	91 52 800 08	CENT. LUBRIC. SYSTEM SUP
RIBBED HEX NUT M10 KL.10 Z	10 04 443 0	2	6	9 739 353	97 39 353	EXHAUST NOZZLE
RING	10 22 276 1	4	1	9 739 281	97 39 281	OVERFLOW-OIL LINE
RING	57 01 148 08	5	14	5 701 133	57 01 133 08	DRIVING GEAR
RING ADAPTER	10 01 271 0	2	2	9 739 492	97 39 492	PIPELINE INSTALLATION
RING ADAPTER	10 01 271 0	4	2	9 739 500	97 39 500	OVERFLOW-OIL LINE
RING ADAPTER	10 01 271 0	5	6	9 739 501	97 39 501	FUEL LINES
RING ADAPTER	10 01 696 0	16	1	9 739 349	97 39 349	CONNECTION F.WATER PIPE
RING ADAPTER	10 11 610 9	7	1	X1011614	10 11 614 1	FUEL HOSE
RING ADAPTER	10 22 236 6	9	1	9 739 355	97 39 355	OIL COOLER ADD-ON
RING ADAPTER	10 65 262 2	25	1	9 739 503	97 39 503	FUEL LINE
RING ADAPTER	10 65 262 9	21	1	9 739 503	97 39 503	FUEL LINE
RING ADAPTER	10 67 867 1	16	1	9 739 503	97 39 503	FUEL LINE
RING BOLT DIN 580 M10 C15E	40 26 002 08	2	3	2 790 451	91 57 016 08	COVER
RING BOLT DIN 580 M12 C15E	40 26 003 08	5	2	2 670 002	96 45 352 08	FUEL TANK, PRE-ASSEMBLED
RING BOLT DIN 580 M12 C15E	40 26 003 08	17	2	2 671 004	96 46 305 08	OIL TANK PRE-ASS.
RING BOLT DIN 580 M24X36 C	40 26 007 08	6	4	1 632	91 52 389 08	MECHANICAL SUPPORT
RING BOLT DIN 580 M8 C15E	40 26 001 08	38	1	3 556 006	96 58 646 08	WA-FRAME 2 PIVOT SECTION
RING FAN D=654	55 06 395 08	3	2	2 391 023	96 45 720 08	RADIATOR, PRE-ASSEMBLED
RING RD120X6 S700MC	93 96 841 08	17	4	3 745	91 52 948 08	SUSPENDED BALLAST
ROCKER ARM BEARING HOUS	10 22 235 1	2	1	9 739 263	97 39 263	ROCKER ARM BEARING HOUS
ROCKER ARM BEARING HOUS	10 22 235 2	2	1	9 739 264	97 39 264	ROCKER ARM BEARING HOUS
ROCKER ARM BEARING HOUS	97 39 263	5	1	9 739 262	97 39 262	CYLINDER HEAD
ROCKER ARM BEARING HOUS	97 39 264	5	1	9 739 266	97 39 266	CYLINDER HEAD
ROCKER AXLE	10 22 234 9	5	1	9 739 263	97 39 263	ROCKER ARM BEARING HOUS
ROCKER AXLE	10 22 234 9	5	1	9 739 264	97 39 264	ROCKER ARM BEARING HOUS
ROCKER AXLE	10 22 235 0	6	1	9 739 263	97 39 263	ROCKER ARM BEARING HOUS
ROCKER AXLE	10 22 235 0	6	1	9 739 264	97 39 264	ROCKER ARM BEARING HOUS
ROCKER LEVER	10 01 221 3	3	2	9 739 263	97 39 263	ROCKER ARM BEARING HOUS
ROCKER LEVER	10 01 221 3	3	2	9 739 264	97 39 264	ROCKER ARM BEARING HOUS
ROCKER WELDED	96 47 240 08	28	1	3 281	91 52 896 08	ERECTION FRAME
ROCKER WELDED	96 47 241 08	31	1	3 281	91 52 896 08	ERECTION FRAME
ROD	96 45 685 08	1	1	2 550 005	96 45 680 08	ROD CPL.
ROD	96 46 787 08	2	2	3 213	91 52 842 08	F-CONNECTING HEAD
ROD	96 48 680 08	1	1	3 225 200	96 48 679 08	ROD CPL.
ROD	96 50 055 08	1	1	3 556 008	96 50 054 08	ROD CPL.

1.10.2010

etk_de_en_074522 LR 1600 2

1350

LIEBHERRAlphabetischer Index
Alphabetical index

Description	Item	Pos.	Quantity	Page	Assembly	Description
ROD	96 51 008 08	1	1	3 815 001	96 50 970 08	ROD CPL.
ROD	96 55 428 08	3	4	1 630 004	91 58 625 08	HYDRAULIC SUPPORT
ROD 1.05M	96 53 153 08	1	1	3 817 001	96 53 151 08	ROD CPL.
ROD 1.0M	96 45 458 08	(1)	1	2 550	91 57 751 08	SA FRAME
ROD 1.45M	96 50 860 08	1	1	3 816 001	96 50 858 08	ROD CPL.
ROD 1.95M	96 50 862 08	1	1	3 816 002	96 50 859 08	ROD CPL.
ROD 1.99M	96 49 610 08	1	1	3 714 025	96 49 269 08	ROD CPL.
ROD 11.75 M	96 49 158 08	1	1	3 716 001	96 49 159 08	ROD CPL.
ROD 11.75M	96 45 230 08	1	1	3 227 002	96 50 498 08	ROD CPL.
ROD 11.75M	96 45 230 08	1	1	3 561 003	96 45 222 08	ROD CPL.
ROD 2.15M	96 50 198 08	1	1	3 713 012	96 50 197 08	ROD CPL.
ROD 2.45M	96 47 008 08	1	1	3 211 003	96 46 986 08	ROD CPL.
ROD 2.75 M	96 47 985 08	1	1	3 221 200	96 47 984 08	ROD CPL.
ROD 3.05M	96 50 240 08	1	1	3 204 011	96 50 238 08	ROD CPL.
ROD 3.4M	96 53 152 08	1	1	3 817 002	96 53 150 08	ROD CPL.
ROD 4.125M	96 47 040 08	2	1	3 815 002	96 47 038 08	ROD CPL.
ROD 5.325M	96 50 239 08	1	1	3 204 010	96 50 236 08	ROD CPL.
ROD 5.75 M	96 45 249 08	1	1	3 220 501	96 43 440 08	ROD CPL.
ROD 5.75 M	96 48 594 08	(1)	1	3 715 008	91 52 863 08	D INTERMEDIATE SECTION
ROD CPL.	96 49 268 08	4	2	3 714	91 52 862 08	D HEAD SECTION
ROD CPL. 1 M	96 45 456 08	11	4	2 550	91 57 751 08	SA FRAME
ROD CPL. 1.075M	96 49 042 08	2	2	3 214	91 52 843 08	SW HEAD SECTION
ROD CPL. 1.075M	96 49 042 08	4	2	3 216 000	91 53 473 08	JACK-CONNECTION HEAD
ROD CPL. 1.2M	96 50 970 08	3	2	3 816	91 60 697 08	ADD.RODS W-SYSTEM
ROD CPL. 1.3M	96 53 151 08	2	2	3 817	91 57 100 08	AUX.RODS WV-SYSTEM
ROD CPL. 1.7M	96 50 858 08	1	2	3 816	91 60 697 08	ADD.RODS W-SYSTEM
ROD CPL. 12 M	96 45 222 08	42	4	3 223	91 57 040 08	S INTERMEDIATE SECTION
ROD CPL. 12 M	96 45 222 08	42	4	3 223 010	91 57 039 08	S INTERMEDIATE SECTION
ROD CPL. 12 M	96 45 222 08	42	4	3 223 011	91 57 041 08	S INTERMEDIATE SECTION
ROD CPL. 12 M	96 45 222 08	40	2	3 227	91 55 894 08	L INTERMEDIATE SECTION
ROD CPL. 12 M	96 45 222 08	40	2	3 227 008	91 52 872 08	L INTERMEDIATE SECTION
ROD CPL. 12 M	96 45 222 08	40	2	3 227 200	91 53 519 08	LI INTERMEDIATE SECT. F-GU
ROD CPL. 12 M	96 45 222 08	2	2	3 716	91 52 864 08	D INTERMEDIATE SECTION
ROD CPL. 12 M	96 49 159 08	3	2	3 716	91 52 864 08	D INTERMEDIATE SECTION
ROD CPL. 12 M	96 50 498 08	40	2	3 227	91 52 873 08	L INTERMEDIATE SECTION
ROD CPL. 2.05M	96 45 680 08	12	2	2 550	91 57 751 08	SA FRAME
ROD CPL. 2.2M	96 50 859 08	2	2	3 816	91 60 697 08	ADD.RODS W-SYSTEM
ROD CPL. 2.34M	96 49 269 08	5	2	3 714	91 52 862 08	D HEAD SECTION
ROD CPL. 2.375M	96 50 430 08	2	2	3 556 006	96 58 646 08	WA-FRAME 2 PIVOT SECTION
ROD CPL. 2.3M	96 50 197 08	51	2	3 713	91 57 749 08	D PIVOT SECTION
ROD CPL. 2.975M	96 46 986 08	12	2	3 211	91 57 013 08	S PIVOT SECTION
ROD CPL. 3 M	96 47 984 08	24	2	3 221	91 54 668 08	S INTERMEDIATE SECTION
ROD CPL. 3.2M	96 45 288 08	33	2	3 281	91 52 896 08	ERECTION FRAME
ROD CPL. 3.3M	96 50 238 08	3	2	3 204	91 60 592 08	ASSEMBLY UNIT
ROD CPL. 3.65M	96 53 150 08	1	2	3 817	91 57 100 08	AUX.RODS WV-SYSTEM
ROD CPL. 4.875M	96 47 038 08	107	2	3 211	91 57 013 08	S PIVOT SECTION
ROD CPL. 5.15M	96 48 259 08	2	4	3 207	91 53 433 08	F-GUYING
ROD CPL. 5.575M	96 50 236 08	2	2	3 204	91 60 592 08	ASSEMBLY UNIT
ROD CPL. 5.65M	96 50 054 08	9	2	3 556 007	96 58 648 08	WA-FRAME 2 HEAD SECTION
ROD CPL. 6 M	96 43 440 08	42	4	3 220	91 57 042 08	S INTERMEDIATE SECTION
ROD CPL. 6 M	96 43 440 08	40	2	3 226	91 52 870 08	L INTERMEDIATE SECTION
ROD CPL. 6 M	96 43 440 08	2	2	3 715 008	91 52 863 08	D INTERMEDIATE SECTION
ROD CPL. 6 M	96 48 593 08	3	2	3 715 008	91 52 863 08	D INTERMEDIATE SECTION
ROD CPL. 6.75M	96 48 679 08	44	2	3 225	91 52 854 08	SL REDUCING SECTION
ROD WITH BOARD	96 50 662 08	28	4	3 212	91 52 869 08	W PIVOT SECTION
ROD WITH BOARD 0.43M	96 48 310 08	5	2	3 207	91 53 433 08	F-GUYING
ROD WITH BOARD 0.525M	96 47 009 08	2	2	3 211 003	96 46 986 08	ROD CPL.
ROD WITH BOARD 0.525M	96 47 010 08	3	1	3 211 003	96 46 986 08	ROD CPL.
ROD WITH BOARD 0.5M	96 47 039 08	1	2	3 815 002	96 47 038 08	ROD CPL.
ROD WITH BOARD 1.075M	96 49 045 08	(1)	2	3 214	91 52 843 08	SW HEAD SECTION

1.10.2010

etk_de_en_074522 LR 1600 2

1351

LIEBHERR

Alphabetischer Index
Alphabetical index

Description	Item	Pos.	Quantity	Page	Assembly	Description
ROD WITH BOARD 1.85M	96 46 998 08	13	4	3 211	91 57 013 08	S PIVOT SECTION
ROD WITH BOARD 1.85M	96 46 999 08	14	2	3 211	91 57 013 08	S PIVOT SECTION
ROD WITH BOARD 2.13M	96 48 354 08	6	2	3 207	91 53 433 08	F-GUYING
ROD WITH BOARD 3200	96 45 289 08	(1)	1	3 281	91 52 896 08	ERECTION FRAME
ROD WITH BOARD 4950	96 48 260 08	1	1	3 207 003	96 48 259 08	ROD CPL.
ROD WITH BOARD 800	96 47 989 08	19	1	3 282 002	96 47 890 08	FAB-STAY
ROD WITH BOARD 800	96 47 990 08	24	2	3 282 002	96 47 890 08	FAB-STAY
ROLLER	10 66 425 0	43	1	X1041101	10 41 101 5	TILT-BACK SUPPORT
ROLLER	10 66 425 0	410	1	X1041101	10 41 101 8	TILT-BACK SUPPORT
ROLLER	92 17 259 08	6	2	3 745	91 52 948 08	SUSPENDED BALLAST
ROLLER	97 66 501 08	18	2	3 223	91 57 040 08	S INTERMEDIATE SECTION
ROLLER 40.5X100X80 PA6G	94 37 683 08	17	10	3 215 005	91 52 846 08	ROLLER SET
ROLLER 40.5X100X80 PA6G	94 37 683 08	17	12	3 215 006	91 52 847 08	ROLLER SET
ROLLER 40.5X100X80 PA6G	94 37 683 08	23	4	3 592	91 52 874 08	W OVERRUN PROTECTION
ROLLER 470X140 PA6GZAEHH	97 71 970 08	16	2	3 208 001	91 52 883 08	F-HEAD SECTION
ROLLER BEARING	92 19 565 08	72	2	3 212	91 52 869 08	W PIVOT SECTION
ROLLER BEARING 200X270X8	74 65 067 08	2	1	2 550 003	96 46 246 08	ROPE PULLEY CPL.
ROLLER BEARING 200X270X8	74 65 067 08	2	1	2 652 007	92 68 928 08	ROPE PULLEY CPL.
ROLLER BEARING 68X40X38	74 59 008 08	2	1	3 206 001	96 20 920 08	ROPE PULLEY CPL.
ROLLER BEARING DREHBUE	91 52 794 08	138	1		LR 1600-2-0	
ROLLER BEARING SLEWING R	91 52 793 08	137	1		LR 1600-2-0	
ROLLER BEARING SLEWING R	99 07 151 01	1	1	2 620	91 52 793 08	ROLLER BEARING SLEWING R
ROLLER BEARING WELDED	96 46 299 08	1	1	2 652	91 52 794 08	ROLLER BEARING
ROLLER BEARING WELDED	96 49 761 08	1	1	3 714 021	96 49 271 08	ROLLER SEATING COMPL.
ROLLER BODY HALF CPL.	92 51 976 08	10	4	1 401	91 58 478 08	CRAWLER TRACK CARRIER, L
ROLLER BODY HALF CPL.	92 51 976 08	10	4	1 411 200	91 58 481 08	CRAWLER TRACK CARRIER,
ROLLER BODY HALF CPL.	96 45 287 08	9	34	1 401	91 58 478 08	CRAWLER TRACK CARRIER, L
ROLLER BODY HALF CPL.	96 45 287 08	9	34	1 411 200	91 58 481 08	CRAWLER TRACK CARRIER,
ROLLER CARRIAGE W BOOM	91 52 875 08	278	1		LR 1600-2-0	
ROLLER CLAMP WELDED	96 48 644 08	23	1	3 711	91 52 901 08	BOOM NOSE
ROLLER CPL.	96 56 559 08	66	4	3 556 006	96 58 646 08	WA-FRAME 2 PIVOT SECTION
ROLLER CPL.	96 56 559 08	56	2	3 556 007	96 58 648 08	WA-FRAME 2 HEAD SECTION
ROLLER PA6G	97 68 888 08	5	2	2 522 012	96 45 884 08	GUIDE PRE-ASS.
ROLLER PA6G	97 68 888 08	6	4	2 522 013	96 45 883 08	GUIDE PRE-ASS.
ROLLER RD100X200 PA6G	93 24 583 08	43	2	3 206	91 52 881 08	PIVOT SECTION
ROLLER RD100X78 PA6G	28 81 553 08	73	3	3 212	91 52 869 08	W PIVOT SECTION
ROLLER RD100X78 PA6G	28 81 553 08	36	4	3 554 006	96 58 512 08	WA-FRAME 1
ROLLER RD100X78 PA6G	28 81 553 08	63	1	3 556 006	96 58 646 08	WA-FRAME 2 PIVOT SECTION
ROLLER RD100X78 PA6G	28 81 553 08	84	1	3 556 007	96 58 648 08	WA-FRAME 2 HEAD SECTION
ROLLER RD100X80 PA6G	28 81 883 08	8	2	3 713	91 57 749 08	D PIVOT SECTION
ROLLER RD150X78 PA6G	28 81 694 08	3	9	3 554 005	96 58 510 08	WA-FRAME
ROLLER RD150X78 PA6G	28 81 694 08	25	6	3 556 006	96 58 646 08	WA-FRAME 2 PIVOT SECTION
ROLLER RD150X78 PA6G	28 81 694 08	12	1	3 711	91 52 901 08	BOOM NOSE
ROLLER RD180X80 PA6G	28 81 351 08	17	2	3 711	91 52 901 08	BOOM NOSE
ROLLER RD180X98 PA6G	93 99 680 08	17	4	3 208 001	91 52 883 08	F-HEAD SECTION
ROLLER RD68X20 PA6G	28 30 961 08	34	2	3 206	91 52 881 08	PIVOT SECTION
ROLLER RD68X20 PA6G	28 30 961 08	23	3	3 208 001	91 52 883 08	F-HEAD SECTION
ROLLER RD75X80 PA6GZAEHH	97 96 100 08	20	4	3 208 001	91 52 883 08	F-HEAD SECTION
ROLLER RD80X40 PA6G	93 01 339 08	19	4	3 215 005	91 52 846 08	ROLLER SET
ROLLER RD80X40 PA6G	93 01 339 08	19	4	3 215 006	91 52 847 08	ROLLER SET
ROLLER SEATING COMPL.	96 49 271 08	7	1	3 714	91 52 862 08	D HEAD SECTION
ROLLER SET 300T	91 52 846 08	204	1		LR 1600-2-0	
ROLLER SET 320T	91 52 847 08	205	1		LR 1600-2-0	
ROLLER SET WELDED 300T	96 48 667 08	1	1	3 215 005	91 52 846 08	ROLLER SET
ROLLER SET WELDED 320T	96 48 526 08	1	1	3 215 006	91 52 847 08	ROLLER SET
ROLLER WELDED CONSTR.	92 70 643 08	1	1	3 350 001	92 70 642 08	SAFETY ROLLER CPL.
ROLLER X20CR13 X20CR13	97 81 003 08	16	4	2 522 013	96 45 883 08	GUIDE PRE-ASS.
ROLLING NOZZLE	10 29 201 3	35	10	2 520 034	96 45 984 08	INTERNAL LINING
ROOF WINDOW PRE-ASS.	96 45 609 08	6	1	2 520	91 53 061 08	CABIN, GLAZED
ROOF WINDOW SPF	97 68 380 08	2	1	2 520 030	96 45 609 08	ROOF WINDOW PRE-ASS.

1.10.2010

etk_de_en_074522 LR 1600 2

1352

LIEBHERRAlphabetischer Index
Alphabetical index

Description	Item	Pos.	Quantity	Page	Assembly	Description
ROPE 25X600M SPF	77 34 482 08	1	1	2 316	91 52 840 08	ROPE FOR WINCH 6
ROPE 28X1000M -40°C SPF	10 41 083 1	1	1	2 315	91 52 839 08	ROPE FOR WINCH 5
ROPE 28X1050M -40°C SPF	10 41 082 0	1	1	2 311	91 52 834 08	ROPE WITH ACCESSORIES 1
ROPE 28X1050M -40°C SPF	10 41 082 0	1	1	2 312	91 52 835 08	ROPE WITH ACCESSORIES 2
ROPE 28X1200M -40°C SPF	10 41 082 4	1	1	2 313	91 52 836 08	ROPES FOR WINCHES 3
ROPE 28X7,0M	97 93 904 08	23	1	3 281	91 52 896 08	ERECTION FRAME
ROPE 28X700M -40°C SPF	10 41 082 9	1	1	2 314	91 52 837 08	ROPE FOR WINCH 4
ROPE 32X5,3M	97 80 220 08	7	1	3 204	91 60 592 08	ASSEMBLY UNIT
ROPE 32X6,2M	97 80 221 08	8	1	3 204	91 60 592 08	ASSEMBLY UNIT
ROPE 34X1,53M	97 75 537 08	1	2	3 832	91 55 536 08	SUPPLEMENTARY GUYING D
ROPE 34X2,53M	97 75 541 08	1	2	3 832 001	91 55 537 08	SUPPLEMENTARY GUYING D
ROPE 34X3,53M	97 75 548 08	1	2	3 834	91 55 538 08	SUPPLEMENTARY GUYING D
ROPE 34X4,53M	97 74 938 08	1	2	3 835 000	91 55 539 08	SUPPLEMENTARY GUYING D
ROPE 34X5,53M	97 74 939 08	1	2	3 836 000	91 55 540 08	SUPPLEMENTARY GUYING D
ROPE 34X6,53M	97 74 940 08	1	2	3 837	91 55 541 08	SUPPLEMENTARY GUYING D
ROPE 34X7,53M	97 74 941 08	1	2	3 838 000	91 55 542 08	SUPPLEMENTARY GUYING D
ROPE 4X2,42M	97 73 190 08	32	1	3 206	91 52 881 08	PIVOT SECTION
ROPE 5X0,75M	97 06 965 08	27	2	3 215 005	91 52 846 08	ROLLER SET
ROPE 5X0,75M	97 06 965 08	27	2	3 215 006	91 52 847 08	ROLLER SET
ROPE 8X3,45M	97 35 764 08	45	2	3 554 006	96 58 512 08	WA-FRAME 1
ROPE 8X400M	10 03 825 9	1	1	2 372	91 33 648 08	ROPE WITH ACCESSORIES
ROPE 8X40M	10 04 331 5	5	2	3 204	91 60 592 08	ASSEMBLY UNIT
ROPE 8X6,75M	10 45 513 9	20	1	3 204	91 60 592 08	ASSEMBLY UNIT
ROPE CLAMP 24-26 GR.1"	77 39 091 08	37	1	1 750	91 52 394 08	TOOL
ROPE CLAMP DIN 1142 S26 V	77 39 118 08	38	1	1 750	91 52 394 08	TOOL
ROPE CLAMP DIN 1142 S30 V	77 39 132 08	45	1	1 750	91 52 394 08	TOOL
ROPE DIN 3055 2 2,3KN FE	77 34 003 08	64	3	2 631	91 56 817 08	SLEWING PLATFORM CATWAL
ROPE DIN 3055 2 2,3KN FE	77 34 003 08	8	0.3	2 730 002	96 55 752 08	CENTRING COMPLETE
ROPE DIN 3055 2 2,3KN FE	77 34 003 08	79	1	2 810	91 52 806 08	CRANE DRIVER'S CABIN CPL.
ROPE DIN 3055 2 2,3KN FE	77 34 003 08	61	2	2 978 100	91 52 827 08	ADDNL.HYDR.RETAINING DEV
ROPE DIN 3055 2 2,3KN FE	77 34 003 08	55	1	3 225	91 52 854 08	SL REDUCING SECTION
ROPE DIN 3055 2 2,3KN FE	77 34 003 08	62	1.5	3 745	91 52 948 08	SUSPENDED BALLAST
ROPE DIN 3055 2 2,3KN FE	77 34 003 08	61	2	3 978 005	91 56 430 08	ADDL.HYDRAULIC SB-HEAD PI
ROPE DIN 3055 4X1,3M VERZI	10 45 067 1	23	4	1 630 004	91 58 625 08	HYDRAULIC SUPPORT
ROPE DRUM	10 65 015 6	21	1	X1035411	10 35 411 4	HOISTING WINCH
ROPE DRUM	10 80 159 1	21	1	X1035433	10 35 433 2	ROPE WINCH
ROPE DRUM	57 19 172 08	21	1	5 400 563	54 00 563 08	HOISTING WINCH
ROPE FOR WINCH 4	91 52 837 08	193	1		LR 1600-2-0	
ROPE FOR WINCH 5	91 52 839 08	194	1		LR 1600-2-0	
ROPE FOR WINCH 6	91 52 840 08	195	1		LR 1600-2-0	
ROPE GUARD CPL	10 22 073 3	16	4	9 154 347	91 54 347 08	DOUBLE HOOK BLOCK
ROPE GUARD WELDED	96 47 103 08	41	1	2 550	91 57 751 08	SA FRAME
ROPE GUARD WELDED	96 51 812 08	27	2	2 652	91 52 794 08	ROLLER BEARING
ROPE GUARD WELDED	96 51 813 08	28	1	2 652	91 52 794 08	ROLLER BEARING
ROPE GUARD WELDED	96 56 155 08	94	2	2 550	91 57 751 08	SA FRAME
ROPE GUARD WELDED	96 56 165 08	95	2	2 550	91 57 751 08	SA FRAME
ROPE GUARD WELDED	96 56 171 08	96	1	2 550	91 57 751 08	SA FRAME
ROPE GUARD WELDED	96 58 269 08	20	1	3 714 009	96 49 267 08	LUFFING PULLEY BLOCK COM
ROPE PROTECTION ROD	10 45 021 3	12	2	4 005	91 54 349 08	HOOK BLOCK
ROPE PROTECTION ROD	10 81 491 2	12	2	9 155 532	91 55 532 08	HOOK BLOCK
ROPE PROTECTION ROD	10 81 517 6	25	4	9 154 347	91 54 347 08	DOUBLE HOOK BLOCK
ROPE PULLEY ATTACHM. WEL	96 52 291 08	55	1	3 281	91 52 896 08	ERECTION FRAME
ROPE PULLEY CPL.	96 20 920 08	17	2	3 206	91 52 881 08	PIVOT SECTION
ROPE PULLEY CPL.	96 20 920 08	57	1	3 281	91 52 896 08	ERECTION FRAME
ROPE PULLEY CPL. SPF	92 68 928 08	6	4	3 208 001	91 52 883 08	F-HEAD SECTION
ROPE PULLEY CPL. SPF	92 68 928 08	2	10	3 215 005	91 52 846 08	ROLLER SET
ROPE PULLEY CPL. SPF	92 68 928 08	2	12	3 215 006	91 52 847 08	ROLLER SET
ROPE PULLEY CPL. SPF	92 68 928 08	2	1	3 281	91 52 896 08	ERECTION FRAME
ROPE PULLEY CPL. SPF	92 68 928 08	2	3	3 554 005	96 58 510 08	WA-FRAME
ROPE PULLEY CPL. SPF	92 68 928 08	2	12	3 554 006	96 58 512 08	WA-FRAME 1

1.10.2010

etk_de_en_074522 LR 1600 2

1353

LIEBHERRAlphabetischer Index
Alphabetical index

Description	Item	Pos.	Quantity	Page	Assembly	Description
ROPE PULLEY CPL. SPF	92 68 928 08	12	3	3 556 006	96 58 646 08	WA-FRAME 2 PIVOT SECTION
ROPE PULLEY CPL. SPF	92 68 928 08	2	12	3 556 007	96 58 648 08	WA-FRAME 2 HEAD SECTION
ROPE PULLEY CPL. SPF	92 68 928 08	2	2	3 711	91 52 901 08	BOOM NOSE
ROPE PULLEY CPL. SPF	92 68 928 08	3	2	3 713	91 57 749 08	D PIVOT SECTION
ROPE PULLEY CPL. SPF	92 68 928 08	1	5	4 005	91 54 349 08	HOOK BLOCK
ROPE PULLEY CPL. SPF	92 68 928 08	10	18	9 154 347	91 54 347 08	DOUBLE HOOK BLOCK
ROPE PULLEY CPL. SPF	92 68 928 08	1	1	9 155 532	91 55 532 08	HOOK BLOCK
ROPE PULLEY CPL. SPF	96 46 246 08	3	17	2 550	91 57 751 08	SA FRAME
ROPE PULLEY CPL. SPF	96 46 246 08	4	16	2 652	91 52 794 08	ROLLER BEARING
ROPE PULLEY CPL. SPF	96 46 246 08	5	4	3 214	91 52 843 08	SW HEAD SECTION
ROPE PULLEY CPL. SPF	96 46 246 08	3	3	3 216 000	91 53 473 08	JACK-CONNECTION HEAD
ROPE PULLEY CPL. SPF	96 46 246 08	2	2	3 225 100	96 48 582 08	BEARING CPL
ROPE PULLEY CPL. SPF	96 46 246 08	10	3	3 714	91 52 862 08	D HEAD SECTION
ROPE PULLEY CPL. SPF	96 46 246 08	2	7	3 714 008	96 49 266 08	LUFFING PULLEY BLOCK COM
ROPE PULLEY CPL. SPF	96 46 246 08	5	8	3 714 009	96 49 267 08	LUFFING PULLEY BLOCK COM
ROPE PULLEY CPL. SPF	96 46 246 08	2	1	3 714 021	96 49 271 08	ROLLER SEATING COMPL.
ROPE PULLEY D=700/620/270X	28 81 999 08	1	1	2 652 007	92 68 928 08	ROPE PULLEY CPL.
ROPE PULLEY PA6G SPF	97 18 725 08	1	1	3 206 001	96 20 920 08	ROPE PULLEY CPL.
ROPE WINCH	54 00 018 08	7	4	1 630 004	91 58 625 08	HYDRAULIC SUPPORT
ROPE WINCH	54 00 569 08	5	1	3 208 001	91 52 883 08	F-HEAD SECTION
ROPE WINCH ZHP 4.13 SPF	54 00 565 08	1	1	2 370	91 52 782 08	ERECTING WINCH
ROPE WINCH ZHP 4.29 SPF	10 35 433 2	1	1	2 340	91 52 776 08	WINCH 4 LUFFING GEAR
ROPE WITH ACCESSORIES	91 33 648 08	198	1		LR 1600-2-0	
ROPE WITH ACCESSORIES 1	91 52 834 08	190	1		LR 1600-2-0	
ROPE WITH ACCESSORIES 2	91 52 835 08	191	1		LR 1600-2-0	
ROPES FOR WINCHES 3	91 52 836 08	192	1		LR 1600-2-0	
ROTARY ENCODER OPTISCH	69 23 091 08	11	1	1 920 305	92 15 300 08	INSTALLAT.ROTOR+SLIPRING
ROTARY ENCODER OPTISCH	69 23 091 08	28	1	6 909 010	69 09 010 08	COLLECTING RING
ROTARY FEED THROUGH	91 52 510 08	2	1	1 130	91 58 467 08	CENTRAL SECTION CRAWLER
ROTARY FEED THROUGH SPF	10 04 262 0	1	1	1 991	91 52 510 08	ROTARY FEED THROUGH
ROTARY LOCK	60 61 433 08	19	2	2 533 070	96 48 363 08	CONTROLS AND FITTINGS RI
ROTARY LOCK	60 61 433 08	33	1	2 932 001	96 45 393 08	RELAY CONTROL SYSTEM
ROTARY SHAFT LIP SEAL DIN	57 15 512 08	53	1	5 719 165	57 19 165 08	DRIVE
ROTARY SHAFT LIP SEAL DIN	57 15 512 08	53	1	X1065015	10 65 015 8	DRIVE
ROTARY SHAFT LIP SEAL DIN	57 15 512 08	53	2	X1080159	10 80 159 2	DRIVE
ROTARY SHAFT LIP SEAL DIN	57 15 521 08	31	1	X1065015	10 65 015 5	GEARBOX
ROTARY SHAFT LIP SEAL DIN	57 15 521 08	31	1	X1080159	10 80 159 0	GEARBOX
ROTARY SHAFT LIP SEAL DIN	54 01 943 08	50	1	X1065015	10 65 015 8	DRIVE
ROTARY SHAFT LIP SEAL DIN	54 01 943 08	50	2	X1080159	10 80 159 2	DRIVE
ROTARY SHAFT LIP SEAL DIN	71 00 312 08	10	1	5 400 565	54 00 565 08	ROPE WINCH
ROTARY SHAFT LIP SEAL DIN	57 01 519 08	15	1	5 400 565	54 00 565 08	ROPE WINCH
ROTARY SHAFT LIP SEAL DIN	10 35 914 2	41	1	X1035659	10 35 659 9	DISTRIBUTOR GEARBOX
ROTARY SHAFT LIP SEAL DIN	57 13 600 08	50	1	5 719 165	57 19 165 08	DRIVE
ROTARY SHAFT LIP SEAL DIN	71 00 630 01	4	1	9 697 916	96 97 916 01	SLEWING GEAR
ROTARY SHAFT LIP SEAL DIN	71 00 350 01	40	1	X1035659	10 35 659 9	DISTRIBUTOR GEARBOX
ROTARY SHAFT LIP SEAL DIN	57 07 018 08	(14)	1	5 102 354	51 02 354 08	HYDRO MOTOR
ROTARY SHAFT LIP SEAL DIN	57 19 176 08	(43)	1	5 400 563	54 00 563 08	HOISTING WINCH
ROTARY SHAFT LIP SEAL DIN	57 19 175 08	454	1	5 719 162	57 19 162 08	GEARBOX
ROTARY SHAFT LIP SEAL DIN	71 00 241 08	64	2	9 697 916	96 97 916 01	SLEWING GEAR
ROTARY SHAFT LIP SEAL DIN	71 00 341 08	11	2	9 697 916	96 97 916 01	SLEWING GEAR
ROTATIONAL SPEED SENSOR	90 79 185	20	1	9 739 257	97 39 257	ENGINE CONTROL SENSORS
ROTATIONAL SPEED SENSOR	90 79 186	21	1	9 739 257	97 39 257	ENGINE CONTROL SENSORS
ROTATIONAL SPEED SENSOR	10 11 789 8	1	1	9 079 185	90 79 185	ROTATIONAL SPEED SENSOR
ROTATIONAL SPEED SENSOR	10 11 789 8	1	1	9 079 186	90 79 186	ROTATIONAL SPEED SENSOR
ROUND SLING DIN EN 1492-2 3	10 28 562 6	41	2	3 220	91 57 042 08	S INTERMEDIATE SECTION
ROUND SLING DIN EN 1492-2 3	10 28 562 6	41	2	3 223	91 57 040 08	S INTERMEDIATE SECTION
ROUND SLING DIN EN 1492-2 3	10 28 562 6	41	2	3 223 010	91 57 039 08	S INTERMEDIATE SECTION
ROUND SLING DIN EN 1492-2 3	10 28 562 6	41	2	3 223 011	91 57 041 08	S INTERMEDIATE SECTION
ROUND STEEL RD45X364 35N	95 45 849 08	2	162	1 300 011	96 52 493 08	FLOOR PLATES PRE-ASS.
ROUND STRAND ROPE 10MM	10 65 281 3	39	1	3 214	91 52 843 08	SW HEAD SECTION

1.10.2010

etk_de_en_074522 LR 1600 2

1354

LIEBHERRAlphabetischer Index
Alphabetical index

Description	Item	Pos.	Quantity	Page	Assembly	Description
ROUND STRAND ROPE 10MM	10 65 281 3	48	1	3 216 000	91 53 473 08	JACK-CONNECTION HEAD
ROUND STRAND ROPE 10MM	10 65 281 1	60	2	3 556 006	96 58 646 08	WA-FRAME 2 PIVOT SECTION
ROUND STRAND ROPE 10MM	10 65 281 4	83	2	3 713	91 57 749 08	D PIVOT SECTION
ROUND STRAND ROPE 10MM	10 65 281 7	82	2	3 212	91 52 869 08	W PIVOT SECTION
ROUND STRAND ROPE 10MM	10 65 244 0	43	2	3 223	91 57 040 08	S INTERMEDIATE SECTION
ROUND STRAND ROPE 10MM	10 65 244 0	43	2	3 223 010	91 57 039 08	S INTERMEDIATE SECTION
ROUND STRAND ROPE 10MM	10 65 244 0	43	2	3 223 011	91 57 041 08	S INTERMEDIATE SECTION
ROUND STRAND ROPE 10MM	10 65 244 0	43	2	3 227	91 52 873 08	L INTERMEDIATE SECTION
ROUND STRAND ROPE 10MM	10 65 244 0	43	2	3 227	91 55 894 08	L INTERMEDIATE SECTION
ROUND STRAND ROPE 10MM	10 65 244 0	43	2	3 227 008	91 52 872 08	L INTERMEDIATE SECTION
ROUND STRAND ROPE 10MM	10 65 244 0	43	2	3 227 200	91 53 519 08	LI INTERMEDIATE SECT. F-GU
ROUND STRAND ROPE 10MM	10 65 244 0	32	2	3 716	91 52 864 08	D INTERMEDIATE SECTION
ROUND STRAND ROPE 10MM	10 65 243 8	25	2	3 221	91 54 668 08	S INTERMEDIATE SECTION
ROUND STRAND ROPE 10MM	10 65 281 0	62	4	3 556 006	96 58 646 08	WA-FRAME 2 PIVOT SECTION
ROUND STRAND ROPE 10MM	10 65 280 4	79	2	3 556 007	96 58 648 08	WA-FRAME 2 HEAD SECTION
ROUND STRAND ROPE 10MM	10 65 282 0	61	2	3 556 006	96 58 646 08	WA-FRAME 2 PIVOT SECTION
ROUND STRAND ROPE 10MM	10 65 282 0	78	2	3 556 007	96 58 648 08	WA-FRAME 2 HEAD SECTION
ROUND STRAND ROPE 10MM	10 65 280 6	82	2	3 211	91 57 013 08	S PIVOT SECTION
ROUND STRAND ROPE 10MM	10 65 243 9	43	2	3 220	91 57 042 08	S INTERMEDIATE SECTION
ROUND STRAND ROPE 10MM	10 65 243 9	43	2	3 226	91 52 870 08	L INTERMEDIATE SECTION
ROUND STRAND ROPE 10MM	10 65 243 9	34	2	3 715 008	91 52 863 08	D INTERMEDIATE SECTION
ROUND STRAND ROPE 10MM	10 65 281 6	47	2	3 225	91 52 854 08	SL REDUCING SECTION
ROUND STRAND ROPE 10MM	10 65 281 8	81	2	3 212	91 52 869 08	W PIVOT SECTION
ROUND STRAND ROPE 10MM	10 65 281 8	43	2	3 714	91 52 862 08	D HEAD SECTION
RS PRESSURE FILTER DF...33	10 10 138 4	(3)	1	2 970	91 59 697 08	HYDR
RUBBER BELLOWS	10 65 048 5	48	1	X1029200	10 29 200 4	DRIVERS SEAT
RUBBER BELLOWS	57 19 123 08	2	1	6 060 950	60 60 950 08	MASTER SWITCH
RUBBER BUFFER 30X36 KAUT	10 04 050 2	33	1	2 925 402	96 58 855 08	CAMERA INSTALLATION SLEW
RUBBER BUMPER 32X32XM6	10 47 289 0	84	2	2 520	91 53 061 08	CABIN, GLAZED
RUBBER BUMPER 8,3/26X7,2 3	10 11 627 4	4	8	9 080 702	90 80 702	CONTROL GEAR
RUBBER-METAL STOP BUFFE	72 66 158 08	8	2	2 260	91 53 057 08	BATTERY STORAGE
S INTERMED.SECTION WELD	96 48 482 08	1	1	3 223 011	91 57 041 08	S INTERMEDIATE SECTION
S INTERMED.SECTION WELD	96 44 096 08	1	1	3 223	91 57 040 08	S INTERMEDIATE SECTION
S INTERMED.SECTION WELD.	96 43 376 08	1	1	3 220	91 57 042 08	S INTERMEDIATE SECTION
S INTERMED.SECTION WELD	96 45 126 08	1	1	3 223 010	91 57 039 08	S INTERMEDIATE SECTION
S INTERMED.SECTION WELD	96 47 979 08	1	1	3 221	91 54 668 08	S INTERMEDIATE SECTION
S INTERMEDIATE SECTION 12	91 57 041 08	232	1		LR 1600-2-0	
S INTERMEDIATE SECTION 28	91 57 040 08	231	2		LR 1600-2-0	
S INTERMEDIATE SECTION 2	91 57 042 08	233	1		LR 1600-2-0	
S INTERMEDIATE SECTION 28	91 57 039 08	230	3		LR 1600-2-0	
S INTERMEDIATE SECTION 2	91 54 668 08	212	1		LR 1600-2-0	
S OVERRUN PROTECTION	91 52 831 08	183	1		LR 1600-2-0	
S PIVOT SECTION 10M	91 57 013 08	201	1		LR 1600-2-0	
S PIVOT SECTION, WELD.CO	96 45 098 08	1	1	3 211	91 57 013 08	S PIVOT SECTION
SA FRAME	91 57 751 08	135	1		LR 1600-2-0	
SA FRAME WELDED CONSTR.	96 45 308 08	1	1	2 550	91 57 751 08	SA FRAME
SAE FLANGE 11/2"	51 15 026 08	42	6	2 391 001	96 45 719 08	DIESEL ENGINE, PRE-ASSEMB
SAE FLANGE CONNECTION	47 49 071 08	559	2	2 970	91 59 697 08	HYDR
SAE FLANGE CONNECTION G	47 49 014 08	567	1	2 970	91 59 697 08	HYDR
SAE FLANGE CONNECTION G	47 49 019 08	564	1	2 970	91 59 697 08	HYDR
SAE FLANGE CONNECTION G	47 49 019 08	564	1	2 977 200	91 52 826 08	SUPPL. HYDR. PUMP 5+6
SAE FLANGE CONNECTION W	47 49 075 08	563	2	2 970	91 59 697 08	HYDR
SAE FLANGE CONNECTION W	47 49 069 08	565	4	2 970	91 59 697 08	HYDR
SAE FLANGE CONNECTION W	47 49 069 08	565	1	2 977 200	91 52 826 08	SUPPL. HYDR. PUMP 5+6
SAE SCREW-IN FLANGE A3P	51 15 125 08	3	2	2 391 038	96 47 931 08	OIL COOLER, PRE-ASSEMBLE
SAE-FLANGE HALF 11/4" A3P	51 15 162 08	561	4	2 970	91 59 697 08	HYDR
SAFETY PLUG W HINGE-LID 1	43 32 005 08	19	1	2 550 005	96 45 680 08	ROD CPL.
SAFETY PLUG W HINGE-LID 1	43 32 005 08	10	2	2 657	91 57 656 08	MOUNTING EQUIPMENT CRAW
SAFETY PLUG W HINGE-LID 1	43 32 005 08	8	1	3 204 010	96 50 236 08	ROD CPL.
SAFETY PLUG W HINGE-LID 1	43 32 005 08	8	1	3 204 011	96 50 238 08	ROD CPL.

1.10.2010

etk_de_en_074522 LR 1600 2

1355

LIEBHERRAlphabetischer Index
Alphabetical index

Description	Item	Pos.	Quantity	Page	Assembly	Description
SAFETY PLUG W HINGE-LID 1	43 32 005 08	17	4	3 211	91 57 013 08	S PIVOT SECTION
SAFETY PLUG W HINGE-LID 1	43 32 005 08	7	1	3 211 003	96 46 986 08	ROD CPL.
SAFETY PLUG W HINGE-LID 1	43 32 005 08	8	1	3 220 501	96 43 440 08	ROD CPL.
SAFETY PLUG W HINGE-LID 1	43 32 005 08	8	1	3 221 200	96 47 984 08	ROD CPL.
SAFETY PLUG W HINGE-LID 1	43 32 005 08	20	3	3 225	91 52 854 08	SL REDUCING SECTION
SAFETY PLUG W HINGE-LID 1	43 32 005 08	8	1	3 225 200	96 48 679 08	ROD CPL.
SAFETY PLUG W HINGE-LID 1	43 32 005 08	8	1	3 227 002	96 50 498 08	ROD CPL.
SAFETY PLUG W HINGE-LID 1	43 32 005 08	33	2	3 554 006	96 58 512 08	WA-FRAME 1
SAFETY PLUG W HINGE-LID 1	43 32 005 08	36	2	3 556 007	96 58 648 08	WA-FRAME 2 HEAD SECTION
SAFETY PLUG W HINGE-LID 1	43 32 005 08	8	1	3 556 008	96 50 054 08	ROD CPL.
SAFETY PLUG W HINGE-LID 1	43 32 005 08	8	1	3 561 003	96 45 222 08	ROD CPL.
SAFETY PLUG W HINGE-LID 1	43 32 005 08	8	1	3 713 012	96 50 197 08	ROD CPL.
SAFETY PLUG W HINGE-LID 1	43 32 005 08	11	2	3 714 009	96 49 267 08	LUFFING PULLEY BLOCK COM
SAFETY PLUG W HINGE-LID 1	43 32 005 08	4	2	3 714 013	96 59 083 08	BRACKET COMPL.
SAFETY PLUG W HINGE-LID 1	43 32 005 08	(8)	1	3 715 008	91 52 863 08	D INTERMEDIATE SECTION
SAFETY PLUG W HINGE-LID 1	43 32 005 08	8	1	3 716 001	96 49 159 08	ROD CPL.
SAFETY PLUG W HINGE-LID 1	43 32 005 08	5	8	3 747	91 52 950 08	CENTERING STANDARD
SAFETY PLUG W HINGE-LID 1	43 32 005 08	11	1	3 815 001	96 50 970 08	ROD CPL.
SAFETY PLUG W HINGE-LID 1	43 32 005 08	15	1	3 815 002	96 47 038 08	ROD CPL.
SAFETY PLUG W HINGE-LID 1	43 32 005 08	8	1	3 816 001	96 50 858 08	ROD CPL.
SAFETY PLUG W HINGE-LID 1	43 32 005 08	8	1	3 816 002	96 50 859 08	ROD CPL.
SAFETY PLUG W HINGE-LID 1	43 32 005 08	8	1	3 817 001	96 53 151 08	ROD CPL.
SAFETY PLUG W HINGE-LID 1	43 32 005 08	8	1	3 817 002	96 53 150 08	ROD CPL.
SAFETY PLUG W HINGE-LID 1	43 32 005 08	9	2	3 830	91 55 535 08	SUPPLEMENTARY GUYING D
SAFETY PLUG W HINGE-LID 1	43 32 005 08	14	4	9 154 347	91 54 347 08	DOUBLE HOOK BLOCK
SAFETY PLUG W HINGE-LID 17	43 32 015 08	4	2	3 212	91 52 869 08	W PIVOT SECTION
SAFETY PLUG W HINGE-LID 17	43 32 015 08	4	2	3 213	91 52 842 08	F-CONNECTING HEAD
SAFETY PLUG W HINGE-LID 17	43 32 015 08	25	2	3 214	91 52 843 08	SW HEAD SECTION
SAFETY PLUG W HINGE-LID 17	43 32 015 08	15	4	3 215 005	91 52 846 08	ROLLER SET
SAFETY PLUG W HINGE-LID 17	43 32 015 08	15	4	3 215 006	91 52 847 08	ROLLER SET
SAFETY PLUG W HINGE-LID 17	43 32 015 08	25	2	3 216 000	91 53 473 08	JACK-CONNECTION HEAD
SAFETY PLUG W HINGE-LID 17	43 32 015 08	9	2	3 225	91 52 854 08	SL REDUCING SECTION
SAFETY PLUG W HINGE-LID 17	43 32 015 08	3	4	3 226	91 52 870 08	L INTERMEDIATE SECTION
SAFETY PLUG W HINGE-LID 17	43 32 015 08	3	4	3 227	91 52 873 08	L INTERMEDIATE SECTION
SAFETY PLUG W HINGE-LID 17	43 32 015 08	3	4	3 227	91 55 894 08	L INTERMEDIATE SECTION
SAFETY PLUG W HINGE-LID 17	43 32 015 08	3	4	3 227 008	91 52 872 08	L INTERMEDIATE SECTION
SAFETY PLUG W HINGE-LID 17	43 32 015 08	3	4	3 227 200	91 53 519 08	LI INTERMEDIATE SECT. F-GU
SAFETY PLUG W HINGE-LID 17	43 32 015 08	13	6	3 713	91 57 749 08	D PIVOT SECTION
SAFETY PLUG W HINGE-LID 17	43 32 015 08	25	2	3 714	91 52 862 08	D HEAD SECTION
SAFETY PLUG W HINGE-LID 17	43 32 015 08	16	4	3 715 008	91 52 863 08	D INTERMEDIATE SECTION
SAFETY PLUG W HINGE-LID 17	43 32 015 08	16	4	3 716	91 52 864 08	D INTERMEDIATE SECTION
SAFETY PLUG W HINGE-LID 2	10 41 062 2	5	2	3 211	91 57 013 08	S PIVOT SECTION
SAFETY PLUG W HINGE-LID 2	10 41 062 2	3	4	3 220	91 57 042 08	S INTERMEDIATE SECTION
SAFETY PLUG W HINGE-LID 2	10 41 062 2	3	4	3 221	91 54 668 08	S INTERMEDIATE SECTION
SAFETY PLUG W HINGE-LID 2	10 41 062 2	3	4	3 223	91 57 040 08	S INTERMEDIATE SECTION
SAFETY PLUG W HINGE-LID 2	10 41 062 2	3	4	3 223 010	91 57 039 08	S INTERMEDIATE SECTION
SAFETY PLUG W HINGE-LID 2	10 41 062 2	3	4	3 223 011	91 57 041 08	S INTERMEDIATE SECTION
SAFETY PLUG W HINGE-LID 2	10 41 062 2	8	2	3 225	91 52 854 08	SL REDUCING SECTION
SAFETY PLUG W HINGE-LID 5X	43 32 013 08	80	2	3 212	91 52 869 08	W PIVOT SECTION
SAFETY PLUG W HINGE-LID 5X	43 32 013 08	18	8	3 227 002	96 50 498 08	ROD CPL.
SAFETY PLUG W HINGE-LID 8X	43 32 014 08	17	4	3 214	91 52 843 08	SW HEAD SECTION
SAFETY PLUG W HINGE-LID 8X	43 32 014 08	6	1	3 225 100	96 48 582 08	BEARING CPL
SAFETY PLUG W HINGE-LID 8X	43 32 014 08	97	2	3 714	91 52 862 08	D HEAD SECTION
SAFETY PLUG W HINGE-LID 8X	43 32 014 08	14	4	3 714 009	96 49 267 08	LUFFING PULLEY BLOCK COM
SAFETY PLUG W HINGE-LID 8X	43 32 014 08	13	4	4 005	91 54 349 08	HOOK BLOCK
SAFETY PLUG W HINGE-LID 8X	43 32 014 08	26	8	9 154 347	91 54 347 08	DOUBLE HOOK BLOCK
SAFETY PLUG W HINGE-LID 9,	43 32 004 08	3	4	1 742	91 53 021 08	FIXAGE DU CONTREPOIDS CE
SAFETY PLUG W HINGE-LID 9,	43 32 004 08	18	4	2 631	91 56 817 08	SLEWING PLATFORM CATWAL
SAFETY PLUG W HINGE-LID 9,	43 32 004 08	10	1	3 207 003	96 48 259 08	ROD CPL.
SAFETY PLUG W HINGE-LID 9,	43 32 004 08	7	2	3 207 100	96 48 261 08	BRACKET COMPL.

1.10.2010

etk_de_en_074522 LR 1600 2

1356

LIEBHERR

Alphabetischer Index
Alphabetical index

Description	Item	Pos.	Quantity	Page	Assembly	Description
SAFETY PLUG W HINGE-LID 9,	43 32 004 08	41	2	3 216 000	91 53 473 08	JACK-CONNECTION HEAD
SAFETY PLUG W HINGE-LID 9,	43 32 004 08	17	4	3 554 006	96 58 512 08	WA-FRAME 1
SAFETY PLUG W HINGE-LID 9,	43 32 004 08	31	4	3 556 007	96 58 648 08	WA-FRAME 2 HEAD SECTION
SAFETY ROLLER	96 58 714 08	24	1	3 360	91 52 855 08	WINCH 5
SAFETY ROLLER CPL.	92 88 302 08	10	1	3 211	91 57 013 08	S PIVOT SECTION
SAFETY ROLLER CPL.	96 46 978 08	8	1	3 211	91 57 013 08	S PIVOT SECTION
SAFETY ROLLER CPL.	96 46 978 08	7	2	3 370	91 52 857 08	WINCH 6
SAFETY ROLLER CPL.	96 46 979 08	9	1	3 211	91 57 013 08	S PIVOT SECTION
SAFETY ROLLER CPL.	96 48 587 08	4	1	3 360	91 52 855 08	WINCH 5
SAFETY ROLLER CPL. SPF	92 70 642 08	65	1	2 550	91 57 751 08	SA FRAME
SAFETY ROLLER CPL. SPF	96 18 667 08	4	2	3 350	91 52 859 08	WINCH 3
SAFETY ROLLER WELDED	92 38 783 08	(1)	1	3 350	91 52 859 08	WINCH 3
SAFETY STIRRUP S16 A3C	10 01 751 3	10	1	9 739 186	97 39 186	MOTOR BRAKE
SAFETY TRAP	10 42 880 6	22	2	4 005	91 54 349 08	HOOK BLOCK
SAFETY TRAP	57 17 150 08	22	1	9 155 532	91 55 532 08	HOOK BLOCK
SAFETY TRAP COMPL.	10 81 517 7	41	4	9 154 347	91 54 347 08	DOUBLE HOOK BLOCK
SAFETY VALVE pmax17BAR	10 01 248 1	11	1	9 739 491	97 39 491	INSTALLATION BRAKE COMPR
SASH LOCK SPF	70 42 710 08	2	2	2 260 009	96 46 972 08	FLAP PRE-ASS.
SCREEN 1,5X19,5X111	61 10 017 08	4	1	2 932 122	96 45 394 08	LICCON ASSEMBLY UNIT
SCREW 4X12 ST A3K	10 01 904 0	29	8	2 502	91 55 939 08	CONTROL STAND
SCREW 4X12 ST A3K	10 01 904 0	5	4	2 540	91 53 253 08	CLIMA-HEATING INSTALLATIO
SCREW 4X12 ST A3K	10 01 904 0	4	4	2 541	91 52 790 08	ADD HEATING SUPERSTRUCT
SCREW AEHNL.ISO 4017 UNC	40 97 516 08	343	8	2 391 001	96 45 719 08	DIESEL ENGINE, PRE-ASSEMB
SCREW CAP	51 06 623 08	2	1	5 708 320	57 08 320 08	FILTER COVER
SCREW CARABINER OVAL 13	10 47 304 0	3	2	2 311 001	96 25 639 08	HOIST LIM.SWITCH PLUMMET
SCREW CARABINER OVAL 13	10 47 304 0	44	1	3 208 001	91 52 883 08	F-HEAD SECTION
SCREW DRIVER 3,5	79 00 320 08	13	1	1 750	91 52 394 08	TOOL
SCREW DRIVER 4,5	88 52 004 08	14	1	1 750	91 52 394 08	TOOL
SCREW DRIVER 5,5	79 00 323 08	15	1	1 750	91 52 394 08	TOOL
SCREW FITTING	57 00 660 08	2	1	5 028 065	50 28 065 08	EQUALIZING RESERVOIR
SCREW FITTING BUZ 12L CR6	47 77 005 08	594	1	2 970	91 59 697 08	HYDR
SCREW FITTING BUZ 15L CR6	47 77 006 08	583	2	2 970	91 59 697 08	HYDR
SCREW FITTING BUZ 15L CR6	47 77 006 08	592	2	2 975 650	91 52 820 08	AUX.HYDR.GRID WINCH 5 + 6
SCREW FITTING BUZ 16S CR6	47 77 011 08	599	1	1 972 250	91 58 473 08	AUX.HYDR.CR.TRACK CARR.2
SCREW FITTING BUZ 16S CR6	47 77 011 08	599	1	1 972 251	91 58 472 08	AUX.HYDR.CR.TRACK CARR.2
SCREW FITTING BUZ 35L CR6	47 77 007 08	596	1	2 970	91 59 697 08	HYDR
SCREW FITTING BUZ 38S CR6	47 77 018 08	595	2	1 972 250	91 58 473 08	AUX.HYDR.CR.TRACK CARR.2
SCREW FITTING BUZ 38S CR6	47 77 018 08	595	2	1 972 251	91 58 472 08	AUX.HYDR.CR.TRACK CARR.2
SCREW FITTING BUZ 42L CR6	47 77 009 08	589	2	2 970	91 59 697 08	HYDR
SCREW FITTING EGE 10L G3/	47 19 043 08	732	5	2 970	91 59 697 08	HYDR
SCREW FITTING EGE 10L G3/	47 19 043 08	621	1	2 975 062	91 52 856 08	ADDITIONAL HYDRAULICS WI
SCREW FITTING EGE 10L G3/	47 19 043 08	609	1	2 975 100	91 52 860 08	ADDITIONAL HYDRAULICS WI
SCREW FITTING EGE 10L G3/	47 19 043 08	622	1	2 975 200	91 52 775 08	ADDITIONAL HYDRAULICS WI
SCREW FITTING EGE 10L G3/	47 19 043 08	622	1	2 975 700	91 52 774 08	ADDITIONAL HYDRAULICS WI
SCREW FITTING EGE 10L G3/	47 19 043 08	602	1	2 978 100	91 52 827 08	ADDNL.HYDR.RETAINING DEV
SCREW FITTING EGE 10L G3/	47 19 043 08	607	1	2 978 200	91 54 843 08	ADD.HYDR.S_RETAINING RAM
SCREW FITTING EGE 12S G1/	47 19 018 08	601	4	1 975 006	91 52 509 08	ADD. HYDR. SUPPORTING RA
SCREW FITTING EGE 12S G1/	47 19 018 08	611	1	2 978 100	91 52 796 08	ADDNL.HYDR.ERECTION DEV
SCREW FITTING EGESD10-LR	47 19 011 08	747	3	2 970	91 59 697 08	HYDR
SCREW FITTING EGESD10-LR	47 19 011 08	619	1	2 975 062	91 52 856 08	ADDITIONAL HYDRAULICS WI
SCREW FITTING EGESD10-LR	47 19 011 08	612	1	2 975 066	91 52 858 08	AUX.HYDRAULIC WINCH 6
SCREW FITTING EGESD10-LR	47 19 011 08	616	1	2 975 100	91 52 860 08	ADDITIONAL HYDRAULICS WI
SCREW FITTING EGESD10-LR	47 19 011 08	616	1	2 975 200	91 52 775 08	ADDITIONAL HYDRAULICS WI
SCREW FITTING EGESD10-LR	47 19 011 08	616	1	2 975 700	91 52 774 08	ADDITIONAL HYDRAULICS WI
SCREW FITTING EGESD10-LR	47 19 011 08	627	1	2 976 017	96 52 261 08	FITTING PLATE EMERG. ACT:
SCREW FITTING EGESD10-LR	47 19 011 08	613	1	2 976 022	96 53 245 08	FITTING PLATE EMERG. ACT:
SCREW FITTING EGESD10-LR	47 19 011 08	619	1	2 978 100	91 52 827 08	ADDNL.HYDR.RETAINING DEV
SCREW FITTING EGESD12-LR	47 19 012 08	756	1	2 970	91 59 697 08	HYDR
SCREW FITTING EGESD12-LR	47 19 012 08	606	1	2 975 066	91 52 858 08	AUX.HYDRAULIC WINCH 6
SCREW FITTING EGESD12-LR	47 19 012 08	601	2	2 978 100	91 52 827 08	ADDNL.HYDR.RETAINING DEV

1.10.2010

etk_de_en_074522 LR 1600 2

1357

LIEBHERRAlphabetischer Index
Alphabetical index

Description	Item	Pos.	Quantity	Page	Assembly	Description
SCREW FITTING EGESD12-LR	47 19 012 08	606	3	2 978 200	91 54 843 08	ADD.HYDR.S_RETAINING RAM
SCREW FITTING EGESD12-LR	47 19 038 08	678	3	2 970	91 59 697 08	HYDR
SCREW FITTING EGESD12-LR	47 19 038 08	613	1	2 978 200	91 54 843 08	ADD.HYDR.S_RETAINING RAM
SCREW FITTING EGESD12-SR	47 19 005 08	643	1	2 978 100	91 52 827 08	ADDNL.HYDR.RETAINING DEV
SCREW FITTING EGESD12-SR	47 19 005 08	608	1	2 978 200	91 54 843 08	ADD.HYDR.S_RETAINING RAM
SCREW FITTING EGESD15-LM	47 19 042 08	8	1	2 670 002	96 45 352 08	FUEL TANK, PRE-ASSEMBLED
SCREW FITTING EGESD15-LR	47 19 035 08	612	1	2 978 100	91 52 827 08	ADDNL.HYDR.RETAINING DEV
SCREW FITTING EGESD16-SR	47 19 006 08	651	9	2 970	91 59 697 08	HYDR
SCREW FITTING EGESD16-SR	47 19 006 08	603	3	2 975 000	91 57 881 08	ADDNL. HYDR. F. ERECTING W
SCREW FITTING EGESD16-SR	47 19 006 08	602	1	2 975 600	91 44 662 08	ADDITIONAL HYDRAULICS
SCREW FITTING EGESD16-SR	47 19 006 08	610	8	3 978 005	91 56 430 08	ADDL.HYDRAULIC SB-HEAD PI
SCREW FITTING EGESD16-SR	47 19 019 08	658	2	1 970 100	91 58 471 08	HYDRAULIC EQUIPM.CENTER
SCREW FITTING EGESD18-LM	47 19 023 08	613	1	2 990	91 59 244 08	COMPRESSED AIR PLANT
SCREW FITTING EGESD18-LR	47 19 013 08	793	1	2 970	91 59 697 08	HYDR
SCREW FITTING EGESD20-SR	47 19 007 08	621	1	1 970 100	91 58 471 08	HYDRAULIC EQUIPM.CENTER
SCREW FITTING EGESD20-SR	47 19 007 08	781	2	2 970	91 59 697 08	HYDR
SCREW FITTING EGESD22-LR	47 19 014 08	623	2	2 970	91 59 697 08	HYDR
SCREW FITTING EGESD25-SR	47 19 008 08	774	3	2 970	91 59 697 08	HYDR
SCREW FITTING EGESD25-SR	47 19 008 08	613	1	3 978 100	91 56 428 08	HYDR. SUSPENDED BALLAST
SCREW FITTING EGESD28-LR	47 19 015 08	760	1	2 970	91 59 697 08	HYDR
SCREW FITTING EGESD30-SR	47 19 009 08	603	2	3 978 100	91 56 428 08	HYDR. SUSPENDED BALLAST
SCREW FITTING EGESD35-LR	47 19 016 08	822	2	2 970	91 59 697 08	HYDR
SCREW FITTING EGESD35-LR	47 19 016 08	606	1	3 978 100	91 56 428 08	HYDR. SUSPENDED BALLAST
SCREW FITTING EGESD42-LR	47 19 036 08	643	1	2 970	91 59 697 08	HYDR
SCREW FITTING EGESD6-LM	47 19 020 08	645	1	1 972 250	91 58 473 08	AUX.HYDR.CR.TRACK CARR.2
SCREW FITTING EGESD6-LM	47 19 020 08	645	1	1 972 251	91 58 472 08	AUX.HYDR.CR.TRACK CARR.2
SCREW FITTING EGESD6-LM	47 19 020 08	603	1	1 972 300	91 58 475 08	AUX.HYDR.CR.TRACK CARR.4
SCREW FITTING EGESD6-LM	47 19 020 08	603	1	1 972 301	91 58 474 08	AUX.HYDR.CR.TRACK CARR.4
SCREW FITTING EGESD6-SR	47 19 003 08	22	2	2 711	91 52 800 08	CENT. LUBRIC. SYSTEM SUP
SCREW FITTING EGESD6-SR	47 19 003 08	42	1	2 711	91 52 800 08	CENT. LUBRIC. SYSTEM SUP
SCREW FITTING EGESD6-SR	47 19 003 08	616	2	3 978 005	91 56 430 08	ADDL.HYDRAULIC SB-HEAD PI
SCREW FITTING EL 16S CR6-F	47 23 315 08	754	5	2 970	91 59 697 08	HYDR
SCREW FITTING EL 16S CR6-F	47 23 315 08	609	3	2 975 000	91 57 881 08	ADDNL. HYDR. F. ERECTING W
SCREW FITTING EL 16S CR6-F	47 23 315 08	601	2	2 975 600	91 44 662 08	ADDITIONAL HYDRAULICS
SCREW FITTING EL 16S CR6-F	47 23 315 08	601	2	2 976 017	96 52 261 08	FITTING PLATE EMERG. ACT:
SCREW FITTING EL 28L CR6-F	47 23 307 08	788	2	2 970	91 59 697 08	HYDR
SCREW FITTING EL 28L CR6-F	47 23 307 08	623	1	2 975 100	91 52 860 08	ADDITIONAL HYDRAULICS WI
SCREW FITTING EL 28L CR6-F	47 23 307 08	625	1	2 978 200	91 54 843 08	ADD.HYDR.S_RETAINING RAM
SCREW FITTING EL 35L CR6-F	47 23 308 08	626	3	2 970	91 59 697 08	HYDR
SCREW FITTING EL 35L CR6-F	47 23 308 08	608	1	3 978 100	91 56 428 08	HYDR. SUSPENDED BALLAST
SCREW FITTING ELEMENT X	93 75 014 08	4	2	2 976 200	91 52 780 08	ADDITIONAL HYDRAULICS
SCREW FITTING ELSD10-L A3	47 23 302 08	728	20	2 970	91 59 697 08	HYDR
SCREW FITTING ELSD10-L A3	47 23 302 08	614	4	2 975 062	91 52 856 08	ADDITIONAL HYDRAULICS WI
SCREW FITTING ELSD10-L A3	47 23 302 08	601	4	2 975 066	91 52 858 08	AUX.HYDRAULIC WINCH 6
SCREW FITTING ELSD10-L A3	47 23 302 08	613	4	2 975 100	91 52 860 08	ADDITIONAL HYDRAULICS WI
SCREW FITTING ELSD10-L A3	47 23 302 08	617	4	2 975 200	91 52 775 08	ADDITIONAL HYDRAULICS WI
SCREW FITTING ELSD10-L A3	47 23 302 08	617	4	2 975 700	91 52 774 08	ADDITIONAL HYDRAULICS WI
SCREW FITTING ELSD10-L A3	47 23 302 08	628	1	2 976 017	96 52 261 08	FITTING PLATE EMERG. ACT:
SCREW FITTING ELSD10-L A3	47 23 302 08	614	2	2 976 022	96 53 245 08	FITTING PLATE EMERG. ACT:
SCREW FITTING ELSD10-L A3	47 23 302 08	603	2	2 978 100	91 52 796 08	ADDNL.HYDR.ERECTION DEV
SCREW FITTING ELSD10-L A3	47 23 302 08	618	2	2 978 100	91 52 827 08	ADDNL.HYDR.RETAINING DEV
SCREW FITTING ELSD10-L A3	47 23 302 08	609	1	2 978 200	91 54 843 08	ADD.HYDR.S_RETAINING RAM
SCREW FITTING ELSD12-L A3	47 23 303 08	649	11	2 970	91 59 697 08	HYDR
SCREW FITTING ELSD12-L A3	47 23 303 08	606	2	2 975 062	91 52 856 08	ADDITIONAL HYDRAULICS WI
SCREW FITTING ELSD12-L A3	47 23 303 08	608	1	2 975 066	91 52 858 08	AUX.HYDRAULIC WINCH 6
SCREW FITTING ELSD12-L A3	47 23 303 08	611	1	2 975 100	91 52 860 08	ADDITIONAL HYDRAULICS WI
SCREW FITTING ELSD12-L A3	47 23 303 08	611	2	2 975 200	91 52 775 08	ADDITIONAL HYDRAULICS WI
SCREW FITTING ELSD12-L A3	47 23 303 08	611	2	2 975 700	91 52 774 08	ADDITIONAL HYDRAULICS WI
SCREW FITTING ELSD12-L A3	47 23 303 08	617	2	2 978 100	91 52 827 08	ADDNL.HYDR.RETAINING DEV
SCREW FITTING ELSD12-L A3	47 23 303 08	615	4	2 978 200	91 54 843 08	ADD.HYDR.S_RETAINING RAM

1.10.2010

etk_de_en_074522 LR 1600 2

1358

LIEBHERR

Alphabetischer Index
Alphabetical index

Description	Item	Pos.	Quantity	Page	Assembly	Description
SCREW FITTING ELSD12-L A3	47 23 303 08	624	1	3 978 005	91 56 430 08	ADDL.HYDRAULIC SB-HEAD PI
SCREW FITTING ELSD12-S A3	47 23 314 08	606	4	1 975 006	91 52 509 08	ADD. HYDR. SUPPORTING RA
SCREW FITTING ELSD12-S A3	47 23 314 08	629	1	2 976 017	96 52 261 08	FITTING PLATE EMERG. ACT:
SCREW FITTING ELSD12-S A3	47 23 314 08	616	1	2 976 022	96 53 245 08	FITTING PLATE EMERG. ACT:
SCREW FITTING ELSD12-S A3	47 23 314 08	602	1	2 978 200	91 54 843 08	ADD.HYDR.S_RETAINING RAM
SCREW FITTING ELSD15-L A3	47 23 304 08	614	1	2 978 100	91 52 827 08	ADDNL.HYDR.RETAINING DEV
SCREW FITTING ELSD18-L A3	47 23 305 08	610	1	1 970 100	91 58 471 08	HYDRAULIC EQUIPM.CENTER
SCREW FITTING ELSD18-L A3	47 23 305 08	633	1	2 970	91 59 697 08	HYDR
SCREW FITTING ELSD18-L A3	47 23 305 08	606	1	2 975 000	91 57 881 08	ADDNL. HYDR. F. ERECTING W
SCREW FITTING ELSD18-L A3	47 23 305 08	612	2	2 976 017	96 52 261 08	FITTING PLATE EMERG. ACT:
SCREW FITTING ELSD18-L A3	47 23 305 08	609	2	2 976 200	91 52 780 08	ADDITIONAL HYDRAULICS
SCREW FITTING ELSD18-L A3	47 23 305 08	617	1	2 978 200	91 54 843 08	ADD.HYDR.S_RETAINING RAM
SCREW FITTING ELSD18-L A3	47 23 305 08	623	1	2 990	91 59 244 08	COMPRESSED AIR PLANT
SCREW FITTING ELSD20-S A3	47 23 316 08	640	1	1 970 100	91 58 471 08	HYDRAULIC EQUIPM.CENTER
SCREW FITTING ELSD20-S A3	47 23 316 08	644	3	2 970	91 59 697 08	HYDR
SCREW FITTING ELSD20-S A3	47 23 316 08	605	1	2 975 600	91 44 662 08	ADDITIONAL HYDRAULICS
SCREW FITTING ELSD22-L A3	47 23 306 08	665	1	1 970 100	91 58 471 08	HYDRAULIC EQUIPM.CENTER
SCREW FITTING ELSD22-L A3	47 23 306 08	621	6	2 970	91 59 697 08	HYDR
SCREW FITTING ELSD25-S A3	47 23 317 08	762	7	2 970	91 59 697 08	HYDR
SCREW FITTING ELSD25-S A3	47 23 317 08	612	2	2 976 200	91 52 780 08	ADDITIONAL HYDRAULICS
SCREW FITTING ELSD25-S A3	47 23 317 08	615	1	3 978 100	91 56 428 08	HYDR. SUSPENDED BALLAST
SCREW FITTING ELSD30-S A3	47 23 318 08	758	3	2 970	91 59 697 08	HYDR
SCREW FITTING ELSD38-S A3	47 23 319 08	618	2	3 978 005	91 56 430 08	ADDL.HYDRAULIC SB-HEAD PI
SCREW FITTING ELSD42-L A3	47 23 311 08	608	1	1 970 100	91 58 471 08	HYDRAULIC EQUIPM.CENTER
SCREW FITTING ELSD42-L A3	47 23 311 08	603	10	2 970	91 59 697 08	HYDR
SCREW FITTING ELSD6-L A3P	47 20 323 08	647	1	1 970 100	91 58 471 08	HYDRAULIC EQUIPM.CENTER
SCREW FITTING ELSD6-L A3P	47 20 323 08	647	1	1 972 250	91 58 473 08	AUX.HYDR.CR.TRACK CARR.2
SCREW FITTING ELSD6-L A3P	47 20 323 08	647	1	1 972 251	91 58 472 08	AUX.HYDR.CR.TRACK CARR.2
SCREW FITTING ELSD6-S A3P	47 23 312 08	34	1	2 711	91 52 800 08	CENT. LUBRIC. SYSTEM SUP
SCREW FITTING ELSD6-S A3P	47 23 312 08	613	3	3 978 005	91 56 430 08	ADDL.HYDRAULIC SB-HEAD PI
SCREW FITTING ELSD8-S A3P	47 23 300 08	680	2	2 970	91 59 697 08	HYDR
SCREW FITTING ETSD 15L C	47 24 304 08	667	2	2 970	91 59 697 08	HYDR
SCREW FITTING ETSD 15L C	47 24 304 08	610	1	2 978 100	91 52 827 08	ADDNL.HYDR.RETAINING DEV
SCREW FITTING ETSD10-L A3	47 24 303 08	730	4	2 970	91 59 697 08	HYDR
SCREW FITTING ETSD10-L A3	47 24 303 08	641	1	2 978 100	91 52 827 08	ADDNL.HYDR.RETAINING DEV
SCREW FITTING ETSD10-L A3	47 24 303 08	626	1	2 990	91 59 244 08	COMPRESSED AIR PLANT
SCREW FITTING ETSD10-S A3	47 24 313 08	813	1	2 970	91 59 697 08	HYDR
SCREW FITTING ETSD12-L A3	47 24 302 08	24	1	2 391 038	96 47 931 08	OIL COOLER, PRE-ASSEMBLE
SCREW FITTING ETSD12-L A3	47 24 302 08	674	4	2 970	91 59 697 08	HYDR
SCREW FITTING ETSD12-L A3	47 24 302 08	613	1	2 975 066	91 52 858 08	AUX.HYDRAULIC WINCH 6
SCREW FITTING ETSD12-L A3	47 24 302 08	617	1	2 975 100	91 52 860 08	ADDITIONAL HYDRAULICS WI
SCREW FITTING ETSD12-L A3	47 24 302 08	621	1	2 978 100	91 52 796 08	ADDNL.HYDR.ERECTION DEV
SCREW FITTING ETSD12-L A3	47 24 302 08	611	2	2 978 200	91 54 843 08	ADD.HYDR.S_RETAINING RAM
SCREW FITTING ETSD12-L A3	47 24 302 08	622	1	3 978 005	91 56 430 08	ADDL.HYDRAULIC SB-HEAD PI
SCREW FITTING ETSD12-S A3	47 24 314 08	603	1	2 978 100	91 52 827 08	ADDNL.HYDR.RETAINING DEV
SCREW FITTING ETSD16-S A3	47 24 315 08	615	2	1 970 100	91 58 471 08	HYDRAULIC EQUIPM.CENTER
SCREW FITTING ETSD16-S A3	47 24 315 08	783	5	2 970	91 59 697 08	HYDR
SCREW FITTING ETSD16-S A3	47 24 315 08	611	1	2 975 000	91 57 881 08	ADDNL. HYDR. F. ERECTING W
SCREW FITTING ETSD18-L A3	47 24 305 08	666	1	2 970	91 59 697 08	HYDR
SCREW FITTING ETSD22-L A3	47 24 306 08	619	4	2 970	91 59 697 08	HYDR
SCREW FITTING ETSD22-L A3	47 24 306 08	608	1	2 975 062	91 52 856 08	ADDITIONAL HYDRAULICS WI
SCREW FITTING ETSD22-L A3	47 24 306 08	614	1	2 975 066	91 52 858 08	AUX.HYDRAULIC WINCH 6
SCREW FITTING ETSD22-L A3	47 24 306 08	604	1	2 975 100	91 52 860 08	ADDITIONAL HYDRAULICS WI
SCREW FITTING ETSD22-L A3	47 24 306 08	614	1	2 975 200	91 52 775 08	ADDITIONAL HYDRAULICS WI
SCREW FITTING ETSD22-L A3	47 24 306 08	614	1	2 975 700	91 52 774 08	ADDITIONAL HYDRAULICS WI
SCREW FITTING ETSD25-S A3	47 24 317 08	653	2	2 970	91 59 697 08	HYDR
SCREW FITTING ETSD28-L A3	47 24 307 08	649	1	1 972 250	91 58 473 08	AUX.HYDR.CR.TRACK CARR.2
SCREW FITTING ETSD28-L A3	47 24 307 08	649	1	1 972 251	91 58 472 08	AUX.HYDR.CR.TRACK CARR.2
SCREW FITTING ETSD28-L A3	47 24 307 08	693	1	2 970	91 59 697 08	HYDR
SCREW FITTING ETSD30-S A3	47 24 318 08	661	3	2 970	91 59 697 08	HYDR

1.10.2010

etk_de_en_074522 LR 1600 2

1359

LIEBHERR

Alphabetischer Index
Alphabetical index

Description	Item	Pos.	Quantity	Page	Assembly	Description
SCREW FITTING ETSD30-S A3	47 24 318 08	612	1	3 978 100	91 56 428 08	HYDR. SUSPENDED BALLAST
SCREW FITTING ETSD42-L A3	47 24 311 08	624	1	1 970 100	91 58 471 08	HYDRAULIC EQUIPM.CENTER
SCREW FITTING ETSD42-L A3	47 24 311 08	602	5	2 970	91 59 697 08	HYDR
SCREW FITTING ETSD6-S A3P	47 24 312 08	33	1	2 711	91 52 800 08	CENT. LUBRIC. SYSTEM SUP
SCREW FITTING ETSD6-S A3P	47 24 312 08	722	1	2 970	91 59 697 08	HYDR
SCREW FITTING EV 25S M36	10 42 477 0	808	2	2 970	91 59 697 08	HYDR
SCREW FITTING EV 28L M36X2	10 41 077 2	807	1	2 970	91 59 697 08	HYDR
SCREW FITTING EV16S A3C	10 41 077 0	801	1	2 970	91 59 697 08	HYDR
SCREW FITTING EW 10 L A3C	48 25 302 14	1	1	9 739 501	97 39 501	FUEL LINES
SCREW FITTING EWSD10-L A3	47 25 302 08	635	16	2 970	91 59 697 08	HYDR
SCREW FITTING EWSD10-L A3	47 25 302 08	618	1	2 975 062	91 52 856 08	ADDITIONAL HYDRAULICS WI
SCREW FITTING EWSD10-L A3	47 25 302 08	620	1	2 975 200	91 52 775 08	ADDITIONAL HYDRAULICS WI
SCREW FITTING EWSD10-L A3	47 25 302 08	620	1	2 975 700	91 52 774 08	ADDITIONAL HYDRAULICS WI
SCREW FITTING EWSD10-L A3	47 25 302 08	618	5	2 976 017	96 52 261 08	FITTING PLATE EMERG. ACT:
SCREW FITTING EWSD10-L A3	47 25 302 08	617	1	2 976 022	96 53 245 08	FITTING PLATE EMERG. ACT:
SCREW FITTING EWSD10-L A3	47 25 302 08	602	2	2 978 100	91 52 796 08	ADDNL.HYDR.ERECTION DEV
SCREW FITTING EWSD10-L A3	47 25 302 08	608	3	2 978 100	91 52 827 08	ADDNL.HYDR.RETAINING DEV
SCREW FITTING EWSD10-L A3	47 25 302 08	635	1	2 978 200	91 54 843 08	ADD.HYDR.S_RETAINING RAM
SCREW FITTING EWSD10-L A3	47 25 302 08	610	4	2 990	91 59 244 08	COMPRESSED AIR PLANT
SCREW FITTING EWSD10-L A3	47 25 302 08	602	1	3 978 100	91 56 428 08	HYDR. SUSPENDED BALLAST
SCREW FITTING EWSD10-S A3	47 25 311 08	819	1	2 970	91 59 697 08	HYDR
SCREW FITTING EWSD10-S A3	47 25 311 08	606	4	2 976 203	92 27 489 08	ADDL.HYDR.F.PIN PULLING DE
SCREW FITTING EWSD12-L A3	47 25 305 08	611	18	2 970	91 59 697 08	HYDR
SCREW FITTING EWSD12-L A3	47 25 305 08	603	1	2 975 062	91 52 856 08	ADDITIONAL HYDRAULICS WI
SCREW FITTING EWSD12-L A3	47 25 305 08	607	1	2 975 066	91 52 858 08	AUX.HYDRAULIC WINCH 6
SCREW FITTING EWSD12-L A3	47 25 305 08	610	2	2 975 100	91 52 860 08	ADDITIONAL HYDRAULICS WI
SCREW FITTING EWSD12-L A3	47 25 305 08	608	1	2 975 200	91 52 775 08	ADDITIONAL HYDRAULICS WI
SCREW FITTING EWSD12-L A3	47 25 305 08	608	2	2 975 650	91 52 820 08	AUX.HYDR.GRID WINCH 5 + 6
SCREW FITTING EWSD12-L A3	47 25 305 08	608	1	2 975 700	91 52 774 08	ADDITIONAL HYDRAULICS WI
SCREW FITTING EWSD12-L A3	47 25 305 08	620	1	2 976 022	96 53 245 08	FITTING PLATE EMERG. ACT:
SCREW FITTING EWSD12-L A3	47 25 305 08	608	1	2 976 203	92 27 489 08	ADDL.HYDR.F.PIN PULLING DE
SCREW FITTING EWSD12-L A3	47 25 305 08	604	1	2 978 100	91 52 827 08	ADDNL.HYDR.RETAINING DEV
SCREW FITTING EWSD12-L A3	47 25 305 08	610	4	2 978 200	91 54 843 08	ADD.HYDR.S_RETAINING RAM
SCREW FITTING EWSD12-L A3	47 25 305 08	605	2	3 978 005	91 56 430 08	ADDL.HYDRAULIC SB-HEAD PI
SCREW FITTING EWSD12-S A3	47 25 312 08	604	12	1 975 006	91 52 509 08	ADD. HYDR. SUPPORTING RA
SCREW FITTING EWSD12-S A3	47 25 312 08	609	3	2 976 017	96 52 261 08	FITTING PLATE EMERG. ACT:
SCREW FITTING EWSD12-S A3	47 25 312 08	611	2	2 976 022	96 53 245 08	FITTING PLATE EMERG. ACT:
SCREW FITTING EWSD12-S A3	47 25 312 08	616	1	2 978 100	91 52 827 08	ADDNL.HYDR.RETAINING DEV
SCREW FITTING EWSD12-S A3	47 25 312 08	601	1	2 978 200	91 54 843 08	ADD.HYDR.S_RETAINING RAM
SCREW FITTING EWSD15-L A3	47 25 307 08	7	2	2 670 002	96 45 352 08	FUEL TANK, PRE-ASSEMBLED
SCREW FITTING EWSD15-L A3	47 25 307 08	739	2	2 970	91 59 697 08	HYDR
SCREW FITTING EWSD16-S A3	47 25 313 08	616	3	1 970 100	91 58 471 08	HYDRAULIC EQUIPM.CENTER
SCREW FITTING EWSD16-S A3	47 25 313 08	784	8	2 970	91 59 697 08	HYDR
SCREW FITTING EWSD16-S A3	47 25 313 08	608	1	2 975 600	91 44 662 08	ADDITIONAL HYDRAULICS
SCREW FITTING EWSD16-S A3	47 25 313 08	606	1	2 976 017	96 52 261 08	FITTING PLATE EMERG. ACT:
SCREW FITTING EWSD16-S A3	47 25 313 08	606	1	2 978 100	91 52 796 08	ADDNL.HYDR.ERECTION DEV
SCREW FITTING EWSD18-L A3	47 25 304 08	612	1	1 970 100	91 58 471 08	HYDRAULIC EQUIPM.CENTER
SCREW FITTING EWSD18-L A3	47 25 304 08	402	2	2 391	91 52 784 08	DIESEL ENGINE CPL.
SCREW FITTING EWSD18-L A3	47 25 304 08	11	1	2 670 002	96 45 352 08	FUEL TANK, PRE-ASSEMBLED
SCREW FITTING EWSD18-L A3	47 25 304 08	631	6	2 970	91 59 697 08	HYDR
SCREW FITTING EWSD18-L A3	47 25 304 08	608	1	2 975 000	91 57 881 08	ADDNL. HYDR. F. ERECTING W
SCREW FITTING EWSD18-L A3	47 25 304 08	611	4	2 976 017	96 52 261 08	FITTING PLATE EMERG. ACT:
SCREW FITTING EWSD18-L A3	47 25 304 08	616	1	2 978 200	91 54 843 08	ADD.HYDR.S_RETAINING RAM
SCREW FITTING EWSD18-L A3	47 25 304 08	607	2	2 990	91 59 244 08	COMPRESSED AIR PLANT
SCREW FITTING EWSD20-S A3	47 25 314 08	639	2	1 970 100	91 58 471 08	HYDRAULIC EQUIPM.CENTER
SCREW FITTING EWSD20-S A3	47 25 314 08	711	3	2 970	91 59 697 08	HYDR
SCREW FITTING EWSD20-S A3	47 25 314 08	610	1	2 975 600	91 44 662 08	ADDITIONAL HYDRAULICS
SCREW FITTING EWSD20-S A3	47 25 314 08	604	1	3 978 019	91 56 431 08	AUX.HYDR.CYLINDER SB-BW
SCREW FITTING EWSD22-L A3	47 25 306 08	624	1	2 970	91 59 697 08	HYDR
SCREW FITTING EWSD22-L A3	47 25 306 08	625	1	2 975 100	91 52 860 08	ADDITIONAL HYDRAULICS WI

1.10.2010

etk_de_en_074522 LR 1600 2

1360

LIEBHERR

Alphabetischer Index
Alphabetical index

Description	Item	Pos.	Quantity	Page	Assembly	Description
SCREW FITTING EWSD25-S A3	47 25 317 08	701	8	2 970	91 59 697 08	HYDR
SCREW FITTING EWSD25-S A3	47 25 317 08	603	1	2 975 200	91 52 775 08	ADDITIONAL HYDRAULICS WI
SCREW FITTING EWSD25-S A3	47 25 317 08	603	1	2 975 700	91 52 774 08	ADDITIONAL HYDRAULICS WI
SCREW FITTING EWSD25-S A3	47 25 317 08	613	2	2 976 200	91 52 780 08	ADDITIONAL HYDRAULICS
SCREW FITTING EWSD25-S A3	47 25 317 08	629	1	2 978 200	91 54 843 08	ADD.HYDR.S_RETAINING RAM
SCREW FITTING EWSD28-L A3	47 25 303 08	680	1	1 970 100	91 58 471 08	HYDRAULIC EQUIPM.CENTER
SCREW FITTING EWSD28-L A3	47 25 303 08	622	9	2 970	91 59 697 08	HYDR
SCREW FITTING EWSD28-L A3	47 25 303 08	606	2	2 975 650	91 52 820 08	AUX.HYDR.GRID WINCH 5 + 6
SCREW FITTING EWSD28-L A3	47 25 303 08	626	1	2 978 200	91 54 843 08	ADD.HYDR.S_RETAINING RAM
SCREW FITTING EWSD30-S A3	47 25 316 08	688	4	2 970	91 59 697 08	HYDR
SCREW FITTING EWSD30-S A3	47 25 316 08	608	1	2 977 200	91 52 826 08	SUPPL. HYDR. PUMP 5+6
SCREW FITTING EWSD30-S A3	47 25 316 08	604	2	3 978 100	91 56 428 08	HYDR. SUSPENDED BALLAST
SCREW FITTING EWSD35-L A3	47 25 309 08	679	1	1 970 100	91 58 471 08	HYDRAULIC EQUIPM.CENTER
SCREW FITTING EWSD35-L A3	47 25 309 08	613	12	2 970	91 59 697 08	HYDR
SCREW FITTING EWSD35-L A3	47 25 309 08	607	1	2 975 600	91 44 662 08	ADDITIONAL HYDRAULICS
SCREW FITTING EWSD35-L A3	47 25 309 08	607	1	3 978 100	91 56 428 08	HYDR. SUSPENDED BALLAST
SCREW FITTING EWSD38-S A3	47 25 318 08	602	5	1 970 100	91 58 471 08	HYDRAULIC EQUIPM.CENTER
SCREW FITTING EWSD38-S A3	47 25 318 08	607	2	1 972 250	91 58 473 08	AUX.HYDR.CR.TRACK CARR.2
SCREW FITTING EWSD38-S A3	47 25 318 08	607	2	1 972 251	91 58 472 08	AUX.HYDR.CR.TRACK CARR.2
SCREW FITTING EWSD38-S A3	47 25 318 08	718	13	2 970	91 59 697 08	HYDR
SCREW FITTING EWSD38-S A3	47 25 318 08	602	1	2 975 062	91 52 856 08	ADDITIONAL HYDRAULICS WI
SCREW FITTING EWSD38-S A3	47 25 318 08	607	2	2 975 200	91 52 775 08	ADDITIONAL HYDRAULICS WI
SCREW FITTING EWSD38-S A3	47 25 318 08	607	2	2 975 700	91 52 774 08	ADDITIONAL HYDRAULICS WI
SCREW FITTING EWSD42-L A3	47 25 310 08	601	13	2 970	91 59 697 08	HYDR
SCREW FITTING EWSD6-L A3	47 25 300 08	605	1	1 972 300	91 58 475 08	AUX.HYDR.CR.TRACK CARR.4
SCREW FITTING EWSD6-L A3	47 25 300 08	605	1	1 972 301	91 58 474 08	AUX.HYDR.CR.TRACK CARR.4
SCREW FITTING EWSD6-L A3	47 25 300 08	46	2	2 393	91 52 787 08	AIR FILTER UNIT CPL.
SCREW FITTING EWSD6-L A3	47 25 300 08	628	4	2 990	91 59 244 08	COMPRESSED AIR PLANT
SCREW FITTING EWSD6-S A3	47 25 315 08	31	5	2 711	91 52 800 08	CENT. LUBRIC. SYSTEM SUP
SCREW FITTING EWSD6-S A3	47 25 315 08	22	1	2 932 160	96 54 385 08	SWITCH CABINET
SCREW FITTING EWSD6-S A3	47 25 315 08	660	14	2 970	91 59 697 08	HYDR
SCREW FITTING EWSD6-S A3	47 25 315 08	604	1	2 976 017	96 52 261 08	FITTING PLATE EMERG. ACT:
SCREW FITTING EWSD6-S A3	47 25 315 08	601	1	2 976 700	91 54 795 08	ADDITIONAL HYDRAULICS P
SCREW FITTING EWSD6-S A3	47 25 315 08	612	1	2 977 200	91 52 826 08	SUPPL. HYDR. PUMP 5+6
SCREW FITTING EWSD6-S A3	47 25 315 08	602	3	2 990	91 59 244 08	COMPRESSED AIR PLANT
SCREW FITTING EWSD6-S A3	47 25 315 08	625	2	3 978 005	91 56 430 08	ADDL.HYDRAULIC SB-HEAD PI
SCREW FITTING EWSD8-S A3	47 25 319 08	681	3	2 970	91 59 697 08	HYDR
SCREW FITTING GA6-LM22X1,	50 29 461 08	615	1	2 990	91 59 244 08	COMPRESSED AIR PLANT
SCREW FITTING GE 10S M14	47 10 082 14	7	2	9 739 500	97 39 500	OVERFLOW-OIL LINE
SCREW FITTING GE 12L M16	49 80 742	3	1	X1011614	10 11 614 1	FUEL HOSE
SCREW FITTING GE 12L M22	47 10 399 08	709	2	2 970	91 59 697 08	HYDR
SCREW FITTING GE 12L M22	47 10 399 08	601	3	3 978 005	91 56 430 08	ADDL.HYDRAULIC SB-HEAD PI
SCREW FITTING GE 12S G1/2A	47 10 326 08	603	4	1 975 006	91 52 509 08	ADD. HYDR. SUPPORTING RA
SCREW FITTING GE 12S G1/2A	47 10 326 08	768	2	2 970	91 59 697 08	HYDR
SCREW FITTING GE 12S G1/2A	47 10 326 08	615	2	2 976 017	96 52 261 08	FITTING PLATE EMERG. ACT:
SCREW FITTING GE 12S G1/2A	47 10 326 08	602	3	2 976 022	96 53 245 08	FITTING PLATE EMERG. ACT:
SCREW FITTING GE 12S G3/8A	47 10 327 08	623	2	2 976 017	96 52 261 08	FITTING PLATE EMERG. ACT:
SCREW FITTING GE 12S G3/8A	47 10 327 08	606	2	2 976 022	96 53 245 08	FITTING PLATE EMERG. ACT:
SCREW FITTING GE 18L M22	47 10 311 08	616	11	2 970	91 59 697 08	HYDR
SCREW FITTING GE 18L M22	47 10 311 08	606	1	2 977 200	91 52 826 08	SUPPL. HYDR. PUMP 5+6
SCREW FITTING GE 18L M22	47 10 311 08	606	4	2 990	91 59 244 08	COMPRESSED AIR PLANT
SCREW FITTING GE6-LM12X1,	47 66 077 08	45	2	2 393	91 52 787 08	AIR FILTER UNIT CPL.
SCREW FITTING GE6-LM8X1K	77 43 748 08	13	2	2 711	91 52 800 08	CENT. LUBRIC. SYSTEM SUP
SCREW FITTING GE6-LM8X1K	77 43 748 08	23	1	2 711	91 52 800 08	CENT. LUBRIC. SYSTEM SUP
SCREW FITTING GEM10X1K	77 43 765 08	11	4	1 402	91 58 480 08	CENTRALIZED LUBRICATION
SCREW FITTING GEO18-LM A3	47 10 503 08	401	2	2 391	91 52 784 08	DIESEL ENGINE CPL.
SCREW FITTING GR 15/6L CR6	47 50 303 08	646	1	1 972 250	91 58 473 08	AUX.HYDR.CR.TRACK CARR.2
SCREW FITTING GR 15/6L CR6	47 50 303 08	646	1	1 972 251	91 58 472 08	AUX.HYDR.CR.TRACK CARR.2
SCREW FITTING GR 15/6L CR6	47 50 303 08	604	1	1 972 300	91 58 475 08	AUX.HYDR.CR.TRACK CARR.4
SCREW FITTING GR 15/6L CR6	47 50 303 08	604	1	1 972 301	91 58 474 08	AUX.HYDR.CR.TRACK CARR.4

1.10.2010

etk_de_en_074522 LR 1600 2

1361

LIEBHERR

Alphabetischer Index
Alphabetical index

Description	Item	Pos.	Quantity	Page	Assembly	Description
SCREW FITTING GR 15/8L CR6	47 50 322 08	9	1	2 670 002	96 45 352 08	FUEL TANK, PRE-ASSEMBLED
SCREW FITTING GZ 18L CR6-F	47 00 104 08	669	2	2 970	91 59 697 08	HYDR
SCREW FITTING GZ 18L CR6-F	47 00 104 08	607	1	2 975 000	91 57 881 08	ADDNL. HYDR. F. ERECTING W
SCREW FITTING GZ 35L CR6-F	49 11 008 14	627	2	2 970	91 59 697 08	HYDR
SCREW FITTING ISO 8434-1	47 10 397 08	729	2	2 970	91 59 697 08	HYDR
SCREW FITTING ISO 8434-1	47 10 397 08	610	1	2 975 000	91 57 881 08	ADDNL. HYDR. F. ERECTING W
SCREW FITTING ISO 8434-1	47 10 397 08	617	1	2 975 062	91 52 856 08	ADDITIONAL HYDRAULICS WI
SCREW FITTING ISO 8434-1	47 10 397 08	606	1	2 975 100	91 52 860 08	ADDITIONAL HYDRAULICS WI
SCREW FITTING ISO 8434-1	47 10 397 08	624	1	2 975 200	91 52 775 08	ADDITIONAL HYDRAULICS WI
SCREW FITTING ISO 8434-1	47 10 397 08	624	1	2 975 700	91 52 774 08	ADDITIONAL HYDRAULICS WI
SCREW FITTING ISO 8434-1	47 10 397 08	601	2	2 976 200	91 52 780 08	ADDITIONAL HYDRAULICS
SCREW FITTING ISO 8434-1	47 10 397 08	609	2	2 990	91 59 244 08	COMPRESSED AIR PLANT
SCREW FITTING ISO 8434-1	47 10 328 08	767	1	2 970	91 59 697 08	HYDR
SCREW FITTING ISO 8434-1	47 10 328 08	604	2	2 976 203	92 27 489 08	ADDL.HYDR.F.PIN PULLING DE
SCREW FITTING ISO 8434-1	47 10 307 08	716	3	2 970	91 59 697 08	HYDR
SCREW FITTING ISO 8434-1	47 10 307 08	605	1	2 975 200	91 52 775 08	ADDITIONAL HYDRAULICS WI
SCREW FITTING ISO 8434-1	47 10 307 08	605	1	2 975 700	91 52 774 08	ADDITIONAL HYDRAULICS WI
SCREW FITTING ISO 8434-1	47 10 307 08	602	2	2 976 200	91 52 780 08	ADDITIONAL HYDRAULICS
SCREW FITTING ISO 8434-1	47 10 307 08	602	1	2 976 700	91 54 795 08	ADDITIONAL HYDRAULICS P
SCREW FITTING M38X1,5	47 10 082 08	16	2	9 739 501	97 39 501	FUEL LINES
SCREW FITTING REDSD10/6-L	47 54 310 08	753	1	2 970	91 59 697 08	HYDR
SCREW FITTING REDSD10/6-L	47 54 310 08	627	1	2 990	91 59 244 08	COMPRESSED AIR PLANT
SCREW FITTING REDSD12/10-	47 54 314 08	755	2	2 970	91 59 697 08	HYDR
SCREW FITTING REDSD12/10-	47 54 314 08	622	1	2 978 100	91 52 796 08	ADDNL.HYDR.ERECTION DEV
SCREW FITTING REDSD12/10-	47 54 314 08	631	2	2 978 200	91 54 843 08	ADD.HYDR.S_RETAINING RAM
SCREW FITTING REDSD12/10-	47 54 334 08	626	2	2 976 017	96 52 261 08	FITTING PLATE EMERG. ACT:
SCREW FITTING REDSD12/10-	47 54 334 08	612	2	2 976 022	96 53 245 08	FITTING PLATE EMERG. ACT:
SCREW FITTING REDSD12/6-S	47 54 329 08	607	4	1 975 006	91 52 509 08	ADD. HYDR. SUPPORTING RA
SCREW FITTING REDSD12/6-S	47 54 329 08	607	1	2 978 100	91 52 827 08	ADDNL.HYDR.RETAINING DEV
SCREW FITTING REDSD12/6-S	47 54 329 08	604	1	2 978 200	91 54 843 08	ADD.HYDR.S_RETAINING RAM
SCREW FITTING REDSD15/10-	47 54 301 08	776	1	2 970	91 59 697 08	HYDR
SCREW FITTING REDSD15/10-	47 54 301 08	601	3	2 970 081	96 50 495 08	ADDL.HYDR.F.PIN PULLING DE
SCREW FITTING REDSD15/10-	47 54 301 08	615	1	2 978 100	91 52 827 08	ADDNL.HYDR.RETAINING DEV
SCREW FITTING REDSD15/12-	47 54 318 08	708	4	2 970	91 59 697 08	HYDR
SCREW FITTING REDSD15/12-	47 54 318 08	616	1	2 975 062	91 52 856 08	ADDITIONAL HYDRAULICS WI
SCREW FITTING REDSD15/12-	47 54 318 08	623	1	2 975 200	91 52 775 08	ADDITIONAL HYDRAULICS WI
SCREW FITTING REDSD15/12-	47 54 318 08	623	1	2 975 700	91 52 774 08	ADDITIONAL HYDRAULICS WI
SCREW FITTING REDSD15/12-	47 54 318 08	602	1	2 976 200	91 44 034 08	AUX.HYDR.PIN EXTRACTION
SCREW FITTING REDSD15/12-	47 54 318 08	609	2	2 978 100	91 52 827 08	ADDNL.HYDR.RETAINING DEV
SCREW FITTING REDSD16/10-	47 54 335 08	609	1	2 978 100	91 52 796 08	ADDNL.HYDR.ERECTION DEV
SCREW FITTING REDSD16/12-	47 54 333 08	607	1	2 976 017	96 52 261 08	FITTING PLATE EMERG. ACT:
SCREW FITTING REDSD16/6-S	47 54 331 08	618	1	1 970 100	91 58 471 08	HYDRAULIC EQUIPM.CENTER
SCREW FITTING REDSD16/6-S	47 54 331 08	751	5	2 970	91 59 697 08	HYDR
SCREW FITTING REDSD16/6-S	47 54 331 08	612	1	2 975 000	91 57 881 08	ADDNL. HYDR. F. ERECTING W
SCREW FITTING REDSD16/6-S	47 54 331 08	604	1	2 975 600	91 44 662 08	ADDITIONAL HYDRAULICS
SCREW FITTING REDSD16/6-S	47 54 331 08	603	1	2 976 017	96 52 261 08	FITTING PLATE EMERG. ACT:
SCREW FITTING REDSD18/10-	47 54 303 08	611	1	1 970 100	91 58 471 08	HYDRAULIC EQUIPM.CENTER
SCREW FITTING REDSD18/10-	47 54 303 08	634	2	2 970	91 59 697 08	HYDR
SCREW FITTING REDSD18/10-	47 54 303 08	636	1	2 978 200	91 54 843 08	ADD.HYDR.S_RETAINING RAM
SCREW FITTING REDSD18/10-	47 54 303 08	624	1	2 990	91 59 244 08	COMPRESSED AIR PLANT
SCREW FITTING REDSD18/12-	47 54 363 08	817	1	2 970	91 59 697 08	HYDR
SCREW FITTING REDSD18/12-	47 54 363 08	613	1	2 976 017	96 52 261 08	FITTING PLATE EMERG. ACT:
SCREW FITTING REDSD18/12-	47 54 363 08	601	1	2 976 200	91 44 034 08	AUX.HYDR.PIN EXTRACTION
SCREW FITTING REDSD18/12-	47 54 363 08	610	2	2 976 200	91 52 780 08	ADDITIONAL HYDRAULICS
SCREW FITTING REDSD18/15-	47 54 356 08	403	1	2 391	91 52 784 08	DIESEL ENGINE CPL.
SCREW FITTING REDSD18/15-	47 54 356 08	738	1	2 970	91 59 697 08	HYDR
SCREW FITTING REDSD18/15-	47 54 356 08	614	1	2 975 000	91 57 881 08	ADDNL. HYDR. F. ERECTING W
SCREW FITTING REDSD20/12-	47 54 348 08	641	1	1 970 100	91 58 471 08	HYDRAULIC EQUIPM.CENTER
SCREW FITTING REDSD22/10-	47 54 308 08	816	1	2 970	91 59 697 08	HYDR
SCREW FITTING REDSD22/10-	47 54 308 08	621	1	2 975 100	91 52 860 08	ADDITIONAL HYDRAULICS WI

1.10.2010

etk_de_en_074522 LR 1600 2

1362

LIEBHERR

Alphabetischer Index
Alphabetical index

Description	Item	Pos.	Quantity	Page	Assembly	Description
SCREW FITTING REDSD22/12-	47 54 361 08	659	1	1 970 100	91 58 471 08	HYDRAULIC EQUIPM.CENTER
SCREW FITTING REDSD22/12-	47 54 361 08	690	9	2 970	91 59 697 08	HYDR
SCREW FITTING REDSD22/12-	47 54 361 08	609	1	2 975 062	91 52 856 08	ADDITIONAL HYDRAULICS WI
SCREW FITTING REDSD22/12-	47 54 361 08	615	1	2 975 066	91 52 858 08	AUX.HYDRAULIC WINCH 6
SCREW FITTING REDSD22/12-	47 54 361 08	605	1	2 975 100	91 52 860 08	ADDITIONAL HYDRAULICS WI
SCREW FITTING REDSD22/12-	47 54 361 08	602	1	2 975 200	91 52 775 08	ADDITIONAL HYDRAULICS WI
SCREW FITTING REDSD22/12-	47 54 361 08	610	2	2 975 650	91 52 820 08	AUX.HYDR.GRID WINCH 5 + 6
SCREW FITTING REDSD22/12-	47 54 361 08	602	1	2 975 700	91 52 774 08	ADDITIONAL HYDRAULICS WI
SCREW FITTING REDSD22/12-	47 54 361 08	640	1	2 978 100	91 52 827 08	ADDNL.HYDR.RETAINING DEV
SCREW FITTING REDSD22/15-	47 54 355 08	617	5	2 970	91 59 697 08	HYDR
SCREW FITTING REDSD22/15-	47 54 355 08	639	2	2 978 100	91 52 827 08	ADDNL.HYDR.RETAINING DEV
SCREW FITTING REDSD22/18-	47 54 360 08	625	1	2 970	91 59 697 08	HYDR
SCREW FITTING REDSD25/16-	47 54 328 08	652	1	2 970	91 59 697 08	HYDR
SCREW FITTING REDSD28/18-	47 54 309 08	694	2	2 970	91 59 697 08	HYDR
SCREW FITTING REDSD28/18-	47 54 309 08	627	1	2 978 200	91 54 843 08	ADD.HYDR.S_RETAINING RAM
SCREW FITTING REDSD28/22-	47 54 305 08	674	1	1 972 250	91 58 473 08	AUX.HYDR.CR.TRACK CARR.2
SCREW FITTING REDSD28/22-	47 54 305 08	674	1	1 972 251	91 58 472 08	AUX.HYDR.CR.TRACK CARR.2
SCREW FITTING REDSD28/22-	47 54 305 08	699	1	2 970	91 59 697 08	HYDR
SCREW FITTING REDSD28/22-	47 54 305 08	624	1	2 975 100	91 52 860 08	ADDITIONAL HYDRAULICS WI
SCREW FITTING REDSD35/18-	47 54 312 08	691	6	2 970	91 59 697 08	HYDR
SCREW FITTING REDSD35/22-	47 54 315 08	630	5	2 970	91 59 697 08	HYDR
SCREW FITTING REDSD35/28-	47 54 304 08	642	9	2 970	91 59 697 08	HYDR
SCREW FITTING REDSD35/28-	47 54 304 08	609	1	3 978 100	91 56 428 08	HYDR. SUSPENDED BALLAST
SCREW FITTING REDSD38/16-	47 54 342 08	601	4	2 976	91 52 955 08	HYDRAULIC SPECIAL VERSIO
SCREW FITTING REDSD38/16-	47 54 342 08	618	2	2 976 022	96 53 245 08	FITTING PLATE EMERG. ACT:
SCREW FITTING REDSD38/16-	47 54 342 08	614	4	3 978 005	91 56 430 08	ADDL.HYDRAULIC SB-HEAD PI
SCREW FITTING REDSD38/6-S	47 54 081 08	619	2	3 978 005	91 56 430 08	ADDL.HYDRAULIC SB-HEAD PI
SCREW FITTING REDSD42/18-	47 54 317 08	609	1	1 970 100	91 58 471 08	HYDRAULIC EQUIPM.CENTER
SCREW FITTING REDSD42/18-	47 54 317 08	647	1	2 970	91 59 697 08	HYDR
SCREW FITTING REDSD42/22-	47 54 316 08	648	1	2 970	91 59 697 08	HYDR
SCREW FITTING REDSD42/35-	47 54 367 08	603	1	1 970 100	91 58 471 08	HYDRAULIC EQUIPM.CENTER
SCREW FITTING REDSD42/35-	47 54 367 08	638	6	2 970	91 59 697 08	HYDR
SCREW FITTING REDSDN10/6-	47 54 320 08	818	1	2 970	91 59 697 08	HYDR
SCREW FITTING REDSDN20/1	47 54 321 08	606	1	2 975 600	91 44 662 08	ADDITIONAL HYDRAULICS
SCREW FITTING REDSDN20/6-	47 54 324 08	658	1	2 970	91 59 697 08	HYDR
SCREW FITTING REDSDN25/2	47 54 323 08	655	2	2 970	91 59 697 08	HYDR
SCREW FITTING REDSDN25/6-	47 54 337 08	805	2	2 970	91 59 697 08	HYDR
SCREW FITTING REDSDN25/6-	47 54 337 08	616	1	3 978 100	91 56 428 08	HYDR. SUSPENDED BALLAST
SCREW FITTING REDSDN28/1	47 54 354 08	740	2	2 970	91 59 697 08	HYDR
SCREW FITTING REDSDN28/1	47 54 357 08	623	1	1 972 250	91 58 473 08	AUX.HYDR.CR.TRACK CARR.2
SCREW FITTING REDSDN28/1	47 54 357 08	623	1	1 972 251	91 58 472 08	AUX.HYDR.CR.TRACK CARR.2
SCREW FITTING REDSDN28/1	47 54 357 08	621	1	2 978 200	91 54 843 08	ADD.HYDR.S_RETAINING RAM
SCREW FITTING REDSDN28/1	47 54 345 08	789	2	2 970	91 59 697 08	HYDR
SCREW FITTING REDSDN30/1	47 54 340 08	613	1	2 978 100	91 52 796 08	ADDNL.HYDR.ERECTION DEV
SCREW FITTING REDSDN30/1	47 54 325 08	743	5	2 970	91 59 697 08	HYDR
SCREW FITTING REDSDN30/2	47 54 327 08	744	3	2 970	91 59 697 08	HYDR
SCREW FITTING REDSDN30/2	47 54 327 08	611	1	3 978 100	91 56 428 08	HYDR. SUSPENDED BALLAST
SCREW FITTING REDSDN30/6-	47 54 341 08	662	1	2 970	91 59 697 08	HYDR
SCREW FITTING REDSDN38/2	47 54 343 08	719	4	2 970	91 59 697 08	HYDR
SCREW FITTING REDSDN42/28	47 54 313 08	625	2	1 970 100	91 58 471 08	HYDRAULIC EQUIPM.CENTER
SCREW FITTING REDSDN42/28	47 54 313 08	604	6	2 970	91 59 697 08	HYDR
SCREW FITTING RI G1/2AXG1	47 55 004 08	777	2	2 970	91 59 697 08	HYDR
SCREW FITTING RSWS10-LM	47 66 102 08	612	1	2 975 062	91 52 856 08	ADDITIONAL HYDRAULICS WI
SCREW FITTING RSWS10-LM	47 66 102 08	604	1	2 975 200	91 52 775 08	ADDITIONAL HYDRAULICS WI
SCREW FITTING RSWS10-LM	47 66 102 08	604	1	2 975 700	91 52 774 08	ADDITIONAL HYDRAULICS WI
SCREW FITTING RSWS10-LR	47 32 305 08	655	1	1 970 100	91 58 471 08	HYDRAULIC EQUIPM.CENTER
SCREW FITTING RSWS10-LR	47 32 305 08	21	1	2 391 038	96 47 931 08	OIL COOLER, PRE-ASSEMBLE
SCREW FITTING RSWS10-LR	47 32 305 08	657	10	2 970	91 59 697 08	HYDR
SCREW FITTING RSWS10-LR	47 32 305 08	616	1	2 976 017	96 52 261 08	FITTING PLATE EMERG. ACT:
SCREW FITTING RSWS10-SR	47 32 310 08	602	2	2 970 081	96 50 495 08	ADDL.HYDR.F.PIN PULLING DE

1.10.2010

etk_de_en_074522 LR 1600 2

1363

LIEBHERR

Alphabetischer Index
Alphabetical index

Description	Item	Pos.	Quantity	Page	Assembly	Description
SCREW FITTING RSWS10-SR	47 32 310 08	603	2	2 976 203	92 27 489 08	ADDL.HYDR.F.PIN PULLING DE
SCREW FITTING RSWS12-LR	47 32 308 08	605	2	2 975 066	91 52 858 08	AUX.HYDRAULIC WINCH 6
SCREW FITTING RSWS12-LR	47 32 308 08	607	2	2 976 203	92 27 489 08	ADDL.HYDR.F.PIN PULLING DE
SCREW FITTING RSWS12-SM	47 66 303 08	778	2	2 970	91 59 697 08	HYDR
SCREW FITTING RSWS12-SR	47 66 115 08	602	8	1 975 006	91 52 509 08	ADD. HYDR. SUPPORTING RA
SCREW FITTING RSWS12-SR	47 66 115 08	621	2	2 976 017	96 52 261 08	FITTING PLATE EMERG. ACT:
SCREW FITTING RSWS12-SR	47 66 115 08	603	2	2 976 022	96 53 245 08	FITTING PLATE EMERG. ACT:
SCREW FITTING RSWS16-SM	47 66 114 08	601	2	2 975 000	91 57 881 08	ADDNL. HYDR. F. ERECTING W
SCREW FITTING RSWS16-SR	47 32 312 08	607	1	2 978 100	91 52 796 08	ADDNL.HYDR.ERECTION DEV
SCREW FITTING RSWS20-SR	47 32 314 08	605	1	1 970 100	91 58 471 08	HYDRAULIC EQUIPM.CENTER
SCREW FITTING RSWS22-LR	47 33 002 08	666	1	1 970 100	91 58 471 08	HYDRAULIC EQUIPM.CENTER
SCREW FITTING RSWS6-SM-W	47 32 303 08	704	4	2 970	91 59 697 08	HYDR
SCREW FITTING RSWS6-SR-W	47 32 306 08	608	4	1 975 006	91 52 509 08	ADD. HYDR. SUPPORTING RA
SCREW FITTING RSWS6-SR-W	47 32 306 08	23	2	2 810	91 52 806 08	CRANE DRIVER'S CABIN CPL.
SCREW FITTING RSWS6-SR-W	47 32 306 08	771	1	2 970	91 59 697 08	HYDR
SCREW FITTING RSWS6-SR-W	47 32 306 08	620	1	2 976 017	96 52 261 08	FITTING PLATE EMERG. ACT:
SCREW FITTING SNV10-L A3P	47 00 101 08	22	1	2 391 038	96 47 931 08	OIL COOLER, PRE-ASSEMBLE
SCREW FITTING SNV10-L A3P	47 00 101 08	748	3	2 970	91 59 697 08	HYDR
SCREW FITTING SNV10-L A3P	47 00 101 08	602	1	2 975 066	91 52 858 08	AUX.HYDRAULIC WINCH 6
SCREW FITTING SNV10-L A3P	47 00 101 08	619	2	2 976 017	96 52 261 08	FITTING PLATE EMERG. ACT:
SCREW FITTING SNV10-L A3P	47 00 101 08	608	2	2 976 022	96 53 245 08	FITTING PLATE EMERG. ACT:
SCREW FITTING SNV12-L A3P	47 00 113 08	633	1	1 972 250	91 58 473 08	AUX.HYDR.CR.TRACK CARR.2
SCREW FITTING SNV12-L A3P	47 00 113 08	633	1	1 972 251	91 58 472 08	AUX.HYDR.CR.TRACK CARR.2
SCREW FITTING SNV12-L A3P	47 00 113 08	737	1	2 970	91 59 697 08	HYDR
SCREW FITTING SNV12-L A3P	47 00 113 08	604	1	2 975 062	91 52 856 08	ADDITIONAL HYDRAULICS WI
SCREW FITTING SNV12-L A3P	47 00 113 08	609	1	2 975 066	91 52 858 08	AUX.HYDRAULIC WINCH 6
SCREW FITTING SNV12-L A3P	47 00 113 08	612	3	2 975 100	91 52 860 08	ADDITIONAL HYDRAULICS WI
SCREW FITTING SNV12-L A3P	47 00 113 08	609	2	2 975 200	91 52 775 08	ADDITIONAL HYDRAULICS WI
SCREW FITTING SNV12-L A3P	47 00 113 08	609	4	2 975 650	91 52 820 08	AUX.HYDR.GRID WINCH 5 + 6
SCREW FITTING SNV12-L A3P	47 00 113 08	609	2	2 975 700	91 52 774 08	ADDITIONAL HYDRAULICS WI
SCREW FITTING SNV12-L A3P	47 00 113 08	614	1	2 976 017	96 52 261 08	FITTING PLATE EMERG. ACT:
SCREW FITTING SNV12-L A3P	47 00 113 08	609	1	2 976 203	92 27 489 08	ADDL.HYDR.F.PIN PULLING DE
SCREW FITTING SNV12-L A3P	47 00 113 08	602	1	3 978 005	91 56 430 08	ADDL.HYDRAULIC SB-HEAD PI
SCREW FITTING SNV12-S A3P	47 00 103 08	629	1	1 970 100	91 58 471 08	HYDRAULIC EQUIPM.CENTER
SCREW FITTING SNV12-S A3P	47 00 103 08	608	3	2 976 017	96 52 261 08	FITTING PLATE EMERG. ACT:
SCREW FITTING SNV12-S A3P	47 00 103 08	604	2	2 976 022	96 53 245 08	FITTING PLATE EMERG. ACT:
SCREW FITTING SNV15-L A3P	47 00 112 08	672	1	2 970	91 59 697 08	HYDR
SCREW FITTING SNV16-S A3P	47 00 108 08	675	2	1 970 100	91 58 471 08	HYDRAULIC EQUIPM.CENTER
SCREW FITTING SNV16-S A3P	47 00 108 08	745	8	2 970	91 59 697 08	HYDR
SCREW FITTING SNV16-S A3P	47 00 108 08	600	4	2 976	91 52 955 08	HYDRAULIC SPECIAL VERSIO
SCREW FITTING SNV20-S A3P	47 00 105 08	797	1	2 970	91 59 697 08	HYDR
SCREW FITTING SNV25-S A3P	47 00 110 08	820	1	2 970	91 59 697 08	HYDR
SCREW FITTING SNV25-S A3P	47 00 110 08	612	1	2 975 200	91 52 775 08	ADDITIONAL HYDRAULICS WI
SCREW FITTING SNV25-S A3P	47 00 110 08	612	1	2 975 700	91 52 774 08	ADDITIONAL HYDRAULICS WI
SCREW FITTING SNV28-L A3P	47 00 106 08	607	2	2 975 650	91 52 820 08	AUX.HYDR.GRID WINCH 5 + 6
SCREW FITTING SNV30-S A3P	47 00 111 08	687	2	2 970	91 59 697 08	HYDR
SCREW FITTING SNV30-S A3P	47 00 111 08	610	2	2 977 200	91 52 826 08	SUPPL. HYDR. PUMP 5+6
SCREW FITTING SNV38-S A3P	47 00 107 08	681	2	1 970 100	91 58 471 08	HYDRAULIC EQUIPM.CENTER
SCREW FITTING SNV38-S A3P	47 00 107 08	726	1	2 970	91 59 697 08	HYDR
SCREW FITTING SNV38-S A3P	47 00 107 08	606	1	2 975 200	91 52 775 08	ADDITIONAL HYDRAULICS WI
SCREW FITTING SNV38-S A3P	47 00 107 08	606	1	2 975 700	91 52 774 08	ADDITIONAL HYDRAULICS WI
SCREW FITTING SNV42-L A3P	47 00 114 08	606	5	2 970	91 59 697 08	HYDR
SCREW FITTING SNV6-S A3P	47 00 115 08	772	4	2 970	91 59 697 08	HYDR
SCREW FITTING SNV6-S A3P	47 00 115 08	620	1	3 978 005	91 56 430 08	ADDL.HYDRAULIC SB-HEAD PI
SCREW FITTING T 16S CR6-F	47 04 325 08	652	1	1 972 250	91 58 473 08	AUX.HYDR.CR.TRACK CARR.2
SCREW FITTING T 16S CR6-F	47 04 325 08	652	1	1 972 251	91 58 472 08	AUX.HYDR.CR.TRACK CARR.2
SCREW FITTING T 16S CR6-F	47 04 325 08	791	1	2 970	91 59 697 08	HYDR
SCREW FITTING T 16S CR6-F	47 04 325 08	602	1	2 976 017	96 52 261 08	FITTING PLATE EMERG. ACT:
SCREW FITTING T 16S CR6-F	47 04 325 08	608	1	2 978 100	91 52 796 08	ADDNL.HYDR.ERECTION DEV
SCREW FITTING T 22L CR6-F	47 04 307 08	689	4	2 970	91 59 697 08	HYDR

1.10.2010

etk_de_en_074522 LR 1600 2

1364

LIEBHERR

Alphabetischer Index
Alphabetical index

Description	Item	Pos.	Quantity	Page	Assembly	Description
SCREW FITTING T 22L CR6-F	47 04 307 08	620	1	2 975 100	91 52 860 08	ADDITIONAL HYDRAULICS WI
SCREW FITTING T 22L CR6-F	47 04 307 08	626	3	2 978 100	91 52 827 08	ADDNL.HYDR.RETAINING DEV
SCREW FITTING TR 22/15/22L	47 51 334 08	741	1	2 970	91 59 697 08	HYDR
SCREW FITTING TR30/25/30-S	47 51 059 08	823	1	2 970	91 59 697 08	HYDR
SCREW FITTING WE6-M10X1R	77 43 738 08	8	25	1 402	91 58 480 08	CENTRALIZED LUBRICATION
SCREW FITTING WE6-M10X1R	77 43 738 08	(1)	1	2 711	91 52 800 08	CENT. LUBRIC. SYSTEM SUP
SCREW FITTING WE6-M10X1R	77 43 738 08	(1)	1	2 711	91 52 800 08	CENT. LUBRIC. SYSTEM SUP
SCREW FITTING WE6-M10X1R	77 43 738 08	(1)	1	2 711	91 52 800 08	CENT. LUBRIC. SYSTEM SUP
SCREW FITTING WE6-M10X1R	77 43 738 08	12	22	2 711	91 52 800 08	CENT. LUBRIC. SYSTEM SUP
SCREW FITTING WE6-M10X1R	77 43 738 08	15	1	2 711	91 52 800 08	CENT. LUBRIC. SYSTEM SUP
SCREW FITTING X0	95 62 043 08	4	2	2 990	91 59 244 08	COMPRESSED AIR PLANT
SCREW FITTING XG10-L A3P	47 00 303 08	734	7	2 970	91 59 697 08	HYDR
SCREW FITTING XG10-L A3P	47 00 303 08	610	1	2 978 100	91 52 796 08	ADDNL.HYDR.ERECTION DEV
SCREW FITTING XG10-L A3P	47 00 303 08	633	1	2 978 100	91 52 827 08	ADDNL.HYDR.RETAINING DEV
SCREW FITTING XG10-L A3P	47 00 303 08	622	1	3 978 100	91 56 428 08	HYDR. SUSPENDED BALLAST
SCREW FITTING XG12-L A3P	47 00 304 08	725	3	2 970	91 59 697 08	HYDR
SCREW FITTING XG12-L A3P	47 00 304 08	610	1	2 976 203	92 27 489 08	ADDL.HYDR.F.PIN PULLING DE
SCREW FITTING XG12-L A3P	47 00 304 08	634	1	2 978 100	91 52 827 08	ADDNL.HYDR.RETAINING DEV
SCREW FITTING XG12-L A3P	47 00 304 08	623	12	2 978 200	91 54 843 08	ADD.HYDR.S_RETAINING RAM
SCREW FITTING XG12-L A3P	47 00 304 08	607	4	3 978 005	91 56 430 08	ADDL.HYDRAULIC SB-HEAD PI
SCREW FITTING XG12-L A3P	47 00 304 08	602	2	3 978 015	91 56 429 08	ADDITIONAL HYDRAULICS IN
SCREW FITTING XG12-L A3P	47 00 304 08	602	1	3 978 015	91 56 432 08	ADDITIONAL HYDRAULICS IN
SCREW FITTING XG12-L A3P	47 00 304 08	607	2	3 978 019	91 56 431 08	AUX.HYDR.CYLINDER SB-BW
SCREW FITTING XG12-L A3P	47 00 304 08	621	1	3 978 100	91 56 428 08	HYDR. SUSPENDED BALLAST
SCREW FITTING XG12-S A3P	47 00 325 08	606	2	3 978 019	91 56 431 08	AUX.HYDR.CYLINDER SB-BW
SCREW FITTING XG15-L A3P	47 00 305 08	724	4	2 970	91 59 697 08	HYDR
SCREW FITTING XG15-L A3P	47 00 305 08	626	2	2 975 100	91 52 860 08	ADDITIONAL HYDRAULICS WI
SCREW FITTING XG15-L A3P	47 00 305 08	613	1	2 977 200	91 52 826 08	SUPPL. HYDR. PUMP 5+6
SCREW FITTING XG16-S A3P	47 00 327 08	620	7	1 970 100	91 58 471 08	HYDRAULIC EQUIPM.CENTER
SCREW FITTING XG16-S A3P	47 00 327 08	620	2	1 972 250	91 58 473 08	AUX.HYDR.CR.TRACK CARR.2
SCREW FITTING XG16-S A3P	47 00 327 08	620	2	1 972 251	91 58 472 08	AUX.HYDR.CR.TRACK CARR.2
SCREW FITTING XG16-S A3P	47 00 327 08	790	1	2 970	91 59 697 08	HYDR
SCREW FITTING XG16-S A3P	47 00 327 08	636	1	2 978 100	91 52 827 08	ADDNL.HYDR.RETAINING DEV
SCREW FITTING XG18-L A3P	47 00 306 08	692	4	2 970	91 59 697 08	HYDR
SCREW FITTING XG18-L A3P	47 00 306 08	617	4	2 990	91 59 244 08	COMPRESSED AIR PLANT
SCREW FITTING XG20-S A3P	47 00 328 08	628	1	1 970 100	91 58 471 08	HYDRAULIC EQUIPM.CENTER
SCREW FITTING XG20-S A3P	47 00 328 08	766	3	2 970	91 59 697 08	HYDR
SCREW FITTING XG20-S A3P	47 00 328 08	605	1	3 978 019	91 56 431 08	AUX.HYDR.CYLINDER SB-BW
SCREW FITTING XG22-L A3P	47 00 307 08	736	1	2 970	91 59 697 08	HYDR
SCREW FITTING XG22-L A3P	47 00 307 08	637	1	2 978 100	91 52 827 08	ADDNL.HYDR.RETAINING DEV
SCREW FITTING XG22-L A3P	47 00 307 08	624	2	2 978 200	91 54 843 08	ADD.HYDR.S_RETAINING RAM
SCREW FITTING XG25-S A3P	47 00 329 08	683	10	2 970	91 59 697 08	HYDR
SCREW FITTING XG25-S A3P	47 00 329 08	638	1	2 978 100	91 52 827 08	ADDNL.HYDR.RETAINING DEV
SCREW FITTING XG25-S A3P	47 00 329 08	622	6	2 978 200	91 54 843 08	ADD.HYDR.S_RETAINING RAM
SCREW FITTING XG28-L A3P	47 00 308 08	626	4	1 970 100	91 58 471 08	HYDRAULIC EQUIPM.CENTER
SCREW FITTING XG28-L A3P	47 00 308 08	626	1	1 972 250	91 58 473 08	AUX.HYDR.CR.TRACK CARR.2
SCREW FITTING XG28-L A3P	47 00 308 08	626	1	1 972 251	91 58 472 08	AUX.HYDR.CR.TRACK CARR.2
SCREW FITTING XG28-L A3P	47 00 308 08	815	4	2 970	91 59 697 08	HYDR
SCREW FITTING XG28-L A3P	47 00 308 08	622	1	2 975 100	91 52 860 08	ADDITIONAL HYDRAULICS WI
SCREW FITTING XG28-L A3P	47 00 308 08	611	1	2 975 650	91 52 820 08	AUX.HYDR.GRID WINCH 5 + 6
SCREW FITTING XG28-L A3P	47 00 308 08	614	2	2 977 200	91 52 826 08	SUPPL. HYDR. PUMP 5+6
SCREW FITTING XG28-L A3P	47 00 308 08	619	3	2 978 200	91 54 843 08	ADD.HYDR.S_RETAINING RAM
SCREW FITTING XG30-S A3P	47 00 330 08	686	1	2 970	91 59 697 08	HYDR
SCREW FITTING XG30-S A3P	47 00 330 08	620	4	2 978 100	91 52 796 08	ADDNL.HYDR.ERECTION DEV
SCREW FITTING XG35-L A3P	47 00 332 08	618	3	2 970	91 59 697 08	HYDR
SCREW FITTING XG35-L A3P	47 00 332 08	619	1	3 978 100	91 56 428 08	HYDR. SUSPENDED BALLAST
SCREW FITTING XG38-S A3P	47 00 331 08	601	4	1 970 100	91 58 471 08	HYDRAULIC EQUIPM.CENTER
SCREW FITTING XG38-S A3P	47 00 331 08	601	4	1 972 250	91 58 473 08	AUX.HYDR.CR.TRACK CARR.2
SCREW FITTING XG38-S A3P	47 00 331 08	601	4	1 972 251	91 58 472 08	AUX.HYDR.CR.TRACK CARR.2
SCREW FITTING XG38-S A3P	47 00 331 08	705	42	2 970	91 59 697 08	HYDR

1.10.2010

etk_de_en_074522 LR 1600 2

1365

LIEBHERR

Alphabetischer Index
Alphabetical index

Description	Item	Pos.	Quantity	Page	Assembly	Description
SCREW FITTING XG38-S A3P	47 00 331 08	619	2	2 975 100	91 52 860 08	ADDITIONAL HYDRAULICS WI
SCREW FITTING XG38-S A3P	47 00 331 08	604	2	2 975 650	91 52 820 08	AUX.HYDR.GRID WINCH 5 + 6
SCREW FITTING XG38-S A3P	47 00 331 08	601	21	2 977 200	91 52 826 08	SUPPL. HYDR. PUMP 5+6
SCREW FITTING XG38-S A3P	47 00 331 08	621	4	3 978 005	91 56 430 08	ADDL.HYDRAULIC SB-HEAD PI
SCREW FITTING XG38-S A3P	47 00 331 08	603	2	3 978 015	91 56 429 08	ADDITIONAL HYDRAULICS IN
SCREW FITTING XG38-S A3P	47 00 331 08	618	1	3 978 100	91 56 428 08	HYDR. SUSPENDED BALLAST
SCREW FITTING XG42-L A3P	47 00 309 08	628	7	2 970	91 59 697 08	HYDR
SCREW FITTING XG6-S A3P	47 00 310 08	661	1	1 970 100	91 58 471 08	HYDRAULIC EQUIPM.CENTER
SCREW FITTING XGAI6-SR A3	47 07 002 08	703	8	2 970	91 59 697 08	HYDR
SCREW FITTING XGAI6-SR A3	47 07 002 08	605	2	2 977 200	91 52 826 08	SUPPL. HYDR. PUMP 5+6
SCREW FITTING XGE10-LM-E	47 10 305 08	23	2	2 391 023	96 45 720 08	RADIATOR, PRE-ASSEMBLED
SCREW FITTING XGE10-LM-E	47 10 305 08	664	5	2 970	91 59 697 08	HYDR
SCREW FITTING XGE10-LM-E	47 10 305 08	604	1	2 975 066	91 52 858 08	AUX.HYDRAULIC WINCH 6
SCREW FITTING XGE10-LM-E	47 10 305 08	607	1	2 975 100	91 52 860 08	ADDITIONAL HYDRAULICS WI
SCREW FITTING XGE10-LM-E	47 10 398 08	620	1	2 990	91 59 244 08	COMPRESSED AIR PLANT
SCREW FITTING XGE10-LR-E	47 10 306 08	723	17	2 970	91 59 697 08	HYDR
SCREW FITTING XGE10-LR-E	47 10 306 08	613	2	2 975 062	91 52 856 08	ADDITIONAL HYDRAULICS WI
SCREW FITTING XGE10-LR-E	47 10 306 08	610	2	2 975 066	91 52 858 08	AUX.HYDRAULIC WINCH 6
SCREW FITTING XGE10-LR-E	47 10 306 08	614	2	2 975 100	91 52 860 08	ADDITIONAL HYDRAULICS WI
SCREW FITTING XGE10-LR-E	47 10 306 08	618	2	2 975 200	91 52 775 08	ADDITIONAL HYDRAULICS WI
SCREW FITTING XGE10-LR-E	47 10 306 08	618	2	2 975 700	91 52 774 08	ADDITIONAL HYDRAULICS WI
SCREW FITTING XGE10-LR-E	47 10 306 08	624	1	2 976 017	96 52 261 08	FITTING PLATE EMERG. ACT:
SCREW FITTING XGE10-LR-E	47 10 306 08	607	1	2 976 022	96 53 245 08	FITTING PLATE EMERG. ACT:
SCREW FITTING XGE10-LR-E	47 10 306 08	601	4	2 978 100	91 52 796 08	ADDNL.HYDR.ERECTION DEV
SCREW FITTING XGE10-LR-E	47 10 306 08	623	2	2 978 100	91 52 827 08	ADDNL.HYDR.RETAINING DEV
SCREW FITTING XGE10-LR-E	47 10 306 08	634	1	2 978 200	91 54 843 08	ADD.HYDR.S_RETAINING RAM
SCREW FITTING XGE10-LR-E	47 10 306 08	601	1	3 978 100	91 56 428 08	HYDR. SUSPENDED BALLAST
SCREW FITTING XGE10-LR-E	47 10 396 08	746	5	2 970	91 59 697 08	HYDR
SCREW FITTING XGE10-SR-E	47 10 045 14	814	1	2 970	91 59 697 08	HYDR
SCREW FITTING XGE10-SR-E	47 10 045 14	602	2	3 978 019	91 56 431 08	AUX.HYDR.CYLINDER SB-BW
SCREW FITTING XGE12-LM-E	47 10 394 08	702	3	2 970	91 59 697 08	HYDR
SCREW FITTING XGE12-LM-E	47 10 394 08	605	1	2 975 062	91 52 856 08	ADDITIONAL HYDRAULICS WI
SCREW FITTING XGE12-LM-E	47 10 394 08	603	1	2 975 066	91 52 858 08	AUX.HYDRAULIC WINCH 6
SCREW FITTING XGE12-LM-E	47 10 394 08	618	1	2 975 100	91 52 860 08	ADDITIONAL HYDRAULICS WI
SCREW FITTING XGE12-LM-E	47 10 394 08	610	1	2 975 200	91 52 775 08	ADDITIONAL HYDRAULICS WI
SCREW FITTING XGE12-LM-E	47 10 394 08	610	1	2 975 700	91 52 774 08	ADDITIONAL HYDRAULICS WI
SCREW FITTING XGE12-LR-E	47 10 308 08	731	10	2 970	91 59 697 08	HYDR
SCREW FITTING XGE12-LR-E	47 10 308 08	620	1	2 975 062	91 52 856 08	ADDITIONAL HYDRAULICS WI
SCREW FITTING XGE12-LR-E	47 10 308 08	608	1	2 975 100	91 52 860 08	ADDITIONAL HYDRAULICS WI
SCREW FITTING XGE12-LR-E	47 10 308 08	621	1	2 975 200	91 52 775 08	ADDITIONAL HYDRAULICS WI
SCREW FITTING XGE12-LR-E	47 10 308 08	621	1	2 975 700	91 52 774 08	ADDITIONAL HYDRAULICS WI
SCREW FITTING XGE12-LR-E	47 10 308 08	624	2	2 978 100	91 52 827 08	ADDNL.HYDR.RETAINING DEV
SCREW FITTING XGE12-LR-E	47 10 308 08	635	1	2 978 100	91 52 827 08	ADDNL.HYDR.RETAINING DEV
SCREW FITTING XGE12-LR-E	47 10 348 08	677	4	2 970	91 59 697 08	HYDR
SCREW FITTING XGE12-LR-E	47 10 348 08	619	1	2 976 022	96 53 245 08	FITTING PLATE EMERG. ACT:
SCREW FITTING XGE12-LR-E	47 10 348 08	614	1	2 978 100	91 52 796 08	ADDNL.HYDR.ERECTION DEV
SCREW FITTING XGE12-LR-E	47 10 353 08	682	13	2 970	91 59 697 08	HYDR
SCREW FITTING XGE12-LR-E	47 10 353 08	615	1	2 975 200	91 52 775 08	ADDITIONAL HYDRAULICS WI
SCREW FITTING XGE12-LR-E	47 10 353 08	600	1	2 975 600	91 44 662 08	ADDITIONAL HYDRAULICS
SCREW FITTING XGE12-LR-E	47 10 353 08	615	1	2 975 700	91 52 774 08	ADDITIONAL HYDRAULICS WI
SCREW FITTING XGE12-LR-E	47 10 353 08	620	1	2 978 100	91 52 827 08	ADDNL.HYDR.RETAINING DEV
SCREW FITTING XGE12-LR-E	47 10 353 08	612	3	2 978 200	91 54 843 08	ADD.HYDR.S_RETAINING RAM
SCREW FITTING XGE12-LR-E	47 10 353 08	604	4	3 978 005	91 56 430 08	ADDL.HYDRAULIC SB-HEAD PI
SCREW FITTING XGE12-LR-E	47 10 353 08	603	1	3 978 019	91 56 431 08	AUX.HYDR.CYLINDER SB-BW
SCREW FITTING XGE15-LM-E	47 10 309 08	24	2	2 391 023	96 45 720 08	RADIATOR, PRE-ASSEMBLED
SCREW FITTING XGE15-LM-E	47 10 309 08	6	1	2 670 002	96 45 352 08	FUEL TANK, PRE-ASSEMBLED
SCREW FITTING XGE15-LM-E	47 10 309 08	663	3	2 970	91 59 697 08	HYDR
SCREW FITTING XGE15-LR-E	47 10 310 08	27	1	1 750	91 52 394 08	TOOL
SCREW FITTING XGE15-LR-E	47 10 310 08	613	1	2 978 100	91 52 827 08	ADDNL.HYDR.RETAINING DEV
SCREW FITTING XGE16-SR-E	47 10 332 08	604	4	1 970 100	91 58 471 08	HYDRAULIC EQUIPM.CENTER

1.10.2010

etk_de_en_074522 LR 1600 2

1366

LIEBHERR

Alphabetischer Index
Alphabetical index

Description	Item	Pos.	Quantity	Page	Assembly	Description
SCREW FITTING XGE16-SR-E	47 10 332 08	750	4	2 970	91 59 697 08	HYDR
SCREW FITTING XGE16-SR-E	47 10 332 08	604	3	2 975 000	91 57 881 08	ADDNL. HYDR. F. ERECTING W
SCREW FITTING XGE16-SR-E	47 10 332 08	603	1	2 975 600	91 44 662 08	ADDITIONAL HYDRAULICS
SCREW FITTING XGE16-SR-E	47 10 332 08	600	2	2 976 017	96 52 261 08	FITTING PLATE EMERG. ACT:
SCREW FITTING XGE16-SR-E	47 10 332 08	600	1	2 976 022	96 53 245 08	FITTING PLATE EMERG. ACT:
SCREW FITTING XGE16-SR-E	47 10 332 08	605	1	2 978 100	91 52 796 08	ADDNL.HYDR.ERECTION DEV
SCREW FITTING XGE16-SR-E	47 10 332 08	601	1	3 978 019	91 56 431 08	AUX.HYDR.CYLINDER SB-BW
SCREW FITTING XGE16-SR-E	47 10 331 08	657	6	1 970 100	91 58 471 08	HYDRAULIC EQUIPM.CENTER
SCREW FITTING XGE16-SR-E	47 10 331 08	602	3	2 975 000	91 57 881 08	ADDNL. HYDR. F. ERECTING W
SCREW FITTING XGE18-LM M2	47 66 076 08	403	2	2 391 001	96 45 719 08	DIESEL ENGINE, PRE-ASSEMB
SCREW FITTING XGE18-LM M2	47 66 076 08	622	1	2 990	91 59 244 08	COMPRESSED AIR PLANT
SCREW FITTING XGE18-LM-E	47 10 370 08	25	2	2 391 023	96 45 720 08	RADIATOR, PRE-ASSEMBLED
SCREW FITTING XGE18-LM-E	47 10 370 08	10	1	2 670 002	96 45 352 08	FUEL TANK, PRE-ASSEMBLED
SCREW FITTING XGE18-LM-E	47 10 370 08	665	4	2 970	91 59 697 08	HYDR
SCREW FITTING XGE18-LM-E	47 10 370 08	611	2	2 976 200	91 52 780 08	ADDITIONAL HYDRAULICS
SCREW FITTING XGE18-LM-E	47 10 370 08	607	1	2 976 700	91 54 795 08	ADDITIONAL HYDRAULICS P
SCREW FITTING XGE18-LM-E	47 66 078 08	706	2	2 970	91 59 697 08	HYDR
SCREW FITTING XGE18-LR-E	47 10 312 08	614	1	1 970 100	91 58 471 08	HYDRAULIC EQUIPM.CENTER
SCREW FITTING XGE18-LR-E	47 10 312 08	610	2	2 976 017	96 52 261 08	FITTING PLATE EMERG. ACT:
SCREW FITTING XGE18-LR-E	47 10 312 08	614	1	2 978 200	91 54 843 08	ADD.HYDR.S. RETAINING RAM
SCREW FITTING XGE18-LR-E	47 10 375 08	605	1	2 975 000	91 57 881 08	ADDNL. HYDR. F. ERECTING W
SCREW FITTING XGE20-SM-E	47 10 343 08	714	2	2 970	91 59 697 08	HYDR
SCREW FITTING XGE20-SR-E	47 10 334 08	656	3	1 970 100	91 58 471 08	HYDRAULIC EQUIPM.CENTER
SCREW FITTING XGE20-SR-E	47 10 334 08	609	1	3 978 019	91 56 431 08	AUX.HYDR.CYLINDER SB-BW
SCREW FITTING XGE22-LM-E	10 03 689 6	720	2	2 970	91 59 697 08	HYDR
SCREW FITTING XGE22-LM-E	47 10 313 08	643	1	1 972 250	91 58 473 08	AUX.HYDR.CR.TRACK CARR.2
SCREW FITTING XGE22-LM-E	47 10 313 08	643	1	1 972 251	91 58 472 08	AUX.HYDR.CR.TRACK CARR.2
SCREW FITTING XGE22-LM-E	47 10 313 08	601	1	1 972 300	91 58 475 08	AUX.HYDR.CR.TRACK CARR.4
SCREW FITTING XGE22-LM-E	47 10 313 08	601	1	1 972 301	91 58 474 08	AUX.HYDR.CR.TRACK CARR.4
SCREW FITTING XGE22-LM-E	47 10 313 08	615	6	2 970	91 59 697 08	HYDR
SCREW FITTING XGE22-LM-E	47 10 313 08	607	1	2 975 062	91 52 856 08	ADDITIONAL HYDRAULICS WI
SCREW FITTING XGE22-LM-E	47 10 313 08	616	1	2 975 066	91 52 858 08	AUX.HYDRAULIC WINCH 6
SCREW FITTING XGE22-LM-E	47 10 313 08	603	1	2 975 100	91 52 860 08	ADDITIONAL HYDRAULICS WI
SCREW FITTING XGE22-LM-E	47 10 313 08	613	1	2 975 200	91 52 775 08	ADDITIONAL HYDRAULICS WI
SCREW FITTING XGE22-LM-E	47 10 313 08	613	1	2 975 700	91 52 774 08	ADDITIONAL HYDRAULICS WI
SCREW FITTING XGE22-LM-E	47 10 313 08	606	1	2 976 700	91 54 795 08	ADDITIONAL HYDRAULICS P
SCREW FITTING XGE22-LM-E	47 10 313 08	607	1	2 977 200	91 52 826 08	SUPPL. HYDR. PUMP 5+6
SCREW FITTING XGE22-LR-E	47 10 314 08	621	2	2 978 100	91 52 827 08	ADDNL.HYDR.RETAINING DEV
SCREW FITTING XGE25-SR-E	47 10 336 08	763	9	2 970	91 59 697 08	HYDR
SCREW FITTING XGE25-SR-E	47 10 336 08	622	2	2 978 100	91 52 827 08	ADDNL.HYDR.RETAINING DEV
SCREW FITTING XGE28-LM-E	47 10 315 08	710	2	2 970	91 59 697 08	HYDR
SCREW FITTING XGE28-LR-E	47 10 316 08	606	2	1 970 100	91 58 471 08	HYDRAULIC EQUIPM.CENTER
SCREW FITTING XGE28-LR-E	47 10 316 08	787	2	2 970	91 59 697 08	HYDR
SCREW FITTING XGE28-LR-E	47 10 316 08	614	1	3 978 100	91 56 428 08	HYDR. SUSPENDED BALLAST
SCREW FITTING XGE35-LM-E	47 10 318 08	640	2	2 970	91 59 697 08	HYDR
SCREW FITTING XGE35-LR-E	47 10 345 08	802	2	2 970	91 59 697 08	HYDR
SCREW FITTING XGE42-LM-E	47 10 319 08	637	1	2 970	91 59 697 08	HYDR
SCREW FITTING XGE42-LR-E	47 10 347 08	683	2	1 970 100	91 58 471 08	HYDRAULIC EQUIPM.CENTER
SCREW FITTING XGE42-LR-E	47 10 347 08	2	5	2 671 004	96 46 305 08	OIL TANK PRE-ASS.
SCREW FITTING XGE42-LR-E	47 10 347 08	605	7	2 970	91 59 697 08	HYDR
SCREW FITTING XGE6-LM-ED	47 10 301 08	604	4	2 990	91 59 244 08	COMPRESSED AIR PLANT
SCREW FITTING XGE6-LR-ED	47 10 300 08	19	31	2 711	91 52 800 08	CENT. LUBRIC. SYSTEM SUP
SCREW FITTING XGE6-LR-ED	47 10 300 08	749	2	2 970	91 59 697 08	HYDR
SCREW FITTING XGE6-SM-ED	47 10 302 08	707	10	2 970	91 59 697 08	HYDR
SCREW FITTING XGE6-SM-ED	47 10 302 08	605	1	2 976 700	91 54 795 08	ADDITIONAL HYDRAULICS P
SCREW FITTING XGE6-SM-ED	47 10 302 08	611	1	2 977 200	91 52 826 08	SUPPL. HYDR. PUMP 5+6
SCREW FITTING XGE6-SM-ED	47 10 302 08	611	2	2 990	91 59 244 08	COMPRESSED AIR PLANT
SCREW FITTING XGE6-SR-ED	47 10 321 08	663	1	1 970 100	91 58 471 08	HYDRAULIC EQUIPM.CENTER
SCREW FITTING XGE6-SR-ED	47 10 321 08	21	1	2 932 160	96 54 385 08	SWITCH CABINET
SCREW FITTING XGE6-SR-ED	47 10 321 08	721	2	2 970	91 59 697 08	HYDR

1.10.2010

etk_de_en_074522 LR 1600 2

1367

LIEBHERR

Alphabetischer Index
Alphabetical index

Description	Item	Pos.	Quantity	Page	Assembly	Description
SCREW FITTING XGE6-SR-ED	47 10 321 08	603	1	2 990	91 59 244 08	COMPRESSED AIR PLANT
SCREW FITTING XGE6-SR-ED	47 10 321 08	612	6	3 978 005	91 56 430 08	ADDL.HYDRAULIC SB-HEAD PI
SCREW FITTING XGE8-SM-ED	47 10 322 08	684	2	2 970	91 59 697 08	HYDR
SCREW FITTING XGE8-SR-ED	47 10 323 08	679	4	2 970	91 59 697 08	HYDR
SCREW FITTING XGEV30-SR	47 10 338 08	782	2	2 970	91 59 697 08	HYDR
SCREW FITTING XGEV30-SR	47 10 338 08	610	1	3 978 100	91 56 428 08	HYDR. SUSPENDED BALLAST
SCREW FITTING XGR12/10-L	47 50 315 08	23	1	2 391 038	96 47 931 08	OIL COOLER, PRE-ASSEMBLE
SCREW FITTING XGR12/10-L	47 50 315 08	798	1	2 970	91 59 697 08	HYDR
SCREW FITTING XGR15/12-L	47 50 317 08	627	2	2 975 100	91 52 860 08	ADDITIONAL HYDRAULICS WI
SCREW FITTING XGR15/12-L	47 50 317 08	612	2	2 975 650	91 52 820 08	AUX.HYDR.GRID WINCH 5 + 6
SCREW FITTING XGR16/12-S	47 50 325 08	605	8	1 975 006	91 52 509 08	ADD. HYDR. SUPPORTING RA
SCREW FITTING XGR16/12-S	47 50 325 08	622	2	2 976 017	96 52 261 08	FITTING PLATE EMERG. ACT:
SCREW FITTING XGR16/12-S	47 50 325 08	605	2	2 976 022	96 53 245 08	FITTING PLATE EMERG. ACT:
SCREW FITTING XGR16/12-S	47 50 325 08	605	1	2 978 100	91 52 827 08	ADDNL.HYDR.RETAINING DEV
SCREW FITTING XGR16/12-S	47 50 325 08	603	1	2 978 200	91 54 843 08	ADD.HYDR.S_RETAINING RAM
SCREW FITTING XGR18/15-L	47 50 302 08	673	1	2 970	91 59 697 08	HYDR
SCREW FITTING XGR20/16-S	47 50 336 08	656	4	2 970	91 59 697 08	HYDR
SCREW FITTING XGR20/16-S	47 50 336 08	608	1	3 978 019	91 56 431 08	AUX.HYDR.CYLINDER SB-BW
SCREW FITTING XGR25/16-S	47 50 328 08	785	7	2 970	91 59 697 08	HYDR
SCREW FITTING XGR28/18-L	47 50 311 08	794	1	2 970	91 59 697 08	HYDR
SCREW FITTING XGR28/22-L	47 50 318 08	653	1	1 970 100	91 58 471 08	HYDRAULIC EQUIPM.CENTER
SCREW FITTING XGR28/22-L	47 50 318 08	653	1	1 972 250	91 58 473 08	AUX.HYDR.CR.TRACK CARR.2
SCREW FITTING XGR28/22-L	47 50 318 08	653	1	1 972 251	91 58 472 08	AUX.HYDR.CR.TRACK CARR.2
SCREW FITTING XGR28/22-L	47 50 318 08	620	2	2 970	91 59 697 08	HYDR
SCREW FITTING XGR28/22-L	47 50 318 08	628	1	2 975 100	91 52 860 08	ADDITIONAL HYDRAULICS WI
SCREW FITTING XGR28/22-L	47 50 318 08	632	2	2 978 200	91 54 843 08	ADD.HYDR.S_RETAINING RAM
SCREW FITTING XGR30/16-S	47 50 337 08	617	2	2 978 100	91 52 796 08	ADDNL.HYDR.ERECTION DEV
SCREW FITTING XGR30/16-S	47 50 337 08	611	4	3 978 005	91 56 430 08	ADDL.HYDRAULIC SB-HEAD PI
SCREW FITTING XGR30/20-S	47 50 340 08	606	4	3 978 005	91 56 430 08	ADDL.HYDRAULIC SB-HEAD PI
SCREW FITTING XGR30/25-S	47 50 329 08	654	2	2 970	91 59 697 08	HYDR
SCREW FITTING XGR30/25-S	47 50 329 08	619	2	2 978 100	91 52 796 08	ADDNL.HYDR.ERECTION DEV
SCREW FITTING XGR35/22-L	47 50 312 08	696	1	2 970	91 59 697 08	HYDR
SCREW FITTING XGR35/28-L	47 50 313 08	620	1	3 978 100	91 56 428 08	HYDR. SUSPENDED BALLAST
SCREW FITTING XGR38/30-S	47 50 339 08	757	6	2 970	91 59 697 08	HYDR
SCREW FITTING XGR38/30-S	47 50 339 08	605	4	3 978 100	91 56 428 08	HYDR. SUSPENDED BALLAST
SCREW FITTING XGR42/28-L	47 50 310 08	695	1	2 970	91 59 697 08	HYDR
SCREW FITTING XGR42/35-L	47 50 319 08	612	5	2 970	91 59 697 08	HYDR
SCREW FITTING XSV10-L A3P	47 40 303 08	676	1	2 970	91 59 697 08	HYDR
SCREW FITTING XSV15-L A3P	47 40 305 08	671	1	2 970	91 59 697 08	HYDR
SCREW FITTING XSV16-S A3P	47 40 326 08	677	4	1 970 100	91 58 471 08	HYDRAULIC EQUIPM.CENTER
SCREW FITTING XSV16-S A3P	47 40 326 08	616	4	1 975 006	91 52 509 08	ADD. HYDR. SUPPORTING RA
SCREW FITTING XSV18-L A3P	47 40 307 08	668	1	2 970	91 59 697 08	HYDR
SCREW FITTING XT10-L A3P	47 04 303 08	735	2	2 970	91 59 697 08	HYDR
SCREW FITTING XT10-L A3P	47 04 303 08	617	3	2 976 017	96 52 261 08	FITTING PLATE EMERG. ACT:
SCREW FITTING XT10-L A3P	47 04 303 08	609	1	2 976 022	96 53 245 08	FITTING PLATE EMERG. ACT:
SCREW FITTING XT10-L A3P	47 04 303 08	628	1	2 978 100	91 52 827 08	ADDNL.HYDR.RETAINING DEV
SCREW FITTING XT12-L A3P	47 04 304 08	800	2	2 970	91 59 697 08	HYDR
SCREW FITTING XT12-L A3P	47 04 304 08	608	1	2 976 200	91 52 780 08	ADDITIONAL HYDRAULICS
SCREW FITTING XT12-L A3P	47 04 304 08	627	1	2 978 100	91 52 827 08	ADDNL.HYDR.RETAINING DEV
SCREW FITTING XT12-L A3P	47 04 304 08	630	2	2 978 200	91 54 843 08	ADD.HYDR.S_RETAINING RAM
SCREW FITTING XT12-L A3P	47 04 304 08	617	2	3 978 005	91 56 430 08	ADDL.HYDRAULIC SB-HEAD PI
SCREW FITTING XT12-S A3P	47 04 323 08	625	1	2 976 017	96 52 261 08	FITTING PLATE EMERG. ACT:
SCREW FITTING XT12-S A3P	47 04 323 08	610	1	2 976 022	96 53 245 08	FITTING PLATE EMERG. ACT:
SCREW FITTING XT15-L A3P	47 04 305 08	602	2	2 975 650	91 52 820 08	AUX.HYDR.GRID WINCH 5 + 6
SCREW FITTING XT15-L A3P	47 04 305 08	611	1	2 978 100	91 52 827 08	ADDNL.HYDR.RETAINING DEV
SCREW FITTING XT25-S A3P	47 04 327 08	796	1	2 970	91 59 697 08	HYDR
SCREW FITTING XT25-S A3P	47 04 327 08	625	1	2 978 100	91 52 827 08	ADDNL.HYDR.RETAINING DEV
SCREW FITTING XT25-S A3P	47 04 327 08	628	1	2 978 200	91 54 843 08	ADD.HYDR.S_RETAINING RAM
SCREW FITTING XT28-L A3P	47 04 308 08	651	1	1 972 250	91 58 473 08	AUX.HYDR.CR.TRACK CARR.2
SCREW FITTING XT28-L A3P	47 04 308 08	651	1	1 972 251	91 58 472 08	AUX.HYDR.CR.TRACK CARR.2

1.10.2010

etk_de_en_074522 LR 1600 2

1368

LIEBHERR

Alphabetischer Index
Alphabetical index

Description	Item	Pos.	Quantity	Page	Assembly	Description
SCREW FITTING XT28-L A3P	47 04 308 08	698	4	2 970	91 59 697 08	HYDR
SCREW FITTING XT28-L A3P	47 04 308 08	601	2	2 975 650	91 52 820 08	AUX.HYDR.GRID WINCH 5 + 6
SCREW FITTING XT28-L A3P	47 04 308 08	620	2	2 978 200	91 54 843 08	ADD.HYDR.S_RETAINING RAM
SCREW FITTING XT30-S A3P	47 04 329 08	612	1	2 978 100	91 52 796 08	ADDNL.HYDR.ERECTION DEV
SCREW FITTING XT35-L A3P	47 04 315 08	629	15	2 970	91 59 697 08	HYDR
SCREW FITTING XT38-S A3P	47 04 330 08	650	2	1 972 250	91 58 473 08	AUX.HYDR.CR.TRACK CARR.2
SCREW FITTING XT38-S A3P	47 04 330 08	650	2	1 972 251	91 58 472 08	AUX.HYDR.CR.TRACK CARR.2
SCREW FITTING XT38-S A3P	47 04 330 08	717	3	2 970	91 59 697 08	HYDR
SCREW FITTING XT38-S A3P	47 04 330 08	615	2	3 978 005	91 56 430 08	ADDL.HYDRAULIC SB-HEAD PI
SCREW FITTING XT42-L A3P	47 04 314 08	607	7	2 970	91 59 697 08	HYDR
SCREW FITTING XT6-S A3P	47 04 300 08	824	3	2 970	91 59 697 08	HYDR
SCREW FITTING XTR20/25/20-	47 51 349 08	765	1	2 970	91 59 697 08	HYDR
SCREW FITTING XW10-L A3P	47 02 303 08	779	1	2 970	91 59 697 08	HYDR
SCREW FITTING XW10-L A3P	47 02 303 08	631	1	2 978 100	91 52 827 08	ADDNL.HYDR.RETAINING DEV
SCREW FITTING XW12-L A3P	47 02 304 08	613	2	2 975 650	91 52 820 08	AUX.HYDR.GRID WINCH 5 + 6
SCREW FITTING XW12-L A3P	47 02 304 08	630	1	2 978 100	91 52 827 08	ADDNL.HYDR.RETAINING DEV
SCREW FITTING XW15-L A3P	47 02 305 08	605	3	2 975 650	91 52 820 08	AUX.HYDR.GRID WINCH 5 + 6
SCREW FITTING XW16-S A3P	47 02 326 08	676	2	1 970 100	91 58 471 08	HYDRAULIC EQUIPM.CENTER
SCREW FITTING XW16-S A3P	47 02 326 08	792	1	2 970	91 59 697 08	HYDR
SCREW FITTING XW16-S A3P	47 02 326 08	618	1	2 978 100	91 52 796 08	ADDNL.HYDR.ERECTION DEV
SCREW FITTING XW16-S A3P	47 02 326 08	642	1	2 978 100	91 52 827 08	ADDNL.HYDR.RETAINING DEV
SCREW FITTING XW18-L A3P	47 02 306 08	799	1	2 970	91 59 697 08	HYDR
SCREW FITTING XW18-L A3P	47 02 306 08	601	1	2 990	91 59 244 08	COMPRESSED AIR PLANT
SCREW FITTING XW22-L A3P	47 02 307 08	678	1	1 970 100	91 58 471 08	HYDRAULIC EQUIPM.CENTER
SCREW FITTING XW22-L A3P	47 02 307 08	632	3	2 978 100	91 52 827 08	ADDNL.HYDR.RETAINING DEV
SCREW FITTING XW25-S A3P	47 02 328 08	629	3	2 978 100	91 52 827 08	ADDNL.HYDR.RETAINING DEV
SCREW FITTING XW28-L A3P	47 02 308 08	700	4	2 970	91 59 697 08	HYDR
SCREW FITTING XW30-S A3P	47 02 330 08	715	1	2 970	91 59 697 08	HYDR
SCREW FITTING XW30-S A3P	47 02 330 08	609	2	2 977 200	91 52 826 08	SUPPL. HYDR. PUMP 5+6
SCREW FITTING XW35-L A3P	47 02 311 08	639	3	2 970	91 59 697 08	HYDR
SCREW FITTING XW38-S A3P	47 02 334 08	682	2	1 970 100	91 58 471 08	HYDRAULIC EQUIPM.CENTER
SCREW FITTING XW38-S A3P	47 02 334 08	727	1	2 970	91 59 697 08	HYDR
SCREW FITTING XW38-S A3P	47 02 334 08	623	2	3 978 005	91 56 430 08	ADDL.HYDRAULIC SB-HEAD PI
SCREW FITTING XW42-L A3P	47 02 314 08	608	7	2 970	91 59 697 08	HYDR
SCREW FITTING XWSV6-S A3	47 42 021 08	32	1	2 711	91 52 800 08	CENT. LUBRIC. SYSTEM SUP
SCREW LOCKING 10ML	86 55 016	109	1	9 080 702	90 80 702	CONTROL GEAR
SCREW M10X130 8.8 A3C	10 01 127 2	4	1	9 739 344	97 39 344	GENERATOR, PRE-ASSEMBLE
SCREW M10X145 8.8 A3C	10 01 127 1	2	1	9 739 355	97 39 355	OIL COOLER ADD-ON
SCREW M10X170 8.8 A3C	10 01 127 4	3	1	9 739 355	97 39 355	OIL COOLER ADD-ON
SCREW M10X30 8.8	10 01 133 0	3	2	9 739 286	97 39 286	END COVER
SCREW M10X30 8.8	10 01 133 0	12	1	9 739 344	97 39 344	GENERATOR, PRE-ASSEMBLE
SCREW M10X35 8.8	10 01 133 1	12	1	9 739 248	97 39 248	INJECTOR
SCREW M10X35 8.8	10 01 133 1	1	8	9 739 355	97 39 355	OIL COOLER ADD-ON
SCREW M10X35 8.8	10 01 133 1	14	1	9 739 371	97 39 371	AIR COND. COMPRESSOR A
SCREW M10X40 8.8 A3C	10 01 134 3	15	2	9 739 344	97 39 344	GENERATOR, PRE-ASSEMBLE
SCREW M10X54 12.9	10 01 250 3	9	13	9 739 354	97 39 354	FLYWHEEL HOUSING MOUNT
SCREW M10X65 10.9 A3C	10 01 133 7	4	1	9 739 271	97 39 271	CONNECTING LINE
SCREW M10X70 10.9	10 01 250 0	13	3	9 739 354	97 39 354	FLYWHEEL HOUSING MOUNT
SCREW M10X70 8.8	10 01 126 4	3	2	9 739 386	97 39 386	CRANKCASE BREATHER
SCREW M10X85 8.8 A3C	10 01 134 7	2	4	9 739 358	97 39 358	EXHAUST GAS RECIRCUL.ATT
SCREW M12X16 8.8 A3C	10 01 134 4	3	1	9 739 366	97 39 366	FASTENING PIECES ASSEMBL
SCREW M12X40 8.8 A3C	10 01 134 5	8	2	9 739 344	97 39 344	GENERATOR, PRE-ASSEMBLE
SCREW M12X40 8.8 A3C	10 01 134 5	17	1	9 739 371	97 39 371	AIR COND. COMPRESSOR A
SCREW M16X1,5X75 12.9	10 01 250 5	6	10	9 739 250	97 39 250	FLYWHEEL
SCREW M16X35 8.8	10 01 133 5	4	4	9 739 493	97 39 493	TRANSPORT DEVICE
SCREW M6X22 8.8	10 01 124 8	8	4	9 739 501	97 39 501	FUEL LINES
SCREW M8X105 8.8 A2C	10 01 126 1	4	2	9 739 349	97 39 349	CONNECTION F.WATER PIPE
SCREW M8X12 8.8	10 01 135 1	9	6	9 739 296	97 39 296	HEAT PROTECTION
SCREW M8X130 10.9	10 01 126 7	4	4	9 739 256	97 39 256	AIR SUCTION PIPE
SCREW M8X15 VERZ	40 98 312 08	3	4	2 631 003	96 54 406 08	ACCESS LADDER PRE-ASS.

1.10.2010

etk_de_en_074522 LR 1600 2

1369

LIEBHERRAlphabetischer Index
Alphabetical index

Description	Item	Pos.	Quantity	Page	Assembly	Description
SCREW M8X16 8.8	10 01 136 0	4	3	9 739 035	97 39 035	LOCKING PIECE
SCREW M8X16 8.8	10 01 136 0	4	3	9 739 129	97 39 129	COOLANT PREHEATING
SCREW M8X16 8.8	10 01 136 0	8	5	9 739 366	97 39 366	FASTENING PIECES ASSEMBL
SCREW M8X18 8.8	10 01 124 9	5	6	9 739 352	97 39 352	AT-WATER PUMP WITH FAST
SCREW M8X18 8.8	10 01 124 9	20	1	9 739 386	97 39 386	CRANKCASE BREATHER
SCREW M8X20 8.8	10 01 134 9	17	1	9 739 296	97 39 296	HEAT PROTECTION
SCREW M8X22 8.8	10 01 125 0	4	2	9 739 354	97 39 354	FLYWHEEL HOUSING MOUNT
SCREW M8X22 8.8	10 01 125 0	12	4	9 739 358	97 39 358	EXHAUST GAS RECIRCUL.ATT
SCREW M8X22 8.8	10 01 125 0	22	2	9 739 371	97 39 371	AIR COND. COMPRESSOR A
SCREW M8X25 8.8	10 01 136 2	9	1	9 739 210	97 39 210	LIQUID COOLING PIPELINE
SCREW M8X25 8.8	10 01 136 2	12	1	9 739 371	97 39 371	AIR COND. COMPRESSOR A
SCREW M8X28 8.8 A2C	10 01 121 4	10	1	9 739 118	97 39 118	OIL LINE
SCREW M8X35 10.9	10 01 133 9	7	1	9 739 256	97 39 256	AIR SUCTION PIPE
SCREW M8X35 8.8	10 01 125 2	3	1	9 739 349	97 39 349	CONNECTION F.WATER PIPE
SCREW M8X35 8.8	10 01 125 2	14	1	9 739 349	97 39 349	CONNECTION F.WATER PIPE
SCREW M8X40 8.8	10 01 125 3	9	1	9 739 118	97 39 118	OIL LINE
SCREW M8X40 8.8 A2C	10 01 148 8	14	1	9 739 357	97 39 357	EXHAUST GAS RECIRC. PRE-A
SCREW M8X40 8.8 A2C	10 01 148 8	26	4	9 739 371	97 39 371	AIR COND. COMPRESSOR A
SCREW M8X45 8.8	10 01 132 6	4	2	9 739 259	97 39 259	FUEL FILTER
SCREW M8X45 8.8	10 01 132 6	3	2	9 739 276	97 39 276	WATER CONNECTION
SCREW M8X55 8.8	10 01 132 8	3	2	9 739 126	97 39 126	THERMOSTAT HOUSING
SCREW M8X55 8.8	10 01 132 8	4	1	9 739 276	97 39 276	WATER CONNECTION
SCREW M8X55 8.8	10 01 132 8	10	3	9 739 372	97 39 372	LUBRICATING OIL PUMP
SCREW M8X55 8.8	10 01 133 4	3	2	9 739 271	97 39 271	CONNECTING LINE
SCREW M8X65 8.8 A2C	10 01 122 5	5	1	9 739 126	97 39 126	THERMOSTAT HOUSING
SCREW M8X65 8.8 A2C	10 01 122 5	4	2	9 739 369	97 39 369	PRESSURE PIPE
SCREW M8X90 8.8	10 01 126 2	2	2	9 739 259	97 39 259	FUEL FILTER
SCREW M8X95 8.8	10 02 919 3	5	1	9 739 369	97 39 369	PRESSURE PIPE
SCREW PLUG	57 17 778 08	55	1	5 102 380	51 02 380 08	HYDRO MOTOR
SCREW PLUG	97 39 096	2	1	X1012059	10 12 059 0	DIESEL ENGINE
SCREW PLUG AM16X1,5 ST A3	10 01 696 8	19	1	9 739 349	97 39 349	CONNECTION F.WATER PIPE
SCREW PLUG DIN 908 M10X1	46 00 319	60	3	5 719 165	57 19 165 08	DRIVE
SCREW PLUG DIN 908 M10X1	46 00 319	60	4	X1065015	10 65 015 8	DRIVE
SCREW PLUG DIN 908 M10X1	46 00 319	60	6	X1080159	10 80 159 2	DRIVE
SCREW PLUG DIN 908 M12 ST	40 41 002 01	122	1	X1065015	10 65 015 8	DRIVE
SCREW PLUG DIN 908 M12 ST	40 41 002 01	122	2	X1080159	10 80 159 2	DRIVE
SCREW PLUG DIN 908 M16X1,5	40 41 001 08	7	1	5 113 005	51 13 005 08	CONTROL BLOCK
SCREW PLUG DIN 908 M18 ST	46 00 320	(4)	2	2 810	91 52 806 08	CRANE DRIVER'S CABIN CPL.
SCREW PLUG DIN 908 M18 ST	46 00 320	64	1	5 719 165	57 19 165 08	DRIVE
SCREW PLUG DIN 908 M18 ST	46 00 320	64	1	X1065015	10 65 015 8	DRIVE
SCREW PLUG DIN 908 M20X1,5	40 41 003 08	12	1	X1032716	10 32 716 7	ELECTRIC PUMP
SCREW PLUG DIN 908 M22X1,5	40 41 017 08	530	2	X1065015	10 65 015 5	GEARBOX
SCREW PLUG DIN 908 M22X1,5	40 41 017 08	530	2	X1080159	10 80 159 0	GEARBOX
SCREW PLUG DIN 908 M22X1,5	40 41 016 08	24	1	9 739 491	97 39 491	INSTALLATION BRAKE COMPR
SCREW PLUG DIN 908 M30 ST	74 02 330	462	4	X1065015	10 65 015 5	GEARBOX
SCREW PLUG DIN 908 M30 ST	74 02 330	462	4	X1080159	10 80 159 0	GEARBOX
SCREW PLUG DIN 910 M18X1,5	40 41 304 08	64	2	X1080159	10 80 159 2	DRIVE
SCREW PLUG DIN 910 R1/2" S	40 41 403 08	71	6	X1035659	10 35 659 9	DISTRIBUTOR GEARBOX
SCREW PLUG DIN 910 R3/8" S	40 41 402 08	13	1	X1032632	10 32 632 3	HYDRO CYLINDER
SCREW PLUG M12X1,5 MS	60 24 255 08	152	1	2 780 748	96 52 969 08	TERMINAL BOX CPL.
SCREW PLUG M12X1,5 MS	60 24 255 08	272	2	3 930 364	96 55 313 08	TERMINAL BOX
SCREW PLUG M12X1,5 MS	60 24 255 08	289	3	3 930 368	96 53 225 08	TERMINAL BOX
SCREW PLUG M12X1,5 MS	60 24 255 08	271	1	3 930 638	96 51 624 08	TERMINAL BOX
SCREW PLUG M12X1,5 MS	60 24 255 08	152	2	3 930 640	96 50 481 08	TERMINAL BOX CPL.
SCREW PLUG M12X1,5 MS	60 24 255 08	214	1	3 930 734	96 54 401 08	TERMINAL BOX
SCREW PLUG M14X1,5 ST A3	10 01 161 2	15	2	9 739 361	97 39 361	OIL SUMP
SCREW PLUG M14X1,5 ST A3	10 01 161 2	2	2	9 739 500	97 39 500	OVERFLOW-OIL LINE
SCREW PLUG M16X1,5 MS	60 24 249 08	269	1	1 920 403	96 48 707 08	TERMINAL BOX CPL.
SCREW PLUG M16X1,5 MS	60 24 249 08	269	1	1 920 417	96 48 703 08	TERMINAL BOX CPL.
SCREW PLUG M16X1,5 MS	60 24 249 08	151	1	2 780 748	96 52 969 08	TERMINAL BOX CPL.

1.10.2010

etk_de_en_074522 LR 1600 2

1370

LIEBHERRAlphabetischer Index
Alphabetical index

Description	Item	Pos.	Quantity	Page	Assembly	Description
SCREW PLUG M16X1,5 MS	60 24 249 08	279	3	3 930 363	96 52 979 08	TERMINAL BOX CPL.
SCREW PLUG M16X1,5 MS	60 24 249 08	273	3	3 930 364	96 55 313 08	TERMINAL BOX
SCREW PLUG M16X1,5 MS	60 24 249 08	273	1	3 930 638	96 51 624 08	TERMINAL BOX
SCREW PLUG M16X1,5 MS	60 24 249 08	152	2	3 930 730	96 54 398 08	TERMINAL BOX CPL.
SCREW PLUG M16X15 9SMN	10 01 252 2	1	1	9 739 096	97 39 096	SCREW PLUG
SCREW PLUG M18 ST A3C	10 01 161 5	5	1	9 739 355	97 39 355	OIL COOLER ADD-ON
SCREW PLUG M20X1,5 MS	60 24 250 08	268	1	1 920 403	96 48 707 08	TERMINAL BOX CPL.
SCREW PLUG M20X1,5 MS	60 24 250 08	268	1	1 920 417	96 48 703 08	TERMINAL BOX CPL.
SCREW PLUG M20X1,5 MS	60 24 250 08	267	1	3 930 365	96 56 388 08	TERMINAL BOX
SCREW PLUG M20X1,5 MS	60 24 250 08	288	3	3 930 368	96 53 225 08	TERMINAL BOX
SCREW PLUG M20X1,5 MS	60 24 250 08	203	1	3 930 549	96 51 769 08	TERMINAL BOX CPL.
SCREW PLUG M20X1,5 MS	60 24 250 08	7	1	3 930 640	96 50 481 08	TERMINAL BOX CPL.
SCREW PLUG M20X1,5 MS	60 24 250 08	157	1	3 930 730	96 50 599 08	TERMINAL BOX CPL.
SCREW PLUG M20X1,5 MS	60 24 250 08	215	1	3 930 734	96 54 401 08	TERMINAL BOX
SCREW PLUG M22 5.8 ZNPHR3	10 34 227 2	6	1	9 739 351	97 39 351	COOLING MEDIUM PIPELINE
SCREW PLUG M22X1,5	10 34 023 6	13	2	7 027 481	70 27 481 03	WATER SEPARATOR
SCREW PLUG M22X1,5 A3P	50 29 401 08	596	2	2 990	91 59 244 08	COMPRESSED AIR PLANT
SCREW PLUG M25X1,5 MS	60 24 251 08	19	3	1 920 418	96 48 687 08	TERMINAL BOX CPL.
SCREW PLUG M25X1,5 MS	60 24 251 08	(159)	1	2 920 369	96 54 235 08	TERMINAL BOX CPL.
SCREW PLUG M25X1,5 MS	60 24 251 08	(160)	1	2 920 369	96 54 235 08	TERMINAL BOX CPL.
SCREW PLUG M25X1,5 MS	60 24 251 08	519	6	2 920 633	96 52 651 08	WIRING HARNESS
SCREW PLUG M25X1,5 MS	60 24 251 08	272	1	3 930 638	96 51 624 08	TERMINAL BOX
SCREW PLUG M25X1,5 MS	60 24 251 08	220	3	3 930 734	96 54 401 08	TERMINAL BOX
SCREW PLUG M25X1,5X20 9S	10 01 252 6	7	1	9 739 361	97 39 361	OIL SUMP
SCREW PLUG M26X1,5 ST A3	10 01 161 9	9	2	9 739 361	97 39 361	OIL SUMP
SCREW PLUG M26X1,5 ST A3	10 01 161 9	21	2	9 739 491	97 39 491	INSTALLATION BRAKE COMPR
SCREW PLUG M32X1,5 MS	60 24 252 08	(154)	1	2 920 369	96 54 235 08	TERMINAL BOX CPL.
SCREW PLUG M32X1,5 MS	60 24 252 08	286	2	2 920 448	96 48 794 08	TERMINAL BOX CPL.
SCREW PLUG M32X1,5 MS	60 24 252 08	150	2	3 930 730	96 54 398 08	TERMINAL BOX CPL.
SCREW PLUG RD32X3 SPF	10 46 690 6	188	1	2 970	91 59 697 08	HYDR
SCREW PLUG RD32X3 SPF	10 46 690 6	14	1	3 978 015	91 56 429 08	ADDITIONAL HYDRAULICS IN
SCREW PLUG RD32X3 SPF	10 46 690 6	14	1	3 978 015	91 56 432 08	ADDITIONAL HYDRAULICS IN
SCREW PLUG RD32X3 SPF	10 46 691 0	24	1	1 970 100	91 58 471 08	HYDRAULIC EQUIPM.CENTER
SCREW PLUG RD32X3 SPF	10 46 691 0	103	2	2 970	91 59 697 08	HYDR
SCREW PLUG RD32X3 SPF	10 46 691 0	8	1	2 970 081	96 50 495 08	ADDL.HYDR.F.PIN PULLING DE
SCREW PLUG RD32X3 SPF	10 46 691 0	29	3	2 975 062	91 52 856 08	ADDITIONAL HYDRAULICS WI
SCREW PLUG RD32X3 SPF	10 46 691 0	36	3	2 975 066	91 52 858 08	AUX.HYDRAULIC WINCH 6
SCREW PLUG RD32X3 SPF	10 46 691 0	36	4	2 975 100	91 52 860 08	ADDITIONAL HYDRAULICS WI
SCREW PLUG RD32X3 SPF	10 46 691 0	36	1	2 975 200	91 52 775 08	ADDITIONAL HYDRAULICS WI
SCREW PLUG RD32X3 SPF	10 46 691 0	10	1	2 975 600	91 44 662 08	ADDITIONAL HYDRAULICS
SCREW PLUG RD32X3 SPF	10 46 691 0	36	1	2 975 700	91 52 774 08	ADDITIONAL HYDRAULICS WI
SCREW PLUG RD32X3 SPF	10 46 691 0	16	1	2 976 017	96 52 261 08	FITTING PLATE EMERG. ACT:
SCREW PLUG RD32X3 SPF	10 46 691 0	8	4	2 976 022	96 53 245 08	FITTING PLATE EMERG. ACT:
SCREW PLUG RD32X3 SPF	10 46 691 0	8	3	2 976 200	91 44 034 08	AUX.HYDR.PIN EXTRACTION
SCREW PLUG RD32X3 SPF	10 46 691 0	8	1	2 976 203	92 27 489 08	ADDL.HYDR.F.PIN PULLING DE
SCREW PLUG RD32X3 SPF	10 46 691 0	20	1	3 978 005	91 56 430 08	ADDL.HYDRAULIC SB-HEAD PI
SCREW PLUG RD36X3 SPF	10 46 690 7	38	2	2 975 100	91 52 860 08	ADDITIONAL HYDRAULICS WI
SCREW PLUG RD36X3 SPF	10 46 690 7	26	1	2 978 100	91 52 827 08	ADDNL.HYDR.RETAINING DEV
SCREW PLUG RD36X3 SPF	10 46 691 1	42	1	1 972 250	91 58 473 08	AUX.HYDR.CR.TRACK CARR.2
SCREW PLUG RD36X3 SPF	10 46 691 1	42	1	1 972 251	91 58 472 08	AUX.HYDR.CR.TRACK CARR.2
SCREW PLUG RD36X3 SPF	10 46 691 1	95	6	2 970	91 59 697 08	HYDR
SCREW PLUG RD36X3 SPF	10 46 691 1	14	1	2 970 081	96 50 495 08	ADDL.HYDR.F.PIN PULLING DE
SCREW PLUG RD36X3 SPF	10 46 691 1	4	3	2 975 600	91 44 662 08	ADDITIONAL HYDRAULICS
SCREW PLUG RD36X3 SPF	10 46 691 1	7	2	2 976	91 52 955 08	HYDRAULIC SPECIAL VERSIO
SCREW PLUG RD36X3 SPF	10 46 691 1	18	1	2 976 017	96 52 261 08	FITTING PLATE EMERG. ACT:
SCREW PLUG RD36X3 SPF	10 46 691 1	12	1	2 976 200	91 44 034 08	AUX.HYDR.PIN EXTRACTION
SCREW PLUG RD36X3 SPF	10 46 691 1	44	1	2 977	91 58 476 08	ADDITIONAL HYDR.SLEWING
SCREW PLUG RD36X3 SPF	10 46 691 1	26	2	2 977 200	91 52 826 08	SUPPL. HYDR. PUMP 5+6
SCREW PLUG RD54X4 SPF	10 46 690 8	39	2	2 975 100	91 52 860 08	ADDITIONAL HYDRAULICS WI
SCREW PLUG RD54X4 SPF	10 46 690 8	22	2	2 978 100	91 52 827 08	ADDNL.HYDR.RETAINING DEV

1.10.2010

etk_de_en_074522 LR 1600 2

1371

LIEBHERR

Alphabetischer Index
Alphabetical index

Description	Item	Pos.	Quantity	Page	Assembly	Description
SCREW PLUG RD54X4 SPF	10 46 690 8	10	6	3 713 013	96 57 159 08	SHEET CPL.
SCREW PLUG RD54X4 SPF	10 46 690 8	32	2	3 978 100	91 56 428 08	HYDR. SUSPENDED BALLAST
SCREW PLUG RD54X4 SPF	10 46 691 2	38	1	1 972 250	91 58 473 08	AUX.HYDR.CR.TRACK CARR.2
SCREW PLUG RD54X4 SPF	10 46 691 2	38	1	1 972 251	91 58 472 08	AUX.HYDR.CR.TRACK CARR.2
SCREW PLUG RD54X4 SPF	10 46 691 2	87	8	2 970	91 59 697 08	HYDR
SCREW PLUG RD54X4 SPF	10 46 691 2	25	2	2 975 062	91 52 856 08	ADDITIONAL HYDRAULICS WI
SCREW PLUG RD54X4 SPF	10 46 691 2	28	2	2 975 066	91 52 858 08	AUX.HYDRAULIC WINCH 6
SCREW PLUG RD54X4 SPF	10 46 691 2	28	2	2 975 100	91 52 860 08	ADDITIONAL HYDRAULICS WI
SCREW PLUG RD54X4 SPF	10 46 691 2	6	1	2 975 600	91 44 662 08	ADDITIONAL HYDRAULICS
SCREW PLUG RD54X4 SPF	10 46 691 2	8	1	2 976 017	96 52 261 08	FITTING PLATE EMERG. ACT:
SCREW PLUG RD54X4 SPF	10 46 691 2	14	1	2 976 200	91 44 034 08	AUX.HYDR.PIN EXTRACTION
SCREW PLUG RD54X4 SPF	10 46 691 2	38	2	2 977	91 58 476 08	ADDITIONAL HYDR.SLEWING
SCREW PLUG RD54X4 SPF	10 46 691 2	16	1	2 977 200	91 52 826 08	SUPPL. HYDR. PUMP 5+6
SCREW PLUG RD54X4 SPF	10 46 691 2	28	2	2 978 100	91 52 796 08	ADDNL.HYDR.ERECTION DEV
SCREW PLUG RD79X4 SPF	10 46 690 9	25	2	2 975 100	91 52 860 08	ADDITIONAL HYDRAULICS WI
SCREW PLUG RD79X4 SPF	10 46 690 9	11	2	3 713 013	96 57 159 08	SHEET CPL.
SCREW PLUG RD79X4 SPF	10 46 690 9	7	2	3 978 015	91 56 429 08	ADDITIONAL HYDRAULICS IN
SCREW PLUG RD79X4 SPF	10 46 690 9	7	2	3 978 015	91 56 432 08	ADDITIONAL HYDRAULICS IN
SCREW PLUG RD79X4 SPF	10 46 691 3	34	2	1 972 250	91 58 473 08	AUX.HYDR.CR.TRACK CARR.2
SCREW PLUG RD79X4 SPF	10 46 691 3	34	2	1 972 251	91 58 472 08	AUX.HYDR.CR.TRACK CARR.2
SCREW PLUG RD79X4 SPF	10 46 691 3	83	6	2 970	91 59 697 08	HYDR
SCREW PLUG RD79X4 SPF	10 46 691 3	22	2	2 975 062	91 52 856 08	ADDITIONAL HYDRAULICS WI
SCREW PLUG RD79X4 SPF	10 46 691 3	24	2	2 975 066	91 52 858 08	AUX.HYDRAULIC WINCH 6
SCREW PLUG RD79X4 SPF	10 46 691 3	24	2	2 975 100	91 52 860 08	ADDITIONAL HYDRAULICS WI
SCREW PLUG RD79X4 SPF	10 46 691 3	8	1	2 975 600	91 44 662 08	ADDITIONAL HYDRAULICS
SCREW PLUG RD79X4 SPF	10 46 691 3	9	2	2 976	91 52 955 08	HYDRAULIC SPECIAL VERSIO
SCREW PLUG RD79X4 SPF	10 46 691 3	12	2	2 976 022	96 53 245 08	FITTING PLATE EMERG. ACT:
SCREW PLUG RD79X4 SPF	10 46 691 3	34	5	2 977	91 58 476 08	ADDITIONAL HYDR.SLEWING
SCREW PLUG RD79X4 SPF	10 46 691 3	12	4	2 977 200	91 52 826 08	SUPPL. HYDR. PUMP 5+6
SCREW PLUG RD79X4 SPF	10 46 691 3	15	1	3 978 005	91 56 430 08	ADDL.HYDRAULIC SB-HEAD PI
SCREW PLUG VSTI M22X1,5 C	47 75 104 01	2	7	9 697 916	96 97 916 01	SLEWING GEAR
SCREW PLUG VSTI M22X1,5 C	47 75 104 01	78	3	9 697 916	96 97 916 01	SLEWING GEAR
SCREW-ON CONNECTION	10 01 200 8	23	1	9 739 503	97 39 503	FUEL LINE
SCREW-ON CONNECTION	10 01 271 8	12	1	9 739 258	97 39 258	FUEL FILTER
SCREW-ON CONNECTION	10 01 272 2	2	1	9 739 494	97 39 494	ATL ATTACHMENT
SCREW-ON CONNECTION	10 29 720 4	2	2	9 739 322	97 39 322	REPAIR KIT PIPE LINE
SCREW-ON CONNECTION	94 79 067 08	48	5	2 970	91 59 697 08	HYDR
SCREW-ON CONNECTION L10	10 01 199 8	5	1	9 739 188	97 39 188	OIL-LEVEL GAUGE
SCREW-ON CONNECTION L10	10 01 199 8	5	2	9 739 492	97 39 492	PIPELINE INSTALLATION
SCREW-ON CONNECTION L12	10 01 200 4	14	1	9 739 258	97 39 258	FUEL FILTER
SCREW-ON CONNECTION L1	10 01 199 9	16	1	9 739 355	97 39 355	OIL COOLER ADD-ON
SCREW-ON CONNECTION L1	10 01 199 9	42	1	9 739 494	97 39 494	ATL ATTACHMENT
SCREW-ON CONNECTION M26	10 01 272 1	16	1	9 739 492	97 39 492	PIPELINE INSTALLATION
SCREW-ON HINGE	70 42 012 08	4	3	2 520 030	96 45 609 08	ROOF WINDOW PRE-ASS.
SCREW-ON HINGE	70 42 012 08	3	2	2 520 031	96 45 610 08	REAR WINDOW PRE-ASS.
SCREW-ON HINGE	70 42 012 08	8	4	2 932 160	96 54 385 08	SWITCH CABINET
SEAL	10 01 184 5	16	2	9 739 122	97 39 122	OIL COOLER
SEAL	10 01 184 6	2	1	9 739 386	97 39 386	CRANKCASE BREATHER
SEAL	10 01 184 7	4	1	9 739 118	97 39 118	OIL LINE
SEAL	10 01 213 9	1	1	9 739 354	97 39 354	FLYWHEEL HOUSING MOUNT
SEAL	10 01 214 0	18	2	9 739 361	97 39 361	OIL SUMP
SEAL	10 01 229 8	15	1	9 739 122	97 39 122	OIL COOLER
SEAL	10 01 229 9	2	2	9 739 362	97 39 362	OIL SUMP
SEAL	10 01 234 5	12	2	9 739 126	97 39 126	THERMOSTAT HOUSING
SEAL	10 01 234 6	2	1	9 739 276	97 39 276	WATER CONNECTION
SEAL	10 01 234 6	2	1	9 739 349	97 39 349	CONNECTION F.WATER PIPE
SEAL	10 01 240 8	9	1	9 739 358	97 39 358	EXHAUST GAS RECIRCUL.ATT
SEAL	10 01 240 9	11	1	9 739 358	97 39 358	EXHAUST GAS RECIRCUL.ATT
SEAL	10 01 241 1	5	3	9 739 358	97 39 358	EXHAUST GAS RECIRCUL.ATT
SEAL	10 01 241 3	13	1	9 739 358	97 39 358	EXHAUST GAS RECIRCUL.ATT

1.10.2010

etk_de_en_074522 LR 1600 2

1372

LIEBHERRAlphabetischer Index
Alphabetical index

Description	Item	Pos.	Quantity	Page	Assembly	Description
SEAL	10 01 245 4	8	1	9 739 494	97 39 494	ATL ATTACHMENT
SEAL	10 01 264 3	8	1	9 739 361	97 39 361	OIL SUMP
SEAL	10 01 265 1	22	1	9 739 494	97 39 494	ATL ATTACHMENT
SEAL	10 01 333 7	6	1	9 739 267	97 39 267	CYLINDER FAIRING
SEAL	10 22 081 3	4	1	9 739 494	97 39 494	ATL ATTACHMENT
SEAL	10 22 234 5	3	6	9 739 267	97 39 267	CYLINDER FAIRING
SEAL	10 22 271 8	5	6	9 739 295	97 39 295	EXHAUST PIPE
SEAL	10 22 271 8	78	1	X1022281	10 22 281 7	SEAL KIT CYLINDER HEAD
SEAL	10 22 272 7	2	6	9 739 256	97 39 256	AIR SUCTION PIPE
SEAL	10 22 272 7	77	1	X1022281	10 22 281 7	SEAL KIT CYLINDER HEAD
SEAL	10 28 030 9	2	1	9 739 286	97 39 286	END COVER
SEAL	10 29 787 6	2	1	X1011497	10 11 497 5	CONTROL VALVE
SEAL	10 34 287 8	2	1	9 739 351	97 39 351	COOLING MEDIUM PIPELINE
SEAL	10 34 287 9	13	2	9 739 349	97 39 349	CONNECTION F.WATER PIPE
SEAL	10 34 288 0	2	1	9 739 352	97 39 352	AT-WATER PUMP WITH FAST
SEAL	10 66 332 9	3	1	X1004047	10 04 047 7	WINCH REVOLUTION TRANS
SEAL	69 18 222 08	40	1	2 920 369	96 54 235 08	TERMINAL BOX CPL.
SEAL	69 18 222 08	152	1	3 930 364	96 55 313 08	TERMINAL BOX
SEAL	69 21 000 08	36	1	2 920 369	96 54 235 08	TERMINAL BOX CPL.
SEAL	69 21 000 08	155	1	3 930 009	96 50 573 08	CABLE DRUM COMPL.
SEAL	69 21 000 08	171	1	3 930 153	96 48 489 08	CABLE DRUM COMPL.
SEAL	69 21 000 08	171	1	3 930 349	96 53 904 08	CABLE DRUM COMPL.
SEAL	69 21 000 08	156	2	3 930 364	96 55 313 08	TERMINAL BOX
SEAL	69 21 000 08	281	2	3 930 730	96 50 599 08	TERMINAL BOX CPL.
SEAL 0 PE	97 75 102 08	32	2	2 932 160	96 54 385 08	SWITCH CABINET
SEAL 120X60X 30	97 60 943 08	54	1	2 520 034	96 45 984 08	INTERNAL LINING
SEAL 78X64 30	97 61 932 08	65	1	2 520	91 53 061 08	CABIN, GLAZED
SEAL KIT	10 30 092 5	(999)	1	X1035924	10 35 924 3	VARIABLE PUMP
SEAL KIT	10 33 105 1	98	1	X1042876	10 42 876 6	VARIABLE DISPLACEMENT MO
SEAL KIT	10 65 071 0	98	1	X1065068	10 65 068 8	CONNECTING PLATE
SEAL KIT	11 00 353 5	998	1	X1049315	10 49 315 9	DIRECTIONAL SEAT VALVE
SEAL KIT	50 20 423 08	1	1	5 020 225	50 20 225 08	MULTI-DISK BRAKE
SEAL KIT	51 03 178 08	(1)	1	2 970	91 59 697 08	HYDR
SEAL KIT	55 31 355 08	4	1	5 530 545	55 30 545 08	CIRCULATING PUMP
SEAL KIT	57 05 881 08	999	1	5 106 691	51 06 691 08	RETURN FILTER
SEAL KIT	57 10 356 08	999	1	5 710 349	57 10 349 08	DIRECTIONAL CONTROL VALV
SEAL KIT	74 11 445	999	1	5 113 022	51 13 022 08	DIRECTIONAL CONTROL VALV
SEAL KIT ADJUSTMENT	10 33 111 7	(98)	1	X1035924	10 35 924 1	VARIABLE PUMP
SEAL KIT ADJUSTMENT	10 65 070 7	(98)	1	X1035924	10 35 924 9	VARIABLE PUMP
SEAL KIT BRAKE VALVE	10 81 504 9	(999)	1	2 976 017	96 52 261 08	FITTING PLATE EMERG. ACT:
SEAL KIT CONTROL BLOCK	10 49 112 9	(999)	1	2 975 000	91 57 881 08	ADDNL. HYDR. F. ERECTING W
SEAL KIT CYLINDER HEAD	10 22 281 7	492	6	9 739 400	97 39 400	DIESEL ENGINE
SEAL KIT DIRECTIONAL VALV	10 42 478 6	(997)	1	2 970	91 59 697 08	HYDR
SEAL KIT DIRECTIONAL VALV	10 42 478 6	(999)	1	3 978 005	91 56 430 08	ADDL.HYDRAULIC SB-HEAD PI
SEAL KIT DIRECTIONAL VALV	10 81 449 2	(998)	1	2 970	91 59 697 08	HYDR
SEAL KIT DIRECTIONAL VALV	10 81 449 3	(999)	1	2 970	91 59 697 08	HYDR
SEAL KIT F.PUMP	10 65 071 7	(98)	1	X1035924	10 35 924 9	VARIABLE PUMP
SEAL KIT F.REGULATOR	10 44 097 6	999	1	X1047219	10 47 219 6	REGULATOR
SEAL KIT GEAR PUMP	10 49 271 0	(999)	1	2 977 100	91 45 089 08	HYDRAULICS TRANSFORMER
SEAL KIT GEAR WHEEL MOTO	10 49 389 0	(99)	1	2 391 038	96 47 931 08	OIL COOLER, PRE-ASSEMBLE
SEAL KIT HNBR70	70 27 982	999	1	7 027 481	70 27 481 03	WATER SEPARATOR
SEAL KIT LIMIT VALVE	10 49 301 4	(999)	1	2 970	91 59 697 08	HYDR
SEAL KIT LIMIT VALVE	10 67 551 5	998	1	X5114572	51 14 572 08	PRESSURE LIMITING VALVE
SEAL KIT LIMIT VALVE	10 67 551 7	999	1	X5114572	51 14 572 08	PRESSURE LIMITING VALVE
SEAL KIT VARIAB.DISPLAC.MO	10 42 513 0	98	1	5 102 408	51 02 408 08	VARIABLE DISPLACEMENT MO
SEAL KIT VARIAB.DISPLAC.MO	10 44 173 8	98	1	X1035482	10 35 482 8	VARIABLE DISPLACEMENT MO
SEAL KIT VARIAB.DISPLAC.MO	10 44 173 8	98	1	X1042876	10 42 876 8	VARIABLE DISPLACEMENT MO
SEALANT	10 01 117 2	11	1	9 739 262	97 39 262	CYLINDER HEAD
SEALANT	10 01 117 2	11	1	9 739 266	97 39 266	CYLINDER HEAD
SEALANT	10 01 117 2	2	1	9 739 271	97 39 271	CONNECTING LINE

1.10.2010

etk_de_en_074522 LR 1600 2

1373

LIEBHERR

Alphabetischer Index
Alphabetical index

Description	Item	Pos.	Quantity	Page	Assembly	Description
SEALANT	10 01 117 2	2	1	9 739 491	97 39 491	INSTALLATION BRAKE COMPR
SEALANT	10 01 117 6	19	1	9 739 492	97 39 492	PIPELINE INSTALLATION
SEALANT 50ML TUBE	10 01 213 8	3	1	9 739 354	97 39 354	FLYWHEEL HOUSING MOUNT
SEALANT A80MR HYLOMAR	87 00 028 08	265	0.01	3 930 153	96 48 489 08	CABLE DRUM COMPL.
SEALANT A80MR HYLOMAR	87 00 028 08	265	0.01	3 930 349	96 53 904 08	CABLE DRUM COMPL.
SEALANT A80MR HYLOMAR	87 00 028 08	289	0.1	3 930 730	96 50 599 08	TERMINAL BOX CPL.
SEALING AND FILLING AGENT	87 00 018 08	7	1	2 810 001	96 43 597 08	CRANE DRIVER'S CABIN,PRE
SEALING FRAME	97 36 626 08	16	1	2 913	91 32 850 08	LICCON CONSOLE LCD2
SEALING FRAME 10X60X 185 P	97 25 613 08	38	10	2 520 034	96 45 984 08	INTERNAL LINING
SEALING FRAME RD92X20 DI=	97 25 615 08	39	3	2 520 034	96 45 984 08	INTERNAL LINING
SEALING INSERT 8MM VIERK	10 02 217 7	5	1	2 932 001	96 45 393 08	RELAY CONTROL SYSTEM
SEALING NUT M6	51 07 534 08	10	1	5 711 301	57 11 301 08	PRESSURE LIMITING VALVE
SEALING NUT M6	51 07 534 08	11	1	X1048973	10 48 973 4	PRESSURE LIMITING VALVE
SEALING NUT M8	51 07 417 08	21	1	5 114 176	51 14 176 08	PRESSURE LIMITING VALVE
SEALING NUT M8	51 07 417 08	21	1	5 114 177	51 14 177 08	PRESSURE LIMITING VALVE
SEALING PLUG M 1-K	60 45 085 08	(502)	1	2 920 288	96 52 614 08	CABLE LIST SLEWING PLATF
SEALING PLUG M1-D	60 45 121 08	162	1	3 930 364	96 55 313 08	TERMINAL BOX
SEALING PLUG M1-D	60 45 121 08	286	2	3 930 638	96 51 624 08	TERMINAL BOX
SEALING PLUG M1-D	60 45 121 08	(155)	1	3 930 640	96 50 481 08	TERMINAL BOX CPL.
SEALING PLUG M1-D	60 45 121 08	288	1	3 930 640	96 50 481 08	TERMINAL BOX CPL.
SEALING PLUG M1-D	60 45 121 08	153	1	3 930 730	96 50 599 08	TERMINAL BOX CPL.
SEALING PROFILE	26 21 821 01	315	8.36	9 907 151	99 07 151 01	ROLLER BEARING SLEWING R
SEALING PROFILE	26 21 835 01	314	8.31	9 907 151	99 07 151 01	ROLLER BEARING SLEWING R
SEALING PROFILE	59 15 078 08	12	4	2 510	91 52 788 08	TURNTABLE PANELLING
SEALING PROFILE 0 GUMMI 55	97 75 057 08	11	1	2 932 160	96 54 385 08	SWITCH CABINET
SEALING PROFILE 1-2X8,3 E	26 21 047 08	154	0.85	2 391 001	96 45 719 08	DIESEL ENGINE, PRE-ASSEMB
SEALING PROFILE 1-2X8,3 E	26 21 047 08	18	0.69	2 393 002	96 46 782 08	COVER COMPL.
SEALING PROFILE 1-2X8,3 E	26 21 047 08	13	4.46	2 510	91 52 788 08	TURNTABLE PANELLING
SEALING PROFILE GUMMI	26 21 067 08	71	10	2 859	91 52 809 08	SOUND DAMPING
SEALING RING	10 22 273 6	4	1	9 739 248	97 39 248	INJECTOR
SEALING RING	10 22 273 6	74	1	X1022281	10 22 281 7	SEAL KIT CYLINDER HEAD
SEALING RING	50 26 088 08	50	1	2 393	91 52 787 08	AIR FILTER UNIT CPL.
SEALING RING 10,7X16X1,5 S	10 01 186 4	17	2	9 739 503	97 39 503	FUEL LINE
SEALING RING 109X113X3	10 02 119 1	12	1	X1004204	10 04 204 3	WATER HEATING SYSTEM
SEALING RING 14,7X22X1,5 S	10 01 186 6	3	12	9 739 127	97 39 127	WATER BLEEDER PIPELINE
SEALING RING 14,7X22X1,5 S	10 01 186 6	6	1	9 739 188	97 39 188	OIL-LEVEL GAUGE
SEALING RING 14,7X22X1,5 S	10 01 186 6	15	1	9 739 258	97 39 258	FUEL FILTER
SEALING RING 14,7X22X1,5 S	10 01 186 6	12	1	9 739 281	97 39 281	OVERFLOW-OIL LINE
SEALING RING 14,7X22X1,5 S	10 01 186 6	18	2	9 739 349	97 39 349	CONNECTION F.WATER PIPE
SEALING RING 14,7X22X1,5 S	10 01 186 6	16	2	9 739 361	97 39 361	OIL SUMP
SEALING RING 14,7X22X1,5 S	10 01 186 6	4	6	9 739 492	97 39 492	PIPELINE INSTALLATION
SEALING RING 14,7X22X1,5 S	10 01 186 6	3	8	9 739 500	97 39 500	OVERFLOW-OIL LINE
SEALING RING 14,7X22X1,5 S	10 01 186 6	7	14	9 739 501	97 39 501	FUEL LINES
SEALING RING 14,7X22X1,5 S	10 01 186 6	24	9	9 739 503	97 39 503	FUEL LINE
SEALING RING 16,7X24X1,5 S	10 01 186 7	2	1	9 739 096	97 39 096	SCREW PLUG
SEALING RING 16,7X24X1,5 S	10 01 186 7	10	1	9 739 281	97 39 281	OVERFLOW-OIL LINE
SEALING RING 16,7X24X1,5 S	10 01 186 7	(2)	1	9 739 318	97 39 318	SENSOR ELEMENT
SEALING RING 16,7X24X1,5 S	10 01 186 7	(2)	1	9 739 318	97 39 318	SENSOR ELEMENT
SEALING RING 16,7X24X1,5 S	10 01 186 7	20	1	9 739 349	97 39 349	CONNECTION F.WATER PIPE
SEALING RING 16,7X24X1,5 S	10 01 186 7	7	3	9 739 355	97 39 355	OIL COOLER ADD-ON
SEALING RING 16,7X24X1,5 S	10 01 186 7	3	2	9 739 494	97 39 494	ATL ATTACHMENT
SEALING RING 18,7X26X1,5 S	10 01 186 8	(2)	1	9 739 318	97 39 318	SENSOR ELEMENT
SEALING RING 18,7X26X1,5 S	10 01 186 8	(2)	1	9 739 318	97 39 318	SENSOR ELEMENT
SEALING RING 18,7X26X1,5 S	10 01 186 8	13	1	9 739 355	97 39 355	OIL COOLER ADD-ON
SEALING RING 19,6X24,3X1,5	76 10 225 03	6	1	9 275 543	92 75 543 01	VENTILATION CONNECTING PI
SEALING RING 22,7X30X2 ST/	10 01 186 9	13	1	9 739 258	97 39 258	FUEL FILTER
SEALING RING 22,7X30X2 ST/	10 01 186 9	7	1	9 739 351	97 39 351	COOLING MEDIUM PIPELINE
SEALING RING 22,7X30X2 ST/	10 01 186 9	14	1	9 739 492	97 39 492	PIPELINE INSTALLATION
SEALING RING 24,7X32X2 ST/	10 01 184 2	9	1	9 739 351	97 39 351	COOLING MEDIUM PIPELINE
SEALING RING 26,7X34,93X2 S	10 01 187 0	11	1	9 739 355	97 39 355	OIL COOLER ADD-ON

1.10.2010

etk_de_en_074522 LR 1600 2

1374

LIEBHERRAlphabetischer Index
Alphabetical index

Description	Item	Pos.	Quantity	Page	Assembly	Description
SEALING RING 26,7X34,93X2 S	10 01 187 0	10	2	9 739 361	97 39 361	OIL SUMP
SEALING RING 26,7X34,93X2 S	10 01 187 0	12	1	9 739 491	97 39 491	INSTALLATION BRAKE COMPR
SEALING RING 26,7X34,93X2 S	10 01 187 0	26	2	9 739 494	97 39 494	ATL ATTACHMENT
SEALING RING 27X20X1,5 CU	10 01 469 7	10	3	X1032716	10 32 716 7	ELECTRIC PUMP
SEALING RING 32,7X40X2 ST/	10 01 187 2	15	2	9 739 492	97 39 492	PIPELINE INSTALLATION
SEALING RING 8,7X14X1 ST/FP	10 01 187 1	3	12	9 739 281	97 39 281	OVERFLOW-OIL LINE
SEALING RING 8,7X14X1 ST/FP	10 01 187 1	14	1	9 739 503	97 39 503	FUEL LINE
SEALING RING 8,7X14X1 ST/FP	10 01 187 1	79	2	X1022281	10 22 281 7	SEAL KIT CYLINDER HEAD
SEALING RING A22X27 CU	10 01 184 1	23	1	9 739 491	97 39 491	INSTALLATION BRAKE COMPR
SEALING RING A26X34 CU	10 03 730 5	22	3	9 739 491	97 39 491	INSTALLATION BRAKE COMPR
SEALING RING DIN 7603 A 10X	71 01 013 08	61	3	5 719 165	57 19 165 08	DRIVE
SEALING RING DIN 7603 A 10X	71 01 013 08	61	4	X1065015	10 65 015 8	DRIVE
SEALING RING DIN 7603 A 10X	71 01 013 08	61	6	X1080159	10 80 159 2	DRIVE
SEALING RING DIN 7603 A 12X	71 01 017 08	123	1	X1065015	10 65 015 8	DRIVE
SEALING RING DIN 7603 A 12X	71 01 017 08	123	2	X1080159	10 80 159 2	DRIVE
SEALING RING DIN 7603 A 12X	71 01 018 08	19	4	2 990	91 59 244 08	COMPRESSED AIR PLANT
SEALING RING DIN 7603 A 12X	71 01 020 08	49	1	2 393	91 52 787 08	AIR FILTER UNIT CPL.
SEALING RING DIN 7603 A 13X	71 01 023 08	(3)	1	2 391 102	96 56 360 08	RADIATOR
SEALING RING DIN 7603 A 14X	71 01 030 08	8	2	X1011614	10 11 614 1	FUEL HOSE
SEALING RING DIN 7603 A 14X	73 81 225 23	590	2	2 970	91 59 697 08	HYDR
SEALING RING DIN 7603 A 16X	71 01 034 08	8	1	5 113 005	51 13 005 08	CONTROL BLOCK
SEALING RING DIN 7603 A 17X	71 01 038 08	(19)	2	2 125	91 52 773 08	PIN F.S-PIVOT SECTION SA F
SEALING RING DIN 7603 A 17X	71 01 038 08	14	1	X1032632	10 32 632 3	HYDRO CYLINDER
SEALING RING DIN 7603 A 18X	71 01 040 08	65	1	5 719 165	57 19 165 08	DRIVE
SEALING RING DIN 7603 A 18X	51 45 171 08	521	2	X1065015	10 65 015 5	GEARBOX
SEALING RING DIN 7603 A 18X	51 45 171 08	65	1	X1065015	10 65 015 8	DRIVE
SEALING RING DIN 7603 A 18X	51 45 171 08	521	2	X1080159	10 80 159 0	GEARBOX
SEALING RING DIN 7603 A 18X	51 45 171 08	65	2	X1080159	10 80 159 2	DRIVE
SEALING RING DIN 7603 A 21X	71 01 044 08	13	1	5 114 320	51 14 320 08	PRETENSIONING VALVE
SEALING RING DIN 7603 A 21X	71 01 044 08	13	3	7 743 566	77 43 566 08	ELECTRIC PUMP
SEALING RING DIN 7603 A 21X	71 01 044 08	73	6	X1035659	10 35 659 9	DISTRIBUTOR GEARBOX
SEALING RING DIN 7603 A 22X	54 01 452 08	531	2	X1065015	10 65 015 5	GEARBOX
SEALING RING DIN 7603 A 22X	54 01 452 08	531	2	X1080159	10 80 159 0	GEARBOX
SEALING RING DIN 7603 A 24X	71 01 053 08	69	3	2 975 062	91 52 856 08	ADDITIONAL HYDRAULICS WI
SEALING RING DIN 7603 A 24X	71 01 053 08	69	3	2 975 066	91 52 858 08	AUX.HYDRAULIC WINCH 6
SEALING RING DIN 7603 A 24X	71 01 053 08	70	8	2 975 650	91 52 820 08	AUX.HYDR.GRID WINCH 5 + 6
SEALING RING DIN 7603 A 24X	71 01 053 08	69	1	3 978 005	91 56 430 08	ADDL.HYDRAULIC SB-HEAD PI
SEALING RING DIN 7603 A 24X	71 01 053 08	69	2	3 978 015	91 56 429 08	ADDITIONAL HYDRAULICS IN
SEALING RING DIN 7603 A 24X	71 01 053 08	69	2	3 978 015	91 56 432 08	ADDITIONAL HYDRAULICS IN
SEALING RING DIN 7603 A 24X	71 01 053 08	69	1	3 978 100	91 56 428 08	HYDR. SUSPENDED BALLAST
SEALING RING DIN 7603 A 26X	71 01 060 08	20	1	2 990	91 59 244 08	COMPRESSED AIR PLANT
SEALING RING DIN 7603 A 27X	71 01 059 08	70	1	1 972 250	91 58 473 08	AUX.HYDR.CR.TRACK CARR.2
SEALING RING DIN 7603 A 27X	71 01 059 08	70	1	1 972 251	91 58 472 08	AUX.HYDR.CR.TRACK CARR.2
SEALING RING DIN 7603 A 27X	71 01 059 08	139	10	2 970	91 59 697 08	HYDR
SEALING RING DIN 7603 A 27X	71 01 059 08	63	6	2 975 100	91 52 860 08	ADDITIONAL HYDRAULICS WI
SEALING RING DIN 7603 A 27X	71 01 059 08	69	2	2 975 650	91 52 820 08	AUX.HYDR.GRID WINCH 5 + 6
SEALING RING DIN 7603 A 27X	71 01 059 08	70	1	2 977	91 58 476 08	ADDITIONAL HYDR.SLEWING
SEALING RING DIN 7603 A 27X	71 01 059 08	70	1	2 978 100	91 52 827 08	ADDNL.HYDR.RETAINING DEV
SEALING RING DIN 7603 A 27X	71 01 059 08	62	1	2 978 200	91 54 843 08	ADD.HYDR.S_RETAINING RAM
SEALING RING DIN 7603 A 30X	50 15 366 08	463	4	X1065015	10 65 015 5	GEARBOX
SEALING RING DIN 7603 A 30X	50 15 366 08	463	4	X1080159	10 80 159 0	GEARBOX
SEALING RING DIN 7603 A 33X	71 01 070 08	138	10	2 970	91 59 697 08	HYDR
SEALING RING DIN 7603 A 33X	71 01 070 08	68	1	2 975 062	91 52 856 08	ADDITIONAL HYDRAULICS WI
SEALING RING DIN 7603 A 33X	71 01 070 08	68	1	2 975 066	91 52 858 08	AUX.HYDRAULIC WINCH 6
SEALING RING DIN 7603 A 33X	71 01 070 08	62	1	2 975 200	91 52 775 08	ADDITIONAL HYDRAULICS WI
SEALING RING DIN 7603 A 33X	71 01 070 08	62	1	2 975 700	91 52 774 08	ADDITIONAL HYDRAULICS WI
SEALING RING DIN 7603 A 33X	71 01 070 08	69	1	2 978 100	91 52 827 08	ADDNL.HYDR.RETAINING DEV
SEALING RING DIN 7603 A 38X	71 01 072 08	69	1	1 972 250	91 58 473 08	AUX.HYDR.CR.TRACK CARR.2
SEALING RING DIN 7603 A 38X	71 01 072 08	69	1	1 972 251	91 58 472 08	AUX.HYDR.CR.TRACK CARR.2
SEALING RING DIN 7603 A 38X	71 01 072 08	137	20	2 970	91 59 697 08	HYDR

1.10.2010

etk_de_en_074522 LR 1600 2

1375

LIEBHERR

Alphabetischer Index
Alphabetical index

Description	Item	Pos.	Quantity	Page	Assembly	Description
SEALING RING DIN 7603 A 38X	71 01 072 08	67	1	2 975 062	91 52 856 08	ADDITIONAL HYDRAULICS WI
SEALING RING DIN 7603 A 38X	71 01 072 08	67	1	2 975 066	91 52 858 08	AUX.HYDRAULIC WINCH 6
SEALING RING DIN 7603 A 38X	71 01 072 08	62	6	2 975 100	91 52 860 08	ADDITIONAL HYDRAULICS WI
SEALING RING DIN 7603 A 38X	71 01 072 08	61	1	2 975 200	91 52 775 08	ADDITIONAL HYDRAULICS WI
SEALING RING DIN 7603 A 38X	71 01 072 08	68	5	2 975 650	91 52 820 08	AUX.HYDR.GRID WINCH 5 + 6
SEALING RING DIN 7603 A 38X	71 01 072 08	61	1	2 975 700	91 52 774 08	ADDITIONAL HYDRAULICS WI
SEALING RING DIN 7603 A 38X	71 01 072 08	69	2	2 977	91 58 476 08	ADDITIONAL HYDR.SLEWING
SEALING RING DIN 7603 A 38X	71 01 072 08	68	1	2 978 100	91 52 827 08	ADDNL.HYDR.RETAINING DEV
SEALING RING DIN 7603 A 38X	71 01 072 08	67	2	3 978 100	91 56 428 08	HYDR. SUSPENDED BALLAST
SEALING RING DIN 7603 A 42X	71 01 075 08	136	3	2 970	91 59 697 08	HYDR
SEALING RING DIN 7603 A 42X	71 01 075 08	61	3	2 978 200	91 54 843 08	ADD.HYDR.S_RETAINING RAM
SEALING RING DIN 7603 A 48X	71 01 076 08	132	2	2 970	91 59 697 08	HYDR
SEALING RING DIN 7603 A 48X	71 01 076 08	68	1	2 977	91 58 476 08	ADDITIONAL HYDR.SLEWING
SEALING RING DIN 7603 A 52X	71 01 077 08	67	2	1 972 250	91 58 473 08	AUX.HYDR.CR.TRACK CARR.2
SEALING RING DIN 7603 A 52X	71 01 077 08	67	2	1 972 251	91 58 472 08	AUX.HYDR.CR.TRACK CARR.2
SEALING RING DIN 7603 A 52X	71 01 077 08	131	10	2 970	91 59 697 08	HYDR
SEALING RING DIN 7603 A 52X	71 01 077 08	66	2	2 975 062	91 52 856 08	ADDITIONAL HYDRAULICS WI
SEALING RING DIN 7603 A 52X	71 01 077 08	66	2	2 975 066	91 52 858 08	AUX.HYDRAULIC WINCH 6
SEALING RING DIN 7603 A 52X	71 01 077 08	61	6	2 975 100	91 52 860 08	ADDITIONAL HYDRAULICS WI
SEALING RING DIN 7603 A 52X	71 01 077 08	63	2	2 975 200	91 52 775 08	ADDITIONAL HYDRAULICS WI
SEALING RING DIN 7603 A 52X	71 01 077 08	67	8	2 975 650	91 52 820 08	AUX.HYDR.GRID WINCH 5 + 6
SEALING RING DIN 7603 A 52X	71 01 077 08	63	2	2 975 700	91 52 774 08	ADDITIONAL HYDRAULICS WI
SEALING RING DIN 7603 A 52X	71 01 077 08	67	5	2 977	91 58 476 08	ADDITIONAL HYDR.SLEWING
SEALING RING DIN 7603 A 52X	71 01 077 08	68	2	3 978 005	91 56 430 08	ADDL.HYDRAULIC SB-HEAD PI
SEALING RING DIN 7603 A 52X	71 01 077 08	68	4	3 978 015	91 56 429 08	ADDITIONAL HYDRAULICS IN
SEALING RING DIN 7603 A 52X	71 01 077 08	68	4	3 978 015	91 56 432 08	ADDITIONAL HYDRAULICS IN
SEALING RING DIN 7603 A 52X	71 01 077 08	68	2	3 978 100	91 56 428 08	HYDR. SUSPENDED BALLAST
SEALING RING DIN 7603 A 6,5X	57 00 102 08	16	2	5 026 126	50 26 126 08	SOLENOID VALVE
SEALING RING DIN 7603 A16X	71 01 037 08	4	1	X1011614	10 11 614 1	FUEL HOSE
SEALING RING SBE	10 67 504 3	(2)	1	3 780 258	96 56 482 08	ELECTRIC AIRCRAFT PROTE
SEALING RING ST/ITON	10 67 866 8	9	4	9 739 500	97 39 500	OVERFLOW-OIL LINE
SEALING RING ST/ITON	10 67 866 8	3	8	9 739 501	97 39 501	FUEL LINES
SEALING RING ST/ITON	10 67 867 0	19	4	9 739 503	97 39 503	FUEL LINE
SEALING RUBBER	54 01 323 08	141	1	5 400 565	54 00 565 08	ROPE WINCH
SEALING RUBBER	54 01 323 08	200	1	5 400 565	54 00 565 08	ROPE WINCH
SEALING SET CONTROL UNIT	10 47 143 9	(98)	1	X1035924	10 35 924 6	VARIABLE PUMP
SEALING SET CONTROL UNIT	10 47 143 9	(98)	1	X1035924	10 35 924 9	VARIABLE PUMP
SEALING SET VALVE	10 66 373 0	999	1	5 114 651	51 14 651 08	DIRECTIONAL CONTROL VALV
SEALING SET VALVE	10 67 815 7	(999)	1	2 975 000	91 57 881 08	ADDNL. HYDR. F. ERECTING W
SEALING SET VALVE	11 00 353 6	999	1	X1049315	10 49 315 9	DIRECTIONAL SEAT VALVE
SEALINGSET ROTARY TRANS	10 80 158 8	(999)	1	1 991	91 52 510 08	ROTARY FEED THROUGH
SEAT	97 75 557 08	2	1	2 503 101	96 48 626 08	SEAT
SEAT ADJUSTMENT	10 41 120 7	2	1	X1035925	10 35 925 1	VARIABLE PUMP
SEAT BRACKET	97 75 553 08	1	1	2 503 101	96 48 626 08	SEAT
SEAT CUSHION	10 65 048 7	55	1	X1029200	10 29 200 4	DRIVERS SEAT
SEAT RAL 7016 PULVERB.	96 48 626 08	1	1	2 503 100	91 55 873 08	EMERGENCY SEAT
SEAT SWITCH	10 47 571 2	59	1	X1029200	10 29 200 4	DRIVERS SEAT
SELF-ALIGNING ROLLER BEA	74 61 108 08	39	4	X1035659	10 35 659 9	DISTRIBUTOR GEARBOX
SELF-ALIGNING ROLLER BEAR	74 61 600 08	6	1	5 718 420	57 18 420 08	FLANGE
SELF-ALIGNING ROLLER BEAR	74 61 600 08	6	1	5 719 164	57 19 164 08	FLANGE
SENSOR	10 22 021 8	(1)	1	9 739 318	97 39 318	SENSOR ELEMENT
SENSOR ASSEMBLY	96 24 232 08	6	1	3 930 731	96 48 374 08	ELECTRICS F BASE SECTION
SENSOR ASSEMBLY S-HEAD	96 37 685 08	5	1	3 930 366	96 47 147 08	EL.W-CONNECTING HEAD
SENSOR ASSEMBLY S-HEAD	96 37 685 08	5	1	3 930 576	96 48 381 08	EL.EQUIPMENT SW HEAD SE
SENSOR ASSEMBLY SA-STAN	96 57 085 08	20	1	2 920 578	96 54 379 08	ELECTRIC FOR SA - FRAME
SENSOR COMPL.	96 65 122 08	15	1	2 393	91 52 787 08	AIR FILTER UNIT CPL.
SENSOR ELEMENT	97 39 318	231	1	X1012059	10 12 059 0	DIESEL ENGINE
SENSOR FITTING ANGLE SEN	96 19 877 08	10	1	3 930 138	96 54 377 08	ELECTRIC FOR S-PIVOT SECT
SENSOR FITTING ANGLE SEN	96 19 877 08	5	1	3 930 330	96 54 378 08	D PIVOT SECTION ELEC. EQUI
SENSOR FITTING ANGLE SEN	96 19 877 08	10	1	3 930 421	96 47 149 08	ELECTR. FOR HEAD SECTION

1.10.2010

etk_de_en_074522 LR 1600 2

1376

LIEBHERRAlphabetischer Index
Alphabetical index

Description	Item	Pos.	Quantity	Page	Assembly	Description
SENSOR FITTING ANGLE SEN	96 19 877 08	10	1	3 930 575	96 48 380 08	EL.F-CONNECTING HEAD
SENSOR LIFT TOP LIMIT SWI	96 20 219 08	7	1	3 930 506	96 47 151 08	UNDERCARR.ADDNL.ELEC.EQ
SENSOR LIFT TOP LIMIT SWI	96 20 219 08	11	1	3 930 546	96 48 375 08	ELECTR. F-HEAD SECTION
SENSOR W HEEL PIECE	96 53 862 08	4	1	3 930 337	96 47 145 08	EL.EQUIPMENT W-PIVOT SECT
SERRATED LOCK WASHER D	42 52 205 08	13	4	2 913	91 32 850 08	LICCON CONSOLE LCD2
SERRATED LOCK WASHER D	42 52 205 08	7	20	2 913 005	96 20 731 08	INTERIOR HOUSING PRE-ASS.
SERRATED LOCK WASHER D	42 52 205 08	7	12	2 913 005	96 28 696 08	INTERIOR HOUSING PRE-ASS.
SERRATED LOCK WASHER D	42 52 205 08	5	3	2 913 007	96 20 763 08	CONTROLLER UNIT
SERRATED LOCK WASHER D	42 52 205 08	13	4	2 913 009	91 04 705 08	LICCON CONSOLE LCD3
SERRATED LOCK WASHER D	42 52 205 08	17	28	2 932 001	96 45 393 08	RELAY CONTROL SYSTEM
SERRATED LOCK WASHER D	42 52 205 08	269	4	3 930 009	96 50 573 08	CABLE DRUM COMPL.
SERRATED LOCK WASHER D	42 52 205 08	157	10	3 930 640	96 50 481 08	TERMINAL BOX CPL.
SERRATED LOCK WASHER D	42 52 207 08	(155)	1	2 920 369	96 54 235 08	TERMINAL BOX CPL.
SERRATED LOCK WASHER D	42 52 207 08	(155)	1	2 920 369	96 54 235 08	TERMINAL BOX CPL.
SERRATED LOCK WASHER D	42 52 207 08	88	50	2 932 082	96 54 387 08	ASSEMBLY PARTS MOUNTIN
SERRATED LOCK WASHER D	42 52 207 08	155	1	3 930 153	96 48 489 08	CABLE DRUM COMPL.
SERRATED LOCK WASHER D	42 52 207 08	155	1	3 930 349	96 53 904 08	CABLE DRUM COMPL.
SERRATED LOCK WASHER D	42 52 208 08	3	4	2 780 915	96 48 377 08	ADD-ON PARTS EXTERNAL F
SERRATED LOCK WASHER D	42 52 208 08	32	1	2 835 002	96 48 379 08	ADD-ON PARTS
SERRATED LOCK WASHER D	42 52 208 08	40	4	2 932 082	96 54 387 08	ASSEMBLY PARTS MOUNTIN
SERRATED LOCK WASHER D	42 52 210 08	4	12	1 830 102	92 26 483 08	TERMINAL BOARD PRE-ASS.
SERRATED LOCK WASHER D	42 52 210 08	21	4	2 835 002	96 48 379 08	ADD-ON PARTS
SERRATED LOCK WASHER D	42 52 210 08	7	2	2 913 004	96 20 460 08	HOUSING PRE-ASSEMBLED
SERRATED LOCK WASHER D	42 52 210 08	39	1	2 932 082	96 54 387 08	ASSEMBLY PARTS MOUNTIN
SERVICE HOUR METER 12 - 24	69 18 022 08	57	1	2 932 082	96 54 387 08	ASSEMBLY PARTS MOUNTIN
SERVICE HOUR METER 24VD	69 17 985 08	3	1	2 533 067	96 50 385 08	PLATE PRE-ASS.
SERVOMOTOR	10 28 730 1	13	1	X1022811	10 22 811 2	AIR CONDITIONING UNIT
SET OF NAME PLATES	96 62 281 08	700	1	3 225	91 52 854 08	SL REDUCING SECTION
SET OF NAME PLATES	96 62 739 08	700	1	3 714	91 52 862 08	D HEAD SECTION
SET OF NAME PLATES D-ANL	96 60 944 08	700	1	3 713	91 57 749 08	D PIVOT SECTION
SET OF NAME PLATES HYDR.	96 65 532 08	3	1	1 630	91 58 477 08	HYDRAULIC SUPPORT
SET OF NAME PLATES LAUFS	96 65 533 08	30	1	1 631 100	91 52 388 08	CATWALK CRAW.TRACK TRA
SET OF NAME PLATES MECH.	96 64 667 08	30	1	1 632	91 52 389 08	MECHANICAL SUPPORT
SET OF NAME PLATES RAUPE	91 62 655 08	5	1	1 130	91 58 467 08	CENTRAL SECTION CRAWLER
SET OF NAME PLATES RAUP	96 65 053 08	6	1	1 410	91 58 447 08	CRAWLER CARRIER RIGHT CP
SET OF NAME PLATES RAUPE	96 64 739 08	6	1	1 400	91 58 445 08	CRAWLER TRACK CARRIER LE
SET OF NAME PLATES S-ANL	96 60 932 08	700	1	3 211	91 57 013 08	S PIVOT SECTION
SET OF NAME PLATES SW-K	96 63 312 08	700	1	3 214	91 52 843 08	SW HEAD SECTION
SET OF NAME PLATES W-ANL	96 63 346 08	700	1	3 212	91 52 869 08	W PIVOT SECTION
SET OF NAME PLATES W-AN	96 63 128 08	700	1	3 216 000	91 53 473 08	JACK-CONNECTION HEAD
SET OF NAME PLATES WA-BO	96 63 533 08	700	1	3 556 007	96 58 648 08	WA-FRAME 2 HEAD SECTION
SET OF NAME PLATES WA-BO	96 63 543 08	700	1	3 554 005	96 58 510 08	WA-FRAME
SET OF NAME PLATES WA-BO	96 63 547 08	700	1	3 554 006	96 58 512 08	WA-FRAME 1
SET OF NAME PLATES WA-B	96 63 469 08	700	1	3 556 006	96 58 646 08	WA-FRAME 2 PIVOT SECTION
SET OF NAME PLATES ZENT	96 64 734 08	4	1	1 742	91 53 021 08	FIXAGE DU CONTREPOIDS CE
SET OF NAME PLATES ZW-ST	96 60 906 08	700	1	3 220	91 57 042 08	S INTERMEDIATE SECTION
SET OF NAME PLATES ZW-ST	96 60 906 08	700	1	3 221	91 54 668 08	S INTERMEDIATE SECTION
SET OF NAME PLATES ZW-ST	96 60 906 08	700	1	3 223	91 57 040 08	S INTERMEDIATE SECTION
SET OF NAME PLATES ZW-ST	96 60 906 08	700	1	3 223 010	91 57 039 08	S INTERMEDIATE SECTION
SET OF NAME PLATES ZW-ST	96 60 906 08	700	1	3 223 011	91 57 041 08	S INTERMEDIATE SECTION
SET OF NAME PLATES ZW-ST	96 60 906 08	700	1	3 226	91 52 870 08	L INTERMEDIATE SECTION
SET OF NAME PLATES ZW-ST	96 60 906 08	700	1	3 227	91 52 873 08	L INTERMEDIATE SECTION
SET OF NAME PLATES ZW-ST	96 60 906 08	700	1	3 227	91 55 894 08	L INTERMEDIATE SECTION
SET OF NAME PLATES ZW-ST	96 60 906 08	700	1	3 227 008	91 52 872 08	L INTERMEDIATE SECTION
SET OF NAME PLATES ZW-ST	96 60 906 08	700	1	3 227 200	91 53 519 08	LI INTERMEDIATE SECT. F-GU
SET OF NAME PLATES ZW-ST	96 60 906 08	700	1	3 715 008	91 52 863 08	D INTERMEDIATE SECTION
SET OF NAME PLATES ZW-ST	96 60 906 08	700	1	3 716	91 52 864 08	D INTERMEDIATE SECTION
SET OF PARTS	10 01 243 7	11	1	9 739 258	97 39 258	FUEL FILTER
SET OF PARTS	55 31 354 08	3	1	5 530 545	55 30 545 08	CIRCULATING PUMP
SET-UP CARRIAGE SPF	10 47 120 8	1	1	3 880	91 52 875 08	ROLLER CARRIAGE W BOOM

1.10.2010

etk_de_en_074522 LR 1600 2

1377

LIEBHERRAlphabetischer Index
Alphabetical index

Description	Item	Pos.	Quantity	Page	Assembly	Description
SHACKLE 12T VERZ	77 39 284 08	35	4	1 750	91 52 394 08	TOOL
SHACKLE 25T VERZ	77 39 305 08	2	2	2 750 100	91 57 283 08	SLING GEAR ERECTION CRAW
SHACKLE 3,25T	10 28 321 2	18	2	3 292	91 52 865 08	D OVERRUN PROTECTION
SHACKLE 42,5T VERZ	77 39 383 08	14	1	2 730 002	96 55 752 08	CENTRING COMPLETE
SHACKLE 85t	10 02 211 1	47	4	3 745	91 52 948 08	SUSPENDED BALLAST
SHACKLE DIN 82101 0,6T NG 0,	77 39 301 08	18	1	3 204	91 60 592 08	ASSEMBLY UNIT
SHACKLE DIN 82101 0,6T NG 0,	77 39 301 08	46	4	3 554 006	96 58 512 08	WA-FRAME 1
SHACKLE DIN 82101 1,6T NG 1,	77 39 334 08	57	2	2 810	91 52 806 08	CRANE DRIVER'S CABIN CPL.
SHACKLE DIN 82101 A 0,25 0,	77 39 335 08	14	4	1 630 004	91 58 625 08	HYDRAULIC SUPPORT
SHACKLE DIN 82101 A 0,25 0,	77 39 335 08	33	2	3 206	91 52 881 08	PIVOT SECTION
SHACKLE DIN 82101 A 0,25 0,	77 39 335 08	43	1	3 208 001	91 52 883 08	F-HEAD SECTION
SHACKLE DIN 82101 A 10 0,4T	77 39 300 08	28	2	3 215 005	91 52 846 08	ROLLER SET
SHACKLE DIN 82101 A 10 0,4T	77 39 300 08	28	2	3 215 006	91 52 847 08	ROLLER SET
SHAFT 40.0x1854 S355J2C+C	93 72 521 08	2	1	3 350 001	92 70 642 08	SAFETY ROLLER CPL.
SHAFT SEAL 22X35X6	57 15 168 08	20	1	5 102 380	51 02 380 08	HYDRO MOTOR
SHAFT SEAL 28X40X6 NBR	57 01 141 08	14	1	5 701 129	57 01 129 08	DRIVING GEAR
SHAFT SEAL 28X40X6.5/5.5 75	10 22 035 9	20	1	X1035925	10 35 925 1	VARIABLE PUMP
SHAFT SEAL 60X80X7/5,5 FPM	76 20 760	10	1	5 102 408	51 02 408 08	VARIABLE DISPLACEMENT MO
SHAFT SEAL 70X90X7 FPM	71 00 250 08	10	1	X1035482	10 35 482 8	VARIABLE DISPLACEMENT MO
SHAFT SEAL 70X90X7 FPM	71 00 250 08	10	1	X1042876	10 42 876 6	VARIABLE DISPLACEMENT MO
SHAFT SEAL 70X90X7 FPM	71 00 250 08	10	1	X1042876	10 42 876 8	VARIABLE DISPLACEMENT MO
SHAFT SEAL BA 35X54X6	10 65 070 1	(38)	1	X1035924	10 35 924 9	VARIABLE PUMP
SHAFT SEAL DIN 3760 BA 50X	79 04 950 14	454	1	X1065015	10 65 015 5	GEARBOX
SHAFT SEAL DIN 3760 BA 50X	79 04 950 14	454	1	X1080159	10 80 159 0	GEARBOX
SHEET	57 00 097 08	12	1	5 026 126	50 26 126 08	SOLENOID VALVE
SHEET 15X30X50 PA6G	28 81 762 08	12	1	1 920 305	92 15 300 08	INSTALLAT.ROTOR+SLIPRING
SHEET 50X20X2 PE	97 52 216 08	4	2	2 520 031	96 45 610 08	REAR WINDOW PRE-ASS.
SHEET CPL.	96 48 170 08	6	1	2 391 001	96 45 719 08	DIESEL ENGINE, PRE-ASSEMB
SHEET CPL.	96 51 071 08	56	1	2 391 001	96 45 719 08	DIESEL ENGINE, PRE-ASSEMB
SHEET CPL.	96 51 452 08	27	3	2 391 023	96 45 720 08	RADIATOR, PRE-ASSEMBLED
SHEET CPL.	96 51 459 08	28	3	2 391 023	96 45 720 08	RADIATOR, PRE-ASSEMBLED
SHEET CPL.	96 57 159 08	115	1	3 713	91 57 749 08	D PIVOT SECTION
SHEET GASKET	57 10 773 08	(1)	1	3 978 100	91 56 428 08	HYDR. SUSPENDED BALLAST
SHEET GASKET VITON	57 10 819 08	(1)	1	1 970 100	91 58 471 08	HYDRAULIC EQUIPM.CENTER
SHEET GASKET VITON	57 10 824 08	(1)	1	1 972 250	91 58 473 08	AUX.HYDR.CR.TRACK CARR.2
SHEET GASKET VITON	57 10 825 08	(1)	1	2 976 017	96 52 261 08	FITTING PLATE EMERG. ACT:
SHEET GASKET VITON	57 10 830 08	(1)	1	1 970 100	91 58 471 08	HYDRAULIC EQUIPM.CENTER
SHEET METAL NUT M8	41 30 070 08	19	2	2 391 023	96 45 720 08	RADIATOR, PRE-ASSEMBLED
SHEET METAL NUT M8	41 30 070 08	32	4	2 831	91 57 754 08	AIR COND. UNIT SUPERSTRU
SHEET METAL NUT M8	41 30 070 08	55	24	2 859	91 52 809 08	SOUND DAMPING
SHEET-METAL SCREW DIN 79	40 82 010 08	267	2	3 930 364	96 55 313 08	TERMINAL BOX
SHEET-METAL SCREW DIN 79	40 82 010 08	295	2	3 930 368	96 53 225 08	TERMINAL BOX
SHEET-METAL SCREW DIN 79	40 82 010 08	273	2	3 930 730	96 54 398 08	TERMINAL BOX CPL.
SHEET-METAL SCREW DIN 79	40 82 010 08	210	2	3 930 734	96 54 401 08	TERMINAL BOX
SHEET-METAL SCREW DIN 798	55 31 687 08	17	2	2 932 160	96 54 385 08	SWITCH CABINET
SHEET-METAL SCREW DIN 798	55 31 687 08	159	2	3 930 640	96 50 481 08	TERMINAL BOX CPL.
SHEET-METAL SCREW DIN 798	55 31 687 08	272	2	3 930 730	96 50 599 08	TERMINAL BOX CPL.
SHEET-METAL SCREW DIN 798	55 31 687 08	17	6	X1035519	10 35 519 6	OIL AIR COOLER
SHEET-METAL SCREW DIN 798	59 10 059 08	47	20	2 520 034	96 45 984 08	INTERNAL LINING
SHIELDING TIED BACK	96 56 172 08	995	1	2 920 636	96 51 854 08	LEAD
SHIELDING TIED BACK	96 56 172 08	995	2	3 930 732	96 50 575 08	LEAD
SHIM	51 07 832 08	17	1	5 114 176	51 14 176 08	PRESSURE LIMITING VALVE
SHIM	51 07 832 08	17	1	5 114 177	51 14 177 08	PRESSURE LIMITING VALVE
SHIM FE//ZN20//C	96 49 841 08	26	2	2 502	91 55 939 08	CONTROL STAND
SHIM RING 58X70X0,1	57 01 142 08	17	2	5 701 129	57 01 129 08	DRIVING GEAR
SHIM RING 58X70X0,3	57 01 143 08	18	1	5 701 129	57 01 129 08	DRIVING GEAR
SHIM RING DIN 988 20X28X1	42 10 008 08	67	8	3 556 006	96 58 646 08	WA-FRAME 2 PIVOT SECTION
SHIM RING DIN 988 20X28X1	42 10 008 08	60	6	3 556 007	96 58 648 08	WA-FRAME 2 HEAD SECTION
SHIM RING DIN 988 32X45X1	42 20 015 08	17	1	3 282 002	96 47 890 08	FAB-STAY
SHUT OFF DEVICE DN125	73 00 043 08	19	1	2 671 004	96 46 305 08	OIL TANK PRE-ASS.

1.10.2010

etk_de_en_074522 LR 1600 2

1378

LIEBHERRAlphabetischer Index
Alphabetical index

Description	Item	Pos.	Quantity	Page	Assembly	Description
SHUTDOWN VALVE	57 15 140 08	3	1	X1065068	10 65 068 8	CONNECTING PLATE
SHUTDOWN VALVE	57 15 146 08	3	1	5 715 142	57 15 142 08	CONNECTING PLATE
SHUTDOWN VALVE	57 18 995 08	3	1	5 718 989	57 18 989 08	CONNECTING PLATE
SHUTTER WELDED RAL 7016 P	96 49 441 08	19	1	2 520 034	96 45 984 08	INTERNAL LINING
SHUTTLE VALVE	51 14 493 08	4	1	3 978 005	91 56 430 08	ADDL.HYDRAULIC SB-HEAD PI
SHUTTLE VALVE	51 14 689 08	108	4	2 970	91 59 697 08	HYDR
SHUTTLE VALVE	51 14 689 08	11	1	2 975 062	91 52 856 08	ADDITIONAL HYDRAULICS WI
SHUTTLE VALVE	51 14 689 08	11	1	2 975 066	91 52 858 08	AUX.HYDRAULIC WINCH 6
SHUTTLE VALVE	51 14 689 08	11	1	2 975 100	91 52 860 08	ADDITIONAL HYDRAULICS WI
SHUTTLE VALVE	51 14 689 08	11	1	2 975 200	91 52 775 08	ADDITIONAL HYDRAULICS WI
SHUTTLE VALVE	51 14 689 08	11	1	2 975 700	91 52 774 08	ADDITIONAL HYDRAULICS WI
SHUTTLE VALVE	51 14 689 08	5	1	2 976 017	96 52 261 08	FITTING PLATE EMERG. ACT:
SHUTTLE VALVE	51 14 689 08	5	1	2 976 022	96 53 245 08	FITTING PLATE EMERG. ACT:
SHUTTLE VALVE	51 14 689 08	5	1	2 978 100	91 52 827 08	ADDNL.HYDR.RETAINING DEV
SHUTTLE VALVE	51 14 689 08	5	1	2 978 200	91 54 843 08	ADD.HYDR.S_RETAINING RAM
SIDE PART	96 50 324 08	1	1	3 556 010	96 50 323 08	SIDE PART CPL. LEFT
SIDE PART	96 50 327 08	1	1	3 556 009	96 50 326 08	BUMPER BRACKET CPL. RIGH
SIDE PART CPL. LEFT	96 50 323 08	5	1	3 556 007	96 58 648 08	WA-FRAME 2 HEAD SECTION
SIDE PLATE WELDED CONSTR	96 44 562 08	3	1	2 340	91 52 776 08	WINCH 4 LUFFING GEAR
SIDE PLATE WELDED CONST	96 44 563 08	4	1	2 340	91 52 776 08	WINCH 4 LUFFING GEAR
SIEVE SLEEVE	57 00 663 08	5	1	5 028 065	50 28 065 08	EQUALIZING RESERVOIR
SIGN	10 47 561 9	3	1	2 780 244	91 52 951 08	EMERGENCY CUT-OFF CRAN
SIGN	55 30 310 08	20	1	2 831	91 57 754 08	AIR COND. UNIT SUPERSTRU
SIGN	77 25 885 08	6	1	2 780 915	96 48 377 08	ADD-ON PARTS EXTERNAL F
SIGN	77 32 912 08	30	1	3 711	91 52 901 08	BOOM NOSE
SIGN	97 03 200 08	182	1	2 970	91 59 697 08	HYDR
SIGN	97 03 208 08	181	1	2 970	91 59 697 08	HYDR
SIGN	97 05 729 08	183	1	2 970	91 59 697 08	HYDR
SIGN	97 08 391 08	14	1	1 970 100	91 58 471 08	HYDRAULIC EQUIPM.CENTER
SIGN	97 16 937 08	80	1	2 880	91 52 810 08	PLATING GERMAN
SIGN	97 17 499 08	2	3	2 880	91 52 810 08	PLATING GERMAN
SIGN	97 66 929 08	40	1	2 932 001	96 45 393 08	RELAY CONTROL SYSTEM
SIGN	97 75 168 08	(1)	1	2 920 448	96 48 794 08	TERMINAL BOX CPL.
SIGN	97 75 395 08	61	1	2 932 160	96 54 385 08	SWITCH CABINET
SIGN	97 75 397 08	63	1	2 932 160	96 54 385 08	SWITCH CABINET
SIGN	97 75 402 08	68	1	2 932 160	96 54 385 08	SWITCH CABINET
SIGN	97 75 403 08	69	1	2 932 160	96 54 385 08	SWITCH CABINET
SIGN	97 75 407 08	73	1	2 932 160	96 54 385 08	SWITCH CABINET
SIGN	97 85 630 08	(2)	1	2 920 369	96 54 235 08	TERMINAL BOX CPL.
SIGN	97 85 630 08	(160)	1	2 920 369	96 54 235 08	TERMINAL BOX CPL.
SIGN	97 85 631 08	(3)	1	2 920 369	96 54 235 08	TERMINAL BOX CPL.
SIGN	97 85 631 08	(158)	1	2 920 369	96 54 235 08	TERMINAL BOX CPL.
SIGN +S1020 ALU	97 95 869 08	4	1	3 930 730	96 50 599 08	TERMINAL BOX CPL.
SIGN +S1030 ALU	97 80 826 08	4	1	3 930 549	96 51 769 08	TERMINAL BOX CPL.
SIGN +S1070 LEXAN	97 83 741 08	4	1	3 930 363	96 52 979 08	TERMINAL BOX CPL.
SIGN +S1090 ALU	97 80 964 08	8	1	2 920 581	96 54 405 08	TERMINAL BOX WINCH PRE-A
SIGN +S1100 LEXAN	97 82 953 08	5	1	2 780 748	96 52 969 08	TERMINAL BOX CPL.
SIGN +S950	97 89 250 08	12	1	3 930 365	96 56 388 08	TERMINAL BOX
SIGN +S960 LEXAN	97 83 755 08	4	1	3 930 368	96 53 225 08	TERMINAL BOX
SIGN +S980 ALU	97 80 757 08	5	1	3 930 638	96 51 624 08	TERMINAL BOX
SIGN -S930	97 86 734 08	4	1	3 930 364	96 55 313 08	TERMINAL BOX
SIGN 100X200 AL-BL 1MM	97 57 167 08	185	1	2 970	91 59 697 08	HYDR
SIGN 100X290 G-ALSI12	77 25 699 08	1	1	1 881 000	91 62 836 08	PLATING
SIGN 100X70X1 AL-BL	97 92 603 08	13	1	1 970 100	91 58 471 08	HYDRAULIC EQUIPM.CENTER
SIGN 105X60 KLEBEFOLIE SP	97 69 087 08	15	1	2 730 002	96 55 752 08	CENTRING COMPLETE
SIGN 110X70 LEXEDGE II	97 81 106 08	6	1	2 533 069	96 48 372 08	ELECT.EQUIPMENT THREAD
SIGN 158X68 KLEBEFOLIE SP	97 86 874 08	1	4	1 130 030	91 62 655 08	SET OF NAME PLATES
SIGN 158X68 KLEBEFOLIE SP	97 86 874 08	1	8	1 400 210	96 64 739 08	SET OF NAME PLATES
SIGN 158X68 KLEBEFOLIE SP	97 86 874 08	1	8	1 410 400	96 65 053 08	SET OF NAME PLATES
SIGN 158X68 KLEBEFOLIE SP	97 86 874 08	4	4	3 220 600	96 60 906 08	SET OF NAME PLATES

1.10.2010

etk_de_en_074522 LR 1600 2

1379

LIEBHERRAlphabetischer Index
Alphabetical index

Description	Item	Pos.	Quantity	Page	Assembly	Description
SIGN 158X68 KLEBEFOLIE SP	97 86 874 08	4	4	3 225 300	96 62 281 08	SET OF NAME PLATES
SIGN 158X68 KLEBEFOLIE SP	97 86 874 08	4	4	3 556 012	96 63 533 08	SET OF NAME PLATES
SIGN 168X62 KLEBEFOLIE SP	97 86 748 08	2	3	3 211 010	96 60 932 08	SET OF NAME PLATES
SIGN 168X62 KLEBEFOLIE SP	97 86 748 08	2	4	3 212 011	96 63 346 08	SET OF NAME PLATES
SIGN 168X62 KLEBEFOLIE SP	97 86 748 08	1	1	3 214 008	96 63 312 08	SET OF NAME PLATES
SIGN 168X62 KLEBEFOLIE SP	97 86 748 08	1	1	3 216 006	96 63 128 08	SET OF NAME PLATES
SIGN 168X62 KLEBEFOLIE SP	97 86 748 08	2	3	3 220 600	96 60 906 08	SET OF NAME PLATES
SIGN 168X62 KLEBEFOLIE SP	97 86 748 08	2	3	3 225 300	96 62 281 08	SET OF NAME PLATES
SIGN 168X62 KLEBEFOLIE SP	97 86 748 08	1	2	3 556 011	96 63 469 08	SET OF NAME PLATES
SIGN 168X62 KLEBEFOLIE SP	97 86 748 08	3	1	3 556 012	96 63 533 08	SET OF NAME PLATES
SIGN 168X62 KLEBEFOLIE SP	97 86 748 08	2	3	3 713 014	96 60 944 08	SET OF NAME PLATES
SIGN 168X62 KLEBEFOLIE SP	97 86 748 08	2	3	3 714 026	96 62 739 08	SET OF NAME PLATES
SIGN 168X88 KLEBEFOLIE SP	97 86 747 08	49	1	2 880	91 52 810 08	PLATING GERMAN
SIGN 168X88 KLEBEFOLIE SP	97 88 671 08	33	1	2 880	91 52 810 08	PLATING GERMAN
SIGN 168X88 KLEBEFOLIE SP	97 93 833 08	62	1	2 880	91 52 810 08	PLATING GERMAN
SIGN 168X88 M.SCHUTZF. SP	97 01 499 1	187	1	2 970	91 59 697 08	HYDR
SIGN 168X88X1 KLEBEFOLIE	97 00 404 6	3	3	3 211 010	96 60 932 08	SET OF NAME PLATES
SIGN 168X88X1 KLEBEFOLIE	97 00 404 6	3	4	3 212 011	96 63 346 08	SET OF NAME PLATES
SIGN 168X88X1 KLEBEFOLIE	97 00 404 6	2	1	3 214 008	96 63 312 08	SET OF NAME PLATES
SIGN 168X88X1 KLEBEFOLIE	97 00 404 6	2	1	3 216 006	96 63 128 08	SET OF NAME PLATES
SIGN 168X88X1 KLEBEFOLIE	97 00 404 6	3	2	3 220 600	96 60 906 08	SET OF NAME PLATES
SIGN 168X88X1 KLEBEFOLIE	97 00 404 6	3	2	3 225 300	96 62 281 08	SET OF NAME PLATES
SIGN 168X88X1 KLEBEFOLIE	97 00 404 6	2	2	3 556 011	96 63 469 08	SET OF NAME PLATES
SIGN 168X88X1 KLEBEFOLIE	97 00 404 6	2	1	3 556 012	96 63 533 08	SET OF NAME PLATES
SIGN 168X88X1 KLEBEFOLIE	97 00 404 6	3	3	3 713 014	96 60 944 08	SET OF NAME PLATES
SIGN 168X88X1 KLEBEFOLIE	97 00 404 6	3	2	3 714 026	96 62 739 08	SET OF NAME PLATES
SIGN 208X88 KLEBEFOLIE SP	97 86 740 08	5	1	1 400 210	96 64 739 08	SET OF NAME PLATES
SIGN 208X88 KLEBEFOLIE SP	97 86 740 08	5	1	1 410 400	96 65 053 08	SET OF NAME PLATES
SIGN 208X88 KLEBEFOLIE SP	97 86 740 08	2	4	1 631 101	96 65 533 08	SET OF NAME PLATES
SIGN 208X88 KLEBEFOLIE SP	97 86 740 08	12	2	2 880	91 52 810 08	PLATING GERMAN
SIGN 208X88 KLEBEFOLIE SP	97 86 740 08	1	1	3 211 010	96 60 932 08	SET OF NAME PLATES
SIGN 208X88 KLEBEFOLIE SP	97 86 740 08	1	2	3 212 011	96 63 346 08	SET OF NAME PLATES
SIGN 208X88 KLEBEFOLIE SP	97 86 740 08	1	1	3 220 600	96 60 906 08	SET OF NAME PLATES
SIGN 208X88 KLEBEFOLIE SP	97 86 740 08	1	1	3 225 300	96 62 281 08	SET OF NAME PLATES
SIGN 208X88 KLEBEFOLIE SP	97 86 740 08	1	1	3 554 008	96 63 543 08	SET OF NAME PLATES
SIGN 208X88 KLEBEFOLIE SP	97 86 740 08	1	1	3 554 009	96 63 547 08	SET OF NAME PLATES
SIGN 208X88 KLEBEFOLIE SP	97 86 740 08	1	1	3 556 012	96 63 533 08	SET OF NAME PLATES
SIGN 208X88 KLEBEFOLIE SP	97 86 740 08	1	1	3 713 014	96 60 944 08	SET OF NAME PLATES
SIGN 208X88 KLEBEFOLIE SP	97 86 740 08	1	1	3 714 026	96 62 739 08	SET OF NAME PLATES
SIGN 208X88 KLEBEFOLIE SP	97 86 741 08	2	2	1 130 030	91 62 655 08	SET OF NAME PLATES
SIGN 208X88 KLEBEFOLIE SP	97 86 741 08	3	1	1 400 210	96 64 739 08	SET OF NAME PLATES
SIGN 208X88 KLEBEFOLIE SP	97 86 741 08	3	1	1 410 400	96 65 053 08	SET OF NAME PLATES
SIGN 208X88 KLEBEFOLIE SP	97 86 741 08	2	4	1 632 210	96 64 667 08	SET OF NAME PLATES
SIGN 208X88 KLEBEFOLIE SP	97 86 741 08	1	4	1 742 010	96 64 734 08	SET OF NAME PLATES
SIGN 208X88 KLEBEFOLIE SP	97 86 744 08	4	2	1 400 210	96 64 739 08	SET OF NAME PLATES
SIGN 208X88 KLEBEFOLIE SP	97 86 744 08	4	2	1 410 400	96 65 053 08	SET OF NAME PLATES
SIGN 208X88 KLEBEFOLIE SP	97 86 744 08	29	5	2 880	91 52 810 08	PLATING GERMAN
SIGN 208X88 KLEBEFOLIE SP	97 86 745 08	31	1	2 880	91 52 810 08	PLATING GERMAN
SIGN 208X88 KLEBEFOLIE SP	97 86 746 08	2	13	1 400 210	96 64 739 08	SET OF NAME PLATES
SIGN 208X88 KLEBEFOLIE SP	97 86 746 08	2	13	1 410 400	96 65 053 08	SET OF NAME PLATES
SIGN 208X88 KLEBEFOLIE SP	97 86 746 08	2	12	1 630	96 65 532 08	SET OF NAME PLATES
SIGN 208X88 KLEBEFOLIE SP	97 86 746 08	1	8	1 632 210	96 64 667 08	SET OF NAME PLATES
SIGN 208X88 KLEBEFOLIE SP	97 86 746 08	2	8	1 742 010	96 64 734 08	SET OF NAME PLATES
SIGN 208X88 KLEBEFOLIE SP	97 86 749 08	3	2	1 632 210	96 64 667 08	SET OF NAME PLATES
SIGN 208X88 KLEBEFOLIE SP	97 86 749 08	64	2	2 880	91 52 810 08	PLATING GERMAN
SIGN 208X88 KLEBEFOLIE SP	97 86 750 08	1	8	1 631 101	96 65 533 08	SET OF NAME PLATES
SIGN 208X88 KLEBEFOLIE SP	97 86 750 08	66	1	2 880	91 52 810 08	PLATING GERMAN
SIGN 208X88 M.SCHUTZF. SP	97 00 454 6	1	8	1 630	96 65 532 08	SET OF NAME PLATES
SIGN 208X88 M.SCHUTZF. SP	97 00 454 6	4	4	1 632 210	96 64 667 08	SET OF NAME PLATES
SIGN 270X180 KLEBEFOLIE SP	97 79 876 08	39	2	2 880	91 52 810 08	PLATING GERMAN

1.10.2010

etk_de_en_074522 LR 1600 2

1380

LIEBHERR

Alphabetischer Index
Alphabetical index

Description	Item	Pos.	Quantity	Page	Assembly	Description
SIGN 270X200 KLEBEFOLIE SP	97 79 875 08	36	2	2 880	91 52 810 08	PLATING GERMAN
SIGN 290X100 KLEBEFOLIE SP	97 86 739 08	11	2	2 880	91 52 810 08	PLATING GERMAN
SIGN 2X190X100 DC01	97 42 123 08	13	6	1 631 100	91 52 388 08	CATWALK CRAW.TRACK TRA
SIGN 2X208X120 DC01	97 81 837 08	2	2	1 300	91 52 768 08	FLOOR SHEET COMPL.
SIGN 2X240X100 DC01	97 86 732 08	51	2	3 745	91 52 948 08	SUSPENDED BALLAST
SIGN 35X15	97 85 632 08	(4)	1	2 920 369	96 54 235 08	TERMINAL BOX CPL.
SIGN 35X15	97 85 635 08	(5)	1	2 920 369	96 54 235 08	TERMINAL BOX CPL.
SIGN 35X15 LEXEDGE II	97 75 169 08	(2)	1	2 920 448	96 48 794 08	TERMINAL BOX CPL.
SIGN 35X15 LEXEDGE II	97 75 170 08	(3)	1	2 920 448	96 48 794 08	TERMINAL BOX CPL.
SIGN 35X15 LEXEDGE II	97 75 171 08	(4)	1	2 920 448	96 48 794 08	TERMINAL BOX CPL.
SIGN 35X15 LEXEDGE II	97 75 172 08	(5)	1	2 920 448	96 48 794 08	TERMINAL BOX CPL.
SIGN 35X15 LEXEDGE II	97 75 396 08	62	1	2 932 160	96 54 385 08	SWITCH CABINET
SIGN 35X15 LEXEDGE II	97 75 398 08	64	1	2 932 160	96 54 385 08	SWITCH CABINET
SIGN 35X15 LEXEDGE II	97 75 399 08	65	1	2 932 160	96 54 385 08	SWITCH CABINET
SIGN 35X15 LEXEDGE II	97 75 400 08	66	1	2 932 160	96 54 385 08	SWITCH CABINET
SIGN 35X15 LEXEDGE II	97 75 401 08	67	1	2 932 160	96 54 385 08	SWITCH CABINET
SIGN 35X15 LEXEDGE II	97 75 404 08	70	1	2 932 160	96 54 385 08	SWITCH CABINET
SIGN 35X15 LEXEDGE II	97 75 405 08	71	1	2 932 160	96 54 385 08	SWITCH CABINET
SIGN 35X15 LEXEDGE II	97 75 406 08	72	1	2 932 160	96 54 385 08	SWITCH CABINET
SIGN 35X15 LEXEDGE II	97 85 629 08	(1)	1	2 920 369	96 54 235 08	TERMINAL BOX CPL.
SIGN 375X2250 FOLIE	97 31 793 08	110	2	3 212	91 52 869 08	W PIVOT SECTION
SIGN 375X2250 FOLIE	97 31 793 08	62	2	3 225	91 52 854 08	SL REDUCING SECTION
SIGN 75X40 FOLIE SPF	97 82 473 08	34	1	2 880	91 52 810 08	PLATING GERMAN
SIGN 75X45 ALUMINIUM	97 69 555 08	27	1	2 831	91 57 754 08	AIR COND. UNIT SUPERSTRU
SIGN 80X60 AL-BL	97 88 473 08	19	1	2 976 017	96 52 261 08	FITTING PLATE EMERG. ACT:
SIGN 80X60 AL-BL	97 88 474 08	19	1	2 976 022	96 53 245 08	FITTING PLATE EMERG. ACT:
SIGN S1000	97 79 690 08	1	1	3 930 640	96 50 481 08	TERMINAL BOX CPL.
SIGN S1050 LEXAN	97 82 166 08	4	1	3 930 734	96 54 401 08	TERMINAL BOX
SIGN S200 LEXAN	97 74 996 08	5	1	1 920 418	96 48 687 08	TERMINAL BOX CPL.
SIGN S220 LEXAN	97 75 070 08	5	1	1 920 403	96 48 707 08	TERMINAL BOX CPL.
SIGN S240 LEXAN	97 75 008 08	5	1	1 920 417	96 48 703 08	TERMINAL BOX CPL.
SIGN S910 LEXAN-SCHILD	97 73 509 08	4	1	3 930 730	96 54 398 08	TERMINAL BOX CPL.
SIGNAL BELL LMB	96 21 541 08	8	1	2 920 559	96 47 914 08	LIMIT SWITCH AND SENSOR
SIGNAL LAMP 24V DC ROT SP	10 01 646 5	6	1	3 780 258	96 56 482 08	ELECTRIC AIRCRAFT PROTE
SILENCER	50 26 616 08	22	1	2 990	91 59 244 08	COMPRESSED AIR PLANT
SIM-CARD	10 28 444 4	20	1	2 780 850	91 60 938 08	TELEDIAGNOSIS MODULE 1
SINGLE STRAND SEALING 2	60 56 197 08	813	19	2 920 633	96 52 651 08	WIRING HARNESS
SINGLE STRAND SEALING DIN	60 56 200 08	820	4	2 920 633	96 52 651 08	WIRING HARNESS
SINGLE-END SPANNER DIN 8	88 51 322 08	5	1	1 750	91 52 394 08	TOOL
SINGLE-END SPANNER DIN 8	79 00 046 08	6	1	1 750	91 52 394 08	TOOL
SIPHON PIPE 76X6 NBR SPF	10 34 353 0	268	2.4	2 997	91 61 133 08	HOSE LINES SUPERSTRUCT
SIPHON PIPE 76X6 NBR SPF	10 34 353 0	269	1.65	2 997	91 61 133 08	HOSE LINES SUPERSTRUCT
SIPHON PIPE 76X6 NBR SPF	10 34 353 0	270	0.22	2 997	91 61 133 08	HOSE LINES SUPERSTRUCT
SIPHON PIPE NW60X6,5 NBR	10 04 167 5	266	1.1	2 997	91 61 133 08	HOSE LINES SUPERSTRUCT
SIPHON PIPE NW60X6,5 NBR	10 04 167 5	267	1.2	2 997	91 61 133 08	HOSE LINES SUPERSTRUCT
SL REDUCING SECTION 6.75	91 52 854 08	214	1		LR 1600-2-0	
SLEDGE HAMMER 5KG	88 50 341 08	11	1	1 750	91 52 394 08	TOOL
SLEEVE	57 11 303 08	2	1	5 711 301	57 11 301 08	PRESSURE LIMITING VALVE
SLEEVE 25X20 11SMN30+C	95 38 734 08	12	5	2 260	91 53 057 08	BATTERY STORAGE
SLEEVE 25X20 11SMN30+C	95 38 734 08	28	10	2 340	91 52 776 08	WINCH 4 LUFFING GEAR
SLEEVE 25X20 11SMN30+C	95 38 734 08	10	4	2 391	91 52 784 08	DIESEL ENGINE CPL.
SLEEVE 25X20 11SMN30+C	95 38 734 08	30	11	2 391 001	96 45 719 08	DIESEL ENGINE, PRE-ASSEMB
SLEEVE 25X20 11SMN30+C	95 38 734 08	14	8	2 510	91 52 788 08	TURNTABLE PANELLING
SLEEVE 25X20 11SMN30+C	95 38 734 08	80	6	2 550	91 57 751 08	SA FRAME
SLEEVE 25X20 11SMN30+C	95 38 734 08	41	18	2 631	91 56 817 08	SLEWING PLATFORM CATWAL
SLEEVE 25X20 11SMN30+C	95 38 734 08	62	10	2 859	91 52 809 08	SOUND DAMPING
SLEEVE 25X20 11SMN30+C	95 38 734 08	17	4	2 925 402	96 58 855 08	CAMERA INSTALLATION SLEW
SLEEVE 25X20 11SMN30+C	95 38 734 08	98	72	3 211	91 57 013 08	S PIVOT SECTION
SLEEVE 25X20 11SMN30+C	95 38 734 08	62	4	3 216 000	91 53 473 08	JACK-CONNECTION HEAD
SLEEVE 25X20 11SMN30+C	95 38 734 08	32	7	3 350	91 52 859 08	WINCH 3

1.10.2010

etk_de_en_074522 LR 1600 2

1381

LIEBHERRAlphabetischer Index
Alphabetical index

Description	Item	Pos.	Quantity	Page	Assembly	Description
SLEEVE 25X20 11SMN30+C	95 38 734 08	123	61	3 713	91 57 749 08	D PIVOT SECTION
SLEEVE 25X20 11SMN30+C	95 38 734 08	83	48	3 714	91 52 862 08	D HEAD SECTION
SLEEVE 25X20 11SMN30+C	95 38 734 08	42	36	3 715 008	91 52 863 08	D INTERMEDIATE SECTION
SLEEVE 25X20 11SMN30+C	95 38 734 08	40	67	3 716	91 52 864 08	D INTERMEDIATE SECTION
SLEEVE 48X204 PA6	97 68 724 08	14	1	2 522 011	96 45 602 08	CLOSING DEVICE
SLEEVE 50X60X25	10 35 914 6	21	1	X1035659	10 35 659 9	DISTRIBUTOR GEARBOX
SLEEVE 60.0X20 S355J2G3 FE	97 93 097 08	142	2	3 713	91 57 749 08	D PIVOT SECTION
SLEEVE CONTACT 0,75-1,5MM	62 02 434	96	2	2 920 633	96 52 651 08	WIRING HARNESS
SLEEVE CONTACT 0,75-1,5MM	62 02 434	96	2	2 920 636	96 51 854 08	LEAD
SLEEVE CONTACT DIN 72585 0	60 23 395 08	647	4	2 920 633	96 52 651 08	WIRING HARNESS
SLEIGH CPL.	96 47 880 08	3	2	2 522 013	96 45 883 08	GUIDE PRE-ASS.
SLEWING GEAR 2 DREHW.	91 52 778 08	117	1		LR 1600-2-0	
SLEWING GEAR DAT 450/1441	96 97 916 01	1	2	2 350	91 52 778 08	SLEWING GEAR
SLEWING PLATFORM CATWAL	91 56 817 08	132	1		LR 1600-2-0	
SLIDE BLOCK CPL.	10 45 514 4	15	1	X1029200	10 29 200 4	DRIVERS SEAT
SLIDE VALVE BLOCK 350BAR	10 49 047 0	16	1	1 970 100	91 58 471 08	HYDRAULIC EQUIPM.CENTER
SLIDING DOOR CPL.	91 54 115 08	2	1	2 520	91 53 061 08	CABIN, GLAZED
SLIDING PIECE L STEEL CONS	96 45 400 08	2	1	1 401	91 58 478 08	CRAWLER TRACK CARRIER, L
SLIDING PIECE STEEL CONS	96 45 401 08	2	1	1 411 200	91 58 481 08	CRAWLER TRACK CARRIER,
SLING GEAR ERECTION CRAW	91 57 283 08	148	1		LR 1600-2-0	
SLING ROPE 22.5T-12.1M VER	10 47 515 7	1	2	2 750 100	91 57 283 08	SLING GEAR ERECTION CRAW
SLING ROPE DIN 3088 1.2T-7.	10 45 513 8	19	2	3 204	91 60 592 08	ASSEMBLY UNIT
SLING ROPE DIN 3088 7,7T-12	77 33 137 08	39	4	1 750	91 52 394 08	TOOL
SLING ROPE EN 13414 2,7T-6M	10 43 004 8	48	1	3 281	91 52 896 08	ERECTION FRAME
SLIP RING	10 41 178 0	14	1	X1002800	10 02 800 2	CABLE REEL
SLIP RING	10 41 178 1	15	7	X1002800	10 02 800 2	CABLE REEL
SLIP RING	57 14 224 08	9	4	6 909 010	69 09 010 08	COLLECTING RING
SLIP RING 60X2 2,5MM ²	10 11 484 3	11	46	6 909 010	69 09 010 08	COLLECTING RING
SLOTTED NUT	57 13 475 08	(2)	1	3 780 751	91 52 952 08	AIR-CRAFT & WIND WARNING
SLOTTED NUT M30X1,5	57 01 139 08	9	1	5 701 129	57 01 129 08	DRIVING GEAR
SMALL HILL COVERING SPF	97 71 452 08	7	1	2 520 034	96 45 984 08	INTERNAL LINING
SNAP HOOK DIN 5299 C100X1	74 40 104 08	83	4	3 211	91 57 013 08	S PIVOT SECTION
SNAP HOOK DIN 5299 C60X6-	74 40 102 08	20	2	2 975 600	91 44 662 08	ADDITIONAL HYDRAULICS
SNAP HOOK DIN 5299 C70X7-	74 40 100 08	3	3	2 790 451	91 57 016 08	COVER
SNAP HOOK DIN 5299 C70X7-	74 40 100 08	34	2	3 745	91 52 948 08	SUSPENDED BALLAST
SNAP HOOK DIN 5299 C80X8-	74 40 101 08	30	2	2 976 017	96 52 261 08	FITTING PLATE EMERG. ACT:
SNAP HOOK DIN 5299 C80X8-	74 40 101 08	17	2	2 976 022	96 53 245 08	FITTING PLATE EMERG. ACT:
SNAP HOOK DIN 5299 C80X8-	74 40 101 08	75	1	3 556 006	96 58 646 08	WA-FRAME 2 PIVOT SECTION
SNAP HOOK DIN 5299 C80X8-	74 40 101 08	88	2	3 556 007	96 58 648 08	WA-FRAME 2 HEAD SECTION
SNAP HOOK DIN 5299 C80X8-	74 40 101 08	503	1	3 930 732	96 50 575 08	LEAD
SNAP RING	10 22 233 6	3	2	9 739 246	97 39 246	PISTON
SNAP RING DIN 70951 47	42 42 017	(6)	2	2 810	91 52 806 08	CRANE DRIVER'S CABIN CPL.
SOCKET	10 21 947 7	4	1	2 533 067	96 50 385 08	PLATE PRE-ASS.
SOCKET	51 45 947 08	20	1	5 719 113	57 19 113 08	CONTROL UNIT
SOCKET	51 45 948 08	19	1	5 719 113	57 19 113 08	CONTROL UNIT
SOCKET 20A	10 42 905 7	5	1	2 533 067	96 50 385 08	PLATE PRE-ASS.
SOCKET 20A	10 42 905 7	2	1	2 533 068	96 49 314 08	PREMOUNTED PLUG SOCKET
SOCKET 2POL	60 52 082 08	(151)	1	2 920 815	96 49 300 08	WIRING LIST BATTERY BOX
SOCKET COMBINATION 16A M	60 52 157 08	1	1	2 780 915	96 48 377 08	ADD-ON PARTS EXTERNAL F
SOCKET SHELL 16POL	60 56 174 08	(159)	1	2 920 369	96 54 235 08	TERMINAL BOX CPL.
SOCKET SHELL 24POL.	60 56 176 08	(158)	1	2 920 369	96 54 235 08	TERMINAL BOX CPL.
SOCKET SHELL 24POL.	60 56 176 08	522	3	2 920 633	96 52 651 08	WIRING HARNESS
SOCKET WRENCH GR.11/3	79 00 249 08	17	1	1 750	91 52 394 08	TOOL
SOFT GASKET PERBUNAN	71 02 004 08	574	30	2 970	91 59 697 08	HYDR
SOFT GASKET PERBUNAN	71 02 004 08	574	10	2 977 200	91 52 826 08	SUPPL. HYDR. PUMP 5+6
SOLENOID ARMATURE	57 00 096 08	9	1	5 026 126	50 26 126 08	SOLENOID VALVE
SOLENOID VALVE	10 01 245 8	2	1	9 739 140	97 39 140	FLAME STARTING SYSTEM
SOLENOID VALVE	50 26 126 08	9	1	2 393	91 52 787 08	AIR FILTER UNIT CPL.
SOLENOID VALVE	50 26 596 08	15	1	2 990	91 59 244 08	COMPRESSED AIR PLANT
SOLENOID VALVE 24V	10 34 300 3	4	1	2 540	91 53 253 08	CLIMA-HEATING INSTALLATIO

1.10.2010

etk_de_en_074522 LR 1600 2

1382

LIEBHERRAlphabetischer Index
Alphabetical index

Description	Item	Pos.	Quantity	Page	Assembly	Description
SOLENOID VALVE 24V	10 34 300 3	3	1	2 541	91 52 790 08	ADD HEATING SUPERSTRUCT
SOUND DAMPING	91 52 809 08	159	1		LR 1600-2-0	
SOUND DAMPING LR 1600-2	96 70 033 08	800	1	2 859	91 52 809 08	SOUND DAMPING
SOUNDER 12-30V 105DBA	61 40 085 08	(10)	1	1 921	91 56 953 08	EL.CENTER PART
SOUNDER 12-30V 105DBA	61 40 085 08	10	1	2 780 320	91 05 067 08	ACOUST.WARN. SLEWING G
SPACER BLOCK 35X100X80 S	97 76 338 08	10	2	3 370	91 52 857 08	WINCH 6
SPACER BOLT B M6XM6X10 9S	10 01 253 1	5	1	9 739 159	97 39 159	STARTER
SPACER PIECE	10 22 277 6	21	1	9 739 501	97 39 501	FUEL LINES
SPACER PIECE	57 06 903 08	25	1	5 113 086	51 13 086 08	PROPORTIONAL VALVE
SPACER PIECE	57 11 304 08	5	1	5 711 301	57 11 301 08	PRESSURE LIMITING VALVE
SPECIAL GREASE 100G TUBE	86 13 009 08	10	1	9 739 262	97 39 262	CYLINDER HEAD
SPECIAL GREASE 100G TUBE	86 13 009 08	12	1	9 739 263	97 39 263	ROCKER ARM BEARING HOUS
SPECIAL GREASE 100G TUBE	86 13 009 08	12	1	9 739 264	97 39 264	ROCKER ARM BEARING HOUS
SPECIAL GREASE 100G TUBE	86 13 009 08	10	1	9 739 266	97 39 266	CYLINDER HEAD
SPHERICAL BEARING 30	57 15 052 08	(9)	2	2 810	91 52 806 08	CRANE DRIVER'S CABIN CPL.
SPHERICAL BEARING 40	74 69 116 08	15	1	X1032632	10 32 632 3	HYDRO CYLINDER
SPHERICAL CAP	60 61 443 08	22	1	2 533 070	96 48 363 08	CONTROLS AND FITTINGS RI
SPHERICAL CAP	60 61 448 08	25	1	2 533 070	96 48 363 08	CONTROLS AND FITTINGS RI
SPHERICAL WASHER C 10,5	10 01 173 6	11	1	9 739 248	97 39 248	INJECTOR
SPHERICAL WASHER DIN 6319	10 01 173 8	6	1	9 739 248	97 39 248	INJECTOR
SPINDLE 180.0X1019 35NICRM	97 17 087 08	3	2	1 632	91 52 389 08	MECHANICAL SUPPORT
SPIRAL BACK-UP RING	54 01 844 08	20	1	5 400 565	54 00 565 08	ROPE WINCH
SPIRAL SPRING	57 01 989 08	12	2	X1002800	10 02 800 2	CABLE REEL
SPIRIT LEVEL	71 40 008 08	6	1	1 130 008	91 58 624 08	CENTRAL SECTION CRAWLER
SPLIT PIN DIN 94 10X100 ST V	43 30 106 08	78	2	1 401	91 58 478 08	CRAWLER TRACK CARRIER, L
SPLIT PIN DIN 94 10X100 ST V	43 30 106 08	78	2	1 411 200	91 58 481 08	CRAWLER TRACK CARRIER,
SPLIT PIN DIN 94 10X100 ST V	43 30 106 08	17	1	3 281	91 52 896 08	ERECTION FRAME
SPLIT PIN DIN 94 10X140 ST V	43 30 108 08	67	1	3 556 007	96 58 648 08	WA-FRAME 2 HEAD SECTION
SPLIT PIN DIN 94 10X71 ST V	43 30 101 08	90	1	2 550	91 57 751 08	SA FRAME
SPLIT PIN DIN 94 10X71 ST V	43 30 101 08	10	2	2 652	91 52 794 08	ROLLER BEARING
SPLIT PIN DIN 94 10X71 ST V	43 30 101 08	14	2	3 205	91 52 880 08	F-ASSEMBLY UNIT
SPLIT PIN DIN 94 10X71 ST V	43 30 101 08	8	1	3 207 003	96 48 259 08	ROD CPL.
SPLIT PIN DIN 94 10X71 ST V	43 30 101 08	19	2	3 208 001	91 52 883 08	F-HEAD SECTION
SPLIT PIN DIN 94 10X71 ST V	43 30 101 08	25	2	3 281	91 52 896 08	ERECTION FRAME
SPLIT PIN DIN 94 10X71 ST V	43 30 101 08	(8)	2	3 281	91 52 896 08	ERECTION FRAME
SPLIT PIN DIN 94 10X71 ST V	43 30 101 08	33	4	3 556 006	96 58 646 08	WA-FRAME 2 PIVOT SECTION
SPLIT PIN DIN 94 10X71 ST V	43 30 101 08	26	1	3 711	91 52 901 08	BOOM NOSE
SPLIT PIN DIN 94 10X71 ST V	43 30 101 08	98	8	3 713	91 57 749 08	D PIVOT SECTION
SPLIT PIN DIN 94 10X80 ST V	43 30 103 08	13	2	2 810	91 52 806 08	CRANE DRIVER'S CABIN CPL.
SPLIT PIN DIN 94 10X80 ST V	43 30 103 08	13	1	3 225	91 52 854 08	SL REDUCING SECTION
SPLIT PIN DIN 94 10X90 ST V	43 30 105 08	29	1	3 281	91 52 896 08	ERECTION FRAME
SPLIT PIN DIN 94 13X100 ST V	43 30 109 08	12	1	3 592	91 52 874 08	W OVERRUN PROTECTION
SPLIT PIN DIN 94 13X125 ST V	43 30 112 08	19	2	3 592	91 52 874 08	W OVERRUN PROTECTION
SPLIT PIN DIN 94 13X125 ST V	43 30 112 08	18	4	3 745	91 52 948 08	SUSPENDED BALLAST
SPLIT PIN DIN 94 13X160 ST V	43 30 115 08	4	4	3 205	91 52 880 08	F-ASSEMBLY UNIT
SPLIT PIN DIN 94 3,2X25 ST V	43 30 036 08	47	4	3 227	91 52 873 08	L INTERMEDIATE SECTION
SPLIT PIN DIN 94 3,2X25 ST V	43 30 036 08	47	4	3 227 008	91 52 872 08	L INTERMEDIATE SECTION
SPLIT PIN DIN 94 4X25 ST VER	43 30 050 08	27	8	1 630 004	91 58 625 08	HYDRAULIC SUPPORT
SPLIT PIN DIN 94 4X25 ST VER	43 30 050 08	23	2	2 631	91 56 817 08	SLEWING PLATFORM CATWAL
SPLIT PIN DIN 94 4X25 ST VER	43 30 050 08	43	6	3 211	91 57 013 08	S PIVOT SECTION
SPLIT PIN DIN 94 4X25 ST VER	43 30 050 08	156	2	3 713	91 57 749 08	D PIVOT SECTION
SPLIT PIN DIN 94 4X32 ST VER	43 30 052 08	5	4	2 370	91 52 782 08	ERECTING WINCH
SPLIT PIN DIN 94 4X32 ST VER	43 30 052 08	62	2	2 550	91 57 751 08	SA FRAME
SPLIT PIN DIN 94 5X28 ST VER	43 30 063 08	28	12	2 631	91 56 817 08	SLEWING PLATFORM CATWAL
SPLIT PIN DIN 94 5X28 ST VER	43 30 063 08	11	2	3 205	91 52 880 08	F-ASSEMBLY UNIT
SPLIT PIN DIN 94 5X28 ST VER	43 30 063 08	96	16	3 212	91 52 869 08	W PIVOT SECTION
SPLIT PIN DIN 94 5X28 ST VER	43 30 063 08	19	1	3 216 000	91 53 473 08	JACK-CONNECTION HEAD
SPLIT PIN DIN 94 5X28 ST VER	43 30 063 08	17	2	3 556 006	96 58 646 08	WA-FRAME 2 PIVOT SECTION
SPLIT PIN DIN 94 5X40 ST VER	43 30 065 08	13	1	2 730 002	96 55 752 08	CENTRING COMPLETE
SPLIT PIN DIN 94 5X40 ST VER	43 30 065 08	13	1	2 925 203	96 52 153 08	CAMERA EQUIPMENT S-PIVOT

1.10.2010

etk_de_en_074522 LR 1600 2

1383

LIEBHERRAlphabetischer Index
Alphabetical index

Description	Item	Pos.	Quantity	Page	Assembly	Description
SPLIT PIN DIN 94 5X40 ST VER	43 30 065 08	13	1	2 925 204	92 16 990 08	CAMERA EQUIPMENT D-PIVOT
SPLIT PIN DIN 94 5X40 ST VER	43 30 065 08	39	14	3 211	91 57 013 08	S PIVOT SECTION
SPLIT PIN DIN 94 5X40 ST VER	43 30 065 08	79	2	3 212	91 52 869 08	W PIVOT SECTION
SPLIT PIN DIN 94 5X40 ST VER	43 30 065 08	70	4	3 713	91 57 749 08	D PIVOT SECTION
SPLIT PIN DIN 94 6,3X32 ST V	43 30 075 08	33	4	2 631	91 56 817 08	SLEWING PLATFORM CATWAL
SPLIT PIN DIN 94 6,3X32 ST V	43 30 075 08	30	16	2 652	91 52 794 08	ROLLER BEARING
SPLIT PIN DIN 94 6,3X32 ST V	43 30 075 08	15	4	2 730	91 52 803 08	BASE PLATE SLEWING PLATF
SPLIT PIN DIN 94 6,3X32 ST V	43 30 075 08	100	8	3 212	91 52 869 08	W PIVOT SECTION
SPLIT PIN DIN 94 6,3X32 ST V	43 30 075 08	53	8	3 225	91 52 854 08	SL REDUCING SECTION
SPLIT PIN DIN 94 6,3X40 ST V	43 30 076 08	7	1	2 620	91 52 793 08	ROLLER BEARING SLEWING R
SPLIT PIN DIN 94 6,3X40 ST V	43 30 076 08	35	4	3 554 005	96 58 510 08	WA-FRAME
SPLIT PIN DIN 94 6,3X40 ST V	43 30 076 08	50	4	3 554 006	96 58 512 08	WA-FRAME 1
SPLIT PIN DIN 94 6,3X40 ST V	43 30 076 08	98	4	3 556 007	96 58 648 08	WA-FRAME 2 HEAD SECTION
SPLIT PIN DIN 94 6,3X45 ST V	43 30 077 08	14	4	2 670	91 52 797 08	FUEL TANK CPL.
SPLIT PIN DIN 94 6,3X45 ST V	43 30 077 08	21	4	3 208 001	91 52 883 08	F-HEAD SECTION
SPLIT PIN DIN 94 6,3X45 ST V	43 30 077 08	9	2	3 281	91 52 896 08	ERECTION FRAME
SPLIT PIN DIN 94 6,3X45 ST V	43 30 077 08	16	1	3 282 002	96 47 890 08	FAB-STAY
SPLIT PIN DIN 94 6,3X45 ST V	43 30 077 08	41	2	3 713	91 57 749 08	D PIVOT SECTION
SPLIT PIN DIN 94 6,3X45 ST V	43 30 077 08	15	4	3 745	91 52 948 08	SUSPENDED BALLAST
SPLIT PIN DIN 94 6,3X50 ST V	43 30 078 08	30	2	2 810	91 52 806 08	CRANE DRIVER'S CABIN CPL.
SPLIT PIN DIN 94 6,3X50 ST V	43 30 078 08	25	4	3 211	91 57 013 08	S PIVOT SECTION
SPLIT PIN DIN 94 6,3X50 ST V	43 30 078 08	14	2	3 220	91 57 042 08	S INTERMEDIATE SECTION
SPLIT PIN DIN 94 6,3X50 ST V	43 30 078 08	14	2	3 223	91 57 040 08	S INTERMEDIATE SECTION
SPLIT PIN DIN 94 6,3X50 ST V	43 30 078 08	14	2	3 223 010	91 57 039 08	S INTERMEDIATE SECTION
SPLIT PIN DIN 94 6,3X50 ST V	43 30 078 08	14	2	3 223 011	91 57 041 08	S INTERMEDIATE SECTION
SPLIT PIN DIN 94 6,3X50 ST V	43 30 078 08	50	2	3 281	91 52 896 08	ERECTION FRAME
SPLIT PIN DIN 94 6,3X56 ST V	43 30 079 08	51	2	3 206	91 52 881 08	PIVOT SECTION
SPLIT PIN DIN 94 6,3X90 ST V	43 30 085 08	45	2	3 206	91 52 881 08	PIVOT SECTION
SPLIT PIN DIN 94 6,3X90 ST V	43 30 085 08	27	4	3 554 006	96 58 512 08	WA-FRAME 1
SPLIT PIN DIN 94 6,3X90 ST V	43 30 085 08	33	2	3 556 007	96 58 648 08	WA-FRAME 2 HEAD SECTION
SPLIT PIN DIN 94 8X100 ST V	43 30 097 08	16	4	1 630 004	91 58 625 08	HYDRAULIC SUPPORT
SPLIT PIN DIN 94 8X100 ST V	43 30 097 08	8	1	2 657	91 57 656 08	MOUNTING EQUIPMENT CRAW
SPLIT PIN DIN 94 8X50 ST VER	43 30 088 08	17	8	1 630 004	91 58 625 08	HYDRAULIC SUPPORT
SPLIT PIN DIN 94 8X50 ST VER	43 30 088 08	34	2	2 810	91 52 806 08	CRANE DRIVER'S CABIN CPL.
SPLIT PIN DIN 94 8X50 ST VER	43 30 088 08	16	6	3 216 000	91 53 473 08	JACK-CONNECTION HEAD
SPLIT PIN DIN 94 8X50 ST VER	43 30 088 08	4	3	3 282 002	96 47 890 08	FAB-STAY
SPLIT PIN DIN 94 8X50 ST VER	43 30 088 08	77	1	3 556 007	96 58 648 08	WA-FRAME 2 HEAD SECTION
SPLIT PIN DIN 94 8X50 ST VER	43 30 088 08	20	4	3 711	91 52 901 08	BOOM NOSE
SPLIT PIN DIN 94 8X50 ST VER	43 30 088 08	106	2	3 713	91 57 749 08	D PIVOT SECTION
SPLIT PIN DIN 94 8X50 ST VER	43 30 088 08	68	4	3 714	91 52 862 08	D HEAD SECTION
SPLIT PIN DIN 94 8X50 ST VER	43 30 088 08	60	2	3 745	91 52 948 08	SUSPENDED BALLAST
SPLIT PIN DIN 94 8X50 ST VER	43 30 088 08	4	1	3 790 006	96 19 989 08	PIN PULLING CYLINDER CPL.
SPLIT PIN DIN 94 8X50 ST VER	43 30 088 08	4	1	3 790 007	96 19 990 08	PIN PULLING CYLINDER CPL.
SPLIT PIN DIN 94 8X63 ST VER	43 30 090 08	8	4	1 991	91 52 510 08	ROTARY FEED THROUGH
SPLIT PIN DIN 94 8X63 ST VER	43 30 090 08	47	4	2 550	91 57 751 08	SA FRAME
SPLIT PIN DIN 94 8X63 ST VER	43 30 090 08	4	1	2 550 011	96 47 007 08	CONSOLE COMPL.
SPLIT PIN DIN 94 8X63 ST VER	43 30 090 08	20	2	2 652	91 52 794 08	ROLLER BEARING
SPLIT PIN DIN 94 8X63 ST VER	43 30 090 08	21	2	2 810	91 52 806 08	CRANE DRIVER'S CABIN CPL.
SPLIT PIN DIN 94 8X63 ST VER	43 30 090 08	19	2	3 206	91 52 881 08	PIVOT SECTION
SPLIT PIN DIN 94 8X63 ST VER	43 30 090 08	18	2	3 215 005	91 52 846 08	ROLLER SET
SPLIT PIN DIN 94 8X63 ST VER	43 30 090 08	18	2	3 215 006	91 52 847 08	ROLLER SET
SPLIT PIN DIN 94 8X63 ST VER	43 30 090 08	52	1	3 281	91 52 896 08	ERECTION FRAME
SPLIT PIN DIN 94 8X63 ST VER	43 30 090 08	25	2	3 592	91 52 874 08	W OVERRUN PROTECTION
SPLIT PIN DIN 94 8X63 ST VER	43 30 090 08	11	2	3 711	91 52 901 08	BOOM NOSE
SPLIT PIN DIN 94 8X63 ST VER	43 30 090 08	7	2	3 745 002	92 17 236 08	SWITCH UNIT
SPLIT PIN DIN 94 8X63 ST VER	43 30 090 08	7	2	3 745 003	92 17 237 08	SWITCH UNIT
SPONGE RUBBER 20X4 MOOS	26 21 031 08	30	0.064	2 502	91 55 939 08	CONTROL STAND
SPOUT 6,5/6,5/2 GUMMI	59 10 555 08	13	1	2 520 032	96 45 980 08	WINDSHIELD WASHER INSTAL
SPRING	57 08 310 08	9	1	5 106 691	51 06 691 08	RETURN FILTER
SPRING PLUG 4,5X4X78 A3C	43 32 062 08	8	1	1 632 032	96 20 093 08	SUPPORT PLATE COMPL.

1.10.2010

etk_de_en_074522 LR 1600 2

1384

LIEBHERRAlphabetischer Index
Alphabetical index

Description	Item	Pos.	Quantity	Page	Assembly	Description
SPRING PLUG 5 VERZ	43 32 063 08	84	2	2 550	91 57 751 08	SA FRAME
SPRING PLUG 5 VERZ	43 32 063 08	10	1	2 620	91 52 793 08	ROLLER BEARING SLEWING R
SPRING PLUG 5 VERZ	43 32 063 08	41	4	2 810	91 52 806 08	CRANE DRIVER'S CABIN CPL.
SPRING PLUG 6 VERZ	43 32 064 08	13	1	2 620	91 52 793 08	ROLLER BEARING SLEWING R
SPRING PLUG 6 VERZ	43 32 064 08	22	4	2 730	91 52 803 08	BASE PLATE SLEWING PLATF
SPRING PLUG 6 VERZ	43 32 064 08	7	1	2 730 002	96 55 752 08	CENTRING COMPLETE
SPRING PLUG 6 VERZ	43 32 064 08	54	4	3 225	91 52 854 08	SL REDUCING SECTION
SPRING PLUG 6 VERZ	43 32 064 08	19	2	3 714 008	96 49 266 08	LUFFING PULLEY BLOCK COM
SPRING PLUG DIN 11024 B 2,5	43 32 060 08	31	2	3 215 005	91 52 846 08	ROLLER SET
SPRING PLUG DIN 11024 B 2,5	43 32 060 08	31	2	3 215 006	91 52 847 08	ROLLER SET
SPRING SUPPORT	51 07 970 08	3	1	5 114 176	51 14 176 08	PRESSURE LIMITING VALVE
SPRING SUPPORT	51 07 970 08	3	1	5 114 177	51 14 177 08	PRESSURE LIMITING VALVE
SPRING SUPPORT	57 01 149 08	6	1	5 701 133	57 01 133 08	DRIVING GEAR
SPRING SUPPORT 16MNCR5	90 78 515	6	4	9 739 261	97 39 261	CYLINDER HEAD
SPRING WASHER B 10 FST A3	10 01 170 9	4	10	9 739 355	97 39 355	OIL COOLER ADD-ON
SPRING WASHER B 14 FST A3	10 01 171 0	7	1	9 739 243	97 39 243	PISTON COOLING
SPRING WASHER DIN 137 B 3	42 50 518 08	33	4	2 810	91 52 806 08	CRANE DRIVER'S CABIN CPL.
SPRING X5CRNI18-10	97 84 867 08	83	1	2 520	91 53 061 08	CABIN, GLAZED
SPRING-LOADED LOCK VERZ	70 42 089 08	9	2	2 260	91 53 057 08	BATTERY STORAGE
SPRING-LOADED LOCK VERZ	70 42 326 08	32	4	1 630 004	91 58 625 08	HYDRAULIC SUPPORT
SPRING-LOADED PIN	51 07 973 08	6	1	5 114 176	51 14 176 08	PRESSURE LIMITING VALVE
SPRING-LOADED PIN	51 07 973 08	6	1	5 114 177	51 14 177 08	PRESSURE LIMITING VALVE
SPRING-LOADED PIN	51 07 973 08	4	1	5 114 320	51 14 320 08	PRETENSIONING VALVE
SPUR WHEEL PA6G	96 89 130 01	17	1	2 340	91 52 776 08	WINCH 4 LUFFING GEAR
SQUARE WASHER	10 03 723 6	8	1	9 739 210	97 39 210	LIQUID COOLING PIPELINE
STAIRS ELOXIERT	96 54 367 08	45	1	2 631	91 56 817 08	SLEWING PLATFORM CATWAL
STAND WELDED	96 49 676 08	7	1	3 745	91 52 948 08	SUSPENDED BALLAST
STAND WELDED	96 49 679 08	9	1	3 745	91 52 948 08	SUSPENDED BALLAST
STANDOFF M3X13 ST SPF	66 00 460 08	8	12	2 922 001	92 84 311 08	BUS PCB
STANDOFF M3X4,7 STAHL VER	10 03 021 0	12	10	2 913 005	96 20 731 08	INTERIOR HOUSING PRE-ASS.
STANDOFF M3X4,7 STAHL VER	10 03 021 0	12	2	2 913 005	96 28 696 08	INTERIOR HOUSING PRE-ASS.
STANDOFF M3X5 ST SPF	66 00 422 08	10	4	2 922 001	92 84 311 08	BUS PCB
STANDOFF M3X6X12 ST SPF	66 00 428 08	9	4	2 922 001	92 84 311 08	BUS PCB
STANDOFF M3X8 STAHL VER	10 00 924 4	11	2	2 913 005	96 20 731 08	INTERIOR HOUSING PRE-ASS.
STANDOFF M3X8 STAHL VER	10 00 924 4	11	2	2 913 005	96 28 696 08	INTERIOR HOUSING PRE-ASS.
STANDOFF M3X8 STAHL VER	10 00 924 4	5	2	2 913 006	96 20 732 08	FAN PLATE PRE-ASS.
STANDOFF M3X8 STAHL VER	10 00 924 4	8	2	2 913 007	96 20 763 08	CONTROLLER UNIT
STANDOFF M4X30 VERZ	60 20 178 08	23	1	2 522 011	96 45 602 08	CLOSING DEVICE
STANDOFF M5X12 ST SPF	66 00 429 08	11	1	2 922 001	92 84 311 08	BUS PCB
STANDOFF M5X30	66 00 447 08	17	1	2 522	91 54 115 08	SLIDING DOOR CPL.
STANDOFF M6X50 ST VERZ	10 35 526 6	43	1	2 520 034	96 45 984 08	INTERNAL LINING
STAR HANDLE SCREW	10 44 362 5	24	2	2 502	91 55 939 08	CONTROL STAND
STARTER 6.6KW 24V	10 01 246 1	1	1	9 739 159	97 39 159	STARTER
STARTER 6.6KW 24V	97 39 159	205	1	X1012059	10 12 059 0	DIESEL ENGINE
STIFFENING PLATE	10 02 918 8	3	1	9 739 362	97 39 362	OIL SUMP
STOP BOLT NIROSTA	70 42 316 08	32	1	2 925 402	96 58 855 08	CAMERA INSTALLATION SLEW
STOP PLUG 46/38X19-59/51 C	10 01 263 0	5	1	9 739 354	97 39 354	FLYWHEEL HOUSING MOUNT
STOP PLUG D10,7 LD-PE	10 67 837 5	43	2	2 520	91 53 061 08	CABIN, GLAZED
STOP PLUG VSTI1"ED A3P	47 77 046 08	773	2	2 970	91 59 697 08	HYDR
STOP PLUG VSTI1/2"ED A3P	47 77 042 08	752	1	2 970	91 59 697 08	HYDR
STOP PLUG VSTI1/2"ED A3P	47 77 042 08	609	4	3 978 005	91 56 430 08	ADDL.HYDRAULIC SB-HEAD PI
STOP PLUG VSTI1/2"ED A3P	47 77 042 08	3	1	X1021769	10 21 769 5	LOWERING BRAKE VALVE
STOP PLUG VSTI1/2"ED A3P	47 77 042 08	35	1	X1041101	10 41 101 9	HYDRO CYLINDER
STOP PLUG VSTI1/2"ED A3P	47 77 042 08	25	1	X1041102	10 41 102 1	DRAW CYLINDER
STOP PLUG VSTI1/4"ED A3P	47 77 040 77	310	2	X1041101	10 41 101 8	TILT-BACK SUPPORT
STOP PLUG VSTI1/8"ED ST A3	51 07 415 08	3	1	5 113 086	51 13 086 08	PROPORTIONAL VALVE
STOP PLUG VSTI3/4"ED A3P	47 77 047 08	36	2	X1041101	10 41 101 9	HYDRO CYLINDER
STOP PLUG VSTI3/8"ED A3P	47 77 041 08	(18)	2	2 125	91 52 773 08	PIN F.S-PIVOT SECTION SA F
STOP PLUG VSTI3/8"ED A3P	47 77 041 08	733	2	2 970	91 59 697 08	HYDR
STOP PLUG VSTIM12X1,5ED	47 77 043 08	51	1	2 393	91 52 787 08	AIR FILTER UNIT CPL.

1.10.2010

etk_de_en_074522 LR 1600 2

1385

LIEBHERRAlphabetischer Index
Alphabetical index

Description	Item	Pos.	Quantity	Page	Assembly	Description
STOP PLUG VSTIM14X1,5ED	47 77 049 08	15	1	X1042440	10 42 440 2	CONTROL BLOCK
STOP PLUG VSTIM18X1,5ED	47 77 051 08	644	1	1 972 250	91 58 473 08	AUX.HYDR.CR.TRACK CARR.2
STOP PLUG VSTIM18X1,5ED	47 77 051 08	644	1	1 972 251	91 58 472 08	AUX.HYDR.CR.TRACK CARR.2
STOP PLUG VSTIM18X1,5ED	47 77 051 08	602	1	1 972 300	91 58 475 08	AUX.HYDR.CR.TRACK CARR.4
STOP PLUG VSTIM18X1,5ED	47 77 051 08	602	1	1 972 301	91 58 474 08	AUX.HYDR.CR.TRACK CARR.4
STOP PLUG VSTIM18X1,5ED	47 77 051 08	4	1	2 670 002	96 45 352 08	FUEL TANK, PRE-ASSEMBLED
STOP PLUG VSTIM18X1,5ED	47 77 051 08	40	1	X1041101	10 41 101 5	TILT-BACK SUPPORT
STOP PLUG VSTIM18X1,5ED	47 77 051 08	380	1	X1041101	10 41 101 8	TILT-BACK SUPPORT
STOP PLUG VSTIM22X1,5ED	47 77 045 08	614	1	2 970	91 59 697 08	HYDR
STOP PLUG VSTIM22X1,5ED	47 77 045 08	616	2	2 990	91 59 244 08	COMPRESSED AIR PLANT
STOP PLUG VSTIM22X1,5ED	47 77 045 08	603	1	3 978 005	91 56 430 08	ADDL.HYDRAULIC SB-HEAD PI
STOP PLUG VSTIM22X1,5ED	47 77 045 08	58	1	X1041101	10 41 101 5	TILT-BACK SUPPORT
STOP PLUG VSTIM22X1,5ED	47 77 045 08	490	1	X1041101	10 41 101 8	TILT-BACK SUPPORT
STOP PLUG VSTIM26X1,5ED	47 77 058 08	712	1	2 970	91 59 697 08	HYDR
STOP PLUG VSTIM27X2ED A3	47 77 056 08	632	2	2 970	91 59 697 08	HYDR
STOP PLUG VSTIM27X2ED A3	47 77 056 08	89	1	9 697 916	96 97 916 01	SLEWING GEAR
STOP PLUG VSTIM27X2ED A3	47 77 056 08	23	1	X1041102	10 41 102 1	DRAW CYLINDER
STOP PLUG VSTIM33X2ED A3	47 77 052 08	(11)	8	1 991	91 52 510 08	ROTARY FEED THROUGH
STOP PLUG VSTIM33X2ED A3	47 77 052 08	713	2	2 970	91 59 697 08	HYDR
STOP PLUG VSTIM33X2ED A3	47 77 052 08	44	2	2 975 066	91 52 858 08	AUX.HYDRAULIC WINCH 6
STOP PLUG VSTIM33X2ED A3	47 77 052 08	48	1	2 975 100	91 52 860 08	ADDITIONAL HYDRAULICS WI
STOP PLUG VSTIM33X2ED A3	47 77 052 08	45	1	2 975 200	91 52 775 08	ADDITIONAL HYDRAULICS WI
STOP PLUG VSTIM33X2ED A3	47 77 052 08	45	1	2 975 700	91 52 774 08	ADDITIONAL HYDRAULICS WI
STOP PLUG VSTIM42X2ED A3	47 77 048 08	(62)	3	1 401	91 58 478 08	CRAWLER TRACK CARRIER, L
STOP PLUG VSTIM42X2ED A3	47 77 048 08	13	1	X1042440	10 42 440 2	CONTROL BLOCK
STOP PLUG VSTIM8X1ED	51 45 195 08	53	1	X1047219	10 47 219 6	REGULATOR
STOPPER PLUG	26 47 366 02	30	1	2 932 160	96 54 385 08	SWITCH CABINET
STOPPER PLUG	69 24 049 08	811	1	2 920 636	96 51 854 08	LEAD
STOPPER PLUG 1,58	60 45 189 08	(812)	4	2 920 288	96 52 614 08	CABLE LIST SLEWING PLATF
STOPPER PLUG DIN 72585 SP	69 24 057 08	822	3	2 920 633	96 52 651 08	WIRING HARNESS
STOPPER PLUG VST11/4"ED A3	47 77 040 08	664	1	1 970 100	91 58 471 08	HYDRAULIC EQUIPM.CENTER
STOPPER PLUG VST11/4"ED A3	47 77 040 08	761	4	2 970	91 59 697 08	HYDR
STOPPER PLUG VST11/4"ED A3	47 77 040 08	12	1	3 713 013	96 57 159 08	SHEET CPL.
STOPPER PLUG VST11/4"ED A3	47 77 040 08	623	1	3 978 100	91 56 428 08	HYDR. SUSPENDED BALLAST
STOPPER PLUG VST11/4"ED A3	47 77 040 08	2	3	5 113 086	51 13 086 08	PROPORTIONAL VALVE
STOPPER PLUG VST11/4"ED A3	47 77 040 08	2	2	X1021769	10 21 769 5	LOWERING BRAKE VALVE
STOPPER PLUG VST11/4"ED A3	47 77 040 08	22	2	X1041080	10 41 080 3	STRUT CYLINDER
STOPPER PLUG VST11/4"ED A3	47 77 040 08	33	2	X1041101	10 41 101 5	TILT-BACK SUPPORT
STOPPER PLUG VST11/4"ED A3	47 77 040 08	34	5	X1041101	10 41 101 9	HYDRO CYLINDER
STOPPER PLUG VST11/4"ED A3	47 77 040 08	24	1	X1041102	10 41 102 1	DRAW CYLINDER
STOPPER PLUG VSTIM10X1E	47 77 055 08	608	3	2 990	91 59 244 08	COMPRESSED AIR PLANT
STOPPER PLUG VSTIM10X1E	47 77 055 08	39	6	X1041101	10 41 101 5	TILT-BACK SUPPORT
STOPPER PLUG VSTIM10X1E	47 77 055 08	11	1	X1048992	10 48 992 6	CONTROL BLOCK
STRAIN	10 46 739 2	7	1	6 160 249	61 60 249 08	CABLE DRUM
STRAINER FILTER	10 34 659 9	1	1	X1021769	10 21 769 5	LOWERING BRAKE VALVE
STRIP 13X45X710 PA6G	93 72 005 08	97	3	2 550	91 57 751 08	SA FRAME
STRIP 20X100X150	28 30 382 08	48	2	3 212	91 52 869 08	W PIVOT SECTION
STRIP CLIP 19X12	10 02 307 6	5	2	9 739 127	97 39 127	WATER BLEEDER PIPELINE
STRUT CYLINDER 190/160-850	10 41 080 3	4	4	1 630 004	91 58 625 08	HYDRAULIC SUPPORT
SUBPLATE	51 06 340 08	5	1	3 978 100	91 56 428 08	HYDR. SUSPENDED BALLAST
SUCTION BEND	10 01 247 7	18	1	9 739 492	97 39 492	PIPELINE INSTALLATION
SUCTION LINE JOINING	10 01 229 0	1	1	9 739 118	97 39 118	OIL LINE
SUCTION LINE JOINING	10 47 691 2	22	1	9 739 492	97 39 492	PIPELINE INSTALLATION
SUCTION LINE JOINING	10 48 691 6	26	1	9 739 492	97 39 492	PIPELINE INSTALLATION
SUCTION PIPE WELDED	96 50 520 08	48	1	2 391 001	96 45 719 08	DIESEL ENGINE, PRE-ASSEMB
SUPPL. HYDR. PUMP 5+6	91 52 826 08	174	1		LR 1600-2-0	
SUPPLEMENT CAMERA CAB	96 48 421 08	10	1	2 925 026	91 55 259 08	ERG. CAMERA CONTROL
SUPPLEMENT CAMERA WIND	96 59 125 08	10	1	2 925 218	91 60 840 08	CAMERA CONTROL WINCH 3
SUPPLEMENT CAMERA WIND	96 50 277 08	10	1	2 925 219	91 52 940 08	CAMERA MONITOR WINCH
SUPPLEMENTARY GUYING DE	91 55 536 08	451	1		LR 1600-2-0	

1.10.2010

etk_de_en_074522 LR 1600 2

1386

LIEBHERRAlphabetischer Index
Alphabetical index

Description	Item	Pos.	Quantity	Page	Assembly	Description
SUPPLEMENTARY GUYING DE	91 55 537 08	452	1		LR 1600-2-0	
SUPPLEMENTARY GUYING DE	91 55 538 08	453	1		LR 1600-2-0	
SUPPLEMENTARY GUYING DE	91 55 539 08	454	1		LR 1600-2-0	
SUPPLEMENTARY GUYING DE	91 55 540 08	455	1		LR 1600-2-0	
SUPPLEMENTARY GUYING DE	91 55 541 08	456	1		LR 1600-2-0	
SUPPLEMENTARY GUYING DE	91 55 542 08	457	1		LR 1600-2-0	
SUPPLEMENTARY GUYING D	91 55 535 08	450	2		LR 1600-2-0	
SUPPORT 1400X60 PA6G	97 66 612 08	28	2	3 220	91 57 042 08	S INTERMEDIATE SECTION
SUPPORT 1400X60 PA6G	97 66 612 08	16	2	3 221	91 54 668 08	S INTERMEDIATE SECTION
SUPPORT 1400X60 PA6G	97 66 612 08	28	2	3 223	91 57 040 08	S INTERMEDIATE SECTION
SUPPORT 1400X60 PA6G	97 66 612 08	28	2	3 223 010	91 57 039 08	S INTERMEDIATE SECTION
SUPPORT 1400X60 PA6G	97 66 612 08	28	2	3 223 011	91 57 041 08	S INTERMEDIATE SECTION
SUPPORT 1400X60 PA6G	97 66 612 08	28	2	3 226	91 52 870 08	L INTERMEDIATE SECTION
SUPPORT 1400X60 PA6G	97 66 612 08	28	2	3 227	91 52 873 08	L INTERMEDIATE SECTION
SUPPORT 1400X60 PA6G	97 66 612 08	28	2	3 227	91 55 894 08	L INTERMEDIATE SECTION
SUPPORT 1400X60 PA6G	97 66 612 08	28	2	3 227 008	91 52 872 08	L INTERMEDIATE SECTION
SUPPORT 1400X60 PA6G	97 66 612 08	28	2	3 227 200	91 53 519 08	LI INTERMEDIATE SECT. F-GU
SUPPORT 15X50X900 PA6G	28 81 951 08	71	2	2 550	91 57 751 08	SA FRAME
SUPPORT 15X60X1280 PA6G	28 81 537 08	55	1	3 211	91 57 013 08	S PIVOT SECTION
SUPPORT 15X60X1318 PA6G	28 81 766 08	64	1	3 211	91 57 013 08	S PIVOT SECTION
SUPPORT 15X60X980 PA6G	28 81 926 08	22	2	3 208 001	91 52 883 08	F-HEAD SECTION
SUPPORT 15X60X980 PA6G	28 81 926 08	99	1	3 556 007	96 58 648 08	WA-FRAME 2 HEAD SECTION
SUPPORT 60X1270 PA6G	97 41 439 08	29	1	3 220	91 57 042 08	S INTERMEDIATE SECTION
SUPPORT 60X1270 PA6G	97 41 439 08	29	2	3 223	91 57 040 08	S INTERMEDIATE SECTION
SUPPORT 60X1270 PA6G	97 41 439 08	29	2	3 223 010	91 57 039 08	S INTERMEDIATE SECTION
SUPPORT 60X1270 PA6G	97 41 439 08	29	2	3 223 011	91 57 041 08	S INTERMEDIATE SECTION
SUPPORT 60X1270 PA6G	97 41 439 08	29	1	3 225	91 52 854 08	SL REDUCING SECTION
SUPPORT 60X1270 PA6G	97 41 439 08	29	1	3 226	91 52 870 08	L INTERMEDIATE SECTION
SUPPORT 60X1270 PA6G	97 41 439 08	29	2	3 227	91 52 873 08	L INTERMEDIATE SECTION
SUPPORT 60X1270 PA6G	97 41 439 08	29	2	3 227	91 55 894 08	L INTERMEDIATE SECTION
SUPPORT 60X1270 PA6G	97 41 439 08	29	2	3 227 008	91 52 872 08	L INTERMEDIATE SECTION
SUPPORT 60X1270 PA6G	97 41 439 08	29	2	3 227 200	91 53 519 08	LI INTERMEDIATE SECT. F-GU
SUPPORT 60X1270 PA6G	97 41 439 08	57	3	3 713	91 57 749 08	D PIVOT SECTION
SUPPORT 60X1270 PA6G	97 41 439 08	51	6	3 714	91 52 862 08	D HEAD SECTION
SUPPORT 60X1270 PA6G	97 41 439 08	24	4	3 715 008	91 52 863 08	D INTERMEDIATE SECTION
SUPPORT 60X1270 PA6G	97 41 439 08	24	5	3 716	91 52 864 08	D INTERMEDIATE SECTION
SUPPORT 60X1520 PA6G	97 41 438 08	39	2	3 225	91 52 854 08	SL REDUCING SECTION
SUPPORT BRACKET WELDED	96 51 181 08	49	1	2 810	91 52 806 08	CRANE DRIVER'S CABIN CPL.
SUPPORT CPL.	96 50 752 08	38	2	3 714	91 52 862 08	D HEAD SECTION
SUPPORT FRAME WELDED ST	96 48 347 08	47	2	3 206	91 52 881 08	PIVOT SECTION
SUPPORT PA6G	97 11 114 08	65	2	3 556 006	96 58 646 08	WA-FRAME 2 PIVOT SECTION
SUPPORT PIECE	10 42 960 3	2	2	3 592	91 52 874 08	W OVERRUN PROTECTION
SUPPORT PLATE COMPL.	92 53 053 08	5	4	1 630 004	91 58 625 08	HYDRAULIC SUPPORT
SUPPORT PLATE COMPL.	96 20 093 08	5	2	1 632	91 52 389 08	MECHANICAL SUPPORT
SUPPORT PLATE ST.CONST.	96 20 102 08	1	1	1 632 032	96 20 093 08	SUPPORT PLATE COMPL.
SUPPORT TRESTLE	60 27 360 08	268	2	3 930 364	96 55 313 08	TERMINAL BOX
SUPPORT TRESTLE	60 27 360 08	294	2	3 930 368	96 53 225 08	TERMINAL BOX
SUPPORT TRESTLE	60 27 360 08	158	2	3 930 640	96 50 481 08	TERMINAL BOX CPL.
SUPPORT TRESTLE	60 27 360 08	271	2	3 930 730	96 50 599 08	TERMINAL BOX CPL.
SUPPORT TRESTLE	60 27 360 08	274	2	3 930 730	96 54 398 08	TERMINAL BOX CPL.
SUPPORT TRESTLE	60 27 360 08	205	2	3 930 734	96 54 401 08	TERMINAL BOX
SUPPORT WELDED	92 69 017 08	30	4	3 713	91 57 749 08	D PIVOT SECTION
SUPPORT WELDED	92 85 715 08	46	2	3 211	91 57 013 08	S PIVOT SECTION
SUPPORT WELDED	96 48 491 08	1	1	2 391 001	96 45 719 08	DIESEL ENGINE, PRE-ASSEMB
SUPPORT WELDED	96 49 937 08	3	1	3 592	91 52 874 08	W OVERRUN PROTECTION
SUPPORT WELDED	96 50 698 08	1	1	3 216 005	96 50 697 08	FOOT COMPLETE
SUPPORT WELDED	96 50 763 08	1	1	3 714 017	96 50 752 08	SUPPORT CPL.
SUPPORT WELDED	96 53 864 08	88	1	2 550	91 57 751 08	SA FRAME
SUPPORT WELDED	96 54 249 08	88	8	3 212	91 52 869 08	W PIVOT SECTION
SUPPORT WELDED TZNO	96 53 091 08	6	6	2 631	91 56 817 08	SLEWING PLATFORM CATWAL

1.10.2010

etk_de_en_074522 LR 1600 2

1387

LIEBHERR

Alphabetischer Index
Alphabetical index

Description	Item	Pos.	Quantity	Page	Assembly	Description
SUPPORTING RING 17,5X20,9	57 10 828 08	(3)	1	1 970 100	91 58 471 08	HYDRAULIC EQUIPM.CENTER
SUPPORTING RING 17,5X20,9	57 10 828 08	(4)	1	2 976 017	96 52 261 08	FITTING PLATE EMERG. ACT:
SUPPORTING RING 20X23,5X1	57 10 822 08	(4)	1	1 970 100	91 58 471 08	HYDRAULIC EQUIPM.CENTER
SUPPORTING RING 20X23,5X1	57 10 822 08	(3)	1	1 972 250	91 58 473 08	AUX.HYDR.CR.TRACK CARR.2
SUPPORTING RING 32X37,2X1	57 10 770 08	(3)	1	2 975 700	91 52 774 08	ADDITIONAL HYDRAULICS WI
SUPPORTING RING 32X37,2X1	57 10 770 08	(3)	1	3 978 100	91 56 428 08	HYDR. SUSPENDED BALLAST
SUPPORTING WASHER DIN 98	42 20 075 08	(28)	3	1 401	91 58 478 08	CRAWLER TRACK CARRIER, L
SUPPORTING WASHER DIN 9	53 00 631 08	32	8	2 550	91 57 751 08	SA FRAME
SUPPORTING WASHER DIN 9	53 00 631 08	58	2	X1035659	10 35 659 9	DISTRIBUTOR GEARBOX
SUPPORTING WASHER DIN 98	11 00 881 5	68	1	3 556 007	96 58 648 08	WA-FRAME 2 HEAD SECTION
SUPPORTING WASHER DIN 98	57 15 133 08	11	1	X1035482	10 35 482 8	VARIABLE DISPLACEMENT MO
SUPPORTING WASHER DIN 98	57 15 133 08	11	1	X1042876	10 42 876 6	VARIABLE DISPLACEMENT MO
SUPPORTING WASHER DIN 98	57 15 133 08	11	1	X1042876	10 42 876 8	VARIABLE DISPLACEMENT MO
SUSPENDED BALLAST	91 52 948 08	346	1		LR 1600-2-0	
SUSPENDED PUSH-BUTTON	60 66 523 08	7	1	2 920 638	96 51 138 08	CONTROL DESK
SUSPENSION EYE	10 22 277 7	5	1	9 739 493	97 39 493	TRANSPORT DEVICE
SUSPENSION EYE	10 29 431 6	2	1	9 739 493	97 39 493	TRANSPORT DEVICE
SUSPENSION RING	10 01 245 6	1	1	9 739 493	97 39 493	TRANSPORT DEVICE
SUSPENSION RING	10 01 734 7	3	1	9 739 493	97 39 493	TRANSPORT DEVICE
SW HEAD SECTION	91 52 843 08	203	1		LR 1600-2-0	
SW HEAD SECTION WELDMEN	96 46 991 08	1	1	3 214	91 52 843 08	SW HEAD SECTION
SWITCH CABINET	96 54 385 08	2	1	2 932	91 57 750 08	SWITCHBOX MOUNTING PART
SWITCH CABINET WELDED	96 54 384 08	1	1	2 932 160	96 54 385 08	SWITCH CABINET
SWITCH STAGE WELDED ST	96 50 681 08	63	2	3 212	91 52 869 08	W PIVOT SECTION
SWITCH UNIT	92 17 236 08	4	2	3 745	91 52 948 08	SUSPENDED BALLAST
SWITCH UNIT	92 17 237 08	5	2	3 745	91 52 948 08	SUSPENDED BALLAST
SWITCHBOX MOUNTING PART	91 57 750 08	165	1		LR 1600-2-0	
SWITCHING ELEMENT	69 27 014 08	7	1	2 913 003	96 20 599 08	FOIL KEYPAD PRE-ASS.
SWIVEL 20.0X40 42CRMO4+Q	97 82 964 08	64	2	3 212	91 52 869 08	W PIVOT SECTION
SWIVEL ARM WELDED	96 46 383 08	3	1	2 810	91 52 806 08	CRANE DRIVER'S CABIN CPL.
SWIVEL ELBOW	59 10 510 08	24	2	2 520 032	96 45 980 08	WINDSHIELD WASHER INSTAL
SWIVEL SCREW JOINT 76K 20	10 45 537 2	569	4	2 970	91 59 697 08	HYDR
SWIVEL SCREW JOINT DG108	51 05 521 08	570	2	2 970	91 59 697 08	HYDR
TAGS - TERMINAL BOX S10	96 48 795 08	4	1	2 920 448	96 48 794 08	TERMINAL BOX CPL.
TAGS - TERMINAL BOX S11	96 54 237 08	4	1	2 920 369	96 54 235 08	TERMINAL BOX CPL.
TAIL BRAKE LIGHT	60 71 131 08	3	2	2 920 931	96 59 398 08	WARNING LIGHT
TANK SENSOR L=1000 SPF	78 90 151 08	5	1	2 920 814	96 45 717 08	ELECTR.F.FUEL TANK
TAPER	51 07 921 08	4	1	5 711 301	57 11 301 08	PRESSURE LIMITING VALVE
TAPERED ROLLER BEARING	57 01 140 08	10	1	5 701 129	57 01 129 08	DRIVING GEAR
TAPERED ROLLER BEARING D	74 62 026 01	12	1	9 697 916	96 97 916 01	SLEWING GEAR
TAPERED ROLLER BEARING D	74 62 237 01	3	1	9 697 916	96 97 916 01	SLEWING GEAR
TAPERED ROLLER BEARING	74 62 216 08	11	1	5 701 129	57 01 129 08	DRIVING GEAR
TAPPET PUSH ROD	10 01 707 9	4	2	9 739 187	97 39 187	CONTROL PARTS
TEE 18/18/18	55 31 281 08	11	1	2 540	91 53 253 08	CLIMA-HEATING INSTALLATIO
TEE 18/18/18	55 31 281 08	10	1	2 541	91 52 790 08	ADD HEATING SUPERSTRUCT
TEE 30 G-ALMG	10 28 570 1	48	2	2 520	91 53 061 08	CABIN, GLAZED
TEE 30 G-ALMG	10 28 570 1	4	2	2 533 066	96 48 365 08	ELECTRIC ADD-ON PARTS CA
TELEDIAGNOSIS MODULE 1	91 60 938 08	354	1		LR 1600-2-0	
TELEDIAGNOSIS MODULE HA	89 96 346 08	3	1	2 780 854	96 37 908 08	GSM MODULE LICCON 1
TELESCOPE GUIDE RAIL 530	10 41 235 8	7	2	2 260	91 53 057 08	BATTERY STORAGE
TEMPER. SENSOR HYDRAULI	96 47 922 08	14	1	2 970	91 59 697 08	HYDR
TEMPERATURE SENSOR	10 01 246 6	(1)	1	9 739 318	97 39 318	SENSOR ELEMENT
TEMPERATURE SENSOR	10 01 246 7	(1)	1	9 739 318	97 39 318	SENSOR ELEMENT
TEMPERATURE SENSOR	10 11 740 5	1	1	9 739 318	97 39 318	SENSOR ELEMENT
TEMPERATURE SENSOR	10 11 740 6	2	1	9 739 318	97 39 318	SENSOR ELEMENT
TEMPERATURE SENSOR	10 29 012 6	19	1	X1004204	10 04 204 3	WATER HEATING SYSTEM
TEMPERATURE SENSOR 2-9	69 11 831 08	(1)	1	2 970	91 59 697 08	HYDR
TENSION DYNAMOMETER 0-24	10 35 469 6	501	2	2 550	91 57 751 08	SA FRAME
TENSION DYNAMOMETER Z	10 28 861 0	(10)	1	3 554 006	96 58 512 08	WA-FRAME 1
TENSION DYNAMOMETER Z	10 28 861 0	11	2	3 714	91 52 862 08	D HEAD SECTION

1.10.2010

etk_de_en_074522 LR 1600 2

1388

LIEBHERRAlphabetischer Index
Alphabetical index

Description	Item	Pos.	Quantity	Page	Assembly	Description
TENSION SPRING	72 01 083 08	3	2	3 212 001	96 50 657 08	FLAP COMPL.
TENSION SPRING 0,8X8X26,5	10 44 376 9	24	2	2 522 011	96 45 602 08	CLOSING DEVICE
TENSION SPRING EN10270-3	72 01 091 08	9	3	3 206	91 52 881 08	PIVOT SECTION
TENSION SPRING RZ 170 X	72 01 089 08	65	2	3 212	91 52 869 08	W PIVOT SECTION
TENSIONING ROPE 13M	97 69 999 08	1	2	3 207	91 53 433 08	F-GUYING
TERMINAL BOARD PRE-ASS.	92 26 483 08	42	1	2 932 082	96 54 387 08	ASSEMBLY PARTS MOUNTIN
TERMINAL BOX +S950	96 56 388 08	2	1	3 930 568	96 52 122 08	EL.WA-FRAME 1 HEAD SECTIO
TERMINAL BOX CPL. +S1030	96 51 769 08	6	1	3 930 506	96 47 151 08	UNDERCARR.ADDNL.ELEC.EQ
TERMINAL BOX CPL. +S1100	96 52 969 08	10	1	2 780 510	96 50 097 08	ELECTR.FOR BALLAST PALLE
TERMINAL BOX CPL. S10	96 48 794 08	1	1	2 920 443	96 54 236 08	TERMINAL BOX ELECTRICS S
TERMINAL BOX CPL. S1000	96 50 481 08	1	1	3 930 575	96 48 380 08	EL.F-CONNECTING HEAD
TERMINAL BOX CPL. S1020	96 50 599 08	1	1	3 930 546	96 48 375 08	ELECTR. F-HEAD SECTION
TERMINAL BOX CPL. S1070	96 52 979 08	1	1	3 930 421	96 47 149 08	ELECTR. FOR HEAD SECTION
TERMINAL BOX CPL. S11	96 54 235 08	2	1	2 920 443	96 54 236 08	TERMINAL BOX ELECTRICS S
TERMINAL BOX CPL. S200	96 48 687 08	2	1	1 920 307	96 48 383 08	ELECTR.FOR CENTER SECTIO
TERMINAL BOX CPL. S220 4X F	96 48 707 08	10	1	1 920 309	96 48 385 08	ELECTR.CRAWLER SUPPORT
TERMINAL BOX CPL. S240 4X	96 48 703 08	10	1	1 920 308	96 48 384 08	ELECTR.CRAWLER SUPPORT
TERMINAL BOX CPL. S910	96 54 398 08	9	1	3 930 138	96 54 377 08	ELECTRIC FOR S-PIVOT SECT
TERMINAL BOX ELECTRICS S	96 54 236 08	20	1	2 920	91 56 833 08	ELECTR. SYSTEM F.SLEWING
TERMINAL BOX LIGHTING	92 78 689 08	523	1	2 920 633	96 52 651 08	WIRING HARNESS
TERMINAL BOX S1050	96 54 401 08	1	1	3 930 330	96 54 378 08	D PIVOT SECTION ELEC. EQUI
TERMINAL BOX S930	96 55 313 08	1	1	3 930 366	96 47 147 08	EL.W-CONNECTING HEAD
TERMINAL BOX S960	96 53 225 08	2	1	3 930 337	96 47 145 08	EL.EQUIPMENT W-PIVOT SECT
TERMINAL BOX S980	96 51 624 08	1	1	3 930 576	96 48 381 08	EL.EQUIPMENT SW HEAD SE
TERMINAL BOX WINCH PRE-	96 54 405 08	1	1	2 920 578	96 54 379 08	ELECTRIC FOR SA - FRAME
TERMINAL CLIP 39-42	55 30 542 08	8	3	2 541 001	96 49 651 08	ADDNL.HEATING, PRE-ASSE
TERMINAL HOUSING DIN 7258	69 24 062 08	511	1	2 920 633	96 52 651 08	WIRING HARNESS
TERMINAL MARKER	60 27 616 08	7	1	2 932 082	96 54 387 08	ASSEMBLY PARTS MOUNTIN
TERMINAL/CLAMP	10 28 635 4	274	12	1 920 403	96 48 707 08	TERMINAL BOX CPL.
TERMINAL/CLAMP	10 28 635 4	274	12	1 920 417	96 48 703 08	TERMINAL BOX CPL.
TERMINAL/CLAMP	10 28 635 4	(501)	47	1 920 418	96 48 687 08	TERMINAL BOX CPL.
TERMINAL/CLAMP	10 28 635 4	(151)	13	2 780 748	96 52 969 08	TERMINAL BOX CPL.
TERMINAL/CLAMP	10 28 635 4	260	21	2 920 581	96 54 405 08	TERMINAL BOX WINCH PRE-A
TERMINAL/CLAMP	10 28 635 4	63	2	2 932 082	96 54 387 08	ASSEMBLY PARTS MOUNTIN
TERMINAL/CLAMP	10 28 635 4	(501)	20	3 930 363	96 52 979 08	TERMINAL BOX CPL.
TERMINAL/CLAMP	10 28 635 4	(152)	38	3 930 364	96 55 313 08	TERMINAL BOX
TERMINAL/CLAMP	10 28 635 4	(151)	7	3 930 365	96 56 388 08	TERMINAL BOX
TERMINAL/CLAMP	10 28 635 4	(501)	37	3 930 368	96 53 225 08	TERMINAL BOX
TERMINAL/CLAMP	10 28 635 4	152	36	3 930 639	96 50 132 08	WIRES TERMINAL BOX CPL.
TERMINAL/CLAMP	10 28 635 4	(152)	24	3 930 640	96 50 481 08	TERMINAL BOX CPL.
TERMINAL/CLAMP	10 28 635 4	(502)	28	3 930 730	96 50 599 08	TERMINAL BOX CPL.
TERMINAL/CLAMP	10 28 635 4	279	88	3 930 730	96 54 398 08	TERMINAL BOX CPL.
TERMINAL/CLAMP	10 28 635 4	(501)	47	3 930 734	96 54 401 08	TERMINAL BOX
TERMINAL/CLAMP	63 61 079 01	521	2	2 932 224	96 54 389 08	CABLES MOUNTING PANEL C
TEST CONNECTION A3P	50 29 214 08	625	1	2 990	91 59 244 08	COMPRESSED AIR PLANT
THERMAL SWITCH 55-50GR.C	69 11 832 08	(2)	1	2 391 102	96 56 360 08	RADIATOR
THERMOSTAT	10 01 232 0	11	2	9 739 126	97 39 126	THERMOSTAT HOUSING
THERMOSTAT	57 18 677 08	44	1	X1022811	10 22 811 2	AIR CONDITIONING UNIT
THERMOSTAT HOUSING	97 39 126	172	1	X1012059	10 12 059 0	DIESEL ENGINE
THREAD FORM SCREW DIN 7	57 00 103 08	18	4	5 026 126	50 26 126 08	SOLENOID VALVE
THREADED BAR M10X120 5.8	95 45 915 08	11	1	2 391 040	96 53 645 08	CLUTCH ACTUATOR
THREADED BAR M10X120 5.8	95 45 915 08	10	1	3 206	91 52 881 08	PIVOT SECTION
THREADED BUSH RD240X200	93 81 367 08	2	2	1 632	91 52 389 08	MECHANICAL SUPPORT
THREADED CONNECTION	10 22 276 5	11	1	9 739 281	97 39 281	OVERFLOW-OIL LINE
THREADED DISK	51 10 072 08	14	1	5 114 320	51 14 320 08	PRETENSIONING VALVE
THREADED LUG 4X80X145 S31	97 35 319 08	74	1	3 556 006	96 58 646 08	WA-FRAME 2 PIVOT SECTION
THREADED LUG 4X80X145 S31	97 35 319 08	87	2	3 556 007	96 58 648 08	WA-FRAME 2 HEAD SECTION
THREADED PIN 16X70X52 ST	97 74 833 08	2	2	2 502	91 55 939 08	CONTROL STAND
THREADED PIN DIN 976 B M5	66 00 416 08	14	1	2 922 001	92 84 311 08	BUS PCB
THREADED PIN M10X50 42C	97 41 459 08	6	2	2 730	91 52 803 08	BASE PLATE SLEWING PLATF

1.10.2010

etk_de_en_074522 LR 1600 2

1389

LIEBHERRAlphabetischer Index
Alphabetical index

Description	Item	Pos.	Quantity	Page	Assembly	Description
THREADED PIN M20X505 S355	97 73 406 08	4	8	2 125	91 52 773 08	PIN F.S-PIVOT SECTION SA F
THREADED PIN RD30X365 S3	95 44 784 08	20	6	1 401	91 58 478 08	CRAWLER TRACK CARRIER, L
THREADED PIN RD30X365 S3	95 44 784 08	20	6	1 411 200	91 58 481 08	CRAWLER TRACK CARRIER,
THREADED PLATE 8X20X60 S	95 36 953 08	4	4	2 510	91 52 788 08	TURNTABLE PANELLING
THREADED PLATE 8X20X60 S	95 36 953 08	3	2	2 510 040	96 49 183 08	DOOR COMPL.
THREADED PLATE 8X20X60 S	95 36 953 08	3	2	2 510 059	96 49 184 08	DOOR COMPL.
THREE PHASE CURRENT GE	10 03 240 2	1	1	9 739 343	97 39 343	GENERATOR, PRE-ASSEMBLE
THRUST WASHER	10 01 211 7	7	2	9 739 102	97 39 102	CRANKSHAFT BEARINGS
THRUST WASHER	10 01 211 8	71	2	9 739 102	97 39 102	CRANKSHAFT BEARINGS
THRUST WASHER	10 01 212 0	72	2	9 739 102	97 39 102	CRANKSHAFT BEARINGS
THRUST WASHER 185X8 GZ-	97 90 459 08	44	34	1 401	91 58 478 08	CRAWLER TRACK CARRIER, L
THRUST WASHER 185X8 GZ-	97 90 459 08	44	34	1 411 200	91 58 481 08	CRAWLER TRACK CARRIER,
TIGHTENING ROLLER	10 34 330 9	2	1	9 739 371	97 39 371	AIR COND. COMPRESSOR A
TIGTENING STRAP 127	55 20 669 08	9	2	2 392	91 52 785 08	MUFFLER UNIT
TIGTENING STRAP 155,5//19	55 20 709 08	8	5	2 392	91 52 785 08	MUFFLER UNIT
TIGTENING STRAP 350X859X	10 04 160 5	19	2	2 392	91 52 785 08	MUFFLER UNIT
TIGTENING STRAP ST	77 42 105 08	10	2	2 990	91 59 244 08	COMPRESSED AIR PLANT
TIGTENING STRAP ST	77 42 105 08	6	2	3 978 005	91 56 430 08	ADDL.HYDRAULIC SB-HEAD PI
TIGTENING STRAP ST	77 42 113 08	7	1	2 990	91 59 244 08	COMPRESSED AIR PLANT
TILT-BACK SUPPORT 150/130	10 41 101 5	1	2	3 291	91 52 831 08	S OVERRUN PROTECTION
TILT-BACK SUPPORT 150/140	10 41 101 8	1	2	3 292	91 52 865 08	D OVERRUN PROTECTION
TIME RELAY SPF	63 01 013 08	53	2	2 932 082	96 54 387 08	ASSEMBLY PARTS MOUNTIN
TIN M13	60 45 081 08	160	1	3 930 364	96 55 313 08	TERMINAL BOX
TIN M13	60 45 081 08	285	2	3 930 638	96 51 624 08	TERMINAL BOX
TIN M13	60 45 081 08	287	1	3 930 640	96 50 481 08	TERMINAL BOX CPL.
TIN M13	60 45 081 08	155	1	3 930 730	96 50 599 08	TERMINAL BOX CPL.
TIRE CPL.	10 47 273 9	303	4	X1047120	10 47 120 8	SET-UP CARRIAGE
TONGUE	70 42 535 08	13	4	2 260 006	96 46 501 08	BATTERY BOX, PRE-ASSEMB
TONGUE	70 42 540 08	8	4	2 859 007	96 46 775 08	COVER COMPL.
TONGUE	70 42 551 08	8	4	2 393 002	96 46 782 08	COVER COMPL.
TONGUE	70 42 551 08	8	4	2 859 029	96 46 779 08	COVER COMPL.
TONGUE	70 42 553 08	8	7	2 859 005	96 46 756 08	FLAP PRE-ASS.
TONGUE	70 42 553 08	4	6	2 932 168	96 48 167 08	COVER COMPL.
TONGUE	70 42 562 08	13	2	2 859 030	96 46 758 08	COVER COMPL.
TONGUE	70 42 567 08	8	4	2 859 026	96 46 776 08	COVER COMPL.
TONGUE	70 42 567 08	8	4	2 859 027	96 46 777 08	COVER COMPL.
TONGUE	70 42 567 08	8	4	2 859 028	96 46 778 08	COVER COMPL.
TONGUE	70 42 590 08	14	4	2 859 025	96 46 757 08	GRIDIRON PRE-ASS.
TOOL	91 52 394 08	25	1		LR 1600-2-0	
TOOTH LOCK WASHER DIN 6	42 51 004 08	3	4	2 913 003	96 20 599 08	FOIL KEYPAD PRE-ASS.
TOOTH LOCK WASHER DIN 6	42 51 005 08	6	12	2 913 100	91 23 538 08	ASSEMBLY FRAME
TOOTH LOCK WASHER DIN 6	42 51 005 08	42	8	2 920 369	96 54 235 08	TERMINAL BOX CPL.
TOOTH LOCK WASHER DIN 6	42 51 005 08	17	10	2 922 001	92 84 311 08	BUS PCB
TOOTH LOCK WASHER DIN 6	42 51 005 08	267	4	3 930 153	96 48 489 08	CABLE DRUM COMPL.
TOOTH LOCK WASHER DIN 6	42 51 005 08	267	4	3 930 349	96 53 904 08	CABLE DRUM COMPL.
TOOTH LOCK WASHER DIN 6	42 51 005 08	283	14	3 930 364	96 55 313 08	TERMINAL BOX
TOOTH LOCK WASHER DIN 6	42 51 005 08	283	16	3 930 638	96 51 624 08	TERMINAL BOX
TOOTH LOCK WASHER DIN 6	42 51 007 08	14	4	2 913 100	91 23 538 08	ASSEMBLY FRAME
TOOTH LOCK WASHER DIN 6	42 51 007 08	6	8	2 913 102	92 32 870 08	FAN UNIT
TOOTH LOCK WASHER DIN 6	42 51 007 08	282	12	2 920 369	96 54 235 08	TERMINAL BOX CPL.
TOOTH LOCK WASHER DIN 6	42 51 007 08	282	24	2 920 448	96 48 794 08	TERMINAL BOX CPL.
TOOTH LOCK WASHER DIN 6	42 51 007 08	46	56	2 932 160	96 54 385 08	SWITCH CABINET
TOOTHED BELT 12T5 445	10 48 983 6	1	1	X1022811	10 22 811 2	AIR CONDITIONING UNIT
TOP HAT RAIL 35X27X7,3X1	60 21 067 08	273	0.15	1 920 403	96 48 707 08	TERMINAL BOX CPL.
TOP HAT RAIL 35X27X7,3X1	60 21 067 08	273	0.15	1 920 417	96 48 703 08	TERMINAL BOX CPL.
TOP HAT RAIL 35X27X7,3X1	60 21 067 08	10	0.585	1 920 418	96 48 687 08	TERMINAL BOX CPL.
TOP HAT RAIL 35X27X7,3X1	60 21 067 08	273	0.15	2 780 748	96 52 969 08	TERMINAL BOX CPL.
TOP HAT RAIL 35X27X7,3X1	60 21 067 08	262	0.205	2 920 581	96 54 405 08	TERMINAL BOX WINCH PRE-A
TOP HAT RAIL 35X27X7,3X1	60 21 067 08	6	0.4	2 932 082	96 54 387 08	ASSEMBLY PARTS MOUNTIN
TOP HAT RAIL 35X27X7,3X1	60 21 067 08	8	0.1	2 932 082	96 54 387 08	ASSEMBLY PARTS MOUNTIN

1.10.2010

etk_de_en_074522 LR 1600 2

1390

LIEBHERRAlphabetischer Index
Alphabetical index

Description	Item	Pos.	Quantity	Page	Assembly	Description
TOP HAT RAIL 35X27X7,3X1	60 21 067 08	272	0.245	3 930 363	96 52 979 08	TERMINAL BOX CPL.
TOP HAT RAIL 35X27X7,3X1	60 21 067 08	261	0.55	3 930 364	96 55 313 08	TERMINAL BOX
TOP HAT RAIL 35X27X7,3X1	60 21 067 08	272	0.15	3 930 365	96 56 388 08	TERMINAL BOX
TOP HAT RAIL 35X27X7,3X1	60 21 067 08	269	0.545	3 930 368	96 53 225 08	TERMINAL BOX
TOP HAT RAIL 35X27X7,3X1	60 21 067 08	6	0.145	3 930 549	96 51 769 08	TERMINAL BOX CPL.
TOP HAT RAIL 35X27X7,3X1	60 21 067 08	261	0.58	3 930 638	96 51 624 08	TERMINAL BOX
TOP HAT RAIL 35X27X7,3X1	60 21 067 08	272	0.35	3 930 640	96 50 481 08	TERMINAL BOX CPL.
TOP HAT RAIL 35X27X7,3X1	60 21 067 08	298	0.245	3 930 730	96 50 599 08	TERMINAL BOX CPL.
TOP HAT RAIL 35X27X7,3X1	60 21 067 08	278	1.16	3 930 730	96 54 398 08	TERMINAL BOX CPL.
TOP HAT RAIL 35X27X7,3X1	60 21 067 08	202	0.55	3 930 734	96 54 401 08	TERMINAL BOX
TOUCH CONTACT TRANSMIT	60 61 434 08	12	3	2 533 061	96 48 370 08	DASH BORD ARM REST LEFT
TOUCH CONTACT TRANSMIT	60 61 434 08	20	2	2 533 070	96 48 363 08	CONTROLS AND FITTINGS RI
TOUCH CONTACT TRANSMITT	60 61 438 08	(3)	1	2 533 051	96 48 360 08	EL.EQUIPMENT CABIN
TOUCH CONTACT TRANSMITT	60 61 446 08	12	6	2 533 063	96 48 371 08	DASH BORD ARM REST RIGH
TOUCH CONTACT TRANSMITT	60 61 446 08	16	12	2 533 070	96 48 363 08	CONTROLS AND FITTINGS RI
TOUCH CONTACT TRANSMITT	60 61 446 08	31	3	2 932 001	96 45 393 08	RELAY CONTROL SYSTEM
TRACK ROLLER PA6G	97 71 335 08	8	2	3 281	91 52 896 08	ERECTION FRAME
TRACK ROLLER RD100X100 P	94 03 150 08	5	1	3 556 009	96 50 326 08	BUMPER BRACKET CPL. RIGH
TRACK ROLLER RD100X100 P	94 03 150 08	5	1	3 556 010	96 50 323 08	SIDE PART CPL. LEFT
TRACK ROLLER S355J2G3	97 69 683 08	1	1	2 550 003	96 46 246 08	ROPE PULLEY CPL.
TRACTION RAM PRE-ASS.	96 49 797 08	9	2	3 714	91 52 862 08	D HEAD SECTION
TRAILERS 25X2 ALMG3 H111	95 05 568 08	63	16	1 970 100	91 58 471 08	HYDRAULIC EQUIPM.CENTER
TRAILERS 25X2 ALMG3 H111	95 05 568 08	63	4	1 972 250	91 58 473 08	AUX.HYDR.CR.TRACK CARR.2
TRAILERS 25X2 ALMG3 H111	95 05 568 08	63	4	1 972 251	91 58 472 08	AUX.HYDR.CR.TRACK CARR.2
TRAILERS 25X2 ALMG3 H111	95 05 568 08	134	30	2 970	91 59 697 08	HYDR
TRAILERS 25X2 ALMG3 H111	95 05 568 08	64	5	2 975 062	91 52 856 08	ADDITIONAL HYDRAULICS WI
TRAILERS 25X2 ALMG3 H111	95 05 568 08	64	7	2 975 066	91 52 858 08	AUX.HYDRAULIC WINCH 6
TRAILERS 25X2 ALMG3 H111	95 05 568 08	66	5	2 975 100	91 52 860 08	ADDITIONAL HYDRAULICS WI
TRAILERS 25X2 ALMG3 H111	95 05 568 08	66	7	2 975 200	91 52 775 08	ADDITIONAL HYDRAULICS WI
TRAILERS 25X2 ALMG3 H111	95 05 568 08	63	24	2 975 650	91 52 820 08	AUX.HYDR.GRID WINCH 5 + 6
TRAILERS 25X2 ALMG3 H111	95 05 568 08	66	7	2 975 700	91 52 774 08	ADDITIONAL HYDRAULICS WI
TRAILERS 25X2 ALMG3 H111	95 05 568 08	63	8	2 977	91 58 476 08	ADDITIONAL HYDR.SLEWING
TRAILERS 25X2 ALMG3 H111	95 05 568 08	64	3	2 978 100	91 52 827 08	ADDNL.HYDR.RETAINING DEV
TRAILERS 25X2 ALMG3 H111	95 05 568 08	64	4	2 978 200	91 54 843 08	ADD.HYDR.S_RETAINING RAM
TRAILERS 25X2 ALMG3 H111	95 05 568 08	64	3	3 978 005	91 56 430 08	ADDL.HYDRAULIC SB-HEAD PI
TRAILERS 25X2 ALMG3 H111	95 05 568 08	64	6	3 978 015	91 56 429 08	ADDITIONAL HYDRAULICS IN
TRAILERS 25X2 ALMG3 H111	95 05 568 08	64	6	3 978 015	91 56 432 08	ADDITIONAL HYDRAULICS IN
TRAILERS 25X2 ALMG3 H111	95 05 568 08	64	5	3 978 100	91 56 428 08	HYDR. SUSPENDED BALLAST
TRANSITION CONNECTION PI	10 02 919 5	13	1	9 739 492	97 39 492	PIPELINE INSTALLATION
TRANSPORT DEVICE	97 39 493	210	1	X1012059	10 12 059 0	DIESEL ENGINE
TRANSPORT KEEPER QC	91 57 005 08	427	1		LR 1600-2-0	
TRAPEZOIDAL RING	10 01 216 0	4	1	9 739 246	97 39 246	PISTON
TRAVERSE	96 50 058 08	8	1	3 556 007	96 58 648 08	WA-FRAME 2 HEAD SECTION
TREAD	97 85 605 08	9	1	2 370	91 52 782 08	ERECTING WINCH
TREAD	97 85 607 08	13	1	2 350	91 52 778 08	SLEWING GEAR
TREAD 2X30X120X270	78 89 008 08	68	2	3 216 000	91 53 473 08	JACK-CONNECTION HEAD
TREAD 399X120X40 AL ELOXI	78 89 017 08	64	2	2 810	91 52 806 08	CRANE DRIVER'S CABIN CPL.
TREAD 400X210X40 AL ELOXI	10 47 603 1	71	1	2 810	91 52 806 08	CRANE DRIVER'S CABIN CPL.
TUBE 101.6X1356 S770QL1	97 71 247 08	2	1	3 211 009	96 46 979 08	SAFETY ROLLER CPL.
TUBE 101.6X1356 S770QL1	97 71 247 08	2	1	3 360 002	96 48 587 08	SAFETY ROLLER CPL.
TUBE 101.6X2799 S770QL1	97 73 249 08	3	1	3 282 001	96 47 888 08	F-STAY COMPL.
TUBE 10X1,5X1558 E235+N	97 84 036 08	233	1	2 998	91 57 012 08	PIPELINES SUPERSTRUCTUR
TUBE 12.0X44 E235+N	97 49 575 08	48	2	3 214	91 52 843 08	SW HEAD SECTION
TUBE 12.0X44 E235+N	97 49 575 08	59	2	3 216 000	91 53 473 08	JACK-CONNECTION HEAD
TUBE 121.0X105 S770QL1	97 79 206 08	39	2	3 216 000	91 53 473 08	JACK-CONNECTION HEAD
TUBE 12X1,5X6 E235+N	95 12 474 08	47	8	3 214	91 52 843 08	SW HEAD SECTION
TUBE 12X1,5X6 E235+N	95 12 474 08	58	8	3 216 000	91 53 473 08	JACK-CONNECTION HEAD
TUBE 15.0X24 S355J2G3C+C	97 18 057 08	19	4	2 502	91 55 939 08	CONTROL STAND
TUBE 15X1,5X14 E235+N	95 30 759 08	11	5	3 206	91 52 881 08	PIVOT SECTION
TUBE 15X1,5X35 E235+N	94 31 228 08	71	2	3 212	91 52 869 08	W PIVOT SECTION

1.10.2010

etk_de_en_074522 LR 1600 2

1391

LIEBHERRAlphabetischer Index
Alphabetical index

Description	Item	Pos.	Quantity	Page	Assembly	Description
TUBE 16.0X22 E235+N	97 18 575 08	36	3	3 206	91 52 881 08	PIVOT SECTION
TUBE 16.0X22 E235+N	97 18 575 08	24	6	3 208 001	91 52 883 08	F-HEAD SECTION
TUBE 18 KUNSTSTOFF	55 31 730 08	16	2	2 540	91 53 253 08	CLIMA-HEATING INSTALLATIO
TUBE 20.0X33 E235+N	97 88 595 08	25	4	2 370	91 52 782 08	ERECTING WINCH
TUBE 20.0X33 E235+N	97 88 595 08	77	12	2 810	91 52 806 08	CRANE DRIVER'S CABIN CPL.
TUBE 20x3,6x42 S355J2H	97 06 963 08	20	4	3 215 005	91 52 846 08	ROLLER SET
TUBE 20x3,6x42 S355J2H	97 06 963 08	20	4	3 215 006	91 52 847 08	ROLLER SET
TUBE 219,1X8X80 S355J2H	94 36 768 08	28	1	3 556 007	96 58 648 08	WA-FRAME 2 HEAD SECTION
TUBE 219.1X237 S355J2H	97 78 066 08	27	1	3 556 007	96 58 648 08	WA-FRAME 2 HEAD SECTION
TUBE 219.1X318 S355J2H	97 74 916 08	6	1	3 711	91 52 901 08	BOOM NOSE
TUBE 219.1X88 S355J2H	97 76 910 08	35	2	3 714	91 52 862 08	D HEAD SECTION
TUBE 219.1X89 S355J2H	97 74 917 08	7	1	3 711	91 52 901 08	BOOM NOSE
TUBE 22X2,5X110 E235+N	94 01 070 08	12	1	2 657	91 57 656 08	MOUNTING EQUIPMENT CRAW
TUBE 22X2,5X40 E235+N	93 92 551 08	12	2	3 204 010	96 50 236 08	ROD CPL.
TUBE 22X2,5X40 E235+N	93 92 551 08	12	2	3 204 011	96 50 238 08	ROD CPL.
TUBE 22X2,5X40 E235+N	93 92 551 08	11	2	3 211 003	96 46 986 08	ROD CPL.
TUBE 22X2,5X40 E235+N	93 92 551 08	12	2	3 220 501	96 43 440 08	ROD CPL.
TUBE 22X2,5X40 E235+N	93 92 551 08	12	2	3 221 200	96 47 984 08	ROD CPL.
TUBE 22X2,5X40 E235+N	93 92 551 08	12	2	3 225 200	96 48 679 08	ROD CPL.
TUBE 22X2,5X40 E235+N	93 92 551 08	12	2	3 227 002	96 50 498 08	ROD CPL.
TUBE 22X2,5X40 E235+N	93 92 551 08	12	2	3 556 008	96 50 054 08	ROD CPL.
TUBE 22X2,5X40 E235+N	93 92 551 08	12	2	3 561 003	96 45 222 08	ROD CPL.
TUBE 22X2,5X40 E235+N	93 92 551 08	12	2	3 713 012	96 50 197 08	ROD CPL.
TUBE 22X2,5X40 E235+N	93 92 551 08	8	2	3 714 013	96 59 083 08	BRACKET COMPL.
TUBE 22X2,5X40 E235+N	93 92 551 08	(12)	2	3 715 008	91 52 863 08	D INTERMEDIATE SECTION
TUBE 22X2,5X40 E235+N	93 92 551 08	12	2	3 716 001	96 49 159 08	ROD CPL.
TUBE 22X2,5X40 E235+N	93 92 551 08	5	2	3 815 001	96 50 970 08	ROD CPL.
TUBE 22X2,5X40 E235+N	93 92 551 08	19	2	3 815 002	96 47 038 08	ROD CPL.
TUBE 22X2,5X40 E235+N	93 92 551 08	12	2	3 816 001	96 50 858 08	ROD CPL.
TUBE 22X2,5X40 E235+N	93 92 551 08	12	2	3 816 002	96 50 859 08	ROD CPL.
TUBE 22X2,5X40 E235+N	93 92 551 08	12	2	3 817 001	96 53 151 08	ROD CPL.
TUBE 22X2,5X40 E235+N	93 92 551 08	12	2	3 817 002	96 53 150 08	ROD CPL.
TUBE 22X2,5X45 E235+N	94 36 973 08	(6)	2	3 214	91 52 843 08	SW HEAD SECTION
TUBE 22X2,5X45 E235+N	94 36 973 08	2	1	3 714 014	96 49 456 08	BRACKET COMPL.
TUBE 25X3,2X100 S355J2H	94 78 115 08	45	2	2 391 001	96 45 719 08	DIESEL ENGINE, PRE-ASSEMB
TUBE 30 Rolle20m PAK	55 31 594 08	3	0.33	2 541 001	96 49 651 08	ADDNL.HEATING, PRE-ASSE
TUBE 30.0X120 S355J2H	97 77 023 08	9	1	2 550 005	96 45 680 08	ROD CPL.
TUBE 30.0X120 S355J2H	97 77 023 08	5	1	3 714 025	96 49 269 08	ROD CPL.
TUBE 30.0X120 S355J2H	97 77 023 08	3	4	3 745 011	96 49 677 08	BRACKET COMPL.
TUBE 30.0X120 S355J2H	97 77 023 08	11	1	3 815 002	96 47 038 08	ROD CPL.
TUBE 30.0X2863 X5CRNI18-10	97 70 466 08	22	2	2 520	91 53 061 08	CABIN, GLAZED
TUBE 30.0X495 X5CRNI18-10	97 75 036 08	47	1	2 520	91 53 061 08	CABIN, GLAZED
TUBE 30.0X690 S355J2H	97 71 958 08	14	2	3 208 001	91 52 883 08	F-HEAD SECTION
TUBE 30X4X15 E355+N	93 48 135 08	13	1	3 360	91 52 855 08	WINCH 5
TUBE 30X4X40 S355J2H	94 12 040 08	17	2	2 550 005	96 45 680 08	ROD CPL.
TUBE 30X4X83 E355+N	94 61 031 08	74	3	3 212	91 52 869 08	W PIVOT SECTION
TUBE 30X4X83 E355+N	94 61 031 08	37	4	3 554 006	96 58 512 08	WA-FRAME 1
TUBE 30X4X83 E355+N	94 61 031 08	64	1	3 556 006	96 58 646 08	WA-FRAME 2 PIVOT SECTION
TUBE 30X4X83 E355+N	94 61 031 08	85	1	3 556 007	96 58 648 08	WA-FRAME 2 HEAD SECTION
TUBE 30X4X9 E355+N	94 70 655 08	4	2	3 206 002	96 47 960 08	LEVER COMPL.
TUBE 33,7X8X15 S355J2H	94 99 872 08	36	4	2 391 001	96 45 719 08	DIESEL ENGINE, PRE-ASSEMB
TUBE 35X2X665 X5CRNI1810	95 70 053 08	1	1	3 780 200	96 54 370 08	ELECTRIC WIND WARNING T
TUBE 35X2X665 X5CRNI1810	95 70 053 08	1	1	3 780 263	91 56 028 08	WIND WARNING UNIT
TUBE 38.0X1716 S355J2H T ZN	97 69 808 08	5	1	2 652	91 52 794 08	ROLLER BEARING
TUBE 38.0X340 S355J2H TZNO	97 91 001 08	96	1	3 714	91 52 862 08	D HEAD SECTION
TUBE 38.0X540 S355J2H	97 15 586 08	30	1	3 714	91 52 862 08	D HEAD SECTION
TUBE 38.0X870 S355J2H FE//	97 68 872 08	44	2	2 550	91 57 751 08	SA FRAME
TUBE 38X2,6X105 S355J2H	95 27 658 08	22	4	1 401	91 58 478 08	CRAWLER TRACK CARRIER, L
TUBE 38X2,6X105 S355J2H	95 27 658 08	22	4	1 411 200	91 58 481 08	CRAWLER TRACK CARRIER,
TUBE 42.0X288 E235+N	97 52 618 08	10	1	3 711	91 52 901 08	BOOM NOSE

1.10.2010

etk_de_en_074522 LR 1600 2

1392

LIEBHERRAlphabetischer Index
Alphabetical index

Description	Item	Pos.	Quantity	Page	Assembly	Description
TUBE 48,3X3,2X14 S235JRH	95 61 143 08	6	1	3 745 002	92 17 236 08	SWITCH UNIT
TUBE 48,3X3,2X14 S235JRH	95 61 143 08	6	1	3 745 003	92 17 237 08	SWITCH UNIT
TUBE 48.3X92 S235JRH	97 78 986 08	15	8	2 125	91 52 773 08	PIN F.S-PIVOT SECTION SA F
TUBE 60.3X10 00 S355J2H	97 41 664 08	7	1	1 632	91 52 389 08	MECHANICAL SUPPORT
TUBE 60.3X90 S355J2H T ZN O	97 89 754 08	20	2	3 556 007	96 58 648 08	WA-FRAME 2 HEAD SECTION
TUBE 65.0X10 E235+N	97 93 902 08	20	1	3 281	91 52 896 08	ERECTION FRAME
TUBE 65.0X350 E235+N	97 93 901 08	19	1	3 281	91 52 896 08	ERECTION FRAME
TUBE 65.0X39 E235+N	97 94 005 08	32	1	3 281	91 52 896 08	ERECTION FRAME
TUBE 70.0X1300 S355J2H	97 93 709 08	1	1	3 360 002	96 58 714 08	SAFETY ROLLER
TUBE 90.0X106 S355J2G3 SPF	97 79 781 08	100	2	3 713	91 57 749 08	D PIVOT SECTION
TUBE CPL. RIGHT	96 50 696 08	6	1	3 216 000	91 53 473 08	JACK-CONNECTION HEAD
TUBE CPL. RIGHT	96 51 174 08	8	1	3 214	91 52 843 08	SW HEAD SECTION
TUBE CPL.LEFT	96 50 695 08	5	1	3 216 000	91 53 473 08	JACK-CONNECTION HEAD
TUBE CPL.LEFT	96 51 173 08	7	1	3 214	91 52 843 08	SW HEAD SECTION
TUBE DIN 73378 6X1,5 PA 12-H	77 43 737 08	9	60	1 402	91 58 480 08	CENTRALIZED LUBRICATION
TUBE DIN 73378 6X1,5 PA 12-H	77 43 737 08	20	100	2 711	91 52 800 08	CENT. LUBRIC. SYSTEM SUP
TUBE EPDM	97 74 376 08	17	1	2 520 032	96 45 980 08	WINDSHIELD WASHER INSTAL
TUBE RD101,6X10X1388 S770Q	95 66 948 08	1	1	3 211 008	96 46 978 08	SAFETY ROLLER CPL.
TUBE RD31,8X2,6X42 S355J2H	95 08 645 08	9	4	3 554 005	96 58 510 08	WA-FRAME
TUBING COIL	77 43 835 08	10	7	1 402	91 58 480 08	CENTRALIZED LUBRICATION
TUBULAR RIVET DIN 7340 B2,5	44 33 003 08	19	14	2 922 001	92 84 311 08	BUS PCB
TUMBLER GS18NIMOCR36	97 11 958 08	7	2	1 401	91 58 478 08	CRAWLER TRACK CARRIER, L
TUMBLER GS18NIMOCR36	97 11 958 08	7	2	1 411 200	91 58 481 08	CRAWLER TRACK CARRIER,
TURNBUCKLE 1,59KN	77 39 170 08	63	2	2 550	91 57 751 08	SA FRAME
TURNBUCKLE M7/8"X12-163KN	10 47 609 8	82	2	2 550	91 57 751 08	SA FRAME
TURNBUCKLE VERZ	10 42 540 8	1	1	3 282 002	96 47 890 08	FAB-STAY
TURNING KNOB	69 27 013 08	6	1	2 913 003	96 20 599 08	FOIL KEYPAD PRE-ASS.
TURNLOCK ACTUATOR	60 61 449 08	38	2	2 932 001	96 45 393 08	RELAY CONTROL SYSTEM
TURNTABLE PANELLING	91 52 788 08	131	1		LR 1600-2-0	
TWIST STOPPER	77 39 466 08	3	1	2 372	91 33 648 08	ROPE WITH ACCESSORIES
UMBRELLA RAIL	60 20 426 08	91	2	2 932 082	96 54 387 08	ASSEMBLY PARTS MOUNTIN
UNDERCARR.ADDNL.ELEC.EQ	96 47 151 08	500	1	3 711	91 52 901 08	BOOM NOSE
UNION NUT DIN 431 A-G1/4" 14	41 01 500 08	23	1	2 932 160	96 54 385 08	SWITCH CABINET
UNIVERSAL CONNECTING LIN	74 00 026 08	4	2	2 372	91 33 648 08	ROPE WITH ACCESSORIES
UNIVERSAL PERFORMANCE 3	78 89 058 08	2	1	2 631 003	96 54 406 08	ACCESS LADDER PRE-ASS.
UPPER FASTENING 52x26x3	72 58 100 08	26	4	2 831	91 57 754 08	AIR COND. UNIT SUPERSTRU
USIT RING U 6,7X10X1	51 45 080 08	18	1	7 027 481	70 27 481 03	WATER SEPARATOR
V-BELT 10 2AVX 1500 LA	10 34 342 2	21	1	9 739 344	97 39 344	GENERATOR, PRE-ASSEMBLE
V-BELT PULLEY	10 34 284 0	4	1	9 739 341	97 39 341	DRIVING PARTS
V-BELT PULLEY	10 34 313 1	2	1	9 739 343	97 39 343	GENERATOR, PRE-ASSEMBLE
V-BELT PULLEY	10 41 013 0	4	1	9 739 352	97 39 352	AT-WATER PUMP WITH FAST
V-BELT SET 2C 1325	10 34 229 2	29	1	9 739 371	97 39 371	AIR COND. COMPRESSOR A
VALVE	57 10 768 08	(1)	1	2 975 700	91 52 774 08	ADDITIONAL HYDRAULICS WI
VALVE	76 22 478	16	1	X1022811	10 22 811 2	AIR CONDITIONING UNIT
VALVE BRIDGE	10 01 706 2	1	1	9 739 187	97 39 187	CONTROL PARTS
VALVE BRIDGE	10 01 706 4	3	1	9 739 187	97 39 187	CONTROL PARTS
VALVE COLLET	10 10 164 9	9	8	9 739 261	97 39 261	CYLINDER HEAD
VALVE DIN 71401 C M14X1,5	73 00 009 08	74	1	2 391 001	96 45 719 08	DIESEL ENGINE, PRE-ASSEMB
VALVE INSERT	57 17 780 08	57	1	5 102 380	51 02 380 08	HYDRO MOTOR
VALVE LIFTER	10 01 711 0	5	2	9 739 187	97 39 187	CONTROL PARTS
VALVE SCREW	57 00 731 08	9	1	5 114 320	51 14 320 08	PRETENSIONING VALVE
VALVE SEAT	51 07 976 08	10	1	5 114 176	51 14 176 08	PRESSURE LIMITING VALVE
VALVE SEAT	51 07 976 08	10	1	5 114 177	51 14 177 08	PRESSURE LIMITING VALVE
VALVE SEAT	57 00 098 08	14	1	5 026 126	50 26 126 08	SOLENOID VALVE
VALVE SEAT	57 06 475 08	3	1	5 711 301	57 11 301 08	PRESSURE LIMITING VALVE
VALVE SEAT SLEEVE	57 17 779 08	56	1	5 102 380	51 02 380 08	HYDRO MOTOR
VALVE SPRING 4,25X28,35X63,	10 01 221 0	5	4	9 739 261	97 39 261	CYLINDER HEAD
VALVE STEM SEAL	10 01 224 7	3	4	9 739 261	97 39 261	CYLINDER HEAD
VALVE STEM SEAL	10 01 224 7	75	4	X1022281	10 22 281 7	SEAL KIT CYLINDER HEAD
VARIABLE DISPLACEMENT M	51 02 408 08	2	1	3 370	91 52 857 08	WINCH 6

1.10.2010

etk_de_en_074522 LR 1600 2

1393

LIEBHERRAlphabetischer Index
Alphabetical index

Description	Item	Pos.	Quantity	Page	Assembly	Description
VARIABLE DISPLACEMENT MO	10 42 876 6	2	2	2 340	91 52 776 08	WINCH 4 LUFFING GEAR
VARIABLE DISPLACEMENT M	10 35 482 8	3	1	2 310	91 52 503 08	WINCH 1
VARIABLE DISPLACEMENT M	10 35 482 8	3	1	2 320	91 52 504 08	WINCH 2
VARIABLE DISPLACEMENT M	10 35 482 8	3	1	3 360	91 52 855 08	WINCH 5
VARIABLE DISPLACEMENT MO	10 42 876 7	2	1	3 350	91 52 859 08	WINCH 3
VARIABLE DISPLACEMENT MO	10 42 876 8	8	2	1 401	91 58 478 08	CRAWLER TRACK CARRIER, L
VARIABLE DISPLACEMENT MO	10 42 876 8	8	2	1 411 200	91 58 481 08	CRAWLER TRACK CARRIER,
VARIABLE PUMP A10VO SPF	51 21 364 08	(335)	1	3 790 000	91 56 458 08	BOLT EXTRACTION ATTACHM
VARIABLE PUMP A11VO SPF	10 35 924 7	110	1	2 391 001	96 45 719 08	DIESEL ENGINE, PRE-ASSEMB
VARIABLE PUMP A11VO SPF	10 35 924 8	111	1	2 391 001	96 45 719 08	DIESEL ENGINE, PRE-ASSEMB
VARIABLE PUMP A4VG SPF	10 35 924 1	103	1	2 391 001	96 45 719 08	DIESEL ENGINE, PRE-ASSEMB
VARIABLE PUMP A4VG SPF	10 35 924 5	1	1	2 211	91 52 822 08	PUMP F. WINCH 5+6
VARIABLE PUMP A4VG SPF	10 35 924 9	1	1	2 212	91 54 561 08	PUMP F.SLEWING GEAR
VARIABLE PUMP A4VG SPF	10 35 925 0	107	1	2 391 001	96 45 719 08	DIESEL ENGINE, PRE-ASSEMB
VARIABLE PUMP A4VG/125LI	10 35 924 3	105	1	2 391 001	96 45 719 08	DIESEL ENGINE, PRE-ASSEMB
VARIABLE PUMP A4VG/125RE	10 35 924 4	106	1	2 391 001	96 45 719 08	DIESEL ENGINE, PRE-ASSEMB
VARIABLE PUMP A4VG/56 LI	10 35 924 6	108	1	2 391 001	96 45 719 08	DIESEL ENGINE, PRE-ASSEMB
VARIABLE PUMP A4VG/90 LI	10 35 924 2	104	1	2 391 001	96 45 719 08	DIESEL ENGINE, PRE-ASSEMB
VARIABLE PUMP PA10VO/45 L	10 35 925 1	109	1	2 391 001	96 45 719 08	DIESEL ENGINE, PRE-ASSEMB
VENTILATION	10 29 200 0	19	2	2 520	91 53 061 08	CABIN, GLAZED
VENTILATION CONNECTING PI	92 75 019 01	2	1	9 275 543	92 75 543 01	VENTILATION CONNECTING PI
VENTILATION CONNECTING PI	92 75 543 01	77	1	9 697 916	96 97 916 01	SLEWING GEAR
VENTILATION FILTER R1/2"K	69 31 138 14	72	1	X1035659	10 35 659 9	DISTRIBUTOR GEARBOX
VENTILATION LINE	10 03 733 9	17	1	9 739 386	97 39 386	CRANKCASE BREATHER
VENTILATION LINE	10 29 720 3	1	1	9 739 322	97 39 322	REPAIR KIT PIPE LINE
VENTILATION SCREW	74 12 942	1	1	7 027 481	70 27 481 03	WATER SEPARATOR
VENTILATION SCREW G1/2"X	60 25 013 08	293	1	1 920 403	96 48 707 08	TERMINAL BOX CPL.
VENTILATION SCREW G1/2"X	60 25 013 08	293	1	1 920 417	96 48 703 08	TERMINAL BOX CPL.
VENTILATION SCREW G1/2"X	60 25 013 08	293	1	1 920 418	96 48 687 08	TERMINAL BOX CPL.
VENTILATION SCREW G1/2"X	60 25 013 08	9	1	2 780 524	96 52 968 08	CABLE DRUM COMPL.
VENTILATION SCREW G1/2"X	60 25 013 08	293	1	2 780 748	96 52 969 08	TERMINAL BOX CPL.
VENTILATION SCREW G1/2"X	60 25 013 08	293	1	2 920 369	96 54 235 08	TERMINAL BOX CPL.
VENTILATION SCREW G1/2"X	60 25 013 08	293	1	2 920 448	96 48 794 08	TERMINAL BOX CPL.
VENTILATION SCREW G1/2"X	60 25 013 08	161	1	3 930 349	96 53 904 08	CABLE DRUM COMPL.
VENTILATION SCREW G1/2"X	60 25 013 08	286	1	3 930 363	96 52 979 08	TERMINAL BOX CPL.
VENTILATION SCREW G1/2"X	60 25 013 08	286	1	3 930 640	96 50 481 08	TERMINAL BOX CPL.
VENTILATION SCREW M20X1,5	10 48 866 2	293	1	2 920 581	96 54 405 08	TERMINAL BOX WINCH PRE-A
VENTILATION SCREW M20X1,5	10 48 866 2	293	1	3 930 009	96 50 573 08	CABLE DRUM COMPL.
VENTILATION SCREW M20X1,5	10 48 866 2	293	1	3 930 364	96 55 313 08	TERMINAL BOX
VENTILATION SCREW M20X1,5	10 48 866 2	286	1	3 930 365	96 56 388 08	TERMINAL BOX
VENTILATION SCREW M20X1,5	10 48 866 2	293	1	3 930 368	96 53 225 08	TERMINAL BOX
VENTILATION SCREW M20X1,5	10 48 866 2	280	1	3 930 549	96 51 769 08	TERMINAL BOX CPL.
VENTILATION SCREW M20X1,5	10 48 866 2	293	1	3 930 638	96 51 624 08	TERMINAL BOX
VENTILATION SCREW M20X1,5	10 48 866 2	293	1	3 930 730	96 50 599 08	TERMINAL BOX CPL.
VENTILATION SCREW M20X1,5	10 48 866 2	286	1	3 930 730	96 54 398 08	TERMINAL BOX CPL.
VENTILATION SCREW M20X1,5	10 48 866 2	307	1	3 930 734	96 54 401 08	TERMINAL BOX
VENTILATION TUBE	10 01 471 8	23	1	X1032716	10 32 716 7	ELECTRIC PUMP
VENTILATION VALVE	10 49 394 4	23	1	X1041080	10 41 080 3	STRUT CYLINDER
VENTILATION VALVE M10X1	57 18 446 08	69	1	5 719 165	57 19 165 08	DRIVE
VENTILATION VALVE M10X1	57 18 446 08	69	1	X1065015	10 65 015 8	DRIVE
VENTILATION VALVE M10X1	57 18 446 08	69	2	X1080159	10 80 159 2	DRIVE
VIBRATION DAMPER	10 34 283 9	3	1	9 739 341	97 39 341	DRIVING PARTS
VIBRATION DAMPER	55 04 515 08	122	2	2 391 001	96 45 719 08	DIESEL ENGINE, PRE-ASSEMB
VIBRATION DAMPER	55 04 516 08	123	2	2 391 001	96 45 719 08	DIESEL ENGINE, PRE-ASSEMB
VOLTAGE REGULATOR 24/12D	61 40 205 08	11	1	2 533 070	96 48 363 08	CONTROLS AND FITTINGS RI
W OVERRUN PROTECTION	91 52 874 08	276	1		LR 1600-2-0	
W PIVOT SECTION	91 52 869 08	266	1		LR 1600-2-0	
W PIVOT SECTION, WELDED C	96 49 213 08	1	1	3 212	91 52 869 08	W PIVOT SECTION
WA-FRAME	96 58 510 08	1	1	3 554	91 60 593 08	WA-FRAME 1
WA-FRAME	96 58 511 08	1	1	3 554 005	96 58 510 08	WA-FRAME

1.10.2010

etk_de_en_074522 LR 1600 2

1394

LIEBHERRAlphabetischer Index
Alphabetical index

Description	Item	Pos.	Quantity	Page	Assembly	Description
WA-FRAME 1	91 60 593 08	262	1		LR 1600-2-0	
WA-FRAME 1	96 58 512 08	2	1	3 554	91 60 593 08	WA-FRAME 1
WA-FRAME 1	96 58 513 08	1	1	3 554 006	96 58 512 08	WA-FRAME 1
WA-FRAME 2	91 60 594 08	264	1		LR 1600-2-0	
WA-FRAME 2 HEAD SECTION	96 58 648 08	2	1	3 556	91 60 594 08	WA-FRAME 2
WA-FRAME 2 PIVOT SECTION	96 58 646 08	1	1	3 556	91 60 594 08	WA-FRAME 2
WA-FRAME 2 WELDED CONS	96 58 649 08	1	1	3 556 007	96 58 648 08	WA-FRAME 2 HEAD SECTION
WALL OUTLET 19-POL 22A SP	10 44 366 5	(151)	1	3 930 734	96 54 401 08	TERMINAL BOX
WALL OUTLET 24-POL 22A SP	10 44 365 9	151	1	3 930 009	96 50 573 08	CABLE DRUM COMPL.
WALL OUTLET 24-POL 22A SP	10 44 365 9	170	1	3 930 153	96 48 489 08	CABLE DRUM COMPL.
WALL OUTLET 24-POL 22A SP	10 44 365 9	170	1	3 930 349	96 53 904 08	CABLE DRUM COMPL.
WARM AIR HOSE DI 55MM PA	10 42 558 8	55	0.12	2 520	91 53 061 08	CABIN, GLAZED
WARM AIR HOSE DI 55MM PA	10 42 558 8	56	0.18	2 520	91 53 061 08	CABIN, GLAZED
WARM AIR HOSE DI 55MM PA	10 42 558 8	41	0.4	2 520 034	96 45 984 08	INTERNAL LINING
WARNING LIGHT 20-36V SPF	10 34 010 5	5	1	2 533 066	96 48 365 08	ELECTRIC ADD-ON PARTS CA
WARNING LIGHT LMB	96 59 398 08	35	1	2 920	91 56 833 08	ELECTR. SYSTEM F.SLEWING
WASHER	10 22 275 4	7	1	9 739 278	97 39 278	ADD-ON PARTS
WASHER	51 07 972 08	5	1	5 114 176	51 14 176 08	PRESSURE LIMITING VALVE
WASHER	51 07 972 08	5	1	5 114 177	51 14 177 08	PRESSURE LIMITING VALVE
WASHER	55 08 998 08	388	12	2 391 001	96 45 719 08	DIESEL ENGINE, PRE-ASSEMB
WASHER	57 00 729 08	3	1	5 114 320	51 14 320 08	PRETENSIONING VALVE
WASHER	57 01 137 08	5	1	5 701 129	57 01 129 08	DRIVING GEAR
WASHER	59 10 589 08	21	1	2 522 011	96 45 602 08	CLOSING DEVICE
WASHER	92 76 333 01	5	1	9 697 916	96 97 916 01	SLEWING GEAR
WASHER 1.5x58x58 DC01	97 02 665 08	67	2	2 550	91 57 751 08	SA FRAME
WASHER 100X2 DC01	94 33 992 08	77	2	1 401	91 58 478 08	CRAWLER TRACK CARRIER, L
WASHER 100X2 DC01	94 33 992 08	77	2	1 411 200	91 58 481 08	CRAWLER TRACK CARRIER,
WASHER 100X2 DC01	94 33 992 08	30	1	3 281	91 52 896 08	ERECTION FRAME
WASHER 10X100X100 S700MC	97 91 266 08	102	2	3 713	91 57 749 08	D PIVOT SECTION
WASHER 11X22X5 9SMNPB28	10 01 256 6	6	1	9 739 271	97 39 271	CONNECTING LINE
WASHER 11X23X6 9SMNPB28	10 01 694 9	10	3	9 739 354	97 39 354	FLYWHEEL HOUSING MOUNT
WASHER 12,5X24X4 C45K	10 01 256 7	19	1	9 739 344	97 39 344	GENERATOR, PRE-ASSEMBLE
WASHER 12X215X215 S355MC	94 23 101 08	4	4	3 711	91 52 901 08	BOOM NOSE
WASHER 12X215X215 S355MC	94 23 101 08	6	2	3 714 008	96 49 266 08	LUFFING PULLEY BLOCK COM
WASHER 12X215X215 S355MC	94 23 101 08	7	2	3 714 009	96 49 267 08	LUFFING PULLEY BLOCK COM
WASHER 12X50X50 S355MC T	97 74 760 08	61	1	3 713	91 57 749 08	D PIVOT SECTION
WASHER 12X50X50 S355MC T	97 74 760 08	32	4	3 715 008	91 52 863 08	D INTERMEDIATE SECTION
WASHER 12X50X50 S355MC T	97 74 760 08	30	6	3 716	91 52 864 08	D INTERMEDIATE SECTION
WASHER 15,5X34X0,5 CK67V	10 01 256 3	4	4	9 739 261	97 39 261	CYLINDER HEAD
WASHER 219.1X34 S355J2H T	97 71 946 08	12	1	3 208 001	91 52 883 08	F-HEAD SECTION
WASHER 2X100X100 ALMG3 H	97 18 386 08	18	16	3 211	91 57 013 08	S PIVOT SECTION
WASHER 2X110X110 DC01	94 59 385 08	18	7	3 281	91 52 896 08	ERECTION FRAME
WASHER 3X100X100 DC01 FE//	93 14 640 08	15	4	1 630 004	91 58 625 08	HYDRAULIC SUPPORT
WASHER 5X120X120 S960QL	97 49 680 08	41	4	2 340	91 52 776 08	WINCH 4 LUFFING GEAR
WASHER 5X200X200 S355MC T	97 81 710 08	16	8	2 550	91 57 751 08	SA FRAME
WASHER 5X36X36 S355MC	94 10 542 08	29	16	3 745	91 52 948 08	SUSPENDED BALLAST
WASHER 5X40X40 S355MC	97 84 522 08	37	4	2 391 040	96 53 645 08	CLUTCH ACTUATOR
WASHER 6,3X10,8X6 9SMNPB	10 01 699 2	(3)	2	9 739 318	97 39 318	SENSOR ELEMENT
WASHER 6,4X17X3 ST MAN183	10 34 375 2	9	1	9 739 356	97 39 356	PIPELINE INSTALLATION
WASHER 70X3 DC01	94 11 381 08	16	4	1 130 008	91 58 624 08	CENTRAL SECTION CRAWLER
WASHER 70X3 DC01	94 11 381 08	11	48	1 631 100	91 52 388 08	CATWALK CRAW.TRACK TRA
WASHER 70X3 DC01	94 11 381 08	11	3	2 350	91 52 778 08	SLEWING GEAR
WASHER 70X3 DC01	94 11 381 08	5	10	2 859 025	96 46 757 08	GRIDIRON PRE-ASS.
WASHER 70X3 DC01	94 11 381 08	59	8	3 206	91 52 881 08	PIVOT SECTION
WASHER 70X3 DC01	94 11 381 08	34	64	3 211	91 57 013 08	S PIVOT SECTION
WASHER 70X3 DC01	94 11 381 08	37	41	3 212	91 52 869 08	W PIVOT SECTION
WASHER 70X3 DC01	94 11 381 08	38	9	3 214	91 52 843 08	SW HEAD SECTION
WASHER 70X3 DC01	94 11 381 08	46	10	3 216 000	91 53 473 08	JACK-CONNECTION HEAD
WASHER 70X3 DC01	94 11 381 08	26	55	3 220	91 57 042 08	S INTERMEDIATE SECTION
WASHER 70X3 DC01	94 11 381 08	14	44	3 221	91 54 668 08	S INTERMEDIATE SECTION

1.10.2010

etk_de_en_074522 LR 1600 2

1395

LIEBHERRAlphabetischer Index
Alphabetical index

Description	Item	Pos.	Quantity	Page	Assembly	Description
WASHER 70X3 DC01	94 11 381 08	26	56	3 223	91 57 040 08	S INTERMEDIATE SECTION
WASHER 70X3 DC01	94 11 381 08	26	56	3 223 010	91 57 039 08	S INTERMEDIATE SECTION
WASHER 70X3 DC01	94 11 381 08	26	56	3 223 011	91 57 041 08	S INTERMEDIATE SECTION
WASHER 70X3 DC01	94 11 381 08	38	53	3 225	91 52 854 08	SL REDUCING SECTION
WASHER 70X3 DC01	94 11 381 08	26	40	3 226	91 52 870 08	L INTERMEDIATE SECTION
WASHER 70X3 DC01	94 11 381 08	26	49	3 227	91 52 873 08	L INTERMEDIATE SECTION
WASHER 70X3 DC01	94 11 381 08	26	48	3 227	91 55 894 08	L INTERMEDIATE SECTION
WASHER 70X3 DC01	94 11 381 08	26	49	3 227 008	91 52 872 08	L INTERMEDIATE SECTION
WASHER 70X3 DC01	94 11 381 08	26	49	3 227 200	91 53 519 08	LI INTERMEDIATE SECT. F-GU
WASHER 70X3 DC01	94 11 381 08	56	53	3 556 006	96 58 646 08	WA-FRAME 2 PIVOT SECTION
WASHER 70X3 DC01	94 11 381 08	55	25	3 556 007	96 58 648 08	WA-FRAME 2 HEAD SECTION
WASHER 70X3 DC01	94 11 381 08	20	105	3 713	91 57 749 08	D PIVOT SECTION
WASHER 70X3 DC01	94 11 381 08	47	65	3 714	91 52 862 08	D HEAD SECTION
WASHER 70X3 DC01	94 11 381 08	20	64	3 715 008	91 52 863 08	D INTERMEDIATE SECTION
WASHER 70X3 DC01	94 11 381 08	20	91	3 716	91 52 864 08	D INTERMEDIATE SECTION
WASHER 8,4X19X4 C45K	10 01 256 8	9	1	9 739 256	97 39 256	AIR SUCTION PIPE
WASHER 8,4X19X4 C45K	10 01 256 8	18	1	9 739 296	97 39 296	HEAT PROTECTION
WASHER 8,4X19X4 C45K	10 01 256 8	15	1	9 739 358	97 39 358	EXHAUST GAS RECIRCUL.ATT
WASHER 8,4X19X4 C45K	10 01 256 8	27	4	9 739 371	97 39 371	AIR COND. COMPRESSOR A
WASHER 9X19X3	10 03 288 2	11	3	9 739 118	97 39 118	OIL LINE
WASHER A 10,5X20X2,0 200H	10 01 165 8	12	2	9 739 159	97 39 159	STARTER
WASHER A 10,5X20X2,0 200H	10 01 165 8	5	3	9 739 271	97 39 271	CONNECTING LINE
WASHER A 10,5X20X2,0 200H	10 01 165 8	10	3	9 739 278	97 39 278	ADD-ON PARTS
WASHER A 10,5X20X2,0 200H	10 01 165 8	4	2	9 739 286	97 39 286	END COVER
WASHER A 10,5X20X2,0 200H	10 01 165 8	5	1	9 739 344	97 39 344	GENERATOR, PRE-ASSEMBLE
WASHER A 10,5X20X2,0 200H	10 01 165 8	5	2	9 739 351	97 39 351	COOLING MEDIUM PIPELINE
WASHER A 10,5X20X2,0 200H	10 01 165 8	3	4	9 739 358	97 39 358	EXHAUST GAS RECIRCUL.ATT
WASHER A 10,5X20X2,0 200H	10 01 165 8	4	2	9 739 386	97 39 386	CRANKCASE BREATHER
WASHER A 13X24X2,5 200HV	10 01 165 9	9	2	9 739 344	97 39 344	GENERATOR, PRE-ASSEMBLE
WASHER A 13X24X2,5 200HV	10 01 165 9	16	2	9 739 371	97 39 371	AIR COND. COMPRESSOR A
WASHER A 17,0 200HV A3C	10 03 722 6	6	1	9 739 210	97 39 210	LIQUID COOLING PIPELINE
WASHER A 5.3 ST MAN183-B1	10 22 279 4	8	2	9 739 356	97 39 356	PIPELINE INSTALLATION
WASHER A 6,4X12X1,6 200HV	10 01 165 3	7	2	9 739 159	97 39 159	STARTER
WASHER A 6,4X12X1,6 200HV	10 01 165 3	(4)	2	9 739 318	97 39 318	SENSOR ELEMENT
WASHER A 6,4X12X1,6 200HV	10 01 165 3	9	8	9 739 501	97 39 501	FUEL LINES
WASHER A 8,4X16X1,6 200HV	10 01 165 4	28	2	2 976 017	96 52 261 08	FITTING PLATE EMERG. ACT:
WASHER A 8,4X16X1,6 200HV	10 01 165 4	6	2	9 739 118	97 39 118	OIL LINE
WASHER A 8,4X16X1,6 200HV	10 01 165 4	4	3	9 739 126	97 39 126	THERMOSTAT HOUSING
WASHER A 8,4X16X1,6 200HV	10 01 165 4	6	1	9 739 186	97 39 186	MOTOR BRAKE
WASHER A 8,4X16X1,6 200HV	10 01 165 4	10	1	9 739 210	97 39 210	LIQUID COOLING PIPELINE
WASHER A 8,4X16X1,6 200HV	10 01 165 4	8	9	9 739 256	97 39 256	AIR SUCTION PIPE
WASHER A 8,4X16X1,6 200HV	10 01 165 4	3	2	9 739 259	97 39 259	FUEL FILTER
WASHER A 8,4X16X1,6 200HV	10 01 165 4	19	1	9 739 296	97 39 296	HEAT PROTECTION
WASHER A 8,4X16X1,6 200HV	10 01 165 4	5	5	9 739 349	97 39 349	CONNECTION F.WATER PIPE
WASHER A 8,4X16X1,6 200HV	10 01 165 4	15	1	9 739 349	97 39 349	CONNECTION F.WATER PIPE
WASHER A 8,4X16X1,6 200HV	10 01 165 4	6	6	9 739 352	97 39 352	AT-WATER PUMP WITH FAST
WASHER A 8,4X16X1,6 200HV	10 01 165 4	13	1	9 739 356	97 39 356	PIPELINE INSTALLATION
WASHER A 8,4X16X1,6 200HV	10 01 165 4	11	6	9 739 357	97 39 357	EXHAUST GAS RECIRC. PRE-A
WASHER A 8,4X16X1,6 200HV	10 01 165 4	21	8	9 739 361	97 39 361	OIL SUMP
WASHER A 8,4X16X1,6 200HV	10 01 165 4	25	3	9 739 366	97 39 366	FASTENING PIECES ASSEMBL
WASHER A 8,4X16X1,6 200HV	10 01 165 4	23	4	9 739 371	97 39 371	AIR COND. COMPRESSOR A
WASHER A 8,4X16X1,6 200HV	10 01 165 4	12	3	9 739 372	97 39 372	LUBRICATING OIL PUMP
WASHER A 8,4X16X1,6 200HV	10 01 165 4	21	2	9 739 386	97 39 386	CRANKCASE BREATHER
WASHER A 8,4X16X1,6 200HV	10 01 165 4	34	2	9 739 492	97 39 492	PIPELINE INSTALLATION
WASHER A 8,4X16X1,6 200HV	10 01 165 4	24	2	9 739 494	97 39 494	ATL ATTACHMENT
WASHER CU	10 01 256 5	6	1	9 739 159	97 39 159	STARTER
WASHER DIN 125 A 10,5 MS	42 00 507 08	13	8	2 391 038	96 47 931 08	OIL COOLER, PRE-ASSEMBLE
WASHER DIN 125 A 10,5 MS	42 00 507 08	32	12	2 652	91 52 794 08	ROLLER BEARING
WASHER DIN 125 A 10,5 MS	42 00 507 08	36	18	3 208 001	91 52 883 08	F-HEAD SECTION
WASHER DIN 125 A 10.5 A2	50 09 175 08	68	24	1 401	91 58 478 08	CRAWLER TRACK CARRIER, L

1.10.2010

etk_de_en_074522 LR 1600 2

1396

LIEBHERR

Alphabetischer Index
Alphabetical index

Description	Item	Pos.	Quantity	Page	Assembly	Description
WASHER DIN 125 A 10.5 A2	50 09 175 08	68	24	1 411 200	91 58 481 08	CRAWLER TRACK CARRIER,
WASHER DIN 125 A 10.5 A2	50 09 175 08	6	6	2 350	91 52 778 08	SLEWING GEAR
WASHER DIN 125 A 10.5 A2	50 09 175 08	5	8	2 670	91 52 797 08	FUEL TANK CPL.
WASHER DIN 125 A 10.5 A2	50 09 175 08	6	4	2 671	91 52 798 08	OIL RESERVOIR, COMPLETE
WASHER DIN 125 A 10.5 A2	50 09 175 08	10	12	2 730	91 52 803 08	BASE PLATE SLEWING PLATF
WASHER DIN 125 A 10.5 A2	50 09 175 08	15	18	2 810	91 52 806 08	CRANE DRIVER'S CABIN CPL.
WASHER DIN 125 A 13 MS	42 00 508 08	10	28	3 212	91 52 869 08	W PIVOT SECTION
WASHER DIN 125 A 13 MS	42 00 508 08	9	8	3 213	91 52 842 08	F-CONNECTING HEAD
WASHER DIN 125 A 13 MS	42 00 508 08	25	96	3 350	91 52 859 08	WINCH 3
WASHER DIN 125 A 13 MS	42 00 508 08	13	8	3 714 008	96 49 266 08	LUFFING PULLEY BLOCK COM
WASHER DIN 125 A 15 ST VER	42 00 018 08	51	4	2 631	91 56 817 08	SLEWING PLATFORM CATWAL
WASHER DIN 125 A 15 ST VER	42 00 018 08	108	8	3 211	91 57 013 08	S PIVOT SECTION
WASHER DIN 125 A 15 ST VER	42 00 018 08	105	16	3 212	91 52 869 08	W PIVOT SECTION
WASHER DIN 125 A 15 ST VER	42 00 018 08	52	4	3 214	91 52 843 08	SW HEAD SECTION
WASHER DIN 125 A 15 ST VER	42 00 018 08	69	4	3 216 000	91 53 473 08	JACK-CONNECTION HEAD
WASHER DIN 125 A 15 ST VER	42 00 018 08	50	8	3 220	91 57 042 08	S INTERMEDIATE SECTION
WASHER DIN 125 A 15 ST VER	42 00 018 08	27	8	3 221	91 54 668 08	S INTERMEDIATE SECTION
WASHER DIN 125 A 15 ST VER	42 00 018 08	51	8	3 223	91 57 040 08	S INTERMEDIATE SECTION
WASHER DIN 125 A 15 ST VER	42 00 018 08	51	8	3 223 010	91 57 039 08	S INTERMEDIATE SECTION
WASHER DIN 125 A 15 ST VER	42 00 018 08	51	8	3 223 011	91 57 041 08	S INTERMEDIATE SECTION
WASHER DIN 125 A 15 ST VER	42 00 018 08	22	8	3 225	91 52 854 08	SL REDUCING SECTION
WASHER DIN 125 A 15 ST VER	42 00 018 08	20	8	3 226	91 52 870 08	L INTERMEDIATE SECTION
WASHER DIN 125 A 15 ST VER	42 00 018 08	20	8	3 227	91 52 873 08	L INTERMEDIATE SECTION
WASHER DIN 125 A 15 ST VER	42 00 018 08	10	8	3 227	91 55 894 08	L INTERMEDIATE SECTION
WASHER DIN 125 A 15 ST VER	42 00 018 08	20	8	3 227 008	91 52 872 08	L INTERMEDIATE SECTION
WASHER DIN 125 A 15 ST VER	42 00 018 08	48	8	3 227 200	91 53 519 08	LI INTERMEDIATE SECT. F-GU
WASHER DIN 125 A 15 ST VER	42 00 018 08	76	32	3 556 006	96 58 646 08	WA-FRAME 2 PIVOT SECTION
WASHER DIN 125 A 15 ST VER	42 00 018 08	47	16	3 556 007	96 58 648 08	WA-FRAME 2 HEAD SECTION
WASHER DIN 125 A 15 ST VER	42 00 018 08	65	8	3 713	91 57 749 08	D PIVOT SECTION
WASHER DIN 125 A 15 ST VER	42 00 018 08	99	8	3 714	91 52 862 08	D HEAD SECTION
WASHER DIN 125 A 15 ST VER	42 00 018 08	49	8	3 715 008	91 52 863 08	D INTERMEDIATE SECTION
WASHER DIN 125 A 15 ST VER	42 00 018 08	50	8	3 716	91 52 864 08	D INTERMEDIATE SECTION
WASHER DIN 125 A 19 ST VER	42 00 020 08	8	60	1 631 100	91 52 388 08	CATWALK CRAW.TRACK TRA
WASHER DIN 125 A 19 ST VER	42 00 020 08	24	6	2 652	91 52 794 08	ROLLER BEARING
WASHER DIN 125 A 19 ST VER	42 00 020 08	70	2	3 556 006	96 58 646 08	WA-FRAME 2 PIVOT SECTION
WASHER DIN 125 A 19 ST VER	42 00 020 08	93	1	3 556 007	96 58 648 08	WA-FRAME 2 HEAD SECTION
WASHER DIN 125 A 25 ST VER	42 00 024 08	40	34	1 401	91 58 478 08	CRAWLER TRACK CARRIER, L
WASHER DIN 125 A 25 ST VER	42 00 024 08	40	34	1 411 200	91 58 481 08	CRAWLER TRACK CARRIER,
WASHER DIN 125 A 25 ST VER	42 00 024 08	32	14	2 631	91 56 817 08	SLEWING PLATFORM CATWAL
WASHER DIN 125 A 25 ST VER	42 00 024 08	14	8	2 730	91 52 803 08	BASE PLATE SLEWING PLATF
WASHER DIN 125 A 25 ST VER	42 00 024 08	99	32	3 212	91 52 869 08	W PIVOT SECTION
WASHER DIN 125 A 25 ST VER	42 00 024 08	34	4	3 554 005	96 58 510 08	WA-FRAME
WASHER DIN 125 A 25 ST VER	42 00 024 08	49	4	3 554 006	96 58 512 08	WA-FRAME 1
WASHER DIN 125 A 25 ST VER	42 00 024 08	97	4	3 556 007	96 58 648 08	WA-FRAME 2 HEAD SECTION
WASHER DIN 125 A 3.2 MS	42 00 501 08	268	4	3 930 009	96 50 573 08	CABLE DRUM COMPL.
WASHER DIN 125 A 3.2 MS	42 00 501 08	154	1	3 930 153	96 48 489 08	CABLE DRUM COMPL.
WASHER DIN 125 A 3.2 MS	42 00 501 08	154	1	3 930 349	96 53 904 08	CABLE DRUM COMPL.
WASHER DIN 125 A 3.2 MS	42 00 501 08	156	10	3 930 640	96 50 481 08	TERMINAL BOX CPL.
WASHER DIN 125 A 3.2 MS	42 00 501 08	268	10	3 930 730	96 50 599 08	TERMINAL BOX CPL.
WASHER DIN 125 A 3.2 ST VER	51 45 819 08	5	12	2 913 100	91 23 538 08	ASSEMBLY FRAME
WASHER DIN 125 A 3.7 ST VER	42 00 006 08	43	8	2 920 369	96 54 235 08	TERMINAL BOX CPL.
WASHER DIN 125 A 3.7 ST VER	42 00 006 08	16	10	2 922 001	92 84 311 08	BUS PCB
WASHER DIN 125 A 3.7 ST VER	42 00 006 08	30	20	2 932 001	96 45 393 08	RELAY CONTROL SYSTEM
WASHER DIN 125 A 3.7 ST VER	42 00 006 08	282	14	3 930 364	96 55 313 08	TERMINAL BOX
WASHER DIN 125 A 3.7 ST VER	42 00 006 08	282	16	3 930 638	96 51 624 08	TERMINAL BOX
WASHER DIN 125 A 8.4 MS	42 00 506 08	37	4	2 711	91 52 800 08	CENT. LUBRIC. SYSTEM SUP
WASHER DIN 125 B 37 VERZ	42 00 033 08	57	2	3 745	91 52 948 08	SUSPENDED BALLAST
WASHER DIN 125 B 52 ST VER	42 00 040 08	13	2	3 205	91 52 880 08	F-ASSEMBLY UNIT
WASHER DIN 125 B 52 ST VER	42 00 040 08	25	1	3 711	91 52 901 08	BOOM NOSE
WASHER DIN 1440 14 ST VER	42 11 013 08	24	1	2 932 160	96 54 385 08	SWITCH CABINET

1.10.2010

etk_de_en_074522 LR 1600 2

1397

LIEBHERRAlphabetischer Index
Alphabetical index

Description	Item	Pos.	Quantity	Page	Assembly	Description
WASHER DIN 1440 26 ST VER	42 11 022 08	51	8	3 225	91 52 854 08	SL REDUCING SECTION
WASHER DIN 1440 32 ST VER	42 11 026 08	29	4	2 810	91 52 806 08	CRANE DRIVER'S CABIN CPL.
WASHER DIN 1440 33 ST VER	42 11 027 08	19	3	2 652	91 52 794 08	ROLLER BEARING
WASHER DIN 1440 45 ST VER	42 11 032 08	8	2	2 550	91 57 751 08	SA FRAME
WASHER DIN 1440 45 ST VER	42 11 032 08	12	2	2 652	91 52 794 08	ROLLER BEARING
WASHER DIN 1440 50 ST VER	42 11 033 08	4	8	3 747	91 52 950 08	CENTERING STANDARD
WASHER DIN 1440 75 ST VER	42 11 037 08	18	2	3 592	91 52 874 08	W OVERRUN PROTECTION
WASHER DIN 1440 8 ST VERZ	42 11 006 08	121	5	3 713	91 57 749 08	D PIVOT SECTION
WASHER DIN 1441 21 ST VER	42 12 013 08	30	2	2 631	91 56 817 08	SLEWING PLATFORM CATWAL
WASHER DIN 1441 21 ST VER	42 12 013 08	29	16	2 652	91 52 794 08	ROLLER BEARING
WASHER DIN 1441 21 ST VER	42 12 013 08	12	1	2 925 203	96 52 153 08	CAMERA EQUIPMENT S-PIVOT
WASHER DIN 1441 21 ST VER	42 12 013 08	12	1	2 925 204	92 16 990 08	CAMERA EQUIPMENT D-PIVOT
WASHER DIN 1441 26 ST VER	42 12 016 08	30	2	2 550	91 57 751 08	SA FRAME
WASHER DIN 1441 26 ST VER	42 12 016 08	19	6	2 671	91 52 798 08	OIL RESERVOIR, COMPLETE
WASHER DIN 1441 26 ST VER	42 12 016 08	40	4	2 810	91 52 806 08	CRANE DRIVER'S CABIN CPL.
WASHER DIN 1441 31 ST VER	42 12 019 08	47	2	3 208 001	91 52 883 08	F-HEAD SECTION
WASHER DIN 1441 31 ST VER	42 12 019 08	24	4	3 211	91 57 013 08	S PIVOT SECTION
WASHER DIN 1441 31 ST VER	42 12 019 08	40	2	3 713	91 57 749 08	D PIVOT SECTION
WASHER DIN 1441 31 ST VER	42 12 019 08	3	1	3 790 006	96 19 989 08	PIN PULLING CYLINDER CPL.
WASHER DIN 1441 31 ST VER	42 12 019 08	3	1	3 790 007	96 19 990 08	PIN PULLING CYLINDER CPL.
WASHER DIN 1441 41 ST A2C	42 12 024 08	66	4	2 550	91 57 751 08	SA FRAME
WASHER DIN 1441 41 ST A2C	42 12 024 08	91	3	2 550	91 57 751 08	SA FRAME
WASHER DIN 1441 41 ST A2C	42 12 024 08	20	2	2 810	91 52 806 08	CRANE DRIVER'S CABIN CPL.
WASHER DIN 1441 41 ST A2C	42 12 024 08	5	2	3 211 009	96 46 979 08	SAFETY ROLLER CPL.
WASHER DIN 1441 41 ST A2C	42 12 024 08	5	2	3 360 002	96 48 587 08	SAFETY ROLLER CPL.
WASHER DIN 1441 41 ST A2C	42 12 024 08	21	2	3 592	91 52 874 08	W OVERRUN PROTECTION
WASHER DIN 433 17 ST	55 31 248 08	48	4	3 220	91 57 042 08	S INTERMEDIATE SECTION
WASHER DIN 433 17 ST	55 31 248 08	48	4	3 223	91 57 040 08	S INTERMEDIATE SECTION
WASHER DIN 433 17 ST	55 31 248 08	48	4	3 223 010	91 57 039 08	S INTERMEDIATE SECTION
WASHER DIN 433 17 ST	55 31 248 08	48	4	3 223 011	91 57 041 08	S INTERMEDIATE SECTION
WASHER DIN 433 17 ST	55 31 248 08	48	4	3 226	91 52 870 08	L INTERMEDIATE SECTION
WASHER DIN 433 17 ST	55 31 248 08	48	4	3 227	91 52 873 08	L INTERMEDIATE SECTION
WASHER DIN 433 17 ST	55 31 248 08	48	4	3 227	91 55 894 08	L INTERMEDIATE SECTION
WASHER DIN 433 17 ST	55 31 248 08	48	4	3 227 008	91 52 872 08	L INTERMEDIATE SECTION
WASHER DIN 440 R 6.6 ST VER	42 06 001 08	25	10	3 554 006	96 58 512 08	WA-FRAME 1
WASHER DIN 440 R 6.6 ST VER	42 06 001 08	72	5	3 556 007	96 58 648 08	WA-FRAME 2 HEAD SECTION
WASHER DIN 440 V 9 ST VERZ	42 06 042 08	31	8	2 260	91 53 057 08	BATTERY STORAGE
WASHER DIN 440 V 9 ST VERZ	42 06 042 08	43	2	2 393	91 52 787 08	AIR FILTER UNIT CPL.
WASHER DIN 6916 17 C45 VER	42 15 002 08	42	26	1 401	91 58 478 08	CRAWLER TRACK CARRIER, L
WASHER DIN 6916 17 C45 VER	42 15 002 08	42	26	1 411 200	91 58 481 08	CRAWLER TRACK CARRIER,
WASHER DIN 6916 17 C45 VER	42 15 002 08	381	12	2 391 001	96 45 719 08	DIESEL ENGINE, PRE-ASSEMB
WASHER DIN 7349 10,5 ST V	42 16 006 08	36	24	2 631	91 56 817 08	SLEWING PLATFORM CATWAL
WASHER DIN 7349 13 ST VER	42 16 007 08	3	2	2 212	91 54 561 08	PUMP F.SLEWING GEAR
WASHER DIN 7349 13 ST VER	42 16 007 08	384	10	2 391 001	96 45 719 08	DIESEL ENGINE, PRE-ASSEMB
WASHER DIN 7349 13 ST VER	42 16 007 08	25	8	3 215 005	91 52 846 08	ROLLER SET
WASHER DIN 7349 13 ST VER	42 16 007 08	25	8	3 215 006	91 52 847 08	ROLLER SET
WASHER DIN 7349 17 ST VER	42 16 009 08	385	2	2 391 001	96 45 719 08	DIESEL ENGINE, PRE-ASSEMB
WASHER DIN 7349 17 ST VER	42 16 009 08	36	1	2 391 040	96 53 645 08	CLUTCH ACTUATOR
WASHER DIN 7349 17 ST VER	42 16 009 08	43	28	2 550	91 57 751 08	SA FRAME
WASHER DIN 7349 25 ST VER	42 16 013 08	16	12	3 714 009	96 49 267 08	LUFFING PULLEY BLOCK COM
WASHER DIN 7349 6,4 ST VER	42 16 004 08	32	5	2 260	91 53 057 08	BATTERY STORAGE
WASHER DIN 7349 6,4 ST VER	42 16 004 08	6	5	2 391 036	96 23 055 08	COVER/LID/CAP, PRE-ASSEMB
WASHER DIN 7349 6,4 ST VER	42 16 004 08	13	12	2 925 402	96 58 855 08	CAMERA INSTALLATION SLEW
WASHER DIN 7349 8,4 ST VER	42 16 005 08	33	12	2 260	91 53 057 08	BATTERY STORAGE
WASHER DIN 7349 8,4 ST VER	42 16 005 08	10	3	2 260 006	96 46 501 08	BATTERY BOX, PRE-ASSEMB
WASHER DIN 7349 8,4 ST VER	42 16 005 08	392	6	2 391 001	96 45 719 08	DIESEL ENGINE, PRE-ASSEMB
WASHER DIN 7349 8,4 ST VER	42 16 005 08	18	8	2 392	91 52 785 08	MUFFLER UNIT
WASHER DIN 7349 8,4 ST VER	42 16 005 08	15	8	2 510	91 52 788 08	TURNTABLE PANELLING
WASHER DIN 7349 8,4 ST VER	42 16 005 08	57	35	2 859	91 52 809 08	SOUND DAMPING
WASHER DIN 7349 8,4 ST VER	42 16 005 08	16	12	2 925 402	96 58 855 08	CAMERA INSTALLATION SLEW

1.10.2010

etk_de_en_074522 LR 1600 2

1398

LIEBHERR

Alphabetischer Index
Alphabetical index

Description	Item	Pos.	Quantity	Page	Assembly	Description
WASHER DIN 7349 8,4 ST VER	42 16 005 08	99	55	3 211	91 57 013 08	S PIVOT SECTION
WASHER DIN 7349 8,4 ST VER	42 16 005 08	125	33	3 713	91 57 749 08	D PIVOT SECTION
WASHER DIN 7349 8,4 ST VER	42 16 005 08	88	12	3 714	91 52 862 08	D HEAD SECTION
WASHER DIN 7989 A 26 ST V	42 17 006 08	6	1	2 620	91 52 793 08	ROLLER BEARING SLEWING R
WASHER DIN 7989 A 33 ST V	42 17 009 08	13	32	3 747	91 52 950 08	CENTERING STANDARD
WASHER DIN 7989 B 11 VERZ	42 17 005 08	12	4	2 541 001	96 49 651 08	ADDNL.HEATING, PRE-ASSE
WASHER DIN 9021 A 10 ST A3	42 18 010 08	390	12	2 391 001	96 45 719 08	DIESEL ENGINE, PRE-ASSEMB
WASHER DIN 9021 A 10 ST A3	42 18 010 08	14	12	2 391 038	96 47 931 08	OIL COOLER, PRE-ASSEMBLE
WASHER DIN 9021 A 10 ST A3	42 18 010 08	41	4	2 393	91 52 787 08	AIR FILTER UNIT CPL.
WASHER DIN 9021 A 10 ST A3	42 18 010 08	70	2	3 212	91 52 869 08	W PIVOT SECTION
WASHER DIN 9021 A 15 ST V	42 18 024 08	49	4	3 745	91 52 948 08	SUSPENDE BALLAST
WASHER DIN 9021 A 16 ST A3	42 18 013 08	64	4	1 401	91 58 478 08	CRAWLER TRACK CARRIER, L
WASHER DIN 9021 A 16 ST A3	42 18 013 08	64	4	1 411 200	91 58 481 08	CRAWLER TRACK CARRIER,
WASHER DIN 9021 A 20 ST A3	42 18 015 08	11	2	2 730 002	96 55 752 08	CENTRING COMPLETE
WASHER DIN 9021 A 4.3 ST V	42 18 005 08	39	10	2 631	91 56 817 08	SLEWING PLATFORM CATWAL
WASHER DIN 9021 A 4.3 ST V	42 18 005 08	(32)	4	2 925 026	91 55 259 08	ERG. CAMERA CONTROL
WASHER DIN 9021 A 4.3 ST V	42 18 005 08	32	4	2 925 405	96 48 397 08	EQUIPMENT CAMERA CAB
WASHER DIN 9021 A 5,3 ST V	42 18 006 08	24	28	2 260	91 53 057 08	BATTERY STORAGE
WASHER DIN 9021 A 5,3 ST V	42 18 006 08	395	8	2 391 001	96 45 719 08	DIESEL ENGINE, PRE-ASSEMB
WASHER DIN 9021 A 5,3 ST V	42 18 006 08	11	1	2 522 011	96 45 602 08	CLOSING DEVICE
WASHER DIN 9021 A 5,3 ST V	42 18 006 08	59	2	2 631	91 56 817 08	SLEWING PLATFORM CATWAL
WASHER DIN 9021 A 5,3 ST V	42 18 006 08	49	4	2 975 200	91 52 775 08	ADDITIONAL HYDRAULICS WI
WASHER DIN 9021 A 5,3 ST V	42 18 006 08	49	4	2 975 700	91 52 774 08	ADDITIONAL HYDRAULICS WI
WASHER DIN 9021 A 5,3 ST V	42 18 006 08	(4)	3	3 780 258	96 56 482 08	ELECTRIC AIRCRAFT PROTE
WASHER DIN 9021 A 5,3 ST V	42 18 006 08	158	2	3 930 364	96 55 313 08	TERMINAL BOX
WASHER DIN 9021 A 5,3 ST V	42 18 006 08	296	2	3 930 368	96 53 225 08	TERMINAL BOX
WASHER DIN 9021 A 5,3 ST V	42 18 006 08	160	2	3 930 640	96 50 481 08	TERMINAL BOX CPL.
WASHER DIN 9021 A 5,3 ST V	42 18 006 08	273	2	3 930 730	96 50 599 08	TERMINAL BOX CPL.
WASHER DIN 9021 A 5,3 ST V	42 18 006 08	218	2	3 930 734	96 54 401 08	TERMINAL BOX
WASHER DIN 9021 A 6.4 VERZ	42 18 007 08	34	2	2 391 040	96 53 645 08	CLUTCH ACTUATOR
WASHER DIN 9021 A 6.4 VERZ	42 18 007 08	8	8	2 510	91 52 788 08	TURNTABLE PANELLING
WASHER DIN 9021 A 6.4 VERZ	42 18 007 08	7	6	2 520 031	96 45 610 08	REAR WINDOW PRE-ASS.
WASHER DIN 9021 A 6.4 VERZ	42 18 007 08	16	8	2 522	91 54 115 08	SLIDING DOOR CPL.
WASHER DIN 9021 A 6.4 VERZ	42 18 007 08	15	1	2 533 066	96 48 365 08	ELECTRIC ADD-ON PARTS CA
WASHER DIN 9021 A 6.4 VERZ	42 18 007 08	58	28	2 550	91 57 751 08	SA FRAME
WASHER DIN 9021 A 6.4 VERZ	42 18 007 08	7	4	2 859 030	96 46 758 08	COVER COMPL.
WASHER DIN 9021 A 6.4 VERZ	42 18 007 08	23	8	2 925 402	96 58 855 08	CAMERA INSTALLATION SLEW
WASHER DIN 9021 A 6.4 VERZ	42 18 007 08	192	1	2 970	91 59 697 08	HYDR
WASHER DIN 9021 A 6.4 VERZ	42 18 007 08	26	2	2 976 017	96 52 261 08	FITTING PLATE EMERG. ACT:
WASHER DIN 9021 A 6.4 VERZ	42 18 007 08	26	2	2 976 022	96 53 245 08	FITTING PLATE EMERG. ACT:
WASHER DIN 9021 A 6.4 VERZ	42 18 007 08	18	6	2 990	91 59 244 08	COMPRESSED AIR PLANT
WASHER DIN 9021 A 6.4 VERZ	42 18 007 08	55	2	3 206	91 52 881 08	PIVOT SECTION
WASHER DIN 9021 A 6.4 VERZ	42 18 007 08	37	16	3 208 001	91 52 883 08	F-HEAD SECTION
WASHER DIN 9021 A 6.4 VERZ	42 18 007 08	58	20	3 211	91 57 013 08	S PIVOT SECTION
WASHER DIN 9021 A 6.4 VERZ	42 18 007 08	61	24	3 212	91 52 869 08	W PIVOT SECTION
WASHER DIN 9021 A 6.4 VERZ	42 18 007 08	67	4	3 216 000	91 53 473 08	JACK-CONNECTION HEAD
WASHER DIN 9021 A 6.4 VERZ	42 18 007 08	37	17	3 220	91 57 042 08	S INTERMEDIATE SECTION
WASHER DIN 9021 A 6.4 VERZ	42 18 007 08	21	12	3 221	91 54 668 08	S INTERMEDIATE SECTION
WASHER DIN 9021 A 6.4 VERZ	42 18 007 08	37	22	3 223	91 57 040 08	S INTERMEDIATE SECTION
WASHER DIN 9021 A 6.4 VERZ	42 18 007 08	37	22	3 223 010	91 57 039 08	S INTERMEDIATE SECTION
WASHER DIN 9021 A 6.4 VERZ	42 18 007 08	37	22	3 223 011	91 57 041 08	S INTERMEDIATE SECTION
WASHER DIN 9021 A 6.4 VERZ	42 18 007 08	33	17	3 225	91 52 854 08	SL REDUCING SECTION
WASHER DIN 9021 A 6.4 VERZ	42 18 007 08	37	17	3 226	91 52 870 08	L INTERMEDIATE SECTION
WASHER DIN 9021 A 6.4 VERZ	42 18 007 08	37	22	3 227	91 52 873 08	L INTERMEDIATE SECTION
WASHER DIN 9021 A 6.4 VERZ	42 18 007 08	37	22	3 227	91 55 894 08	L INTERMEDIATE SECTION
WASHER DIN 9021 A 6.4 VERZ	42 18 007 08	37	22	3 227 008	91 52 872 08	L INTERMEDIATE SECTION
WASHER DIN 9021 A 6.4 VERZ	42 18 007 08	37	22	3 227 200	91 53 519 08	LI INTERMEDIATE SECT. F-GU
WASHER DIN 9021 A 6.4 VERZ	42 18 007 08	5	16	3 291	91 52 831 08	S OVERRUN PROTECTION
WASHER DIN 9021 A 6.4 VERZ	42 18 007 08	10	8	3 292	91 52 865 08	D OVERRUN PROTECTION
WASHER DIN 9021 A 6.4 VERZ	42 18 007 08	101	4	3 556 007	96 58 648 08	WA-FRAME 2 HEAD SECTION

1.10.2010

etk_de_en_074522 LR 1600 2

1399

LIEBHERRAlphabetischer Index
Alphabetical index

Description	Item	Pos.	Quantity	Page	Assembly	Description
WASHER DIN 9021 A 6.4 VERZ	42 18 007 08	64	16	3 713	91 57 749 08	D PIVOT SECTION
WASHER DIN 9021 A 6.4 VERZ	42 18 007 08	57	40	3 714	91 52 862 08	D HEAD SECTION
WASHER DIN 9021 A 6.4 VERZ	42 18 007 08	12	24	3 715 008	91 52 863 08	D INTERMEDIATE SECTION
WASHER DIN 9021 A 6.4 VERZ	42 18 007 08	12	31	3 716	91 52 864 08	D INTERMEDIATE SECTION
WASHER DIN 9021 A 8 ST A2C	42 18 009 08	63	2	1 401	91 58 478 08	CRAWLER TRACK CARRIER, L
WASHER DIN 9021 A 8 ST A2C	42 18 009 08	63	2	1 411 200	91 58 481 08	CRAWLER TRACK CARRIER,
WASHER DIN 9021 A 8 ST A2C	42 18 009 08	10	3	2 350	91 52 778 08	SLEWING GEAR
WASHER DIN 9021 A 8 ST A2C	42 18 009 08	21	4	2 350	91 52 778 08	SLEWING GEAR
WASHER DIN 9021 A 8 ST A2C	42 18 009 08	387	22	2 391 001	96 45 719 08	DIESEL ENGINE, PRE-ASSEMB
WASHER DIN 9021 A 8 ST A2C	42 18 009 08	28	4	2 391 040	96 53 645 08	CLUTCH ACTUATOR
WASHER DIN 9021 A 8 ST A2C	42 18 009 08	13	14	2 391 102	96 56 360 08	RADIATOR
WASHER DIN 9021 A 8 ST A2C	42 18 009 08	22	4	2 392	91 52 785 08	MUFFLER UNIT
WASHER DIN 9021 A 8 ST A2C	42 18 009 08	42	26	2 393	91 52 787 08	AIR FILTER UNIT CPL.
WASHER DIN 9021 A 8 ST A2C	42 18 009 08	75	7	2 520	91 53 061 08	CABIN, GLAZED
WASHER DIN 9021 A 8 ST A2C	42 18 009 08	54	4	2 631	91 56 817 08	SLEWING PLATFORM CATWAL
WASHER DIN 9021 A 8 ST A2C	42 18 009 08	31	4	2 831	91 57 754 08	AIR COND. UNIT SUPERSTRU
WASHER DIN 9021 A 8 ST A2C	42 18 009 08	190	1	2 970	91 59 697 08	HYDR
WASHER DIN 9021 A 8 ST A2C	42 18 009 08	42	3	3 206	91 52 881 08	PIVOT SECTION
WASHER DIN 9021 A 8 ST A2C	42 18 009 08	54	48	3 211	91 57 013 08	S PIVOT SECTION
WASHER DIN 9021 A 8 ST A2C	42 18 009 08	39	12	3 212	91 52 869 08	W PIVOT SECTION
WASHER DIN 9021 A 8 ST A2C	42 18 009 08	108	16	3 212	91 52 869 08	W PIVOT SECTION
WASHER DIN 9021 A 8 ST A2C	42 18 009 08	64	34	3 216 000	91 53 473 08	JACK-CONNECTION HEAD
WASHER DIN 9021 A 8 ST A2C	42 18 009 08	38	8	3 220	91 57 042 08	S INTERMEDIATE SECTION
WASHER DIN 9021 A 8 ST A2C	42 18 009 08	22	12	3 221	91 54 668 08	S INTERMEDIATE SECTION
WASHER DIN 9021 A 8 ST A2C	42 18 009 08	38	40	3 223	91 57 040 08	S INTERMEDIATE SECTION
WASHER DIN 9021 A 8 ST A2C	42 18 009 08	38	40	3 223 010	91 57 039 08	S INTERMEDIATE SECTION
WASHER DIN 9021 A 8 ST A2C	42 18 009 08	38	40	3 223 011	91 57 041 08	S INTERMEDIATE SECTION
WASHER DIN 9021 A 8 ST A2C	42 18 009 08	42	67	3 225	91 52 854 08	SL REDUCING SECTION
WASHER DIN 9021 A 8 ST A2C	42 18 009 08	38	8	3 226	91 52 870 08	L INTERMEDIATE SECTION
WASHER DIN 9021 A 8 ST A2C	42 18 009 08	38	24	3 227	91 52 873 08	L INTERMEDIATE SECTION
WASHER DIN 9021 A 8 ST A2C	42 18 009 08	38	10	3 227	91 55 894 08	L INTERMEDIATE SECTION
WASHER DIN 9021 A 8 ST A2C	42 18 009 08	38	16	3 227 008	91 52 872 08	L INTERMEDIATE SECTION
WASHER DIN 9021 A 8 ST A2C	42 18 009 08	38	10	3 227 200	91 53 519 08	LI INTERMEDIATE SECT. F-GU
WASHER DIN 9021 A 8 ST A2C	42 18 009 08	59	2	3 556 006	96 58 646 08	WA-FRAME 2 PIVOT SECTION
WASHER DIN 9021 A 8 ST A2C	42 18 009 08	49	6	3 556 007	96 58 648 08	WA-FRAME 2 HEAD SECTION
WASHER DIN 9021 A 8 ST A2C	42 18 009 08	19	30	3 713	91 57 749 08	D PIVOT SECTION
WASHER DIN 9021 A 8 ST A2C	42 18 009 08	77	8	3 714	91 52 862 08	D HEAD SECTION
WASHER DIN 9021 A 8 ST A2C	42 18 009 08	13	50	3 715 008	91 52 863 08	D INTERMEDIATE SECTION
WASHER DIN 9021 A 8 ST A2C	42 18 009 08	13	94	3 716	91 52 864 08	D INTERMEDIATE SECTION
WASHER DIN 9021 A 8 ST A2C	42 18 009 08	8	4	3 978 005	91 56 430 08	ADDL.HYDRAULIC SB-HEAD PI
WASHER EN 14399-6 12 ST A2	42 15 000 08	391	2	2 391 001	96 45 719 08	DIESEL ENGINE, PRE-ASSEMB
WASHER EN 14399-6 20 ST A3	42 15 003 08	6	4	2 211	91 52 822 08	PUMP F. WINCH 5+6
WASHER EN 14399-6 20 ST A3	42 15 003 08	389	4	2 391 001	96 45 719 08	DIESEL ENGINE, PRE-ASSEMB
WASHER EN 14399-6 20 ST A3	42 15 003 08	12	2	3 745 011	96 49 677 08	BRACKET COMPL.
WASHER EN 14399-6 24 ST A3	42 15 004 08	43	70	1 401	91 58 478 08	CRAWLER TRACK CARRIER, L
WASHER EN 14399-6 24 ST A3	42 15 004 08	43	70	1 411 200	91 58 481 08	CRAWLER TRACK CARRIER,
WASHER ISO 7089 20 ST VER	42 00 021 01	(69)	1	1 401	91 58 478 08	CRAWLER TRACK CARRIER, L
WASHER ISO 7089 4 A3C	42 00 007 08	4	4	2 913 004	96 20 460 08	HOUSING PRE-ASSEMBLED
WASHER ISO 7089 4 A3C	42 00 007 08	13	4	2 913 100	91 23 538 08	ASSEMBLY FRAME
WASHER ISO 7089 4 A3C	42 00 007 08	5	8	2 913 102	92 32 870 08	FAN UNIT
WASHER ISO 7089 4 A3C	42 00 007 08	(154)	4	2 920 369	96 54 235 08	TERMINAL BOX CPL.
WASHER ISO 7089 4 A3C	42 00 007 08	(154)	4	2 920 369	96 54 235 08	TERMINAL BOX CPL.
WASHER ISO 7089 4 A3C	42 00 007 08	279	16	2 920 369	96 54 235 08	TERMINAL BOX CPL.
WASHER ISO 7089 4 A3C	42 00 007 08	279	28	2 920 448	96 48 794 08	TERMINAL BOX CPL.
WASHER ISO 7089 4 A3C	42 00 007 08	39	8	2 932 001	96 45 393 08	RELAY CONTROL SYSTEM
WASHER ISO 7089 4 A3C	42 00 007 08	92	8	2 932 082	96 54 387 08	ASSEMBLY PARTS MOUNTIN
WASHER ISO 7089 4 A3C	42 00 007 08	47	56	2 932 160	96 54 385 08	SWITCH CABINET
WASHER ISO 7089 4 A3C	42 00 007 08	7	8	2 977 100	91 45 089 08	HYDRAULICS TRANSFORMER
WASHER ISO 7089 6 ST VERZ	42 00 009 01	69	2	X1035659	10 35 659 9	DISTRIBUTOR GEARBOX
WASHER ISO 7089 8 200HV-A2	42 00 607 05	16	4	2 671	91 52 798 08	OIL RESERVOIR, COMPLETE

1.10.2010

etk_de_en_074522 LR 1600 2

1400

LIEBHERRAlphabetischer Index
Alphabetical index

Description	Item	Pos.	Quantity	Page	Assembly	Description
WASHER ISO 7089 A 10.5 A3C	42 00 013 08	11	16	1 130 008	91 58 624 08	CENTRAL SECTION CRAWLER
WASHER ISO 7089 A 10.5 A3C	42 00 013 08	27	2	2 391 040	96 53 645 08	CLUTCH ACTUATOR
WASHER ISO 7089 A 10.5 A3C	42 00 013 08	99	9	2 550	91 57 751 08	SA FRAME
WASHER ISO 7089 A 10.5 A3C	42 00 013 08	20	4	2 631	91 56 817 08	SLEWING PLATFORM CATWAL
WASHER ISO 7089 A 10.5 A3C	42 00 013 08	7	4	2 671 004	96 46 305 08	OIL TANK PRE-ASS.
WASHER ISO 7089 A 10.5 A3C	42 00 013 08	18	4	2 925 203	96 52 153 08	CAMERA EQUIPMENT S-PIVOT
WASHER ISO 7089 A 10.5 A3C	42 00 013 08	18	4	2 925 204	92 16 990 08	CAMERA EQUIPMENT D-PIVOT
WASHER ISO 7089 A 10.5 A3C	42 00 013 08	23	3	2 976 017	96 52 261 08	FITTING PLATE EMERG. ACT:
WASHER ISO 7089 A 10.5 A3C	42 00 013 08	23	3	2 976 022	96 53 245 08	FITTING PLATE EMERG. ACT:
WASHER ISO 7089 A 10.5 A3C	42 00 013 08	8	14	3 206	91 52 881 08	PIVOT SECTION
WASHER ISO 7089 A 10.5 A3C	42 00 013 08	50	8	3 211	91 57 013 08	S PIVOT SECTION
WASHER ISO 7089 A 10.5 A3C	42 00 013 08	25	66	3 212	91 52 869 08	W PIVOT SECTION
WASHER ISO 7089 A 10.5 A3C	42 00 013 08	7	2	3 212 001	96 50 657 08	FLAP COMPL.
WASHER ISO 7089 A 10.5 A3C	42 00 013 08	39	8	3 281	91 52 896 08	ERECTION FRAME
WASHER ISO 7089 A 10.5 A3C	42 00 013 08	64	16	3 556 007	96 58 648 08	WA-FRAME 2 HEAD SECTION
WASHER ISO 7089 A 10.5 A3C	42 00 013 08	27	8	3 592	91 52 874 08	W OVERRUN PROTECTION
WASHER ISO 7089 A 10.5 A3C	42 00 013 08	35	8	3 713	91 57 749 08	D PIVOT SECTION
WASHER ISO 7089 A 10.5 A3C	42 00 013 08	72	32	3 714	91 52 862 08	D HEAD SECTION
WASHER ISO 7089 A 10.5 A3C	42 00 013 08	36	16	3 745	91 52 948 08	SUSPENDED BALLAST
WASHER ISO 7089 A 10.5 A3C	42 00 013 08	9	4	9 080 702	90 80 702	CONTROL GEAR
WASHER ISO 7089 A 13 ST A3	42 00 016 08	34	8	1 630 004	91 58 625 08	HYDRAULIC SUPPORT
WASHER ISO 7089 A 13 ST A3	42 00 016 08	21	8	2 310	91 52 503 08	WINCH 1
WASHER ISO 7089 A 13 ST A3	42 00 016 08	21	8	2 320	91 52 504 08	WINCH 2
WASHER ISO 7089 A 13 ST A3	42 00 016 08	13	2	2 340	91 52 776 08	WINCH 4 LUFFING GEAR
WASHER ISO 7089 A 13 ST A3	42 00 016 08	13	16	2 392	91 52 785 08	MUFFLER UNIT
WASHER ISO 7089 A 13 ST A3	42 00 016 08	10	4	2 671	91 52 798 08	OIL RESERVOIR, COMPLETE
WASHER ISO 7089 A 13 ST A3	42 00 016 08	55	1	2 810	91 52 806 08	CRANE DRIVER'S CABIN CPL.
WASHER ISO 7089 A 13 ST A3	42 00 016 08	25	1	2 932 160	96 54 385 08	SWITCH CABINET
WASHER ISO 7089 A 13 ST A3	42 00 016 08	176	16	2 970	91 59 697 08	HYDR
WASHER ISO 7089 A 13 ST A3	42 00 016 08	37	6	3 206	91 52 881 08	PIVOT SECTION
WASHER ISO 7089 A 13 ST A3	42 00 016 08	5	2	3 207 003	96 48 259 08	ROD CPL.
WASHER ISO 7089 A 13 ST A3	42 00 016 08	4	2	3 207 100	96 48 261 08	BRACKET COMPL.
WASHER ISO 7089 A 13 ST A3	42 00 016 08	34	12	3 208 001	91 52 883 08	F-HEAD SECTION
WASHER ISO 7089 A 13 ST A3	42 00 016 08	71	8	3 211	91 57 013 08	S PIVOT SECTION
WASHER ISO 7089 A 13 ST A3	42 00 016 08	31	12	3 214	91 52 843 08	SW HEAD SECTION
WASHER ISO 7089 A 13 ST A3	42 00 016 08	23	4	3 215 005	91 52 846 08	ROLLER SET
WASHER ISO 7089 A 13 ST A3	42 00 016 08	23	4	3 215 006	91 52 847 08	ROLLER SET
WASHER ISO 7089 A 13 ST A3	42 00 016 08	14	12	3 216 000	91 53 473 08	JACK-CONNECTION HEAD
WASHER ISO 7089 A 13 ST A3	42 00 016 08	(5)	2	3 281	91 52 896 08	ERECTION FRAME
WASHER ISO 7089 A 13 ST A3	42 00 016 08	10	4	3 291	91 52 831 08	S OVERRUN PROTECTION
WASHER ISO 7089 A 13 ST A3	42 00 016 08	4	4	3 292	91 52 865 08	D OVERRUN PROTECTION
WASHER ISO 7089 A 13 ST A3	42 00 016 08	14	32	3 370	91 52 857 08	WINCH 6
WASHER ISO 7089 A 13 ST A3	42 00 016 08	43	4	3 554 006	96 58 512 08	WA-FRAME 1
WASHER ISO 7089 A 13 ST A3	42 00 016 08	37	28	3 714	91 52 862 08	D HEAD SECTION
WASHER ISO 7089 A 13 ST A3	42 00 016 08	12	4	3 978 100	91 56 428 08	HYDR. SUSPENDED BALLAST
WASHER ISO 7089 A 16 A3C	42 00 019 08	5	4	1 641 014	92 53 053 08	SUPPORT PLATE COMPL.
WASHER ISO 7089 A 16 A3C	42 00 019 08	12	6	1 991	91 52 510 08	ROTARY FEED THROUGH
WASHER ISO 7089 A 16 A3C	42 00 019 08	9	24	2 125	91 52 773 08	PIN F.S-PIVOT SECTION SA F
WASHER ISO 7089 A 16 A3C	42 00 019 08	29	2	2 391 040	96 53 645 08	CLUTCH ACTUATOR
WASHER ISO 7089 A 16 A3C	42 00 019 08	44	4	2 393	91 52 787 08	AIR FILTER UNIT CPL.
WASHER ISO 7089 A 16 A3C	42 00 019 08	6	26	2 550	91 57 751 08	SA FRAME
WASHER ISO 7089 A 16 A3C	42 00 019 08	22	6	2 631	91 56 817 08	SLEWING PLATFORM CATWAL
WASHER ISO 7089 A 16 A3C	42 00 019 08	11	29	2 652	91 52 794 08	ROLLER BEARING
WASHER ISO 7089 A 16 A3C	42 00 019 08	14	2	2 657	91 57 656 08	MOUNTING EQUIPMENT CRAW
WASHER ISO 7089 A 16 A3C	42 00 019 08	51	8	2 810	91 52 806 08	CRANE DRIVER'S CABIN CPL.
WASHER ISO 7089 A 16 A3C	42 00 019 08	175	16	2 970	91 59 697 08	HYDR
WASHER ISO 7089 A 16 A3C	42 00 019 08	11	2	3 204 010	96 50 236 08	ROD CPL.
WASHER ISO 7089 A 16 A3C	42 00 019 08	11	2	3 204 011	96 50 238 08	ROD CPL.
WASHER ISO 7089 A 16 A3C	42 00 019 08	4	2	3 207 101	96 48 292 08	BRACKET COMPL.
WASHER ISO 7089 A 16 A3C	42 00 019 08	35	16	3 208 001	91 52 883 08	F-HEAD SECTION

1.10.2010

etk_de_en_074522 LR 1600 2

1401

LIEBHERRAlphabetischer Index
Alphabetical index

Description	Item	Pos.	Quantity	Page	Assembly	Description
WASHER ISO 7089 A 16 A3C	42 00 019 08	42	6	3 211	91 57 013 08	S PIVOT SECTION
WASHER ISO 7089 A 16 A3C	42 00 019 08	10	2	3 211 003	96 46 986 08	ROD CPL.
WASHER ISO 7089 A 16 A3C	42 00 019 08	13	14	3 212	91 52 869 08	W PIVOT SECTION
WASHER ISO 7089 A 16 A3C	42 00 019 08	13	4	3 214	91 52 843 08	SW HEAD SECTION
WASHER ISO 7089 A 16 A3C	42 00 019 08	35	8	3 216 000	91 53 473 08	JACK-CONNECTION HEAD
WASHER ISO 7089 A 16 A3C	42 00 019 08	10	2	3 220	91 57 042 08	S INTERMEDIATE SECTION
WASHER ISO 7089 A 16 A3C	42 00 019 08	11	2	3 220 501	96 43 440 08	ROD CPL.
WASHER ISO 7089 A 16 A3C	42 00 019 08	11	2	3 221 200	96 47 984 08	ROD CPL.
WASHER ISO 7089 A 16 A3C	42 00 019 08	10	2	3 223	91 57 040 08	S INTERMEDIATE SECTION
WASHER ISO 7089 A 16 A3C	42 00 019 08	10	2	3 223 010	91 57 039 08	S INTERMEDIATE SECTION
WASHER ISO 7089 A 16 A3C	42 00 019 08	10	2	3 223 011	91 57 041 08	S INTERMEDIATE SECTION
WASHER ISO 7089 A 16 A3C	42 00 019 08	11	2	3 225 200	96 48 679 08	ROD CPL.
WASHER ISO 7089 A 16 A3C	42 00 019 08	11	4	3 227 002	96 50 498 08	ROD CPL.
WASHER ISO 7089 A 16 A3C	42 00 019 08	(4)	4	3 281	91 52 896 08	ERECTION FRAME
WASHER ISO 7089 A 16 A3C	42 00 019 08	(4)	2	3 281	91 52 896 08	ERECTION FRAME
WASHER ISO 7089 A 16 A3C	42 00 019 08	12	24	3 350	91 52 859 08	WINCH 3
WASHER ISO 7089 A 16 A3C	42 00 019 08	6	32	3 554 006	96 58 512 08	WA-FRAME 1
WASHER ISO 7089 A 16 A3C	42 00 019 08	42	16	3 556 006	96 58 646 08	WA-FRAME 2 PIVOT SECTION
WASHER ISO 7089 A 16 A3C	42 00 019 08	23	16	3 556 007	96 58 648 08	WA-FRAME 2 HEAD SECTION
WASHER ISO 7089 A 16 A3C	42 00 019 08	11	2	3 556 008	96 50 054 08	ROD CPL.
WASHER ISO 7089 A 16 A3C	42 00 019 08	11	2	3 561 003	96 45 222 08	ROD CPL.
WASHER ISO 7089 A 16 A3C	42 00 019 08	9	4	3 592	91 52 874 08	W OVERRUN PROTECTION
WASHER ISO 7089 A 16 A3C	42 00 019 08	15	2	3 711	91 52 901 08	BOOM NOSE
WASHER ISO 7089 A 16 A3C	42 00 019 08	144	4	3 713	91 57 749 08	D PIVOT SECTION
WASHER ISO 7089 A 16 A3C	42 00 019 08	11	1	3 713 012	96 50 197 08	ROD CPL.
WASHER ISO 7089 A 16 A3C	42 00 019 08	17	16	3 714	91 52 862 08	D HEAD SECTION
WASHER ISO 7089 A 16 A3C	42 00 019 08	10	8	3 714 008	96 49 266 08	LUFFING PULLEY BLOCK COM
WASHER ISO 7089 A 16 A3C	42 00 019 08	13	8	3 714 009	96 49 267 08	LUFFING PULLEY BLOCK COM
WASHER ISO 7089 A 16 A3C	42 00 019 08	5	2	3 714 013	96 49 270 08	BRACKET COMPL.
WASHER ISO 7089 A 16 A3C	42 00 019 08	6	2	3 714 013	96 59 083 08	BRACKET COMPL.
WASHER ISO 7089 A 16 A3C	42 00 019 08	4	2	3 714 014	96 49 456 08	BRACKET COMPL.
WASHER ISO 7089 A 16 A3C	42 00 019 08	(11)	2	3 715 008	91 52 863 08	D INTERMEDIATE SECTION
WASHER ISO 7089 A 16 A3C	42 00 019 08	11	2	3 716 001	96 49 159 08	ROD CPL.
WASHER ISO 7089 A 16 A3C	42 00 019 08	13	16	3 745	91 52 948 08	SUSPENDED BALLAST
WASHER ISO 7089 A 16 A3C	42 00 019 08	6	2	3 815 001	96 50 970 08	ROD CPL.
WASHER ISO 7089 A 16 A3C	42 00 019 08	18	2	3 815 002	96 47 038 08	ROD CPL.
WASHER ISO 7089 A 16 A3C	42 00 019 08	11	2	3 816 001	96 50 858 08	ROD CPL.
WASHER ISO 7089 A 16 A3C	42 00 019 08	11	2	3 816 002	96 50 859 08	ROD CPL.
WASHER ISO 7089 A 16 A3C	42 00 019 08	11	2	3 817 001	96 53 151 08	ROD CPL.
WASHER ISO 7089 A 16 A3C	42 00 019 08	11	2	3 817 002	96 53 150 08	ROD CPL.
WASHER ISO 7089 A 21 ST A3	42 00 021 08	41	4	1 401	91 58 478 08	CRAWLER TRACK CARRIER, L
WASHER ISO 7089 A 21 ST A3	42 00 021 08	41	4	1 411 200	91 58 481 08	CRAWLER TRACK CARRIER,
WASHER ISO 7089 A 21 ST A3	42 00 021 08	3	2	1 632 032	96 20 093 08	SUPPORT PLATE COMPL.
WASHER ISO 7089 A 21 ST A3	42 00 021 08	14	8	1 991	91 52 510 08	ROTARY FEED THROUGH
WASHER ISO 7089 A 21 ST A3	42 00 021 08	10	4	2 550 005	96 45 680 08	ROD CPL.
WASHER ISO 7089 A 21 ST A3	42 00 021 08	9	1	2 620	91 52 793 08	ROLLER BEARING SLEWING R
WASHER ISO 7089 A 21 ST A3	42 00 021 08	27	12	2 631	91 56 817 08	SLEWING PLATFORM CATWAL
WASHER ISO 7089 A 21 ST A3	42 00 021 08	12	1	2 730 002	96 55 752 08	CENTRING COMPLETE
WASHER ISO 7089 A 21 ST A3	42 00 021 08	30	1	2 925 402	96 58 855 08	CAMERA INSTALLATION SLEW
WASHER ISO 7089 A 21 ST A3	42 00 021 08	38	14	3 211	91 57 013 08	S PIVOT SECTION
WASHER ISO 7089 A 21 ST A3	42 00 021 08	77	21	3 212	91 52 869 08	W PIVOT SECTION
WASHER ISO 7089 A 21 ST A3	42 00 021 08	12	5	3 360	91 52 855 08	WINCH 5
WASHER ISO 7089 A 21 ST A3	42 00 021 08	20	4	3 554 005	96 58 510 08	WA-FRAME
WASHER ISO 7089 A 21 ST A3	42 00 021 08	40	4	3 554 006	96 58 512 08	WA-FRAME 1
WASHER ISO 7089 A 21 ST A3	42 00 021 08	16	16	3 556 006	96 58 646 08	WA-FRAME 2 PIVOT SECTION
WASHER ISO 7089 A 21 ST A3	42 00 021 08	58	6	3 556 007	96 58 648 08	WA-FRAME 2 HEAD SECTION
WASHER ISO 7089 A 21 ST A3	42 00 021 08	69	4	3 713	91 57 749 08	D PIVOT SECTION
WASHER ISO 7089 A 21 ST A3	42 00 021 08	7	2	3 714 025	96 49 269 08	ROD CPL.
WASHER ISO 7089 A 21 ST A3	42 00 021 08	9	2	3 815 002	96 47 038 08	ROD CPL.
WASHER ISO 7089 A 30 A3C	42 00 028 08	12	1	2 620	91 52 793 08	ROLLER BEARING SLEWING R

1.10.2010

etk_de_en_074522 LR 1600 2

1402

LIEBHERRAlphabetischer Index
Alphabetical index

Description	Item	Pos.	Quantity	Page	Assembly	Description
WASHER ISO 7089 A 30 A3C	42 00 028 08	22	10	2 810	91 52 806 08	CRANE DRIVER'S CABIN CPL.
WASHER ISO 7089 A 30 A3C	42 00 028 08	49	2	3 216 000	91 53 473 08	JACK-CONNECTION HEAD
WASHER ISO 7089 A 30 A3C	42 00 028 08	22	2	3 282 002	96 47 890 08	FAB-STAY
WASHER ISO 7089 A 30 A3C	42 00 028 08	19	6	3 711	91 52 901 08	BOOM NOSE
WASHER ISO 7089 A 30 A3C	42 00 028 08	67	4	3 714	91 52 862 08	D HEAD SECTION
WASHER ISO 7089 A 33 ST A3	42 00 029 08	26	4	3 554 006	96 58 512 08	WA-FRAME 1
WASHER ISO 7089 A 33 ST A3	42 00 029 08	32	2	3 556 007	96 58 648 08	WA-FRAME 2 HEAD SECTION
WASHER ISO 7089 A 5 A2C	42 00 008 08	16	4	1 402	91 58 480 08	CENTRALIZED LUBRICATION
WASHER ISO 7089 A 5 A2C	42 00 008 08	16	8	2 260 006	96 46 501 08	BATTERY BOX, PRE-ASSEMB
WASHER ISO 7089 A 5 A2C	42 00 008 08	42	4	2 391 040	96 53 645 08	CLUTCH ACTUATOR
WASHER ISO 7089 A 5 A2C	42 00 008 08	35	8	2 502	91 55 939 08	CONTROL STAND
WASHER ISO 7089 A 5 A2C	42 00 008 08	24	1	2 522	91 54 115 08	SLIDING DOOR CPL.
WASHER ISO 7089 A 5 A2C	42 00 008 08	9	10	2 711	91 52 800 08	CENT. LUBRIC. SYSTEM SUP
WASHER ISO 7089 A 5 A2C	42 00 008 08	2	4	2 780 915	96 48 377 08	ADD-ON PARTS EXTERNAL F
WASHER ISO 7089 A 5 A2C	42 00 008 08	33	2	2 835 002	96 48 379 08	ADD-ON PARTS
WASHER ISO 7089 A 5 A2C	42 00 008 08	9	3	2 913 100	91 23 538 08	ASSEMBLY FRAME
WASHER ISO 7089 A 5 A2C	42 00 008 08	34	7	2 920 083	96 48 319 08	ELECTRIC FOR BATTERY BOX
WASHER ISO 7089 A 5 A2C	42 00 008 08	15	5	2 920 814	96 45 717 08	ELECTR.F.FUEL TANK
WASHER ISO 7089 A 5 A2C	42 00 008 08	49	4	2 975 062	91 52 856 08	ADDITIONAL HYDRAULICS WI
WASHER ISO 7089 A 5 A2C	42 00 008 08	49	4	2 975 066	91 52 858 08	AUX.HYDRAULIC WINCH 6
WASHER ISO 7089 A 5 A2C	42 00 008 08	56	2	2 975 100	91 52 860 08	ADDITIONAL HYDRAULICS WI
WASHER ISO 7089 A 5 A2C	42 00 008 08	(5)	3	3 780 258	96 56 482 08	ELECTRIC AIRCRAFT PROTE
WASHER ISO 7089 A 5 A2C	42 00 008 08	272	2	3 930 730	96 54 398 08	TERMINAL BOX CPL.
WASHER ISO 7089 A 6 A2C	42 00 009 08	3	6	1 830 102	92 26 483 08	TERMINAL BOARD PRE-ASS.
WASHER ISO 7089 A 6 A2C	42 00 009 08	74	2	1 972 250	91 58 473 08	AUX.HYDR.CR.TRACK CARR.2
WASHER ISO 7089 A 6 A2C	42 00 009 08	74	2	1 972 251	91 58 472 08	AUX.HYDR.CR.TRACK CARR.2
WASHER ISO 7089 A 6 A2C	42 00 009 08	19	2	1 991	91 52 510 08	ROTARY FEED THROUGH
WASHER ISO 7089 A 6 A2C	42 00 009 08	21	24	2 260	91 53 057 08	BATTERY STORAGE
WASHER ISO 7089 A 6 A2C	42 00 009 08	20	6	2 260 006	96 46 501 08	BATTERY BOX, PRE-ASSEMB
WASHER ISO 7089 A 6 A2C	42 00 009 08	6	8	2 260 009	96 46 972 08	FLAP PRE-ASS.
WASHER ISO 7089 A 6 A2C	42 00 009 08	23	16	2 370	91 52 782 08	ERECTING WINCH
WASHER ISO 7089 A 6 A2C	42 00 009 08	6	8	2 391 039	96 50 616 08	COVER CPL
WASHER ISO 7089 A 6 A2C	42 00 009 08	15	12	2 393 002	96 46 782 08	COVER COMPL.
WASHER ISO 7089 A 6 A2C	42 00 009 08	42	4	2 502	91 55 939 08	CONTROL STAND
WASHER ISO 7089 A 6 A2C	42 00 009 08	56	4	2 520 034	96 45 984 08	INTERNAL LINING
WASHER ISO 7089 A 6 A2C	42 00 009 08	9	2	2 522	91 54 115 08	SLIDING DOOR CPL.
WASHER ISO 7089 A 6 A2C	42 00 009 08	16	3	2 522 011	96 45 602 08	CLOSING DEVICE
WASHER ISO 7089 A 6 A2C	42 00 009 08	9	2	2 540	91 53 253 08	CLIMA-HEATING INSTALLATIO
WASHER ISO 7089 A 6 A2C	42 00 009 08	41	4	2 711	91 52 800 08	CENT. LUBRIC. SYSTEM SUP
WASHER ISO 7089 A 6 A2C	42 00 009 08	23	12	2 835 002	96 48 379 08	ADD-ON PARTS
WASHER ISO 7089 A 6 A2C	42 00 009 08	10	14	2 925 203	96 52 153 08	CAMERA EQUIPMENT S-PIVOT
WASHER ISO 7089 A 6 A2C	42 00 009 08	10	14	2 925 204	92 16 990 08	CAMERA EQUIPMENT D-PIVOT
WASHER ISO 7089 A 6 A2C	42 00 009 08	12	12	2 925 402	96 58 855 08	CAMERA INSTALLATION SLEW
WASHER ISO 7089 A 6 A2C	42 00 009 08	4	4	2 932 166	92 68 911 08	GROUND RAIL
WASHER ISO 7089 A 6 A2C	42 00 009 08	8	4	2 932 168	96 48 167 08	COVER COMPL.
WASHER ISO 7089 A 6 A2C	42 00 009 08	12	2	2 976 203	92 27 489 08	ADDL.HYDR.F.PIN PULLING DE
WASHER ISO 7089 A 6 A2C	42 00 009 08	28	4	3 206	91 52 881 08	PIVOT SECTION
WASHER ISO 7089 A 6 A2C	42 00 009 08	43	8	3 214	91 52 843 08	SW HEAD SECTION
WASHER ISO 7089 A 6 A2C	42 00 009 08	54	4	3 216 000	91 53 473 08	JACK-CONNECTION HEAD
WASHER ISO 7089 A 6 A2C	42 00 009 08	10	8	3 745 002	92 17 236 08	SWITCH UNIT
WASHER ISO 7089 A 6 A2C	42 00 009 08	10	8	3 745 003	92 17 237 08	SWITCH UNIT
WASHER ISO 7089 A 6 A2C	42 00 009 08	17	6	3 780 751	91 52 952 08	AIR-CRAFT & WIND WARNING
WASHER ISO 7089 A 6 A2C	42 00 009 08	23	3	3 978 015	91 56 429 08	ADDITIONAL HYDRAULICS IN
WASHER ISO 7089 A 6 A2C	42 00 009 08	23	3	3 978 015	91 56 432 08	ADDITIONAL HYDRAULICS IN
WASHER ISO 7089 A 6 A2C	42 00 009 08	7	8	7 027 481	70 27 481 03	WATER SEPARATOR
WASHER ISO 7089 A 6 A2C	42 00 009 08	7	2	9 080 702	90 80 702	CONTROL GEAR
WASHER ISO 7089 A 6 A2C	42 00 009 08	43	2	X1022811	10 22 811 2	AIR CONDITIONING UNIT
WASHER ISO 7089 A 8 ST A2C	42 00 012 08	39	18	1 401	91 58 478 08	CRAWLER TRACK CARRIER, L
WASHER ISO 7089 A 8 ST A2C	42 00 012 08	39	18	1 411 200	91 58 481 08	CRAWLER TRACK CARRIER,
WASHER ISO 7089 A 8 ST A2C	42 00 012 08	25	24	1 630 004	91 58 625 08	HYDRAULIC SUPPORT

1.10.2010

etk_de_en_074522 LR 1600 2

1403

LIEBHERRAlphabetischer Index
Alphabetical index

Description	Item	Pos.	Quantity	Page	Assembly	Description
WASHER ISO 7089 A 8 ST A2C	42 00 012 08	82	4	1 970 100	91 58 471 08	HYDRAULIC EQUIPM.CENTER
WASHER ISO 7089 A 8 ST A2C	42 00 012 08	22	4	1 991	91 52 510 08	ROTARY FEED THROUGH
WASHER ISO 7089 A 8 ST A2C	42 00 012 08	18	57	2 260	91 53 057 08	BATTERY STORAGE
WASHER ISO 7089 A 8 ST A2C	42 00 012 08	24	2	2 260 006	96 46 501 08	BATTERY BOX, PRE-ASSEMB
WASHER ISO 7089 A 8 ST A2C	42 00 012 08	33	2	2 310	91 52 503 08	WINCH 1
WASHER ISO 7089 A 8 ST A2C	42 00 012 08	33	2	2 320	91 52 504 08	WINCH 2
WASHER ISO 7089 A 8 ST A2C	42 00 012 08	20	24	2 350	91 52 778 08	SLEWING GEAR
WASHER ISO 7089 A 8 ST A2C	42 00 012 08	17	12	2 370	91 52 782 08	ERECTING WINCH
WASHER ISO 7089 A 8 ST A2C	42 00 012 08	15	10	2 391 038	96 47 931 08	OIL COOLER, PRE-ASSEMBLE
WASHER ISO 7089 A 8 ST A2C	42 00 012 08	12	12	2 391 102	96 56 360 08	RADIATOR
WASHER ISO 7089 A 8 ST A2C	42 00 012 08	4	4	2 503 100	91 55 873 08	EMERGENCY SEAT
WASHER ISO 7089 A 8 ST A2C	42 00 012 08	20	2	2 522	91 54 115 08	SLIDING DOOR CPL.
WASHER ISO 7089 A 8 ST A2C	42 00 012 08	8	4	2 522 012	96 45 884 08	GUIDE PRE-ASS.
WASHER ISO 7089 A 8 ST A2C	42 00 012 08	9	2	2 522 013	96 45 883 08	GUIDE PRE-ASS.
WASHER ISO 7089 A 8 ST A2C	42 00 012 08	8	2	2 540	91 53 253 08	CLIMA-HEATING INSTALLATIO
WASHER ISO 7089 A 8 ST A2C	42 00 012 08	14	1	2 541 001	96 49 651 08	ADDNL.HEATING, PRE-ASSE
WASHER ISO 7089 A 8 ST A2C	42 00 012 08	20	6	2 550	91 57 751 08	SA FRAME
WASHER ISO 7089 A 8 ST A2C	42 00 012 08	43	40	2 631	91 56 817 08	SLEWING PLATFORM CATWAL
WASHER ISO 7089 A 8 ST A2C	42 00 012 08	5	4	2 631 003	96 54 406 08	ACCESS LADDER PRE-ASS.
WASHER ISO 7089 A 8 ST A2C	42 00 012 08	10	8	2 670	91 52 797 08	FUEL TANK CPL.
WASHER ISO 7089 A 8 ST A2C	42 00 012 08	67	20	2 810	91 52 806 08	CRANE DRIVER'S CABIN CPL.
WASHER ISO 7089 A 8 ST A2C	42 00 012 08	5	18	2 810 001	96 43 597 08	CRANE DRIVER'S CABIN,PRE
WASHER ISO 7089 A 8 ST A2C	42 00 012 08	34	4	2 831	91 57 754 08	AIR COND. UNIT SUPERSTRU
WASHER ISO 7089 A 8 ST A2C	42 00 012 08	59	104	2 859	91 52 809 08	SOUND DAMPING
WASHER ISO 7089 A 8 ST A2C	42 00 012 08	4	2	2 859 030	96 46 758 08	COVER COMPL.
WASHER ISO 7089 A 8 ST A2C	42 00 012 08	6	2	2 925 203	96 52 153 08	CAMERA EQUIPMENT S-PIVOT
WASHER ISO 7089 A 8 ST A2C	42 00 012 08	6	2	2 925 204	92 16 990 08	CAMERA EQUIPMENT D-PIVOT
WASHER ISO 7089 A 8 ST A2C	42 00 012 08	10	25	2 925 402	96 58 855 08	CAMERA INSTALLATION SLEW
WASHER ISO 7089 A 8 ST A2C	42 00 012 08	6	12	2 932 160	96 54 385 08	SWITCH CABINET
WASHER ISO 7089 A 8 ST A2C	42 00 012 08	13	4	2 932 166	92 68 911 08	GROUND RAIL
WASHER ISO 7089 A 8 ST A2C	42 00 012 08	153	2	2 970	91 59 697 08	HYDR
WASHER ISO 7089 A 8 ST A2C	42 00 012 08	38	8	3 208 001	91 52 883 08	F-HEAD SECTION
WASHER ISO 7089 A 8 ST A2C	42 00 012 08	28	12	3 211	91 57 013 08	S PIVOT SECTION
WASHER ISO 7089 A 8 ST A2C	42 00 012 08	52	4	3 212	91 52 869 08	W PIVOT SECTION
WASHER ISO 7089 A 8 ST A2C	42 00 012 08	18	4	3 213	91 52 842 08	F-CONNECTING HEAD
WASHER ISO 7089 A 8 ST A2C	42 00 012 08	22	10	3 214	91 52 843 08	SW HEAD SECTION
WASHER ISO 7089 A 8 ST A2C	42 00 012 08	22	22	3 216 000	91 53 473 08	JACK-CONNECTION HEAD
WASHER ISO 7089 A 8 ST A2C	42 00 012 08	39	8	3 220	91 57 042 08	S INTERMEDIATE SECTION
WASHER ISO 7089 A 8 ST A2C	42 00 012 08	39	8	3 223	91 57 040 08	S INTERMEDIATE SECTION
WASHER ISO 7089 A 8 ST A2C	42 00 012 08	39	8	3 223 010	91 57 039 08	S INTERMEDIATE SECTION
WASHER ISO 7089 A 8 ST A2C	42 00 012 08	39	8	3 223 011	91 57 041 08	S INTERMEDIATE SECTION
WASHER ISO 7089 A 8 ST A2C	42 00 012 08	36	31	3 225	91 52 854 08	SL REDUCING SECTION
WASHER ISO 7089 A 8 ST A2C	42 00 012 08	39	8	3 226	91 52 870 08	L INTERMEDIATE SECTION
WASHER ISO 7089 A 8 ST A2C	42 00 012 08	39	8	3 227	91 52 873 08	L INTERMEDIATE SECTION
WASHER ISO 7089 A 8 ST A2C	42 00 012 08	39	8	3 227	91 55 894 08	L INTERMEDIATE SECTION
WASHER ISO 7089 A 8 ST A2C	42 00 012 08	39	8	3 227 008	91 52 872 08	L INTERMEDIATE SECTION
WASHER ISO 7089 A 8 ST A2C	42 00 012 08	39	8	3 227 200	91 53 519 08	LI INTERMEDIATE SECT. F-GU
WASHER ISO 7089 A 8 ST A2C	42 00 012 08	61	4	3 281	91 52 896 08	ERECTION FRAME
WASHER ISO 7089 A 8 ST A2C	42 00 012 08	15	8	3 350	91 52 859 08	WINCH 3
WASHER ISO 7089 A 8 ST A2C	42 00 012 08	19	8	3 370	91 52 857 08	WINCH 6
WASHER ISO 7089 A 8 ST A2C	42 00 012 08	27	32	3 554 005	96 58 510 08	WA-FRAME
WASHER ISO 7089 A 8 ST A2C	42 00 012 08	14	4	3 592	91 52 874 08	W OVERRUN PROTECTION
WASHER ISO 7089 A 8 ST A2C	42 00 012 08	77	26	3 713	91 57 749 08	D PIVOT SECTION
WASHER ISO 7089 A 8 ST A2C	42 00 012 08	49	16	3 714	91 52 862 08	D HEAD SECTION
WASHER ISO 7089 A 8 ST A2C	42 00 012 08	5	4	3 714 017	96 50 752 08	SUPPORT CPL.
WASHER ISO 7089 A 8 ST A2C	42 00 012 08	11	8	3 715 008	91 52 863 08	D INTERMEDIATE SECTION
WASHER ISO 7089 A 8 ST A2C	42 00 012 08	11	8	3 716	91 52 864 08	D INTERMEDIATE SECTION
WASHER ISO 7089 A 8 ST A2C	42 00 012 08	43	8	3 745	91 52 948 08	SUSPENDED BALLAST
WASHER ISO 7089 A 8 ST A2C	42 00 012 08	6	4	5 106 691	51 06 691 08	RETURN FILTER
WASHER ISO 7093 A 6.4 A2	42 18 017 08	14	6	2 550 008	96 47 628 08	RETAINER CPL.

1.10.2010

etk_de_en_074522 LR 1600 2

1404

LIEBHERRAlphabetischer Index
Alphabetical index

Description	Item	Pos.	Quantity	Page	Assembly	Description
WASHER ISO 7093 A 6.4 A2	42 18 017 08	14	6	2 550 009	96 47 645 08	RETAINER CPL.
WASHER ISO 7093 A 6.4 A2	42 18 017 08	74	3	2 810	91 52 806 08	CRANE DRIVER'S CABIN CPL.
WASHER ISO 7093 A 6.4 A2	42 18 017 08	19	4	2 978 200	91 54 843 08	ADD.HYDR.S_RETAINING RAM
WASHER ISO 7093 A 6.4 A2	42 18 017 08	7	11	3 713 013	96 57 159 08	SHEET CPL.
WASHER ISO 7093-1 A 13 ST	42 18 011 08	23	8	2 310	91 52 503 08	WINCH 1
WASHER ISO 7093-1 A 13 ST	42 18 011 08	23	8	2 320	91 52 504 08	WINCH 2
WASHER ISO 7093-1 A 13 ST	42 18 011 08	386	4	2 391	91 52 784 08	DIESEL ENGINE CPL.
WASHER ISO 7093-1 A 13 ST	42 18 011 08	386	4	2 391 001	96 45 719 08	DIESEL ENGINE, PRE-ASSEMB
WASHER ISO 7093-1 A 13 ST	42 18 011 08	11	12	2 391 023	96 45 720 08	RADIATOR, PRE-ASSEMBLED
WASHER ISO 7093-1 A 13 ST	42 18 011 08	74	8	3 211	91 57 013 08	S PIVOT SECTION
WASHER ISO 7093-1 A 13 ST	42 18 011 08	44	8	3 212	91 52 869 08	W PIVOT SECTION
WASHER ISO 7093-1 A 13 ST	42 18 011 08	14	8	3 213	91 52 842 08	F-CONNECTING HEAD
WASHER ISO 7093-1 A 13 ST	42 18 011 08	29	8	3 214	91 52 843 08	SW HEAD SECTION
WASHER ISO 7093-1 A 13 ST	42 18 011 08	29	8	3 216 000	91 53 473 08	JACK-CONNECTION HEAD
WASHER ISO 7093-1 A 13 ST	42 18 011 08	7	16	3 220	91 57 042 08	S INTERMEDIATE SECTION
WASHER ISO 7093-1 A 13 ST	42 18 011 08	7	16	3 221	91 54 668 08	S INTERMEDIATE SECTION
WASHER ISO 7093-1 A 13 ST	42 18 011 08	7	16	3 223	91 57 040 08	S INTERMEDIATE SECTION
WASHER ISO 7093-1 A 13 ST	42 18 011 08	7	16	3 223 010	91 57 039 08	S INTERMEDIATE SECTION
WASHER ISO 7093-1 A 13 ST	42 18 011 08	7	16	3 223 011	91 57 041 08	S INTERMEDIATE SECTION
WASHER ISO 7093-1 A 13 ST	42 18 011 08	27	16	3 225	91 52 854 08	SL REDUCING SECTION
WASHER ISO 7093-1 A 13 ST	42 18 011 08	7	16	3 226	91 52 870 08	L INTERMEDIATE SECTION
WASHER ISO 7093-1 A 13 ST	42 18 011 08	7	16	3 227	91 52 873 08	L INTERMEDIATE SECTION
WASHER ISO 7093-1 A 13 ST	42 18 011 08	7	16	3 227	91 55 894 08	L INTERMEDIATE SECTION
WASHER ISO 7093-1 A 13 ST	42 18 011 08	7	16	3 227 008	91 52 872 08	L INTERMEDIATE SECTION
WASHER ISO 7093-1 A 13 ST	42 18 011 08	7	16	3 227 200	91 53 519 08	LI INTERMEDIATE SECT. F-GU
WASHER ISO 7093-1 A 13 ST	42 18 011 08	18	16	3 554 005	96 58 510 08	WA-FRAME
WASHER ISO 7093-1 A 13 ST	42 18 011 08	23	16	3 556 006	96 58 646 08	WA-FRAME 2 PIVOT SECTION
WASHER ISO 7093-1 A 13 ST	42 18 011 08	25	4	3 713	91 57 749 08	D PIVOT SECTION
WASHER ISO 7093-1 A 13 ST	42 18 011 08	28	8	3 714	91 52 862 08	D HEAD SECTION
WASHER ISO 7093-1 A 13 ST	42 18 011 08	14	16	3 715 008	91 52 863 08	D INTERMEDIATE SECTION
WASHER ISO 7093-1 A 13 ST	42 18 011 08	14	16	3 716	91 52 864 08	D INTERMEDIATE SECTION
WASHER M5 KUNSTSTOFF SP	66 00 414 08	8	1	2 913 100	91 23 538 08	ASSEMBLY FRAME
WASHER RD100X2 ALMG3 H11	95 32 227 08	16	4	3 370	91 52 857 08	WINCH 6
WASHER RD100X2 ALMG3 H11	95 32 227 08	24	5	3 592	91 52 874 08	W OVERRUN PROTECTION
WASHER RD100X5 S355MC	93 30 481 08	9	4	3 713	91 57 749 08	D PIVOT SECTION
WASHER RD100X6 S700MC	93 97 916 08	18	2	3 208 001	91 52 883 08	F-HEAD SECTION
WASHER RD110X2 DC01	94 96 354 08	7	1	2 657	91 57 656 08	MOUNTING EQUIPMENT CRAW
WASHER RD135X3 DC01	95 38 489 08	6	4	3 815 002	96 47 038 08	ROD CPL.
WASHER RD150X1 DC01+ZE	94 67 863 08	17	4	2 550	91 57 751 08	SA FRAME
WASHER RD22X3 DC01	95 35 616 08	22	40	1 630 004	91 58 625 08	HYDRAULIC SUPPORT
WASHER RD25X6 PA6G SCHW	28 81 831 08	6	6	2 520 031	96 45 610 08	REAR WINDOW PRE-ASS.
WASHER RD40X4 S315MC	95 36 317 08	14	2	2 391 023	96 45 720 08	RADIATOR, PRE-ASSEMBLED
WASHER RD44X2 DC01	93 94 608 08	15	10	2 670	91 52 797 08	FUEL TANK CPL.
WASHER RD44X2 DC01	93 94 608 08	50	4	3 206	91 52 881 08	PIVOT SECTION
WASHER RD44X2 DC01	93 94 608 08	39	4	3 713	91 57 749 08	D PIVOT SECTION
WASHER RD50X2 ALMG3 H11	95 51 616 08	44	2	3 281	91 52 896 08	ERECTION FRAME
WASHER RD60X2 ALMG3 H11	94 87 177 08	3	1	3 282 002	96 47 890 08	FAB-STAY
WASHER RD60X5 S355MC	94 10 097 08	10	8	3 227	91 52 873 08	L INTERMEDIATE SECTION
WASHER RD65X8 S355MC	93 24 016 08	14	4	3 745	91 52 948 08	SUSPENDED BALLAST
WASHER RD70X2 DC01	94 91 885 08	17	4	2 631	91 56 817 08	SLEWING PLATFORM CATWAL
WASHER RD70X2 DC01	94 91 885 08	53	1	3 281	91 52 896 08	ERECTION FRAME
WASHER RD80X5 S355MC	94 95 827 08	12	2	2 810	91 52 806 08	CRANE DRIVER'S CABIN CPL.
WASHER RD90X1 DC01	95 34 185 08	32	4	3 556 006	96 58 646 08	WA-FRAME 2 PIVOT SECTION
WATER BASIN 8,0L KUNSTST	10 03 697 7	10	1	2 520 032	96 45 980 08	WINDSHIELD WASHER INSTAL
WATER BLEEDER PIPELINE	97 39 127	170	1	X1012059	10 12 059 0	DIESEL ENGINE
WATER CONNECTION	97 39 276	173	1	X1012059	10 12 059 0	DIESEL ENGINE
WATER DRAIN PLUG PA6G SP	60 25 012 08	292	1	1 920 403	96 48 707 08	TERMINAL BOX CPL.
WATER DRAIN PLUG PA6G SP	60 25 012 08	292	1	1 920 417	96 48 703 08	TERMINAL BOX CPL.
WATER DRAIN PLUG PA6G SP	60 25 012 08	292	2	1 920 418	96 48 687 08	TERMINAL BOX CPL.
WATER DRAIN PLUG PA6G SP	60 25 012 08	292	1	2 780 748	96 52 969 08	TERMINAL BOX CPL.

1.10.2010

etk_de_en_074522 LR 1600 2

1405

LIEBHERRAlphabetischer Index
Alphabetical index

Description	Item	Pos.	Quantity	Page	Assembly	Description
WATER DRAIN PLUG PA6G SP	60 25 012 08	292	1	2 920 369	96 54 235 08	TERMINAL BOX CPL.
WATER DRAIN PLUG PA6G SP	60 25 012 08	292	2	2 920 448	96 48 794 08	TERMINAL BOX CPL.
WATER DRAIN PLUG PA6G SP	60 25 012 08	292	1	2 920 581	96 54 405 08	TERMINAL BOX WINCH PRE-A
WATER DRAIN PLUG PA6G SP	60 25 012 08	18	2	2 932 160	96 54 385 08	SWITCH CABINET
WATER DRAIN PLUG PA6G SP	60 25 012 08	285	2	3 930 363	96 52 979 08	TERMINAL BOX CPL.
WATER DRAIN PLUG PA6G SP	60 25 012 08	292	1	3 930 364	96 55 313 08	TERMINAL BOX
WATER DRAIN PLUG PA6G SP	60 25 012 08	285	1	3 930 365	96 56 388 08	TERMINAL BOX
WATER DRAIN PLUG PA6G SP	60 25 012 08	292	2	3 930 368	96 53 225 08	TERMINAL BOX
WATER DRAIN PLUG PA6G SP	60 25 012 08	270	1	3 930 549	96 51 769 08	TERMINAL BOX CPL.
WATER DRAIN PLUG PA6G SP	60 25 012 08	292	1	3 930 638	96 51 624 08	TERMINAL BOX
WATER DRAIN PLUG PA6G SP	60 25 012 08	285	1	3 930 640	96 50 481 08	TERMINAL BOX CPL.
WATER DRAIN PLUG PA6G SP	60 25 012 08	292	1	3 930 730	96 50 599 08	TERMINAL BOX CPL.
WATER DRAIN PLUG PA6G SP	60 25 012 08	285	2	3 930 730	96 54 398 08	TERMINAL BOX CPL.
WATER DRAIN PLUG PA6G SP	60 25 012 08	308	3	3 930 734	96 54 401 08	TERMINAL BOX
WATER HEATING SYSTEM 24	10 04 204 3	2	1	2 541 001	96 49 651 08	ADDNL.HEATING, PRE-ASSE
WATER PIPE	96 48 528 08	29	1	2 391 001	96 45 719 08	DIESEL ENGINE, PRE-ASSEMB
WATER SEPARATOR	70 27 481 03	7	1	2 391	91 52 784 08	DIESEL ENGINE CPL.
WATER SOUND WASSER	10 34 675 2	20	2	7 027 481	70 27 481 03	WATER SEPARATOR
WEDGE SOCKET 28 SPF	77 39 401 08	44	1	1 750	91 52 394 08	TOOL
WEIGHT 43X70X245 EN-GJS40	38 82 832 08	1	1	2 311 001	96 25 639 08	HOIST LIM.SWITCH PLUMMET
WEIGHT EN-GJS400-18 FE//ZN	38 82 831 08	2	1	2 311 001	96 25 639 08	HOIST LIM.SWITCH PLUMMET
WELDING PLATE	96 50 029 08	1	1	3 556 006	96 58 646 08	WA-FRAME 2 PIVOT SECTION
WHEEL CHOCK DIN 76051-1	76 22 418	307	2	X1047120	10 47 120 8	SET-UP CARRIAGE
WHEEL CHOCK HOLDER	10 42 482 5	309	2	X1047120	10 47 120 8	SET-UP CARRIAGE
WHEEL NUT DIN 74361 H22 10	52 03 035 77	305	40	X1047120	10 47 120 8	SET-UP CARRIAGE
WIDE ANGLE MIRROR 198X14	59 10 695 08	2	1	2 790	91 60 975 08	MIRROR ATTACHM.IN CRANE
WINCH 1	91 52 503 08	103	1		LR 1600-2-0	
WINCH 2	91 52 504 08	104	1		LR 1600-2-0	
WINCH 3	91 52 859 08	223	1		LR 1600-2-0	
WINCH 4 LUFFING GEAR	91 52 776 08	111	1		LR 1600-2-0	
WINCH 5	91 52 855 08	215	1		LR 1600-2-0	
WINCH 6	91 52 857 08	219	1		LR 1600-2-0	
WINCH BEARING	96 43 852 08	1	1	2 310	91 52 503 08	WINCH 1
WINCH BEARING	96 43 852 08	1	1	2 320	91 52 504 08	WINCH 2
WINCH BEARING	96 46 910 08	3	1	3 370	91 52 857 08	WINCH 6
WINCH BEARING	96 46 963 08	1	1	3 360	91 52 855 08	WINCH 5
WINCH BEARING	96 49 298 08	3	1	3 350	91 52 859 08	WINCH 3
WINCH REVOLUTION TRANS	10 04 047 7	5	1	2 920 200	96 44 536 08	ELECTRIC FOR WINCH 1
WINCH REVOLUTION TRANS	10 04 047 7	5	1	2 920 260	96 44 537 08	ELECTRIC FOR WINCH 2
WINCH REVOLUTION TRANS	10 04 047 7	5	1	2 920 334	96 44 538 08	ELECTRIC FOR WINCH 3
WINCH REVOLUTION TRANS	10 04 047 7	5	1	2 920 350	96 44 539 08	ELECTRIC FOR WINCH 4
WINCH REVOLUTION TRANS	10 04 047 7	5	1	2 920 359	96 44 540 08	ELECTRIC FOR WINCH 5
WINCH REVOLUTION TRANS	10 04 047 7	5	1	2 920 379	96 44 541 08	ELECTRIC FOR WINCH 6
WIND VELOCITY TRANSMITTE	69 14 046 08	10	1	3 780 263	91 56 028 08	WIND WARNING UNIT
WIND VELOCITY TRANSMITTE	69 14 046 08	6	1	3 780 751	91 52 952 08	AIR-CRAFT & WIND WARNING
WIND WARNING UNIT	91 56 028 08	364	1		LR 1600-2-0	
WINDSHIELD WASHER INSTA	96 45 980 08	8	1	2 520	91 53 061 08	CABIN, GLAZED
WIPER ARM	10 29 201 4	8	1	2 520 032	96 45 980 08	WINDSHIELD WASHER INSTAL
WIPER ARM PARALELL	10 41 288 1	5	1	2 520 032	96 45 980 08	WINDSHIELD WASHER INSTAL
WIPER BLADE 1000	10 29 201 7	6	1	2 520 032	96 45 980 08	WINDSHIELD WASHER INSTAL
WIPER BLADE 700	10 29 201 6	9	1	2 520 032	96 45 980 08	WINDSHIELD WASHER INSTAL
WIPER FRAME 10	10 41 287 9	7	1	2 520 032	96 45 980 08	WINDSHIELD WASHER INSTAL
WIPER FRAME 12	10 41 288 0	2	1	2 520 032	96 45 980 08	WINDSHIELD WASHER INSTAL
WIPER MOTOR 55NM 24V	10 29 202 1	1	2	2 520 032	96 45 980 08	WINDSHIELD WASHER INSTAL
WIRE BRAID 0,5	60 01 312 08	341	0.32	3 930 732	96 50 575 08	LEAD
WIRE CLIP	61 10 461 08	22	36	2 932 001	96 45 393 08	RELAY CONTROL SYSTEM
WIRE RING RD30X4 ST	93 06 259 08	6	2	1 632 032	96 20 093 08	SUPPORT PLATE COMPL.
WIRED END FERRULE 0,5X6 T	60 23 078 08	114	3	2 920 633	96 52 651 08	WIRING HARNESS
WIRED END FERRULE 10X12 V	60 23 084 08	105	3	2 920 633	96 52 651 08	WIRING HARNESS
WIRED END FERRULE 16X12 V	60 23 085 08	104	1	2 920 633	96 52 651 08	WIRING HARNESS

1.10.2010

etk_de_en_074522 LR 1600 2

1406

LIEBHERR

Alphabetischer Index
Alphabetical index

Description	Item	Pos.	Quantity	Page	Assembly	Description
WIRED END FERRULE 1X6 V	60 23 077 08	86	42	2 920 633	96 52 651 08	WIRING HARNESS
WIRED END FERRULE DIN 462	60 23 080 08	13	2	2 780 320	91 05 067 08	ACOUST.WARN. SLEWING G
WIRES CPL. S2	96 49 211 08	2	1	2 932 001	96 45 393 08	RELAY CONTROL SYSTEM
WIRES CPL. S3	96 48 313 08	3	1	2 932 001	96 45 393 08	RELAY CONTROL SYSTEM
WIRES PRE-ASS. +S1070	96 53 012 08	(2)	1	3 930 363	96 52 979 08	TERMINAL BOX CPL.
WIRES PRE-ASS. -S1000	96 50 483 08	(2)	1	3 930 640	96 50 481 08	TERMINAL BOX CPL.
WIRES PRE-ASS. -S1020	96 50 643 08	(2)	1	3 930 730	96 50 599 08	TERMINAL BOX CPL.
WIRES PRE-ASS. -S930	96 55 322 08	(2)	1	3 930 364	96 55 313 08	TERMINAL BOX
WIRES PRE-ASS. -S980	96 50 045 08	2	1	3 930 639	96 50 132 08	WIRES TERMINAL BOX CPL.
WIRES PRE-ASS. S1050	96 54 485 08	(2)	1	3 930 734	96 54 401 08	TERMINAL BOX
WIRES PRE-ASS. S1100	96 53 013 08	(2)	1	2 780 748	96 52 969 08	TERMINAL BOX CPL.
WIRES PRE-ASS. S2	96 49 212 08	(2)	1	2 932 001	96 45 393 08	RELAY CONTROL SYSTEM
WIRES PRE-ASS. S200	96 51 072 08	(2)	1	1 920 418	96 48 687 08	TERMINAL BOX CPL.
WIRES PRE-ASS. S3	96 49 209 08	(2)	1	2 932 001	96 45 393 08	RELAY CONTROL SYSTEM
WIRES PRE-ASS. S950	96 56 456 08	(2)	1	3 930 365	96 56 388 08	TERMINAL BOX
WIRES PRE-ASS. S960	96 53 796 08	(2)	1	3 930 368	96 53 225 08	TERMINAL BOX
WIRES TERMINAL BOX CPL. +	96 53 011 08	32	1	3 930 363	96 52 979 08	TERMINAL BOX CPL.
WIRES TERMINAL BOX CPL.	96 50 482 08	8	1	3 930 640	96 50 481 08	TERMINAL BOX CPL.
WIRES TERMINAL BOX CPL.	96 50 642 08	8	1	3 930 730	96 50 599 08	TERMINAL BOX CPL.
WIRES TERMINAL BOX CPL.	96 54 484 08	2	1	3 930 734	96 54 401 08	TERMINAL BOX
WIRES TERMINAL BOX CPL.	96 52 977 08	1	1	2 780 748	96 52 969 08	TERMINAL BOX CPL.
WIRES TERMINAL BOX CPL. S	96 48 693 08	1	1	1 920 418	96 48 687 08	TERMINAL BOX CPL.
WIRES TERMINAL BOX CPL. S	96 55 321 08	6	1	3 930 364	96 55 313 08	TERMINAL BOX
WIRES TERMINAL BOX CPL. S	96 56 395 08	10	1	3 930 365	96 56 388 08	TERMINAL BOX
WIRES TERMINAL BOX CPL. S	96 53 795 08	1	1	3 930 368	96 53 225 08	TERMINAL BOX
WIRES TERMINAL BOX CPL. S	96 50 132 08	2	1	3 930 638	96 51 624 08	TERMINAL BOX
WIRING DUCT 80X60/83,5X66/	63 81 092 01	20	0.62	2 932 082	96 54 387 08	ASSEMBLY PARTS MOUNTIN
WIRING HARNESS FOR INJEC	10 22 067 0	230	1	X1012059	10 12 059 0	DIESEL ENGINE
WIRING HARNESS W1063	96 44 547 08	20	1	2 920 334	96 44 538 08	ELECTRIC FOR WINCH 3
WIRING HARNESS W200	96 48 688 08	2	1	1 920 418	96 48 687 08	TERMINAL BOX CPL.
WIRING HARNESS W220	96 48 750 08	3	1	1 920 403	96 48 707 08	TERMINAL BOX CPL.
WIRING HARNESS W223	96 48 749 08	2	1	1 920 403	96 48 707 08	TERMINAL BOX CPL.
WIRING HARNESS W225	96 49 121 08	1	1	1 920 403	96 48 707 08	TERMINAL BOX CPL.
WIRING HARNESS W240	96 48 748 08	3	1	1 920 417	96 48 703 08	TERMINAL BOX CPL.
WIRING HARNESS W243	96 48 747 08	2	1	1 920 417	96 48 703 08	TERMINAL BOX CPL.
WIRING HARNESS W245	96 49 120 08	1	1	1 920 417	96 48 703 08	TERMINAL BOX CPL.
WIRING HARNESS W300	96 49 100 08	10	1	2 533 065	96 48 364 08	CABLE LIST DRIVER'S CABIN
WIRING HARNESS W301	96 49 101 08	11	1	2 533 065	96 48 364 08	CABLE LIST DRIVER'S CABIN
WIRING HARNESS W302	96 49 102 08	12	1	2 533 065	96 48 364 08	CABLE LIST DRIVER'S CABIN
WIRING HARNESS W305	96 49 103 08	13	1	2 533 065	96 48 364 08	CABLE LIST DRIVER'S CABIN
WIRING HARNESS W309	96 49 030 08	15	1	2 533 065	96 48 364 08	CABLE LIST DRIVER'S CABIN
WIRING HARNESS W310	96 49 105 08	16	1	2 533 065	96 48 364 08	CABLE LIST DRIVER'S CABIN
WIRING HARNESS W339A	96 55 363 08	18	1	2 920 369	96 54 235 08	TERMINAL BOX CPL.
WIRING HARNESS W339B	96 55 364 08	19	1	2 920 369	96 54 235 08	TERMINAL BOX CPL.
WIRING HARNESS W360	96 49 106 08	17	1	2 533 065	96 48 364 08	CABLE LIST DRIVER'S CABIN
WIRING HARNESS W390	96 55 952 08	19	1	2 920 288	96 52 614 08	CABLE LIST SLEWING PLATF
WIRING HARNESS W500	96 52 651 08	5	1	2 920 288	96 52 614 08	CABLE LIST SLEWING PLATF
WIRING HARNESS W501	96 50 161 08	15	1	2 920 536	96 48 317 08	WIRING LIST F.ELECTR.AGG
WIRING HARNESS W521	96 44 545 08	20	1	2 920 200	96 44 536 08	ELECTRIC FOR WINCH 1
WIRING HARNESS W522	96 44 546 08	20	1	2 920 260	96 44 537 08	ELECTRIC FOR WINCH 2
WIRING HARNESS W524	96 44 548 08	20	1	2 920 350	96 44 539 08	ELECTRIC FOR WINCH 4
WIRING HARNESS W551	96 57 094 08	20	1	2 920 288	96 52 614 08	CABLE LIST SLEWING PLATF
WIRING HARNESS W570	96 51 115 08	1	1	2 920 638	96 51 138 08	CONTROL DESK
WIRING HARNESS W587	96 51 118 08	16	1	2 920 536	96 48 317 08	WIRING LIST F.ELECTR.AGG
WIRING HARNESS W589	96 51 126 08	18	1	2 920 536	96 48 317 08	WIRING LIST F.ELECTR.AGG
WIRING HARNESS W590	96 51 127 08	19	1	2 920 536	96 48 317 08	WIRING LIST F.ELECTR.AGG
WIRING HARNESS W591	96 48 799 08	11	1	2 920 815	96 49 300 08	WIRING LIST BATTERY BOX
WIRING HARNESS W592	96 51 129 08	12	1	2 920 815	96 49 300 08	WIRING LIST BATTERY BOX
WIRING HARNESS W593	96 51 130 08	13	1	2 920 815	96 49 300 08	WIRING LIST BATTERY BOX
WIRING HARNESS W596	96 51 131 08	14	1	2 920 815	96 49 300 08	WIRING LIST BATTERY BOX

1.10.2010

etk_de_en_074522 LR 1600 2

1407

LIEBHERR

Alphabetischer Index
Alphabetical index

Description	Item	Pos.	Quantity	Page	Assembly	Description
WIRING HARNESS W620	96 51 040 08	(20)	1	2 835	91 52 808 08	BATTERY CHARGER
WIRING HARNESS W621	96 51 039 08	(10)	1	2 835	91 52 808 08	BATTERY CHARGER
WIRING HARNESS W647	96 20 761 08	10	1	2 913 006	96 20 732 08	FAN PLATE PRE-ASS.
WIRING HARNESS W648	96 20 750 08	9	1	2 913 003	96 20 599 08	FOIL KEYPAD PRE-ASS.
WIRING HARNESS W693	96 51 119 08	(1)	1	2 780 908	91 52 958 08	EXTERNAL FEED
WIRING HARNESS W811	96 48 390 08	10	1	2 780 244	91 52 951 08	EMERGENCY CUT-OFF CRAN
WIRING HARNESS W925	96 44 549 08	20	1	2 920 359	96 44 540 08	ELECTRIC FOR WINCH 5
WIRING HARNESS W926	96 44 550 08	20	1	2 920 379	96 44 541 08	ELECTRIC FOR WINCH 6
WIRING LIST BATTERY BOX	96 49 300 08	10	1	2 920 083	96 48 319 08	ELECTRIC FOR BATTERY BOX
WIRING LIST F.ELECTR.AGGR	96 48 317 08	10	1	2 920 535	96 48 318 08	ELECTRIC F. AGGREGATE
WORK LIGHT	60 71 509 08	20	4	2 925 002	96 58 856 08	EQUIPMENT CAMERA SLEW C
WORK LIGHT	60 71 509 08	(20)	1	2 925 218	91 60 840 08	CAMERA CONTROL WINCH 3
WORK LIGHT	60 71 509 08	20	1	2 925 303	96 50 277 08	SUPPLEMENT CAMERA
WORK LIGHT 2X70W 24V	10 42 527 1	6	2	2 533 066	96 48 365 08	ELECTRIC ADD-ON PARTS CA
WORKING LAMP	60 71 040 08	24	1	1 750	91 52 394 08	TOOL

1.10.2010

etk_de_en_074522 LR 1600 2

1408

LIEBHERR

Alphabetischer Index
Alphabetical index