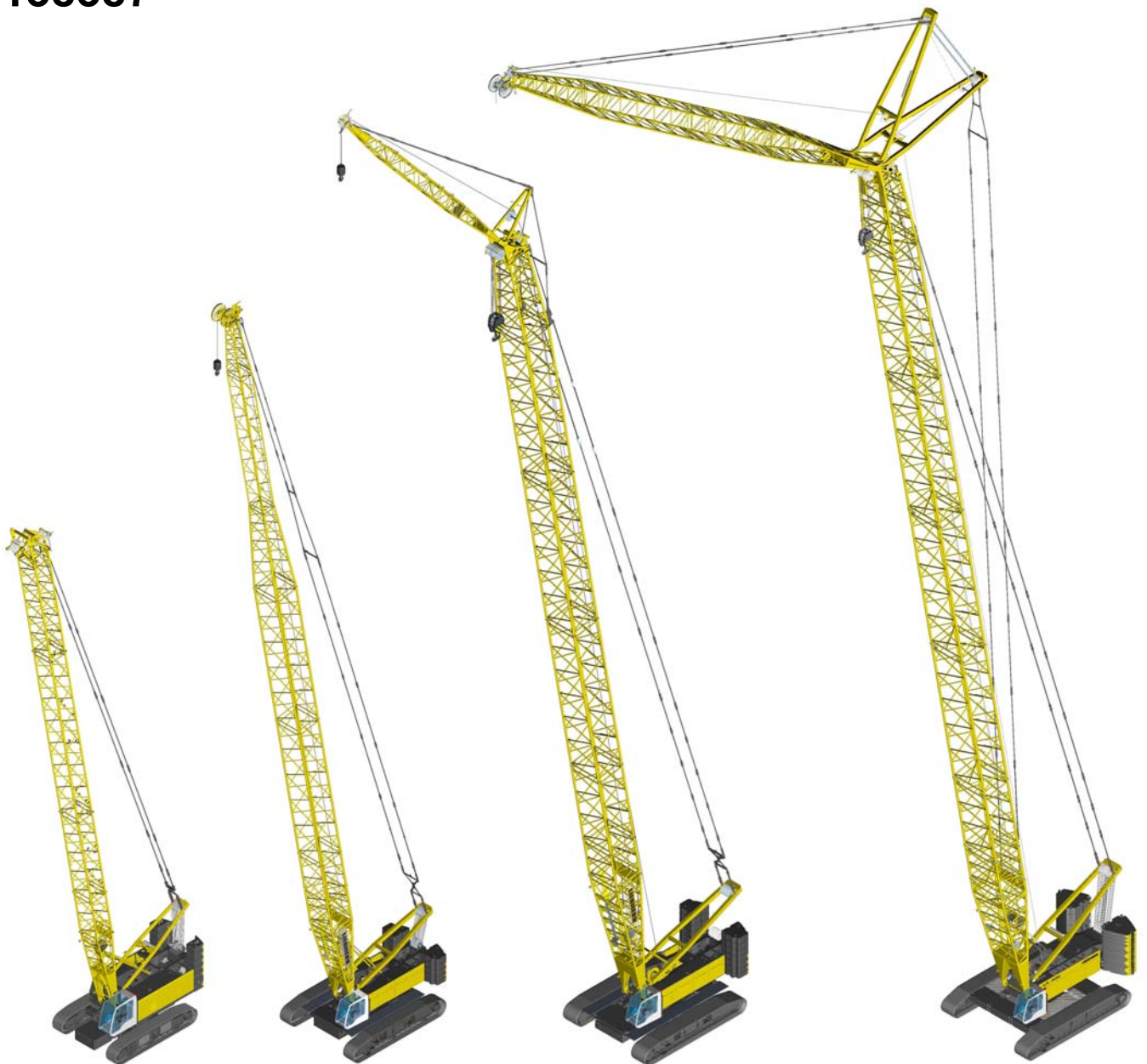


Type:

LR 1300 SX

Serial number:

138387



001 - 15.02.2017 / lwnkar1

USER GUIDE

Using the spare parts catalogue, it is possible to order spare parts by referencing the item number.

Spare parts catalogue layout

Customer-specific options are listed within the assembly listing in the last positions. Customer-specific options are so-called expansion kits and usually have the abbreviation NRS in the designation.

The assembly listing is located at the beginning of the spare parts catalogue and provides the machine serial number in the item number.

Spare parts sheet layout

1 Pos.	2 Artikel	3 Menge	4 Bezeichnung	5 Description	6 Serie	7 K
1	592183614	2	VENTILBLOCK KPL ⇒□ 49	VALVE BLOCK CPL		

8

- 1 Position number of the item in the illustration
- 2 Item number (order number)
- 3 Quantity
- 4 Spare part designation (original language)
- 5 Spare part designation (translation)
- 6 Specification of a serial number
up to serial number: -0815
from serial number: 0815-
- 7 Information on the spare part (not used)
- 8 Note on subordinate items, page number reference

9	10	11	12	13	14	15	16
1.2.2010 903093		140796_ETK_001	UW VORNE HYDR UC FRONT HYDR		□ 47 (1/2)		99 06 793 14

- 9 Printing date of the spare parts catalogue
- 10 Illustration number
- 11 Serial numbers for which this spare parts catalogue applies
- 12 Assembly designation (original language)
- 13 Assembly designation (translation)
- 14 Page number
- 15 Number of pages per assembly
- 16 Item number for the assembly
Example: 01 40 796 14 = Item number for the assembly listing

Searching for spare parts:

Searching using the assembly listing:

To find the desired spare part, you must navigate through the part list structure from beginning to end.

In doing so, first use the illustrations in the assembly listing as a guide.

The illustrations in the assembly listing provide a general idea of what is found in the list below the illustration.

Please note that certain assemblies and their spare parts may also be included in the conversion kits in the assembly listing.

Numerical index:

The numerical index is sorted by item number with reference to the page number, assembly, position and quantity.

Alphabetical index:

The alphabetical index is sorted by item designation with reference to item number, position, quantity, page number, assembly and assembly designation in which the item can be found.

Note on ordering

Before ordering, check whether the item number on the machine's type plate matches the number in your spare parts catalogue.

In order for us to be able to process your order quickly and correctly, please provide the following information with your order:

- Machine type and serial number (found on the machine's type plate)
- Item, designation and desired quantity
For spare parts orders for drive motors, winches, hydraulic pumps, hydraulic motors, valves and cylinders, you must provide the serial number on the component's type plate.
- Delivery address and mode of dispatch

Pos.	Item	Quantity	Description	Bezeichnung	Serie	K
4	11930457	1	MODIFICATION KIT RFK ⇒ □ 5	UMBAUSATZ NRS		
5	11240479	1	SUPERSTRUCTURE CPL ⇒ □ 14	OW KPL		
6	11265606	1	AGGREGATE DIESEL ENGINE ⇒ □ 86	AGGREGAT DIESELMOTOR		
8	10351188	2	INSCRIPTION	SCHRIFTZUG		
13	789011714	1	FIRST-AID KIT	VERBANDSKASSETTE		
14	10592569	1	RADIO RFK ⇒ □ 325	RADIO NRS		
15	10511274	1	DOUBLE T-MASTER SWITCH INSTAL. ⇒ □ 326	DOPPEL T-MEISTERSCH EINBAU		
18	992338614	1	COUNTERWEIGHT ARRANGEMENT ⇒ □ 327	BALLASTGEWICHT ANORD		
23	10519697	1	NEEDLE LUFFING WINCH ⇒ □ 331	NADELEINZIEHWINDE		
24	992338714	1	ROPES LUG NEEDLE BOOM ⇒ □ 346	BESEILUNG EZW NADEL AL		
25	10519691	1	LUG SUPERSTRUCTURE CPL ⇒ □ 347	EZW OW EINBAU KPL		
26	11227037	1	ROPES LUG MAIN BOOM ⇒ □ 369	BESEILUNG EZW HAUPT AL		
27	10519682	1	SG SUPERSTRUCTURE ⇒ □ 370	DW OW		
30	11279706	1	CABIN CPL ⇒ □ 389	KABINE KPL		
31	10519696	1	CONNECTION SUPERSTR UC ⇒ □ 428	VERBINDUNG OW UW		
33	11893648	1	UC CPL ⇒ □ 430	UW KPL		
37	11248120	1	CENTRAL COUNTERWEIGHT CPL ⇒ □ 467	ZENTRALBALLAST KPL		
38	992338914	1	UC PLATFORM ⇒ □ 468	UW PODEST		
41	11262605	1	WINCH 1 CRANE ⇒ □ 470	WINDE 1 KRAN		
45	11262610	1	WINCH 2 CRANE ⇒ □ 485	WINDE 2 KRAN		
50	10561875	1	TOOL EQUIPMENT ⇒ □ 490	WERKZEUGAUSRUESTUNG		
52	11898219	1	SIGN LOCATIONS	SCHILDER ANORD		
53	11276851	1	TYPE PLATE	TYPENSCHILD		
59	11238203	1	PIVOT PIECE CPL ⇒ □ 494	ANLENKSTUECK KPL		
60	11292598	1	TILT-BACK SUPPORT ⇒ □ 510	RUECKFALLSTUETZE		
63	11239378	1	A-FRAME 1 ASSEMBLY UNIT ⇒ □ 519	A-BOCK 1 MONTAGEEINHEIT		
65	11285947	1	SUPPORT CPL ⇒ □ 527	AUFLAGE KPL		
66	11274118	1	ANCHORING ROD INSTALLATION RFK ⇒ □ 530	HALTESTANGEN EINBAU NRS		
67	11245705	1	INTERMEDIATE PIECE ASSEMB UNIT ⇒ □ 532	ZWISCHENSTUECK MONTAGEE		
69	11286191	1	SUPPORT CPL ⇒ □ 547	AUFLAGE KPL		
70	11274119	1	ANCHORING ROD INSTALLATION RFK ⇒ □ 548	HALTESTANGEN EINBAU NRS		
71	11245711	1	INTERMEDIATE PIECE ASSEMB UNIT ⇒ □ 550	ZWISCHENSTUECK MONTAGEE		

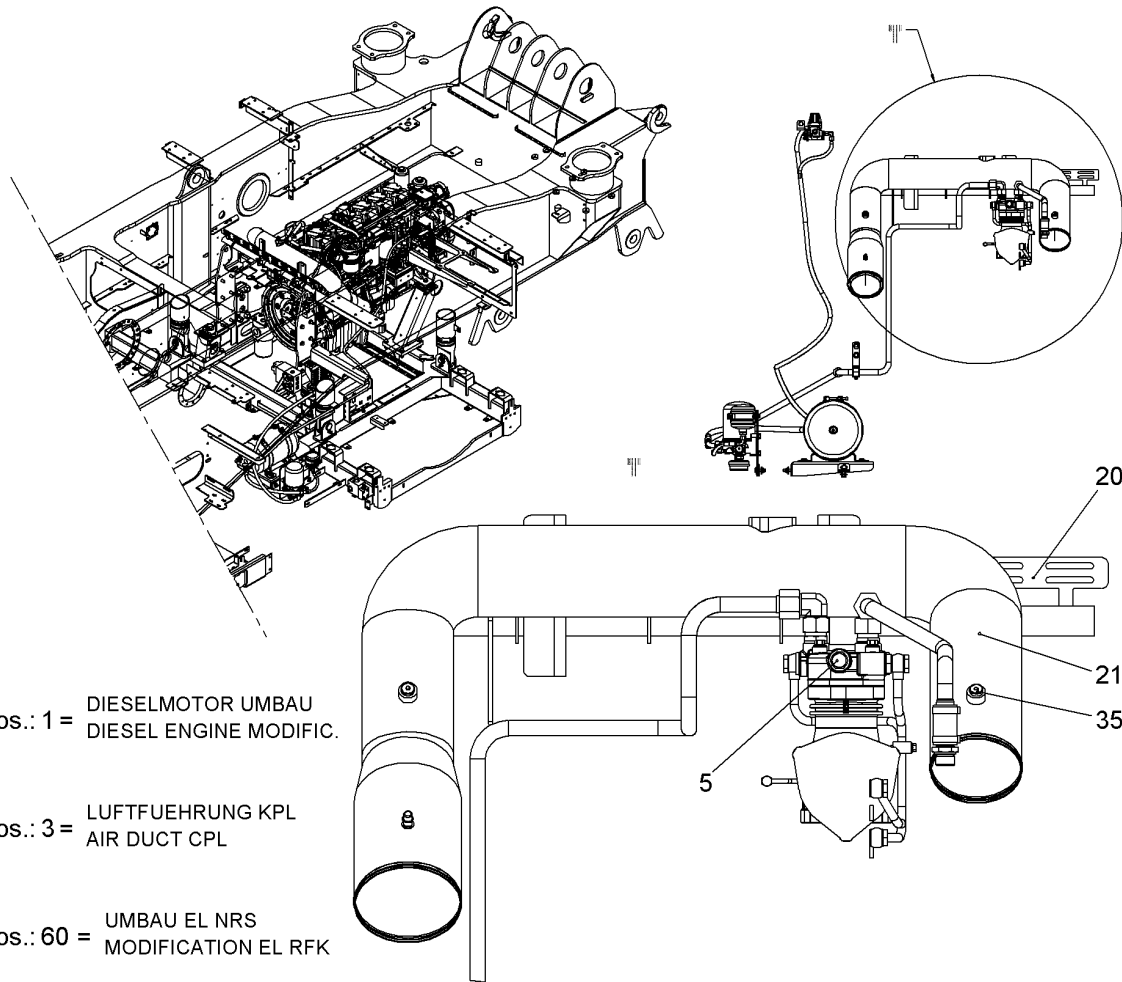
15.2.2017	138387_ETK_001	□ 2 (2/4)
LIEBHERR	LR 1300 SX LR 1300 SX	01 38 387 14

Pos.	Item	Quantity	Description	Bezeichnung	Serie	K
77	11286534	5	SUPPORT CPL ⇒ <input type="checkbox"/> 555	AUFLAGE KPL		
78	11274120	5	ANCHORING ROD INSTALLATION RFK ⇒ <input type="checkbox"/> 556	HALTESTANGEN EINBAU NRS		
79	11245717	5	INTERMEDIATE PIECE ASSEMB UNIT ⇒ <input type="checkbox"/> 558	ZWISCHENSTUECK MONTAGEEI		
81	11241324	1	BOOM HEAD CPL ⇒ <input type="checkbox"/> 563	AL KOPF KPL		
82	992339814	1	ROLLER SET ⇒ <input type="checkbox"/> 575	ROLLENSATZ		
90	11246182	1	NEEDLE ADD-ON PARTS ⇒ <input type="checkbox"/> 578	NADELANBAUTEILE		
98	11240849	1	INTERMEDIATE PIECE ASSEMB UNIT ⇒ <input type="checkbox"/> 606	ZWISCHENSTUECK MONTAGEEI		
100	11241627	1	INTERMEDIATE PIECE ASSEMB UNIT ⇒ <input type="checkbox"/> 616	ZWISCHENSTUECK MONTAGEEI		
104	11241631	3	INTERMEDIATE PIECE ASSEMB UNIT ⇒ <input type="checkbox"/> 621	ZWISCHENSTUECK MONTAGEEI		
105	11242636	1	NEEDLE HEAD CPL ⇒ <input type="checkbox"/> 624	NADELKOPF KPL		
116	918907114	1	TIP BOOM MODIFICATION ⇒ <input type="checkbox"/> 637	SPITZEN AL UMBAU		
121	790517114	1	ROPE LEFT	SEIL LI		
122	790517014	1	ROPE LEFT	SEIL LI		
129	790386214	1	LOAD HOOK ⇒ <input type="checkbox"/> 638	LASTHAKEN		
137	790487114	1	BOTTOM HOOK BLOCK ⇒ <input type="checkbox"/> 639	UNTERFLASCHE		
138	10501398	2	PL LATCH	PL FALLE		
141	10561065	1	BOTTOM HOOK BLOCK ⇒ <input type="checkbox"/> 646	UNTERFLASCHE		
142	10351675	1	PL LATCH	PL FALLE		
179	11248244	1	NEEDLE ADD-ON PARTS ⇒ <input type="checkbox"/> 648	NADELANBAUTEILE		
401	10524422	1	SOFTWARE	SOFTWARE		
438	11907226	1	MODEM RFK ⇒ <input type="checkbox"/> 668	MODEM NRS		
447	11250162	1	EMERGENCY OPERATION EL RFK ⇒ <input type="checkbox"/> 670	NOTBETRIEB EL NRS		
510	11215524	1	ANGLE INDICATION RFK ⇒ <input type="checkbox"/> 671	WINKELANZEIGE NRS		
550	10517439	1	ROPE LUG CPL RFK ⇒ <input type="checkbox"/> 672	SEILEINZIEHWINDE KPL NRS		
553	10553721	1	ROOF RAILING RFK ⇒ <input type="checkbox"/> 685	DACHGELAENDER NRS		
554	11241478	1	UC PLATFORM ⇒ <input type="checkbox"/> 689	UW PODEST		
555	990870614	1	LADDER MOUNTING ⇒ <input type="checkbox"/> 74	LEITER EINBAU		
560	10525471	1	ADDNL.FLOODLIGHT SUPERSTR. RFK ⇒ <input type="checkbox"/> 692	ZUSATZSCHEINWERFER OW NR		
566	11215461	1	WARNING LIGHT RFK ⇒ <input type="checkbox"/> 700	HELILEUCHE NRS		
580	11271097	3	LIGHTNING ROD RFK ⇒ <input type="checkbox"/> 705	FANGSTANGE NRS		
583	11237407	1	ACCESS LADDER CPL RFK ⇒ <input type="checkbox"/> 706	AUFSTIEGSLEITER KPL NRS		
598	919276314	1	HOOK 2 RFK ⇒ <input type="checkbox"/> 707	HAKENBETRIEB 2 NRS		

15.2.2017	138387_ETK_001	<input type="checkbox"/> 3 (3/4)
LIEBHERR	LR 1300 SX LR 1300 SX	01 38 387 14

Pos.	Item	Quantity	Description	Bezeichnung	Serie	K
605	991011614	1	ROPE GUIDE ⇒ □ 708	SEILFUEHRUNG		
616	992340514	1	INTERMEDIATE TENSIONING RFK ⇒ □ 710	ZWISCHENABSPANNUNG NRS		
617	992342014	1	INTERMEDIATE TENSIONING RFK ⇒ □ 712	ZWISCHENABSPANNUNG NRS		
619	970599703	1	INTERMEDIATE TENSIONING RFK ⇒ □ 714	ZWISCHENABSPANNUNG NRS		
620	10556010	1	FALL PROTECTION RFK ⇒ □ 715	STURZSICHERUNG NRS		
621	11294737	1	GANGWAY INTERM. SECTION RFK ⇒ □ 719	LAUFSTEG ZWISCHENSTUECK		
622	11294742	1	GANGWAY INTERM. SECTION RFK ⇒ □ 723	LAUFSTEG ZWISCHENSTUECK		
624	11294743	5	GANGWAY INTERM. SECTION RFK ⇒ □ 724	LAUFSTEG ZWISCHENSTUECK		
625	10555148	1	FALL PROTECTION RFK ⇒ □ 725	STURZSICHERUNG NRS		
626	10557224	1	FALL PROTECTION RFK ⇒ □ 727	STURZSICHERUNG NRS		
642	10519713	1	SELF-LOADING SYSTEM RFK ⇒ □ 729	SELBSTVERLADESYSTEM NRS		
644	11236197	1	SELF-LOADING SYSTEM RFK ⇒ □ 734	SELBSTVERLADESYSTEM NRS		
647	11242988	1	SELF-LOADING SYSTEM RFK ⇒ □ 744	SELBSTVERLADESYSTEM NRS		
650	10536350	1	SYNCHRONIZING HYDR RFK ⇒ □ 757	GLEICHLAUF HYDR NRS		
651	971460103	1	WINCH SYNCHRONIZATION EL RFK	WINDENGLEICHLAUF EL NRS		
680	11236266	2	ROPE MOUNTING RFK ⇒ □ 761	SEILHALTERUNG NRS		
704	11894008	1	VIDEO MONITORING SYSTEM RFK ⇒ □ 763	VIDEOUEBERWACHUNGSANLAG		
719	10517280	1	CABIN INCLINATION RFK ⇒ □ 770	KABINENNEIGUNG NRS		
723	11220372	1	FOOT PEDAL EL INSTALLATION ⇒ □ 773	FUSSPEDAL EL EINBAU		
724	11936212	1	AIR CONDITIONING UNIT RFK ⇒ □ 774	KLIMAAANLAGE NRS		
821	11284236	1	CENTRAL LUBRICATION RFK ⇒ □ 780	ZENTRALSCHMIERUNG NRS		
828	10522930	1	SG TACHOGENERATOR RFK ⇒ □ 783	DW GEBER NRS		
843	10560137	1	MAINS SUPPLY BATTERY ⇒ □ 785	FREMDEINSPEISUNG BATTERIE		
858	10521554	1	REFUELLING SYSTEM RFK ⇒ □ 786	BETANKUNGSANLAGE NRS		
992	981953714	1	SOUND REDUCTION	SCHALLABNAHME		
999	981809914	1	KEY	SCHLUESSEL		

15.2.2017	138387_ETK_001	□ 4 (4/4)
LIEBHERR	LR 1300 SX LR 1300 SX	01 38 387 14



Pos.	Item	Quantity	Description	Bezeichnung	Serie	K
1	11930987	1	DIESEL ENGINE MODIFIC. ⇒ <input type="checkbox"/> 6	DIESELMOTOR UMBAU		
3	11929588	1	AIR DUCT CPL ⇒ <input type="checkbox"/> 7	LUFTFUEHRUNG KPL		
5	11928913	1	COMPRESSOR RFK ⇒ <input type="checkbox"/> 11	KOMPRESSOR NRS		
20	11929329	1	HOLDER ST.CONST.	HALTER SCHWK		
21	11929287	1	SUCTION PIPE AIR	ANSAUGROHR LUFT		
35	477704914	2	FLANGE JOINT	VERSCHRAUBUNG		
60	11931926	1	MODIFICATION EL RFK ⇒ <input type="checkbox"/> 12	UMBAU EL NRS		

15.2.2017
522589

LIEBHERR

138387_ETK_001

MODIFICATION KIT RFK
UMBAUSATZ NRS

5

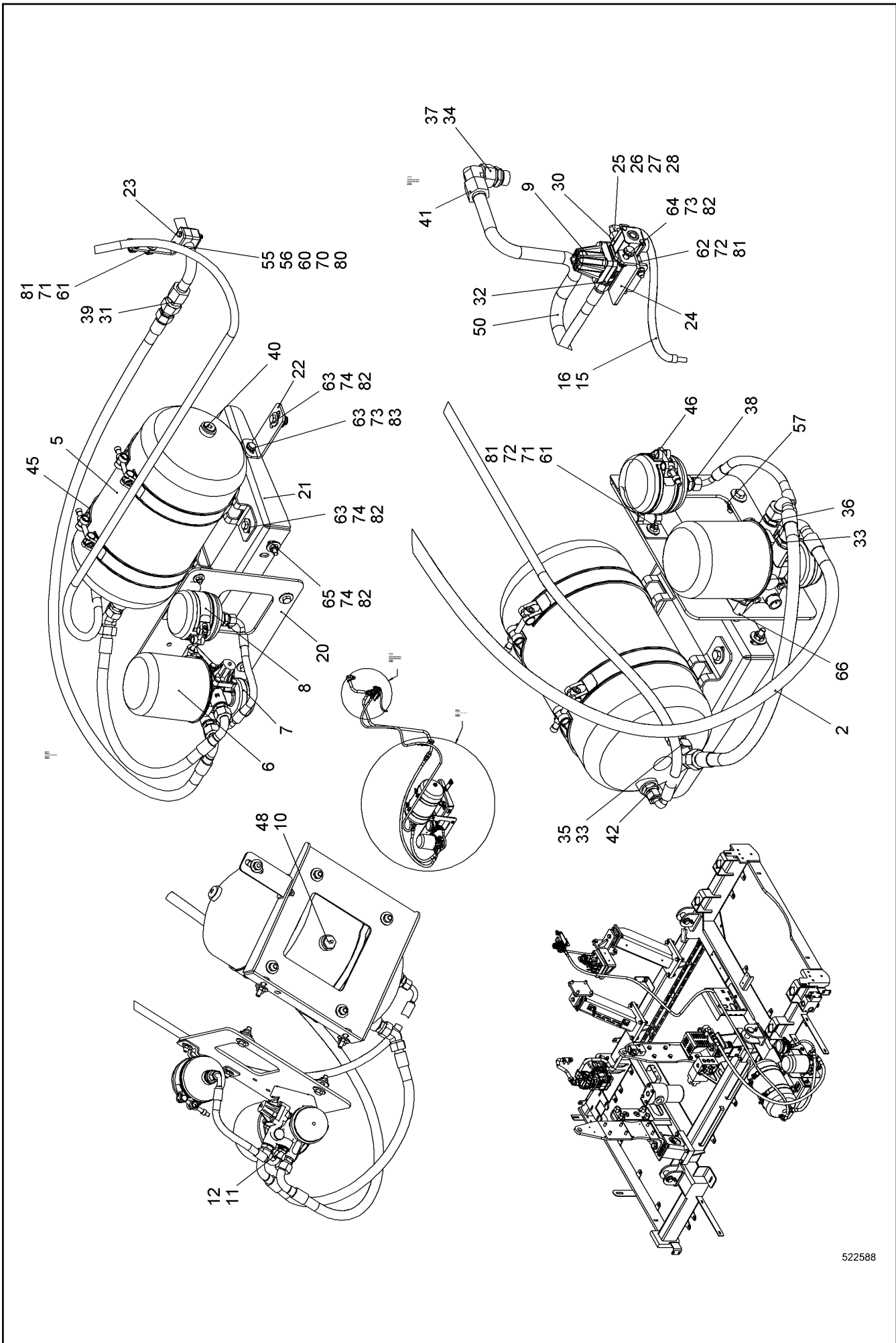
11 93 045 7

**OHNE BILD
WITHOUT ILLUSTRATION
SANS PLANCHE
SIN FIG.
SEM ILUSTRACÃO
БЕЗ ИЗОБРАЖЕНИЯ**

600000

Pos.	Item	Quantity	Description	Bezeichnung	Serie	K
2	12427052	1	CONVERSION KIT	UMRUESTSATZ		

15.2.2017 600000 LIEBHERR	138387_ETK_001 DIESEL ENGINE MODIFIC. DIESELMOTOR UMBAU	<input type="checkbox"/> 6 11 93 098 7
--	---	---



522588

15.2.2017
522588

LIEBHERR

138387_ETK_001

AIR DUCT CPL
LUFTFUEHRUNG KPL

7 (1/2)

11 92 958 8

Pos.	Item	Quantity	Description	Bezeichnung	Serie	K
2	11929821	1	HOSE LIST ⇒ □ 9	SCHLAUCHLISTE		
5	502919808	1	AIR TANK	LUFTBEHAELTER		
6	11837214	1	AIR DRYER ⇒ □ 10	LUFTTROCKNER		
7	502661608	1	SILENCER	GERAEUSCHDAEMPFER		
8	11837331	1	CONTAINER	BEHAELTER		
9	10872307	1	PRESSURE LIMITING VALVE	DRUCKBEGRENZUNGSVENTIL		
10	502921908	1	WATER DRAIN VALVE	ENTWAESSERUNGSVENTIL		
11	11930190	1	RESTRICTOR BODY	DROSSELKOERPER		
12	714001514	1	MAIN JET SOLEX 1MM	HAUPTDUESE SOLEX		
15	11621764	0.5	AIR PIPE	LUFTLEITUNG		
16	10227531	0.5	CORRUGATED PIPE	WELLROHR		
20	11929423	1	WP	WP		
21	11929596	1	WP	WP		
22	11930281	1	WP	WP		
23	11930759	1	WP	WP		
24	11931909	1	WP	WP		
25	10871759	1	PLUG-IN SLEEVE	EINSTECKHUELSE		
26	11926906	1	FLANGE JOINT	VERSCHRAUBUNG		
27	10816957	1	BOX NUT M14X1.5 AISI 316 TI	UEBERWURFMUTTER		
28	10663840	1	FLANGE JOINT	VERSCHRAUBUNG		
30	10872598	1	FLANGE JOINT	VERSCHRAUBUNG		
31	247000902	1	FLANGE JOINT	VERSCHRAUBUNG		
32	10288174	1	FLANGE JOINT	VERSCHRAUBUNG		
33	471031108	2	FLANGE JOINT	VERSCHRAUBUNG		
34	471031308	1	FLANGE JOINT	VERSCHRAUBUNG		
35	10035314	1	FLANGE JOINT	VERSCHRAUBUNG		
36	7621827	1	FLANGE JOINT	VERSCHRAUBUNG		
37	247126202	1	FLANGE JOINT	VERSCHRAUBUNG		
38	11600199	1	FLANGE JOINT	VERSCHRAUBUNG		
39	247041102	1	FLANGE JOINT	VERSCHRAUBUNG		
40	477704514	1	FLANGE JOINT	VERSCHRAUBUNG		
41	477430614	2	FLANGE JOINT	VERSCHRAUBUNG		
42	471039908	1	FLANGE JOINT	VERSCHRAUBUNG		
45	790562114	2	CLAMP	SCHELLE		
46	10513605	1	CLAMP	SCHELLE		
48	710104514	1	SEALING RING	DICHTRING		
50	11930769	1	TUBE	ROHR		
55	602008508	2	CLAMP-HALF	KLEMMHAELFTE		
56	7005053	1	LID PLATE	DECKPLATTE		
57	10351046	1	WASHER 12/50X5 POLYURE.	SCHEIBE		
60	10538800	2	HEX SCREW ISO 4017 M6X55 A4-70	SECHSKANTSCHRAUBE		
61	406501414	4	HEX SCREW ISO 4017 M8X25 A4-70	SECHSKANTSCHRAUBE		
62	10539492	2	SOCKET HEAD SCREW ISO 4762 M8X80 A4-7	ZYLINDERSCHRAUBE		
63	406511614	6	HEX SCREW ISO 4017 M10X30 A4-70	SECHSKANTSCHRAUBE		
64	406509314	1	HEX SCREW ISO 4017 M10X35 A4-70	SECHSKANTSCHRAUBE		
65	406527814	4	HEX SCREW ISO 4017 M10X40 A4-70	SECHSKANTSCHRAUBE		
66	407003014	3	HEX SCREW ISO 8676 M12X1.5X30 8.8	SECHSKANTSCHRAUBE		
70	420000414	4	WASHER ISO 7089 6 A4	SCHEIBE		
71	10540510	6	WASHER ISO 7093-1 8 A4	SCHEIBE		
72	420001014	6	WASHER ISO 7089 8 A4	SCHEIBE		
73	420001114	4	WASHER ISO 7089 10 A4	SCHEIBE		
74	10540511	18	WASHER ISO 7093-1 10 A4	SCHEIBE		
75	4901782	3	WASHER ISO 7089 12 A4	SCHEIBE		
80	10540492	2	HEX NUT ISO 10511 M6 A4	SECHSKANTMUTTER		
81	10540493	6	HEX NUT ISO 10511 M8 A4	SECHSKANTMUTTER		
82	10540494	11	HEX NUT ISO 10511 M10 A4	SECHSKANTMUTTER		

15.2.2017

138387_ETK_001

□ 8 (2/2)

LIEBHERRAIR DUCT CPL
LUFTFUEHRUNG KPL

11 92 958 8

**ACHTUNG !
ATTENTION !
ATTENTION !
ATENCIÓN !
ATENÇÃO !
ВНИМАНИЕ**

Für Schlauchbestellungen kann über die Schlauchnummer, in der entsprechenden Schlauchliste, die Identnummer festgestellt werden.

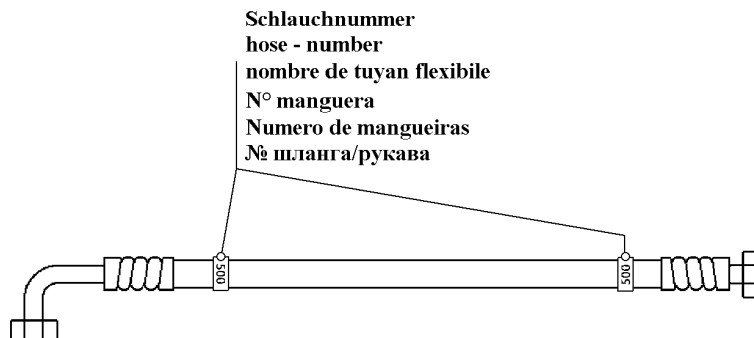
For ordering flexible hoses you can find the identification number through the hose-number in the corresponding hose-list.

Pour des ordres de tuyau flexible le nombre d'identification on voit dans la liste de tuyau flexible correspondente.

Para el pedido de manguera, indicar el número de identificación de la manguera de la lista respectiva.

Para se encomendar uma mangueira, consulte o número de identificação na respectiva lista de mangueiras.

Для оформления заказов на шланги/рукавы идент. № может быть определен при помощи номера шланга/рукава, указанного в соответствующем перечне шлангов/рукавов.



500000

Pos.	Item	Quantity	Description	Bezeichnung	Serie	K
200	928757814	1	HOSE CPL	SCHLAUCH KPL		
201	929443814	1	HOSE CPL	SCHLAUCH KPL		
202	995537614	1	HOSE CPL	SCHLAUCH KPL		
203	992890714	1	HOSE CPL	SCHLAUCH KPL		

15.2.2017
500000

LIEBHERR

138387_ETK_001

HOSE LIST
SCHLAUCHLISTE

9

11 92 982 1

**OHNE BILD
WITHOUT ILLUSTRATION
SANS PLANCHE
SIN FIG.
SEM ILUSTRACÃO
БЕЗ ИЗОБРАЖЕНИЯ**

600000

Pos.	Item	Quantity	Description	Bezeichnung	Serie	K
1	571352308	1	CARTOUCHE	KARTUSCHE		

15.2.2017
600000

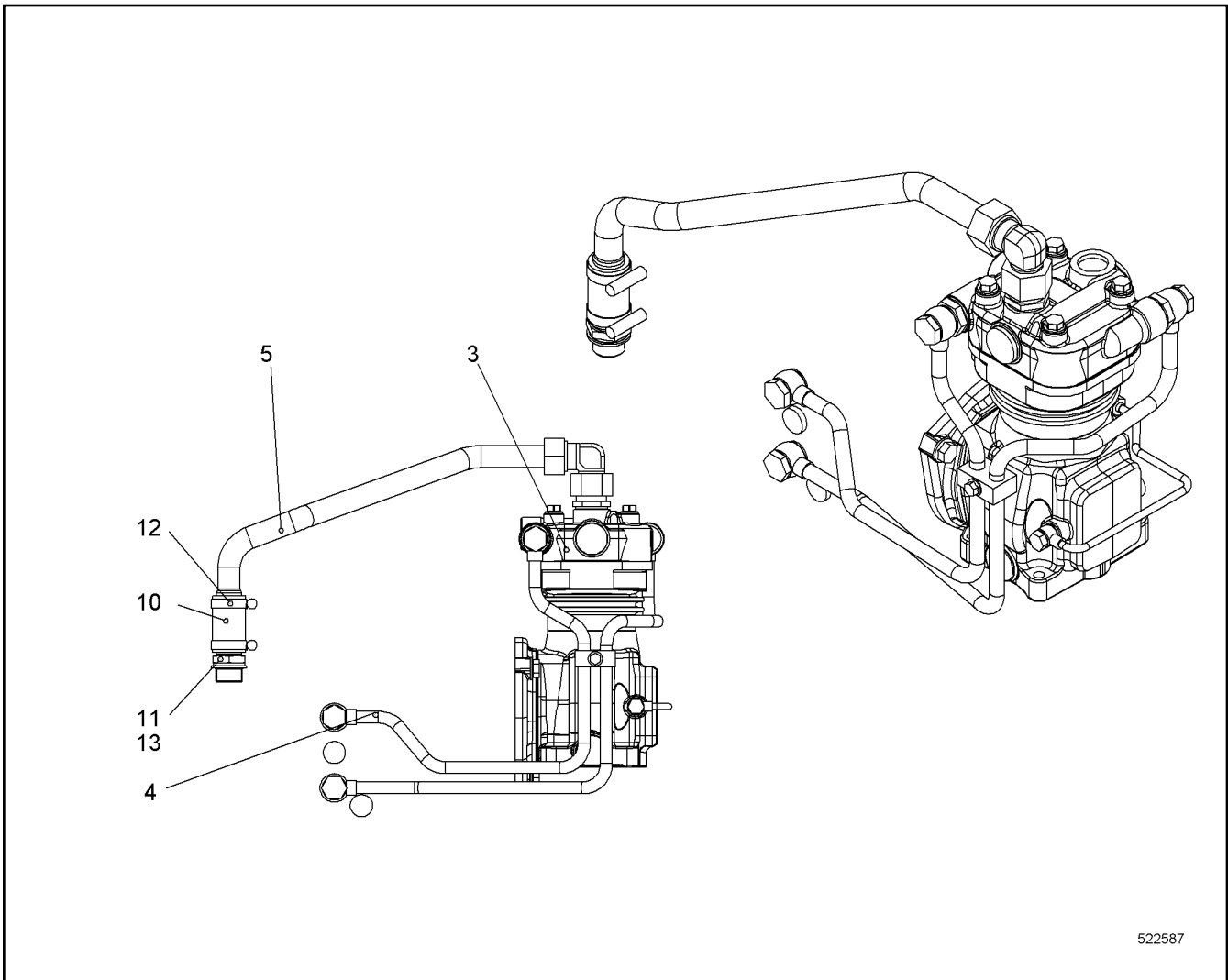
LIEBHERR

138387_ETK_001

AIR DRYER
LUFTTROCKNER

10

11 83 721 4



522587

Pos.	Item	Quantity	Description	Bezeichnung	Serie	K
3	11417370	1	AIR COMPRESSOR	LUFTPRESSER		
4	11414757	1	ACCESSORIES AIR COMPRESSOR	ANBAUTEILE LUFTPRESSER		
5	11414758	1	PIPELINE INSTALLATION	ROHRLEITUNG ANBAU		
10	9271340	1	RUBBER CONNECTION	GUMMIMUFFE		
11	10121893	1	HOSE NIPPLE	SCHLAUCHNIPPEL		
12	790244814	2	HOSE CLAMP	SCHLAUCHSCHELLE		
13	10011870	1	SEALING RING	DICHTRING		

15.2.2017
522587

LIEBHERR

138387_ETK_001


COMPRESSOR RFK
KOMPRESSOR NRS

11

11 92 891 3

**OHNE BILD
WITHOUT ILLUSTRATION
SANS PLANCHE
SIN FIG.
SEM ILUSTRAÇÃO
БЕЗ ИЗОБРАЖЕНИЯ**

600000

Pos.	Item	Quantity	Description	Bezeichnung	Serie	K
100	11931930	1	SUPERSTRUCTURE EL ⇒  13	OW EL		
110	11931931	1	CABLE LOOM	KABELSATZ		
120	11931932	1	CABLE LOOM	KABELSATZ		

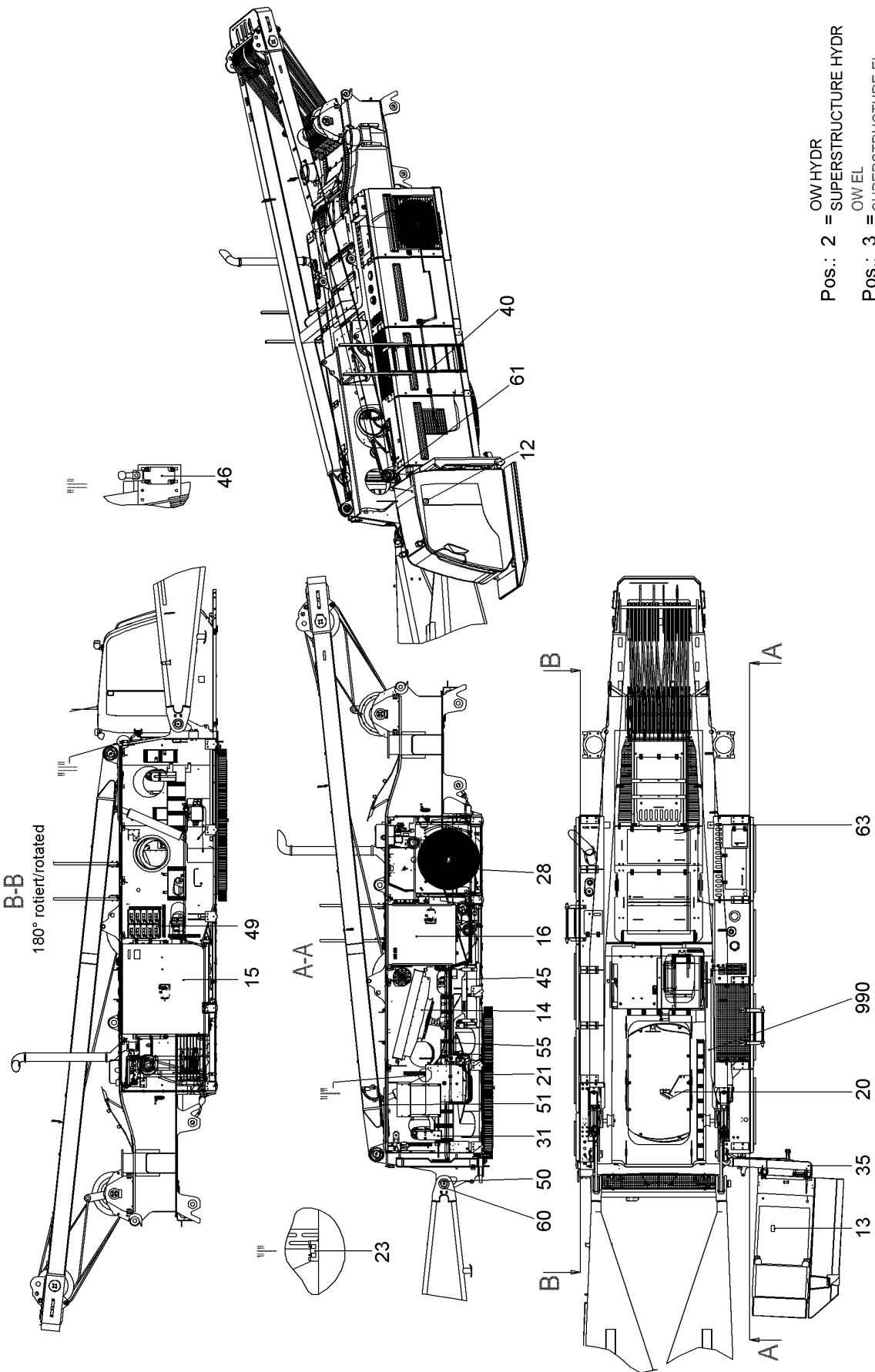
15.2.2017 600000 LIEBHERR	138387_ETK_001 MODIFICATION EL RFK UMBAU EL NRS	 12 11 93 192 6
--	---	---

**OHNE BILD
WITHOUT ILLUSTRATION
SANS PLANCHE
SIN FIG.
SEM ILUSTRAÇÃO
БЕЗ ИЗОБРАЖЕНИЯ**

600000

Pos.	Item	Quantity	Description	Bezeichnung	Serie	K
15	603202314	1	CABLE TIE	KABELBINDER		
16	603202514	1	CABLE TIE	KABELBINDER		

15.2.2017 600000 LIEBHERR	138387_ETK_001 SUPERSTRUCTURE EL OW EL	<input type="checkbox"/> 13 11 93 193 0
--	--	--



520768

15.2.2017
 520768

138387_ETK_001

SUPERSTRUCTURE CPL
 OW KPL

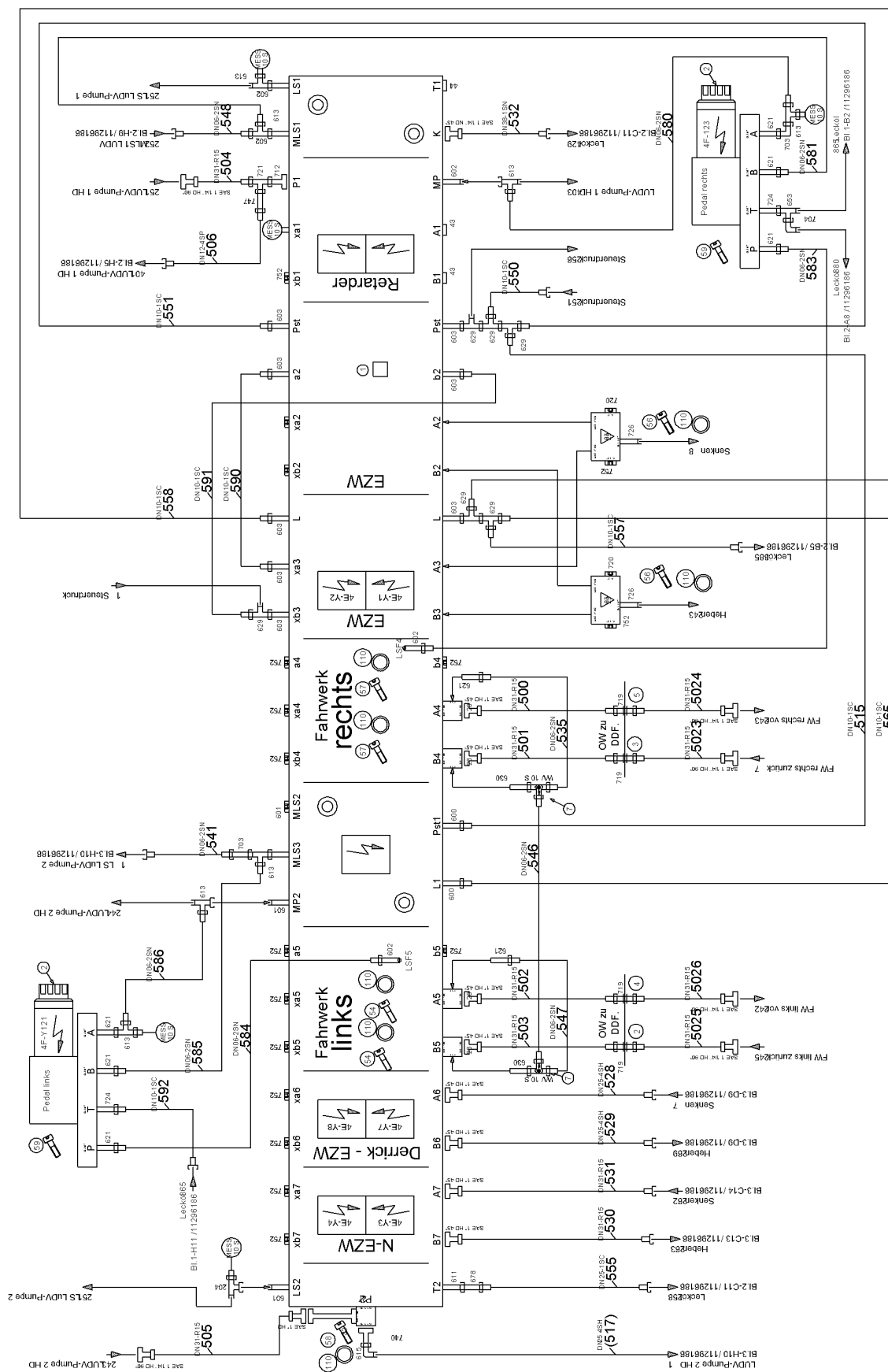
14 (1/2)

LIEBHERR

11 24 047 9

Pos.	Item	Quantity	Description	Bezeichnung	Serie	K
2	11296186	1	SUPERSTRUCTURE HYDR ⇒ □ 16	OW HYDR		
3	11245190	1	SUPERSTRUCTURE EL ⇒ □ 42	OW EL		
4	11269954	1	HOSE LIST ⇒ □ 51	SCHLAUCHLISTE		
12	9874345	1	STICKER SOUND VOLUME LEVEL	AUFKLEBER SCHALLEISTUNGS		
14	10519616	1	OIL COOLER INSTALLATION ⇒ □ 55	OELKUEHLER EINBAU		
15	10560700	1	TANK INSTALLATION HYDR ⇒ □ 56	TANK HYDR EINBAU		
16	10560732	1	FUEL TANK ASSY. ⇒ □ 61	KRAFTSTOFFTANK EINBAU		
20	10552681	1	DRIVER INSTALLATION ⇒ □ 64	MITNEHMER EINBAU		
21	10519631	1	SUPERSTR. SLEWING RING INSTAL. ⇒ □ 66	OW DREHVERBINDUNG EINBAU		
23	11273155	1	CENTRAL GREASING ⇒ □ 67	ZENTRALSCHMIERUNG		
31	10578845	2	FIRE EXTINGUISHER MOUNTING ⇒ □ 69	FEUERLOESCHER EINBAU		
35	10581634	1	CABIN SUSPENSION CPL ⇒ □ 72	KABINENAUFHAENGUNG KPL		
40	990870614	1	LADDER MOUNTING ⇒ □ 74	LEITER EINBAU		
45	10560673	1	BATTERY INSTALLATION CPL ⇒ □ 75	BATTERIE EINBAU KPL		
46	11310932	1	LIMIT SWITCH INSTALLATION ⇒ □ 76	ENDSCHALTER EINBAU		
49	10560694	1	MODULES INSTALLATION ⇒ □ 77	MODULE EINBAU		
50	992345114	1	PIVOT BOLT INSTALLATION ⇒ □ 78	ANLENKBOLZEN EINBAU		
51	10519694	1	A-FRAME ERECTION CYL INSTAL. ⇒ □ 79	A-BOCK AUFRICHTZYL EINBAU		
60	954398703	2	BUSHING 120/150X88 E470;EN 10294-1	BUCHSE		
61	970588503	2	BUSHING 115/135X56 E470;EN 10294-1	BUCHSE		
63	991606114	1	SUPPORT CPL ⇒ □ 85	AUFLAGE KPL		
990	11258244	1	ANTI-SLIP SURFACE	ANTIRUTSCHBELAG		

15.2.2017	138387_ETK_001	□ 15 (2/2)
LIEBHERR	SUPERSTRUCTURE CPL OW KPL	11 24 047 9



522746

Pos.	Item	Quantity	Description	Bezeichnung	Serie	K
1	11286476	1	VALVE BLOCK ⇒ □ 24	VENTILBLOCK		
2	11286481	2	DIRECTIONAL CONTROL VALVE	WEGEVENTIL		
3	10351486	1	VALVE BLOCK ⇒ □ 31	VENTILBLOCK		
4	592145814	1	VALVE BLOCK ⇒ □ 35	VENTILBLOCK		
6	10541514	1	VALVE BLOCK SINGLE DISK	VENTILBLOCKEINZELSCHIEBE		
7	511491914	2	SHUTTLE VALVE	WECHSELVENTIL		
8	511704214	1	QUICK-FITTING THREAD COUPLING	SCHNELLVERSCHRAUBUNGSK		
9	946293614	1	RESTRICTOR BODY	DROSSELKOERPER		
10	513313914	2	DOUBLE-ACTING CYL ⇒ □ 36	DOPPELWIRKZYL		
11	511432714	5	DIRECTIONAL CONTROL VALVE	WEGEVENTIL		
12	510662614	2	CONNECTING PLATE	ANSCHLUSSPLATTE		
13	511657614	1	TEMPERATURE CONTROLLER ⇒ □ 37	TEMPERATURREGLER		
14	510572214	2	QUICK-FITTING THREAD COUPLING	SCHNELLVERSCHRAUBUNGSK		
15	510571914	1	QUICK-FITTING THREAD COUPLING ⇒ □ 38	SCHNELLVERSCHRAUBUNGSK		
16	511708414	1	QUICK-FITTING THREAD COUPLING	SCHNELLVERSCHRAUBUNGSK		
17	511511314	1	QUICK-FITTING THREAD COUPLING	SCHNELLVERSCHRAUBUNGSK		
18	511511214	1	QUICK-FITTING THREAD COUPLING	SCHNELLVERSCHRAUBUNGSK		
19	10445105	1	QUICK RELEASE FITTING ⇒ □ 39	SCHNELLVERSCHLUSSKUPPLUN		
20	511495814	1	INTERMEDIATE PLATE	ZWISCHENPLATTE		
21	10225925	1	COOLER MOTOR ⇒ □ 40	KUEHLER MOTOR		
23	510662914	3	CONNECTING PLATE	ANSCHLUSSPLATTE		
25	946294214	1	BLOCK	BLOCK		
26	991487414	1	RESTRICTOR BODY	DROSSELKOERPER		
28	956274314	4	FLANGE	FLANSCH		
30	943958914	1	BLOCK	BLOCK		
31	511607214	1	NON-RETURN VALVE	RUECKSCHLAGVENTIL		
32	790227714	1	CONNECTING FLANGE SAE	FLANSCHVERBINDUNG SAE		
33	592044714	1	NON-RETURN VALVE	RUECKSCHLAGVENTIL		
35	10548543	1	LID CPL	DECKEL KPL		
37	991867414	1	RESTRICTOR BODY	DROSSELKOERPER		
38	714001914	2	MAIN JET SOLEX 0.8MM	HAUPTDUESE SOLEX		
39	510682014	1	BALL VALVE	KUGELHAHN		
40	969329314	1	WELD PLATE	ANSCHWEISSPLATTE		
41	511631514	1	NON-RETURN VALVE	RUECKSCHLAGVENTIL		
42	944672614	1	CLOSING FLANGE	VERSCHLUSSFLANSCH		
43	510705314	2	SEALING FLANGE SAE	VERSCHLUSSFLANSCH SAE		
44	11293256	4	SEALING FLANGE SAE	VERSCHLUSSFLANSCH SAE		
45	949341514	1	CLOSING FLANGE	VERSCHLUSSFLANSCH		
46	477401814	1	FLANGE JOINT	VERSCHRAUBUNG		
47	477700714	1	FLANGE JOINT	VERSCHRAUBUNG		
54	10554335	8	HEX SCREW ISO 4017 M12X70 10.9	SECHSKANTSCHRAUBE		
55	4001246	16	HEX SCREW ISO 4017 M10X35 10.9	SECHSKANTSCHRAUBE		
56	4901067	16	SOCKET HEAD SCREW ISO 4762 M12X65 10.9	ZYLINDERSCHRAUBE		
57	4600505	8	SOCKET HEAD SCREW ISO 4762 M12X70 10.9	ZYLINDERSCHRAUBE		
58	404313401	4	SOCKET HEAD SCREW ISO 4762 M12X140 10.	ZYLINDERSCHRAUBE		
59	4600552	28	SOCKET HEAD SCREW ISO 4762 M5X50 10.9	ZYLINDERSCHRAUBE		
60	460023503	8	HEX SCREW ISO 4014 M12X80 10.9	SECHSKANTSCHRAUBE		

15.2.2017

138387_ETK_001

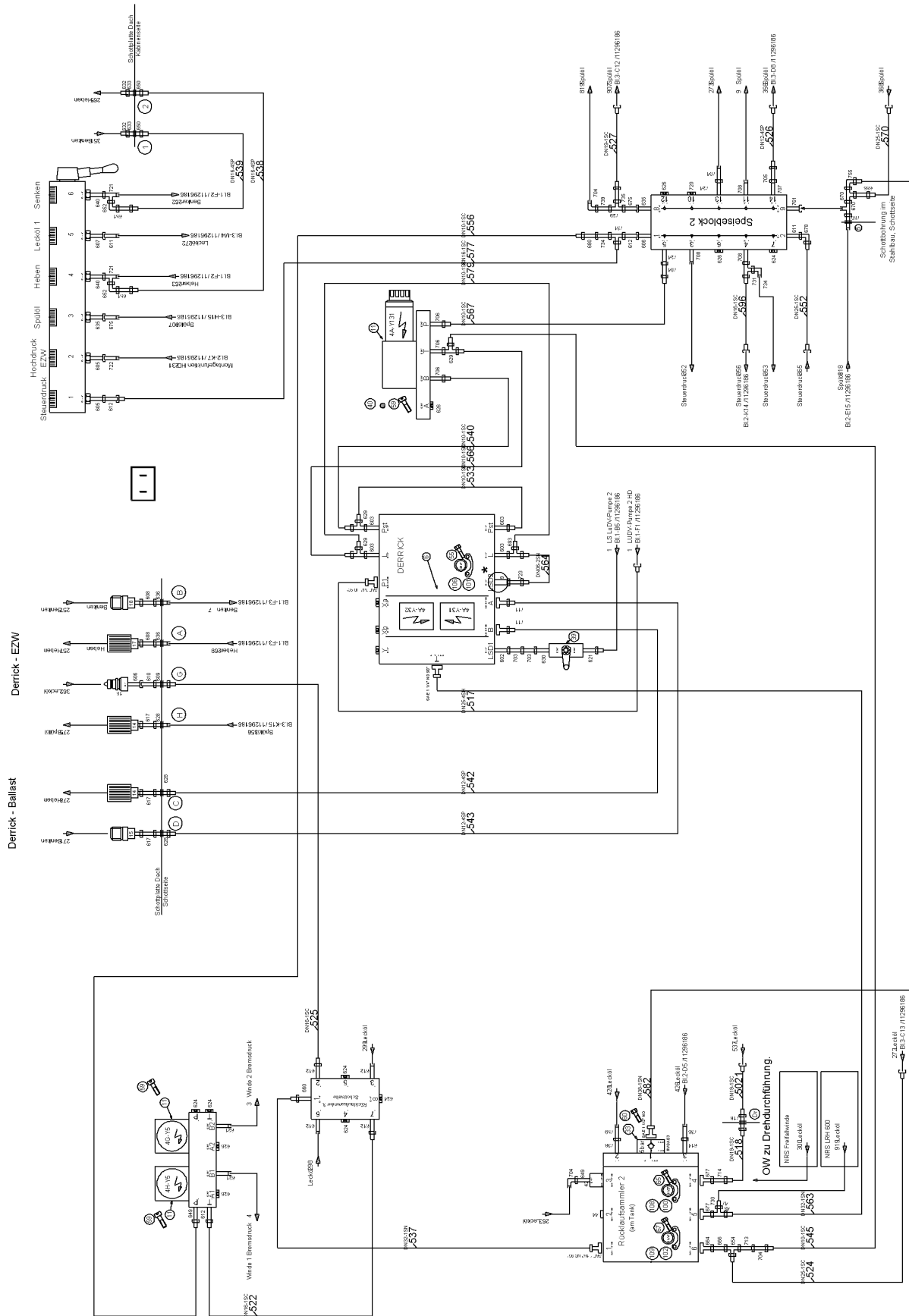
□ 17 (2/8)

LIEBHERRSUPERSTRUCTURE HYDR
OW HYDR

11 29 618 6

Pos.	Item	Quantity	Description	Bezeichnung	Serie	K
61	4600366	36	HEX SCREW ISO 4017 M12X40 10.9	SECHSKANTSCHRAUBE		
62	10539300	24	HEX SCREW ISO 4017 M14X45 10.9	SECHSKANTSCHRAUBE		
64	4062002	16	HEX SCREW ISO 4017 M8X30 10.9	SECHSKANTSCHRAUBE		
65	4066122	8	HEX SCREW ISO 4017 M12X35 10.9	SECHSKANTSCHRAUBE		
67	4066098	48	HEX SCREW ISO 4017 M10X30 10.9	SECHSKANTSCHRAUBE		
100	510574414	8	FLANGE HALF	FLANSCHHAELFTE		
101	510587514	8	FLANGE HALF	FLANSCHHAELFTE		
102	511502414	24	FLANGE HALF	FLANSCHHAELFTE		
103	510586614	12	FLANGE HALF	FLANSCHHAELFTE		
104	510586914	18	FLANGE HALF	FLANSCHHAELFTE		
105	510548714	8	FLANGE HALF	FLANSCHHAELFTE		
106	10490784	4	PLAIN COMPRESSION RING	RECHTECKRING		
107	10490785	4	PLAIN COMPRESSION RING	RECHTECKRING		
108	10490787	5	PLAIN COMPRESSION RING	RECHTECKRING		
109	10472425	18	PLAIN COMPRESSION RING	RECHTECKRING		
110	10490781	19	PLAIN COMPRESSION RING	RECHTECKRING		
200	510664814	2	GAUGE CONNECTION	MESSSTUTZEN		
201	7409720	1	GAUGE CONNECTION	MESSSTUTZEN		
202	510694514	19	GAUGE CONNECTION	MESSSTUTZEN		
203	247041102	1	FLANGE JOINT	VERSCHRAUBUNG		
204	482431314	1	FLANGE JOINT	VERSCHRAUBUNG		
205	485431414	1	FLANGE JOINT	VERSCHRAUBUNG		
600	471030508	3	FLANGE JOINT	VERSCHRAUBUNG		
601	471008214	3	FLANGE JOINT	VERSCHRAUBUNG		
602	471004514	11	FLANGE JOINT	VERSCHRAUBUNG		
603	7362091	12	FLANGE JOINT	VERSCHRAUBUNG		
605	247116402	3	FLANGE JOINT	VERSCHRAUBUNG		
606	247043102	2	FLANGE JOINT	VERSCHRAUBUNG		
607	247042702	1	FLANGE JOINT	VERSCHRAUBUNG		
608	471100414	2	FLANGE JOINT	VERSCHRAUBUNG		
609	247027202	1	FLANGE JOINT	VERSCHRAUBUNG		
610	247011602	1	FLANGE JOINT	VERSCHRAUBUNG		
611	247010102	4	FLANGE JOINT	VERSCHRAUBUNG		
612	247009702	13	FLANGE JOINT	VERSCHRAUBUNG		
613	7367776	12	FLANGE JOINT	VERSCHRAUBUNG		
614	790453814	1	FLANGE JOINT	VERSCHRAUBUNG		
615	482531614	1	FLANGE JOINT	VERSCHRAUBUNG		
616	471032908	1	FLANGE JOINT	VERSCHRAUBUNG		
617	471100114	3	FLANGE JOINT	VERSCHRAUBUNG		
618	247049002	1	FLANGE JOINT	VERSCHRAUBUNG		
619	477700214	1	FLANGE JOINT	VERSCHRAUBUNG		
620	474002314	4	FLANGE JOINT	VERSCHRAUBUNG		
621	471032808	27	FLANGE JOINT	VERSCHRAUBUNG		
622	471032608	1	FLANGE JOINT	VERSCHRAUBUNG		
624	247112702	9	FLANGE JOINT	VERSCHRAUBUNG		
625	247048802	6	FLANGE JOINT	VERSCHRAUBUNG		
626	247128402	8	FLANGE JOINT	VERSCHRAUBUNG		
627	247049102	2	FLANGE JOINT	VERSCHRAUBUNG		
628	474032614	3	FLANGE JOINT	VERSCHRAUBUNG		
629	247242302	11	FLANGE JOINT	VERSCHRAUBUNG		
630	481930414	3	FLANGE JOINT	VERSCHRAUBUNG		
631	247049202	1	FLANGE JOINT	VERSCHRAUBUNG		
632	477701414	2	FLANGE JOINT	VERSCHRAUBUNG		
633	477400714	2	FLANGE JOINT	VERSCHRAUBUNG		
634	477700814	1	FLANGE JOINT	VERSCHRAUBUNG		
635	475501414	2	FLANGE JOINT	VERSCHRAUBUNG		
636	474032914	2	FLANGE JOINT	VERSCHRAUBUNG		
638	477700514	6	FLANGE JOINT	VERSCHRAUBUNG		
639	477700114	2	FLANGE JOINT	VERSCHRAUBUNG		

15.2.2017	138387_ETK_001	<input type="checkbox"/> 19 (4/8)
LIEBHERR	SUPERSTRUCTURE HYDR OW HYDR	11 29 618 6



522748

15.2.2017
522748

LIEBHERR

138387_ETK_001
SUPERSTRUCTURE HYDR
OW HYDR

20 (5/8)

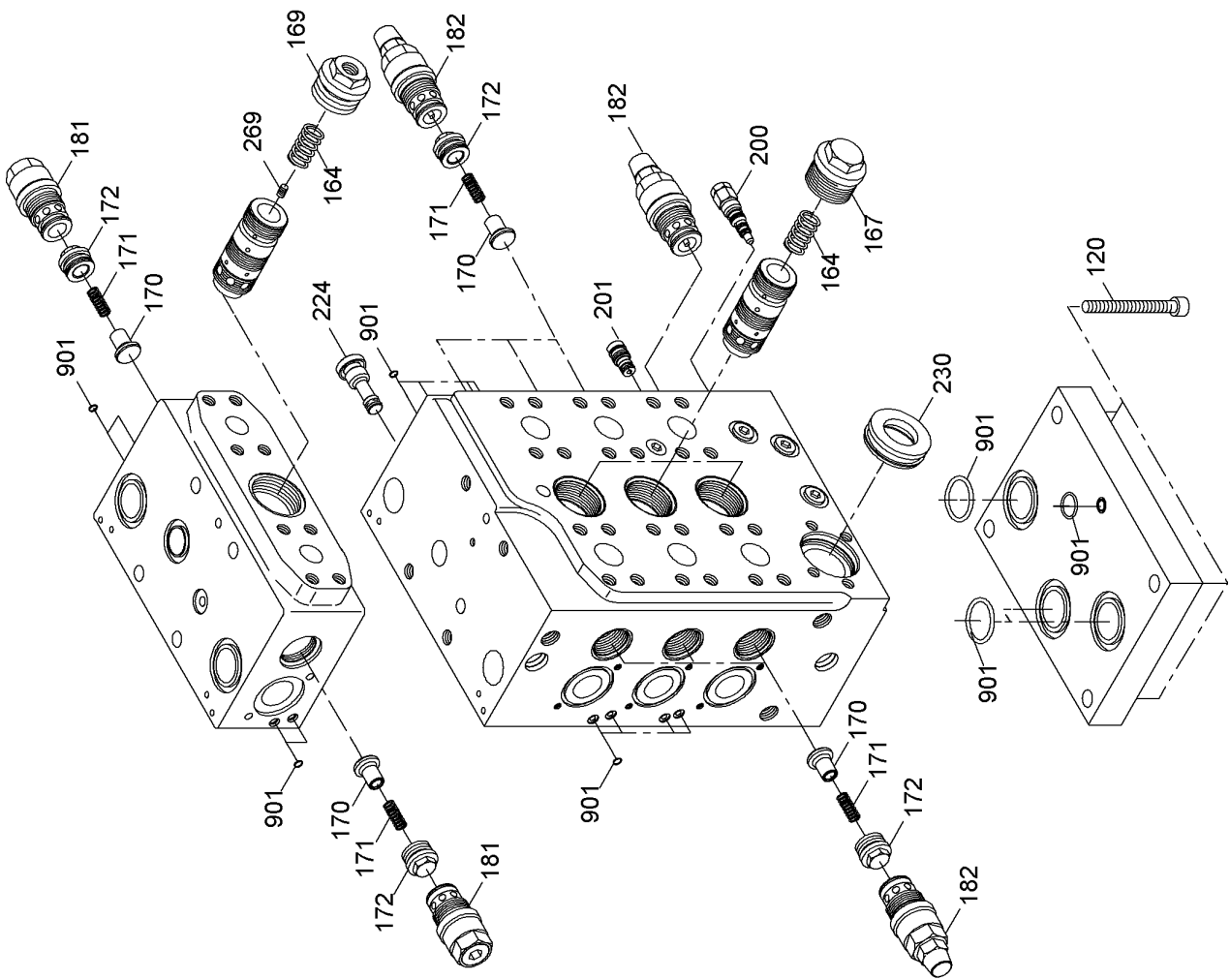
11 29 618 6

Pos.	Item	Quantity	Description	Bezeichnung	Serie	K
640	7410455	2	FLANGE JOINT	VERSCHRAUBUNG		
649	247009202	6	FLANGE JOINT	VERSCHRAUBUNG		
650	474032714	2	FLANGE JOINT	VERSCHRAUBUNG		
651	485435014	2	FLANGE JOINT	VERSCHRAUBUNG		
652	482531814	2	FLANGE JOINT	VERSCHRAUBUNG		
653	247128602	4	FLANGE JOINT	VERSCHRAUBUNG		
654	247020902	3	FLANGE JOINT	VERSCHRAUBUNG		
658	471032708	4	FLANGE JOINT	VERSCHRAUBUNG		
660	247232702	2	FLANGE JOINT	VERSCHRAUBUNG		
664	510704614	1	FLANGE JOINT	VERSCHRAUBUNG		
666	485431314	4	FLANGE JOINT	VERSCHRAUBUNG		
670	7367986	3	FLANGE JOINT	VERSCHRAUBUNG		
672	471034708	4	FLANGE JOINT	VERSCHRAUBUNG		
673	7617461	3	FLANGE JOINT	VERSCHRAUBUNG		
675	247009902	5	FLANGE JOINT	VERSCHRAUBUNG		
677	510701314	2	FLANGE JOINT	VERSCHRAUBUNG		
678	7617494	2	FLANGE JOINT	VERSCHRAUBUNG		
680	247040302	1	FLANGE JOINT	VERSCHRAUBUNG		
681	247042402	4	FLANGE JOINT	VERSCHRAUBUNG		
693	482430314	1	FLANGE JOINT	VERSCHRAUBUNG		

15.2.2017	138387_ETK_001	<input type="checkbox"/> 21 (6/8)
LIEBHERR	SUPERSTRUCTURE HYDR OW HYDR	11 29 618 6

Pos.	Item	Quantity	Description	Bezeichnung	Serie	K
703	7617268	13	FLANGE JOINT	VERSCHRAUBUNG		
704	247117702	9	FLANGE JOINT	VERSCHRAUBUNG		
705	7617460	1	FLANGE JOINT	VERSCHRAUBUNG		
706	471007014	4	FLANGE JOINT	VERSCHRAUBUNG		
707	471033114	1	FLANGE JOINT	VERSCHRAUBUNG		
708	247261802	3	FLANGE JOINT	VERSCHRAUBUNG		
710	10225291	3	FLANGE JOINT	VERSCHRAUBUNG		
711	510701914	2	FLANGE JOINT	VERSCHRAUBUNG		
712	510702414	1	FLANGE JOINT	VERSCHRAUBUNG		
713	485435714	1	FLANGE JOINT	VERSCHRAUBUNG		
714	485431214	2	FLANGE JOINT	VERSCHRAUBUNG		
716	247027002	1	FLANGE JOINT	VERSCHRAUBUNG		
718	247027302	2	FLANGE JOINT	VERSCHRAUBUNG		
719	474033014	4	FLANGE JOINT	VERSCHRAUBUNG		
720	477704614	3	FLANGE JOINT	VERSCHRAUBUNG		
721	482331914	3	FLANGE JOINT	VERSCHRAUBUNG		
722	471033214	2	FLANGE JOINT	VERSCHRAUBUNG		
723	472531508	1	FLANGE JOINT	VERSCHRAUBUNG		
724	247009402	10	FLANGE JOINT	VERSCHRAUBUNG		
725	471033414	1	FLANGE JOINT	VERSCHRAUBUNG		
726	471034414	2	FLANGE JOINT	VERSCHRAUBUNG		
727	247121102	1	FLANGE JOINT	VERSCHRAUBUNG		
729	247138602	3	FLANGE JOINT	VERSCHRAUBUNG		
730	482330814	2	FLANGE JOINT	VERSCHRAUBUNG		
731	247128502	2	FLANGE JOINT	VERSCHRAUBUNG		
732	247105602	1	FLANGE JOINT	VERSCHRAUBUNG		
734	247108302	4	FLANGE JOINT	VERSCHRAUBUNG		
735	247126202	5	FLANGE JOINT	VERSCHRAUBUNG		
736	482530914	1	FLANGE JOINT	VERSCHRAUBUNG		
737	471030708	1	FLANGE JOINT	VERSCHRAUBUNG		
738	471033614	1	FLANGE JOINT	VERSCHRAUBUNG		
739	247040902	2	FLANGE JOINT	VERSCHRAUBUNG		
740	510703914	1	FLANGE JOINT	VERSCHRAUBUNG		
742	510702014	1	FLANGE JOINT	VERSCHRAUBUNG		
744	474002414	2	FLANGE JOINT	VERSCHRAUBUNG		
745	510701214	1	FLANGE JOINT	VERSCHRAUBUNG		
746	247042502	2	FLANGE JOINT	VERSCHRAUBUNG		
747	485434214	1	FLANGE JOINT	VERSCHRAUBUNG		
748	485430714	1	FLANGE JOINT	VERSCHRAUBUNG		
749	247041502	2	FLANGE JOINT	VERSCHRAUBUNG		
752	247117302	15	FLANGE JOINT	VERSCHRAUBUNG		
755	482530814	2	FLANGE JOINT	VERSCHRAUBUNG		
756	471100714	1	FLANGE JOINT	VERSCHRAUBUNG		
757	491101214	1	FLANGE JOINT	VERSCHRAUBUNG		
758	485433414	1	FLANGE JOINT	VERSCHRAUBUNG		
759	485432814	1	FLANGE JOINT	VERSCHRAUBUNG		
760	474001214	1	FLANGE JOINT	VERSCHRAUBUNG		
761	481931114	1	FLANGE JOINT	VERSCHRAUBUNG		

15.2.2017	138387_ETK_001	<input type="checkbox"/> 23 (8/8)
LIEBHERR	SUPERSTRUCTURE HYDR OW HYDR	11 29 618 6



609968

15.2.2017
609968

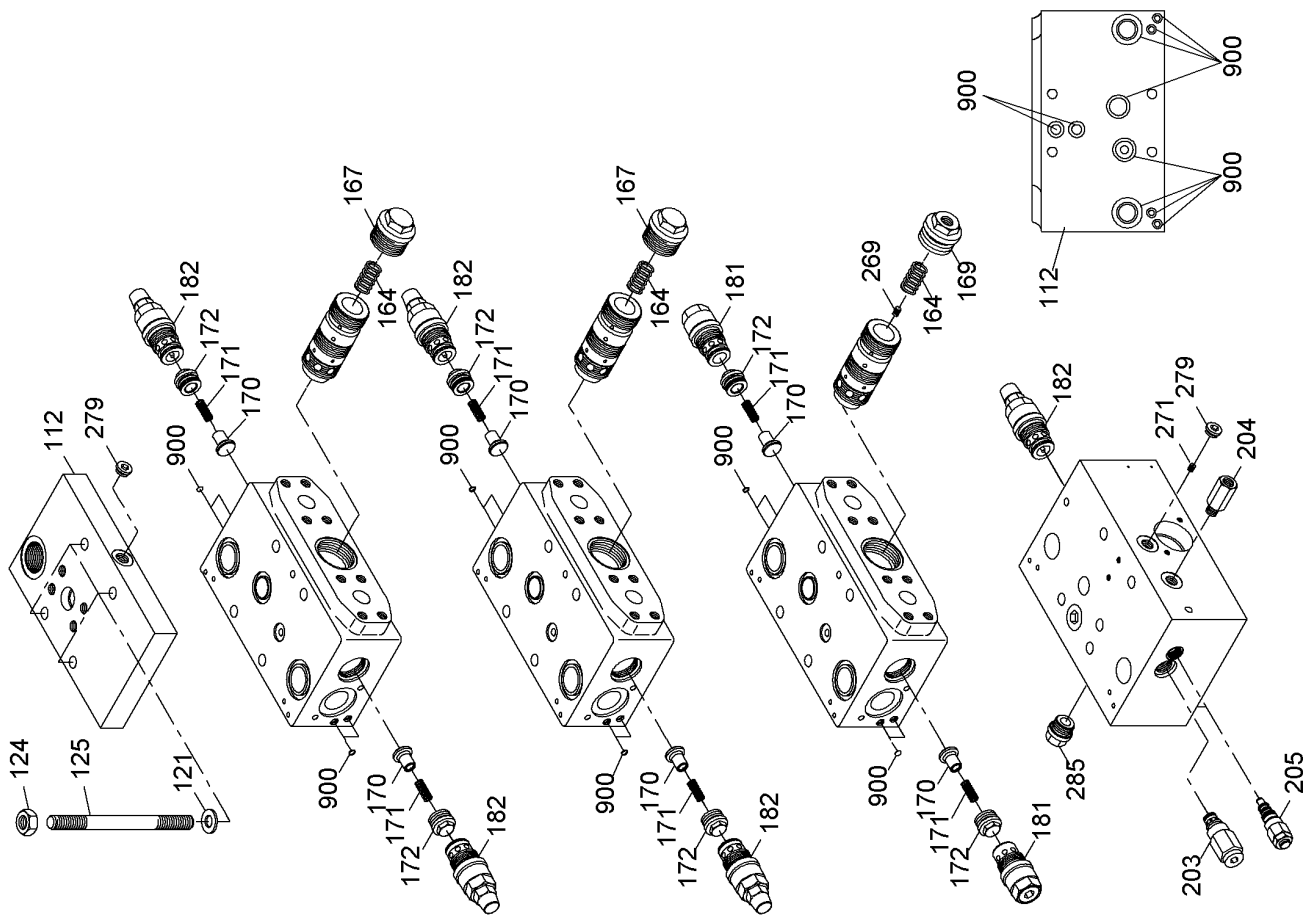
LIEBHERR

138387_ETK_001

VALVE BLOCK
VENTILBLOCK

24 (1/4)

11 28 647 6



609983

15.2.2017
609983

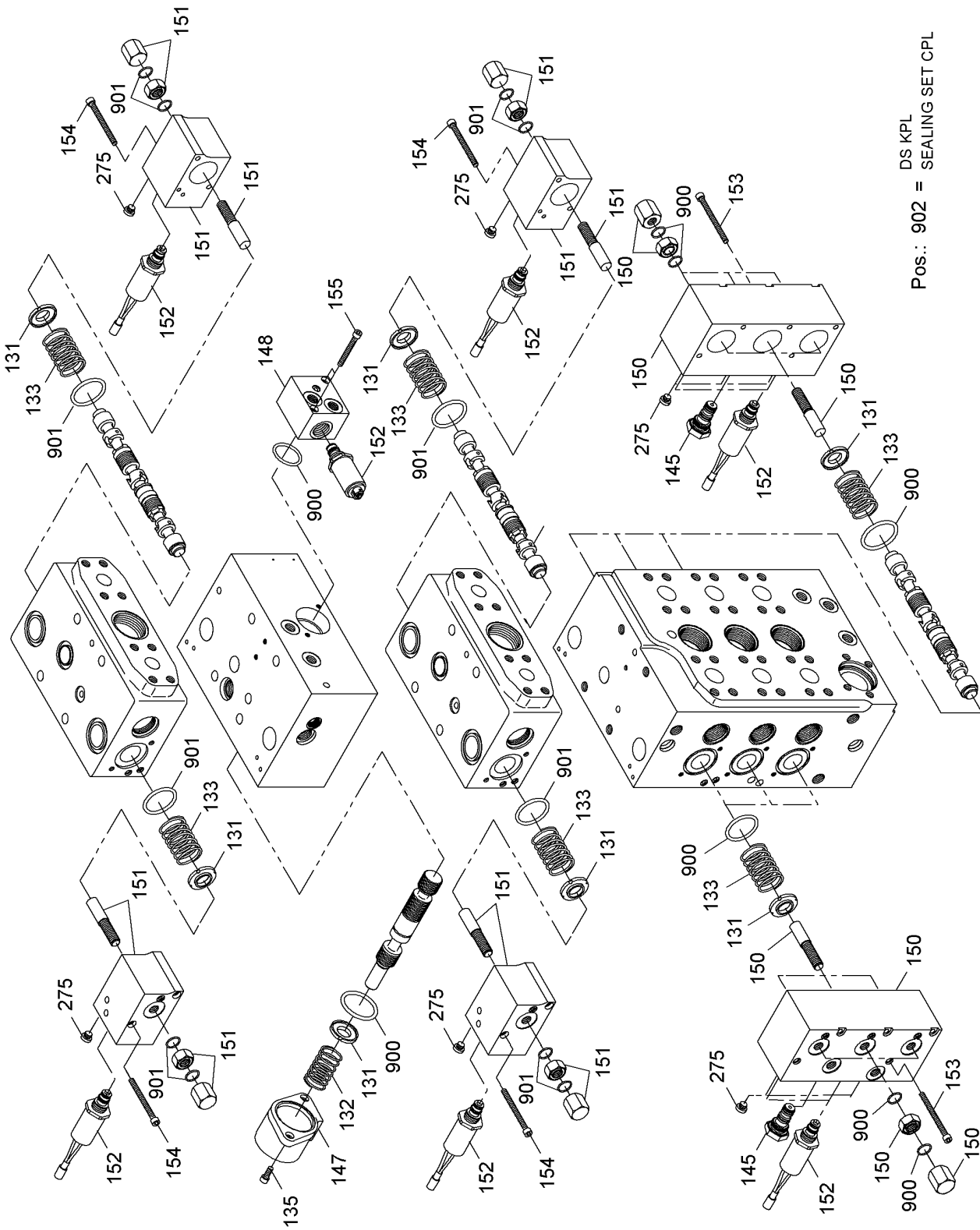
LIEBHERR

138387_ETK_001

VALVE BLOCK
VENTILBLOCK

25 (2/4)

11 28 647 6



Pos.: 902 = SEALING SET CPL DS KPL

609984

Pos.	Item	Quantity	Description	Bezeichnung	Serie	K
112	592072914	1	SHEET	PLATTE		
120	11651481	4	SOCKET HEAD SCREW ISO 4762 M10X35 10.9	ZYLINDERSCHRAUBE		
121	11233289	4	WASHER ISO 7089 24/13X2.5 ST	SCHEIBE		
124	11233292	4	HEX NUT ISO 4032 M12 10	SECHSKANTMUTTER		
125	11934656	4	DOUBLE-ENDED STUD DIN 939 M12X440	STIFTSCHRAUBE		
131	790579314	15	SPRING SUPPORT	FEDERTELLER		
132	10349778	1	PRESSURE SPRING	DRUCKFEDER		
133	10296909	14	PRESSURE SPRING	DRUCKFEDER		
135	11233296	2	SOCKET HEAD SCREW ISO 4762 M6X16 8.8	ZYLINDERSCHRAUBE		
145	592070714	2	RESTRICTOR VALVE ⇒ □ 28	DROSSELVENTIL		
147	11301913	1	COVER	DECKEL		
148	11233332	1	COVER	DECKEL		
150	11233333	2	COVER	DECKEL		
151	11233338	8	COVER	DECKEL		
152	592300614	13	SOLENOID VALVE ⇒ □ 29	MAGNETVENTIL		
153	11233401	10	SOCKET HEAD SCREW ISO 4762 M6X75 10.9	ZYLINDERSCHRAUBE		
154	11233402	16	SOCKET HEAD SCREW ISO 4762 M6X70 8.8	ZYLINDERSCHRAUBE		
155	11233404	2	SOCKET HEAD SCREW ISO 4762 M6X50 8.8	ZYLINDERSCHRAUBE		
164	7000942	7	PRESSURE SPRING	DRUCKFEDER		
167	10228470	5	SCREW PLUG M39X1.5X36.5	VERSCHLUSSSCHRAUBE		
169	10301757	2	SCREW PLUG M39X1.5X36.5	VERSCHLUSSSCHRAUBE		
170	7024502	14	TAPER	KEGEL		
171	7024503	14	PRESSURE SPRING	DRUCKFEDER		
172	7024504	14	SCREW PLUG M24X1.5X20	VERSCHLUSSSCHRAUBE		
181	11835950	4	NON-RETURN VALVE	RUECKSCHLAGVENTIL		
182	11835951	12	PRESSURE FEEDER VALVE	DRUCKEINSPEISEVENTIL		
200	592309014	1	PRESSURE LIMITING CARTRIDGE ⇒ □ 30	DRUCKBEGRENZUNGSPATRON		
201	10101193	1	VALVE	VENTIL		
203	7026676	1	VALVE	VENTIL		
204	7623541	1	FLOW REGULATING CHECK VALVE	DROSSELRUECKSCHLAGVENTIL		
205	592309014	1	PRESSURE LIMITING CARTRIDGE ⇒ □ 30	DRUCKBEGRENZUNGSPATRON		
224	7024968	1	CONNECTION PIECE	ANSCHLUSSSTUECK		
230	592071014	1	NON-RETURN VALVE	RUECKSCHLAGVENTIL		
269	7026135	2	NOZZLE	DUESE		
271	7014257	1	NOZZLE	DUESE		
275	11234068	16	SCREW PLUG M14X1.5X41	VERSCHLUSSSCHRAUBE		
279	7371299	2	SCREW PLUG M14X1.5 ST	VERSCHLUSSSCHRAUBE		
285	11234129	1	REDUCING PIECE	REDUZIERSTUECK		
900	10349776	1	SEALING SET MONOBLOCK	DS MONOBLOCK		
901	10349716	1	SEALING SET MONOBLOCK	DS MONOBLOCK		
902	790579414	1	SEALING SET CPL	DS KPL		

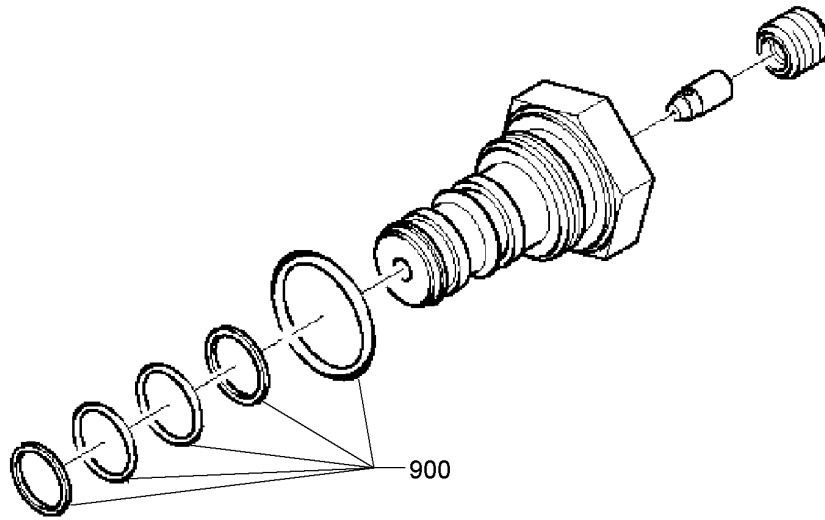
15.2.2017

138387_ETK_001

□ 27 (4/4)

LIEBHERRVALVE BLOCK
VENTILBLOCK

11 28 647 6



509959

Pos.	Item	Quantity	Description	Bezeichnung	Serie	K
900	790545514	1	SEALING SET	DS		

15.2.2017
509959

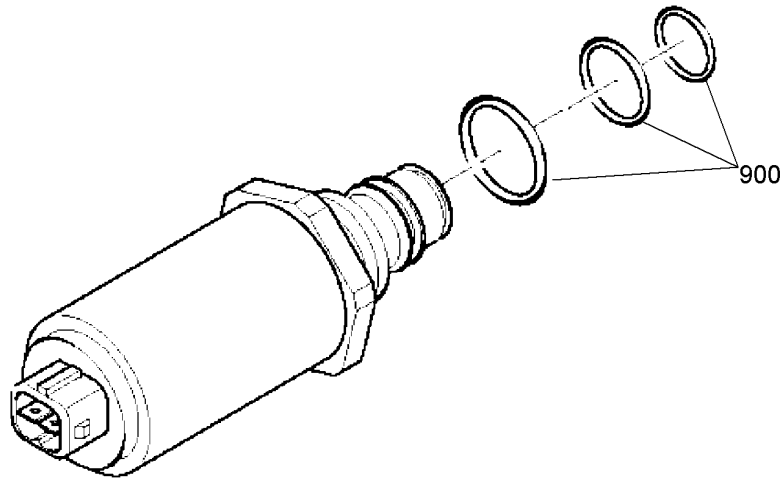
LIEBHERR

138387_ETK_001

RESTRICTOR VALVE
DROSSELVENTIL

28

59 20 707 14



509958

Pos.	Item	Quantity	Description	Bezeichnung	Serie	K
900	790545514	1	SEALING SET	DS		

15.2.2017
509958

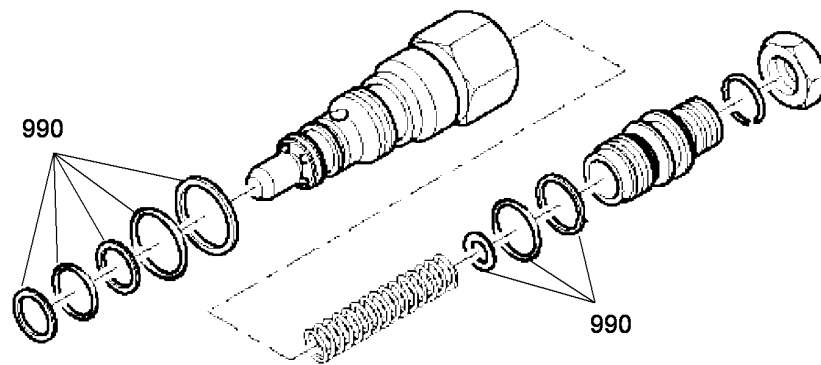
LIEBHERR

138387_ETK_001

SOLENOID VALVE
MAGNETVENTIL

29

59 23 006 14



603475

Pos.	Item	Quantity	Description	Bezeichnung	Serie	K
990	790413614	1	SEALING SET	DS		

15.2.2017
603475

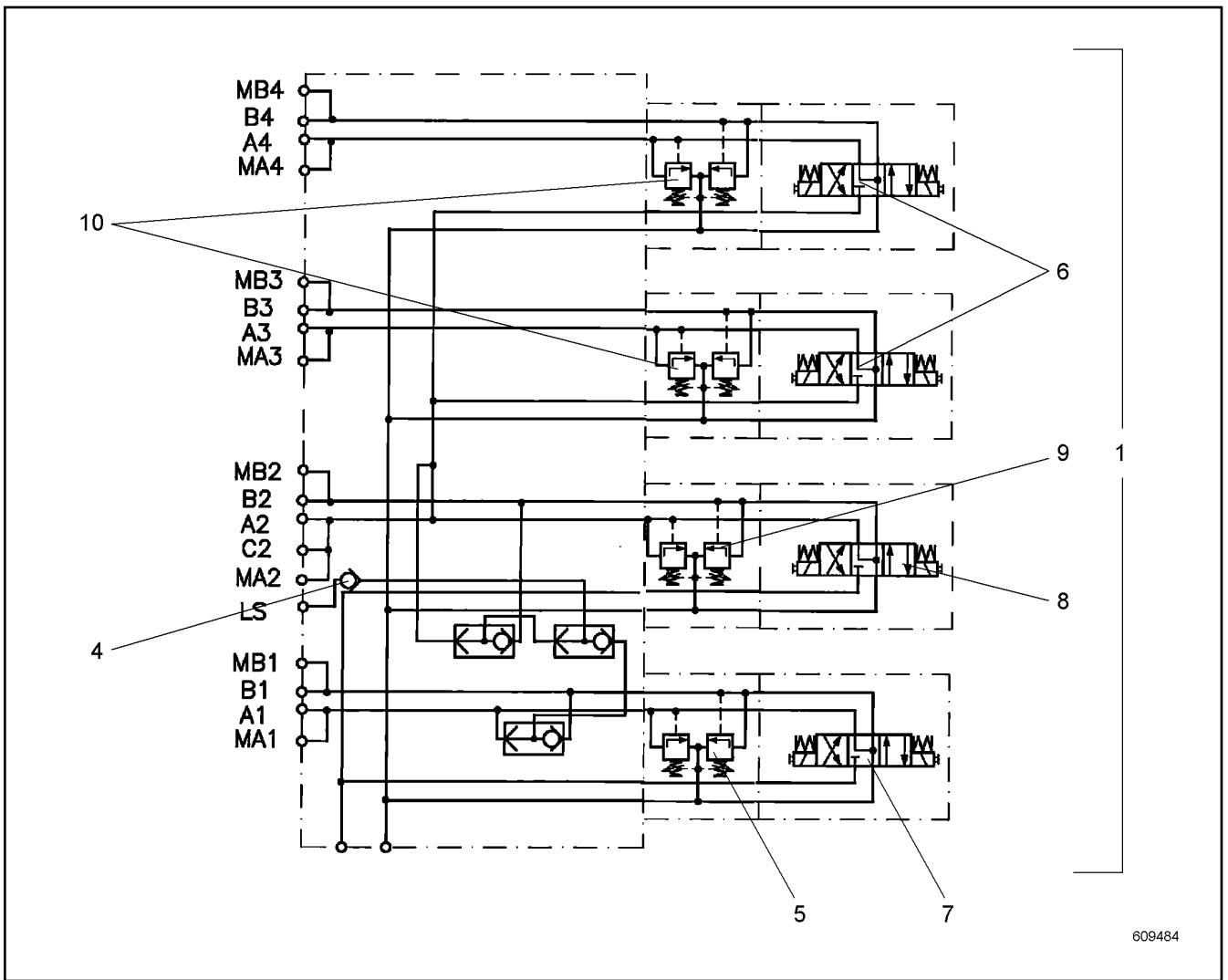
LIEBHERR

138387_ETK_001

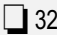


PRESSURE LIMITING CARTRIDGE
DRUCKBEGRENZUNGSPATRONE

30

59 23 090 14



609484

Pos.	Item	Quantity	Description	Bezeichnung	Serie	K
1	10524595	1	SEALING SET ⇒  32	DS		
2	11938600	3	SHUTTLE VALVE	WECHSELVENTIL		
4	11229182	1	NON-RETURN VALVE	RUECKSCHLAGVENTIL		
5	11229183	1	PRESSURE VALVE	DRUCKVENTIL		
6	510427214	2	DIRECTIONAL CONTROL VALVE	WEGEVENTIL		
7	11229184	1	DIRECTIONAL CONTROL VALVE ⇒  33	WEGEVENTIL		
8	10591435	1	DIRECTIONAL CONTROL VALVE ⇒  34	WEGEVENTIL		
9	11229185	1	PRESSURE VALVE	DRUCKVENTIL		
10	10537607	2	DOUBLE PRESSURE LIMITING VALVE	DOPPELDRUCKBEGRENZUNGSV		

15.2.2017
609484

LIEBHERR

138387_ETK_001

VALVE BLOCK
VENTILBLOCK

 31

10 35 148 6

**OHNE BILD
WITHOUT ILLUSTRATION
SANS PLANCHE
SIN FIG.
SEM ILUSTRAÇÃO
БЕЗ ИЗОБРАЖЕНИЯ**

600000

Pos.	Item	Quantity	Description	Bezeichnung	Serie	K
1	10099037	24	FOUR LIPPED SEALS	VIERLIPPENDICHTUNG		
2	11301682	10	FOUR LIPPED SEALS	VIERLIPPENDICHTUNG		

15.2.2017 600000	138387_ETK_001 SEALING SET DS	<input type="checkbox"/> 32 10 52 459 5
---------------------	-------------------------------------	--

**OHNE BILD
WITHOUT ILLUSTRATION
SANS PLANCHE
SIN FIG.
SEM ILUSTRAÇÃO
БЕЗ ИЗОБРАЖЕНИЯ**

600000

Pos.	Item	Quantity	Description	Bezeichnung	Serie	K
1	693208614	2	MAGNET COIL	MAGNETSPULE		

15.2.2017
600000

LIEBHERR

138387_ETK_001

DIRECTIONAL CONTROL VALVE
WEGEVENTIL

33

11 22 918 4

**OHNE BILD
WITHOUT ILLUSTRATION
SANS PLANCHE
SIN FIG.
SEM ILUSTRACÃO
БЕЗ ИЗОБРАЖЕНИЯ**

600000

Pos.	Item	Quantity	Description	Bezeichnung	Serie	K
1	11229186	2	MAGNET COIL	MAGNETSPULE		
900	10423993	1	SEALING SET	DS		

15.2.2017
600000

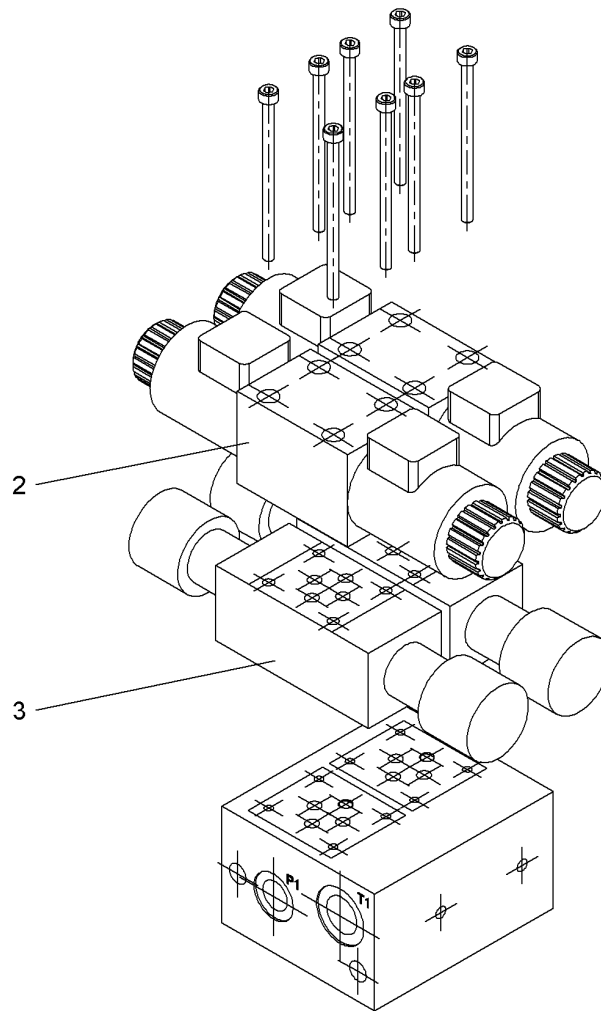
LIEBHERR

138387_ETK_001

DIRECTIONAL CONTROL VALVE
WEGEVENTIL

34

10 59 143 5



609505

Pos.	Item	Quantity	Description	Bezeichnung	Serie	K
2	11223305	2	DIRECTIONAL CONTROL VALVE	WEGEVENTIL		
3	11293250	2	PRESSURE LIMITING VALVE	DRUCKBEGRENZUNGSVENTIL		

15.2.2017
609505

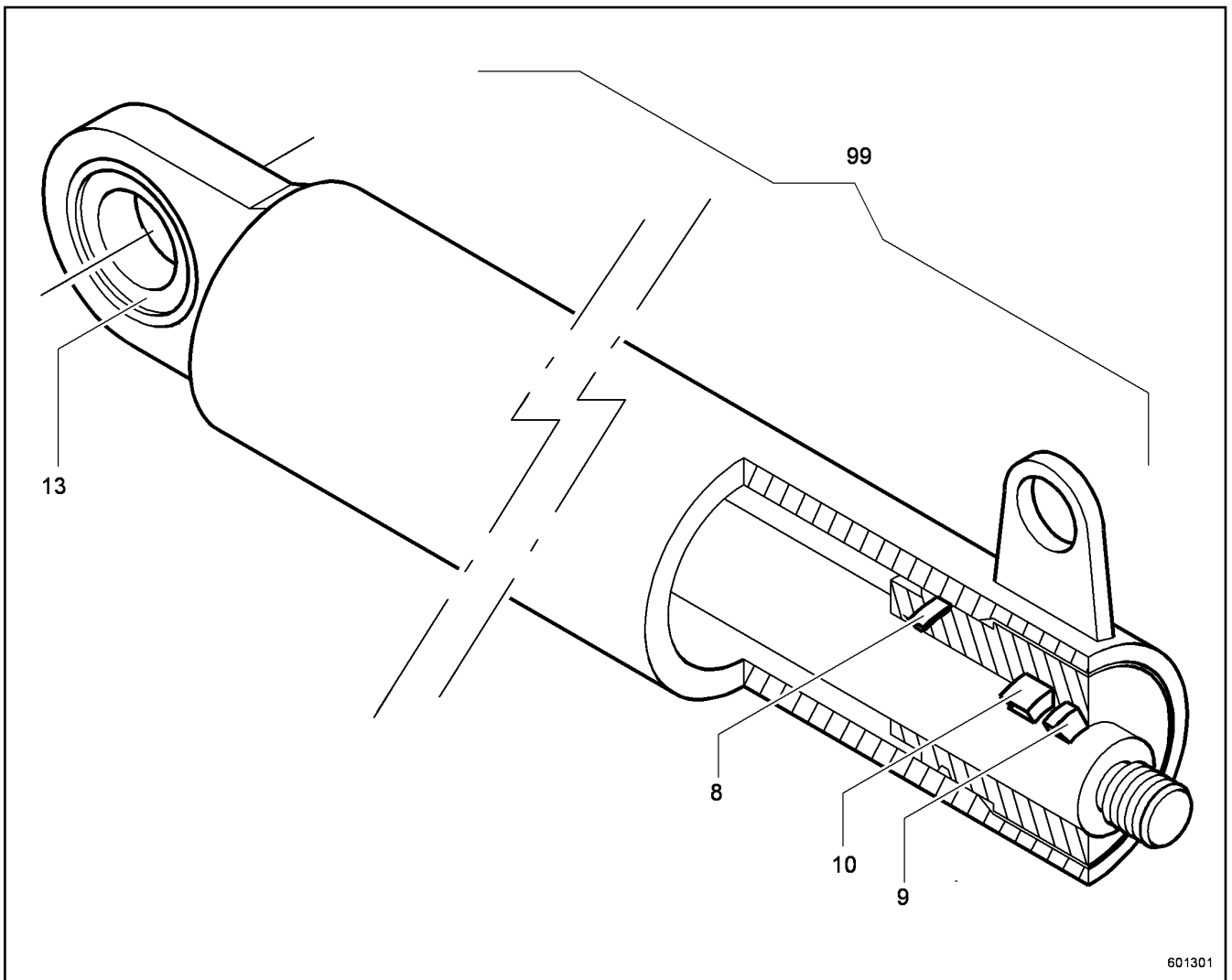
LIEBHERR

138387_ETK_001

VALVE BLOCK
VENTILBLOCK

35

59 21 458 14



Pos.	Item	Quantity	Description	Bezeichnung	Serie	K
8	726456914	1	O-RING	O-RING		
9	726054414	1	SCRAPER RING	ABSTREIFRING		
10	726307914	1	ROD SEAL	NUTRING		
13	513319614	1	PIVOT HEAD	GELENKKOPF		
99	513319214	1	SEALING SET CPL CYL	DS KPL ZYL		

15.2.2017
601301

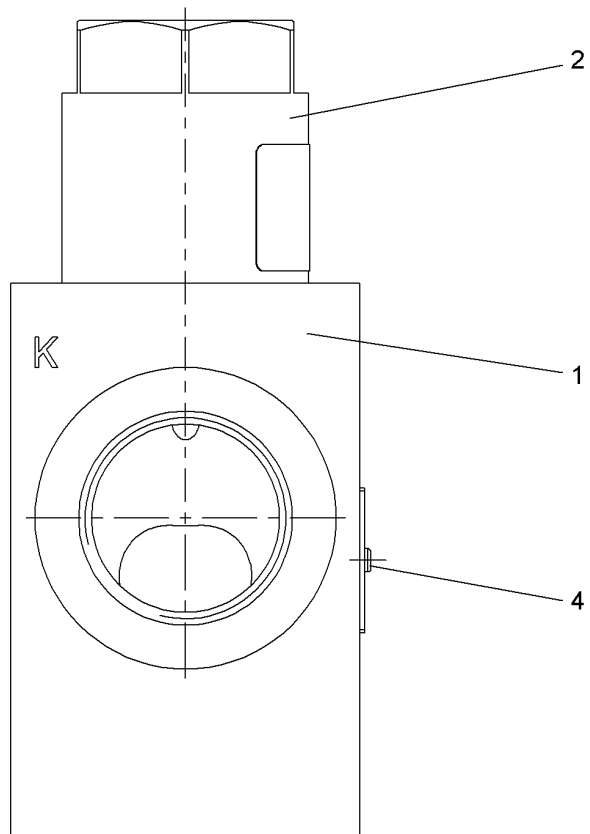
LIEBHERR

138387_ETK_001

DOUBLE-ACTING CYL
DOPPELWIRKZYL

36

51 33 139 14



609892

Pos.	Item	Quantity	Description	Bezeichnung	Serie	K
1	11932850	1	BODY	KOERPER		
2	11932853	1	VALVE	VENTIL		
4	7024631	2	SCREW DIN 7500C M2.5X5.3	SCHRAUBE		

15.2.2017
609892

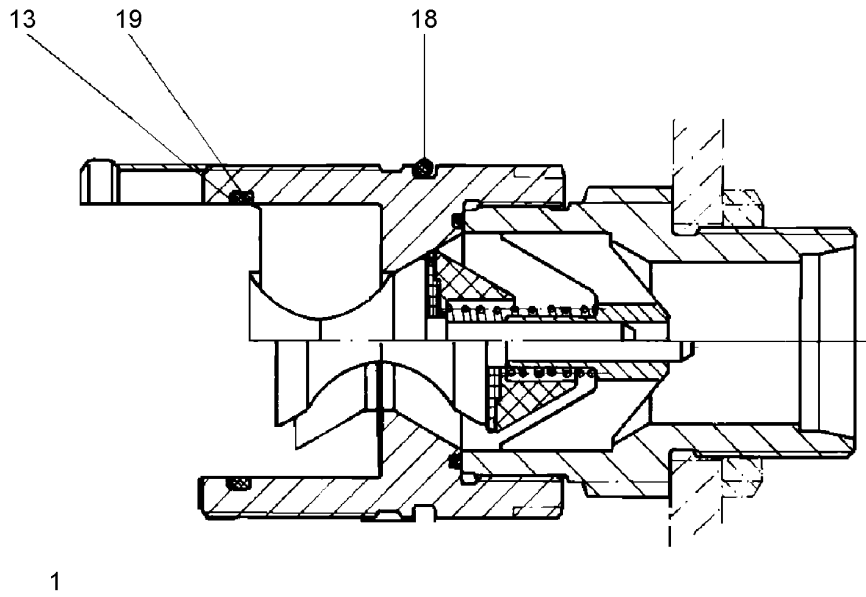
LIEBHERR

138387_ETK_001

TEMPERATURE CONTROLLER
TEMPERATURREGLER

37

51 16 576 14



607004

Pos.	Item	Quantity	Description	Bezeichnung	Serie	K
1	7615441	1	SOCKET DUST-PROOF	STAUBMUFFE		
13	511710314	1	SUPPORTING RING	STUETZRING		
18	726403514	1	O-RING	O-RING		
19	726408414	1	O-RING	O-RING		

15.2.2017
607004

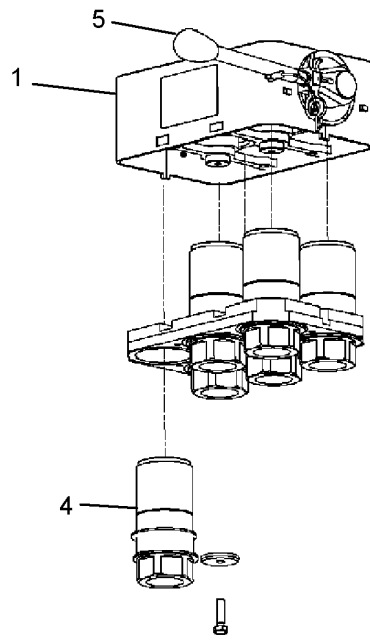
LIEBHERR

138387_ETK_001

QUICK-FITTING THREAD COUPLING
SCHNELLVERSCHRAUBUNGSKUPPLUNG

38

51 05 719 14



603339

Pos.	Item	Quantity	Description	Bezeichnung	Serie	K
1	10447745	1	HOUSING	GEHAEUSE		
4	10447748	6	SLEEVE	MUFFE		
5	10447749	1	LEVER	HEBEL		

15.2.2017
603339

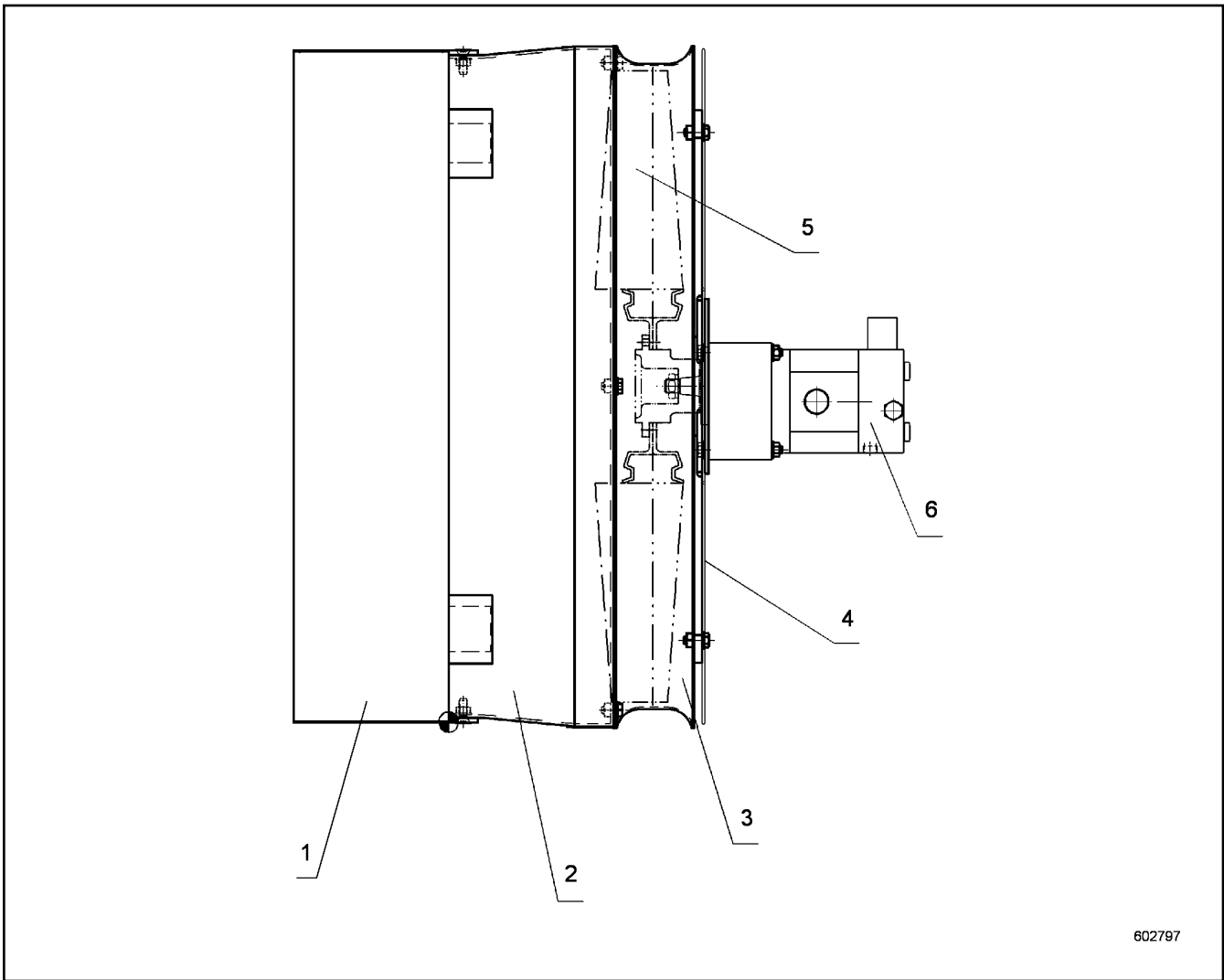
LIEBHERR

138387_ETK_001


QUICK RELEASE FITTING
SCHNELLVERSCHLUSSKUPPLUNG

39

10 44 510 5



602797

Pos.	Item	Quantity	Description	Bezeichnung	Serie	K
1	10352185	1	OIL COOLER	OELKUEHLER		
2	10352186	1	FAN COWL	LUEFTERHAUBE		
3	10352187	1	VENTILATOR RING	LUEFTERRING		
4	10566030	1	GUARD	SCHUTZGITTER		
5	10352188	1	FAN	LUEFTER		
6	550945314	1	OIL MOTOR	OELMOTOR		
			⇒  41			

15.2.2017
602797

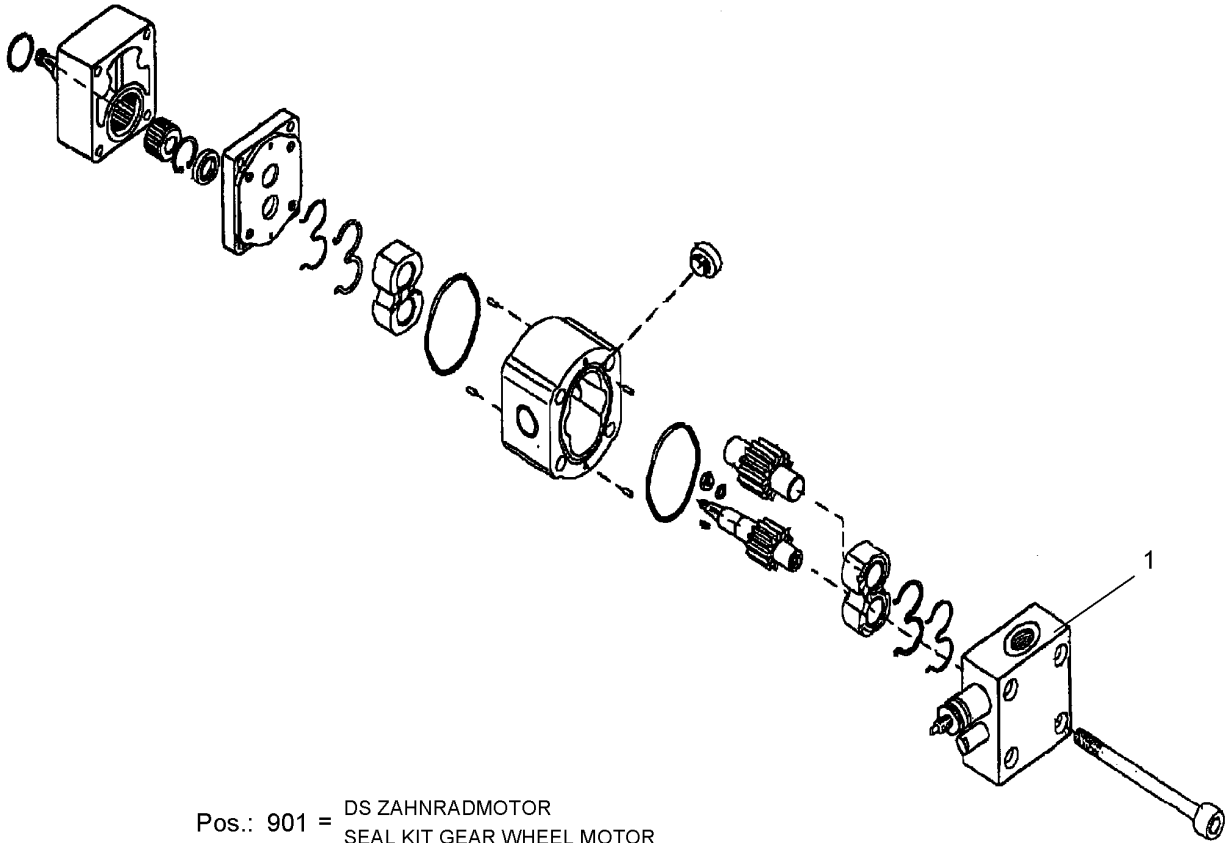
LIEBHERR

138387_ETK_001

COOLER MOTOR
KUEHLER MOTOR

 40

10 22 592 5



603250

Pos.	Item	Quantity	Description	Bezeichnung	Serie	K
1	10501620	1	LID CPL	DECKEL KPL		
901	10493890	1	SEAL KIT GEAR WHEEL MOTOR	DS ZAHNRADMOTOR		

15.2.2017
603250

LIEBHERR

138387_ETK_001



OIL MOTOR
OELMOTOR

41

55 09 453 14

**OHNE BILD
WITHOUT ILLUSTRATION
SANS PLANCHE
SIN FIG.
SEM ILUSTRACÃO
БЕЗ ИЗОБРАЖЕНИЯ**

600000


Pos.	Item	Quantity	Description	Bezeichnung	Serie	K
11	11247121	1	CABLE LOOM W 2	KABELSTRANG W 2		
13	10563643	1	CABLE LOOM W 3	KABELSTRANG W 3		
21	10351656	1	CAN MODULE	CAN MODUL		
22	10351667	1	CAN MODULE	CAN MODUL		
23	10351660	1	CAN MODULE	CAN MODUL		
24	10351671	1	CAN MODULE	CAN MODUL		
26	10351668	1	CAN MODULE	CAN MODUL		
27	10351672	1	CAN MODULE	CAN MODUL		
28	10351674	1	CAN MODULE	CAN MODUL		
			⇒  44			
30	11229635	3	TERMINAL CAP	ENDPOL KAPPE		
31	10664204	2	BATTERY	BATTERIE		
32	10547876	2	BATTERY TERMINAL CLAMP	BATTERIEKLEMME		
33	10224316	1	BATTERY TERMINAL CLAMP	BATTERIEKLEMME		
34	10530489	1	FUSE HOLDER	SICHERUNGSHALTER		
			⇒  45			
35	606070908	1	BATTERY MAIN SWITCH	BATTERIEHAUPTSCHALTER		
37	7412268	2	ELBOW PIECE	WINKELSTUECK		
39	10875360	3	EMERGENCY STOP BUTTON	NOT-AUS TASTER		
40	11241756	1	TEMPERATURE SENSOR	TEMPERATURFUEHLER		
41	11258086	1	CONTROL LIGHT	KONTROLLLEUCHTE		
42	11461533	1	NAMEPLATE ACCIDENT PREVENTION	SCHILD UNFALLVERHUETUNG		
43	606655108	1	LIMIT SENSOR	GRENZTASTER		
45	606281014	1	CAMS LIMIT SWITCH	NOCKENENDSCHALTER		
46	606281114	1	DRIVE FLANGE	ANTRIEBSFLANSCH		
50	10493626	1	TEMPERATURE SENSOR	TEMPERATURFUEHLER		

15.2.2017
600000

LIEBHERR

138387_ETK_001

SUPERSTRUCTURE EL
OW EL

 42 (1/2)

11 24 519 0

**OHNE BILD
WITHOUT ILLUSTRATION
SANS PLANCHE
SIN FIG.
SEM ILUSTRACÃO
БЕЗ ИЗОБРАЖЕНИЯ**

600000

Pos.	Item	Quantity	Description	Bezeichnung	Serie	K
52	10288438	1	BACK-UP-ALARM	BACK-UP-ALARM		
60	7027205	2	WORK LIGHT ⇒ □ 46	ARBEITSSCHEINWERFER		
61	10224272	2	HOLDER	HALTER		
65	11219179	2	PRESSURE SENSOR	DRUCKAUFNEHMER		
66	10515473	2	PRESSURE SENSOR	DRUCKAUFNEHMER		
71	10539250	1	KEY SWITCH	SCHLUESSELSCHALTER		
72	10595399	1	KEYRING PENDANT	SCHLUESSELANHAENGER		
73	773400308	0.25	STEEL WIRE ROPE	STAHLDRAHTSEIL		
74	602206514	2	CABLE LUG	KABELSCHUH		
81	10517426	1	LEVEL PROBE	NIVEAUSONDE		
91	918365114	1	BYPASS CONNECTOR	UEBERBRUECKUNGSSTECKER		
93	605604914	1	BS HOUSING	SOCKELGEHAUESE		
94	605609514	1	FEMALE INSERT	BUCHSENEINSATZ		
100	10224500	4	WORK LIGHT ⇒ □ 47	ARBEITSSCHEINWERFER		
103	10566458	1	TERMINAL BOX ⇒ □ 48	KLEMMKASTEN		
111	11239082	1	CONTROL CONSOLE ⇒ □ 50	STUEERPULT		
130	11234767	35	CABLE TIE	KABELBINDER		
131	10520078	1	SOCKET	STECKDOSE		

15.2.2017
600000

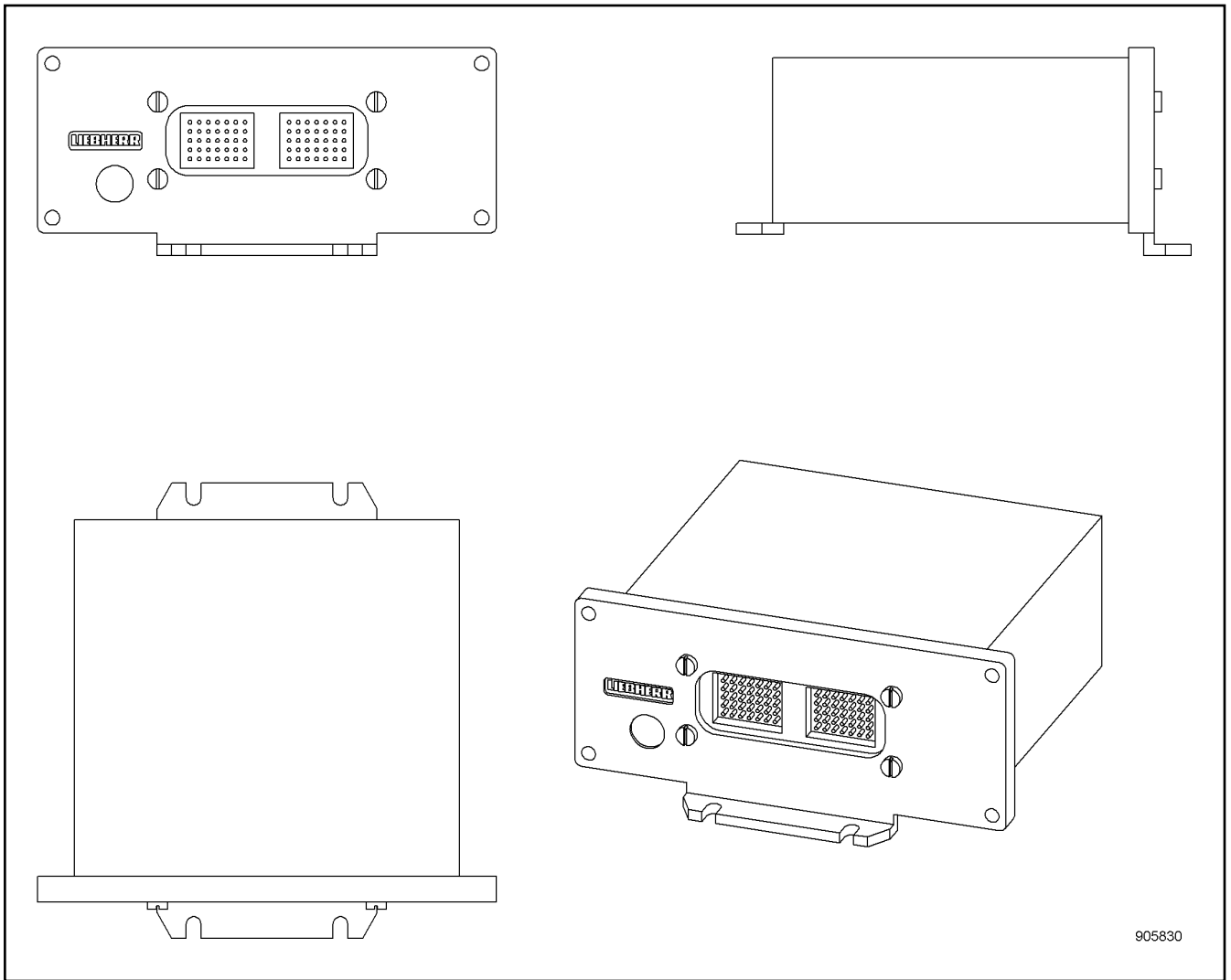
LIEBHERR

138387_ETK_001

SUPERSTRUCTURE EL
OW EL

□ 43 (2/2)

11 24 519 0



Pos.	Item	Quantity	Description	Bezeichnung	Serie	K
1	10884415	1	CAN MODULE	CAN MODUL		
2	605756914	1	UNIVERSAL LABEL	ETIKETT UNIVERSAL		

15.2.2017
905830

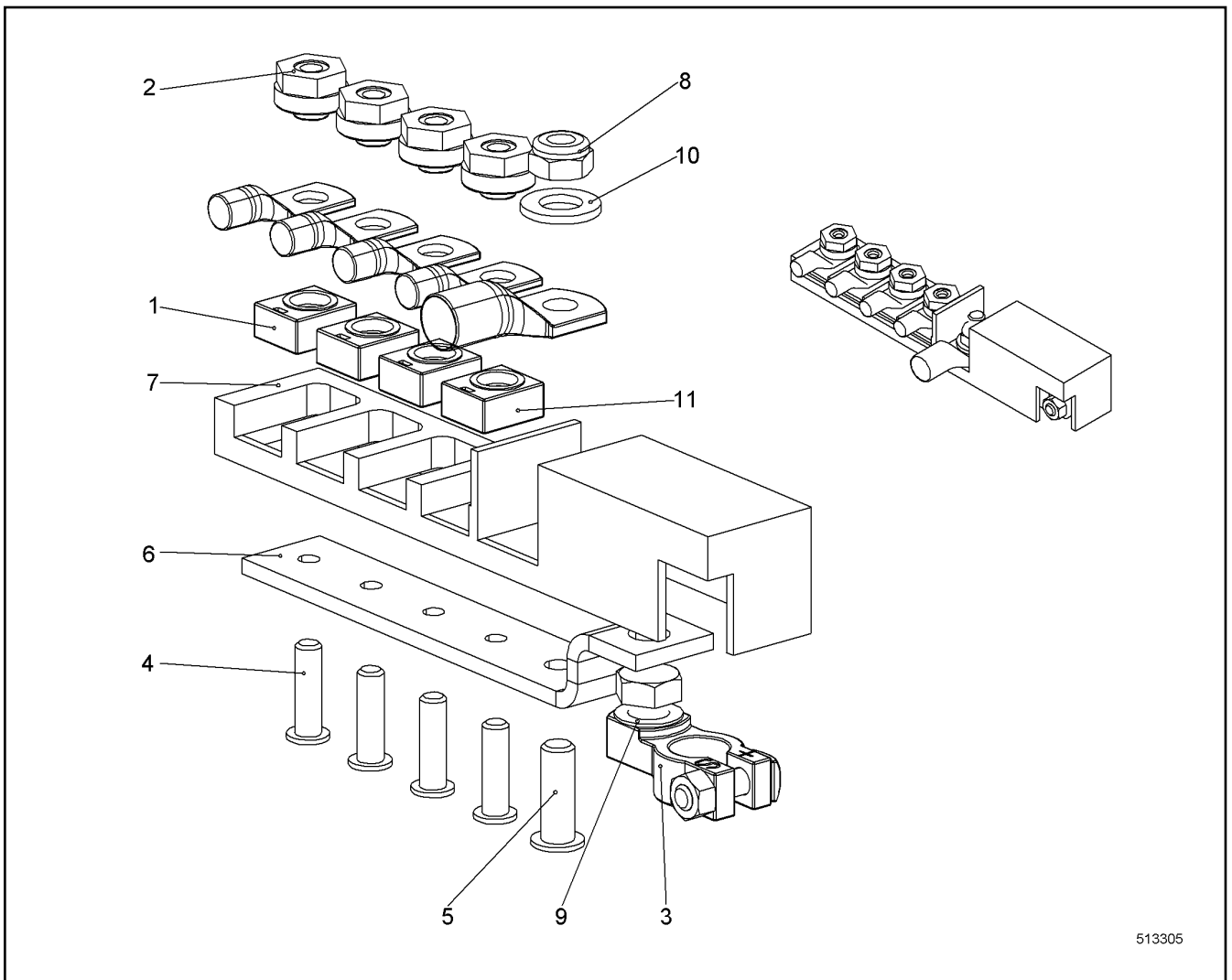
LIEBHERR

138387_ETK_001

CAN MODULE
CAN MODUL

44

10 35 167 4



513305

Pos.	Item	Quantity	Description	Bezeichnung	Serie	K
1	10224306	1	FUSE CARTRIDGE	SICHERUNGSEINSATZ		
3	10224316	1	BATTERY TERMINAL CLAMP	BATTERIEKLEMME		
4	10225045	4	SOCKET HEAD SCREW UN 1206 M8X30	ZYLINDERSCHRAUBE		
5	10502692	1	SCREW UN 1206 M10X30	SCHRAUBE		
6	10530486	1	FLAT COPPER EL	FLACHKUPFER EL		
7	10530487	1	COVER	ABDECKUNG		
8	411901114	1	HEX NUT DIN 985 M10 10	SECHSKANTMUTTER		
9	425221314	1	SERRATED LOCK WASHER DIN 6798 13	FAECHERSCHEIBE		
10	4901782	1	WASHER ISO 7089 12 A4	SCHEIBE		
11	10224307	3	FUSE CARTRIDGE	SICHERUNGSEINSATZ		

15.2.2017
513305

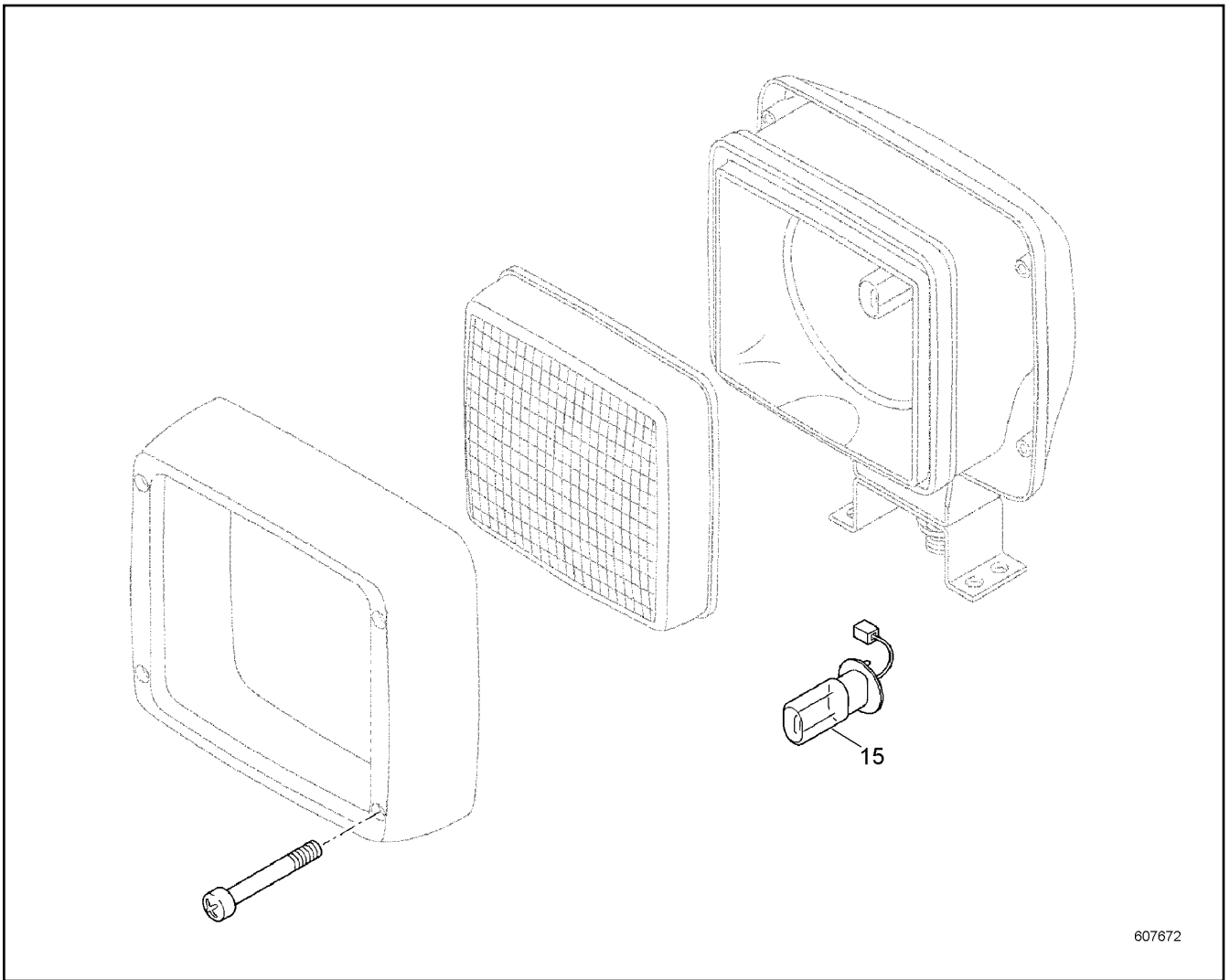
LIEBHERR

138387_ETK_001

FUSE HOLDER
SICHERUNGSHALTER

45

10 53 048 9



Pos.	Item	Quantity	Description	Bezeichnung	Serie	K
15	607021114	1	LIGHT BULB	GLUEHLAMPE		

15.2.2017
607672

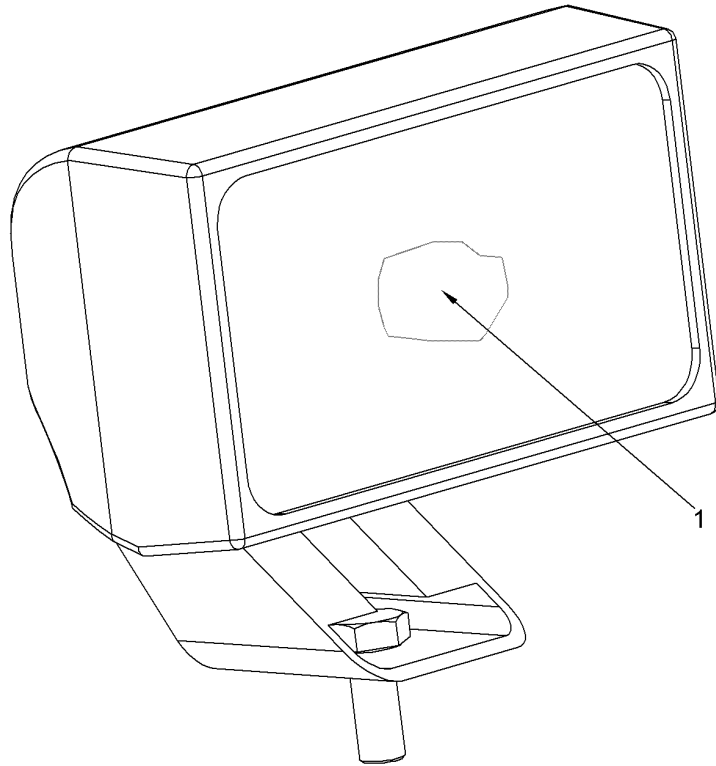
LIEBHERR

138387_ETK_001

WORK LIGHT
ARBEITSSCHEINWERFER

46

70 27 205



521844

Pos.	Item	Quantity	Description	Bezeichnung	Serie	K
1	607021714	1	LIGHT BULB	GLUEHLAMPE		

15.2.2017
521844

LIEBHERR

138387_ETK_001

WORK LIGHT
ARBEITSSCHEINWERFER

47

10 22 450 0

15.2.2017
514896

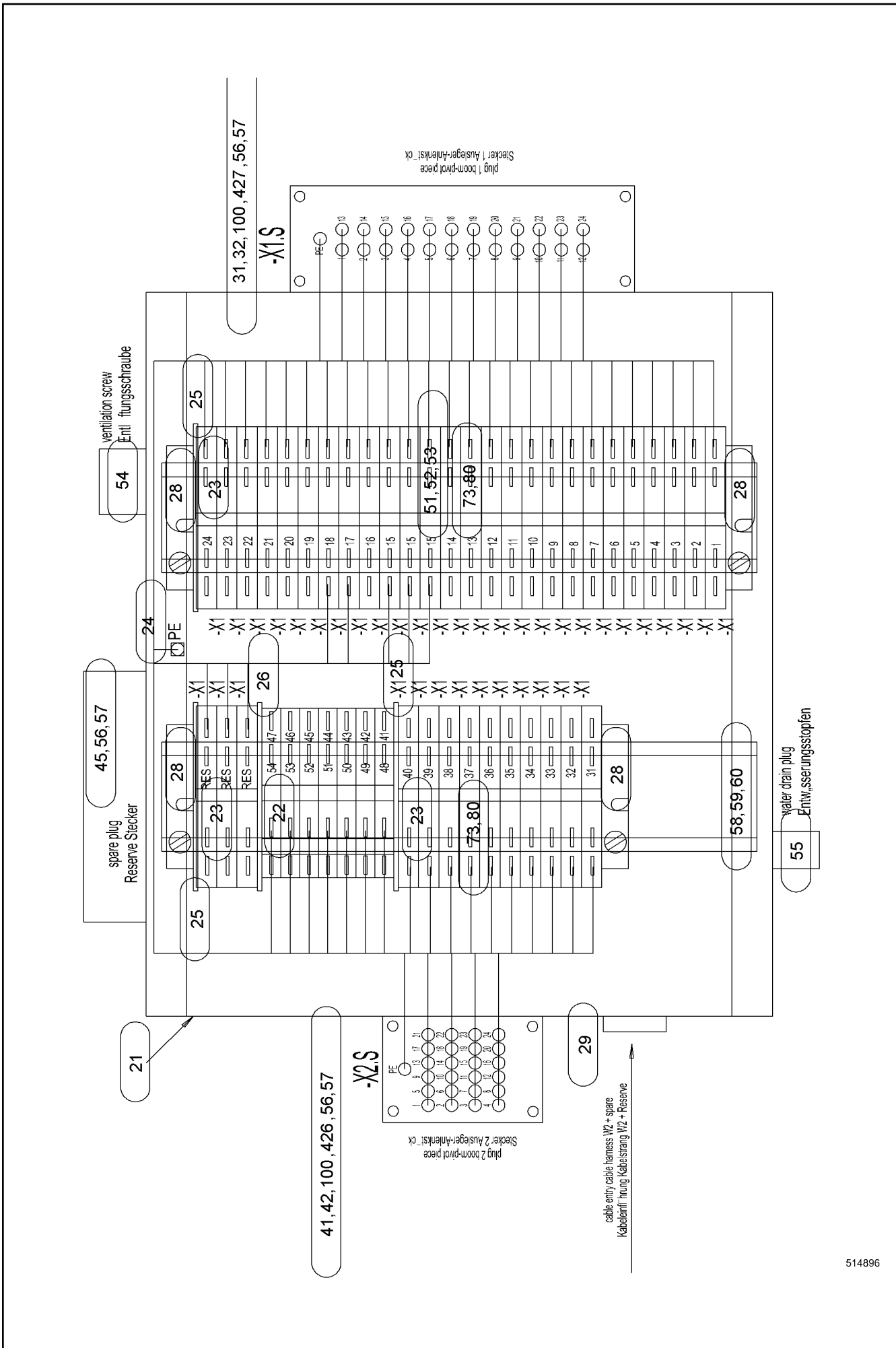
LIEBHERR

138387_ETK_001

TERMINAL BOX
KLEMMKASTEN

48 (1/2)

10 56 645 8



514896

Pos.	Item	Quantity	Description	Bezeichnung	Serie	K
21	918975514	1	HOUSING DRILLED	GEHAEUSE GEBOHRT		
22	602125114	7	SERIES TERMINAL	REIHENKLEMME		
23	602153814	39	SERIES TERMINAL	REIHENKLEMME		
24	602206114	1	CABLE LUG	KABELSCHUH		
25	602730714	3	CLOSING PLATE	ABSCHLUSSPLATTE		
26	602812714	1	CLOSING PLATE	ABSCHLUSSPLATTE		
28	602720514	4	END ANGLE	ENDWINKEL		
29	693061314	1	STOPPER PLUG	BLINDSTOPFEN		
31	10195680	1	ADD-ON HOUSING	ANBAUGEHAEUSE		
32	605609514	1	FEMALE INSERT	BUCHSENEINSATZ		
41	605613701	1	ADD-ON HOUSING	ANBAUGEHAEUSE		
42	605612014	1	FEMALE INSERT	BUCHSENEINSATZ		
45	693149814	1	ADD-ON HOUSING	ANBAUGEHAEUSE		
51	602731714	1	CROSS CONNECTOR	QUERVERBINDER		
52	602835914	1	DESIGNATION CARD	BEZEICHNUNGSKARTE		
54	485581914	1	VENTILATION SCREW	ENTLUEFTUNGSSCHRAUBE		
55	602501208	1	WATER DRAIN PLUG	ENTWAESSERUNGSSTOPFEN		
56	10507964	12	LOCKING RING 4	SICHERUNGSRING		
57	10539448	12	SOCKET HEAD SCREW ISO 4762 M4X12 A4-7	ZYLINDERSCHRAUBE		
58	602106714	0.37	CARRIER RAIL	TRAGSCHIENE		
59	602134114	4	FASTENING SCREW	BEF SCHRAUBE		
60	420000414	4	WASHER ISO 7089 6 A4	SCHEIBE		
73	602303214	1	RECEPTACLE	STECKHUELSE		
80	602209314	42	RECEPTACLE	STECKHUELSE		
100	602307708	2	WIRED END FERRULE	ADERENDHUELSE		
251	10870540	10.7	ELECTR.CABLE	KFZ-LEITUNG		
426	605610301	24	CONTACT BUSHING	KONTAKTBUCHSE		
427	605601801	24	CONTACT BUSHING	KONTAKTBUCHSE		

15.2.2017

138387_ETK_001

49 (2/2)

LIEBHERR

TERMINAL BOX
KLEMMKASTEN

10 56 645 8

**OHNE BILD
WITHOUT ILLUSTRATION
SANS PLANCHE
SIN FIG.
SEM ILUSTRACÃO
БЕЗ ИЗОБРАЖЕНИЯ**

600000

Pos.	Item	Quantity	Description	Bezeichnung	Serie	K
10	11236937	1	CONTROL CONSOLE	STUEERPULT		
11	11239085	1	WIRING HARNESS	KABELSTRANG		

15.2.2017
600000

LIEBHERR

138387_ETK_001

CONTROL CONSOLE
STUEERPULT

50

11 23 908 2

**ACHTUNG !
ATTENTION !
ATTENTION !
ATENCIÓN !
ATENÇÃO !
ВНИМАНИЕ**

Für Schlauchbestellungen kann über die Schlauchnummer, in der entsprechenden Schlauchliste, die Identnummer festgestellt werden.

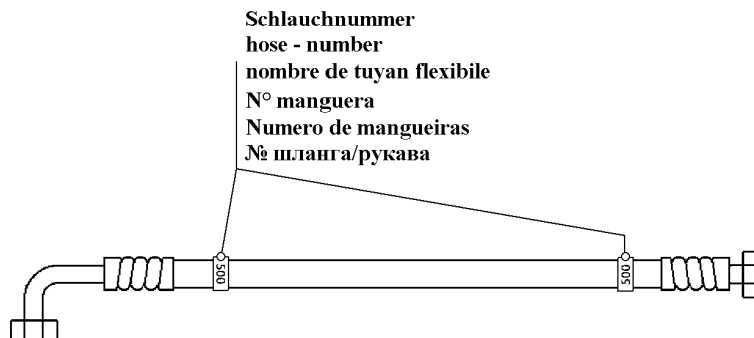
For ordering flexible hoses you can find the identification number through the hose-number in the corresponding hose-list.

Pour des ordres de tuyau flexible le nombre d'identification on voit dans la liste de tuyau flexible correspondente.

Para el pedido de manguera, indicar el número de identificación de la manguera de la lista respectiva.

Para se encomendar uma mangueira, consulte o número de identificação na respectiva lista de mangueiras.

Для оформления заказов на шланги/рукавы идент. № может быть определен при помощи номера шланга/рукава, указанного в соответствующем перечне шлангов/рукавов.



500000

Pos.	Item	Quantity	Description	Bezeichnung	Serie	K
415	996848514	1	HOSE CPL	SCHLAUCH KPL		
426	995962014	1	HOSE CPL	SCHLAUCH KPL		
428	928009314	1	HOSE CPL	SCHLAUCH KPL		
429	918291914	1	HOSE CPL	SCHLAUCH KPL		
431	928589814	1	HOSE CPL	SCHLAUCH KPL		
500	995972114	1	HOSE CPL	SCHLAUCH KPL		
501	995972214	1	HOSE CPL	SCHLAUCH KPL		
502	995972314	1	HOSE CPL	SCHLAUCH KPL		
503	995972414	1	HOSE CPL	SCHLAUCH KPL		
506	928183014	1	HOSE CPL	SCHLAUCH KPL		
507	996466614	1	HOSE CPL	SCHLAUCH KPL		
508	928765014	1	HOSE CPL	SCHLAUCH KPL		
509	991168714	1	HOSE CPL	SCHLAUCH KPL		
510	995972814	1	HOSE CPL	SCHLAUCH KPL		
511	928010214	1	HOSE CPL	SCHLAUCH KPL		
512	928010214	1	HOSE CPL	SCHLAUCH KPL		
513	928010214	1	HOSE CPL	SCHLAUCH KPL		
514	928010214	1	HOSE CPL	SCHLAUCH KPL		
515	995972914	1	HOSE CPL	SCHLAUCH KPL		
516	993657714	1	HOSE CPL	SCHLAUCH KPL		
517	995973814	1	HOSE CPL	SCHLAUCH KPL		
518	995973014	1	HOSE CPL	SCHLAUCH KPL		
519	994465914	1	HOSE CPL	SCHLAUCH KPL		
520	992261414	1	HOSE CPL	SCHLAUCH KPL		
521	995060114	1	HOSE CPL	SCHLAUCH KPL		
522	928443714	1	HOSE CPL	SCHLAUCH KPL		

15.2.2017
500000

138387_ETK_001

51 (1/4)

LIEBHERR

HOSE LIST
SCHLAUCHLISTE

11 26 995 4

**ACHTUNG !
ATTENTION !
ATTENTION !
ATENCIÓN !
ATENÇÃO !
ВНИМАНИЕ**

Für Schlauchbestellungen kann über die Schlauchnummer, in der entsprechenden Schlauchliste, die Identnummer festgestellt werden.

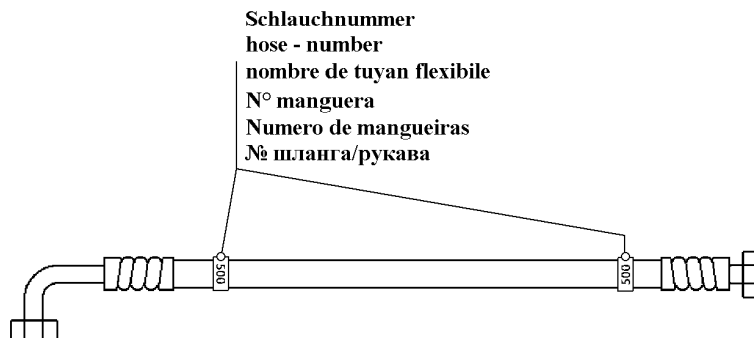
For ordering flexible hoses you can find the identification number through the hose-number in the corresponding hose-list.

Pour des ordres de tuyau flexible le nombre d'identification on voit dans la liste de tuyau flexible correspondente.

Para el pedido de manguera, indicar el número de identificación de la manguera de la lista respectiva.

Para se encomendar uma mangueira, consulte o número de identificação na respectiva lista de mangueiras.

Для оформления заказов на шланги/рукавы идент. № может быть определен при помощи номера шланга/рукава, указанного в соответствующем перечне шлангов/рукавов.



500000

Pos.	Item	Quantity	Description	Bezeichnung	Serie	K
523	995973214	1	HOSE CPL	SCHLAUCH KPL		
524	919735014	1	HOSE CPL	SCHLAUCH KPL		
525	928461114	1	HOSE CPL	SCHLAUCH KPL		
526	928456714	1	HOSE CPL	SCHLAUCH KPL		
527	919706714	1	HOSE CPL	SCHLAUCH KPL		
528	996037814	1	HOSE CPL	SCHLAUCH KPL		
529	996037914	1	HOSE CPL	SCHLAUCH KPL		
530	995973514	1	HOSE CPL	SCHLAUCH KPL		
531	995973614	1	HOSE CPL	SCHLAUCH KPL		
532	995027514	1	HOSE CPL	SCHLAUCH KPL		
533	919140514	1	HOSE CPL	SCHLAUCH KPL		
534	996466814	1	HOSE CPL	SCHLAUCH KPL		
535	993734014	1	HOSE CPL	SCHLAUCH KPL		
536	928445414	1	HOSE CPL	SCHLAUCH KPL		
537	993774614	1	HOSE CPL	SCHLAUCH KPL		
538	995176314	1	HOSE CPL	SCHLAUCH KPL		
539	995973714	1	HOSE CPL	SCHLAUCH KPL		
540	995207914	1	HOSE CPL	SCHLAUCH KPL		
541	996778614	1	HOSE CPL	SCHLAUCH KPL		
542	995819714	1	HOSE CPL	SCHLAUCH KPL		
543	995819614	1	HOSE CPL	SCHLAUCH KPL		
545	994460114	1	HOSE CPL	SCHLAUCH KPL		
546	928020314	1	HOSE CPL	SCHLAUCH KPL		
547	928032214	1	HOSE CPL	SCHLAUCH KPL		
548	928764814	1	HOSE CPL	SCHLAUCH KPL		
550	995974114	1	HOSE CPL	SCHLAUCH KPL		

15.2.2017
500000

138387_ETK_001

52 (2/4)

LIEBHERR

HOSE LIST
SCHLAUCHLISTE

11 26 995 4

**ACHTUNG !
ATTENTION !
ATTENTION !
ATENCIÓN !
ATENÇÃO !
ВНИМАНИЕ**

Für Schlauchbestellungen kann über die Schlauchnummer, in der entsprechenden Schlauchliste, die Identnummer festgestellt werden.

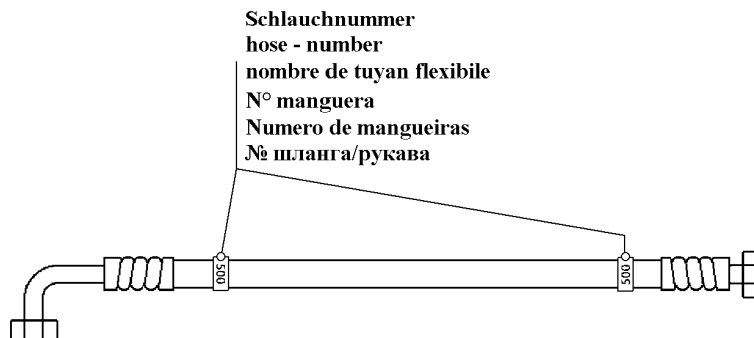
For ordering flexible hoses you can find the identification number through the hose-number in the corresponding hose-list.

Pour des ordres de tuyau flexible le nombre d'identification on voit dans la liste de tuyau flexible correspondente.

Para el pedido de manguera, indicar el número de identificación de la manguera de la lista respectiva.

Para se encomendar uma mangueira, consulte o número de identificação na respectiva lista de mangueiras.

Для оформления заказов на шланги/рукавы идент. № может быть определен при помощи номера шланга/рукава, указанного в соответствующем перечне шлангов/рукавов.



500000

Pos.	Item	Quantity	Description	Bezeichnung	Serie	K
551	914798914	1	HOSE CPL	SCHLAUCH KPL		
555	929414814	1	HOSE CPL	SCHLAUCH KPL		
556	918873814	1	HOSE CPL	SCHLAUCH KPL		
557	992569114	1	HOSE CPL	SCHLAUCH KPL		
558	995974214	1	HOSE CPL	SCHLAUCH KPL		
559	928885614	1	HOSE CPL	SCHLAUCH KPL		
561	995974414	1	HOSE CPL	SCHLAUCH KPL		
562	995974614	1	HOSE CPL	SCHLAUCH KPL		
563	995974714	1	HOSE CPL	SCHLAUCH KPL		
564	995974814	1	HOSE CPL	SCHLAUCH KPL		
565	995974914	1	HOSE CPL	SCHLAUCH KPL		
566	995264214	1	HOSE CPL	SCHLAUCH KPL		
567	996467014	1	HOSE CPL	SCHLAUCH KPL		
569	992258514	1	HOSE CPL	SCHLAUCH KPL		
575	914794514	1	HOSE CPL	SCHLAUCH KPL		
576	995440614	1	HOSE CPL	SCHLAUCH KPL		
577	992261314	1	HOSE CPL	SCHLAUCH KPL		
578	995006114	1	HOSE CPL	SCHLAUCH KPL		
579	991253814	1	HOSE CPL	SCHLAUCH KPL		
580	928123014	1	HOSE CPL	SCHLAUCH KPL		
581	919714914	1	HOSE CPL	SCHLAUCH KPL		
582	929473314	1	HOSE CPL	SCHLAUCH KPL		
583	990038114	1	HOSE CPL	SCHLAUCH KPL		
584	928110014	1	HOSE CPL	SCHLAUCH KPL		
585	928357214	1	HOSE CPL	SCHLAUCH KPL		
586	991528514	1	HOSE CPL	SCHLAUCH KPL		

15.2.2017
500000

138387_ETK_001

53 (3/4)

LIEBHERR

HOSE LIST
SCHLAUCHLISTE

11 26 995 4

**ACHTUNG !
ATTENTION !
ATTENTION !
ATENCIÓN !
ATENÇÃO !
ВНИМАНИЕ**

Für Schlauchbestellungen kann über die Schlauchnummer, in der entsprechenden Schlauchliste, die Identnummer festgestellt werden.

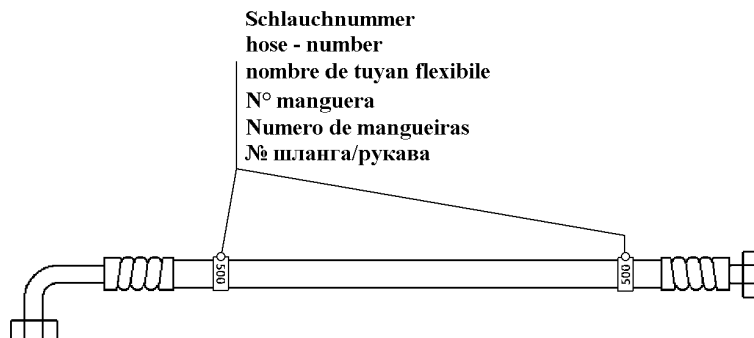
For ordering flexible hoses you can find the identification number through the hose-number in the corresponding hose-list.

Pour des ordres de tuyau flexible le nombre d'identification on voit dans la liste de tuyau flexible correspondente.

Para el pedido de manguera, indicar el número de identificación de la manguera de la lista respectiva.

Para se encomendar uma mangueira, consulte o número de identificação na respectiva lista de mangueiras.

Для оформления заказов на шланги/рукавы идент. № может быть определен при помощи номера шланга/рукава, указанного в соответствующем перечне шлангов/рукавов.



500000

Pos.	Item	Quantity	Description	Bezeichnung	Serie	K
587	991375814	1	HOSE CPL	SCHLAUCH KPL		
590	996467114	1	HOSE CPL	SCHLAUCH KPL		
591	992298714	1	HOSE CPL	SCHLAUCH KPL		
592	914762914	1	HOSE CPL	SCHLAUCH KPL		
594	992519014	1	HOSE CPL	SCHLAUCH KPL		
595	918810914	1	HOSE CPL	SCHLAUCH KPL		
596	911256414	1	HOSE CPL	SCHLAUCH KPL		
597	928712614	1	HOSE CPL	SCHLAUCH KPL		
598	918285814	1	HOSE CPL	SCHLAUCH KPL		
5020	991209514	1	HOSE CPL	SCHLAUCH KPL		
5021	993775014	1	HOSE CPL	SCHLAUCH KPL		
5022	914792514	1	HOSE CPL	SCHLAUCH KPL		
5023	995976414	1	HOSE CPL	SCHLAUCH KPL		
5024	995976414	1	HOSE CPL	SCHLAUCH KPL		
5025	995976514	1	HOSE CPL	SCHLAUCH KPL		
5026	995976514	1	HOSE CPL	SCHLAUCH KPL		

15.2.2017
500000

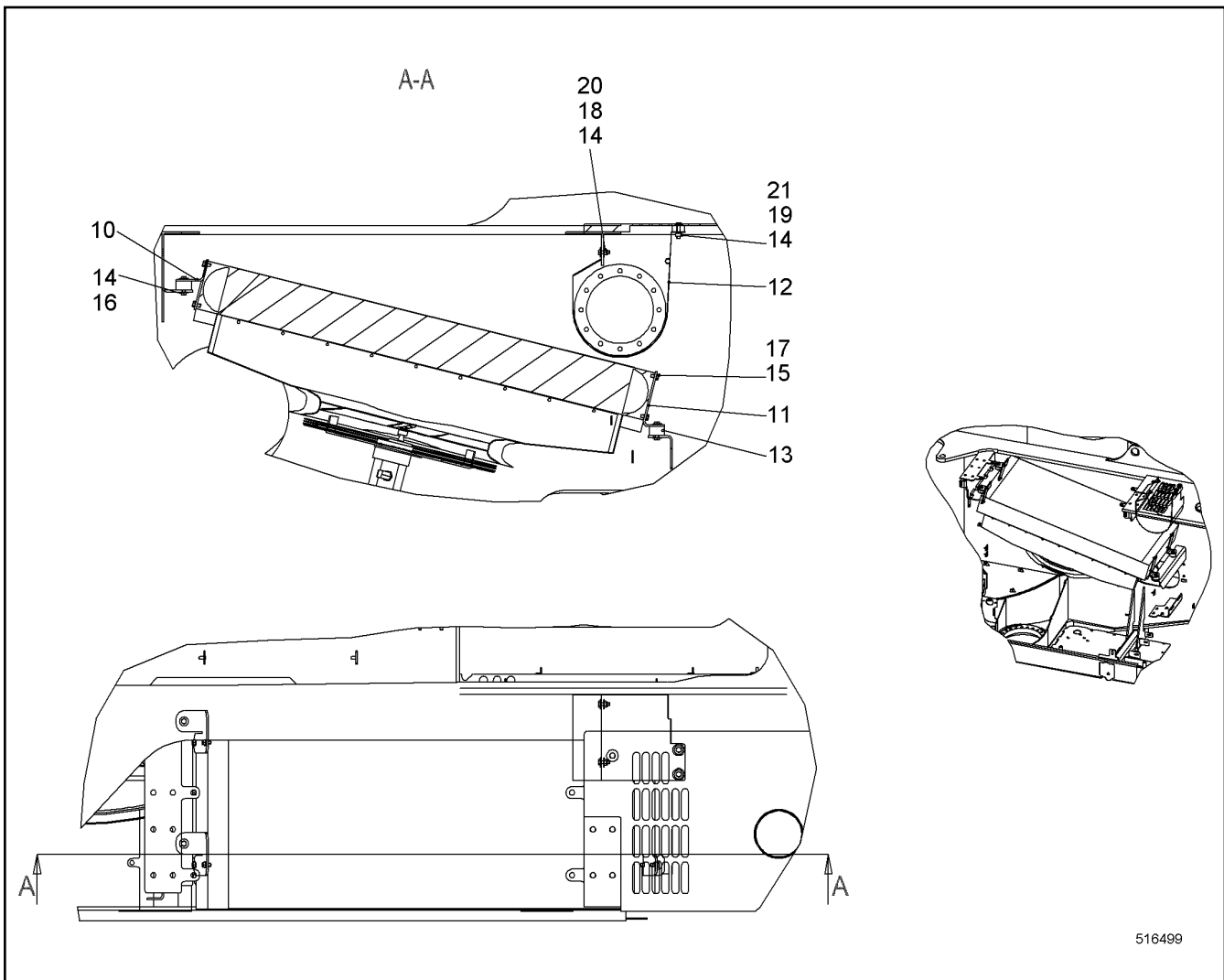
LIEBHERR

138387_ETK_001

HOSE LIST
SCHLAUCHLISTE

54 (4/4)

11 26 995 4



516499

Pos.	Item	Quantity	Description	Bezeichnung	Serie	K
10	10336583	2	BRACKET	BUEGEL		
11	10336584	2	BRACKET	BUEGEL		
12	10580585	1	PROTECTION GUARD	SCHUTZBLECH		
13	726922214	4	RUBBER MOUNT	LAGER GUMMI		
14	10540511	14	WASHER ISO 7093-1 10 A4	SCHEIBE		
15	420001114	8	WASHER ISO 7089 10 A4	SCHEIBE		
16	406527414	8	HEX SCREW ISO 4017 M10X18 A4-70	SECHSKANTSCHRAUBE		
17	406518714	8	HEX SCREW ISO 4017 M10X20 A4-70	SECHSKANTSCHRAUBE		
18	406511614	2	HEX SCREW ISO 4017 M10X30 A4-70	SECHSKANTSCHRAUBE		
19	406512014	2	HEX SCREW ISO 4017 M10X45 A4-70	SECHSKANTSCHRAUBE		
20	10540494	2	HEX NUT ISO 10511 M10 A4	SECHSKANTMUTTER		
21	485549914	2	CAGE NUT M10-RR-140-47	KAFIGMUTTER		

15.2.2017
516499

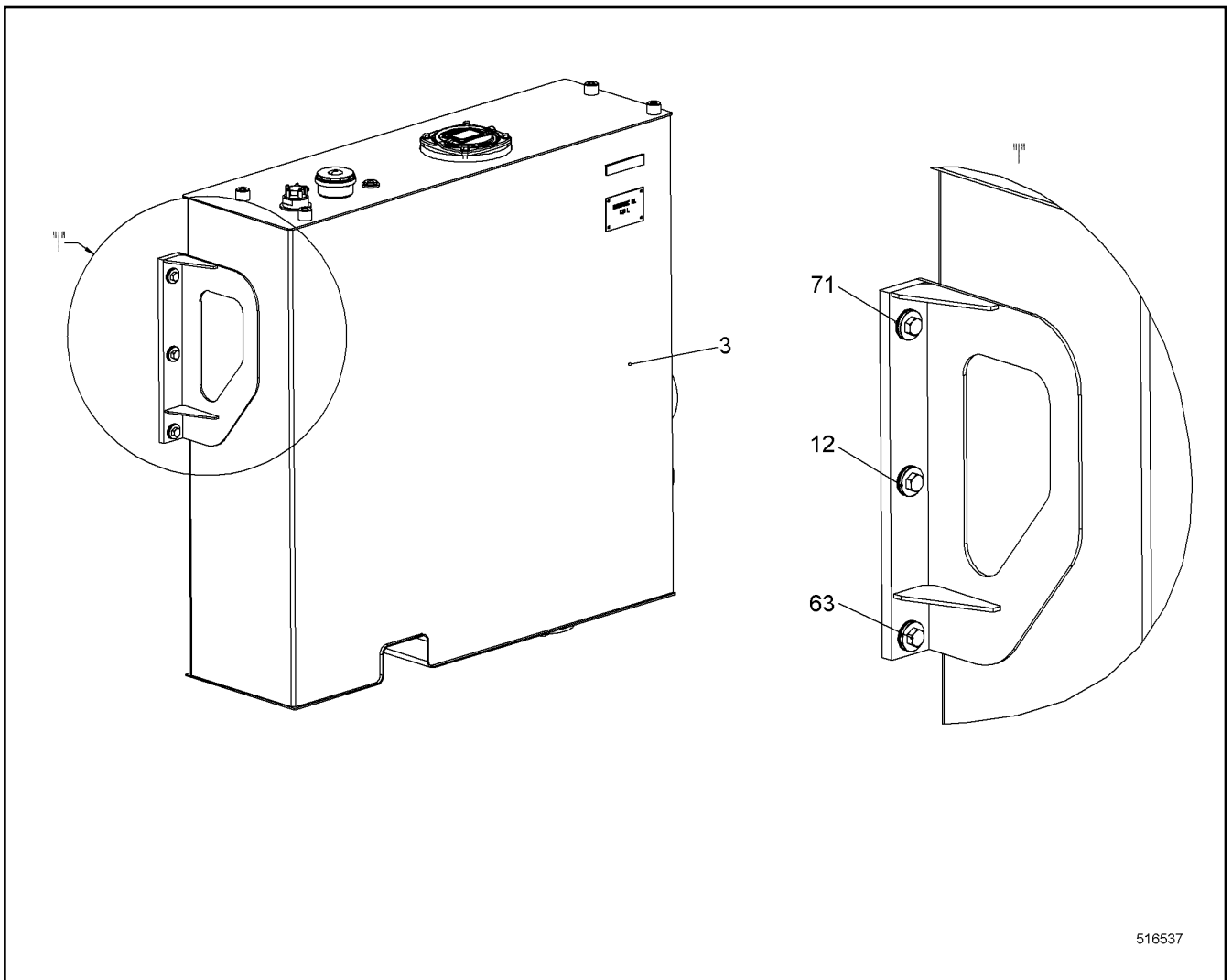
LIEBHERR

138387_ETK_001


OIL COOLER INSTALLATION
OELKUEHLER EINBAU

55

10 51 961 6



516537

Pos.	Item	Quantity	Description	Bezeichnung	Serie	K
3	10560701	1	TANK HYDR CPL ⇒  57	TANK HYDR KPL		
12	10588730	3	BUSHING EN 10060 17.5X26.5X29 S355J2;EN	BUCHSE		
62	10543903	3	HEX SCREW ISO 4017 M16X50 10.9	SECHSKANTSCHRAUBE		
63	10543904	3	HEX SCREW ISO 4017 M16X55 10.9	SECHSKANTSCHRAUBE		
70	421300414	3	WASHER DIN 6340 17 C35	SCHEIBE		

15.2.2017
516537

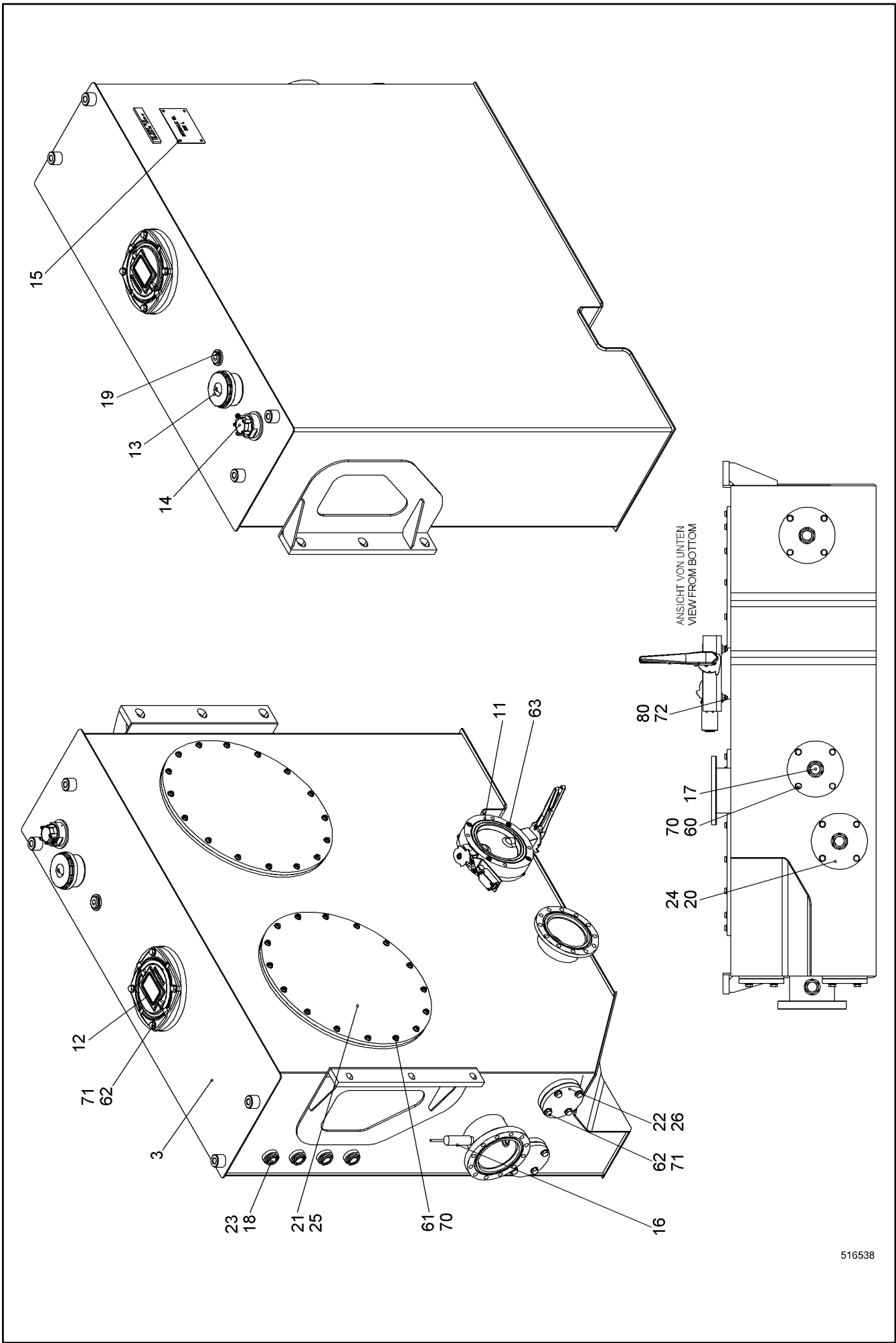
LIEBHERR

138387_ETK_001

TANK INSTALLATION HYDR
TANK HYDR EINBAU

 56

10 56 070 0



516538

15.2.2017
516538

LIEBHERR

138387_ETK_001

TANK HYDR CPL
TANK HYDR KPL

57 (1/2)

10 56 070 1

Pos.	Item	Quantity	Description	Bezeichnung	Serie	K
3	10560703	1	TANK HYDR ST.CONST.	TANK HYDR SCHWK		
11	10526733	1	SHUT OFF DEVICE	ABSPERRORGAN		
12	10515724	1	RETURN FILTER ⇒ □ 59	RUECKLAUFFILTER		
13	510690614	1	AERATION FILTER ⇒ □ 60	BELUEFTUNGSFILTER		
14	10529210	1	LEVEL SENSOR	NIVEAUGEBER		
15	10584544	1	SIGN	SCHILD		
16	10352111	1	PRESSURE SWITCH	DRUCKSCHALTER		
17	403900714	4	OIL DRAIN PLUG G1"X11 MS	OELABLASSSCHRAUBE		
18	5106280	4	OIL SIGHT GLASS	OELSTANDSAUGE		
19	477704614	1	FLANGE JOINT	VERSCHRAUBUNG		
21	942264714	2	COVER	DECKEL		
22	552066514	2	FLANGE	FLANSCH		
23	7101022	4	SEALING RING	DICHTRING		
24	726409814	3	O-RING	O-RING		
25	726428714	2	O-RING	O-RING		
26	552006114	2	SEAL	DICHTUNG		
60	406511914	12	HEX SCREW ISO 4017 M10X25 A4-70	SECHSKANTSCHRAUBE		
61	4072083	32	SOCKET HEAD SCREW DIN 7984 M10X25 08.8	ZYLINDERSCHRAUBE		
62	406517314	12	HEX SCREW ISO 4017 M12X30 A4-70	SECHSKANTSCHRAUBE		
63	4630200	4	SOCKET HEAD SCREW ISO 4762 M10X65 10.9	ZYLINDERSCHRAUBE		
70	420001114	44	WASHER ISO 7089 10 A4	SCHEIBE		
71	4901782	12	WASHER ISO 7089 12 A4	SCHEIBE		
72	421300214	4	WASHER DIN 6340 10.5 C35	SCHEIBE		
80	10540494	4	HEX NUT ISO 10511 M10 A4	SECHSKANTMUTTER		

15.2.2017

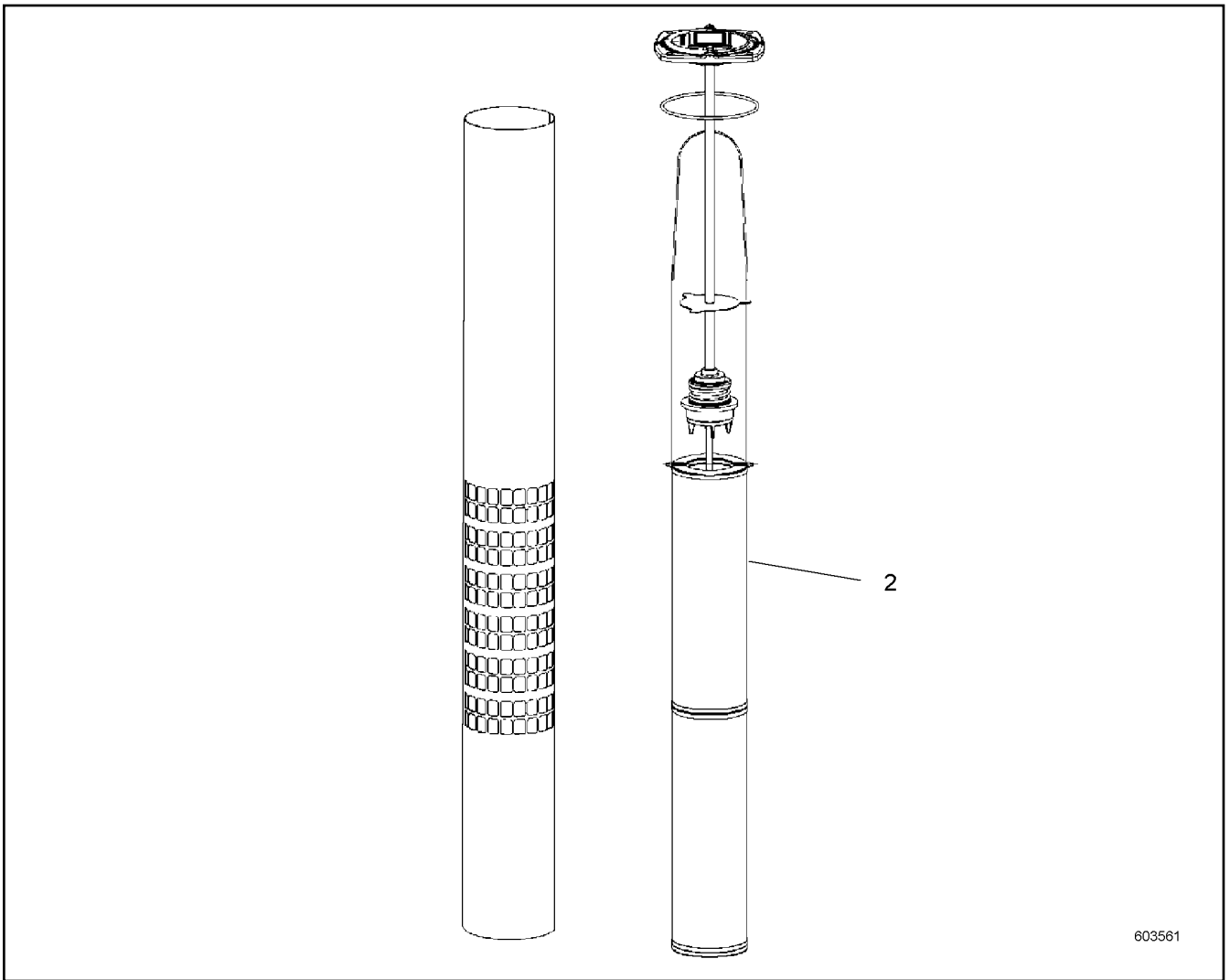
138387_ETK_001

□ 58 (2/2)

LIEBHERR

TANK HYDR CPL
TANK HYDR KPL

10 56 070 1



Pos.	Item	Quantity	Description	Bezeichnung	Serie	K
1	11227203	1	FILTER INSERT	FILTEREINSATZ		
3	10218953	1	O-RING	O-RING		

15.2.2017
603561

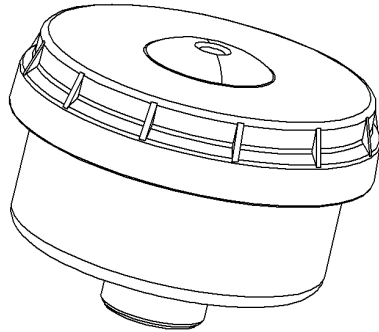
LIEBHERR

138387_ETK_001

RETURN FILTER
RUECKLAUFFILTER

59

10 51 572 4



604282

Pos.	Item	Quantity	Description	Bezeichnung	Serie	K
1	510713814	1	FILTER ELEMENT	FILTERELEMENT		

15.2.2017
604282

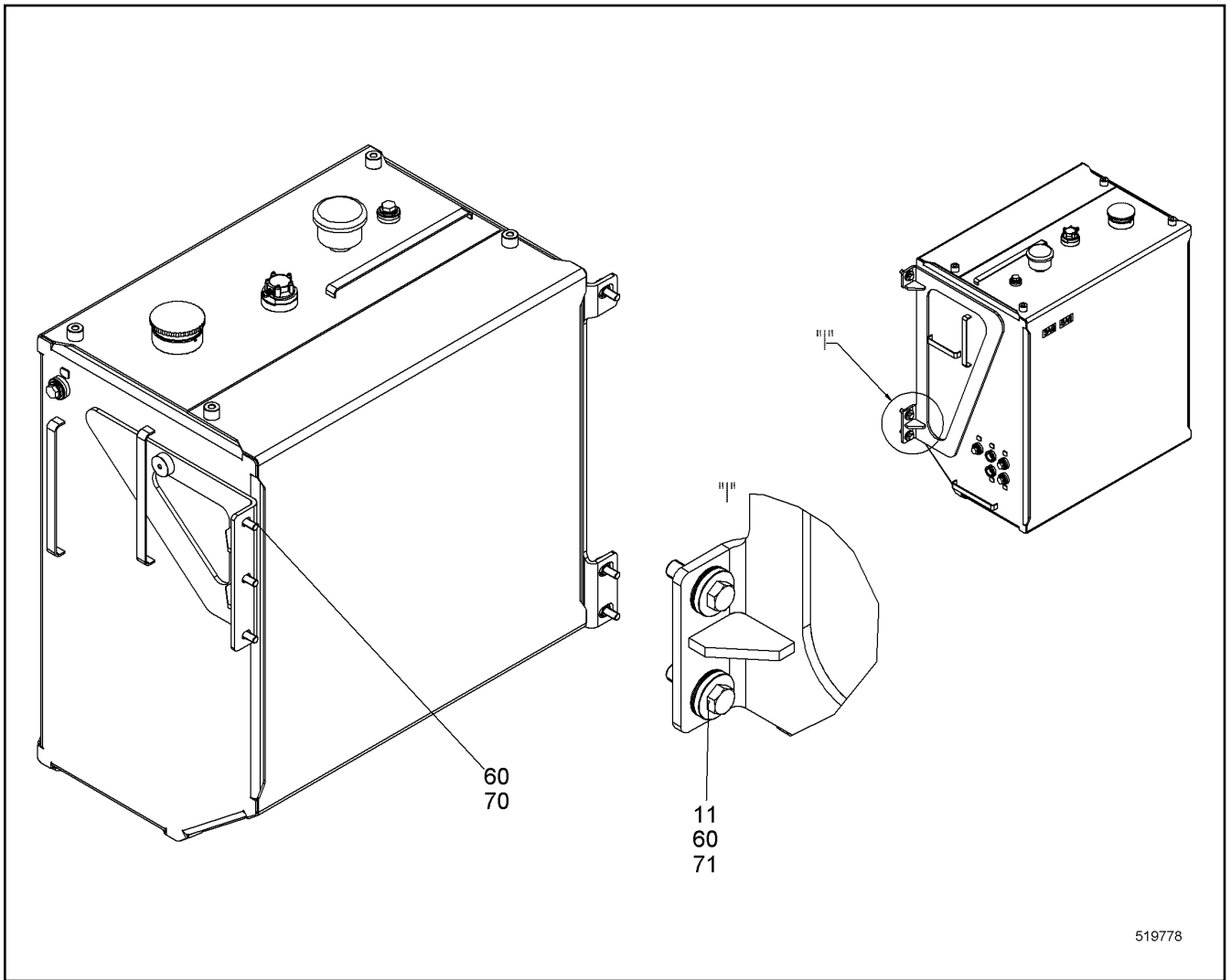
LIEBHERR


138387_ETK_001

AERATION FILTER
BELUEFTUNGSFILTER

60

51 06 906 14



Pos.	Item	Quantity	Description	Bezeichnung	Serie	K
10	10560733	1	FUEL TANK CPL ⇒  62	KRAFTSTOFFTANK KPL		
11	959019014	3	BUSHING	BUCHSE		
60	10539317	6	HEX SCREW ISO 4017 M16X35 10.9	SECHSKANTSCHRAUBE		
70	421300414	3	WASHER DIN 6340 17 C35	SCHEIBE		

15.2.2017
519778

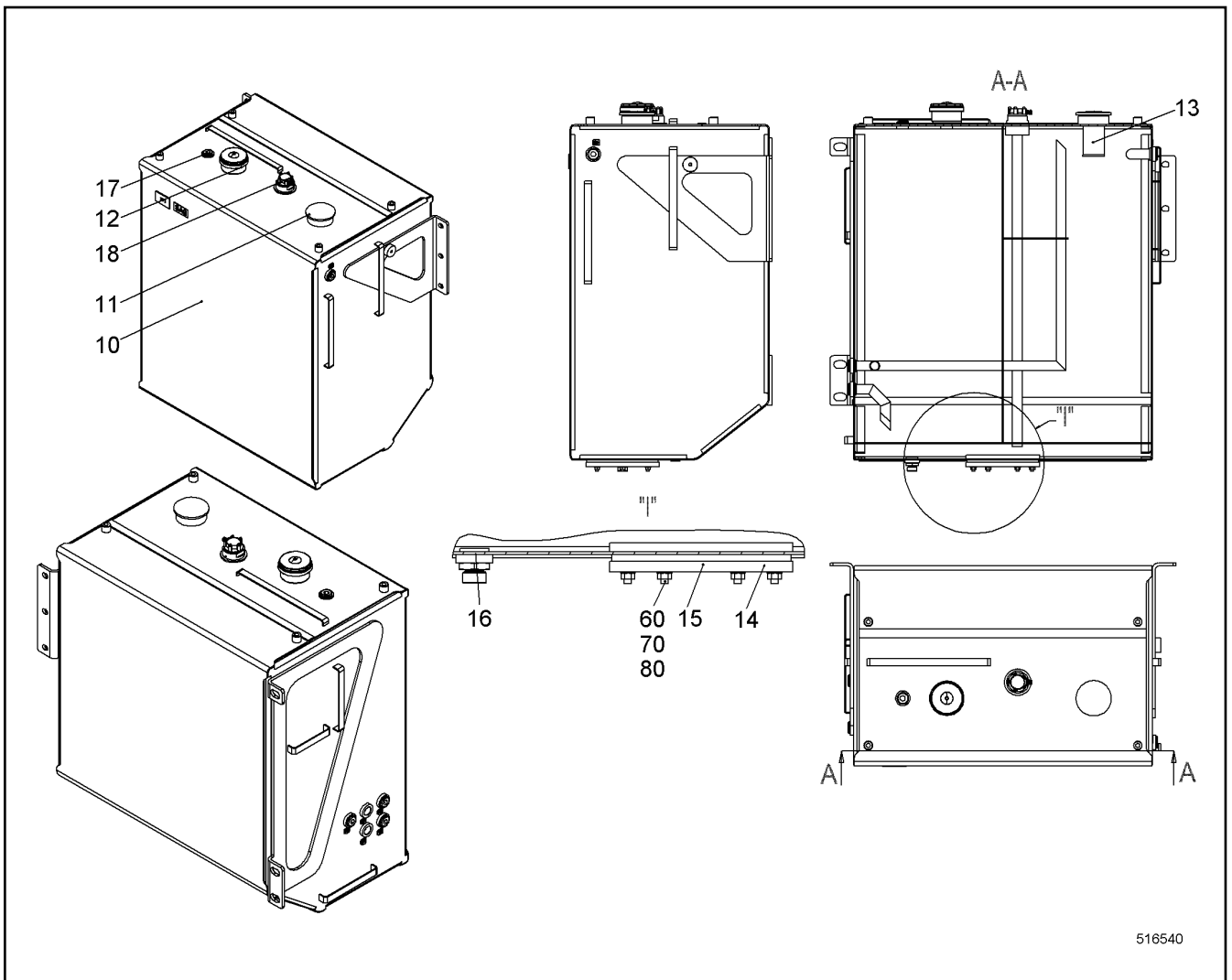
LIEBHERR


138387_ETK_001

FUEL TANK ASSY.
KRAFTSTOFFTANK EINBAU

 61

10 56 073 2



Pos.	Item	Quantity	Description	Bezeichnung	Serie	K
10	10560734	1	FUEL TANK ST.CONST.	KRAFTSTOFFTANK SCHWK		
11	7365412	1	LOCKABLE TANK CAP	TANKVERSCHLUSS		
12	11280868	1	AERATION FILTER ⇒  63	BELUEFTUNGSFILTER		
13	10296919	1	FILLER SIEVE	EINFUELLSIEB		
14	10520927	1	COVER	DECKEL		
15	726401514	1	O-RING	O-RING		
16	403900714	1	OIL DRAIN PLUG G1"X11 MS	OELABLASSSCHRAUBE		
17	477704614	5	FLANGE JOINT	VERSCHRAUBUNG		
18	10528589	1	LEVEL SENSOR	NIVEAUGEBER		
60	4068017	6	DOUBLE-ENDED STUD DIN 939 M10X30 8.8	STIFTSCHRAUBE		
70	420001114	6	WASHER ISO 7089 10 A4	SCHIEBE		
80	411514614	6	HEX NUT ISO 4032 M10 A4-70	SECHSKANTMUTTER		

15.2.2017
516540

LIEBHERR

138387_ETK_001

FUEL TANK CPL
KRAFTSTOFFTANK KPL

 62

10 56 073 3

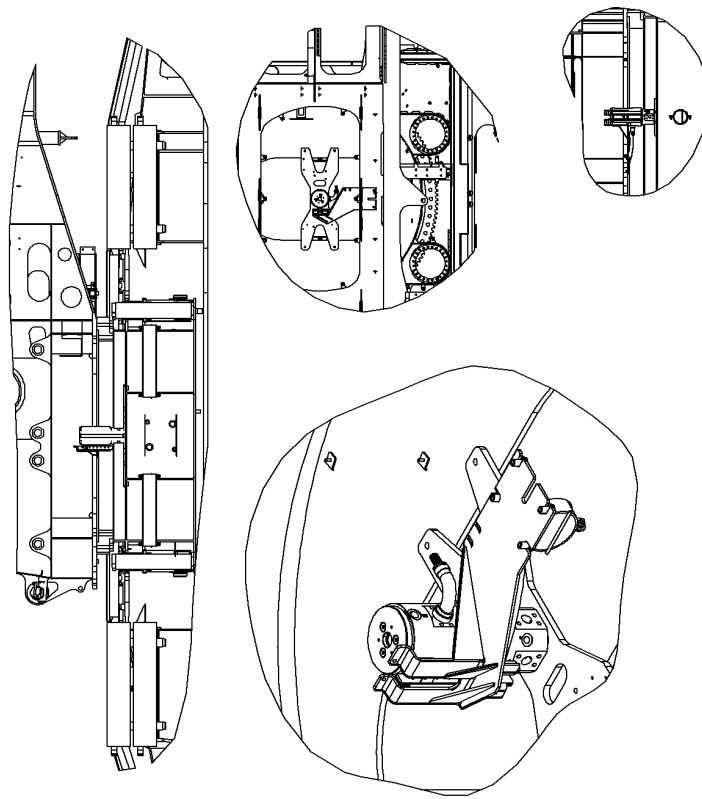
**OHNE BILD
WITHOUT ILLUSTRATION
SANS PLANCHE
SIN FIG.
SEM ILUSTRACÃO
БЕЗ ИЗОБРАЖЕНИЯ**

600000

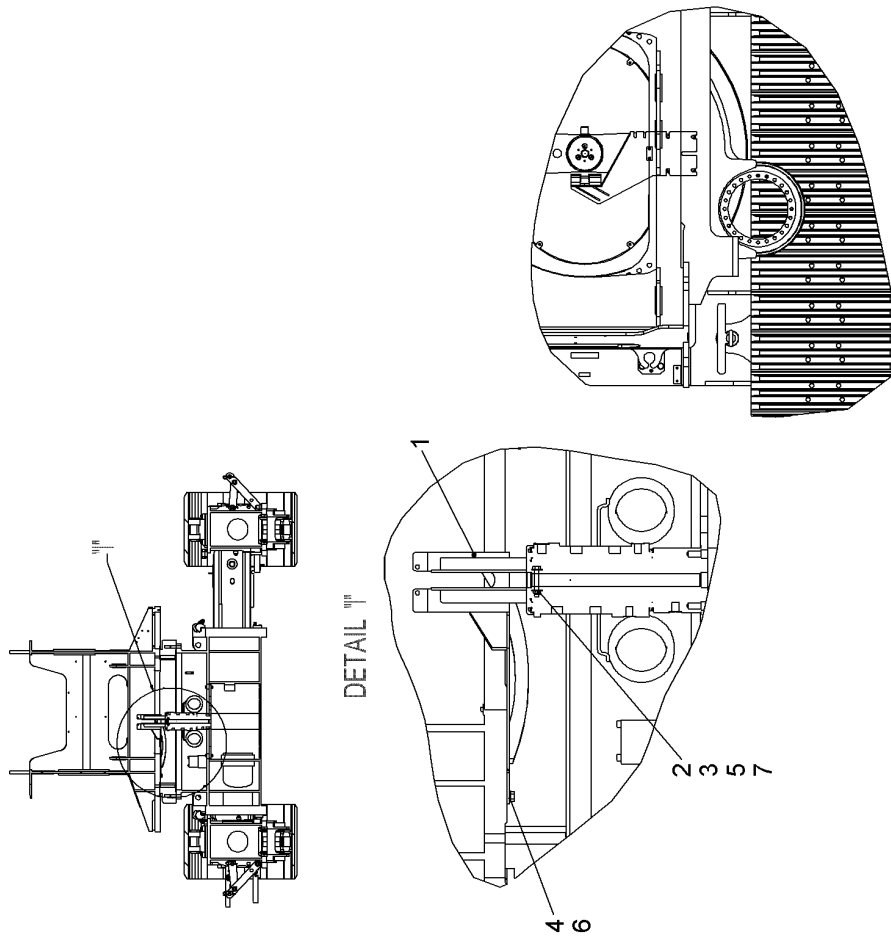
Pos.	Item	Quantity	Description	Bezeichnung	Serie	K
1	10350585	1	PAPER FLEECE	PAPIERVLIES		

15.2.2017 600000	138387_ETK_001 AERATION FILTER BELUEFTUNGSFILTER	<input type="checkbox"/> 63 11 28 086 8
---------------------	--	--

LR1300



LR1100 / HS8100



516892

15.2.2017
516892

LIEBHERR

138387_ETK_001

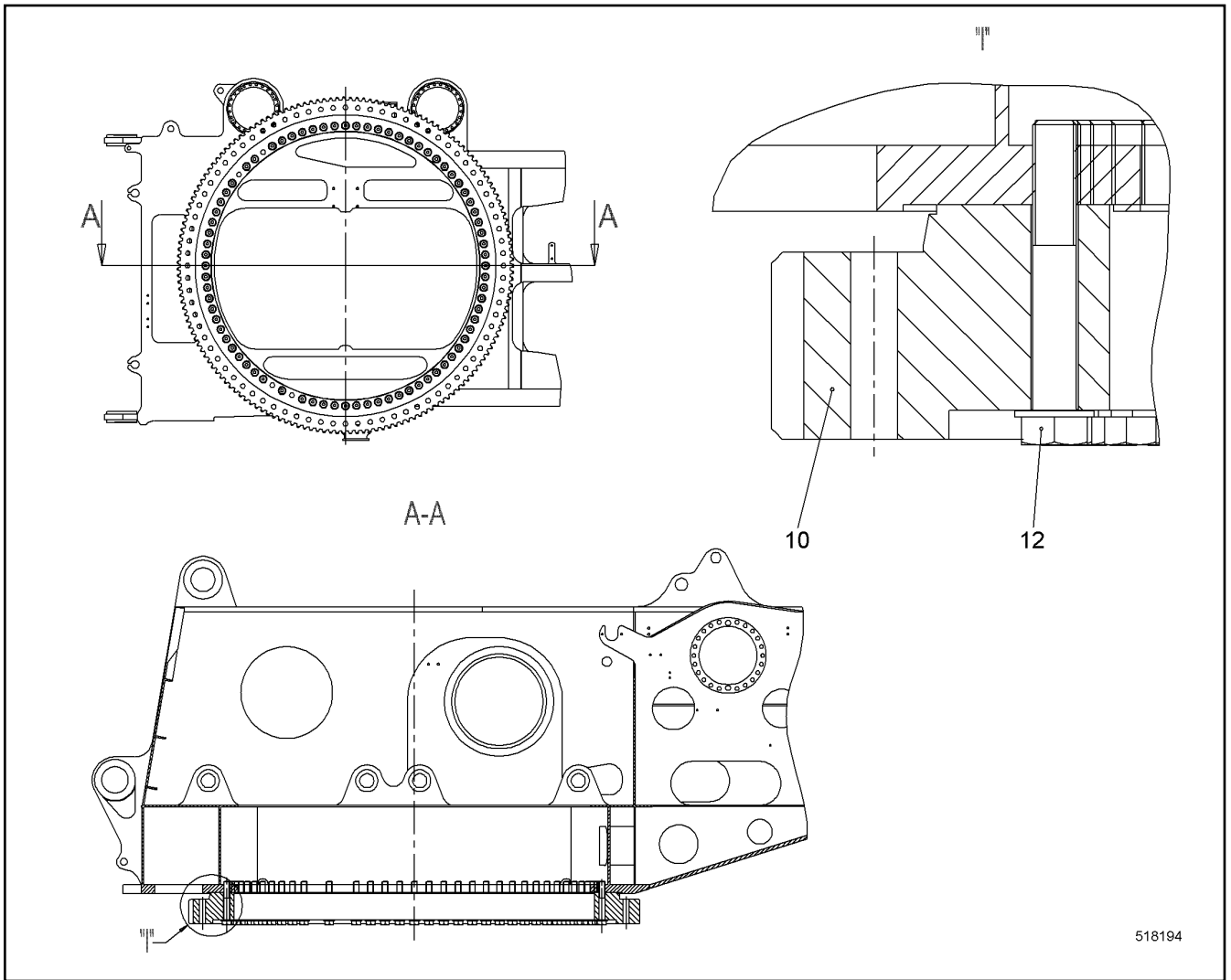
DRIVER INSTALLATION
MITNEHMER EINBAU

64 (1/2)

10 55 268 1

Pos.	Item	Quantity	Description	Bezeichnung	Serie	K
1	10552306	1	CONSOLE	KONSOLE		
2	10572706	2	WP	WP		
3	406527914	1	HEX SCREW ISO 4017 M10X80 A4-70	SECHSKANTSCHRAUBE		
4	10539316	4	HEX SCREW ISO 4017 M16X30 10.9	SECHSKANTSCHRAUBE		
5	10540494	1	HEX NUT ISO 10511 M10 A4	SECHSKANTMUTTER		
6	10544173	4	WASHER ISO 7093-1 16	SCHEIBE		
7	10540511	2	WASHER ISO 7093-1 10 A4	SCHEIBE		

15.2.2017	138387_ETK_001	<input type="checkbox"/> 65 (2/2)
LIEBHERR	DRIVER INSTALLATION MITNEHMER EINBAU	10 55 268 1



Pos.	Item	Quantity	Description	Bezeichnung	Serie	K
10	990706901	1	SLEW RING ROLLER BEARING	GW-LAGER		
12	11266734	76	FLANGED BOLT M33X220 10.9	BUNDSCHRAUBE		

15.2.2017
518194

LIEBHERR

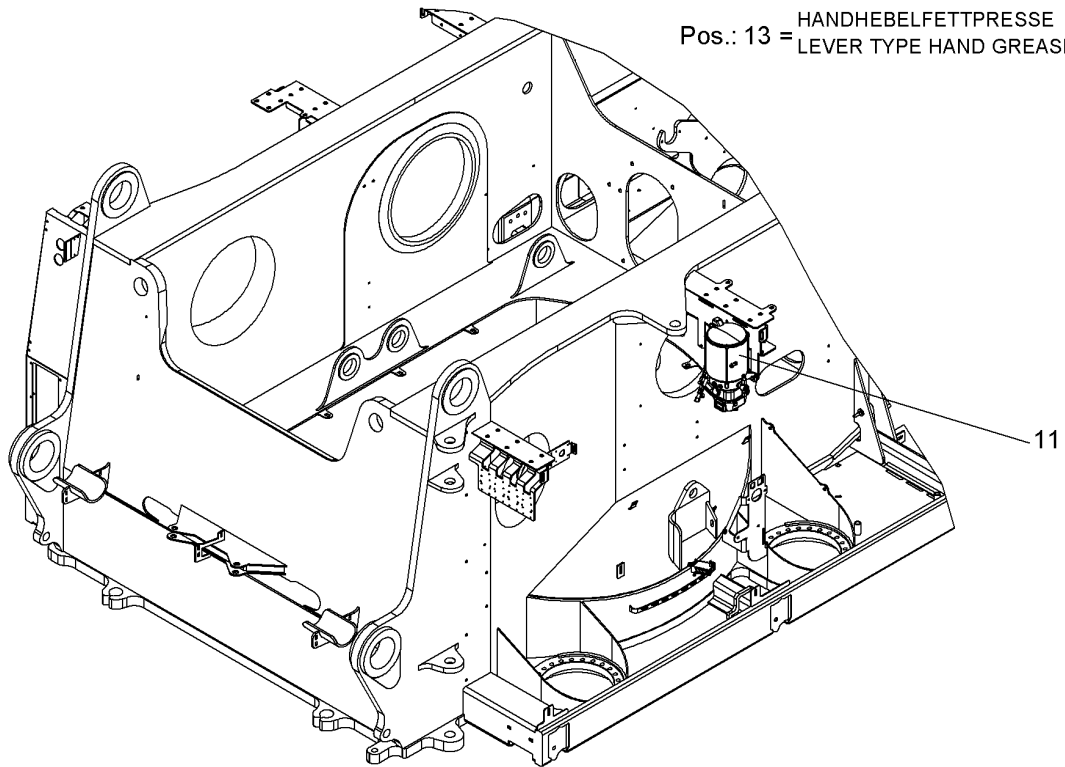
138387_ETK_001

SUPERSTR. SLEWING RING INSTAL.
OW DREHVERBINDUNG EINBAU

66

10 51 963 1

Pos.: 10 = ANSCHLUSSTEILE
 CONNECTION PARTS
 Pos.: 12 = ZENTRALSCHMIERPUMPE
 CENTRAL LUBRICATION PUMP
 Pos.: 13 = HANDHEBELFETTPRESSE
 LEVER TYPE HAND GREASE GUN



519615

Pos.	Item	Quantity	Description	Bezeichnung	Serie	K
10	11280482	2	CONNECTION PARTS	ANSCHLUSSTEILE		
11	11265572	1	MOUNTING PARTS ⇒ □ 68	MONTAGETEILE		
12	11223123	1	CENTRAL LUBRICATION PUMP	ZENTRALSCHMIERPUMPE		
13	10445635	1	LEVER TYPE HAND GREASE GUN	HANDHEBELFETTPRESSE		
14	10448187	1	FILLER NECK CONNECTION	FUELLANSCHLUSS		

15.2.2017
 519615

LIEBHERR

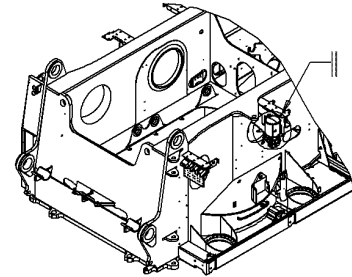
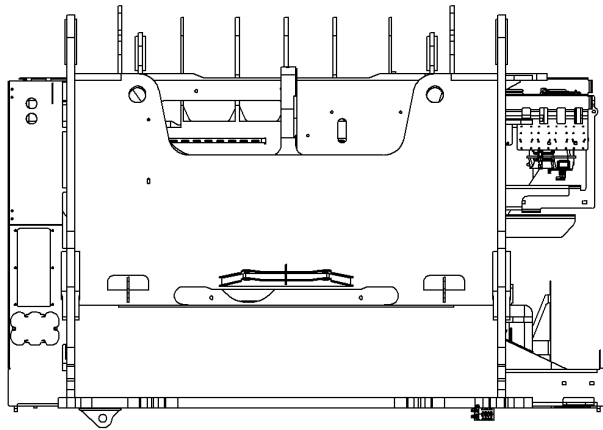
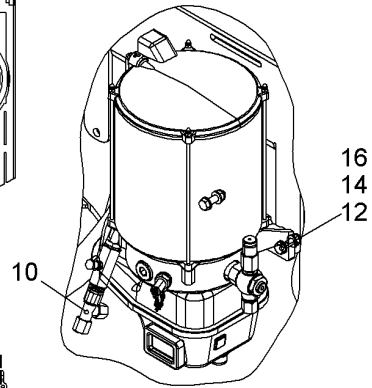
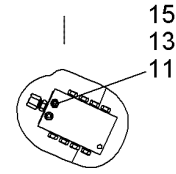
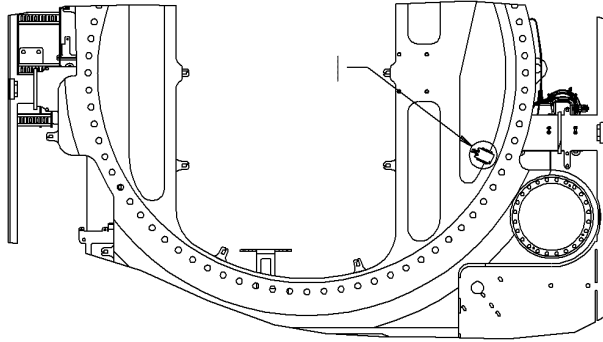
138387_ETK_001

CENTRAL GREASING
 ZENTRALSCHMIERUNG

□ 67

11 27 315 5

LR1300



519613

Pos.	Item	Quantity	Description	Bezeichnung	Serie	K
10	11262806	1	FLANGE JOINT	VERSCHRAUBUNG		
12	406501314	2	HEX SCREW ISO 4017 M8X30 A4-70	SECHSKANTSCHRAUBE		
13	420005214	2	WASHER ISO 7089 5 A4	SCHEIBE		
14	420001014	4	WASHER ISO 7089 8 A4	SCHEIBE		
15	10540484	2	HEX NUT ISO 10511 M5 A4	SECHSKANTMUTTER		
16	10540493	2	HEX NUT ISO 10511 M8 A4	SECHSKANTMUTTER		

15.2.2017
519613

138387_ETK_001

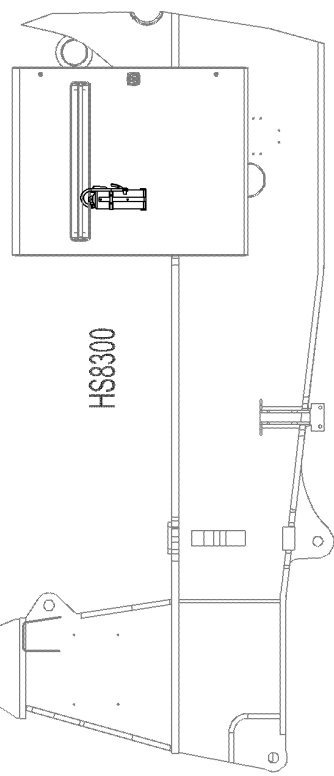
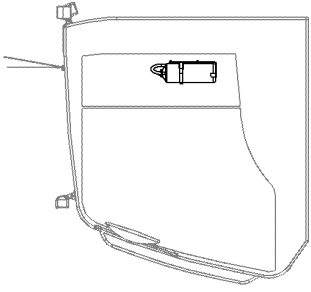
68

LIEBHERR

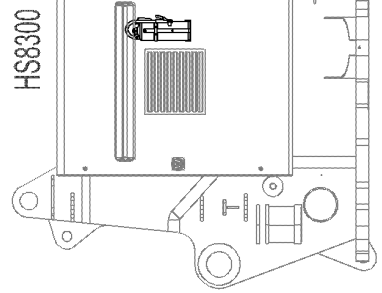
MOUNTING PARTS
MONTAGETEILE

11 26 557 2

HS8030/HS8040/HS8050

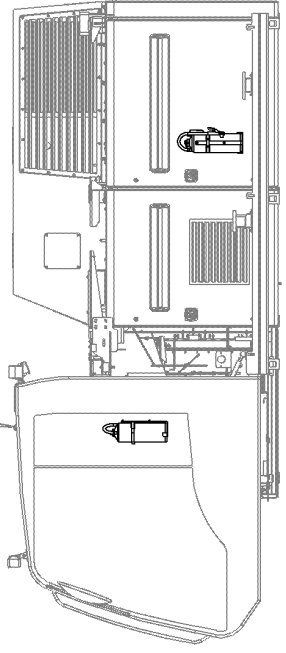


HS8300

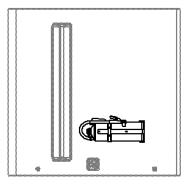


HS8300

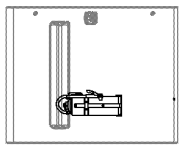
LB16/LB44



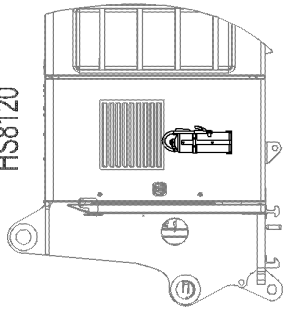
LB16/HS8030



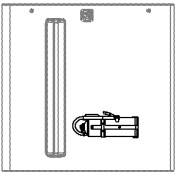
HS8070



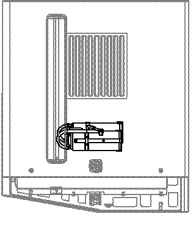
HS8120



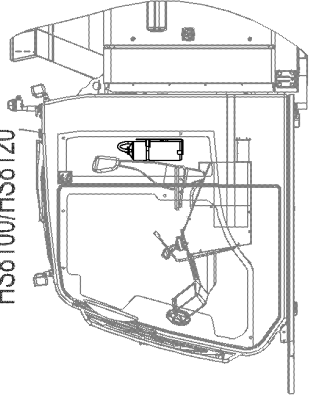
LR1200/LR1250



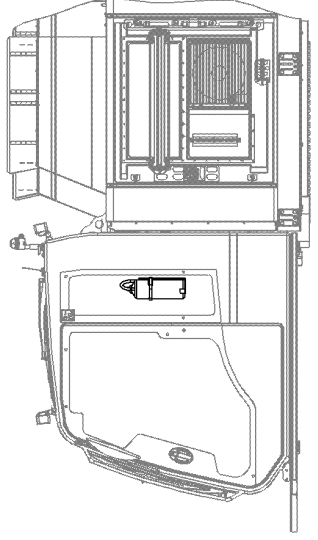
LR1300



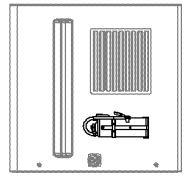
HS8100/HS8120



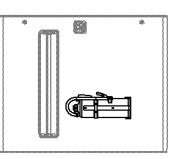
LB20/LB24/LB28/LB36/LRB125/
LRB155/LRB255/LRH100



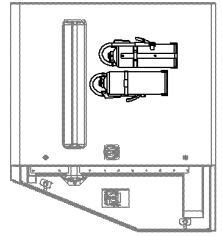
LR1100



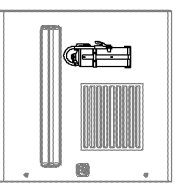
LR1130 Stufe 3B



LR1160



LR1130 Stufe 4



520296

15.2.2017
520296


LIEBHERR


138387_ETK_001

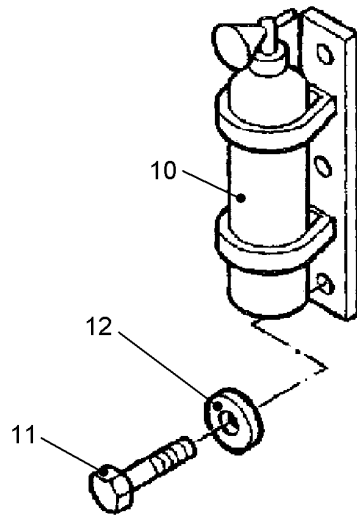
FIRE EXTINGUISHER MOUNTING
FEUERLOESCHER EINBAU

□ 69 (1/2)

10 57 884 5

Pos.	Item	Quantity	Description	Bezeichnung	Serie	K
10	926547714	1	FIRE EXTINGUISHER RFK ⇒  71	FEUERLOESCHER NRS		

15.2.2017	138387_ETK_001	 70 (2/2)
LIEBHERR	FIRE EXTINGUISHER MOUNTING FEUERLOESCHER EINBAU	10 57 884 5



500174

Pos.	Item	Quantity	Description	Bezeichnung	Serie	K
10	890100814	1	FIRE EXTINGUISHER	FEUERLOESCHER		
11	406501514	2	HEX SCREW ISO 4017 M8X16 A4-70	SECHSKANTSCHRAUBE		
12	10540510	2	WASHER ISO 7093-1 8 A4	SCHEIBE		

15.2.2017
500174

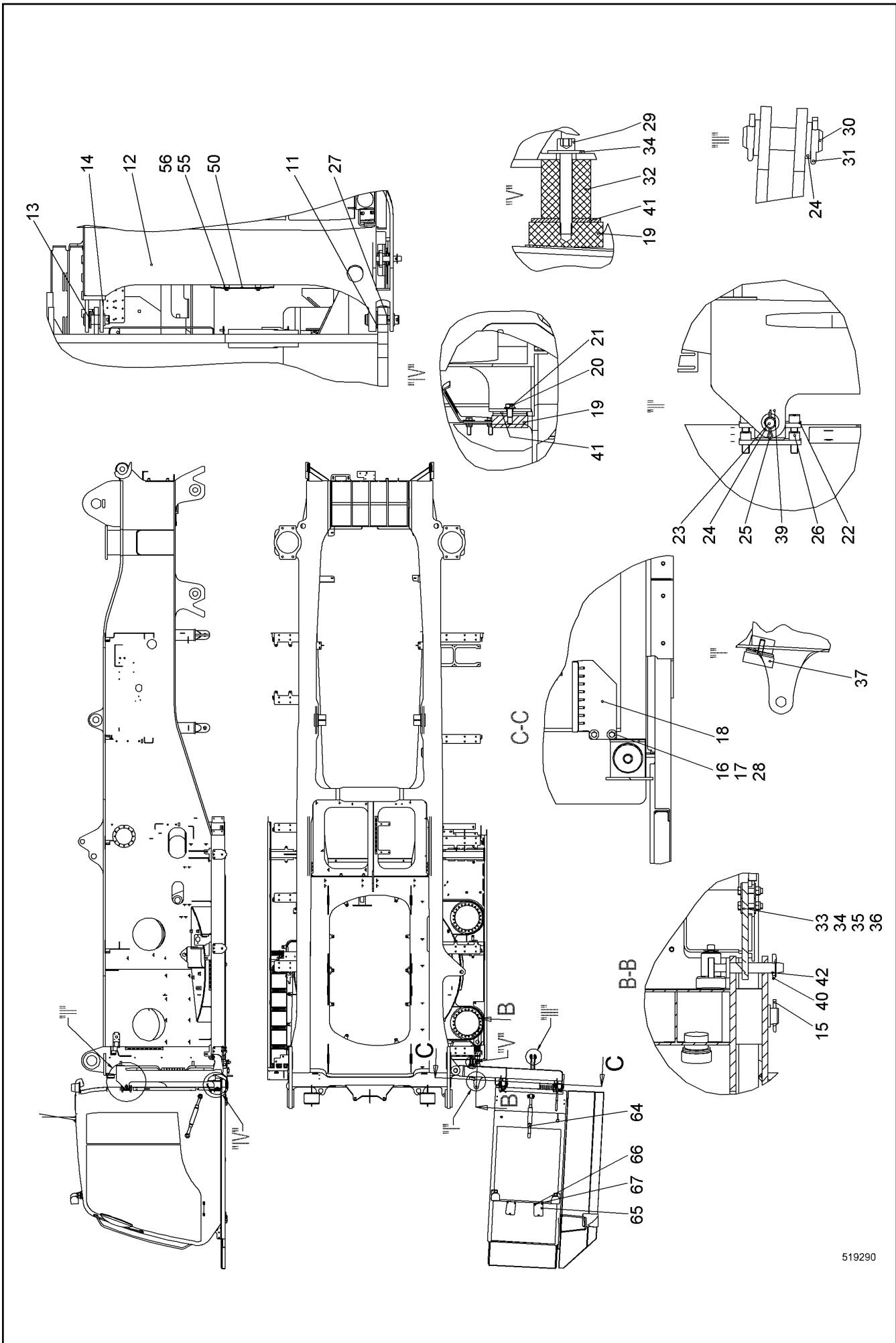
LIEBHERR

138387_ETK_001

FIRE EXTINGUISHER RFK
FEUERLOESCHER NRS

71

92 65 477 14



519290

15.2.2017
519290

LIEBHERR

138387_ETK_001

CABIN SUSPENSION CPL
KABINENAUFHAENGUNG KPL

72 (1/2)

10 58 163 4

Pos.	Item	Quantity	Description	Bezeichnung	Serie	K
11	790519814	2	COLLER BUSHING 40/80X51 CUSN7ZNPB	BUNDBUCHSE		
12	10578321	1	FRAME ST.CONST.	RAHMEN SCHWK		
13	451436614	1	PIN DIN EN 22341-B 40H11X115X102 X20CR1	BOLZEN		
14	421103014	3	WASHER DIN EN 28738 40 ST	SCHEIBE		
15	433009114	2	SPLIT PIN ISO 1234 8X63 A4	SPLINT		
16	10540510	4	WASHER ISO 7093-1 8 A4	SCHEIBE		
17	10540493	2	HEX NUT ISO 10511 M8 A4	SECHSKANTMUTTER		
18	10588168	1	FASTENER	HALTERUNG		
19	726910114	3	RUBBER MOUNT	LAGER GUMMI		
20	4901782	2	WASHER ISO 7089 12 A4	SCHEIBE		
21	406517714	2	HEX SCREW ISO 4017 M12X20 A4-70	SECHSKANTSCHRAUBE		
22	918585114	2	CONSOLE	KONSOLE		
23	485501714	2	PIN DIN EN 22340-B 25F7X120 42CRMO4+QT;E	BOLZEN		
24	421102214	8	WASHER DIN EN 28738 26 ST;	SCHEIBE		
25	433007708	4	SPLIT PIN ISO 1234 6.3X45	SPLINT		
26	10544065	8	SOCKET HEAD SCREW ISO 4762 M16X30 10.9	ZYLINDERSCHRAUBE		
27	968523914	1	PIN	BOLZEN		
28	406501314	2	HEX SCREW ISO 4017 M8X30 A4-70	SECHSKANTSCHRAUBE		
29	10539524	1	SOCKET HEAD SCREW ISO 4762 M12X85 A4-7	ZYLINDERSCHRAUBE		
30	450052114	2	PIN DIN EN 22340-B 25F8X88 LHRD900-40;100	BOLZEN		
31	433007508	4	SPLIT PIN ISO 1234 6.3X32 ST	SPLINT		
32	11216088	1	SPACER PIECE	DISTANZSTUECK		
33	10578343	1	MOUNTING BRACKET	BEFESTIGUNGSBUEGEL		
34	10540512	9	WASHER ISO 7093-1 12 A4	SCHEIBE		
35	406527614	4	HEX SCREW ISO 4017 M12X55 A4-70	SECHSKANTSCHRAUBE		
36	10540495	4	HEX NUT ISO 10511 M12 A4	SECHSKANTMUTTER		
37	726904014	1	RUBBER MOUNT	LAGER GUMMI		
39	790212314	2	BUSHING 25/40X56	BUCHSE		
40	432016214	1	SAFETY PLUG W HINGE-LID 8X42	SICHERHEITSKLAPPSTECKER		
42	11942798	1	PIN	BOLZEN		
50	10586253	1	WP	WP		
55	10540511	4	WASHER ISO 7093-1 10 A4	SCHEIBE		
56	406518714	4	HEX SCREW ISO 4017 M10X20 A4-70	SECHSKANTSCHRAUBE		
64	790306414	1	TURNBUCKLE	SPANNSCHLOSS		
65	385072014	2	COVER	DECKEL		
66	406501514	6	HEX SCREW ISO 4017 M8X16 A4-70	SECHSKANTSCHRAUBE		
67	420001014	6	WASHER ISO 7089 8 A4	SCHEIBE		

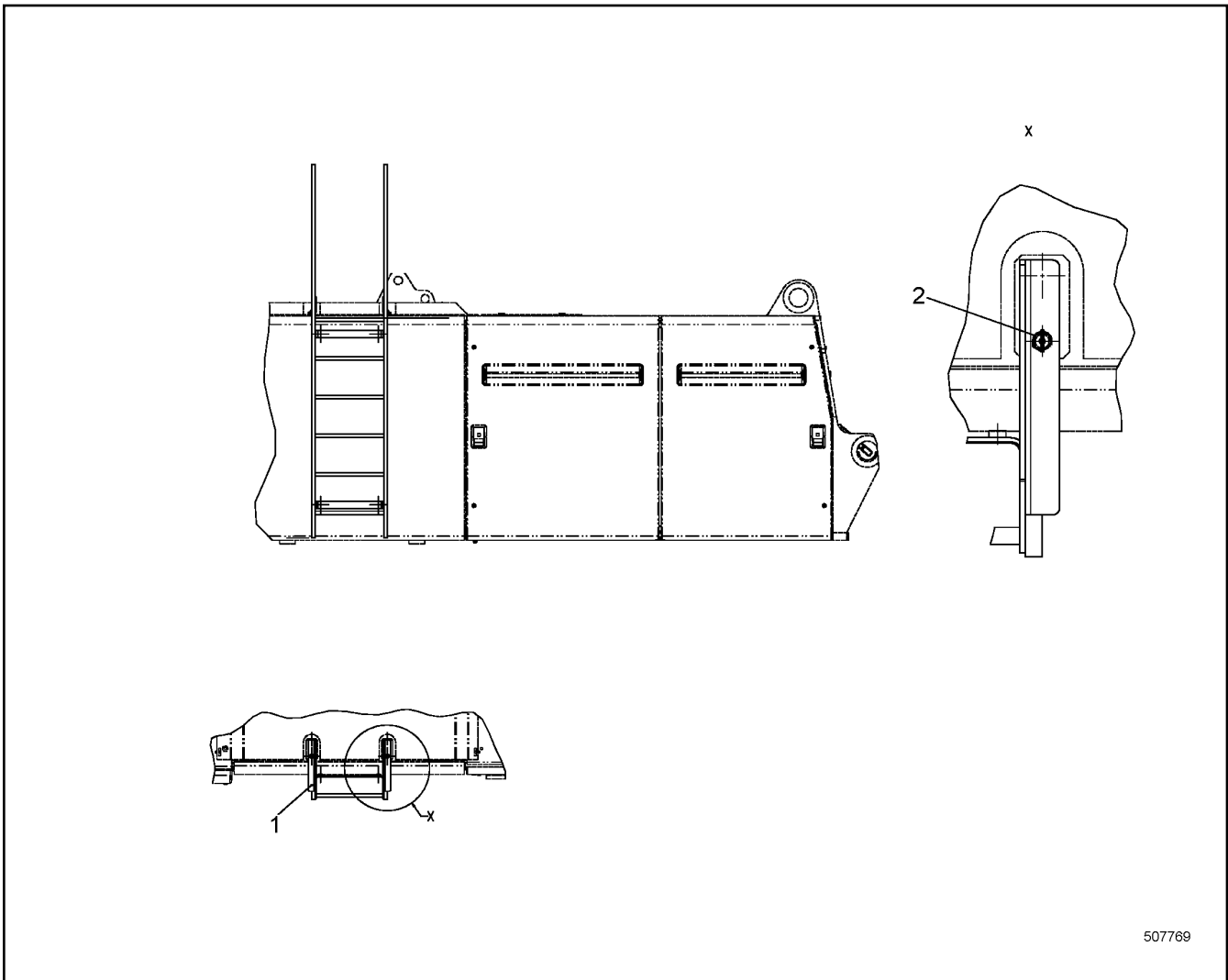
15.2.2017

138387_ETK_001

73 (2/2)

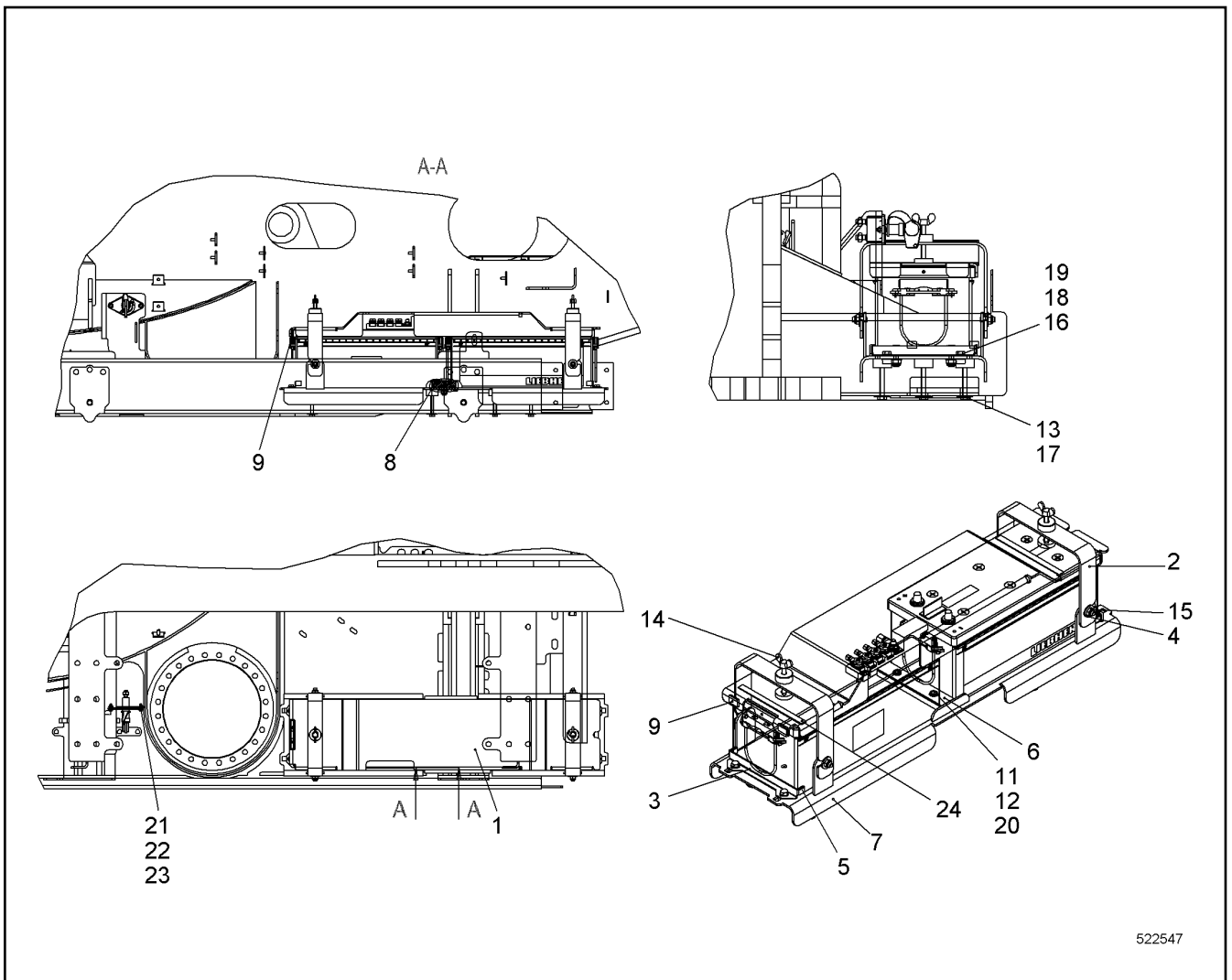
LIEBHERRCABIN SUSPENSION CPL
KABINENAUFHAENGUNG KPL

10 58 163 4



507769

Pos.	Item	Quantity	Description	Bezeichnung	Serie	K
1	10226190	1	LADDER CPL	LEITER KPL		
2	485565814	2	SAFETY PLUG W HINGE-LID 4X27	SICHERHEITSKLAPPSTECKER		



Pos.	Item	Quantity	Description	Bezeichnung	Serie	K
1	10560674	1	BATTERY COVER	BATTERIEABDECKUNG		
2	10597981	2	BRACKET	BUEGEL		
3	10509133	2	CLAMPING BRACKET	KLEMMBUEGEL		
4	10540511	4	WASHER ISO 7093-1 10 A4	SCHEIBE		
5	289058614	0.016	RUBBER	GUMMI		
6	948282314	1	STRIP	LEISTE		
7	10579979	1	CONSOLE	KONSOLE		
8	289058614	0.08	RUBBER	GUMMI		
9	289058614	0.023	RUBBER	GUMMI		
11	4901782	2	WASHER ISO 7089 12 A4	SCHEIBE		
12	485555314	2	SOCKET HEAD SCREW ISO 4762 M12X35 A4-7	ZYLINDERSCHRAUBE		
13	420600408	6	WASHER DIN 440 R11 ST	SCHEIBE		
14	485559814	2	WING SCREW DIN 316 M10X80 4.6	FLUEGELSCHRAUBE		
15	10540494	4	HEX NUT ISO 10511 M10 A4	SECHSKANTMUTTER		
16	406518714	4	HEX SCREW ISO 4017 M10X20 A4-70	SECHSKANTSCHRAUBE		
17	10539293	6	HEX SCREW ISO 4017 M10X75 A4-70	SECHSKANTSCHRAUBE		
18	420001114	4	WASHER ISO 7089 10 A4	SCHEIBE		
19	485550014	4	CAGE NUT M10-RR-140-62	KAFIGMUTTER		
20	10540495	2	HEX NUT ISO 10511 M12 A4	SECHSKANTMUTTER		
21	10540484	2	HEX NUT ISO 10511 M5 A4	SECHSKANTMUTTER		
22	406501814	2	HEX SCREW ISO 4017 M5X20 A4-70	SECHSKANTSCHRAUBE		
23	485570714	4	WASHER ISO 7093-1 5 A4	SCHEIBE		
24	262107814	6	CELL RUBBER	ZELLGUMMI		

15.2.2017
522547

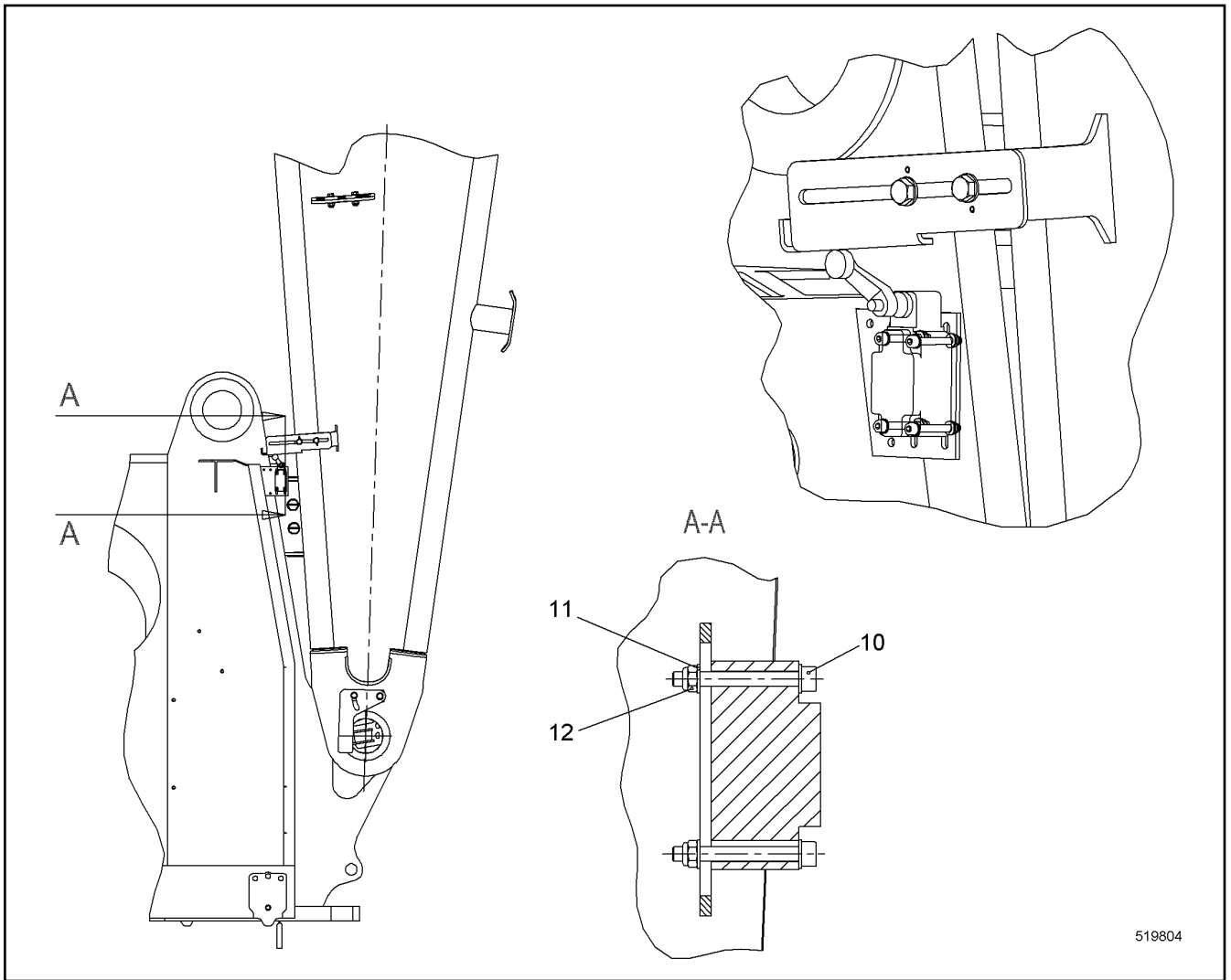
LIEBHERR

138387_ETK_001

BATTERY INSTALLATION CPL
BATTERIE EINBAU KPL

75

10 56 067 3



Pos.	Item	Quantity	Description	Bezeichnung	Serie	K
10	404214114	4	SOCKET HEAD SCREW ISO 4762 M5X45 10.9	ZYLINDERSCHRAUBE		
11	420005214	8	WASHER ISO 7089 5 A4	SCHEIBE		
12	10540484	4	HEX NUT ISO 10511 M5 A4	SECHSKANTMUTTER		

15.2.2017
519804

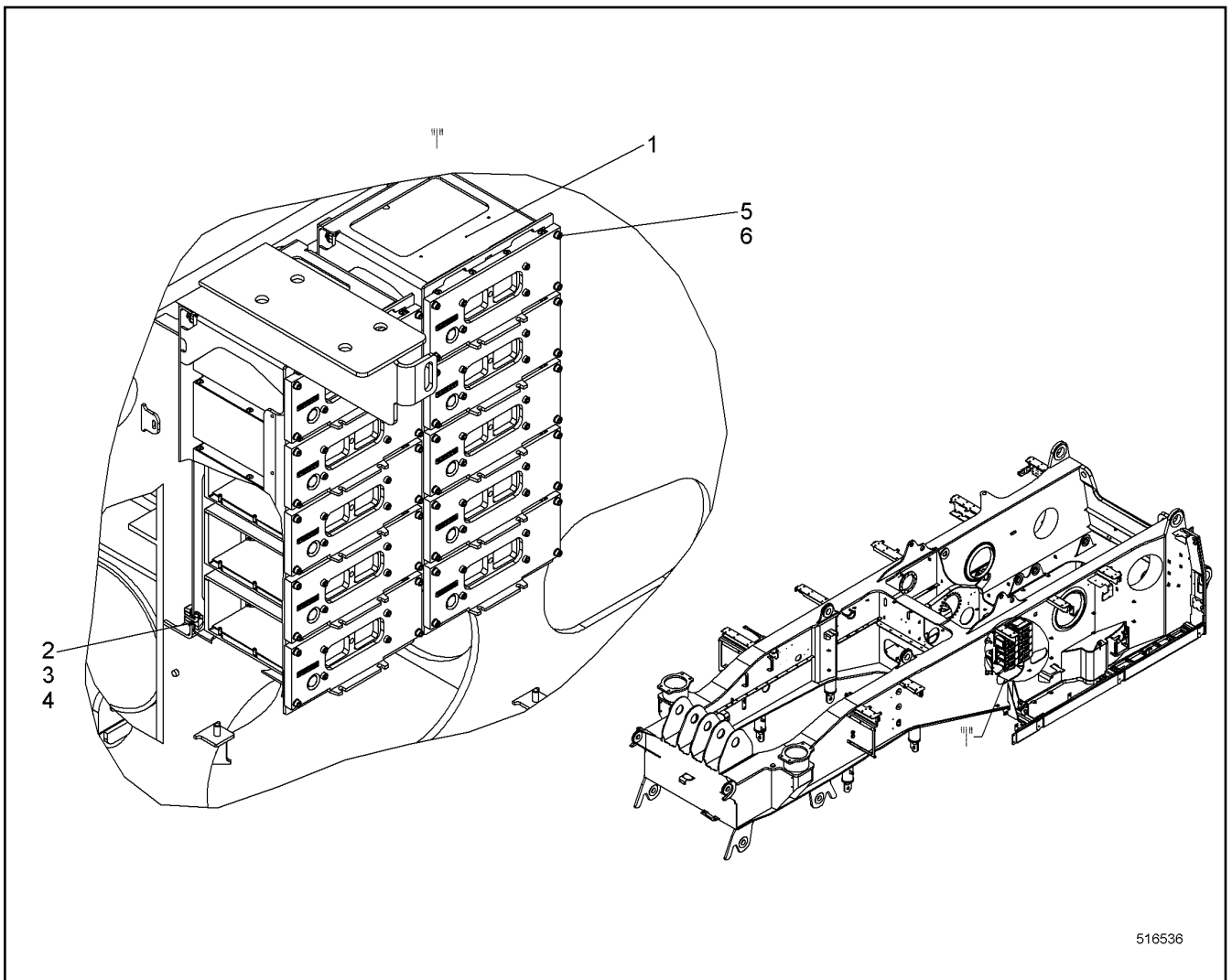
LIEBHERR

138387_ETK_001

LIMIT SWITCH INSTALLATION
ENDSCHALTER EINBAU

76

11 31 093 2



516536

Pos.	Item	Quantity	Description	Bezeichnung	Serie	K
1	916793914	2	MODULE ASSEMBLY GROUP CARRIER	MODULBAUGRUPPENTRAEGER		
2	485549914	8	CAGE NUT M10-RR-140-47	KAFIGMUTTER		
3	406527414	8	HEX SCREW ISO 4017 M10X18 A4-70	SECHSKANTSCHRAUBE		
4	420001114	8	WASHER ISO 7089 10 A4	SCHEIBE		
5	420005214	40	WASHER ISO 7089 5 A4	SCHEIBE		
6	10278936	40	SOCKET HEAD SCREW ISO 4762 M5X20 A4-7	ZYLINDERSCHRAUBE		

15.2.2017
516536

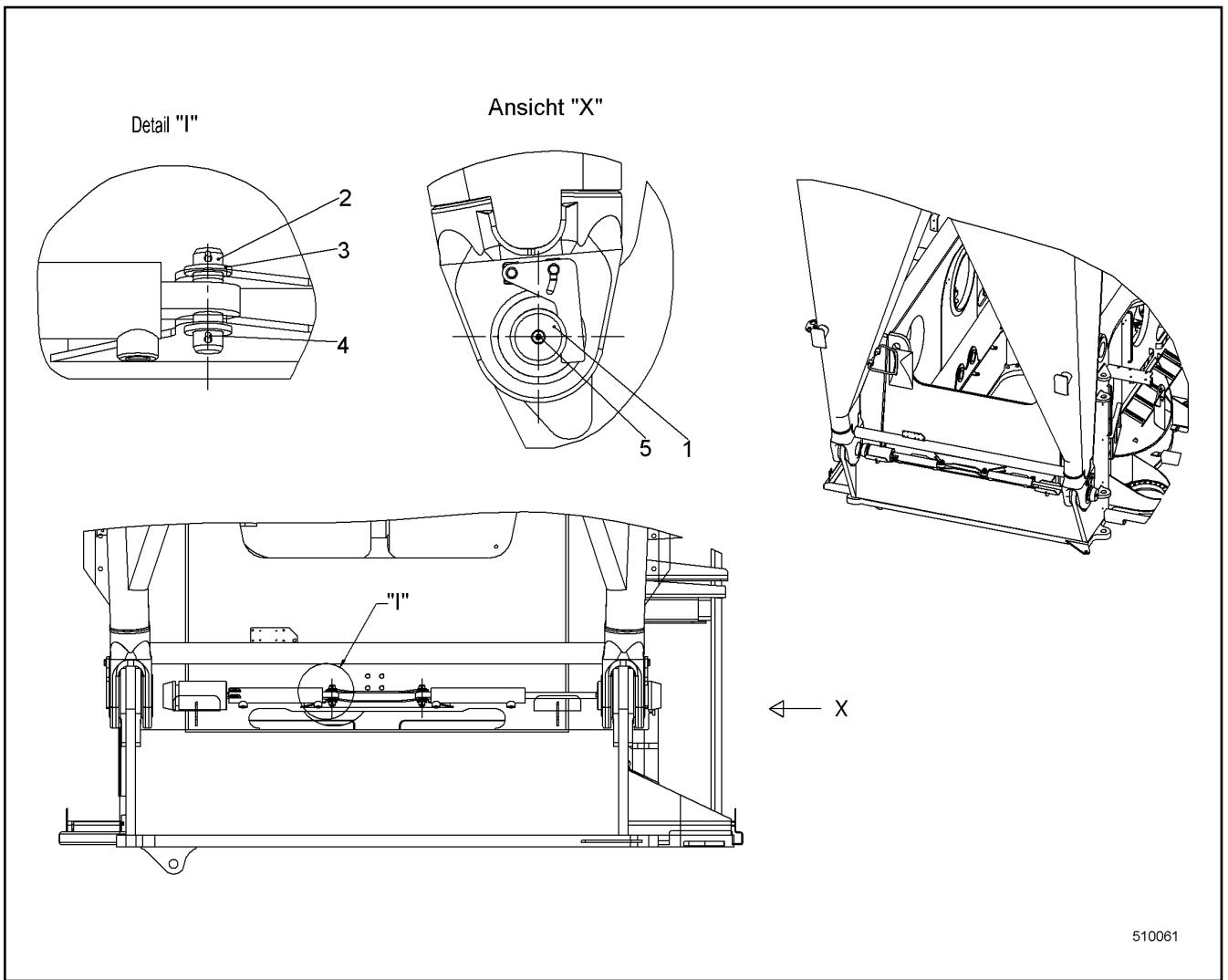
LIEBHERR

138387_ETK_001

MODULES INSTALLATION
MODULE EINBAU

77

10 56 069 4



Pos.	Item	Quantity	Description	Bezeichnung	Serie	K
1	959712214	2	PIN 120X270 35NICRMOV125	BOLZEN		
2	450052114	2	PIN DIN EN 22340-B 25F8X88 LHRD900-40;100	BOLZEN		
3	421102214	4	WASHER DIN EN 28738 26 ST;	SCHEIBE		
4	433006614	4	SPLIT PIN ISO 1234 5X45	SPLINT		
5	7743242	2	HYDRAULIC-TYPE LUBRICAT.NIPPLE	KEGELSCHMIERNIPPEL		

15.2.2017
510061

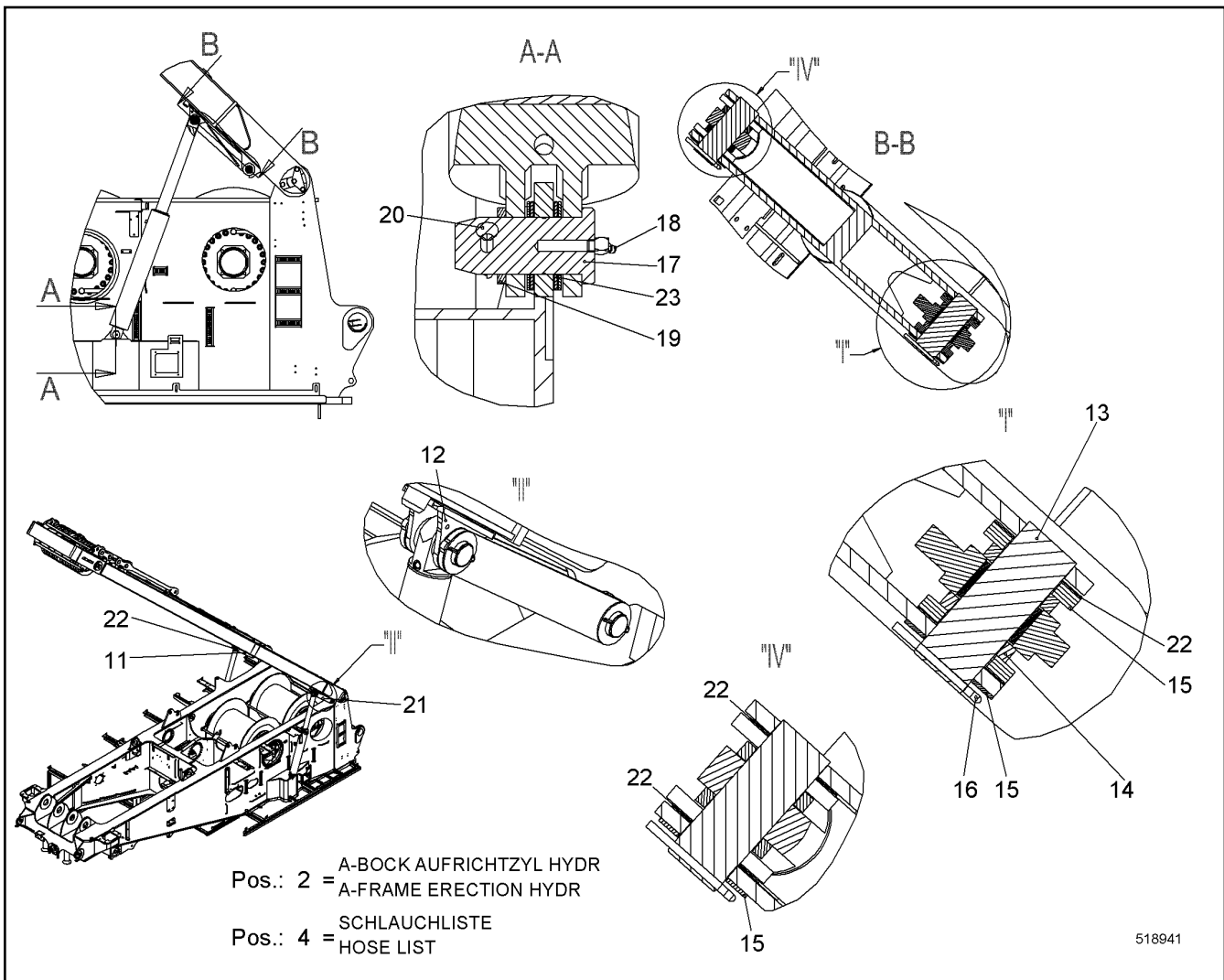
LIEBHERR

138387_ETK_001

PIVOT BOLT INSTALLATION
ANLENKBOLZEN EINBAU

78

99 23 451 14



Pos.	Item	Quantity	Description	Bezeichnung	Serie	K
2	10519695	1	A-FRAME ERECTION HYDR ⇒ □ 80	A-BOCK AUFRICHTZYL HYDR		
4	10545451	1	HOSE LIST ⇒ □ 84	SCHLAUCHLISTE		
11	11235361	1	MOUNTING LINK LEFT CPL	LASCHE LI KPL		
12	10533999	2	ROCKER ST.CONST.	WIPPE SCHWK		
13	10534039	4	PIN 50X138 LHRD900-40;10019758	BOLZEN		
14	10534042	8	BUSHING 51/70X13.5 POLYAMID	BUCHSE		
15	949740514	20	WASHER 52/92X3 PA 6 G	SCHEIBE		
16	433008214	4	SPLIT PIN ISO 1234 6.3X71 A4	SPLINT		
17	950663614	2	PIN 60X110 LHRD750-30;10019758	BOLZEN		
19	421103214	2	WASHER DIN EN 28738 45 ST;	SCHEIBE		
20	433010314	2	SPLIT PIN ISO 1234 10X80 A4	SPLINT		
21	11235382	1	MOUNTING LINK RIGHT CPL	LASCHE RE KPL		
22	11241005	16	WASHER 52/92X1 PA 6 G	SCHEIBE		
23	10593096	8	WASHER 46/70X2 POLYAMID	SCHEIBE		

15.2.2017
518941

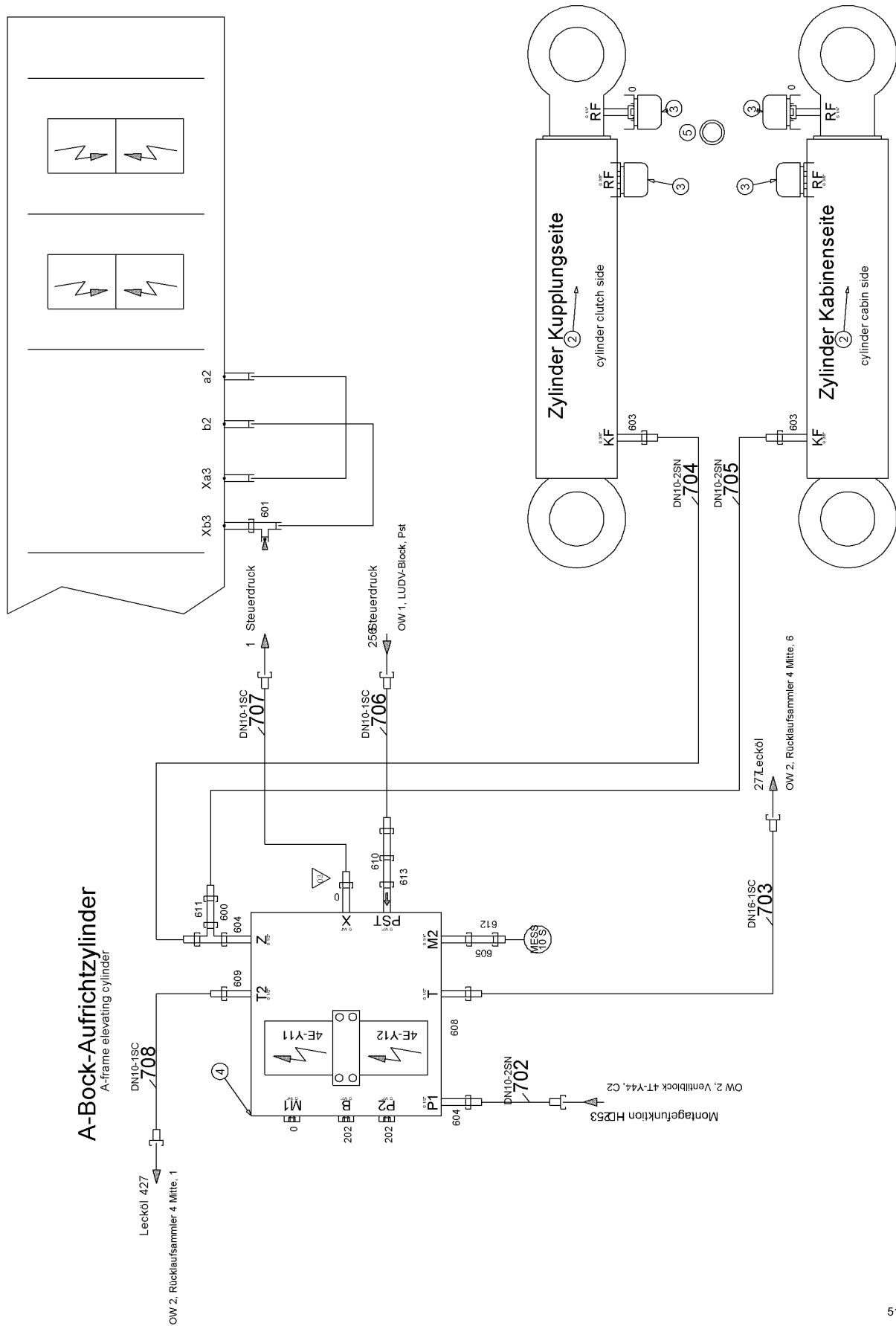
138387_ETK_001

□ 79

LIEBHERR

A-FRAME ERECTION CYL INSTAL.
A-BOCK AUFRICHTZYL EINBAU

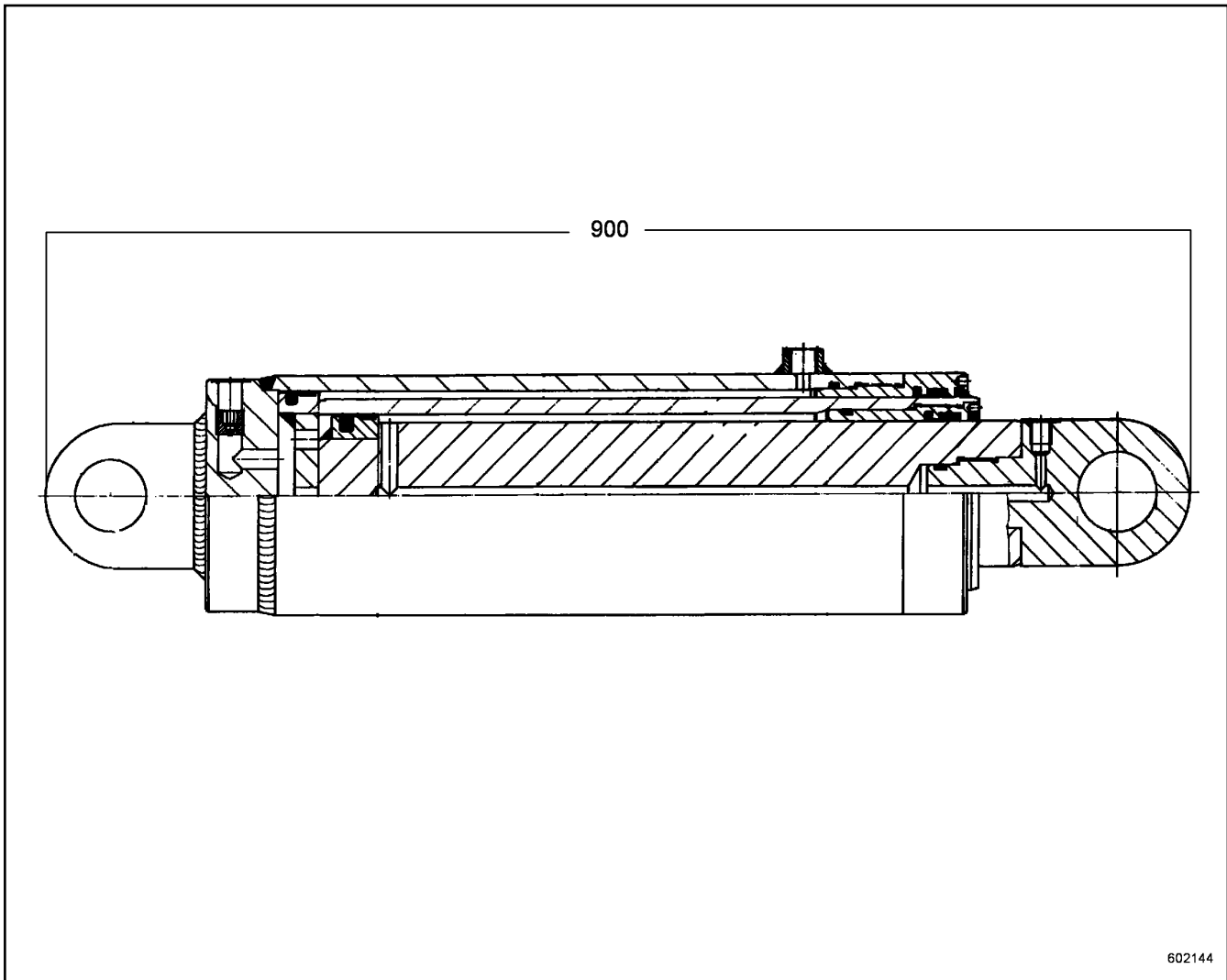
10 51 969 4



517862

Pos.	Item	Quantity	Description	Bezeichnung	Serie	K
2	592104114	2	DOUBLE-ACTING CYL ⇒ □ 82	DOPPELWIRKZYL		
3	540136314	4	VENTILATION VALVE	ENTLUEFTUNGSVENTIL		
4	10225408	1	VALVE BLOCK ⇒ □ 83	VENTILBLOCK		
5	710103814	4	SEALING RING	DICHTRING		
201	510694514	2	GAUGE CONNECTION	MESSSTUTZEN		
202	247112702	2	FLANGE JOINT	VERSCHRAUBUNG		
600	7617461	1	FLANGE JOINT	VERSCHRAUBUNG		
603	471032708	2	FLANGE JOINT	VERSCHRAUBUNG		
604	471032608	2	FLANGE JOINT	VERSCHRAUBUNG		
605	471004514	1	FLANGE JOINT	VERSCHRAUBUNG		
608	247009702	1	FLANGE JOINT	VERSCHRAUBUNG		
609	247009402	1	FLANGE JOINT	VERSCHRAUBUNG		
610	485433514	1	FLANGE JOINT	VERSCHRAUBUNG		
611	7617354	1	FLANGE JOINT	VERSCHRAUBUNG		
612	7617268	1	FLANGE JOINT	VERSCHRAUBUNG		
613	7617460	1	FLANGE JOINT	VERSCHRAUBUNG		
614	7362091	1	FLANGE JOINT	VERSCHRAUBUNG		
615	247043202	2	FLANGE JOINT	VERSCHRAUBUNG		
616	247117302	1	FLANGE JOINT	VERSCHRAUBUNG		

15.2.2017	138387_ETK_001	□ 81 (2/2)
LIEBHERR	A-FRAME ERECTION HYDR A-BOCK AUFRICHTZYL HYDR	10 51 969 5



Pos.	Item	Quantity	Description	Bezeichnung	Serie	K
2	11909669	1	TELESCOPE	TELESKOP		
90	11918996	1	ROD EYE	STANGENAUGE		
180	726466314	1	O-RING	O-RING		
181	11918997	2	SUPPORTING RING	STUETZRING		
190	10504737	1	BUSHING 50/60X35 CUZN25AL5	BUCHSE		
270	11249191	1	NOZZLE	DUESE		
900	790407714	1	SEALING SET CPL CYL	DS KPL ZYL		

15.2.2017 602144	138387_ETK_001 DOUBLE-ACTING CYL DOPPELWIRKZYL	82
---------------------	--	----

LIEBHERR

59 21 041 14

**OHNE BILD
WITHOUT ILLUSTRATION
SANS PLANCHE
SIN FIG.
SEM ILUSTRACÃO
БЕЗ ИЗОБРАЖЕНИЯ**

600000

Pos.	Item	Quantity	Description	Bezeichnung	Serie	K
1	11233727	1	DIRECTIONAL CONTROL VALVE	WEGEVENTIL		
2	10350546	1	PRESSURE LIMITING VALVE	DRUCKBEGRENZUNGSVENTIL		
3	11233729	2	NON-RETURN VALVE	RUECKSCHLAGVENTIL		
4	11233730	1	FLOW REGULATING CHECK VALVE	DROSSELRUECKSCHLAGVENTIL		
5	11233731	1	PRESSURE LIMITING VALVE	DRUCKBEGRENZUNGSVENTIL		
6	11233731	1	PRESSURE LIMITING VALVE	DRUCKBEGRENZUNGSVENTIL		
7	11233732	1	NOZZLE	DUESE		
9	11233742	1	NON-RETURN VALVE	RUECKSCHLAGVENTIL		
10	11233749	1	NON-RETURN VALVE	RUECKSCHLAGVENTIL		
11	11233751	1	NON-RETURN VALVE	RUECKSCHLAGVENTIL		

15.2.2017 600000	138387_ETK_001 VALVE BLOCK VENTILBLOCK	<input type="checkbox"/> 83 10 22 540 8
---------------------	--	--

LIEBHERR

**ACHTUNG !
ATTENTION !
ATTENTION !
ATENCIÓN !
ATENÇÃO !
ВНИМАНИЕ**

Für Schlauchbestellungen kann über die Schlauchnummer, in der entsprechenden Schlauchliste, die Identnummer festgestellt werden.

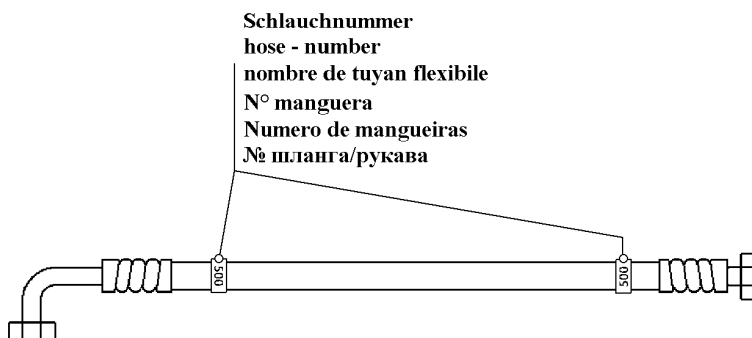
For ordering flexible hoses you can find the identification number through the hose-number in the corresponding hose-list.

Pour des ordres de tuyau flexible le nombre d'identification on voit dans la liste de tuyau flexible correspondente.

Para el pedido de manguera, indicar el número de identificación de la manguera de la lista respectiva.

Para se encomendar uma mangueira, consulte o número de identificação na respectiva lista de mangueiras.

Для оформления заказов на шланги/рукавы идент. № может быть определен при помощи номера шланга/рукава, указанного в соответствующем перечне шлангов/рукавов.



500000

Pos.	Item	Quantity	Description	Bezeichnung	Serie	K
702	928137714	1	HOSE CPL	SCHLAUCH KPL		
703	928591114	1	HOSE CPL	SCHLAUCH KPL		
704	928538414	1	HOSE CPL	SCHLAUCH KPL		
705	929376814	1	HOSE CPL	SCHLAUCH KPL		
706	919791614	1	HOSE CPL	SCHLAUCH KPL		
707	918805114	1	HOSE CPL	SCHLAUCH KPL		
708	919127514	1	HOSE CPL	SCHLAUCH KPL		

15.2.2017
500000

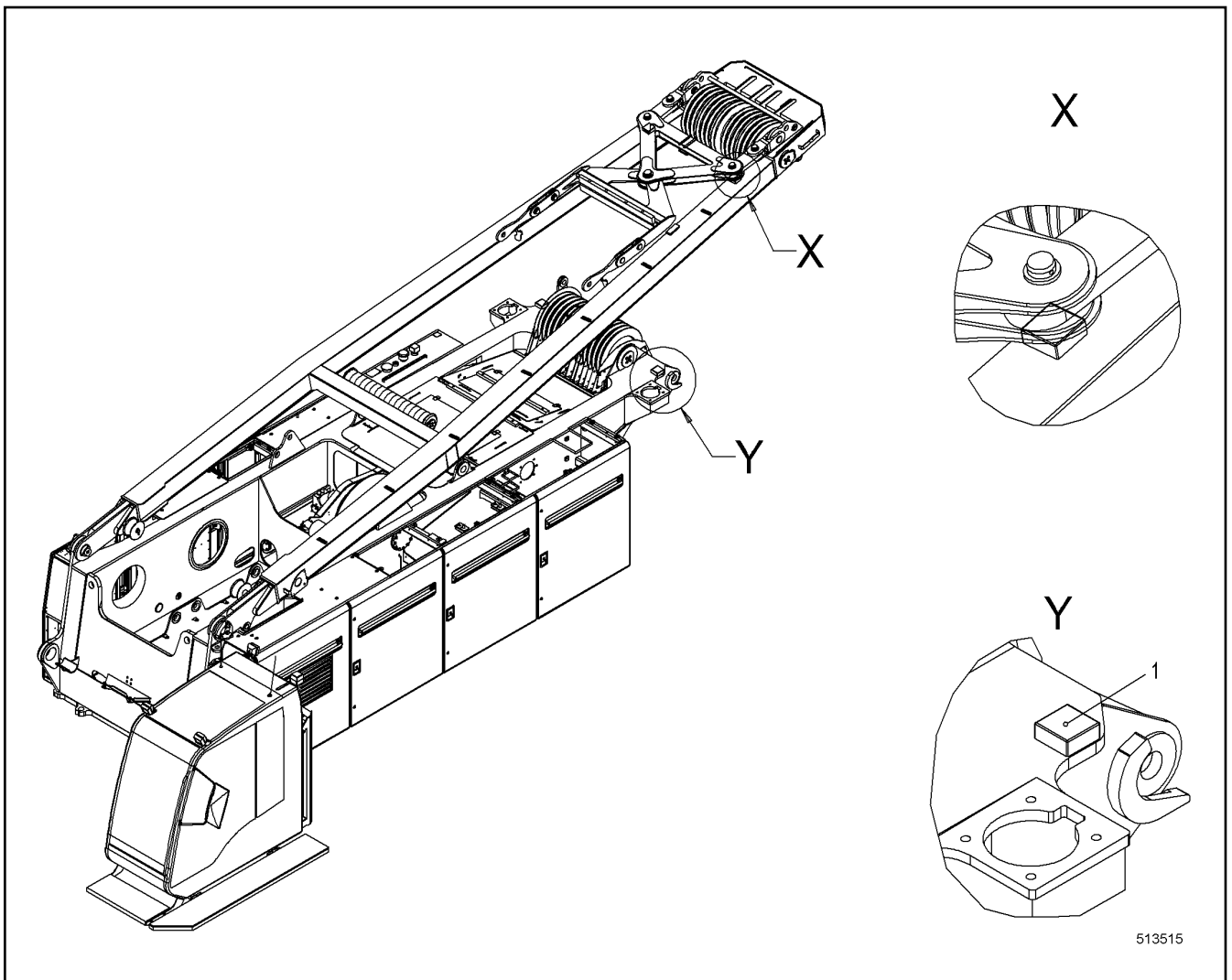
LIEBHERR

138387_ETK_001

HOSE LIST
SCHLAUCHLISTE

84

10 54 545 1



513515

Pos.	Item	Quantity	Description	Bezeichnung	Serie	K
1	10098143	2	BASE PLATE	AUFLAGEPLATTE		

15.2.2017
513515

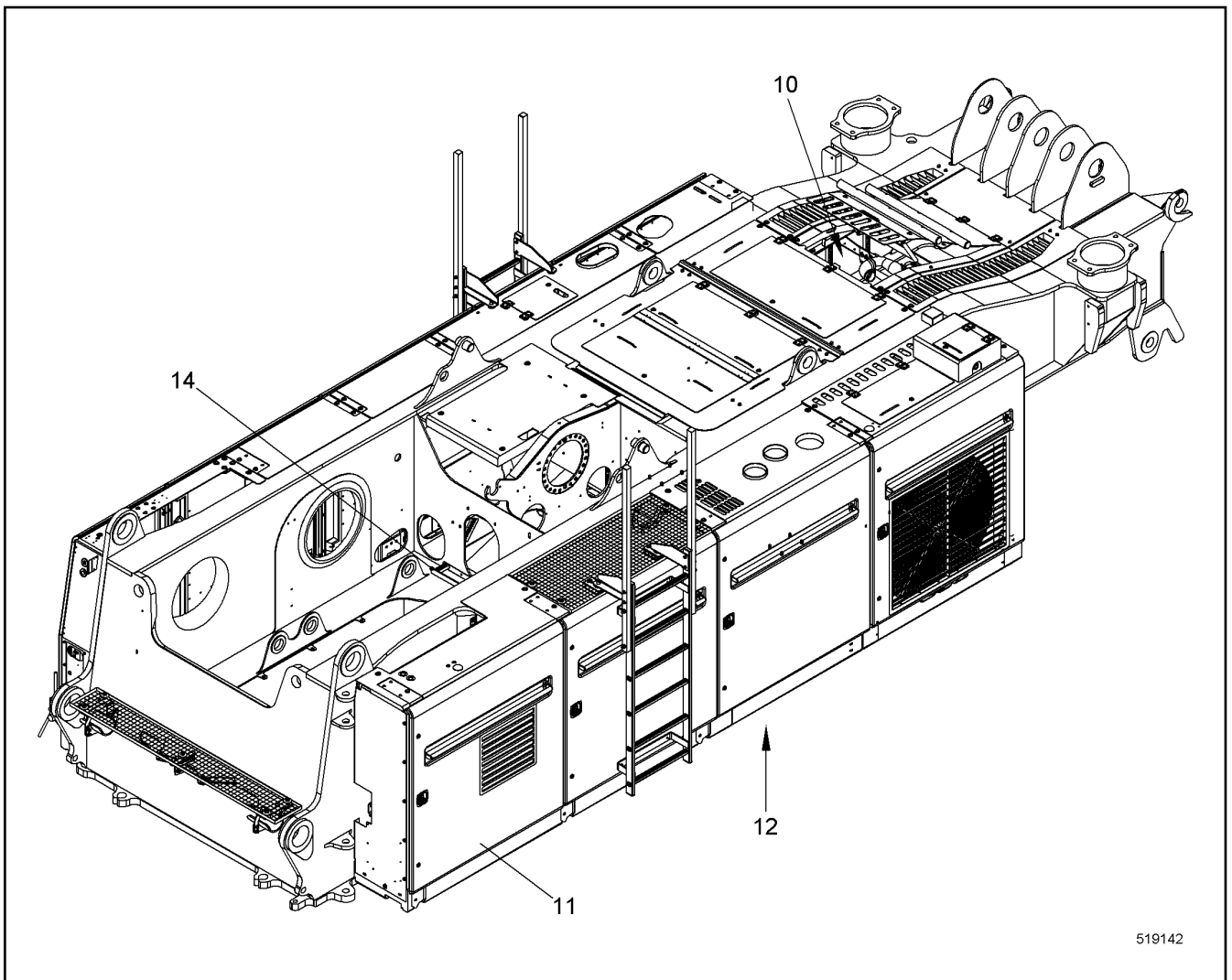
LIEBHERR

138387_ETK_001

SUPPORT CPL
AUFLAGE KPL

85

99 16 061 14



519142

Pos.	Item	Quantity	Description	Bezeichnung	Serie	K
10	11240480	1	CENTRAL POWER UNIT ⇒ □ 87	ZENTRALAGGREGAT		
11	11244090	1	PANELLING SUPERSTR. INSTAL.CPL ⇒ □ 301	VERKLEIDUNG OW EINBAU KPL		
12	11249222	1	COVER UNDERSIDE ⇒ □ 319	ABDECKUNG UNTERSEITE		
14	11244837	1	MOUNTING PARTS SUPERSTRUCTURE ⇒ □ 321	BEF-TEILE OW		

15.2.2017
519142

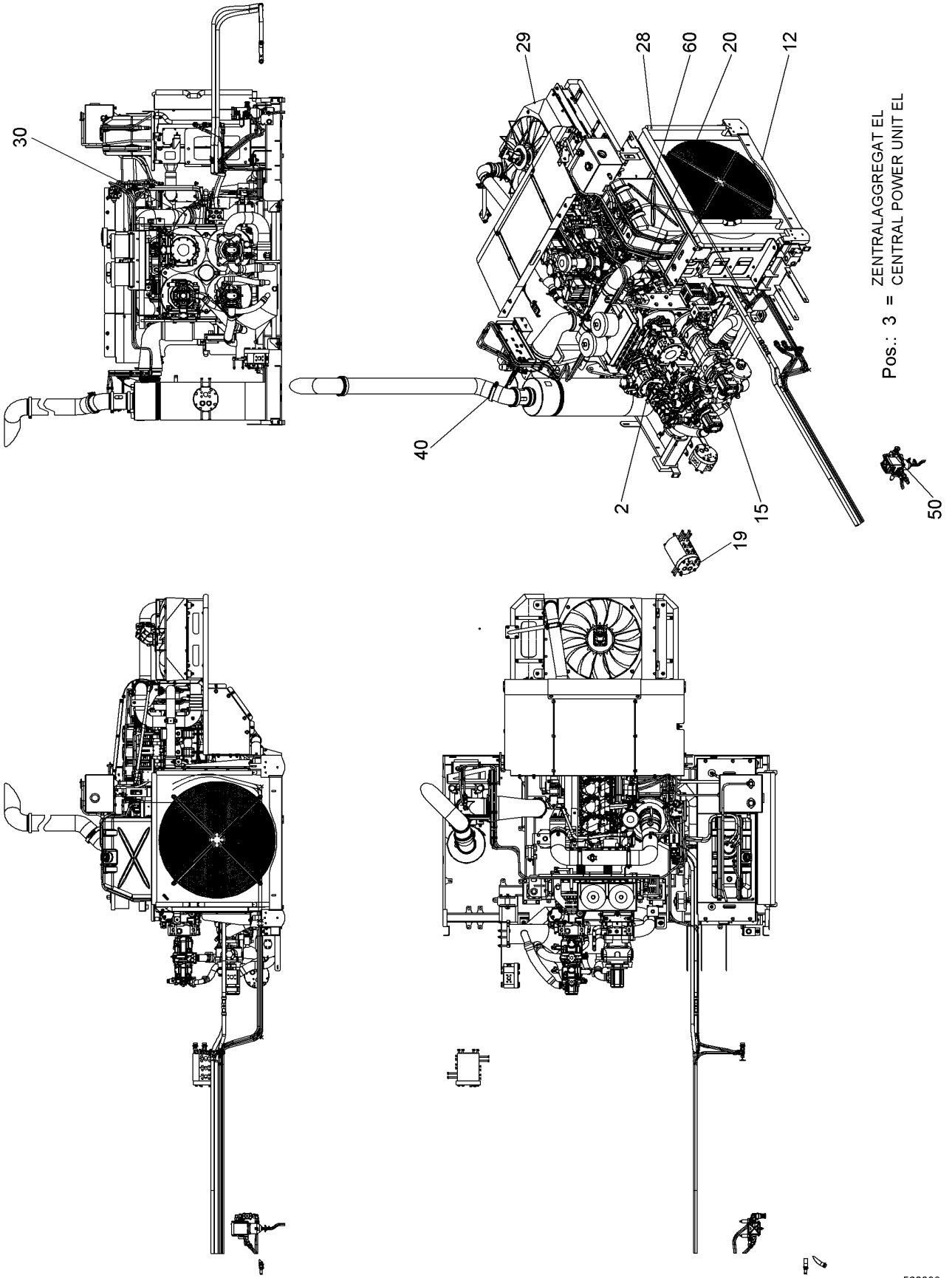
LIEBHERR

138387_ETK_001

AGGREGATE DIESEL ENGINE
AGGREGAT DIESELMOTOR

□ 86

11 26 560 6



Pos.: 3 = ZENTRALAGGREGAT EL
CENTRAL POWER UNIT EL

520898

15.2.2017
520898

LIEBHERR

138387_ETK_001

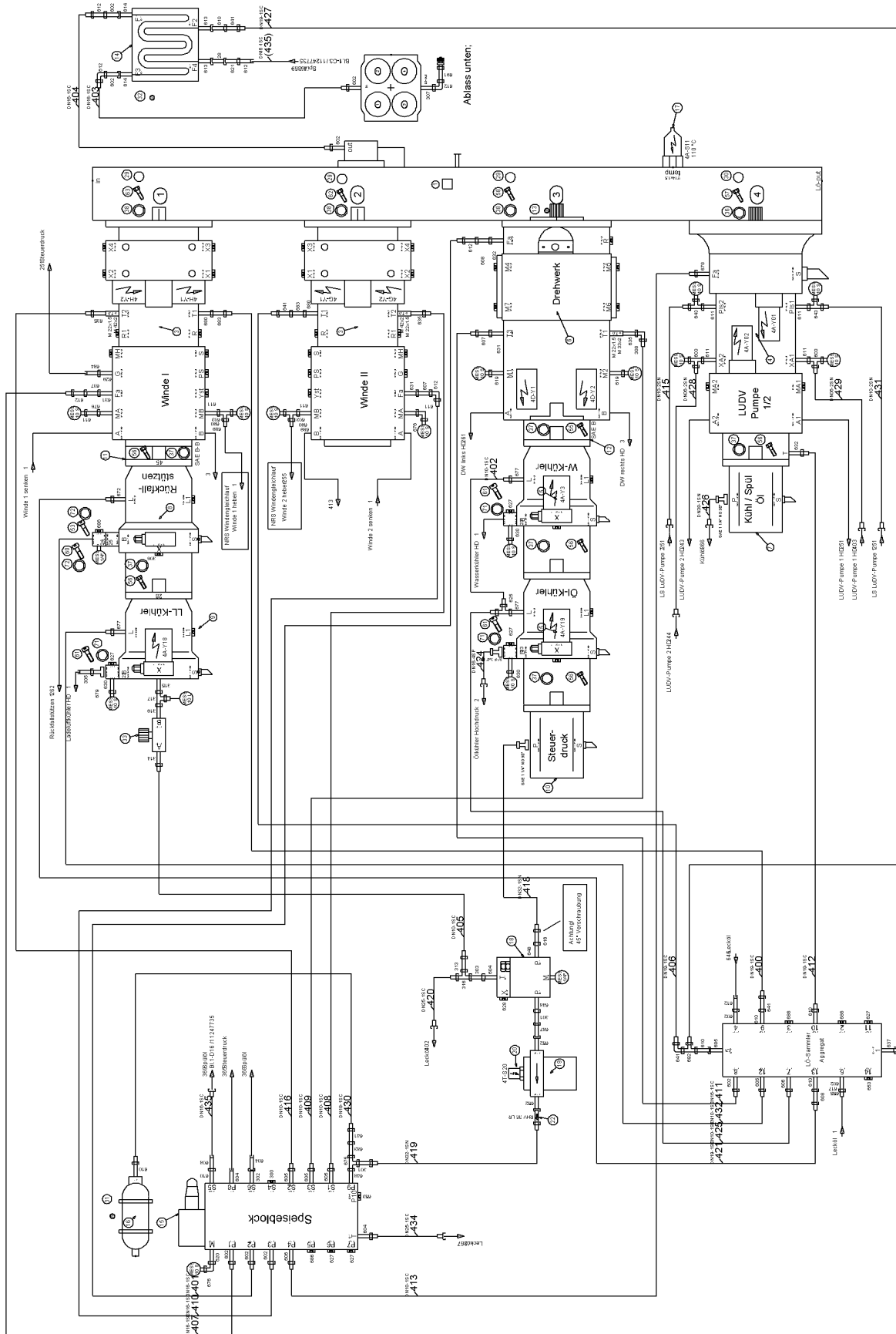
CENTRAL POWER UNIT
ZENTRALAGGREGAT

87 (1/2)

11 24 048 0

Pos.	Item	Quantity	Description	Bezeichnung	Serie	K
2	11247735	1	HYDR POWER UNIT ⇒ □ 89	AGGREGAT HYDR		
3	11244487	1	CENTRAL POWER UNIT EL ⇒ □ 177	ZENTRALAGGREGAT EL		
4	11241137	1	HOSE LIST ⇒ □ 178	SCHLAUCHLISTE		
12	11241138	1	MOTOR BEARING CPL ⇒ □ 180	MOTORLAGER KPL		
15	10519481	1	SUCTION PIPE OIL ⇒ □ 182	ANSAUGROHR OEL		
19	10580170	1	RETURN PIPE ⇒ □ 185	RUECKLAUFROHR		
20	11241139	1	ADD-ON PARTS DIESEL ENGINE ⇒ □ 186	ANBAUTEILE DIESELMOTOR		
28	11241140	1	COOLER INSTALLATION WATER ⇒ □ 187	KUEHLER EINBAU WASSER		
29	11241141	1	COOLER INSTALLATION CHARGE AIR ⇒ □ 194	KUEHLER EINBAU LADELUFT		
30	11241142	1	SUCTION UNIT AIR ⇒ □ 199	ANSAUGANLAGE LUFT		
40	11241143	1	EXHAUST GAS SYSTEM ⇒ □ 203	ABGASANLAGE		
50	11241144	1	FUEL SYSTEM ⇒ □ 205	KRAFTSTOFFANLAGE		
60	11241145	1	ASSEMBLY INSTAL. ⇒ □ 209	ANLAGE HARNSTOFF EINBAU		
66	12425454	1	DIESEL ENGINE ⇒ □ 214	DIESELMOTOR		
70	11900325	1	EXHAUST GAS SYSTEM ⇒ □ 298	ABGASANLAGE		
90	11241146	1	COVER ⇒ □ 299	ABDECKUNG		

15.2.2017	138387_ETK_001	□ 88 (2/2)
LIEBHERR	CENTRAL POWER UNIT ZENTRALAGGREGAT	11 24 048 0



522380

15.2.2017
522380

LIEBHERR

138387_ETK_001

HYDR POWER UNIT
AGGREGAT HYDR

89 (1/4)

11 24 773 5

Pos.	Item	Quantity	Description	Bezeichnung	Serie	K
1	11246820	1	DISTRIBUTOR GEARBOX ⇒ □ 93	VERTEILERGETRIEBE		
2	11253687	1	RESTRICTOR BODY	DROSSELKOERPER		
3	10534307	2	V PUMP ⇒ □ 95	V.PUMPE		
4	10118349	1	DOUBLE V-PUMP ⇒ □ 111	DOPPELV.PUMPE		
5	10530653	2	V PUMP	V.PUMPE		
6	10128787	1	V PUMP ⇒ □ 133	V.PUMPE		
7	512249914	1	GEAR PUMP	ZAHNRADPUMPE		
8	10226505	1	V PUMP ⇒ □ 158	V.PUMPE		
9	10226013	1	V PUMP ⇒ □ 168	V.PUMPE		
10	512214414	1	GEAR PUMP	ZAHNRADPUMPE		
11	10553922	1	THROUGH DRIVE	DURCHTRIEB		
12	10129874	1	THROUGH DRIVE ⇒ □ 153	DURCHTRIEB		
13	10594064	1	COUPLING PIECE	KUPPLUNGSSTUECK		
14	10446225	1	HEAT EXCHANGER	WAERMETAUSCHER		
15	511637714	1	VALVE BLOCK FEED PRESSURE ⇒ □ 174	VENTILBLOCKSPEISEDRUCK		
16	510641214	1	BLADDER ACCUMULATOR	BLASENSPEICHER		
17	10513459	1	TEMPERATURE SWITCH	TEMPERATURSCHALTER		
18	511414514	1	PRESSURE LIMITING VALVE ⇒ □ 175	DRUCKBEGRENZUNGSVENTIL		
19	10223581	1	PRESSURE FILTER ⇒ □ 176	DRUCKFILTER		
20	592200514	1	CLOGGING INDICATOR	VERSCHMUTZUNGSANZEIGE		
22	511419314	1	NON-RETURN VALVE	RUECKSCHLAGVENTIL		
24	944137814	1	FLANGE	FLANSCH		
25	944813514	1	FLANGE	FLANSCH		
26	11253689	2	RESTRICTOR BODY	DROSSELKOERPER		
27	511442214	1	OIL DRAIN PLUG M22X1.5	OELABLASSSCHRAUBE		
28	10446305	1	SPECIAL THREADED UNION	SONDERVERSCHRAUBUNG		
29	726411214	3	O-RING	O-RING		
30	790311914	1	O-RING	O-RING		
31	774212914	2	CLAMP	SCHELLE		
32	10350978	1	FASTENING CLIP	BEF SCHELLE		
33	510497214	1	RESTRICTOR VALVE	DROSSELVENTIL		
36	421700314	4	WASHER DIN 7989-B 18 ST;	SCHEIBE		
37	460022703	14	WASHER EN 14399-6 12 C45	SCHEIBE		
38	422010414	20	WASHER RD 34/20.4X5 30 CRMO V 9	SCHEIBE		
52	4001246	4	HEX SCREW ISO 4017 M10X35 10.9	SECHSKANTSCHRAUBE		
53	4043133	4	SOCKET HEAD SCREW ISO 4762 M10X70 10.9	ZYLINDERSCHRAUBE		
56	4066124	12	HEX SCREW ISO 4017 M12X30 10.9	SECHSKANTSCHRAUBE		
57	10543907	4	HEX SCREW ISO 4017 M16X70 10.9	SECHSKANTSCHRAUBE		
58	10543922	4	HEX SCREW ISO 4017 M20X50 10.9	SECHSKANTSCHRAUBE		
59	4066098	12	HEX SCREW ISO 4017 M10X30 10.9	SECHSKANTSCHRAUBE		
60	4043124	4	SOCKET HEAD SCREW ISO 4762 M10X25 10.9	ZYLINDERSCHRAUBE		
61	404333614	12	SOCKET HEAD SCREW ISO 4762 UNC 3/8"-16	ZYLINDERSCHRAUBE		
62	10544093	4	SOCKET HEAD SCREW ISO 4762 M20X55 10.9	ZYLINDERSCHRAUBE		
63	10544092	4	SOCKET HEAD SCREW ISO 4762 M20X50 10.9	ZYLINDERSCHRAUBE		
70	10472425	3	PLAIN COMPRESSION RING	RECHTECKRING		
71	10490784	13	PLAIN COMPRESSION RING	RECHTECKRING		
72	10490781	2	PLAIN COMPRESSION RING	RECHTECKRING		
300	477704614	1	FLANGE JOINT	VERSCHRAUBUNG		
301	482530914	2	FLANGE JOINT	VERSCHRAUBUNG		
302	247091002	1	FLANGE JOINT	VERSCHRAUBUNG		

15.2.2017

138387_ETK_001

□ 90 (2/4)

LIEBHERRHYDR POWER UNIT
AGGREGAT HYDR

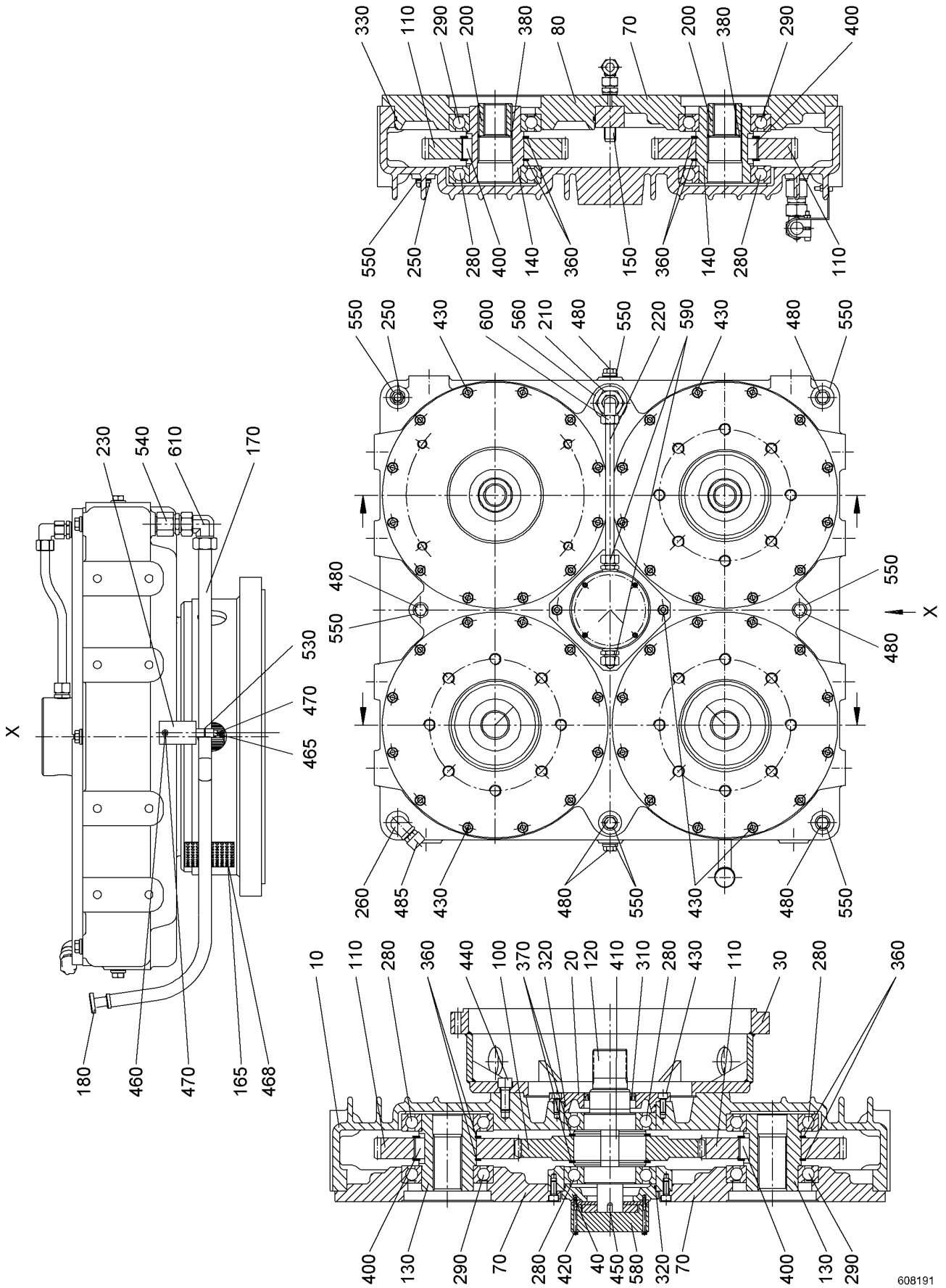
11 24 773 5

Pos.	Item	Quantity	Description	Bezeichnung	Serie	K
303	7617494	1	FLANGE JOINT	VERSCHRAUBUNG		
304	7409720	2	GAUGE CONNECTION	MESSSTUTZEN		
305	7407108	1	FLANGE JOINT	VERSCHRAUBUNG		
306	477704914	1	FLANGE JOINT	VERSCHRAUBUNG		
307	247011602	1	FLANGE JOINT	VERSCHRAUBUNG		
308	247117702	1	FLANGE JOINT	VERSCHRAUBUNG		
310	511502414	6	FLANGE HALF	FLANSCHHAELFTE		
312	510587514	2	FLANGE HALF	FLANSCHHAELFTE		
313	485437514	1	FLANGE JOINT	VERSCHRAUBUNG		
314	7362091	1	FLANGE JOINT	VERSCHRAUBUNG		
315	471007914	1	FLANGE JOINT	VERSCHRAUBUNG		
316	247020902	1	FLANGE JOINT	VERSCHRAUBUNG		
317	247242302	1	FLANGE JOINT	VERSCHRAUBUNG		
318	510629008	1	GAUGE CONNECTION	MESSSTUTZEN		
319	481933614	1	FLANGE JOINT	VERSCHRAUBUNG		
602	247009702	10	FLANGE JOINT	VERSCHRAUBUNG		
603	7367776	4	FLANGE JOINT	VERSCHRAUBUNG		
604	247010102	4	FLANGE JOINT	VERSCHRAUBUNG		
605	247009402	4	FLANGE JOINT	VERSCHRAUBUNG		
606	247009202	2	FLANGE JOINT	VERSCHRAUBUNG		
607	247041402	3	FLANGE JOINT	VERSCHRAUBUNG		
608	247041102	3	FLANGE JOINT	VERSCHRAUBUNG		
610	247009902	7	FLANGE JOINT	VERSCHRAUBUNG		
611	471008214	8	FLANGE JOINT	VERSCHRAUBUNG		
612	247108302	8	FLANGE JOINT	VERSCHRAUBUNG		
613	247043502	2	FLANGE JOINT	VERSCHRAUBUNG		
614	247043102	2	FLANGE JOINT	VERSCHRAUBUNG		
616	10531725	1	FLANGE JOINT	VERSCHRAUBUNG		
617	247049102	1	FLANGE JOINT	VERSCHRAUBUNG		
619	471004614	2	FLANGE JOINT	VERSCHRAUBUNG		
620	471004514	1	FLANGE JOINT	VERSCHRAUBUNG		
621	247261802	1	FLANGE JOINT	VERSCHRAUBUNG		
625	247128602	1	FLANGE JOINT	VERSCHRAUBUNG		
627	247128402	6	FLANGE JOINT	VERSCHRAUBUNG		
628	247117302	1	FLANGE JOINT	VERSCHRAUBUNG		
629	471033014	1	FLANGE JOINT	VERSCHRAUBUNG		
630	471032808	3	FLANGE JOINT	VERSCHRAUBUNG		
631	471031508	3	FLANGE JOINT	VERSCHRAUBUNG		
632	471031308	2	FLANGE JOINT	VERSCHRAUBUNG		
635	471039908	3	FLANGE JOINT	VERSCHRAUBUNG		
637	471034708	1	FLANGE JOINT	VERSCHRAUBUNG		
641	247126202	5	FLANGE JOINT	VERSCHRAUBUNG		
643	482431314	2	FLANGE JOINT	VERSCHRAUBUNG		
648	790453814	3	FLANGE JOINT	VERSCHRAUBUNG		
652	247044302	2	FLANGE JOINT	VERSCHRAUBUNG		
653	247142002	2	FLANGE JOINT	VERSCHRAUBUNG		
655	477700114	1	FLANGE JOINT	VERSCHRAUBUNG		
660	482530814	1	FLANGE JOINT	VERSCHRAUBUNG		
671	510694514	14	GAUGE CONNECTION	MESSSTUTZEN		
672	471031108	1	FLANGE JOINT	VERSCHRAUBUNG		
675	482330814	1	FLANGE JOINT	VERSCHRAUBUNG		
676	7617268	3	FLANGE JOINT	VERSCHRAUBUNG		
677	471008014	3	FLANGE JOINT	VERSCHRAUBUNG		
678	471030508	1	FLANGE JOINT	VERSCHRAUBUNG		
679	510709214	1	FLANGE JOINT	VERSCHRAUBUNG		
680	471031808	2	FLANGE JOINT	VERSCHRAUBUNG		
683	485431214	3	FLANGE JOINT	VERSCHRAUBUNG		
684	485433314	1	FLANGE JOINT	VERSCHRAUBUNG		
685	475501914	1	FLANGE JOINT	VERSCHRAUBUNG		
686	247112702	4	FLANGE JOINT	VERSCHRAUBUNG		

15.2.2017	138387_ETK_001	<input type="checkbox"/> 91 (3/4)
LIEBHERR	HYDR POWER UNIT AGGREGAT HYDR	11 24 773 5

Pos.	Item	Quantity	Description	Bezeichnung	Serie	K
687	481931614	1	FLANGE JOINT	VERSCHRAUBUNG		
689	477700414	2	FLANGE JOINT	VERSCHRAUBUNG		
690	477400314	2	FLANGE JOINT	VERSCHRAUBUNG		
691	470701414	1	FLANGE JOINT	VERSCHRAUBUNG		
692	247138602	1	FLANGE JOINT	VERSCHRAUBUNG		

15.2.2017	138387_ETK_001	<input type="checkbox"/> 92 (4/4)
LIEBHERR	HYDR POWER UNIT AGGREGAT HYDR	11 24 773 5



608191

15.2.2017
608191

138387_ETK_001

DISTRIBUTOR GEARBOX
VERTEILERGETRIEBE

93 (1/2)

11 24 682 0

LIEBHERR

Pos.	Item	Quantity	Description	Bezeichnung	Serie	K
10	11290844	1	HOUSING	GEHAEUSE		
20	592178514	1	SEALING RING COVER	DICHTRINGDECKEL		
30	11250972	1	ADD-ON FLANGE	ANBAUFLANSCH		
40	790403714	1	ADD-ON FLANGE	ANBAUFLANSCH		
70	11250974	3	ADD-ON FLANGE	ANBAUFLANSCH		
80	11290845	1	ADD-ON FLANGE	ANBAUFLANSCH		
100	11294362	1	SPUR WHEEL	STIRNRAD		
110	11294363	4	SPUR WHEEL	STIRNRAD		
120	790346614	1	SPLINE SHAFT	ZAHNWELLE		
130	10350230	2	PROFILE HOLLOW SHAFT	PROFILHOHLWELLE		
140	11253077	2	PROFILE HOLLOW SHAFT	PROFILHOHLWELLE		
150	592316114	1	THREADED PIPE	GEWINDEROHR		
165	11290846	2	PERFORATED PLATE	LOCHBLECH		
170	11290847	1	TUBE	ROHR		
180	11290849	1	OIL DIPSTICK	OELMESSSTAB		
200	11290850	2	COUPLING PIECE	KUPPLUNGSSTUECK		
210	592316314	1	SCREW PLUG	VERSCHLUSSSCHRAUBE		
220	592316414	1	TUBE	ROHR		
230	11290852	1	ANGLE	WINKEL		
250	505105814	2	SCREW PLUG D26X26 G1/2" M14X1.5	VERSCHLUSSSCHRAUBE		
260	505104914	1	VENTILATION FILTER	ENTLUEFTUNGSFILTER		
280	745141814	6	DEEP GROOVE BALL BEARING	RILLENKUGELLAGER		
290	10350232	4	DEEP GROOVE BALL BEARING	RILLENKUGELLAGER		
310	790403914	1	SEALING RING	DICHTRING		
320	10593504	2	O-RING	O-RING		
330	790347014	1	O-RING	O-RING		
360	10530197	8	LOCKING RING DIN 471 A100X3	SICHERUNGSRING		
370	485529714	2	LOCKING RING DIN 471 A125X4	SICHERUNGSRING		
380	11268816	2	LOCKING RING DIN 472 J56X2	SICHERUNGSRING		
400	571827308	8	FITTING KEY DIN 6885 B28X16X36 ST	PASSFEDER		
410	485529814	2	FITTING KEY DIN 6885 B32X18X40	PASSFEDER		
420	11250990	4	SOCKET HEAD SCREW ISO 4762 M5X65 8.8	INNENSECHSKANTSCHRAUBE		
430	404208514	58	SOCKET HEAD SCREW ISO 4762 M10X25 A4-7	ZYLINDERSCHRAUBE		
440	10530200	12	SOCKET HEAD SCREW ISO 4762 M16X40 8.8	ZYLINDERSCHRAUBE		
450	10567120	1	FITTING KEY DIN 6885 B8X7X12	PASSFEDER		
460	11290853	1	SOCKET HEAD SCREW ISO4762 M6X25 8.8	INNENSECHSKANTSCHRAUBE		
465	11290854	1	SOCKET HEAD SCREW ISO4762 M6X45 8.8	INNENSECHSKANTSCHRAUBE		
468	11250998	8	HEX SCREW ISO 4017 M5X12 8.8	SECHSKANTSCHRAUBE		
470	11290855	2	HEX NUT M6	SECHSKANTMUTTER		
480	4000898	9	SCREW PLUG DIN 910 R1/2" 5.8	VERSCHLUSSSCHRAUBE		
485	693113814	1	VENTILATION FILTER	ENTLUEFTUNGSFILTER		
530	11290856	1	PIPE CLAMP	ROHRSCHELLE		
540	11290857	1	REDUCING STUD	REDUZIERSTUTZEN		
550	790347114	11	SEALING RING	DICHTRING		
560	790347214	1	SEALING RING	DICHTRING		
580	592178914	1	LUBRICATING OIL PUMP	SCHMIEROELPUMPE		
590	471016401	2	FLANGE JOINT	VERSCHRAUBUNG		
600	592317014	1	THREADED ELBOW JOINT	WINKELVERSCHRAUBUNG		
610	11268711	1	THREADED ELBOW JOINT	WINKELVERSCHRAUBUNG		

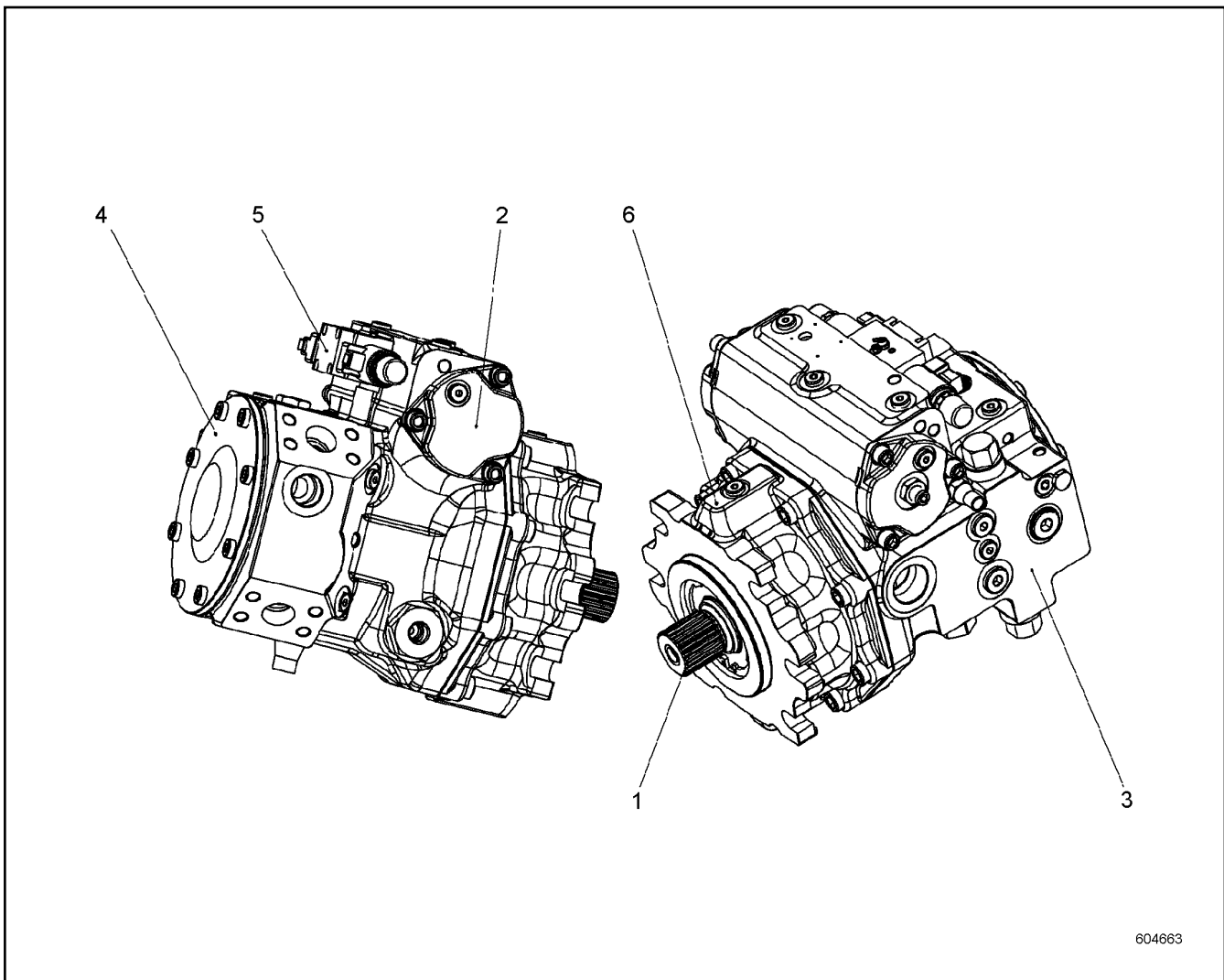
15.2.2017

138387_ETK_001

94 (2/2)

LIEBHERRDISTRIBUTOR GEARBOX
VERTEILERGETRIEBE

11 24 682 0



604663

Pos.	Item	Quantity	Description	Bezeichnung	Serie	K
1	11219902	1	DRIVING GEAR ⇒ □ 96	TRIEBWERK		
2	11219905	1	ADJUSTMENT ⇒ □ 97	VERSTELLUNG		
3	11219910	1	PUMP HOUSING ⇒ □ 100	PUMPENGEHAEUSE		
4	11219350	1	PUMP COVER ⇒ □ 108	PUMPENDECKEL		
5	11219917	1	CONTROL GEAR ⇒ □ 109	STEUERGERAET		
6	11219918	1	BEARING FLANGE ⇒ □ 110	LAGERFLANSCH		

15.2.2017
604663

LIEBHERR

138387_ETK_001

V PUMP
V.PUMPE

□ 95

10 53 430 7

**OHNE BILD
WITHOUT ILLUSTRATION
SANS PLANCHE
SIN FIG.
SEM ILUSTRACÃO
БЕЗ ИЗОБРАЖЕНИЯ**

600000

Pos.	Item	Quantity	Description	Bezeichnung	Serie	K
1	11219920	1	DRIVING SHAFT	TRIEBWELLE		
2	11219922	1	CRADLE	WIEGE		
3	11219924	1	HYDRAULIC PARTS DRIVING GEAR	TRIEBWERK HYDRAULIKTEIL		
4	11219356	1	SEALING SET	DS		

15.2.2017
600000

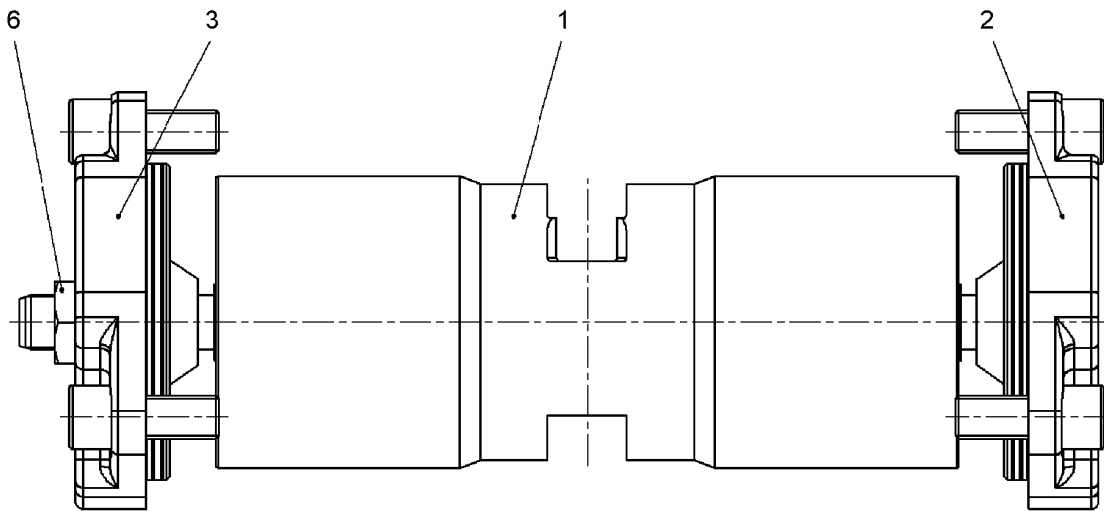
LIEBHERR

138387_ETK_001



DRIVING GEAR
TRIEBWERK

96

11 21 990 2



604664

Pos.	Item	Quantity	Description	Bezeichnung	Serie	K
1	11219925	1	ADJUSTING PISTON	STELLKOLBEN		
2	11219927	1	COVER ⇒  98	DECKEL		
3	11219929	1	COVER ⇒  99	DECKEL		
6	4980793	1	HEX NUT ISO 8675 M16X1.5 4	SECHSKANTMUTTER		

15.2.2017
604664

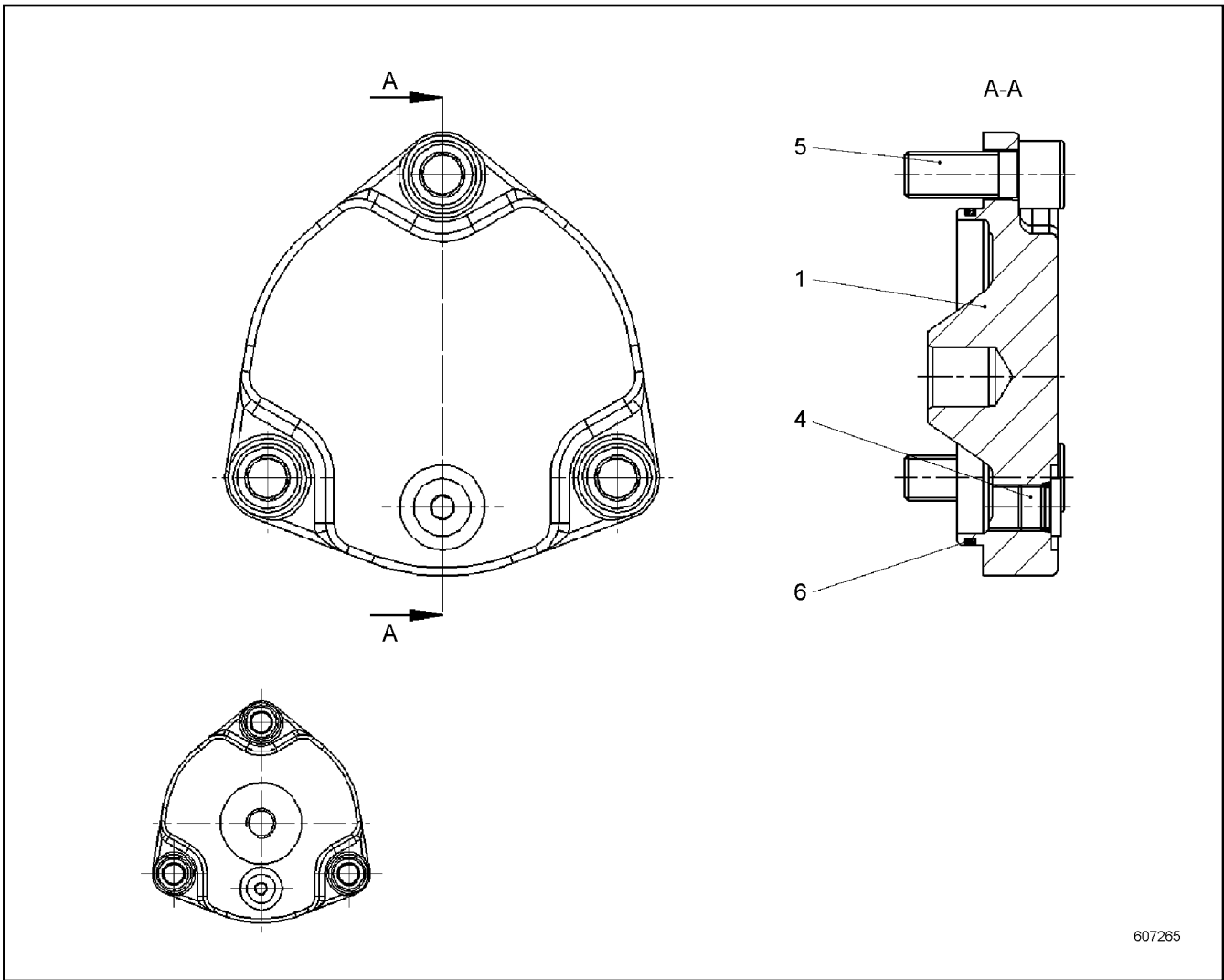
LIEBHERR

138387_ETK_001

ADJUSTMENT
VERSTELLUNG

 97

11 21 990 5



607265

Pos.	Item	Quantity	Description	Bezeichnung	Serie	K
1	11267378	1	COVER	DECKEL		
4	10337050	1	SCREW PLUG M14X1.5 NBR	VERSCHLUSSSCHRAUBE		
5	11217079	3	SOCKET HEAD SCREW	ZYLINDERSCHRAUBE		
6	11267377	1	O-RING	O-RING		

15.2.2017
607265

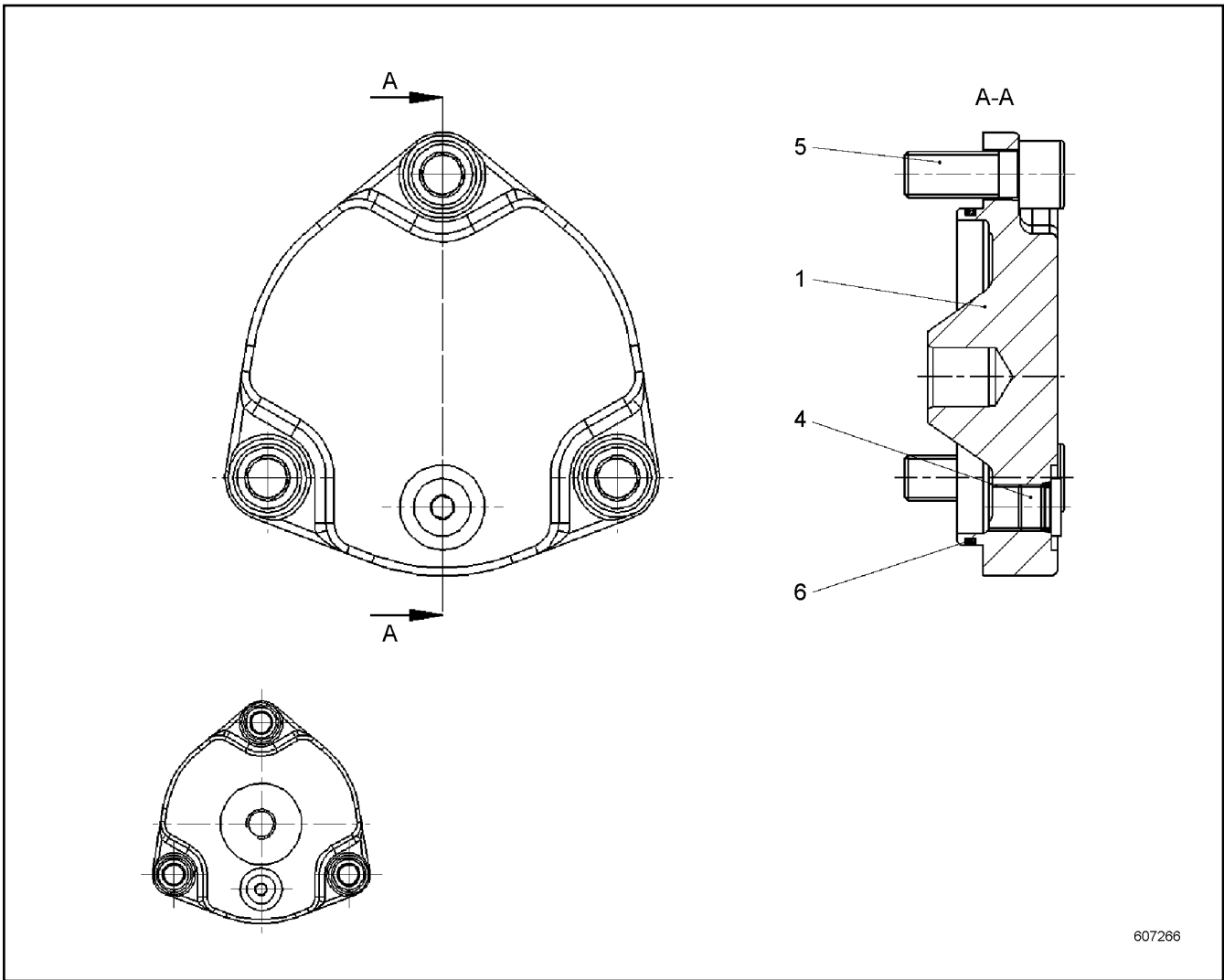
LIEBHERR

138387_ETK_001

COVER
DECKEL

98

11 21 992 7



607266

Pos.	Item	Quantity	Description	Bezeichnung	Serie	K
1	11267396	1	COVER	DECKEL		
4	10337050	1	SCREW PLUG M14X1.5 NBR	VERSCHLUSSSCHRAUBE		
5	11217079	3	SOCKET HEAD SCREW	ZYLINDERSCHRAUBE		
6	11267377	1	O-RING	O-RING		

15.2.2017
607266

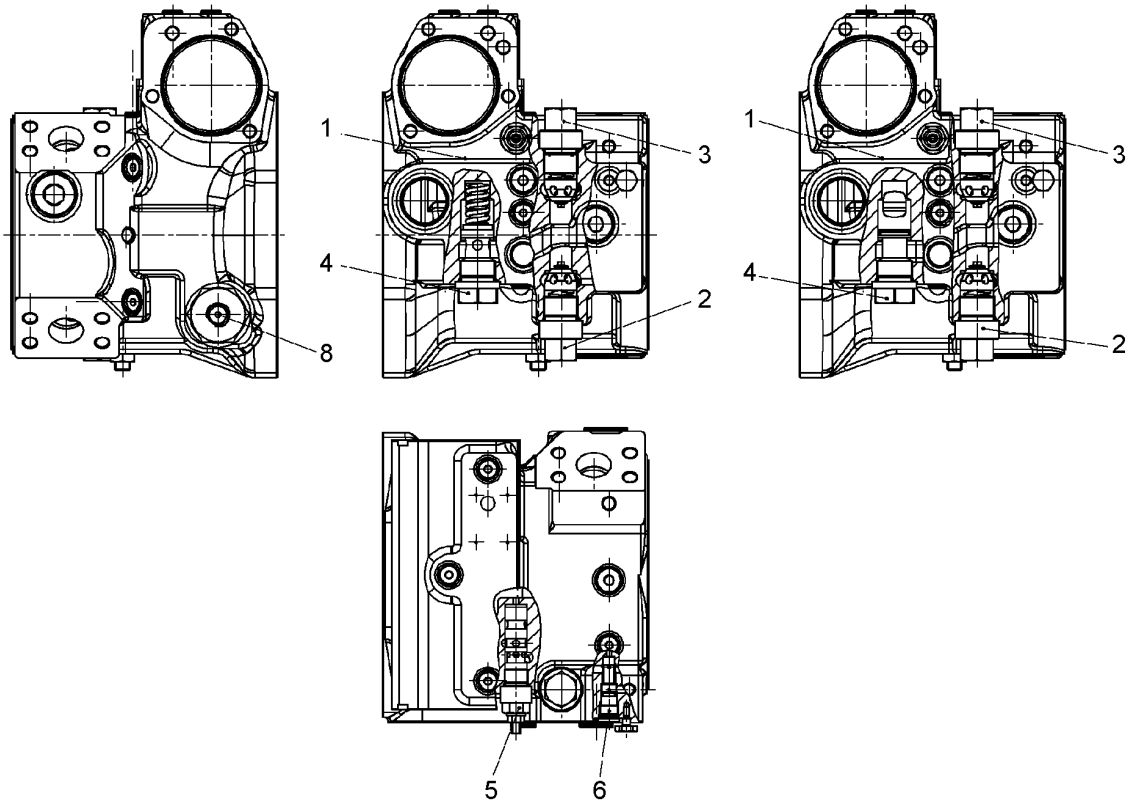
LIEBHERR

138387_ETK_001

COVER
DECKEL

99

11 21 992 9



604665

Pos.	Item	Quantity	Description	Bezeichnung	Serie	K
1	11219930	1	PUMP HOUSING ⇒ □ 101	PUMPENGEHAEUSE		
2	11219368	1	PRESSURE LIMITING VALVE	DRUCKBEGRENZUNGSVENTIL		
3	10593474	1	PRESSURE LIMITING VALVE ⇒ □ 103	DRUCKBEGRENZUNGSVENTIL		
4	11219369	1	LOCKING SET ⇒ □ 104	VERSCHLUSSATZ		
5	11067304	1	SHUTDOWN VALVE ⇒ □ 105	ABSCHALTVENTIL		
6	11067305	1	SHUTTLE VALVE ⇒ □ 106	WECHSELVENTIL		
8	11219933	1	PANEL SCREW	BLENDENSCHRAUBE		

15.2.2017
604665

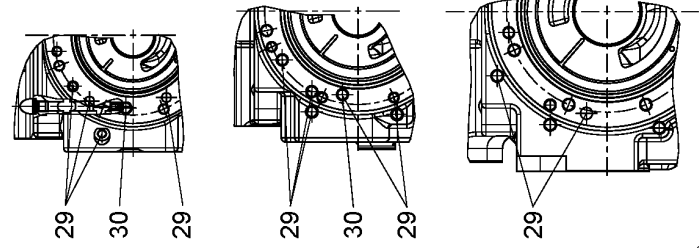
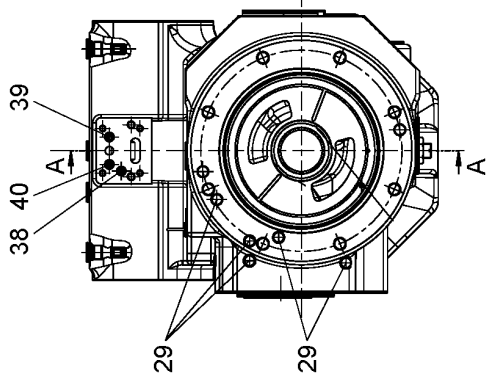
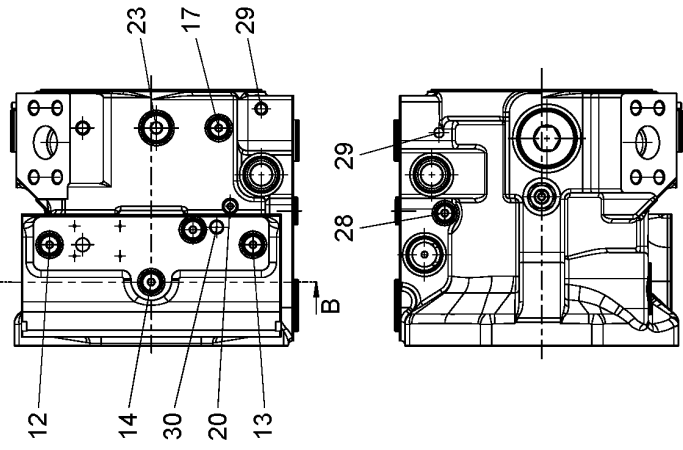
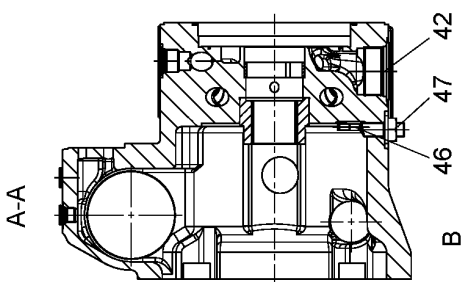
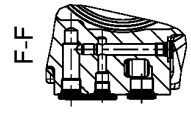
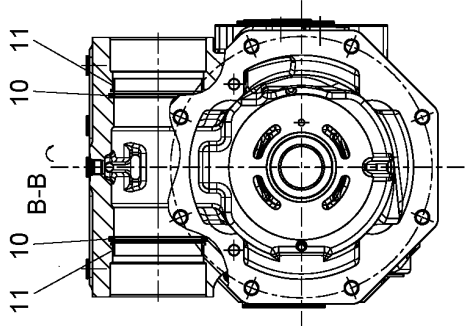
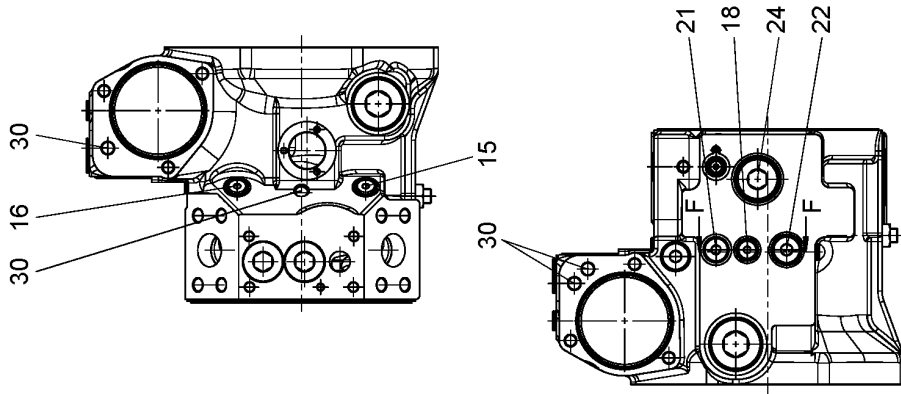
LIEBHERR

138387_ETK_001

PUMP HOUSING
PUMPENGEHAEUSE

□ 100

11 21 991 0



607268

Pos.	Item	Quantity	Description	Bezeichnung	Serie	K
10	11267400	2	BAR SEAL KIT	STANGENDICHTSATZ		
11	11267401	2	GUIDE RING	FUEHRUNGSRING		
12	10337050	1	SCREW PLUG M14X1.5 NBR	VERSCHLUSSSCHRAUBE		
13	10337050	1	SCREW PLUG M14X1.5 NBR	VERSCHLUSSSCHRAUBE		
14	10337050	1	SCREW PLUG M14X1.5 NBR	VERSCHLUSSSCHRAUBE		
15	10337050	1	SCREW PLUG M14X1.5 NBR	VERSCHLUSSSCHRAUBE		
16	10337050	1	SCREW PLUG M14X1.5 NBR	VERSCHLUSSSCHRAUBE		
17	10337050	1	SCREW PLUG M14X1.5 NBR	VERSCHLUSSSCHRAUBE		
18	10337050	1	SCREW PLUG M14X1.5 NBR	VERSCHLUSSSCHRAUBE		
20	11267402	1	SCREW PLUG	VERSCHLUSSSCHRAUBE		
21	10337052	1	SCREW PLUG M18X1.5 NBR	VERSCHLUSSSCHRAUBE		
22	10349193	1	SCREW PLUG M22X1.5	VERSCHLUSSSCHRAUBE		
23	10349193	1	SCREW PLUG M22X1.5	VERSCHLUSSSCHRAUBE		
24	10289931	1	SCREW PLUG M33X2 NBR	VERSCHLUSSSCHRAUBE		
28	11267403	1	SCREW PLUG	VERSCHLUSSSCHRAUBE		
29	7012971	3	DOUBLE PLUG	DOPPELABREISSSTOPFEN		
30	10424238	3	DOUBLE PLUG	DOPPELABREISSSTOPFEN		
38	11490265	1	FILTER	FILTER		
39	11490265	1	FILTER	FILTER		
40	11490265	1	FILTER	FILTER		
42	10525039	1	SCREW PLUG M48X2	VERSCHLUSSSCHRAUBE		
46	11267405	1	ECCENTRIC SCREW	EXZENTERSCHRAUBE		
47	514618508	1	COLLAR NUT M14X1.5	BUNDMUTTER		

15.2.2017

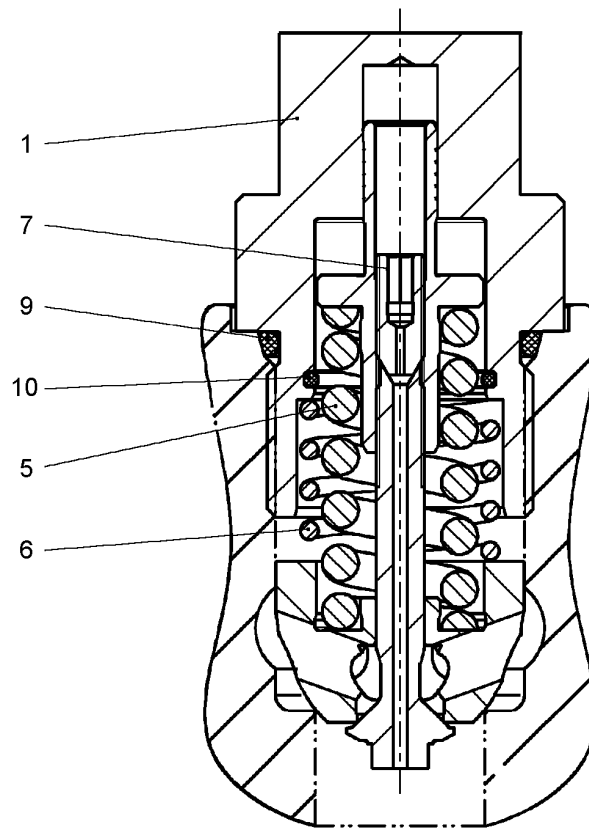
138387_ETK_001

102 (2/2)

LIEBHERR

PUMP HOUSING
PUMPENGEHAEUSE

11 21 993 0



607269

Pos.	Item	Quantity	Description	Bezeichnung	Serie	K
1	11267415	1	SCREW PLUG	VERSCHLUSSSCHRAUBE		
5	7028143	1	PRESSURE SPRING	DRUCKFEDER		
6	11267416	1	PRESSURE SPRING	DRUCKFEDER		
7	11267417	1	GRUB SCREW	GEWINDESTIFT		
9	11267418	1	O-RING	O-RING		
10	7007492	1	O-RING	O-RING		

15.2.2017
607269

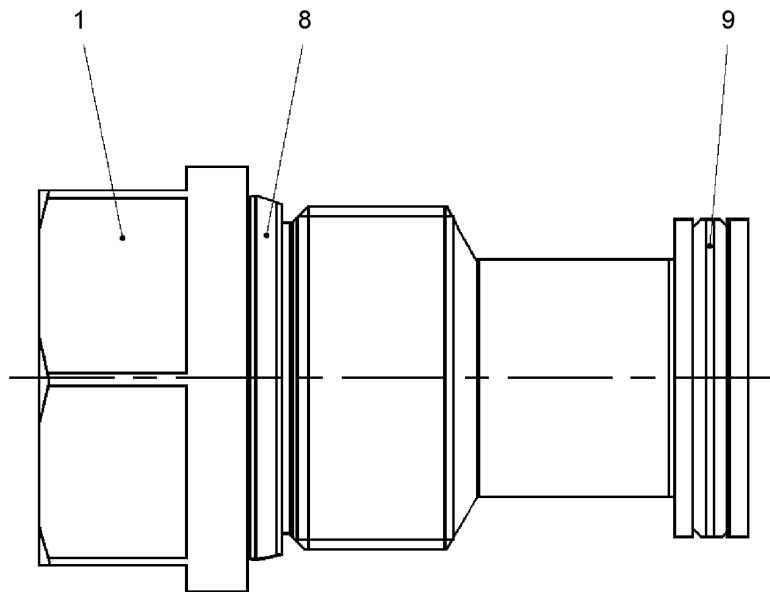
LIEBHERR

138387_ETK_001

PRESSURE LIMITING VALVE
DRUCKBEGRENZUNGSVENTIL

103

10 59 347 4



607270

Pos.	Item	Quantity	Description	Bezeichnung	Serie	K
1	11267421	1	SCREW PLUG	VERSCHLUSSSCHRAUBE		
8	11267418	1	O-RING	O-RING		
9	7006213	1	O-RING	O-RING		

15.2.2017
607270

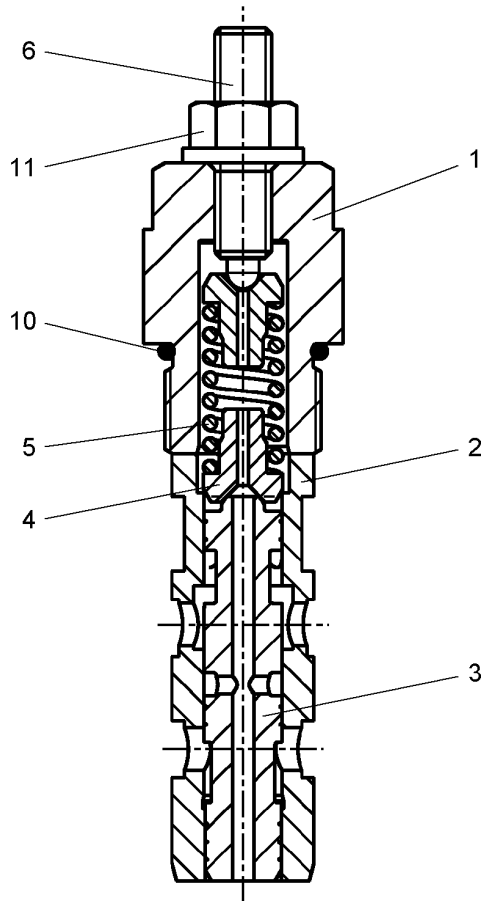
LIEBHERR

138387_ETK_001

LOCKING SET
VERSCHLUSSSATZ

104

11 21 936 9



607271

Pos.	Item	Quantity	Description	Bezeichnung	Serie	K
1	11267439	1	SCREW PLUG	VERSCHLUSSSCHRAUBE		
2	11267440	1	SLEEVE	HUELSE		
3	11600281	1	SPOOL	STEUERKOLBEN		
4	11267441	2	SPRING SUPPORT	FEDERTELLER		
5	11267442	1	PRESSURE SPRING	DRUCKFEDER		
6	10599567	1	ADJUSTING SCREW	EINSTELLSCHRAUBE		
10	11212730	1	O-RING	O-RING		
11	7361601	1	GROMMET NUT M8	DICHTUNGSMUTTER		

15.2.2017
607271

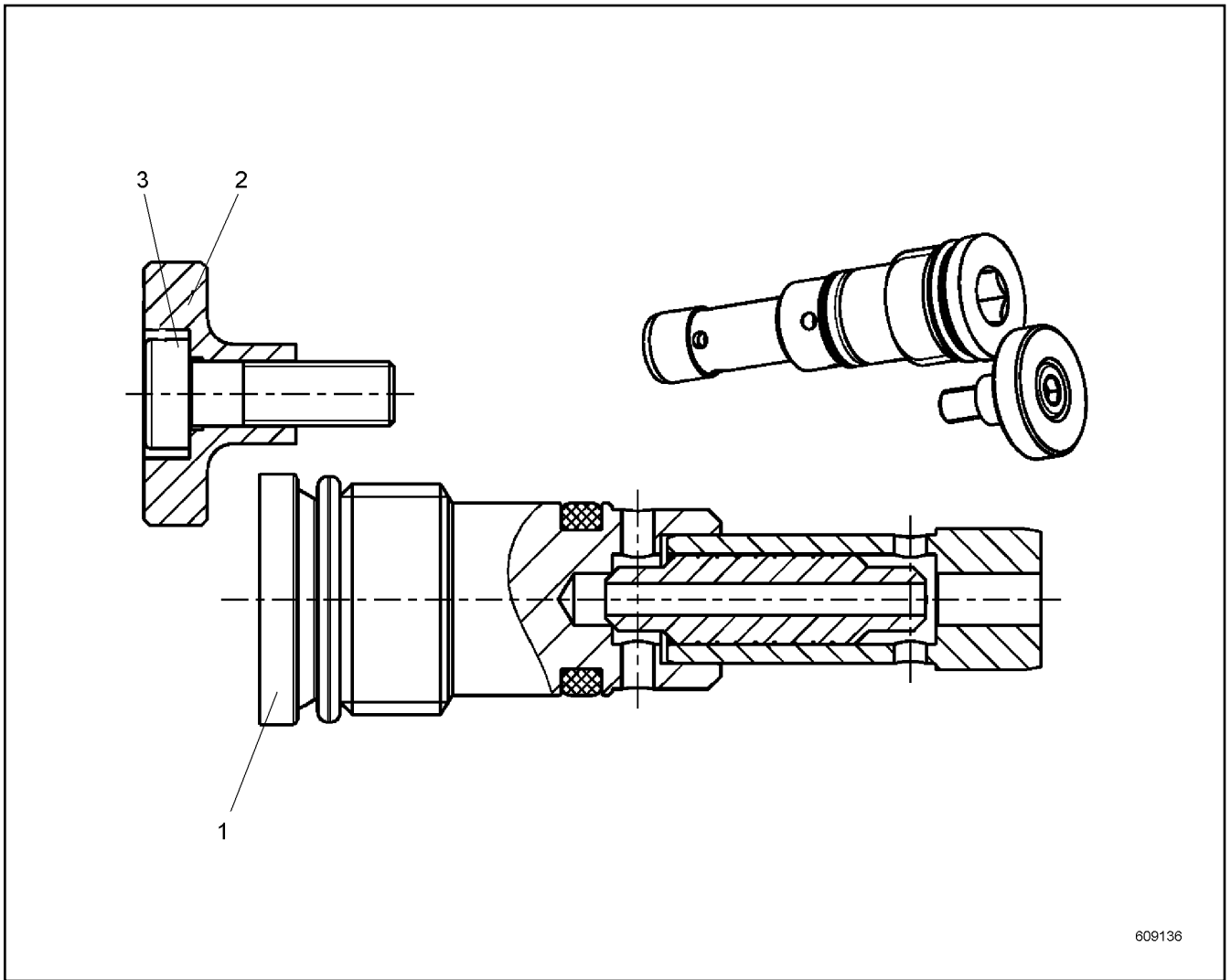
LIEBHERR

138387_ETK_001

SHUTDOWN VALVE
ABSCHALTVENTIL

105

11 06 730 4



609136

Pos.	Item	Quantity	Description	Bezeichnung	Serie	K
1	11267447	1	SHUTTLE VALVE ⇒ □ 107	WECHSELVENTIL		
2	11913115	1	LIMIT STOP	ANSCHLAG		
3	11913116	1	SOCKET HEAD SCREW	ZYLINDERSCHRAUBE		

15.2.2017
609136

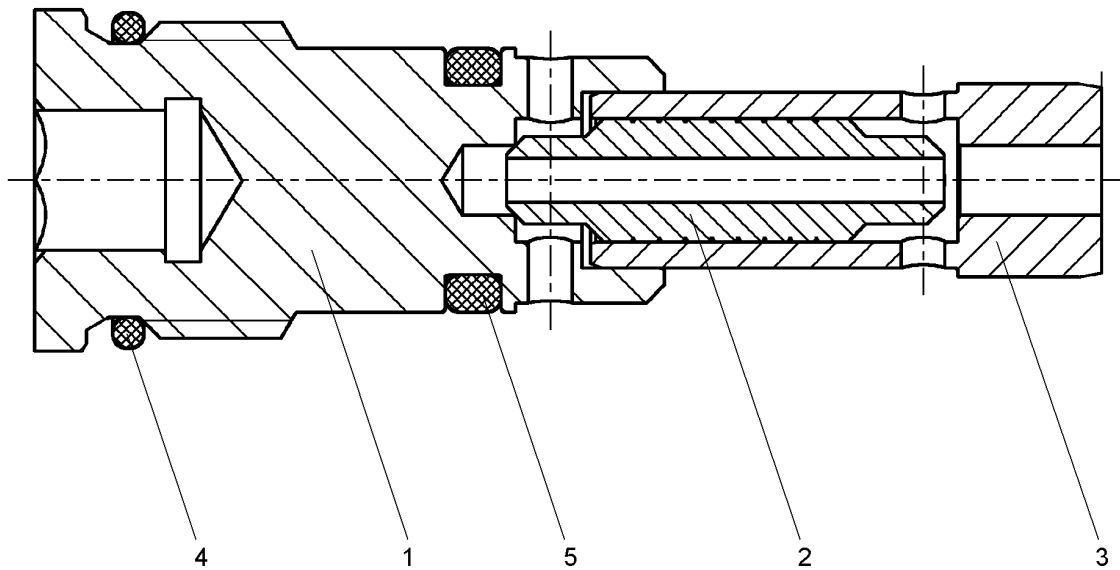
LIEBHERR

138387_ETK_001

SHUTTLE VALVE
WECHSELVENTIL

□ 106

11 06 730 5



609137

Pos.	Item	Quantity	Description	Bezeichnung	Serie	K
1	11267451	1	SCREW PLUG	VERSCHLUSSSCHRAUBE		
2	11913123	1	PISTON	KOLBEN		
3	11267453	1	SLEEVE	HUELSE		
4	10097551	1	O-RING	O-RING		
5	726429814	1	O-RING	O-RING		

15.2.2017
609137

LIEBHERR

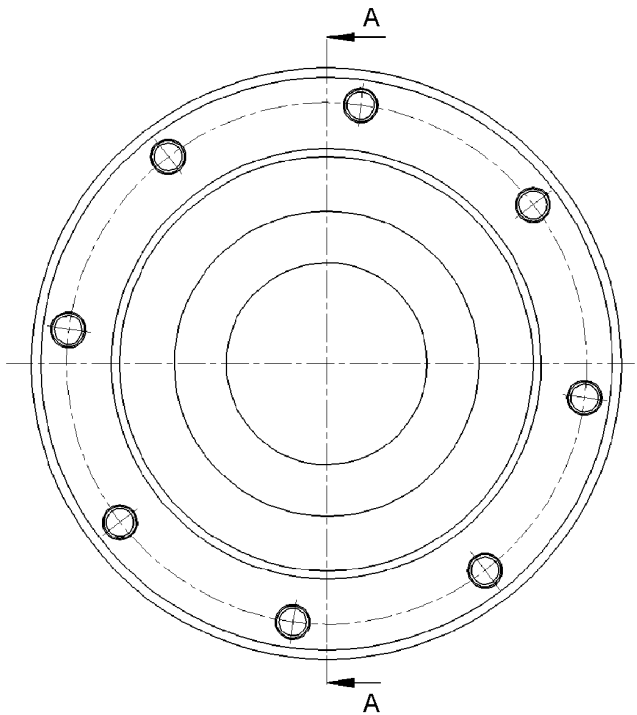
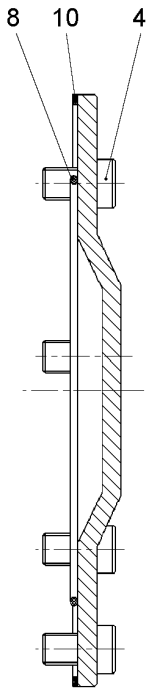
138387_ETK_001

SHUTTLE VALVE
WECHSELVENTIL

107

11 26 744 7

A-A



604642

Pos.	Item	Quantity	Description	Bezeichnung	Serie	K
4	11219373	8	SOCKET HEAD SCREW	ZYLINDERSCHRAUBE		
8	11219374	1	O-RING	O-RING		
10	11267455	1	RING	RING		

15.2.2017
604642

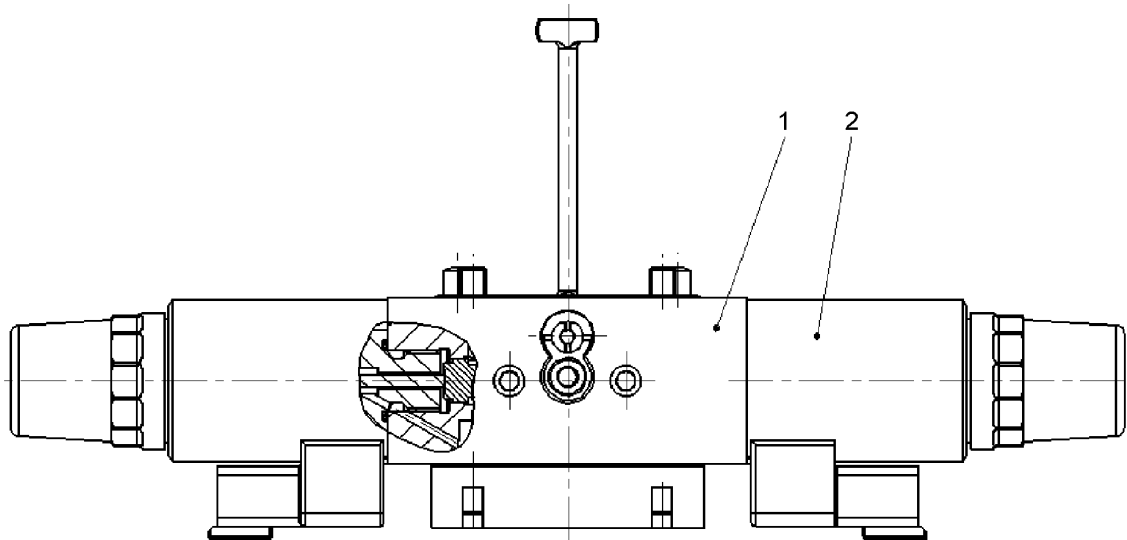
LIEBHERR

138387_ETK_001

PUMP COVER
PUMPENDECKEL

108

11 21 935 0



604666

Pos.	Item	Quantity	Description	Bezeichnung	Serie	K
1	11219934	1	CONTROL UNIT	ANSTEUERGERAET		
2	11219375	2	PROPORTIONAL MAGNET	PROPORTIONALMAGNET		

15.2.2017
604666

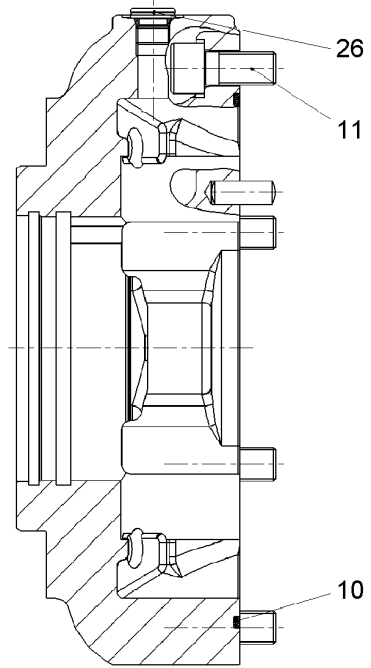
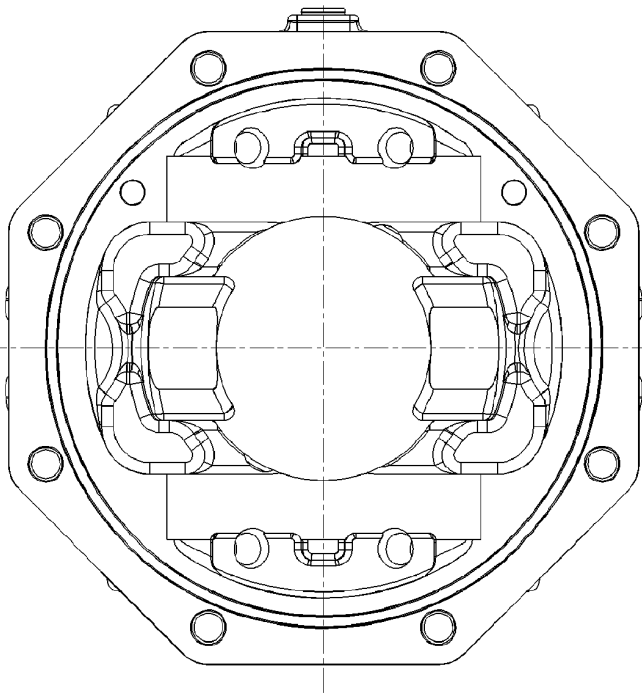
LIEBHERR

138387_ETK_001

CONTROL GEAR
STEUERGERAET

109

11 21 991 7



604667

Pos.	Item	Quantity	Description	Bezeichnung	Serie	K
10	11219376	1	O-RING	O-RING		
11	11219936	8	SOCKET HEAD SCREW	ZYLINDERSCHRAUBE		
26	10337050	1	SCREW PLUG M14X1.5 NBR	VERSCHLUSSSCHRAUBE		

15.2.2017
604667

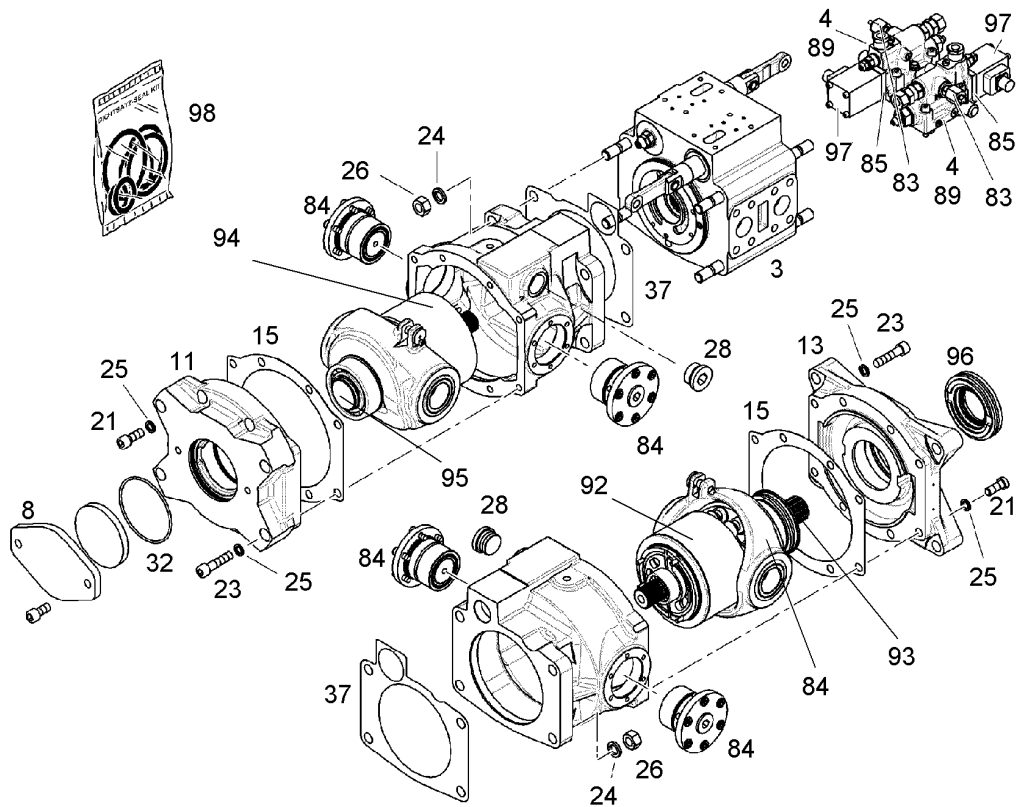
LIEBHERR

138387_ETK_001

BEARING FLANGE
LAGERFLANSCH

110

11 21 991 8



606127

Pos.	Item	Quantity	Description	Bezeichnung	Serie	K
3	10118350	1	CONNECTION HOUSING ⇒ □ 113	ANSCHLUSSGEHAEUSE		
4	9074418	2	REGULATING VALVE ⇒ □ 117	REGELVENTIL		
8	10133334	1	COVER ⇒ □ 119	DECKEL		
11	9276385	1	CONNECTION FLANGE	ANSCHLUSSFLANSCH		
13	9268423	1	CONNECTION FLANGE	ANSCHLUSSFLANSCH		
15	9882207	2	SEAL	DICHTUNG		
21	4043163	8	SOCKET HEAD SCREW ISO 4762 M12X30 10.9	ZYLINDERSCHRAUBE		
23	10012659	8	SOCKET HEAD SCREW ISO 4762 M12X50 10.9	ZYLINDERSCHRAUBE		
24	4239009	8	LOCK WASHER 17X24X2.6	SICHERUNGSSCHEIBE		
25	4980013	16	WASHER SPRING DIN 7980 12 FST	FEDERRING		
26	4980548	8	HEX NUT ISO 8673 M16X1.5 10	SECHSKANTMUTTER		
28	10137121	2	SCREW PLUG	VERSCHLUSSSCHRAUBE		
32	7004512	1	O-RING	O-RING		
37	9276860	2	FLAT GASKET	FLACHDICHTUNG		
83	10118367	1	RK PRESSUR CUT-OFF	RS DRUCKABSCHNEIDUNG		
84	10139752	1	REPAIR SET SWIVEL YOKE ⇒ □ 120	RS SCHWENKJOCH		
85	9275443	1	REPAIR SET LID ⇒ □ 123	RS DECKEL		
89	9273644	1	SEAL KIT REGULATING VALVE ⇒ □ 118	DS REGULVENTIL		
92	9889984	1	REPAIR KIT DRIVING MECHANISM ⇒ □ 124	RS TRIEBWERK		

15.2.2017
606127

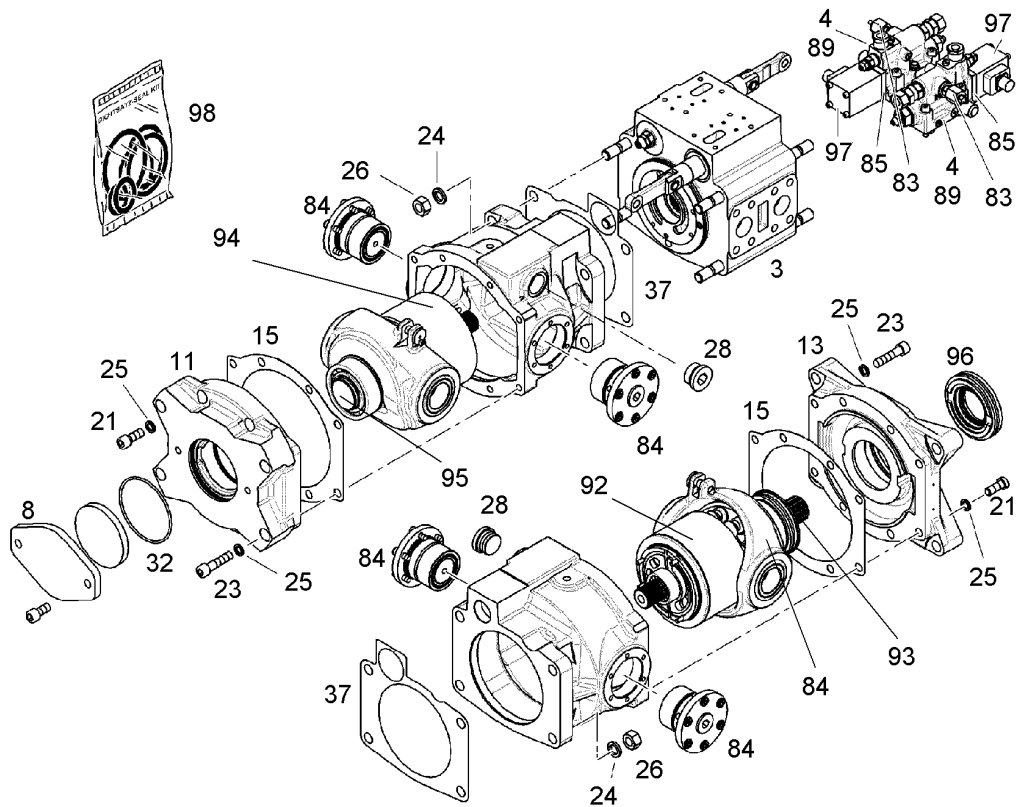
LIEBHERR

138387_ETK_001

DOUBLE V-PUMP
DOPPELV.PUMPE

□ 111 (1/2)

10 11 834 9



606127

Pos.	Item	Quantity	Description	Bezeichnung	Serie	K
93	9889977	1	REPAIR KIT SHAFT	RS WELLE		
94	9889983	1	REPAIR KIT DRIVING MECHANISM ⇒ <input type="checkbox"/> 127	RS TRIEBWERK		
95	9884402	1	REPAIR KIT SHAFT ⇒ <input type="checkbox"/> 129	RS WELLE		
96	9268016	1	REPAIR KIT LOCK RING ⇒ <input type="checkbox"/> 130	RS VERSCHLUSSRING		
97	9273187	1	REPAIR KIT MAGNET ⇒ <input type="checkbox"/> 131	RS MAGNET		
98	9276408	1	SEAL KIT DOUBLE PUMP ⇒ <input type="checkbox"/> 132	DS DOPPELPUMPE		

15.2.2017
606127

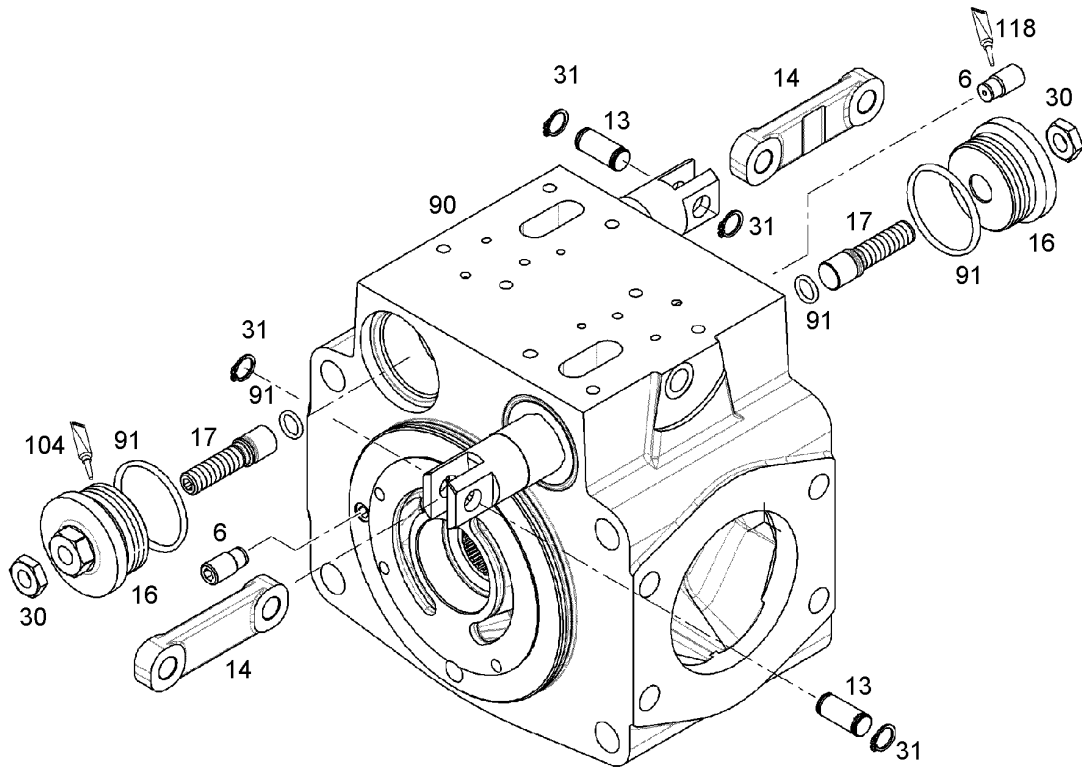
LIEBHERR

138387_ETK_001

DOUBLE V-PUMP
DOPPELV.PUMPE

112 (2/2)

10 11 834 9



606130

Pos.	Item	Quantity	Description	Bezeichnung	Serie	K
6	9267343	2	VENTILATION VALVE ⇒ □ 114	ENTLUEFTUNGSVENTIL		
13	9477439	2	PIN	BOLZEN		
14	9887828	2	CONNECTING LINK	VERBINDUNGLASCH		
16	9885660	2	SCREW PLUG M48X2	VERSCHLUSSSCHRAUBE		
17	9885661	2	LIMIT STOP SCREW M12X38 42CRM04	ANSCHLAGSCHRAUBE		
30	4900125	2	HEX NUT ISO 4035 M12 5	SECHSKANTMUTTER		
31	4280008	4	LOCKING RING DIN 471 12X1	SICHERUNGSRING		
90	10118357	1	REPAIR KIT CONNECTION HOUSING ⇒ □ 115	RS ANSCHLUSSGEHAEUSE		
91	9274731	1	SEAL KIT CONNECTING HOUSING ⇒ □ 116	DS ANSCHLUSSGEHAEUSE		
104	811202114	1	SCREW LOCKING	SCHRAUBENSICHERUNG		
118	8655023	1	GLUE	KLEBSTOFF		

15.2.2017
606130

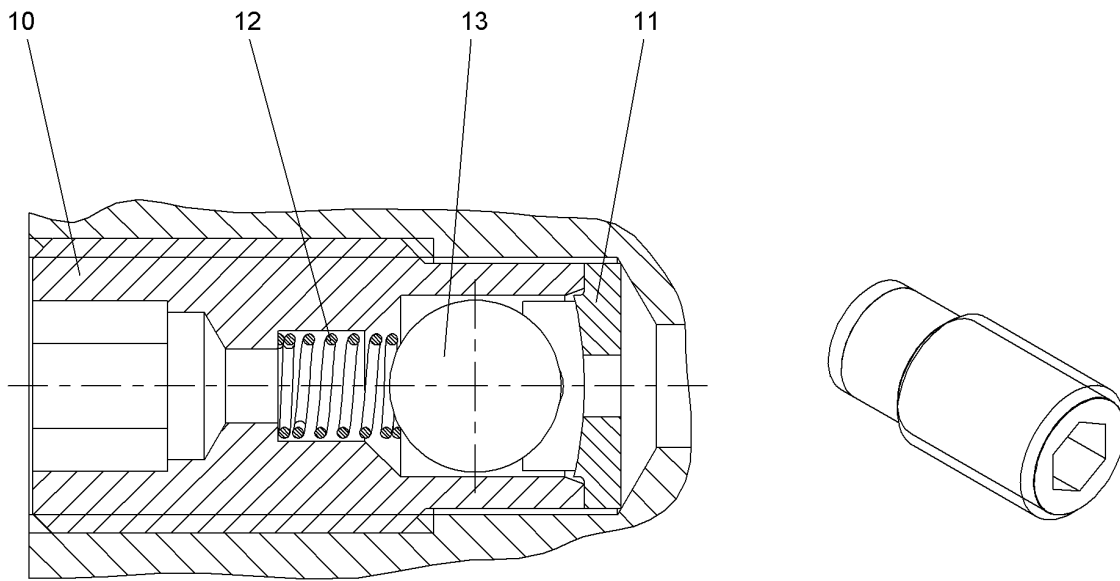
LIEBHERR

138387_ETK_001

CONNECTION HOUSING
ANSCHLUSSGEHAEUSE

□ 113

10 11 835 0



607809

Pos.	Item	Quantity	Description	Bezeichnung	Serie	K
10	9267340	1	VALVE SLEEVE	VENTILHUELSE		
11	9267341	1	RING	RING		
12	9267342	1	PRESSURE SPRING	DRUCKFEDER		
13	4901195	1	BALL	KUGEL		

15.2.2017
607809

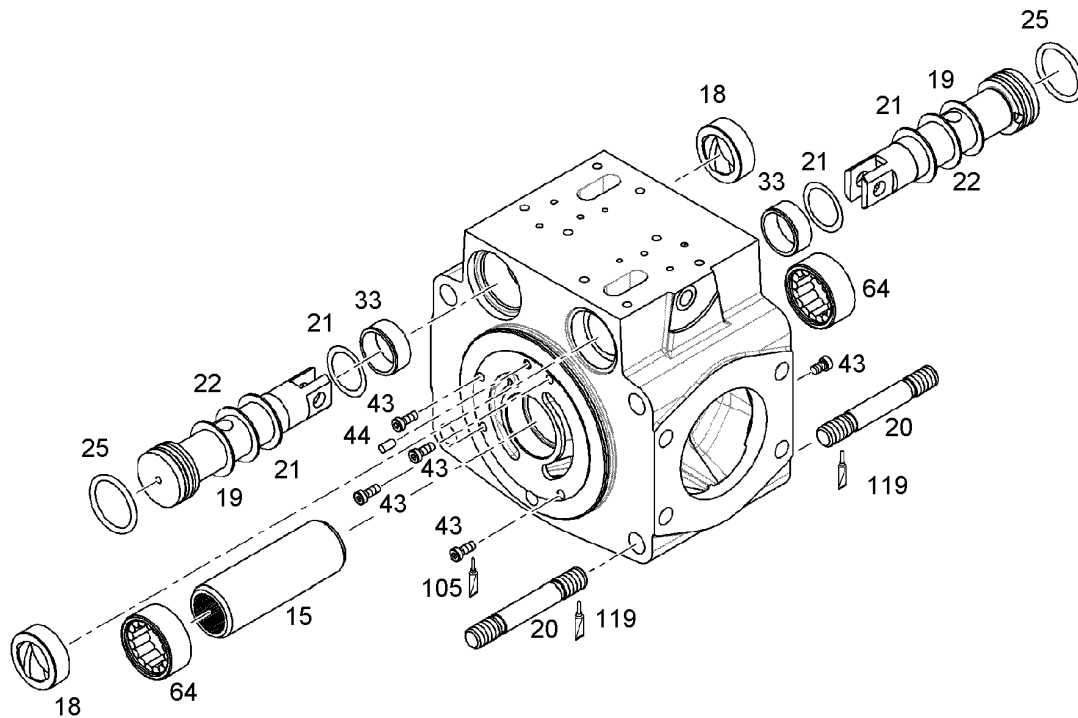
LIEBHERR

138387_ETK_001

VENTILATION VALVE
ENTLUEFTUNGSVENTIL

114

92 67 343



606129

Pos.	Item	Quantity	Description	Bezeichnung	Serie	K
15	9073827	1	COUPLING FERRULE	KUPPLUNGSHUELSE		
18	9266680	2	GUIDE RING	FUEHRUNGSRING		
19	7380291	2	SUPPORTING WASHER S32X44X2 FST	STUETZSCHEIBE		
20	9275003	8	DOUBLE-ENDED STUD M16X1.5	STIFTSCHRAUBE		
21	7380815	4	SUPPORTING WASHER S32X44X0.5 FST	STUETZSCHEIBE		
22	7380586	2	SUPPORTING WASHER S32X44X1.3 FST	STUETZSCHEIBE		
25	10285620	2	SEALING RING	MANTELRING		
33	9881114	2	GUIDE RING	FUEHRUNGSRING		
43	4981218	8	SOCKET HEAD SCREW ISO 14580 M6X16 10.9	ZYLINDERSCHRAUBE		
44	4980046	2	PARALLEL PIN ISO 8734 5M6X12 ST	ZYLINDERSTIFT		
64	7469905	2	CYL.NEEDLE BEARING	ZYLINDERNADELLAGER		
105	8655016	1	SCREW LOCKING	SCHRAUBENSICHERUNG		
119	8655032	1	GLUE	KLEBSTOFF		

15.2.2017
606129

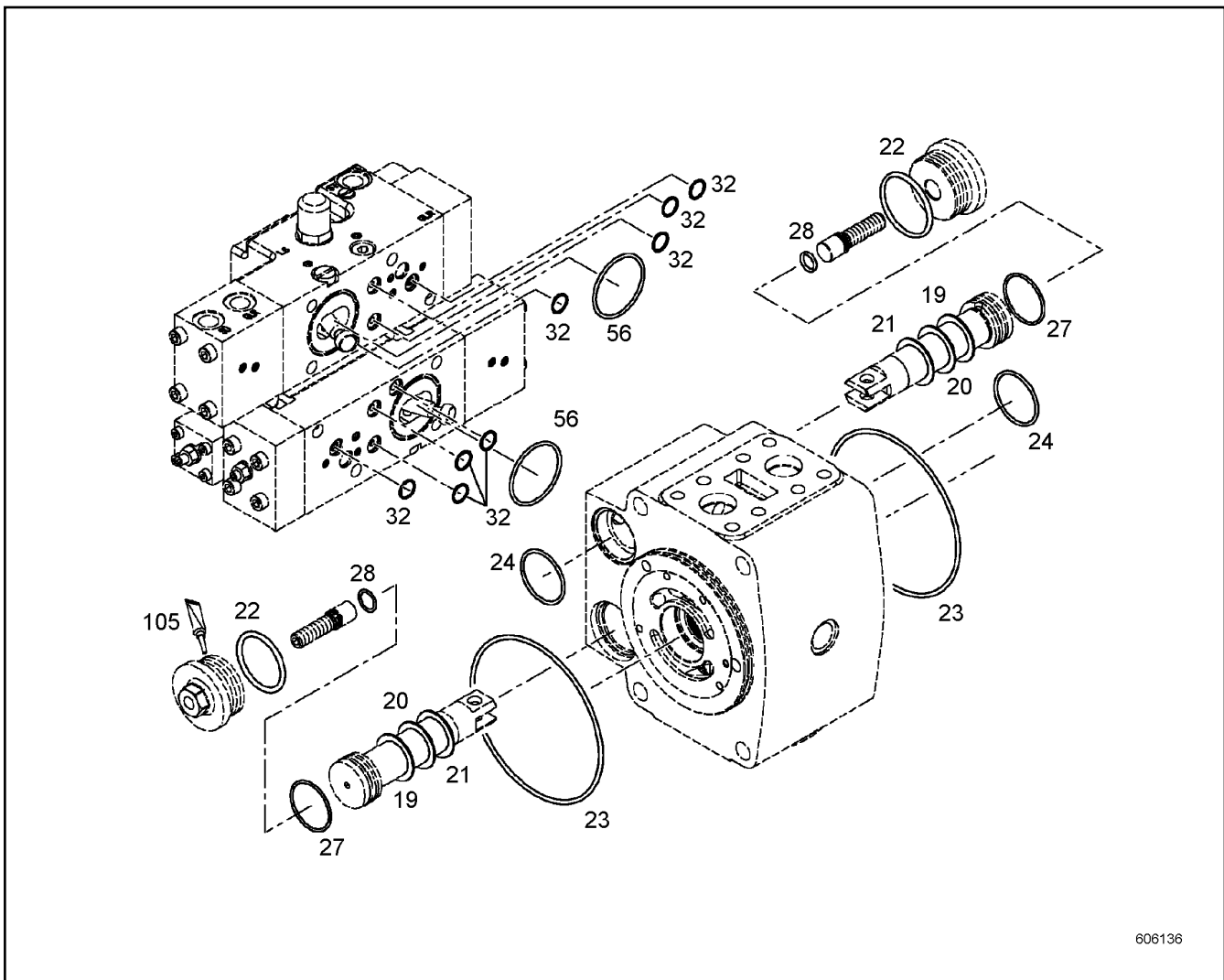
LIEBHERR

138387_ETK_001

REPAIR KIT CONNECTION HOUSING
RS ANSCHLUSSGEHAEUSE

115

10 11 835 7



606136

Pos.	Item	Quantity	Description	Bezeichnung	Serie	K
19	7380291	2	SUPPORTING WASHER S32X44X2 FST	STUETZSCHEIBE		
20	7380586	2	SUPPORTING WASHER S32X44X1.3 FST	STUETZSCHEIBE		
21	7380815	4	SUPPORTING WASHER S32X44X0.5 FST	STUETZSCHEIBE		
22	7380015	2	O-RING	O-RING		
23	7000329	2	O-RING	O-RING		
24	7380348	2	O-RING	O-RING		
27	10285620	2	SEALING RING	MANTELRING		
28	7380120	2	O-RING	O-RING		
32	7380648	10	O-RING	O-RING		
56	7380888	2	O-RING	O-RING		
105	8655016	1	SCREW LOCKING	SCHRAUBENSICHERUNG		

15.2.2017
606136

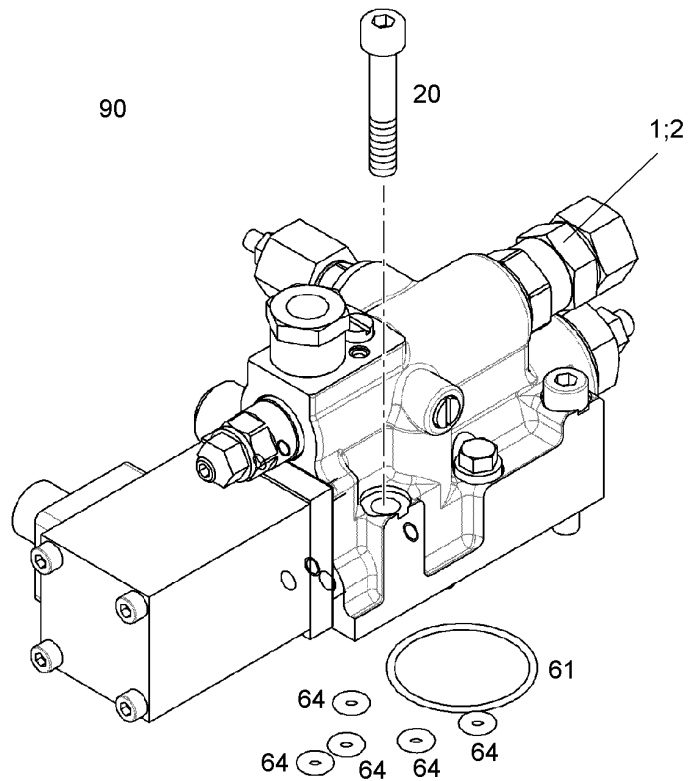
LIEBHERR

138387_ETK_001


SEAL KIT CONNECTING HOUSING
DS ANSCHLUSSGEHAEUSE

116

92 74 731



606131

Pos.	Item	Quantity	Description	Bezeichnung	Serie	K
1	10121091	1	ADAPTOR	ADAPTER		
2	7381367	1	SEALING RING	DICHTRING		
20	4980840	4	SOCKET HEAD SCREW ISO 4762 M8X45 12.9	ZYLINDERSCHRAUBE		
61	7380888	1	O-RING	O-RING		
64	7380648	5	O-RING	O-RING		
90	9273644	1	SEAL KIT REGULATING VALVE ⇒  118	DS REGELVENTIL		
900	11253240	1	SCREW FITTING CPL	VERSCHRAUBUNG KPL		

15.2.2017
606131

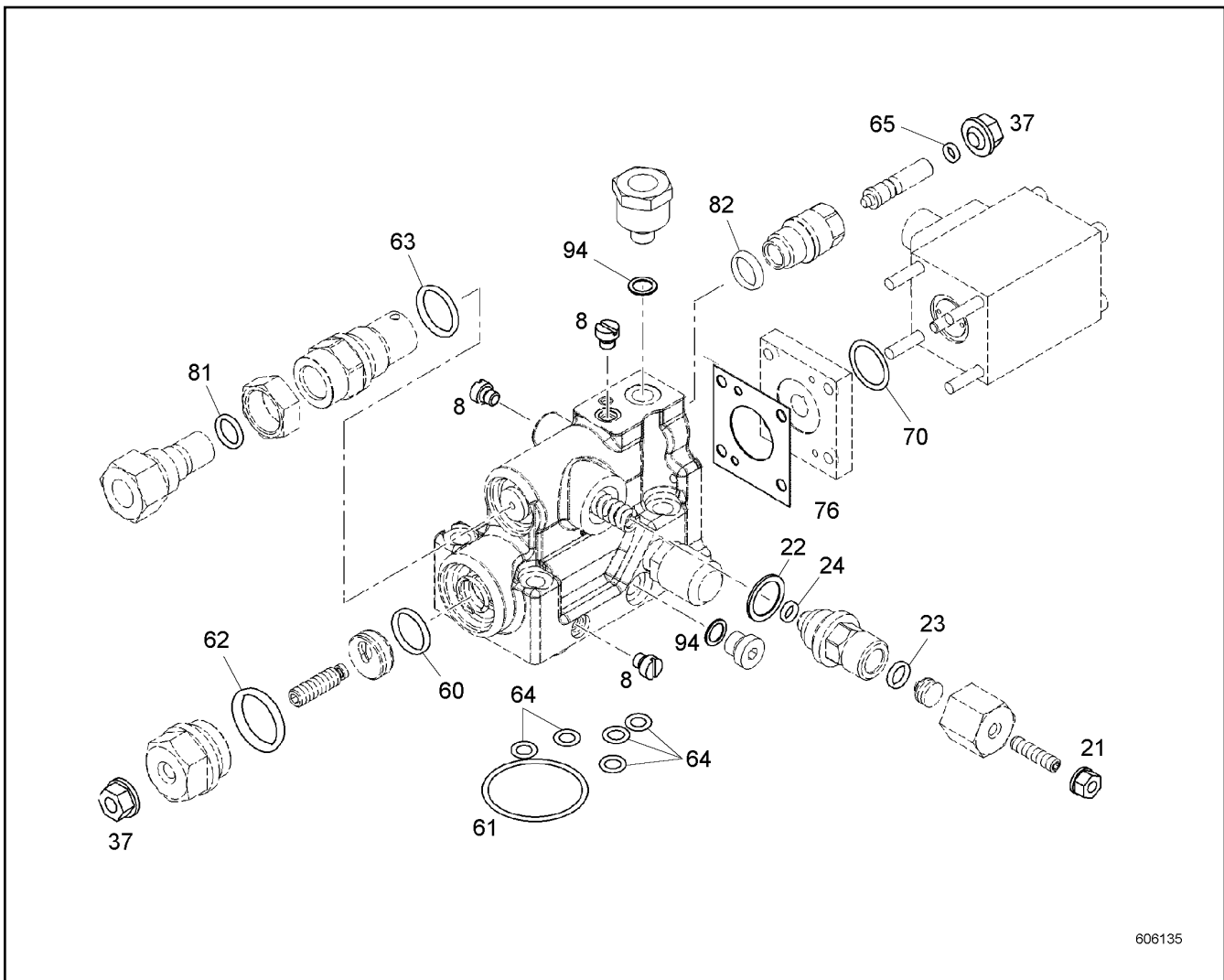
LIEBHERR

138387_ETK_001

REGULATING VALVE
REGELVENTIL

 117

90 74 418



606135

Pos.	Item	Quantity	Description	Bezeichnung	Serie	K
8	9268441	3	SCREW PLUG M6	VERSCHLUSSSCHRAUBE		
21	7361600	1	GROMMET NUT M6	DICHTUNGSMUTTER		
22	7013116	1	SEALING RING	DICHTRING		
23	7381442	1	O-RING	O-RING		
24	7381056	1	O-RING	O-RING		
37	7361601	2	GROMMET NUT M8	DICHTUNGSMUTTER		
60	7381103	1	O-RING	O-RING		
61	7380888	1	O-RING	O-RING		
62	7380865	1	O-RING	O-RING		
63	7381087	1	O-RING	O-RING		
64	7380648	5	O-RING	O-RING		
65	7380612	1	O-RING	O-RING		
70	7380868	1	O-RING	O-RING		
76	9275428	1	SEAL	DICHTUNG		
81	7380596	1	O-RING	O-RING		
82	7381082	1	O-RING	O-RING		
94	7381367	2	SEALING RING	DICHTRING		

15.2.2017
606135

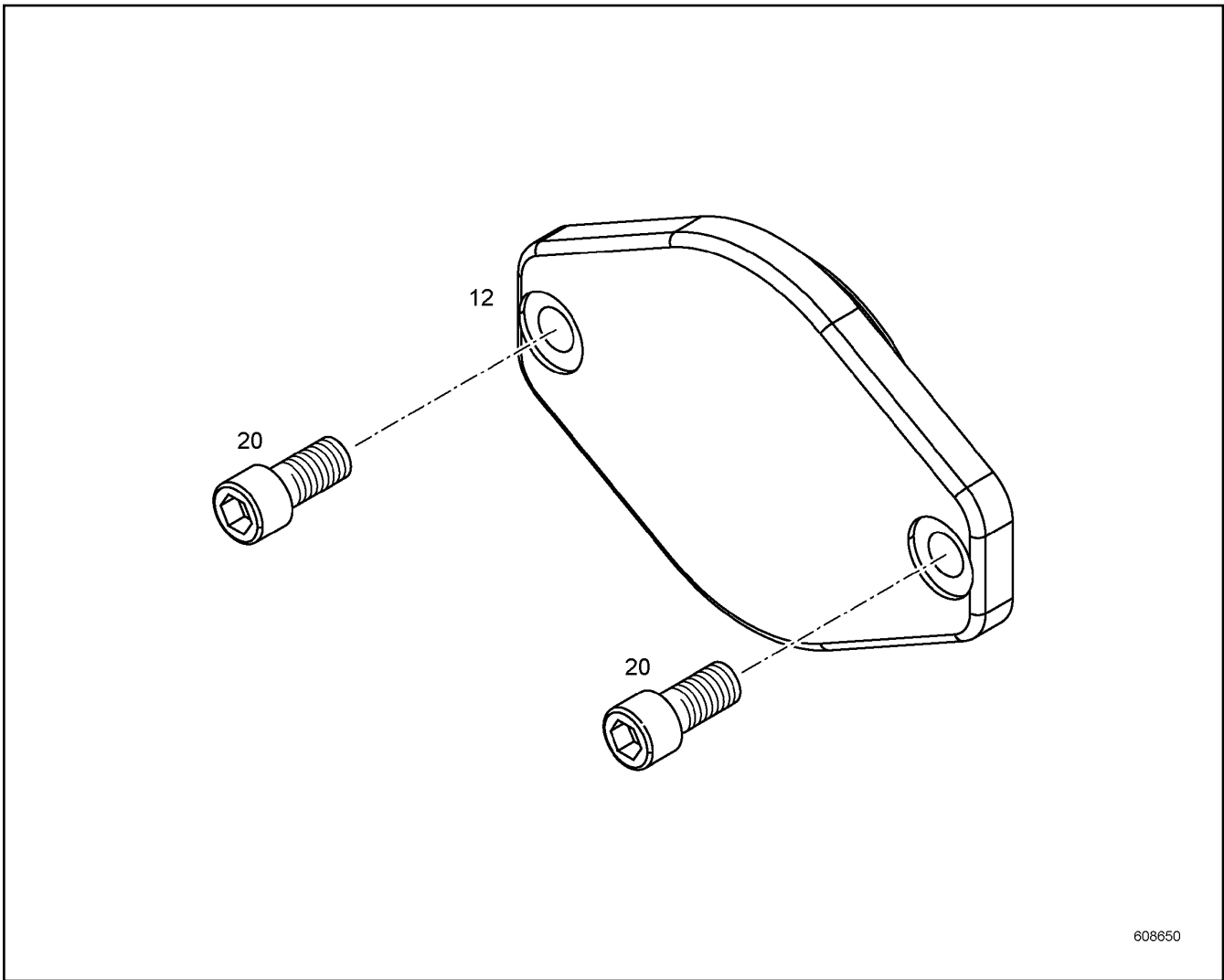
LIEBHERR

138387_ETK_001

SEAL KIT REGULATING VALVE
DS REGELVENTIL

118

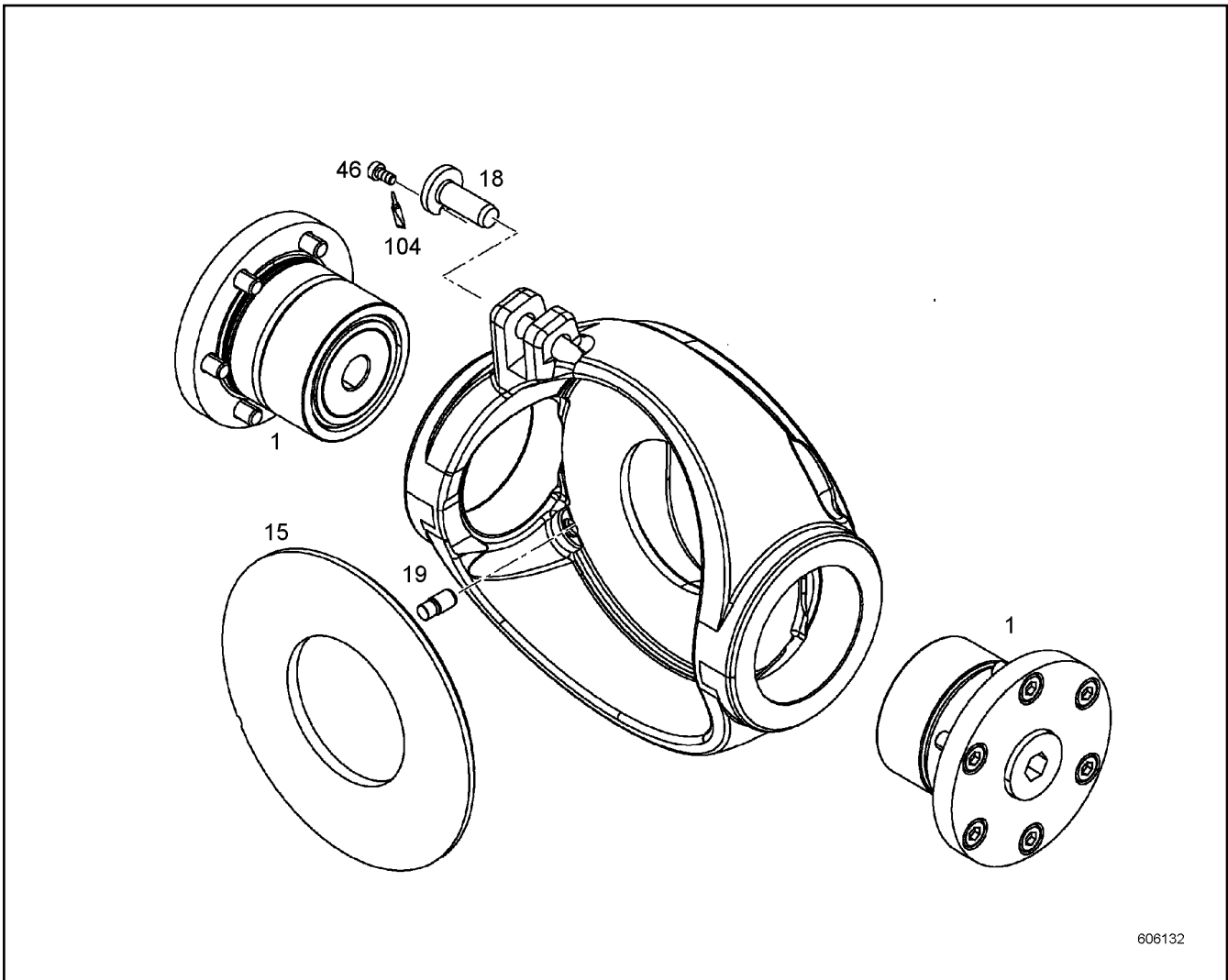
92 73 644




608650

Pos.	Item	Quantity	Description	Bezeichnung	Serie	K
12	10134561	1	COVER	DECKEL		
20	4980938	2	SOCKET HEAD SCREW ISO 4762 M12X25 8.8	ZYLINDERSCHRAUBE		

<p>15.2.2017 608650</p> <p>LIEBHERR</p>	<p>138387_ETK_001</p> <p>COVER DECKEL</p>	<p>119</p> <p>10 13 333 4</p>
--	---	-------------------------------



606132

Pos.	Item	Quantity	Description	Bezeichnung	Serie	K
1	9077464	2	RS FLANGE ⇒  121	RS FLANSCH		
15	9889809	1	SLIDING DISC 72X152X6	GLEITSCHIEBE		
18	9477429	1	PIN	BOLZEN		
19	9888133	1	PIN	STIFT		
46	4980750	1	SOCKET HEAD SCREW DIN 6912 8.8	ZYLINDERSCHRAUBE		
104	811202114	1	SCREW LOCKING	SCHRAUBENSICHERUNG		

15.2.2017
606132

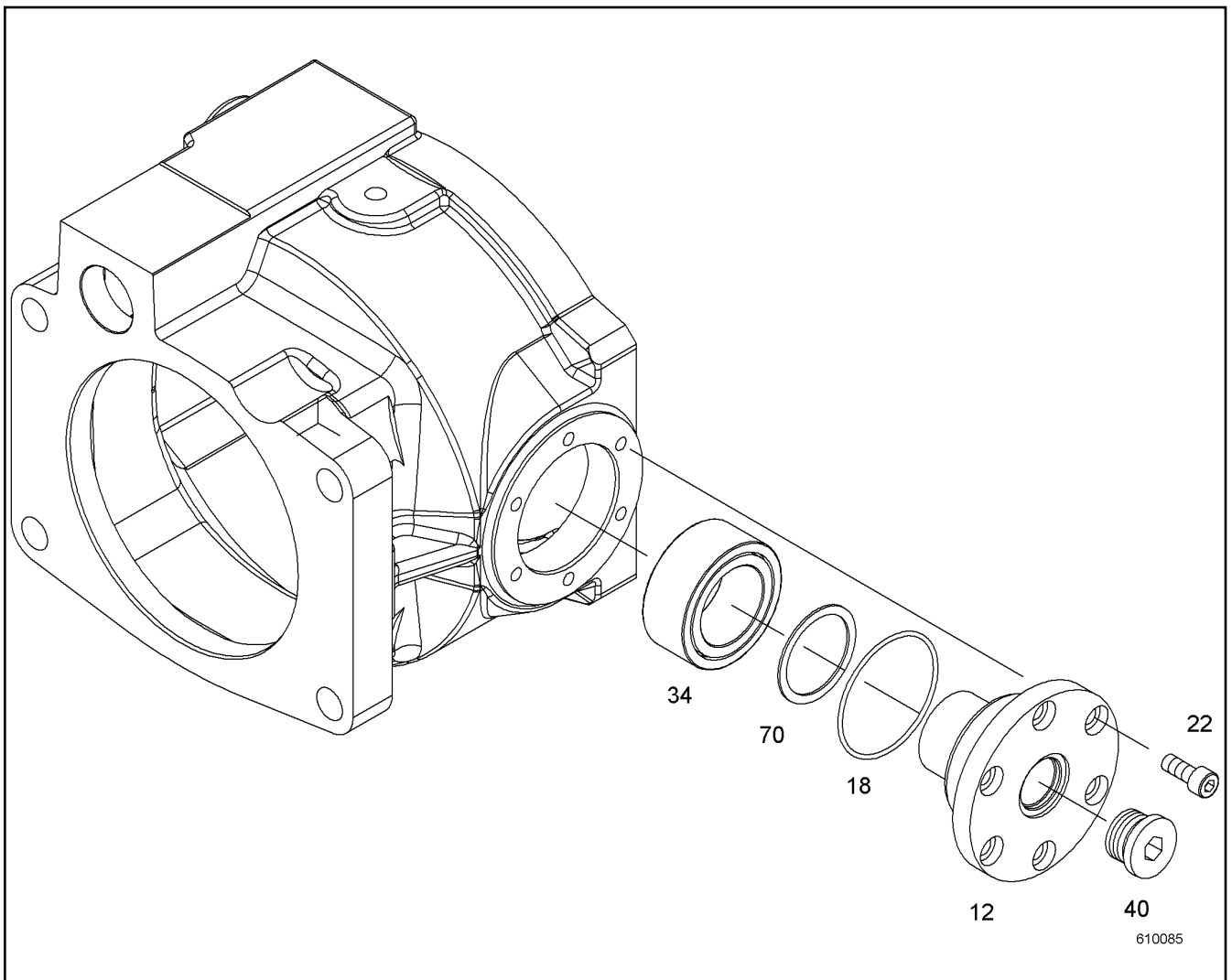
LIEBHERR

138387_ETK_001

REPAIR SET SWIVEL YOKE
RS SCHWENKJOCH

 120

10 13 975 2



Pos.	Item	Quantity	Description	Bezeichnung	Serie	K
12	9072435	1	FLANGE	FLANSCH		
18	7380656	1	O-RING	O-RING		
22	240217402	6	SOCKET HEAD SCREW DIN 6912 M8X16 8.8	ZYLINDERSCHRAUBE		
34	7382149	1	CYL ROLLER BEARING	ZYL ROLLENLAGER		
40	10137108	1	SCREW PLUG	VERSCHLUSSSCHRAUBE		
70	9072436	1	SPACER RING SET ⇒ □ 122	DISTANZRINGSATZ		

15.2.2017
610085

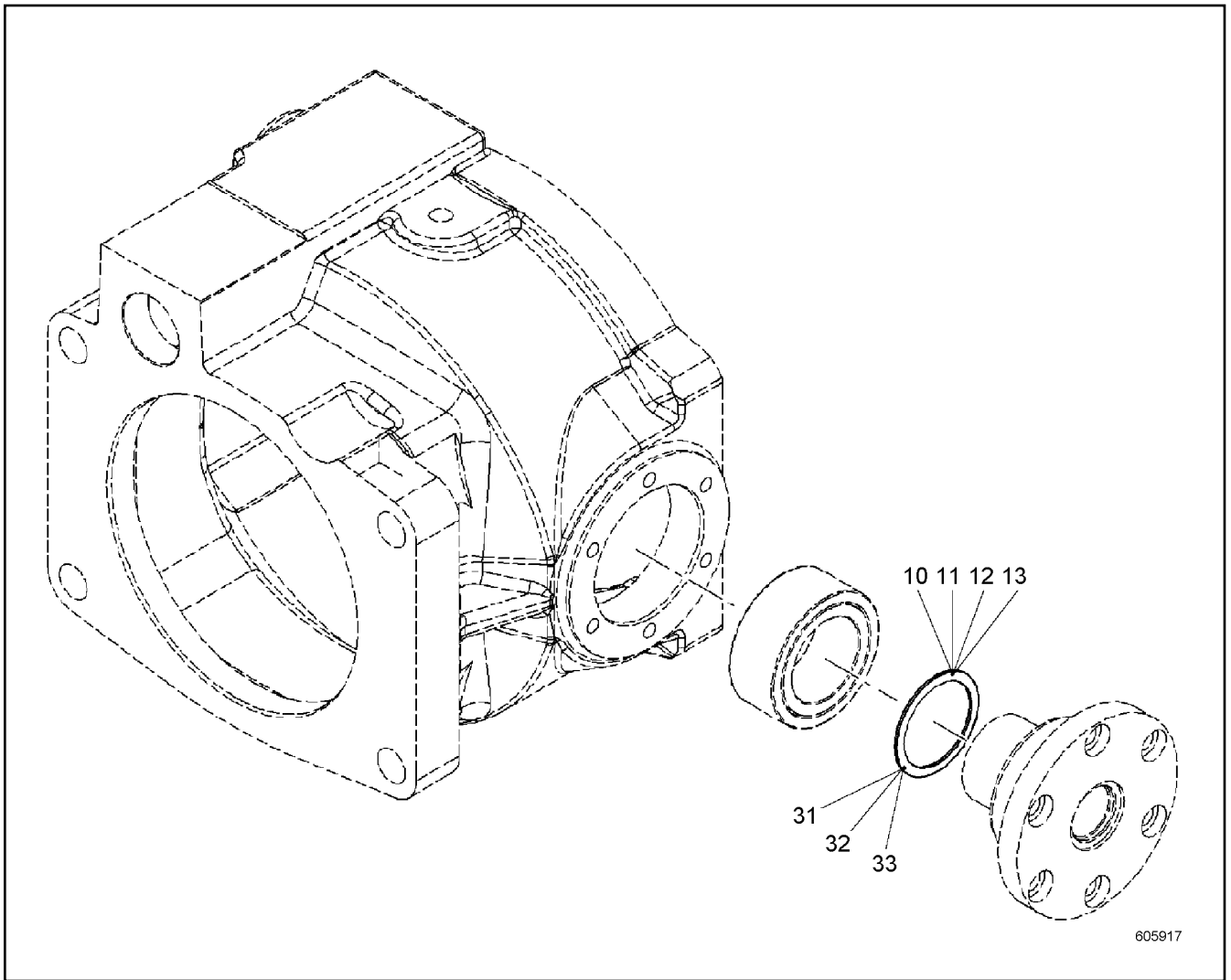
LIEBHERR

138387_ETK_001

RS FLANGE
RS FLANSCH

□ 121

90 77 464



Pos.	Item	Quantity	Description	Bezeichnung	Serie	K
10	9072437	1	DISTANCE RING 42X51X1.3 CK75;DIN 17222	DISTANZRING		
11	9072438	1	DISTANCE RING 42X51X1.4 CK75;DIN 17222	DISTANZRING		
12	9072439	1	DISTANCE RING 42X51X1.5 CK75;DIN 17222	DISTANZRING		
13	9072440	1	DISTANCE RING 42X51X1.6 CK75;DIN 17222	DISTANZRING		
31	9074307	1	DISTANCE RING CK75;DIN 17222	DISTANZRING		
32	9074308	1	DISTANCE RING CK75;DIN 17222	DISTANZRING		
33	9074332	1	DISTANCE RING 42X51X1.9 CK75;DIN 17222	DISTANZRING		

15.2.2017
605917

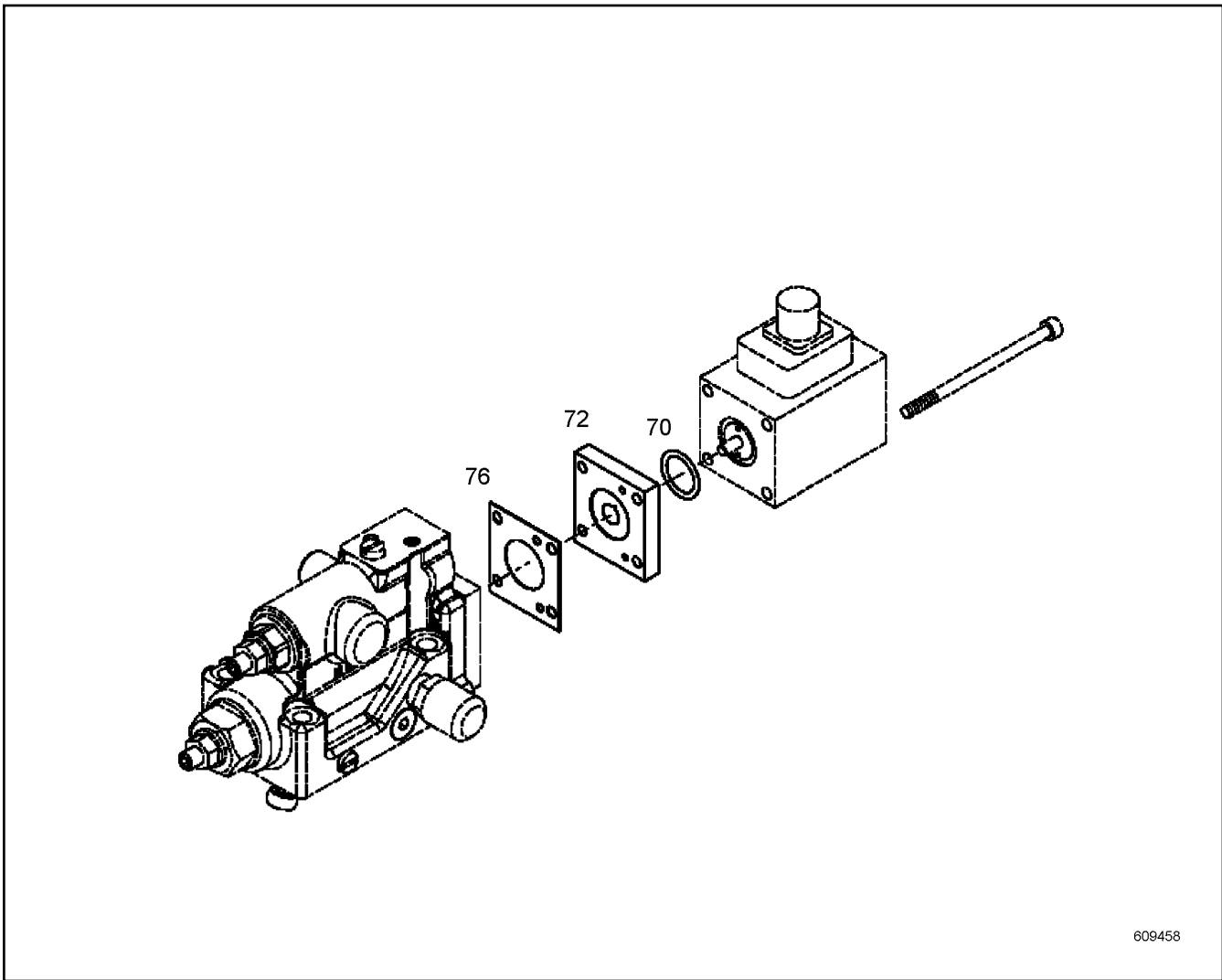
LIEBHERR

138387_ETK_001

SPACER RING SET
DISTANZRINGSATZ

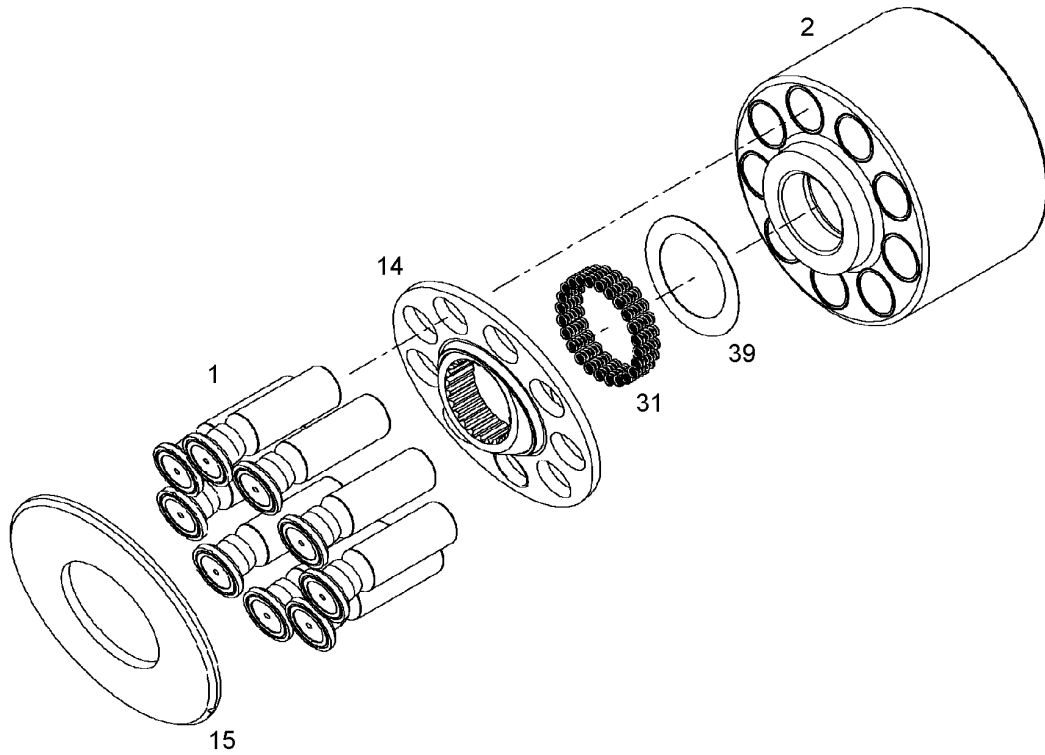
122

90 72 436



Pos.	Item	Quantity	Description	Bezeichnung	Serie	K
70	7380868	1	O-RING	O-RING		
72	9275429	1	COVER	DECKEL		
76	9275428	1	SEAL	DICHTUNG		

15.2.2017 609458	138387_ETK_001	123
LIEBHERR	REPAIR SET LID RS DECKEL	92 75 443



605759

Pos.	Item	Quantity	Description	Bezeichnung	Serie	K
1	9889831	9	RK PISTON WITH GUIDE SHOE	RS KOLBEN MIT GLEITSCHUH		
2	9889833	1	RK CYLINDER+CONTROL PLATE ⇒ □ 125	RS ZYLINDER+STEUERPLATTE		
14	9889988	1	RK PULL-BACK BALL+PULL-B.PLATE ⇒ □ 126	RS RUECKZUGKUGEL+RUECKZ.		
15	9889809	1	SLIDING DISC 72X152X6	GLEITSCHIEBE		
31	7382167	24	PRESSURE SPRING	DRUCKFEDER		
39	9885924	1	WASHER SET	SCHEIBENSATZ		

15.2.2017
605759

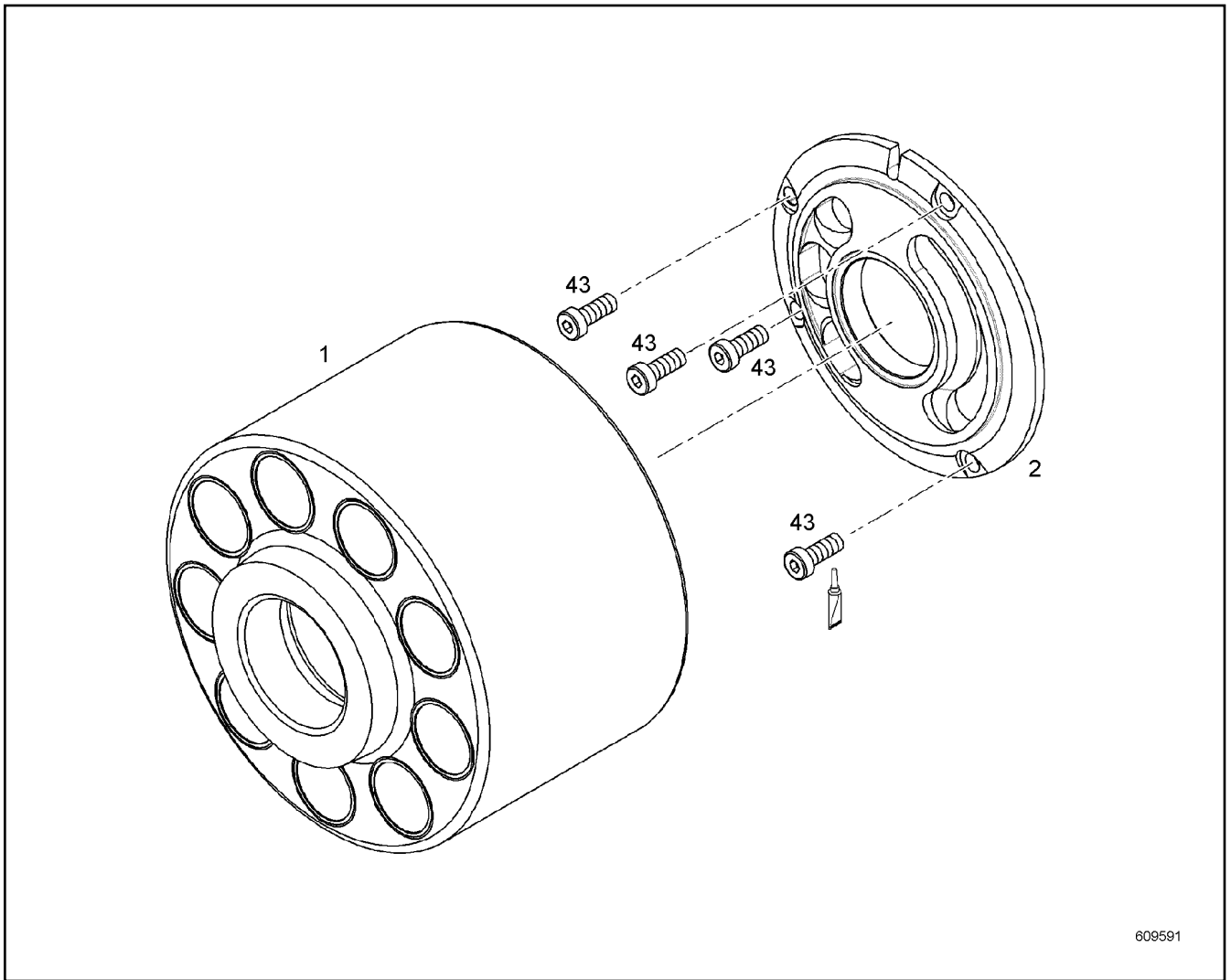
138387_ETK_001

□ 124

LIEBHERR

REPAIR KIT DRIVING MECHANISM
RS TRIEBWERK

98 89 984



Pos.	Item	Quantity	Description	Bezeichnung	Serie	K
1	9075894	1	CYLINDER WITH BUSHING	ZYLINDER MIT BUCHSE		
2	9887035	1	CONTROL PLATE LEFT	STEUERPLATTE LINKS		
43	4981218	4	SOCKET HEAD SCREW ISO 14580 M6X16 10.9	ZYLINDERSCHRAUBE		

15.2.2017
609591

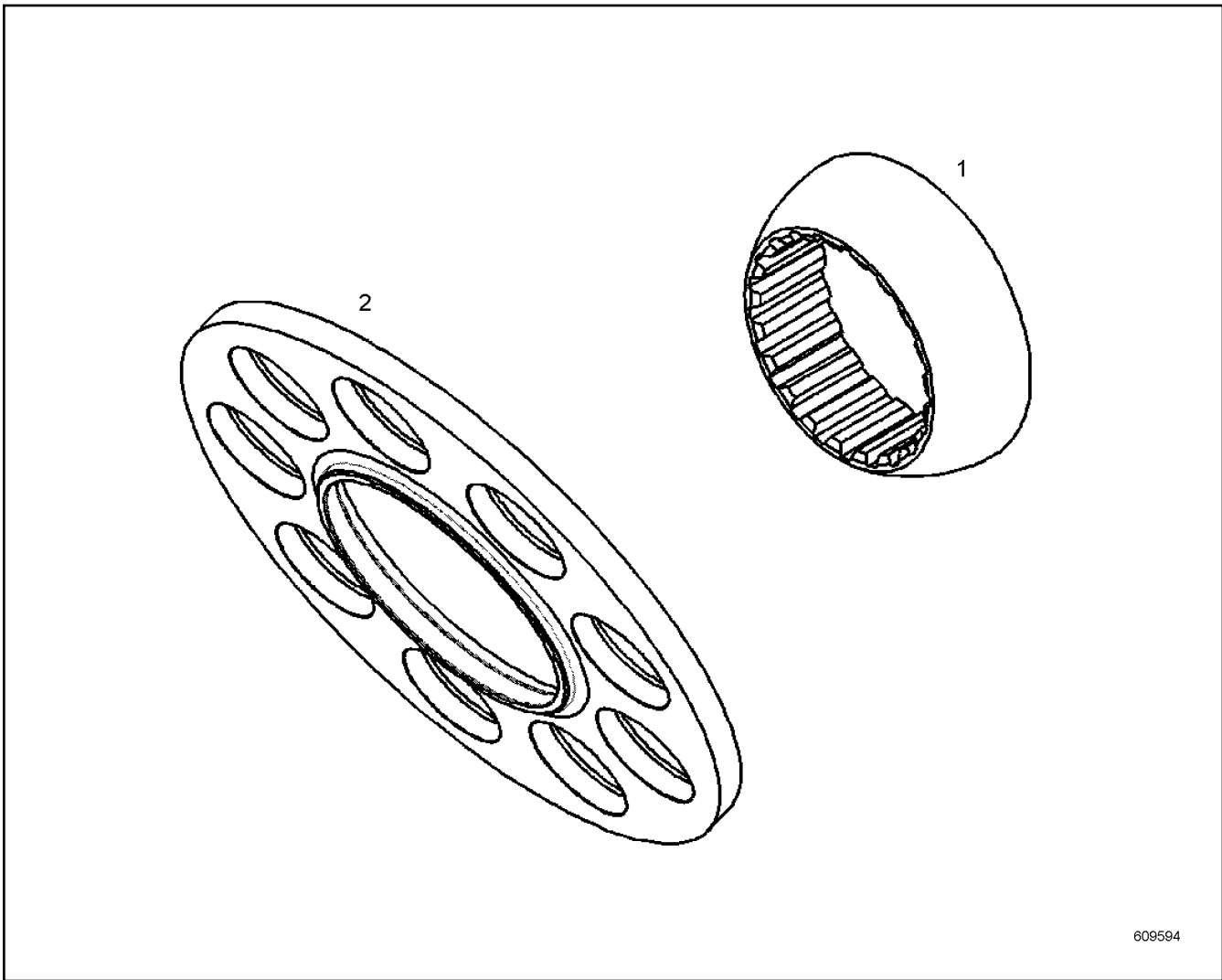
LIEBHERR

138387_ETK_001

RK CYLINDER+CONTROL PLATE
RS ZYLINDER+STEUERPLATTE

125

98 89 833



609594

Pos.	Item	Quantity	Description	Bezeichnung	Serie	K
1	9889929	1	PULL-BACK BALL	RUECKZUGKUGEL		
2	9889930	1	PULL-BACK PLATE	RUECKZUGPLATTE		

15.2.2017
609594

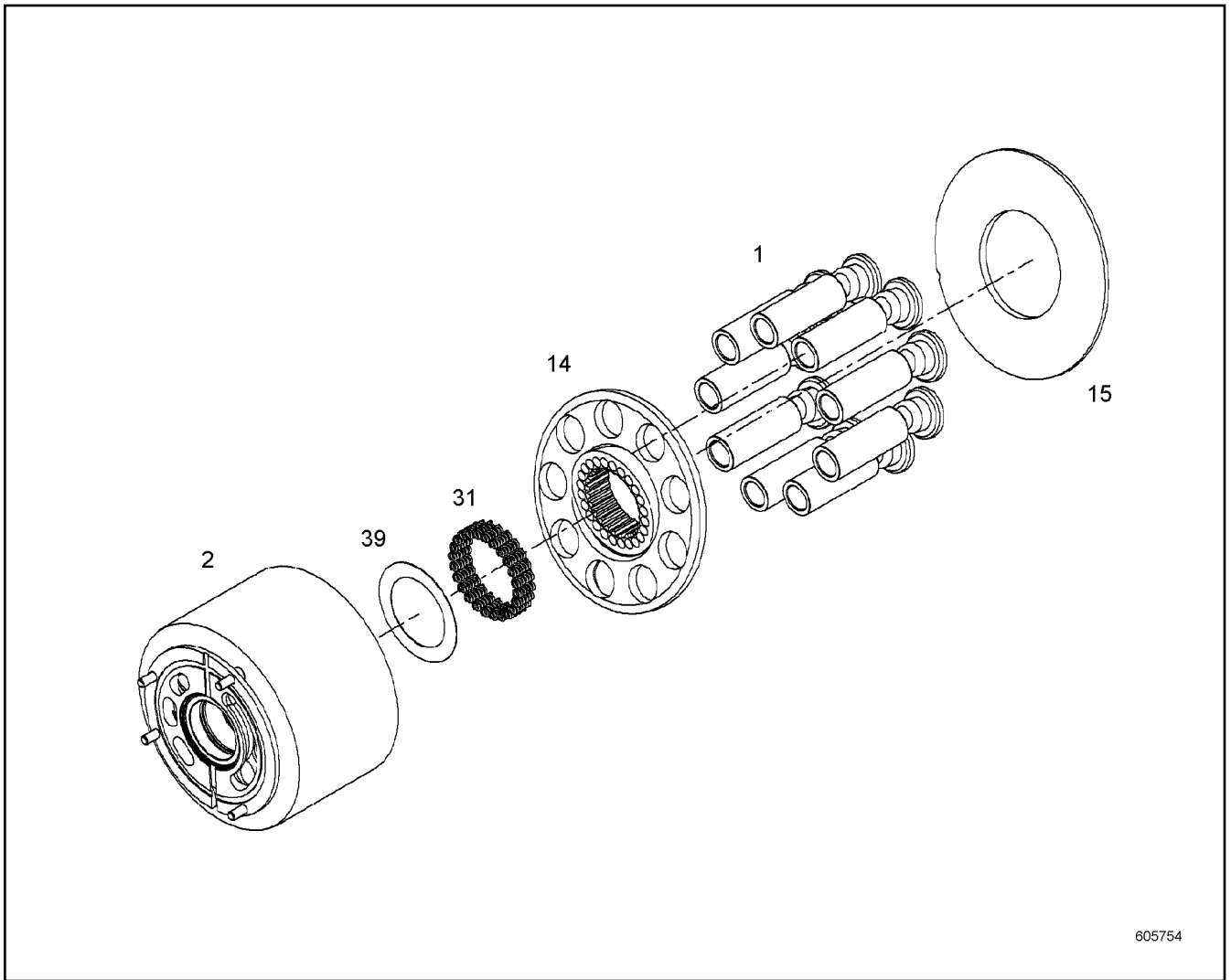
LIEBHERR

138387_ETK_001

RK PULL-BACK BALL+PULL-B.PLATE
RS RUECKZUGKUGEL+RUECKZ.PLATTE

126

98 89 988



605754

Pos.	Item	Quantity	Description	Bezeichnung	Serie	K
1	9889831	1	RK PISTON WITH GUIDE SHOE	RS KOLBEN MIT GLEITSCHUH		
2	9889832	1	RK CYLINDER+CONTROL PLATE ⇒ □ 128	RS ZYLINDER+STEUERPLATTE		
14	9889988	1	RK PULL-BACK BALL+PULL-B.PLATE ⇒ □ 126	RS RUECKZUGKUGEL+RUECKZ.		
15	9889809	1	SLIDING DISC 72X152X6	GLEITSCHIEBE		
31	7382167	24	PRESSURE SPRING	DRUCKFEDER		
39	9885924	1	WASHER SET	SCHEIBENSATZ		

15.2.2017
605754

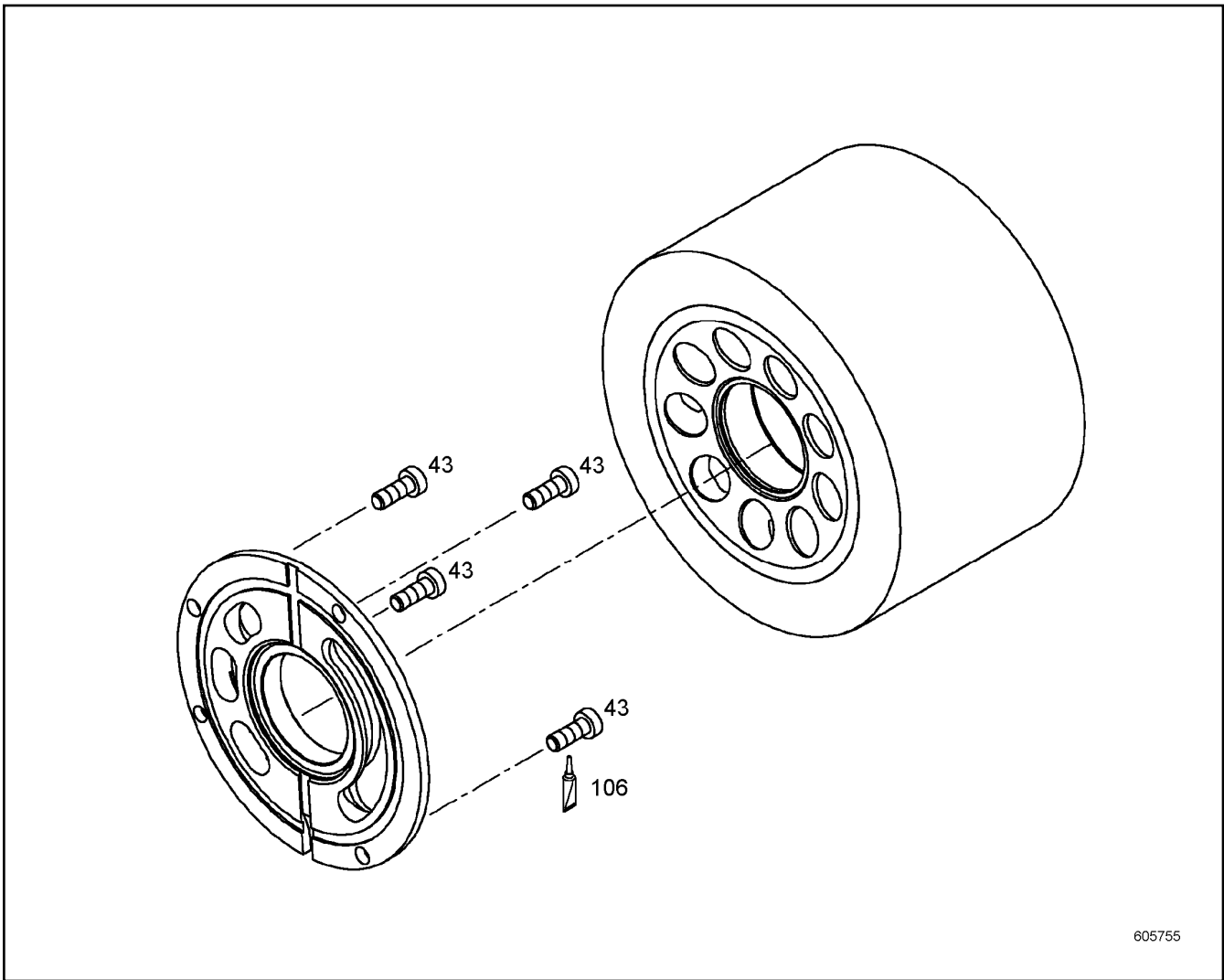
LIEBHERR

138387_ETK_001

REPAIR KIT DRIVING MECHANISM
RS TRIEBWERK

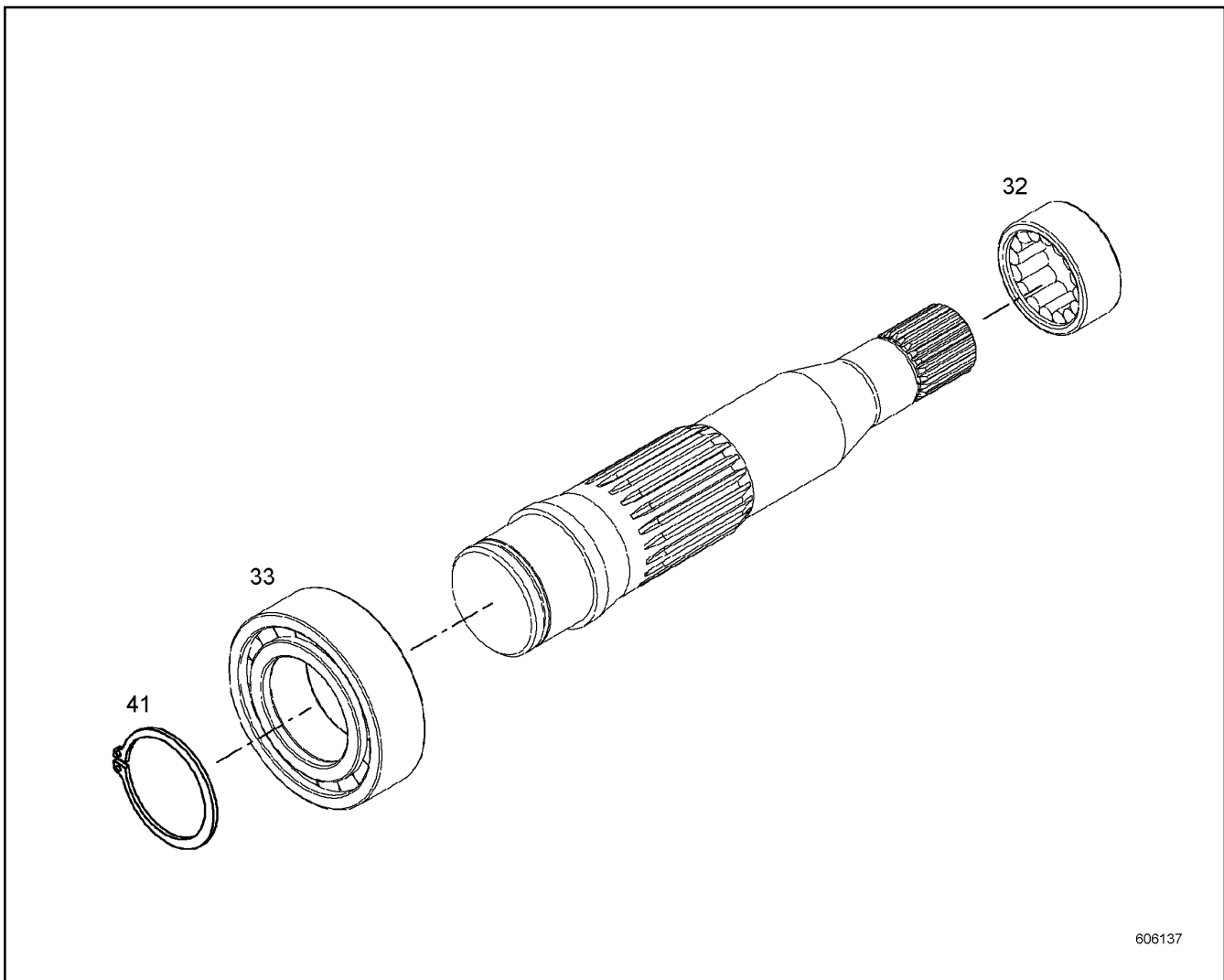
□ 127

98 89 983



Pos.	Item	Quantity	Description	Bezeichnung	Serie	K
43	4981218	4	SOCKET HEAD SCREW ISO 14580 M6X16 10.9	ZYLINDERSCHRAUBE		
106	8700012	1	SCREW LOCKING	SCHRAUBENSICHERUNG		

15.2.2017 605755	138387_ETK_001	128
LIEBHERR	RK CYLINDER+CONTROL PLATE RS ZYLINDER+STEUERPLATTE	98 89 832



Pos.	Item	Quantity	Description	Bezeichnung	Serie	K
32	7469905	1	CYL.NEEDLE BEARING	ZYLINDERNADELLAGER		
33	7380106	1	CYLINDRICAL ROLLER BEARING	ZYLINDERROLLENLAGER		
41	4280034	1	LOCKING RING DIN 471 50X2	SICHERUNGSRING		

15.2.2017
606137

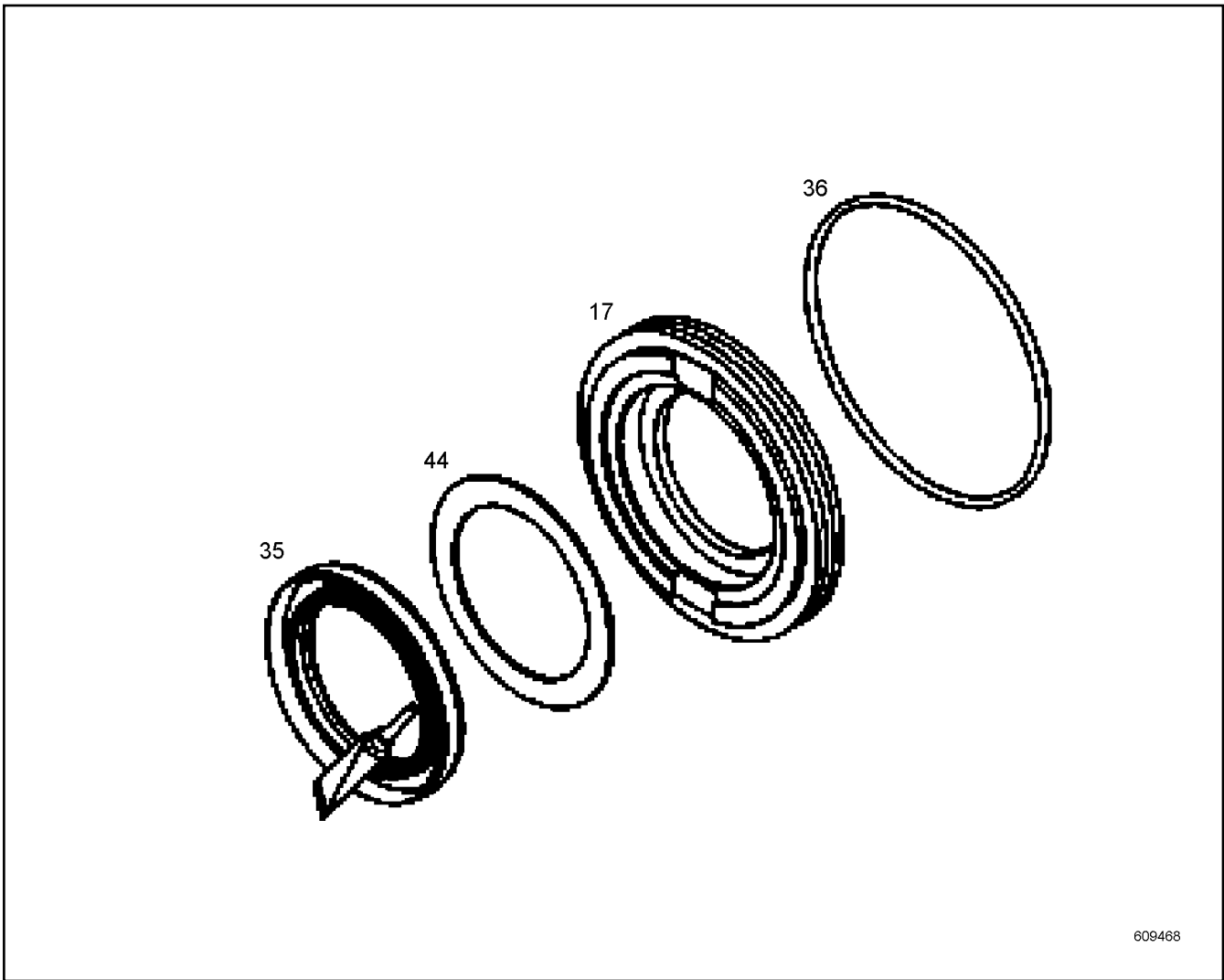
LIEBHERR

138387_ETK_001

REPAIR KIT SHAFT
RS WELLE

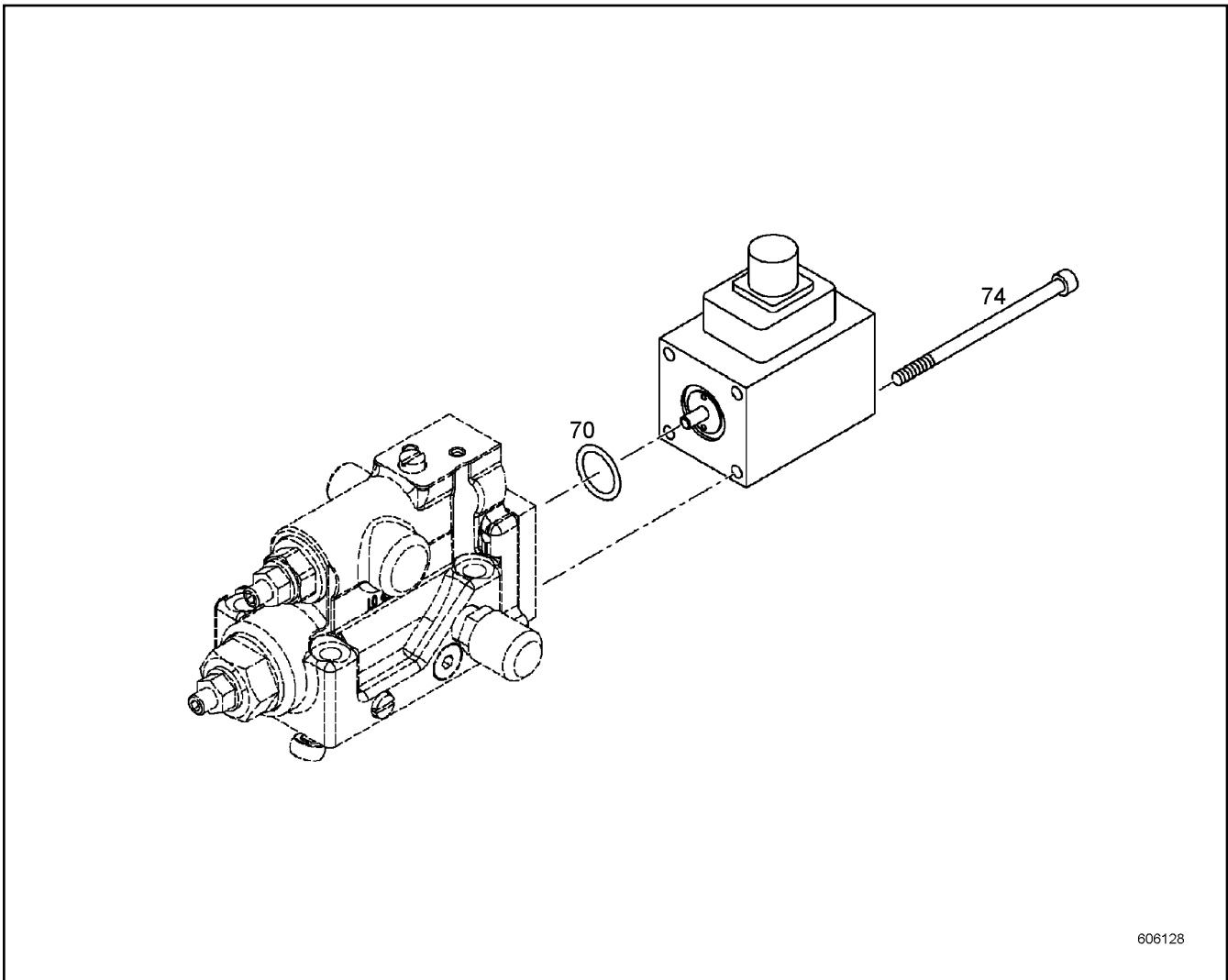
129

98 84 402

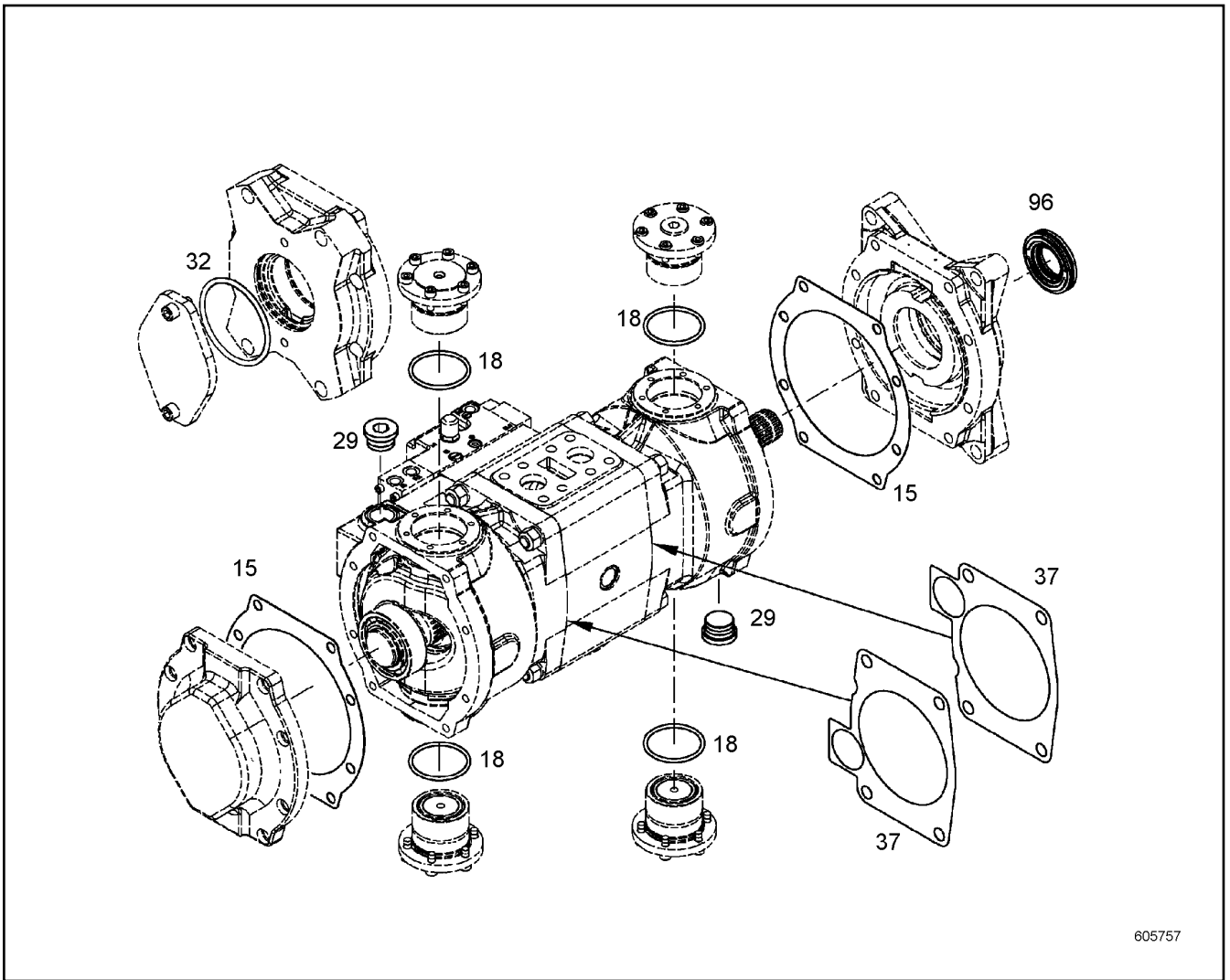


Pos.	Item	Quantity	Description	Bezeichnung	Serie	K
17	9885628	1	CLOSING RING	VERSCHLUSSRING		
35	10014510	1	ROTARY SHAFT LIP SEAL	RADIALWELLENDICHTRING		
36	7380657	1	O-RING	O-RING		
44	7380531	1	SHIM RING 55X65X1.5 ST	PASSSCHEIBE		

15.2.2017 609468	138387_ETK_001 REPAIR KIT LOCK RING RS VERSCHLUSSRING	<input type="checkbox"/> 130 92 68 016
---------------------	---	---



Pos.	Item	Quantity	Description	Bezeichnung	Serie	K
70	7381004	1	O-RING	O-RING		
74	10539462	4	SOCKET HEAD SCREW ISO 4762 M5X85 A4-7	ZYLINDERSCHRAUBE		



Pos.	Item	Quantity	Description	Bezeichnung	Serie	K
15	9882207	2	SEAL	DICHTUNG		
18	7380656	4	O-RING	O-RING		
29	10137121	2	SCREW PLUG	VERSCHLUSSSCHRAUBE		
32	7004512	1	O-RING	O-RING		
37	9276860	2	FLAT GASKET	FLACHDICHTUNG		
96	9268016	1	REPAIR KIT LOCK RING ⇒ □ 130	RS VERSCHLUSSRING		

15.2.2017
605757

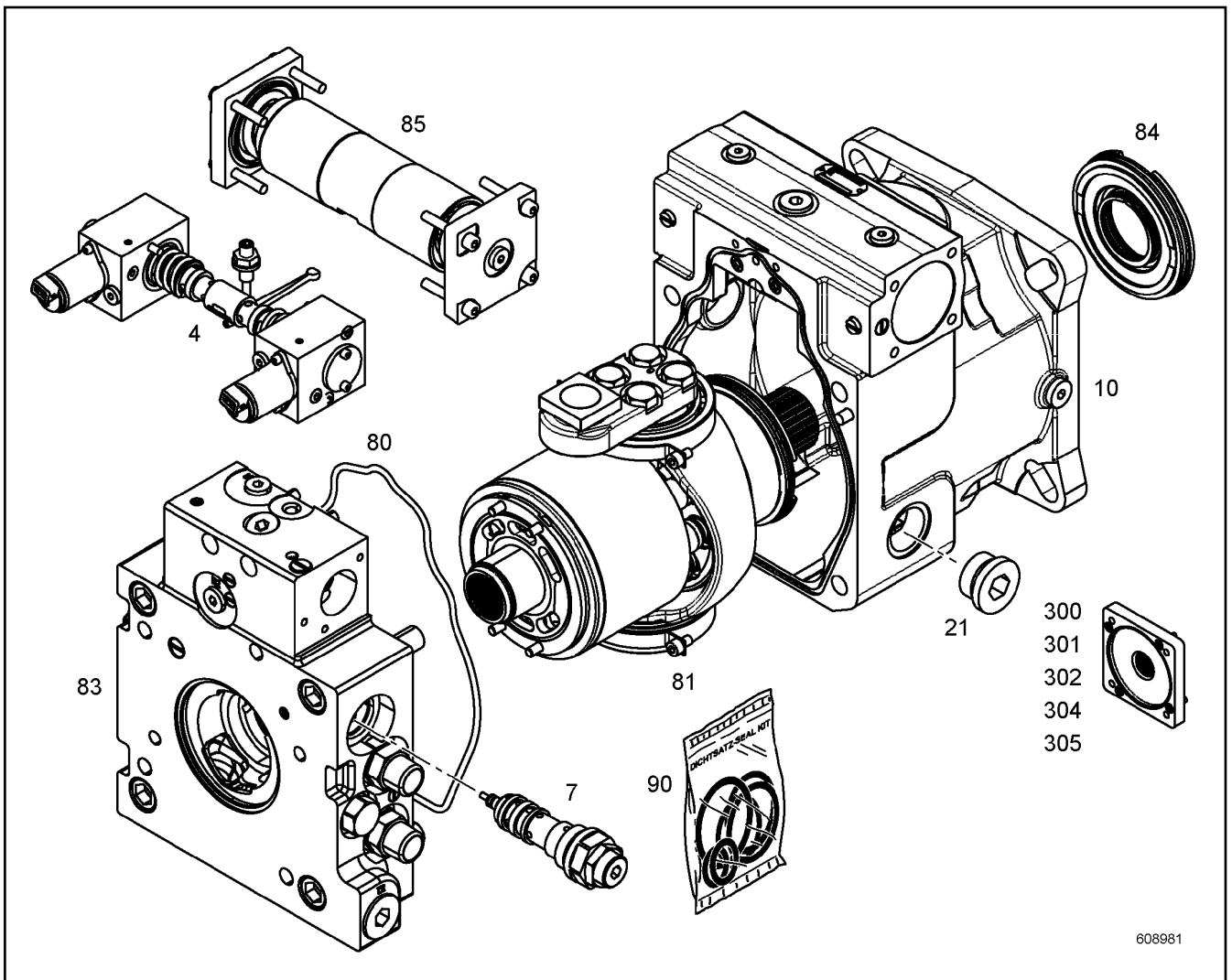
LIEBHERR

138387_ETK_001

SEAL KIT DOUBLE PUMP
DS DOPPELPUMPE

□ 132

92 76 408



608981

Pos.	Item	Quantity	Description	Bezeichnung	Serie	K
4	11362187	1	REGULATING VALVE ⇒ □ 134	REGELVENTIL		
7	10127478	1	REGULATING VALVE ⇒ □ 137	REGELVENTIL		
21	10137121	1	SCREW PLUG	VERSCHLUSSSCHRAUBE		
80	10122248	1	RK ADDITIONAL PARTS ⇒ □ 138	RS ZUSATZTEILE		
81	10138025	1	REPAIR KIT DRIVING MECHANISM ⇒ □ 139	RS TRIEBWERK		
83	10141317	1	REPAIR KIT CONNECTING PLATE ⇒ □ 145	RS ANSCHLUSSPLATTE		
84	10138032	1	REPAIR KIT LOCK RING	RS VERSCHLUSSRING		
85	10122262	1	REGULATION REPAIR KIT ⇒ □ 149	RS VERSTELLUNG		
90	10138033	1	SEAL KIT CPL. ⇒ □ 150	DICHTSATZ KPL.		
300	10129874	1	THROUGH DRIVE ⇒ □ 153	DURCHTRIEB		
301	10130005	1	THROUGH DRIVE ⇒ □ 154	DURCHTRIEB		
302	10132357	1	CONSTRUCTION KIT OUTPUT ⇒ □ 155	ANBAUSATZ DURCHTRIEB		
304	10134521	1	THROUGH DRIVE ⇒ □ 156	DURCHTRIEB		
305	10138068	1	THROUGH DRIVE ⇒ □ 157	DURCHTRIEB		

15.2.2017
608981

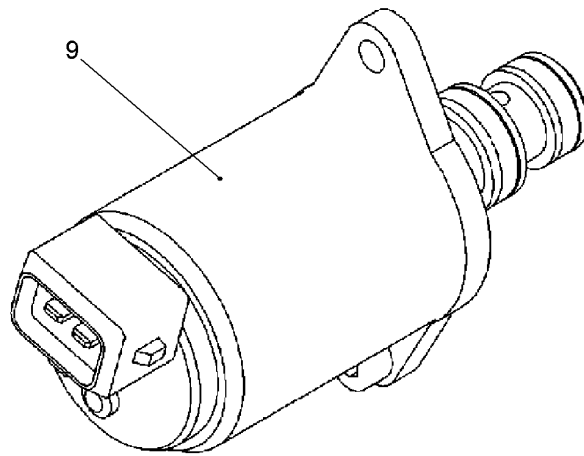
138387_ETK_001

□ 133

LIEBHERR

V PUMP
V.PUMPE

10 12 878 7



609098

Pos.	Item	Quantity	Description	Bezeichnung	Serie	K
9	10129420	2	PRESSURE REDUCTION VALVE ⇒  135	DRUCKREDUZIERVERTIL		

15.2.2017
609098

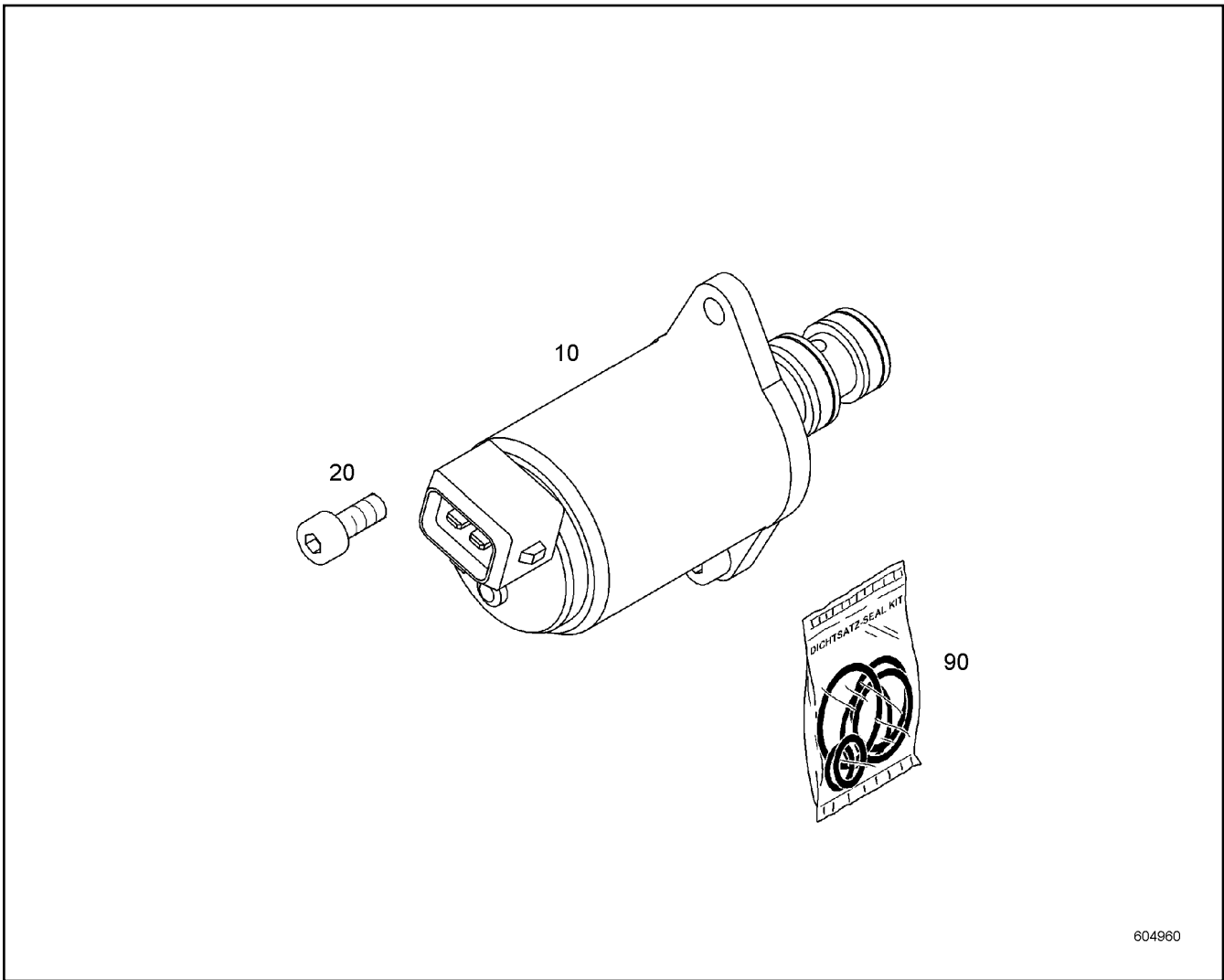
LIEBHERR

138387_ETK_001


REGULATING VALVE
REGELVENTIL

 134

11 36 218 7



604960

Pos.	Item	Quantity	Description	Bezeichnung	Serie	K
10	10135472	1	PRESSURE FEEDER VALVE	DRUCKEINSPEISEVENTIL		
20	10228541	2	SOCKET HEAD SCREW ISO 4762 M4X10 10.9	ZYLINDERSCHRAUBE		
90	10123214	1	SEAL KIT PRESSUR.CONTROL VALVE ⇒  136	DS DRUCKREDUZIERVERTIL		

15.2.2017
604960

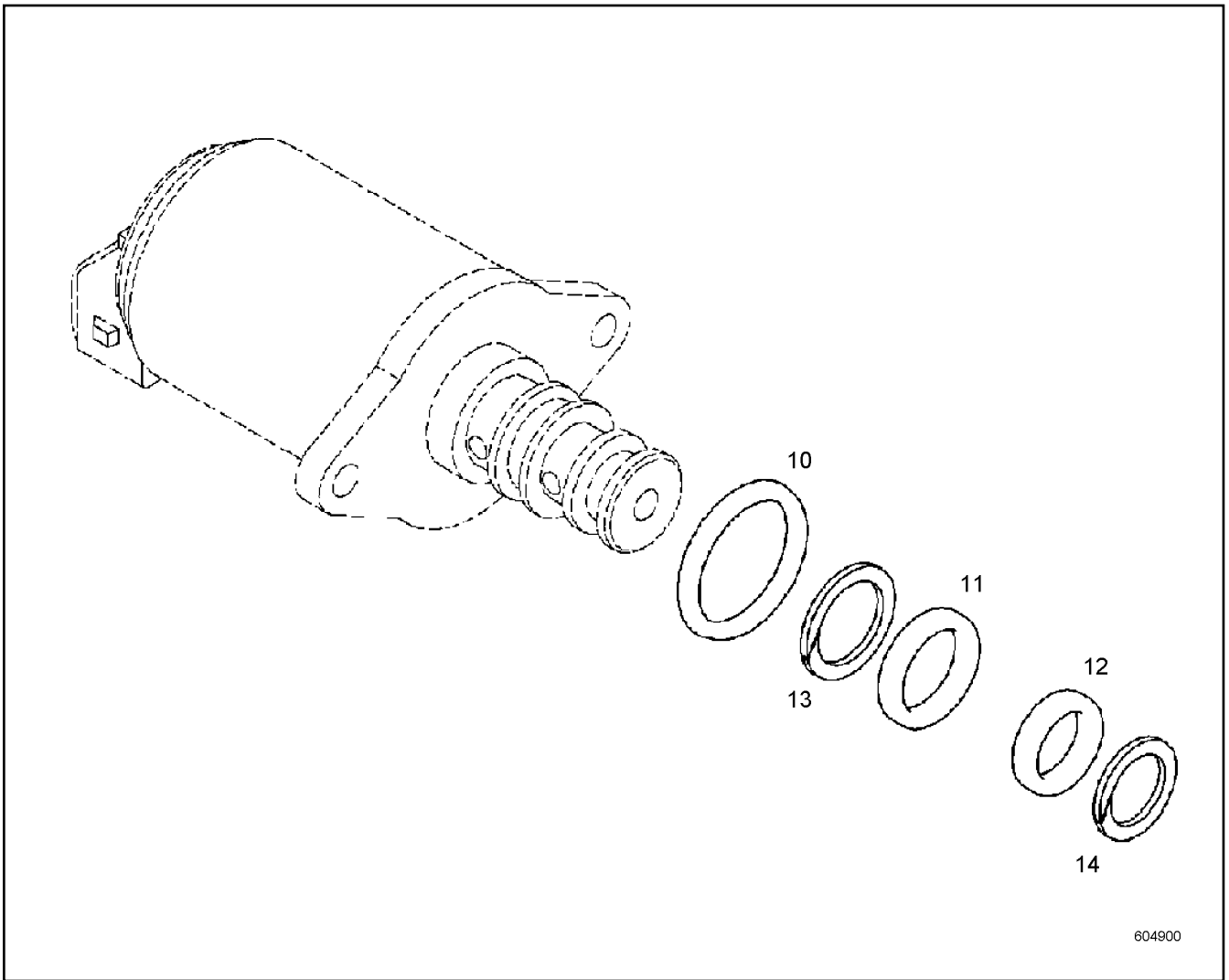
LIEBHERR

138387_ETK_001

PRESSURE REDUCTION VALVE
DRUCKREDUZIERVERTIL

 135

10 12 942 0



Pos.	Item	Quantity	Description	Bezeichnung	Serie	K
10	7381440	1	O-RING	O-RING		
11	7381439	1	O-RING	O-RING		
12	7381438	1	O-RING	O-RING		
13	11007751	1	BACK-UP RING CUT	STUETZRING GESCHL.		
14	11007749	1	BACK-UP RING CUT	STUETZRING GESCHL.		

15.2.2017
604900

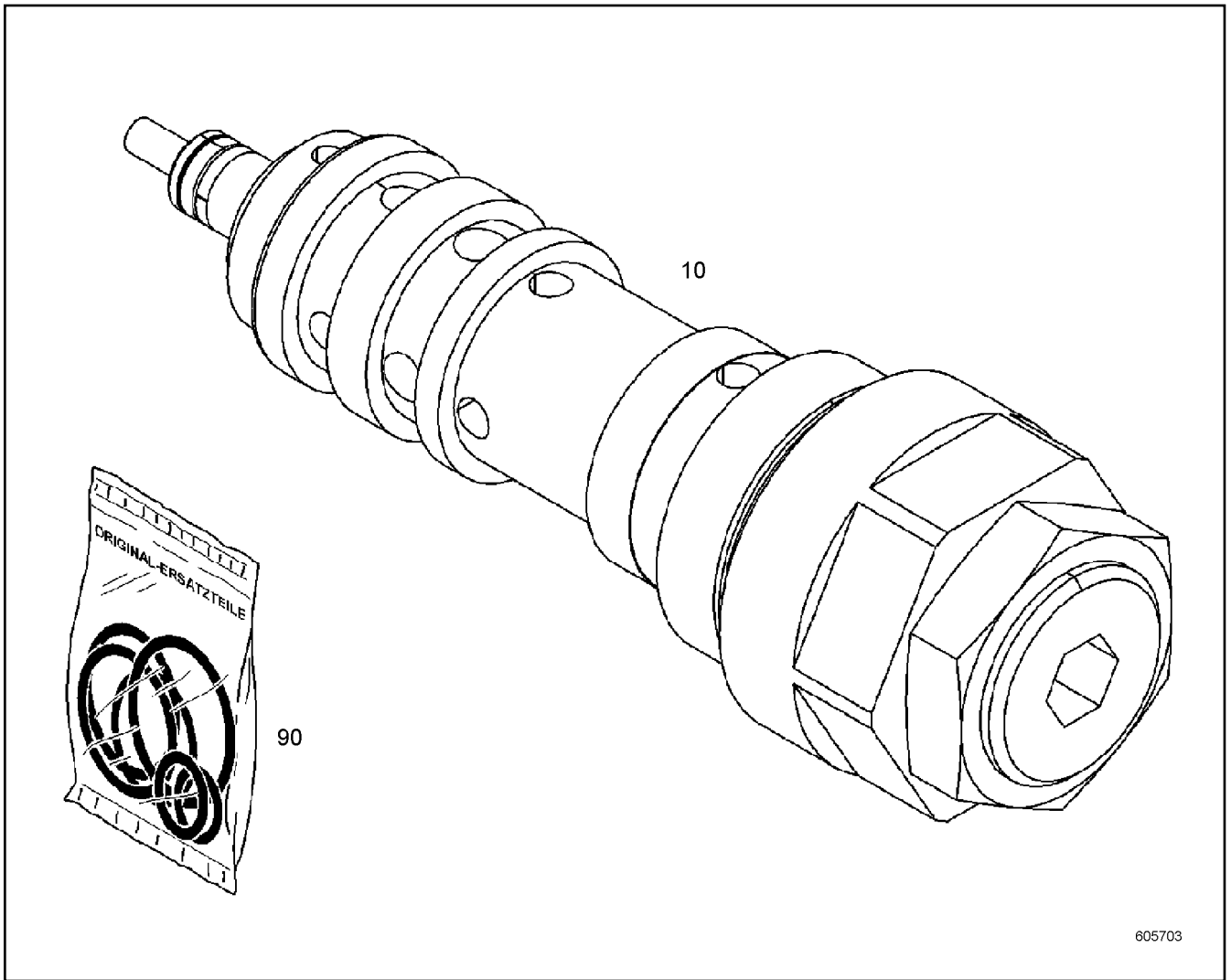
LIEBHERR

138387_ETK_001

SEAL KIT PRESSUR.CONTROL VALVE
DS DRUCKREDUZIERVERTIL

136

10 12 321 4



605703

Pos.	Item	Quantity	Description	Bezeichnung	Serie	K
10	10127479	1	REGULATING VALVE	REGELVENTIL		

15.2.2017
605703

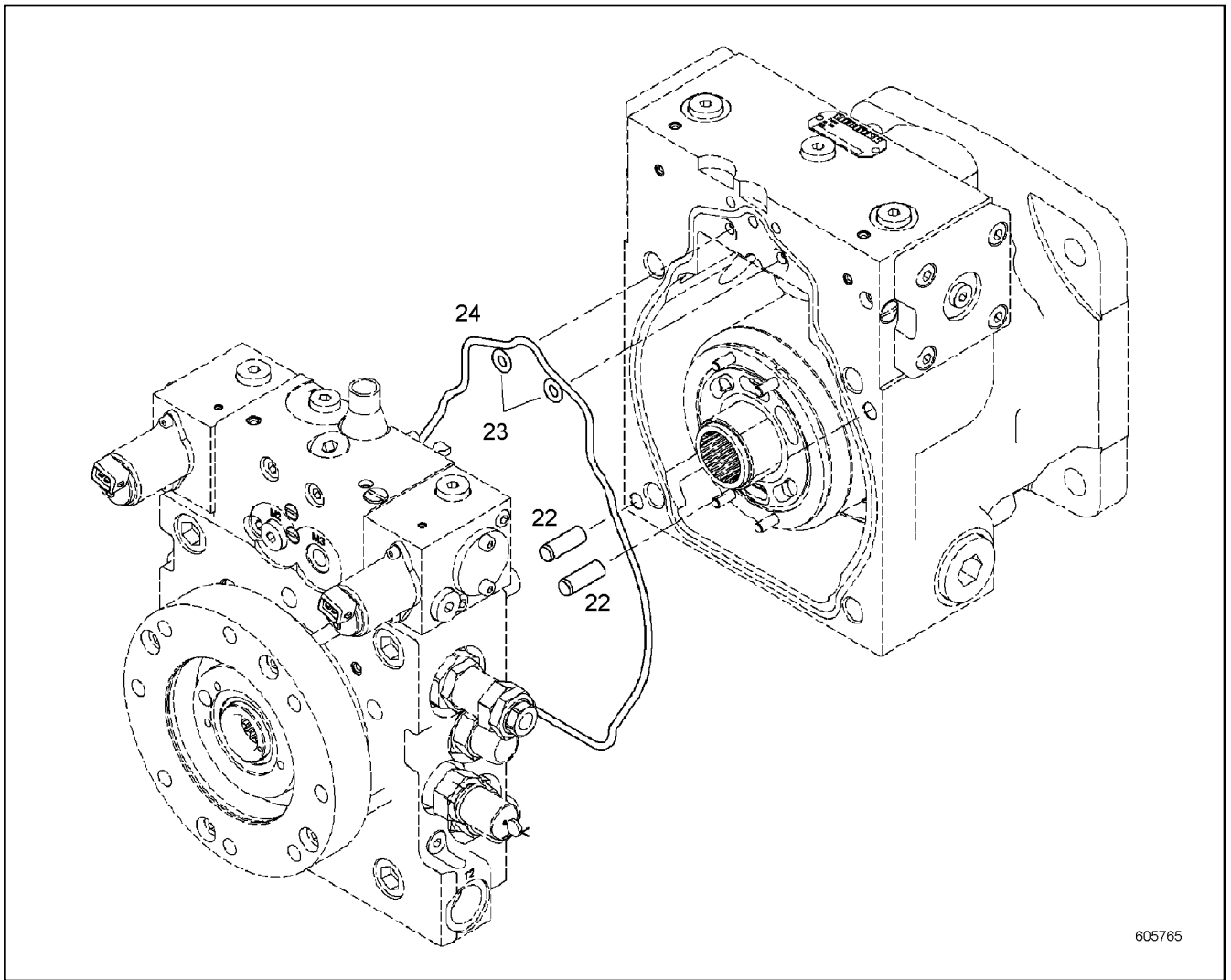
LIEBHERR

138387_ETK_001

REGULATING VALVE
REGELVENTIL

137

10 12 747 8



605765

Pos.	Item	Quantity	Description	Bezeichnung	Serie	K
22	4981077	2	PARALLEL PIN ISO 8734 10M6X30 ST	ZYLINDERSTIFT		
23	7381013	2	O-RING	O-RING		
24	10002309	1	O-RING	O-RING		

15.2.2017
605765

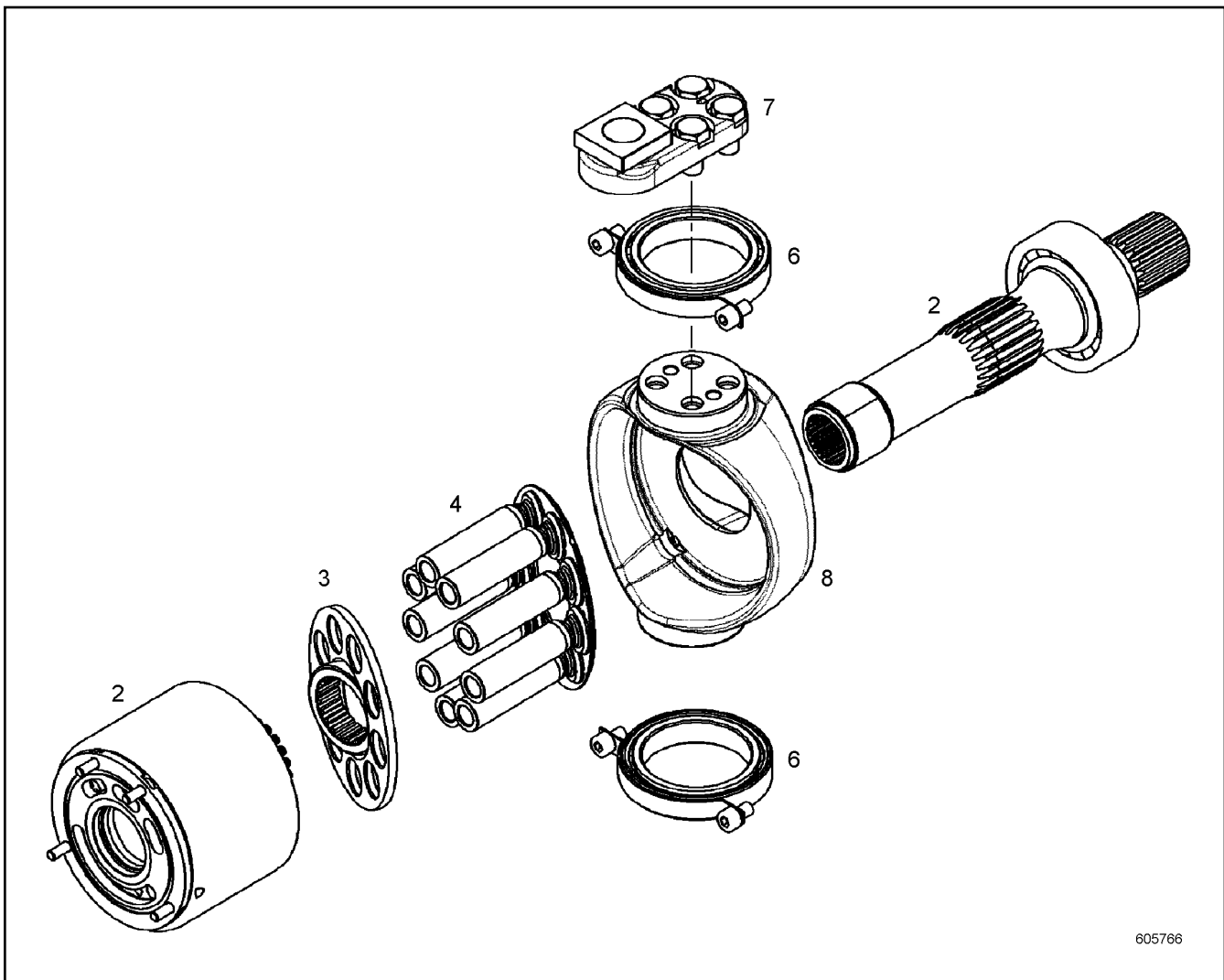
LIEBHERR

138387_ETK_001

RK ADDITIONAL PARTS
RS ZUSATZTEILE

138

10 12 224 8



605766

Pos.	Item	Quantity	Description	Bezeichnung	Serie	K
2	10138026	1	RK CYL.+CONTROL PLATE+SHAFT ⇒ □ 140	RS ZYL.+STEUERPL.+WELLE		
3	9078214	1	RK PULL-BACK BALL+PULL-B.PLATE	RS RUECKZUGKUGEL+RUECKZ.		
4	10122692	1	RK PISTON WITH GUIDE SHOE	RS KOLBEN MIT GLEITSCHUH		
6	10143607	1	REPAIR SET SWIVEL BEARING ⇒ □ 143	RS SCHWENKLAGER		
7	10122245	1	REPAIR KIT LEVER ⇒ □ 144	RS HEBEL		
8	10122246	1	REPAIR SET SWIVEL YOKE	RS SCHWENKJOCH		

15.2.2017
605766

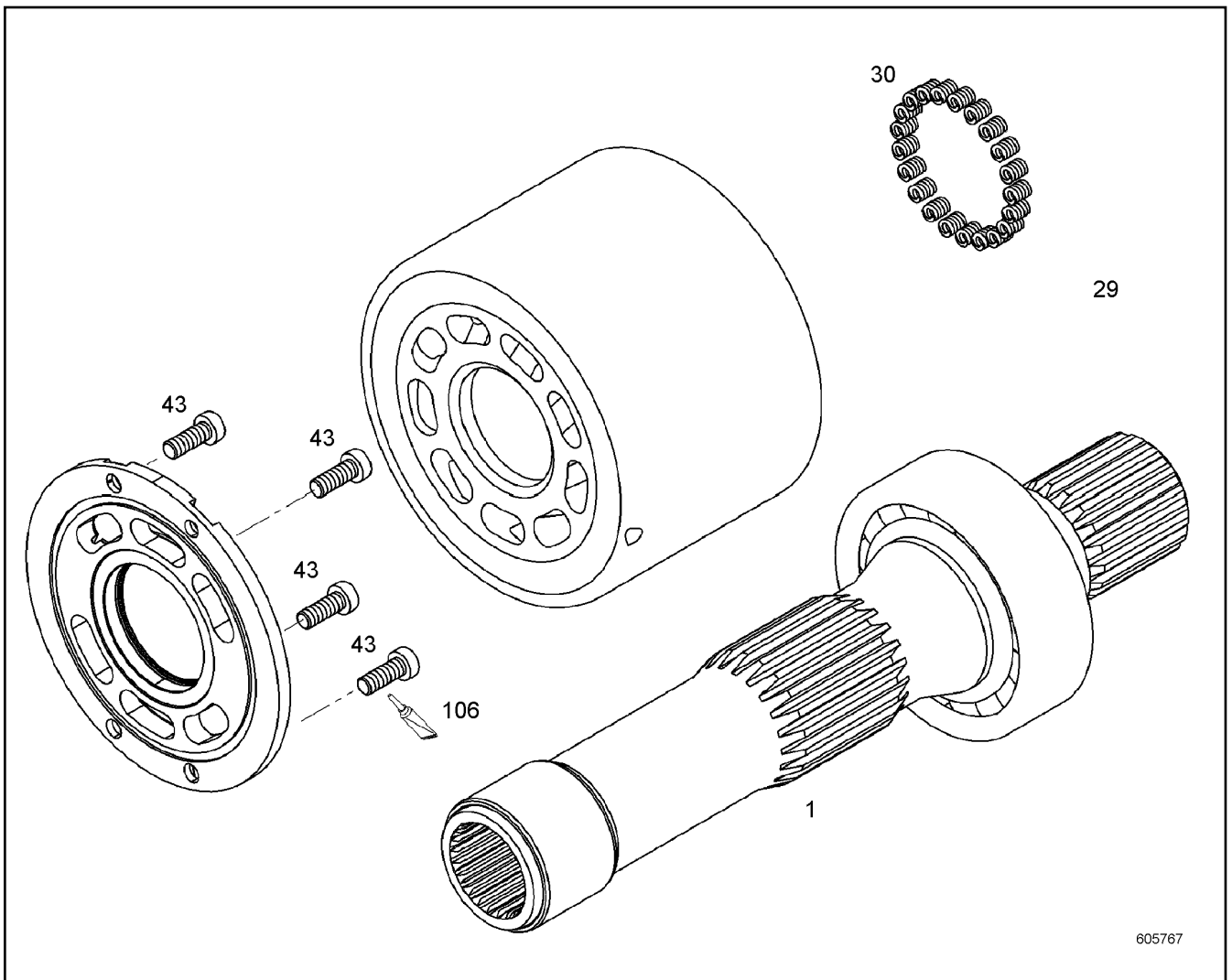
LIEBHERR

138387_ETK_001

REPAIR KIT DRIVING MECHANISM
RS TRIEBWERK

□ 139

10 13 802 5



605767

Pos.	Item	Quantity	Description	Bezeichnung	Serie	K
1	10138027	1	REPAIR KIT SHAFT ⇒ □ 141	RS WELLE		
29	9885937	1	WASHER SET ⇒ □ 142	SCHEIBENSATZ		
30	7381699	21	PRESSURE SPRING	DRUCKFEDER		
43	10137839	4	TALLOW-DROP SCREW M6X16 10.9	LINSENKOPFSCHRAUBE		
106	7016208	1	OMNIFIT	OMNIFIT		

15.2.2017
605767

LIEBHERR

138387_ETK_001

RK CYL.+CONTROL PLATE+SHAFT
RS ZYL.+STEUERPL.+WELLE

□ 140

10 13 802 6

**OHNE BILD
WITHOUT ILLUSTRATION
SANS PLANCHE
SIN FIG.
SEM ILUSTRACÃO
БЕЗ ИЗОБРАЖЕНИЯ**

600000

Pos.	Item	Quantity	Description	Bezeichnung	Serie	K
33	7380070	1	CYLINDRICAL ROLLER BEARING	ZYLINDERROLLENLAGER		
39	7380297	1	O-RING	O-RING		
40	4281017	1	LOCKING RING DIN 472 95X3	SICHERUNGSRING		
41	4280032	2	LOCKING RING DIN 471 45X1.75	SICHERUNGSRING		

15.2.2017
600000

LIEBHERR

138387_ETK_001

REPAIR KIT SHAFT
RS WELLE

141

10 13 802 7

**OHNE BILD
WITHOUT ILLUSTRATION
SANS PLANCHE
SIN FIG.
SEM ILUSTRACÃO
БЕЗ ИЗОБРАЖЕНИЯ**

600000

Pos.	Item	Quantity	Description	Bezeichnung	Serie	K
10	10123256	2	SUPPORTING WASHER 45X56X0.3	STUETZSCHEIBE		
11	10123257	2	SUPPORTING WASHER 45X56X0.4	STUETZSCHEIBE		
12	10123258	2	SUPPORTING WASHER 45X56X0.5	STUETZSCHEIBE		

15.2.2017
600000

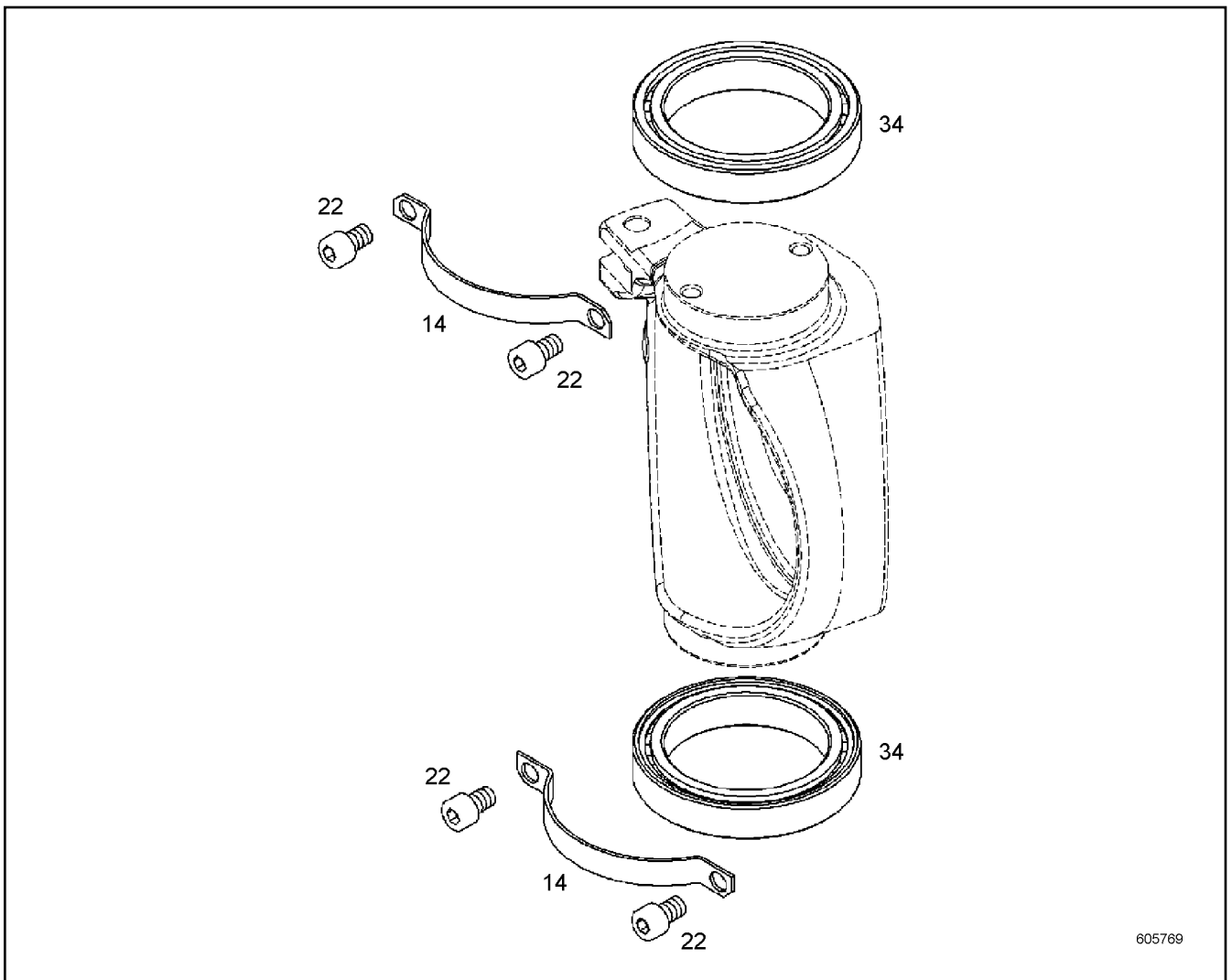
LIEBHERR

138387_ETK_001

WASHER SET
SCHEIBENSATZ

142

98 85 937



Pos.	Item	Quantity	Description	Bezeichnung	Serie	K
14	9887948	2	BEARING HOLDER	LAGERHALTER		
22	10219869	4	SOCKET HEAD SCREW ISO 4762 M8X12 8.8	ZYLINDERSCHRAUBE		
34	11490216	2	CYL ROLLER BEARING	ZYL ROLLENLAGER		

15.2.2017
605769

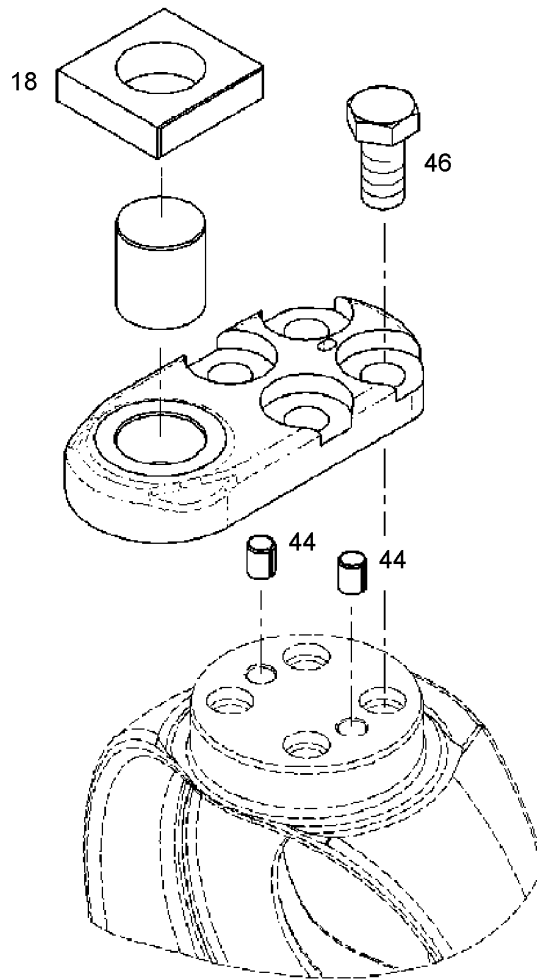
LIEBHERR

138387_ETK_001

REPAIR SET SWIVEL BEARING
RS SCHWENKLAGER

143

10 14 360 7



605770

Pos.	Item	Quantity	Description	Bezeichnung	Serie	K
18	9076196	1	GROOVING BLOCK	NUTENSTEIN		
44	4980638	2	DOWEL PIN ISO 13337 8X10 ST	SPANNSTIFT		
46	4980977	4	HEX SCREW ISO 4017 M12X25 10.9	SECHSKANTSCHRAUBE		

15.2.2017
605770

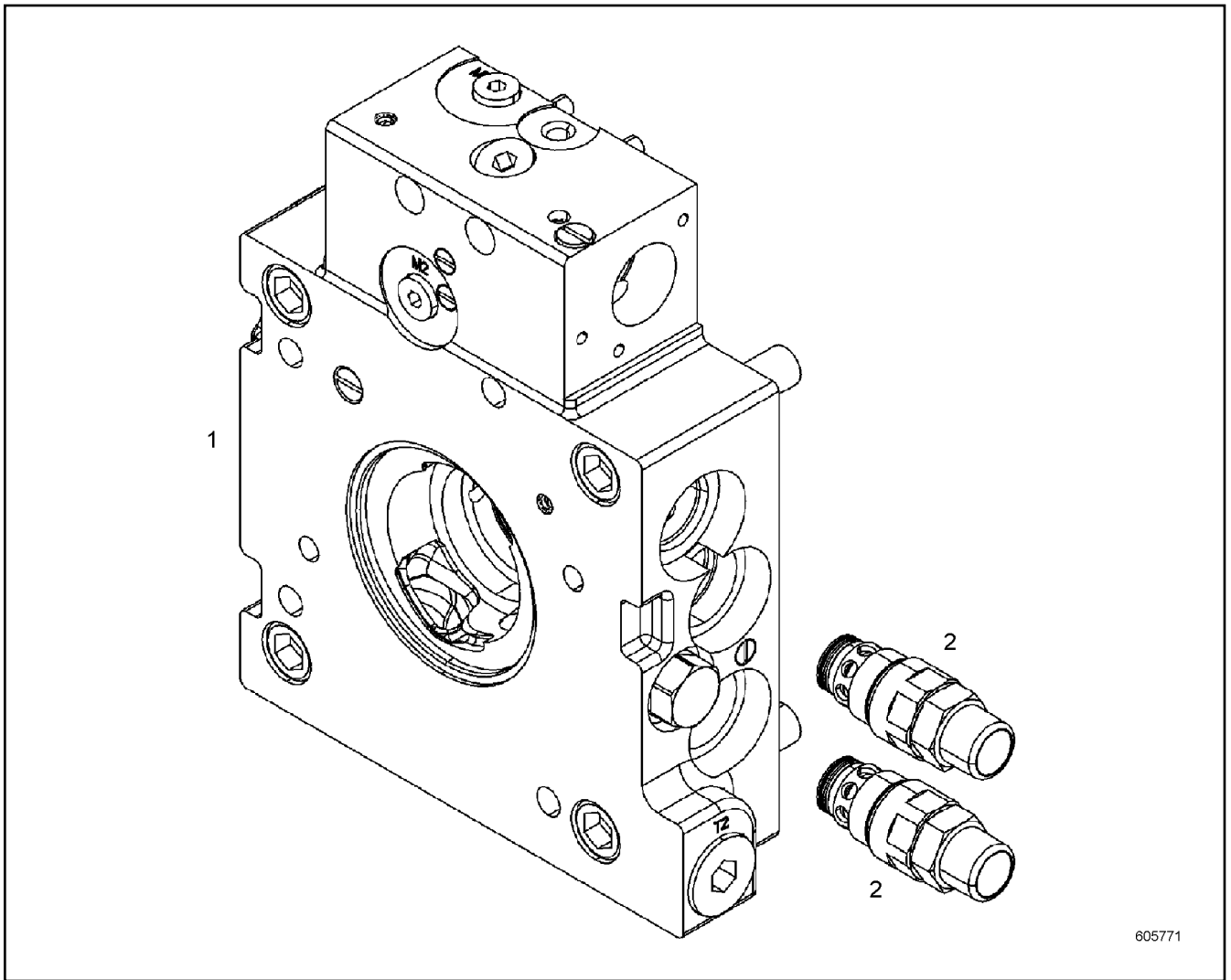
LIEBHERR

138387_ETK_001

REPAIR KIT LEVER
RS HEBEL

144

10 12 224 5



605771

Pos.	Item	Quantity	Description	Bezeichnung	Serie	K
1	10141316	1	TERMINAL BOARD PRE-ASS. ⇒ □ 146	ANSCHLUSSPLATTE VORM.		
2	10123236	2	PRESSURE FEEDER VALVE ⇒ □ 148	DRUCKEINSPEISEVENTIL		

15.2.2017
605771

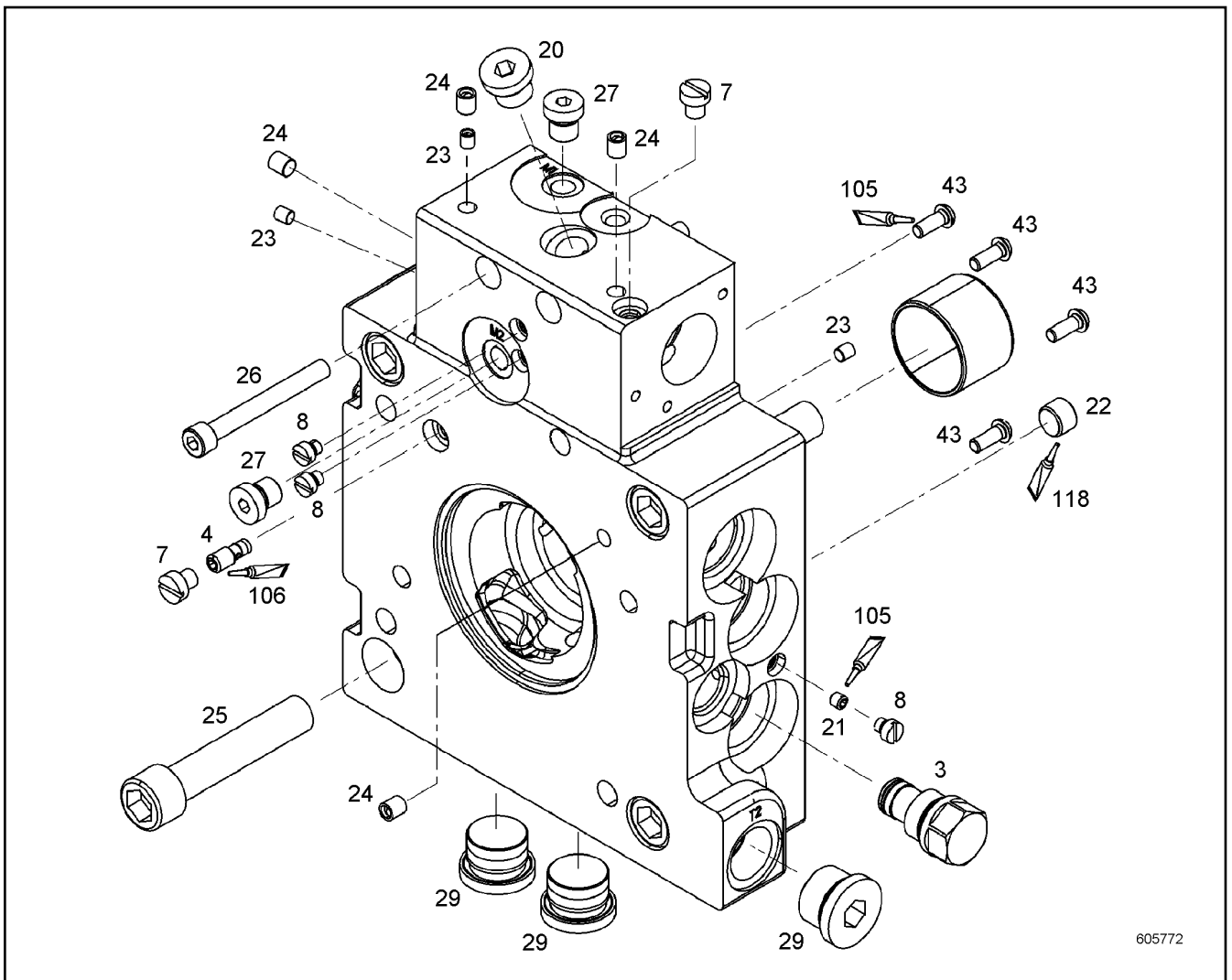
LIEBHERR

138387_ETK_001

REPAIR KIT CONNECTING PLATE
RS ANSCHLUSSPLATTE

□ 145

10 14 131 7



Pos.	Item	Quantity	Description	Bezeichnung	Serie	K
3	10123528	1	STOP PLUG ⇒ 147	STOPFEN		
4	10124239	1	SHUTTLE VALVE	WECHSELVENTIL		
7	9881609	2	SCREW PLUG M8X1	VERSCHLUSSSCHRAUBE		
8	9268441	5	SCREW PLUG M6	VERSCHLUSSSCHRAUBE		
20	10137312	1	SCREW PLUG	VERSCHLUSSSCHRAUBE		
21	4980082	1	GRUB SCREW DIN 913 M6X6 45H	GEWINDESTIFT		
22	403900501	1	SCREW PLUG DIN 906 ST	VERSCHLUSSSCHRAUBE		
23	7380490	2	SEALING PLUG	DICHTSTOPFEN		
24	7008121	4	SEALING PLUG	DICHTSTOPFEN		
25	10017870	4	SOCKET HEAD SCREW ISO 4762 M16X80 10.9	ZYLINDERSCHRAUBE		
26	11170484	2	SOCKET HEAD SCREW ISO 4762 M8X70 10.9	ZYLINDERSCHRAUBE		
27	10137115	2	SCREW PLUG	VERSCHLUSSSCHRAUBE		
29	10137108	3	SCREW PLUG	VERSCHLUSSSCHRAUBE		
43	10137839	4	TALLOW-DROP SCREW M6X16 10.9	LINSENKOPFSCHRAUBE		
105	8655016	1	SCREW LOCKING	SCHRAUBENSICHERUNG		
106	7016208	1	OMNIFIT	OMNIFIT		
118	811208201	1	GLUE	KLEBSTOFF		

15.2.2017
605772

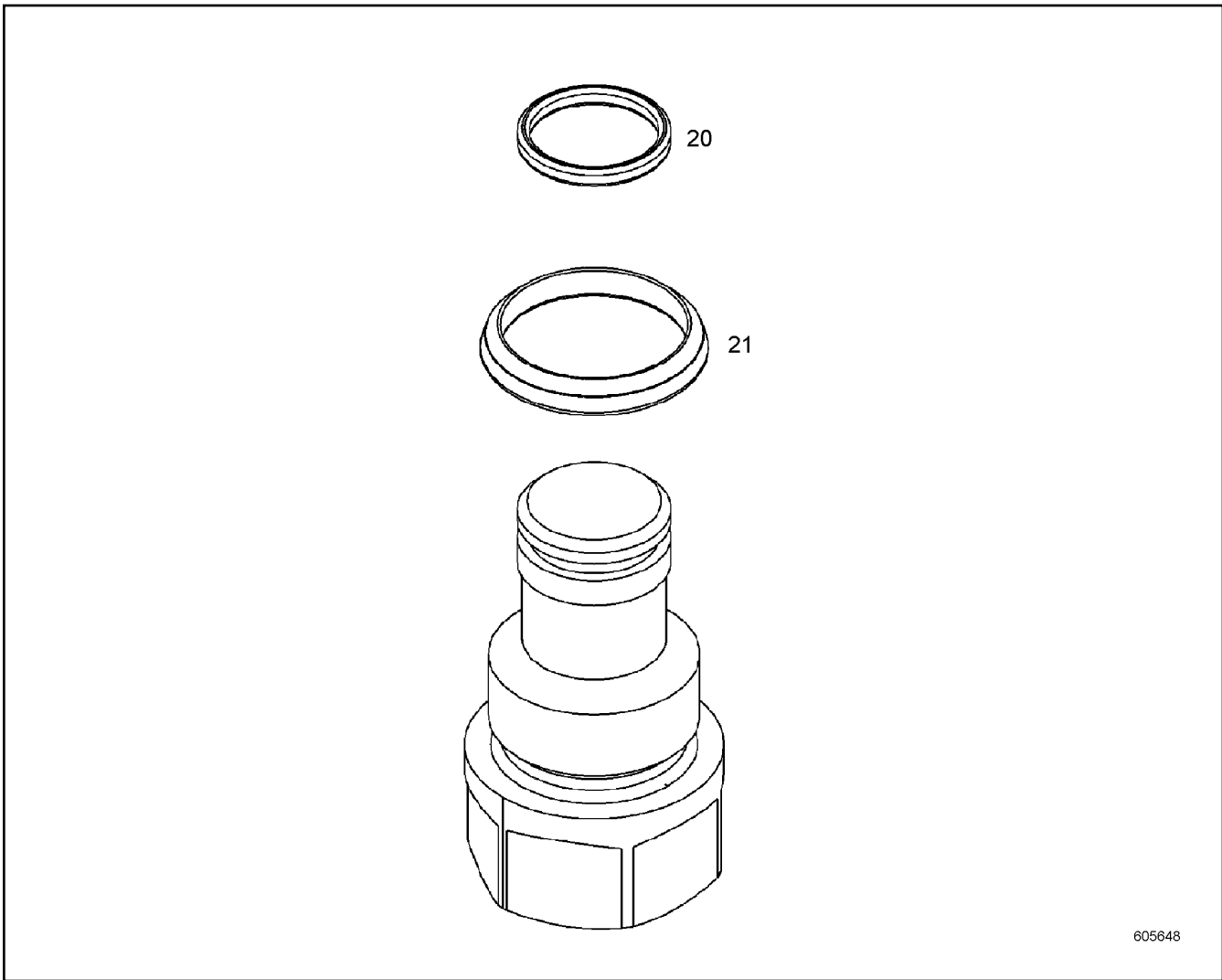
LIEBHERR

138387_ETK_001

TERMINAL BOARD PRE-ASS.
ANSCHLUSSPLATTE VORM.

146

10 14 131 6



Pos.	Item	Quantity	Description	Bezeichnung	Serie	K
20	7381128	1	O-RING	O-RING		
21	7381127	1	O-RING	O-RING		

15.2.2017
605648

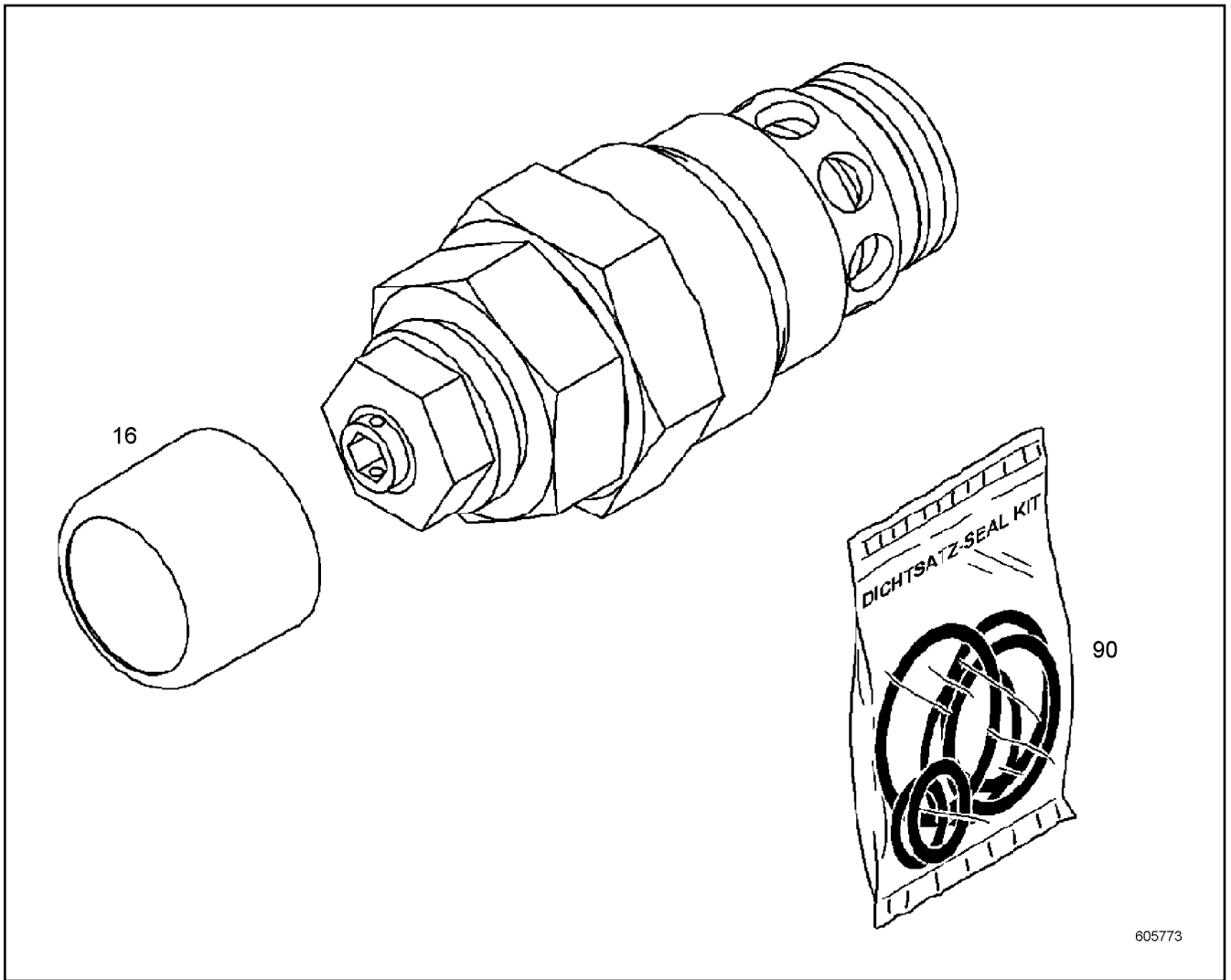
LIEBHERR

138387_ETK_001

STOP PLUG
STOPFEN

147

10 12 352 8



Pos.	Item	Quantity	Description	Bezeichnung	Serie	K
16	10801869	1	PROTECTING CAP	SCHUTZKAPPE		
90	10332095	1	SEAL KIT PRESSURE VALVE	DS DRUCKVENTIL		

15.2.2017
605773

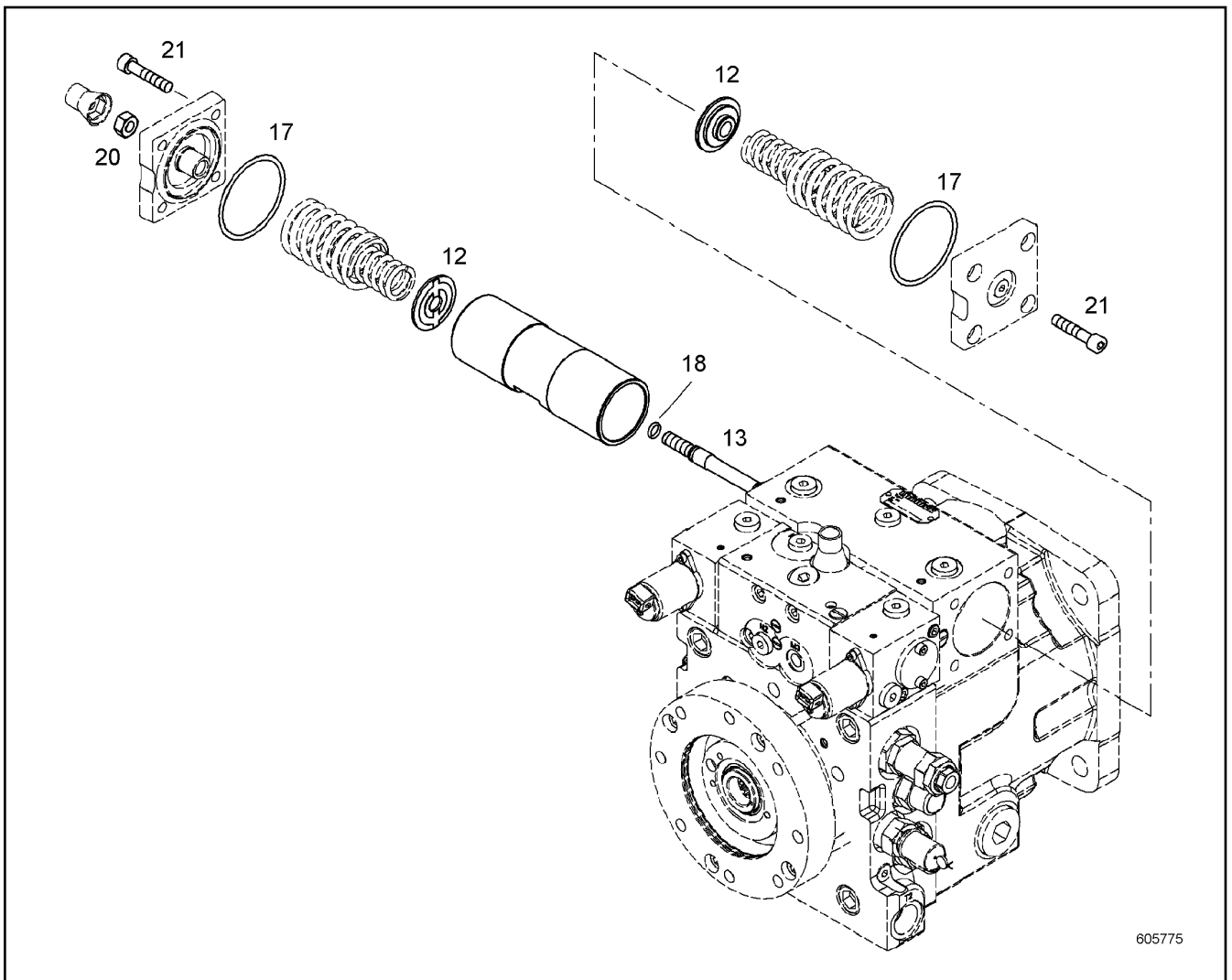
LIEBHERR

138387_ETK_001

PRESSURE FEEDER VALVE
DRUCKEINSPEISEVENTIL

148

10 12 323 6



605775

Pos.	Item	Quantity	Description	Bezeichnung	Serie	K
12	9076178	2	SPRING SUPPORT	FEDERTELLER		
13	9076176	1	CHECK SCREW M10X101 31CRMOV9;DIN EN	STELLSCHRAUBE		
17	10016874	2	O-RING	O-RING		
18	7380574	1	O-RING	O-RING		
20	4980986	1	HEX NUT ISO 8673 8	SECHSKANTMUTTER		
21	4980920	8	SOCKET HEAD SCREW ISO 4762 M8X40 10.9	ZYLINDERSCHRAUBE		

15.2.2017
605775

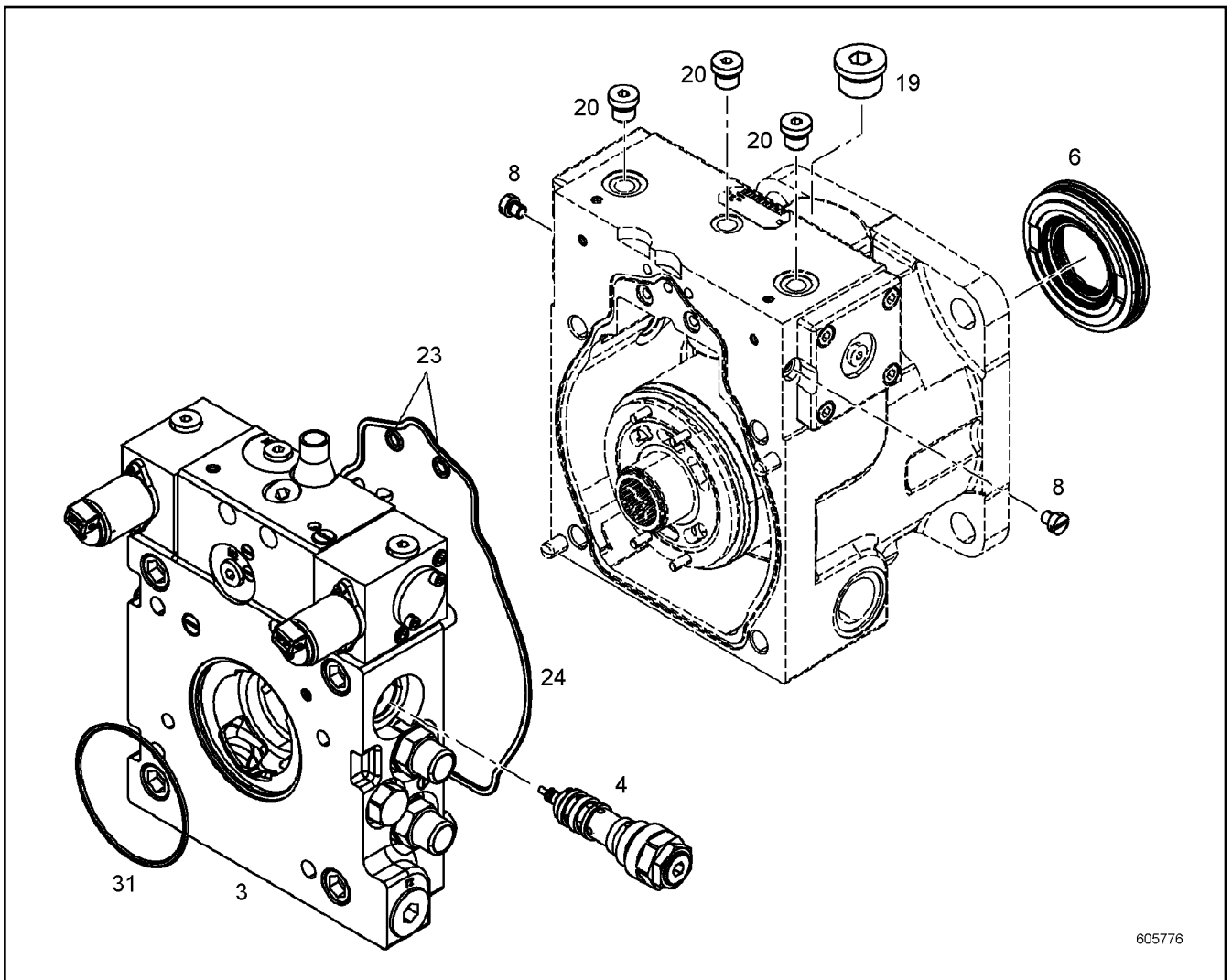
LIEBHERR

138387_ETK_001

REGULATION REPAIR KIT
RS VERSTELLUNG

149

10 12 226 2



Pos.	Item	Quantity	Description	Bezeichnung	Serie	K
3	10138034	1	GASKET KIT INT.FLANGE ⇒ □ 151	DS ANSCHLUSSPLATTE		
4	10122265	1	SEAL KIT REGULATING VALVE ⇒ □ 152	DS REGELVENTIL		
6	10138032	1	REPAIR KIT LOCK RING	RS VERSCHLUSSRING		
8	9881609	2	SCREW PLUG M8X1	VERSCHLUSSSCHRAUBE		
19	10137108	1	SCREW PLUG	VERSCHLUSSSCHRAUBE		
20	10137113	3	SCREW PLUG	VERSCHLUSSSCHRAUBE		
23	7381013	2	O-RING	O-RING		
24	10002309	1	O-RING	O-RING		
31	7380297	1	O-RING	O-RING		

15.2.2017
605776

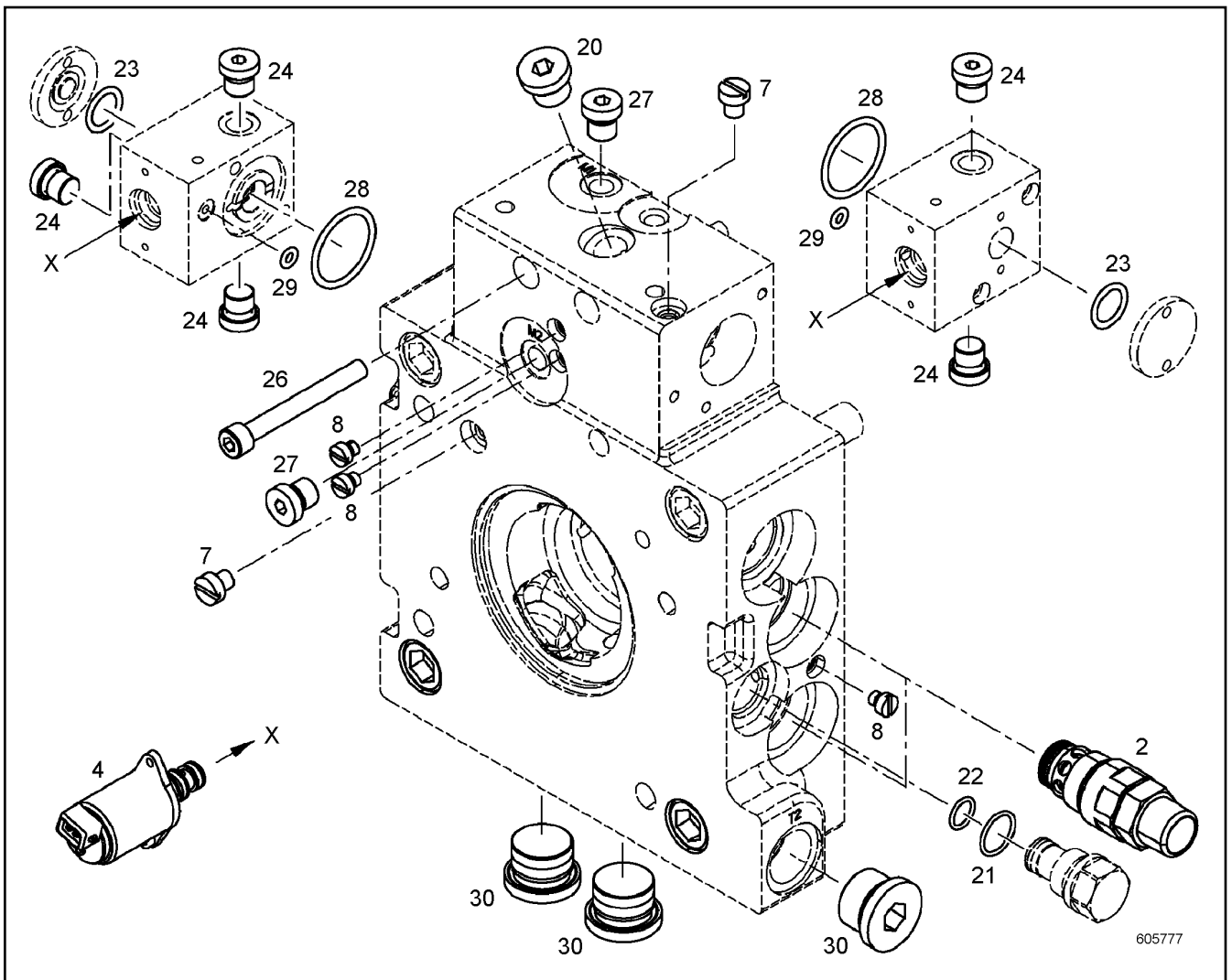
LIEBHERR

138387_ETK_001

SEAL KIT CPL.
DICHTSATZ KPL.

□ 150

10 13 803 3



Pos.	Item	Quantity	Description	Bezeichnung	Serie	K
2	10332095	2	SEAL KIT PRESSURE VALVE	DS DRUCKVENTIL		
4	10123210	2	SEAL KIT PRESSUR.CONTROL VALVE	DS DRUCKREDUZIERVERTIL		
7	9881609	2	SCREW PLUG M8X1	VERSCHLUSSSCHRAUBE		
8	9268441	5	SCREW PLUG M6	VERSCHLUSSSCHRAUBE		
20	10137312	1	SCREW PLUG	VERSCHLUSSSCHRAUBE		
21	7381127	1	O-RING	O-RING		
22	7381128	1	O-RING	O-RING		
23	7380610	2	O-RING	O-RING		
24	10137113	4	SCREW PLUG	VERSCHLUSSSCHRAUBE		
26	11170484	2	SOCKET HEAD SCREW ISO 4762 M8X70 10.9	ZYLINDERSCHRAUBE		
27	10137115	2	SCREW PLUG	VERSCHLUSSSCHRAUBE		
28	10016947	2	O-RING	O-RING		
29	7022118	2	O-RING	O-RING		
30	10137108	3	SCREW PLUG	VERSCHLUSSSCHRAUBE		

15.2.2017
605777

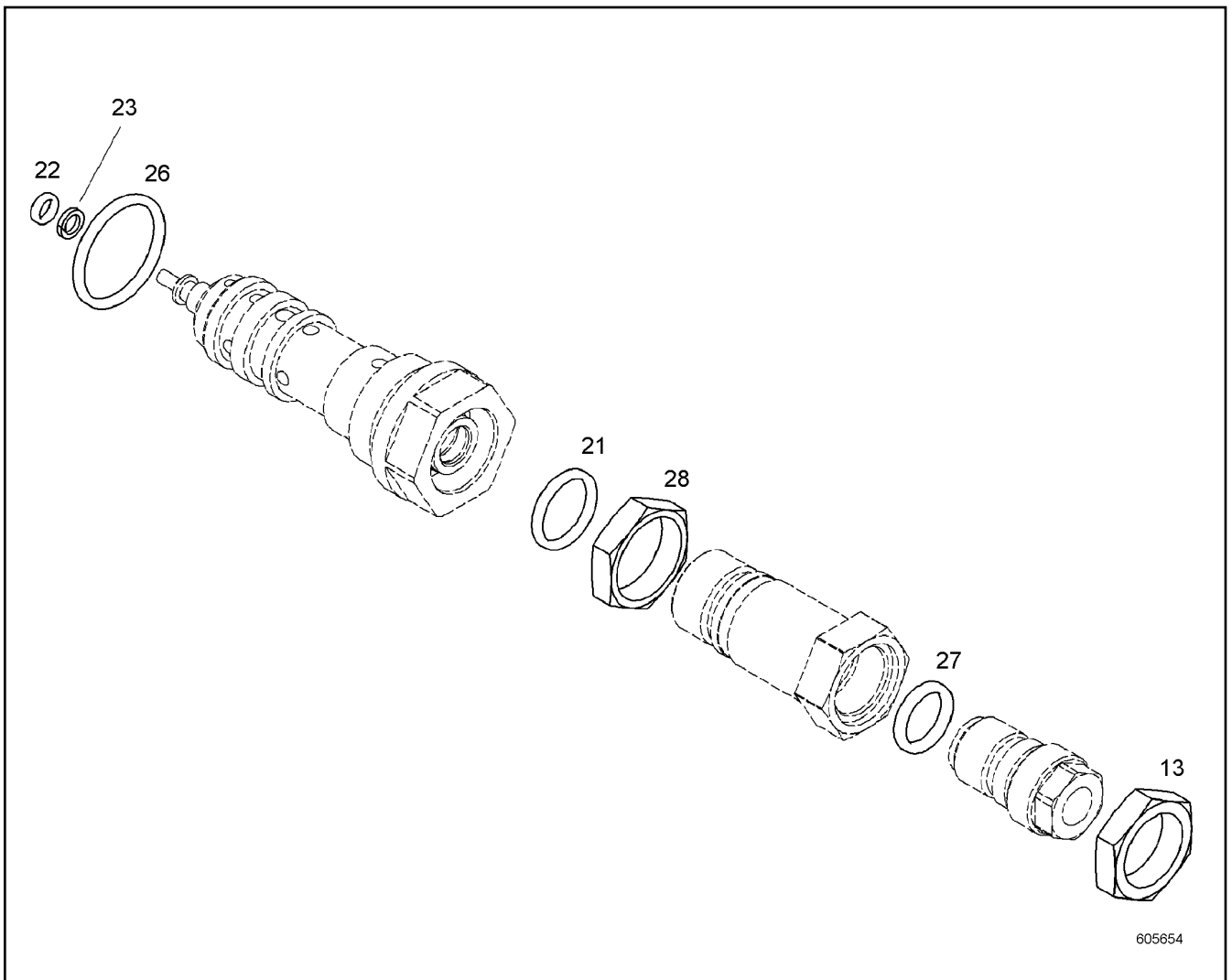
LIEBHERR

138387_ETK_001

GASKET KIT INT.FLANGE
DS ANSCHLUSSPLATTE

151

10 13 803 4



Pos.	Item	Quantity	Description	Bezeichnung	Serie	K
13	9072969	1	NUT M22X1.5 11SMNPB30+C;EN 10277-3	MUTTER		
21	7380987	1	O-RING	O-RING		
22	7381446	1	O-RING	O-RING		
23	7382212	1	BACK-UP RING CUT	STUETZRING GESCHL.		
26	7380608	1	O-RING	O-RING		
27	7380576	1	O-RING	O-RING		
28	9077401	1	NUT M24X1 9SMNPB28K	MUTTER		

15.2.2017
605654

LIEBHERR

138387_ETK_001

SEAL KIT REGULATING VALVE
DS REGELVENTIL

152

10 12 226 5

**OHNE BILD
WITHOUT ILLUSTRATION
SANS PLANCHE
SIN FIG.
SEM ILUSTRAÇÃO
БЕЗ ИЗОБРАЖЕНИЯ**

600000

Pos.	Item	Quantity	Description	Bezeichnung	Serie	K
11	10129873	1	COUPLING FERRULE	KUPPLUNGSHUELSE		
20	4980947	2	SOCKET HEAD SCREW ISO 4762 M12X30 10.9	ZYLINDERSCHRAUBE		
22	7380605	1	O-RING	O-RING		

15.2.2017
600000

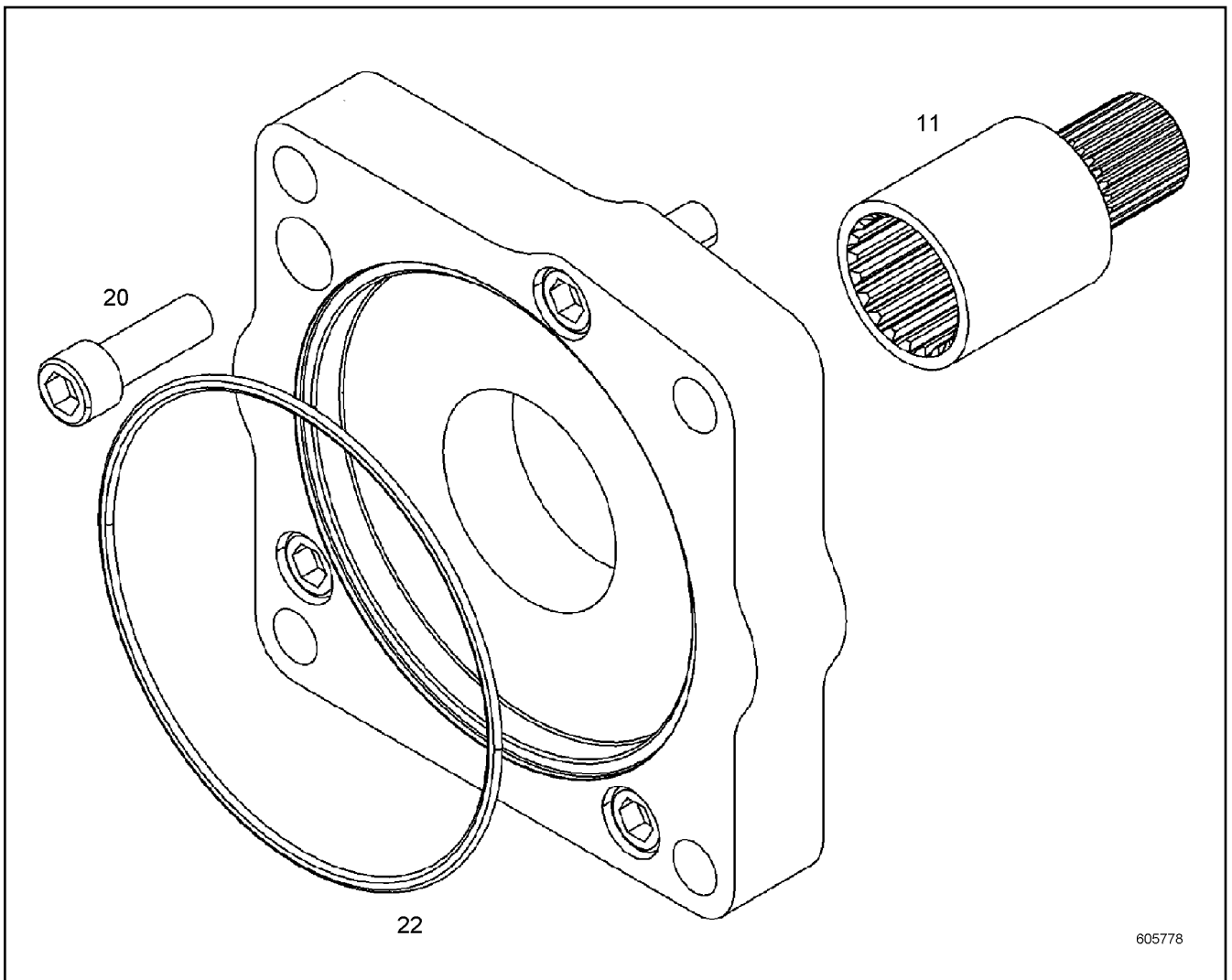
LIEBHERR

138387_ETK_001

THROUGH DRIVE
DURCHTRIEB

153

10 12 987 4



605778

Pos.	Item	Quantity	Description	Bezeichnung	Serie	K
11	10130007	1	COUPLING FERRULE	KUPPLUNGSHUELSE		
20	4600513	4	SOCKET HEAD SCREW ISO 4762 M14X40 10.9	ZYLINDERSCHRAUBE		
22	7380601	1	O-RING	O-RING		

15.2.2017
605778

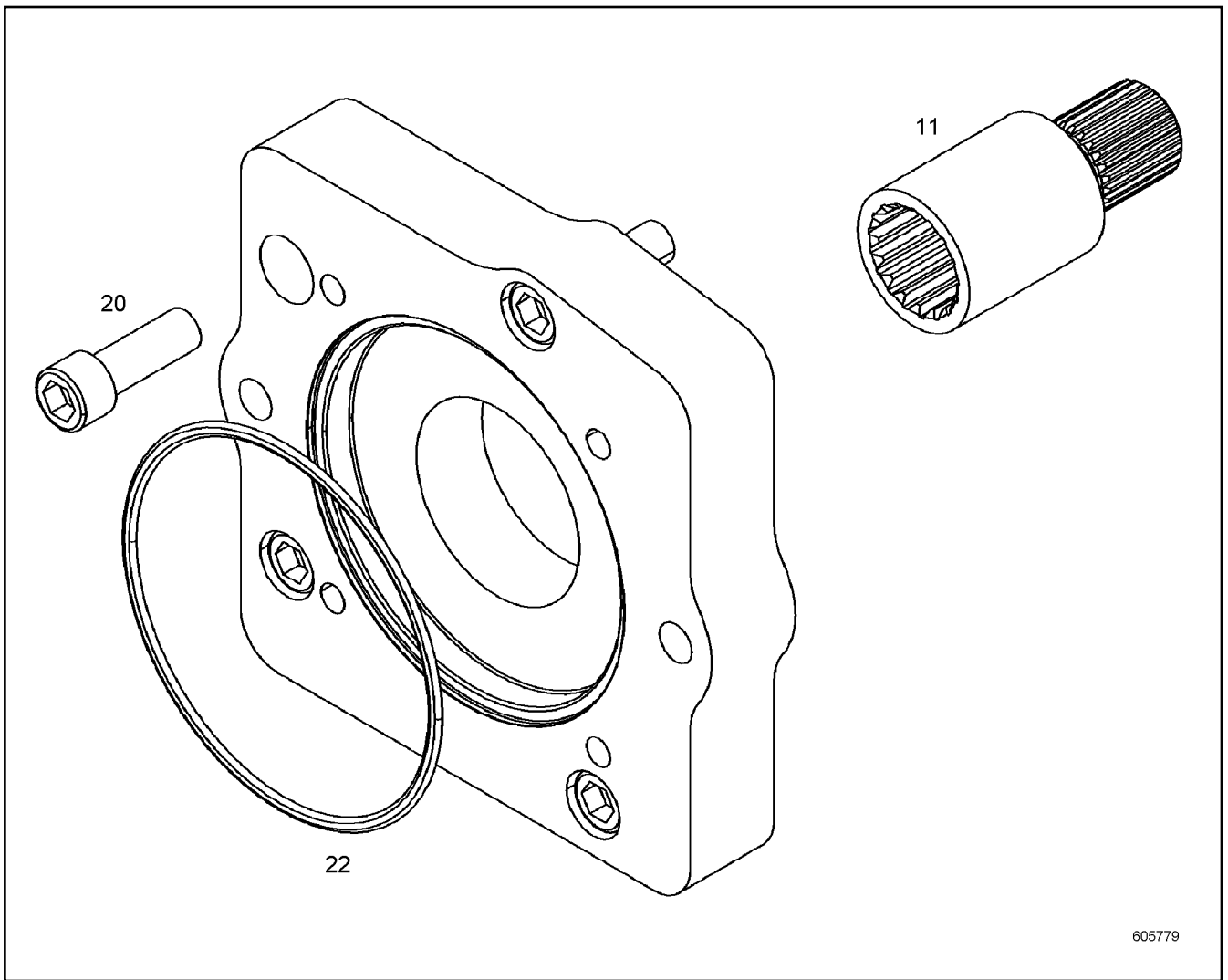
LIEBHERR

138387_ETK_001

THROUGH DRIVE
DURCHTRIEB

154

10 13 000 5



605779

Pos.	Item	Quantity	Description	Bezeichnung	Serie	K
11	10132360	1	COUPLING FERRULE	KUPPLUNGSHUELSE		
20	4600513	4	SOCKET HEAD SCREW ISO 4762 M14X40 10.9	ZYLINDERSCHRAUBE		
22	7380691	1	O-RING	O-RING		

15.2.2017
605779

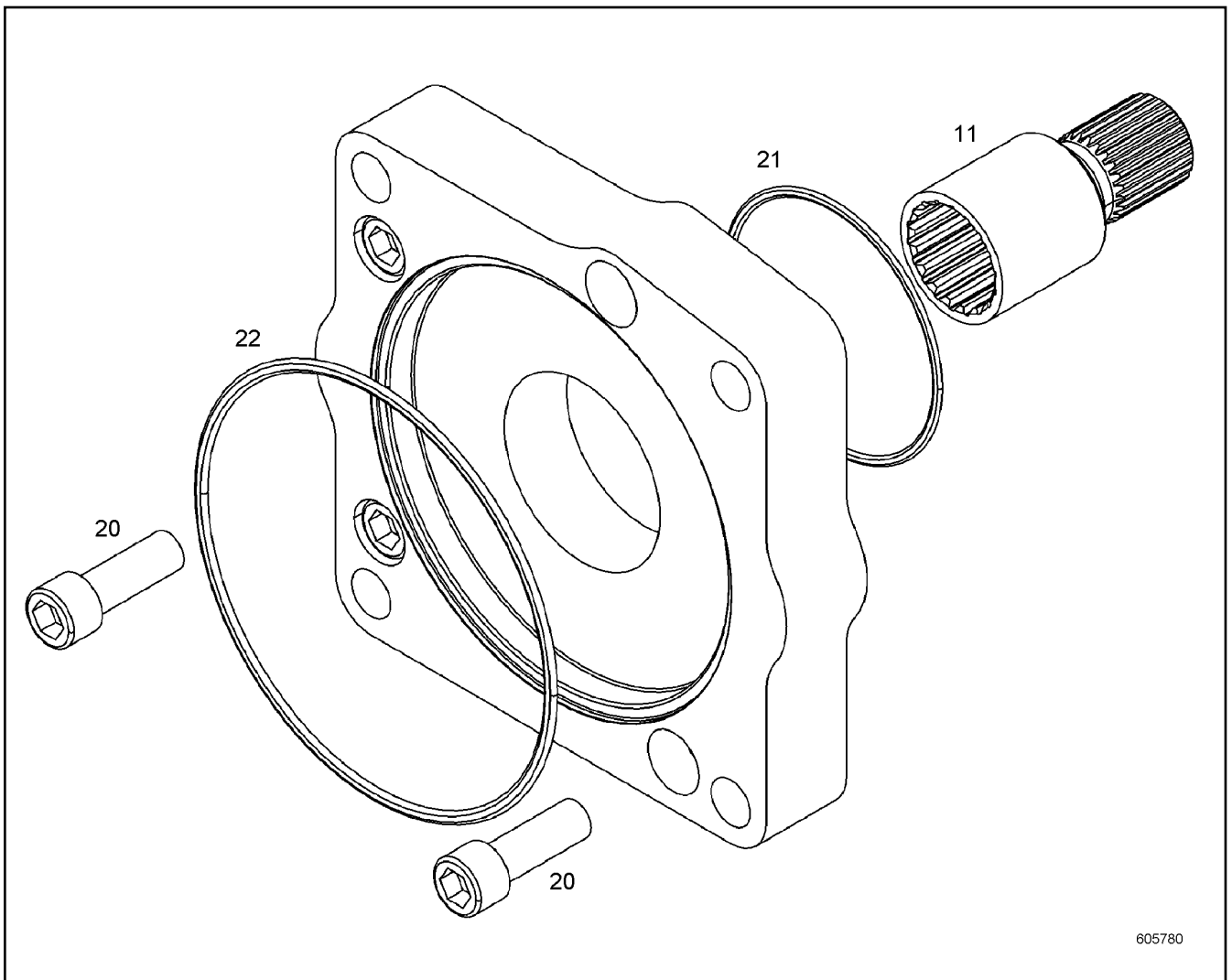
LIEBHERR

138387_ETK_001

CONSTRUCTION KIT OUTPUT
ANBAUSATZ DURCHTRIEB

155

10 13 235 7



605780

Pos.	Item	Quantity	Description	Bezeichnung	Serie	K
11	10117768	1	COUPLING FERRULE	KUPPLUNGSHUELSE		
20	4600513	4	SOCKET HEAD SCREW ISO 4762 M14X40 10.9	ZYLINDERSCHRAUBE		
21	7380297	1	O-RING	O-RING		
22	7380601	1	O-RING	O-RING		

15.2.2017
605780

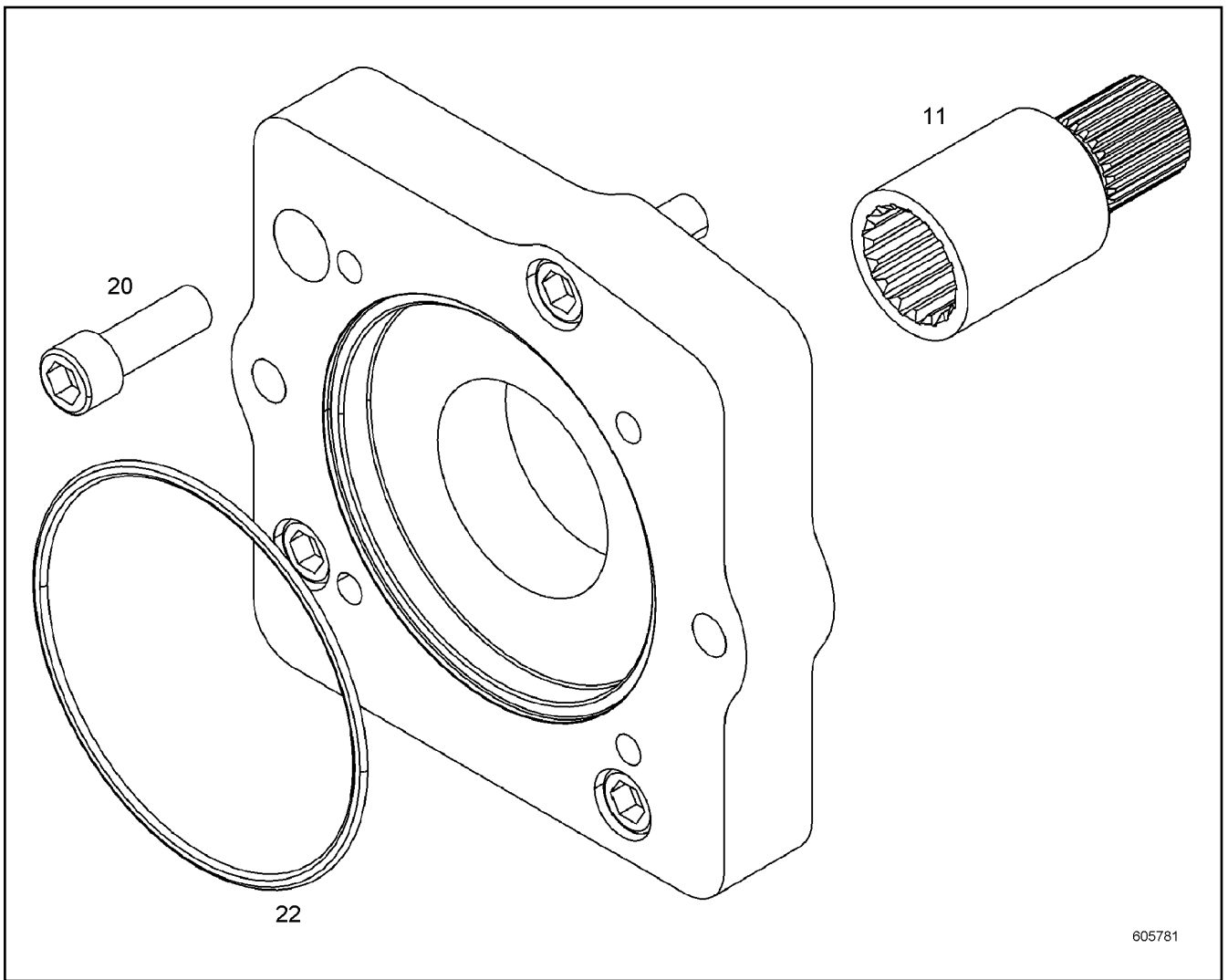
LIEBHERR

138387_ETK_001

THROUGH DRIVE
DURCHTRIEB

156

10 13 452 1



Pos.	Item	Quantity	Description	Bezeichnung	Serie	K
11	10138069	1	COUPLING FERRULE	KUPPLUNGSHUELSE		
20	4600513	4	SOCKET HEAD SCREW ISO 4762 M14X40 10.9	ZYLINDERSCHRAUBE		
22	7380691	1	O-RING	O-RING		

15.2.2017
605781

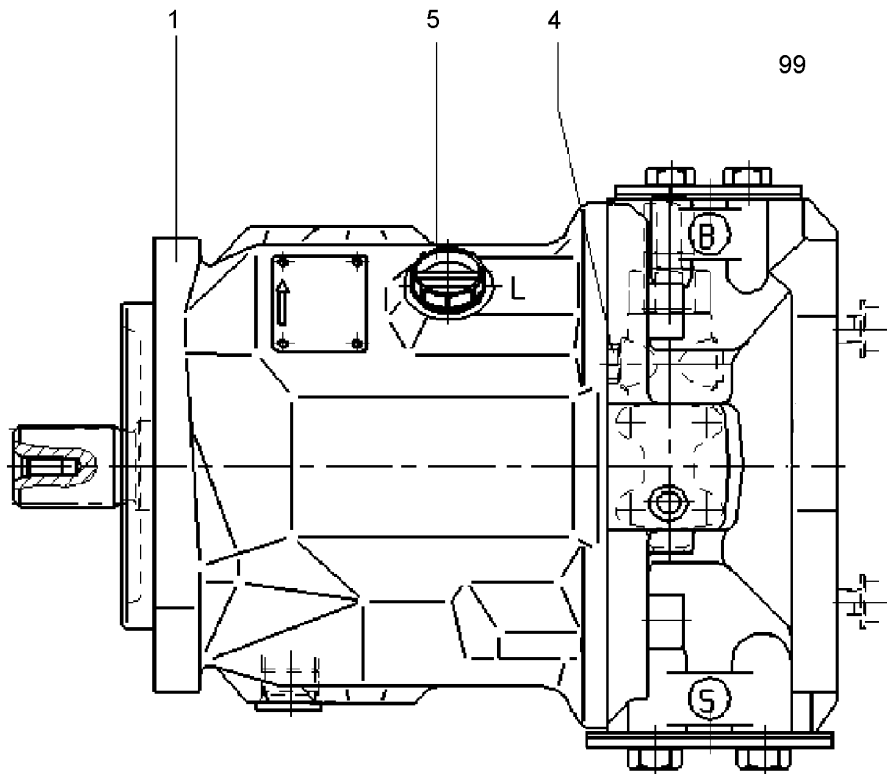
138387_ETK_001

157

LIEBHERR

THROUGH DRIVE
DURCHTRIEB

10 13 806 8



604779

Pos.	Item	Quantity	Description	Bezeichnung	Serie	K
1	11221268	1	PUMP ELEMENT ⇒ □ 159	PUMPENELEMENT		
4	11220932	1	SEALING SCREW	DICHTSCHRAUBE		
5	11221267	1	SEALING SCREW	DICHTSCHRAUBE		
99	10351610	1	SEALING SET CPL ⇒ □ 167	DS KPL		

15.2.2017
604779

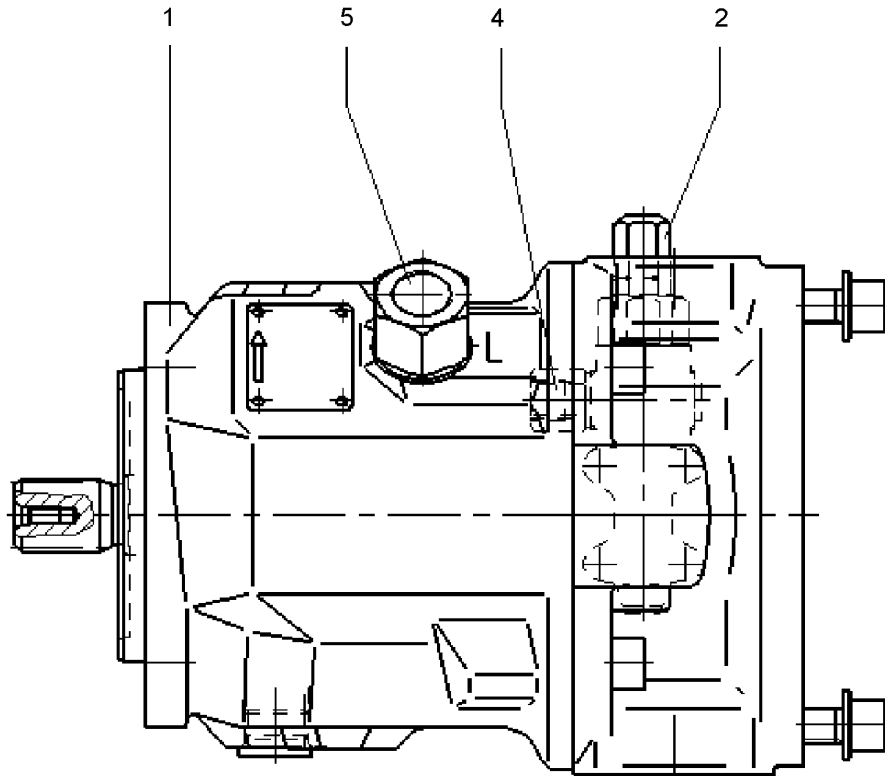
LIEBHERR

138387_ETK_001

V PUMP
V.PUMPE

□ 158

10 22 650 5



604780

Pos.	Item	Quantity	Description	Bezeichnung	Serie	K
1	11221274	1	PUMP ELEMENT ⇒ □ 160	PUMPENELEMENT		
2	10351603	1	CONTROL VALVE ⇒ □ 164	STEUERVENTIL		
4	7019834	1	ADAPTOR ⇒ □ 165	ADAPTER		
5	11221276	1	ADAPTOR ⇒ □ 166	ADAPTER		

15.2.2017
604780

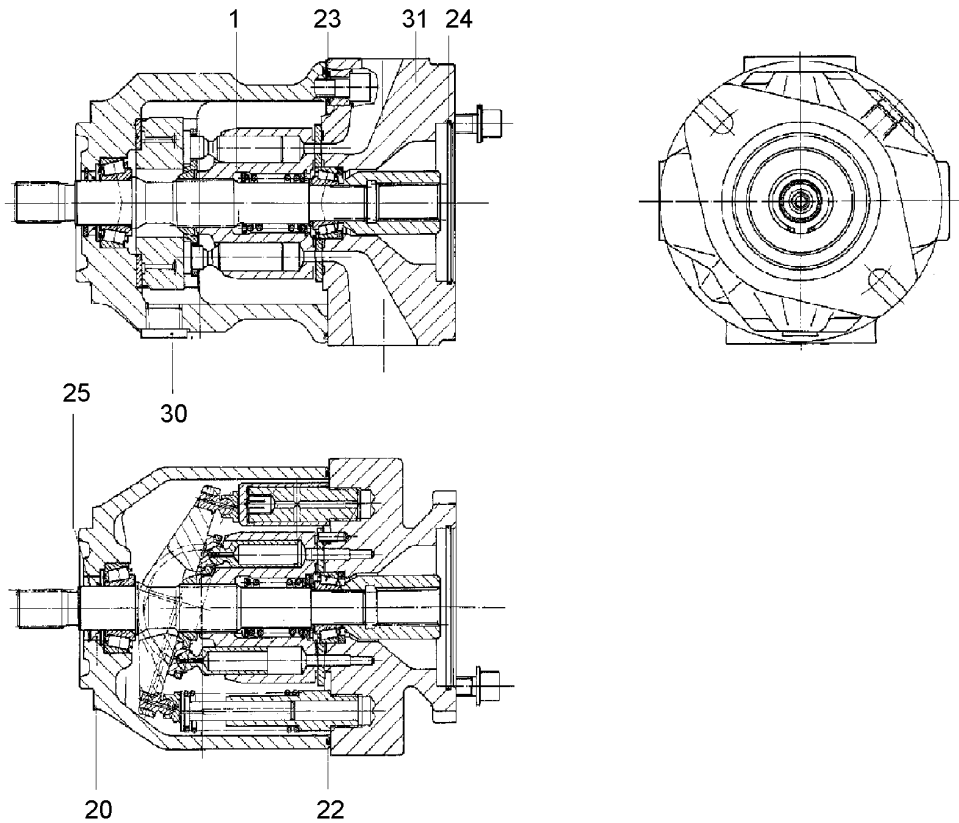
LIEBHERR

138387_ETK_001


PUMP ELEMENT
PUMPENELEMENT

□ 159

11 22 126 8



604781

Pos.	Item	Quantity	Description	Bezeichnung	Serie	K
1	10324889	1	DRIVING GEAR ⇒  161	TRIEBWERK		
20	710069514	1	SHAFT SEAL	WELLENDICHTRING		
22	10351605	1	O-RING	O-RING		
23	10351608	4	O-RING	O-RING		
24	11220389	1	O-RING	O-RING		
25	10220937	1	LOCKING RING AEHNL.DIN 984 40X1.75	SICHERUNGSRING		
30	11217837	1	SCREW PLUG	VERSCHLUSSSCHRAUBE		
31	7022127	1	DOUBLE PLUG	DOPPELABREISSSTOPFEN		

15.2.2017
604781

LIEBHERR

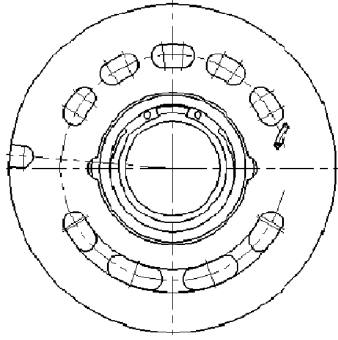
138387_ETK_001

PUMP ELEMENT
PUMPENELEMENT

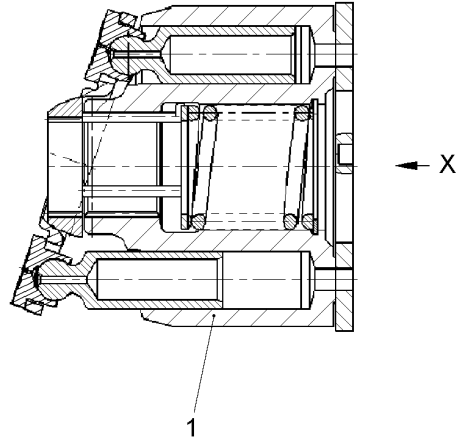
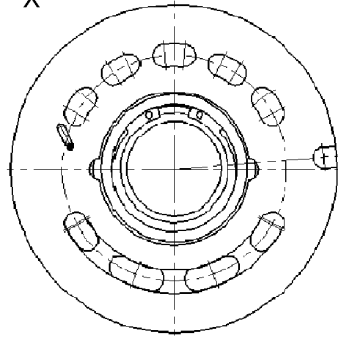
 160

11 22 127 4


X Drehrichtung RECHTS



X Drehrichtung LINKS



604607

Pos.	Item	Quantity	Description	Bezeichnung	Serie	K
1	10324892	1	DRIVING GEAR ⇒  162	TRIEBWERK		

15.2.2017
604607

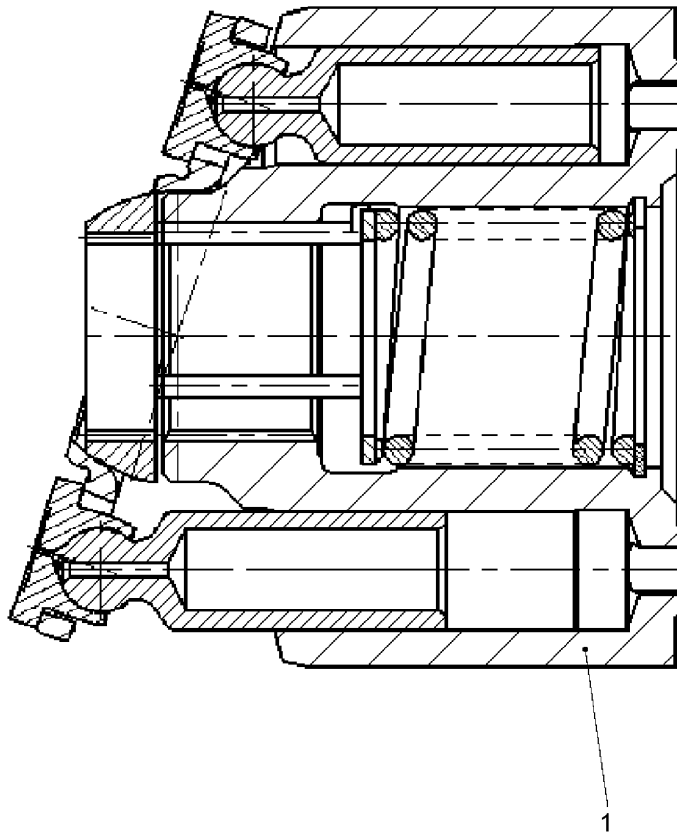
LIEBHERR

138387_ETK_001


DRIVING GEAR
TRIEBWERK

 161

10 32 488 9



605228

Pos.	Item	Quantity	Description	Bezeichnung	Serie	K
1	11490323	1	CYLINDER ⇒  163	ZYLINDER		

15.2.2017
605228

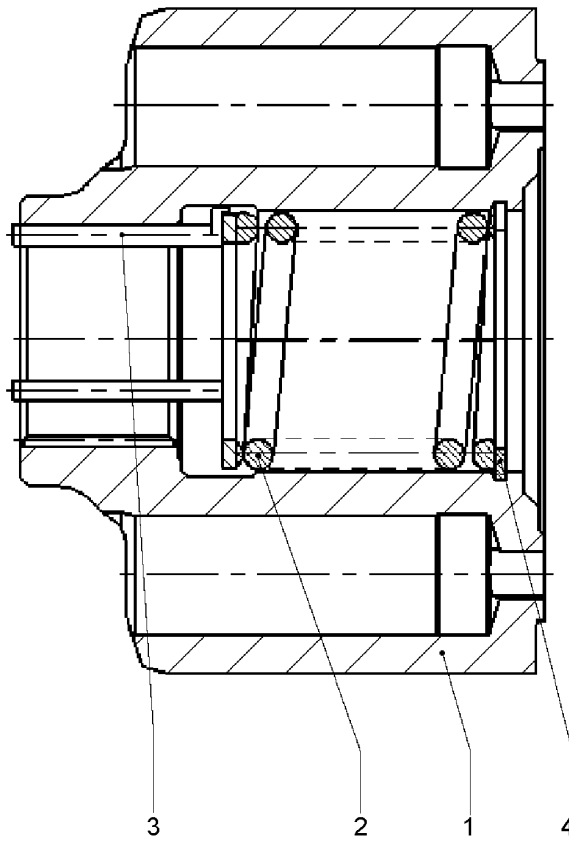
LIEBHERR

138387_ETK_001

DRIVING GEAR
TRIEBWERK

 162

10 32 489 2



605223

Pos.	Item	Quantity	Description	Bezeichnung	Serie	K
1	10324901	1	CYLINDER	ZYLINDER		
2	10324860	1	SPRING	FEDER		
3	10101458	3	PRESSURE PIN	DRUCKSTIFT		
4	10324881	1	V-RING	V-RING		

15.2.2017
605223

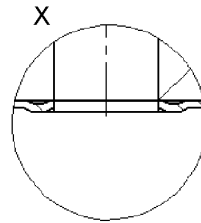
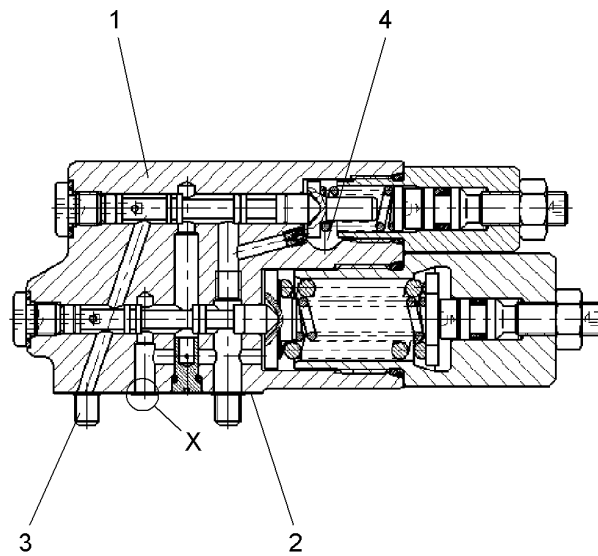
LIEBHERR

138387_ETK_001

CYLINDER
ZYLINDER

163

11 49 032 3



604744

Pos.	Item	Quantity	Description	Bezeichnung	Serie	K
1	10409413	1	CONTROL VALVE	STEUERVENTIL		
2	10297876	1	SEAL	DICHTUNG		
3	11215951	4	SOCKET HEAD SCREW	ZYLINDERSCHRAUBE		
4	10324900	1	SCREW PLUG 7/16-20UNF-2A	VERSCHLUSSSCHRAUBE		

15.2.2017
604744

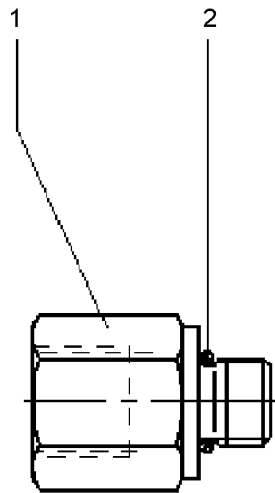
LIEBHERR

138387_ETK_001

CONTROL VALVE
STEUERVENTIL

164

10 35 160 3



604751

Pos.	Item	Quantity	Description	Bezeichnung	Serie	K
1	570950308	1	ADAPTOR	ADAPTER		
2	7019733	1	O-RING	O-RING		

15.2.2017
604751

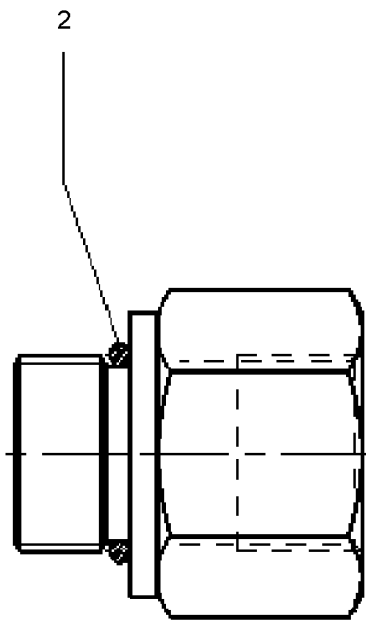
138387_ETK_001

165

LIEBHERR

ADAPTOR
ADAPTER

70 19 834



604782

Pos.	Item	Quantity	Description	Bezeichnung	Serie	K
2	11221283	1	O-RING	O-RING		

15.2.2017
604782

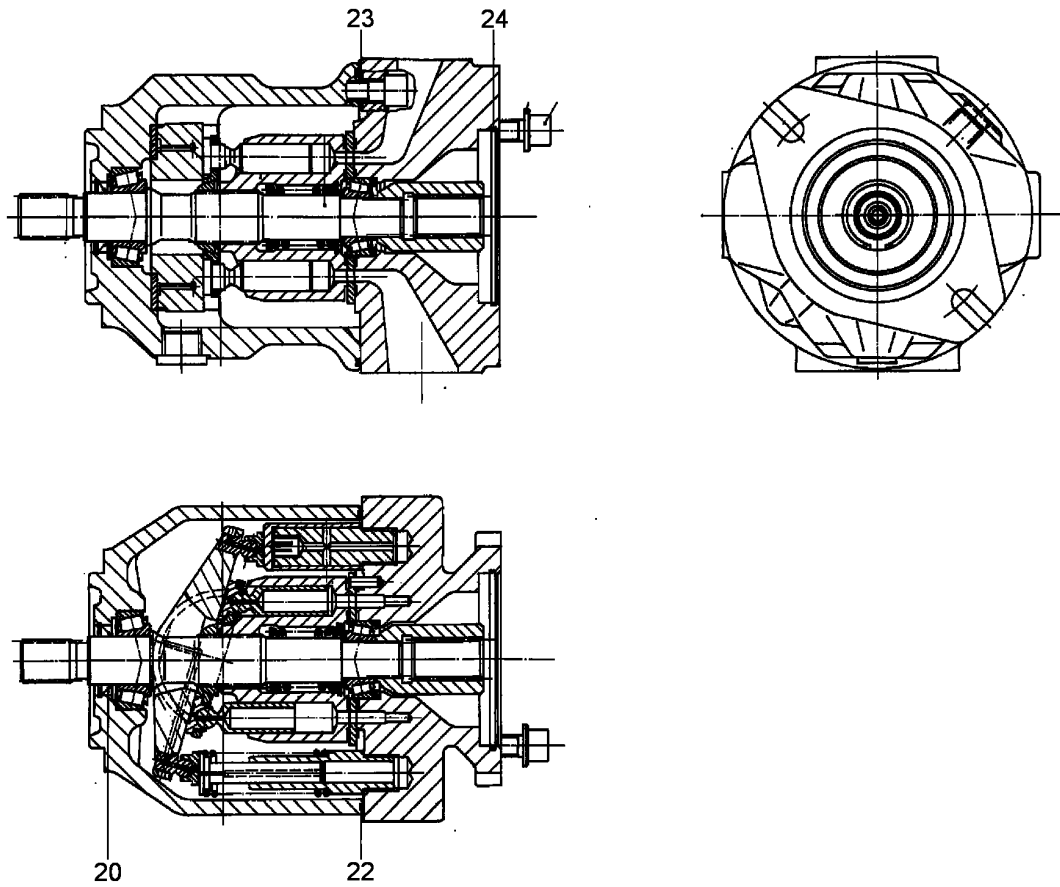
LIEBHERR

138387_ETK_001

ADAPTOR
ADAPTER

166

11 22 127 6



602769

Pos.	Item	Quantity	Description	Bezeichnung	Serie	K
20	710069514	1	SHAFT SEAL	WELLENDICHTRING		
22	10351605	1	O-RING	O-RING		
23	10351608	4	O-RING	O-RING		
24	11220389	1	O-RING	O-RING		

15.2.2017
602769

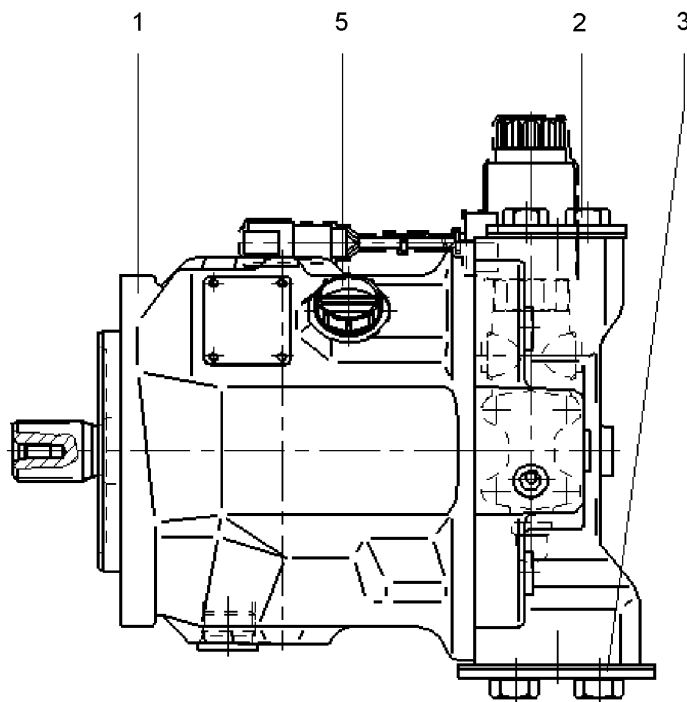
LIEBHERR

138387_ETK_001


SEALING SET CPL
DS KPL

167

10 35 161 0



604441

Pos.	Item	Quantity	Description	Bezeichnung	Serie	K
1	11215913	1	PUMP ELEMENT ⇒  169	PUMPENELEMENT		
2	11215698	1	FLANGE COVER	FLANSCHABDECKUNG		
3	11215699	1	FLANGE COVER	FLANSCHABDECKUNG		
5	10008093	1	SCREW PLUG 3/4"-16UNF	VERSCHLUSSSCHRAUBE		

15.2.2017
604441

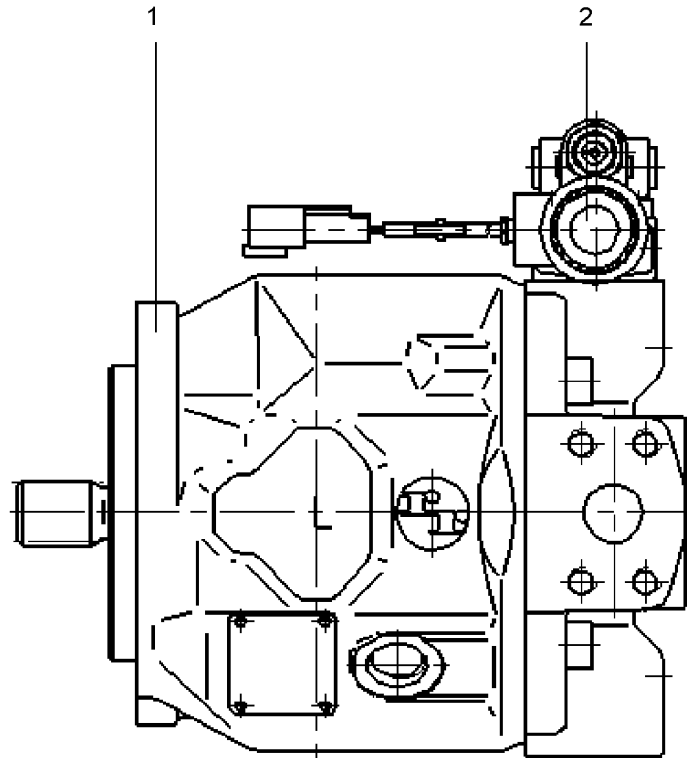
LIEBHERR

138387_ETK_001

V PUMP
V.PUMPE

 168

10 22 601 3



604442

Pos.	Item	Quantity	Description	Bezeichnung	Serie	K
1	11215936	1	PUMP ELEMENT ⇒ □ 170	PUMPENELEMENT		
2	10114975	1	CONTROL VALVE ⇒ □ 173	STEUERVENTIL		

15.2.2017
604442

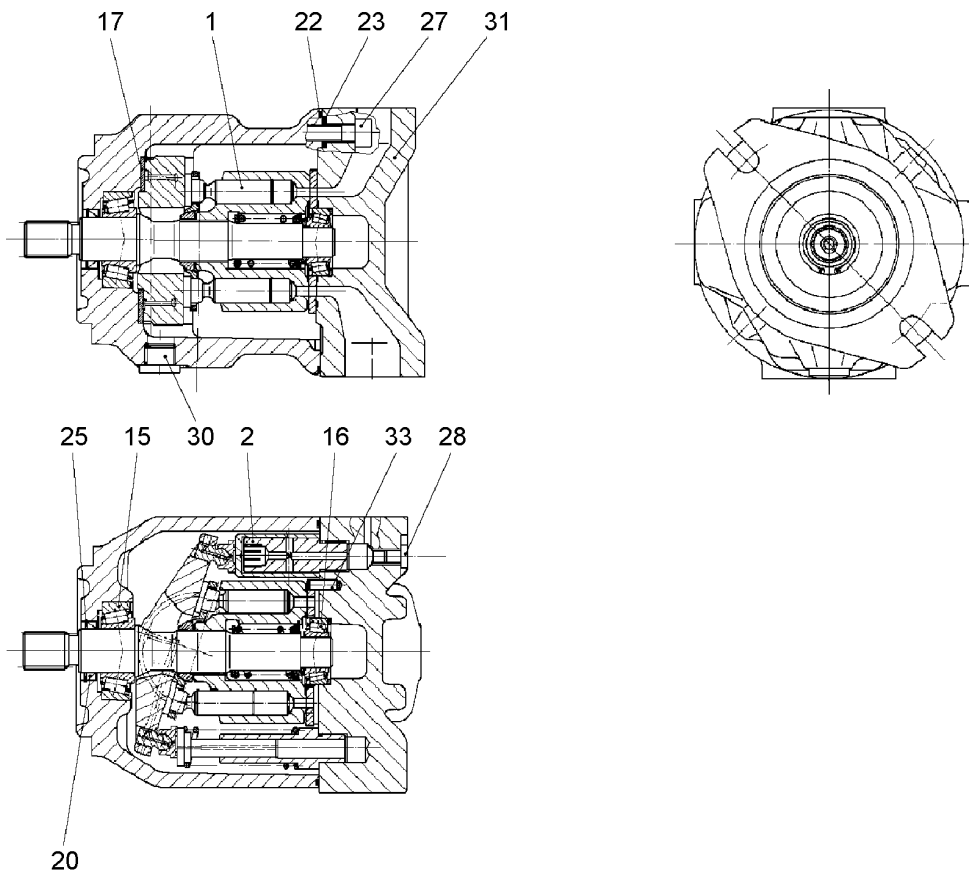
LIEBHERR

138387_ETK_001

PUMP ELEMENT
PUMPENELEMENT

□ 169

11 21 591 3



604443

Pos.	Item	Quantity	Description	Bezeichnung	Serie	K
1	10287664	1	DRIVING GEAR ⇒ □ 171	TRIEBWERK		
2	10287665	1	ADJUSTING PIECE ⇒ □ 172	VERSTELLTEIL		
15	10355730	1	TAPERED ROLLER BEARING	KEGELROLLENLAGER		
16	10355731	1	TAPERED ROLLER BEARING	KEGELROLLENLAGER		
17	7413401	2	BEARING SHELL	LAGERSCHALE		
20	7413402	1	SHAFT SEAL	WELLENDICHTRING		
22	10802833	1	O-RING	O-RING		
23	11215707	4	O-RING	O-RING		
25	10008092	1	LOCKING RING DIN 984 35X1.5	SICHERUNGSRING		
27	10355735	4	SOCKET HEAD SCREW M10X30	ZYLINDERSCHRAUBE		
28	10115237	2	SCREW PLUG M10X1	VERSCHLUSSSCHRAUBE		
30	10008093	1	SCREW PLUG 3/4"-16UNF	VERSCHLUSSSCHRAUBE		
31	7022127	1	DOUBLE PLUG	DOPPELABREISSSTOPFEN		
33	570948608	1	PARALLEL PIN ISO 2338 6M6X18 ST	ZYLINDERSTIFT		

15.2.2017
604443

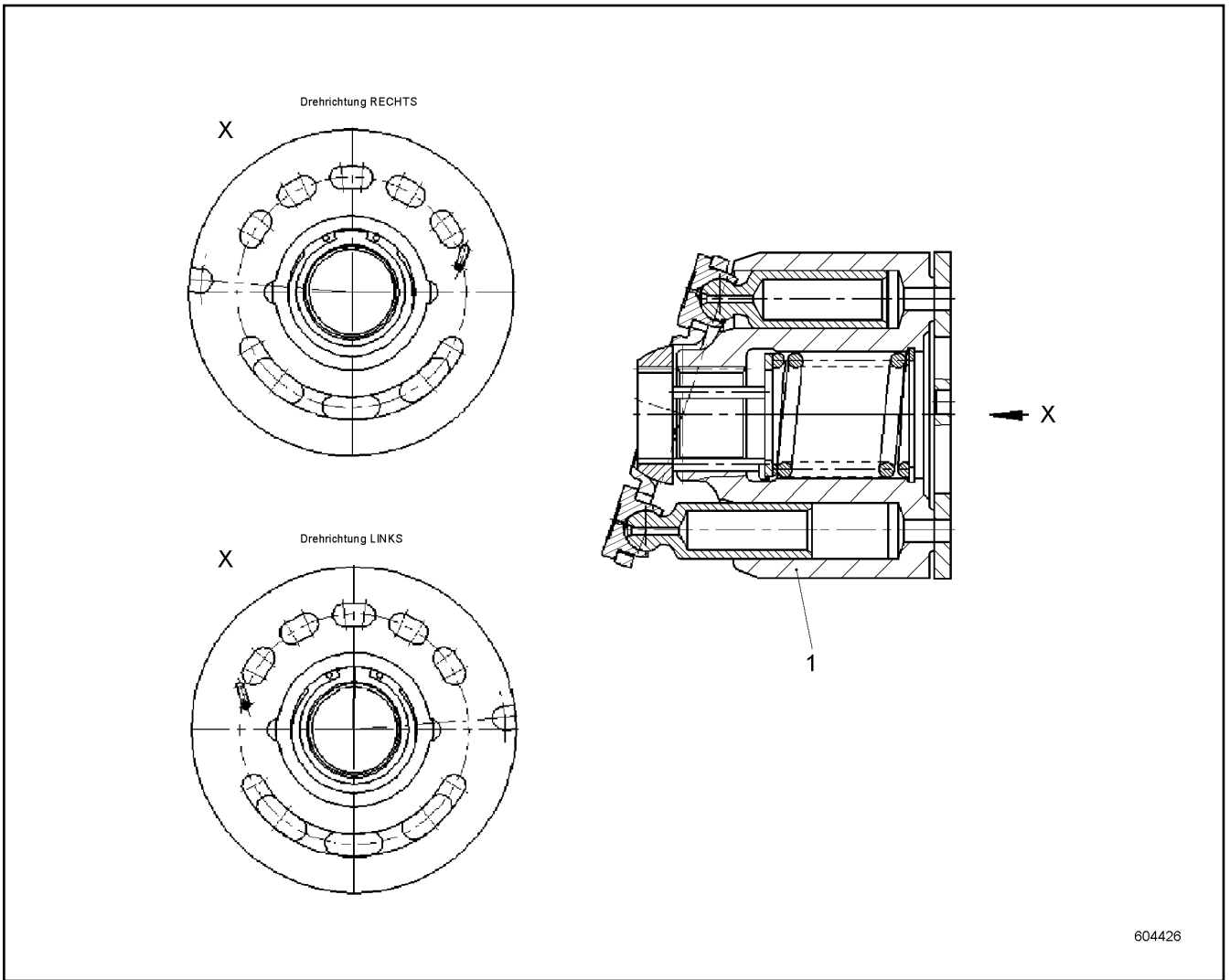
LIEBHERR

138387_ETK_001

PUMP ELEMENT
PUMPENELEMENT

□ 170

11 21 593 6



604426

Pos.	Item	Quantity	Description	Bezeichnung	Serie	K
1	10287725	1	DRIVING GEAR	TRIEBWERK		

15.2.2017
604426

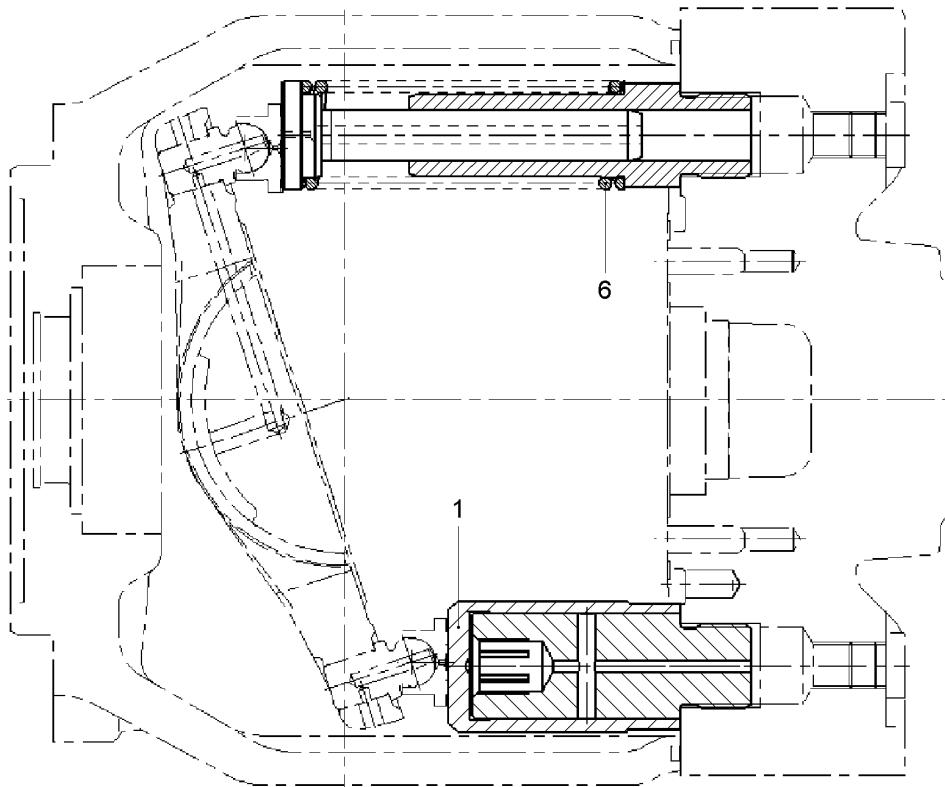
LIEBHERR

138387_ETK_001

DRIVING GEAR
TRIEBWERK

171

10 28 766 4



604431

Pos.	Item	Quantity	Description	Bezeichnung	Serie	K
1	10287733	1	DISPLACEMENT PISTON	VERSTELLKOLBEN		
6	10287741	1	SPRING	FEDER		

15.2.2017
604431

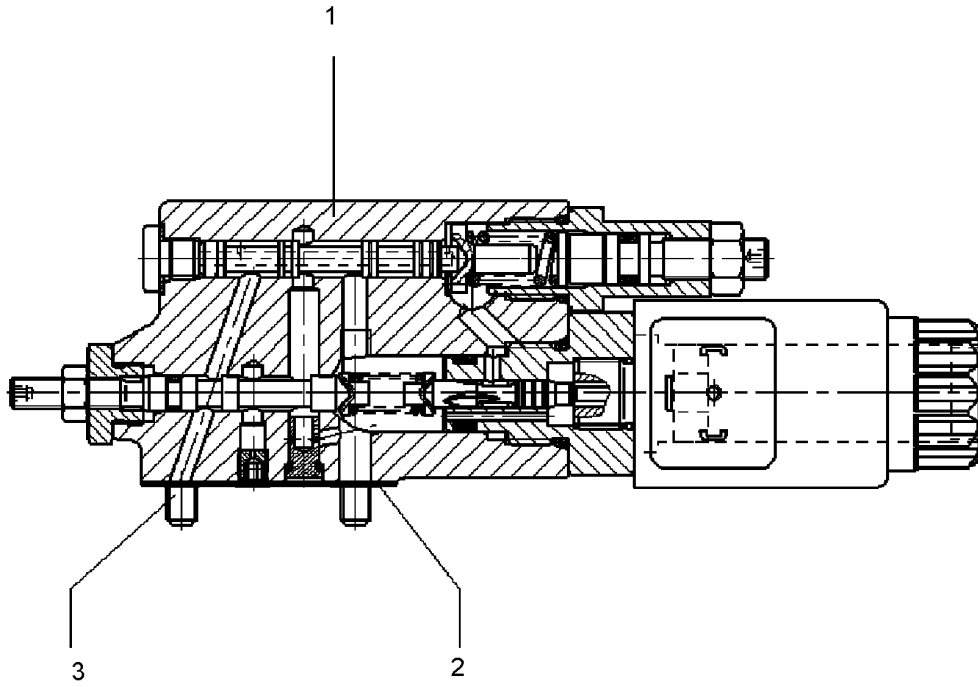
LIEBHERR

138387_ETK_001

ADJUSTING PIECE
VERSTELLEIL

172

10 28 766 5



604447

Pos.	Item	Quantity	Description	Bezeichnung	Serie	K
1	11215942	1	CONTROL VALVE	STEUERVENTIL		
2	10297876	1	SEAL	DICHTUNG		
3	11215951	4	SOCKET HEAD SCREW	ZYLINDERSCHRAUBE		

15.2.2017
604447

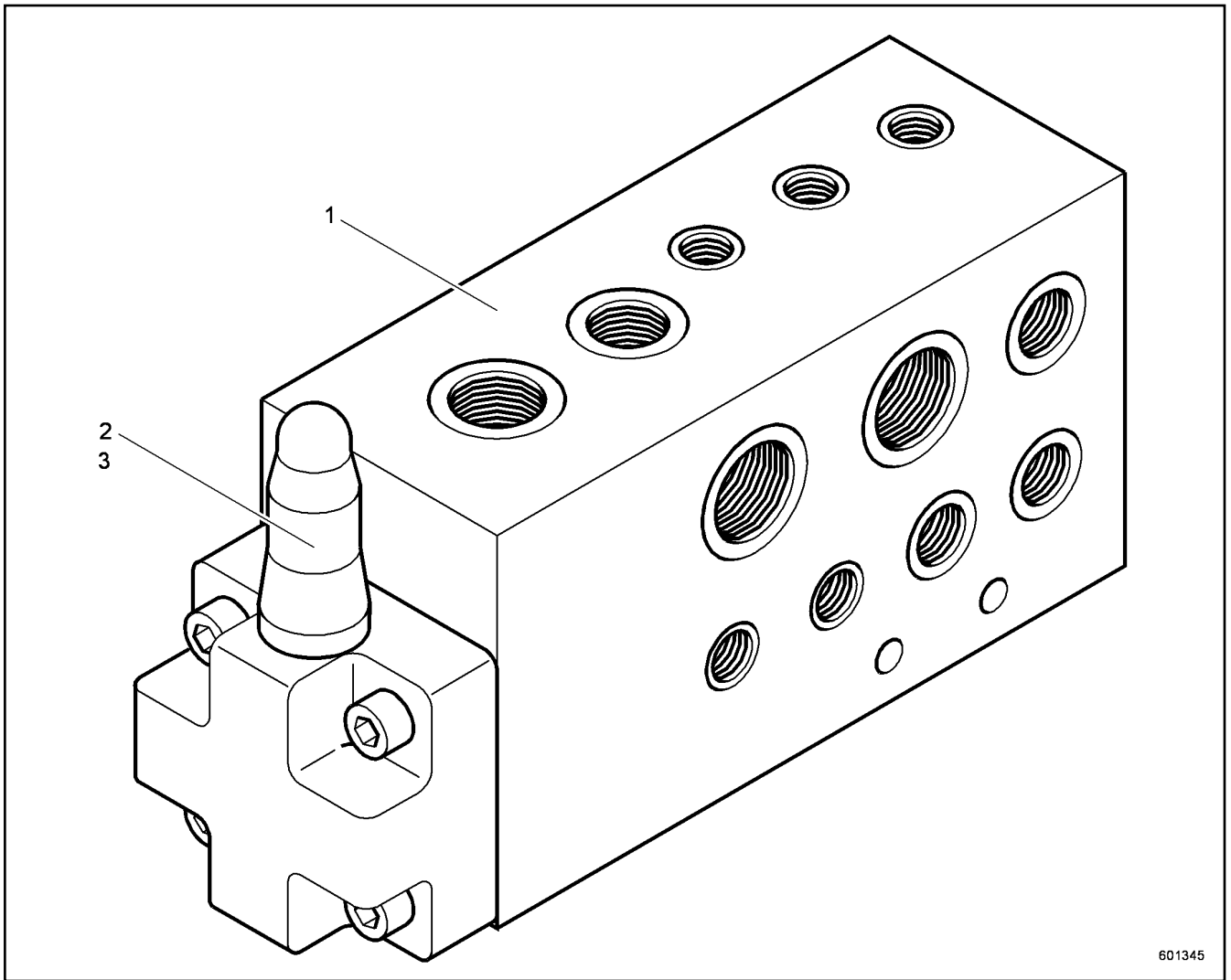
LIEBHERR

138387_ETK_001

CONTROL VALVE
STEUERVENTIL

173

10 11 497 5



Pos.	Item	Quantity	Description	Bezeichnung	Serie	K
1	511640614	1	CONTROL BLOCK	STUEBERBLOCK		
2	511640714	1	BUILT-IN VALVE	EINBAUVENTIL		
3	511640814	1	CONTROL LID	STUEBERDECKEL		

15.2.2017
601345

LIEBHERR

138387_ETK_001

VALVE BLOCK FEED PRESSURE
VENTILBLOCKSPEISEDRUCK

174

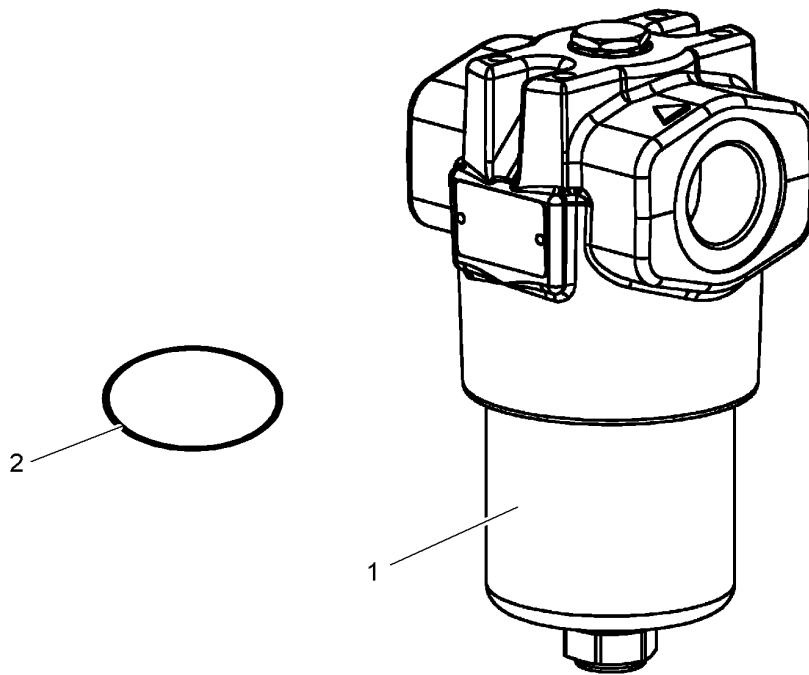
51 16 377 14

**OHNE BILD
WITHOUT ILLUSTRATION
SANS PLANCHE
SIN FIG.
SEM ILUSTRACÃO
БЕЗ ИЗОБРАЖЕНИЯ**

600000

Pos.	Item	Quantity	Description	Bezeichnung	Serie	K
10	10225991	1	O-RING	O-RING		

15.2.2017 600000 LIEBHERR	138387_ETK_001 PRESSURE LIMITING VALVE DRUCKBEGRENZUNGSVENTIL	<input type="checkbox"/> 175 51 14 145 14
--	---	--



510235

Pos.	Item	Quantity	Description	Bezeichnung	Serie	K
1	10037623	1	FILTER INSERT	FILTEREINSATZ		
2	10350604	1	O-RING	O-RING		
3	10224159	1	SEALING SET CPL	DS KPL		

15.2.2017
510235

LIEBHERR

138387_ETK_001

PRESSURE FILTER
DRUCKFILTER

176

10 22 358 1

**OHNE BILD
WITHOUT ILLUSTRATION
SANS PLANCHE
SIN FIG.
SEM ILUSTRACÃO
БЕЗ ИЗОБРАЖЕНИЯ**

600000

Pos.	Item	Quantity	Description	Bezeichnung	Serie	K
11	11247122	1	CABLE LOOM W 1	KABELSTRANG W 1		
12	10123877	2	RUBBER RING	GUMMIRING		
13	6205239	1	SOCKET	STECKDOSE		
21	10226635	1	RELAY	RELAIS		

15.2.2017
600000

LIEBHERR

138387_ETK_001

CENTRAL POWER UNIT EL
ZENTRALAGGREGAT EL

177

11 24 448 7

**ACHTUNG !
ATTENTION !
ATTENTION !
ATENCIÓN !
ATENÇÃO !
ВНИМАНИЕ**

Für Schlauchbestellungen kann über die Schlauchnummer, in der entsprechenden Schlauchliste, die Identnummer festgestellt werden.

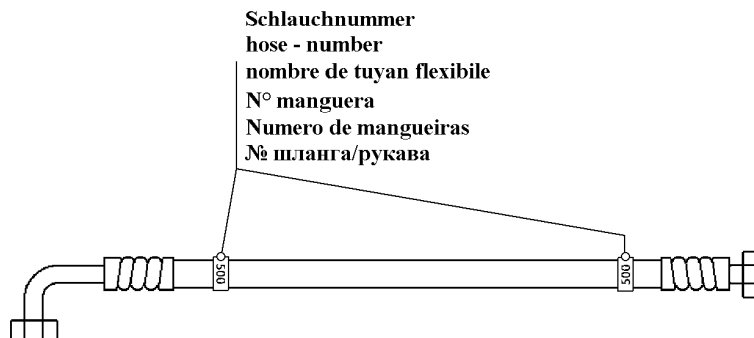
For ordering flexible hoses you can find the identification number through the hose-number in the corresponding hose-list.

Pour des ordres de tuyau flexible le nombre d'identification on voit dans la liste de tuyau flexible correspondente.

Para el pedido de manguera, indicar el número de identificación de la manguera de la lista respectiva.

Para se encomendar uma mangueira, consulte o número de identificação na respectiva lista de mangueiras.

Для оформления заказов на шланги/рукавы идент. № может быть определен при помощи номера шланга/рукава, указанного в соответствующем перечне шлангов/рукавов.



500000

Pos.	Item	Quantity	Description	Bezeichnung	Serie	K
382	993694214	1	HOSE CPL	SCHLAUCH KPL		
391	996779514	1	HOSE CPL	SCHLAUCH KPL		
392	996779614	1	HOSE CPL	SCHLAUCH KPL		
400	992835314	1	HOSE CPL	SCHLAUCH KPL		
401	991139814	1	HOSE CPL	SCHLAUCH KPL		
402	995421014	1	HOSE CPL	SCHLAUCH KPL		
403	928266514	1	HOSE CPL	SCHLAUCH KPL		
404	914757914	1	HOSE CPL	SCHLAUCH KPL		
405	991216914	1	HOSE CPL	SCHLAUCH KPL		
406	991964414	1	HOSE CPL	SCHLAUCH KPL		
407	928857314	1	HOSE CPL	SCHLAUCH KPL		
408	990053014	1	HOSE CPL	SCHLAUCH KPL		
409	993643514	1	HOSE CPL	SCHLAUCH KPL		
410	995512314	1	HOSE CPL	SCHLAUCH KPL		
411	928272714	1	HOSE CPL	SCHLAUCH KPL		
412	996459514	1	HOSE CPL	SCHLAUCH KPL		
413	996735814	1	HOSE CPL	SCHLAUCH KPL		
416	995180714	1	HOSE CPL	SCHLAUCH KPL		
418	928868414	1	HOSE CPL	SCHLAUCH KPL		
419	991547014	1	HOSE CPL	SCHLAUCH KPL		
420	929478114	1	HOSE CPL	SCHLAUCH KPL		
421	919143414	1	HOSE CPL	SCHLAUCH KPL		
422	919167714	1	HOSE CPL	SCHLAUCH KPL		
424	995961914	1	HOSE CPL	SCHLAUCH KPL		
425	995263914	1	HOSE CPL	SCHLAUCH KPL		
427	928880614	1	HOSE CPL	SCHLAUCH KPL		

15.2.2017
500000

138387_ETK_001

178 (1/2)

LIEBHERR

HOSE LIST
SCHLAUCHLISTE

11 24 113 7

**ACHTUNG !
ATTENTION !
ATTENTION !
ATENCIÓN !
ATENÇÃO !
ВНИМАНИЕ**

Für Schlauchbestellungen kann über die Schlauchnummer, in der entsprechenden Schlauchliste, die Identnummer festgestellt werden.

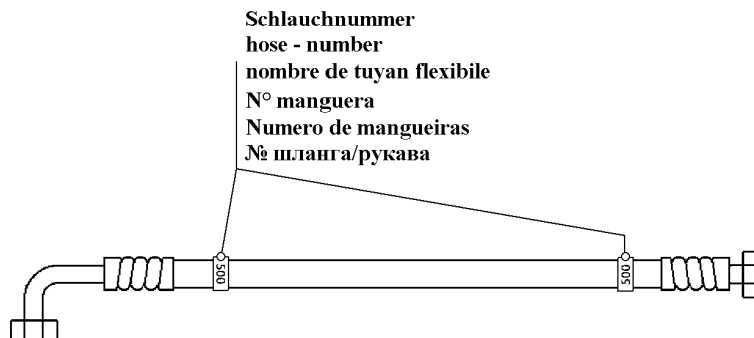
For ordering flexible hoses you can find the identification number through the hose-number in the corresponding hose-list.

Pour des ordres de tuyau flexible le nombre d'identification on voit dans la liste de tuyau flexible correspondente.

Para el pedido de manguera, indicar el número de identificación de la manguera de la lista respectiva.

Para se encomendar uma mangueira, consulte o número de identificação na respectiva lista de mangueiras.

Для оформления заказов на шланги/рукавы идент. № может быть определен при помощи номера шланга/рукава, указанного в соответствующем перечне шлангов/рукавов.



500000

Pos.	Item	Quantity	Description	Bezeichnung	Serie	K
430	918269214	1	HOSE CPL	SCHLAUCH KPL		
432	918874514	1	HOSE CPL	SCHLAUCH KPL		
434	996459714	1	HOSE CPL	SCHLAUCH KPL		
435	928611014	1	HOSE CPL	SCHLAUCH KPL		
504	995972514	1	HOSE CPL	SCHLAUCH KPL		
505	995972614	1	HOSE CPL	SCHLAUCH KPL		
552	991587514	1	HOSE CPL	SCHLAUCH KPL		
560	995974314	1	HOSE CPL	SCHLAUCH KPL		
570	991390514	1	HOSE CPL	SCHLAUCH KPL		
572	918245214	1	HOSE CPL	SCHLAUCH KPL		
619	995943514	1	HOSE CPL	SCHLAUCH KPL		
620	995943614	1	HOSE CPL	SCHLAUCH KPL		
628	991194914	1	HOSE CPL	SCHLAUCH KPL		
629	995943814	1	HOSE CPL	SCHLAUCH KPL		
822	996770614	1	HOSE CPL	SCHLAUCH KPL		
825	997058014	1	HOSE CPL	SCHLAUCH KPL		
916	995959114	1	HOSE CPL	SCHLAUCH KPL		

15.2.2017
500000

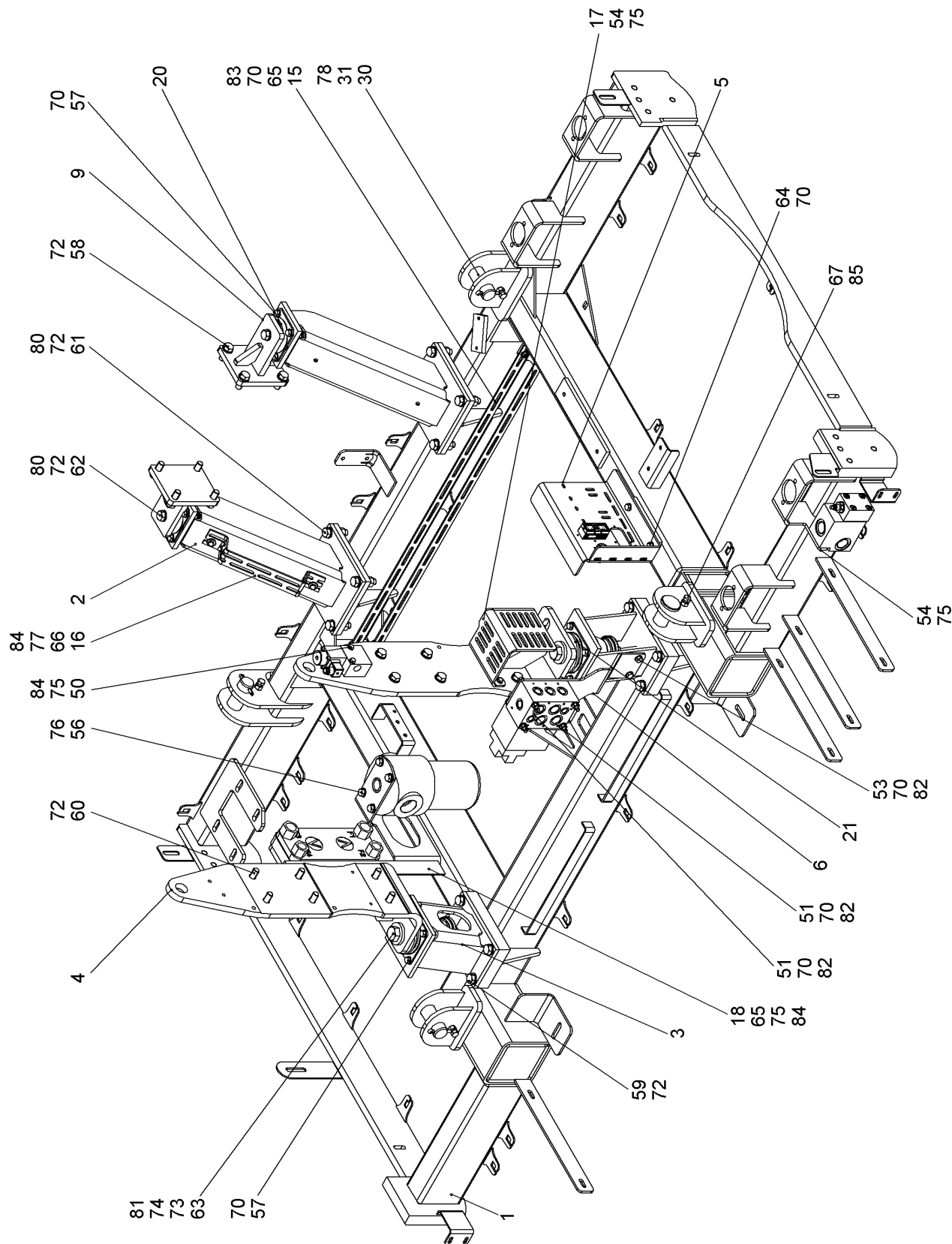
LIEBHERR

138387_ETK_001

HOSE LIST
SCHLAUCHLISTE

179 (2/2)

11 24 113 7



519780.

15.2.2017
519780

LIEBHERR

138387_ETK_001

MOTOR BEARING CPL
MOTORLAGER KPL

180 (1/2)

11 24 113 8

Pos.	Item	Quantity	Description	Bezeichnung	Serie	K
1	11247688	1	FRAME CPL	RAHMEN KPL		
2	11249800	2	CONSOLE	KONSOLE		
3	10579755	2	CONSOLE	KONSOLE		
4	11250222	2	CONSOLE	KONSOLE		
5	10579779	1	CONSOLE	KONSOLE		
6	11215384	1	CONSOLE	KONSOLE		
9	11249889	2	CONSOLE	KONSOLE		
15	11234799	2	SLOTTED TAPE STEEL	SCHLITZBANDSTAHL		
16	11263413	1	BRACKET	BUEGEL		
17	11263501	1	CONSOLE	KONSOLE		
18	11263757	1	ANGLE	WINKEL		
21	746923314	2	CONICAL MOUNT	KONUSLAGER		
30	11250329	4	PIN	BOLZEN		
31	433009014	4	SPLIT PIN ISO 1234 8X56 A4	SPLINT		
50	10538809	2	HEX SCREW ISO 4017 M8X80 A4-70	SECHSKANTSCHRAUBE		
51	10538824	6	HEX SCREW ISO 4017 M10X110 A4-70	SECHSKANTSCHRAUBE		
53	406511614	2	HEX SCREW ISO 4017 M10X30 A4-70	SECHSKANTSCHRAUBE		
54	406518814	4	HEX SCREW ISO 4017 M8X20 A4-70	SECHSKANTSCHRAUBE		
56	406517914	4	HEX SCREW ISO 4017 M12X25 A4-70	SECHSKANTSCHRAUBE		
57	406527414	16	HEX SCREW ISO 4017 M10X18 A4-70	SECHSKANTSCHRAUBE		
58	10539318	8	HEX SCREW ISO 4017 M16X40 10.9	SECHSKANTSCHRAUBE		
59	10539317	8	HEX SCREW ISO 4017 M16X35 10.9	SECHSKANTSCHRAUBE		
60	10543902	12	HEX SCREW ISO 4017 M16X45 10.9	SECHSKANTSCHRAUBE		
61	10543905	8	HEX SCREW ISO 4017 M16X60 10.9	SECHSKANTSCHRAUBE		
62	10543914	2	HEX SCREW ISO 4017 M16X130 10.9	SECHSKANTSCHRAUBE		
63	10544017	2	HEX SCREW ISO 4014 M24X200 10.9	SECHSKANTSCHRAUBE		
64	406527314	2	HEX SCREW ISO 4017 M10X16 A4-70	SECHSKANTSCHRAUBE		
65	406501414	8	HEX SCREW ISO 4017 M8X25 A4-70	SECHSKANTSCHRAUBE		
66	406501314	2	HEX SCREW ISO 4017 M8X30 A4-70	SECHSKANTSCHRAUBE		
67	406511414	8	HEX SCREW ISO 4017 M12X40 A4-70	SECHSKANTSCHRAUBE		
70	420001114	42	WASHER ISO 7089 10 A4	SCHEIBE		
72	10544172	48	WASHER ISO 7089 16	SCHEIBE		
73	883203014	2	WASHER DIN 6340 25	SCHEIBE		
74	460014603	2	WASHER DIN 6916 25 C45	SCHEIBE		
75	420001014	16	WASHER ISO 7089 8 A4	SCHEIBE		
76	4901782	4	WASHER ISO 7089 12 A4	SCHEIBE		
77	421300514	4	WASHER DIN 6340 8.4 C35	SCHEIBE		
78	421103014	4	WASHER DIN EN 28738 40 ST	SCHEIBE		
80	10544154	10	HEX NUT ISO 4032 M16 10	SECHSKANTMUTTER		
81	10544158	2	HEX NUT ISO 4032 M24 10	SECHSKANTMUTTER		
82	411514614	8	HEX NUT ISO 4032 M10 A4-70	SECHSKANTMUTTER		
83	411515014	4	HEX NUT ISO 4032 M8 A4-70	SECHSKANTMUTTER		
84	10540493	8	HEX NUT ISO 10511 M8 A4	SECHSKANTMUTTER		
85	411516914	8	HEX NUT ISO 4032 M12 A4-70	SECHSKANTMUTTER		

15.2.2017

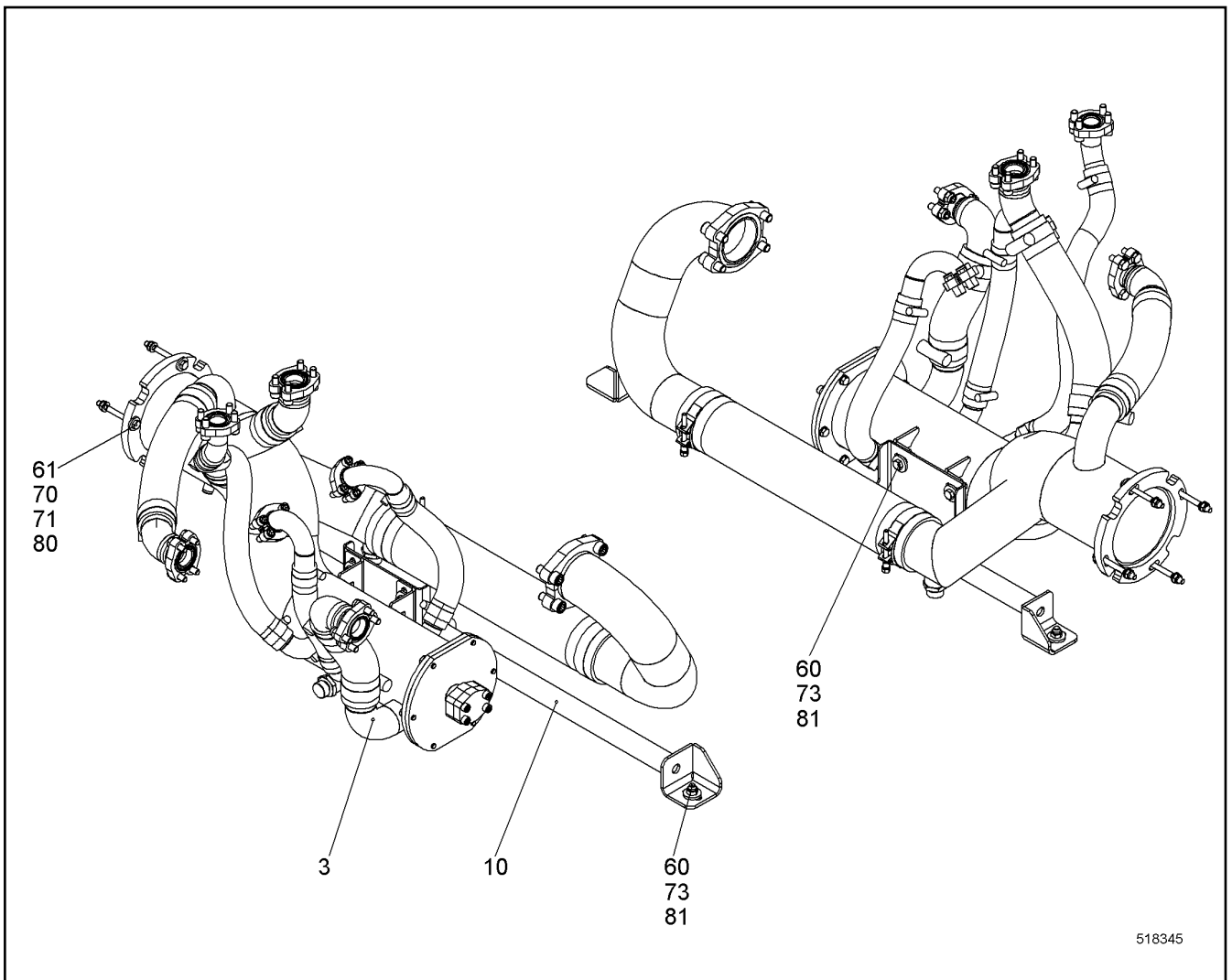
138387_ETK_001

181 (2/2)


LIEBHERR

MOTOR BEARING CPL
MOTORLAGER KPL

11 24 113 8



518345

Pos.	Item	Quantity	Description	Bezeichnung	Serie	K
3	10575322	1	INTAKE PIPE OIL CPL ⇒  183	ANSAUGROHR OEL KPL		
10	10579104	1	HOLDER	HALTER		
60	406511414	6	HEX SCREW ISO 4017 M12X40 A4-70	SECHSKANTSCHRAUBE		
61	4002195	4	HEX SCREW ISO 4014 M10X100 10.9	SECHSKANTSCHRAUBE		
70	420001114	4	WASHER ISO 7089 10 A4	SCHEIBE		
71	421300214	4	WASHER DIN 6340 10.5 C35	SCHEIBE		
73	4635283	12	WASHER DIN 6340 13 ST	SCHEIBE		
80	411901114	4	HEX NUT DIN 985 M10 10	SECHSKANTMUTTER		
81	10540495	6	HEX NUT ISO 10511 M12 A4	SECHSKANTMUTTER		

15.2.2017
518345

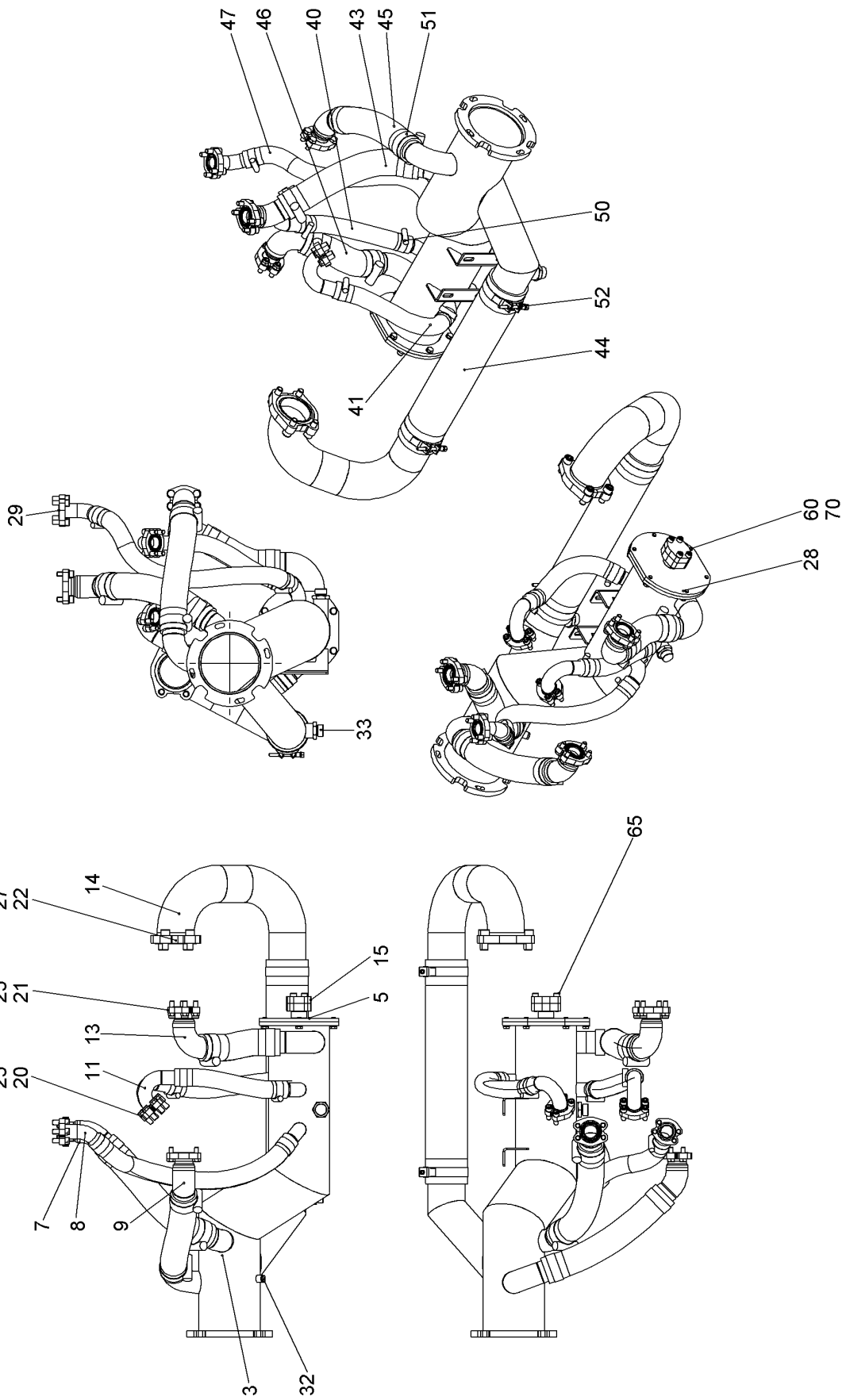
LIEBHERR

138387_ETK_001

SUCTION PIPE OIL
ANSAUGROHR OEL

 182

10 51 948 1



521094

15.2.2017
521094

LIEBHERR

138387_ETK_001

INTAKE PIPE OIL CPL
ANSAUGROHR OEL KPL

▣ 183 (1/2)

10 57 532 2

Pos.	Item	Quantity	Description	Bezeichnung	Serie	K
3	10575323	1	SUCTION PIPE OIL ST.CONST.	ANSAUGROHR OEL SCHWK		
5	11217289	1	COVER	DECKEL		
7	592070414	1	INTAKE PIPE CPL	ANSAUGROHR KPL		
8	10598537	1	INTAKE PIPE CPL	ANSAUGROHR KPL		
9	10350932	1	INTAKE PIPE CPL	ANSAUGROHR KPL		
11	10579155	2	INTAKE PIPE CPL	ANSAUGROHR KPL		
13	916526414	1	INTAKE PIPE CPL	ANSAUGROHR KPL		
14	592330814	1	INTAKE PIPE CPL	ANSAUGROHR KPL		
15	11293256	1	SEALING FLANGE SAE	VERSCHLUSSFLANSCH SAE		
20	511502414	6	FLANGE HALF	FLANSCHHAELFTE		
21	510574414	2	FLANGE HALF	FLANSCHHAELFTE		
22	511598114	2	FLANGE HALF	FLANSCHHAELFTE		
25	726431414	2	O-RING	O-RING		
26	510587908	1	O-RING	O-RING		
27	726409714	1	O-RING	O-RING		
28	9177947	1	O-RING	O-RING		
29	726431414	1	O-RING	O-RING		
32	477704914	1	FLANGE JOINT	VERSCHRAUBUNG		
33	403900714	2	OIL DRAIN PLUG G1"X11 MS	OELABLASSSCHRAUBE		
40	11236517	1	SIPHON PIPE	SAUGSCHLAUCH		
41	11236515	1	SIPHON PIPE	SAUGSCHLAUCH		
43	11236514	1	SIPHON PIPE	SAUGSCHLAUCH		
44	592257814	1	SIPHON PIPE	SAUGSCHLAUCH		
45	11236511	1	SIPHON PIPE	SAUGSCHLAUCH		
46	11236518	1	SIPHON PIPE	SAUGSCHLAUCH		
47	11236513	1	SIPHON PIPE	SAUGSCHLAUCH		
50	10579070	6	HOSE CLAMP	SCHLAUCHSCHELLE		
51	790208814	6	HOSE CLAMP	SCHLAUCHSCHELLE		
52	774256114	2	HOSE CLAMP	SCHLAUCHSCHELLE		
60	406511914	6	HEX SCREW ISO 4017 M10X25 A4-70	SECHSKANTSCHRAUBE		
62	409878214	12	HEX SCREW ASME B18.2.1 UNC 7/16"-14UNC	SECHSKANTSCHRAUBE		
63	10544068	4	SOCKET HEAD SCREW ISO 4762 M16X40 10.9	ZYLINDERSCHRAUBE		
64	409878414	4	HEX SCREW ASME B18.2.1 UNC 1/2"-13UNCX1	SECHSKANTSCHRAUBE		
65	407203008	4	SOCKET HEAD SCREW DIN 6912 M10X40 8.8	ZYLINDERSCHRAUBE		
70	420001114	6	WASHER ISO 7089 10 A4	SCHEIBE		

15.2.2017

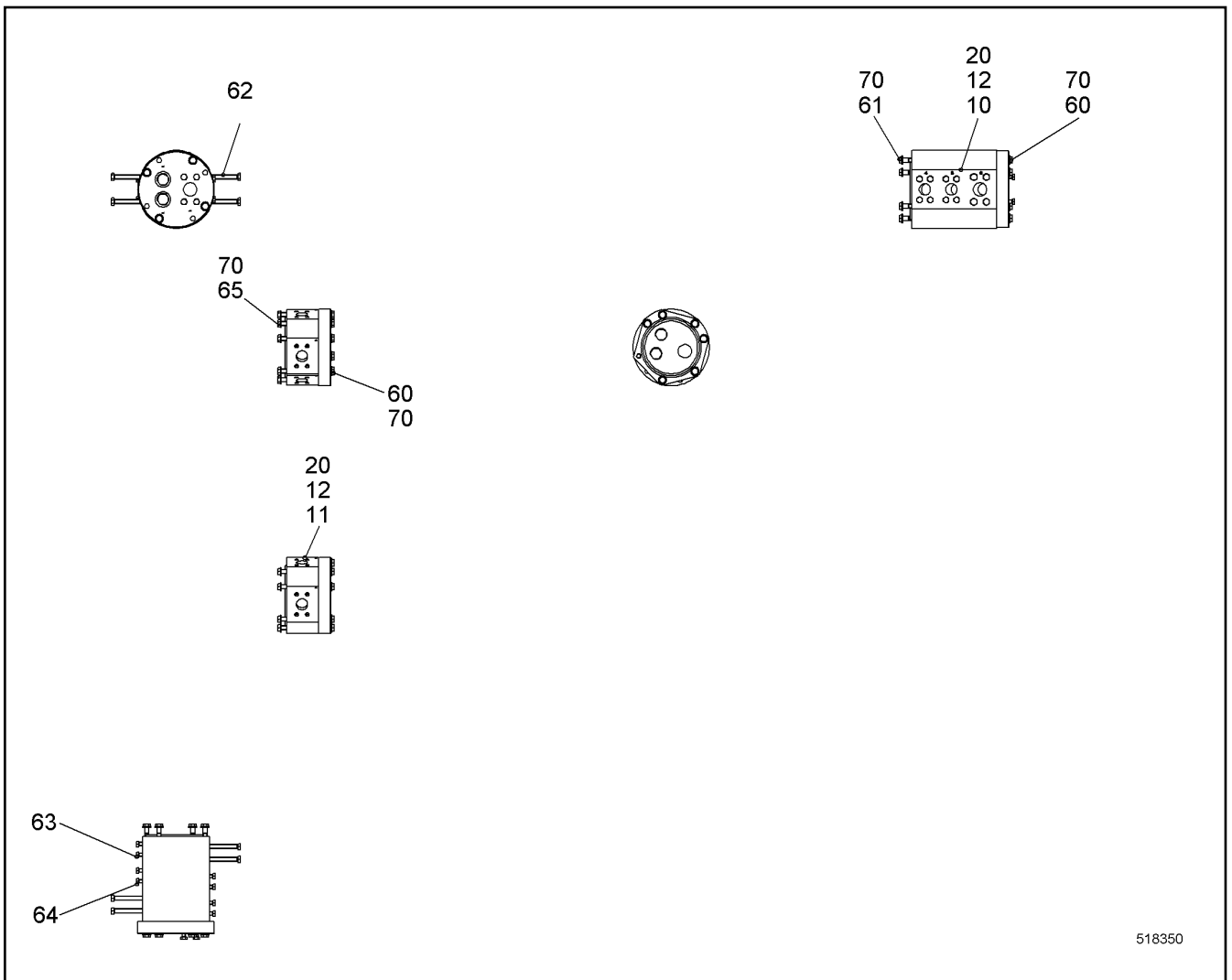
138387_ETK_001

184 (2/2)

LIEBHERR

INTAKE PIPE OIL CPL
ANSAUGROHR OEL KPL

10 57 532 2



518350

Pos.	Item	Quantity	Description	Bezeichnung	Serie	K
10	953466003	1	INTAKE PIPE	ANSAUGROHR		
12	10595280	2	COVER	DECKEL		
20	726404414	4	O-RING	O-RING		
60	4902260	10	HEX SCREW ISO 4017 M12X55 10.9	SECHSKANTSCHRAUBE		
61	4062009	4	HEX SCREW ISO 4014 M12X50 10.9	SECHSKANTSCHRAUBE		
62	4600385	8	SOCKET HEAD SCREW ISO 4762 M12X100 10.	ZYLINDERSCHRAUBE		
63	4066098	12	HEX SCREW ISO 4017 M10X30 10.9	SECHSKANTSCHRAUBE		
64	4066093	8	HEX SCREW ISO 4017 M10X25 10.9	SECHSKANTSCHRAUBE		
65	4066122	6	HEX SCREW ISO 4017 M12X35 10.9	SECHSKANTSCHRAUBE		
70	4901782	20	WASHER ISO 7089 12 A4	SCHEIBE		

15.2.2017
518350

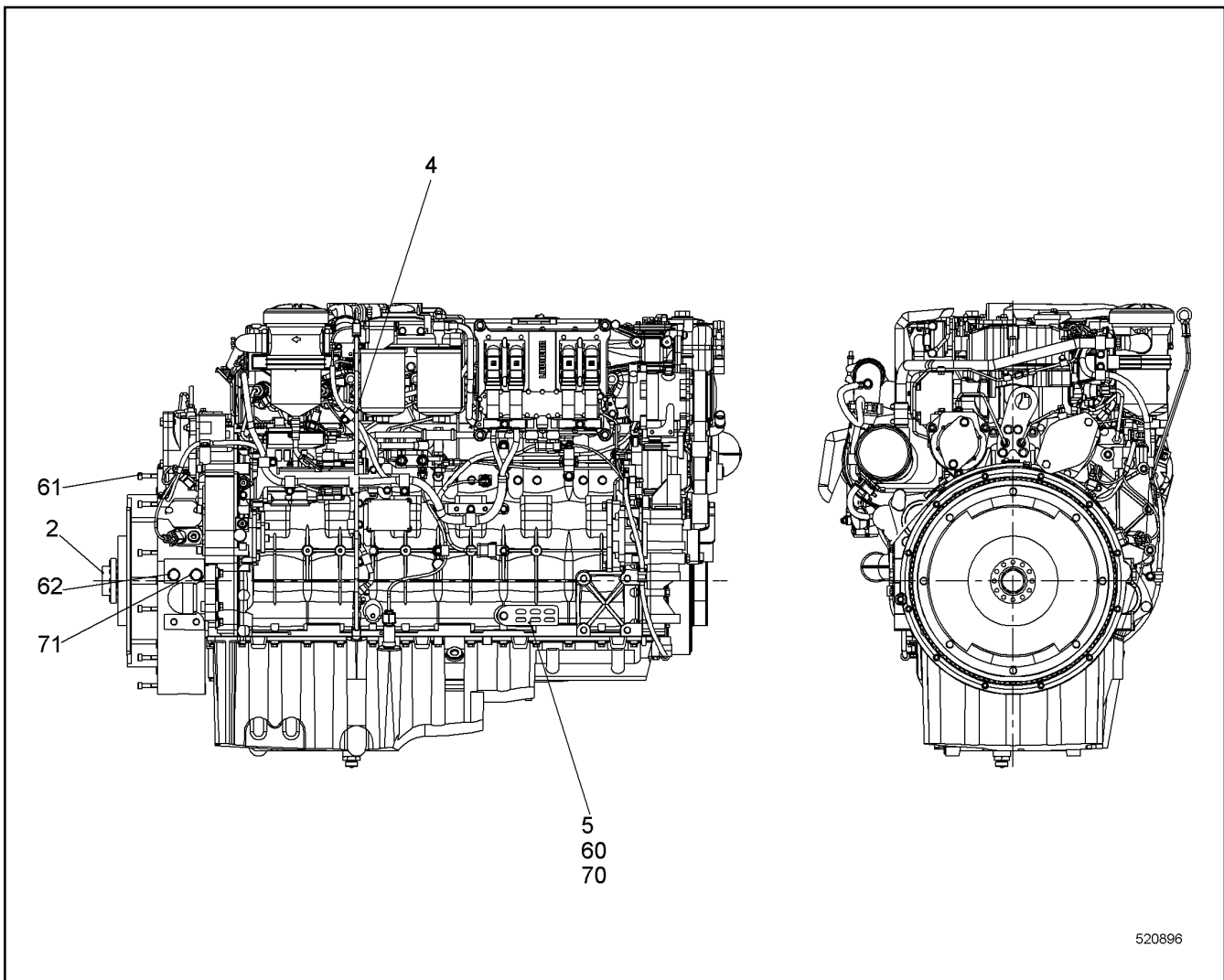
LIEBHERR

138387_ETK_001

RETURN PIPE
RUECKLAUFROHR

185

10 58 017 0



Pos.	Item	Quantity	Description	Bezeichnung	Serie	K
	2 11249334	1	COUPLING	KUPPLUNG		
	4 10142567	1	OIL DIPSTICK CPL.	OELMESSSTAB KPL.		
	5 11261002	2	WP	WP		
	60 406511914	1	HEX SCREW ISO 4017 M10X25 A4-70	SECHSKANTSCHRAUBE		
	61 4001622	12	SOCKET HEAD SCREW ISO 4762 M10X55 10.9	ZYLINDERSCHRAUBE		
	62 10539315	4	HEX SCREW ISO 4017 M16X25 10.9	SECHSKANTSCHRAUBE		
	70 10554336	1	WASHER ISO 7089 10 ST	SCHEIBE		
	71 4901893	4	WASHER ISO 7089 17/30X3 A4	SCHEIBE		

15.2.2017
520896

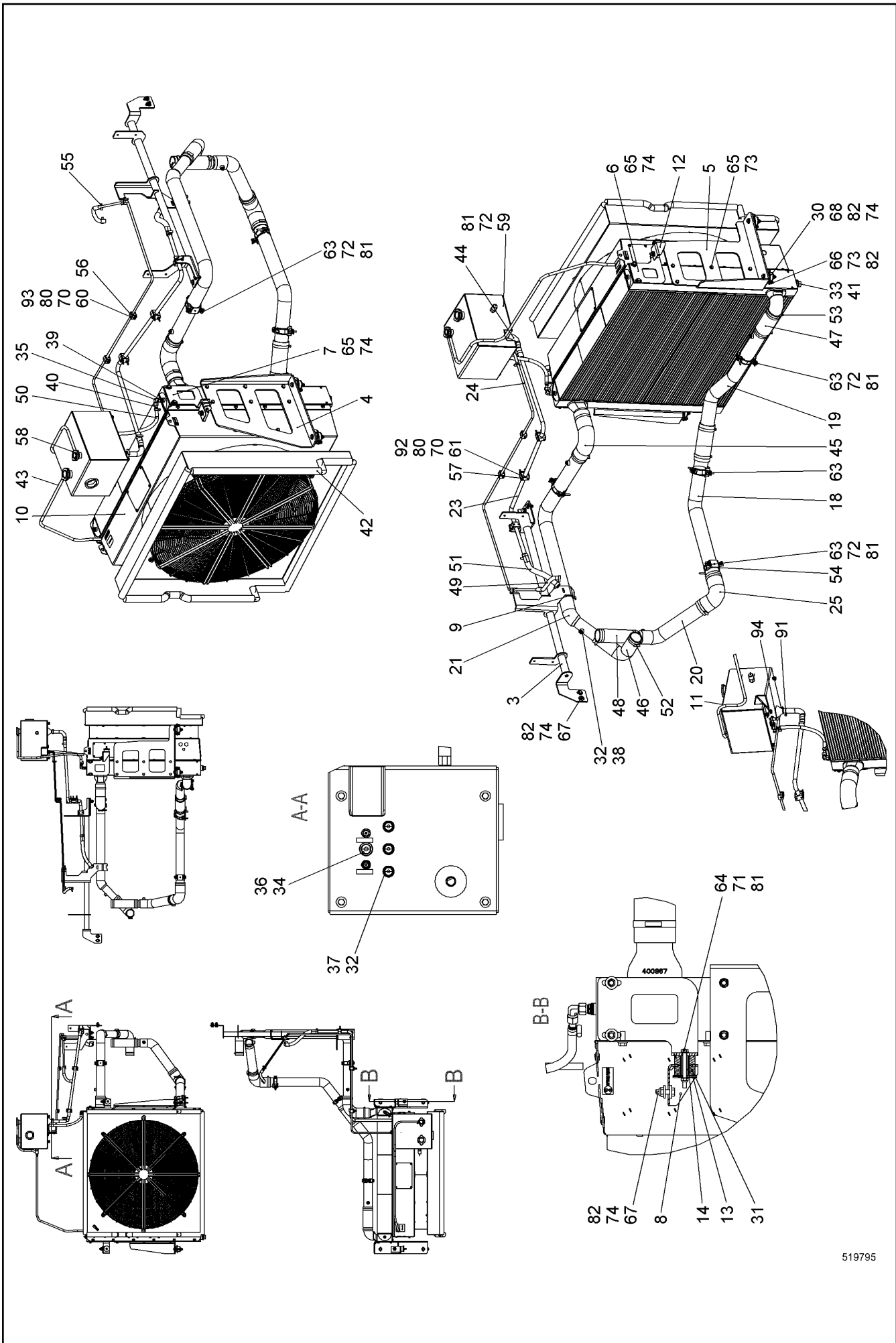
LIEBHERR

138387_ETK_001

ADD-ON PARTS DIESEL ENGINE
ANBAUTEILE DIESELMOTOR

186

11 24 113 9



519795

15.2.2017
519795

LIEBHERR

138387_ETK_001

COOLER INSTALLATION WATER
KUEHLER EINBAU WASSER


187 (1/3)

11 24 114 0

Pos.	Item	Quantity	Description	Bezeichnung	Serie	K
3	11250382	1	HOLDER	HALTER		
4	10575306	1	WP	WP		
5	10575307	1	WP	WP		
6	10599757	1	WP	WP		
7	10599758	1	WP	WP		
8	10599759	1	WP	WP		
9	11269800	1	RUBBER	GUMMI		
10	10574237	1	COOLER MOTOR ⇒  190	KUEHLER MOTOR		
11	11287347	1	EQUALIZING RESERVOIR ⇒  193	AUSGLEICHSBEHAELTER		
12	10556597	1	HOLDER	HALTER		
13	10567619	2	WASHER 53/10X5 AISI 316	SCHEIBE		
14	10571340	2	SLEEVE 20/13.5X44 AISI 316	HUELSE		
18	11287692	1	COOLING WATER PIPE	KUEHLWASSERROHR		
19	11269259	1	COOLING WATER PIPE	KUEHLWASSERROHR		
20	11250555	1	COOLING WATER PIPE	KUEHLWASSERROHR		
21	11250556	1	COOLING WATER PIPE	KUEHLWASSERROHR		
23	11250564	1	TUBE	ROHR		
24	11287715	1	TUBE	ROHR		
25	11287796	1	FORM HOSE	FORMSCHLAUCH		
30	726613614	4	RUBBER MOUNT	LAGER GUMMI		
31	10567622	4	BUFFER	PUFFER		
32	4900262	7	SEALING RING	DICHTRING		
33	7101022	1	SEALING RING	DICHTRING		
34	710103714	1	SEALING RING	DICHTRING		
35	247117702	1	FLANGE JOINT	VERSCHRAUBUNG		
36	470905214	1	FLANGE JOINT	VERSCHRAUBUNG		
37	470905714	3	FLANGE JOINT	VERSCHRAUBUNG		
38	477704914	4	FLANGE JOINT	VERSCHRAUBUNG		
39	476608008	1	FLANGE JOINT	VERSCHRAUBUNG		
40	511713914	1	HOSE UNION	SCHLAUCHSTUTZEN		
41	403900714	1	OIL DRAIN PLUG G1"X11 MS	OELABLASSSCHRAUBE		
42	7014524	5	CLAMPING PROFILE	KLEMMPROFIL		
43	510559314	2.5	HYDRAULIC HOSE	HYDRAULIKSCHLAUCH		
44	11270026	1	FORM HOSE	FORMSCHLAUCH		
45	10337090	1	FORM HOSE	FORMSCHLAUCH		
46	10350439	1	FORM HOSE	FORMSCHLAUCH		
47	11656331	1	COOLING WATER HOSE	KUEHLWASSERSCHLAUCH		
48	11621777	1	COOLING WATER HOSE	KUEHLWASSERSCHLAUCH		
49	11621769	1	COOLING WATER HOSE	KUEHLWASSERSCHLAUCH		
50	11621769	1	COOLING WATER HOSE	KUEHLWASSERSCHLAUCH		
51	11621772	1	COOLING WATER HOSE	KUEHLWASSERSCHLAUCH		
52	774206408	4	HOSE CLAMP	SCHLAUCHSCHELLE		
53	774218808	9	HOSE CLAMP	SCHLAUCHSCHELLE		
54	774255714	4	CLAMP	SCHELLE		
55	774204914	6	HOSE CLAMP	SCHLAUCHSCHELLE		
56	7365090	6	CLAMP-HALF	KLEMMHAELFTE		
57	602008508	6	CLAMP-HALF	KLEMMHAELFTE		
58	10581765	1	HOSE CLAMP	SCHLAUCHSCHELLE		
59	406501514	6	HEX SCREW ISO 4017 M8X16 A4-70	SECHSKANTSCHRAUBE		
60	404251014	3	SOCKET HEAD SCREW ISO 4762 M6X35 A4-7	ZYLINDERSCHRAUBE		
61	404251414	6	SOCKET HEAD SCREW ISO 4762 M6X60 A4-7	ZYLINDERSCHRAUBE		
63	406501314	8	HEX SCREW ISO 4017 M8X30 A4-70	SECHSKANTSCHRAUBE		
64	10538809	2	HEX SCREW ISO 4017 M8X80 A4-70	SECHSKANTSCHRAUBE		
65	406511914	16	HEX SCREW ISO 4017 M10X25 A4-70	SECHSKANTSCHRAUBE		
66	406511614	8	HEX SCREW ISO 4017 M10X30 A4-70	SECHSKANTSCHRAUBE		
67	406509314	6	HEX SCREW ISO 4017 M10X35 A4-70	SECHSKANTSCHRAUBE		
68	406527914	4	HEX SCREW ISO 4017 M10X80 A4-70	SECHSKANTSCHRAUBE		
70	4000648	9	WASHER DIN 7349 6.4	SCHEIBE		

15.2.2017

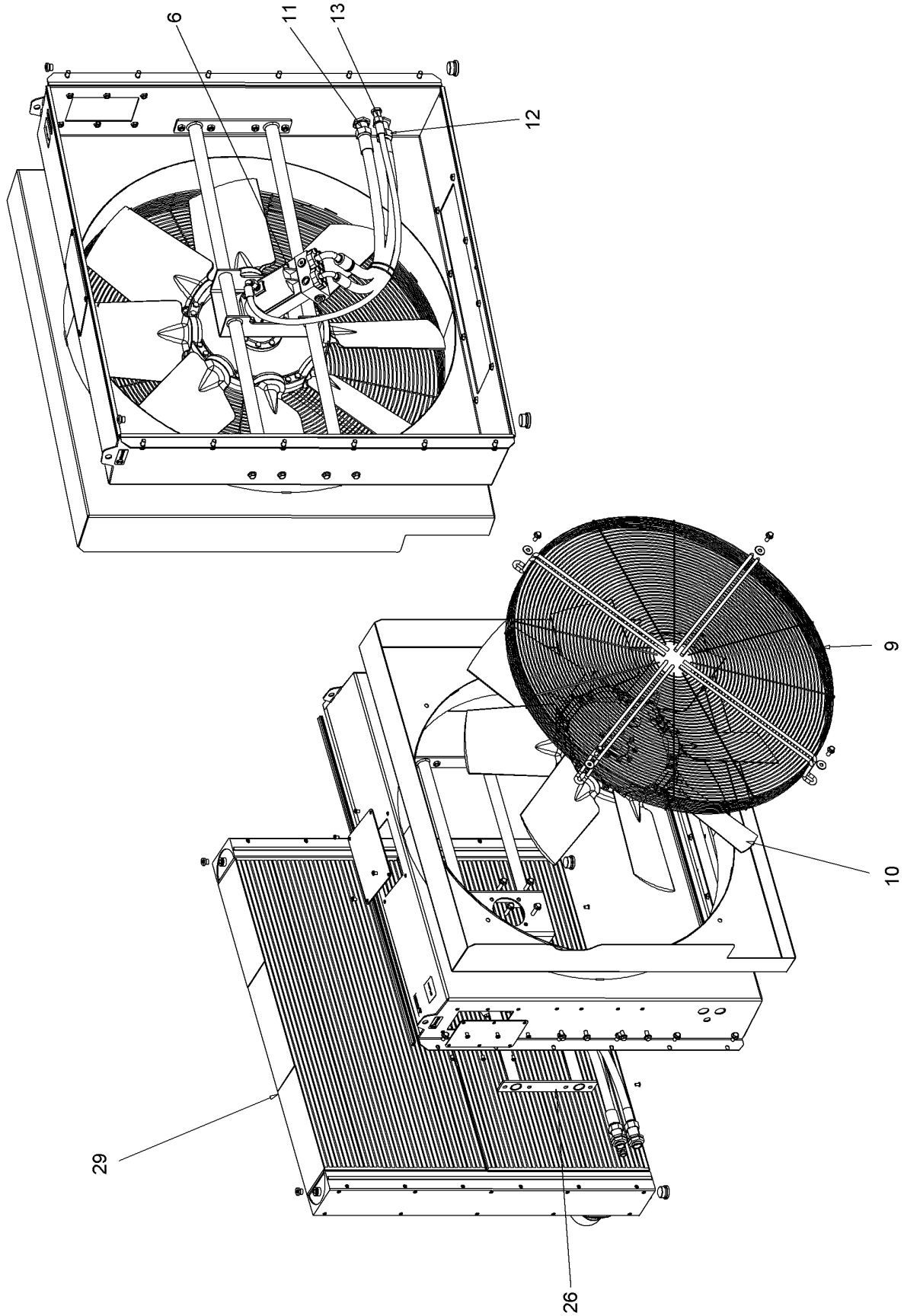
138387_ETK_001

 188 (2/3)**LIEBHERR**COOLER INSTALLATION WATER
KUEHLER EINBAU WASSER

11 24 114 0

Pos.	Item	Quantity	Description	Bezeichnung	Serie	K
71	420001014	6	WASHER ISO 7089 8 A4	SCHEIBE		
72	421300514	20	WASHER DIN 6340 8.4 C35	SCHEIBE		
73	420001114	28	WASHER ISO 7089 10 A4	SCHEIBE		
74	421300214	24	WASHER DIN 6340 10.5 C35	SCHEIBE		
80	10540492	9	HEX NUT ISO 10511 M6 A4	SECHSKANTMUTTER		
81	10540493	12	HEX NUT ISO 10511 M8 A4	SECHSKANTMUTTER		
82	10540494	18	HEX NUT ISO 10511 M10 A4	SECHSKANTMUTTER		
91	4900778	4	HOSE CLAMP	SCHLAUCHSCHELLE		
92	7005053	3	LID PLATE	DECKPLATTE		
93	602025814	3	LID PLATE	DECKPLATTE		
94	550936214	1	FORM HOSE	FORMSCHLAUCH		

15.2.2017	138387_ETK_001	<input type="checkbox"/> 189 (3/3)
LIEBHERR	COOLER INSTALLATION WATER KUEHLER EINBAU WASSER	11 24 114 0



607278

15.2.2017
607278


LIEBHERR


138387_ETK_001

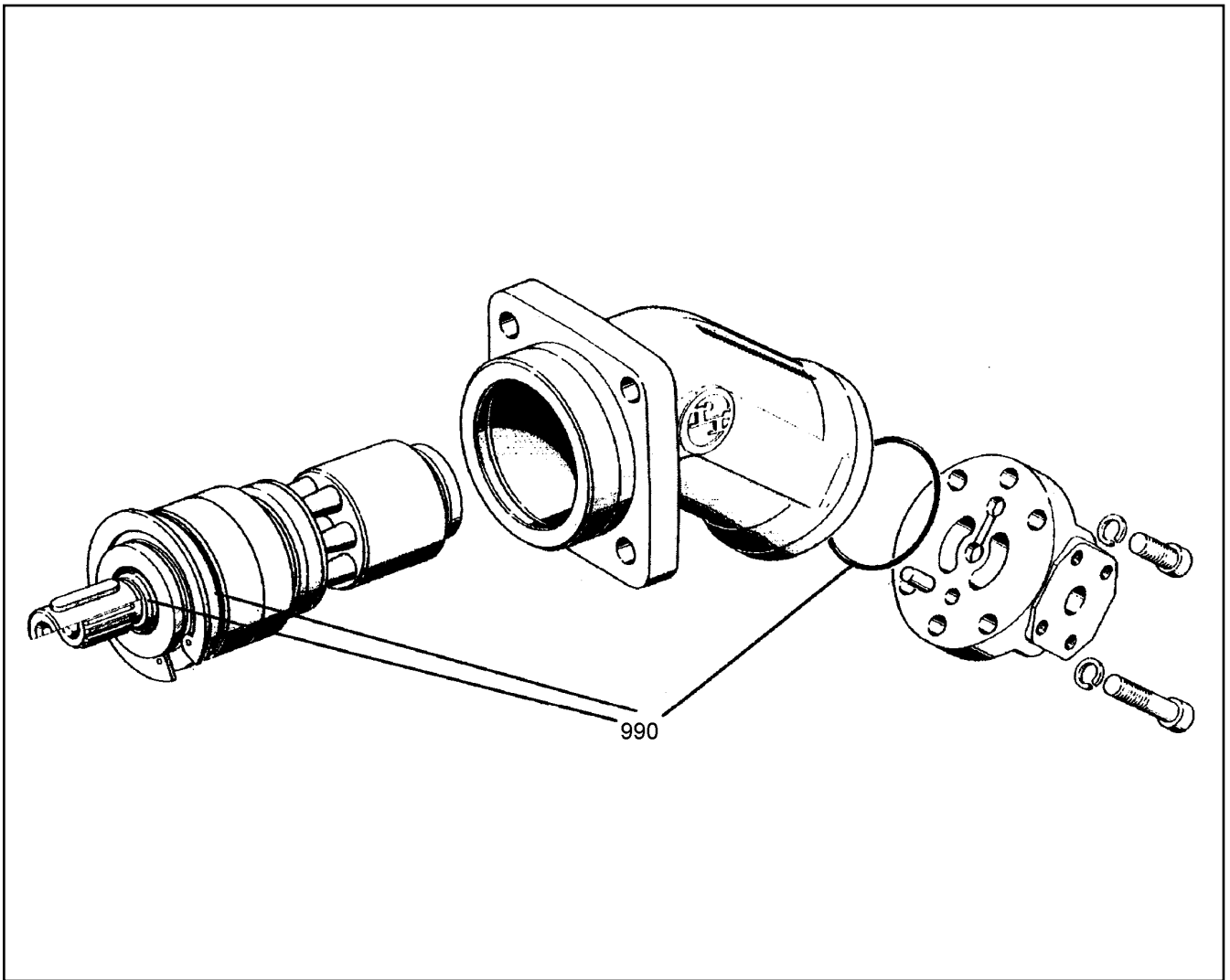
COOLER MOTOR
KUEHLER MOTOR

□ 190 (1/2)

10 57 423 7

Pos.	Item	Quantity	Description	Bezeichnung	Serie	K
6	512250114	1	OIL MOTOR ⇒  192	OELMOTOR		
9	11267554	1	GUARD	SCHUTZGITTER		
10	11267555	1	FAN	LUEFTER		
11	11267556	1	HOSE CPL	SCHLAUCH KPL		
12	11267557	1	HOSE CPL	SCHLAUCH KPL		
13	11267558	1	HOSE CPL	SCHLAUCH KPL		
26	11267559	1	MOTOR HOLDER	MOTORHALTER		
29	11267560	1	COOLER	KUEHLER		

15.2.2017	138387_ETK_001	 191 (2/2)
LIEBHERR	COOLER MOTOR KUEHLER MOTOR	10 57 423 7



Pos.	Item	Quantity	Description	Bezeichnung	Serie	K
990	502050814	1	SEALING SET CPL	DS KPL		

15.2.2017
600001

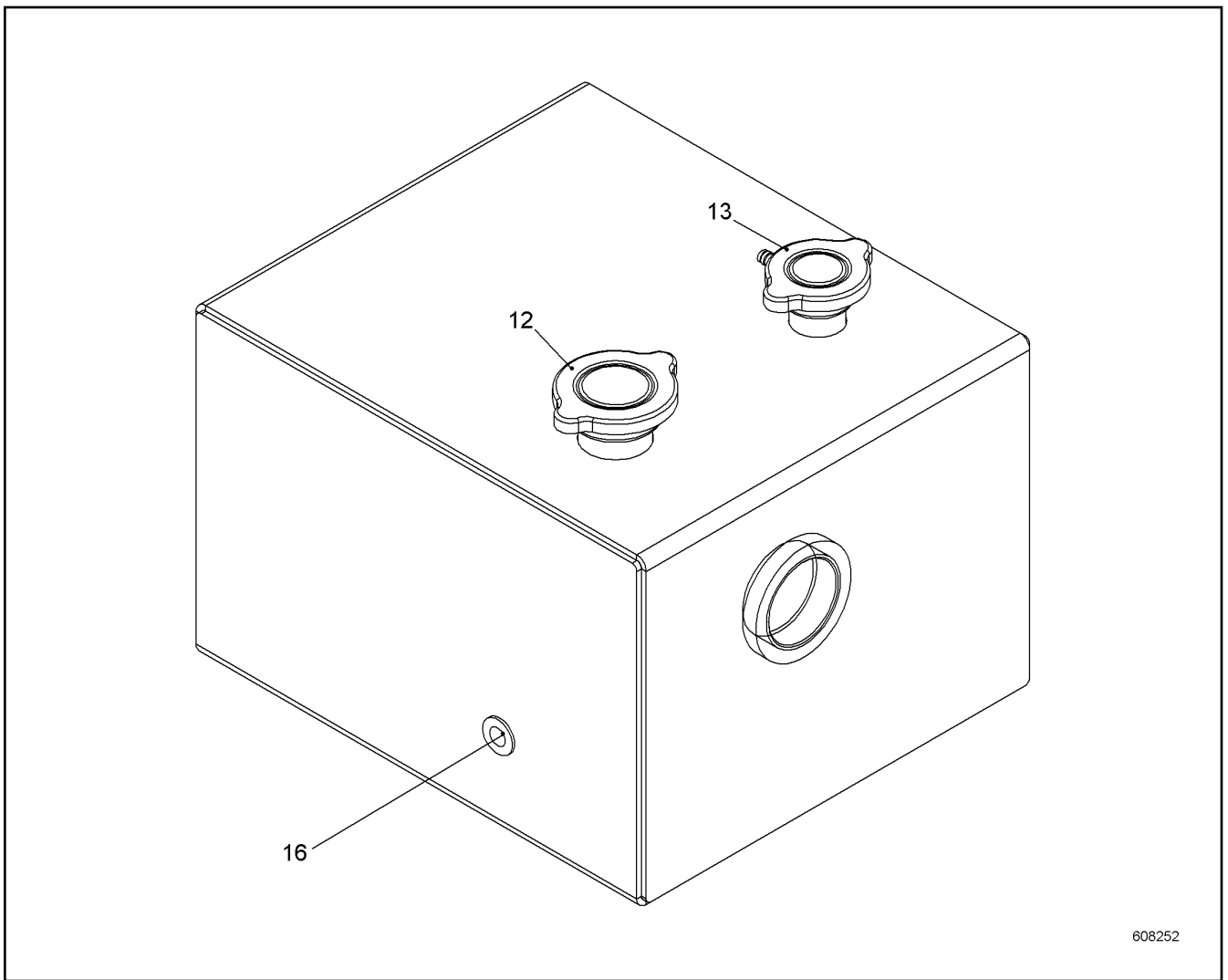
LIEBHERR

138387_ETK_001

OIL MOTOR
OELMOTOR

192

51 22 501 14



608252

Pos.	Item	Quantity	Description	Bezeichnung	Serie	K
12	11241269	1	END COVER	VERSCHLUSSDECKEL		
13	10599796	1	END COVER	VERSCHLUSSDECKEL		
16	11287761	1	OIL LEVEL SIGHT GLASS	OELSCHAUGLAS		

15.2.2017
608252

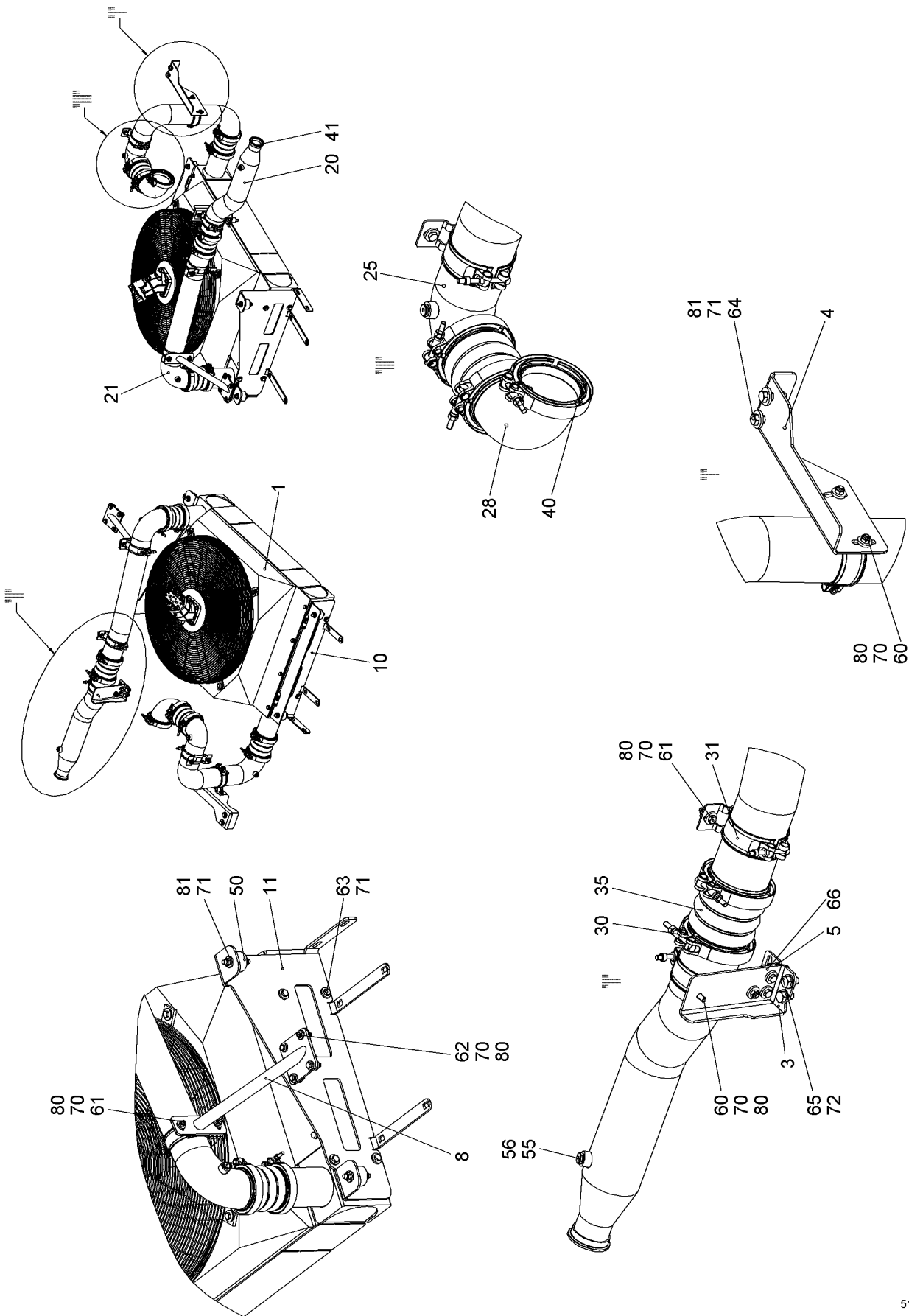
LIEBHERR

138387_ETK_001

EQUALIZING RESERVOIR
AUSGLEICHSBEHAELTER

193

11 28 734 7



519095

15.2.2017
519095



LIEBHERR

138387_ETK_001

COOLER INSTALLATION CHARGE AIR
KUEHLER EINBAU LADELUF


194 (1/2)

11 24 114 1

Pos.	Item	Quantity	Description	Bezeichnung	Serie	K
1	10574239	1	COOLER MOTOR ⇒  196	KUEHLER MOTOR		
3	11285747	1	WP ⇒  198	WP		
5	11276612	1	SLEEVE 14/25X26 S235JRH;EN 10210-1	HUELSE		
8	11251056	1	HOLDER	HALTER		
10	10575566	1	WP	WP		
11	10575567	1	WP	WP		
20	11250430	1	CHARGE AIR PIPE	LADELUFTROHR		
21	11250438	1	CHARGE AIR PIPE	LADELUFTROHR		
25	11250439	1	CHARGE AIR PIPE	LADELUFTROHR		
28	10562107	1	CHARGE AIR PIPE	LADELUFTROHR		
30	10127984	9	RETAINER CLIP	SPANNSCHELLE		
31	10513605	5	CLAMP	SCHELLE		
35	10521397	4	CHARGE AIR CORRUGATED HOSE	LADELUFTWELLSCHLAUCH		
40	7380605	1	O-RING	O-RING		
41	7380970	1	O-RING	O-RING		
50	726612114	4	RUBBER MOUNT	LAGER GUMMI		
55	10598295	4	SCREW PLUG	VERSCHLUSSSCHRAUBE		
56	710102514	4	SEALING RING	DICHTRING		
60	406501414	4	HEX SCREW ISO 4017 M8X25 A4-70	SECHSKANTSCHRAUBE		
61	406501314	6	HEX SCREW ISO 4017 M8X30 A4-70	SECHSKANTSCHRAUBE		
62	406517614	4	HEX SCREW ISO 4017 M8X35 A4-70	SECHSKANTSCHRAUBE		
63	406511914	8	HEX SCREW ISO 4017 M10X25 A4-70	SECHSKANTSCHRAUBE		
64	406509314	2	HEX SCREW ISO 4017 M10X35 A4-70	SECHSKANTSCHRAUBE		
65	406517714	2	HEX SCREW ISO 4017 M12X20 A4-70	SECHSKANTSCHRAUBE		
66	406512614	1	HEX SCREW ISO 4017 M12X50 A4-70	SECHSKANTSCHRAUBE		
70	421300514	28	WASHER DIN 6340 8.4 C35	SCHEIBE		
71	421300214	22	WASHER DIN 6340 10.5 C35	SCHEIBE		
72	4901782	3	WASHER ISO 7089 12 A4	SCHEIBE		
80	10540493	14	HEX NUT ISO 10511 M8 A4	SECHSKANTMUTTER		
81	10540494	10	HEX NUT ISO 10511 M10 A4	SECHSKANTMUTTER		

15.2.2017

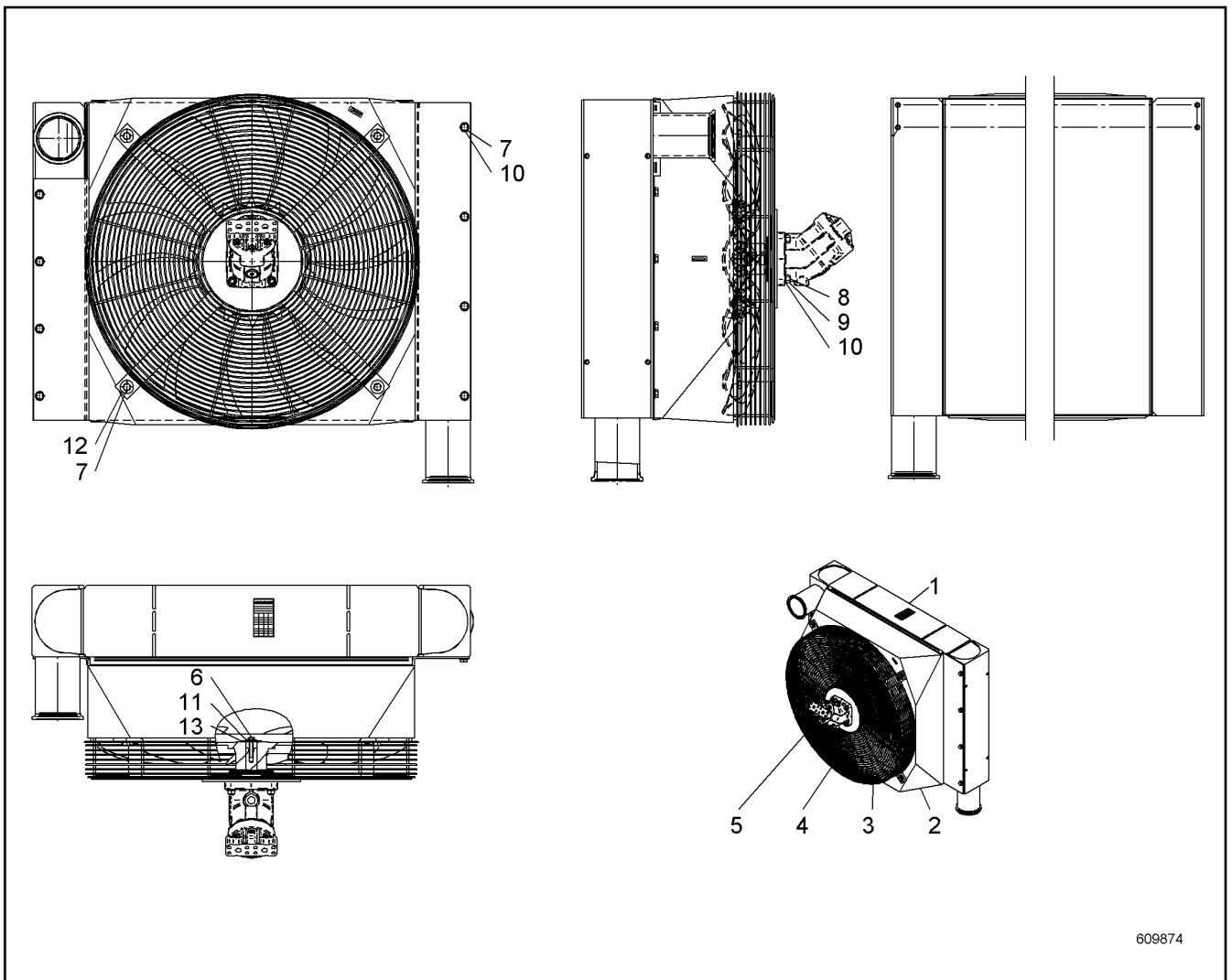
138387_ETK_001


 195 (2/2)

LIEBHERR

COOLER INSTALLATION CHARGE AIR
KUEHLER EINBAU LADELUFT

11 24 114 1



Pos.	Item	Quantity	Description	Bezeichnung	Serie	K
1	11932246	1	CHARGE AIR COOLER	LADELUFTKUEHLER		
2	11932245	1	FAN COWL	LUEFTERHAUBE		
3	11932244	1	GUARD	SCHUTZGITTER		
4	11932243	1	FAN	LUEFTER		
5	512239414	1	OIL MOTOR ⇒  197	OELMOTOR		
6	11932242	1	HEX SCREW ISO 4017 M8X40 8.8	SECHSKANTSCHRAUBE		
7	11932241	12	HEX SCREW ISO 4017 M10X25 10.9	SECHSKANTSCHRAUBE		
8	11932240	4	HEX SCREW ISO 4017 M10X40 10.9	SECHSKANTSCHRAUBE		
9	11932239	4	HEX NUT ISO 4032 M10 8.8	SECHSKANTMUTTER		
10	11932238	16	WASHER ISO 7089 10	SCHEIBE		
11	11932237	1	WASHER ISO 7093-1 8	SCHEIBE		
12	11932236	4	WASHER ISO 7093-1 10	SCHEIBE		
13	11922654	1	WASHER	SCHEIBE		

15.2.2017
609874

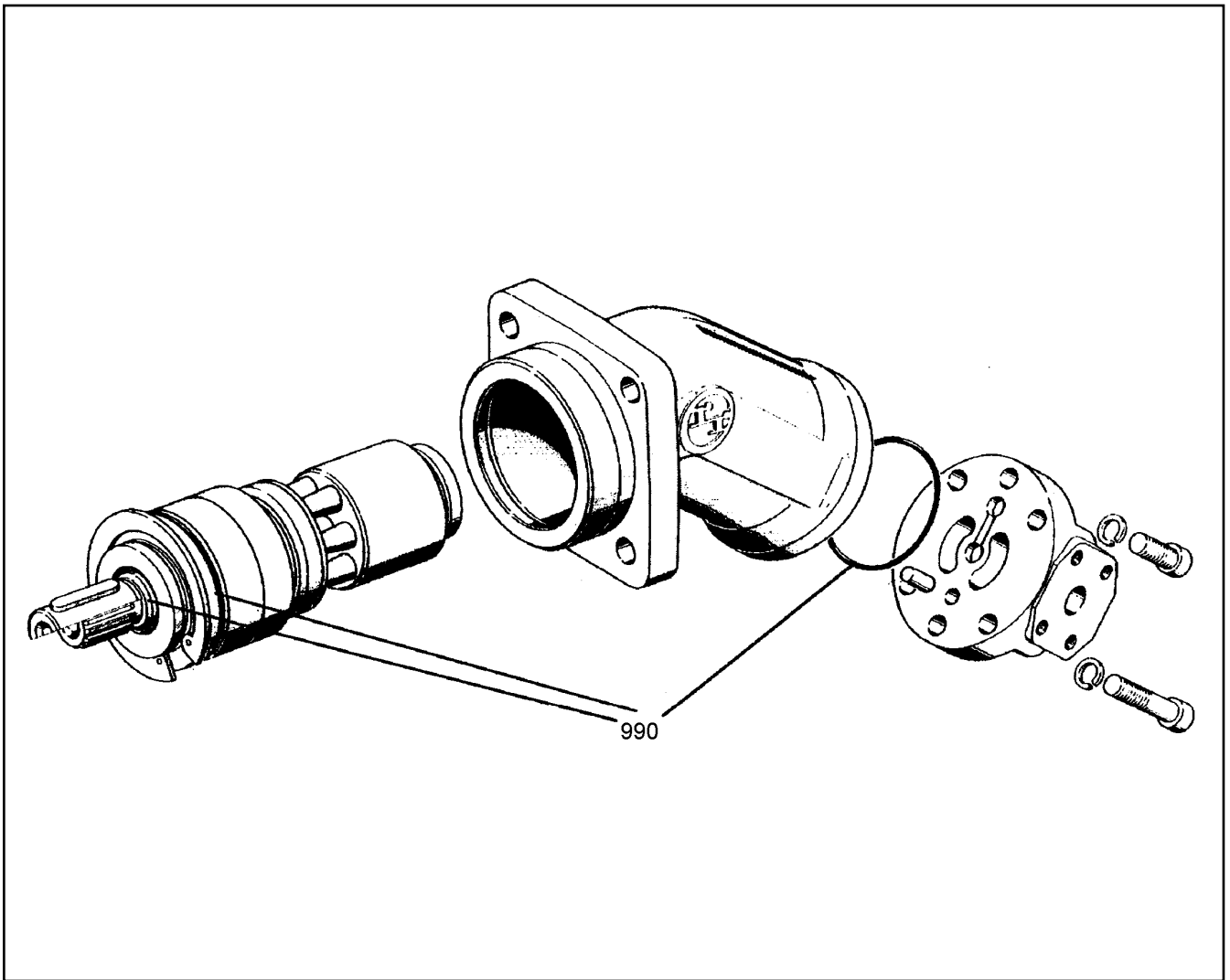
LIEBHERR

138387_ETK_001

COOLER MOTOR
KUEHLER MOTOR

 196

10 57 423 9



Pos.	Item	Quantity	Description	Bezeichnung	Serie	K
990	502050814	1	SEALING SET CPL	DS KPL		

15.2.2017
600001

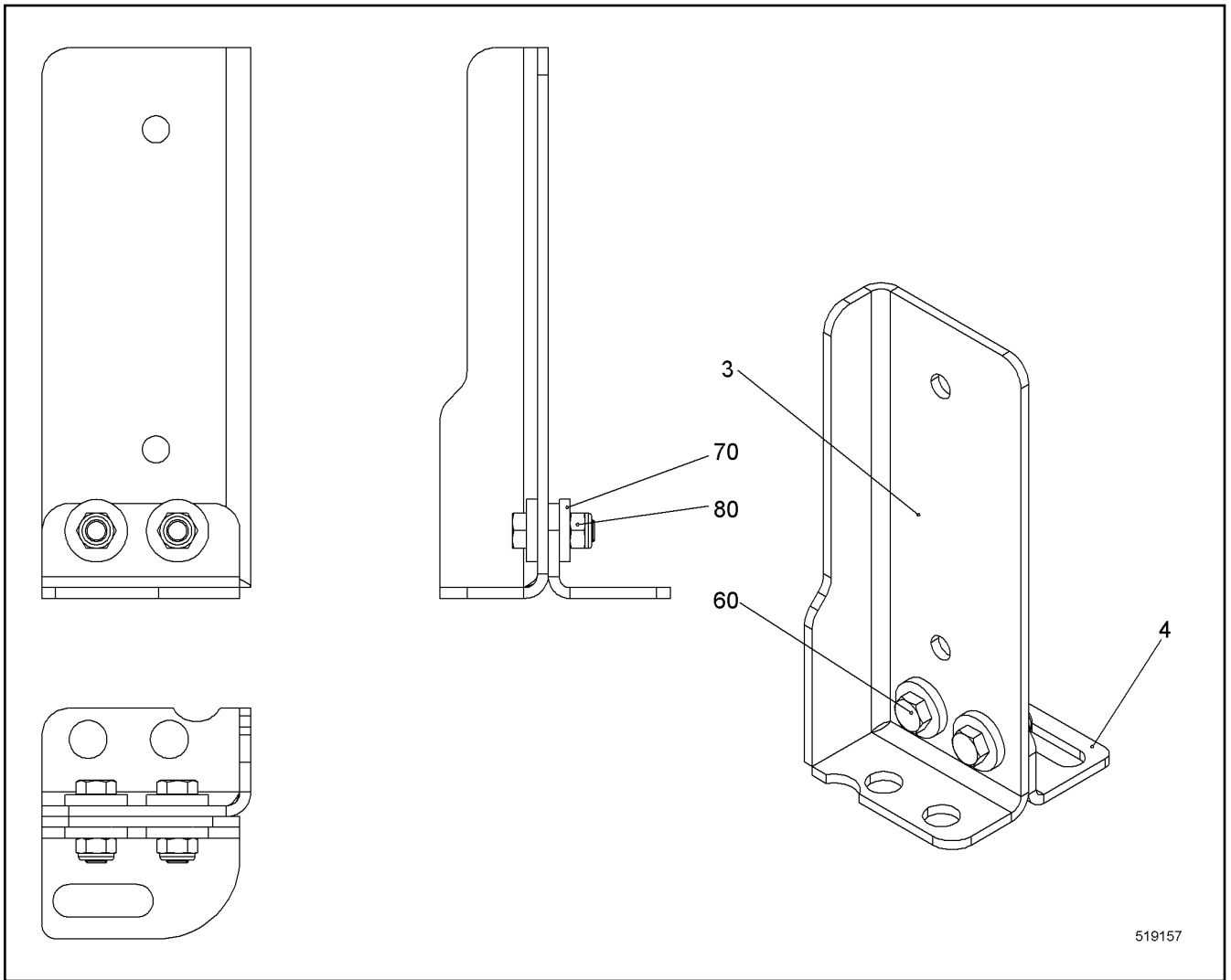
LIEBHERR

138387_ETK_001

OIL MOTOR
OELMOTOR

197

51 22 394 14



Pos.	Item	Quantity	Description	Bezeichnung	Serie	K
3	11250985	1	WP	WP		
4	11285709	1	WP	WP		
60	406501414	2	HEX SCREW ISO 4017 M8X25 A4-70	SECHSKANTSCHRAUBE		
70	421300514	4	WASHER DIN 6340 8.4 C35	SCHEIBE		
80	10540493	2	HEX NUT ISO 10511 M8 A4	SECHSKANTMUTTER		

15.2.2017
519157

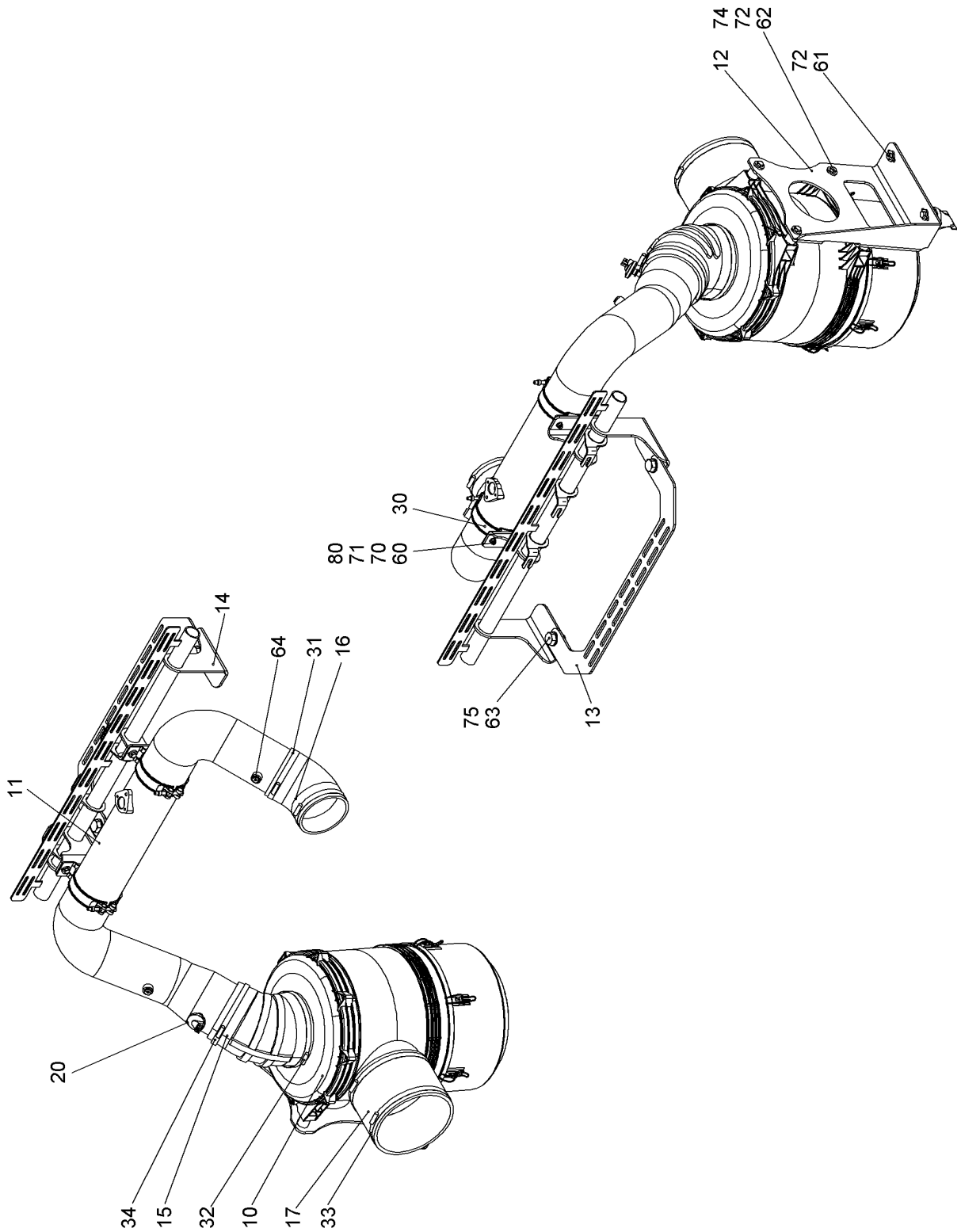
138387_ETK_001

198

LIEBHERR

WP
WP

11 28 574 7



519096

15.2.2017
519096

LIEBHERR

138387_ETK_001

SUCTION UNIT AIR
ANSAUGANLAGE LUFT

199 (1/2)

11 24 114 2

Pos.	Item	Quantity	Description	Bezeichnung	Serie	K
10	11246790	1	AIR FILTER ⇒ □ 201	LUFTFILTER		
11	11247162	1	SUCTION PIPE AIR	ANSAUGROHR LUFT		
12	11247208	1	CONSOLE	KONSOLE		
13	11215385	1	CONSOLE	KONSOLE		
14	11247880	1	HOLDER ST.CONST.	HALTER SCHWK		
15	11246836	1	FORM HOSE	FORMSCHLAUCH		
16	550789808	1	ELBOW	KRUEMMER		
17	10352453	1	HOSE	SCHLAUCH		
20	11060522	1	MAINTENANCE SWITCH	WARTUNGSSCHALTER		
30	11229805	2	CLAMP	SCHELLE		
31	774209908	2	HOSE CLAMP	SCHLAUCHSCHELLE		
32	774241914	1	HOSE CLAMP	SCHLAUCHSCHELLE		
33	774247214	2	HOSE CLAMP	SCHLAUCHSCHELLE		
34	774217108	1	HOSE CLAMP	SCHLAUCHSCHELLE		
60	406501414	4	HEX SCREW ISO 4017 M8X25 A4-70	SECHSKANTSCHRAUBE		
61	406518714	2	HEX SCREW ISO 4017 M10X20 A4-70	SECHSKANTSCHRAUBE		
62	10538823	4	HEX SCREW ISO 4017 M10X65 A4-70	SECHSKANTSCHRAUBE		
63	10543919	2	HEX SCREW ISO 4017 M20X35 10.9	SECHSKANTSCHRAUBE		
64	477704914	2	FLANGE JOINT	VERSCHRAUBUNG		
70	420001014	4	WASHER ISO 7089 8 A4	SCHEIBE		
71	421300514	4	WASHER DIN 6340 8.4 C35	SCHEIBE		
72	421300214	6	WASHER DIN 6340 10.5 C35	SCHEIBE		
74	10519789	4	WASHER 12/30X30 S355J2;EN 10025-2	SCHEIBE		
75	10544174	2	WASHER ISO 7089 20	SCHEIBE		
80	10540493	4	HEX NUT ISO 10511 M8 A4	SECHSKANTMUTTER		

15.2.2017

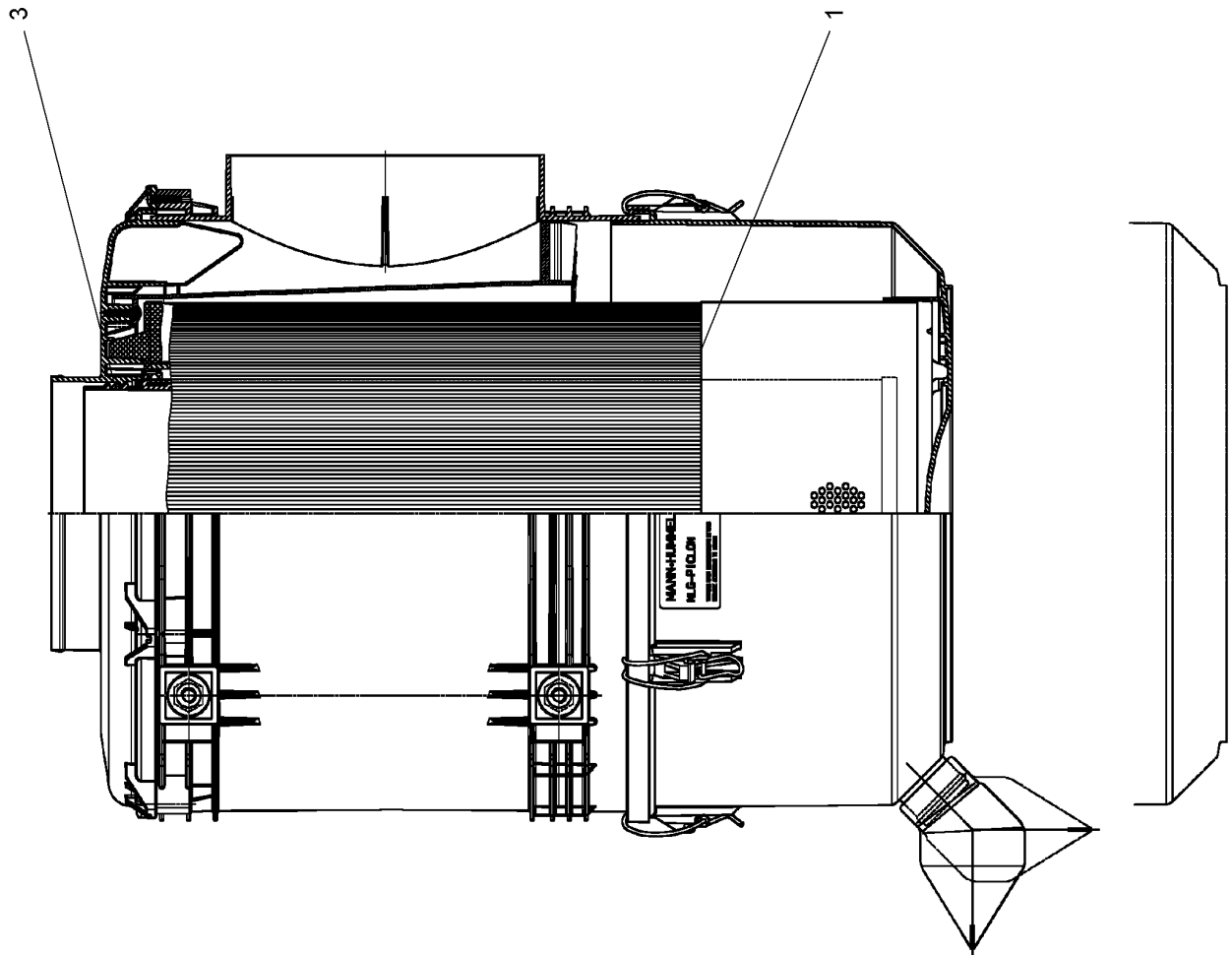
138387_ETK_001

□ 200 (2/2)

LIEBHERR

SUCTION UNIT AIR
ANSAUGANLAGE LUFT

11 24 114 2



608021

15.2.2017
608021

LIEBHERR

138387_ETK_001

AIR FILTER
LUFTFILTER

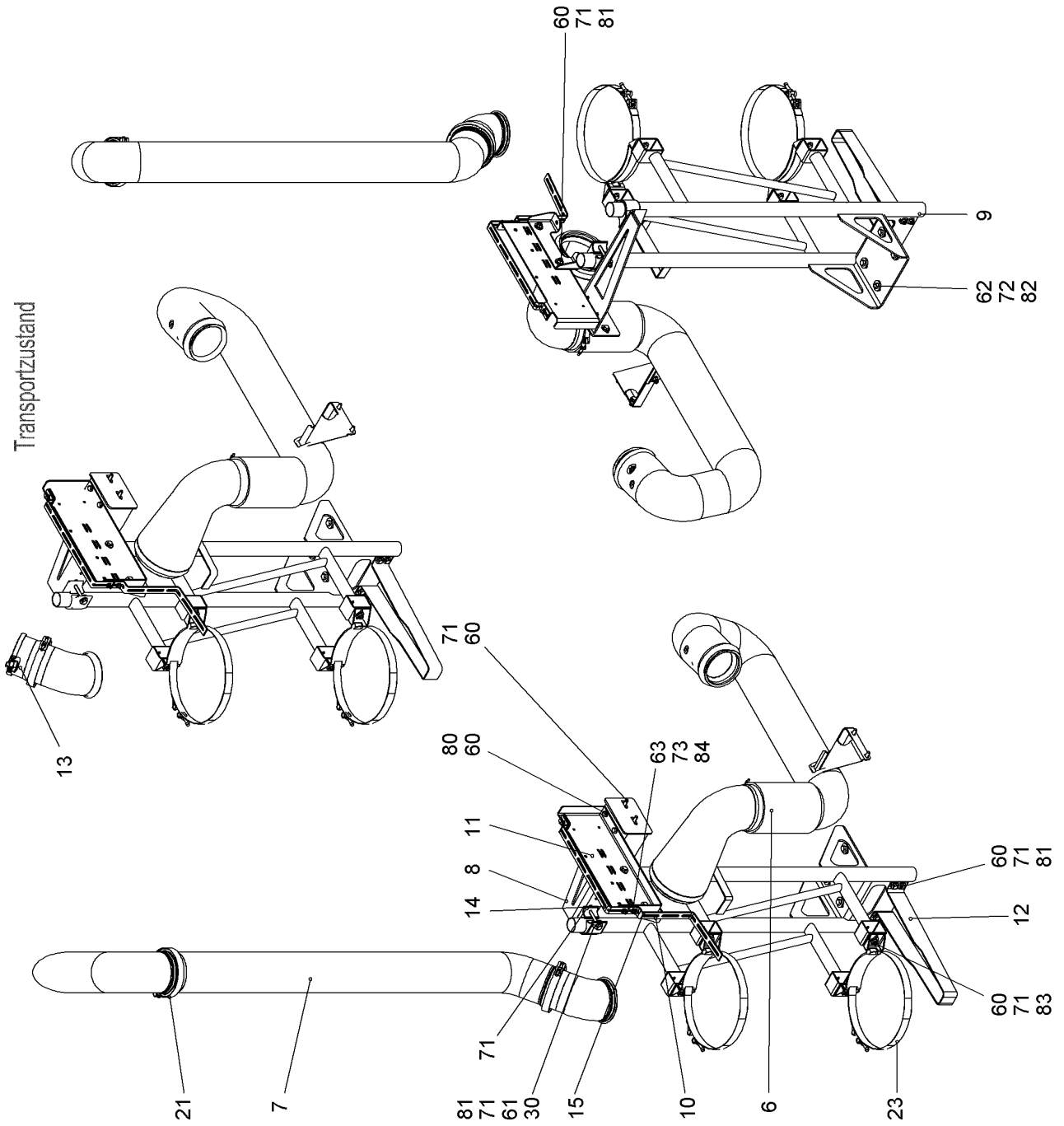
□ 201 (1/2)

11 24 679 0

Pos.	Item	Quantity	Description	Bezeichnung	Serie	K
1	11291031	1	FILTER ELEMENT	FILTERELEMENT		
3	11291030	1	SAFETY ELEMENT	SICHERHEITSELEMENT		

15.2.2017	138387_ETK_001	<input type="checkbox"/> 202 (2/2)
LIEBHERR	AIR FILTER LUFTFILTER	11 24 679 0

Transportzustand



522548

15.2.2017
522548

LIEBHERR

138387_ETK_001

EXHAUST GAS SYSTEM
ABGASANLAGE

203 (1/2)

11 24 114 3

Pos.	Item	Quantity	Description	Bezeichnung	Serie	K
6	11248166	1	FLUE GAS PIPE CPL	ABGASROHR KPL		
7	11248175	1	EXHAUST TAIL PIPE	ABGASENDROHR		
8	11247607	1	CONSOLE	KONSOLE		
9	11247464	1	CONSOLE	KONSOLE		
10	11248432	1	WP	WP		
11	11248433	1	WP	WP		
12	11248460	1	BRACKET	BUEGEL		
13	11299163	1	EXHAUST FLAP	AUSPUFFKLAPPE		
14	11308593	1	BRACKET	BUEGEL		
15	11308594	1	BRACKET	BUEGEL		
21	10494116	2	PROFIL CLAMP	PROFILSCHELLE		
23	10355006	2	SWIVEL BOLT BRACKET CLAMP	GELENKBANDKONSOLENSCHE		
30	979896808	2	CLAMPING RING	KLEMMRING		
60	406511614	14	HEX SCREW ISO 4017 M10X30 A4-70	SECHSKANTSCHRAUBE		
61	10538824	2	HEX SCREW ISO 4017 M10X110 A4-70	SECHSKANTSCHRAUBE		
62	406519214	4	HEX SCREW ISO 4017 M12X45 A4-70	SECHSKANTSCHRAUBE		
63	406518514	3	HEX SCREW ISO 4017 M6X25 A4-70	SECHSKANTSCHRAUBE		
71	421300214	28	WASHER DIN 6340 10.5 C35	SCHEIBE		
72	4635283	8	WASHER DIN 6340 13 ST	SCHEIBE		
73	10540500	6	WASHER ISO 7093-1 6 A4	SCHEIBE		
80	10540494	2	HEX NUT ISO 10511 M10 A4	SECHSKANTMUTTER		
81	411514614	8	HEX NUT ISO 4032 M10 A4-70	SECHSKANTMUTTER		
82	10540495	4	HEX NUT ISO 10511 M12 A4	SECHSKANTMUTTER		
83	411880614	4	HEX NUT ISO 7042 M10 8	SECHSKANTMUTTER		
84	10540492	3	HEX NUT ISO 10511 M6 A4	SECHSKANTMUTTER		

15.2.2017

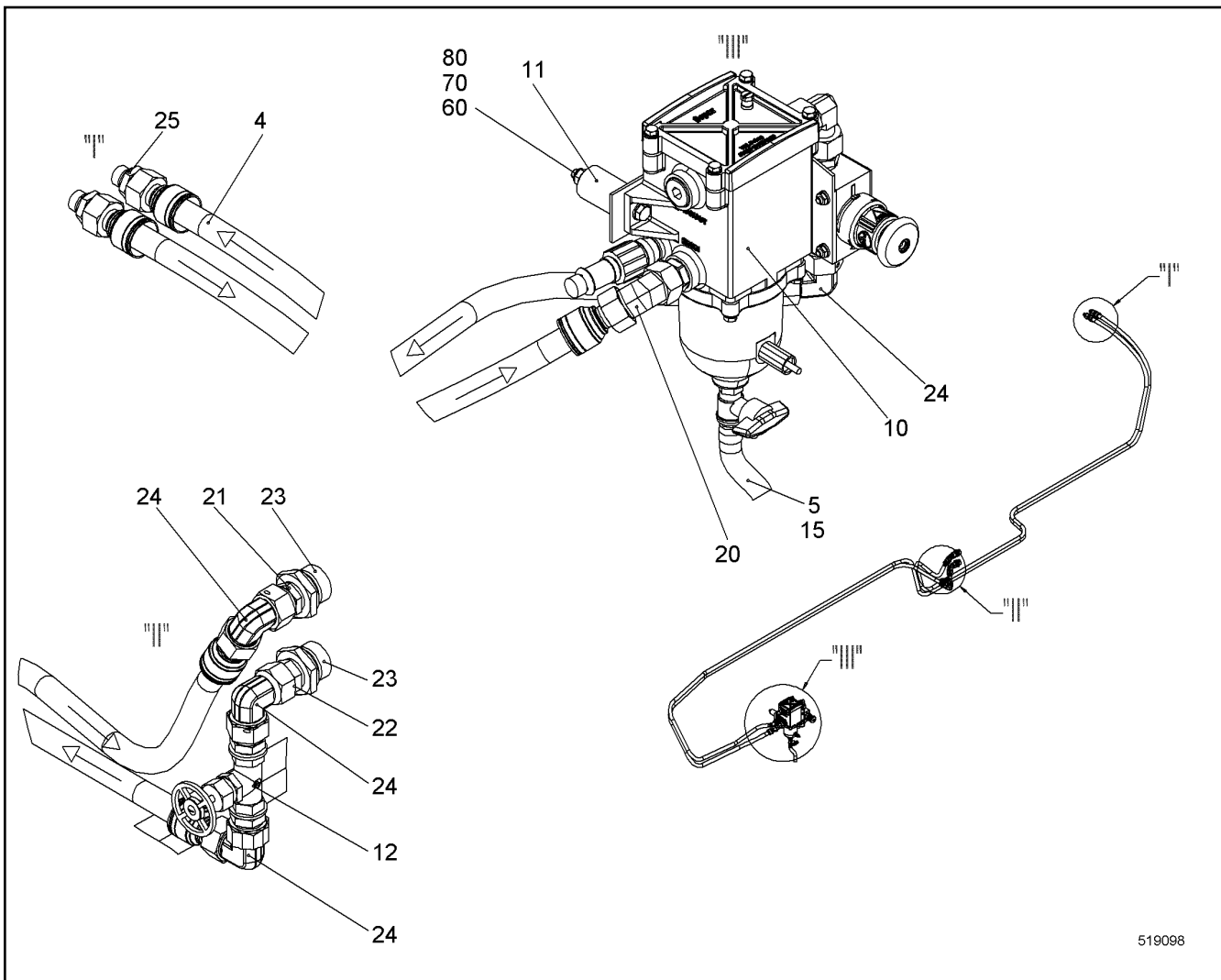
138387_ETK_001

204 (2/2)

LIEBHERR

EXHAUST GAS SYSTEM
ABGASANLAGE

11 24 114 3



519098

Pos.	Item	Quantity	Description	Bezeichnung	Serie	K
4	11249729	1	HOSE LIST ⇒ □ 206	SCHLAUCHLISTE		
5	11621769	0.5	COOLING WATER HOSE	KUEHLWASSERSCHLAUCH		
10	10550911	1	ADD-ON PRELIMINARY FUEL FILTER ⇒ □ 207	KRAFTSTOFFVORFILTER ANBAU		
11	11249738	2	WASHER 10/30X50 S355J2;EN 10025-2	SCHEIBE		
12	7402781	1	THROUGH-VALVE	DURCHGANGSVENTIL		
15	774204914	1	HOSE CLAMP	SCHLAUCHSCHELLE		
20	10035314	1	FLANGE JOINT	VERSCHRAUBUNG		
21	247009702	1	FLANGE JOINT	VERSCHRAUBUNG		
22	247011602	1	FLANGE JOINT	VERSCHRAUBUNG		
23	247043102	2	FLANGE JOINT	VERSCHRAUBUNG		
24	247108302	4	FLANGE JOINT	VERSCHRAUBUNG		
25	471034714	2	FLANGE JOINT	VERSCHRAUBUNG		
60	10538809	2	HEX SCREW ISO 4017 M8X80 A4-70	SECHSKANTSCHRAUBE		
70	420001014	4	WASHER ISO 7089 8 A4	SCHEIBE		
80	10540493	2	HEX NUT ISO 10511 M8 A4	SECHSKANTMUTTER		

15.2.2017
519098

LIEBHERR

138387_ETK_001

FUEL SYSTEM
KRAFTSTOFFANLAGE

□ 205

11 24 114 4

**ACHTUNG !
ATTENTION !
ATTENTION !
ATENCIÓN !
ATENÇÃO !
ВНИМАНИЕ**

Für Schlauchbestellungen kann über die Schlauchnummer, in der entsprechenden Schlauchliste, die Identnummer festgestellt werden.

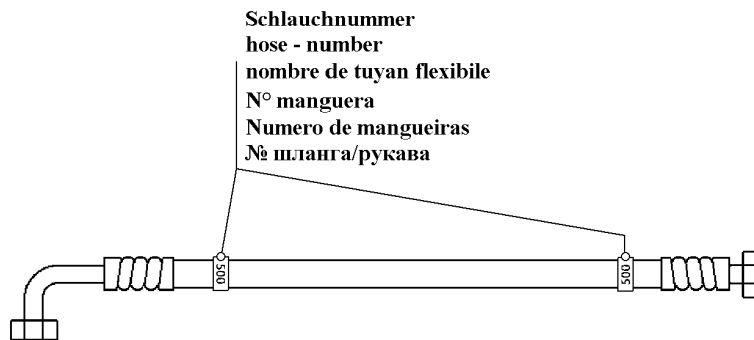
For ordering flexible hoses you can find the identification number through the hose-number in the corresponding hose-list.

Pour des ordres de tuyau flexible le nombre d'identification on voit dans la liste de tuyau flexible correspondente.

Para el pedido de manguera, indicar el número de identificación de la manguera de la lista respectiva.

Para se encomendar uma mangueira, consulte o número de identificação na respectiva lista de mangueiras.

Для оформления заказов на шланги/рукавы идент. № может быть определен при помощи номера шланга/рукава, указанного в соответствующем перечне шлангов/рукавов.



500000

Pos.	Item	Quantity	Description	Bezeichnung	Serie	K
800	928130914	1	HOSE CPL	SCHLAUCH KPL		
801	928130914	1	HOSE CPL	SCHLAUCH KPL		
803	996779714	1	HOSE CPL	SCHLAUCH KPL		

15.2.2017
500000

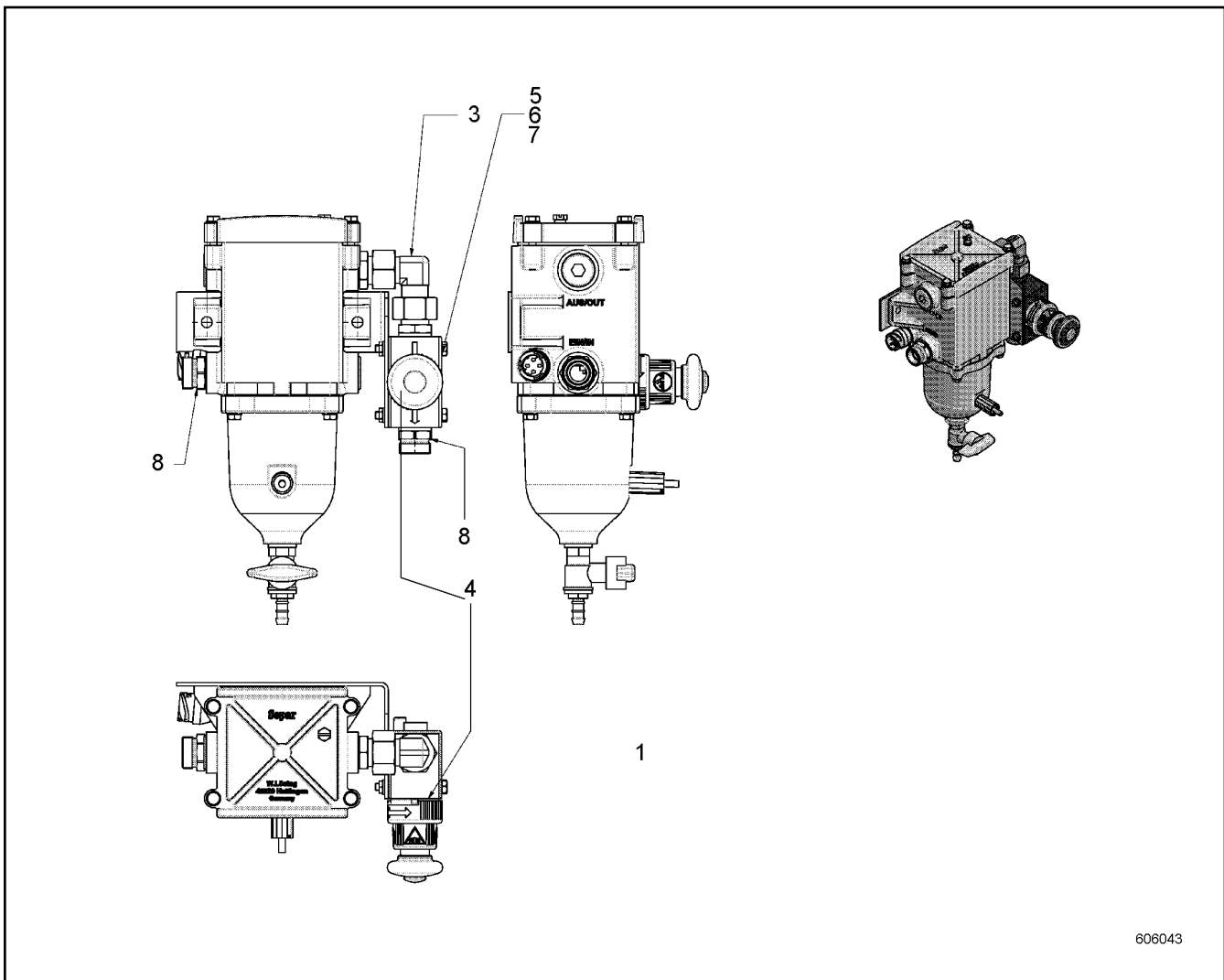
LIEBHERR

138387_ETK_001


HOSE LIST
SCHLAUCHLISTE

206

11 24 972 9



606043

Pos.	Item	Quantity	Description	Bezeichnung	Serie	K
1	10303007	1	FUEL PREFILTER ⇒  208	KRAFTSTOFFVORFILTER		
3	11229464	1	FLANGE JOINT	VERSCHRAUBUNG		
4	10129218	1	MANUAL VENTILATION PUMP	HANDENTLUEFTUNGSPUMPE		
5	11219069	2	SOCKET HEAD SCREW M5X55	ZYLINDERSCHRAUBE		
6	11219056	2	LOCK NUT DIN 985	SICHERUNGSMUTTER		
7	11219067	2	WASHER ISO 7089	SCHEIBE		
8	11067653	2	FLANGE JOINT	VERSCHRAUBUNG		

15.2.2017
606043

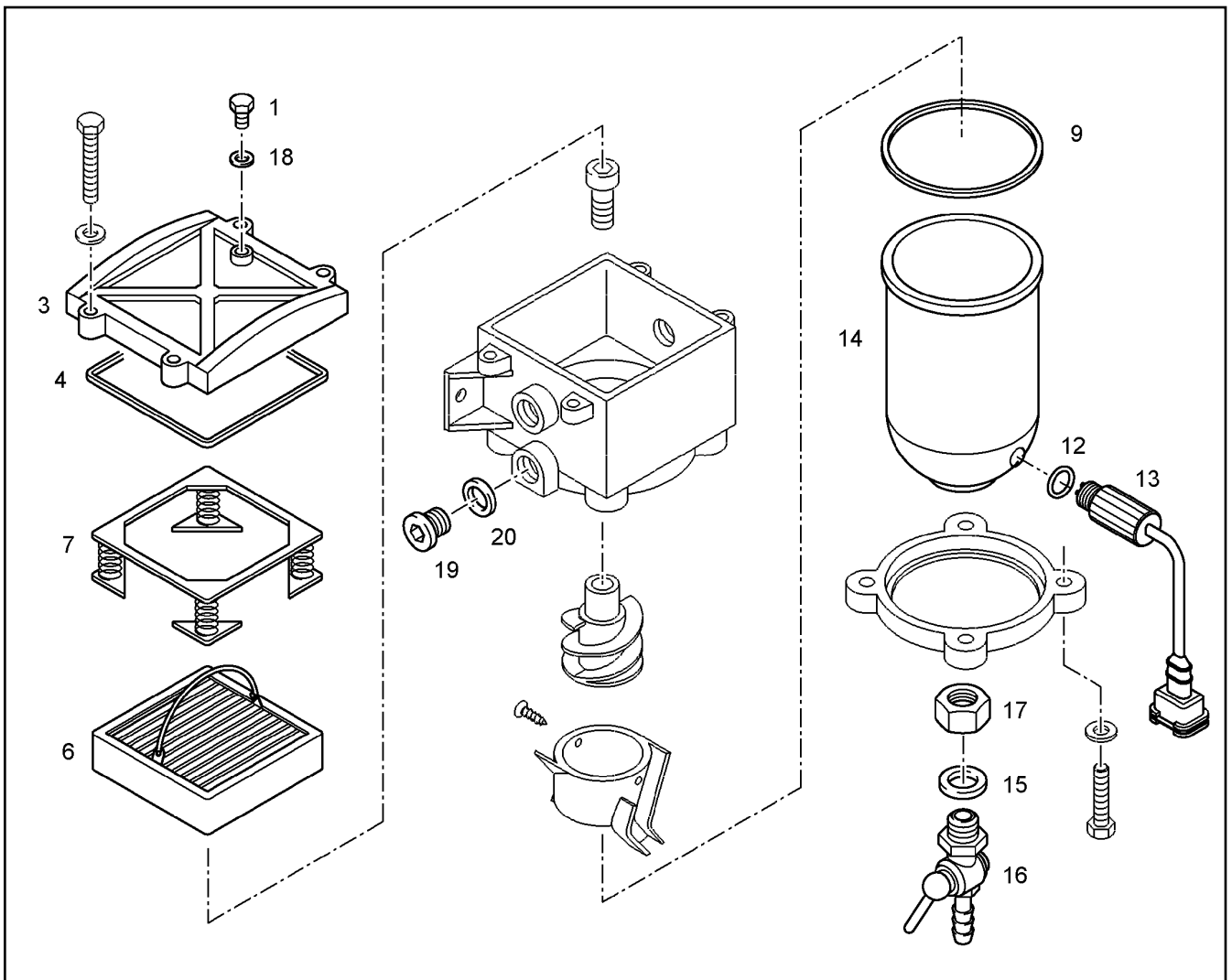
LIEBHERR

138387_ETK_001

ADD-ON PRELIMINARY FUEL FILTER
KRAFTSTOFFVORFILTER ANBAU

 207

10 55 091 1



Pos.	Item	Quantity	Description	Bezeichnung	Serie	K
1	7412942	1	VENTILATION SCREW	ENTLUEFTUNGSSCHRAUBE		
3	7027755	1	COVER	DECKEL		
4	10294171	1	SEAL	DICHTUNG		
6	553183708	1	FILTER ELEMENT	FILTERELEMENT		
7	10032001	1	SPRING ELEMENT	FEDERELEMENT		
9	10294170	1	BOWLEN SEALING	BOWLENDICHTUNG		
12	7380986	1	O-RING	O-RING		
13	10331335	1	WATER SENSOR	WASSERSONDE		
14	10331395	1	BOWL	BOWLE		
15	7412937	1	O-RING	O-RING		
16	11696074	1	DRAIN TAP	ABLASSHAHN		
17	11005554	1	TWO-HOLE NUT AL	ZWEILOCHMUTTER		
18	7412935	1	SEAL	DICHTUNG		
19	10340236	2	SCREW PLUG M22X1.5	VERSCHLUSSSCHRAUBE		
20	10340226	2	O-RING	O-RING		

15.2.2017
606372

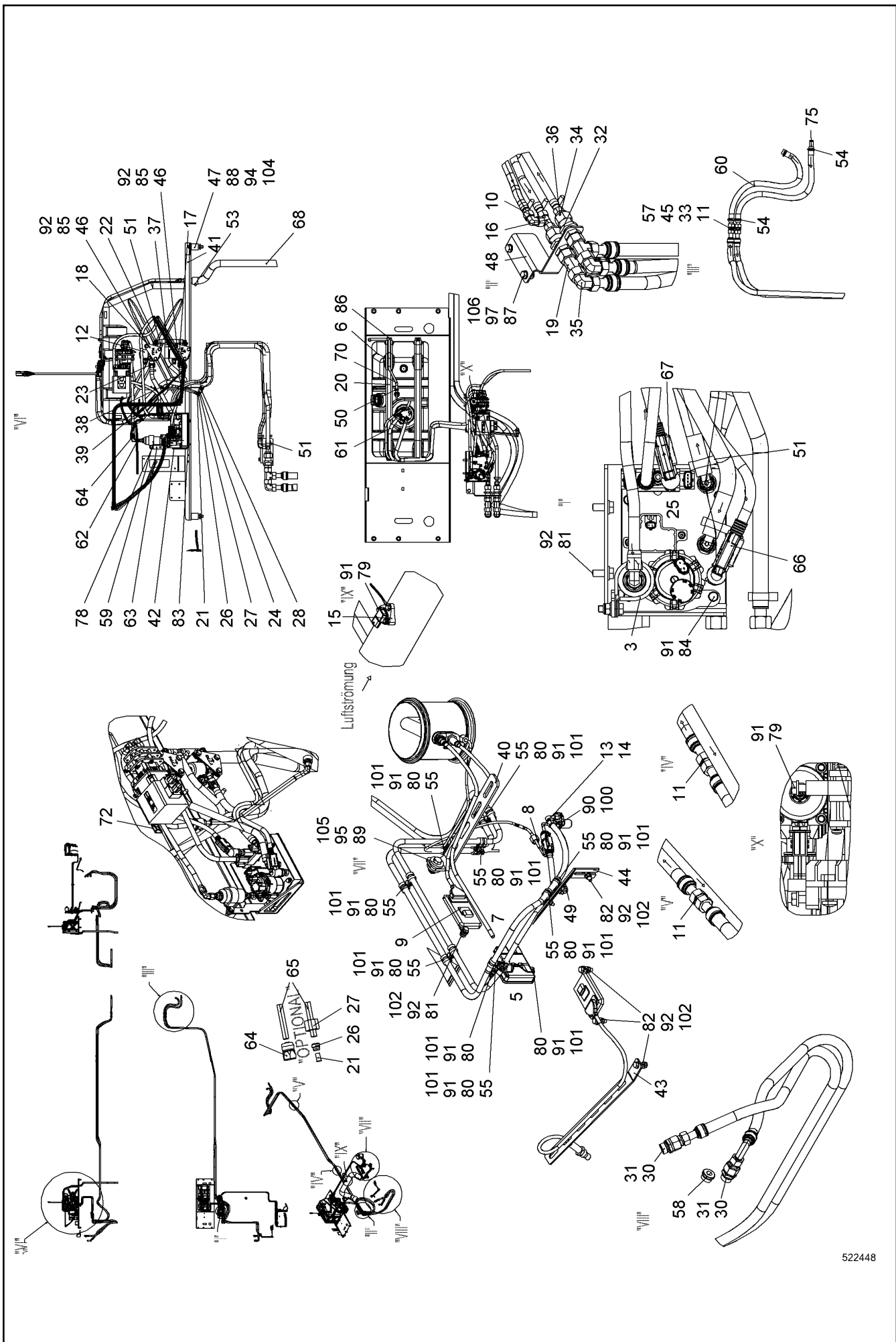
LIEBHERR

138387_ETK_001

FUEL PREFILTER
KRAFTSTOFFVORFILTER

208

10 30 300 7



15.2.2017
522448

LIEBHERR

138387_ETK_001

ASSEMBLY INSTAL.
ANLAGE HARNSTOFF EINBAU

□ 209 (1/3)

11 24 114 5

Pos.	Item	Quantity	Description	Bezeichnung	Serie	K
3	11373478	1	PUMP	PUMPE		
4	12433536	1	COMPRESSOR	KOMPRESSOR		
5	10144039	1	CONTROL GEAR	STEUERGERAET		
6	11242408	1	UREA CONTAINER ⇒ □ 212	HARNSTOFFBEHAELTER		
7	10144038	1	SENSOR	SENSOR		
8	11349182	2	TEMPERATURE SENSOR	TEMPERATURSENSOR		
9	11008787	2	SENSOR	SENSOR		
10	247117702	1	FLANGE JOINT	VERSCHRAUBUNG		
11	247000902	4	FLANGE JOINT	VERSCHRAUBUNG		
12	11082158	2	WATER VALVE	WASSERVENTIL		
13	10144093	1	INJECTOR CPL.	INJEKTOR KPL.		
14	10144861	1	SEAL	DICHTUNG		
15	10141261	1	MOISTURE SENSOR	FEUCHTESENSOR		
16	247128602	1	FLANGE JOINT	VERSCHRAUBUNG		
17	11274707	1	SIGN	SCHILD		
18	11274708	1	SIGN	SCHILD		
19	247138602	2	FLANGE JOINT	VERSCHRAUBUNG		
20	10581173	2	TIGHTENING STRAP HINGE PIN	GELENKBOLZENSPANNBAND		
21	10871759	6	PLUG-IN SLEEVE	EINSTECKHUELSE		
22	11082454	2	PLUG COUPLING	STECKKUPPLUNG		
23	10678754	2	PLUG COUPLING	STECKKUPPLUNG		
24	10663840	4	FLANGE JOINT	VERSCHRAUBUNG		
25	11482007	4	PLUG COUPLING	STECKKUPPLUNG		
26	11926906	5	FLANGE JOINT	VERSCHRAUBUNG		
27	10816957	5	BOX NUT M14X1.5 AISI 316 TI	UEBERWURFMUTTER		
28	11926905	1	FLANGE JOINT	VERSCHRAUBUNG		
30	247041502	2	FLANGE JOINT	VERSCHRAUBUNG		
31	471031508	2	FLANGE JOINT	VERSCHRAUBUNG		
32	247027302	2	FLANGE JOINT	VERSCHRAUBUNG		
33	247049002	2	FLANGE JOINT	VERSCHRAUBUNG		
34	247040902	2	FLANGE JOINT	VERSCHRAUBUNG		
35	247126202	2	FLANGE JOINT	VERSCHRAUBUNG		
36	511713914	3	HOSE UNION	SCHLAUCHSTUTZEN		
37	553087814	1	TEE	T-STUECK		
38	11821872	1	FUEL FILTER	KRAFTSTOFFFILTER		
39	11823326	2	HOSE CLAMP	SCHLAUCHSCHELLE		
40	10577229	1	WP	WP		
41	10579806	1	HOLDER ST.CONST.	HALTER SCHWK		
42	11242757	1	HOLDER	HALTER		
43	11279013	1	WP	WP		
44	11279036	1	BRACKET	BUEGEL		
45	956385814	2	FITTINGS	STUTZEN		
46	10553403	6	WASHER 9/16X25 S355J2;EN 10025-2	SCHEIBE		
47	11217169	6	DISTANCE SLEEVE	DISTANZHUELSE		
48	11279237	1	BRACKET	BUEGEL		
49	10816958	1	FLANGE JOINT	VERSCHRAUBUNG		
50	10581765	1	HOSE CLAMP	SCHLAUCHSCHELLE		
51	774204914	14	HOSE CLAMP	SCHLAUCHSCHELLE		
53	790244814	1	HOSE CLAMP	SCHLAUCHSCHELLE		
54	11067863	4	HOSE CLAMP	SCHLAUCHSCHELLE		
55	7362546	16	FASTENING CLAMP	HALTERUNGSSCHELLE		
57	477102814	2	FLANGE JOINT	VERSCHRAUBUNG		
58	477705214	1	FLANGE JOINT	VERSCHRAUBUNG		
59	7382004	1	CLAMP	SCHELLE		
60	11621772	1	COOLING WATER HOSE	KUEHLWASSERSCHLAUCH		
61	11621769	1	COOLING WATER HOSE	KUEHLWASSERSCHLAUCH		
62	12409205	1	AIR TANK	LUFTBEHAELTER		
63	11925182	1	HOLDER	HALTER		
64	11922682	5	L PLUG-TYPE SCREW COUPLING	L-STECKVERSCHRAUBUNG		

15.2.2017

138387_ETK_001

□ 210 (2/3)

LIEBHERRASSEMBLY INSTAL.
ANLAGE HARNSTOFF EINBAU


11 24 114 5

Pos.	Item	Quantity	Description	Bezeichnung	Serie	K
65	11621764	9	AIR PIPE	LUFTLEITUNG		
66	10144282	1	HOSE LINE	SCHLAUCHLEITUNG		
67	10144297	1	HOSE LINE	SCHLAUCHLEITUNG		
68	886002814	1	HOSE	SCHLAUCH		
70	553128608	1	FUEL HOSE	KRAFTSTOFFSCHLAUCH		
71	10227531	6	CORRUGATED PIPE	WELLROHR		
75	10444797	1	CONNECTING PIPE	VERBINDUNGSROHR		
78	406501414	1	HEX SCREW ISO 4017 M8X25 A4-70	SECHSKANTSCHRAUBE		
79	406501714	5	HEX SCREW ISO 4017 M6X16 A4-70	SECHSKANTSCHRAUBE		
80	406518514	10	HEX SCREW ISO 4017 M6X25 A4-70	SECHSKANTSCHRAUBE		
81	406518814	4	HEX SCREW ISO 4017 M8X20 A4-70	SECHSKANTSCHRAUBE		
82	406501314	4	HEX SCREW ISO 4017 M8X30 A4-70	SECHSKANTSCHRAUBE		
83	10538799	2	HEX SCREW ISO 4017 M6X45 A4-70	SECHSKANTSCHRAUBE		
84	10526837	2	HEX SCREW ISO 4017 M6X50 A4-70	SECHSKANTSCHRAUBE		
85	10541593	6	HEX SCREW ISO 4017 M8X85 A4-70	SECHSKANTSCHRAUBE		
86	10539505	4	SOCKET HEAD SCREW ISO 4762 M10X60 A4-7	ZYLINDERSCHRAUBE		
87	406511914	2	HEX SCREW ISO 4017 M10X25 A4-70	SECHSKANTSCHRAUBE		
88	406511214	6	HEX SCREW ISO 4017 M10X70 A4-70	SECHSKANTSCHRAUBE		
89	406518414	1	HEX SCREW ISO 4017 M12X35 A4-70	SECHSKANTSCHRAUBE		
90	420005214	2	WASHER ISO 7089 5 A4	SCHEIBE		
91	420000414	29	WASHER ISO 7089 6 A4	SCHEIBE		
92	420001014	30	WASHER ISO 7089 8 A4	SCHEIBE		
94	421300214	12	WASHER DIN 6340 10.5 C35	SCHEIBE		
95	4635283	2	WASHER DIN 6340 13 ST	SCHEIBE		
97	420001114	4	WASHER ISO 7089 10 A4	SCHEIBE		
100	411551114	2	HEX NUT ISO 4032 M5 A4-70	SECHSKANTMUTTER		
101	10540492	10	HEX NUT ISO 10511 M6 A4	SECHSKANTMUTTER		
102	10540493	8	HEX NUT ISO 10511 M8 A4	SECHSKANTMUTTER		
104	411514614	6	HEX NUT ISO 4032 M10 A4-70	SECHSKANTMUTTER		
105	10540495	1	HEX NUT ISO 10511 M12 A4	SECHSKANTMUTTER		
106	10540494	2	HEX NUT ISO 10511 M10 A4	SECHSKANTMUTTER		
121	11922544	10	BLANKING PLUG	VERSCHLUSSSTOPFEN		
125	11234767	20	CABLE TIE	KABELBINDER		
126	11269498	1	HOSE LIST	SCHLAUCHLISTE		

⇒  213

15.2.2017

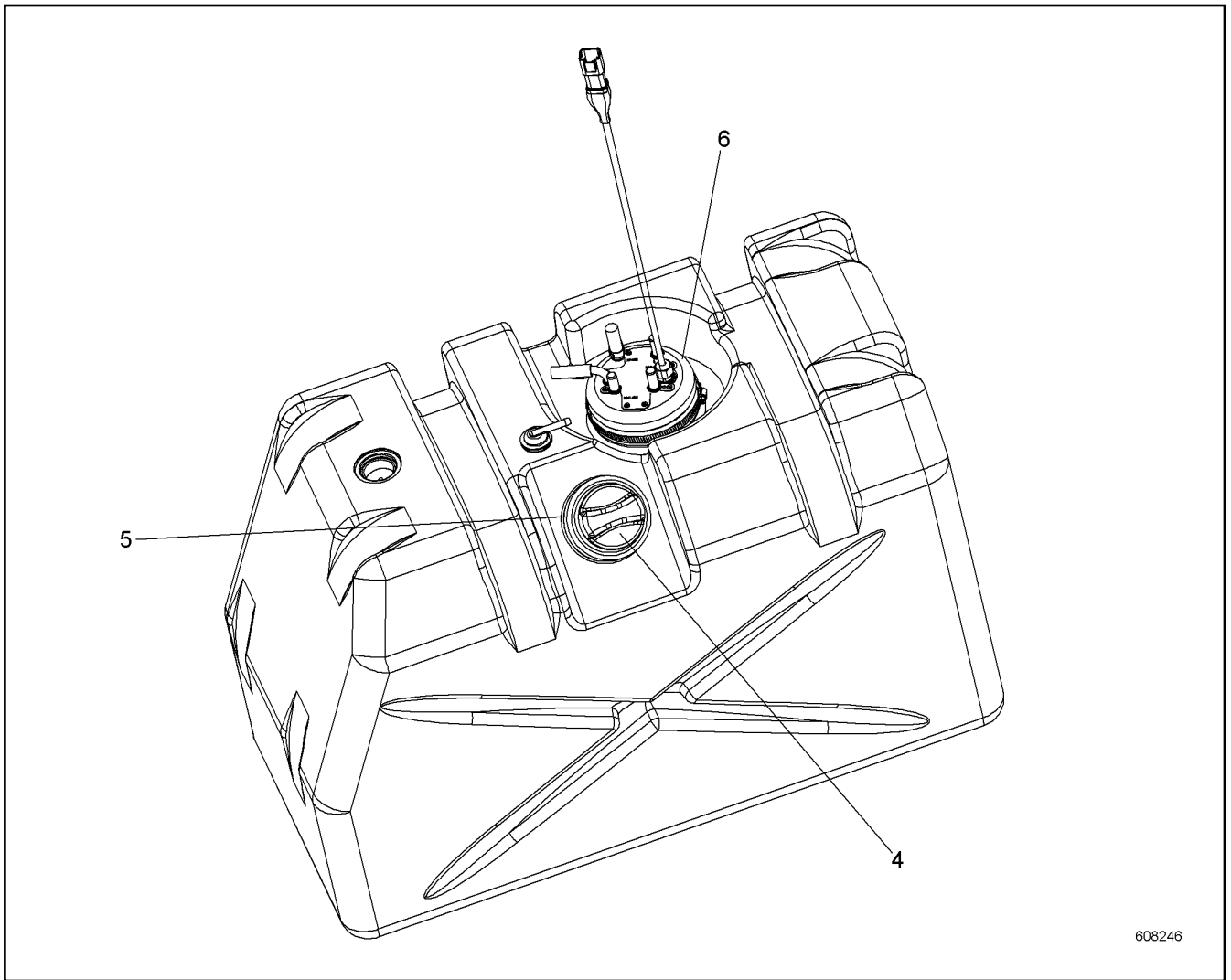
138387_ETK_001

 211 (3/3)

LIEBHERR

ASSEMBLY INSTAL.
ANLAGE HARNSTOFF EINBAU

11 24 114 5



608246

Pos.	Item	Quantity	Description	Bezeichnung	Serie	K
4	11101351	1	LOCKABLE TANK CAP	TANKVERSCHLUSS		
5	11239595	1	SIEVE	SIEB		
6	10146538	1	SUCTION MODUL	ENTNAHMEMODUL		

15.2.2017
608246

LIEBHERR

138387_ETK_001

UREA CONTAINER
HARNSTOFFBEHAELTER

212

11 24 240 8

**ACHTUNG !
ATTENTION !
ATTENTION !
ATENCIÓN !
ATENÇÃO !
ВНИМАНИЕ**

Für Schlauchbestellungen kann über die Schlauchnummer, in der entsprechenden Schlauchliste, die Identnummer festgestellt werden.

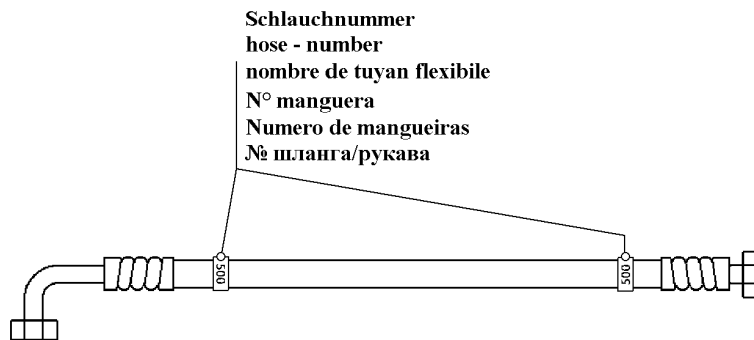
For ordering flexible hoses you can find the identification number through the hose-number in the corresponding hose-list.

Pour des ordres de tuyau flexible le nombre d'identification on voit dans la liste de tuyau flexible correspondente.

Para el pedido de manguera, indicar el número de identificación de la manguera de la lista respectiva.

Para se encomendar uma mangueira, consulte o número de identificação na respectiva lista de mangueiras.

Для оформления заказов на шланги/рукавы идент. № может быть определен при помощи номера шланга/рукава, указанного в соответствующем перечне шлангов/рукавов.



500000

Pos.	Item	Quantity	Description	Bezeichnung	Serie	K
823	996770714	1	HOSE CPL	SCHLAUCH KPL		
824	996770814	1	HOSE CPL	SCHLAUCH KPL		
826	996771014	1	HOSE CPL	SCHLAUCH KPL		
827	996771114	1	HOSE CPL	SCHLAUCH KPL		

15.2.2017
500000

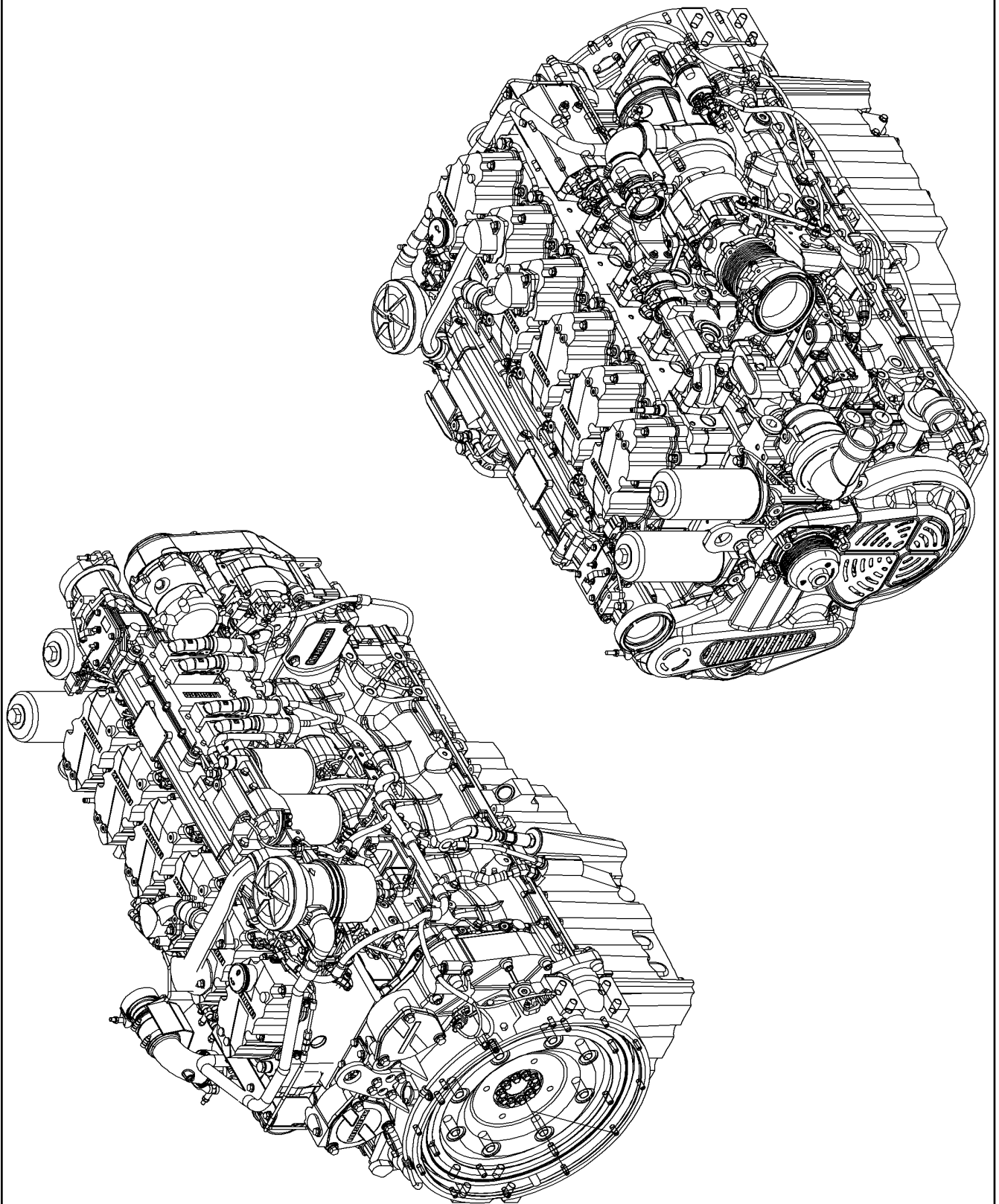
LIEBHERR

138387_ETK_001

HOSE LIST
SCHLAUCHLISTE

213

11 26 949 8



610226

15.2.2017
610226

138387_ETK_001

DIESEL ENGINE
DIESELMOTOR

□ 214 (1/4)

LIEBHERR

12 42 545 4

Pos.	Item	Quantity	Description	Bezeichnung	Serie	K
10	11389617	1	CRANKCASE CPL. WITH CYLINDER ⇒ □ 218	KURBELGEHAEUSE KPL. MIT ZY		
12	10147686	1	POWER UNIT SUPPORT ATTACHMENT ⇒ □ 220	AGGREGATETRAEGER ANBAU		
14	10138450	1	FINAL CONTROL VALVE ⇒ □ 221	ENDREGELVENTIL		
15	10142749	6	PISTON COOLING ⇒ □ 222	KOLBENKUEHLUNG		
16	10142018	1	CRANKCASE BREATHER ASSEMBLY ⇒ □ 224	KURBELGEHAEUSEENTLUEFT.		
20	10148444	1	OIL SUMP WITH FASTENING ⇒ □ 226	OELWANNE MIT BEFEST.		
21	10145919	1	OIL DIPSTICK WITH PIPE ⇒ □ 229	OELMESSSTAB MIT ROHR		
22	10134517	1	LEVEL SENSOR ⇒ □ 230	NIVEAUGEBER		
25	10146716	1	OIL LINE PRE-ASSEMBLY ⇒ □ 231	OELLEITUNG VORM.		
50	10147437	1	CRANKSHAFT WITH GEAR	KURBELWELLE MIT ZAHNRAD		
51	9076458	1	SET MAIN BEARINGS ⇒ □ 232	KURBELWELLENLAGERSATZ		
52	10121345	1	RK CRANKSHAFT SEAL ⇒ □ 233	RS KURBELWELLENDICHTUNG		
53	10141983	1	CRANKSHAFT ADD-ON PARTS	KURBELWELLENANBAUTEILE		
60	11348072	6	CONROD ⇒ □ 234	PLEUELSTANGE		
70	10146367	6	PISTON CPL. ⇒ □ 235	KOLBEN KPL.		
80	10131768	6	CYL HEAD ADD-ON ⇒ □ 236	ZYL KOPF ANBAU		
81	10148438	6	ROCKER ARM BRACKET CPL. ⇒ □ 237	KIPPHEBELBOCK KPL.		
82	10134751	3	CYLINDER HEAD COVER ASSEMBLY ⇒ □ 238	ZYLINDERKOPFDECKEL ANBAU		
83	10126535	1	CYLINDER HEAD COVER ASSEMBLY ⇒ □ 239	ZYLINDERKOPFDECKEL ANBAU		
84	10134696	2	CYLINDER HEAD COVER ASSEMBLY ⇒ □ 241	ZYLINDERKOPFDECKEL ANBAU		
100	10138231	1	CAMSHAFT CPL.	NOCKENWELLE KPL.		
110	9079870	6	CONTROL PARTS	STEUERUNGSTEIL		
130	10129481	1	OIL COOLER ADD-ON ⇒ □ 242	OELKUEHLER ANBAU		
140	10133945	1	LUBRICATING OIL PUMP ⇒ □ 245	SCHMIEROELPUMPE		
141	10133947	1	SUCTION PUMP WITH FASTENING ⇒ □ 246	ABSAUGPUMPE MIT BEFEST.		
150	10142942	1	LUBE OIL FILTER ASSEMBLY ⇒ □ 248	SCHMIEROELFILTER ANBAU		
171	10150857	1	HIGH PRESSURE PUMP W.FASTENING ⇒ □ 249	HOCHDRUCKPUMPE MIT BEFEST		
180	10153606	1	REPAIR SET DRIVE	RS ANTRIEB		
190	10152867	6	INJECTOR WITH FASTENING ⇒ □ 252	INJEKTOR MIT BEFEST.		
191	10153151	6	HIGH PRESSURE CONNECTOR ⇒ □ 253	DRUCKROHRSTUTZEN		
192	10135432	6	INJECTOR FASTENING ⇒ □ 256	BEFESTIGUNG INJEKTOR		
193	10135434	6	PRESSURE ADAPTER FASTENING ⇒ □ 257	BEFESTIGUNG DRUCKROHRST		

15.2.2017	138387_ETK_001	□ 215 (2/4)
LIEBHERR	DIESEL ENGINE DIESELMOTOR	12 42 545 4

Pos.	Item	Quantity	Description	Bezeichnung	Serie	K
201	10146797	1	FUEL FINE-FILTER ASSEMBLY ⇒ <input type="checkbox"/> 258	KRAFTSTOFF-FEINFILTERANBA		
212	10143339	1	FUEL LINES ⇒ <input type="checkbox"/> 260	KRAFTSTOFFLEITUNGEN		
214	10145885	1	LEAK OIL RETURN LINE ⇒ <input type="checkbox"/> 261	LECKOELRUECKLAUF		
215	10143828	1	INJECTION LINES ⇒ <input type="checkbox"/> 262	EINSPRITZLEITUNGEN		
217	10141790	1	CONNECTING PIECE PRE-ASS. ⇒ <input type="checkbox"/> 263	ANSCHLUSSSTUECK VORM.		
220	10147366	1	AIR INTAKE PIPE ASS. ⇒ <input type="checkbox"/> 264	LUFTANSAUGROHR ANBAU		
221	10147369	1	INTAKE STACK ASSEMBLY ⇒ <input type="checkbox"/> 265	ANSAUGSTUTZEN ANBAU		
224	10147364	1	AIR INTAKE ASSEMBLY ⇒ <input type="checkbox"/> 266	LUFTANSAUGUNG ANBAU		
230	10149676	1	CONNECTING LINE ADD-ON ⇒ <input type="checkbox"/> 267	VERBINDUNGSLEITUNG ANBAU		
260	9078314	1	HEATING FLANGE ADD-ON ⇒ <input type="checkbox"/> 268	HEIZFLANSCH ANBAU		
331	9072906	1	INTERMEDIATE GEAR CPL. ⇒ <input type="checkbox"/> 269	ZWISCHENRAD KPL.		
340	10142860	1	AIR COND. COMPRESSOR ADD-ON ⇒ <input type="checkbox"/> 270	KLIMAKOMPRESSOR ANBAU		
342	10146117	1	COVERING ASSEMBLY ⇒ <input type="checkbox"/> 271	ABDECKUNG ANBAU		
370	10142734	1	WATER PUMP WITH FASTENING ⇒ <input type="checkbox"/> 273	WASSERPUMPE MIT BEFEST.		
380	10148215	1	THERMOSTAT HOUSING ASSEMBLY ⇒ <input type="checkbox"/> 274	THERMOSTATGEHAEUSE ANBA		
381	10148217	1	PIPELINE INSTALLATION ⇒ <input type="checkbox"/> 275	ROHRLEITUNG ANBAU		
382	10142742	1	COOLANT PIPE BEND ADD-ON ⇒ <input type="checkbox"/> 276	KUEHLMITTELKRUEMMER ANBA		
387	10142744	1	COOLING WATER AIR BLEEDING ⇒ <input type="checkbox"/> 277	KUEHLWASSERENTLUEFTUNG		
388	10146012	1	MANIFOLD FOR WATER CPL. ⇒ <input type="checkbox"/> 278	WASSERSAMMELLEITUNG KPL.		
410	10141444	1	EXHAUST PIPE ASSEMBLY ⇒ <input type="checkbox"/> 279	ABGASROHR ANBAU		
415	10147370	1	HEAT PROTECTION W.FASTENING ⇒ <input type="checkbox"/> 281	HITZESCHUTZ MIT BEFEST.		
430	10140136	1	EXHAUST TC MOUNTING ⇒ <input type="checkbox"/> 282	ATL-ANBAU		
432	10145112	1	EXHAUST NOZZLE ATTACHMENT ⇒ <input type="checkbox"/> 283	ABGASSTUTZEN ANBAU		
436	10146224	1	REGULATION BOOST PRESSURE ⇒ <input type="checkbox"/> 284	LAEDRUCKREGELUNG		
440	10145845	1	GENERATOR, PRE-ASSEMBLED ⇒ <input type="checkbox"/> 285	GENERATOR VORM.		
450	10120372	1	STARTER INSTALLATION ⇒ <input type="checkbox"/> 286	STARTER ANBAU		
452	10115664	1	LOCKING PIECES	VERSCHLUSSTEILE		
480	9079823	1	TRANSPORT DEVICE ATTACHEMENT	TRANSPORTVORRICHTUNG AN		
481	10142864	1	TRANSPORT DEVICE ATTACHEMENT ⇒ <input type="checkbox"/> 288	TRANSPORTVORRICHTUNG AN		
520	10115577	1	FLYWHEEL HOUSING MOUNTING ⇒ <input type="checkbox"/> 289	SCHWUNGRADGEHAEUSE ANBA		
521	10116110	1	LOCKING PIECES	VERSCHLUSSTEILE		

15.2.2017	138387_ETK_001	<input type="checkbox"/> 216 (3/4)
LIEBHERR	DIESEL ENGINE DIESELMOTOR	12 42 545 4

Pos.	Item	Quantity	Description	Bezeichnung	Serie	K
522	10119128	1	LOCKING PIECES ⇒ □ 290	VERSCHLUSSTEILE		
524	10128439	1	LOCKING PIECES ⇒ □ 291	VERSCHLUSSTEILE		
526	10127979	1	LOCKING PIECES ⇒ □ 292	VERSCHLUSSTEILE		
530	10118929	1	FLYWHEEL ASSEMBLY ⇒ □ 293	SCHWUNGRAD ANBAU		
570	12425589	1	MOTOR CONTROL DEVICE ⇒ □ 294	MOTORSTEUERGERAET		
571	10146795	1	CONTROL BOX ANNEXE	STEUERGERAET ANBAU		
580	10150288	1	CABLE HARNESS MOUNTING ⇒ □ 295	KABELBAUM ANBAU		
581	10142977	1	ENGINE CONTROL SENSORS ⇒ □ 296	MOTORREGELUNGSSENSORIK		
582	11376327	1	CABLE LOOM	KABELSATZ		
630	10142747	1	LOCKING PIECES	VERSCHLUSSTEILE		
650	9078249	1	LOCKING PIECES	VERSCHLUSSTEILE		
652	10144027	1	LOCKING PIECES	VERSCHLUSSTEILE		
654	9078301	1	LOCKING PIECES	VERSCHLUSSTEILE		
656	10146374	1	LOCKING PIECES ⇒ □ 297	VERSCHLUSSTEILE		

15.2.2017	138387_ETK_001	□ 217 (4/4)
LIEBHERR	DIESEL ENGINE DIESELMOTOR	12 42 545 4

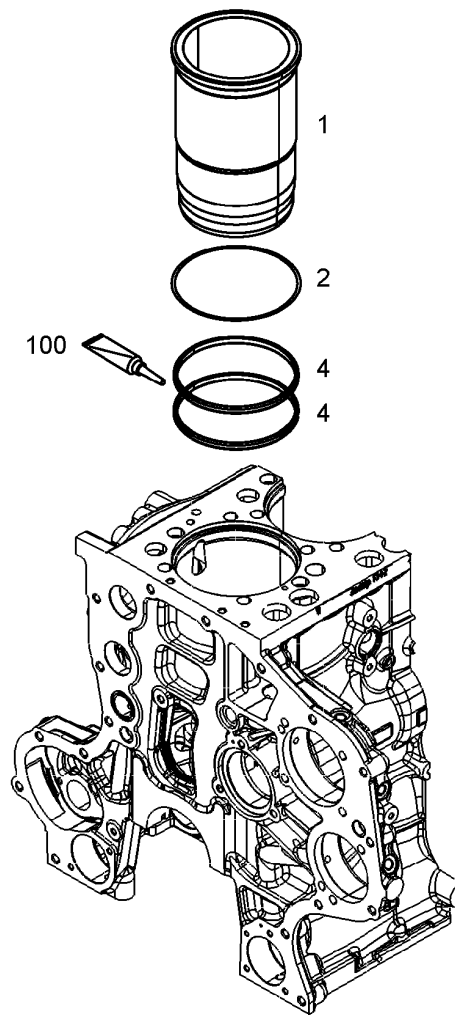
**OHNE BILD
WITHOUT ILLUSTRATION
SANS PLANCHE
SIN FIG.
SEM ILUSTRACÃO
БЕЗ ИЗОБРАЖЕНИЯ**

600000

Pos.	Item	Quantity	Description	Bezeichnung	Serie	K
1	10154385	1	CRANKCASE PRE-ASSY.	KURBELGEHAEUSE VORM.		
2	4980362	6	END COVER	VERSCHLUSSDECKEL		
3	4001664	11	END COVER	VERSCHLUSSDECKEL		
4	7380177	3	SCREW PLUG	VERSCHLUSSSCHRAUBE		
6	7380566	3	SCREW PLUG	VERSCHLUSSSCHRAUBE		
7	7381457	2	SCREW PLUG	VERSCHLUSSSCHRAUBE		
8	7382069	1	SEALING PLUG	DICHTSTOPFEN		
14	10030837	14	SEALING PLUG	DICHTSTOPFEN		
80	10154458	6	CYLINDER	ZYLINDER		
			⇒  219			
104	8655023	1	GLUE	KLEBSTOFF		

15.2.2017 600000	138387_ETK_001 CRANKCASE CPL. WITH CYLINDER KURBELGEHAEUSE KPL. MIT ZYL	 218 11 38 961 7
---------------------	---	--

LIEBHERR



608641

Pos.	Item	Quantity	Description	Bezeichnung	Serie	K
1	10153973	1	CYLINDER BUSHING	ZYLINDERBUCHSE		
2	10154459	1	SHEET GASKET	DICHTSCHEIBE		
4	10282774	2	O-RING	O-RING		
100	10285708	1	GREASE	FETT		

15.2.2017
608641

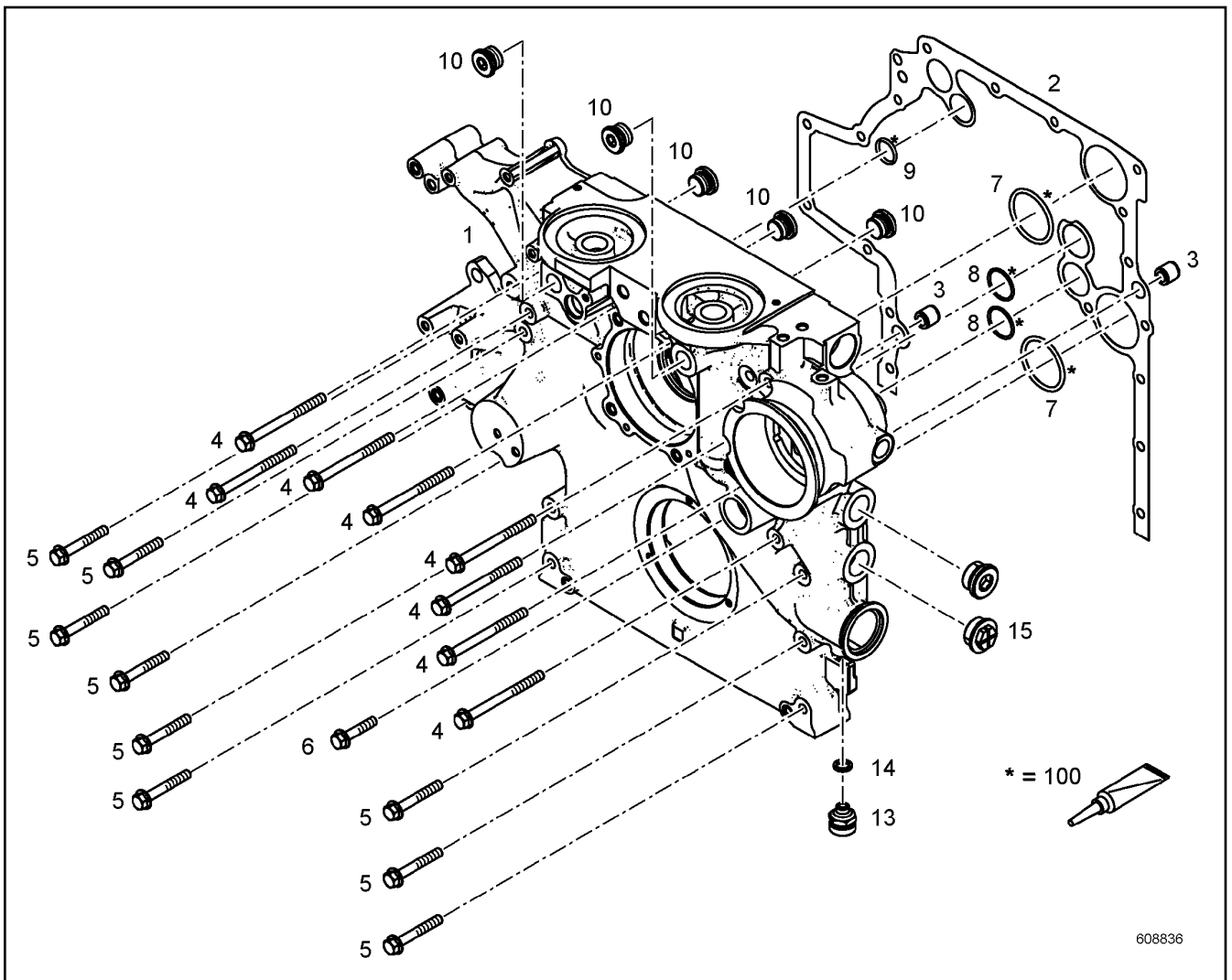
LIEBHERR

138387_ETK_001

CYLINDER
ZYLINDER

219

10 15 445 8



Pos.	Item	Quantity	Description	Bezeichnung	Serie	K
1	10148254	1	AGGREGATE SUPPORT PRE-ASS.	AGGREGATETRAEGER VORM.		
2	10126738	1	SEAL	DICHTUNG		
3	10134348	2	TIGHT FIT SLEEVE 16X20X20	PASSHUELSE		
4	10037312	8	HEX SCREW EN 1665 M10X120 10.9	SECHSKANTSCHRAUBE		
5	10114153	9	HEX SCREW DIN 6921 M10X70 10.9	SECHSKANTSCHRAUBE		
6	10035580	1	HEX SCREW DIN 6921 M10X50 10.9	SECHSKANTSCHRAUBE		
7	7381779	2	O-RING	O-RING		
8	7380653	2	O-RING	O-RING		
9	10004261	1	O-RING	O-RING		
10	10041903	5	SCREW PLUG	VERSCHLUSSSCHRAUBE		
13	10011832	1	VALVE	VENTIL		
14	7381225	1	SEALING RING	DICHTRING		
15	10465711	1	SEALING PLUG	DICHTSTOPFEN		
100	10285708	1	GREASE	FETT		

15.2.2017
608836

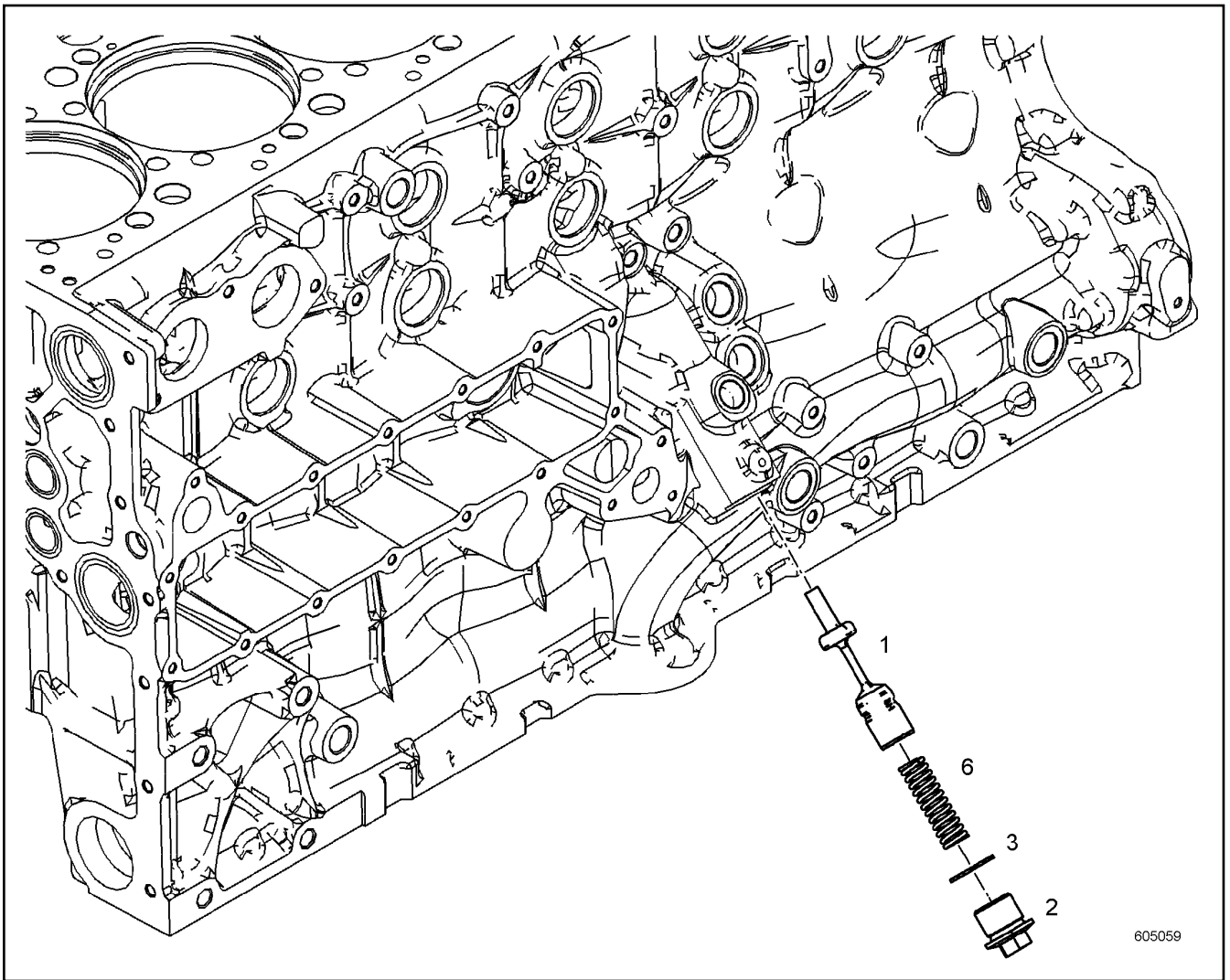
LIEBHERR

138387_ETK_001

POWER UNIT SUPPORT ATTACHMENT
AGGREGATETRAEGER ANBAU

220

10 14 768 6



605059

Pos.	Item	Quantity	Description	Bezeichnung	Serie	K
1	10149655	1	PISTON	KOLBEN		
2	10137918	1	SCREW PLUG 11SMNPB30+C;EN 10277-3	VERSCHLUSSSCHRAUBE		
3	7101021	1	SEALING RING	DICHTRING		
6	11118160	1	PRESSURE SPRING	DRUCKFEDER		

15.2.2017
605059

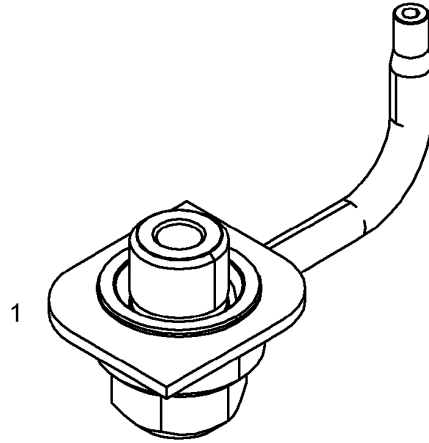
LIEBHERR

138387_ETK_001


FINAL CONTROL VALVE
ENDREGELVENTIL

□ 221

10 13 845 0



607381

Pos.	Item	Quantity	Description	Bezeichnung	Serie	K
1	10151634	1	PISTON COOLING PRE-ASS. ⇒  223	KOLBENKUEHLUNG VORM.		

15.2.2017
607381

LIEBHERR

138387_ETK_001

PISTON COOLING
KOLBENKUEHLUNG

 222

10 14 274 9

**OHNE BILD
WITHOUT ILLUSTRATION
SANS PLANCHE
SIN FIG.
SEM ILUSTRACÃO
БЕЗ ИЗОБРАЖЕНИЯ**

600000

Pos.	Item	Quantity	Description	Bezeichnung	Serie	K
1	10151636	1	PISTON COOLING NOZZLE	KOLBENKUEHLDUESE		
2	10151637	1	HOLLOW SCREW	HOHLSCHRAUBE		

15.2.2017
600000

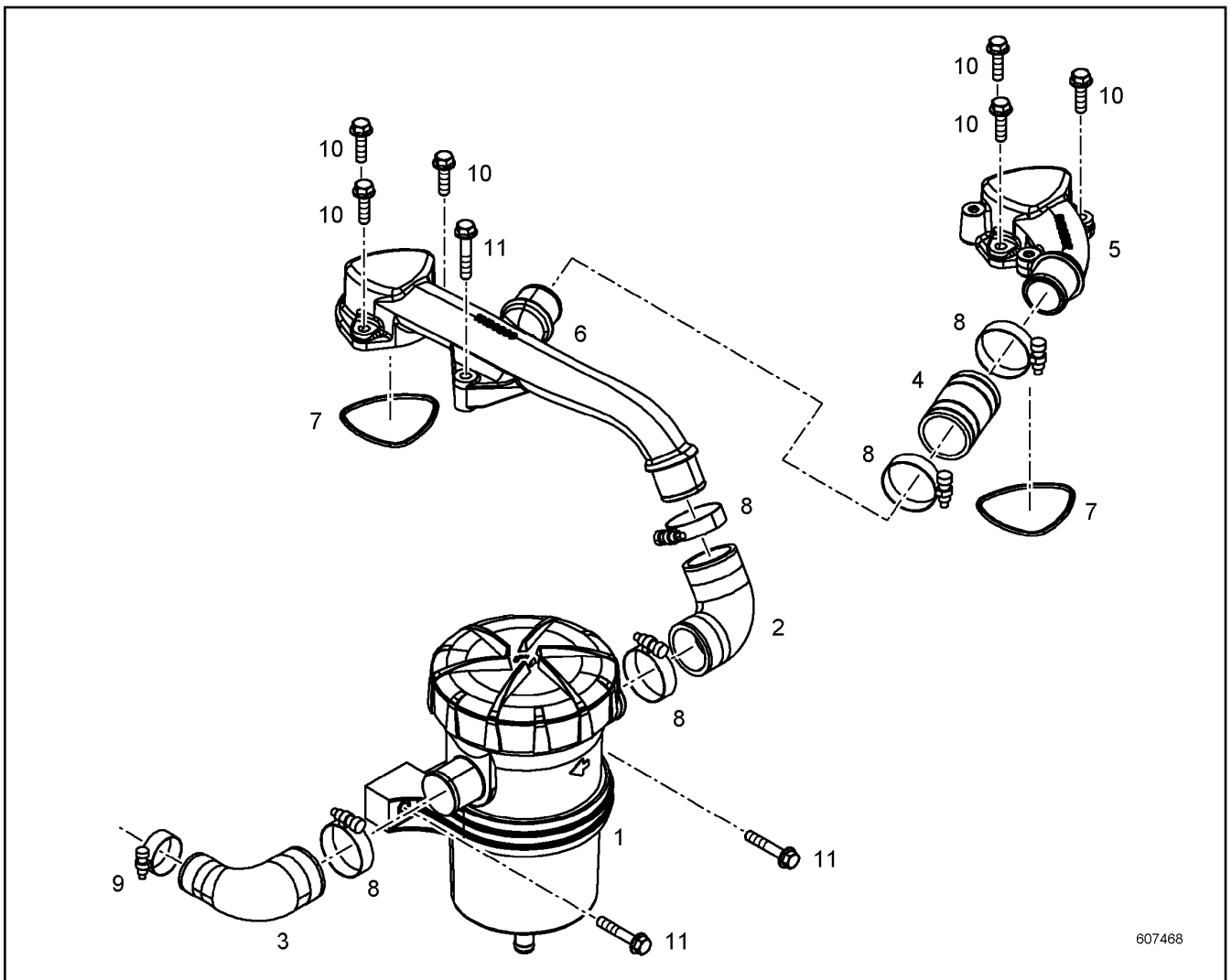
LIEBHERR

138387_ETK_001

PISTON COOLING PRE-ASS.
KOLBENKUEHLUNG VORM.

223

10 15 163 4



607468

Pos.	Item	Quantity	Description	Bezeichnung	Serie	K
1	10136800	1	CRANKCASE BREATHER ⇒ □ 225	KURBELGEHAEUSEENTLUEFTUN		
2	10126091	1	RUBBER CONNECTION	GUMMIMUFFE		
3	10133641	1	RUBBER CONNECTION	GUMMIMUFFE		
4	10126090	1	RUBBER CONNECTION	GUMMIMUFFE		
5	10139393	1	CONNECTION PIECE	ANSCHLUSSSTUECK		
6	10139391	1	CONNECTION PIECE	ANSCHLUSSSTUECK		
7	7381593	2	O-RING	O-RING		
8	5700024	5	HOSE CLAMP	SCHLAUCHSCHELLE		
9	5004927	1	HOSE CLAMP	SCHLAUCHSCHELLE		
10	10007782	6	HEX SCREW EN 1665 M8X30 8.8	SECHSKANTSCHRAUBE		
11	10016907	3	HEX SCREW EN 1665 M8X45 8.8	SECHSKANTSCHRAUBE		

15.2.2017
607468

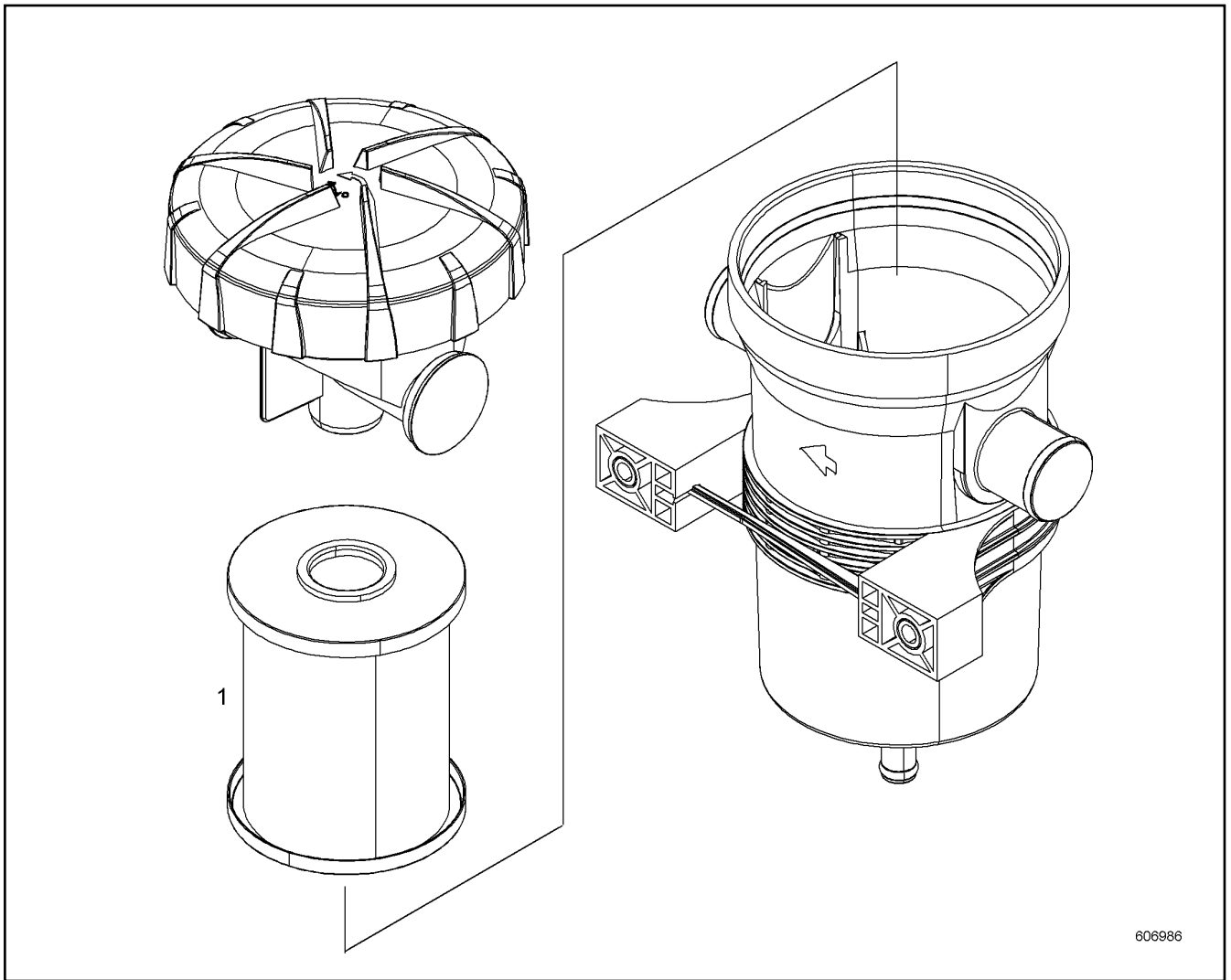
LIEBHERR

138387_ETK_001

CRANKCASE BREATHER ASSEMBLY
KURBELGEHAEUSEENTLUEFT.ANBAU

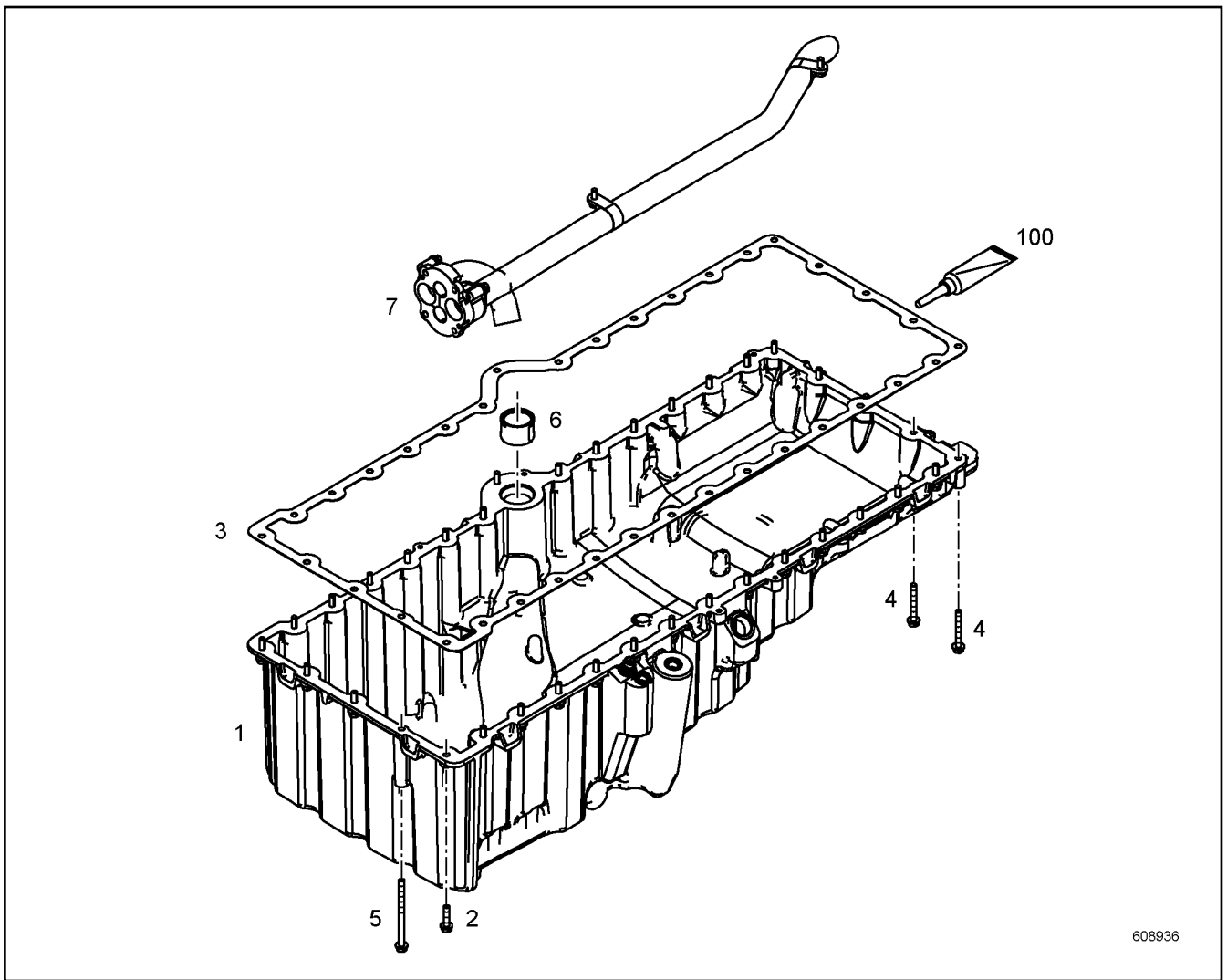
□ 224


10 14 201 8



Pos.	Item	Quantity	Description	Bezeichnung	Serie	K
1	10136801	1	SPARE ELEMENT	ERSATZELEMENT		

15.2.2017 606986	138387_ETK_001	225
LIEBHERR	CRANKCASE BREATHER KURBELGEHAEUSEENTLUEFTUNG	10 13 680 0



Pos.	Item	Quantity	Description	Bezeichnung	Serie	K
1	10155298	1	OIL SUMP PRE-ASS. ⇒  227	OELWANNE VORM.		
2	10113711	33	HEX SCREW EN 1665 M8X35 8.8	SECHSKANTSCHRAUBE		
3	10126427	1	SEAL	DICHTUNG		
4	10100304	2	HEX SCREW EN 1665 M8X65 8.8	SECHSKANTSCHRAUBE		
5	10017158	1	HEX SCREW EN 1665 M8X120 8.8	SECHSKANTSCHRAUBE		
6	10125386	1	PLUG-IN PIPE	STECKROHR		
7	10139539	1	PIPELINE INSTALLATION	ROHRLEITUNG ANBAU		
100	10354595	1	SURFACE SEALING	FLAECHENDICHTUNG		

15.2.2017
608936

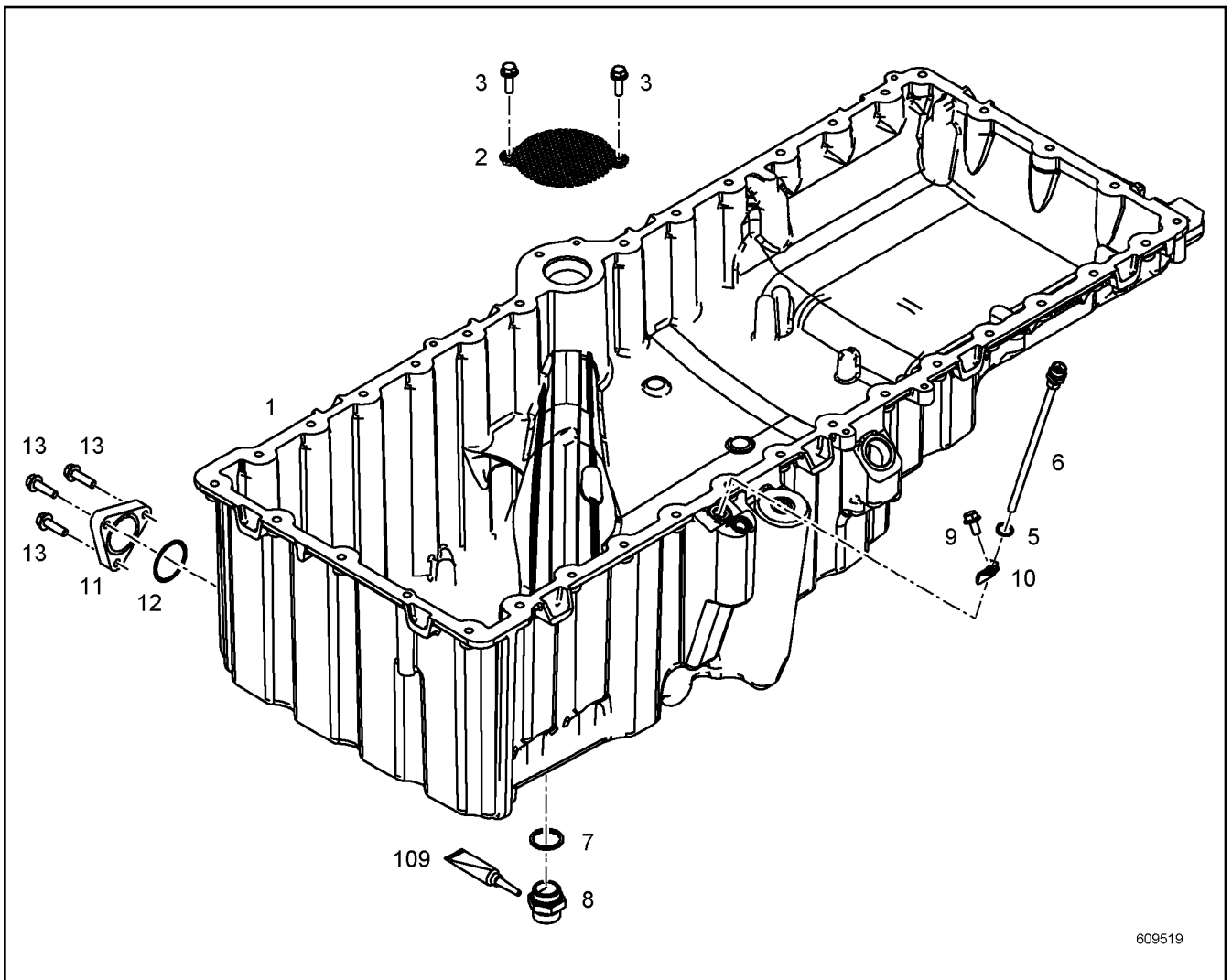
LIEBHERR

138387_ETK_001


OIL SUMP WITH FASTENING
OELWANNE MIT BEFEST.

 226

10 14 844 4



609519

Pos.	Item	Quantity	Description	Bezeichnung	Serie	K
1	10155297	1	OIL SUMP	OELWANNE		
2	10135441	1	PERFORATED PLATE	LOCHBLECH		
3	11833770	2	HEX SCREW DIN 6921 M8X30 8.8	SECHSKANTSCHRAUBE		
5	7101008	1	SEALING RING	DICHTRING		
6	9080660	1	TUBE	ROHR		
7	7101021	1	SEALING RING	DICHTRING		
8	5004624	1	OIL DRAIN PLUG ⇒  228	OELABLASSSCHRAUBE		
9	10005511	1	HEX SCREW DIN EN 1665 M8X16 8.8	SECHSKANTSCHRAUBE		
10	10122693	1	CLAMP	SHELLE		
11	10149013	1	COVER	DECKEL		
12	7380423	1	O-RING	O-RING		
13	10007782	3	HEX SCREW EN 1665 M8X30 8.8	SECHSKANTSCHRAUBE		
109	8627609	1	SEALANT	DICHTUNGSMITTEL		

15.2.2017
609519

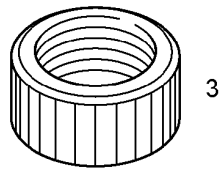
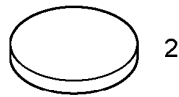
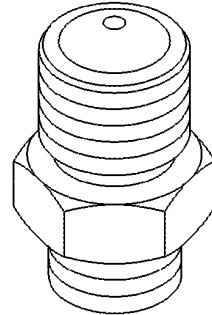
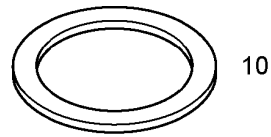
LIEBHERR

138387_ETK_001

OIL SUMP PRE-ASS.
OELWANNE VORM.

 227

10 15 529 8



608432

Pos.	Item	Quantity	Description	Bezeichnung	Serie	K
1	7264625	1	O-RING	O-RING		
2	7011131	1	SEAL	DICHTUNG		
3	7013456	1	PROTECTING CAP	SCHUTZKAPPE		
10	7101021	1	SEALING RING	DICHTRING		

15.2.2017
608432

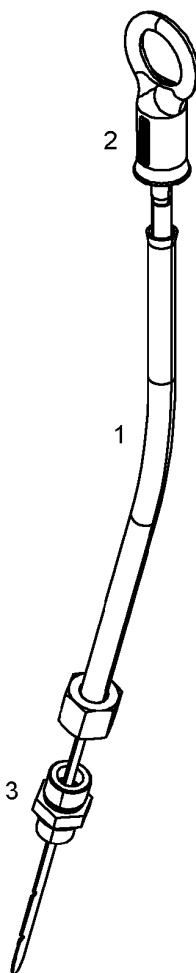
LIEBHERR

138387_ETK_001

OIL DRAIN PLUG
OELABLASSSCHRAUBE

228

50 04 624



607471

Pos.	Item	Quantity	Description	Bezeichnung	Serie	K
1	9266847	1	GUIDING PIPE	FUEHRUNGSRÖHR		
2	10145918	1	OIL DIPSTICK	OELMESSSTAB		
3	4981235	1	FLANGE JOINT	VERSCHRAUBUNG		

15.2.2017
607471

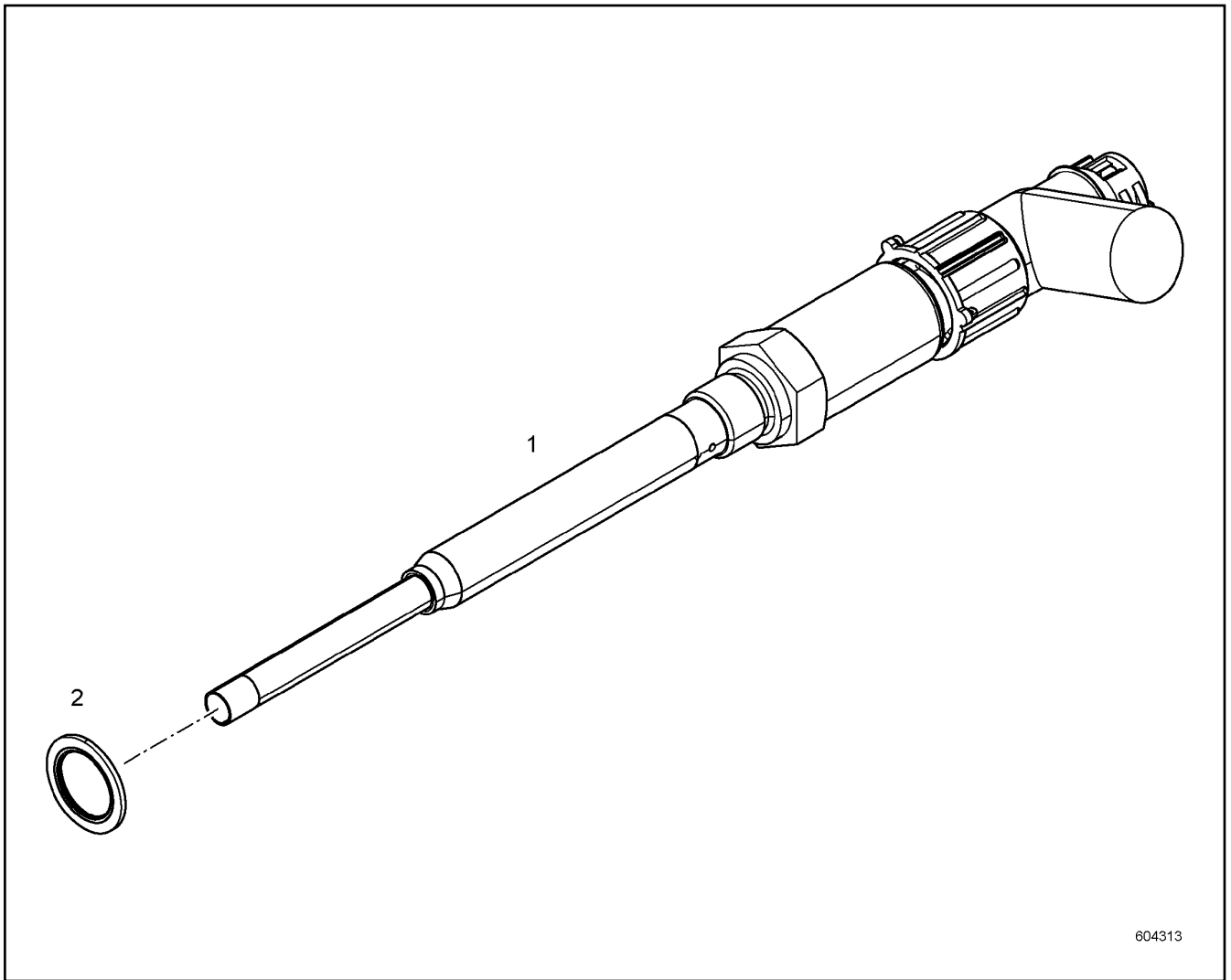
138387_ETK_001

229

LIEBHERR

OIL DIPSTICK WITH PIPE
OELMESSSTAB MIT ROHR

10 14 591 9



604313

Pos.	Item	Quantity	Description	Bezeichnung	Serie	K
1	11088130	1	LEVEL SENSOR	NIVEAUGEBER		
2	10011868	1	SEALING RING	DICHTRING		

15.2.2017
604313

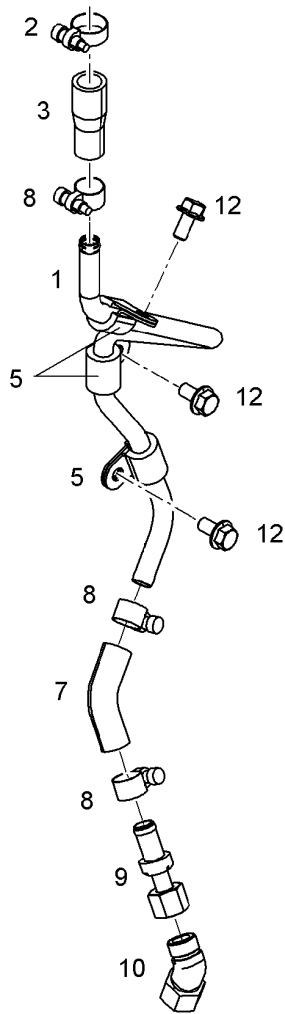
LIEBHERR

138387_ETK_001

LEVEL SENSOR
NIVEAUGEBER

230

10 13 451 7



607472

Pos.	Item	Quantity	Description	Bezeichnung	Serie	K
1	10131350	1	OIL RETURN PIPE	OELRUECKLAUFLEITUNG		
2	4901138	1	HOSE CLAMP	SCHLAUCHSCHELLE		
3	10123671	1	RUBBER CONNECTION	GUMMIMUFFE		
5	7381629	3	CLAMP	SHELLE		
7	10126317	1	RUBBER CONNECTION	GUMMIMUFFE		
8	4981029	3	HOSE CLAMP	SCHLAUCHSCHELLE		
9	10119971	1	NON-RETURN VALVE	RUECKSCHLAGVENTIL		
10	7027665	1	FLANGE JOINT	VERSCHRAUBUNG		
12	10005078	3	HEX SCREW EN 1665 M8X16 8.8	SECHSKANTSCHRAUBE		

15.2.2017
607472

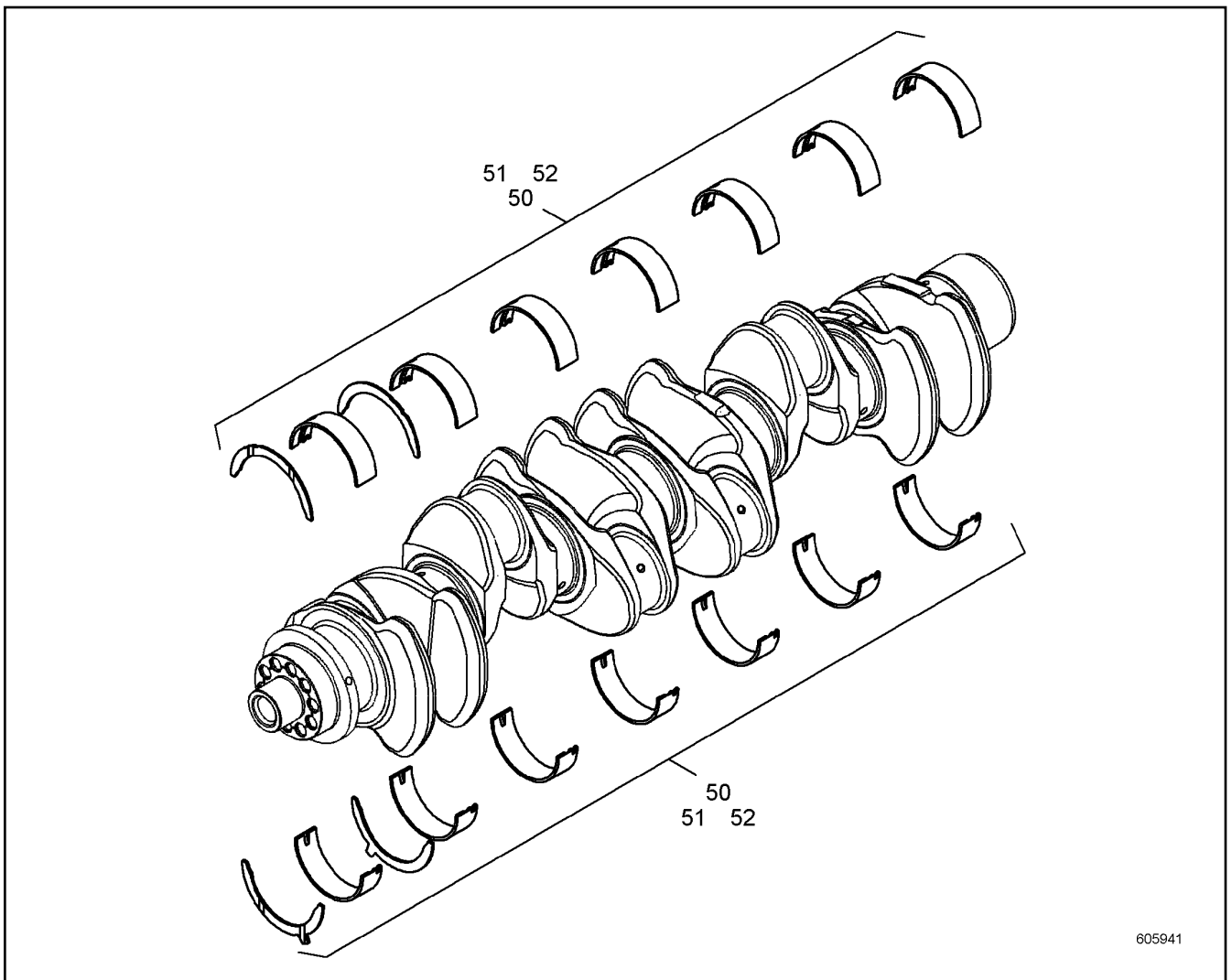
LIEBHERR

138387_ETK_001

OIL LINE PRE-ASSEMBLY
OELLEITUNG VORM.

231

10 14 671 6



Pos.	Item	Quantity	Description	Bezeichnung	Serie	K
50	10116928	1	RK CRANKSHAFT BEARING	RS KURBELWELLENLAGERUNG		
51	10140599	1	RK1 MAIN BEARING CPL.	RS1 KURBELWELLENLAGERUNG		
52	10140603	1	RK2 MAIN BEARING CPL.	RS2 KURBELWELLENLAGERUNG		

15.2.2017
605941

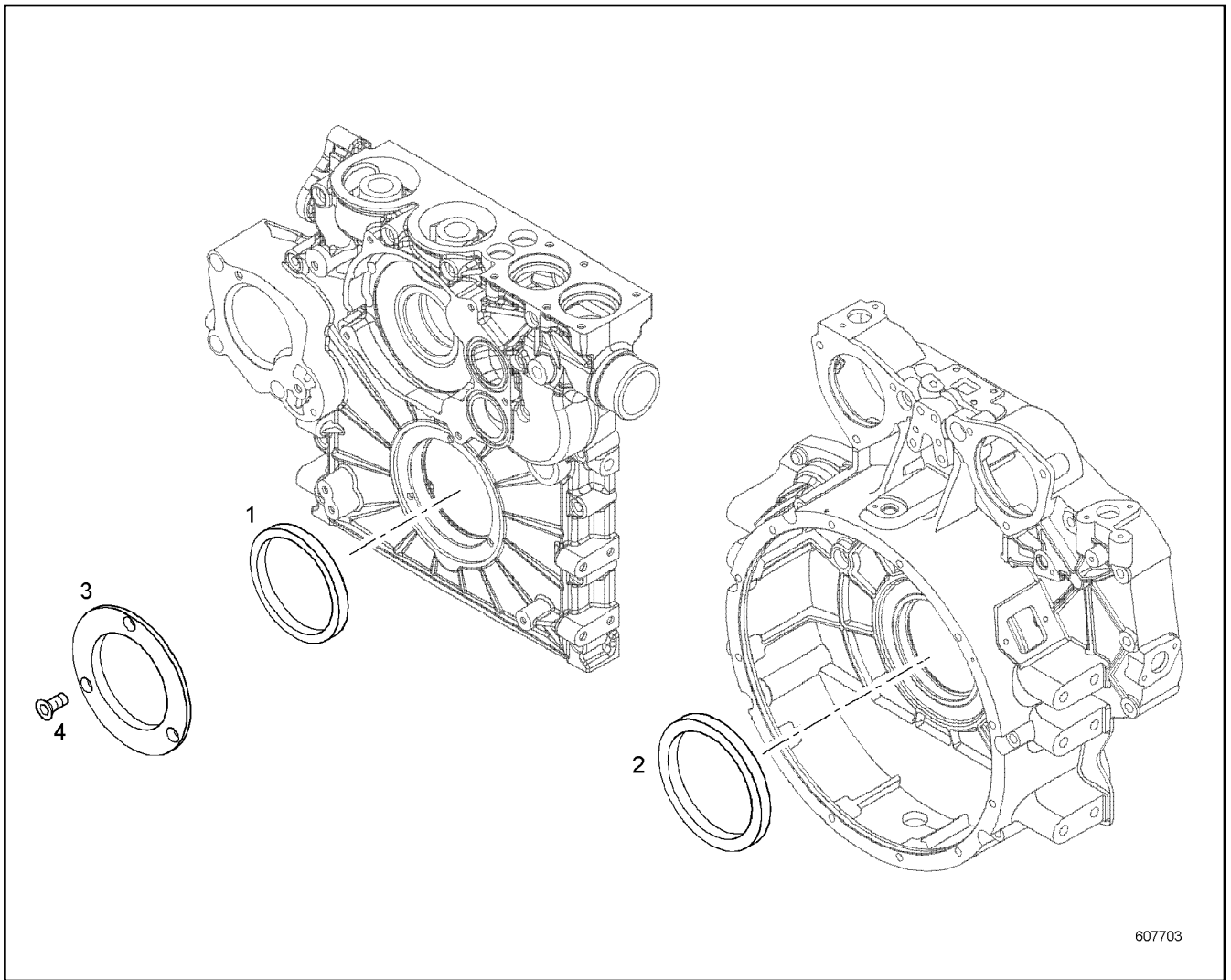
138387_ETK_001

232

LIEBHERR

SET MAIN BEARINGS
KURBELWELLENLAGERSATZ

90 76 458



Pos.	Item	Quantity	Description	Bezeichnung	Serie	K
1	10121952	1	RK CRANKSHAFT SEAL	RS KURBELWELLENDICHTUNG		
2	10121335	1	RK CRANKSHAFT SEAL	RS KURBELWELLENDICHTUNG		
3	10120443	1	GUARD RING	SCHUTZRING		
4	10342191	3	COUNTERSUNK SCREW ISO 14581 M8X20 8.8	SENKSCHRAUBE		

15.2.2017
607703

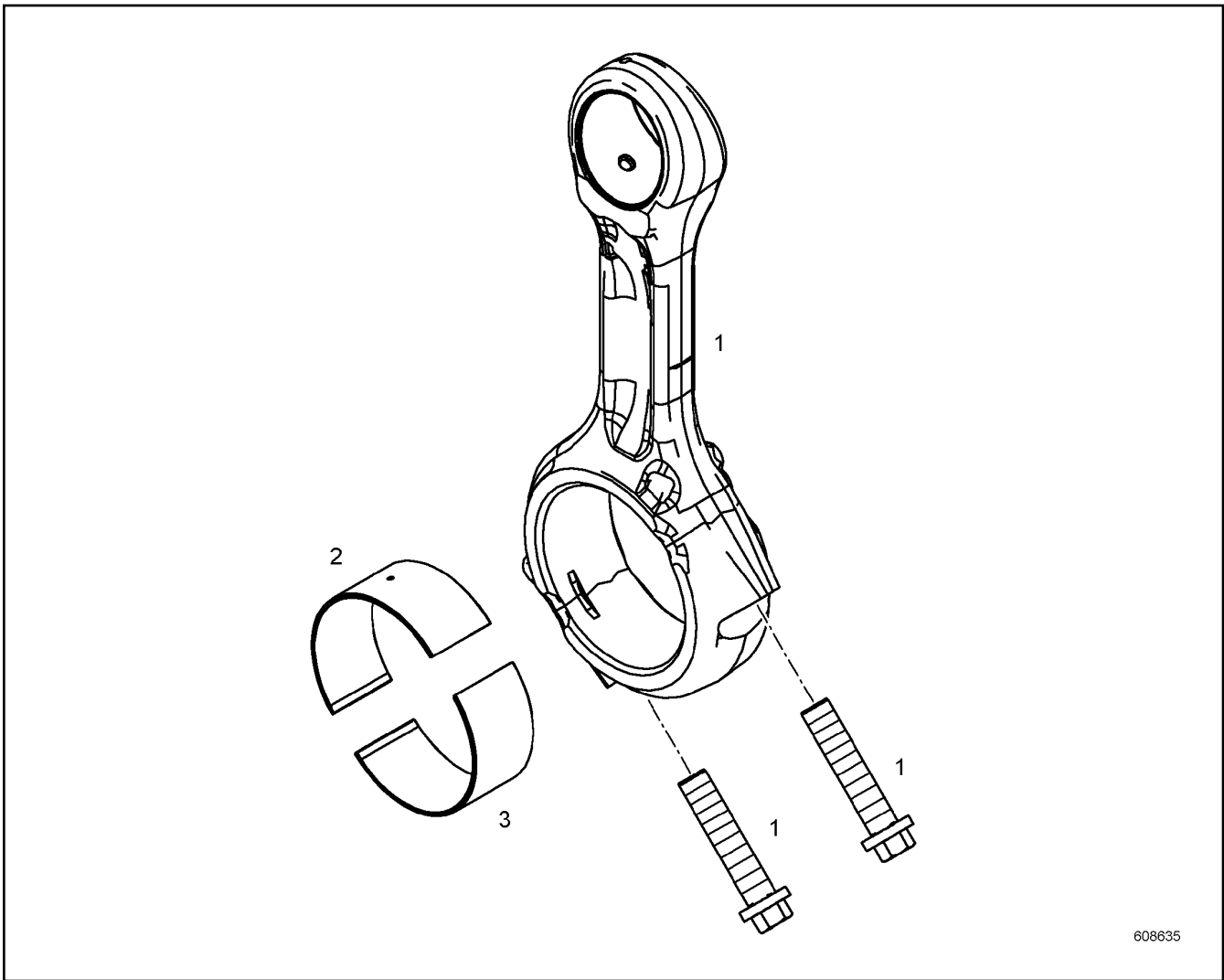
LIEBHERR

138387_ETK_001

RK CRANKSHAFT SEAL
RS KURBELWELLENDICHTUNG

233

10 12 134 5



608635

Pos.	Item	Quantity	Description	Bezeichnung	Serie	K
1	11348054	1	CONROD	PLEUELSTANGE		
2	10145100	1	CONNECTING ROD BEARING	PLEUELLAGER		
3	10145101	1	CONNECTING ROD BEARING	PLEUELLAGER		

15.2.2017
608635

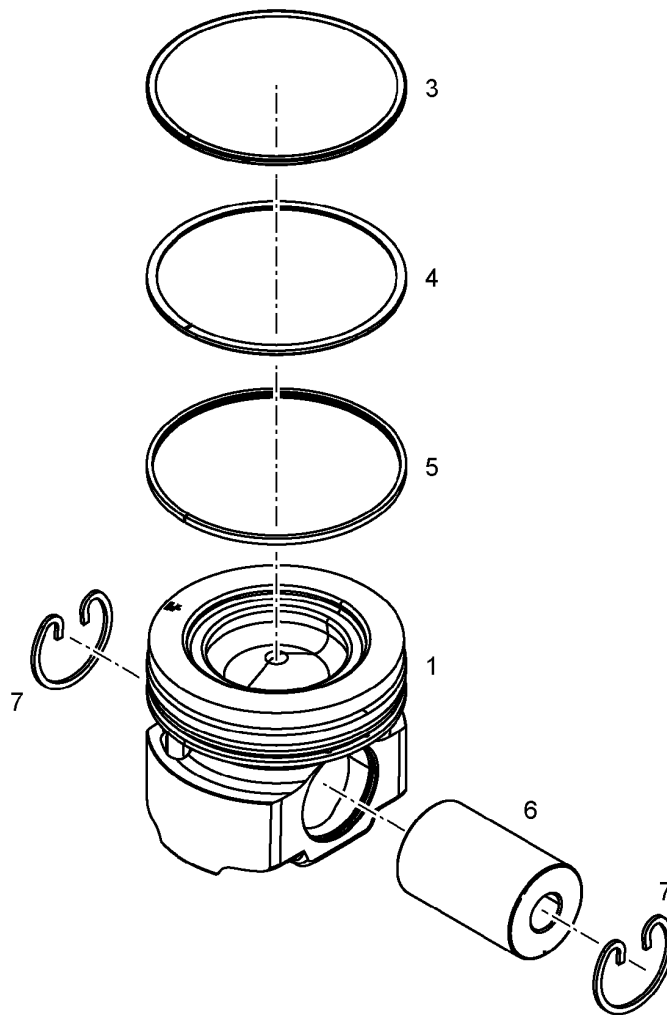
LIEBHERR

138387_ETK_001

CONROD
PLEUELSTANGE

234

11 34 807 2



608937

Pos.	Item	Quantity	Description	Bezeichnung	Serie	K
1	10143510	1	PISTON	KOLBEN		
3	11351303	1	KBA-RING	KBA-RING		
4	10146357	1	PISTON RING MG	M-RING		
5	10146358	1	DSF RING	DSF-RING		
6	10282849	1	PISTON BOLT 52X80 16MNCR5	KOLBENBOLZEN		
7	4980482	2	SNAP RING 52X2 FST	SPRENGRING		

15.2.2017
608937

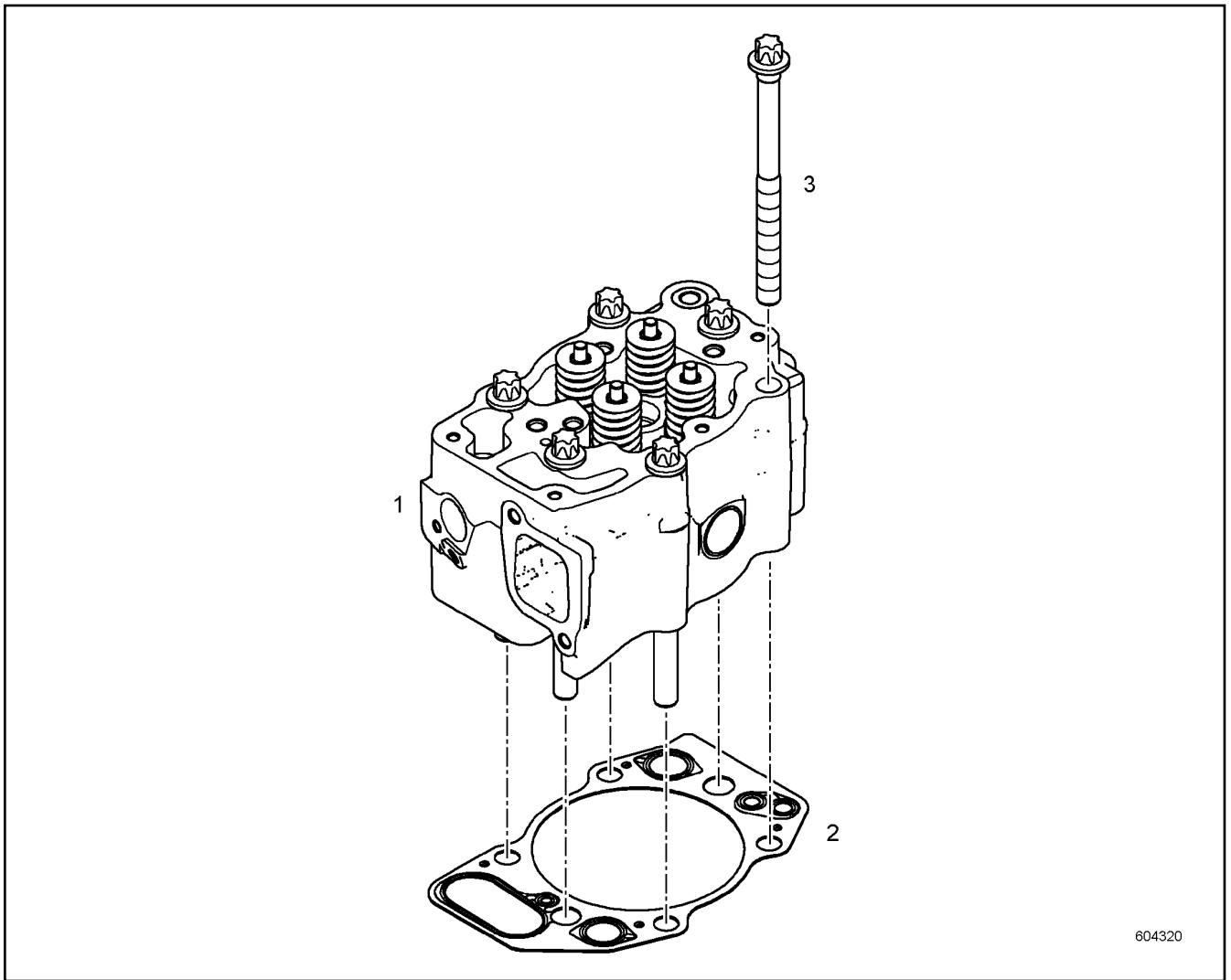
LIEBHERR

138387_ETK_001

PISTON CPL.
KOLBEN KPL.

235

10 14 636 7



Pos.	Item	Quantity	Description	Bezeichnung	Serie	K
1	10145864	1	CYLINDER HEAD PRE-ASSY.	ZYLINDERKOPF VORM.		
2	10133667	1	CYLINDER HEAD GASKET	ZYLINDERKOPFDICHTUNG		
3	10125439	6	HEXALOBULAR HEAD SCREW M16X210 10.9	SECHSRUNDSCHRAUBE		

15.2.2017
604320

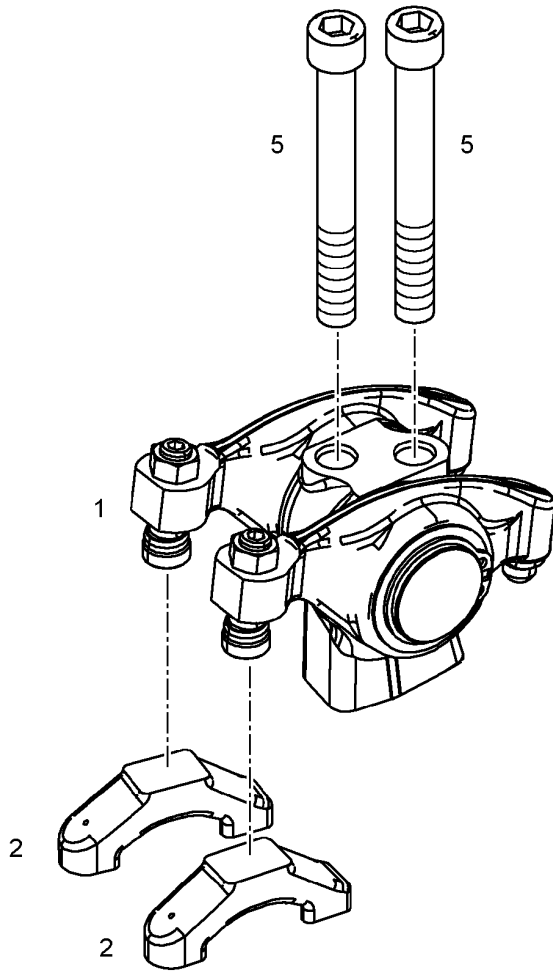
LIEBHERR

138387_ETK_001

CYL HEAD ADD-ON
ZYL KOPF ANBAU

236

10 13 176 8



607386

Pos.	Item	Quantity	Description	Bezeichnung	Serie	K
1	12400080	1	ROCKER ARMS DEVICE PRE-ASS.	KIPPEBELWERK VORM.		
2	10119695	2	VALVE BRIDGE	VENTILBRUECKE		
5	4600385	2	SOCKET HEAD SCREW ISO 4762 M12X100 10.	ZYLINDERSCHRAUBE		

15.2.2017
607386

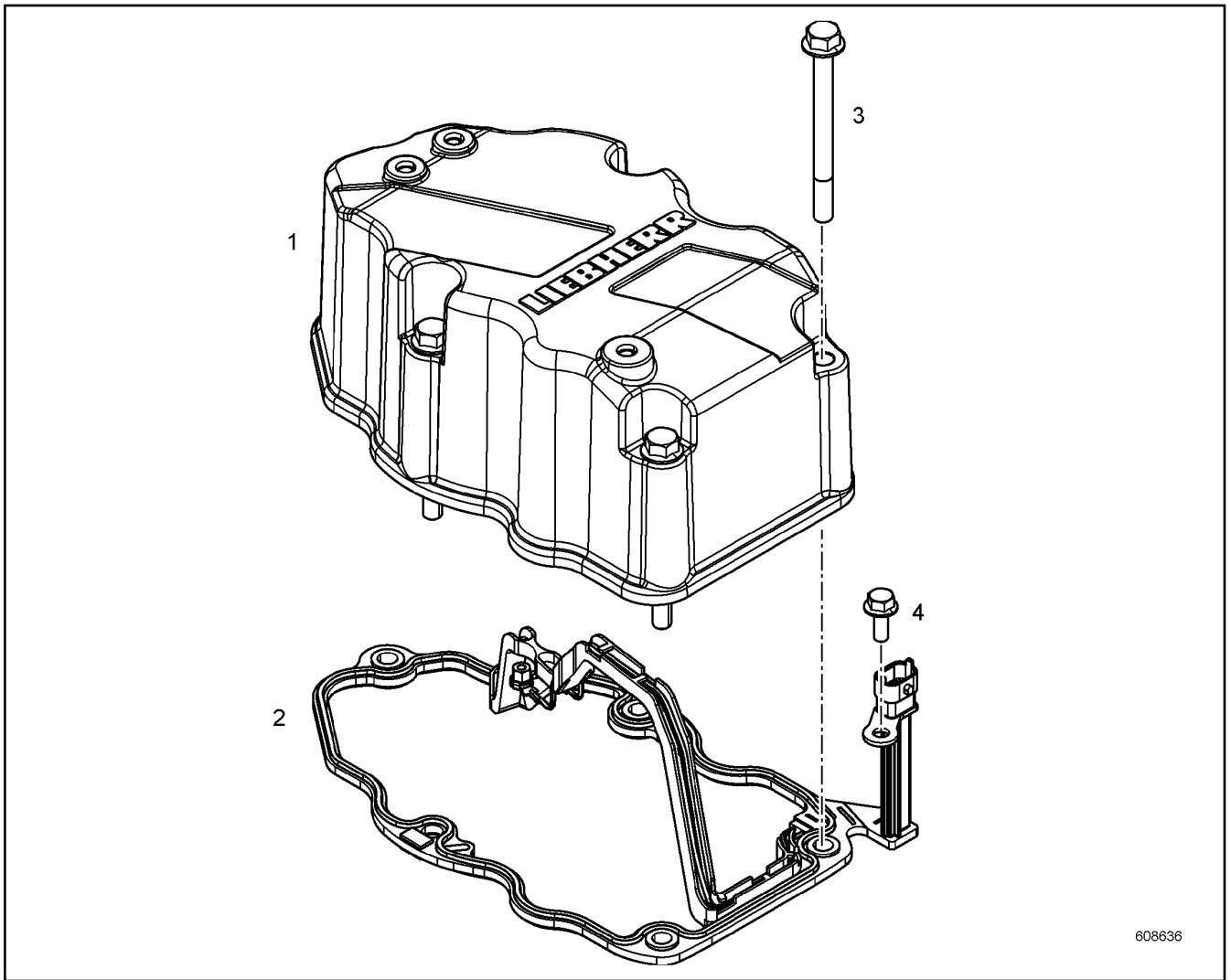
LIEBHERR

138387_ETK_001

ROCKER ARM BRACKET CPL.
KIPPEBELBOCK KPL.

237

10 14 843 8



608636

Pos.	Item	Quantity	Description	Bezeichnung	Serie	K
1	10134750	1	CYLINDER HEAD COVER	ZYLINDERKOPFDECKEL		
2	10126510	1	SEAL	DICHTUNG		
3	10100303	5	HEX SCREW EN 1665 M8X90 8.8	SECHSKANTSCHRAUBE		
4	407350208	1	HEX SCREW EN 1665 M6X16 8.8	SECHSKANTSCHRAUBE		

15.2.2017
608636

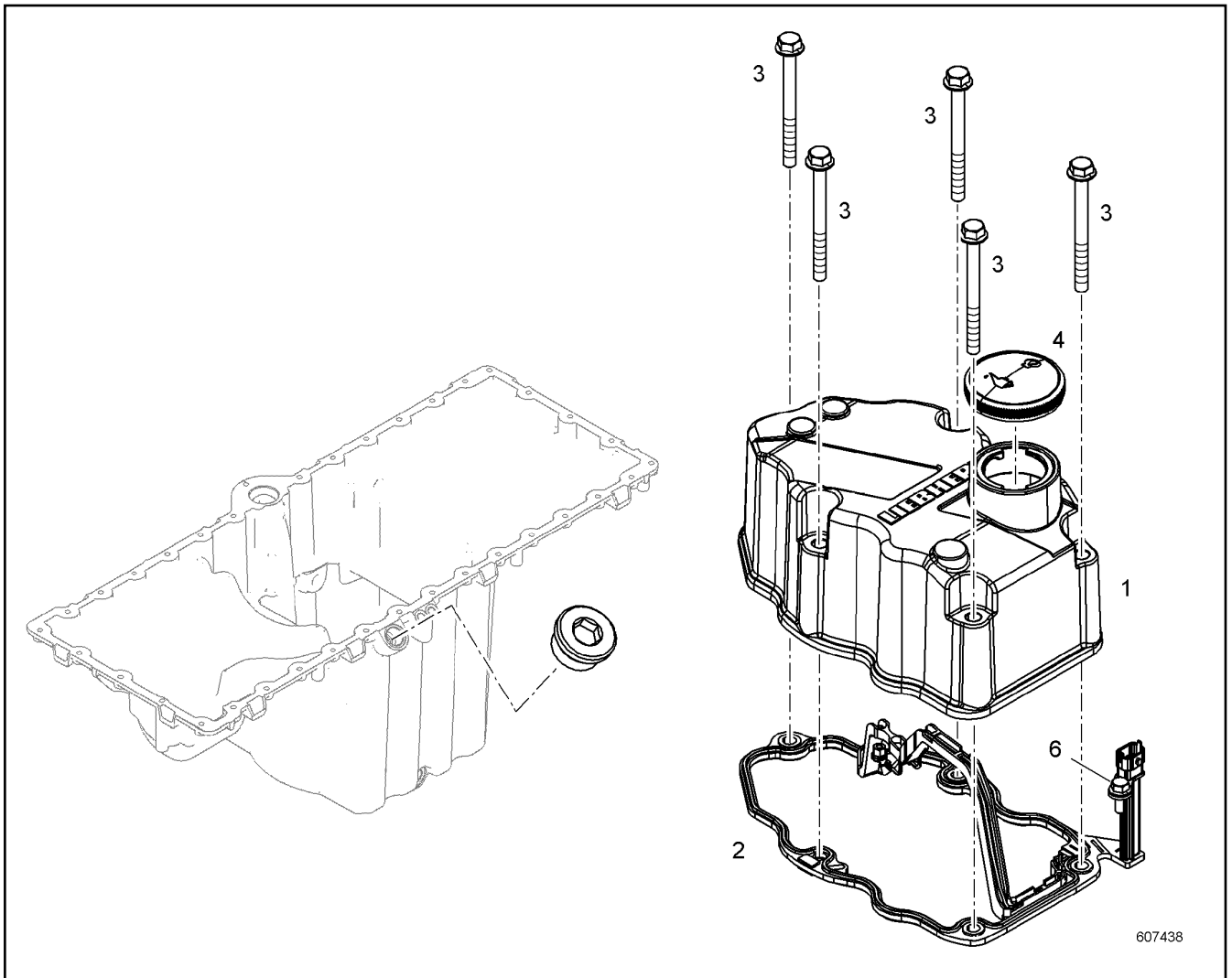
LIEBHERR

138387_ETK_001

CYLINDER HEAD COVER ASSEMBLY
ZYLINDERKOPFDECKEL ANBAU

238

10 13 475 1



Pos.	Item	Quantity	Description	Bezeichnung	Serie	K
1	10134698	1	CYLINDER HEAD COVER	ZYLINDERKOPFDECKEL		
2	10126510	1	SEAL	DICHTUNG		
3	10100303	5	HEX SCREW EN 1665 M8X90 8.8	SECHSKANTSCHRAUBE		
4	9144757	1	END COVER ⇒ □ 240	VERSCHLUSSDECKEL		
6	407350208	1	HEX SCREW EN 1665 M6X16 8.8	SECHSKANTSCHRAUBE		

15.2.2017
607438

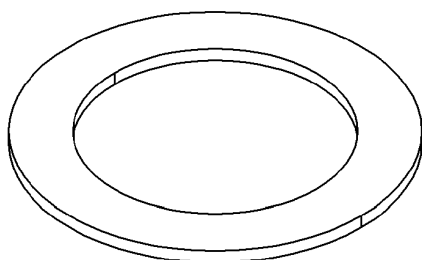
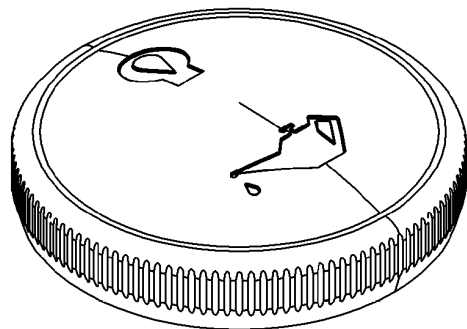
LIEBHERR

138387_ETK_001

CYLINDER HEAD COVER ASSEMBLY
ZYLINDERKOPFDECKEL ANBAU

□ 239

10 12 653 5



3

608125

Pos.	Item	Quantity	Description	Bezeichnung	Serie	K
3	9144762	1	SEAL	DICHTUNG		

15.2.2017
608125

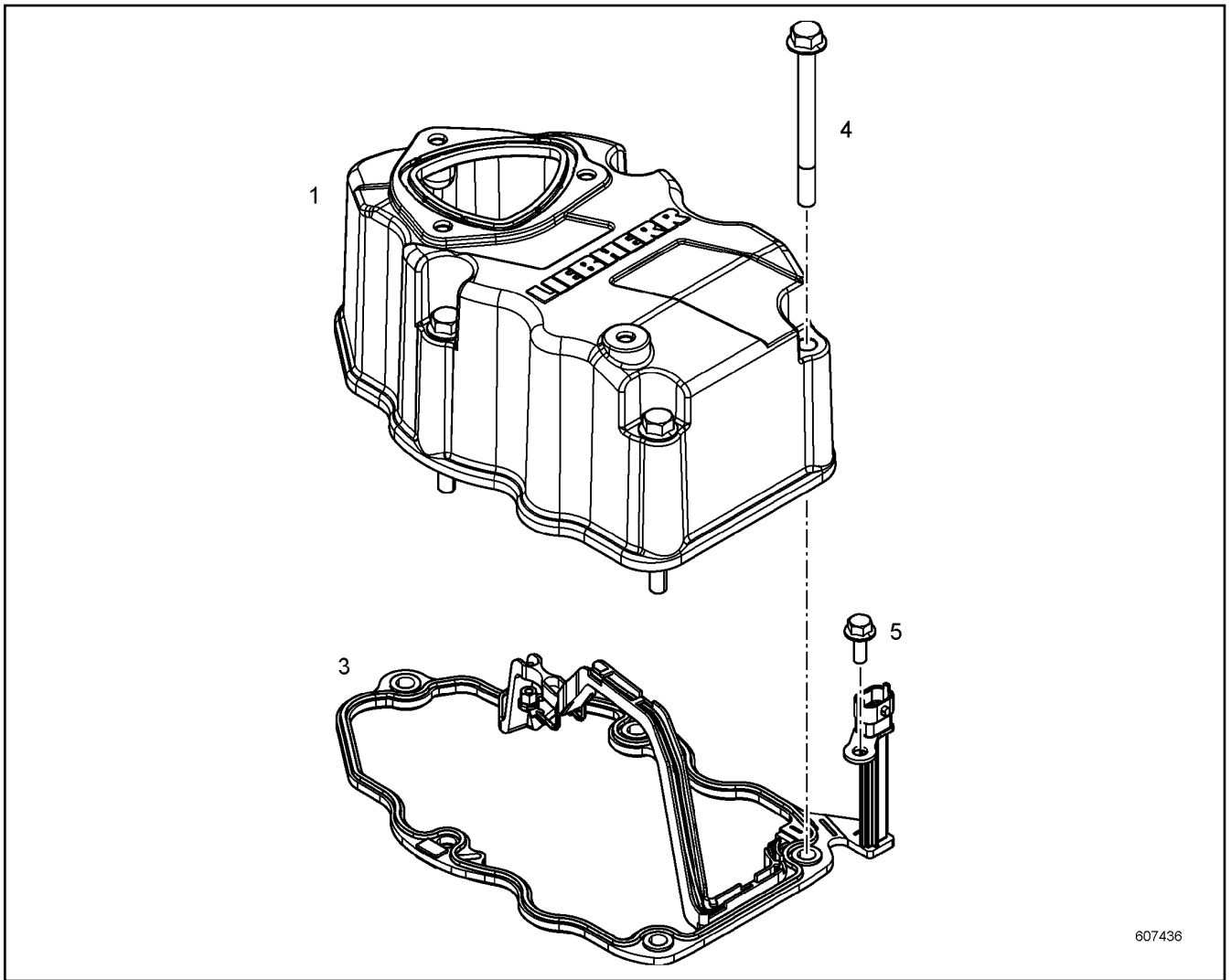
LIEBHERR

138387_ETK_001

END COVER
VERSCHLUSSDECKEL

240

91 44 757



607436

Pos.	Item	Quantity	Description	Bezeichnung	Serie	K
1	10134695	1	CYLINDER HEAD COVER	ZYLINDERKOPFDECKEL		
3	10126510	1	SEAL	DICHTUNG		
4	10100303	5	HEX SCREW EN 1665 M8X90 8.8	SECHSKANTSCHRAUBE		
5	407350208	1	HEX SCREW EN 1665 M6X16 8.8	SECHSKANTSCHRAUBE		

15.2.2017
607436

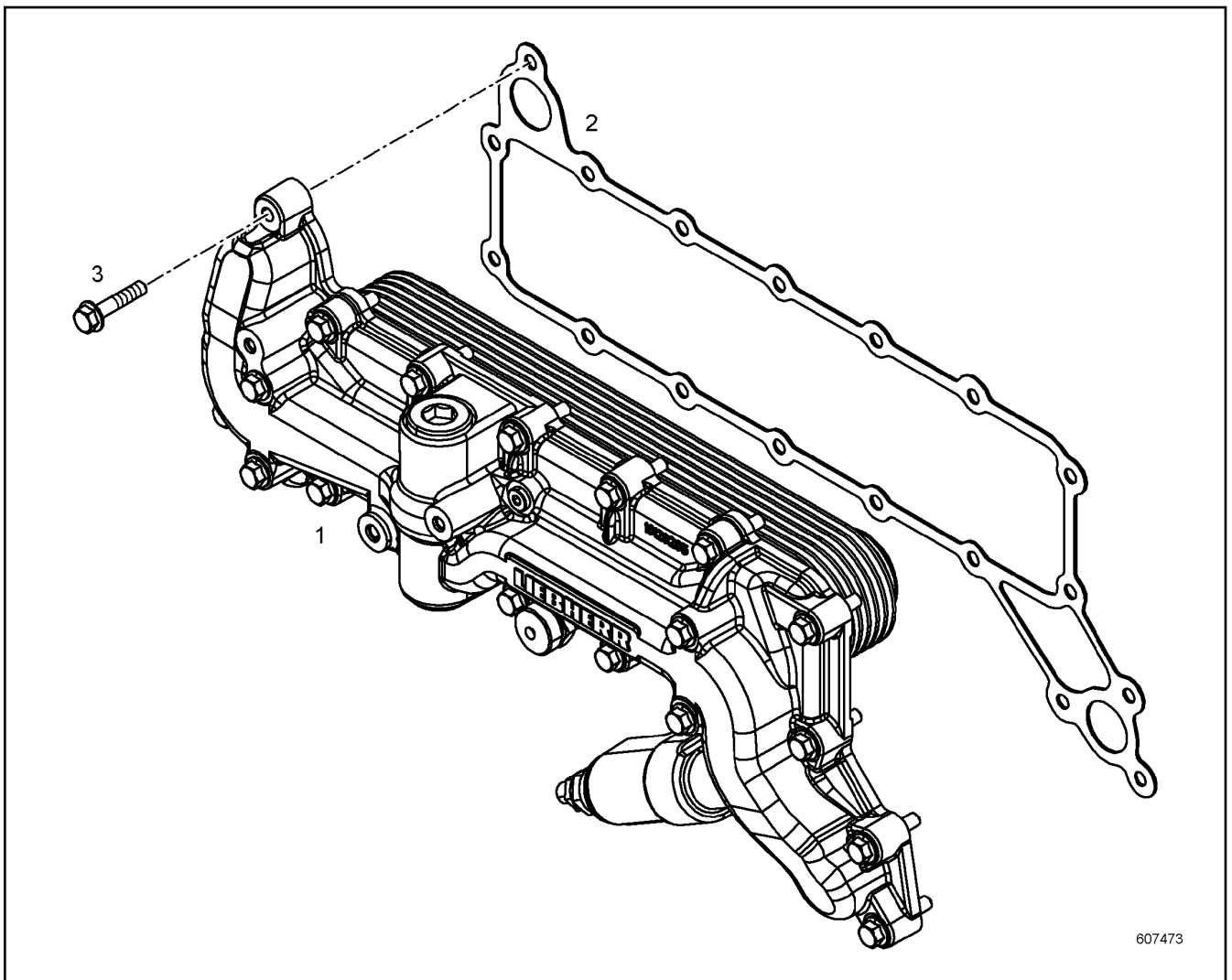
LIEBHERR

138387_ETK_001

CYLINDER HEAD COVER ASSEMBLY
ZYLINDERKOPFDECKEL ANBAU

241

10 13 469 6



607473

Pos.	Item	Quantity	Description	Bezeichnung	Serie	K
1	10129480	1	OIL COOLER, PRE-ASSEMBLED ⇒ <input type="checkbox"/> 243	OELKUEHLER VORM.		
2	10117891	1	SEAL	DICHTUNG		
3	10218013	18	HEX SCREW DIN 6921 M8X55 8.8	SECHSKANTSCHRAUBE		

15.2.2017
607473

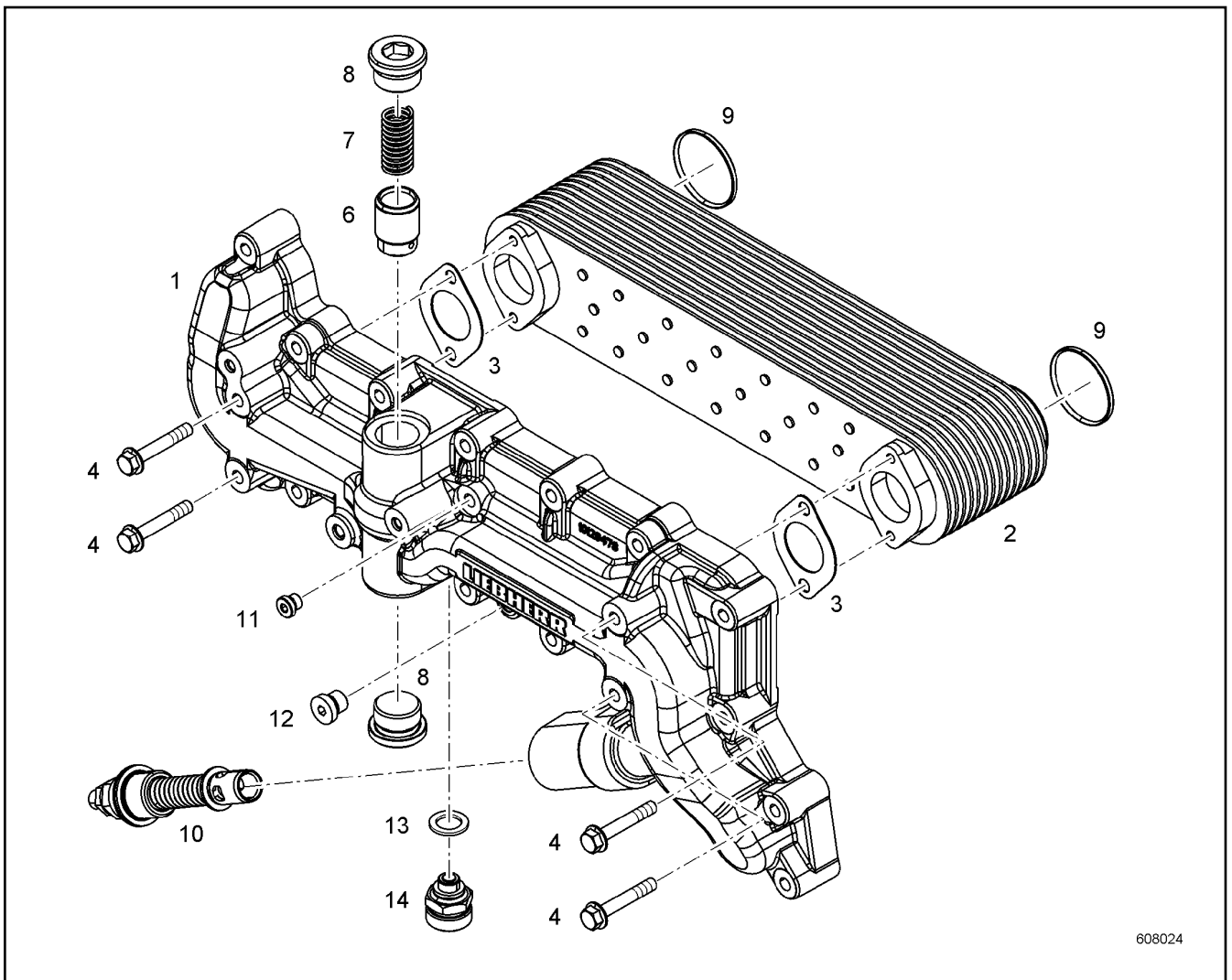
LIEBHERR

138387_ETK_001


OIL COOLER ADD-ON
OELKUEHLER ANBAU

242

10 12 948 1



608024

Pos.	Item	Quantity	Description	Bezeichnung	Serie	K
1	10129479	1	OIL COOLER HOUSING	OELKUEHLERGEHAEUSE		
2	5700088	1	OIL COOLER	OELKUEHLER		
3	10119923	2	SEAL	DICHTUNG		
4	10005073	4	HEX SCREW EN 1665 M8X50 8.8	SECHSKANTSCHRAUBE		
6	9886591	1	PISTON	KOLBEN		
7	9886756	1	PRESSURE SPRING	DRUCKFEDER		
8	7382204	2	SCREW PLUG	VERSCHLUSSSCHRAUBE		
9	7380955	2	O-RING	O-RING		
10	10152592	1	OVERPRESSURE VALVE	UEBERDRUCKVENTIL		
			⇒  244			
11	7381638	1	SCREW PLUG	VERSCHLUSSSCHRAUBE		
12	7380566	1	SCREW PLUG	VERSCHLUSSSCHRAUBE		
13	7381225	1	SEALING RING	DICHTRING		
14	10011832	1	VALVE	VENTIL		

15.2.2017
608024

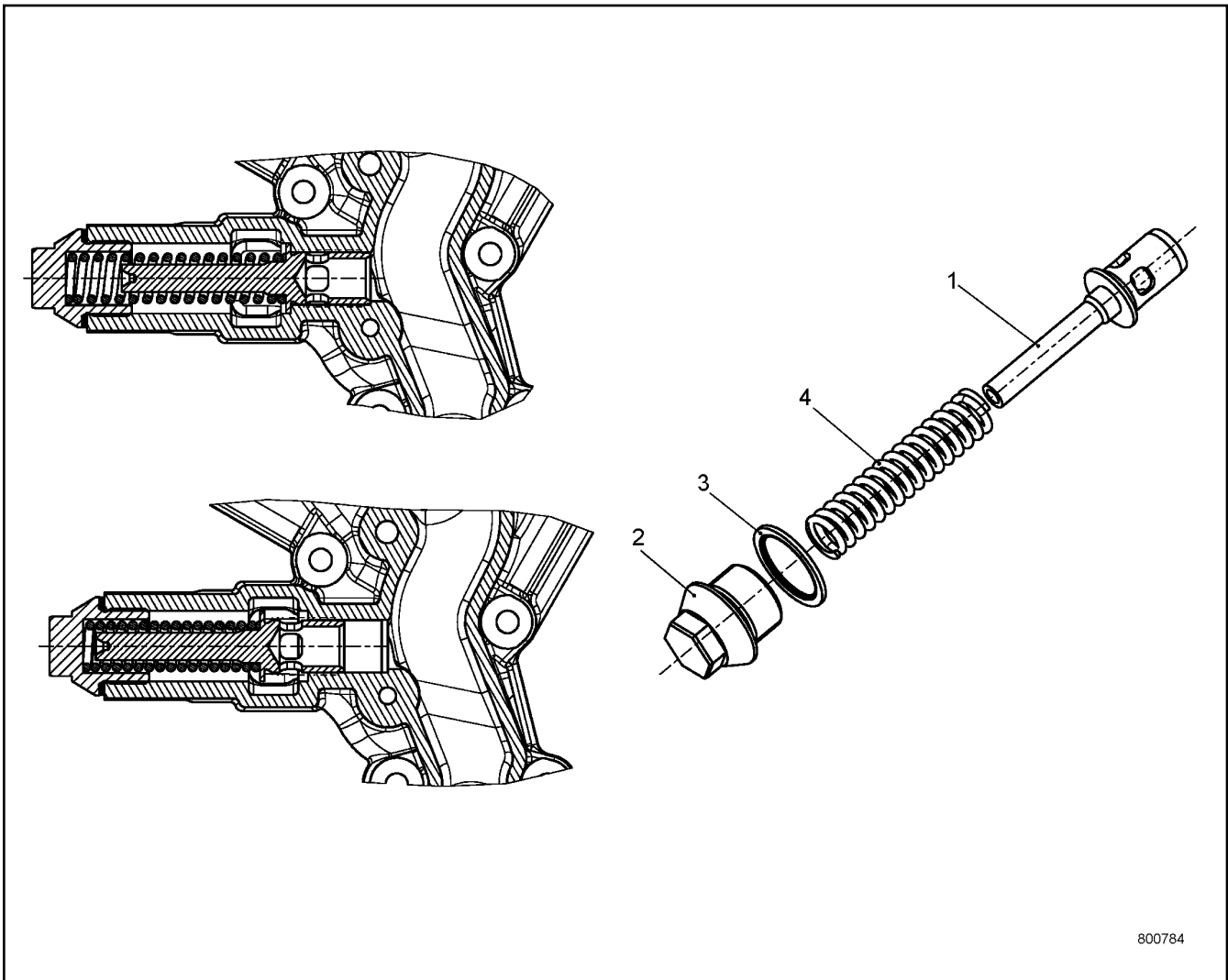
LIEBHERR

138387_ETK_001

OIL COOLER, PRE-ASSEMBLED
OELKUEHLER VORM.

 243

10 12 948 0



800784

Pos.	Item	Quantity	Description	Bezeichnung	Serie	K
1	10152593	1	PISTON	KOLBEN		
2	10152594	1	SCREW PLUG M30X40 ETG 100	VERSCHLUSSSCHRAUBE		
3	10113731	1	SEALING RING	DICHTRING		
4	10129501	1	PRESSURE SPRING	DRUCKFEDER		

15.2.2017
800784

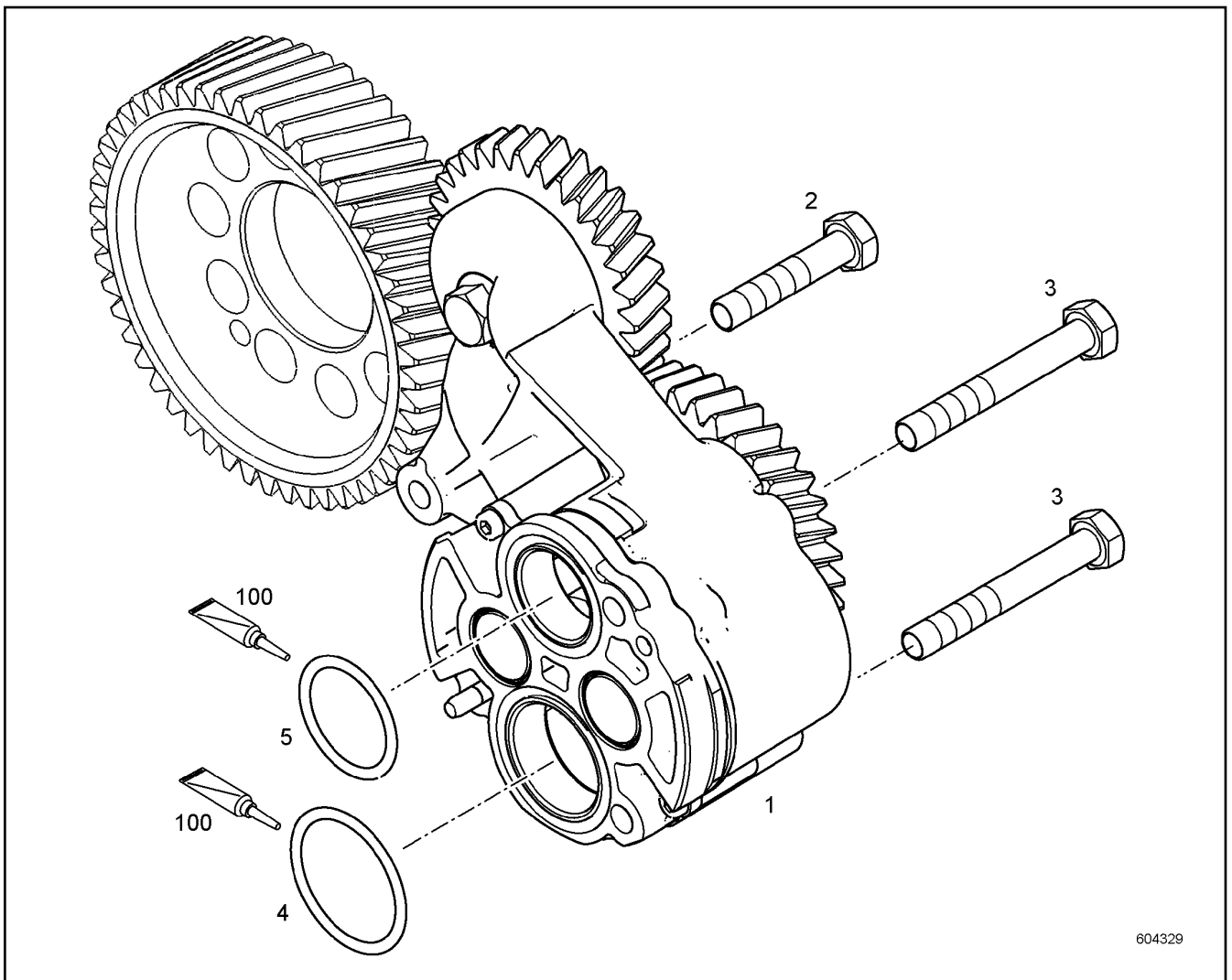
LIEBHERR

138387_ETK_001

OVERPRESSURE VALVE
UEBERDRUCKVENTIL

244

10 15 259 2



604329

Pos.	Item	Quantity	Description	Bezeichnung	Serie	K
1	10138565	1	LUBRICATING OIL PUMP	SCHMIEROELPUMPE		
2	10005713	1	HEX SCREW DIN 6921 M8X45 8.8	SECHSKANTSCHRAUBE		
3	11066361	2	HEX SCREW DIN 6921 M8X90 8.8	SECHSKANTSCHRAUBE		
4	11066168	1	O-RING	O-RING		
5	7382059	1	O-RING	O-RING		
100	10282622	1	GREASE	FETT		

15.2.2017
604329

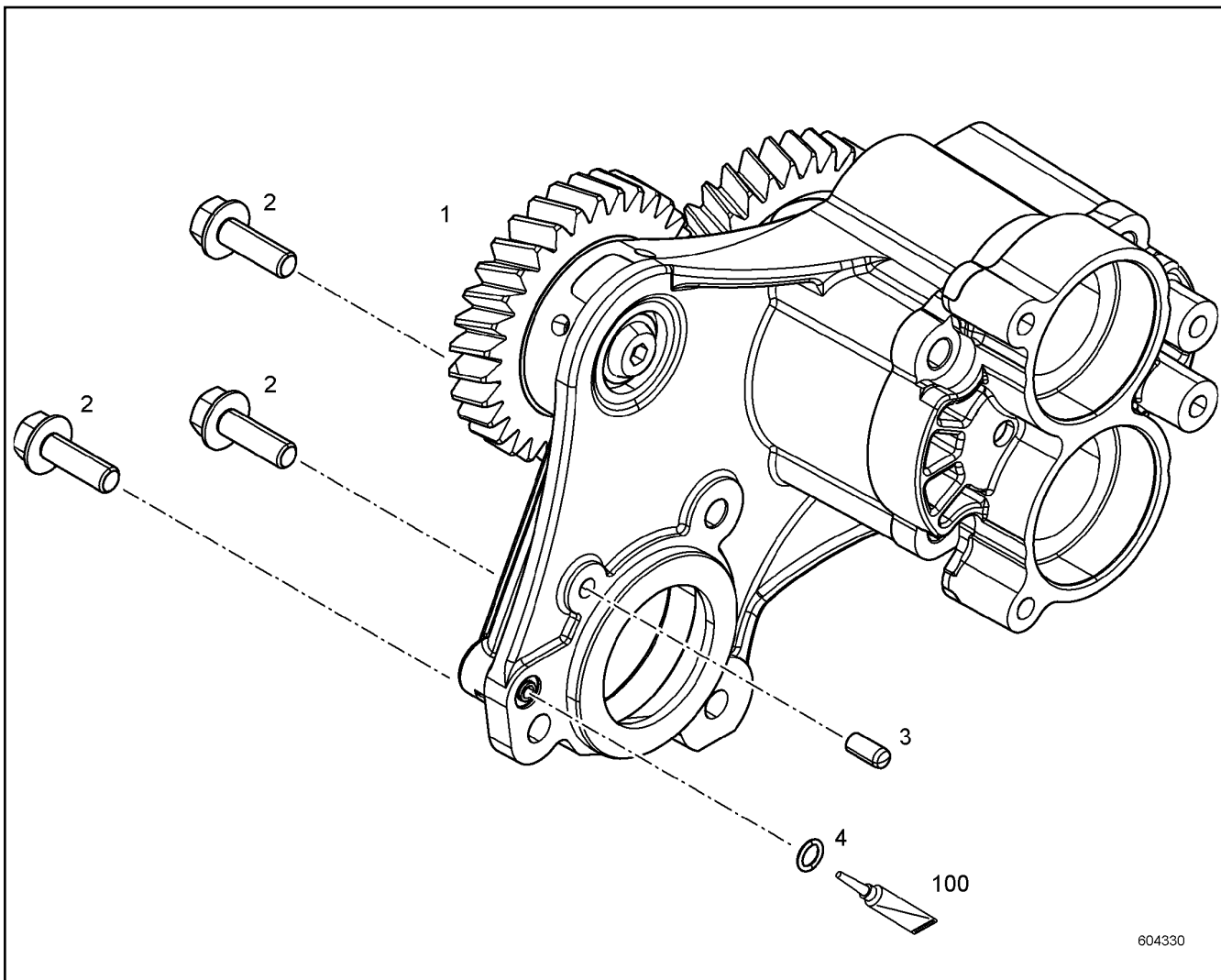
LIEBHERR

138387_ETK_001

LUBRICATING OIL PUMP
SCHMIEROELPUMPE

245

10 13 394 5



604330

Pos.	Item	Quantity	Description	Bezeichnung	Serie	K
1	10133823	1	SUCTION PUMP PRE-ASS. ⇒ □ 247	ABSAUGPUMPE VORM.		
2	11004752	3	HEX SCREW DIN 6921 M8X25 8.8	SECHSKANTSCHRAUBE		
3	4980000	1	PARALLEL PIN ISO 8734 6M6X14 ST	ZYLINDERSTIFT		
4	7381685	1	O-RING	O-RING		
100	10282622	1	GREASE	FETT		

15.2.2017
604330

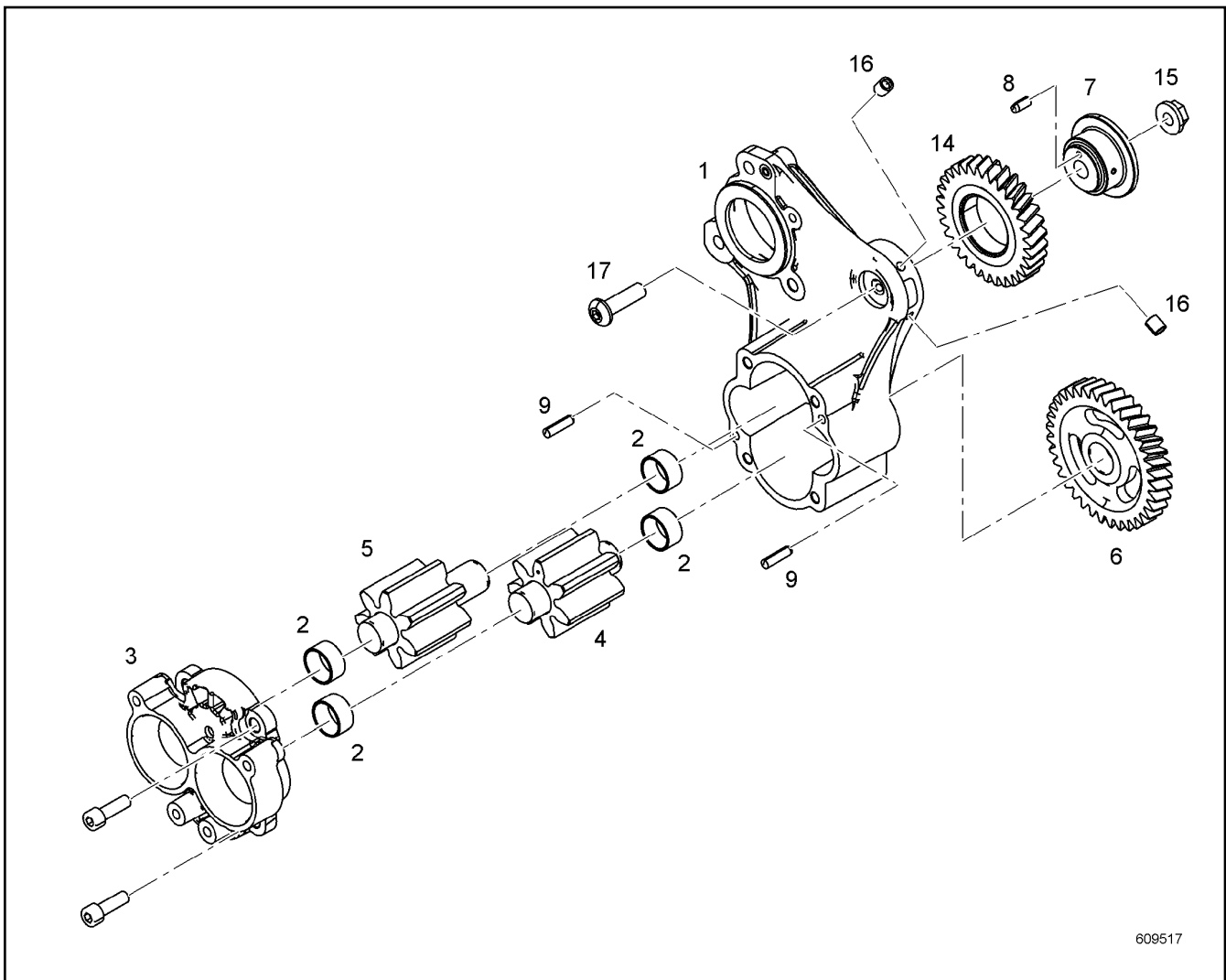
LIEBHERR

138387_ETK_001

SUCTION PUMP WITH FASTENING
ABSAUGPUMPE MIT BEFEST.

□ 246

10 13 394 7



609517

Pos.	Item	Quantity	Description	Bezeichnung	Serie	K
1	10132069	1	PUMP HOUSING	PUMPENGEHAEUSE		
2	10121971	4	BEARING BUSHING 22X25X13	LAGERBUCHSE		
3	10132074	1	CONNECTION FLANGE	ANSCHLUSSFLANSCH		
4	10121983	1	GEAR WHEEL	ZAHNRAD		
5	10121982	1	GEAR WHEEL	ZAHNRAD		
6	10133684	1	GEAR WHEEL	ZAHNRAD		
7	10120188	1	HUB	NABE		
8	4901104	1	PARALLEL PIN ISO 8734 4M6X10 ST	ZYLINDERSTIFT		
9	10011777	2	PARALLEL PIN 8M6X24 ST 2 K 50	ZYLINDERSTIFT		
14	9072633	1	INTERMEDIATE GEAR PRE-ASSY.	ZWISCHENRAD VORM.		
15	4980805	1	HEX NUT EN 1661 M10 8	SECHSKANTMUTTER		
16	7380779	2	SEALING PLUG	DICHTSTOPFEN		
17	10112497	1	HEX SCREW DIN 6921 M10X40 8.8	SECHSKANTSCHRAUBE		

15.2.2017
609517

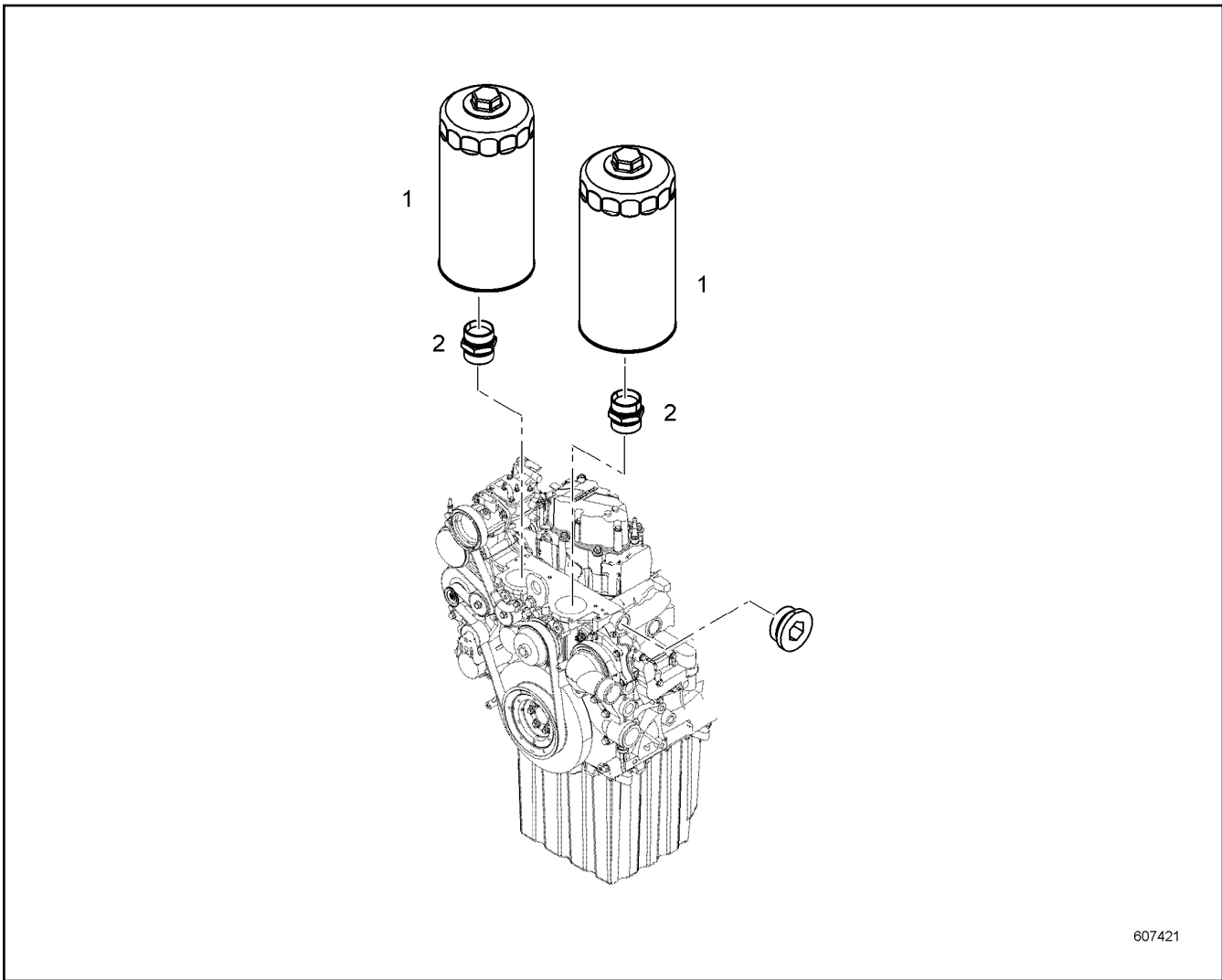
LIEBHERR

138387_ETK_001

SUCTION PUMP PRE-ASS.
ABSAUGPUMPE VORM.

247

10 13 382 3



Pos.	Item	Quantity	Description	Bezeichnung	Serie	K
1	10297295	2	EASY-CHANGE FILTER	WECHSELFILTER		
2	9273271	2	FITTINGS	STUTZEN		

15.2.2017
607421

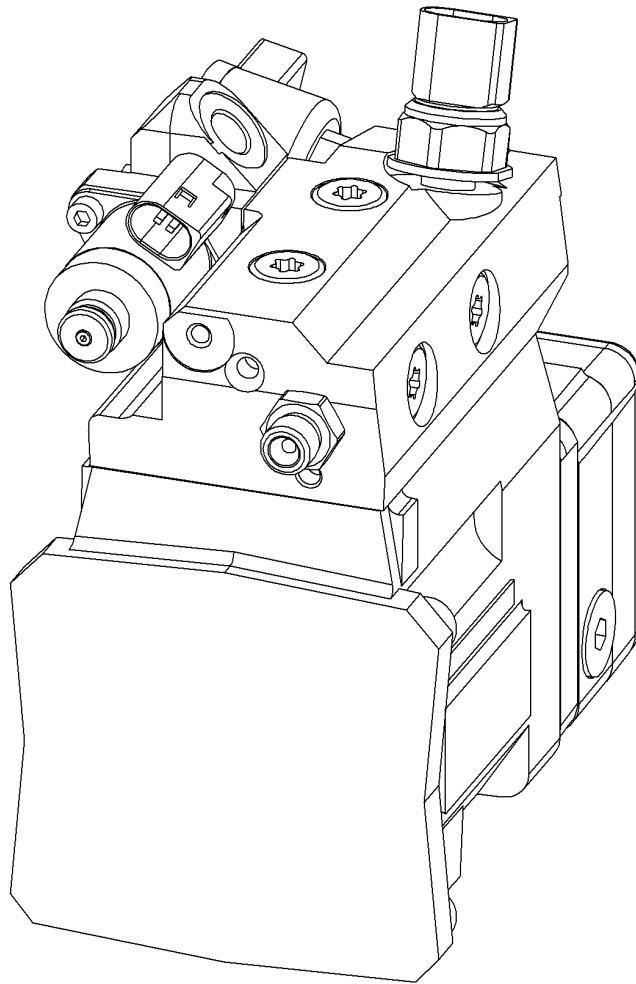
LIEBHERR

138387_ETK_001

LUBE OIL FILTER ASSEMBLY
SCHMIEROELFILTER ANBAU

248

10 14 294 2



522116

Pos.	Item	Quantity	Description	Bezeichnung	Serie	K
1	10150743	1	RK HIGH PRESSURE PUMP ⇒ □ 250	RS HOCHDRUCKPUMPE		
2	4001622	4	SOCKET HEAD SCREW ISO 4762 M10X55 10.9	ZYLINDERSCHRAUBE		
200	10150743	1	RK HIGH PRESSURE PUMP ⇒ □ 250	RS HOCHDRUCKPUMPE		
210	10152787	1	SEAL KIT HIGH PRESSURE PUMP ⇒ □ 251	DS HOCHDRUCKPUMPE		
220	10149198	1	RK PRE-FEED PUMP	RS VORFOERDERPUMPE		
230	10145160	1	RESTRICTOR VALVE	DROSSELVENTIL		

15.2.2017
522116

LIEBHERR

138387_ETK_001


HIGH PRESSURE PUMP W.FASTENING
HOCHDRUCKPUMPE MIT BEFEST.

□ 249

10 15 085 7

**OHNE BILD
WITHOUT ILLUSTRATION
SANS PLANCHE
SIN FIG.
SEM ILUSTRAÇÃO
БЕЗ ИЗОБРАЖЕНИЯ**

600000

Pos.	Item	Quantity	Description	Bezeichnung	Serie	K
2	4001622	4	SOCKET HEAD SCREW ISO 4762 M10X55 10.9	ZYLINDERSCHRAUBE		
4	10152787	1	SEAL KIT HIGH PRESSURE PUMP ⇒  251	DS HOCHDRUCKPUMPE		
5	10149198	1	RK PRE-FEED PUMP	RS VORFOERDERPUMPE		

15.2.2017 600000	138387_ETK_001 RK HIGH PRESSURE PUMP RS HOCHDRUCKPUMPE	 250 10 15 074 3
---------------------	--	--

LIEBHERR

OHNE BILD
WITHOUT ILLUSTRATION
SANS PLANCHE
SIN FIG.
SEM ILUSTRACÃO
БЕЗ ИЗОБРАЖЕНИЯ

600000

Pos.	Item	Quantity	Description	Bezeichnung	Serie	K
1	10128671	1	O-RING	O-RING		
2	10128559	1	O-RING	O-RING		
3	10128678	1	O-RING	O-RING		
4	11002988	1	FLANGE JOINT	VERSCHRAUBUNG		
5	10011865	2	SEALING RING	DICHTRING		
6	10011868	4	SEALING RING	DICHTRING		

15.2.2017
600000

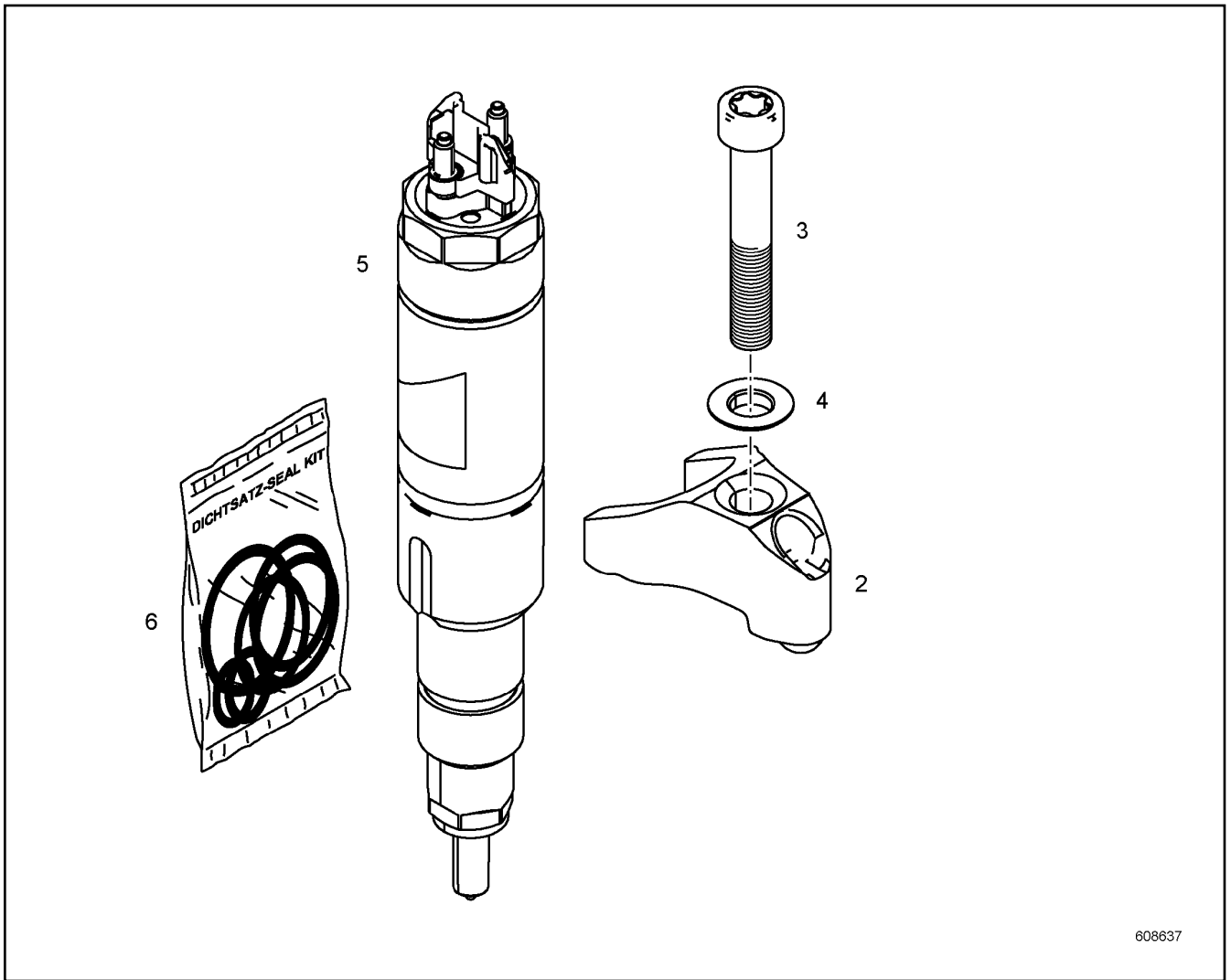
LIEBHERR

138387_ETK_001

SEAL KIT HIGH PRESSURE PUMP
DS HOCHDRUCKPUMPE

251

10 15 278 7



608637

Pos.	Item	Quantity	Description	Bezeichnung	Serie	K
2	11403994	1	JAW	PRATZE		
3	11082116	1	SOCKET HEAD SCREW ISO 14580 M8X50 10.9	ZYLINDERSCHRAUBE		
4	10036473	1	SPHERICAL WASHER DIN 6319 8.4X17X3.2 ST	KUGELSCHEIBE		
5	10152874	1	RK INJECTOR	RS INJEKTOR		
6	10141215	1	SEAL KIT INJECTOR	DS INJEKTOR		

15.2.2017
608637

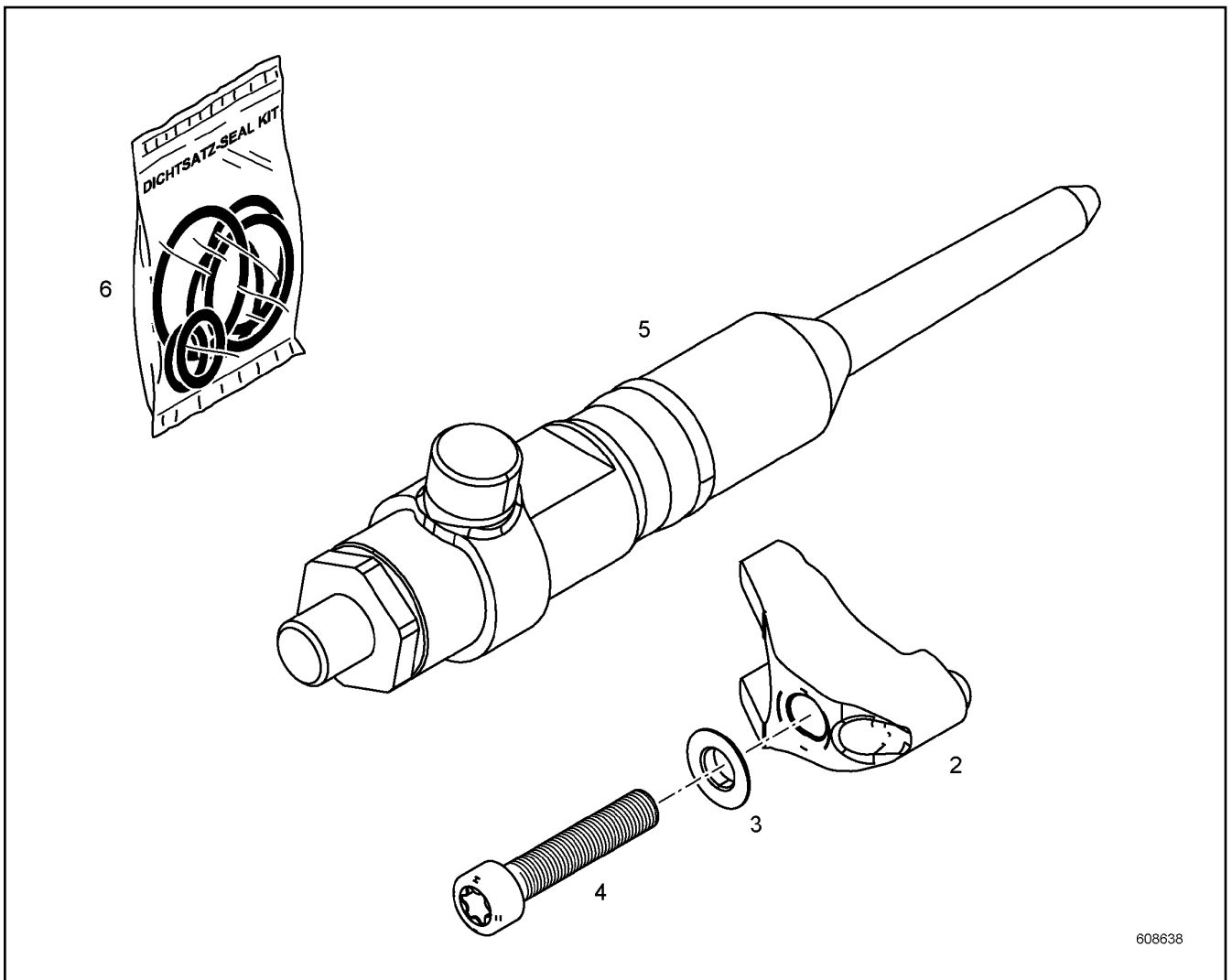
LIEBHERR

138387_ETK_001

INJECTOR WITH FASTENING
INJEKTOR MIT BEFEST.

252

10 15 286 7



Pos.	Item	Quantity	Description	Bezeichnung	Serie	K
2	10150144	1	JAW	PRATZE		
3	11622278	1	SPHERICAL WASHER DIN 6319 C8.4X17X3.2	KUGELSCHEIBE		
4	11600879	1	SOCKET HEAD SCREW ISO 14579 M8X40 10.9	ZYLINDERSCHRAUBE		
5	10141140	1	RK HIGH PRESSURE CONNECTOR ⇒ □ 254	RS DRUCKROHRSTUTZEN		
6	10141216	1	SEAL KIT HIGH PRESS.CONNECTOR	DS DRUCKROHRSTUTZEN		

15.2.2017
608638

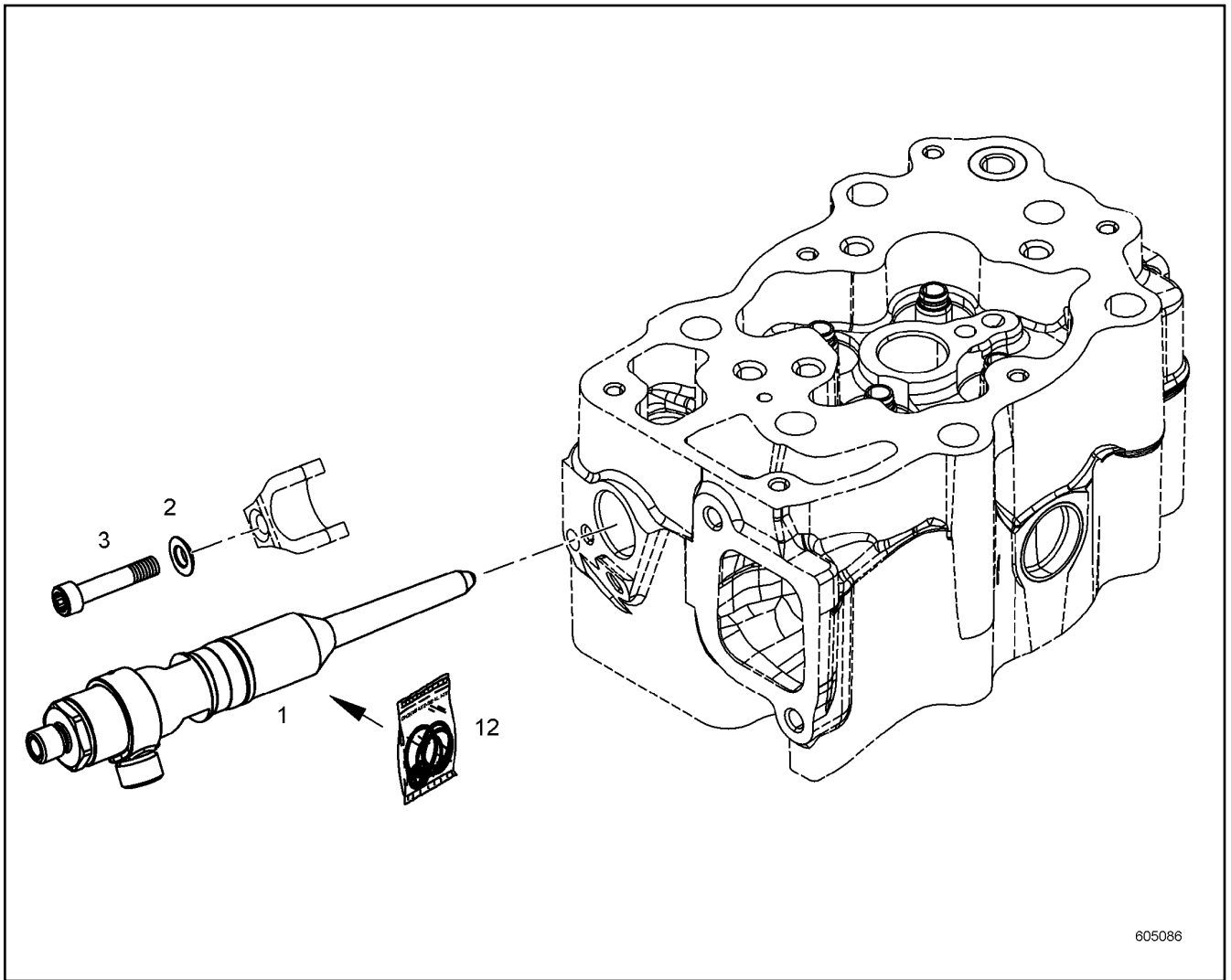
LIEBHERR

138387_ETK_001


HIGH PRESSURE CONNECTOR
DRUCKROHRSTUTZEN

□ 253

10 15 315 1



605086

Pos.	Item	Quantity	Description	Bezeichnung	Serie	K
1	10135080	1	HIGH PRESSURE CONNECTOR ⇒  255	DRUCKROHRSTUTZEN		
2	10036473	1	SPHERICAL WASHER DIN 6319 8.4X17X3.2 ST	KUGELSCHEIBE		
3	11600879	1	SOCKET HEAD SCREW ISO 14579 M8X40 10.9	ZYLINDERSCHRAUBE		
12	10141216	1	SEAL KIT HIGH PRESS.CONNECTOR	DS DRUCKROHRSTUTZEN		

15.2.2017
605086

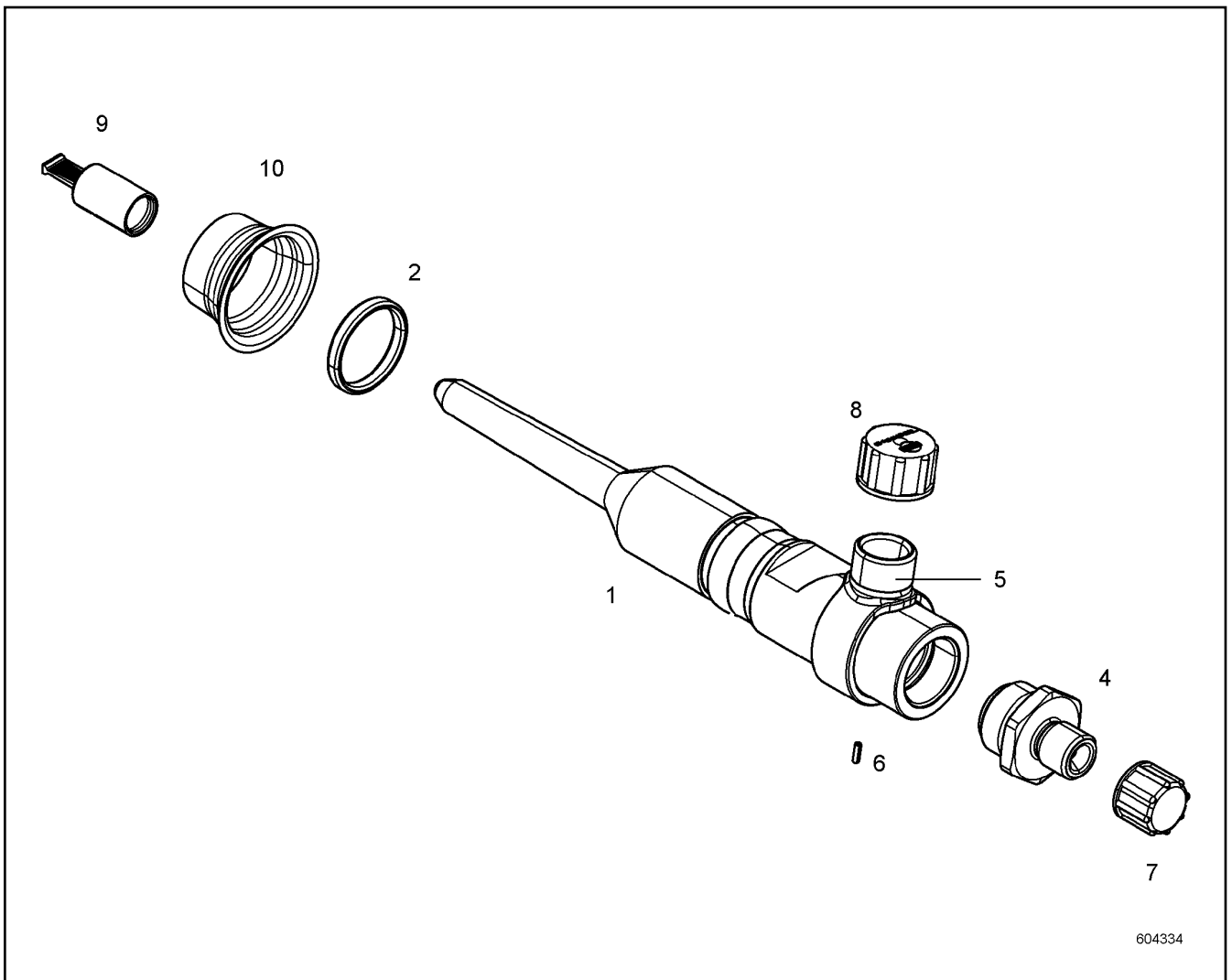
LIEBHERR

138387_ETK_001

RK HIGH PRESSURE CONNECTOR
RS DRUCKROHRSTUTZEN

 254

10 14 114 0



604334

Pos.	Item	Quantity	Description	Bezeichnung	Serie	K
1	10131081	1	HIGH PRESSURE CONNECTOR	DRUCKROHRSTUTZEN		
2	10130757	1	O-RING	O-RING		
4	10128100	1	CONNECTION STUB	ANSCHLUSSSTUTZEN		
5	10129179	1	CLAMP	SHELLE		
6	11001743	1	DOWEL PIN ISO 8752 2X6 ST	SPANNSTIFT		
7	10129382	1	COVER LID	ABDECKKAPPE		
8	779009008	1	SCREW CAP	SCHRAUBKAPPE		
9	11694640	1	HANDLE CAP	GRIFFKAPPE		
10	10129385	1	COVER LID	ABDECKKAPPE		

15.2.2017
604334

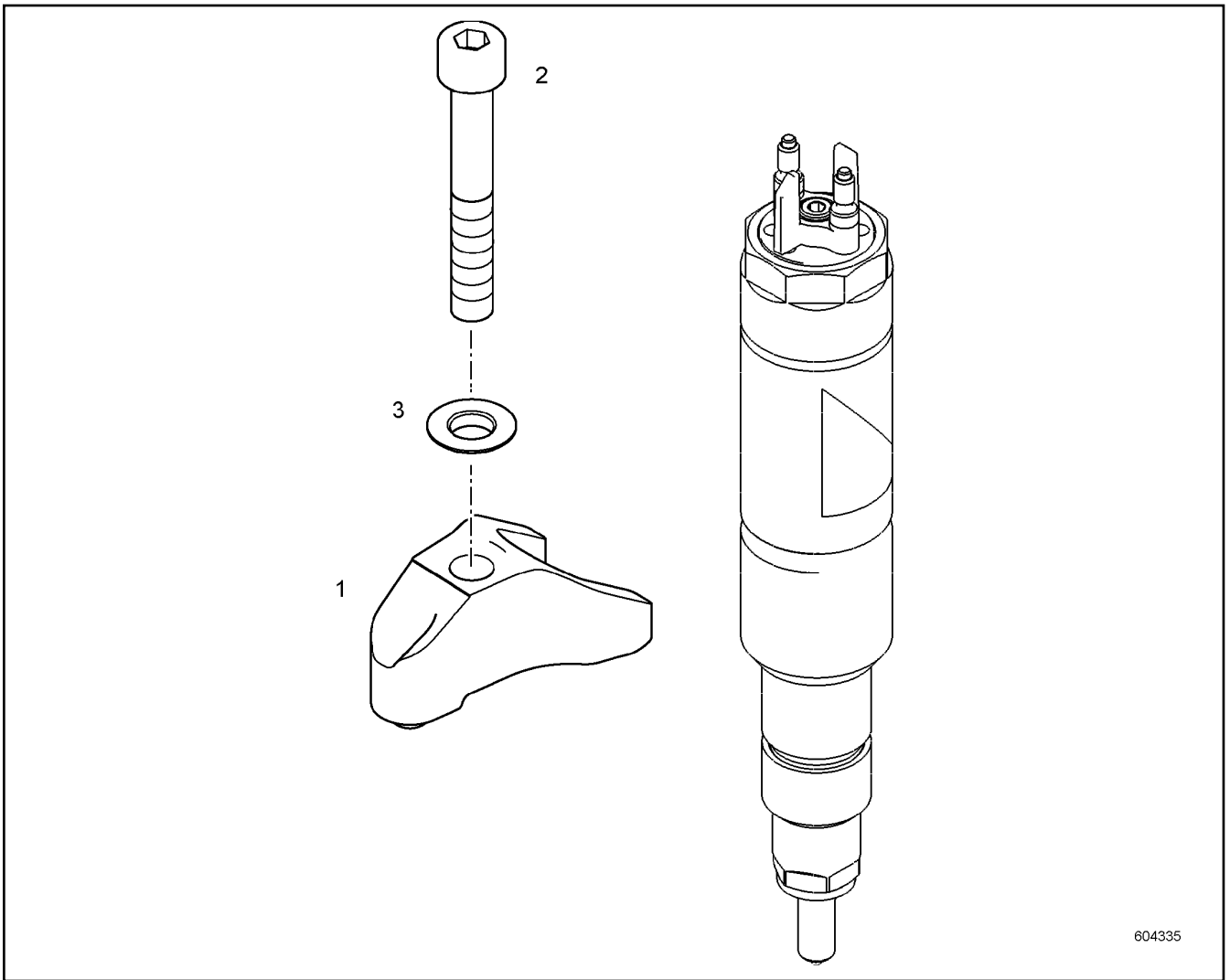
LIEBHERR

138387_ETK_001

HIGH PRESSURE CONNECTOR
DRUCKROHRSTUTZEN

255

10 13 508 0



Pos.	Item	Quantity	Description	Bezeichnung	Serie	K
1	11403994	1	JAW	PRATZE		
2	11082116	1	SOCKET HEAD SCREW ISO 14580 M8X50 10.9	ZYLINDERSCHRAUBE		
3	10036473	1	SPHERICAL WASHER DIN 6319 8.4X17X3.2 ST	KUGELSCHLEIBE		

15.2.2017
604335

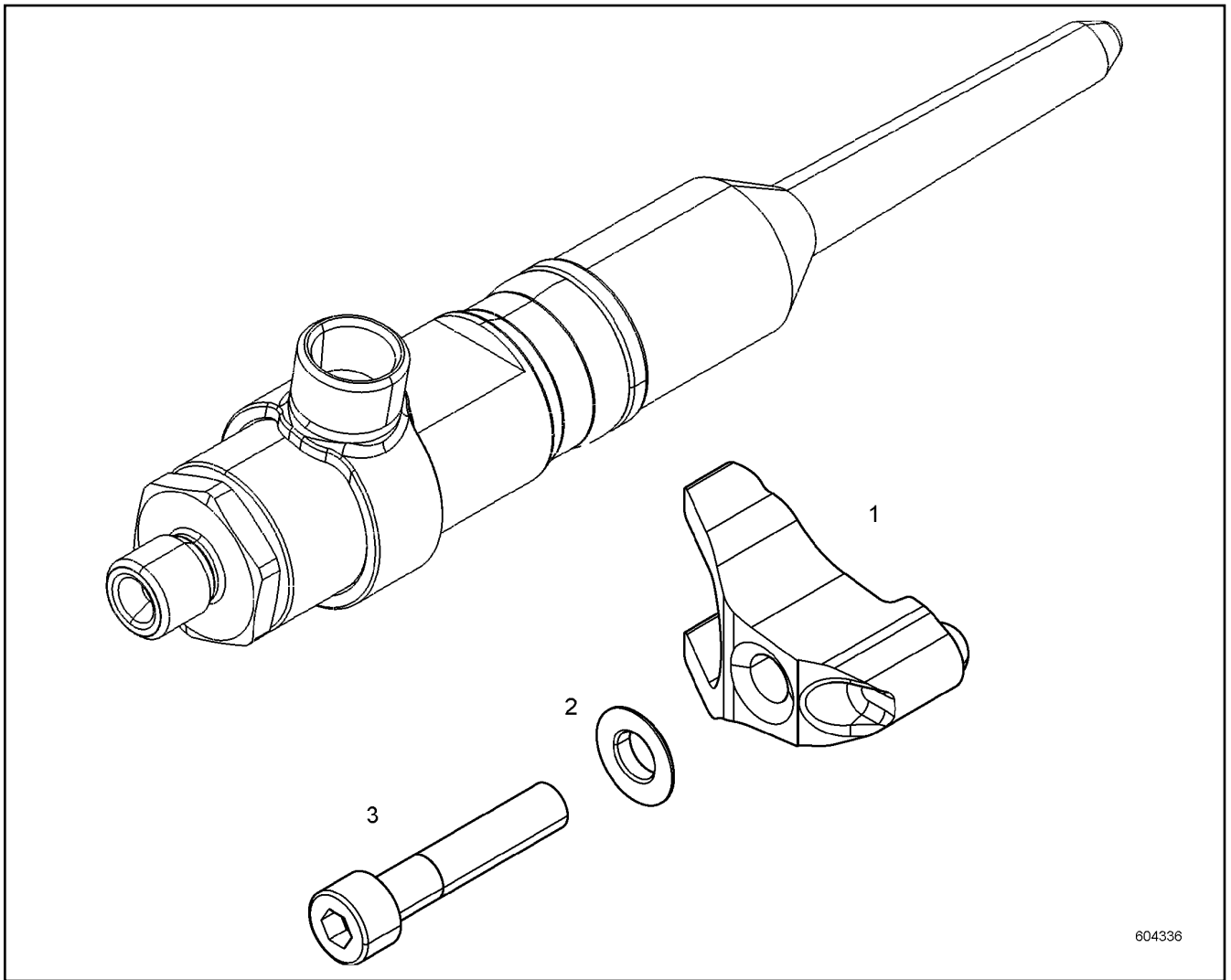
LIEBHERR

138387_ETK_001

INJECTOR FASTENING
BEFESTIGUNG INJEKTOR

256

10 13 543 2



Pos.	Item	Quantity	Description	Bezeichnung	Serie	K
1	10146415	1	JAW	PRATZE		
2	11622278	1	SPHERICAL WASHER DIN 6319 C8.4X17X3.2	KUGELSCHEIBE		
3	11600879	1	SOCKET HEAD SCREW ISO 14579 M8X40 10.9	ZYLINDERSCHRAUBE		

15.2.2017
604336

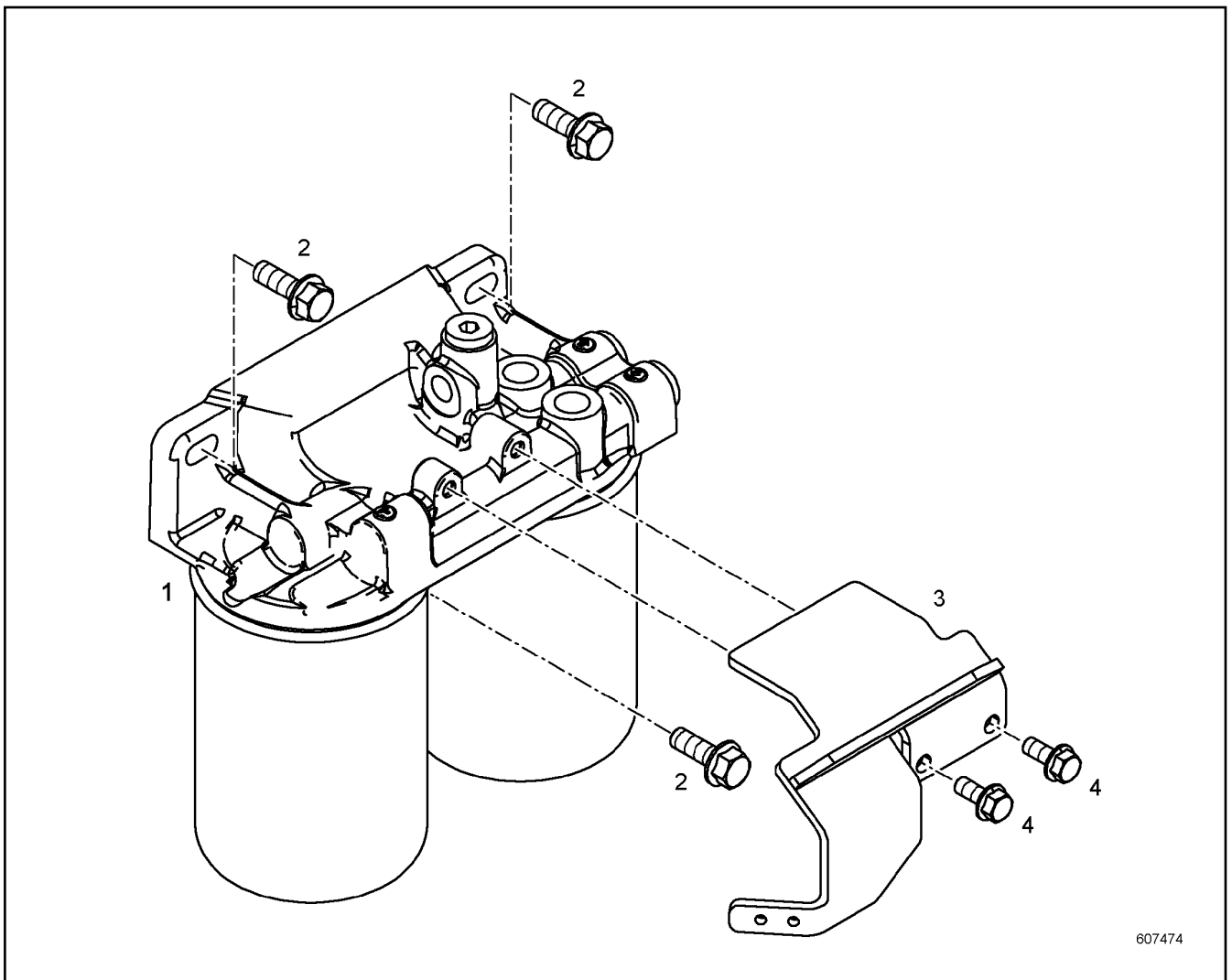
LIEBHERR

138387_ETK_001


PRESSURE ADAPTER FASTENING
BEFESTIGUNG DRUCKROHRSTUTZEN

257

10 13 543 4



607474

Pos.	Item	Quantity	Description	Bezeichnung	Serie	K
1	10146753	1	FUEL FINE FILTER ⇒  259	KRAFTSTOFFFEINFILTER		
2	10333464	3	HEX SCREW DIN 6921 M10X35 8.8	SECHSKANTSCHRAUBE		
3	10138079	1	HOLDER	HALTER		
4	10016906	2	HEX SCREW EN 1665 M8X20 8.8	SECHSKANTSCHRAUBE		

15.2.2017
607474

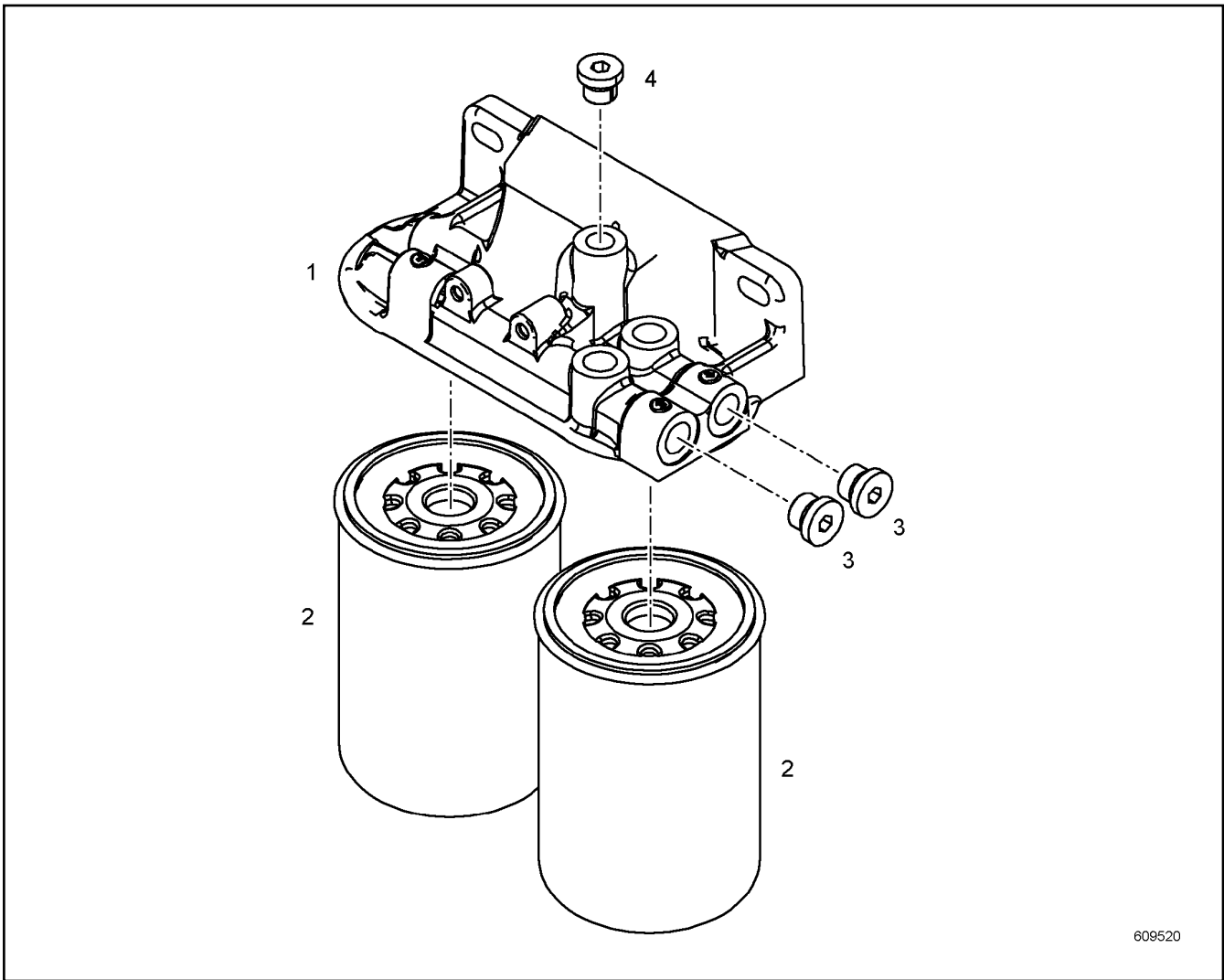
LIEBHERR

138387_ETK_001

FUEL FINE-FILTER ASSEMBLY
KRAFTSTOFF-FEINFILTERANBAU

 258

10 14 679 7



609520

Pos.	Item	Quantity	Description	Bezeichnung	Serie	K
1	10152786	1	FILTER BRACKET	FILTERKONSOLE		
2	10429946	2	FUEL FINE FILTER	KRAFTSTOFFFEINFILTER		
3	7380688	2	SCREW PLUG	VERSCHLUSSSCHRAUBE		
4	10116078	1	SCREW PLUG	VERSCHLUSSSCHRAUBE		

15.2.2017
609520

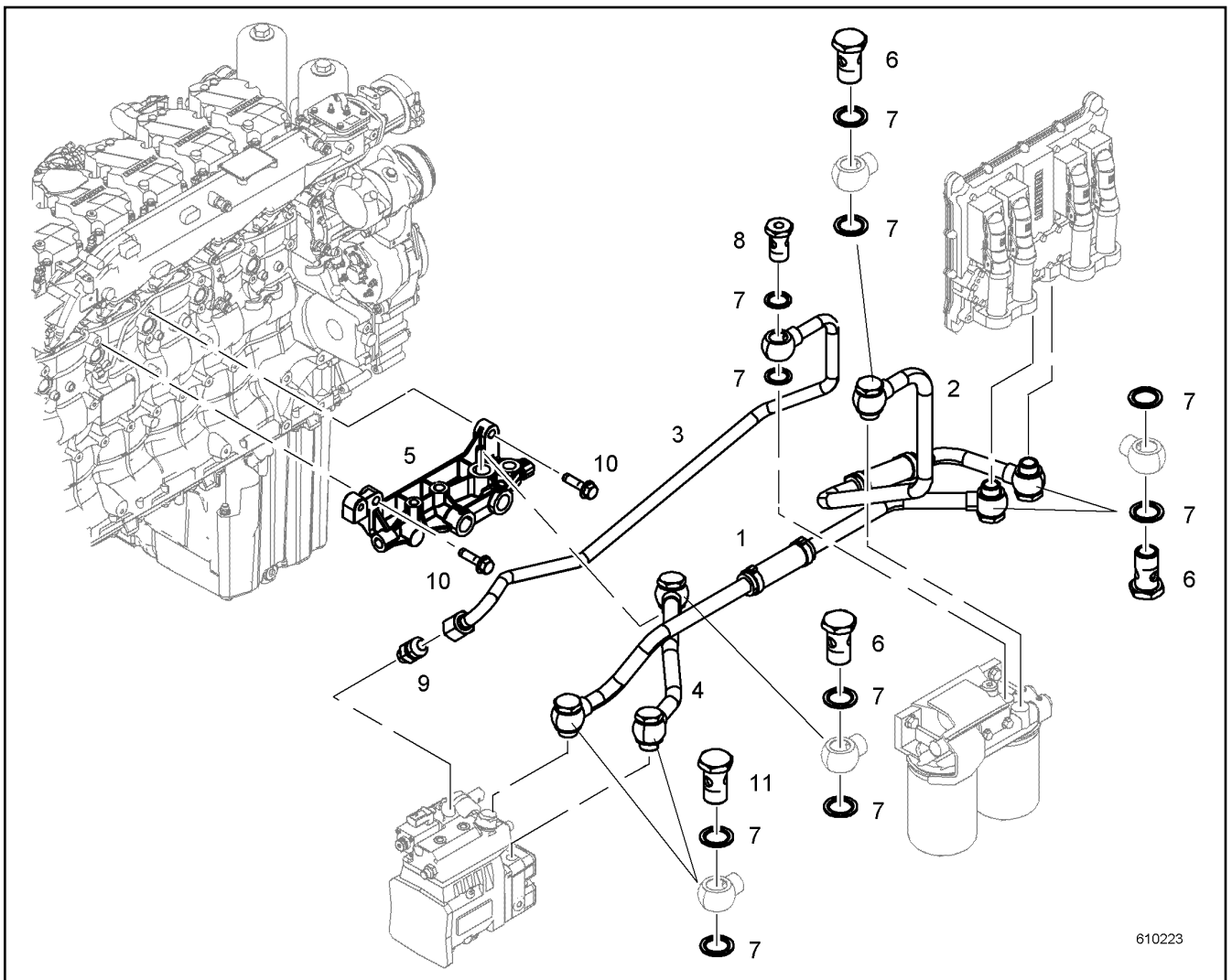
LIEBHERR

138387_ETK_001

FUEL FINE FILTER
KRAFTSTOFFFEINFILTER

259

10 14 675 3



Pos.	Item	Quantity	Description	Bezeichnung	Serie	K
1	10141988	1	PIPELINE	ROHRLEITUNG		
2	10141989	1	PIPELINE	ROHRLEITUNG		
3	10142080	1	PIPELINE	ROHRLEITUNG		
4	10141986	1	PIPELINE	ROHRLEITUNG		
5	10151825	1	DISTRIBUTOR BLOCK	VERTEILERBLOCK		
6	4981226	4	HOLLOW SCREW DIN 7643 15	HOHLSCHRAUBE		
7	10011868	14	SEALING RING	DICHTRING		
8	10129819	1	HOLLOW SCREW DIN 7643 15X3	HOHLSCHRAUBE		
9	11002988	1	FLANGE JOINT	VERSCHRAUBUNG		
10	10007782	2	HEX SCREW EN 1665 M8X30 8.8	SECHSKANTSCHRAUBE		
11	11443132	2	HOLLOW SCREW	HOHLSCHRAUBE		

15.2.2017
610223

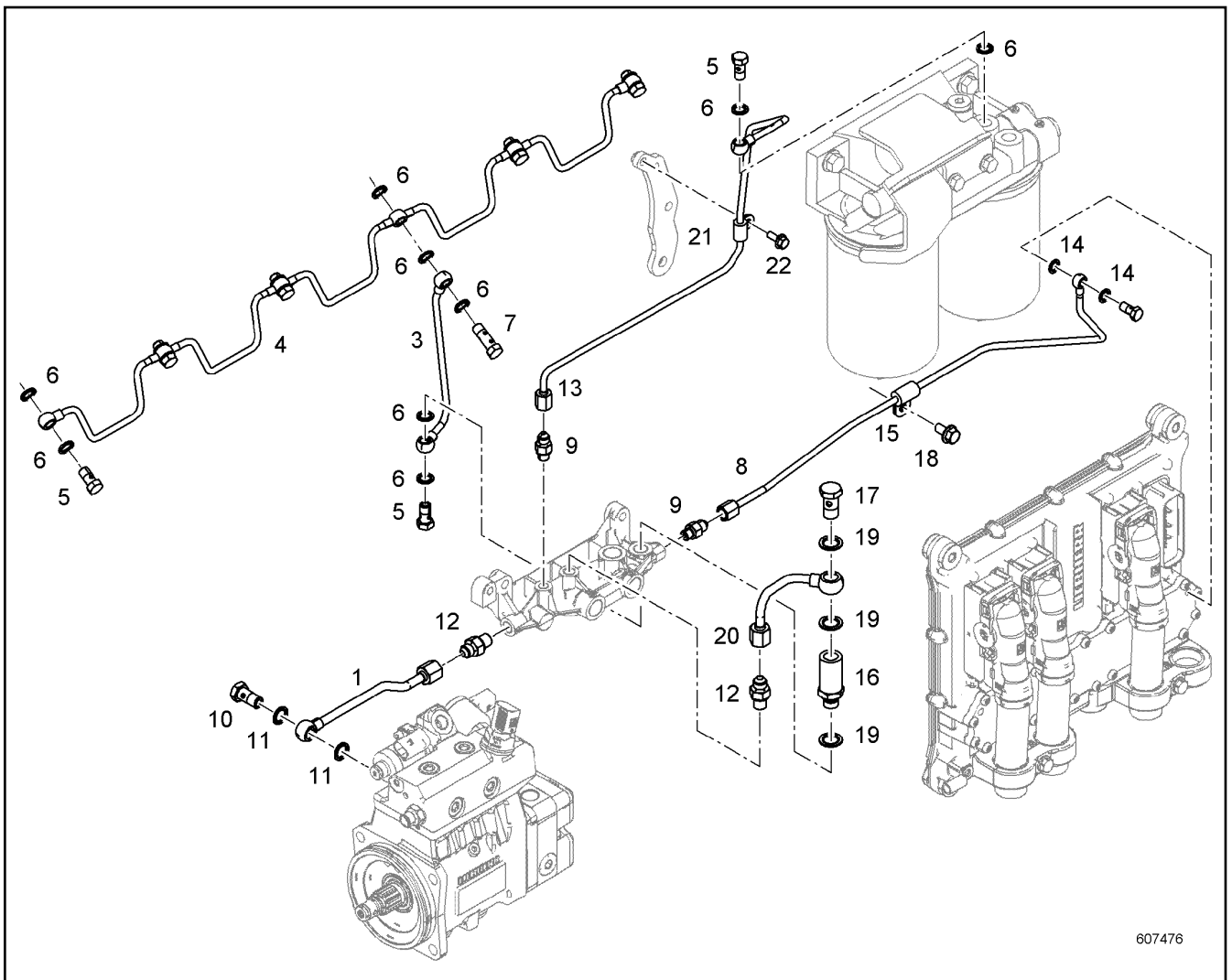
LIEBHERR

138387_ETK_001

FUEL LINES
KRAFTSTOFFLEITUNGEN

260

10 14 333 9



607476

Pos.	Item	Quantity	Description	Bezeichnung	Serie	K
1	10143235	1	PIPELINE	ROHRLEITUNG		
3	10132170	1	PIPELINE	ROHRLEITUNG		
4	9076621	1	FUEL LINE	KRAFTSTOFFLEITUNG		
5	4079160	7	HOLLOW SCREW DIN 7643 M10X1	HOHLSCHRAUBE		
6	10011864	17	SEALING RING	DICHTRING		
7	10014864	1	DOUBLE BANJO BOLT 6X6 9SMNPB28K	DOPPELHOHLSCHRAUBE		
8	10142006	1	PIPELINE	ROHRLEITUNG		
9	10813933	2	FLANGE JOINT	VERSCHRAUBUNG		
10	4980664	1	HOLLOW SCREW DIN 7643 8X3	HOHLSCHRAUBE		
11	10011865	2	SEALING RING	DICHTRING		
12	10813935	2	FLANGE JOINT	VERSCHRAUBUNG		
13	10145889	1	PIPELINE	ROHRLEITUNG		
14	10011871	2	SEALING RING	DICHTRING		
15	7382088	1	CLAMP	SHELLE		
16	10132935	1	INTERMEDIATE PART	ZWISCHENSTUECK		
17	4079240	1	HOLLOW SCREW DIN 7643 10X3	HOHLSCHRAUBE		
18	10005078	1	HEX SCREW EN 1665 M8X16 8.8	SECHSKANTSCHRAUBE		
19	10011866	3	SEALING RING	DICHTRING		
20	10132180	1	PIPELINE	ROHRLEITUNG		
21	7381292	1	CLAMP	SHELLE		
22	407350208	1	HEX SCREW EN 1665 M6X16 8.8	SECHSKANTSCHRAUBE		

15.2.2017
607476

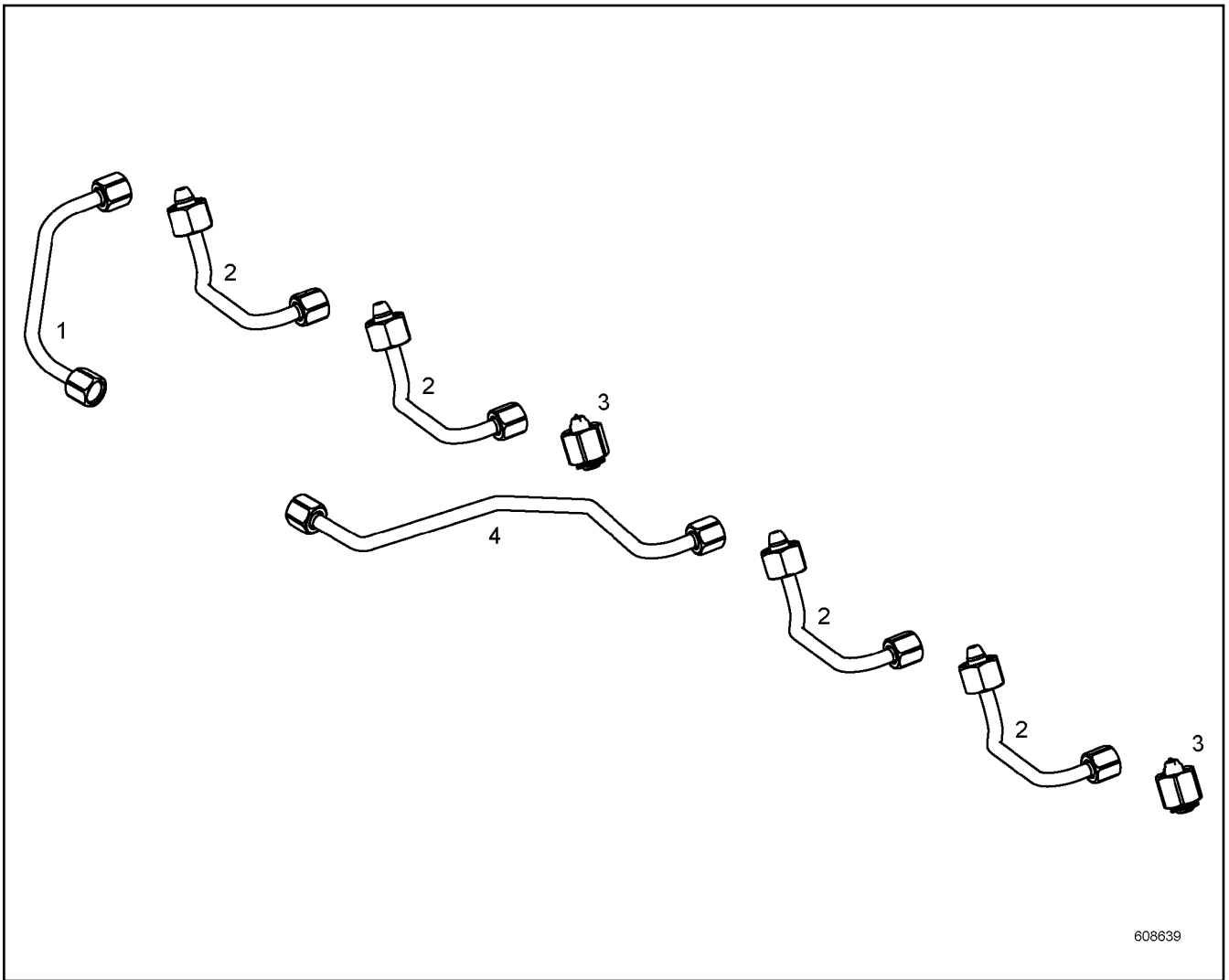
138387_ETK_001

261

LIEBHERR

LEAK OIL RETURN LINE
LECKOELRUECKLAUF

10 14 588 5



608639

Pos.	Item	Quantity	Description	Bezeichnung	Serie	K
1	10143829	1	INJECTION LINE	EINSPRITZLEITUNG		
2	10143827	4	INJECTION LINE	EINSPRITZLEITUNG		
3	11389287	2	SEALING PLUG	DICHTSTOPFEN		
4	10143831	1	INJECTION LINE	EINSPRITZLEITUNG		

15.2.2017
608639

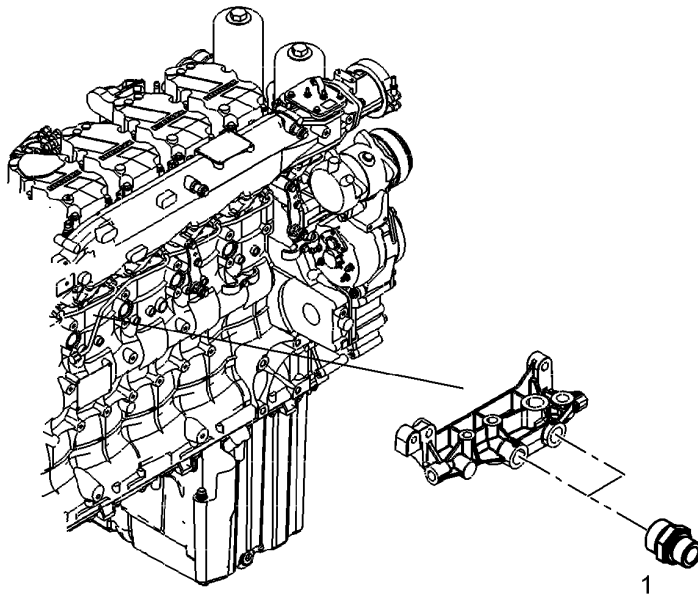
LIEBHERR

138387_ETK_001

INJECTION LINES
EINSPRITZLEITUNGEN

262

10 14 382 8



607413

Pos.	Item	Quantity	Description	Bezeichnung	Serie	K
1	4981232	2	FLANGE JOINT	VERSCHRAUBUNG		

15.2.2017
607413

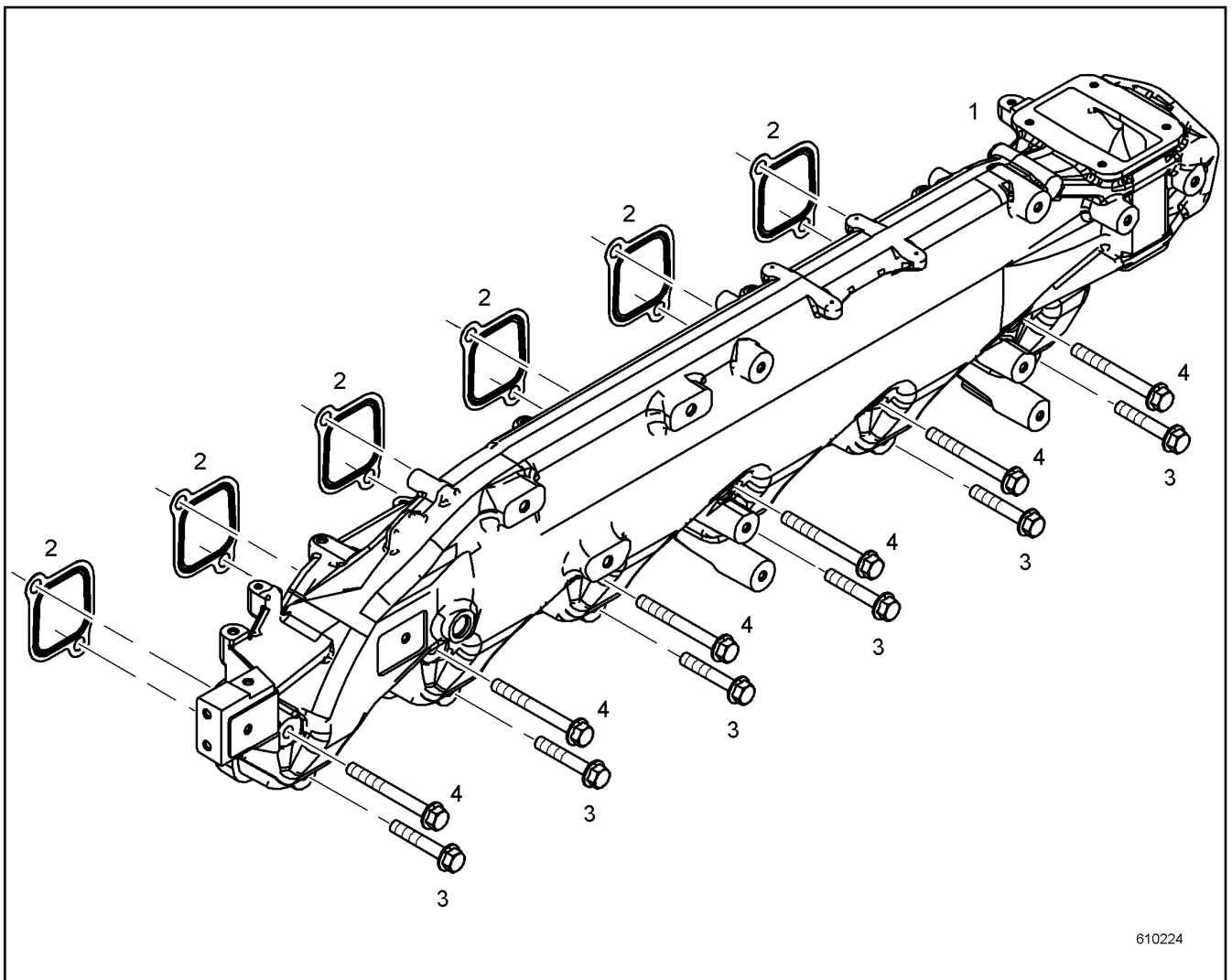
LIEBHERR

138387_ETK_001

CONNECTING PIECE PRE-ASS.
ANSCHLUSSSTUECK VORM.

263

10 14 179 0



Pos.	Item	Quantity	Description	Bezeichnung	Serie	K
1	11415782	1	AIR SUCTION PIPE	LUFTANSAUGROHR		
2	10118556	6	SEAL	DICHTUNG		
3	10014638	6	HEX SCREW EN 1665 M10X60 8.8	SECHSKANTSCHRAUBE		
4	10489016	6	HEX SCREW DIN 6921 M10X90 8.8	SECHSKANTSCHRAUBE		

15.2.2017
610224

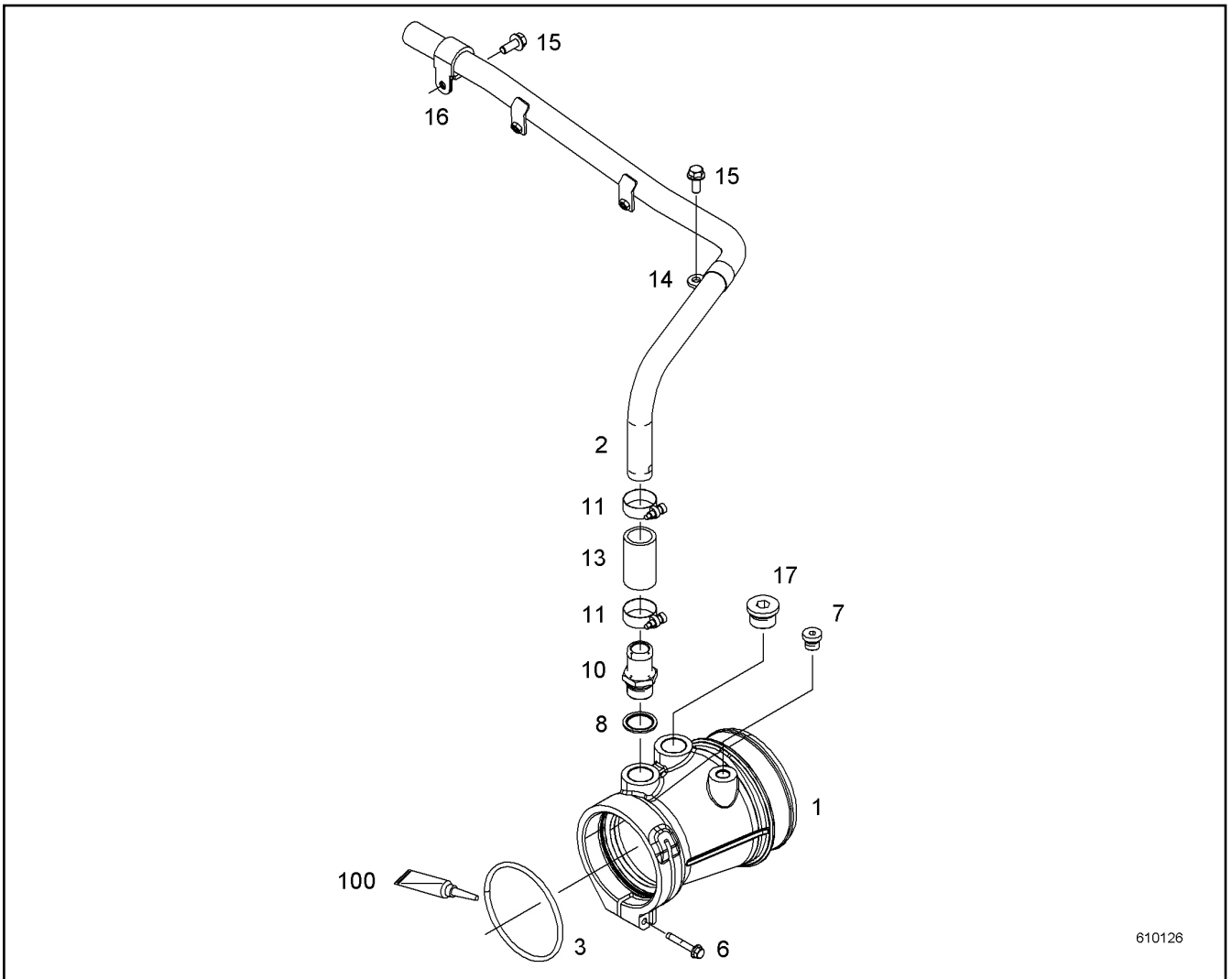
LIEBHERR

138387_ETK_001

AIR INTAKE PIPE ASS.
LUFTANSAUGROHR ANBAU

264

10 14 736 6



610126

Pos.	Item	Quantity	Description	Bezeichnung	Serie	K
1	11444998	1	INTAKE STACK	ANSAUGSTUTZEN		
2	10147368	1	PIPELINE	ROHRLEITUNG		
3	11008055	1	O-RING	O-RING		
6	11656240	1	HEX SCREW DIN 6921 M6X40 8.8	SECHSKANTSCHRAUBE		
7	7380566	1	SCREW PLUG	VERSCHLUSSSCHRAUBE		
8	10011870	1	SEALING RING	DICHTRING		
10	10121893	1	HOSE NIPPLE	SCHLAUCHNIPPEL		
11	4900778	2	HOSE CLAMP	SCHLAUCHSCHELLE		
13	9271340	1	RUBBER CONNECTION	GUMMIMUFFE		
14	7381631	1	CLAMP	SHELLE		
15	10016906	2	HEX SCREW EN 1665 M8X20 8.8	SECHSKANTSCHRAUBE		
16	7381631	1	CLAMP	SHELLE		
17	7381457	1	SCREW PLUG	VERSCHLUSSSCHRAUBE		
100	10285708	1	GREASE	FETT		

15.2.2017
610126

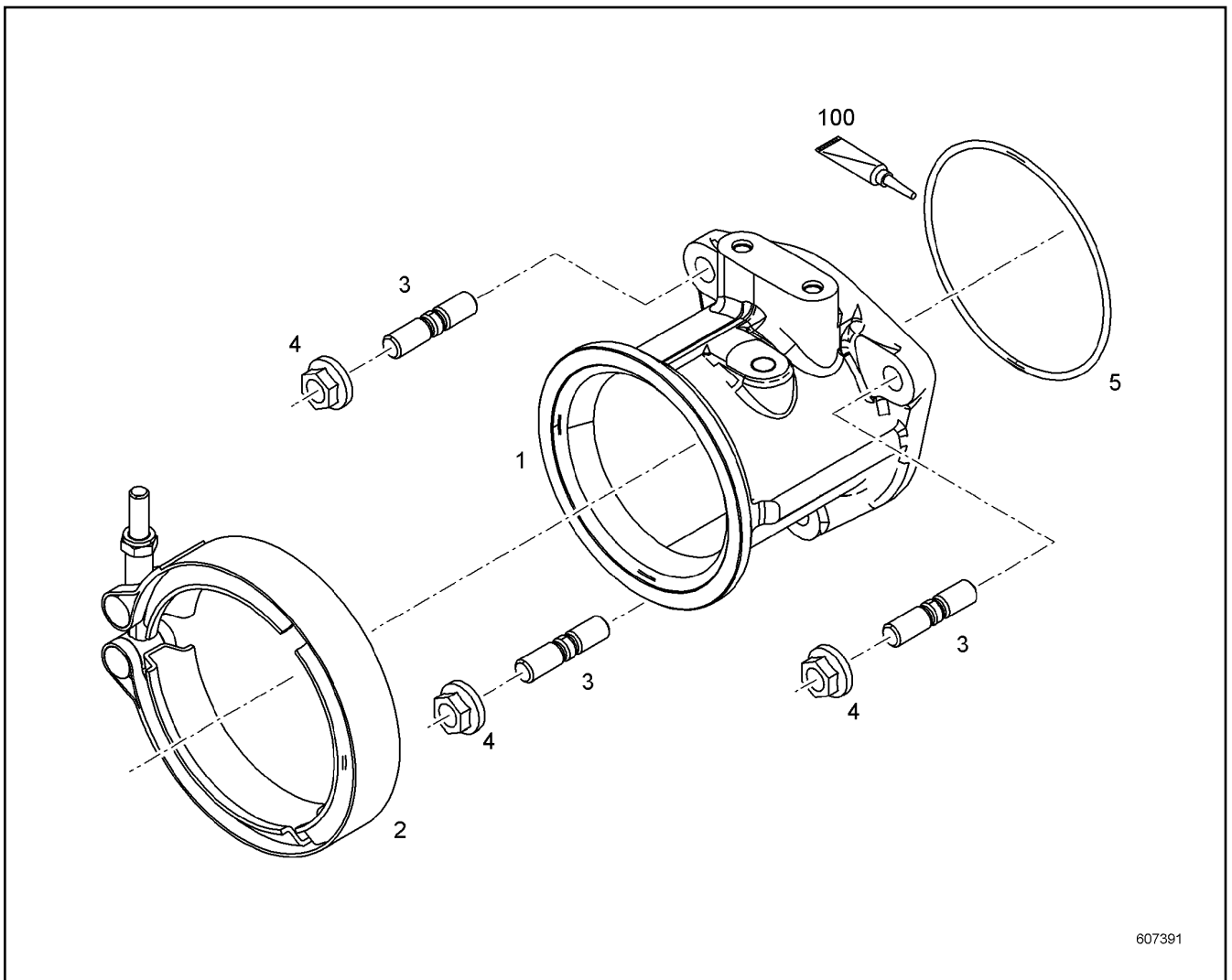
LIEBHERR

138387_ETK_001

INTAKE STACK ASSEMBLY
ANSAUGSTUTZEN ANBAU

265

10 14 736 9



607391

Pos.	Item	Quantity	Description	Bezeichnung	Serie	K
1	10141549	1	CONNECTING LINE	VERBINDUNGSLEITUNG		
2	10127984	1	RETAINER CLIP	SPANNSCHELLE		
3	10489376	3	DOUBLE-ENDED STUD DIN 835 M10X25 8.8	STIFTSCHRAUBE		
4	4980805	3	HEX NUT EN 1661 M10 8	SECHSKANTMUTTER		
5	7380605	1	O-RING	O-RING		
100	10285708	1	GREASE	FETT		

15.2.2017
607391

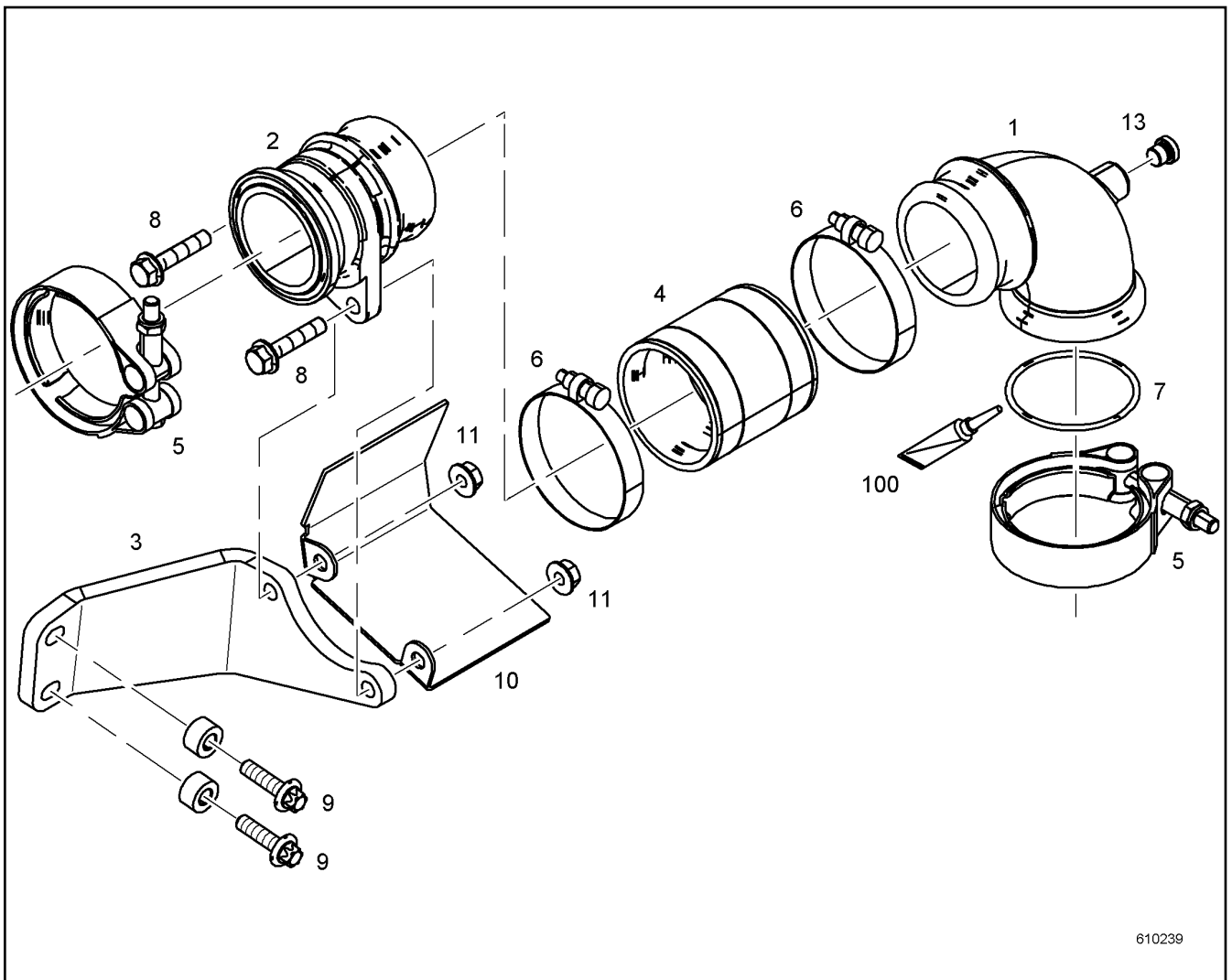
LIEBHERR

138387_ETK_001

AIR INTAKE ASSEMBLY
LUFTANSAUGUNG ANBAU

266

10 14 736 4



610239

Pos.	Item	Quantity	Description	Bezeichnung	Serie	K
1	10143612	1	CHARGE AIR LINE	LADELUFTLEITUNG		
2	10143614	1	CHARGE AIR LINE	LADELUFTLEITUNG		
3	11404751	1	CONSOLE	KONSOLE		
4	10129904	1	RUBBER CONNECTION	GUMMIMUFFE		
5	10124798	2	RETAINER CLIP	SPANNSCHELLE		
6	5004929	2	HOSE CLAMP	SCHLAUCHSCHELLE		
7	7380970	1	O-RING	O-RING		
8	10440788	2	HEX SCREW EN 1665 M8X40 8.8	SECHSKANTSCHRAUBE		
9	10125702	2	HEXALOBULAR HEAD SCREW M8X30 21CRM	SECHSRUNDSCHRAUBE		
10	11382888	1	HEAT PROTECTION SHEET	HITZESCHUTZBLECH		
11	10424333	2	HEX NUT EN 1661 M8 8	SECHSKANTMUTTER		
13	7381638	1	SCREW PLUG	VERSCHLUSSSCHRAUBE		
100	10285708	1	GREASE	FETT		

15.2.2017
610239

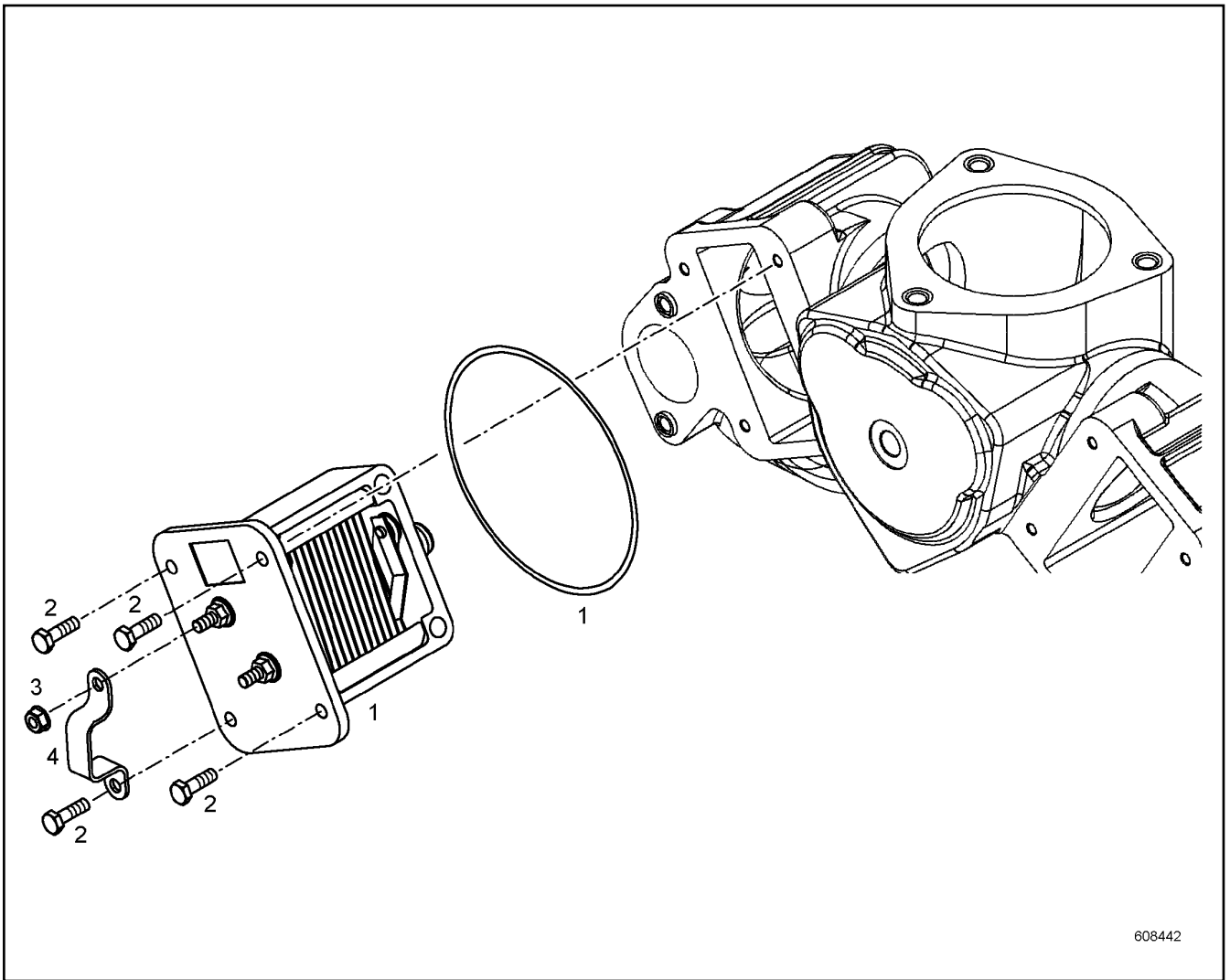
LIEBHERR

138387_ETK_001

CONNECTING LINE ADD-ON
VERBINDUNGSLEITUNG ANBAU

267

10 14 967 6



608442

Pos.	Item	Quantity	Description	Bezeichnung	Serie	K
1	10299988	1	HEATING FLANGE PRE.ASS.	HEIZFLANSCH VORM.		
2	10018711	4	HEX SCREW DIN 6921 M6X20 8.8	SECHSKANTSCHRAUBE		
3	10003366	1	RIBBED HEX NUT M6 10	SECHSKANTRIPPENMUTTER		
4	9080911	1	EARTH CONNECTION PLATE	MASSEVERBINDUNGSBLECH		

15.2.2017
608442

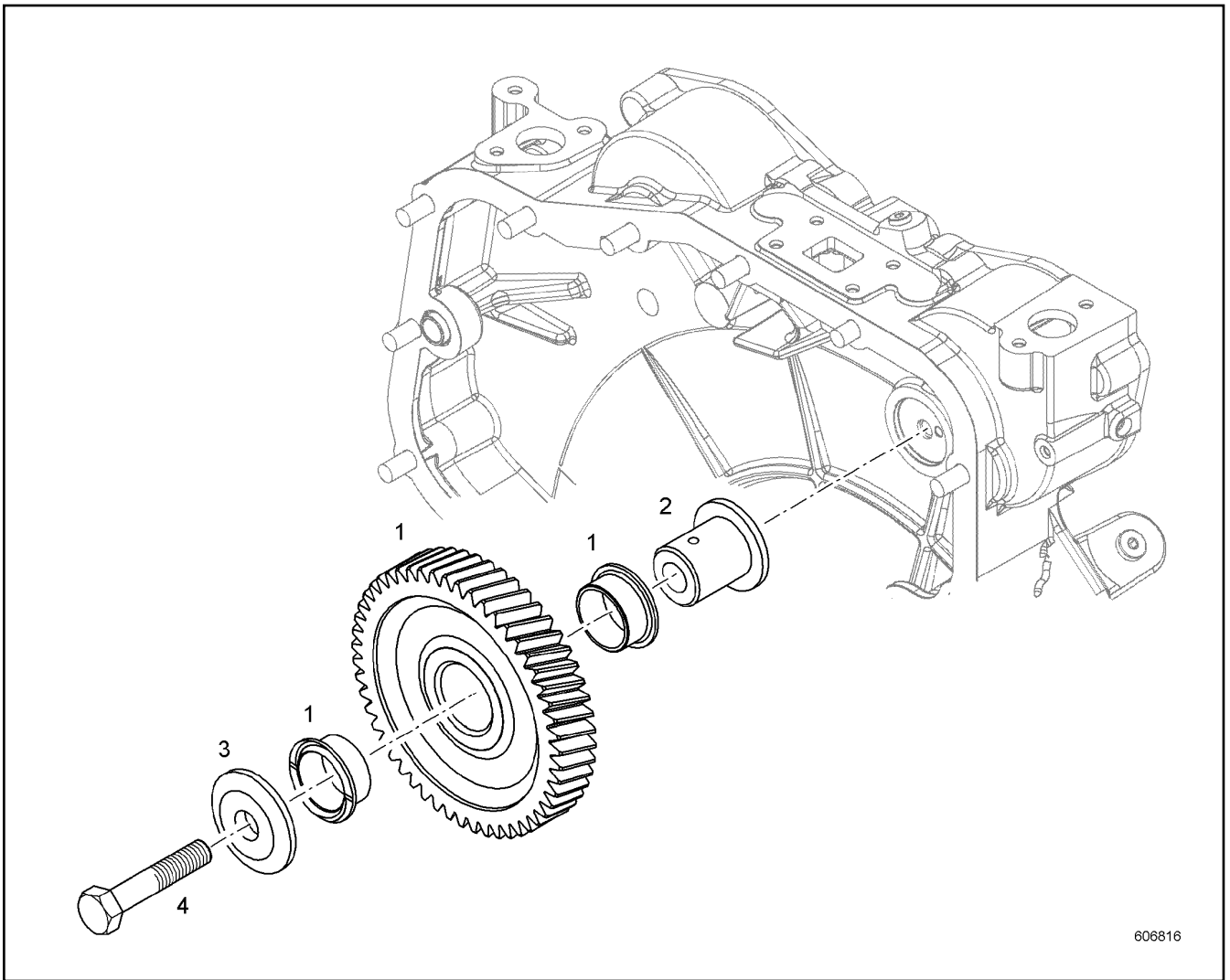
LIEBHERR

138387_ETK_001

HEATING FLANGE ADD-ON
HEIZFLANSCH ANBAU

268

90 78 314



606816

Pos.	Item	Quantity	Description	Bezeichnung	Serie	K
1	9072904	1	INTERMEDIATE GEAR PRE-ASSY.	ZWISCHENRAD VORM.		
2	9072907	1	INTERMEDIATE WHEEL AXLE	ZWISCHENRADACHSE		
3	9072908	1	BEARING COVER	LAGERDECKEL		
4	10013916	1	HEX SCREW ISO 4014 M12X65 8.8	SECHSKANTSCHRAUBE		

15.2.2017
606816

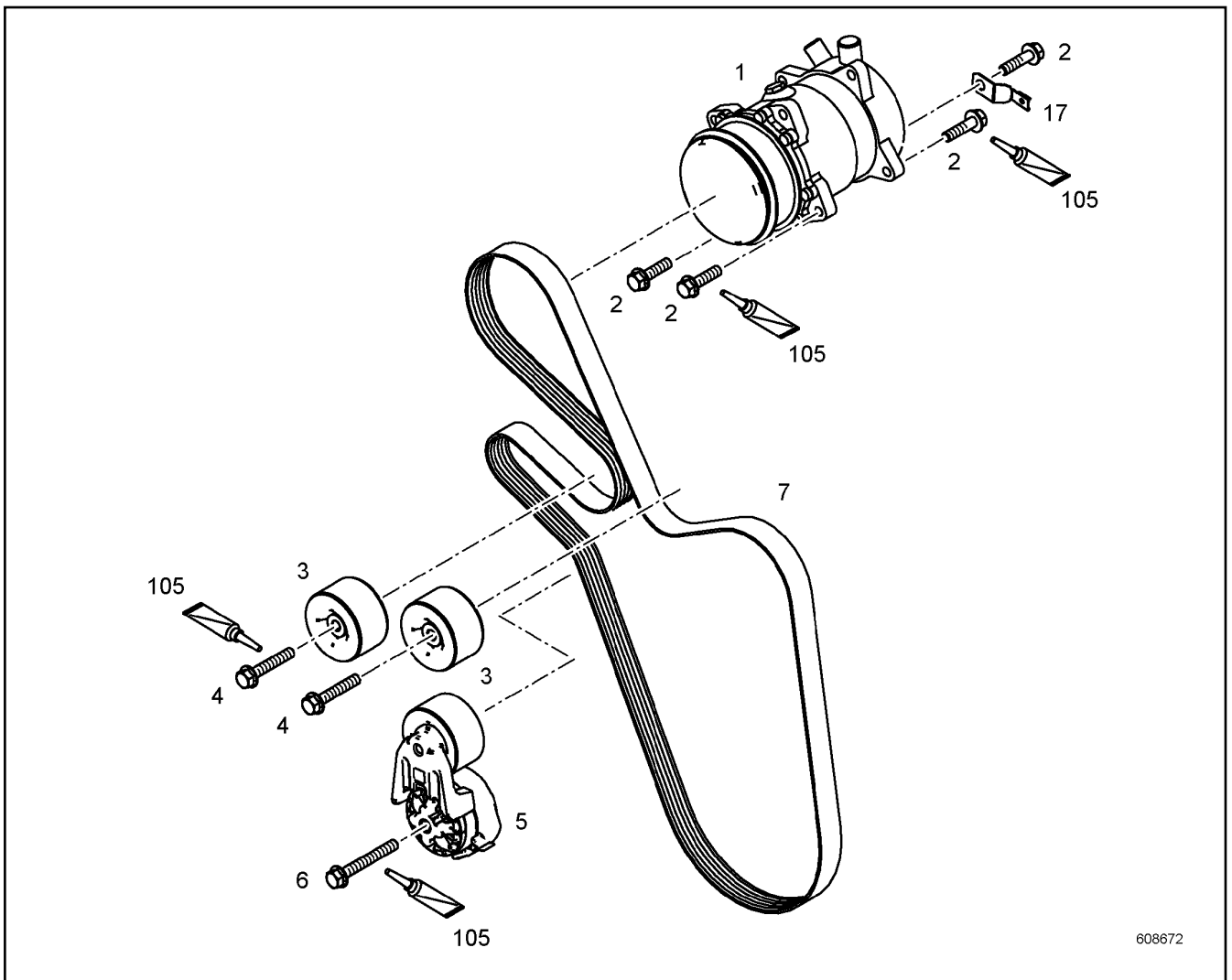
LIEBHERR

138387_ETK_001

INTERMEDIATE GEAR CPL.
ZWISCHENRAD KPL.

269

90 72 906



608672

Pos.	Item	Quantity	Description	Bezeichnung	Serie	K
1	10116767	1	AIR CONDITIONING COMPRESSOR	KLIMAKOMPRESSOR		
2	10112497	4	HEX SCREW DIN 6921 M10X40 8.8	SECHSKANTSCHRAUBE		
3	10149360	2	GUIDE PULLEY COMPL.	UMLENKROLLE VORM.		
4	10014638	2	HEX SCREW EN 1665 M10X60 8.8	SECHSKANTSCHRAUBE		
5	10153373	1	FASTENING DEVICE	SPANNVORRICHTUNG		
6	10101657	1	HEX SCREW EN 1665 M10X80 8.8	SECHSKANTSCHRAUBE		
7	11482412	1	V-RIPPED BELT	KEILRIPPENRIEMEN		
17	10041876	1	HOLDER	HALTER		
105	811202114	1	SCREW LOCKING	SCHRAUBENSICHERUNG		

15.2.2017
608672

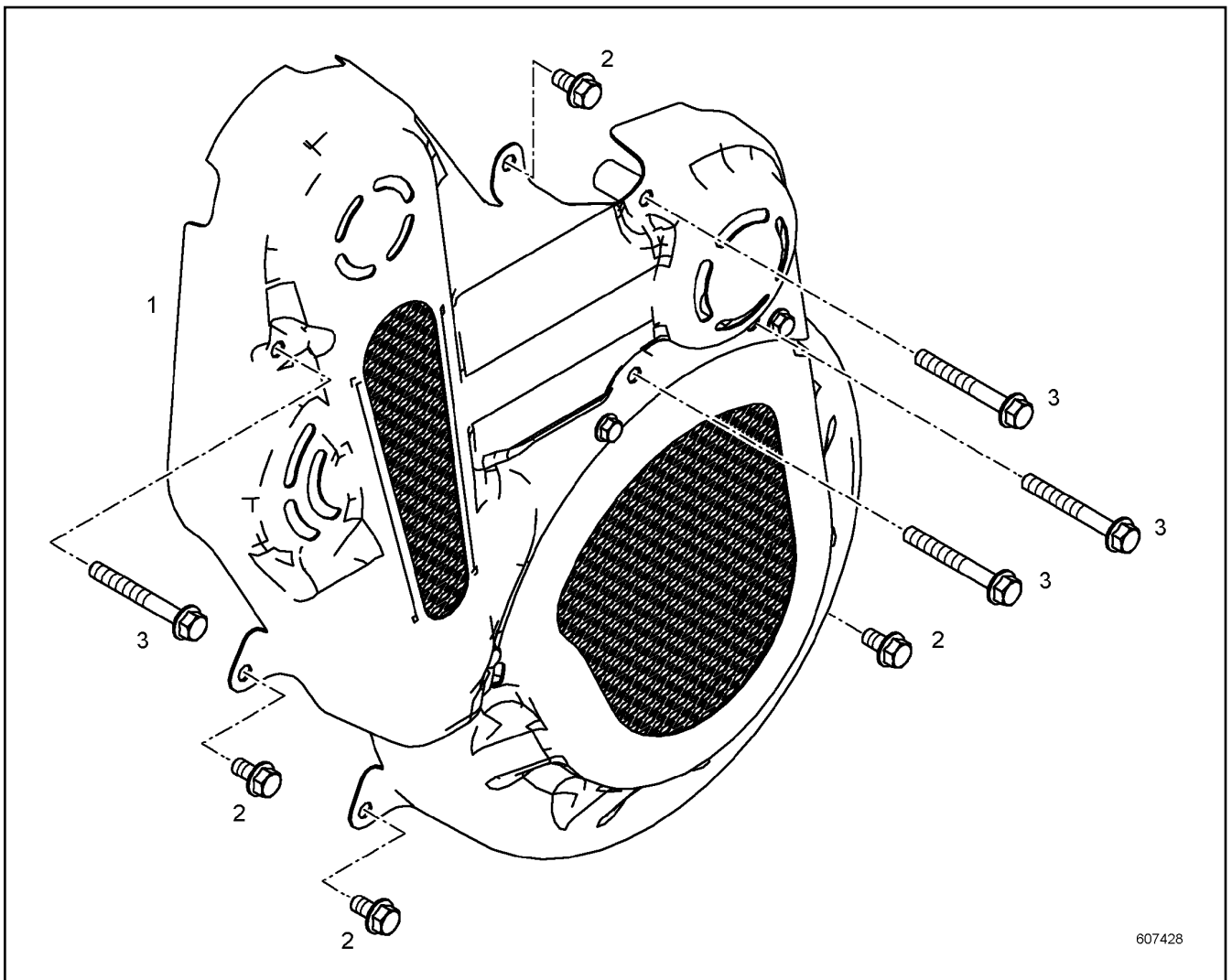
LIEBHERR

138387_ETK_001

AIR COND. COMPRESSOR ADD-ON
KLIMAKOMPRESSOR ANBAU

270

10 14 286 0



Pos.	Item	Quantity	Description	Bezeichnung	Serie	K
1	11440134	1	COVER PRE-ASS. ⇒ □ 272	ABDECKUNG VORM.		
2	10030518	4	HEX SCREW EN 1665 M10X20 8.8	SECHSKANTSCHRAUBE		
3	10101657	4	HEX SCREW EN 1665 M10X80 8.8	SECHSKANTSCHRAUBE		

15.2.2017
607428

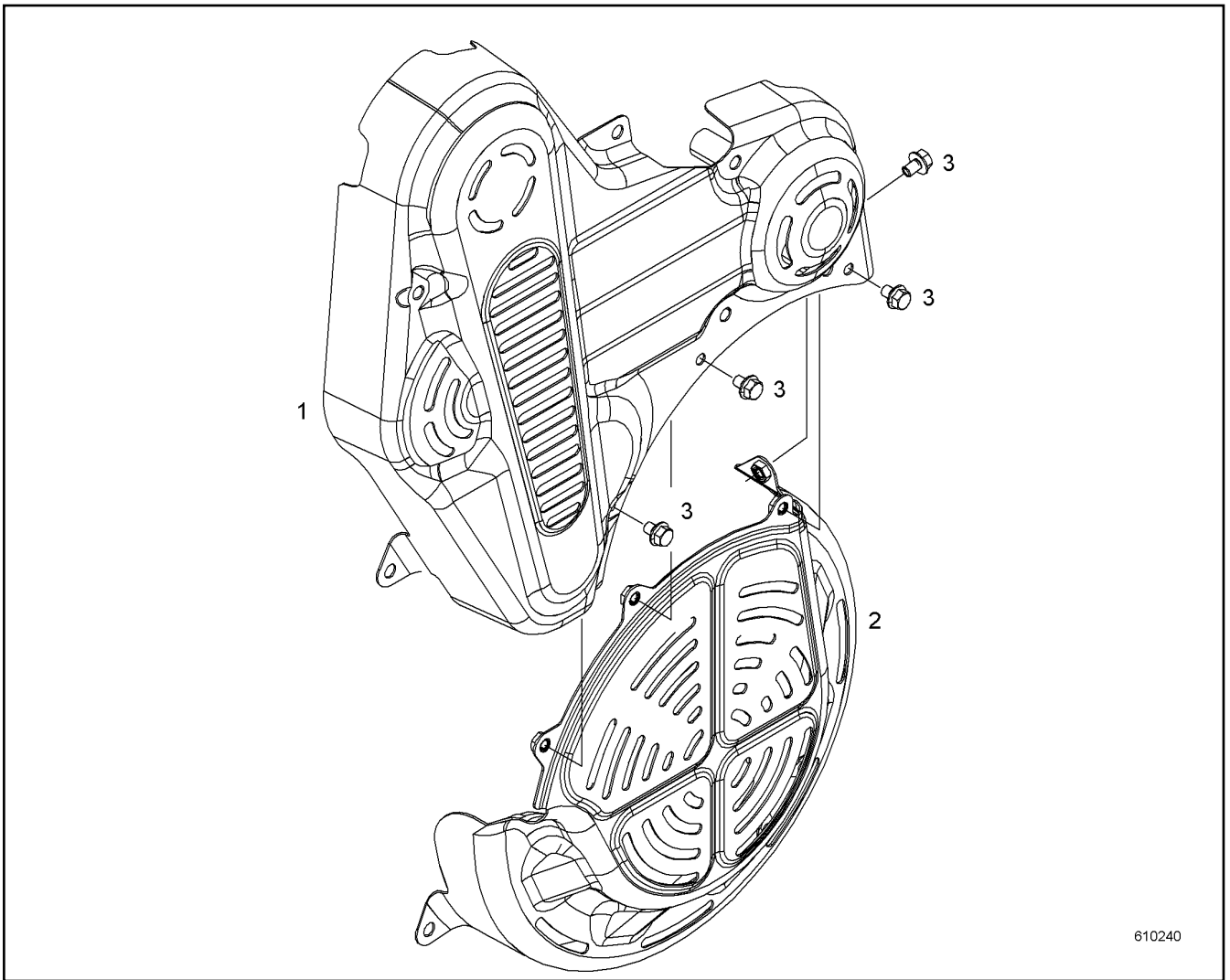
LIEBHERR

138387_ETK_001

COVERING ASSEMBLY
ABDECKUNG ANBAU

□ 271

10 14 611 7



610240

Pos.	Item	Quantity	Description	Bezeichnung	Serie	K
1	11357451	1	COVER	ABDECKUNG		
2	11357453	1	COVER	ABDECKUNG		
3	10024115	4	HEX SCREW EN 1665 M8X12 8.8	SECHSKANTSCHRAUBE		

15.2.2017
610240

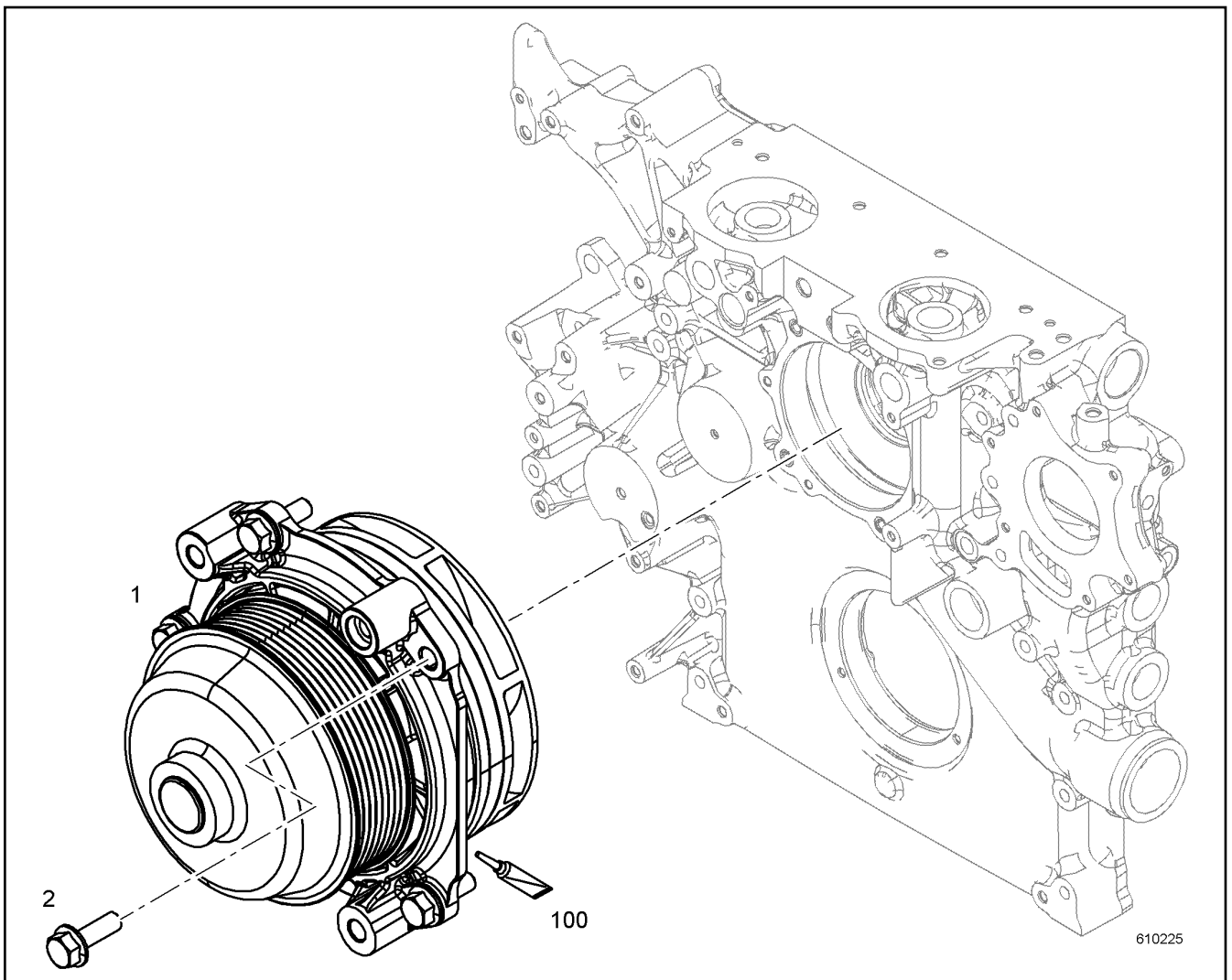
LIEBHERR

138387_ETK_001

COVER PRE-ASS.
ABDECKUNG VORM.

272

11 44 013 4



Pos.	Item	Quantity	Description	Bezeichnung	Serie	K
1	11354498	1	WATER PUMP, PRE-ASSEMBLED	WASSERPUMPE VORM.		
2	10009007	5	HEX SCREW EN 1665 M8X25 8.8	SECHSKANTSCHRAUBE		
100	10285708	1	GREASE	FETT		

15.2.2017
610225

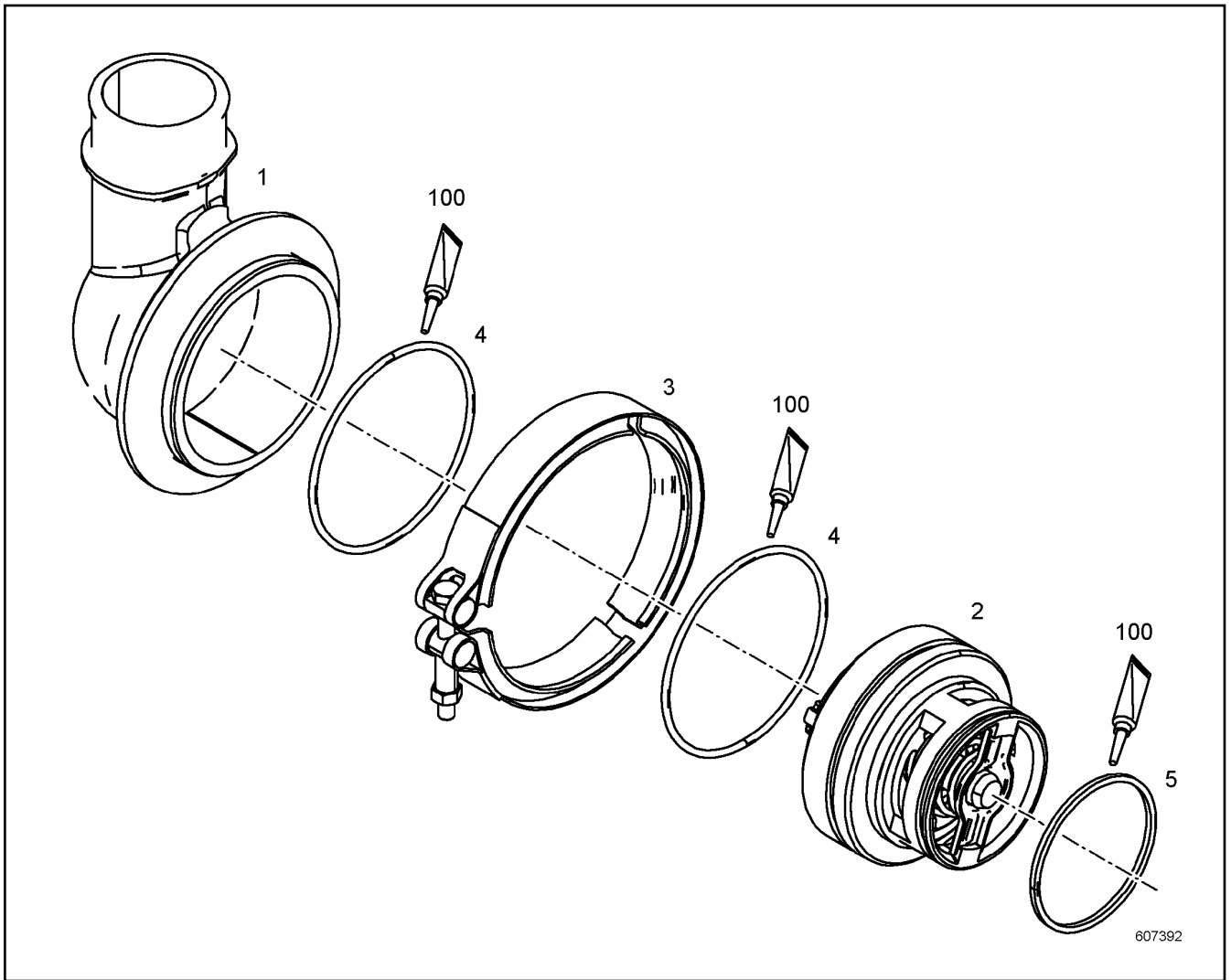
LIEBHERR

138387_ETK_001

WATER PUMP WITH FASTENING
WASSERPUMPE MIT BEFEST.

273

10 14 273 4



Pos.	Item	Quantity	Description	Bezeichnung	Serie	K
1	10148200	1	THERMOSTAT HOUSING	THERMOSTATGEHAEUSE		
2	10154798	1	THERMOSTAT	THERMOSTAT		
3	10138820	1	RETAINER CLIP	SPANNSCHELLE		
4	10002167	2	O-RING	O-RING		
5	7009080	1	O-RING	O-RING		
100	10285708	1	GREASE	FETT		

15.2.2017
607392

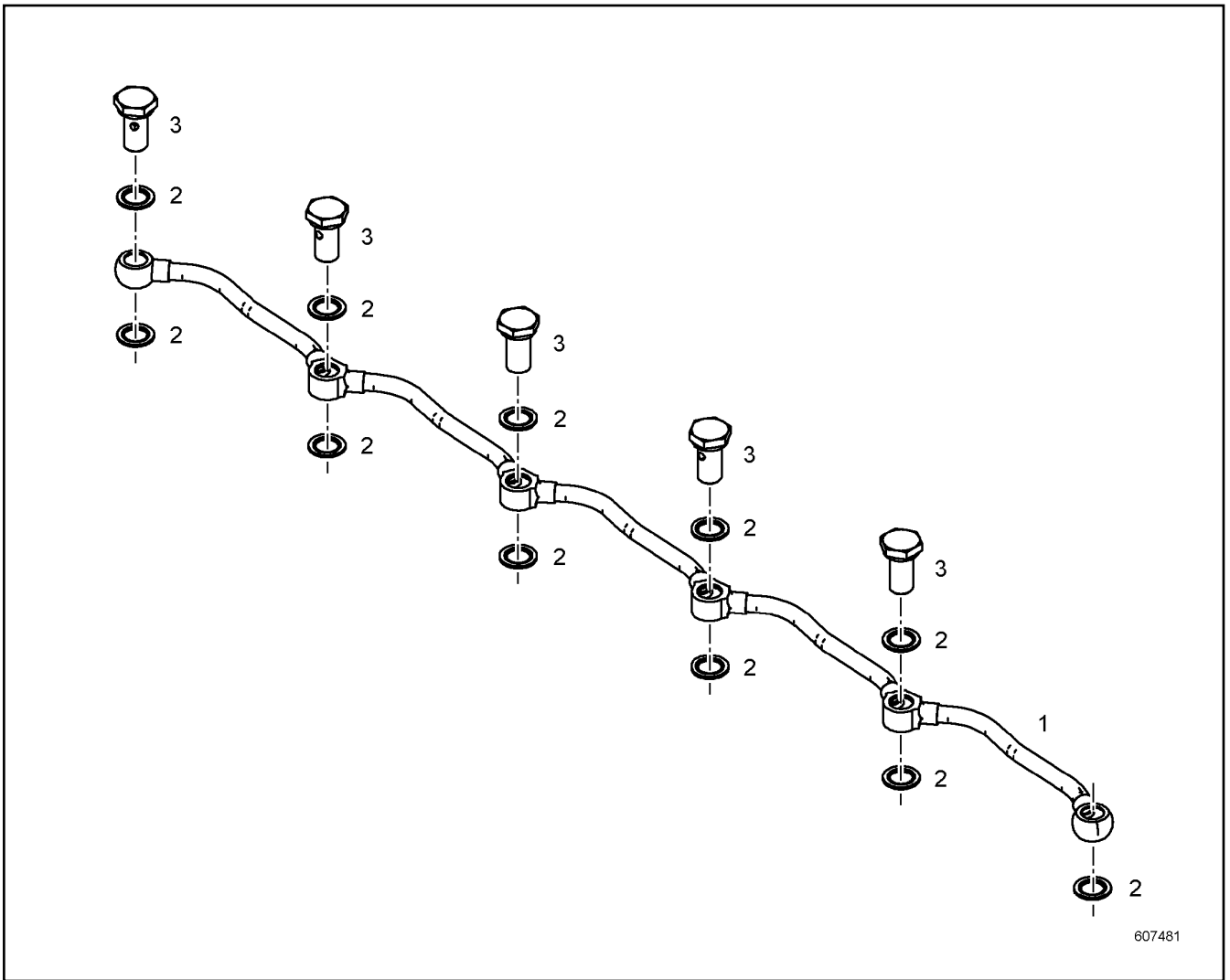
LIEBHERR

138387_ETK_001

THERMOSTAT HOUSING ASSEMBLY
THERMOSTATGEHAEUSE ANBAU

274

10 14 821 5



Pos.	Item	Quantity	Description	Bezeichnung	Serie	K
1	10149699	1	PIPELINE	ROHRLEITUNG		
2	10011866	11	SEALING RING	DICHTRING		
3	9080466	5	HOLLOW SCREW 10X1 9SMNPB28K	HOHLSCHRAUBE		

15.2.2017
607481

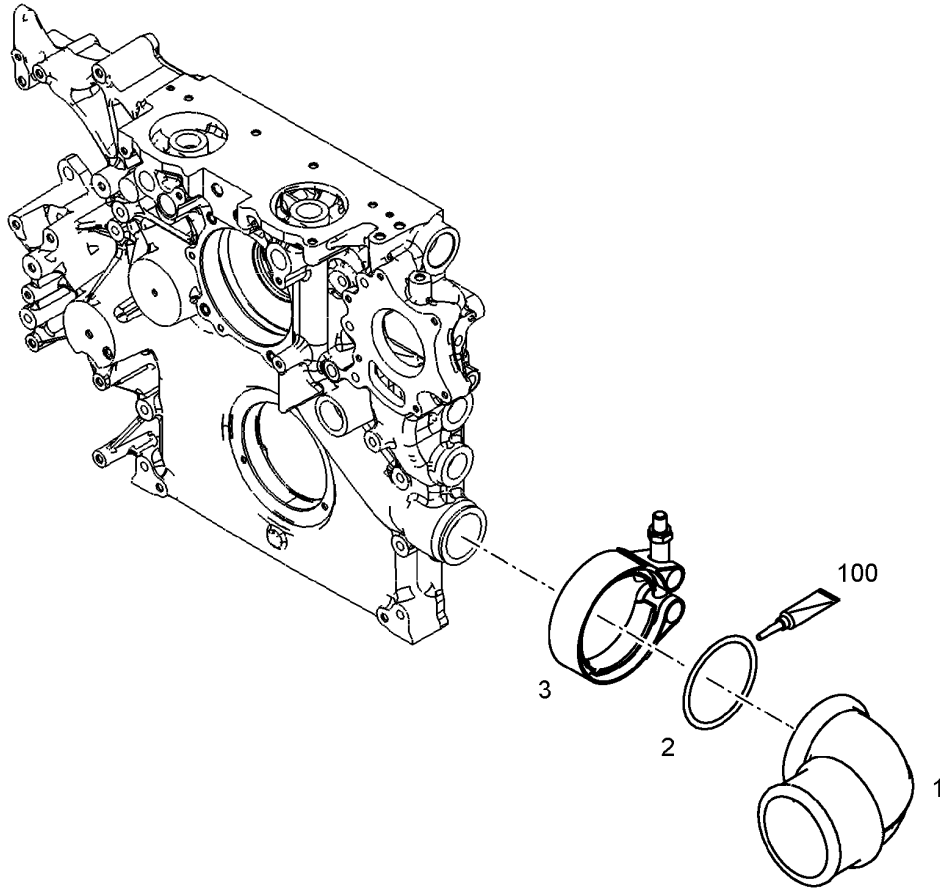
LIEBHERR

138387_ETK_001

PIPELINE INSTALLATION
ROHRLEITUNG ANBAU

275

10 14 821 7



608023

Pos.	Item	Quantity	Description	Bezeichnung	Serie	K
1	10153669	1	ELBOW	KRUEMMER		
2	10122841	1	RETAINER CLIP	SPANNSCHELLE		
3	7380083	1	O-RING	O-RING		
100	10285708	1	GREASE	FETT		

15.2.2017
608023

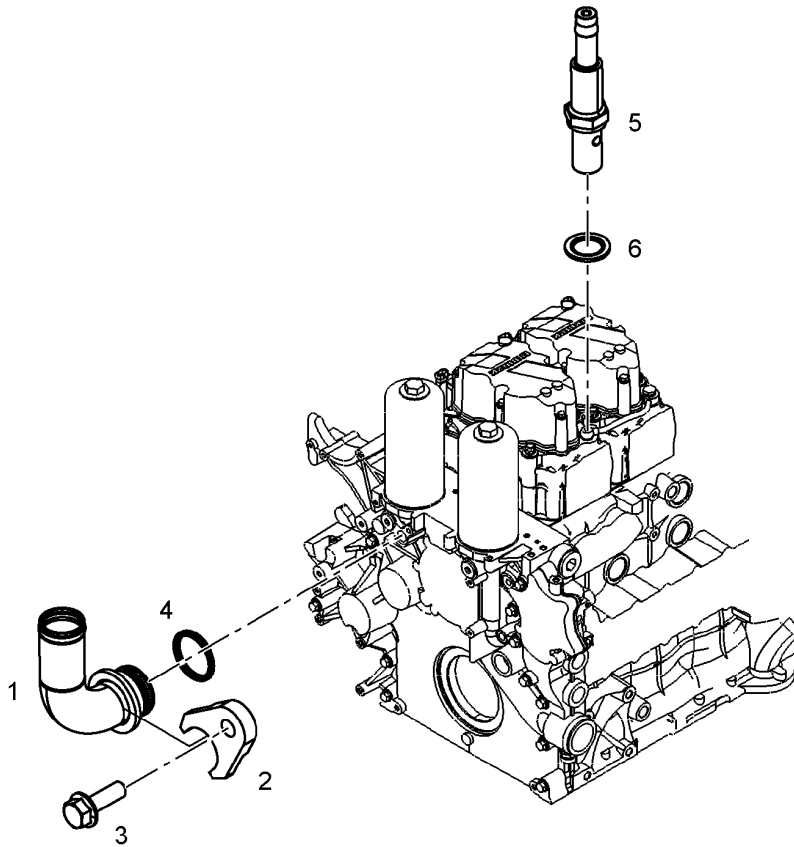
LIEBHERR

138387_ETK_001

COOLANT PIPE BEND ADD-ON
KUEHLMITTELKRUEMMER ANBAU

276

10 14 274 2



607418

Pos.	Item	Quantity	Description	Bezeichnung	Serie	K
1	10142668	1	HOSE NIPPLE	SCHLAUCHNIPPEL		
2	10142763	1	PLATE	BLECH		
3	10009007	1	HEX SCREW EN 1665 M8X25 8.8	SECHSKANTSCHRAUBE		
4	7381526	1	O-RING	O-RING		
5	10140969	1	HOSE NIPPLE	SCHLAUCHNIPPEL		
6	10011866	1	SEALING RING	DICHTRING		

15.2.2017
607418

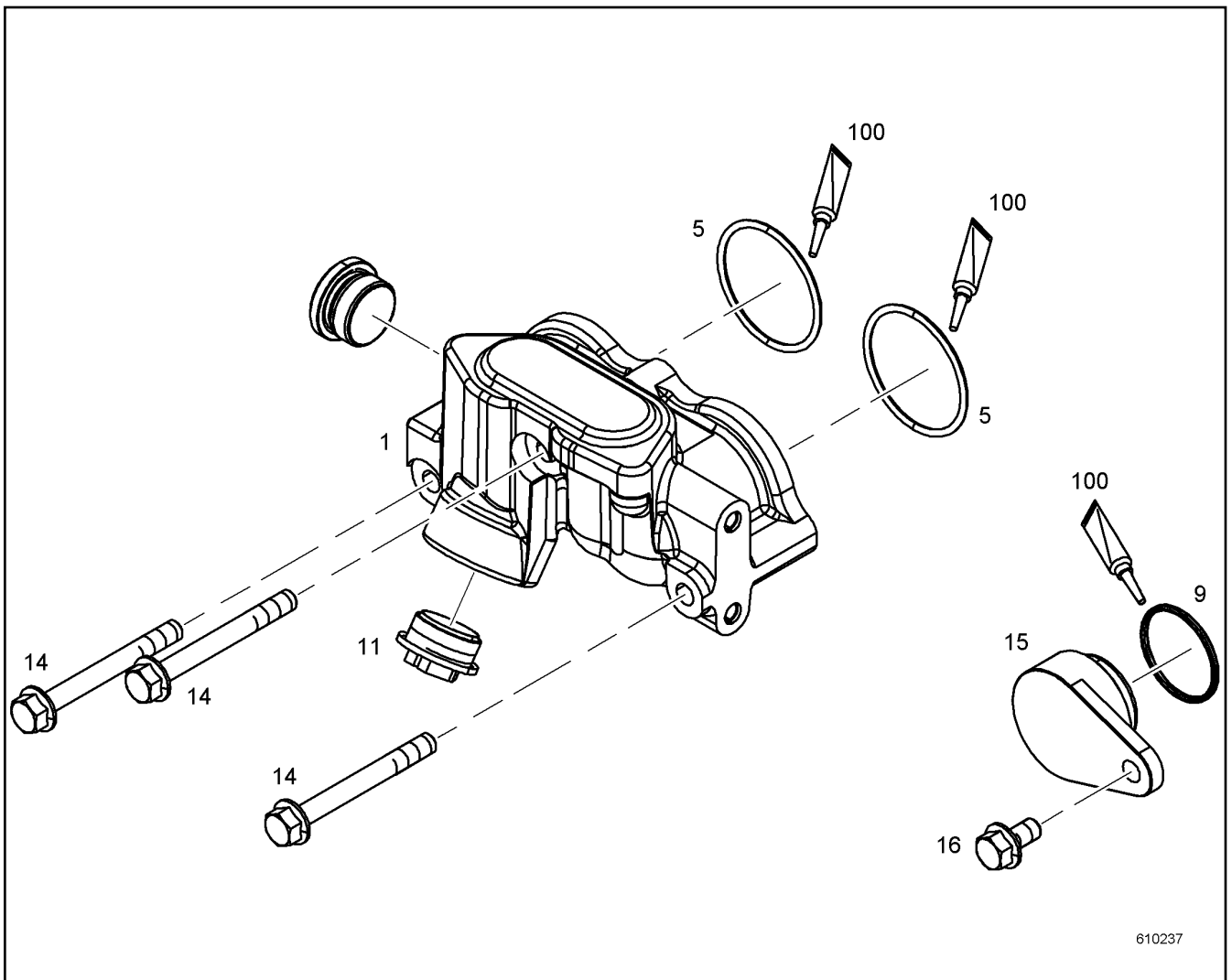
LIEBHERR

138387_ETK_001

COOLING WATER AIR BLEEDING
KUEHLWASSERENTLUEFTUNG

277

10 14 274 4



Pos.	Item	Quantity	Description	Bezeichnung	Serie	K
1	10146018	1	WATER COLLECTING PIPE	WASSERSAMMELLEITUNG		
5	7381779	2	O-RING	O-RING		
9	7381615	1	O-RING	O-RING		
11	10465711	1	SEALING PLUG	DICHTSTOPFEN		
14	10489016	3	HEX SCREW DIN 6921 M10X90 8.8	SECHSKANTSCHRAUBE		
15	10143304	1	LOCKING PIECES	VERSCHLUSSTEILE		
16	10030518	1	HEX SCREW EN 1665 M10X20 8.8	SECHSKANTSCHRAUBE		
100	10285708	1	GREASE	FETT		

15.2.2017
610237

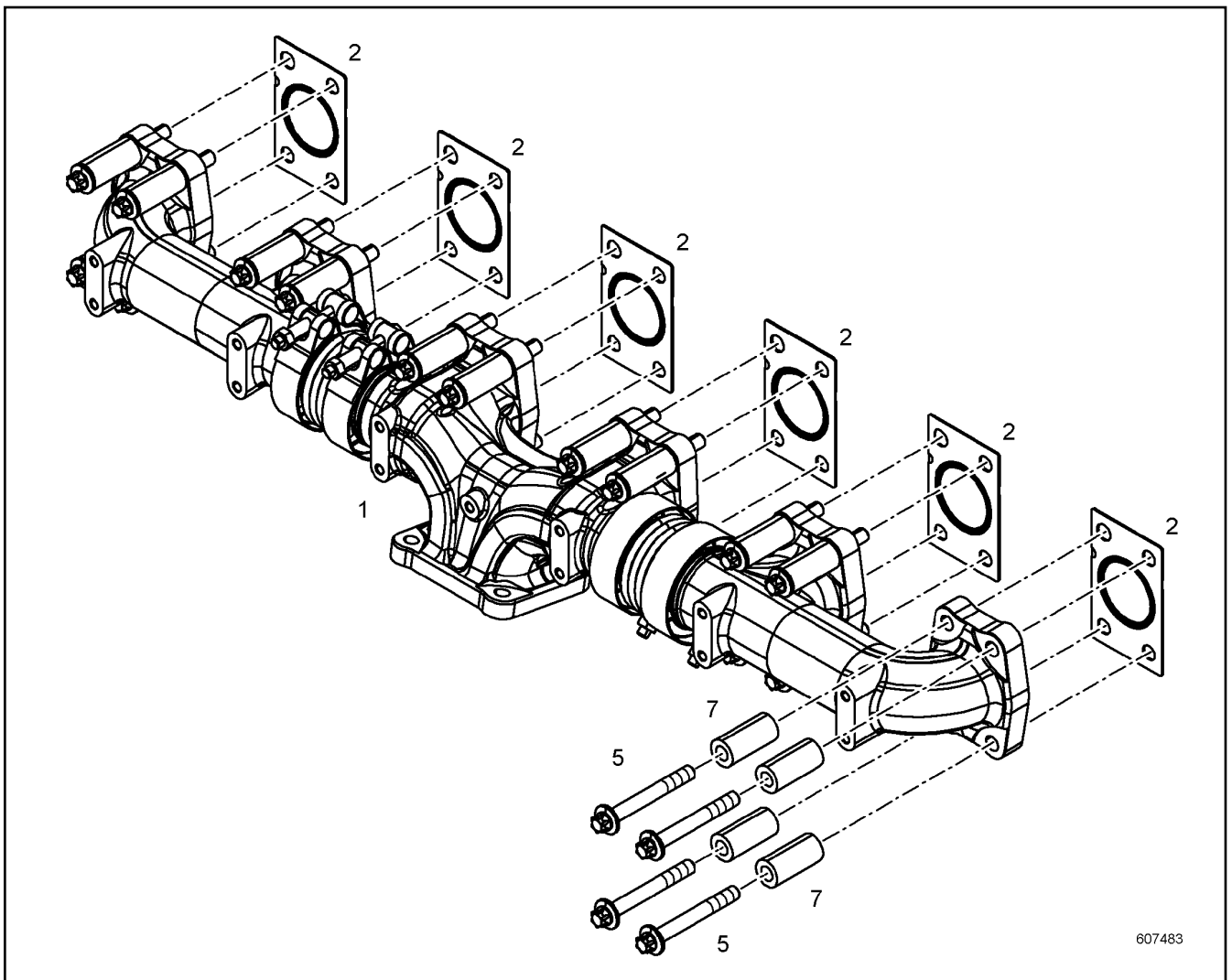
LIEBHERR

138387_ETK_001

MANIFOLD FOR WATER CPL.
WASSERSAMMELLEITUNG KPL.

278

10 14 601 2



607483

Pos.	Item	Quantity	Description	Bezeichnung	Serie	K
1	10141443	1	EXHAUST PIPE PRE-ASS. ⇒ □ 280	ABGASROHR VORM.		
2	10135885	6	SEAL	DICHTUNG		
5	10138772	24	HEXALOBULAR HEAD SCREW M10X80 21CRM	SECHSRUNDSCHRAUBE		
7	10141438	24	DISTANCE SLEEVE 11X21X45 42CRM04	DISTANZHUELSE		

15.2.2017
607483

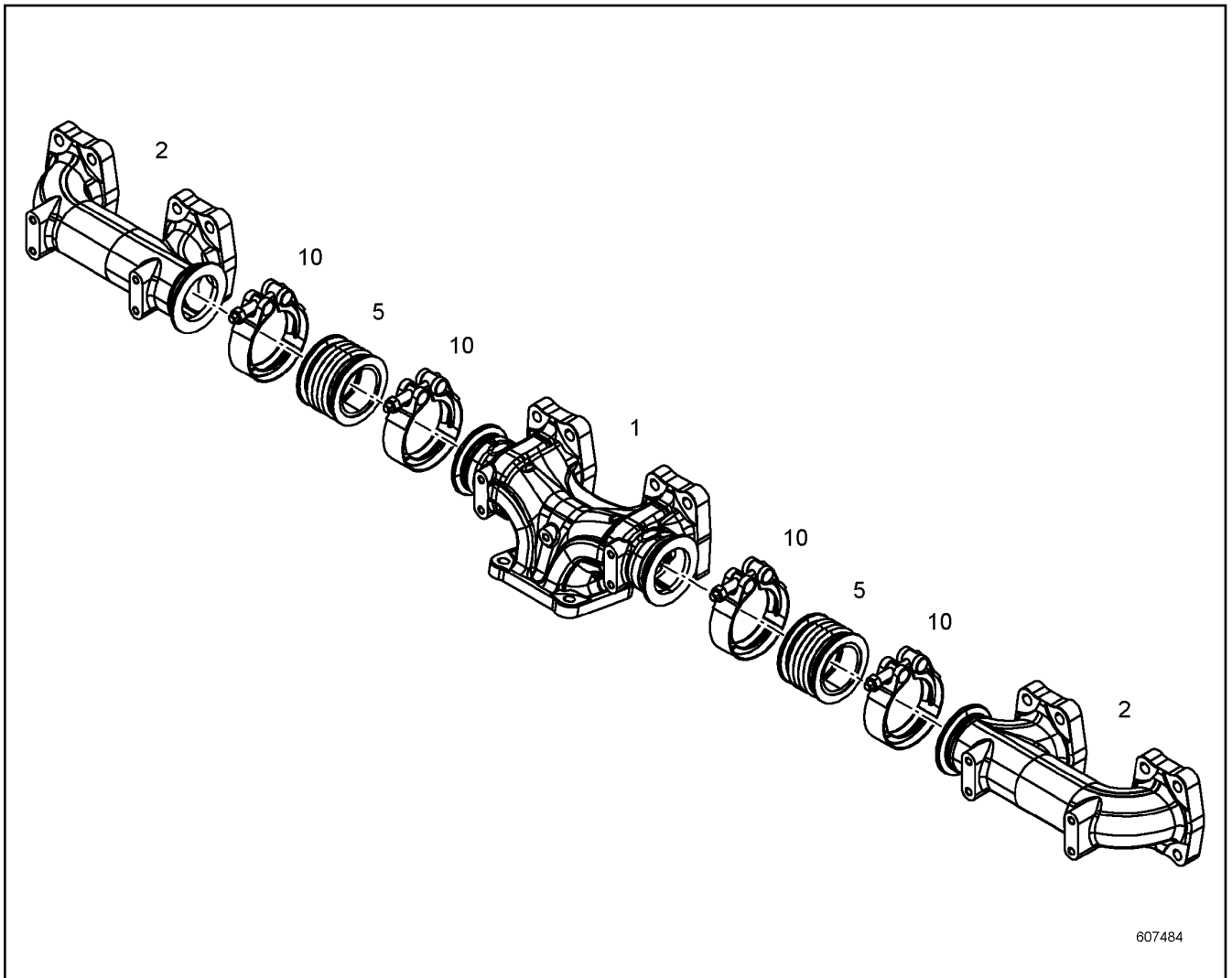
LIEBHERR

138387_ETK_001

EXHAUST PIPE ASSEMBLY
ABGASROHR ANBAU

□ 279

10 14 144 4



Pos.	Item	Quantity	Description	Bezeichnung	Serie	K
1	10141440	1	OUTLET MANIFOLD	ABGASKRUEMMER		
2	10141442	2	OUTLET MANIFOLD	ABGASKRUEMMER		
5	10141520	2	COMPENSATOR	KOMPENSATOR		
10	10132073	4	RETAINER CLIP	SPANNSCHELLE		

15.2.2017
607484

LIEBHERR

138387_ETK_001

EXHAUST PIPE PRE-ASS.
ABGASROHR VORM.

280

10 14 144 3

**OHNE BILD
WITHOUT ILLUSTRATION
SANS PLANCHE
SIN FIG.
SEM ILUSTRACÃO
БЕЗ ИЗОБРАЖЕНИЯ**

600000

Pos.	Item	Quantity	Description	Bezeichnung	Serie	K
1	10147371	1	HEAT PROTECTION SHEET	HITZESCHUTZBLECH		
2	9132577	4	DISTANCE SLEEVE 18X8.5X10	DISTANZHUELSE		
3	10118695	4	HEXALOBULAR HEAD SCREW M8X25 X5NICR	SECHSRUNDSCHRAUBE		

15.2.2017
600000

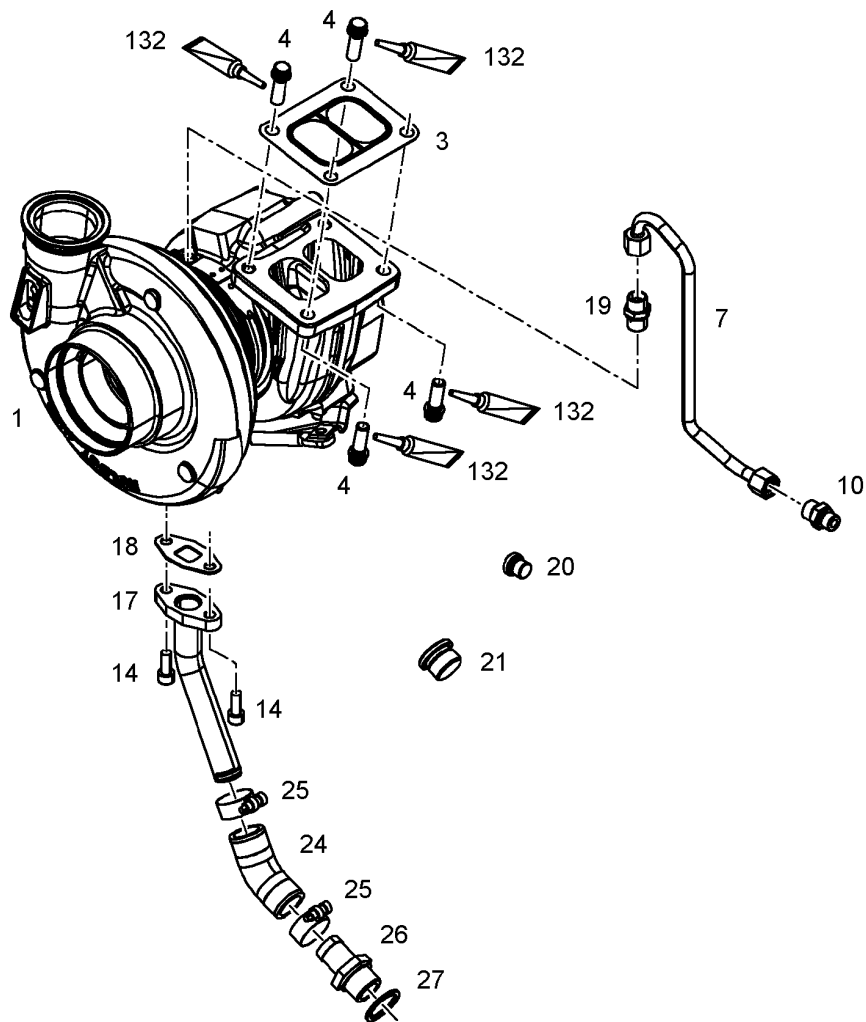
LIEBHERR

138387_ETK_001

HEAT PROTECTION W.FASTENING
HITZESCHUTZ MIT BEFEST.

281

10 14 737 0



607485

Pos.	Item	Quantity	Description	Bezeichnung	Serie	K
1	10139624	1	TURBOCHARGER	TURBOLADER		
3	10125740	1	SEAL	DICHTUNG		
4	10132558	4	12-SIDED SCREW M10X30 X5NICRTI26-15	ZWOELFKANTSCHRAUBE		
7	10140137	1	LUBRICATING OIL LINE	SCHMIEROELLEITUNG		
10	4981235	1	FLANGE JOINT	VERSCHRAUBUNG		
14	4043082	2	SOCKET HEAD SCREW ISO 4762 M8X20 10.9	ZYLINDERSCHRAUBE		
17	10140138	1	OIL RETURN PIPE	OELRUECKLAUFLEITUNG		
18	10115623	1	SEAL	DICHTUNG		
19	7021521	1	FLANGE JOINT	VERSCHRAUBUNG		
20	7380566	1	SCREW PLUG	VERSCHLUSSSCHRAUBE		
21	7381457	1	SCREW PLUG	VERSCHLUSSSCHRAUBE		
24	10128875	1	RUBBER CONNECTION	GUMMIMUFFE		
25	4900778	2	HOSE CLAMP	SCHLAUCHSCHELLE		
26	9140351	1	HOSE NIPPLE	SCHLAUCHNIPPEL		
27	10011870	1	SEALING RING	DICHTRING		
132	10002552	1	COPPER PASTE	KUPFERPASTE		

15.2.2017
607485

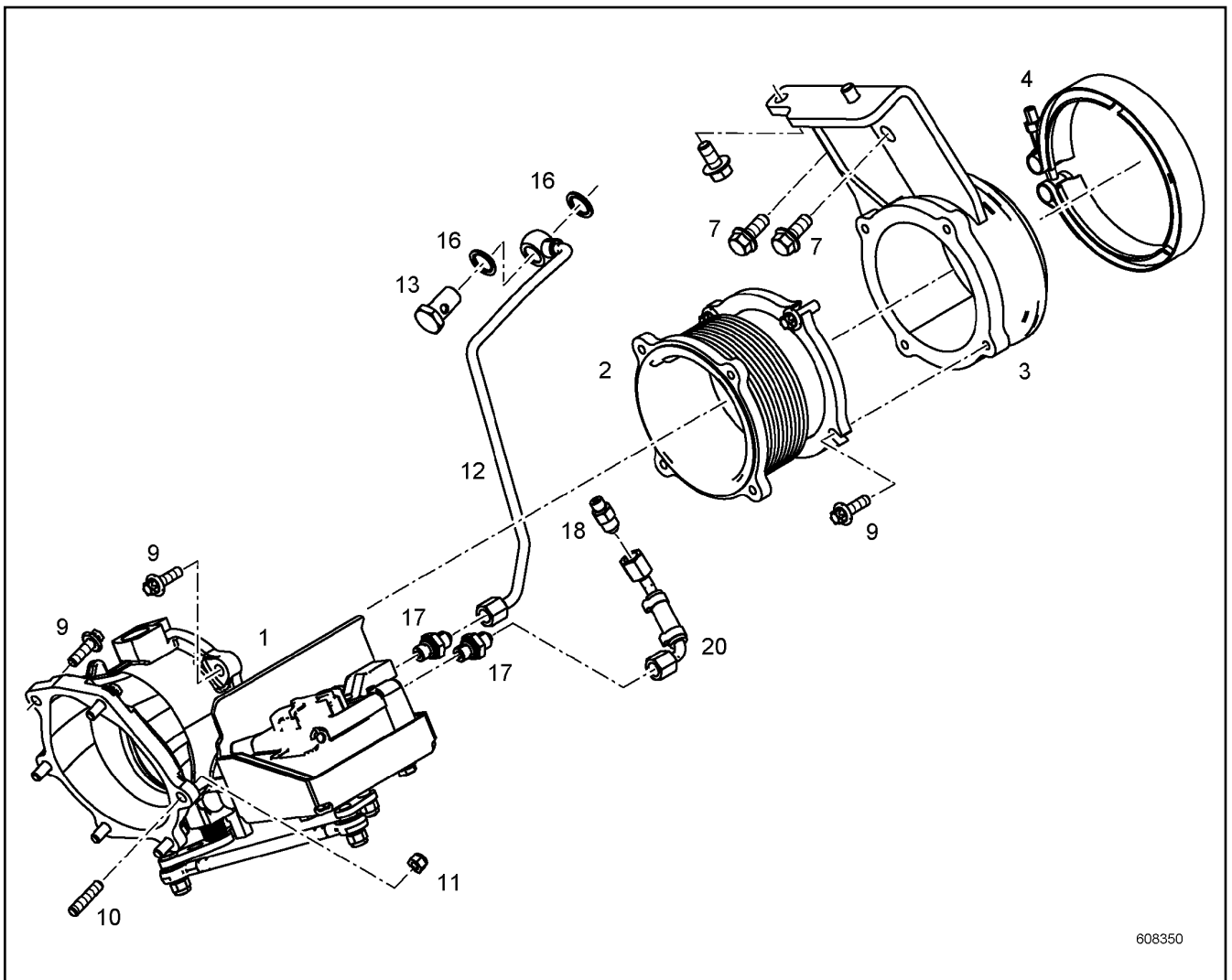
LIEBHERR

138387_ETK_001

EXHAUST TC MOUNTING
ATL-ANBAU

282

10 14 013 6



608350

Pos.	Item	Quantity	Description	Bezeichnung	Serie	K
1	10153118	1	EXHAUST FLAP	ABGASKLAPPE		
2	10149145	1	COMPENSATOR	KOMPENSATOR		
3	10146274	1	EXHAUST NOZZLE	ABGASSTUTZEN		
4	10138820	1	RETAINER CLIP	SPANNSCHELLE		
7	10219458	4	HEX SCREW DIN 6921 M10X30 10.9	SECHSKANTSCHRAUBE		
9	10127323	13	HEXALOBULAR HEAD SCREW M8X25 21CRM	SECHSRUNDSCHRAUBE		
10	11690424	1	DOUBLE-ENDED STUD DIN 939 M8X25	STIFTSCHRAUBE		
11	7381182	1	HEX NUT AEHNL.ISO 7042 M8 10	SECHSKANTMUTTER		
12	10145914	1	PIPELINE	ROHRLEITUNG		
13	4980741	1	HOLLOW SCREW DIN 7643 12X3	HOHLSCHRAUBE		
16	10011867	2	SEALING RING	DICHTRING		
17	10801399	2	FLANGE JOINT	VERSCHRAUBUNG		
18	10813934	1	FLANGE JOINT	VERSCHRAUBUNG		
20	11381601	1	COOLING WATER LINE	KUEHLWASSERLEITUNG		

15.2.2017
608350

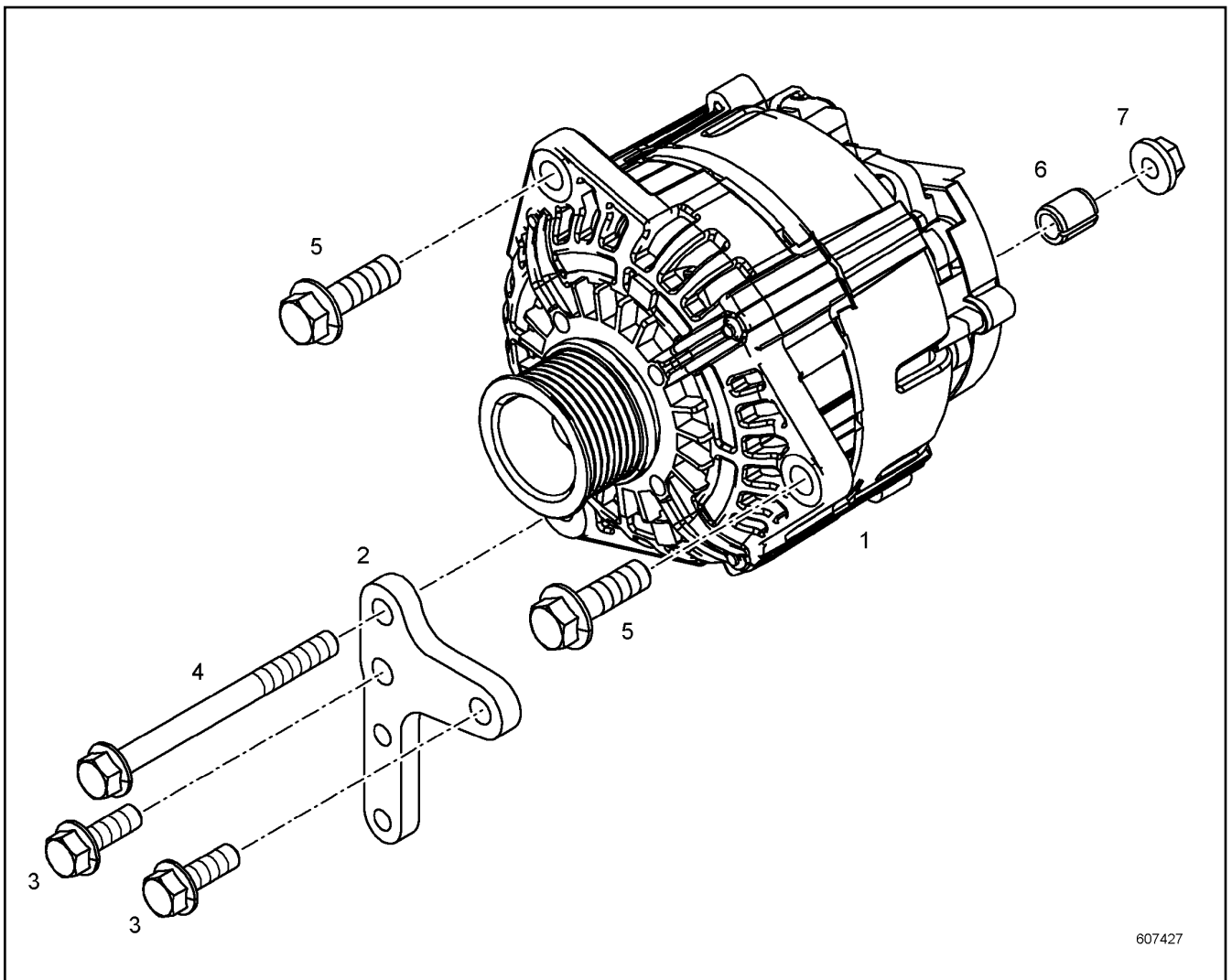
LIEBHERR

138387_ETK_001

EXHAUST NOZZLE ATTACHMENT
ABGASSTUTZEN ANBAU

283

10 14 511 2



Pos.	Item	Quantity	Description	Bezeichnung	Serie	K
1	10148088	1	THREE PHASE CURRENT GENERATOR	DREHSTROMGENERATOR		
2	10149477	1	MOUNTING SHEET	BEFESTIGUNGSBLECH		
3	10219458	2	HEX SCREW DIN 6921 M10X30 10.9	SECHSKANTSCHRAUBE		
4	10113710	1	HEX SCREW EN 1665 M10X120 8.8	SECHSKANTSCHRAUBE		
5	4601426	2	HEX SCREW EN 1665 M12X40 8.8	SECHSKANTSCHRAUBE		
6	10145395	1	BUSHING	BUCHSE		
7	4980805	1	HEX NUT EN 1661 M10 8	SECHSKANTMUTTER		

15.2.2017
607427

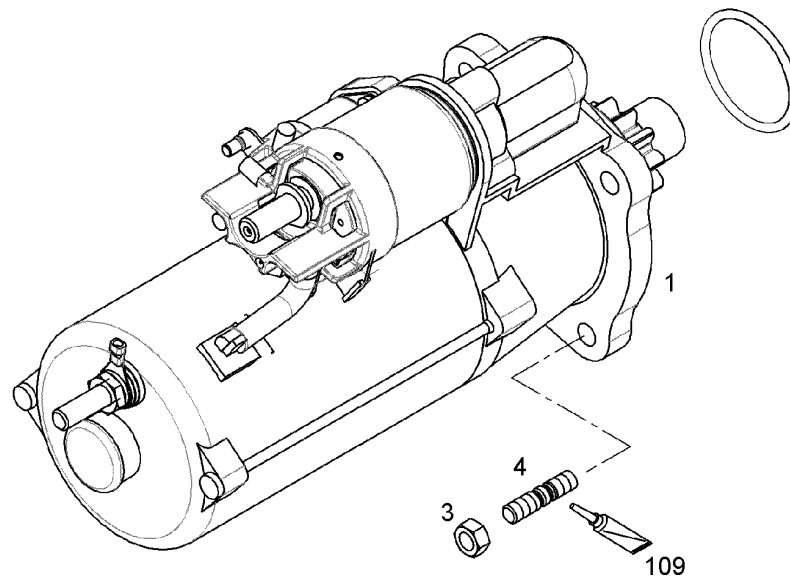
LIEBHERR

138387_ETK_001


GENERATOR, PRE-ASSEMBLED
GENERATOR VORM.

285

10 14 584 5



604428

Pos.	Item	Quantity	Description	Bezeichnung	Serie	K
1	11386645	1	STARTER ⇒  287	STARTER		
3	4980805	3	HEX NUT EN 1661 M10 8	SECHSKANTMUTTER		
4	4901450	3	DOUBLE-ENDED STUD DIN 835 M10X30 8.8	STIFTSCHRAUBE		
109	8655016	1	SCREW LOCKING	SCHRAUBENSICHERUNG		

15.2.2017
604428

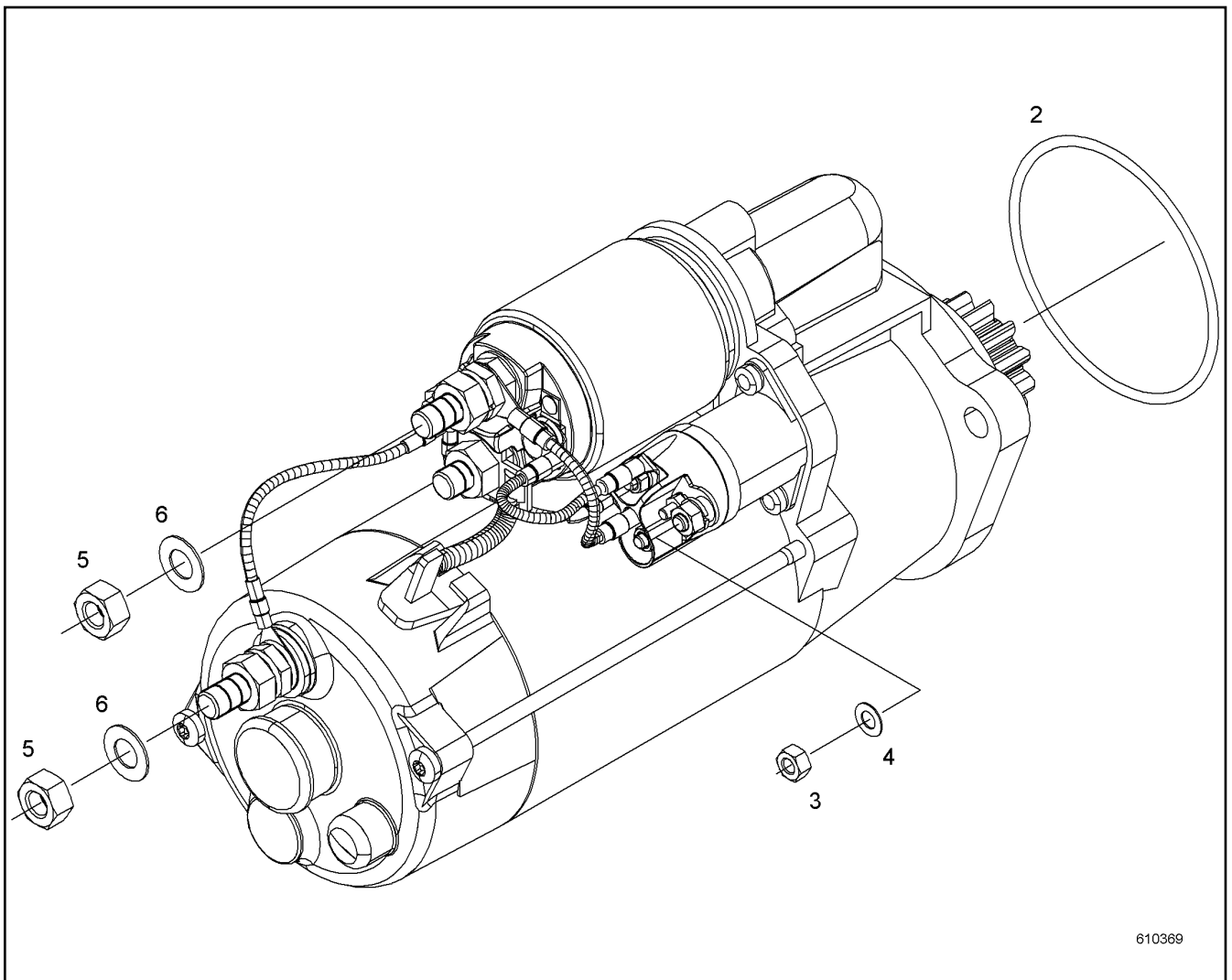
LIEBHERR

138387_ETK_001

STARTER INSTALLATION
STARTER ANBAU

 286

10 12 037 2



Pos.	Item	Quantity	Description	Bezeichnung	Serie	K
2	10218370	1	O-RING	O-RING		
3	10411094	1	HEX NUT M6 8	SECHSKANTMUTTER		
4	10411092	1	SPRING WASHER DIN 137 X10CRNI18-8;EN 10	FEDERSCHEIBE		
5	10411095	2	HEX NUT 8	SECHSKANTMUTTER		
6	10411093	2	SPRING WASHER DIN 137 X10CRNI18-8;EN 10	FEDERSCHEIBE		

15.2.2017
610369

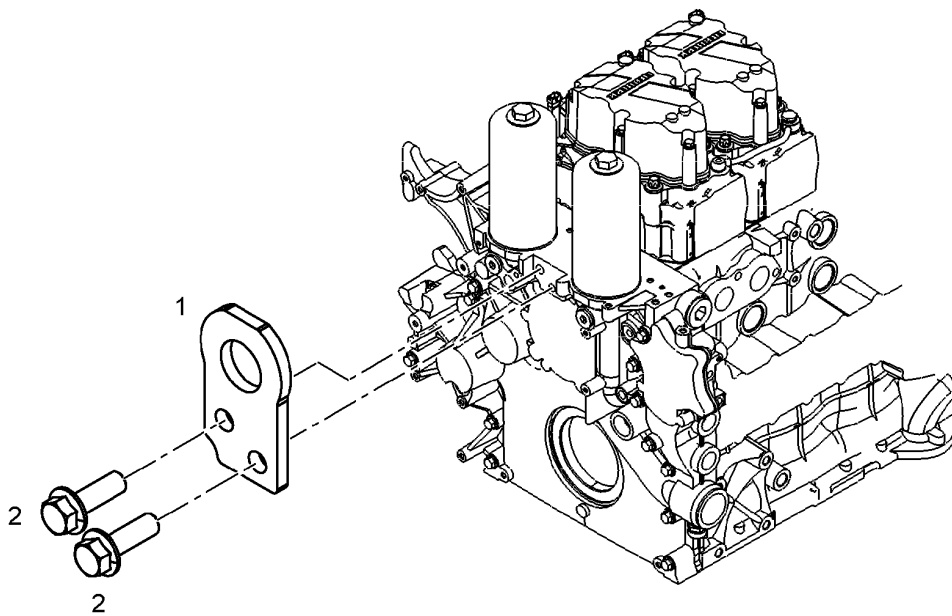
138387_ETK_001

287

LIEBHERR

STARTER
STARTER

11 38 664 5



607420

Pos.	Item	Quantity	Description	Bezeichnung	Serie	K
1	10145229	1	TRANSPORTER CONSOLE	TRANSPORTKONSOLE		
2	11181806	2	HEX SCREW DIN 6921 M16X50 8.8	SECHSKANTSCHRAUBE		

15.2.2017
607420

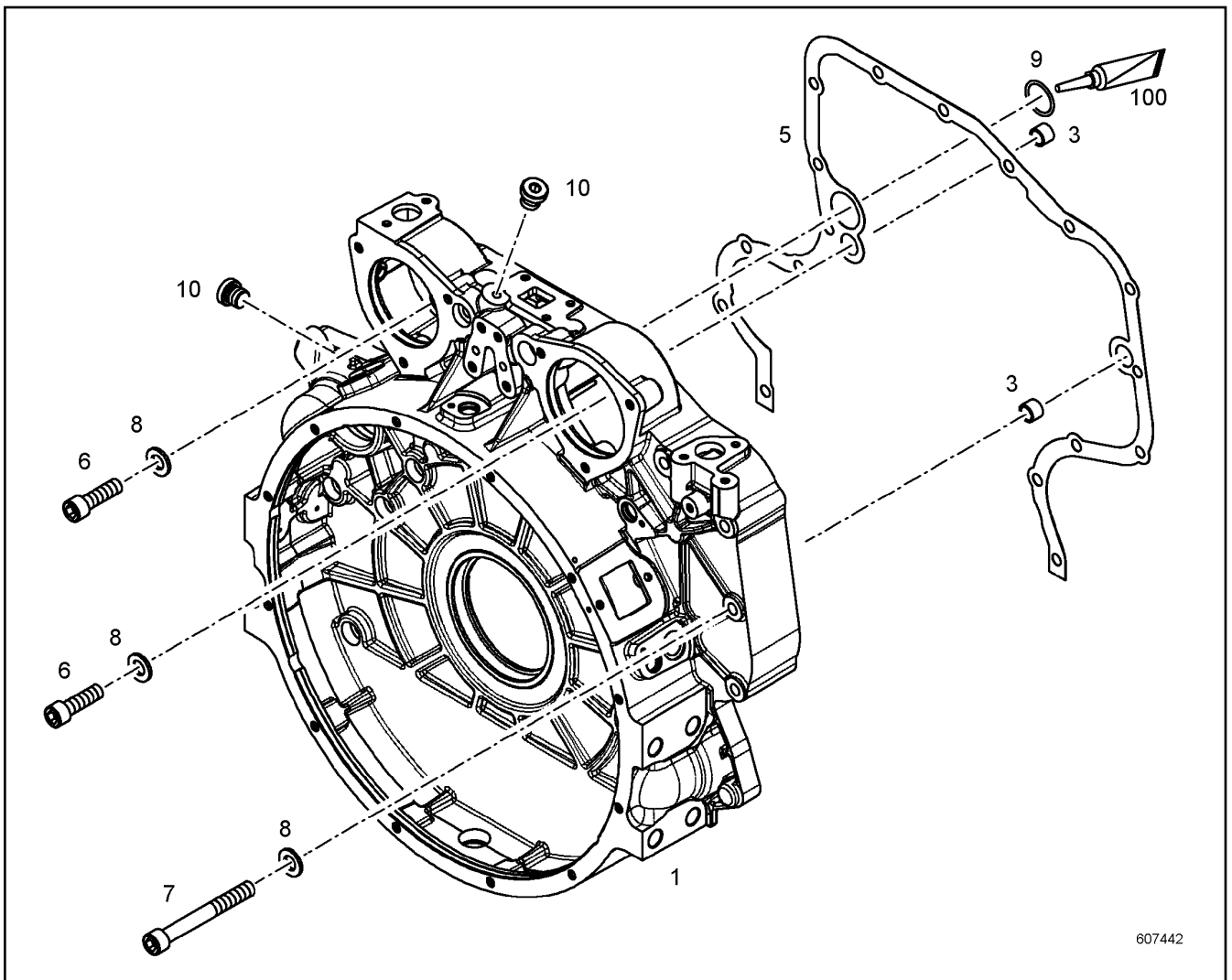
LIEBHERR

138387_ETK_001

TRANSPORT DEVICE ATTACHEMENT
TRANSPORTVORRICHTUNG ANBAU

288

10 14 286 4



607442

Pos.	Item	Quantity	Description	Bezeichnung	Serie	K
1	10115576	1	FLYWHEEL HOUSING PRE-ASS.	SCHWUNGRADGEHAEUSE VORM		
3	9074798	2	TIGHT FIT SLEEVE 16X20X20 S235JR;EN 1002	PASSHUELSE		
5	10137721	1	SEAL	DICHTUNG		
6	4980012	2	SOCKET HEAD SCREW ISO 4762 M12X40 10.9	ZYLINDERSCHRAUBE		
7	4600385	15	SOCKET HEAD SCREW ISO 4762 M12X100 10.	ZYLINDERSCHRAUBE		
8	10289804	17	WASHER ISO 7089 13	SCHEIBE		
9	7380653	1	O-RING	O-RING		
10	7381638	2	SCREW PLUG	VERSCHLUSSSCHRAUBE		
100	10282622	1	GREASE	FETT		

15.2.2017
607442

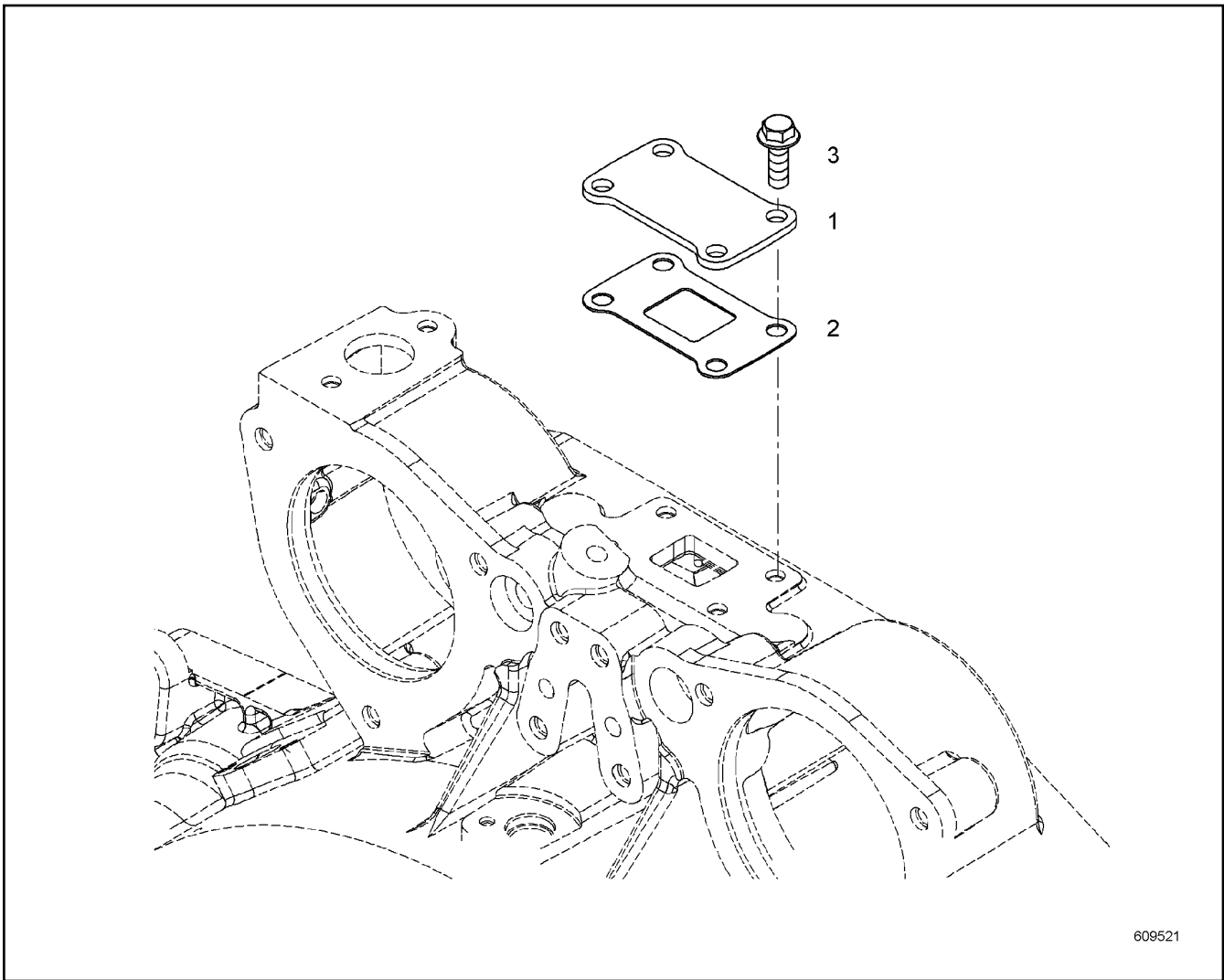
LIEBHERR

138387_ETK_001

FLYWHEEL HOUSING MOUNTING
SCHWUNGRADGEHAEUSE ANBAU

289

10 11 557 7



609521

Pos.	Item	Quantity	Description	Bezeichnung	Serie	K
1	10119129	1	SHEET	PLATTE		
2	9079130	1	SEAL	DICHTUNG		
3	10016906	4	HEX SCREW EN 1665 M8X20 8.8	SECHSKANTSCHRAUBE		

15.2.2017
609521

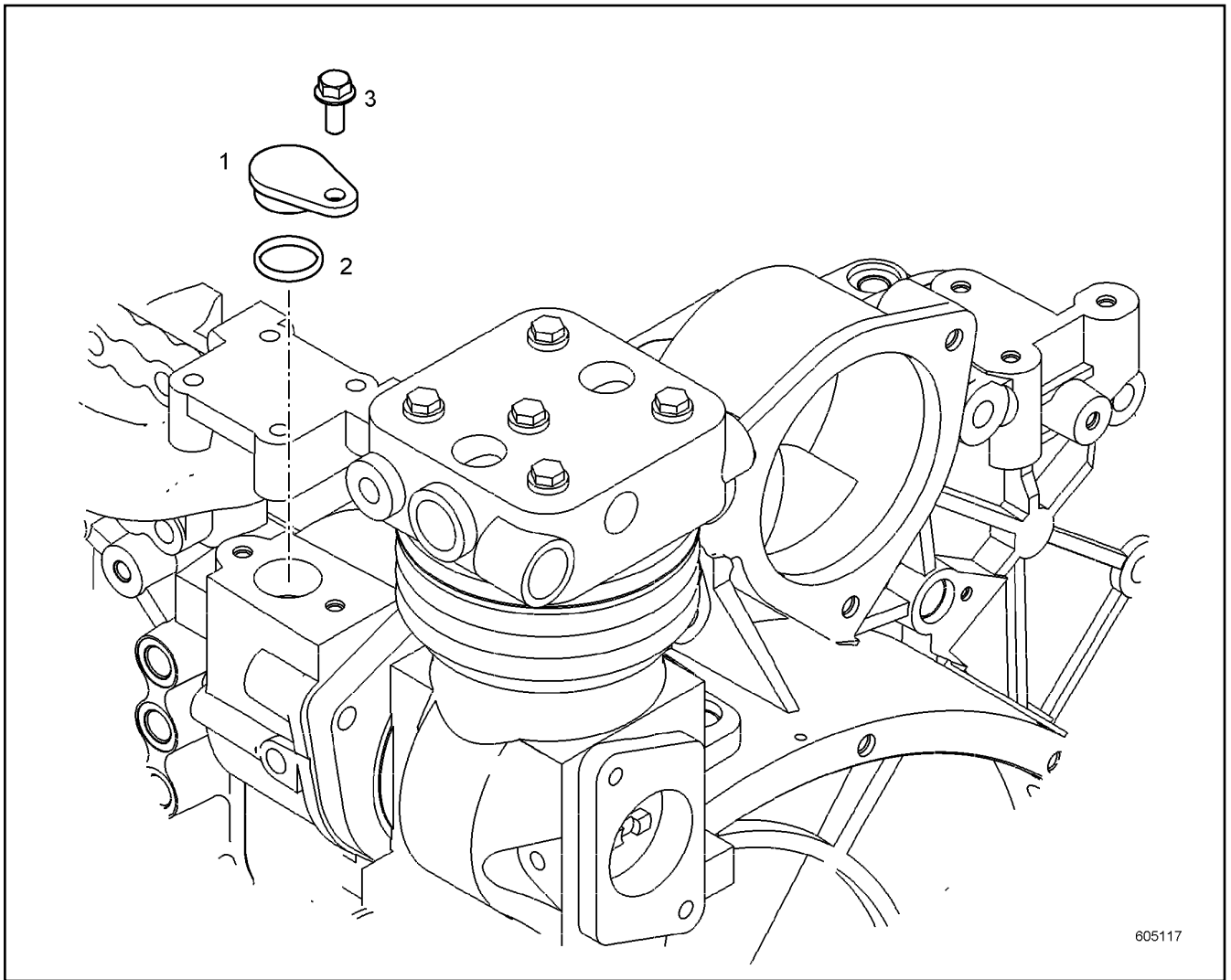
LIEBHERR

138387_ETK_001

LOCKING PIECES
VERSCHLUSSTEILE

290

10 11 912 8



605117

Pos.	Item	Quantity	Description	Bezeichnung	Serie	K
1	10128440	1	LOCKING PIECES	VERSCHLUSSTEILE		
2	10217777	1	O-RING	O-RING		
3	10016906	1	HEX SCREW EN 1665 M8X20 8.8	SECHSKANTSCHRAUBE		

15.2.2017
605117

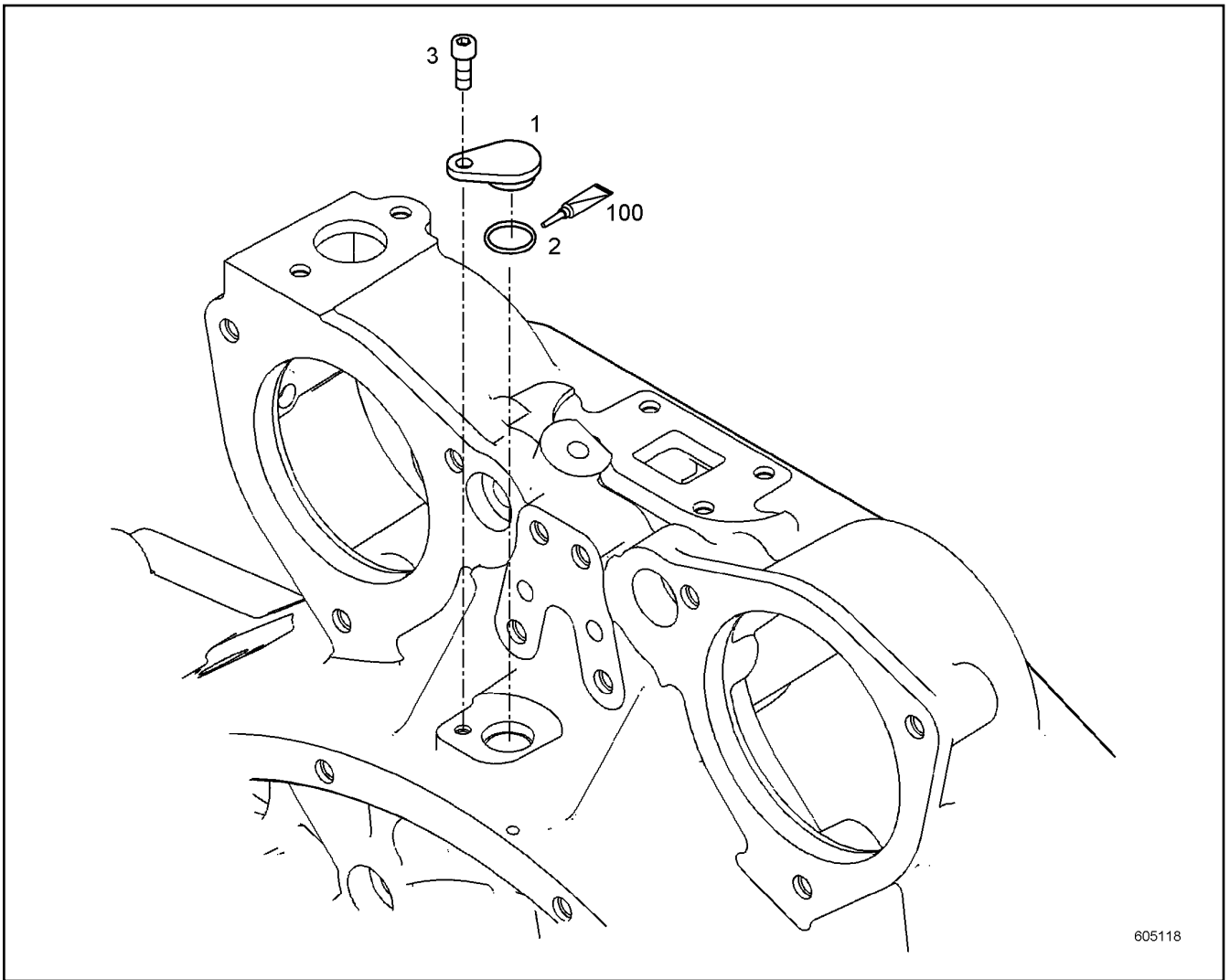
LIEBHERR

138387_ETK_001

LOCKING PIECES
VERSCHLUSSTEILE

291

10 12 843 9



Pos.	Item	Quantity	Description	Bezeichnung	Serie	K
1	10127967	1	COVER	DECKEL		
2	7381103	1	O-RING	O-RING		
3	404250914	1	SOCKET HEAD SCREW ISO 4762 M6X16 A4-7	ZYLINDERSCHRAUBE		
100	10282622	1	GREASE	FETT		

15.2.2017
605118

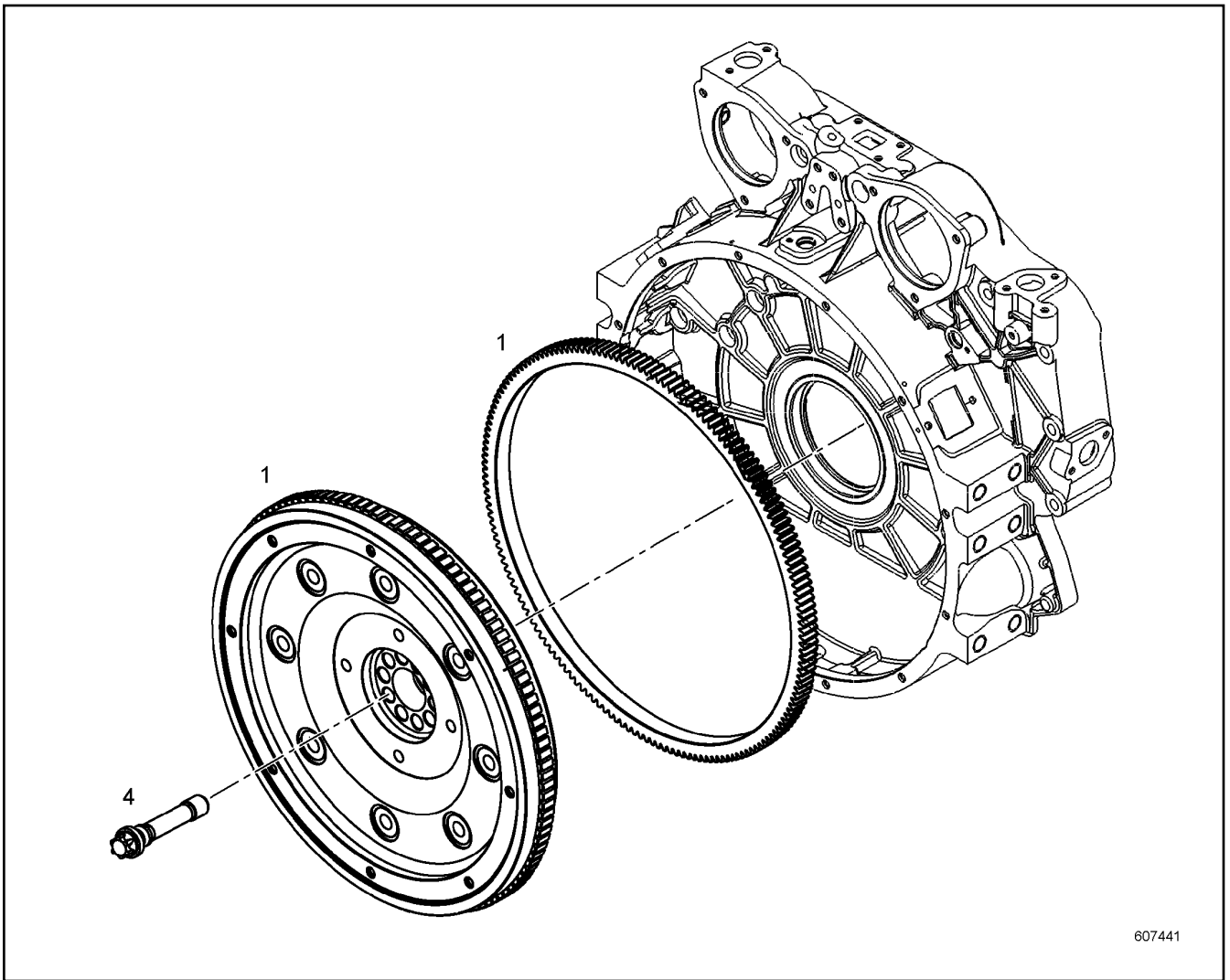
LIEBHERR

138387_ETK_001

LOCKING PIECES
VERSCHLUSSTEILE

292

10 12 797 9



607441

Pos.	Item	Quantity	Description	Bezeichnung	Serie	K
1	10118928	1	FLYWHEEL PRE-ASS.	SCHWUNGRAD VORM.		
4	10118912	10	HEXALOBULAR HEAD SCREW M16X147 10.9	SECHSRUNDSCHRAUBE		

15.2.2017
607441

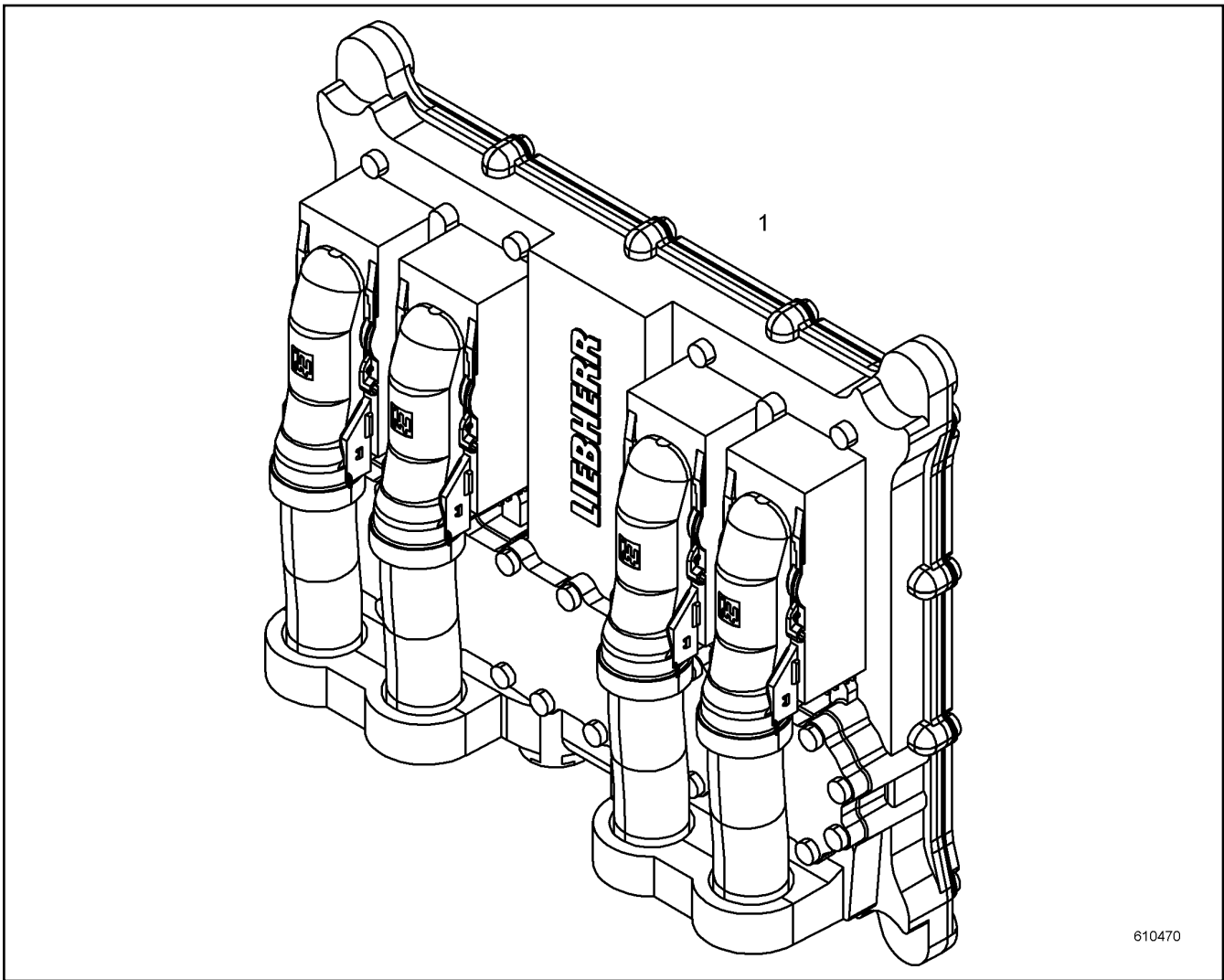
LIEBHERR

138387_ETK_001

FLYWHEEL ASSEMBLY
SCHWUNGRAD ANBAU

293

10 11 892 9



610470

Pos.	Item	Quantity	Description	Bezeichnung	Serie	K
1	10883842	1	MOTOR CONTROL DEVICE	MOTORSTEUERGERAET		

15.2.2017
610470

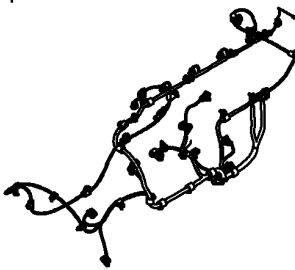
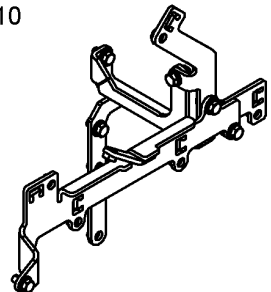
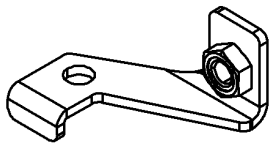
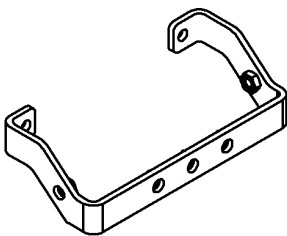
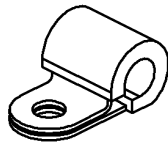
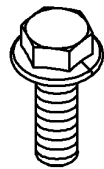
LIEBHERR

138387_ETK_001

MOTOR CONTROL DEVICE
MOTORSTEUERGERAET

294

12 42 558 9

<p>1</p> 	<p>2</p> <p>8</p> <p>KABELSATZ CABLE LOOM CABLAGE</p>	<p>10</p> 	<p>11</p> 
<p>14</p> 	<p>31 40</p> <p>32 41</p> <p>37 42</p> <p>38 43</p> <p>39 47</p> 	<p>52</p> <p>54</p> <p>60</p> <p>61</p> <p>63</p> <p>68</p> 	

610238

Pos.	Item	Quantity	Description	Bezeichnung	Serie	K
1	12403954	1	CABLE HARNESS	KABELBAUM		
2	10150287	1	WIRING HARNESS ASSEMBLY	KABELSATZ ANBAU		
8	11425228	1	WIRING HARNESS ASSEMBLY	KABELSATZ ANBAU		
10	10146587	1	CLAMP - ADD-ON UNIT	HALTER ANBAU		
11	10144123	1	HOLDER	HALTER		
14	10146405	1	HOLDER	HALTER		
31	7381771	1	CLAMP	SCHELLE		
32	7381770	4	CLAMP	SCHELLE		
37	7382090	5	CLAMP	SCHELLE		
38	7381628	2	CLAMP	SCHELLE		
39	7381629	6	CLAMP	SCHELLE		
40	7382085	2	FASTENING CLAMP	HALTERUNGSSCHELLE		
41	7381635	3	CLAMP	SCHELLE		
42	7381630	2	CLAMP	SCHELLE		
43	7381631	1	CLAMP	SCHELLE		
47	7382092	2	CLAMP	SCHELLE		
52	10290538	2	HEX SCREW DIN 6921 M5X10 8.8	SECHSKANTSCHRAUBE		
54	407350208	5	HEX SCREW EN 1665 M6X16 8.8	SECHSKANTSCHRAUBE		
60	10005078	3	HEX SCREW EN 1665 M8X16 8.8	SECHSKANTSCHRAUBE		
61	10016906	22	HEX SCREW EN 1665 M8X20 8.8	SECHSKANTSCHRAUBE		
63	10007782	1	HEX SCREW EN 1665 M8X30 8.8	SECHSKANTSCHRAUBE		
68	10030518	2	HEX SCREW EN 1665 M10X20 8.8	SECHSKANTSCHRAUBE		
93	9132577	1	DISTANCE SLEEVE 18X8.5X10	DISTANZHUELSE		
99	603202314	2	CABLE TIE	KABELBINDER		
103	10123876	2	RUBBER RING	GUMMIRING		

15.2.2017
610238

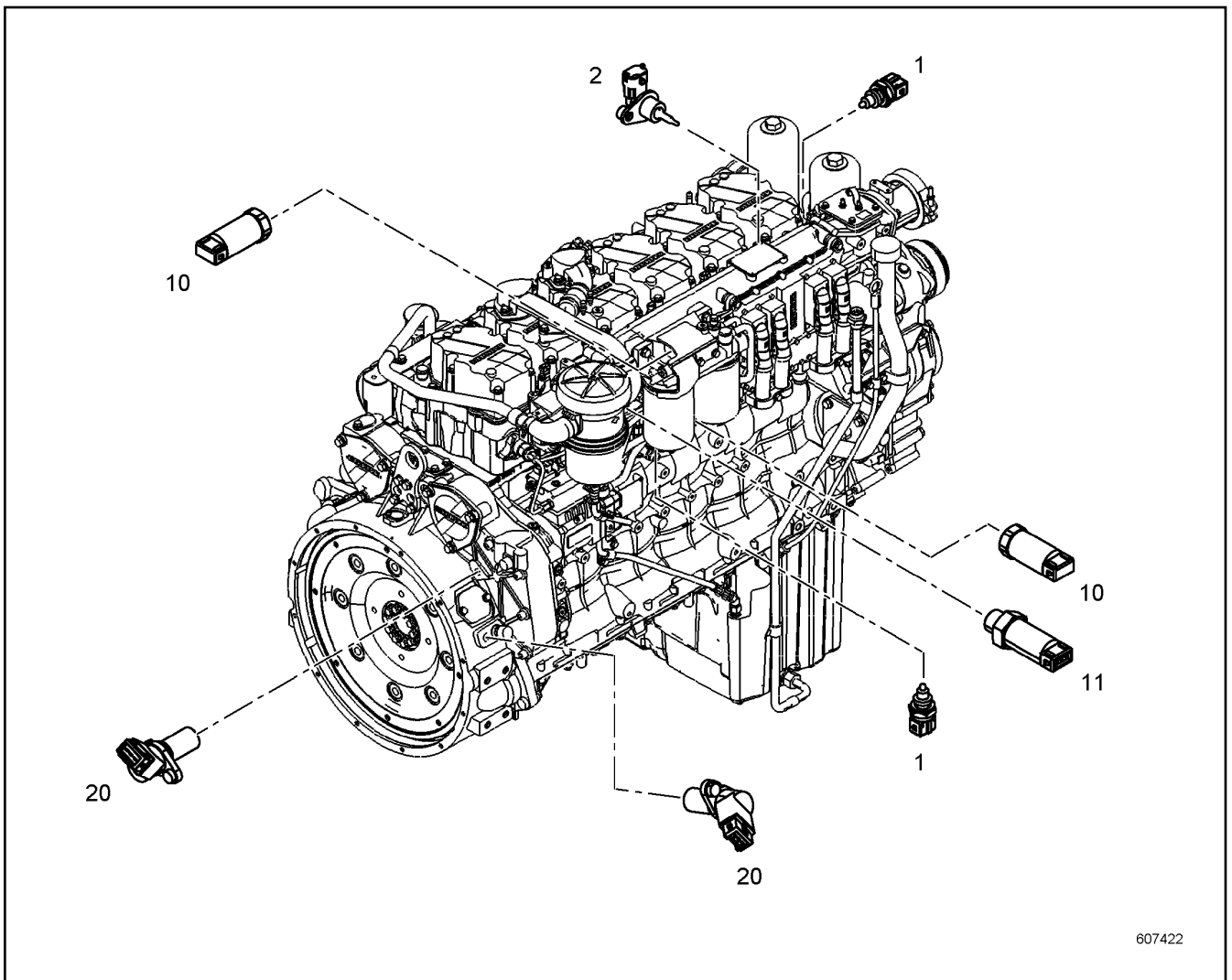
LIEBHERR

138387_ETK_001

CABLE HARNESS MOUNTING
KABELBAUM ANBAU

295

10 15 028 8



607422

Pos.	Item	Quantity	Description	Bezeichnung	Serie	K
1	10493626	2	TEMPERATURE SENSOR	TEMPERATURFUEHLER		
2	10152036	1	TEMPERATURE PROBE CPL.	TEMPERATURFUEHLER KPL.		
10	9076531	2	PRESSURE TRANSMITTER	DRUCKGEBER		
11	9076550	1	PRESSURE TRANSMITTER CPL.	DRUCKGEBER KPL.		
20	10133077	2	ROTATIONAL SPEED SENSOR CPL.	DREHZAHLGEBER KPL.		

15.2.2017
607422

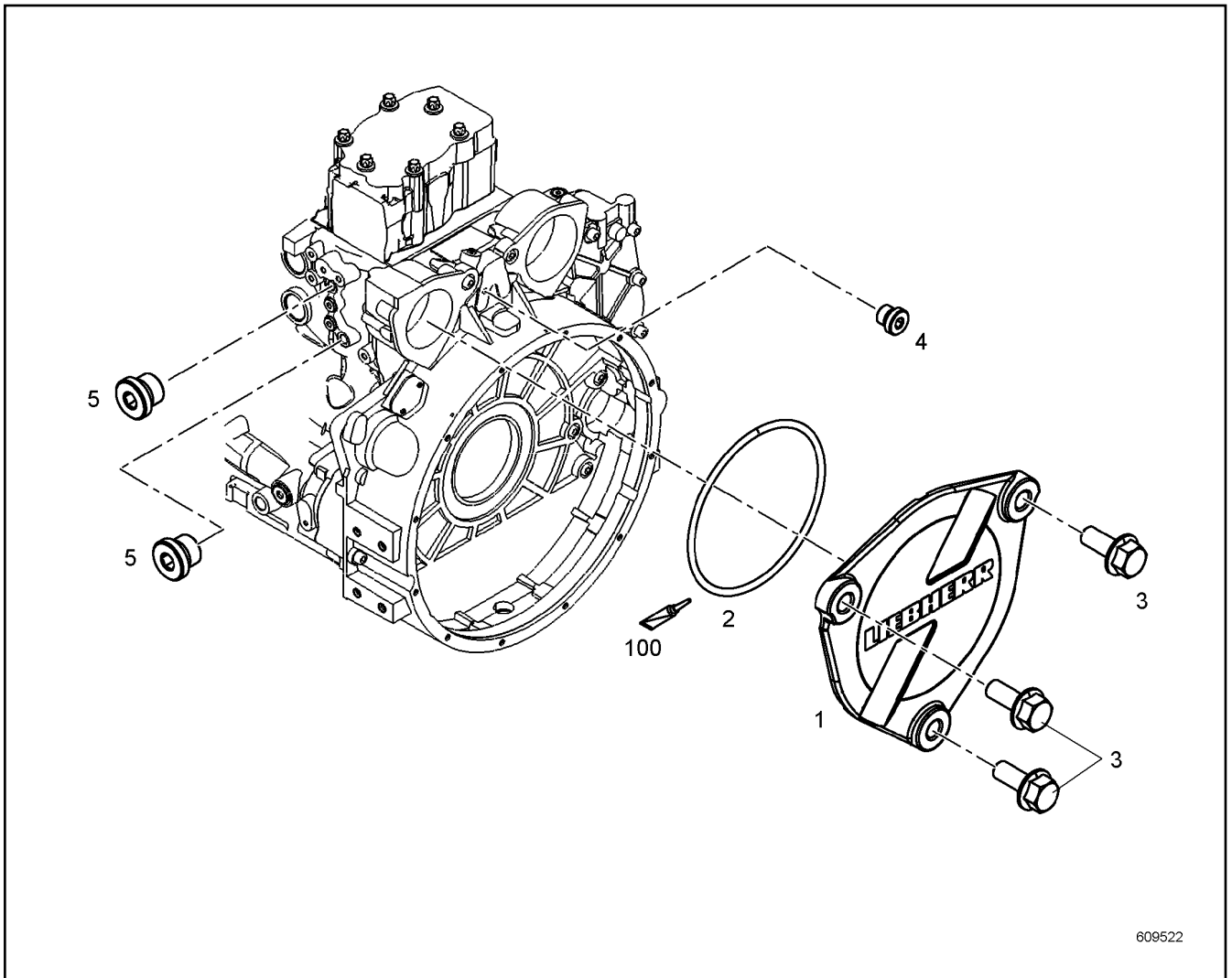
LIEBHERR

138387_ETK_001

ENGINE CONTROL SENSORS
MOTORREGELUNGSSENSORIK

296

10 14 297 7



609522

Pos.	Item	Quantity	Description	Bezeichnung	Serie	K
1	10122317	1	COVER	DECKEL		
2	7380657	1	O-RING	O-RING		
3	10336008	3	HEX SCREW DIN 6921 M10X25 8.8	SECHSKANTSCHRAUBE		
4	7381638	1	SCREW PLUG	VERSCHLUSSSCHRAUBE		
5	7382203	2	SCREW PLUG	VERSCHLUSSSCHRAUBE		
100	10285708	1	GREASE	FETT		

15.2.2017
609522

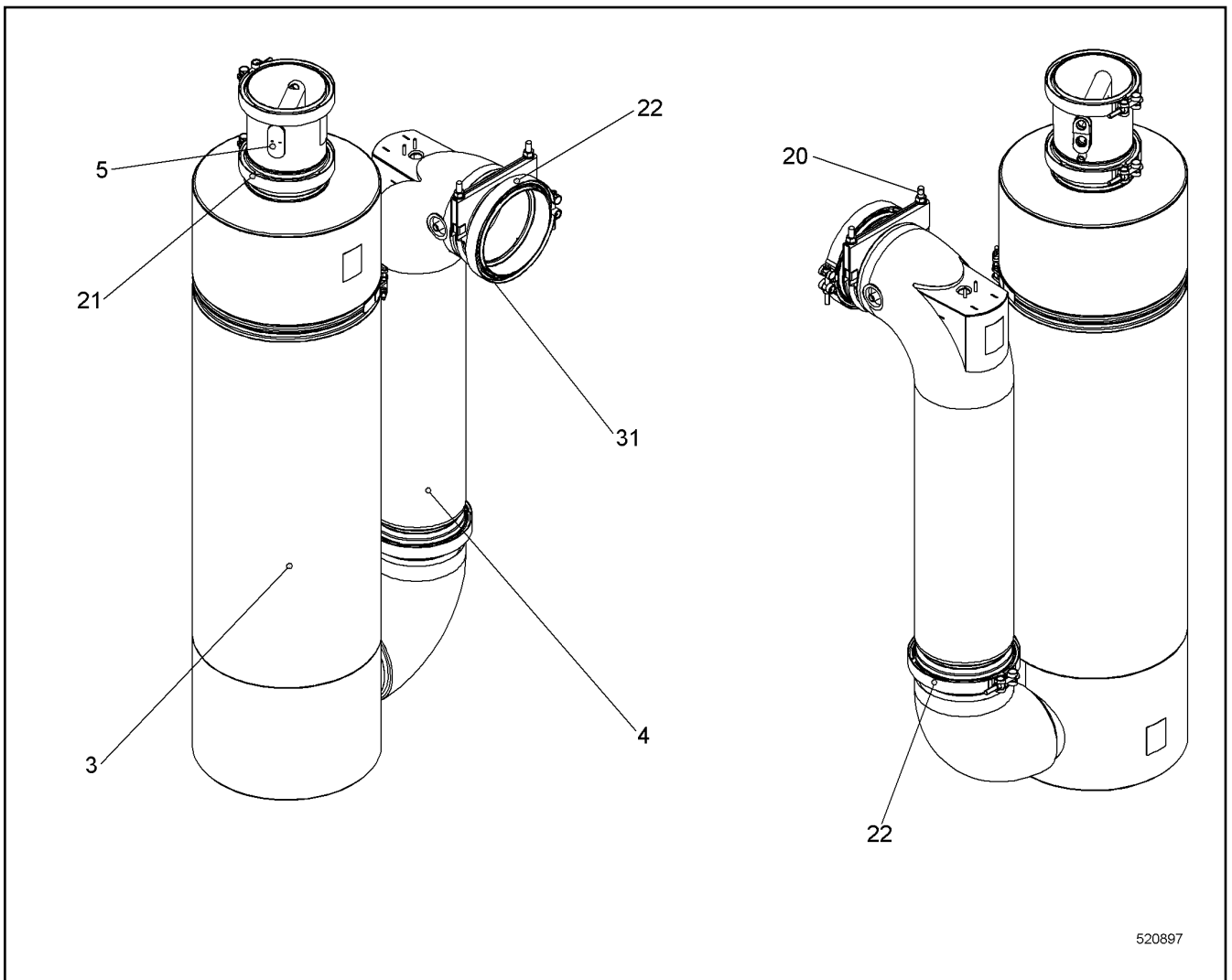
LIEBHERR

138387_ETK_001

LOCKING PIECES
VERSCHLUSSTEILE

297

10 14 637 4



Pos.	Item	Quantity	Description	Bezeichnung	Serie	K
3	11403711	1	SCR CPL.	SCR KPL.		
4	10148669	1	EXHAUST MIXING PIPE	ABGASMISCHROHR		
5	10144086	1	MIXER	MISCHER		
20	10144699	1	BOW-TYPE CLAMP	BUEGELSCELLE		
21	10494116	2	PROFIL CLAMP	PROFILSCHELLE		
22	10494117	2	PROFIL CLAMP	PROFILSCHELLE		
31	10144102	1	SEAL	DICHTUNG		

15.2.2017
520897

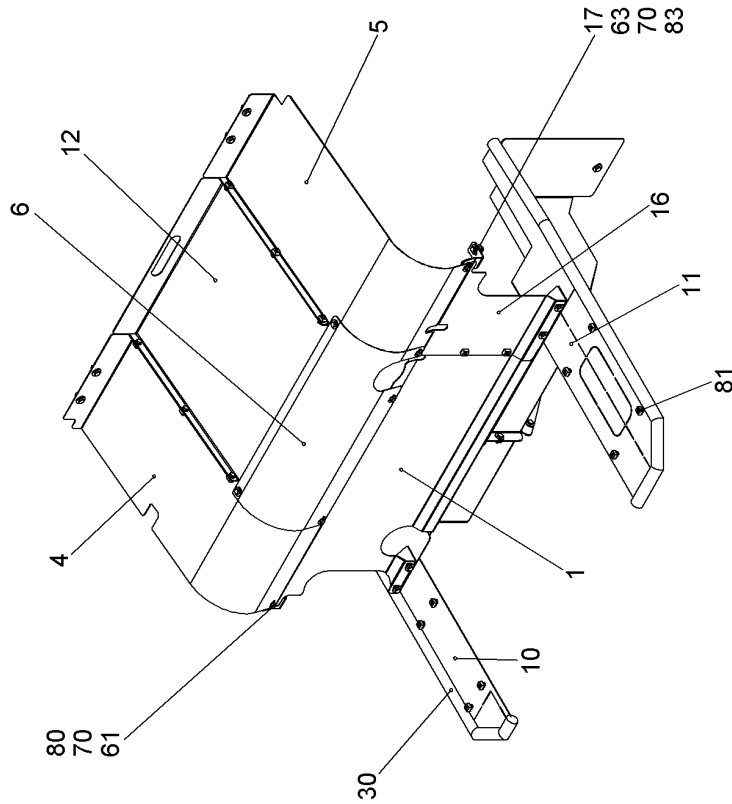
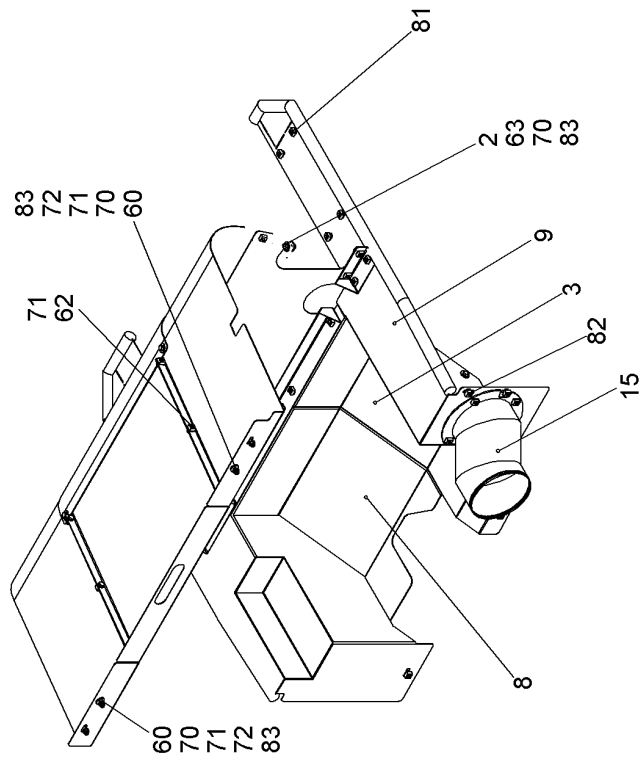
LIEBHERR

138387_ETK_001

EXHAUST GAS SYSTEM
ABGASANLAGE

298

11 90 032 5



519126

15.2.2017
519126

138387_ETK_001

LIEBHERR

COVER
ABDECKUNG

299 (1/2)

11 24 114 6

Pos.	Item	Quantity	Description	Bezeichnung	Serie	K
1	11252203	1	COVER	ABDECKUNG		
2	11252207	1	COVER	ABDECKUNG		
3	11252211	1	COVER	ABDECKUNG		
4	11252214	1	COVER	ABDECKUNG		
5	11252215	1	COVER	ABDECKUNG		
6	11252216	1	COVER	ABDECKUNG		
8	11252208	1	COVER	ABDECKUNG		
9	11252213	1	COVER	ABDECKUNG		
10	10583346	1	COVER	ABDECKUNG		
11	10583347	1	COVER	ABDECKUNG		
12	11262861	1	COVER	ABDECKUNG		
15	11252578	1	SUCTION PIPE AIR	ANSAUGROHR LUFT		
16	11252205	1	COVER	ABDECKUNG		
17	11252206	1	COVER	ABDECKUNG		
30	7014524	4.5	CLAMPING PROFILE	KLEMMPROFIL		
60	406511614	4	HEX SCREW ISO 4017 M10X30 A4-70	SECHSKANTSCHRAUBE		
61	406511914	40	HEX SCREW ISO 4017 M10X25 A4-70	SECHSKANTSCHRAUBE		
62	406518714	10	HEX SCREW ISO 4017 M10X20 A4-70	SECHSKANTSCHRAUBE		
63	406509314	2	HEX SCREW ISO 4017 M10X35 A4-70	SECHSKANTSCHRAUBE		
70	10540511	51	WASHER ISO 7093-1 10 A4	SCHEIBE		
71	420001114	11	WASHER ISO 7089 10 A4	SCHEIBE		
72	421300214	2	WASHER DIN 6340 10.5 C35	SCHEIBE		
80	413003308	32	CAGE NUT M10-R-140-32	KAFIGMUTTER		
81	413004408	8	CAGE NUT M10-R-140-62	KAFIGMUTTER		
82	413003508	10	CAGE NUT M10-R-140-47	KAFIGMUTTER		
83	10540494	6	HEX NUT ISO 10511 M10 A4	SECHSKANTMUTTER		

15.2.2017

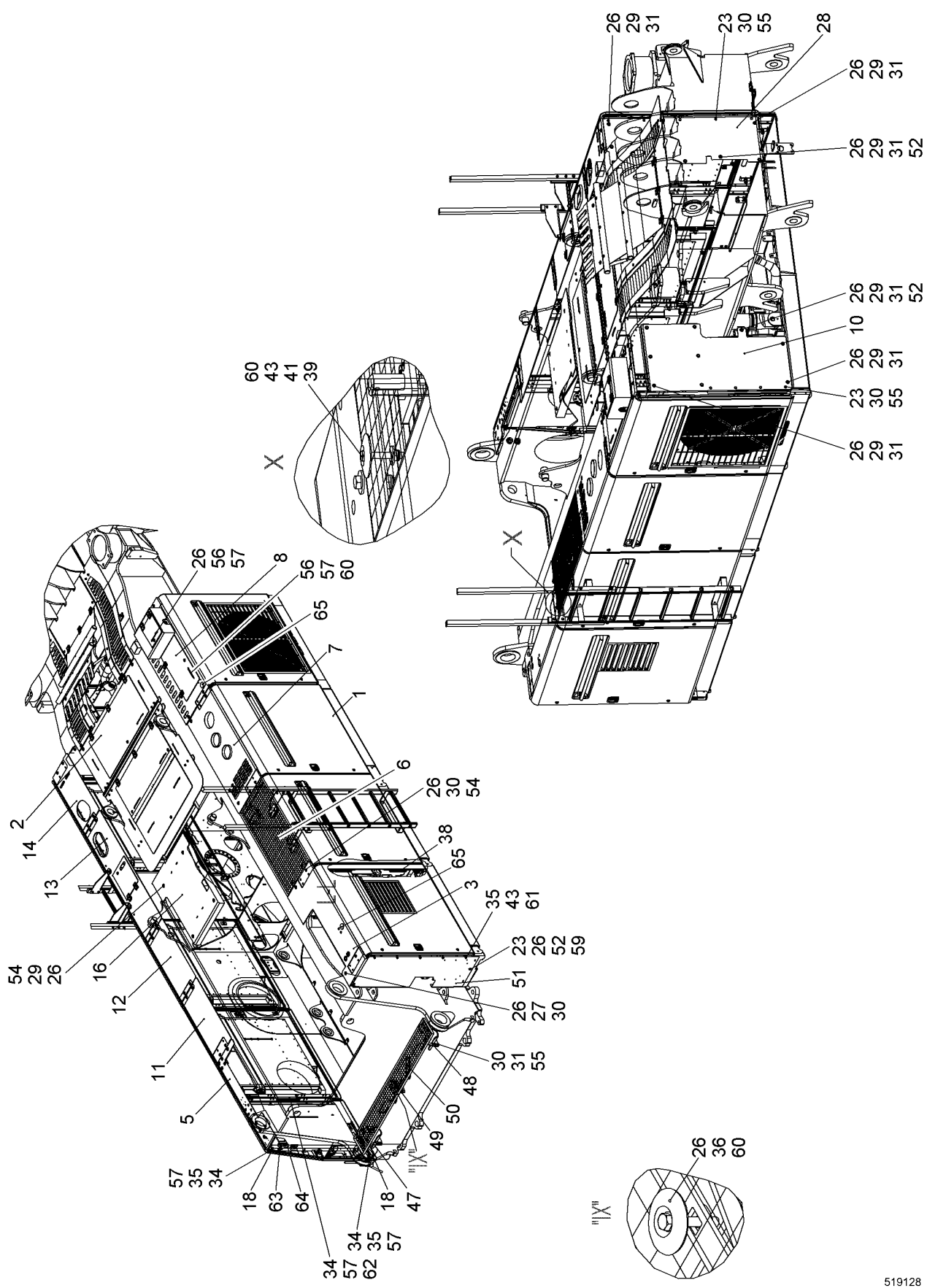
138387_ETK_001

300 (2/2)

LIEBHERR

COVER
ABDECKUNG

11 24 114 6



519128

15.2.2017
519128

LIEBHERR

138387_ETK_001

PANELLING SUPERSTR. INSTAL.CPL
VERKLEIDUNG OW EINBAU KPL

301 (1/4)

11 24 409 0

Pos.	Item	Quantity	Description	Bezeichnung	Serie	K
1	11244091	1	COVERS ⇒ □ 305	VERKLEIDUNG		
2	10545910	1	MOTOR COWLING ⇒ □ 317	MOTORABDECKUNG		
3	10545911	1	ROOF	DACH		
4	10336682	1	WP	WP		
5	10545914	1	ROOF	DACH		
6	10545915	1	GRATING	GITTERROST		
7	10545916	1	ROOF	DACH		
8	10545917	1	ROOF	DACH		
9	11248969	2	BRACKET	BUEGEL		
10	10545918	1	SHEET	PLATTE		
11	10545957	1	ROOF	DACH		
12	10545958	1	ROOF	DACH		
13	11244865	1	ROOF	DACH		
14	11244758	1	ROOF	DACH		
15	11248991	2	ORIFICE	BLENDE		
16	10563073	1	ROOF	DACH		
17	11273242	4	SLIDEWAY 8/14X35 POM	GLEITFUEHRUNG		
18	11217232	4	PLATE	BLECH		
19	11248990	2	ORIFICE	BLENDE		
20	11248992	2	ORIFICE	BLENDE		
21	11248964	1	ORIFICE	BLENDE		
22	11248966	1	ORIFICE	BLENDE		
23	406511914	35	HEX SCREW ISO 4017 M10X25 A4-70	SECHSKANTSCHRAUBE		
24	406518614	5	HEX SCREW ISO 4017 M10X50 A4-70	SECHSKANTSCHRAUBE		
25	10563082	1	ANGLE	WINKEL		
26	10540511	134	WASHER ISO 7093-1 10 A4	SCHEIBE		
28	11244094	1	SHEET	PLATTE		
29	485550014	21	CAGE NUT M10-RR-140-62	KAFIGMUTTER		
30	10540494	54	HEX NUT ISO 10511 M10 A4	SECHSKANTMUTTER		
31	406511614	28	HEX SCREW ISO 4017 M10X30 A4-70	SECHSKANTSCHRAUBE		
32	970857103	1	FILING DESK	PULTABLAGE		
33	10223693	2	HOLDER	HALTER		
34	420001014	21	WASHER ISO 7089 8 A4	SCHEIBE		
35	406501414	11	HEX SCREW ISO 4017 M8X25 A4-70	SECHSKANTSCHRAUBE		
36	10538807	5	HEX SCREW ISO 4017 M8X50 A4-70	SECHSKANTSCHRAUBE		
37	10225695	2	SHEET	PLATTE		
38	959465714	2	BRACKET	BUEGEL		
39	10331506	6	HEX SCREW ISO 4017 M8X55 A4-70	SECHSKANTSCHRAUBE		

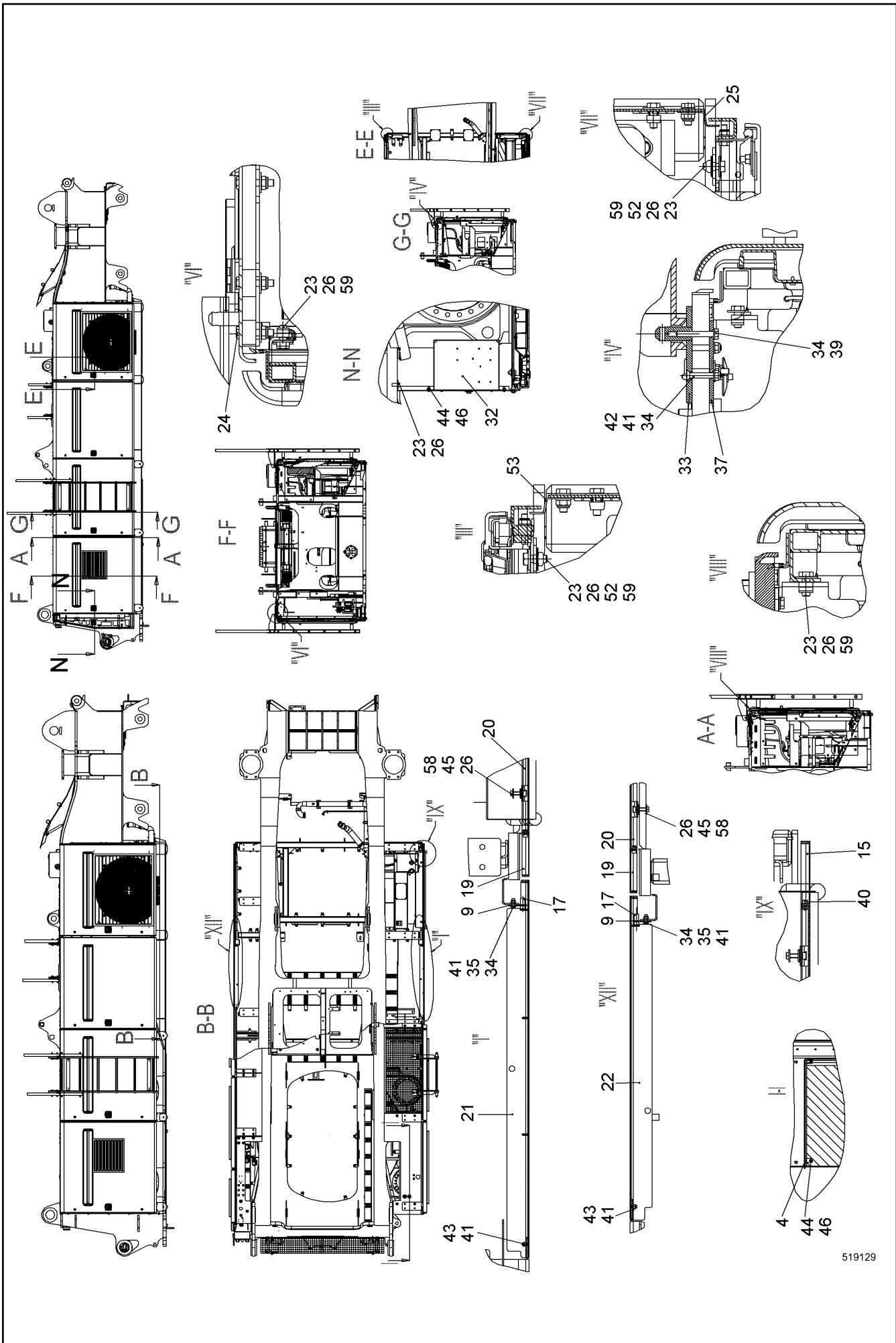
15.2.2017

138387_ETK_001

□ 302 (2/4)

LIEBHERRPANELLING SUPERSTR. INSTAL.CPL
VERKLEIDUNG OW EINBAU KPL

11 24 409 0



519129

15.2.2017
519129

LIEBHERR

138387_ETK_001

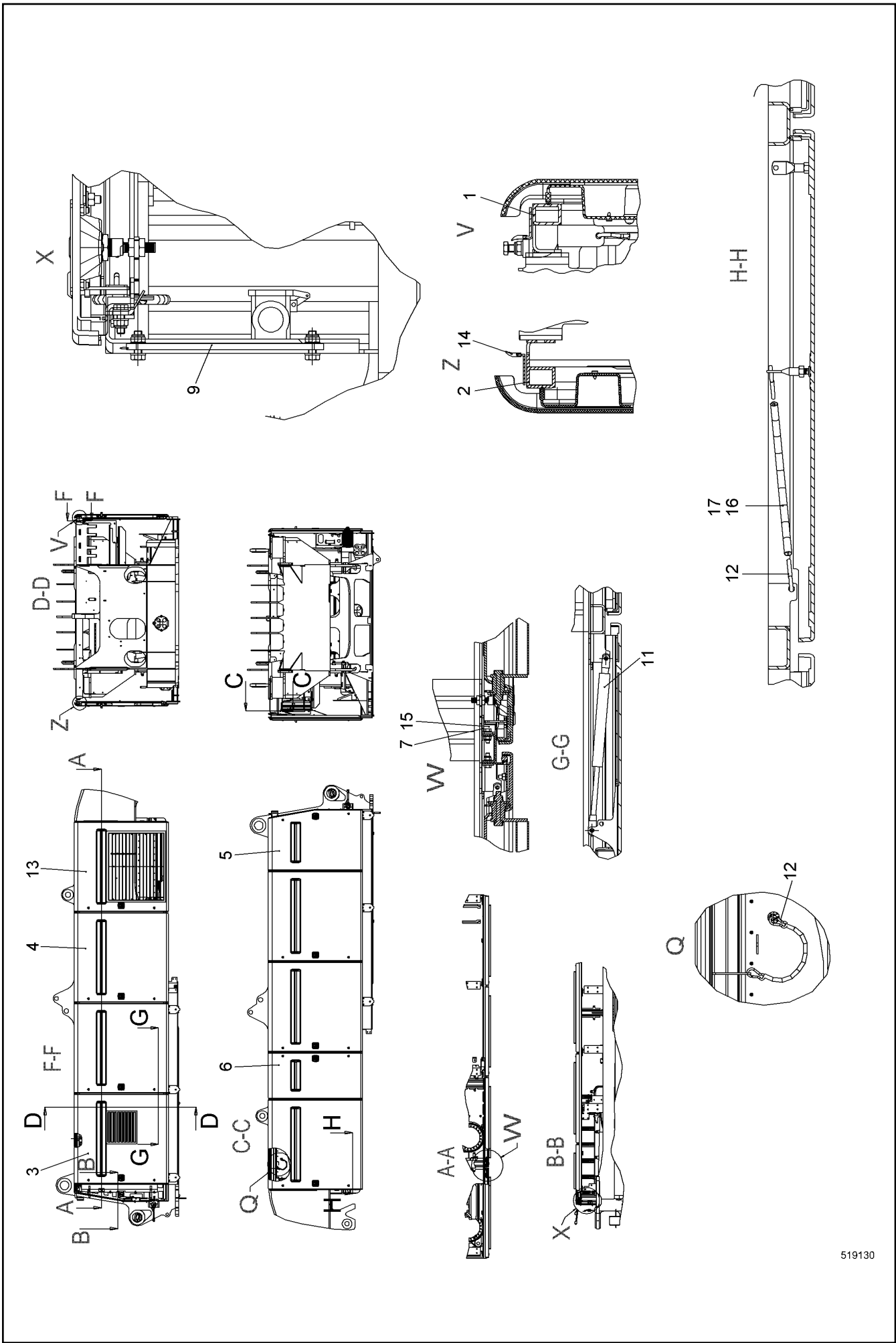
PANELLING SUPERSTR. INSTAL.CPL
VERKLEIDUNG OW EINBAU KPL

303 (3/4)

11 24 409 0

Pos.	Item	Quantity	Description	Bezeichnung	Serie	K
40	10539483	8	SOCKET HEAD SCREW ISO 4762 M8X16 A4-7	ZYLINDERSCHRAUBE		
41	10540493	23	HEX NUT ISO 10511 M8 A4	SECHSKANTMUTTER		
42	11910892	6	COUNTERSUNK SCREW ISO 10642 M8X50 A4	SENKSCHEIBE		
43	10540510	13	WASHER ISO 7093-1 8 A4	SCHEIBE		
44	420000414	10	WASHER ISO 7089 6 A4	SCHEIBE		
45	406527814	4	HEX SCREW ISO 4017 M10X40 A4-70	SECHSKANTSCHRAUBE		
46	10540492	10	HEX NUT ISO 10511 M6 A4	SECHSKANTMUTTER		
47	10584123	1	HOLDER	HALTER		
48	10584124	1	HOLDER	HALTER		
49	10584210	1	HOLDER CPL	HALTER KPL		
50	10584105	1	GRATING	GITTERROST		
51	10583642	1	SHEET	PLATTE		
52	10349263	24	DISTANCE WASHER RD30X1 ALU	DISTANZSCHEIBE		
53	11244498	1	ANGLE	WINKEL		
54	406512014	31	HEX SCREW ISO 4017 M10X45 A4-70	SECHSKANTSCHRAUBE		
55	420001114	40	WASHER ISO 7089 10 A4	SCHEIBE		
56	958478414	2	BRACKET	BUEGEL		
57	411515014	7	HEX NUT ISO 4032 M8 A4-70	SECHSKANTMUTTER		
58	413003508	4	CAGE NUT M10-R-140-47	KAFIGMUTTER		
59	890035314	21	T-NUT M10X12	T-NUTENSTEIN		
60	10098157	11	DISH	TELLER		
61	485550114	5	CAGE NUT M8-RR-123-47	KAFIGMUTTER		
62	402600114	1	RING BOLT DIN 580 M8 C15E;EN 10084	RINGSCHRAUBE		
63	11225402	2	GROMMET	DURCHFUEHRUNGSTUELLE		
64	591645108	1	BLANKING PLUG	VERSCHLUSSSTOPFEN		
65	779014014	2	BLANKING PLUG	VERSCHLUSSSTOPFEN		

15.2.2017	138387_ETK_001	<input type="checkbox"/> 304 (4/4)
LIEBHERR	PANELLING SUPERSTR. INSTAL.CPL VERKLEIDUNG OW EINBAU KPL	11 24 409 0








519130

15.2.2017
 519130
LIEBHERR


138387_ETK_001
 COVERS
 VERKLEIDUNG

305 (1/4)
 11 24 409 1

Pos.	Item	Quantity	Description	Bezeichnung	Serie	K
1	10566842	1	FRAME	RAHMEN		
2	11244092	1	FRAME	RAHMEN		
3	10578835	1	DOOR ⇒  309	TUER		
4	10578976	5	DOOR ⇒  311	TUER		
5	10579400	1	DOOR ⇒  313	TUER		
6	10566237	1	DOOR ⇒  315	TUER		
7	10351547	7	WP	WP		
8	10351548	1	WP	WP		
9	10020512	1	BULKHEAD PLATE	SCHOTTPLATTE		
11	592323514	7	GAS SPRING	GASFEDER		
12	744011114	5	SNAP HOOK	KARABINERHAKEN		
13	10565808	1	DOOR ⇒  316	TUER		

15.2.2017

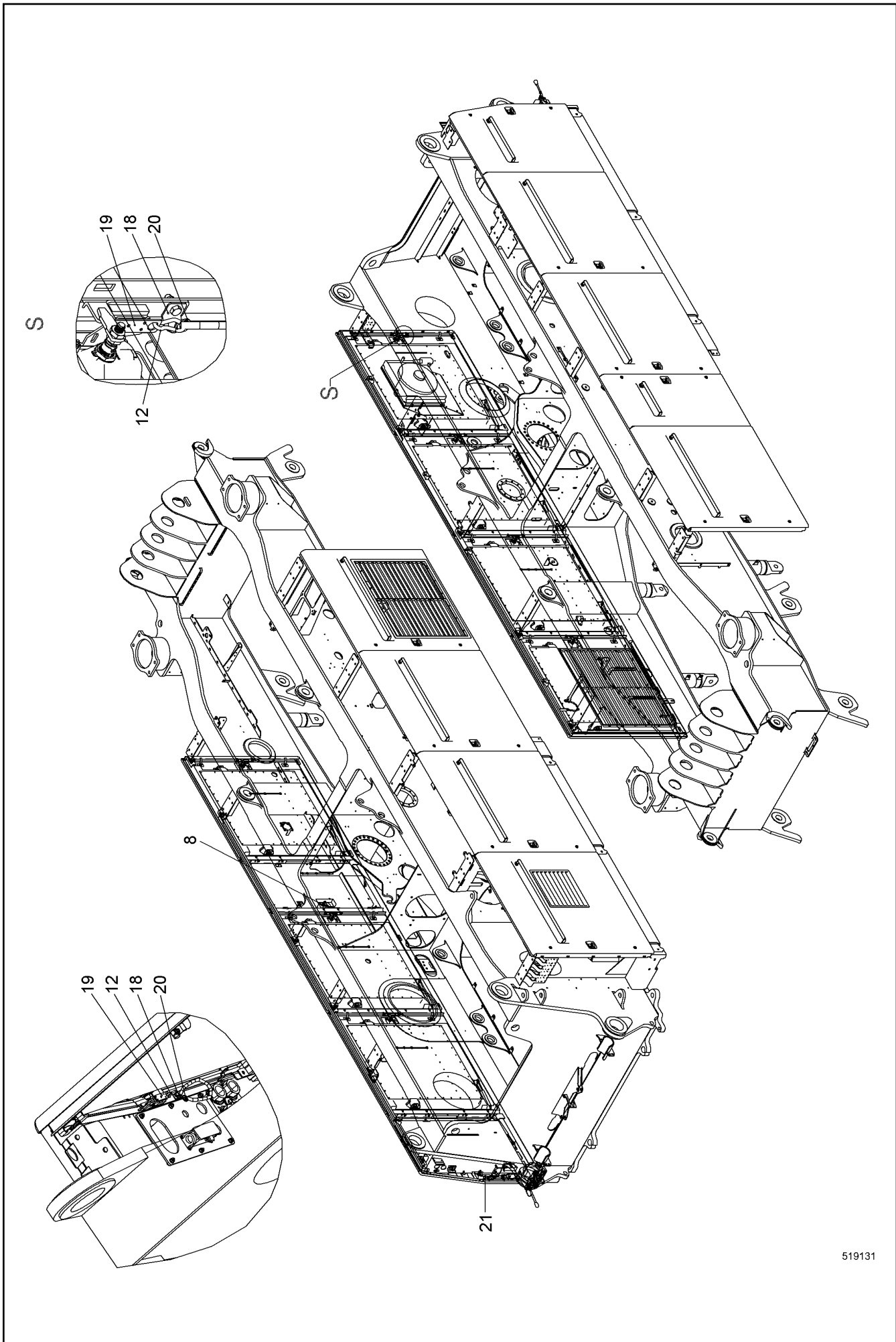
138387_ETK_001

 306 (2/4)

LIEBHERR

COVERS
VERKLEIDUNG

11 24 409 1



519131

15.2.2017
519131

LIEBHERR

138387_ETK_001

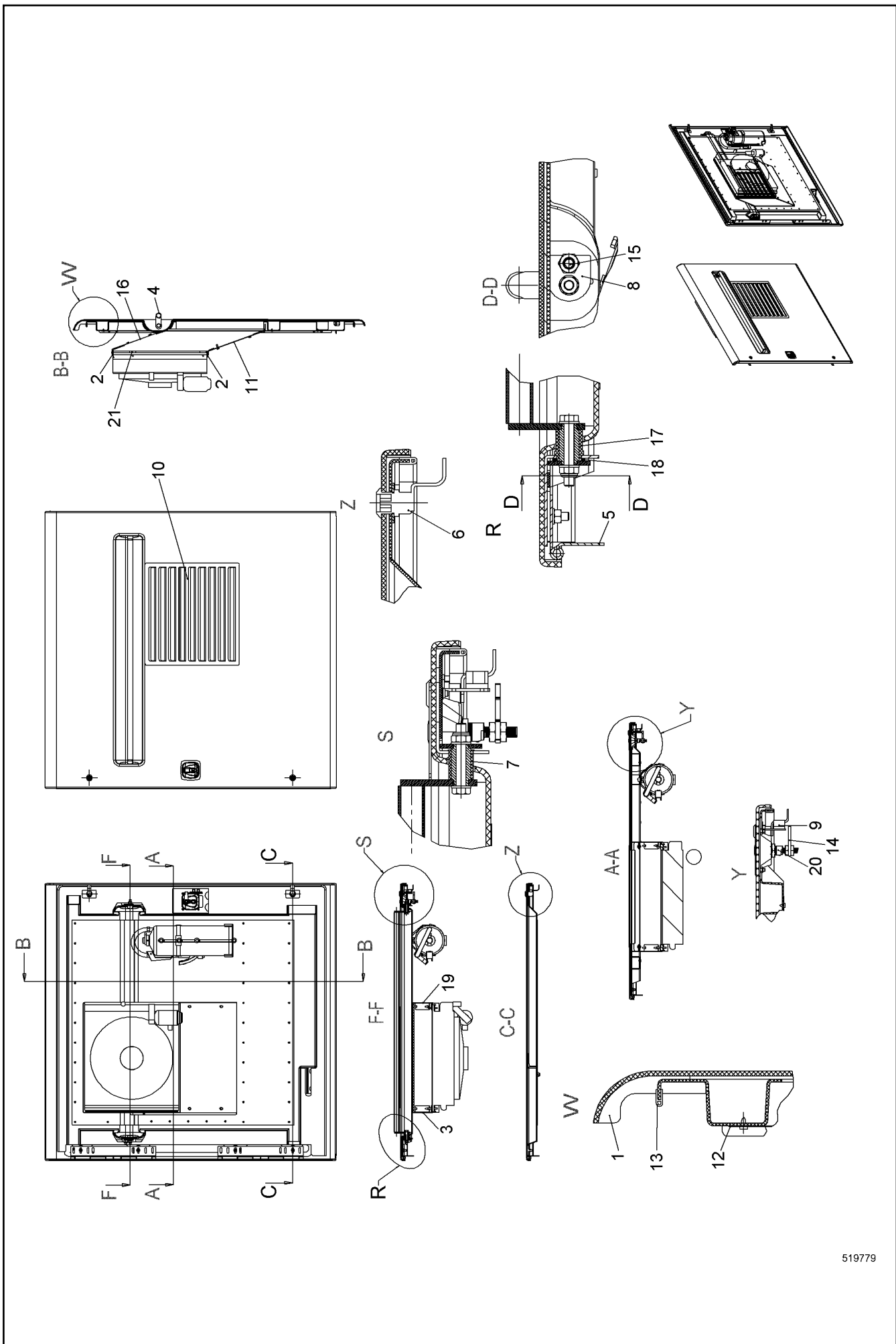
COVERS
VERKLEIDUNG

▣ 307 (3/4)

11 24 409 1

Pos.	Item	Quantity	Description	Bezeichnung	Serie	K
14	262105314	9	FLEXIBLE EDGE PROTECTOR	KANTENSCHUTZ FLEXIBEL		
15	790549214	9	DOOR WEDGE	TUERKEIL		
16	740000801	2.3	KNOTTED-LINK CHAIN	KNOTENKETTE		
17	603000408	2.3	INSULATING HOSE	ISOLIERSCHLAUCH		
18	10574364	2	ANGLE	WINKEL		
19	10574357	2	PLATE	BLECH		
20	704214114	2	KEY RING RD 25	SCHLUESSELRING		
21	10581590	1	PLATE	BLECH		

15.2.2017	138387_ETK_001	<input type="checkbox"/> 308 (4/4)
LIEBHERR	COVERS VERKLEIDUNG	11 24 409 1



519779

15.2.2017
519779

LIEBHERR

138387_ETK_001

DOOR
TUER

☐ 309 (1/2)

10 57 883 5

Pos.	Item	Quantity	Description	Bezeichnung	Serie	K
1	10578836	1	DOOR	TUER		
2	262105314	1.1	FLEXIBLE EDGE PROTECTOR	KANTENSCHUTZ FLEXIBEL		
3	10223447	1	WP	WP		
4	10020487	1	GRIP	GRIFF		
5	385204714	2	HINGE	SCHARNIER		
6	10020161	2	ROTATING BAR CPL	DREHRIEGEL KPL		
7	797029114	1	BUSHING 20X24X30 POM;DIN EN ISO 9988	BUCHSE		
8	990443514	2	LIMIT STOP	ANSCHLAG		
9	790549314	1	DOOR WEDGE STOP	TUERKEIL PUFFER		
10	10223362	1	FAN COVER	LUEFTERABDECKUNG		
11	10223448	1	WP	WP		
12	10578841	1	PERFORATED PLATE	LOCHBLECH		
13	11918670	4	SEALING PROFILE	DICHTUNGSPROFIL		
14	10351784	1	LOCKING BAR	RIEGEL		
15	790550914	1	THRUST PIECE M12X26 X8CRNIS18-9;EN 1008	DRUCKSTUECK		
16	10223449	1	WP	WP		
17	958471514	1	BUSHING 20X24.9X31.9 POM;DIN EN ISO 9988	BUCHSE		
18	958471614	1	WASHER 25.2/32X3 POM	SCHEIBE		
19	10223446	1	WP	WP		
20	10353879	1	DOOR LOCK	TUERSCHLOSS		
21	726902614	4	RUBBER MOUNT	LAGER GUMMI		

15.2.2017

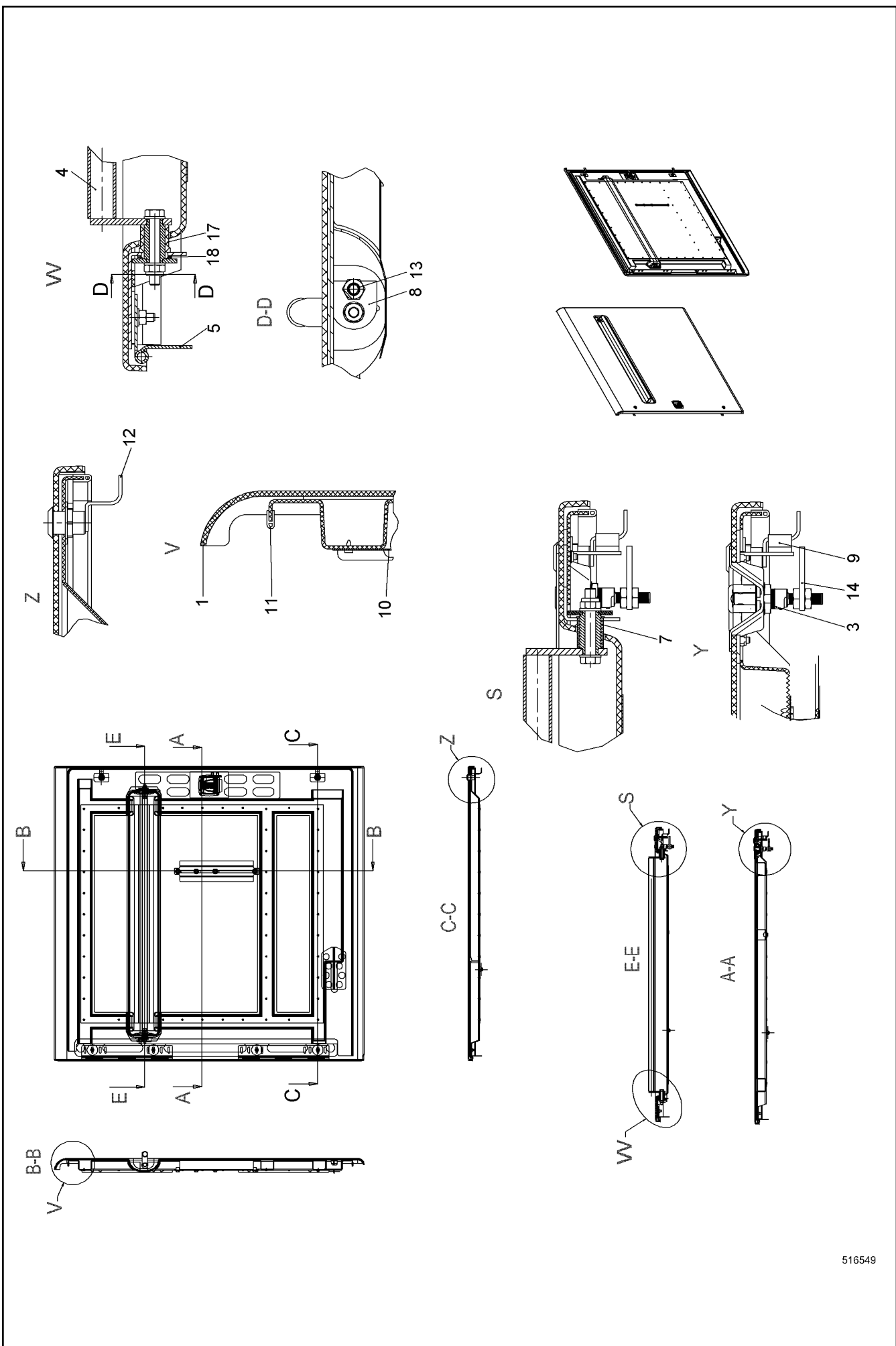
138387_ETK_001

310 (2/2)

LIEBHERR

DOOR
TUER

10 57 883 5



516549

15.2.2017
516549

LIEBHERR

138387_ETK_001

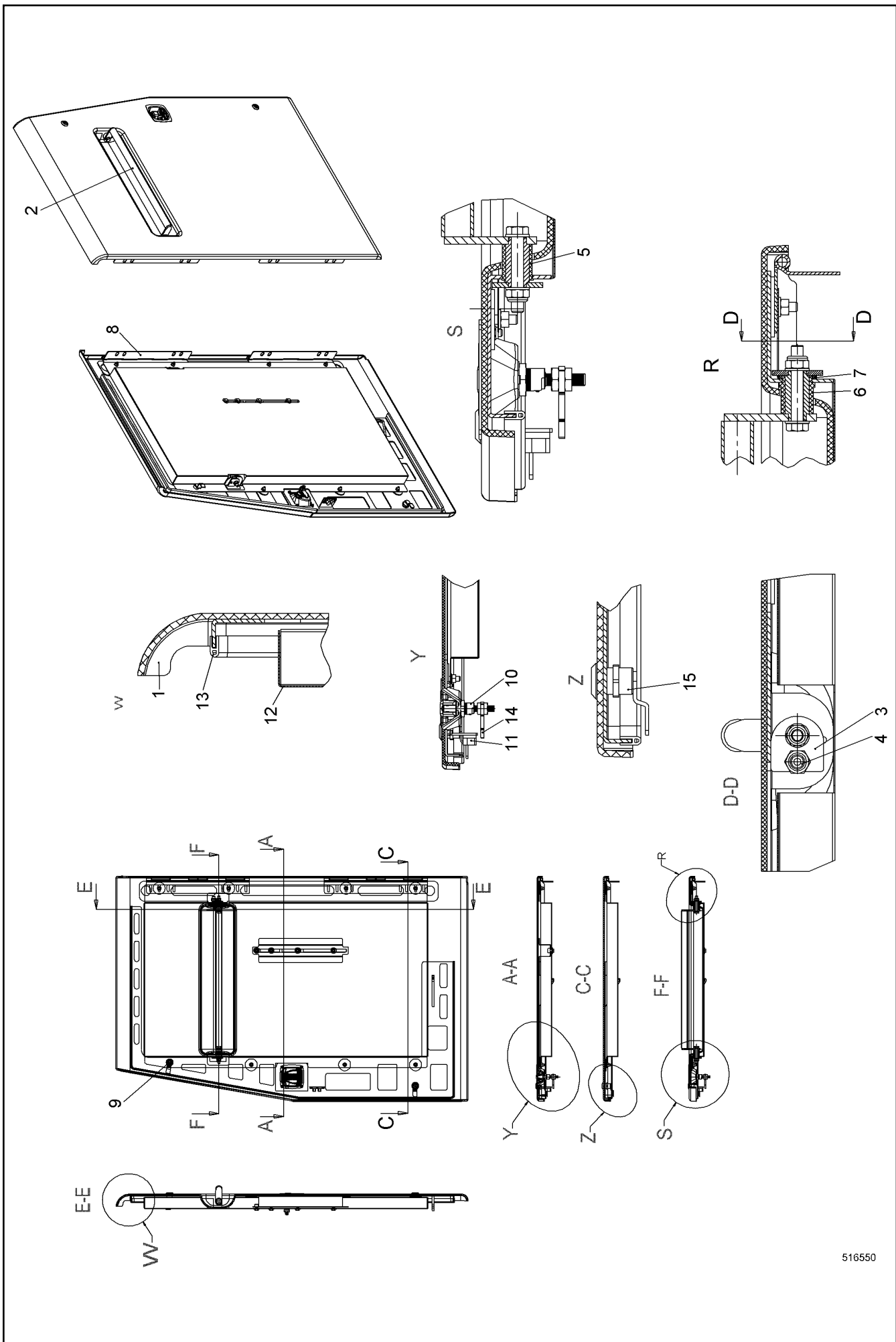
DOOR
TUER

□ 311 (1/2)

10 57 897 6

Pos.	Item	Quantity	Description	Bezeichnung	Serie	K
1	10578972	1	DOOR	TUER		
3	10353879	1	DOOR LOCK	TUERSCHLOSS		
4	10020487	1	GRIP	GRIFF		
5	385204714	2	HINGE	SCHARNIER		
7	797029114	1	BUSHING 20X24X30 POM;DIN EN ISO 9988	BUCHSE		
8	990443514	2	LIMIT STOP	ANSCHLAG		
9	790549314	1	DOOR WEDGE STOP	TUERKEIL PUFFER		
10	10578971	1	PERFORATED PLATE	LOCHBLECH		
11	11918670	4.1	SEALING PROFILE	DICHTUNGSPROFIL		
12	10020161	2	ROTATING BAR CPL	DREHRIEGEL KPL		
13	790550914	1	THRUST PIECE M12X26 X8CRN18-9;EN 1008	DRUCKSTUECK		
14	10351784	1	LOCKING BAR	RIEGEL		
17	958471514	1	BUSHING 20X24.9X31.9 POM;DIN EN ISO 9988	BUCHSE		
18	958471614	1	WASHER 25.2/32X3 POM	SCHEIBE		

15.2.2017	138387_ETK_001	<input type="checkbox"/> 312 (2/2)
LIEBHERR	DOOR TUER	10 57 897 6



516550

15.2.2017
516550

LIEBHERR

138387_ETK_001

DOOR
TUER

313 (1/2)

10 57 940 0

Pos.	Item	Quantity	Description	Bezeichnung	Serie	K
1	10579397	1	DOOR	TUER		
2	10579454	1	GRIP	GRIFF		
3	990443514	2	LIMIT STOP	ANSCHLAG		
4	790550914	1	THRUST PIECE M12X26 X8CRNIS18-9;EN 1008	DRUCKSTUECK		
5	797029114	1	BUSHING 20X24X30 POM;DIN EN ISO 9988	BUCHSE		
6	958471514	1	BUSHING 20X24.9X31.9 POM;DIN EN ISO 9988	BUCHSE		
7	958471614	1	WASHER 25.2/32X3 POM	SCHEIBE		
8	385204714	2	HINGE	SCHARNIER		
9	10020161	1	ROTATING BAR CPL	DREHRIEGEL KPL		
10	10353879	1	DOOR LOCK	TUERSCHLOSS		
11	790549314	1	DOOR WEDGE STOP	TUERKEIL PUFFER		
12	10579423	1	PERFORATED PLATE	LOCHBLECH		
13	11918670	2.6	SEALING PROFILE	DICHTUNGSPROFIL		
14	10351784	1	LOCKING BAR	RIEGEL		
15	10581486	1	SASH LOCK	VORREIBER		

15.2.2017

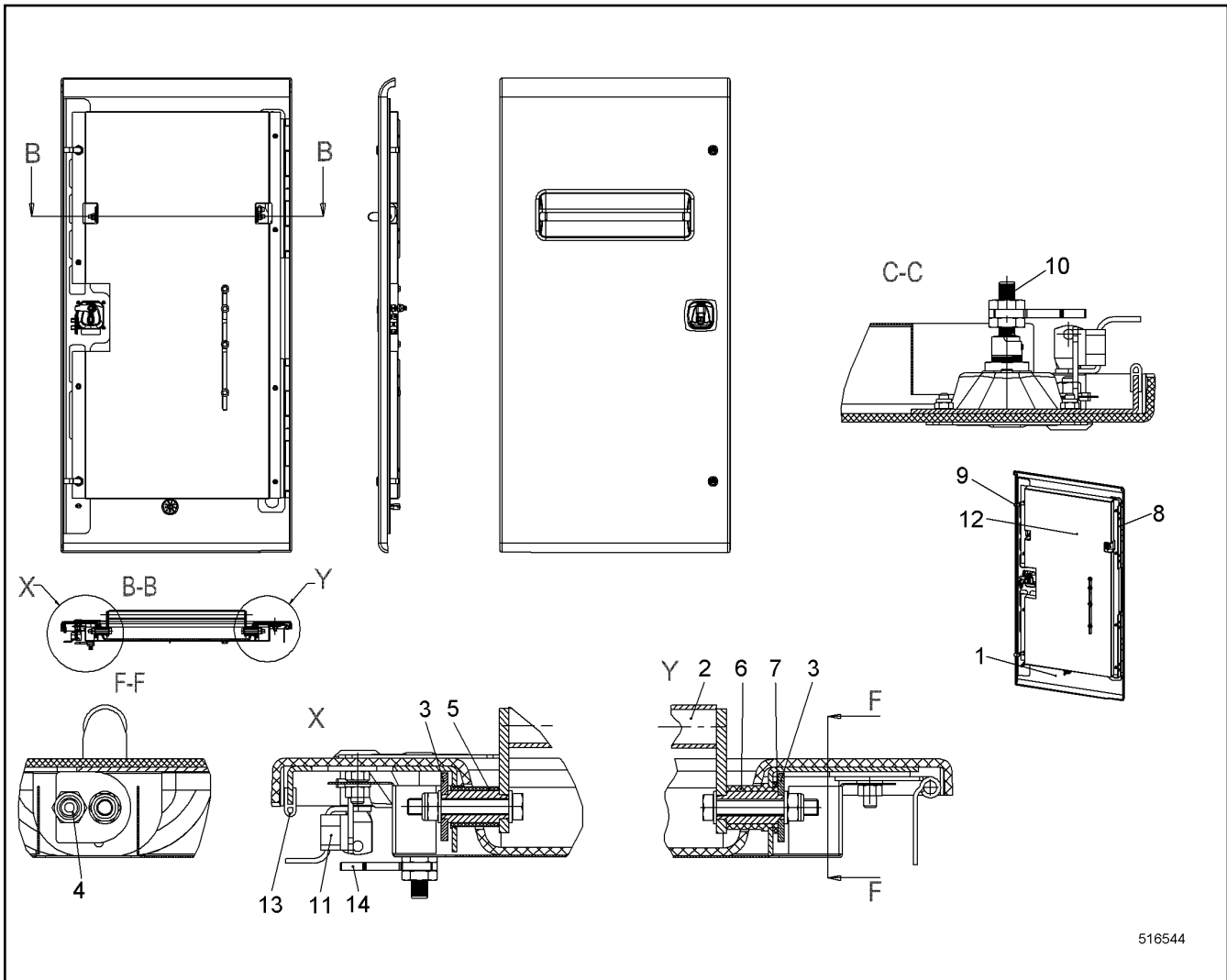
138387_ETK_001

314 (2/2)

LIEBHERR

DOOR
TUER

10 57 940 0



516544

Pos.	Item	Quantity	Description	Bezeichnung	Serie	K
1	10566238	1	DOOR	TUER		
2	10579145	1	GRIP	GRIFF		
3	990443514	2	LIMIT STOP	ANSCHLAG		
4	790550914	1	THRUST PIECE M12X26 X8CRNIS18-9;EN 1008	DRUCKSTUECK		
5	797029114	1	BUSHING 20X24X30 POM;DIN EN ISO 9988	BUCHSE		
6	958471514	1	BUSHING 20X24.9X31.9 POM;DIN EN ISO 9988	BUCHSE		
7	958471614	1	WASHER 25.2/32X3 POM	SCHEIBE		
8	385204714	2	HINGE	SCHARNIER		
9	10020161	2	ROTATING BAR CPL	DREHRIEGEL KPL		
10	10353879	1	DOOR LOCK	TUERSCHLOSS		
11	790549314	1	DOOR WEDGE STOP	TUERKEIL PUFFER		
12	10566239	1	PERFORATED PLATE	LOCHBLECH		
13	11918670	1.35	SEALING PROFILE	DICHTUNGSPROFIL		
14	10351784	1	LOCKING BAR	RIEGEL		

15.2.2017
516544

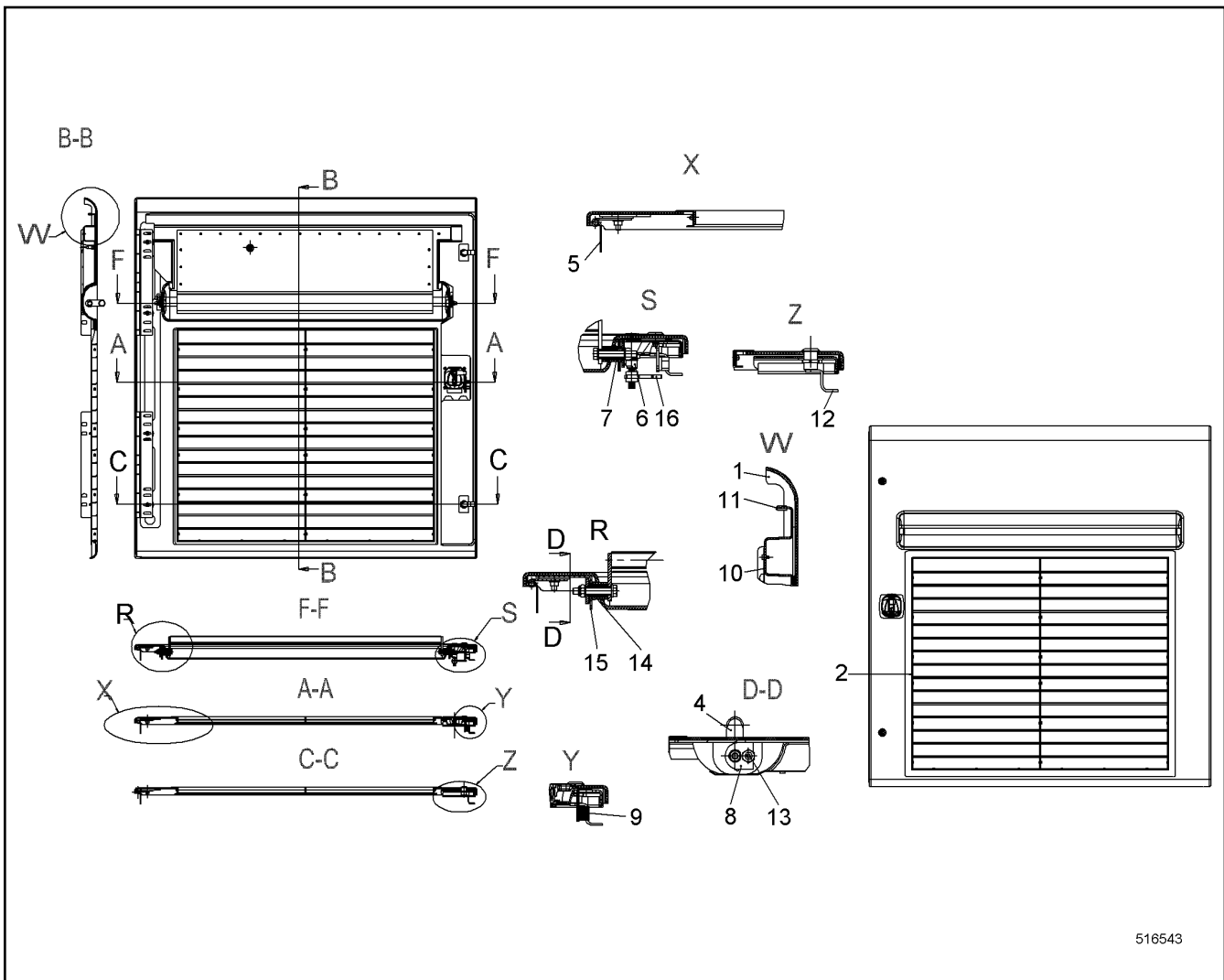
138387_ETK_001

315

LIEBHERR

DOOR
TUER

10 56 623 7



516543

Pos.	Item	Quantity	Description	Bezeichnung	Serie	K
1	10565777	1	DOOR	TUER		
2	10565889	1	FAN COVER	LUEFTERABDECKUNG		
4	10020487	1	GRIP	GRIFF		
5	385204714	2	HINGE	SCHARNIER		
6	10353879	1	DOOR LOCK	TUERSCHLOSS		
7	797029114	1	BUSHING 20X24X30 POM;DIN EN ISO 9988	BUCHSE		
8	990443514	2	LIMIT STOP	ANSCHLAG		
9	790549314	1	DOOR WEDGE STOP	TUERKEIL PUFFER		
10	10565879	1	PERFORATED PLATE	LOCHBLECH		
11	11918670	2.8	SEALING PROFILE	DICHTUNGSPROFIL		
12	10020161	2	ROTATING BAR CPL	DREHRIEGEL KPL		
13	790550914	1	THRUST PIECE M12X26 X8CRN18-9;EN 1008	DRUCKSTUECK		
14	958471514	1	BUSHING 20X24.9X31.9 POM;DIN EN ISO 9988	BUCHSE		
15	958471614	1	WASHER 25.2/32X3 POM	SCHEIBE		
16	10351784	1	LOCKING BAR	RIEGEL		

15.2.2017
516543

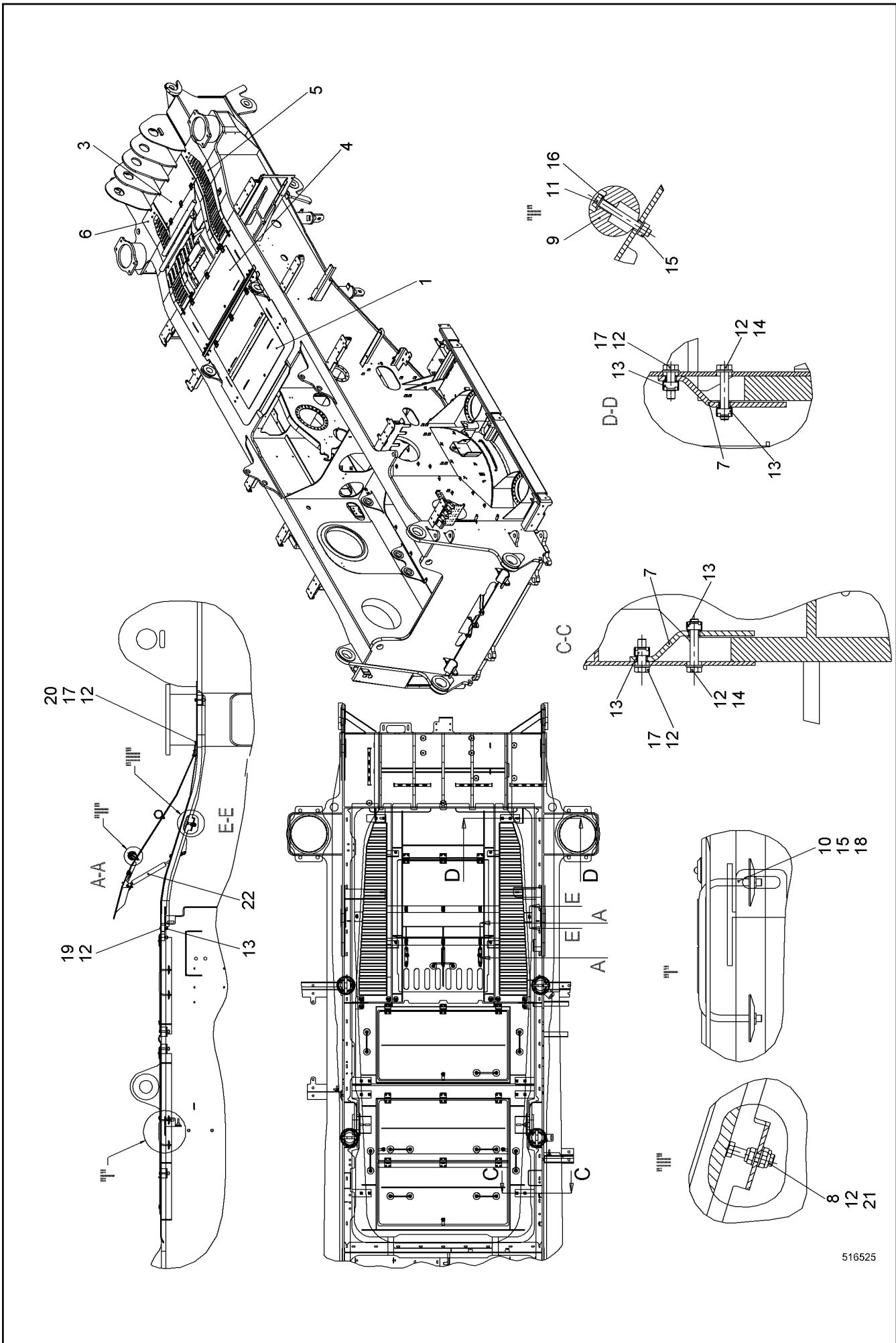
LIEBHERR

138387_ETK_001

DOOR
TUER

316

10 56 580 8



516525

15.2.2017
516525

138387_ETK_001

MOTOR COWLING
MOTORABDECKUNG

317 (1/2)

10 54 591 0

LIEBHERR

Pos.	Item	Quantity	Description	Bezeichnung	Serie	K
1	10563099	1	ROOF	DACH		
3	10545968	1	ROOF	DACH		
4	10545969	1	ROOF	DACH		
5	10545970	1	ROOF	DACH		
6	10546335	1	ROOF	DACH		
7	10349206	8	BRACKET	BUEGEL		
8	10540494	4	HEX NUT ISO 10511 M10 A4	SECHSKANTMUTTER		
9	10546407	2	STRIP	LEISTE		
10	958478414	10	BRACKET	BUEGEL		
11	10331507	6	HEX SCREW ISO 4017 M8X65 A4-70	SECHSKANTSCHRAUBE		
12	420001114	36	WASHER ISO 7089 10 A4	SCHEIBE		
13	413004408	24	CAGE NUT M10-R-140-62	KAFIGMUTTER		
14	10539959	8	HEX SCREW ISO 4017 M10X60 A4-70	SECHSKANTSCHRAUBE		
15	411515014	26	HEX NUT ISO 4032 M8 A4-70	SECHSKANTMUTTER		
16	420001014	12	WASHER ISO 7089 8 A4	SCHEIBE		
17	406509314	12	HEX SCREW ISO 4017 M10X35 A4-70	SECHSKANTSCHRAUBE		
18	10098157	20	DISH	TELLER		
19	406512014	8	HEX SCREW ISO 4017 M10X45 A4-70	SECHSKANTSCHRAUBE		
20	411514614	4	HEX NUT ISO 4032 M10 A4-70	SECHSKANTMUTTER		
21	406518614	2	HEX SCREW ISO 4017 M10X50 A4-70	SECHSKANTSCHRAUBE		
22	592323514	3	GAS SPRING	GASFEDER		

15.2.2017

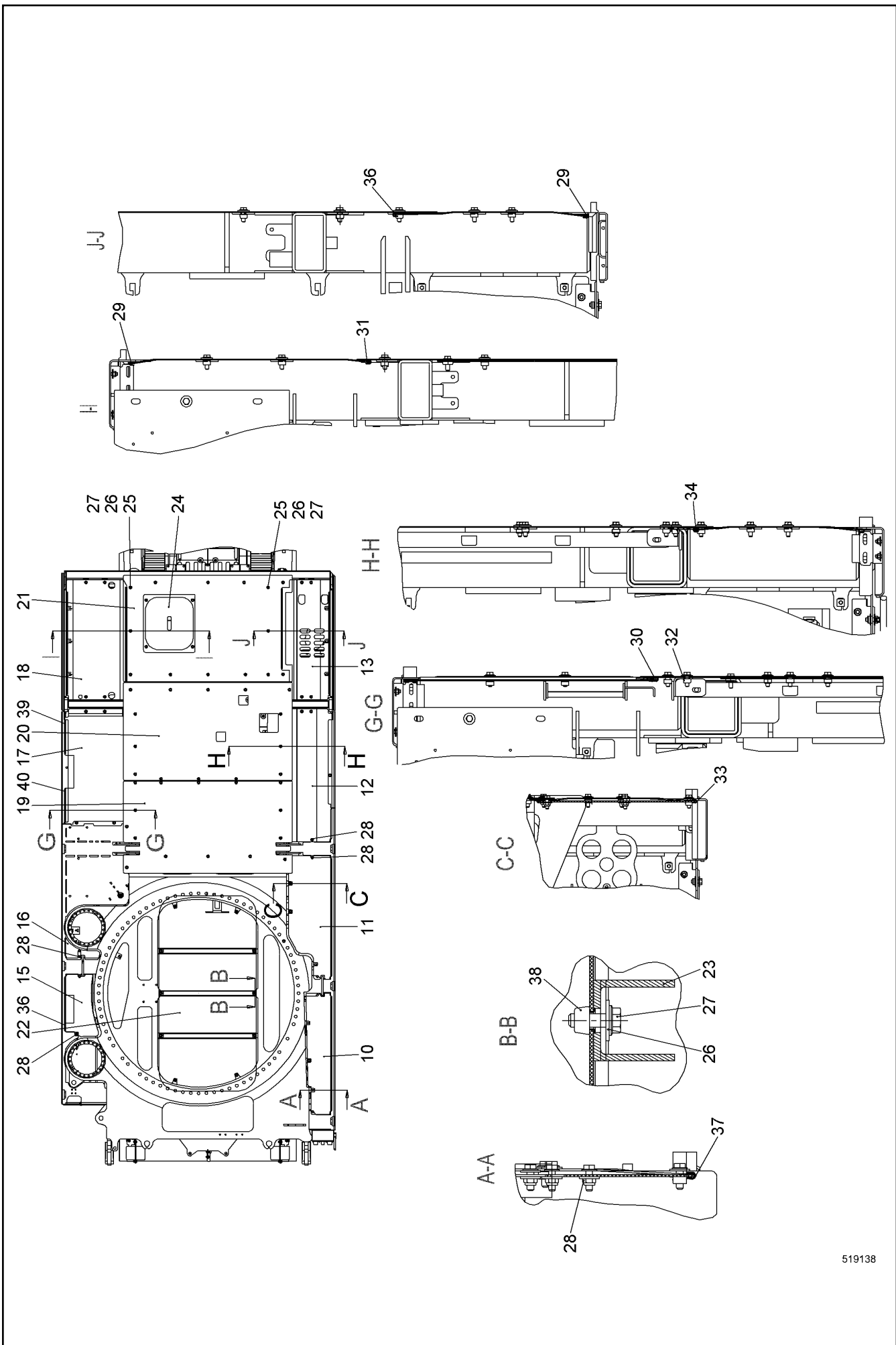
138387_ETK_001

318 (2/2)

LIEBHERR

MOTOR COWLING
MOTORABDECKUNG

10 54 591 0



519138

15.2.2017
519138

LIEBHERR

138387_ETK_001

COVER UNDERSIDE
ABDECKUNG UNTERSEITE

319 (1/2)

11 24 922 2

Pos.	Item	Quantity	Description	Bezeichnung	Serie	K
10	10560687	1	SHEET	PLATTE		
11	10560691	1	SHEET	PLATTE		
12	10560692	1	SHEET	PLATTE		
13	11249223	1	SHEET	PLATTE		
15	10583559	1	SHEET	PLATTE		
16	10560690	1	SHEET	PLATTE		
17	10560688	1	SHEET	PLATTE		
18	11249224	1	SHEET	PLATTE		
19	10583611	1	SHEET	PLATTE		
20	10583612	1	SHEET	PLATTE		
21	11249225	1	SHEET	PLATTE		
22	10098789	1	SHEET	PLATTE		
23	11225259	3	U-PROFILE	U-PROFIL		
24	11249678	1	SHEET	PLATTE		
25	485550014	2	CAGE NUT M10-RR-140-62	KAFIGMUTTER		
26	10540511	89	WASHER ISO 7093-1 10 A4	SCHEIBE		
27	406550714	84	HEX SCREW EN 1665 M10X30 A2-70	SECHSKANTSCHRAUBE		
28	10540494	12	HEX NUT ISO 10511 M10 A4	SECHSKANTMUTTER		
29	226016702	2.18	EDGE PROTECTION METER WARE	KANTENSCHUTZ METERWARE		
30	226016702	1.11	EDGE PROTECTION METER WARE	KANTENSCHUTZ METERWARE		
31	226016702	1.19	EDGE PROTECTION METER WARE	KANTENSCHUTZ METERWARE		
32	485549914	53	CAGE NUT M10-RR-140-47	KAFIGMUTTER		
33	226016702	1.24	EDGE PROTECTION METER WARE	KANTENSCHUTZ METERWARE		
34	226016702	1.29	EDGE PROTECTION METER WARE	KANTENSCHUTZ METERWARE		
35	226016702	0.57	EDGE PROTECTION METER WARE	KANTENSCHUTZ METERWARE		
36	226016702	0.85	EDGE PROTECTION METER WARE	KANTENSCHUTZ METERWARE		
37	226016702	1.2	EDGE PROTECTION METER WARE	KANTENSCHUTZ METERWARE		
38	413003308	18	CAGE NUT M10-R-140-32	KAFIGMUTTER		
39	226016702	0.36	EDGE PROTECTION METER WARE	KANTENSCHUTZ METERWARE		
40	226016702	0.35	EDGE PROTECTION METER WARE	KANTENSCHUTZ METERWARE		

15.2.2017

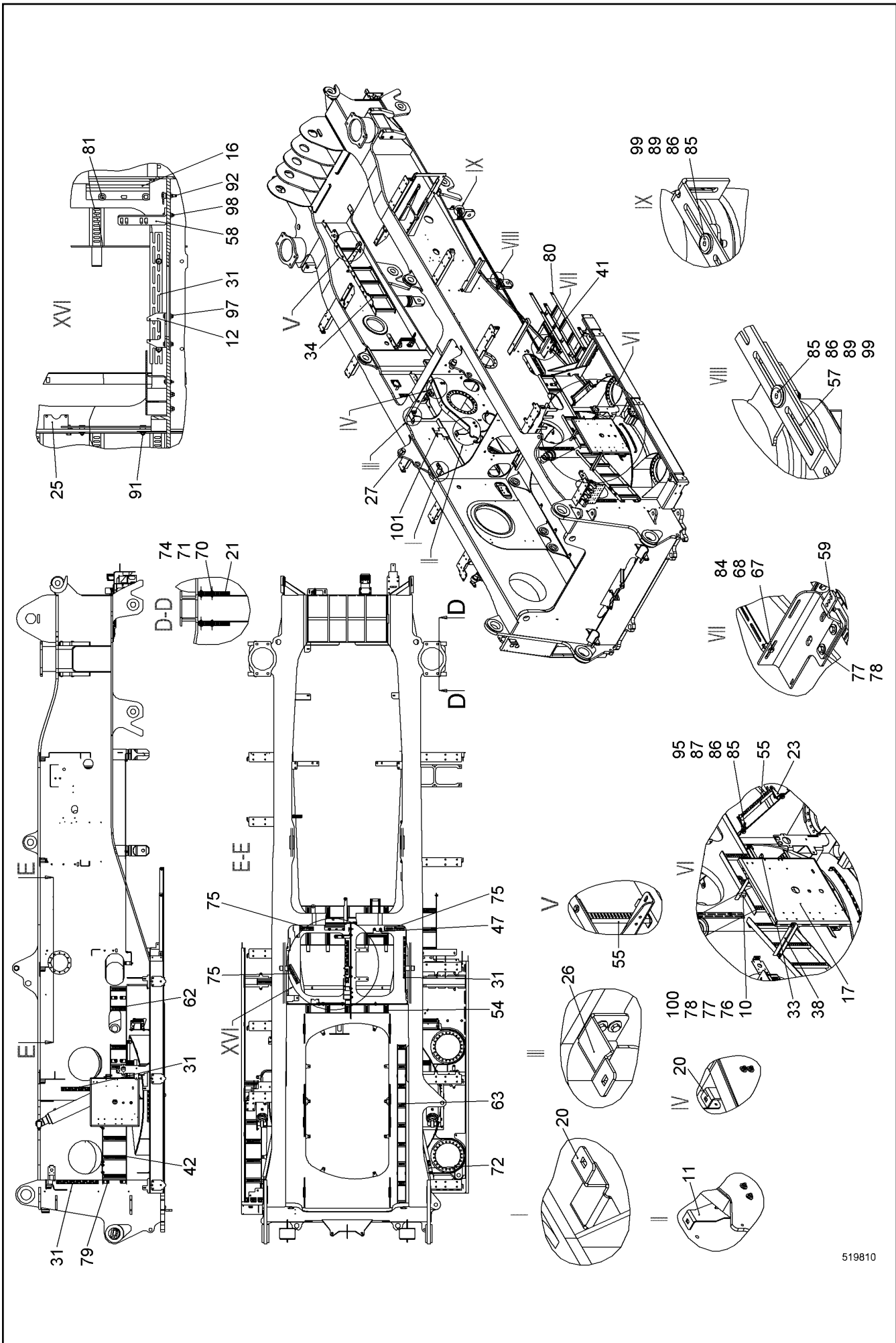
138387_ETK_001

320 (2/2)

LIEBHERR

COVER UNDERSIDE
ABDECKUNG UNTERSEITE

11 24 922 2



519810

15.2.2017
519810

138387_ETK_001

MOUNTING PARTS SUPERSTRUCTURE
BEF-TEILE OW

321 (1/4)

LIEBHERR

11 24 483 7

Pos.	Item	Quantity	Description	Bezeichnung	Serie	K
10	956009714	1	INTERMEDIATE PART	ZWISCHENSTUECK		
11	10575981	1	BRACKET ST.CONST.	BUEGEL SCHWK		
12	954598503	2	VALVE HOLDER	VENTILHALTER		
13	10575967	1	BRACKET	BUEGEL		
14	10575984	1	BRACKET ST.CONST.	BUEGEL SCHWK		
15	10575968	1	BRACKET	BUEGEL		
16	949401114	1	HOSE HOLDER ST.CONST. CPL	SCHLAUCHHALTER SCHWK KPL		
17	10575966	1	VALVE PLATE	VENTILPLATTE		
18	10575969	1	BRACKET	BUEGEL		
19	10576104	1	BRACKET ST.CONST.	BUEGEL SCHWK		
20	10575985	2	BRACKET	BUEGEL		
21	10349434	4	STRIP	LEISTE		
22	11247375	1	BRACKET	BUEGEL		
23	10575970	8	BRACKET	BUEGEL		
24	949758314	1	BRACKET	BUEGEL		
25	967313703	1	BRACKET	BUEGEL		
26	10579757	1	BRACKET	BUEGEL		
27	970883003	2	PIN	BOLZEN		
28	11247029	1	SLOTTED STRIP	SCHLITZBAND		
29	11247791	1	BRACKET	BUEGEL		
30	10575980	3	HOLDER	HALTER		
31	11247792	9	SLOTTED STRIP	SCHLITZBAND		
32	11247799	2	SLOTTED STRIP	SCHLITZBAND		
33	11247808	1	BRACKET	BUEGEL		
35	11265945	1	BRACKET	BUEGEL		
37	10575971	3	BRACKET	BUEGEL		
38	11247011	1	BRACKET	BUEGEL		
39	10445651	2	BRACKET	BUEGEL		
42	11246919	1	CABLE LADDER ST.CONST.	KABELLEITER SCHWK		
43	10592619	1	BRACKET	BUEGEL		
44	10592621	1	BRACKET	BUEGEL		
46	10599571	1	WP	WP		
47	10599614	1	C-RAIL ST.CONST.	C-SCHIENE SCHWK		
48	11247158	1	CABLE LADDER ST.CONST.	KABELLEITER SCHWK		
49	10599854	1	WP	WP		
50	11247207	1	CABLE LADDER ST.CONST.	KABELLEITER SCHWK		
52	11244040	2	SLOTTED STRIP	SCHLITZBAND		
57	11234375	2	SLOTTED STRIP	SCHLITZBAND		
58	11234405	1	BRACKET	BUEGEL		
59	11234413	1	BRACKET	BUEGEL		

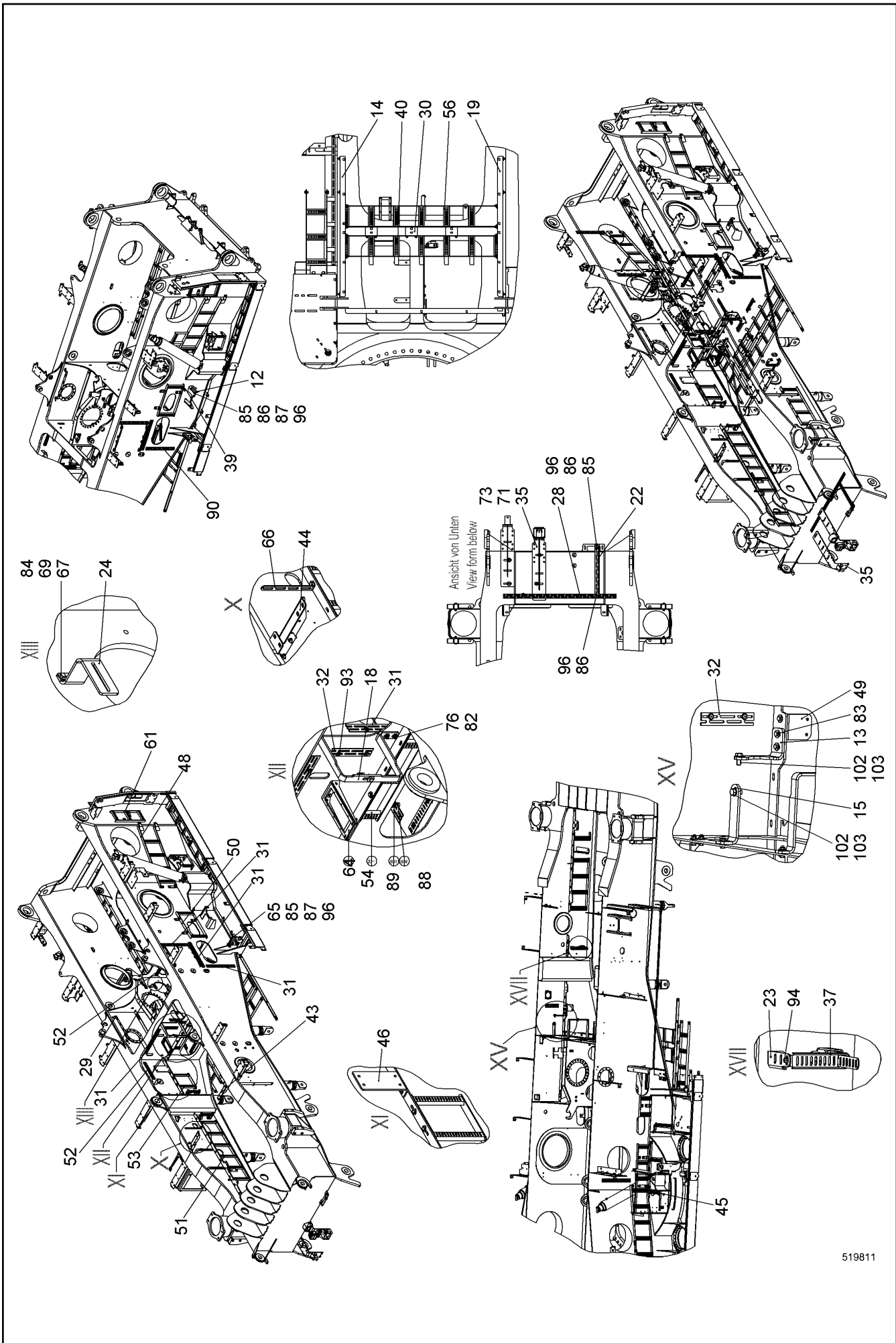
15.2.2017

138387_ETK_001

322 (2/4)

LIEBHERRMOUNTING PARTS SUPERSTRUCTURE
BEF-TEILE OW

11 24 483 7



519811

15.2.2017
519811

138387_ETK_001

MOUNTING PARTS SUPERSTRUCTURE
BEF-TEILE OW

323 (3/4)

11 24 483 7

LIEBHERR

Pos.	Item	Quantity	Description	Bezeichnung	Serie	K
61	11247023	1	CABLE LADDER ST.CONST.	KABELLEITER SCHWK		
62	11247131	1	CABLE LADDER ST.CONST.	KABELLEITER SCHWK		
64	954485303	1	CONSOLE	KONSOLE		
65	11265089	1	CABLE LADDER ST.CONST.	KABELLEITER SCHWK		
67	10540500	6	WASHER ISO 7093-1 6 A4	SCHEIBE		
68	406532614	1	HEX SCREW ISO 4017 M6X20 A4-70	SECHSKANTSCHRAUBE		
69	406551114	2	HEX SCREW ISO 4017 M6X35 A4-70	SECHSKANTSCHRAUBE		
70	10540495	8	HEX NUT ISO 10511 M12 A4	SECHSKANTMUTTER		
71	10540512	11	WASHER ISO 7093-1 12 A4	SCHEIBE		
72	11257849	1	BRACKET	BUEGEL		
73	406517314	3	HEX SCREW ISO 4017 M12X30 A4-70	SECHSKANTSCHRAUBE		
74	10538830	8	HEX SCREW ISO 4017 M12X80 A4-70	SECHSKANTSCHRAUBE		
75	11257851	3	BRACKET	BUEGEL		
76	10540494	83	HEX NUT ISO 10511 M10 A4	SECHSKANTMUTTER		
77	10540511	125	WASHER ISO 7093-1 10 A4	SCHEIBE		
78	420001114	53	WASHER ISO 7089 10 A4	SCHEIBE		
79	406511914	24	HEX SCREW ISO 4017 M10X25 A4-70	SECHSKANTSCHRAUBE		
80	406511614	46	HEX SCREW ISO 4017 M10X30 A4-70	SECHSKANTSCHRAUBE		
81	406509314	23	HEX SCREW ISO 4017 M10X35 A4-70	SECHSKANTSCHRAUBE		
82	406527814	8	HEX SCREW ISO 4017 M10X40 A4-70	SECHSKANTSCHRAUBE		
83	406512014	1	HEX SCREW ISO 4017 M10X45 A4-70	SECHSKANTSCHRAUBE		
84	10540492	3	HEX NUT ISO 10511 M6 A4	SECHSKANTMUTTER		
85	10540493	37	HEX NUT ISO 10511 M8 A4	SECHSKANTMUTTER		
86	10540510	34	WASHER ISO 7093-1 8 A4	SCHEIBE		
87	420001014	26	WASHER ISO 7089 8 A4	SCHEIBE		
88	421700508	48	WASHER DIN 7989 11 ST	SCHEIBE		
89	460022703	34	WASHER EN 14399-6 12 C45	SCHEIBE		
90	408606414	14	COUNTERSUNK SCREW DIN 7991 M8X25 A4-7	SENKSCHRAUBE		
91	408600808	2	COUNTERSUNK SCREW ISO 10642 M8X40 8.8	SENKSCHRAUBE		
92	4002655	10	COUNTERSUNK SCREW ISO 10642 M8X60 8.8	SENKSCHRAUBE		
93	10349756	6	COUNTERSUNK SCREW ISO 10642 M8X35 A4	SENKSCHRAUBE		
94	406518814	8	HEX SCREW ISO 4017 M8X20 A4-70	SECHSKANTSCHRAUBE		
95	406501414	2	HEX SCREW ISO 4017 M8X25 A4-70	SECHSKANTSCHRAUBE		
96	406501314	10	HEX SCREW ISO 4017 M8X30 A4-70	SECHSKANTSCHRAUBE		
97	406517614	2	HEX SCREW ISO 4017 M8X35 A4-70	SECHSKANTSCHRAUBE		
98	406532914	1	HEX SCREW ISO 4017 M8X40 A4-70	SECHSKANTSCHRAUBE		
99	408600708	2	COUNTERSUNK SCREW ISO 10642 M8X30 8.8	SENKSCHRAUBE		
100	10539293	1	HEX SCREW ISO 4017 M10X75 A4-70	SECHSKANTSCHRAUBE		
101	954229003	1	HOLDER	HALTER		
102	10544172	2	WASHER ISO 7089 16	SCHEIBE		
103	10539317	2	HEX SCREW ISO 4017 M16X35 10.9	SECHSKANTSCHRAUBE		

15.2.2017

138387_ETK_001

324 (4/4)

LIEBHERRMOUNTING PARTS SUPERSTRUCTURE
BEF-TEILE OW

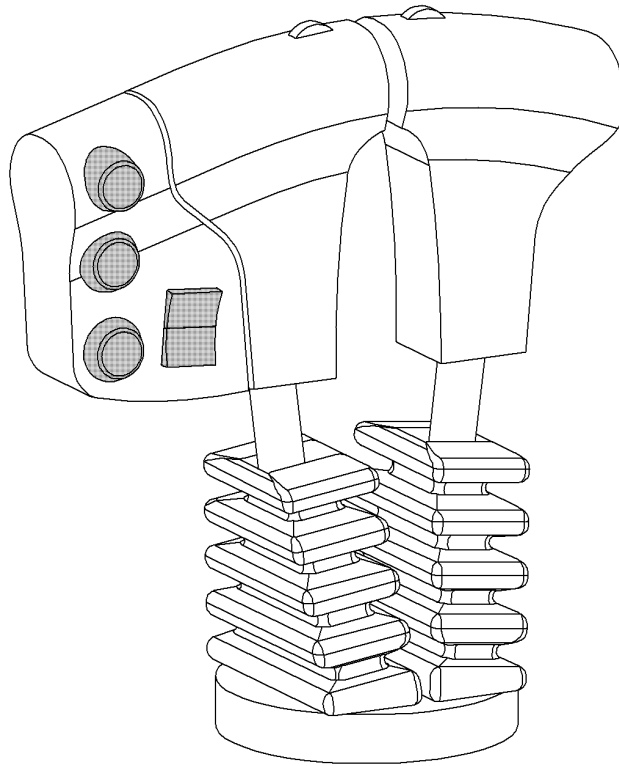
11 24 483 7

**OHNE BILD
WITHOUT ILLUSTRATION
SANS PLANCHE
SIN FIG.
SEM ILUSTRAÇÃO
БЕЗ ИЗОБРАЖЕНИЯ**

600000

Pos.	Item	Quantity	Description	Bezeichnung	Serie	K
280	11699714	1	CAR RADIO	AUTORADIO		

15.2.2017 600000	138387_ETK_001 RADIO RFK RADIO NRS	<input type="checkbox"/> 325 10 59 256 9
---------------------	--	---



514839

Pos.	Item	Quantity	Description	Bezeichnung	Serie	K
10	11214820	1	MASTER SWITCH	MEISTERSCHALTER		

15.2.2017
514839

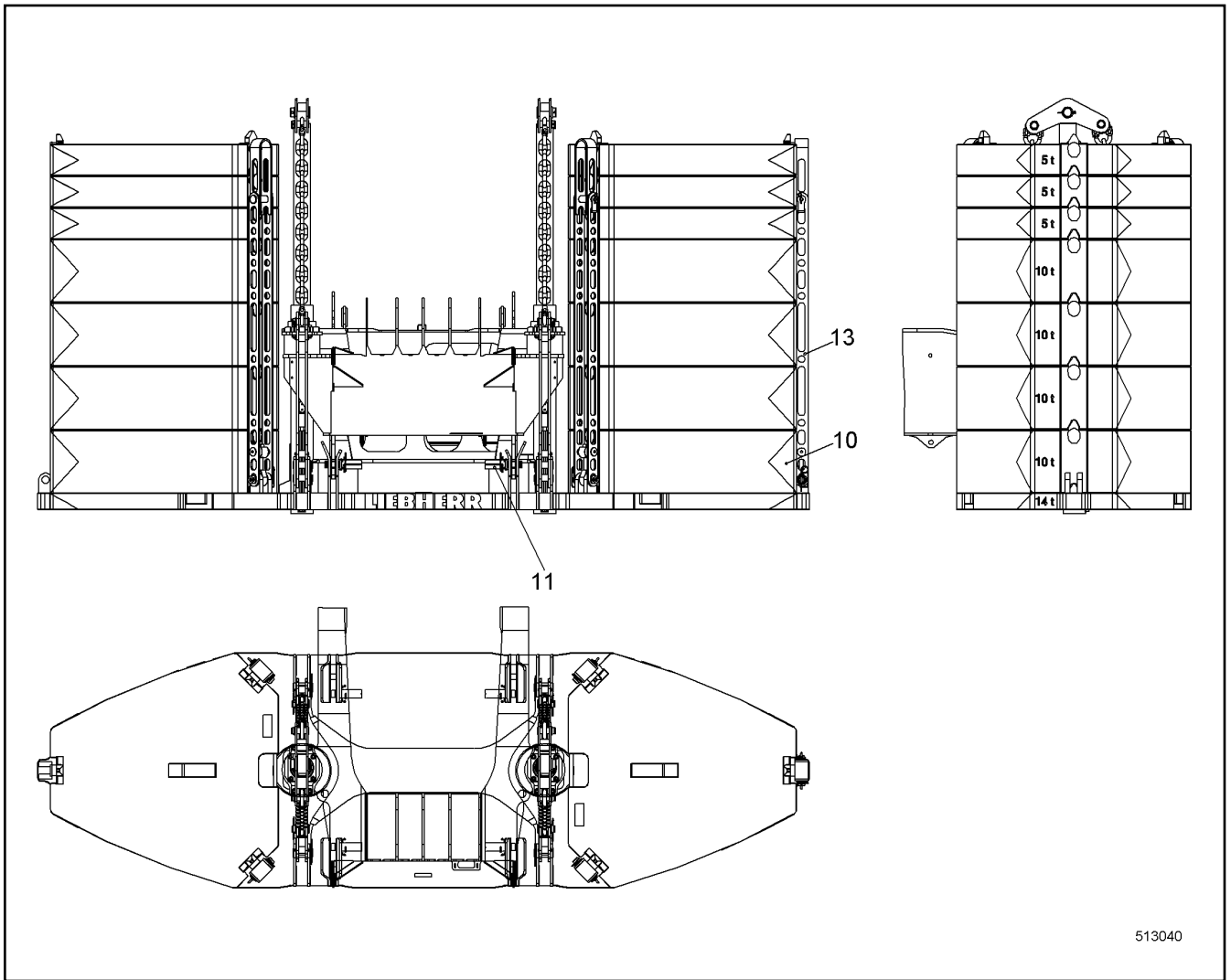
LIEBHERR

138387_ETK_001

DOUBLE T-MASTER SWITCH INSTAL.
DOPPEL T-MEISTERSCH EINBAU

326

10 51 127 4



513040

Pos.	Item	Quantity	Description	Bezeichnung	Serie	K
10	992757214	1	BASEPLATE CPL ⇒ □ 328	GRUNDPLATTE KPL		
11	10526560	1	MOUNTING PARTS ⇒ □ 329	MONTAGETEILE		
13	992980314	1	LASHING BALLAST ⇒ □ 330	VERZURRUNG BALLAST		

15.2.2017
513040

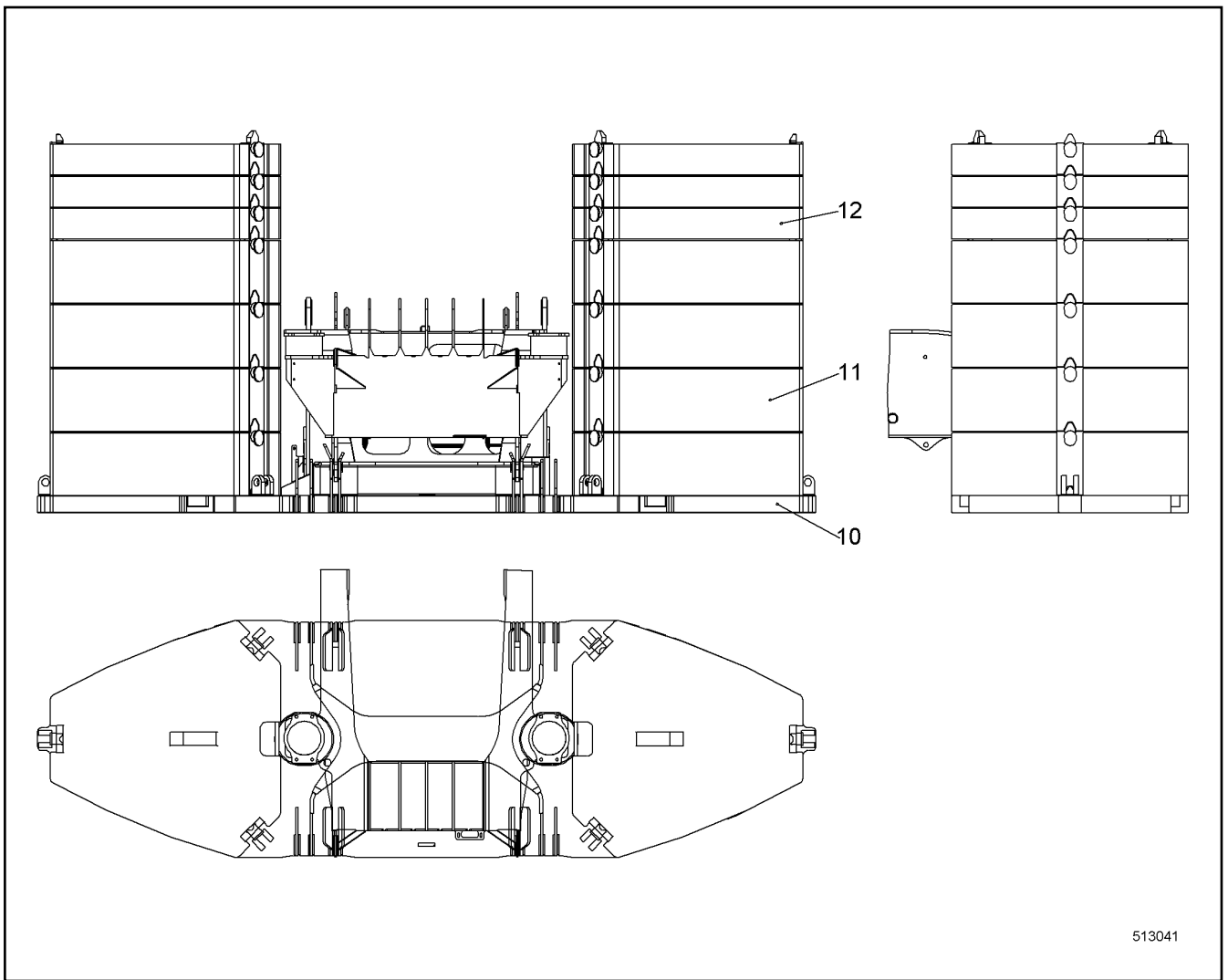
LIEBHERR

138387_ETK_001

COUNTERWEIGHT ARRANGEMENT
BALLASTGEWICHT ANORD

□ 327

99 23 386 14



513041

Pos.	Item	Quantity	Description	Bezeichnung	Serie	K
10	992741214	1	BASEPLATE ST.CONST.	GRUNDPLATTE SCHWK		
11	10349440	8	ADDITIONAL BALLAST	ZUSATZBALLAST		
12	10349439	6	ADDITIONAL BALLAST	ZUSATZBALLAST		

15.2.2017
513041

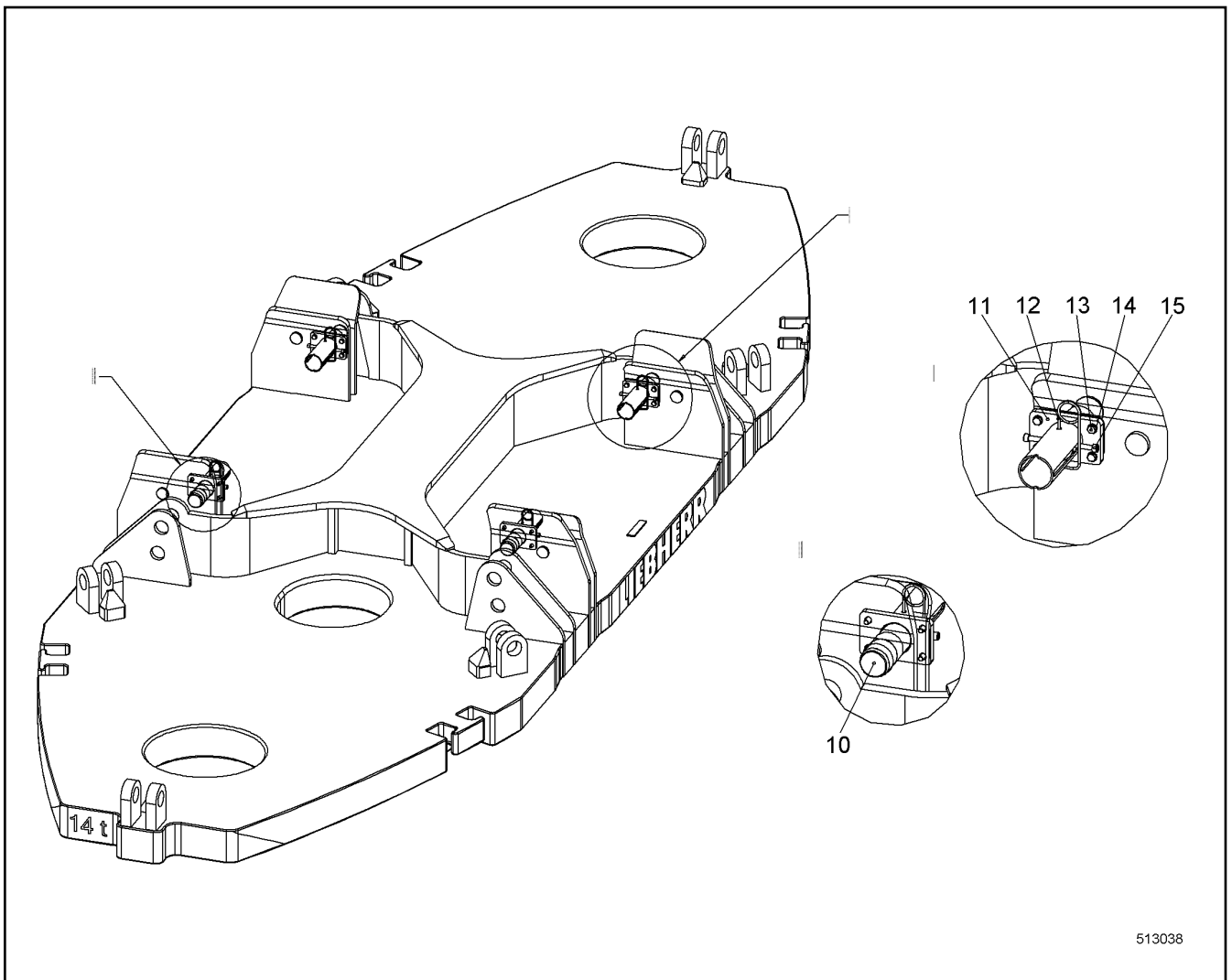
LIEBHERR

138387_ETK_001

BASEPLATE CPL
GRUNDPLATTE KPL

328

99 27 572 14



513038

Pos.	Item	Quantity	Description	Bezeichnung	Serie	K
10	957831614	4	PIN 65X193 LHRD900-40;10019758	BOLZEN		
11	992757514	4	CONSOLE	KONSOLE		
12	433105414	4	RETAINING SPRING 4.5 MM	SICHERUNGSFEDER		
13	406511614	16	HEX SCREW ISO 4017 M10X30 A4-70	SECHSKANTSCHRAUBE		
14	420001114	16	WASHER ISO 7089 10 A4	SCHEIBE		
15	10539505	8	SOCKET HEAD SCREW ISO 4762 M10X60 A4-7	ZYLINDERSCHRAUBE		

15.2.2017
513038

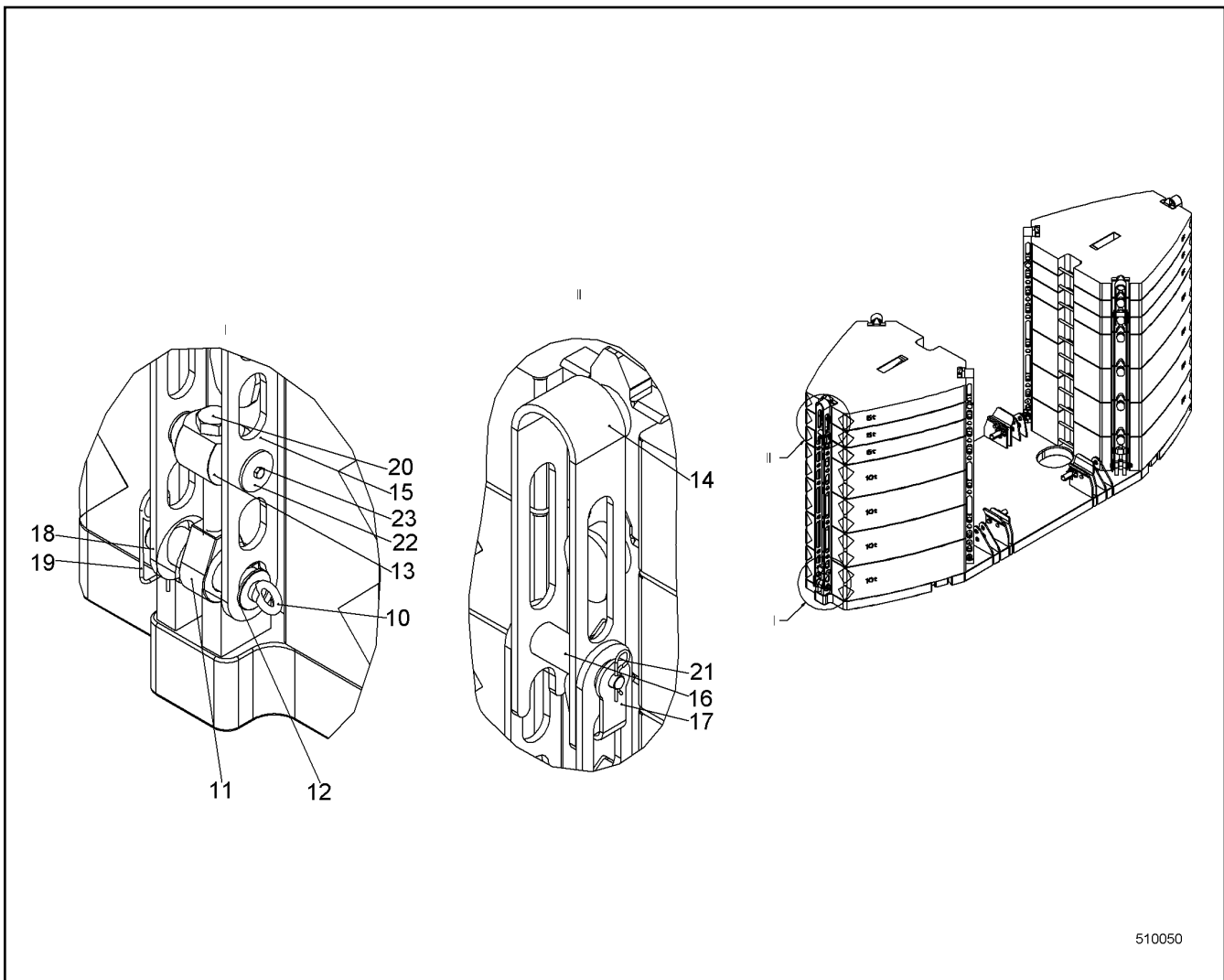
LIEBHERR

138387_ETK_001

MOUNTING PARTS
MONTAGETEILE

329

10 52 656 0



510050

Pos.	Item	Quantity	Description	Bezeichnung	Serie	K
10	402600514	6	RING BOLT DIN 580 M16 C15E;EN 10084	RINGSCHRAUBE		
11	959912014	6	BUTT STRAP	LASCHE		
12	959912114	6	PIN 75X240 LHRD900-40;10019758	BOLZEN		
13	959912214	6	PIN 110X198 LHRD900-40;10019758	BOLZEN		
14	992982314	6	MOUNTING LINK ST. CONST.	LASCHE SCHWK		
15	959912514	12	BUTT STRAP	LASCHE		
16	959912614	6	PIN	BOLZEN		
17	959912714	6	LOCKING PLATE	SICHERUNGSBLECH		
18	421103614	6	WASHER DIN EN 28738 65 ST;	SCHEIBE		
19	433105008	6	RETAINING SPRING DIN 2194 6MM FS	SICHERUNGSFEDER		
20	406144514	6	HEX SCREW ISO 4014 M36X230 8.8	SECHSKANTSCHRAUBE		
21	433206314	6	SPRING PLUG DIN 11024 5	FEDERSTECKER		
22	947084514	12	WASHER 76/13X6 LH355-40;10019698	SCHEIBE		
23	406517714	12	HEX SCREW ISO 4017 M12X20 A4-70	SECHSKANTSCHRAUBE		

15.2.2017
510050

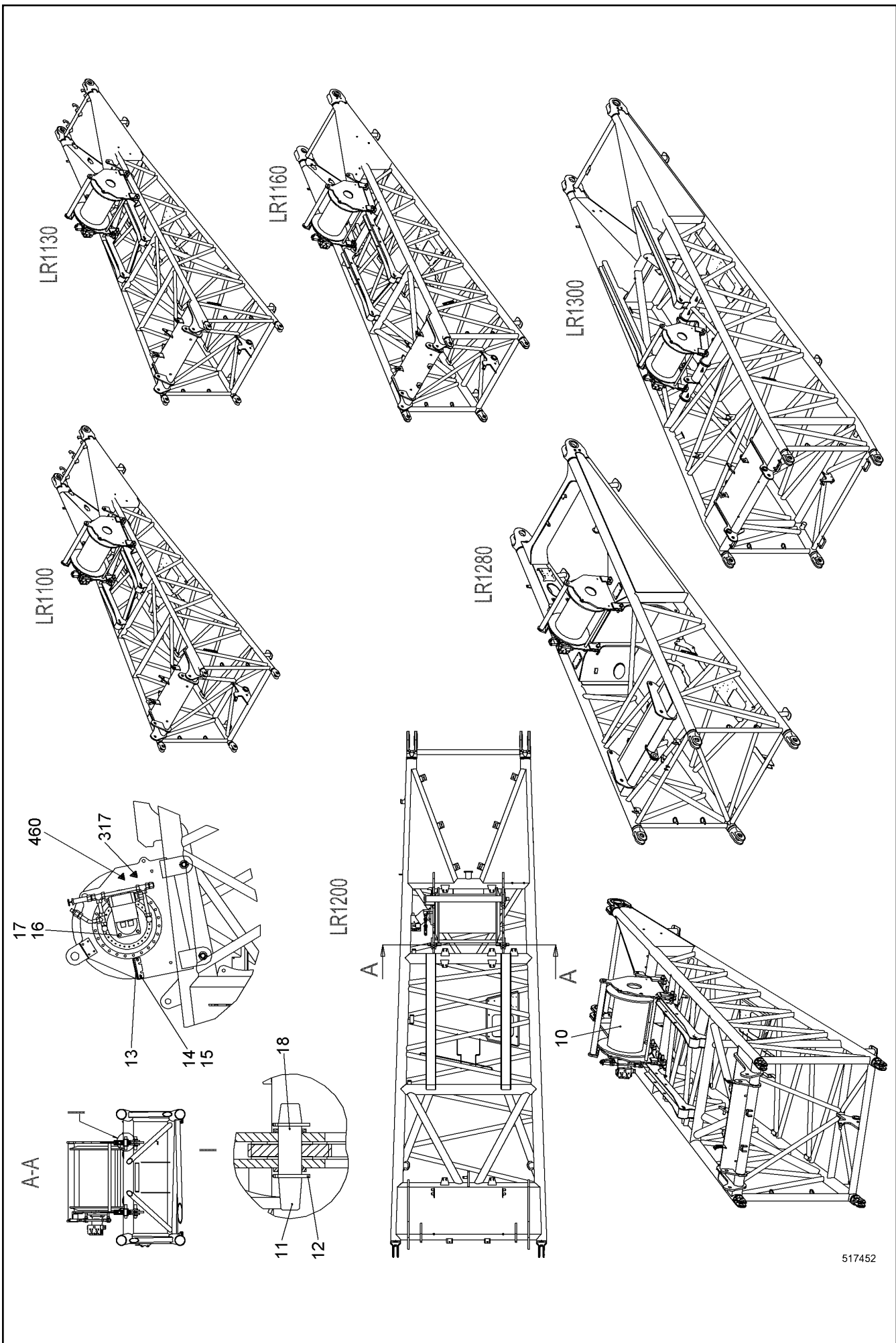
LIEBHERR

138387_ETK_001

LASHING BALLAST
VERZURRUNG BALLAST

330

99 29 803 14



517452

15.2.2017
517452

138387_ETK_001

NEEDLE LUFFING WINCH
NADELEINZIEHWINDE

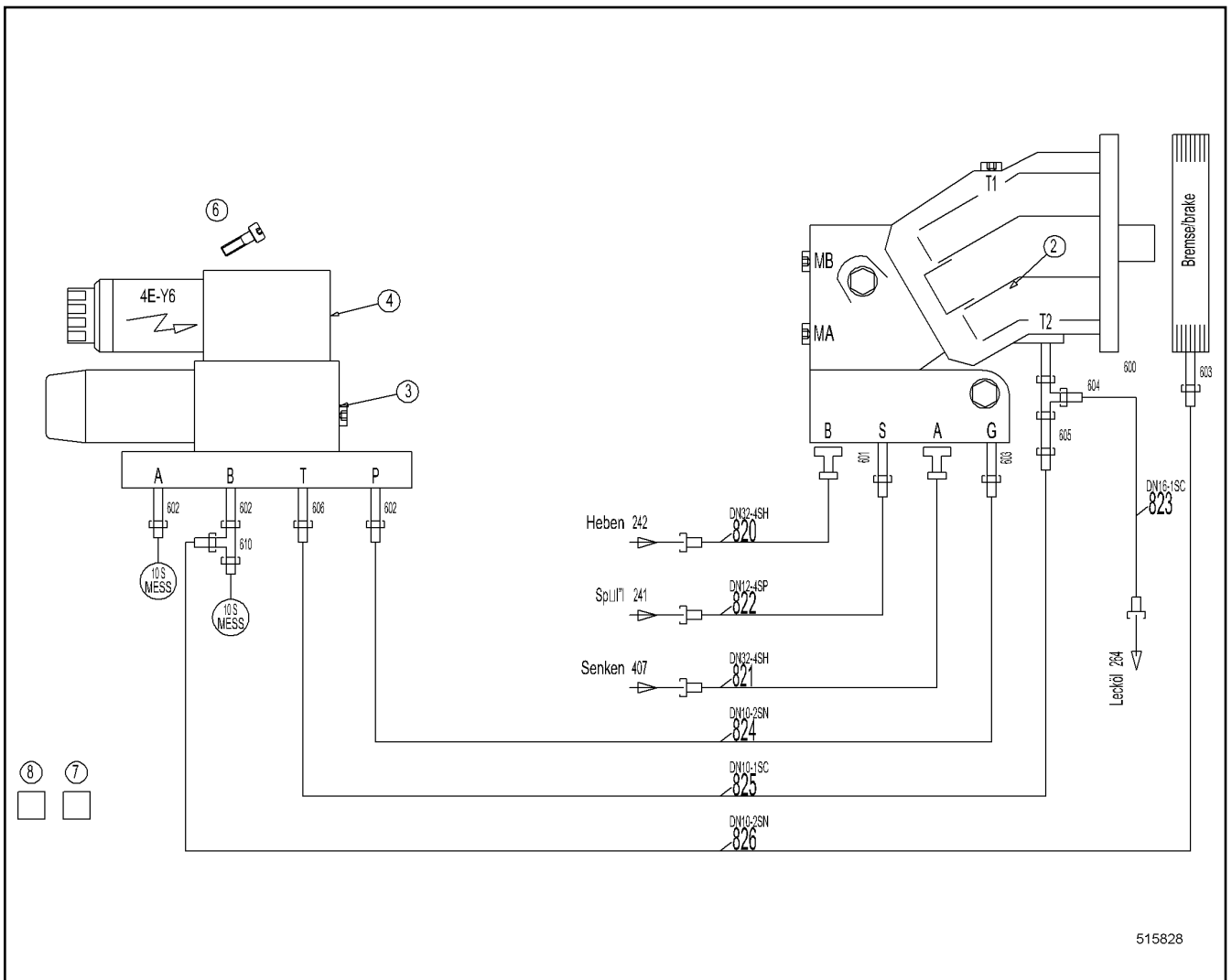
331 (1/2)

LIEBHERR


10 51 969 7

Pos.	Item	Quantity	Description	Bezeichnung	Serie	K
2	10519698	1	NEEDLE LUFFING WINCH HYDR ⇒ □ 333	NADELEINZIEHWINDE HYDR		
3	10226573	1	WIRING HARNESS	KABELSTRANG		
4	993324114	1	HOSE LIST ⇒ □ 335	SCHLAUCHLISTE		
10	969624801	1	WINCH ⇒ □ 336	WINDE		
11	10351894	4	PIN 40X182 LHRD900-40;10019758	BOLZEN		
12	433006714	8	SPLIT PIN ISO 1234 5X50	SPLINT		
13	954598503	1	VALVE HOLDER	VENTILHALTER		
14	420001014	2	WASHER ISO 7089 8 A4	SCHEIBE		
15	406501414	2	HEX SCREW ISO 4017 M8X25 A4-70	SECHSKANTSCHRAUBE		
16	425221314	4	SERRATED LOCK WASHER DIN 6798 13	FAECHERSCHEIBE		
17	4600706	4	HEX SCREW ISO 4017 M12X45 10.9	SECHSKANTSCHRAUBE		
18	421103014	8	WASHER DIN EN 28738 40 ST	SCHEIBE		
317	773195214	1	SIGN	SCHILD		
460	773195614	2	NAMEPLATE UVV	SCHILD UVV		
500		-1	GRATING	GITTERROST		
501		-1	GRATING	GITTERROST		

15.2.2017	138387_ETK_001	□ 332 (2/2)
LIEBHERR	NEEDLE LUFFING WINCH NADELEINZIEHWINDE	10 51 969 7



515828

Pos.	Item	Quantity	Description	Bezeichnung	Serie	K
2	512252714	1	OIL MOTOR ⇒  334	OELMOTOR		
3	511476914	1	PRESSURE REDUCTION VALVE	DRUCKREDUZIERVERTIL		
4	511432714	1	DIRECTIONAL CONTROL VALVE	WEGEVENTIL		
5	510662914	1	CONNECTING PLATE	ANSCHLUSSPLATTE		
6	404302914	4	SOCKET HEAD SCREW ISO 4762 M5X90 10.9	ZYLINDERSCHRAUBE		
7	7621780	10	LASHING STRAP	ZURRGURT		
8	10020519	6	LASHING STRAP	ZURRGURT		
201	510694514	2	GAUGE CONNECTION	MESSSTUTZEN		
600	471034714	1	FLANGE JOINT	VERSCHRAUBUNG		
601	471033014	1	FLANGE JOINT	VERSCHRAUBUNG		
602	471032808	3	FLANGE JOINT	VERSCHRAUBUNG		
603	471004614	2	FLANGE JOINT	VERSCHRAUBUNG		
604	247128502	1	FLANGE JOINT	VERSCHRAUBUNG		
605	247040302	1	FLANGE JOINT	VERSCHRAUBUNG		
606	247009402	1	FLANGE JOINT	VERSCHRAUBUNG		
610	7367776	1	FLANGE JOINT	VERSCHRAUBUNG		
611	510586914	4	FLANGE HALF	FLANSCHHAELFTE		
612	10490781	2	PLAIN COMPRESSION RING	RECHTECKRING		
613	4600366	8	HEX SCREW ISO 4017 M12X40 10.9	SECHSKANTSCHRAUBE		

15.2.2017
515828

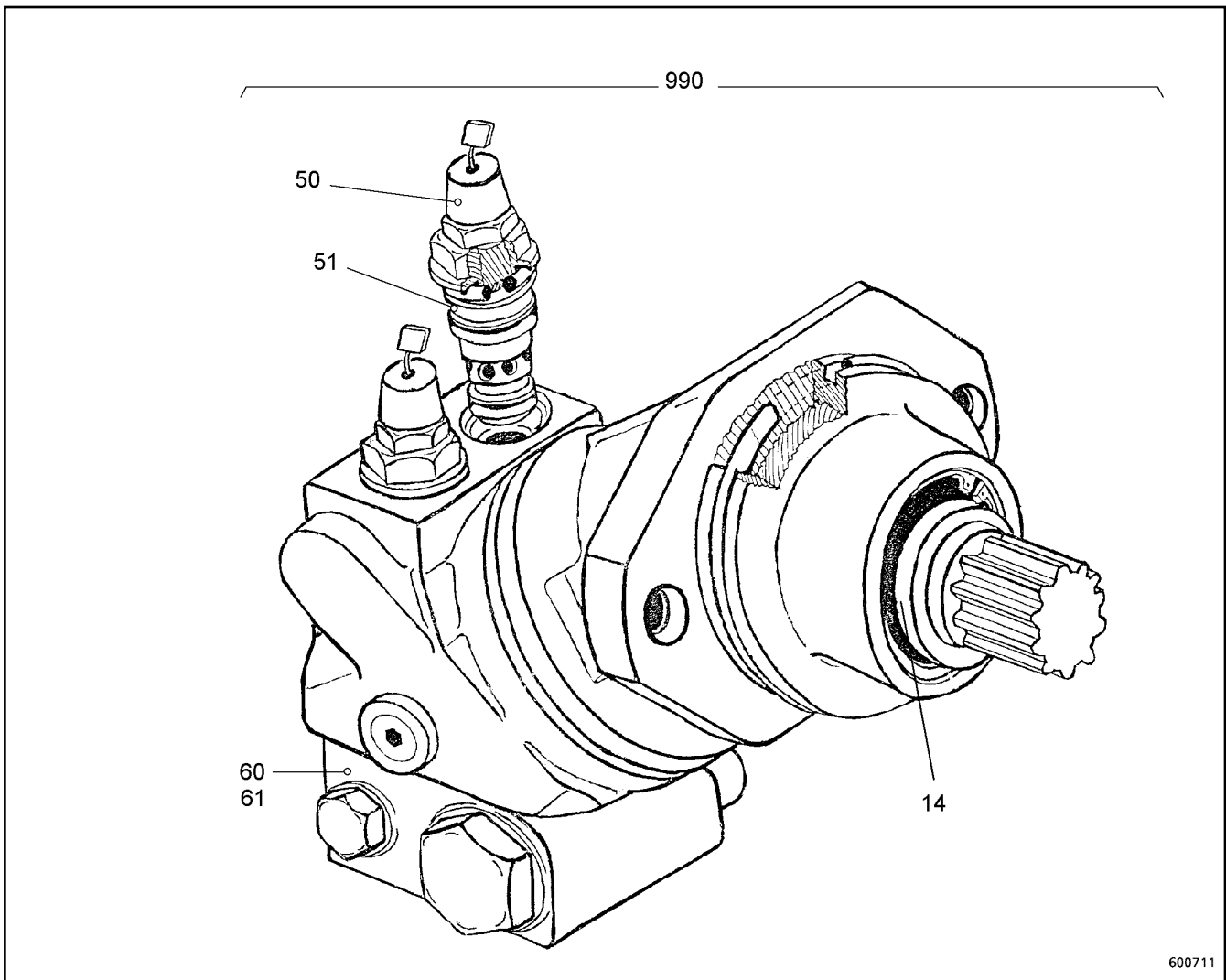
138387_ETK_001

 333

LIEBHERR

NEEDLE LUFFING WINCH HYDR
NADELEINZIEHWINDE HYDR

10 51 969 8



600711

Pos.	Item	Quantity	Description	Bezeichnung	Serie	K
14	10564158	1	SHAFT SEAL	WELLENDICHTRING		
50	511619614	2	PRESSURE LIMITING VALVE	DRUCKBEGRENZUNGSVENTIL		
51	511493914	2	SEALING SET	DS		
60	10227399	1	BRAKE VALVE	BREMSVENTIL		
61	512259514	1	SEALING SET	DS		
990	512259414	1	SEALING SET	DS		

**ACHTUNG !
ATTENTION !
ATTENTION !
ATENCIÓN !
ATENÇÃO !
ВНИМАНИЕ**

Für Schlauchbestellungen kann über die Schlauchnummer, in der entsprechenden Schlauchliste, die Identnummer festgestellt werden.

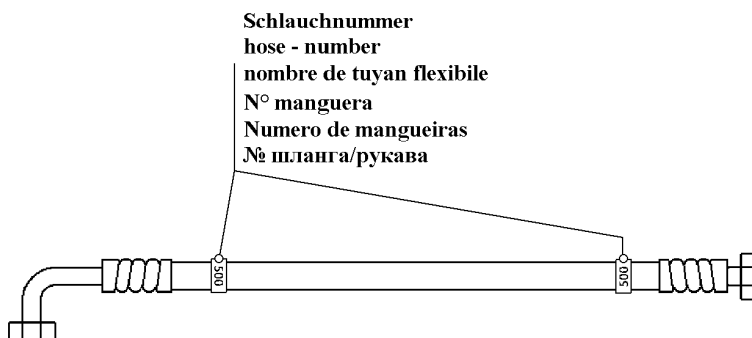
For ordering flexible hoses you can find the identification number through the hose-number in the corresponding hose-list.

Pour des ordres de tuyau flexible le nombre d'identification on voit dans la liste de tuyau flexible correspondente.

Para el pedido de manguera, indicar el número de identificación de la manguera de la lista respectiva.

Para se encomendar uma mangueira, consulte o número de identificação na respectiva lista de mangueiras.

Для оформления заказов на шланги/рукавы идент. № может быть определен при помощи номера шланга/рукава, указанного в соответствующем перечне шлангов/рукавов.



500000

Pos.	Item	Quantity	Description	Bezeichnung	Serie	K
820	996625314	1	HOSE CPL	SCHLAUCH KPL		
821	996625414	1	HOSE CPL	SCHLAUCH KPL		
822	993623814	1	HOSE CPL	SCHLAUCH KPL		
823	928861314	1	HOSE CPL	SCHLAUCH KPL		
824	918882614	1	HOSE CPL	SCHLAUCH KPL		
825	928326514	1	HOSE CPL	SCHLAUCH KPL		
826	918870914	1	HOSE CPL	SCHLAUCH KPL		

15.2.2017
500000

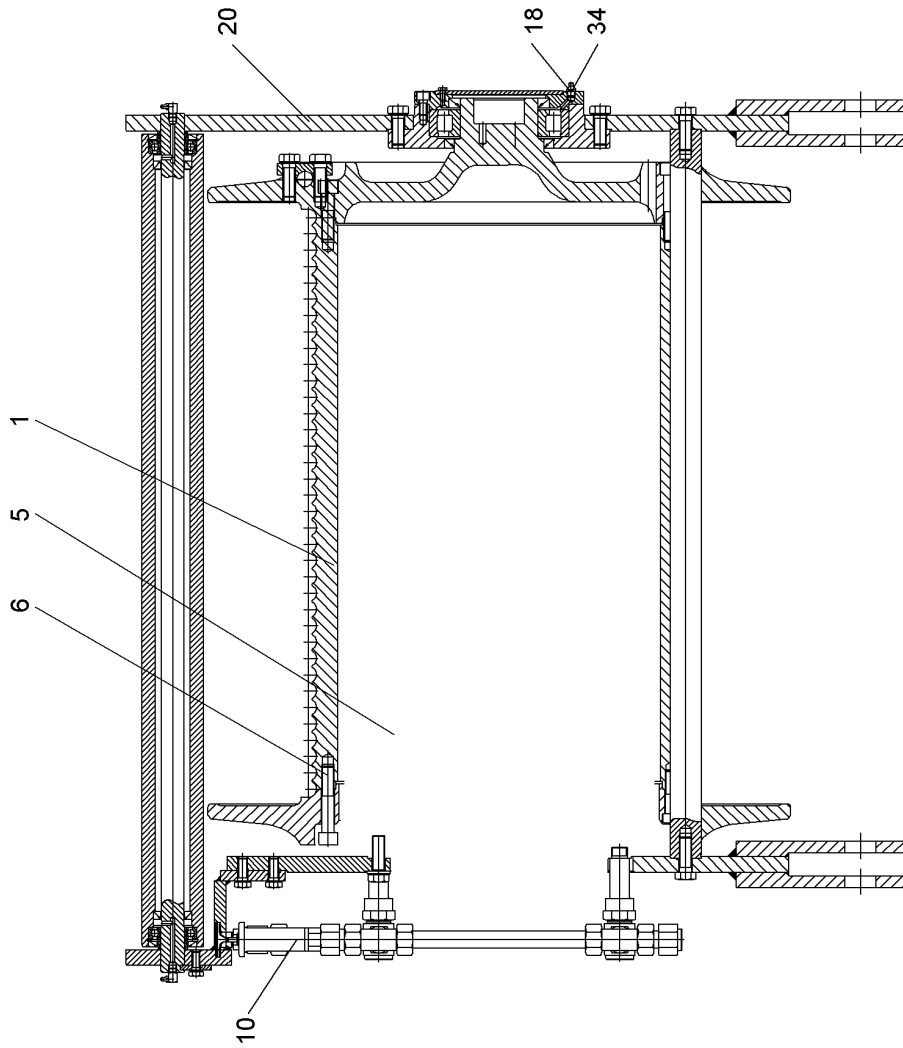
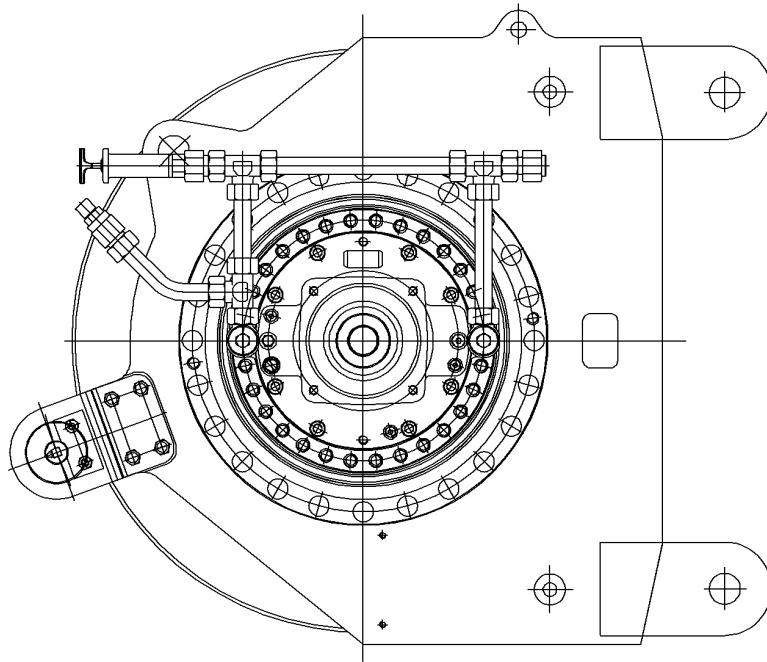
LIEBHERR

138387_ETK_001

HOSE LIST
SCHLAUCHLISTE

335

99 33 241 14



609537

15.2.2017
609537

138387_ETK_001

WINCH
WINDE

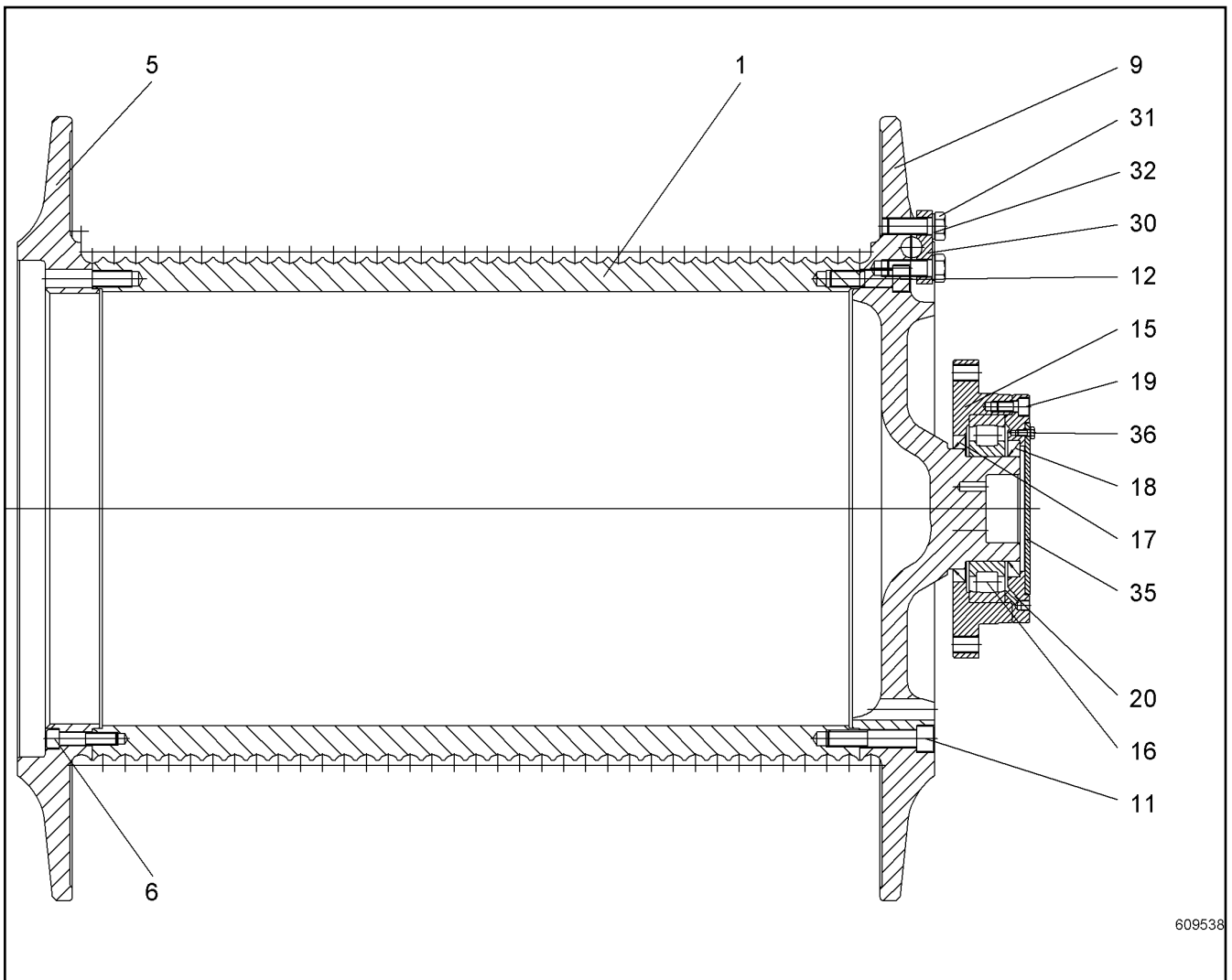
336 (1/2)

96 96 248 01

LIEBHERR

Pos.	Item	Quantity	Description	Bezeichnung	Serie	K
1	938850001	1	ROPE DRUM ⇒ □ 338	SEILTROMMEL		
5	938849701	1	PLANETARY GEARBOX ⇒ □ 339	PLANETENGETRIEBE		
6	10191905	24	SOCKET HEAD SCREW ISO 4762 M16X85 10.9	ZYLINDERSCHRAUBE		
10	933675501	1	OIL-GAUGING INSTRUMENT ⇒ □ 344	OELMESSEINRICHTUNG		
18	7743242	1	HYDRAULIC-TYPE LUBRICAT.NIPPLE	KEGELSCHMIERNIPPEL		
20	969654301	1	WINCH FRAME ⇒ □ 345	WINDENRAHMEN		
34	789000701	1	PROTECTING CAP	SCHUTZKAPPE		

15.2.2017	138387_ETK_001	□ 337 (2/2)
LIEBHERR	WINCH WINDE	96 96 248 01



609538

Pos.	Item	Quantity	Description	Bezeichnung	Serie	K
1	938850101	1	DRUM	TROMMEL		
5	938850201	1	LIMMIT DISK	ENDSCHEIBE UL		
6	10539520	3	SOCKET HEAD SCREW ISO 4762 M12X55 A4-7	ZYLINDERSCHRAUBE		
9	939556301	1	END WASHER EL	ENDSCHEIBE EL		
11	10191905	18	SOCKET HEAD SCREW ISO 4762 M16X85 10.9	ZYLINDERSCHRAUBE		
12	10544072	6	SOCKET HEAD SCREW ISO 4762 M16X60 10.9	ZYLINDERSCHRAUBE		
15	939556201	1	SUPPORT FLANGE	STUETZFLANSCH		
16	746001701	1	SELF-ALIGNING ROLLER BEARING	PENDELROLLENLAGER		
17	710048501	1	ROTARY SHAFT LIP SEAL	RADIALWELLENDICHTRING		
18	710029801	1	ROTARY SHAFT LIP SEAL	RADIALWELLENDICHTRING		
19	404208814	6	SOCKET HEAD SCREW ISO 4762 M10X20 A4-7	ZYLINDERSCHRAUBE		
20	939554301	1	COVER	DECKEL		
30	319719401	5	CLAMPING PIECE	KLEMMSTUECK		
31	10543902	10	HEX SCREW ISO 4017 M16X45 10.9	SECHSKANTSCHRAUBE		
32	423911601	10	LOCK WASHER 16X17X24X2.6 VS	SICHERUNGSSCHEIBE		
35	932037701	1	COVER	DECKEL		
36	485557714	3	HEX SCREW ISO 4017 M6X12 A4-70	SECHSKANTSCHRAUBE		

15.2.2017
609538

138387_ETK_001

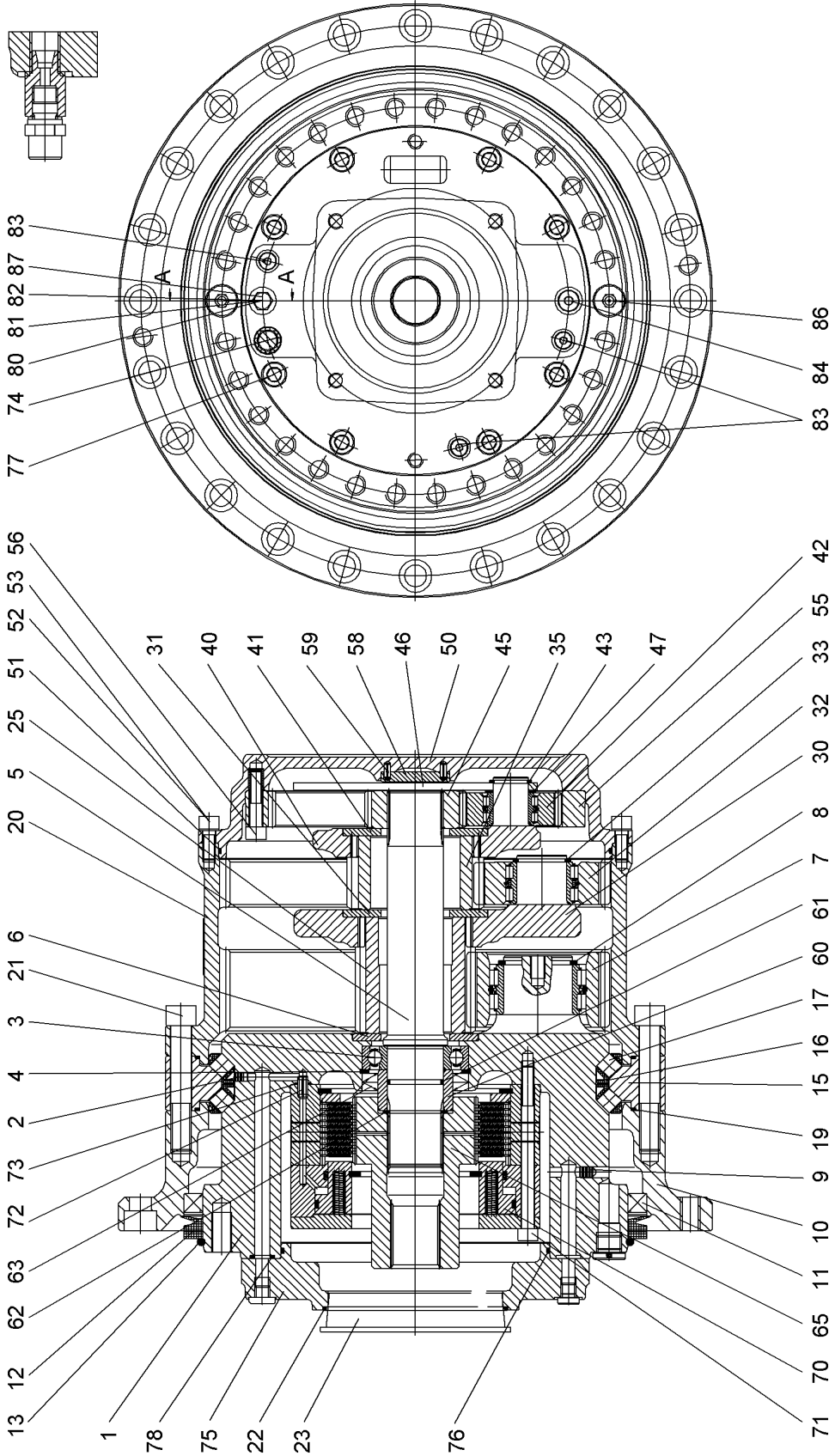
338

LIEBHERR

ROPE DRUM
SEILTROMMEL

93 88 500 01

A-A



609539

15.2.2017
609539

138387_ETK_001

PLANETARY GEARBOX
PLANETENGETRIEBE

339 (1/3)

LIEBHERR

93 88 497 01

Pos.	Item	Quantity	Description	Bezeichnung	Serie	K
1		1	CONNECTION CARRIER	ANSCHLUSSTRAEGER		
2		1	SEALING PLUG	DICHTSTOPFEN		
3		1	DEEP GROOVE BALL BEARING	RILLENKUGELLAGER		
4		1	LOCKING RING DIN 472 85X3	SICHERUNGSRING		
5		1	DRIVE SHAFT	ANTRIEBSWELLE		
6		1	RETAINING DISK	HALTESCHEIBE		
7		5	PLANET WHEEL	PLANETENRAD		
8		5	LOCKING RING DIN 471 55X3	SICHERUNGSRING		
9		3	SEALING PLUG	DICHTSTOPFEN		
10		1	POWER TAKE-OFF FLANGE	ABTRIEBSFLANSCH		
11		1	ROTARY SHAFT LIP SEAL	RADIALWELLENDICHTRING		
12		1	RING	RING		
13		1	O-RING	O-RING		
15		1	BEARING RING	LAGERRING		
16		38	ROLLER CAGE	ROLLENKAEFIG		
17		114	CYL.ROLLER	ZYLINDERROLLE		
19		2	O-RING	O-RING		
20		1	INNER WHEEL	INNENRAD		
21		24	SOCKET HEAD SCREW ISO 4762 M16X100 10.	ZYLINDERSCHRAUBE		
22		1	O-RING	O-RING		
23		1	CONICAL PLUG	KEGELSTOPFEN		
25		1	SUN WHEEL	SONNENRAD		
30		1	PLANETARY CARRIER	PLANETENTRAEGER		
31		1	RETAINING DISK 115X55X6	HALTESCHEIBE		
32		3	PLANET WHEEL	PLANETENRAD		
33		3	LOCKING RING DIN 471 40X2.5	SICHERUNGSRING		
35		1	SUN WHEEL	SONNENRAD		
40		1	PLANETARY CARRIER	PLANETENTRAEGER		
41		1	RETAINING DISK 115X55X6	HALTESCHEIBE		
42		3	PLANET WHEEL	PLANETENRAD		
43		3	LOCKING RING DIN 471 28X2	SICHERUNGSRING		
45		1	SUN WHEEL	SONNENRAD		
46		1	THRUST WASHER	ANLAUFSCHLEIFE		
47		3	SUPPORTING WASHER DIN 988 S28X40X2 F	STUETZSCHEIBE		
50		1	SUPPORT FLANGE	STUETZFLANSCH		
51		1	O-RING	O-RING		
52		12	SOCKET HEAD SCREW ISO 4762 M10X25 A4-7	ZYLINDERSCHRAUBE		
53		12	LOCK WASHER 10.5/16X2 VS10	SICHERUNGSSCHEIBE		
55		1	INNER WHEEL	INNENRAD		
56		12	SOCKET HEAD SCREW ISO 4762 M10X45 A4-7	ZYLINDERSCHRAUBE		
58		1	WASHER	SCHEIBE		
59		2	DOWEL PIN ISO 8752 5X12 ST;	SPANNSTIFT		
60		1	SLEEVE	LAUFRING		
61		1	O-RING	O-RING		
62		1	SNAP RING AV45X1.75	SPRENGRING		
63		2	ROTARY SHAFT LIP SEAL	RADIALWELLENDICHTRING		
65		1	MULTI-DISC CARRIER	LAMELLENTRAEGER		
70		1	SPRING LOADED MULTI-DISC BRAKE	FEDERDRUCKLAMELLENBREMS		
71		12	SOCKET HEAD SCREW ISO 4762 M10X130 10.	ZYLINDERSCHRAUBE		
72		1	DOWEL PIN ISO 8752 8X16 ST	SPANNSTIFT		
73		1	O-RING	O-RING		
74		1	BLANKING PLUG	VERSCHLUSSSTOPFEN		
75		1	MOTOR FLANGE	MOTORFLANSCH		
76		1	O-RING	O-RING		
77		8	SOCKET HEAD SCREW ISO 4762 M12X40 A4-7	ZYLINDERSCHRAUBE		
78		8	O-RING	O-RING		
80		1	FLANGE JOINT	VERSCHRAUBUNG		
81		1	SEALING RING	DICHTRING		
82		1	VENTILATION VALVE	ENTLUEFTUNGSVENTIL		
83		3	FLANGE JOINT	VERSCHRAUBUNG		

15.2.2017

138387_ETK_001

340 (2/3)

LIEBHERRPLANETARY GEARBOX
PLANETENGETRIEBE


93 88 497 01

Pos.	Item	Quantity	Description	Bezeichnung	Serie	K
84		1	SCREW PLUG	VERSCHLUSSSCHRAUBE		
86		2	SCREW PLUG	VERSCHLUSSSCHRAUBE		
87		1	SEALING RING	DICHTRING		

15.2.2017	138387_ETK_001	<input type="checkbox"/> 341 (3/3)
LIEBHERR	PLANETARY GEARBOX PLANETENGETRIEBE	93 88 497 01

**OHNE BILD
WITHOUT ILLUSTRATION
SANS PLANCHE
SIN FIG.
SEM ILUSTRAÇÃO
БЕЗ ИЗОБРАЖЕНИЯ**

600000

Pos.	Item	Quantity	Description	Bezeichnung	Serie	K
1	939589501	1	BRAKE MULTI-DISC SET ⇒  343	BREMSLAMELLENSATZ		
2	939589601	1	BRAKE PACKING SET	BREMSE DS		
3	939589701	1	BRAKE SPRING SET	BREMSFEDERSATZ		

15.2.2017
600000

LIEBHERR

138387_ETK_001

SPRING LOADED MULTI-DISC BRAKE
FEDERDRUCKLAMELLENBREMSE

 342

50 20 372 01

**OHNE BILD
WITHOUT ILLUSTRATION
SANS PLANCHE
SIN FIG.
SEM ILUSTRACÃO
БЕЗ ИЗОБРАЖЕНИЯ**

600000

Pos.	Item	Quantity	Description	Bezeichnung	Serie	K
8	503192801	10	OUTER MULTI-DISC	AUSSENLAMELLE		
9	503192901	9	INTERNAL MULTI-DISC	INNENLAMELLE		

15.2.2017
600000

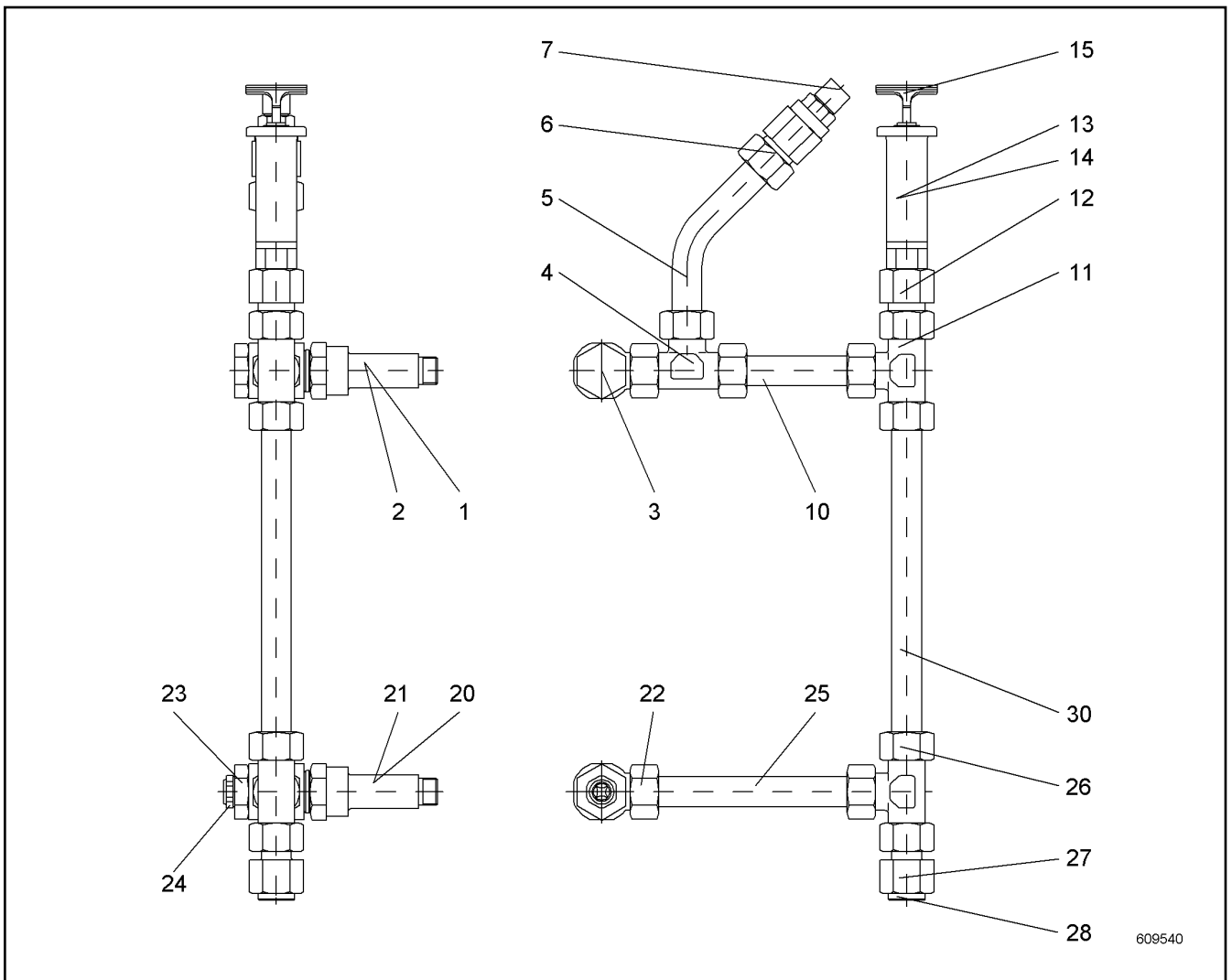
LIEBHERR

138387_ETK_001

BRAKE MULTI-DISC SET
BREMSLAMELLENSATZ

343

93 95 895 01



609540

Pos.	Item	Quantity	Description	Bezeichnung	Serie	K
1	927739401	1	THREADED CONNECTION PIECE	GEWINDEANSCHLUSSSTUTZEN		
2	761022903	1	SEALING RING	DICHTRING		
3	473201101	1	FLANGE JOINT	VERSCHRAUBUNG		
4	472001401	1	FLANGE JOINT	VERSCHRAUBUNG		
5	933676701	1	TUBE	ROHR		
6	470702001	1	FLANGE JOINT	VERSCHRAUBUNG		
7	721108801	1	VENTILATION AND AERATION FILTE	BE-UND ENTLUEFTUNGSFILTER		
10	10190120	1	TUBE	ROHR		
11	470400701	1	FLANGE JOINT	VERSCHRAUBUNG		
12	927586201	1	CONNECTION STUB	ANSCHLUSSSTUTZEN		
13	927501901	1	VENTILATION CONNECTING PIECE	ENTLUEFTUNGSSTUTZEN		
14	7610225	1	SEALING RING	DICHTRING		
15	927610201	1	OIL DIPSTICK	OELMESSSTAB		
20	927739401	1	THREADED CONNECTION PIECE	GEWINDEANSCHLUSSSTUTZEN		
21	761022903	1	SEALING RING	DICHTRING		
22	473201101	1	FLANGE JOINT	VERSCHRAUBUNG		
23	933676601	1	SCREW PLUG	VERSCHLUSSSCHRAUBE		
24	10022192	1	OIL LEVEL SIGHT GLASS	OELSCHAUGLAS		
25	999832101	1	TUBE	ROHR		
26	470400701	1	FLANGE JOINT	VERSCHRAUBUNG		
27	927586201	1	CONNECTION STUB	ANSCHLUSSSTUTZEN		
28	7361961	1	SCREW PLUG	VERSCHLUSSSCHRAUBE		
30	979323301	1	TUBE	ROHR		

15.2.2017
609540

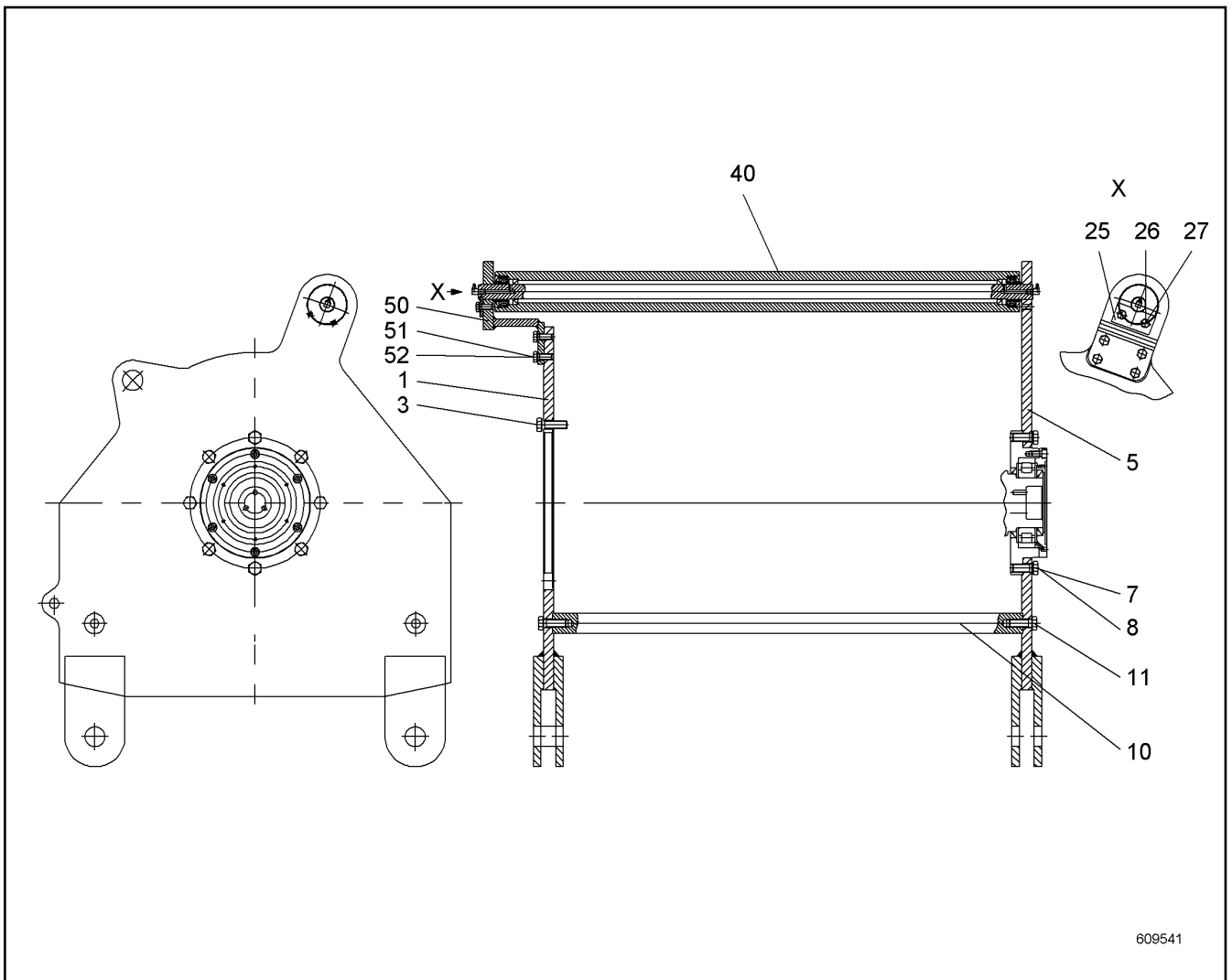
LIEBHERR

138387_ETK_001

OIL-GAUGING INSTRUMENT
OELMESSEINRICHTUNG

344

93 36 755 01



609541

Pos.	Item	Quantity	Description	Bezeichnung	Serie	K
1	969655301	1	CONNECTION PLATE	ANSCHLUSSCHILD		
3	10543903	28	HEX SCREW ISO 4017 M16X50 10.9	SECHSKANTSCHRAUBE		
5	938858501	1	CONNECTION PLATE	ANSCHLUSSCHILD		
7	10539318	8	HEX SCREW ISO 4017 M16X40 10.9	SECHSKANTSCHRAUBE		
8	423911601	8	LOCK WASHER 16X17X24X2.6 VS	SICHERUNGSSCHEIBE		
10	938858701	2	STRUT	STREBE		
11	10543902	4	HEX SCREW ISO 4017 M16X45 10.9	SECHSKANTSCHRAUBE		
25	997040201	1	AXLE HOLDER	ACHSHALTER		
26	406511914	2	HEX SCREW ISO 4017 M10X25 A4-70	SECHSKANTSCHRAUBE		
27	4229913	2	LOCK WASHER 10.5/16X2 VS10	SICHERUNGSSCHEIBE		
40	969641401	1	SAFETY ROLLER	SCHUTZWALZE		
50	969641501	1	HOLDER	HALTER		
51	406517314	4	HEX SCREW ISO 4017 M12X30 A4-70	SECHSKANTSCHRAUBE		
52	4900093	4	LOCK WASHER 12X13X18X2.1	SICHERUNGSSCHEIBE		

15.2.2017
609541

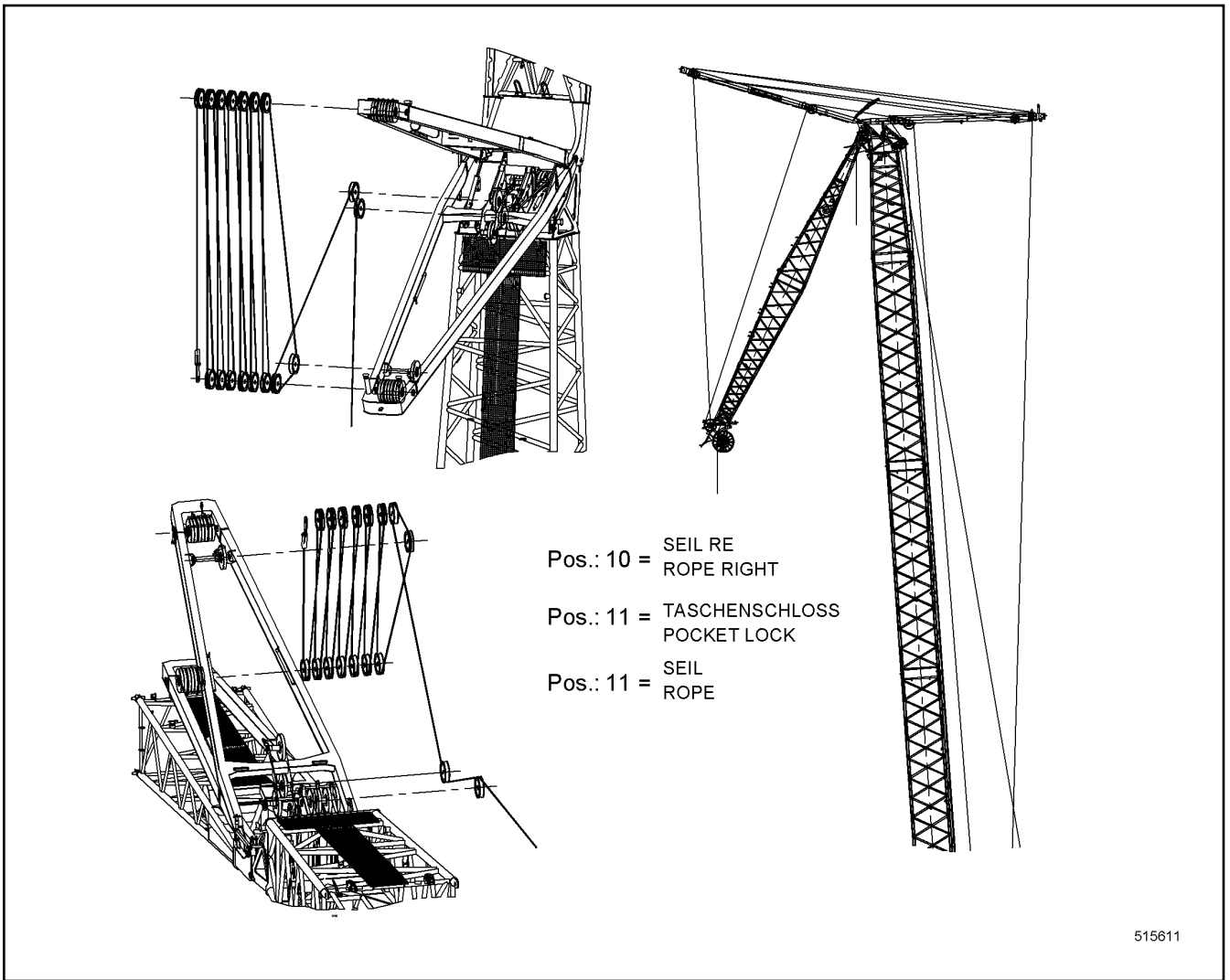
138387_ETK_001

345

LIEBHERR

WINCH FRAME
WINDENRAHMEN

96 96 543 01



Pos.	Item	Quantity	Description	Bezeichnung	Serie	K
10	10227828	1	ROPE RIGHT	SEIL RE		
11	773941308	1	POUCH SOCKET	TASCHENSCHLOSS		
12	774730714	40	ROPE	SEIL		

15.2.2017
515611

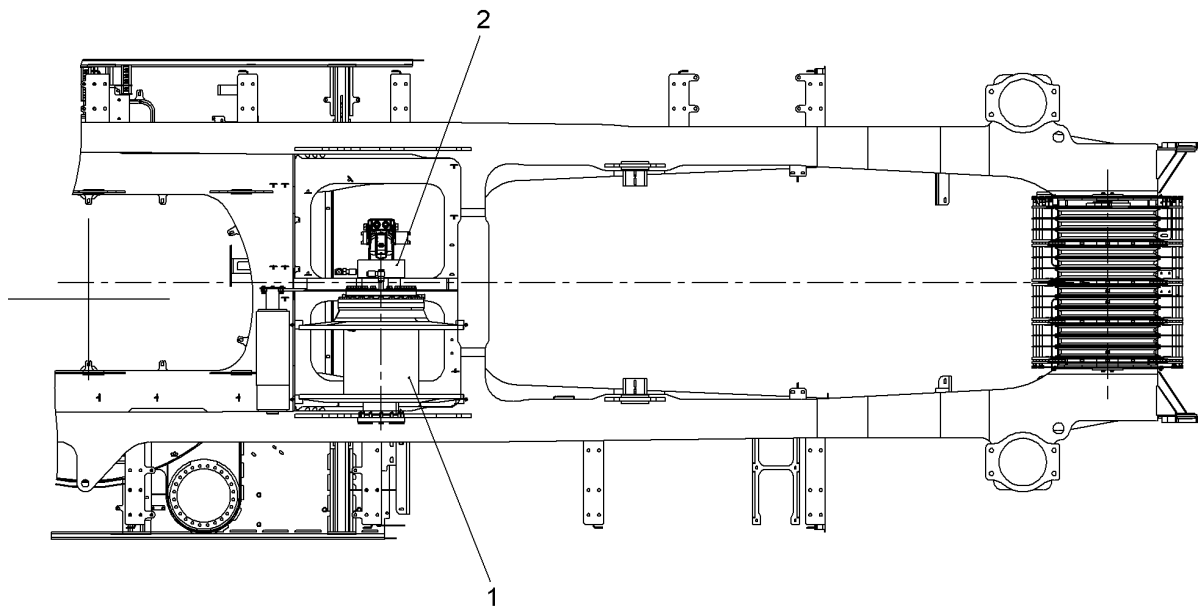
LIEBHERR

138387_ETK_001

ROPES LUG NEEDLE BOOM
BESEILUNG EZW NADEL AL

346

99 23 387 14



516505

Pos.	Item	Quantity	Description	Bezeichnung	Serie	K
1	10519686	1	LUG SUPERSTRUCTURE CPL ⇒ □ 348	EZW OW EINBAU KPL		
2	990494114	1	DRIVE UNIT ⇒ □ 366	ANTRIEBSEINHEIT		

15.2.2017
516505

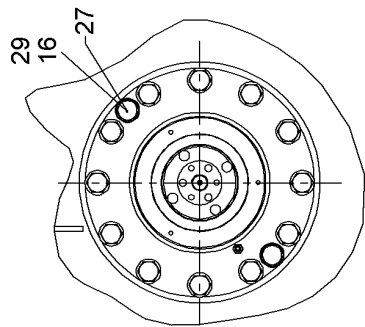
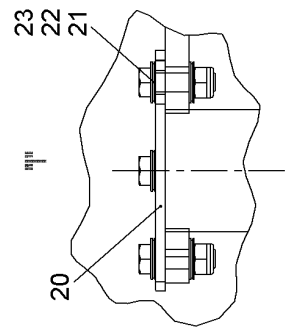
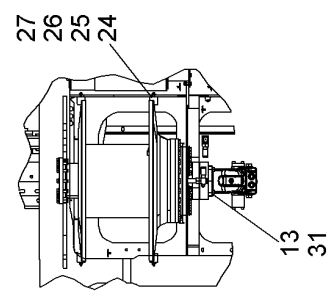
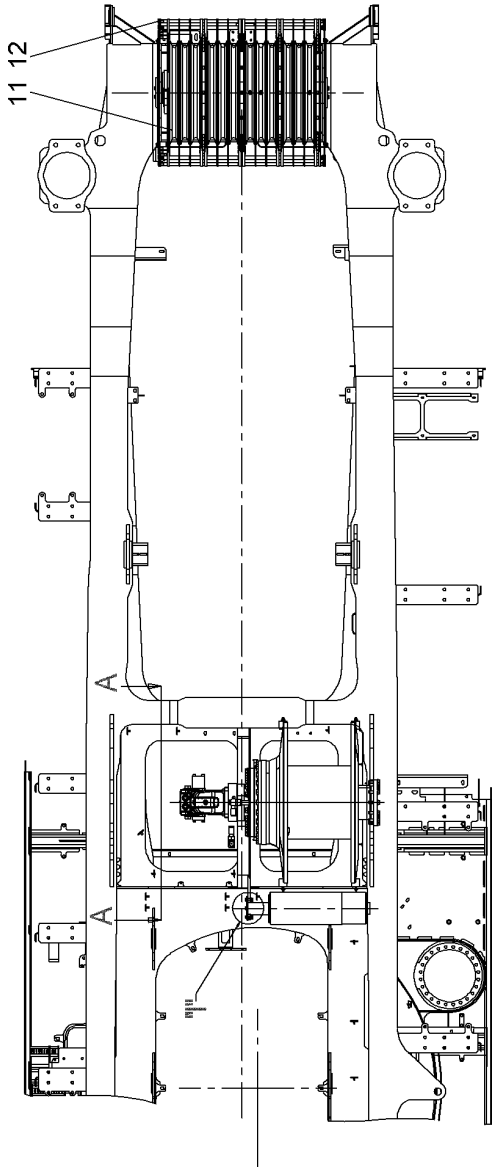
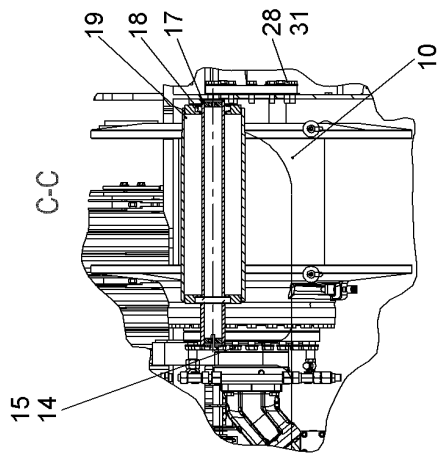
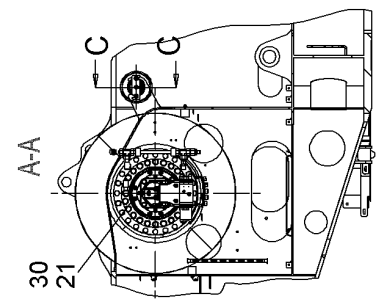
LIEBHERR

138387_ETK_001

LUG SUPERSTRUCTURE CPL
EZW OW EINBAU KPL

□ 347

10 51 969 1



516503

15.2.2017
516503

LIEBHERR

138387_ETK_001

LUG SUPERSTRUCTURE CPL
EZV OW EINBAU KPL

348 (1/2)

10 51 968 6

Pos.	Item	Quantity	Description	Bezeichnung	Serie	K
2	10519687	1	MAIN LUG HYDR ⇒ □ 350	HAUPT EZW HYDR		
4	10552085	1	HOSE LIST ⇒ □ 352	SCHLAUCHLISTE		
10	10551563	1	WINCH ⇒ □ 353	WINDE		
11	992925814	1	LUG SHEAVE SET ⇒ □ 358	EZW ROLLENPAKET		
12	992925914	1	ROPE GUARD LUG CPL ⇒ □ 359	SEILSCHUTZ EZW KPL		
13	10543903	4	HEX SCREW ISO 4017 M16X50 10.9	SECHSKANTSCHRAUBE		
14	10543920	22	HEX SCREW ISO 4017 M20X40 10.9	SECHSKANTSCHRAUBE		
15	10536600	22	WEDGE LOCK WASHER M20	KEILSICHERUNGSSCHEIBE		
16	460024203	2	WASHER DIN 6916 17 C45	SCHEIBE		
17	918539614	1	AXLE	ACHSE		
18	746171514	2	DEEP GROOVE BALL BEARING	RILLENKUGELLAGER		
19	971361703	1	ROLLER ST.CONST.	ROLLE SCHWK		
20	949892214	1	WP	WP		
21	10536582	13	WEDGE LOCK WASHER M12 254 SMO;EN 10	KEILSICHERUNGSSCHEIBE		
22	406511414	3	HEX SCREW ISO 4017 M12X40 A4-70	SECHSKANTSCHRAUBE		
23	10540495	2	HEX NUT ISO 10511 M12 A4	SECHSKANTMUTTER		
24	289064214	4	SPACER PIECE	DISTANZSTUECK		
25	10539488	4	SOCKET HEAD SCREW ISO 4762 M8X60 A4-7	ZYLINDERSCHRAUBE		
26	10540493	4	HEX NUT ISO 10511 M8 A4	SECHSKANTMUTTER		
27	10540510	4	WASHER ISO 7093-1 8 A4	SCHEIBE		
28	10543905	12	HEX SCREW ISO 4017 M16X60 10.9	SECHSKANTSCHRAUBE		
29	10539315	2	HEX SCREW ISO 4017 M16X25 10.9	SECHSKANTSCHRAUBE		
30	4043003	8	SOCKET HEAD SCREW ISO 4762 M12X40 10.9	ZYLINDERSCHRAUBE		
31	7623374	16	WEDGE LOCK WASHER M16	KEILSICHERUNGSSCHEIBE		

15.2.2017

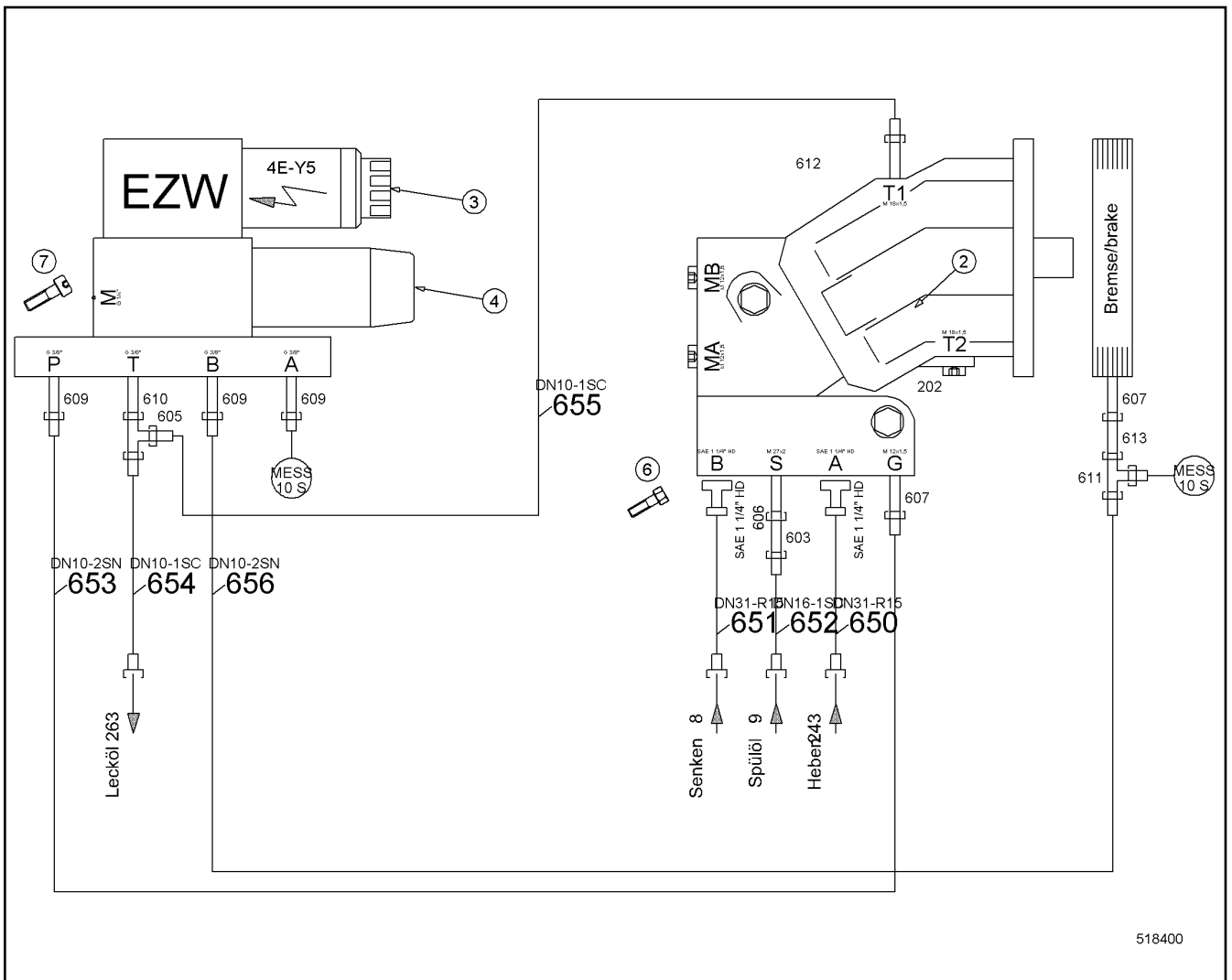
138387_ETK_001


□ 349 (2/2)

LIEBHERR

LUG SUPERSTRUCTURE CPL
EZW OW EINBAU KPL

10 51 968 6



Pos.	Item	Quantity	Description	Bezeichnung	Serie	K
2	512294214	1	OIL MOTOR ⇒  351	OELMOTOR		
3	511432714	1	DIRECTIONAL CONTROL VALVE	WEGEVENTIL		
4	511476914	1	PRESSURE REDUCTION VALVE	DRUCKREDUZIERVERTIL		
5	510662914	1	CONNECTING PLATE	ANSCHLUSSPLATTE		
6	10539311	6	HEX SCREW ISO 4017 M14X130 10.9	SECHSKANTSCHRAUBE		
7	404302914	4	SOCKET HEAD SCREW ISO 4762 M5X90 10.9	ZYLINDERSCHRAUBE		
201	510694514	2	GAUGE CONNECTION	MESSSTUTZEN		
202	477705114	1	FLANGE JOINT	VERSCHRAUBUNG		
603	7407108	1	FLANGE JOINT	VERSCHRAUBUNG		
605	247128602	1	FLANGE JOINT	VERSCHRAUBUNG		
606	471033314	1	FLANGE JOINT	VERSCHRAUBUNG		
607	471004614	2	FLANGE JOINT	VERSCHRAUBUNG		
609	471032808	3	FLANGE JOINT	VERSCHRAUBUNG		
610	247009402	1	FLANGE JOINT	VERSCHRAUBUNG		
611	7367776	1	FLANGE JOINT	VERSCHRAUBUNG		
612	471039408	1	FLANGE JOINT	VERSCHRAUBUNG		
613	7617268	1	FLANGE JOINT	VERSCHRAUBUNG		
615	10539300	2	HEX SCREW ISO 4017 M14X45 10.9	SECHSKANTSCHRAUBE		
616	10472425	2	PLAIN COMPRESSION RING	RECHTECKRING		
617	510586614	4	FLANGE HALF	FLANSCHHAELFTE		

15.2.2017
518400

LIEBHERR

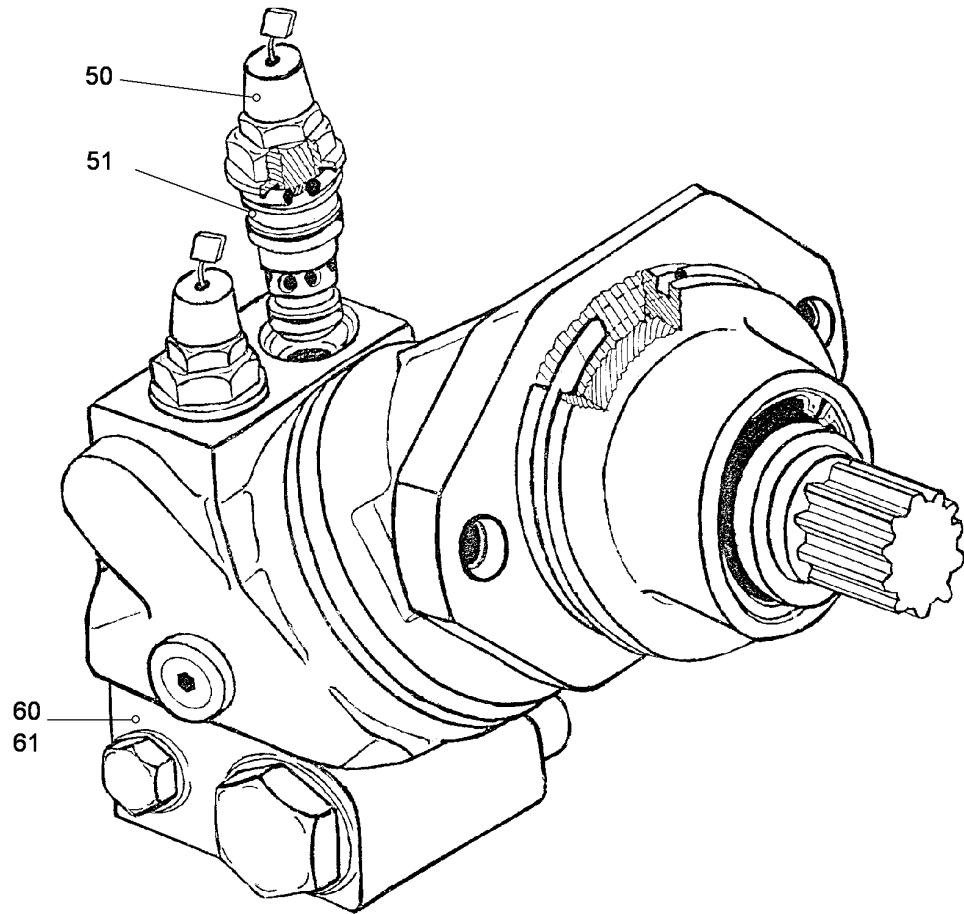
138387_ETK_001

MAIN LUG HYDR
HAUPT EZW HYDR

 350

10 51 968 7

990



601296

Pos.	Item	Quantity	Description	Bezeichnung	Serie	K
50	511639714	2	PRESSURE LIMITING VALVE	DRUCKBEGRENZUNGSVENTIL		
51	512401514	2	SEALING SET	DS		
60	512401414	1	BRAKE VALVE	BREMSVENTIL		
61	511614214	1	SEALING SET	DS		
990	512402214	1	SEAL KIT CPL.	DICHTSATZ KPL.		

15.2.2017
601296

LIEBHERR

138387_ETK_001

OIL MOTOR
OELMOTOR

351

51 22 942 14

**ACHTUNG !
ATTENTION !
ATTENTION !
ATENCIÓN !
ATENÇÃO !
ВНИМАНИЕ**

Für Schlauchbestellungen kann über die Schlauchnummer, in der entsprechenden Schlauchliste, die Identnummer festgestellt werden.

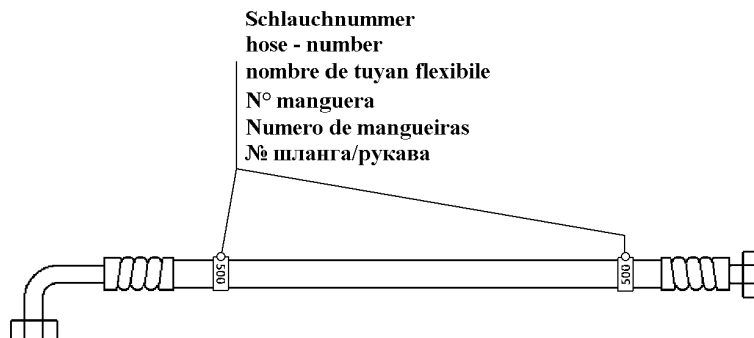
For ordering flexible hoses you can find the identification number through the hose-number in the corresponding hose-list.

Pour des ordres de tuyau flexible le nombre d'identification on voit dans la liste de tuyau flexible correspondente.

Para el pedido de manguera, indicar el número de identificación de la manguera de la lista respectiva.

Para se encomendar uma mangueira, consulte o número de identificação na respectiva lista de mangueiras.

Для оформления заказов на шланги/рукавы идент. № может быть определен при помощи номера шланга/рукава, указанного в соответствующем перечне шлангов/рукавов.



Schlauchnummer
hose - number
nombre de tuyau flexible
N° manguera
Numero de mangueiras
№ шланга/рукава

500000

Pos.	Item	Quantity	Description	Bezeichnung	Serie	K
650	995951314	1	HOSE CPL	SCHLAUCH KPL		
651	995951414	1	HOSE CPL	SCHLAUCH KPL		
652	991170814	1	HOSE CPL	SCHLAUCH KPL		
653	993213714	1	HOSE CPL	SCHLAUCH KPL		
654	993751514	1	HOSE CPL	SCHLAUCH KPL		
655	914763014	1	HOSE CPL	SCHLAUCH KPL		
656	928950414	1	HOSE CPL	SCHLAUCH KPL		

15.2.2017
500000

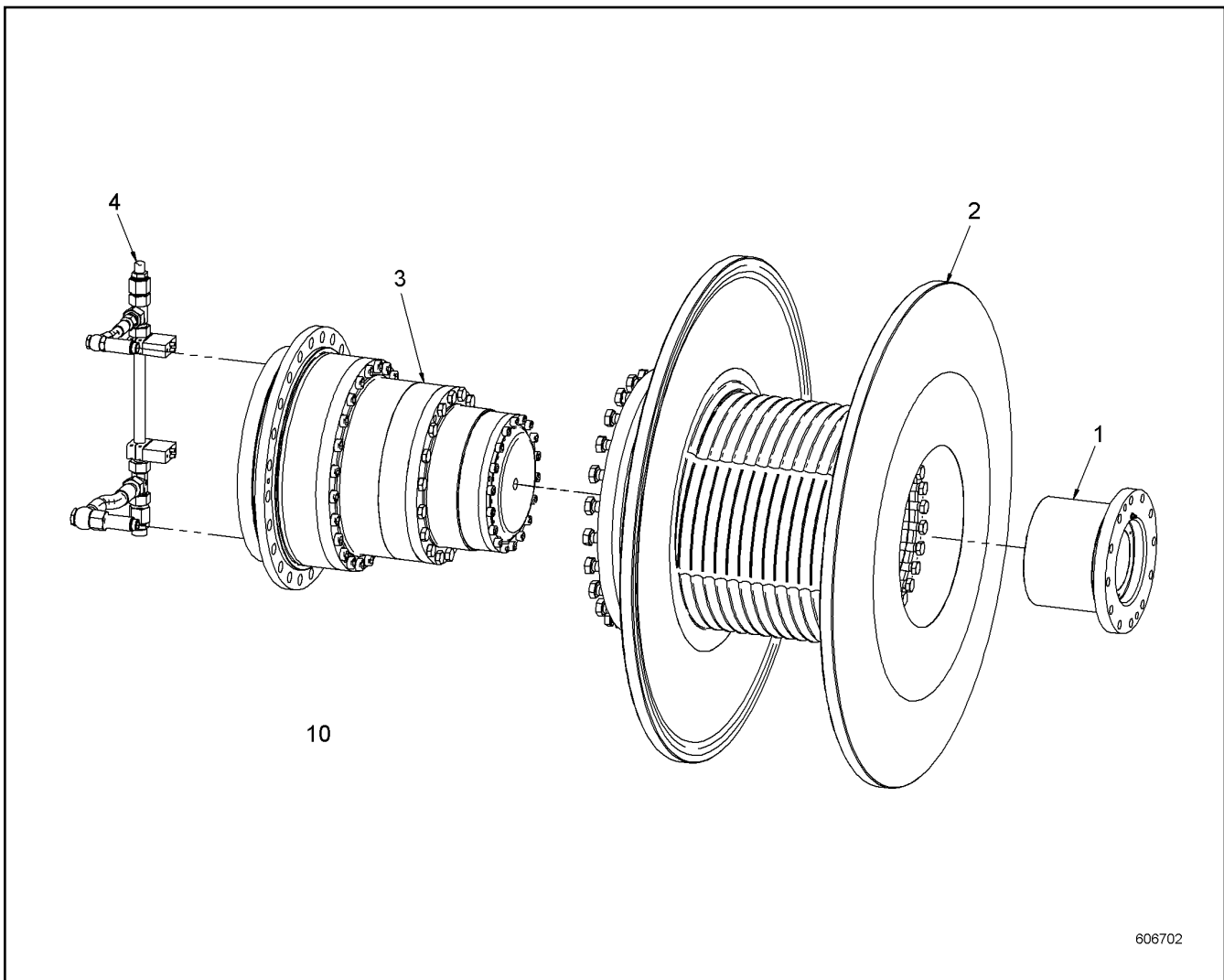
LIEBHERR

138387_ETK_001

HOSE LIST
SCHLAUCHLISTE

352

10 55 208 5



606702

Pos.	Item	Quantity	Description	Bezeichnung	Serie	K
1	10583864	1	FLANGE ⇒ <input type="checkbox"/> 354	FLANSCH		
2	10555973	1	ROPE DRUM ⇒ <input type="checkbox"/> 355	SEILTROMMEL		
3	10583865	1	GEARBOX ⇒ <input type="checkbox"/> 356	GETRIEBE		
4	10583845	1	OIL LINE ⇒ <input type="checkbox"/> 357	OELLEITUNG		
10	10547904	1	SCREW LOCKING	SCHRAUBENSICHERUNG		
200	10595126	1	SEALING SET CPL	DS KPL		

15.2.2017
606702

LIEBHERR

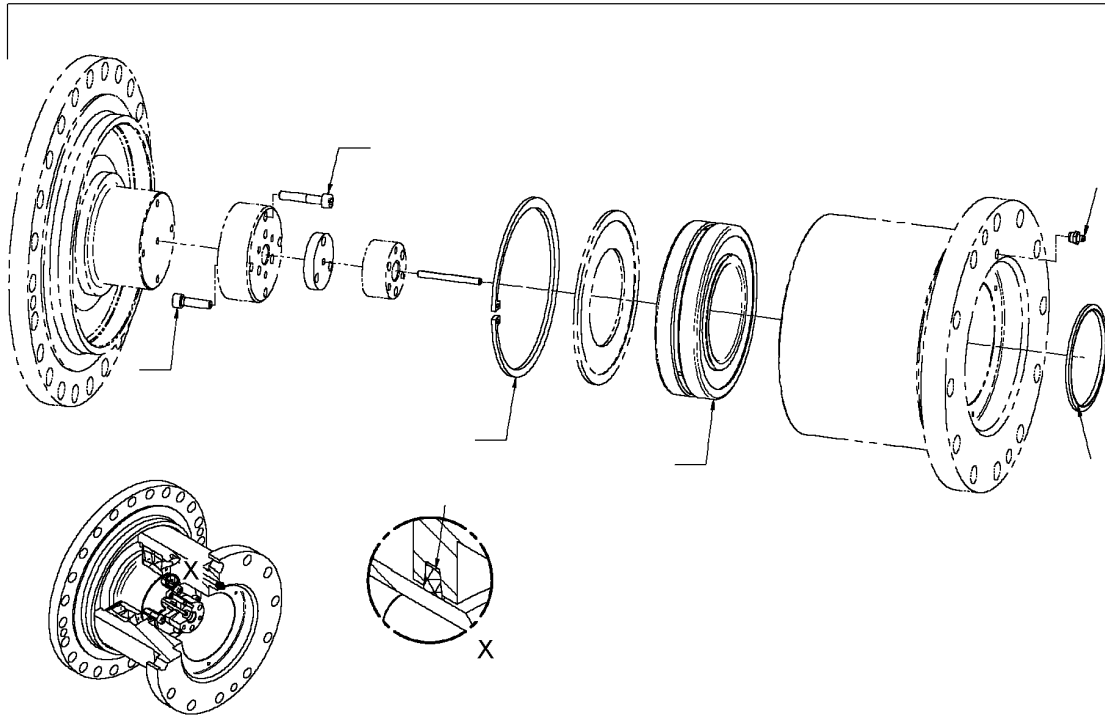
138387_ETK_001

WINCH
WINDE

353

10 55 156 3

1



606703

Pos.	Item	Quantity	Description	Bezeichnung	Serie	K
1	11253394	1	REPAIR KIT	REPARATURSATZ		

15.2.2017
606703

LIEBHERR

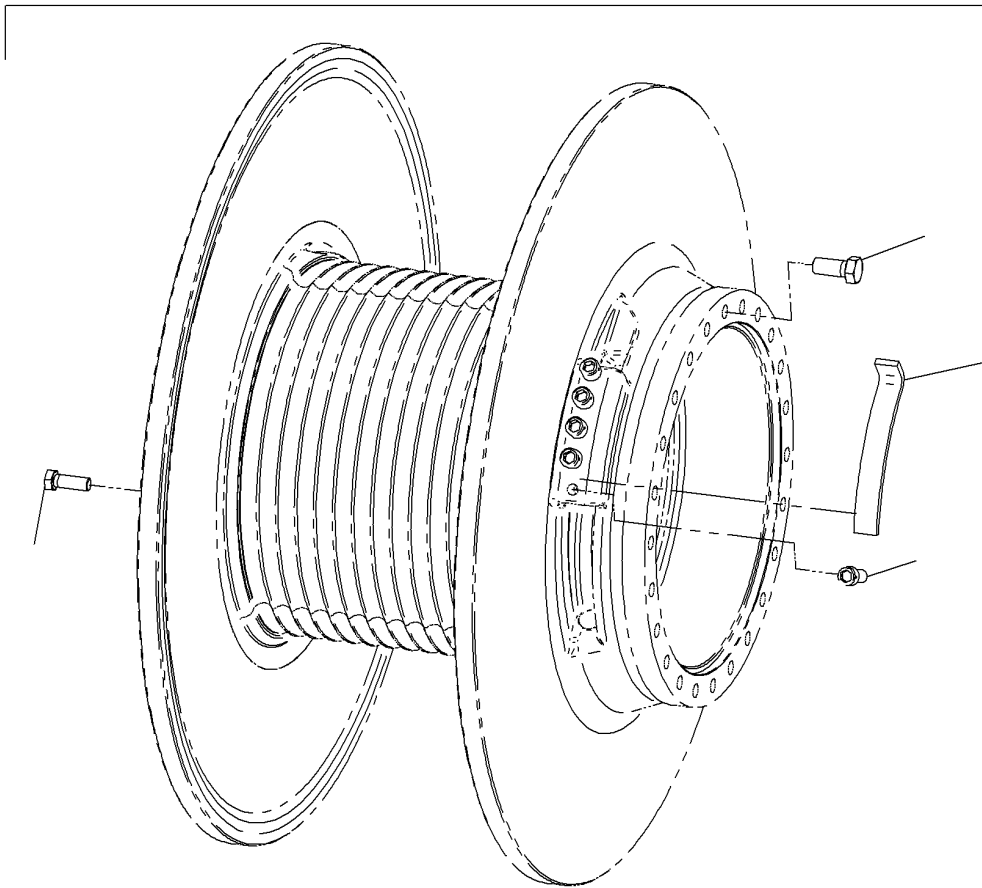
138387_ETK_001

FLANGE
FLANSCH

354

10 58 386 4

1



606704

Pos.	Item	Quantity	Description	Bezeichnung	Serie	K
1	11253398	1	REPAIR KIT	REPARATURSATZ		

15.2.2017
606704

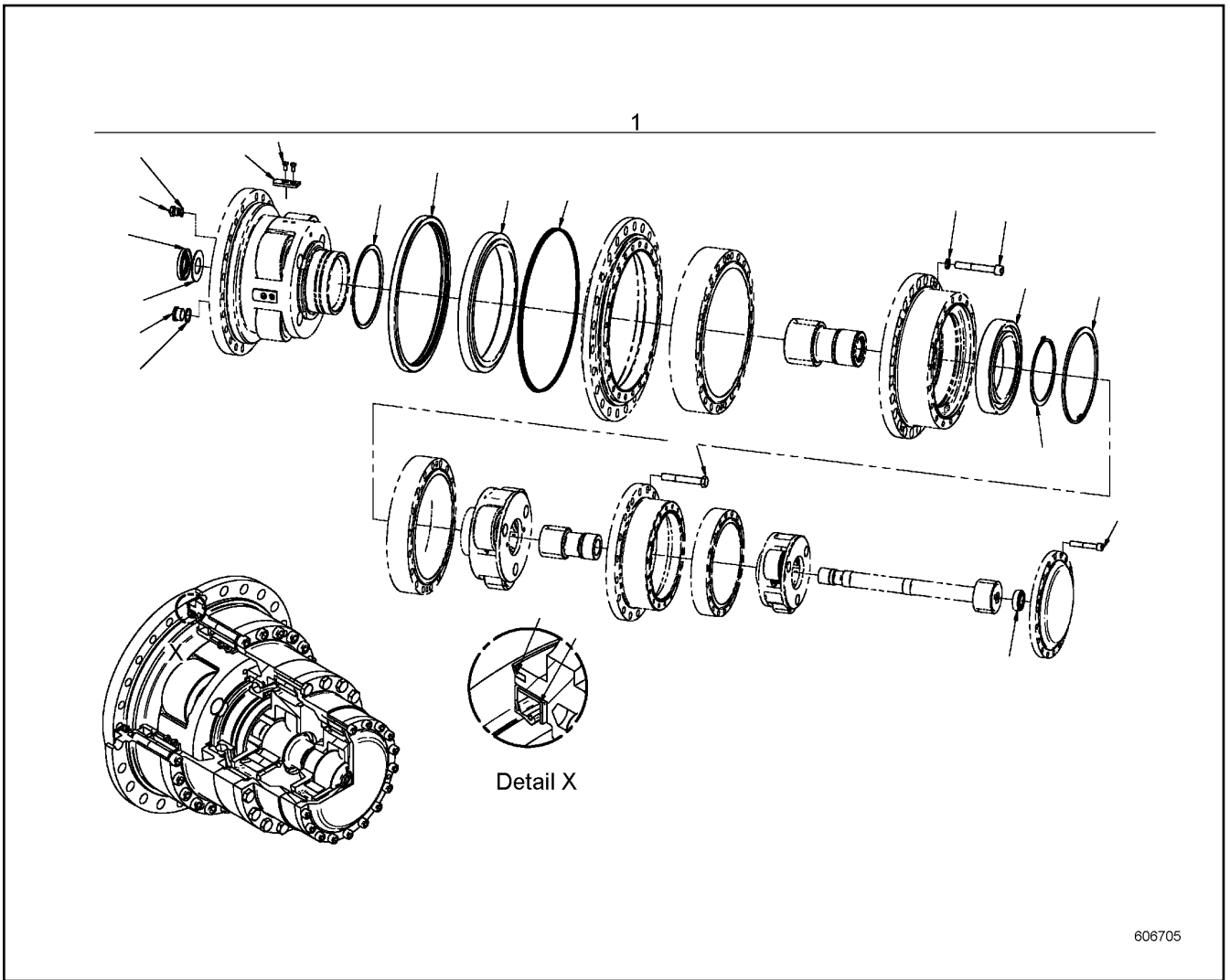
LIEBHERR

138387_ETK_001

ROPE DRUM
SEILTROMMEL

355

10 55 597 3



Pos.	Item	Quantity	Description	Bezeichnung	Serie	K
1	11253401	1	REPAIR KIT	REPARATURSATZ		

15.2.2017
606705

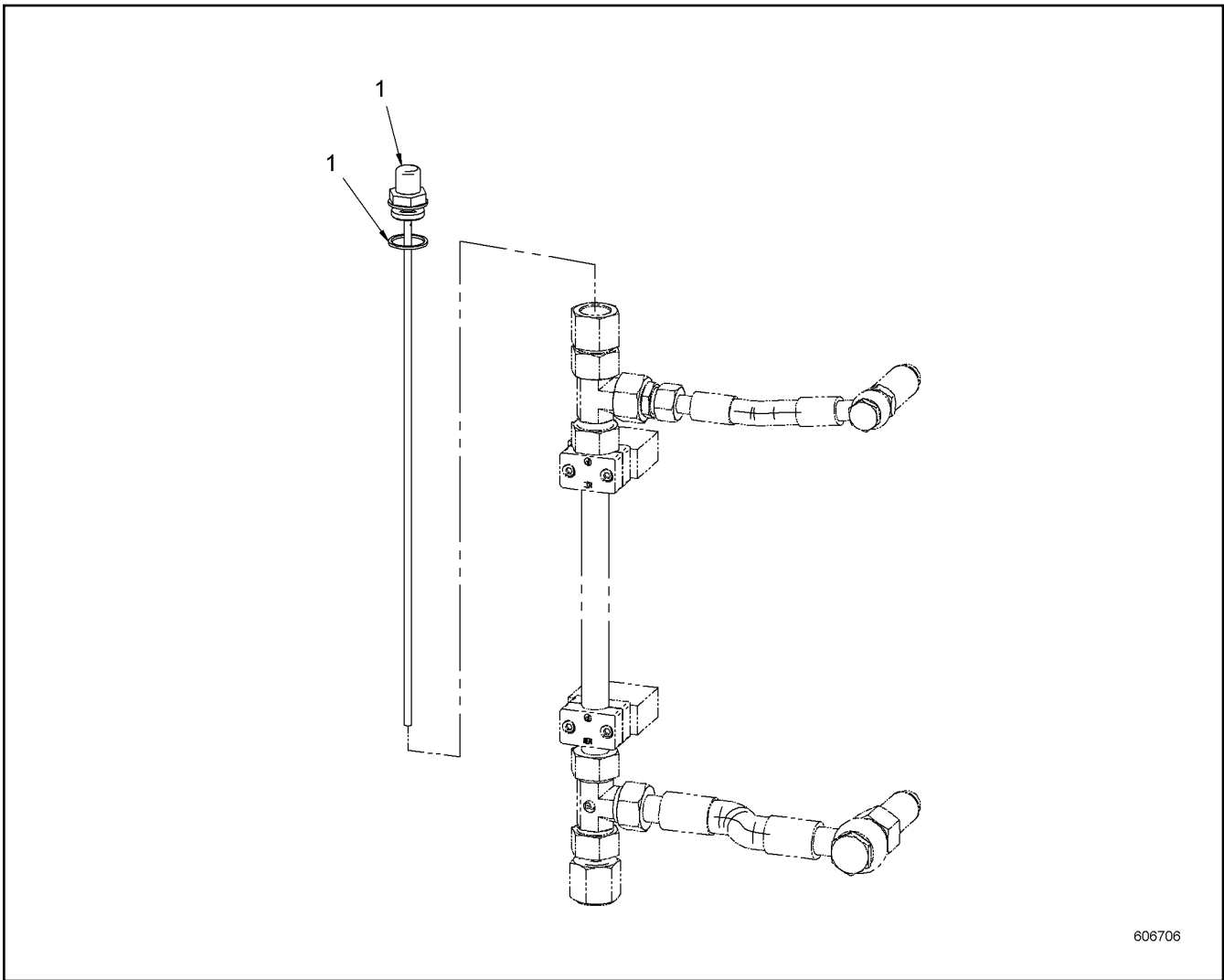
LIEBHERR

138387_ETK_001

GEARBOX
GETRIEBE

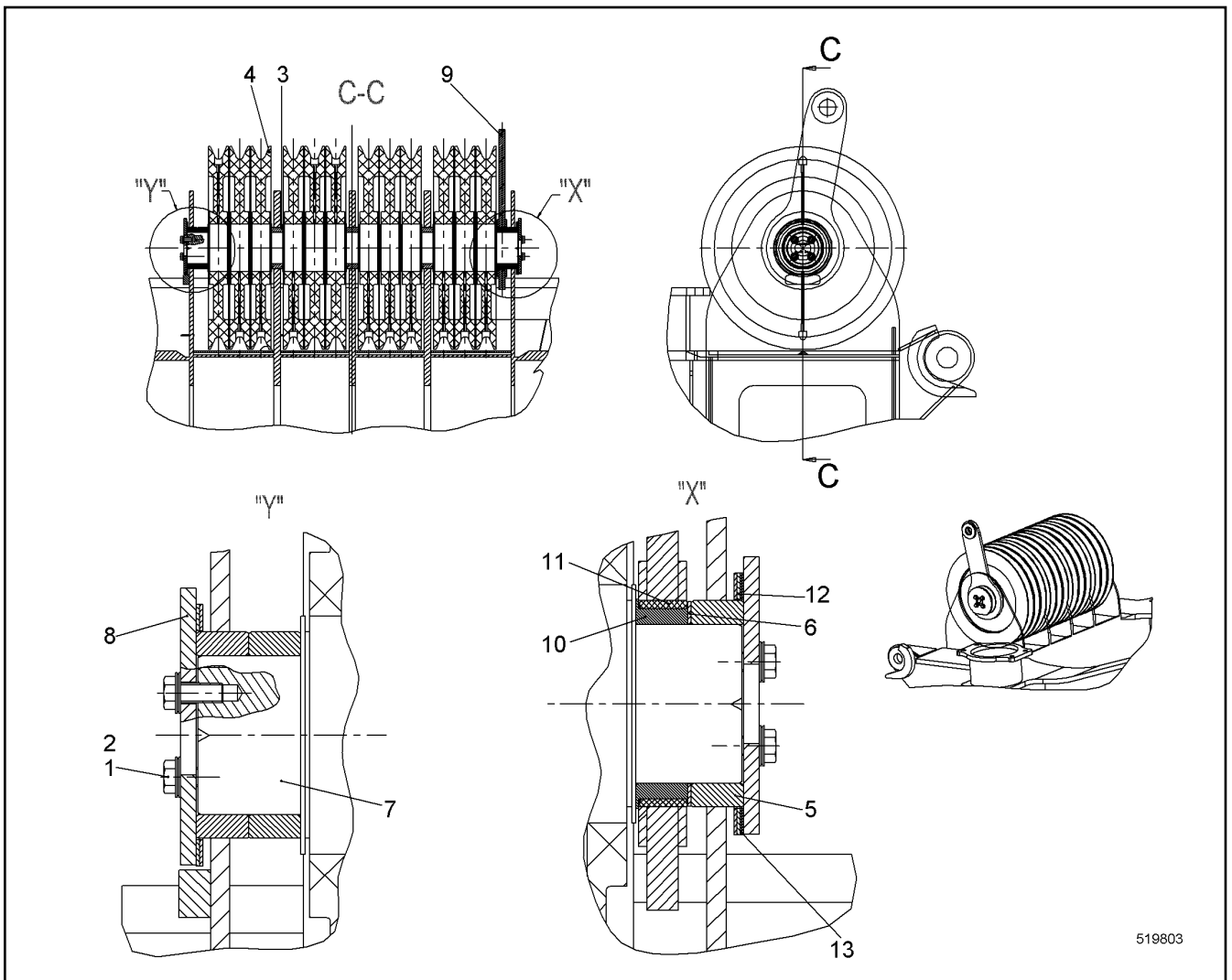
356

10 58 386 5



Pos.	Item	Quantity	Description	Bezeichnung	Serie	K
1	11253440	1	REPAIR KIT	REPARATURSATZ		

15.2.2017 606706	138387_ETK_001	<input type="checkbox"/> 357
LIEBHERR	OIL LINE OELLEITUNG	10 58 384 5



519803

Pos.	Item	Quantity	Description	Bezeichnung	Serie	K
1	10536582	8	WEDGE LOCK WASHER M12 254 SMO;EN 10	KEILSICHERUNGSSCHEIBE		
2	406517314	8	HEX SCREW ISO 4017 M12X30 A4-70	SECHSKANTSCHRAUBE		
3	959869314	3	BUSHING 100/130X36 S770QL;EN 10210-2	BUCHSE		
4	914690714	12	ROPE PULLEY CPL	SEILROLLE KPL		
5	10336763	3	BUSHING 100/130X33 S770QL;EN 10210-2	BUCHSE		
6	385151114	1	WASHER 129/102X2 ST 12.03	SCHEIBE		
7	959866614	1	PIN	BOLZEN		
8	949196514	2	COVER	DECKEL		
9	970827603	1	ROPE FIXING POINT STRAP	LASCHE FIXPUNKT EINZIEHSEIL		
10	959001414	1	BUSHING	BUCHSE		
11	10223371	1	BUSHING 120X130X30 KUNSTSTOFF	BUCHSE		
12	949352914	4	WASHER 165/132X2 ST 12.03	SCHEIBE		
13	385123814	2	WASHER 165/132X1 ST 12.03	SCHEIBE		

15.2.2017
519803

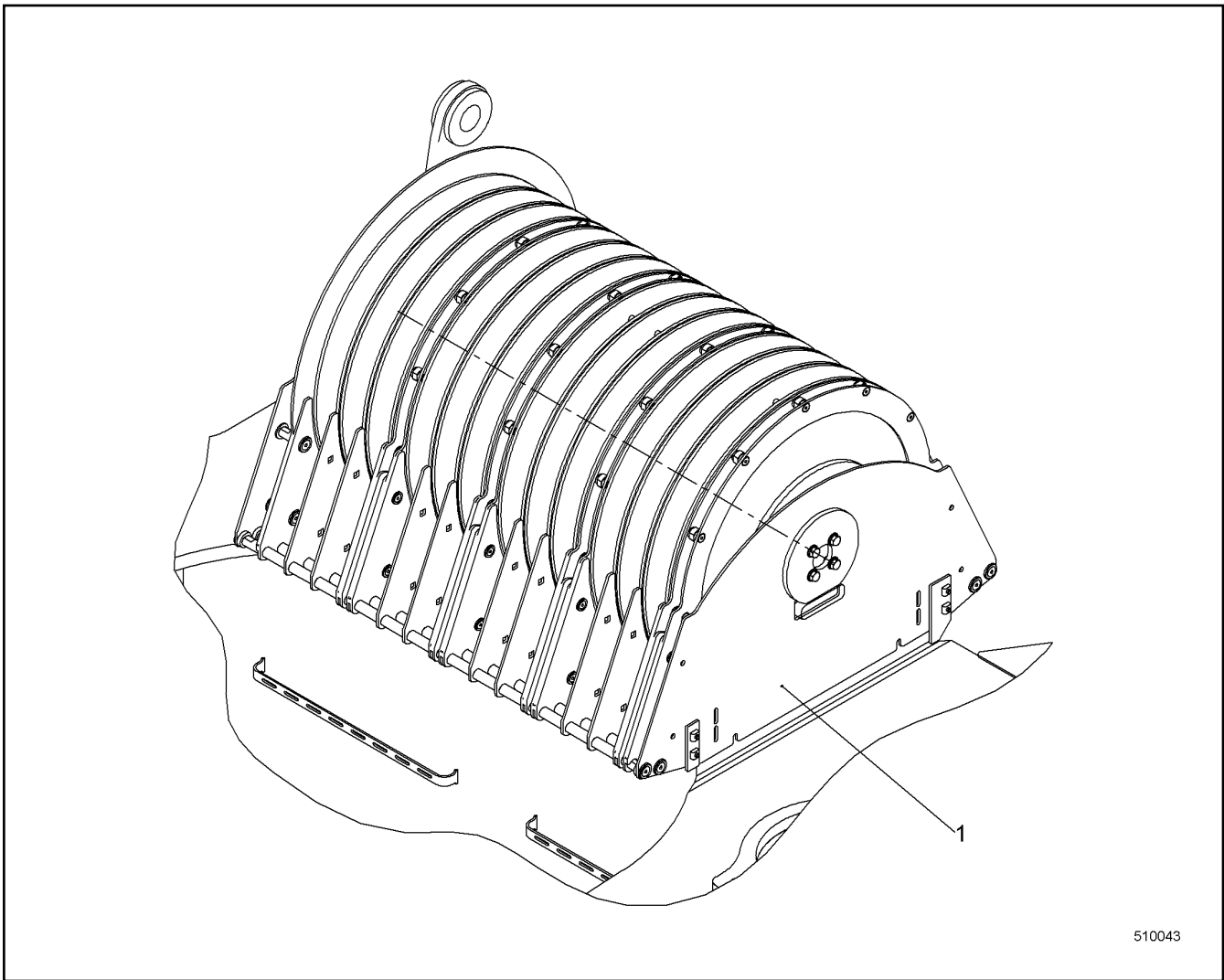
LIEBHERR

138387_ETK_001

LUG SHEAVE SET
EZW ROLLENPAKET

358

99 29 258 14



510043

Pos.	Item	Quantity	Description	Bezeichnung	Serie	K
1	993353714	1	ROPE GUARD LUG CPL ⇒ <input type="checkbox"/> 360	SEILSCHUTZ EZW KPL		

15.2.2017
510043

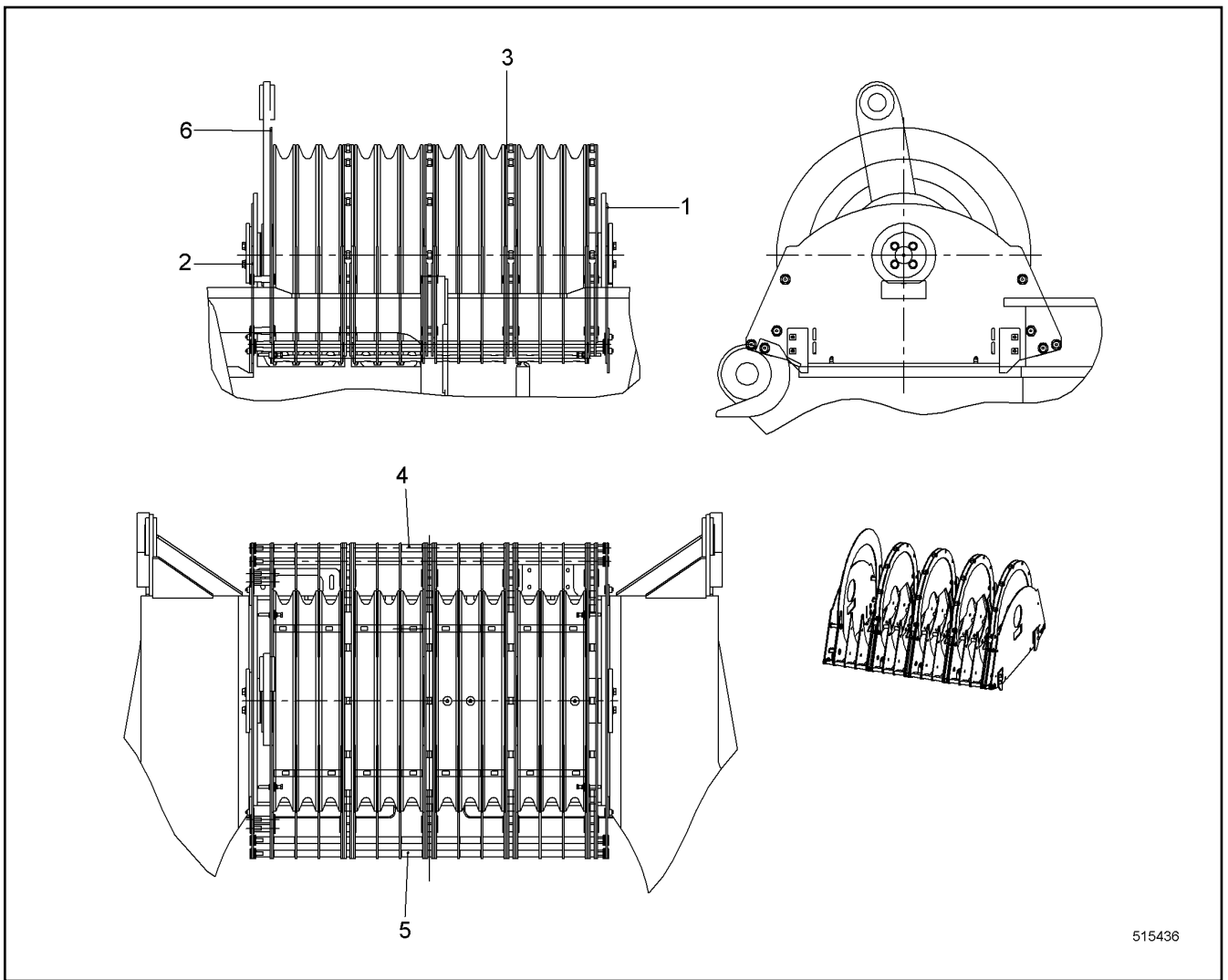
LIEBHERR

138387_ETK_001

ROPE GUARD LUG CPL
SEILSCHUTZ EZW KPL

359

99 29 259 14



Pos.	Item	Quantity	Description	Bezeichnung	Serie	K
1	992938914	1	SIDE COMPONENT ⇒ <input type="checkbox"/> 361	SEITENTEIL		
2	992939214	1	SIDE COMPONENT ⇒ <input type="checkbox"/> 362	SEITENTEIL		
3	992938814	4	BRACKET CPL ⇒ <input type="checkbox"/> 363	BUEGEL KPL		
4	992938614	1	BRACKET CPL ⇒ <input type="checkbox"/> 364	KONSOLE KPL		
5	992943414	1	BRACKET CPL ⇒ <input type="checkbox"/> 365	KONSOLE KPL		
6	10099010	1	BRACKET	BUEGEL		

15.2.2017
515436

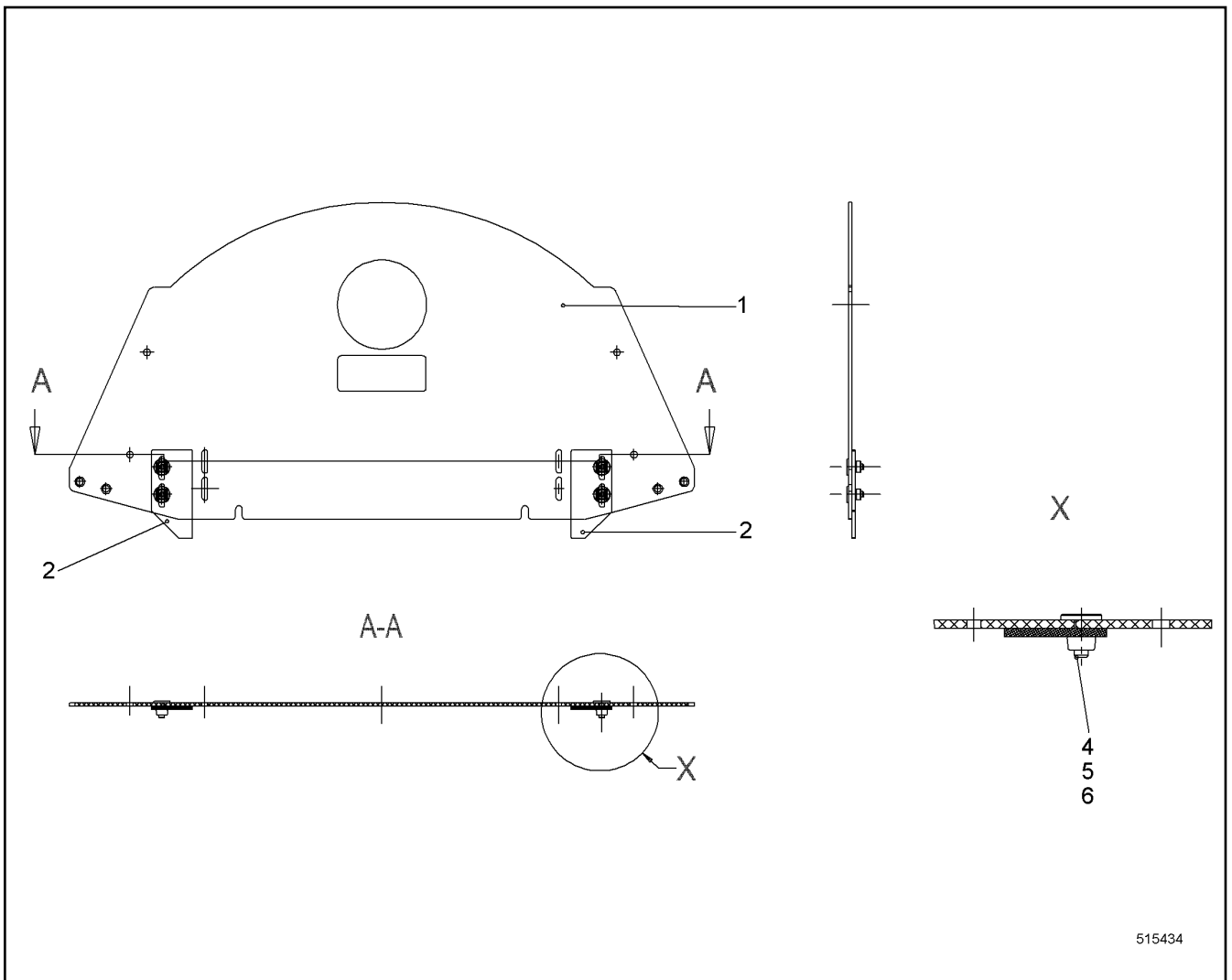
LIEBHERR

138387_ETK_001

ROPE GUARD LUG CPL
SEILSCHUTZ EZW KPL

360

99 33 537 14



Pos.	Item	Quantity	Description	Bezeichnung	Serie	K
1	10099005	1	SHEET	PLATTE		
2	10336711	2	BRACKET	BUEGEL		
4	485550114	4	CAGE NUT M8-RR-123-47	KAFIGMUTTER		
5	460022703	4	WASHER EN 14399-6 12 C45	SCHEIBE		
6	4002551	4	COUNTERSUNK SCREW DIN 7991 M8X25 8.8	SENKSCHRAUBE		

15.2.2017
515434

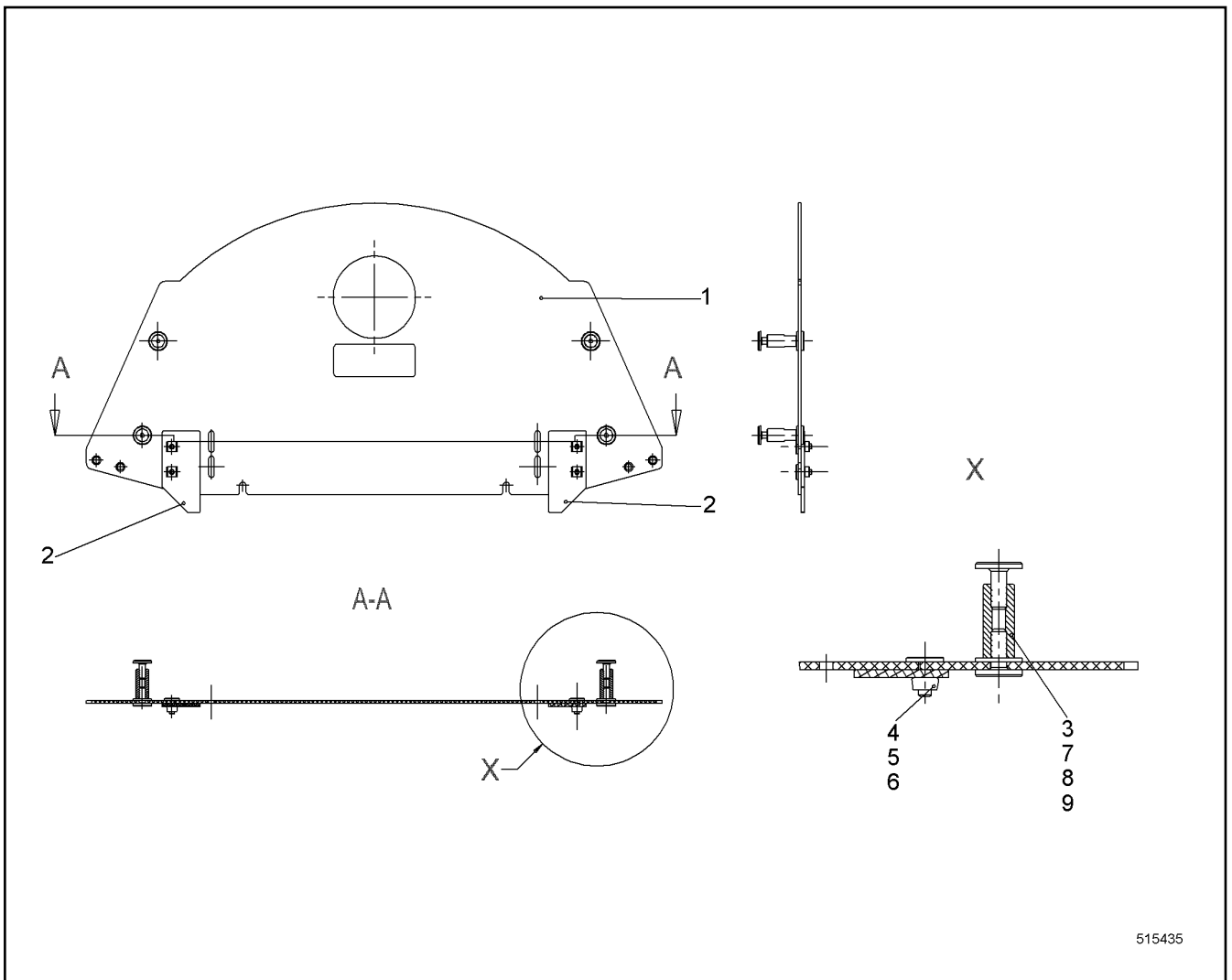
LIEBHERR

138387_ETK_001

SIDE COMPONENT
SEITENTEIL

361

99 29 389 14



515435

Pos.	Item	Quantity	Description	Bezeichnung	Serie	K
1	10099005	1	SHEET	PLATTE		
2	10336711	2	BRACKET	BUEGEL		
4	485550114	4	CAGE NUT M8-RR-123-47	KAFIGMUTTER		
5	460022703	4	WASHER EN 14399-6 12 C45	SCHEIBE		
6	4002551	4	COUNTERSUNK SCREW DIN 7991 M8X25 8.8	SENKSCHRAUBE		
7	4600170	8	COUNTERSUNK SCREW DIN 7991 M10X30 8.8	SENKSCHRAUBE		
8	460024203	8	WASHER DIN 6916 17 C45	SCHEIBE		
9	485568514	4	WASHER DIN 34816 10.5 PA 6.6	SCHEIBE		

15.2.2017
515435

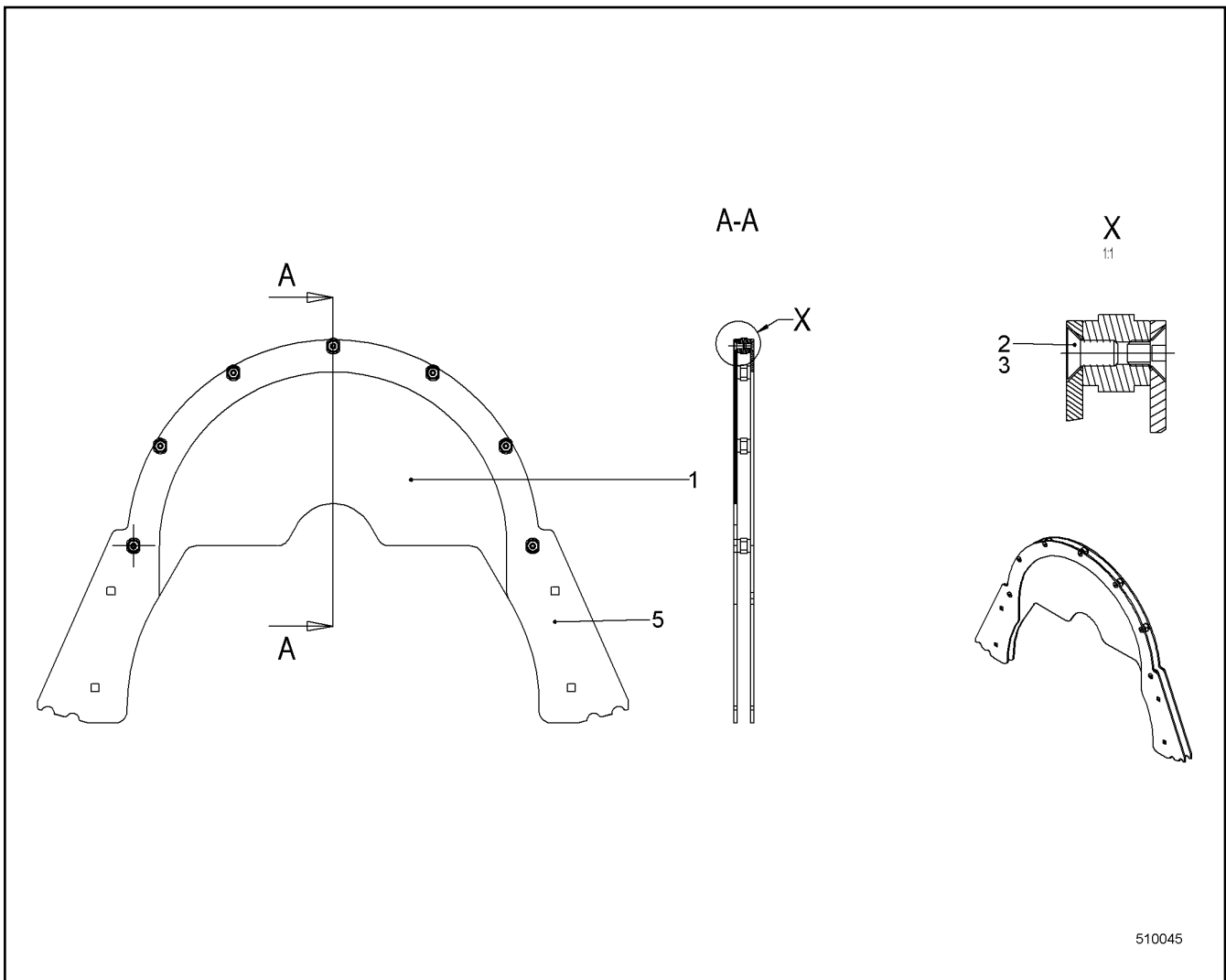
138387_ETK_001

362

LIEBHERR

SIDE COMPONENT
SEITENTEIL

99 29 392 14



510045

Pos.	Item	Quantity	Description	Bezeichnung	Serie	K
1	10336709	1	BRACKET	BUEGEL		
3	4001205	7	COUNTERSUNK SCREW DIN 7991 M8X16 8.8	SENKSCHRAUBE		
4	4600257	7	COUNTERSUNK SCREW DIN 7991 M8X12 8.8	SENKSCHRAUBE		
5	10099007	1	BRACKET	BUEGEL		

15.2.2017
510045

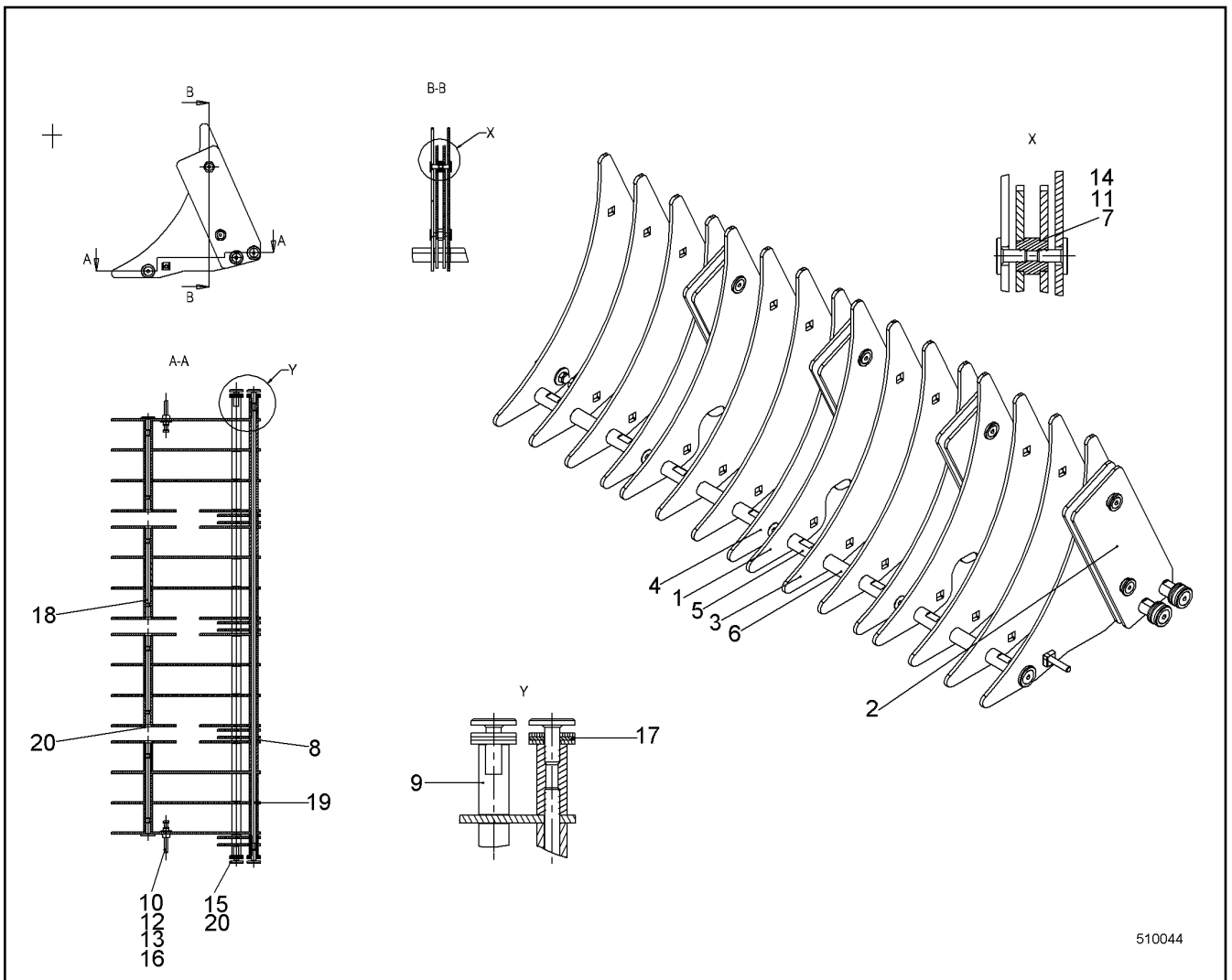
LIEBHERR

138387_ETK_001

BRACKET CPL
BUEGEL KPL

363

99 29 388 14



510044

Pos.	Item	Quantity	Description	Bezeichnung	Serie	K
1	10336707	3	SHEET	PLATTE		
2	10336708	8	SHEET	PLATTE		
3	10099009	10	SHEET	PLATTE		
4	10336722	3	SHEET	PLATTE		
10	10331507	2	HEX SCREW ISO 4017 M8X65 A4-70	SECHSKANTSCHRAUBE		
11	4600157	16	COUNTERSUNK SCREW DIN 7991 M8X20 8.8;	SENKSCHRAUBE		
12	10540510	2	WASHER ISO 7093-1 8 A4	SCHEIBE		
13	10540493	2	HEX NUT ISO 10511 M8 A4	SECHSKANTMUTTER		
14	460022703	16	WASHER EN 14399-6 12 C45	SCHEIBE		
15	460024203	6	WASHER DIN 6916 17 C45	SCHEIBE		
16	485550114	2	CAGE NUT M8-RR-123-47	KAFIGMUTTER		
17	485568514	12	WASHER DIN 34816 10.5 PA 6.6	SCHEIBE		
20	4600170	12	COUNTERSUNK SCREW DIN 7991 M10X30 8.8	SENKSCHRAUBE		

15.2.2017
510044

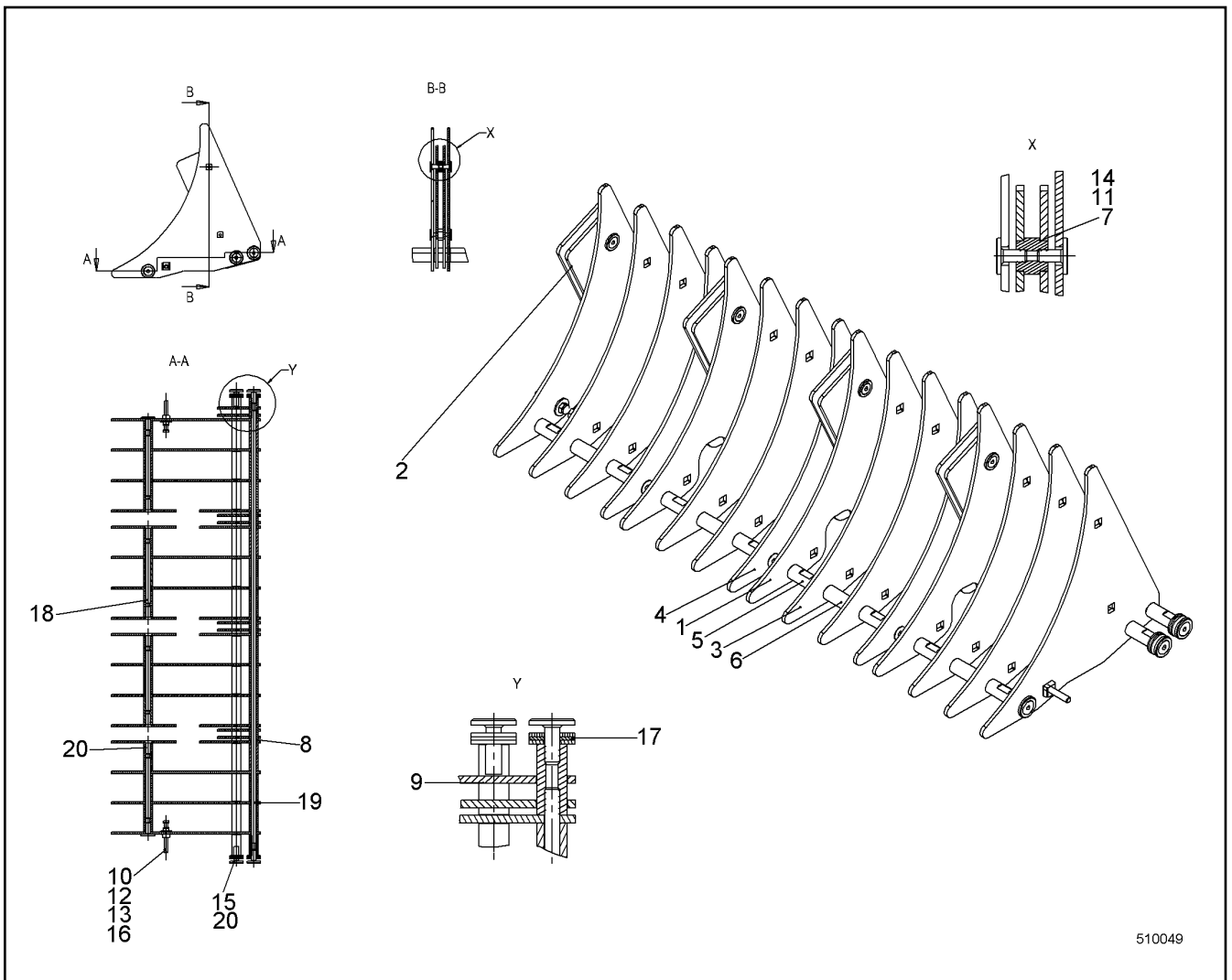
LIEBHERR

138387_ETK_001

BRACKET CPL
KONSOLE KPL

364

99 29 386 14



Pos.	Item	Quantity	Description	Bezeichnung	Serie	K
1	10336707	3	SHEET	PLATTE		
2	10336708	8	SHEET	PLATTE		
3	10099009	10	SHEET	PLATTE		
4	10336722	3	SHEET	PLATTE		
10	10331507	2	HEX SCREW ISO 4017 M8X65 A4-70	SECHSKANTSCHRAUBE		
11	4600157	16	COUNTERSUNK SCREW DIN 7991 M8X20 8.8;	SENKSCHRAUBE		
12	10540510	2	WASHER ISO 7093-1 8 A4	SCHEIBE		
13	10540493	2	HEX NUT ISO 10511 M8 A4	SECHSKANTMUTTER		
14	460022703	16	WASHER EN 14399-6 12 C45	SCHEIBE		
15	460024203	6	WASHER DIN 6916 17 C45	SCHEIBE		
16	485550114	2	CAGE NUT M8-RR-123-47	KAFIGMUTTER		
17	485568514	12	WASHER DIN 34816 10.5 PA 6.6	SCHEIBE		
20	4600170	12	COUNTERSUNK SCREW DIN 7991 M10X30 8.8	SENKSCHRAUBE		

15.2.2017
510049

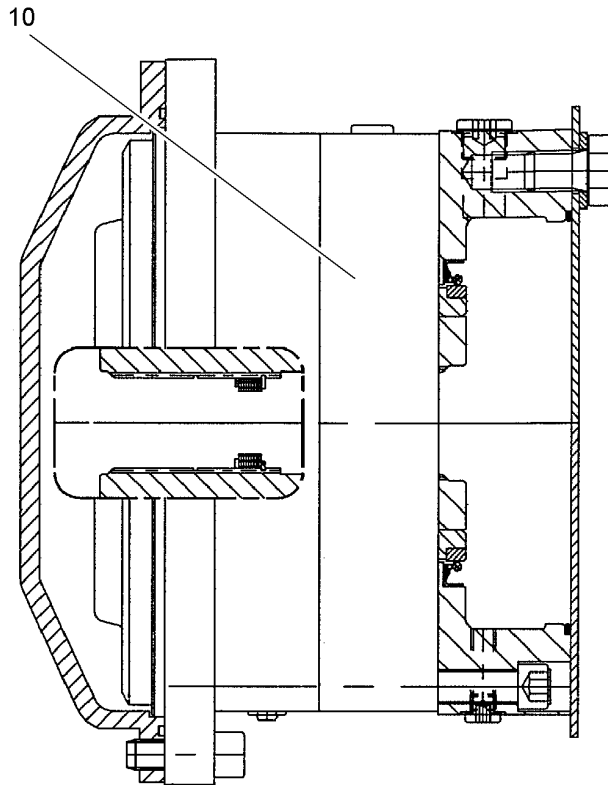
LIEBHERR

138387_ETK_001


BRACKET CPL
KONSOLE KPL

365

99 29 434 14



506837

Pos.	Item	Quantity	Description	Bezeichnung	Serie	K
10	990464514	1	DRIVE ⇒  367	ANTRIEB		

15.2.2017
506837

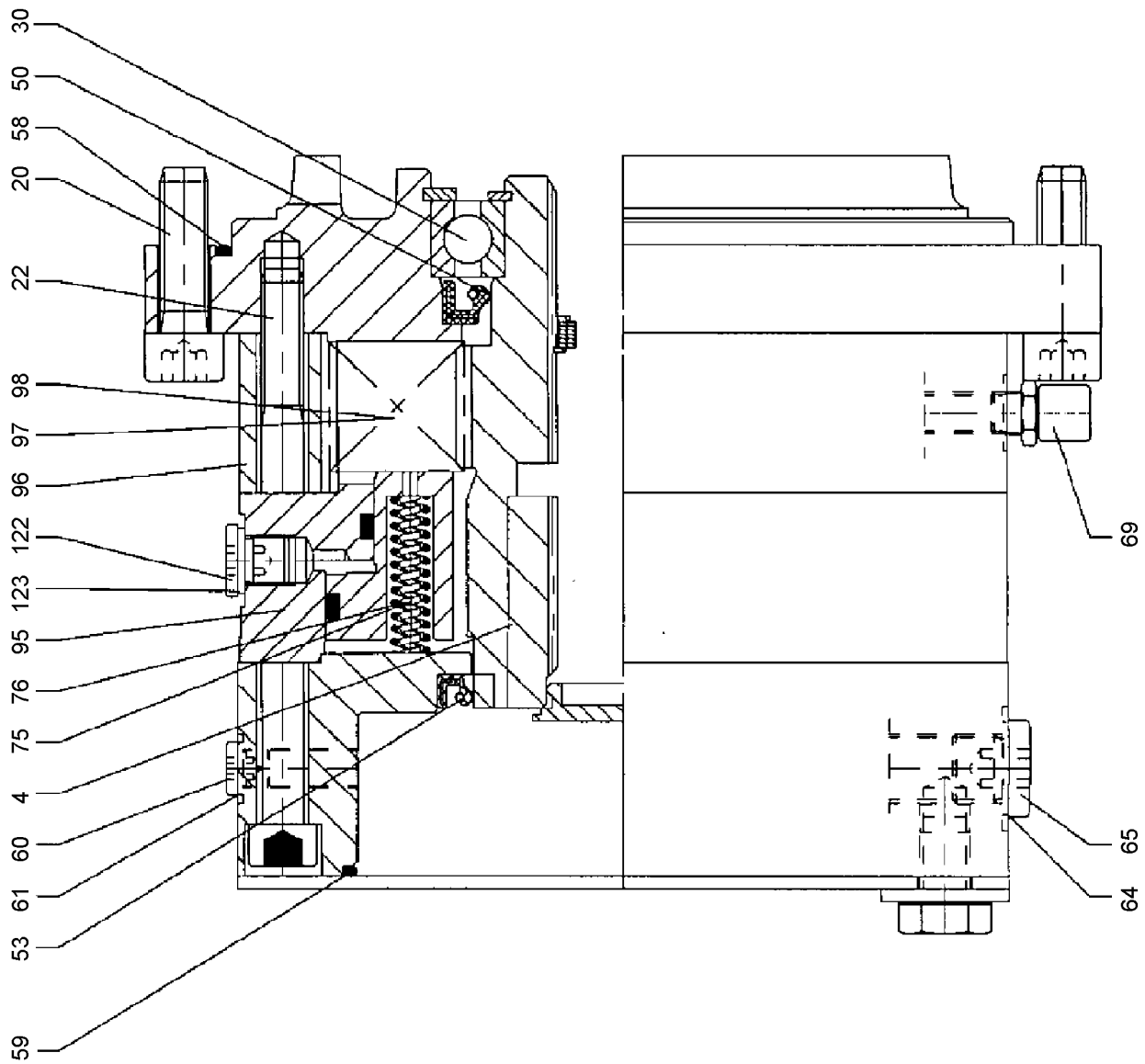
LIEBHERR

138387_ETK_001

DRIVE UNIT
ANTRIEBSEINHEIT

 366

99 04 941 14



604840

15.2.2017
604840

138387_ETK_001

DRIVE
ANTRIEB

367 (1/2)

99 04 645 14

LIEBHERR

Pos.	Item	Quantity	Description	Bezeichnung	Serie	K
4	11223233	1	DRIVE SLEEVE	ANTRIEBSHUELSE		
20	10337130	8	SOCKET HEAD SCREW ISO 4762 M12X40 A4-7	ZYLINDERSCHRAUBE		
22	10539530	12	SOCKET HEAD SCREW ISO 4762 M12X140 A4	ZYLINDERSCHRAUBE		
30	10592555	1	DEEP GROOVE BALL BEARING	RILLENKUGELLAGER		
50	790444414	1	SHAFT SEAL	WELLENDICHTRING		
53	790295314	1	ROTARY SHAFT LIP SEAL	RADIALWELLENDICHTRING		
58	726456214	1	O-RING	O-RING		
59	10548553	1	O-RING	O-RING		
60	502027614	2	SCREW PLUG DIN 908 M10X1 ST	VERSCHLUSSSCHRAUBE		
61	790295414	2	SEALING RING	DICHTRING		
64	4600320	1	SCREW PLUG DIN 908 M18X1.5 5.8	VERSCHLUSSSCHRAUBE		
65	790444514	1	SEALING RING	DICHTRING		
69	592089814	1	VENTILATION VALVE	ENTLUEFTUNGSVENTIL		
75	11305568	16	PRESSURE SPRING	DRUCKFEDER		
76	11305579	16	PRESSURE SPRING	DRUCKFEDER		
95	592054714	1	ACTUATING UNIT	BETAETIGUNGSEINHEIT		
96	501559414	1	MULTI-DISC CARRIER	LAMELLENTRAEGER		
97	501540414	8	OUTER MULTI-DISC	AUSSENLAMELLE		
98	501540514	7	INTERNAL MULTI-DISC	INNENLAMELLE		
122	502027514	1	SCREW PLUG DIN 908 M12X1.5	VERSCHLUSSSCHRAUBE		
123	710121014	1	SEALING RING	DICHTRING		

15.2.2017

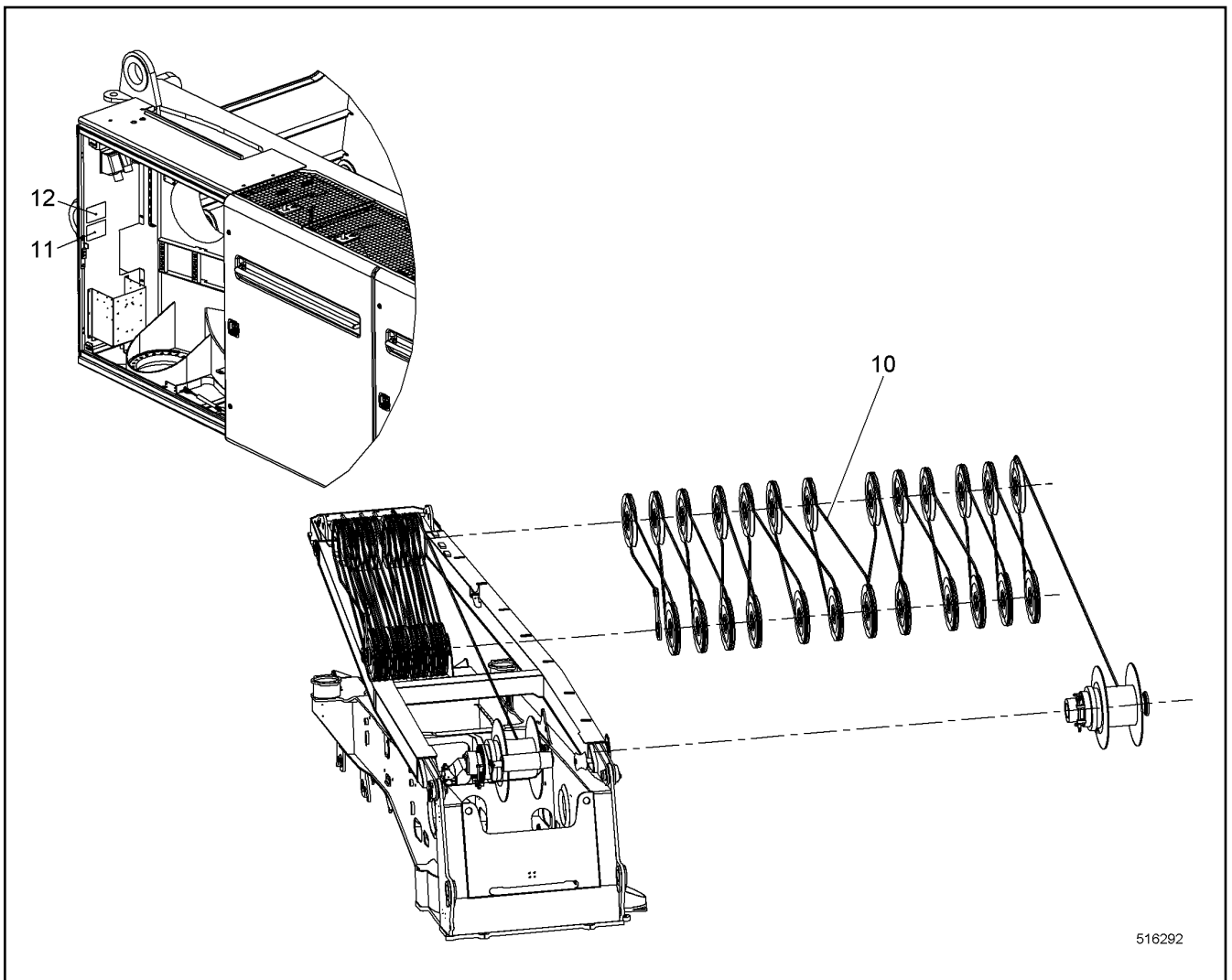
138387_ETK_001

368 (2/2)

LIEBHERR

DRIVE
ANTRIEB

99 04 645 14



Pos.	Item	Quantity	Description	Bezeichnung	Serie	K
10	11227045	1	ROPE LEFT	SEIL LI		
11	11227046	1	SIGN	SCHILD		
12	10533589	1	SIGN	SCHILD		

15.2.2017
516292

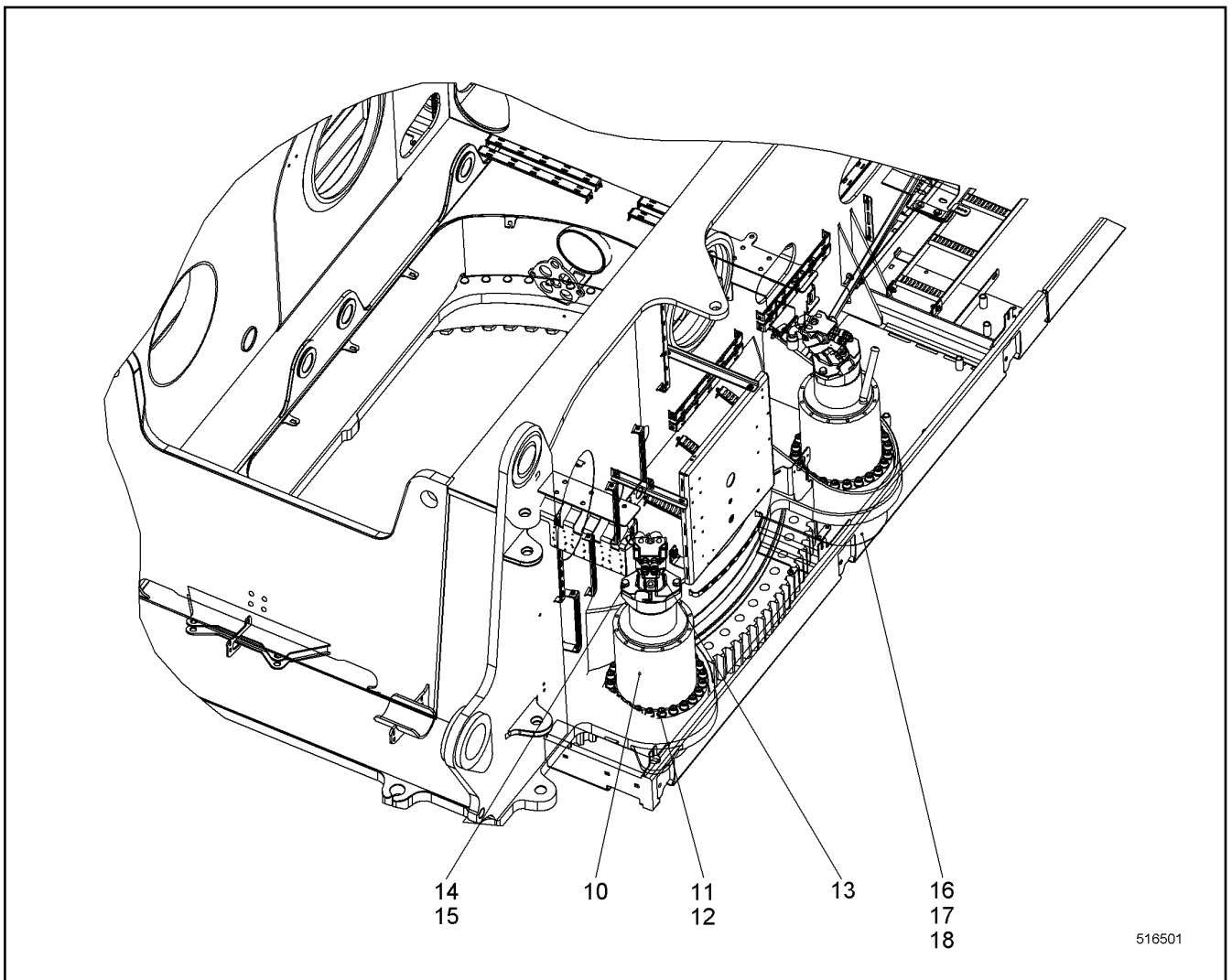
LIEBHERR

138387_ETK_001

ROPES LUG MAIN BOOM
BESEILUNG EZW HAUPT AL

369

11 22 703 7



516501

Pos.	Item	Quantity	Description	Bezeichnung	Serie	K
2	10519683	1	SG HYDR ⇒ □ 371	DW HYDR		
4	10561780	1	HOSE LIST ⇒ □ 382	SCHLAUCHLISTE		
10	90013762	2	SLEWING GEAR DRIVE ⇒ □ 383	DREHWERKANTRIEB		
11	460022203	48	WASHER DIN 6916 21 C45	SCHEIBE		
12	10544105	48	SOCKET HEAD SCREW ISO 4762 M20X130 10.	ZYLINDERSCHRAUBE		
14	10544172	4	WASHER ISO 7089 16	SCHEIBE		
15	10543902	4	HEX SCREW ISO 4017 M16X45 10.9	SECHSKANTSCHRAUBE		
16	10099140	2	PINION GUARD	RITZELSCHUTZ		
17	420001014	6	WASHER ISO 7089 8 A4	SCHEIBE		
18	406501514	6	HEX SCREW ISO 4017 M8X16 A4-70	SECHSKANTSCHRAUBE		

15.2.2017
516501

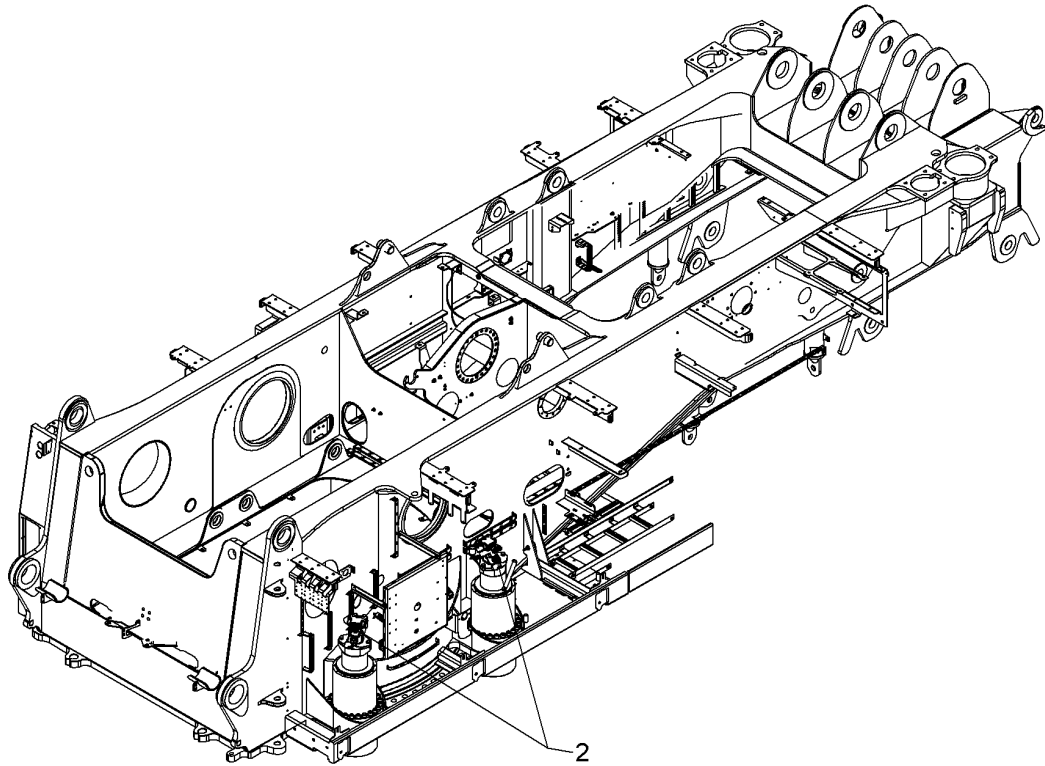
138387_ETK_001

□ 370

LIEBHERR

SG SUPERSTRUCTURE
DW OW

10 51 968 2



516502

Pos.	Item	Quantity	Description	Bezeichnung	Serie	K
2	10552161	1	TUBING HYDR ⇒ □ 372	VERROHRUNG HYDR		

15.2.2017
516502

LIEBHERR

138387_ETK_001

SG HYDR
DW HYDR

□ 371

10 51 968 3

Pos.	Item	Quantity	Description	Bezeichnung	Serie	K
2	511434714	1	SG SAFETY BLOCK ⇒ □ 374	DW SICHERUNGSBLOCK		
3	512299114	2	OIL MOTOR ⇒ □ 376	OELMOTOR		
6	4001246	16	HEX SCREW ISO 4017 M10X35 10.9	SECHSKANTSCHRAUBE		
7	4600366	8	HEX SCREW ISO 4017 M12X40 10.9	SECHSKANTSCHRAUBE		
8	4630200	8	SOCKET HEAD SCREW ISO 4762 M10X65 10.9	ZYLINDERSCHRAUBE		
9	726461714	2	O-RING	O-RING		
200	7409720	2	GAUGE CONNECTION	MESSSTUTZEN		
201	482430314	1	FLANGE JOINT	VERSCHRAUBUNG		
202	7403569	3	FLANGE JOINT	VERSCHRAUBUNG		
203	510694514	2	GAUGE CONNECTION	MESSSTUTZEN		
204	247117702	4	FLANGE JOINT	VERSCHRAUBUNG		
600	247117302	4	FLANGE JOINT	VERSCHRAUBUNG		
602	247128602	1	FLANGE JOINT	VERSCHRAUBUNG		
603	247112702	2	FLANGE JOINT	VERSCHRAUBUNG		
604	247009702	1	FLANGE JOINT	VERSCHRAUBUNG		
605	247009402	2	FLANGE JOINT	VERSCHRAUBUNG		
608	247128402	4	FLANGE JOINT	VERSCHRAUBUNG		
611	471039408	2	FLANGE JOINT	VERSCHRAUBUNG		
612	471034414	2	FLANGE JOINT	VERSCHRAUBUNG		
618	471039708	2	FLANGE JOINT	VERSCHRAUBUNG		
619	471007014	1	FLANGE JOINT	VERSCHRAUBUNG		
620	10597776	4	FLANGE JOINT	VERSCHRAUBUNG		
623	482431714	4	FLANGE JOINT	VERSCHRAUBUNG		
624	477400814	4	FLANGE JOINT	VERSCHRAUBUNG		
625	477701514	4	FLANGE JOINT	VERSCHRAUBUNG		
630	510586914	4	FLANGE HALF	FLANSCHHAELFTE		
631	510587514	8	FLANGE HALF	FLANSCHHAELFTE		
640	10490784	4	PLAIN COMPRESSION RING	RECHTECKRING		
641	10490781	2	PLAIN COMPRESSION RING	RECHTECKRING		

15.2.2017

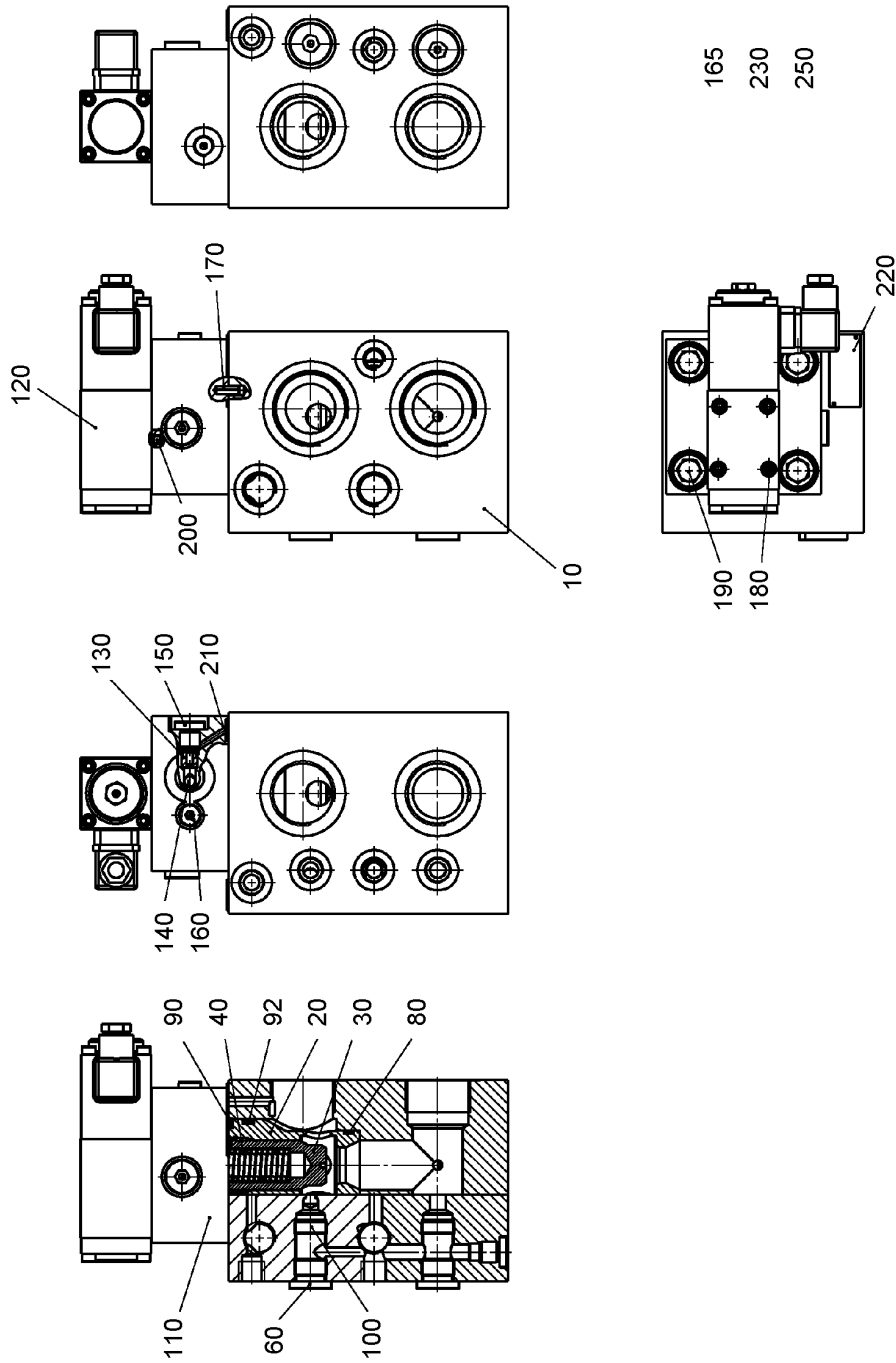
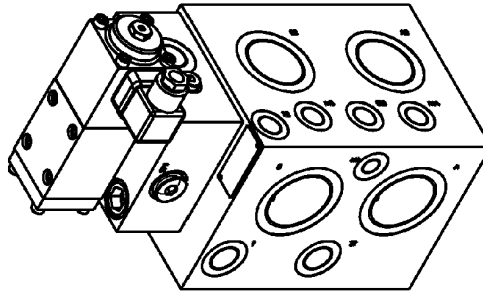
138387_ETK_001

□ 373 (2/2)

LIEBHERR

TUBING HYDR
VERROHRUNG HYDR

10 55 216 1



606149

15.2.2017
606149

LIEBHERR

138387_ETK_001

SG SAFETY BLOCK
DW SICHERUNGSBLOCK

374 (1/2)

51 14 347 14

Pos.	Item	Quantity	Description	Bezeichnung	Serie	K
10	11226015	1	BLOCK	BLOCK		
20	11226016	1	SLEEVE NG32/RD60/23X85	HUELSE		
30	11226017	1	PISTON	KOLBEN		
40	11226019	1	PRESSURE SPRING	DRUCKFEDER		
60	11226023	2	SCREW PLUG G1/2"-ED	VERSCHLUSSSCHRAUBE		
80	11226035	1	SEALING RING	DICHTRING		
90	11226084	1	O-RING	O-RING		
92	11226086	1	SEALING RING	DICHTRING		
100	11226088	2	CHECK VALVE	SPERRVENTIL		
110	11226090	1	COVER	DECKEL		
120	10336968	1	SOLENOID VALVE	MAGNETVENTIL		
130	11226118	1	SEAT	SITZ		
140	11226127	1	STEEL BALL	STAHLKUGEL		
150	11226129	1	SCREW PLUG G1/4"-ED	VERSCHLUSSSCHRAUBE		
160	11226130	1	SCREW PLUG G1/8"-ED	VERSCHLUSSSCHRAUBE		
165	11226133	1	SCREW PLUG G3/8"-ED	VERSCHLUSSSCHRAUBE		
170	11226135	1	DOWEL PIN DIN 1481 5X16 ST	SPANNSTIFT		
180	11226137	4	SOCKET HEAD SCREW DIN 912 M5X45 8.8	ZYLINDERSCHRAUBE		
190	11226139	4	SOCKET HEAD SCREW DIN 912 M16X60 8.8	ZYLINDERSCHRAUBE		
200	11226142	1	NOZZLE	DUESE		
210	11226144	4	O-RING	O-RING		
220	11226148	1	TYPE PLATE	TYPENSCHILD		
230	10540182	1	DIRECTIONAL CONTROL VALVE	WEGEVENTIL		
250	512256614	1	SEALING SET CPL	DS KPL		

15.2.2017

138387_ETK_001

375 (2/2)



LIEBHERR

SG SAFETY BLOCK
DW SICHERUNGSBLOCK

51 14 347 14

**OHNE BILD
WITHOUT ILLUSTRATION
SANS PLANCHE
SIN FIG.
SEM ILUSTRAÇÃO
БЕЗ ИЗОБРАЖЕНИЯ**

600000

Pos.	Item	Quantity	Description	Bezeichnung	Serie	K
1	7023828	1	DRIVING GEAR ⇒  377	TRIEBWERK		
4	11940146	1	CONNECTING PLATE	ANSCHLUSSPLATTE		
5	11903905	1	PARALLEL PIN	ZYLINDERSTIFT		
6	11940147	1	O-RING	O-RING		
7	404208514	6	SOCKET HEAD SCREW ISO 4762 M10X25 A4-7	ZYLINDERSCHRAUBE		
31	10650270	1	CLOSING RING ⇒  380	VERSCHLUSSRING		
905	7023847	14	STEEL GASKET	STAHLDICHRING		
990	512299214	1	SEALING SET CPL	DS KPL		

15.2.2017
600000

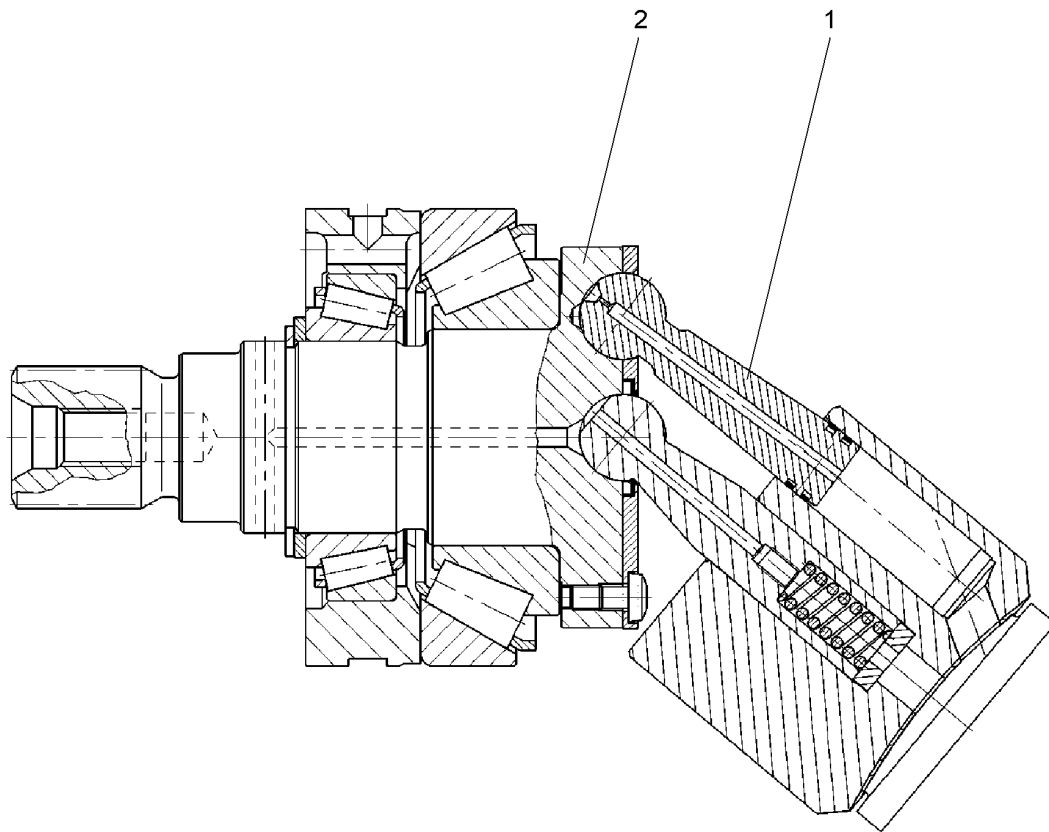
LIEBHERR

138387_ETK_001

OIL MOTOR
OELMOTOR

 376

51 22 991 14



610183

Pos.	Item	Quantity	Description	Bezeichnung	Serie	K
1	11940176	1	HYDRAULIC PARTS DRIVING GEAR ⇒ □ 378	TRIEBWERK HYDRAULIKTEIL		
2	11940177	1	DRIVING SHAFT ⇒ □ 379	TRIEBWELLE		

15.2.2017
610183

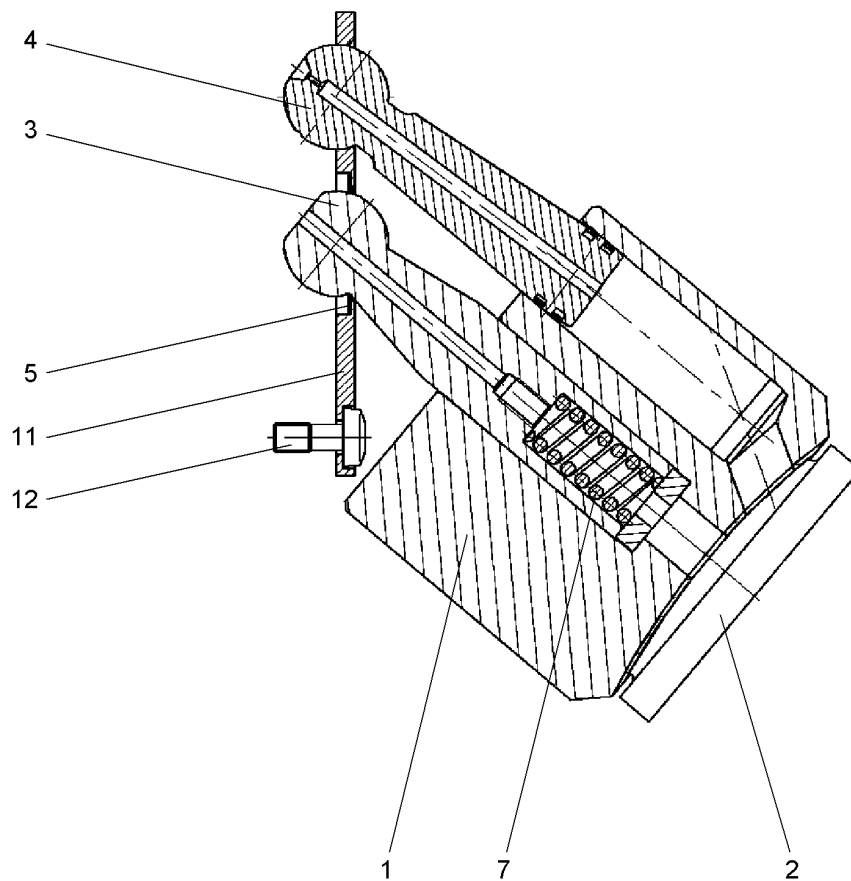
LIEBHERR

138387_ETK_001

DRIVING GEAR
TRIEBWERK

□ 377

70 23 828



610184

Pos.	Item	Quantity	Description	Bezeichnung	Serie	K
1	7023838	1	CYLINDER	ZYLINDER		
2	7023839	1	GUIDE PLATE	STEUERPLATTE		
3	11940182	1	CENTER STUD	MITTELZAPFEN		
4	11940198	7	PISTON WITH PISTON RINGS	KOLBEN M. KOLBENRINGEN		
5	7023834	1	WASHER	SCHEIBE		
7	11940199	1	PRESSURE SPRING	DRUCKFEDER		
11	7023835	1	PULL-BACK PLATE	RUECKZUGPLATTE		
12	11940203	7	PAN-HEAD SCREW	FLACHKOPFSCHRAUBE		

15.2.2017
610184

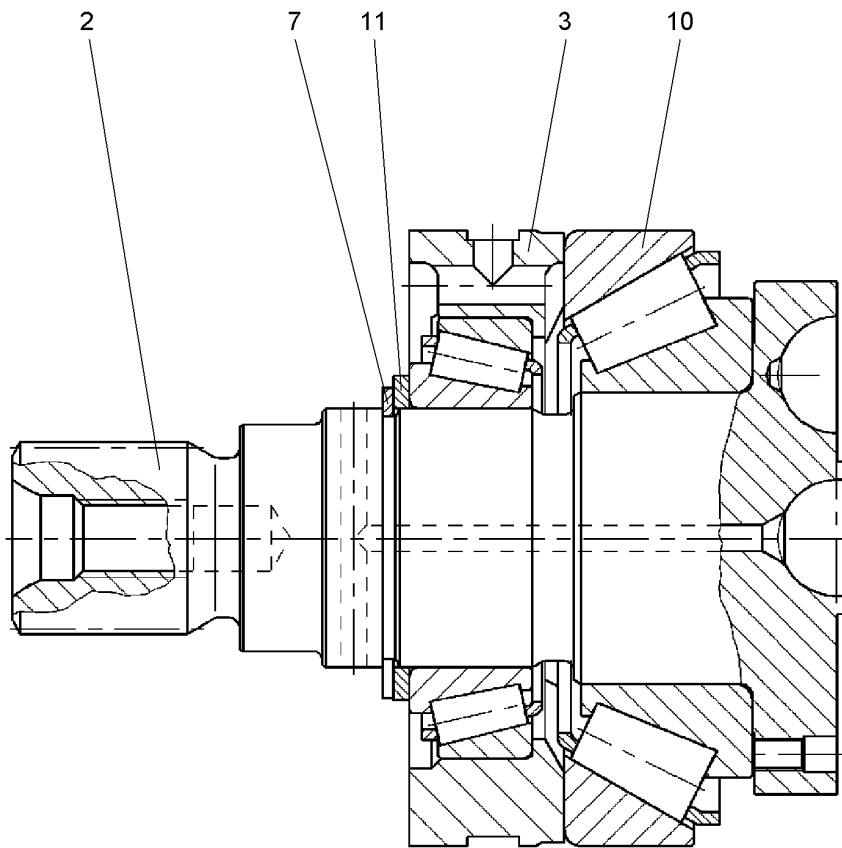
LIEBHERR

138387_ETK_001

HYDRAULIC PARTS DRIVING GEAR
TRIEBWERK HYDRAULIKTEIL

378

11 94 017 6



610185

Pos.	Item	Quantity	Description	Bezeichnung	Serie	K
2	11940205	1	DRIVING SHAFT	TRIEBWELLE		
3	7023833	1	BEARING RING	LAGERRING		
7	10216718	1	LOCKING RING	SICHERUNGSRING		
10	7023837	1	TAPERED ROLLER BEARING	KEGELROLLENLAGER		
11	11940207	1	TAPERED ROLLER BEARING	KEGELROLLENLAGER		

15.2.2017
610185

LIEBHERR

138387_ETK_001


DRIVING SHAFT
TRIEBWELLE

379

11 94 017 7

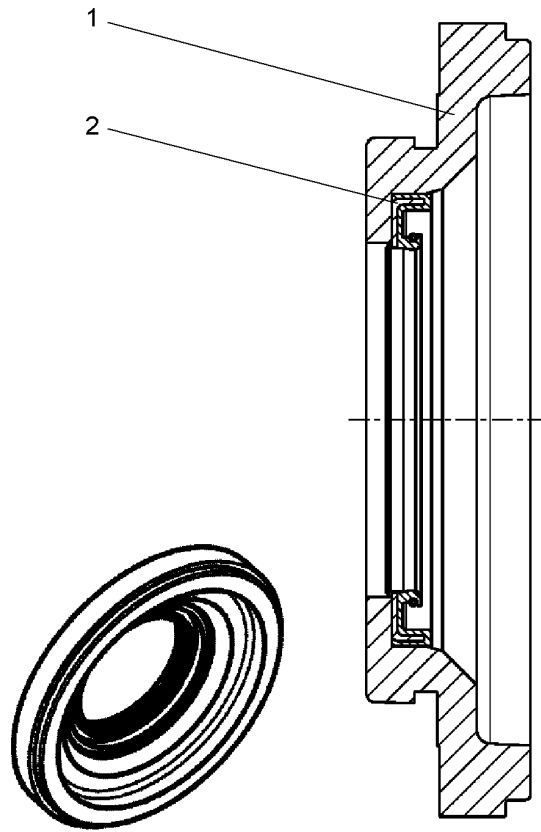
OHNE BILD
WITHOUT ILLUSTRATION
SANS PLANCHE
SIN FIG.
SEM ILUSTRACÃO
БЕЗ ИЗОБРАЖЕНИЯ

600000

Pos.	Item	Quantity	Description	Bezeichnung	Serie	K
1	11940208	1	CLOSING RING ⇒  381	VERSCHLUSSRING		
2	10424724	1	LOCKING RING DIN 471	SICHERUNGSRING		
3	7372232	1	O-RING	O-RING		
4	10475718	1	SHIM RING 70X95X0.5	PASSSCHEIBE		

15.2.2017 600000	138387_ETK_001 CLOSING RING VERSCHLUSSRING	 380 10 65 027 0
---------------------	--	--

LIEBHERR



610186

Pos.	Item	Quantity	Description	Bezeichnung	Serie	K
1	7013563	1	CLOSING RING	VERSCHLUSSRING		
2	7022315	1	SHAFT SEAL	WELLENDICHTRING		

15.2.2017
610186

LIEBHERR

138387_ETK_001

CLOSING RING
VERSCHLUSSRING

381

11 94 020 8

**ACHTUNG !
ATTENTION !
ATTENTION !
ATENCIÓN !
ATENÇÃO !
ВНИМАНИЕ**

Für Schlauchbestellungen kann über die Schlauchnummer, in der entsprechenden Schlauchliste, die Identnummer festgestellt werden.

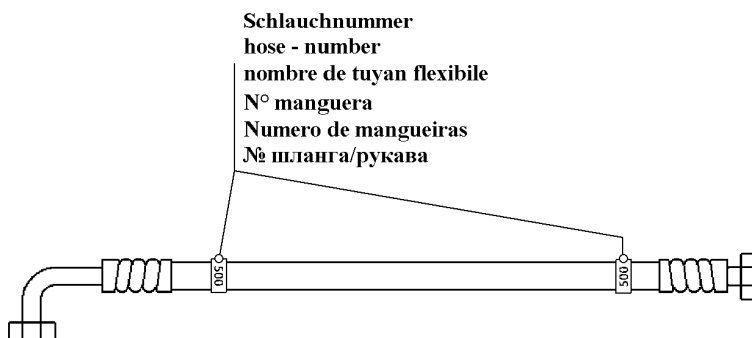
For ordering flexible hoses you can find the identification number through the hose-number in the corresponding hose-list.

Pour des ordres de tuyau flexible le nombre d'identification on voit dans la liste de tuyau flexible correspondente.

Para el pedido de manguera, indicar el número de identificación de la manguera de la lista respectiva.

Para se encomendar uma mangueira, consulte o número de identificação na respectiva lista de mangueiras.

Для оформления заказов на шланги/рукавы идент. № может быть определен при помощи номера шланга/рукава, указанного в соответствующем перечне шлангов/рукавов.



500000

Pos.	Item	Quantity	Description	Bezeichnung	Serie	K
377	996038114	1	HOSE CPL	SCHLAUCH KPL		
380	918819414	1	HOSE CPL	SCHLAUCH KPL		
381	928113314	1	HOSE CPL	SCHLAUCH KPL		
382	995082614	1	HOSE CPL	SCHLAUCH KPL		
383	996038214	1	HOSE CPL	SCHLAUCH KPL		
384	995944214	1	HOSE CPL	SCHLAUCH KPL		
387	995944314	1	HOSE CPL	SCHLAUCH KPL		
388	991384314	1	HOSE CPL	SCHLAUCH KPL		
389	992552014	1	HOSE CPL	SCHLAUCH KPL		
390	928044014	1	HOSE CPL	SCHLAUCH KPL		
391	995944414	1	HOSE CPL	SCHLAUCH KPL		
392	995951214	1	HOSE CPL	SCHLAUCH KPL		

15.2.2017
500000

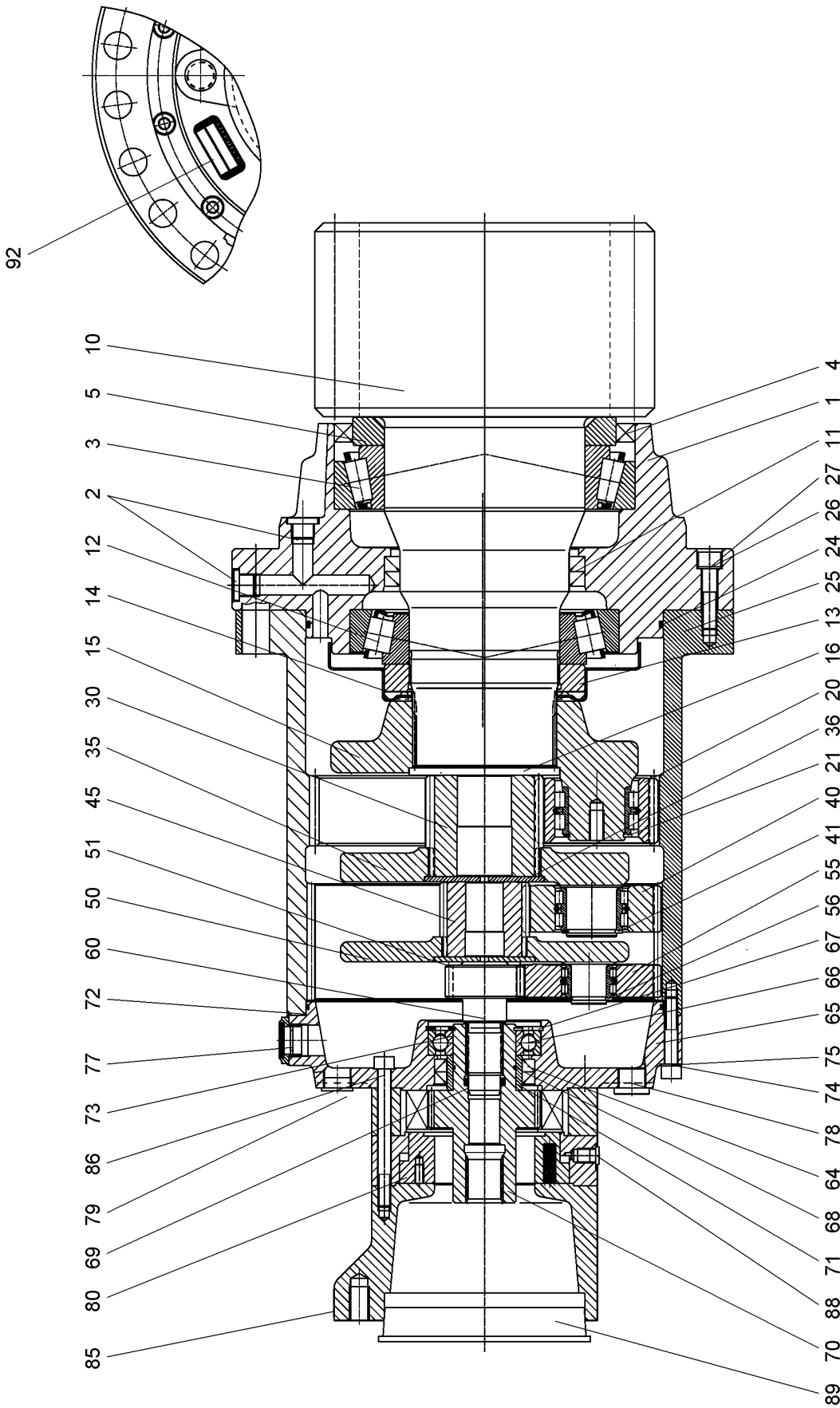
LIEBHERR

138387_ETK_001

HOSE LIST
SCHLAUCHLISTE

382

10 56 178 0



Pos.: 99 = BREMSFEDERSATZ
BRAKE SPRING SET

Pos.: 97 = BREMSLAMELLENSATZ
BRAKE MULTI-DISC SET

Pos.: 95 = OELEINFUELLSTUTZEN
OIL FILLER NECK

Pos.: 98 = BREMSE DS
BRAKE PACKING SET

Pos.: 96 = BREMSBETAETIGUNGSEINHEIT
BRAKE ACTUATING UNIT

608813

15.2.2017
608813

LIEBHERR

138387_ETK_001

SLEWING GEAR DRIVE
DREHWERKANTRIEB


383 (1/2)

90 01 376 2

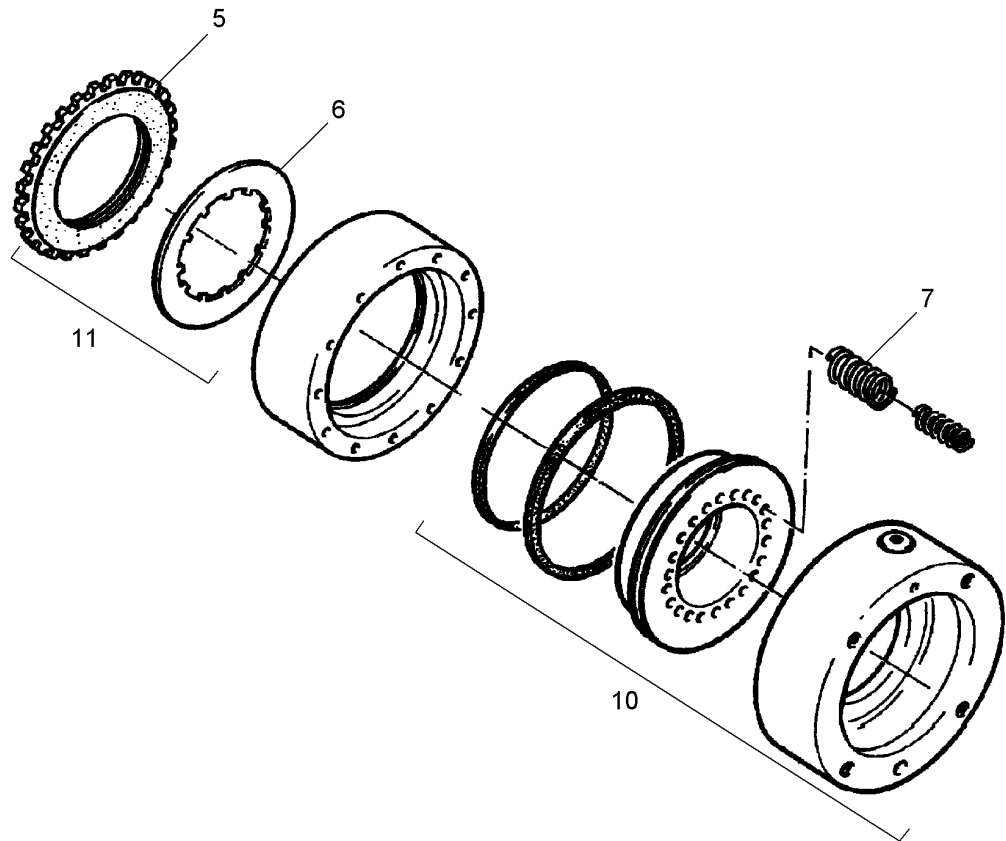
Pos.	Item	Quantity	Description	Bezeichnung	Serie	K
1	927562201	1	OUTPUT SHAFT HOUSING	ABTRIEBSWELLENGEHAUESE		
2	477510201	4	SCREW PLUG	VERSCHLUSSSCHRAUBE		
3	746224201	1	TAPERED ROLLER BEARING	KEGELROLLENLAGER		
4	710054401	1	ROTARY SHAFT LIP SEAL	RADIALWELLENDICHTRING		
5	927562301	1	WASHER	SCHEIBE		
10	938585201	1	OUTPUT SHAFT	ABTRIEBSWELLE		
11	710058901	2	ROTARY SHAFT LIP SEAL	RADIALWELLENDICHTRING		
12	7462008	1	TAPERED ROLLER BEARING	KEGELROLLENLAGER		
13	927509501	1	SLOTTED NUT M120X2 C45	NUTMUTTER		
14	927509601	1	COVER PLATE	ABDECKBLECH		
15	90022085	1	PLANETARY CARRIER	PLANETENTRAEGER		
16	944228903	1	RETAINING DISK	HALTESCHEIBE		
20	927562601	5	PLANET WHEEL	PLANETENRAD		
21	4000870	5	LOCKING RING DIN 471 45X2.5	SICHERUNGSRING		
24	7264148	1	O-RING	O-RING		
25	927562801	1	INNER WHEEL	INNENRAD		
26	4000784	8	SOCKET HEAD SCREW ISO 4762 M12X50 10.9	ZYLINDERSCHRAUBE		
27	4900093	8	LOCK WASHER 12X13X18X2.1	SICHERUNGSSCHEIBE		
30	927562901	1	SUN WHEEL	SONNENRAD		
35	927597201	1	PLANETARY CARRIER	PLANETENTRAEGER		
36	944169103	1	RETAINING DISK	HALTESCHEIBE		
40	927596701	3	PLANET WHEEL	PLANETENRAD		
41	428003314	3	LOCKING RING DIN 471 40X2.5	SICHERUNGSRING		
45	927597301	1	SUN WHEEL	SONNENRAD		
50	927651401	1	PLANETARY CARRIER	PLANETENTRAEGER		
51	944112203	1	RETAINING DISK	HALTESCHEIBE		
55	927651501	3	PLANET WHEEL	PLANETENRAD		
56	4630001	3	LOCKING RING DIN 471 28X2	SICHERUNGSRING		
60	927651701	1	SUN WHEEL	SONNENRAD		
64	710022201	2	ROTARY SHAFT LIP SEAL	RADIALWELLENDICHTRING		
65	927563901	1	GEARBOX COVER	GETRIEBEDECKEL		
66	745141001	1	DEEP GROOVE BALL BEARING	RILLENKUGELLAGER		
67	10171632	1	LOCKING RING DIN 472 90X3	SICHERUNGSRING		
68	726435801	1	O-RING	O-RING		
69	726453901	1	O-RING	O-RING		
70	927564001	1	MULTI-DISC CARRIER	LAMELLENTRAEGER		
71	747401901	1	INNER RING	INNENRING		
72	10171585	1	LOCKING RING DIN 471 50X2	SICHERUNGSRING		
73	761032203	1	O-RING	O-RING		
74	10527561	12	SOCKET HEAD SCREW ISO 4762 M10X55 A4-7	ZYLINDERSCHRAUBE		
75	4229913	12	LOCK WASHER 10.5/16X2 VS10	SICHERUNGSSCHEIBE		
77	774322101	2	OIL LEVEL SIGHT GLASS	OELSCHAUGLAS		
78	477704514	1	FLANGE JOINT	VERSCHRAUBUNG		
79	4097529	1	BLANKING PLUG	VERSCHLUSSSTOPFEN		
80	502038301	1	MULTI-DISK BRAKE ⇒  385	LAMELLENBREMSE		
85	927564101	1	MOTOR FLANGE	MOTORFLANSCH		
86	10539513	12	SOCKET HEAD SCREW ISO 4762 M10X110 A4	ZYLINDERSCHRAUBE		
88	779016201	1	BLANKING PLUG	VERSCHLUSSSTOPFEN		
89	779006601	1	CONICAL PLUG	KEGELSTOPFEN		
92	431500401	2	GROOVED NAIL ISO 8746 2X6 ST	KERBNAGEL		
95	927693401	1	OIL FILLER NECK ⇒  386	OELEINFUELLSTUTZEN		
96	10006595	1	BRAKE ACTUATING UNIT	BREMSBETAETIGUNGSEINHEIT		
97	939347801	1	BRAKE MULTI-DISK SET ⇒  387	BREMSLAMELLENSATZ		
98	939347901	1	BRAKE PACKING SET ⇒  388	BREMSE DS		
99	939348001	1	BRAKE SPRING SET	BREMSFEDERSATZ		

15.2.2017

138387_ETK_001

 384 (2/2)**LIEBHERR**SLEWING GEAR DRIVE
DREHWERKANTRIEB

90 01 376 2



Pos.: 8 = DRUCKFEDER
PRESSURE SPRING

607903

Pos.	Item	Quantity	Description	Bezeichnung	Serie	K
5	503199301	9	OUTER MULTI-DISC	AUSSENLAMELLE		
6	540287614	7	INTERNAL MULTI-DISC	INNENLAMELLE		
7	720046001	22	PRESSURE SPRING	DRUCKFEDER		
8	720046101	12	PRESSURE SPRING	DRUCKFEDER		
10	512714614	1	SEALING SET	DS		
11	512714714	1	SEALING SET	DS		

15.2.2017
607903

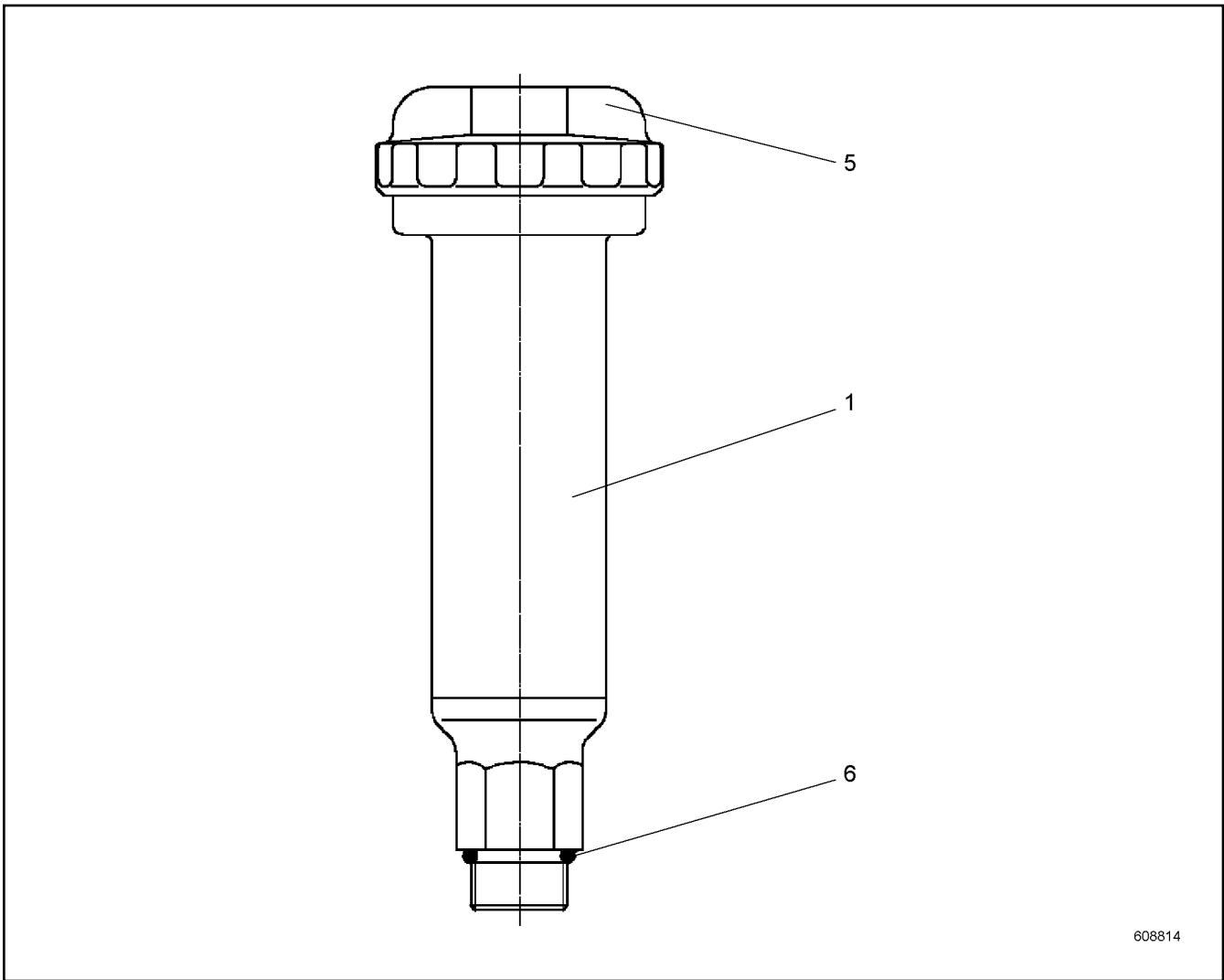
LIEBHERR

138387_ETK_001

MULTI-DISK BRAKE
LAMELLENBREMSE

385

50 20 383 01



Pos.	Item	Quantity	Description	Bezeichnung	Serie	K
1	944215103	1	FILLER NECK	EINFUELLSTUTZEN		
5	7401726	1	LOCKABLE TANK CAP	TANKVERSCHLUSS		
6	7610225	1	SEALING RING	DICHTRING		

15.2.2017
608814

LIEBHERR

138387_ETK_001

OIL FILLER NECK
OELEINFUELLSTUTZEN

386

92 76 934 01

**OHNE BILD
WITHOUT ILLUSTRATION
SANS PLANCHE
SIN FIG.
SEM ILUSTRACÃO
БЕЗ ИЗОБРАЖЕНИЯ**

600000

Pos.	Item	Quantity	Description	Bezeichnung	Serie	K
4	503199301	9	OUTER MULTI-DISC	AUSSENLAMELLE		
5	503199401	7	INTERNAL MULTI-DISC	INNENLAMELLE		

15.2.2017
600000

LIEBHERR

138387_ETK_001

BRAKE MULTI-DISC SET
BREMSLAMELLENSATZ

387

93 93 478 01

**OHNE BILD
WITHOUT ILLUSTRATION
SANS PLANCHE
SIN FIG.
SEM ILUSTRACÃO
БЕЗ ИЗОБРАЖЕНИЯ**

600000

Pos.	Item	Quantity	Description	Bezeichnung	Serie	K
9	512714614	1	SEALING SET	DS		
10	512714714	1	SEALING SET	DS		

15.2.2017
600000

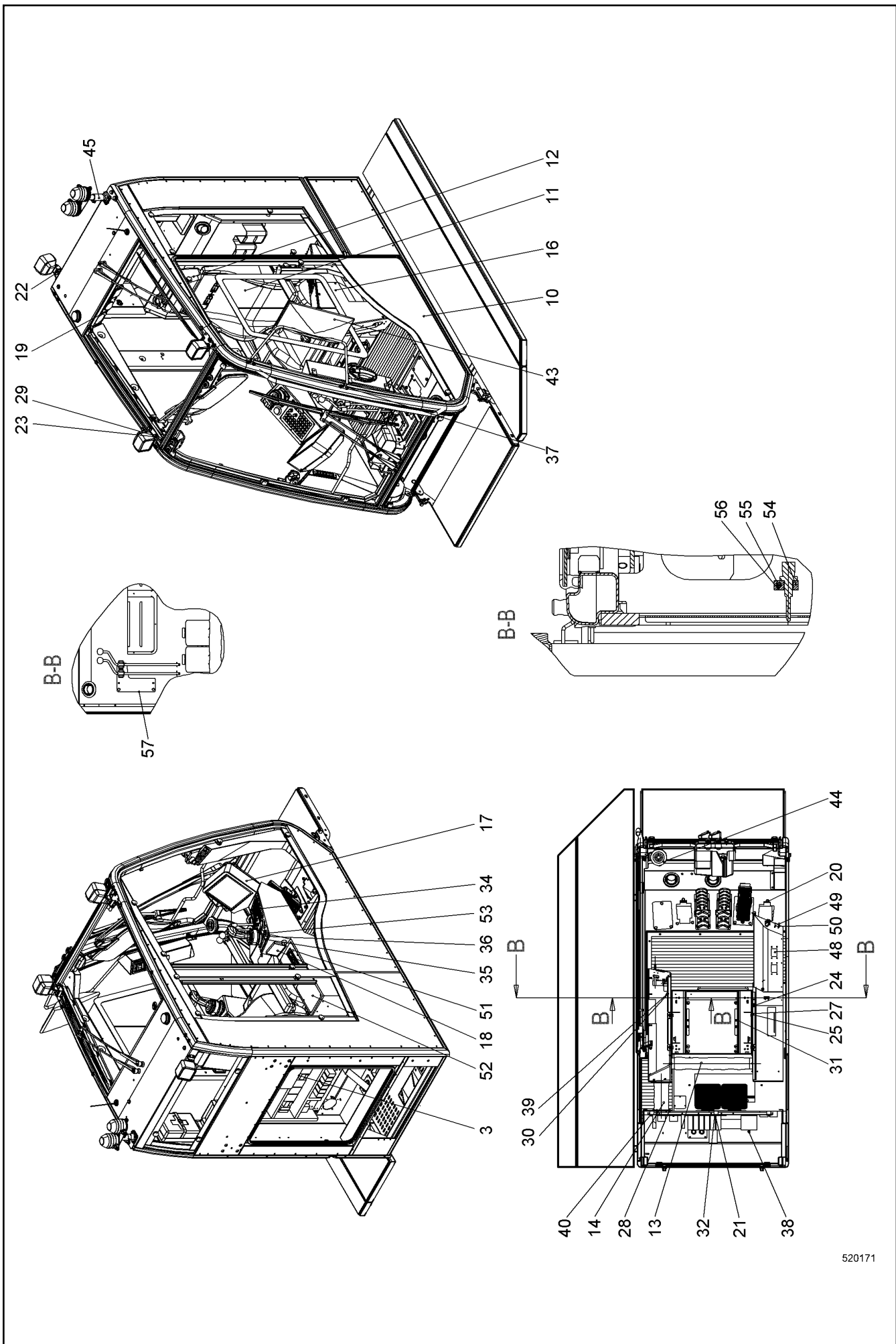
LIEBHERR

138387_ETK_001

BRAKE PACKING SET
BREMSE DS

388

93 93 479 01



520171

15.2.2017
520171







LIEBHERR

138387_ETK_001

CABIN CPL
KABINE KPL


389 (1/2)

11 27 970 6

Pos.	Item	Quantity	Description	Bezeichnung	Serie	K
3	11279736	1	CABIN EL ⇒  391	KABINE EL		
10	10350080	1	CABIN ⇒  406	KABINE		
11	10225068	1	OPERATOR SEAT ⇒  421	FAHRERSITZ		
12	737022103	1	HEAD REST	KOPFSTUETZE		
13	553079914	1	HOSE CPL	SCHLAUCH KPL		
14	592007514	1	HOSE CPL	SCHLAUCH KPL		
16	10223224	1	STEERING CONSOLE LEFT CPL	STEUERKONSOLE LI KPL		
17	11260956	1	STEERING CONSOLE RIGHT CPL ⇒  424	STEUERKONSOLE RE KPL		
19	10541536	20	PAN-HEAD SCREW ISO 7045 M3X16 A2-70	FLACHKOPFSCHRAUBE		
20	420001014	18	WASHER ISO 7089 8 A4	SCHEIBE		
21	404403114	1	GRUB SCREW ISO 4026 M10X40 45H	GEWINDESTIFT		
22	406501714	5	HEX SCREW ISO 4017 M6X16 A4-70	SECHSKANTSCHRAUBE		
23	420000414	14	WASHER ISO 7089 6 A4	SCHEIBE		
24	4001967	2	COUNTERSUNK SCREW DIN 7991 M10X20 8.8	SENKSCHRAUBE		
25	406518714	14	HEX SCREW ISO 4017 M10X20 A4-70	SECHSKANTSCHRAUBE		
26	406501414	19	HEX SCREW ISO 4017 M8X25 A4-70	SECHSKANTSCHRAUBE		
27	420001114	6	WASHER ISO 7089 10 A4	SCHEIBE		
28	10541561	16	PAN-HEAD SCREW ISO 7045 M5X16 A2-70	FLACHKOPFSCHRAUBE		
29	485557714	8	HEX SCREW ISO 4017 M6X12 A4-70	SECHSKANTSCHRAUBE		
30	485550114	3	CAGE NUT M8-RR-123-47	KAFIGMUTTER		
31	404206414	12	SOCKET HEAD SCREW ISO 4762 M8X20 A4-7	ZYLINDERSCHRAUBE		
32	411514614	1	HEX NUT ISO 4032 M10 A4-70	SECHSKANTMUTTER		
34	4002871	24	COUNTERSUNK SCREW ISO 7047 M4X20 4.8	SENKSCHRAUBE		
35	400180214	8	PAN-HEAD SCREW ISO 7045 M5X20 4.8	FLACHKOPFSCHRAUBE		
36	400180314	15	PAN-HEAD SCREW ISO 7045 M6X25 4.8	FLACHKOPFSCHRAUBE		
37	408606214	4	COUNTERSUNK SCREW DIN 7991 M8X20 A4-7	SENKSCHRAUBE		
38	411515014	4	HEX NUT ISO 4032 M8 A4-70	SECHSKANTMUTTER		
39	406501514	14	HEX SCREW ISO 4017 M8X16 A4-70	SECHSKANTSCHRAUBE		
40	10540511	8	WASHER ISO 7093-1 10 A4	SCHEIBE		
43	779002114	1	OUTSIDE MIRROR	AUSSENSPIEGEL		
44	970785703	1	SPIRIT LEVEL ASSY. ⇒  425	LIBELLE EINBAU		
45	10537560	1	LAMP HOLDER CPL ⇒  426	LEUCHTENHALTER KPL		
47	10540484	4	HEX NUT ISO 10511 M5 A4	SECHSKANTMUTTER		
48	10593544	2	COVER	DECKEL		
49	10593554	1	COVER	DECKEL		
50	485546514	12	HEX NUT ISO 4032 M3 A4-70	SECHSKANTMUTTER		
51	10549547	1	NAMEPLATE CONTROL PLATE	SCHILD STEUERPLATTE		
52	10549800	1	NAMEPLATE CONTROL PLATE	SCHILD STEUERPLATTE		
53	10549545	1	ADAPTOR 5X84X90 PA 6	ADAPTER		
54	10591343	1	HOLDER	HALTER		
55	10526837	1	HEX SCREW ISO 4017 M6X50 A4-70	SECHSKANTSCHRAUBE		
56	411517114	2	HEX NUT ISO 4032 M6 A4-70	SECHSKANTMUTTER		
57	11309625	1	HOLDER CPL ⇒  427	HALTER KPL		

15.2.2017

138387_ETK_001

 390 (2/2)**LIEBHERR**CABIN CPL
KABINE KPL

11 27 970 6

**OHNE BILD
WITHOUT ILLUSTRATION
SANS PLANCHE
SIN FIG.
SEM ILUSTRACÃO
БЕЗ ИЗОБРАЖЕНИЯ**

600000

Pos.	Item	Quantity	Description	Bezeichnung	Serie	K
8	10559635	1	SWITCH CABINET X1 ⇒ □ 393	SCHALTSCHR X1		
10	10519079	1	CONTROL STAND LEFT ⇒ □ 396	STEUERSTAND LI		
20	11260957	1	CONTROL STAND RIGHT ⇒ □ 402	STEUERSTAND RE		
31	916525114	1	CABLE DUCT CABINET 1 ⇒ □ 403	KABELDURCHFUEHRUNG KABIN		
41	607147008	1	INTERNAL LIGHT	INNENLEUCHTE		
42	607021714	1	LIGHT BULB	GLUEHLAMPE		
43	607023214	1	LIGHT BULB	GLUEHLAMPE		
47	6003031	6	SLEEVE CONTACT	BUCHSENKONTAKT		
49	10224272	3	HOLDER	HALTER		
50	7027205	3	WORK LIGHT ⇒ □ 46	ARBEITSSCHEINWERFER		
51	605264814	3	PLUG	STECKER		
52	7368242	3	CONTACT LOCK	KONTAKTVERRIEGELUNG		
53	600454314	6.5	CONTROL LEAD	STEUERLEITUNG		
54	602305914	3	FLAT PLUG HOUSING	FLACHSTECKERGEHAEUSE		
55	602203914	6	FLAT PLUG	FLACHSTECKER		
61	611052614	1	FILTER BLOWER INSTALLATION ⇒ □ 404	FILTERLUEFTER EINBAU		
71	10350334	2	LOUDSPEAKER	LAUTSPRECHER		
74	614027114	1	EXTENSION CABLE	VERLAENGERUNGSKABEL		
76	11645490	1	ANTENNA	ANTENNE		
81	614046114	1	HOOTER	HUPE		

15.2.2017
600000

138387_ETK_001

□ 391 (1/2)


LIEBHERR

CABIN EL
KABINE EL

11 27 973 6

**OHNE BILD
WITHOUT ILLUSTRATION
SANS PLANCHE
SIN FIG.
SEM ILUSTRACÃO
БЕЗ ИЗОБРАЖЕНИЯ**

600000


Pos.	Item	Quantity	Description	Bezeichnung	Serie	K
83	11226627	1	SOUNDER	SCHALLGEBER		
85	10424276	1	TEMPERATURE SENSOR	TEMPERATURFUEHLER		
90	10524928	1	FLASHING LIGHT	BLITZLEUCHTE		
91	602209014	1	FLAT PLUG HOUSING	FLACHSTECKERGEHAEUSE		
92	602203914	6	FLAT PLUG	FLACHSTECKER		
93	6203137	1	BUSHING HOUSING	BUCHSENGEHAEUSE		
94	7368248	1	CONTACT LOCK	KONTAKTVERRIEGELUNG		
95	6003031	6	SLEEVE CONTACT	BUCHSENKONTAKT		
96	10542325	1	PROTECTING CAP	SCHUTZKAPPE		
97	693030914	2	CONTROL LEAD	STEUERLEITUNG		
98	10540846	1	WIRING HARNESS	KABELSTRANG		
100	10524927	1	SIGNAL LAMP	SIGNALLEUCHTE		
150	11234650	4	CABLE	KABEL		
201	10519082	1	CABLE LOOM W 19	KABELSTRANG W 19		
202	11261603	1	CABLE LOOM W 20	KABELSTRANG W 20		
203	10519084	1	WIRING HARNESS	KABELSTRANG		
204	10519085	1	CABLE LOOM W 22	KABELSTRANG W 22		
205	11912031	1	WIRING HARNESS	KABELSTRANG		
206	11259039	1	WIRING HARNESS	KABELSTRANG		
210	11223717	2	FOOT PEDAL	FUSSPEDAL		
211	11223691	1	FOOT PEDAL EL INSTALLATION ⇒  405	FUSSPEDAL EL EINBAU		
212	11273458	2	ROD CPL	STANGE KPL		

15.2.2017
600000

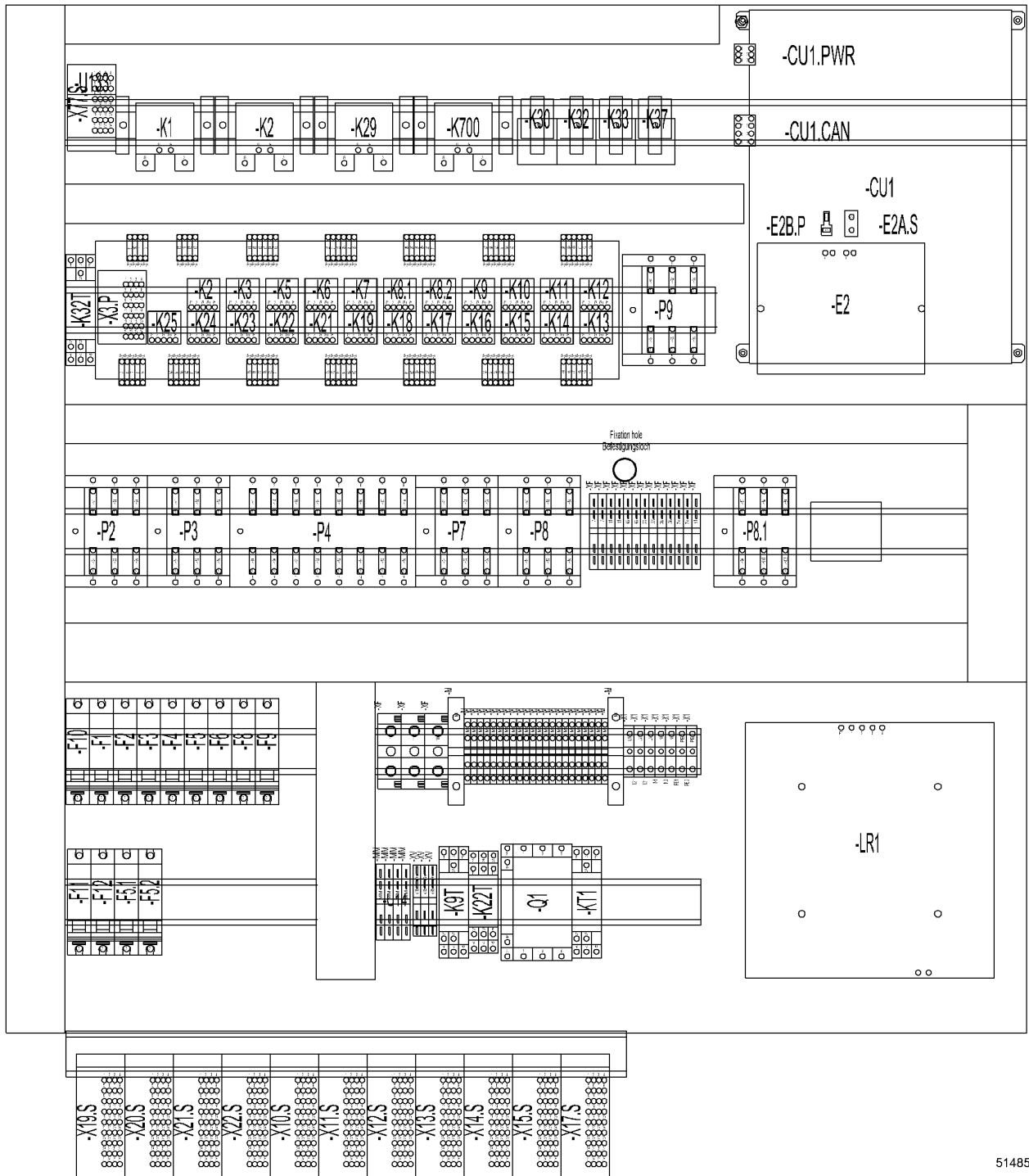
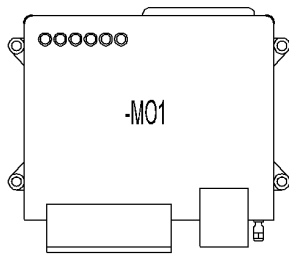
LIEBHERR

138387_ETK_001

CABIN EL
KABINE EL

 392 (2/2)

11 27 973 6



514855

15.2.2017
514855

138387_ETK_001

SWITCH CABINET X1
SCHALTSCHR X1

393 (1/2)


LIEBHERR

10 55 963 5

Pos.	Item	Quantity	Description	Bezeichnung	Serie	K
21	10526962	1	SUBPLATE	MONTAGEPLATTE		
25	10559638	1	CABLE LOOM W 10	KABELSTRANG W 10		
31	10223180	1	CONTROL SYSTEM	STEUERRECHNER		
32	10541109	1	DATA CARD CF2	DATEN KARTE CF2		
41	607147008	1	INTERNAL LIGHT	INNENLEUCHTE		
42	607021714	1	LIGHT BULB	GLUEHLAMPE		
43	607023214	1	LIGHT BULB	GLUEHLAMPE		
51	917585714	1	PC-BOARD PLATE 1	STECKKARTE PLATINE 1		
56	992081114	1	RESERVE FUSES ⇒  395	RESERVESICHERUNGEN		
57	10529597	1	BUSBAR	SAMMELSCHIENE		
58	11219647	1	BUSBAR	SAMMELSCHIENE		
59	10351108	2	CONTACT GUARD	BERUEHRUNGSSCHUTZ		
60	10351101	1	CABLE PROTECTION SWITCH	LEITUNGSSCHUTZSCHALTER		
61	10351102	3	CABLE PROTECTION SWITCH	LEITUNGSSCHUTZSCHALTER		
62	10351103	1	CABLE PROTECTION SWITCH	LEITUNGSSCHUTZSCHALTER		
63	10351104	2	CABLE PROTECTION SWITCH	LEITUNGSSCHUTZSCHALTER		
64	10351105	1	CABLE PROTECTION SWITCH	LEITUNGSSCHUTZSCHALTER		
65	10351106	3	CABLE PROTECTION SWITCH	LEITUNGSSCHUTZSCHALTER		
68	604105314	5	FLAT FUSE LINK	FLACHSICHERUNGSEINSATZ		
69	604105514	41	FLAT FUSE LINK	FLACHSICHERUNGSEINSATZ		
70	604105614	6	FLAT FUSE LINK	FLACHSICHERUNGSEINSATZ		
71	693181114	3	SERIES TERMINAL	REIHENKLEMME		
72	602832314	1	PARTITION	TRENNWAND		
73	693138614	1	CROSS CONNECTOR	QUERVERBINDER		
74	602153814	13	SERIES TERMINAL	REIHENKLEMME		
75	10550739	22	SERIES TERMINAL	REIHENKLEMME		
78	693182314	2	CLOSING PLATE	ABSCHLUSSPLATTE		
79	10227563	2	INSULATING ELEMENT	ISOLIERSTUECK		
80	602153814	4	SERIES TERMINAL	REIHENKLEMME		
81	630120108	4	CUTOFF RELAY	TRENNRELAIS		
83	630121508	1	CENTER-ZERO RELAY	WECHSLERRELAIS		
84	630122908	1	RELAY SOCKET	RELAIS STECKSOCKEL		
85	630170014	1	TIME RELAY	ZEITRELAIS		
86	602151914	4	SERIES TERMINAL	REIHENKLEMME		
87	602812714	1	CLOSING PLATE	ABSCHLUSSPLATTE		
88	602812414	1	CROSS CONNECTOR	QUERVERBINDER		
91	693183914	1	VOLTAGE TRANSFORMER	SPANNUNGSWANDLER		
92	602208714	1	FLAT PLUG HOUSING	FLACHSTECKERGEHAEUSE		
93	602209714	1	ATTACHABLE SLEEVE HOUSING	STECKHUELSENGEHAEUSE		
201	605253314	11	PLUG	STECKER		
203	605254214	11	PLUG	STECKER		
211	605253414	1	PLUG	STECKER		
213	605254114	1	PLUG	STECKER		

15.2.2017

138387_ETK_001

 394 (2/2)**LIEBHERR**SWITCH CABINET X1
SCHALTSCHR X1

10 55 963 5

**OHNE BILD
WITHOUT ILLUSTRATION
SANS PLANCHE
SIN FIG.
SEM ILUSTRACÃO
БЕЗ ИЗОБРАЖЕНИЯ**

600000

Pos.	Item	Quantity	Description	Bezeichnung	Serie	K
2	10227556	1	FUSE ASSAYER	SICHERUNGSPRUEFER		
5	604105314	5	FLAT FUSE LINK	FLACHSICHERUNGSEINSATZ		
7	604105414	5	FLAT FUSE LINK	FLACHSICHERUNGSEINSATZ		
10	604105514	10	FLAT FUSE LINK	FLACHSICHERUNGSEINSATZ		
15	604105614	5	FLAT FUSE LINK	FLACHSICHERUNGSEINSATZ		
21	10224306	2	FUSE CARTRIDGE	SICHERUNGSEINSATZ		
22	10224307	2	FUSE CARTRIDGE	SICHERUNGSEINSATZ		

15.2.2017
600000

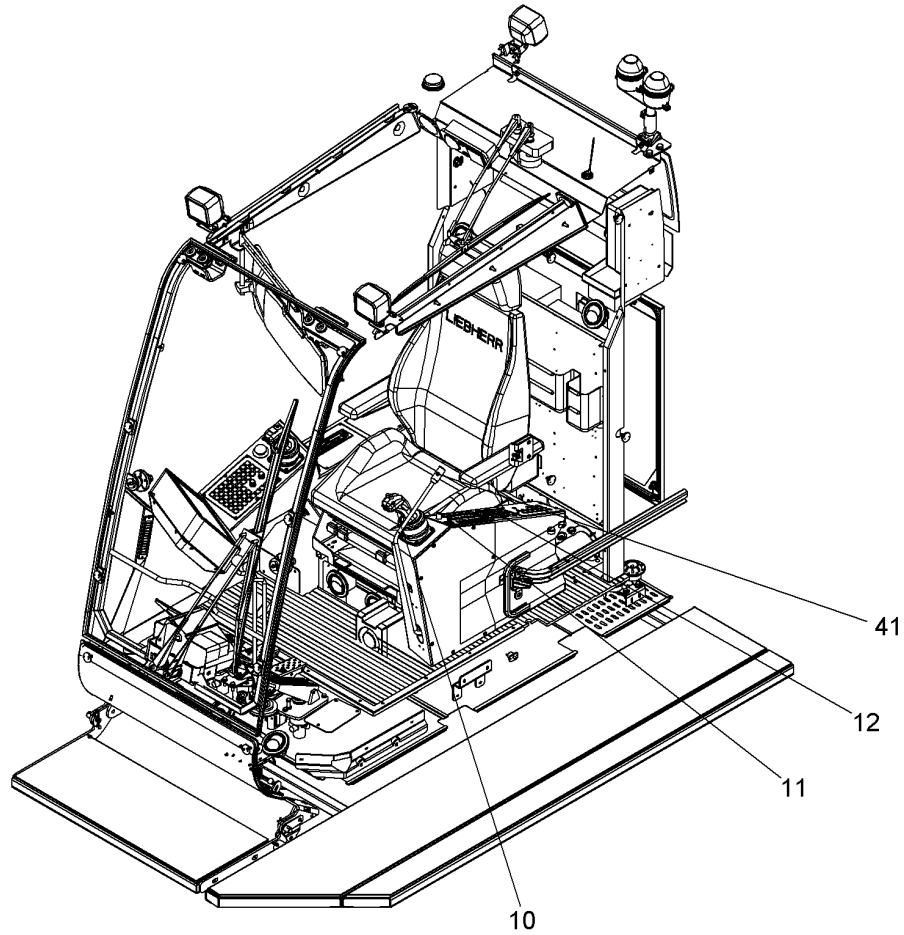
LIEBHERR

138387_ETK_001

RESERVE FUSES
RESERVESICHERUNGEN

395

99 20 811 14



514841

Pos.	Item	Quantity	Description	Bezeichnung	Serie	K
10	11214818	1	MASTER SWITCH ⇒ □ 397	MEISTERSCHALTER		
11	10036107	1	KEYBOARD OPERATING PANEL CPL ⇒ □ 398	TASTATUR BEDIENPULT X11 KP		
12	10531718	1	KEYBOARD ⇒ □ 399	TASTATUR		
31	10599206	1	OPERATING HOURS COUNTER	BETRIEBSSTUNDENZAEHLER		
32	10599215	1	ADAPTER FRAME	ADAPTERRAHMEN		
41	693168514	1	SAFETY LEVER CPL ⇒ □ 401	SICHERHEITSHEBEL KPL		

15.2.2017
514841

LIEBHERR

138387_ETK_001

CONTROL STAND LEFT
STEUERSTAND LI

□ 396

10 51 907 9

**OHNE BILD
WITHOUT ILLUSTRATION
SANS PLANCHE
SIN FIG.
SEM ILUSTRAÇÃO
БЕЗ ИЗОБРАЖЕНИЯ**

600000

Pos.	Item	Quantity	Description	Bezeichnung	Serie	K
1	606272314	1	RUBBER BELLOWS	FALTENBALG		

15.2.2017
600000

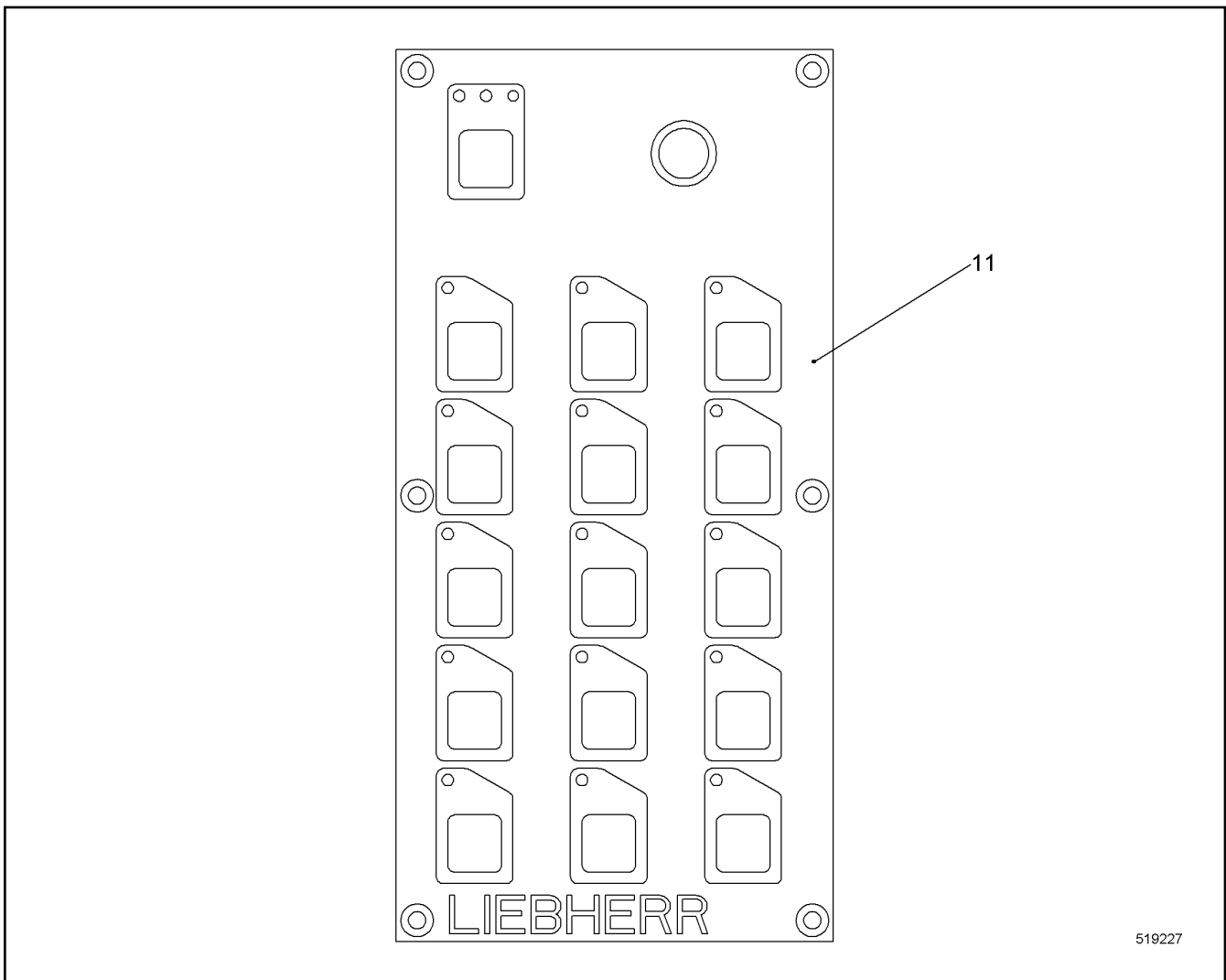
LIEBHERR

138387_ETK_001

MASTER SWITCH
MEISTERSCHALTER

397

11 21 481 8



519227

Pos.	Item	Quantity	Description	Bezeichnung	Serie	K
11	612436814	1	CONTROL AREA	BEDIENFELD		
80	10687925	1	TURNING KNOB	DREHKNOPF		
81	10687926	1	WASHER	SCHEIBE		
82	10687924	1	COVER	DECKEL		

15.2.2017
519227

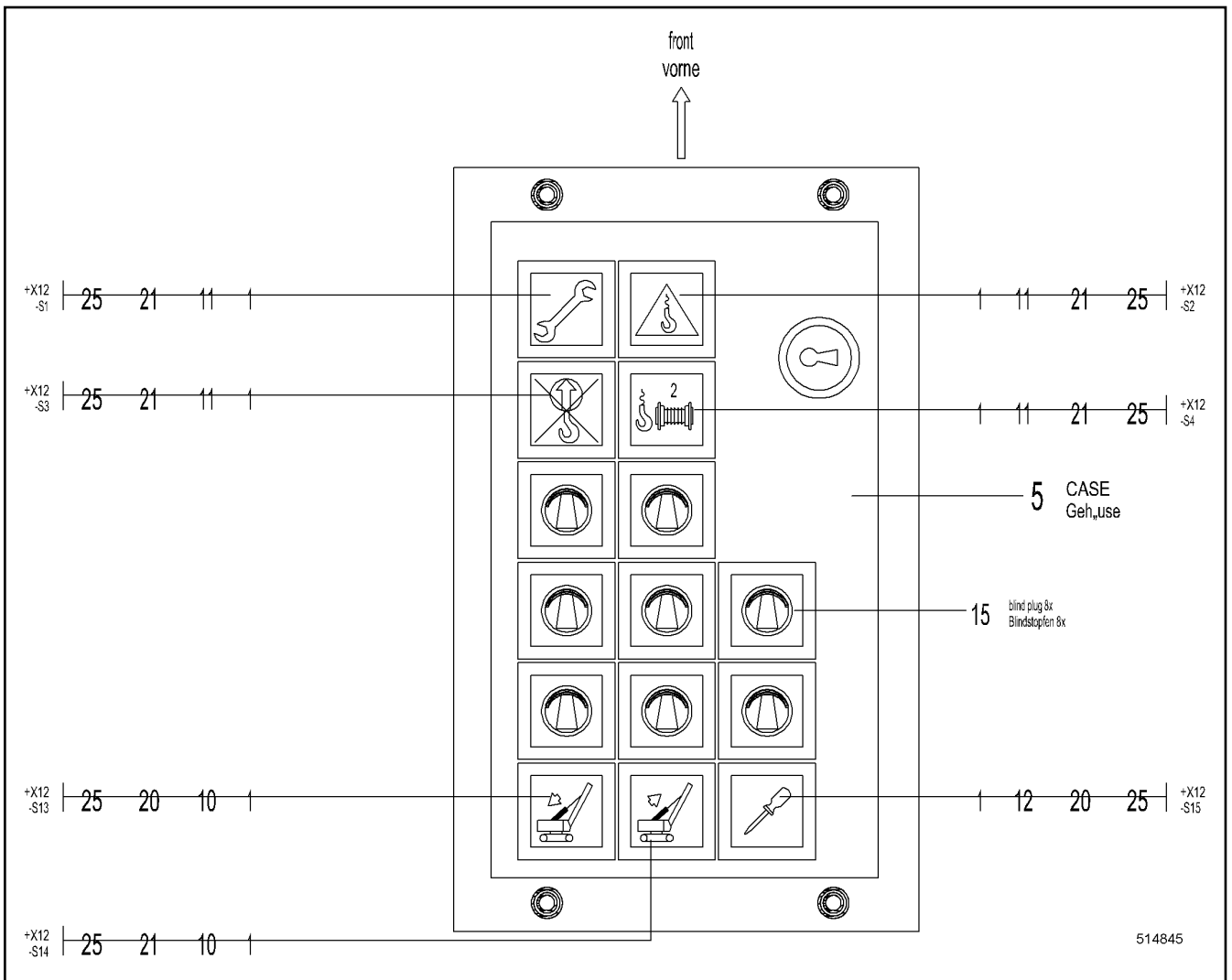
LIEBHERR

138387_ETK_001

KEYBOARD OPERATING PANEL CPL
TASTATUR BEDIENPULT X11 KPL

398

10 03 610 7



Pos.	Item	Quantity	Description	Bezeichnung	Serie	K
5	385094414	1	SWITCHING HOUSING ⇒ □ 400	SCHALTERGEHAEUSE		
10	606672114	2	ILLUMINATED BUTTON	LEUCHTTASTER		
11	606674714	4	ILLUMINATED BUTTON	LEUCHTTASTER		
12	606667814	1	ILLUMINATED BUTTON	LEUCHTTASTER		
15	602458214	8	STOPPER PLUG	BLINDSTOPFEN		
20	6204372	2	LUMINOUS PUSH BUTTON CONTACTOR	LEUCHTTASTKONTAKTGEBER		
21	6001593	5	LUMINOUS SWITCH CONTACT SENDER	LEUCHTSCHALTKONTAKTGEBE		
25	260514602	7	LED LAMP	LED-LAMPE		
30	400180214	4	PAN-HEAD SCREW ISO 7045 M5X20 4.8	FLACHKOPFSCHRAUBE		

15.2.2017
514845

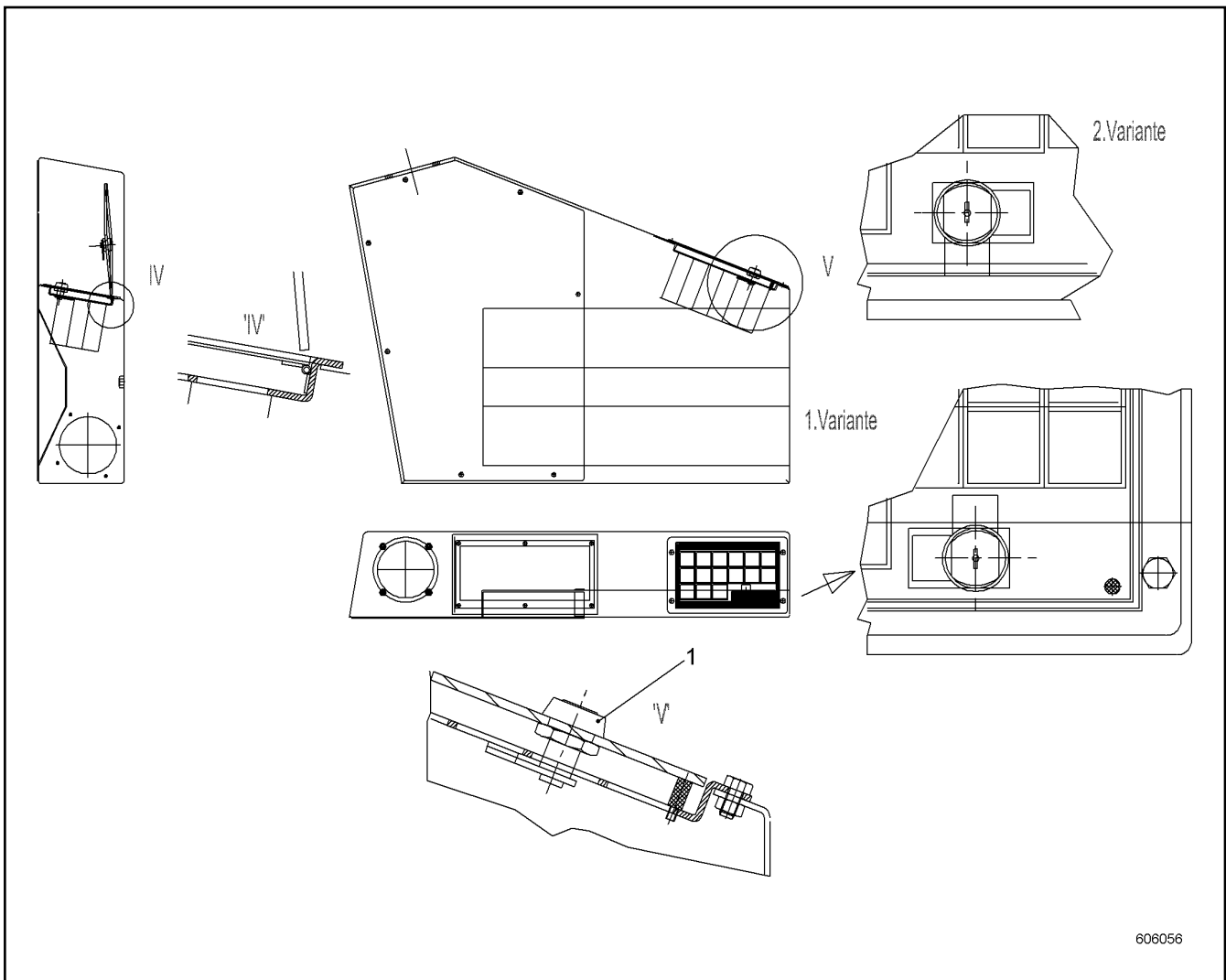
LIEBHERR

138387_ETK_001

KEYBOARD
TASTATUR

□ 399

10 53 171 8



Pos.	Item	Quantity	Description	Bezeichnung	Serie	K
1	10542435	1	CYL LOCK	ZYL VERSCHLUSS		

15.2.2017
606056

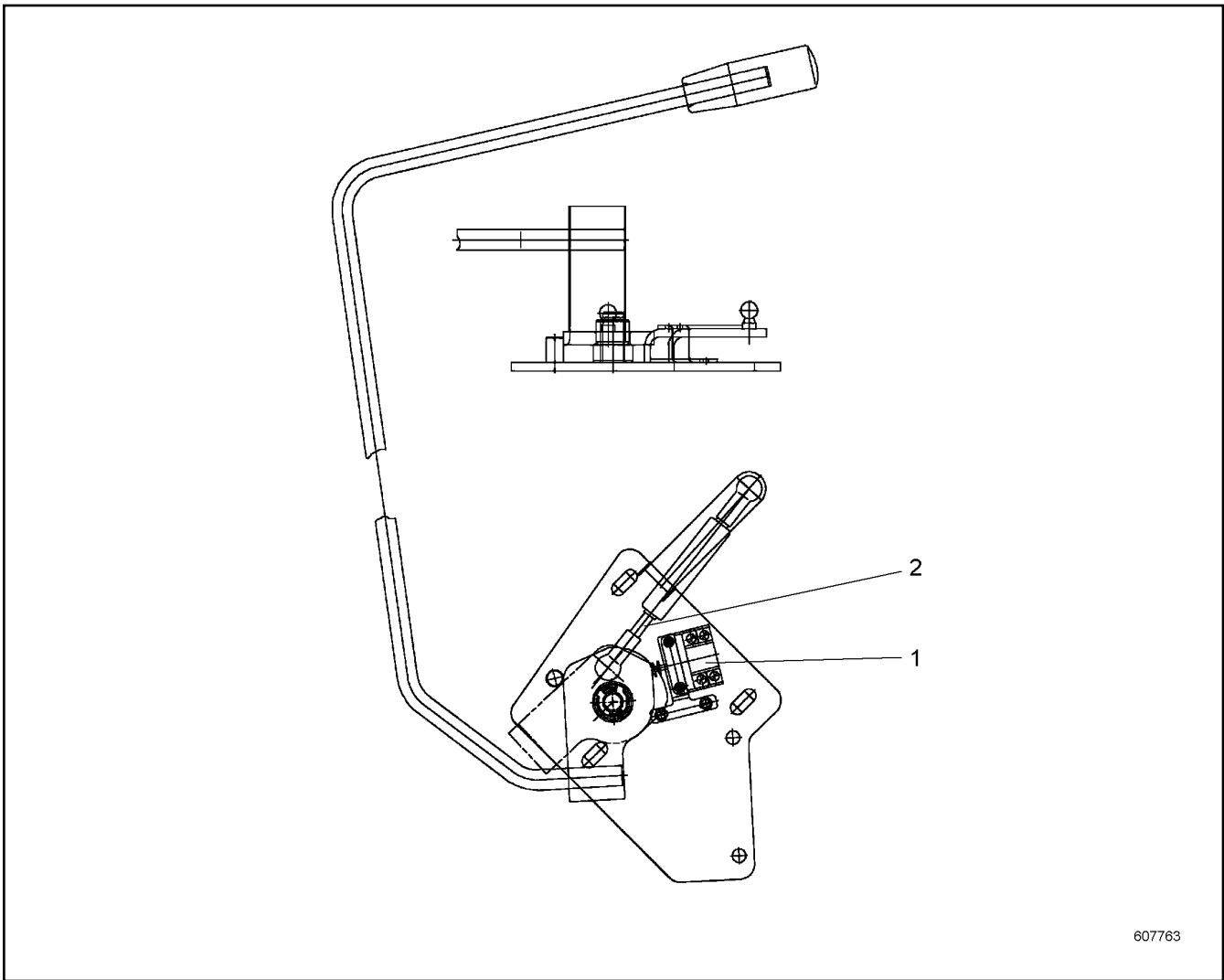
LIEBHERR

138387_ETK_001

SWITCHING HOUSING
SCHALTERGEHAEUSE

400

38 50 944 14



607763

Pos.	Item	Quantity	Description	Bezeichnung	Serie	K
1	10445976	1	SWITCH	SCHALTER		
2	10800103	1	GAS OPERATED SPRING	GASDRUCKFEDER		

15.2.2017
607763

LIEBHERR

138387_ETK_001

SAFETY LEVER CPL
SICHERHEITSHABEL KPL

401

69 31 685 14

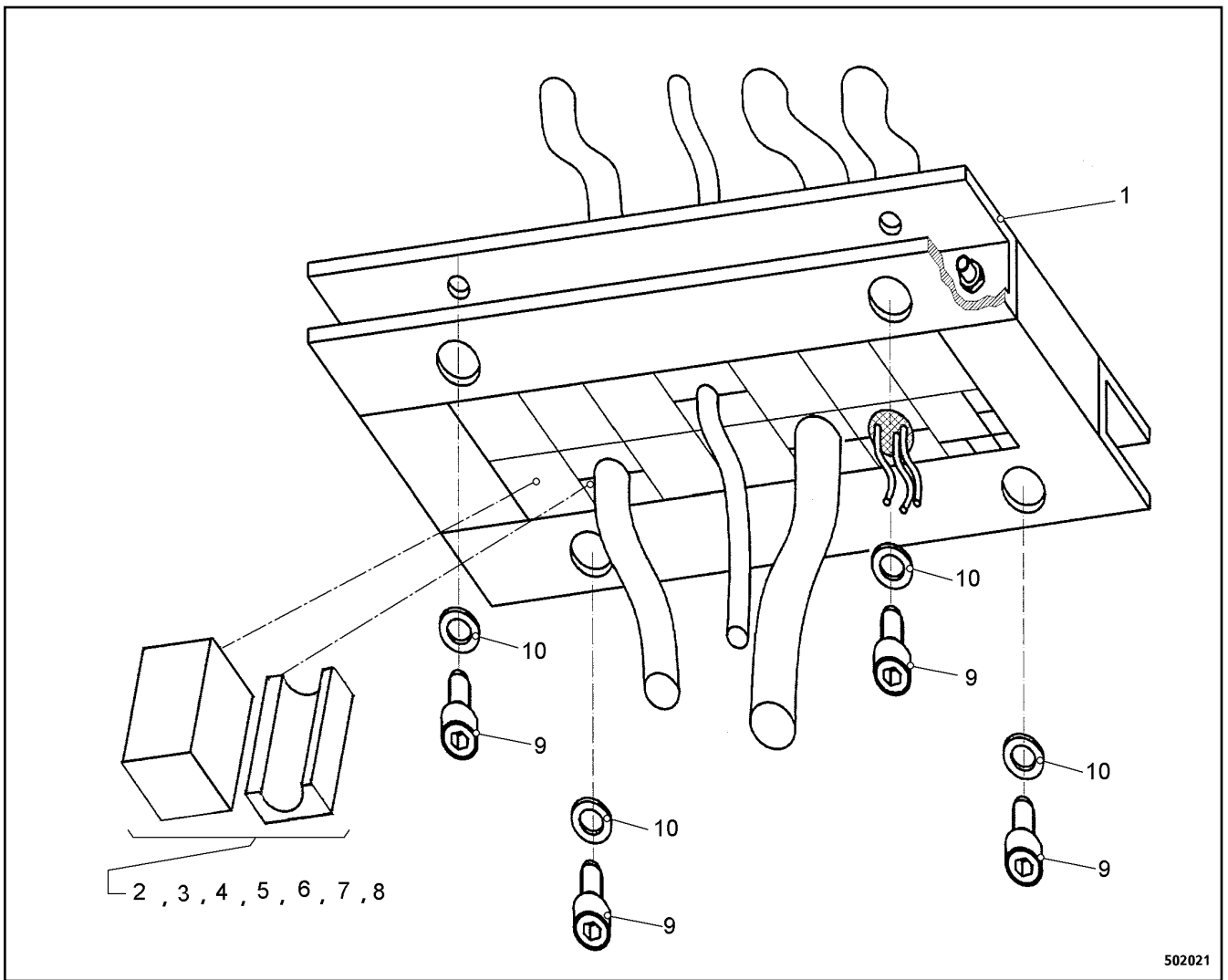
**OHNE BILD
WITHOUT ILLUSTRATION
SANS PLANCHE
SIN FIG.
SEM ILUSTRACÃO
БЕЗ ИЗОБРАЖЕНИЯ**

600000

Pos.	Item	Quantity	Description	Bezeichnung	Serie	K
23	10677274	1	CAN MODULE	CAN MODUL		
24	11260077	1	MONITOR LCD CPL	MONITOR LCD KPL		
31	740732003	1	IGNITION STARTER SWITCH	ZUENDSTARTSCHALTER		
32	10663904	1	ANTITHEFT LOCK	WEGFAHRSPERRE		
33	693073014	1	EMERGENCY STOP BUTTON	NOT-AUS TASTER		
35	606718408	1	EMERGENCY STOP SIGN	SCHILD NOT-AUS		
50	10663954	2	KEY	SCHLUESSEL		

15.2.2017 600000	138387_ETK_001 CONTROL STAND RIGHT STEUERSTAND RE	<input type="checkbox"/> 402 11 26 095 7
---------------------	---	---

LIEBHERR



502021

Pos.	Item	Quantity	Description	Bezeichnung	Serie	K
1	602481914	1	FRAME	RAHMEN		
2	602454614	2	SEALING MODULE	DICHTUNGSMODUL		
3	602457014	2	SEALING MODULE	DICHTUNGSMODUL		
4	602454714	2	SEALING MODULE	DICHTUNGSMODUL		
5	602453214	2	SEALING MODULE	DICHTUNGSMODUL		
6	602457114	2	SEALING MODULE	DICHTUNGSMODUL		
7	602457214	2	SEALING MODULE	DICHTUNGSMODUL		
8	602453914	2	SEALING MODULE	DICHTUNGSMODUL		
9	10539483	4	SOCKET HEAD SCREW ISO 4762 M8X16 A4-7	ZYLINDERSCHRAUBE		
10	10447017	4	LOCKING RING 8	SICHERUNGSRING		

15.2.2017
502021

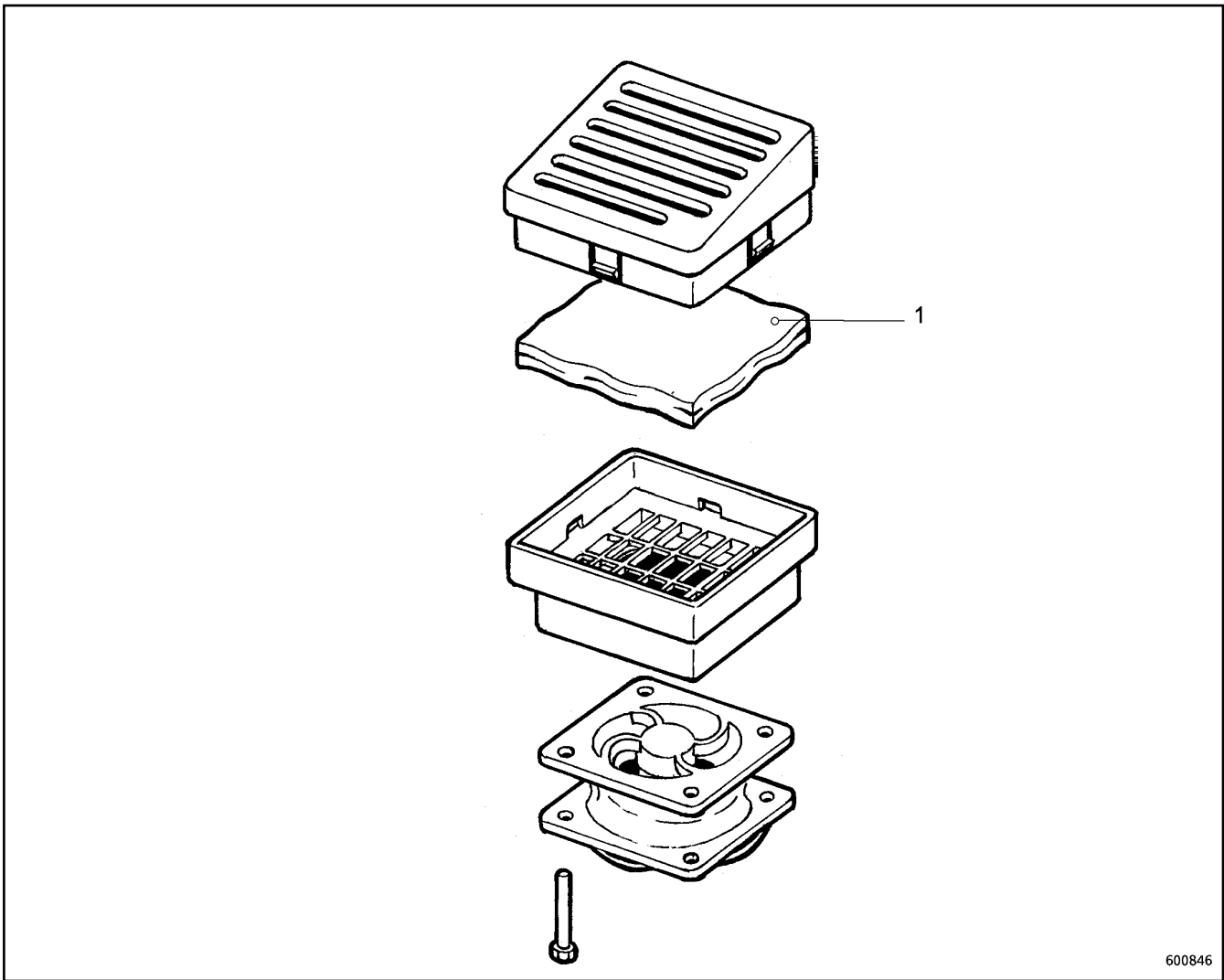
LIEBHERR

138387_ETK_001

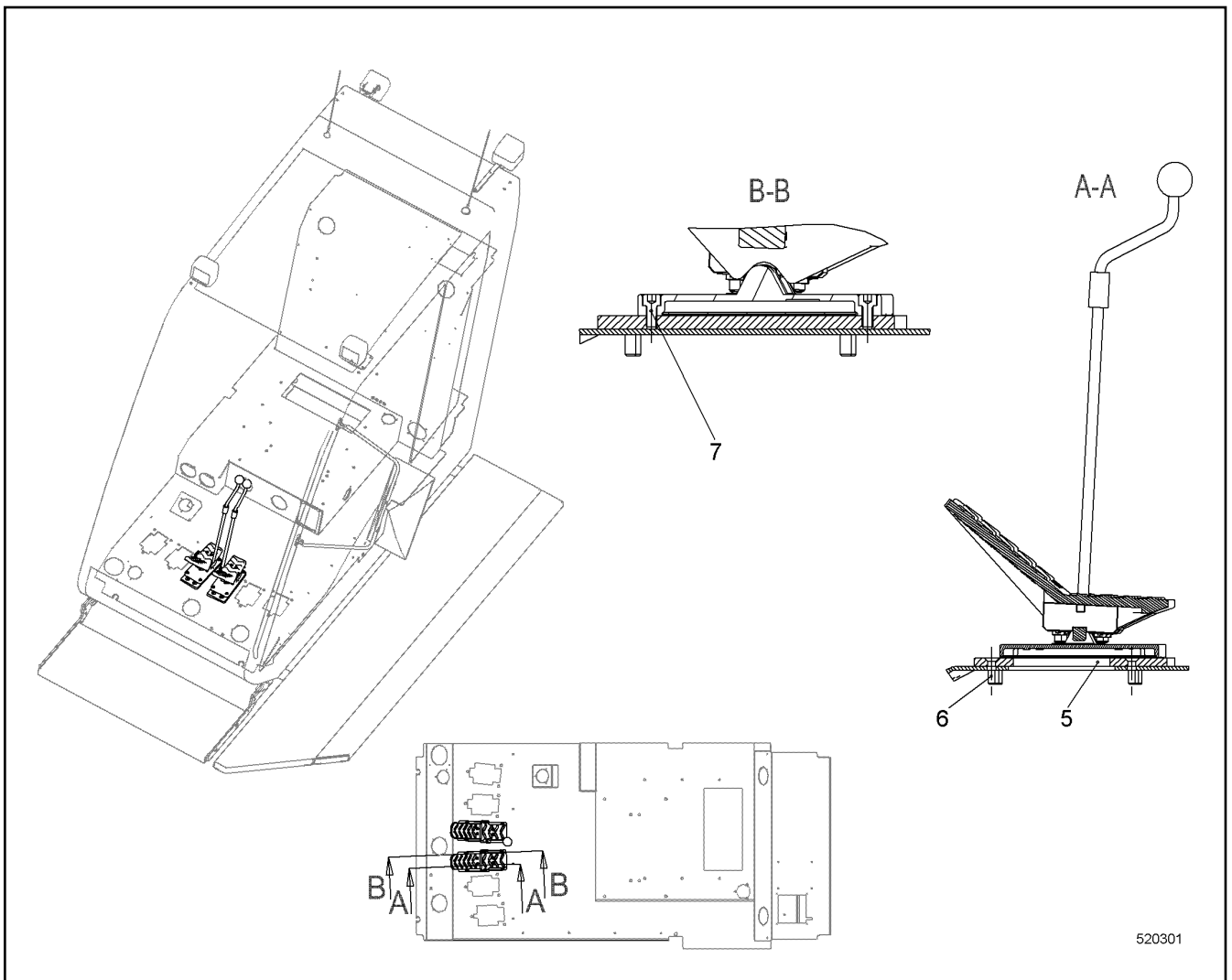
CABLE DUCT CABINET 1
KABELDURCHFUEHRUNG KABINE 1

403

91 65 251 14



Pos.	Item	Quantity	Description	Bezeichnung	Serie	K
1	611124514	1	FILTER MAT	FILTERMATTE		



Pos.	Item	Quantity	Description	Bezeichnung	Serie	K
5	11223693	2	ADAPTER PLATE	ADAPTERBLECH		
6	408600708	8	COUNTERSUNK SCREW ISO 10642 M8X30 8.8	SENKSCHRAUBE		
7	408301208	8	SOCKET HEAD SCREW DIN 7984 M8X16 08.8	ZYLINDERSCHRAUBE		

15.2.2017
520301

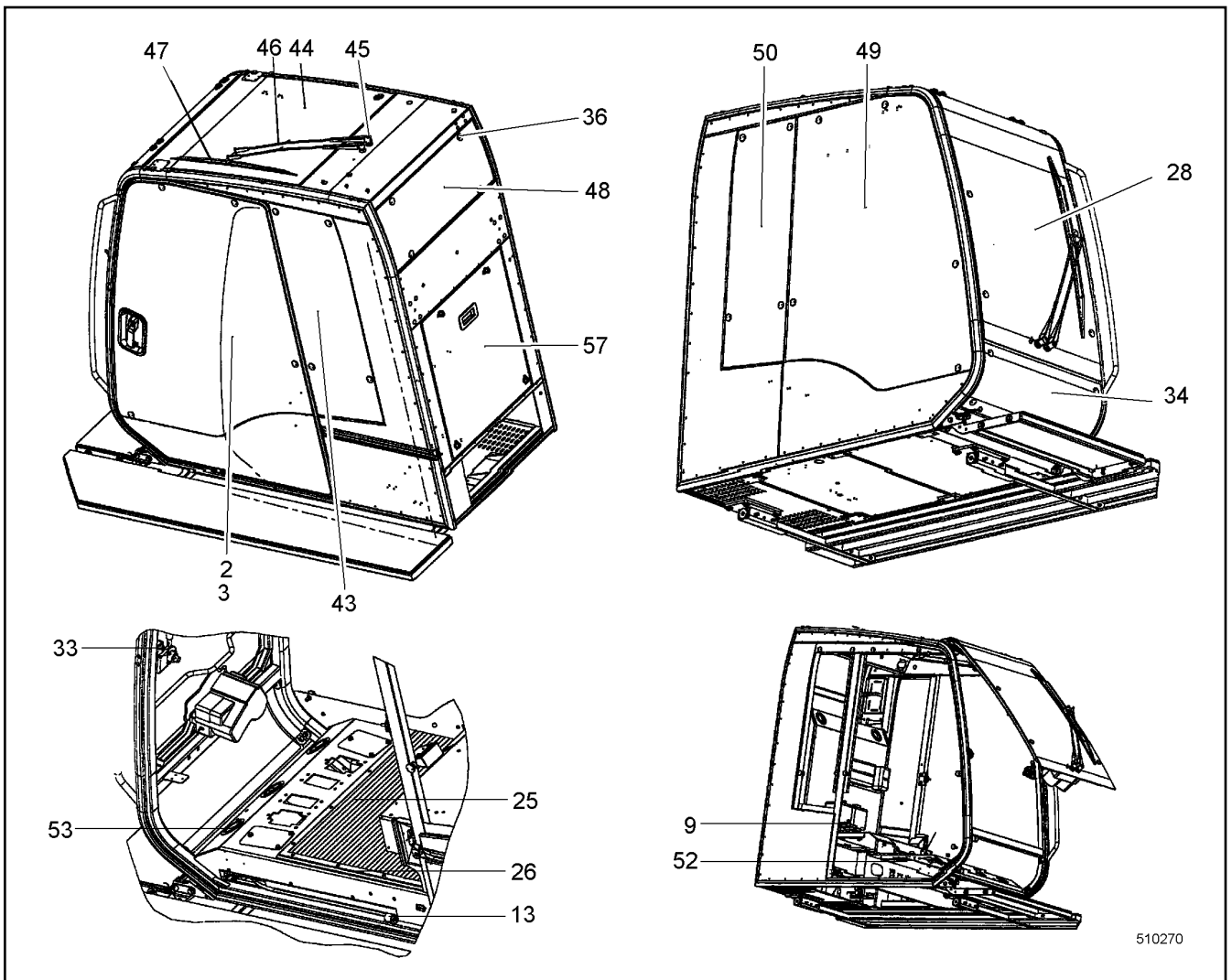
LIEBHERR

138387_ETK_001

FOOT PEDAL EL INSTALLATION
FUSSPEDAL EL EINBAU

405

11 22 369 1



Pos.	Item	Quantity	Description	Bezeichnung	Serie	K
2	10226454	1	DOOR ACCESSORIES ⇒ □ 408	TUERE ZUBEHOEHR		
3	10350076	1	SLIDING DOOR ⇒ □ 410	SCHIEBETUER		
9	592286714	2	CONTAINER	BEHAELTER		
13	592286814	1	BUFFER	PUFFER		
25	592286914	1	FLOOR MAT	BODENMATTE		
26	592287014	1	STRIP	LEISTE		
28	592287114	1	FRONT WINDOW CPL ⇒ □ 413	FRONTSCHIEBE KPL		
33	592288314	1	BALL PIVOT	KUGELZAPFEN		
34	592288414	1	FRONT WINDOW CPL	FRONTSCHIEBE KPL		
36	592286514	1	FLANGE JOINT	VERSCHRAUBUNG		
43	592288514	1	SIDE PANE LEFT	SEITENSCHIEBE LI		
44	592288614	1	ROOF WINDOW	DACHSCHIEBE		
45	592288714	1	WIPER MOTOR	WISCHERMOTOR		
46	592288814	1	WIPER ARM	WISCHARM		
47	592288914	1	WIPER BLADE	WISCHERBLATT		
48	592289014	1	REAR WINDOW	HECKSCHIEBE		
49	592289114	1	SIDE PANE RIGHT	SEITENSCHIEBE RE		
50	592289214	1	SIDE PANE RIGHT	SEITENSCHIEBE RE		
52	592289314	1	AIR NOZZLE	LUFTDUESE		
53	592289414	1	AIR NOZZLE	LUFTDUESE		
57	592289514	1	FLAP CPL ⇒ □ 414	KLAPPE KPL		

15.2.2017
510270

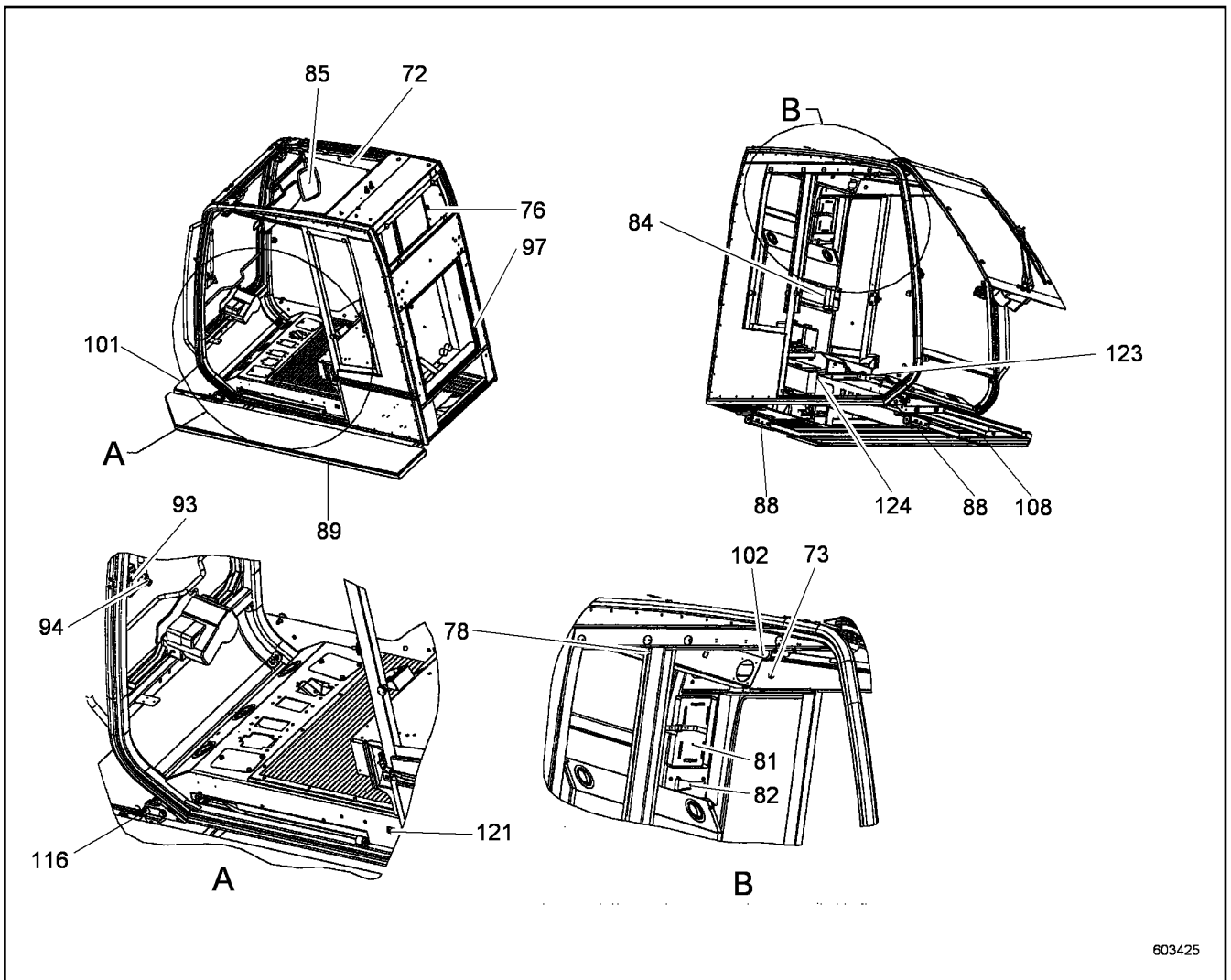
138387_ETK_001

□ 406 (1/2)

LIEBHERR

CABIN
KABINE

10 35 008 0



Pos.	Item	Quantity	Description	Bezeichnung	Serie	K
72	592289814	1	PANELLING RIGHT	VERKLEIDUNG RE		
73	592289914	1	MUSHROOM BUTTON	PILZKNOPF		
76	592290014	1	COAT HOOK	GARDEROBEHAKEN		
78	592290114	1	COVERS	VERKLEIDUNG		
81	592290214	1	HOLDER	HALTER		
82	592290314	1	HOLDER	HALTER		
84	592290414	1	HOLDER	HALTER		
85	592290514	1	MIRROR + SUNN VISOR ⇒ □ 415	SPIEGEL + SONNENBLLENDE		
88	10512821	2	GUIDE	FUEHRUNG		
89	10512061	1	PEDESTAL	PODEST		
94	592291014	1	SNIB	FESTSTELLER		
97	592291114	1	PROFILE	PROFIL		
101	10512048	1	PEDESTAL	PODEST		
102	592291214	1	SUNSHADE	SONNENROLLO		
108	592291314	1	LIMIT STOP BUFFER	ANSCHLAGPUFFER		
116	592291414	1	PLATFORM FIXATION CPL ⇒ □ 416	PODESTSICHERUNG KPL		
121	592291814	1	SWITCH	SCHALTER		
123	592291914	1	OPERATIONAL CONTROL	BEDIENELEMENT		
124	11940910	1	AIR CONDITIONER RFK ⇒ □ 417	KLIMAGERAET NRS		

15.2.2017
603425

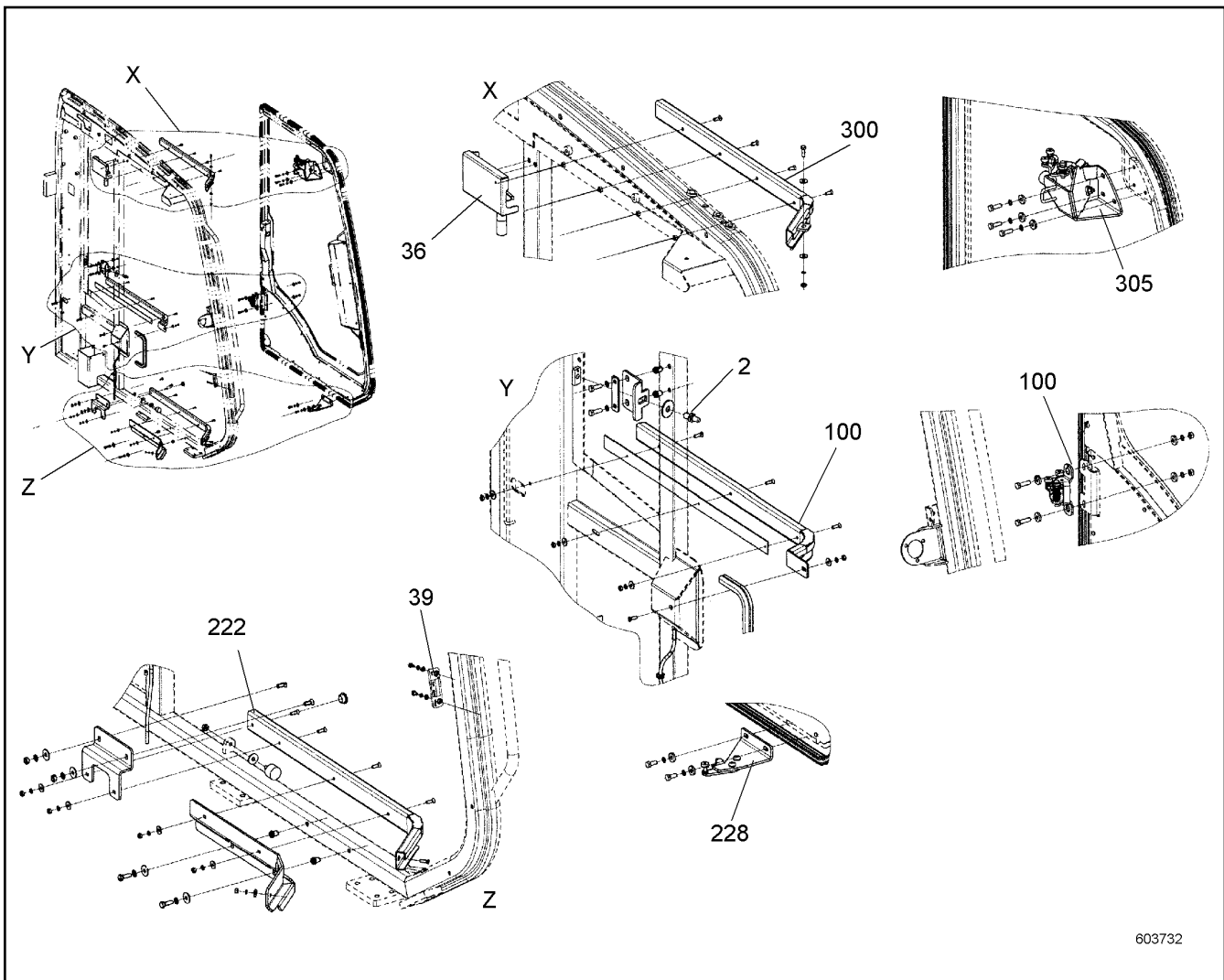
LIEBHERR


138387_ETK_001

CABIN
KABINE

□ 407 (2/2)

10 35 008 0



Pos.	Item	Quantity	Description	Bezeichnung	Serie	K
2	7615720	1	CLOSING PIN	SCHLIESSBOLZEN		
36	10572075	1	LOCKING	VERRIEGELUNG		
39	10447259	1	SHEET	PLATTE		
100	959576314	1	GUIDE CPL ⇒  409	FUEHRUNG KPL		
222	10226459	1	GUIDING RAIL	FUEHRUNGSSCHIENE		
228	10226461	1	GUIDING BRACKET BELOW	FUEHRUNGSKONSOLE UNTEN		
300	10226462	1	GUIDING RAIL	FUEHRUNGSSCHIENE		
305	10226463	1	GUIDING BRACKET ABOVE	FUEHRUNGSKONSOLE OBEN		

15.2.2017
603732

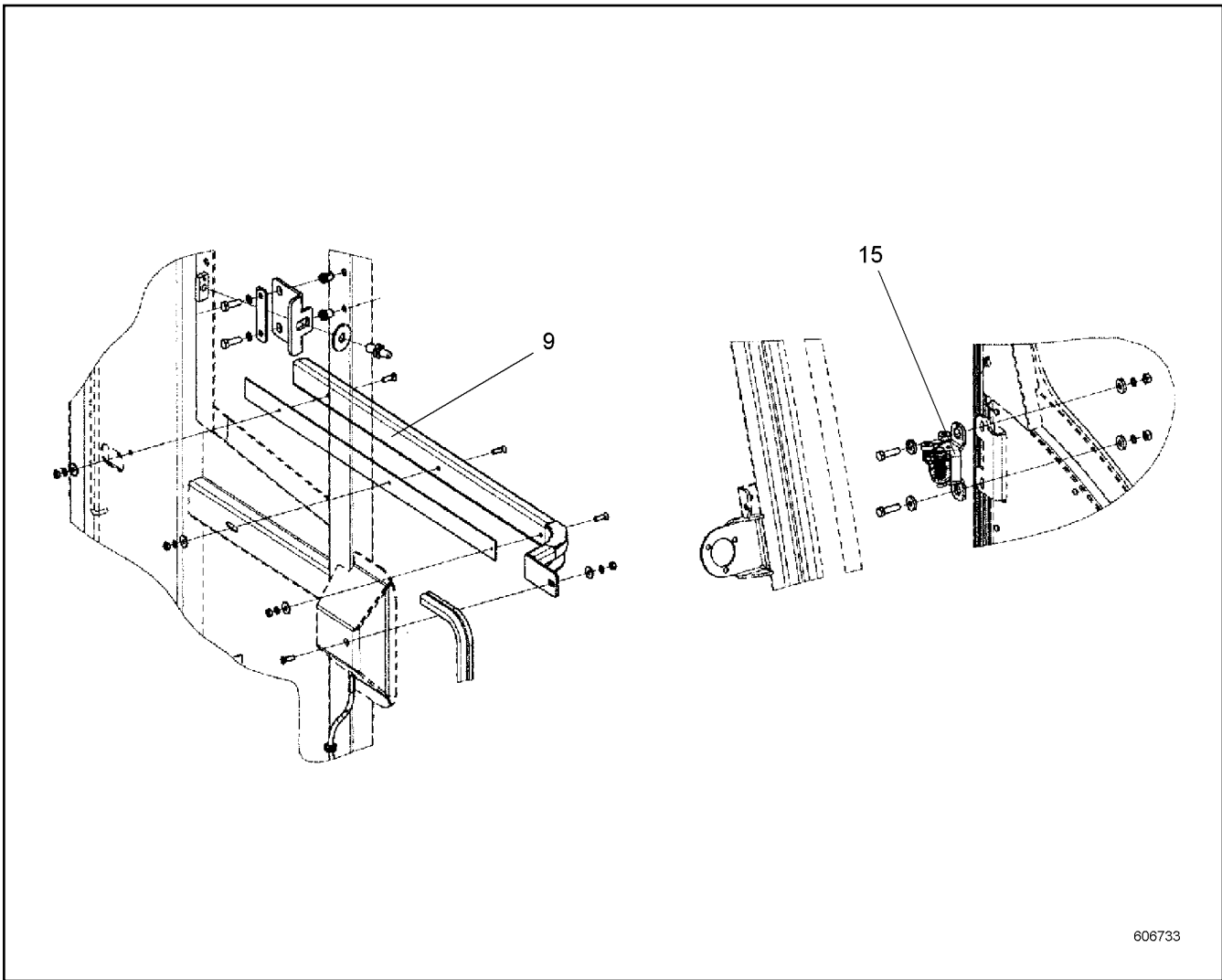
LIEBHERR

138387_ETK_001

DOOR ACCESSORIES
TUERE ZUBEHOEHR

 408

10 22 645 4



Pos.	Item	Quantity	Description	Bezeichnung	Serie	K
9	10226457	1	GUIDING RAIL	FUEHRUNGSSCHIENE		
15	10226458	1	GUIDING BRACKET CENTRE	FUEHRUNGSKONSOLE MITTE		

15.2.2017
606733

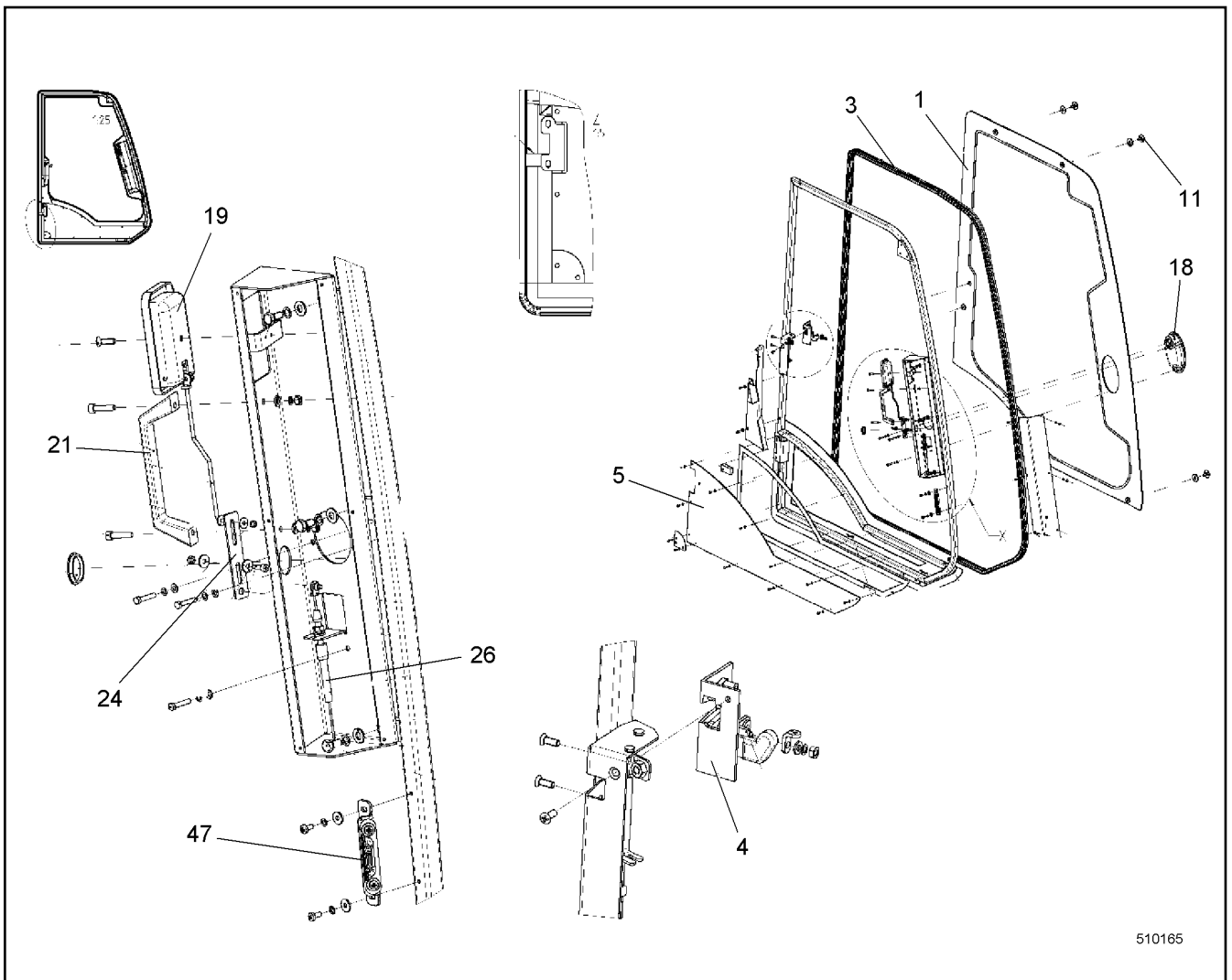
LIEBHERR

138387_ETK_001


GUIDE CPL
FUEHRUNG KPL

409

95 95 763 14



510165

Pos.	Item	Quantity	Description	Bezeichnung	Serie	K
1	10224413	1	SLIDING WINDOW ⇒  411	SCHIEBEFENSTER		
3	592285714	1	DOOR SEAL	TUERDICHTUNG		
4	592285814	1	ROTARY LOCK	DREHSCHLOSS		
5	10226479	1	ORIFICE	BLENDE		
11	592286514	5	FLANGE JOINT	VERSCHRAUBUNG		
18	10226472	1	GRIP SHELL	GRIFFSCHALE		
19	10226473	1	DOOR HANDLE INTERNAL	TUERGRIFF INNEN		
21	10226478	1	DOOR HANDLE INTERNAL	TUERGRIFF INNEN		
24	10226477	1	SHEET	PLATTE		
26	592286314	1	ROPE PULL	SEILZUG		
47	10447258	1	KEY COLLAR	SCHLISSKEIL		

15.2.2017
510165

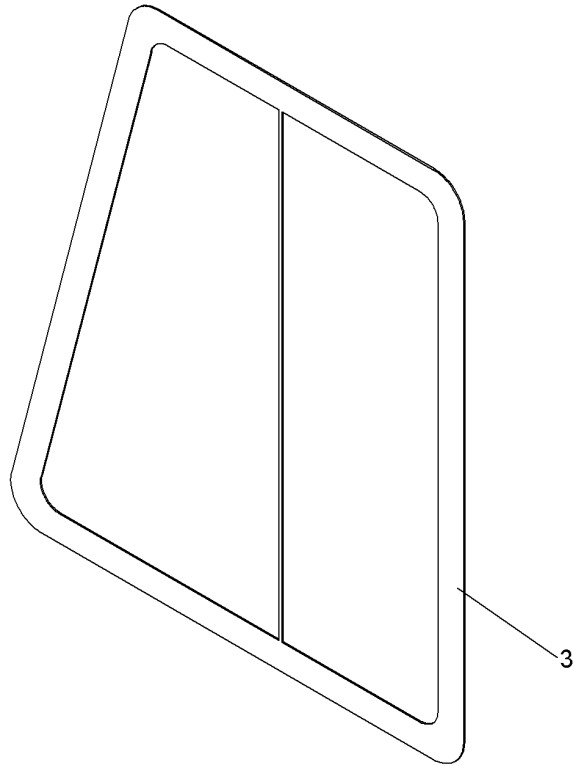
LIEBHERR

138387_ETK_001


SLIDING DOOR
SCHIEBETUER

 410

10 35 007 6



609307

Pos.	Item	Quantity	Description	Bezeichnung	Serie	K
3	11250970	1	SLIDING WINDOW ⇒  412	SCHIEBEFENSTER		

15.2.2017
609307

LIEBHERR

138387_ETK_001

SLIDING WINDOW
SCHIEBEFENSTER

 411

10 22 441 3

**OHNE BILD
WITHOUT ILLUSTRATION
SANS PLANCHE
SIN FIG.
SEM ILUSTRACÃO
БЕЗ ИЗОБРАЖЕНИЯ**

600000

Pos.	Item	Quantity	Description	Bezeichnung	Serie	K
1	10428121	1	GRIP	GRIFF		
2	11250971	1	SEAL	DICHTUNG		

15.2.2017
600000

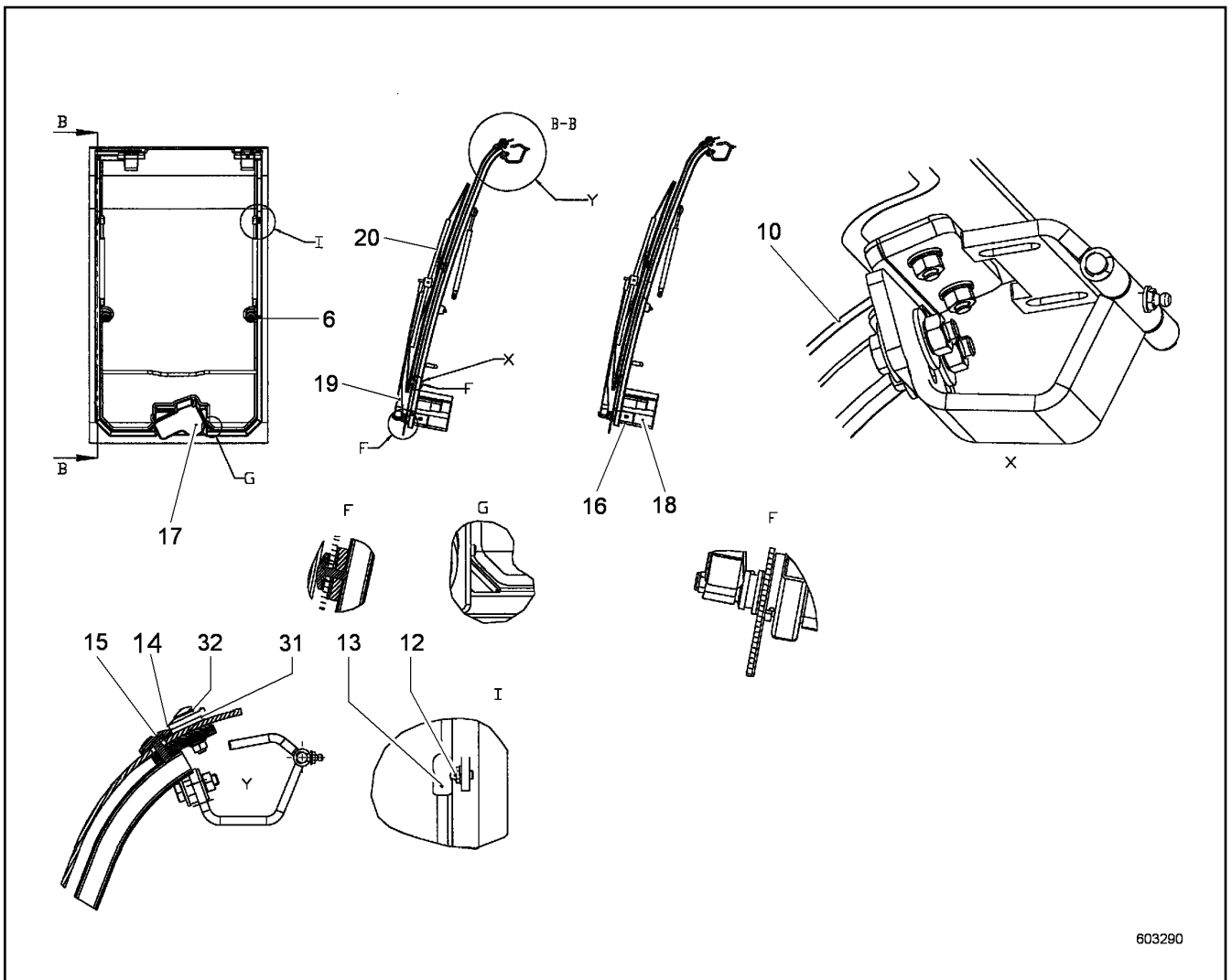
LIEBHERR

138387_ETK_001

SLIDING WINDOW
SCHIEBEFENSTER

412

11 25 097 0



603290

Pos.	Item	Quantity	Description	Bezeichnung	Serie	K
1	11281448	1	FRAME	RAHMEN		
4	10522188	1	WASHER	SCHEIBE		
5	10522190	1	RUBBER	GUMMI		
6	592333714	1	CLOSING PIN	SCHLIESSBOLZEN		
7	10522189	1	SHEET	PLATTE		
10	592287214	1	FRONT WINDOW	FRONTSCHIEBE		
12	592288314	1	BALL PIVOT	KUGELZAPFEN		
13	592287414	1	GAS SPRING	GASFEDER		
14	10226471	1	DISTANCE WASHER	DISTANZSCHEIBE		
15	592287514	1	SCREW	SCHRAUBE		
16	592287614	1	WIPER MOTOR	WISCHERMOTOR		
17	592287714	1	ELBOW PIECE	WINKELSTUECK		
18	592287814	1	COVER	ABDECKUNG		
19	592287914	1	WIPER ARM	WISCHARM		
20	592288014	1	WIPER BLADE	WISCHERBLATT		
31	592288114	1	SHEET GASKET	DICHTSCHEIBE		
32	592288214	1	WASHER	SCHEIBE		

15.2.2017
603290

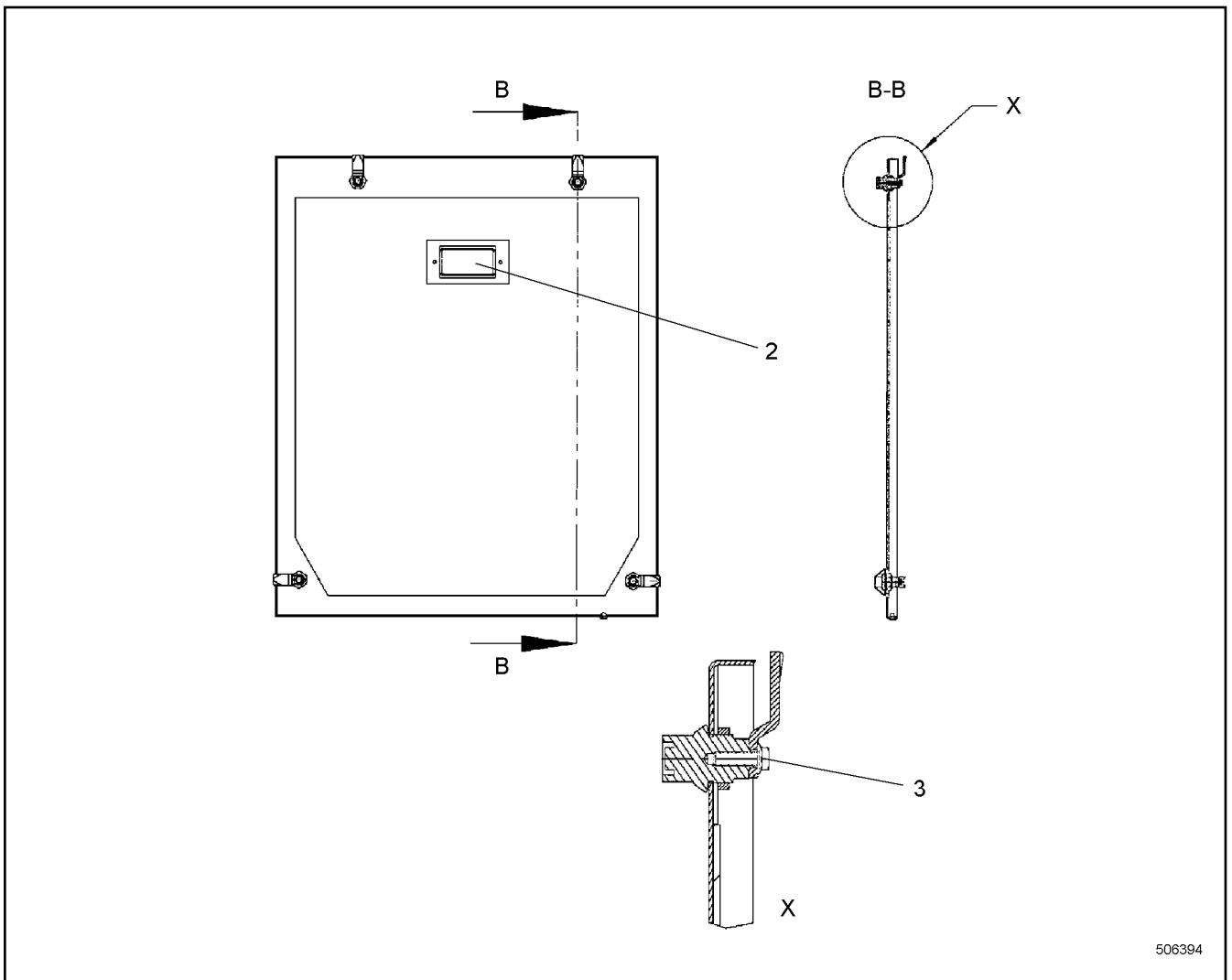
LIEBHERR

138387_ETK_001

FRONT WINDOW CPL
FRONTSCHIEBE KPL

413

59 22 871 14



Pos.	Item	Quantity	Description	Bezeichnung	Serie	K
2	592289614	1	GRIP SHELL	GRIFFSCHALE		
3	592289714	1	CYLINDER LOCK	ZYL SCHLOSS		

15.2.2017
506394

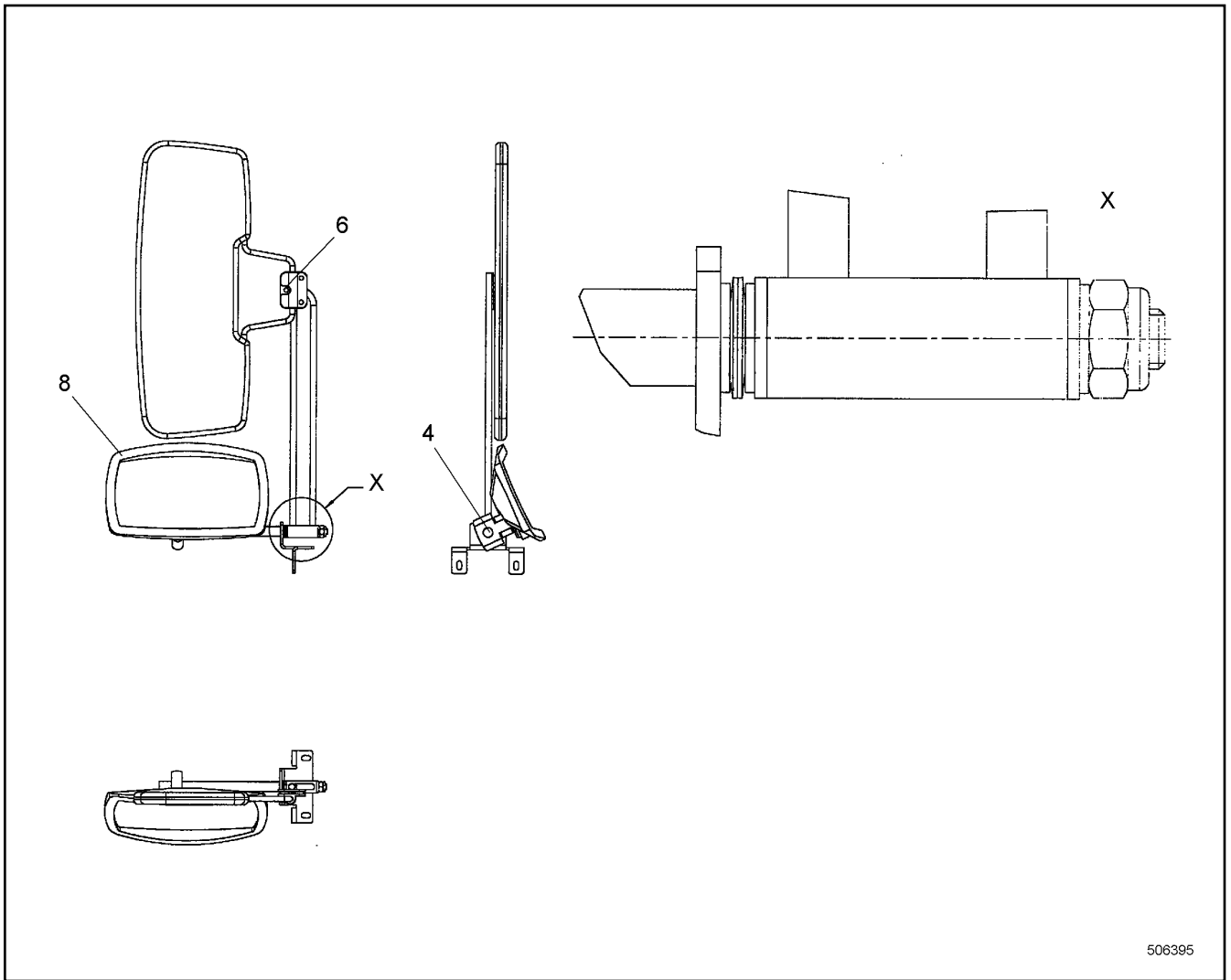
LIEBHERR

138387_ETK_001

FLAP CPL
KLAPPE KPL

414

59 22 895 14



506395

Pos.	Item	Quantity	Description	Bezeichnung	Serie	K
4	592290614	1	COLLER BUSHING	BUNDBUCHSE		
6	592290714	1	SUN VISOR	SONNENBLLENDE		
8	592290814	1	MIRROR	SPIEGEL		

15.2.2017
506395

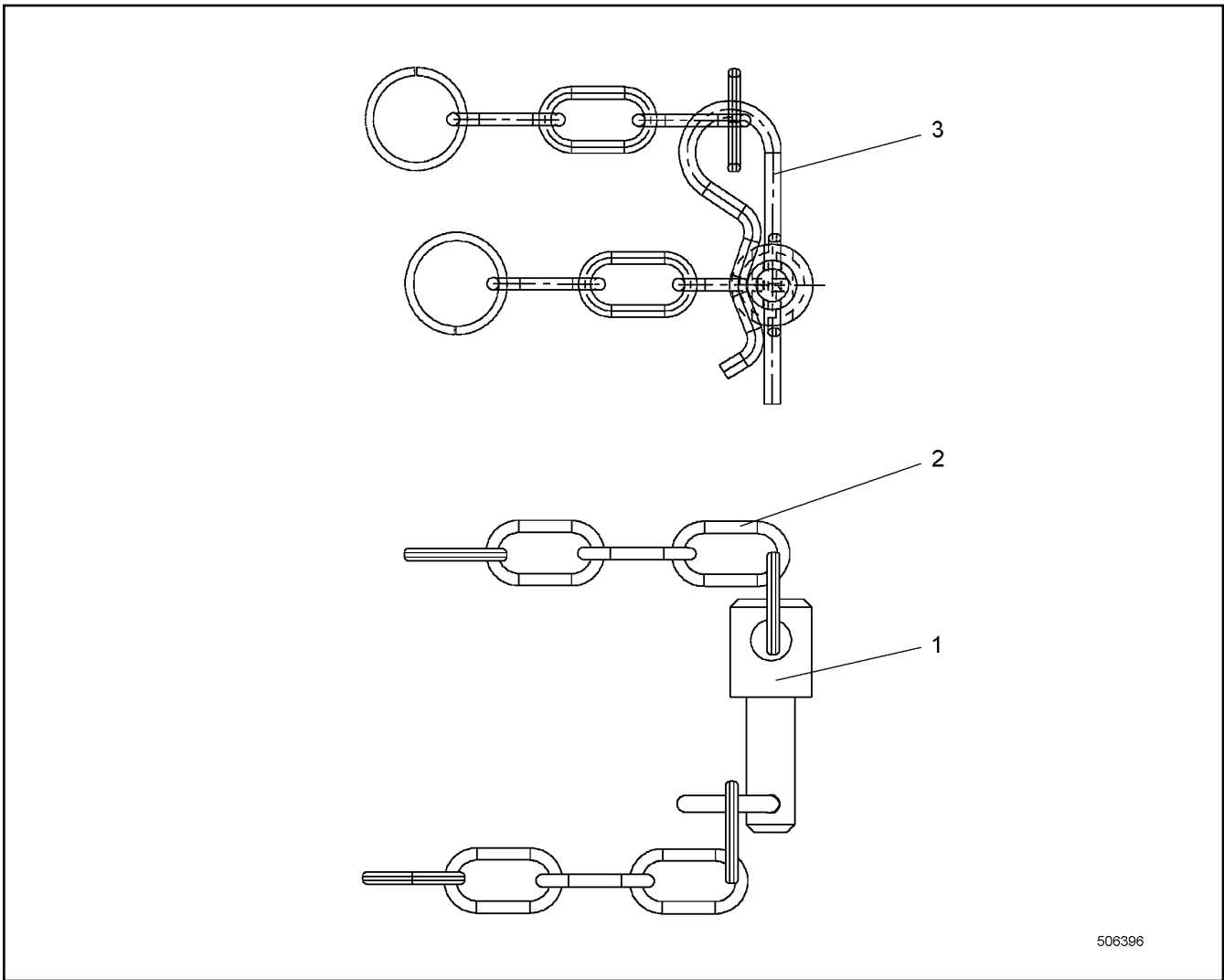
LIEBHERR

138387_ETK_001

MIRROR + SUNN VISOR
SPIEGEL + SONNENBLLENDE

415

59 22 905 14



506396

Pos.	Item	Quantity	Description	Bezeichnung	Serie	K
1	592291514	1	PIN	BOLZEN		
2	592291614	1	SECURING CHAIN	SICHERUNGSKETTE		
3	592291714	1	SPRING PLUG	FEDERSTECKER		

15.2.2017
506396

LIEBHERR

138387_ETK_001

PLATFORM FIXATION CPL
PODESTSICHERUNG KPL

416

59 22 914 14

**OHNE BILD
WITHOUT ILLUSTRATION
SANS PLANCHE
SIN FIG.
SEM ILUSTRACÃO
БЕЗ ИЗОБРАЖЕНИЯ**

600000

Pos.	Item	Quantity	Description	Bezeichnung	Serie	K
1	11939346	1	AIR CONDITIONING ⇒ □ 418	KLIMAANLAGE		
2	11314166	1	TANK MOUNTING	TANKHALTERUNG		

15.2.2017
600000

LIEBHERR

138387_ETK_001

AIR CONDITIONER RFK
KLIMAGERAET NRS

□ 417

11 94 091 0

Pos.	Item	Quantity	Description	Bezeichnung	Serie	K
30	10223208	1	CABLE LOOM	KABELSATZ		
40	10512662	1	HEAT EXCHANGER	WAERMETAUSCHER		
50	10584671	1	WATER VALVE ⇒ □ 420	WASSERVENTIL		
51	592293114	1	WATER VALVE	WASSERVENTIL		
52	592293214	1	MOTOR	MOTOR		
70	592293314	1	VALVE	VENTIL		
80	10223209	1	FAN	LUEFTER		
100	11909480	1	FLAP	KLAPPE		
120	11909482	1	BEARING	LAGER		
130	11909483	1	CLIP	CLIP		
140	11909496	1	SHEET	PLATTE		
150	11909497	1	CLIP	CLIP		
160	11909498	1	LEVER	HEBEL		
170	10223210	1	EXPANSION VALVE	EXPANSIONSVENTIL		
180	592293414	1	O-RING	O-RING		
190	592293514	1	O-RING	O-RING		
200	11259704	1	HOLDING PLATE	HALTEPLATTE		
210	11259705	1	HOLDING PLATE	HALTEPLATTE		
220	11946452	1	COVER LID	ABDECKKAPPE		
230	592293614	1	EVAPORATOR	VERDAMPFER		
240	592293714	2	FILTER	FILTER		
250	10572149	1	WATER DRAIN CPL	WASSERABLAUF KPL		
260	592293814	1	THERMOSTAT	THERMOSTAT		
270	11230660	1	BOWDEN PULL SYSTEM	BOWDENZUG		
280	11946451	1	CLAMP	KLAMMER		
290	11946453	1	CABLE LOOM	KABELSATZ		
300	11946454	1	CABLE LOOM	KABELSATZ		
310	11946455	1	CABLE LOOM	KABELSATZ		
320	11946456	1	HOSE BEND	SCHLAUCHBOGEN		
330	11946457	1	REDUCER	REDUZIERUNG		
340	11946458	1	HOSE BEND	SCHLAUCHBOGEN		
350	11946459	1	WATER HOSE	WASSERSCHLAUCH		
360	11946462	1	CABLE SLEEVE	KABELTUELLE		
370	11946464	1	CENTER-ZERO RELAY	WECHSLERRELAIS		
380	11946423	1	FAN BOX	LUEFTERKASTEN		
390	11946424	1	AIR FILTER HOLDER	LUFTFILTERHALTER		

15.2.2017

138387_ETK_001

□ 419 (2/2)

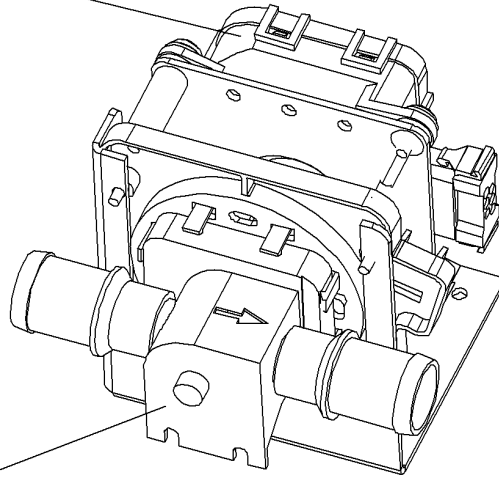
LIEBHERR

AIR CONDITIONING
KLIMAAANLAGE

11 93 934 6

60

51



607897

Pos.	Item	Quantity	Description	Bezeichnung	Serie	K
51	592293114	1	WATER VALVE	WASSERVENTIL		
60	592293214	1	MOTOR	MOTOR		

15.2.2017
607897

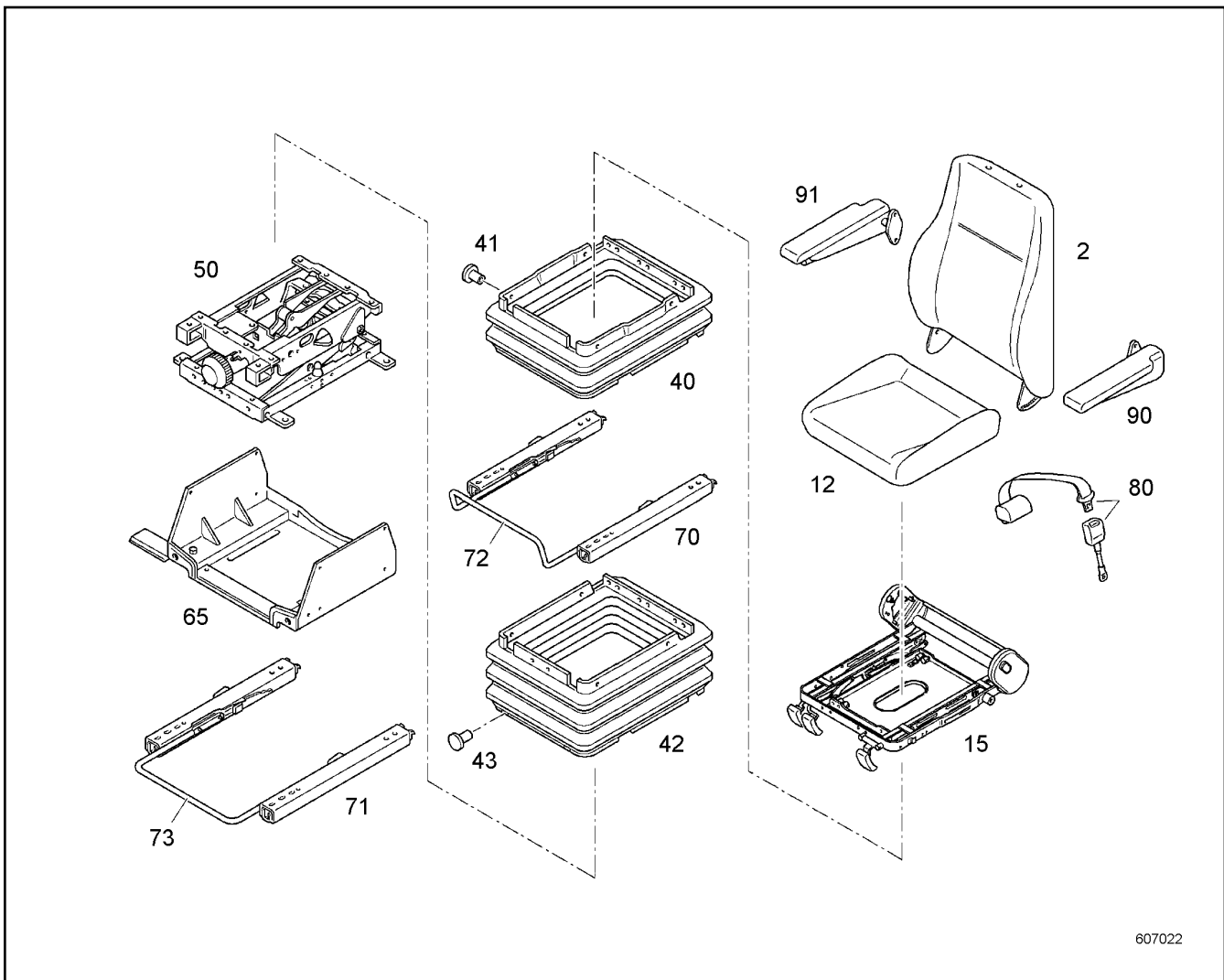
LIEBHERR

138387_ETK_001

WATER VALVE
WASSERVENTIL

420

10 58 467 1



607022

Pos.	Item	Quantity	Description	Bezeichnung	Serie	K
2	10289988	1	BACK PART	RUECKENTEIL		
12	7024981	1	SEAT PART CPL	SITZTEIL KPL		
15	7024996	1	SEAT FRAME ⇒ □ 422	SITZRAHMEN		
40	10100666	1	RUBBER BELLOWS	FALTENBALG		
41	10289973	1	FIXING PARTS	BEFESTIGUNGSTEILE		
42	7366620	1	RUBBER BELLOWS	FALTENBALG		
43	10289975	4	BUTTON	KNOPF		
50	10289993	1	VIBRATING SYSTEM ⇒ □ 423	SCHWINGSYSTEM		
65	10165637	1	SEAT VAT	SITZWANNE		
70	10289990	1	SLIDE SEAT GUIDE	SCHIEBESITZFUEHRUNG		
71	7024987	1	SLIDE SEAT GUIDE	SCHIEBESITZFUEHRUNG		
72	10289976	1	BRACKET	BUEGEL		
73	7370581	1	BRACKET	BUEGEL		
80	7371746	1	HIP BELT	BECKENGURT		
90	7024982	1	ARM REST LEFT	ARMLEHNE LINKS		
91	7024983	1	ARM REST RIGHT	ARMLEHNE RE		

15.2.2017
607022

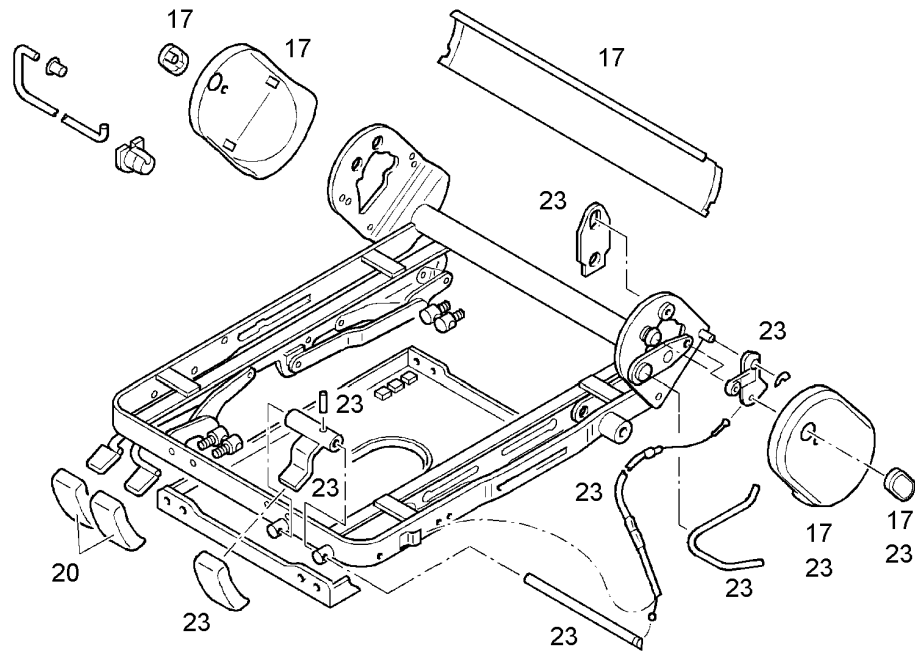
LIEBHERR

138387_ETK_001

OPERATOR SEAT
FAHRERSITZ

□ 421

10 22 506 8



607023

Pos.	Item	Quantity	Description	Bezeichnung	Serie	K
17	10036950	1	COVER LID	ABDECKKAPPE		
20	7025006	1	GRIP	GRIFF		
23	7025007	1	LATCHING DEVICE CPL	RASTVORRICHTUNG KPL		

15.2.2017
607023

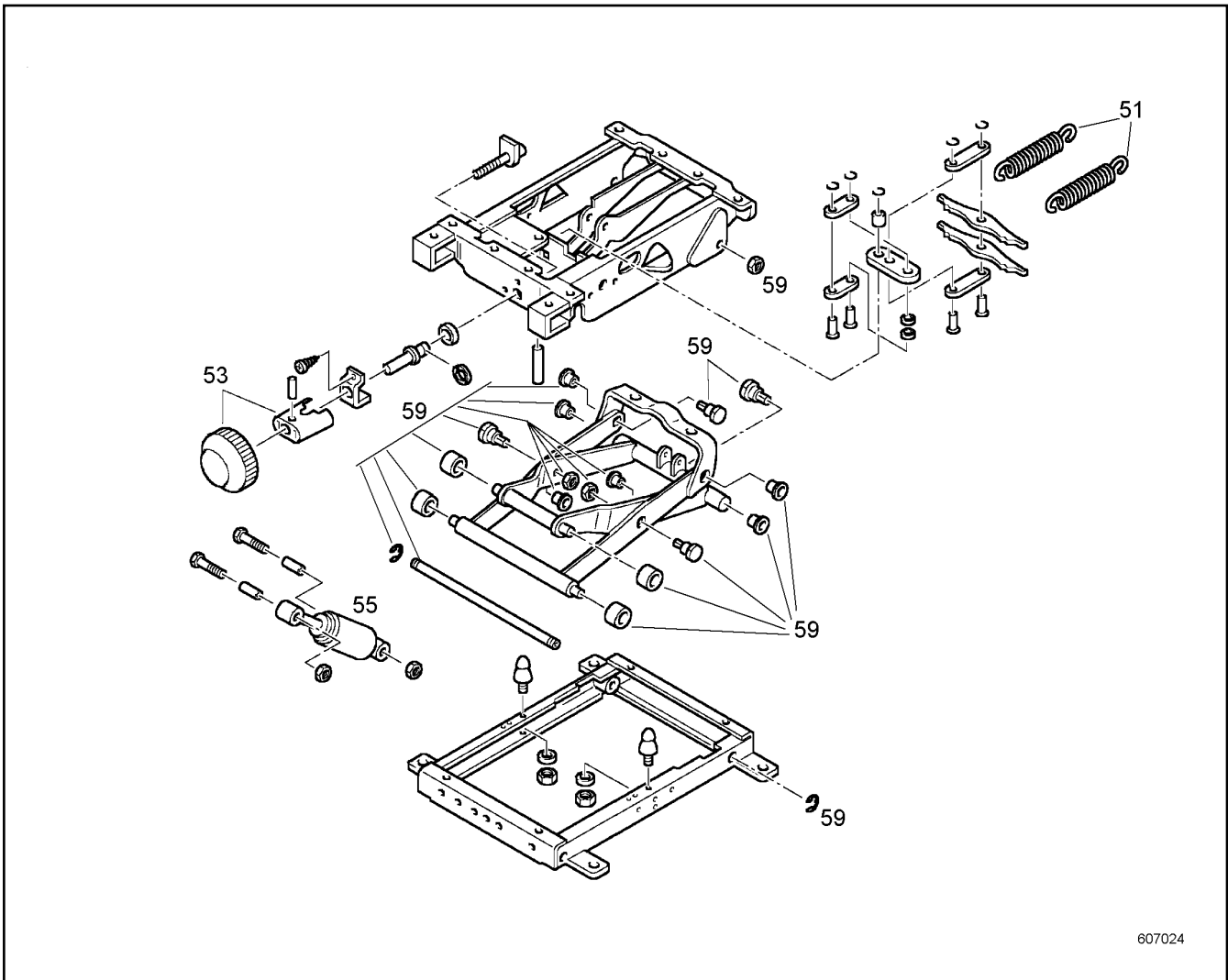
138387_ETK_001

422

LIEBHERR

SEAT FRAME
SITZRAHMEN

70 24 996



607024

Pos.	Item	Quantity	Description	Bezeichnung	Serie	K
51	7617520	2	TENSION SPRING	ZUGFEDER		
53	5609144	1	HANDWHEEL	HANDRAD		
55	10289994	1	SHOCK ABSORBER	STOSSDAEMPFER		
59	7025009	1	BEARING	SCHERENLAGERUNG		

15.2.2017
607024

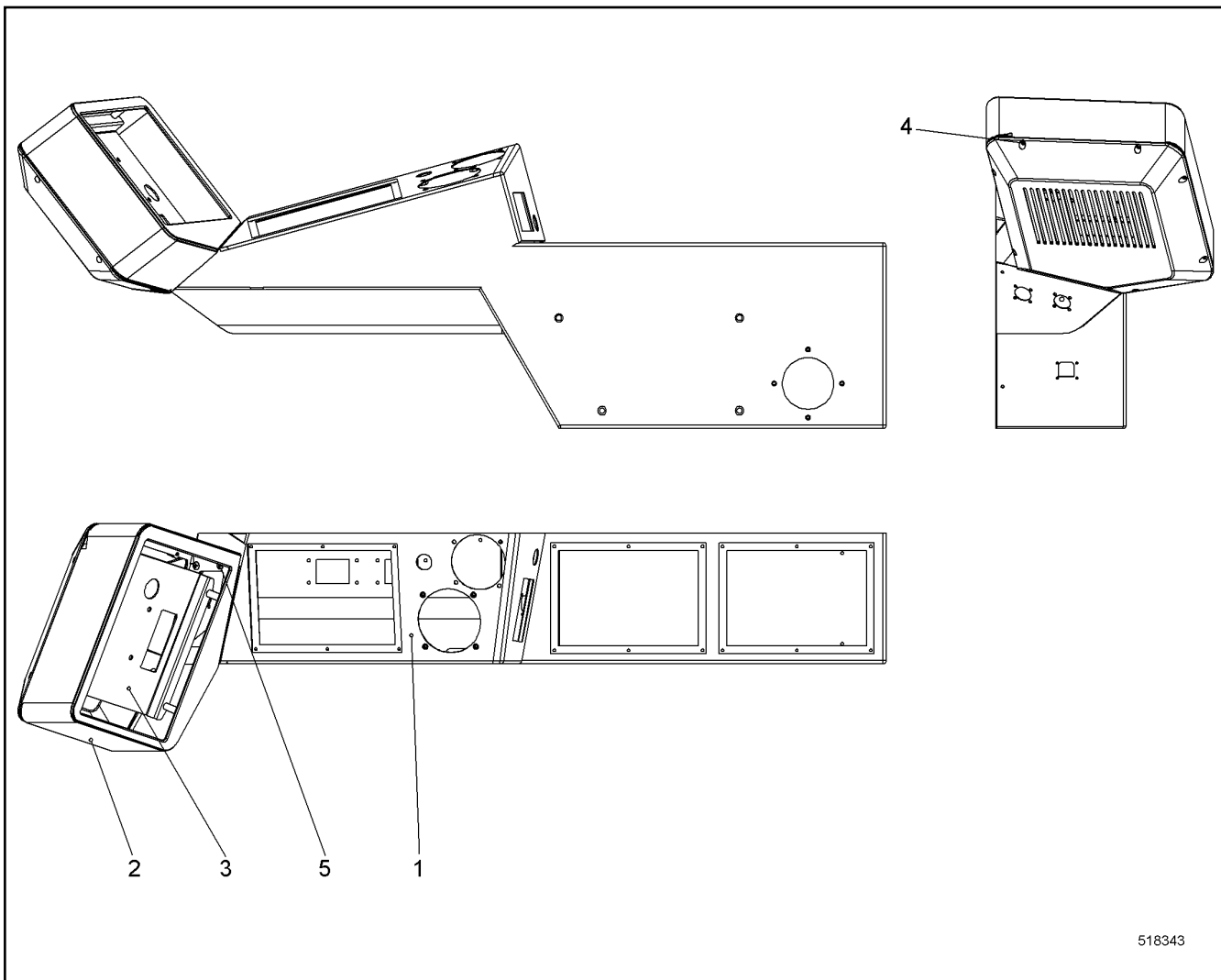
LIEBHERR

138387_ETK_001

VIBRATING SYSTEM
SCHWINGSYSTEM

423

10 28 999 3



518343

Pos.	Item	Quantity	Description	Bezeichnung	Serie	K
1	11262893	1	BRACKET REAR	KONSOLE HINTEN		
2	11262812	1	MONITOR SCREEN HOUSING	BILDSCHIRMGEHAEUSE		
3	11262894	1	HOLDER	HALTER		
4	10541540	11	PAN-HEAD SCREW ISO 7045 M4X6 A2-70	FLACHKOPFSCHRAUBE		
5	4002401	4	COUNTERSUNK SCREW ISO 7047 M6X12 4.8	SENKSCHRAUBE		

15.2.2017
518343

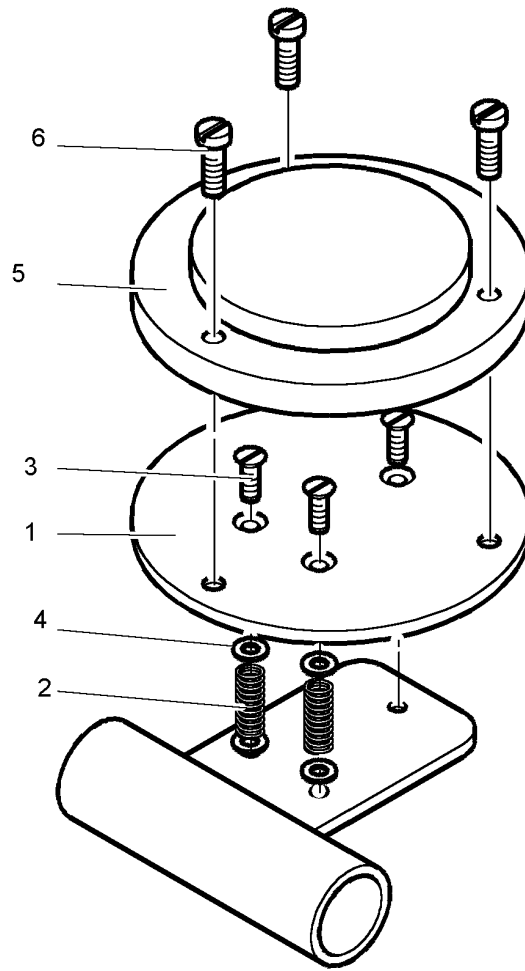
LIEBHERR

138387_ETK_001

STEERING CONSOLE RIGHT CPL
STEUERKONSOLE RE KPL

424

11 26 095 6



503383

Pos.	Item	Quantity	Description	Bezeichnung	Serie	K
2	411551214	9	HEX NUT ISO 4032 M4 A4-70	SECHSKANTMUTTER		
3	407041214	3	COUNTERSUNK SCREW ISO 2009 M4X25 4.8	SENKSCHRAUBE		
4	420000314	3	WASHER ISO 7089 4 A4	SCHEIBE		
5	714000808	1	SPIRIT LEVEL	WASSERWAAGE		
6	10541561	3	PAN-HEAD SCREW ISO 7045 M5X16 A2-70	FLACHKOPFSCHRAUBE		

15.2.2017
503383

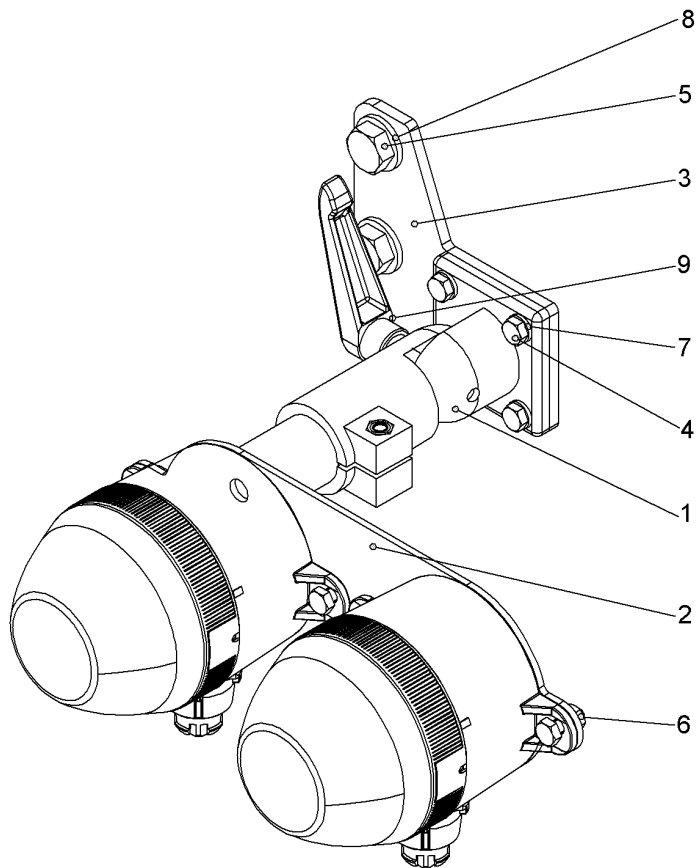
LIEBHERR

138387_ETK_001

SPIRIT LEVEL ASSY.
LIBELLE EINBAU

425

97 07 857 03



514209

Pos.	Item	Quantity	Description	Bezeichnung	Serie	K
1	10537558	1	TERMINAL HOLDER B30	KLEMMHALTER		
2	10537562	1	LAMP HOLDER	LEUCHTENHALTER		
3	10537566	1	WP	WP		
4	406501714	8	HEX SCREW ISO 4017 M6X16 A4-70	SECHSKANTSCHRAUBE		
5	406528014	2	HEX SCREW ISO 4017 M12X16 A4-70	SECHSKANTSCHRAUBE		
6	411517114	4	HEX NUT ISO 4032 M6 A4-70	SECHSKANTMUTTER		
7	420000414	8	WASHER ISO 7089 6 A4	SCHEIBE		
8	4901782	2	WASHER ISO 7089 12 A4	SCHEIBE		
9	10555411	1	CLAMPING LEVER	KLEMMHEBEL		

15.2.2017
514209

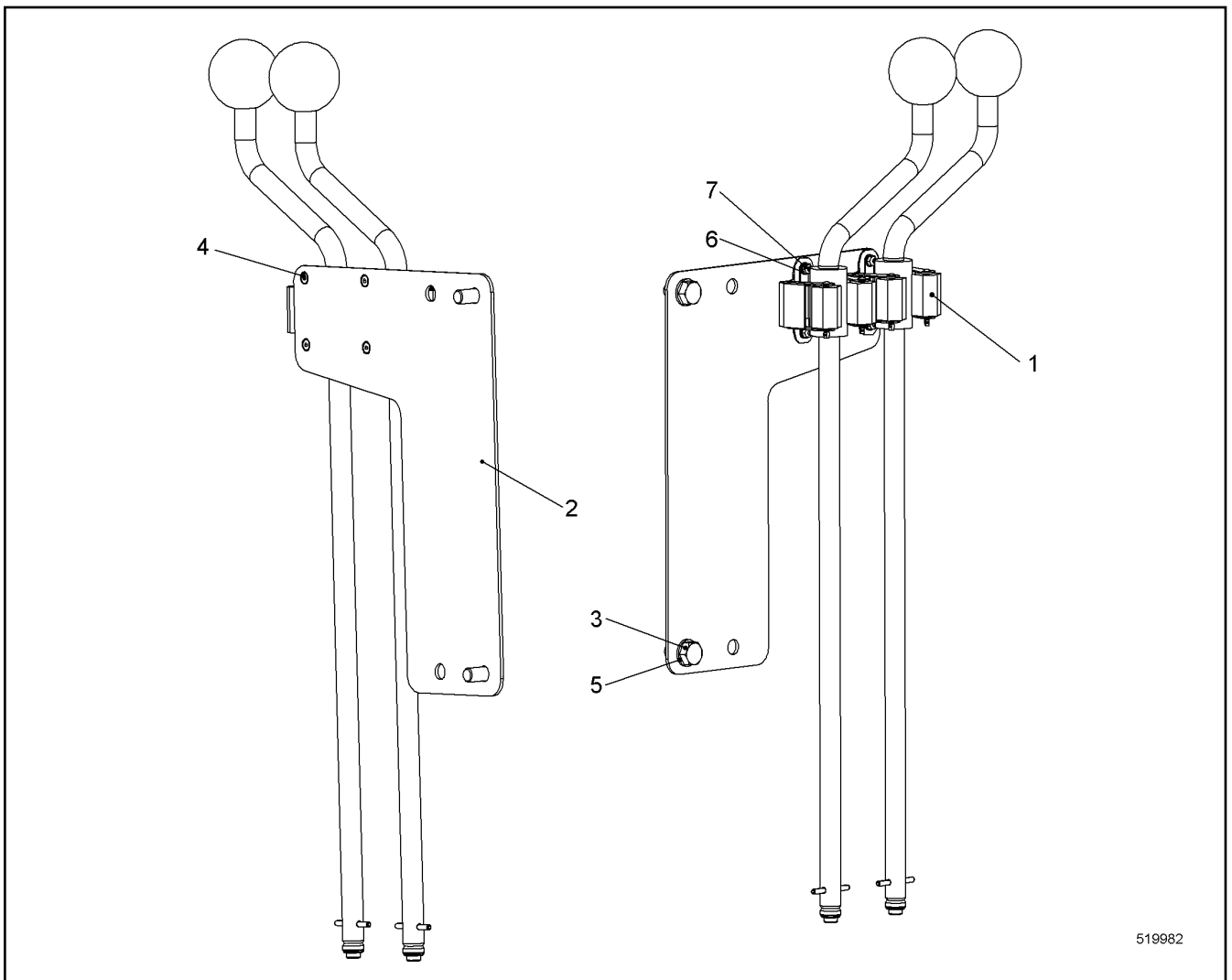
LIEBHERR

138387_ETK_001

LAMP HOLDER CPL
LEUCHTENHALTER KPL

426

10 53 756 0



519982

Pos.	Item	Quantity	Description	Bezeichnung	Serie	K
1	10445629	2	EQUIPMENT MOUNTING	GERAETEHALTER		
2	11309628	1	WP	WP		
3	406501514	2	HEX SCREW ISO 4017 M8X16 A4-70	SECHSKANTSCHRAUBE		
4	407071114	4	COUNTERSUNK SCREW DIN 7991 M3X8 A4-7	SENKSCHRAUBE		
5	420001014	2	WASHER ISO 7089 8 A4	SCHEIBE		
6	485546414	4	WASHER ISO 7089 3 A4	SCHEIBE		
7	485546514	4	HEX NUT ISO 4032 M3 A4-70	SECHSKANTMUTTER		

15.2.2017
519982

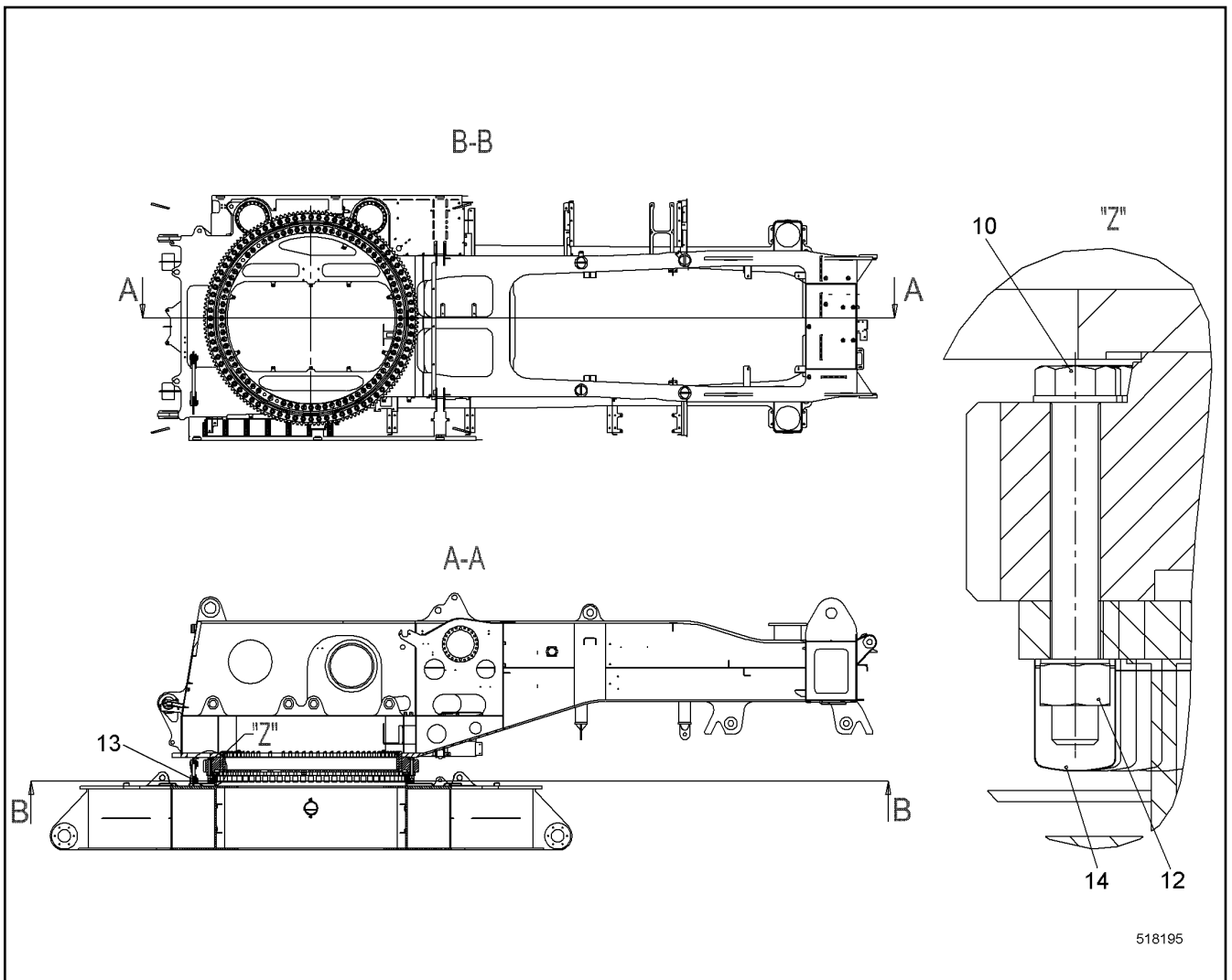
138387_ETK_001

427

LIEBHERR

HOLDER CPL
HALTER KPL

11 30 962 5



518195

Pos.	Item	Quantity	Description	Bezeichnung	Serie	K
10	10512966	80	FLANGED BOLT M33X245 10.9	BUNDSCHRAUBE		
12	412705014	80	NUT LWN 8-60-106 M33 10	MUTTER		
13	991804114	1	LASHING SUPERSTRUCTURE ⇒ □ 429	VERZURRUNG OW		
14	11266978	80	PROTECTING CAP	SCHUTZKAPPE		

15.2.2017
518195

LIEBHERR

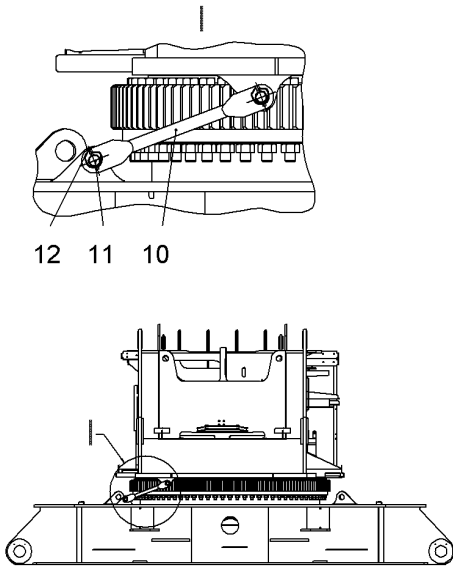
138387_ETK_001

CONNECTION SUPERSTR UC
VERBINDUNG OW UW

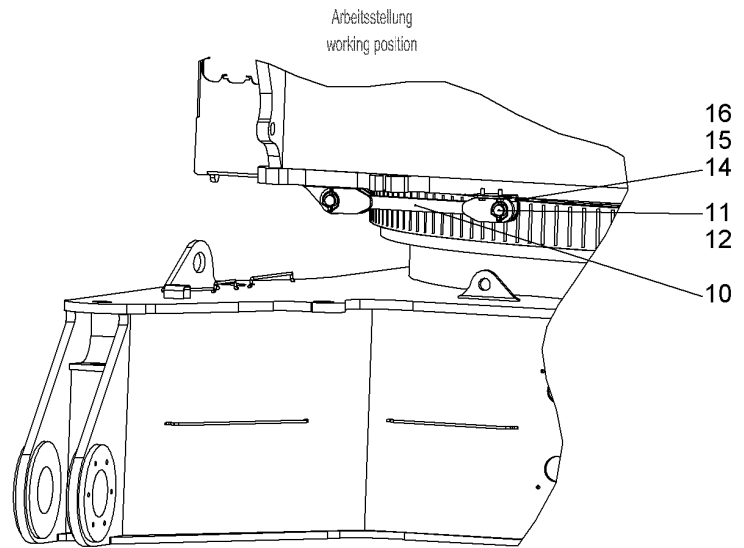
□ 428

10 51 969 6

LR1280 / LR1300



LR1300 / LR1300W



519291

Pos.	Item	Quantity	Description	Bezeichnung	Serie	K
10	953580303	1	BUTT STRAP	LASCHE		
11	11938016	2	PIN 50X95 LHRD900-40;10019758	BOLZEN		
12	10098106	2	SAFETY PLUG W HINGE-LID 10X55	SICHERHEITSKLAPPSTECKER		
14	10540512	2	WASHER ISO 7093-1 12 A4	SCHEIBE		
15	406517314	2	HEX SCREW ISO 4017 M12X30 A4-70	SECHSKANTSCHRAUBE		

15.2.2017
519291

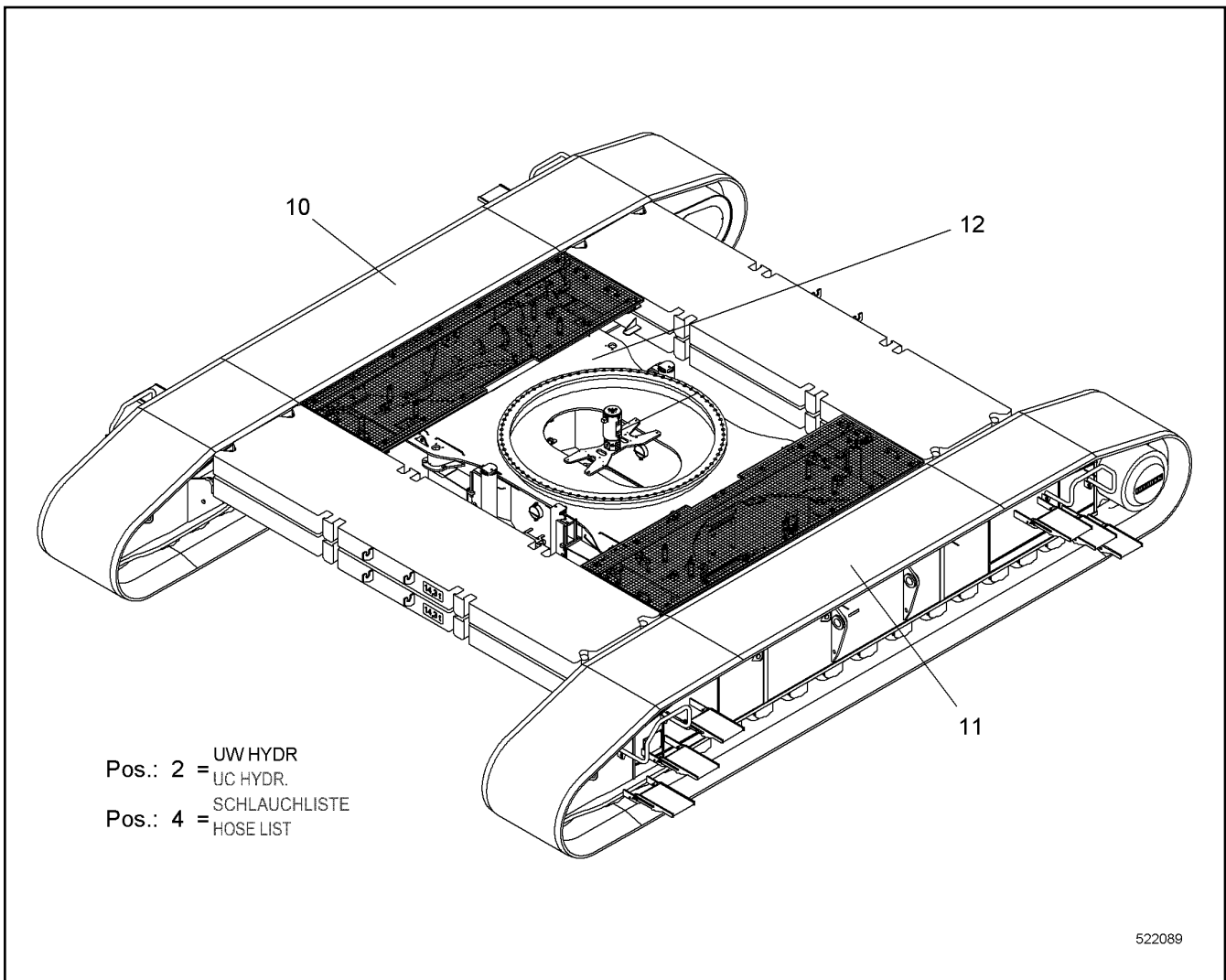
LIEBHERR

138387_ETK_001

LASHING SUPERSTRUCTURE
VERZURRUNG OW

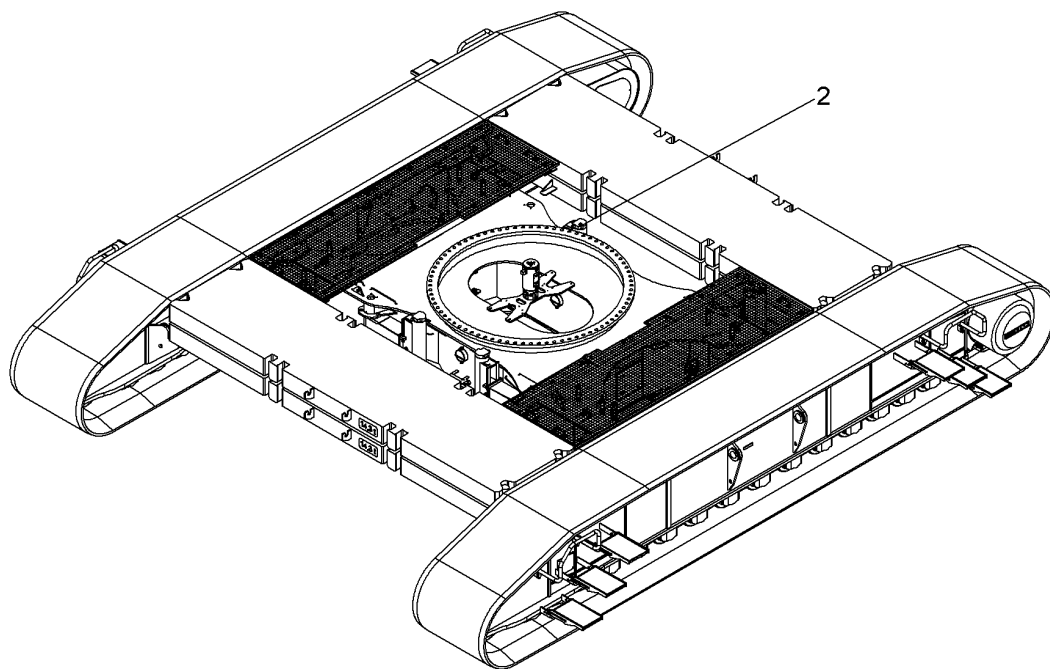
429

99 18 041 14



Pos.	Item	Quantity	Description	Bezeichnung	Serie	K
2	11893003	1	UC HYDR ⇒ □ 431	UW HYDR		
4	11893001	1	HOSE LIST ⇒ □ 448	SCHLAUCHLISTE		
10	11893650	1	CRAWLER CARRIER RIGHT CPL ⇒ □ 451	RAUPENTRAEGER RE KPL		
11	11893651	1	CRAWLER CARRIER LEFT CPL ⇒ □ 463	RAUPENTRAEGER LI KPL		
12	11313908	1	CENTRE PART CPL ⇒ □ 465	MITTELTEIL KPL		
13	289059414	1	WP	WP		

15.2.2017 522089	138387_ETK_001	□ 430
LIEBHERR	UC CPL UW KPL	11 89 364 8



520513

Pos.	Item	Quantity	Description	Bezeichnung	Serie	K
2	11893005	1	TUBING HYDR ⇒ □ 432	VERROHRUNG HYDR		

15.2.2017
520513

LIEBHERR

138387_ETK_001

UC HYDR
UW HYDR

□ 431

11 89 300 3

Pos.	Item	Quantity	Description	Bezeichnung	Serie	K
2	10550970	1	ROTARY FEED THROUGH HYDR ⇒ □ 436	DREHDURCHFUEHRUNG HYDR		
3	512405914	2	VARIABLE DISPLACEMENT MOTOR ⇒ □ 438	V.MOTOR		
4	510438514	2	PRESSURE REDUCTION VALVE	DRUCKREDUZIERVENTIL		
5	592323114	4	PRESSURE LIMITING VALVE	DRUCKBEGRENZUNGSVENTIL		
6	592274714	2	DIAPHRAGM ACCUMULATOR	MEMBRANSPEICHER		
7	10445102	1	QUICK RELEASE FITTING ⇒ □ 442	SCHNELLVERSCHLUSSKUPPLUN		
8	10445101	1	QUICK RELEASE FITTING ⇒ □ 443	SCHNELLVERSCHLUSSKUPPLUN		
9	10551548	2	QUICK RELEASE FITTING ⇒ □ 444	SCHNELLVERSCHLUSSKUPPLUN		
10	510710614	4	INTERMEDIATE FLANGE SAE	ZWISCHENFLANSCH SAE		
11	511491914	2	SHUTTLE VALVE	WECHSELVENTIL		
12	10099055	2	NON-RETURN VALVE	RUECKSCHLAGVENTIL		
13	513314114	4	DOUBLE-ACTING CYL ⇒ □ 445	DOPELWIRKZYL		
14	510403414	4	DIRECTIONAL CTRL. VALVE	WEGESCHIEBER		
16	511458114	4	NON-RETURN VALVE	RUECKSCHLAGVENTIL		
17	10539305	8	HEX SCREW ISO 4017 M14X70 10.9	SECHSKANTSCHRAUBE		
18	10544050	16	SOCKET HEAD SCREW ISO 4762 M14X75 10.9	ZYLINDERSCHRAUBE		
19	10539300	16	HEX SCREW ISO 4017 M14X45 10.9	SECHSKANTSCHRAUBE		
20	10445127	2	ENCLOSURE CPL	GEHAEUSE KPL		
21	10551191	2	LID CPL ⇒ □ 446	DECKEL KPL		
22	247049002	1	FLANGE JOINT	VERSCHRAUBUNG		
23	477700214	1	FLANGE JOINT	VERSCHRAUBUNG		
24	726461014	2	O-RING	O-RING		
25	11918725	2	CHAIN CPL ⇒ □ 447	KETTE KPL		
204	510694514	8	GAUGE CONNECTION	MESSSTUTZEN		
205	510629008	2	GAUGE CONNECTION	MESSSTUTZEN		
600	471032708	24	FLANGE JOINT	VERSCHRAUBUNG		
601	247009902	6	FLANGE JOINT	VERSCHRAUBUNG		
602	247027302	4	FLANGE JOINT	VERSCHRAUBUNG		
603	247009702	4	FLANGE JOINT	VERSCHRAUBUNG		
604	475501414	4	FLANGE JOINT	VERSCHRAUBUNG		
605	247128502	4	FLANGE JOINT	VERSCHRAUBUNG		
606	482430614	2	FLANGE JOINT	VERSCHRAUBUNG		
608	247041102	4	FLANGE JOINT	VERSCHRAUBUNG		
609	247138602	4	FLANGE JOINT	VERSCHRAUBUNG		
610	247126202	3	FLANGE JOINT	VERSCHRAUBUNG		
611	247042402	6	FLANGE JOINT	VERSCHRAUBUNG		
612	471008214	8	FLANGE JOINT	VERSCHRAUBUNG		
613	247011602	2	FLANGE JOINT	VERSCHRAUBUNG		
614	474002414	4	FLANGE JOINT	VERSCHRAUBUNG		
615	471032608	6	FLANGE JOINT	VERSCHRAUBUNG		

15.2.2017

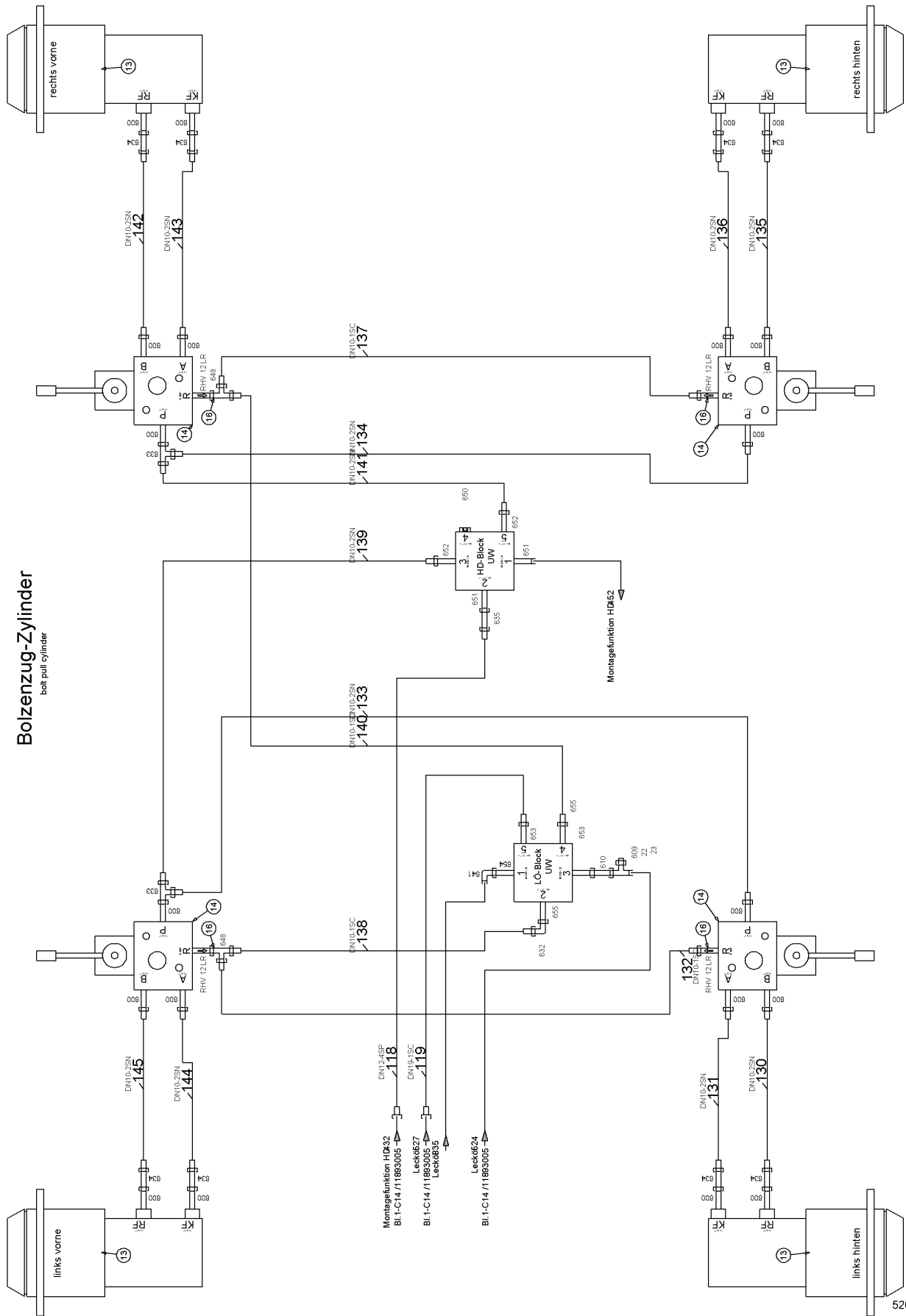
138387_ETK_001

□ 433 (2/4)

LIEBHERRTUBING HYDR
VERROHRUNG HYDR

11 89 300 5

Bolenzug-Zylinder
bolt pull cylinder



520515

15.2.2017
520515

LIEBHERR

138387_ETK_001

TUBING HYDR
VERROHRUNG HYDR

434 (3/4)

11 89 300 5

Pos.	Item	Quantity	Description	Bezeichnung	Serie	K
616	471031308	2	FLANGE JOINT	VERSCHRAUBUNG		
617	471004514	6	FLANGE JOINT	VERSCHRAUBUNG		
618	471004614	2	FLANGE JOINT	VERSCHRAUBUNG		
620	471100614	2	FLANGE JOINT	VERSCHRAUBUNG		
621	7367776	4	FLANGE JOINT	VERSCHRAUBUNG		
622	471032808	2	FLANGE JOINT	VERSCHRAUBUNG		
623	481933014	4	FLANGE JOINT	VERSCHRAUBUNG		
624	481930414	2	FLANGE JOINT	VERSCHRAUBUNG		
625	475502514	4	FLANGE JOINT	VERSCHRAUBUNG		
628	7617268	6	FLANGE JOINT	VERSCHRAUBUNG		
629	485436414	2	FLANGE JOINT	VERSCHRAUBUNG		
631	10472425	10	PLAIN COMPRESSION RING	RECHTECKRING		
632	247117702	1	FLANGE JOINT	VERSCHRAUBUNG		
633	7617461	3	FLANGE JOINT	VERSCHRAUBUNG		
634	7617354	11	FLANGE JOINT	VERSCHRAUBUNG		
635	7617460	2	FLANGE JOINT	VERSCHRAUBUNG		
636	471033214	1	FLANGE JOINT	VERSCHRAUBUNG		
637	7362091	2	FLANGE JOINT	VERSCHRAUBUNG		
638	247242302	2	FLANGE JOINT	VERSCHRAUBUNG		
641	247108302	1	FLANGE JOINT	VERSCHRAUBUNG		
643	7410455	8	FLANGE JOINT	VERSCHRAUBUNG		
644	247009202	1	FLANGE JOINT	VERSCHRAUBUNG		
646	510586614	16	FLANGE HALF	FLANSCHHAELFTE		
647	474033014	8	FLANGE JOINT	VERSCHRAUBUNG		
648	247128602	2	FLANGE JOINT	VERSCHRAUBUNG		
649	482531814	4	FLANGE JOINT	VERSCHRAUBUNG		
650	477704514	1	FLANGE JOINT	VERSCHRAUBUNG		
651	471033014	2	FLANGE JOINT	VERSCHRAUBUNG		
652	471036014	2	FLANGE JOINT	VERSCHRAUBUNG		
653	7365616	2	FLANGE JOINT	VERSCHRAUBUNG		
654	471031108	1	FLANGE JOINT	VERSCHRAUBUNG		
655	471039908	2	FLANGE JOINT	VERSCHRAUBUNG		

15.2.2017

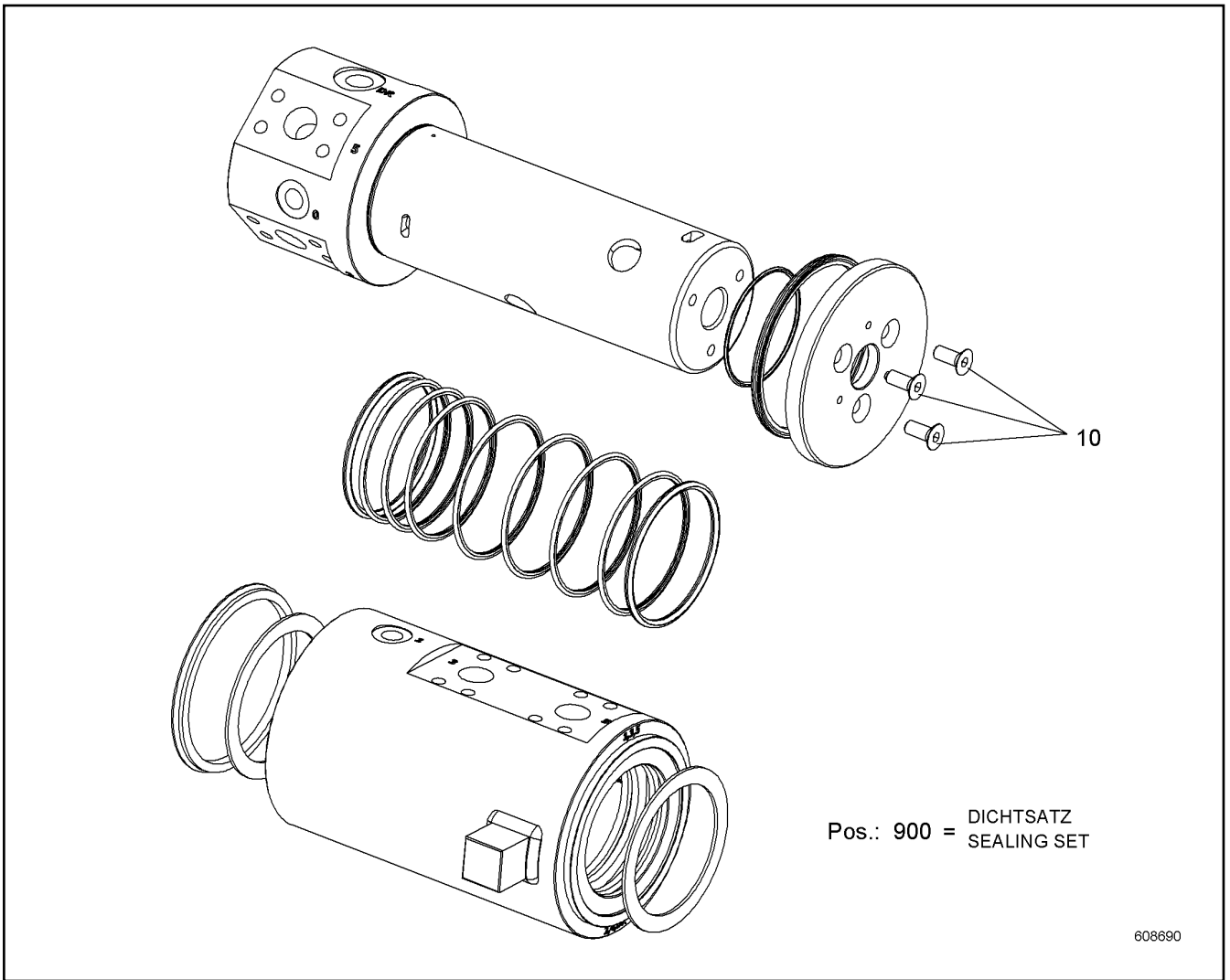
138387_ETK_001

435 (4/4)

LIEBHERR

TUBING HYDR
VERROHRUNG HYDR

11 89 300 5



Pos.	Item	Quantity	Description	Bezeichnung	Serie	K
10	11249772	3	SCREW M12X30	SCHRAUBE		
900	11896178	1	SEALING SET ⇒ □ 437	DS		

15.2.2017
608690

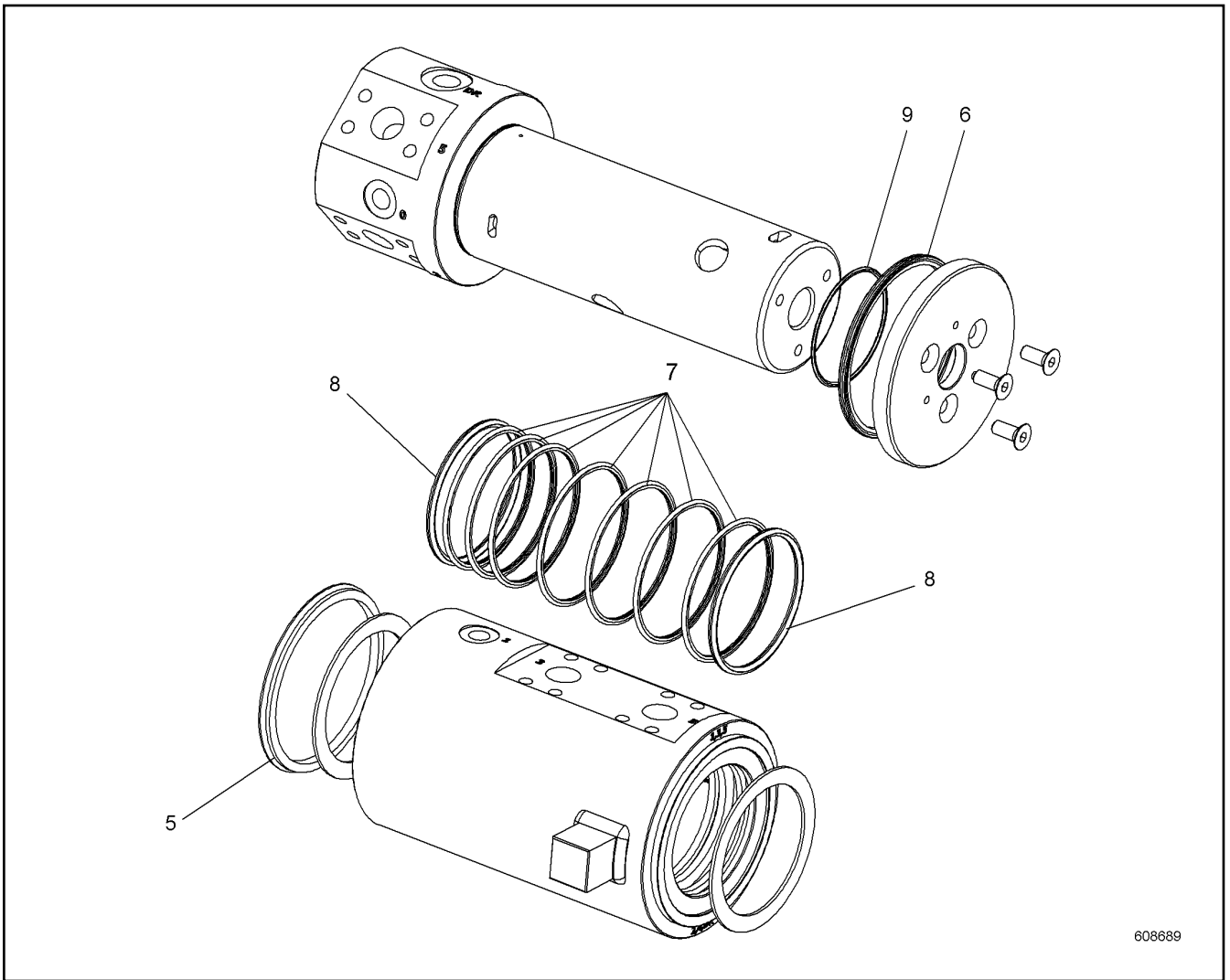
LIEBHERR

138387_ETK_001

ROTARY FEED THROUGH HYDR
DREHDURCHFUEHRUNG HYDR

□ 436

10 55 097 0



608689

Pos.	Item	Quantity	Description	Bezeichnung	Serie	K
5	11251437	1	V-RING	V-RING		
6	11251434	1	SEAL	DICHTUNG		
7	11253456	7	LIFETIME SEAL	GLEITDICHTRING		
8	11251423	2	O-RING	O-RING		
9	11249804	1	O-RING	O-RING		

15.2.2017
608689

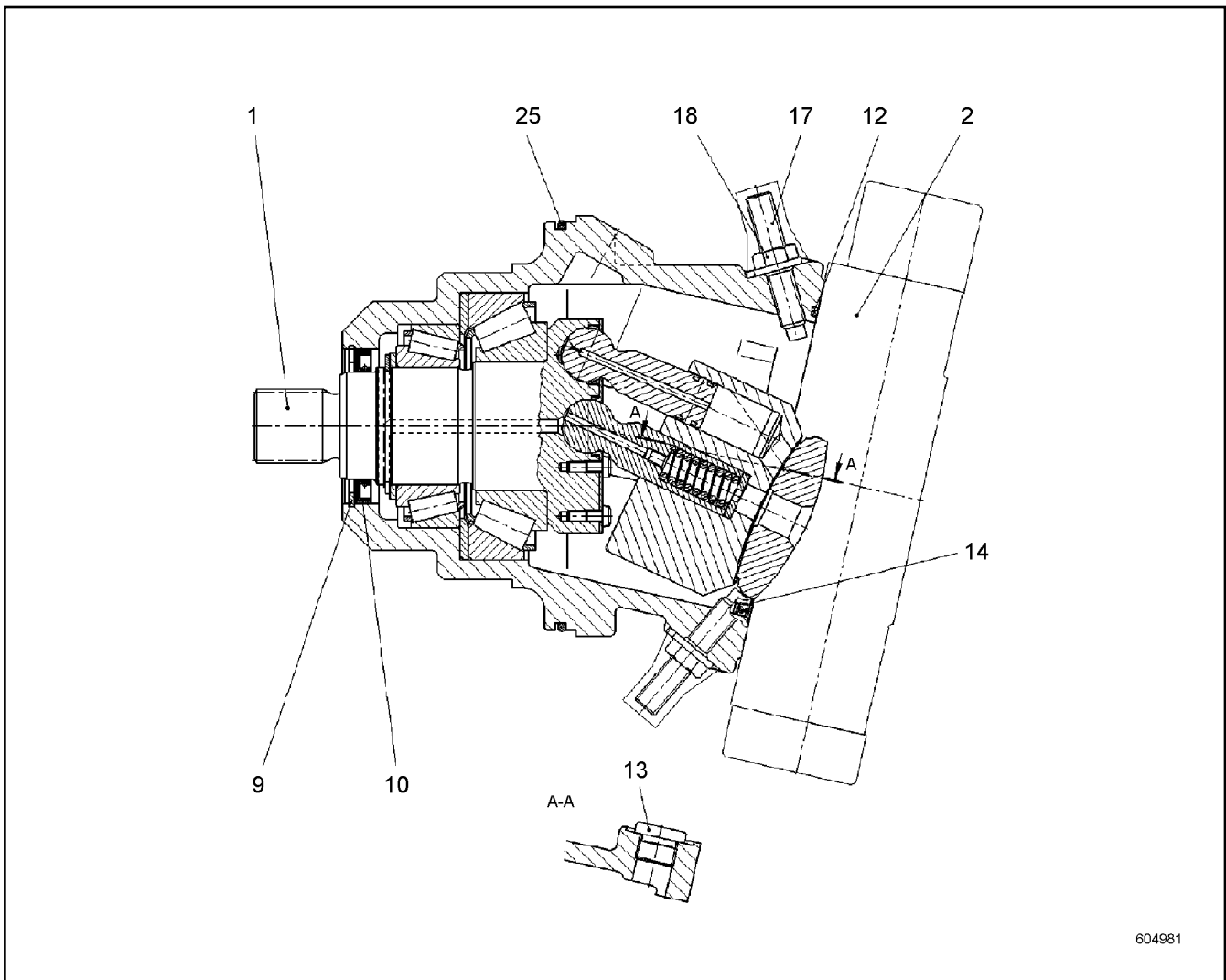
LIEBHERR

138387_ETK_001

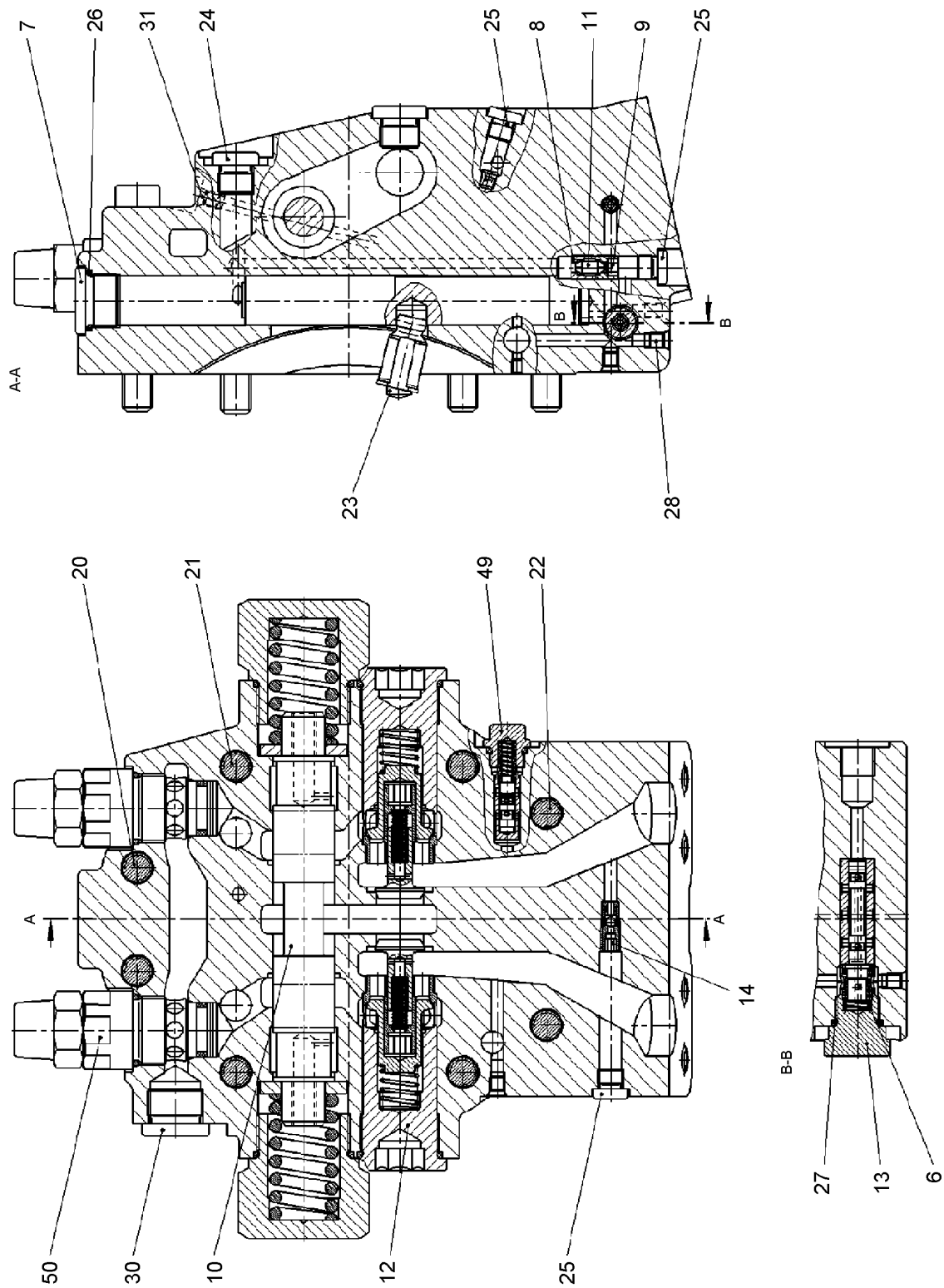
SEALING SET
DS

437

11 89 617 8



Pos.	Item	Quantity	Description	Bezeichnung	Serie	K
1	10503513	1	DRIVING GEAR	TRIEBWERK		
2	11224738	1	ADJUSTMENT ⇒ □ 439	VERSTELLUNG		
9	10598700	1	LOCKING RING	SICHERUNGSRING		
10	790563914	1	SHAFT SEAL	WELLENDICHTRING		
12	726459414	1	O-RING	O-RING		
13	10503477	1	SCREW PLUG M26X1.5	VERSCHLUSSSCHRAUBE		
14	7022118	1	O-RING	O-RING		
17	7373597	2	GRUB SCREW	GEWINDESTIFT		
18	7005072	2	SEALING NUT M12X1.75	DICHTMUTTER		
25	11224740	1	O-RING	O-RING		



604984

15.2.2017
604984

138387_ETK_001

LIEBHERR

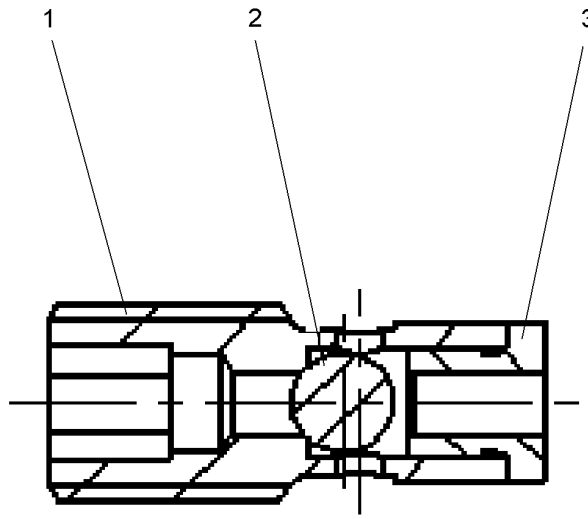
ADJUSTMENT
VERSTELLUNG

□ 439 (1/2)

11 22 473 8

Pos.	Item	Quantity	Description	Bezeichnung	Serie	K
6	10115224	1	PRESSURE SPRING	DRUCKFEDER		
7	11224761	1	SCREW PLUG	VERSCHLUSSSCHRAUBE		
8	7615603	1	THROTTLE SCREW	DROSSELSCHRAUBE		
9	7615604	1	THROTTLE SCREW	DROSSELSCHRAUBE		
10	512411914	1	BRAKE VALVE	BREMSVENTIL		
11	10115230	1	PIN	STIFT		
12	11224762	2	VALVE	VENTIL		
13	10115232	1	SCREW PLUG	VERSCHLUSSSCHRAUBE		
14	10446566	1	SHUTTLE VALVE ⇒  441	WECHSELVENTIL		
20	11220320	2	SOCKET HEAD SCREW	ZYLINDERSCHRAUBE		
21	11220320	2	SOCKET HEAD SCREW	ZYLINDERSCHRAUBE		
22	11224767	4	SOCKET HEAD SCREW	ZYLINDERSCHRAUBE		
23	10598777	2	PARALLEL PIN	ZYLINDERSTIFT		
24	7414500	3	SCREW PLUG	VERSCHLUSSSCHRAUBE		
25	10115237	4	SCREW PLUG M10X1	VERSCHLUSSSCHRAUBE		
26	7028151	1	O-RING	O-RING		
27	10115240	1	O-RING	O-RING		
28	7022127	5	DOUBLE PLUG	DOPPELABREISSSTOPFEN		
30	10519025	1	SCREW PLUG	VERSCHLUSSSCHRAUBE		
31	7012971	1	DOUBLE PLUG	DOPPELABREISSSTOPFEN		
49	10115241	1	PRESSURE CONTROL VALVE	DRUCKREGELVENTIL		
50	511655114	2	PRESSURE LIMITING VALVE	DRUCKBEGRENZUNGSVENTIL		

15.2.2017	138387_ETK_001	 440 (2/2)
LIEBHERR	ADJUSTMENT VERSTELLUNG	11 22 473 8



606080

Pos.	Item	Quantity	Description	Bezeichnung	Serie	K
1	11214946	1	VALVE SCREW	VENTILSCHRAUBE		
2	11225403	1	BALL	KUGEL		
3	10115304	1	BUSHING	BUCHSE		

15.2.2017
606080

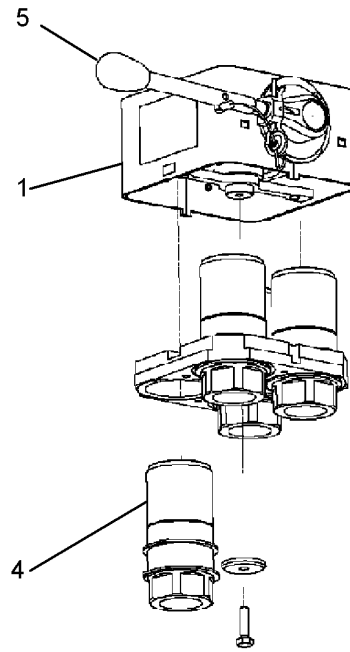
LIEBHERR

138387_ETK_001

SHUTTLE VALVE
WECHSELVENTIL

441

10 44 656 6



603334

Pos.	Item	Quantity	Description	Bezeichnung	Serie	K
1	10447744	1	HOUSING	GEHAEUSE		
4	10447748	4	SLEEVE	MUFFE		
5	10447749	1	LEVER	HEBEL		
6	11293193	1	HUB	NABE		
7	11293195	1	WASHER	SCHEIBE		
8	11293196	1	LOCKING RING DIN 471 14X1 FEDERSTAHL/	SICHERUNGSRING		
17	11292956	1	GUIDE	FUEHRUNG		

15.2.2017
603334

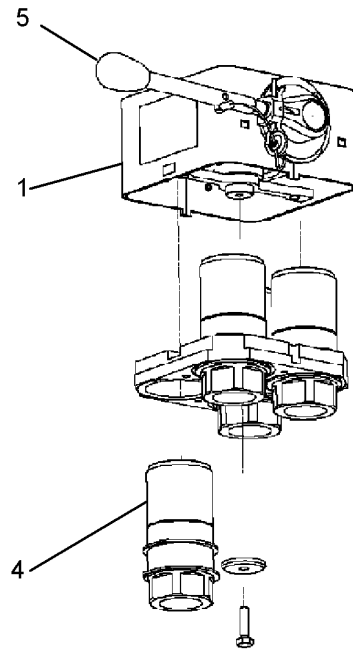
LIEBHERR

138387_ETK_001

QUICK RELEASE FITTING
SCHNELLVERSCHLUSSKUPPLUNG

442

10 44 510 2



603333

Pos.	Item	Quantity	Description	Bezeichnung	Serie	K
1	10447743	1	HOUSING	GEHAEUSE		
4	10447748	4	SLEEVE	MUFFE		
5	10447749	1	LEVER	HEBEL		

15.2.2017
603333

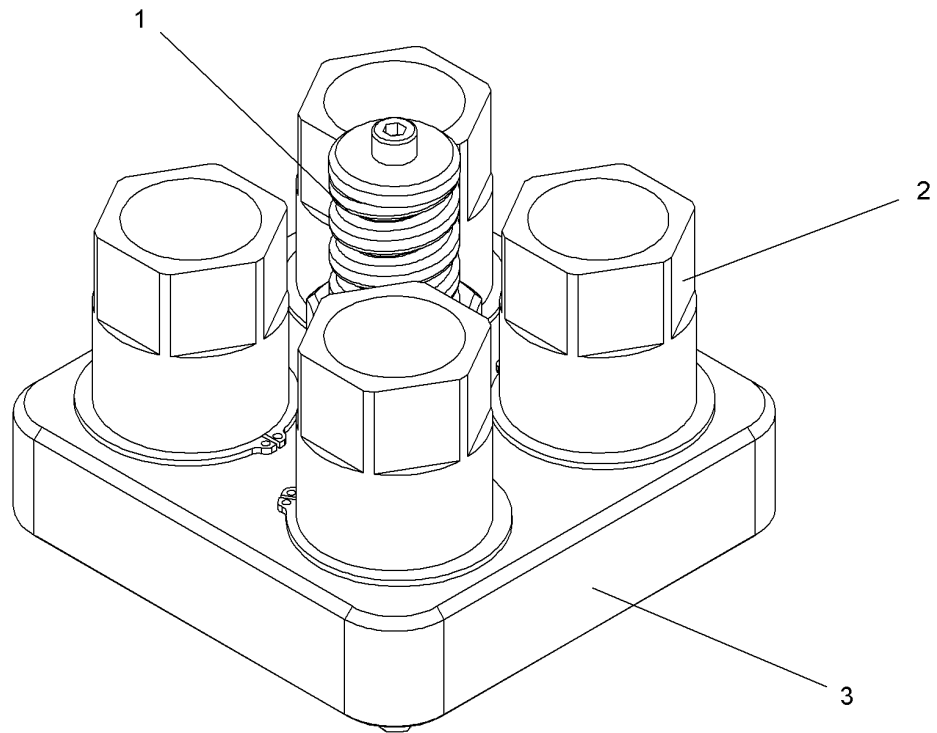
LIEBHERR

138387_ETK_001

QUICK RELEASE FITTING
SCHNELLVERSCHLUSSKUPPLUNG

443

10 44 510 1



607755

Pos.	Item	Quantity	Description	Bezeichnung	Serie	K
1	10572236	1	GUIDING BOLT	FUEHRUNGSBOLZEN		
2	10447747	4	PLUG	STECKER		
3	10572241	1	COVER	DECKEL		

15.2.2017
607755

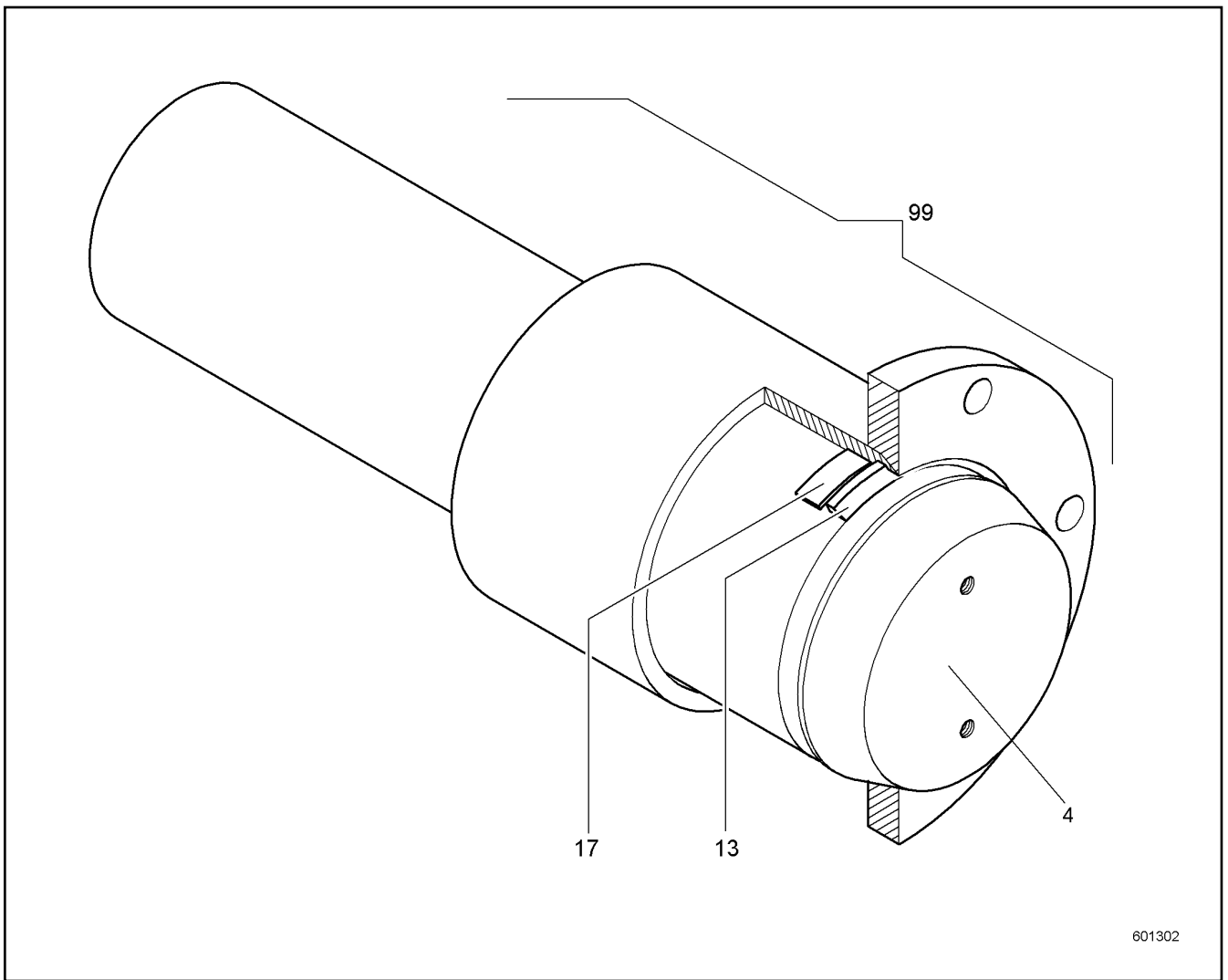
LIEBHERR

138387_ETK_001

QUICK RELEASE FITTING
SCHNELLVERSCHLUSSKUPPLUNG

444

10 55 154 8



601302

Pos.	Item	Quantity	Description	Bezeichnung	Serie	K
4	11230438	1	PIN 150X330	BOLZEN		
13	726054214	1	SCRAPER RING	ABSTREIFRING		
17	513319814	1	ROD GUIDE RING	STANGENFUEHRUNGSRING		
99	513319014	1	SEALING SET CPL CYL	DS KPL ZYL		

15.2.2017
601302

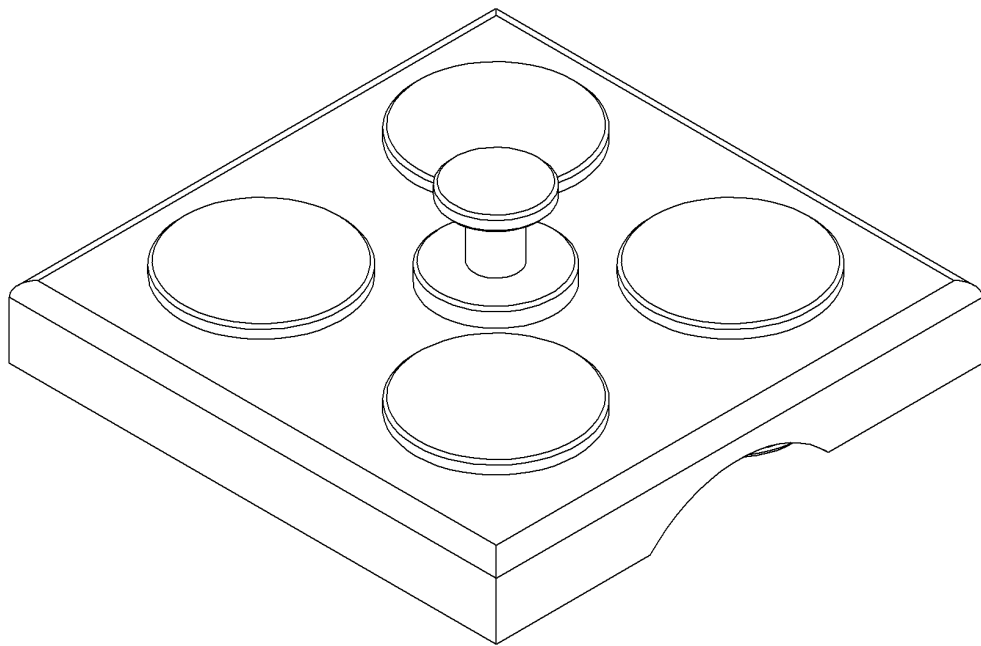
LIEBHERR

138387_ETK_001

DOUBLE-ACTING CYL
DOPPELWIRKZYL

445

51 33 141 14



607747

Pos.	Item	Quantity	Description	Bezeichnung	Serie	K
1	11247913	4	PLUG	STECKER		

15.2.2017
607747

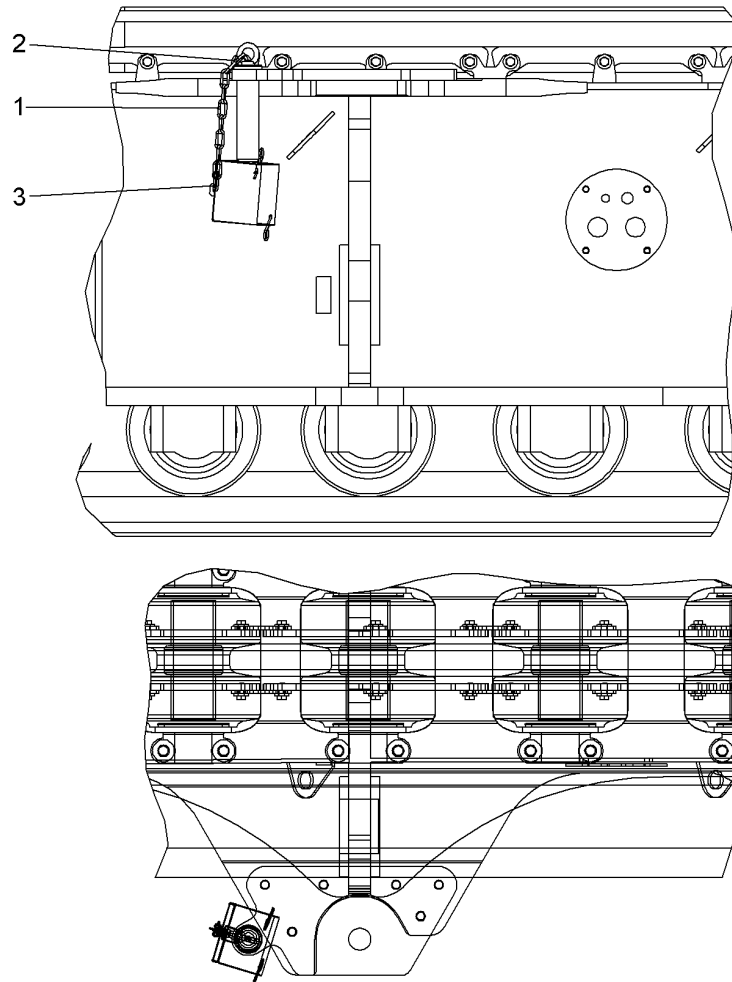
LIEBHERR

138387_ETK_001

LID CPL
DECKEL KPL

446

10 55 119 1



521840

Pos.	Item	Quantity	Description	Bezeichnung	Serie	K
1	740000208	0.4	CHAIN	KETTE		
2	744010014	1	SNAP HOOK	KARABINERHAKEN		
3	773939214	1	SHACKLE	SCHAEKEL		

15.2.2017
521840

LIEBHERR

138387_ETK_001

CHAIN CPL
KETTE KPL

447

11 91 872 5

**ACHTUNG !
ATTENTION !
ATTENTION !
ATENCIÓN !
ATENÇÃO !
ВНИМАНИЕ**

Für Schlauchbestellungen kann über die Schlauchnummer, in der entsprechenden Schlauchliste, die Identnummer festgestellt werden.

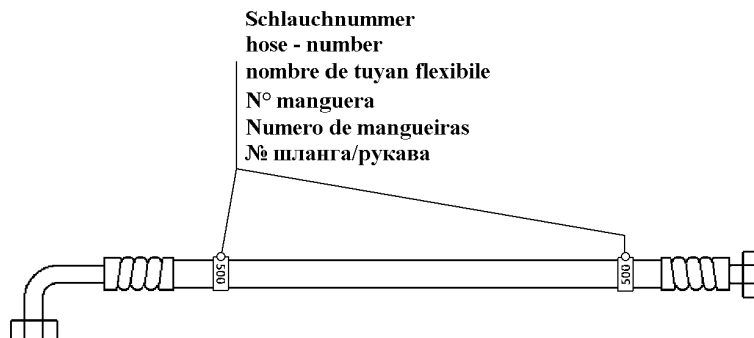
For ordering flexible hoses you can find the identification number through the hose-number in the corresponding hose-list.

Pour des ordres de tuyau flexible le nombre d'identification on voit dans la liste de tuyau flexible correspondente.

Para el pedido de manguera, indicar el número de identificación de la manguera de la lista respectiva.

Para se encomendar uma mangueira, consulte o número de identificação na respectiva lista de mangueiras.

Для оформления заказов на шланги/рукавы идент. № может быть определен при помощи номера шланга/рукава, указанного в соответствующем перечне шлангов/рукавов.



500000

Pos.	Item	Quantity	Description	Bezeichnung	Serie	K
100	996084614	1	HOSE CPL	SCHLAUCH KPL		
101	996087014	1	HOSE CPL	SCHLAUCH KPL		
102	928209814	1	HOSE CPL	SCHLAUCH KPL		
103	928872514	1	HOSE CPL	SCHLAUCH KPL		
104	993204614	1	HOSE CPL	SCHLAUCH KPL		
105	996084614	1	HOSE CPL	SCHLAUCH KPL		
106	996087014	1	HOSE CPL	SCHLAUCH KPL		
107	928209814	1	HOSE CPL	SCHLAUCH KPL		
108	928872814	1	HOSE CPL	SCHLAUCH KPL		
109	993204614	1	HOSE CPL	SCHLAUCH KPL		
110	996991514	1	HOSE CPL	SCHLAUCH KPL		
111	928265514	1	HOSE CPL	SCHLAUCH KPL		
112	918288114	1	HOSE CPL	SCHLAUCH KPL		
113	918276114	1	HOSE CPL	SCHLAUCH KPL		
114	996991514	1	HOSE CPL	SCHLAUCH KPL		
115	928265514	1	HOSE CPL	SCHLAUCH KPL		
116	918288114	1	HOSE CPL	SCHLAUCH KPL		
117	918276114	1	HOSE CPL	SCHLAUCH KPL		
118	928152414	1	HOSE CPL	SCHLAUCH KPL		
119	995437214	1	HOSE CPL	SCHLAUCH KPL		
120	996000214	1	HOSE CPL	SCHLAUCH KPL		
121	996026214	1	HOSE CPL	SCHLAUCH KPL		
122	928137514	1	HOSE CPL	SCHLAUCH KPL		
123	996204514	1	HOSE CPL	SCHLAUCH KPL		
124	996089814	1	HOSE CPL	SCHLAUCH KPL		
126	996204614	1	HOSE CPL	SCHLAUCH KPL		

15.2.2017
500000

138387_ETK_001

448 (1/3)

LIEBHERR

HOSE LIST
SCHLAUCHLISTE

11 89 300 1

**ACHTUNG !
ATTENTION !
ATTENTION !
ATENCIÓN !
ATENÇÃO !
ВНИМАНИЕ**

Für Schlauchbestellungen kann über die Schlauchnummer, in der entsprechenden Schlauchliste, die Identnummer festgestellt werden.

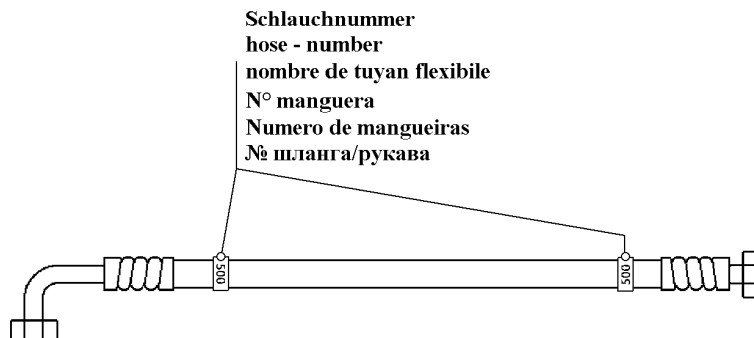
For ordering flexible hoses you can find the identification number through the hose-number in the corresponding hose-list.

Pour des ordres de tuyau flexible le nombre d'identification on voit dans la liste de tuyau flexible correspondente.

Para el pedido de manguera, indicar el número de identificación de la manguera de la lista respectiva.

Para se encomendar uma mangueira, consulte o número de identificação na respectiva lista de mangueiras.

Для оформления заказов на шланги/рукавы идент. № может быть определен при помощи номера шланга/рукава, указанного в соответствующем перечне шлангов/рукавов.



500000

Pos.	Item	Quantity	Description	Bezeichnung	Serie	K
127	918272514	1	HOSE CPL	SCHLAUCH KPL		
129	996026214	1	HOSE CPL	SCHLAUCH KPL		
130	996450714	1	HOSE CPL	SCHLAUCH KPL		
131	992564614	1	HOSE CPL	SCHLAUCH KPL		
132	996972614	1	HOSE CPL	SCHLAUCH KPL		
133	995085214	1	HOSE CPL	SCHLAUCH KPL		
134	995085214	1	HOSE CPL	SCHLAUCH KPL		
135	990045814	1	HOSE CPL	SCHLAUCH KPL		
136	991276414	1	HOSE CPL	SCHLAUCH KPL		
137	991961214	1	HOSE CPL	SCHLAUCH KPL		
138	911292114	1	HOSE CPL	SCHLAUCH KPL		
139	928538414	1	HOSE CPL	SCHLAUCH KPL		
140	995219914	1	HOSE CPL	SCHLAUCH KPL		
141	996204714	1	HOSE CPL	SCHLAUCH KPL		
142	996450714	1	HOSE CPL	SCHLAUCH KPL		
143	992564614	1	HOSE CPL	SCHLAUCH KPL		
144	991276414	1	HOSE CPL	SCHLAUCH KPL		
145	990045814	1	HOSE CPL	SCHLAUCH KPL		
150	928973314	1	HOSE CPL	SCHLAUCH KPL		
151	928169614	1	HOSE CPL	SCHLAUCH KPL		
152	991312114	1	HOSE CPL	SCHLAUCH KPL		
153	929467714	1	HOSE CPL	SCHLAUCH KPL		
154	928865914	1	HOSE CPL	SCHLAUCH KPL		
155	991312114	1	HOSE CPL	SCHLAUCH KPL		
156	928973314	1	HOSE CPL	SCHLAUCH KPL		
157	929467714	1	HOSE CPL	SCHLAUCH KPL		

**ACHTUNG !
ATTENTION !
ATTENTION !
ATENCIÓN !
ATENÇÃO !
ВНИМАНИЕ**

Für Schlauchbestellungen kann über die Schlauchnummer, in der entsprechenden Schlauchliste, die Identnummer festgestellt werden.

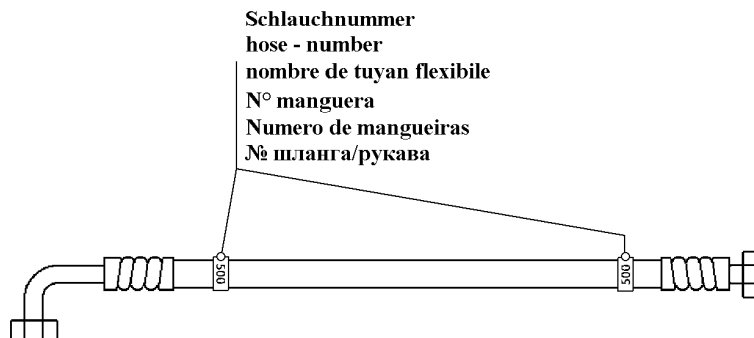
For ordering flexible hoses you can find the identification number through the hose-number in the corresponding hose-list.

Pour des ordres de tuyau flexible le nombre d'identification on voit dans la liste de tuyau flexible correspondente.

Para el pedido de manguera, indicar el número de identificación de la manguera de la lista respectiva.

Para se encomendar uma mangueira, consulte o número de identificação na respectiva lista de mangueiras.

Для оформления заказов на шланги/рукавы идент. № может быть определен при помощи номера шланга/рукава, указанного в соответствующем перечне шлангов/рукавов.



500000

Pos.	Item	Quantity	Description	Bezeichnung	Serie	K
158	928865914	1	HOSE CPL	SCHLAUCH KPL		
159	928169614	1	HOSE CPL	SCHLAUCH KPL		
160	996204814	1	HOSE CPL	SCHLAUCH KPL		
161	996084314	1	HOSE CPL	SCHLAUCH KPL		
162	918820914	1	HOSE CPL	SCHLAUCH KPL		
163	928003714	1	HOSE CPL	SCHLAUCH KPL		
164	996084314	1	HOSE CPL	SCHLAUCH KPL		
165	996204814	1	HOSE CPL	SCHLAUCH KPL		
166	929399714	1	HOSE CPL	SCHLAUCH KPL		
167	995240114	1	HOSE CPL	SCHLAUCH KPL		

15.2.2017
500000

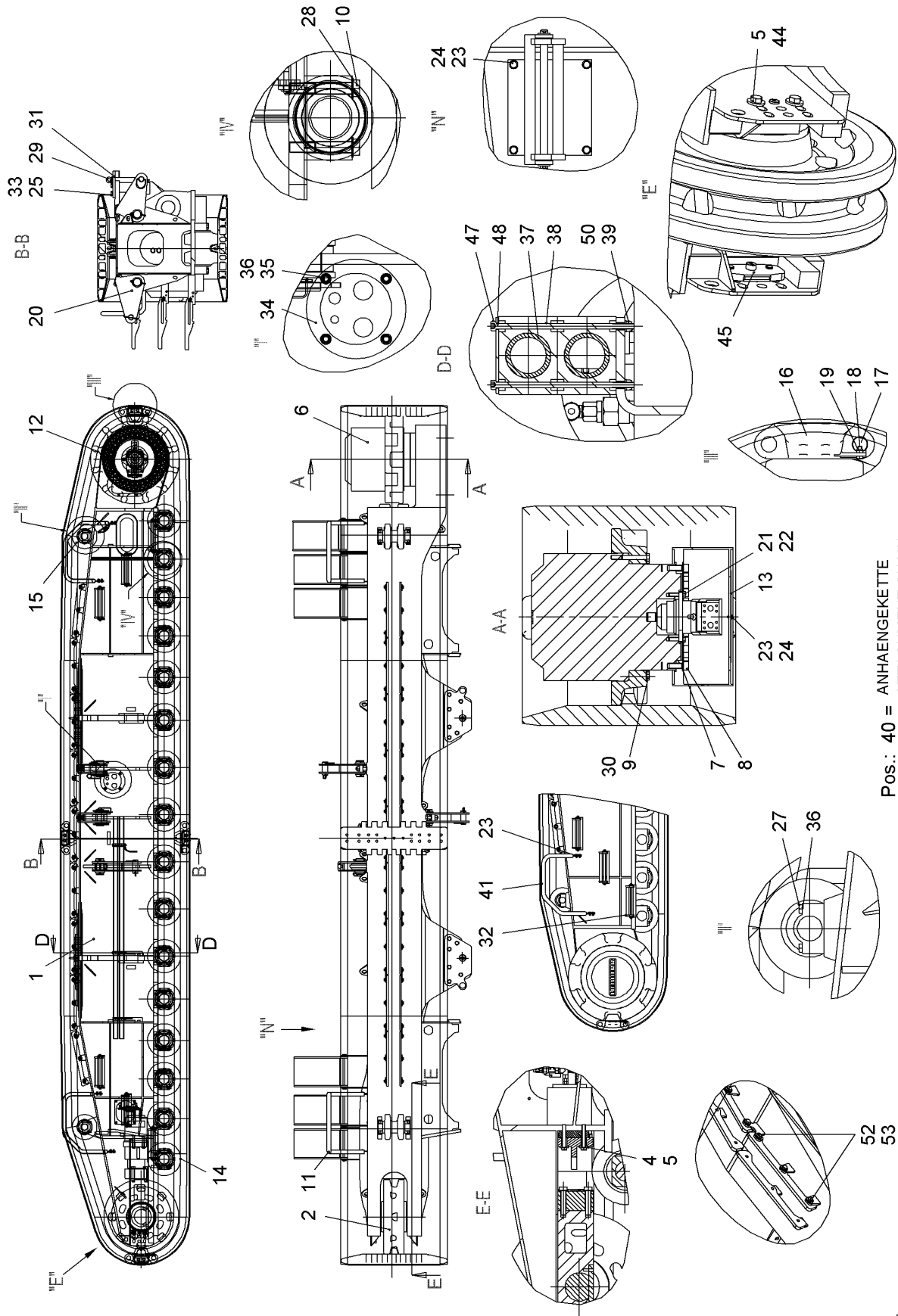
LIEBHERR

138387_ETK_001

HOSE LIST
SCHLAUCHLISTE

450 (3/3)

11 89 300 1



Pos.: 40 = ANHAENGEKETTE
ATTACHMENT CHAIN

522090

15.2.2017
522090

LIEBHERR

138387_ETK_001

CRAWLER CARRIER RIGHT CPL
RAUPENTRAEGER RE KPL

451 (1/2)

11 89 365 0

Pos.	Item	Quantity	Description	Bezeichnung	Serie	K
1	11893689	1	CRAWLER CARRIER ST.CONST.	RAUPENTRAEGER RE SCHWK		
2	10557161	1	GUIDE WHEEL UNIT CPL ⇒ □ 453	LEITRADEINHEIT KPL		
4	10543932	4	HEX SCREW ISO 4017 M20X130 10.9	SECHSKANTSCHRAUBE		
5	10567956	8	WASHER DIN 6340 21 C35	SCHEIBE		
6	969317801	1	TRACTION DRIVE ⇒ □ 455	FAHRANTRIEB		
7	421500614	30	WASHER EN 14399-6 30 ST	SCHEIBE		
8	10336668	30	SOCKET HEAD SCREW DIN 912 M30X2X80 12.	ZYLINDERSCHRAUBE		
9	460014603	45	WASHER DIN 6916 25 C45	SCHEIBE		
10	10544028	64	HEX SCREW ISO 4014 M30X180 10.9	SECHSKANTSCHRAUBE		
11	10523559	1	HANDRAIL	HANDLAUF		
12	10521183	1	SPROCKET	TURAS		
13	971333403	1	COVER	DECKEL		
14	10552633	16	RUNNING ROLLER CPL	LAUFROLLE KPL		
15	790523314	2	CARRYING ROLLER CPL ⇒ □ 460	TRAGROLLE KPL		
16	388291208	72	FLOOR PLATE	BODENPLATTE		
17	954584908	144	ROUND STEEL	RUNDSTAHL		
18	406517314	152	HEX SCREW ISO 4017 M12X30 A4-70	SECHSKANTSCHRAUBE		
19	10540495	152	HEX NUT ISO 10511 M12 A4	SECHSKANTMUTTER		
20	971333503	3	TRANSPORT BRACKET CPL	TRANSPORTARM KPL		
21	10544174	2	WASHER ISO 7089 20	SCHEIBE		
22	10545854	2	HEX SCREW ISO 4017 M20X75 10.9	SECHSKANTSCHRAUBE		
23	4901782	15	WASHER ISO 7089 12 A4	SCHEIBE		
24	406517914	7	HEX SCREW ISO 4017 M12X25 A4-70	SECHSKANTSCHRAUBE		
25	10543944	12	HEX SCREW ISO 4017 M24X80 10.9	SECHSKANTSCHRAUBE		
27	10543910	8	HEX SCREW ISO 4017 M16X90 10.9	SECHSKANTSCHRAUBE		
28	10544177	64	WASHER ISO 7089 30	SCHEIBE		
29	992921714	2	PIN CPL	BOLZEN KPL		
30	406154014	45	HEX SCREW ISO 8765 M24X2X200 10.9	SECHSKANTSCHRAUBE		
31	954373603	2	WP	WP		
32	10501795	6	ACCESS CPL ⇒ □ 461	AUFSTIEG KPL		
33	10544176	12	WASHER ISO 7089 24	SCHEIBE		
34	10558762	1	DIAPHRAGM	SCHOTTBLECH		
35	10539315	4	HEX SCREW ISO 4017 M16X25 10.9	SECHSKANTSCHRAUBE		
36	10544172	12	WASHER ISO 7089 16	SCHEIBE		
37	510511814	5	HYDRAULIC HOSE	HYDRAULIKSCHLAUCH		
38	7413103	12	CLAMP-HALF	KLEMMHAELFTE		
39	10540492	6	HEX NUT ISO 10511 M6 A4	SECHSKANTMUTTER		
40	990835714	1	ATTACHMENT CHAIN ⇒ □ 462	ANHAENGEKETTE		
41	10518461	1	HANDRAIL	HANDLAUF		
44	10543920	4	HEX SCREW ISO 4017 M20X40 10.9	SECHSKANTSCHRAUBE		
45	10539631	2	LIMIT STOP	ANSCHLAG		
47	10446871	6	SOCKET HEAD SCREW ISO 4762 M6X155 10.9	ZYLINDERSCHRAUBE		
48	602026414	3	LID PLATE	DECKPLATTE		
50	420000414	6	WASHER ISO 7089 6 A4	SCHEIBE		
52	10539317	54	HEX SCREW ISO 4017 M16X35 10.9	SECHSKANTSCHRAUBE		
53	421600901	54	WASHER DIN 7349 17 ST	SCHEIBE		

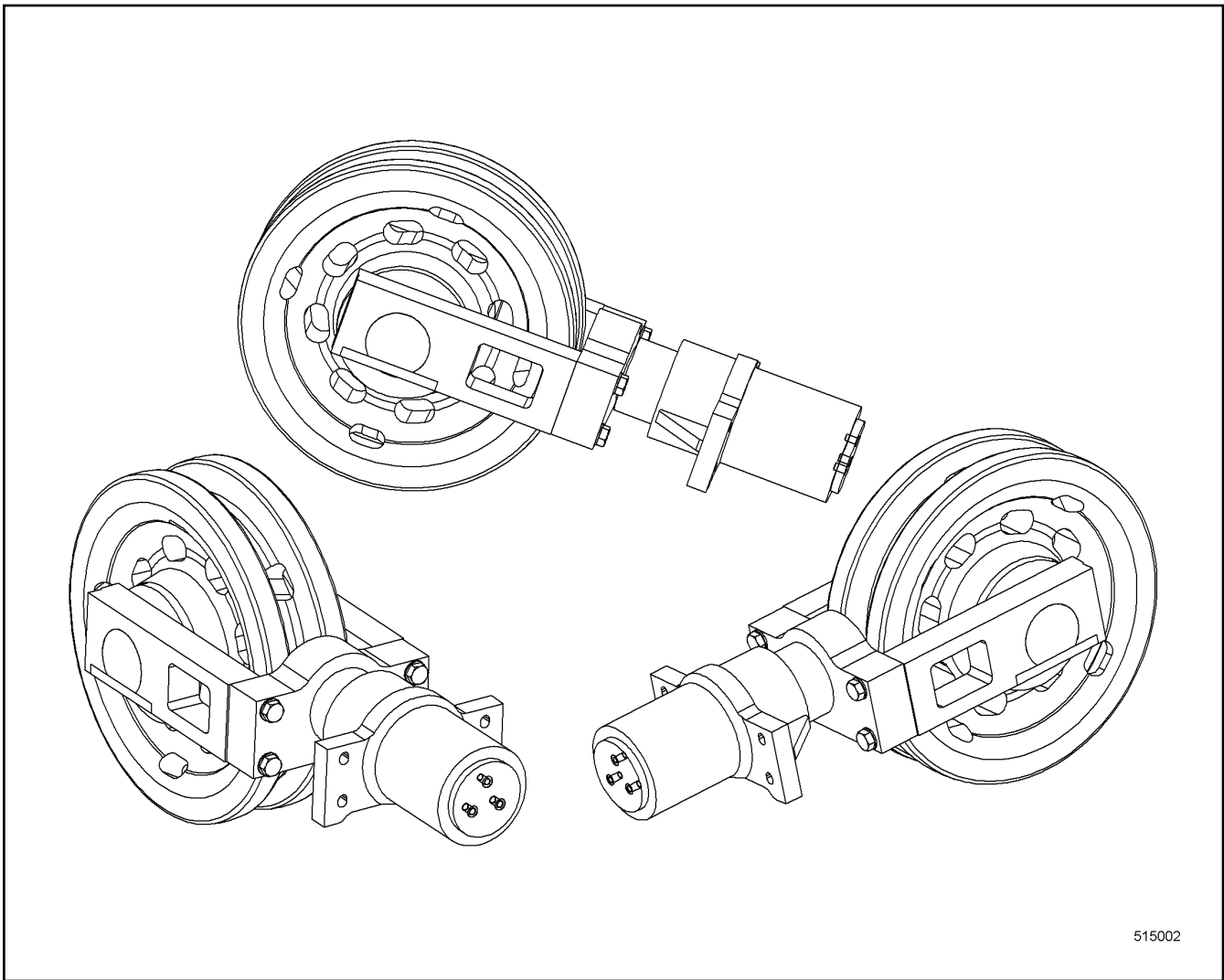
15.2.2017

138387_ETK_001


□ 452 (2/2)

LIEBHERRCRAWLER CARRIER RIGHT CPL
RAUPENTRAEGER RE KPL

11 89 365 0



515002

Pos.	Item	Quantity	Description	Bezeichnung	Serie	K
1	10557162	1	GUIDE WHEEL CPL ⇒  454	LEITRAD KPL		
2	10557163	1	TENSION JACK HYDR CPL	SPANNER HYDR KPL		

15.2.2017
515002

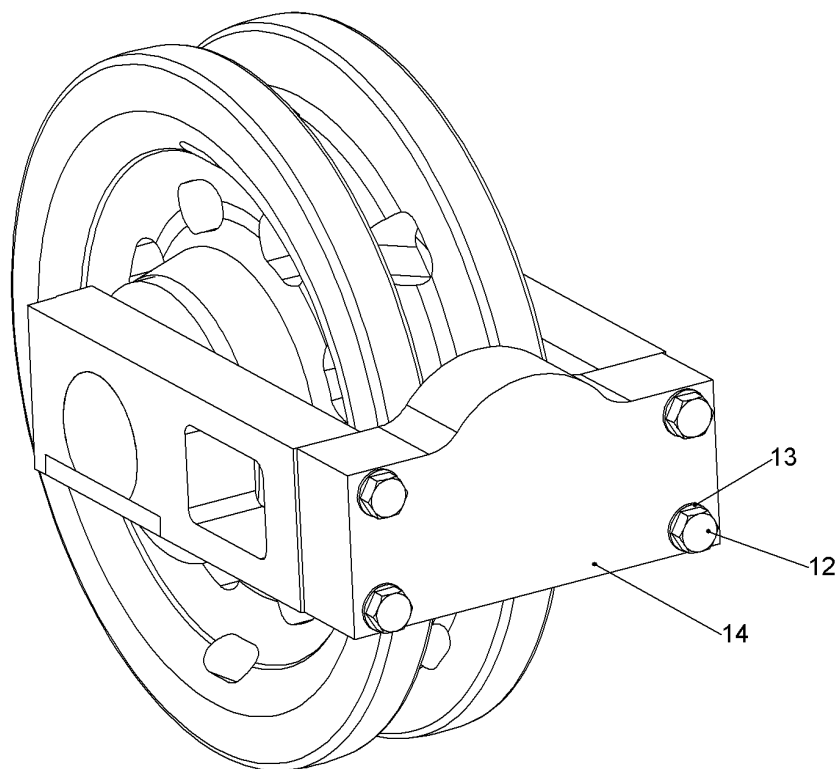
LIEBHERR

138387_ETK_001

GUIDE WHEEL UNIT CPL
LEITRADEINHEIT KPL

 453

10 55 716 1



604292

Pos.	Item	Quantity	Description	Bezeichnung	Serie	K
1	11299752	1	GUIDE WHEEL	LEITRAD		
2	11890145	2	BUSHING	BUCHSE		
12	10590183	4	SCREW M30X1.5X150	SCHRAUBE		
13	10544177	4	WASHER ISO 7089 30	SCHEIBE		
14	10589483	1	TRAVERSE	TRAVERSE		

15.2.2017
604292

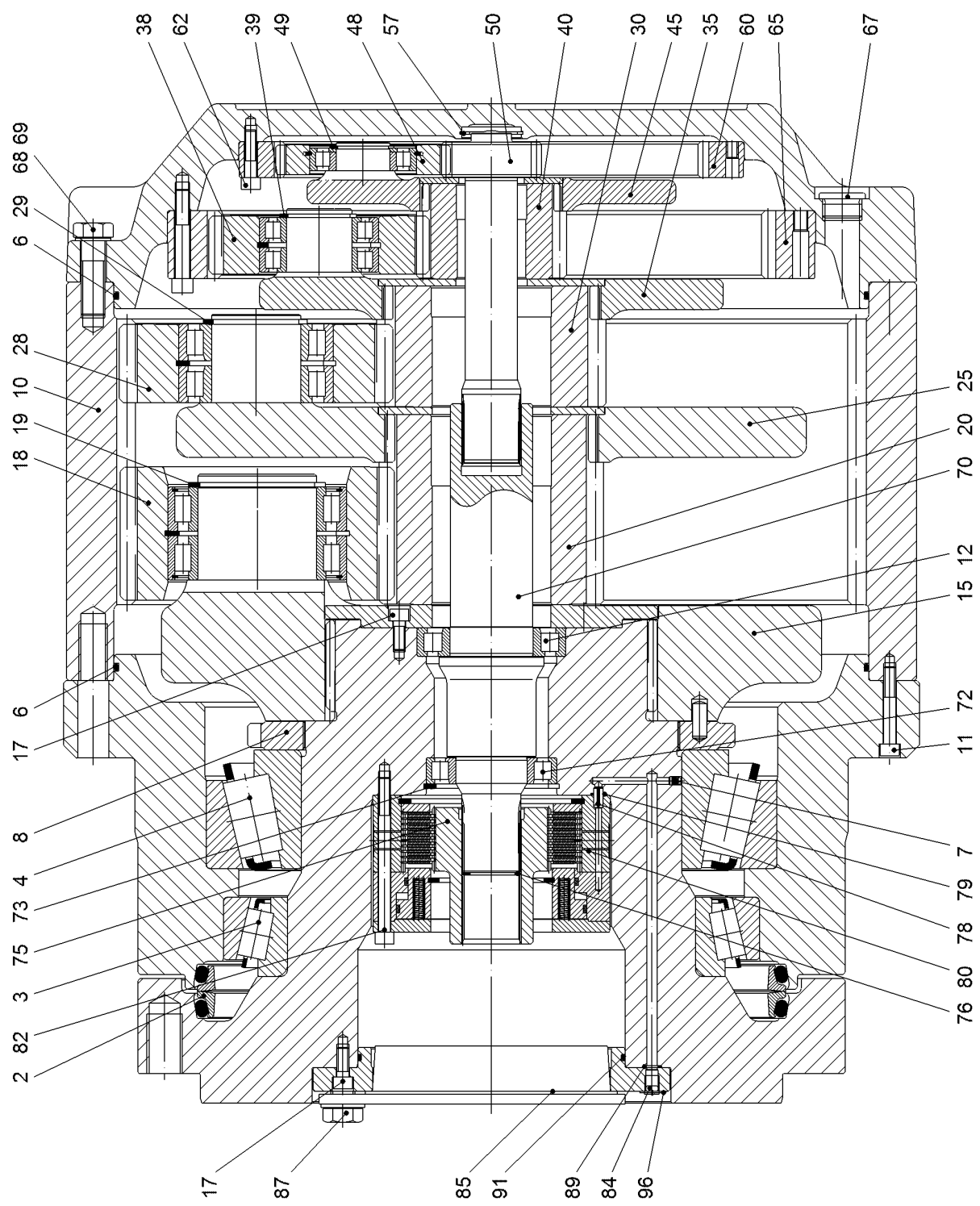
LIEBHERR

138387_ETK_001

GUIDE WHEEL CPL
LEITRAD KPL

454

10 55 716 2



606629

15.2.2017
606629
LIEBHERR


138387_ETK_001
TRACTION DRIVE
FAHRANTRIEB

455 (1/2)
96 93 178 01

Pos.	Item	Quantity	Description	Bezeichnung	Serie	K
2	7610244	1	AXIAL FACE SEAL	GLEITRINGDICHTUNG		
3	761008703	1	TAPERED ROLLER BEARING	KEGELROLLENLAGER		
4	746225801	1	TAPERED ROLLER BEARING	KEGELROLLENLAGER		
6	726450601	2	O-RING	O-RING		
7	7380480	1	SEALING PLUG	DICHTSTOPFEN		
8	944403703	1	ADJUSTING NUT	EINSTELLMUTTER		
10	944403803	1	INNER WHEEL	INNENRAD		
11	4630200	15	SOCKET HEAD SCREW ISO 4762 M10X65 10.9	ZYLINDERSCHRAUBE		
12	7610021	1	CYL ROLLER BEARING	ZYL ROLLENLAGER		
15	944403903	1	PLANETARY CARRIER	PLANETENTRAEGER		
17	4043124	12	SOCKET HEAD SCREW ISO 4762 M10X25 10.9	ZYLINDERSCHRAUBE		
18	944404303	5	PLANET WHEEL ⇒  457	PLANETENRAD		
19	428011901	5	LOCKING RING DIN 471 100X4 FEDERSTAHL/	SICHERUNGSRING		
20	944404503	1	SUN WHEEL	SONNENRAD		
25	944404603	1	PLANETARY CARRIER	PLANETENTRAEGER		
28	944404803	3	PLANET WHEEL ⇒  458	PLANETENRAD		
29	10171594	3	LOCKING RING DIN 471	SICHERUNGSRING		
30	944405203	1	SUN WHEEL	SONNENRAD		
35	944406403	1	PLANETARY CARRIER	PLANETENTRAEGER		
38	944406503	3	PLANET WHEEL ⇒  459	PLANETENRAD		
39	400093303	3	LOCKING RING DIN 471 55X3	SICHERUNGSRING		
40	944378403	1	SUN WHEEL	SONNENRAD		
45	969392201	1	PLANETARY CARRIER	PLANETENTRAEGER		
48	944434703	3	PLANET WHEEL	PLANETENRAD		
49	10171583	3	LOCKING RING DIN 471 45X1.75	SICHERUNGSRING		
50	944434903	1	DRIVE SHAFT	ANTRIEBSWELLE		
57	429612001	1	L RING JL50X2	L-RING		
60	944378903	1	INNER WHEEL	INNENRAD		
62	4900981	24	SOCKET HEAD SCREW ISO 4762 M10X45 10.9	ZYLINDERSCHRAUBE		
65	944406703	1	INNER WHEEL	INNENRAD		
67	409710601	3	SCREW PLUG AEHNL.DIN 908 M33X2 ST	VERSCHLUSSSCHRAUBE		
68	10543925	12	HEX SCREW ISO 4017 M20X65 10.9	SECHSKANTSCHRAUBE		
69	423912001	12	LOCK WASHER 20X21X30X2.8 VS	SICHERUNGSSSCHEIBE		
70	944405903	1	INTERMEDIATE SHAFT	ZWISCHENWELLE		
72	761001103	1	CYL ROLLER BEARING	ZYL ROLLENLAGER		
73	10171636	1	LOCKING RING DIN 472 110X4	SICHERUNGSRING		
75	944406203	1	MULTI-DISC CARRIER	LAMELLENTRAEGER		
76	428107101	1	LOCKING RING DIN 472 46X1.75	SICHERUNGSRING		
78	432008001	1	DOWEL PIN ISO 8752 8X16 ST	SPANNSTIFT		
79	726410201	1	O-RING	O-RING		
80	502037201	1	SPRING LOADED MULTI-DISC BRAKE ⇒  342	FEDERDRUCKLAMELLENBREMS		
82	4002442	12	SOCKET HEAD SCREW ISO 4762 M10X130 10.	ZYLINDERSCHRAUBE		
84	779016501	1	BLANKING PLUG	VERSCHLUSSSTOPFEN		
85	779006901	1	CONICAL PLUG	KEGELSTOPFEN		
87	10543920	2	HEX SCREW ISO 4017 M20X40 10.9	SECHSKANTSCHRAUBE		
89	726403201	1	O-RING	O-RING		
91	726428401	1	O-RING	O-RING		
96	431500401	2	GROOVED NAIL ISO 8746 2X6 ST	KERBNAGEL		

15.2.2017

138387_ETK_001

 456 (2/2)**LIEBHERR**TRACTION DRIVE
FAHRANTRIEB

96 93 178 01

**OHNE BILD
WITHOUT ILLUSTRATION
SANS PLANCHE
SIN FIG.
SEM ILUSTRACÃO
БЕЗ ИЗОБРАЖЕНИЯ**

600000

Pos.	Item	Quantity	Description	Bezeichnung	Serie	K
1	944404403	1	PLANET WHEEL	PLANETENRAD		
5	746506601	2	CYLINDRICAL ROLLER BEARING	ZYLINDERROLLENLAGER		
7	10171632	1	LOCKING RING DIN 472 90X3	SICHERUNGSRING		

15.2.2017 600000	138387_ETK_001 PLANET WHEEL PLANETENRAD	<input type="checkbox"/> 457 94 44 043 03
---------------------	---	--

**OHNE BILD
WITHOUT ILLUSTRATION
SANS PLANCHE
SIN FIG.
SEM ILUSTRAÇÃO
БЕЗ ИЗОБРАЖЕНИЯ**

600000

Pos.	Item	Quantity	Description	Bezeichnung	Serie	K
1	944404903	1	PLANET WHEEL	PLANETENRAD		
5	746413001	2	CYLINDRICAL ROLLER BEARING	ZYLINDERROLLENLAGER		
7	10171639	1	LOCKING RING DIN 472 130X4	SICHERUNGSRING		

15.2.2017 600000 LIEBHERR	138387_ETK_001 PLANET WHEEL PLANETENRAD	<input type="checkbox"/> 458 94 44 048 03
--	---	--

**OHNE BILD
WITHOUT ILLUSTRATION
SANS PLANCHE
SIN FIG.
SEM ILUSTRACÃO
БЕЗ ИЗОБРАЖЕНИЯ**

600000

Pos.	Item	Quantity	Description	Bezeichnung	Serie	K
1	944406603	1	PLANET WHEEL	PLANETENRAD		
5	746310401	2	CYLINDRICAL ROLLER BEARING	ZYLINDERROLLENLAGER		
7	428104201	1	LOCKING RING DIN 472 100X4	SICHERUNGSRING		

15.2.2017
600000

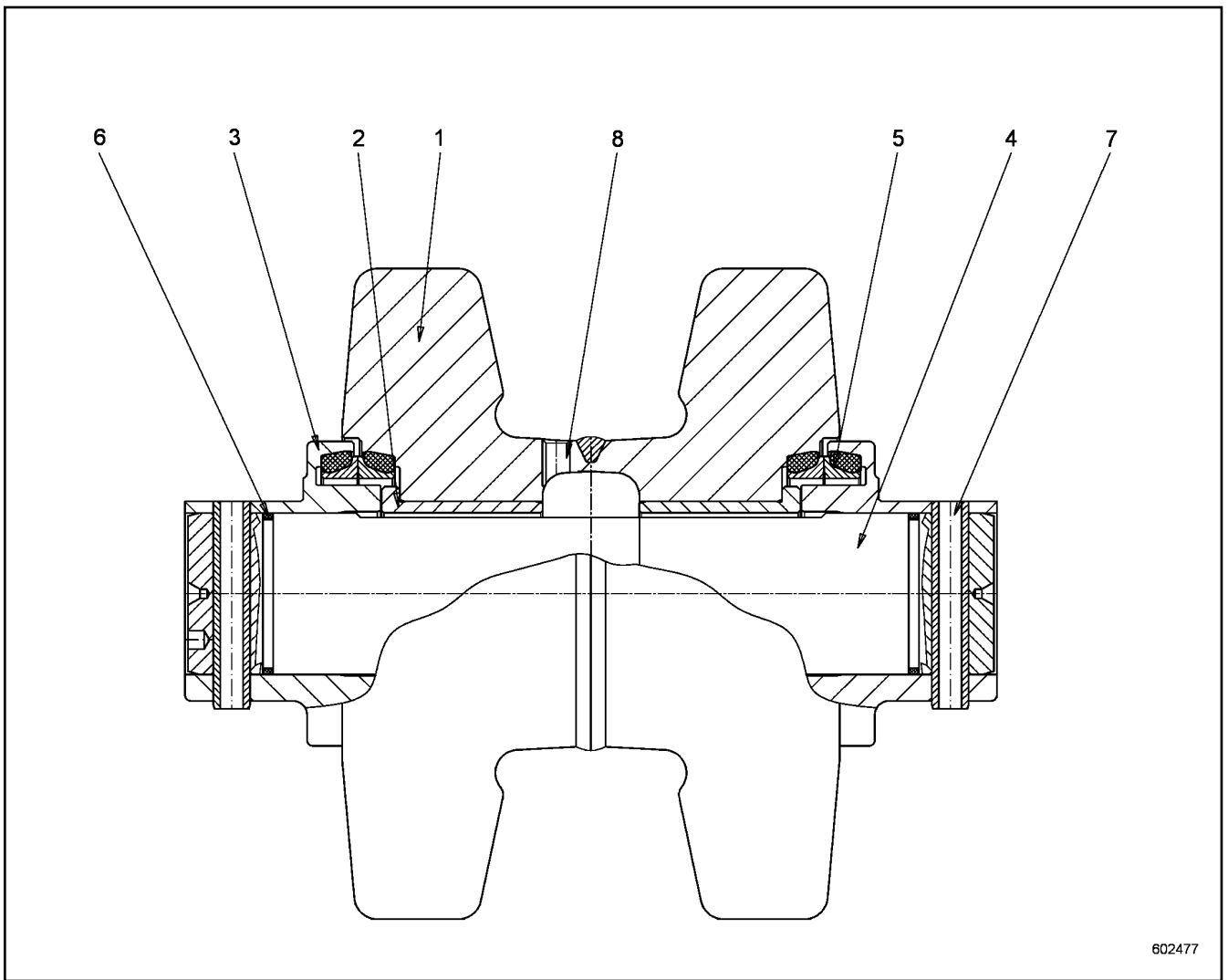
LIEBHERR

138387_ETK_001

PLANET WHEEL
PLANETENRAD

459

94 44 065 03



602477

Pos.	Item	Quantity	Description	Bezeichnung	Serie	K
1	10097984	1	ROLLER CORE	ROLLENKOERPER		
2	10097992	2	BUSHING	BUCHSE		
3	10097985	2	END PIECE	ENDSTUECK		
4	10097986	1	AXLE	ACHSE		
5	10097987	2	AXIAL FACE SEAL	GLEITRINGDICHTUNG		
6	10097988	2	O-RING	O-RING		
7	10097989	2	CLAMPING SLEEVE	SPANNHUELSE		
8	10097983	1	SCREW PLUG	VERSCHLUSSSCHRAUBE		

15.2.2017
602477

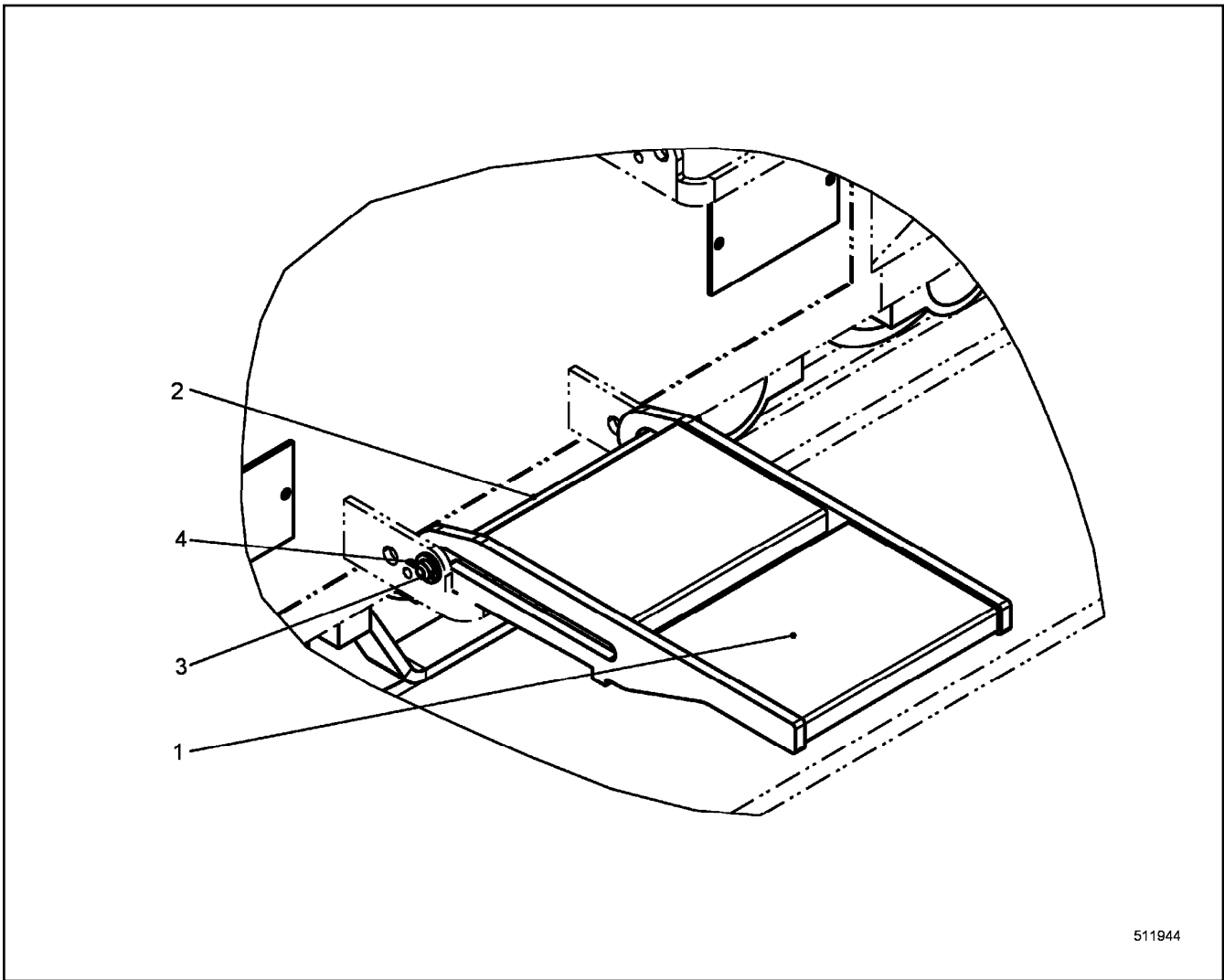
LIEBHERR

138387_ETK_001

CARRYING ROLLER CPL
TRAGROLLE KPL

460

79 05 233 14



511944

Pos.	Item	Quantity	Description	Bezeichnung	Serie	K
1	10501783	1	STEP	TRITTSTUFE		
2	11942040	1	PIN RD20X394 LHRD900-40;10019758	BOLZEN		
3	421101814	2	WASHER DIN EN 28738 22 ST;	SCHEIBE		
4	433006314	2	SPLIT PIN ISO 1234 5X32	SPLINT		

15.2.2017
511944

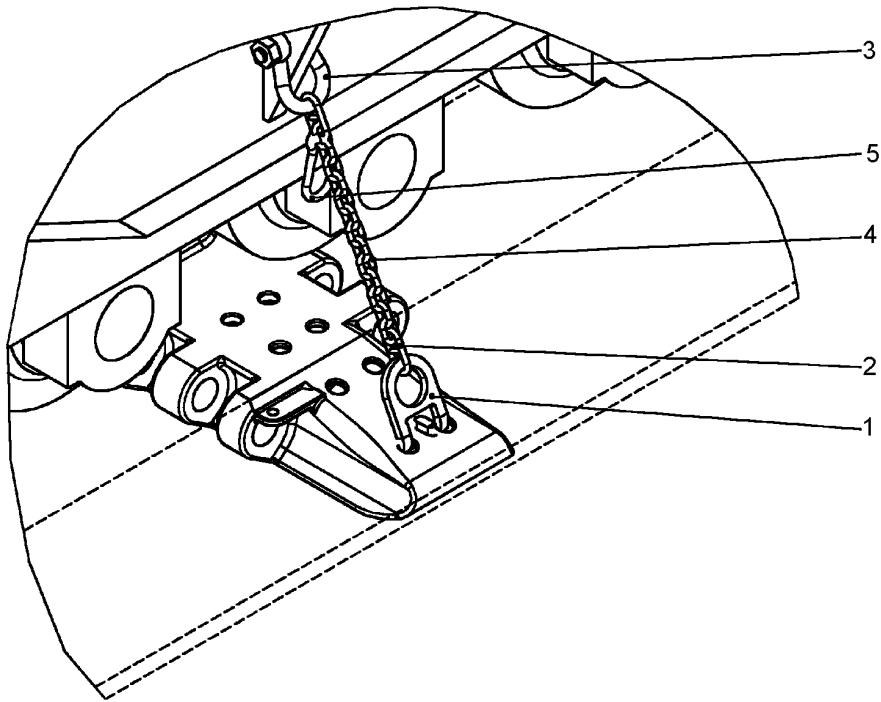
LIEBHERR

138387_ETK_001

ACCESS CPL
AUFSTIEG KPL

461

10 50 179 5



511313

Pos.	Item	Quantity	Description	Bezeichnung	Serie	K
1	971304903	2	BRACKET	BUEGEL		
2	773967214	4	CHAIN CONNECTION LOCK	KETTENVERBINDUNGSSCHLOS		
3	773954714	2	SHACKLE	SCHAEKEL		
4	740000908	0.624	CHAIN	KETTE		
5	744010414	2	SNAP HOOK	KARABINERHAKEN		

15.2.2017
511313

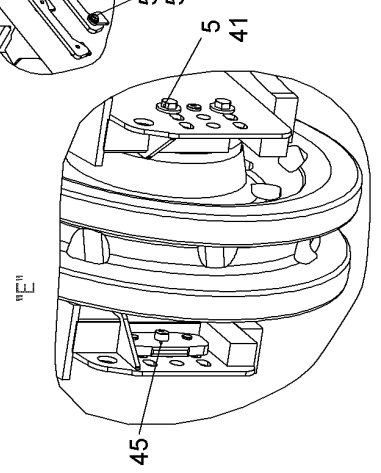
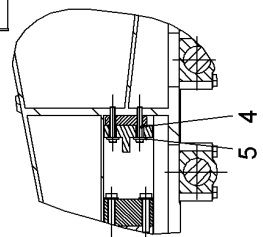
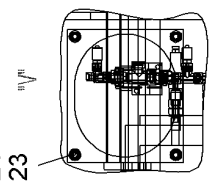
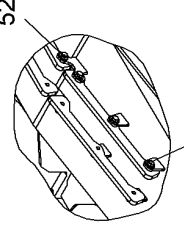
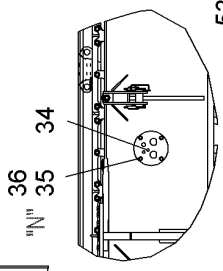
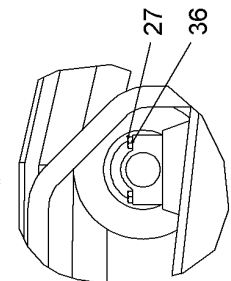
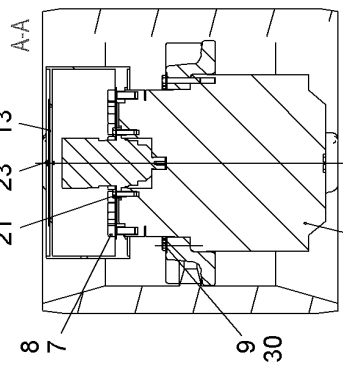
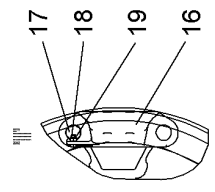
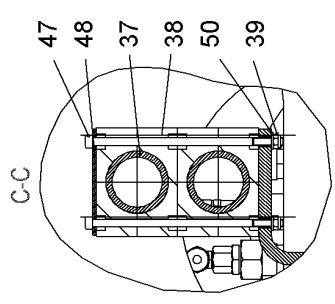
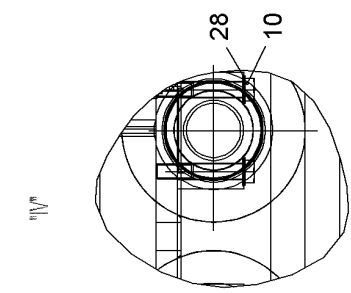
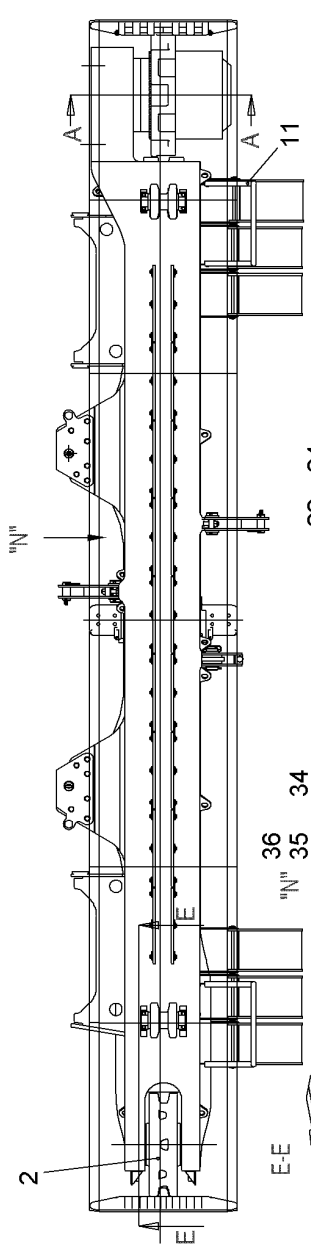
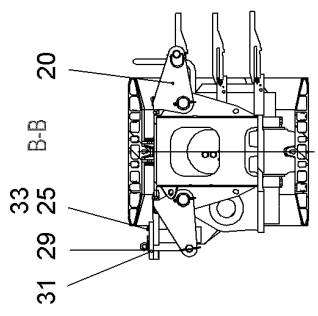
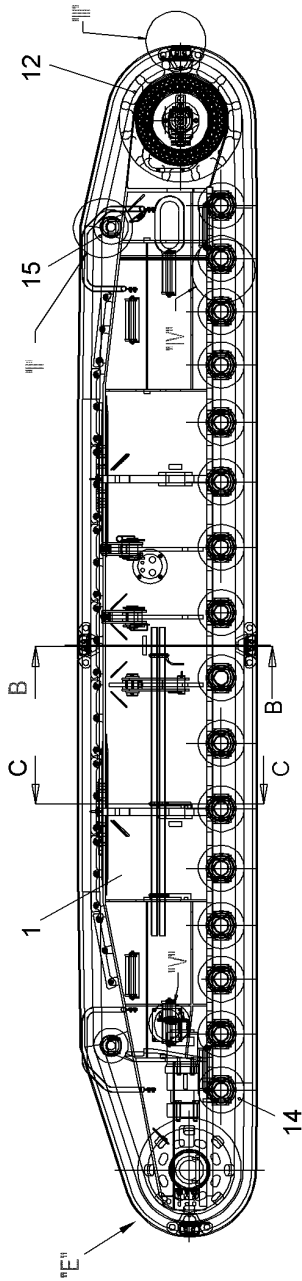
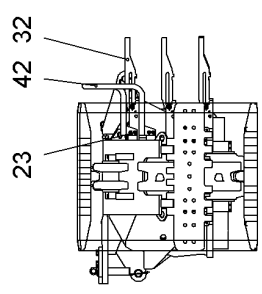
LIEBHERR

138387_ETK_001

ATTACHMENT CHAIN
ANHAENGEKETTE

462

99 08 357 14



Pos.: 40 = ANHAENGEKETTE
ATTACHMENT CHAIN

522091

15.2.2017
522091

LIEBHERR

138387_ETK_001

CRAWLER CARRIER LEFT CPL
RAUPENTRAEGER LI KPL


463 (1/2)

11 89 365 1

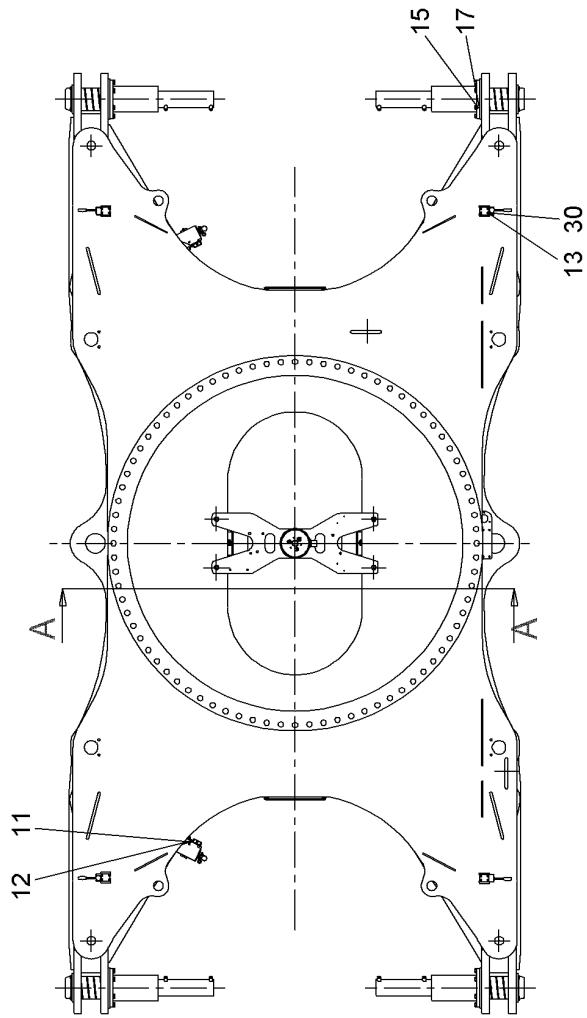
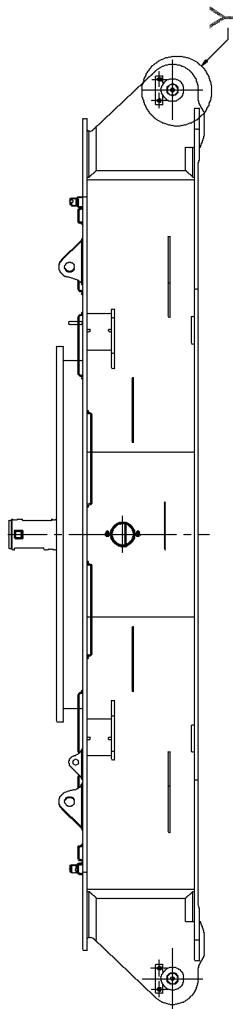
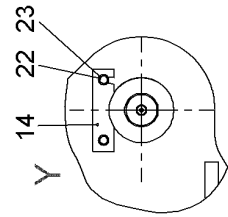
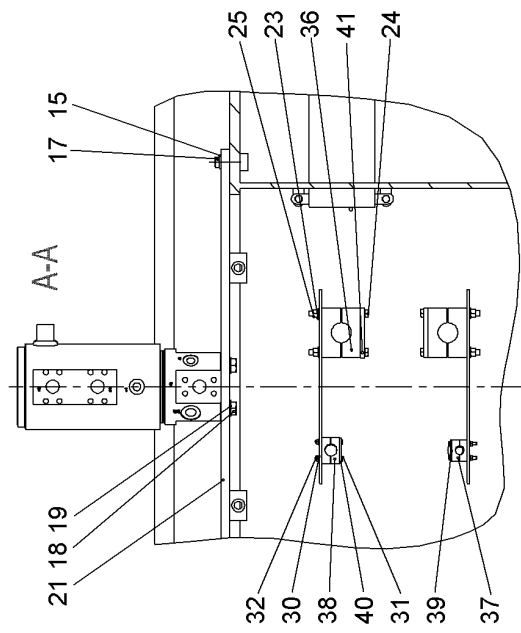
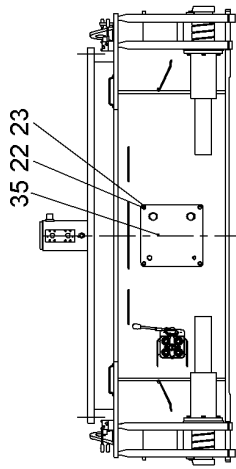
Pos.	Item	Quantity	Description	Bezeichnung	Serie	K
1	11893687	1	CRAWLERCARRIER LEFT ST.CONST	RAUPENTRAEGER LI SCHWK		
2	10557161	1	GUIDE WHEEL UNIT CPL ⇒  453	LEITRADEINHEIT KPL		
4	10543932	4	HEX SCREW ISO 4017 M20X130 10.9	SECHSKANTSCHRAUBE		
5	10567956	8	WASHER DIN 6340 21 C35	SCHEIBE		
6	969317801	1	TRACTION DRIVE ⇒  455	FAHRANTRIEB		
7	421500614	30	WASHER EN 14399-6 30 ST	SCHEIBE		
8	10336668	30	SOCKET HEAD SCREW DIN 912 M30X2X80 12.	ZYLINDERSCHRAUBE		
9	460014603	45	WASHER DIN 6916 25 C45	SCHEIBE		
10	10544028	64	HEX SCREW ISO 4014 M30X180 10.9	SECHSKANTSCHRAUBE		
11	10523559	1	HANDRAIL	HANDLAUF		
12	10521183	1	SPROCKET	TURAS		
13	971333403	1	COVER	DECKEL		
14	10552633	16	RUNNING ROLLER CPL	LAUFROLLE KPL		
15	790523314	2	CARRYING ROLLER CPL ⇒  460	TRAGROLLE KPL		
16	388291208	72	FLOOR PLATE	BODENPLATTE		
17	954584908	144	ROUND STEEL	RUNDSTAHL		
18	406517314	152	HEX SCREW ISO 4017 M12X30 A4-70	SECHSKANTSCHRAUBE		
19	10540495	152	HEX NUT ISO 10511 M12 A4	SECHSKANTMUTTER		
20	971333503	3	TRANSPORT BRACKET CPL	TRANSPORTARM KPL		
21	10544174	2	WASHER ISO 7089 20	SCHEIBE		
22	10545854	2	HEX SCREW ISO 4017 M20X75 10.9	SECHSKANTSCHRAUBE		
23	4901782	15	WASHER ISO 7089 12 A4	SCHEIBE		
24	406517914	7	HEX SCREW ISO 4017 M12X25 A4-70	SECHSKANTSCHRAUBE		
25	10543944	12	HEX SCREW ISO 4017 M24X80 10.9	SECHSKANTSCHRAUBE		
27	10543910	8	HEX SCREW ISO 4017 M16X90 10.9	SECHSKANTSCHRAUBE		
28	10544177	64	WASHER ISO 7089 30	SCHEIBE		
29	992921714	2	PIN CPL	BOLZEN KPL		
30	406154014	45	HEX SCREW ISO 8765 M24X2X200 10.9	SECHSKANTSCHRAUBE		
31	954373603	2	WP	WP		
32	10501795	6	ACCESS CPL ⇒  461	AUFSTIEG KPL		
33	10544176	12	WASHER ISO 7089 24	SCHEIBE		
34	10558762	1	DIAPHRAGM	SCHOTTBLECH		
35	10539315	4	HEX SCREW ISO 4017 M16X25 10.9	SECHSKANTSCHRAUBE		
36	10544172	12	WASHER ISO 7089 16	SCHEIBE		
37	510511814	5	HYDRAULIC HOSE	HYDRAULIKSCHLAUCH		
38	7413103	12	CLAMP-HALF	KLEMMHAELFTE		
39	10540492	6	HEX NUT ISO 10511 M6 A4	SECHSKANTMUTTER		
40	990835714	1	ATTACHMENT CHAIN ⇒  462	ANHAENGEKETTE		
41	10543920	4	HEX SCREW ISO 4017 M20X40 10.9	SECHSKANTSCHRAUBE		
42	10518461	1	HANDRAIL	HANDLAUF		
45	10539631	2	LIMIT STOP	ANSCHLAG		
47	10446871	6	SOCKET HEAD SCREW ISO 4762 M6X155 10.9	ZYLINDERSCHRAUBE		
48	602026414	3	LID PLATE	DECKPLATTE		
50	420000414	6	WASHER ISO 7089 6 A4	SCHEIBE		
52	10539317	54	HEX SCREW ISO 4017 M16X35 10.9	SECHSKANTSCHRAUBE		
53	421600901	54	WASHER DIN 7349 17 ST	SCHEIBE		

15.2.2017

138387_ETK_001

 464 (2/2)**LIEBHERR**CRAWLER CARRIER LEFT CPL
RAUPENTRAEGER LI KPL

11 89 365 1



520512

15.2.2017
520512

LIEBHERR

138387_ETK_001

CENTRE PART CPL
MITTELTEIL KPL

465 (1/2)

11 31 390 8

Pos.	Item	Quantity	Description	Bezeichnung	Serie	K
11	406501414	6	HEX SCREW ISO 4017 M8X25 A4-70	SECHSKANTSCHRAUBE		
12	420001014	6	WASHER ISO 7089 8 A4	SCHEIBE		
13	10526837	16	HEX SCREW ISO 4017 M6X50 A4-70	SECHSKANTSCHRAUBE		
14	954372503	4	AXLE HOLDER	ACHSHALTER		
15	10544172	28	WASHER ISO 7089 16	SCHEIBE		
17	10539318	28	HEX SCREW ISO 4017 M16X40 10.9	SECHSKANTSCHRAUBE		
18	10543921	4	HEX SCREW ISO 4017 M20X45 10.9	SECHSKANTSCHRAUBE		
19	10544174	4	WASHER ISO 7089 20	SCHEIBE		
22	406517314	16	HEX SCREW ISO 4017 M12X30 A4-70	SECHSKANTSCHRAUBE		
23	4901782	24	WASHER ISO 7089 12 A4	SCHEIBE		
24	10538834	8	HEX SCREW ISO 4017 M12X130 A4-70	SECHSKANTSCHRAUBE		
25	411516914	8	HEX NUT ISO 4032 M12 A4-70	SECHSKANTMUTTER		
30	420000414	24	WASHER ISO 7089 6 A4	SCHEIBE		
31	10538801	8	HEX SCREW ISO 4017 M6X60 A4-70	SECHSKANTSCHRAUBE		
32	411517114	8	HEX NUT ISO 4032 M6 A4-70	SECHSKANTMUTTER		
35	11235482	2	DIAPHRAGM	SCHOTTBLECH		
36	602010114	16	CLAMP-HALF	KLEMMHAELFTE		
37	7404678	4	CLAMP-HALF	KLEMMHAELFTE		
38	602008808	4	CLAMP-HALF	KLEMMHAELFTE		
39	7005053	2	LID PLATE	DECKPLATTE		
40	7008583	2	LID PLATE	DECKPLATTE		
41	5005525	4	LID PLATE	DECKPLATTE		

15.2.2017

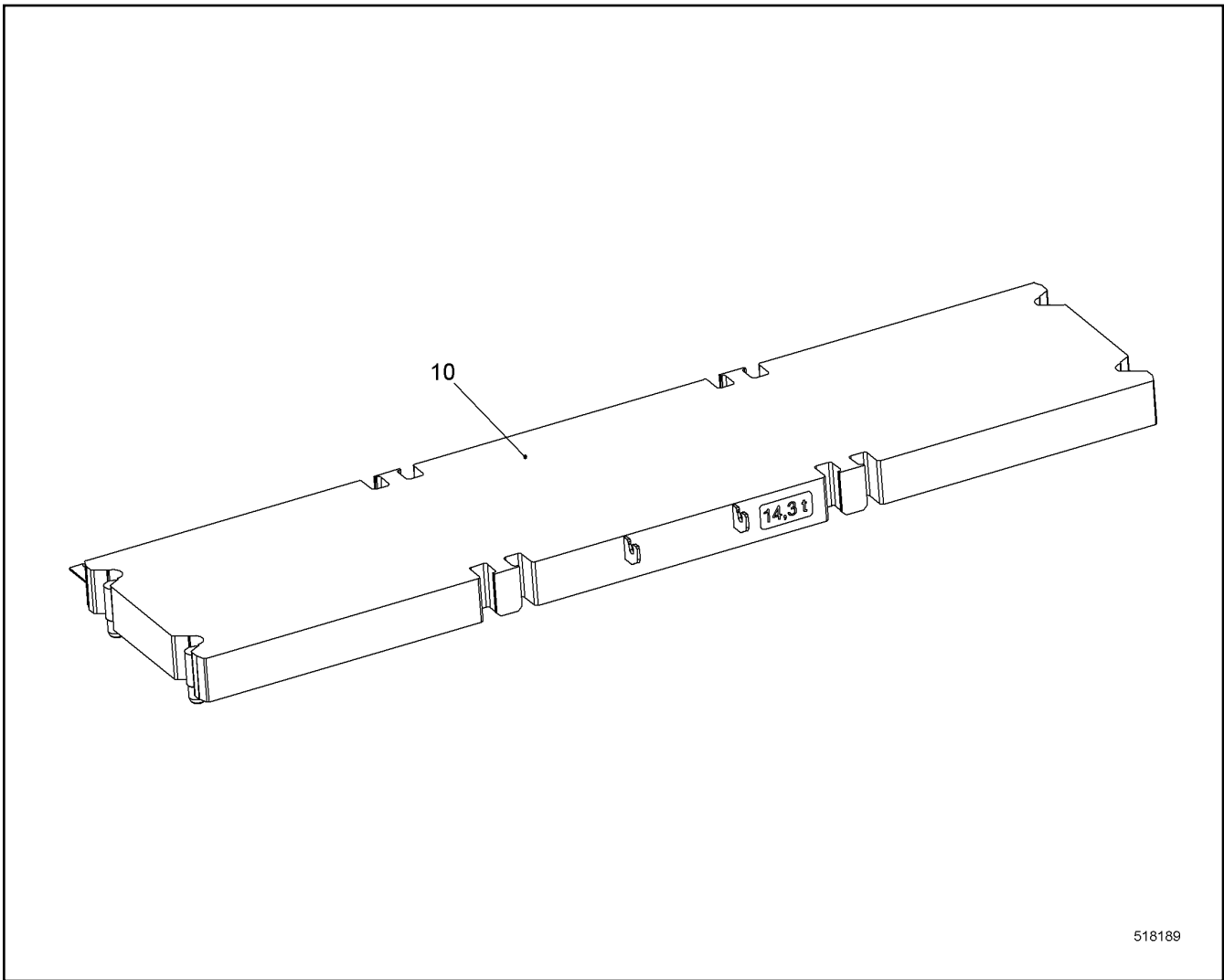
138387_ETK_001

466 (2/2)

LIEBHERR

CENTRE PART CPL
MITTELTEIL KPL

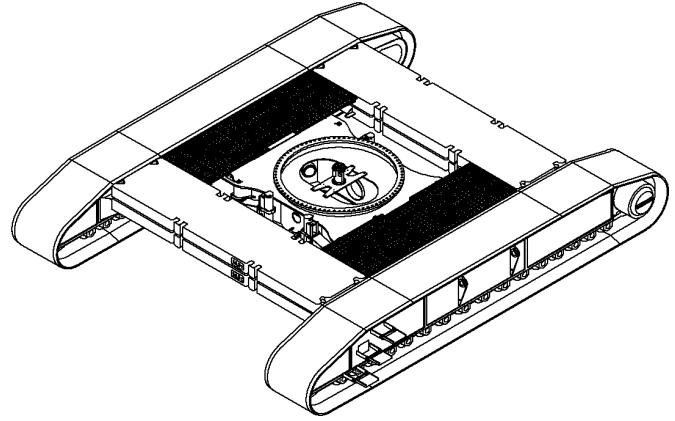
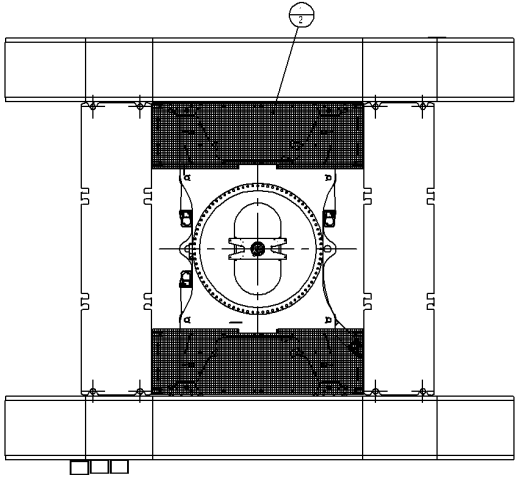
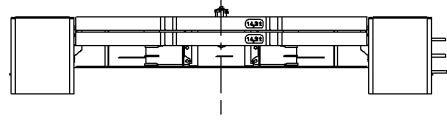
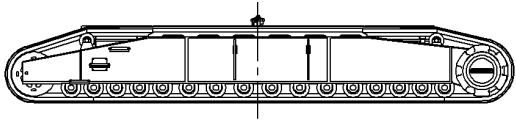
11 31 390 8




518189

Pos.	Item	Quantity	Description	Bezeichnung	Serie	K
10	11242597	4	CENTRAL COUNTERW. ST.CONST.	ZENTRALBALLAST SCHWK		

15.2.2017 518189	138387_ETK_001	☐ 467
LIEBHERR	CENTRAL COUNTERWEIGHT CPL ZENTRALBALLAST KPL	11 24 812 0



509975

Pos.	Item	Quantity	Description	Bezeichnung	Serie	K
1	992671814	2	PEDESTAL ⇒  469	PODEST		

15.2.2017
509975

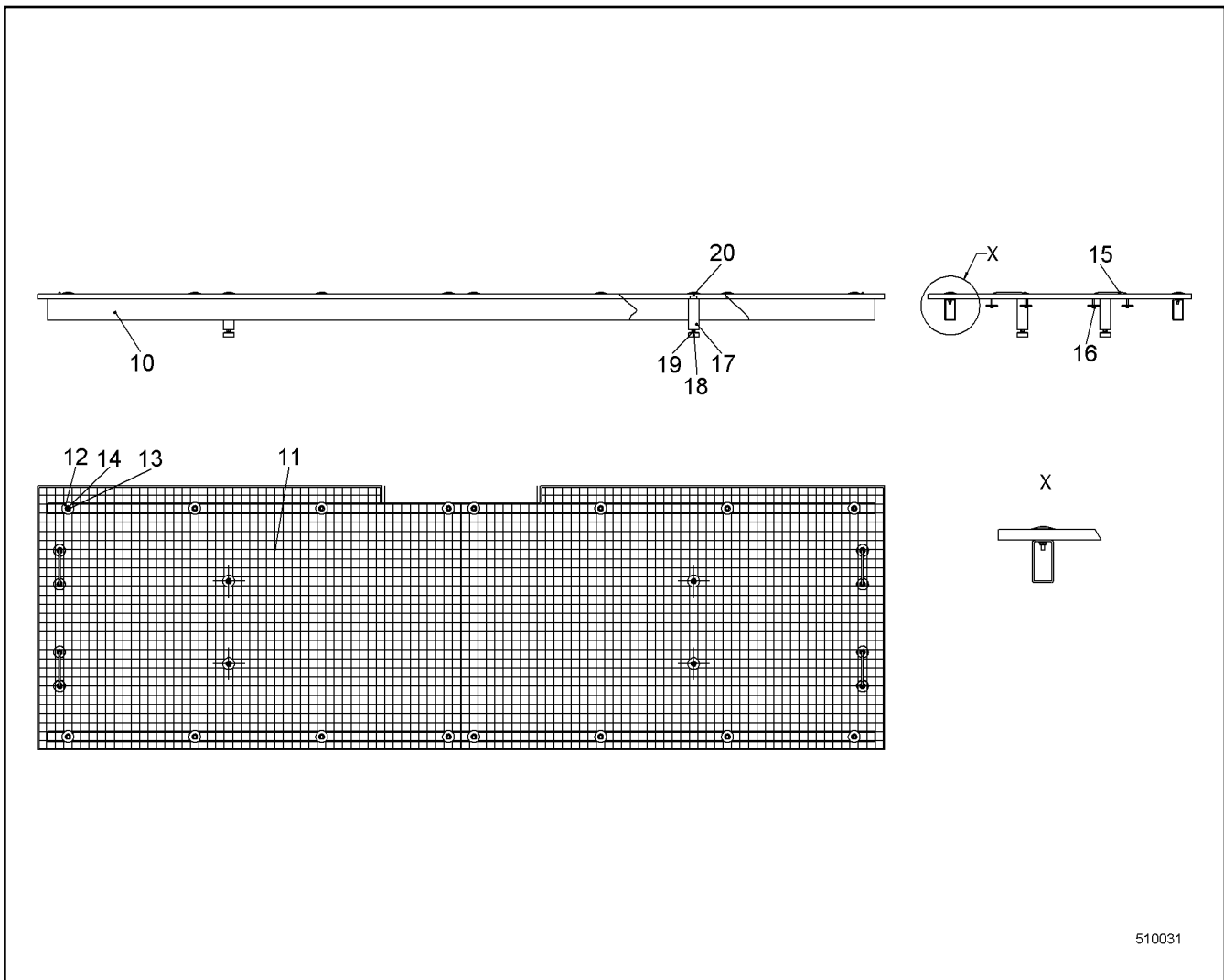
LIEBHERR

138387_ETK_001

UC PLATFORM
UW PODEST

 468

99 23 389 14



Pos.	Item	Quantity	Description	Bezeichnung	Serie	K
10	958097914	2	BRACING TUBE	TRAGROHR		
11	10227124	1	GRATING	GITTERROST		
12	10098157	28	DISH	TELLER		
13	10538807	16	HEX SCREW ISO 4017 M8X50 A4-70	SECHSKANTSCHRAUBE		
14	485569314	16	HEX NUT EN 1661 M8 A2-70	SECHSKANTMUTTER		
15	958478414	4	BRACKET	BUEGEL		
16	10540493	8	HEX NUT ISO 10511 M8 A4	SECHSKANTMUTTER		
17	10227757	4	SPACER PIECE	DISTANZSTUECK		
18	726611214	4	RUBBER MOUNT	LAGER GUMMI		
19	4000383	4	HEX NUT ISO 4032 M10 10	SECHSKANTMUTTER		
20	406501314	4	HEX SCREW ISO 4017 M8X30 A4-70	SECHSKANTSCHRAUBE		

15.2.2017
510031

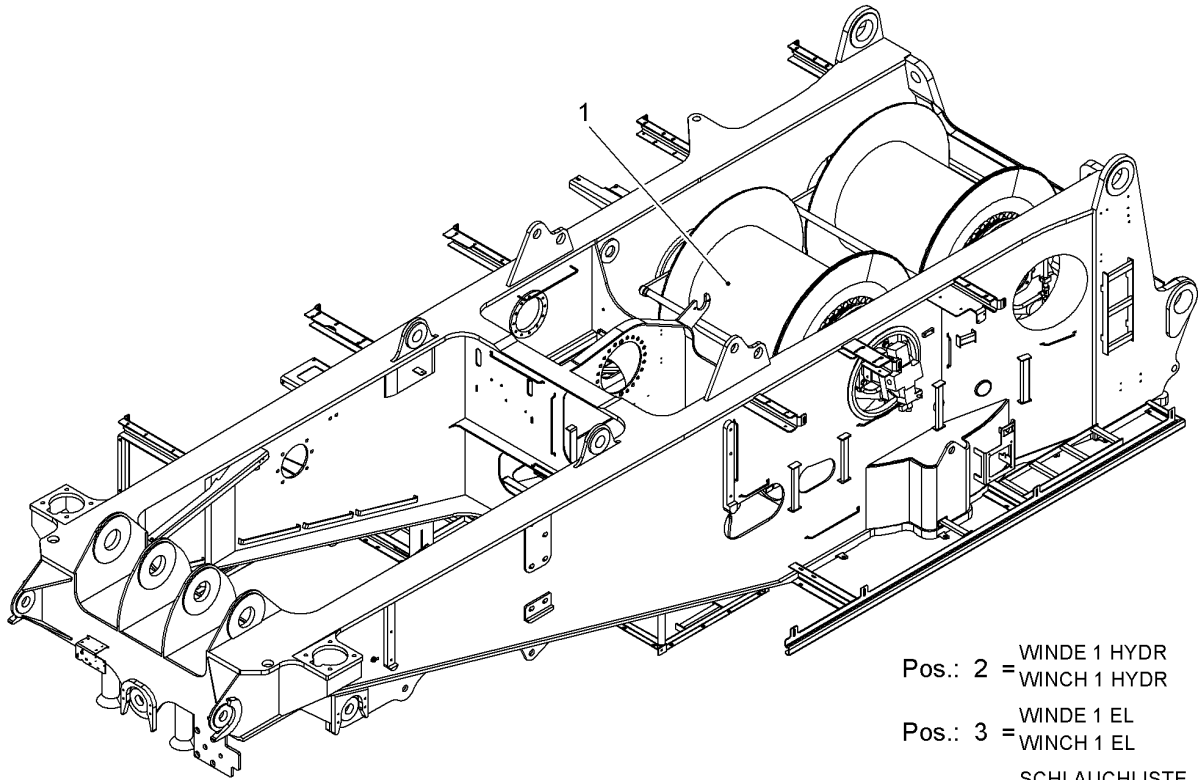
LIEBHERR

138387_ETK_001

PEDESTAL
PODEST

469

99 26 718 14



- Pos.: 2 = WINDE 1 HYDR
WINCH 1 HYDR
- Pos.: 3 = WINDE 1 EL
WINCH 1 EL
- Pos.: 4 = SCHLAUCHLISTE
HOSE LIST

518190

Pos.	Item	Quantity	Description	Bezeichnung	Serie	K
1	11220500	1	WINCHES INSTALLATION ⇒ □ 471	WINDEN EINBAU		
2	11262606	1	WINCH 1 HYDR ⇒ □ 481	WINDE 1 HYDR		
3	11216342	1	WINCH 1 EL ⇒ □ 483	WINDE 1 EL		
4	11262609	1	HOSE LIST ⇒ □ 484	SCHLAUCHLISTE		

15.2.2017
518190

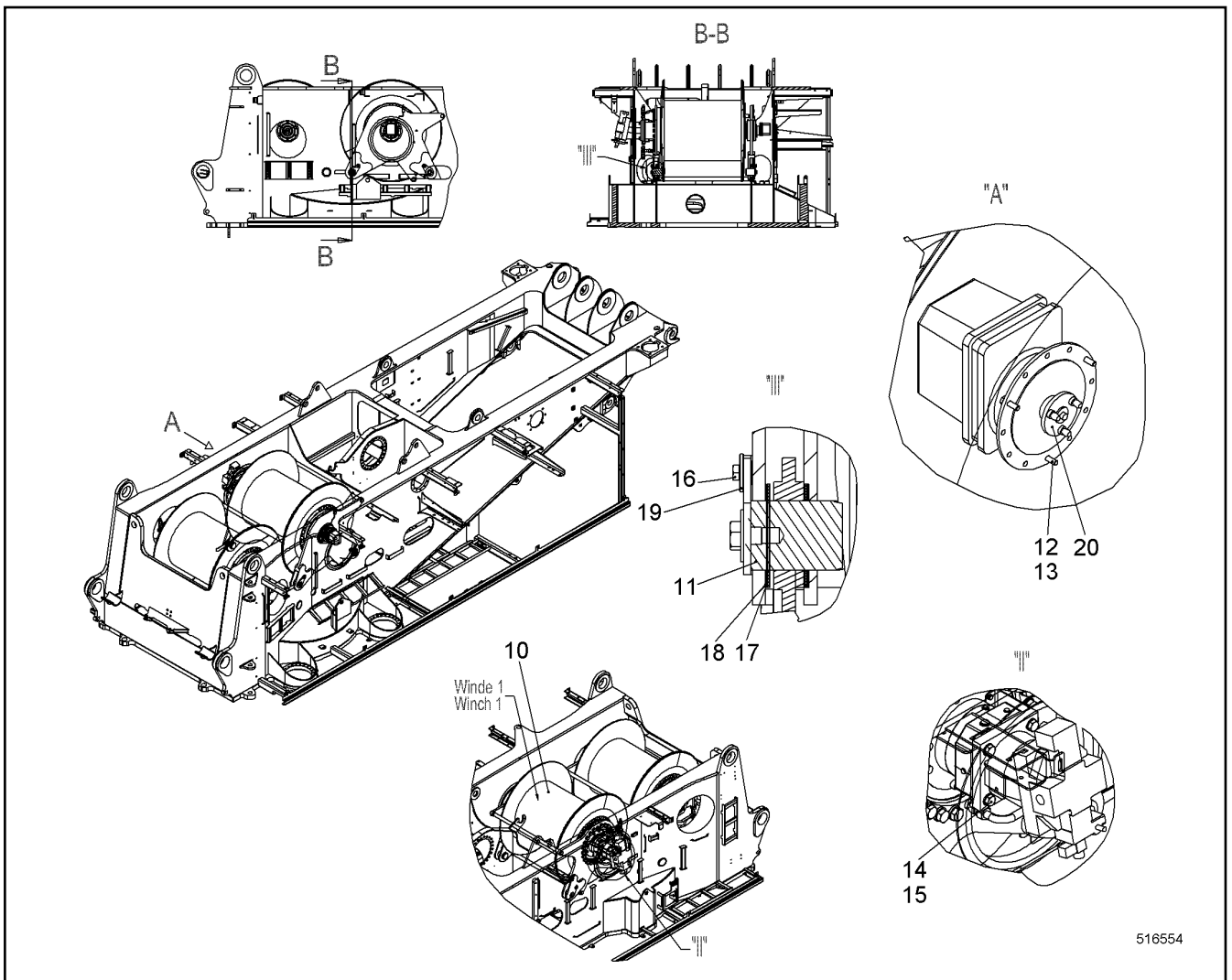
LIEBHERR

138387_ETK_001

WINCH 1 CRANE
WINDE 1 KRAN

□ 470

11 26 260 5



516554

Pos.	Item	Quantity	Description	Bezeichnung	Serie	K
10	10530398	1	WINCH ⇒ □ 472	WINDE		
11	10574629	4	PIN CPL ⇒ □ 480	BOLZEN KPL		
12	420000414	3	WASHER ISO 7089 6 A4	SCHEIBE		
13	406532614	3	HEX SCREW ISO 4017 M6X20 A4-70	SECHSKANTSCHRAUBE		
14	10544174	4	WASHER ISO 7089 20	SCHEIBE		
15	10543924	4	HEX SCREW ISO 4017 M20X60 10.9	SECHSKANTSCHRAUBE		
16	406517314	4	HEX SCREW ISO 4017 M12X30 A4-70	SECHSKANTSCHRAUBE		
17	954432003	10	PLATE	BLECH		
18	954486503	6	PLATE	BLECH		
19	970726703	4	BUSHING 13/28X15 S355J2;EN 10025-2	BUCHSE		
20	606279014	1	DRIVE FLANGE	ANTRIEBSFLANSCH		

15.2.2017
516554

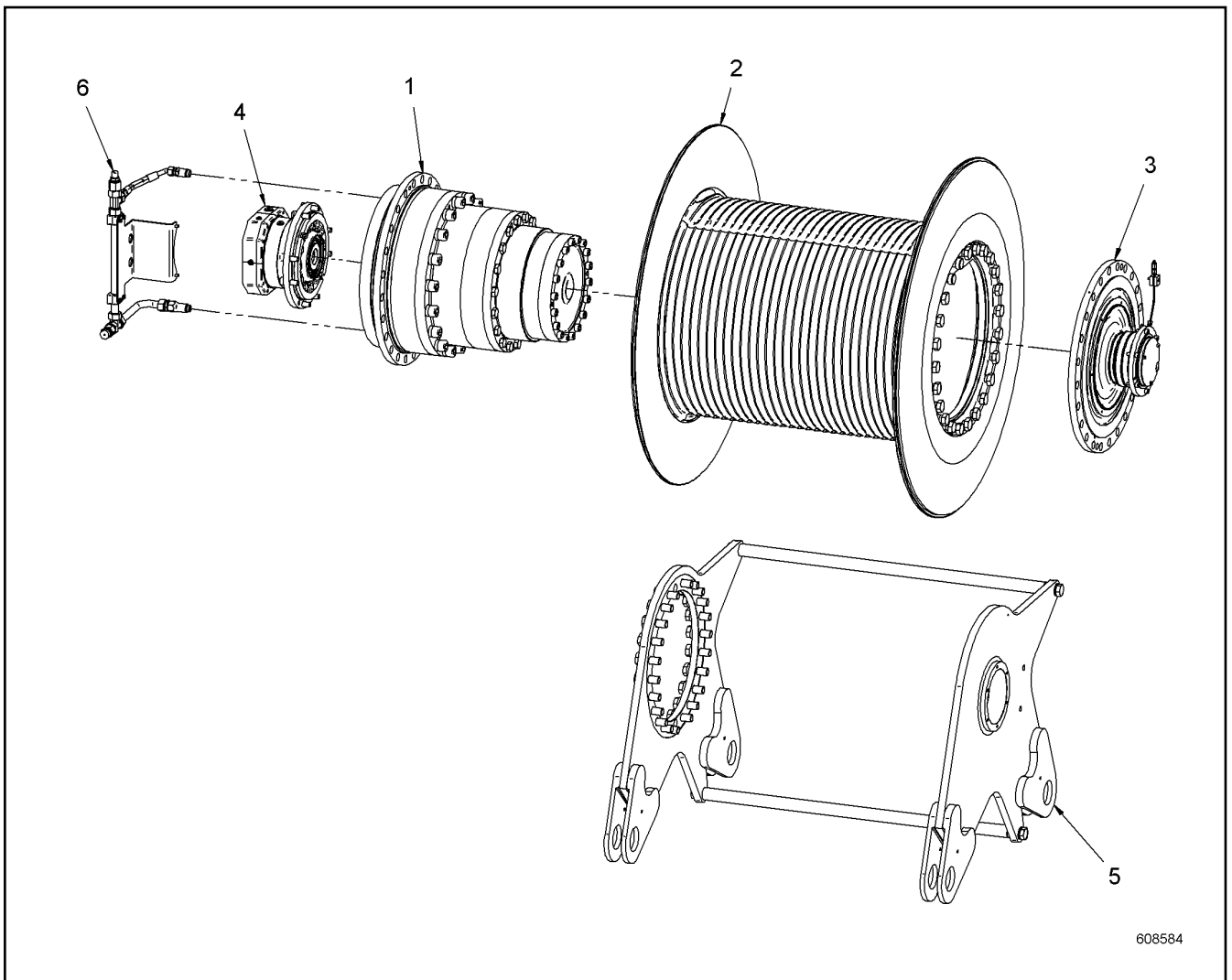
138387_ETK_001

□ 471

LIEBHERR

WINCHES INSTALLATION
WINDEN EINBAU

11 22 050 0



608584

Pos.	Item	Quantity	Description	Bezeichnung	Serie	K
1	11893213	1	GEARBOX ⇒ □ 473	GETRIEBE		
2	11231269	1	ROPE DRUM ⇒ □ 475	SEILTROMMEL		
3	11231270	1	FLANGE BEARING ⇒ □ 476	FLANSCHLAGER		
4	11893214	1	DRIVE ⇒ □ 477	ANTRIEB		
5	11893215	1	WINCH TRESTLE ⇒ □ 478	WINDENBOCK		
6	11893216	1	OIL LINE ⇒ □ 479	OELLEITUNG		

15.2.2017
608584

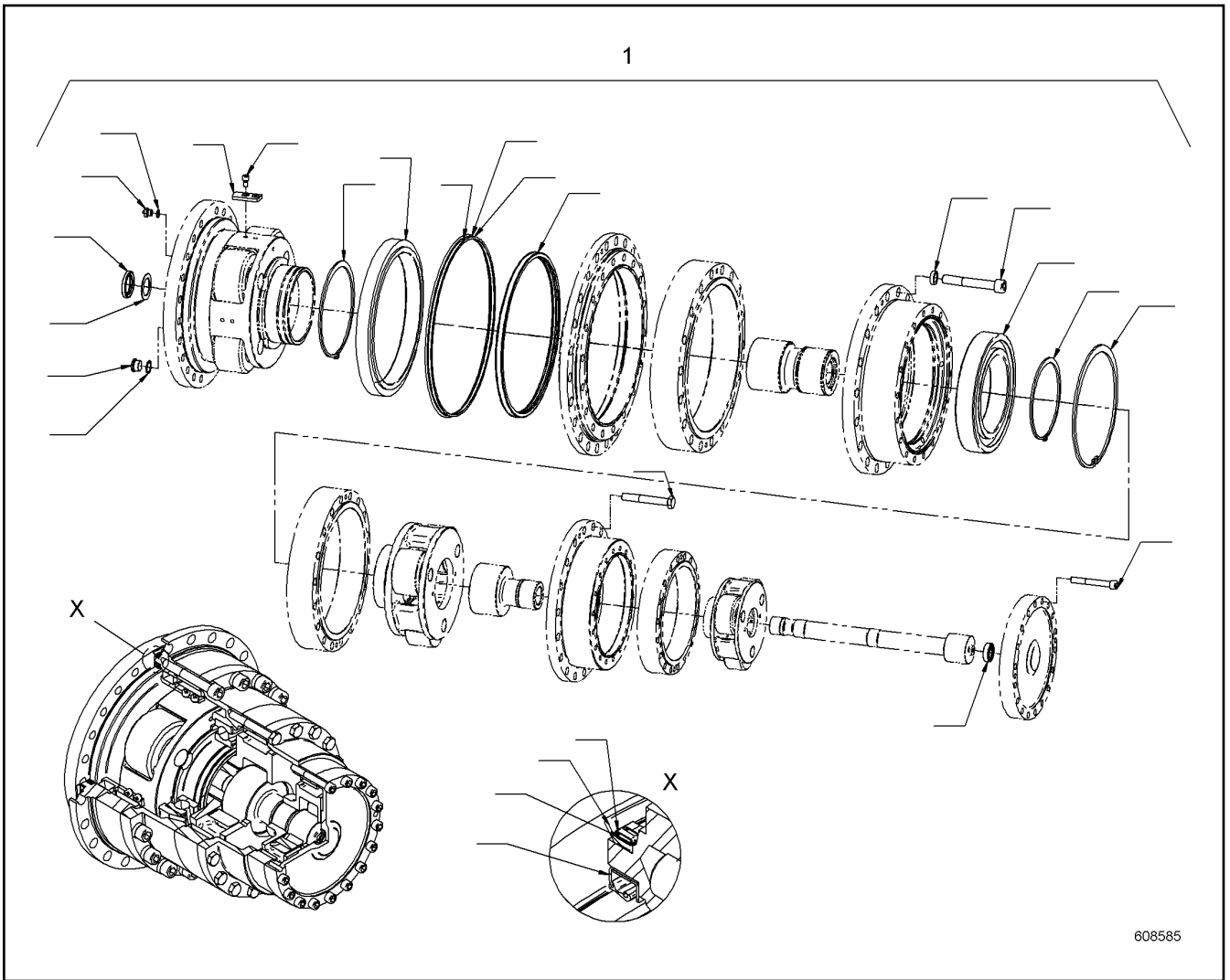
LIEBHERR

138387_ETK_001

WINCH
WINDE

□ 472

10 53 039 8



Pos.	Item	Quantity	Description	Bezeichnung	Serie	K
1	11893228	1	REPAIR KIT ⇒ □ 474	REPARATURSATZ		

15.2.2017
608585

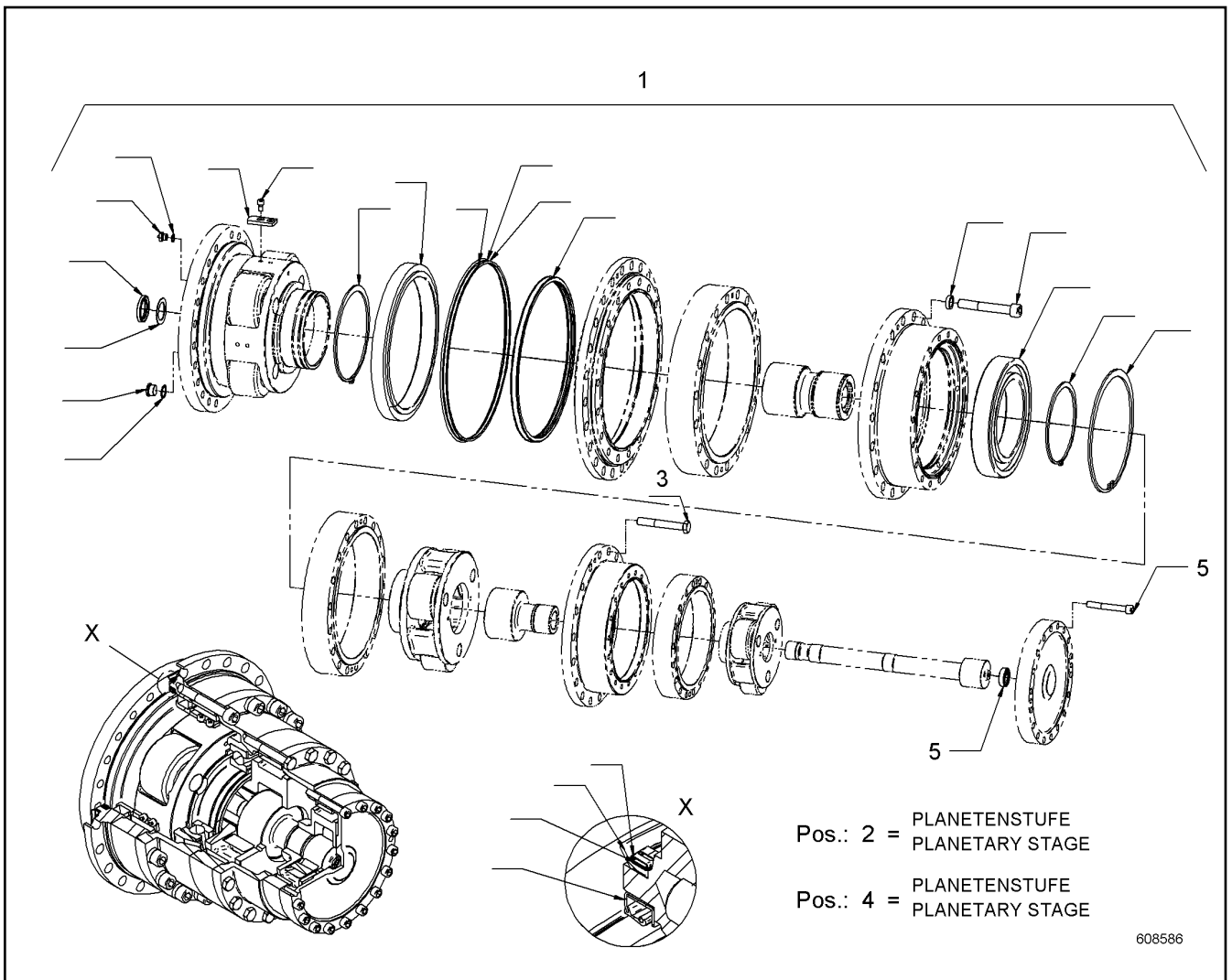
LIEBHERR

138387_ETK_001

GEARBOX
GETRIEBE

□ 473

11 89 321 3



Pos.	Item	Quantity	Description	Bezeichnung	Serie	K
1	11233487	1	REPAIR KIT	REPARATURSATZ		
2	11893250	1	PLANETARY STAGE	PLANETENSTUFE		
3	11231317	1	REPAIR KIT	REPARATURSATZ		
4	11893252	1	PLANETARY STAGE	PLANETENSTUFE		
5	11231319	1	REPAIR KIT	REPARATURSATZ		

15.2.2017
608586

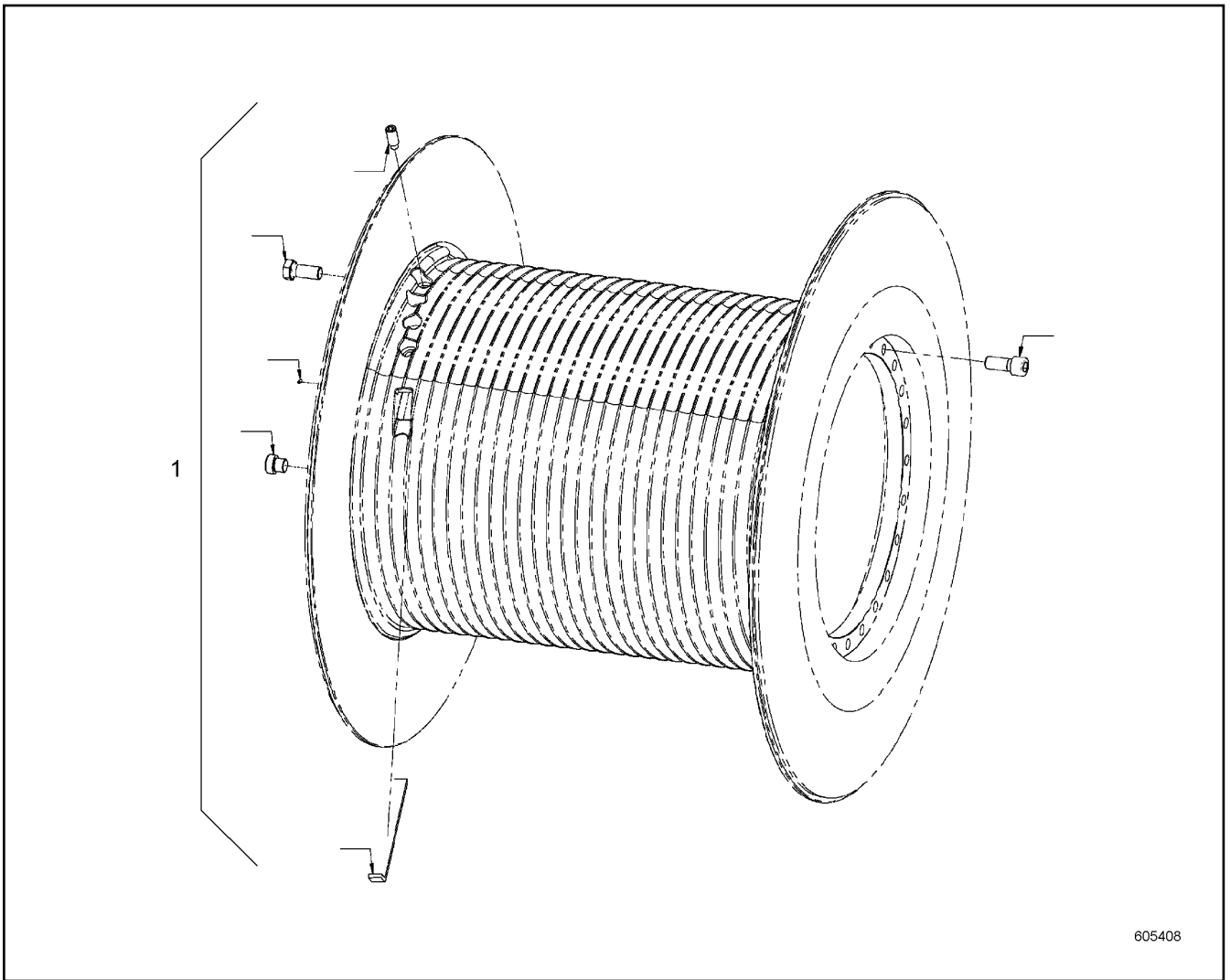
LIEBHERR

138387_ETK_001

REPAIR KIT
REPARATURSATZ

474

11 89 322 8



605408

Pos.	Item	Quantity	Description	Bezeichnung	Serie	K
1	11231322	1	REPAIR KIT	REPARATURSATZ		

15.2.2017
605408

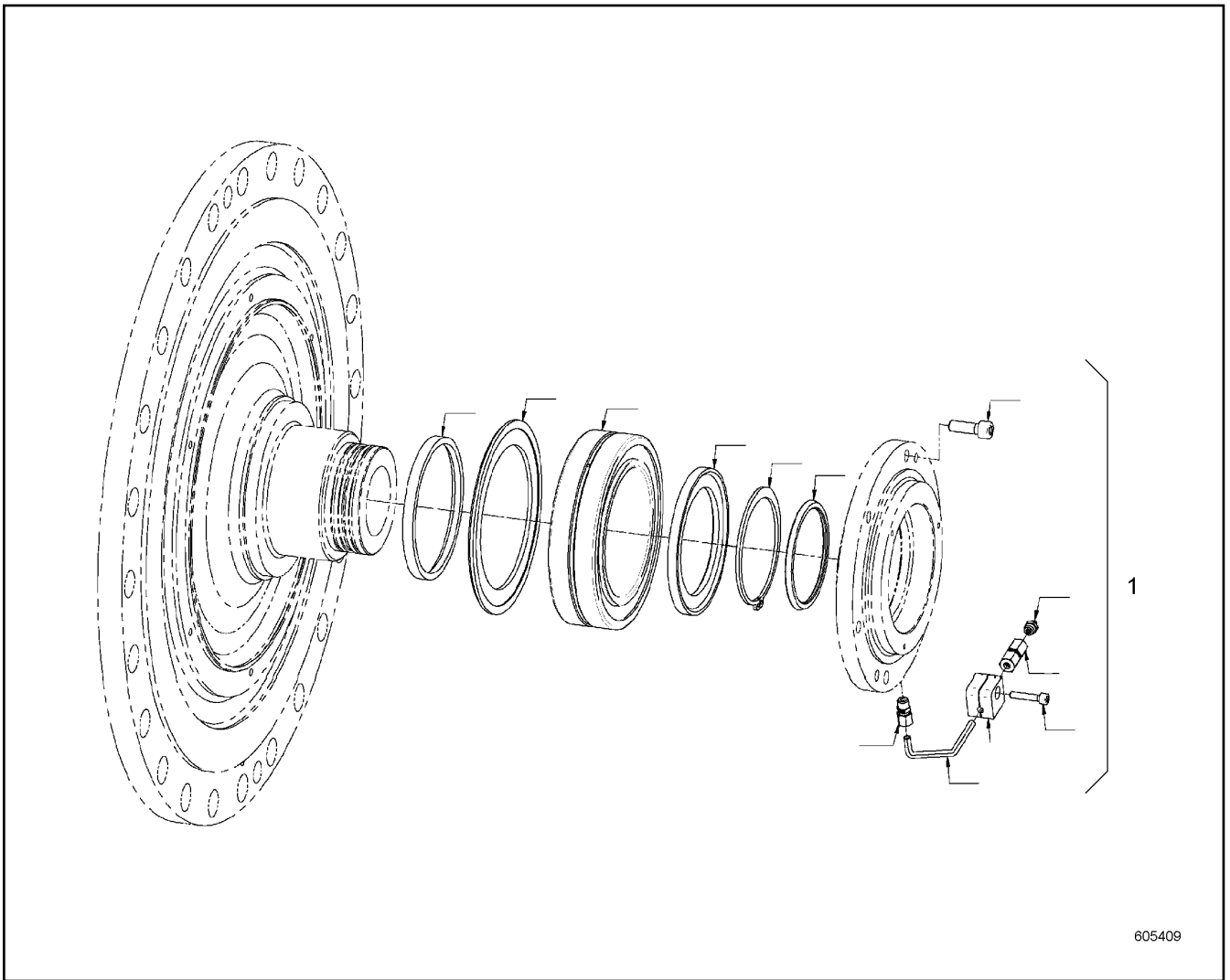
LIEBHERR

138387_ETK_001

ROPE DRUM
SEILTROMMEL

475

11 23 126 9



Pos.	Item	Quantity	Description	Bezeichnung	Serie	K
1	11231336	1	REPAIR KIT	REPARATURSATZ		

15.2.2017
605409

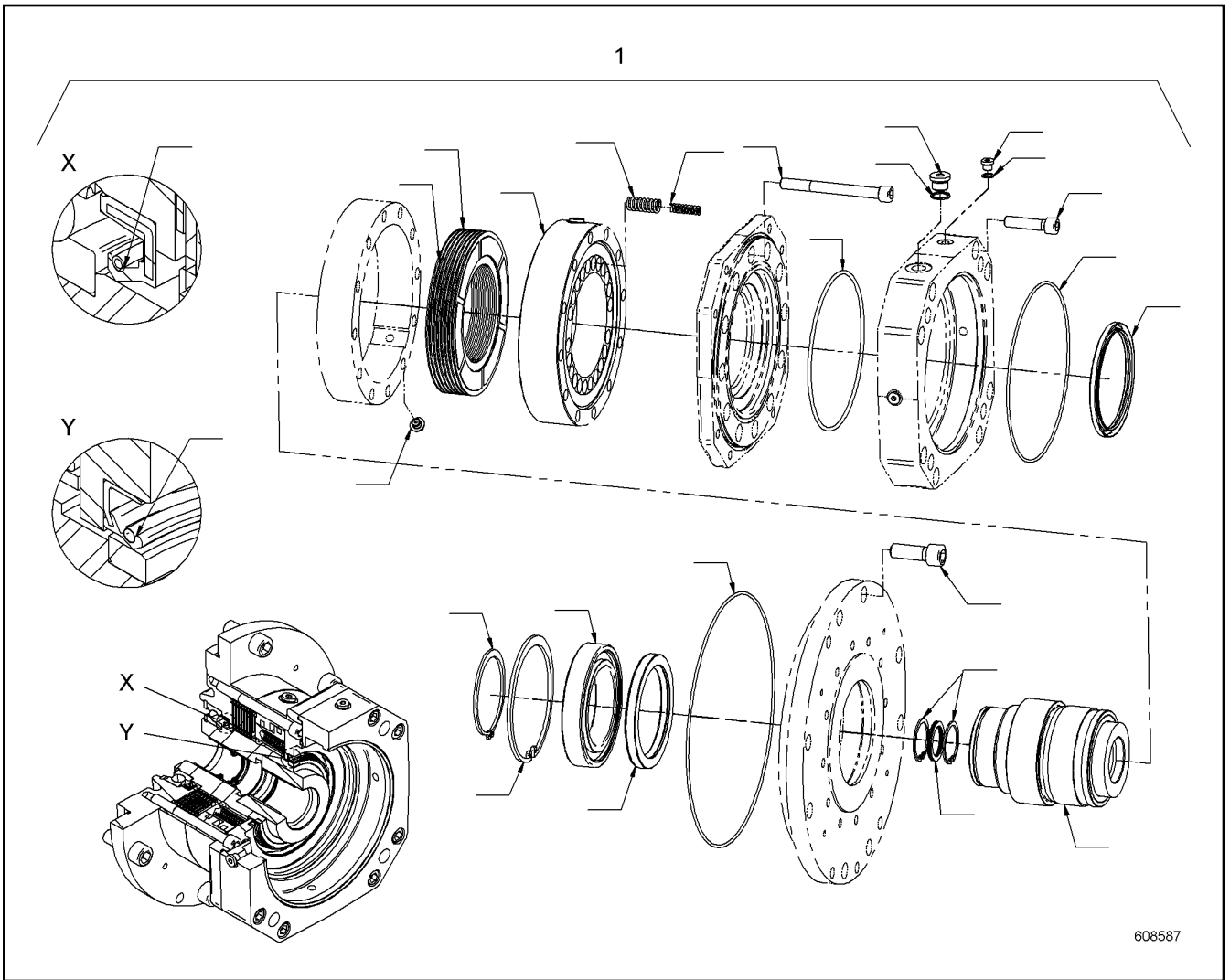
LIEBHERR

138387_ETK_001

FLANGE BEARING
FLANSLAGER

476

11 23 127 0



Pos.	Item	Quantity	Description	Bezeichnung	Serie	K
1	11893253	1	REPAIR SET DRIVE	RS ANTRIEB		

15.2.2017
608587

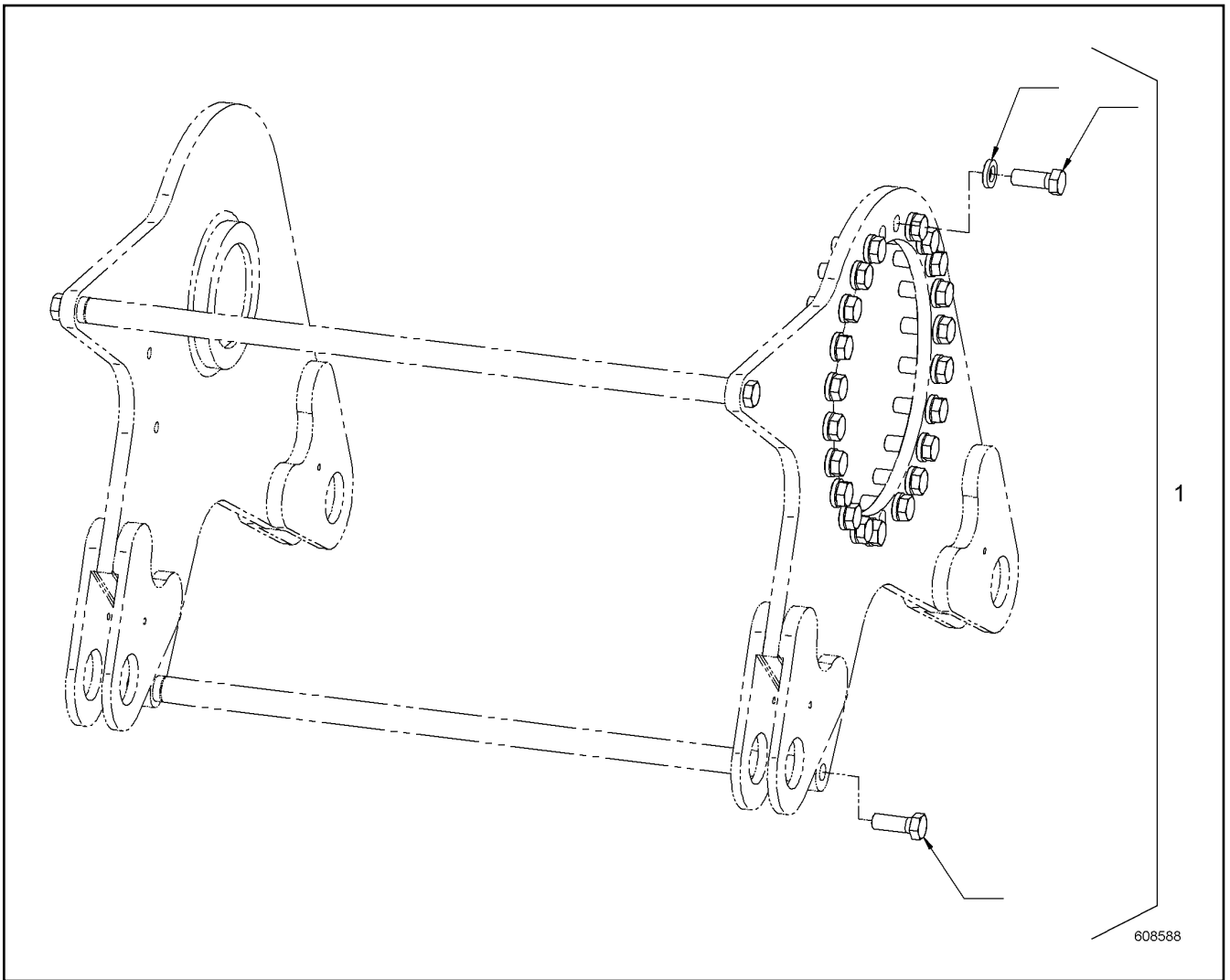
LIEBHERR

138387_ETK_001

DRIVE
ANTRIEB

477

11 89 321 4



Pos.	Item	Quantity	Description	Bezeichnung	Serie	K
1	11893254	1	REPAIR KIT	REPARATURSATZ		

15.2.2017
608588

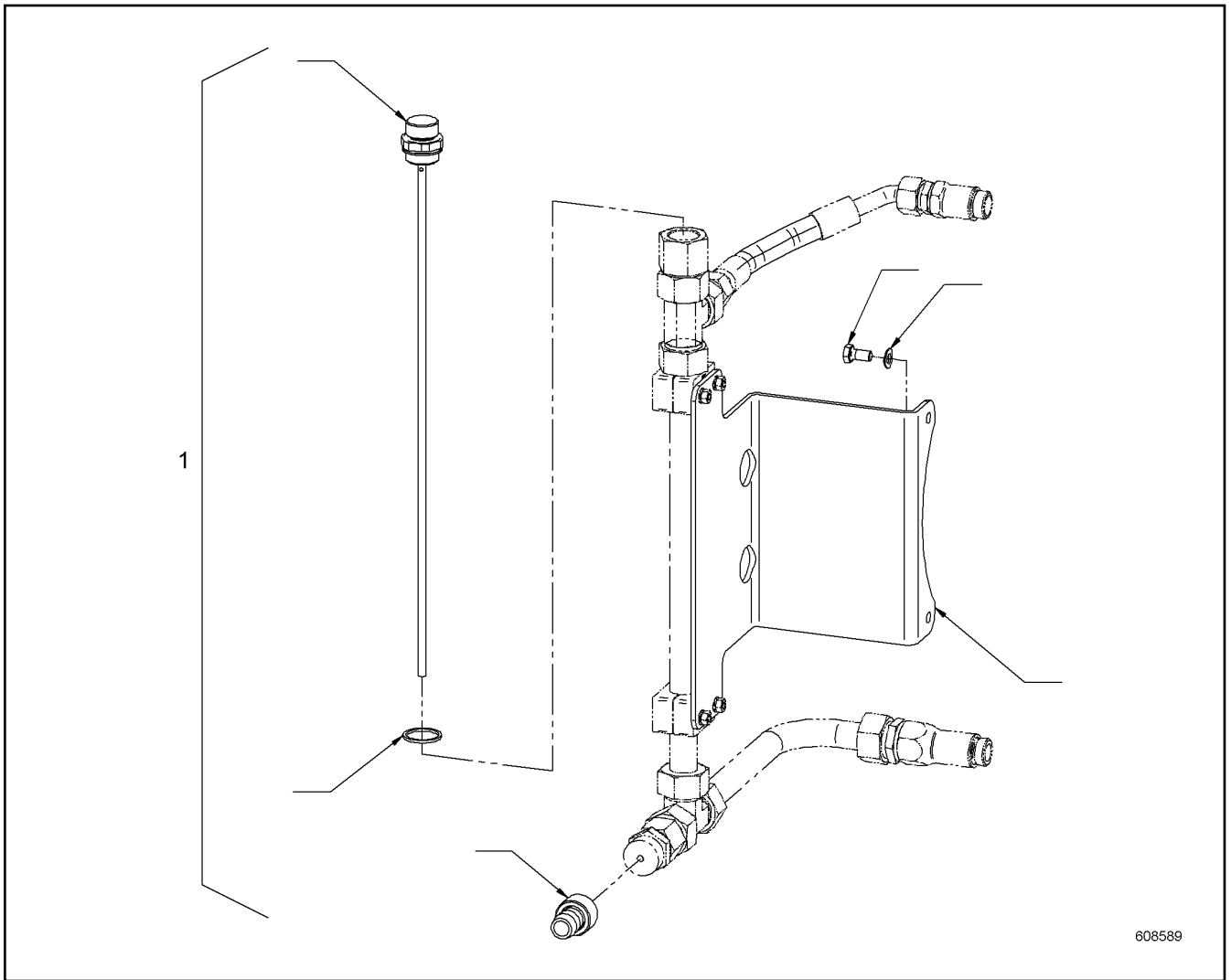
LIEBHERR

138387_ETK_001

WINCH TRESTLE
WINDENBOCK

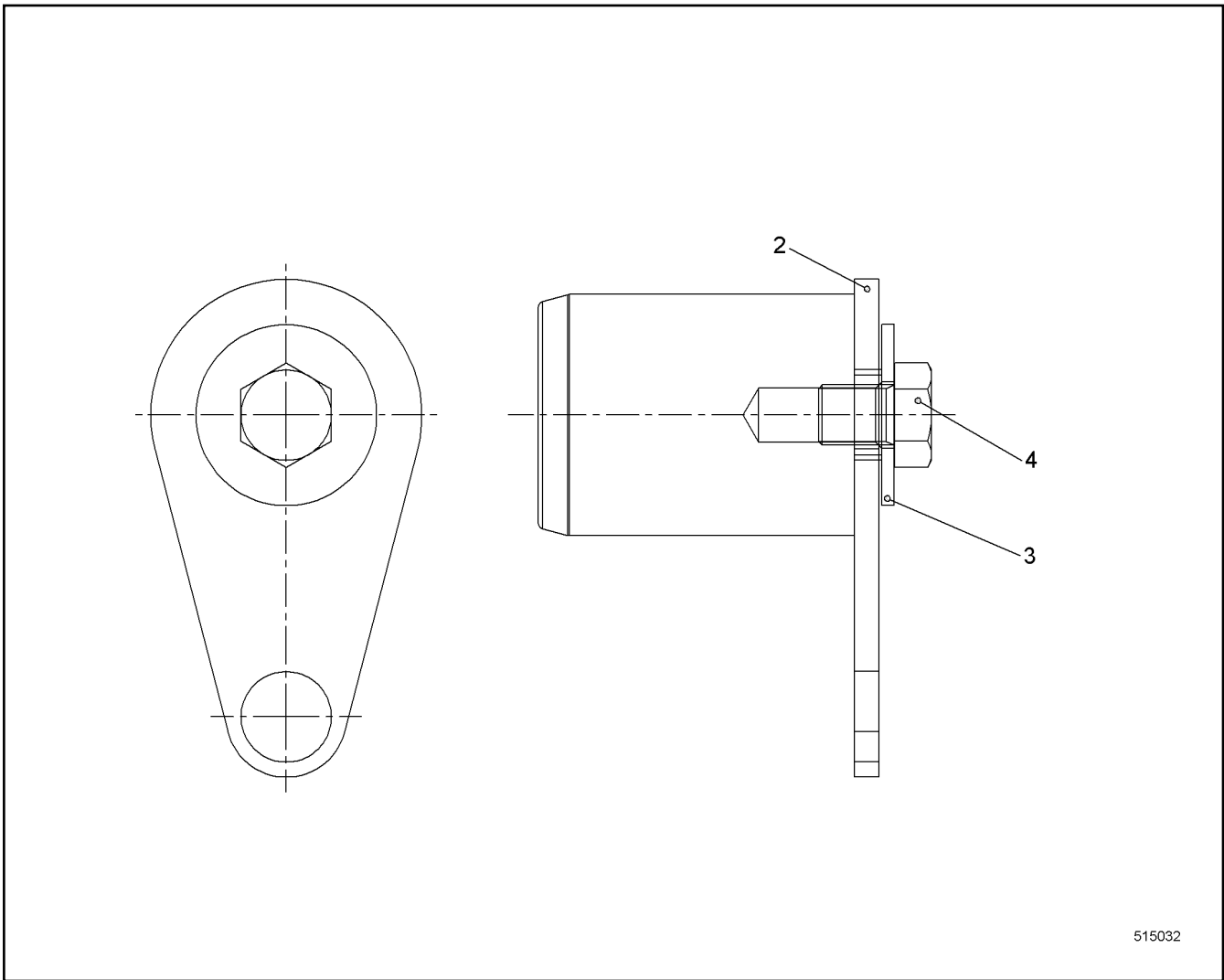
478

11 89 321 5



Pos.	Item	Quantity	Description	Bezeichnung	Serie	K
1	11893255	1	REPAIR KIT	REPARATURSATZ		

15.2.2017 608589	138387_ETK_001	479
LIEBHERR	OIL LINE OELLEITUNG	11 89 321 6



515032

Pos.	Item	Quantity	Description	Bezeichnung	Serie	K
1	10574630	1	PIN	BOLZEN		
2	10574631	1	WP	WP		
3	10544175	1	WASHER ISO 7093-1 20	SCHEIBE		
4	10543917	1	HEX SCREW ISO 4017 M20X25 10.9	SECHSKANTSCHRAUBE		

15.2.2017
515032

LIEBHERR

138387_ETK_001

PIN CPL
BOLZEN KPL

480

10 57 462 9

Pos.	Item	Quantity	Description	Bezeichnung	Serie	K
2	11251232	1	VARIABLE DISPLACEMENT MOTOR	V.MOTOR		
4	510493714	1	NON-RETURN VALVE	RUECKSCHLAGVENTIL		
5	511458814	1	NON-RETURN VALVE	RUECKSCHLAGVENTIL		
10	10539307	4	HEX SCREW ISO 4017 M14X90 10.9	SECHSKANTSCHRAUBE		
11	710069314	1	SEALING RING	DICHTRING		
12	10352119	1	PRESSURE SWITCH ON	DRUCKSCHALTER EINSCHALTE		
13	289031614	1	SPECIAL THREADED UNION	SONDERVERSCHRAUBUNG		
700	510694514	2	GAUGE CONNECTION	MESSSTUTZEN		
701	510664814	2	GAUGE CONNECTION	MESSSTUTZEN		
702	510702414	1	FLANGE JOINT	VERSCHRAUBUNG		
703	481930514	1	FLANGE JOINT	VERSCHRAUBUNG		
704	7367776	1	FLANGE JOINT	VERSCHRAUBUNG		
705	482431314	1	FLANGE JOINT	VERSCHRAUBUNG		
706	482431414	1	FLANGE JOINT	VERSCHRAUBUNG		
707	7407108	1	FLANGE JOINT	VERSCHRAUBUNG		
708	471004614	1	FLANGE JOINT	VERSCHRAUBUNG		
709	471008214	1	FLANGE JOINT	VERSCHRAUBUNG		
710	471030708	1	FLANGE JOINT	VERSCHRAUBUNG		
711	247009702	1	FLANGE JOINT	VERSCHRAUBUNG		
712	7622060	2	FLANGE JOINT	VERSCHRAUBUNG		
713	485433314	2	FLANGE JOINT	VERSCHRAUBUNG		
714	474033014	2	FLANGE JOINT	VERSCHRAUBUNG		
730	510586614	8	FLANGE HALF	FLANSCHHAELFTE		
740	10472425	5	PLAIN COMPRESSION RING	RECHTECKRING		
750	10539300	8	HEX SCREW ISO 4017 M14X45 10.9	SECHSKANTSCHRAUBE		
751	10544044	4	SOCKET HEAD SCREW ISO 4762 M14X45 10.9	ZYLINDERSCHRAUBE		

15.2.2017

138387_ETK_001

482 (2/2)

LIEBHERR

WINCH 1 HYDR
WINDE 1 HYDR

11 26 260 6

**OHNE BILD
WITHOUT ILLUSTRATION
SANS PLANCHE
SIN FIG.
SEM ILUSTRACÃO
БЕЗ ИЗОБРАЖЕНИЯ**

600000

Pos.	Item	Quantity	Description	Bezeichnung	Serie	K
1	606279214	1	GEAR CAM LIMITSWITCH	GETRIEBENOCKENENDSCHALTE		

15.2.2017
600000

LIEBHERR

138387_ETK_001

WINCH 1 EL
WINDE 1 EL

483

11 21 634 2

**ACHTUNG !
ATTENTION !
ATTENTION !
ATENCIÓN !
ATENÇÃO !
ВНИМАНИЕ**

Für Schlauchbestellungen kann über die Schlauchnummer, in der entsprechenden Schlauchliste, die Identnummer festgestellt werden.

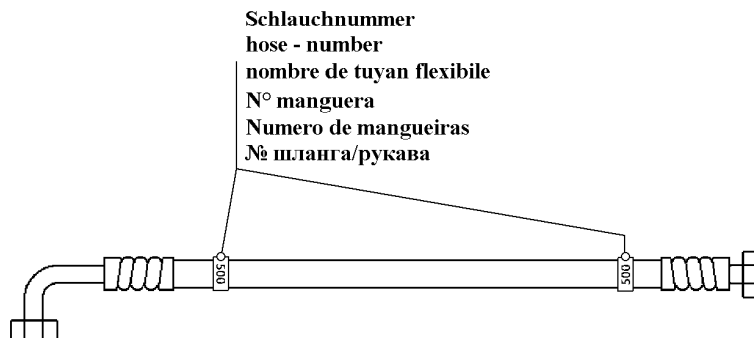
For ordering flexible hoses you can find the identification number through the hose-number in the corresponding hose-list.

Pour des ordres de tuyau flexible le nombre d'identification on voit dans la liste de tuyau flexible correspondente.

Para el pedido de manguera, indicar el número de identificación de la manguera de la lista respectiva.

Para se encomendar uma mangueira, consulte o número de identificação na respectiva lista de mangueiras.

Для оформления заказов на шланги/рукавы идент. № может быть определен при помощи номера шланга/рукава, указанного в соответствующем перечне шлангов/рукавов.



500000

Pos.	Item	Quantity	Description	Bezeichnung	Serie	K
600	995943114	1	HOSE CPL	SCHLAUCH KPL		
601	996026214	1	HOSE CPL	SCHLAUCH KPL		
602	991391814	1	HOSE CPL	SCHLAUCH KPL		
603	996367614	1	HOSE CPL	SCHLAUCH KPL		
604	992511514	1	HOSE CPL	SCHLAUCH KPL		
605	911108414	1	HOSE CPL	SCHLAUCH KPL		
606	928536514	1	HOSE CPL	SCHLAUCH KPL		
619	995943514	1	HOSE CPL	SCHLAUCH KPL		
620	995943614	1	HOSE CPL	SCHLAUCH KPL		

15.2.2017
500000

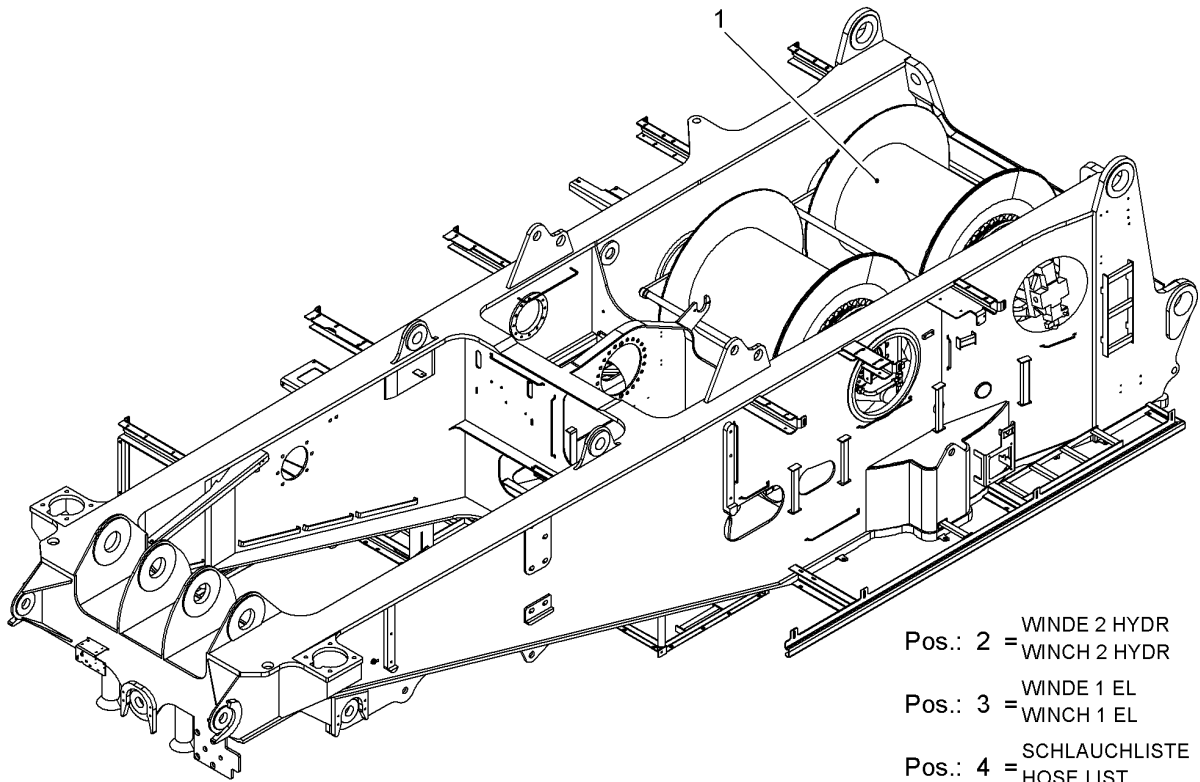
LIEBHERR

138387_ETK_001

HOSE LIST
SCHLAUCHLISTE

484

11 26 260 9



Pos.: 2 = WINDE 2 HYDR
 WINCH 2 HYDR
 Pos.: 3 = WINDE 1 EL
 WINCH 1 EL
 Pos.: 4 = SCHLAUCHLISTE
 HOSE LIST

518192

Pos.	Item	Quantity	Description	Bezeichnung	Serie	K
1	11220501	1	WINCHES INSTALLATION ⇒ □ 486	WINDEN EINBAU		
2	11262611	1	WINCH 2 HYDR ⇒ □ 487	WINDE 2 HYDR		
3	11216342	1	WINCH 1 EL ⇒ □ 483	WINDE 1 EL		
4	11262612	1	HOSE LIST ⇒ □ 489	SCHLAUCHLISTE		

15.2.2017
518192

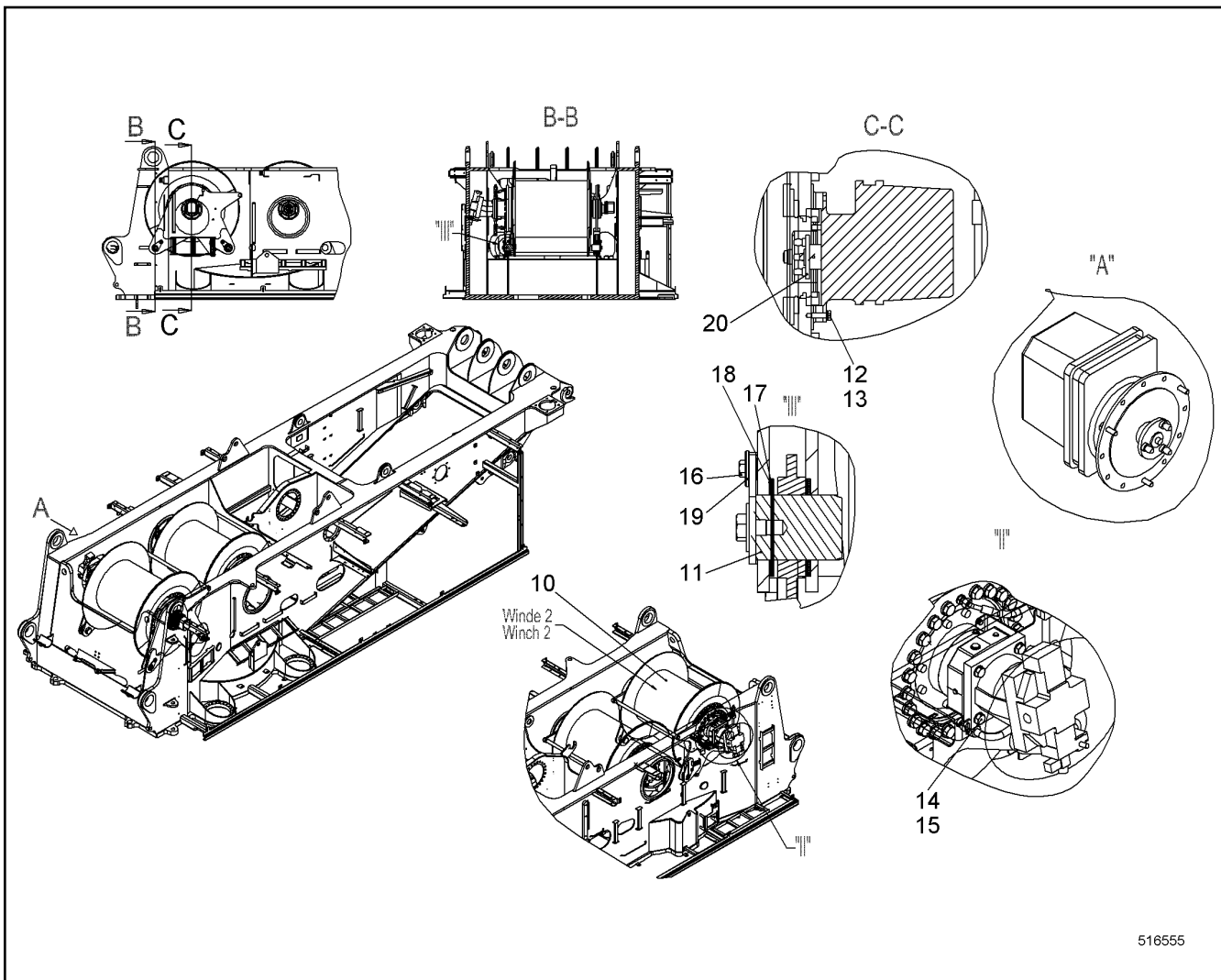
LIEBHERR

138387_ETK_001

WINCH 2 CRANE
WINDE 2 KRAN

□ 485

11 26 261 0



Pos.	Item	Quantity	Description	Bezeichnung	Serie	K
10	10530398	1	WINCH ⇒ □ 472	WINDE		
11	10574629	4	PIN CPL ⇒ □ 480	BOLZEN KPL		
12	420000414	3	WASHER ISO 7089 6 A4	SCHEIBE		
13	406532614	3	HEX SCREW ISO 4017 M6X20 A4-70	SECHSKANTSCHRAUBE		
14	10544174	4	WASHER ISO 7089 20	SCHEIBE		
15	10543924	4	HEX SCREW ISO 4017 M20X60 10.9	SECHSKANTSCHRAUBE		
16	406517314	4	HEX SCREW ISO 4017 M12X30 A4-70	SECHSKANTSCHRAUBE		
17	954432003	10	PLATE	BLECH		
18	954486503	6	PLATE	BLECH		
19	970726703	4	BUSHING 13/28X15 S355J2;EN 10025-2	BUCHSE		
20	606279014	1	DRIVE FLANGE	ANTRIEBSFLANSCH		

15.2.2017
516555

138387_ETK_001

□ 486

LIEBHERR

WINCHES INSTALLATION
WINDEN EINBAU

11 22 050 1

Pos.	Item	Quantity	Description	Bezeichnung	Serie	K
2	11251232	1	VARIABLE DISPLACEMENT MOTOR	V.MOTOR		
4	510493714	1	NON-RETURN VALVE	RUECKSCHLAGVENTIL		
5	511458814	1	NON-RETURN VALVE	RUECKSCHLAGVENTIL		
10	10539307	4	HEX SCREW ISO 4017 M14X90 10.9	SECHSKANTSCHRAUBE		
11	710069314	1	SEALING RING	DICHTRING		
12	10352119	1	PRESSURE SWITCH ON	DRUCKSCHALTER EINSCHALTE		
13	289031614	1	SPECIAL THREADED UNION	SONDERVERSCHRAUBUNG		
700	510694514	2	GAUGE CONNECTION	MESSSTUTZEN		
701	510664814	2	GAUGE CONNECTION	MESSSTUTZEN		
703	481930514	1	FLANGE JOINT	VERSCHRAUBUNG		
704	7367776	1	FLANGE JOINT	VERSCHRAUBUNG		
705	482431314	1	FLANGE JOINT	VERSCHRAUBUNG		
706	482431414	1	FLANGE JOINT	VERSCHRAUBUNG		
707	7407108	1	FLANGE JOINT	VERSCHRAUBUNG		
708	471004614	1	FLANGE JOINT	VERSCHRAUBUNG		
709	471008214	1	FLANGE JOINT	VERSCHRAUBUNG		
710	471030708	1	FLANGE JOINT	VERSCHRAUBUNG		
711	247009702	1	FLANGE JOINT	VERSCHRAUBUNG		
712	7622060	2	FLANGE JOINT	VERSCHRAUBUNG		
713	485433314	2	FLANGE JOINT	VERSCHRAUBUNG		
714	474033014	2	FLANGE JOINT	VERSCHRAUBUNG		
730	510586614	8	FLANGE HALF	FLANSCHHAELFTE		
740	10472425	5	PLAIN COMPRESSION RING	RECHTECKRING		
750	10539300	16	HEX SCREW ISO 4017 M14X45 10.9	SECHSKANTSCHRAUBE		

15.2.2017

138387_ETK_001

488 (2/2)

LIEBHERR

WINCH 2 HYDR
WINDE 2 HYDR

11 26 261 1

**ACHTUNG !
ATTENTION !
ATTENTION !
ATENCIÓN !
ATENÇÃO !
ВНИМАНИЕ**

Für Schlauchbestellungen kann über die Schlauchnummer, in der entsprechenden Schlauchliste, die Identnummer festgestellt werden.

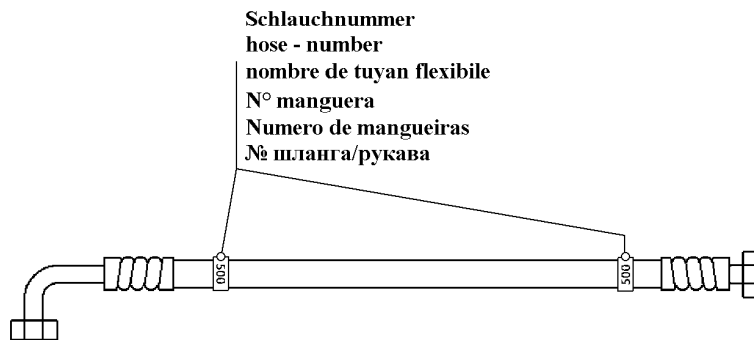
For ordering flexible hoses you can find the identification number through the hose-number in the corresponding hose-list.

Pour des ordres de tuyau flexible le nombre d'identification on voit dans la liste de tuyau flexible correspondente.

Para el pedido de manguera, indicar el número de identificación de la manguera de la lista respectiva.

Para se encomendar uma mangueira, consulte o número de identificação na respectiva lista de mangueiras.

Для оформления заказов на шланги/рукавы идент. № может быть определен при помощи номера шланга/рукава, указанного в соответствующем перечне шлангов/рукавов.



500000

Pos.	Item	Quantity	Description	Bezeichnung	Serie	K
628	995943714	1	HOSE CPL	SCHLAUCH KPL		
629	995943814	1	HOSE CPL	SCHLAUCH KPL		
630	995991314	1	HOSE CPL	SCHLAUCH KPL		
631	995944014	1	HOSE CPL	SCHLAUCH KPL		
632	995944114	1	HOSE CPL	SCHLAUCH KPL		
633	993685614	1	HOSE CPL	SCHLAUCH KPL		
634	992879314	1	HOSE CPL	SCHLAUCH KPL		
635	919757114	1	HOSE CPL	SCHLAUCH KPL		
636	994905314	1	HOSE CPL	SCHLAUCH KPL		

15.2.2017
500000

LIEBHERR

138387_ETK_001

HOSE LIST
SCHLAUCHLISTE

489

11 26 261 2

**OHNE BILD
WITHOUT ILLUSTRATION
SANS PLANCHE
SIN FIG.
SEM ILUSTRACÃO
БЕЗ ИЗОБРАЖЕНИЯ**

600000

Pos.	Item	Quantity	Description	Bezeichnung	Serie	K
1	10561838	1	TOOL ⇒ □ 491	WERKZEUG		
29	919023914	1	CABLE HYDR ⇒ □ 492	LEITUNG HYDR		
31	917665814	1	DRAIN HOSE CPL ⇒ □ 493	ABLASSSCHLAUCH KPL		
45	885392414	1	EXTENSION 1 " X 410MM	VERLAENGERUNG		
50	885391814	1	CROSS HANDLE 1 "	QUERGRIFF		
55	885380314	1	WRENCH SOCKET 36 X 1 "	STECKNUSS		
90	602707214	1	CABLE SOCK	KABELSTRUMPF		
91	602707414	1	CABLE SOCK	KABELSTRUMPF		
92	10222935	2	ROUND SLING	RUNDSCHLINGE		
93	790269114	1	ROUND SLING	RUNDSCHLINGE		
94	773954514	2	SHACKLE	SCHAEKEL		

15.2.2017
600000

LIEBHERR

138387_ETK_001

TOOL EQUIPMENT
WERKZEUGAUSRUESTUNG

□ 490

10 56 187 5

**OHNE BILD
WITHOUT ILLUSTRATION
SANS PLANCHE
SIN FIG.
SEM ILUSTRACÃO
БЕЗ ИЗОБРАЖЕНИЯ**

600000

Pos.	Item	Quantity	Description	Bezeichnung	Serie	K
1	10560228	1	TOOL	WERKZEUG		
2	790042514	1	TOOL BOX	WERKZEUGKASTEN		
4	885602114	1	HAND LEVER PRESS 400B	HANDHEBELPRESSE		
5	790042214	1	HOSE LINE	SCHLAUCHLEITUNG		
6	790042914	1	HOSE LINE	SCHLAUCHLEITUNG		
7	750001114	1	PRESSURE GAUGE	MANOMETER		
8	750003414	1	PRESSURE GAUGE	MANOMETER		
9	7363730	2	PRESSURE GAUGE CONNECTION	MANOMETERANSCHLUSS		
10	510694314	2	PRESSUREGAUGE DIRECTCONNECTION	MANOMETERDIREKTANSCHLUS		
11	7002475	2	MEASURING HOSE	MESSSCHLAUCH		
12	790036914	1	CROWBAR 1200 MM	BRECHSTANGE		
13	885040114	1	SLEDGE HAMMER 5000G	VORSCHLAGHAMMER		
14	885400114	1	CROWBAR 600 MM	BRECHSTANGE		
15	789038114	1	LADDER	LEITER		
18	885045214	1	SOFT FACE HAMMER 60G	SCHONHAMMER		
19	773930114	1	SHACKLE	SCHAEKEL		

15.2.2017
600000

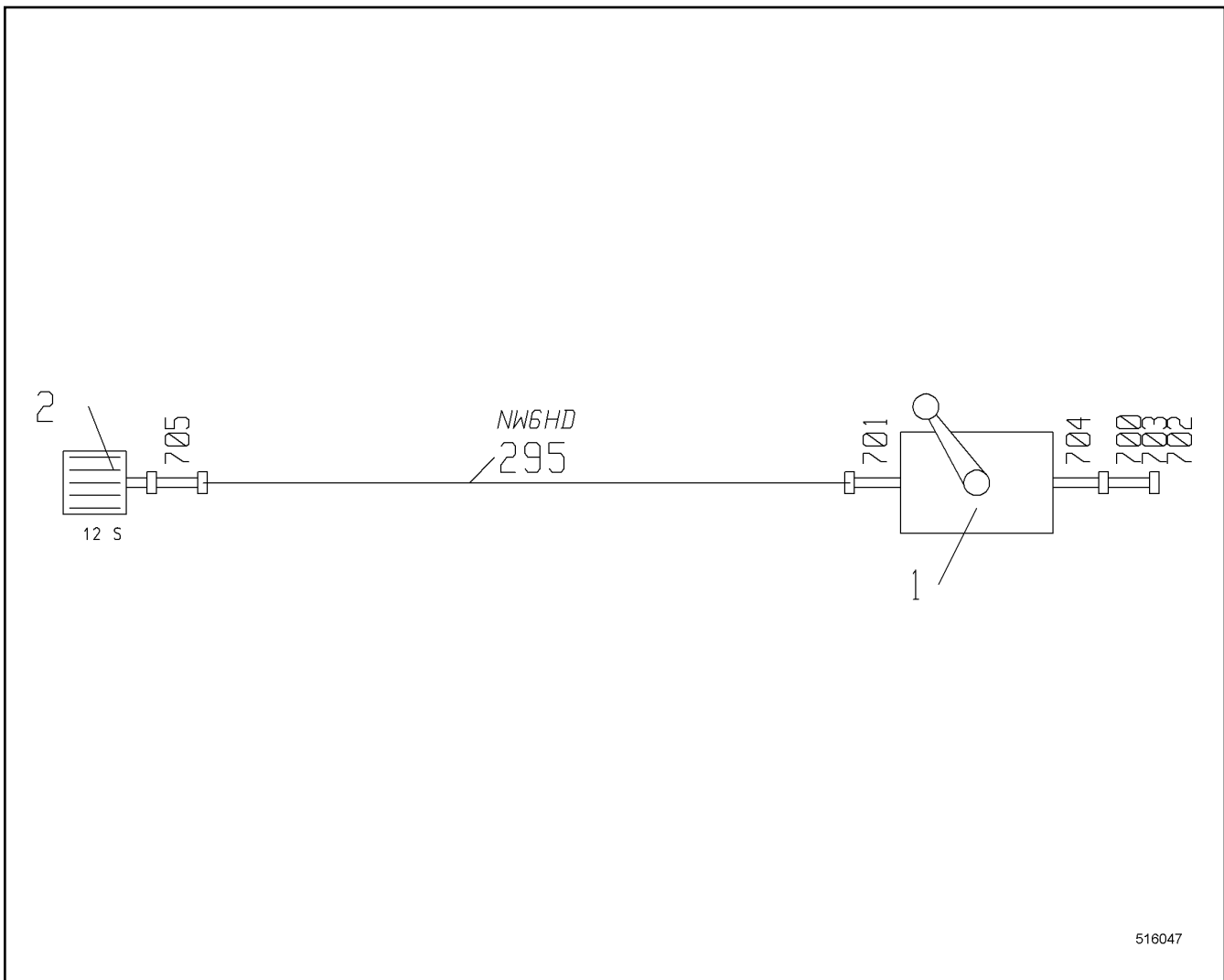
LIEBHERR

138387_ETK_001

TOOL
WERKZEUG

491

10 56 183 8



516047

Pos.	Item	Quantity	Description	Bezeichnung	Serie	K
1	510682014	1	BALL VALVE	KUGELHAHN		
2	511704314	1	QUICK-FITTING THREAD COUPLING	SCHNELLVERSCHRAUBUNGSK		
295	928815314	1	HOSE CPL	SCHLAUCH KPL		
700	470002414	1	FLANGE JOINT	VERSCHRAUBUNG		
701	471032808	1	FLANGE JOINT	VERSCHRAUBUNG		
702	477400314	1	FLANGE JOINT	VERSCHRAUBUNG		
703	477700414	1	FLANGE JOINT	VERSCHRAUBUNG		
704	481930414	1	FLANGE JOINT	VERSCHRAUBUNG		
705	485433414	1	FLANGE JOINT	VERSCHRAUBUNG		

15.2.2017
516047

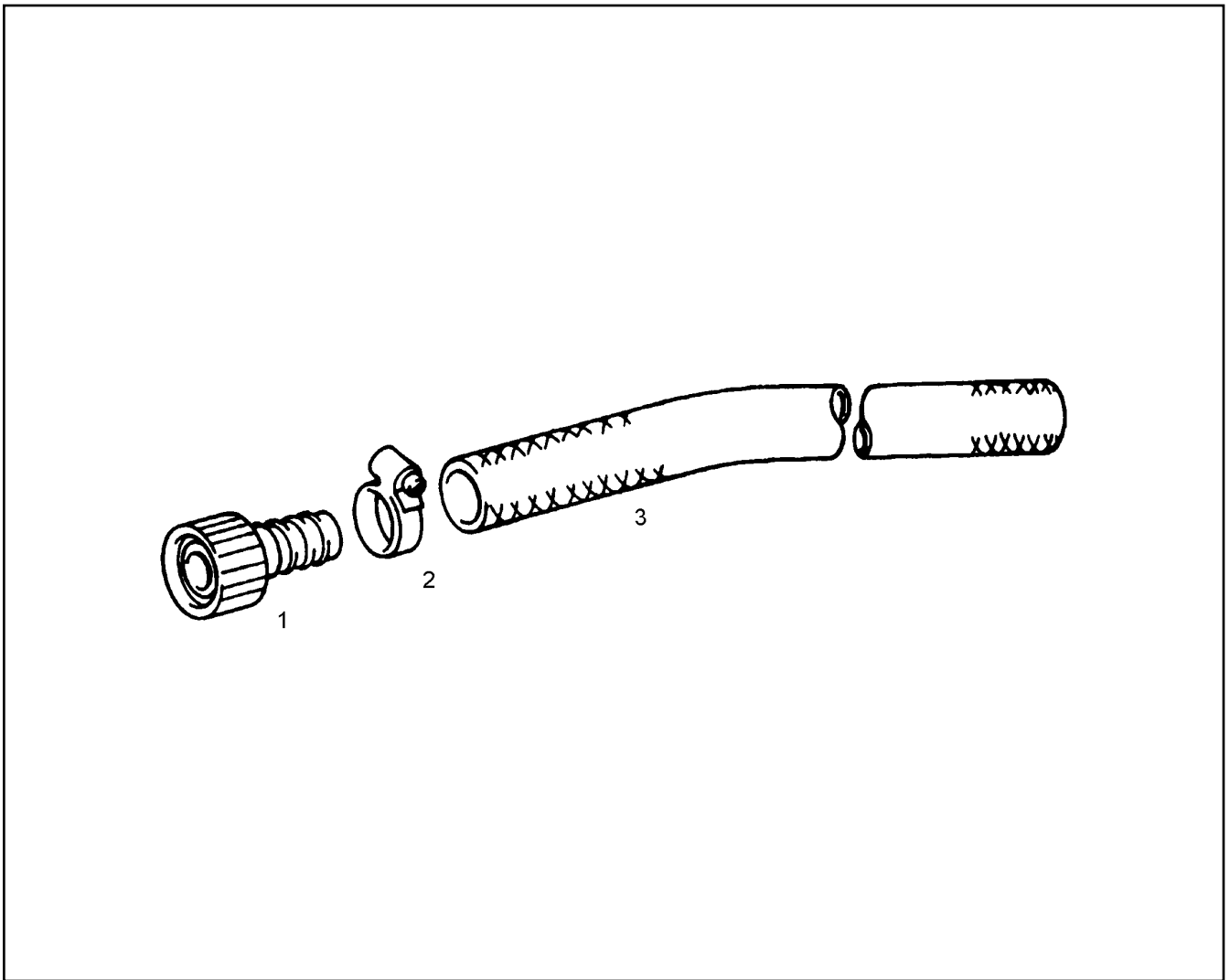
LIEBHERR

138387_ETK_001

CABLE HYDR
LEITUNG HYDR

492

91 90 239 14



Pos.	Item	Quantity	Description	Bezeichnung	Serie	K
1	7402657	1	HOSE FITTING	SCHLAUCHARMATUR		
2	4900778	1	HOSE CLAMP	SCHLAUCHSCHELLE		
3	7362451	2.5	HOSE	SCHLAUCH		

15.2.2017
500016

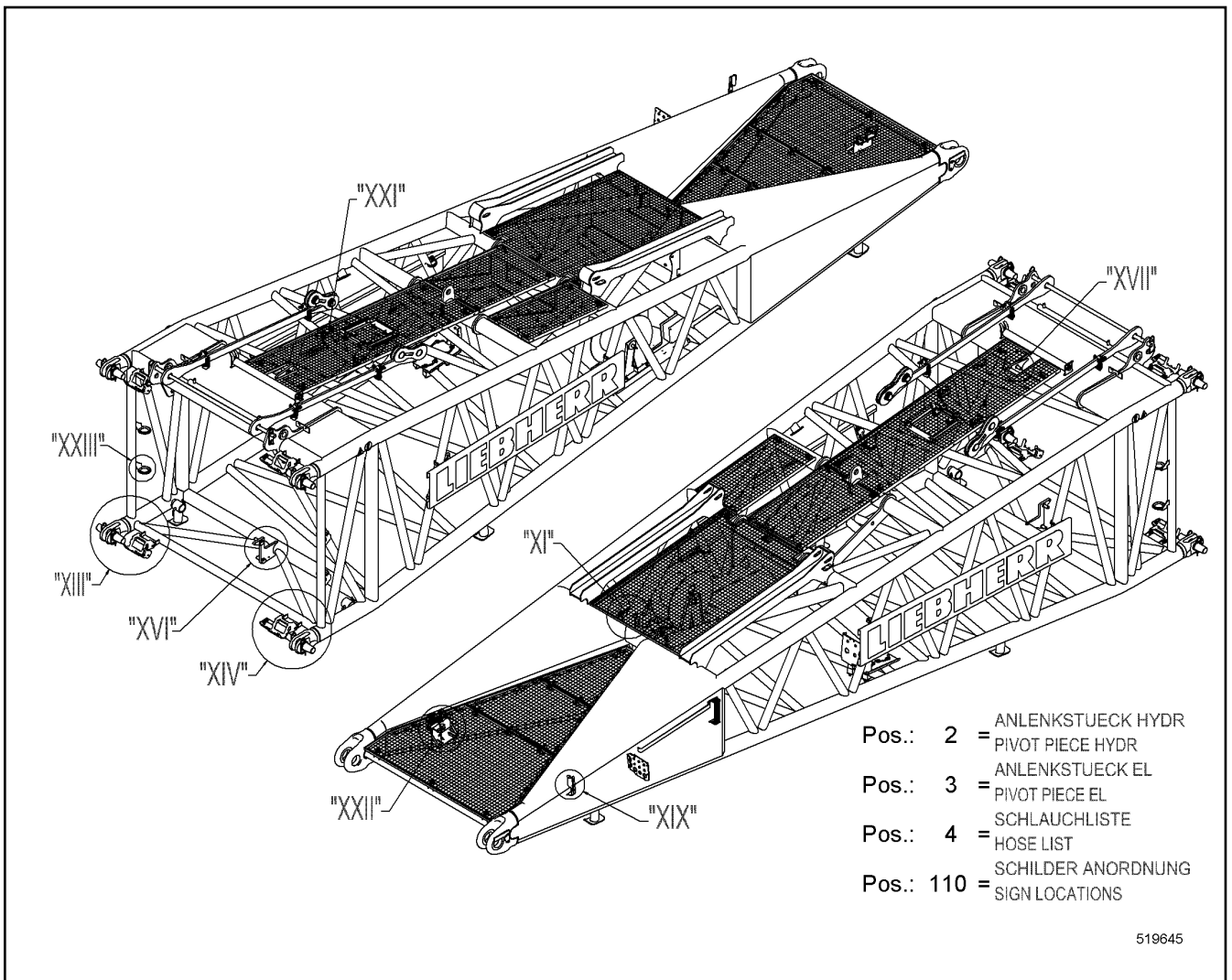
LIEBHERR

138387_ETK_001

DRAIN HOSE CPL
ABLASSSCHLAUCH KPL

493

91 76 658 14



Pos.	Item	Quantity	Description	Bezeichnung	Serie	K
2	10518261	1	PIVOT PIECE HYDR ⇒ □ 498	ANLENKSTUECK HYDR		
3	11901509	1	PIVOT PIECE EL ⇒ □ 501	ANLENKSTUECK EL		
4	11232399	1	HOSE LIST ⇒ □ 506	SCHLAUCHLISTE		

15.2.2017
519645

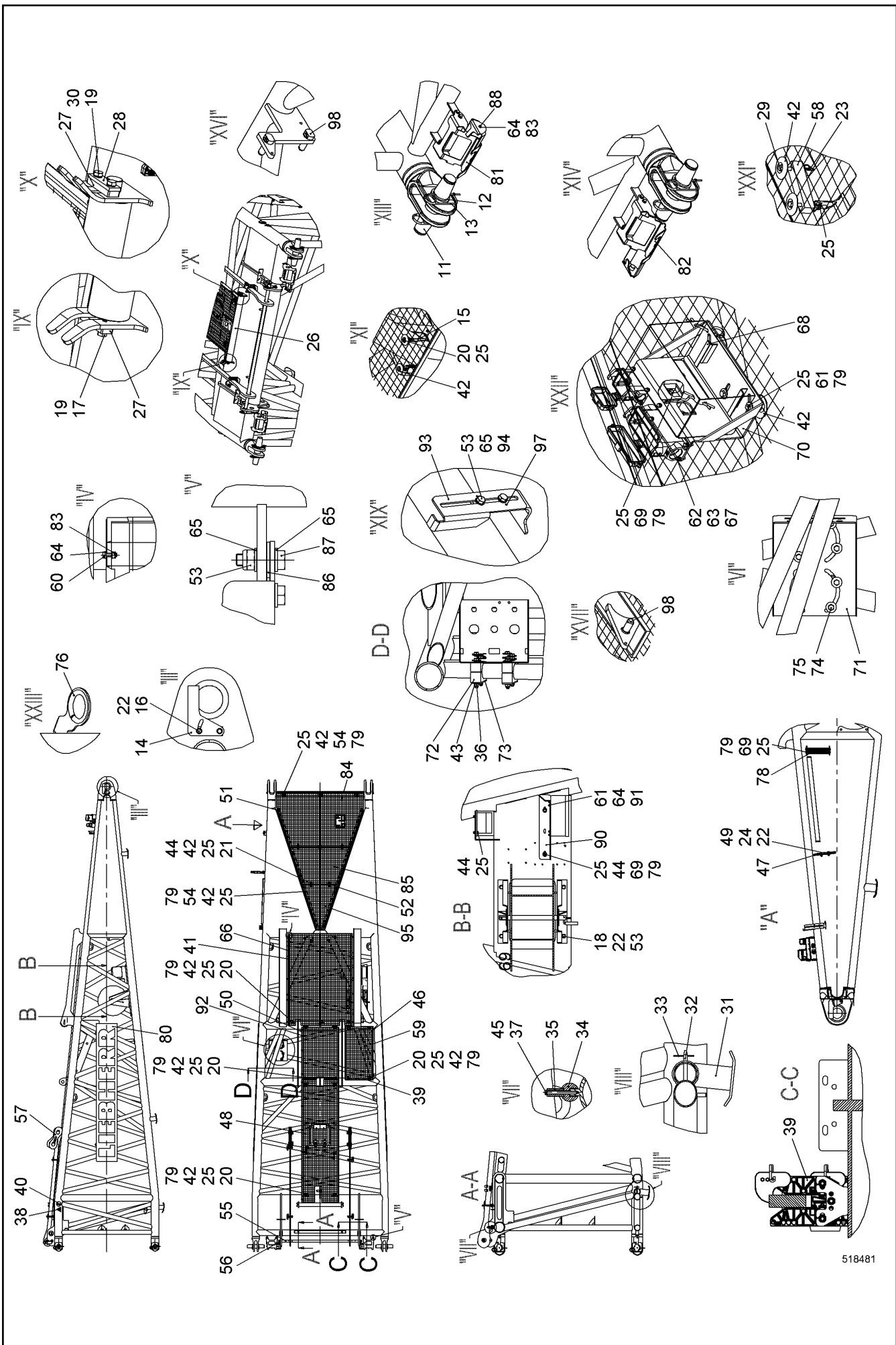
LIEBHERR

138387_ETK_001

PIVOT PIECE CPL
ANLENKSTUECK KPL

□ 494 (1/4)

11 23 820 3



518481

15.2.2017
518481

138387_ETK_001

PIVOT PIECE CPL
ANLENKSTUECK KPL


495 (2/4)


11 23 820 3

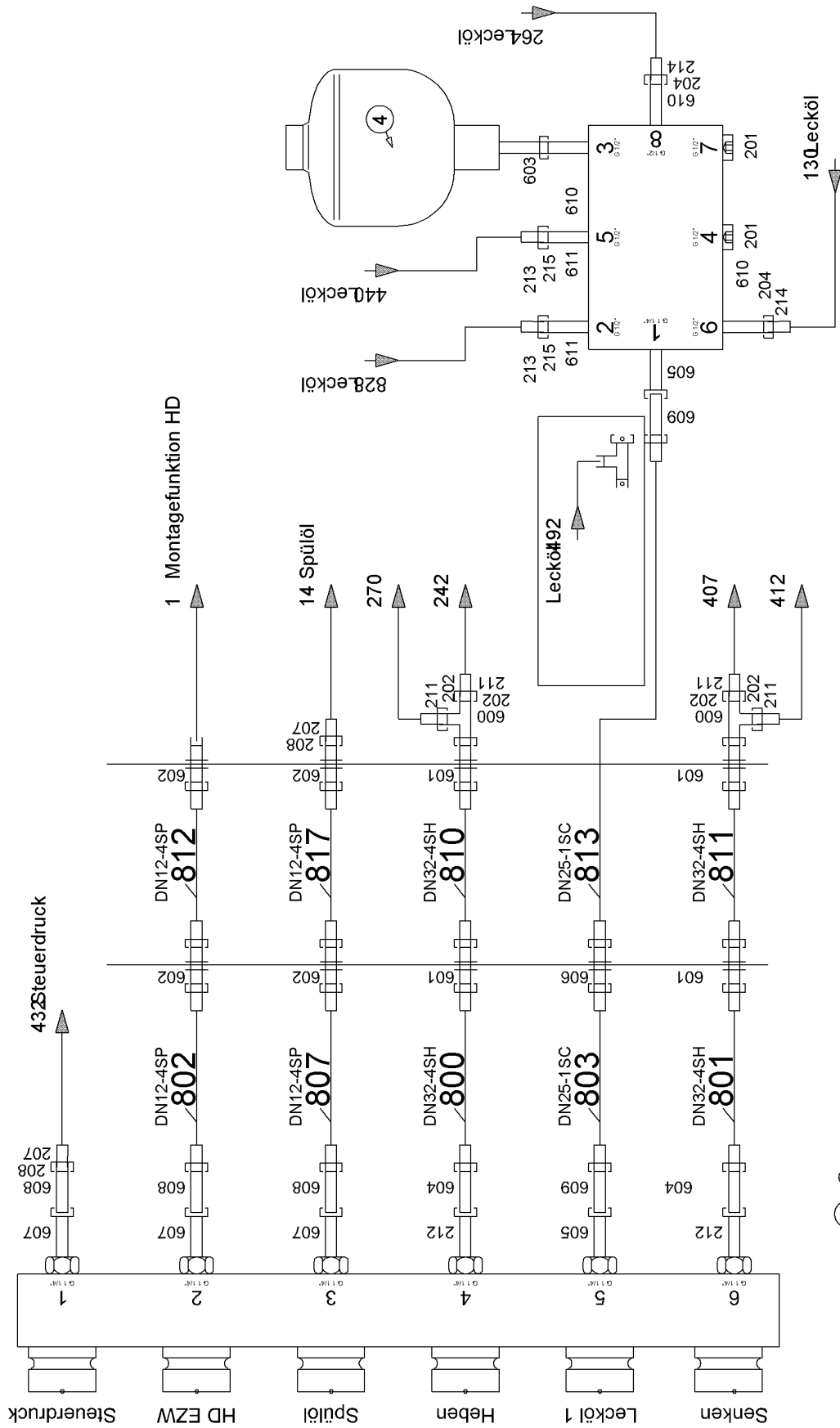
LIEBHERR

Pos.	Item	Quantity	Description	Bezeichnung	Serie	K
11	950581614	4	PIN 80X371 LHRD900-40;10019758	BOLZEN		
12	4211103814	8	WASHER DIN EN 28738 80 ST;	SCHEIBE		
13	433105008	8	RETAINING SPRING DIN 2194 6MM FS	SICHERUNGSFEDER		
14	970831503	2	WP	WP		
15	10531873	2	TIGHTENING STRAP HINGE PIN	GELENKBOLZENSPANNBAND		
16	406517314	4	HEX SCREW ISO 4017 M12X30 A4-70	SECHSKANTSCHRAUBE		
17	406518714	2	HEX SCREW ISO 4017 M10X20 A4-70	SECHSKANTSCHRAUBE		
18	406518414	4	HEX SCREW ISO 4017 M12X35 A4-70	SECHSKANTSCHRAUBE		
19	10536579	4	WEDGE LOCK WASHER M10 254 SMO;EN 10	KEILSICHERUNGSSCHEIBE		
20	10331506	19	HEX SCREW ISO 4017 M8X55 A4-70	SECHSKANTSCHRAUBE		
21	406501314	10	HEX SCREW ISO 4017 M8X30 A4-70	SECHSKANTSCHRAUBE		
22	4901782	16	WASHER ISO 7089 12 A4	SCHEIBE		
23	10530689	2	TIGHTENING STRAP HINGE PIN	GELENKBOLZENSPANNBAND		
24	10540495	2	HEX NUT ISO 10511 M12 A4	SECHSKANTMUTTER		
25	10540493	64	HEX NUT ISO 10511 M8 A4	SECHSKANTMUTTER		
26	939662601	1	SAFETY ROLLER	SCHUTZWALZE		
27	956378214	2	AXLE HOLDER	ACHSHALTER		
28	703003014	1	AXLE HOLDER	ACHSHALTER		
29	10538812	4	HEX SCREW ISO 4017 M8X100 A4-70	SECHSKANTSCHRAUBE		
30	406511914	2	HEX SCREW ISO 4017 M10X25 A4-70	SECHSKANTSCHRAUBE		
31	990954814	2	FOOT ST.CONST.	FUSS SCHWK		
33	433206214	2	SPRING PLUG DIN 11024 4	FEDERSTECKER		
34	971303203	1	STRIP	LEISTE		
35	956009714	2	INTERMEDIATE PART	ZWISCHENSTUECK		
36	10544155	8	HEX NUT DIN 985 M16 10	SECHSKANTMUTTER		
37	10538810	2	HEX SCREW ISO 4017 M8X90 A4-70	SECHSKANTSCHRAUBE		
38	10523125	2	SIGN	SCHILD		
39	773193414	1	SIGN	SCHILD		
40	773194314	2	SIGN	SCHILD		
41	11275747	1	GRATING	GITTERROST		
42	10098157	53	DISH	TELLER		
43	10544172	8	WASHER ISO 7089 16	SCHEIBE		
44	420001014	18	WASHER ISO 7089 8 A4	SCHEIBE		
45	10558857	2	LOCKING RING 8 A2	SICHERUNGSRING		
46	10222994	1	GRATING	GITTERROST		
47	10445043	1	BULKHEAD PLATE	SCHOTTPLATTE		
48	10581937	1	GRATING CPL ⇒ □ 507	GITTERROST KPL		
49	406511414	2	HEX SCREW ISO 4017 M12X40 A4-70	SECHSKANTSCHRAUBE		
50	10582020	2	U-STEEL	U-STAHL		
51	10581992	2	L-PROFILE	L-PROFIL		
53	10540494	22	HEX NUT ISO 10511 M10 A4	SECHSKANTMUTTER		
54	10538807	17	HEX SCREW ISO 4017 M8X50 A4-70	SECHSKANTSCHRAUBE		
55	289057714	1	TUBE	ROHR		
56	433102508	2	RETAINING SPRING 5MM	SICHERUNGSFEDER		
57	993006014	1	ANCHORING ROD CPL ⇒ □ 508	HALTESTANGE KPL		
58	10589204	2	SHEET	PLATTE		
59	10222995	2	U-STEEL	U-STAHL		
60	406532614	24	HEX SCREW ISO 4017 M6X20 A4-70	SECHSKANTSCHRAUBE		
61	406508014	3	HEX SCREW ISO 4017 M8X45 A4-70	SECHSKANTSCHRAUBE		
62	406501814	8	HEX SCREW ISO 4017 M5X20 A4-70	SECHSKANTSCHRAUBE		
63	420005214	16	WASHER ISO 7089 5 A4	SCHEIBE		
64	420000414	56	WASHER ISO 7089 6 A4	SCHEIBE		
65	420001114	36	WASHER ISO 7089 10 A4	SCHEIBE		
67	10540484	8	HEX NUT ISO 10511 M5 A4	SECHSKANTMUTTER		
68	10540082	2	RUBBER	GUMMI		
69	406501414	11	HEX SCREW ISO 4017 M8X25 A4-70	SECHSKANTSCHRAUBE		
70	11218236	1	HOLDER	HALTER		
72	602017114	4	CLAMP-HALF	KLEMMHAELFTE		

15.2.2017	138387_ETK_001	□ 496 (3/4)
LIEBHERR	PIVOT PIECE CPL ANLENKSTUECK KPL	11 23 820 3

Pos.	Item	Quantity	Description	Bezeichnung	Serie	K
73	602016514	4	LID PLATE	DECKPLATTE		
74	10544173	8	WASHER ISO 7093-1 16	SCHEIBE		
75	10543975	8	HEX SCREW ISO 4014 M16X160 10.9	SECHSKANTSCHRAUBE		
76	226017802	4	EDGE PROTECTION METER WARE	KANTENSCHUTZ METERWARE		
77	10582001	1	U-STEEL	U-STAHL		
78	916183314	1	HOSE HOLDER HYDR.ST.CONST. CPL	SCHLAUCHHALTER SCHWK HYD		
79	10540510	49	WASHER ISO 7093-1 8 A4	SCHEIBE		
80	993419814	2	LIEBHERR SIGN ⇒  509	SCHILD LIEBHERR		
81	10349598	2	SUPPORT SHEET	AUFLAGEBLECH		
82	10349599	2	SUPPORT SHEET	AUFLAGEBLECH		
83	10540492	32	HEX NUT ISO 10511 M6 A4	SECHSKANTMUTTER		
84	10581980	1	GRATING	GITTERROST		
85	10581981	1	GRATING	GITTERROST		
86	10540511	16	WASHER ISO 7093-1 10 A4	SCHEIBE		
87	406509314	16	HEX SCREW ISO 4017 M10X35 A4-70	SECHSKANTSCHRAUBE		
88	726612214	4	RUBBER MOUNT	LAGER GUMMI		
90	959332514	1	WP	WP		
91	404251014	4	SOCKET HEAD SCREW ISO 4762 M6X35 A4-7	ZYLINDERSCHRAUBE		
92	11239010	1	GRATING	GITTERROST		
93	971363403	1	PLATE	BLECH		
94	406511614	2	HEX SCREW ISO 4017 M10X30 A4-70	SECHSKANTSCHRAUBE		
95	10581982	1	GRATING	GITTERROST		
97	432003714	2	DOWEL PIN ISO 8752 5X16	SPANNSTIFT		
98	11240009	3	PIN	BOLZEN		
110	11266945	1	SIGN LOCATIONS	SCHILDER ANORD		

15.2.2017	138387_ETK_001	 497 (4/4)
LIEBHERR	PIVOT PIECE CPL ANLENKSTUECK KPL	11 23 820 3



522468

15.2.2017
522468

LIEBHERR

138387_ETK_001

PIVOT PIECE HYDR
ANLENKSTUECK HYDR

498 (1/2)

10 51 826 1

Pos.	Item	Quantity	Description	Bezeichnung	Serie	K
2	10551576	1	QUICK RELEASE FITTING ⇒ □ 500	SCHNELLVERSCHLUSSKUPPLUN		
3	10445126	1	ENCLOSURE CPL	GEHAEUSE KPL		
4	592274714	1	DIAPHRAGM ACCUMULATOR	MEMBRANSPEICHER		
5	943958914	1	BLOCK	BLOCK		
201	247112702	2	FLANGE JOINT	VERSCHRAUBUNG		
202	477401014	4	FLANGE JOINT	VERSCHRAUBUNG		
204	247049102	2	FLANGE JOINT	VERSCHRAUBUNG		
207	477701114	2	FLANGE JOINT	VERSCHRAUBUNG		
208	477400614	2	FLANGE JOINT	VERSCHRAUBUNG		
211	477701814	4	FLANGE JOINT	VERSCHRAUBUNG		
212	475503314	2	FLANGE JOINT	VERSCHRAUBUNG		
213	477700514	2	FLANGE JOINT	VERSCHRAUBUNG		
214	477700114	2	FLANGE JOINT	VERSCHRAUBUNG		
215	247048802	2	FLANGE JOINT	VERSCHRAUBUNG		
600	482331914	2	FLANGE JOINT	VERSCHRAUBUNG		
601	474033014	4	FLANGE JOINT	VERSCHRAUBUNG		
602	474032614	4	FLANGE JOINT	VERSCHRAUBUNG		
603	247011602	1	FLANGE JOINT	VERSCHRAUBUNG		
604	471034414	2	FLANGE JOINT	VERSCHRAUBUNG		
605	247042702	2	FLANGE JOINT	VERSCHRAUBUNG		
606	247027402	1	FLANGE JOINT	VERSCHRAUBUNG		
607	247116402	3	FLANGE JOINT	VERSCHRAUBUNG		
608	471033214	3	FLANGE JOINT	VERSCHRAUBUNG		
609	247010102	2	FLANGE JOINT	VERSCHRAUBUNG		
610	247009702	3	FLANGE JOINT	VERSCHRAUBUNG		
611	247009202	2	FLANGE JOINT	VERSCHRAUBUNG		

15.2.2017

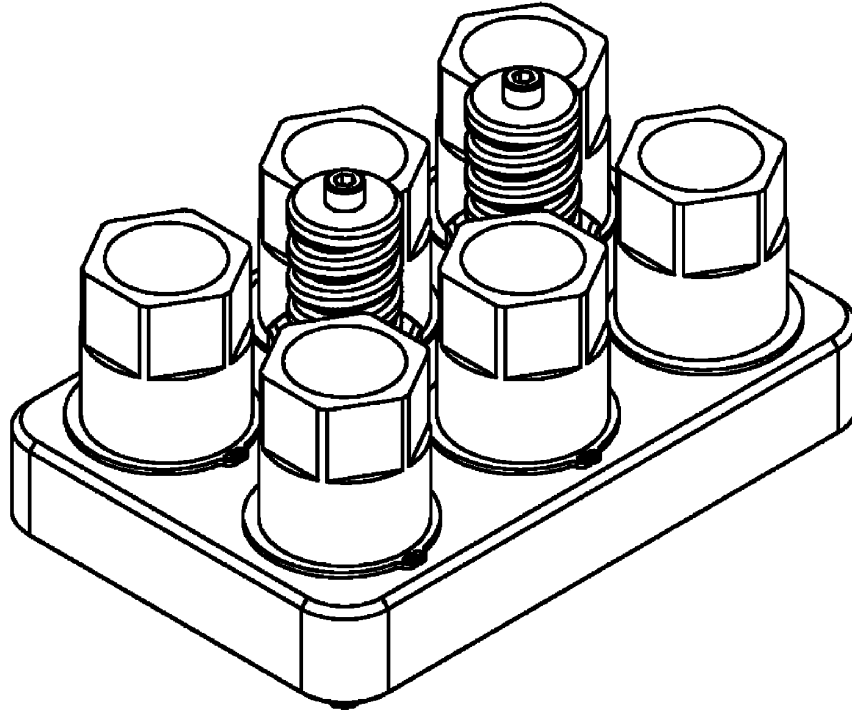
138387_ETK_001

□ 499 (2/2)

LIEBHERR

PIVOT PIECE HYDR
ANLENKSTUECK HYDR

10 51 826 1



514780

Pos.	Item	Quantity	Description	Bezeichnung	Serie	K
1	10572236	2	GUIDING BOLT	FUEHRUNGSBOLZEN		
2	10447747	6	PLUG	STECKER		
3	10572242	1	COVER	DECKEL		

15.2.2017
514780

138387_ETK_001

500

LIEBHERR

QUICK RELEASE FITTING
SCHNELLVERSCHLUSSKUPPLUNG

10 55 157 6

OHNE BILD
WITHOUT ILLUSTRATION
SANS PLANCHE
SIN FIG.
SEM ILUSTRAÇÃO
БЕЗ ИЗОБРАЖЕНИЯ

600000

Pos.	Item	Quantity	Description	Bezeichnung	Serie	K
10	11286324	1	ANGLE TRANSMITTER	WINKELGEBER		
21	11901511	1	CABLE LOOM 1 PIVOT PIECE EL ⇒ □ 502	KABELSATZ 1 ANLENKSTUECK E		
31	919252814	1	CABLE DRUM ⇒ □ 504	KABELTROMMEL		

15.2.2017 600000	138387_ETK_001 PIVOT PIECE EL ANLENKSTUECK EL	□ 501 11 90 150 9
---------------------	---	--------------------------

LIEBHERR

**OHNE BILD
WITHOUT ILLUSTRATION
SANS PLANCHE
SIN FIG.
SEM ILUSTRACÃO
БЕЗ ИЗОБРАЖЕНИЯ**

600000

Pos.	Item	Quantity	Description	Bezeichnung	Serie	K
20	10572531	1	CLAMPING SOCKET	KLEMMDOSE		
21	10045155	2	CABLE GLAND	KABELVERSCHRAUBUNG		
22	10045157	1	CABLE GLAND	KABELVERSCHRAUBUNG		
23	602440301	1	CABLE GLAND	KABELVERSCHRAUBUNG		
24	693061414	8	STOPPER PLUG	BLINDSTOPFEN		
25	693061314	1	STOPPER PLUG	BLINDSTOPFEN		
26	693061214	15	STOPPER PLUG	BLINDSTOPFEN		
27	606774714	1	SIGN	SCHILD		
31	600385314	10.5	CONTROL LEAD	STEUERLEITUNG		
32	693155014	1	SOCKET SHELL	TUELLENGEHAEUSE		
33	605604714	1	MALE INSERT	STIFTEINSATZ		
34	605619814	14	PIN CONTACT	STIFTKONTAKT		
35	605601701	5	CONTACT PIN	KONTAKTSTIFT		
36	605615814	5	PIN CONTACT	STIFTKONTAKT		
37	10045157	1	CABLE GLAND	KABELVERSCHRAUBUNG		
41	260318602	10.5	LEAD	LEITUNG		
42	10036809	1	SOCKET SHELL	TUELLENGEHAEUSE		
43	605611814	1	MALE INSERT	STIFTEINSATZ		
44	605608401	24	CRIMPING CONTACT	CRIMPKONTAKT		
45	602440301	1	CABLE GLAND	KABELVERSCHRAUBUNG		
46	260493702	1	REDUCER	REDUZIERUNG		
51	693106214	1.5	CONTROL LEAD	STEUERLEITUNG		
52	605013408	1	PLUG	STECKER		
53	605013508	1	DUST CAP	STAUBKAPPE		
61	693157114	1	BS HOUSING	SOCKELGEHAEUSE		
62	605609514	1	FEMALE INSERT	BUCHSENEINSATZ		

15.2.2017
600000

138387_ETK_001

502 (1/2)

LIEBHERR

CABLE LOOM 1 PIVOT PIECE EL
KABELSATZ 1 ANLENKSTUECK EL

11 90 151 1

**OHNE BILD
WITHOUT ILLUSTRATION
SANS PLANCHE
SIN FIG.
SEM ILUSTRACÃO
БЕЗ ИЗОБРАЖЕНИЯ**

600000

Pos.	Item	Quantity	Description	Bezeichnung	Serie	K
63	693061514	2	STOPPER PLUG	BLINDSTOPFEN		
71	693157214	1	BS HOUSING	SOCKELGEHAEUSE		
72	605612014	1	FEMALE INSERT	BUCHSENEINSATZ		
73	693061314	2	STOPPER PLUG	BLINDSTOPFEN		
91	10226573	1	WIRING HARNESS	KABELSTRANG		
92	10296818	1	DEVICE PLUG	GERAETESTECKER		
93	10530322	1	COUNTER NUT M20X1.5 POLYAMID	GEGENMUTTER		

15.2.2017
600000

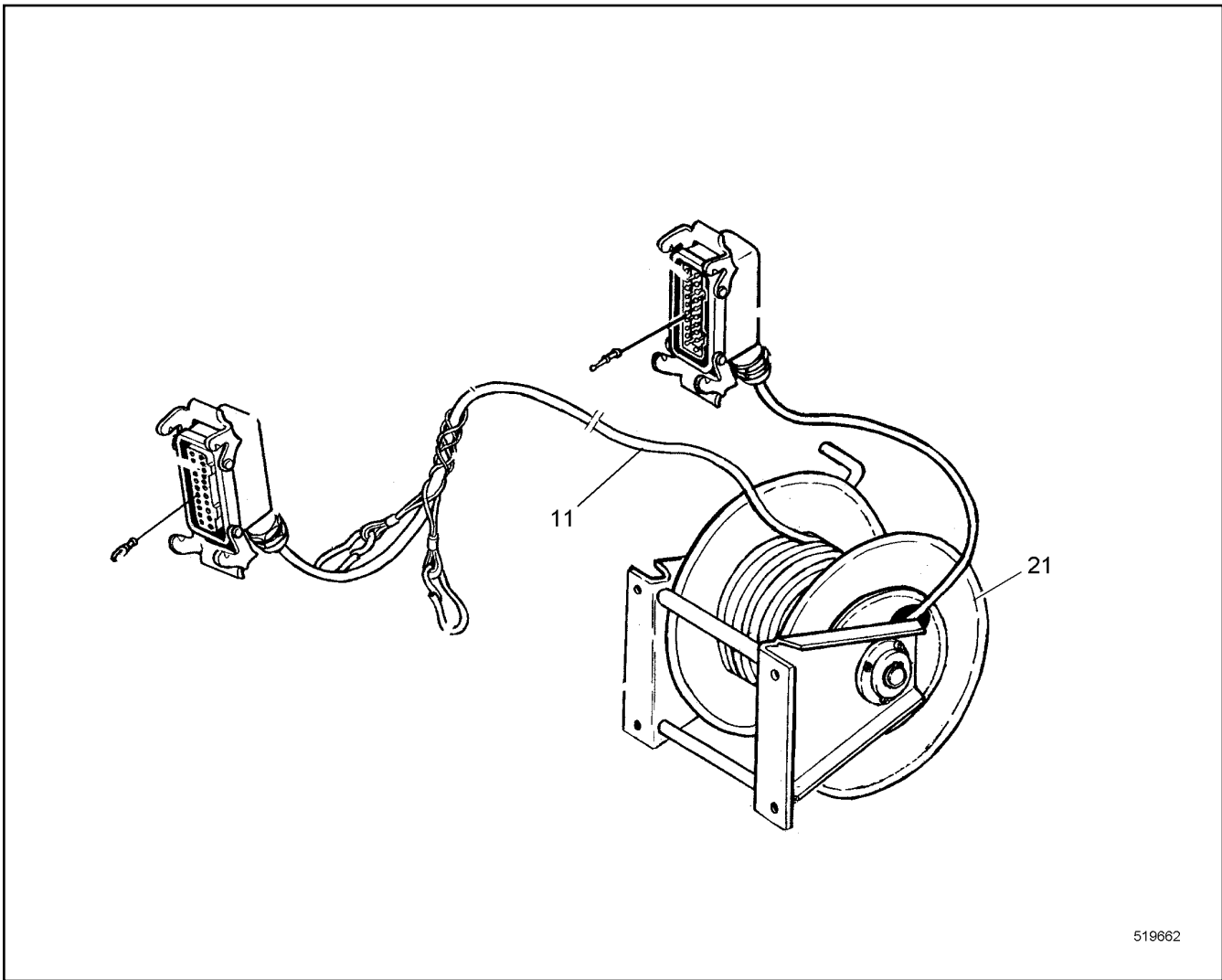
LIEBHERR

138387_ETK_001


CABLE LOOM 1 PIVOT PIECE EL
KABELSATZ 1 ANLENKSTUECK EL

503 (2/2)

11 90 151 1



519662

Pos.	Item	Quantity	Description	Bezeichnung	Serie	K
11	11265111	1	WIRING HARNESS	KABELSTRANG		
21	616154114	1	CABLE DRUM ⇒  505	KABELTROMMEL		
22	226016702	0.45	EDGE PROTECTION METER WARE	KANTENSCHUTZ METERWARE		

15.2.2017
519662

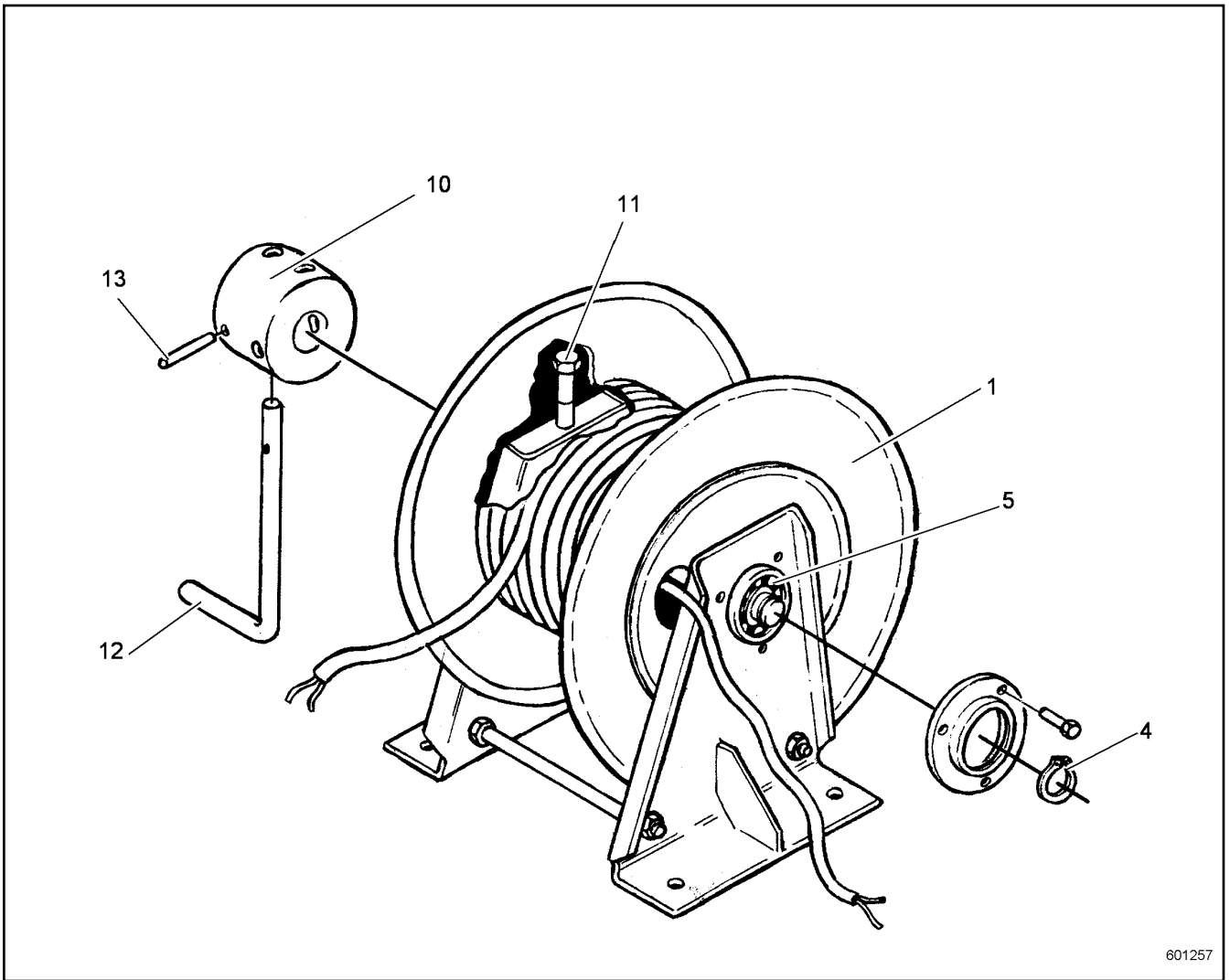
LIEBHERR

138387_ETK_001

CABLE DRUM
KABELTROMMEL

 504

91 92 528 14



601257

Pos.	Item	Quantity	Description	Bezeichnung	Serie	K
1	10227104	1	DRUM BODY	TROMMELKOERPER		
3	4280020	3	LOCKING RING DIN 471 25X1.2	SICHERUNGSRING		
4	616155214	2	DEEP GROOVE BALL BEARING	RILLENKUGELLAGER		
7	10227128	1	LOCKING DEVICE	ARRETIERUNG		
8	10227126	1	BUSHING	BUCHSE		
9	10227129	1	PIN M12X1.5 NIROSTA	BOLZEN		
10	616155414	1	CRANK HANDLE	HANDKURBEL		
11	616155514	1	TENSION PIN	SCHWERSPANNSTIFT		

15.2.2017
601257

LIEBHERR

138387_ETK_001

CABLE DRUM
KABELTROMMEL

505

61 61 541 14

**ACHTUNG !
ATTENTION !
ATTENTION !
ATENCIÓN !
ATENÇÃO !
ВНИМАНИЕ**

Für Schlauchbestellungen kann über die Schlauchnummer, in der entsprechenden Schlauchliste, die Identnummer festgestellt werden.

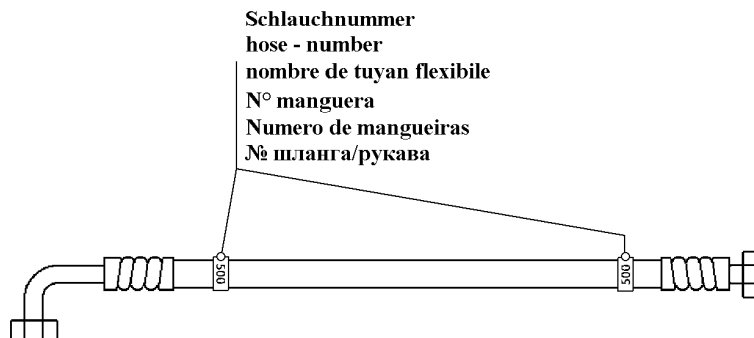
For ordering flexible hoses you can find the identification number through the hose-number in the corresponding hose-list.

Pour des ordres de tuyau flexible le nombre d'identification on voit dans la liste de tuyau flexible correspondente.

Para el pedido de manguera, indicar el número de identificación de la manguera de la lista respectiva.

Para se encomendar uma mangueira, consulte o número de identificação na respectiva lista de mangueiras.

Для оформления заказов на шланги/рукавы идент. № может быть определен при помощи номера шланга/рукава, указанного в соответствующем перечне шлангов/рукавов.



500000

Pos.	Item	Quantity	Description	Bezeichnung	Serie	K
800	993226114	1	HOSE CPL	SCHLAUCH KPL		
801	993226114	1	HOSE CPL	SCHLAUCH KPL		
802	928318214	1	HOSE CPL	SCHLAUCH KPL		
803	992893114	1	HOSE CPL	SCHLAUCH KPL		
807	928318214	1	HOSE CPL	SCHLAUCH KPL		
810	991198814	1	HOSE CPL	SCHLAUCH KPL		
811	991198814	1	HOSE CPL	SCHLAUCH KPL		
812	991563114	1	HOSE CPL	SCHLAUCH KPL		
813	992504214	1	HOSE CPL	SCHLAUCH KPL		
817	991563114	1	HOSE CPL	SCHLAUCH KPL		

15.2.2017
500000

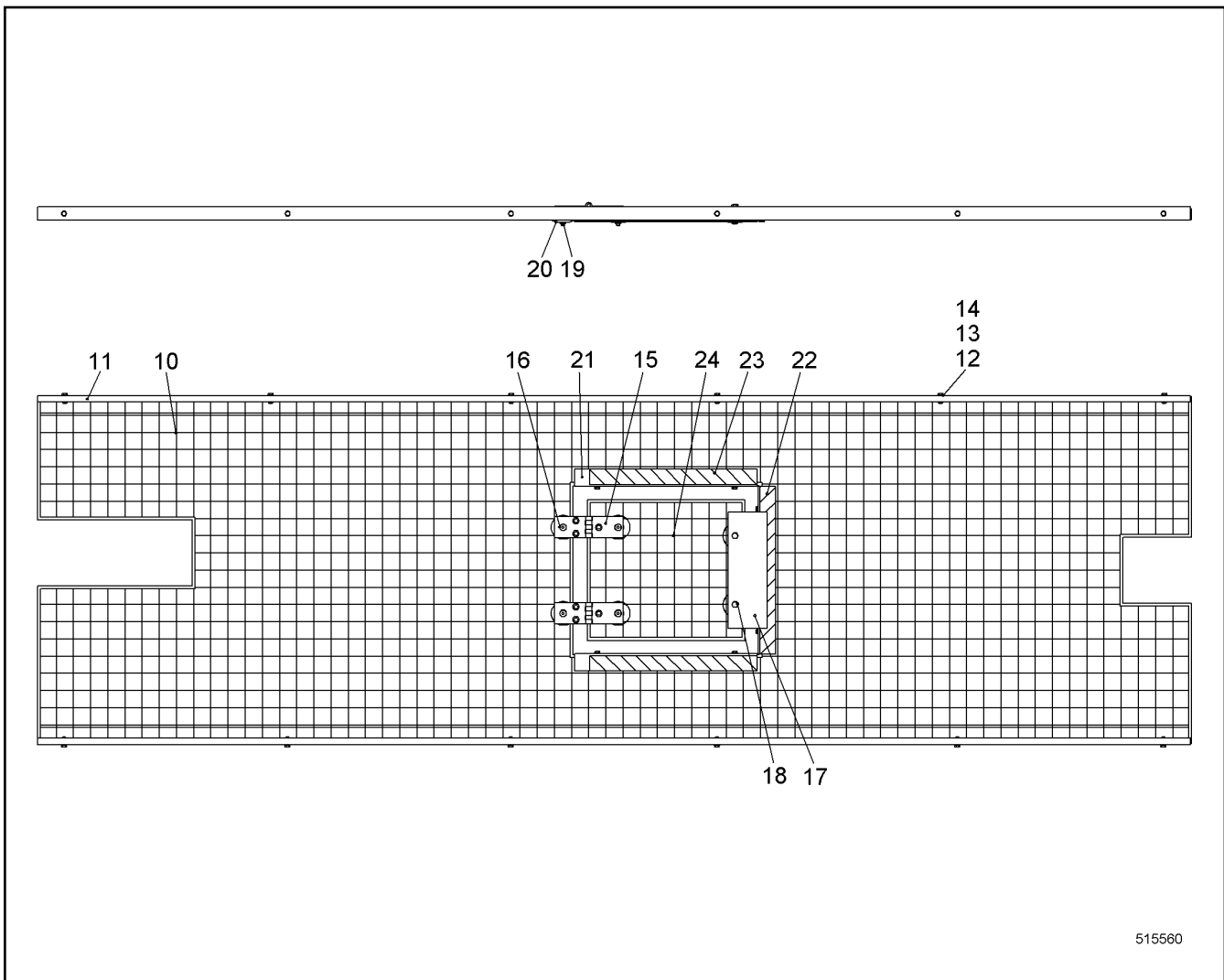
LIEBHERR

138387_ETK_001

HOSE LIST
SCHLAUCHLISTE

506

11 23 239 9



515560

Pos.	Item	Quantity	Description	Bezeichnung	Serie	K
10	10598959	1	GRATING	GITTERROST		
11	10565639	2	U-STEEL	U-STAHL		
12	420000414	36	WASHER ISO 7089 6 A4	SCHEIBE		
13	406532614	18	HEX SCREW ISO 4017 M6X20 A4-70	SECHSKANTSCHRAUBE		
14	10540492	18	HEX NUT ISO 10511 M6 A4	SECHSKANTMUTTER		
15	954560603	2	HINGE	SCHARNIER		
16	408601008	4	COUNTERSUNK SCREW DIN 7991 M8X45 8.8;	SENKSCHRAUBE		
17	958908914	1	LIMIT STOP PLATE	ANSCHLAGPLATTE		
18	406532914	2	HEX SCREW ISO 4017 M8X40 A4-70	SECHSKANTSCHRAUBE		
19	10540493	6	HEX NUT ISO 10511 M8 A4	SECHSKANTMUTTER		
20	10098157	6	DISH	TELLER		
21	10581999	2	U-STEEL	U-STAHL		
22	10582001	1	U-STEEL	U-STAHL		
23	773193414	1	SIGN	SCHILD		
24	10599053	1	GRATING	GITTERROST		

15.2.2017
515560

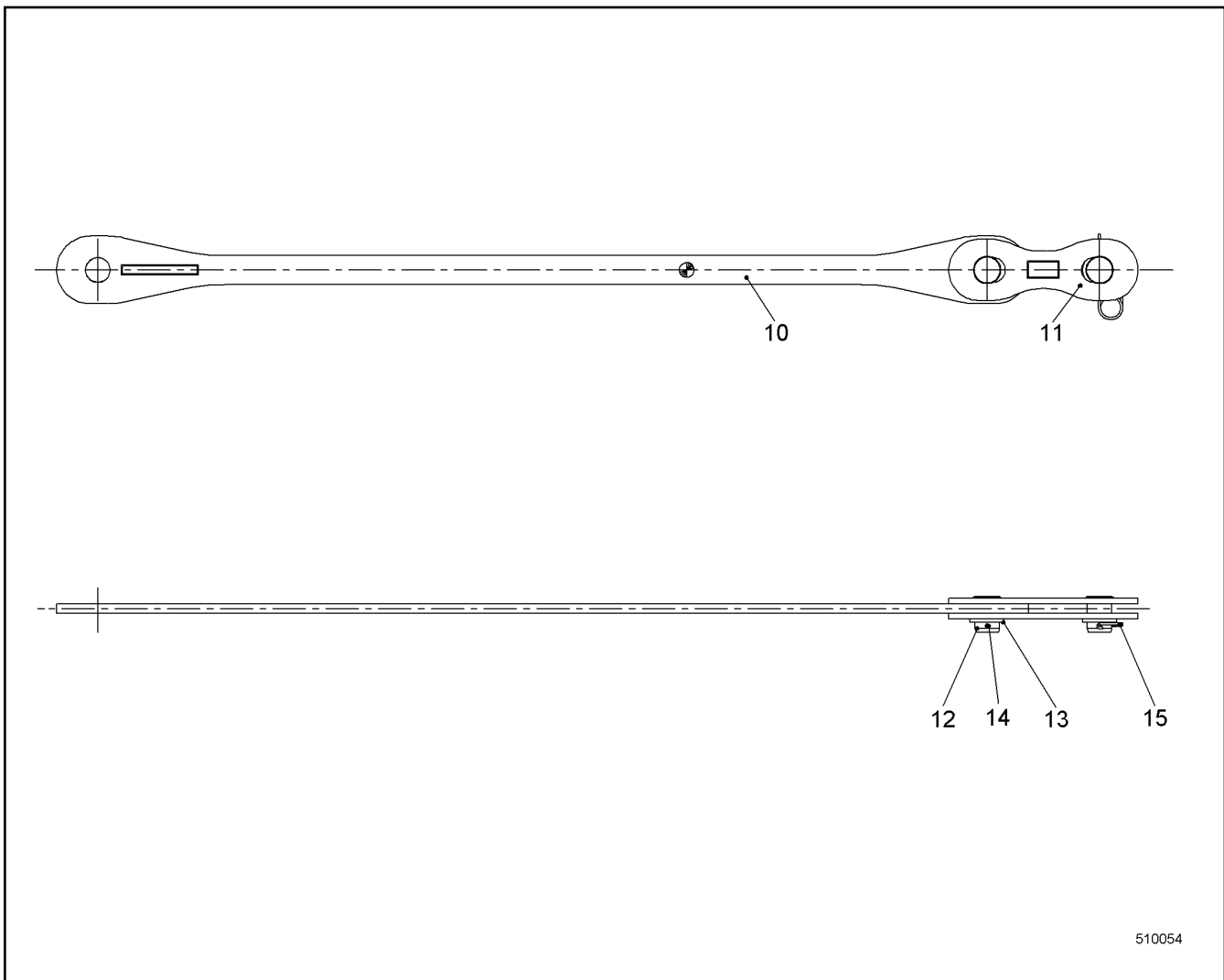
LIEBHERR

138387_ETK_001

GRATING CPL
GITTERROST KPL

507

10 58 193 7



Pos.	Item	Quantity	Description	Bezeichnung	Serie	K
10	10336970	2	ANCHORING ROD	HALTESTANGE		
11	10226402	4	COUPLING LINK	KOPPELLASCHE		
12	959575714	4	PIN 73X95 LHRD900-40;10019758	BOLZEN		
13	421103614	4	WASHER DIN EN 28738 65 ST;	SCHEIBE		
14	433009514	2	SPLIT PIN ISO 1234 8X100 A4	SPLINT		
15	433105008	2	RETAINING SPRING DIN 2194 6MM FS	SICHERUNGSFEDER		

15.2.2017
510054

LIEBHERR

138387_ETK_001

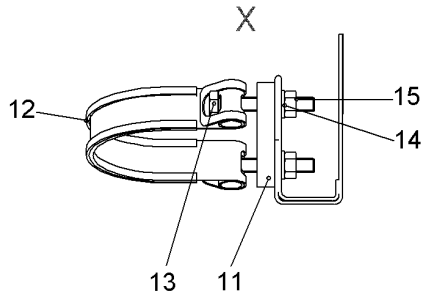
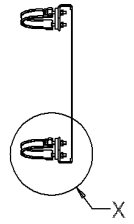
ANCHORING ROD CPL
HALTESTANGE KPL

508

99 30 060 14

LIEBHERR

10



515033

Pos.	Item	Quantity	Description	Bezeichnung	Serie	K
11	10350084	4	REINFORCING PLATE	VERSTAERKUNGSPLATTE		
12	10530689	4	TIGHTENING STRAP HINGE PIN	GELENKBOLZENSPANNBAND		
13	10331506	8	HEX SCREW ISO 4017 M8X55 A4-70	SECHSKANTSCHRAUBE		
14	420001014	8	WASHER ISO 7089 8 A4	SCHEIBE		
15	10540493	8	HEX NUT ISO 10511 M8 A4	SECHSKANTMUTTER		

15.2.2017
515033

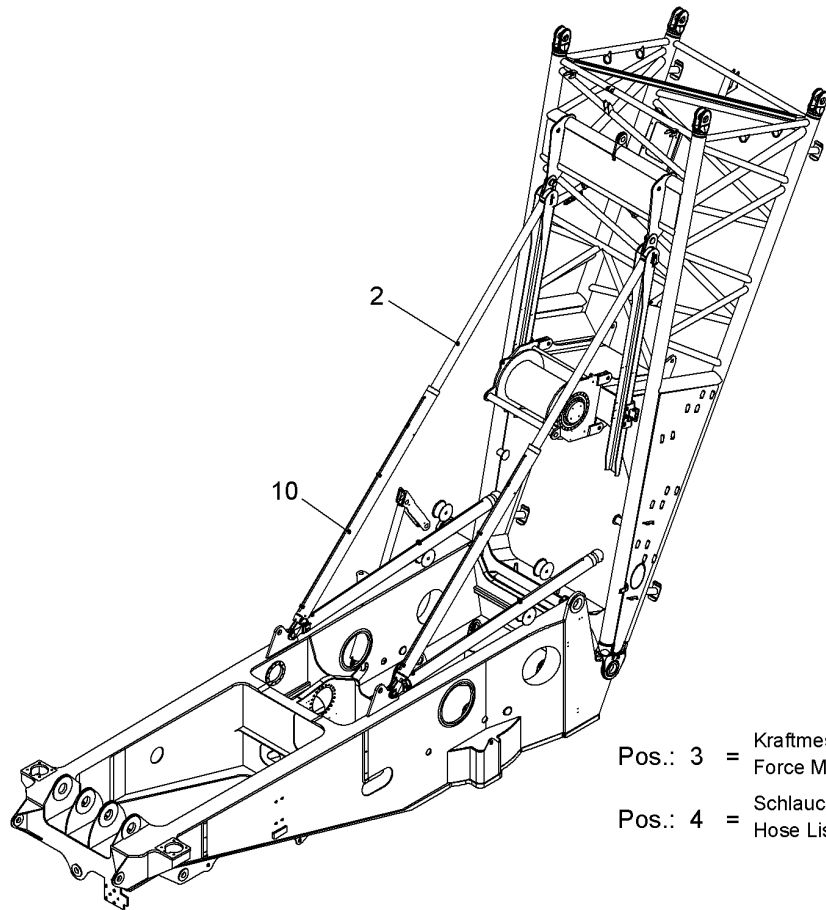
LIEBHERR

138387_ETK_001

LIEBHERR SIGN
SCHILD LIEBHERR

509

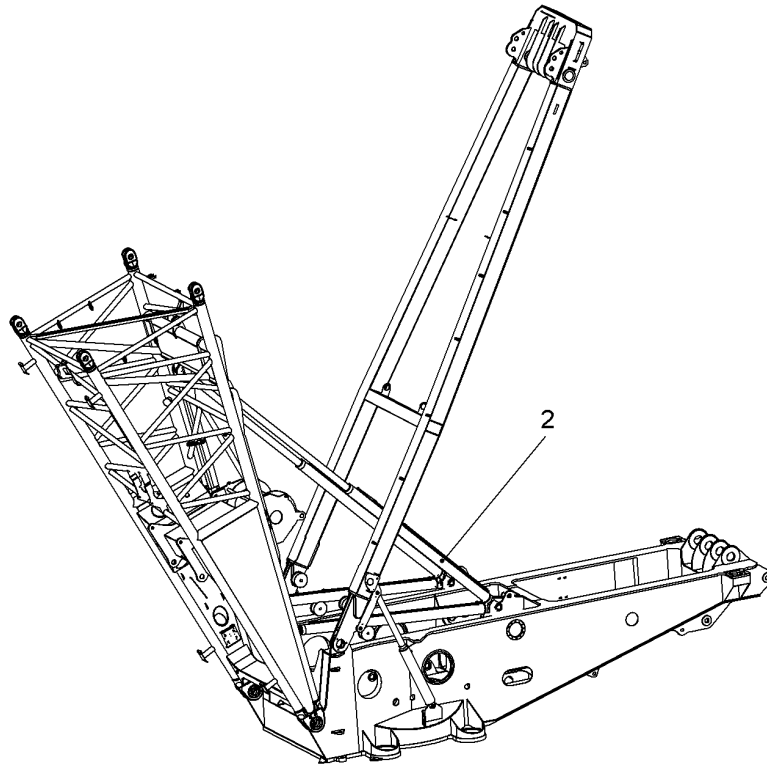
99 34 198 14



Pos.: 3 = Kraftmessachse EL
 Force Measuring Axle EL
 Pos.: 4 = Schlauchliste
 Hose List

519166

Pos.	Item	Quantity	Description	Bezeichnung	Serie	K
2	10585108	1	TILTING-BACK SUPPORTS HYDR RFK ⇒ □ 511	RUECKFALLSTUETZEN HYDR NR		
3	11292596	1	FORCE MEASURING AXLE EL ⇒ □ 516	KRAFTMESSACHSE EL		
4	11229706	1	HOSE LIST ⇒ □ 517	SCHLAUCHLISTE		
10	11275365	1	TILT-BACK SUPPORTS INSTAL. ⇒ □ 518	RUECKFALLSTUETZEN EINBAU		



516553

Pos.	Item	Quantity	Description	Bezeichnung	Serie	K
2	10519591	1	TUBING HYDR ⇒ □ 512	VERROHRUNG HYDR		

15.2.2017
516553

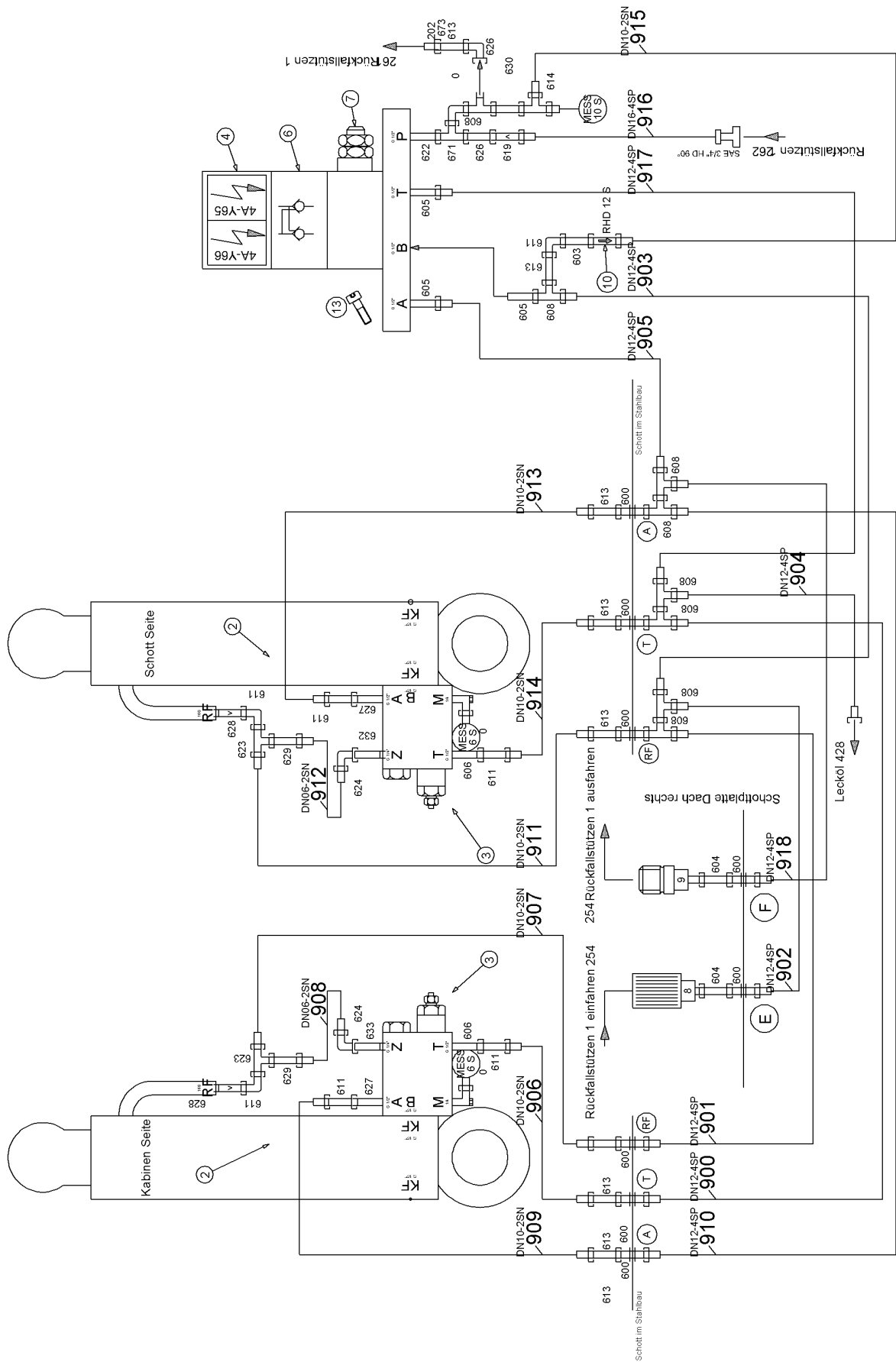
LIEBHERR

138387_ETK_001

TILTING-BACK SUPPORTS HYDR RFK
RUECKFALLSTUETZEN HYDR NRS

□ 511

10 58 510 8



519794

Pos.	Item	Quantity	Description	Bezeichnung	Serie	K
2	10099173	2	DOUBLE-ACTING CYL ⇒ □ 514	DOPPELWIRKZYL		
3	592022414	2	LOAD HOLDING VALVE ⇒ □ 515	LASTHALTEVENTIL		
4	510429214	1	DIRECTIONAL CONTROL VALVE	WEGEVENTIL		
5	510427914	1	CONNECTING PLATE	ANSCHLUSSPLATTE		
6	511607014	1	DOUBLE NON-RETURN VALVE	DOPPELRUECKSCHLAGVENTIL		
7	511475514	1	PRESSURE LIMITING VALVE	DRUCKBEGRENZUNGSVENTIL		
8	510572214	1	QUICK-FITTING THREAD COUPLING	SCHNELLVERSCHRAUBUNGSK		
9	510571914	1	QUICK-FITTING THREAD COUPLING ⇒ □ 38	SCHNELLVERSCHRAUBUNGSK		
10	510411614	1	NON-RETURN VALVE	RUECKSCHLAGVENTIL		
13	404203514	4	SOCKET HEAD SCREW ISO 4762 M6X140 10.9	ZYLINDERSCHRAUBE		
201	510694514	1	GAUGE CONNECTION	MESSSTUTZEN		
202	477700514	1	FLANGE JOINT	VERSCHRAUBUNG		
600	474032614	8	FLANGE JOINT	VERSCHRAUBUNG		
603	471100714	1	FLANGE JOINT	VERSCHRAUBUNG		
604	471100114	2	FLANGE JOINT	VERSCHRAUBUNG		
605	471033214	3	FLANGE JOINT	VERSCHRAUBUNG		
606	471032608	2	FLANGE JOINT	VERSCHRAUBUNG		
608	7407098	8	FLANGE JOINT	VERSCHRAUBUNG		
611	7617354	7	FLANGE JOINT	VERSCHRAUBUNG		
613	485433314	8	FLANGE JOINT	VERSCHRAUBUNG		
614	7367776	1	FLANGE JOINT	VERSCHRAUBUNG		
619	475033614	1	FLANGE JOINT	VERSCHRAUBUNG		
622	481930614	1	FLANGE JOINT	VERSCHRAUBUNG		
623	7617461	2	FLANGE JOINT	VERSCHRAUBUNG		
624	472531508	2	FLANGE JOINT	VERSCHRAUBUNG		
626	7617460	2	FLANGE JOINT	VERSCHRAUBUNG		
627	471032708	2	FLANGE JOINT	VERSCHRAUBUNG		
628	475002514	2	FLANGE JOINT	VERSCHRAUBUNG		
629	485433414	2	FLANGE JOINT	VERSCHRAUBUNG		
630	485433514	1	FLANGE JOINT	VERSCHRAUBUNG		
632	473210214	1	FLANGE JOINT	VERSCHRAUBUNG		
633	473231214	1	FLANGE JOINT	VERSCHRAUBUNG		
650	510587514	2	FLANGE HALF	FLANSCHHAELFTE		
660	10490784	1	PLAIN COMPRESSION RING	RECHTECKRING		
670	4001246	4	HEX SCREW ISO 4017 M10X35 10.9	SECHSKANTSCHRAUBE		
671	482431514	1	FLANGE JOINT	VERSCHRAUBUNG		
673	477400414	1	FLANGE JOINT	VERSCHRAUBUNG		

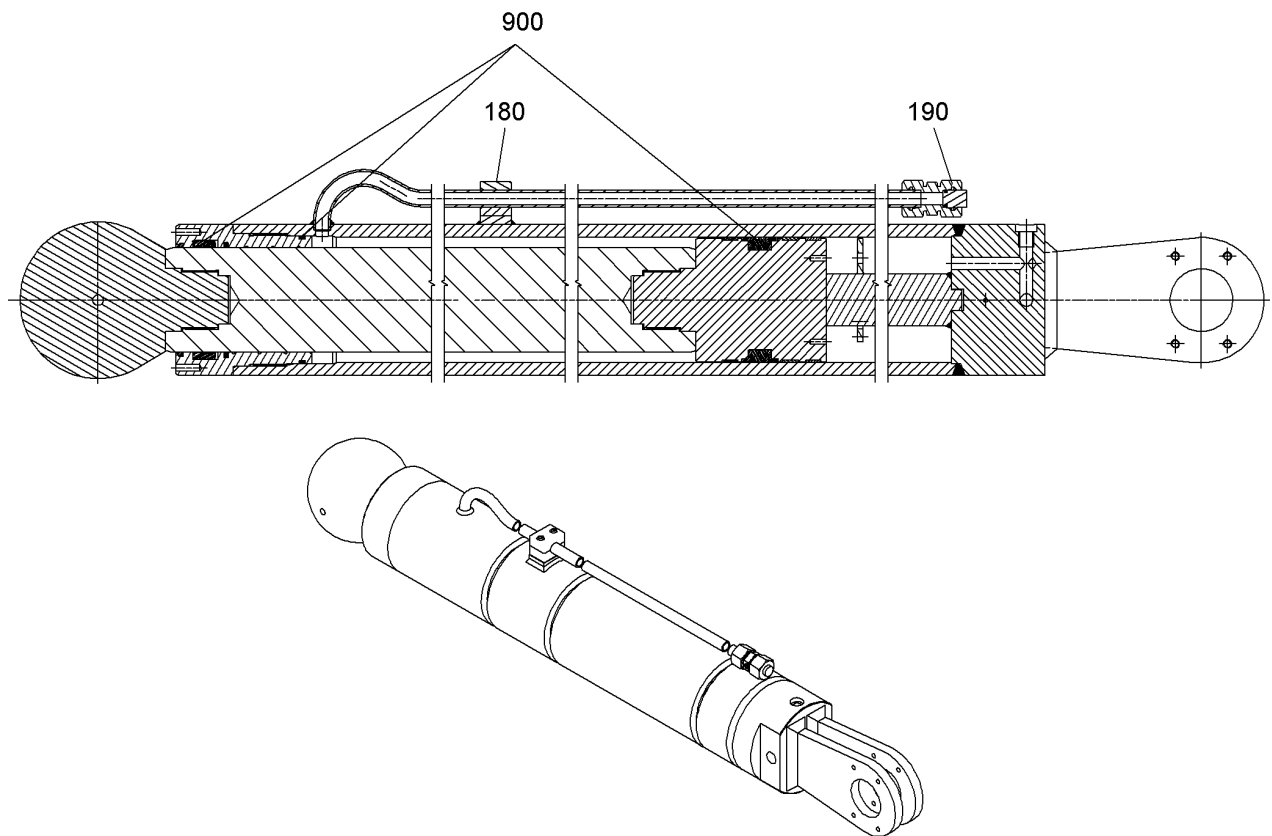
15.2.2017

138387_ETK_001

□ 513 (2/2)

LIEBHERRTUBING HYDR
VERROHRUNG HYDR

10 51 959 1



522586

Pos.	Item	Quantity	Description	Bezeichnung	Serie	K
40	11310567	1	GUIDE BUSHING 145/100X130	FUEHRUNGSBUCHSE		
50	10505322	1	BALL JOINT	KUGELGELENK		
100	11910323	1	TUBE	ROHR		
110	11910327	1	O-RING	O-RING		
111	11910328	1	SUPPORTING RING	STUETZRING		
180	11910324	2	PIPE CLAMP	ROHRSCHELLE		
190	11910325	1	FLANGE JOINT	VERSCHRAUBUNG		
220	10445040	1	VALVE	VENTIL		
900	10352446	1	SEALING SET CPL CYL	DS KPL ZYL		
901	11927121	1	SEALING SET CPL	DS KPL		

15.2.2017
522586

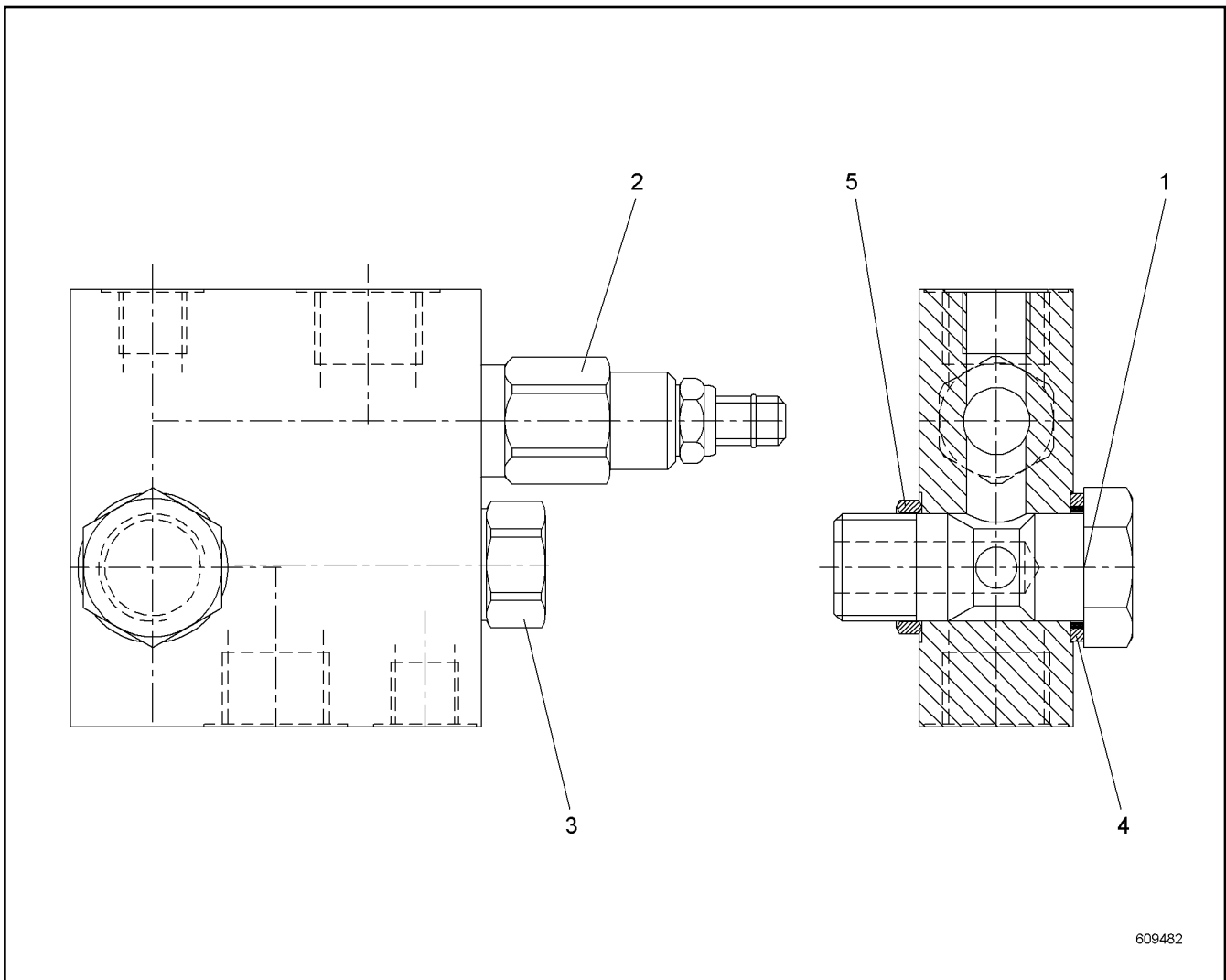
LIEBHERR

138387_ETK_001

DOUBLE-ACTING CYL
DOPPELWIRKZYL

514

10 09 917 3



Pos.	Item	Quantity	Description	Bezeichnung	Serie	K
1	10588723	1	HOLLOW SCREW R1/2"	HOHLSCHRAUBE		
2	11233731	1	PRESSURE LIMITING VALVE	DRUCKBEGRENZUNGSVENTIL		
3	11270155	1	NON-RETURN VALVE	RUECKSCHLAGVENTIL		
4	10588725	1	FLAT SEALING RING	FLACHDICHRING		
5	10588729	1	EDGE SEALING RING	DICHTKANTENRING		

15.2.2017
609482

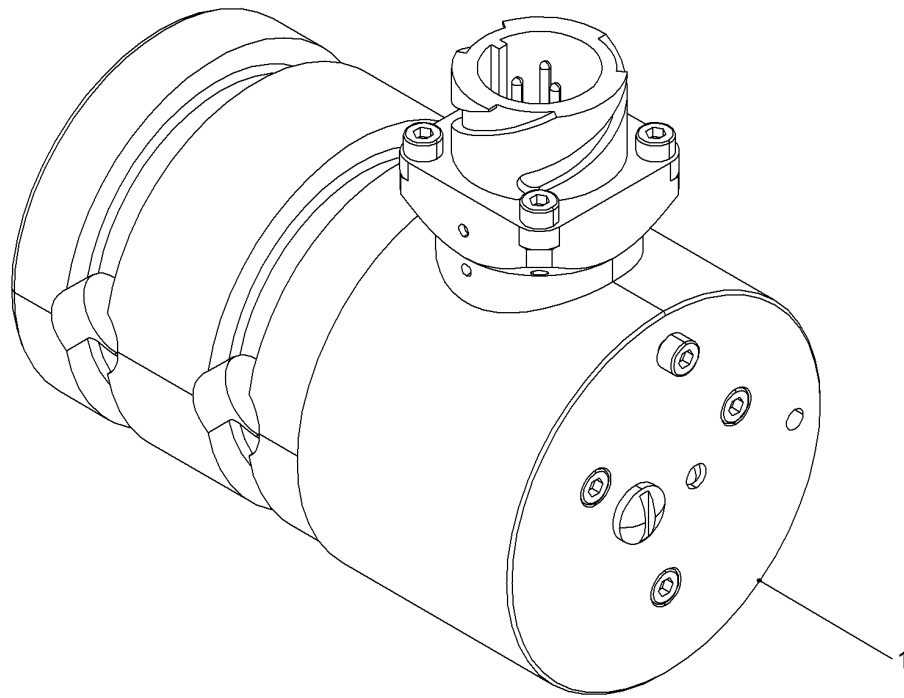
LIEBHERR

138387_ETK_001

LOAD HOLDING VALVE
LASTHALTEVENTIL

515

59 20 224 14



519165

Pos.	Item	Quantity	Description	Bezeichnung	Serie	K
1	11261289	2	FORCE MEASURING AXLE	KRAFTMESSACHSE		

15.2.2017
519165

LIEBHERR

138387_ETK_001

FORCE MEASURING AXLE EL
KRAFTMESSACHSE EL

516

11 29 259 6

**ACHTUNG !
ATTENTION !
ATTENTION !
ATENCIÓN !
ATENÇÃO !
ВНИМАНИЕ**

Für Schlauchbestellungen kann über die Schlauchnummer, in der entsprechenden Schlauchliste, die Identnummer festgestellt werden.

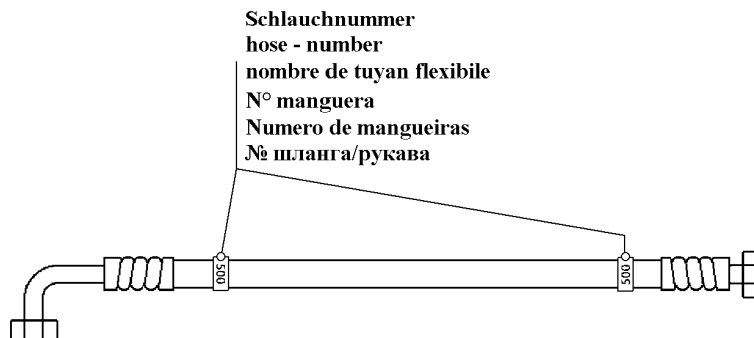
For ordering flexible hoses you can find the identification number through the hose-number in the corresponding hose-list.

Pour des ordres de tuyau flexible le nombre d'identification on voit dans la liste de tuyau flexible correspondente.

Para el pedido de manguera, indicar el número de identificación de la manguera de la lista respectiva.

Para se encomendar uma mangueira, consulte o número de identificação na respectiva lista de mangueiras.

Для оформления заказов на шланги/рукавы идент. № может быть определен при помощи номера шланга/рукава, указанного в соответствующем перечне шлангов/рукавов.



500000

Pos.	Item	Quantity	Description	Bezeichnung	Serie	K
900	994486214	1	HOSE CPL	SCHLAUCH KPL		
901	994486214	1	HOSE CPL	SCHLAUCH KPL		
902	919778814	1	HOSE CPL	SCHLAUCH KPL		
903	918870314	1	HOSE CPL	SCHLAUCH KPL		
904	928014714	1	HOSE CPL	SCHLAUCH KPL		
905	995174014	1	HOSE CPL	SCHLAUCH KPL		
906	928029714	1	HOSE CPL	SCHLAUCH KPL		
907	995865114	1	HOSE CPL	SCHLAUCH KPL		
908	928763814	1	HOSE CPL	SCHLAUCH KPL		
909	928166714	1	HOSE CPL	SCHLAUCH KPL		
910	994486214	1	HOSE CPL	SCHLAUCH KPL		
911	995865114	1	HOSE CPL	SCHLAUCH KPL		
912	928763814	1	HOSE CPL	SCHLAUCH KPL		
913	928166714	1	HOSE CPL	SCHLAUCH KPL		
914	928029714	1	HOSE CPL	SCHLAUCH KPL		
915	991242714	1	HOSE CPL	SCHLAUCH KPL		
917	928121514	1	HOSE CPL	SCHLAUCH KPL		
918	991285814	1	HOSE CPL	SCHLAUCH KPL		

15.2.2017
500000

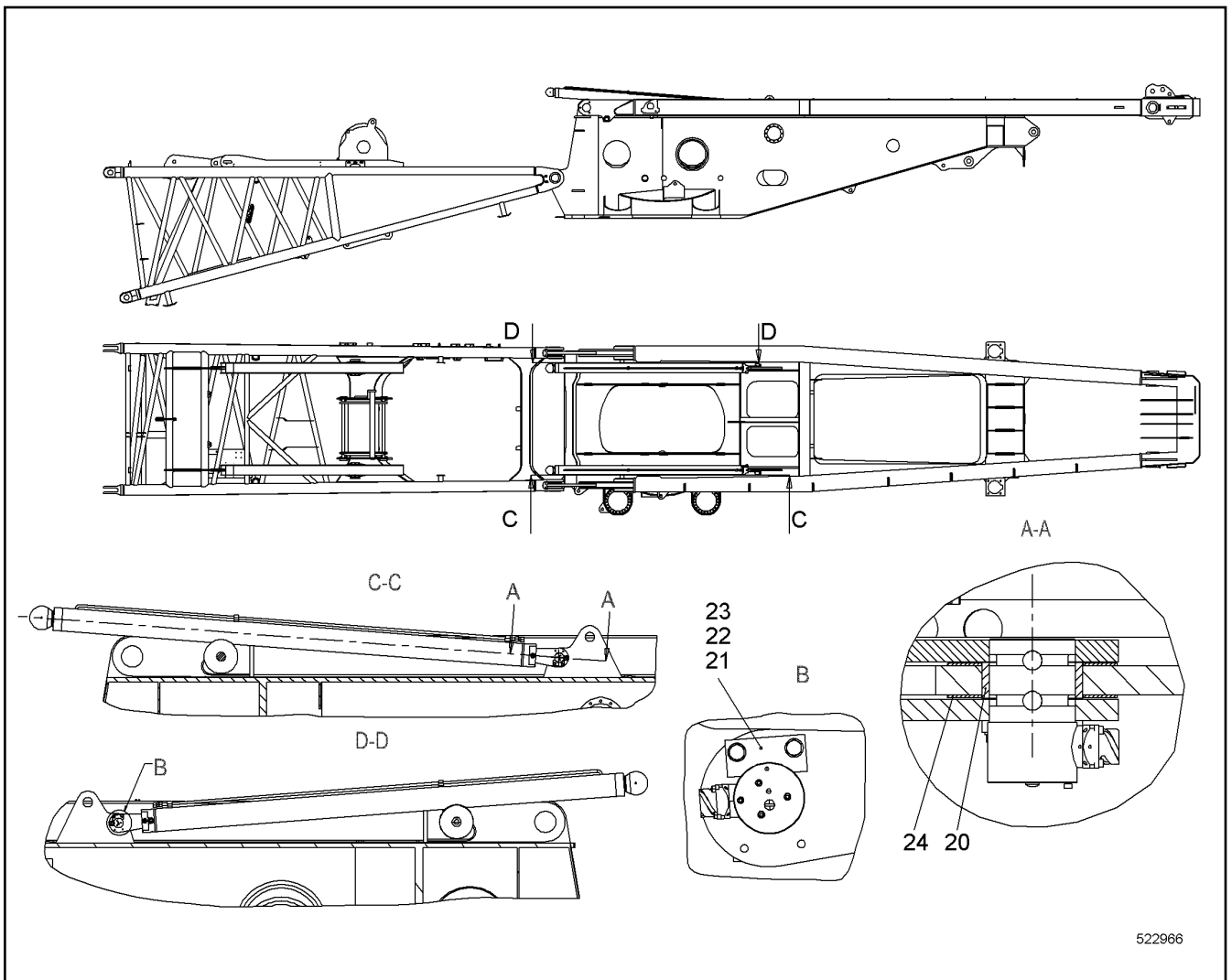
138387_ETK_001

517

LIEBHERR

HOSE LIST
SCHLAUCHLISTE

11 22 970 6



522966

Pos.	Item	Quantity	Description	Bezeichnung	Serie	K
20	10546993	2	BUSHING 60X70X25 CUZN25AL5	BUCHSE		
21	11942341	2	LOCKING PLATE	SICHERUNGSBLECH		
22	420001014	4	WASHER ISO 7089 8 A4	SCHEIBE		
23	406518814	4	HEX SCREW ISO 4017 M8X20 A4-70	SECHSKANTSCHRAUBE		
24	11942312	4	WASHER 1.9X71X118 PA 6 G	SCHEIBE		

15.2.2017
522966

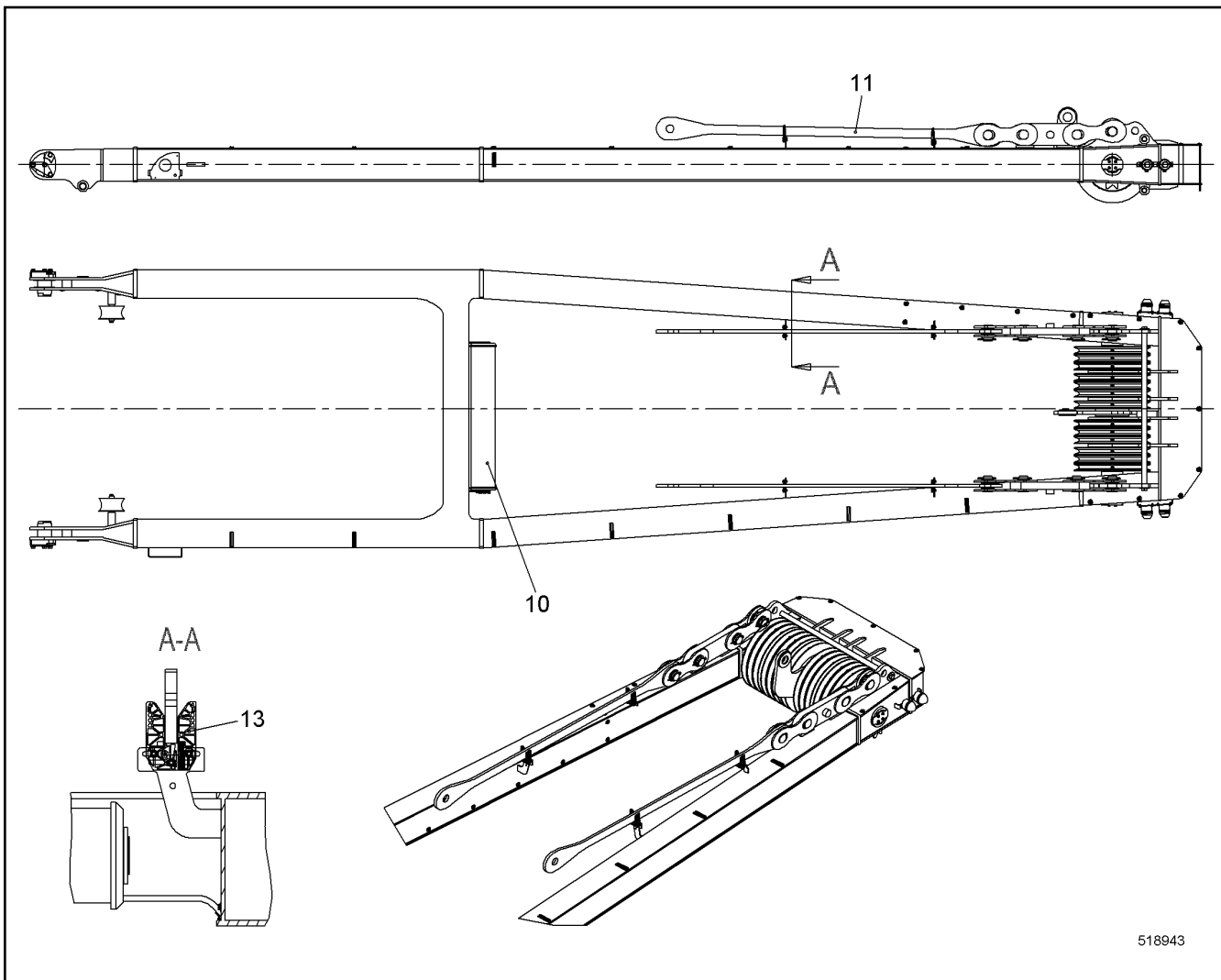
LIEBHERR

138387_ETK_001

TILT-BACK SUPPORTS INSTAL.
RUECKFALLSTUETZEN EINBAU

518

11 27 536 5



518943

Pos.	Item	Quantity	Description	Bezeichnung	Serie	K
10	11244444	1	A-FRAME 1 CPL ⇒ □ 520	A-BOCK 1 KPL		
11	992641714	1	ANCHORING ROD CPL ⇒ □ 525	HALTESTANGE KPL		
13	11237498	4	SUPPORT CPL ⇒ □ 526	AUFLAGE KPL		

15.2.2017
518943

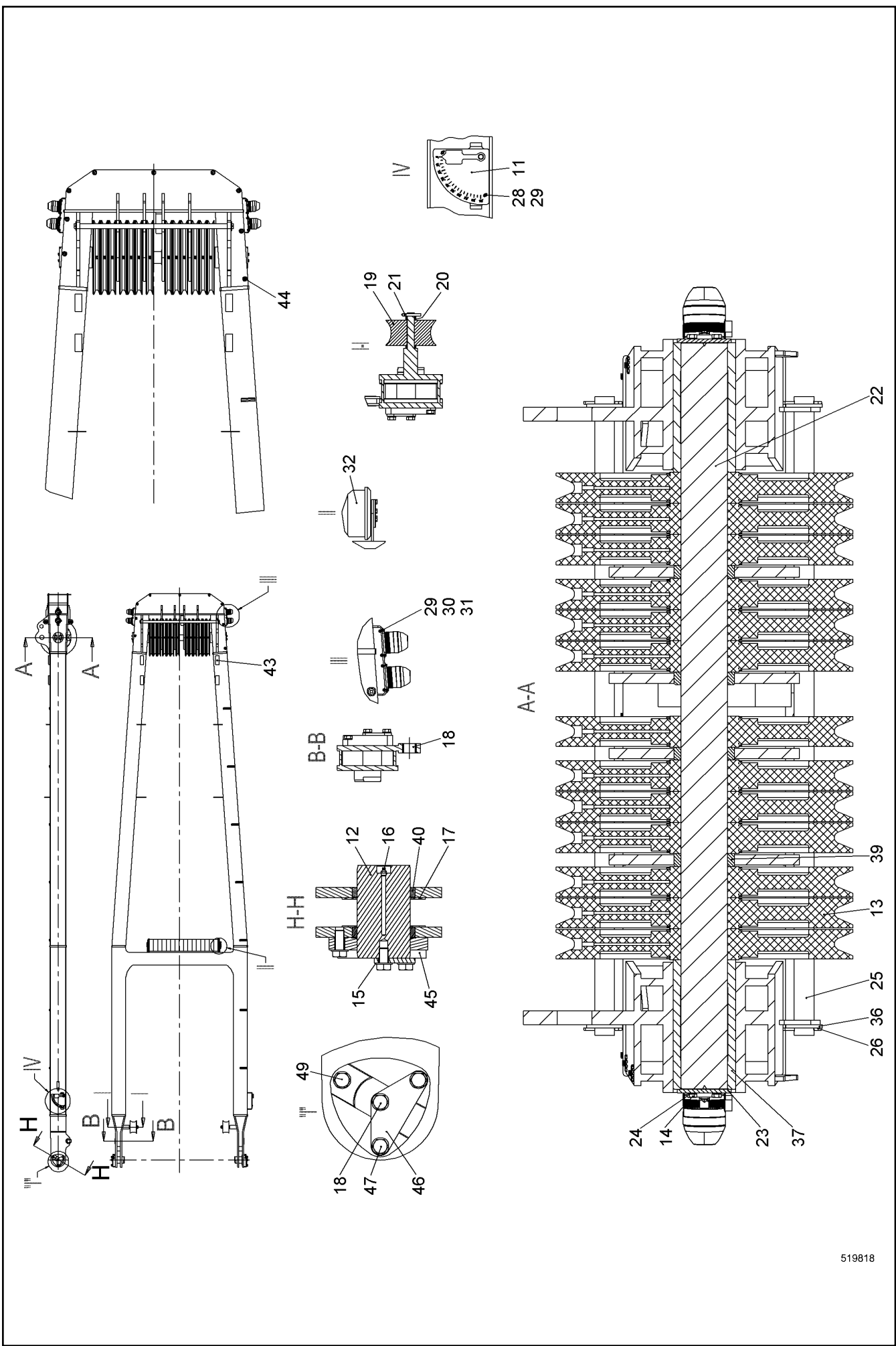
LIEBHERR

138387_ETK_001

A-FRAME 1 ASSEMBLY UNIT
A-BOCK 1 MONTAGEEINHEIT

□ 519

11 23 937 8



519818

15.2.2017
519818
LIEBHERR

138387_ETK_001
A-FRAME 1 CPL
A-BOCK 1 KPL

520 (1/2)
11 24 444 4

Pos.	Item	Quantity	Description	Bezeichnung	Serie	K
3	10531207	1	A-FRAME ELECTRICS ⇒ □ 522	A-BOCK EL		
11	919058414	1	ANGLE INDICATION ⇒ □ 523	WINKELANZEIGE		
12	949389914	2	PIN 115X200 LHRD900-40;10019758	BOLZEN		
13	914690714	13	ROPE PULLEY CPL	SEILROLLE KPL		
14	406517914	8	HEX SCREW ISO 4017 M12X25 A4-70	SECHSKANTSCHRAUBE		
15	10544174	8	WASHER ISO 7089 20	SCHEIBE		
16	7743242	2	HYDRAULIC-TYPE LUBRICAT.NIPPLE	KEGELSCHMIERNIPPEL		
18	11230849	2	BUSHING 50X60X42	BUCHSE		
19	11256217	2	ROLLER	ROLLE		
20	421102414	10	WASHER DIN EN 28738 30 ST;	SCHEIBE		
21	433014214	2	SPLIT PIN ISO 1234 10X63 A4	SPLINT		
22	11239740	1	PIN 100X1606 LHRD900-40;10019758	BOLZEN		
24	10536581	8	WEDGE LOCK WASHER M12 254 SMO;EN 10	KEILSICHERUNGSSCHEIBE		
25	959841814	2	ROPE GUARD TUBE	SEILSCHUTZROHR		
26	433008108	4	SPLIT PIN ISO 1234 6.3X63	SPLINT		
28	10539467	2	SOCKET HEAD SCREW ISO 4762 M6X12 A4-7	ZYLINDERSCHRAUBE		
29	420000414	18	WASHER ISO 7089 6 A4	SCHEIBE		
30	406532614	8	HEX SCREW ISO 4017 M6X20 A4-70	SECHSKANTSCHRAUBE		
31	10540492	8	HEX NUT ISO 10511 M6 A4	SECHSKANTMUTTER		
32	991413714	1	DEFLECTION PULLEY CPL ⇒ □ 524	UMLENKROLLE KPL		
36	420003714	4	WASHER ISO 7089 42	SCHEIBE		
37	11239698	2	BUSHING	BUCHSE		
39	959841114	4	BUSHING	BUCHSE		
40	970859103	4	BUSHING 115/135X21 E470;EN 10294-1	BUCHSE		
43	991873614	4	SUPPORT CPL	AUFLAGE KPL		
44	11230237	9	FASTENING BS	BEF SOCKEL		
47	10545854	4	HEX SCREW ISO 4017 M20X75 10.9	SECHSKANTSCHRAUBE		
48	10543919	2	HEX SCREW ISO 4017 M20X35 10.9	SECHSKANTSCHRAUBE		
49	10543921	2	HEX SCREW ISO 4017 M20X45 10.9	SECHSKANTSCHRAUBE		

15.2.2017

138387_ETK_001

□ 521 (2/2)

LIEBHERRA-FRAME 1 CPL
A-BOCK 1 KPL

11 24 444 4

**OHNE BILD
WITHOUT ILLUSTRATION
SANS PLANCHE
SIN FIG.
SEM ILUSTRACÃO
БЕЗ ИЗОБРАЖЕНИЯ**

600000

Pos.	Item	Quantity	Description	Bezeichnung	Serie	K
31	10530243	2	FORCE MEASURING STRAP	KRAFTMESSLASCHE		
35	10524928	2	FLASHING LIGHT	BLITZLEUCHTE		
37	10524927	2	SIGNAL LAMP	SIGNALLEUCHTE		
41	10563800	1	CABLE LOOM W 40	KABELSTRANG W 40		
50	11314473	1	CABLE LOOM W 40	KABELSTRANG W 40		
51	605013508	2	DUST CAP	STAUBKAPPE		

15.2.2017
600000

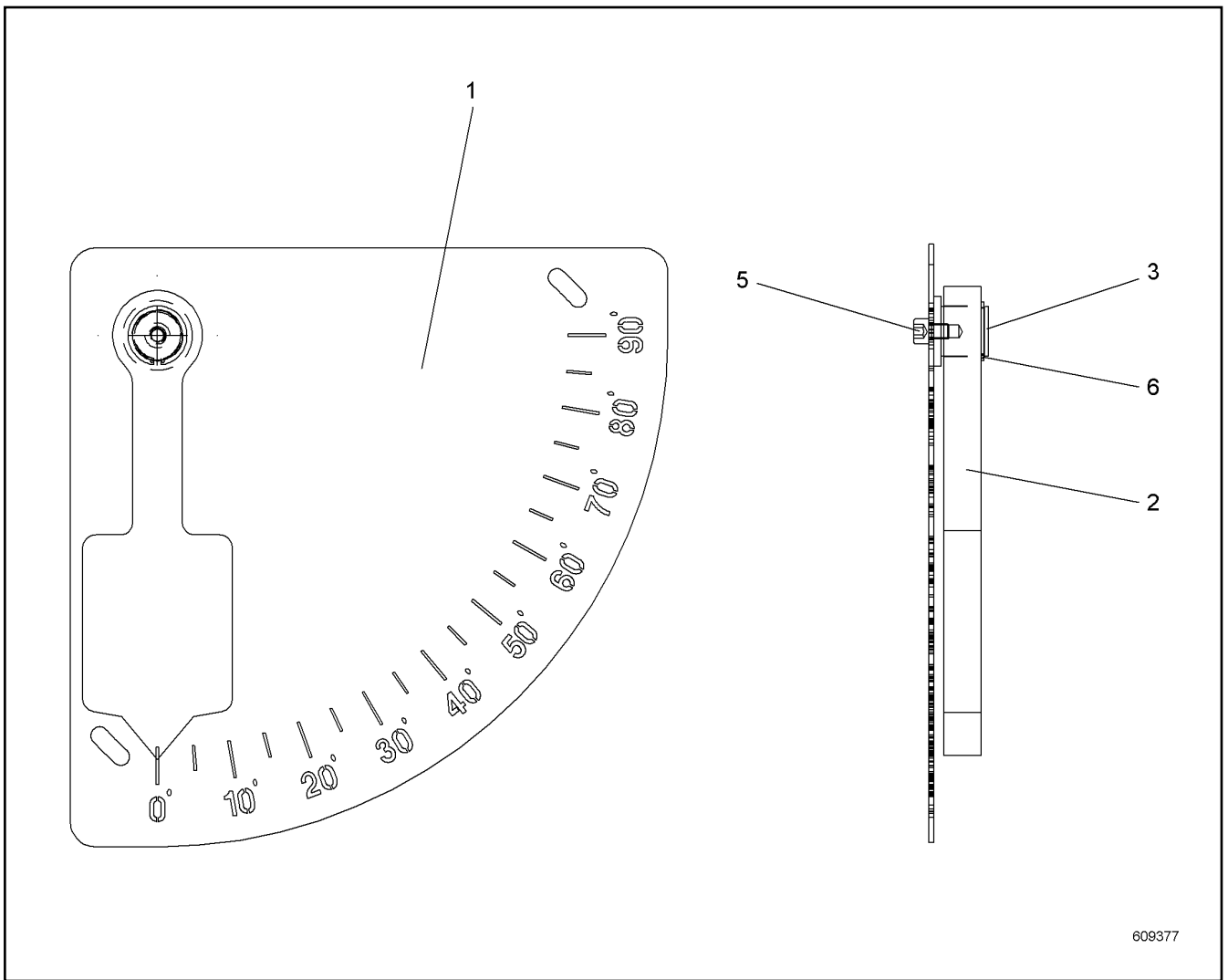
LIEBHERR

138387_ETK_001

A-FRAME ELECTRICS
A-BOCK EL

522

10 53 120 7



609377

Pos.	Item	Quantity	Description	Bezeichnung	Serie	K
1	956266614	1	WP	WP		
2	956266714	1	WP	WP		
3	956266814	1	PIN 20X23 PA 6 G	BOLZEN		
5	10539466	1	SOCKET HEAD SCREW ISO 4762 M6X8 A4-70	ZYLINDERSCHRAUBE		
6	428001414	1	LOCKING RING DIN 471 20X1.2	SICHERUNGSRING		

15.2.2017
609377

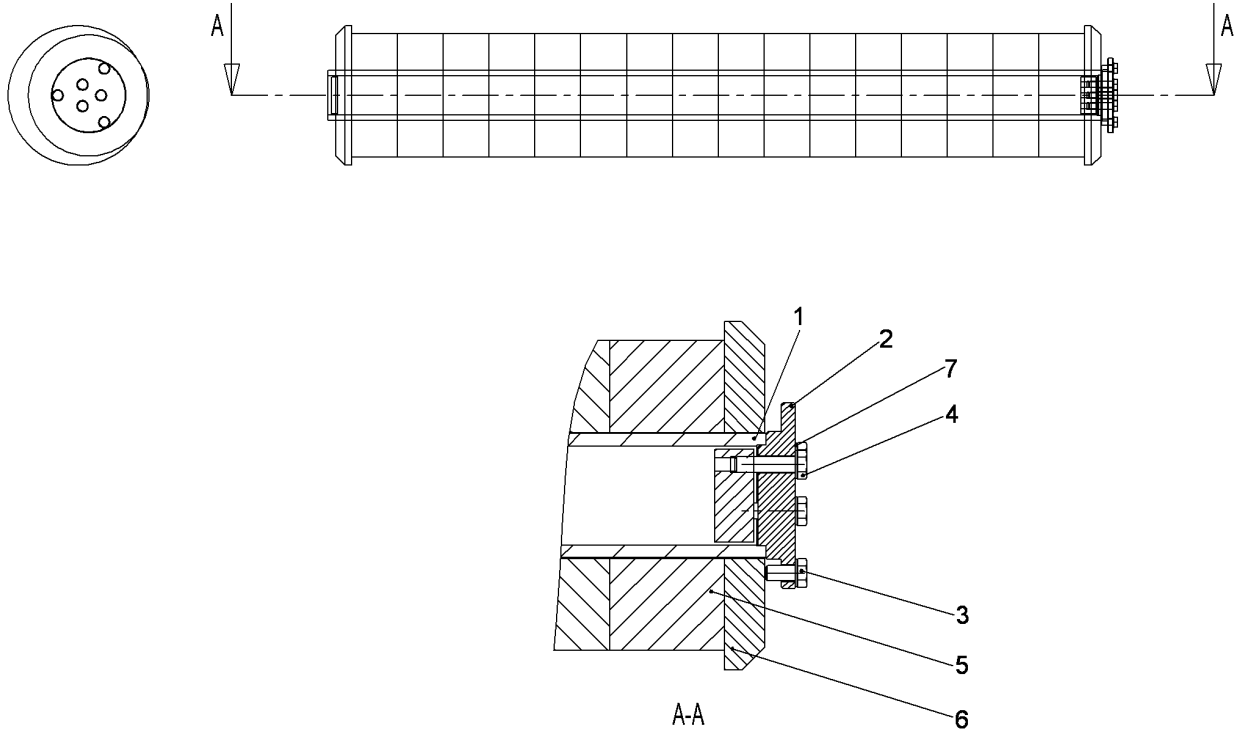
LIEBHERR

138387_ETK_001

ANGLE INDICATION
WINKELANZEIGE

523

91 90 584 14



509091

Pos.	Item	Quantity	Description	Bezeichnung	Serie	K
1	991413814	1	AXLE CPL	ACHSE KPL		
3	406518714	3	HEX SCREW ISO 4017 M10X20 A4-70	SECHSKANTSCHRAUBE		
4	406527814	3	HEX SCREW ISO 4017 M10X40 A4-70	SECHSKANTSCHRAUBE		
5	948773814	16	WASHER 81/200X74 PA 6 G	SCHEIBE		
6	970855603	2	WASHER 225/81X26 PA 6 G	SCHEIBE		
7	10447016	6	LOCKING RING 10	SICHERUNGSRING		

15.2.2017
509091

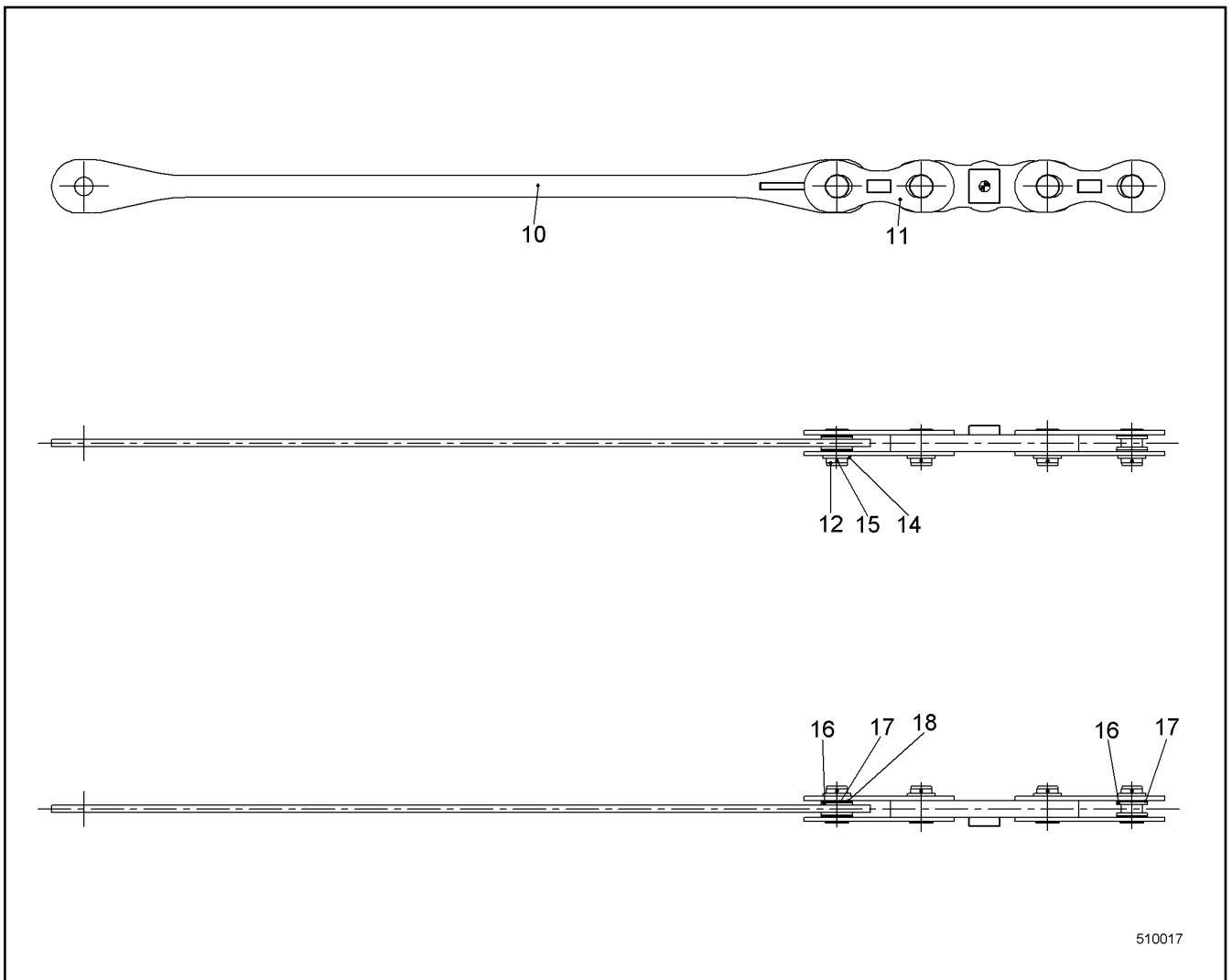
LIEBHERR

138387_ETK_001

DEFLECTION PULLEY CPL
UMLENKROLLE KPL

524

99 14 137 14



510017

Pos.	Item	Quantity	Description	Bezeichnung	Serie	K
10	10336904	2	ANCHORING ROD	HALTESTANGE		
11	10336761	8	COUPLING LINK	KOPPELLASCHE		
12	959921514	8	PIN 83X131 LHRD900-40;10019758	BOLZEN		
14	421103714	8	WASHER DIN EN 28738 75 ST;	SCHEIBE		
15	433009514	8	SPLIT PIN ISO 1234 8X100 A4	SPLINT		
16	10336924	8	BUSHING 75X110X10 POM;DIN EN ISO 9988	BUCHSE		
17	10336926	8	BUSHING 75X110X5 POM;DIN EN ISO 9988	BUCHSE		
18	10336928	4	BUSHING 75.5X110X2.5 POM;DIN EN ISO 9988	BUCHSE		

15.2.2017
510017

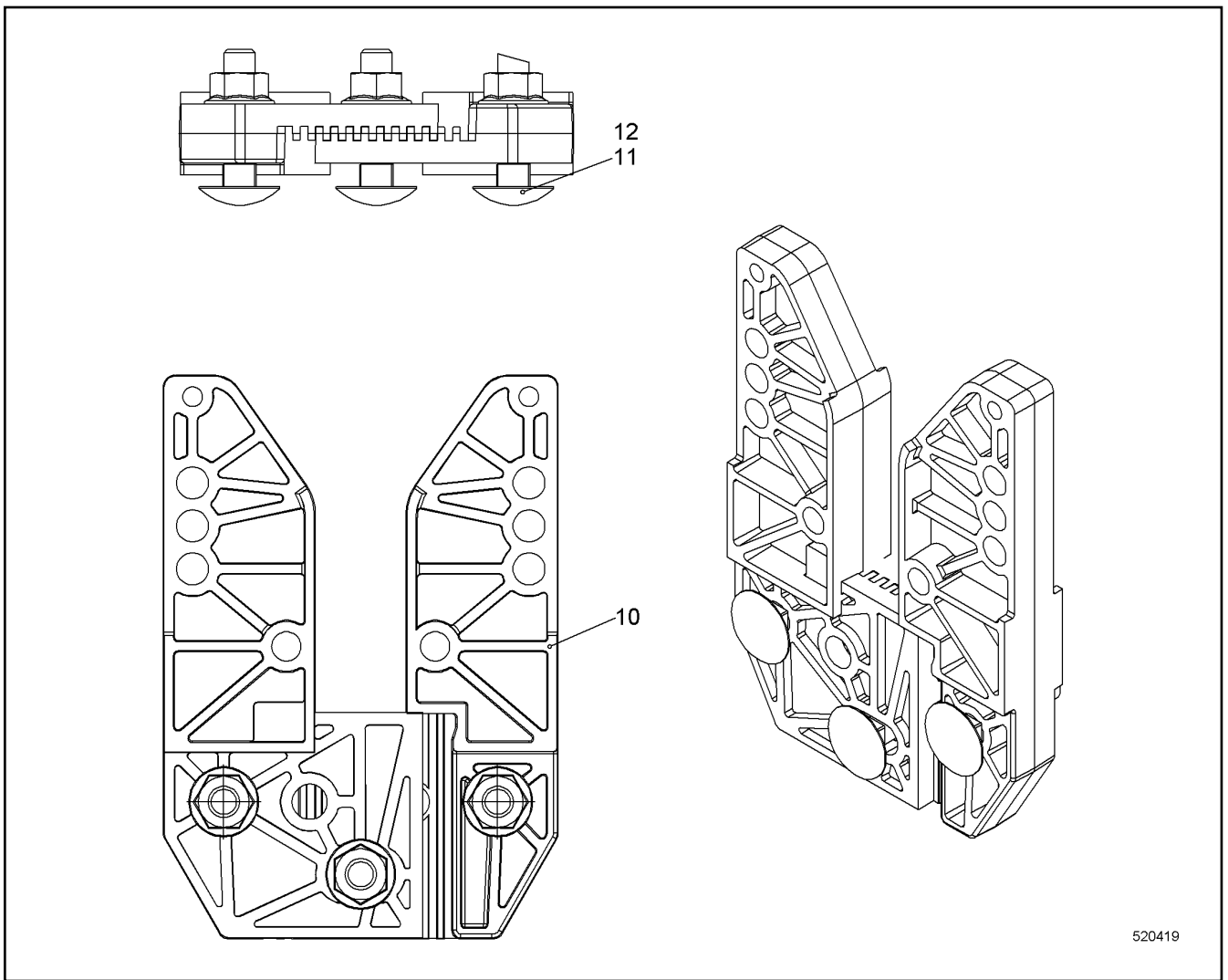
LIEBHERR

138387_ETK_001

ANCHORING ROD CPL
HALTESTANGE KPL

525

99 26 417 14



Pos.	Item	Quantity	Description	Bezeichnung	Serie	K
10	11219265	2	SUPPORT	AUFLAGE		
11	11314349	3	CHEESE HEAD SCREW DIN 603 M8X35 A4-70	FLACHRUNDSCHRAUBE		
12	11314341	3	HEX NUT DIN EN 1663 M8 A4	SECHSKANTMUTTER		

15.2.2017
520419

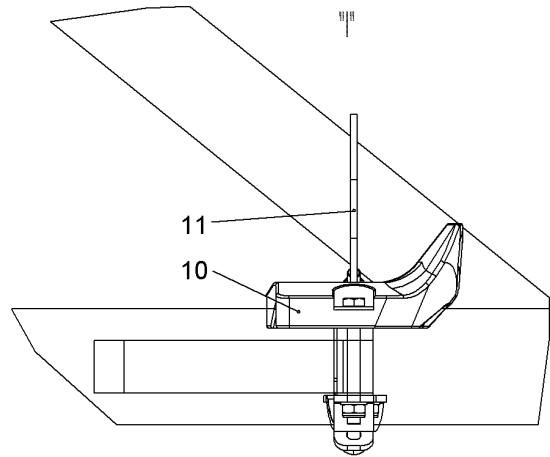
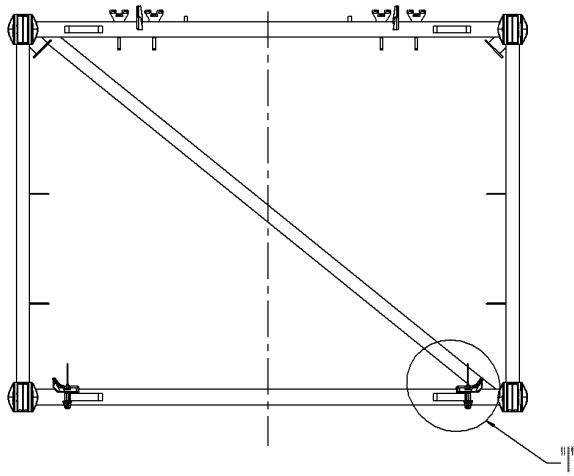
LIEBHERR

138387_ETK_001



SUPPORT CPL
AUFLAGE KPL

526

11 23 749 8



519617

Pos.	Item	Quantity	Description	Bezeichnung	Serie	K
10	992958814	4	SUPPORT ⇒  528	AUFLAGE		
11	10350633	2	FASTENER ⇒  529	HALTERUNG		

15.2.2017
519617

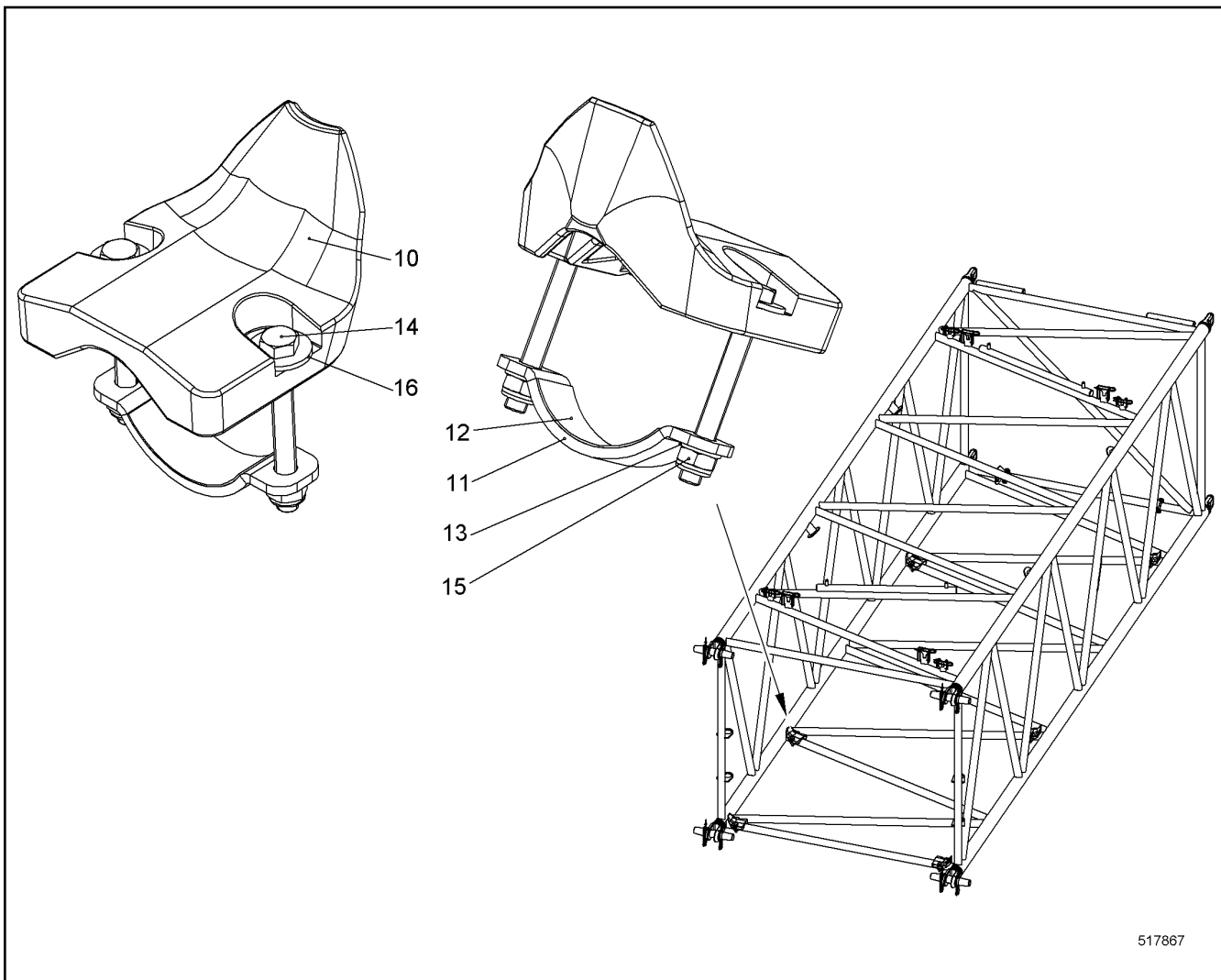
LIEBHERR

138387_ETK_001

SUPPORT CPL
AUFLAGE KPL

 527

11 28 594 7



517867

Pos.	Item	Quantity	Description	Bezeichnung	Serie	K
10	289035314	1	SUPPORT	AUFLAGE		
11	10336774	1	CLAMP	SHELLE		
12	10535526	1	RUBBER	GUMMI		
13	420001114	2	WASHER ISO 7089 10 A4	SCHEIBE		
14	406512114	2	HEX SCREW ISO 4017 M10X90 A4-70	SECHSKANTSCHRAUBE		
15	10540494	2	HEX NUT ISO 10511 M10 A4	SECHSKANTMUTTER		
16	10540511	2	WASHER ISO 7093-1 10 A4	SCHEIBE		

15.2.2017
517867

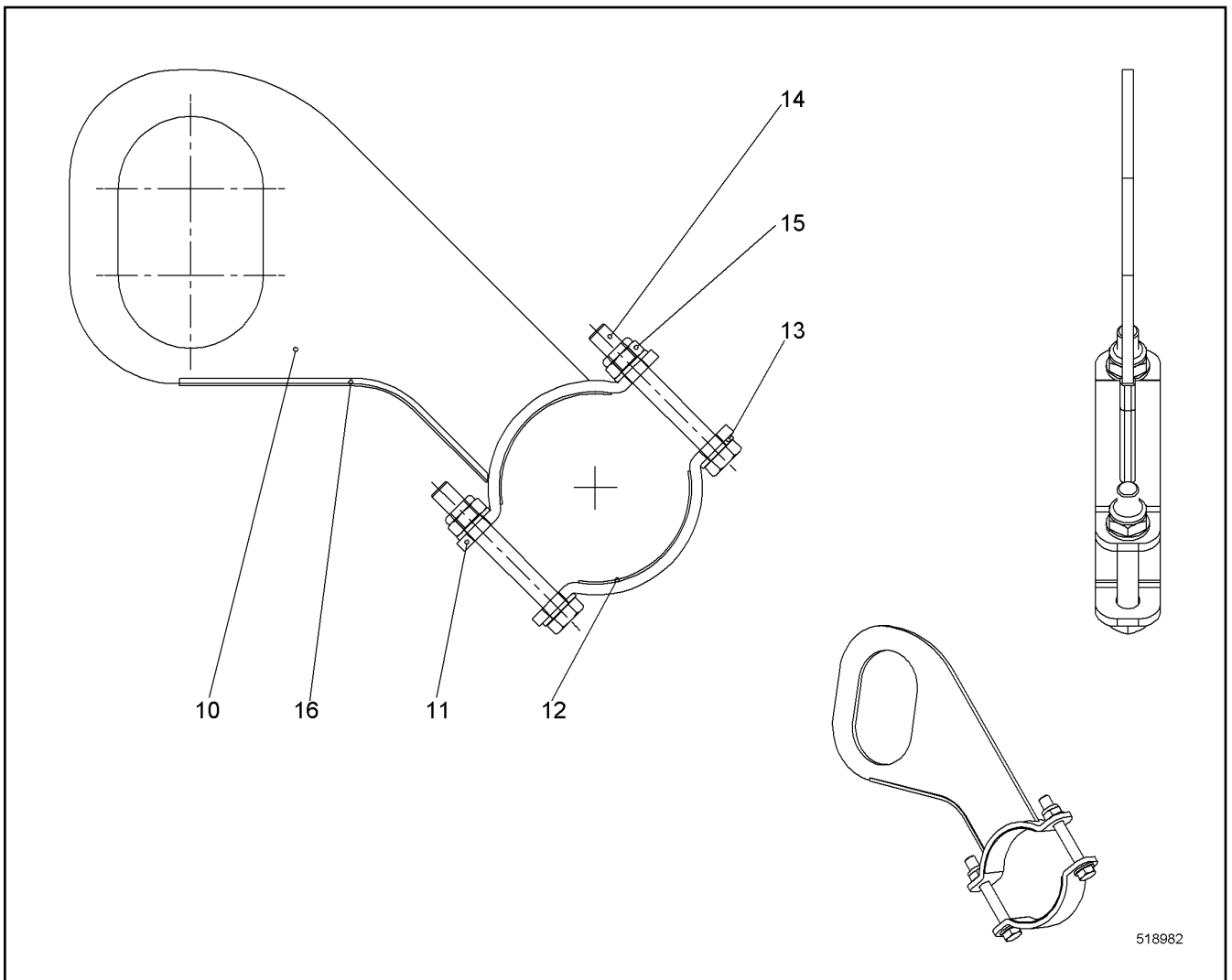
LIEBHERR

138387_ETK_001

SUPPORT
AUFLAGE

528

99 29 588 14



Pos.	Item	Quantity	Description	Bezeichnung	Serie	K
10	10350632	1	FASTENER	HALTERUNG		
11	10336774	2	CLAMP	SCHELLE		
12	10535526	2	RUBBER	GUMMI		
13	420001114	4	WASHER ISO 7089 10 A4	SCHEIBE		
14	406527914	2	HEX SCREW ISO 4017 M10X80 A4-70	SECHSKANTSCHRAUBE		
15	10540494	2	HEX NUT ISO 10511 M10 A4	SECHSKANTMUTTER		
16	262103101	0.16	FLEXIBLE EDGE PROTECTOR	KANTENSCHUTZ FLEXIBEL		

15.2.2017
518982

LIEBHERR

138387_ETK_001


FASTENER
HALTERUNG

529

10 35 063 3

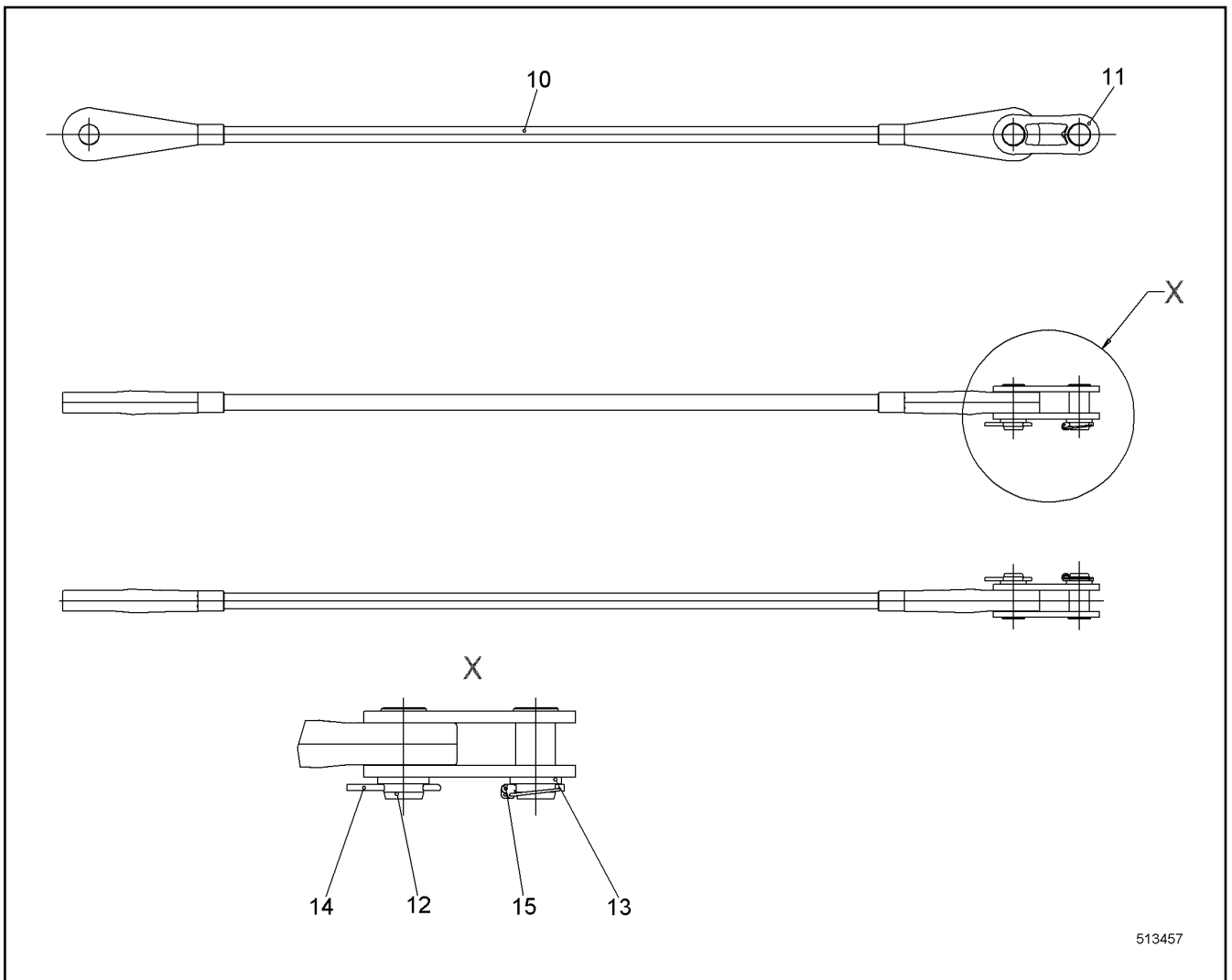
**OHNE BILD
WITHOUT ILLUSTRATION
SANS PLANCHE
SIN FIG.
SEM ILUSTRACÃO
БЕЗ ИЗОБРАЖЕНИЯ**

600000

Pos.	Item	Quantity	Description	Bezeichnung	Serie	K
10	10532162	1	ANCHORING ROD CPL ⇒  531	HALTESTANGE KPL		
11	11247161	4	SUPPORT	AUFLAGE		
12	10538799	8	HEX SCREW ISO 4017 M6X45 A4-70	SECHSKANTSCHRAUBE		
13	10540500	16	WASHER ISO 7093-1 6 A4	SCHEIBE		
14	10540492	8	HEX NUT ISO 10511 M6 A4	SECHSKANTMUTTER		
15	10020519	4	LASHING STRAP	ZURRGURT		

15.2.2017 600000	138387_ETK_001 ANCHORING ROD INSTALLATION RFK HALTESTANGEN EINBAU NRS	 530 11 27 411 8
---------------------	---	--

LIEBHERR



513457

Pos.	Item	Quantity	Description	Bezeichnung	Serie	K
10	10532825	2	ANCHORING ROD	HALTESTANGE		
11	10533594	4	COUPLING LINK	KOPPELLASCHE		
12	958280214	4	PIN	BOLZEN		
13	421103514	4	WASHER DIN EN 28738 60 ST;	SCHEIBE		
14	433010514	2	SPLIT PIN ISO 1234 10X90 A4	SPLINT		
15	485544014	2	SAFETY PLUG W HINGE-LID 12X75	SICHERHEITSKLAPPSTECKER		

15.2.2017
513457

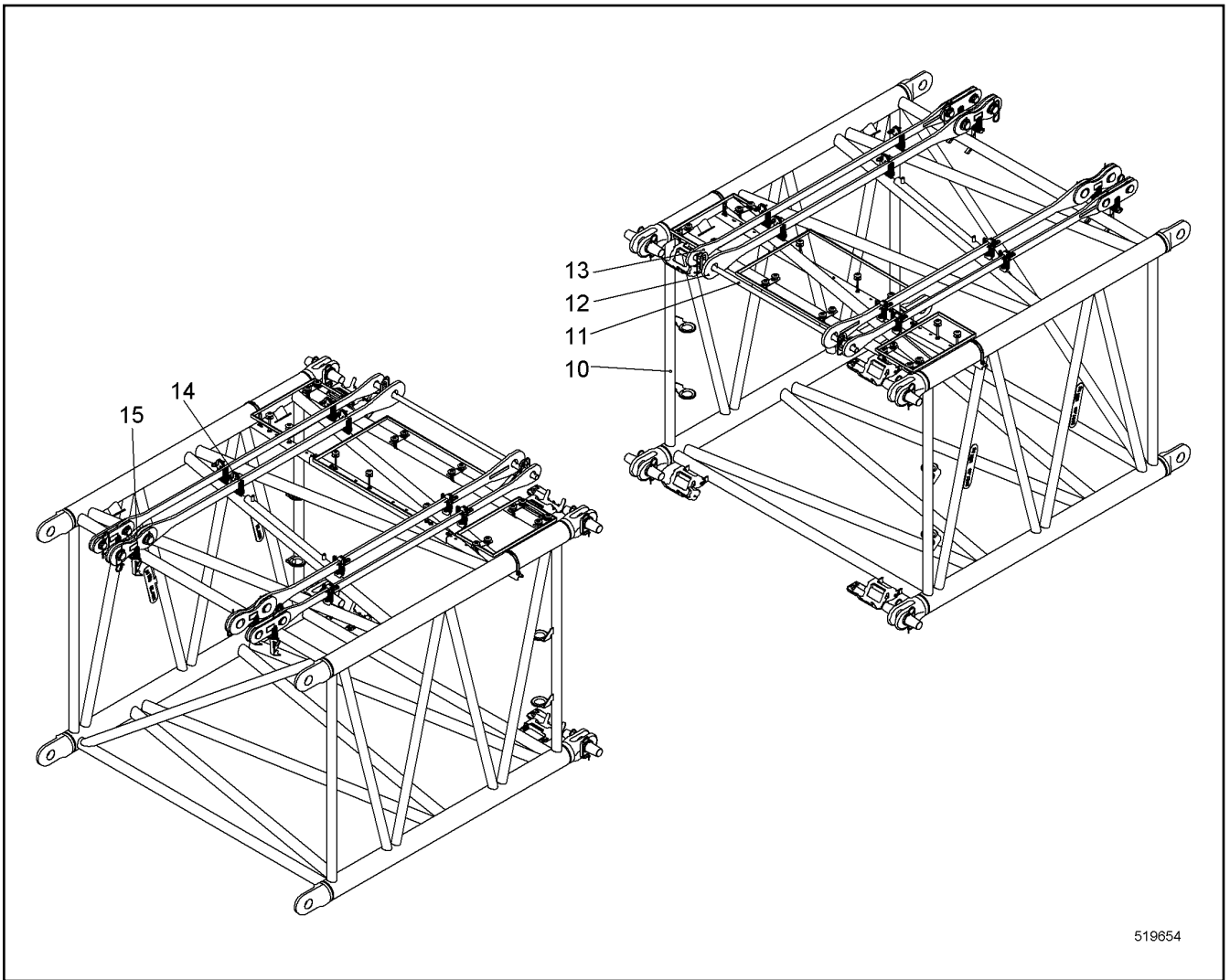
LIEBHERR

138387_ETK_001

ANCHORING ROD CPL
HALTESTANGE KPL

531

10 53 216 2



519654

Pos.	Item	Quantity	Description	Bezeichnung	Serie	K
10	11245703	1	BOOM INTERMEDIATE SECTION CPL ⇒ □ 533	AL ZWISCHENSTUECK KPL		
11	11287946	1	TRANSPORT LASHING ⇒ □ 542	TRANSPORTSICHERUNG		
12	992440414	1	ANCHORING ROD CPL ⇒ □ 543	HALTESTANGE KPL		
13	918591014	1	ANCHORING ROD CPL ⇒ □ 544	HALTESTANGE KPL		
14	11232907	8	SUPPORT CPL ⇒ □ 545	AUFLAGE KPL		
15	11232922	4	SUPPORT CPL ⇒ □ 546	AUFLAGE KPL		

15.2.2017
519654

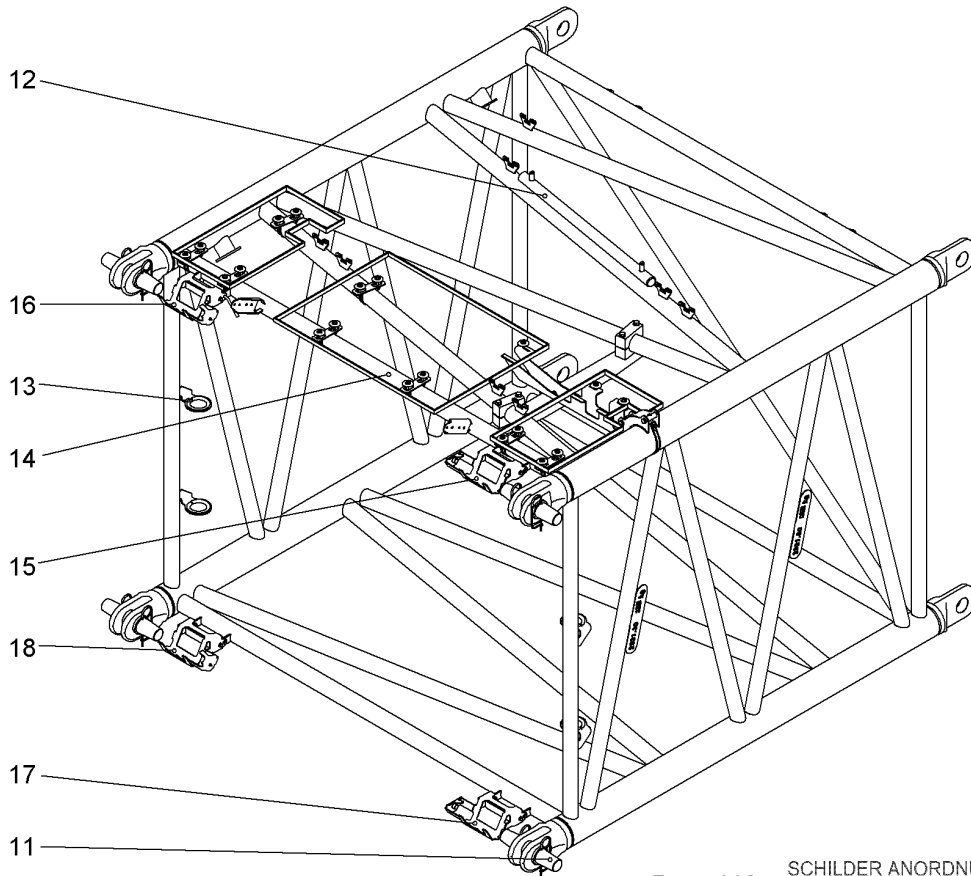
LIEBHERR

138387_ETK_001

INTERMEDIATE PIECE ASSEMB UNIT
ZWISCHENSTUECK MONTAGEEINHEIT

□ 532

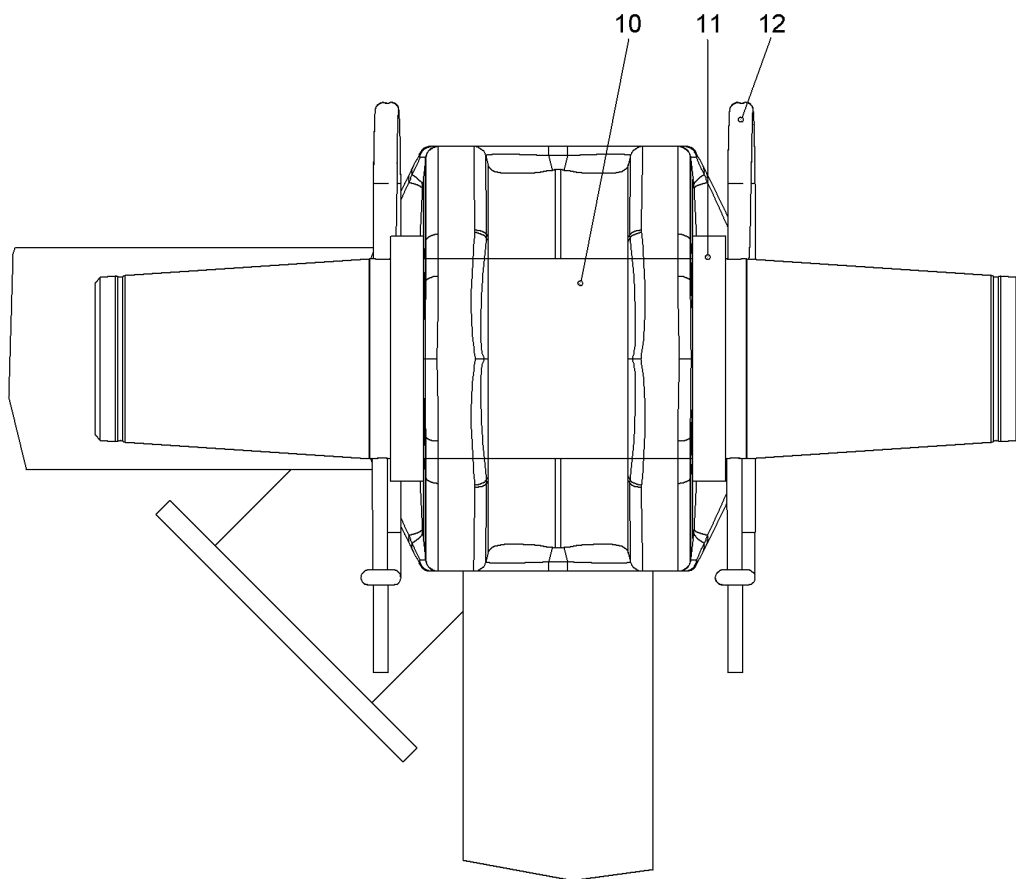
11 24 570 5



Pos.: 110 = SCHILDER ANORDNUNG
SIGN LOCATIONS

519967

Pos.	Item	Quantity	Description	Bezeichnung	Serie	K
11	11287264	4	PIN CPL ⇒ □ 534	BOLZEN KPL		
12	11287255	1	ROPE GUARD CPL ⇒ □ 535	SEILSCHUTZ KPL		
13	226017802	1.132	EDGE PROTECTION METER WARE	KANTENSCHUTZ METERWARE		
14	11283908	1	BOOM ACCESS ⇒ □ 536	AL BEGEHUNG		
15	11283977	1	SUMP PAN CPL ⇒ □ 538	AUFFANGWANNE KPL		
16	11283978	1	SUMP PAN CPL ⇒ □ 539	AUFFANGWANNE KPL		
17	11283995	1	SUMP PAN CPL ⇒ □ 540	AUFFANGWANNE KPL		
18	11283997	1	SUMP PAN CPL ⇒ □ 541	AUFFANGWANNE KPL		
110	11266901	1	SIGN LOCATIONS	SCHILDER ANORD		



519163

Pos.	Item	Quantity	Description	Bezeichnung	Serie	K
10	950581614	1	PIN 80X371 LHRD900-40;10019758	BOLZEN		
11	421103814	2	WASHER DIN EN 28738 80 ST;	SCHEIBE		
12	433105008	2	RETAINING SPRING DIN 2194 6MM FS	SICHERUNGSFEDER		

15.2.2017
519163

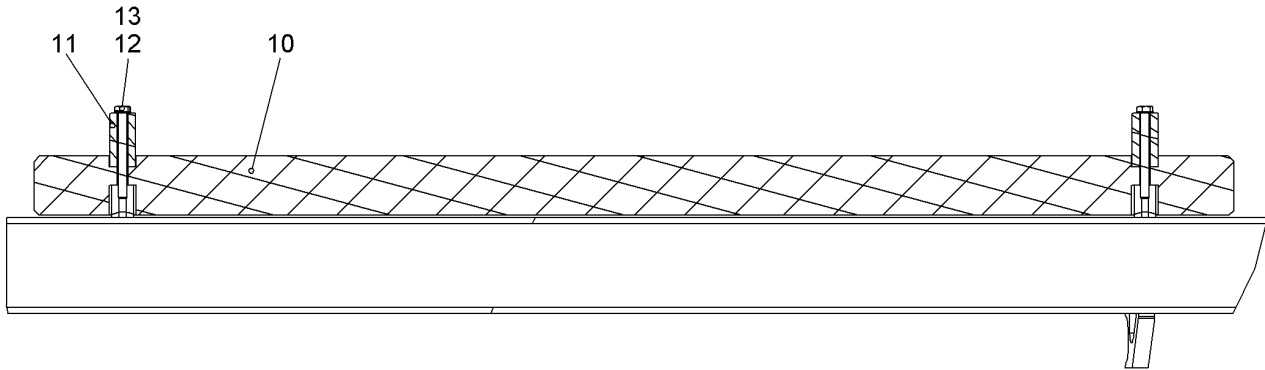
LIEBHERR

138387_ETK_001

PIN CPL
BOLZEN KPL

534

11 28 726 4



519162

Pos.	Item	Quantity	Description	Bezeichnung	Serie	K
10	971303203	1	STRIP	LEISTE		
11	956009714	2	INTERMEDIATE PART	ZWISCHENSTUECK		
12	10558857	2	LOCKING RING 8 A2	SICHERUNGSRING		
13	10538809	2	HEX SCREW ISO 4017 M8X80 A4-70	SECHSKANTSCHRAUBE		

15.2.2017
519162

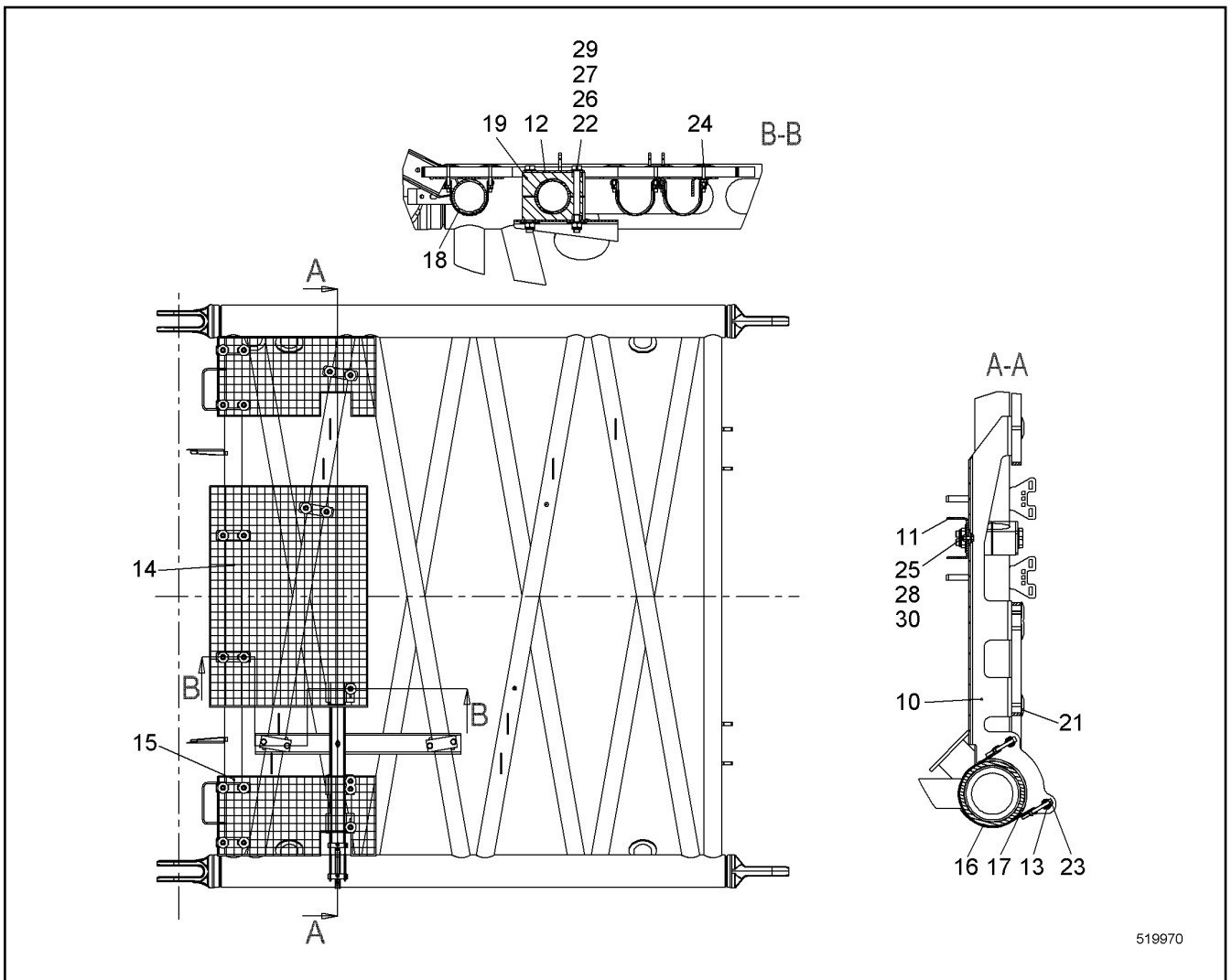
LIEBHERR

138387_ETK_001

ROPE GUARD CPL
SEILSCHUTZ KPL

535

11 28 725 5



Pos.	Item	Quantity	Description	Bezeichnung	Serie	K
10	11311241	1	PLATE	BLECH		
11	11311262	1	PLATE	BLECH		
12	11310952	2	PLATE	BLECH		
13	11310955	2	AXLE	ACHSE		
14	10530418	1	GRATING	GITTERROST		
15	11311245	2	GRATING	GITTERROST		
16	10531873	1	TIGHTENING STRAP HINGE PIN	GELENKBOLZENSPANNBAND		
17	10352462	0.422	FLEXIBLE EDGE PROTECTOR	KANTENSCHUTZ FLEXIBEL		
18	11283913	8	FIXING CLAMP ⇒  537	BEFESTIGUNGSCHELLE		
19	602017114	4	CLAMP-HALF	KLEMMHAELFTE		
21	10098157	3	DISH	TELLER		
22	10543975	4	HEX SCREW ISO 4014 M16X160 10.9	SECHSKANTSCHRAUBE		
23	10539492	2	SOCKET HEAD SCREW ISO 4762 M8X80 A4-7	ZYLINDERSCHRAUBE		
24	10538807	3	HEX SCREW ISO 4017 M8X50 A4-70	SECHSKANTSCHRAUBE		
25	406501414	1	HEX SCREW ISO 4017 M8X25 A4-70	SECHSKANTSCHRAUBE		
26	10544172	4	WASHER ISO 7089 16	SCHEIBE		
27	10544173	4	WASHER ISO 7093-1 16	SCHEIBE		
28	10540510	5	WASHER ISO 7093-1 8 A4	SCHEIBE		
29	10544155	4	HEX NUT DIN 985 M16 10	SECHSKANTMUTTER		
30	10540493	6	HEX NUT ISO 10511 M8 A4	SECHSKANTMUTTER		

15.2.2017
519970

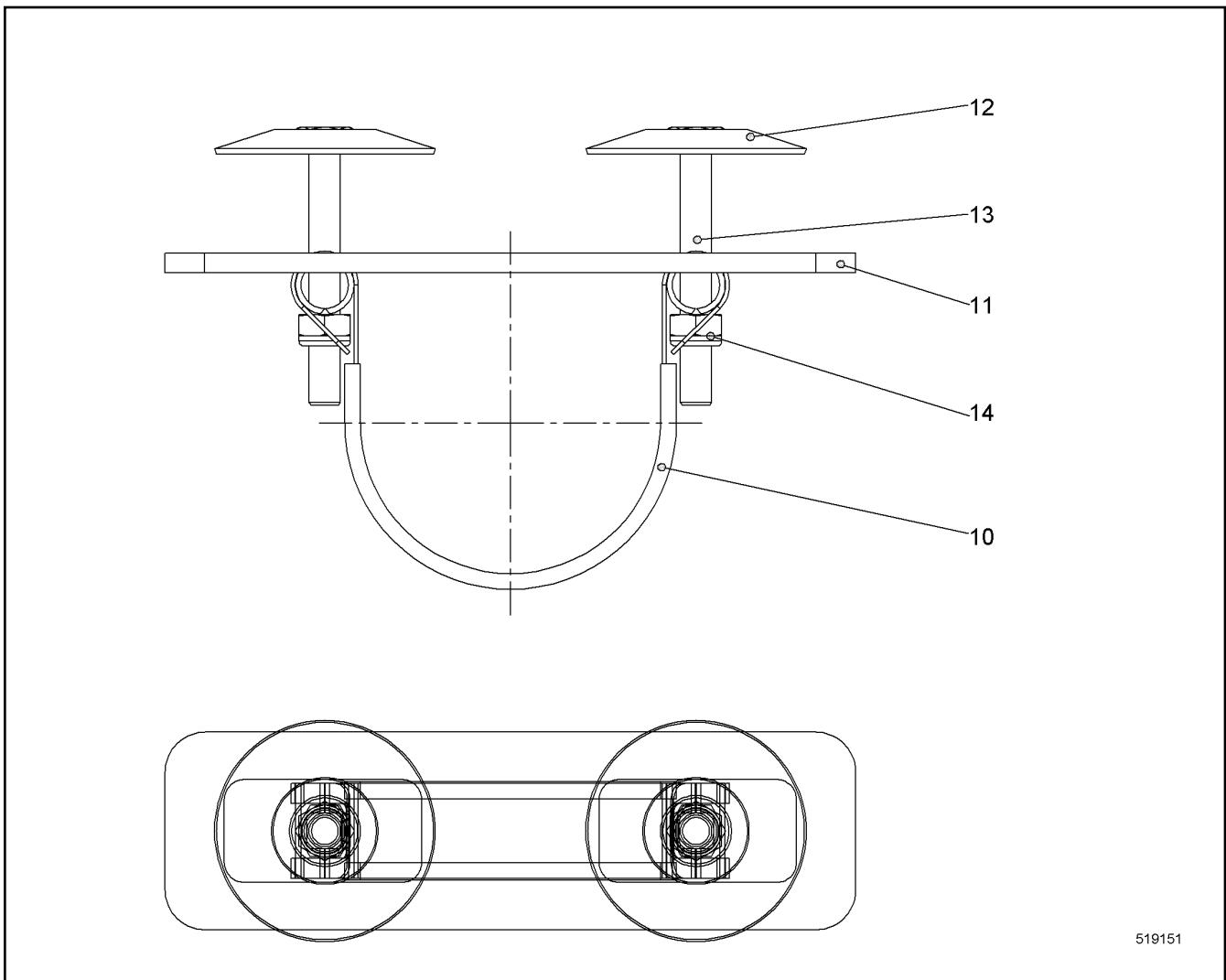
138387_ETK_001

 536

LIEBHERR

BOOM ACCESS
AL BEGEHUNG

11 28 390 8

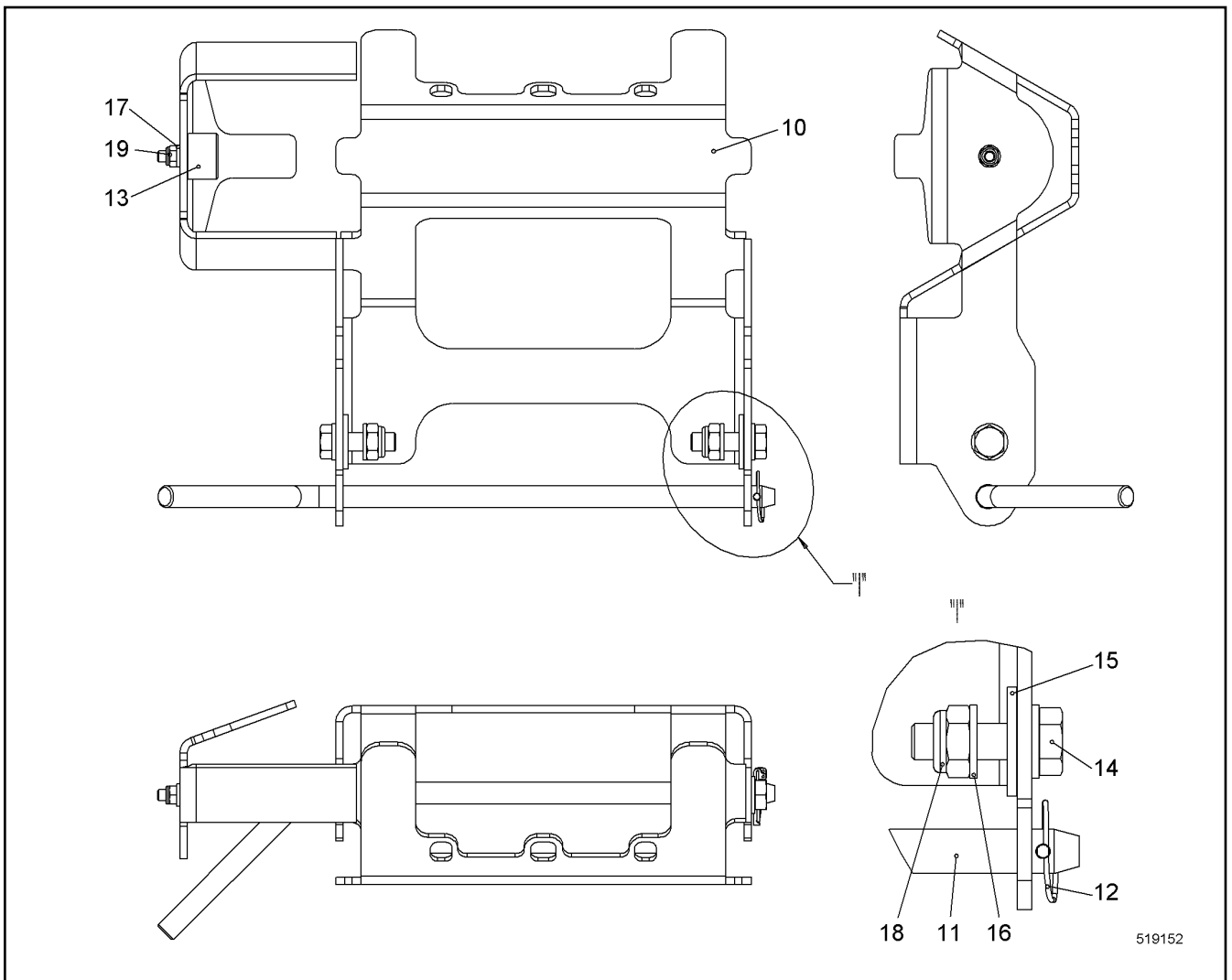


Pos.	Item	Quantity	Description	Bezeichnung	Serie	K
10	10530689	1	TIGHTENING STRAP HINGE PIN	GELENKBOLZENSPIANNBAND		
11	11285382	1	RUBBER	GUMMI		
12	10098157	2	DISH	TELLER		
13	10331507	2	HEX SCREW ISO 4017 M8X65 A4-70	SECHSKANTSCHRAUBE		
14	10540493	2	HEX NUT ISO 10511 M8 A4	SECHSKANTMUTTER		

15.2.2017 519151	138387_ETK_001 FIXING CLAMP BEFESTIGUNGSCHELLE	537
---------------------	--	-----

LIEBHERR

11 28 391 3



Pos.	Item	Quantity	Description	Bezeichnung	Serie	K
10	10349599	1	SUPPORT SHEET	AUFLAGEBLECH		
11	950490414	1	PLUG	STECKER		
12	485565814	1	SAFETY PLUG W HINGE-LID 4X27	SICHERHEITSKLAPPSTECKER		
13	726612214	1	RUBBER MOUNT	LAGER GUMMI		
14	406509314	2	HEX SCREW ISO 4017 M10X35 A4-70	SECHSKANTSCHRAUBE		
15	10540511	2	WASHER ISO 7093-1 10 A4	SCHEIBE		
16	420001114	4	WASHER ISO 7089 10 A4	SCHEIBE		
17	420000414	1	WASHER ISO 7089 6 A4	SCHEIBE		
18	10540494	2	HEX NUT ISO 10511 M10 A4	SECHSKANTMUTTER		
19	10540492	1	HEX NUT ISO 10511 M6 A4	SECHSKANTMUTTER		

15.2.2017
519152

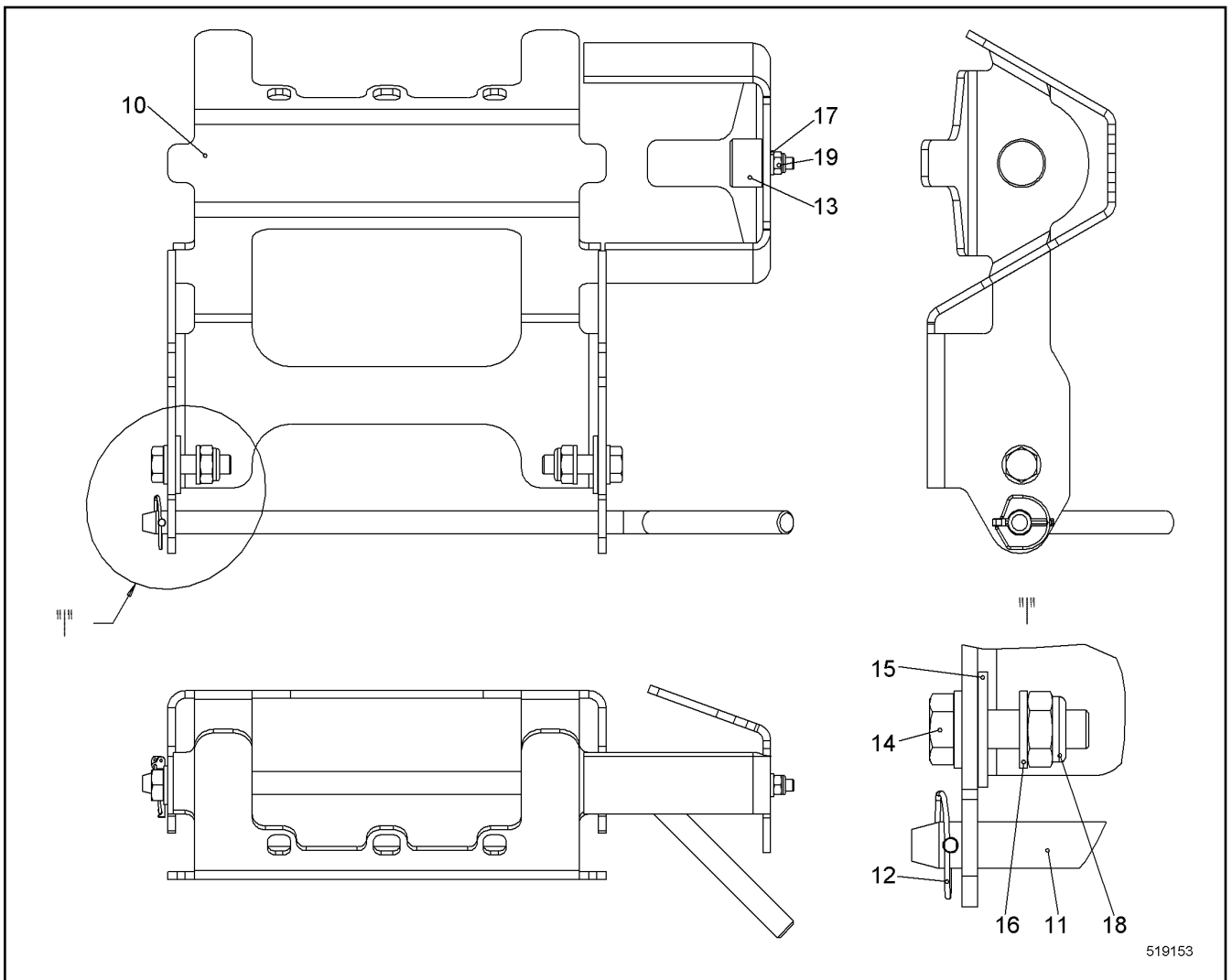
LIEBHERR

138387_ETK_001

SUMP PAN CPL
AUFFANGWANNE KPL

538

11 28 397 7



Pos.	Item	Quantity	Description	Bezeichnung	Serie	K
10	10349598	1	SUPPORT SHEET	AUFLAGEBLECH		
11	950490414	1	PLUG	STECKER		
12	485565814	1	SAFETY PLUG W HINGE-LID 4X27	SICHERHEITSKLAPPSTECKER		
13	726612214	1	RUBBER MOUNT	LAGER GUMMI		
14	406509314	2	HEX SCREW ISO 4017 M10X35 A4-70	SECHSKANTSCHRAUBE		
15	10540511	2	WASHER ISO 7093-1 10 A4	SCHEIBE		
16	420001114	4	WASHER ISO 7089 10 A4	SCHEIBE		
17	420000414	1	WASHER ISO 7089 6 A4	SCHEIBE		
18	10540494	2	HEX NUT ISO 10511 M10 A4	SECHSKANTMUTTER		
19	10540492	1	HEX NUT ISO 10511 M6 A4	SECHSKANTMUTTER		

15.2.2017
519153

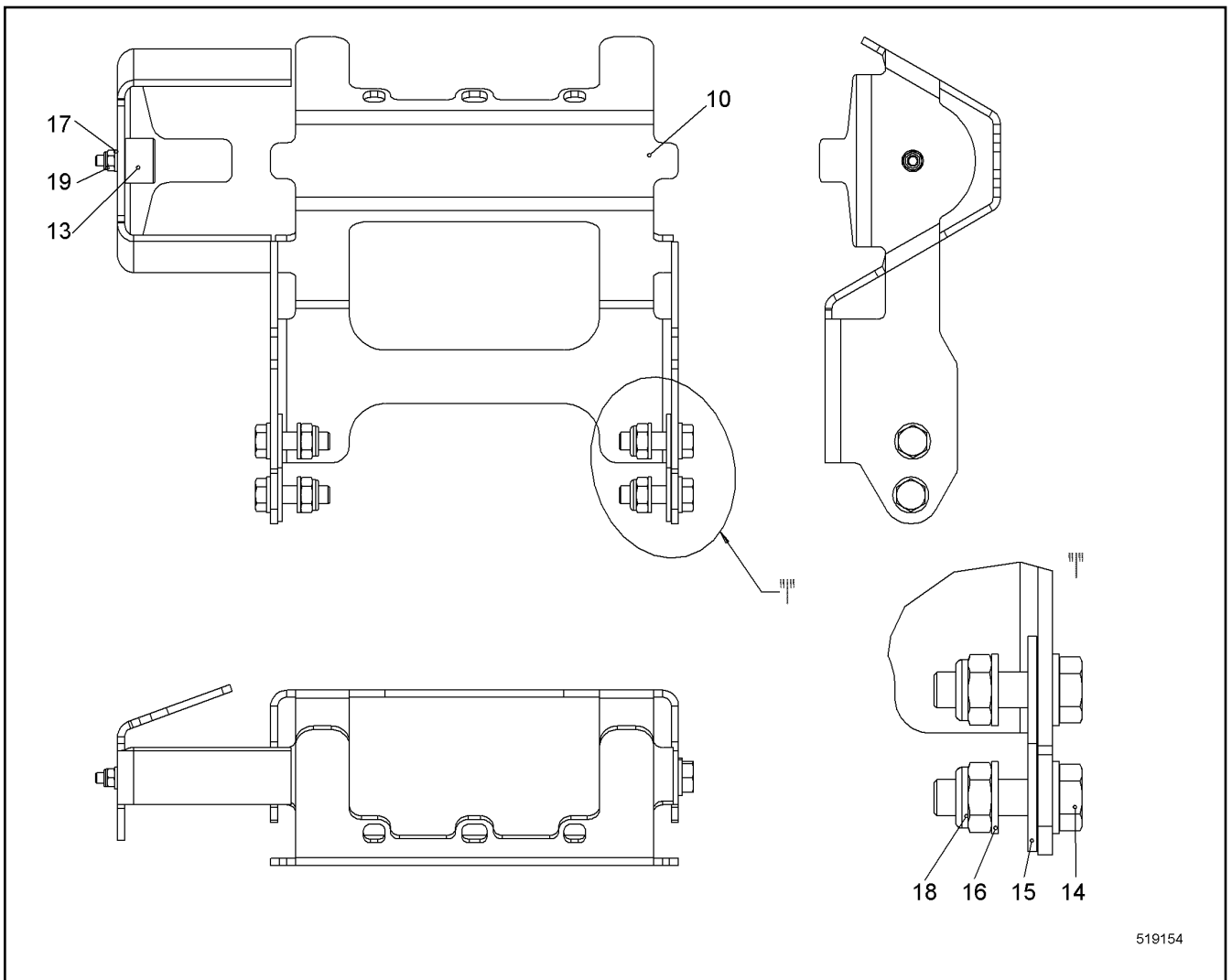
LIEBHERR

138387_ETK_001

SUMP PAN CPL
AUFFANGWANNE KPL

539

11 28 397 8



519154

Pos.	Item	Quantity	Description	Bezeichnung	Serie	K
10	10349599	1	SUPPORT SHEET	AUFLAGEBLECH		
13	726612214	1	RUBBER MOUNT	LAGER GUMMI		
14	406509314	4	HEX SCREW ISO 4017 M10X35 A4-70	SECHSKANTSCHRAUBE		
15	10540511	4	WASHER ISO 7093-1 10 A4	SCHEIBE		
16	420001114	8	WASHER ISO 7089 10 A4	SCHEIBE		
17	420000414	1	WASHER ISO 7089 6 A4	SCHEIBE		
18	10540494	4	HEX NUT ISO 10511 M10 A4	SECHSKANTMUTTER		
19	10540492	1	HEX NUT ISO 10511 M6 A4	SECHSKANTMUTTER		

15.2.2017
519154

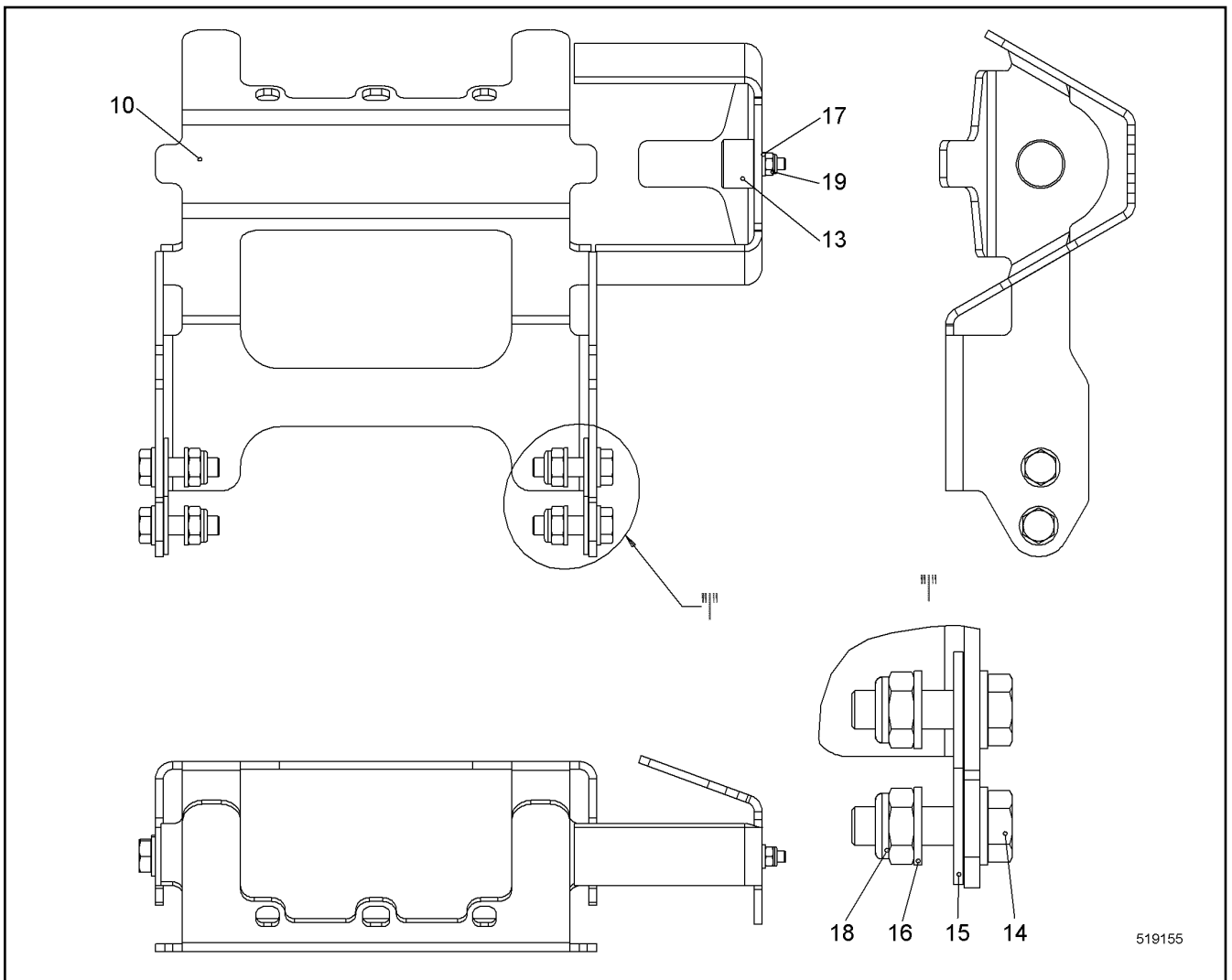
LIEBHERR

138387_ETK_001

SUMP PAN CPL
AUFFANGWANNE KPL

540

11 28 399 5



Pos.	Item	Quantity	Description	Bezeichnung	Serie	K
10	10349598	1	SUPPORT SHEET	AUFLAGEBLECH		
13	726612214	1	RUBBER MOUNT	LAGER GUMMI		
14	406509314	4	HEX SCREW ISO 4017 M10X35 A4-70	SECHSKANTSCHRAUBE		
15	10540511	4	WASHER ISO 7093-1 10 A4	SCHEIBE		
16	420001114	8	WASHER ISO 7089 10 A4	SCHEIBE		
17	420000414	1	WASHER ISO 7089 6 A4	SCHEIBE		
18	10540494	4	HEX NUT ISO 10511 M10 A4	SECHSKANTMUTTER		
19	10540492	1	HEX NUT ISO 10511 M6 A4	SECHSKANTMUTTER		

15.2.2017
519155

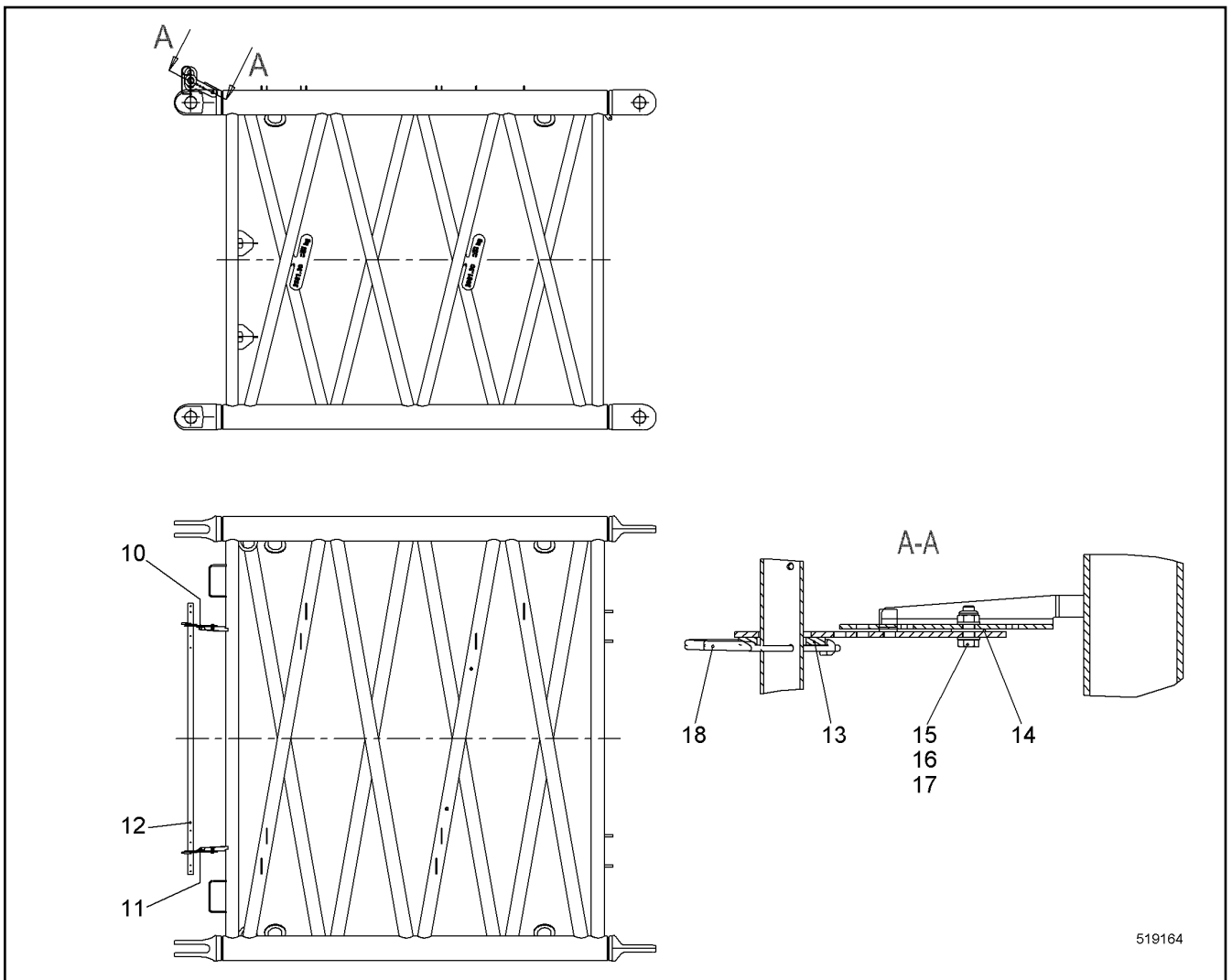
LIEBHERR

138387_ETK_001

SUMP PAN CPL
AUFFANGWANNE KPL

541

11 28 399 7



519164

Pos.	Item	Quantity	Description	Bezeichnung	Serie	K
10	11243383	1	RETAINING PLATE	HALTEBLECH		
11	11285055	1	RETAINING PLATE	HALTEBLECH		
12	289057714	1	TUBE	ROHR		
13	420003714	2	WASHER ISO 7089 42	SCHEIBE		
14	485568514	2	WASHER DIN 34816 10.5 PA 6.6	SCHEIBE		
15	420001114	4	WASHER ISO 7089 10 A4	SCHEIBE		
16	406511614	2	HEX SCREW ISO 4017 M10X30 A4-70	SECHSKANTSCHRAUBE		
17	10540494	2	HEX NUT ISO 10511 M10 A4	SECHSKANTMUTTER		
18	433102508	2	RETAINING SPRING 5MM	SICHERUNGSFEDER		

15.2.2017
519164

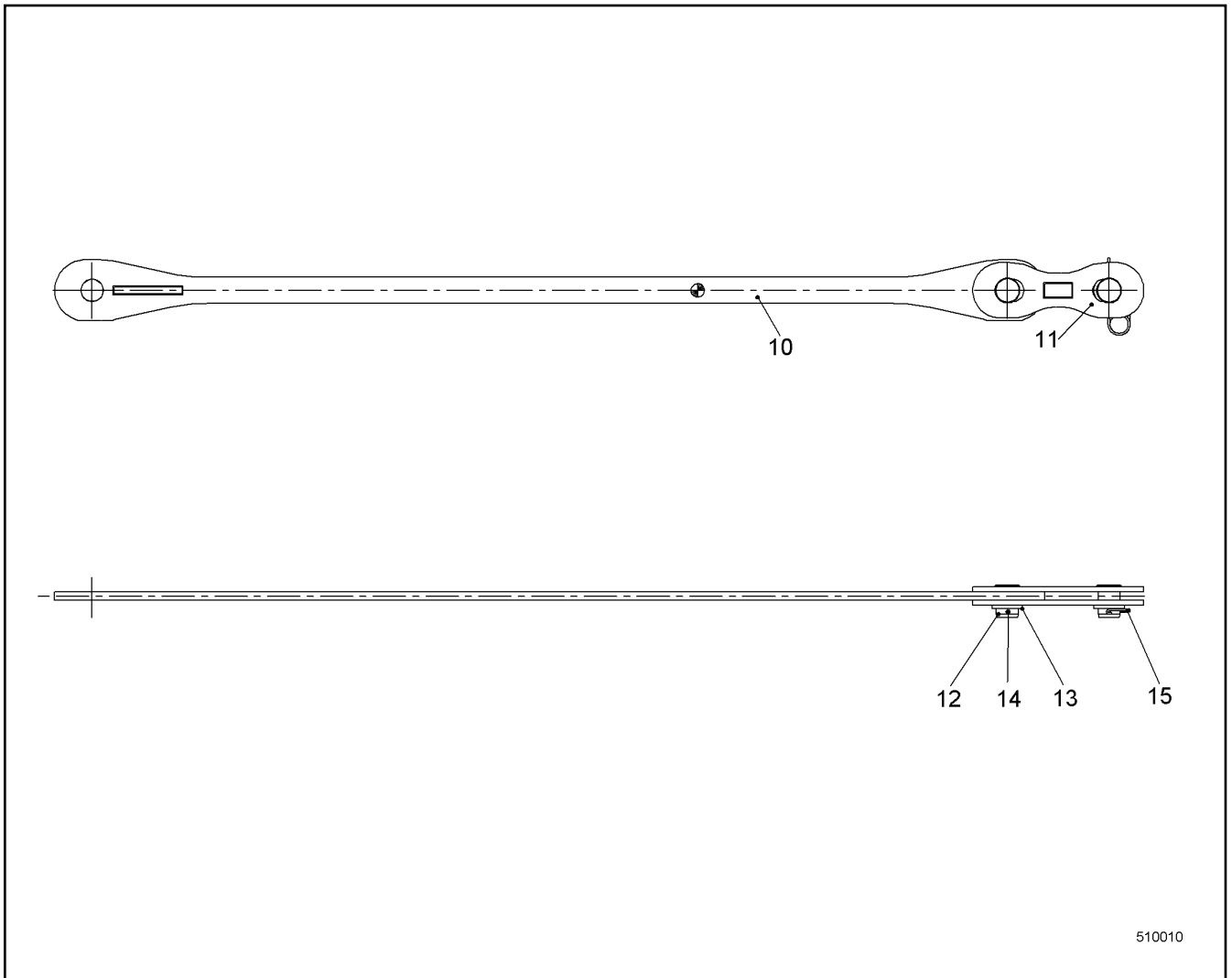
LIEBHERR

138387_ETK_001

TRANSPORT LASHING
TRANSPORTSICHERUNG

542

11 28 794 6



Pos.	Item	Quantity	Description	Bezeichnung	Serie	K
10	10226400	2	ANCHORING ROD	HALTESTANGE		
11	10226402	4	COUPLING LINK	KOPPELLASCHE		
12	959575714	4	PIN 73X95 LHRD900-40;10019758	BOLZEN		
13	421103614	4	WASHER DIN EN 28738 65 ST;	SCHEIBE		
14	433009514	2	SPLIT PIN ISO 1234 8X100 A4	SPLINT		
15	433105008	2	RETAINING SPRING DIN 2194 6MM FS	SICHERUNGSFEDER		

15.2.2017
510010

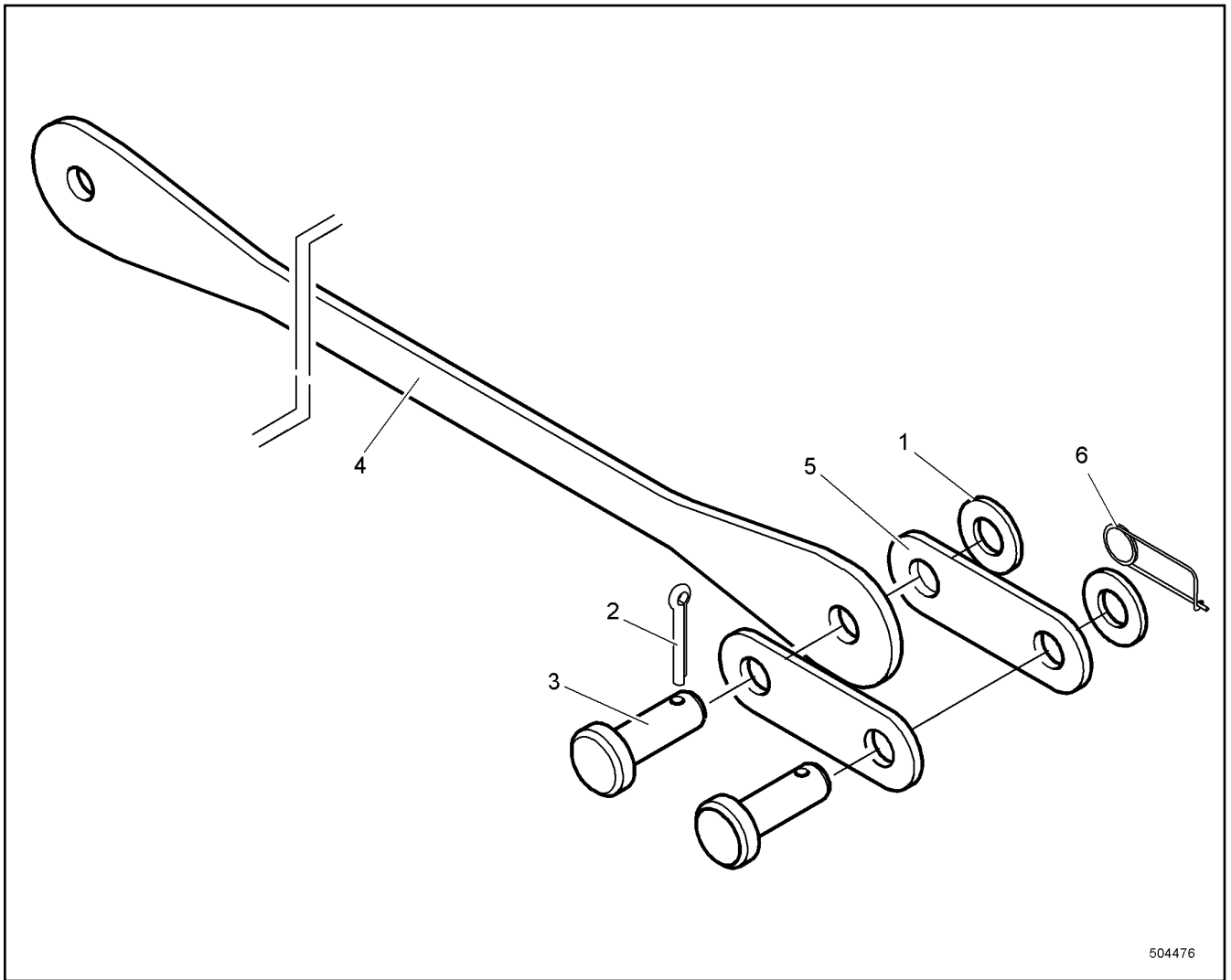
LIEBHERR

138387_ETK_001

ANCHORING ROD CPL
HALTESTANGE KPL

543

99 24 404 14



504476

Pos.	Item	Quantity	Description	Bezeichnung	Serie	K
1	421103414	4	WASHER DIN EN 28738 55 ST;	SCHEIBE		
2	433010314	2	SPLIT PIN ISO 1234 10X80 A4	SPLINT		
3	949196614	4	PIN 63X95 LHRD900-40;10019758	BOLZEN		
4	949910714	2	ANCHORING ROD	HALTESTANGE		
5	949911014	4	COUPLING LINK	KOPPELLASCHE		
6	433105008	2	RETAINING SPRING DIN 2194 6MM FS	SICHERUNGSFEDER		
7	949942814	8	WASHER 58/90X2 GUMMI NBR/SBR-65 GRD	SCHEIBE		

15.2.2017
504476

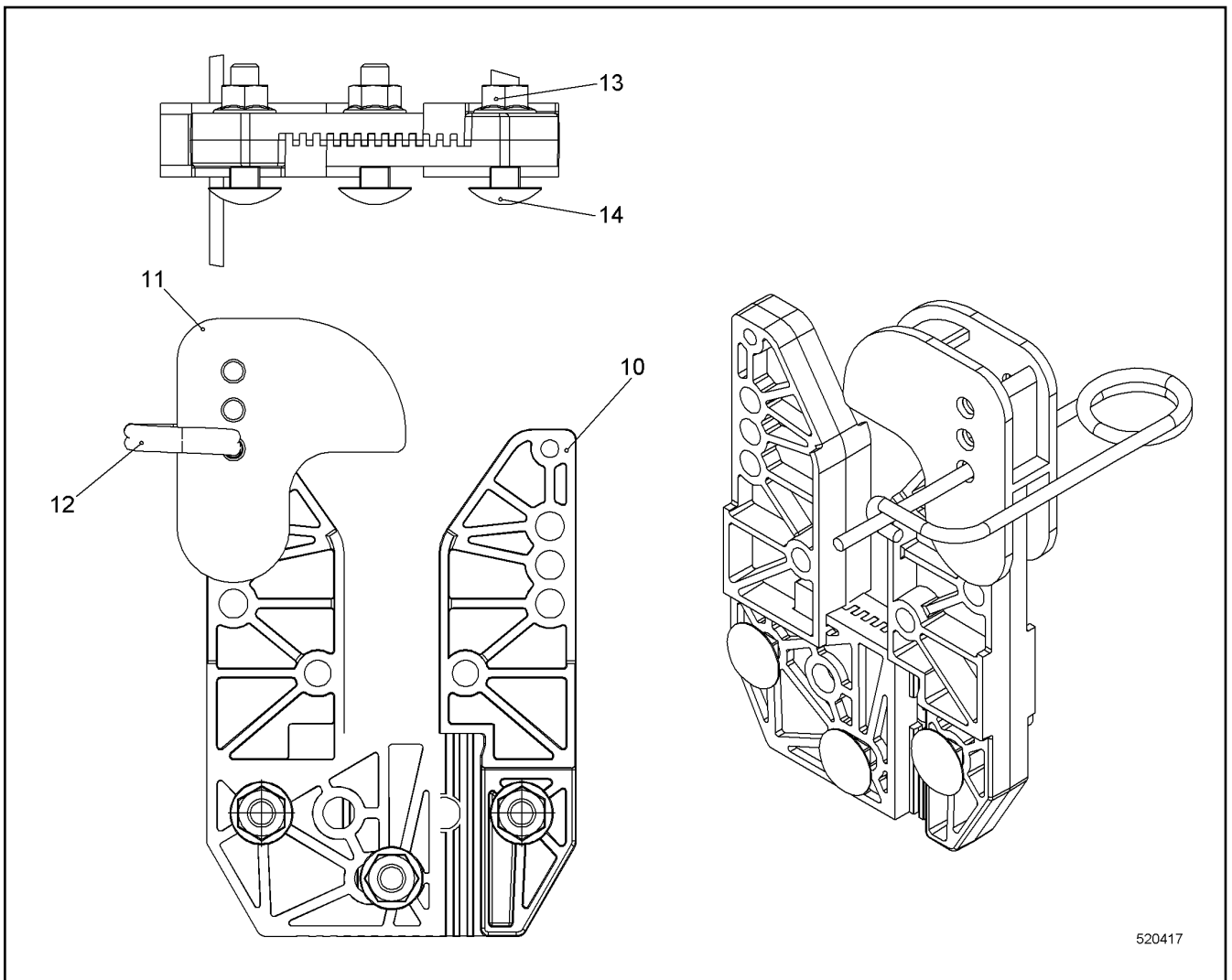
LIEBHERR

138387_ETK_001

ANCHORING ROD CPL
HALTESTANGE KPL

544

91 85 910 14



520417

Pos.	Item	Quantity	Description	Bezeichnung	Serie	K
10	11219265	2	SUPPORT	AUFLAGE		
11	11219856	1	CLOSURE CAP	VERSCHLUSSKLAPPE		
12	433101208	1	RETAINING SPRING 4MM	SICHERUNGSFEDER		
13	11314341	3	HEX NUT DIN EN 1663 M8 A4	SECHSKANTMUTTER		
14	11314349	3	CHEESE HEAD SCREW DIN 603 M8X35 A4-70	FLACHRUNDSCHRAUBE		

15.2.2017
520417

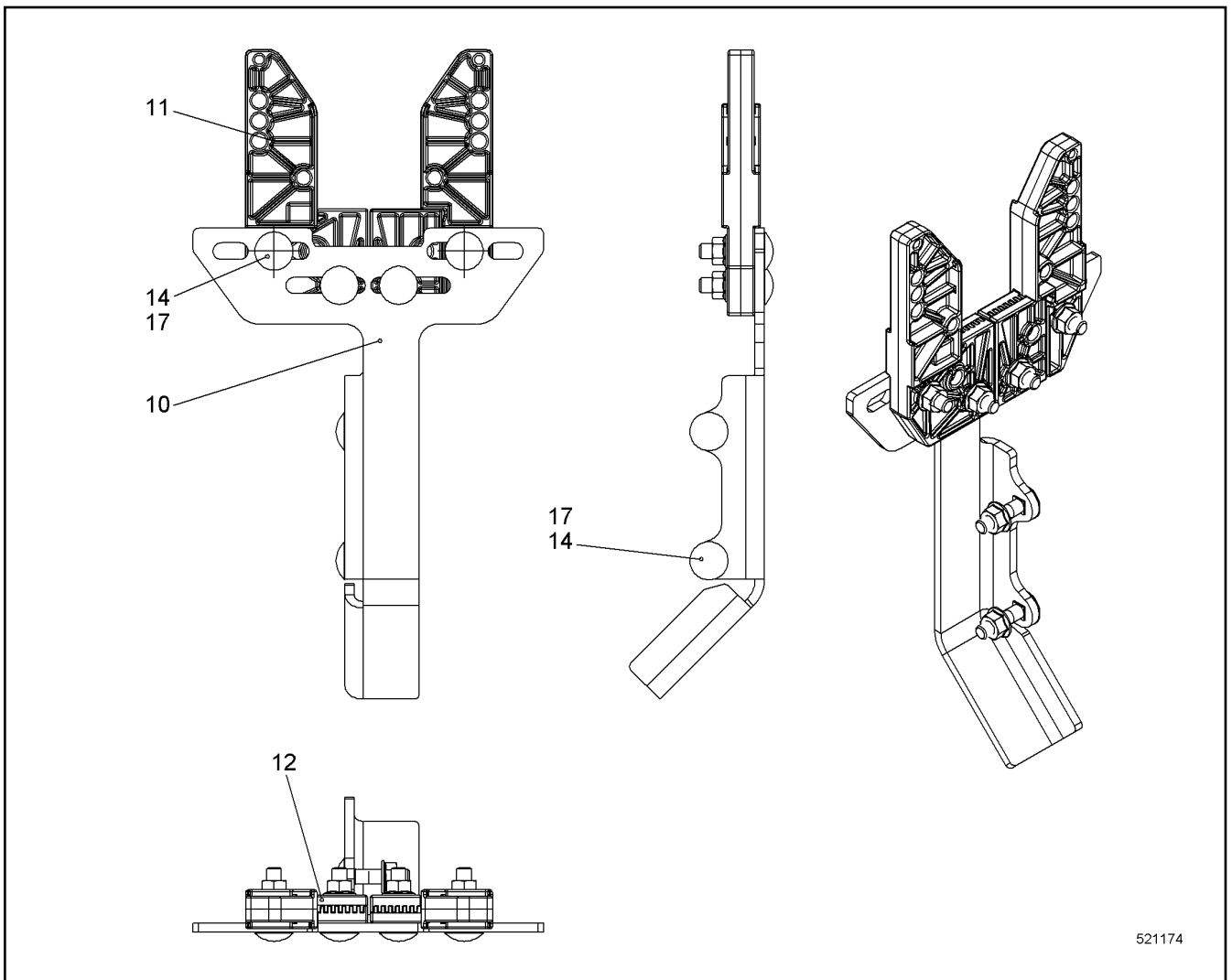
LIEBHERR

138387_ETK_001

SUPPORT CPL
AUFLAGE KPL

545

11 23 290 7



Pos.	Item	Quantity	Description	Bezeichnung	Serie	K
10	11219861	1	FASTENING BRACKET	BEF BUEGEL		
11	11219265	2	SUPPORT	AUFLAGE		
12	11219851	2	SHEET	PLATTE		
14	11314349	6	CHEESE HEAD SCREW DIN 603 M8X35 A4-70	FLACHRUNDSCHRAUBE		
17	11314341	6	HEX NUT DIN EN 1663 M8 A4	SECHSKANTMUTTER		

15.2.2017
521174

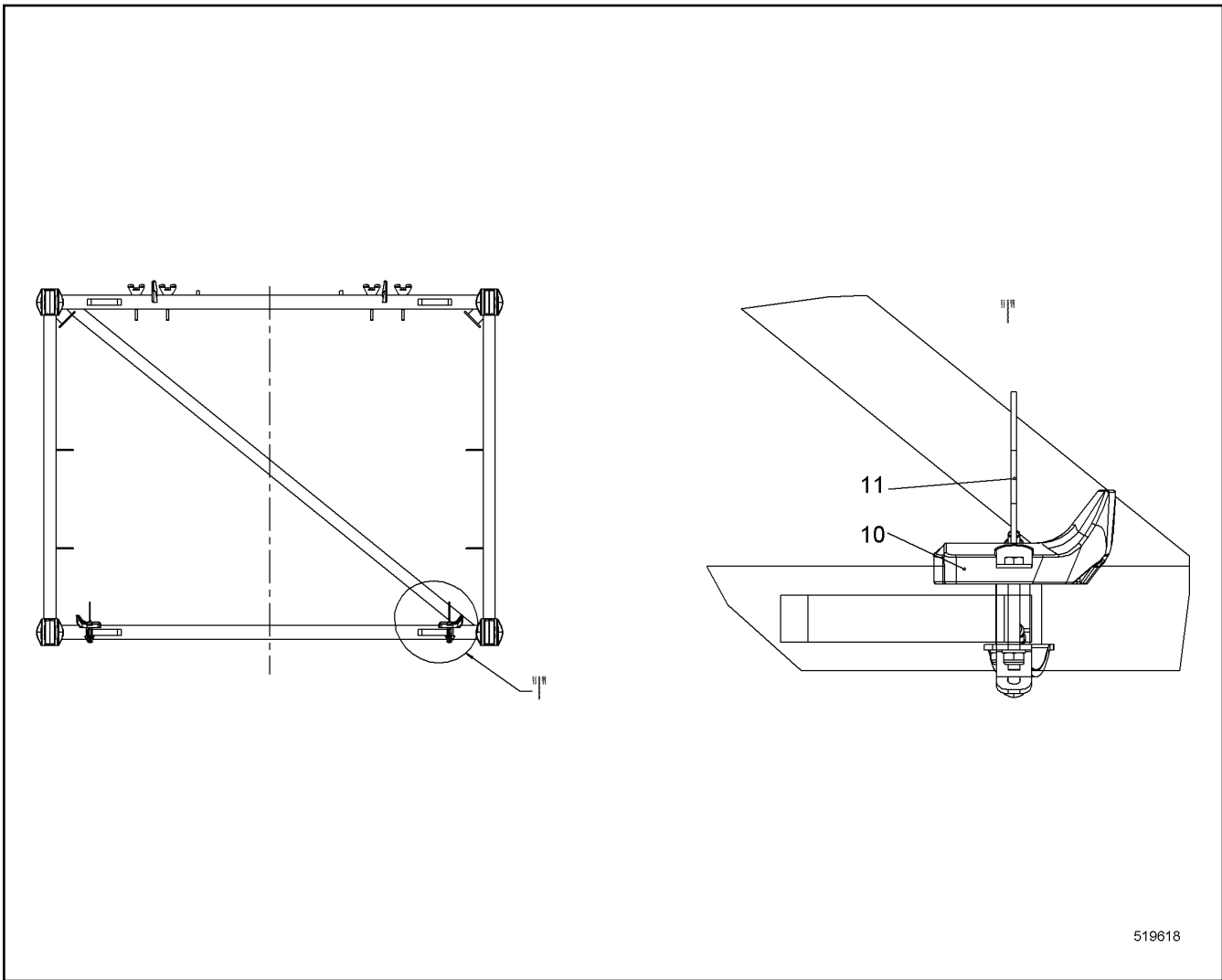
LIEBHERR

138387_ETK_001



SUPPORT CPL
AUFLAGE KPL

546

11 23 292 2



519618

Pos.	Item	Quantity	Description	Bezeichnung	Serie	K
10	992958814	6	SUPPORT ⇒  528	AUFLAGE		
11	10350633	2	FASTENER ⇒  529	HALTERUNG		

15.2.2017
519618

LIEBHERR

138387_ETK_001


SUPPORT CPL
AUFLAGE KPL

 547

11 28 619 1

**OHNE BILD
WITHOUT ILLUSTRATION
SANS PLANCHE
SIN FIG.
SEM ILUSTRACÃO
БЕЗ ИЗОБРАЖЕНИЯ**

600000

Pos.	Item	Quantity	Description	Bezeichnung	Serie	K
10	10532163	1	ANCHORING ROD CPL ⇒  549	HALTESTANGE KPL		
11	11247161	4	SUPPORT	AUFLAGE		
12	10538799	8	HEX SCREW ISO 4017 M6X45 A4-70	SECHSKANTSCHRAUBE		
13	10540500	16	WASHER ISO 7093-1 6 A4	SCHEIBE		
14	10540492	16	HEX NUT ISO 10511 M6 A4	SECHSKANTMUTTER		
15	10020519	4	LASHING STRAP	ZURRGURT		

15.2.2017
600000

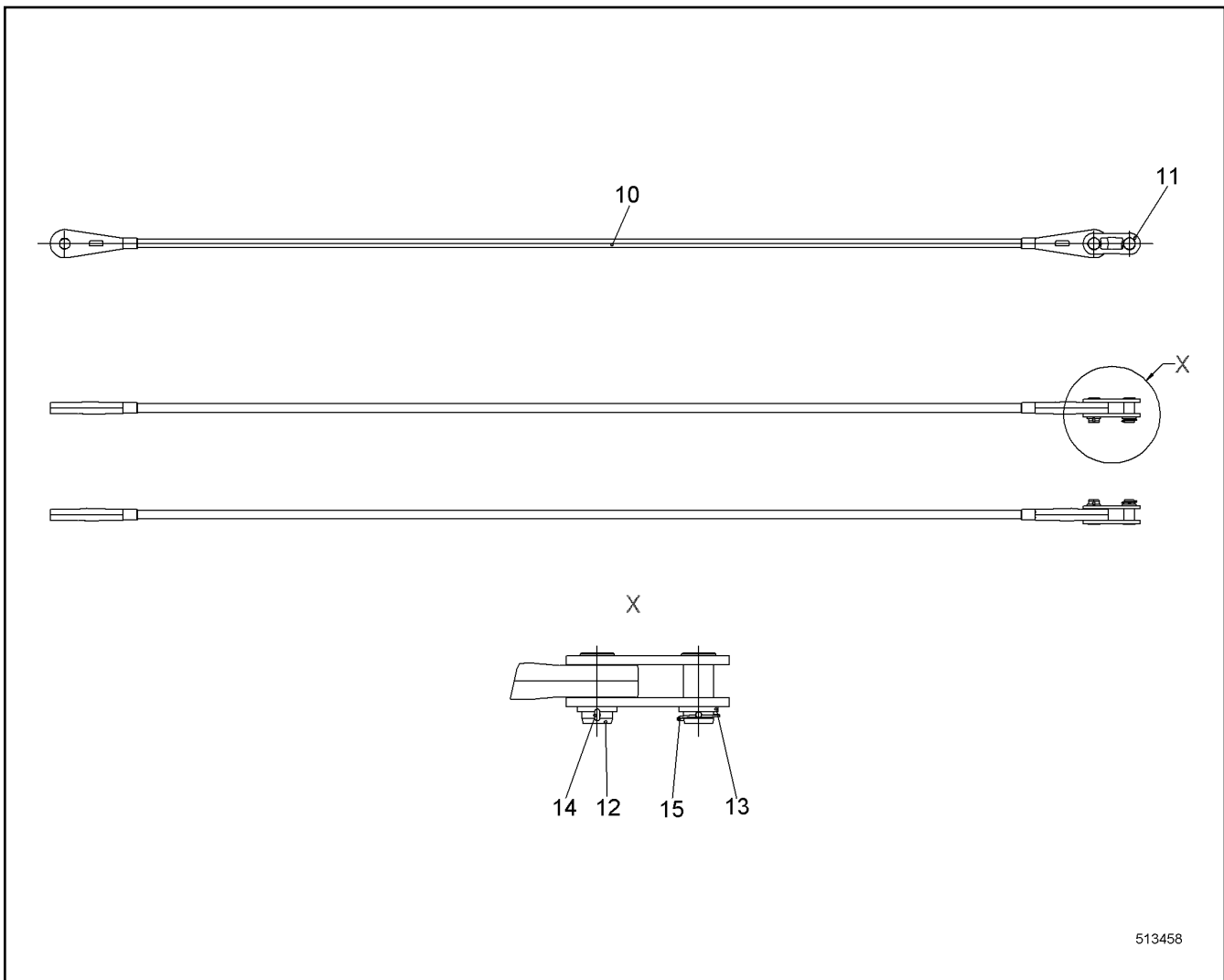
LIEBHERR

138387_ETK_001

ANCHORING ROD INSTALLATION RFK
HALTESTANGEN EINBAU NRS

 548

11 27 411 9



513458

Pos.	Item	Quantity	Description	Bezeichnung	Serie	K
10	10532826	2	ANCHORING ROD	HALTESTANGE		
11	10533594	4	COUPLING LINK	KOPPELLASCHE		
12	958280214	4	PIN	BOLZEN		
13	421103514	4	WASHER DIN EN 28738 60 ST;	SCHEIBE		
14	433010514	2	SPLIT PIN ISO 1234 10X90 A4	SPLINT		
15	485544014	2	SAFETY PLUG W HINGE-LID 12X75	SICHERHEITSKLAPPSTECKER		

15.2.2017
513458

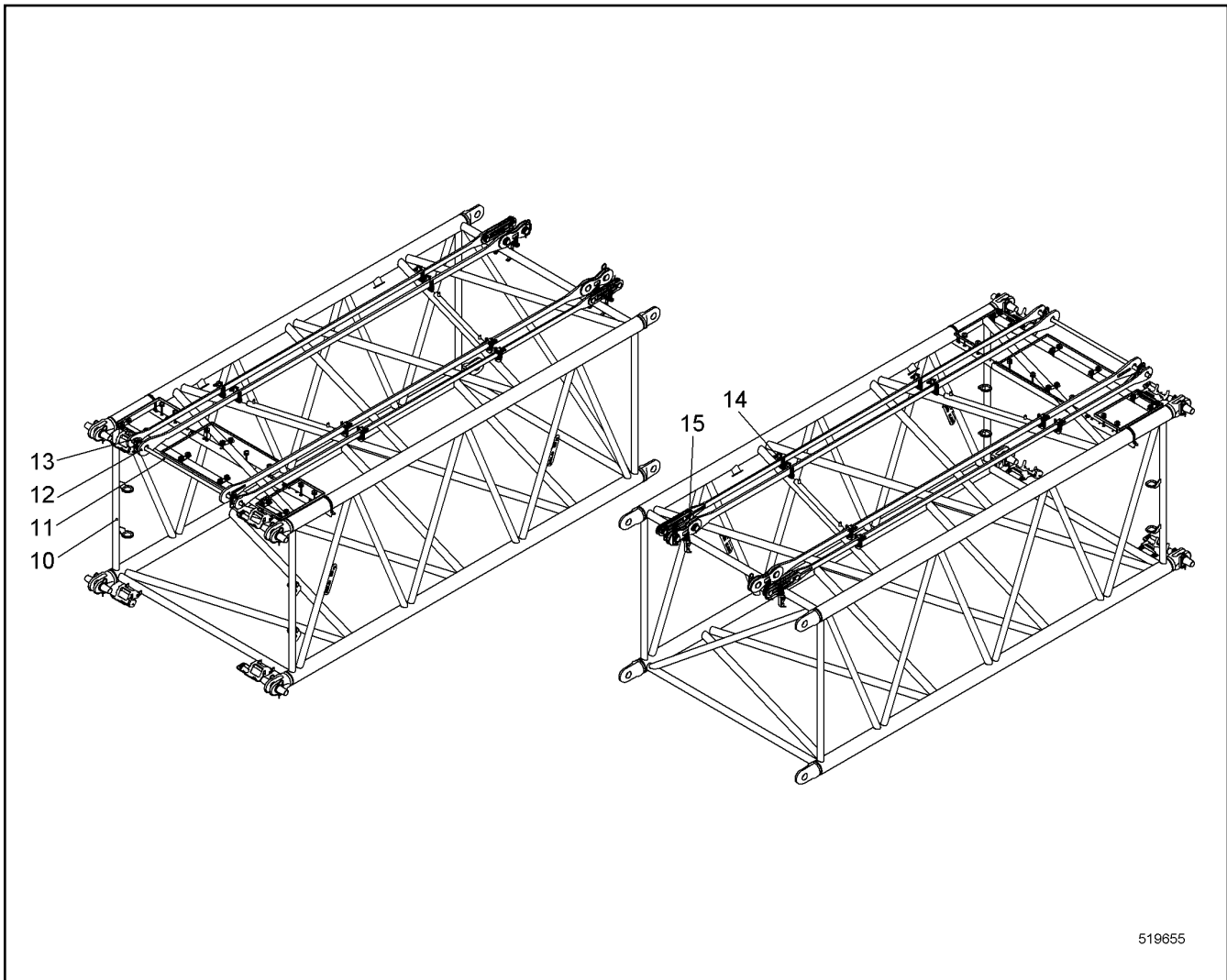
LIEBHERR

138387_ETK_001

ANCHORING ROD CPL
HALTESTANGE KPL

549

10 53 216 3



519655

Pos.	Item	Quantity	Description	Bezeichnung	Serie	K
10	11245709	1	BOOM INTERMEDIATE SECTION CPL ⇒ □ 551	AL ZWISCHENSTUECK KPL		
11	11287946	1	TRANSPORT LASHING ⇒ □ 542	TRANSPORTSICHERUNG		
12	992440514	1	ANCHORING ROD CPL ⇒ □ 553	HALTESTANGE KPL		
13	918591114	1	ANCHORING ROD CPL ⇒ □ 554	HALTESTANGE KPL		
14	11232907	8	SUPPORT CPL ⇒ □ 545	AUFLAGE KPL		
15	11232922	4	SUPPORT CPL ⇒ □ 546	AUFLAGE KPL		

15.2.2017
519655

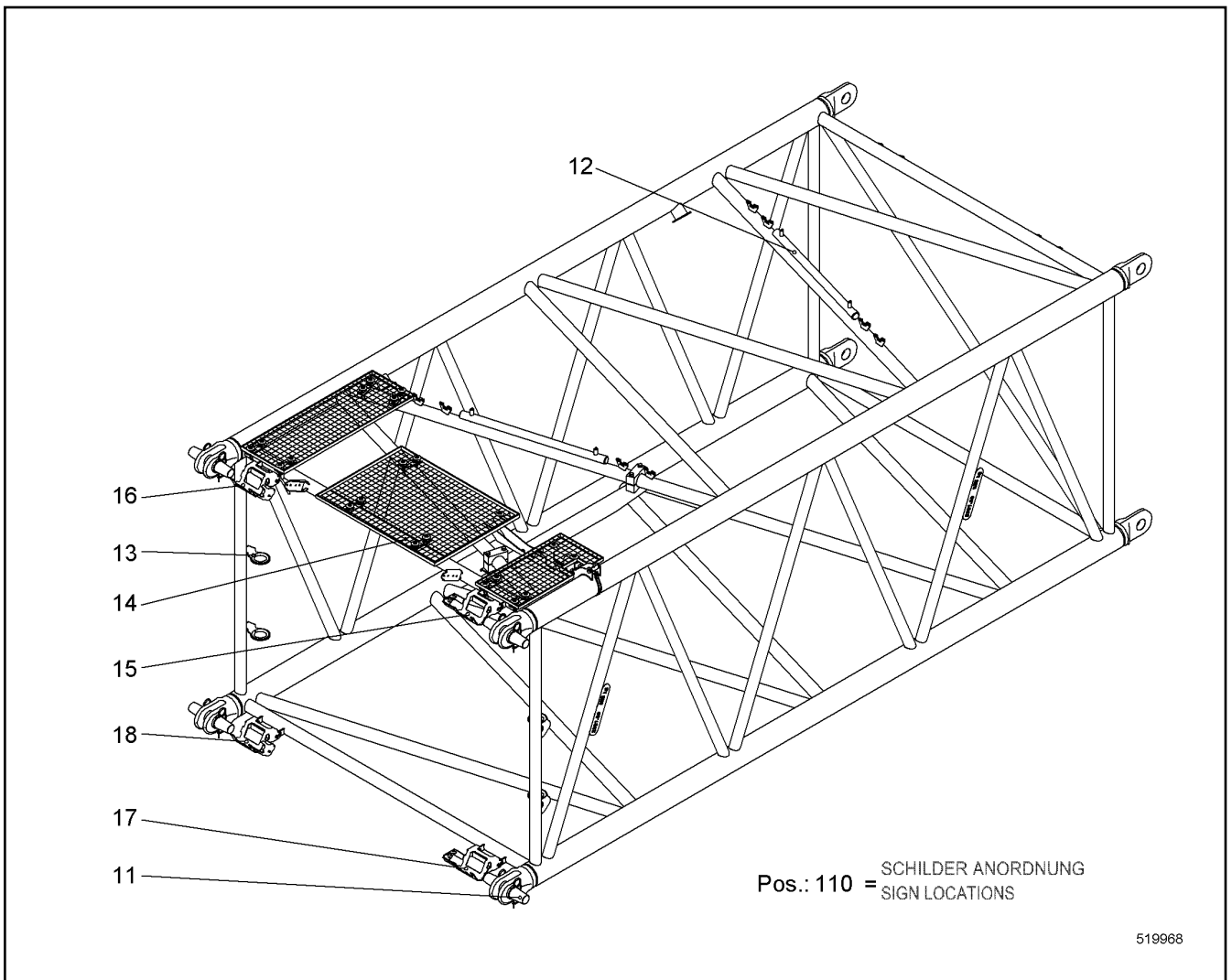
LIEBHERR

138387_ETK_001

INTERMEDIATE PIECE ASSEMB UNIT
ZWISCHENSTUECK MONTAGEEINHEIT

□ 550

11 24 571 1



Pos.	Item	Quantity	Description	Bezeichnung	Serie	K
11	11287264	4	PIN CPL ⇒ □ 534	BOLZEN KPL		
12	11287255	2	ROPE GUARD CPL ⇒ □ 535	SEILSCHUTZ KPL		
13	226017802	1.132	EDGE PROTECTION METER WARE	KANTENSCHUTZ METERWARE		
14	11285838	1	BOOM ACCESS ⇒ □ 552	AL BEGEHUNG		
15	11283977	1	SUMP PAN CPL ⇒ □ 538	AUFFANGWANNE KPL		
16	11283978	1	SUMP PAN CPL ⇒ □ 539	AUFFANGWANNE KPL		
17	11283995	1	SUMP PAN CPL ⇒ □ 540	AUFFANGWANNE KPL		
18	11283997	1	SUMP PAN CPL ⇒ □ 541	AUFFANGWANNE KPL		
110	11266901	1	SIGN LOCATIONS	SCHILDER ANORD		

15.2.2017
519968

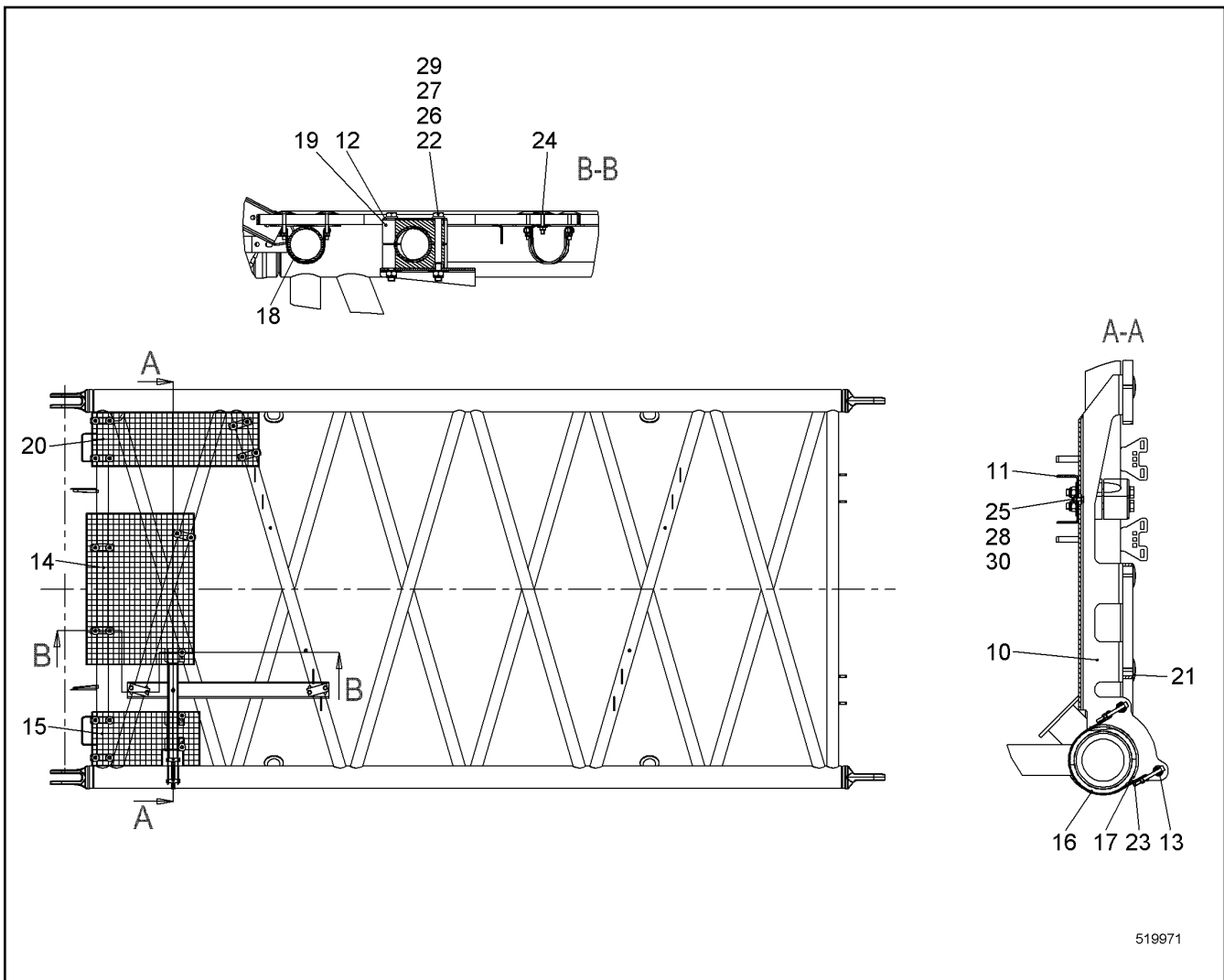
LIEBHERR

138387_ETK_001

BOOM INTERMEDIATE SECTION CPL
AL ZWISCHENSTUECK KPL

□ 551

11 24 570 9



519971

Pos.	Item	Quantity	Description	Bezeichnung	Serie	K
10	11311241	1	PLATE	BLECH		
11	11311336	1	PLATE	BLECH		
12	11310952	2	PLATE	BLECH		
13	11310955	2	AXLE	ACHSE		
14	10530418	1	GRATING	GITTERROST		
15	11311245	1	GRATING	GITTERROST		
16	10531873	1	TIGHTENING STRAP HINGE PIN	GELENKBOLZENSPANNBAND		
17	10352462	0.422	FLEXIBLE EDGE PROTECTOR	KANTENSCHUTZ FLEXIBEL		
18	11283913	9	FIXING CLAMP ⇒ □ 537	BEFESTIGUNGSCHELLE		
19	602017114	4	CLAMP-HALF	KLEMMHAELFTE		
20	11311371	1	GRATING	GITTERROST		
21	10098157	3	DISH	TELLER		
22	10543975	4	HEX SCREW ISO 4014 M16X160 10.9	SECHSKANTSCHRAUBE		
23	10539492	2	SOCKET HEAD SCREW ISO 4762 M8X80 A4-7	ZYLINDERSCHRAUBE		
24	10538807	3	HEX SCREW ISO 4017 M8X50 A4-70	SECHSKANTSCHRAUBE		
25	406501414	1	HEX SCREW ISO 4017 M8X25 A4-70	SECHSKANTSCHRAUBE		
26	10544172	4	WASHER ISO 7089 16	SCHEIBE		
27	10544173	4	WASHER ISO 7093-1 16	SCHEIBE		
28	10540510	5	WASHER ISO 7093-1 8 A4	SCHEIBE		
29	10544155	4	HEX NUT DIN 985 M16 10	SECHSKANTMUTTER		
30	10540493	6	HEX NUT ISO 10511 M8 A4	SECHSKANTMUTTER		

15.2.2017
519971

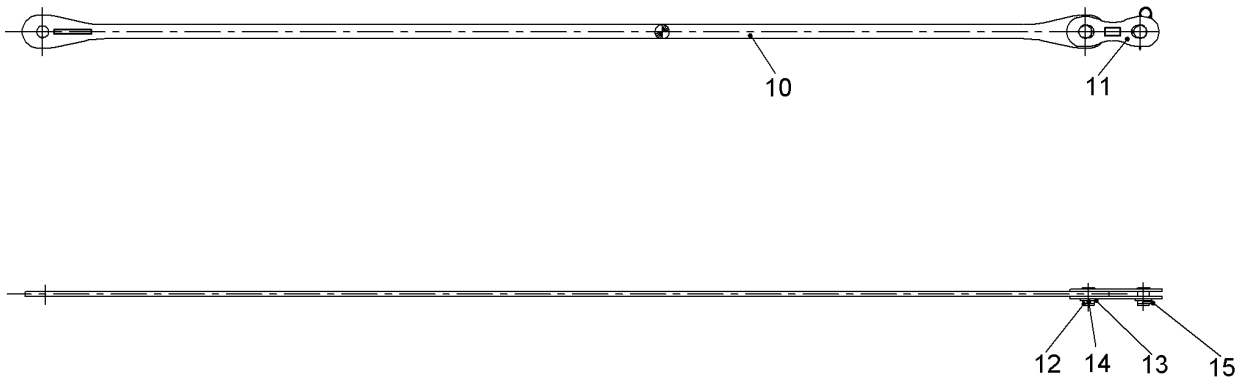
138387_ETK_001

□ 552

LIEBHERR

BOOM ACCESS
AL BEGEHUNG

11 28 583 8



510011

Pos.	Item	Quantity	Description	Bezeichnung	Serie	K
10	10226401	2	ANCHORING ROD	HALTESTANGE		
11	10226402	4	COUPLING LINK	KOPPELLASCHE		
12	959575714	4	PIN 73X95 LHRD900-40;10019758	BOLZEN		
13	421103614	4	WASHER DIN EN 28738 65 ST;	SCHEIBE		
14	433009514	2	SPLIT PIN ISO 1234 8X100 A4	SPLINT		
15	433105008	2	RETAINING SPRING DIN 2194 6MM FS	SICHERUNGSFEDER		

15.2.2017
510011

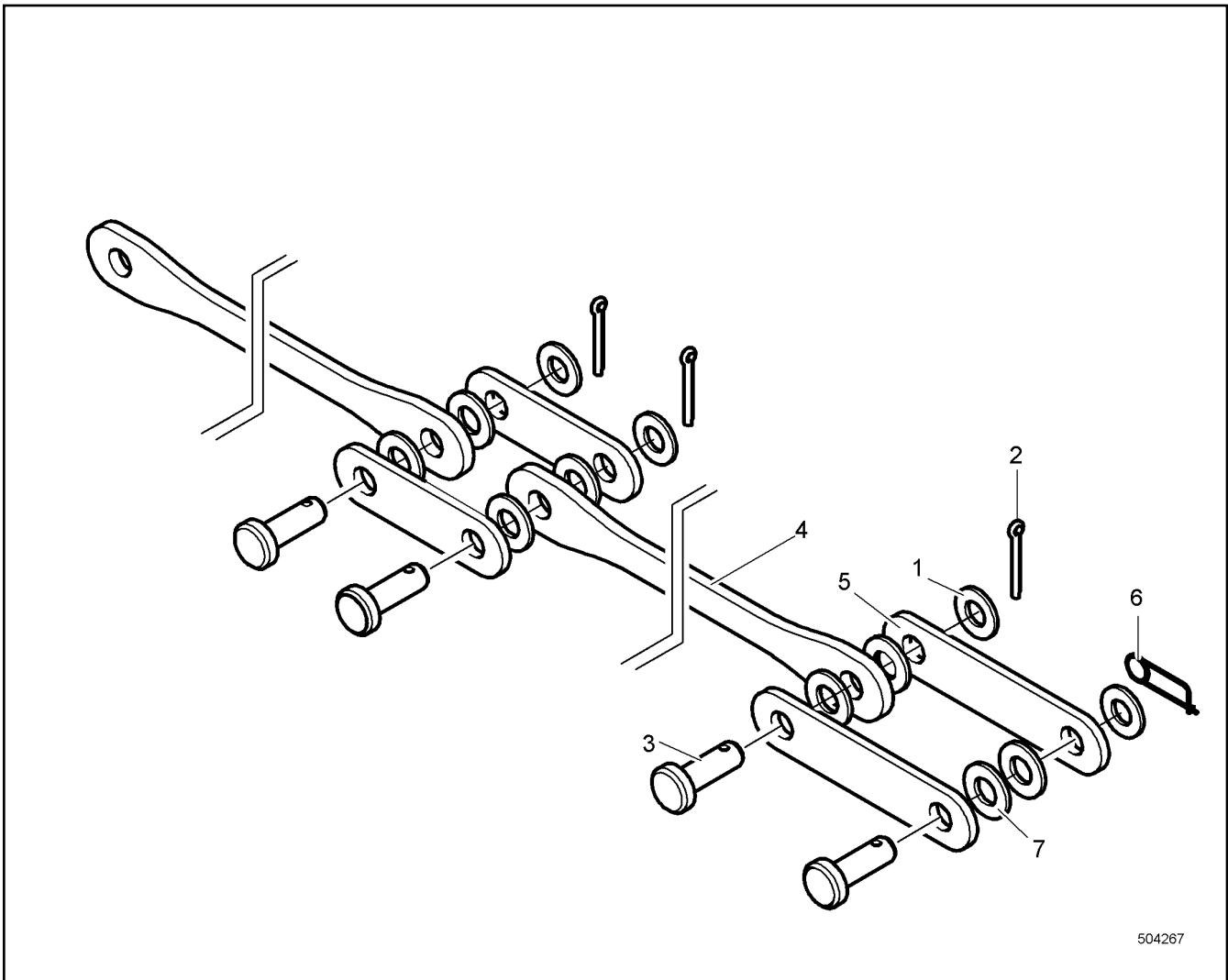
LIEBHERR

138387_ETK_001

ANCHORING ROD CPL
HALTESTANGE KPL

553

99 24 405 14



504267

Pos.	Item	Quantity	Description	Bezeichnung	Serie	K
1	421103414	2	WASHER DIN EN 28738 55 ST;	SCHEIBE		
2	433010314	2	SPLIT PIN ISO 1234 10X80 A4	SPLINT		
3	949196614	4	PIN 63X95 LHRD900-40;10019758	BOLZEN		
4	949910614	2	ANCHORING ROD	HALTESTANGE		
5	958145214	4	COUPLING LINK	KOPPELLASCHE		
6	433105008	2	RETAINING SPRING DIN 2194 6MM FS	SICHERUNGSFEDER		
7	949942814	8	WASHER 58/90X2 GUMMI NBR/SBR-65 GRD	SCHEIBE		

15.2.2017
504267

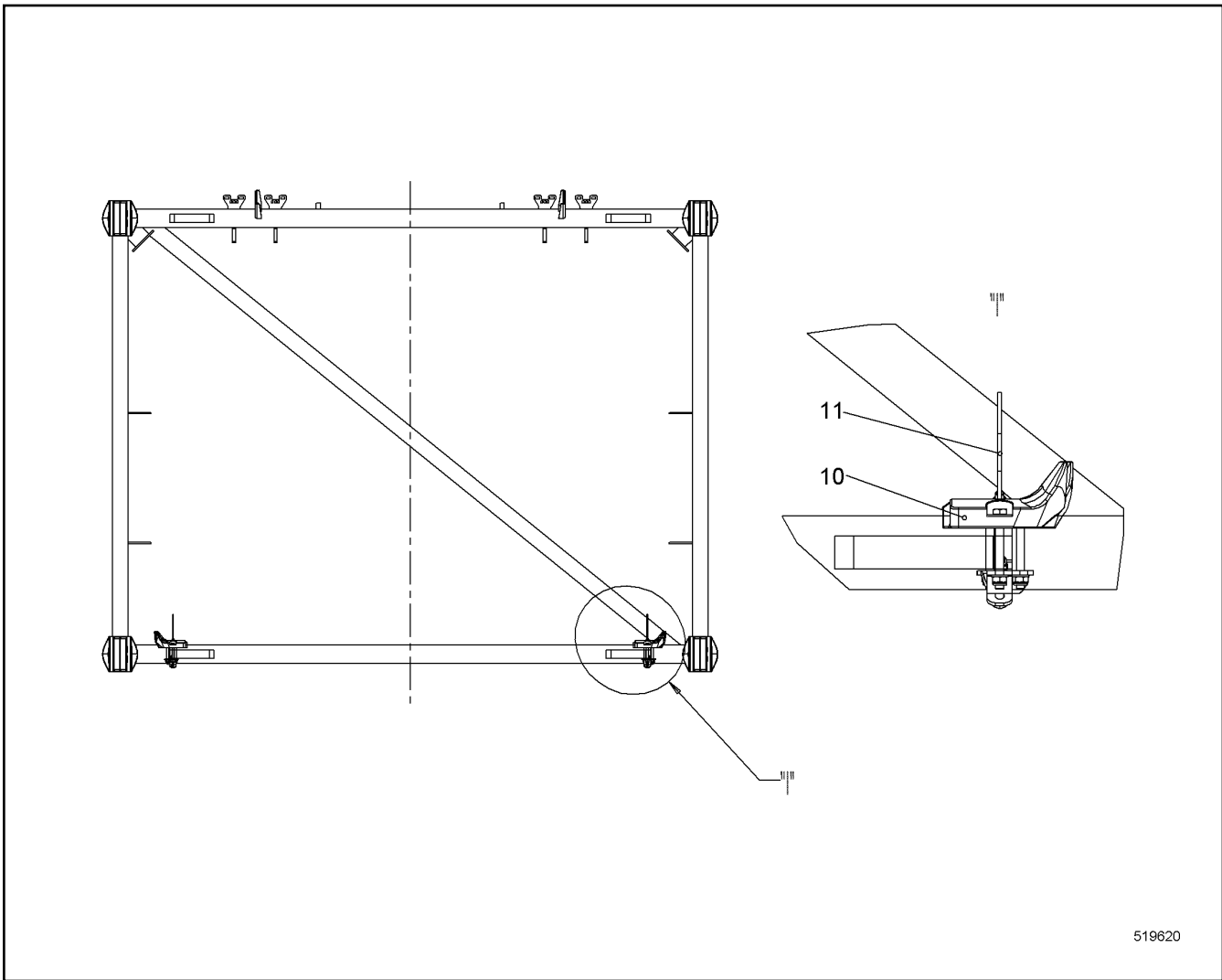
LIEBHERR

138387_ETK_001

ANCHORING ROD CPL
HALTESTANGE KPL

554

91 85 911 14



Pos.	Item	Quantity	Description	Bezeichnung	Serie	K
10	992958814	6	SUPPORT ⇒ □ 528	AUFLAGE		
11	10350633	2	FASTENER ⇒ □ 529	HALTERUNG		

15.2.2017
519620

LIEBHERR

138387_ETK_001


SUPPORT CPL
AUFLAGE KPL

□ 555

11 28 653 4

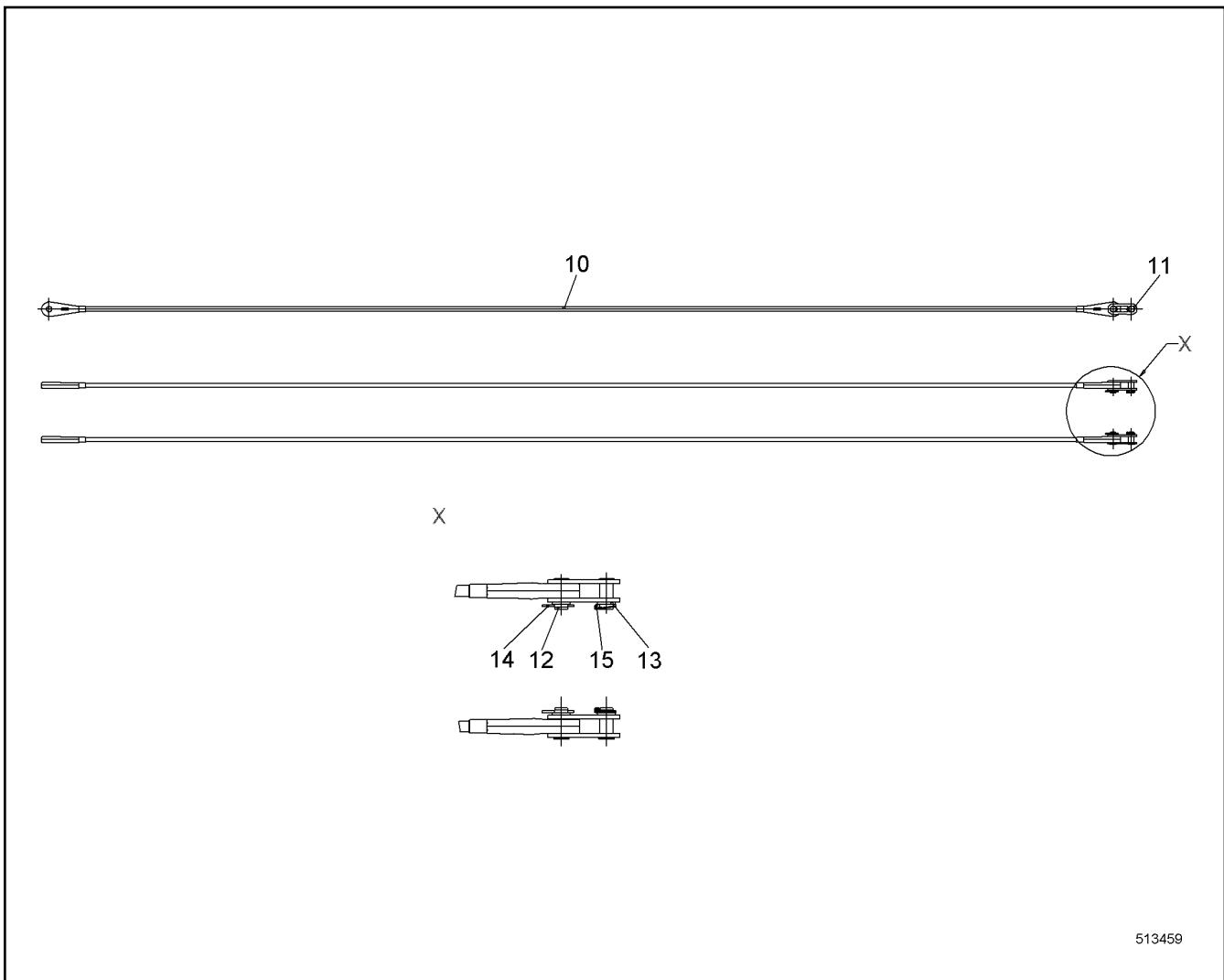
**OHNE BILD
WITHOUT ILLUSTRATION
SANS PLANCHE
SIN FIG.
SEM ILUSTRAÇÃO
БЕЗ ИЗОБРАЖЕНИЯ**

600000

Pos.	Item	Quantity	Description	Bezeichnung	Serie	K
10	10532164	1	ANCHORING ROD CPL ⇒  557	HALTESTANGE KPL		
11	11247161	8	SUPPORT	AUFLAGE		
12	10538799	16	HEX SCREW ISO 4017 M6X45 A4-70	SECHSKANTSCHRAUBE		
13	10540500	32	WASHER ISO 7093-1 6 A4	SCHEIBE		
14	10540492	32	HEX NUT ISO 10511 M6 A4	SECHSKANTMUTTER		
15	10020519	8	LASHING STRAP	ZURRGURT		

15.2.2017 600000	138387_ETK_001 ANCHORING ROD INSTALLATION RFK HALTESTANGEN EINBAU NRS	 556 11 27 412 0
---------------------	---	--

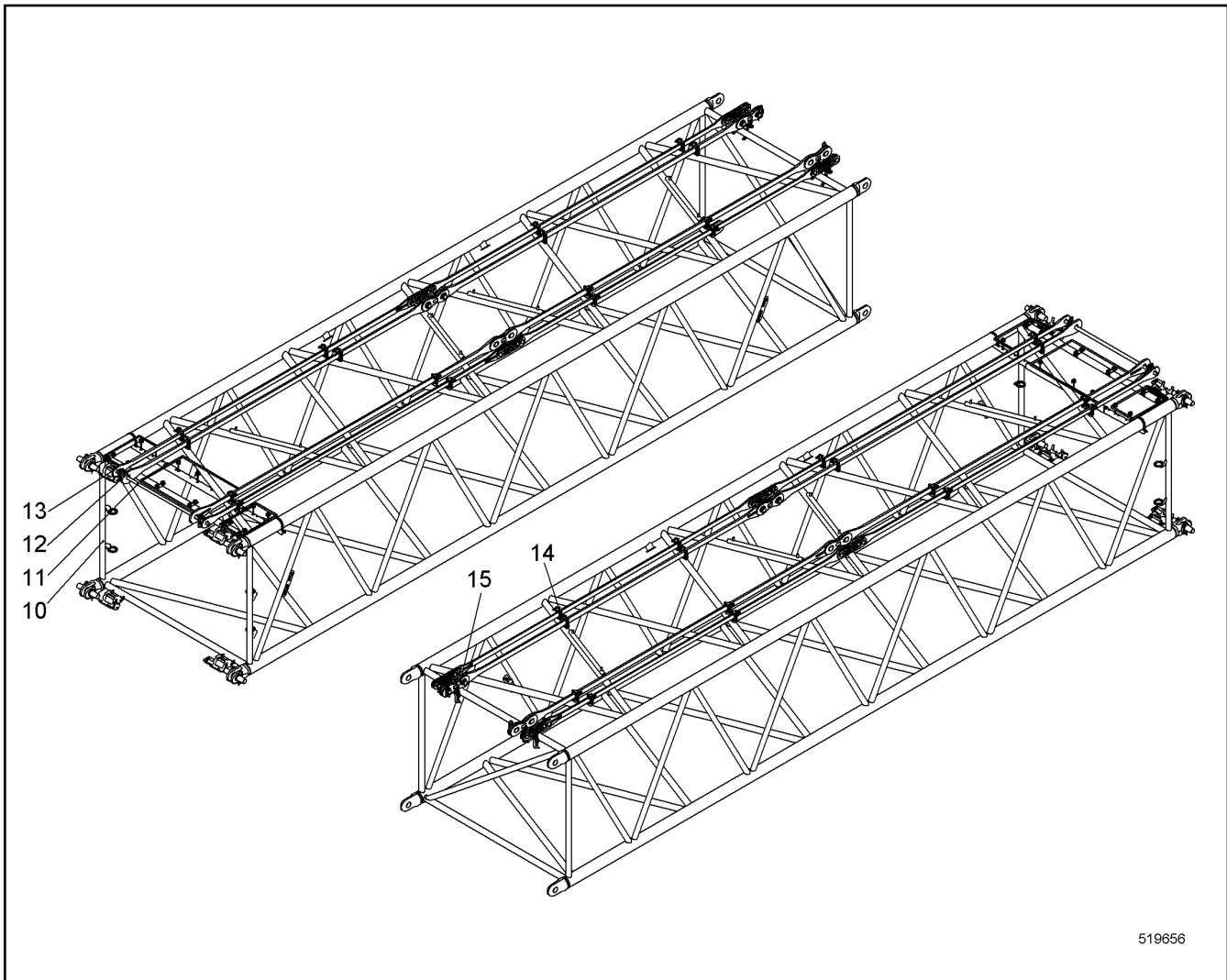
LIEBHERR



513459

Pos.	Item	Quantity	Description	Bezeichnung	Serie	K
10	10532827	2	ANCHORING ROD	HALTESTANGE		
11	10533594	4	COUPLING LINK	KOPPELLASCHE		
12	958280214	4	PIN	BOLZEN		
13	421103514	4	WASHER DIN EN 28738 60 ST;	SCHEIBE		
14	433010514	2	SPLIT PIN ISO 1234 10X90 A4	SPLINT		
15	485544014	2	SAFETY PLUG W HINGE-LID 12X75	SICHERHEITSKLAPPSTECKER		

15.2.2017 513459	138387_ETK_001	557
LIEBHERR	ANCHORING ROD CPL HALTESTANGE KPL	10 53 216 4



519656

Pos.	Item	Quantity	Description	Bezeichnung	Serie	K
10	11245715	1	BOOM INTERMEDIATE SECTION CPL ⇒ □ 559	AL ZWISCHENSTUECK KPL		
11	11287946	1	TRANSPORT LASHING ⇒ □ 542	TRANSPORTSICHERUNG		
12	992440614	1	ANCHORING ROD CPL ⇒ □ 561	HALTESTANGE KPL		
13	990360914	1	ANCHORING ROD CPL ⇒ □ 562	HALTESTANGE KPL		
14	11232907	16	SUPPORT CPL ⇒ □ 545	AUFLAGE KPL		
15	11232922	4	SUPPORT CPL ⇒ □ 546	AUFLAGE KPL		

15.2.2017
519656

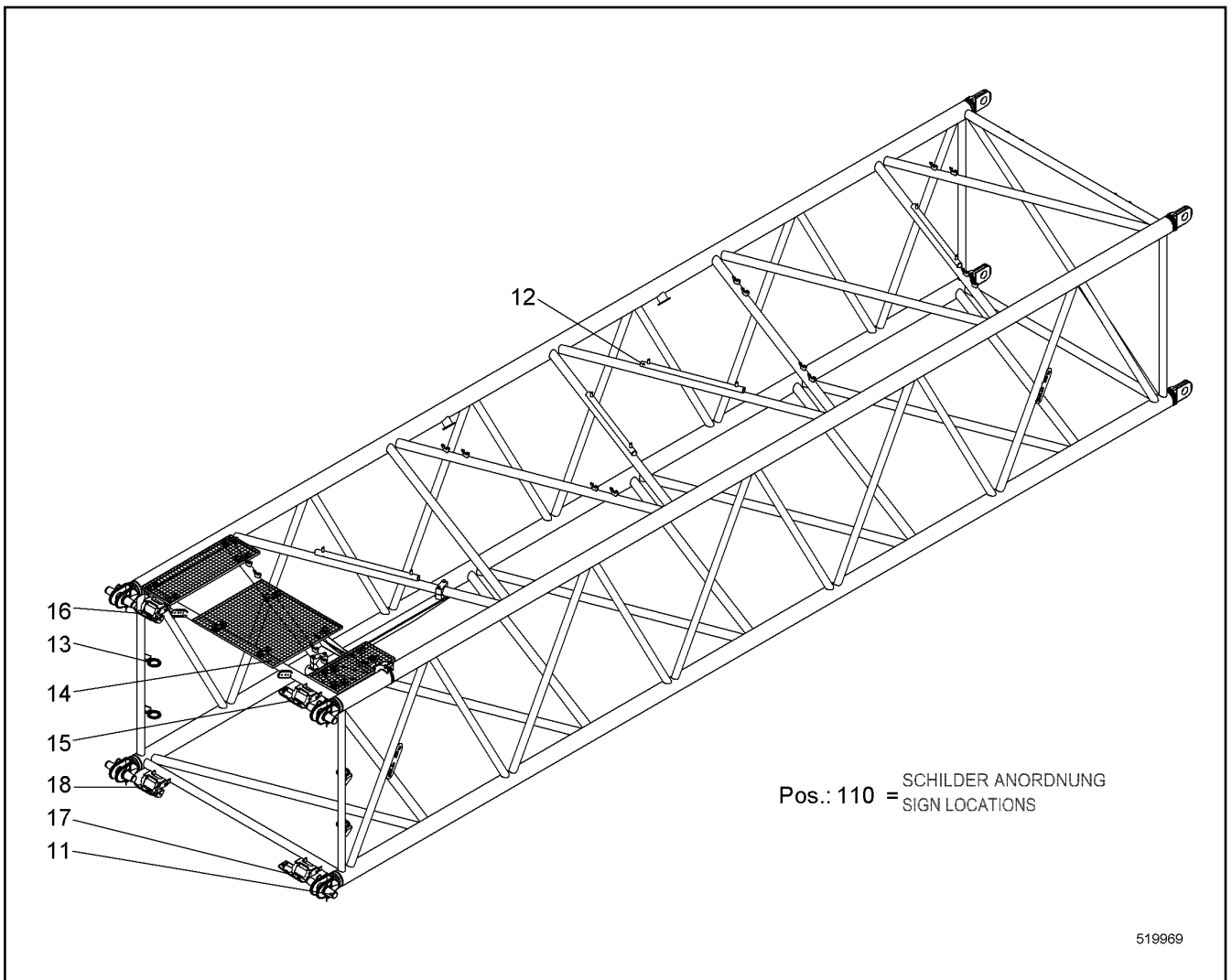
LIEBHERR

138387_ETK_001

INTERMEDIATE PIECE ASSEMB UNIT
ZWISCHENSTUECK MONTAGEEINHEIT

□ 558

11 24 571 7



Pos.	Item	Quantity	Description	Bezeichnung	Serie	K
11	11287264	4	PIN CPL ⇒ □ 534	BOLZEN KPL		
12	11287255	4	ROPE GUARD CPL ⇒ □ 535	SEILSCHUTZ KPL		
13	226017802	1.132	EDGE PROTECTION METER WARE	KANTENSCHUTZ METERWARE		
14	11286261	1	BOOM ACCESS ⇒ □ 560	AL BEGEHUNG		
15	11283977	1	SUMP PAN CPL ⇒ □ 538	AUFFANGWANNE KPL		
16	11283978	1	SUMP PAN CPL ⇒ □ 539	AUFFANGWANNE KPL		
17	11283995	1	SUMP PAN CPL ⇒ □ 540	AUFFANGWANNE KPL		
18	11283997	1	SUMP PAN CPL ⇒ □ 541	AUFFANGWANNE KPL		
110	11266901	1	SIGN LOCATIONS	SCHILDER ANORD		

15.2.2017
519969

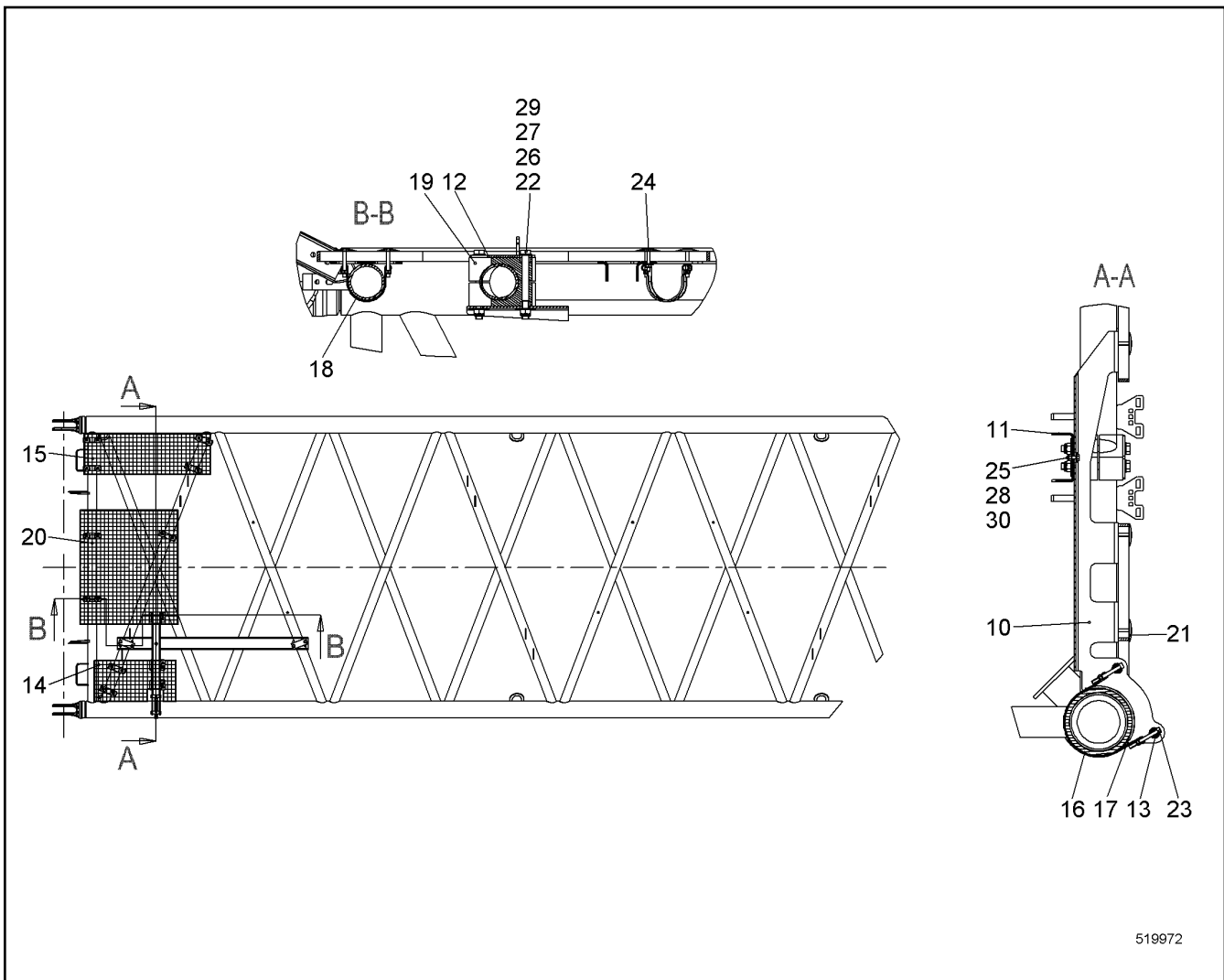
LIEBHERR

138387_ETK_001


BOOM INTERMEDIATE SECTION CPL
AL ZWISCHENSTUECK KPL

□ 559

11 24 571 5



519972

Pos.	Item	Quantity	Description	Bezeichnung	Serie	K
10	11311241	1	PLATE	BLECH		
11	11311393	1	PLATE	BLECH		
12	11310952	2	PLATE	BLECH		
13	11310955	2	AXLE	ACHSE		
14	11311245	1	GRATING	GITTERROST		
15	11311371	1	GRATING	GITTERROST		
16	10531873	1	TIGHTENING STRAP HINGE PIN	GELENKBOLZENSPANNBAND		
17	10352462	0.422	FLEXIBLE EDGE PROTECTOR	KANTENSCHUTZ FLEXIBEL		
18	11283913	9	FIXING CLAMP ⇒  537	BEFESTIGUNGSCHELLE		
19	602017114	4	CLAMP-HALF	KLEMMHAELFTE		
20	11311390	1	GRATING	GITTERROST		
21	10098157	3	DISH	TELLER		
22	10543975	4	HEX SCREW ISO 4014 M16X160 10.9	SECHSKANTSCHRAUBE		
23	10539492	2	SOCKET HEAD SCREW ISO 4762 M8X80 A4-7	ZYLINDERSCHRAUBE		
24	10538807	3	HEX SCREW ISO 4017 M8X50 A4-70	SECHSKANTSCHRAUBE		
25	406501414	1	HEX SCREW ISO 4017 M8X25 A4-70	SECHSKANTSCHRAUBE		
26	10544172	4	WASHER ISO 7089 16	SCHEIBE		
27	10544173	4	WASHER ISO 7093-1 16	SCHEIBE		
28	10540510	5	WASHER ISO 7093-1 8 A4	SCHEIBE		
29	10544155	4	HEX NUT DIN 985 M16 10	SECHSKANTMUTTER		
30	10540493	6	HEX NUT ISO 10511 M8 A4	SECHSKANTMUTTER		

15.2.2017
519972

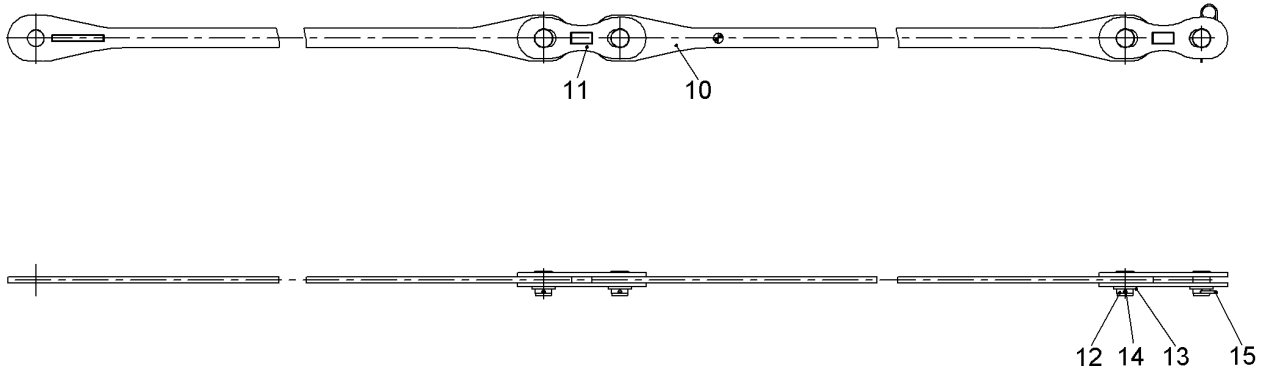
138387_ETK_001

 560

LIEBHERR

BOOM ACCESS
AL BEGEHUNG

11 28 626 1



510012

Pos.	Item	Quantity	Description	Bezeichnung	Serie	K
10	10226401	4	ANCHORING ROD	HALTESTANGE		
11	10226402	8	COUPLING LINK	KOPPELLASCHE		
12	959575714	8	PIN 73X95 LHRD900-40;10019758	BOLZEN		
13	421103614	8	WASHER DIN EN 28738 65 ST;	SCHEIBE		
14	433009514	6	SPLIT PIN ISO 1234 8X100 A4	SPLINT		
15	433105008	2	RETAINING SPRING DIN 2194 6MM FS	SICHERUNGSFEDER		

15.2.2017
510012

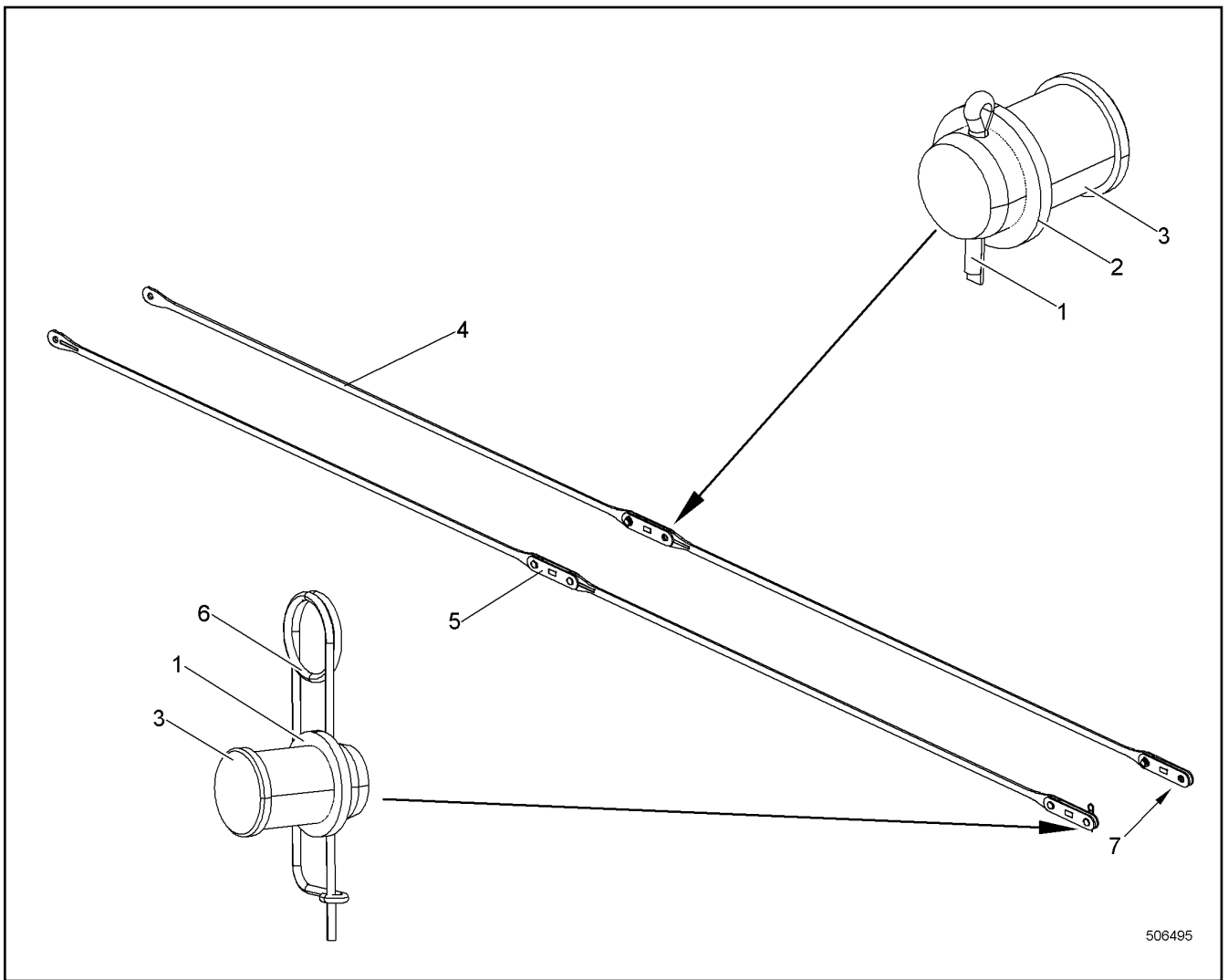
LIEBHERR

138387_ETK_001

ANCHORING ROD CPL
HALTESTANGE KPL

561

99 24 406 14



Pos.	Item	Quantity	Description	Bezeichnung	Serie	K
1	421103414	8	WASHER DIN EN 28738 55 ST;	SCHEIBE		
2	433010314	6	SPLIT PIN ISO 1234 10X80 A4	SPLINT		
3	949196614	8	PIN 63X95 LHRD900-40;10019758	BOLZEN		
4	949910614	4	ANCHORING ROD	HALTESTANGE		
5	958145214	8	COUPLING LINK	KOPPELLASCHE		
6	433105008	2	RETAINING SPRING DIN 2194 6MM FS	SICHERUNGSFEDER		
7	949942814	16	WASHER 58/90X2 GUMMI NBR/SBR-65 GRD	SCHEIBE		

15.2.2017
506495

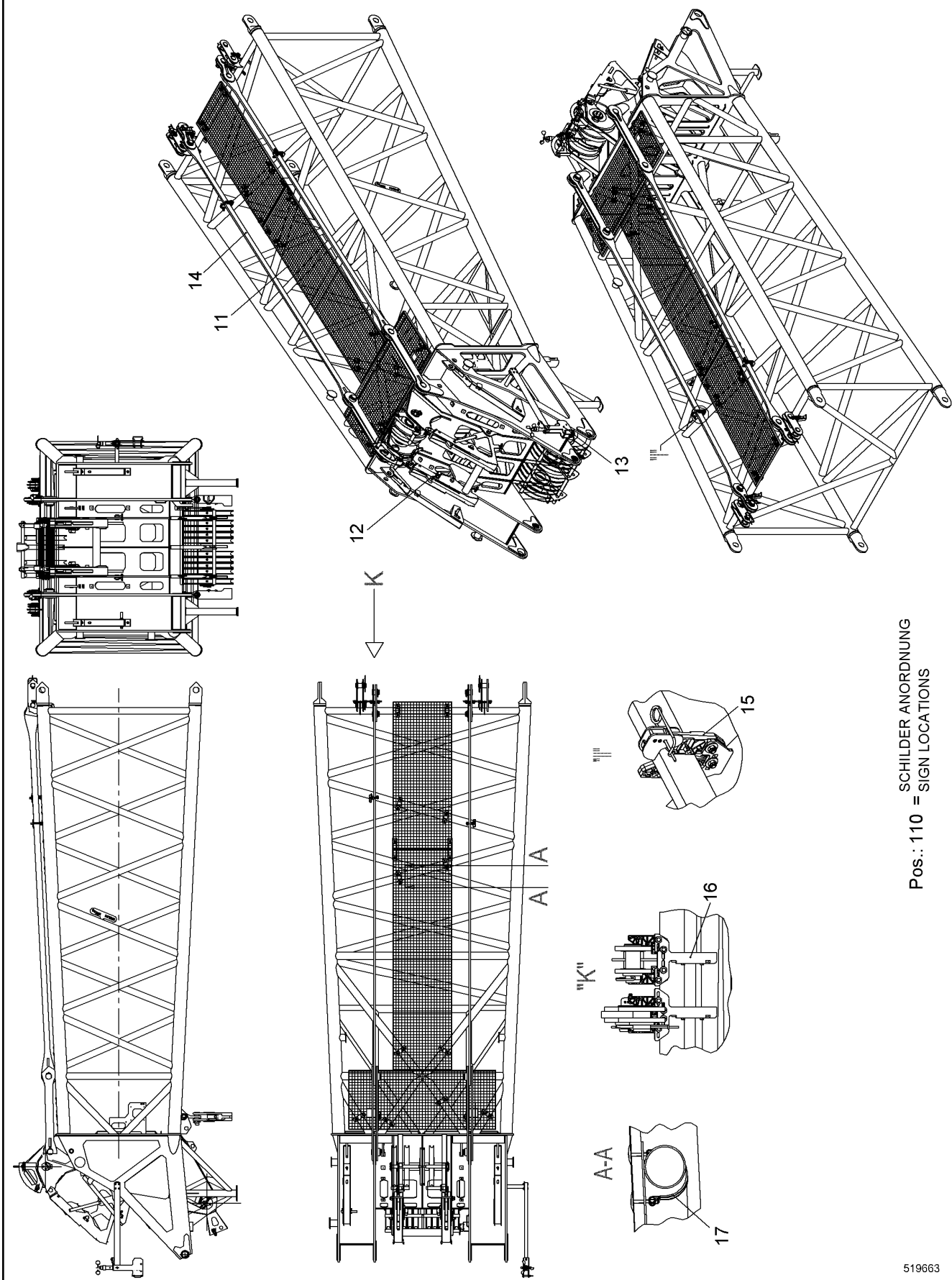
LIEBHERR

138387_ETK_001

ANCHORING ROD CPL
HALTESTANGE KPL

562

99 03 609 14



Pos.: 110 = SCHILDER ANORDNUNG
 = SIGN LOCATIONS

519663

15.2.2017
 519663

LIEBHERR

138387_ETK_001

BOOM HEAD CPL
 AL KOPF KPL

563 (1/2)

11 24 132 4

Pos.	Item	Quantity	Description	Bezeichnung	Serie	K
3	10531413	1	BOOM HEAD EL ⇒ □ 565	AL KOPF EL		
11	11286299	1	MOUNTING PARTS ⇒ □ 566	MONTAGETEILE		
12	11286105	1	RETAINING DEVICE CPL ⇒ □ 568	ARRETIERUNG KPL		
13	990646114	1	ANEMOMETER CPL ⇒ □ 569	WINDMESSER KPL		
14	992459414	1	ANCHORING ROD CPL ⇒ □ 574	HALTESTANGE KPL		
15	11232907	2	SUPPORT CPL ⇒ □ 545	AUFLAGE KPL		
16	11232922	4	SUPPORT CPL ⇒ □ 546	AUFLAGE KPL		
17	11283913	12	FIXING CLAMP ⇒ □ 537	BEFESTIGUNGSCHELLE		
110	11269727	1	SIGN LOCATIONS	SCHILDER ANORD		

15.2.2017	138387_ETK_001	□ 564 (2/2)
LIEBHERR	BOOM HEAD CPL AL KOPF KPL	11 24 132 4

**OHNE BILD
WITHOUT ILLUSTRATION
SANS PLANCHE
SIN FIG.
SEM ILUSTRACÃO
БЕЗ ИЗОБРАЖЕНИЯ**

600000

Pos.	Item	Quantity	Description	Bezeichnung	Serie	K
10	11286324	1	ANGLE TRANSMITTER	WINKELGEBER		
11	693067614	2	PROXIMITY SWITCH	NAEHERUNGSSCHALTER		
21	10575599	1	CABLE LOOM	KABELSATZ		

15.2.2017
600000

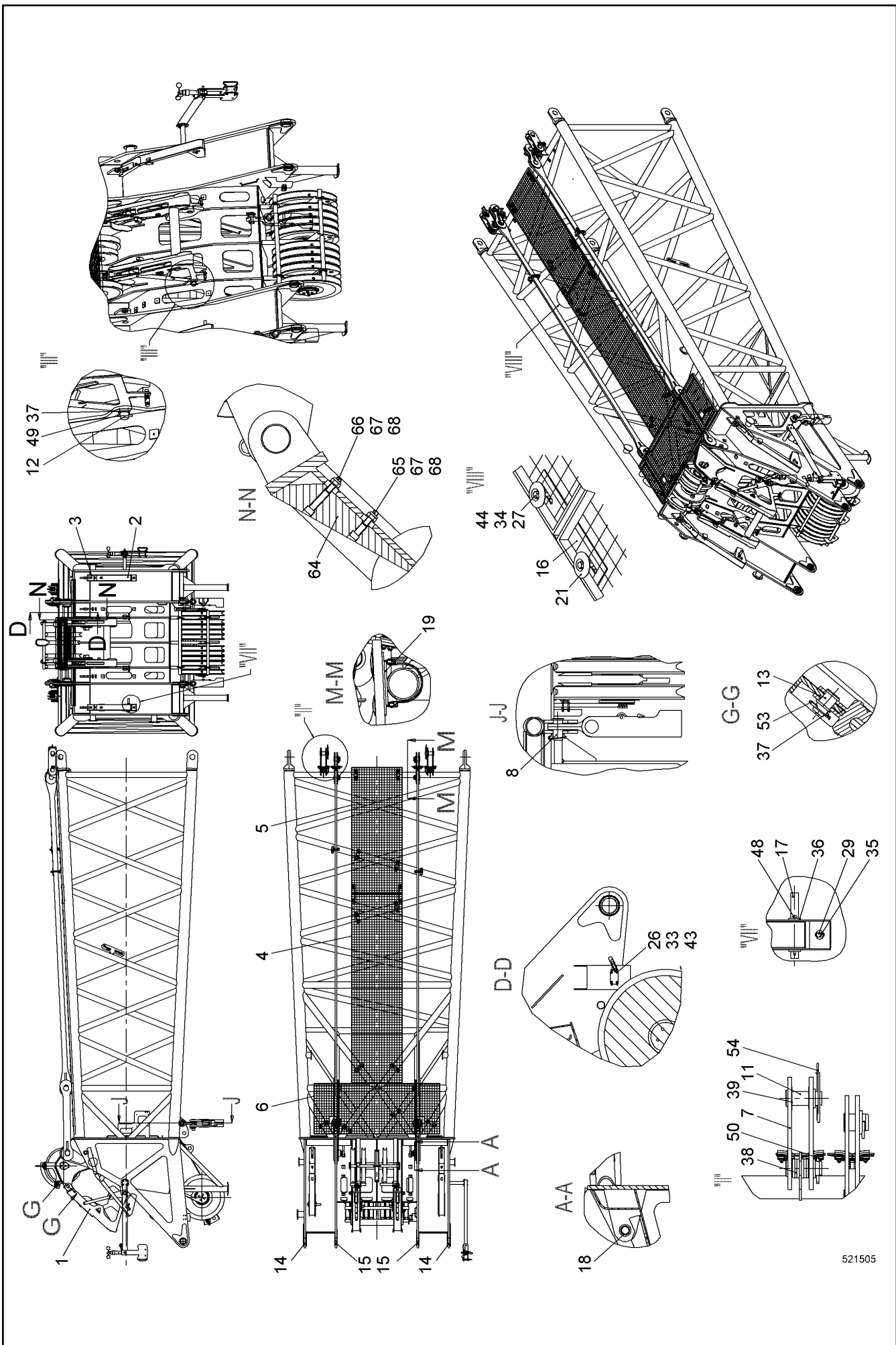
LIEBHERR

138387_ETK_001

BOOM HEAD EL
AL KOPF EL

565

10 53 141 3



521505

15.2.2017
521505

LIEBHERR

138387_ETK_001

MOUNTING PARTS
MONTAGETEILE

566 (1/2)

11 28 629 9

Pos.	Item	Quantity	Description	Bezeichnung	Serie	K
1	10537682	1	GUIDING RAIL ST.CONST.	FUEHRUNGSSCHIENE SCHWK		
2	919956014	2	GUIDING RAIL ST.CONST.	FUEHRUNGSSCHIENE SCHWK		
3	919956114	2	GUIDING RAIL ST.CONST.	FUEHRUNGSSCHIENE SCHWK		
4	790512414	1	GRATING	GITTERROST		
5	790512314	1	GRATING	GITTERROST		
6	11263492	1	GRATING	GITTERROST		
7	949911014	4	COUPLING LINK	KOPPELLASCHE		
8	910353714	2	BOLT CONNECTION	BOLZENVERBINDUNG		
11	959643514	4	PIN 63X140 LHRD900-40;10019758	BOLZEN		
12	10550993	2	PIN 53X67 LHRD900-40;10019758	BOLZEN		
13	949946714	2	PIN 53X82 LHRD900-40;10019758	BOLZEN		
14	385037314	2	BUSHING 90/110X50 E470;EN 10294-1	BUCHSE		
15	954398803	2	BUSHING 100/80X40 E470;EN 10294-1	BUCHSE		
16	970854303	2	WP	WP		
17	957336914	1	TUBE	ROHR		
18	746911614	4	SPHERICAL BEARING	GELENKLAGER		
19	11231673	2	SHEET	PLATTE		
21	10098157	4	DISH	TELLER		
26	10539454	4	SOCKET HEAD SCREW ISO 4762 M5X45 A4-7	ZYLINDERSCHRAUBE		
27	406532914	4	HEX SCREW ISO 4017 M8X40 A4-70	SECHSKANTSCHRAUBE		
29	406527314	8	HEX SCREW ISO 4017 M10X16 A4-70	SECHSKANTSCHRAUBE		
33	420005214	8	WASHER ISO 7089 5 A4	SCHEIBE		
34	10540510	4	WASHER ISO 7093-1 8 A4	SCHEIBE		
35	10540511	8	WASHER ISO 7093-1 10 A4	SCHEIBE		
36	421102214	2	WASHER DIN EN 28738 26 ST;	SCHEIBE		
37	421103214	4	WASHER DIN EN 28738 45 ST;	SCHEIBE		
38	421103414	16	WASHER DIN EN 28738 55 ST;	SCHEIBE		
39	949942814	4	WASHER 58/90X2 GUMMI NBR/SBR-65 GRD	SCHEIBE		
43	10540484	4	HEX NUT ISO 10511 M5 A4	SECHSKANTMUTTER		
44	10540493	4	HEX NUT ISO 10511 M8 A4	SECHSKANTMUTTER		
48	433008814	2	SPLIT PIN ISO 1234 8X50 A4	SPLINT		
49	433009114	2	SPLIT PIN ISO 1234 8X63 A4	SPLINT		
50	433010314	2	SPLIT PIN ISO 1234 10X80 A4	SPLINT		
53	433101208	2	RETAINING SPRING 4MM	SICHERUNGSFEDER		
54	433105008	2	RETAINING SPRING DIN 2194 6MM FS	SICHERUNGSFEDER		
64	11913226	4	SHEET	PLATTE		
65	4001622	4	SOCKET HEAD SCREW ISO 4762 M10X55 10.9	ZYLINDERSCHRAUBE		
66	4900980	4	SOCKET HEAD SCREW ISO 4762 M10X75 10.9	ZYLINDERSCHRAUBE		
67	10540494	8	HEX NUT ISO 10511 M10 A4	SECHSKANTMUTTER		
68	420001114	8	WASHER ISO 7089 10 A4	SCHEIBE		

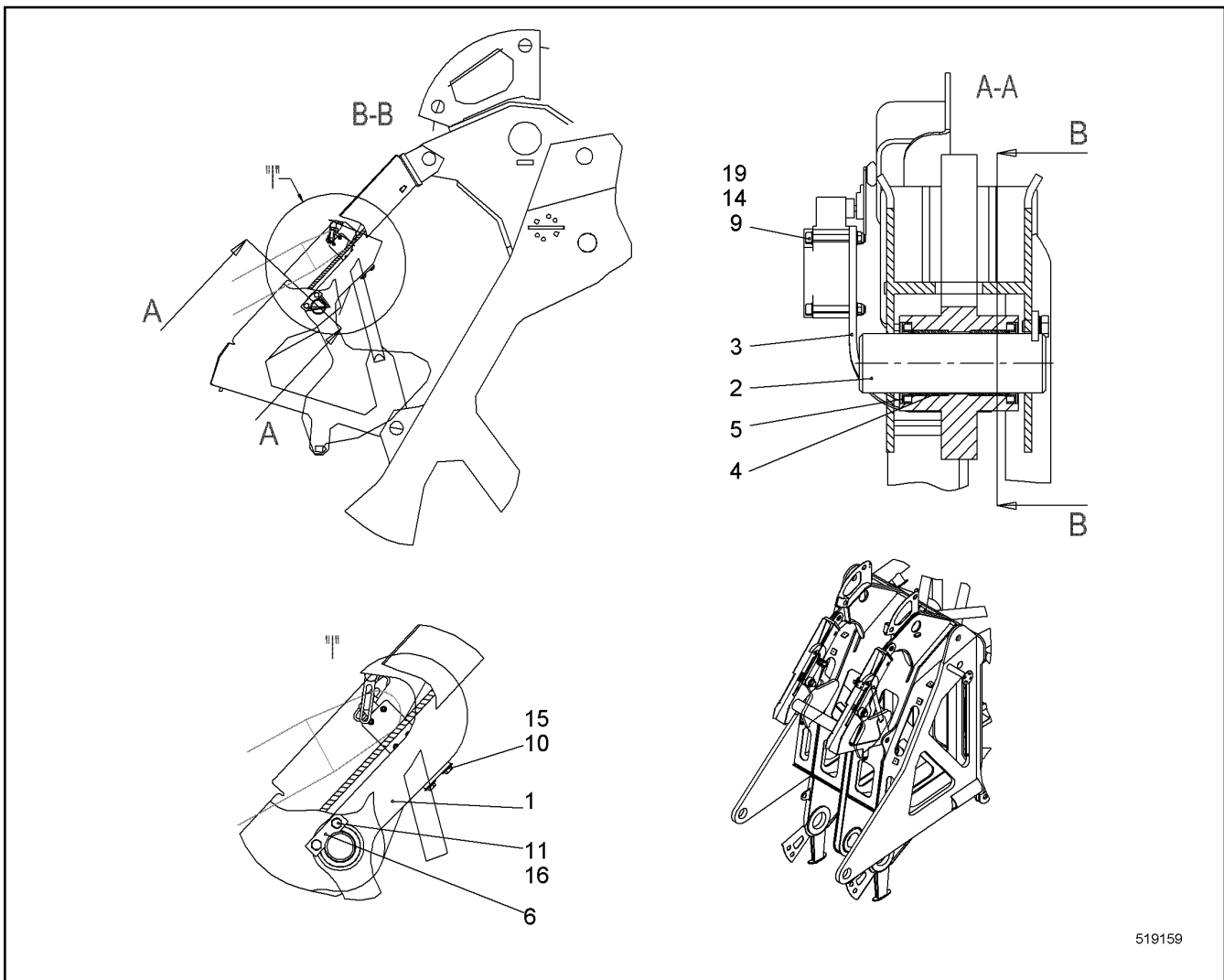
15.2.2017

138387_ETK_001

567 (2/2)

LIEBHERRMOUNTING PARTS
MONTAGETEILE

11 28 629 9



519159

Pos.	Item	Quantity	Description	Bezeichnung	Serie	K
1	919617914	2	LOCKING DEVICE	ARRETIERUNG		
2	956847814	2	PIN 50X157 LHRD900-40;10019758	BOLZEN		
3	956033214	2	WP	WP		
4	708014114	4	BUSHING 50/55X30	BUCHSE		
5	710004514	4	SEALING RING	DICHTRING		
6	703003014	2	AXLE HOLDER	ACHSHALTER		
9	10539454	8	SOCKET HEAD SCREW ISO 4762 M5X45 A4-7	ZYLINDERSCHRAUBE		
10	406501614	4	HEX SCREW ISO 4017 M8X12 A4-70	SECHSKANTSCHRAUBE		
11	406527314	4	HEX SCREW ISO 4017 M10X16 A4-70	SECHSKANTSCHRAUBE		
14	420005214	16	WASHER ISO 7089 5 A4	SCHEIBE		
15	10540510	4	WASHER ISO 7093-1 8 A4	SCHEIBE		
16	10536579	4	WEDGE LOCK WASHER M10 254 SMO;EN 10	KEILSICHERUNGSSCHEIBE		
19	10540484	8	HEX NUT ISO 10511 M5 A4	SECHSKANTMUTTER		

15.2.2017
519159

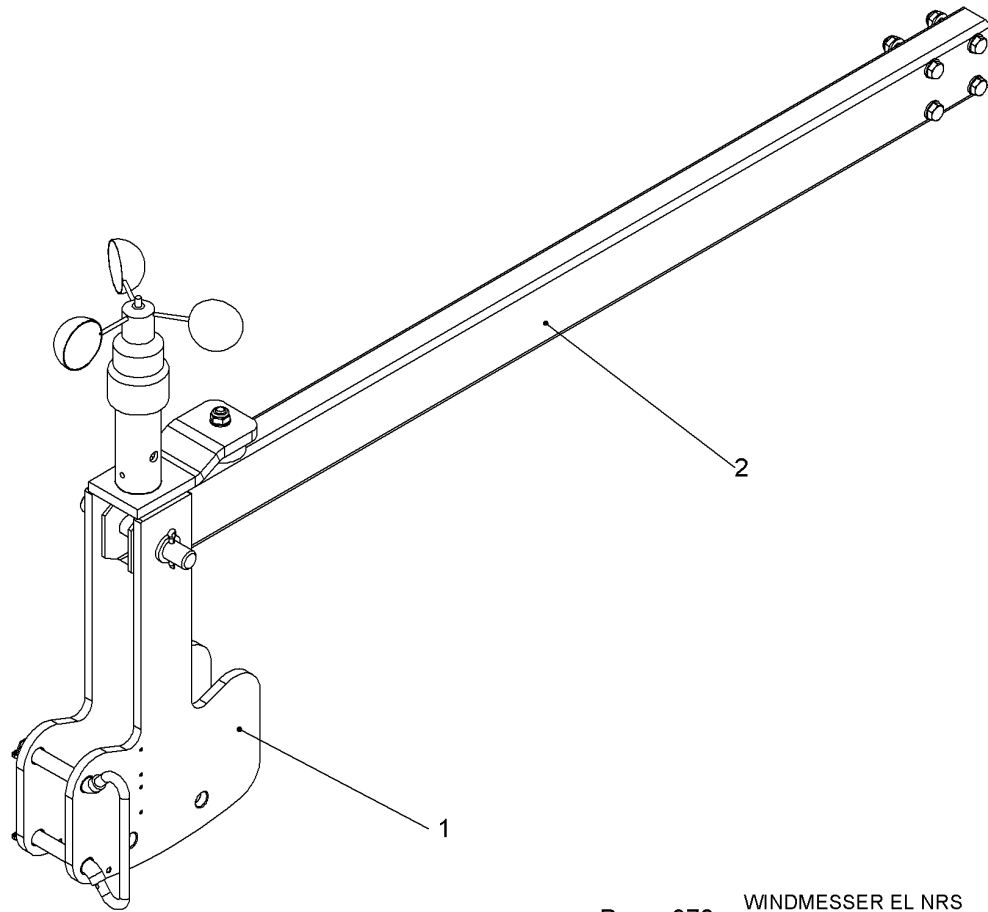
LIEBHERR

138387_ETK_001

RETAINING DEVICE CPL
ARRETIERUNG KPL

568

11 28 610 5



Pos.: 970 = WINDMESSER EL NRS
ANEMOMETER EL RFK

518944

Pos.	Item	Quantity	Description	Bezeichnung	Serie	K
1	10598633	1	PENDULUM CPL ⇒ □ 570	PENDEL KPL		
2	11283576	1	MOUNTING PARTS ⇒ □ 571	MONTAGETEILE		
970	970720403	1	ANEMOMETER EL RFK ⇒ □ 572	WINDMESSER EL NRS		

15.2.2017
518944

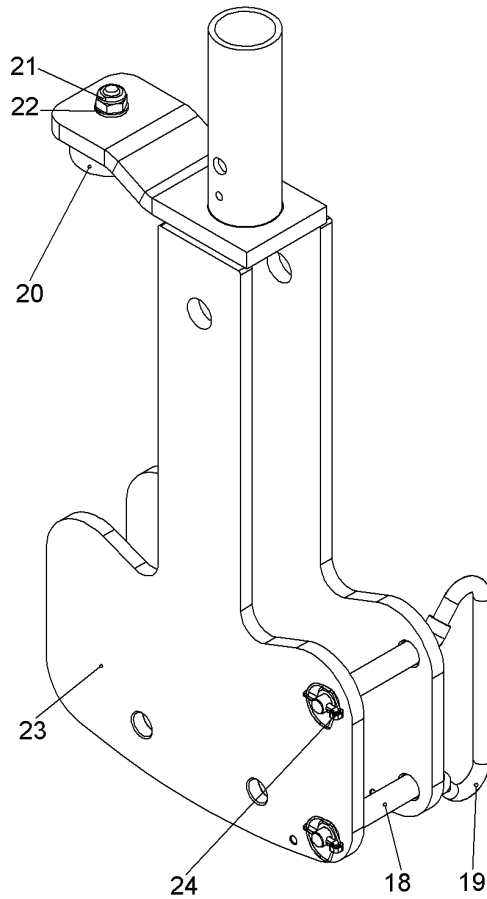
LIEBHERR

138387_ETK_001

ANEMOMETER CPL
WINDMESSER KPL

□ 569

99 06 461 14



515550

Pos.	Item	Quantity	Description	Bezeichnung	Serie	K
18	603018114	0.2	HEATSHRINK SLEEVING	SCHRUMPFSCHLAUCH		
19	10592334	1	BRACKET	BUEGEL		
20	726613014	1	RUBBER MOUNT	LAGER GUMMI		
21	10540494	1	HEX NUT ISO 10511 M10 A4	SECHSKANTMUTTER		
22	420001114	1	WASHER ISO 7089 10 A4	SCHEIBE		
23	990627014	1	PENDULUM	PENDEL		
24	485565814	2	SAFETY PLUG W HINGE-LID 4X27	SICHERHEITSKLAPPSTECKER		
25	773400308	0.9	STEEL WIRE ROPE	STAHLDRAHTSEIL		
26	773920008	6	FERRULE	PRESSKLEMME		

15.2.2017
515550

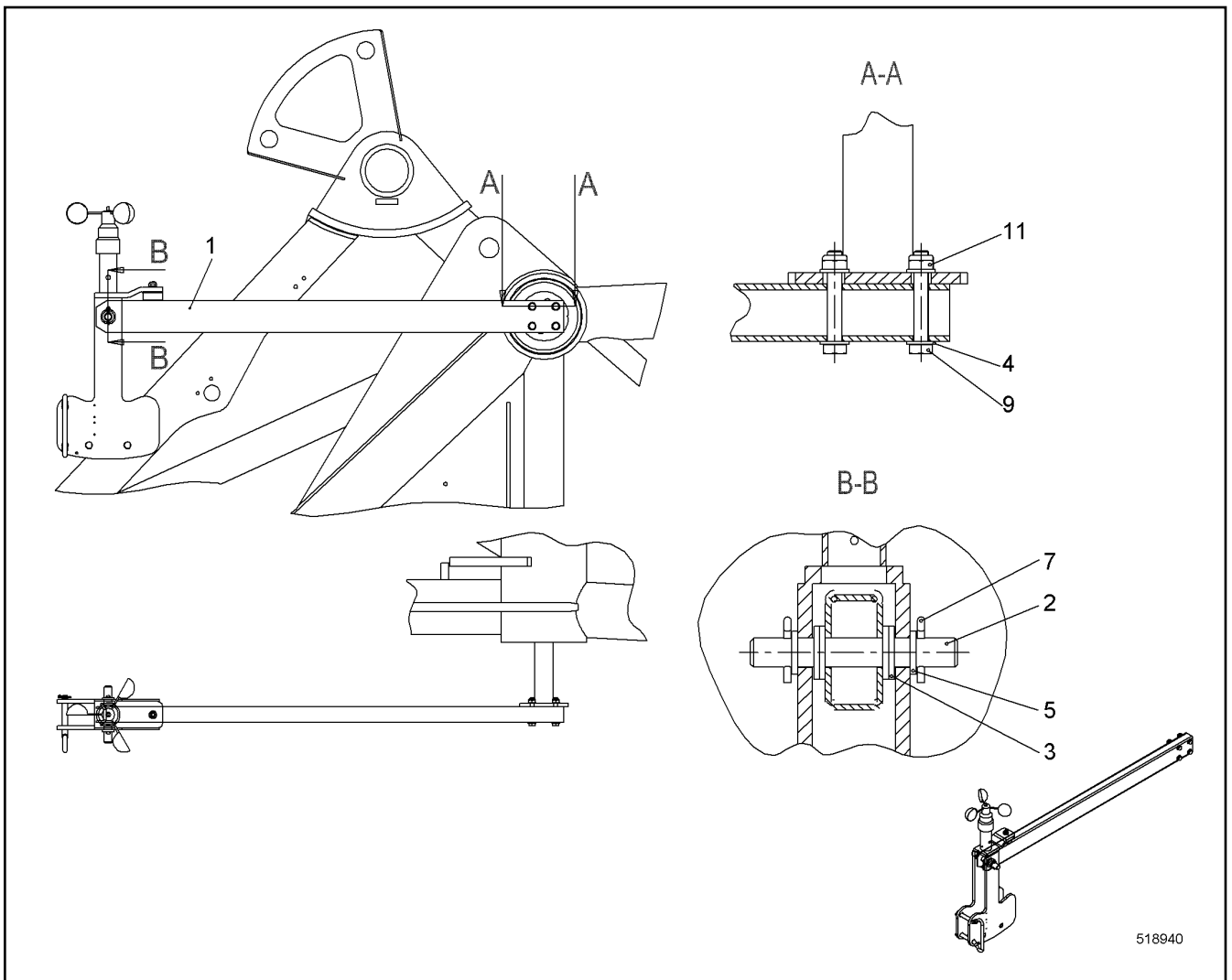
LIEBHERR

138387_ETK_001

PENDULUM CPL
PENDEL KPL

570

10 59 863 3



Pos.	Item	Quantity	Description	Bezeichnung	Serie	K
1	11278507	1	SQUARE TUBE	VIERKANTROHR		
2	958214314	1	PIN EN 10278 20X144 S355J2;EN 10025-2	BOLZEN		
3	948967314	4	WASHER 21/37X4 PA 6 G	SCHEIBE		
4	420001114	8	WASHER ISO 7089 10 A4	SCHEIBE		
5	421101714	2	WASHER DIN EN 28738 20 ST;	SCHEIBE		
7	433006314	2	SPLIT PIN ISO 1234 5X32	SPLINT		
9	10538823	4	HEX SCREW ISO 4017 M10X65 A4-70	SECHSKANTSCHRAUBE		
11	10540494	4	HEX NUT ISO 10511 M10 A4	SECHSKANTMUTTER		

15.2.2017
518940

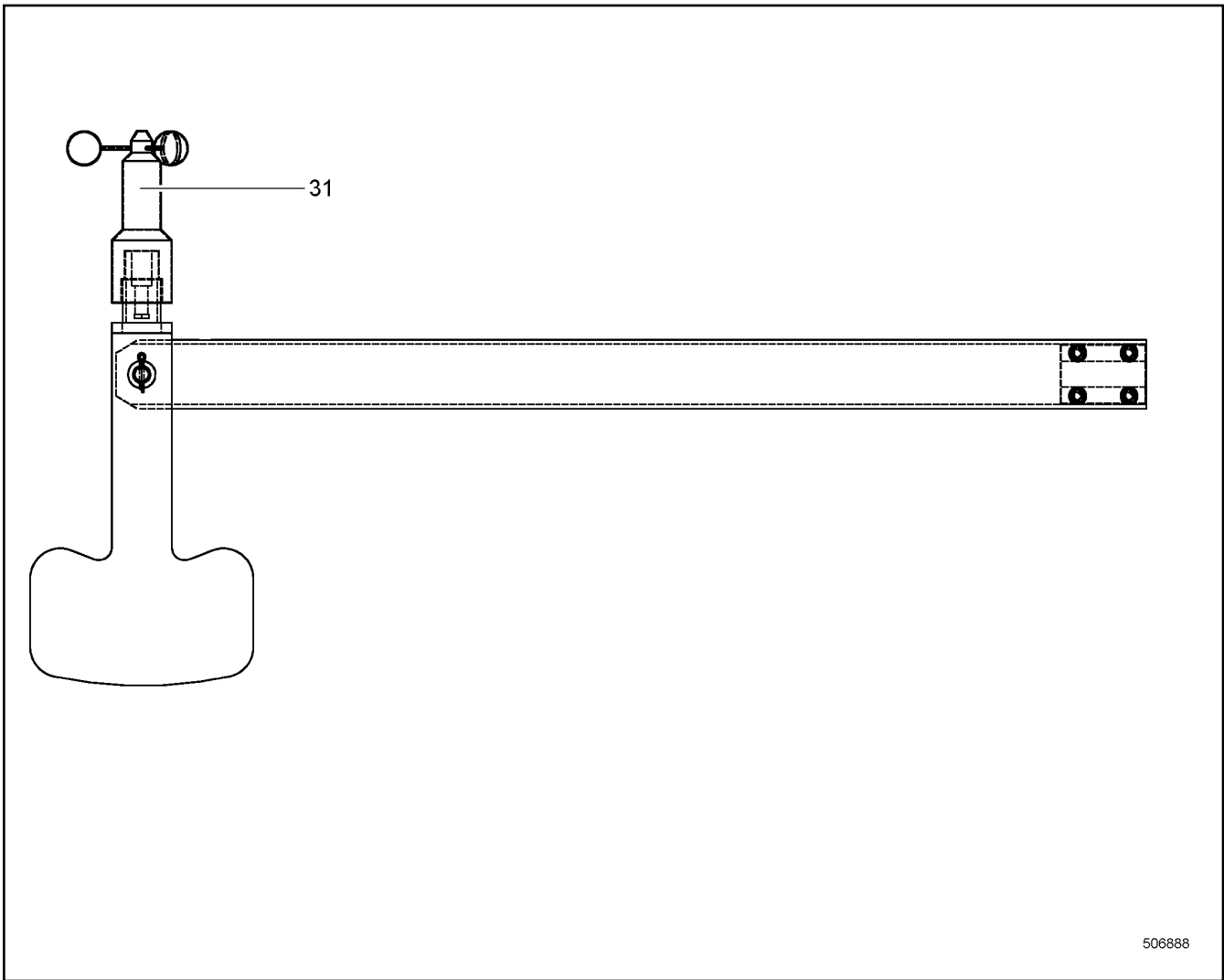
LIEBHERR


138387_ETK_001

MOUNTING PARTS
MONTAGETEILE

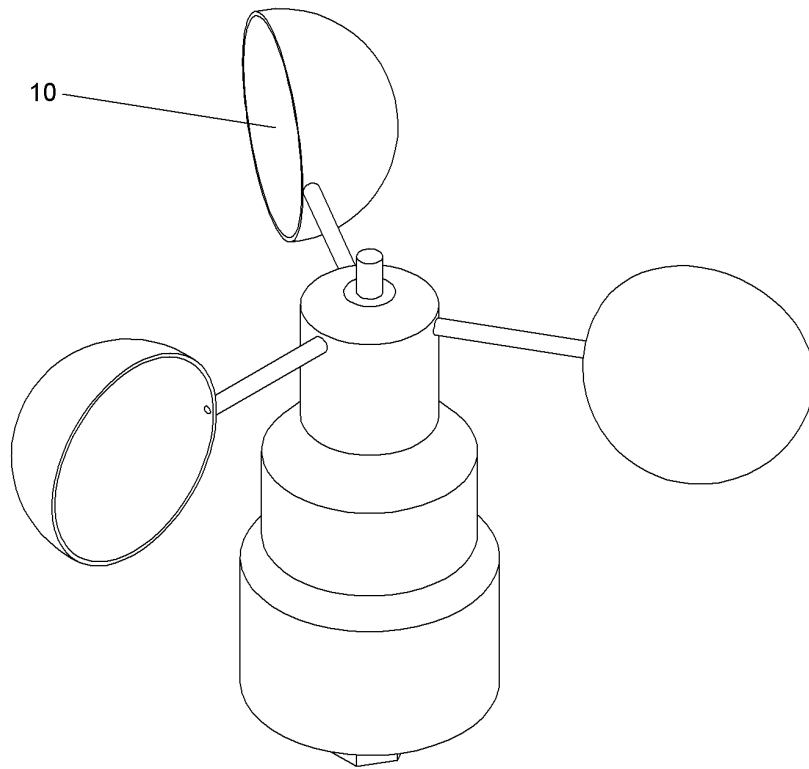
571

11 28 357 6



Pos.	Item	Quantity	Description	Bezeichnung	Serie	K
31	692815514	1	WIND TRANSMITTER ⇒  573	WINDGEBER		

15.2.2017 506888	138387_ETK_001 ANEMOMETER EL RFK WINDMESSER EL NRS	 572 97 07 204 03
---------------------	--	---



406622

Pos.	Item	Quantity	Description	Bezeichnung	Serie	K
10	11238878	1	VORTEX WHEEL	LOEFFELRAD		

15.2.2017
406622

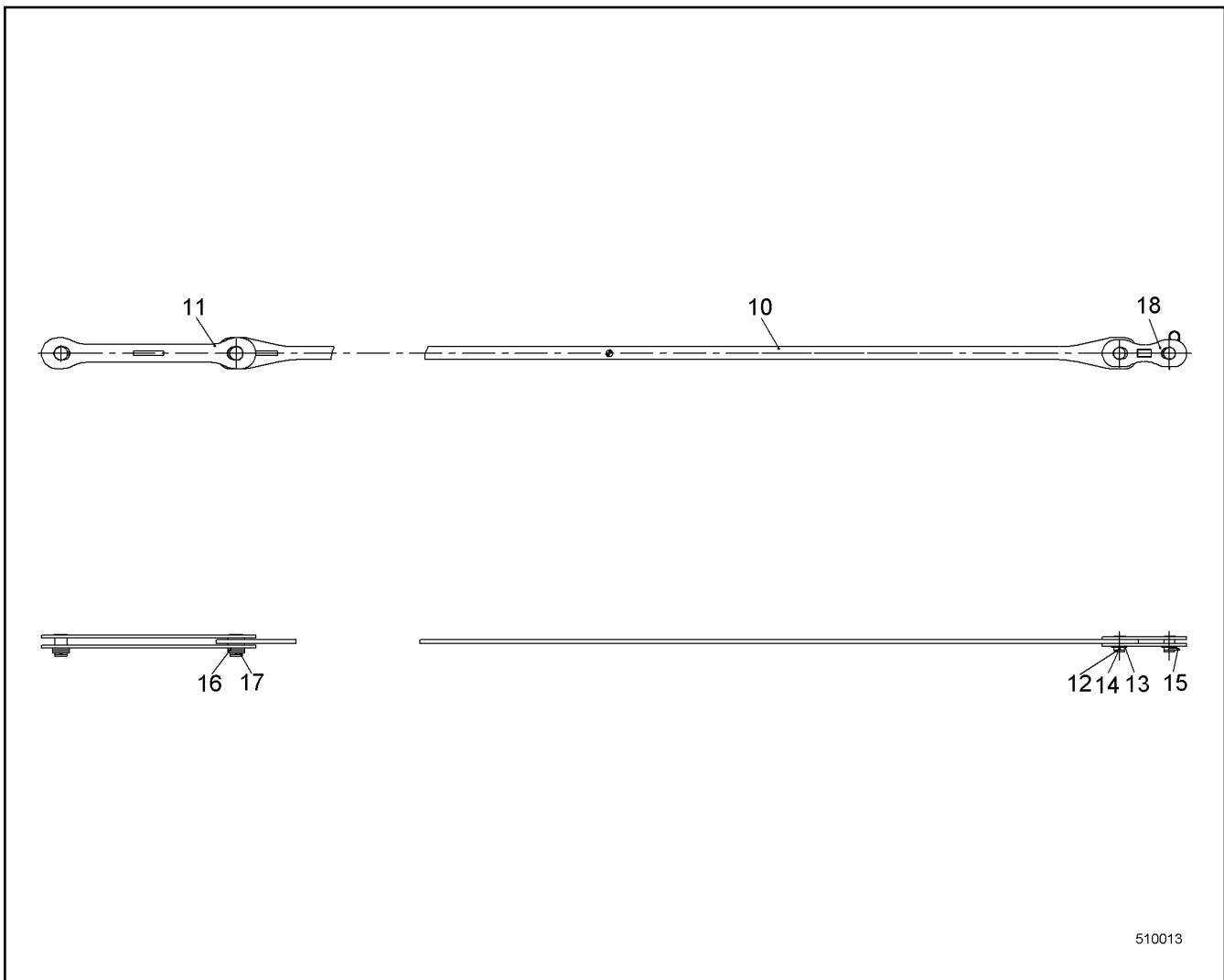
LIEBHERR

138387_ETK_001

WIND TRANSMITTER
WINDGEBER

573

69 28 155 14



510013

Pos.	Item	Quantity	Description	Bezeichnung	Serie	K
10	10337309	2	ANCHORING ROD	HALTESTANGE		
11	10348694	4	COUPLING LINK	KOPPELLASCHE		
12	959575714	4	PIN 73X95 LHRD900-40;10019758	BOLZEN		
13	421103614	4	WASHER DIN EN 28738 65 ST;	SCHEIBE		
14	433009514	6	SPLIT PIN ISO 1234 8X100 A4	SPLINT		
15	433105008	2	RETAINING SPRING DIN 2194 6MM FS	SICHERUNGSFEDER		
16	421103714	16	WASHER DIN EN 28738 75 ST;	SCHEIBE		
17	959921514	4	PIN 83X131 LHRD900-40;10019758	BOLZEN		
18	10226402	4	COUPLING LINK	KOPPELLASCHE		

15.2.2017
510013

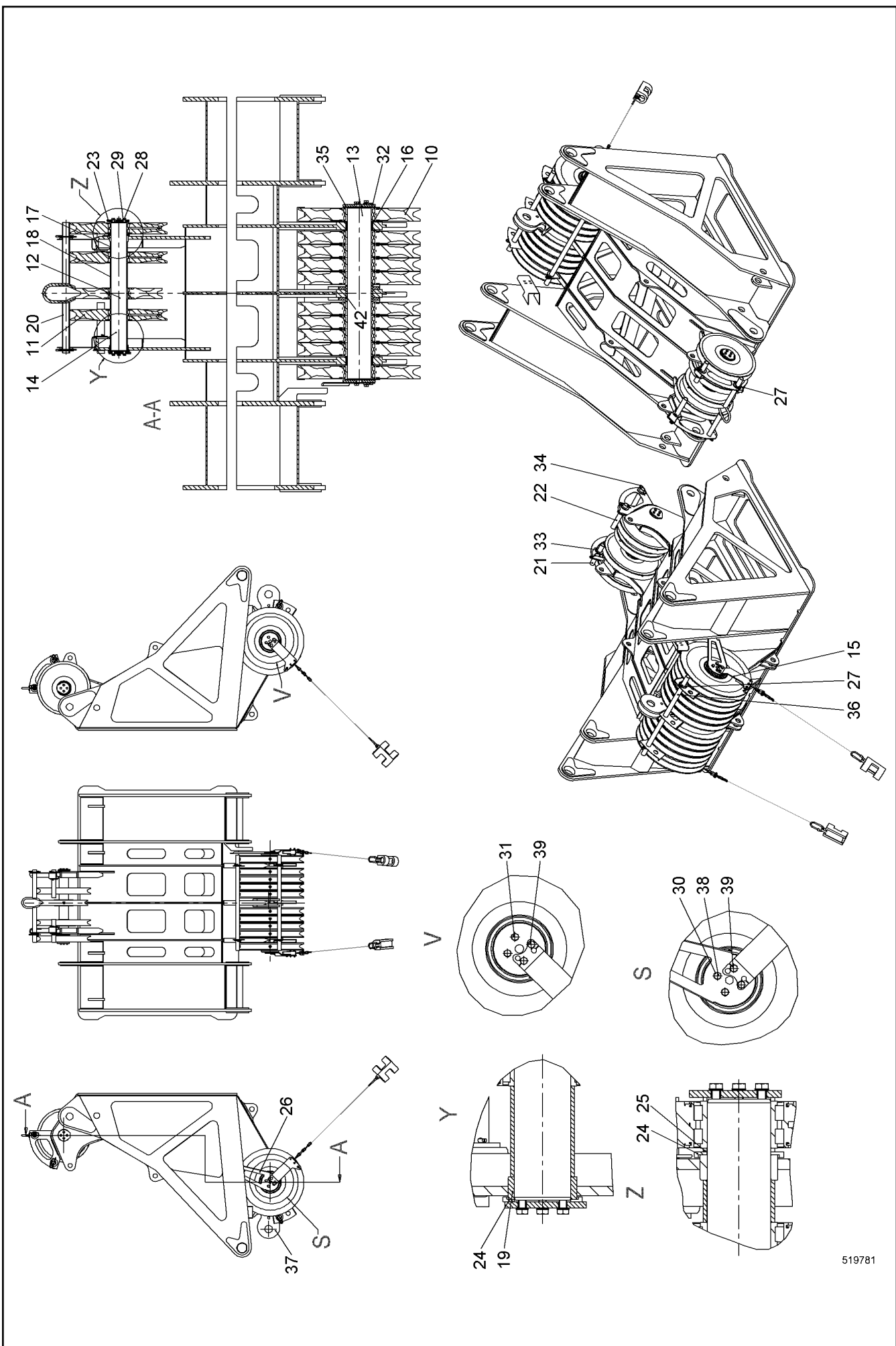
LIEBHERR

138387_ETK_001

ANCHORING ROD CPL
HALTESTANGE KPL

574

99 24 594 14



519781

15.2.2017
519781

LIEBHERR

138387_ETK_001

ROLLER SET
ROLLENSATZ


☐ 575 (1/2)

99 23 398 14

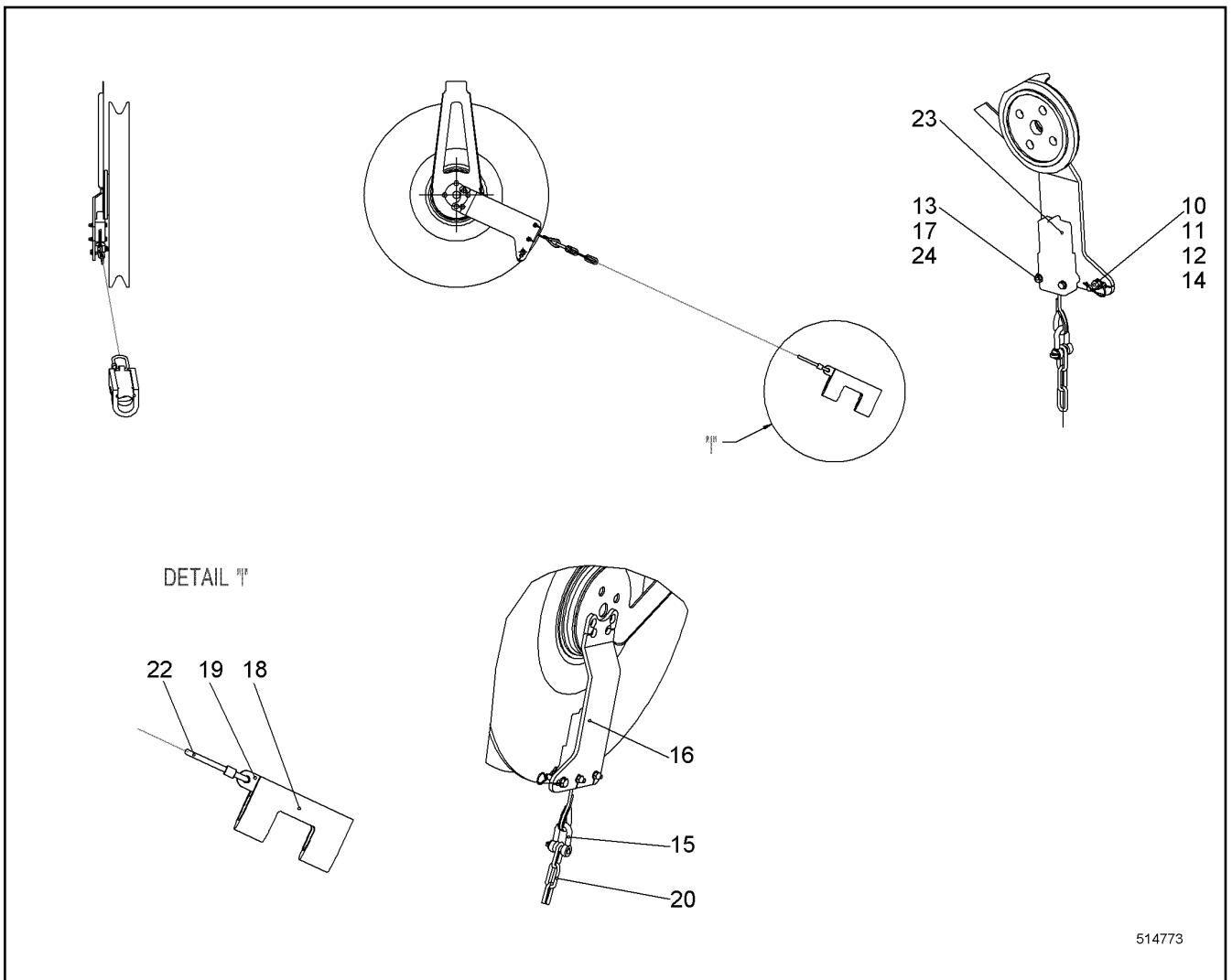
Pos.	Item	Quantity	Description	Bezeichnung	Serie	K
10	790202014	10	ROPE PULLEY CPL	SEILROLLE KPL		
11	919279914	3	ROPE PULLEY CPL	SEILROLLE KPL		
12	915523714	1	ROPE PULLEY CPL	SEILROLLE KPL		
13	956802414	1	PIN	BOLZEN		
14	956802514	1	PIN	BOLZEN		
15	993080014	2	HOIST LIMIT SWITCH INSTAL. ⇒  577	SPITZENENDSCHALTER EINBAU		
16	956803414	2	BUSHING 140/160X55 LHR355-20;10019728	BUCHSE		
17	956805314	2	BUSHING 91/101.6X60 LHR355-20;10019728	BUCHSE		
18	956805414	2	BUSHING 91/101.6X145 LHR355-20;10019728	BUCHSE		
19	949988214	2	BUSHING 90/110X36 S355J2H;EN 10210-1	BUCHSE		
20	993522914	1	ROPE GUARD ST.CONST.	SEILSCHUTZ SCHWK		
21	956809514	1	ROPE GUARD TUBE	SEILSCHUTZROHR		
22	956213814	1	TUBE	ROHR		
23	949724114	2	COVER	DECKEL		
24	956803514	2	DISTANCE RING 91/127X8 S355J2H;EN 10210-	DISTANZRING		
25	956803714	2	BUSHING 91/101.6X5 LHR355-20;10019728	BUCHSE		
26	956810314	1	WP	WP		
27	420003714	10	WASHER ISO 7089 42	SCHEIBE		
28	406517914	8	HEX SCREW ISO 4017 M12X25 A4-70	SECHSKANTSCHRAUBE		
29	10536581	8	WEDGE LOCK WASHER M12 254 SMO;EN 10	KEILSICHERUNGSSCHEIBE		
30	7024427	8	WEDGE LOCK WASHER M16	KEILSICHERUNGSSCHEIBE		
31	10539317	2	HEX SCREW ISO 4017 M16X35 10.9	SECHSKANTSCHRAUBE		
32	956803214	2	BUSHING EN 10210-2 140.5/159X5 S355J2H;E	BUCHSE		
33	433008108	2	SPLIT PIN ISO 1234 6.3X63	SPLINT		
34	433101208	8	RETAINING SPRING 4MM	SICHERUNGSFEDER		
36	956809314	2	ROPE GUARD TUBE	SEILSCHUTZROHR		
37	950143914	2	PLATE	BLECH		
38	10539318	2	HEX SCREW ISO 4017 M16X40 10.9	SECHSKANTSCHRAUBE		
39	10543902	4	HEX SCREW ISO 4017 M16X45 10.9	SECHSKANTSCHRAUBE		
42	11233062	1	BUSHING 140/160X100 GZ-CUZN25AL5MN4FE	BUCHSE		

15.2.2017

138387_ETK_001

 576 (2/2)**LIEBHERR**ROLLER SET
ROLLENSATZ

99 23 398 14



Pos.	Item	Quantity	Description	Bezeichnung	Serie	K
10	420001114	2	WASHER ISO 7089 10 A4	SCHEIBE		
11	10539971	1	HEX SCREW ISO 4017 M10X40 A4-70	SECHSKANTSCHRAUBE		
12	10540494	1	HEX NUT ISO 10511 M10 A4	SECHSKANTMUTTER		
13	420001014	4	WASHER ISO 7089 8 A4	SCHEIBE		
14	433206014	1	SPRING PLUG DIN 11024 2.5	FEDERSTECKER		
15	773939214	1	SHACKLE	SCHAEKEL		
16	950102914	1	PLATE	BLECH		
17	10331507	2	HEX SCREW ISO 4017 M8X65 A4-70	SECHSKANTSCHRAUBE		
18	388283108	1	WEIGHT	GEWICHT		
19	388283208	1	WEIGHT	GEWICHT		
20	740000208	3	CHAIN	KETTE		
22	10473040	1	SCREW CARABINER	SCHRAUBKARABINER		
24	10540493	2	HEX NUT ISO 10511 M8 A4	SECHSKANTMUTTER		

15.2.2017
514773

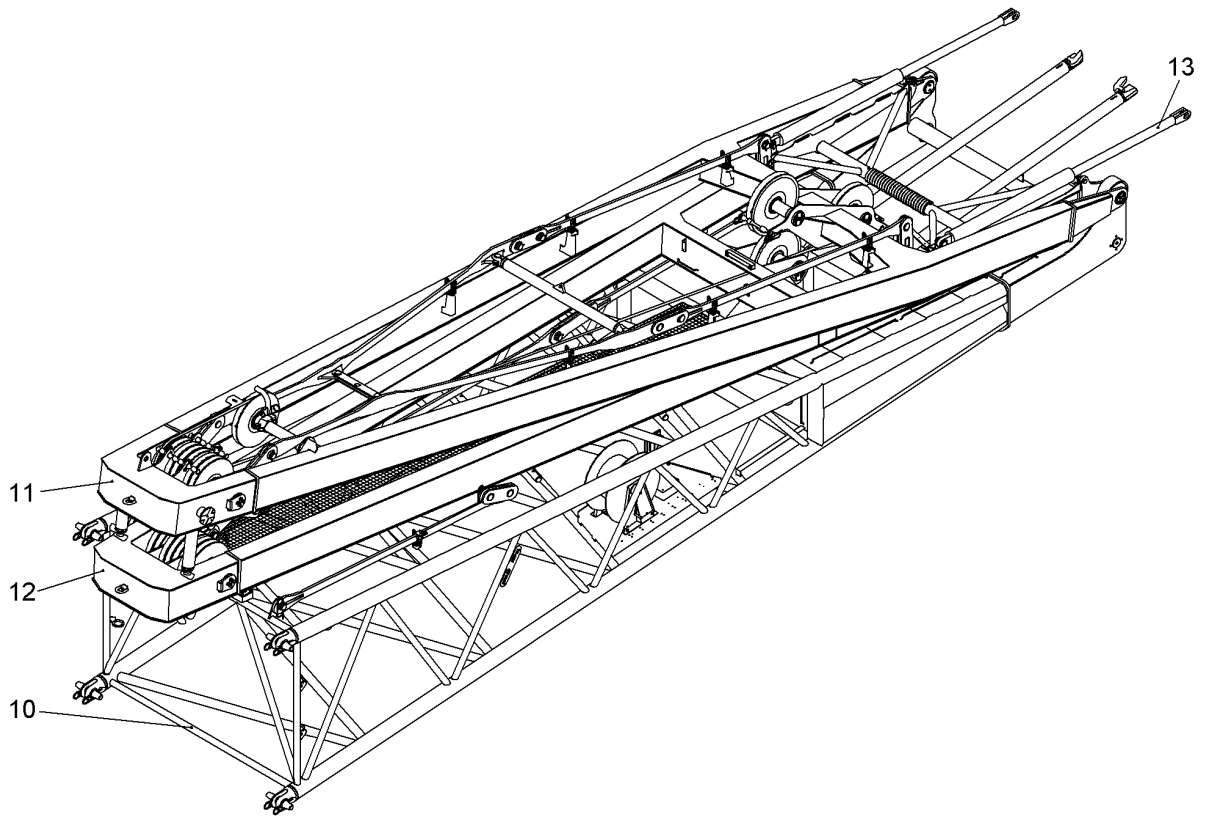
LIEBHERR

138387_ETK_001

HOIST LIMIT SWITCH INSTAL.
SPITZENENDSCHALTER EINBAU

577

99 30 800 14



Pos.: 110 = SCHILDER ANORDNUNG
SIGN LOCATIONS

519657

Pos.	Item	Quantity	Description	Bezeichnung	Serie	K
10	11243365	1	PIVOT PIECE NEEDLE CPL ⇒ □ 579	ANLENKSTUECK NADEL KPL		
11	11244759	1	A-FRAME 2 CPL ⇒ □ 586	A-BOCK 2 KPL		
12	11246116	1	A-FRAME 3 CPL ⇒ □ 593	A-BOCK 3 KPL		
13	10531455	1	TILTING-BACK SUPPORT NEEDLE ⇒ □ 598	RUECKFALLSTUETZE NADEL		
110	11266945	1	SIGN LOCATIONS	SCHILDER ANORD		

15.2.2017
519657

LIEBHERR

138387_ETK_001

NEEDLE ADD-ON PARTS
NADELANBAUTEILE

□ 578

11 24 618 2

Pos.	Item	Quantity	Description	Bezeichnung	Serie	K
3	10531409	1	PIVOT PIECE EL ⇒ □ 581	ANLENKSTUECK EL		
11	10538807	2	HEX SCREW ISO 4017 M8X50 A4-70	SECHSKANTSCHRAUBE		
12	11296485	2	PIN CPL ⇒ □ 582	BOLZEN KPL		
13	11288523	4	PIN CPL ⇒ □ 583	BOLZEN KPL		
14	11296492	2	PIN CPL ⇒ □ 584	BOLZEN KPL		
15	11285382	2	RUBBER	GUMMI		
17	950563214	1	LIMIT SWITCH HOLDER	ENDSCHALTER HALTER		
20	433105008	2	RETAINING SPRING DIN 2194 6MM FS	SICHERUNGSFEDER		
21	10540493	11	HEX NUT ISO 10511 M8 A4	SECHSKANTMUTTER		
25	4901782	12	WASHER ISO 7089 12 A4	SCHEIBE		
26	10540510	12	WASHER ISO 7093-1 8 A4	SCHEIBE		
30	406517314	4	HEX SCREW ISO 4017 M12X30 A4-70	SECHSKANTSCHRAUBE		
32	406501414	5	HEX SCREW ISO 4017 M8X25 A4-70	SECHSKANTSCHRAUBE		
33	10540495	4	HEX NUT ISO 10511 M12 A4	SECHSKANTMUTTER		
35	432003714	2	DOWEL PIN ISO 8752 5X16	SPANNSTIFT		
36	993334214	2	BRACKET	BUEGEL		
38	406517714	4	HEX SCREW ISO 4017 M12X20 A4-70	SECHSKANTSCHRAUBE		
40	404251014	4	SOCKET HEAD SCREW ISO 4762 M6X35 A4-7	ZYLINDERSCHRAUBE		
41	11294517	5	ROPE GUARD CPL ⇒ □ 585	SEILSCHUTZ KPL		
45	918591014	1	ANCHORING ROD CPL ⇒ □ 544	HALTESTANGE KPL		
51	790512414	2	GRATING	GITTERROST		
52	11283913	8	FIXING CLAMP ⇒ □ 537	BEFESTIGUNGSCHELLE		
53	970854303	2	WP	WP		
54	10098157	6	DISH	TELLER		
56	406508014	4	HEX SCREW ISO 4017 M8X45 A4-70	SECHSKANTSCHRAUBE		
59	11232907	2	SUPPORT CPL ⇒ □ 545	AUFLAGE KPL		
61	420001014	4	WASHER ISO 7089 8 A4	SCHEIBE		
62	262103101	0.92	FLEXIBLE EDGE PROTECTOR	KANTENSCHUTZ FLEXIBEL		
68	406532614	4	HEX SCREW ISO 4017 M6X20 A4-70	SECHSKANTSCHRAUBE		
69	420000414	12	WASHER ISO 7089 6 A4	SCHEIBE		
70	10540492	8	HEX NUT ISO 10511 M6 A4	SECHSKANTMUTTER		
71	421103414	2	WASHER DIN EN 28738 55 ST;	SCHEIBE		

15.2.2017

138387_ETK_001


□ 580 (2/2)

LIEBHERRPIVOT PIECE NEEDLE CPL
ANLENKSTUECK NADEL KPL

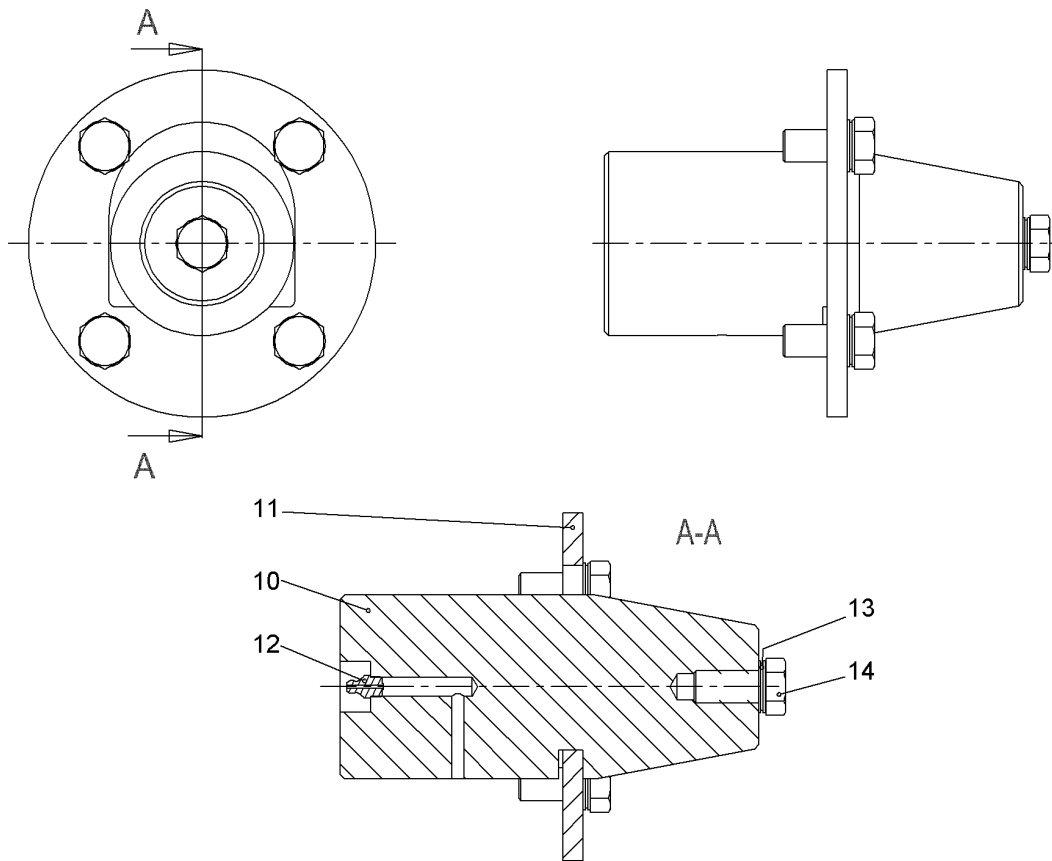
11 24 336 5

**OHNE BILD
WITHOUT ILLUSTRATION
SANS PLANCHE
SIN FIG.
SEM ILUSTRACÃO
БЕЗ ИЗОБРАЖЕНИЯ**

600000

Pos.	Item	Quantity	Description	Bezeichnung	Serie	K
10	11286324	1	ANGLE TRANSMITTER	WINKELGEBER		
11	693126214	2	PRESSURE SENSOR	DRUCKAUFNEHMER		
12	406501314	3	HEX SCREW ISO 4017 M8X30 A4-70	SECHSKANTSCHRAUBE		
13	10540493	3	HEX NUT ISO 10511 M8 A4	SECHSKANTMUTTER		
14	10540510	6	WASHER ISO 7093-1 8 A4	SCHEIBE		
21	10576212	1	CABLE LOOM	KABELSATZ		
22	404251014	4	SOCKET HEAD SCREW ISO 4762 M6X35 A4-7	ZYLINDERSCHRAUBE		
23	10540492	4	HEX NUT ISO 10511 M6 A4	SECHSKANTMUTTER		
24	420000414	4	WASHER ISO 7089 6 A4	SCHEIBE		
31	919252814	1	CABLE DRUM ⇒  504	KABELTROMMEL		
32	406517314	4	HEX SCREW ISO 4017 M12X30 A4-70	SECHSKANTSCHRAUBE		
33	10540495	4	HEX NUT ISO 10511 M12 A4	SECHSKANTMUTTER		
34	4901782	8	WASHER ISO 7089 12 A4	SCHEIBE		

15.2.2017 600000	138387_ETK_001 PIVOT PIECE EL ANLENKSTUECK EL	 581 10 53 140 9
---------------------	---	--



519636

Pos.	Item	Quantity	Description	Bezeichnung	Serie	K
10	10349207	1	PIN 90X205 LHRD900-40;10019758	BOLZEN		
11	950285614	1	PLATE	BLECH		
12	7743242	1	HYDRAULIC-TYPE LUBRICAT.NIPPLE	KEGELSCHMIERNIPPEL		
13	7024427	5	WEDGE LOCK WASHER M16	KEILSICHERUNGSSCHEIBE		
14	10539317	5	HEX SCREW ISO 4017 M16X35 10.9	SECHSKANTSCHRAUBE		

15.2.2017
519636

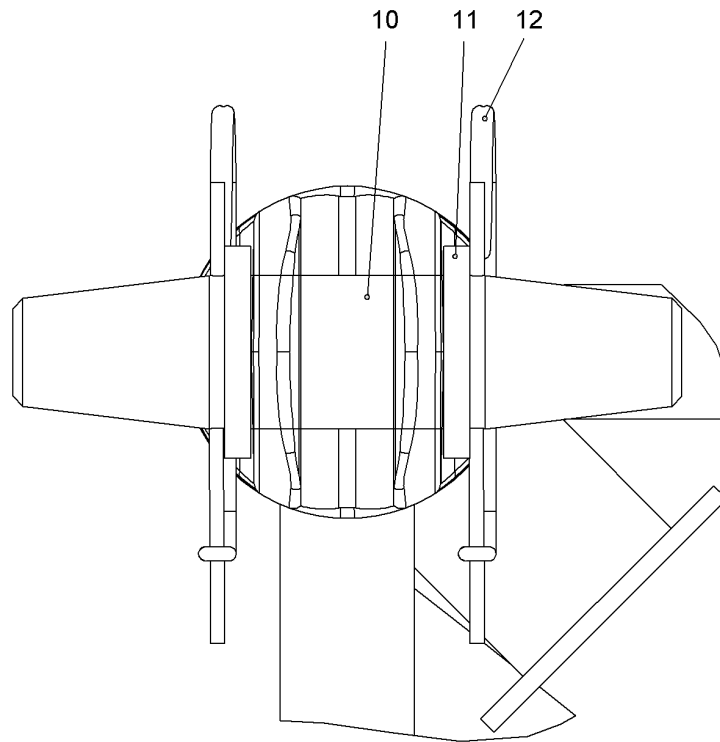
LIEBHERR

138387_ETK_001

PIN CPL
BOLZEN KPL

582

11 29 648 5



519584

Pos.	Item	Quantity	Description	Bezeichnung	Serie	K
10	949886314	1	PIN 65X284 LHRD900-40;10019758	BOLZEN		
11	421103614	2	WASHER DIN EN 28738 65 ST;	SCHEIBE		
12	433105008	2	RETAINING SPRING DIN 2194 6MM FS	SICHERUNGSFEDER		

15.2.2017
519584

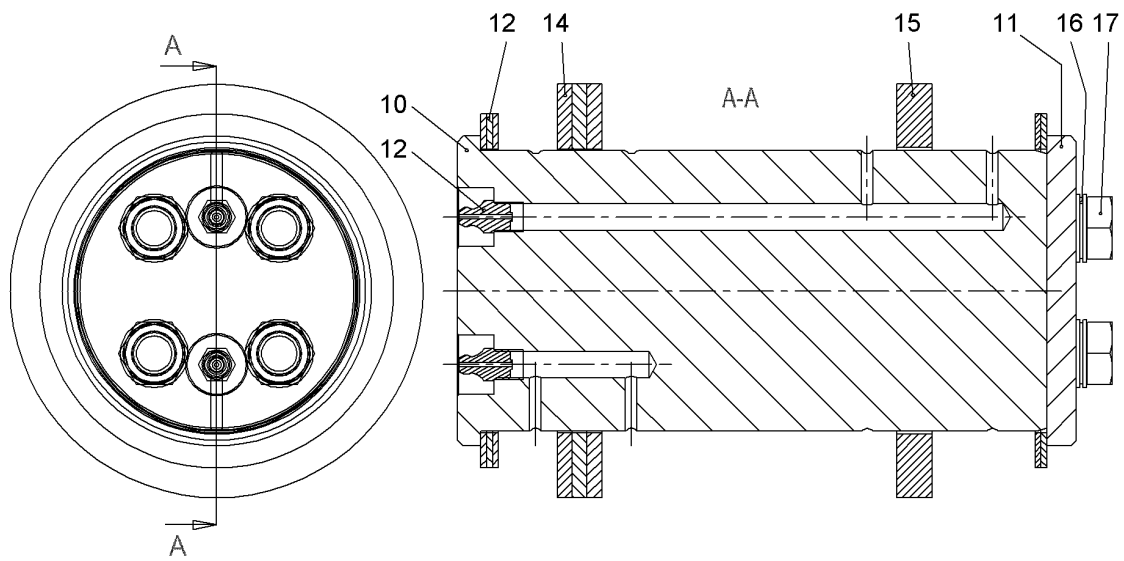
LIEBHERR

138387_ETK_001

PIN CPL
BOLZEN KPL

583

11 28 852 3



519637

Pos.	Item	Quantity	Description	Bezeichnung	Serie	K
10	950290614	1	PIN	BOLZEN		
11	956856614	1	COVER	DECKEL		
12	7743242	2	HYDRAULIC-TYPE LUBRICAT.NIPPLE	KEGELSCHMIERNIPPEL		
13	289073714	5	WASHER 96/120X2 PA 6 G	SCHEIBE		
14	289073814	3	WASHER 96/140X5 PA 6 G	SCHEIBE		
16	10286463	4	WEDGE LOCK WASHER M14	KEILSICHERUNGSSCHEIBE		
17	10539297	4	HEX SCREW ISO 4017 M14X30 10.9	SECHSKANTSCHRAUBE		

15.2.2017
519637

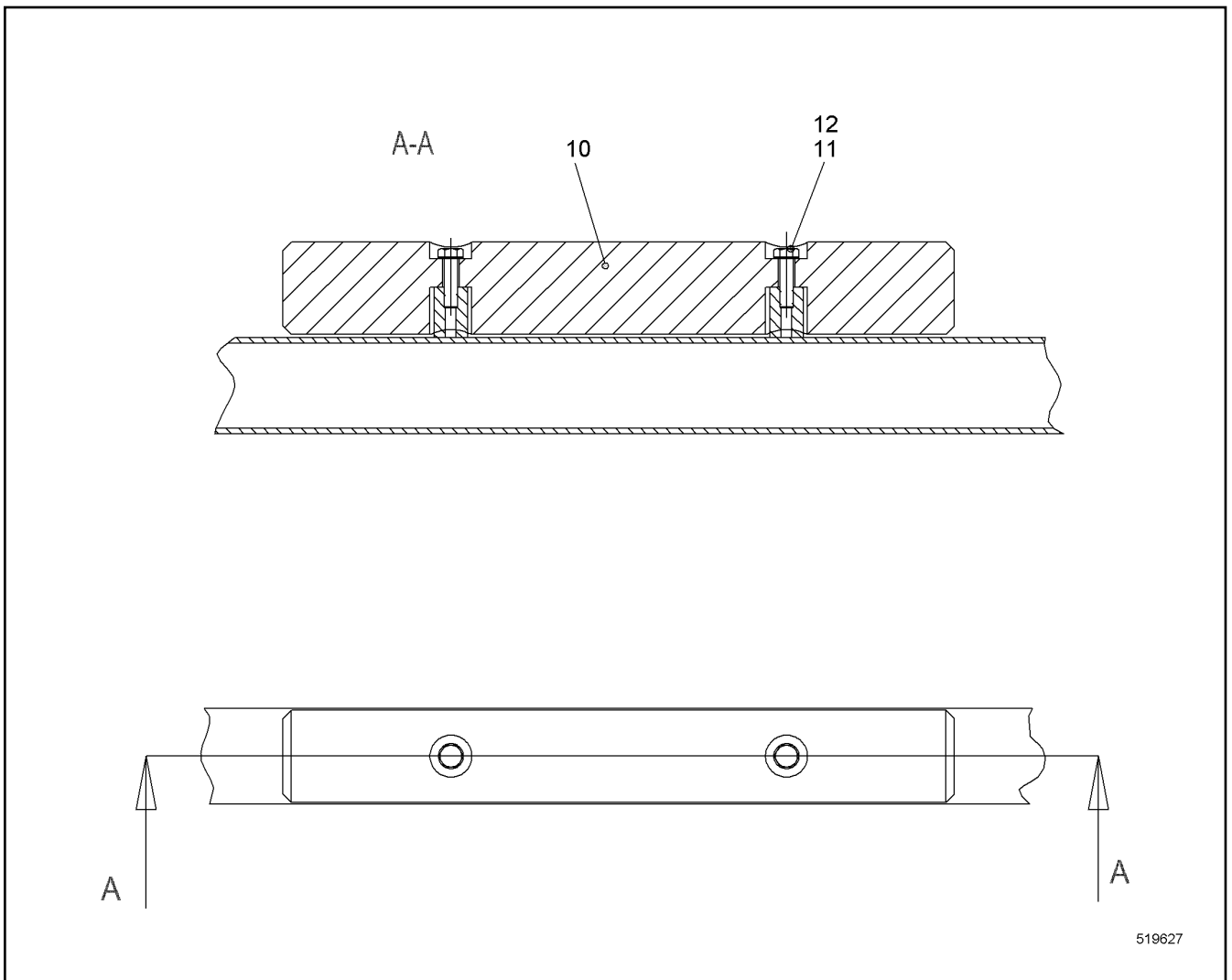
LIEBHERR

138387_ETK_001

PIN CPL
BOLZEN KPL

584

11 29 649 2

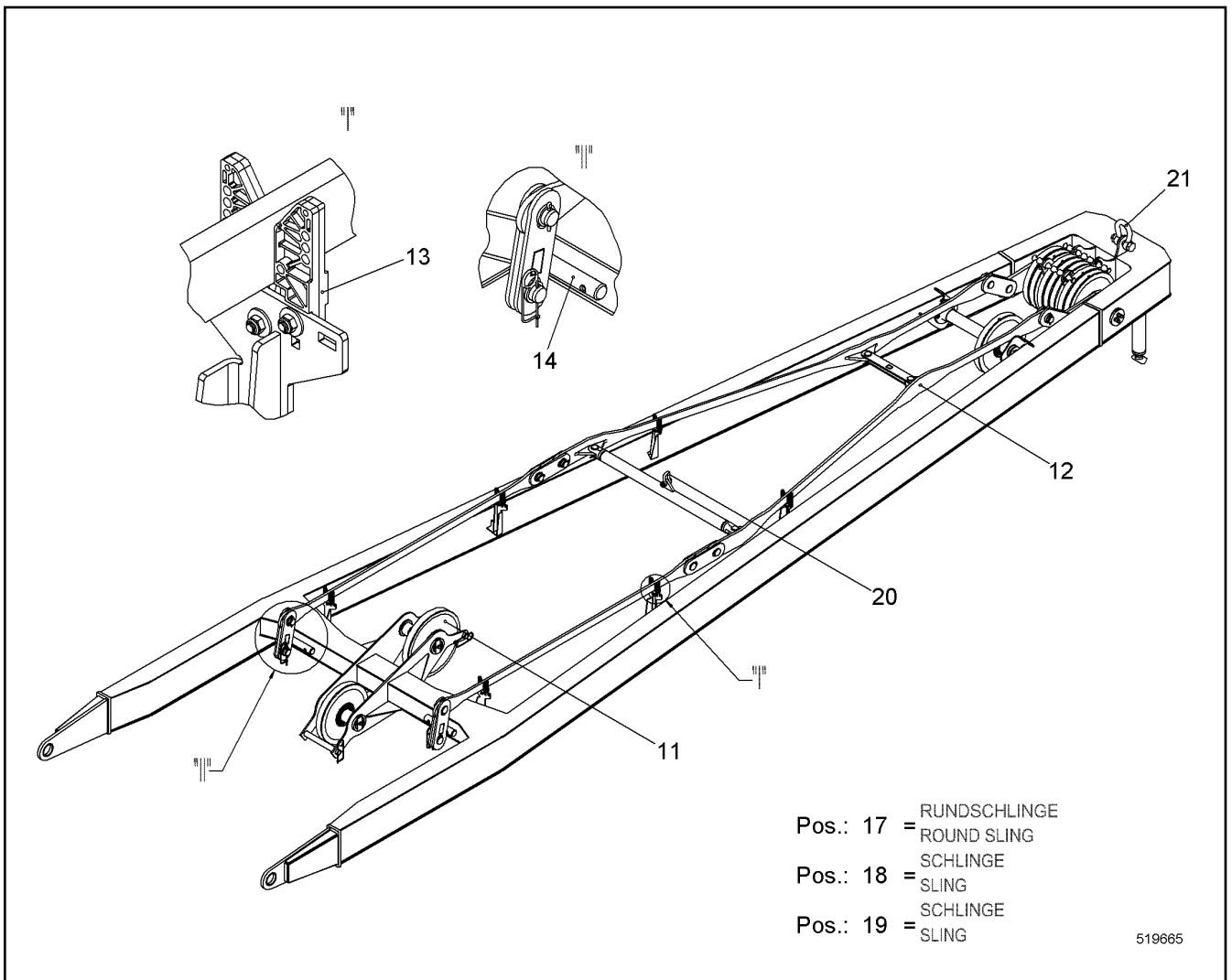


Pos.	Item	Quantity	Description	Bezeichnung	Serie	K
10	289012914	1	STRIP	LEISTE		
11	406501314	2	HEX SCREW ISO 4017 M8X30 A4-70	SECHSKANTSCHRAUBE		
12	10447017	2	LOCKING RING 8	SICHERUNGSRING		

15.2.2017 519627	138387_ETK_001 ROPE GUARD CPL SEILSCHUTZ KPL	585
---------------------	--	-----

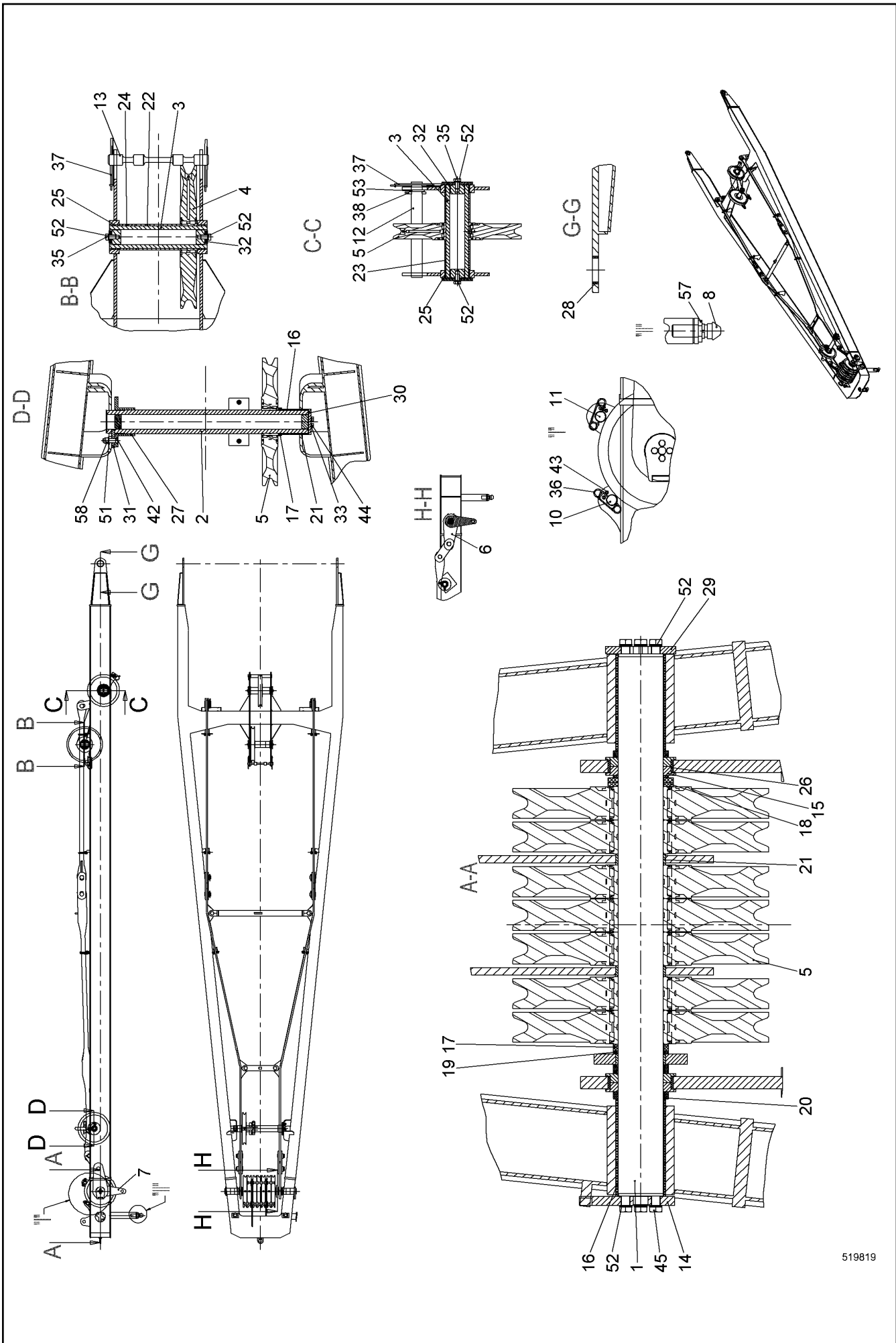
LIEBHERR

11 29 451 7



Pos.	Item	Quantity	Description	Bezeichnung	Serie	K
11	11294267	1	MOUNTING PARTS ⇒ □ 587	MONTAGETEILE		
12	992635914	1	ANCHORING ROD CPL ⇒ □ 589	HALTESTANGE KPL		
13	11237498	6	SUPPORT CPL ⇒ □ 526	AUFLAGE KPL		
14	11294884	2	ROPE GUARD CPL ⇒ □ 591	SEILSCHUTZ KPL		
15	993503114	1	ROPE GUARD CPL ⇒ □ 592	SEILSCHUTZ KPL		
17	10350540	1	ROUND SLING	RUNDSCHLINGE		
18	805090714	1	ROUND SLING	RUNDSCHLINGE		
19	805091714	1	ROUND SLING	RUNDSCHLINGE		
20	773931314	1	SHACKLE	SCHAEKEL		
21	773959914	1	SHACKLE	SCHAEKEL		

15.2.2017 519665	138387_ETK_001	□ 586
LIEBHERR	A-FRAME 2 CPL A-BOCK 2 KPL	11 24 475 9



519819

15.2.2017
 519819
LIEBHERR

138387_ETK_001
 MOUNTING PARTS
 MONTAGETEILE

587 (1/2)
 11 29 426 7

Pos.	Item	Quantity	Description	Bezeichnung	Serie	K
1	10349125	1	PIN 90X1079.5 LHRD900-40;10019758	BOLZEN		
2	993191014	1	AXLE ST.CONST.	ACHSE SCHWK		
3	918684114	2	AXLE ST.CONST.	ACHSE SCHWK		
4	919279914	1	ROPE PULLEY CPL	SEILROLLE KPL		
5	915523714	9	ROPE PULLEY CPL	SEILROLLE KPL		
6	950161014	2	PLATE	BLECH		
7	950287214	1	PLATE	BLECH		
8	919916514	2	LIMIT STOP ST.CONST.	ANSCHLAG SCHWK		
10	10349201	1	ROPE GUARD	SEILSCHUTZ		
11	10349202	1	ROPE GUARD	SEILSCHUTZ		
12	951577814	1	ROPE GUARD TUBE	SEILSCHUTZROHR		
13	957714914	1	SHAFT	WELLE		
15	950298014	4	COLLER BUSHING 90/140X18 S355J2H;EN 10	BUNDBUCHSE		
16	10349225	7	BUSHING 90.5X100X64.5 POM;DIN EN ISO 998	BUCHSE		
17	10224403	3	BUSHING 90X110X16 POM;DIN EN ISO 9988	BUCHSE		
18	10224404	2	BUSHING 90X130X8.5 POM;DIN EN ISO 9988	BUCHSE		
19	10224406	4	BUSHING 90X110X6 POM;DIN EN ISO 9988	BUCHSE		
20	10224407	4	BUSHING 90X110X4.85 POM;DIN EN ISO 9988	BUCHSE		
21	949721314	5	BUSHING 100/90X22 S355J2H;EN 10210-1	BUCHSE		
22	949740814	1	BUSHING 90.5/101.6X173 LHR355-20;1001972	BUCHSE		
23	949748414	2	BUSHING 90.5/101.6X120 LHR355-20;1001972	BUCHSE		
24	949740914	1	BUSHING 90.5/101.6X67 LHR355-20;10019728	BUCHSE		
25	949741014	4	BUSHING 90/100X33 S355J2H;EN 10210-1	BUCHSE		
26	10349224	2	BUSHING 120X130X26 KUNSTSTOFF	BUCHSE		
27	11245109	1	BUSHING 96.2/110X80 PA 6 G	BUCHSE		
28	10561944	2	BUSHING DIN 1850,ISO 4379 95/110X25 SWB	BUCHSE		
29	970553303	1	COVER	DECKEL		
30	949741114	1	COVER	DECKEL		
31	949741314	1	WELD PLATE	ANSCHWEISSPLATTE		
32	949742714	4	WELD PLATE	ANSCHWEISSPLATTE		
33	10536579	4	WEDGE LOCK WASHER M10 254 SMO;EN 10	KEILSICHERUNGSSCHEIBE		
35	10539316	4	HEX SCREW ISO 4017 M16X30 10.9	SECHSKANTSCHRAUBE		
36	433101208	4	RETAINING SPRING 4MM	SICHERUNGSFEDER		
37	433102508	3	RETAINING SPRING 5MM	SICHERUNGSFEDER		
38	433009114	1	SPLIT PIN ISO 1234 8X63 A4	SPLINT		
42	408602614	2	COUNTERSUNK SCREW ISO 10642 M16X60 8	SENKSCHRAUBE		
43	10539482	8	SOCKET HEAD SCREW ISO 4762 M8X12 A4-7	ZYLINDERSCHRAUBE		
44	406511914	4	HEX SCREW ISO 4017 M10X25 A4-70	SECHSKANTSCHRAUBE		
45	10539317	8	HEX SCREW ISO 4017 M16X35 10.9	SECHSKANTSCHRAUBE		
51	10544172	2	WASHER ISO 7089 16	SCHEIBE		
52	7024427	12	WEDGE LOCK WASHER M16	KEILSICHERUNGSSCHEIBE		
53	421103214	1	WASHER DIN EN 28738 45 ST;	SCHEIBE		
57	411805514	2	CROWN NUT DIN 937 M48X1.5 17H	KRONENMUTTER		
58	10544155	2	HEX NUT DIN 985 M16 10	SECHSKANTMUTTER		

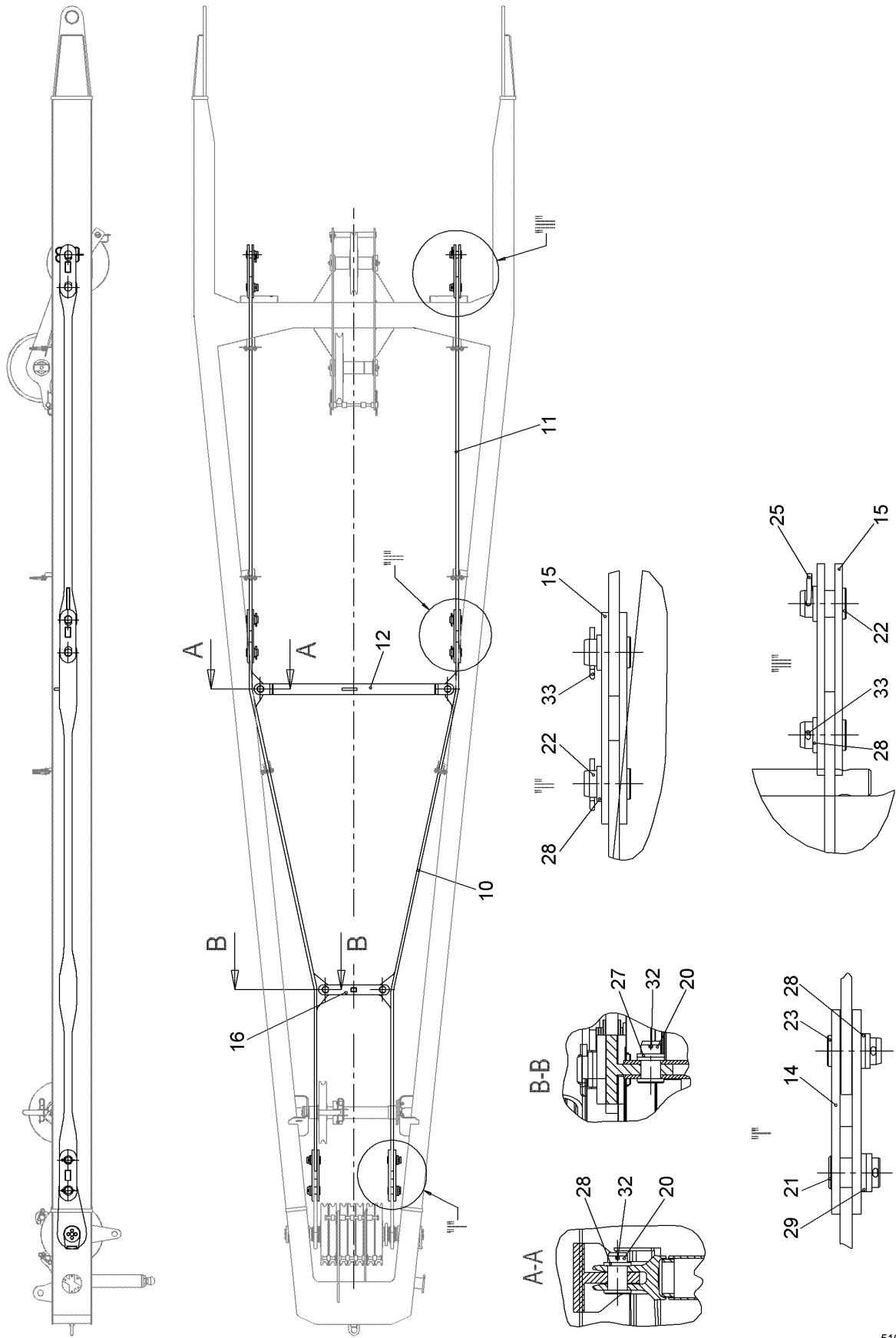
15.2.2017

138387_ETK_001

588 (2/2)

LIEBHERRMOUNTING PARTS
MONTAGETEILE

11 29 426 7



519361

15.2.2017
519361

LIEBHERR

138387_ETK_001

ANCHORING ROD CPL
HALTESTANGE KPL

589 (1/2)

99 26 359 14

Pos.	Item	Quantity	Description	Bezeichnung	Serie	K
10	993081414	2	TRAVERSE	TRAVERSE		
11	949910714	2	ANCHORING ROD	HALTESTANGE		
12	993081514	1	COMPRESSION BAR	DRUCKSTAB		
14	958281314	4	COUPLING LINK	KOPPELLASCHE		
15	949911014	8	COUPLING LINK	KOPPELLASCHE		
16	950113314	2	COUPLING LINK	KOPPELLASCHE		
20	945931614	4	PIN 55X85X66 LHRD900-40;10019758	BOLZEN		
21	942976214	2	PIN 68X105 LHRD900-40;10019758	BOLZEN		
22	949196614	8	PIN 63X95 LHRD900-40;10019758	BOLZEN		
23	949982414	2	PIN 63X110 LHRD900-40;10019758	BOLZEN		
25	433105008	2	RETAINING SPRING DIN 2194 6MM FS	SICHERUNGSFEDER		
27	421103014	6	WASHER DIN EN 28738 40 ST	SCHEIBE		
28	421103414	12	WASHER DIN EN 28738 55 ST;	SCHEIBE		
29	421103514	4	WASHER DIN EN 28738 60 ST;	SCHEIBE		
32	433009414	4	SPLIT PIN ISO 1234 8X80 A4	SPLINT		
33	433010314	10	SPLIT PIN ISO 1234 10X80 A4	SPLINT		

15.2.2017

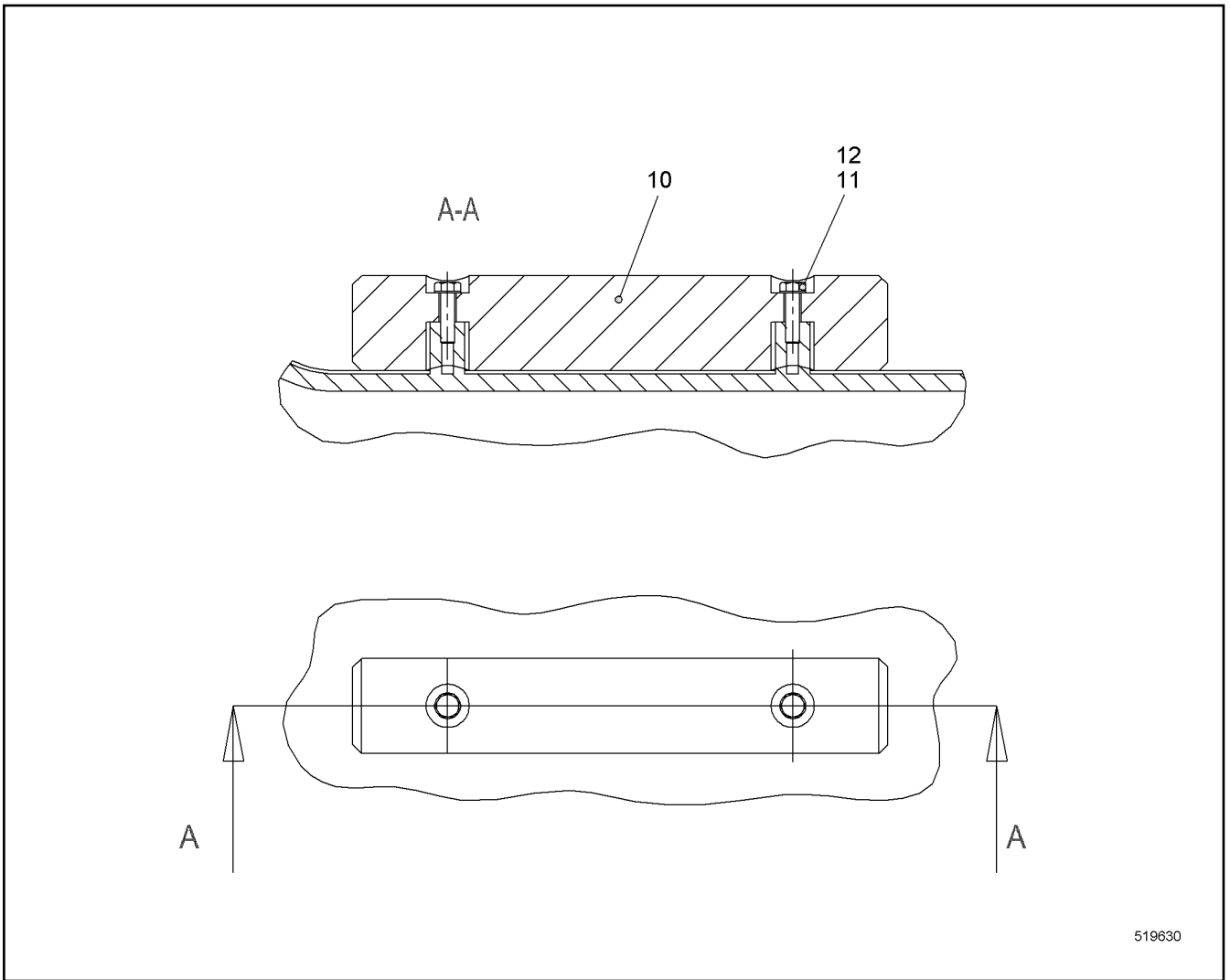
138387_ETK_001

590 (2/2)

LIEBHERR

ANCHORING ROD CPL
HALTESTANGE KPL

99 26 359 14



519630

Pos.	Item	Quantity	Description	Bezeichnung	Serie	K
10	10590801	1	STRIP	LEISTE		
11	406501314	2	HEX SCREW ISO 4017 M8X30 A4-70	SECHSKANTSCHRAUBE		
12	10447017	2	LOCKING RING 8	SICHERUNGSRING		

15.2.2017
519630

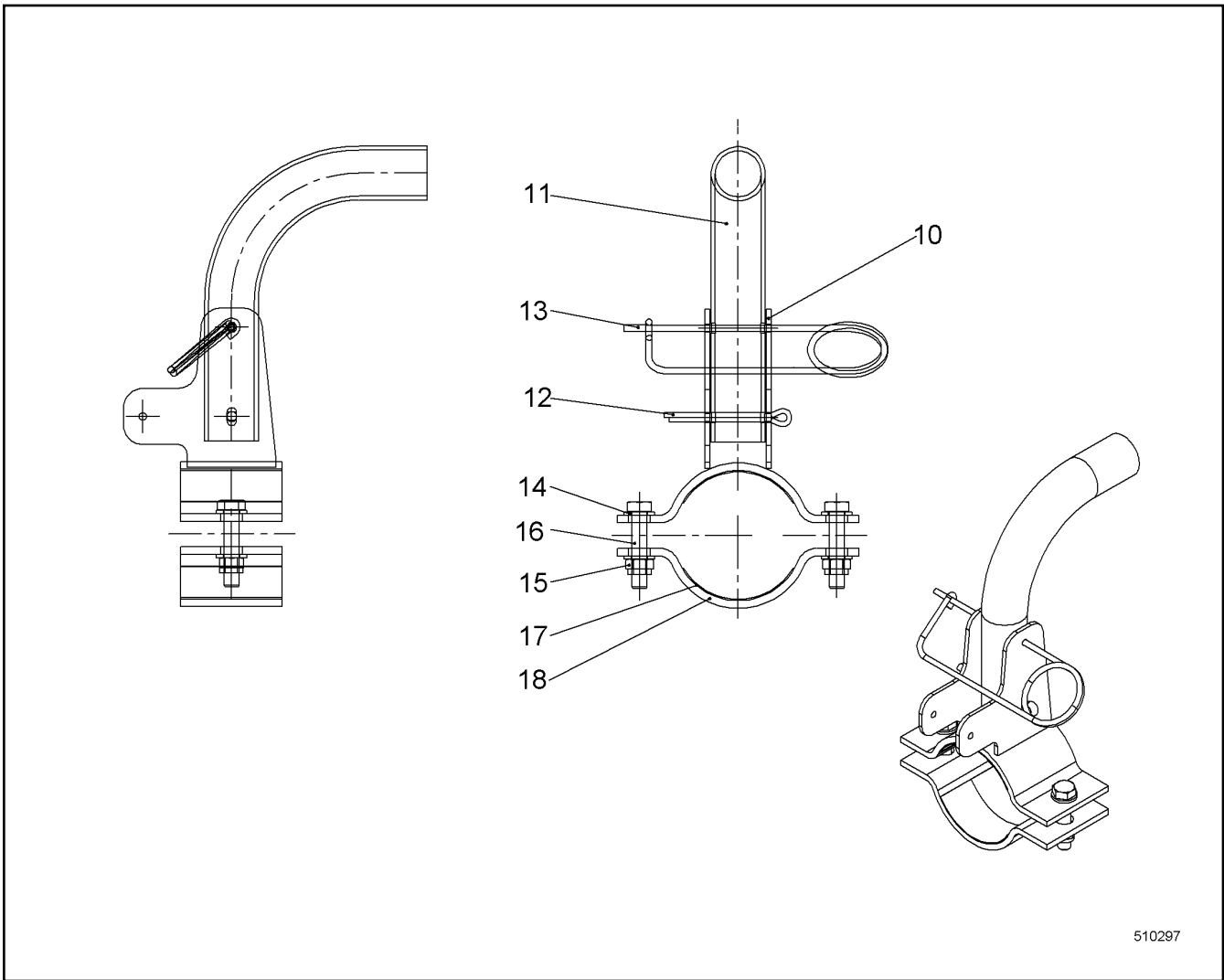
LIEBHERR

138387_ETK_001

ROPE GUARD CPL
SEILSCHUTZ KPL

591

11 29 488 4



510297

Pos.	Item	Quantity	Description	Bezeichnung	Serie	K
10	950562214	2	PLATE	BLECH		
11	950562414	1	ROPE GUARD TUBE	SEILSCHUTZROHR		
12	433009414	1	SPLIT PIN ISO 1234 8X80 A4	SPLINT		
13	433102508	1	RETAINING SPRING 5MM	SICHERUNGSFEDER		
14	10536581	4	WEDGE LOCK WASHER M12 254 SMO;EN 10	KEILSICHERUNGSSCHEIBE		
15	411516914	2	HEX NUT ISO 4032 M12 A4-70	SECHSKANTMUTTER		
16	10538828	2	HEX SCREW ISO 4017 M12X60 A4-70	SECHSKANTSCHRAUBE		
17	289040314	4	RUBBER	GUMMI		

15.2.2017
510297

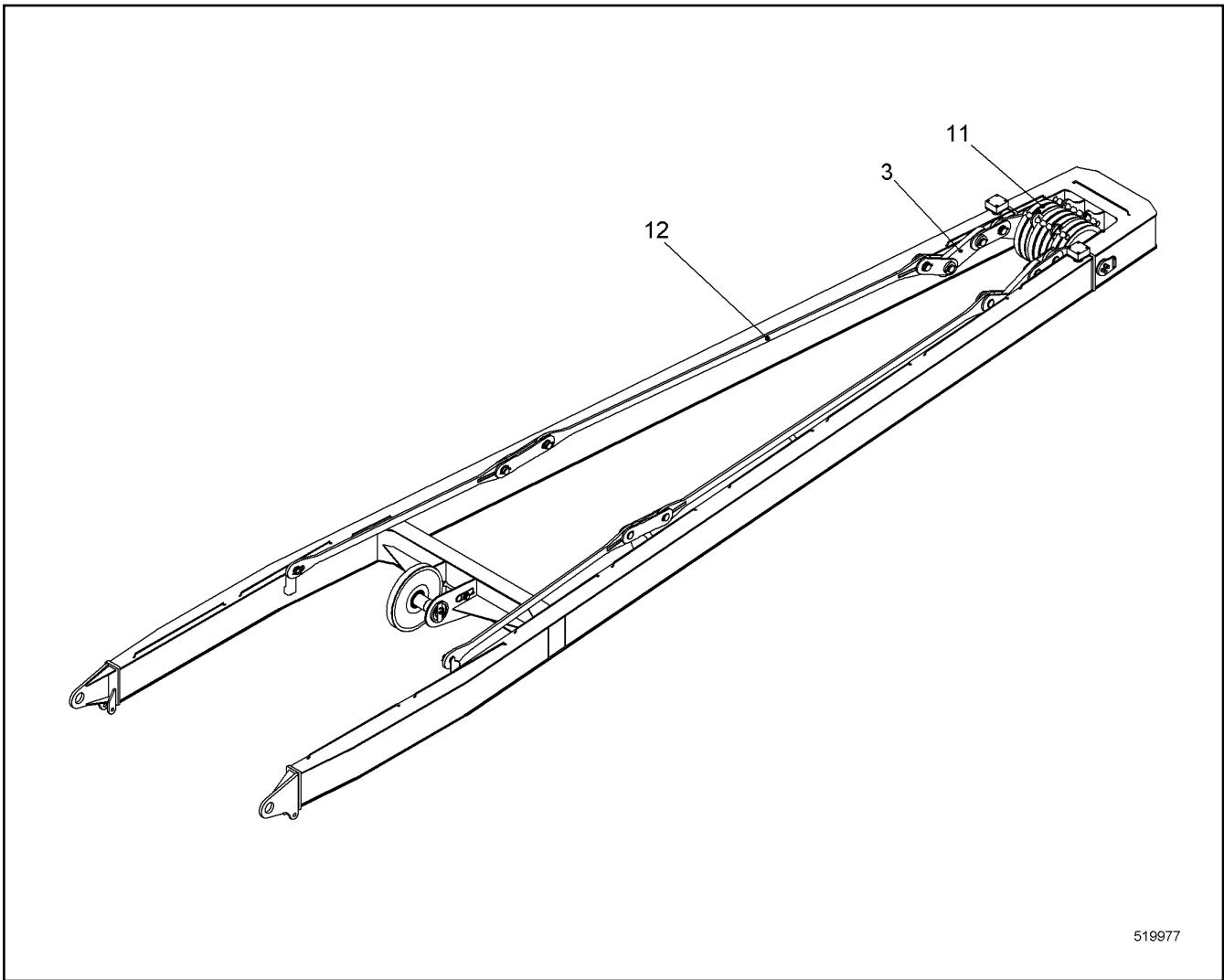
LIEBHERR

138387_ETK_001

ROPE GUARD CPL
SEILSCHUTZ KPL

592

99 35 031 14



519977

Pos.	Item	Quantity	Description	Bezeichnung	Serie	K
3	11313817	1	A-FRAME ELECTRICS ⇒ □ 594	A-BOCK EL		
11	11299384	1	MOUNTING PARTS ⇒ □ 595	MONTAGETEILE		
12	10599681	1	ANCHORING ROD CPL ⇒ □ 597	HALTESTANGE KPL		

15.2.2017
519977

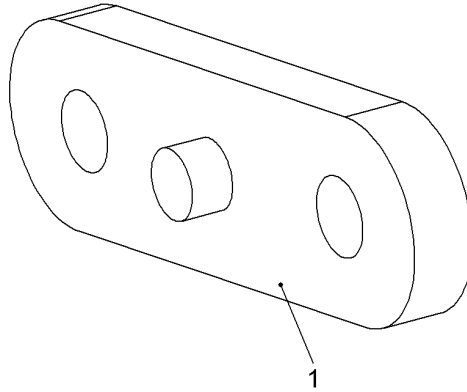
LIEBHERR

138387_ETK_001

A-FRAME 3 CPL
A-BOCK 3 KPL

□ 593

11 24 611 6



519966

Pos.	Item	Quantity	Description	Bezeichnung	Serie	K
1	10525837	2	FORCE MEASURING STRAP	KRAFTMESSLASCHE		

15.2.2017
519966

LIEBHERR

138387_ETK_001

A-FRAME ELECTRICS
A-BOCK EL

594

11 31 381 7

Pos.	Item	Quantity	Description	Bezeichnung	Serie	K
11	915523714	7	ROPE PULLEY CPL	SEILROLLE KPL		
12	919279914	1	ROPE PULLEY CPL	SEILROLLE KPL		
13	950298014	4	COLLER BUSHING 90/140X18 S355J2H;EN 10	BUNDBUCHSE		
14	918684114	1	AXLE ST.CONST.	ACHSE SCHWK		
16	957511614	1	SHAFT	WELLE		
17	10349201	2	ROPE GUARD	SEILSCHUTZ		
18	949752914	2	WELD PLATE	ANSCHWEISSPLATTE		
19	970553303	1	COVER	DECKEL		
21	289008514	1	STRIP	LEISTE		
22	949740914	1	BUSHING 90.5/101.6X67 LHR355-20;10019728	BUCHSE		
23	949748414	1	BUSHING 90.5/101.6X120 LHR355-20;1001972	BUCHSE		
24	949752814	2	BUSHING EN 10210-2 90/145X33 S355J2H;EN	BUCHSE		
25	957140114	2	BUSHING 90.5/101.6X27 LHR355-20;10019728	BUCHSE		
26	10349225	6	BUSHING 90.5X100X64.5 POM;DIN EN ISO 998	BUCHSE		
27	10349224	2	BUSHING 120X130X26 KUNSTSTOFF	BUCHSE		
28	949721314	2	BUSHING 100/90X22 S355J2H;EN 10210-1	BUCHSE		
29	10224407	1	BUSHING 90X110X4.85 POM;DIN EN ISO 9988	BUCHSE		
30	10224406	2	BUSHING 90X110X6 POM;DIN EN ISO 9988	BUCHSE		
31	10224404	1	BUSHING 90X130X8.5 POM;DIN EN ISO 9988	BUCHSE		
32	10224403	2	BUSHING 90X110X16 POM;DIN EN ISO 9988	BUCHSE		
33	10349222	1	PIN 90X1022.5 LHRD900-40;10019758	BOLZEN		
34	10538808	2	HEX SCREW ISO 4017 M8X60 A4-70	SECHSKANTSCHRAUBE		
35	10539317	8	HEX SCREW ISO 4017 M16X35 10.9	SECHSKANTSCHRAUBE		
36	10539482	8	SOCKET HEAD SCREW ISO 4762 M8X12 A4-7	ZYLINDERSCHRAUBE		
37	421103214	2	WASHER DIN EN 28738 45 ST;	SCHEIBE		
38	420001014	2	WASHER ISO 7089 8 A4	SCHEIBE		
39	7024427	10	WEDGE LOCK WASHER M16	KEILSICHERUNGSSCHEIBE		
40	10540493	2	HEX NUT ISO 10511 M8 A4	SECHSKANTMUTTER		
41	433101208	6	RETAINING SPRING 4MM	SICHERUNGSFEDER		
42	433102508	2	RETAINING SPRING 5MM	SICHERUNGSFEDER		
43	10539316	2	HEX SCREW ISO 4017 M16X30 10.9	SECHSKANTSCHRAUBE		
44	971216403	2	SHEET	PLATTE		
45	10539520	8	SOCKET HEAD SCREW ISO 4762 M12X55 A4-7	ZYLINDERSCHRAUBE		
46	10540495	8	HEX NUT ISO 10511 M12 A4	SECHSKANTMUTTER		
47	4901782	8	WASHER ISO 7089 12 A4	SCHEIBE		
48	4600667	2	WASHER DIN 7349 31	SCHEIBE		
50	11230237	41	FASTENING BS	BEF SOCKEL		

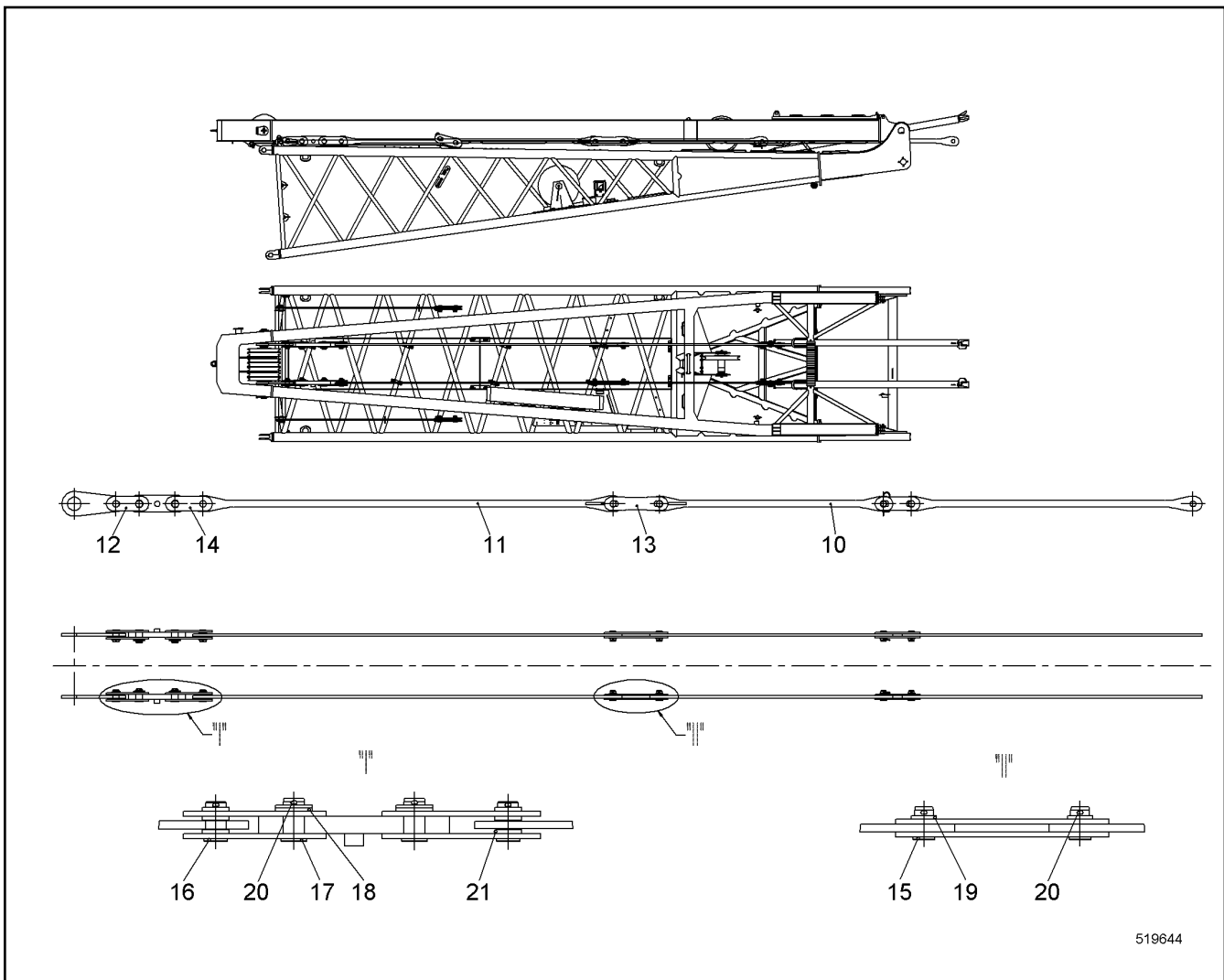
15.2.2017

138387_ETK_001

596 (2/2)

LIEBHERRMOUNTING PARTS
MONTAGETEILE

11 29 938 4



Pos.	Item	Quantity	Description	Bezeichnung	Serie	K
10	949912814	2	ANCHORING ROD	HALTESTANGE		
11	10349541	2	ANCHORING ROD	HALTESTANGE		
13	956814114	4	COUPLING LINK	KOPPELLASCHE		
14	950361114	4	COUPLING LINK	KOPPELLASCHE		
15	949196614	4	PIN 63X95 LHRD900-40;10019758	BOLZEN		
16	950365014	4	PIN 68X115 LHRD900-40;10019758	BOLZEN		
17	957896414	4	PIN 75X125 LHRD900-40;10019758	BOLZEN		
18	420004501	8	WASHER ISO 7089 56	SCHEIBE		
19	421103414	4	WASHER DIN EN 28738 55 ST;	SCHEIBE		
20	433010314	12	SPLIT PIN ISO 1234 10X80 A4	SPLINT		
21	421103514	12	WASHER DIN EN 28738 60 ST;	SCHEIBE		

15.2.2017
519644

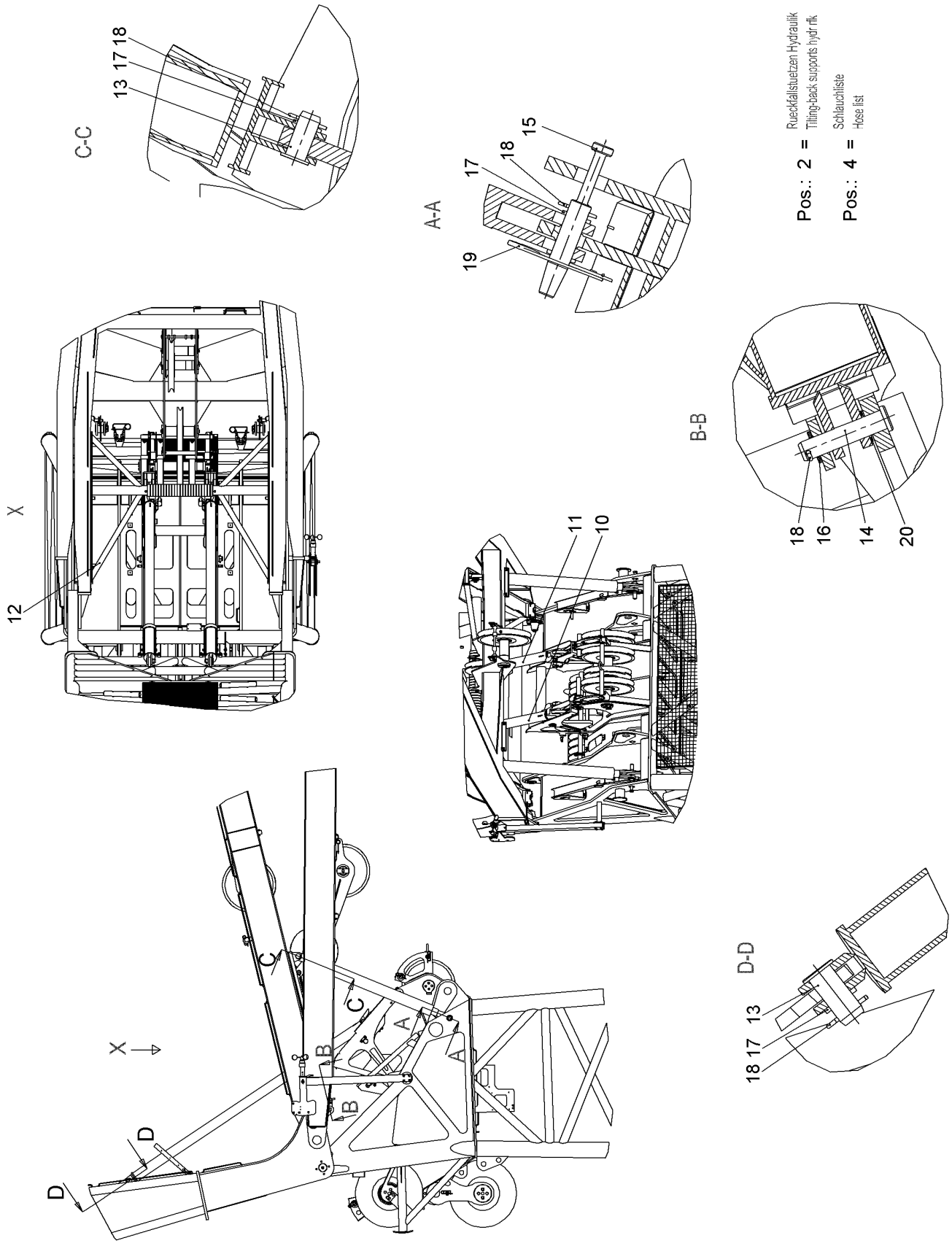
LIEBHERR

138387_ETK_001

ANCHORING ROD CPL
HALTESTANGE KPL

597

10 59 968 1



Pos.: 2 = Ruedckfallstuetzen Hydraulik
 Tilting-back supports hydr rik




Pos.: 4 = Schlauchliste
 Hose list


517863

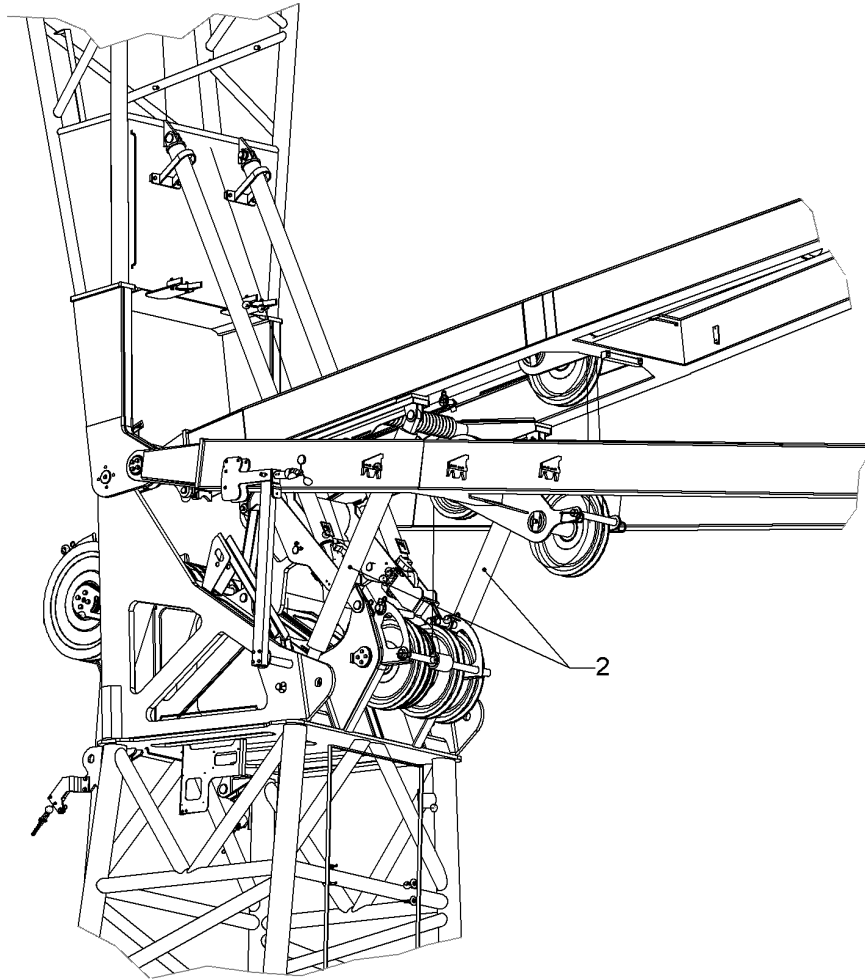
15.2.2017
 517863
LIEBHERR

138387_ETK_001
 TILTING-BACK SUPPORT NEEDLE
 RUECKFALLSTUETZE NADEL


598 (1/2)
 10 53 145 5

Pos.	Item	Quantity	Description	Bezeichnung	Serie	K
2	10531456	1	TILTING-BACK SUPPORTS HYDR RFK ⇒  600	RUECKFALLSTUETZEN HYDR NR		
4	10531472	1	HOSE LIST ⇒  604	SCHLAUCHLISTE		
10	919590114	1	TILT-BACK SUPPORT	RUECKFALLSTUETZE		
11	919590214	1	TILT-BACK SUPPORT	RUECKFALLSTUETZE		
12	993167914	1	SUPPORT SYSTEM CPL ⇒  605	ABSTUETZUNG KPL		
13	956215014	4	PIN 55X92 LHRD900-40;10019758	BOLZEN		
14	956929614	2	PIN 40X143 34CRNIMO6;EN 10083	BOLZEN		
15	957563914	2	PIN	BOLZEN		
16	421102614	2	WASHER DIN EN 28738 32 ST;	SCHEIBE		
17	421103014	8	WASHER DIN EN 28738 40 ST	SCHEIBE		
18	433007914	8	SPLIT PIN ISO 1234 6.3X56 A4	SPLINT		
19	433102508	2	RETAINING SPRING 5MM	SICHERUNGSFEDER		
20	11223999	2	WASHER 36/50X3 PA 6 G	SCHEIBE		
22	790380214	1	SIGN	SCHILD		

15.2.2017	138387_ETK_001	 599 (2/2)
LIEBHERR	TILTING-BACK SUPPORT NEEDLE RUECKFALLSTUETZE NADEL	10 53 145 5



516875

Pos.	Item	Quantity	Description	Bezeichnung	Serie	K
2	10531461	1	TUBING HYDR ⇒  601	VERROHRUNG HYDR		

15.2.2017
516875

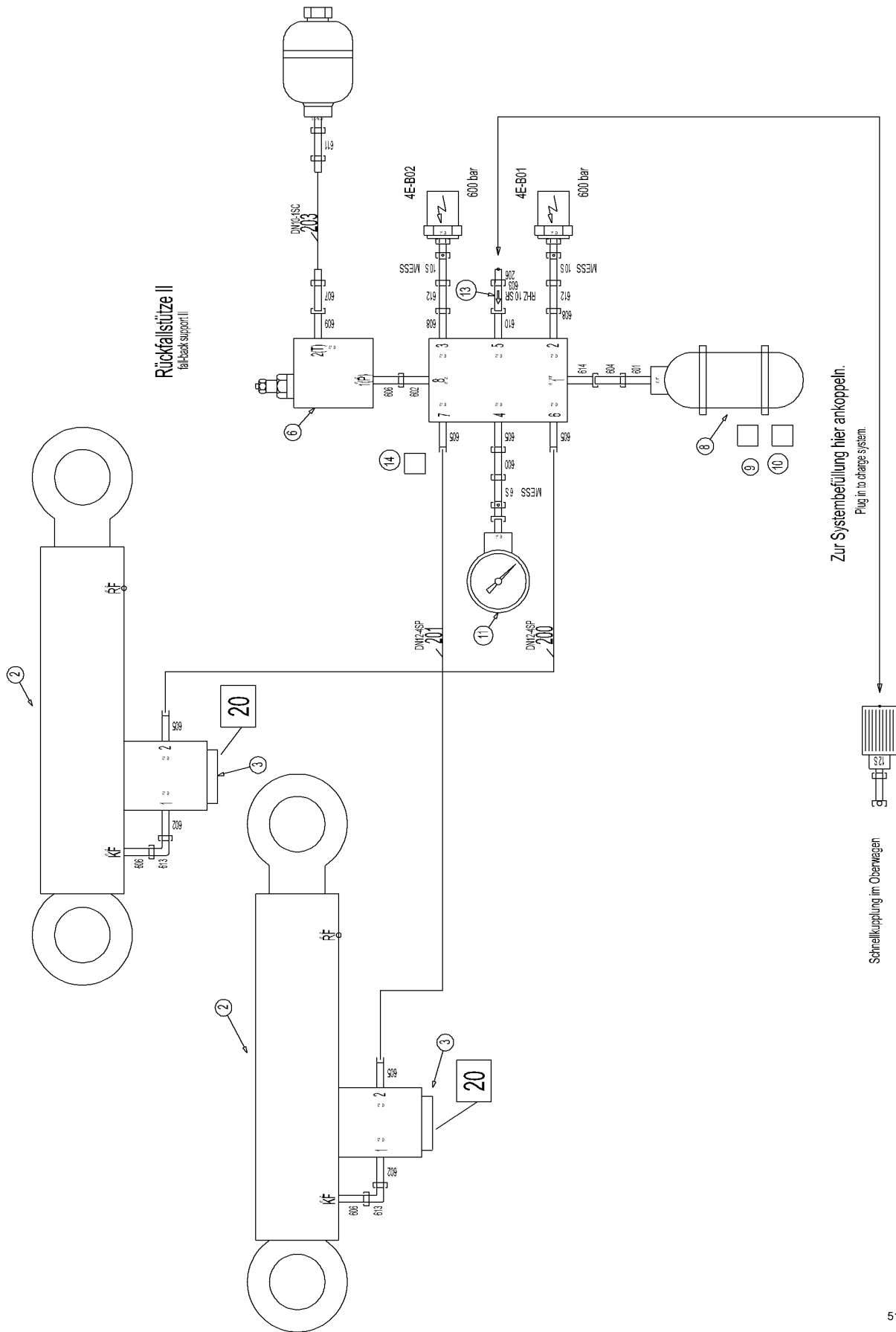
LIEBHERR

138387_ETK_001

TILTING-BACK SUPPORTS HYDR RFK
RUECKFALLSTUETZEN HYDR NRS

 600

10 53 145 6



517006

15.2.2017
517006


LIEBHERR

138387_ETK_001

TUBING HYDR
VERROHRUNG HYDR


601 (1/2)

10 53 146 1

Pos.	Item	Quantity	Description	Bezeichnung	Serie	K
2	592128014	2	SINGLE-ACTING CYL ⇒  603	EINFACHWIRKZYL		
3	592179114	2	CABLE BREAK PREVENTION	LEITUNGSBRUCHSICHERUNG		
5	943958914	1	BLOCK	BLOCK		
6	511639114	1	PRESSURE LIMITING VALVE	DRUCKBEGRENZUNGSVENTIL		
7	502800014	1	EQUALIZING RESERVOIR	AUSGLEICHSBEHAELTER		
8	592128514	1	PISTON TYPE ACCUMULATOR	KOLBENSPEICHER		
9	774259914	6	CLAMP	SHELLE		
10	10520522	26	HYDRAULIC OIL	HYDRAULIKOEL		
11	750001414	1	PRESSURE GAUGE	MANOMETER		
12	510694314	3	PRESSUREGAUGE DIRECTCONNECTION	MANOMETERDIREKTANSCHLUS		
13	511458814	1	NON-RETURN VALVE	RUECKSCHLAGVENTIL		
14	964450414	1	ANGLE	WINKEL		
204	510695314	1	GAUGE CONNECTION	MESSSTUTZEN		
205	510694514	2	GAUGE CONNECTION	MESSSTUTZEN		
206	477700414	1	FLANGE JOINT	VERSCHRAUBUNG		
600	485432914	1	FLANGE JOINT	VERSCHRAUBUNG		
601	481930814	1	FLANGE JOINT	VERSCHRAUBUNG		
602	481930614	3	FLANGE JOINT	VERSCHRAUBUNG		
603	247048702	1	FLANGE JOINT	VERSCHRAUBUNG		
604	471033614	1	FLANGE JOINT	VERSCHRAUBUNG		
605	471033214	5	FLANGE JOINT	VERSCHRAUBUNG		
606	471033114	3	FLANGE JOINT	VERSCHRAUBUNG		
607	471032708	1	FLANGE JOINT	VERSCHRAUBUNG		
608	471032608	2	FLANGE JOINT	VERSCHRAUBUNG		
609	247043702	1	FLANGE JOINT	VERSCHRAUBUNG		
610	247043002	1	FLANGE JOINT	VERSCHRAUBUNG		
611	470700714	1	FLANGE JOINT	VERSCHRAUBUNG		
612	485433414	2	FLANGE JOINT	VERSCHRAUBUNG		
613	7617460	2	FLANGE JOINT	VERSCHRAUBUNG		
614	247042702	1	FLANGE JOINT	VERSCHRAUBUNG		

15.2.2017

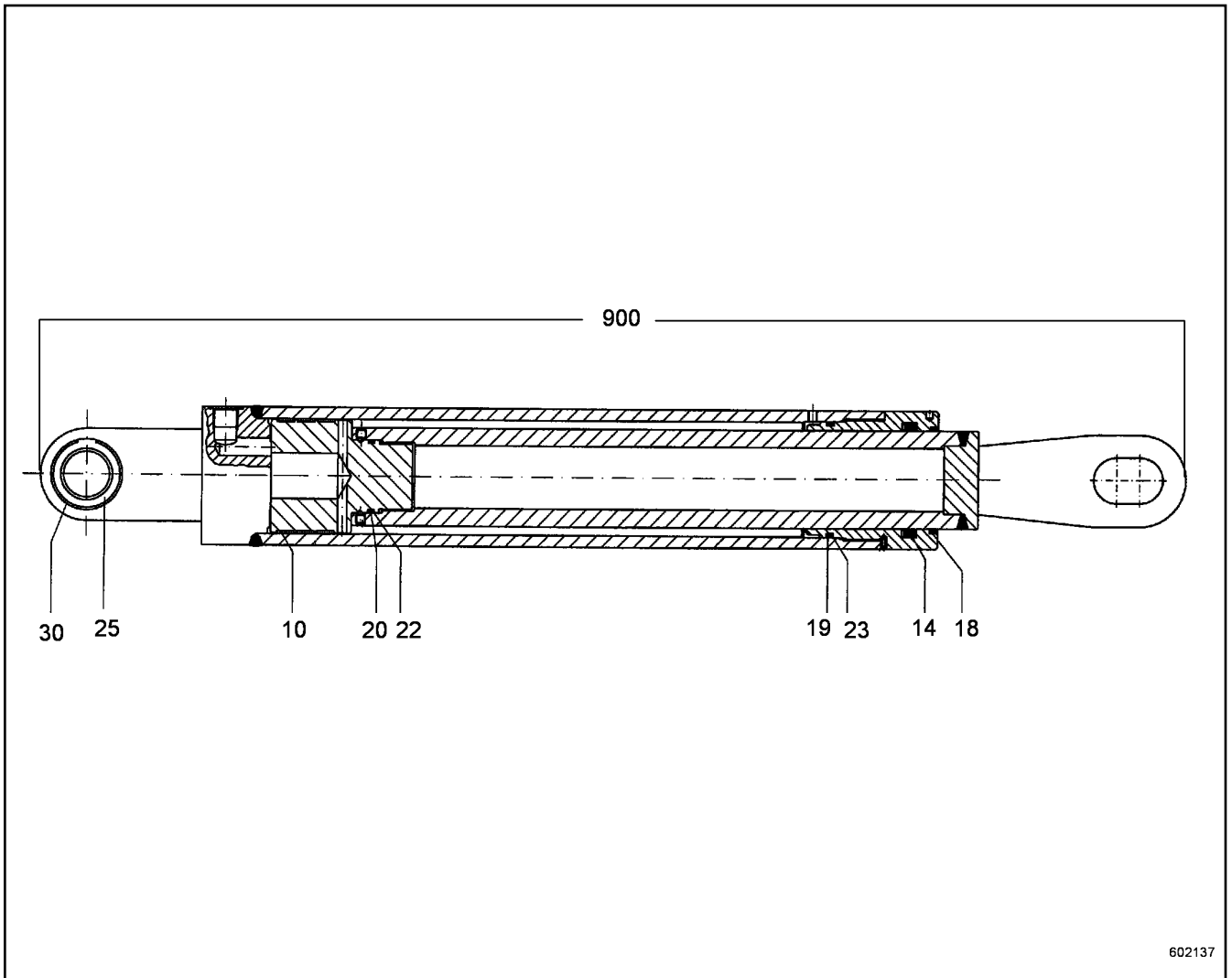
138387_ETK_001

 602 (2/2)

LIEBHERR

TUBING HYDR
VERROHRUNG HYDR

10 53 146 1



Pos.	Item	Quantity	Description	Bezeichnung	Serie	K
5	11897433	1	PISTON ROD	KOLBENSTANGE		
10	790400414	3	GUIDE RING	FUEHRUNGSRING		
14	790400514	1	ROD SEAL	NUTRING		
18	592181614	1	SCRAPER	ABSTREIFER		
19	790400614	1	O-RING	O-RING		
20	726468814	1	O-RING	O-RING		
22	513325614	1	BACKING RING	BACKRING		
23	790400714	1	BACKING RING	BACKRING		
25	790401014	1	SPHERICAL BEARING	GELENKLAGER		
30	4281037	2	LOCKING RING DIN 472 62X2	SICHERUNGSRING		
40	790297914	1	SEALING RING	DICHTRING		
900	790401414	1	SEALING SET CPL CYL	DS KPL ZYL		

15.2.2017
602137

LIEBHERR

138387_ETK_001

SINGLE-ACTING CYL
EINFACHWIRKZYL

603

59 21 280 14

**ACHTUNG !
ATTENTION !
ATTENTION !
ATENCIÓN !
ATENÇÃO !
ВНИМАНИЕ**

Für Schlauchbestellungen kann über die Schlauchnummer, in der entsprechenden Schlauchliste, die Identnummer festgestellt werden.

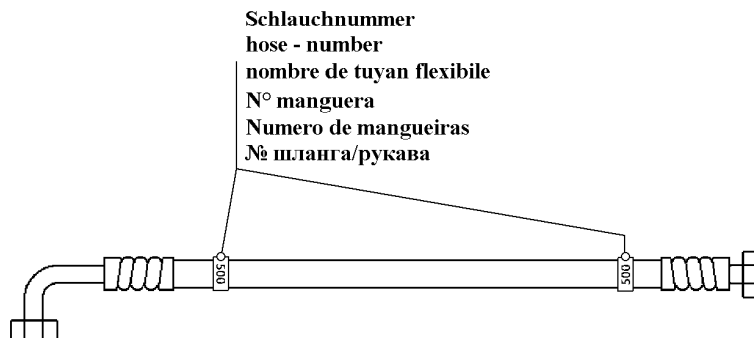
For ordering flexible hoses you can find the identification number through the hose-number in the corresponding hose-list.

Pour des ordres de tuyau flexible le nombre d'identification on voit dans la liste de tuyau flexible correspondente.

Para el pedido de manguera, indicar el número de identificación de la manguera de la lista respectiva.

Para se encomendar uma mangueira, consulte o número de identificação na respectiva lista de mangueiras.

Для оформления заказов на шланги/рукавы идент. № может быть определен при помощи номера шланга/рукава, указанного в соответствующем перечне шлангов/рукавов.



500000

Pos.	Item	Quantity	Description	Bezeichnung	Serie	K
200	993249414	1	HOSE CPL	SCHLAUCH KPL		
201	928348514	1	HOSE CPL	SCHLAUCH KPL		
202	993249514	1	HOSE CPL	SCHLAUCH KPL		
203	992561114	1	HOSE CPL	SCHLAUCH KPL		

15.2.2017
500000

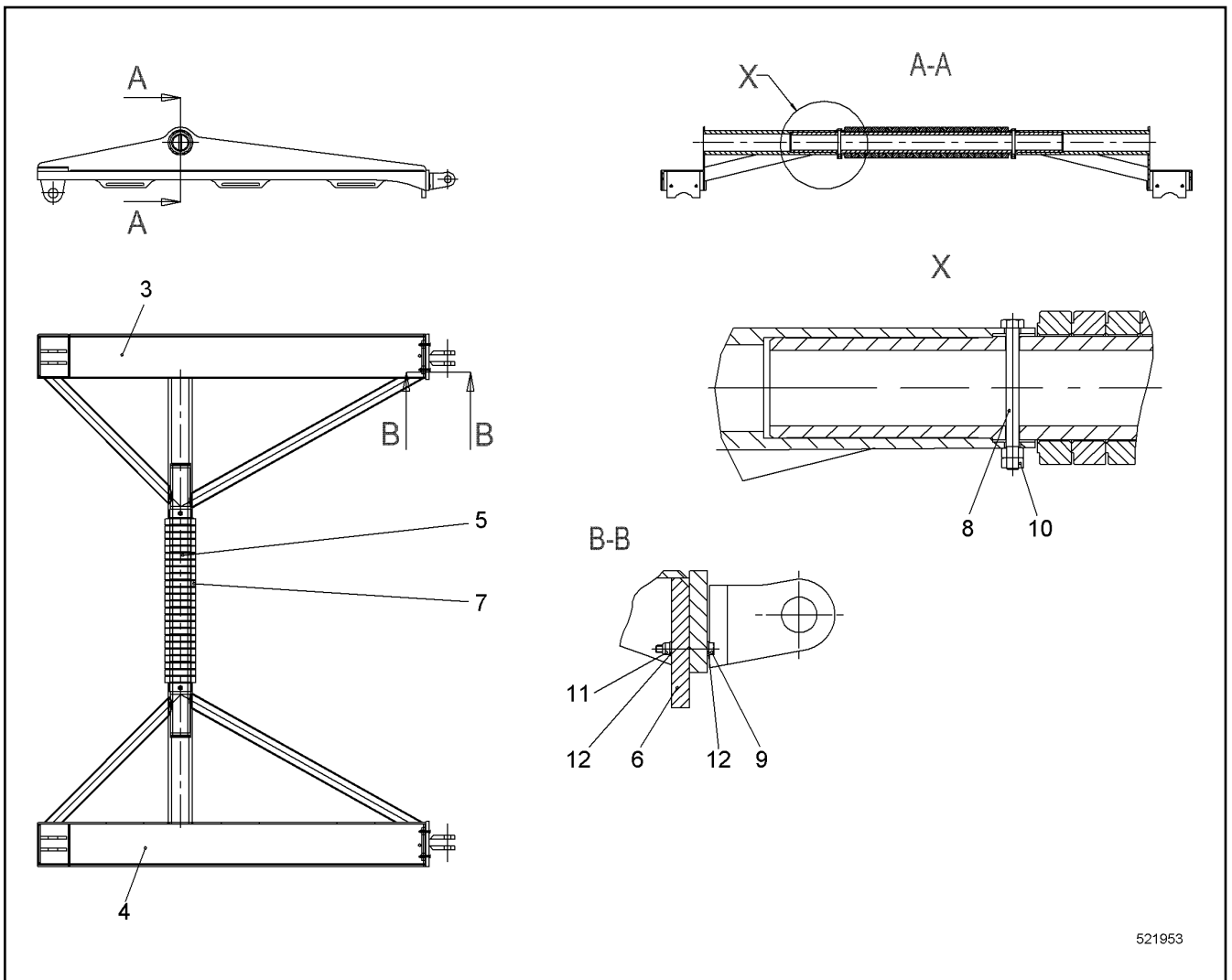
LIEBHERR

138387_ETK_001

HOSE LIST
SCHLAUCHLISTE

604

10 53 147 2



521953

Pos.	Item	Quantity	Description	Bezeichnung	Serie	K
3	992403814	1	SUPPORT SYSTEM ST.CONST.	ABSTUETZUNG SCHWK		
4	993317814	1	SUPPORT SYSTEM ST.CONST.	ABSTUETZUNG SCHWK		
5	950343514	1	TUBE	ROHR		
6	10349600	2	REST	ABLAGE		
7	289007114	24	BUSHING 90/130X29 PA 6 G	BUCHSE		
8	485506014	2	FITTED SCREW DIN 609 M10X120 8.8	PASSSCHRAUBE		
9	10538799	4	HEX SCREW ISO 4017 M6X45 A4-70	SECHSKANTSCHRAUBE		
10	4000383	4	HEX NUT ISO 4032 M10 10	SECHSKANTMUTTER		
11	10540492	4	HEX NUT ISO 10511 M6 A4	SECHSKANTMUTTER		
12	420000414	8	WASHER ISO 7089 6 A4	SCHEIBE		

15.2.2017
521953

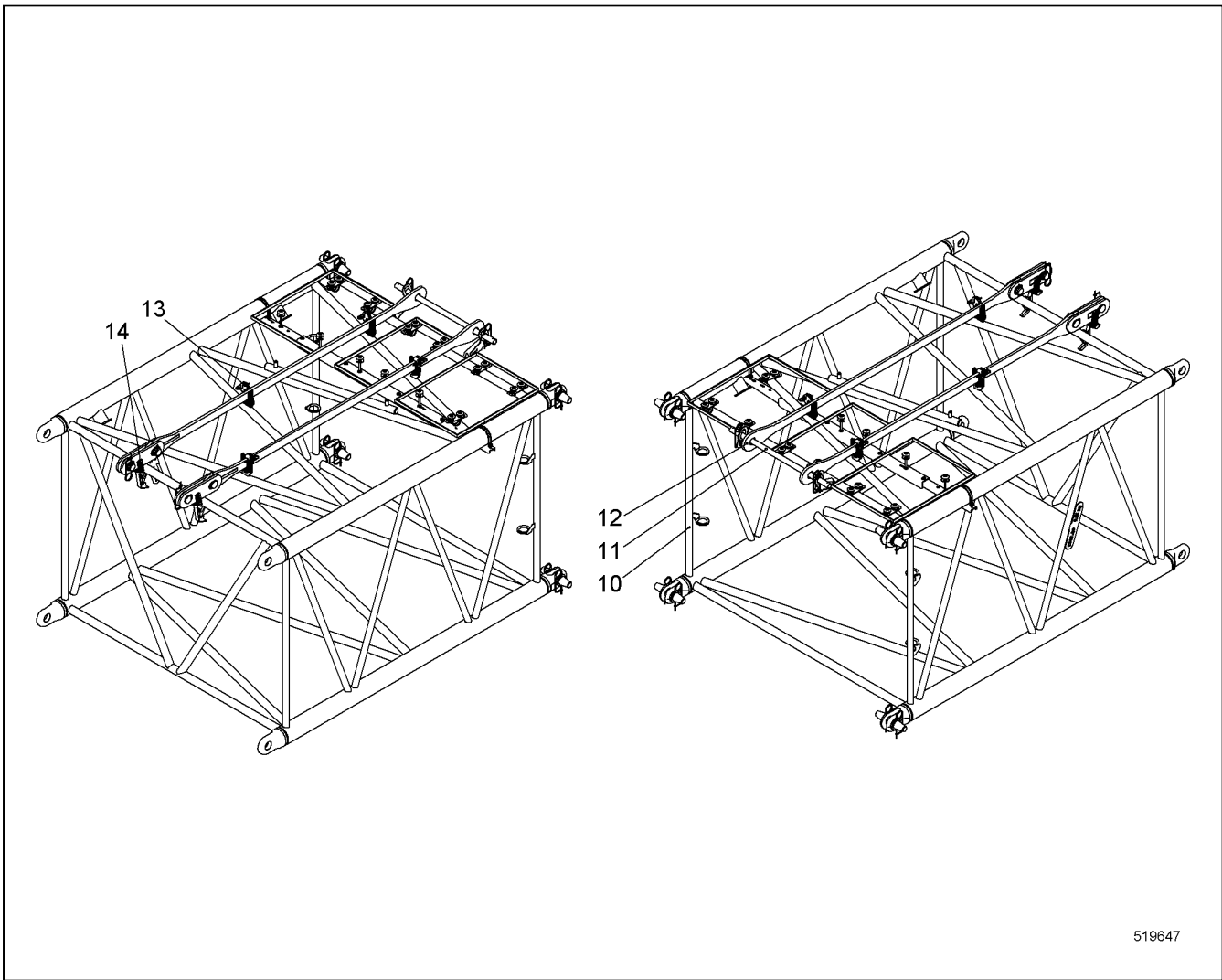
LIEBHERR

138387_ETK_001


SUPPORT SYSTEM CPL
ABSTUETZUNG KPL

605

99 31 679 14



519647

Pos.	Item	Quantity	Description	Bezeichnung	Serie	K
10	11937036	1	ASSEMBLY UNIT ⇒  607	MONTAGEEINHEIT		
110	11266901	1	SIGN LOCATIONS	SCHILDER ANORD		

15.2.2017
519647

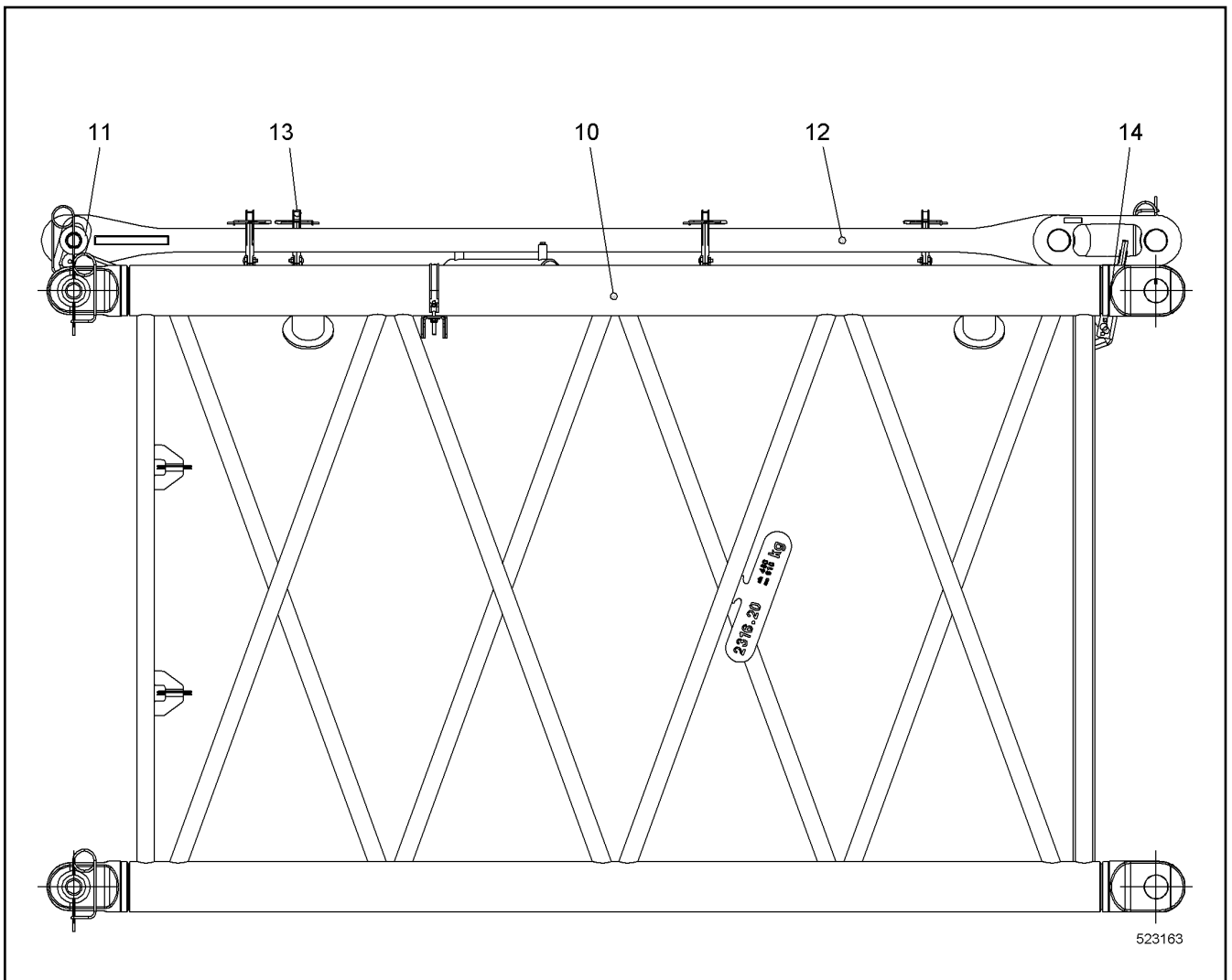
LIEBHERR

138387_ETK_001

INTERMEDIATE PIECE ASSEMB UNIT
ZWISCHENSTUECK MONTAGEEINHEIT

 606

11 24 084 9



Pos.	Item	Quantity	Description	Bezeichnung	Serie	K
10	11240848	1	BOOM INTERMEDIATE SECTION CPL ⇒ □ 608	AL ZWISCHENSTUECK KPL		
11	11289827	1	TRANSPORT LASHING ⇒ □ 613	TRANSPORTSICHERUNG		
12	11937037	2	ANCHORING ROD CPL ⇒ □ 614	HALTESTANGE KPL		
13	11232907	4	SUPPORT CPL ⇒ □ 545	AUFLAGE KPL		
14	11310806	2	SUPPORT CPL ⇒ □ 615	AUFLAGE KPL		

15.2.2017
523163

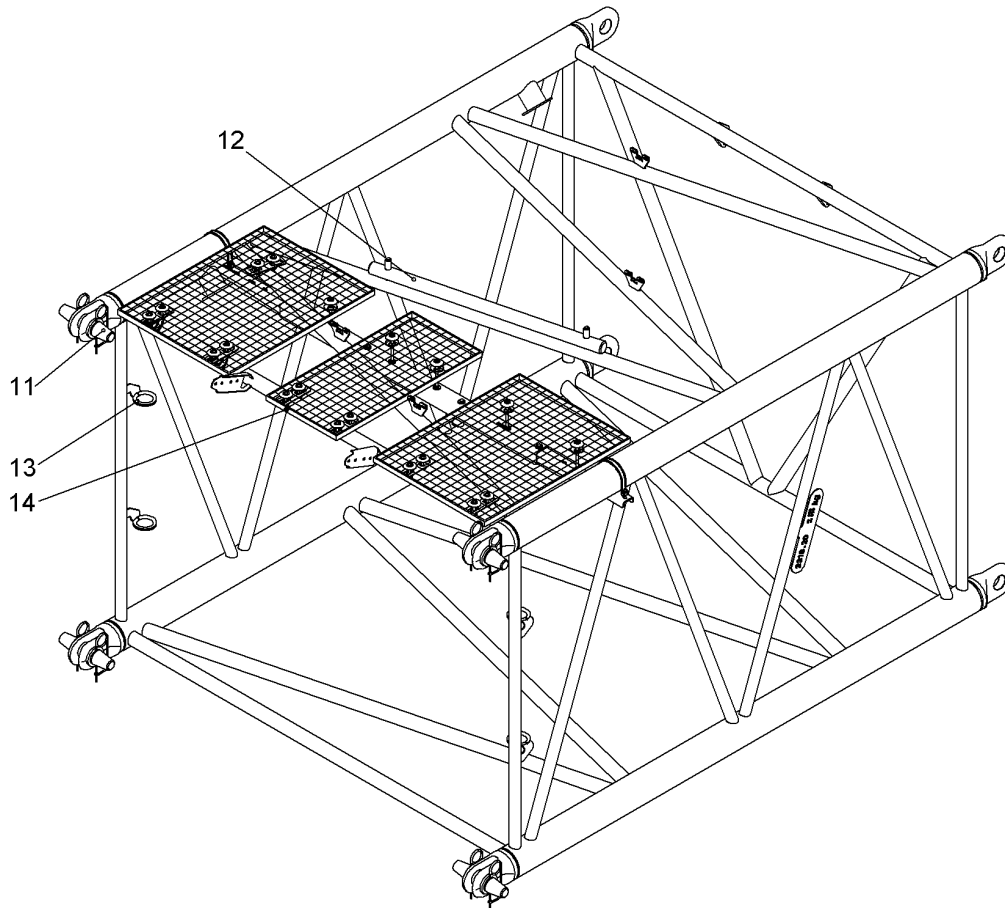
LIEBHERR

138387_ETK_001

ASSEMBLY UNIT
MONTAGEEINHEIT

□ 607

11 93 703 6



523164

Pos.	Item	Quantity	Description	Bezeichnung	Serie	K
11	11288523	4	PIN CPL ⇒ □ 583	BOLZEN KPL		
12	11287255	1	ROPE GUARD CPL ⇒ □ 535	SEILSCHUTZ KPL		
13	262103101	0.93	FLEXIBLE EDGE PROTECTOR	KANTENSCHUTZ FLEXIBEL		
14	11289787	1	BOOM ACCESS ⇒ □ 609	AL BEGEHUNG		

15.2.2017
523164

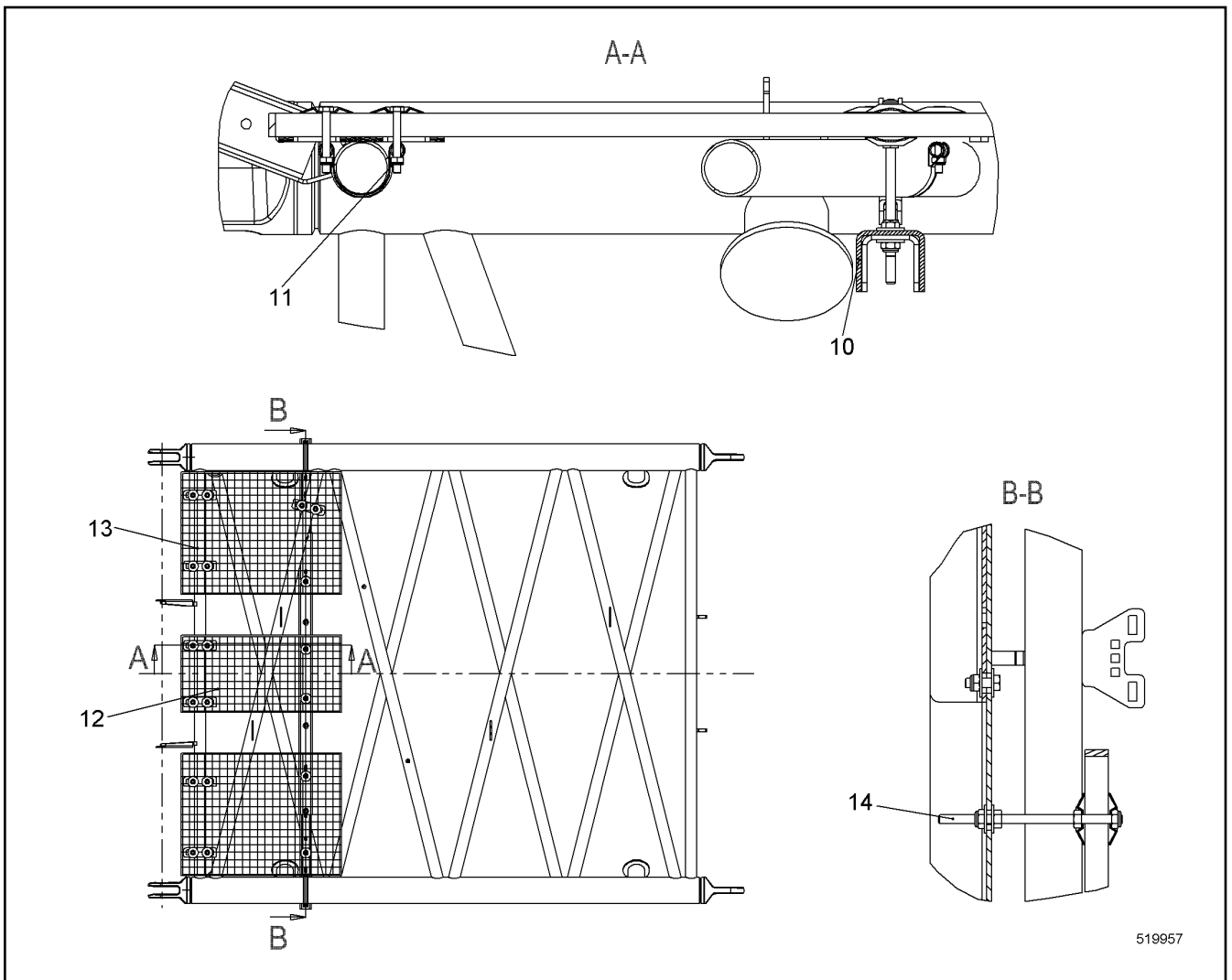
LIEBHERR

138387_ETK_001

BOOM INTERMEDIATE SECTION CPL
AL ZWISCHENSTUECK KPL

□ 608

11 24 084 8



Pos.	Item	Quantity	Description	Bezeichnung	Serie	K
10	11289790	1	GRATING CARRIER ⇒ □ 610	GITTERROSTTRAEGER		
11	11286679	7	FIXING CLAMP ⇒ □ 611	BEFESTIGUNGSCHELLE		
12	11894307	1	GRATING	GITTERROST		
13	11894306	2	GRATING	GITTERROST		
14	11285443	5	SUPPORT SYSTEM CPL ⇒ □ 612	ABSTUETZUNG KPL		

15.2.2017
519957

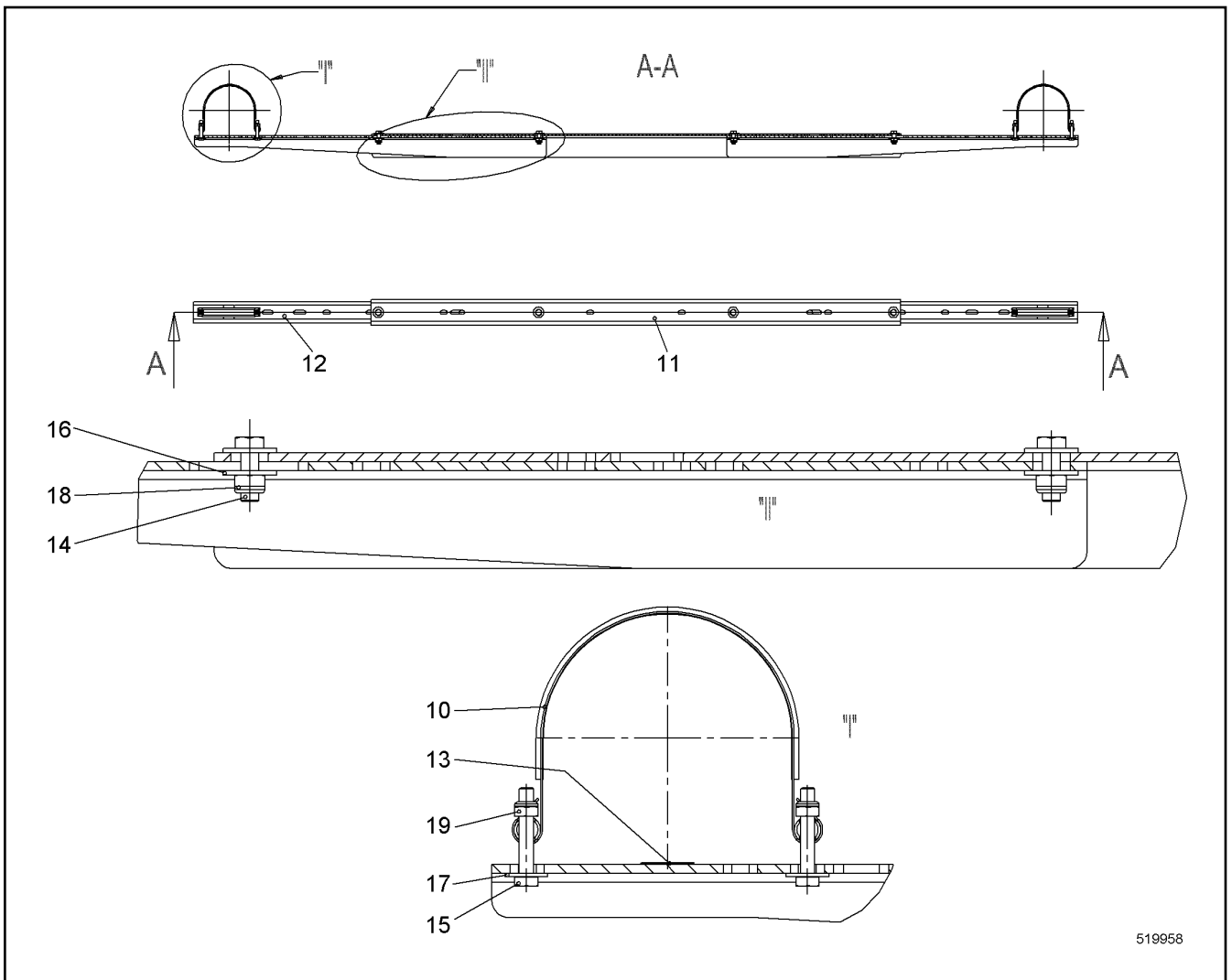
LIEBHERR

138387_ETK_001

BOOM ACCESS
AL BEGEHUNG

□ 609

11 28 978 7



Pos.	Item	Quantity	Description	Bezeichnung	Serie	K
10	11271451	2	TIGHTENING STRAP HINGE PIN	GELENKBOLZENSPIANNBAND		
11	11271973	1	PLATE	BLECH		
12	11271972	2	PLATE	BLECH		
13	289062814	0.1	RUBBER	GUMMI		
14	406511614	4	HEX SCREW ISO 4017 M10X30 A4-70	SECHSKANTSCHRAUBE		
15	10538807	4	HEX SCREW ISO 4017 M8X50 A4-70	SECHSKANTSCHRAUBE		
16	10540511	8	WASHER ISO 7093-1 10 A4	SCHEIBE		
17	10540510	4	WASHER ISO 7093-1 8 A4	SCHEIBE		
18	10540494	4	HEX NUT ISO 10511 M10 A4	SECHSKANTMUTTER		
19	10540493	4	HEX NUT ISO 10511 M8 A4	SECHSKANTMUTTER		

15.2.2017
519958

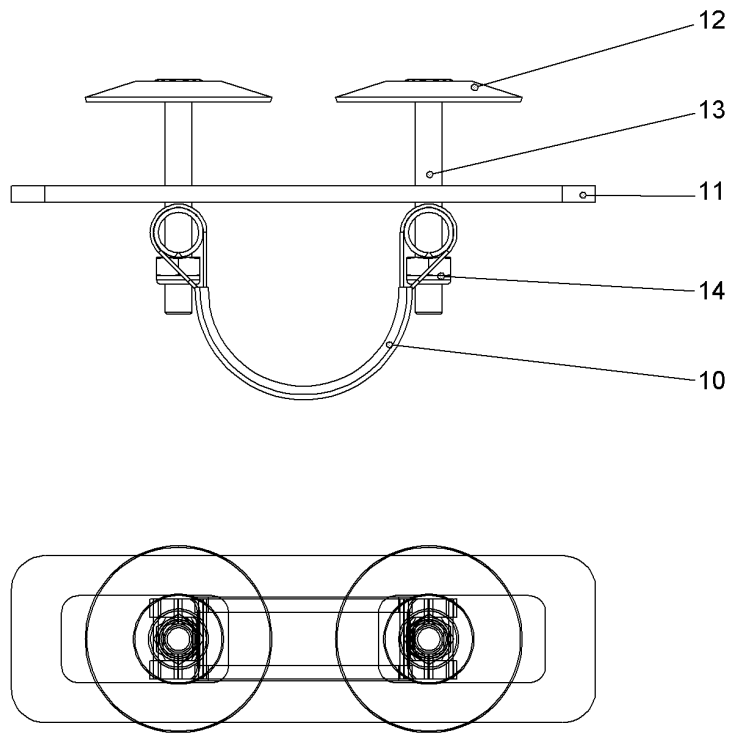
LIEBHERR

138387_ETK_001

GRATING CARRIER
GITTERROSTTRAEGER

610

11 28 979 0



519582

Pos.	Item	Quantity	Description	Bezeichnung	Serie	K
10	10531889	1	TIGHTENING STRAP HINGE PIN	GELENKBOLZENSPIANNBAND		
11	11285382	1	RUBBER	GUMMI		
12	10098157	2	DISH	TELLER		
13	10331507	2	HEX SCREW ISO 4017 M8X65 A4-70	SECHSKANTSCHRAUBE		
14	10540493	2	HEX NUT ISO 10511 M8 A4	SECHSKANTMUTTER		

15.2.2017
519582

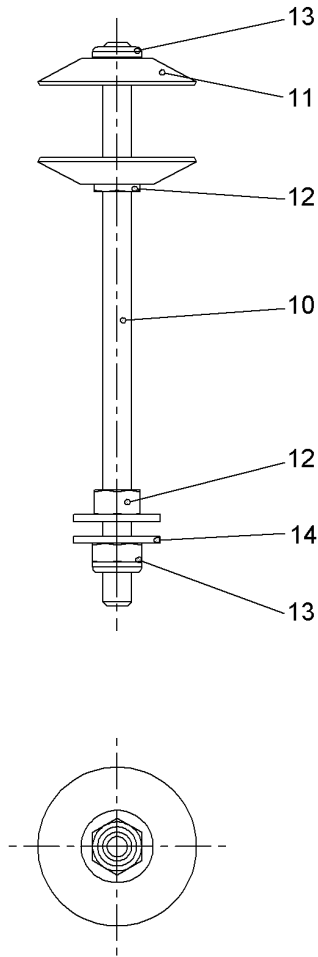
LIEBHERR

138387_ETK_001

FIXING CLAMP
BEFESTIGUNGSCHELLE

611

11 28 667 9



519156

Pos.	Item	Quantity	Description	Bezeichnung	Serie	K
10	11285441	1	THREADED ROD	GEWINDESTANGE		
11	10098157	2	DISH	TELLER		
12	411514614	2	HEX NUT ISO 4032 M10 A4-70	SECHSKANTMUTTER		
13	10540494	2	HEX NUT ISO 10511 M10 A4	SECHSKANTMUTTER		
14	10540511	2	WASHER ISO 7093-1 10 A4	SCHEIBE		

15.2.2017
519156

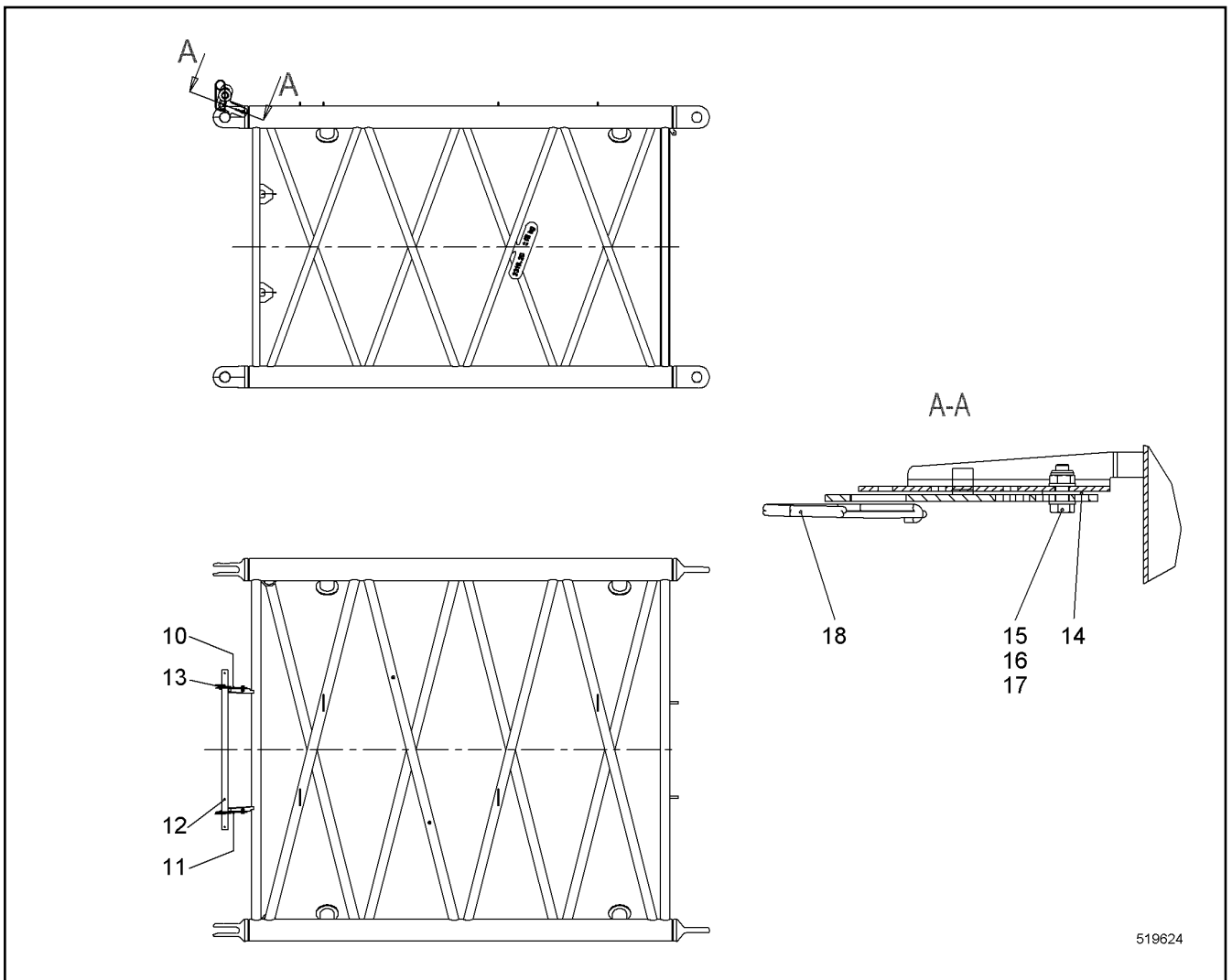
LIEBHERR

138387_ETK_001

SUPPORT SYSTEM CPL
ABSTUETZUNG KPL

612

11 28 544 3



Pos.	Item	Quantity	Description	Bezeichnung	Serie	K
10	11241209	1	RETAINING PLATE	HALTEBLECH		
11	11236318	1	RETAINING PLATE	HALTEBLECH		
12	289052014	1	TUBE	ROHR		
13	420003714	2	WASHER ISO 7089 42	SCHEIBE		
14	485568514	2	WASHER DIN 34816 10.5 PA 6.6	SCHEIBE		
15	420001114	4	WASHER ISO 7089 10 A4	SCHEIBE		
16	406511614	2	HEX SCREW ISO 4017 M10X30 A4-70	SECHSKANTSCHRAUBE		
17	10540494	2	HEX NUT ISO 10511 M10 A4	SECHSKANTMUTTER		
18	433102508	2	RETAINING SPRING 5MM	SICHERUNGSFEDER		

15.2.2017
519624

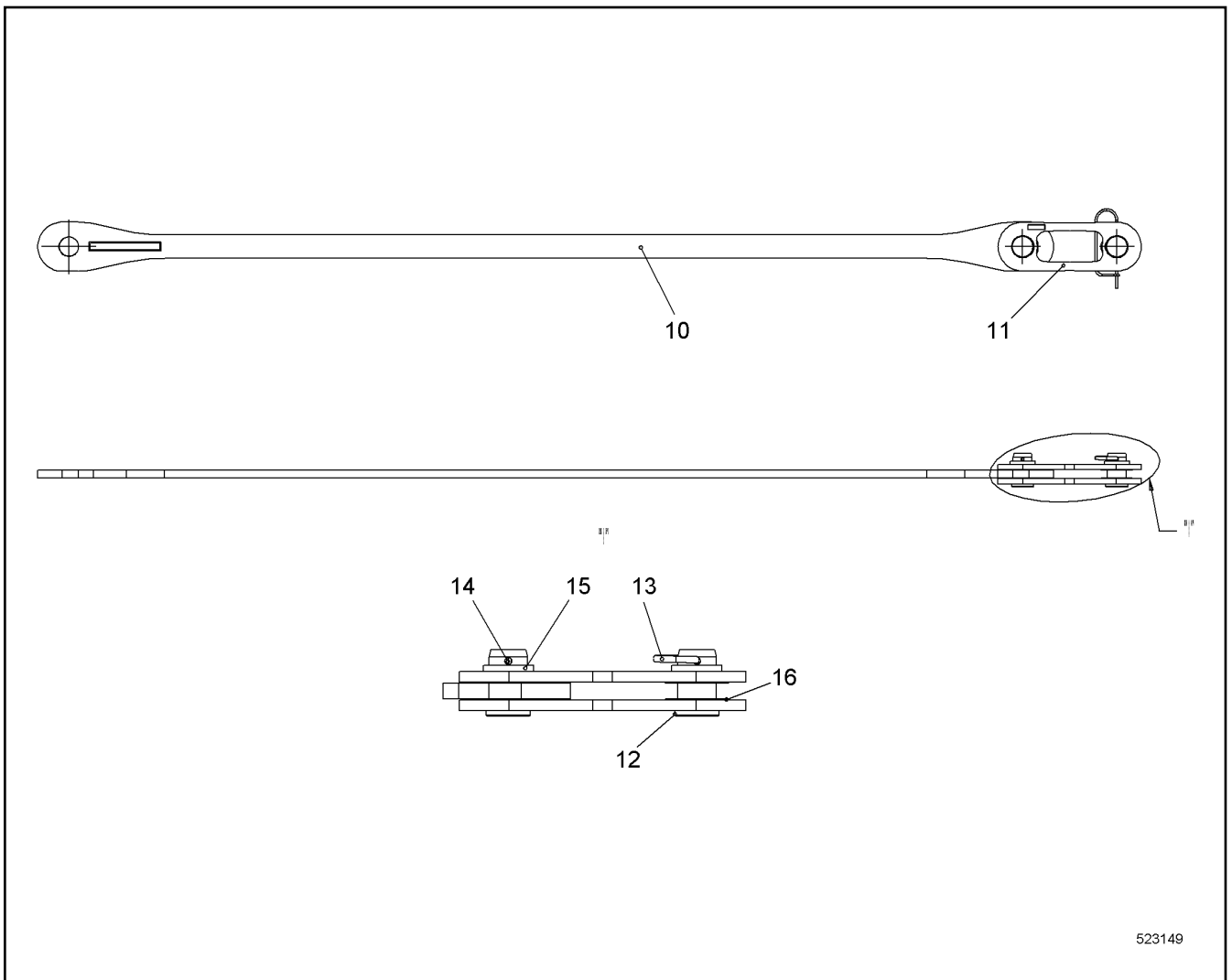
LIEBHERR

138387_ETK_001

TRANSPORT LASHING
TRANSPORTSICHERUNG

613

11 28 982 7



Pos.	Item	Quantity	Description	Bezeichnung	Serie	K
10	949910714	1	ANCHORING ROD	HALTESTANGE		
11	11257246	2	COUPLING LINK	KOPPELLASCHE		
12	949196614	2	PIN 63X95 LHRD900-40;10019758	BOLZEN		
13	433105008	1	RETAINING SPRING DIN 2194 6MM FS	SICHERUNGSFEDER		
14	433010314	1	SPLIT PIN ISO 1234 10X80 A4	SPLINT		
15	421103414	2	WASHER DIN EN 28738 55 ST;	SCHEIBE		
16	949942814	4	WASHER 58/90X2 GUMMI NBR/SBR-65 GRD	SCHEIBE		

15.2.2017
523149

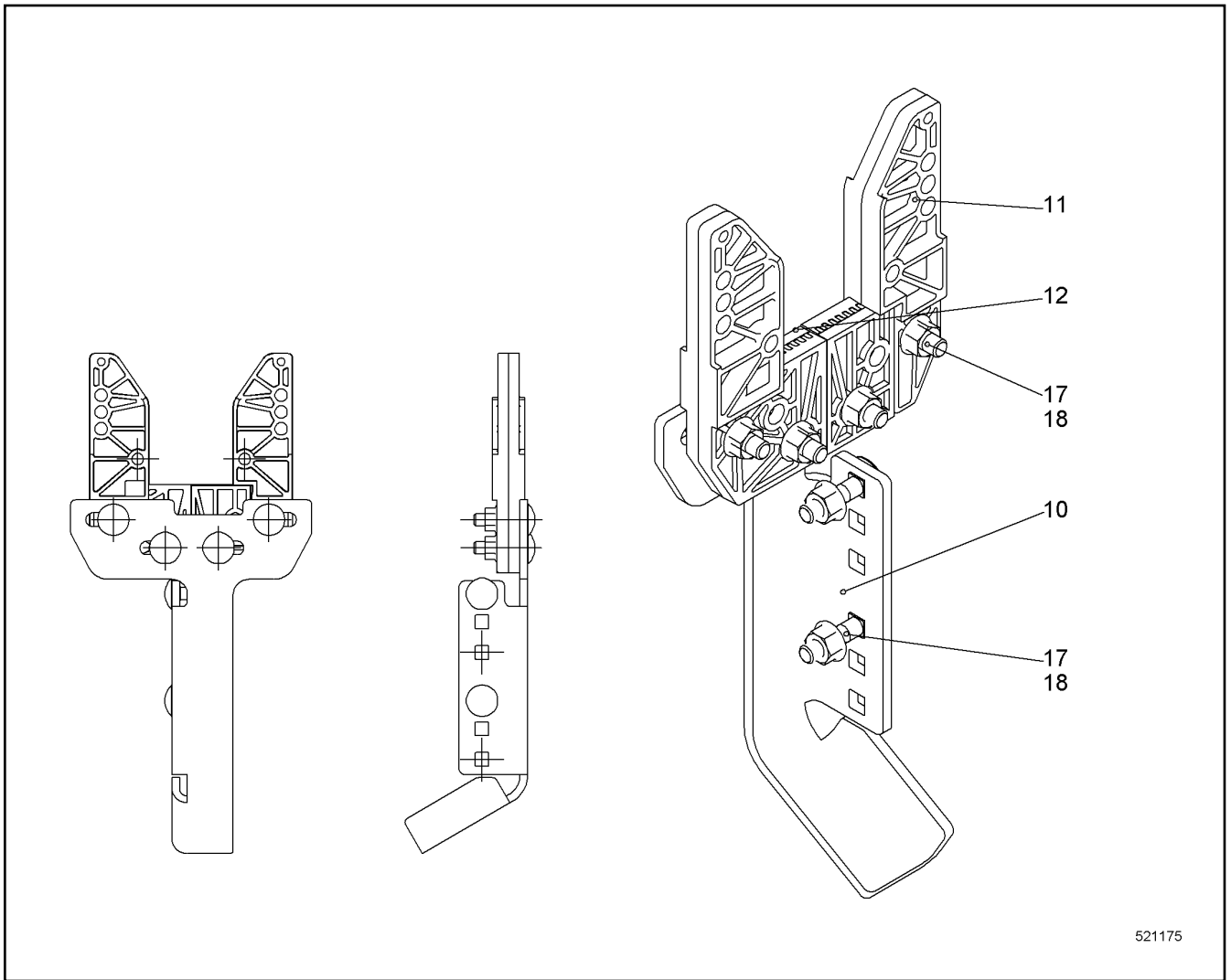
LIEBHERR

138387_ETK_001

ANCHORING ROD CPL
HALTESTANGE KPL

614

11 93 703 7



521175

Pos.	Item	Quantity	Description	Bezeichnung	Serie	K
10	11310811	1	FASTENING BRACKET	BEF BUEGEL		
11	11219265	2	SUPPORT	AUFLAGE		
12	11219851	2	SHEET	PLATTE		
17	11314349	6	CHEESE HEAD SCREW DIN 603 M8X35 A4-70	FLACHRUNDSCHRAUBE		
18	11314341	6	HEX NUT DIN EN 1663 M8 A4	SECHSKANTMUTTER		

15.2.2017
521175

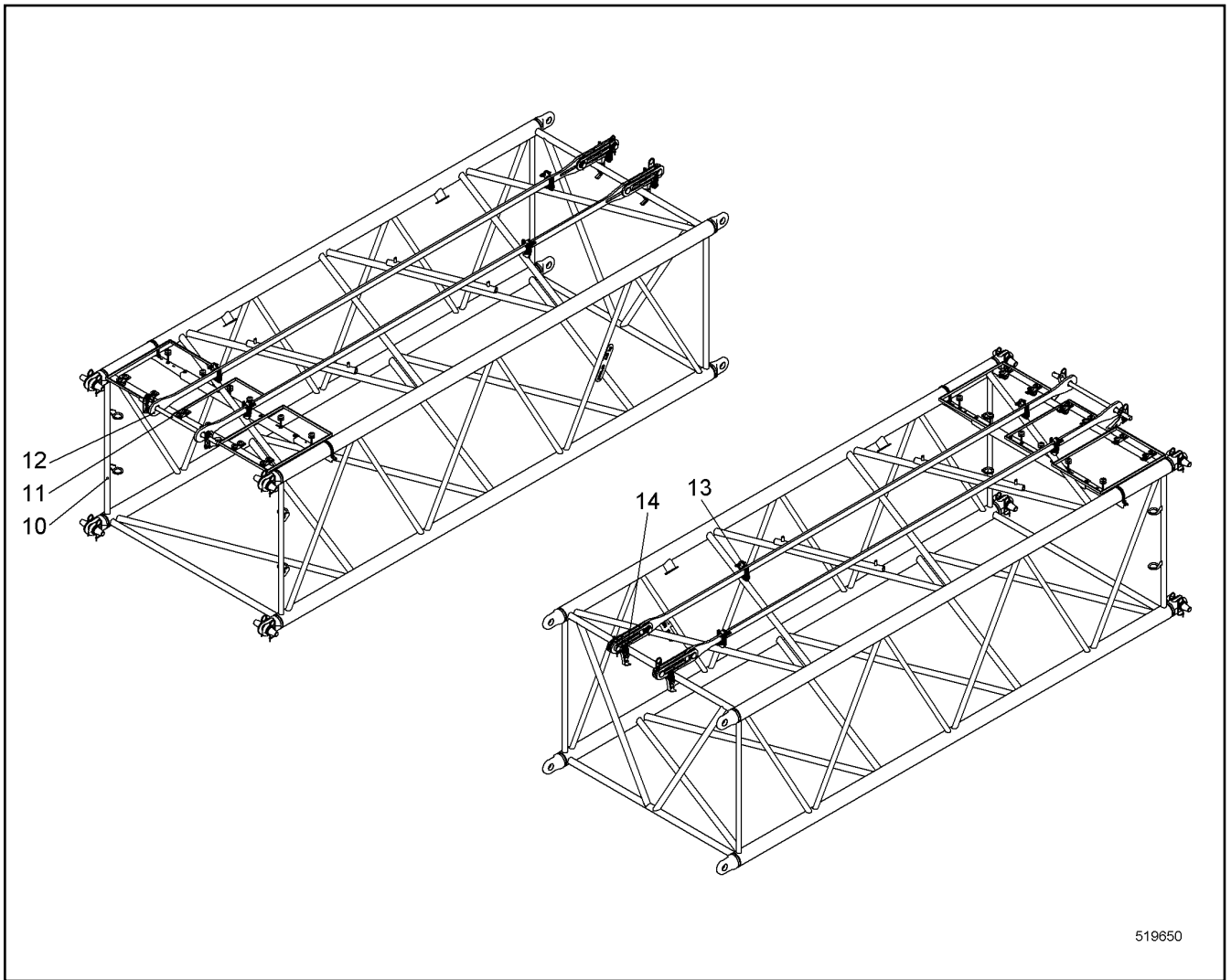
LIEBHERR

138387_ETK_001

SUPPORT CPL
AUFLAGE KPL

615

11 31 080 6



519650

Pos.	Item	Quantity	Description	Bezeichnung	Serie	K
10	11937034	1	ASSEMBLY UNIT ⇒ □ 617	MONTAGEEINHEIT		
110	11266901	1	SIGN LOCATIONS	SCHILDER ANORD		

15.2.2017
519650

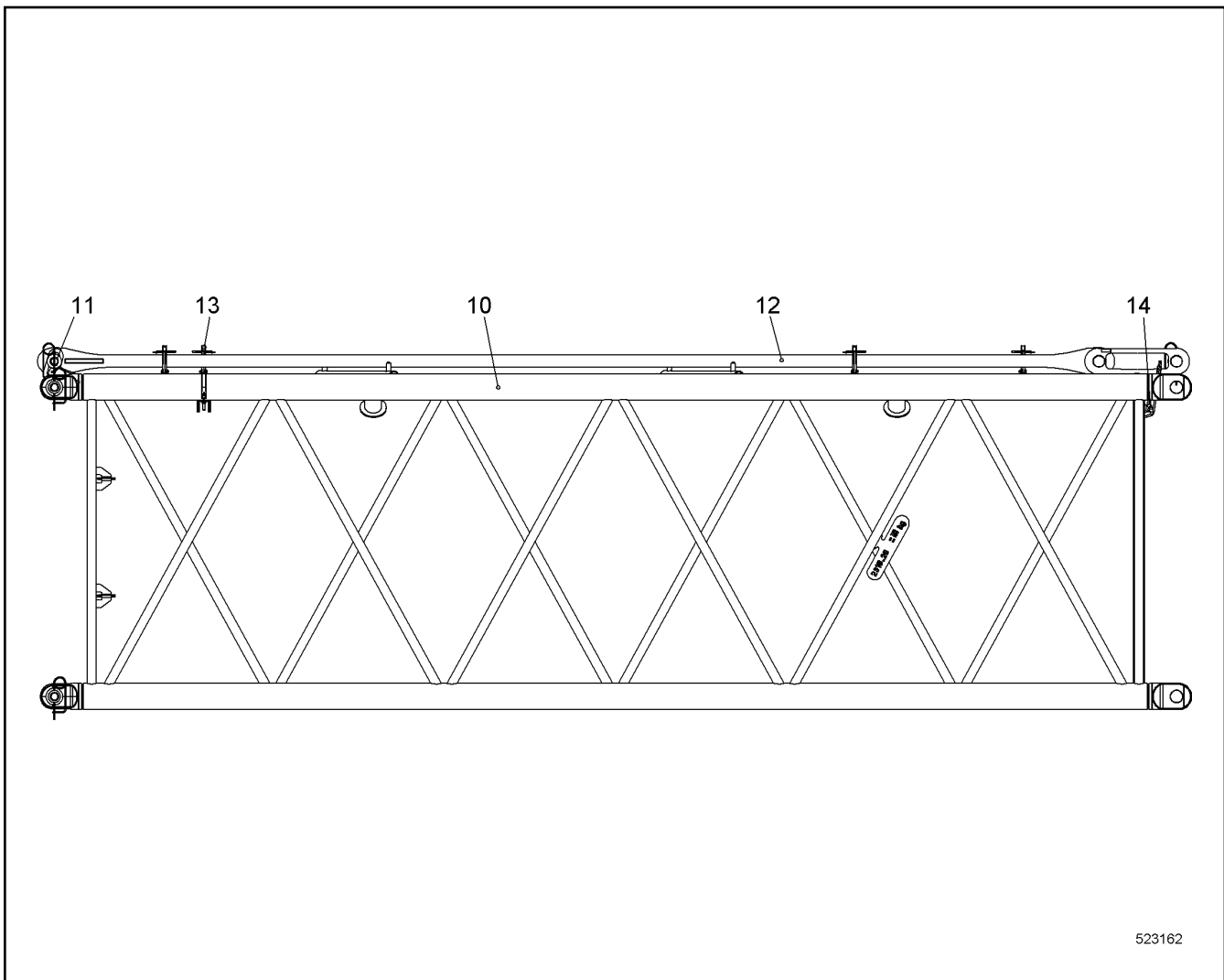
LIEBHERR

138387_ETK_001

INTERMEDIATE PIECE ASSEMB UNIT
ZWISCHENSTUECK MONTAGEEINHEIT

□ 616

11 24 162 7



523162

Pos.	Item	Quantity	Description	Bezeichnung	Serie	K
10	11241625	1	BOOM INTERMEDIATE SECTION CPL ⇒ □ 618	AL ZWISCHENSTUECK KPL		
11	11289827	1	TRANSPORT LASHING ⇒ □ 613	TRANSPORTSICHERUNG		
12	11937020	2	ANCHORING ROD CPL ⇒ □ 620	HALTESTANGE KPL		
13	11232907	4	SUPPORT CPL ⇒ □ 545	AUFLAGE KPL		
14	11310806	2	SUPPORT CPL ⇒ □ 615	AUFLAGE KPL		

15.2.2017
523162

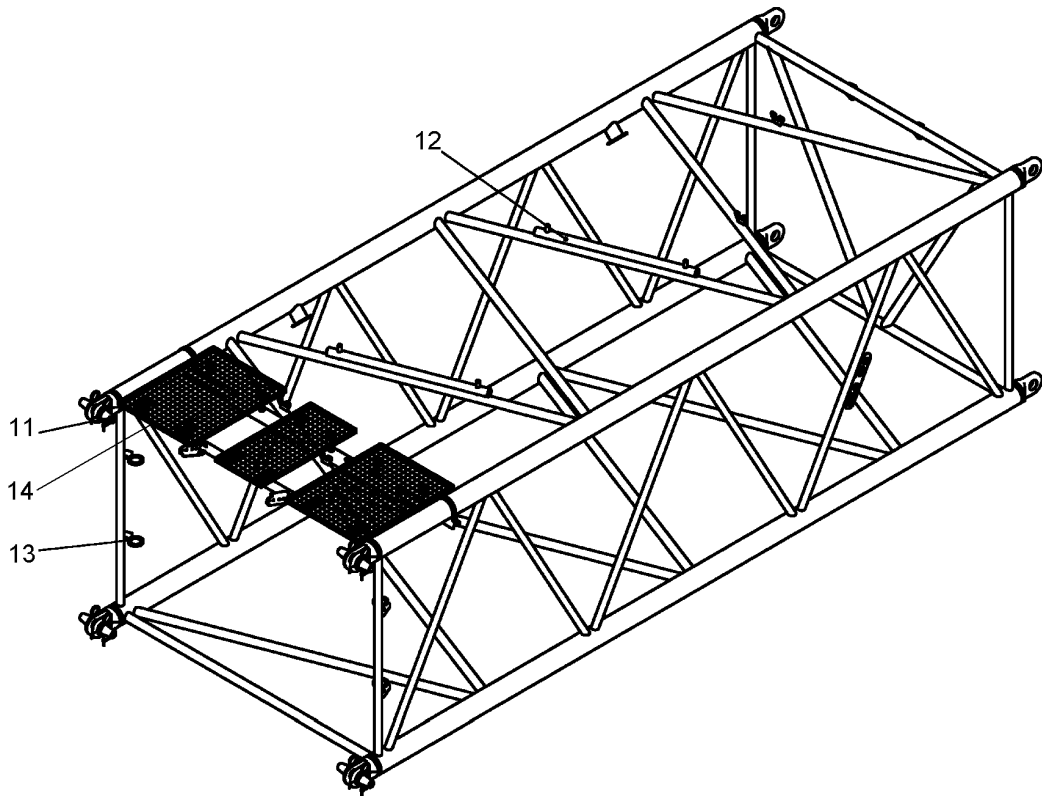
LIEBHERR

138387_ETK_001

ASSEMBLY UNIT
MONTAGEEINHEIT

□ 617

11 93 703 4



523165

Pos.	Item	Quantity	Description	Bezeichnung	Serie	K
11	11288523	4	PIN CPL ⇒ □ 583	BOLZEN KPL		
12	11287255	2	ROPE GUARD CPL ⇒ □ 535	SEILSCHUTZ KPL		
13	262103101	0.93	FLEXIBLE EDGE PROTECTOR	KANTENSCHUTZ FLEXIBEL		
14	11289792	1	BOOM ACCESS ⇒ □ 619	AL BEGEHUNG		

15.2.2017
523165

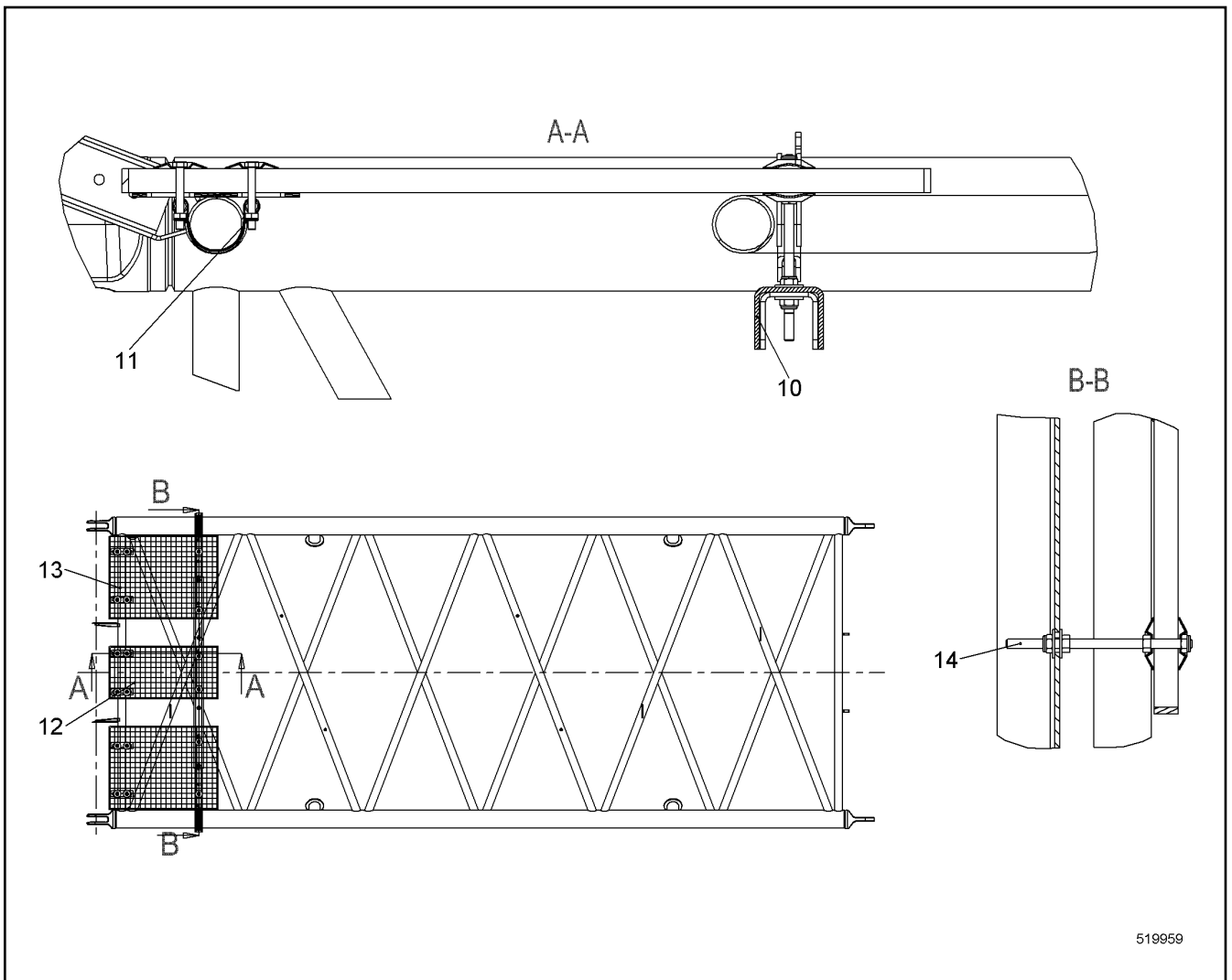
LIEBHERR

138387_ETK_001

BOOM INTERMEDIATE SECTION CPL
AL ZWISCHENSTUECK KPL

□ 618

11 24 162 5



Pos.	Item	Quantity	Description	Bezeichnung	Serie	K
10	11289790	1	GRATING CARRIER ⇒ □ 610	GITTERROSTTRAEGER		
11	11286679	6	FIXING CLAMP ⇒ □ 611	BEFESTIGUNGSCHELLE		
12	11289788	1	GRATING	GITTERROST		
13	11289789	2	GRATING	GITTERROST		
14	11285443	6	SUPPORT SYSTEM CPL ⇒ □ 612	ABSTUETZUNG KPL		

15.2.2017
519959

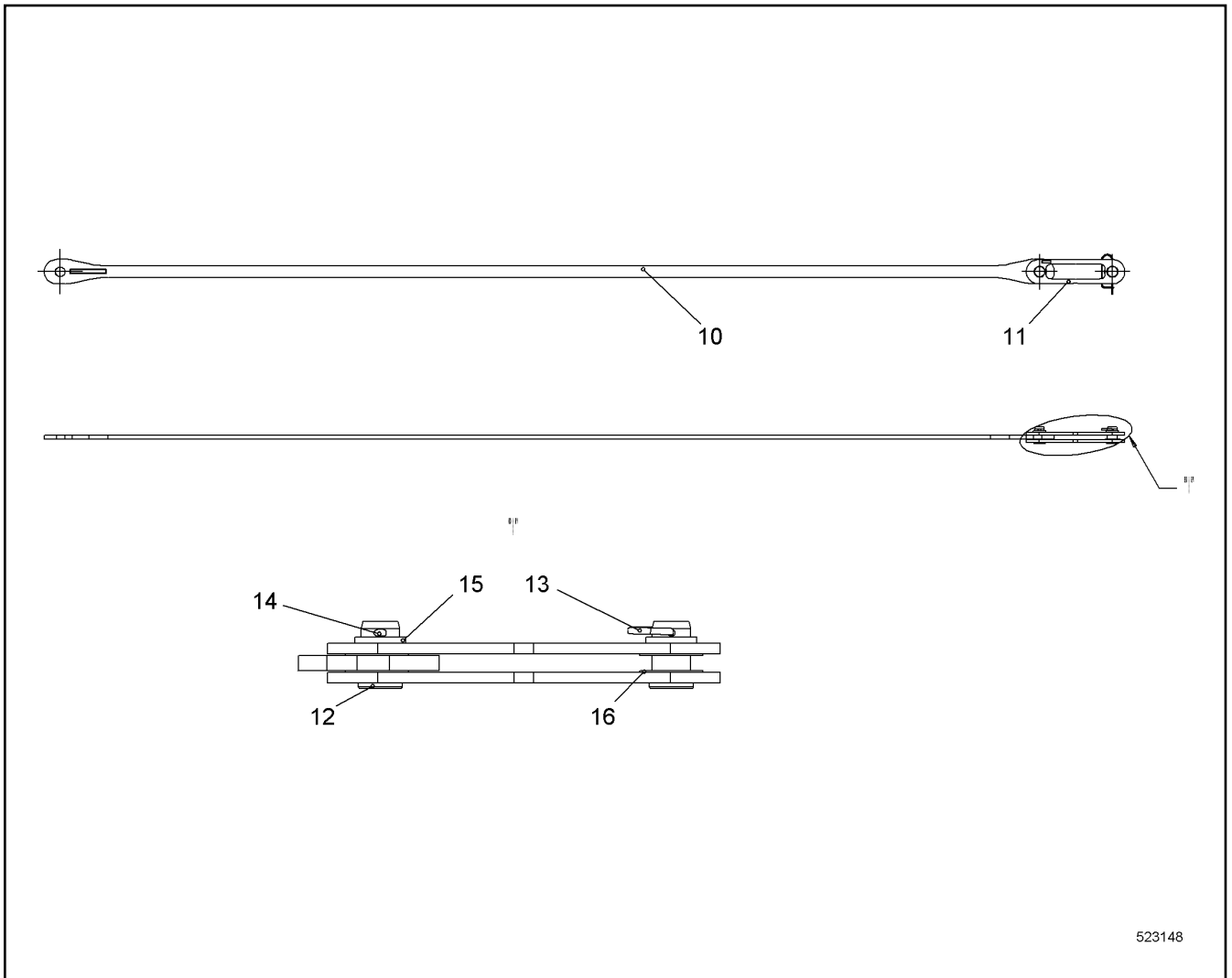
LIEBHERR

138387_ETK_001

BOOM ACCESS
AL BEGEHUNG

□ 619

11 28 979 2



523148

Pos.	Item	Quantity	Description	Bezeichnung	Serie	K
10	949910614	1	ANCHORING ROD	HALTESTANGE		
11	10569443	2	COUPLING LINK	KOPPELLASCHE		
12	949196614	2	PIN 63X95 LHRD900-40;10019758	BOLZEN		
13	433105008	1	RETAINING SPRING DIN 2194 6MM FS	SICHERUNGSFEDER		
14	433010314	1	SPLIT PIN ISO 1234 10X80 A4	SPLINT		
15	421103414	2	WASHER DIN EN 28738 55 ST;	SCHEIBE		
16	949942814	4	WASHER 58/90X2 GUMMI NBR/SBR-65 GRD	SCHEIBE		

15.2.2017
523148

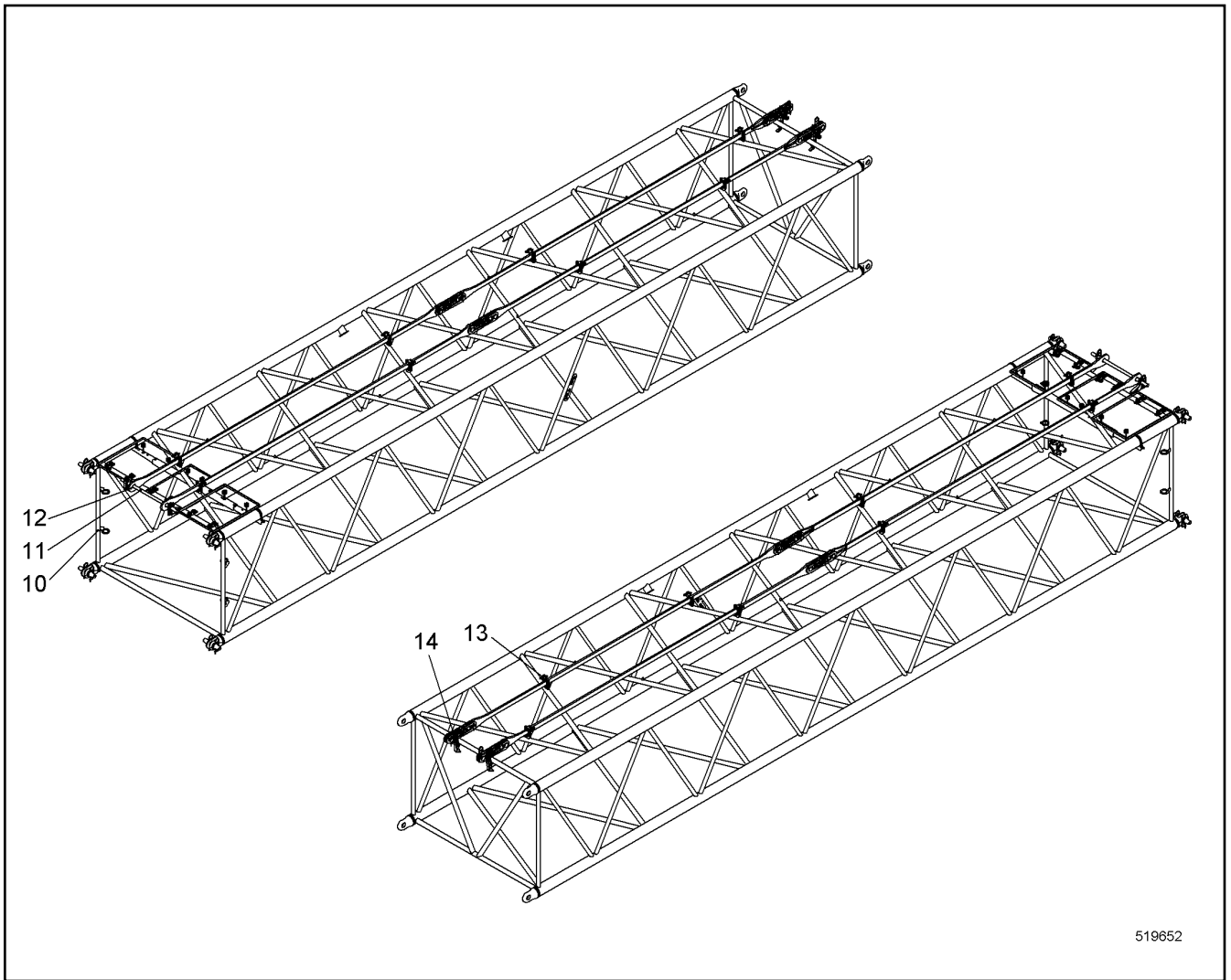
LIEBHERR

138387_ETK_001


ANCHORING ROD CPL
HALTESTANGE KPL

620

11 93 702 0



519652

Pos.	Item	Quantity	Description	Bezeichnung	Serie	K
10	11937018	1	ASSEMBLY UNIT ⇒  622	MONTAGEEINHEIT		
110	11266901	1	SIGN LOCATIONS	SCHILDER ANORD		

15.2.2017
519652

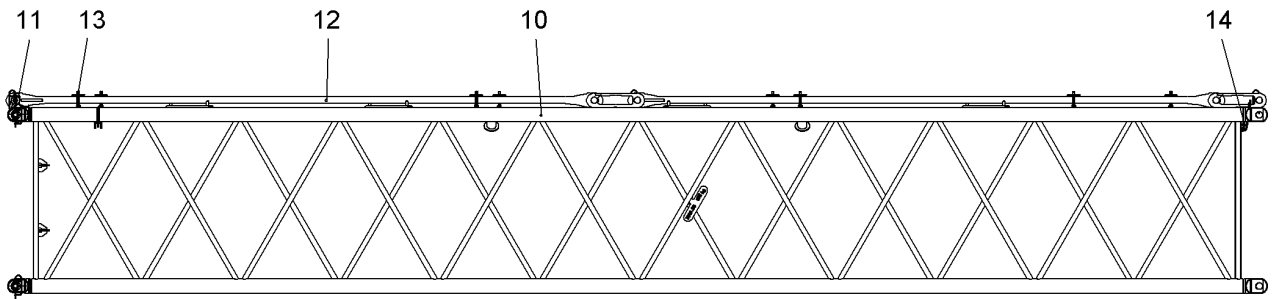
LIEBHERR

138387_ETK_001

INTERMEDIATE PIECE ASSEMB UNIT
ZWISCHENSTUECK MONTAGEEINHEIT

 621

11 24 163 1



523161

Pos.	Item	Quantity	Description	Bezeichnung	Serie	K
10	11241630	1	BOOM INTERMEDIATE SECTION CPL ⇒ □ 623	AL ZWISCHENSTUECK KPL		
11	11289827	1	TRANSPORT LASHING ⇒ □ 613	TRANSPORTSICHERUNG		
12	11937020	4	ANCHORING ROD CPL ⇒ □ 620	HALTESTANGE KPL		
13	11232907	8	SUPPORT CPL ⇒ □ 545	AUFLAGE KPL		
14	11310806	2	SUPPORT CPL ⇒ □ 615	AUFLAGE KPL		

15.2.2017
523161

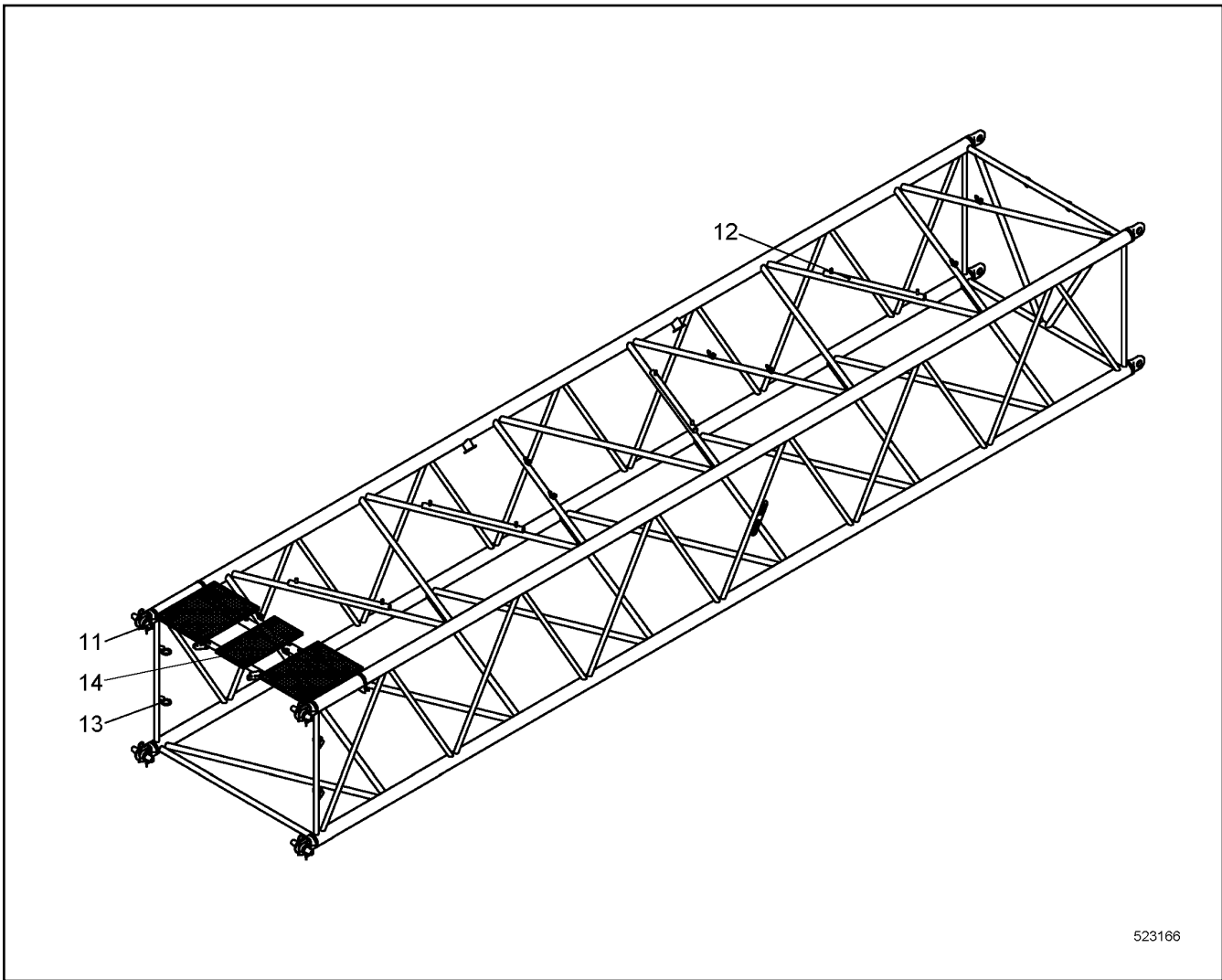
LIEBHERR

138387_ETK_001




ASSEMBLY UNIT
MONTAGEEINHEIT

□ 622

11 93 701 8



523166

Pos.	Item	Quantity	Description	Bezeichnung	Serie	K
11	11288523	4	PIN CPL ⇒  583	BOLZEN KPL		
12	11287255	4	ROPE GUARD CPL ⇒  535	SEILSCHUTZ KPL		
13	262103101	0.93	FLEXIBLE EDGE PROTECTOR	KANTENSCHUTZ FLEXIBEL		
14	11289792	1	BOOM ACCESS ⇒  619	AL BEGEHUNG		

15.2.2017
523166

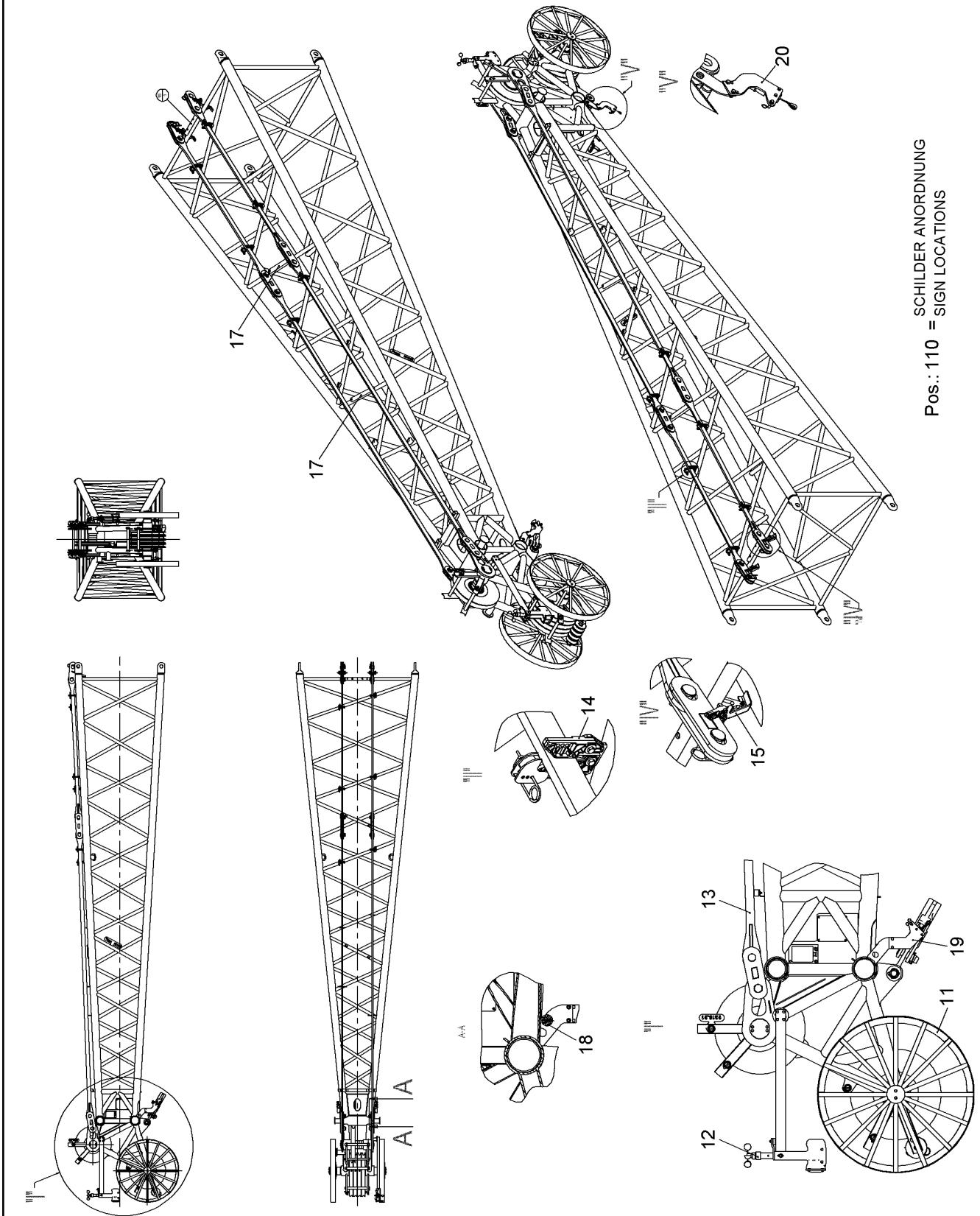
LIEBHERR

138387_ETK_001

BOOM INTERMEDIATE SECTION CPL
AL ZWISCHENSTUECK KPL

 623

11 24 163 0



Pos.: 110 = SCHILDER ANORDNUNG
= SIGN LOCATIONS

519664

15.2.2017
519664










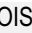

138387_ETK_001


NEEDLE HEAD CPL
NADELKOPF KPL

624 (1/2)

LIEBHERR

11 24 263 6

Pos.	Item	Quantity	Description	Bezeichnung	Serie	K
3	10531410	1	HEAD WHIP HOIST EL ⇒  626	KOPF WIPPSPITZE EL		
11	11287746	1	MOUNTING PARTS ⇒  630	MONTAGETEILE		
12	990646114	1	ANEMOMETER CPL ⇒  569	WINDMESSER KPL		
13	992636214	1	ANCHORING ROD CPL ⇒  632	HALTESTANGE KPL		
14	11232907	6	SUPPORT CPL ⇒  545	AUFLAGE KPL		
15	11232922	2	SUPPORT CPL ⇒  546	AUFLAGE KPL		
16	11294517	1	ROPE GUARD CPL ⇒  585	SEILSCHUTZ KPL		
17	11294573	2	ROPE GUARD CPL ⇒  633	SEILSCHUTZ KPL		
18	11294626	1	ROPE GUARD CPL ⇒  634	SEILSCHUTZ KPL		
19	10557537	1	HOIST LIMITSWITCH LEFT INSTAL. ⇒  635	SPITZENENDSCHALTER LI EINBA		
20	10557576	1	HOIST LIMITSWITCH RIGHT INSTAL ⇒  636	SPITZENENDSCHALTER RE EIN		
110	11269727	1	SIGN LOCATIONS	SCHILDER ANORD		

15.2.2017	138387_ETK_001	 625 (2/2)
LIEBHERR	NEEDLE HEAD CPL NADELKOPF KPL	11 24 263 6

**OHNE BILD
WITHOUT ILLUSTRATION
SANS PLANCHE
SIN FIG.
SEM ILUSTRACÃO
БЕЗ ИЗОБРАЖЕНИЯ**

600000

Pos.	Item	Quantity	Description	Bezeichnung	Serie	K
10	11286324	1	ANGLE TRANSMITTER	WINKELGEBER		
21	10576245	1	CABLE LOOM ⇒ □ 627	KABELSATZ		

15.2.2017 600000	138387_ETK_001 HEAD WHIP HOIST EL KOPF WIPPSPITZE EL	□ 626 10 53 141 0
---------------------	--	--------------------------

**OHNE BILD
WITHOUT ILLUSTRATION
SANS PLANCHE
SIN FIG.
SEM ILUSTRACÃO
БЕЗ ИЗОБРАЖЕНИЯ**

600000

Pos.	Item	Quantity	Description	Bezeichnung	Serie	K
20	10576251	1	CLAMPING SOCKET	KLEMMDOSE		
21	10045155	5	CABLE GLAND	KABELVERSCHRAUBUNG		
24	693061414	1	STOPPER PLUG	BLINDSTOPFEN		
25	693061314	4	STOPPER PLUG	BLINDSTOPFEN		
26	693061214	4	STOPPER PLUG	BLINDSTOPFEN		
27	606644414	1	SIGN	SCHILD		
30	927521808	2	LIMIT SWITCH HOISTING ABOVE ⇒  628	ENDSCHALTER HUB OBEN		
40	993856014	1	CABLE ⇒  629	KABEL		
41	918361414	1	CABLE ANEMOMETER	KABEL WINDGEBER		
50	693155014	1	SOCKET SHELL	TUELLENGEHAEUSE		
51	605604714	1	MALE INSERT	STIFTEINSATZ		
52	693061414	1	STOPPER PLUG	BLINDSTOPFEN		
53	605619814	6	PIN CONTACT	STIFTKONTAKT		
80	693157014	2	BS HOUSING	SOCKELGEHAEUSE		
81	605616114	2	FEMALE INSERT	BUCHSENEINSATZ		
82	605618014	2	COVER LID	ABDECKKAPPE		
83	693152314	2	HOSE CLAMP THREADED UNION	SCHLAUCHSCHELLENVERSCH		
84	602620201	2	REDUCER	REDUZIERUNG		
85	600454314	4.5	CONTROL LEAD	STEUERLEITUNG		
86	603000308	1.2	INSULATING HOSE	ISOLIERSCHLAUCH		

15.2.2017
600000

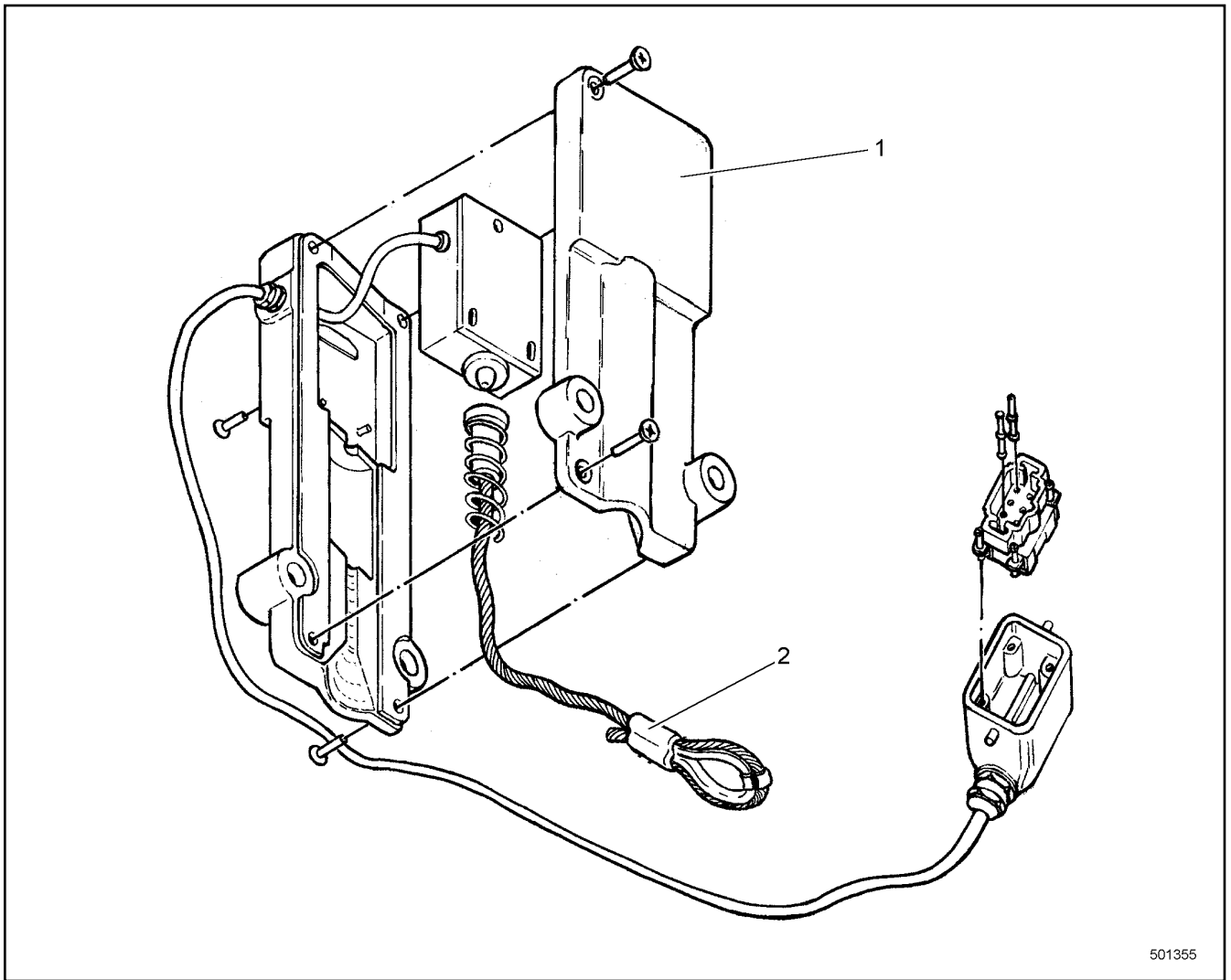
138387_ETK_001

 627

LIEBHERR

CABLE LOOM
KABELSATZ

10 57 624 5



501355

Pos.	Item	Quantity	Description	Bezeichnung	Serie	K
1	606655208	1	SWITCHING ELEMENT	SCHALTELEMENT		
2	606655308	1	AUXILIARY ROPE	HILFSSEIL		

15.2.2017
501355

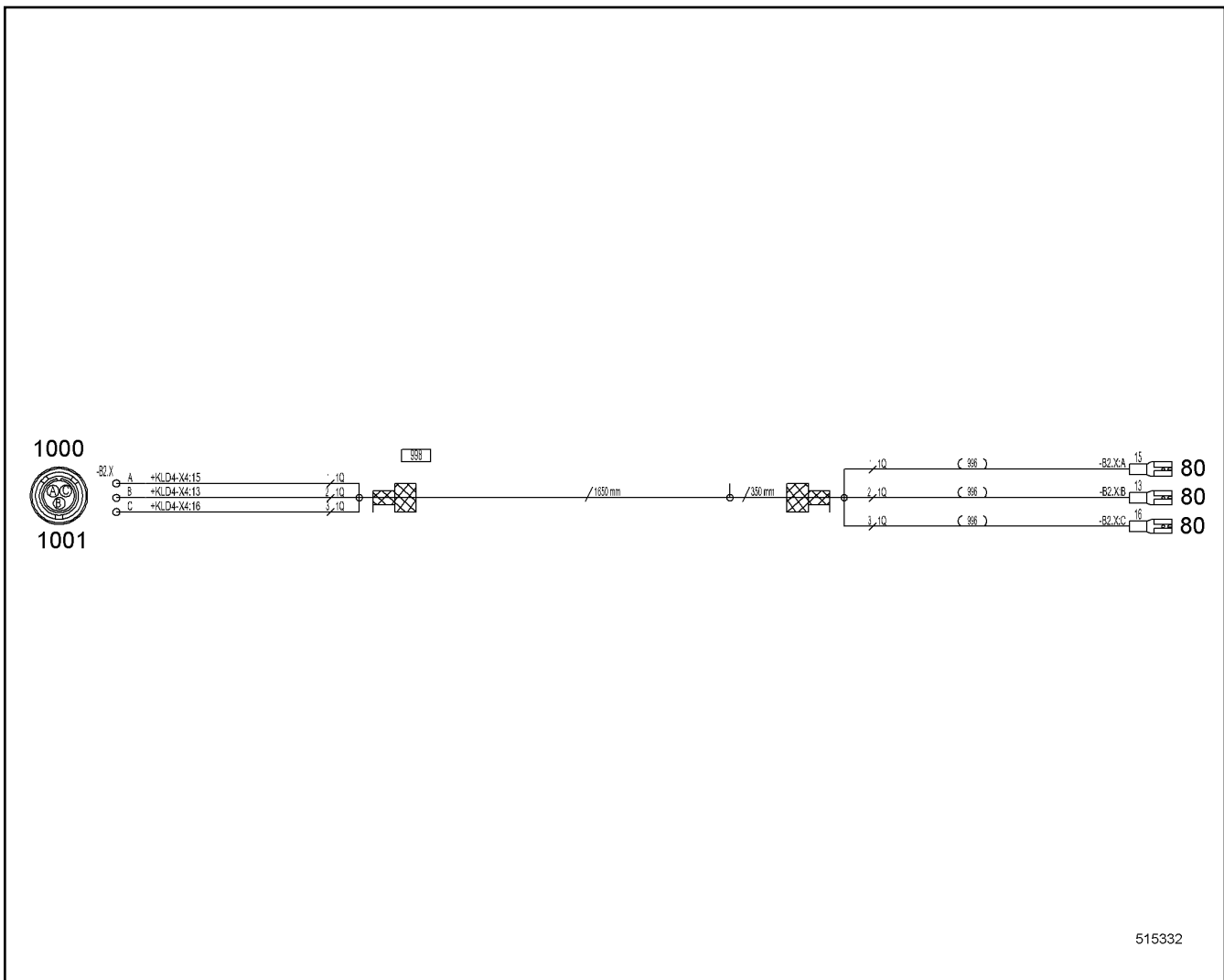
LIEBHERR

138387_ETK_001

LIMIT SWITCH HOISTING ABOVE
ENDSCHALTER HUB OBEN

628

92 75 218 08



515332

Pos.	Item	Quantity	Description	Bezeichnung	Serie	K
80	602209314	3	RECEPTACLE	STECKHUELSE		
1000	605260114	1	PLUG	STECKER		
1001	6203401	1	DUST CAP	STAUBKAPPE		
1002	600454314	2	CONTROL LEAD	STEUERLEITUNG		

15.2.2017
515332

LIEBHERR

138387_ETK_001

CABLE
KABEL

629

99 38 560 14

Pos.	Item	Quantity	Description	Bezeichnung	Serie	K
1	992387314	1	BOLT ST.CONST.	BOLZEN SCHWK		
2	385260014	2	WHEEL ST.CONST.	RAD SCHWK		
3	959483514	1	PIN	BOLZEN		
4	11945987	1	PIN	BOLZEN		
5	910362714	1	BOLT CONNECTION	BOLZENVERBINDUNG		
6	790202014	5	ROPE PULLEY CPL	SEILROLLE KPL		
7	959476014	2	BUTT STRAP	LASCHE		
11	967559503	2	STRIP	LEISTE		
12	949940914	2	COVER	DECKEL		
13	949944514	2	COVER	DECKEL		
14	949943614	1	COVER	DECKEL		
15	10098601	4	TUBE	ROHR		
16	970961303	4	ROLLER	ROLLE		
17	956627714	1	BUSHING 140/150X72 S355J2H;EN 10210-1	BUCHSE		
18	10349289	4	BUSHING 140.5X160X40 POM;DIN EN ISO 998	BUCHSE		
19	959476114	2	BUSHING 140X150X30 KUNSTSTOFF	BUCHSE		
20	740000208	1	CHAIN	KETTE		
21	773947708	2	CHAIN LOCK	KETTENSCHLOSS		
22	745120514	8	DEEP GROOVE BALL BEARING	RILLENKUGELLAGER		
23	726616208	2	RUBBER MOUNT	LAGER GUMMI		
24	433102508	1	RETAINING SPRING 5MM	SICHERUNGSFEDER		
25	10098106	4	SAFETY PLUG W HINGE-LID 10X55	SICHERHEITSKLAPPSTECKER		
26	432016214	1	SAFETY PLUG W HINGE-LID 8X42	SICHERHEITSKLAPPSTECKER		
28	433007914	1	SPLIT PIN ISO 1234 6.3X56 A4	SPLINT		
29	433008108	4	SPLIT PIN ISO 1234 6.3X63	SPLINT		
36	404251014	4	SOCKET HEAD SCREW ISO 4762 M6X35 A4-7	ZYLINDERSCHRAUBE		
37	407201308	4	SOCKET HEAD SCREW DIN 6912 M8X20 8.8	ZYLINDERSCHRAUBE		
38	485558914	4	SOCKET HEAD SCREW ISO 4762 M10X50 A4-7	ZYLINDERSCHRAUBE		
39	406501314	3	HEX SCREW ISO 4017 M8X30 A4-70	SECHSKANTSCHRAUBE		
41	406517314	12	HEX SCREW ISO 4017 M12X30 A4-70	SECHSKANTSCHRAUBE		
45	956858014	3	WASHER 36X40X12 S355J2H;EN 10210-1	SCHEIBE		
46	420000414	4	WASHER ISO 7089 6 A4	SCHEIBE		
47	10540510	2	WASHER ISO 7093-1 8 A4	SCHEIBE		
48	420001014	6	WASHER ISO 7089 8 A4	SCHEIBE		
49	420001114	4	WASHER ISO 7089 10 A4	SCHEIBE		
50	10536581	12	WEDGE LOCK WASHER M12 254 SMO;EN 10	KEILSICHERUNGSSCHEIBE		
51	421102814	2	WASHER DIN EN 28738 35 ST;	SCHEIBE		
52	421103214	8	WASHER DIN EN 28738 45 ST;	SCHEIBE		
53	420004001	2	WASHER ISO 7089 48	SCHEIBE		
57	10540492	4	HEX NUT ISO 10511 M6 A4	SECHSKANTMUTTER		
58	10540493	5	HEX NUT ISO 10511 M8 A4	SECHSKANTMUTTER		
59	10540494	4	HEX NUT ISO 10511 M10 A4	SECHSKANTMUTTER		

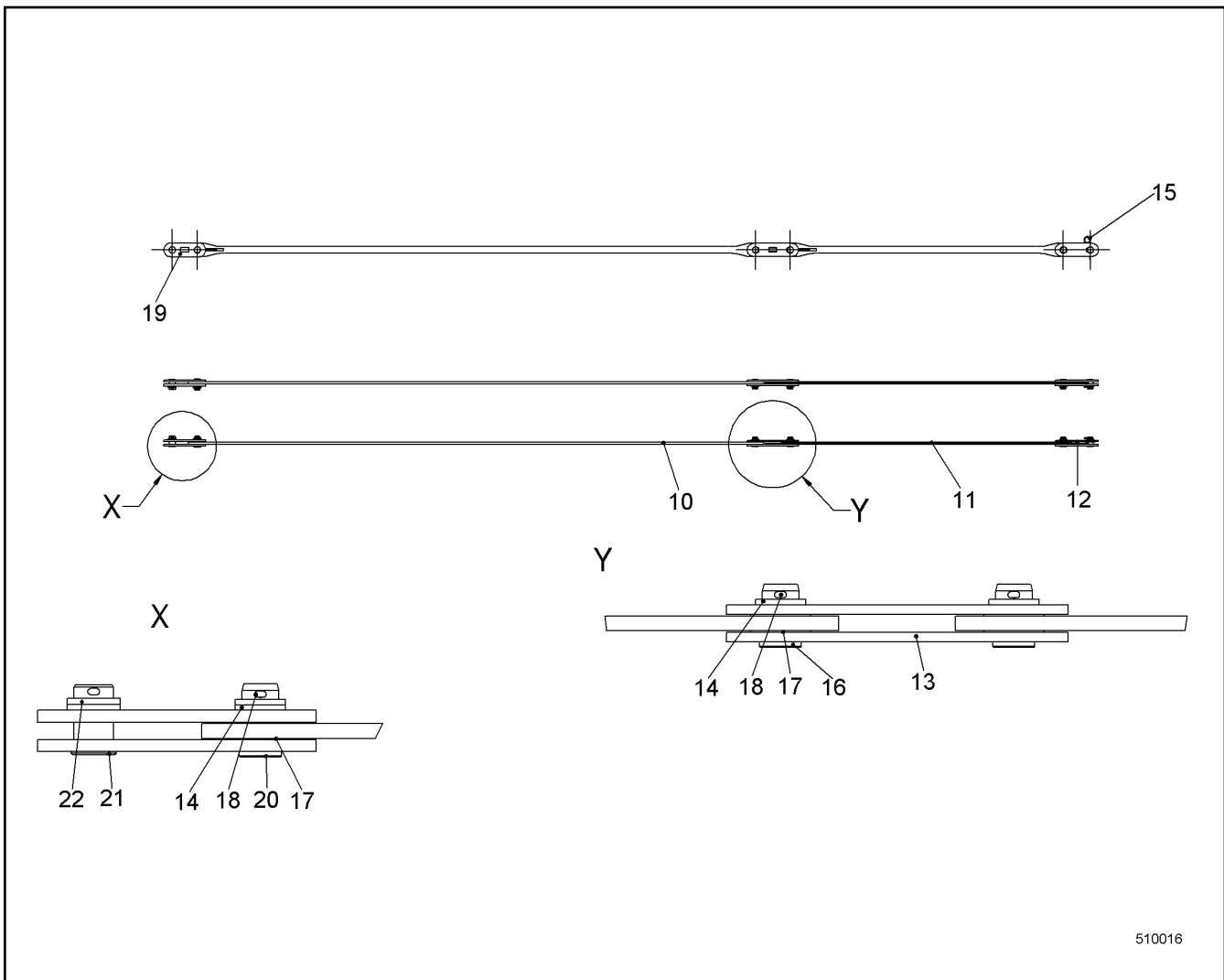
15.2.2017

138387_ETK_001

631 (2/2)

LIEBHERRMOUNTING PARTS
MONTAGETEILE

11 28 774 6



510016

Pos.	Item	Quantity	Description	Bezeichnung	Serie	K
10	949910614	2	ANCHORING ROD	HALTESTANGE		
11	949910714	2	ANCHORING ROD	HALTESTANGE		
12	949911014	4	COUPLING LINK	KOPPELLASCHE		
13	950275414	4	COUPLING LINK	KOPPELLASCHE		
14	421103414	12	WASHER DIN EN 28738 55 ST;	SCHEIBE		
15	433105008	2	RETAINING SPRING DIN 2194 6MM FS	SICHERUNGSFEDER		
16	949196614	8	PIN 63X95 LHRD900-40;10019758	BOLZEN		
17	949942814	20	WASHER 58/90X2 GUMMI NBR/SBR-65 GRD	SCHEIBE		
18	433010314	10	SPLIT PIN ISO 1234 10X80 A4	SPLINT		
19	958281314	4	COUPLING LINK	KOPPELLASCHE		
20	949982414	2	PIN 63X110 LHRD900-40;10019758	BOLZEN		
21	942976214	2	PIN 68X105 LHRD900-40;10019758	BOLZEN		
22	421103514	4	WASHER DIN EN 28738 60 ST;	SCHEIBE		

15.2.2017
510016

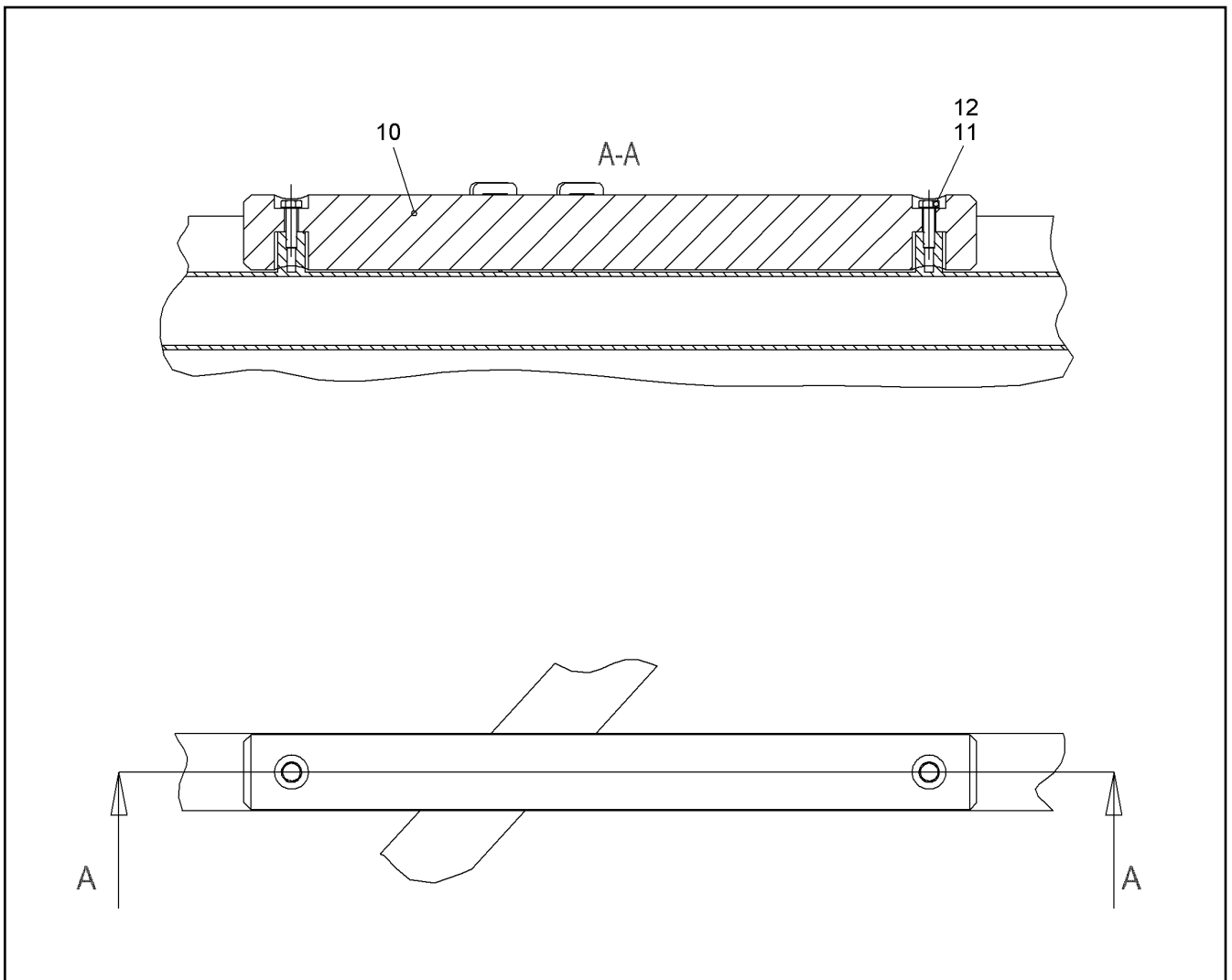
LIEBHERR

138387_ETK_001

ANCHORING ROD CPL
HALTESTANGE KPL

632

99 26 362 14



Pos.	Item	Quantity	Description	Bezeichnung	Serie	K
10	289003214	1	STRIP	LEISTE		
11	406501314	2	HEX SCREW ISO 4017 M8X30 A4-70	SECHSKANTSCHRAUBE		
12	10447017	2	LOCKING RING 8	SICHERUNGSRING		

15.2.2017
519628

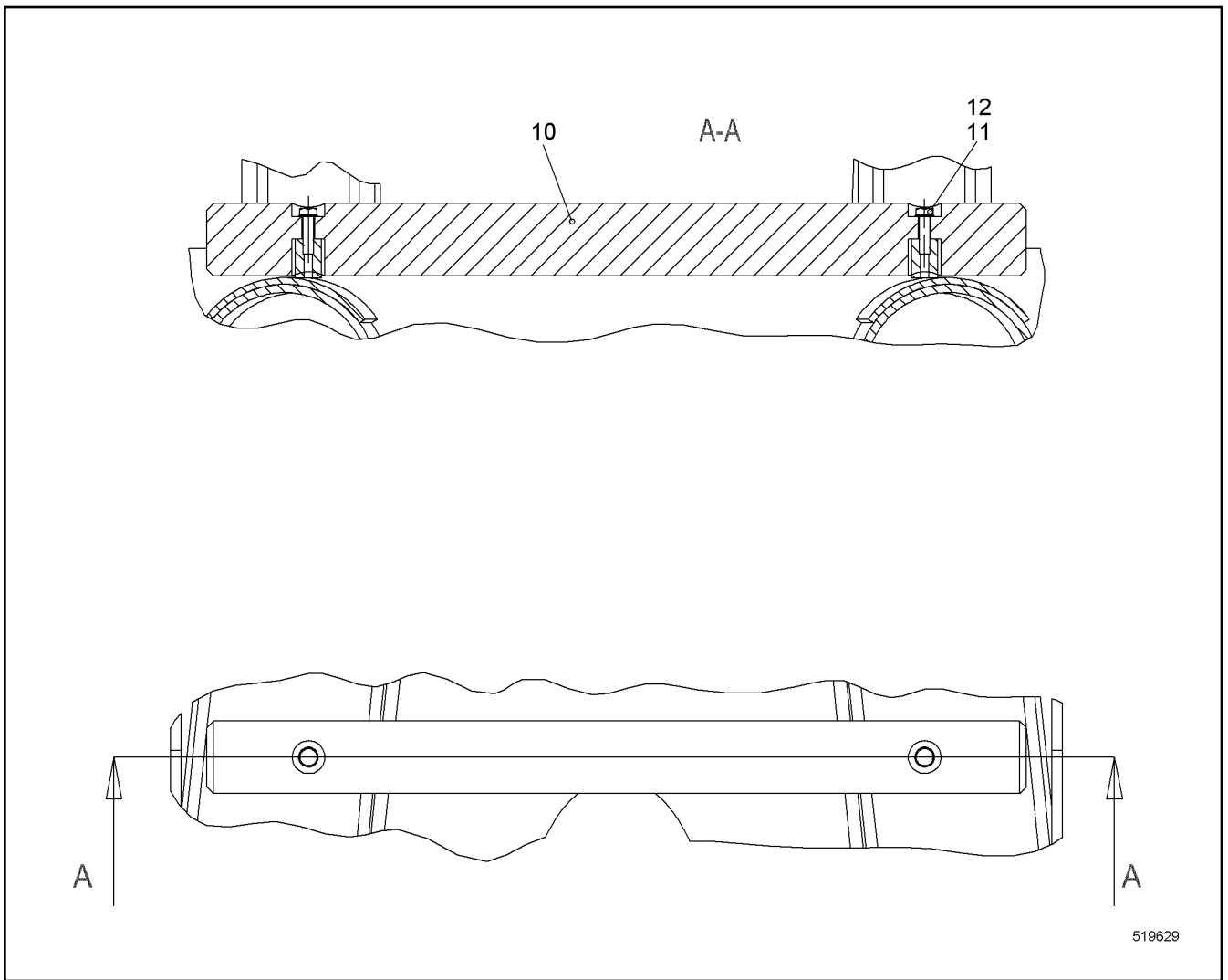
LIEBHERR

138387_ETK_001

ROPE GUARD CPL
SEILSCHUTZ KPL

633

11 29 457 3

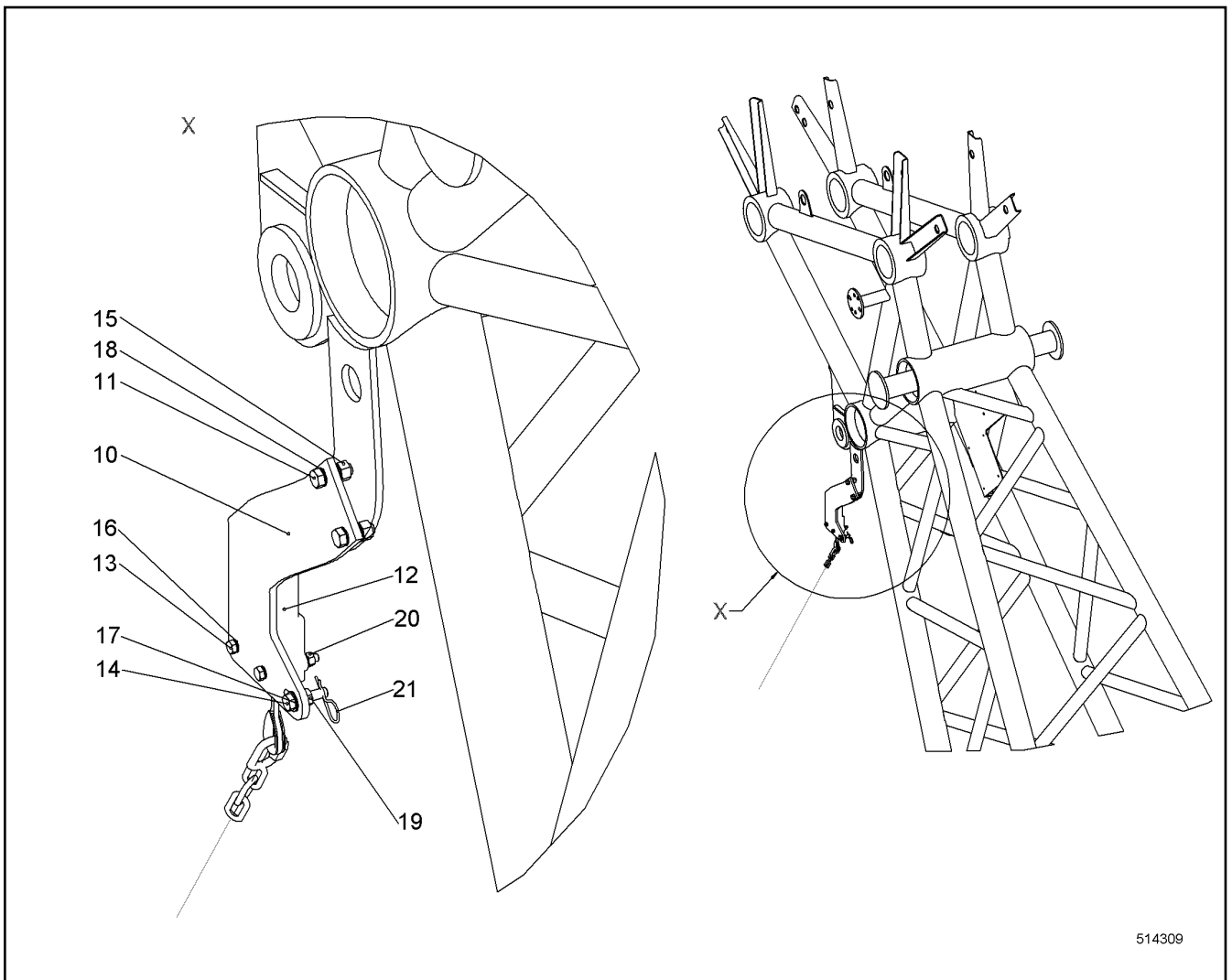


Pos.	Item	Quantity	Description	Bezeichnung	Serie	K
10	289016714	1	STRIP	LEISTE		
11	406501314	2	HEX SCREW ISO 4017 M8X30 A4-70	SECHSKANTSCHRAUBE		
12	10447017	2	LOCKING RING 8	SICHERUNGSRING		

15.2.2017 519629	138387_ETK_001 ROPE GUARD CPL SEILSCHUTZ KPL	634
---------------------	--	-----

LIEBHERR

11 29 462 6



514309

Pos.	Item	Quantity	Description	Bezeichnung	Serie	K
10	971508203	1	WP	WP		
11	406518414	2	HEX SCREW ISO 4017 M12X35 A4-70	SECHSKANTSCHRAUBE		
13	10331507	2	HEX SCREW ISO 4017 M8X65 A4-70	SECHSKANTSCHRAUBE		
14	10539971	1	HEX SCREW ISO 4017 M10X40 A4-70	SECHSKANTSCHRAUBE		
15	411516914	2	HEX NUT ISO 4032 M12 A4-70	SECHSKANTMUTTER		
16	10536577	4	WEDGE LOCK WASHER M8 254 SMO;EN 1008	KEILSICHERUNGSSCHEIBE		
17	10536580	2	WEDGE LOCK WASHER M10 254 SMO;EN 10	KEILSICHERUNGSSCHEIBE		
18	10536581	4	WEDGE LOCK WASHER M12 254 SMO;EN 10	KEILSICHERUNGSSCHEIBE		
19	411514614	1	HEX NUT ISO 4032 M10 A4-70	SECHSKANTMUTTER		
20	411515014	2	HEX NUT ISO 4032 M8 A4-70	SECHSKANTMUTTER		
21	433206014	1	SPRING PLUG DIN 11024 2.5	FEDERSTECKER		

15.2.2017
514309

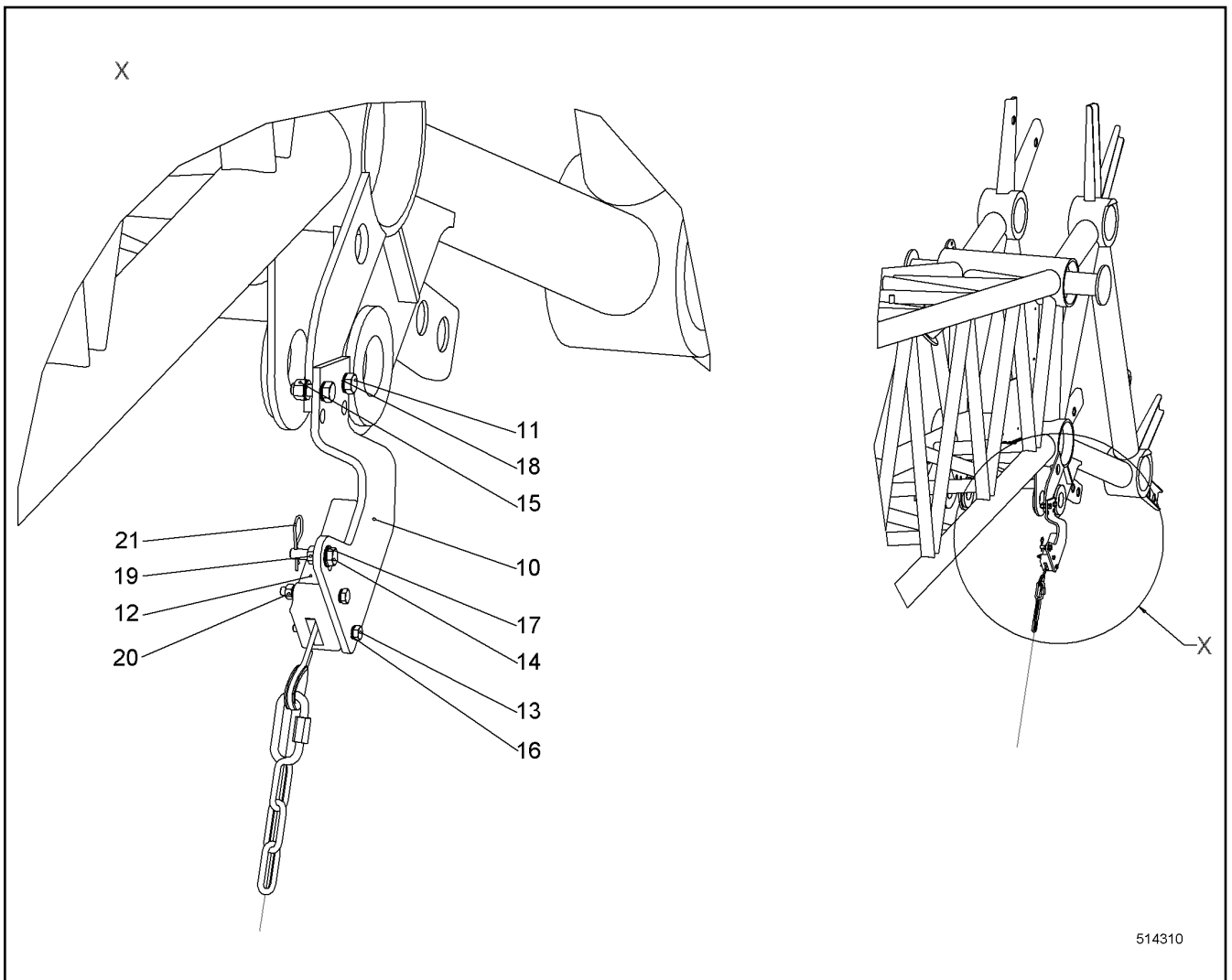
LIEBHERR

138387_ETK_001

HOIST LIMITSWITCH LEFT INSTAL.
SPITZENENDSCHALTER LI EINBAU

635

10 55 753 7



514310

Pos.	Item	Quantity	Description	Bezeichnung	Serie	K
10	971511703	1	WP	WP		
11	406518414	2	HEX SCREW ISO 4017 M12X35 A4-70	SECHSKANTSCHRAUBE		
13	10331507	2	HEX SCREW ISO 4017 M8X65 A4-70	SECHSKANTSCHRAUBE		
14	10539971	1	HEX SCREW ISO 4017 M10X40 A4-70	SECHSKANTSCHRAUBE		
15	411516914	2	HEX NUT ISO 4032 M12 A4-70	SECHSKANTMUTTER		
16	10536577	4	WEDGE LOCK WASHER M8 254 SMO;EN 1008	KEILSICHERUNGSSCHEIBE		
17	10536580	2	WEDGE LOCK WASHER M10 254 SMO;EN 10	KEILSICHERUNGSSCHEIBE		
18	10536581	4	WEDGE LOCK WASHER M12 254 SMO;EN 10	KEILSICHERUNGSSCHEIBE		
19	411514614	1	HEX NUT ISO 4032 M10 A4-70	SECHSKANTMUTTER		
20	411515014	2	HEX NUT ISO 4032 M8 A4-70	SECHSKANTMUTTER		
21	433206014	1	SPRING PLUG DIN 11024 2.5	FEDERSTECKER		

15.2.2017
514310

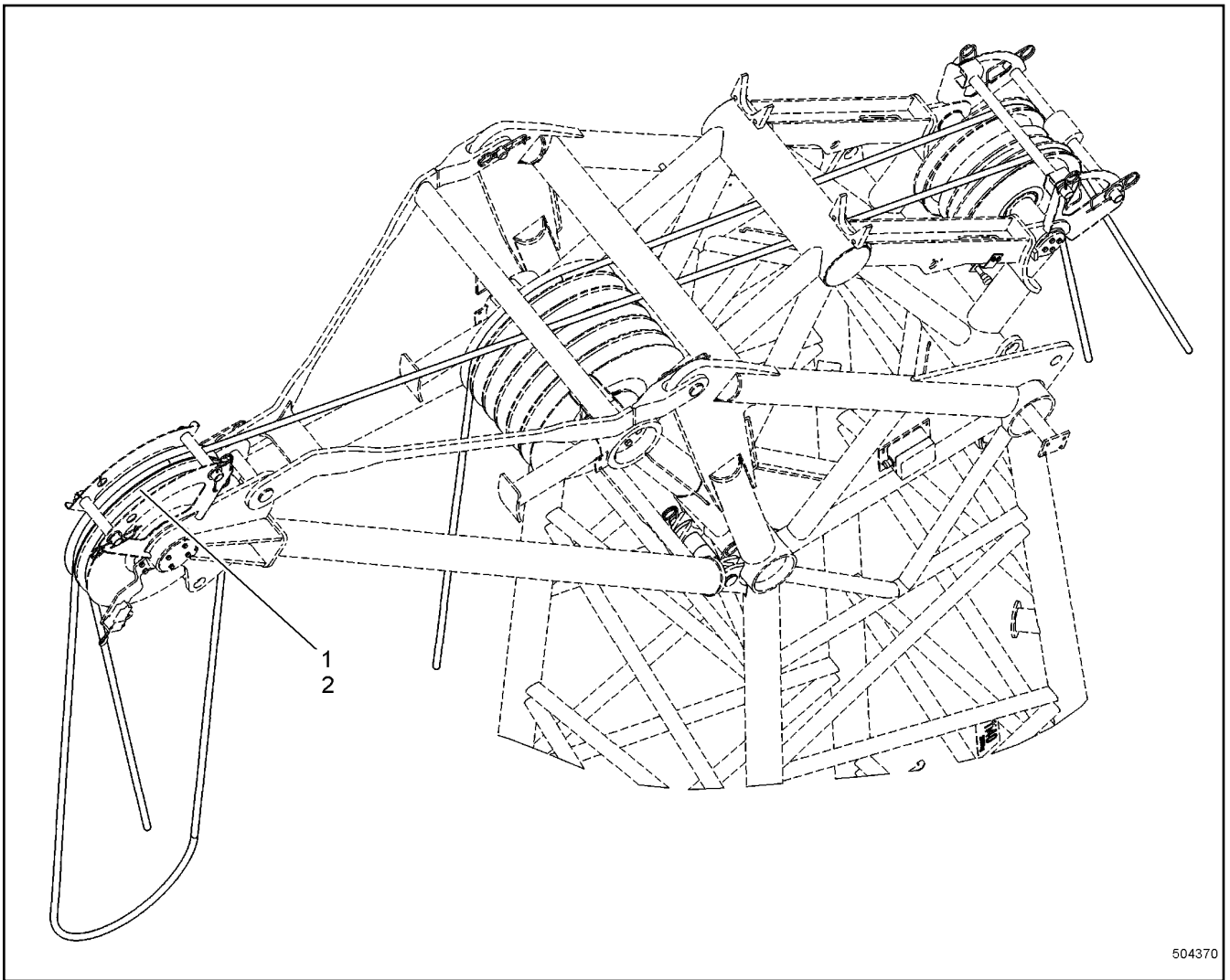
LIEBHERR

138387_ETK_001

HOIST LIMITSWITCH RIGHT INSTAL
SPITZENENDSCHALTER RE EINBAU

636

10 55 757 6



504370

Pos.	Item	Quantity	Description	Bezeichnung	Serie	K
1	790202014	1	ROPE PULLEY CPL	SEILROLLE KPL		
2	790282814	1	SIGN	SCHILD		

15.2.2017
504370

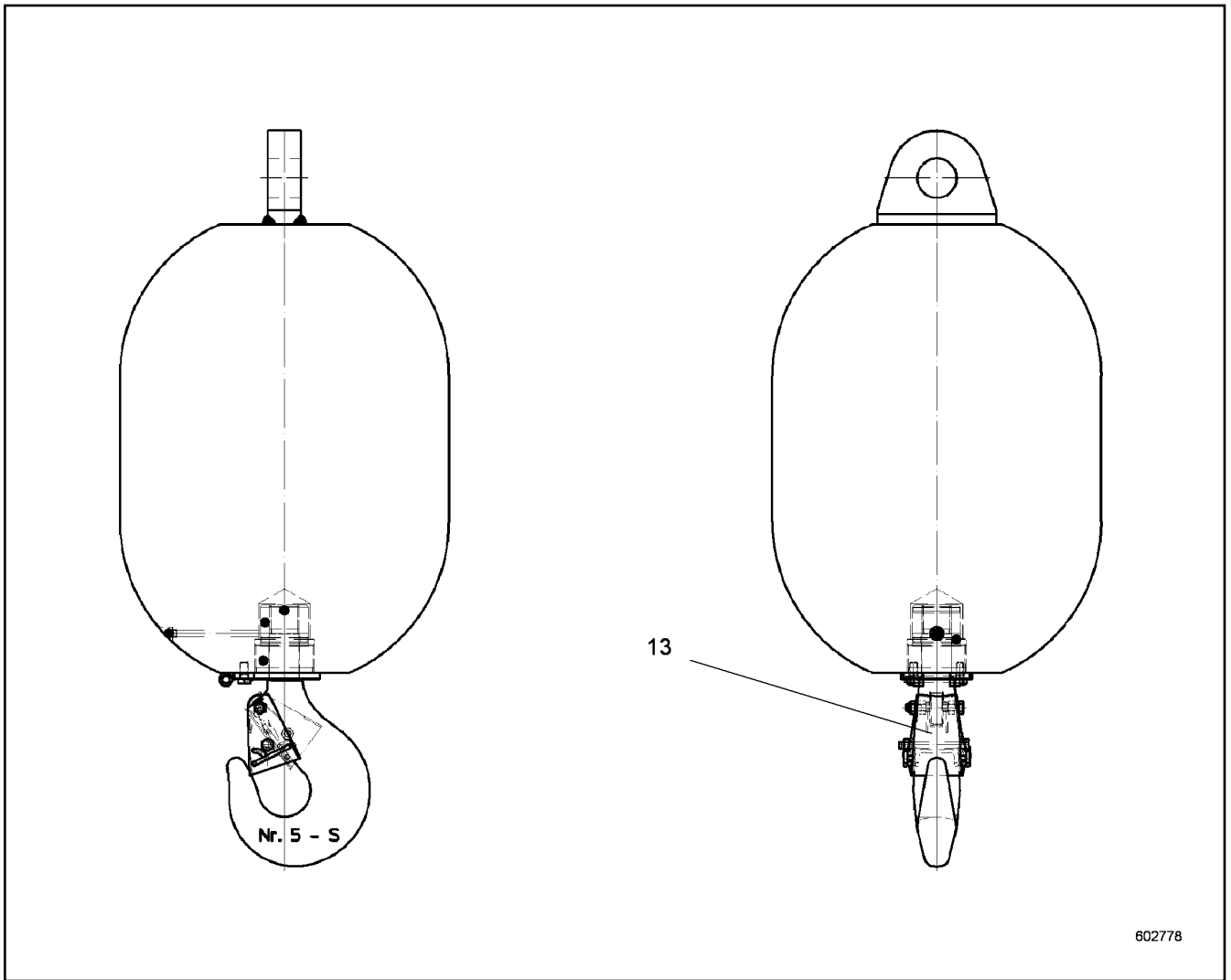
LIEBHERR

138387_ETK_001

TIP BOOM MODIFICATION
SPITZEN AL UMBAU

637

91 89 071 14



Pos.	Item	Quantity	Description	Bezeichnung	Serie	K
1	10522845	1	SINGLE HOOK	EINFACHHAKEN		
2	10522847	1	FLANGED BOLT MO90X4108X53	BUNDSCHRAUBE		
3	10522848	1	ROLLER BEARING	WAEZLAGER		
13	10348527	1	PL LATCH	PL FALLE		

15.2.2017
602778

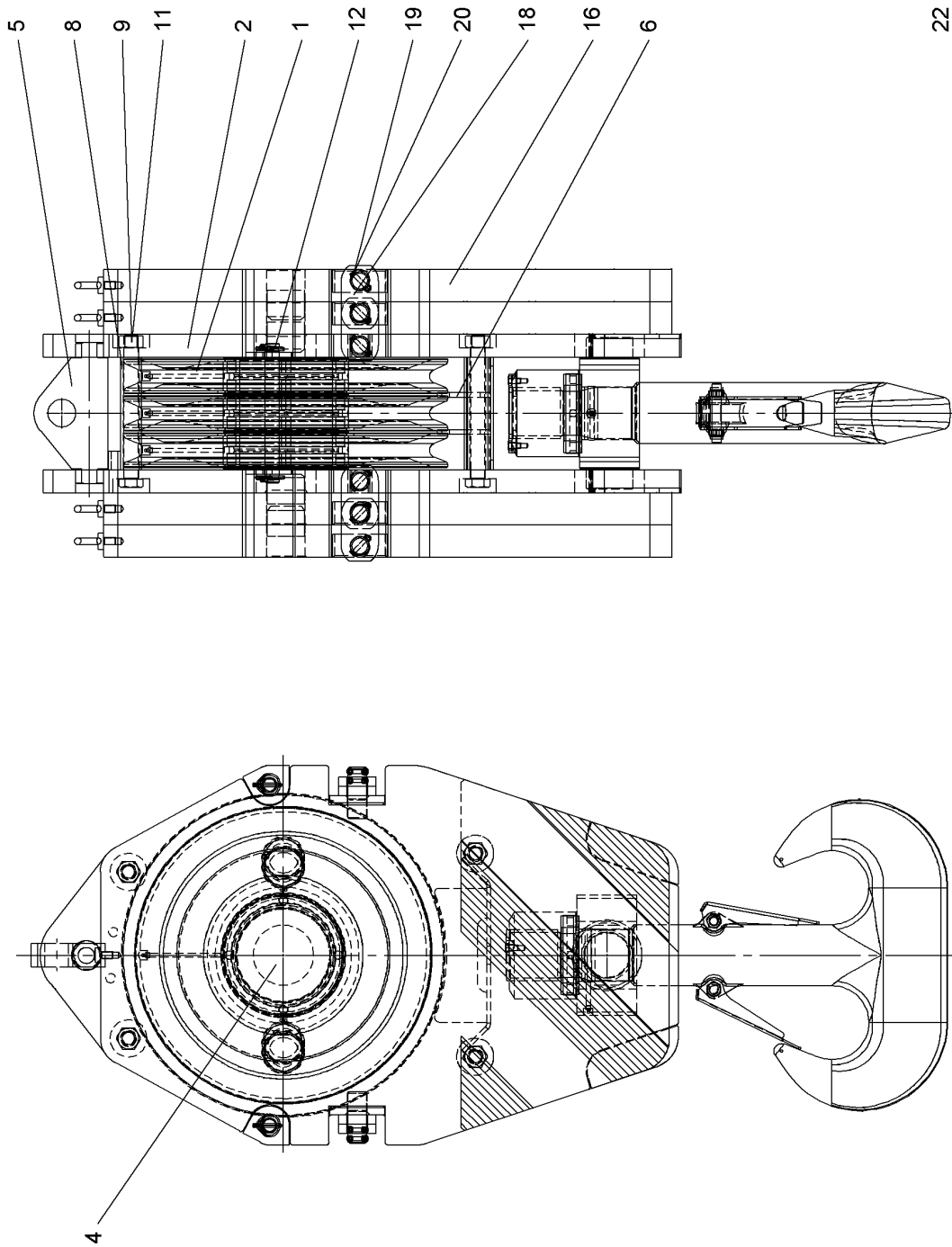
LIEBHERR

138387_ETK_001

LOAD HOOK
LASTHAKEN

638

79 03 862 14



607443

15.2.2017
607443



LIEBHERR


138387_ETK_001

BOTTOM HOOK BLOCK
UNTERFLASCHE

639 (1/2)

79 04 871 14

Pos.	Item	Quantity	Description	Bezeichnung	Serie	K
1	10504352	3	ROPE PULLEY ⇒  641	SEILROLLE		
2	11271456	2	SIDE PLATE	SEITENBLECH		
4	11271461	1	PIN	BOLZEN		
5	11210606	1	ROPE FIXING POINT	SEILFESTPUNKT		
6	11271479	1	ROPE GUARD	SEILSCHUTZ		
8	10517047	2	DISTANCE TUBE	DISTANZROHR		
9	11490268	4	HEX SCREW DIN 931 M30X310 8.8	SECHSKANTSCHRAUBE		
11	10584965	4	HEX NUT DIN 934 M30 8	SECHSKANTMUTTER		
12	11271482	2	ROPE PROTECTION ROD	SEILSCHUTZSTANGE		
16	11271486	4	PLATE	BLECH		
18	11271487	8	BUTT STRAP	LASCHE		
19	11236106	12	SCREW DIN 931 M8X50 8.8	SCHRAUBE		
20	11236108	12	HEX NUT DIN 985 M8 8	SECHSKANTMUTTER		
22	11271488	1	HANGER ⇒  642	AUFHAENGUNG		

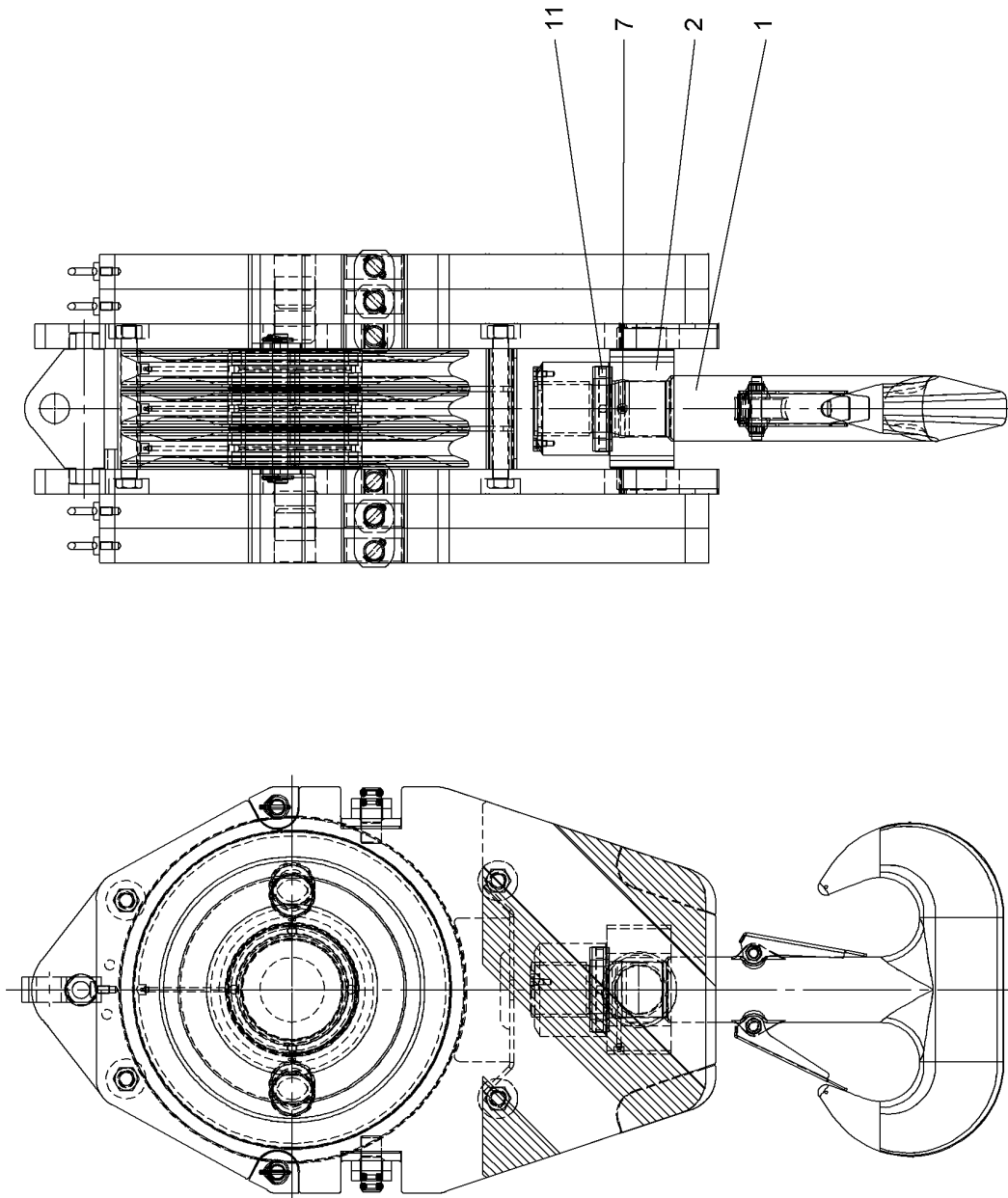
15.2.2017	138387_ETK_001	 640 (2/2)
LIEBHERR	BOTTOM HOOK BLOCK UNTERFLASCHE	79 04 871 14

**OHNE BILD
WITHOUT ILLUSTRATION
SANS PLANCHE
SIN FIG.
SEM ILUSTRAÇÃO
БЕЗ ИЗОБРАЖЕНИЯ**

600000

Pos.	Item	Quantity	Description	Bezeichnung	Serie	K
1	11271491	1	ROPE SHEAVE	SEILSCHEIBE		
2	10573892	1	CYL ROLLER BEARING	ZYL ROLLENLAGER		
3	10573893	2	LOCKING RING	SICHERUNGSRING		
4	11312502	1	GREASE NIPPLE	SCHMIERNIPPEL		

15.2.2017 600000	138387_ETK_001 ROPE PULLEY SEILROLLE	<input type="checkbox"/> 641 10 50 435 2
---------------------	--	---



607444

15.2.2017
607444

138387_ETK_001

HANGER
AUFHAENGUNG

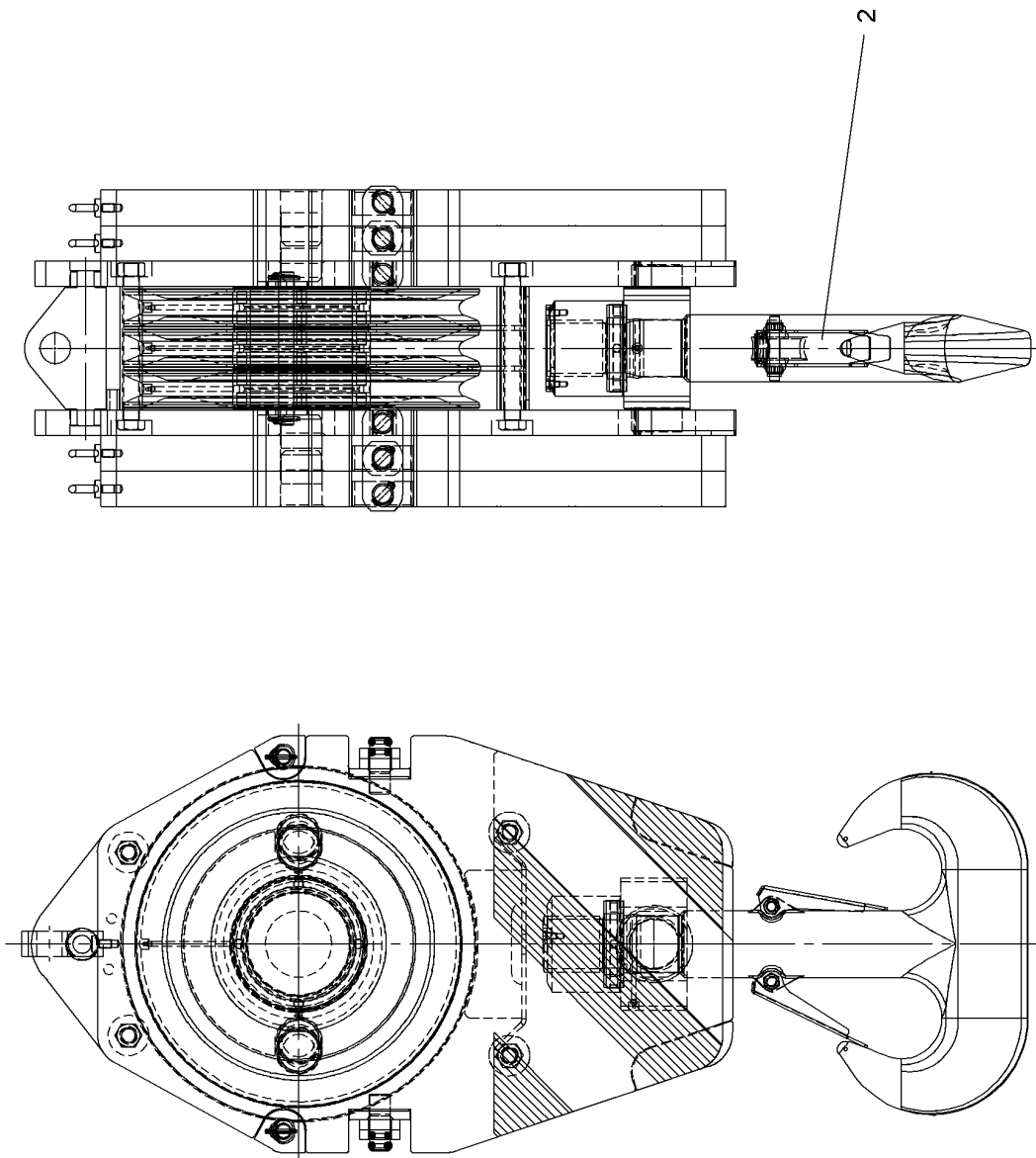
642 (1/2)

11 27 148 8

LIEBHERR

Pos.	Item	Quantity	Description	Bezeichnung	Serie	K
1	11271489	1	TWIN HOOK ⇒  644	DOPPELHAKEN		
2	11271490	1	ROTATABLE BEAM	SCHWENKTRAVERSE		
7	11312502	1	GREASE NIPPLE	SCHMIERNIPPEL		
11	10573891	1	ROLLER BEARING	WAEHLZLAGER		

15.2.2017	138387_ETK_001	 643 (2/2)
LIEBHERR	HANGER AUFHAENGUNG	11 27 148 8



607445

15.2.2017
607445

LIEBHERR

138387_ETK_001

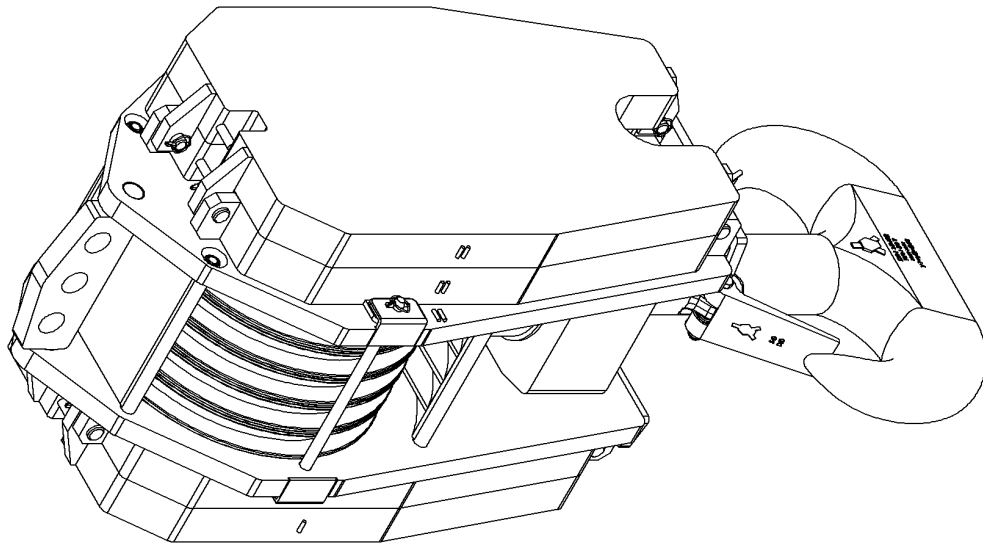
TWIN HOOK
DOPPELHAKEN

644 (1/2)

11 27 148 9

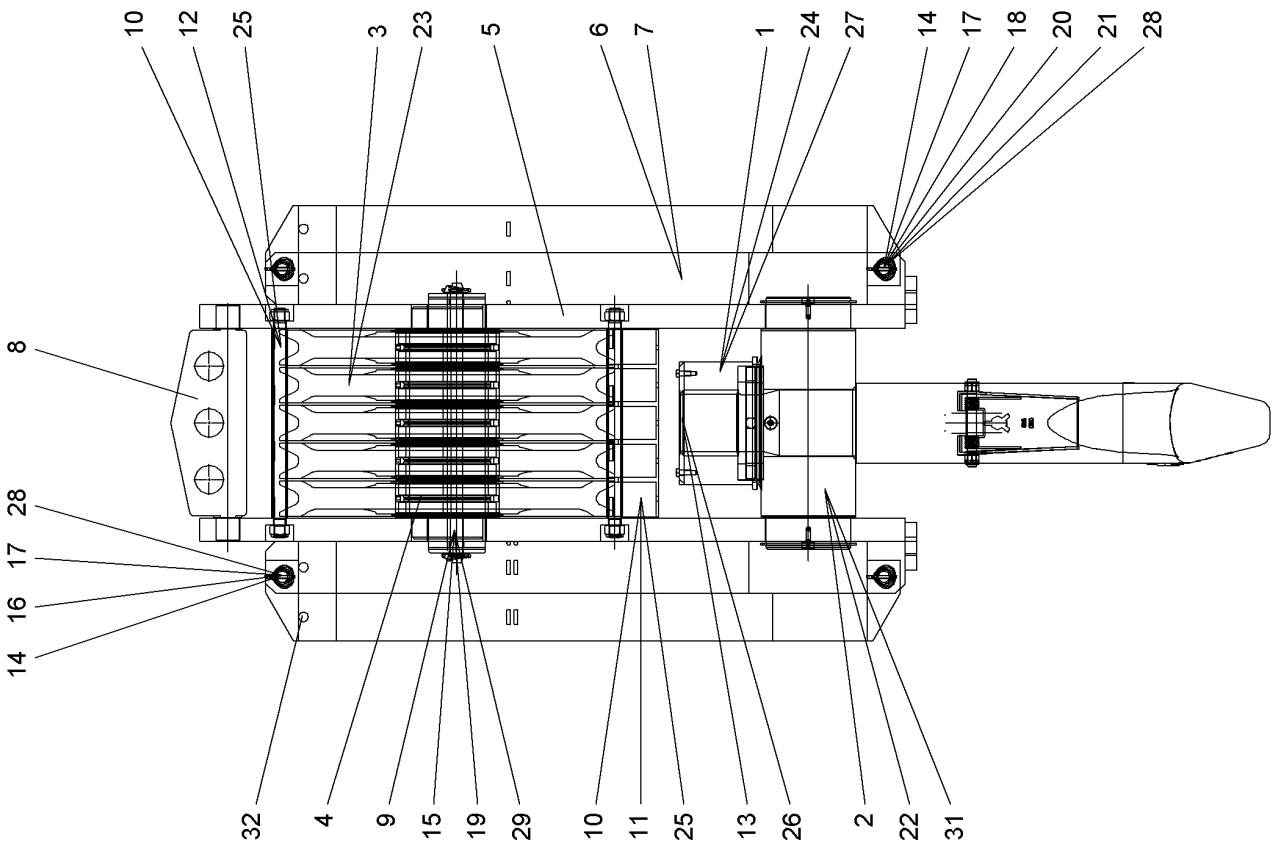
Pos.	Item	Quantity	Description	Bezeichnung	Serie	K
2	10599212	2	SAFETY TRAP	SICHERUNGSFALLE		

15.2.2017	138387_ETK_001	<input type="checkbox"/> 645 (2/2)
LIEBHERR	TWIN HOOK DOPPELHAKEN	11 27 148 9



Pos.: 30 = SICHERUNG
FUUSE

Pos.: 34 = HAKEN
HOOK



608511

15.2.2017
608511

LIEBHERR

138387_ETK_001

BOTTOM HOOK BLOCK
UNTERFLASCHE

646 (1/2)

10 56 106 5

Pos.	Item	Quantity	Description	Bezeichnung	Serie	K
1	11313284	1	NUT 50T 34CRNIMO6;EN 10083	MUTTER		
2	11313285	1	TRAVERSE	TRAVERSE		
3	11313291	5	ROPE SHEAVE	SEILSCHEIBE		
4	11313294	1	SHAFT	WELLE		
5	11313295	2	SHEET	PLATTE		
6	11313297	2	SHEET	PLATTE		
7	11313298	2	SHEET	PLATTE		
8	11313303	1	CONNECTION PIECE	ANSCHLUSSSTUECK		
9	11313304	2	ROD	STANGE		
10	11313305	4	ROD	STANGE		
11	11313414	1	PROTECTION GUARD	SCHUTZBLECH		
12	11313307	1	TOP PLATE	OBERE PLATTE		
13	11313308	1	RETAINER	AUFNAHME		
14	11313310	8	SOCKET PIN S355J2+N;EN 10025-2	STECKBOLZEN		
15	11313311	4	SHEET	PLATTE		
16	11313312	4	SHEET	PLATTE		
17	11313313	8	SHEET	PLATTE		
18	11313314	4	SHEET	PLATTE		
19	11313315	4	SHEET	PLATTE		
20	11313317	2	SHEET	PLATTE		
21	11313320	4	NOTCH	ZARGE		
22	11313322	2	WASHER SPRING DIN 471 ST	FEDERRING		
23	11313381	5	BEARING	LAGER		
24	11313382	1	BEARING	LAGER		
25	11313383	8	HEX NUT ISO 10511 M24 8.8	SECHSKANTMUTTER		
26	11313384	2	SCREW DIN 933 M10X25 8.8	SCHRAUBE		
27	11313388	1	SEAL	DICHTUNG		
28	11313389	8	SECURING PIN Ø5.8 ST	SICHERUNGSSTIFT		
29	11313391	4	SECURING PIN Ø7.5 ST	SICHERUNGSSTIFT		
30	11313393	2	FUSE	SICHERUNG		
31	11313396	3	HYDRAULIC-TYPE LUBRICAT.NIPPLE	KEGELSCHMIERNIPPEL		
32	11313399	4	ROD	STANGE		
34	11313404	1	HOOK	HAKEN		

15.2.2017

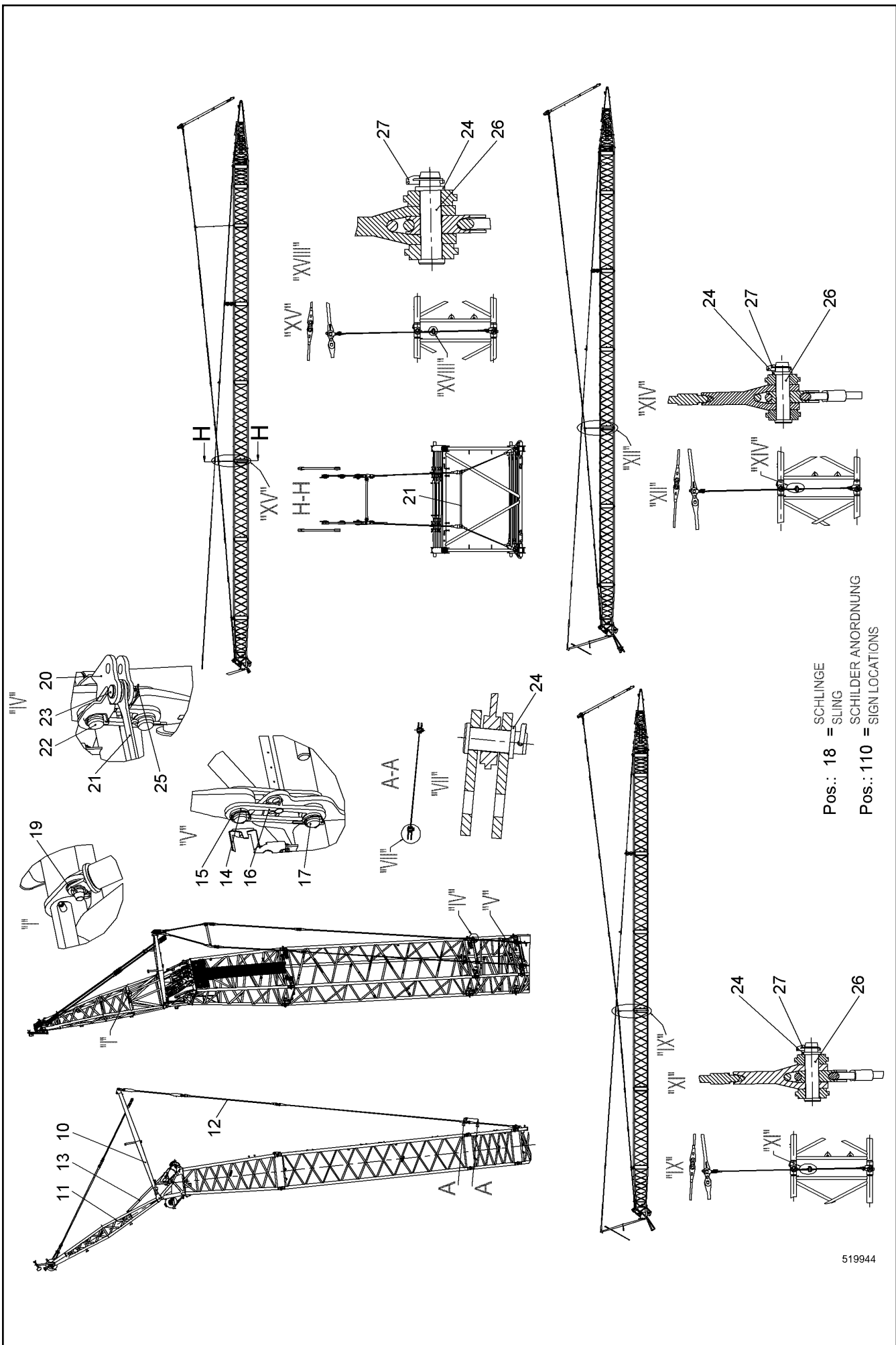
138387_ETK_001

647 (2/2)

LIEBHERR

BOTTOM HOOK BLOCK
UNTERFLASCHE

10 56 106 5



519944

15.2.2017
519944

LIEBHERR

138387_ETK_001

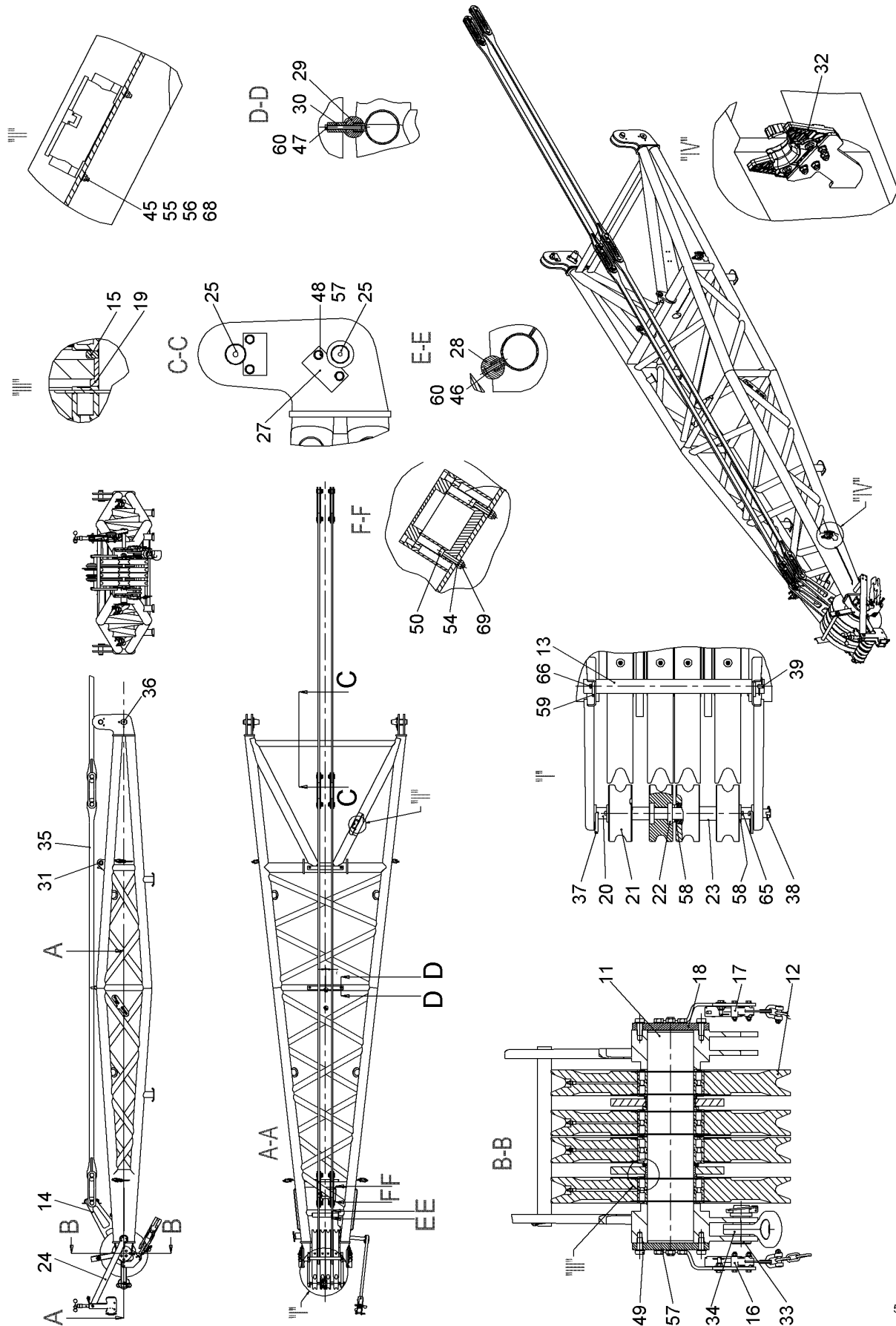
NEEDLE ADD-ON PARTS
NADELANBAUTEILE

648 (1/2)

11 24 824 4

Pos.	Item	Quantity	Description	Bezeichnung	Serie	K
10	11248243	1	A-FRAME CPL ⇒  650	A-BOCK KPL		
11	11248240	1	TIP BOOM CPL ⇒  651	SPITZEN AL KPL		
12	10533525	1	STAY ROPE ROD ⇒  666	RUECKHALTESTANGE		
13	970875703	1	TILTING-BACK SUPPORTS ⇒  667	RUECKFALLSTUETZEN		
14	421103514	4	WASHER DIN EN 28738 60 ST;	SCHEIBE		
15	485544014	4	SAFETY PLUG W HINGE-LID 12X75	SICHERHEITSKLAPPSTECKER		
16	10534277	4	COUPLING LINK	KOPPELLASCHE		
17	958280214	4	PIN	BOLZEN		
18	805091714	1	ROUND SLING	RUNDSCHLINGE		
20	956887214	2	FORK	GABEL		
21	10537401	3	ROD	STANGE		
22	956711314	2	PIN	BOLZEN		
23	453050914	2	PIN DIN 1435-B 35H11X90X80 S355J2;EN 1002	BOLZEN		
24	421102914	4	WASHER DIN EN 28738 36 ST;	SCHEIBE		
25	433101208	2	RETAINING SPRING 4MM	SICHERUNGSFEDER		
26	10541064	2	PIN	BOLZEN		
27	744020001	2	HINGED CONNECTOR DIN 11023 6X42	KLAPPSTECKER		
110	11266945	1	SIGN LOCATIONS	SCHILDER ANORD		

15.2.2017	138387_ETK_001	 649 (2/2)
LIEBHERR	NEEDLE ADD-ON PARTS NADELANBAUTEILE	11 24 824 4



518502

15.2.2017
518502










LIEBHERR


138387_ETK_001

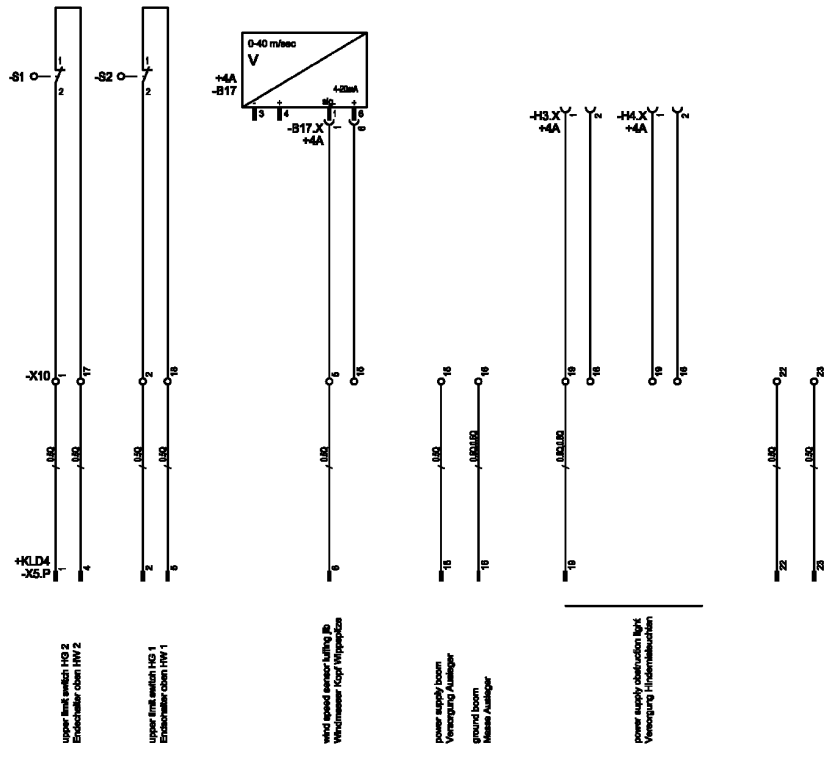
TIP BOOM CPL
SPITZEN AL KPL

651 (1/2)

11 24 824 0

Pos.	Item	Quantity	Description	Bezeichnung	Serie	K
3	993309414	1	NEEDLE EL ⇒  653	NADEL EL		
11	11287564	1	MOUNTING PARTS ⇒  657	MONTAGETEILE		
12	994054614	1	ANCHORING ROD CPL ⇒  659	HALTESTANGE KPL		
13	11294517	2	ROPE GUARD CPL ⇒  585	SEILSCHUTZ KPL		
14	11289080	2	ROPE GUARD CPL ⇒  660	SEILSCHUTZ KPL		
15	990646114	1	ANEMOMETER CPL ⇒  569	WINDMESSER KPL		
16	971507903	1	HOIST LIMITSWITCH LEFT INSTAL. ⇒  661	SPITZENENDSCHALTER LI EINBA		
17	971508003	1	HOIST LIMITSWITCH RIGHT INSTAL ⇒  663	SPITZENENDSCHALTER RE EIN		
18	11236533	4	SUPPORT CPL ⇒  665	AUFLAGE KPL		

15.2.2017	138387_ETK_001	 652 (2/2)
LIEBHERR	TIP BOOM CPL SPITZEN AL KPL	11 24 824 0



510275

Pos.	Item	Quantity	Description	Bezeichnung	Serie	K
21	10576519	1	CABLE LOOM ⇒ 654	KABELSATZ		

15.2.2017 510275 LIEBHERR	138387_ETK_001 NEEDLE EL NADEL EL	653 99 33 094 14
--	---	---------------------


**OHNE BILD
WITHOUT ILLUSTRATION
SANS PLANCHE
SIN FIG.
SEM ILUSTRACÃO
БЕЗ ИЗОБРАЖЕНИЯ**

600000

Pos.	Item	Quantity	Description	Bezeichnung	Serie	K
20	10576523	1	CLAMPING SOCKET ⇒  656	KLEMMDOSE		
21	10045155	4	CABLE GLAND	KABELVERSCHRAUBUNG		
22	10045156	1	CABLE GLAND	KABELVERSCHRAUBUNG		
25	693061314	4	STOPPER PLUG	BLINDSTOPFEN		
27	606644414	1	SIGN	SCHILD		
28	602620401	1	REDUCER	REDUZIERUNG		
30	600376914	12	CONTROL LEAD	STEUERLEITUNG		
31	693155014	1	SOCKET SHELL	TUELLENGEHAEUSE		
32	605604714	1	MALE INSERT	STIFTEINSATZ		
33	605619814	8	PIN CONTACT	STIFTKONTAKT		
34	605601701	2	CONTACT PIN	KONTAKTSTIFT		
35	10045156	1	CABLE GLAND	KABELVERSCHRAUBUNG		
36	602620401	1	REDUCER	REDUZIERUNG		
41	918361414	1	CABLE ANEMOMETER	KABEL WINDGEBER		
50	693157114	1	BS HOUSING	SOCKELGEHAEUSE		
51	605609514	1	FEMALE INSERT	BUCHSENEINSATZ		
52	693061514	2	STOPPER PLUG	BLINDSTOPFEN		
60	927521808	2	LIMIT SWITCH HOISTING ABOVE ⇒  628	ENDSCHALTER HUB OBEN		
80	693157014	2	BS HOUSING	SOCKELGEHAEUSE		
81	605616114	2	FEMALE INSERT	BUCHSENEINSATZ		
82	605618014	2	COVER LID	ABDECKKAPPE		
83	693152314	2	HOSE CLAMP THREADED UNION	SCHLAUCHSCHELLENVERSCH		
84	602620201	2	REDUCER	REDUZIERUNG		
85	600454314	4.5	CONTROL LEAD	STEUERLEITUNG		

15.2.2017
600000

138387_ETK_001

 654 (1/2)

LIEBHERR

CABLE LOOM
KABELSATZ

10 57 651 9

**OHNE BILD
WITHOUT ILLUSTRATION
SANS PLANCHE
SIN FIG.
SEM ILUSTRACÃO
БЕЗ ИЗОБРАЖЕНИЯ**

600000

Pos.	Item	Quantity	Description	Bezeichnung	Serie	K
86	603000308	1.2	INSULATING HOSE	ISOLIERSCHLAUCH		

15.2.2017
600000

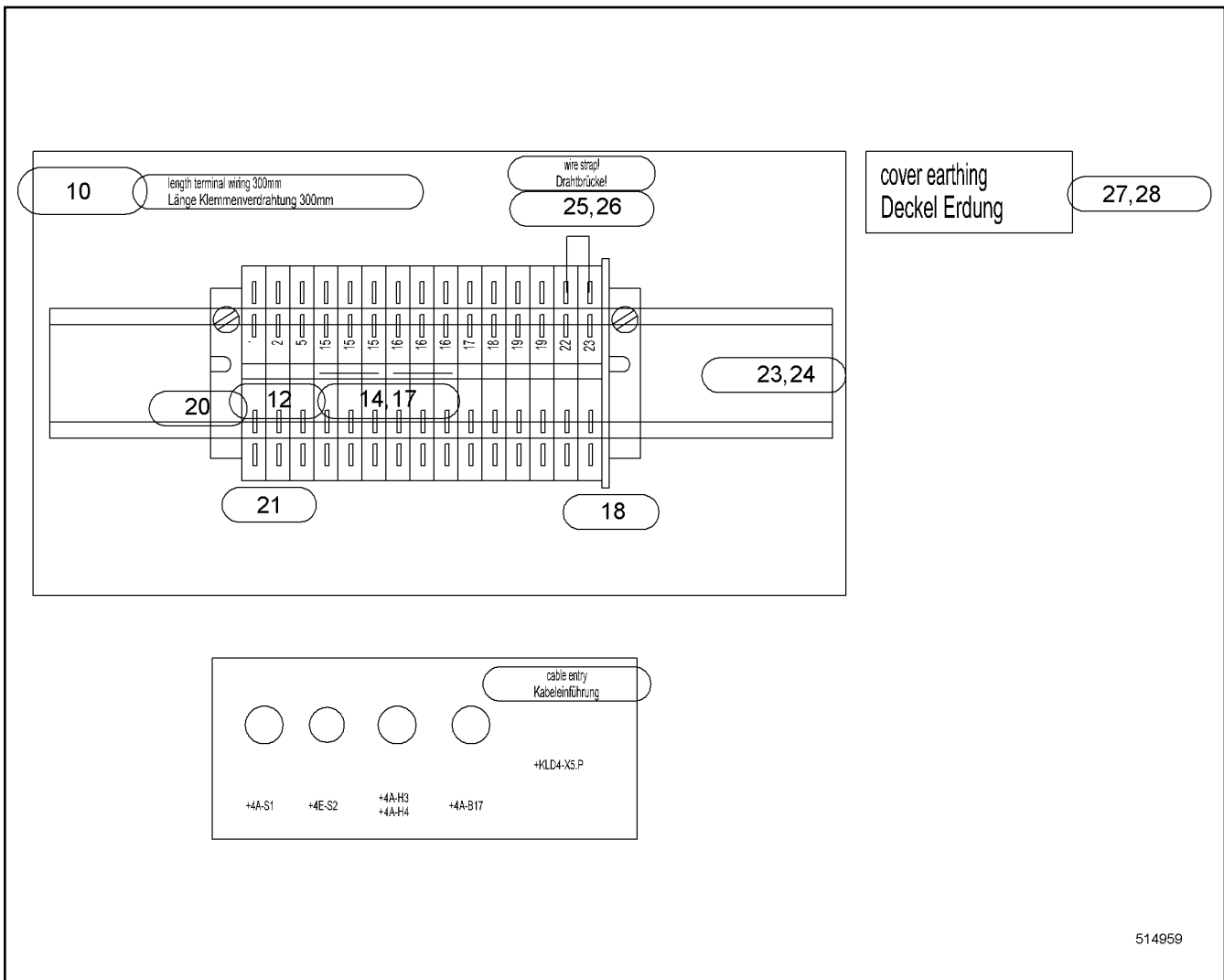
LIEBHERR

138387_ETK_001

CABLE LOOM
KABELSATZ

655 (2/2)

10 57 651 9



514959

Pos.	Item	Quantity	Description	Bezeichnung	Serie	K
10	917876214	1	HOUSING DRILLED	GEHAEUSE GEBOHLT		
12	602153814	15	SERIES TERMINAL	REIHENKLEMME		
14	602731714	2	CROSS CONNECTOR	QUERVERBINDER		
17	602791714	1	CUTTING-OFF WHEEL	TRENNSCHEIBE		
18	602730714	1	CLOSING PLATE	ABSCHLUSSPLATTE		
20	602720514	2	END ANGLE	ENDWINKEL		
21	602835914	1	DESIGNATION CARD	BEZEICHNUNGSKARTE		
23	602101414	0.2	CARRIER RAIL	TRAGSCHIENE		
24	602134114	2	FASTENING SCREW	BEF SCHRAUBE		
25	602209314	2	RECEPTACLE	STECKHUELSE		
26	10870540	0.12	ELECTR.CABLE	KFZ-LEITUNG		
27	602213314	2	CABLE LUG	KABELSCHUH		
28	600147201	0.2	WIRE BRAID	LITZE		

15.2.2017
514959

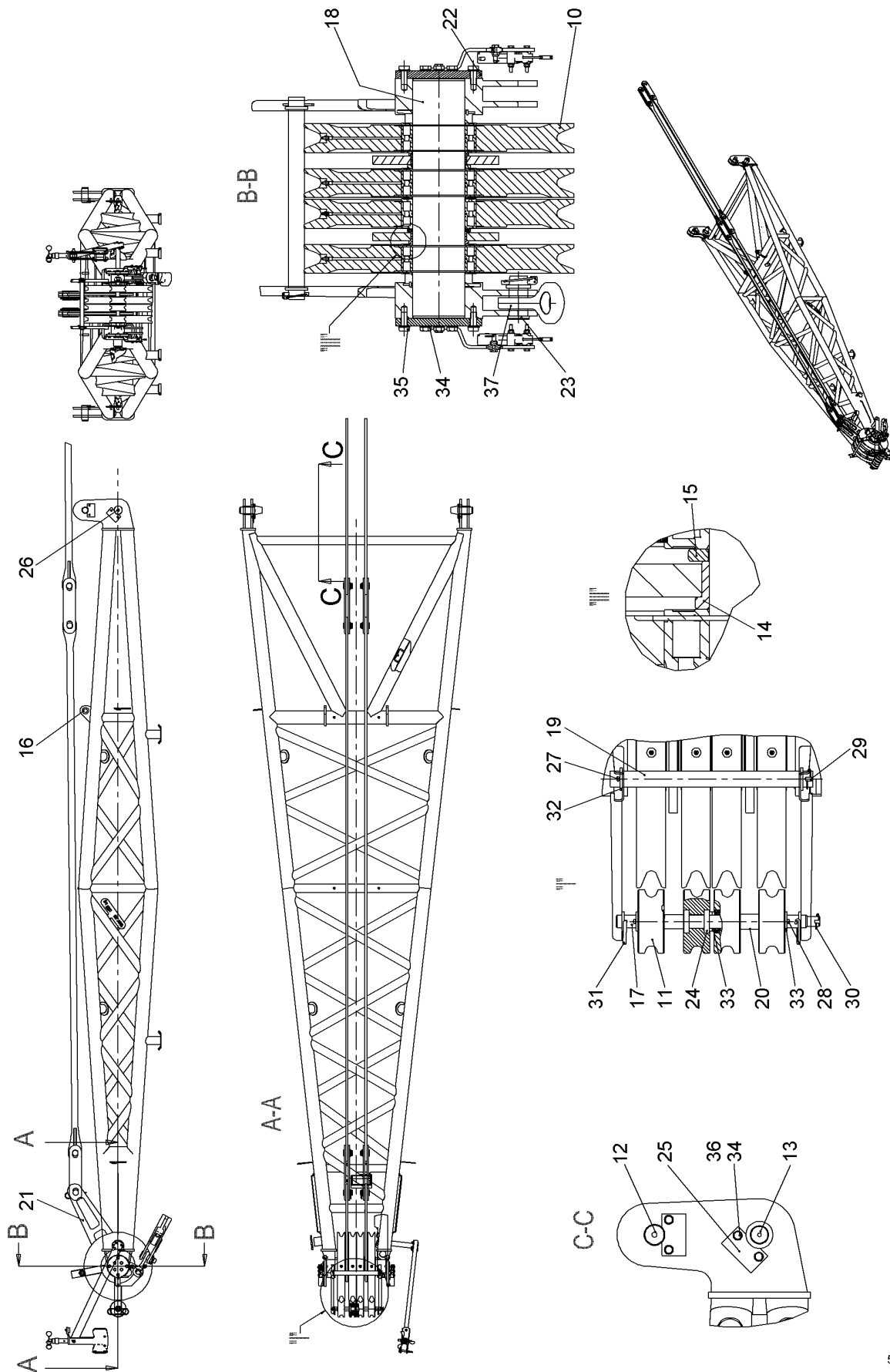
LIEBHERR

138387_ETK_001

CLAMPING SOCKET
KLEMMDOSE

656

10 57 652 3



519955

15.2.2017
519955

LIEBHERR

138387_ETK_001

MOUNTING PARTS
MONTAGETEILE

657 (1/2)

11 28 756 4

Pos.	Item	Quantity	Description	Bezeichnung	Serie	K
10	790202014	4	ROPE PULLEY CPL	SEILROLLE KPL		
11	970961303	4	ROLLER	ROLLE		
12	942795814	2	PIN	BOLZEN		
13	10349207	2	PIN 90X205 LHRD900-40;10019758	BOLZEN		
14	958556114	2	BUSHING	BUCHSE		
15	950993314	2	BUSHING	BUCHSE		
16	10225556	2	BUSHING 40X70X20 KUNSTSTOFF	BUCHSE		
17	958904614	1	AXLE	ACHSE		
18	958556014	1	AXLE	ACHSE		
19	950989914	1	TUBE	ROHR		
20	950975114	1	TUBE	ROHR		
21	950984514	2	WP	WP		
22	956385914	2	WP	WP		
23	910353714	1	BOLT CONNECTION	BOLZENVERBINDUNG		
24	745120514	8	DEEP GROOVE BALL BEARING	RILLENKUGELLAGER		
25	956240114	4	WP	WP		
26	7743242	2	HYDRAULIC-TYPE LUBRICAT.NIPPLE	KEGELSCHMIERNIPPEL		
27	433008108	1	SPLIT PIN ISO 1234 6.3X63	SPLINT		
28	433007914	2	SPLIT PIN ISO 1234 6.3X56 A4	SPLINT		
29	10098106	1	SAFETY PLUG W HINGE-LID 10X55	SICHERHEITSKLAPPSTECKER		
30	432016214	1	SAFETY PLUG W HINGE-LID 8X42	SICHERHEITSKLAPPSTECKER		
31	433102508	2	RETAINING SPRING 5MM	SICHERUNGSFEDER		
32	421103214	2	WASHER DIN EN 28738 45 ST;	SCHEIBE		
33	421102814	6	WASHER DIN EN 28738 35 ST;	SCHEIBE		
34	7623374	24	WEDGE LOCK WASHER M16	KEILSICHERUNGSSCHEIBE		
35	10539318	16	HEX SCREW ISO 4017 M16X40 10.9	SECHSKANTSCHRAUBE		
36	10539317	8	HEX SCREW ISO 4017 M16X35 10.9	SECHSKANTSCHRAUBE		
37	956507814	1	CROSS STRAP	KREUZLASCHE		

15.2.2017

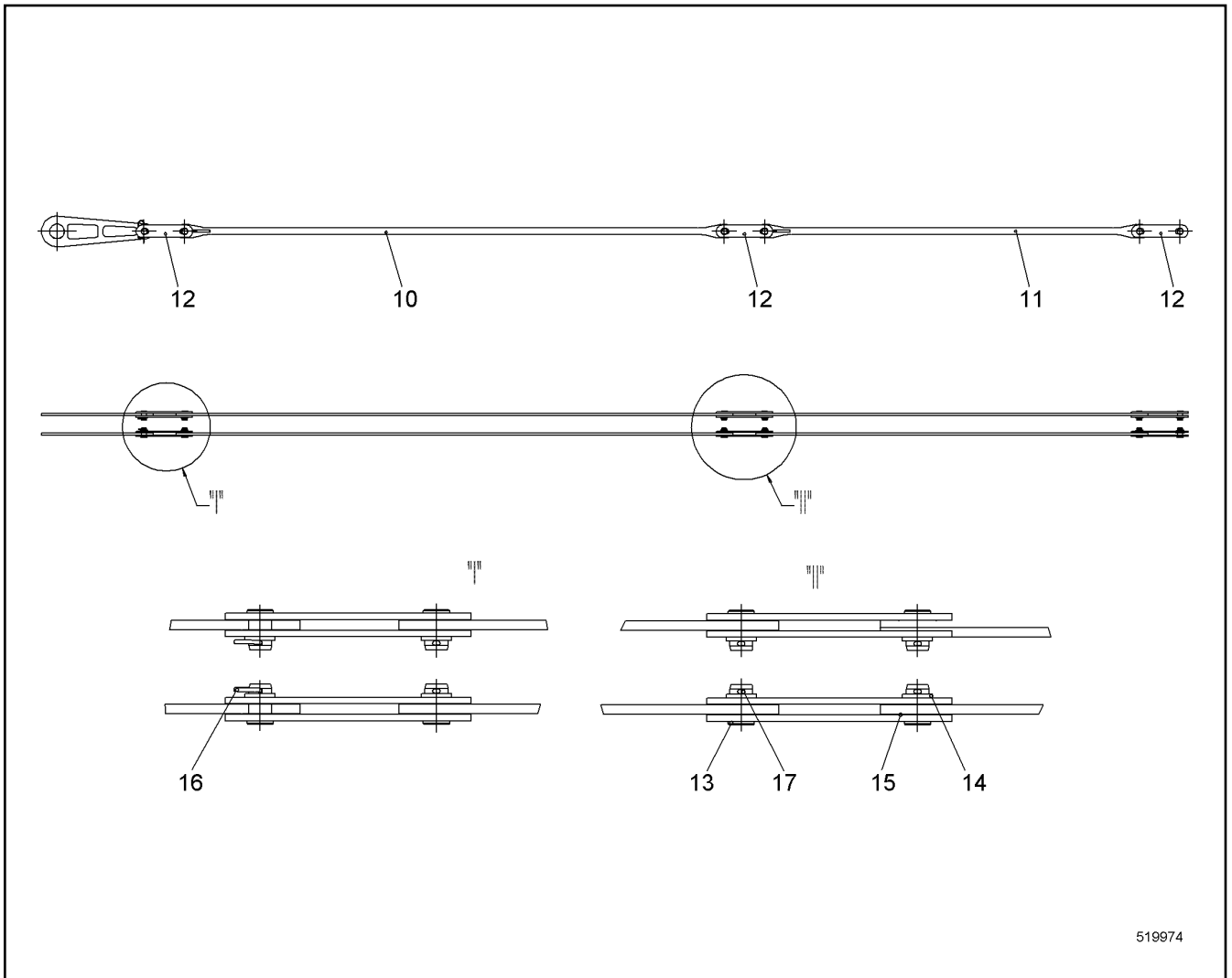
138387_ETK_001

658 (2/2)

LIEBHERR

MOUNTING PARTS
MONTAGETEILE

11 28 756 4



519974

Pos.	Item	Quantity	Description	Bezeichnung	Serie	K
10	949910614	2	ANCHORING ROD	HALTESTANGE		
11	950910614	2	ANCHORING ROD	HALTESTANGE		
12	958145214	12	COUPLING LINK	KOPPELLASCHE		
13	949196614	12	PIN 63X95 LHRD900-40;10019758	BOLZEN		
14	421103414	12	WASHER DIN EN 28738 55 ST;	SCHEIBE		
15	949942814	24	WASHER 58/90X2 GUMMI NBR/SBR-65 GRD	SCHEIBE		
16	433105008	2	RETAINING SPRING DIN 2194 6MM FS	SICHERUNGSFEDER		
17	433010314	10	SPLIT PIN ISO 1234 10X80 A4	SPLINT		

15.2.2017
519974

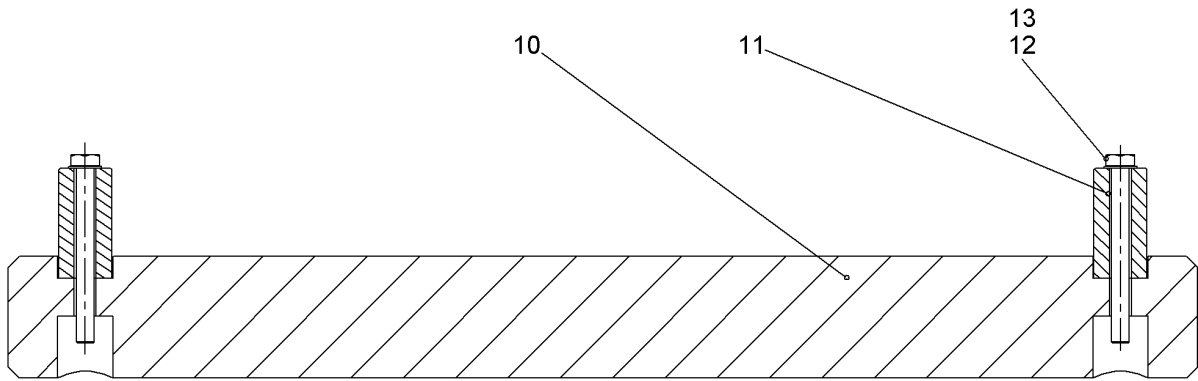
LIEBHERR

138387_ETK_001

ANCHORING ROD CPL
HALTESTANGE KPL

659

99 40 546 14



519729

Pos.	Item	Quantity	Description	Bezeichnung	Serie	K
10	289003214	1	STRIP	LEISTE		
11	956009714	2	INTERMEDIATE PART	ZWISCHENSTUECK		
12	10558857	2	LOCKING RING 8 A2	SICHERUNGSRING		
13	10538809	2	HEX SCREW ISO 4017 M8X80 A4-70	SECHSKANTSCHRAUBE		

15.2.2017
519729

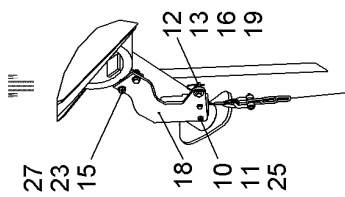
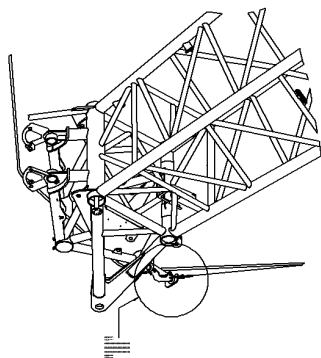
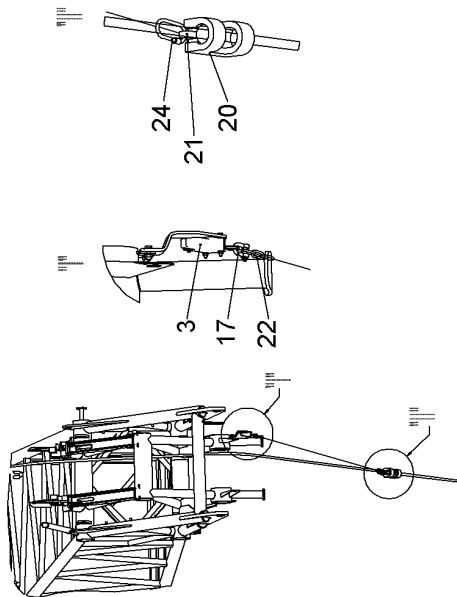
LIEBHERR

138387_ETK_001

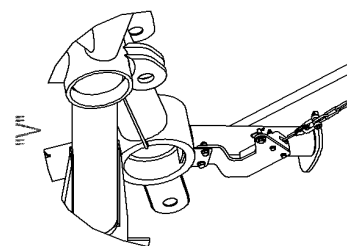
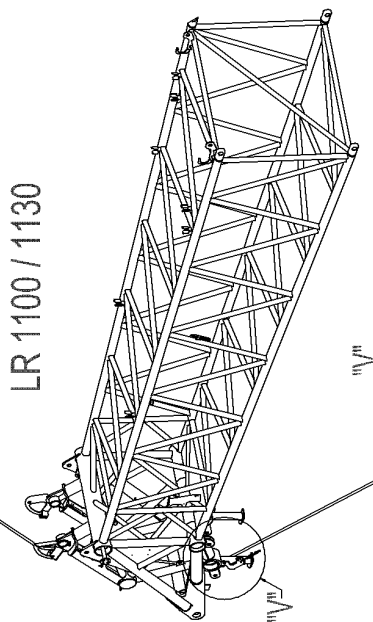
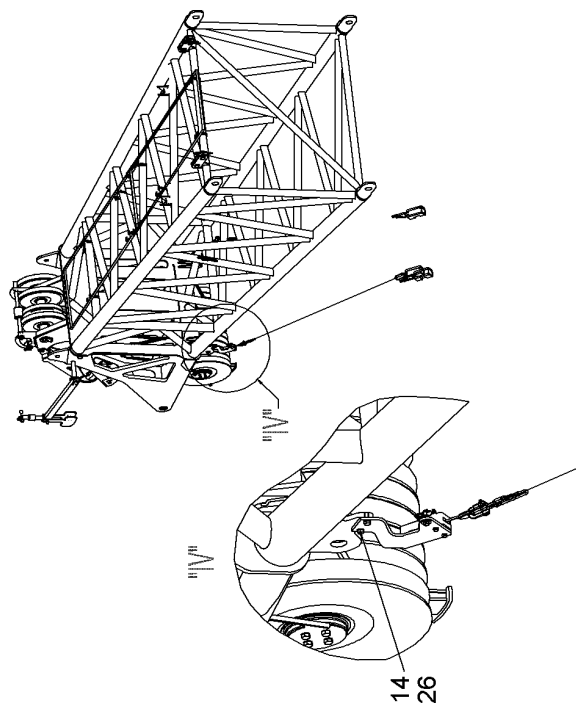
ROPE GUARD CPL
SEILSCHUTZ KPL

660

11 28 908 0



LR 1200 / 1280



519206

15.2.2017
519206

LIEBHERR

138387_ETK_001

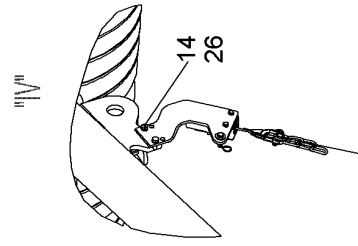
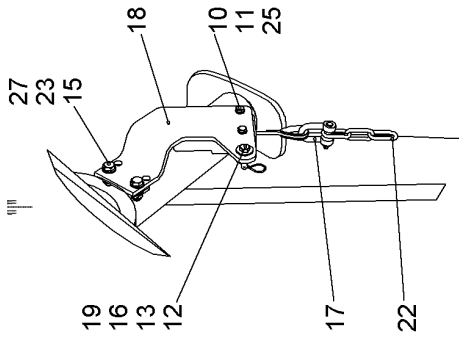
HOIST LIMITSWITCH LEFT INSTAL.
SPITZENENDSCHALTER LI EINBAU

661 (1/2)

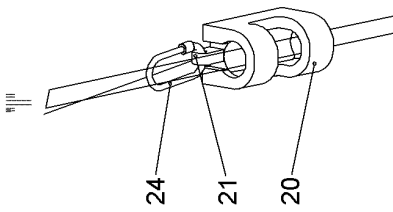
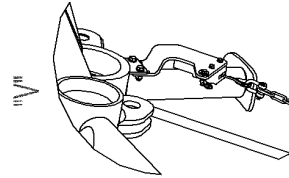
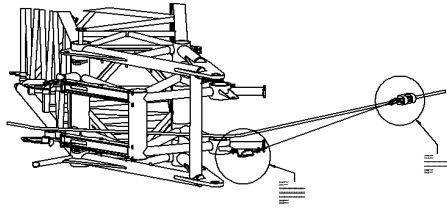
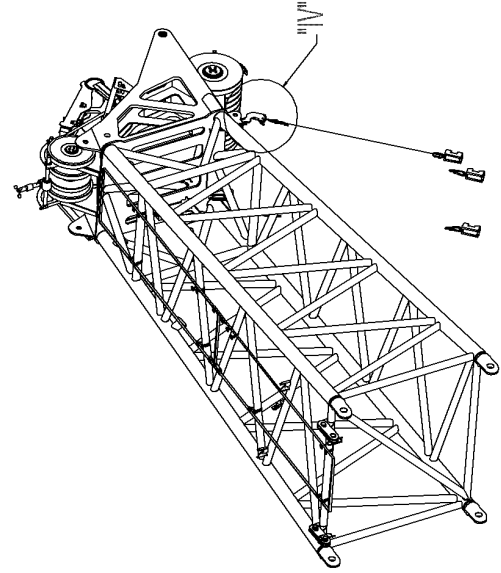
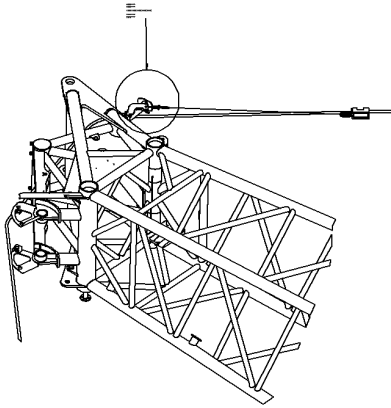
97 15 079 03

Pos.	Item	Quantity	Description	Bezeichnung	Serie	K
10	10540493	2	HEX NUT ISO 10511 M8 A4	SECHSKANTMUTTER		
11	420001014	4	WASHER ISO 7089 8 A4	SCHEIBE		
12	10540494	1	HEX NUT ISO 10511 M10 A4	SECHSKANTMUTTER		
13	10540511	2	WASHER ISO 7093-1 10 A4	SCHEIBE		
14	406517314	2	HEX SCREW ISO 4017 M12X30 A4-70	SECHSKANTSCHRAUBE		
15	4901782	4	WASHER ISO 7089 12 A4	SCHEIBE		
16	433206014	1	SPRING PLUG DIN 11024 2.5	FEDERSTECKER		
17	773939214	1	SHACKLE	SCHAEKEL		
18	971508203	1	WP	WP		
19	10539971	1	HEX SCREW ISO 4017 M10X40 A4-70	SECHSKANTSCHRAUBE		
20	388283108	1	WEIGHT	GEWICHT		
21	388283208	1	WEIGHT	GEWICHT		
22	740000208	3	CHAIN	KETTE		
23	10540495	2	HEX NUT ISO 10511 M12 A4	SECHSKANTMUTTER		
24	10473040	1	SCREW CARABINER	SCHRAUBKARABINER		
25	10331506	2	HEX SCREW ISO 4017 M8X55 A4-70	SECHSKANTSCHRAUBE		
26	10536581	2	WEDGE LOCK WASHER M12 254 SMO;EN 10	KEILSICHERUNGSSCHEIBE		
27	406518414	2	HEX SCREW ISO 4017 M12X35 A4-70	SECHSKANTSCHRAUBE		

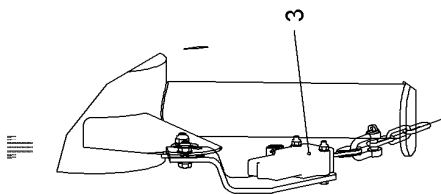
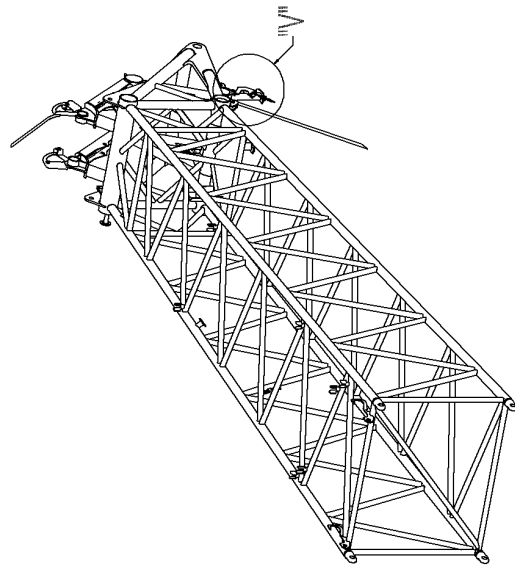
15.2.2017	138387_ETK_001	<input type="checkbox"/> 662 (2/2)
LIEBHERR	HOIST LIMITSWITCH LEFT INSTAL. SPITZENENDSCHALTER LI EINBAU	97 15 079 03



LR 1200/1280



LR 1100/1130



519225

15.2.2017
519225

LIEBHERR

138387_ETK_001

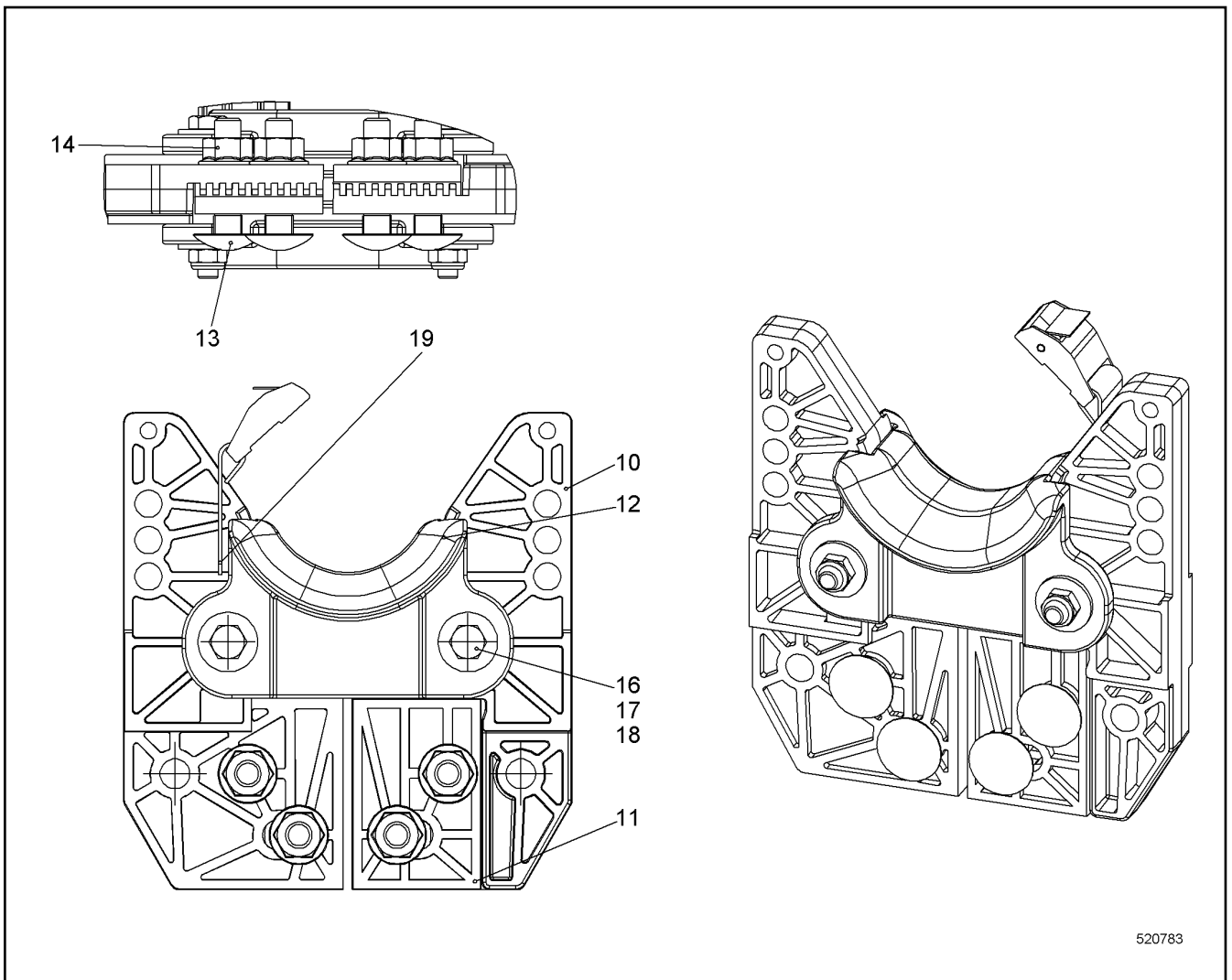
HOIST LIMITSWITCH RIGHT INSTAL
SPITZENENDSCHALTER RE EINBAU

663 (1/2)

97 15 080 03

Pos.	Item	Quantity	Description	Bezeichnung	Serie	K
10	10540493	2	HEX NUT ISO 10511 M8 A4	SECHSKANTMUTTER		
11	420001014	4	WASHER ISO 7089 8 A4	SCHEIBE		
12	10540494	1	HEX NUT ISO 10511 M10 A4	SECHSKANTMUTTER		
13	10540511	2	WASHER ISO 7093-1 10 A4	SCHEIBE		
14	406517314	2	HEX SCREW ISO 4017 M12X30 A4-70	SECHSKANTSCHRAUBE		
15	4901782	4	WASHER ISO 7089 12 A4	SCHEIBE		
16	433206014	1	SPRING PLUG DIN 11024 2.5	FEDERSTECKER		
17	773939214	1	SHACKLE	SCHAEKEL		
18	971511703	1	WP	WP		
19	10539971	1	HEX SCREW ISO 4017 M10X40 A4-70	SECHSKANTSCHRAUBE		
20	388283108	1	WEIGHT	GEWICHT		
21	388283208	1	WEIGHT	GEWICHT		
22	740000208	3	CHAIN	KETTE		
23	10540495	2	HEX NUT ISO 10511 M12 A4	SECHSKANTMUTTER		
24	10473040	1	SCREW CARABINER	SCHRAUBKARABINER		
25	10331506	2	HEX SCREW ISO 4017 M8X55 A4-70	SECHSKANTSCHRAUBE		
26	10536581	2	WEDGE LOCK WASHER M12 254 SMO;EN 10	KEILSICHERUNGSSCHEIBE		
27	406518414	2	HEX SCREW ISO 4017 M12X35 A4-70	SECHSKANTSCHRAUBE		

15.2.2017	138387_ETK_001	<input type="checkbox"/> 664 (2/2)
LIEBHERR	HOIST LIMITSWITCH RIGHT INSTAL SPITZENENDSCHALTER RE EINBAU	97 15 080 03



Pos.	Item	Quantity	Description	Bezeichnung	Serie	K
10	11219265	2	SUPPORT	AUFLAGE		
11	11219851	2	SHEET	PLATTE		
12	11247161	1	SUPPORT	AUFLAGE		
13	11314349	4	CHEESE HEAD SCREW DIN 603 M8X35 A4-70	FLACHRUNDSCHRAUBE		
14	11314341	4	HEX NUT DIN EN 1663 M8 A4	SECHSKANTMUTTER		
16	10538799	2	HEX SCREW ISO 4017 M6X45 A4-70	SECHSKANTSCHRAUBE		
17	10540500	4	WASHER ISO 7093-1 6 A4	SCHEIBE		
18	10540492	2	HEX NUT ISO 10511 M6 A4	SECHSKANTMUTTER		
19	10020519	1	LASHING STRAP	ZURRGURT		

15.2.2017
520783

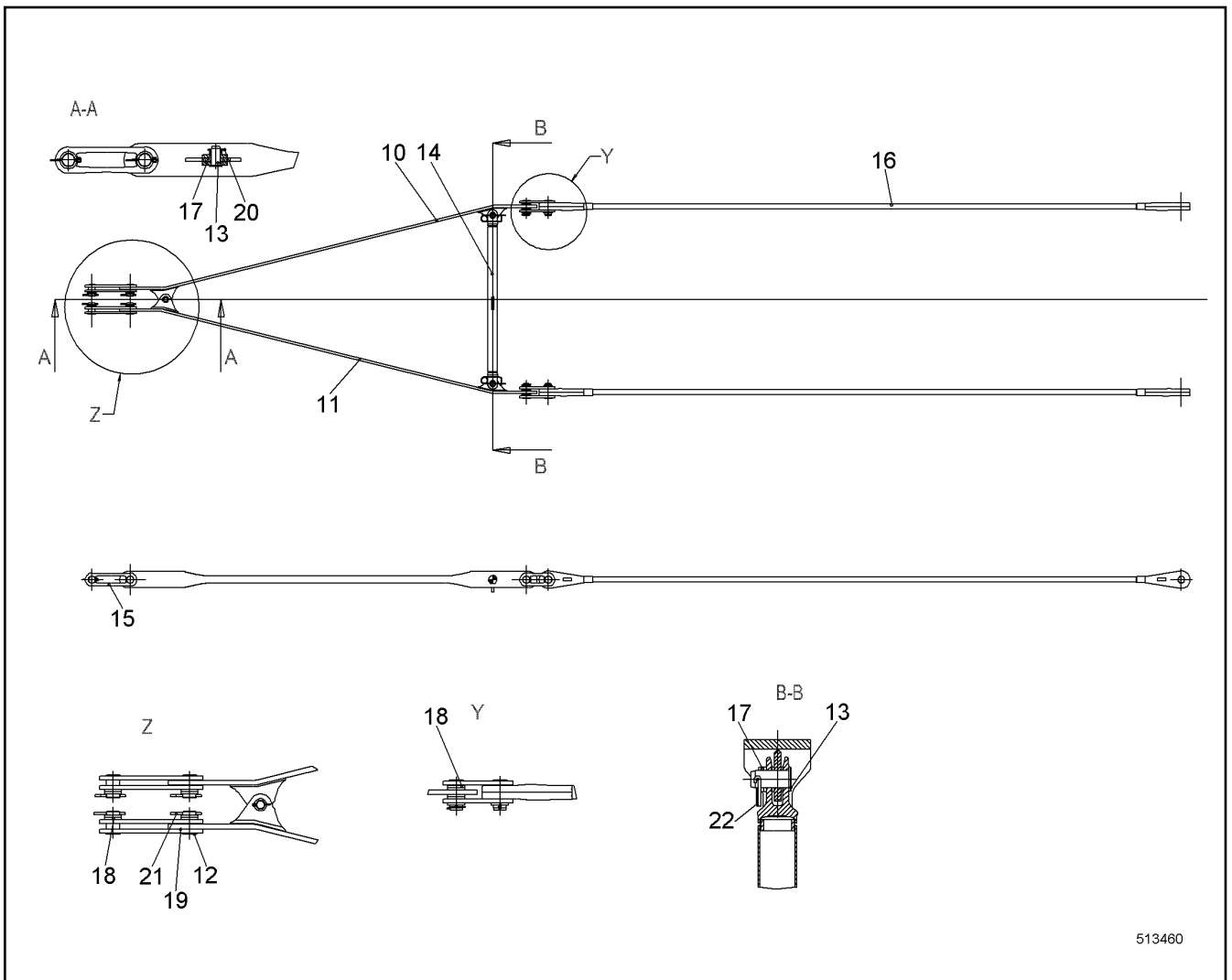
LIEBHERR

138387_ETK_001

SUPPORT CPL
AUFLAGE KPL

665

11 23 653 3



513460

Pos.	Item	Quantity	Description	Bezeichnung	Serie	K
10	994053014	1	CROSSBAR ST.CONST.	TRAVERSE SCHWK		
11	994053114	1	CROSSBAR ST.CONST.	TRAVERSE SCHWK		
12	942976214	4	PIN 68X105 LHRD900-40;10019758	BOLZEN		
13	956215014	3	PIN 55X92 LHRD900-40;10019758	BOLZEN		
14	993081514	1	COMPRESSION BAR	DRUCKSTAB		
15	10534277	4	COUPLING LINK	KOPPELLASCHE		
16	10532163	1	ANCHORING ROD CPL	HALTESTANGE KPL		
			⇒ 549			
17	421103014	11	WASHER DIN EN 28738 40 ST	SCHEIBE		
18	421103514	16	WASHER DIN EN 28738 60 ST;	SCHEIBE		
19	943919114	4	WASHER 61/85X2 PA 6 G	SCHEIBE		
20	433008014	1	SPLIT PIN ISO 1234 6.3X63 A4	SPLINT		
21	433010514	4	SPLIT PIN ISO 1234 10X90 A4	SPLINT		
22	433105008	2	RETAINING SPRING DIN 2194 6MM FS	SICHERUNGSFEDER		

15.2.2017
513460

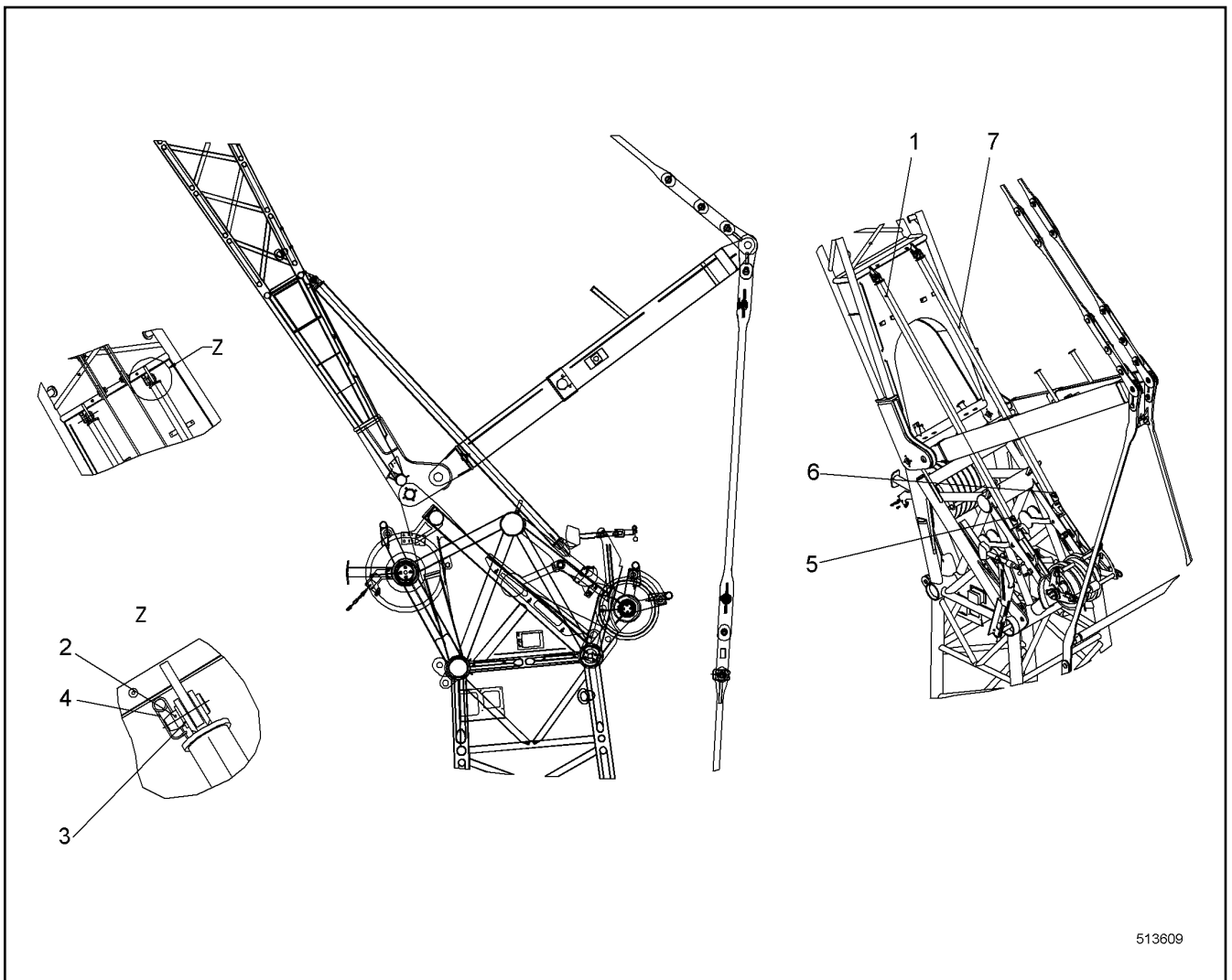
LIEBHERR

138387_ETK_001

STAY ROPE ROD
RUECKHALTESTANGE

666

10 53 352 5



513609

Pos.	Item	Quantity	Description	Bezeichnung	Serie	K
1	919390814	1	TILT-BACK SUPPORT	RUECKFALLSTUETZE		
2	949388414	2	PIN	BOLZEN		
3	421103014	2	WASHER DIN EN 28738 40 ST	SCHEIBE		
4	433101208	2	RETAINING SPRING 4MM	SICHERUNGSFEDER		
5	790485314	1	NAME PLATE TILTING-BACK SUP.	SCHILD RUECKFALLSTUETZEN		
7	994572314	1	TILT-BACK SUPPORT	RUECKFALLSTUETZE		

15.2.2017
513609

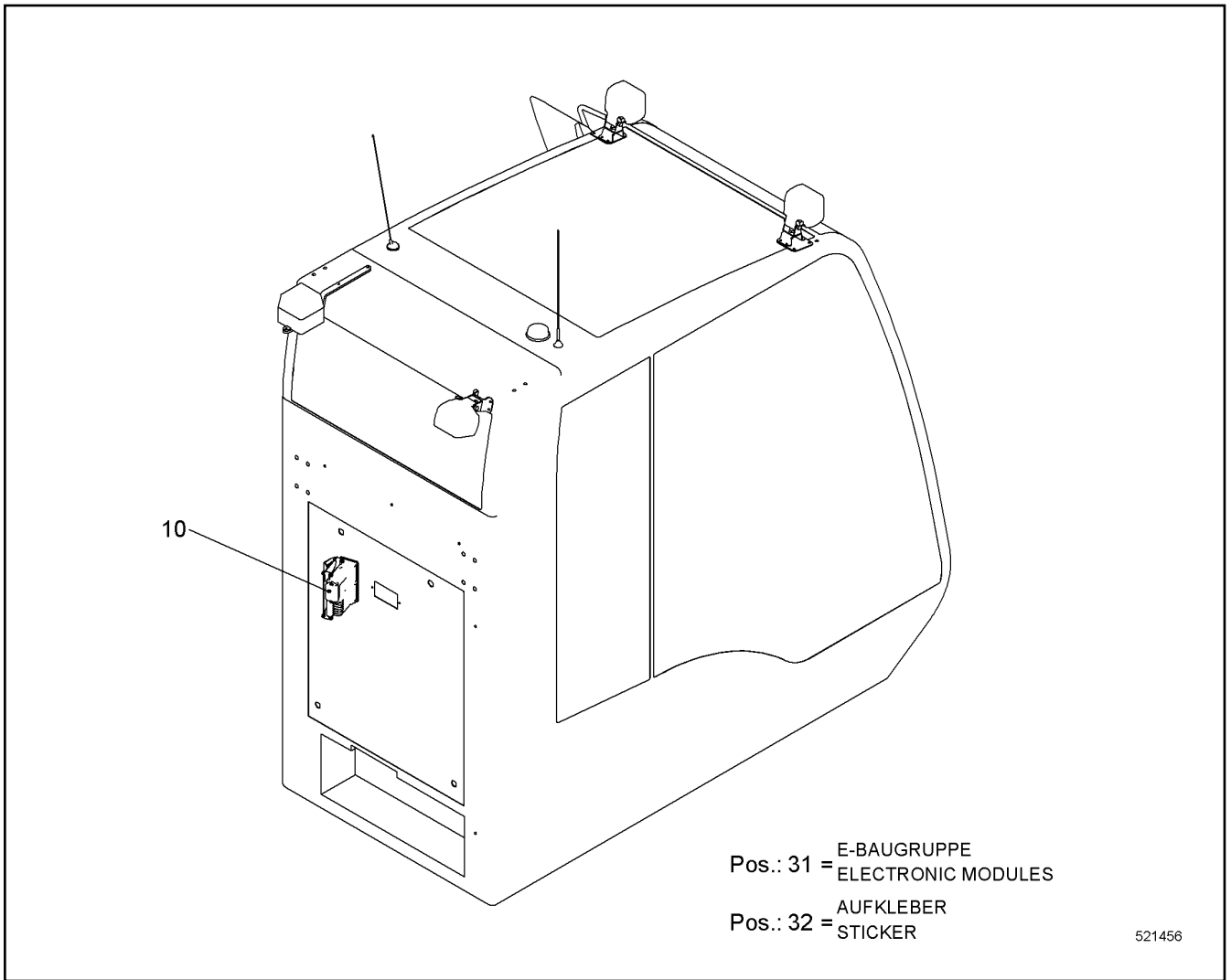
LIEBHERR

138387_ETK_001

TILTING-BACK SUPPORTS
RUECKFALLSTUETZEN

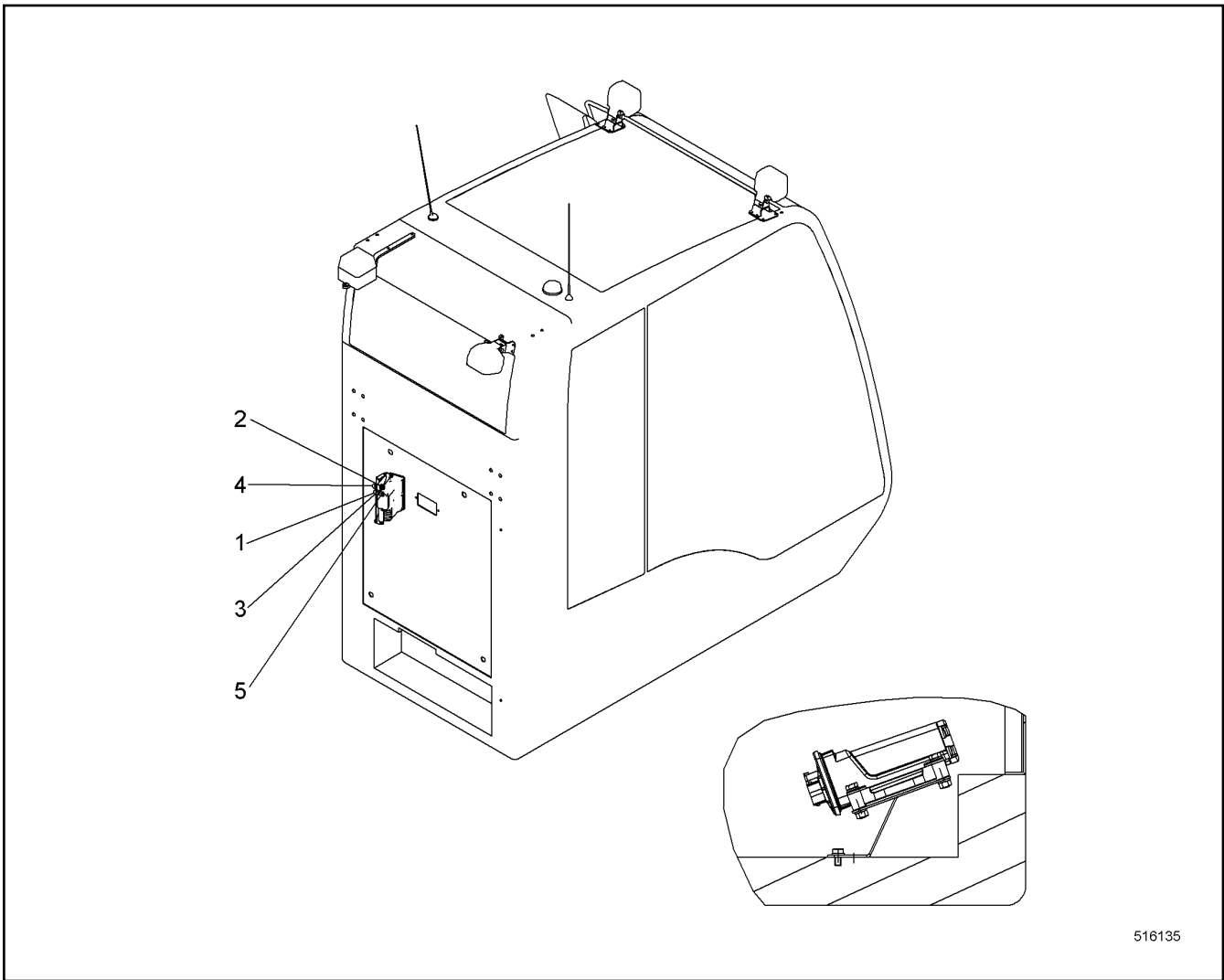
667

97 08 757 03



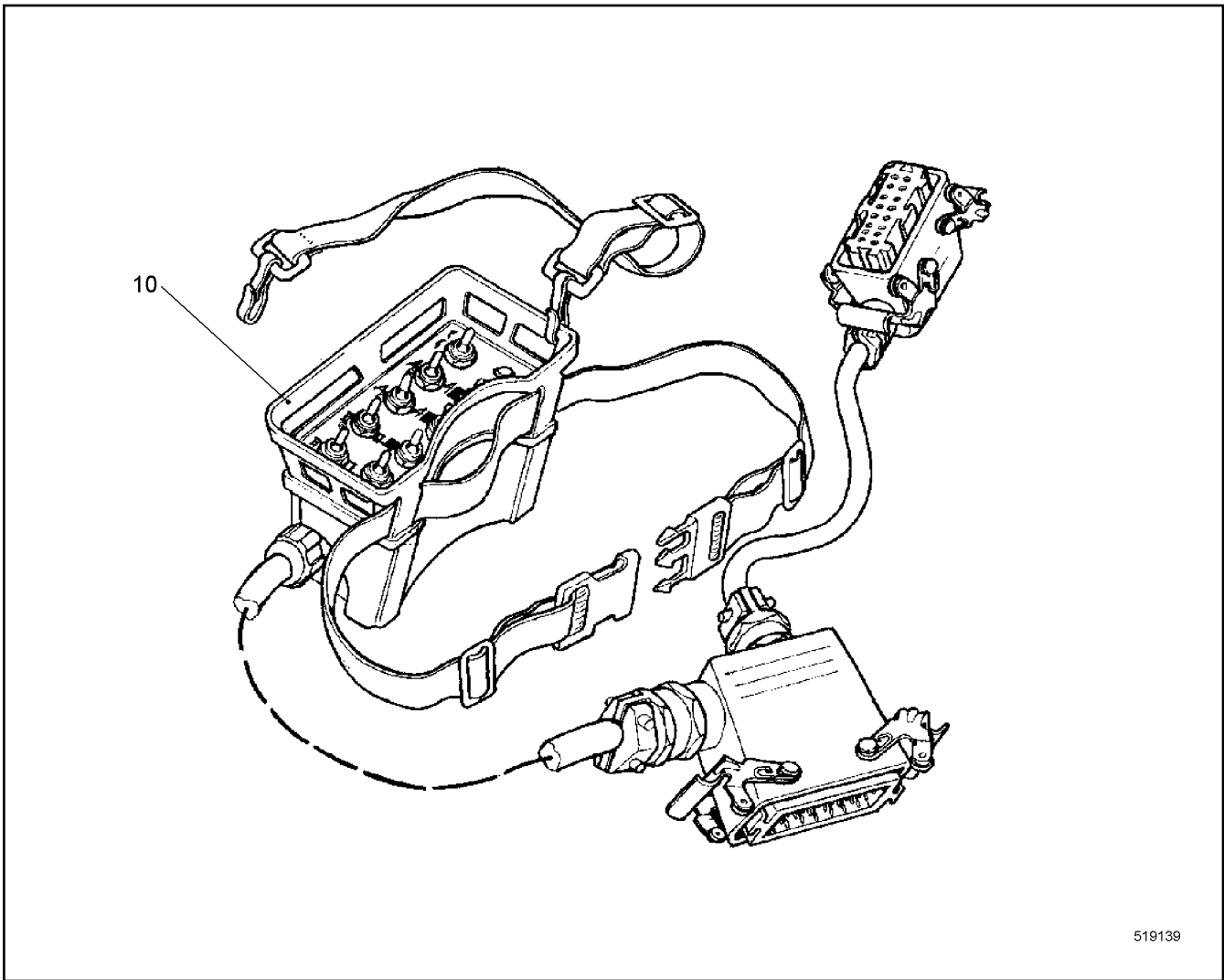
Pos.	Item	Quantity	Description	Bezeichnung	Serie	K
10	11223226	1	MODEM CPL RFK ⇒ □ 669	MODEM KPL NRS		
31	10688831	1	ELECTRONIC MODULES	E-BAUGRUPPE		
32	10541838	1	STICKER	AUFKLEBER		

15.2.2017 521456	138387_ETK_001 MODEM RFK MODEM NRS	□ 668 11 90 722 6
---------------------	--	----------------------



516135

Pos.	Item	Quantity	Description	Bezeichnung	Serie	K
1	11223086	1	WP	WP		
2	10538797	4	HEX SCREW ISO 4017 M6X30 A4-70	SECHSKANTSCHRAUBE		
3	420000414	10	WASHER ISO 7089 6 A4	SCHEIBE		
4	411517114	4	HEX NUT ISO 4032 M6 A4-70	SECHSKANTMUTTER		
5	485557714	2	HEX SCREW ISO 4017 M6X12 A4-70	SECHSKANTSCHRAUBE		



Pos.	Item	Quantity	Description	Bezeichnung	Serie	K
10	11236557	1	CONTROL CONSOLE	STUEERPULT		

15.2.2017
519139

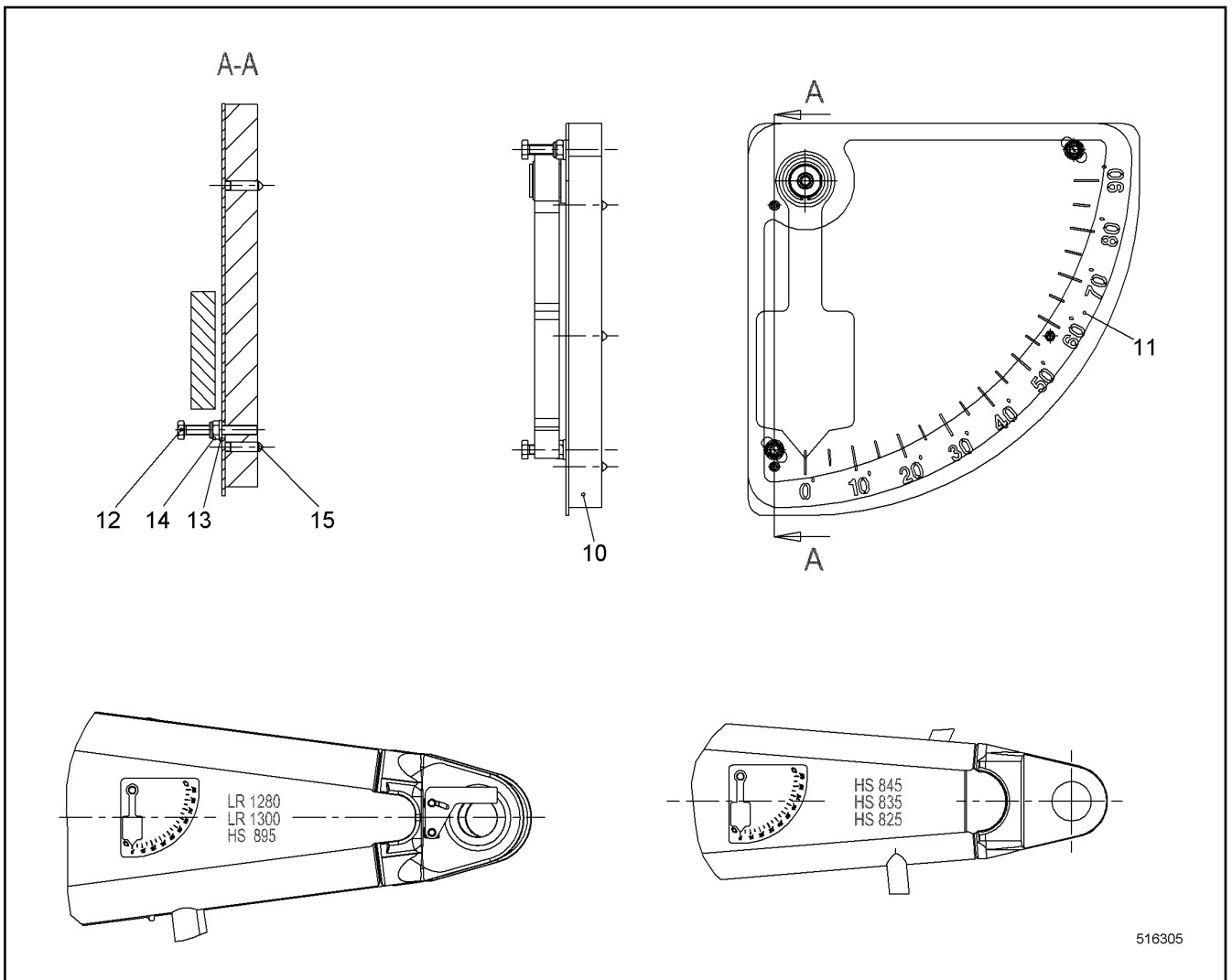
LIEBHERR


138387_ETK_001

EMERGENCY OPERATION EL RFK
NOTBETRIEB EL NRS

670

11 25 016 2



Pos.	Item	Quantity	Description	Bezeichnung	Serie	K
10	11215379	1	SHEET	PLATTE		
11	919058414	1	ANGLE INDICATION ⇒  523	WINKELANZEIGE		
12	10538799	2	HEX SCREW ISO 4017 M6X45 A4-70	SECHSKANTSCHRAUBE		
13	420000414	2	WASHER ISO 7089 6 A4	SCHEIBE		
14	10540492	2	HEX NUT ISO 10511 M6 A4	SECHSKANTMUTTER		
15	404601014	3	GRUB SCREW DIN 914 M6X20 45H	GEWINDESTIFT		

15.2.2017
516305

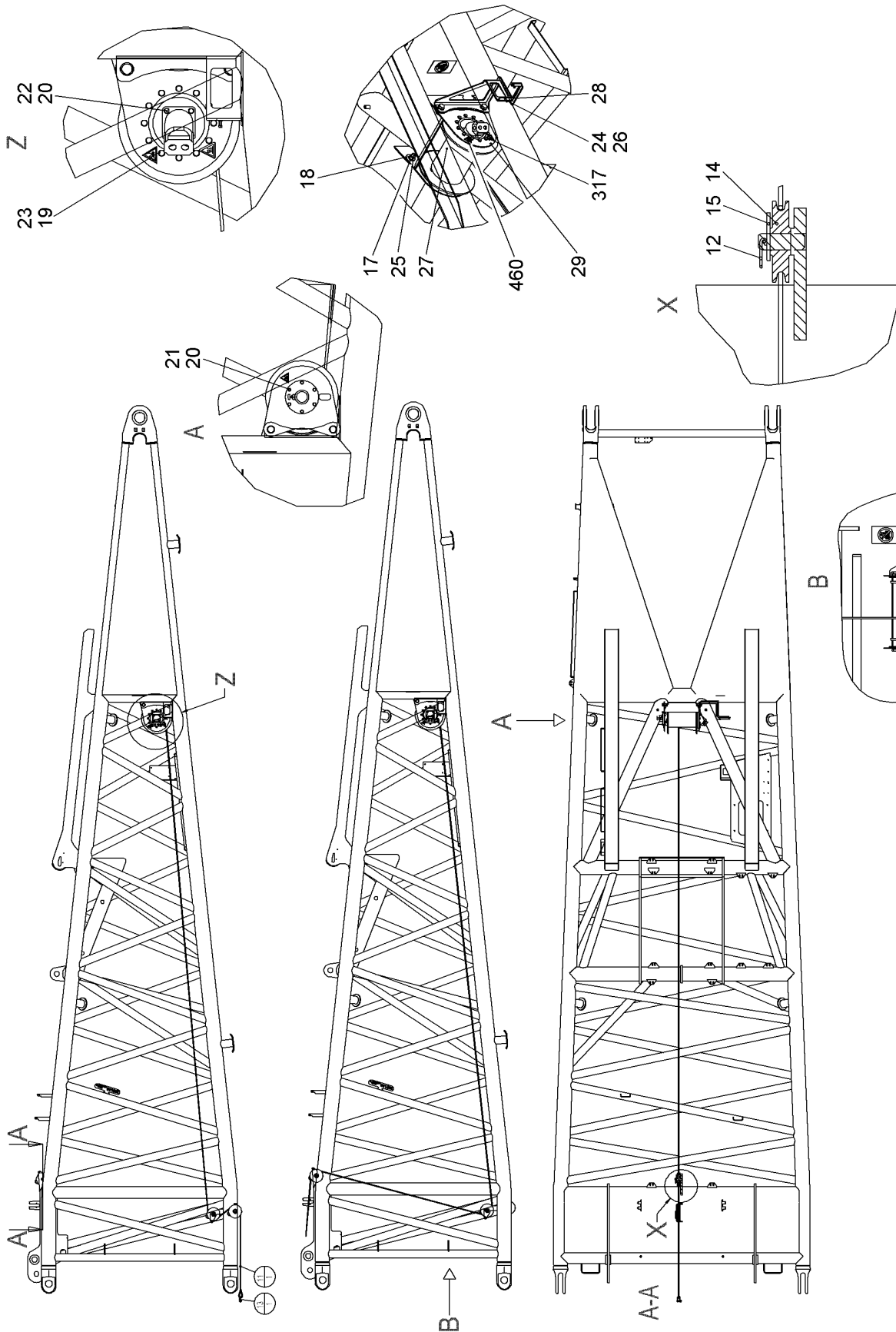
LIEBHERR

138387_ETK_001

ANGLE INDICATION RFK
WINKELANZEIGE NRS

 671

11 21 552 4



Pos.: 2 = SEILEINZUGWINDE HYDR NRS
 ROPE REEVING WINCH HYDR RFK
 Pos.: 3 = KABELSTRANG
 WIRING HARNESS

518389

15.2.2017
 518389

LIEBHERR

138387_ETK_001

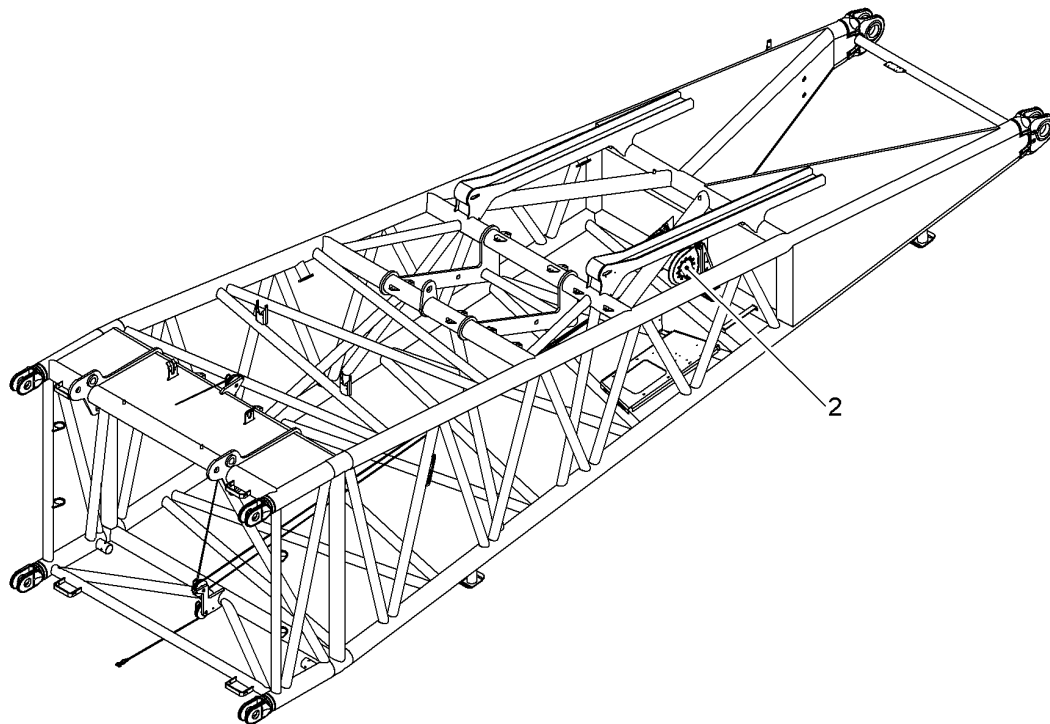
ROPE LUG CPL RFK
 SEILEINZIEHWINDE KPL NRS

672 (1/2)

10 51 743 9

Pos.	Item	Quantity	Description	Bezeichnung	Serie	K
2	10542516	1	ROPE REEVING WINCH HYDR RFK ⇒ □ 674	SEILEINZUGSWINDE HYDR NRS		
3	10226574	1	WIRING HARNESS	KABELSTRANG		
4	10524392	1	HOSE LIST ⇒ □ 677	SCHLAUCHLISTE		
11	774762314	1	ROPE	SEIL		
12	433105414	2	RETAINING SPRING 4.5 MM	SICHERUNGSFEDER		
13	773930114	1	SHACKLE	SCHAEKEL		
14	967216103	2	ROPE PULLEY CPL ⇒ □ 678	SEILROLLE KPL		
15	385031714	2	WP	WP		
17	10544174	8	WASHER ISO 7089 20	SCHEIBE		
18	10544157	4	HEX NUT DIN 985 M20 10	SECHSKANTMUTTER		
19	406511914	12	HEX SCREW ISO 4017 M10X25 A4-70	SECHSKANTSCHRAUBE		
20	10447017	10	LOCKING RING 8	SICHERUNGSRING		
21	406501314	6	HEX SCREW ISO 4017 M8X30 A4-70	SECHSKANTSCHRAUBE		
22	406501414	4	HEX SCREW ISO 4017 M8X25 A4-70	SECHSKANTSCHRAUBE		
23	10447016	12	LOCKING RING 10	SICHERUNGSRING		
24	406532614	2	HEX SCREW ISO 4017 M6X20 A4-70	SECHSKANTSCHRAUBE		
25	10543922	4	HEX SCREW ISO 4017 M20X50 10.9	SECHSKANTSCHRAUBE		
26	420000414	2	WASHER ISO 7089 6 A4	SCHEIBE		
27	592069414	1	WINCH ⇒ □ 679	WINDE		
28	994001014	1	VALVE MOUNTING	VENTILHALTERUNG		
29	918678214	1	WINCH FRAME	WINDENRAHMEN		
317	773195214	1	SIGN	SCHILD		
460	773195614	2	NAMEPLATE UVV	SCHILD UVV		

15.2.2017	138387_ETK_001	□ 673 (2/2)
LIEBHERR	ROPE LUG CPL RFK SEILEINZIEHWINDE KPL NRS	10 51 743 9



515306

Pos.	Item	Quantity	Description	Bezeichnung	Serie	K
2	10517262	1	TUBING HYDR ⇒ □ 675	VERROHRUNG HYDR		

15.2.2017
515306

LIEBHERR

138387_ETK_001

ROPE REEVING WINCH HYDR RFK
SEILEINZUGSWINDE HYDR NRS

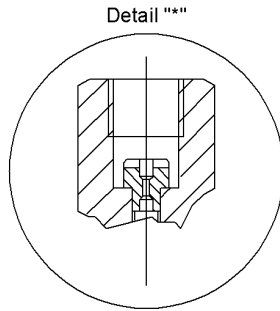
□ 674

10 54 251 6

Achtung:
kein Kran-Betrieb möglich!

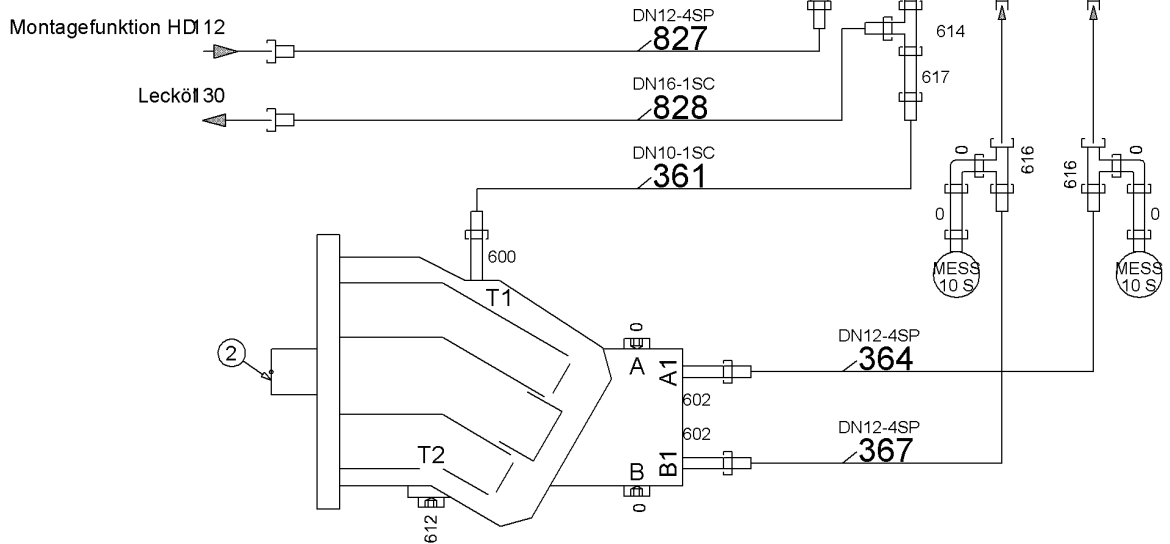
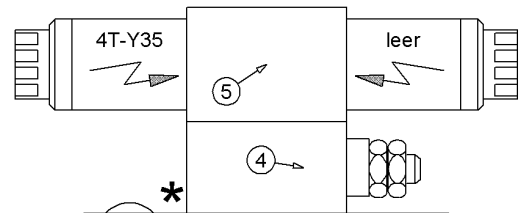
attention:
no crane-operation possible!

8



Montagefunktion HDI 12

Lecköl 30



517897

Pos.	Item	Quantity	Description	Bezeichnung	Serie	K
2	510232214	1	OIL MOTOR ⇒ 676	OELMOTOR		
3	511455014	1	CONNECTING PLATE	ANSCHLUSSPLATTE		
4	511467914	1	PRESSURE LIMITING VALVE	DRUCKBEGRENZUNGSVENTIL		
5	510427214	1	DIRECTIONAL CONTROL VALVE	WEGEVENTIL		
6	929796914	1	RESTRICTOR BODY	DROSSELKOERPER		
7	714002114	1	MAIN JET SOLEX 1.2MM	HAUPTDUESE SOLEX		
8	10099300	1	SIGN	SCHILD		
600	471039708	1	FLANGE JOINT	VERSCHRAUBUNG		
602	471033014	2	FLANGE JOINT	VERSCHRAUBUNG		
603	471033214	2	FLANGE JOINT	VERSCHRAUBUNG		
604	247009702	1	FLANGE JOINT	VERSCHRAUBUNG		
612	790259414	1	FLANGE JOINT	VERSCHRAUBUNG		
613	510664814	2	GAUGE CONNECTION	MESSSTUTZEN		
614	247128502	1	FLANGE JOINT	VERSCHRAUBUNG		
615	485433314	2	FLANGE JOINT	VERSCHRAUBUNG		
616	7407098	2	FLANGE JOINT	VERSCHRAUBUNG		
617	485436414	1	FLANGE JOINT	VERSCHRAUBUNG		

15.2.2017
517897

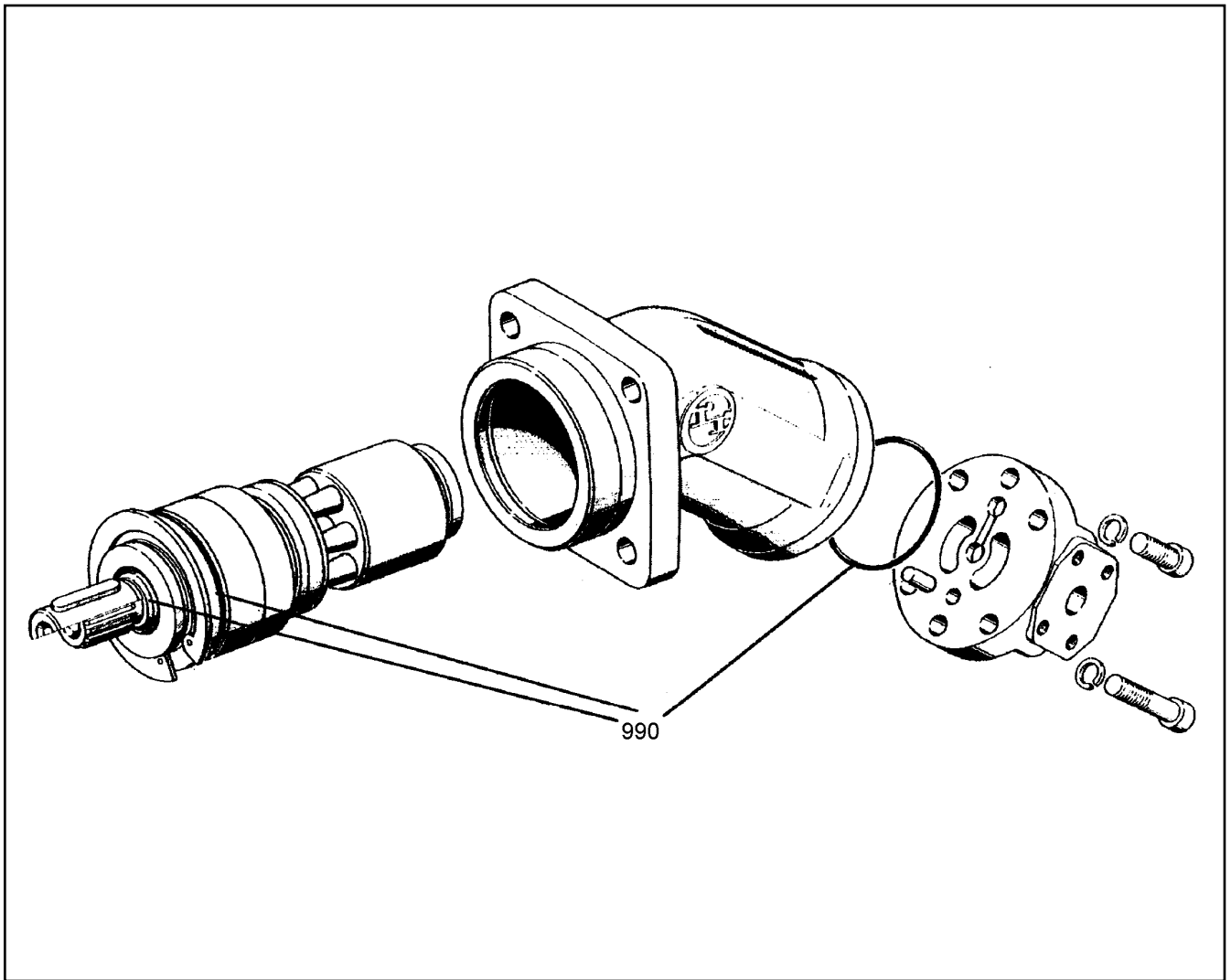
138387_ETK_001

675

LIEBHERR

TUBING HYDR
VERROHRUNG HYDR

10 51 726 2



Pos.	Item	Quantity	Description	Bezeichnung	Serie	K
111	7024273	1	CYLINDER	ZYLINDER		
113	7024275	1	CENTER STUD	MITTELZAPFEN		
115	7024277	14	STEEL GASKET	STAHLDICHTRING		
116	570114908	1	SPRING SUPPORT	FEDERTELLER		
117	7024282	4	DISC SPRING	TELLERFEDER		
990	981967114	1	SEALING SET CPL	DS KPL		

15.2.2017
600001

LIEBHERR

138387_ETK_001

OIL MOTOR
OELMOTOR

676

51 02 322 14

**ACHTUNG !
ATTENTION !
ATTENTION !
ATENCIÓN !
ATENÇÃO !
ВНИМАНИЕ**

Für Schlauchbestellungen kann über die Schlauchnummer, in der entsprechenden Schlauchliste, die Identnummer festgestellt werden.

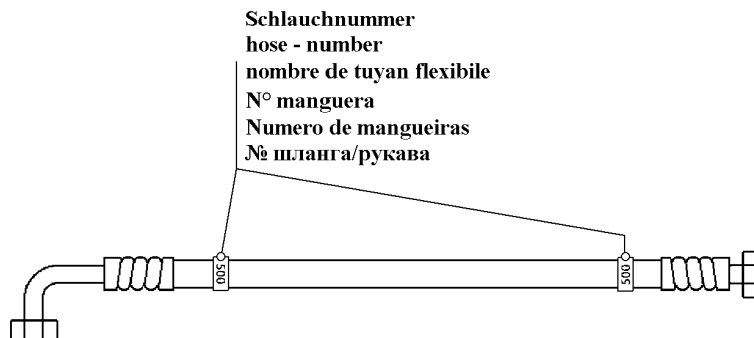
For ordering flexible hoses you can find the identification number through the hose-number in the corresponding hose-list.

Pour des ordres de tuyau flexible le nombre d'identification on voit dans la liste de tuyau flexible correspondente.

Para el pedido de manguera, indicar el número de identificación de la manguera de la lista respectiva.

Para se encomendar uma mangueira, consulte o número de identificação na respectiva lista de mangueiras.

Для оформления заказов на шланги/рукавы идент. № может быть определен при помощи номера шланга/рукава, указанного в соответствующем перечне шлангов/рукавов.



500000

Pos.	Item	Quantity	Description	Bezeichnung	Serie	K
1	10518558	1	ADHESIVE LABEL	HAFTETIKETTE		
2	10518558	5	ADHESIVE LABEL	HAFTETIKETTE		
361	995285414	1	HOSE CPL	SCHLAUCH KPL		
364	991205314	1	HOSE CPL	SCHLAUCH KPL		
367	991195514	1	HOSE CPL	SCHLAUCH KPL		
827	918849914	1	HOSE CPL	SCHLAUCH KPL		
828	929443814	1	HOSE CPL	SCHLAUCH KPL		

15.2.2017
500000

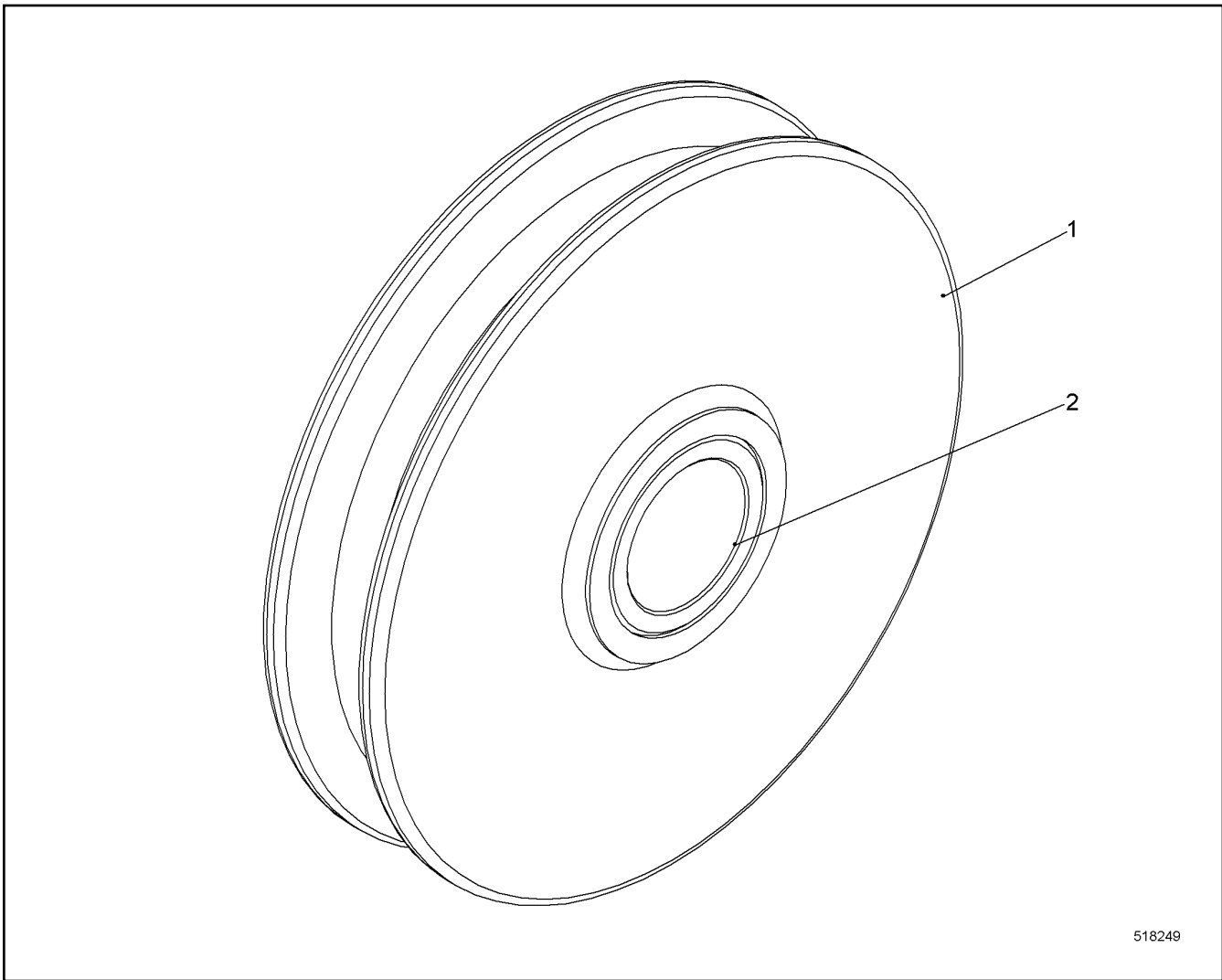
LIEBHERR

138387_ETK_001

HOSE LIST
SCHLAUCHLISTE

677

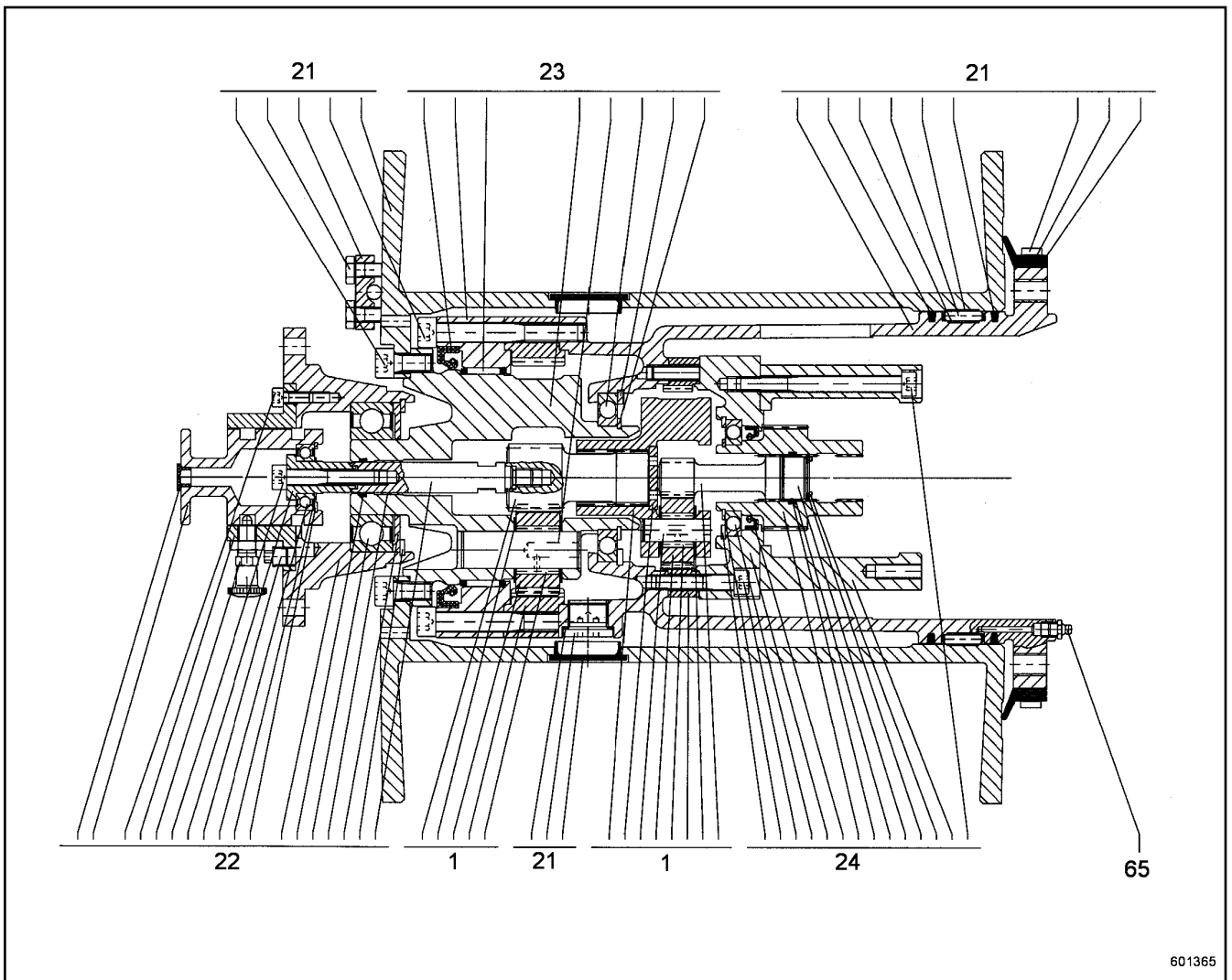
10 52 439 2



518249

Pos.	Item	Quantity	Description	Bezeichnung	Serie	K
1	967217003	1	ROPE PULLEY	SEILROLLE		
2	967216303	1	BUSHING 30/40X38 GZ-CUSN7ZNPB	BUCHSE		

<p>15.2.2017 518249</p> <p>LIEBHERR</p>	<p>138387_ETK_001</p> <p>ROPE PULLEY CPL SEILROLLE KPL</p>	<p>678</p> <p>96 72 161 03</p>
--	--	--------------------------------



Pos.	Item	Quantity	Description	Bezeichnung	Serie	K
1	540270114	1	PLANETARY STAGE ⇒ □ 680	PLANETENSTUFE		
21	540270214	1	ROPE DRUM CPL ⇒ □ 681	SEILTROMMEL KPL		
22	540270314	1	FLANGE CPL ⇒ □ 682	FLANSCH KPL		
23	540270414	1	POWER TAKE-OFF CPL ⇒ □ 683	ABTRIEB KPL		
24	540270514	1	DRIVE UNIT CPL ⇒ □ 684	ANTRIEB KPL		
65	774301101	1	HYDRAULIC-TYPE LUBRICAT.NIPPLE	KEGELSCHMIERNIPPEL		

15.2.2017
601365

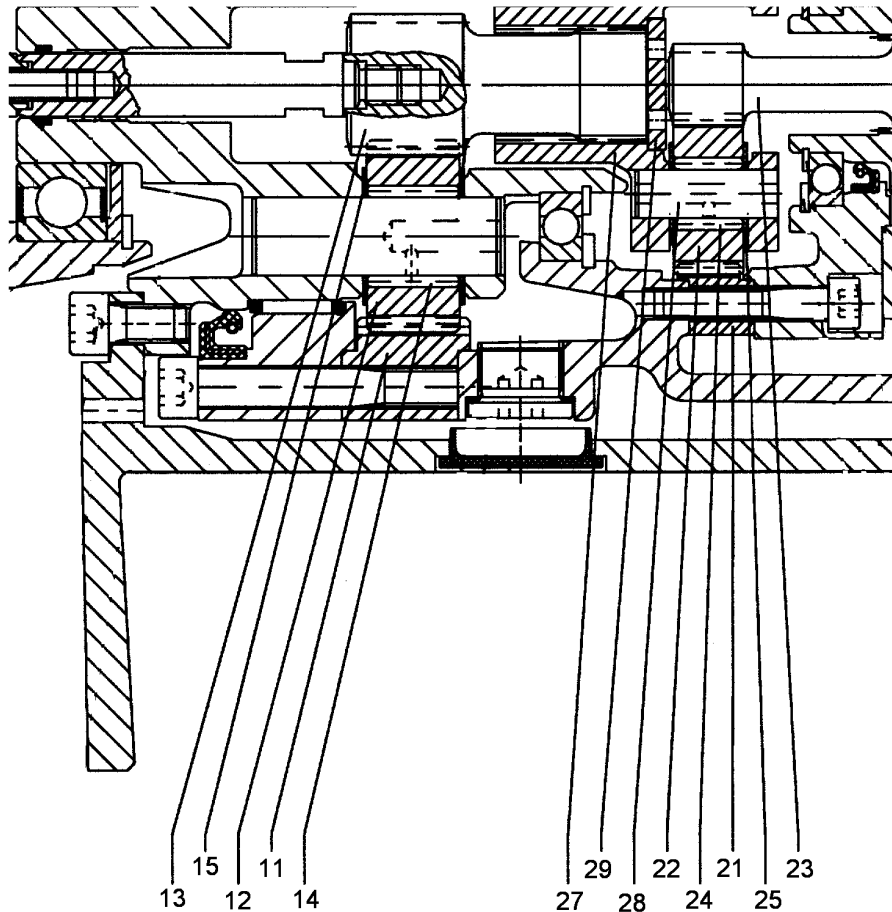
LIEBHERR

138387_ETK_001

WINCH
WINDE

□ 679

59 20 694 14



601366

Pos.	Item	Quantity	Description	Bezeichnung	Serie	K
11	512406114	1	INNER WHEEL	INNENRAD		
12	540270614	3	PLANET WHEEL	PLANETENRAD		
13	540270714	1	SUN WHEEL	SONNENRAD		
14	540244214	72	NEEDLES	NADELN		
15	540270814	6	AXIAL WASHER	AXIALSCHEIBE		
21	512406214	1	INNER WHEEL	INNENRAD		
22	540271014	3	PLANET WHEEL	PLANETENRAD		
23	540270914	1	SUN WHEEL	SONNENRAD		
24	540271114	48	NEEDLES	NADELN		
25	540271214	6	WASHER	SCHEIBE		
27	540271314	1	PLANETARY CARRIER	PLANETENTRAEGER		
28	540271414	3	PLANETARY WHEEL AXLE	PLANETENACHSE		
29	540271514	1	WASHER	SCHEIBE		

15.2.2017
601366

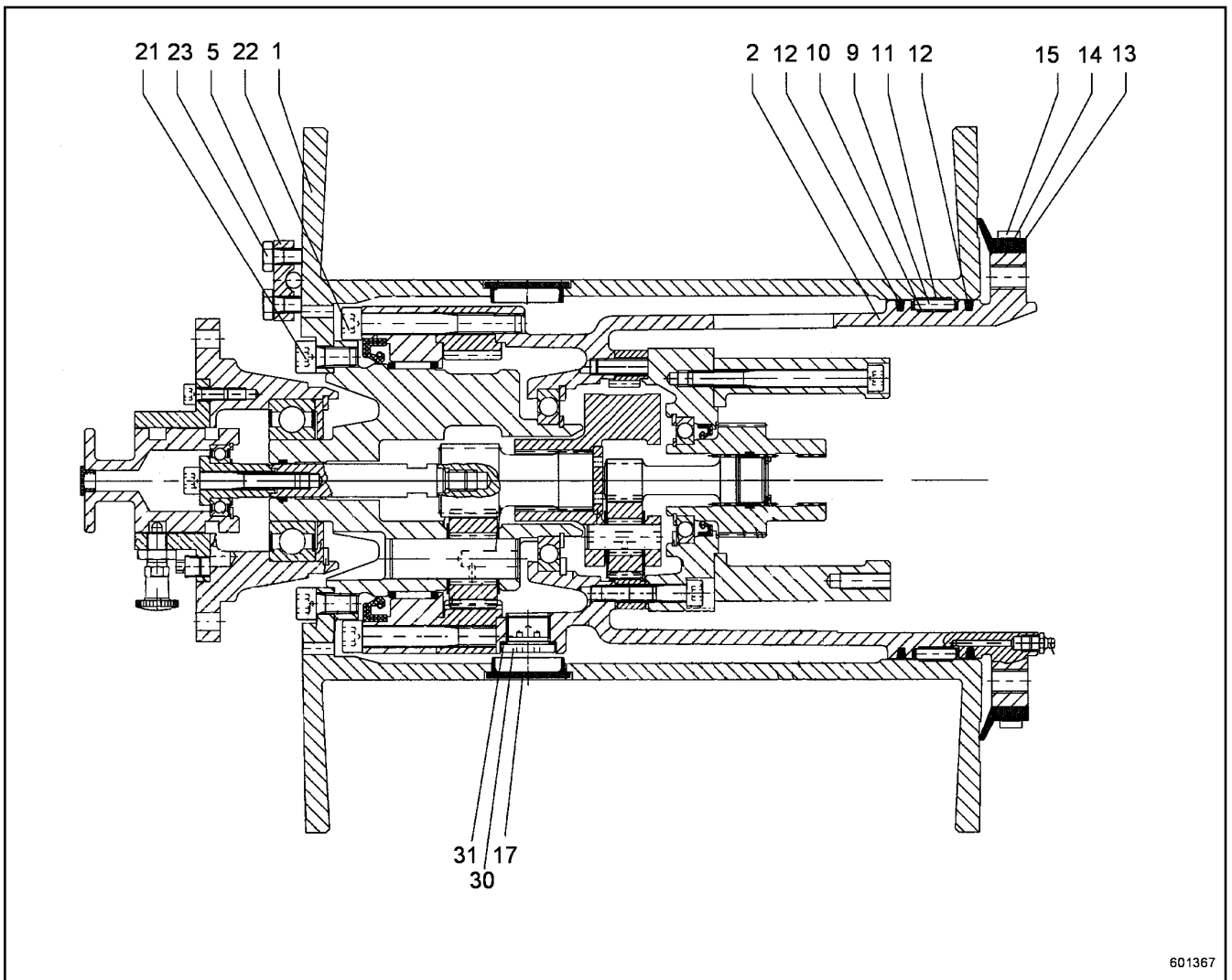
138387_ETK_001

680

LIEBHERR

PLANETARY STAGE
PLANETENSTUFE

54 02 701 14



601367

Pos.	Item	Quantity	Description	Bezeichnung	Serie	K
1	540273314	1	ROPE DRUM	SEILTROMMEL		
2	540271614	1	TERMINAL HOUSING	ENDGEHAEUSE		
5	540271714	1	ROPE CLAMP	SEILKLEMME		
9	501532014	1	FLAT CAGE BEARING	FLACHKAEFIG		
10	11278605	1	BEARING	LAGER		
12	10585445	2	FELT STRIP	FILZSTREIFEN		
13	501507014	1	PROFILE CORD	PROFILSCHNUR		
14	501507214	1	FIXING BAND	BEF BAND		
15	501507314	1	SLEEVE 8X0.4	HUELSE		
21	404208814	8	SOCKET HEAD SCREW ISO 4762 M10X20 A4-7	ZYLINDERSCHRAUBE		
22	10539508	6	SOCKET HEAD SCREW ISO 4762 M10X80 A4-7	ZYLINDERSCHRAUBE		
23	485556314	4	SOCKET HEAD SCREW ISO 4762 M8X25 A4-7	ZYLINDERSCHRAUBE		
30	404101608	2	SCREW PLUG DIN 908 M22X1.5 ST	VERSCHLUSSSCHRAUBE		
31	710104514	2	SEALING RING	DICHTRING		

15.2.2017
601367

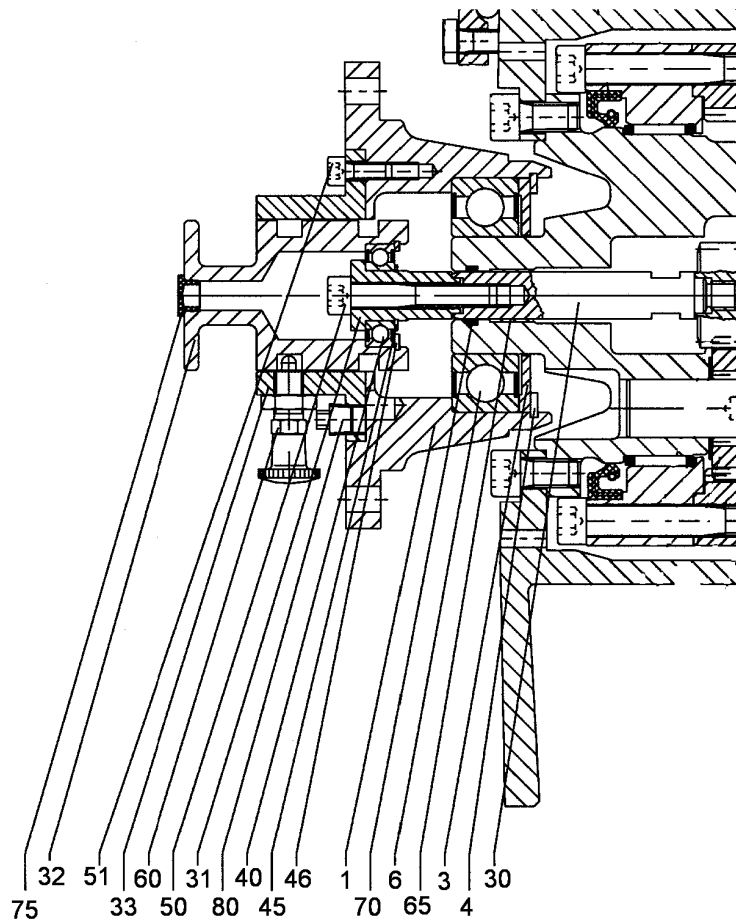
LIEBHERR

138387_ETK_001

ROPE DRUM CPL
SEILTROMMEL KPL

681

54 02 702 14



601368

Pos.	Item	Quantity	Description	Bezeichnung	Serie	K
1	540271814	1	FLANGE	FLANSCH		
3	540271914	1	WASHER	SCHEIBE		
4	4281013	1	LOCKING RING DIN 472 80X2.5	SICHERUNGSRING		
6	745906614	1	DEEP GROOVE BALL BEARING	RILLENKUGELLAGER		
30	540272014	1	SHAFT	WELLE		
31	540272114	1	PULL ROD	ZUGSTANGE		
32	540272214	1	SWITCHING JACKET	SCHALTHUELSE		
33	540272314	1	NOTCHED SLEEVE	RASTHUELSE		
40	745128314	1	DEEP GROOVE BALL BEARING	RILLENKUGELLAGER		
45	428001014	1	LOCKING RING DIN 471 17X1	SICHERUNGSRING		
46	428100914	1	LOCKING RING DIN 472 35X1.5	SICHERUNGSRING		
50	10539486	1	SOCKET HEAD SCREW ISO 4762 M8X50 A4-7	ZYLINDERSCHRAUBE		
51	404250914	3	SOCKET HEAD SCREW ISO 4762 M6X16 A4-7	ZYLINDERSCHRAUBE		
60	540272414	1	STOP BOLT M10X1	RASTBOLZEN		
70	726469014	1	O-RING	O-RING		
80	403900101	1	SCREW PLUG DIN 906 M10X1 ST	VERSCHLUSSSCHRAUBE		

15.2.2017
601368

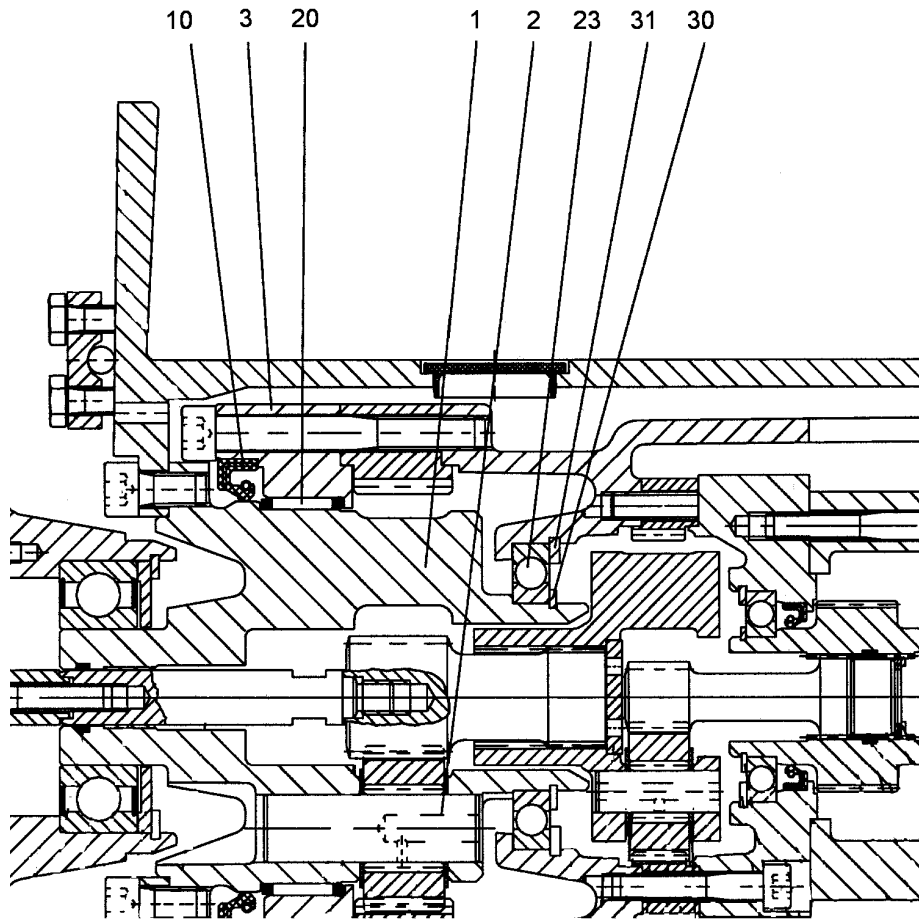
138387_ETK_001

682

LIEBHERR

FLANGE CPL
FLANSCH KPL

54 02 703 14



601370

Pos.	Item	Quantity	Description	Bezeichnung	Serie	K
1	540272514	1	PLANETARY CARRIER	PLANETENTRAEGER		
2	540272614	3	PLANETARY WHEEL AXLE	PLANETENACHSE		
3	540272714	1	BEARING RING	LAGERRING		
10	710031014	1	SEALING RING	DICHTRING		
20	747462814	1	NEEDLE CAGE	NADELKAEFIG		
23	745907514	1	DEEP GROOVE BALL BEARING	RILLENKUGELLAGER		
30	428004514	1	LOCKING RING DIN 471 55X2	SICHERUNGSRING		
31	4281016	1	LOCKING RING DIN 472 90X3	SICHERUNGSRING		

15.2.2017
601369

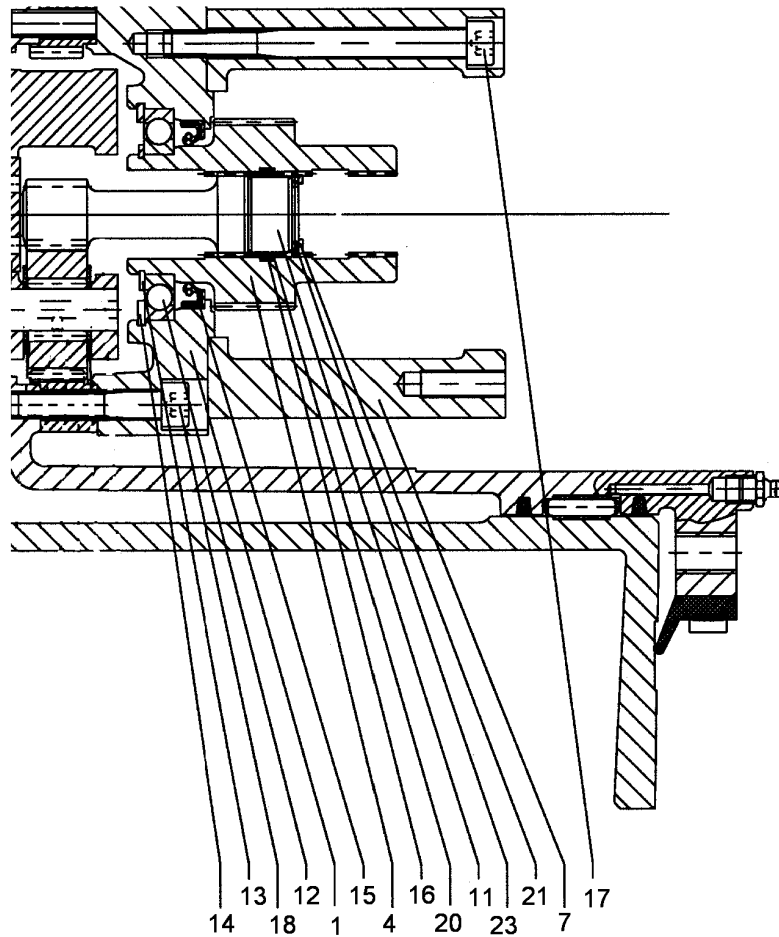
LIEBHERR

138387_ETK_001

POWER TAKE-OFF CPL
ABTRIEB KPL

683

54 02 704 14



601370

Pos.	Item	Quantity	Description	Bezeichnung	Serie	K
1	540272814	1	BRAKE FLANGE	BREMSFLANSCH		
4	540272914	1	DRIVE SLEEVE	ANTRIEBSHUELSE		
7	540273014	1	MOTOR FLANGE	MOTORFLANSCH		
11	540273114	1	WASHER	SCHEIBE		
12	745194714	1	DEEP GROOVE BALL BEARING	RILLENKUGELLAGER		
13	428002914	1	LOCKING RING DIN 471 35X1.5	SICHERUNGSRING		
14	4281037	1	LOCKING RING DIN 472 62X2	SICHERUNGSRING		
15	710020114	1	SEALING RING	DICHTRING		
16	726424214	1	O-RING	O-RING		
17	10514797	6	SOCKET HEAD SCREW ISO 4762 M8X90 A4-7	ZYLINDERSCHRAUBE		
18	10539485	6	SOCKET HEAD SCREW ISO 4762 M8X45 A4-7	ZYLINDERSCHRAUBE		
20	540273214	1	SPIRAL BACK-UP RING	SPIRALBACKRING		
21	428107714	1	LOCKING RING DIN 472 23X1.2	SICHERUNGSRING		
23	422014001	3	SHIM RING DIN 988 16X22X1 ST	PASSSCHEIBE		

15.2.2017
601370

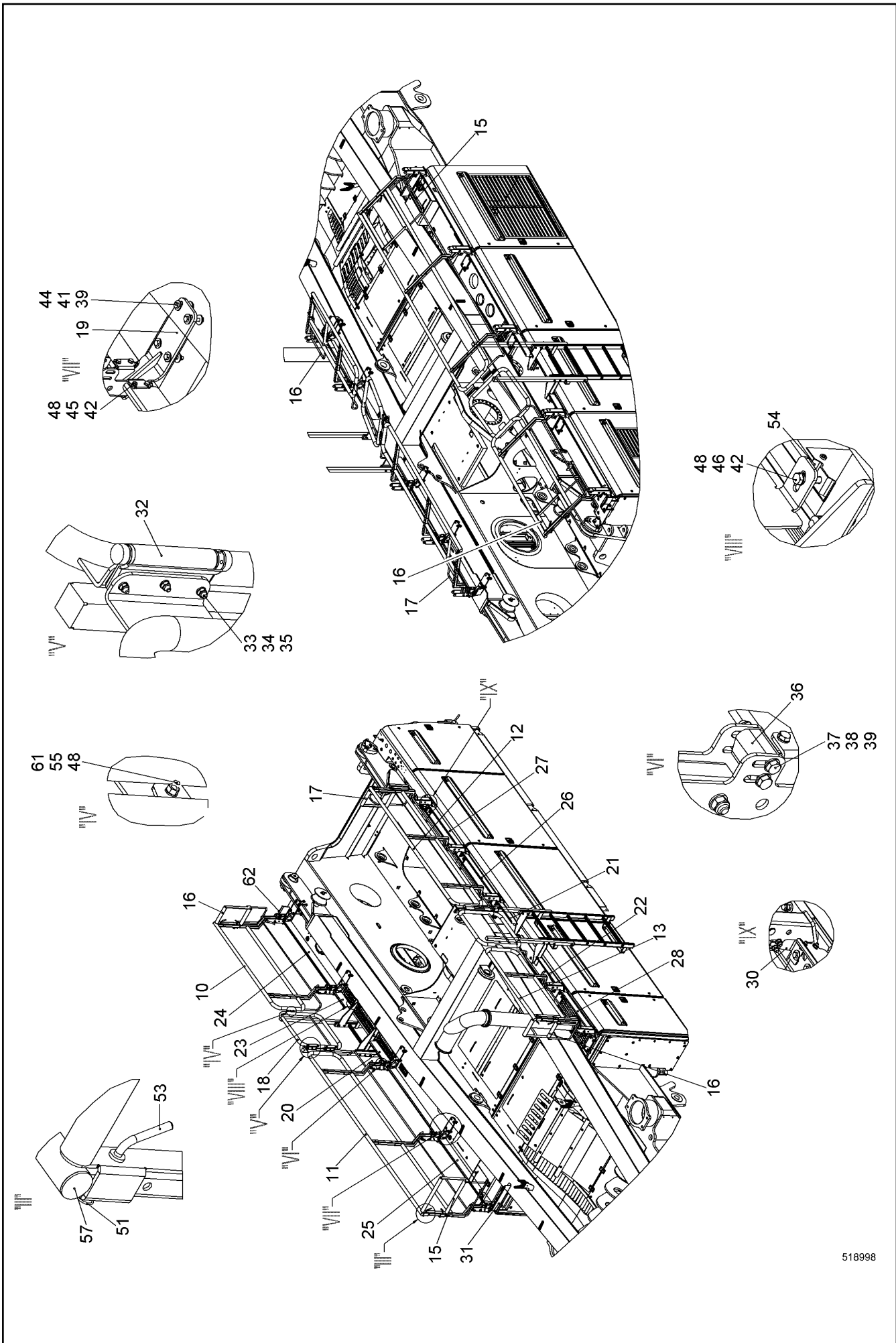
LIEBHERR

138387_ETK_001

DRIVE UNIT CPL
ANTRIEB KPL

684

54 02 705 14



518998

15.2.2017
518998

LIEBHERR

138387_ETK_001

ROOF RAILING RFK
DACHGELAENDER NRS

685 (1/4)

10 55 372 1

Pos.	Item	Quantity	Description	Bezeichnung	Serie	K
10	10585923	1	RAILING ST.CONST.	GELAENDER SCHWK		
11	10585924	1	RAILING ST.CONST.	GELAENDER SCHWK		
12	10585925	1	RAILING ST.CONST.	GELAENDER SCHWK		
13	10585926	1	RAILING ST.CONST.	GELAENDER SCHWK		
15	10574837	1	BRACKET ST.CONST.	BUEGEL SCHWK		
16	10585933	2	BRACKET ST.CONST.	BUEGEL SCHWK		
17	10585936	1	BRACKET ST.CONST.	BUEGEL SCHWK		
18	10559163	2	RAILING ST.CONST.	GELAENDER SCHWK		
19	10349402	10	RAILING FOOT	GELAENDERFUSS		
20	10585909	1	FOOT STRIP	FUSSLEISTE		
21	10585910	1	FOOT STRIP	FUSSLEISTE		
22	10585911	1	FOOT STRIP	FUSSLEISTE		
23	10585912	1	FOOT STRIP	FUSSLEISTE		
24	10585913	2	FOOT STRIP	FUSSLEISTE		
25	10585914	1	FOOT STRIP	FUSSLEISTE		
26	10585915	1	FOOT STRIP	FUSSLEISTE		
27	10585916	1	FOOT STRIP	FUSSLEISTE		
28	10585917	1	FOOT STRIP	FUSSLEISTE		
30	10585919	1	FOOT STRIP	FUSSLEISTE		
31	10585920	1	FOOT STRIP	FUSSLEISTE		
32	10509153	4	SPIRAL SPRING HINGE PLATE	SPIRALFEDER TUERBAND		
33	408606314	24	COUNTERSUNK SCREW DIN 7991 M6X20 A4-7	SENKSCHRAUBE		

15.2.2017

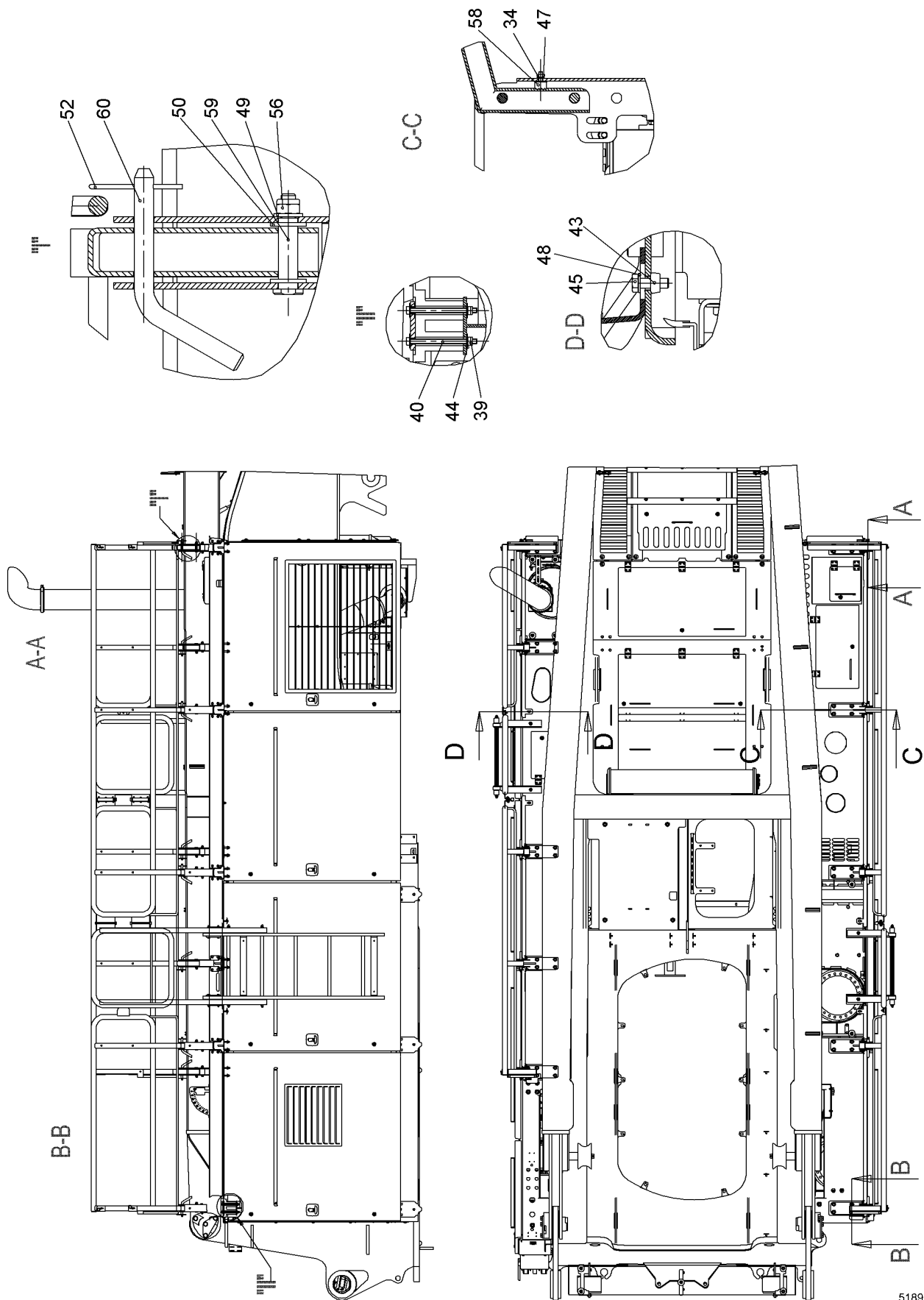
138387_ETK_001

686 (2/4)

LIEBHERR

ROOF RAILING RFK
DACHGELAENDER NRS

10 55 372 1



518999

15.2.2017
518999

138387_ETK_001

ROOF RAILING RFK
DACHGELAENDER NRS

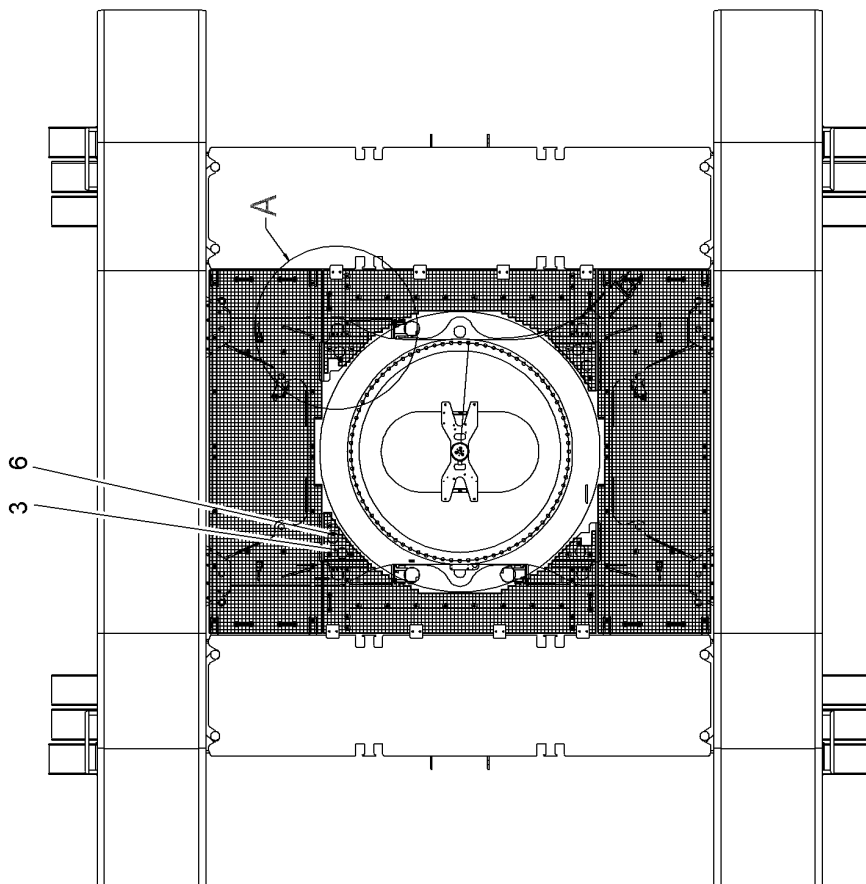
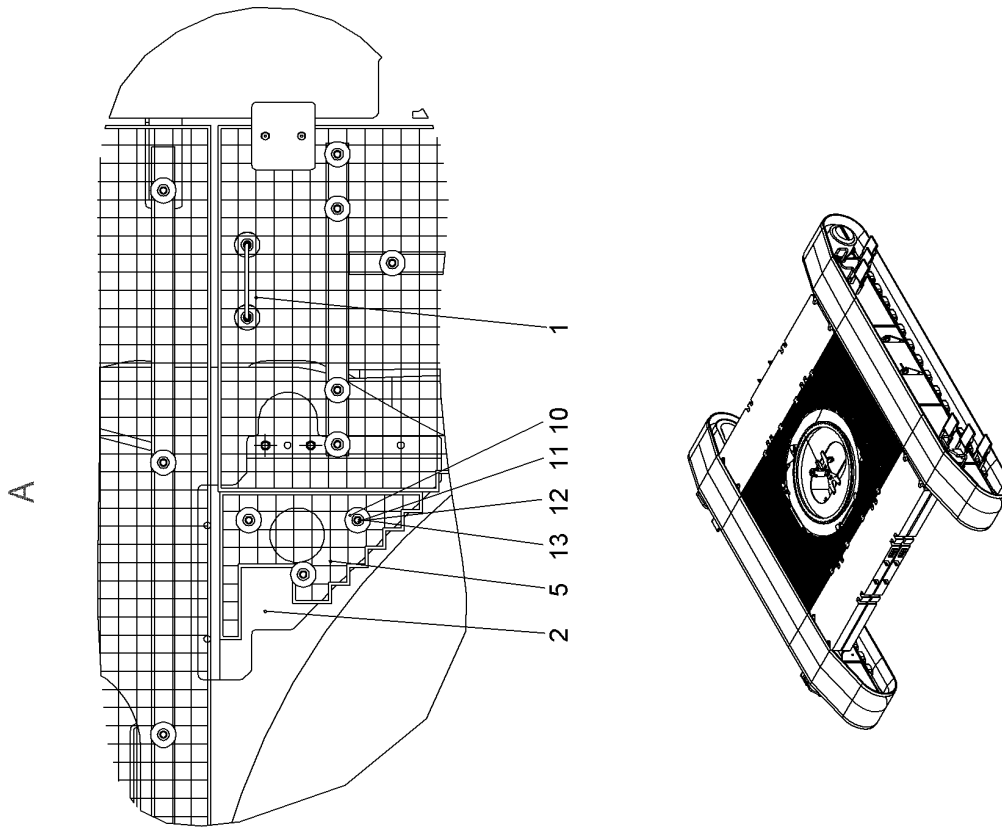
687 (3/4)

10 55 372 1

LIEBHERR

Pos.	Item	Quantity	Description	Bezeichnung	Serie	K
34	420000414	34	WASHER ISO 7089 6 A4	SCHEIBE		
35	10540492	24	HEX NUT ISO 10511 M6 A4	SECHSKANTMUTTER		
37	420001114	32	WASHER ISO 7089 10 A4	SCHEIBE		
38	406527914	16	HEX SCREW ISO 4017 M10X80 A4-70	SECHSKANTSCHRAUBE		
39	10540494	54	HEX NUT ISO 10511 M10 A4	SECHSKANTMUTTER		
40	10538826	4	HEX SCREW ISO 4017 M10X140 A4-70	SECHSKANTSCHRAUBE		
41	10539959	34	HEX SCREW ISO 4017 M10X60 A4-70	SECHSKANTSCHRAUBE		
42	10540493	40	HEX NUT ISO 10511 M8 A4	SECHSKANTMUTTER		
43	485550114	2	CAGE NUT M8-RR-123-47	KAFIGMUTTER		
44	10540511	78	WASHER ISO 7093-1 10 A4	SCHEIBE		
45	406501414	40	HEX SCREW ISO 4017 M8X25 A4-70	SECHSKANTSCHRAUBE		
46	406508014	2	HEX SCREW ISO 4017 M8X45 A4-70	SECHSKANTSCHRAUBE		
47	411517114	10	HEX NUT ISO 4032 M6 A4-70	SECHSKANTMUTTER		
48	420001014	82	WASHER ISO 7089 8 A4	SCHEIBE		
49	4901782	10	WASHER ISO 7089 12 A4	SCHEIBE		
50	420053101	20	WASHER AEHNL.ISO 7089 16 PA 6.6	SCHEIBE		
51	433206014	8	SPRING PLUG DIN 11024 2.5	FEDERSTECKER		
52	433206214	10	SPRING PLUG DIN 11024 4	FEDERSTECKER		
53	993352014	8	PLUG	STECKER		
54	725810414	2	RETAINING CLIP UPPER PART	HALTEKLAMMER OT		
55	726616208	2	RUBBER MOUNT	LAGER GUMMI		
56	10540495	10	HEX NUT ISO 10511 M12 A4	SECHSKANTMUTTER		
57	779016414	4	BLANKING PLUG	VERSCHLUSSSTOPFEN		
58	726616614	10	RUBBER MOUNT	LAGER GUMMI		
59	950387314	10	PIN 15.9X59X25X83 LHRD750-30;10019758	BOLZEN		
60	971230303	10	PLUG	STECKER		
61	411515014	2	HEX NUT ISO 4032 M8 A4-70	SECHSKANTMUTTER		
62	10586854	1	FOOT STRIP	FUSSLEISTE		

15.2.2017	138387_ETK_001	<input type="checkbox"/> 688 (4/4)
LIEBHERR	ROOF RAILING RFK DACHGELAENDER NRS	10 55 372 1



518402

15.2.2017
518402


LIEBHERR


138387_ETK_001

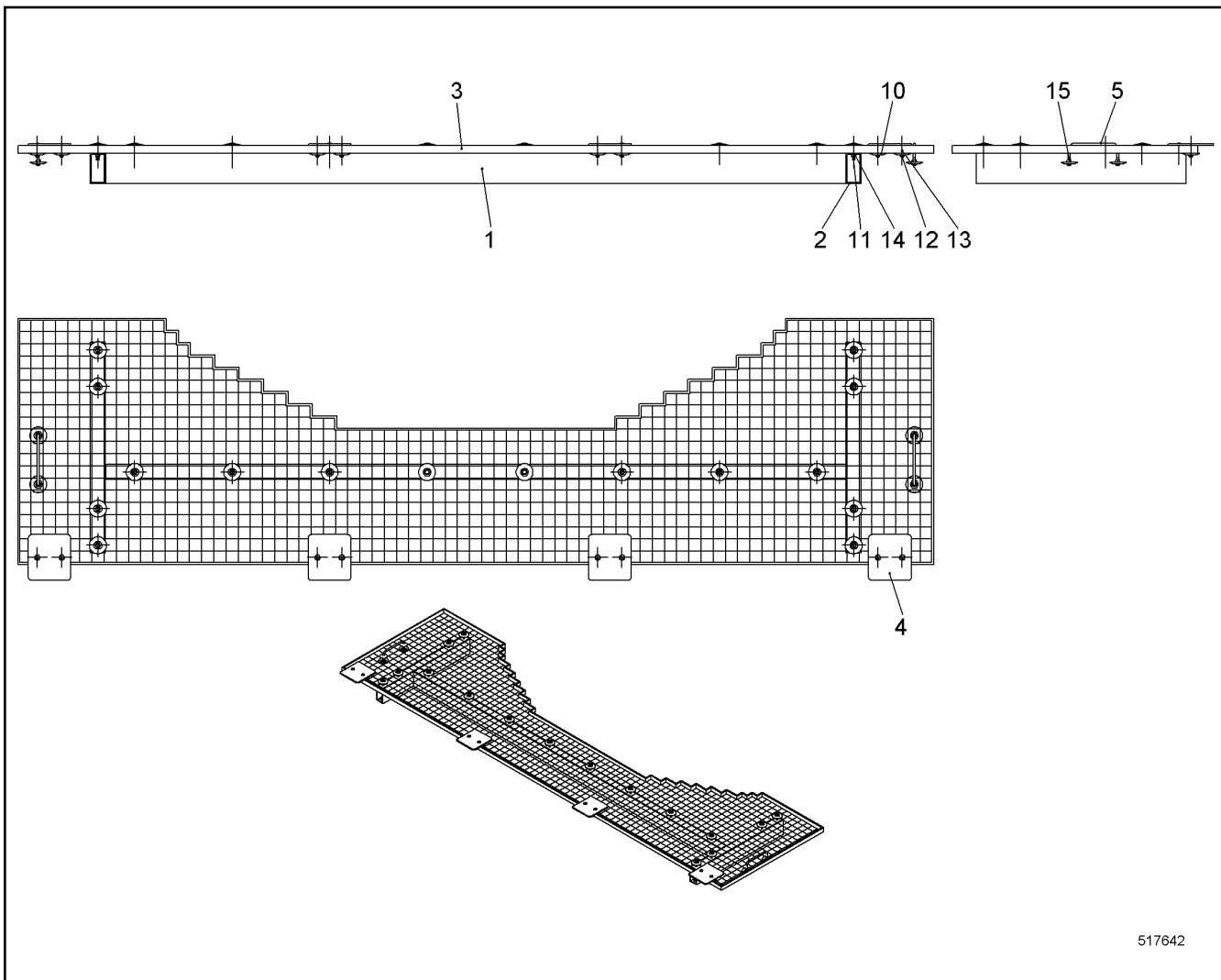
UC PLATFORM
UW PODEST

689 (1/2)

11 24 147 8

Pos.	Item	Quantity	Description	Bezeichnung	Serie	K
1	11245755	2	PEDESTAL ⇒  691	PODEST		
2	11245759	2	CONSOLE ST. CONST.	KONSOLE SCHWK		
3	11245922	2	CONSOLE ST. CONST.	KONSOLE SCHWK		
5	11245766	2	GRATING	GITTERROST		
6	11245767	2	GRATING	GITTERROST		
10	10098157	12	DISH	TELLER		
11	10538807	12	HEX SCREW ISO 4017 M8X50 A4-70	SECHSKANTSCHRAUBE		
12	10540493	12	HEX NUT ISO 10511 M8 A4	SECHSKANTMUTTER		
13	420001014	12	WASHER ISO 7089 8 A4	SCHLEIFE		

15.2.2017	138387_ETK_001	 690 (2/2)
LIEBHERR	UC PLATFORM UW PODEST	11 24 147 8



517642

Pos.	Item	Quantity	Description	Bezeichnung	Serie	K
1	11245756	1	BRACING TUBE	TRAGROHR		
2	11245757	2	BRACING TUBE	TRAGROHR		
3	11245758	1	GRATING	GITTERROST		
4	11245760	4	WP	WP		
5	958478414	2	BRACKET	BUEGEL		
10	10098157	28	DISH	TELLER		
11	10538807	16	HEX SCREW ISO 4017 M8X50 A4-70	SECHSKANTSCHRAUBE		
12	10540493	12	HEX NUT ISO 10511 M8 A4	SECHSKANTMUTTER		
13	408601008	8	COUNTERSUNK SCREW DIN 7991 M8X45 8.8;	SENKSCHRAUBE		
14	485569314	16	HEX NUT EN 1661 M8 A2-70	SECHSKANTMUTTER		
15	411515014	4	HEX NUT ISO 4032 M8 A4-70	SECHSKANTMUTTER		

15.2.2017
517642

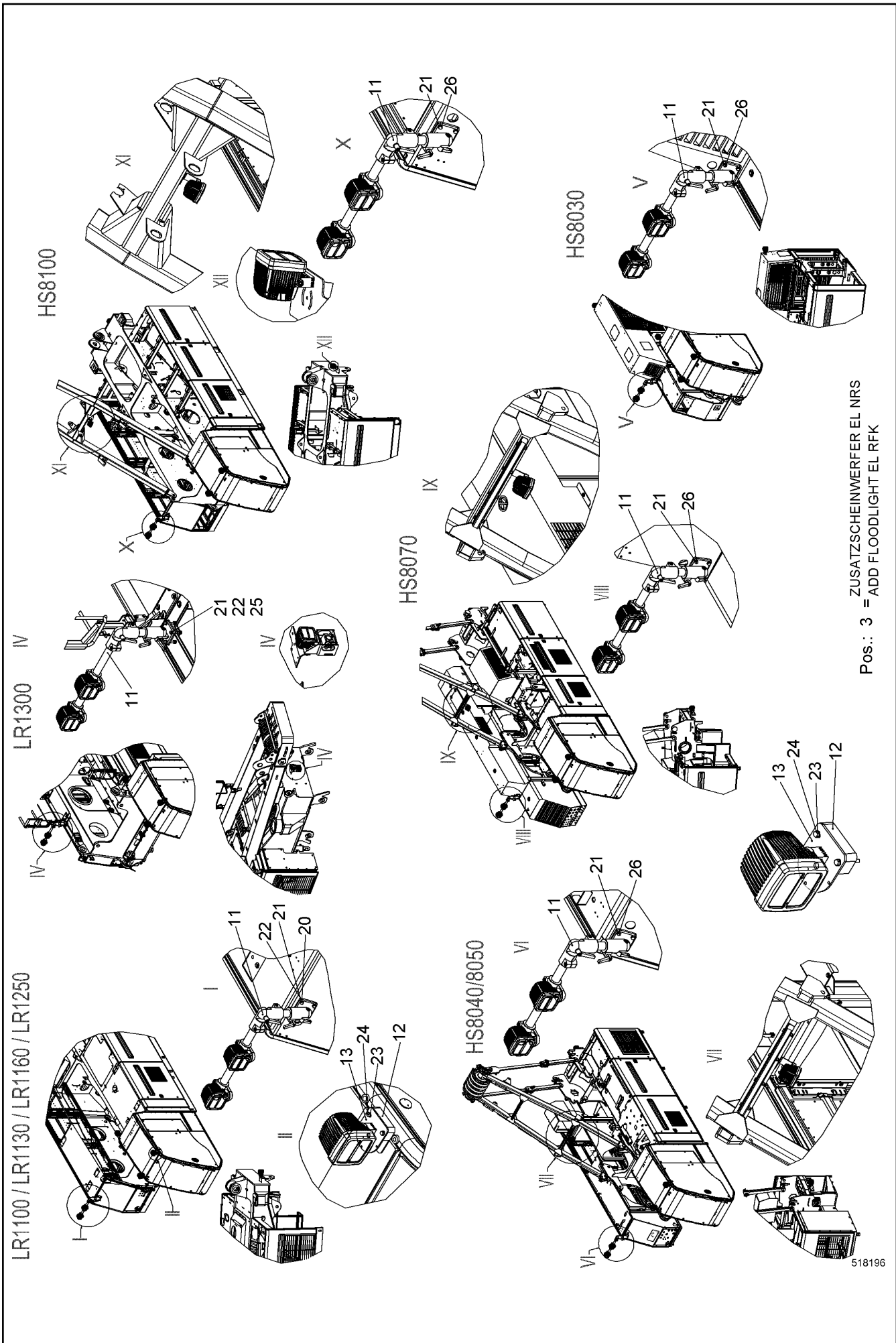
LIEBHERR

138387_ETK_001

PEDESTAL
PODEST

691

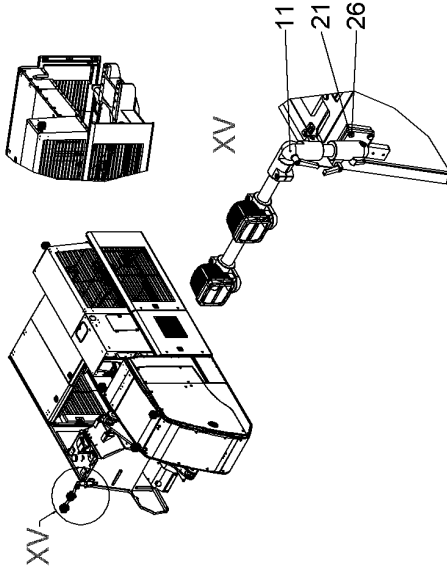
11 24 575 5



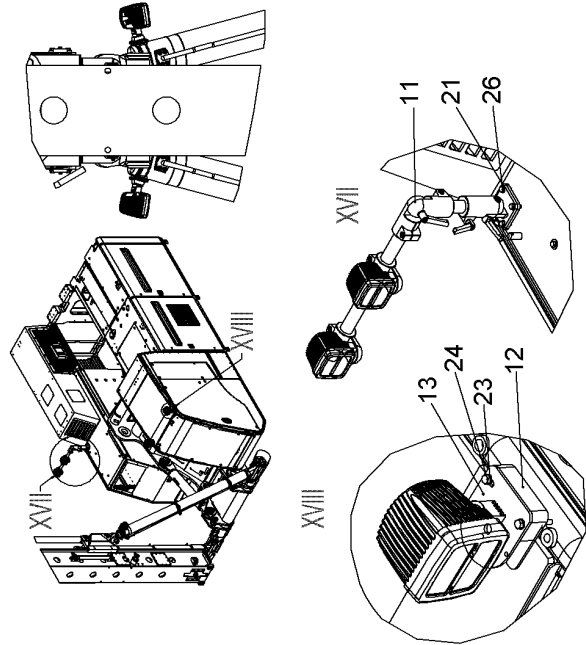
Pos.	Item	Quantity	Description	Bezeichnung	Serie	K
3	10593712	1	ADD FLOODLIGHT EL RFK ⇒  698	ZUSATZSCHEINWERFER EL NRS		
11	11228708	1	SEARCHLIGHT SUPPORT CPL ⇒  699	SCHEINWERFERHALTER KPL		
12	790509714	2	SPACER BRACKET	DISTANZHALTER		
13	11231072	2	BRACKET	BUEGEL		
20	406527814	4	HEX SCREW ISO 4017 M10X40 A4-70	SECHSKANTSCHRAUBE		

15.2.2017	138387_ETK_001	 693 (2/6)
LIEBHERR	ADDNL.FLOODLIGHT SUPERSTR. RFK ZUSATZSCHEINWERFER OW NRS	10 52 547 1

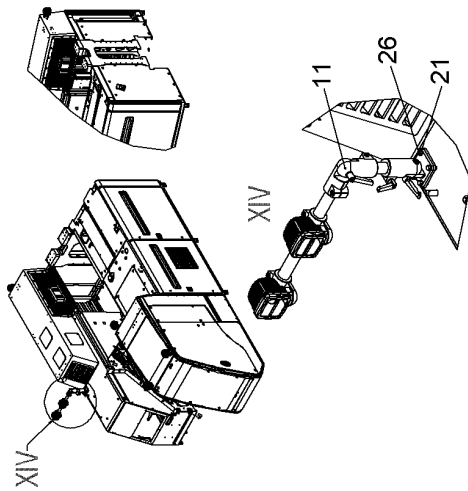
LRB125/LRB155



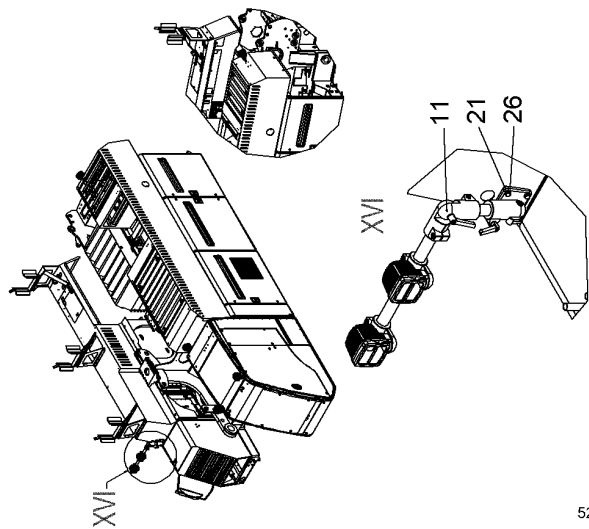
LB20-LRH100



LB16/LB20/LB24/LB28/LB36



LRB255



520015

15.2.2017
520015

LIEBHERR

138387_ETK_001

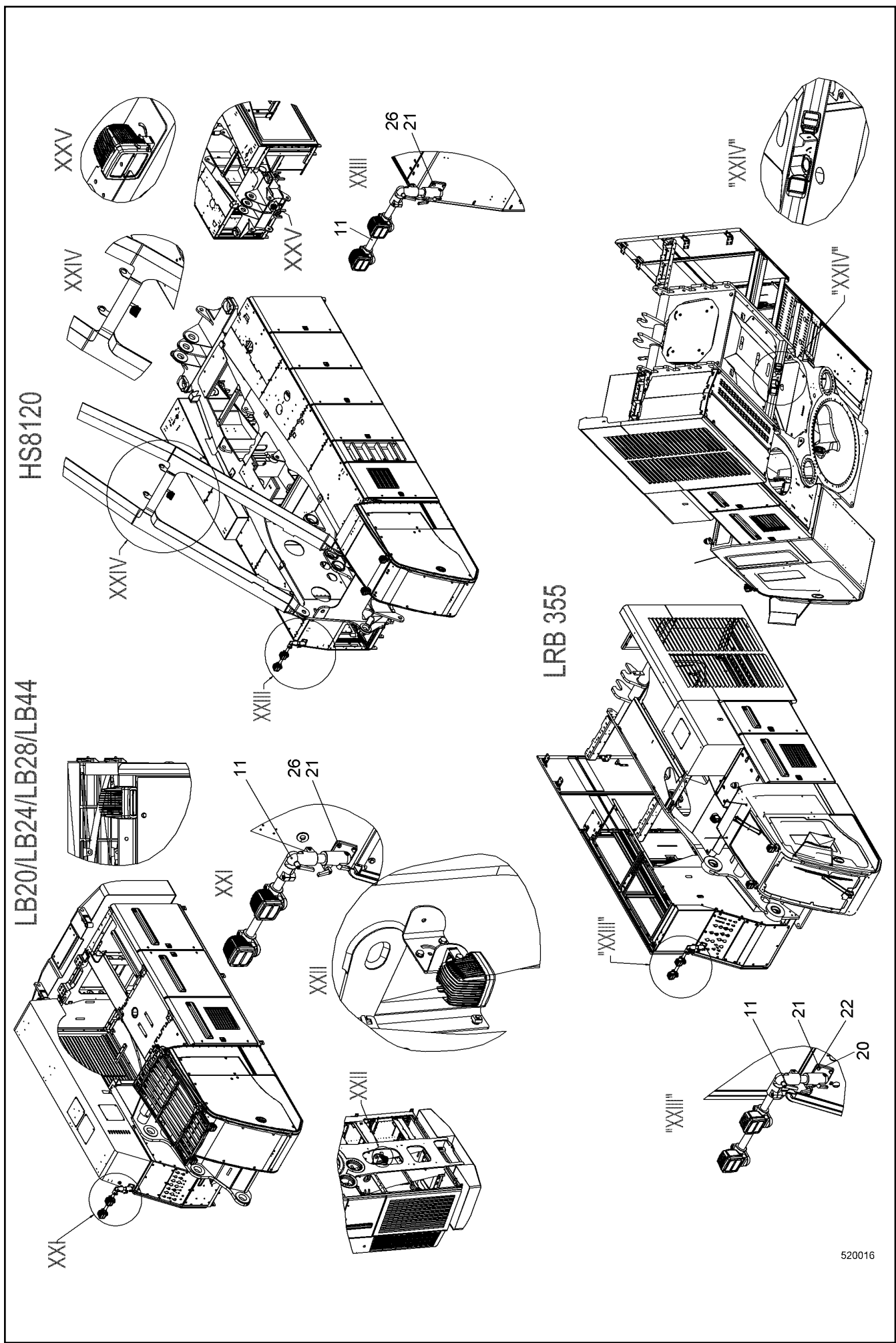
ADDNL.FLOODLIGHT SUPERSTR. RFK
ZUSATZSCHEINWERFER OW NRS

694 (3/6)

10 52 547 1

Pos.	Item	Quantity	Description	Bezeichnung	Serie	K
21	420001114	8	WASHER ISO 7089 10 A4	SCHEIBE		
22	10540494	4	HEX NUT ISO 10511 M10 A4	SECHSKANTMUTTER		
23	420000414	4	WASHER ISO 7089 6 A4	SCHEIBE		
24	10526837	4	HEX SCREW ISO 4017 M6X50 A4-70	SECHSKANTSCHRAUBE		

15.2.2017	138387_ETK_001	<input type="checkbox"/> 695 (4/6)
LIEBHERR	ADDNL.FLOODLIGHT SUPERSTR. RFK ZUSATZSCHEINWERFER OW NRS	10 52 547 1



520016

Pos.	Item	Quantity	Description	Bezeichnung	Serie	K
25	406511214	4	HEX SCREW ISO 4017 M10X70 A4-70	SECHSKANTSCHRAUBE		
26	406511614	4	HEX SCREW ISO 4017 M10X30 A4-70	SECHSKANTSCHRAUBE		

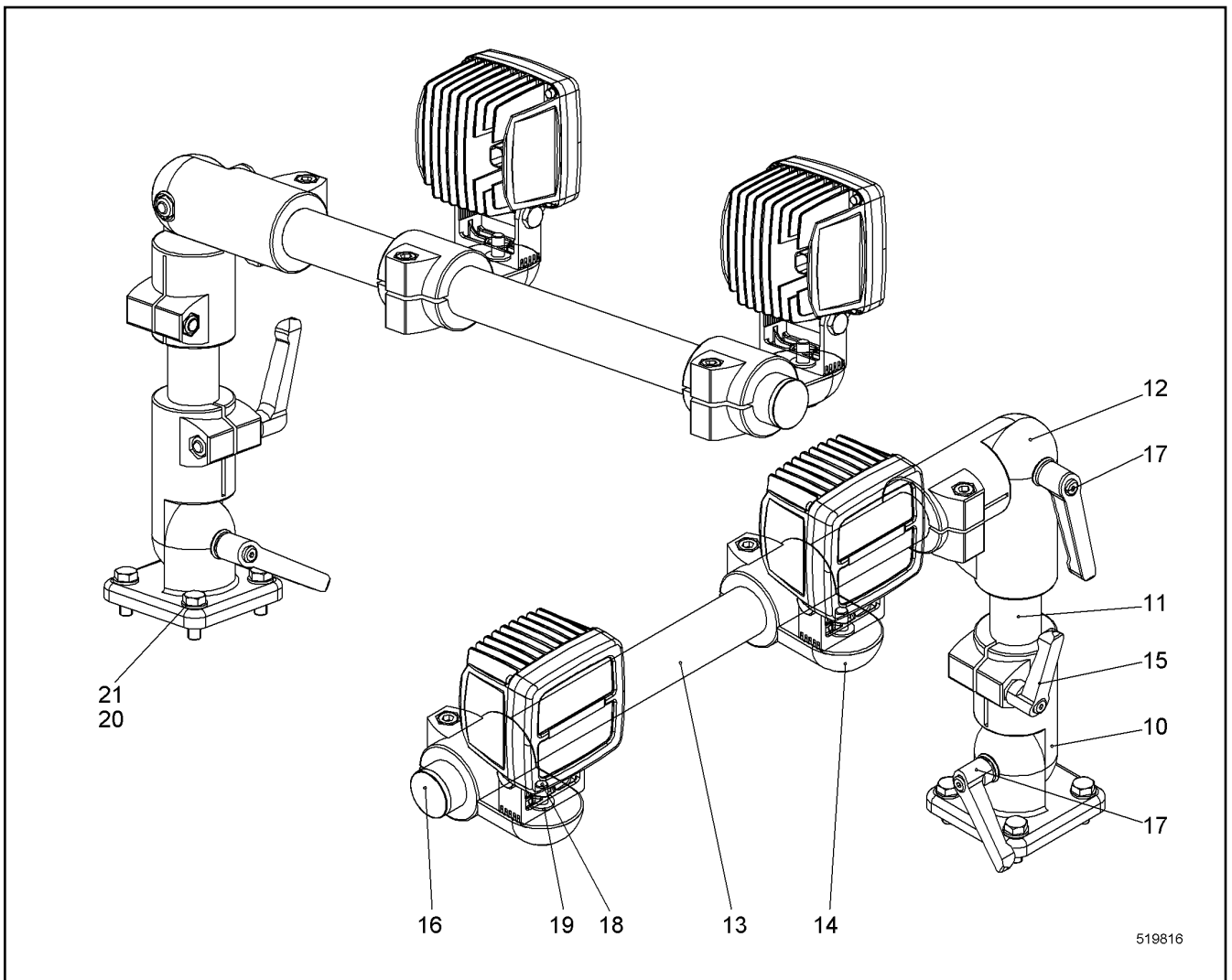
15.2.2017	138387_ETK_001	 697 (6/6)
LIEBHERR	ADDNL.FLOODLIGHT SUPERSTR. RFK ZUSATZSCHEINWERFER OW NRS	10 52 547 1

**OHNE BILD
WITHOUT ILLUSTRATION
SANS PLANCHE
SIN FIG.
SEM ILUSTRACÃO
БЕЗ ИЗОБРАЖЕНИЯ**

600000

Pos.	Item	Quantity	Description	Bezeichnung	Serie	K
10	10590423	6	WORK LIGHT	ARBEITSSCHEINWERFER		

15.2.2017 600000	138387_ETK_001 ADD FLOODLIGHT EL RFK ZUSATZSCHEINWERFER EL NRS	<input type="checkbox"/> 698 10 59 371 2
---------------------	--	---



Pos.	Item	Quantity	Description	Bezeichnung	Serie	K
10	11228707	1	PIVOT	GELENK		
11	11228802	1	TUBE	ROHR		
12	11228804	1	PIVOT	GELENK		
13	11228803	1	TUBE	ROHR		
14	11228806	2	BUTT STRAP	LASCHE		
15	11228775	1	CLAMPING LEVER	KLEMMHEBEL		
16	11228794	1	STOP PLUG	STOPFEN		
17	11228777	2	CLAMPING LEVER	KLEMMHEBEL		
18	4043127	2	SOCKET HEAD SCREW ISO 4762 M10X40 10.9	ZYLINDERSCHRAUBE		
19	420005414	2	WASHER AEHNL.ISO 7089 10 PA 6.6	SCHEIBE		
20	406511614	4	HEX SCREW ISO 4017 M10X30 A4-70	SECHSKANTSCHRAUBE		
21	420001114	4	WASHER ISO 7089 10 A4	SCHEIBE		

15.2.2017
519816

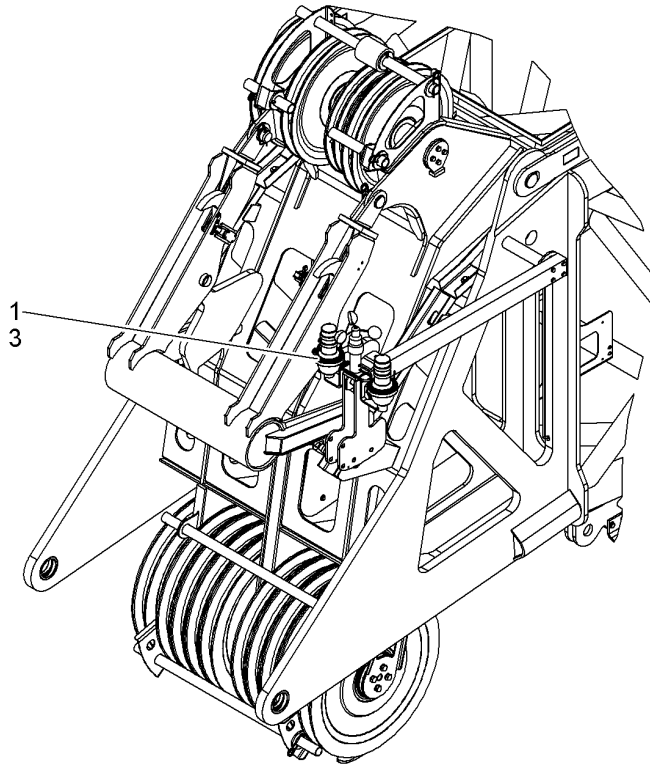
LIEBHERR

138387_ETK_001

SEARCHLIGHT SUPPORT CPL
SCHEINWERFERHALTER KPL

699

11 22 870 8



515864

Pos.	Item	Quantity	Description	Bezeichnung	Serie	K
1	11215462	1	WARNING LIGHT INSTALL RFK ⇒ □ 701	HELILAMPE EINBAU NRS		
3	11215298	1	WARNING LIGHT EL RFK ⇒ □ 702	WARNLICHT EL NRS		

15.2.2017
515864

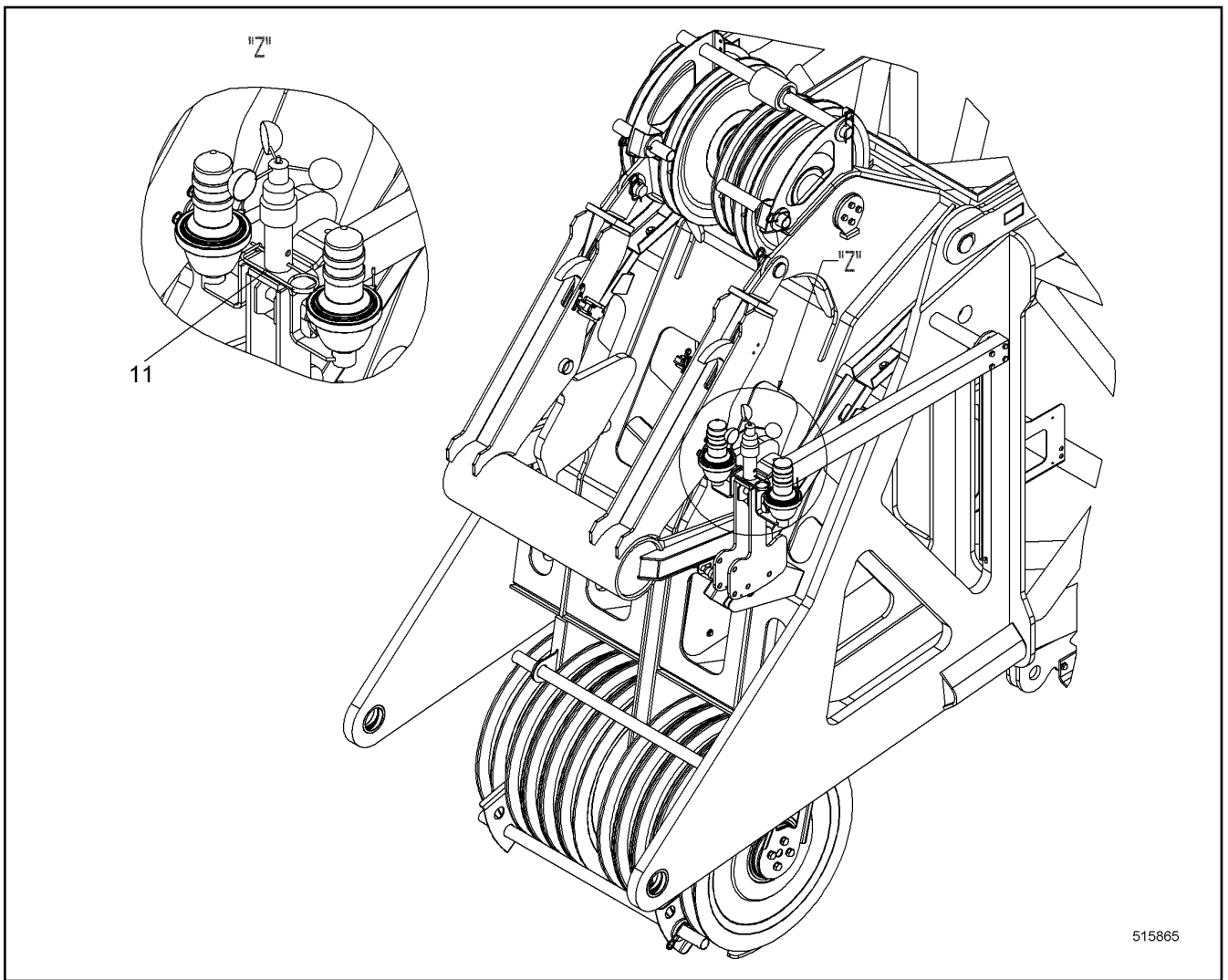
LIEBHERR

138387_ETK_001

WARNING LIGHT RFK
HELILEUCHTE NRS

□ 700

11 21 546 1



Pos.	Item	Quantity	Description	Bezeichnung	Serie	K
11	433105414	1	RETAINING SPRING 4.5 MM	SICHERUNGSFEDER		

15.2.2017
515865

LIEBHERR

138387_ETK_001

WARNING LIGHT INSTALL RFK
HELILAMPE EINBAU NRS

701

11 21 546 2

**OHNE BILD
WITHOUT ILLUSTRATION
SANS PLANCHE
SIN FIG.
SEM ILUSTRACÃO
БЕЗ ИЗОБРАЖЕНИЯ**

600000

Pos.	Item	Quantity	Description	Bezeichnung	Serie	K
17	992497814	1	BOOM ELECTRICS ⇒ □ 703	AL EL		
50	11215302	1	CABIN REM. EL ⇒ □ 704	KABINE REST EL		

15.2.2017 600000 LIEBHERR	138387_ETK_001 WARNING LIGHT EL RFK WARNLICHT EL NRS	□ 702 11 21 529 8
--	--	--------------------------

**OHNE BILD
WITHOUT ILLUSTRATION
SANS PLANCHE
SIN FIG.
SEM ILUSTRACÃO
БЕЗ ИЗОБРАЖЕНИЯ**

600000

Pos.	Item	Quantity	Description	Bezeichnung	Serie	K
10	992415314	1	HOLDER	HALTER		
31	10226144	2	OBSTRUCTION LIGHT	HINDERNISLEUCHTE		
35	10021236	2	SOCKET SHELL	TUELLENGEHAEUSE		
36	605616014	2	PLUG INSERT	STECKEREINSATZ		
37	602440101	2	CABLE GLAND	KABELVERSCHRAUBUNG		
38	602620201	2	REDUCER	REDUZIERUNG		

15.2.2017
600000

LIEBHERR

138387_ETK_001

BOOM ELECTRICS
AL EL

703

99 24 978 14

**OHNE BILD
WITHOUT ILLUSTRATION
SANS PLANCHE
SIN FIG.
SEM ILUSTRACÃO
БЕЗ ИЗОБРАЖЕНИЯ**

600000

Pos.	Item	Quantity	Description	Bezeichnung	Serie	K
21	10351100	1	CABLE PROTECTION SWITCH	LEITUNGSSCHUTZSCHALTER		
36	6001593	1	LUMINOUS SWITCH CONTACT SENDER	LEUCHTSCHALTKONTAKTGEBE		
37	606667214	1	ILLUMINATED BUTTON	LEUCHTTASTER		
38	260514602	1	LED LAMP	LED-LAMPE		

15.2.2017
600000

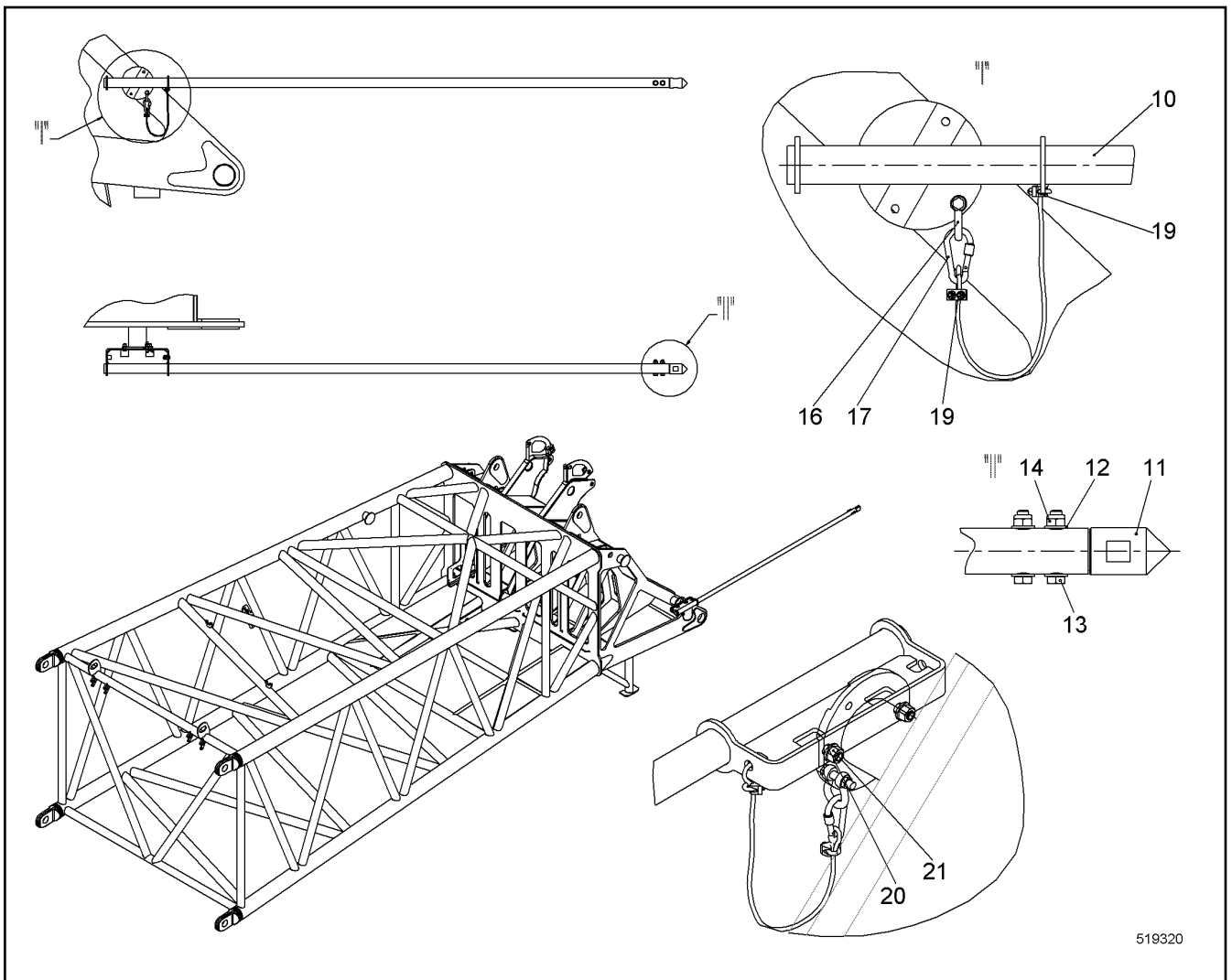
LIEBHERR

138387_ETK_001

CABIN REM. EL
KABINE REST EL

704

11 21 530 2



Pos.	Item	Quantity	Description	Bezeichnung	Serie	K
10	11271098	1	HOLDER	HALTER		
11	10574725	1	TIP	SPITZE		
12	4901782	6	WASHER ISO 7089 12 A4	SCHEIBE		
13	406527714	2	HEX SCREW ISO 4017 M12X70 A4-70	SECHSKANTSCHRAUBE		
14	10540495	2	HEX NUT ISO 10511 M12 A4	SECHSKANTMUTTER		
16	11280746	1	SHACKLE	SCHAEKEL		
17	10508505	1	SNAP HOOK	KARABINERHAKEN		
18	773400508	0.6	ROPE	SEIL		
19	773910114	2	ROPE CLAMP	SEILKLEMME		
20	406517314	2	HEX SCREW ISO 4017 M12X30 A4-70	SECHSKANTSCHRAUBE		
21	411516914	2	HEX NUT ISO 4032 M12 A4-70	SECHSKANTMUTTER		

15.2.2017
519320

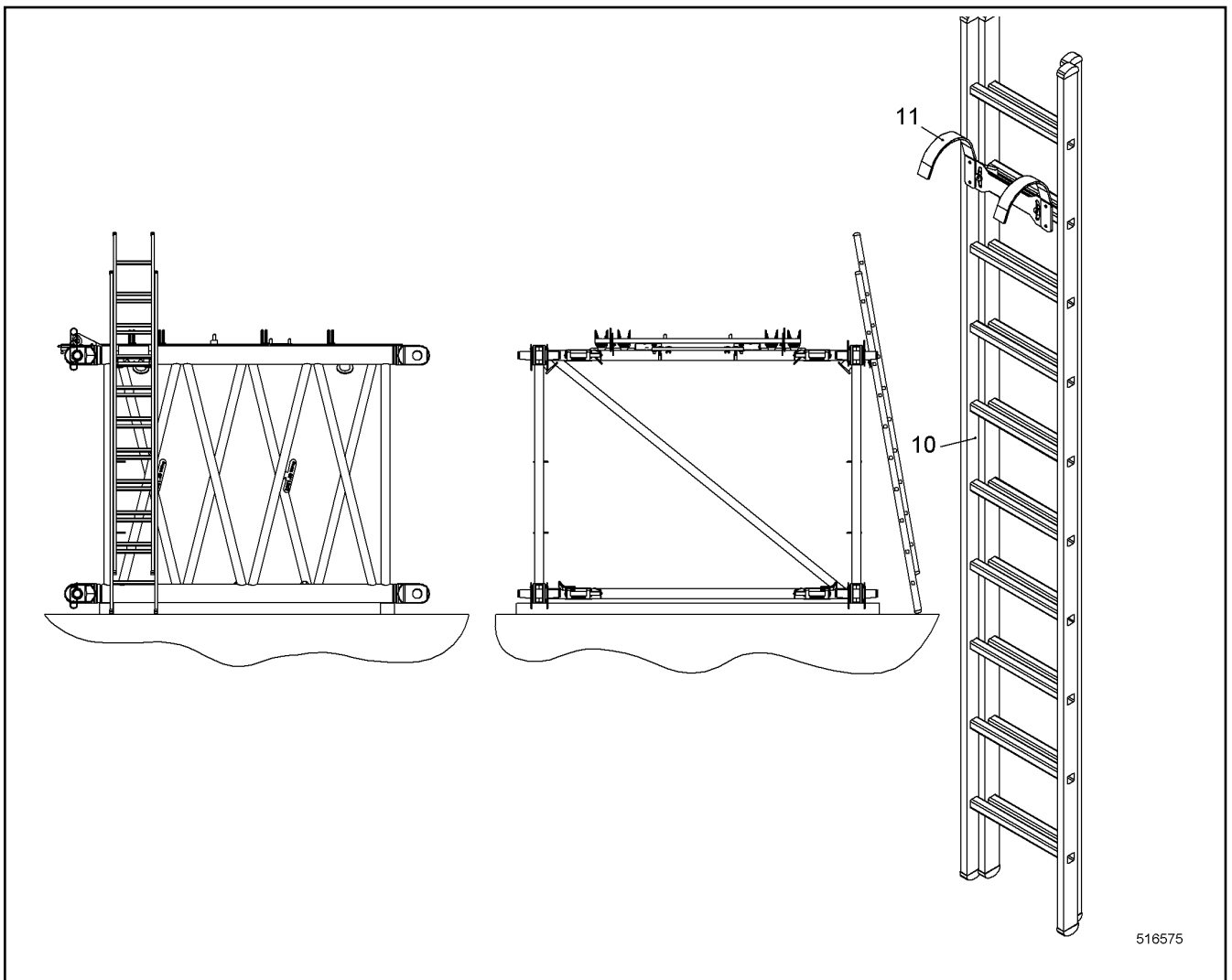
LIEBHERR

138387_ETK_001

LIGHTNING ROD RFK
FANGSTANGE NRS

705

11 27 109 7



Pos.	Item	Quantity	Description	Bezeichnung	Serie	K
10	11237423	1	LADDER	LEITER		
11	10584890	1	LADDER BRACKET	LEITERHALTERUNG		

15.2.2017
516575

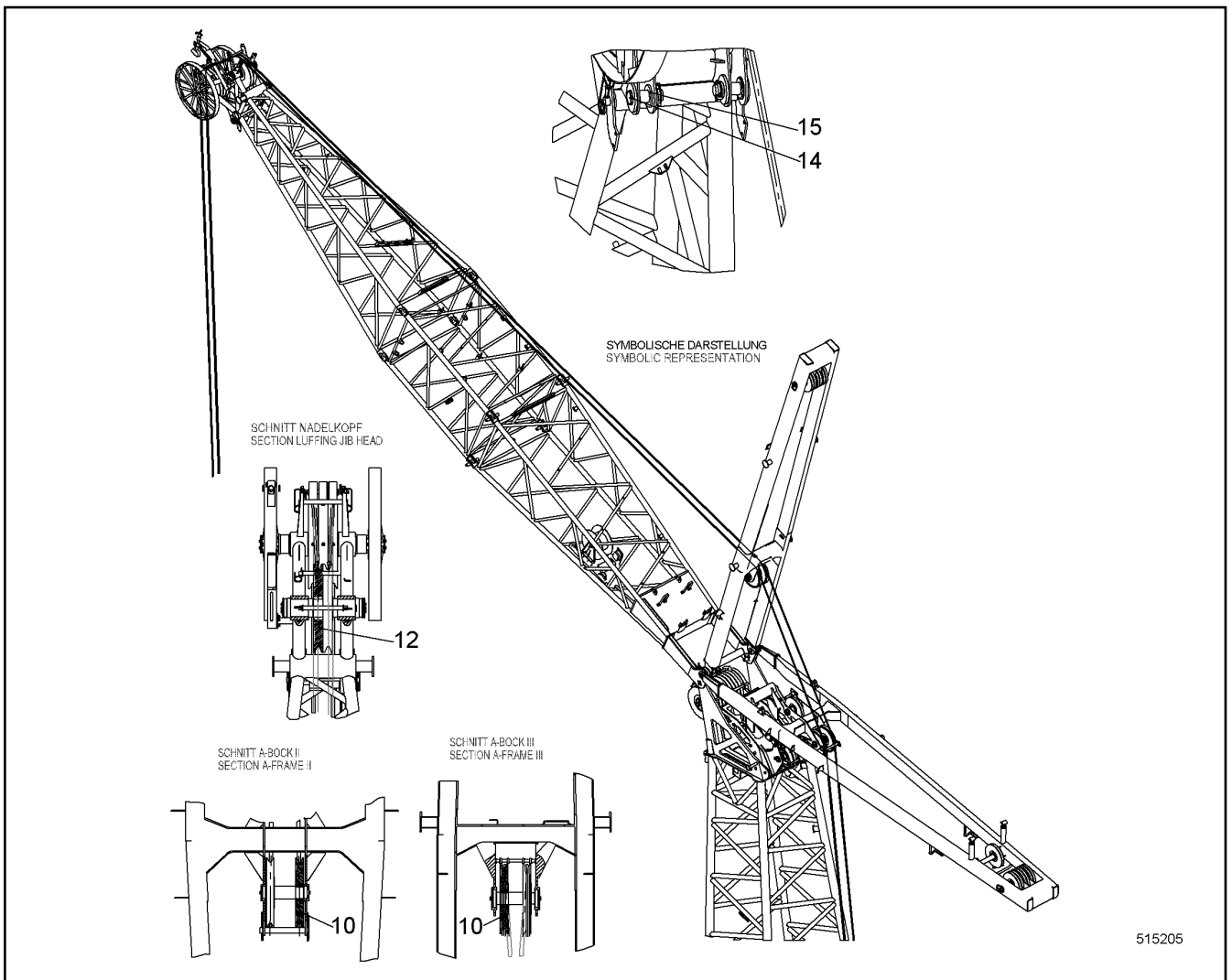
LIEBHERR

138387_ETK_001

ACCESS LADDER CPL RFK
AUFSTIEGSLEITER KPL NRS

706

11 23 740 7



515205

Pos.	Item	Quantity	Description	Bezeichnung	Serie	K
10	919279914	2	ROPE PULLEY CPL	SEILROLLE KPL		
11		-2	BUSHING 90.5/101.6X67 LHR355-20;10019728	BUCHSE		
12	790202014	1	ROPE PULLEY CPL	SEILROLLE KPL		
13		-2	BUSHING 141/152.4X40 S355J2H;EN 10210-1	BUCHSE		
14	910362714	1	BOLT CONNECTION	BOLZENVERBINDUNG		
15	420004001	2	WASHER ISO 7089 48	SCHEIBE		

15.2.2017
515205

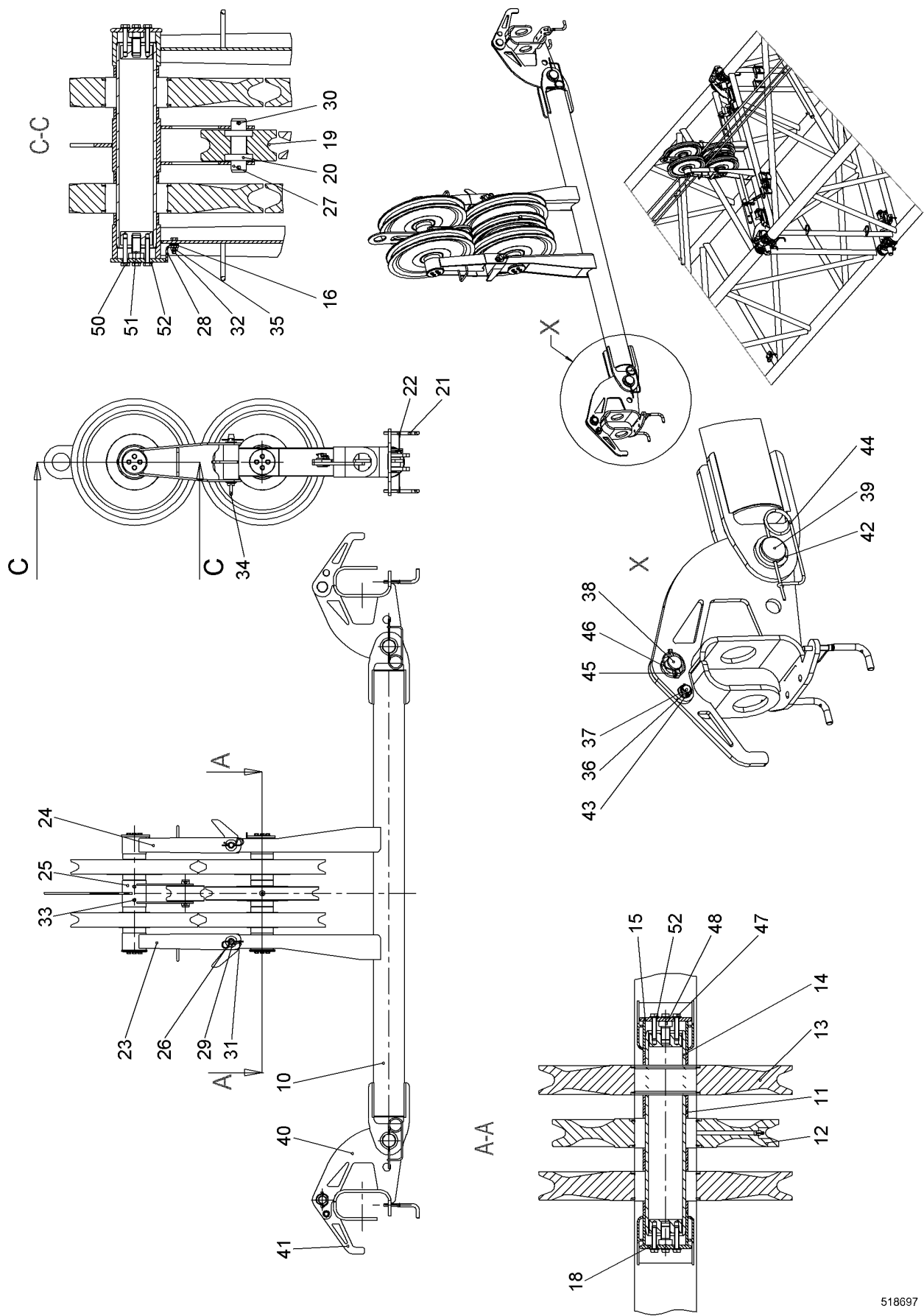
LIEBHERR

138387_ETK_001

HOOK 2 RFK
HAKENBETRIEB 2 NRS

707

91 92 763 14



518697

15.2.2017
518697

LIEBHERR

138387_ETK_001

ROPE GUIDE
SEILFUEHRUNG

708 (1/2)

99 10 116 14

Pos.	Item	Quantity	Description	Bezeichnung	Serie	K
10	991011714	1	ROPE GUIDE WELD.CONST.	SEILFUEHRUNG SCHWK		
11	949740614	10	BUSHING 90.5/101.6X26 LHR355-20;10019728	BUCHSE		
12	915523714	1	ROPE PULLEY CPL	SEILROLLE KPL		
13	914941914	4	ROPE PULLEY CPL	SEILROLLE KPL		
14	970901603	2	AXLE ST.CONST.	ACHSE SCHWK		
16	420001114	6	WASHER ISO 7089 10 A4	SCHEIBE		
19	970961303	1	ROLLER	ROLLE		
20	745120514	2	DEEP GROOVE BALL BEARING	RILLENKUGELLAGER		
21	956049414	4	TOGGLE	KNEBEL		
22	773400314	2	STEEL WIRE ROPE	STAHLDRAHTESEIL		
23	919014814	1	OUTRIGGER	ABSTUETZUNG		
24	919017314	1	OUTRIGGER	ABSTUETZUNG		
25	919022714	1	ROLLER CARRIER	ROLLENTRAEGER		
26	942594714	2	PIN EN 10060 28X220X192 X20CR13+QT;EN 1	BOLZEN		
27	953305103	1	PIN 35X 120 LHRD750-30;10019758	BOLZEN		
28	971323803	1	WP	WP		
29	420002601	4	WASHER ISO 7089 27	SCHEIBE		
30	433009014	2	SPLIT PIN ISO 1234 8X56 A4	SPLINT		
31	433206314	2	SPRING PLUG DIN 11024 5	FEDERSTECKER		
32	406501314	2	HEX SCREW ISO 4017 M8X30 A4-70	SECHSKANTSCHRAUBE		
33	10538806	2	HEX SCREW ISO 4017 M8X10 A4-70	SECHSKANTSCHRAUBE		
34	402600314	2	RING BOLT DIN 580 M12 C15E;EN 10084	RINGSCHRAUBE		
35	10540493	2	HEX NUT ISO 10511 M8 A4	SECHSKANTMUTTER		
36	421101714	2	WASHER DIN EN 28738 20 ST;	SCHEIBE		
37	945877814	2	PIN 30X46 LHRD750-30;10019758	BOLZEN		
38	485568414	2	PIN 48X58 LHRD900-40;10019758	BOLZEN		
39	948545514	2	PIN 68X105 LHRD750-30;10019758	BOLZEN		
40	991011914	2	FORK ST.CONST.	GABEL SCHWK		
41	991012214	2	FORK ST.CONST.	GABEL SCHWK		
42	421103514	2	WASHER DIN EN 28738 60 ST;	SCHEIBE		
43	485565814	2	SAFETY PLUG W HINGE-LID 4X27	SICHERHEITSKLAPPSTECKER		
44	433105008	2	RETAINING SPRING DIN 2194 6MM FS	SICHERUNGSFEDER		
45	10098106	2	SAFETY PLUG W HINGE-LID 10X55	SICHERHEITSKLAPPSTECKER		
46	421102914	2	WASHER DIN EN 28738 36 ST;	SCHEIBE		
47	406518614	8	HEX SCREW ISO 4017 M10X50 A4-70	SECHSKANTSCHRAUBE		
48	10543918	2	HEX SCREW ISO 4017 M20X30 10.9	SECHSKANTSCHRAUBE		
50	10538822	8	HEX SCREW ISO 4017 M10X55 A4-70	SECHSKANTSCHRAUBE		
51	10543919	2	HEX SCREW ISO 4017 M20X35 10.9	SECHSKANTSCHRAUBE		
52	10536580	16	WEDGE LOCK WASHER M10 254 SMO;EN 10	KEILSICHERUNGSSCHEIBE		

15.2.2017

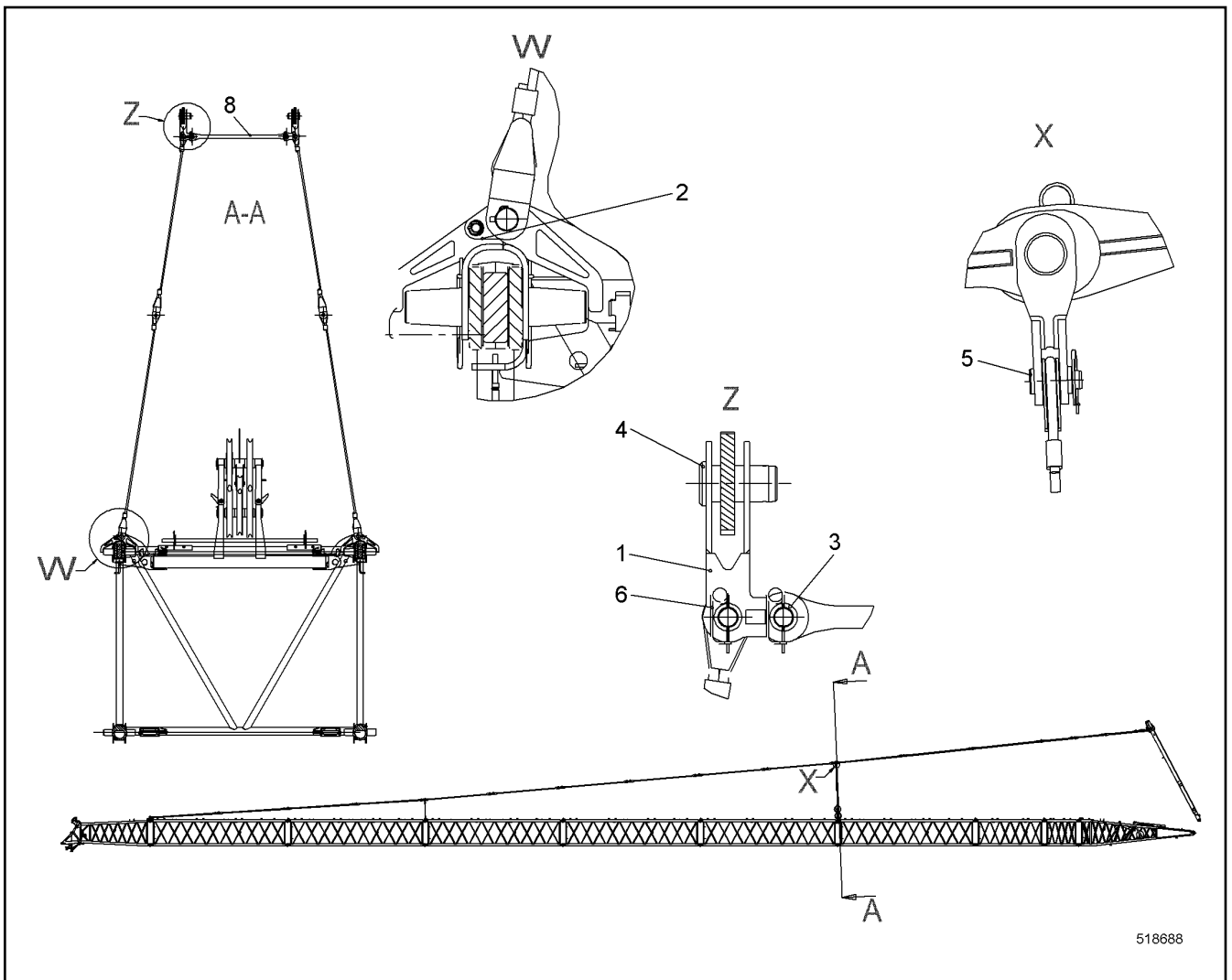
138387_ETK_001

709 (2/2)

LIEBHERR

ROPE GUIDE
SEILFUEHRUNG

99 10 116 14



Pos.	Item	Quantity	Description	Bezeichnung	Serie	K
1	993034714	4	FORK	GABEL		
2	991012514	4	FORK ⇒ □ 711	GABEL		
3	421102914	12	WASHER DIN EN 28738 36 ST;	SCHEIBE		
4	11934415	4	PIN	BOLZEN		
5	453050914	12	PIN DIN 1435-B 35H11X90X80 S355J2;EN 1002	BOLZEN		
6	433101208	12	RETAINING SPRING 4MM	SICHERUNGSFEDER		
8	919421714	2	ROD	STANGE		

15.2.2017
518688

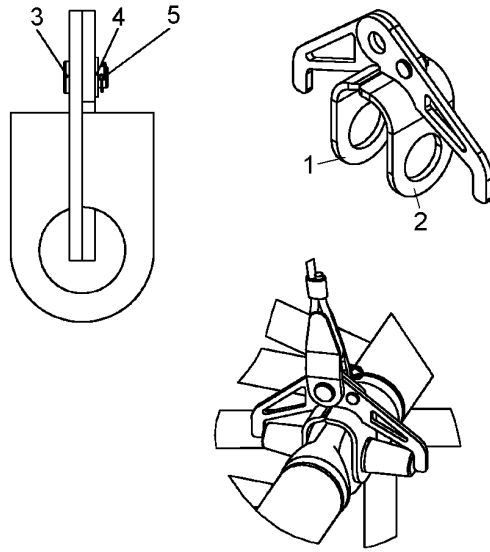
LIEBHERR

138387_ETK_001

INTERMEDIATE TENSIONING RFK
ZWISCHENABSPANNUNG NRS

□ 710

99 23 405 14



507796

Pos.	Item	Quantity	Description	Bezeichnung	Serie	K
1	991012614	1	FORK ST.CONST.	GABEL SCHWK		
2	991012214	1	FORK ST.CONST.	GABEL SCHWK		
3	945877814	1	PIN 30X46 LHRD750-30;10019758	BOLZEN		
4	10544174	1	WASHER ISO 7089 20	SCHEIBE		
5	485565814	1	SAFETY PLUG W HINGE-LID 4X27	SICHERHEITSKLAPPSTECKER		

15.2.2017
507796

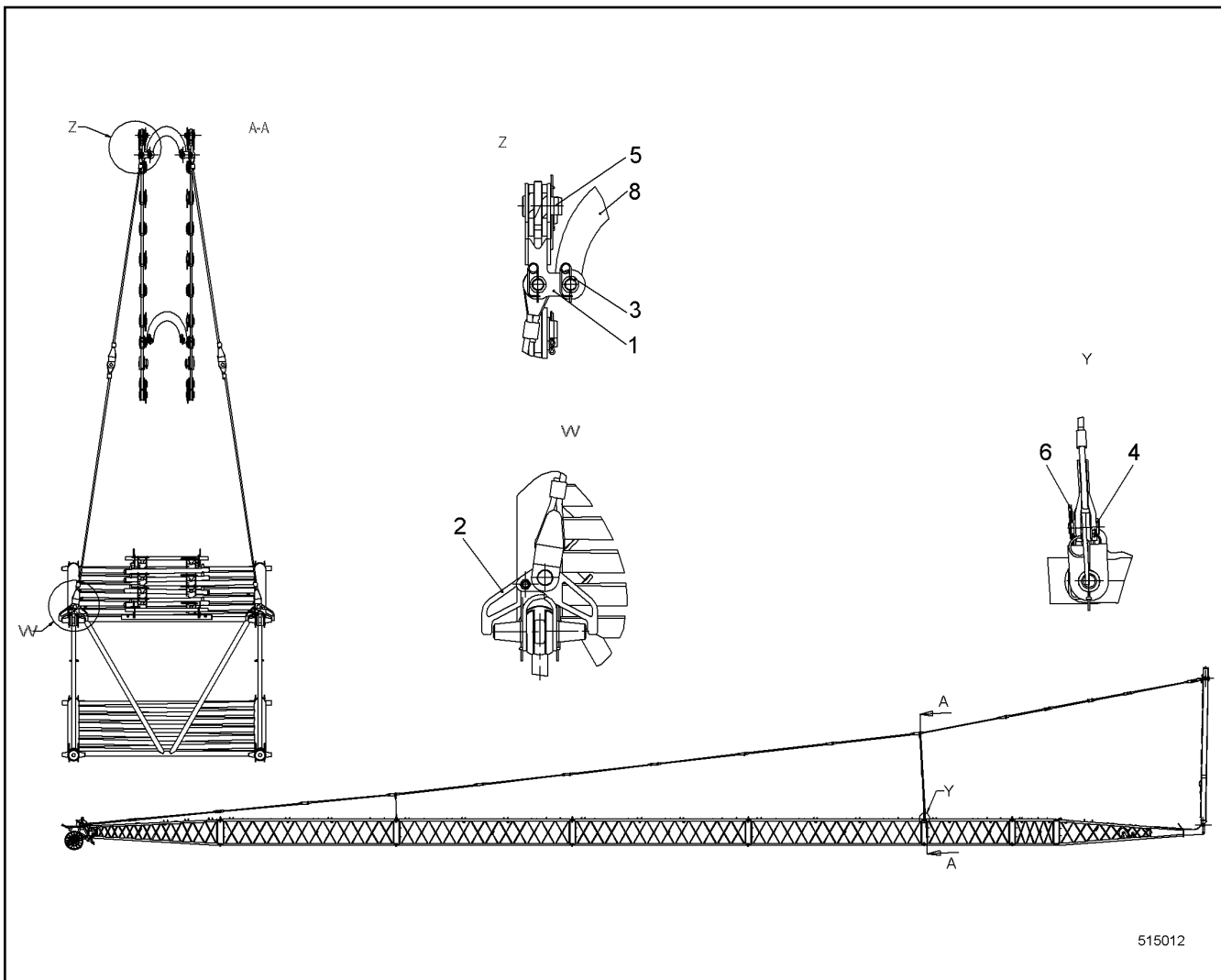
LIEBHERR


138387_ETK_001

FORK
GABEL

711

99 10 125 14



Pos.	Item	Quantity	Description	Bezeichnung	Serie	K
1	970591503	4	FORK	GABEL		
2	990678914	4	FORK ⇒  713	GABEL		
3	421102914	12	WASHER DIN EN 28738 36 ST;	SCHEIBE		
4	453050914	12	PIN DIN 1435-B 35H11X90X80 S355J2;EN 1002	BOLZEN		
5	949351814	4	PIN 63X120 LHRD900-40;10019758	BOLZEN		
6	433101208	12	RETAINING SPRING 4MM	SICHERUNGSFEDER		
8	10555261	2	BRACKET	BUEGEL		

15.2.2017
515012

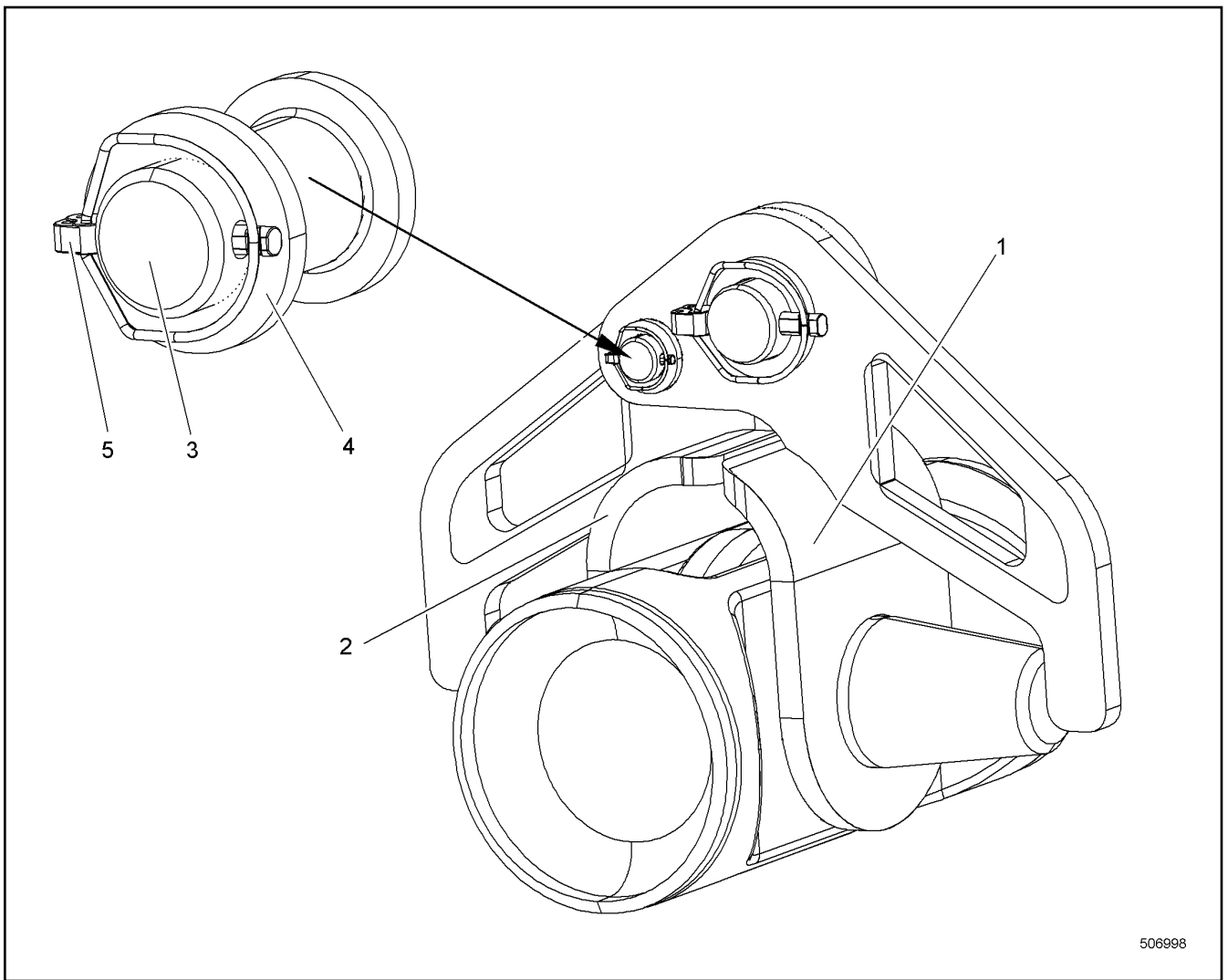
LIEBHERR

138387_ETK_001

INTERMEDIATE TENSIONING RFK
ZWISCHENABSPANNUNG NRS

 712

99 23 420 14



506998

Pos.	Item	Quantity	Description	Bezeichnung	Serie	K
1	990678714	1	FORK ST.CONST.	GABEL SCHWK		
2	990678814	1	FORK ST.CONST.	GABEL SCHWK		
3	945877814	1	PIN 30X46 LHRD750-30;10019758	BOLZEN		
4	421101714	1	WASHER DIN EN 28738 20 ST;	SCHEIBE		
5	485565814	1	SAFETY PLUG W HINGE-LID 4X27	SICHERHEITSKLAPPSTECKER		

15.2.2017
506998

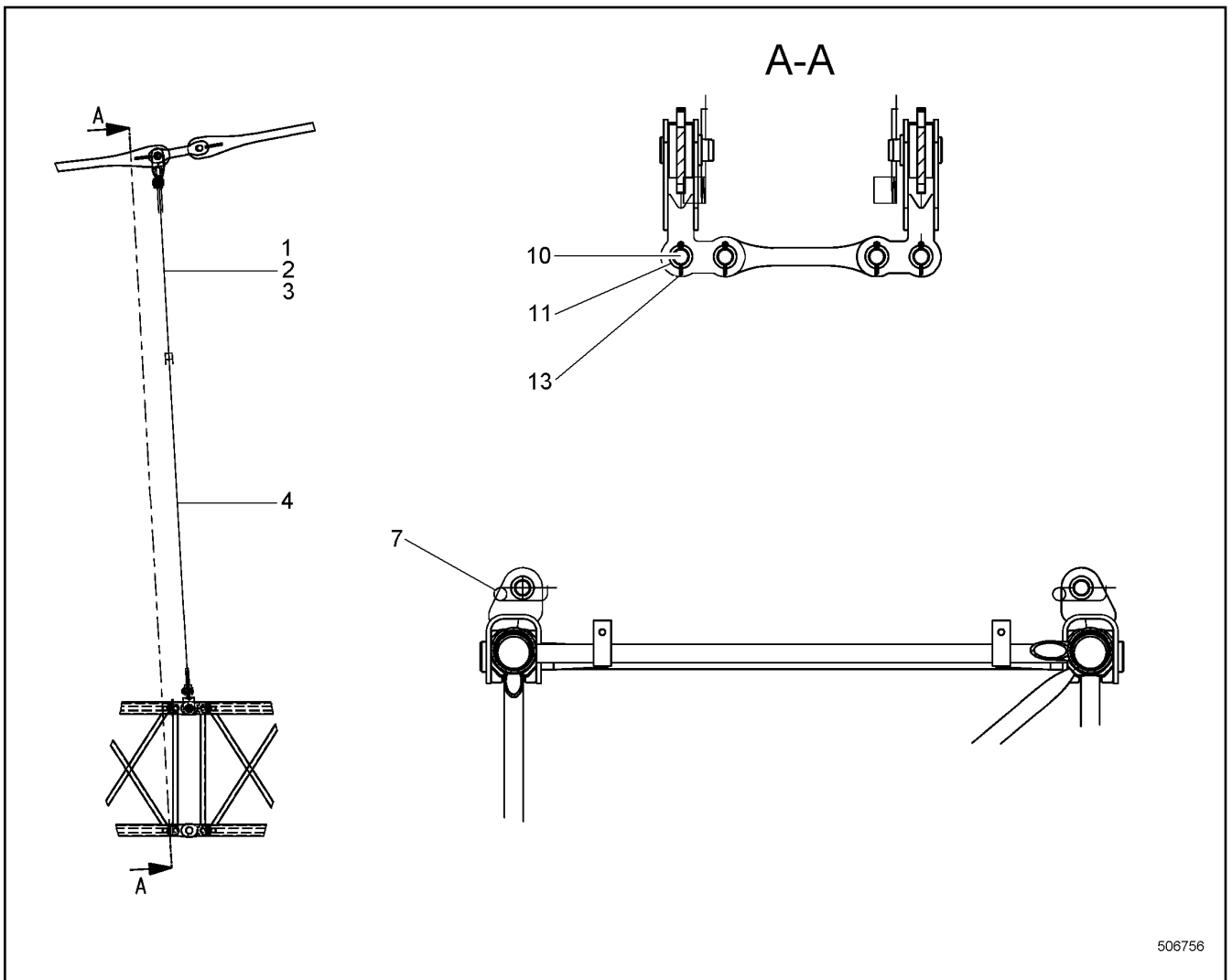
138387_ETK_001

713

LIEBHERR

FORK
GABEL

99 06 789 14



506756

Pos.	Item	Quantity	Description	Bezeichnung	Serie	K
1	774760214	6	GUY ROPE	HALTESEIL		
2	774760514	8	GUY ROPE	HALTESEIL		
3	774760414	6	GUY ROPE	HALTESEIL		
4	774760314	6	GUY ROPE	HALTESEIL		
5	453050914	14	PIN DIN 1435-B 35H11X90X80 S355J2;EN 1002	BOLZEN		
6	421102914	14	WASHER DIN EN 28738 36 ST;	SCHEIBE		
7	433101208	14	RETAINING SPRING 4MM	SICHERUNGSFEDER		
9	790538014	2	GUY ROPE	HALTESEIL		
10	10350539	2	GUY ROPE	HALTESEIL		

15.2.2017
506756

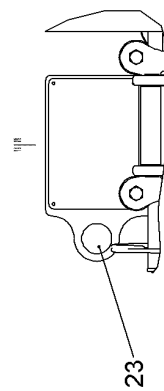
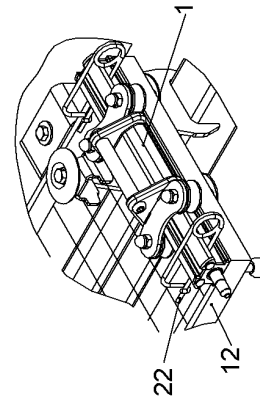
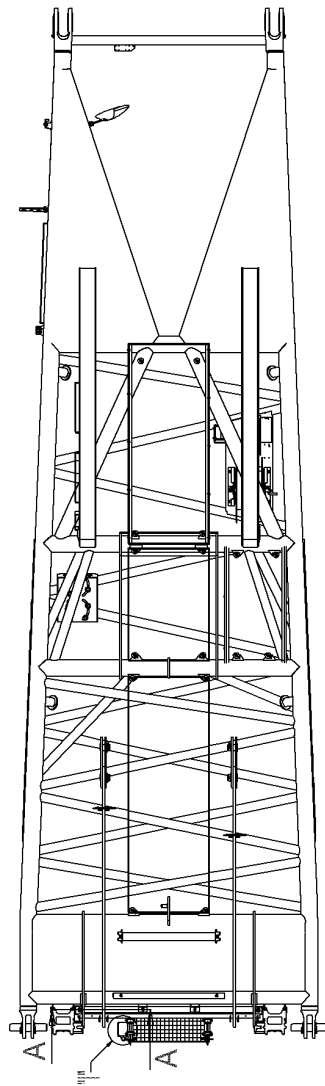
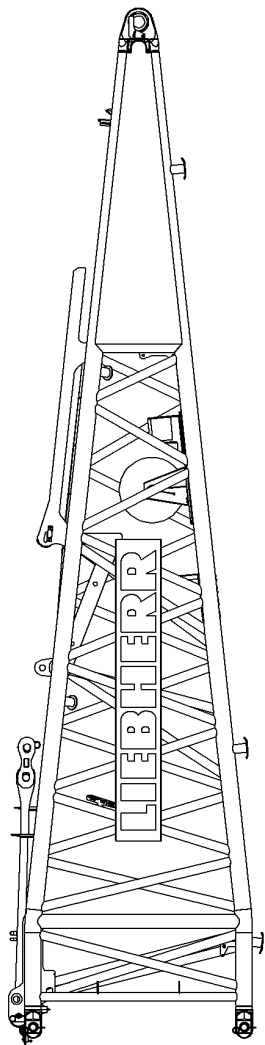
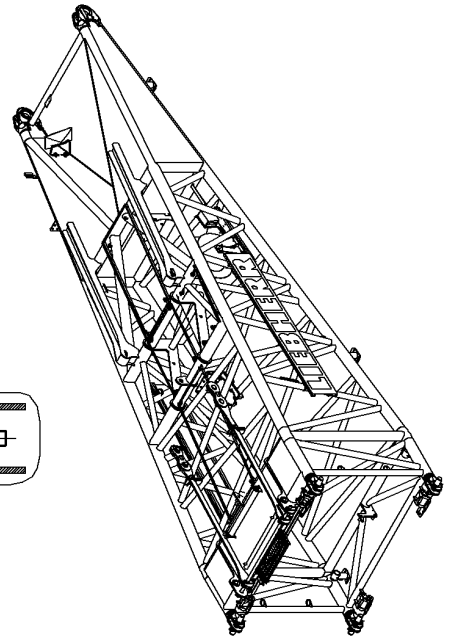
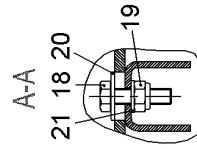
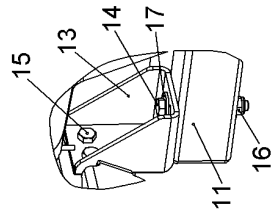
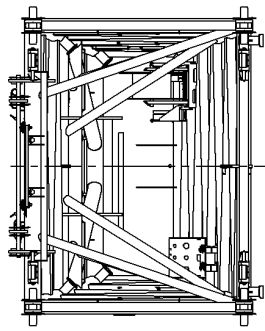
LIEBHERR

138387_ETK_001

INTERMEDIATE TENSIONING RFK
ZWISCHENABSPANNUNG NRS

714

97 05 997 03



Pos.: 10 = ABSTURZSICHERUNG KPL
FALL PROTECTION CPL

516302

15.2.2017
516302



LIEBHERR


138387_ETK_001

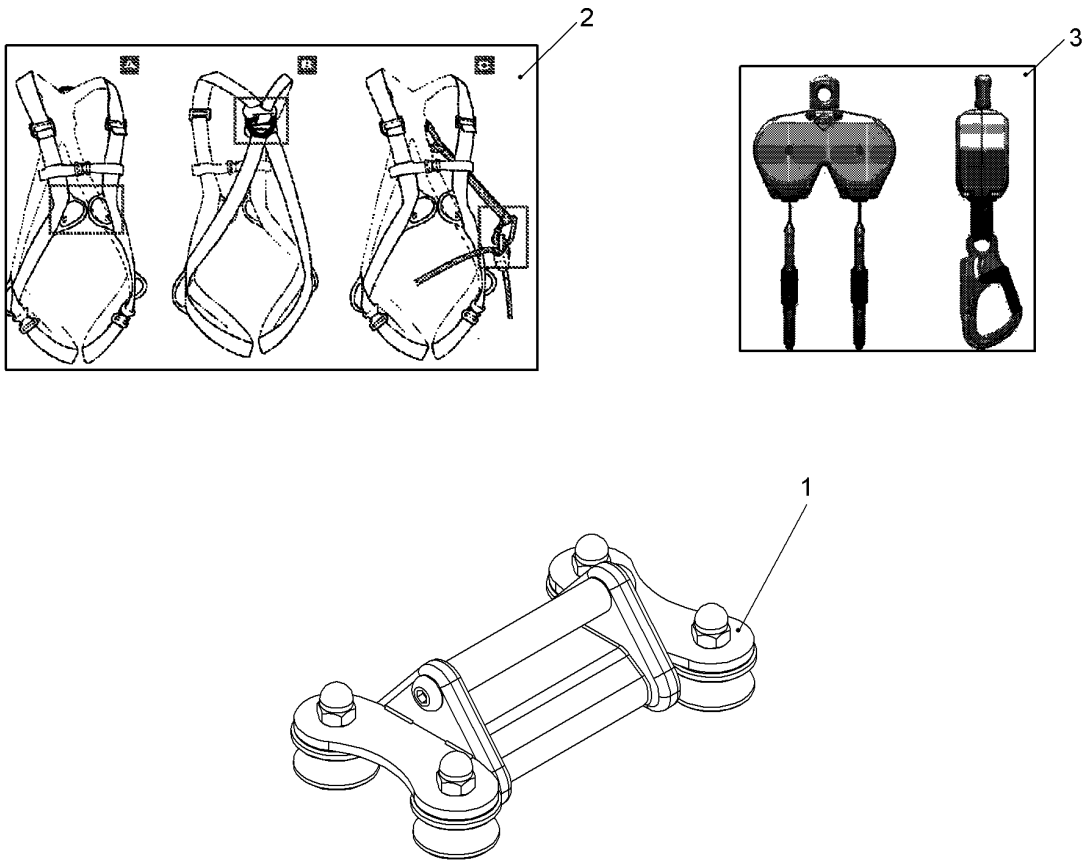
FALL PROTECTION RFK
STURZSICHERUNG NRS

715 (1/2)

10 55 601 0

Pos.	Item	Quantity	Description	Bezeichnung	Serie	K
10	10556011	1	FALL PROTECTION CPL ⇒  717	ABSTURZSICHERUNG KPL		
11	10557217	1	CROSS BEAM ST.CONST.	QUERTRAEGER SCHWK		
12	10552807	1	GRATING CPL ⇒  718	GITTERROST KPL		
13	10557223	2	WP	WP		
14	10539294	2	HEX SCREW ISO 4017 M10X85 A4-70	SECHSKANTSCHRAUBE		
15	406527814	4	HEX SCREW ISO 4017 M10X40 A4-70	SECHSKANTSCHRAUBE		
16	10540494	2	HEX NUT ISO 10511 M10 A4	SECHSKANTMUTTER		
17	10540511	4	WASHER ISO 7093-1 10 A4	SCHEIBE		
18	406501314	2	HEX SCREW ISO 4017 M8X30 A4-70	SECHSKANTSCHRAUBE		
19	10540493	2	HEX NUT ISO 10511 M8 A4	SECHSKANTMUTTER		
20	10540510	2	WASHER ISO 7093-1 8 A4	SCHEIBE		
21	420001014	2	WASHER ISO 7089 8 A4	SCHEIBE		
22	433101208	4	RETAINING SPRING 4MM	SICHERUNGSFEDER		
23	11228734	1	ADHESIVE SIGN	KLEBESCHILD		

15.2.2017	138387_ETK_001	 716 (2/2)
LIEBHERR	FALL PROTECTION RFK STURZSICHERUNG NRS	10 55 601 0



515508

Pos.	Item	Quantity	Description	Bezeichnung	Serie	K
1	11928908	2	ROLLING TRUCK CPL	ROLLWAGEN KPL		
2	10556012	1	HARNESS	TRAGEGURT		
3	10556014	1	HIGHT FIXATION DEVICE	HOEHENSICHERUNGSGERAET		

15.2.2017
515508

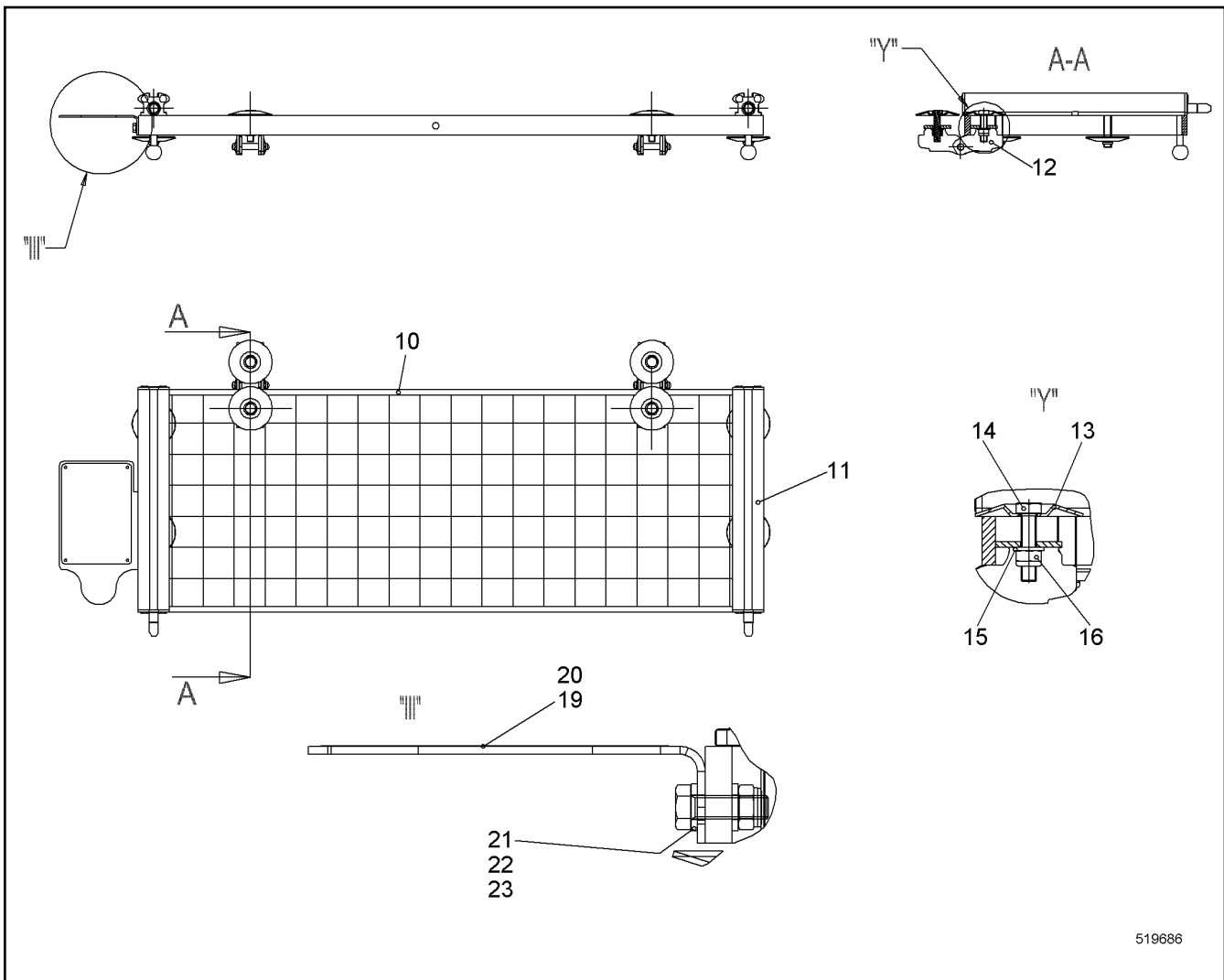
LIEBHERR

138387_ETK_001

FALL PROTECTION CPL
ABSTURZSICHERUNG KPL

717

10 55 601 1



519686

Pos.	Item	Quantity	Description	Bezeichnung	Serie	K
10	10552808	1	GRATING	GITTERROST		
11	10554229	2	RAIL CPL	SCHIENE KPL		
12	10554231	2	HINGE CPL	SCHARNIER KPL		
13	10098157	4	DISH	TELLER		
14	406517614	4	HEX SCREW ISO 4017 M8X35 A4-70	SECHSKANTSCHRAUBE		
15	420001014	4	WASHER ISO 7089 8 A4	SCHEIBE		
16	10540493	4	HEX NUT ISO 10511 M8 A4	SECHSKANTMUTTER		
19	11228766	1	SIGN	SCHILD		
20	11228726	1	ADHESIVE SIGN	KLEBESCHILD		
21	420000414	4	WASHER ISO 7089 6 A4	SCHEIBE		
22	406532614	2	HEX SCREW ISO 4017 M6X20 A4-70	SECHSKANTSCHRAUBE		
23	10540492	2	HEX NUT ISO 10511 M6 A4	SECHSKANTMUTTER		

15.2.2017
519686

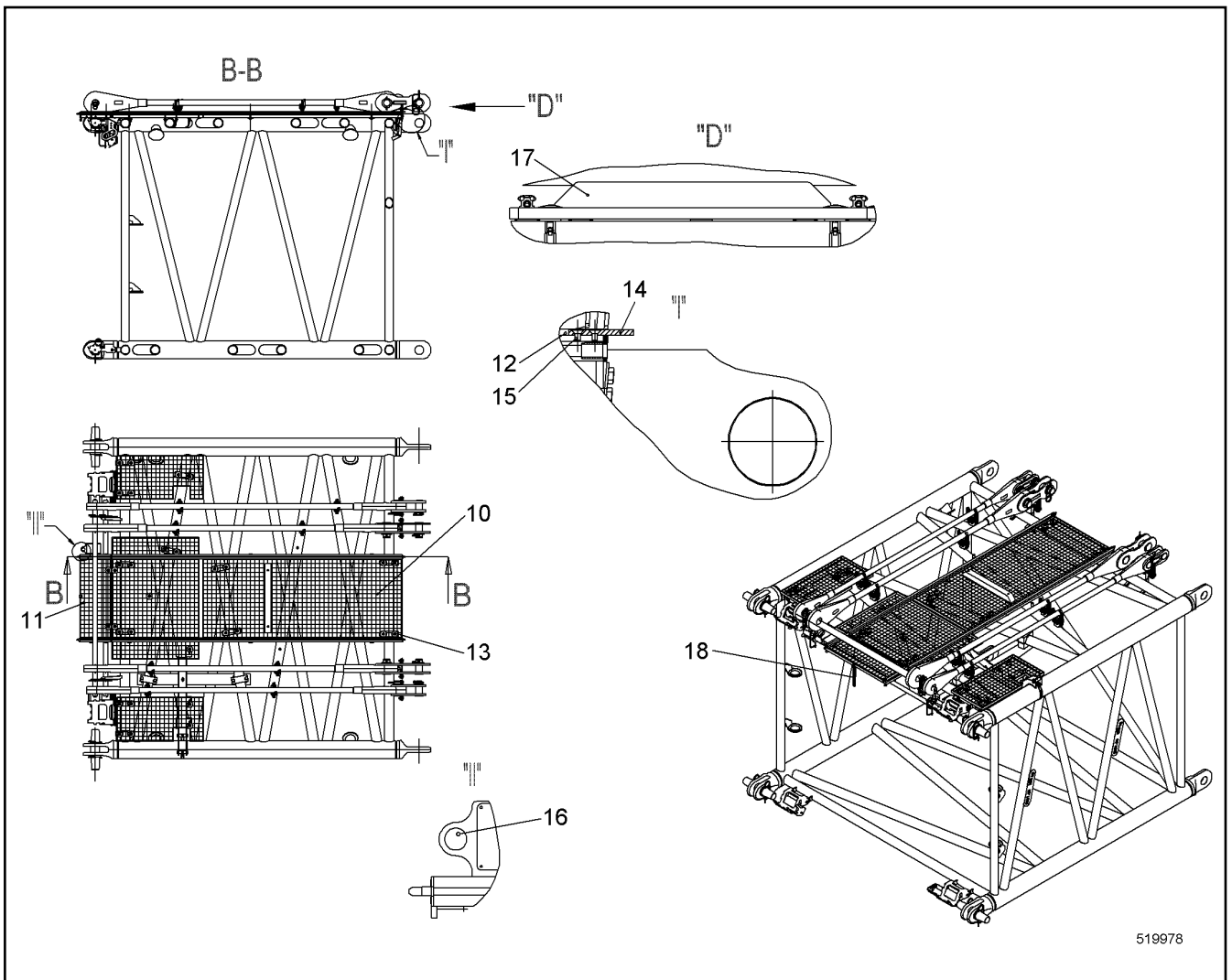
LIEBHERR

138387_ETK_001

GRATING CPL
GITTERROST KPL

718

10 55 280 7



519978

Pos.	Item	Quantity	Description	Bezeichnung	Serie	K
10	10517914	1	GRATING	GITTERROST		
11	10552807	1	GRATING CPL ⇒ □ 718	GITTERROST KPL		
12	11306944	2	RAIL CPL ⇒ □ 720	SCHIENE KPL		
13	11283913	4	FIXING CLAMP ⇒ □ 537	BEFESTIGUNGSCHELLE		
14	10566932	2	LIMIT STOP	ANSCHLAG		
15	10348867	4	COUNTERSUNK SCREW ISO 10642 M5X10 A4	SENKSCHRAUBE		
16	11228734	1	ADHESIVE SIGN	KLEBESCHILD		
17	11238277	1	ROPE GUARD ⇒ □ 721	SEILSCHUTZ		
18	11305670	1	TRANSPORT LASHING ⇒ □ 722	TRANSPORTSICHERUNG		

15.2.2017
519978

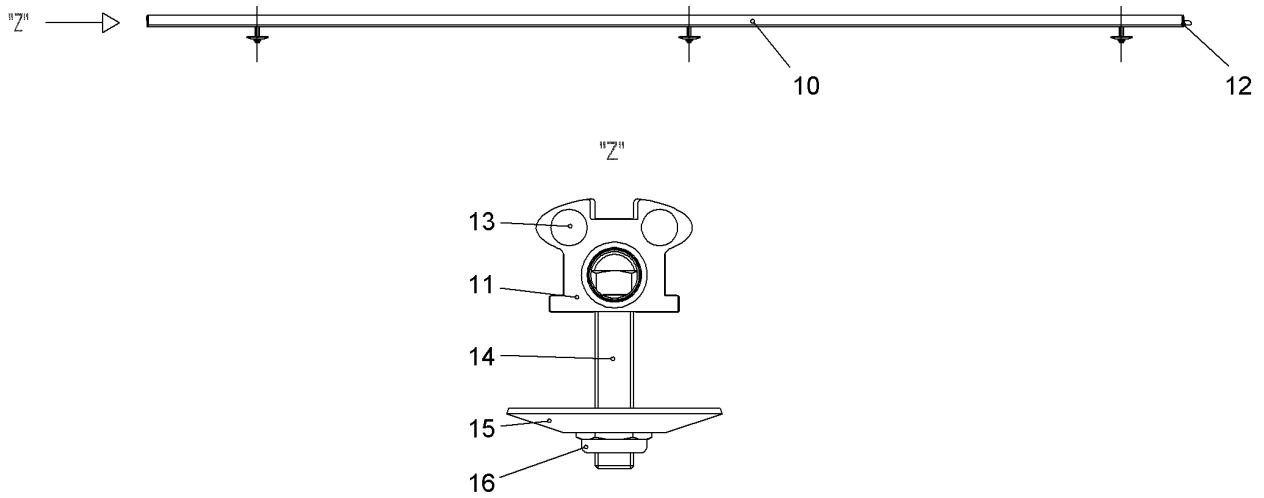
LIEBHERR

138387_ETK_001

GANGWAY INTERM. SECTION RFK
LAUFSTEG ZWISCHENSTUECK NRS

□ 719

11 29 473 7



523110

Pos.	Item	Quantity	Description	Bezeichnung	Serie	K
10	11306945	1	RAIL	SCHIENE		
11	10554227	1	COVER	DECKEL		
12	10554228	1	COVER	DECKEL		
13	10555185	4	BLIND RIVET DIN 7337-A 4.8X16 X5CRNI18-10	BLINDNIET		
14	406512014	3	HEX SCREW ISO 4017 M10X45 A4-70	SECHSKANTSCHRAUBE		
15	10098157	3	DISH	TELLER		
16	10540494	3	HEX NUT ISO 10511 M10 A4	SECHSKANTMUTTER		

15.2.2017
523110

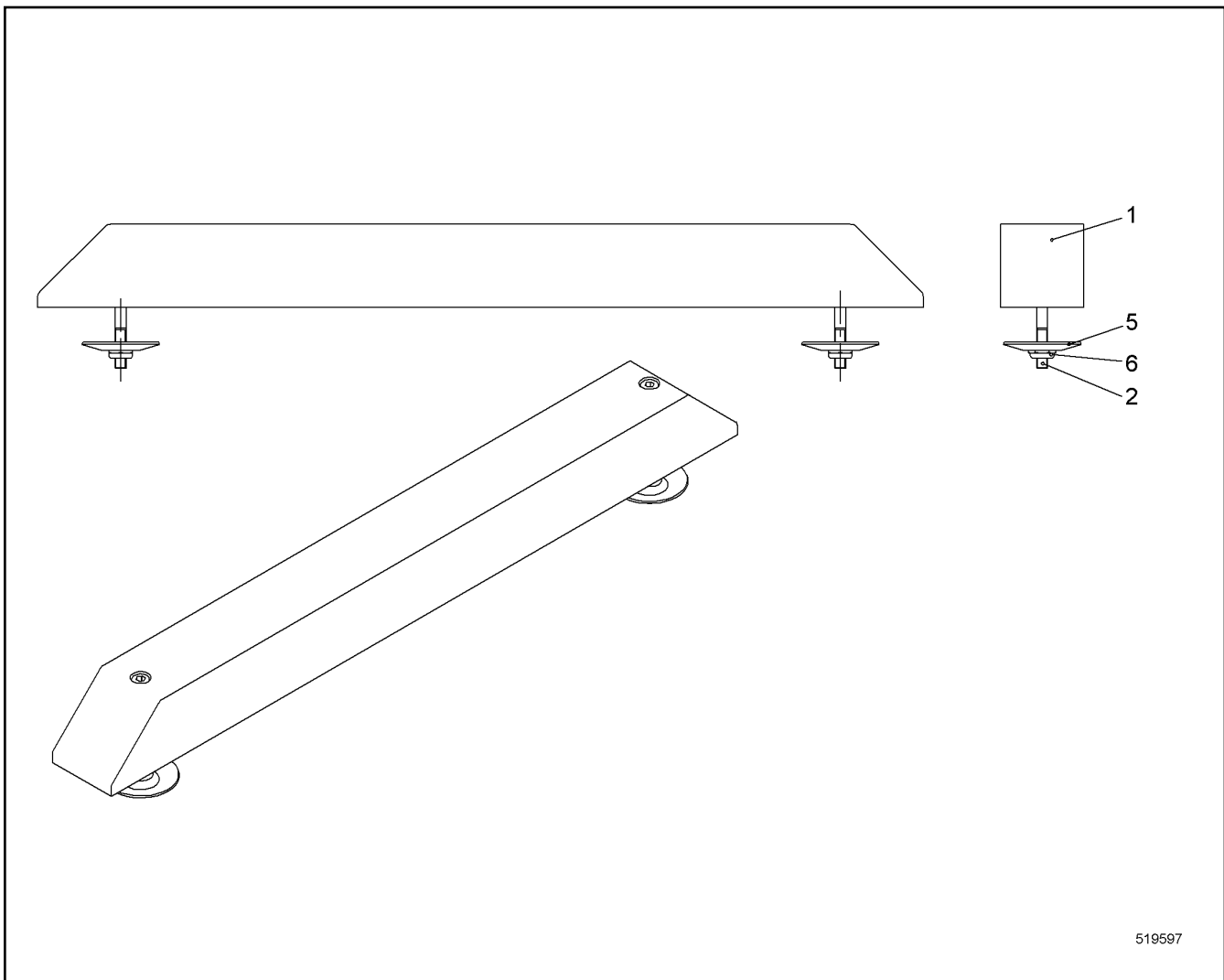
LIEBHERR

138387_ETK_001

RAIL CPL
SCHIENE KPL

720

11 30 694 4



Pos.	Item	Quantity	Description	Bezeichnung	Serie	K
1	11238278	1	STRIP	LEISTE		
2	10539496	2	SOCKET HEAD SCREW ISO 4762 M8X95 A4-7	ZYLINDERSCHRAUBE		
5	10098157	2	DISH	TELLER		
6	10540493	2	HEX NUT ISO 10511 M8 A4	SECHSKANTMUTTER		

15.2.2017
519597

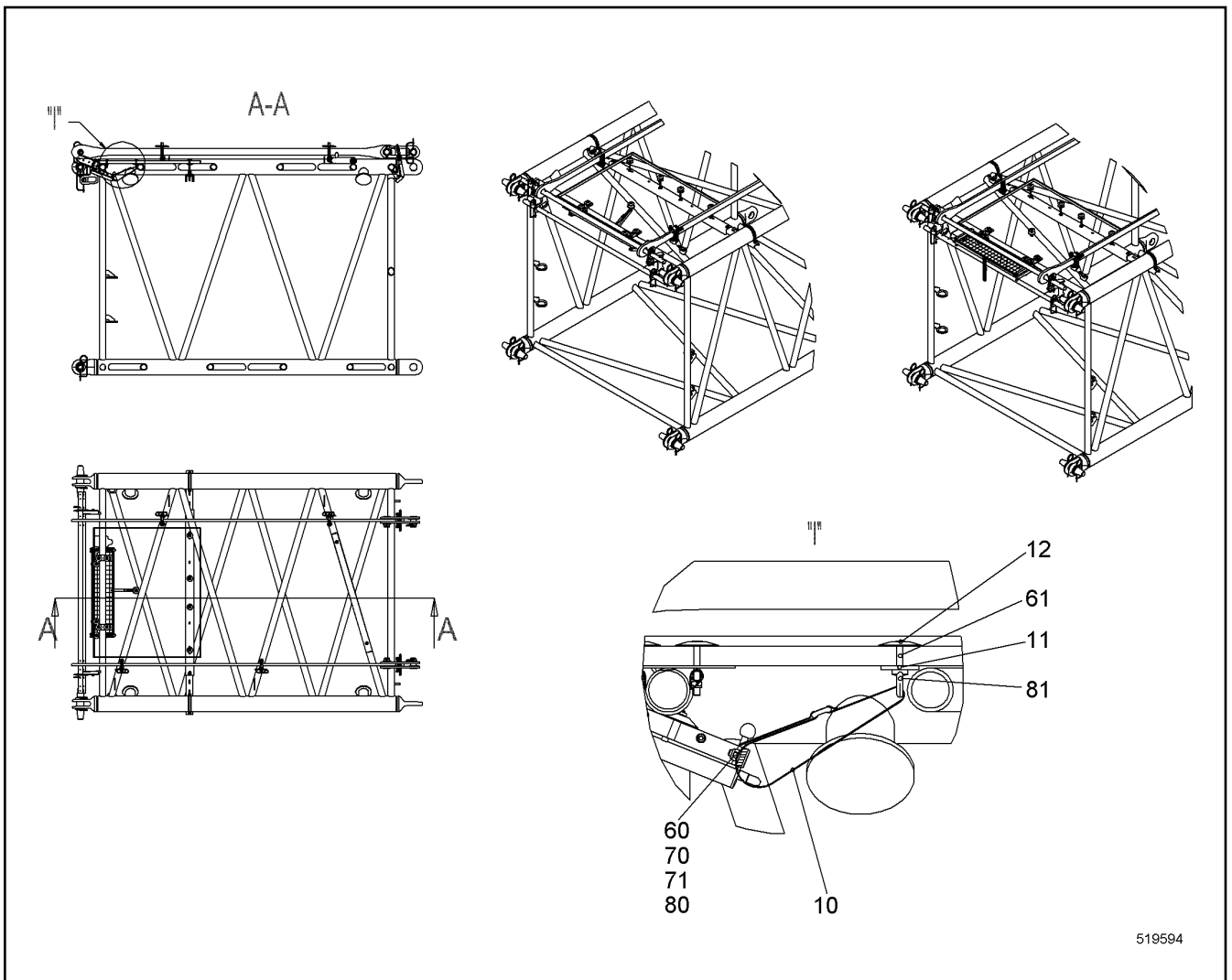
LIEBHERR

138387_ETK_001

ROPE GUARD
SEILSCHUTZ

721

11 23 827 7



Pos.	Item	Quantity	Description	Bezeichnung	Serie	K
10	10020520	1	LASHING STRAP	ZURRGURT		
12	10098157	1	DISH	TELLER		
60	408606414	1	COUNTERSUNK SCREW DIN 7991 M8X25 A4-7	SENKSCHRAUBE		
61	406532914	1	HEX SCREW ISO 4017 M8X40 A4-70	SECHSKANTSCHRAUBE		
70	420001014	1	WASHER ISO 7089 8 A4	SCHEIBE		
71	460022703	1	WASHER EN 14399-6 12 C45	SCHEIBE		
80	10540493	1	HEX NUT ISO 10511 M8 A4	SECHSKANTMUTTER		
81	411200108	1	RING NUT DIN 582 M8 C15E;EN 10084	RINGMUTTER		

15.2.2017
519594

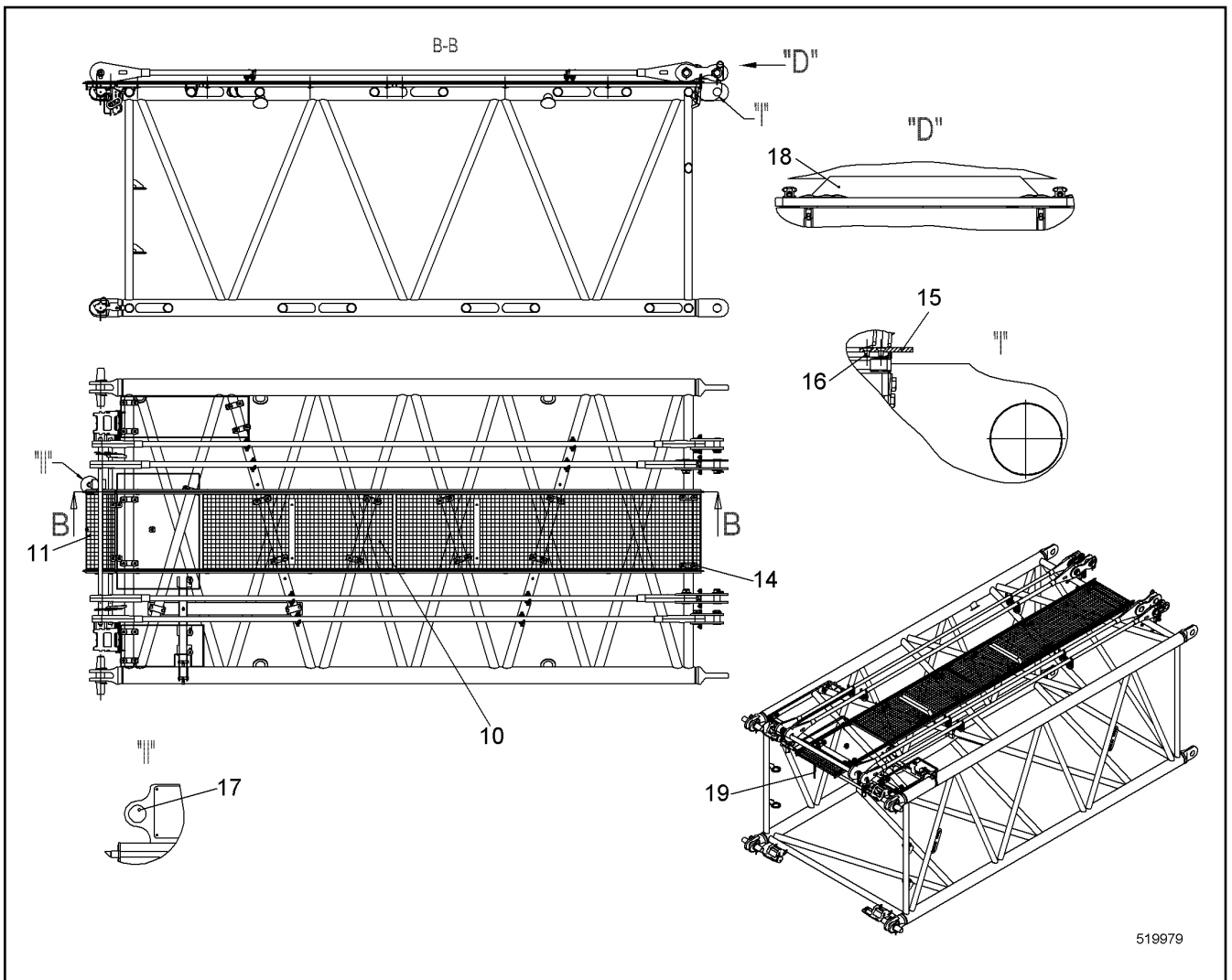
LIEBHERR

138387_ETK_001

TRANSPORT LASHING
TRANSPORTSICHERUNG

722

11 30 567 0



Pos.	Item	Quantity	Description	Bezeichnung	Serie	K
10	10517914	1	GRATING	GITTERROST		
11	10552807	1	GRATING CPL ⇒ □ 718	GITTERROST KPL		
12	10553070	1	GRATING	GITTERROST		
13	10554368	2	RAIL CPL	SCHIENE KPL		
14	11283913	10	FIXING CLAMP ⇒ □ 537	BEFESTIGUNGSCHELLE		
15	10566932	2	LIMIT STOP	ANSCHLAG		
16	10348867	4	COUNTERSUNK SCREW ISO 10642 M5X10 A4	SENKSCHRAUBE		
17	11228734	1	ADHESIVE SIGN	KLEBESCHILD		
18	11238277	2	ROPE GUARD ⇒ □ 721	SEILSCHUTZ		
19	11305670	1	TRANSPORT LASHING ⇒ □ 722	TRANSPORTSICHERUNG		

15.2.2017
519979

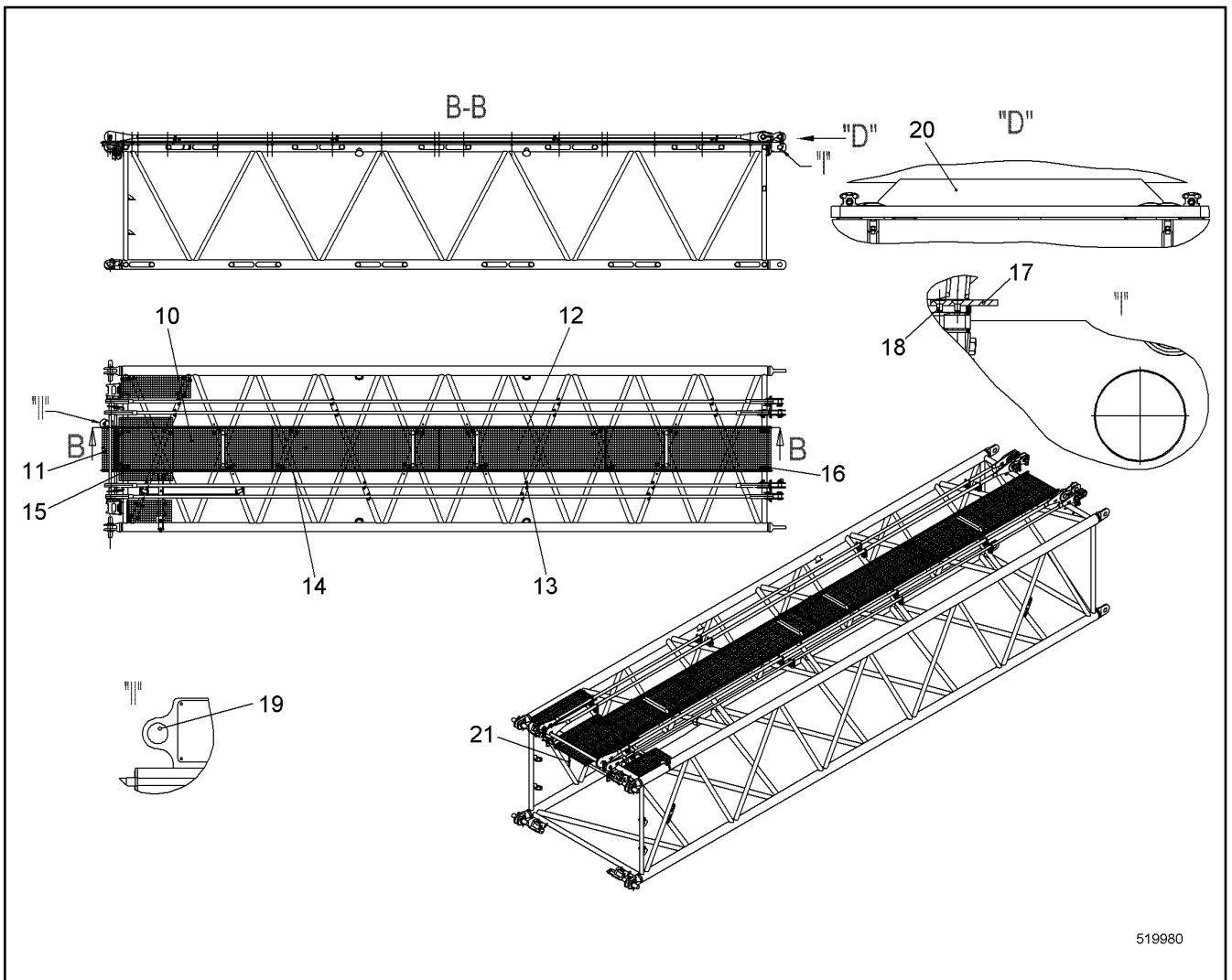
LIEBHERR

138387_ETK_001

GANGWAY INTERM. SECTION RFK
LAUFSTEG ZWISCHENSTUECK NRS

□ 723

11 29 474 2



519980

Pos.	Item	Quantity	Description	Bezeichnung	Serie	K
10	11314134	1	GRATING	GITTERROST		
11	10552807	1	GRATING CPL ⇒ □ 718	GITTERROST KPL		
12	10553070	3	GRATING	GITTERROST		
13	10554368	2	RAIL CPL	SCHIENE KPL		
14	10554368	2	RAIL CPL	SCHIENE KPL		
15	10554881	2	RAIL CPL	SCHIENE KPL		
16	11283913	14	FIXING CLAMP ⇒ □ 537	BEFESTIGUNGSCHELLE		
17	10566932	2	LIMIT STOP	ANSCHLAG		
18	10348867	4	COUNTERSUNK SCREW ISO 10642 M5X10 A4	SENKSCHRAUBE		
19	11228734	1	ADHESIVE SIGN	KLEBESCHILD		
20	11238277	4	ROPE GUARD ⇒ □ 721	SEILSCHUTZ		
21	11305670	1	TRANSPORT LASHING ⇒ □ 722	TRANSPORTSICHERUNG		

15.2.2017
519980

LIEBHERR

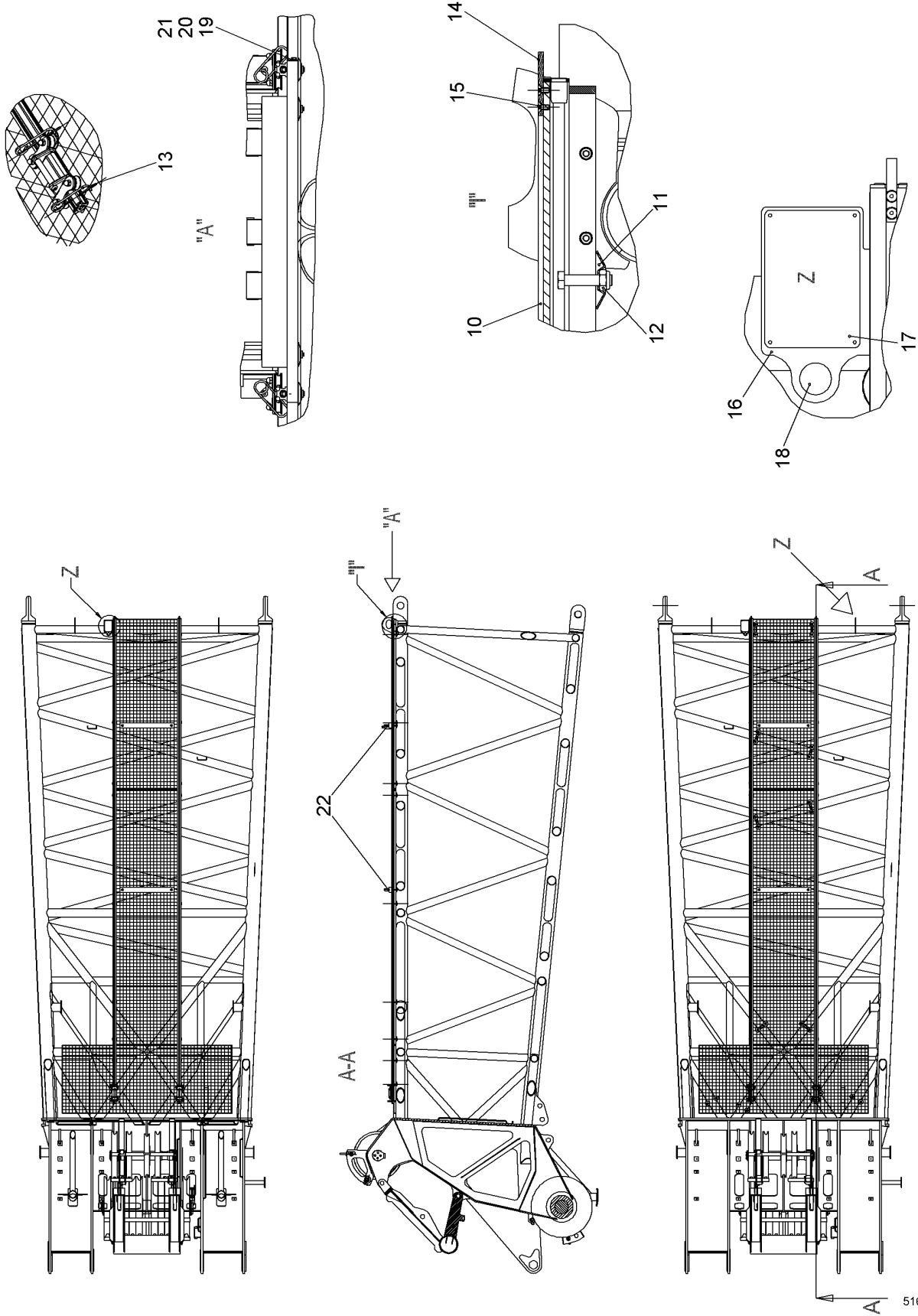
138387_ETK_001

GANGWAY INTERM. SECTION RFK
LAUFSTEG ZWISCHENSTUECK NRS

□ 724

11 29 474 3

MONTAGEPOSITION "ROLLWAGEN"
MONTAGEPOSITION "ROLLING TRUCK"



516580

15.2.2017
516580


LIEBHERR

138387_ETK_001

FALL PROTECTION RFK
STURZSICHERUNG NRS


725 (1/2)

10 55 514 8

Pos.	Item	Quantity	Description	Bezeichnung	Serie	K
10	10564692	2	RAIL CPL	SCHIENE KPL		
11	10098157	18	DISH	TELLER		
12	10540494	18	HEX NUT ISO 10511 M10 A4	SECHSKANTMUTTER		
13	433101208	4	RETAINING SPRING 4MM	SICHERUNGSFEDER		
14	10566932	2	LIMIT STOP	ANSCHLAG		
15	10348867	4	COUNTERSUNK SCREW ISO 10642 M5X10 A4	SENKSCRAUBE		
16	11228766	1	SIGN	SCHILD		
17	11228726	1	ADHESIVE SIGN	KLEBESCHILD		
18	11228734	1	ADHESIVE SIGN	KLEBESCHILD		
19	420000414	4	WASHER ISO 7089 6 A4	SCHEIBE		
20	406532614	2	HEX SCREW ISO 4017 M6X20 A4-70	SECHSKANTSCHRAUBE		
21	10540492	2	HEX NUT ISO 10511 M6 A4	SECHSKANTMUTTER		
22	11238277	2	ROPE GUARD ⇒  721	SEILSCHUTZ		

15.2.2017

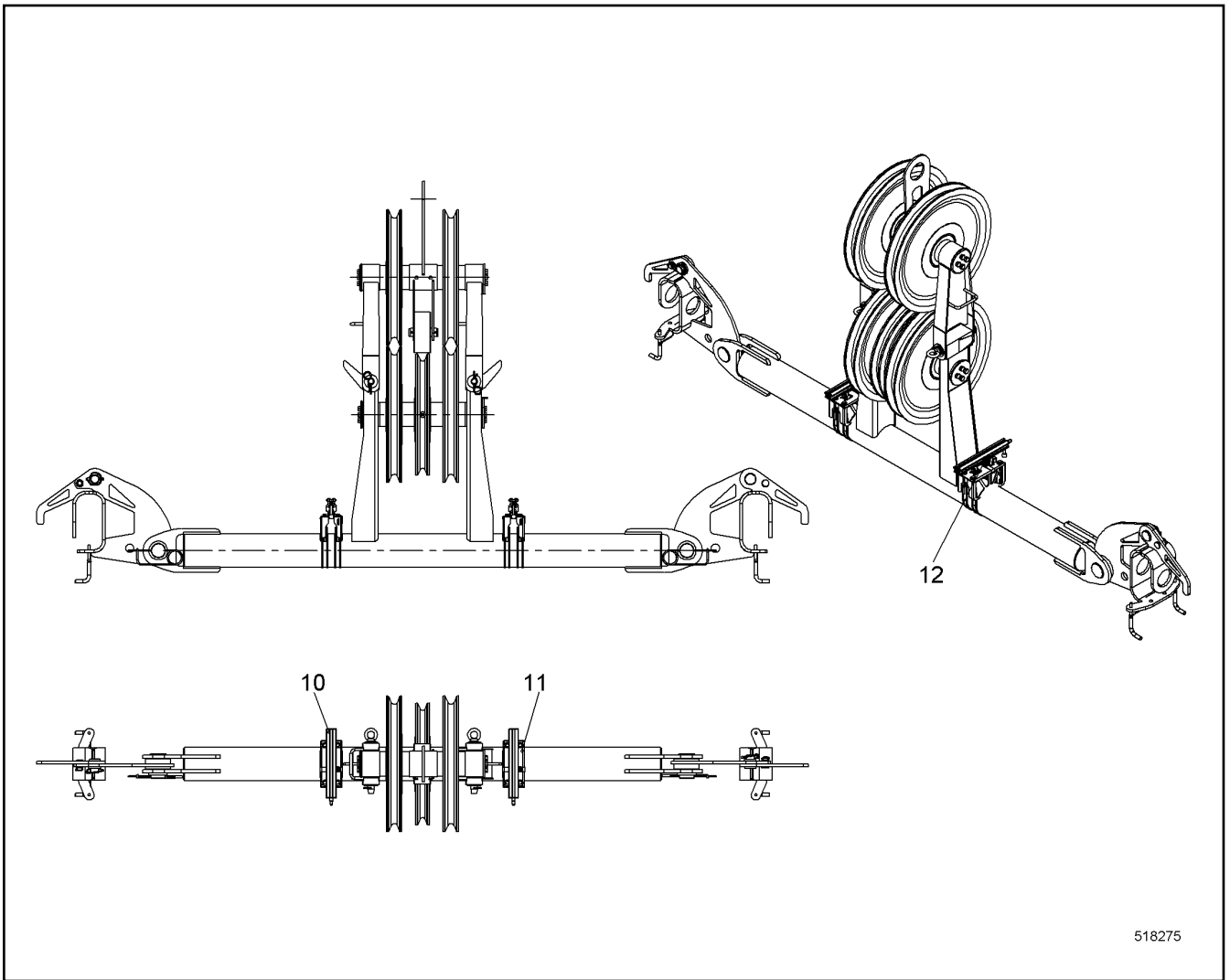
138387_ETK_001


 726 (2/2)

LIEBHERR

FALL PROTECTION RFK
STURZSICHERUNG NRS

10 55 514 8



Pos.	Item	Quantity	Description	Bezeichnung	Serie	K
10	10557413	2	RAIL CPL	SCHIENE KPL		
11	11269018	2	HOLDER CPL ⇒  728	HALTER KPL		
12	10538796	2	HEX SCREW ISO 4017 M6X8 A4-70	SECHSKANTSCHRAUBE		

15.2.2017
518275

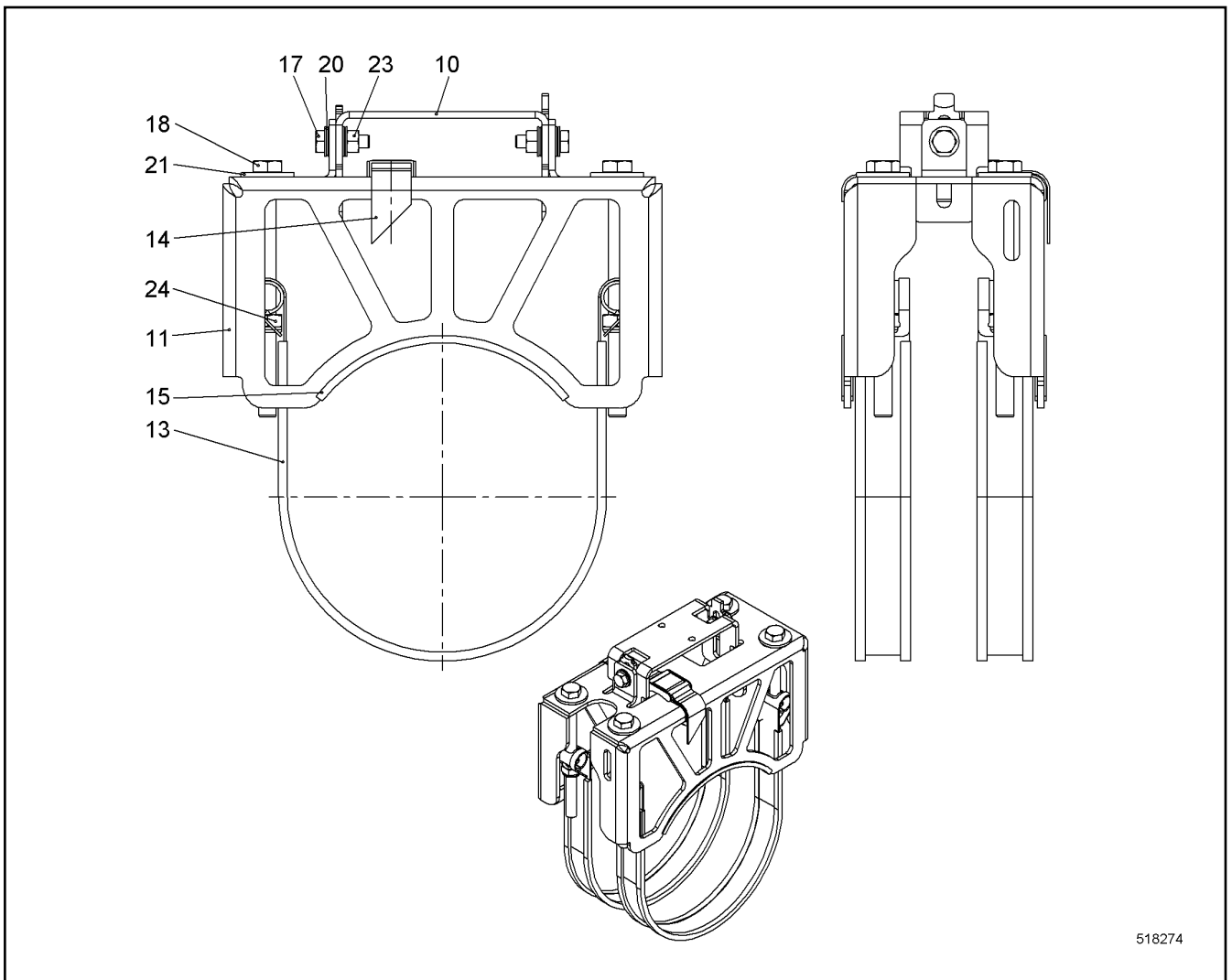
LIEBHERR

138387_ETK_001

FALL PROTECTION RFK
STURZSICHERUNG NRS

 727

10 55 722 4



518274

Pos.	Item	Quantity	Description	Bezeichnung	Serie	K
10	11268967	1	WP	WP		
13	10531873	2	TIGHTENING STRAP HINGE PIN	GELENKBOLZENSPANNBAND		
14	7621780	1	LASHING STRAP	ZURRGURT		
15	10352462	0.22	FLEXIBLE EDGE PROTECTOR	KANTENSCHUTZ FLEXIBEL		
17	406532614	2	HEX SCREW ISO 4017 M6X20 A4-70	SECHSKANTSCHRAUBE		
18	10331507	4	HEX SCREW ISO 4017 M8X65 A4-70	SECHSKANTSCHRAUBE		
20	10536576	4	WEDGE LOCK WASHER M6 254 SMO;EN 1008	KEILSICHERUNGSSCHEIBE		
21	10540510	4	WASHER ISO 7093-1 8 A4	SCHEIBE		
23	411517114	2	HEX NUT ISO 4032 M6 A4-70	SECHSKANTMUTTER		
24	10540493	4	HEX NUT ISO 10511 M8 A4	SECHSKANTMUTTER		

15.2.2017
518274

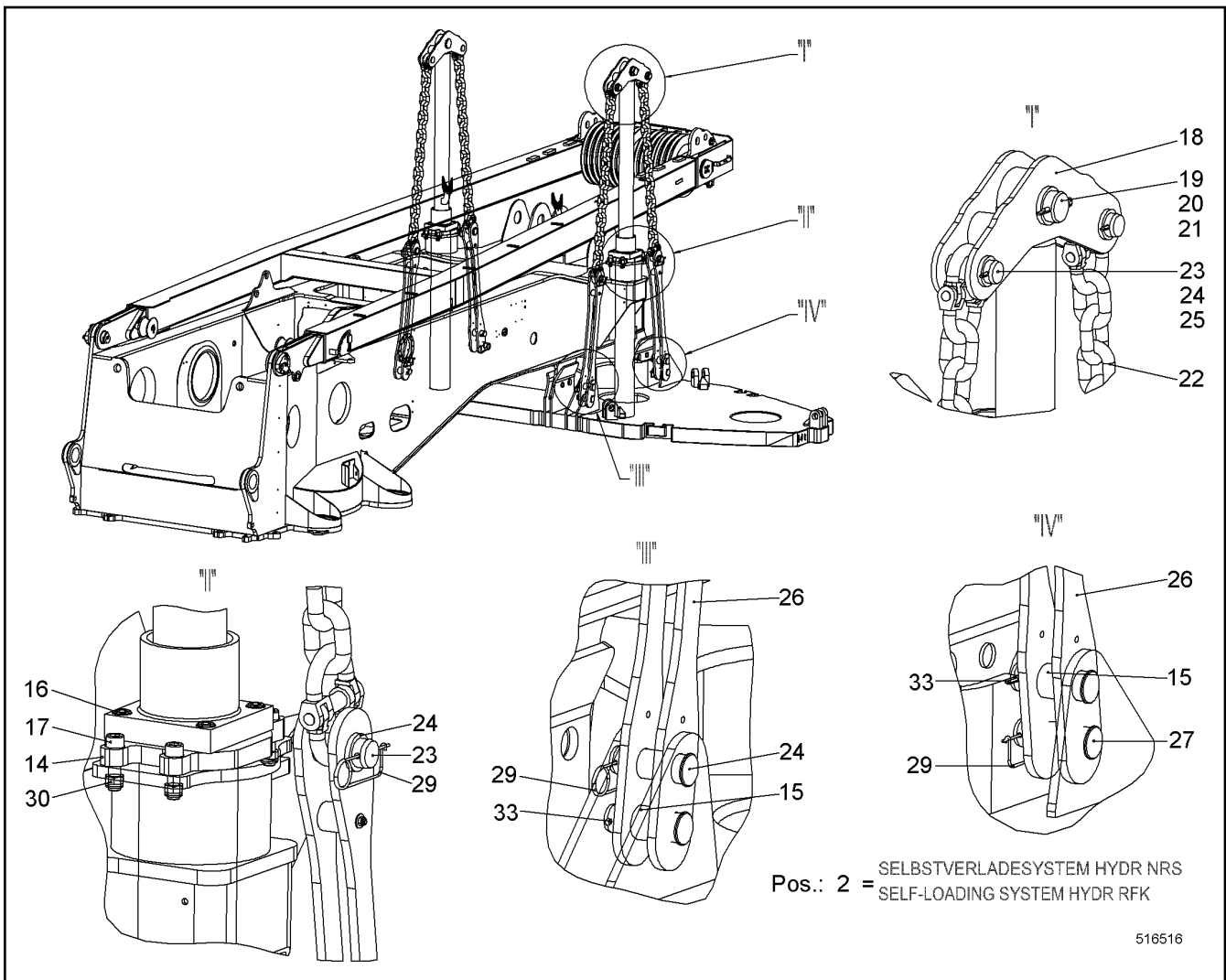
LIEBHERR

138387_ETK_001

HOLDER CPL
HALTER KPL

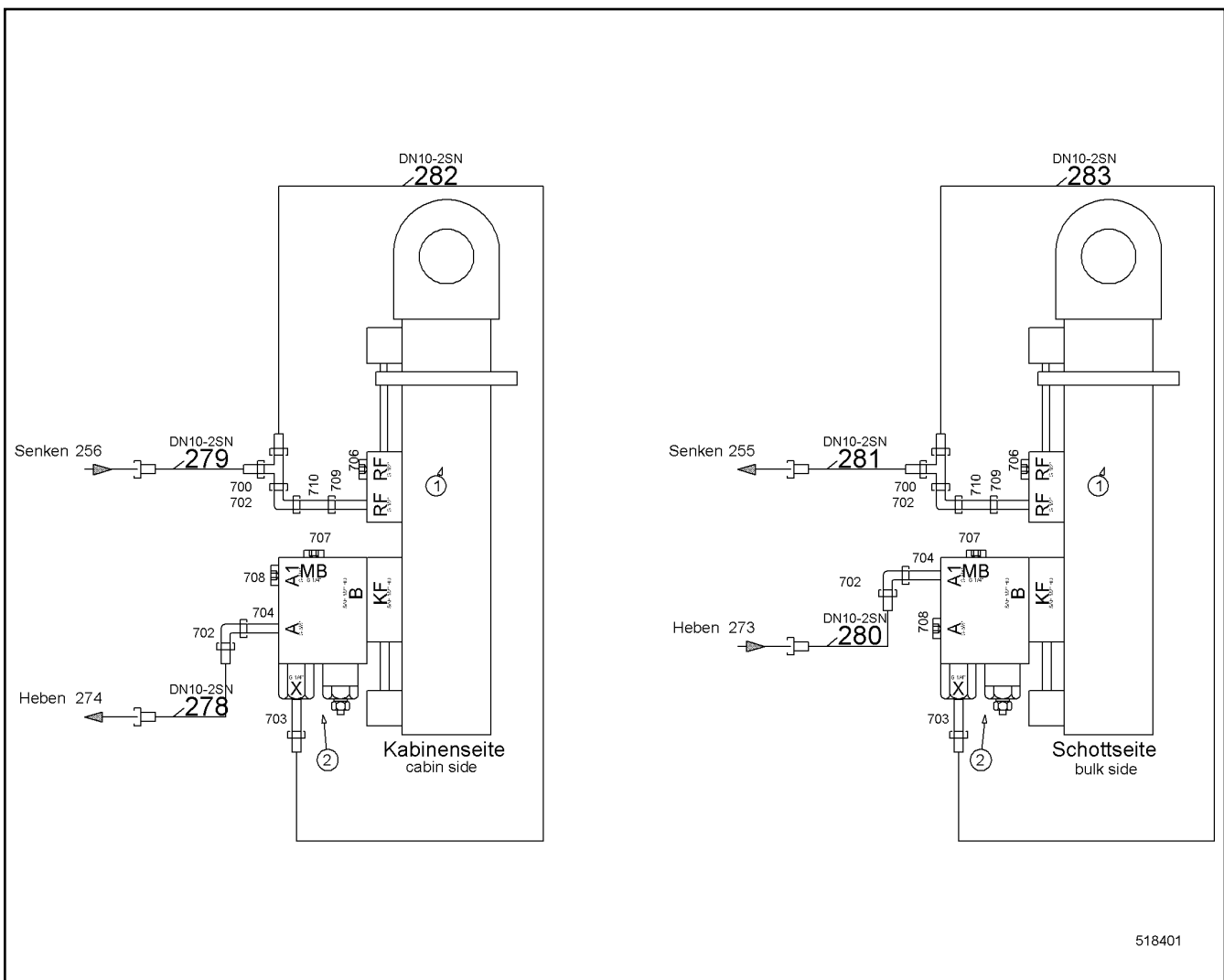
728

11 26 901 8




Pos.	Item	Quantity	Description	Bezeichnung	Serie	K
2	10519712	1	SELF-LOADING SYSTEM HYDR RFK ⇒ □ 730	SELBSTVERLADESYSTEM HYDR		
4	11229709	1	HOSE LIST ⇒ □ 732	SCHLAUCHLISTE		
14	959571914	2	ADAPTER PLATE	ADAPTERBLECH		
16	10544113	8	SOCKET HEAD SCREW ISO 4762 M24X60 10.9	ZYLINDERSCHRAUBE		
17	10544121	8	SOCKET HEAD SCREW ISO 4762 M24X100 10.	ZYLINDERSCHRAUBE		
18	992751514	2	LEVER ST.CONST.	HEBEL SCHWK		
19	485518914	2	PIN DIN EN 22341-B 80H11X160 34CRNIMO6;E	BOLZEN		
20	421103814	2	WASHER DIN EN 28738 80 ST;	SCHEIBE		
21	433011114	2	SPLIT PIN ISO 1234 13X112 A4	SPLINT		
22	10350940	4	CHAIN CPL	KETTE KPL		
23	956711314	8	PIN	BOLZEN		
24	421103514	12	WASHER DIN EN 28738 60 ST;	SCHEIBE		
25	433010314	4	SPLIT PIN ISO 1234 10X80 A4	SPLINT		
26	993560614	4	MOUNTING LINK CPL ⇒ □ 733	LASCHE KPL		
27	959799614	8	PIN RD68X175 LHRD900-40;10019758	BOLZEN		
29	433102508	8	RETAINING SPRING 5MM	SICHERUNGSFEDER		
30	10544159	8	HEX NUT DIN 985 M24 10	SECHSKANTMUTTER		
33	433009714	4	SPLIT PIN ISO 1234 8X90	SPLINT		

15.2.2017 516516	138387_ETK_001	□ 729
LIEBHERR	SELF-LOADING SYSTEM RFK SELBSTVERLADESYSTEM NRS	10 51 971 3



518401

Pos.	Item	Quantity	Description	Bezeichnung	Serie	K
1	10227855	2	DOUBLE-ACTING CYL ⇒  731	DOPPELWIRKZYL		
2	10226750	2	LOWERING BRAKE VALVE	SENKBREMSVENTIL		
700	7617461	2	FLANGE JOINT	VERSCHRAUBUNG		
702	7617354	4	FLANGE JOINT	VERSCHRAUBUNG		
703	471004514	2	FLANGE JOINT	VERSCHRAUBUNG		
704	471032708	2	FLANGE JOINT	VERSCHRAUBUNG		
706	247112702	2	FLANGE JOINT	VERSCHRAUBUNG		
707	247117302	2	FLANGE JOINT	VERSCHRAUBUNG		
708	247128402	2	FLANGE JOINT	VERSCHRAUBUNG		
709	471033214	2	FLANGE JOINT	VERSCHRAUBUNG		
710	485433314	2	FLANGE JOINT	VERSCHRAUBUNG		

15.2.2017
518401

LIEBHERR

138387_ETK_001

SELF-LOADING SYSTEM HYDR RFK
SELBSTVERLADESYSTEM HYDR NRS

 730

10 51 971 2

**OHNE BILD
WITHOUT ILLUSTRATION
SANS PLANCHE
SIN FIG.
SEM ILUSTRACÃO
БЕЗ ИЗОБРАЖЕНИЯ**

600000

Pos.	Item	Quantity	Description	Bezeichnung	Serie	K
1	10352447	1	SEALING SET CPL CYL	DS KPL ZYL		

15.2.2017
600000

LIEBHERR

138387_ETK_001

DOUBLE-ACTING CYL
DOPPELWIRKZYL

731

10 22 785 5

**ACHTUNG !
ATTENTION !
ATTENTION !
ATENCIÓN !
ATENÇÃO !
ВНИМАНИЕ**

Für Schlauchbestellungen kann über die Schlauchnummer, in der entsprechenden Schlauchliste, die Identnummer festgestellt werden.

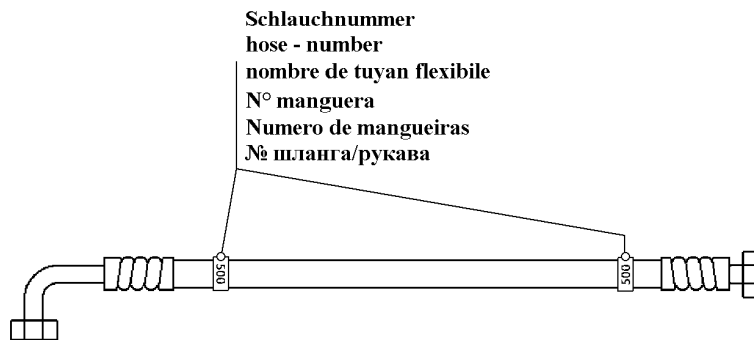
For ordering flexible hoses you can find the identification number through the hose-number in the corresponding hose-list.

Pour des ordres de tuyau flexible le nombre d'identification on voit dans la liste de tuyau flexible correspondente.

Para el pedido de manguera, indicar el número de identificación de la manguera de la lista respectiva.

Para se encomendar uma mangueira, consulte o número de identificação na respectiva lista de mangueiras.

Для оформления заказов на шланги/рукавы идент. № может быть определен при помощи номера шланга/рукава, указанного в соответствующем перечне шлангов/рукавов.



500000

Pos.	Item	Quantity	Description	Bezeichnung	Serie	K
278	928204714	1	HOSE CPL	SCHLAUCH KPL		
279	992296514	1	HOSE CPL	SCHLAUCH KPL		
280	918248414	1	HOSE CPL	SCHLAUCH KPL		
281	995175314	1	HOSE CPL	SCHLAUCH KPL		
282	991109014	1	HOSE CPL	SCHLAUCH KPL		
283	991109014	1	HOSE CPL	SCHLAUCH KPL		

15.2.2017
500000

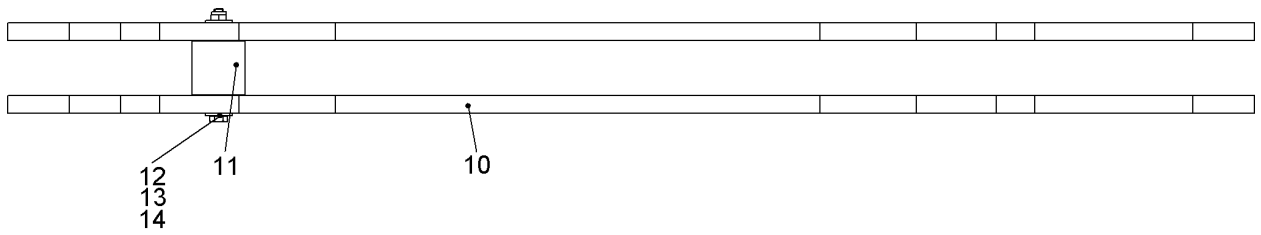
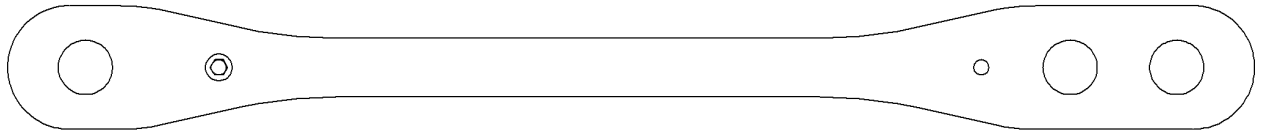
LIEBHERR

138387_ETK_001

HOSE LIST
SCHLAUCHLISTE

732

11 22 970 9



510338

Pos.	Item	Quantity	Description	Bezeichnung	Serie	K
10	950610714	2	BUTT STRAP	LASCHE		
12	10540511	2	WASHER ISO 7093-1 10 A4	SCHEIBE		
13	10539960	1	HEX SCREW ISO 4017 M10X120 A4-70	SECHSKANTSCHRAUBE		
14	10540494	1	HEX NUT ISO 10511 M10 A4	SECHSKANTMUTTER		

15.2.2017
510338

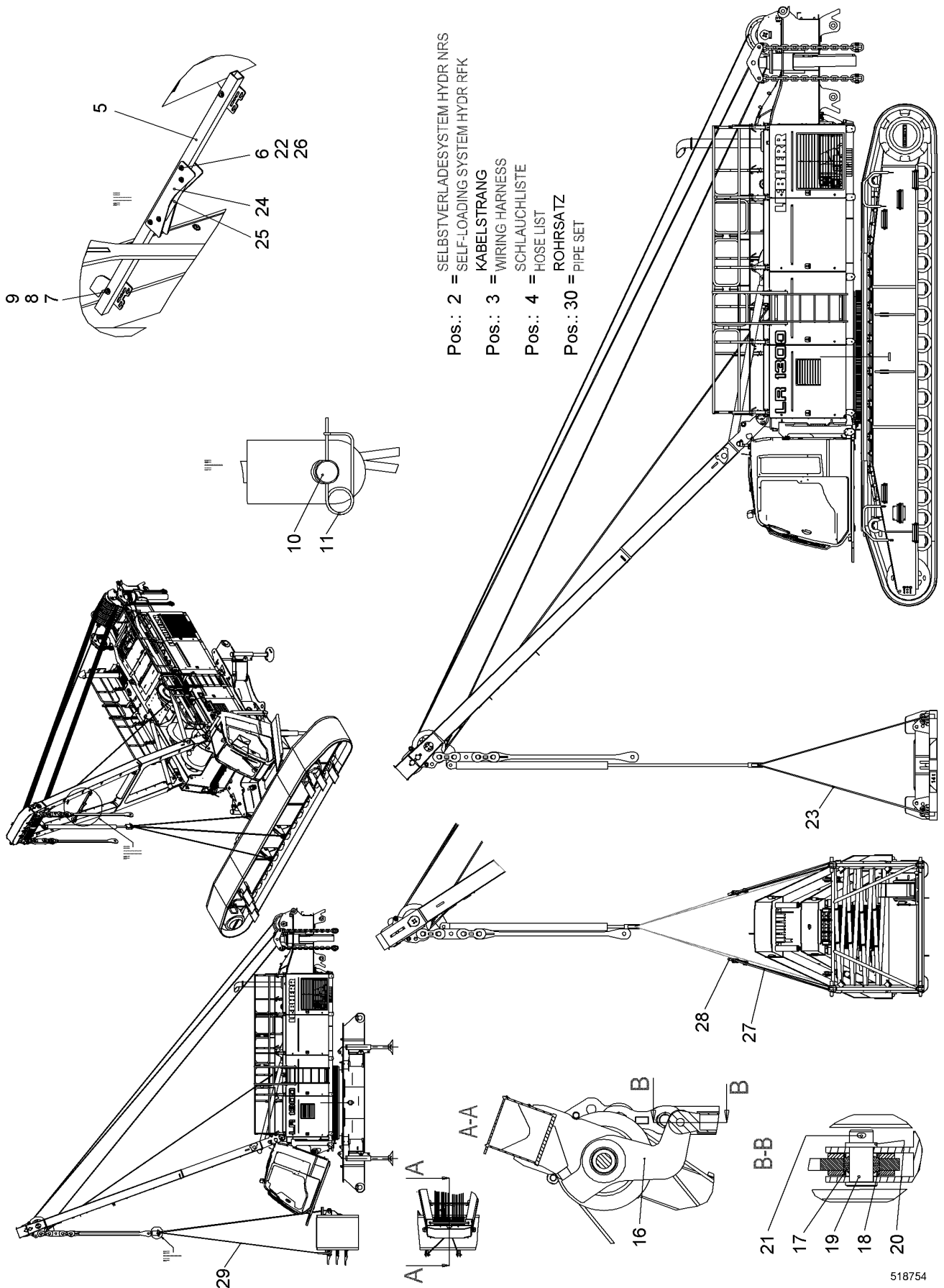
LIEBHERR

138387_ETK_001

MOUNTING LINK CPL
LASCHE KPL

733

99 35 606 14



518754

15.2.2017
518754

LIEBHERR

138387_ETK_001

SELF-LOADING SYSTEM RFK
SELBSTVERLADESYSTEM NRS


734 (1/2)

11 23 619 7

Pos.	Item	Quantity	Description	Bezeichnung	Serie	K
2	10519738	1	SELF-LOADING SYSTEM HYDR RFK ⇒  736	SELBSTVERLADESYSTEM HYDR		
4	992774714	1	HOSE LIST ⇒  743	SCHLAUCHLISTE		
5	10557117	1	SQUARE TUBE	VIERKANTROHR		
6	10540493	4	HEX NUT ISO 10511 M8 A4	SECHSKANTMUTTER		
7	10540511	4	WASHER ISO 7093-1 10 A4	SCHEIBE		
8	10539293	2	HEX SCREW ISO 4017 M10X75 A4-70	SECHSKANTSCHRAUBE		
9	10540494	2	HEX NUT ISO 10511 M10 A4	SECHSKANTMUTTER		
10	949351814	1	PIN 63X120 LHRD900-40;10019758	BOLZEN		
11	433105008	1	RETAINING SPRING DIN 2194 6MM FS	SICHERUNGSFEDER		
16	11890636	1	HOISTING STRAP CPL	HUBLASCHE KPL		
17	746913614	1	SPHERICAL BEARING	GELENKLAGER		
19	485519214	1	PIN DIN EN 22341-B 50H11X110 34CRNIMO6;E	BOLZEN		
20	421103314	1	WASHER DIN EN 28738 50 ST;	SCHEIBE		
21	433010314	1	SPLIT PIN ISO 1234 10X80 A4	SPLINT		
22	10541592	4	HEX SCREW ISO 4017 M8X75 A4-70	SECHSKANTSCHRAUBE		
23	797027814	1	BALLAST CHAIN	BALLASTIERGEHAENGE		
24	10540513	2	SHEET	PLATTE		
25	11228227	1	SHEET	PLATTE		
26	10540510	8	WASHER ISO 7093-1 8 A4	SCHEIBE		
27	10280543	4	ROUND SLING	RUNDSCHLINGE		
28	773935814	4	SHACKLE	SCHAEKEL		
29	790365114	1	ROUND SLING	RUNDSCHLINGE		
30	10227437	1	PIPE SET	ROHRSATZ		

15.2.2017

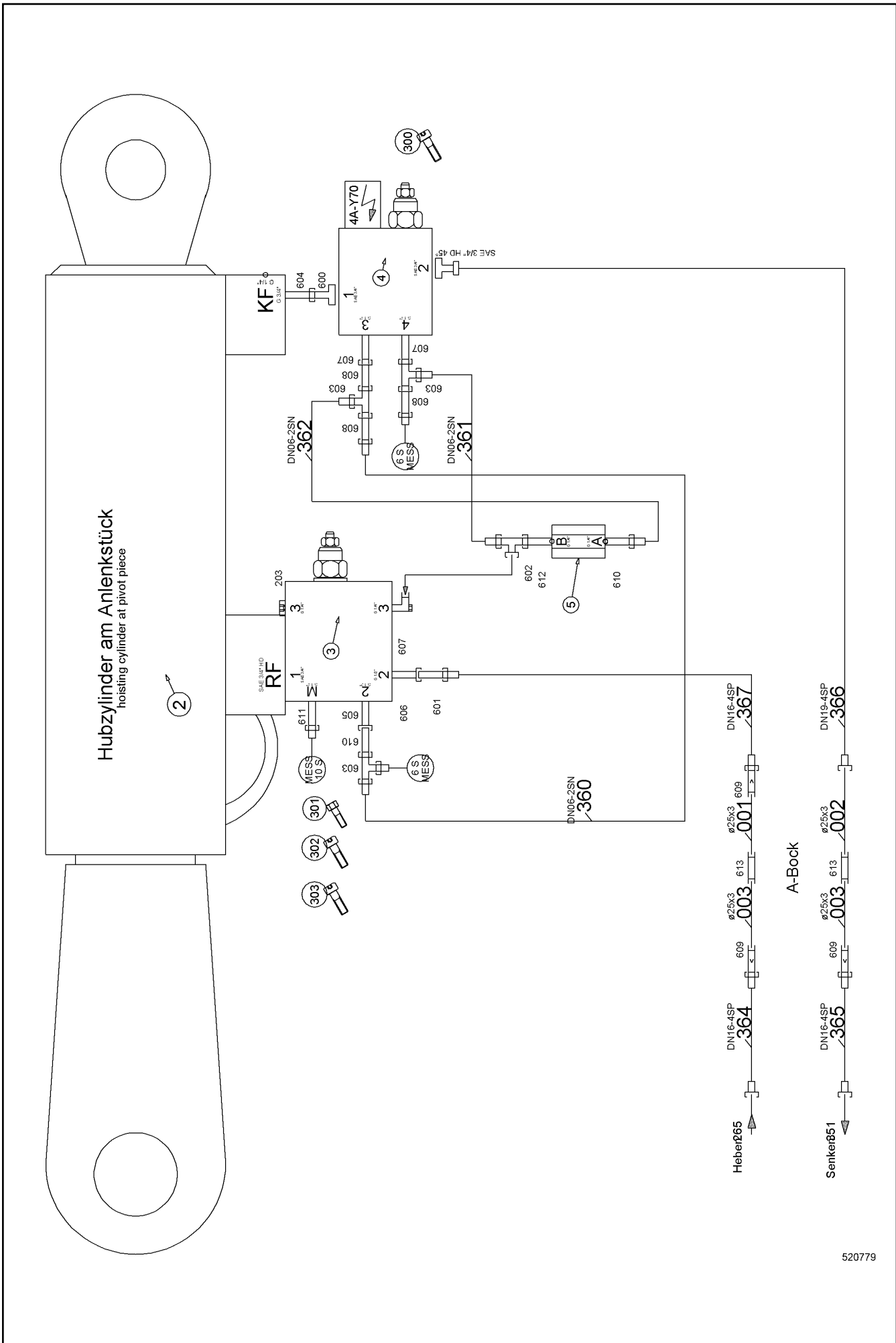
138387_ETK_001

 735 (2/2)

LIEBHERR

SELF-LOADING SYSTEM RFK
SELBSTVERLADESYSTEM NRS

11 23 619 7



520779

15.2.2017
520779

LIEBHERR

138387_ETK_001

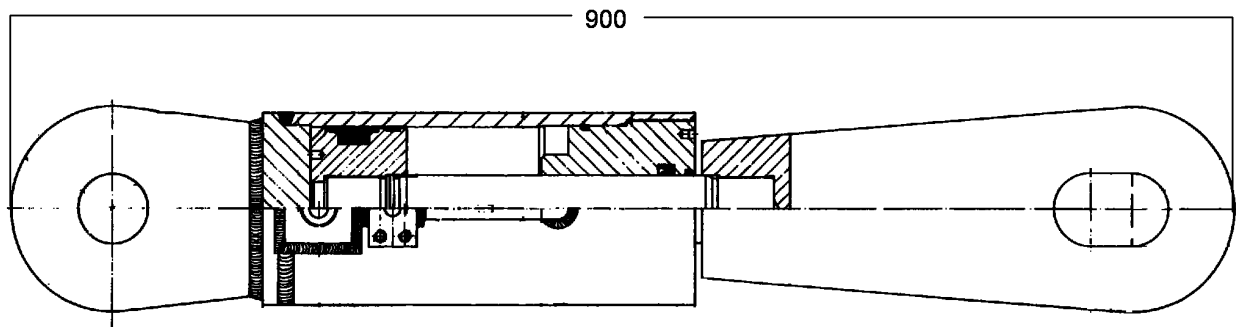
SELF-LOADING SYSTEM HYDR RFK
SELBSTVERLADESYSTEM HYDR NRS

736 (1/2)

10 51 973 8

Pos.	Item	Quantity	Description	Bezeichnung	Serie	K
2	592104214	1	DOUBLE-ACTING CYL ⇒ □ 738	DOPPELWIRKZYL		
3	511640414	1	LOWERING BRAKE VALVE ⇒ □ 739	SENKBREMSVENTIL		
4	592158414	1	LOWERING BRAKE VALVE ⇒ □ 741	SENKBREMSVENTIL		
5	592178314	1	RESTRICTOR VALVE	DROSSELVENTIL		
201	510695314	2	GAUGE CONNECTION	MESSSTUTZEN		
202	510694514	1	GAUGE CONNECTION	MESSSTUTZEN		
203	247117302	1	FLANGE JOINT	VERSCHRAUBUNG		
300	4043014	2	SOCKET HEAD SCREW ISO 4762 M10X140 10.	ZYLINDERSCHRAUBE		
301	4002195	2	HEX SCREW ISO 4014 M10X100 10.9	SECHSKANTSCHRAUBE		
302	4900980	2	SOCKET HEAD SCREW ISO 4762 M10X75 10.9	ZYLINDERSCHRAUBE		
303	4002442	2	SOCKET HEAD SCREW ISO 4762 M10X130 10.	ZYLINDERSCHRAUBE		
600	510709114	1	FLANGE JOINT	VERSCHRAUBUNG		
601	491033414	1	FLANGE JOINT	VERSCHRAUBUNG		
602	482431214	1	FLANGE JOINT	VERSCHRAUBUNG		
603	482331114	3	FLANGE JOINT	VERSCHRAUBUNG		
604	481930714	1	FLANGE JOINT	VERSCHRAUBUNG		
605	247042402	1	FLANGE JOINT	VERSCHRAUBUNG		
606	475501914	1	FLANGE JOINT	VERSCHRAUBUNG		
607	473210214	3	FLANGE JOINT	VERSCHRAUBUNG		
608	472531508	3	FLANGE JOINT	VERSCHRAUBUNG		
609	475033014	3	FLANGE JOINT	VERSCHRAUBUNG		
610	471032108	2	FLANGE JOINT	VERSCHRAUBUNG		
611	471004514	1	FLANGE JOINT	VERSCHRAUBUNG		
612	481930314	1	FLANGE JOINT	VERSCHRAUBUNG		
613	247001802	2	FLANGE JOINT	VERSCHRAUBUNG		
614	510587514	2	FLANGE HALF	FLANSCHHAELFTE		
615	10490784	1	PLAIN COMPRESSION RING	RECHTECKRING		
616	4001246	4	HEX SCREW ISO 4017 M10X35 10.9	SECHSKANTSCHRAUBE		

15.2.2017	138387_ETK_001	□ 737 (2/2)
LIEBHERR	SELF-LOADING SYSTEM HYDR RFK SELBSTVERLADESYSTEM HYDR NRS	10 51 973 8



602143

Pos.	Item	Quantity	Description	Bezeichnung	Serie	K
900	790407814	1	SEALING SET CPL CYL	DS KPL ZYL		

15.2.2017
602143

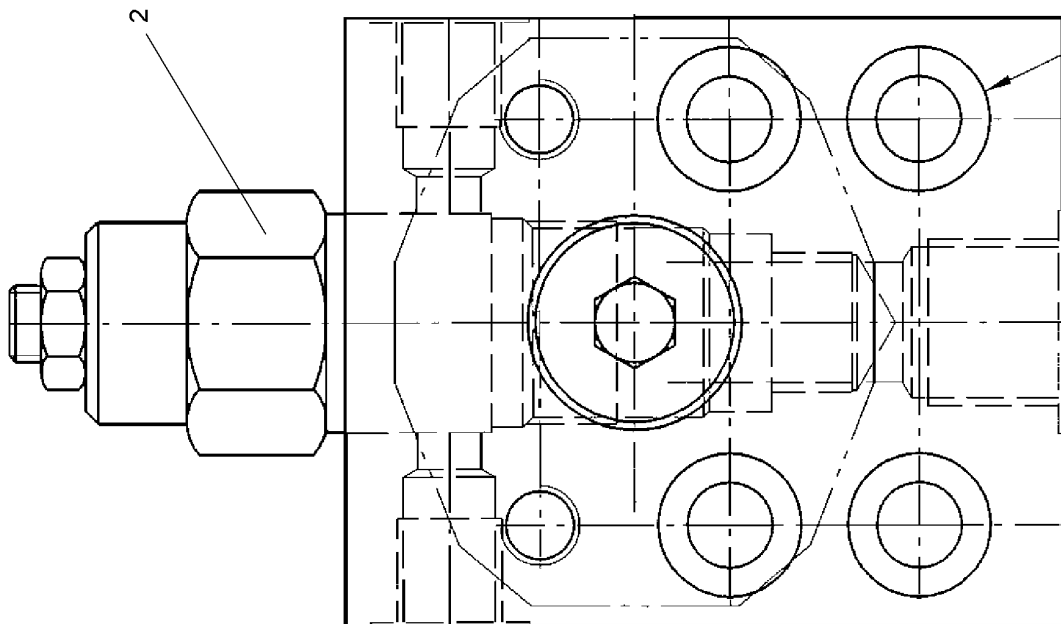
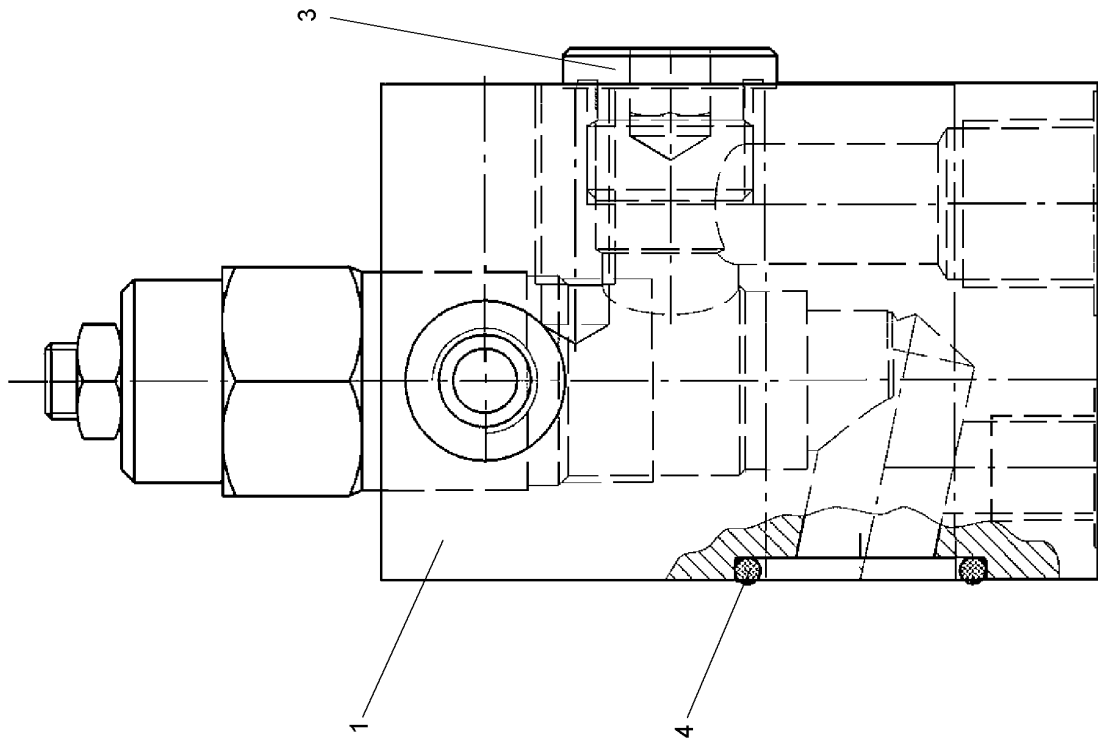
LIEBHERR

138387_ETK_001

DOUBLE-ACTING CYL
DOPPELWIRKZYL

738

59 21 042 14



607341

15.2.2017
607341

138387_ETK_001


LOWERING BRAKE VALVE
SENKBREMSVENTIL

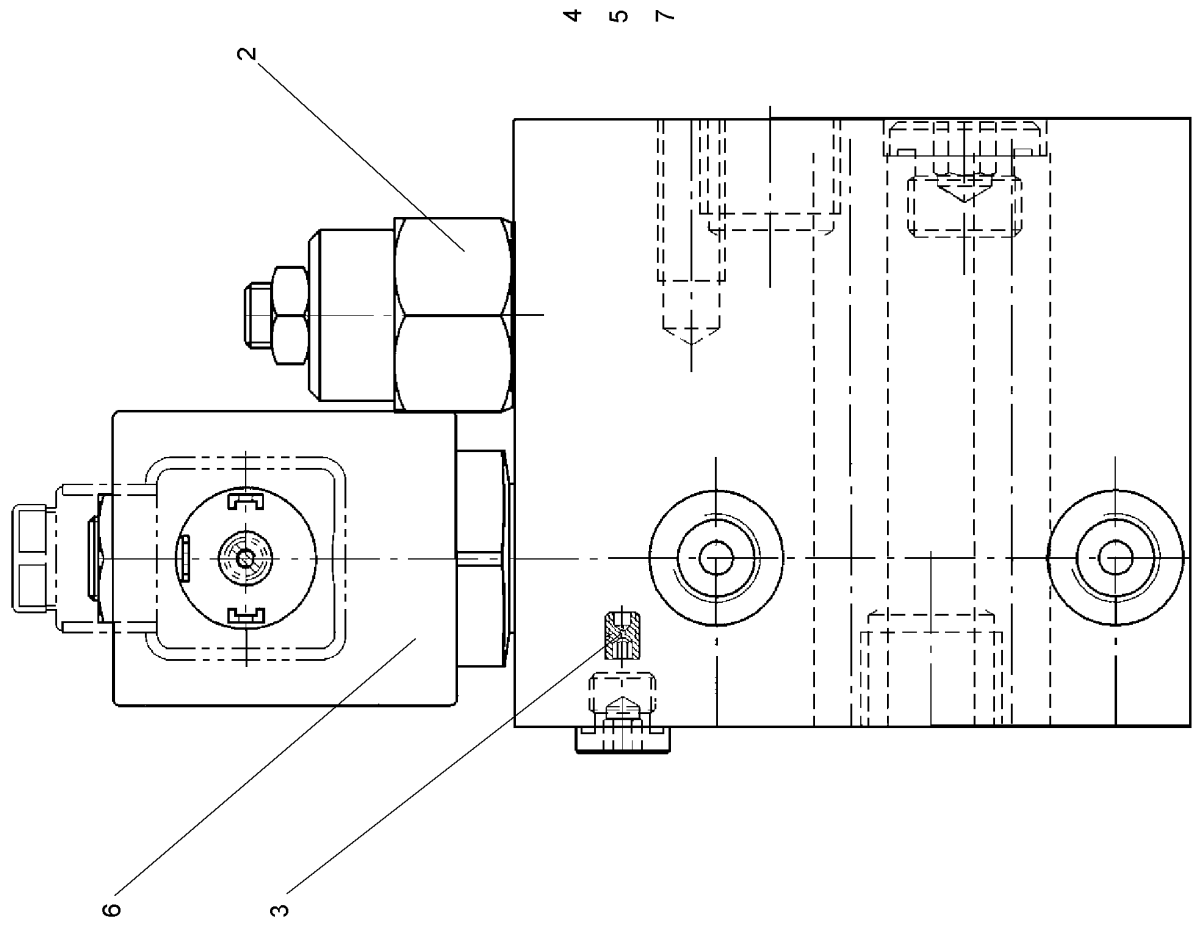
739 (1/2)

51 16 404 14

LIEBHERR

Pos.	Item	Quantity	Description	Bezeichnung	Serie	K
1	11239912	1	HOUSING	GEHAEUSE		
2	11239880	1	LOWERING BRAKE VALVE	SENKBREMSVENTIL		
3	11239915	1	SCREW PLUG DIN 908 G1/2	VERSCHLUSSSCHRAUBE		
4	11239916	1	O-RING	O-RING		

15.2.2017	138387_ETK_001	 740 (2/2)
LIEBHERR	LOWERING BRAKE VALVE SENKBREMSVENTIL	51 16 404 14



607342

15.2.2017
607342

LIEBHERR

138387_ETK_001

LOWERING BRAKE VALVE
SENKBREMSVENTIL

741 (1/2)

59 21 584 14

Pos.	Item	Quantity	Description	Bezeichnung	Serie	K
2	11239880	1	LOWERING BRAKE VALVE	SENKBREMSVENTIL		
3	11239895	1	NOZZLE	DUESE		
4	11239897	1	SCREW PLUG DIN 908 G3/8	VERSCHLUSSSCHRAUBE		
5	11239904	1	SCREW PLUG DIN 908 G1/8	VERSCHLUSSSCHRAUBE		
6	11226980	1	SOLENOID VALVE	MAGNETVENTIL		
7	11239908	1	CAP	KAPPE		

15.2.2017	138387_ETK_001	<input type="checkbox"/> 742 (2/2)
LIEBHERR	LOWERING BRAKE VALVE SENKBREMSVENTIL	59 21 584 14

**ACHTUNG !
ATTENTION !
ATTENTION !
ATENCIÓN !
ATENÇÃO !
ВНИМАНИЕ**

Für Schlauchbestellungen kann über die Schlauchnummer, in der entsprechenden Schlauchliste, die Identnummer festgestellt werden.

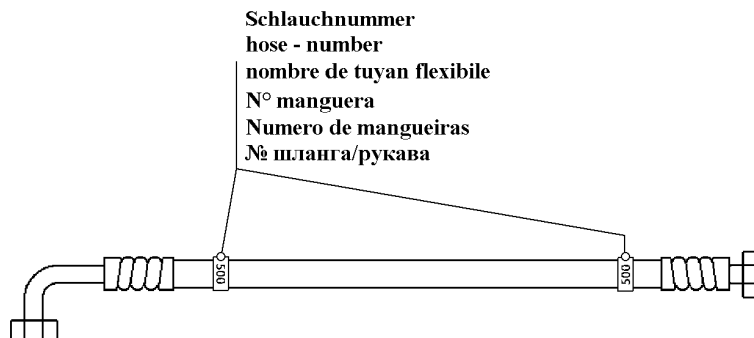
For ordering flexible hoses you can find the identification number through the hose-number in the corresponding hose-list.

Pour des ordres de tuyau flexible le nombre d'identification on voit dans la liste de tuyau flexible correspondente.

Para el pedido de manguera, indicar el número de identificación de la manguera de la lista respectiva.

Para se encomendar uma mangueira, consulte o número de identificação na respectiva lista de mangueiras.

Для оформления заказов на шланги/рукавы идент. № может быть определен при помощи номера шланга/рукава, указанного в соответствующем перечне шлангов/рукавов.



500000

Pos.	Item	Quantity	Description	Bezeichnung	Serie	K
1	10518558	3	ADHESIVE LABEL	HAFTETIKETTE		
360	928619114	1	HOSE CPL	SCHLAUCH KPL		
361	990055814	1	HOSE CPL	SCHLAUCH KPL		
362	990055914	1	HOSE CPL	SCHLAUCH KPL		
364	919126414	1	HOSE CPL	SCHLAUCH KPL		
365	919126414	1	HOSE CPL	SCHLAUCH KPL		
366	992857714	1	HOSE CPL	SCHLAUCH KPL		
367	992837314	1	HOSE CPL	SCHLAUCH KPL		

15.2.2017
500000

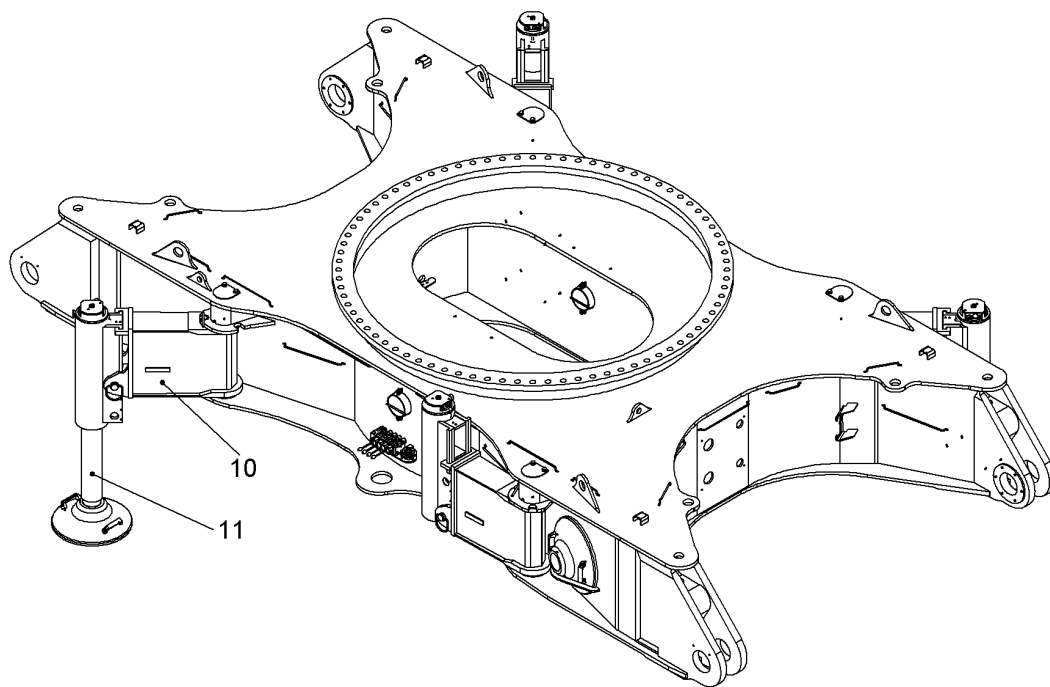
LIEBHERR

138387_ETK_001

HOSE LIST
SCHLAUCHLISTE

743

99 27 747 14



520424

Pos.	Item	Quantity	Description	Bezeichnung	Serie	K
10	11895685	1	SELF-LOADING SYSTEM RFK ⇒ □ 745	SELBSTVERLADESYSTEM NRS		
11	11895687	1	SELF-LOADING SYSTEM RFK ⇒ □ 751	SELBSTVERLADESYSTEM NRS		

15.2.2017
520424

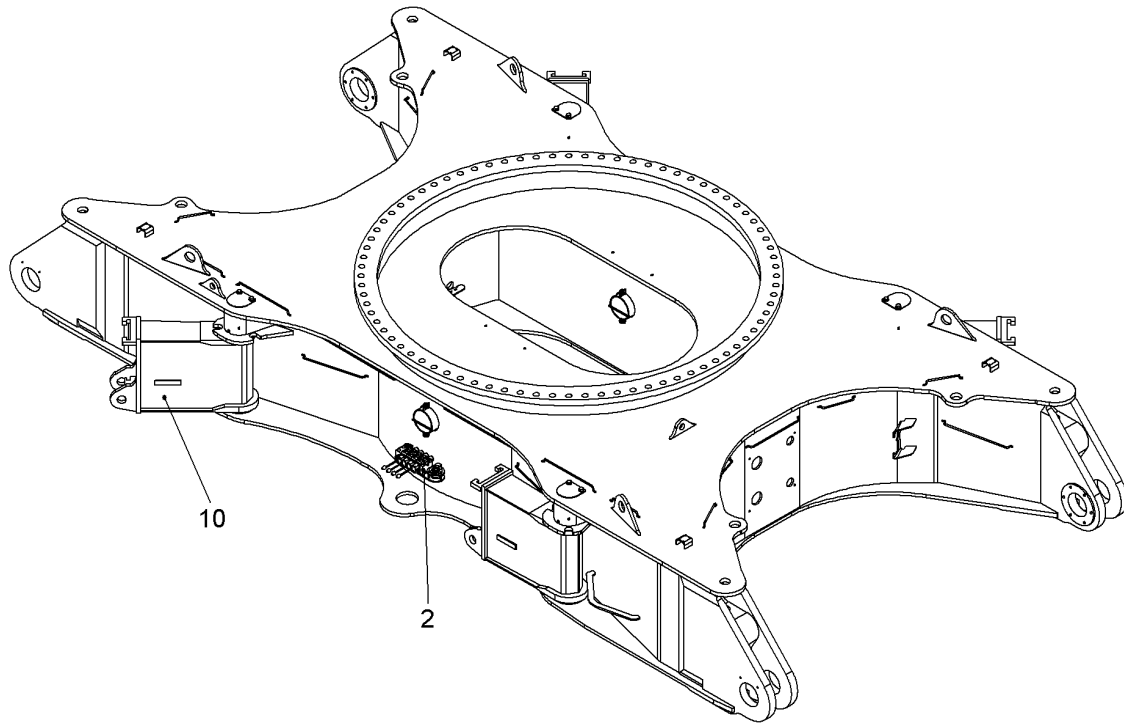
LIEBHERR

138387_ETK_001

SELF-LOADING SYSTEM RFK
SELBSTVERLADESYSTEM NRS

□ 744

11 24 298 8



Pos.: 4 = SCHLAUCHLISTE
HOSE LIST

520420

Pos.	Item	Quantity	Description	Bezeichnung	Serie	K
2	11894080	1	JACK-UP SYSTEM HYDR RFK ⇒ □ 746	JACK-UP SYSTEM HYDR NRS		
4	11247790	1	HOSE LIST ⇒ □ 748	SCHLAUCHLISTE		
10	11895686	1	SELF-LOADING SYSTEM RFK ⇒ □ 749	SELBSTVERLADESYSTEM NRS		

15.2.2017
520420

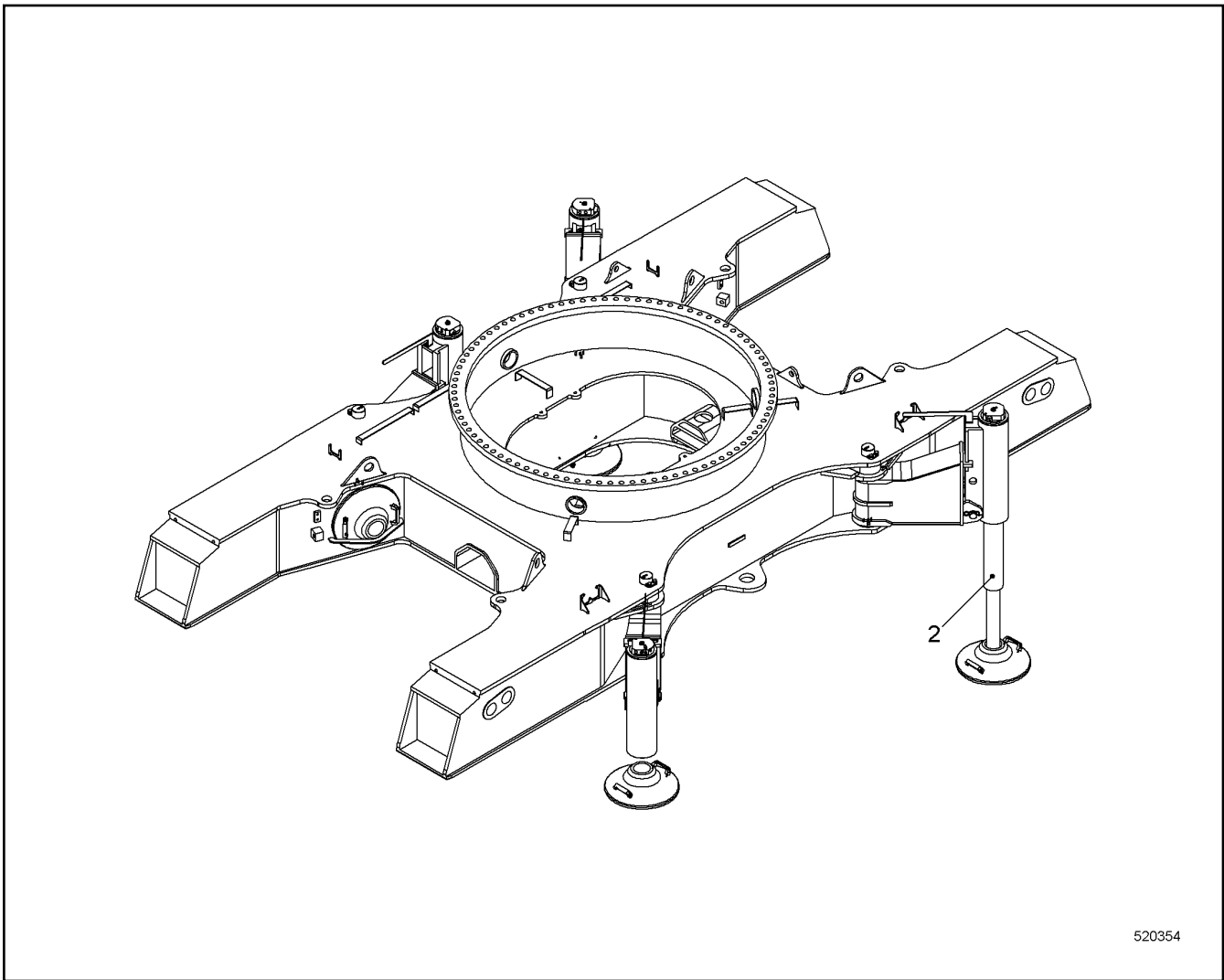
LIEBHERR

138387_ETK_001


SELF-LOADING SYSTEM RFK
SELBSTVERLADESYSTEM NRS

□ 745

11 89 568 5



520354

Pos.	Item	Quantity	Description	Bezeichnung	Serie	K
2	11894083	1	TUBING HYDR ⇒  747	VERROHRUNG HYDR		

15.2.2017
520354

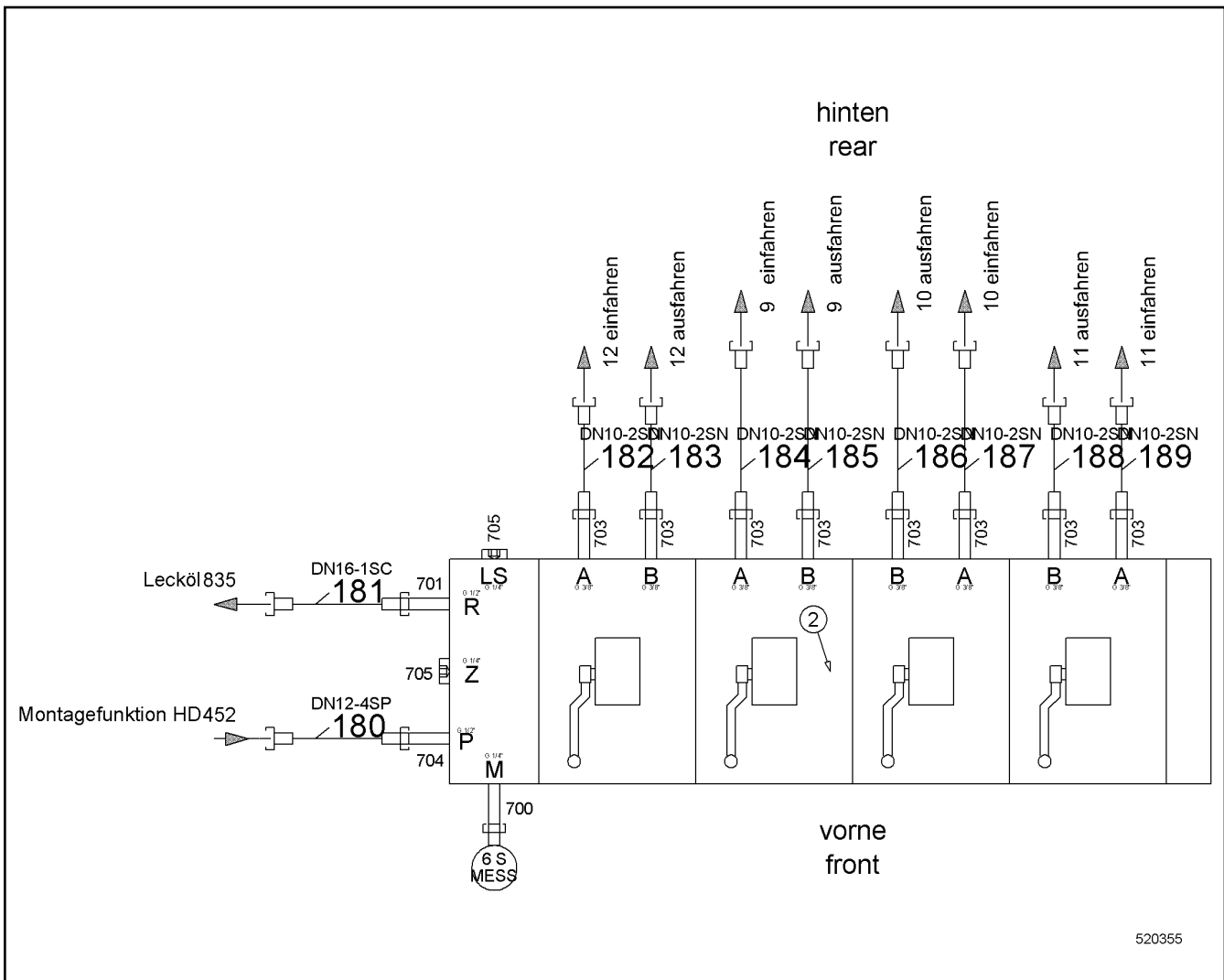
LIEBHERR

138387_ETK_001

JACK-UP SYSTEM HYDR RFK
JACK-UP SYSTEM HYDR NRS

 746

11 89 408 0



Pos.	Item	Quantity	Description	Bezeichnung	Serie	K
2	10224607	1	DIRECTIONAL CTRL. VALVE	WEGESCHIEBER		
700	473210214	1	FLANGE JOINT	VERSCHRAUBUNG		
701	247009702	1	FLANGE JOINT	VERSCHRAUBUNG		
703	471032708	8	FLANGE JOINT	VERSCHRAUBUNG		
704	471033214	1	FLANGE JOINT	VERSCHRAUBUNG		
705	247117302	2	FLANGE JOINT	VERSCHRAUBUNG		
706	510695314	1	GAUGE CONNECTION	MESSSTUTZEN		

**ACHTUNG !
ATTENTION !
ATTENTION !
ATENCIÓN !
ATENÇÃO !
ВНИМАНИЕ**

Für Schlauchbestellungen kann über die Schlauchnummer, in der entsprechenden Schlauchliste, die Identnummer festgestellt werden.

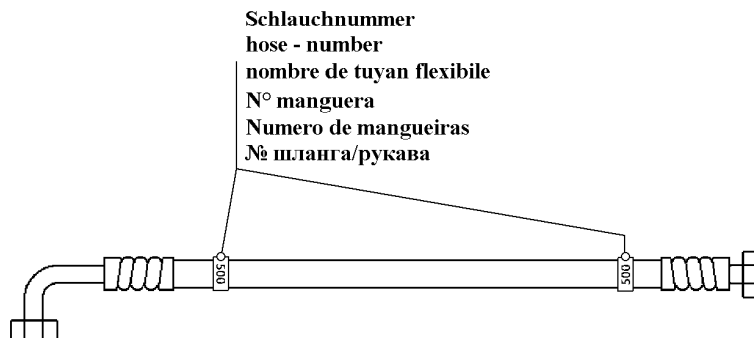
For ordering flexible hoses you can find the identification number through the hose-number in the corresponding hose-list.

Pour des ordres de tuyau flexible le nombre d'identification on voit dans la liste de tuyau flexible correspondente.

Para el pedido de manguera, indicar el número de identificación de la manguera de la lista respectiva.

Para se encomendar uma mangueira, consulte o número de identificação na respectiva lista de mangueiras.

Для оформления заказов на шланги/рукавы идент. № может быть определен при помощи номера шланга/рукава, указанного в соответствующем перечне шлангов/рукавов.



500000

Pos.	Item	Quantity	Description	Bezeichnung	Serie	K
180	992273614	1	HOSE CPL	SCHLAUCH KPL		
181	919144714	1	HOSE CPL	SCHLAUCH KPL		
182	993758914	1	HOSE CPL	SCHLAUCH KPL		
183	993758914	1	HOSE CPL	SCHLAUCH KPL		
184	995226814	1	HOSE CPL	SCHLAUCH KPL		
185	919736714	1	HOSE CPL	SCHLAUCH KPL		
186	919736714	1	HOSE CPL	SCHLAUCH KPL		
187	995226814	1	HOSE CPL	SCHLAUCH KPL		
188	993758914	1	HOSE CPL	SCHLAUCH KPL		
189	993758914	1	HOSE CPL	SCHLAUCH KPL		

15.2.2017
500000

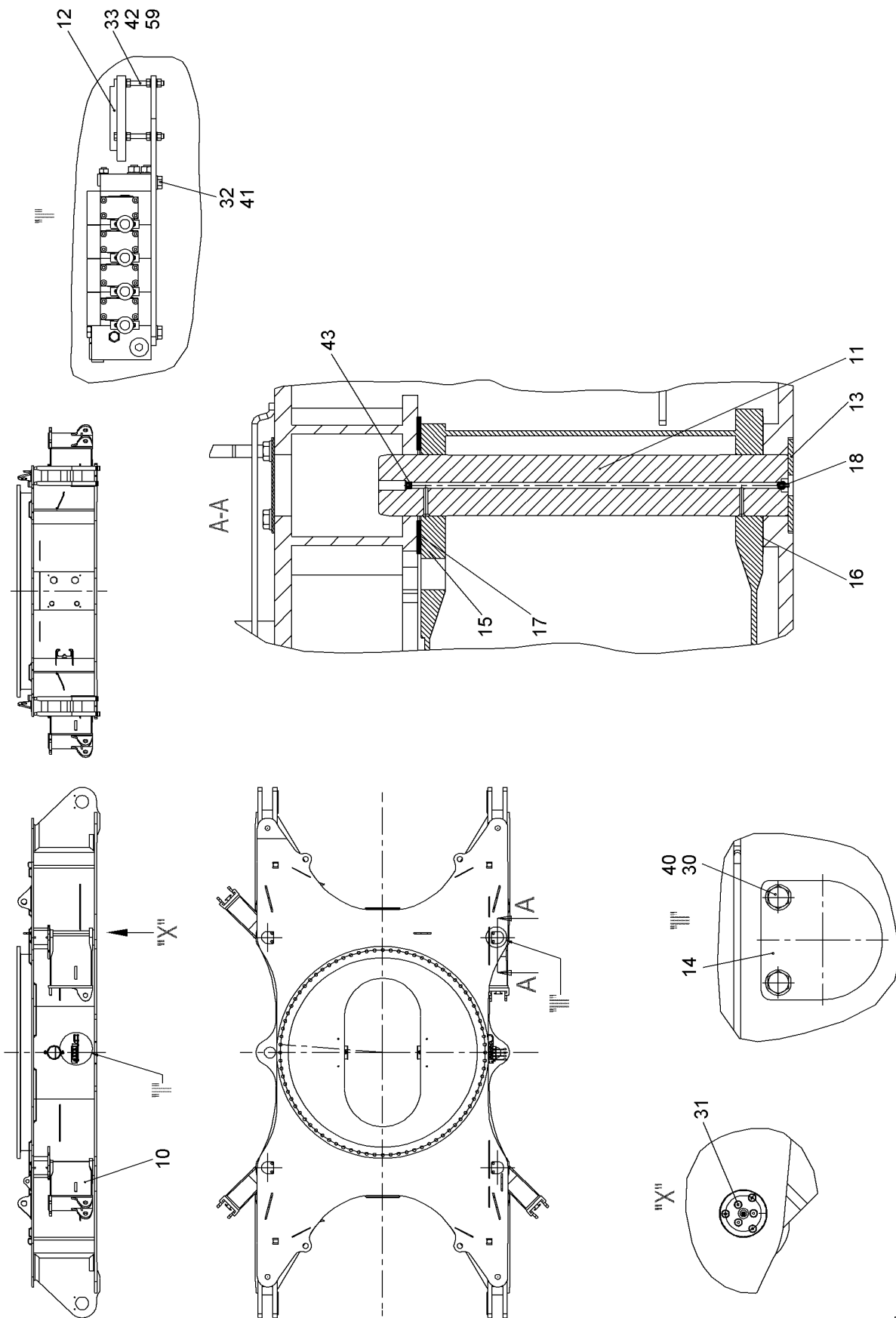
LIEBHERR

138387_ETK_001

HOSE LIST
SCHLAUCHLISTE

748

11 24 779 0



520421

15.2.2017
520421

LIEBHERR

138387_ETK_001

SELF-LOADING SYSTEM RFK
SELBSTVERLADESYSTEM NRS

749 (1/2)

11 89 568 6

Pos.	Item	Quantity	Description	Bezeichnung	Serie	K
10	10564433	4	FOLDING BRACKET	KLAPPKONSOLE		
11	10572058	4	PIN	BOLZEN		
12	714000808	1	SPIRIT LEVEL	WASSERWAAGE		
14	10572054	4	COVER	DECKEL		
15	385255314	4	WASHER 200/103X2 DC01;EN 10130	SCHEIBE		
16	385255414	4	WASHER 200/103X1 DC01;EN 10130	SCHEIBE		
17	385255514	4	WASHER 200/103X4 S235JR;EN 10025-2	SCHEIBE		
18	7743242	4	HYDRAULIC-TYPE LUBRICAT.NIPPLE	KEGELSCHMIERNIPPEL		
30	10539316	8	HEX SCREW ISO 4017 M16X30 10.9	SECHSKANTSCHRAUBE		
31	4001967	24	COUNTERSUNK SCREW DIN 7991 M10X20 8.8	SENKSCHRAUBE		
32	406501514	4	HEX SCREW ISO 4017 M8X16 A4-70	SECHSKANTSCHRAUBE		
33	10567564	3	HEX SCREW ISO 4017 M5X55 A4-70	SECHSKANTSCHRAUBE		
40	10544172	8	WASHER ISO 7089 16	SCHEIBE		
41	420001014	4	WASHER ISO 7089 8 A4	SCHEIBE		
42	420005214	9	WASHER ISO 7089 5 A4	SCHEIBE		
43	403900101	4	SCREW PLUG DIN 906 M10X1 ST	VERSCHLUSSSCHRAUBE		
50	411551114	9	HEX NUT ISO 4032 M5 A4-70	SECHSKANTMUTTER		

15.2.2017

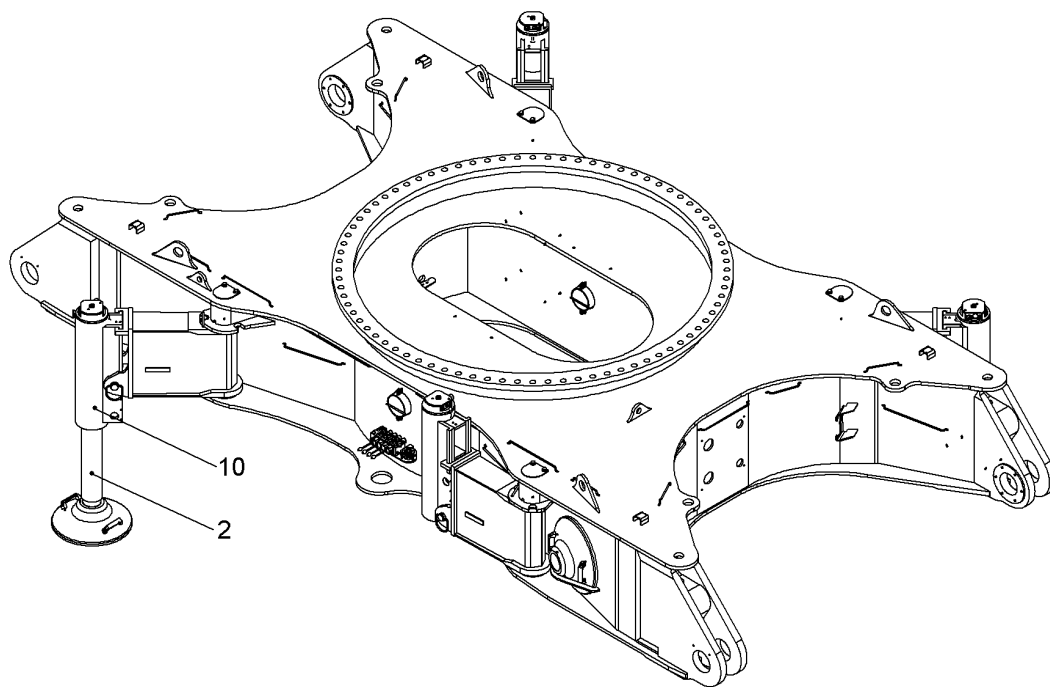
138387_ETK_001

750 (2/2)

LIEBHERR

SELF-LOADING SYSTEM RFK
SELBSTVERLADESYSTEM NRS

11 89 568 6



520422

Pos.	Item	Quantity	Description	Bezeichnung	Serie	K
2	11235246	1	JACK-UP SYSTEM HYDR RFK ⇒ □ 752	JACK-UP SYSTEM HYDR NRS		
10	11895688	1	SELF-LOADING SYSTEM RFK ⇒ □ 756	SELBSTVERLADESYSTEM NRS		

15.2.2017
520422

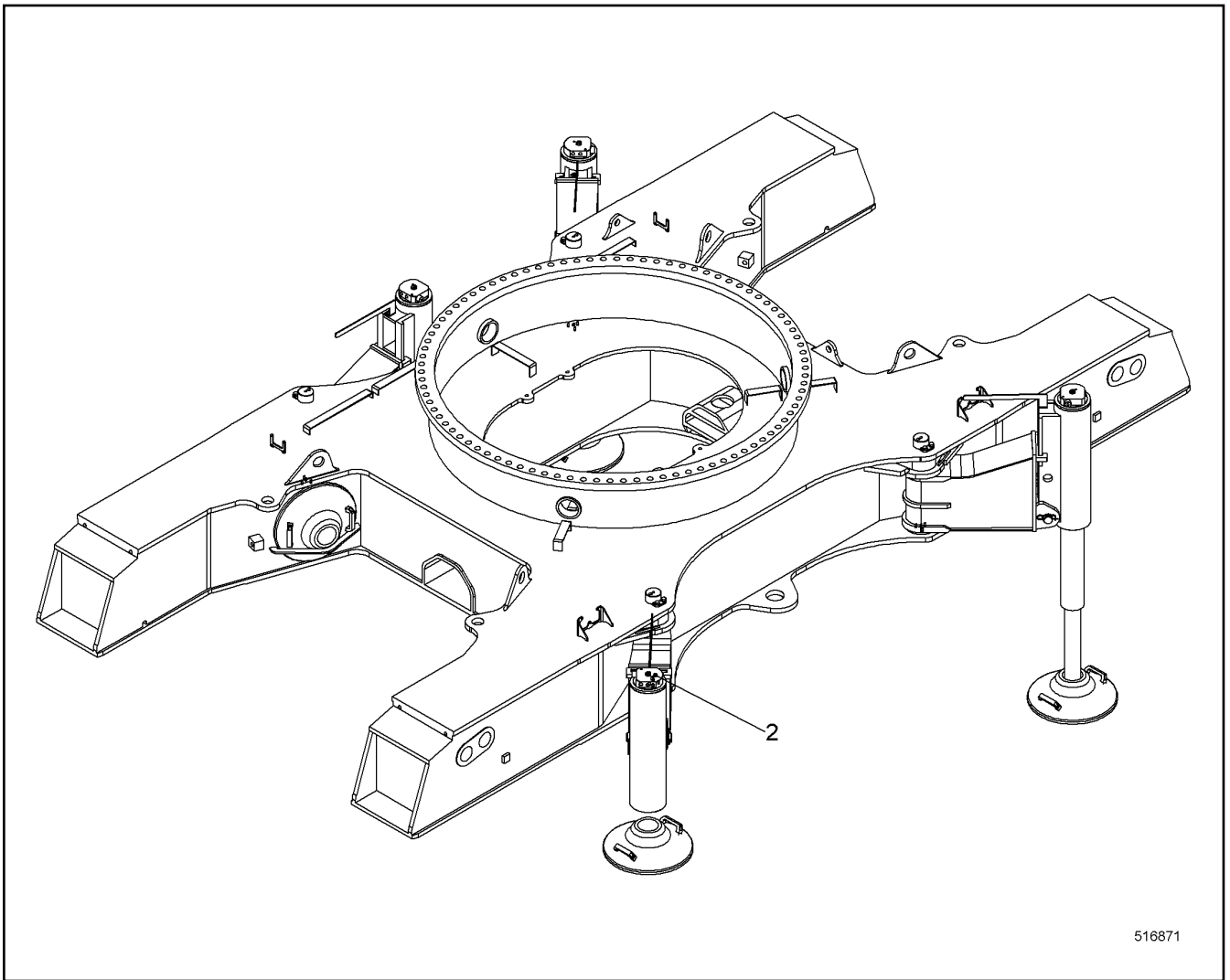
LIEBHERR

138387_ETK_001

SELF-LOADING SYSTEM RFK
SELBSTVERLADESYSTEM NRS

□ 751

11 89 568 7



Pos.	Item	Quantity	Description	Bezeichnung	Serie	K
2	11235248	1	TUBING HYDR ⇒ □ 753	VERROHRUNG HYDR		

15.2.2017
516871

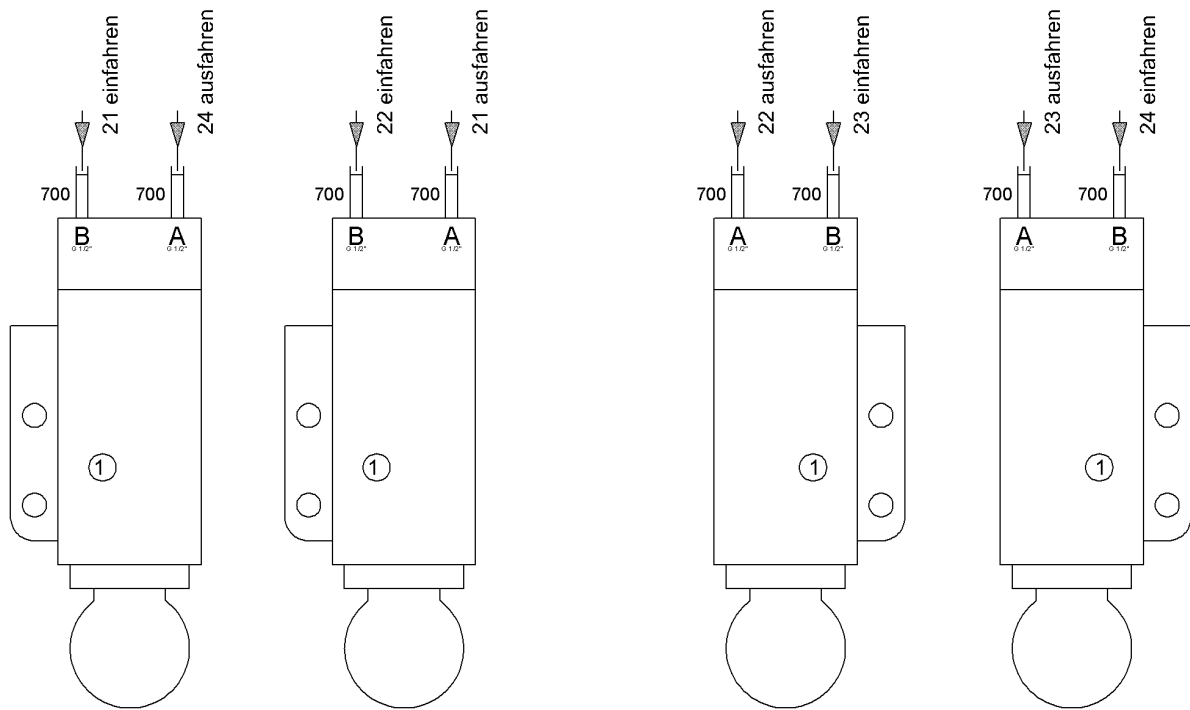
LIEBHERR

138387_ETK_001

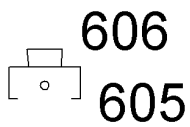
JACK-UP SYSTEM HYDR RFK
JACK-UP SYSTEM HYDR NRS

□ 752


11 23 524 6



Material: für Montage
material: for assembling



520364

Pos.	Item	Quantity	Description	Bezeichnung	Serie	K
1	592182614	4	SUPPORT CYLINDER ⇒  754	ABSTUETZZYLINDER		
605	477400414	8	FLANGE JOINT	VERSCHRAUBUNG		
606	477700514	8	FLANGE JOINT	VERSCHRAUBUNG		
700	471032608	8	FLANGE JOINT	VERSCHRAUBUNG		

15.2.2017
520364

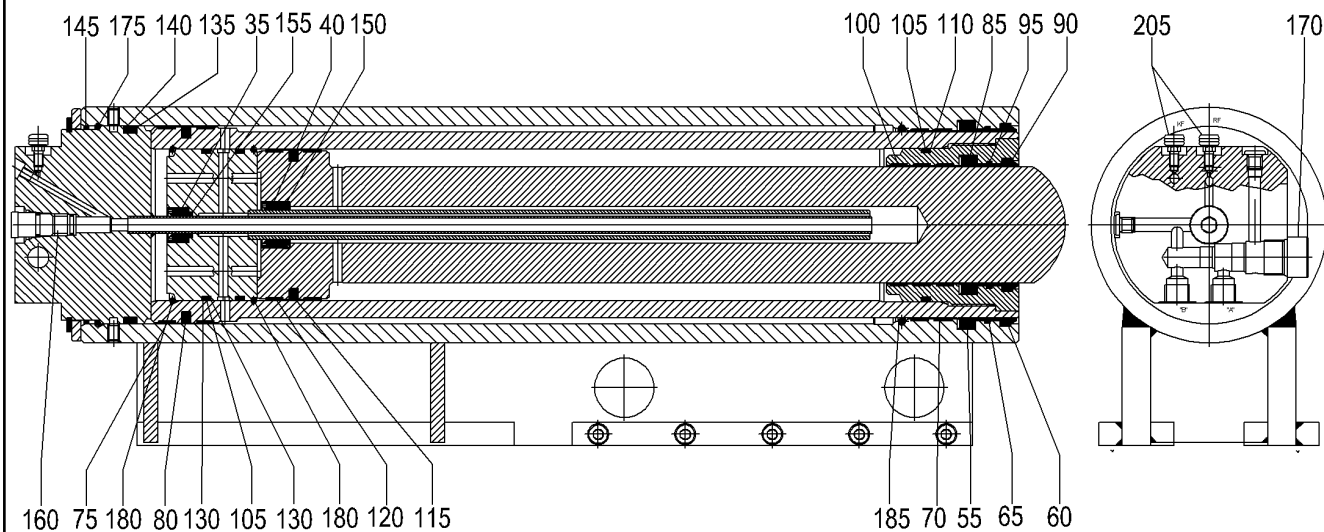
LIEBHERR

138387_ETK_001

TUBING HYDR
VERROHRUNG HYDR

 753

11 23 524 8



602838

Pos.	Item	Quantity	Description	Bezeichnung	Serie	K
25	11289833	1	FLOOR	BODEN		
35	10352312	1	GUIDE BUSHING M30 X 1.5 X 15.1 X 18	FUEHRUNGSBUCHSE		
40	10352313	1	GUIDE BUSHING M40 X 1.5 X 25.1 X 24	FUEHRUNGSBUCHSE		
55	10352315	1	ROD SEAL	NUTRING		
60	10352319	1	SCRAPER	ABSTREIFER		
65	10352344	1	GUIDE RING	FUEHRUNGSRING		
70	10352349	2	GUIDE RING	FUEHRUNGSRING		
75	10352352	2	GUIDE RING	FUEHRUNGSRING		
80	10352353	1	PISTON PACKING SET	KOLBEN DS		
85	726308514	1	ROD SEAL	NUTRING		
90	749073614	1	SCRAPER	ABSTREIFER		
95	10352354	1	GUIDE RING	FUEHRUNGSRING		
100	726206214	3	GUIDE RING	FUEHRUNGSRING		
105	10352356	3	O-RING	O-RING		
110	10352355	1	BACKING RING	BACKRING		
115	10352357	1	PISTON PACKING SET	KOLBEN DS		
120	10351499	2	GUIDE RING	FUEHRUNGSRING		
130	10352359	4	BACKING RING	BACKRING		
135	10352361	1	O-RING	O-RING		
140	10352368	1	SUPPORTING RING	STUETZRING		
145	10352362	1	O-RING	O-RING		
150	10352364	1	LIFETIME SEAL	GLEITDICHTRING		
155	10352365	1	LIFETIME SEAL	GLEITDICHTRING		
160	11300790	1	LOWERING BRAKE VALVE	SENKBREMSVENTIL		
170	10352371	1	NON-RETURN VALVE	RUECKSCHLAGVENTIL		
175	10352382	1	SNAP RING 5X175	SPRENGRING		

15.2.2017
602838

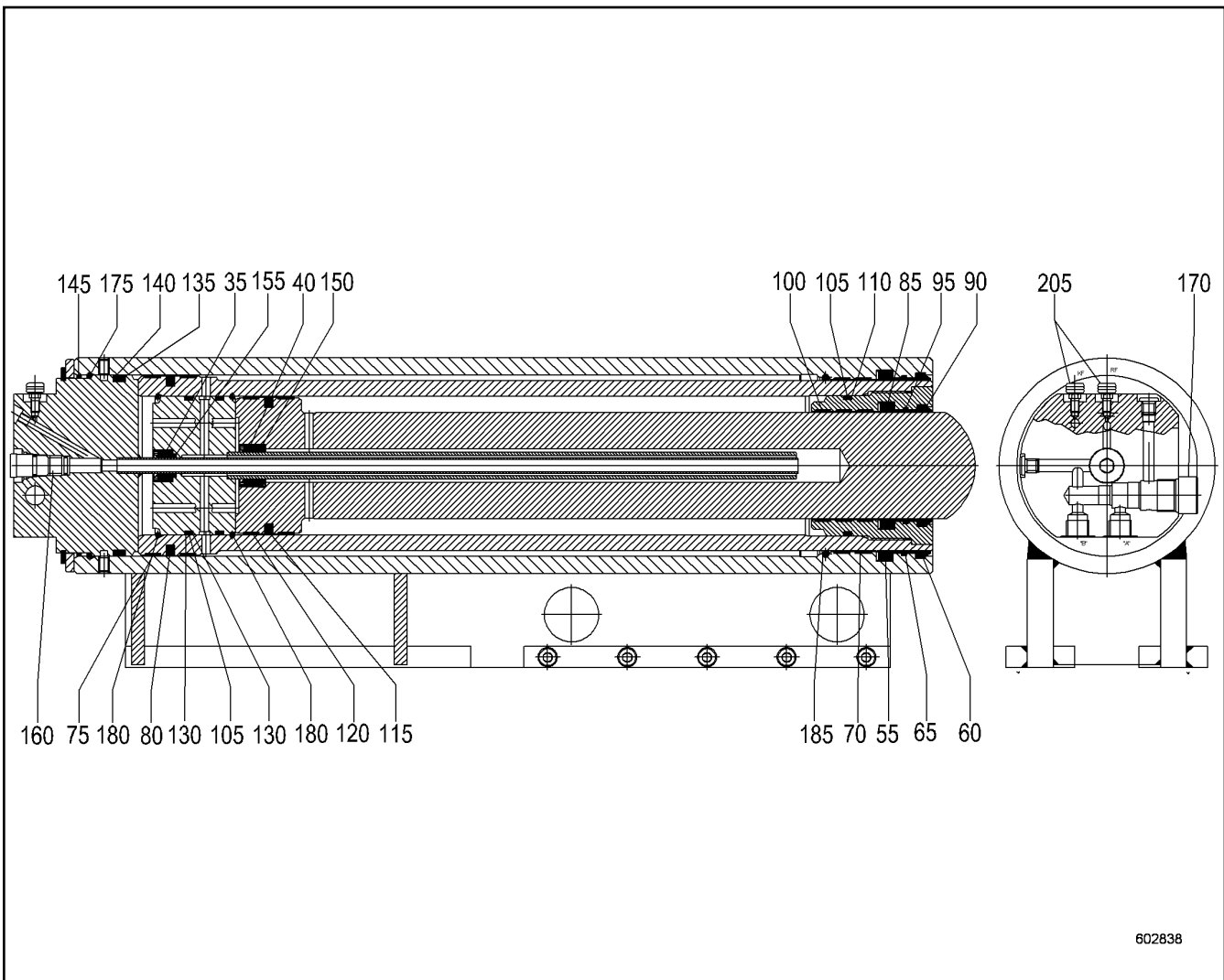
138387_ETK_001

754 (1/2)

LIEBHERR

SUPPORT CYLINDER
ABSTUETZZYLINDER

59 21 826 14



Pos.	Item	Quantity	Description	Bezeichnung	Serie	K
180	10352383	2	SNAP RING 5 X 135	SPRENGRING		
185	10352384	1	SNAP RING 6 X 172	SPRENGRING		
205	10351239	2	VENTILATION VALVE	ENTLUEFTUNGSVENTIL		
900	11904703	1	SEALING SET CPL	DS KPL		

15.2.2017
602838

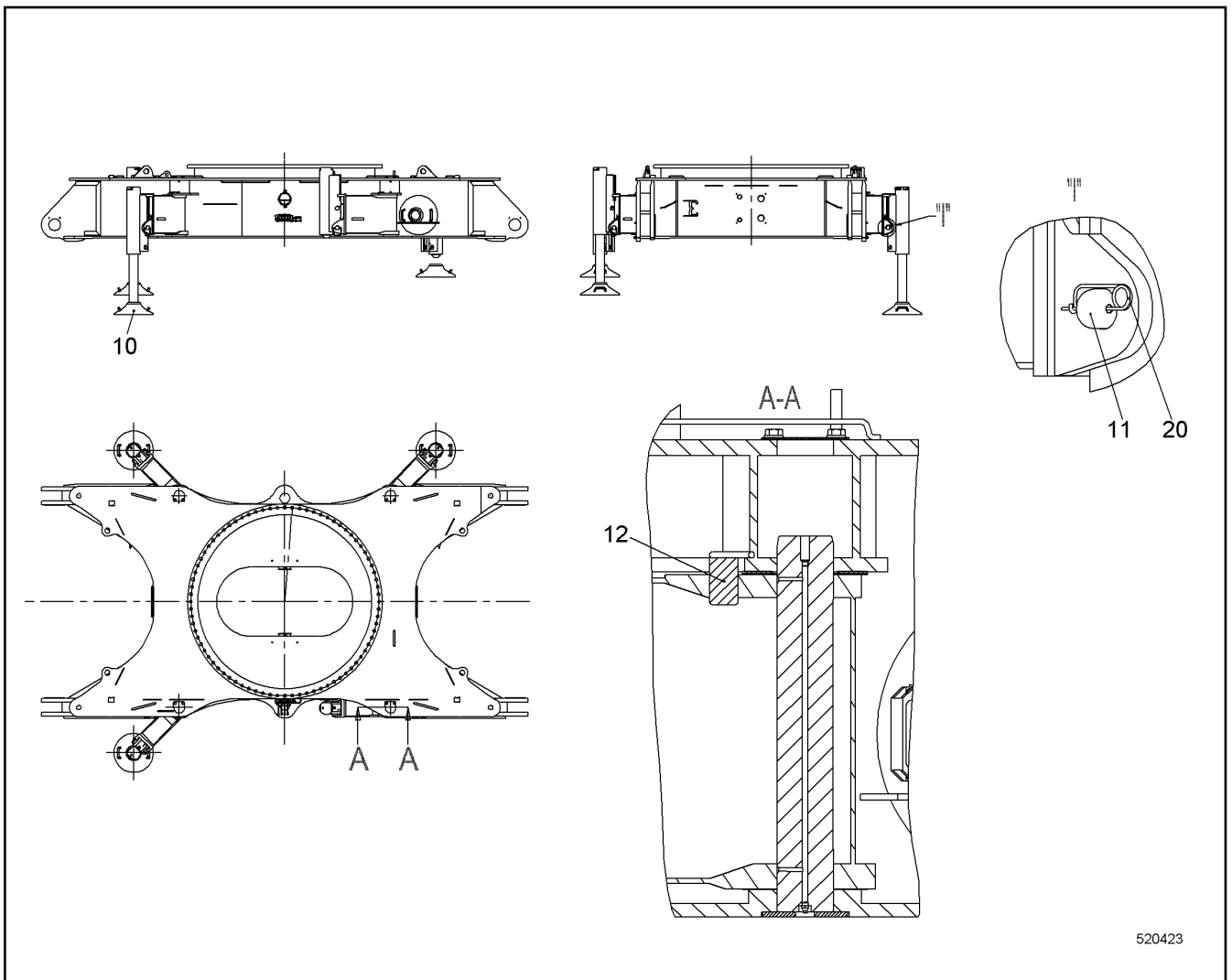
138387_ETK_001

755 (2/2)

LIEBHERR

SUPPORT CYLINDER
ABSTUETZZYLINDER

59 21 826 14



Pos.	Item	Quantity	Description	Bezeichnung	Serie	K
10	990759714	4	SUPPORT PLATE CPL	ABSTUETZPLATTE KPL		
11	11262110	4	PIN CPL	BOLZEN KPL		
12	959835714	4	PIN CPL	BOLZEN KPL		
20	433101208	4	RETAINING SPRING 4MM	SICHERUNGSFEDER		

15.2.2017
520423

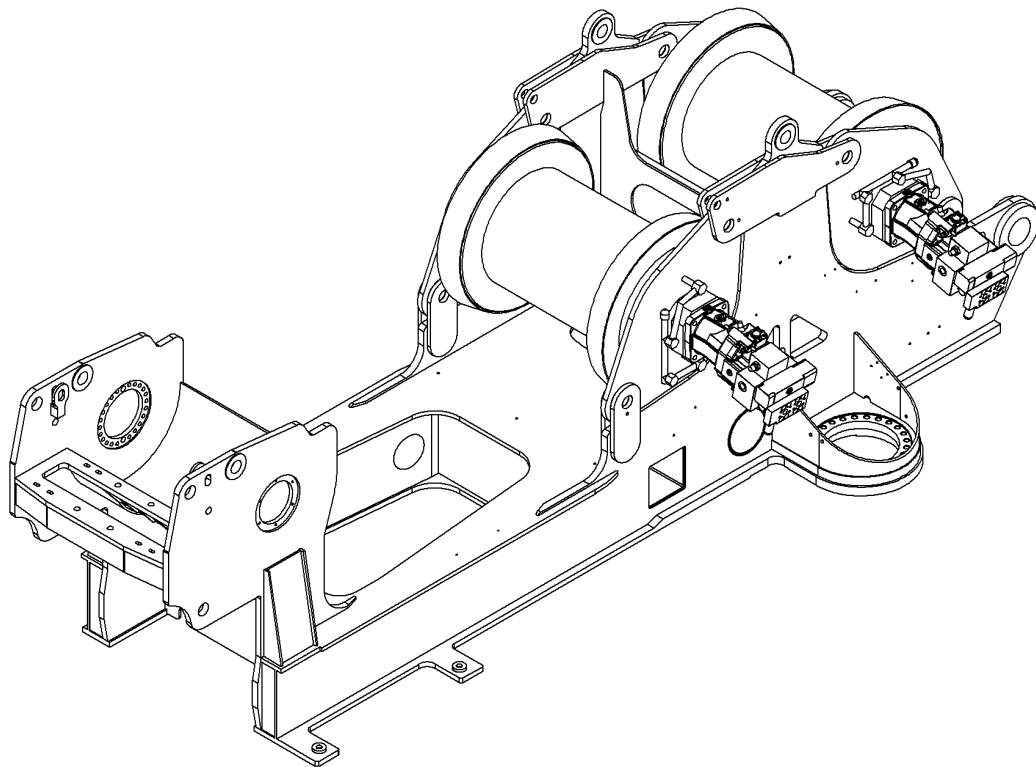
LIEBHERR

138387_ETK_001

SELF-LOADING SYSTEM RFK
SELBSTVERLADESYSTEM NRS

756

11 89 568 8



516201

Pos.	Item	Quantity	Description	Bezeichnung	Serie	K
2	10536351	1	SYNCHRONIZING HYDR RFK ⇒ □ 758	GLEICHLAUF HYDR NRS		
4	10536352	1	HOSE LIST ⇒ □ 760	SCHLAUCHLISTE		

15.2.2017
516201

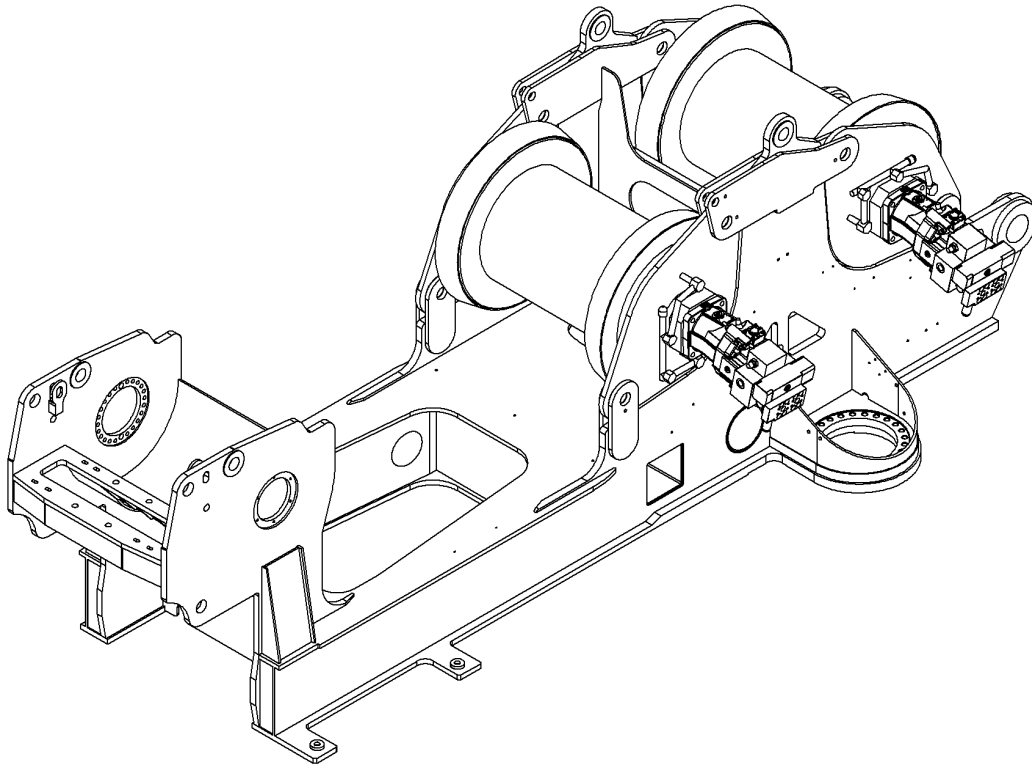
LIEBHERR

138387_ETK_001

SYNCHRONIZING HYDR RFK
GLEICHLAUF HYDR NRS

□ 757

10 53 635 0



516202

Pos.	Item	Quantity	Description	Bezeichnung	Serie	K
2	10554594	1	TUBING HYDR ⇒ □ 759	VERROHRUNG HYDR		

15.2.2017
516202

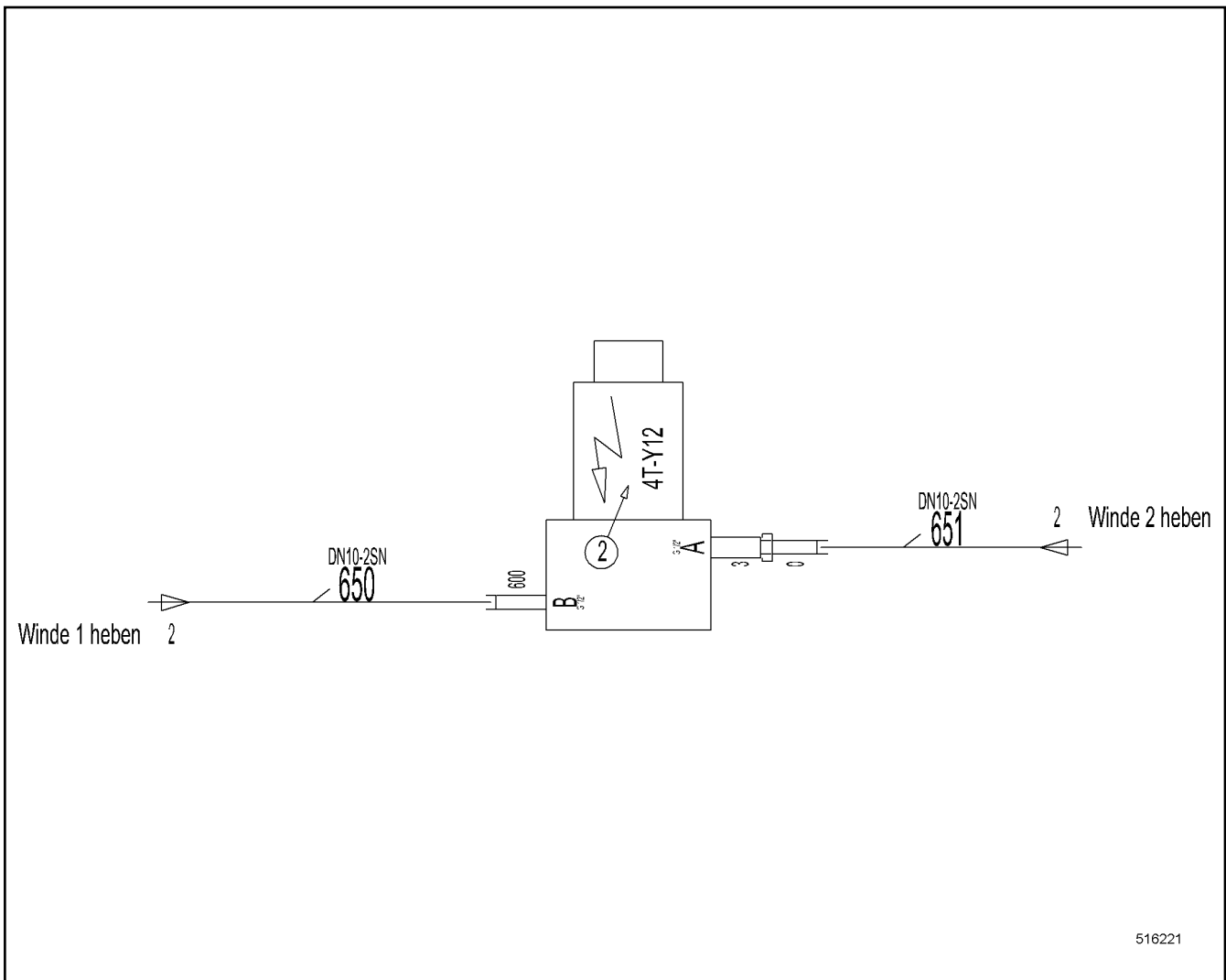
LIEBHERR

138387_ETK_001

SYNCHRONIZING HYDR RFK
GLEICHLAUF HYDR NRS

□ 758

10 53 635 1



516221

Pos.	Item	Quantity	Description	Bezeichnung	Serie	K
2	511480614	1	DIRECTIONAL CONTROL VALVE	WEGEVENTIL		
3	917906414	1	RESTRICTOR BODY	DROSSELKOERPER		
600	471032608	1	FLANGE JOINT	VERSCHRAUBUNG		
601	7617354	1	FLANGE JOINT	VERSCHRAUBUNG		

15.2.2017
516221

LIEBHERR

138387_ETK_001

TUBING HYDR
VERROHRUNG HYDR

759

10 55 459 4

**ACHTUNG !
ATTENTION !
ATTENTION !
ATENCIÓN !
ATENÇÃO !
ВНИМАНИЕ**

Für Schlauchbestellungen kann über die Schlauchnummer, in der entsprechenden Schlauchliste, die Identnummer festgestellt werden.

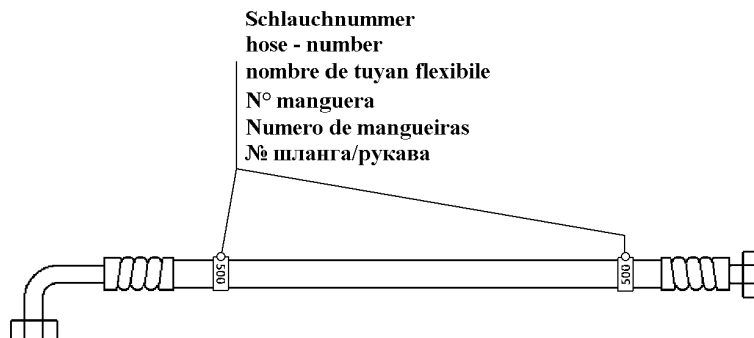
For ordering flexible hoses you can find the identification number through the hose-number in the corresponding hose-list.

Pour des ordres de tuyau flexible le nombre d'identification on voit dans la liste de tuyau flexible correspondente.

Para el pedido de manguera, indicar el número de identificación de la manguera de la lista respectiva.

Para se encomendar uma mangueira, consulte o número de identificação na respectiva lista de mangueiras.

Для оформления заказов на шланги/рукавы идент. № может быть определен при помощи номера шланга/рукава, указанного в соответствующем перечне шлангов/рукавов.



Schlauchnummer
hose - number
nombre de tuyau flexible
N° manguera
Numero de mangueiras
№ шланга/рукава

500000

Pos.	Item	Quantity	Description	Bezeichnung	Serie	K
1	10518558	2	ADHESIVE LABEL	HAFTETIKETTE		
650	993227714	1	HOSE CPL	SCHLAUCH KPL		
651	993759614	1	HOSE CPL	SCHLAUCH KPL		

15.2.2017
500000

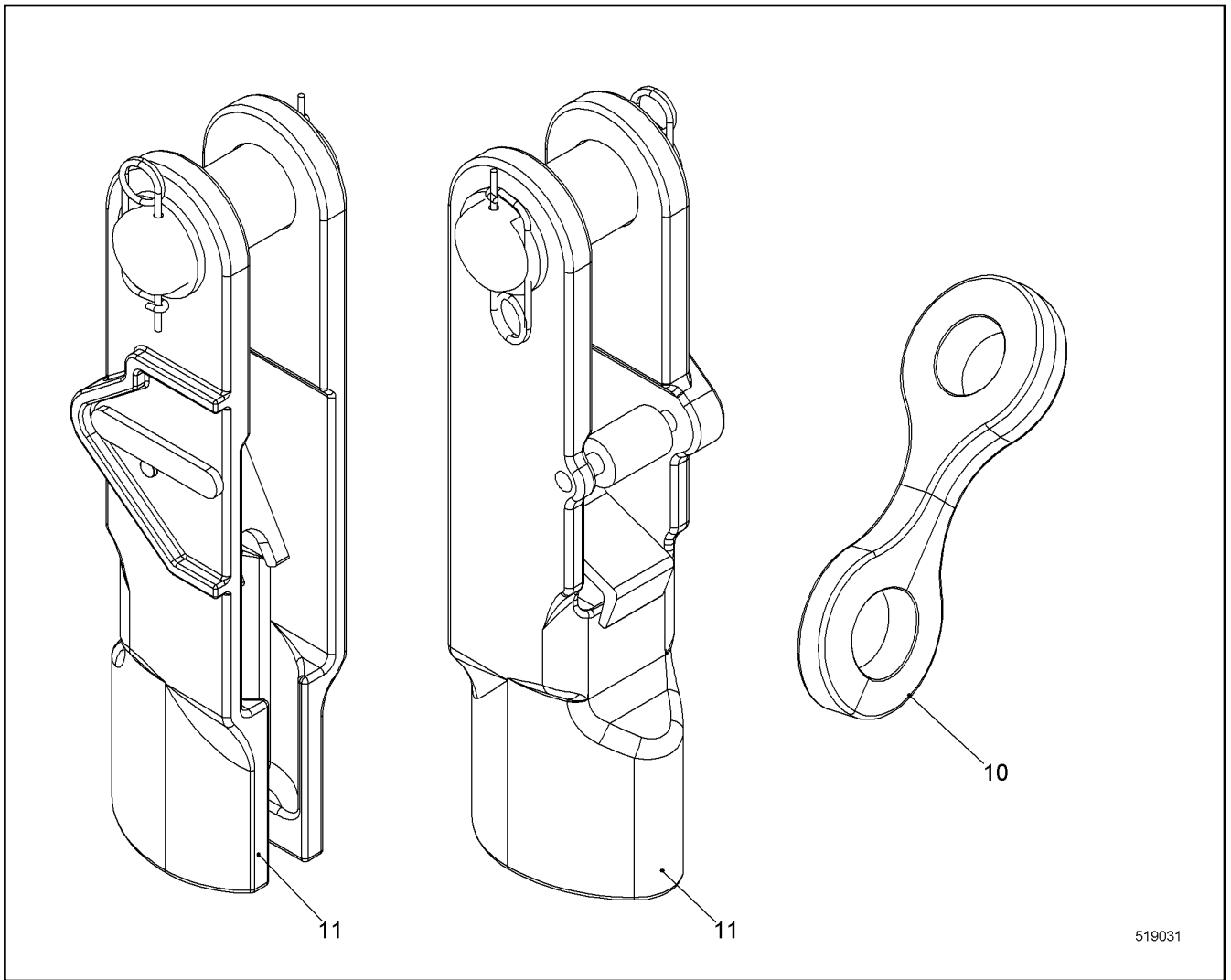
LIEBHERR

138387_ETK_001

HOSE LIST
SCHLAUCHLISTE

760

10 53 635 2



Pos.	Item	Quantity	Description	Bezeichnung	Serie	K
10	956507814	1	CROSS STRAP	KREUZLASCHE		
11	11236233	1	POUCH SOCKET ⇒ □ 762	TASCHENSCHLOSS		

15.2.2017
519031

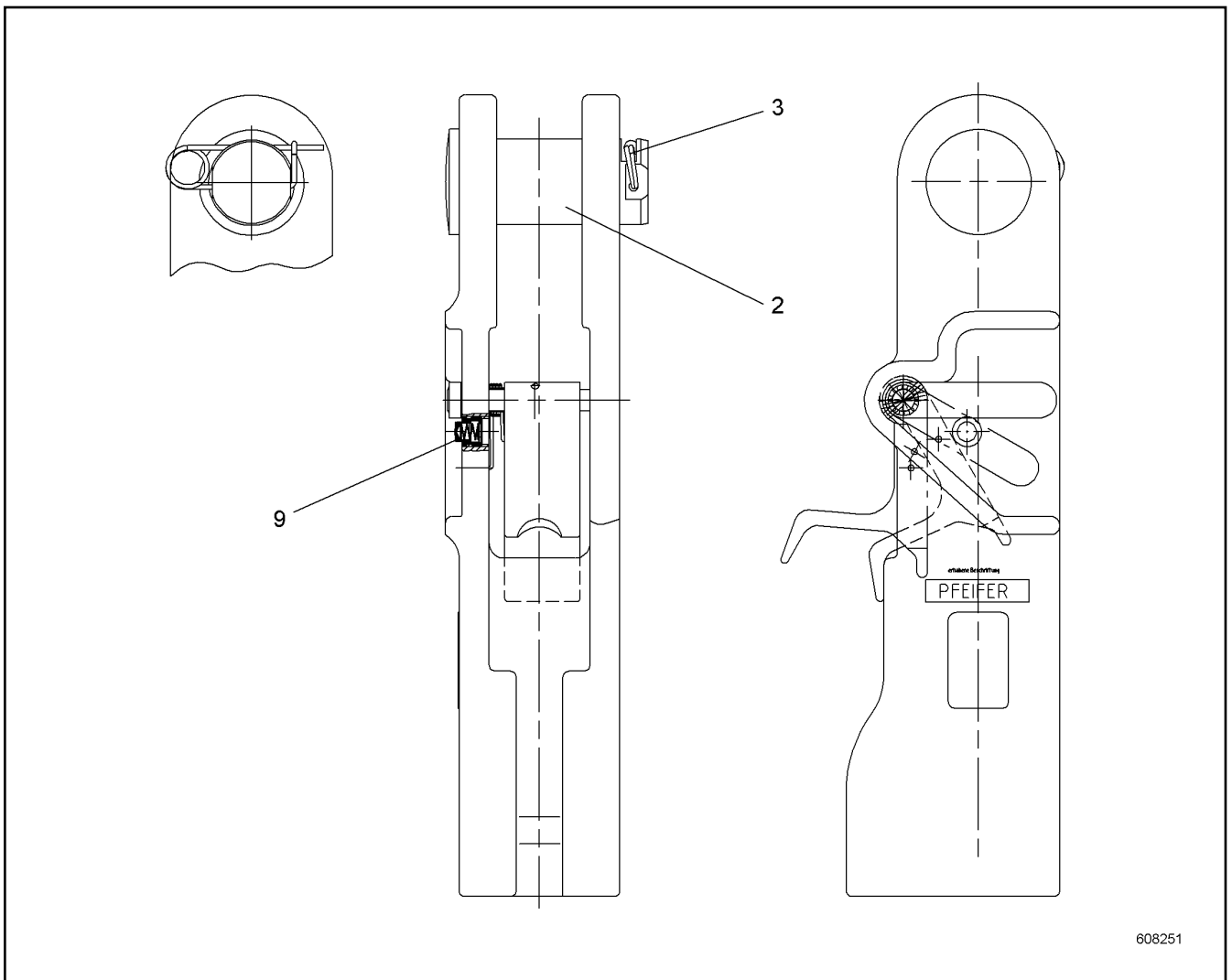
LIEBHERR

138387_ETK_001

ROPE MOUNTING RFK
SEILHALTERUNG NRS

□ 761

11 23 626 6



608251

Pos.	Item	Quantity	Description	Bezeichnung	Serie	K
2	11297460	1	COLLER BOLT	BUNDBOLZEN		
3	11297461	1	RETAINING SPRING 3MM	SICHERUNGSFEDER		
6	11306379	1	SPIRAL DOWEL PIN DIN 7344 5.0X26	SPIRALSPANNSTIFT		
9	10504994	1	BUTTON	KNOFF		

15.2.2017
608251

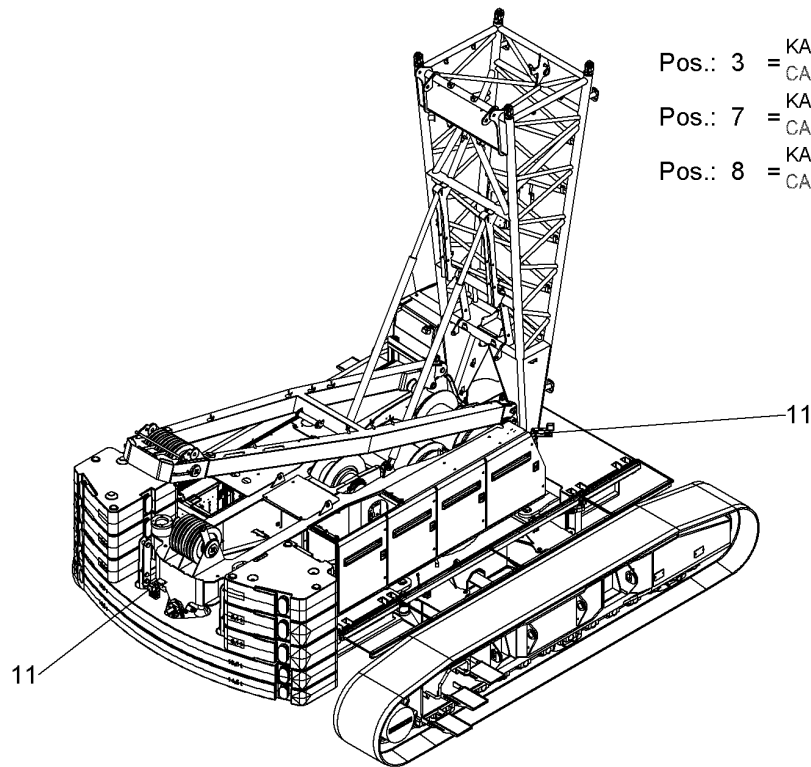
LIEBHERR

138387_ETK_001

POUCH SOCKET
TASCHENSCHLOSS

762

11 23 623 3



Pos.: 3 = KAMERAUEBERWACHUNG
 CAMERA MONITORING
 Pos.: 7 = KAMERAUEBERWACHUNG
 CAMERA MONITORING
 Pos.: 8 = KAMERAUEBERWACHUNG
 CAMERA MONITORING

520294

Pos.	Item	Quantity	Description	Bezeichnung	Serie	K
3	11893352	1	CAMERA MONITORING	KAMERAUEBERWACHUNG		
7	10532461	1	CAMERA MONITORING ⇒ □ 764	KAMERAUEBERWACHUNG		
8	10507750	1	CAMERA MONITORING ⇒ □ 766	KAMERAUEBERWACHUNG		
11	10580647	1	VIDEO MONITORING SYSTEM RFK ⇒ □ 767	VIDEOUEBERWACHUNGSANLAG		

15.2.2017
520294

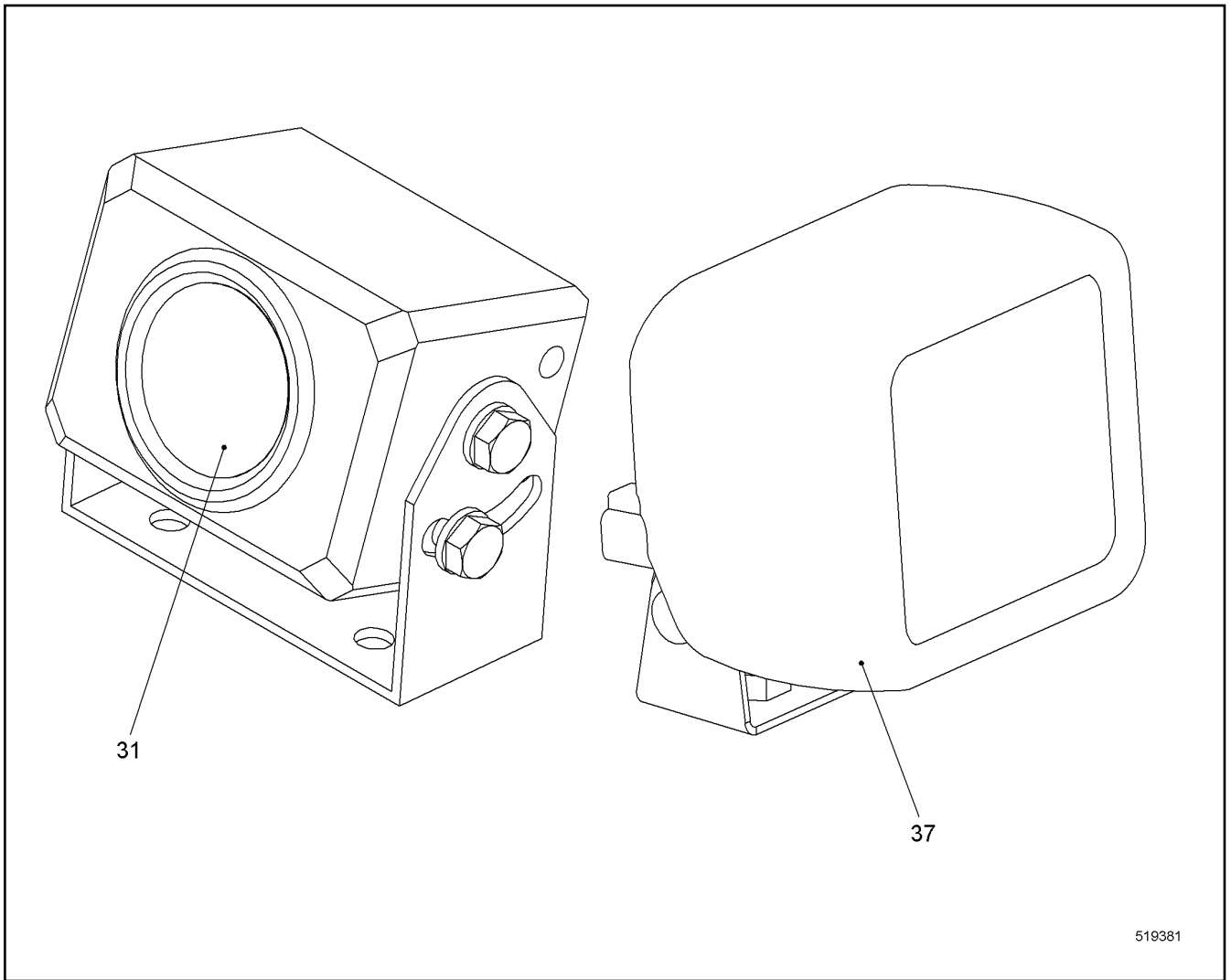
LIEBHERR

138387_ETK_001

VIDEO MONITORING SYSTEM RFK
VIDEOUEBERWACHUNGSANLAGE NRS

□ 763

11 89 400 8



519381

Pos.	Item	Quantity	Description	Bezeichnung	Serie	K
31	10024012	1	CAMERA CCD	KAMERA CCD		
37	7027205	1	WORK LIGHT ⇒ □ 46	ARBEITSSCHEINWERFER		
50	10533524	1	CABIN EL ⇒ □ 765	KABINE EL		

15.2.2017
519381

LIEBHERR

138387_ETK_001

CAMERA MONITORING
KAMERAUEBERWACHUNG

□ 764

10 53 246 1

**OHNE BILD
WITHOUT ILLUSTRATION
SANS PLANCHE
SIN FIG.
SEM ILUSTRACÃO
БЕЗ ИЗОБРАЖЕНИЯ**

600000

Pos.	Item	Quantity	Description	Bezeichnung	Serie	K
1	11240503	1	MONITOR LCD	MONITOR LCD		
3	11240499	1	CABLE	KABEL		
4	10286648	1	BALL JOINT	KUGELGELENK		

15.2.2017
600000

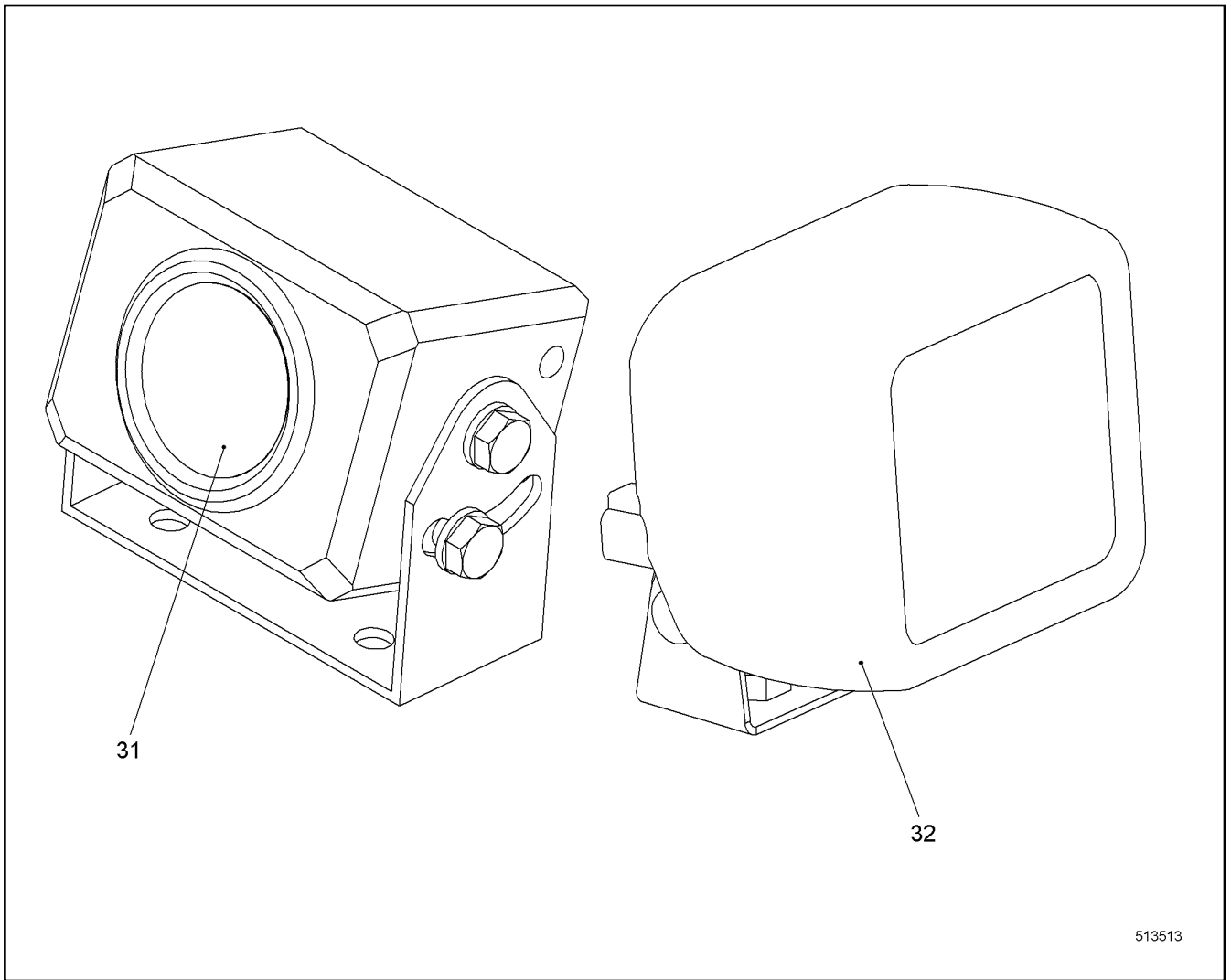
LIEBHERR


138387_ETK_001

CABIN EL
KABINE EL

765

10 53 352 4



Pos.	Item	Quantity	Description	Bezeichnung	Serie	K
31	10024012	1	CAMERA CCD	KAMERA CCD		
32	7027205	1	WORK LIGHT ⇒  46	ARBEITSSCHEINWERFER		

15.2.2017
513513

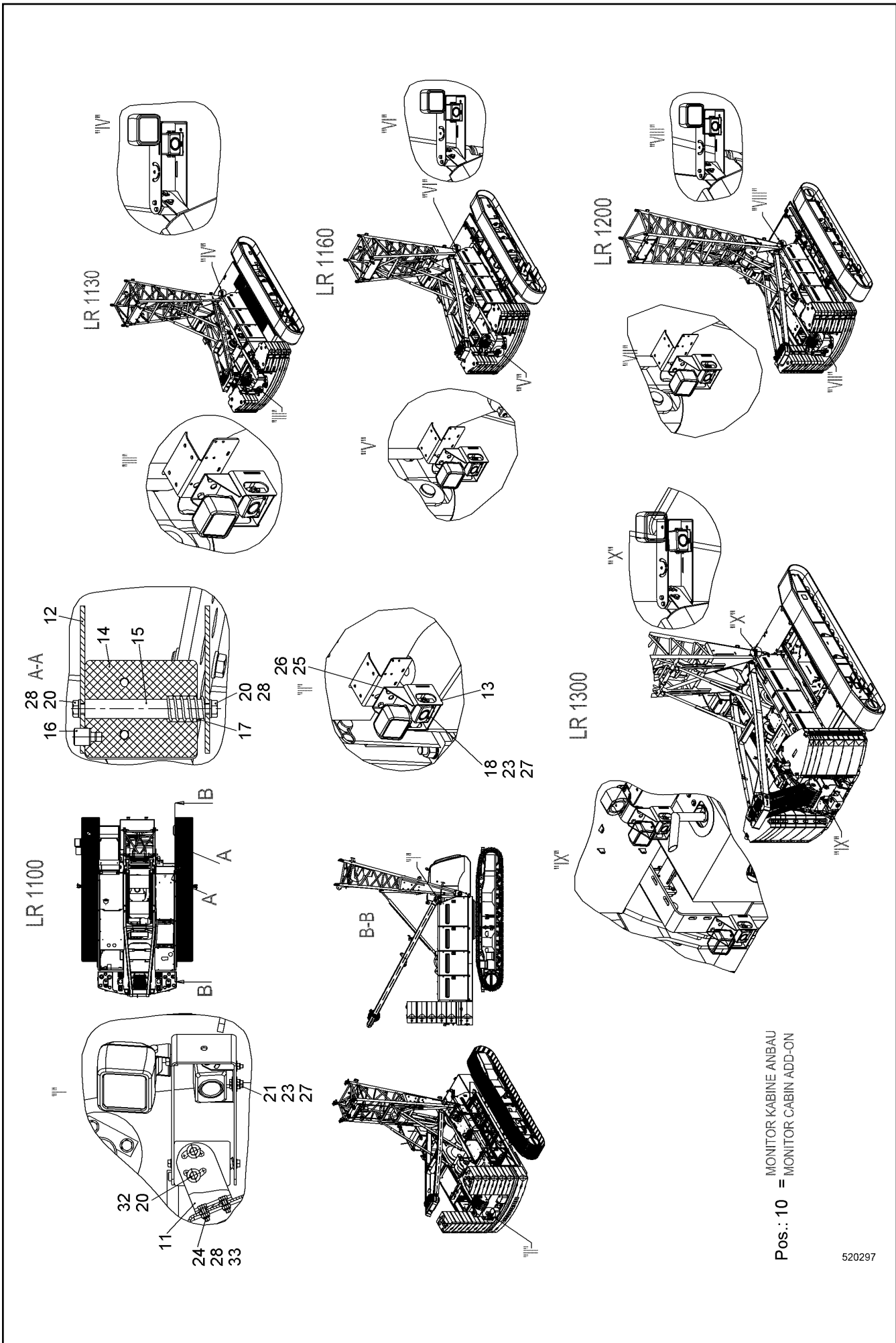
LIEBHERR

138387_ETK_001

CAMERA MONITORING
KAMERAUEBERWACHUNG

 766

10 50 775 0



15.2.2017
520297


LIEBHERR

138387_ETK_001

VIDEO MONITORING SYSTEM RFK
VIDEOUEBERWACHUNGSANLAGE NRS


767 (1/2)

10 58 064 7

Pos.	Item	Quantity	Description	Bezeichnung	Serie	K
10	10578486	1	MONITOR CABIN ADD-ON ⇒  769	MONITOR KABINE ANBAU		
11	10529071	1	PLATE	BLECH		
12	10529074	1	PLATE	BLECH		
13	385137114	1	HOLDER CAMERA	HALTER KAMERA		
14	10529080	1	TWIST PIVOT	DREHGELENK		
15	10529084	1	PIN	BOLZEN		
16	10529086	1	PIN	BOLZEN		
17	10529089	1	PRESSURE SPRING	DRUCKFEDER		
18	406501714	3	HEX SCREW ISO 4017 M6X16 A4-70	SECHSKANTSCHRAUBE		
20	406518814	6	HEX SCREW ISO 4017 M8X20 A4-70	SECHSKANTSCHRAUBE		
21	406532614	3	HEX SCREW ISO 4017 M6X20 A4-70	SECHSKANTSCHRAUBE		
23	10540492	6	HEX NUT ISO 10511 M6 A4	SECHSKANTMUTTER		
24	10540493	2	HEX NUT ISO 10511 M8 A4	SECHSKANTMUTTER		
25	4901782	2	WASHER ISO 7089 12 A4	SCHEIBE		
26	10540495	2	HEX NUT ISO 10511 M12 A4	SECHSKANTMUTTER		
27	10540500	9	WASHER ISO 7093-1 6 A4	SCHEIBE		
28	420001014	6	WASHER ISO 7089 8 A4	SCHEIBE		
32	10540510	4	WASHER ISO 7093-1 8 A4	SCHEIBE		
33	406501414	2	HEX SCREW ISO 4017 M8X25 A4-70	SECHSKANTSCHRAUBE		

15.2.2017

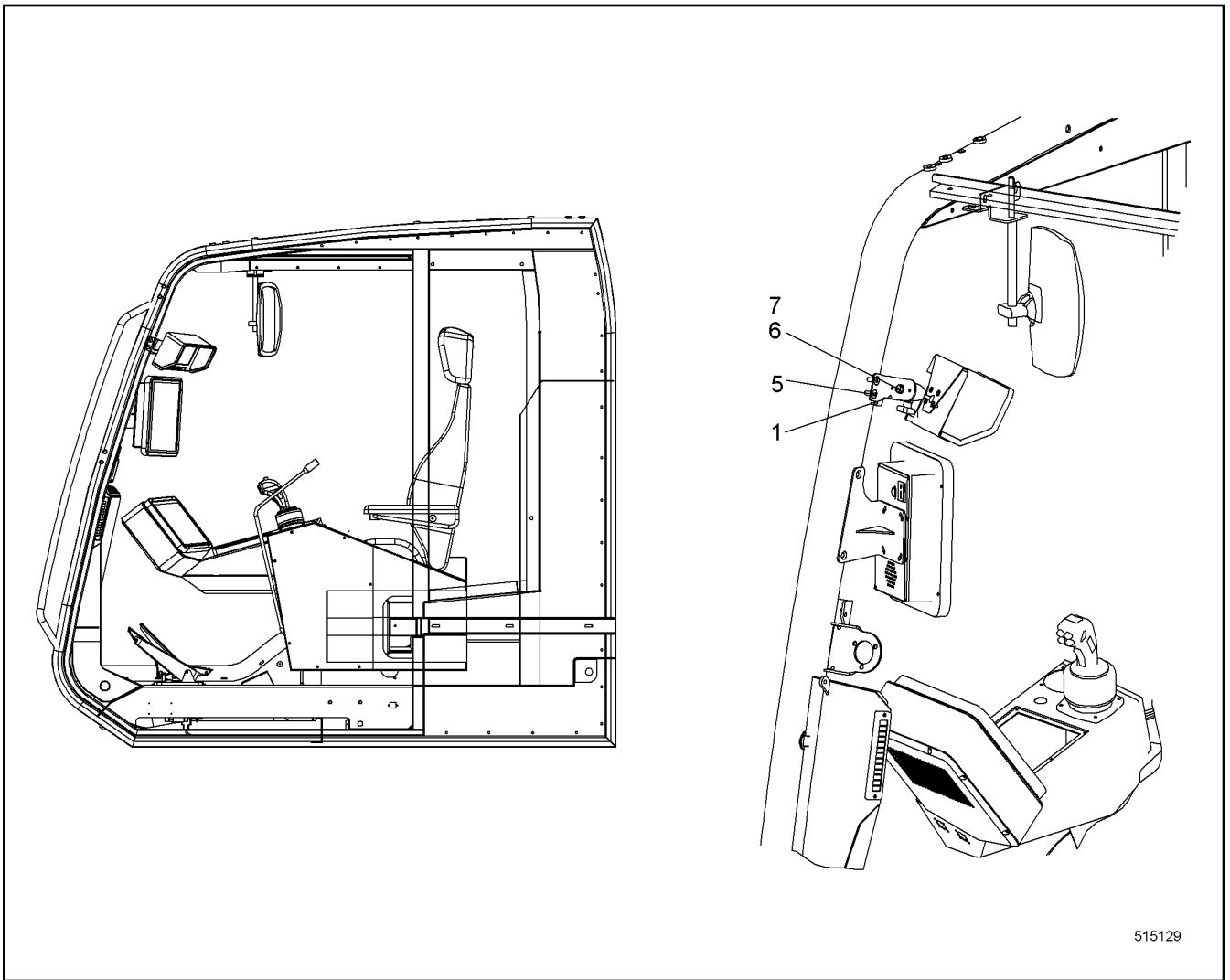
138387_ETK_001

 768 (2/2)

LIEBHERR

VIDEO MONITORING SYSTEM RFK
VIDEOUEBERWACHUNGSANLAGE NRS

10 58 064 7



515129

Pos.	Item	Quantity	Description	Bezeichnung	Serie	K
1	10527391	1	HOLDER	HALTER		
5	408606214	2	COUNTERSUNK SCREW DIN 7991 M8X20 A4-7	SENKSCHRAUBE		
6	406501514	1	HEX SCREW ISO 4017 M8X16 A4-70	SECHSKANTSCHRAUBE		
7	420001014	1	WASHER ISO 7089 8 A4	SCHEIBE		

15.2.2017
515129

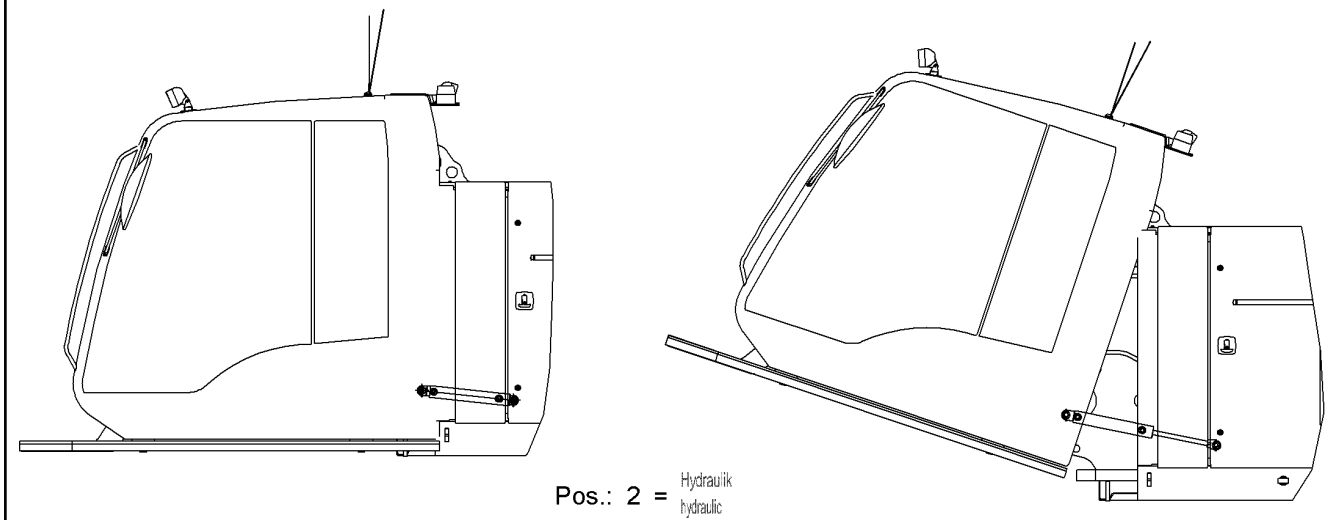
LIEBHERR

138387_ETK_001

MONITOR CABIN ADD-ON
MONITOR KABINE ANBAU


769

10 57 848 6



Pos.: 2 = Hydraulik
hydraulic

515877

Pos.	Item	Quantity	Description	Bezeichnung	Serie	K
2	10517281	1	TUBING HYDR ⇒  771	VERROHRUNG HYDR		
3	10531224	1	CABIN INCLINATION EL RFK	KABINENNEIGUNG EL NRS		
10		-1	TURNBUCKLE	SPANNSCHLOSS		

15.2.2017
515877

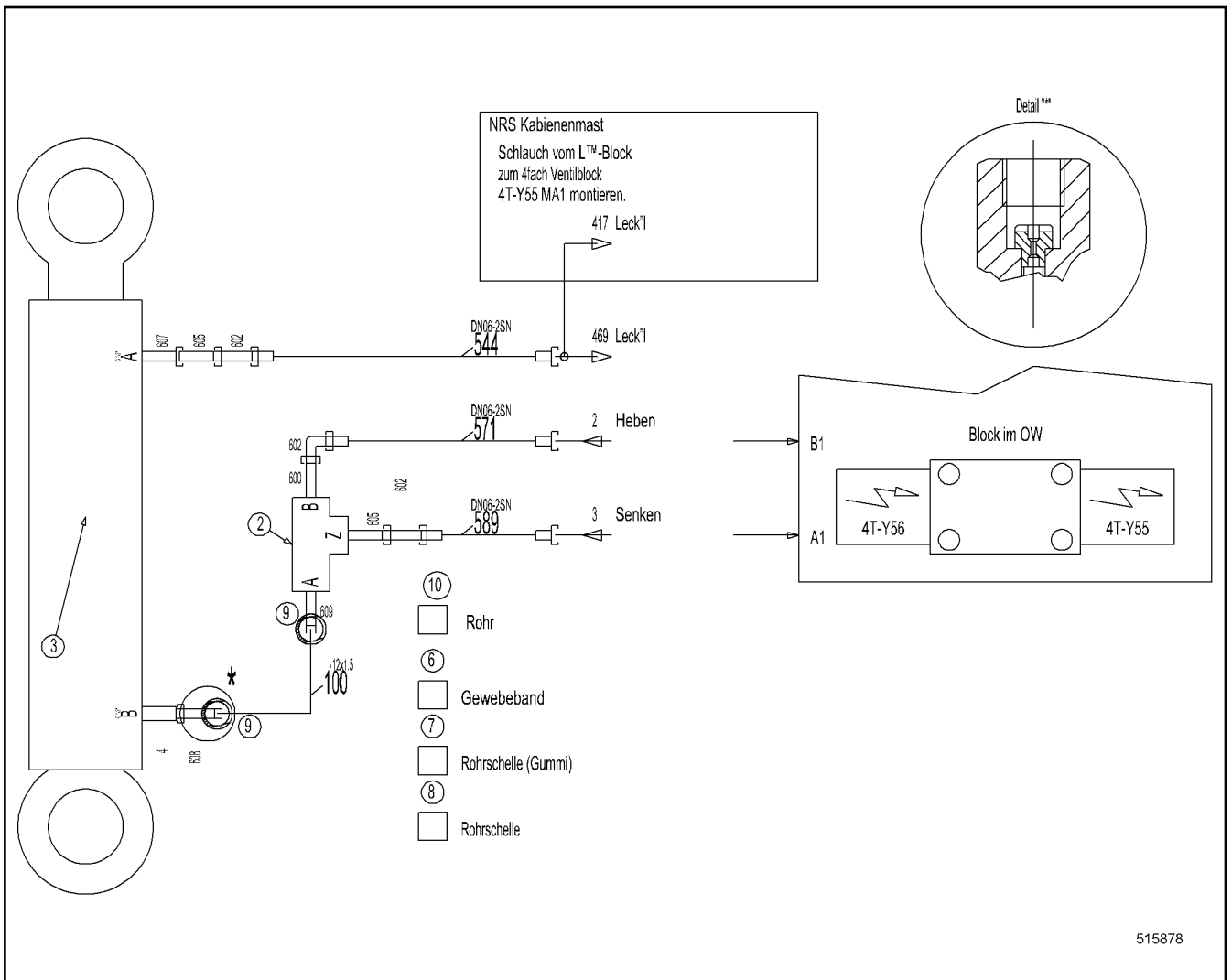
LIEBHERR

138387_ETK_001

CABIN INCLINATION RFK
KABINENNEIGUNG NRS

 770

10 51 728 0



Pos.	Item	Quantity	Description	Bezeichnung	Serie	K
2	510466114	1	PILOT CONTROLLED CHECK VALVE	RUECKSCHLAGVENTIL ENTSPE		
3	592000814	1	DOUBLE-ACTING CYL ⇒ 772	DOPELWIRKZYL		
4	917906414	1	RESTRICTOR BODY	DROSSELKOERPER		
5	714001914	1	MAIN JET SOLEX 0.8MM	HAUPTDUESE SOLEX		
7	10579877	1	PIPE CLAMP	ROHRSCHELLE		
8	774214308	1	HOSE CLAMP	SCHLAUCHSCHELLE		
9	790230014	2	SEAL	DICHTUNG		
10	10588224	1	PIPE SET	ROHRSATZ		
600	471032808	1	FLANGE JOINT	VERSCHRAUBUNG		
602	7617268	3	FLANGE JOINT	VERSCHRAUBUNG		
605	471004514	2	FLANGE JOINT	VERSCHRAUBUNG		
607	247042402	1	FLANGE JOINT	VERSCHRAUBUNG		
608	7617354	1	FLANGE JOINT	VERSCHRAUBUNG		
609	471032708	1	FLANGE JOINT	VERSCHRAUBUNG		

15.2.2017
515878

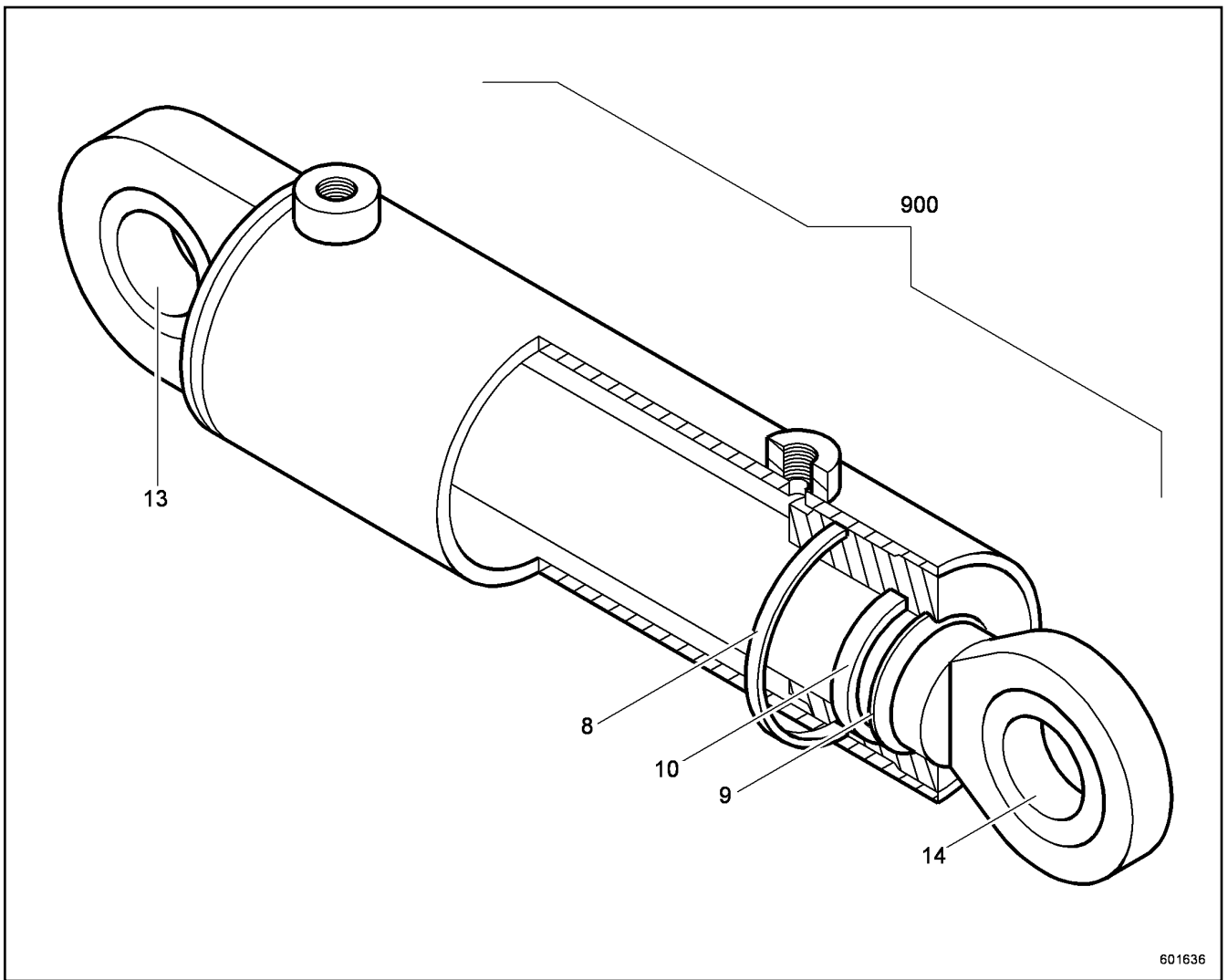
LIEBHERR

138387_ETK_001

TUBING HYDR
VERROHRUNG HYDR

771

10 51 728 1



601636

Pos.	Item	Quantity	Description	Bezeichnung	Serie	K
8	726456914	1	O-RING	O-RING		
9	592031814	1	SCRAPER	ABSTREIFER		
10	726306414	1	ROD SEAL	NUTRING		
13	746925314	1	SPHERICAL BEARING	GELENKLAGER		
14	746925314	1	SPHERICAL BEARING	GELENKLAGER		
900	790230614	1	SEALING SET CPL CYL	DS KPL ZYL		

15.2.2017
601636

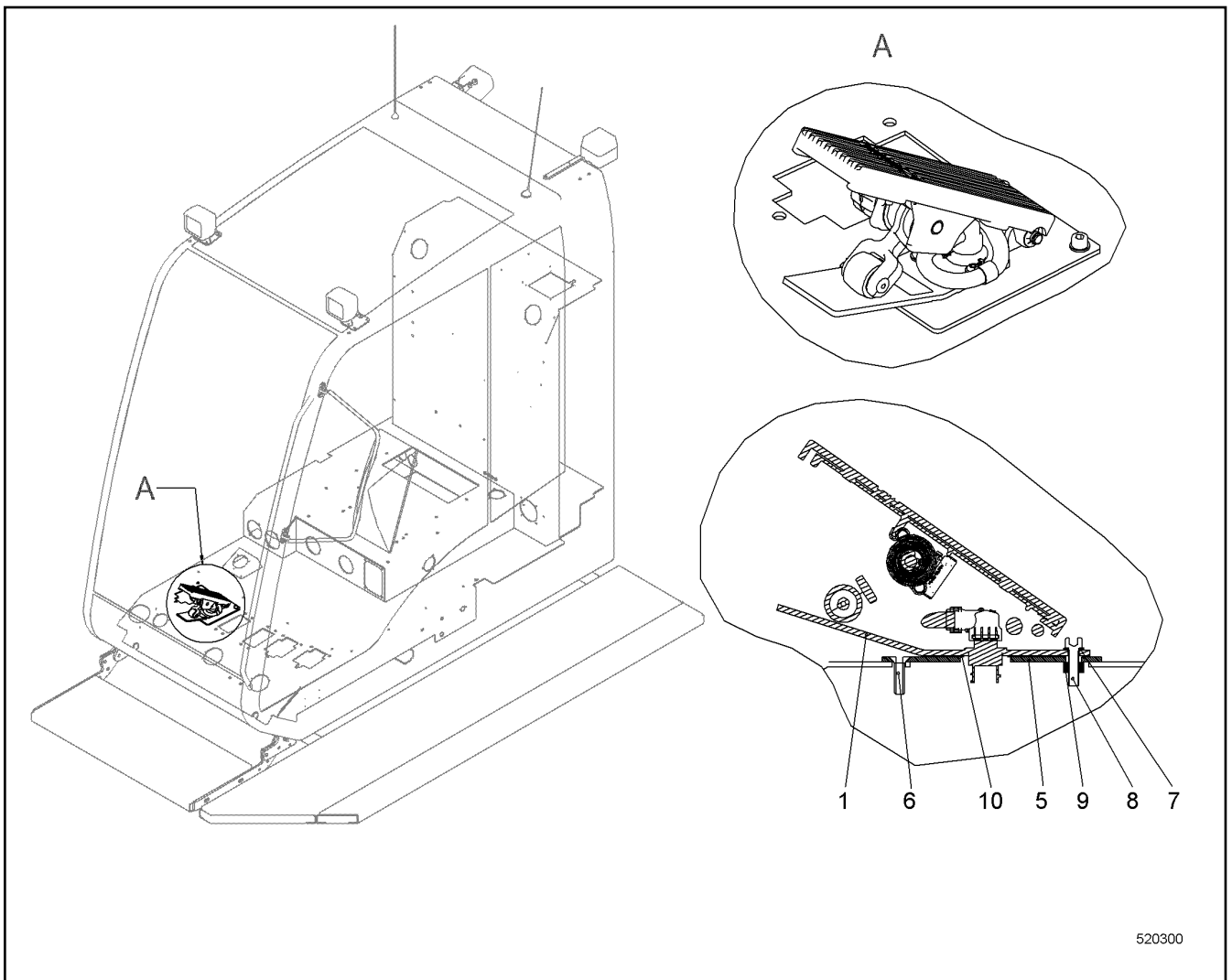
LIEBHERR

138387_ETK_001

DOUBLE-ACTING CYL
DOPPELWIRKZYL

772

59 20 008 14



520300

Pos.	Item	Quantity	Description	Bezeichnung	Serie	K
1	11219883	1	FOOT PEDAL	FUSSPEDAL		
5	11220468	1	ADAPTER PLATE	ADAPTERBLECH		
6	408600708	1	COUNTERSUNK SCREW ISO 10642 M8X30 8.8	SENKSCHRAUBE		
7	420001014	4	WASHER ISO 7089 8 A4	SCHEIBE		
8	404206614	4	SOCKET HEAD SCREW ISO 4762 M8X30 A4-7	ZYLINDERSCHRAUBE		
9	413003208	2	CAGE NUT M8-R-123-47 ST	KAFIGMUTTER		
10	11220477	1	RING	RING		

15.2.2017
520300

LIEBHERR

138387_ETK_001

FOOT PEDAL EL INSTALLATION
FUSSPEDAL EL EINBAU

773

11 22 037 2

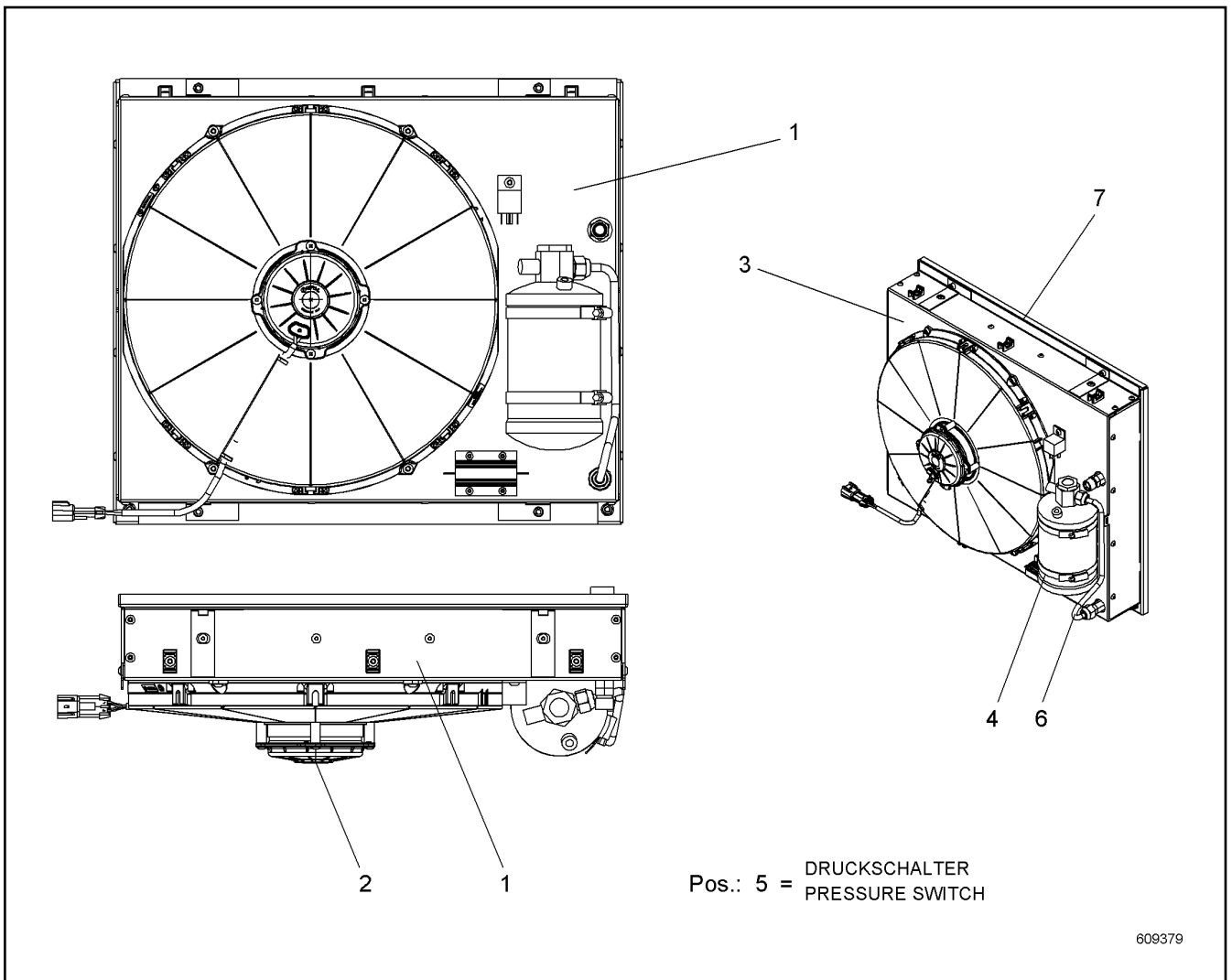
**OHNE BILD
WITHOUT ILLUSTRATION
SANS PLANCHE
SIN FIG.
SEM ILUSTRACÃO
БЕЗ ИЗОБРАЖЕНИЯ**


600000

Pos.	Item	Quantity	Description	Bezeichnung	Serie	K
11	11217500	1	LIQUEFIER ⇒ □ 775	VERFLUESSIGER		
12	10565368	1	SOLENOIDVALVE BUILT-IN KIT RFK ⇒ □ 777	MAGNETVENTIL EINBAUSATZ NR		
15	553078814	2.2	COOLANT	KUEHLMITTEL		
17	959465714	1	BRACKET	BUEGEL		
18	11892804	1	INSULATION	ISOLIERUNG		
20	10577909	1	HOSE LIST ⇒ □ 779	SCHLAUCHLISTE		
22	11232788	1	SIGN	SCHILD		

15.2.2017 600000	138387_ETK_001 AIR CONDITIONING UNIT RFK KLIMAANLAGE NRS	□ 774 11 93 621 2
---------------------	--	----------------------

LIEBHERR



Pos.	Item	Quantity	Description	Bezeichnung	Serie	K
1	11236707	1	HEAT EXCHANGER	WAERMETAUSCHER		
2	11236708	1	FAN MOTOR	LUEFTERMOTOR		
3	11236709	1	COVER	ABDECKUNG		
4	11236711	1	DRYER	TROCKNER		
5	11236712	1	PRESSURE SWITCH	DRUCKSCHALTER		
6	11236713	1	LEAD	LEITUNG		
7	11236714	1	FRAME	RAHMEN		
			⇒  776			

15.2.2017
609379

LIEBHERR

138387_ETK_001

LIQUEFIER
VERFLUESSIGER

 775

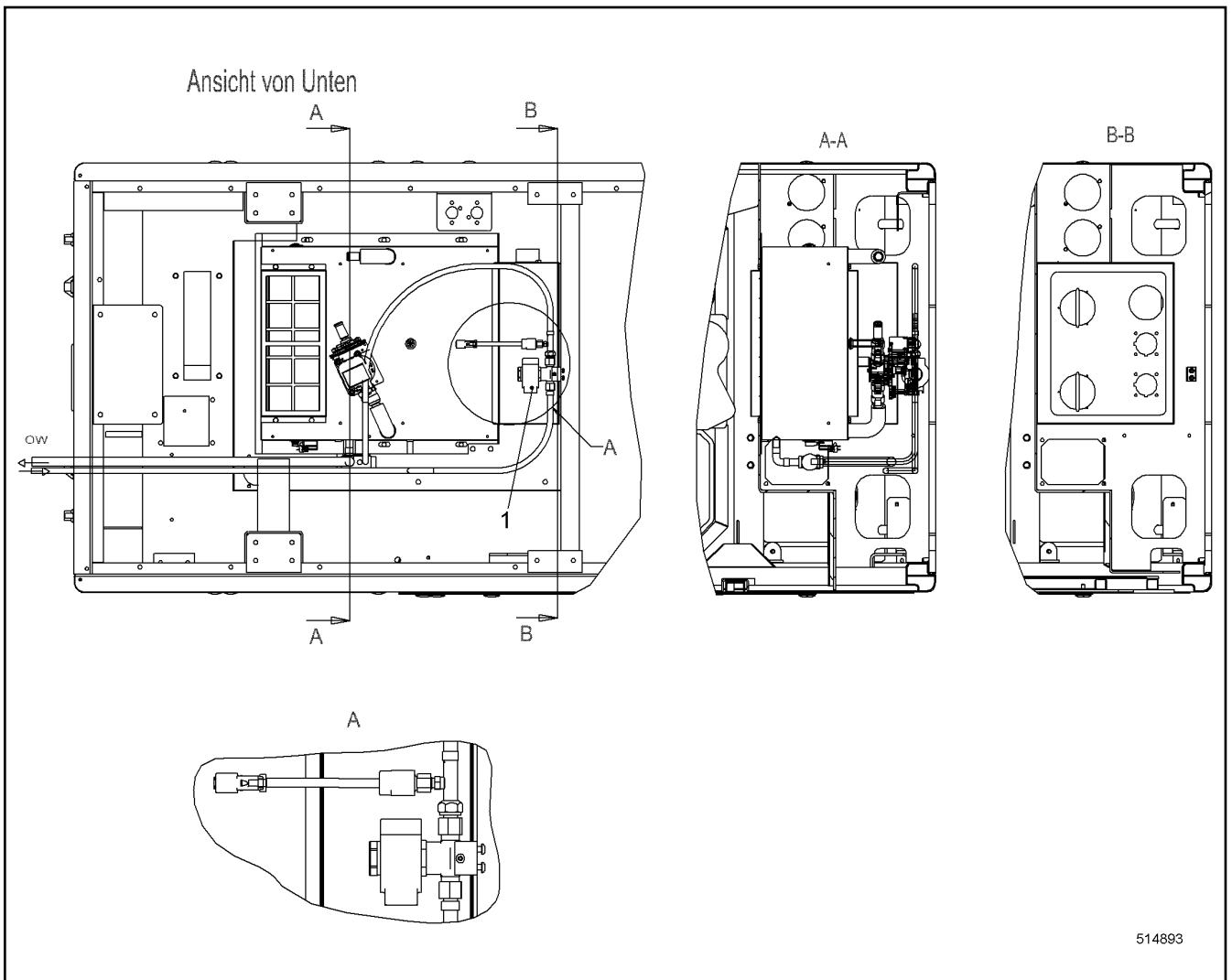
11 21 750 0

**OHNE BILD
WITHOUT ILLUSTRATION
SANS PLANCHE
SIN FIG.
SEM ILUSTRACÃO
БЕЗ ИЗОБРАЖЕНИЯ**

600000

Pos.	Item	Quantity	Description	Bezeichnung	Serie	K
1	11903519	4	RUBBER BUFFER	GUMMIPUFFER		

15.2.2017 600000	138387_ETK_001	776
LIEBHERR	FRAME RAHMEN	11 23 671 4



Pos.	Item	Quantity	Description	Bezeichnung	Serie	K
1	10565367	1	SOLENOID VALVE BUILT-IN KIT ⇒ □ 778	MAGNETVENTIL EINBAUSATZ		

15.2.2017
514893

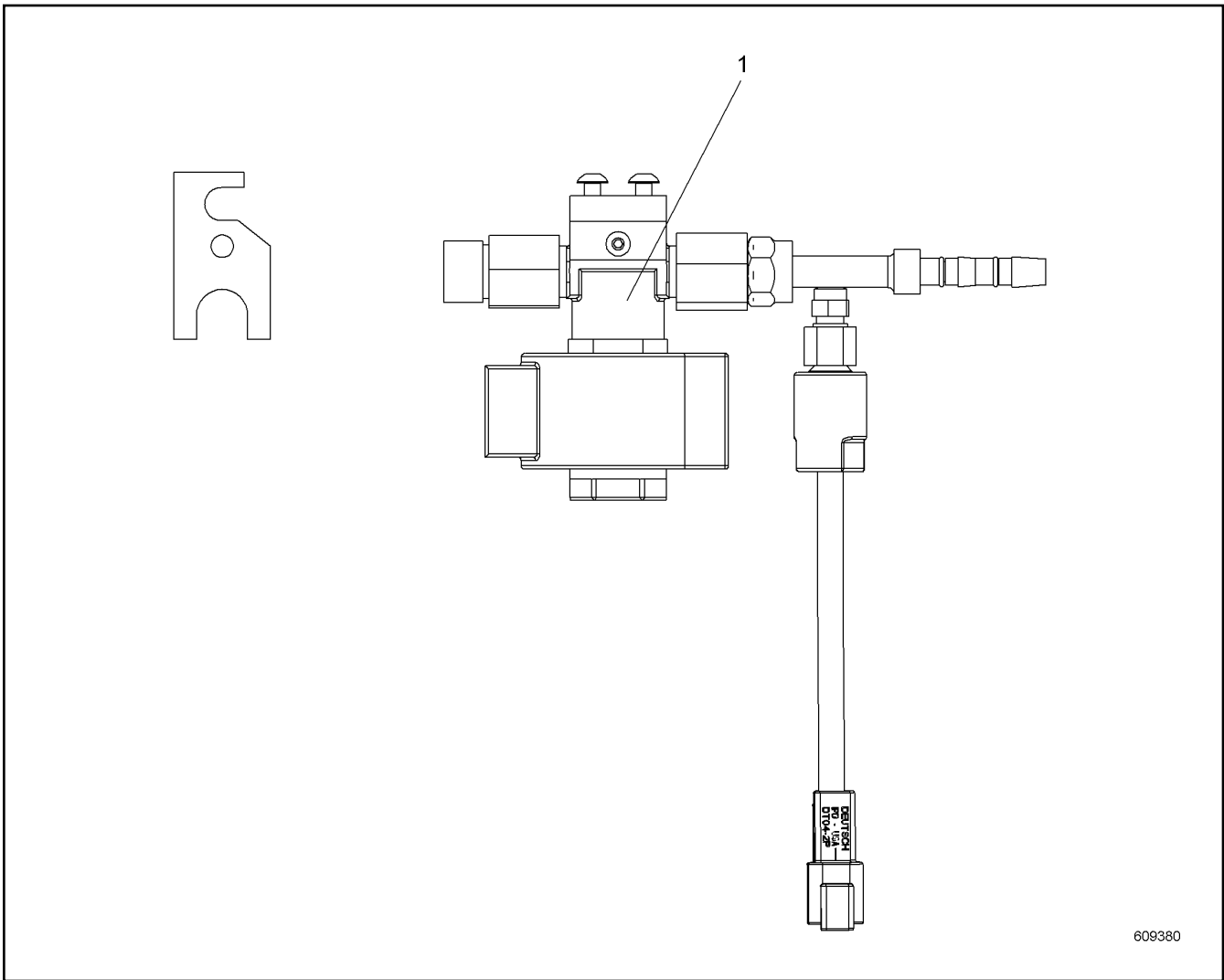
LIEBHERR

138387_ETK_001

SOLENOIDVALVE BUILT-IN KIT RFK
MAGNETVENTIL EINBAUSATZ NRS

□ 777

10 56 536 8



Pos.	Item	Quantity	Description	Bezeichnung	Serie	K
1	11254299	1	SOLENOID VALVE	MAGNETVENTIL		

15.2.2017 609380 LIEBHERR	138387_ETK_001 SOLENOID VALVE BUILT-IN KIT MAGNETVENTIL EINBAUSATZ	<input type="checkbox"/> 778 10 56 536 7
--	--	---

**ACHTUNG !
ATTENTION !
ATTENTION !
ATENCIÓN !
ATENÇÃO !
ВНИМАНИЕ**

Für Schlauchbestellungen kann über die Schlauchnummer, in der entsprechenden Schlauchliste, die Identnummer festgestellt werden.

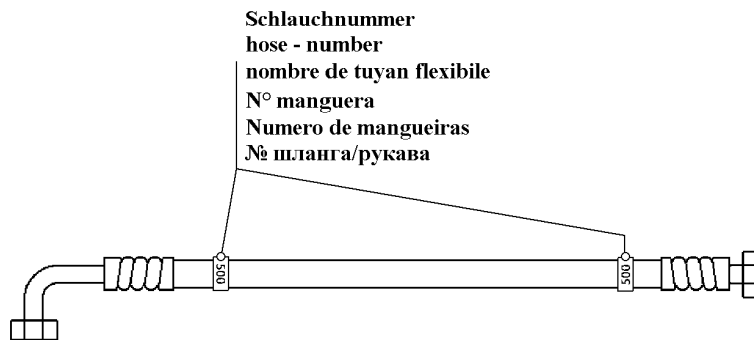
For ordering flexible hoses you can find the identification number through the hose-number in the corresponding hose-list.

Pour des ordres de tuyau flexible le nombre d'identification on voit dans la liste de tuyau flexible correspondente.

Para el pedido de manguera, indicar el número de identificación de la manguera de la lista respectiva.

Para se encomendar uma mangueira, consulte o número de identificação na respectiva lista de mangueiras.

Для оформления заказов на шланги/рукавы идент. № может быть определен при помощи номера шланга/рукава, указанного в соответствующем перечне шлангов/рукавов.



500000

Pos.	Item	Quantity	Description	Bezeichnung	Serie	K
4	10527918	1	HOSE SET CPL	SCHLAUCHSATZ KPL		

15.2.2017
500000

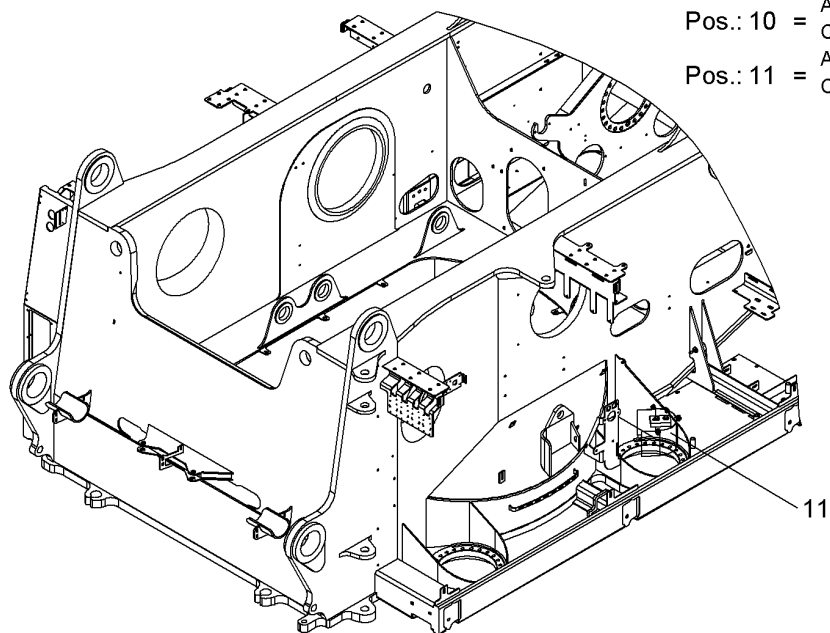
LIEBHERR

138387_ETK_001

HOSE LIST
SCHLAUCHLISTE

779

10 57 790 9



Pos.: 10 = ANSCHLUSSTEILE
 CONNECTION PARTS
 Pos.: 11 = ANSCHLUSSTUECK
 CONNECTION PIECE

519616

Pos.	Item	Quantity	Description	Bezeichnung	Serie	K
10	11280481	1	CONNECTION PARTS ⇒ □ 781	ANSCHLUSSTEILE		
11	11267716	1	MOUNTING PARTS ⇒ □ 782	MONTAGETEILE		
12	11297647	1	CONNECTION PIECE	ANSCHLUSSTUECK		

15.2.2017
 519616

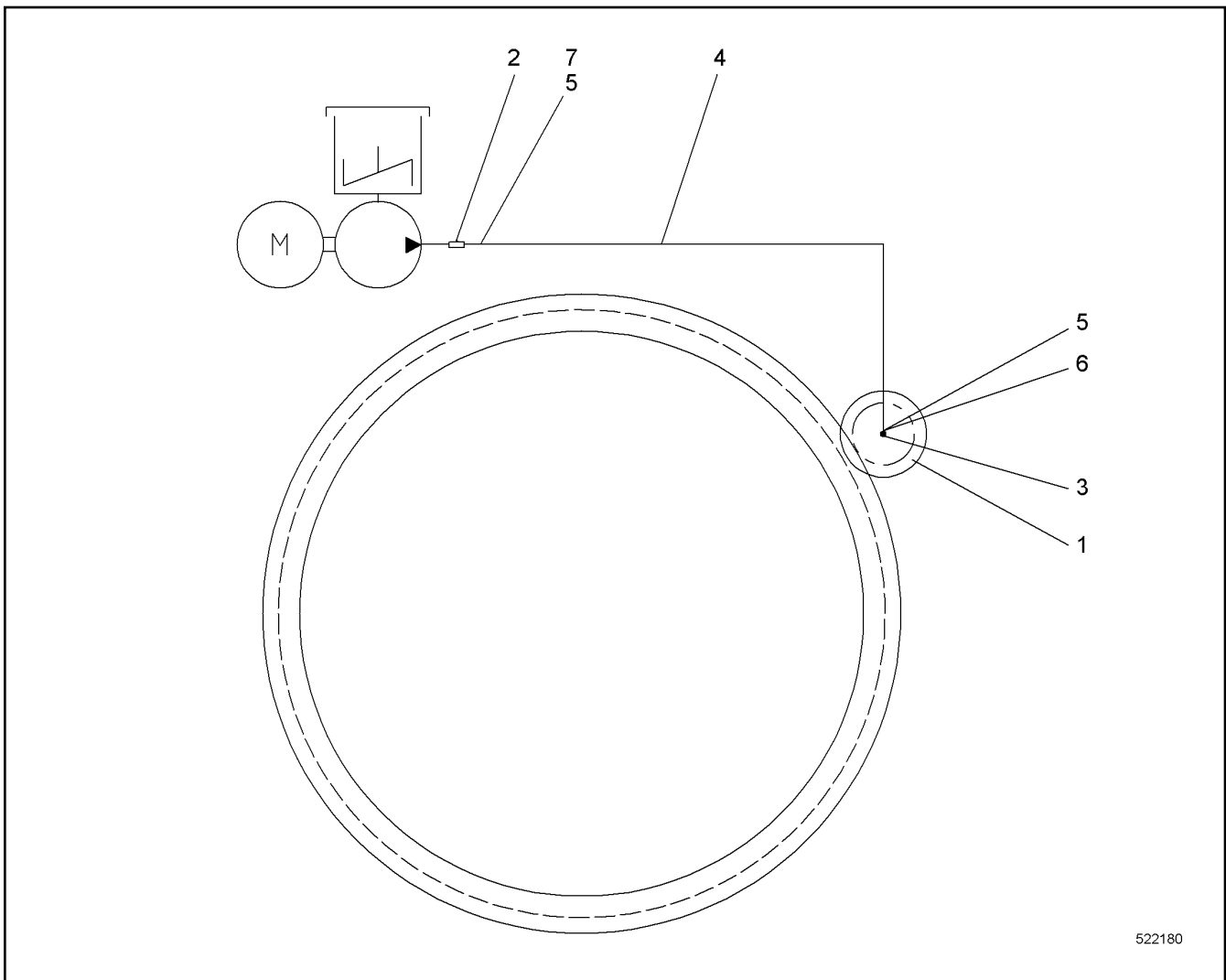
LIEBHERR

138387_ETK_001

CENTRAL LUBRICATION RFK
 ZENTRALSCHMIERUNG NRS

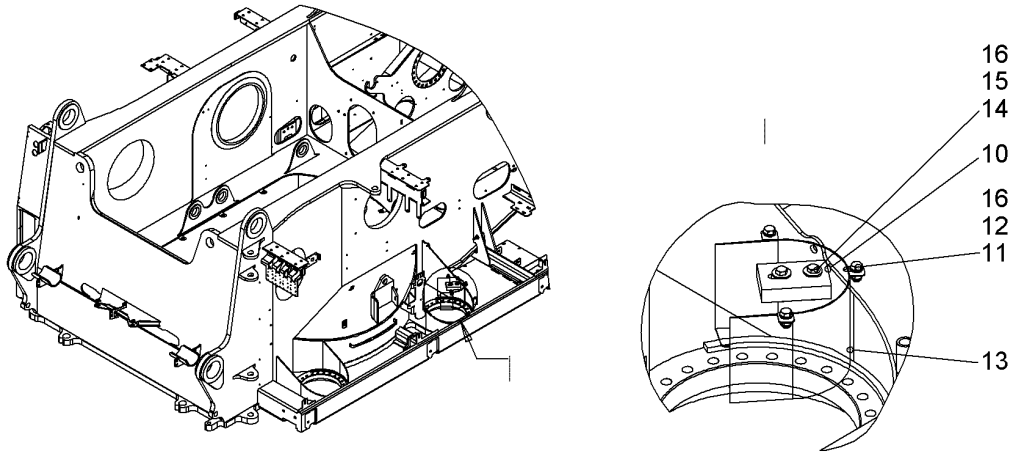
□ 780

11 28 423 6



Pos.	Item	Quantity	Description	Bezeichnung	Serie	K
1	11231552	1	LUBRICATING PINION	SCHMIERRITZEL		
2	11274920	1	PASSAGE NIPPLE BLOCK	DURCHGANGSNIPPELBLOCK		
3	11262807	1	FLANGE JOINT	VERSCHRAUBUNG		
4	11243835	8	HIGH PRESSURE HOSE	HOCHDRUCKSCHLAUCH		
5	10012024	2	SCREW SLEEVE	SCHRAUBHUELSE		
6	10040777	2	PIPE SOCKET	ROHRSTUTZEN		
7	11243834	1	PIPE SOCKET	ROHRSTUTZEN		

LR1300



519614

Pos.	Item	Quantity	Description	Bezeichnung	Serie	K
10	11262039	1	SPACER	ABSTANDHALTER		
11	406511914	3	HEX SCREW ISO 4017 M10X25 A4-70	SECHSKANTSCHRAUBE		
12	420001114	6	WASHER ISO 7089 10 A4	SCHEIBE		
13	10227120	1	PINION GUARD	RITZELSCHUTZ		
14	10538822	2	HEX SCREW ISO 4017 M10X55 A4-70	SECHSKANTSCHRAUBE		
15	10540511	4	WASHER ISO 7093-1 10 A4	SCHEIBE		
16	10540494	5	HEX NUT ISO 10511 M10 A4	SECHSKANTMUTTER		

15.2.2017
519614

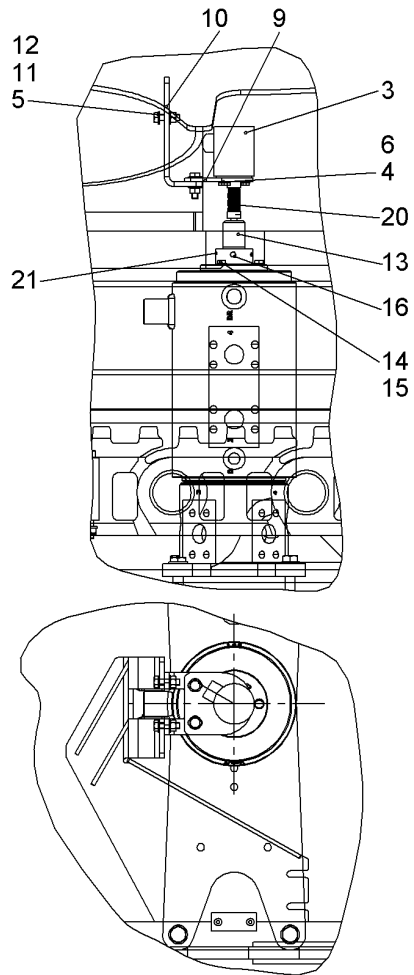
LIEBHERR

138387_ETK_001

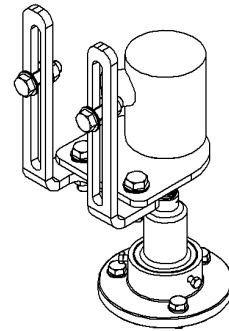
MOUNTING PARTS
MONTAGETEILE

782

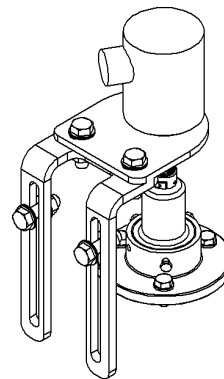
11 26 771 6




LR1100/HS8100



LR1300



520780

Pos.	Item	Quantity	Description	Bezeichnung	Serie	K
3	10529522	1	SG TACHOGENERATOR RFK ⇒  784	DW GEBER NRS		
4	406532614	4	HEX SCREW ISO 4017 M6X20 A4-70	SECHSKANTSCHRAUBE		
5	411514614	4	HEX NUT ISO 4032 M10 A4-70	SECHSKANTMUTTER		
6	420250114	4	WASHER ISO 7092 6 CU;	SCHEIBE		
9	11900503	1	WP	WP		
10	10573951	1	WP	WP		
11	10536580	8	WEDGE LOCK WASHER M10 254 SMO;EN 10	KEILSICHERUNGSSCHEIBE		
12	406509314	4	HEX SCREW ISO 4017 M10X35 A4-70	SECHSKANTSCHRAUBE		
13	10348618	1	DRIVER	MITNEHMER		
14	406518814	3	HEX SCREW ISO 4017 M8X20 A4-70	SECHSKANTSCHRAUBE		
15	420001014	3	WASHER ISO 7089 8 A4	SCHEIBE		
16	485553914	3	HEX SCREW ISO 4017 M5X12 A4-70	SECHSKANTSCHRAUBE		
20	10348619	1	COUPLING	KUPPLUNG		
21	959712714	1	FLANGE	FLANSCH		

15.2.2017
520780

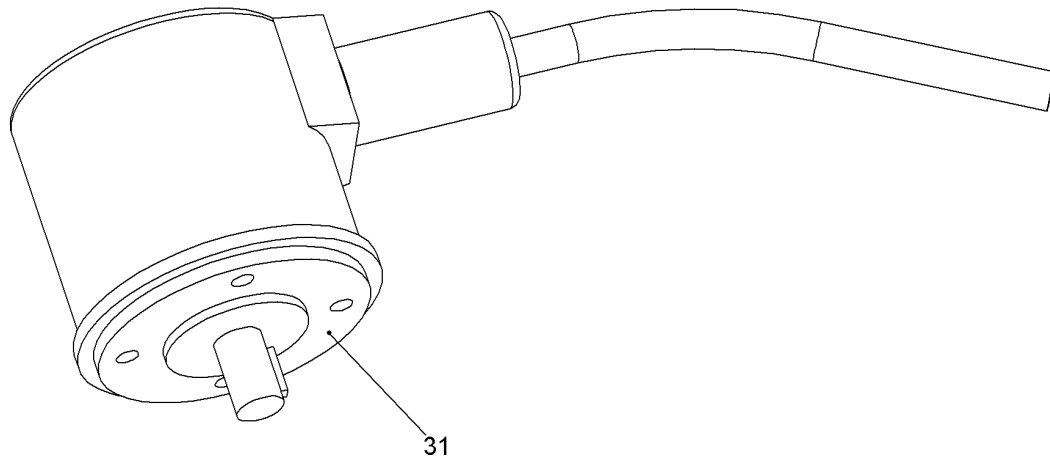
LIEBHERR

138387_ETK_001

SG TACHOGENERATOR RFK
DW GEBER NRS

 783

10 52 293 0



519698

Pos.	Item	Quantity	Description	Bezeichnung	Serie	K
31	10528626	1	SLEWING ANGLE TRANSDUCER	DREHWINKELMESSUMFORMER		

15.2.2017
519698

LIEBHERR

138387_ETK_001

SG TACHOGENERATOR RFK
DW GEBER NRS

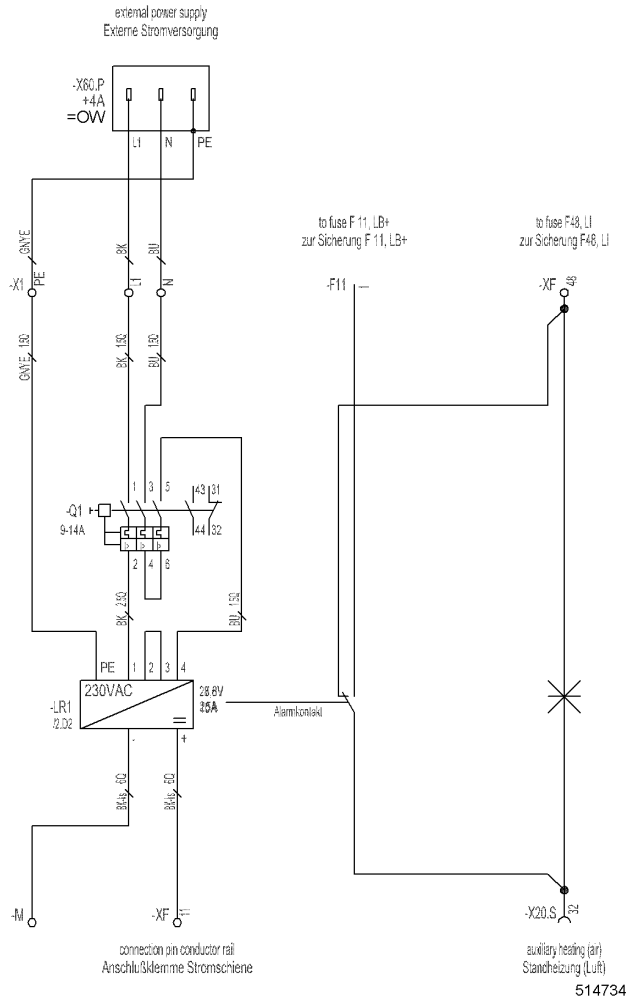
784

10 52 952 2

attention: connection battery charger
Achtung: Anschluss Batterieladegerät

-LR1
2D

bridges	connection	voltage
2+3	1+4	230VAC
1+3 2+4	1+2	115VAC



Pos.	Item	Quantity	Description	Bezeichnung	Serie	K
31	10567084	1	CHARGER	LADEGERAET		
32	630170014	1	TIME RELAY	ZEITRELAIS		
41	605010314	1	DEVICE PLUG	GERAETESTECKER		
42	605612214	1	COUPLING SOCKET	KUPPLUNGSDOSE		
45	600204105	5	LEAD	LEITUNG		
50	10337303	1	PROTECTIVE CONDUCTOR TERMINAL	SCHUTZLEITERKLEMME		
51	602153214	2	SERIES TERMINAL	REIHENKLEMME		
53	602153014	1	CLOSING PLATE	ABSCHLUSSPLATTE		
54	602832214	1	END ANGLE	ENDWINKEL		
55	10502692	1	SCREW UN 1206 M10X30	SCHRAUBE		

15.2.2017
514734

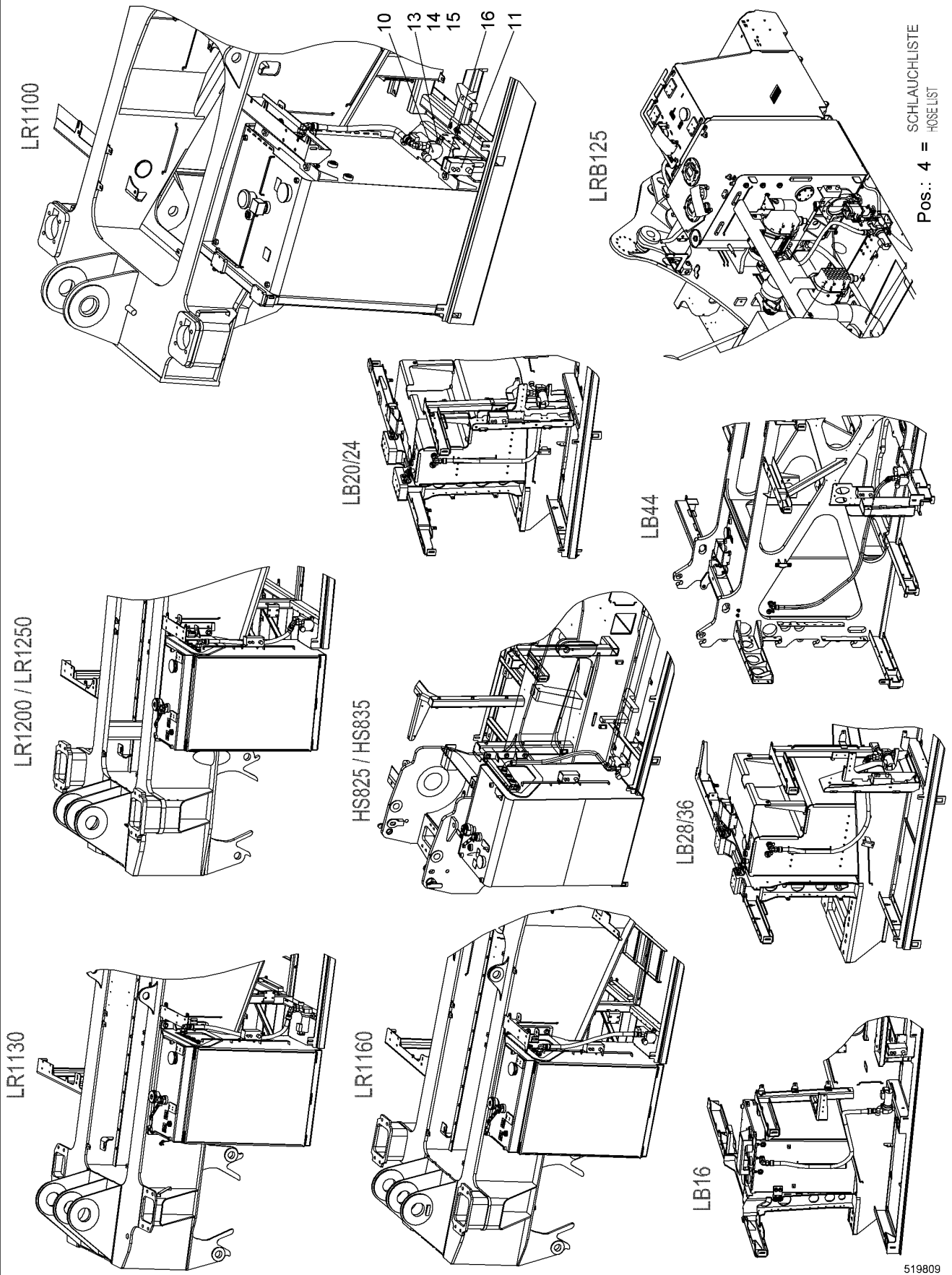
LIEBHERR

138387_ETK_001

MAINS SUPPLY BATTERY
FREMDEINSPEISUNG BATTERIE

785

10 56 013 7



SCHLAUCHLISTE
 HOSELIST
 Pos.: 4 =

15.2.2017
 519809

LIEBHERR





138387_ETK_001


REFUELLING SYSTEM RFK
 BETANKUNGSANLAGE NRS

786 (1/2)

10 52 155 4

519809

Pos.	Item	Quantity	Description	Bezeichnung	Serie	K
4	10570894	1	HOSE LIST ⇒  788	SCHLAUCHLISTE		
10	10529576	1	REFUELLING PUMP CPL ⇒  789	BETANKUNGSPUMPE KPL		
11	10521559	1	MODULE REFUELLING SYSTEM ⇒  791	MODUL BETANKUNGSANLAGE		
13	406517614	2	HEX SCREW ISO 4017 M8X35 A4-70	SECHSKANTSCHRAUBE		
14	420001014	2	WASHER ISO 7089 8 A4	SCHEIBE		
15	411515014	2	HEX NUT ISO 4032 M8 A4-70	SECHSKANTMUTTER		
16	10541563	2	PAN-HEAD SCREW ISO 7045 M5X25 A2-70	FLACHKOPFSCHRAUBE		
17	420005214	2	WASHER ISO 7089 5 A4	SCHEIBE		
18	10540510	2	WASHER ISO 7093-1 8 A4	SCHEIBE		
19	10541565	2	PAN-HEAD SCREW ISO 7045 M5X35 A2-70	FLACHKOPFSCHRAUBE		
20	10540484	2	HEX NUT ISO 10511 M5 A4	SECHSKANTMUTTER		
103	11288257	1	HOSE LIST ⇒  793	SCHLAUCHLISTE		

15.2.2017	138387_ETK_001	 787 (2/2)
LIEBHERR	REFUELLING SYSTEM RFK BETANKUNGSANLAGE NRS	10 52 155 4

**ACHTUNG !
ATTENTION !
ATTENTION !
ATENCIÓN !
ATENÇÃO !
ВНИМАНИЕ**

Für Schlauchbestellungen kann über die Schlauchnummer, in der entsprechenden Schlauchliste, die Identnummer festgestellt werden.

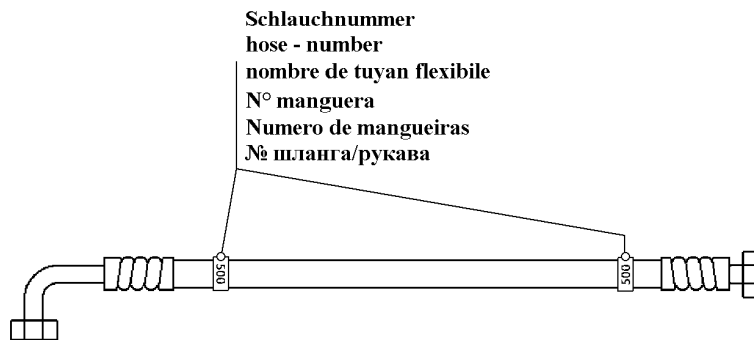
For ordering flexible hoses you can find the identification number through the hose-number in the corresponding hose-list.

Pour des ordres de tuyau flexible le nombre d'identification on voit dans la liste de tuyau flexible correspondente.

Para el pedido de manguera, indicar el número de identificación de la manguera de la lista respectiva.

Para se encomendar uma mangueira, consulte o número de identificação na respectiva lista de mangueiras.

Для оформления заказов на шланги/рукавы идент. № может быть определен при помощи номера шланга/рукава, указанного в соответствующем перечне шлангов/рукавов.



500000

Pos.	Item	Quantity	Description	Bezeichnung	Serie	K
804	995830614	1	HOSE CPL	SCHLAUCH KPL		

15.2.2017
500000

LIEBHERR

138387_ETK_001

HOSE LIST
SCHLAUCHLISTE


788

10 57 089 4

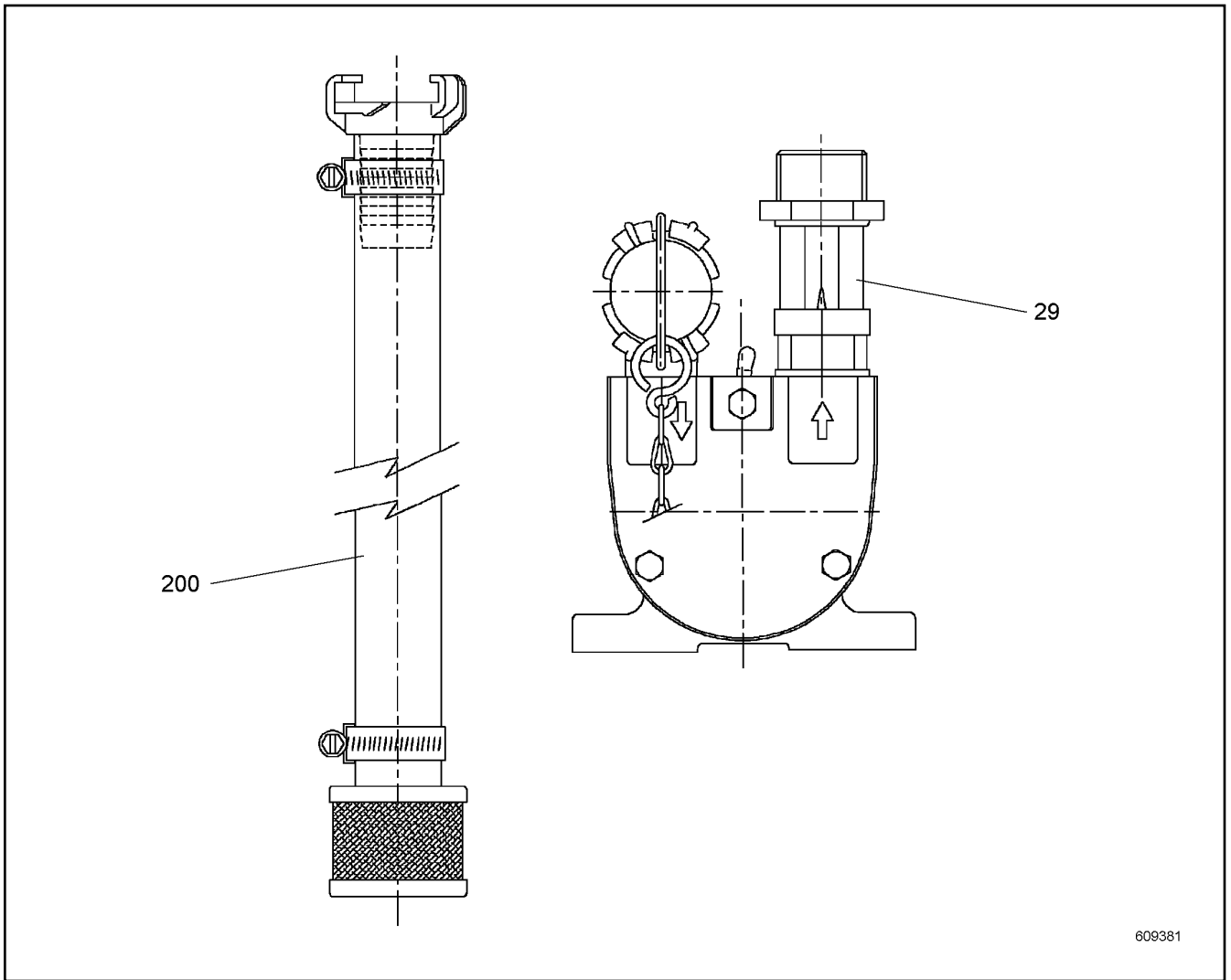
OHNE BILD
WITHOUT ILLUSTRATION
SANS PLANCHE
SIN FIG.
SEM ILUSTRAÇÃO
БЕЗ ИЗОБРАЖЕНИЯ

600000

Pos.	Item	Quantity	Description	Bezeichnung	Serie	K
10	510095914	1	REFUEL PUMP ⇒  790	BETANKUNGSPUMPE		
11	693013014	1	PLUG	STECKER		
12	693013414	1	CONTACT LOCK	KONTAKTVERRIEGELUNG		
13	6905271	2	PIN CONTACT	STIFTKONTAKT		
14	605614714	2	SEALING PLUG	DICHTSTOPFEN		

15.2.2017 600000	138387_ETK_001 REFUELLING PUMP CPL BETANKUNGSPUMPE KPL	 789 10 52 957 6
---------------------	--	--

LIEBHERR



609381

Pos.	Item	Quantity	Description	Bezeichnung	Serie	K
29	592052914	1	NON-RETURN VALVE	RUECKSCHLAGVENTIL		
200	11222864	1	HOSE CPL	SCHLAUCH KPL		

15.2.2017
609381

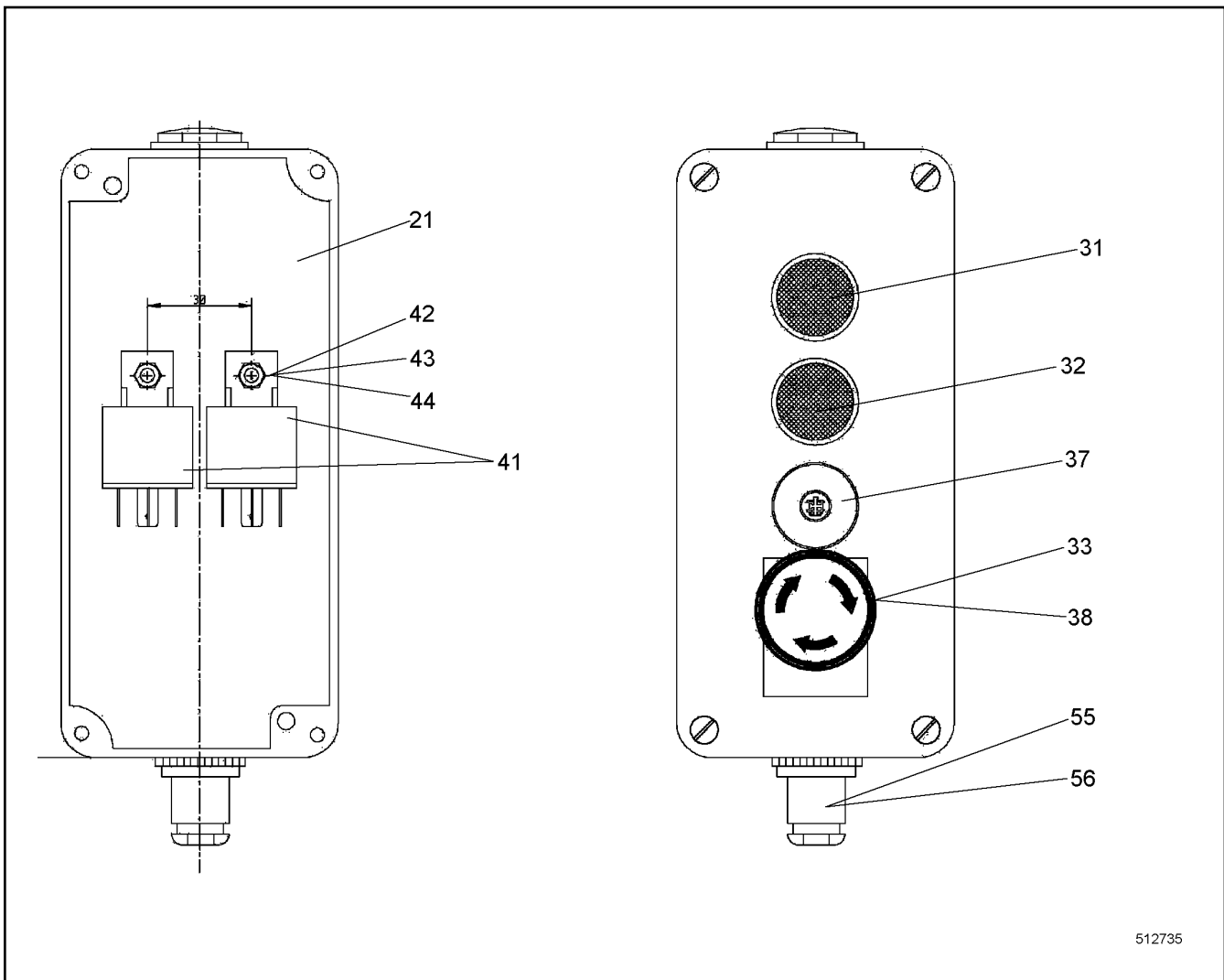
LIEBHERR

138387_ETK_001

REFUEL PUMP
BETANKUNGSPUMPE

790

51 00 959 14



512735

Pos.	Item	Quantity	Description	Bezeichnung	Serie	K
21	611039214	1	HOUSING	GEHAEUSE		
31	693003614	1	ILLUMINATED PUSHBUTTON	LEUCHTDRUCKTASTER		
32	693003414	1	PUSH BUTTON	DRUCKTASTER		
33	693073014	1	EMERGENCY STOP BUTTON	NOT-AUS TASTER		
37	606907114	1	STOPPER PLUG	BLINDSTOPFEN		
38	10575705	1	SIGN	SCHILD		
41	630160214	2	RELAY	RELAIS		

15.2.2017
512735

LIEBHERR

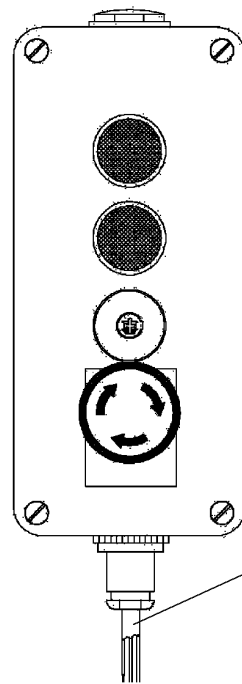
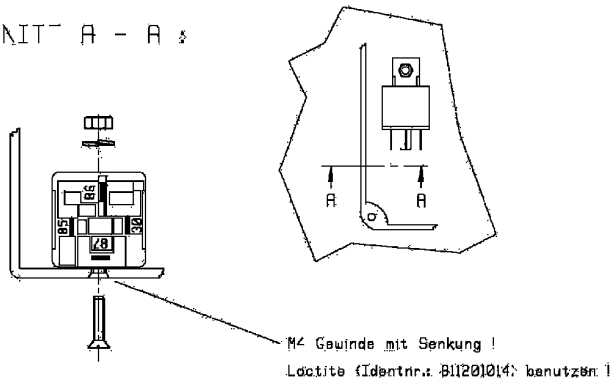
138387_ETK_001

MODULE REFUELLING SYSTEM
MODUL BETANKUNGSANLAGE

791 (1/2)

10 52 155 9

SCHNITT A - A 3



60

KABELSTRANG BETANKUNGSMODUL

512736

Pos.	Item	Quantity	Description	Bezeichnung	Serie	K
42	4001266	2	COUNTERSUNK SCREW ISO 2009 M4X8 4.8	SENKSCHRAUBE		
43	411551214	2	HEX NUT ISO 4032 M4 A4-70	SECHSKANTMUTTER		
44	10540497	2	WASHER ISO 7093-1 4 A4	SCHEIBE		
55	693148214	1	CABLE GLAND	KABELVERSCHRAUBUNG		
56	602604314	1	REDUCING PIECE	REDUZIERSTUECK		
60	10521560	1	CABLE LOOM REFUELLING SYSTEM	KABELSTRANG BETANKUNGSANLAGE		
70	602305914	1	FLAT PLUG HOUSING	FLACHSTECKERGEHAEUSE		
71	602203914	2	FLAT PLUG	FLACHSTECKER		

15.2.2017
512736

LIEBHERR

138387_ETK_001

MODULE REFUELLING SYSTEM
MODUL BETANKUNGSANLAGE

792 (2/2)

10 52 155 9

**ACHTUNG !
ATTENTION !
ATTENTION !
ATENCIÓN !
ATENÇÃO !
ВНИМАНИЕ**

Für Schlauchbestellungen kann über die Schlauchnummer, in der entsprechenden Schlauchliste, die Identnummer festgestellt werden.

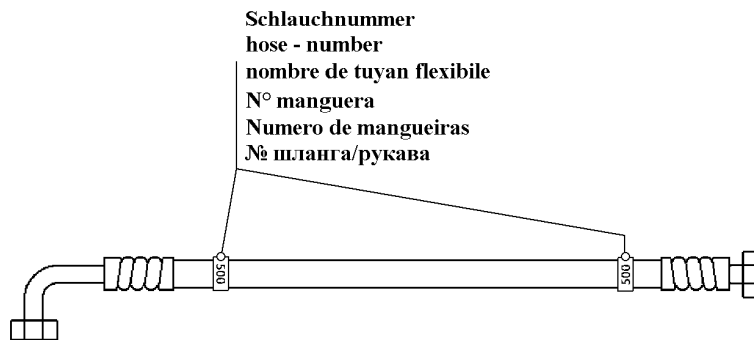
For ordering flexible hoses you can find the identification number through the hose-number in the corresponding hose-list.

Pour des ordres de tuyau flexible le nombre d'identification on voit dans la liste de tuyau flexible correspondente.

Para el pedido de manguera, indicar el número de identificación de la manguera de la lista respectiva.

Para se encomendar uma mangueira, consulte o número de identificação na respectiva lista de mangueiras.

Для оформления заказов на шланги/рукавы идент. № может быть определен при помощи номера шланга/рукава, указанного в соответствующем перечне шлангов/рукавов.



500000

Pos.	Item	Quantity	Description	Bezeichnung	Serie	K
805	919145114	1	HOSE CPL	SCHLAUCH KPL		

15.2.2017
500000

LIEBHERR

138387_ETK_001

HOSE LIST
SCHLAUCHLISTE

793

11 28 825 7

Item	Sheet	Assembly	Pos.	Quantity	Item	Sheet	Assembly	Pos.	Quantity
	332	10 51 969 7	500	-1		340	93 88 497 01	82	1
	332	10 51 969 7	501	-1		340	93 88 497 01	83	3
	340	93 88 497 01	1	1		341	93 88 497 01	84	1
	340	93 88 497 01	2	1		341	93 88 497 01	86	2
	340	93 88 497 01	3	1		341	93 88 497 01	87	1
	340	93 88 497 01	4	1		707	91 92 763 14	11	-2
	340	93 88 497 01	5	1		707	91 92 763 14	13	-2
	340	93 88 497 01	6	1		770	10 51 728 0	10	-1
	340	93 88 497 01	7	5	10002167	274	10 14 821 5	4	2
	340	93 88 497 01	8	5	10002309	138	10 12 224 8	24	1
	340	93 88 497 01	9	3	10002309	150	10 13 803 3	24	1
	340	93 88 497 01	10	1	10002552	282	10 14 013 6	132	1
	340	93 88 497 01	11	1	10003366	268	90 78 314	3	1
	340	93 88 497 01	12	1	10004261	220	10 14 768 6	9	1
	340	93 88 497 01	13	1	10005073	243	10 12 948 0	4	4
	340	93 88 497 01	15	1	10005078	231	10 14 671 6	12	3
	340	93 88 497 01	16	38	10005078	261	10 14 588 5	18	1
	340	93 88 497 01	17	114	10005078	284	10 14 622 4	17	4
	340	93 88 497 01	19	2	10005078	295	10 15 028 8	60	3
	340	93 88 497 01	20	1	10005511	227	10 15 529 8	9	1
	340	93 88 497 01	21	24	10005713	245	10 13 394 5	2	1
	340	93 88 497 01	22	1	10006595	384	90 01 376 2	96	1
	340	93 88 497 01	23	1	10007782	224	10 14 201 8	10	6
	340	93 88 497 01	25	1	10007782	227	10 15 529 8	13	3
	340	93 88 497 01	30	1	10007782	260	10 14 333 9	10	2
	340	93 88 497 01	31	1	10007782	295	10 15 028 8	63	1
	340	93 88 497 01	32	3	10008092	170	11 21 593 6	25	1
	340	93 88 497 01	33	3	10008093	168	10 22 601 3	5	1
	340	93 88 497 01	35	1	10008093	170	11 21 593 6	30	1
	340	93 88 497 01	40	1	10009007	273	10 14 273 4	2	5
	340	93 88 497 01	41	1	10009007	277	10 14 274 4	3	1
	340	93 88 497 01	42	3	10011777	247	10 13 382 3	9	2
	340	93 88 497 01	43	3	10011832	220	10 14 768 6	13	1
	340	93 88 497 01	45	1	10011832	243	10 12 948 0	14	1
	340	93 88 497 01	46	1	10011864	261	10 14 588 5	6	17
	340	93 88 497 01	47	3	10011864	284	10 14 622 4	7	2
	340	93 88 497 01	50	1	10011865	251	10 15 278 7	5	2
	340	93 88 497 01	51	1	10011865	261	10 14 588 5	11	2
	340	93 88 497 01	52	12	10011866	261	10 14 588 5	19	3
	340	93 88 497 01	53	12	10011866	275	10 14 821 7	2	11
	340	93 88 497 01	55	1	10011866	277	10 14 274 4	6	1
	340	93 88 497 01	56	12	10011867	283	10 14 511 2	16	2
	340	93 88 497 01	58	1	10011868	230	10 13 451 7	2	1
	340	93 88 497 01	59	2	10011868	251	10 15 278 7	6	4
	340	93 88 497 01	60	1	10011868	260	10 14 333 9	7	14
	340	93 88 497 01	61	1	10011870	11	11 92 891 3	13	1
	340	93 88 497 01	62	1	10011870	265	10 14 736 9	8	1
	340	93 88 497 01	63	2	10011870	282	10 14 013 6	27	1
	340	93 88 497 01	65	1	10011871	261	10 14 588 5	14	2
	340	93 88 497 01	70	1	10012024	781	11 28 048 1	5	2
	340	93 88 497 01	71	12	10012659	111	10 11 834 9	23	8
	340	93 88 497 01	72	1	10013916	269	90 72 906	4	1
	340	93 88 497 01	73	1	10014510	130	92 68 016	35	1
	340	93 88 497 01	74	1	10014638	264	10 14 736 6	3	6
	340	93 88 497 01	75	1	10014638	270	10 14 286 0	4	2
	340	93 88 497 01	76	1	10014864	261	10 14 588 5	7	1
	340	93 88 497 01	77	8	10016874	149	10 12 226 2	17	2
	340	93 88 497 01	78	8	10016906	258	10 14 679 7	4	2
	340	93 88 497 01	80	1	10016906	265	10 14 736 9	15	2
	340	93 88 497 01	81	1	10016906	290	10 11 912 8	3	4

15.2.2017

138387_ETK_001

795

LIEBHERR

Numerical index
Numerischer Index

Item	Sheet	Assembly	Pos.	Quantity	Item	Sheet	Assembly	Pos.	Quantity
10016906	291	10 12 843 9	3	1	10097988	460	79 05 233 14	6	2
10016906	295	10 15 028 8	61	22	10097989	460	79 05 233 14	7	2
10016907	224	10 14 201 8	11	3	10097992	460	79 05 233 14	2	2
10016947	151	10 13 803 4	28	2	10098106	429	99 18 041 14	12	2
10017158	226	10 14 844 4	5	1	10098106	631	11 28 774 6	25	4
10017870	146	10 14 131 6	25	4	10098106	658	11 28 756 4	29	1
10018711	268	90 78 314	2	4	10098106	709	99 10 116 14	45	2
10020161	310	10 57 883 5	6	2	10098143	85	99 16 061 14	1	2
10020161	312	10 57 897 6	12	2	10098157	304	11 24 409 0	60	11
10020161	314	10 57 940 0	9	1	10098157	318	10 54 591 0	18	20
10020161	315	10 56 623 7	9	2	10098157	469	99 26 718 14	12	28
10020161	316	10 56 580 8	12	2	10098157	496	11 23 820 3	42	53
10020487	310	10 57 883 5	4	1	10098157	507	10 58 193 7	20	6
10020487	312	10 57 897 6	4	1	10098157	536	11 28 390 8	21	3
10020487	316	10 56 580 8	4	1	10098157	537	11 28 391 3	12	2
10020512	306	11 24 409 1	9	1	10098157	552	11 28 583 8	21	3
10020519	333	10 51 969 8	8	6	10098157	560	11 28 626 1	21	3
10020519	530	11 27 411 8	15	4	10098157	567	11 28 629 9	21	4
10020519	548	11 27 411 9	15	4	10098157	580	11 24 336 5	54	6
10020519	556	11 27 412 0	15	8	10098157	611	11 28 667 9	12	2
10020519	665	11 23 653 3	19	1	10098157	612	11 28 544 3	11	2
10020520	722	11 30 567 0	10	1	10098157	690	11 24 147 8	10	12
10021236	703	99 24 978 14	35	2	10098157	691	11 24 575 5	10	28
10022192	344	93 36 755 01	24	1	10098157	718	10 55 280 7	13	4
10024012	764	10 53 246 1	31	1	10098157	720	11 30 694 4	15	3
10024012	766	10 50 775 0	31	1	10098157	721	11 23 827 7	5	2
10024115	272	11 44 013 4	3	4	10098157	722	11 30 567 0	12	1
10030518	271	10 14 611 7	2	4	10098157	726	10 55 514 8	11	18
10030518	278	10 14 601 2	16	1	10098601	631	11 28 774 6	15	4
10030518	284	10 14 622 4	18	1	10098789	320	11 24 922 2	22	1
10030518	295	10 15 028 8	68	2	10099005	361	99 29 389 14	1	1
10030837	218	11 38 961 7	14	14	10099005	362	99 29 392 14	1	1
10032001	208	10 30 300 7	7	1	10099007	363	99 29 388 14	5	1
10035314	8	11 92 958 8	35	1	10099009	364	99 29 386 14	3	10
10035314	205	11 24 114 4	20	1	10099009	365	99 29 434 14	3	10
10035580	220	10 14 768 6	6	1	10099010	360	99 33 537 14	6	1
10036107	396	10 51 907 9	11	1	10099037	32	10 52 459 5	1	24
10036473	252	10 15 286 7	4	1	10099055	433	11 89 300 5	12	2
10036473	254	10 14 114 0	2	1	10099140	370	10 51 968 2	16	2
10036473	256	10 13 543 2	3	1	10099173	513	10 51 959 1	2	2
10036809	502	11 90 151 1	42	1	10099300	675	10 51 726 2	8	1
10036950	422	70 24 996	17	1	10100303	238	10 13 475 1	3	5
10037312	220	10 14 768 6	4	8	10100303	239	10 12 653 5	3	5
10037623	176	10 22 358 1	1	1	10100303	241	10 13 469 6	4	5
10040777	781	11 28 048 1	6	2	10100304	226	10 14 844 4	4	2
10041876	270	10 14 286 0	17	1	10100666	421	10 22 506 8	40	1
10041903	220	10 14 768 6	10	5	10101193	27	11 28 647 6	201	1
10045155	502	11 90 151 1	21	2	10101458	163	11 49 032 3	3	3
10045155	627	10 57 624 5	21	5	10101657	270	10 14 286 0	6	1
10045155	654	10 57 651 9	21	4	10101657	271	10 14 611 7	3	4
10045156	654	10 57 651 9	22	1	10112497	247	10 13 382 3	17	1
10045156	654	10 57 651 9	35	1	10112497	270	10 14 286 0	2	4
10045157	502	11 90 151 1	22	1	10113710	285	10 14 584 5	4	1
10045157	502	11 90 151 1	37	1	10113711	226	10 14 844 4	2	33
10097551	107	11 26 744 7	4	1	10113731	244	10 15 259 2	3	1
10097983	460	79 05 233 14	8	1	10114153	220	10 14 768 6	5	9
10097984	460	79 05 233 14	1	1	10114975	169	11 21 591 3	2	1
10097985	460	79 05 233 14	3	2	10115224	440	11 22 473 8	6	1
10097986	460	79 05 233 14	4	1	10115230	440	11 22 473 8	11	1
10097987	460	79 05 233 14	5	2	10115232	440	11 22 473 8	13	1

15.2.2017

138387_ETK_001

796

LIEBHERR

Numerical index
Numerischer Index

Item	Sheet	Assembly	Pos.	Quantity	Item	Sheet	Assembly	Pos.	Quantity
10115237	170	11 21 593 6	28	2	10124239	146	10 14 131 6	4	1
10115237	440	11 22 473 8	25	4	10124798	267	10 14 967 6	5	2
10115240	440	11 22 473 8	27	1	10125386	226	10 14 844 4	6	1
10115241	440	11 22 473 8	49	1	10125439	236	10 13 176 8	3	6
10115304	441	10 44 656 6	3	1	10125702	267	10 14 967 6	9	2
10115576	289	10 11 557 7	1	1	10125740	282	10 14 013 6	3	1
10115577	216	12 42 545 4	520	1	10126090	224	10 14 201 8	4	1
10115623	282	10 14 013 6	18	1	10126091	224	10 14 201 8	2	1
10115664	216	12 42 545 4	452	1	10126317	231	10 14 671 6	7	1
10116078	259	10 14 675 3	4	1	10126427	226	10 14 844 4	3	1
10116110	216	12 42 545 4	521	1	10126510	238	10 13 475 1	2	1
10116767	270	10 14 286 0	1	1	10126510	239	10 12 653 5	2	1
10116928	232	90 76 458	50	1	10126510	241	10 13 469 6	3	1
10117768	156	10 13 452 1	11	1	10126535	215	12 42 545 4	83	1
10117891	242	10 12 948 1	2	1	10126738	220	10 14 768 6	2	1
10118349	90	11 24 773 5	4	1	10127323	283	10 14 511 2	9	13
10118350	111	10 11 834 9	3	1	10127478	133	10 12 878 7	7	1
10118357	113	10 11 835 0	90	1	10127479	137	10 12 747 8	10	1
10118367	111	10 11 834 9	83	1	10127967	292	10 12 797 9	1	1
10118556	264	10 14 736 6	2	6	10127979	217	12 42 545 4	526	1
10118695	281	10 14 737 0	3	4	10127984	195	11 24 114 1	30	9
10118912	293	10 11 892 9	4	10	10127984	266	10 14 736 4	2	1
10118928	293	10 11 892 9	1	1	10128100	255	10 13 508 0	4	1
10118929	217	12 42 545 4	530	1	10128228	284	10 14 622 4	9	4
10119128	217	12 42 545 4	522	1	10128439	217	12 42 545 4	524	1
10119129	290	10 11 912 8	1	1	10128440	291	10 12 843 9	1	1
10119695	237	10 14 843 8	2	2	10128559	251	10 15 278 7	2	1
10119923	243	10 12 948 0	3	2	10128671	251	10 15 278 7	1	1
10119971	231	10 14 671 6	9	1	10128678	251	10 15 278 7	3	1
10120188	247	10 13 382 3	7	1	10128787	90	11 24 773 5	6	1
10120372	216	12 42 545 4	450	1	10128875	282	10 14 013 6	24	1
10120443	233	10 12 134 5	3	1	10129179	255	10 13 508 0	5	1
10121091	117	90 74 418	1	1	10129218	207	10 55 091 1	4	1
10121335	233	10 12 134 5	2	1	10129382	255	10 13 508 0	7	1
10121345	215	12 42 545 4	52	1	10129385	255	10 13 508 0	10	1
10121893	11	11 92 891 3	11	1	10129420	134	11 36 218 7	9	2
10121893	265	10 14 736 9	10	1	10129479	243	10 12 948 0	1	1
10121952	233	10 12 134 5	1	1	10129480	242	10 12 948 1	1	1
10121971	247	10 13 382 3	2	4	10129481	215	12 42 545 4	130	1
10121982	247	10 13 382 3	5	1	10129501	244	10 15 259 2	4	1
10121983	247	10 13 382 3	4	1	10129819	260	10 14 333 9	8	1
10122245	139	10 13 802 5	7	1	10129873	153	10 12 987 4	11	1
10122246	139	10 13 802 5	8	1	10129874	90	11 24 773 5	12	1
10122248	133	10 12 878 7	80	1	10129874	133	10 12 878 7	300	1
10122262	133	10 12 878 7	85	1	10129904	267	10 14 967 6	4	1
10122265	150	10 13 803 3	4	1	10130005	133	10 12 878 7	301	1
10122317	297	10 14 637 4	1	1	10130007	154	10 13 000 5	11	1
10122692	139	10 13 802 5	4	1	10130757	255	10 13 508 0	2	1
10122693	227	10 15 529 8	10	1	10131081	255	10 13 508 0	1	1
10122841	276	10 14 274 2	2	1	10131350	231	10 14 671 6	1	1
10123210	151	10 13 803 4	4	2	10131768	215	12 42 545 4	80	6
10123214	135	10 12 942 0	90	1	10132069	247	10 13 382 3	1	1
10123236	145	10 14 131 7	2	2	10132073	280	10 14 144 3	10	4
10123256	142	98 85 937	10	2	10132074	247	10 13 382 3	3	1
10123257	142	98 85 937	11	2	10132170	261	10 14 588 5	3	1
10123258	142	98 85 937	12	2	10132180	261	10 14 588 5	20	1
10123528	146	10 14 131 6	3	1	10132357	133	10 12 878 7	302	1
10123671	231	10 14 671 6	3	1	10132360	155	10 13 235 7	11	1
10123876	295	10 15 028 8	103	2	10132558	282	10 14 013 6	4	4
10123877	177	11 24 448 7	12	2	10132935	261	10 14 588 5	16	1

15.2.2017

138387_ETK_001

797

LIEBHERR

Numerical index
Numerischer Index

Item	Sheet	Assembly	Pos.	Quantity	Item	Sheet	Assembly	Pos.	Quantity
10133077	296	10 14 297 7	20	2	10139539	226	10 14 844 4	7	1
10133334	111	10 11 834 9	8	1	10139624	282	10 14 013 6	1	1
10133641	224	10 14 201 8	3	1	10139752	111	10 11 834 9	84	1
10133667	236	10 13 176 8	2	1	10140136	216	12 42 545 4	430	1
10133684	247	10 13 382 3	6	1	10140137	282	10 14 013 6	7	1
10133823	246	10 13 394 7	1	1	10140138	282	10 14 013 6	17	1
10133945	215	12 42 545 4	140	1	10140599	232	90 76 458	51	1
10133947	215	12 42 545 4	141	1	10140603	232	90 76 458	52	1
10134348	220	10 14 768 6	3	2	10140969	277	10 14 274 4	5	1
10134517	215	12 42 545 4	22	1	10141140	253	10 15 315 1	5	1
10134521	133	10 12 878 7	304	1	10141215	252	10 15 286 7	6	1
10134561	119	10 13 333 4	12	1	10141216	253	10 15 315 1	6	1
10134695	241	10 13 469 6	1	1	10141216	254	10 14 114 0	12	1
10134696	215	12 42 545 4	84	2	10141261	210	11 24 114 5	15	1
10134698	239	10 12 653 5	1	1	10141316	145	10 14 131 7	1	1
10134750	238	10 13 475 1	1	1	10141317	133	10 12 878 7	83	1
10134751	215	12 42 545 4	82	3	10141438	279	10 14 144 4	7	24
10135080	254	10 14 114 0	1	1	10141440	280	10 14 144 3	1	1
10135432	215	12 42 545 4	192	6	10141442	280	10 14 144 3	2	2
10135434	215	12 42 545 4	193	6	10141443	279	10 14 144 4	1	1
10135441	227	10 15 529 8	2	1	10141444	216	12 42 545 4	410	1
10135472	135	10 12 942 0	10	1	10141520	280	10 14 144 3	5	2
10135885	279	10 14 144 4	2	6	10141549	266	10 14 736 4	1	1
10136800	224	10 14 201 8	1	1	10141790	216	12 42 545 4	217	1
10136801	225	10 13 680 0	1	1	10141983	215	12 42 545 4	53	1
10137108	121	90 77 464	40	1	10141986	260	10 14 333 9	4	1
10137108	146	10 14 131 6	29	3	10141988	260	10 14 333 9	1	1
10137108	150	10 13 803 3	19	1	10141989	260	10 14 333 9	2	1
10137108	151	10 13 803 4	30	3	10142006	261	10 14 588 5	8	1
10137113	150	10 13 803 3	20	3	10142018	215	12 42 545 4	16	1
10137113	151	10 13 803 4	24	4	10142080	260	10 14 333 9	3	1
10137115	146	10 14 131 6	27	2	10142567	186	11 24 113 9	4	1
10137115	151	10 13 803 4	27	2	10142668	277	10 14 274 4	1	1
10137121	111	10 11 834 9	28	2	10142734	216	12 42 545 4	370	1
10137121	132	92 76 408	29	2	10142742	216	12 42 545 4	382	1
10137121	133	10 12 878 7	21	1	10142744	216	12 42 545 4	387	1
10137312	146	10 14 131 6	20	1	10142747	217	12 42 545 4	630	1
10137312	151	10 13 803 4	20	1	10142749	215	12 42 545 4	15	6
10137721	289	10 11 557 7	5	1	10142763	277	10 14 274 4	2	1
10137839	140	10 13 802 6	43	4	10142860	216	12 42 545 4	340	1
10137839	146	10 14 131 6	43	4	10142864	216	12 42 545 4	481	1
10137918	221	10 13 845 0	2	1	10142942	215	12 42 545 4	150	1
10138025	133	10 12 878 7	81	1	10142977	217	12 42 545 4	581	1
10138026	139	10 13 802 5	2	1	10143235	261	10 14 588 5	1	1
10138027	140	10 13 802 6	1	1	10143304	278	10 14 601 2	15	1
10138032	133	10 12 878 7	84	1	10143339	216	12 42 545 4	212	1
10138032	150	10 13 803 3	6	1	10143510	235	10 14 636 7	1	1
10138033	133	10 12 878 7	90	1	10143607	139	10 13 802 5	6	1
10138034	150	10 13 803 3	3	1	10143612	267	10 14 967 6	1	1
10138068	133	10 12 878 7	305	1	10143614	267	10 14 967 6	2	1
10138069	157	10 13 806 8	11	1	10143827	262	10 14 382 8	2	4
10138079	258	10 14 679 7	3	1	10143828	216	12 42 545 4	215	1
10138231	215	12 42 545 4	100	1	10143829	262	10 14 382 8	1	1
10138450	215	12 42 545 4	14	1	10143831	262	10 14 382 8	4	1
10138565	245	10 13 394 5	1	1	10144027	217	12 42 545 4	652	1
10138772	279	10 14 144 4	5	24	10144038	210	11 24 114 5	7	1
10138820	274	10 14 821 5	3	1	10144039	210	11 24 114 5	5	1
10138820	283	10 14 511 2	4	1	10144086	298	11 90 032 5	5	1
10139391	224	10 14 201 8	6	1	10144093	210	11 24 114 5	13	1
10139393	224	10 14 201 8	5	1	10144102	298	11 90 032 5	31	1

15.2.2017

138387_ETK_001

798

LIEBHERR

Numerical index
Numerischer Index

Item	Sheet	Assembly	Pos.	Quantity	Item	Sheet	Assembly	Pos.	Quantity
10144123	295	10 15 028 8	11	1	10149198	250	10 15 074 3	5	1
10144282	211	11 24 114 5	66	1	10149360	270	10 14 286 0	3	2
10144297	211	11 24 114 5	67	1	10149477	285	10 14 584 5	2	1
10144699	298	11 90 032 5	20	1	10149655	221	10 13 845 0	1	1
10144861	210	11 24 114 5	14	1	10149676	216	12 42 545 4	230	1
10145100	234	11 34 807 2	2	1	10149699	275	10 14 821 7	1	1
10145101	234	11 34 807 2	3	1	10150144	253	10 15 315 1	2	1
10145112	216	12 42 545 4	432	1	10150287	295	10 15 028 8	2	1
10145160	249	10 15 085 7	230	1	10150288	217	12 42 545 4	580	1
10145229	288	10 14 286 4	1	1	10150743	249	10 15 085 7	1	1
10145373	284	10 14 622 4	2	1	10150743	249	10 15 085 7	200	1
10145395	285	10 14 584 5	6	1	10150857	215	12 42 545 4	171	1
10145845	216	12 42 545 4	440	1	10151634	222	10 14 274 9	1	1
10145864	236	10 13 176 8	1	1	10151636	223	10 15 163 4	1	1
10145885	216	12 42 545 4	214	1	10151637	223	10 15 163 4	2	1
10145889	261	10 14 588 5	13	1	10151825	260	10 14 333 9	5	1
10145914	283	10 14 511 2	12	1	10152036	296	10 14 297 7	2	1
10145918	229	10 14 591 9	2	1	10152592	243	10 12 948 0	10	1
10145919	215	12 42 545 4	21	1	10152593	244	10 15 259 2	1	1
10146012	216	12 42 545 4	388	1	10152594	244	10 15 259 2	2	1
10146018	278	10 14 601 2	1	1	10152786	259	10 14 675 3	1	1
10146117	216	12 42 545 4	342	1	10152787	249	10 15 085 7	210	1
10146224	216	12 42 545 4	436	1	10152787	250	10 15 074 3	4	1
10146274	283	10 14 511 2	3	1	10152867	215	12 42 545 4	190	6
10146357	235	10 14 636 7	4	1	10152874	252	10 15 286 7	5	1
10146358	235	10 14 636 7	5	1	10153118	283	10 14 511 2	1	1
10146367	215	12 42 545 4	70	6	10153151	215	12 42 545 4	191	6
10146374	217	12 42 545 4	656	1	10153373	270	10 14 286 0	5	1
10146405	295	10 15 028 8	14	1	10153606	215	12 42 545 4	180	1
10146415	257	10 13 543 4	1	1	10153669	276	10 14 274 2	1	1
10146538	212	11 24 240 8	6	1	10153973	219	10 15 445 8	1	1
10146587	295	10 15 028 8	10	1	10154385	218	11 38 961 7	1	1
10146716	215	12 42 545 4	25	1	10154458	218	11 38 961 7	80	6
10146753	258	10 14 679 7	1	1	10154459	219	10 15 445 8	2	1
10146795	217	12 42 545 4	571	1	10154798	274	10 14 821 5	2	1
10146797	216	12 42 545 4	201	1	10155297	227	10 15 529 8	1	1
10146836	284	10 14 622 4	3	1	10155298	226	10 14 844 4	1	1
10146838	284	10 14 622 4	4	1	10165637	421	10 22 506 8	65	1
10146839	284	10 14 622 4	5	1	10171583	456	96 93 178 01	49	3
10146840	284	10 14 622 4	6	1	10171585	384	90 01 376 2	72	1
10147364	216	12 42 545 4	224	1	10171594	456	96 93 178 01	29	3
10147366	216	12 42 545 4	220	1	10171632	384	90 01 376 2	67	1
10147368	265	10 14 736 9	2	1	10171632	457	94 44 043 03	7	1
10147369	216	12 42 545 4	221	1	10171636	456	96 93 178 01	73	1
10147370	216	12 42 545 4	415	1	10171639	458	94 44 048 03	7	1
10147371	281	10 14 737 0	1	1	10190120	344	93 36 755 01	10	1
10147437	215	12 42 545 4	50	1	10191905	337	96 96 248 01	6	24
10147686	215	12 42 545 4	12	1	10191905	338	93 88 500 01	11	18
10148088	285	10 14 584 5	1	1	10195680	49	10 56 645 8	31	1
10148200	274	10 14 821 5	1	1	10216718	379	11 94 017 7	7	1
10148215	216	12 42 545 4	380	1	10217777	291	10 12 843 9	2	1
10148217	216	12 42 545 4	381	1	10218013	242	10 12 948 1	3	18
10148254	220	10 14 768 6	1	1	10218370	287	11 38 664 5	2	1
10148438	215	12 42 545 4	81	6	10218953	59	10 51 572 4	3	1
10148444	215	12 42 545 4	20	1	10219458	283	10 14 511 2	7	4
10148669	298	11 90 032 5	4	1	10219458	285	10 14 584 5	3	2
10149013	227	10 15 529 8	11	1	10219869	143	10 14 360 7	22	4
10149145	283	10 14 511 2	2	1	10220937	160	11 22 127 4	25	1
10149191	284	10 14 622 4	1	1	10222935	490	10 56 187 5	92	2
10149198	249	10 15 085 7	220	1	10222994	496	11 23 820 3	46	1

15.2.2017

138387_ETK_001

799

LIEBHERRNumerical index
Numerischer Index

Item	Sheet	Assembly	Pos.	Quantity	Item	Sheet	Assembly	Pos.	Quantity
10222995	496	11 23 820 3	59	2	10226471	413	59 22 871 14	14	1
10223180	394	10 55 963 5	31	1	10226472	410	10 35 007 6	18	1
10223208	419	11 93 934 6	30	1	10226473	410	10 35 007 6	19	1
10223209	419	11 93 934 6	80	1	10226477	410	10 35 007 6	24	1
10223210	419	11 93 934 6	170	1	10226478	410	10 35 007 6	21	1
10223224	390	11 27 970 6	16	1	10226479	410	10 35 007 6	5	1
10223362	310	10 57 883 5	10	1	10226505	90	11 24 773 5	8	1
10223371	358	99 29 258 14	11	1	10226573	332	10 51 969 7	3	1
10223446	310	10 57 883 5	19	1	10226573	503	11 90 151 1	91	1
10223447	310	10 57 883 5	3	1	10226574	673	10 51 743 9	3	1
10223448	310	10 57 883 5	11	1	10226635	177	11 24 448 7	21	1
10223449	310	10 57 883 5	16	1	10226750	730	10 51 971 2	2	2
10223581	90	11 24 773 5	19	1	10227104	505	61 61 541 14	1	1
10223693	302	11 24 409 0	33	2	10227120	782	11 26 771 6	13	1
10224159	176	10 22 358 1	3	1	10227124	469	99 26 718 14	11	1
10224272	43	11 24 519 0	61	2	10227126	505	61 61 541 14	8	1
10224272	391	11 27 973 6	49	3	10227128	505	61 61 541 14	7	1
10224306	45	10 53 048 9	1	1	10227129	505	61 61 541 14	9	1
10224306	395	99 20 811 14	21	2	10227399	334	51 22 527 14	60	1
10224307	45	10 53 048 9	11	3	10227437	735	11 23 619 7	30	1
10224307	395	99 20 811 14	22	2	10227531	8	11 92 958 8	16	0.5
10224316	42	11 24 519 0	33	1	10227531	211	11 24 114 5	71	6
10224316	45	10 53 048 9	3	1	10227556	395	99 20 811 14	2	1
10224403	588	11 29 426 7	17	3	10227563	394	10 55 963 5	79	2
10224403	596	11 29 938 4	32	2	10227757	469	99 26 718 14	17	4
10224404	588	11 29 426 7	18	2	10227828	346	99 23 387 14	10	1
10224404	596	11 29 938 4	31	1	10227855	730	10 51 971 2	1	2
10224406	588	11 29 426 7	19	4	10228470	27	11 28 647 6	167	5
10224406	596	11 29 938 4	30	2	10228541	135	10 12 942 0	20	2
10224407	588	11 29 426 7	20	4	10278936	77	10 56 069 4	6	40
10224407	596	11 29 938 4	29	1	10280543	735	11 23 619 7	27	4
10224413	410	10 35 007 6	1	1	10282622	245	10 13 394 5	100	1
10224500	43	11 24 519 0	100	4	10282622	246	10 13 394 7	100	1
10224607	747	11 89 408 3	2	1	10282622	289	10 11 557 7	100	1
10225045	45	10 53 048 9	4	4	10282622	292	10 12 797 9	100	1
10225068	390	11 27 970 6	11	1	10282774	219	10 15 445 8	4	2
10225291	23	11 29 618 6	710	3	10282849	235	10 14 636 7	6	1
10225408	81	10 51 969 5	4	1	10285620	115	10 11 835 7	25	2
10225556	658	11 28 756 4	16	2	10285620	116	92 74 731	27	2
10225695	302	11 24 409 0	37	2	10285708	219	10 15 445 8	100	1
10225925	17	11 29 618 6	21	1	10285708	220	10 14 768 6	100	1
10225991	175	51 14 145 14	10	1	10285708	265	10 14 736 9	100	1
10226013	90	11 24 773 5	9	1	10285708	266	10 14 736 4	100	1
10226144	703	99 24 978 14	31	2	10285708	267	10 14 967 6	100	1
10226190	74	99 08 706 14	1	1	10285708	273	10 14 273 4	100	1
10226400	543	99 24 404 14	10	2	10285708	274	10 14 821 5	100	1
10226401	553	99 24 405 14	10	2	10285708	276	10 14 274 2	100	1
10226401	561	99 24 406 14	10	4	10285708	278	10 14 601 2	100	1
10226402	508	99 30 060 14	11	4	10285708	297	10 14 637 4	100	1
10226402	543	99 24 404 14	11	4	10286463	584	11 29 649 2	16	4
10226402	553	99 24 405 14	11	4	10286648	765	10 53 352 4	4	1
10226402	561	99 24 406 14	11	8	10287664	170	11 21 593 6	1	1
10226402	574	99 24 594 14	18	4	10287665	170	11 21 593 6	2	1
10226454	406	10 35 008 0	2	1	10287725	171	10 28 766 4	1	1
10226457	409	95 95 763 14	9	1	10287733	172	10 28 766 5	1	1
10226458	409	95 95 763 14	15	1	10287741	172	10 28 766 5	6	1
10226459	408	10 22 645 4	222	1	10288174	8	11 92 958 8	32	1
10226461	408	10 22 645 4	228	1	10288438	43	11 24 519 0	52	1
10226462	408	10 22 645 4	300	1	10289804	289	10 11 557 7	8	17
10226463	408	10 22 645 4	305	1	10289931	102	11 21 993 0	24	1

15.2.2017

138387_ETK_001

800

LIEBHERR

Numerical index
Numerischer Index

Item	Sheet	Assembly	Pos.	Quantity	Item	Sheet	Assembly	Pos.	Quantity
10289973	421	10 22 506 8	41	1	10336761	525	99 26 417 14	11	8
10289975	421	10 22 506 8	43	4	10336763	358	99 29 258 14	5	3
10289976	421	10 22 506 8	72	1	10336774	528	99 29 588 14	11	1
10289988	421	10 22 506 8	2	1	10336774	529	10 35 063 3	11	2
10289990	421	10 22 506 8	70	1	10336904	525	99 26 417 14	10	2
10289993	421	10 22 506 8	50	1	10336924	525	99 26 417 14	16	8
10289994	423	10 28 999 3	55	1	10336926	525	99 26 417 14	17	8
10290538	295	10 15 028 8	52	2	10336928	525	99 26 417 14	18	4
10294170	208	10 30 300 7	9	1	10336968	375	51 14 347 14	120	1
10294171	208	10 30 300 7	4	1	10336970	508	99 30 060 14	10	2
10296818	503	11 90 151 1	92	1	10337050	98	11 21 992 7	4	1
10296909	27	11 28 647 6	133	14	10337050	99	11 21 992 9	4	1
10296919	62	10 56 073 3	13	1	10337050	102	11 21 993 0	12	1
10297295	248	10 14 294 2	1	2	10337050	102	11 21 993 0	13	1
10297876	164	10 35 160 3	2	1	10337050	102	11 21 993 0	14	1
10297876	173	10 11 497 5	2	1	10337050	102	11 21 993 0	15	1
10299988	268	90 78 314	1	1	10337050	102	11 21 993 0	16	1
10301757	27	11 28 647 6	169	2	10337050	102	11 21 993 0	17	1
10303007	207	10 55 091 1	1	1	10337050	102	11 21 993 0	18	1
10324860	163	11 49 032 3	2	1	10337050	110	11 21 991 8	26	1
10324881	163	11 49 032 3	4	1	10337052	102	11 21 993 0	21	1
10324889	160	11 22 127 4	1	1	10337090	188	11 24 114 0	45	1
10324892	161	10 32 488 9	1	1	10337130	368	99 04 645 14	20	8
10324900	164	10 35 160 3	4	1	10337303	785	10 56 013 7	50	1
10324901	163	11 49 032 3	1	1	10337309	574	99 24 594 14	10	2
10331335	208	10 30 300 7	13	1	10340226	208	10 30 300 7	20	2
10331395	208	10 30 300 7	14	1	10340236	208	10 30 300 7	19	2
10331506	302	11 24 409 0	39	6	10342191	233	10 12 134 5	4	3
10331506	496	11 23 820 3	20	19	10348527	638	79 03 862 14	13	1
10331506	509	99 34 198 14	13	8	10348618	783	10 52 293 0	13	1
10331506	662	97 15 079 03	25	2	10348619	783	10 52 293 0	20	1
10331506	664	97 15 080 03	25	2	10348694	574	99 24 594 14	11	4
10331507	318	10 54 591 0	11	6	10348867	719	11 29 473 7	15	4
10331507	364	99 29 386 14	10	2	10348867	723	11 29 474 2	16	4
10331507	365	99 29 434 14	10	2	10348867	724	11 29 474 3	18	4
10331507	537	11 28 391 3	13	2	10348867	726	10 55 514 8	15	4
10331507	577	99 30 800 14	17	2	10349125	588	11 29 426 7	1	1
10331507	611	11 28 667 9	13	2	10349193	102	11 21 993 0	22	1
10331507	635	10 55 753 7	13	2	10349193	102	11 21 993 0	23	1
10331507	636	10 55 757 6	13	2	10349201	588	11 29 426 7	10	1
10331507	728	11 26 901 8	18	4	10349201	596	11 29 938 4	17	2
10332095	148	10 12 323 6	90	1	10349202	588	11 29 426 7	11	1
10332095	151	10 13 803 4	2	2	10349206	318	10 54 591 0	7	8
10333464	258	10 14 679 7	2	3	10349207	582	11 29 648 5	10	1
10334218	284	10 14 622 4	11	1	10349207	658	11 28 756 4	13	2
10336008	297	10 14 637 4	3	3	10349222	596	11 29 938 4	33	1
10336583	55	10 51 961 6	10	2	10349224	588	11 29 426 7	26	2
10336584	55	10 51 961 6	11	2	10349224	596	11 29 938 4	27	2
10336668	452	11 89 365 0	8	30	10349225	588	11 29 426 7	16	7
10336668	464	11 89 365 1	8	30	10349225	596	11 29 938 4	26	6
10336682	302	11 24 409 0	4	1	10349263	304	11 24 409 0	52	24
10336707	364	99 29 386 14	1	3	10349289	631	11 28 774 6	18	4
10336707	365	99 29 434 14	1	3	10349402	686	10 55 372 1	19	10
10336708	364	99 29 386 14	2	8	10349434	322	11 24 483 7	21	4
10336708	365	99 29 434 14	2	8	10349439	328	99 27 572 14	12	6
10336709	363	99 29 388 14	1	1	10349440	328	99 27 572 14	11	8
10336711	361	99 29 389 14	2	2	10349541	597	10 59 968 1	11	2
10336711	362	99 29 392 14	2	2	10349598	497	11 23 820 3	81	2
10336722	364	99 29 386 14	4	3	10349598	539	11 28 397 8	10	1
10336722	365	99 29 434 14	4	3	10349598	541	11 28 399 7	10	1

15.2.2017

138387_ETK_001

801

LIEBHERR

Numerical index
Numerischer Index

Item	Sheet	Assembly	Pos.	Quantity	Item	Sheet	Assembly	Pos.	Quantity
10349599	497	11 23 820 3	82	2	10351784	316	10 56 580 8	16	1
10349599	538	11 28 397 7	10	1	10351894	332	10 51 969 7	11	4
10349599	540	11 28 399 5	10	1	10352111	58	10 56 070 1	16	1
10349600	605	99 31 679 14	6	2	10352119	482	11 26 260 6	12	1
10349716	27	11 28 647 6	901	1	10352119	488	11 26 261 1	12	1
10349756	324	11 24 483 7	93	6	10352185	40	10 22 592 5	1	1
10349776	27	11 28 647 6	900	1	10352186	40	10 22 592 5	2	1
10349778	27	11 28 647 6	132	1	10352187	40	10 22 592 5	3	1
10350076	406	10 35 008 0	3	1	10352188	40	10 22 592 5	5	1
10350080	390	11 27 970 6	10	1	10352312	754	59 21 826 14	35	1
10350084	509	99 34 198 14	11	4	10352313	754	59 21 826 14	40	1
10350230	94	11 24 682 0	130	2	10352315	754	59 21 826 14	55	1
10350232	94	11 24 682 0	290	4	10352319	754	59 21 826 14	60	1
10350334	391	11 27 973 6	71	2	10352344	754	59 21 826 14	65	1
10350439	188	11 24 114 0	46	1	10352349	754	59 21 826 14	70	2
10350539	714	97 05 997 03	10	2	10352352	754	59 21 826 14	75	2
10350540	586	11 24 475 9	17	1	10352353	754	59 21 826 14	80	1
10350546	83	10 22 540 8	2	1	10352354	754	59 21 826 14	95	1
10350585	63	11 28 086 8	1	1	10352355	754	59 21 826 14	110	1
10350604	176	10 22 358 1	2	1	10352356	754	59 21 826 14	105	3
10350632	529	10 35 063 3	10	1	10352357	754	59 21 826 14	115	1
10350633	527	11 28 594 7	11	2	10352359	754	59 21 826 14	130	4
10350633	547	11 28 619 1	11	2	10352361	754	59 21 826 14	135	1
10350633	555	11 28 653 4	11	2	10352362	754	59 21 826 14	145	1
10350932	184	10 57 532 2	9	1	10352364	754	59 21 826 14	150	1
10350940	729	10 51 971 3	22	4	10352365	754	59 21 826 14	155	1
10350978	90	11 24 773 5	32	1	10352368	754	59 21 826 14	140	1
10351046	8	11 92 958 8	57	1	10352371	754	59 21 826 14	170	1
10351100	704	11 21 530 2	21	1	10352382	754	59 21 826 14	175	1
10351101	394	10 55 963 5	60	1	10352383	755	59 21 826 14	180	2
10351102	394	10 55 963 5	61	3	10352384	755	59 21 826 14	185	1
10351103	394	10 55 963 5	62	1	10352446	514	10 09 917 3	900	1
10351104	394	10 55 963 5	63	2	10352447	731	10 22 785 5	1	1
10351105	394	10 55 963 5	64	1	10352453	200	11 24 114 2	17	1
10351106	394	10 55 963 5	65	3	10352462	536	11 28 390 8	17	0.422
10351108	394	10 55 963 5	59	2	10352462	552	11 28 583 8	17	0.422
10351188	2	01 38 387 14	8	2	10352462	560	11 28 626 1	17	0.422
10351239	755	59 21 826 14	205	2	10352462	728	11 26 901 8	15	0.22
10351486	17	11 29 618 6	3	1	10353879	310	10 57 883 5	20	1
10351499	754	59 21 826 14	120	2	10353879	312	10 57 897 6	3	1
10351547	306	11 24 409 1	7	7	10353879	314	10 57 940 0	10	1
10351548	306	11 24 409 1	8	1	10353879	315	10 56 623 7	10	1
10351603	159	11 22 126 8	2	1	10353879	316	10 56 580 8	6	1
10351605	160	11 22 127 4	22	1	10354595	226	10 14 844 4	100	1
10351605	167	10 35 161 0	22	1	10355006	204	11 24 114 3	23	2
10351608	160	11 22 127 4	23	4	10355730	170	11 21 593 6	15	1
10351608	167	10 35 161 0	23	4	10355731	170	11 21 593 6	16	1
10351610	158	10 22 650 5	99	1	10355735	170	11 21 593 6	27	4
10351656	42	11 24 519 0	21	1	10409413	164	10 35 160 3	1	1
10351660	42	11 24 519 0	23	1	10411092	287	11 38 664 5	4	1
10351667	42	11 24 519 0	22	1	10411093	287	11 38 664 5	6	2
10351668	42	11 24 519 0	26	1	10411094	287	11 38 664 5	3	1
10351671	42	11 24 519 0	24	1	10411095	287	11 38 664 5	5	2
10351672	42	11 24 519 0	27	1	10423993	34	10 59 143 5	900	1
10351674	42	11 24 519 0	28	1	10424238	102	11 21 993 0	30	3
10351675	3	01 38 387 14	142	1	10424276	392	11 27 973 6	85	1
10351784	310	10 57 883 5	14	1	10424333	267	10 14 967 6	11	2
10351784	312	10 57 897 6	14	1	10424724	380	10 65 027 0	2	1
10351784	314	10 57 940 0	14	1	10428121	412	11 25 097 0	1	1
10351784	315	10 56 623 7	14	1	10429946	259	10 14 675 3	2	2

15.2.2017

138387_ETK_001

802

LIEBHERR

Numerical index
Numerischer Index

Item	Sheet	Assembly	Pos.	Quantity	Item	Sheet	Assembly	Pos.	Quantity
10440788	267	10 14 967 6	8	2	10490784	90	11 24 773 5	71	13
10444797	211	11 24 114 5	75	1	10490784	373	10 55 216 1	640	4
10445040	514	10 09 917 3	220	1	10490784	513	10 51 959 1	660	1
10445043	496	11 23 820 3	47	1	10490784	737	10 51 973 8	615	1
10445101	433	11 89 300 5	8	1	10490785	19	11 29 618 6	107	4
10445102	433	11 89 300 5	7	1	10490787	19	11 29 618 6	108	5
10445105	17	11 29 618 6	19	1	10493626	42	11 24 519 0	50	1
10445126	499	10 51 826 1	3	1	10493626	296	10 14 297 7	1	2
10445127	433	11 89 300 5	20	2	10493890	41	55 09 453 14	901	1
10445629	427	11 30 962 5	1	2	10494116	204	11 24 114 3	21	2
10445635	67	11 27 315 5	13	1	10494116	298	11 90 032 5	21	2
10445651	322	11 24 483 7	39	2	10494117	298	11 90 032 5	22	2
10445976	401	69 31 685 14	1	1	10501398	3	01 38 387 14	138	2
10446225	90	11 24 773 5	14	1	10501620	41	55 09 453 14	1	1
10446305	90	11 24 773 5	28	1	10501783	461	10 50 179 5	1	1
10446566	440	11 22 473 8	14	1	10501795	452	11 89 365 0	32	6
10446871	452	11 89 365 0	47	6	10501795	464	11 89 365 1	32	6
10446871	464	11 89 365 1	47	6	10502692	45	10 53 048 9	5	1
10447016	524	99 14 137 14	7	6	10502692	785	10 56 013 7	55	1
10447016	673	10 51 743 9	23	12	10503477	438	51 24 059 14	13	1
10447017	403	91 65 251 14	10	4	10503513	438	51 24 059 14	1	1
10447017	585	11 29 451 7	12	2	10504352	640	79 04 871 14	1	3
10447017	591	11 29 488 4	12	2	10504737	82	59 21 041 14	190	1
10447017	633	11 29 457 3	12	2	10504994	762	11 23 623 3	9	1
10447017	634	11 29 462 6	12	2	10505322	514	10 09 917 3	50	1
10447017	673	10 51 743 9	20	10	10507750	763	11 89 400 8	8	1
10447258	410	10 35 007 6	47	1	10507964	49	10 56 645 8	56	12
10447259	408	10 22 645 4	39	1	10508505	705	11 27 109 7	17	1
10447743	443	10 44 510 1	1	1	10509133	75	10 56 067 3	3	2
10447744	442	10 44 510 2	1	1	10509153	686	10 55 372 1	32	4
10447745	39	10 44 510 5	1	1	10511274	2	01 38 387 14	15	1
10447747	444	10 55 154 8	2	4	10512048	407	10 35 008 0	101	1
10447747	500	10 55 157 6	2	6	10512061	407	10 35 008 0	89	1
10447748	39	10 44 510 5	4	6	10512662	419	11 93 934 6	40	1
10447748	442	10 44 510 2	4	4	10512821	407	10 35 008 0	88	2
10447748	443	10 44 510 1	4	4	10512966	428	10 51 969 6	10	80
10447749	39	10 44 510 5	5	1	10513459	90	11 24 773 5	17	1
10447749	442	10 44 510 2	5	1	10513605	8	11 92 958 8	46	1
10447749	443	10 44 510 1	5	1	10513605	195	11 24 114 1	31	5
10448187	67	11 27 315 5	14	1	10514797	684	54 02 705 14	17	6
10465711	220	10 14 768 6	15	1	10515473	43	11 24 519 0	66	2
10465711	278	10 14 601 2	11	1	10515724	58	10 56 070 1	12	1
10472425	19	11 29 618 6	109	18	10517047	640	79 04 871 14	8	2
10472425	90	11 24 773 5	70	3	10517262	674	10 54 251 6	2	1
10472425	350	10 51 968 7	616	2	10517280	4	01 38 387 14	719	1
10472425	435	11 89 300 5	631	10	10517281	770	10 51 728 0	2	1
10472425	482	11 26 260 6	740	5	10517426	43	11 24 519 0	81	1
10472425	488	11 26 261 1	740	5	10517439	3	01 38 387 14	550	1
10473040	577	99 30 800 14	22	1	10517914	719	11 29 473 7	10	1
10473040	662	97 15 079 03	24	1	10517914	723	11 29 474 2	10	1
10473040	664	97 15 080 03	24	1	10518261	494	11 23 820 3	2	1
10475718	380	10 65 027 0	4	1	10518461	452	11 89 365 0	41	1
10489016	264	10 14 736 6	4	6	10518461	464	11 89 365 1	42	1
10489016	278	10 14 601 2	14	3	10518558	677	10 52 439 2	1	1
10489376	266	10 14 736 4	3	3	10518558	677	10 52 439 2	2	5
10490781	19	11 29 618 6	110	19	10518558	743	99 27 747 14	1	3
10490781	90	11 24 773 5	72	2	10518558	760	10 53 635 2	1	2
10490781	333	10 51 969 8	612	2	10519025	440	11 22 473 8	30	1
10490781	373	10 55 216 1	641	2	10519079	391	11 27 973 6	10	1
10490784	19	11 29 618 6	106	4	10519082	392	11 27 973 6	201	1

15.2.2017

138387_ETK_001

803

LIEBHERRNumerical index
Numerischer Index

Item	Sheet	Assembly	Pos.	Quantity	Item	Sheet	Assembly	Pos.	Quantity
10519084	392	11 27 973 6	203	1	10528626	784	10 52 952 2	31	1
10519085	392	11 27 973 6	204	1	10529071	768	10 58 064 7	11	1
10519481	88	11 24 048 0	15	1	10529074	768	10 58 064 7	12	1
10519591	511	10 58 510 8	2	1	10529080	768	10 58 064 7	14	1
10519616	15	11 24 047 9	14	1	10529084	768	10 58 064 7	15	1
10519631	15	11 24 047 9	21	1	10529086	768	10 58 064 7	16	1
10519682	2	01 38 387 14	27	1	10529089	768	10 58 064 7	17	1
10519683	370	10 51 968 2	2	1	10529210	58	10 56 070 1	14	1
10519686	347	10 51 969 1	1	1	10529522	783	10 52 293 0	3	1
10519687	349	10 51 968 6	2	1	10529576	787	10 52 155 4	10	1
10519691	2	01 38 387 14	25	1	10529597	394	10 55 963 5	57	1
10519694	15	11 24 047 9	51	1	10530197	94	11 24 682 0	360	8
10519695	79	10 51 969 4	2	1	10530200	94	11 24 682 0	440	12
10519696	2	01 38 387 14	31	1	10530243	522	10 53 120 7	31	2
10519697	2	01 38 387 14	23	1	10530322	503	11 90 151 1	93	1
10519698	332	10 51 969 7	2	1	10530398	471	11 22 050 0	10	1
10519712	729	10 51 971 3	2	1	10530398	486	11 22 050 1	10	1
10519713	4	01 38 387 14	642	1	10530418	536	11 28 390 8	14	1
10519738	735	11 23 619 7	2	1	10530418	552	11 28 583 8	14	1
10519789	200	11 24 114 2	74	4	10530486	45	10 53 048 9	6	1
10520078	43	11 24 519 0	131	1	10530487	45	10 53 048 9	7	1
10520522	602	10 53 146 1	10	26	10530489	42	11 24 519 0	34	1
10520927	62	10 56 073 3	14	1	10530653	90	11 24 773 5	5	2
10521183	452	11 89 365 0	12	1	10530689	496	11 23 820 3	23	2
10521183	464	11 89 365 1	12	1	10530689	509	99 34 198 14	12	4
10521397	195	11 24 114 1	35	4	10530689	537	11 28 391 3	10	1
10521554	4	01 38 387 14	858	1	10531207	521	11 24 444 4	3	1
10521559	787	10 52 155 4	11	1	10531224	770	10 51 728 0	3	1
10521560	792	10 52 155 9	60	1	10531409	580	11 24 336 5	3	1
10522188	413	59 22 871 14	4	1	10531410	625	11 24 263 6	3	1
10522189	413	59 22 871 14	7	1	10531413	564	11 24 132 4	3	1
10522190	413	59 22 871 14	5	1	10531455	578	11 24 618 2	13	1
10522845	638	79 03 862 14	1	1	10531456	599	10 53 145 5	2	1
10522847	638	79 03 862 14	2	1	10531461	600	10 53 145 6	2	1
10522848	638	79 03 862 14	3	1	10531472	599	10 53 145 5	4	1
10522930	4	01 38 387 14	828	1	10531718	396	10 51 907 9	12	1
10523125	496	11 23 820 3	38	2	10531725	91	11 24 773 5	616	1
10523559	452	11 89 365 0	11	1	10531873	496	11 23 820 3	15	2
10523559	464	11 89 365 1	11	1	10531873	536	11 28 390 8	16	1
10524392	673	10 51 743 9	4	1	10531873	552	11 28 583 8	16	1
10524422	3	01 38 387 14	401	1	10531873	560	11 28 626 1	16	1
10524595	31	10 35 148 6	1	1	10531873	728	11 26 901 8	13	2
10524927	392	11 27 973 6	100	1	10531889	611	11 28 667 9	10	1
10524927	522	10 53 120 7	37	2	10532162	530	11 27 411 8	10	1
10524928	392	11 27 973 6	90	1	10532163	548	11 27 411 9	10	1
10524928	522	10 53 120 7	35	2	10532163	666	10 53 352 5	16	1
10525039	102	11 21 993 0	42	1	10532164	556	11 27 412 0	10	1
10525471	3	01 38 387 14	560	1	10532461	763	11 89 400 8	7	1
10525837	594	11 31 381 7	1	2	10532825	531	10 53 216 2	10	2
10526560	327	99 23 386 14	11	1	10532826	549	10 53 216 3	10	2
10526733	58	10 56 070 1	11	1	10532827	557	10 53 216 4	10	2
10526837	211	11 24 114 5	84	2	10533524	764	10 53 246 1	50	1
10526837	390	11 27 970 6	55	1	10533525	649	11 24 824 4	12	1
10526837	466	11 31 390 8	13	16	10533589	369	11 22 703 7	12	1
10526837	695	10 52 547 1	24	4	10533594	531	10 53 216 2	11	4
10526962	394	10 55 963 5	21	1	10533594	549	10 53 216 3	11	4
10527391	769	10 57 848 6	1	1	10533594	557	10 53 216 4	11	4
10527561	384	90 01 376 2	74	12	10533999	79	10 51 969 4	12	2
10527918	779	10 57 790 9	4	1	10534039	79	10 51 969 4	13	4
10528589	62	10 56 073 3	18	1	10534042	79	10 51 969 4	14	8

15.2.2017

138387_ETK_001

804

LIEBHERR

Numerical index
Numerischer Index

Item	Sheet	Assembly	Pos.	Quantity	Item	Sheet	Assembly	Pos.	Quantity
10534277	649	11 24 824 4	16	4	10538809	181	11 24 113 8	50	2
10534277	666	10 53 352 5	15	4	10538809	188	11 24 114 0	64	2
10534307	90	11 24 773 5	3	2	10538809	205	11 24 114 4	60	2
10535526	528	99 29 588 14	12	1	10538809	535	11 28 725 5	13	2
10535526	529	10 35 063 3	12	2	10538809	660	11 28 908 0	13	2
10536350	4	01 38 387 14	650	1	10538810	496	11 23 820 3	37	2
10536351	757	10 53 635 0	2	1	10538812	496	11 23 820 3	29	4
10536352	757	10 53 635 0	4	1	10538822	709	99 10 116 14	50	8
10536576	728	11 26 901 8	20	4	10538822	782	11 26 771 6	14	2
10536577	635	10 55 753 7	16	4	10538823	200	11 24 114 2	62	4
10536577	636	10 55 757 6	16	4	10538823	571	11 28 357 6	9	4
10536579	496	11 23 820 3	19	4	10538824	181	11 24 113 8	51	6
10536579	568	11 28 610 5	16	4	10538824	204	11 24 114 3	61	2
10536579	588	11 29 426 7	33	4	10538826	688	10 55 372 1	40	4
10536580	635	10 55 753 7	17	2	10538828	592	99 35 031 14	16	2
10536580	636	10 55 757 6	17	2	10538830	324	11 24 483 7	74	8
10536580	709	99 10 116 14	52	16	10538834	466	11 31 390 8	24	8
10536580	783	10 52 293 0	11	8	10539250	43	11 24 519 0	71	1
10536581	521	11 24 444 4	24	8	10539293	75	10 56 067 3	17	6
10536581	576	99 23 398 14	29	8	10539293	324	11 24 483 7	100	1
10536581	592	99 35 031 14	14	4	10539293	735	11 23 619 7	8	2
10536581	631	11 28 774 6	50	12	10539294	716	10 55 601 0	14	2
10536581	635	10 55 753 7	18	4	10539297	584	11 29 649 2	17	4
10536581	636	10 55 757 6	18	4	10539300	19	11 29 618 6	62	24
10536581	662	97 15 079 03	26	2	10539300	350	10 51 968 7	615	2
10536581	664	97 15 080 03	26	2	10539300	433	11 89 300 5	19	16
10536582	349	10 51 968 6	21	13	10539300	482	11 26 260 6	750	8
10536582	358	99 29 258 14	1	8	10539300	488	11 26 261 1	750	16
10536600	349	10 51 968 6	15	22	10539305	433	11 89 300 5	17	8
10537401	649	11 24 824 4	21	3	10539307	482	11 26 260 6	10	4
10537558	426	10 53 756 0	1	1	10539307	488	11 26 261 1	10	4
10537560	390	11 27 970 6	45	1	10539311	350	10 51 968 7	6	6
10537562	426	10 53 756 0	2	1	10539315	186	11 24 113 9	62	4
10537566	426	10 53 756 0	3	1	10539315	349	10 51 968 6	29	2
10537607	31	10 35 148 6	10	2	10539315	452	11 89 365 0	35	4
10537682	567	11 28 629 9	1	1	10539315	464	11 89 365 1	35	4
10538796	727	10 55 722 4	12	2	10539316	65	10 55 268 1	4	4
10538797	669	11 22 322 6	2	4	10539316	588	11 29 426 7	35	4
10538799	211	11 24 114 5	83	2	10539316	596	11 29 938 4	43	2
10538799	530	11 27 411 8	12	8	10539316	750	11 89 568 6	30	8
10538799	548	11 27 411 9	12	8	10539317	61	10 56 073 2	60	6
10538799	556	11 27 412 0	12	16	10539317	181	11 24 113 8	59	8
10538799	605	99 31 679 14	9	4	10539317	324	11 24 483 7	103	2
10538799	665	11 23 653 3	16	2	10539317	452	11 89 365 0	52	54
10538799	671	11 21 552 4	12	2	10539317	464	11 89 365 1	52	54
10538800	8	11 92 958 8	60	2	10539317	576	99 23 398 14	31	2
10538801	466	11 31 390 8	31	8	10539317	582	11 29 648 5	14	5
10538806	709	99 10 116 14	33	2	10539317	588	11 29 426 7	45	8
10538807	302	11 24 409 0	36	5	10539317	596	11 29 938 4	35	8
10538807	469	99 26 718 14	13	16	10539317	658	11 28 756 4	36	8
10538807	496	11 23 820 3	54	17	10539318	181	11 24 113 8	58	8
10538807	536	11 28 390 8	24	3	10539318	345	96 96 543 01	7	8
10538807	552	11 28 583 8	24	3	10539318	466	11 31 390 8	17	28
10538807	560	11 28 626 1	24	3	10539318	576	99 23 398 14	38	2
10538807	580	11 24 336 5	11	2	10539318	658	11 28 756 4	35	16
10538807	610	11 28 979 0	15	4	10539448	49	10 56 645 8	57	12
10538807	650	11 24 824 3	16	2	10539454	567	11 28 629 9	26	4
10538807	690	11 24 147 8	11	12	10539454	568	11 28 610 5	9	8
10538807	691	11 24 575 5	11	16	10539462	131	92 73 187	74	4
10538808	596	11 29 938 4	34	2	10539466	523	91 90 584 14	5	1

15.2.2017

138387_ETK_001

805

LIEBHERR

Numerical index
Numerischer Index

Item	Sheet	Assembly	Pos.	Quantity	Item	Sheet	Assembly	Pos.	Quantity
10539467	521	11 24 444 4	28	2	10540492	580	11 24 336 5	70	8
10539482	588	11 29 426 7	43	8	10540492	581	10 53 140 9	23	4
10539482	596	11 29 938 4	36	8	10540492	605	99 31 679 14	11	4
10539483	304	11 24 409 0	40	8	10540492	631	11 28 774 6	57	4
10539483	403	91 65 251 14	9	4	10540492	665	11 23 653 3	18	2
10539485	684	54 02 705 14	18	6	10540492	671	11 21 552 4	14	2
10539486	682	54 02 703 14	50	1	10540492	688	10 55 372 1	35	24
10539488	349	10 51 968 6	25	4	10540492	718	10 55 280 7	23	2
10539492	8	11 92 958 8	62	2	10540492	726	10 55 514 8	21	2
10539492	536	11 28 390 8	23	2	10540492	768	10 58 064 7	23	6
10539492	552	11 28 583 8	23	2	10540493	8	11 92 958 8	81	6
10539492	560	11 28 626 1	23	2	10540493	68	11 26 557 2	16	2
10539496	721	11 23 827 7	2	2	10540493	73	10 58 163 4	17	2
10539505	211	11 24 114 5	86	4	10540493	181	11 24 113 8	84	8
10539505	329	10 52 656 0	15	8	10540493	189	11 24 114 0	81	12
10539508	681	54 02 702 14	22	6	10540493	195	11 24 114 1	80	14
10539513	384	90 01 376 2	86	12	10540493	198	11 28 574 7	80	2
10539520	338	93 88 500 01	6	3	10540493	200	11 24 114 2	80	4
10539520	596	11 29 938 4	45	8	10540493	205	11 24 114 4	80	2
10539520	650	11 24 824 3	17	16	10540493	211	11 24 114 5	102	8
10539524	73	10 58 163 4	29	1	10540493	304	11 24 409 0	41	23
10539530	368	99 04 645 14	22	12	10540493	324	11 24 483 7	85	37
10539631	452	11 89 365 0	45	2	10540493	349	10 51 968 6	26	4
10539631	464	11 89 365 1	45	2	10540493	364	99 29 386 14	13	2
10539959	318	10 54 591 0	14	8	10540493	365	99 29 434 14	13	2
10539959	688	10 55 372 1	41	34	10540493	469	99 26 718 14	16	8
10539960	733	99 35 606 14	13	1	10540493	496	11 23 820 3	25	64
10539971	577	99 30 800 14	11	1	10540493	507	10 58 193 7	19	6
10539971	635	10 55 753 7	14	1	10540493	509	99 34 198 14	15	8
10539971	636	10 55 757 6	14	1	10540493	536	11 28 390 8	30	6
10539971	662	97 15 079 03	19	1	10540493	537	11 28 391 3	14	2
10539971	664	97 15 080 03	19	1	10540493	552	11 28 583 8	30	6
10540082	496	11 23 820 3	68	2	10540493	560	11 28 626 1	30	6
10540182	375	51 14 347 14	230	1	10540493	567	11 28 629 9	44	4
10540484	68	11 26 557 2	15	2	10540493	577	99 30 800 14	24	2
10540484	75	10 56 067 3	21	2	10540493	580	11 24 336 5	21	11
10540484	76	11 31 093 2	12	4	10540493	581	10 53 140 9	13	3
10540484	390	11 27 970 6	47	4	10540493	596	11 29 938 4	40	2
10540484	496	11 23 820 3	67	8	10540493	610	11 28 979 0	19	4
10540484	567	11 28 629 9	43	4	10540493	611	11 28 667 9	14	2
10540484	568	11 28 610 5	19	8	10540493	631	11 28 774 6	58	5
10540484	787	10 52 155 4	20	2	10540493	662	97 15 079 03	10	2
10540492	8	11 92 958 8	80	2	10540493	664	97 15 080 03	10	2
10540492	189	11 24 114 0	80	9	10540493	688	10 55 372 1	42	40
10540492	204	11 24 114 3	84	3	10540493	690	11 24 147 8	12	12
10540492	211	11 24 114 5	101	10	10540493	691	11 24 575 5	12	12
10540492	304	11 24 409 0	46	10	10540493	709	99 10 116 14	35	2
10540492	324	11 24 483 7	84	3	10540493	716	10 55 601 0	19	2
10540492	452	11 89 365 0	39	6	10540493	718	10 55 280 7	16	4
10540492	464	11 89 365 1	39	6	10540493	721	11 23 827 7	6	2
10540492	497	11 23 820 3	83	32	10540493	722	11 30 567 0	80	1
10540492	507	10 58 193 7	14	18	10540493	728	11 26 901 8	24	4
10540492	521	11 24 444 4	31	8	10540493	735	11 23 619 7	6	4
10540492	530	11 27 411 8	14	8	10540493	768	10 58 064 7	24	2
10540492	538	11 28 397 7	19	1	10540494	8	11 92 958 8	82	11
10540492	539	11 28 397 8	19	1	10540494	55	10 51 961 6	20	2
10540492	540	11 28 399 5	19	1	10540494	58	10 56 070 1	80	4
10540492	541	11 28 399 7	19	1	10540494	65	10 55 268 1	5	1
10540492	548	11 27 411 9	14	16	10540494	75	10 56 067 3	15	4
10540492	556	11 27 412 0	14	32	10540494	189	11 24 114 0	82	18

15.2.2017

138387_ETK_001

806

LIEBHERR

Numerical index
Numerischer Index

Item	Sheet	Assembly	Pos.	Quantity	Item	Sheet	Assembly	Pos.	Quantity
10540494	195	11 24 114 1	81	10	10540500	768	10 58 064 7	27	9
10540494	204	11 24 114 3	80	2	10540510	8	11 92 958 8	71	6
10540494	211	11 24 114 5	106	2	10540510	71	92 65 477 14	12	2
10540494	300	11 24 114 6	83	6	10540510	73	10 58 163 4	16	4
10540494	302	11 24 409 0	30	54	10540510	304	11 24 409 0	43	13
10540494	318	10 54 591 0	8	4	10540510	324	11 24 483 7	86	34
10540494	320	11 24 922 2	28	12	10540510	349	10 51 968 6	27	4
10540494	324	11 24 483 7	76	83	10540510	364	99 29 386 14	12	2
10540494	496	11 23 820 3	53	22	10540510	365	99 29 434 14	12	2
10540494	528	99 29 588 14	15	2	10540510	497	11 23 820 3	79	49
10540494	529	10 35 063 3	15	2	10540510	536	11 28 390 8	28	5
10540494	538	11 28 397 7	18	2	10540510	552	11 28 583 8	28	5
10540494	539	11 28 397 8	18	2	10540510	560	11 28 626 1	28	5
10540494	540	11 28 399 5	18	4	10540510	567	11 28 629 9	34	4
10540494	541	11 28 399 7	18	4	10540510	568	11 28 610 5	15	4
10540494	542	11 28 794 6	17	2	10540510	580	11 24 336 5	26	12
10540494	567	11 28 629 9	67	8	10540510	581	10 53 140 9	14	6
10540494	570	10 59 863 3	21	1	10540510	610	11 28 979 0	17	4
10540494	571	11 28 357 6	11	4	10540510	631	11 28 774 6	47	2
10540494	577	99 30 800 14	12	1	10540510	716	10 55 601 0	20	2
10540494	610	11 28 979 0	18	4	10540510	728	11 26 901 8	21	4
10540494	612	11 28 544 3	13	2	10540510	735	11 23 619 7	26	8
10540494	613	11 28 982 7	17	2	10540510	768	10 58 064 7	32	4
10540494	631	11 28 774 6	59	4	10540510	787	10 52 155 4	18	2
10540494	662	97 15 079 03	12	1	10540511	8	11 92 958 8	74	18
10540494	664	97 15 080 03	12	1	10540511	55	10 51 961 6	14	14
10540494	688	10 55 372 1	39	54	10540511	65	10 55 268 1	7	2
10540494	695	10 52 547 1	22	4	10540511	73	10 58 163 4	55	4
10540494	716	10 55 601 0	16	2	10540511	75	10 56 067 3	4	4
10540494	720	11 30 694 4	16	3	10540511	300	11 24 114 6	70	51
10540494	726	10 55 514 8	12	18	10540511	302	11 24 409 0	26	134
10540494	733	99 35 606 14	14	1	10540511	320	11 24 922 2	26	89
10540494	735	11 23 619 7	9	2	10540511	324	11 24 483 7	77	125
10540494	782	11 26 771 6	16	5	10540511	390	11 27 970 6	40	8
10540495	73	10 58 163 4	36	4	10540511	497	11 23 820 3	86	16
10540495	75	10 56 067 3	20	2	10540511	528	99 29 588 14	16	2
10540495	182	10 51 948 1	81	6	10540511	538	11 28 397 7	15	2
10540495	204	11 24 114 3	82	4	10540511	539	11 28 397 8	15	2
10540495	211	11 24 114 5	105	1	10540511	540	11 28 399 5	15	4
10540495	324	11 24 483 7	70	8	10540511	541	11 28 399 7	15	4
10540495	349	10 51 968 6	23	2	10540511	567	11 28 629 9	35	8
10540495	452	11 89 365 0	19	152	10540511	610	11 28 979 0	16	8
10540495	464	11 89 365 1	19	152	10540511	612	11 28 544 3	14	2
10540495	496	11 23 820 3	24	2	10540511	662	97 15 079 03	13	2
10540495	580	11 24 336 5	33	4	10540511	664	97 15 080 03	13	2
10540495	581	10 53 140 9	33	4	10540511	688	10 55 372 1	44	78
10540495	596	11 29 938 4	46	8	10540511	716	10 55 601 0	17	4
10540495	650	11 24 824 3	20	20	10540511	733	99 35 606 14	12	2
10540495	662	97 15 079 03	23	2	10540511	735	11 23 619 7	7	4
10540495	664	97 15 080 03	23	2	10540511	782	11 26 771 6	15	4
10540495	688	10 55 372 1	56	10	10540512	73	10 58 163 4	34	9
10540495	705	11 27 109 7	14	2	10540512	324	11 24 483 7	71	11
10540495	768	10 58 064 7	26	2	10540512	429	99 18 041 14	14	2
10540497	792	10 52 155 9	44	2	10540513	735	11 23 619 7	24	2
10540500	204	11 24 114 3	73	6	10540846	392	11 27 973 6	98	1
10540500	324	11 24 483 7	67	6	10541064	649	11 24 824 4	26	2
10540500	530	11 27 411 8	13	16	10541109	394	10 55 963 5	32	1
10540500	548	11 27 411 9	13	16	10541514	17	11 29 618 6	6	1
10540500	556	11 27 412 0	13	32	10541536	390	11 27 970 6	19	20
10540500	665	11 23 653 3	17	4	10541540	424	11 26 095 6	4	11

15.2.2017

138387_ETK_001

807

LIEBHERR

Numerical index
Numerischer Index

Item	Sheet	Assembly	Pos.	Quantity	Item	Sheet	Assembly	Pos.	Quantity
10541561	390	11 27 970 6	28	16	10544113	729	10 51 971 3	16	8
10541561	425	97 07 857 03	6	3	10544121	729	10 51 971 3	17	8
10541563	787	10 52 155 4	16	2	10544154	181	11 24 113 8	80	10
10541565	787	10 52 155 4	19	2	10544155	496	11 23 820 3	36	8
10541592	735	11 23 619 7	22	4	10544155	536	11 28 390 8	29	4
10541593	211	11 24 114 5	85	6	10544155	552	11 28 583 8	29	4
10541838	668	11 90 722 6	32	1	10544155	560	11 28 626 1	29	4
10542325	392	11 27 973 6	96	1	10544155	588	11 29 426 7	58	2
10542435	400	38 50 944 14	1	1	10544157	673	10 51 743 9	18	4
10542516	673	10 51 743 9	2	1	10544158	181	11 24 113 8	81	2
10543902	181	11 24 113 8	60	12	10544159	729	10 51 971 3	30	8
10543902	338	93 88 500 01	31	10	10544172	181	11 24 113 8	72	48
10543902	345	96 96 543 01	11	4	10544172	324	11 24 483 7	102	2
10543902	370	10 51 968 2	15	4	10544172	370	10 51 968 2	14	4
10543902	576	99 23 398 14	39	4	10544172	452	11 89 365 0	36	12
10543903	56	10 56 070 0	62	3	10544172	464	11 89 365 1	36	12
10543903	345	96 96 543 01	3	28	10544172	466	11 31 390 8	15	28
10543903	349	10 51 968 6	13	4	10544172	496	11 23 820 3	43	8
10543904	56	10 56 070 0	63	3	10544172	536	11 28 390 8	26	4
10543905	181	11 24 113 8	61	8	10544172	552	11 28 583 8	26	4
10543905	349	10 51 968 6	28	12	10544172	560	11 28 626 1	26	4
10543907	90	11 24 773 5	57	4	10544172	588	11 29 426 7	51	2
10543910	452	11 89 365 0	27	8	10544172	750	11 89 568 6	40	8
10543910	464	11 89 365 1	27	8	10544173	65	10 55 268 1	6	4
10543914	181	11 24 113 8	62	2	10544173	497	11 23 820 3	74	8
10543917	480	10 57 462 9	4	1	10544173	536	11 28 390 8	27	4
10543918	709	99 10 116 14	48	2	10544173	552	11 28 583 8	27	4
10543919	200	11 24 114 2	63	2	10544173	560	11 28 626 1	27	4
10543919	521	11 24 444 4	48	2	10544174	200	11 24 114 2	75	2
10543919	709	99 10 116 14	51	2	10544174	452	11 89 365 0	21	2
10543920	349	10 51 968 6	14	22	10544174	464	11 89 365 1	21	2
10543920	452	11 89 365 0	44	4	10544174	466	11 31 390 8	19	4
10543920	456	96 93 178 01	87	2	10544174	471	11 22 050 0	14	4
10543920	464	11 89 365 1	41	4	10544174	486	11 22 050 1	14	4
10543921	466	11 31 390 8	18	4	10544174	521	11 24 444 4	15	8
10543921	521	11 24 444 4	49	2	10544174	673	10 51 743 9	17	8
10543922	90	11 24 773 5	58	4	10544174	711	99 10 125 14	4	1
10543922	673	10 51 743 9	25	4	10544175	480	10 57 462 9	3	1
10543924	471	11 22 050 0	15	4	10544176	452	11 89 365 0	33	12
10543924	486	11 22 050 1	15	4	10544176	464	11 89 365 1	33	12
10543925	456	96 93 178 01	68	12	10544177	452	11 89 365 0	28	64
10543932	452	11 89 365 0	4	4	10544177	454	10 55 716 2	13	4
10543932	464	11 89 365 1	4	4	10544177	464	11 89 365 1	28	64
10543944	452	11 89 365 0	25	12	10545451	79	10 51 969 4	4	1
10543944	464	11 89 365 1	25	12	10545854	452	11 89 365 0	22	2
10543975	497	11 23 820 3	75	8	10545854	464	11 89 365 1	22	2
10543975	536	11 28 390 8	22	4	10545854	521	11 24 444 4	47	4
10543975	552	11 28 583 8	22	4	10545910	302	11 24 409 0	2	1
10543975	560	11 28 626 1	22	4	10545911	302	11 24 409 0	3	1
10544017	181	11 24 113 8	63	2	10545914	302	11 24 409 0	5	1
10544028	452	11 89 365 0	10	64	10545915	302	11 24 409 0	6	1
10544028	464	11 89 365 1	10	64	10545916	302	11 24 409 0	7	1
10544044	482	11 26 260 6	751	4	10545917	302	11 24 409 0	8	1
10544050	433	11 89 300 5	18	16	10545918	302	11 24 409 0	10	1
10544065	73	10 58 163 4	26	8	10545957	302	11 24 409 0	11	1
10544068	184	10 57 532 2	63	4	10545958	302	11 24 409 0	12	1
10544072	338	93 88 500 01	12	6	10545968	318	10 54 591 0	3	1
10544092	90	11 24 773 5	63	4	10545969	318	10 54 591 0	4	1
10544093	90	11 24 773 5	62	4	10545970	318	10 54 591 0	5	1
10544105	370	10 51 968 2	12	48	10546335	318	10 54 591 0	6	1

15.2.2017

138387_ETK_001

808

LIEBHERR

Numerical index
Numerischer Index

Item	Sheet	Assembly	Pos.	Quantity	Item	Sheet	Assembly	Pos.	Quantity
10546407	318	10 54 591 0	9	2	10557223	716	10 55 601 0	13	2
10546993	518	11 27 536 5	20	2	10557224	4	01 38 387 14	626	1
10547876	42	11 24 519 0	32	2	10557413	727	10 55 722 4	10	2
10547904	353	10 55 156 3	10	1	10557537	625	11 24 263 6	19	1
10548543	17	11 29 618 6	35	1	10557576	625	11 24 263 6	20	1
10548553	368	99 04 645 14	59	1	10558762	452	11 89 365 0	34	1
10549545	390	11 27 970 6	53	1	10558762	464	11 89 365 1	34	1
10549547	390	11 27 970 6	51	1	10558857	496	11 23 820 3	45	2
10549800	390	11 27 970 6	52	1	10558857	535	11 28 725 5	12	2
10550739	394	10 55 963 5	75	22	10558857	650	11 24 824 3	19	2
10550911	205	11 24 114 4	10	1	10558857	660	11 28 908 0	12	2
10550970	433	11 89 300 5	2	1	10559163	686	10 55 372 1	18	2
10550993	567	11 28 629 9	12	2	10559635	391	11 27 973 6	8	1
10551191	433	11 89 300 5	21	2	10559638	394	10 55 963 5	25	1
10551548	433	11 89 300 5	9	2	10560137	4	01 38 387 14	843	1
10551563	349	10 51 968 6	10	1	10560228	491	10 56 183 8	1	1
10551576	499	10 51 826 1	2	1	10560673	15	11 24 047 9	45	1
10552085	349	10 51 968 6	4	1	10560674	75	10 56 067 3	1	1
10552161	371	10 51 968 3	2	1	10560687	320	11 24 922 2	10	1
10552306	65	10 55 268 1	1	1	10560688	320	11 24 922 2	17	1
10552633	452	11 89 365 0	14	16	10560690	320	11 24 922 2	16	1
10552633	464	11 89 365 1	14	16	10560691	320	11 24 922 2	11	1
10552681	15	11 24 047 9	20	1	10560692	320	11 24 922 2	12	1
10552807	716	10 55 601 0	12	1	10560694	15	11 24 047 9	49	1
10552807	719	11 29 473 7	11	1	10560700	15	11 24 047 9	15	1
10552807	723	11 29 474 2	11	1	10560701	56	10 56 070 0	3	1
10552807	724	11 29 474 3	11	1	10560703	58	10 56 070 1	3	1
10552808	718	10 55 280 7	10	1	10560732	15	11 24 047 9	16	1
10553070	723	11 29 474 2	12	1	10560733	61	10 56 073 2	10	1
10553070	724	11 29 474 3	12	3	10560734	62	10 56 073 3	10	1
10553403	210	11 24 114 5	46	6	10561065	3	01 38 387 14	141	1
10553721	3	01 38 387 14	553	1	10561780	370	10 51 968 2	4	1
10553922	90	11 24 773 5	11	1	10561838	490	10 56 187 5	1	1
10554227	720	11 30 694 4	11	1	10561875	2	01 38 387 14	50	1
10554228	720	11 30 694 4	12	1	10561944	588	11 29 426 7	28	2
10554229	718	10 55 280 7	11	2	10562107	195	11 24 114 1	28	1
10554231	718	10 55 280 7	12	2	10563073	302	11 24 409 0	16	1
10554335	17	11 29 618 6	54	8	10563082	302	11 24 409 0	25	1
10554336	186	11 24 113 9	70	1	10563099	318	10 54 591 0	1	1
10554368	723	11 29 474 2	13	2	10563643	42	11 24 519 0	13	1
10554368	724	11 29 474 3	13	2	10563800	522	10 53 120 7	41	1
10554368	724	11 29 474 3	14	2	10564158	334	51 22 527 14	14	1
10554594	758	10 53 635 1	2	1	10564433	750	11 89 568 6	10	4
10554881	724	11 29 474 3	15	2	10564692	726	10 55 514 8	10	2
10555148	4	01 38 387 14	625	1	10565367	777	10 56 536 8	1	1
10555185	720	11 30 694 4	13	4	10565368	774	11 93 621 2	12	1
10555261	712	99 23 420 14	8	2	10565639	507	10 58 193 7	11	2
10555411	426	10 53 756 0	9	1	10565777	316	10 56 580 8	1	1
10555973	353	10 55 156 3	2	1	10565808	306	11 24 409 1	13	1
10556010	4	01 38 387 14	620	1	10565879	316	10 56 580 8	10	1
10556011	716	10 55 601 0	10	1	10565889	316	10 56 580 8	2	1
10556012	717	10 55 601 1	2	1	10566030	40	10 22 592 5	4	1
10556014	717	10 55 601 1	3	1	10566237	306	11 24 409 1	6	1
10556597	188	11 24 114 0	12	1	10566238	315	10 56 623 7	1	1
10557117	735	11 23 619 7	5	1	10566239	315	10 56 623 7	12	1
10557161	452	11 89 365 0	2	1	10566458	43	11 24 519 0	103	1
10557161	464	11 89 365 1	2	1	10566842	306	11 24 409 1	1	1
10557162	453	10 55 716 1	1	1	10566932	719	11 29 473 7	14	2
10557163	453	10 55 716 1	2	1	10566932	723	11 29 474 2	15	2
10557217	716	10 55 601 0	11	1	10566932	724	11 29 474 3	17	2

15.2.2017

138387_ETK_001

809

LIEBHERR

Numerical index
Numerischer Index

Item	Sheet	Assembly	Pos.	Quantity	Item	Sheet	Assembly	Pos.	Quantity
10566932	726	10 55 514 8	14	2	10577909	774	11 93 621 2	20	1
10567084	785	10 56 013 7	31	1	10578321	73	10 58 163 4	12	1
10567120	94	11 24 682 0	450	1	10578343	73	10 58 163 4	33	1
10567564	750	11 89 568 6	33	3	10578486	768	10 58 064 7	10	1
10567619	188	11 24 114 0	13	2	10578835	306	11 24 409 1	3	1
10567622	188	11 24 114 0	31	4	10578836	310	10 57 883 5	1	1
10567956	452	11 89 365 0	5	8	10578841	310	10 57 883 5	12	1
10567956	464	11 89 365 1	5	8	10578845	15	11 24 047 9	31	2
10569443	620	11 93 702 0	11	2	10578971	312	10 57 897 6	10	1
10570894	787	10 52 155 4	4	1	10578972	312	10 57 897 6	1	1
10571340	188	11 24 114 0	14	2	10578976	306	11 24 409 1	4	5
10572054	750	11 89 568 6	14	4	10579070	184	10 57 532 2	50	6
10572058	750	11 89 568 6	11	4	10579104	182	10 51 948 1	10	1
10572075	408	10 22 645 4	36	1	10579145	315	10 56 623 7	2	1
10572149	419	11 93 934 6	250	1	10579155	184	10 57 532 2	11	2
10572236	444	10 55 154 8	1	1	10579397	314	10 57 940 0	1	1
10572236	500	10 55 157 6	1	2	10579400	306	11 24 409 1	5	1
10572241	444	10 55 154 8	3	1	10579423	314	10 57 940 0	12	1
10572242	500	10 55 157 6	3	1	10579454	314	10 57 940 0	2	1
10572531	502	11 90 151 1	20	1	10579755	181	11 24 113 8	3	2
10572706	65	10 55 268 1	2	2	10579757	322	11 24 483 7	26	1
10573891	643	11 27 148 8	11	1	10579779	181	11 24 113 8	5	1
10573892	641	10 50 435 2	2	1	10579806	210	11 24 114 5	41	1
10573893	641	10 50 435 2	3	2	10579877	771	10 51 728 1	7	1
10573951	783	10 52 293 0	10	1	10579979	75	10 56 067 3	7	1
10574237	188	11 24 114 0	10	1	10580170	88	11 24 048 0	19	1
10574239	195	11 24 114 1	1	1	10580585	55	10 51 961 6	12	1
10574357	308	11 24 409 1	19	2	10580647	763	11 89 400 8	11	1
10574364	308	11 24 409 1	18	2	10581173	210	11 24 114 5	20	2
10574629	471	11 22 050 0	11	4	10581486	314	10 57 940 0	15	1
10574629	486	11 22 050 1	11	4	10581590	308	11 24 409 1	21	1
10574630	480	10 57 462 9	1	1	10581634	15	11 24 047 9	35	1
10574631	480	10 57 462 9	2	1	10581765	188	11 24 114 0	58	1
10574725	705	11 27 109 7	11	1	10581765	210	11 24 114 5	50	1
10574837	686	10 55 372 1	15	1	10581937	496	11 23 820 3	48	1
10575306	188	11 24 114 0	4	1	10581980	497	11 23 820 3	84	1
10575307	188	11 24 114 0	5	1	10581981	497	11 23 820 3	85	1
10575322	182	10 51 948 1	3	1	10581982	497	11 23 820 3	95	1
10575323	184	10 57 532 2	3	1	10581992	496	11 23 820 3	51	2
10575566	195	11 24 114 1	10	1	10581999	507	10 58 193 7	21	2
10575567	195	11 24 114 1	11	1	10582001	497	11 23 820 3	77	1
10575599	565	10 53 141 3	21	1	10582001	507	10 58 193 7	22	1
10575705	791	10 52 155 9	38	1	10582020	496	11 23 820 3	50	2
10575966	322	11 24 483 7	17	1	10583346	300	11 24 114 6	10	1
10575967	322	11 24 483 7	13	1	10583347	300	11 24 114 6	11	1
10575968	322	11 24 483 7	15	1	10583559	320	11 24 922 2	15	1
10575969	322	11 24 483 7	18	1	10583611	320	11 24 922 2	19	1
10575970	322	11 24 483 7	23	8	10583612	320	11 24 922 2	20	1
10575971	322	11 24 483 7	37	3	10583642	304	11 24 409 0	51	1
10575980	322	11 24 483 7	30	3	10583845	353	10 55 156 3	4	1
10575981	322	11 24 483 7	11	1	10583864	353	10 55 156 3	1	1
10575984	322	11 24 483 7	14	1	10583865	353	10 55 156 3	3	1
10575985	322	11 24 483 7	20	2	10584105	304	11 24 409 0	50	1
10576104	322	11 24 483 7	19	1	10584123	304	11 24 409 0	47	1
10576212	581	10 53 140 9	21	1	10584124	304	11 24 409 0	48	1
10576245	626	10 53 141 0	21	1	10584210	304	11 24 409 0	49	1
10576251	627	10 57 624 5	20	1	10584544	58	10 56 070 1	15	1
10576519	653	99 33 094 14	21	1	10584671	419	11 93 934 6	50	1
10576523	654	10 57 651 9	20	1	10584890	706	11 23 740 7	11	1
10577229	210	11 24 114 5	40	1	10584965	640	79 04 871 14	11	4

15.2.2017

138387_ETK_001

810

LIEBHERR

Numerical index
Numerischer Index

Item	Sheet	Assembly	Pos.	Quantity	Item	Sheet	Assembly	Pos.	Quantity
10585108	510	11 29 259 8	2	1	10599215	396	10 51 907 9	32	1
10585445	681	54 02 702 14	12	2	10599567	105	11 06 730 4	6	1
10585909	686	10 55 372 1	20	1	10599571	322	11 24 483 7	46	1
10585910	686	10 55 372 1	21	1	10599614	322	11 24 483 7	47	1
10585911	686	10 55 372 1	22	1	10599681	593	11 24 611 6	12	1
10585912	686	10 55 372 1	23	1	10599757	188	11 24 114 0	6	1
10585913	686	10 55 372 1	24	2	10599758	188	11 24 114 0	7	1
10585914	686	10 55 372 1	25	1	10599759	188	11 24 114 0	8	1
10585915	686	10 55 372 1	26	1	10599796	193	11 28 734 7	13	1
10585916	686	10 55 372 1	27	1	10599854	322	11 24 483 7	49	1
10585917	686	10 55 372 1	28	1	10650270	376	51 22 991 14	31	1
10585919	686	10 55 372 1	30	1	10663840	8	11 92 958 8	28	1
10585920	686	10 55 372 1	31	1	10663840	210	11 24 114 5	24	4
10585923	686	10 55 372 1	10	1	10663904	402	11 26 095 7	32	1
10585924	686	10 55 372 1	11	1	10663954	402	11 26 095 7	50	2
10585925	686	10 55 372 1	12	1	10664204	42	11 24 519 0	31	2
10585926	686	10 55 372 1	13	1	10677274	402	11 26 095 7	23	1
10585933	686	10 55 372 1	16	2	10678754	210	11 24 114 5	23	2
10585936	686	10 55 372 1	17	1	10687924	398	10 03 610 7	82	1
10586253	73	10 58 163 4	50	1	10687925	398	10 03 610 7	80	1
10586854	688	10 55 372 1	62	1	10687926	398	10 03 610 7	81	1
10588168	73	10 58 163 4	18	1	10688831	668	11 90 722 6	31	1
10588224	771	10 51 728 1	10	1	10800103	401	69 31 685 14	2	1
10588723	515	59 20 224 14	1	1	10801399	283	10 14 511 2	17	2
10588725	515	59 20 224 14	4	1	10801869	148	10 12 323 6	16	1
10588729	515	59 20 224 14	5	1	10802833	170	11 21 593 6	22	1
10588730	56	10 56 070 0	12	3	10813933	261	10 14 588 5	9	2
10589204	496	11 23 820 3	58	2	10813934	283	10 14 511 2	18	1
10589483	454	10 55 716 2	14	1	10813935	261	10 14 588 5	12	2
10590183	454	10 55 716 2	12	4	10816957	8	11 92 958 8	27	1
10590423	698	10 59 371 2	10	6	10816957	210	11 24 114 5	27	5
10590801	591	11 29 488 4	10	1	10816958	210	11 24 114 5	49	1
10591343	390	11 27 970 6	54	1	10870540	49	10 56 645 8	251	10.7
10591435	31	10 35 148 6	8	1	10870540	656	10 57 652 3	26	0.12
10592334	570	10 59 863 3	19	1	10871759	8	11 92 958 8	25	1
10592555	368	99 04 645 14	30	1	10871759	210	11 24 114 5	21	6
10592569	2	01 38 387 14	14	1	10872307	8	11 92 958 8	9	1
10592619	322	11 24 483 7	43	1	10872598	8	11 92 958 8	30	1
10592621	322	11 24 483 7	44	1	10875360	42	11 24 519 0	39	3
10593096	79	10 51 969 4	23	8	10883842	294	12 42 558 9	1	1
10593474	100	11 21 991 0	3	1	10884415	44	10 35 167 4	1	1
10593504	94	11 24 682 0	320	2	11000593	284	10 14 622 4	13	2
10593544	390	11 27 970 6	48	2	11001743	255	10 13 508 0	6	1
10593554	390	11 27 970 6	49	1	11002988	251	10 15 278 7	4	1
10593712	693	10 52 547 1	3	1	11002988	260	10 14 333 9	9	1
10594064	90	11 24 773 5	13	1	11004752	246	10 13 394 7	2	3
10595126	353	10 55 156 3	200	1	11005281	284	10 14 622 4	10	7
10595280	185	10 58 017 0	12	2	11005554	208	10 30 300 7	17	1
10595399	43	11 24 519 0	72	1	11007749	136	10 12 321 4	14	1
10597776	373	10 55 216 1	620	4	11007751	136	10 12 321 4	13	1
10597981	75	10 56 067 3	2	2	11008055	265	10 14 736 9	3	1
10598295	195	11 24 114 1	55	4	11008787	210	11 24 114 5	9	2
10598537	184	10 57 532 2	8	1	11060522	200	11 24 114 2	20	1
10598633	569	99 06 461 14	1	1	11066168	245	10 13 394 5	4	1
10598700	438	51 24 059 14	9	1	11066361	245	10 13 394 5	3	2
10598777	440	11 22 473 8	23	2	11067304	100	11 21 991 0	5	1
10598959	507	10 58 193 7	10	1	11067305	100	11 21 991 0	6	1
10599053	507	10 58 193 7	24	1	11067653	207	10 55 091 1	8	2
10599206	396	10 51 907 9	31	1	11067863	210	11 24 114 5	54	4
10599212	645	11 27 148 9	2	2	11082116	252	10 15 286 7	3	1

15.2.2017

138387_ETK_001

811

LIEBHERRNumerical index
Numerischer Index

Item	Sheet	Assembly	Pos.	Quantity	Item	Sheet	Assembly	Pos.	Quantity
11082116	256	10 13 543 2	2	1	11219851	615	11 31 080 6	12	2
11082158	210	11 24 114 5	12	2	11219851	665	11 23 653 3	11	2
11082454	210	11 24 114 5	22	2	11219856	545	11 23 290 7	11	1
11088130	230	10 13 451 7	1	1	11219861	546	11 23 292 2	10	1
11101351	212	11 24 240 8	4	1	11219883	773	11 22 037 2	1	1
11118160	221	10 13 845 0	6	1	11219902	95	10 53 430 7	1	1
11170484	146	10 14 131 6	26	2	11219905	95	10 53 430 7	2	1
11170484	151	10 13 803 4	26	2	11219910	95	10 53 430 7	3	1
11181806	288	10 14 286 4	2	2	11219917	95	10 53 430 7	5	1
11210606	640	79 04 871 14	5	1	11219918	95	10 53 430 7	6	1
11212730	105	11 06 730 4	10	1	11219920	96	11 21 990 2	1	1
11214818	396	10 51 907 9	10	1	11219922	96	11 21 990 2	2	1
11214820	326	10 51 127 4	10	1	11219924	96	11 21 990 2	3	1
11214946	441	10 44 656 6	1	1	11219925	97	11 21 990 5	1	1
11215298	700	11 21 546 1	3	1	11219927	97	11 21 990 5	2	1
11215302	702	11 21 529 8	50	1	11219929	97	11 21 990 5	3	1
11215379	671	11 21 552 4	10	1	11219930	100	11 21 991 0	1	1
11215384	181	11 24 113 8	6	1	11219933	100	11 21 991 0	8	1
11215385	200	11 24 114 2	13	1	11219934	109	11 21 991 7	1	1
11215461	3	01 38 387 14	566	1	11219936	110	11 21 991 8	11	8
11215462	700	11 21 546 1	1	1	11220320	440	11 22 473 8	20	2
11215524	3	01 38 387 14	510	1	11220320	440	11 22 473 8	21	2
11215698	168	10 22 601 3	2	1	11220372	4	01 38 387 14	723	1
11215699	168	10 22 601 3	3	1	11220389	160	11 22 127 4	24	1
11215707	170	11 21 593 6	23	4	11220389	167	10 35 161 0	24	1
11215913	168	10 22 601 3	1	1	11220468	773	11 22 037 2	5	1
11215936	169	11 21 591 3	1	1	11220477	773	11 22 037 2	10	1
11215942	173	10 11 497 5	1	1	11220500	470	11 26 260 5	1	1
11215951	164	10 35 160 3	3	4	11220501	485	11 26 261 0	1	1
11215951	173	10 11 497 5	3	4	11220932	158	10 22 650 5	4	1
11216088	73	10 58 163 4	32	1	11221267	158	10 22 650 5	5	1
11216342	470	11 26 260 5	3	1	11221268	158	10 22 650 5	1	1
11216342	485	11 26 261 0	3	1	11221274	159	11 22 126 8	1	1
11217079	98	11 21 992 7	5	3	11221276	159	11 22 126 8	5	1
11217079	99	11 21 992 9	5	3	11221283	166	11 22 127 6	2	1
11217169	210	11 24 114 5	47	6	11222864	790	51 00 959 14	200	1
11217232	302	11 24 409 0	18	4	11223086	669	11 22 322 6	1	1
11217289	184	10 57 532 2	5	1	11223123	67	11 27 315 5	12	1
11217500	774	11 93 621 2	11	1	11223226	668	11 90 722 6	10	1
11217837	160	11 22 127 4	30	1	11223233	368	99 04 645 14	4	1
11218236	496	11 23 820 3	70	1	11223305	35	59 21 458 14	2	2
11219056	207	10 55 091 1	6	2	11223691	392	11 27 973 6	211	1
11219067	207	10 55 091 1	7	2	11223693	405	11 22 369 1	5	2
11219069	207	10 55 091 1	5	2	11223717	392	11 27 973 6	210	2
11219179	43	11 24 519 0	65	2	11223999	599	10 53 145 5	20	2
11219265	526	11 23 749 8	10	2	11224738	438	51 24 059 14	2	1
11219265	545	11 23 290 7	10	2	11224740	438	51 24 059 14	25	1
11219265	546	11 23 292 2	11	2	11224761	440	11 22 473 8	7	1
11219265	615	11 31 080 6	11	2	11224762	440	11 22 473 8	12	2
11219265	665	11 23 653 3	10	2	11224767	440	11 22 473 8	22	4
11219350	95	10 53 430 7	4	1	11225259	320	11 24 922 2	23	3
11219356	96	11 21 990 2	4	1	11225402	304	11 24 409 0	63	2
11219368	100	11 21 991 0	2	1	11225403	441	10 44 656 6	2	1
11219369	100	11 21 991 0	4	1	11226015	375	51 14 347 14	10	1
11219373	108	11 21 935 0	4	8	11226016	375	51 14 347 14	20	1
11219374	108	11 21 935 0	8	1	11226017	375	51 14 347 14	30	1
11219375	109	11 21 991 7	2	2	11226019	375	51 14 347 14	40	1
11219376	110	11 21 991 8	10	1	11226023	375	51 14 347 14	60	2
11219647	394	10 55 963 5	58	1	11226035	375	51 14 347 14	80	1
11219851	546	11 23 292 2	12	2	11226084	375	51 14 347 14	90	1

15.2.2017

138387_ETK_001

812

LIEBHERRNumerical index
Numerischer Index

Item	Sheet	Assembly	Pos.	Quantity	Item	Sheet	Assembly	Pos.	Quantity
11226086	375	51 14 347 14	92	1	11231336	476	11 23 127 0	1	1
11226088	375	51 14 347 14	100	2	11231552	781	11 28 048 1	1	1
11226090	375	51 14 347 14	110	1	11231673	567	11 28 629 9	19	2
11226118	375	51 14 347 14	130	1	11232399	494	11 23 820 3	4	1
11226127	375	51 14 347 14	140	1	11232788	774	11 93 621 2	22	1
11226129	375	51 14 347 14	150	1	11232907	532	11 24 570 5	14	8
11226130	375	51 14 347 14	160	1	11232907	550	11 24 571 1	14	8
11226133	375	51 14 347 14	165	1	11232907	558	11 24 571 7	14	16
11226135	375	51 14 347 14	170	1	11232907	564	11 24 132 4	15	2
11226137	375	51 14 347 14	180	4	11232907	580	11 24 336 5	59	2
11226139	375	51 14 347 14	190	4	11232907	607	11 93 703 6	13	4
11226142	375	51 14 347 14	200	1	11232907	617	11 93 703 4	13	4
11226144	375	51 14 347 14	210	4	11232907	622	11 93 701 8	13	8
11226148	375	51 14 347 14	220	1	11232907	625	11 24 263 6	14	6
11226627	392	11 27 973 6	83	1	11232922	532	11 24 570 5	15	4
11226980	742	59 21 584 14	6	1	11232922	550	11 24 571 1	15	4
11227037	2	01 38 387 14	26	1	11232922	558	11 24 571 7	15	4
11227045	369	11 22 703 7	10	1	11232922	564	11 24 132 4	16	4
11227046	369	11 22 703 7	11	1	11232922	625	11 24 263 6	15	2
11227203	59	10 51 572 4	1	1	11233062	576	99 23 398 14	42	1
11228227	735	11 23 619 7	25	1	11233289	27	11 28 647 6	121	4
11228707	699	11 22 870 8	10	1	11233292	27	11 28 647 6	124	4
11228708	693	10 52 547 1	11	1	11233296	27	11 28 647 6	135	2
11228726	718	10 55 280 7	20	1	11233332	27	11 28 647 6	148	1
11228726	726	10 55 514 8	17	1	11233333	27	11 28 647 6	150	2
11228734	716	10 55 601 0	23	1	11233338	27	11 28 647 6	151	8
11228734	719	11 29 473 7	16	1	11233401	27	11 28 647 6	153	10
11228734	723	11 29 474 2	17	1	11233402	27	11 28 647 6	154	16
11228734	724	11 29 474 3	19	1	11233404	27	11 28 647 6	155	2
11228734	726	10 55 514 8	18	1	11233487	474	11 89 322 8	1	1
11228766	718	10 55 280 7	19	1	11233727	83	10 22 540 8	1	1
11228766	726	10 55 514 8	16	1	11233729	83	10 22 540 8	3	2
11228775	699	11 22 870 8	15	1	11233730	83	10 22 540 8	4	1
11228777	699	11 22 870 8	17	2	11233731	83	10 22 540 8	5	1
11228794	699	11 22 870 8	16	1	11233731	83	10 22 540 8	6	1
11228802	699	11 22 870 8	11	1	11233731	515	59 20 224 14	2	1
11228803	699	11 22 870 8	13	1	11233732	83	10 22 540 8	7	1
11228804	699	11 22 870 8	12	1	11233742	83	10 22 540 8	9	1
11228806	699	11 22 870 8	14	2	11233749	83	10 22 540 8	10	1
11229182	31	10 35 148 6	4	1	11233751	83	10 22 540 8	11	1
11229183	31	10 35 148 6	5	1	11234068	27	11 28 647 6	275	16
11229184	31	10 35 148 6	7	1	11234129	27	11 28 647 6	285	1
11229185	31	10 35 148 6	9	1	11234375	322	11 24 483 7	57	2
11229186	34	10 59 143 5	1	2	11234405	322	11 24 483 7	58	1
11229464	207	10 55 091 1	3	1	11234413	322	11 24 483 7	59	1
11229635	42	11 24 519 0	30	3	11234650	392	11 27 973 6	150	4
11229706	510	11 29 259 8	4	1	11234767	43	11 24 519 0	130	35
11229709	729	10 51 971 3	4	1	11234767	211	11 24 114 5	125	20
11229805	200	11 24 114 2	30	2	11234799	181	11 24 113 8	15	2
11230237	521	11 24 444 4	44	9	11235246	751	11 89 568 7	2	1
11230237	596	11 29 938 4	50	41	11235248	752	11 23 524 6	2	1
11230438	445	51 33 141 14	4	1	11235361	79	10 51 969 4	11	1
11230660	419	11 93 934 6	270	1	11235382	79	10 51 969 4	21	1
11230849	521	11 24 444 4	18	2	11235482	466	11 31 390 8	35	2
11231072	693	10 52 547 1	13	2	11236106	640	79 04 871 14	19	12
11231269	472	10 53 039 8	2	1	11236108	640	79 04 871 14	20	12
11231270	472	10 53 039 8	3	1	11236197	4	01 38 387 14	644	1
11231317	474	11 89 322 8	3	1	11236233	761	11 23 626 6	11	1
11231319	474	11 89 322 8	5	1	11236266	4	01 38 387 14	680	2
11231322	475	11 23 126 9	1	1	11236318	613	11 28 982 7	11	1

15.2.2017

138387_ETK_001

813

LIEBHERR

Numerical index
Numerischer Index

Item	Sheet	Assembly	Pos.	Quantity	Item	Sheet	Assembly	Pos.	Quantity
11236511	184	10 57 532 2	45	1	11241146	88	11 24 048 0	90	1
11236513	184	10 57 532 2	47	1	11241209	613	11 28 982 7	10	1
11236514	184	10 57 532 2	43	1	11241269	193	11 28 734 7	12	1
11236515	184	10 57 532 2	41	1	11241324	3	01 38 387 14	81	1
11236517	184	10 57 532 2	40	1	11241478	3	01 38 387 14	554	1
11236518	184	10 57 532 2	46	1	11241625	617	11 93 703 4	10	1
11236533	652	11 24 824 0	18	4	11241627	3	01 38 387 14	100	1
11236557	670	11 25 016 2	10	1	11241630	622	11 93 701 8	10	1
11236707	775	11 21 750 0	1	1	11241631	3	01 38 387 14	104	3
11236708	775	11 21 750 0	2	1	11241756	42	11 24 519 0	40	1
11236709	775	11 21 750 0	3	1	11242408	210	11 24 114 5	6	1
11236711	775	11 21 750 0	4	1	11242597	467	11 24 812 0	10	4
11236712	775	11 21 750 0	5	1	11242636	3	01 38 387 14	105	1
11236713	775	11 21 750 0	6	1	11242757	210	11 24 114 5	42	1
11236714	775	11 21 750 0	7	1	11242988	4	01 38 387 14	647	1
11236937	50	11 23 908 2	10	1	11243365	578	11 24 618 2	10	1
11237407	3	01 38 387 14	583	1	11243383	542	11 28 794 6	10	1
11237423	706	11 23 740 7	10	1	11243834	781	11 28 048 1	7	1
11237498	519	11 23 937 8	13	4	11243835	781	11 28 048 1	4	8
11237498	586	11 24 475 9	13	6	11244040	322	11 24 483 7	52	2
11238203	2	01 38 387 14	59	1	11244090	86	11 26 560 6	11	1
11238277	719	11 29 473 7	17	1	11244091	302	11 24 409 0	1	1
11238277	723	11 29 474 2	18	2	11244092	306	11 24 409 1	2	1
11238277	724	11 29 474 3	20	4	11244094	302	11 24 409 0	28	1
11238277	726	10 55 514 8	22	2	11244444	519	11 23 937 8	10	1
11238278	721	11 23 827 7	1	1	11244487	88	11 24 048 0	3	1
11238878	573	69 28 155 14	10	1	11244498	304	11 24 409 0	53	1
11239010	497	11 23 820 3	92	1	11244758	302	11 24 409 0	14	1
11239082	43	11 24 519 0	111	1	11244759	578	11 24 618 2	11	1
11239085	50	11 23 908 2	11	1	11244837	86	11 26 560 6	14	1
11239378	2	01 38 387 14	63	1	11244865	302	11 24 409 0	13	1
11239595	212	11 24 240 8	5	1	11245109	588	11 29 426 7	27	1
11239698	521	11 24 444 4	37	2	11245190	15	11 24 047 9	3	1
11239740	521	11 24 444 4	22	1	11245703	532	11 24 570 5	10	1
11239880	740	51 16 404 14	2	1	11245705	2	01 38 387 14	67	1
11239880	742	59 21 584 14	2	1	11245709	550	11 24 571 1	10	1
11239895	742	59 21 584 14	3	1	11245711	2	01 38 387 14	71	1
11239897	742	59 21 584 14	4	1	11245715	558	11 24 571 7	10	1
11239904	742	59 21 584 14	5	1	11245717	3	01 38 387 14	79	5
11239908	742	59 21 584 14	7	1	11245755	690	11 24 147 8	1	2
11239912	740	51 16 404 14	1	1	11245756	691	11 24 575 5	1	1
11239915	740	51 16 404 14	3	1	11245757	691	11 24 575 5	2	2
11239916	740	51 16 404 14	4	1	11245758	691	11 24 575 5	3	1
11240009	497	11 23 820 3	98	3	11245759	690	11 24 147 8	2	2
11240479	2	01 38 387 14	5	1	11245760	691	11 24 575 5	4	4
11240480	86	11 26 560 6	10	1	11245766	690	11 24 147 8	5	2
11240499	765	10 53 352 4	3	1	11245767	690	11 24 147 8	6	2
11240503	765	10 53 352 4	1	1	11245922	690	11 24 147 8	3	2
11240848	607	11 93 703 6	10	1	11246116	578	11 24 618 2	12	1
11240849	3	01 38 387 14	98	1	11246182	3	01 38 387 14	90	1
11241005	79	10 51 969 4	22	16	11246790	200	11 24 114 2	10	1
11241137	88	11 24 048 0	4	1	11246820	90	11 24 773 5	1	1
11241138	88	11 24 048 0	12	1	11246836	200	11 24 114 2	15	1
11241139	88	11 24 048 0	20	1	11246919	322	11 24 483 7	42	1
11241140	88	11 24 048 0	28	1	11247011	322	11 24 483 7	38	1
11241141	88	11 24 048 0	29	1	11247023	324	11 24 483 7	61	1
11241142	88	11 24 048 0	30	1	11247029	322	11 24 483 7	28	1
11241143	88	11 24 048 0	40	1	11247121	42	11 24 519 0	11	1
11241144	88	11 24 048 0	50	1	11247122	177	11 24 448 7	11	1
11241145	88	11 24 048 0	60	1	11247131	324	11 24 483 7	62	1

15.2.2017

138387_ETK_001

814

LIEBHERRNumerical index
Numerischer Index

Item	Sheet	Assembly	Pos.	Quantity	Item	Sheet	Assembly	Pos.	Quantity
11247158	322	11 24 483 7	48	1	11250972	94	11 24 682 0	30	1
11247161	530	11 27 411 8	11	4	11250974	94	11 24 682 0	70	3
11247161	548	11 27 411 9	11	4	11250985	198	11 28 574 7	3	1
11247161	556	11 27 412 0	11	8	11250990	94	11 24 682 0	420	4
11247161	665	11 23 653 3	12	1	11250998	94	11 24 682 0	468	8
11247162	200	11 24 114 2	11	1	11251056	195	11 24 114 1	8	1
11247207	322	11 24 483 7	50	1	11251232	482	11 26 260 6	2	1
11247208	200	11 24 114 2	12	1	11251232	488	11 26 261 1	2	1
11247375	322	11 24 483 7	22	1	11251423	437	11 89 617 8	8	2
11247464	204	11 24 114 3	9	1	11251434	437	11 89 617 8	6	1
11247607	204	11 24 114 3	8	1	11251437	437	11 89 617 8	5	1
11247688	181	11 24 113 8	1	1	11252203	300	11 24 114 6	1	1
11247735	88	11 24 048 0	2	1	11252205	300	11 24 114 6	16	1
11247790	745	11 89 568 5	4	1	11252206	300	11 24 114 6	17	1
11247791	322	11 24 483 7	29	1	11252207	300	11 24 114 6	2	1
11247792	322	11 24 483 7	31	9	11252208	300	11 24 114 6	8	1
11247799	322	11 24 483 7	32	2	11252211	300	11 24 114 6	3	1
11247808	322	11 24 483 7	33	1	11252213	300	11 24 114 6	9	1
11247880	200	11 24 114 2	14	1	11252214	300	11 24 114 6	4	1
11247913	446	10 55 119 1	1	4	11252215	300	11 24 114 6	5	1
11248120	2	01 38 387 14	37	1	11252216	300	11 24 114 6	6	1
11248166	204	11 24 114 3	6	1	11252238	650	11 24 824 3	13	1
11248175	204	11 24 114 3	7	1	11252578	300	11 24 114 6	15	1
11248240	649	11 24 824 4	11	1	11253077	94	11 24 682 0	140	2
11248243	649	11 24 824 4	10	1	11253240	117	90 74 418	900	1
11248244	3	01 38 387 14	179	1	11253394	354	10 58 386 4	1	1
11248432	204	11 24 114 3	10	1	11253398	355	10 55 597 3	1	1
11248433	204	11 24 114 3	11	1	11253401	356	10 58 386 5	1	1
11248460	204	11 24 114 3	12	1	11253440	357	10 58 384 5	1	1
11248964	302	11 24 409 0	21	1	11253456	437	11 89 617 8	7	7
11248966	302	11 24 409 0	22	1	11253687	90	11 24 773 5	2	1
11248969	302	11 24 409 0	9	2	11253689	90	11 24 773 5	26	2
11248990	302	11 24 409 0	19	2	11254299	778	10 56 536 7	1	1
11248991	302	11 24 409 0	15	2	11256217	521	11 24 444 4	19	2
11248992	302	11 24 409 0	20	2	11257246	614	11 93 703 7	11	2
11249191	82	59 21 041 14	270	1	11257849	324	11 24 483 7	72	1
11249222	86	11 26 560 6	12	1	11257851	324	11 24 483 7	75	3
11249223	320	11 24 922 2	13	1	11258086	42	11 24 519 0	41	1
11249224	320	11 24 922 2	18	1	11258244	15	11 24 047 9	990	1
11249225	320	11 24 922 2	21	1	11259039	392	11 27 973 6	206	1
11249334	186	11 24 113 9	2	1	11259704	419	11 93 934 6	200	1
11249678	320	11 24 922 2	24	1	11259705	419	11 93 934 6	210	1
11249729	205	11 24 114 4	4	1	11260077	402	11 26 095 7	24	1
11249738	205	11 24 114 4	11	2	11260956	390	11 27 970 6	17	1
11249772	436	10 55 097 0	10	3	11260957	391	11 27 973 6	20	1
11249800	181	11 24 113 8	2	2	11261002	186	11 24 113 9	5	2
11249804	437	11 89 617 8	9	1	11261289	516	11 29 259 6	1	2
11249889	181	11 24 113 8	9	2	11261603	392	11 27 973 6	202	1
11250162	3	01 38 387 14	447	1	11262039	782	11 26 771 6	10	1
11250222	181	11 24 113 8	4	2	11262110	756	11 89 568 8	11	4
11250329	181	11 24 113 8	30	4	11262605	2	01 38 387 14	41	1
11250382	188	11 24 114 0	3	1	11262606	470	11 26 260 5	2	1
11250430	195	11 24 114 1	20	1	11262609	470	11 26 260 5	4	1
11250438	195	11 24 114 1	21	1	11262610	2	01 38 387 14	45	1
11250439	195	11 24 114 1	25	1	11262611	485	11 26 261 0	2	1
11250555	188	11 24 114 0	20	1	11262612	485	11 26 261 0	4	1
11250556	188	11 24 114 0	21	1	11262806	68	11 26 557 2	10	1
11250564	188	11 24 114 0	23	1	11262807	781	11 28 048 1	3	1
11250970	411	10 22 441 3	3	1	11262812	424	11 26 095 6	2	1
11250971	412	11 25 097 0	2	1	11262861	300	11 24 114 6	12	1

15.2.2017

138387_ETK_001

815

LIEBHERR

Numerical index
Numerischer Index

Item	Sheet	Assembly	Pos.	Quantity	Item	Sheet	Assembly	Pos.	Quantity
11262893	424	11 26 095 6	1	1	11269727	625	11 24 263 6	110	1
11262894	424	11 26 095 6	3	1	11269800	188	11 24 114 0	9	1
11263413	181	11 24 113 8	16	1	11269954	15	11 24 047 9	4	1
11263492	567	11 28 629 9	6	1	11270026	188	11 24 114 0	44	1
11263501	181	11 24 113 8	17	1	11270155	515	59 20 224 14	3	1
11263757	181	11 24 113 8	18	1	11271097	3	01 38 387 14	580	3
11265089	324	11 24 483 7	65	1	11271098	705	11 27 109 7	10	1
11265111	504	91 92 528 14	11	1	11271451	610	11 28 979 0	10	2
11265572	67	11 27 315 5	11	1	11271456	640	79 04 871 14	2	2
11265606	2	01 38 387 14	6	1	11271461	640	79 04 871 14	4	1
11265945	322	11 24 483 7	35	1	11271479	640	79 04 871 14	6	1
11266734	66	10 51 963 1	12	76	11271482	640	79 04 871 14	12	2
11266901	533	11 24 570 3	110	1	11271486	640	79 04 871 14	16	4
11266901	551	11 24 570 9	110	1	11271487	640	79 04 871 14	18	8
11266901	559	11 24 571 5	110	1	11271488	640	79 04 871 14	22	1
11266901	606	11 24 084 9	110	1	11271489	643	11 27 148 8	1	1
11266901	616	11 24 162 7	110	1	11271490	643	11 27 148 8	2	1
11266901	621	11 24 163 1	110	1	11271491	641	10 50 435 2	1	1
11266945	497	11 23 820 3	110	1	11271972	610	11 28 979 0	12	2
11266945	578	11 24 618 2	110	1	11271973	610	11 28 979 0	11	1
11266945	649	11 24 824 4	110	1	11273155	15	11 24 047 9	23	1
11266978	428	10 51 969 6	14	80	11273242	302	11 24 409 0	17	4
11267377	98	11 21 992 7	6	1	11273458	392	11 27 973 6	212	2
11267377	99	11 21 992 9	6	1	11274118	2	01 38 387 14	66	1
11267378	98	11 21 992 7	1	1	11274119	2	01 38 387 14	70	1
11267396	99	11 21 992 9	1	1	11274120	3	01 38 387 14	78	5
11267400	102	11 21 993 0	10	2	11274707	210	11 24 114 5	17	1
11267401	102	11 21 993 0	11	2	11274708	210	11 24 114 5	18	1
11267402	102	11 21 993 0	20	1	11274920	781	11 28 048 1	2	1
11267403	102	11 21 993 0	28	1	11275365	510	11 29 259 8	10	1
11267405	102	11 21 993 0	46	1	11275747	496	11 23 820 3	41	1
11267415	103	10 59 347 4	1	1	11276612	195	11 24 114 1	5	1
11267416	103	10 59 347 4	6	1	11276851	2	01 38 387 14	53	1
11267417	103	10 59 347 4	7	1	11278507	571	11 28 357 6	1	1
11267418	103	10 59 347 4	9	1	11278605	681	54 02 702 14	10	1
11267418	104	11 21 936 9	8	1	11279013	210	11 24 114 5	43	1
11267421	104	11 21 936 9	1	1	11279036	210	11 24 114 5	44	1
11267439	105	11 06 730 4	1	1	11279237	210	11 24 114 5	48	1
11267440	105	11 06 730 4	2	1	11279706	2	01 38 387 14	30	1
11267441	105	11 06 730 4	4	2	11279736	390	11 27 970 6	3	1
11267442	105	11 06 730 4	5	1	11280481	780	11 28 423 6	10	1
11267447	106	11 06 730 5	1	1	11280482	67	11 27 315 5	10	2
11267451	107	11 26 744 7	1	1	11280746	705	11 27 109 7	16	1
11267453	107	11 26 744 7	3	1	11280868	62	10 56 073 3	12	1
11267455	108	11 21 935 0	10	1	11281448	413	59 22 871 14	1	1
11267554	191	10 57 423 7	9	1	11283576	569	99 06 461 14	2	1
11267555	191	10 57 423 7	10	1	11283908	533	11 24 570 3	14	1
11267556	191	10 57 423 7	11	1	11283913	536	11 28 390 8	18	8
11267557	191	10 57 423 7	12	1	11283913	552	11 28 583 8	18	9
11267558	191	10 57 423 7	13	1	11283913	560	11 28 626 1	18	9
11267559	191	10 57 423 7	26	1	11283913	564	11 24 132 4	17	12
11267560	191	10 57 423 7	29	1	11283913	580	11 24 336 5	52	8
11267716	780	11 28 423 6	11	1	11283913	719	11 29 473 7	13	4
11268711	94	11 24 682 0	610	1	11283913	723	11 29 474 2	14	10
11268816	94	11 24 682 0	380	2	11283913	724	11 29 474 3	16	14
11268967	728	11 26 901 8	10	1	11283977	533	11 24 570 3	15	1
11269018	727	10 55 722 4	11	2	11283977	551	11 24 570 9	15	1
11269259	188	11 24 114 0	19	1	11283977	559	11 24 571 5	15	1
11269498	211	11 24 114 5	126	1	11283978	533	11 24 570 3	16	1
11269727	564	11 24 132 4	110	1	11283978	551	11 24 570 9	16	1

15.2.2017

138387_ETK_001

816

LIEBHERR

Numerical index
Numerischer Index

Item	Sheet	Assembly	Pos.	Quantity	Item	Sheet	Assembly	Pos.	Quantity
11283978	559	11 24 571 5	16	1	11289790	609	11 28 978 7	10	1
11283995	533	11 24 570 3	17	1	11289790	619	11 28 979 2	10	1
11283995	551	11 24 570 9	17	1	11289792	618	11 24 162 5	14	1
11283995	559	11 24 571 5	17	1	11289792	623	11 24 163 0	14	1
11283997	533	11 24 570 3	18	1	11289827	607	11 93 703 6	11	1
11283997	551	11 24 570 9	18	1	11289827	617	11 93 703 4	11	1
11283997	559	11 24 571 5	18	1	11289827	622	11 93 701 8	11	1
11284236	4	01 38 387 14	821	1	11289833	754	59 21 826 14	25	1
11285055	542	11 28 794 6	11	1	11290844	94	11 24 682 0	10	1
11285382	537	11 28 391 3	11	1	11290845	94	11 24 682 0	80	1
11285382	580	11 24 336 5	15	2	11290846	94	11 24 682 0	165	2
11285382	611	11 28 667 9	11	1	11290847	94	11 24 682 0	170	1
11285441	612	11 28 544 3	10	1	11290849	94	11 24 682 0	180	1
11285443	609	11 28 978 7	14	5	11290850	94	11 24 682 0	200	2
11285443	619	11 28 979 2	14	6	11290852	94	11 24 682 0	230	1
11285709	198	11 28 574 7	4	1	11290853	94	11 24 682 0	460	1
11285747	195	11 24 114 1	3	1	11290854	94	11 24 682 0	465	1
11285838	551	11 24 570 9	14	1	11290855	94	11 24 682 0	470	2
11285947	2	01 38 387 14	65	1	11290856	94	11 24 682 0	530	1
11286105	564	11 24 132 4	12	1	11290857	94	11 24 682 0	540	1
11286191	2	01 38 387 14	69	1	11291030	202	11 24 679 0	3	1
11286261	559	11 24 571 5	14	1	11291031	202	11 24 679 0	1	1
11286299	564	11 24 132 4	11	1	11292596	510	11 29 259 8	3	1
11286324	501	11 90 150 9	10	1	11292598	2	01 38 387 14	60	1
11286324	565	10 53 141 3	10	1	11292956	442	10 44 510 2	17	1
11286324	581	10 53 140 9	10	1	11293193	442	10 44 510 2	6	1
11286324	626	10 53 141 0	10	1	11293195	442	10 44 510 2	7	1
11286476	17	11 29 618 6	1	1	11293196	442	10 44 510 2	8	1
11286481	17	11 29 618 6	2	2	11293250	35	59 21 458 14	3	2
11286534	3	01 38 387 14	77	5	11293256	17	11 29 618 6	44	4
11286679	609	11 28 978 7	11	7	11293256	184	10 57 532 2	15	1
11286679	619	11 28 979 2	11	6	11294267	586	11 24 475 9	11	1
11287255	533	11 24 570 3	12	1	11294362	94	11 24 682 0	100	1
11287255	551	11 24 570 9	12	2	11294363	94	11 24 682 0	110	4
11287255	559	11 24 571 5	12	4	11294517	580	11 24 336 5	41	5
11287255	608	11 24 084 8	12	1	11294517	625	11 24 263 6	16	1
11287255	618	11 24 162 5	12	2	11294517	652	11 24 824 0	13	2
11287255	623	11 24 163 0	12	4	11294573	625	11 24 263 6	17	2
11287264	533	11 24 570 3	11	4	11294626	625	11 24 263 6	18	1
11287264	551	11 24 570 9	11	4	11294737	4	01 38 387 14	621	1
11287264	559	11 24 571 5	11	4	11294742	4	01 38 387 14	622	1
11287347	188	11 24 114 0	11	1	11294743	4	01 38 387 14	624	5
11287564	652	11 24 824 0	11	1	11294884	586	11 24 475 9	14	2
11287692	188	11 24 114 0	18	1	11296186	15	11 24 047 9	2	1
11287715	188	11 24 114 0	24	1	11296485	580	11 24 336 5	12	2
11287746	625	11 24 263 6	11	1	11296492	580	11 24 336 5	14	2
11287761	193	11 28 734 7	16	1	11297460	762	11 23 623 3	2	1
11287796	188	11 24 114 0	25	1	11297461	762	11 23 623 3	3	1
11287946	532	11 24 570 5	11	1	11297647	780	11 28 423 6	12	1
11287946	550	11 24 571 1	11	1	11299163	204	11 24 114 3	13	1
11287946	558	11 24 571 7	11	1	11299384	593	11 24 611 6	11	1
11288257	787	10 52 155 4	103	1	11299752	454	10 55 716 2	1	1
11288523	580	11 24 336 5	13	4	11300790	754	59 21 826 14	160	1
11288523	608	11 24 084 8	11	4	11301682	32	10 52 459 5	2	10
11288523	618	11 24 162 5	11	4	11301913	27	11 28 647 6	147	1
11288523	623	11 24 163 0	11	4	11305568	368	99 04 645 14	75	16
11289080	652	11 24 824 0	14	2	11305579	368	99 04 645 14	76	16
11289787	608	11 24 084 8	14	1	11305670	719	11 29 473 7	18	1
11289788	619	11 28 979 2	12	1	11305670	723	11 29 474 2	19	1
11289789	619	11 28 979 2	13	2	11305670	724	11 29 474 3	21	1

15.2.2017

138387_ETK_001

817

LIEBHERRNumerical index
Numerischer Index

Item	Sheet	Assembly	Pos.	Quantity	Item	Sheet	Assembly	Pos.	Quantity
11306379	762	11 23 623 3	6	1	11313391	647	10 56 106 5	29	4
11306944	719	11 29 473 7	12	2	11313393	647	10 56 106 5	30	2
11306945	720	11 30 694 4	10	1	11313396	647	10 56 106 5	31	3
11308593	204	11 24 114 3	14	1	11313399	647	10 56 106 5	32	4
11308594	204	11 24 114 3	15	1	11313404	647	10 56 106 5	34	1
11309625	390	11 27 970 6	57	1	11313414	647	10 56 106 5	11	1
11309628	427	11 30 962 5	2	1	11313817	593	11 24 611 6	3	1
11310567	514	10 09 917 3	40	1	11313908	430	11 89 364 8	12	1
11310806	607	11 93 703 6	14	2	11314134	724	11 29 474 3	10	1
11310806	617	11 93 703 4	14	2	11314166	417	11 94 091 0	2	1
11310806	622	11 93 701 8	14	2	11314341	526	11 23 749 8	12	3
11310811	615	11 31 080 6	10	1	11314341	545	11 23 290 7	13	3
11310932	15	11 24 047 9	46	1	11314341	546	11 23 292 2	17	6
11310952	536	11 28 390 8	12	2	11314341	615	11 31 080 6	18	6
11310952	552	11 28 583 8	12	2	11314341	665	11 23 653 3	14	4
11310952	560	11 28 626 1	12	2	11314349	526	11 23 749 8	11	3
11310955	536	11 28 390 8	13	2	11314349	545	11 23 290 7	14	3
11310955	552	11 28 583 8	13	2	11314349	546	11 23 292 2	14	6
11310955	560	11 28 626 1	13	2	11314349	615	11 31 080 6	17	6
11311241	536	11 28 390 8	10	1	11314349	665	11 23 653 3	13	4
11311241	552	11 28 583 8	10	1	11314473	522	10 53 120 7	50	1
11311241	560	11 28 626 1	10	1	11348054	234	11 34 807 2	1	1
11311245	536	11 28 390 8	15	2	11348072	215	12 42 545 4	60	6
11311245	552	11 28 583 8	15	1	11349182	210	11 24 114 5	8	2
11311245	560	11 28 626 1	14	1	11351303	235	10 14 636 7	3	1
11311262	536	11 28 390 8	11	1	11354498	273	10 14 273 4	1	1
11311336	552	11 28 583 8	11	1	11357451	272	11 44 013 4	1	1
11311371	552	11 28 583 8	20	1	11357453	272	11 44 013 4	2	1
11311371	560	11 28 626 1	15	1	11362187	133	10 12 878 7	4	1
11311390	560	11 28 626 1	20	1	11373478	210	11 24 114 5	3	1
11311393	560	11 28 626 1	11	1	11376327	217	12 42 545 4	582	1
11312502	641	10 50 435 2	4	1	11381601	283	10 14 511 2	20	1
11312502	643	11 27 148 8	7	1	11382888	267	10 14 967 6	10	1
11313284	647	10 56 106 5	1	1	11386645	286	10 12 037 2	1	1
11313285	647	10 56 106 5	2	1	11389287	262	10 14 382 8	3	2
11313291	647	10 56 106 5	3	5	11389617	215	12 42 545 4	10	1
11313294	647	10 56 106 5	4	1	11403711	298	11 90 032 5	3	1
11313295	647	10 56 106 5	5	2	11403994	252	10 15 286 7	2	1
11313297	647	10 56 106 5	6	2	11403994	256	10 13 543 2	1	1
11313298	647	10 56 106 5	7	2	11404751	267	10 14 967 6	3	1
11313303	647	10 56 106 5	8	1	11414757	11	11 92 891 3	4	1
11313304	647	10 56 106 5	9	2	11414758	11	11 92 891 3	5	1
11313305	647	10 56 106 5	10	4	11415782	264	10 14 736 6	1	1
11313307	647	10 56 106 5	12	1	11417370	11	11 92 891 3	3	1
11313308	647	10 56 106 5	13	1	11425228	295	10 15 028 8	8	1
11313310	647	10 56 106 5	14	8	11440134	271	10 14 611 7	1	1
11313311	647	10 56 106 5	15	4	11443132	260	10 14 333 9	11	2
11313312	647	10 56 106 5	16	4	11444998	265	10 14 736 9	1	1
11313313	647	10 56 106 5	17	8	11461533	42	11 24 519 0	42	1
11313314	647	10 56 106 5	18	4	11482007	210	11 24 114 5	25	4
11313315	647	10 56 106 5	19	4	11482412	270	10 14 286 0	7	1
11313317	647	10 56 106 5	20	2	11490216	143	10 14 360 7	34	2
11313320	647	10 56 106 5	21	4	11490265	102	11 21 993 0	38	1
11313322	647	10 56 106 5	22	2	11490265	102	11 21 993 0	39	1
11313381	647	10 56 106 5	23	5	11490265	102	11 21 993 0	40	1
11313382	647	10 56 106 5	24	1	11490268	640	79 04 871 14	9	4
11313383	647	10 56 106 5	25	8	11490323	162	10 32 489 2	1	1
11313384	647	10 56 106 5	26	2	11600199	8	11 92 958 8	38	1
11313388	647	10 56 106 5	27	1	11600281	105	11 06 730 4	3	1
11313389	647	10 56 106 5	28	8	11600879	253	10 15 315 1	4	1

15.2.2017

138387_ETK_001

818

LIEBHERR

Numerical index
Numerischer Index

Item	Sheet	Assembly	Pos.	Quantity	Item	Sheet	Assembly	Pos.	Quantity
11600879	254	10 14 114 0	3	1	11897433	603	59 21 280 14	5	1
11600879	257	10 13 543 4	3	1	11898219	2	01 38 387 14	52	1
11621764	8	11 92 958 8	15	0.5	11900325	88	11 24 048 0	70	1
11621764	211	11 24 114 5	65	9	11900503	783	10 52 293 0	9	1
11621769	188	11 24 114 0	49	1	11901509	494	11 23 820 3	3	1
11621769	188	11 24 114 0	50	1	11901511	501	11 90 150 9	21	1
11621769	205	11 24 114 4	5	0.5	11903519	776	11 23 671 4	1	4
11621769	210	11 24 114 5	61	1	11903905	376	51 22 991 14	5	1
11621772	188	11 24 114 0	51	1	11904703	755	59 21 826 14	900	1
11621772	210	11 24 114 5	60	1	11907226	3	01 38 387 14	438	1
11621777	188	11 24 114 0	48	1	11909480	419	11 93 934 6	100	1
11622278	253	10 15 315 1	3	1	11909482	419	11 93 934 6	120	1
11622278	257	10 13 543 4	2	1	11909483	419	11 93 934 6	130	1
11645490	391	11 27 973 6	76	1	11909496	419	11 93 934 6	140	1
11651481	27	11 28 647 6	120	4	11909497	419	11 93 934 6	150	1
11656240	265	10 14 736 9	6	1	11909498	419	11 93 934 6	160	1
11656331	188	11 24 114 0	47	1	11909669	82	59 21 041 14	2	1
11690424	283	10 14 511 2	10	1	11910323	514	10 09 917 3	100	1
11694640	255	10 13 508 0	9	1	11910324	514	10 09 917 3	180	2
11696074	208	10 30 300 7	16	1	11910325	514	10 09 917 3	190	1
11699714	325	10 59 256 9	280	1	11910327	514	10 09 917 3	110	1
11821872	210	11 24 114 5	38	1	11910328	514	10 09 917 3	111	1
11823326	210	11 24 114 5	39	2	11910892	304	11 24 409 0	42	6
11833770	227	10 15 529 8	3	2	11912031	392	11 27 973 6	205	1
11835950	27	11 28 647 6	181	4	11913115	106	11 06 730 5	2	1
11835951	27	11 28 647 6	182	12	11913116	106	11 06 730 5	3	1
11837214	8	11 92 958 8	6	1	11913123	107	11 26 744 7	2	1
11837331	8	11 92 958 8	8	1	11913226	567	11 28 629 9	64	4
11890145	454	10 55 716 2	2	2	11918670	310	10 57 883 5	13	4
11890636	735	11 23 619 7	16	1	11918670	312	10 57 897 6	11	4.1
11892804	774	11 93 621 2	18	1	11918670	314	10 57 940 0	13	2.6
11893001	430	11 89 364 8	4	1	11918670	315	10 56 623 7	13	1.35
11893003	430	11 89 364 8	2	1	11918670	316	10 56 580 8	11	2.8
11893005	431	11 89 300 3	2	1	11918725	433	11 89 300 5	25	2
11893213	472	10 53 039 8	1	1	11918996	82	59 21 041 14	90	1
11893214	472	10 53 039 8	4	1	11918997	82	59 21 041 14	181	2
11893215	472	10 53 039 8	5	1	11922544	211	11 24 114 5	121	10
11893216	472	10 53 039 8	6	1	11922654	196	10 57 423 9	13	1
11893228	473	11 89 321 3	1	1	11922682	210	11 24 114 5	64	5
11893250	474	11 89 322 8	2	1	11925182	210	11 24 114 5	63	1
11893252	474	11 89 322 8	4	1	11926905	210	11 24 114 5	28	1
11893253	477	11 89 321 4	1	1	11926906	8	11 92 958 8	26	1
11893254	478	11 89 321 5	1	1	11926906	210	11 24 114 5	26	5
11893255	479	11 89 321 6	1	1	11927121	514	10 09 917 3	901	1
11893352	763	11 89 400 8	3	1	11928908	717	10 55 601 1	1	2
11893648	2	01 38 387 14	33	1	11928913	5	11 93 045 7	5	1
11893650	430	11 89 364 8	10	1	11929287	5	11 93 045 7	21	1
11893651	430	11 89 364 8	11	1	11929329	5	11 93 045 7	20	1
11893687	464	11 89 365 1	1	1	11929423	8	11 92 958 8	20	1
11893689	452	11 89 365 0	1	1	11929588	5	11 93 045 7	3	1
11894008	4	01 38 387 14	704	1	11929596	8	11 92 958 8	21	1
11894080	745	11 89 568 5	2	1	11929821	8	11 92 958 8	2	1
11894083	746	11 89 408 0	2	1	11930190	8	11 92 958 8	11	1
11894306	609	11 28 978 7	13	2	11930281	8	11 92 958 8	22	1
11894307	609	11 28 978 7	12	1	11930457	2	01 38 387 14	4	1
11895685	744	11 24 298 8	10	1	11930759	8	11 92 958 8	23	1
11895686	745	11 89 568 5	10	1	11930769	8	11 92 958 8	50	1
11895687	744	11 24 298 8	11	1	11930987	5	11 93 045 7	1	1
11895688	751	11 89 568 7	10	1	11931909	8	11 92 958 8	24	1
11896178	436	10 55 097 0	900	1	11931926	5	11 93 045 7	60	1

15.2.2017

138387_ETK_001

819

LIEBHERRNumerical index
Numerischer Index

Item	Sheet	Assembly	Pos.	Quantity	Item	Sheet	Assembly	Pos.	Quantity
11931930	12	11 93 192 6	100	1	12409205	210	11 24 114 5	62	1
11931931	12	11 93 192 6	110	1	12425454	88	11 24 048 0	66	1
11931932	12	11 93 192 6	120	1	12425589	217	12 42 545 4	570	1
11932236	196	10 57 423 9	12	4	12427052	6	11 93 098 7	2	1
11932237	196	10 57 423 9	11	1	12433536	210	11 24 114 5	4	1
11932238	196	10 57 423 9	10	16	226016702	320	11 24 922 2	29	2.18
11932239	196	10 57 423 9	9	4	226016702	320	11 24 922 2	30	1.11
11932240	196	10 57 423 9	8	4	226016702	320	11 24 922 2	31	1.19
11932241	196	10 57 423 9	7	12	226016702	320	11 24 922 2	33	1.24
11932242	196	10 57 423 9	6	1	226016702	320	11 24 922 2	34	1.29
11932243	196	10 57 423 9	4	1	226016702	320	11 24 922 2	35	0.57
11932244	196	10 57 423 9	3	1	226016702	320	11 24 922 2	36	0.85
11932245	196	10 57 423 9	2	1	226016702	320	11 24 922 2	37	1.2
11932246	196	10 57 423 9	1	1	226016702	320	11 24 922 2	39	0.36
11932850	37	51 16 576 14	1	1	226016702	320	11 24 922 2	40	0.35
11932853	37	51 16 576 14	2	1	226016702	504	91 92 528 14	22	0.45
11934415	710	99 23 405 14	4	4	226017802	497	11 23 820 3	76	4
11934656	27	11 28 647 6	125	4	226017802	533	11 24 570 3	13	1.132
11936212	4	01 38 387 14	724	1	226017802	551	11 24 570 9	13	1.132
11937018	621	11 24 163 1	10	1	226017802	559	11 24 571 5	13	1.132
11937020	617	11 93 703 4	12	2	240217402	121	90 77 464	22	6
11937020	622	11 93 701 8	12	4	247000902	8	11 92 958 8	31	1
11937034	616	11 24 162 7	10	1	247000902	210	11 24 114 5	11	4
11937036	606	11 24 084 9	10	1	247001802	737	10 51 973 8	613	2
11937037	607	11 93 703 6	12	2	247009202	21	11 29 618 6	649	6
11938016	429	99 18 041 14	11	2	247009202	91	11 24 773 5	606	2
11938600	31	10 35 148 6	2	3	247009202	435	11 89 300 5	644	1
11939346	417	11 94 091 0	1	1	247009202	499	10 51 826 1	611	2
11940146	376	51 22 991 14	4	1	247009402	23	11 29 618 6	724	10
11940147	376	51 22 991 14	6	1	247009402	81	10 51 969 5	609	1
11940176	377	70 23 828	1	1	247009402	91	11 24 773 5	605	4
11940177	377	70 23 828	2	1	247009402	333	10 51 969 8	606	1
11940182	378	11 94 017 6	3	1	247009402	350	10 51 968 7	610	1
11940198	378	11 94 017 6	4	7	247009402	373	10 55 216 1	605	2
11940199	378	11 94 017 6	7	1	247009702	19	11 29 618 6	612	13
11940203	378	11 94 017 6	12	7	247009702	81	10 51 969 5	608	1
11940205	379	11 94 017 7	2	1	247009702	91	11 24 773 5	602	10
11940207	379	11 94 017 7	11	1	247009702	205	11 24 114 4	21	1
11940208	380	10 65 027 0	1	1	247009702	373	10 55 216 1	604	1
11940910	407	10 35 008 0	124	1	247009702	433	11 89 300 5	603	4
11942040	461	10 50 179 5	2	1	247009702	482	11 26 260 6	711	1
11942312	518	11 27 536 5	24	4	247009702	488	11 26 261 1	711	1
11942341	518	11 27 536 5	21	2	247009702	499	10 51 826 1	610	3
11942798	73	10 58 163 4	42	1	247009702	675	10 51 726 2	604	1
11945987	631	11 28 774 6	4	1	247009702	747	11 89 408 3	701	1
11946423	419	11 93 934 6	380	1	247009902	21	11 29 618 6	675	5
11946424	419	11 93 934 6	390	1	247009902	91	11 24 773 5	610	7
11946451	419	11 93 934 6	280	1	247009902	433	11 89 300 5	601	6
11946452	419	11 93 934 6	220	1	247010102	19	11 29 618 6	611	4
11946453	419	11 93 934 6	290	1	247010102	91	11 24 773 5	604	4
11946454	419	11 93 934 6	300	1	247010102	499	10 51 826 1	609	2
11946455	419	11 93 934 6	310	1	247011602	19	11 29 618 6	610	1
11946456	419	11 93 934 6	320	1	247011602	91	11 24 773 5	307	1
11946457	419	11 93 934 6	330	1	247011602	205	11 24 114 4	22	1
11946458	419	11 93 934 6	340	1	247011602	433	11 89 300 5	613	2
11946459	419	11 93 934 6	350	1	247011602	499	10 51 826 1	603	1
11946462	419	11 93 934 6	360	1	247020902	21	11 29 618 6	654	3
11946464	419	11 93 934 6	370	1	247020902	91	11 24 773 5	316	1
12400080	237	10 14 843 8	1	1	247027002	23	11 29 618 6	716	1
12403954	295	10 15 028 8	1	1	247027202	19	11 29 618 6	609	1

15.2.2017

138387_ETK_001

820

LIEBHERR

Numerical index
Numerischer Index

Item	Sheet	Assembly	Pos.	Quantity	Item	Sheet	Assembly	Pos.	Quantity
247027302	23	11 29 618 6	718	2	247117302	737	10 51 973 8	203	1
247027302	210	11 24 114 5	32	2	247117302	747	11 89 408 3	705	2
247027302	433	11 89 300 5	602	4	247117702	23	11 29 618 6	704	9
247027402	499	10 51 826 1	606	1	247117702	91	11 24 773 5	308	1
247040302	21	11 29 618 6	680	1	247117702	188	11 24 114 0	35	1
247040302	333	10 51 969 8	605	1	247117702	210	11 24 114 5	10	1
247040902	23	11 29 618 6	739	2	247117702	373	10 55 216 1	204	4
247040902	210	11 24 114 5	34	2	247117702	435	11 89 300 5	632	1
247041102	8	11 92 958 8	39	1	247121102	23	11 29 618 6	727	1
247041102	19	11 29 618 6	203	1	247126202	8	11 92 958 8	37	1
247041102	91	11 24 773 5	608	3	247126202	23	11 29 618 6	735	5
247041102	433	11 89 300 5	608	4	247126202	91	11 24 773 5	641	5
247041402	91	11 24 773 5	607	3	247126202	210	11 24 114 5	35	2
247041502	23	11 29 618 6	749	2	247126202	433	11 89 300 5	610	3
247041502	210	11 24 114 5	30	2	247128402	19	11 29 618 6	626	8
247042402	21	11 29 618 6	681	4	247128402	91	11 24 773 5	627	6
247042402	433	11 89 300 5	611	6	247128402	373	10 55 216 1	608	4
247042402	737	10 51 973 8	605	1	247128402	730	10 51 971 2	708	2
247042402	771	10 51 728 1	607	1	247128502	23	11 29 618 6	731	2
247042502	23	11 29 618 6	746	2	247128502	333	10 51 969 8	604	1
247042702	19	11 29 618 6	607	1	247128502	433	11 89 300 5	605	4
247042702	499	10 51 826 1	605	2	247128502	675	10 51 726 2	614	1
247042702	602	10 53 146 1	614	1	247128602	21	11 29 618 6	653	4
247043002	602	10 53 146 1	610	1	247128602	91	11 24 773 5	625	1
247043102	19	11 29 618 6	606	2	247128602	210	11 24 114 5	16	1
247043102	91	11 24 773 5	614	2	247128602	350	10 51 968 7	605	1
247043102	205	11 24 114 4	23	2	247128602	373	10 55 216 1	602	1
247043202	81	10 51 969 5	615	2	247128602	435	11 89 300 5	648	2
247043502	91	11 24 773 5	613	2	247138602	23	11 29 618 6	729	3
247043702	602	10 53 146 1	609	1	247138602	92	11 24 773 5	692	1
247044302	91	11 24 773 5	652	2	247138602	210	11 24 114 5	19	2
247048702	602	10 53 146 1	603	1	247138602	433	11 89 300 5	609	4
247048802	19	11 29 618 6	625	6	247142002	91	11 24 773 5	653	2
247048802	499	10 51 826 1	215	2	247232702	21	11 29 618 6	660	2
247049002	19	11 29 618 6	618	1	247242302	19	11 29 618 6	629	11
247049002	210	11 24 114 5	33	2	247242302	91	11 24 773 5	317	1
247049002	433	11 89 300 5	22	1	247242302	435	11 89 300 5	638	2
247049102	19	11 29 618 6	627	2	247261802	23	11 29 618 6	708	3
247049102	91	11 24 773 5	617	1	247261802	91	11 24 773 5	621	1
247049102	499	10 51 826 1	204	2	260318602	502	11 90 151 1	41	10.5
247049202	19	11 29 618 6	631	1	260493702	502	11 90 151 1	46	1
247091002	90	11 24 773 5	302	1	260514602	399	10 53 171 8	25	7
247105602	23	11 29 618 6	732	1	260514602	704	11 21 530 2	38	1
247108302	23	11 29 618 6	734	4	262103101	529	10 35 063 3	16	0.16
247108302	91	11 24 773 5	612	8	262103101	580	11 24 336 5	62	0.92
247108302	205	11 24 114 4	24	4	262103101	608	11 24 084 8	13	0.93
247108302	435	11 89 300 5	641	1	262103101	618	11 24 162 5	13	0.93
247112702	19	11 29 618 6	624	9	262103101	623	11 24 163 0	13	0.93
247112702	81	10 51 969 5	202	2	262105314	308	11 24 409 1	14	9
247112702	91	11 24 773 5	686	4	262105314	310	10 57 883 5	2	1.1
247112702	373	10 55 216 1	603	2	262107814	75	10 56 067 3	24	6
247112702	499	10 51 826 1	201	2	289003214	633	11 29 457 3	10	1
247112702	730	10 51 971 2	706	2	289003214	660	11 28 908 0	10	1
247116402	19	11 29 618 6	605	3	289007114	605	99 31 679 14	7	24
247116402	499	10 51 826 1	607	3	289007714	650	11 24 824 3	11	2
247117302	23	11 29 618 6	752	15	289008514	596	11 29 938 4	21	1
247117302	81	10 51 969 5	616	1	289012914	585	11 29 451 7	10	1
247117302	91	11 24 773 5	628	1	289016714	634	11 29 462 6	10	1
247117302	373	10 55 216 1	600	4	289031614	482	11 26 260 6	13	1
247117302	730	10 51 971 2	707	2	289031614	488	11 26 261 1	13	1

15.2.2017

138387_ETK_001

821

LIEBHERR

Numerical index
Numerischer Index

Item	Sheet	Assembly	Pos.	Quantity	Item	Sheet	Assembly	Pos.	Quantity
289035314	528	99 29 588 14	10	1	4001967	390	11 27 970 6	24	2
289040314	592	99 35 031 14	17	4	4001967	750	11 89 568 6	31	24
289052014	613	11 28 982 7	12	1	4002195	182	10 51 948 1	61	4
289057714	496	11 23 820 3	55	1	4002195	737	10 51 973 8	301	2
289057714	542	11 28 794 6	12	1	4002401	424	11 26 095 6	5	4
289058614	75	10 56 067 3	5	0.016	4002442	456	96 93 178 01	82	12
289058614	75	10 56 067 3	8	0.08	4002442	737	10 51 973 8	303	2
289058614	75	10 56 067 3	9	0.023	4002551	361	99 29 389 14	6	4
289059414	430	11 89 364 8	13	1	4002551	362	99 29 392 14	6	4
289062814	610	11 28 979 0	13	0.1	4002655	324	11 24 483 7	92	10
289064214	349	10 51 968 6	24	4	4002871	390	11 27 970 6	34	24
289073714	584	11 29 649 2	13	5	402600114	304	11 24 409 0	62	1
289073814	584	11 29 649 2	14	3	402600314	709	99 10 116 14	34	2
319719401	338	93 88 500 01	30	5	402600514	330	99 29 803 14	10	6
385031714	673	10 51 743 9	15	2	403900101	682	54 02 703 14	80	1
385037314	567	11 28 629 9	14	2	403900101	750	11 89 568 6	43	4
385072014	73	10 58 163 4	65	2	403900501	146	10 14 131 6	22	1
385094414	399	10 53 171 8	5	1	403900714	58	10 56 070 1	17	4
385123814	358	99 29 258 14	13	2	403900714	62	10 56 073 3	16	1
385137114	768	10 58 064 7	13	1	403900714	184	10 57 532 2	33	2
385151114	358	99 29 258 14	6	1	403900714	188	11 24 114 0	41	1
385204714	310	10 57 883 5	5	2	404101608	681	54 02 702 14	30	2
385204714	312	10 57 897 6	5	2	404203514	513	10 51 959 1	13	4
385204714	314	10 57 940 0	8	2	404206414	390	11 27 970 6	31	12
385204714	315	10 56 623 7	8	2	404206614	773	11 22 037 2	8	4
385204714	316	10 56 580 8	5	2	404208514	94	11 24 682 0	430	58
385255314	750	11 89 568 6	15	4	404208514	376	51 22 991 14	7	6
385255414	750	11 89 568 6	16	4	404208814	338	93 88 500 01	19	6
385255514	750	11 89 568 6	17	4	404208814	681	54 02 702 14	21	8
385260014	631	11 28 774 6	2	2	404214114	76	11 31 093 2	10	4
388283108	577	99 30 800 14	18	1	404250914	292	10 12 797 9	3	1
388283108	662	97 15 079 03	20	1	404250914	682	54 02 703 14	51	3
388283108	664	97 15 080 03	20	1	404251014	188	11 24 114 0	60	3
388283208	577	99 30 800 14	19	1	404251014	497	11 23 820 3	91	4
388283208	662	97 15 079 03	21	1	404251014	580	11 24 336 5	40	4
388283208	664	97 15 080 03	21	1	404251014	581	10 53 140 9	22	4
388291208	452	11 89 365 0	16	72	404251014	631	11 28 774 6	36	4
388291208	464	11 89 365 1	16	72	404251414	188	11 24 114 0	61	6
4000383	469	99 26 718 14	19	4	4043003	349	10 51 968 6	30	8
4000383	605	99 31 679 14	10	4	4043014	737	10 51 973 8	300	2
4000648	188	11 24 114 0	70	9	404302914	333	10 51 969 8	6	4
4000784	384	90 01 376 2	26	8	404302914	350	10 51 968 7	7	4
4000870	384	90 01 376 2	21	5	4043082	282	10 14 013 6	14	2
4000898	94	11 24 682 0	480	9	4043124	90	11 24 773 5	60	4
400093303	456	96 93 178 01	39	3	4043124	456	96 93 178 01	17	12
4001205	363	99 29 388 14	3	7	4043127	699	11 22 870 8	18	2
4001246	17	11 29 618 6	55	16	4043133	90	11 24 773 5	53	4
4001246	90	11 24 773 5	52	4	404313401	17	11 29 618 6	58	4
4001246	373	10 55 216 1	6	16	4043163	111	10 11 834 9	21	8
4001246	513	10 51 959 1	670	4	404333614	90	11 24 773 5	61	12
4001246	737	10 51 973 8	616	4	404403114	390	11 27 970 6	21	1
4001266	792	10 52 155 9	42	2	404601014	671	11 21 552 4	15	3
4001622	186	11 24 113 9	61	12	406144514	330	99 29 803 14	20	6
4001622	249	10 15 085 7	2	4	406154014	452	11 89 365 0	30	45
4001622	250	10 15 074 3	2	4	406154014	464	11 89 365 1	30	45
4001622	567	11 28 629 9	65	4	4062002	19	11 29 618 6	64	16
4001664	218	11 38 961 7	3	11	4062009	185	10 58 017 0	61	4
400180214	390	11 27 970 6	35	8	406501314	68	11 26 557 2	12	2
400180214	399	10 53 171 8	30	4	406501314	73	10 58 163 4	28	2
400180314	390	11 27 970 6	36	15	406501314	181	11 24 113 8	66	2

15.2.2017

138387_ETK_001

822

LIEBHERR

Numerical index
Numerischer Index

Item	Sheet	Assembly	Pos.	Quantity	Item	Sheet	Assembly	Pos.	Quantity
406501314	188	11 24 114 0	63	8	406509314	539	11 28 397 8	14	2
406501314	195	11 24 114 1	61	6	406509314	540	11 28 399 5	14	4
406501314	211	11 24 114 5	82	4	406509314	541	11 28 399 7	14	4
406501314	324	11 24 483 7	96	10	406509314	783	10 52 293 0	12	4
406501314	469	99 26 718 14	20	4	406511214	211	11 24 114 5	88	6
406501314	496	11 23 820 3	21	10	406511214	697	10 52 547 1	25	4
406501314	581	10 53 140 9	12	3	406511414	181	11 24 113 8	67	8
406501314	585	11 29 451 7	11	2	406511414	182	10 51 948 1	60	6
406501314	591	11 29 488 4	11	2	406511414	349	10 51 968 6	22	3
406501314	631	11 28 774 6	39	3	406511414	496	11 23 820 3	49	2
406501314	633	11 29 457 3	11	2	406511614	8	11 92 958 8	63	6
406501314	634	11 29 462 6	11	2	406511614	55	10 51 961 6	18	2
406501314	673	10 51 743 9	21	6	406511614	181	11 24 113 8	53	2
406501314	709	99 10 116 14	32	2	406511614	188	11 24 114 0	66	8
406501314	716	10 55 601 0	18	2	406511614	204	11 24 114 3	60	14
406501414	8	11 92 958 8	61	4	406511614	300	11 24 114 6	60	4
406501414	181	11 24 113 8	65	8	406511614	302	11 24 409 0	31	28
406501414	195	11 24 114 1	60	4	406511614	324	11 24 483 7	80	46
406501414	198	11 28 574 7	60	2	406511614	329	10 52 656 0	13	16
406501414	200	11 24 114 2	60	4	406511614	497	11 23 820 3	94	2
406501414	211	11 24 114 5	78	1	406511614	542	11 28 794 6	16	2
406501414	302	11 24 409 0	35	11	406511614	610	11 28 979 0	14	4
406501414	324	11 24 483 7	95	2	406511614	613	11 28 982 7	16	2
406501414	332	10 51 969 7	15	2	406511614	697	10 52 547 1	26	4
406501414	390	11 27 970 6	26	19	406511614	699	11 22 870 8	20	4
406501414	466	11 31 390 8	11	6	406511914	58	10 56 070 1	60	12
406501414	496	11 23 820 3	69	11	406511914	184	10 57 532 2	60	6
406501414	536	11 28 390 8	25	1	406511914	186	11 24 113 9	60	1
406501414	552	11 28 583 8	25	1	406511914	188	11 24 114 0	65	16
406501414	560	11 28 626 1	25	1	406511914	195	11 24 114 1	63	8
406501414	580	11 24 336 5	32	5	406511914	211	11 24 114 5	87	2
406501414	673	10 51 743 9	22	4	406511914	300	11 24 114 6	61	40
406501414	688	10 55 372 1	45	40	406511914	302	11 24 409 0	23	35
406501414	768	10 58 064 7	33	2	406511914	324	11 24 483 7	79	24
406501514	71	92 65 477 14	11	2	406511914	345	96 96 543 01	26	2
406501514	73	10 58 163 4	66	6	406511914	496	11 23 820 3	30	2
406501514	188	11 24 114 0	59	6	406511914	588	11 29 426 7	44	4
406501514	370	10 51 968 2	18	6	406511914	673	10 51 743 9	19	12
406501514	390	11 27 970 6	39	14	406511914	782	11 26 771 6	11	3
406501514	427	11 30 962 5	3	2	406512014	55	10 51 961 6	19	2
406501514	750	11 89 568 6	32	4	406512014	304	11 24 409 0	54	31
406501514	769	10 57 848 6	6	1	406512014	318	10 54 591 0	19	8
406501614	568	11 28 610 5	10	4	406512014	324	11 24 483 7	83	1
406501714	211	11 24 114 5	79	5	406512014	720	11 30 694 4	14	3
406501714	390	11 27 970 6	22	5	406512114	528	99 29 588 14	14	2
406501714	426	10 53 756 0	4	8	406512614	195	11 24 114 1	66	1
406501714	768	10 58 064 7	18	3	406517314	58	10 56 070 1	62	12
406501814	75	10 56 067 3	22	2	406517314	324	11 24 483 7	73	3
406501814	496	11 23 820 3	62	8	406517314	345	96 96 543 01	51	4
406508014	496	11 23 820 3	61	3	406517314	358	99 29 258 14	2	8
406508014	580	11 24 336 5	56	4	406517314	429	99 18 041 14	15	2
406508014	688	10 55 372 1	46	2	406517314	452	11 89 365 0	18	152
406509314	8	11 92 958 8	64	1	406517314	464	11 89 365 1	18	152
406509314	188	11 24 114 0	67	6	406517314	466	11 31 390 8	22	16
406509314	195	11 24 114 1	64	2	406517314	471	11 22 050 0	16	4
406509314	300	11 24 114 6	63	2	406517314	486	11 22 050 1	16	4
406509314	318	10 54 591 0	17	12	406517314	496	11 23 820 3	16	4
406509314	324	11 24 483 7	81	23	406517314	580	11 24 336 5	30	4
406509314	497	11 23 820 3	87	16	406517314	581	10 53 140 9	32	4
406509314	538	11 28 397 7	14	2	406517314	631	11 28 774 6	41	12

15.2.2017

138387_ETK_001

823

LIEBHERR

Numerical index
Numerischer Index

Item	Sheet	Assembly	Pos.	Quantity	Item	Sheet	Assembly	Pos.	Quantity
406517314	662	97 15 079 03	14	2	406527914	688	10 55 372 1	38	16
406517314	664	97 15 080 03	14	2	406528014	426	10 53 756 0	5	2
406517314	705	11 27 109 7	20	2	406532614	324	11 24 483 7	68	1
406517614	195	11 24 114 1	62	4	406532614	471	11 22 050 0	13	3
406517614	324	11 24 483 7	97	2	406532614	486	11 22 050 1	13	3
406517614	718	10 55 280 7	14	4	406532614	496	11 23 820 3	60	24
406517614	787	10 52 155 4	13	2	406532614	507	10 58 193 7	13	18
406517714	73	10 58 163 4	21	2	406532614	521	11 24 444 4	30	8
406517714	195	11 24 114 1	65	2	406532614	580	11 24 336 5	68	4
406517714	330	99 29 803 14	23	12	406532614	673	10 51 743 9	24	2
406517714	580	11 24 336 5	38	4	406532614	718	10 55 280 7	22	2
406517914	181	11 24 113 8	56	4	406532614	726	10 55 514 8	20	2
406517914	452	11 89 365 0	24	7	406532614	728	11 26 901 8	17	2
406517914	464	11 89 365 1	24	7	406532614	768	10 58 064 7	21	3
406517914	521	11 24 444 4	14	8	406532614	783	10 52 293 0	4	4
406517914	576	99 23 398 14	28	8	406532914	324	11 24 483 7	98	1
406518414	211	11 24 114 5	89	1	406532914	507	10 58 193 7	18	2
406518414	496	11 23 820 3	18	4	406532914	567	11 28 629 9	27	4
406518414	635	10 55 753 7	11	2	406532914	722	11 30 567 0	61	1
406518414	636	10 55 757 6	11	2	406550714	320	11 24 922 2	27	84
406518414	662	97 15 079 03	27	2	406551114	324	11 24 483 7	69	2
406518414	664	97 15 080 03	27	2	4066093	185	10 58 017 0	64	8
406518514	204	11 24 114 3	63	3	4066098	19	11 29 618 6	67	48
406518514	211	11 24 114 5	80	10	4066098	90	11 24 773 5	59	12
406518614	302	11 24 409 0	24	5	4066098	185	10 58 017 0	63	12
406518614	318	10 54 591 0	21	2	4066122	19	11 29 618 6	65	8
406518614	709	99 10 116 14	47	8	4066122	185	10 58 017 0	65	6
406518714	55	10 51 961 6	17	8	4066124	90	11 24 773 5	56	12
406518714	73	10 58 163 4	56	4	4068017	62	10 56 073 3	60	6
406518714	75	10 56 067 3	16	4	407003014	8	11 92 958 8	66	3
406518714	200	11 24 114 2	61	2	407041214	425	97 07 857 03	3	3
406518714	300	11 24 114 6	62	10	407071114	427	11 30 962 5	4	4
406518714	390	11 27 970 6	25	14	407201308	631	11 28 774 6	37	4
406518714	496	11 23 820 3	17	2	407203008	184	10 57 532 2	65	4
406518714	524	99 14 137 14	3	3	4072083	58	10 56 070 1	61	32
406518814	181	11 24 113 8	54	4	407350108	284	10 14 622 4	15	2
406518814	211	11 24 114 5	81	4	407350208	238	10 13 475 1	4	1
406518814	324	11 24 483 7	94	8	407350208	239	10 12 653 5	6	1
406518814	518	11 27 536 5	23	4	407350208	241	10 13 469 6	5	1
406518814	768	10 58 064 7	20	6	407350208	261	10 14 588 5	22	1
406518814	783	10 52 293 0	14	3	407350208	284	10 14 622 4	16	8
406519214	204	11 24 114 3	62	4	407350208	295	10 15 028 8	54	5
406527314	181	11 24 113 8	64	2	4079160	261	10 14 588 5	5	7
406527314	567	11 28 629 9	29	8	4079160	284	10 14 622 4	8	1
406527314	568	11 28 610 5	11	4	4079240	261	10 14 588 5	17	1
406527414	55	10 51 961 6	16	8	408301208	405	11 22 369 1	7	8
406527414	77	10 56 069 4	3	8	408600708	324	11 24 483 7	99	2
406527414	181	11 24 113 8	57	16	408600708	405	11 22 369 1	6	8
406527614	73	10 58 163 4	35	4	408600708	773	11 22 037 2	6	1
406527614	650	11 24 824 3	15	4	408600808	324	11 24 483 7	91	2
406527714	705	11 27 109 7	13	2	408601008	507	10 58 193 7	16	4
406527814	8	11 92 958 8	65	4	408601008	691	11 24 575 5	13	8
406527814	304	11 24 409 0	45	4	408602614	588	11 29 426 7	42	2
406527814	324	11 24 483 7	82	8	408606214	390	11 27 970 6	37	4
406527814	524	99 14 137 14	4	3	408606214	769	10 57 848 6	5	2
406527814	693	10 52 547 1	20	4	408606314	686	10 55 372 1	33	24
406527814	716	10 55 601 0	15	4	408606414	324	11 24 483 7	90	14
406527914	65	10 55 268 1	3	1	408606414	722	11 30 567 0	60	1
406527914	188	11 24 114 0	68	4	409710601	456	96 93 178 01	67	3
406527914	529	10 35 063 3	14	2	4097529	384	90 01 376 2	79	1

15.2.2017

138387_ETK_001

824

LIEBHERRNumerical index
Numerischer Index

Item	Sheet	Assembly	Pos.	Quantity	Item	Sheet	Assembly	Pos.	Quantity
409878214	184	10 57 532 2	62	12	420000414	471	11 22 050 0	12	3
409878414	184	10 57 532 2	64	4	420000414	486	11 22 050 1	12	3
411200108	722	11 30 567 0	81	1	420000414	496	11 23 820 3	64	56
411514614	62	10 56 073 3	80	6	420000414	507	10 58 193 7	12	36
411514614	181	11 24 113 8	82	8	420000414	521	11 24 444 4	29	18
411514614	204	11 24 114 3	81	8	420000414	538	11 28 397 7	17	1
411514614	211	11 24 114 5	104	6	420000414	539	11 28 397 8	17	1
411514614	318	10 54 591 0	20	4	420000414	540	11 28 399 5	17	1
411514614	390	11 27 970 6	32	1	420000414	541	11 28 399 7	17	1
411514614	612	11 28 544 3	12	2	420000414	580	11 24 336 5	69	12
411514614	635	10 55 753 7	19	1	420000414	581	10 53 140 9	24	4
411514614	636	10 55 757 6	19	1	420000414	605	99 31 679 14	12	8
411514614	783	10 52 293 0	5	4	420000414	631	11 28 774 6	46	4
411515014	181	11 24 113 8	83	4	420000414	669	11 22 322 6	3	10
411515014	304	11 24 409 0	57	7	420000414	671	11 21 552 4	13	2
411515014	318	10 54 591 0	15	26	420000414	673	10 51 743 9	26	2
411515014	390	11 27 970 6	38	4	420000414	688	10 55 372 1	34	34
411515014	635	10 55 753 7	20	2	420000414	695	10 52 547 1	23	4
411515014	636	10 55 757 6	20	2	420000414	718	10 55 280 7	21	4
411515014	688	10 55 372 1	61	2	420000414	726	10 55 514 8	19	4
411515014	691	11 24 575 5	15	4	420001014	8	11 92 958 8	72	6
411515014	787	10 52 155 4	15	2	420001014	68	11 26 557 2	14	4
411516914	181	11 24 113 8	85	8	420001014	73	10 58 163 4	67	6
411516914	466	11 31 390 8	25	8	420001014	181	11 24 113 8	75	16
411516914	592	99 35 031 14	15	2	420001014	189	11 24 114 0	71	6
411516914	635	10 55 753 7	15	2	420001014	200	11 24 114 2	70	4
411516914	636	10 55 757 6	15	2	420001014	205	11 24 114 4	70	4
411516914	705	11 27 109 7	21	2	420001014	211	11 24 114 5	92	30
411517114	390	11 27 970 6	56	2	420001014	302	11 24 409 0	34	21
411517114	426	10 53 756 0	6	4	420001014	318	10 54 591 0	16	12
411517114	466	11 31 390 8	32	8	420001014	324	11 24 483 7	87	26
411517114	669	11 22 322 6	4	4	420001014	332	10 51 969 7	14	2
411517114	688	10 55 372 1	47	10	420001014	370	10 51 968 2	17	6
411517114	728	11 26 901 8	23	2	420001014	390	11 27 970 6	20	18
411551114	211	11 24 114 5	100	2	420001014	427	11 30 962 5	5	2
411551114	750	11 89 568 6	50	9	420001014	466	11 31 390 8	12	6
411551214	425	97 07 857 03	2	9	420001014	496	11 23 820 3	44	18
411551214	792	10 52 155 9	43	2	420001014	509	99 34 198 14	14	8
411805514	588	11 29 426 7	57	2	420001014	518	11 27 536 5	22	4
411880614	204	11 24 114 3	83	4	420001014	577	99 30 800 14	13	4
411901114	45	10 53 048 9	8	1	420001014	580	11 24 336 5	61	4
411901114	182	10 51 948 1	80	4	420001014	596	11 29 938 4	38	2
412705014	428	10 51 969 6	12	80	420001014	631	11 28 774 6	48	6
413003208	773	11 22 037 2	9	2	420001014	662	97 15 079 03	11	4
413003308	300	11 24 114 6	80	32	420001014	664	97 15 080 03	11	4
413003308	320	11 24 922 2	38	18	420001014	688	10 55 372 1	48	82
413003508	300	11 24 114 6	82	10	420001014	690	11 24 147 8	13	12
413003508	304	11 24 409 0	58	4	420001014	716	10 55 601 0	21	2
413004408	300	11 24 114 6	81	8	420001014	718	10 55 280 7	15	4
413004408	318	10 54 591 0	13	24	420001014	722	11 30 567 0	70	1
420000314	425	97 07 857 03	4	3	420001014	750	11 89 568 6	41	4
420000414	8	11 92 958 8	70	4	420001014	768	10 58 064 7	28	6
420000414	49	10 56 645 8	60	4	420001014	769	10 57 848 6	7	1
420000414	211	11 24 114 5	91	29	420001014	773	11 22 037 2	7	4
420000414	304	11 24 409 0	44	10	420001014	783	10 52 293 0	15	3
420000414	390	11 27 970 6	23	14	420001014	787	10 52 155 4	14	2
420000414	426	10 53 756 0	7	8	420001114	8	11 92 958 8	73	4
420000414	452	11 89 365 0	50	6	420001114	55	10 51 961 6	15	8
420000414	464	11 89 365 1	50	6	420001114	58	10 56 070 1	70	44
420000414	466	11 31 390 8	30	24	420001114	62	10 56 073 3	70	6

15.2.2017

138387_ETK_001

825

LIEBHERR

Numerical index
Numerischer Index

Item	Sheet	Assembly	Pos.	Quantity	Item	Sheet	Assembly	Pos.	Quantity
420001114	75	10 56 067 3	18	4	421102414	521	11 24 444 4	20	10
420001114	77	10 56 069 4	4	8	421102614	599	10 53 145 5	16	2
420001114	181	11 24 113 8	70	42	421102814	631	11 28 774 6	51	2
420001114	182	10 51 948 1	70	4	421102814	658	11 28 756 4	33	6
420001114	184	10 57 532 2	70	6	421102914	649	11 24 824 4	24	4
420001114	189	11 24 114 0	73	28	421102914	709	99 10 116 14	46	2
420001114	211	11 24 114 5	97	4	421102914	710	99 23 405 14	3	12
420001114	300	11 24 114 6	71	11	421102914	712	99 23 420 14	3	12
420001114	304	11 24 409 0	55	40	421102914	714	97 05 997 03	6	14
420001114	318	10 54 591 0	12	36	421103014	73	10 58 163 4	14	3
420001114	324	11 24 483 7	78	53	421103014	181	11 24 113 8	78	4
420001114	329	10 52 656 0	14	16	421103014	332	10 51 969 7	18	8
420001114	390	11 27 970 6	27	6	421103014	590	99 26 359 14	27	6
420001114	496	11 23 820 3	65	36	421103014	599	10 53 145 5	17	8
420001114	528	99 29 588 14	13	2	421103014	666	10 53 352 5	17	11
420001114	529	10 35 063 3	13	4	421103014	667	97 08 757 03	3	2
420001114	538	11 28 397 7	16	4	421103214	79	10 51 969 4	19	2
420001114	539	11 28 397 8	16	4	421103214	567	11 28 629 9	37	4
420001114	540	11 28 399 5	16	8	421103214	588	11 29 426 7	53	1
420001114	541	11 28 399 7	16	8	421103214	596	11 29 938 4	37	2
420001114	542	11 28 794 6	15	4	421103214	631	11 28 774 6	52	8
420001114	567	11 28 629 9	68	8	421103214	658	11 28 756 4	32	2
420001114	570	10 59 863 3	22	1	421103314	735	11 23 619 7	20	1
420001114	571	11 28 357 6	4	8	421103414	544	91 85 910 14	1	4
420001114	577	99 30 800 14	10	2	421103414	554	91 85 911 14	1	2
420001114	613	11 28 982 7	15	4	421103414	562	99 03 609 14	1	8
420001114	631	11 28 774 6	49	4	421103414	567	11 28 629 9	38	16
420001114	688	10 55 372 1	37	32	421103414	580	11 24 336 5	71	2
420001114	695	10 52 547 1	21	8	421103414	590	99 26 359 14	28	12
420001114	699	11 22 870 8	21	4	421103414	597	10 59 968 1	19	4
420001114	709	99 10 116 14	16	6	421103414	614	11 93 703 7	15	2
420001114	782	11 26 771 6	12	6	421103414	620	11 93 702 0	15	2
420002601	709	99 10 116 14	29	4	421103414	632	99 26 362 14	14	12
420003714	521	11 24 444 4	36	4	421103414	659	99 40 546 14	14	12
420003714	542	11 28 794 6	13	2	421103514	531	10 53 216 2	13	4
420003714	576	99 23 398 14	27	10	421103514	549	10 53 216 3	13	4
420003714	613	11 28 982 7	13	2	421103514	557	10 53 216 4	13	4
420004001	631	11 28 774 6	53	2	421103514	590	99 26 359 14	29	4
420004001	707	91 92 763 14	15	2	421103514	597	10 59 968 1	21	12
420004501	597	10 59 968 1	18	8	421103514	632	99 26 362 14	22	4
420005214	68	11 26 557 2	13	2	421103514	649	11 24 824 4	14	4
420005214	76	11 31 093 2	11	8	421103514	666	10 53 352 5	18	16
420005214	77	10 56 069 4	5	40	421103514	709	99 10 116 14	42	2
420005214	211	11 24 114 5	90	2	421103514	729	10 51 971 3	24	12
420005214	496	11 23 820 3	63	16	421103614	330	99 29 803 14	18	6
420005214	567	11 28 629 9	33	8	421103614	508	99 30 060 14	13	4
420005214	568	11 28 610 5	14	16	421103614	543	99 24 404 14	13	4
420005214	750	11 89 568 6	42	9	421103614	553	99 24 405 14	13	4
420005214	787	10 52 155 4	17	2	421103614	561	99 24 406 14	13	8
420005414	699	11 22 870 8	19	2	421103614	574	99 24 594 14	13	4
420053101	688	10 55 372 1	50	20	421103614	583	11 28 852 3	11	2
420250114	783	10 52 293 0	6	4	421103714	525	99 26 417 14	14	8
420600408	75	10 56 067 3	13	6	421103714	574	99 24 594 14	16	16
421101714	571	11 28 357 6	5	2	421103814	496	11 23 820 3	12	8
421101714	709	99 10 116 14	36	2	421103814	534	11 28 726 4	11	2
421101714	713	99 06 789 14	4	1	421103814	729	10 51 971 3	20	2
421101814	461	10 50 179 5	3	2	421300214	58	10 56 070 1	72	4
421102214	73	10 58 163 4	24	8	421300214	182	10 51 948 1	71	4
421102214	78	99 23 451 14	3	4	421300214	189	11 24 114 0	74	24
421102214	567	11 28 629 9	36	2	421300214	195	11 24 114 1	71	22

15.2.2017

138387_ETK_001

826

LIEBHERRNumerical index
Numerischer Index

Item	Sheet	Assembly	Pos.	Quantity	Item	Sheet	Assembly	Pos.	Quantity
421300214	200	11 24 114 2	72	6	433007708	73	10 58 163 4	25	4
421300214	204	11 24 114 3	71	28	433007914	599	10 53 145 5	18	8
421300214	211	11 24 114 5	94	12	433007914	631	11 28 774 6	28	1
421300214	300	11 24 114 6	72	2	433007914	658	11 28 756 4	28	2
421300414	56	10 56 070 0	70	3	433008014	666	10 53 352 5	20	1
421300414	61	10 56 073 2	70	3	433008108	521	11 24 444 4	26	4
421300514	181	11 24 113 8	77	4	433008108	576	99 23 398 14	33	2
421300514	189	11 24 114 0	72	20	433008108	631	11 28 774 6	29	4
421300514	195	11 24 114 1	70	28	433008108	658	11 28 756 4	27	1
421300514	198	11 28 574 7	70	4	433008214	79	10 51 969 4	16	4
421300514	200	11 24 114 2	71	4	433008814	567	11 28 629 9	48	2
421500614	452	11 89 365 0	7	30	433009014	181	11 24 113 8	31	4
421500614	464	11 89 365 1	7	30	433009014	709	99 10 116 14	30	2
421600901	452	11 89 365 0	53	54	433009114	73	10 58 163 4	15	2
421600901	464	11 89 365 1	53	54	433009114	567	11 28 629 9	49	2
421700314	90	11 24 773 5	36	4	433009114	588	11 29 426 7	38	1
421700508	324	11 24 483 7	88	48	433009414	590	99 26 359 14	32	4
422010414	90	11 24 773 5	38	20	433009414	592	99 35 031 14	12	1
422014001	684	54 02 705 14	23	3	433009514	508	99 30 060 14	14	2
4229913	345	96 96 543 01	27	2	433009514	525	99 26 417 14	15	8
4229913	384	90 01 376 2	75	12	433009514	543	99 24 404 14	14	2
4239009	111	10 11 834 9	24	8	433009514	553	99 24 405 14	14	2
423911601	338	93 88 500 01	32	10	433009514	561	99 24 406 14	14	6
423911601	345	96 96 543 01	8	8	433009514	574	99 24 594 14	14	6
423912001	456	96 93 178 01	69	12	433009714	729	10 51 971 3	33	4
425221314	45	10 53 048 9	9	1	433010314	79	10 51 969 4	20	2
425221314	332	10 51 969 7	16	4	433010314	544	91 85 910 14	2	2
4280008	113	10 11 835 0	31	4	433010314	554	91 85 911 14	2	2
428001014	682	54 02 703 14	45	1	433010314	562	99 03 609 14	2	6
428001414	523	91 90 584 14	6	1	433010314	567	11 28 629 9	50	2
4280020	505	61 61 541 14	3	3	433010314	590	99 26 359 14	33	10
428002914	684	54 02 705 14	13	1	433010314	597	10 59 968 1	20	12
4280032	141	10 13 802 7	41	2	433010314	614	11 93 703 7	14	1
428003314	384	90 01 376 2	41	3	433010314	620	11 93 702 0	14	1
4280034	129	98 84 402	41	1	433010314	632	99 26 362 14	18	10
428004514	683	54 02 704 14	30	1	433010314	659	99 40 546 14	17	10
428011901	456	96 93 178 01	19	5	433010314	729	10 51 971 3	25	4
428100914	682	54 02 703 14	46	1	433010314	735	11 23 619 7	21	1
4281013	682	54 02 703 14	4	1	433010514	531	10 53 216 2	14	2
4281016	683	54 02 704 14	31	1	433010514	549	10 53 216 3	14	2
4281017	141	10 13 802 7	40	1	433010514	557	10 53 216 4	14	2
4281037	603	59 21 280 14	30	2	433010514	666	10 53 352 5	21	4
4281037	684	54 02 705 14	14	1	433011114	729	10 51 971 3	21	2
428104201	459	94 44 065 03	7	1	433014214	521	11 24 444 4	21	2
428107101	456	96 93 178 01	76	1	433101208	545	11 23 290 7	12	1
428107714	684	54 02 705 14	21	1	433101208	567	11 28 629 9	53	2
429612001	456	96 93 178 01	57	1	433101208	576	99 23 398 14	34	8
431500401	384	90 01 376 2	92	2	433101208	588	11 29 426 7	36	4
431500401	456	96 93 178 01	96	2	433101208	596	11 29 938 4	41	6
432003714	497	11 23 820 3	97	2	433101208	649	11 24 824 4	25	2
432003714	580	11 24 336 5	35	2	433101208	667	97 08 757 03	4	2
432008001	456	96 93 178 01	78	1	433101208	710	99 23 405 14	6	12
432016214	73	10 58 163 4	40	1	433101208	712	99 23 420 14	6	12
432016214	631	11 28 774 6	26	1	433101208	714	97 05 997 03	7	14
432016214	658	11 28 756 4	30	1	433101208	716	10 55 601 0	22	4
433006314	461	10 50 179 5	4	2	433101208	726	10 55 514 8	13	4
433006314	571	11 28 357 6	7	2	433101208	756	11 89 568 8	20	4
433006614	78	99 23 451 14	4	4	433102508	496	11 23 820 3	56	2
433006714	332	10 51 969 7	12	8	433102508	542	11 28 794 6	18	2
433007508	73	10 58 163 4	31	4	433102508	588	11 29 426 7	37	3

15.2.2017

138387_ETK_001

827

LIEBHERRNumerical index
Numerischer Index

Item	Sheet	Assembly	Pos.	Quantity	Item	Sheet	Assembly	Pos.	Quantity
433102508	592	99 35 031 14	13	1	460022703	361	99 29 389 14	5	4
433102508	596	11 29 938 4	42	2	460022703	362	99 29 392 14	5	4
433102508	599	10 53 145 5	19	2	460022703	364	99 29 386 14	14	16
433102508	613	11 28 982 7	18	2	460022703	365	99 29 434 14	14	16
433102508	631	11 28 774 6	24	1	460022703	722	11 30 567 0	71	1
433102508	658	11 28 756 4	31	2	460023503	17	11 29 618 6	60	8
433102508	729	10 51 971 3	29	8	460024203	349	10 51 968 6	16	2
433105008	330	99 29 803 14	19	6	460024203	362	99 29 392 14	8	8
433105008	496	11 23 820 3	13	8	460024203	364	99 29 386 14	15	6
433105008	508	99 30 060 14	15	2	460024203	365	99 29 434 14	15	6
433105008	534	11 28 726 4	12	2	4600257	363	99 29 388 14	4	7
433105008	543	99 24 404 14	15	2	4600320	368	99 04 645 14	64	1
433105008	544	91 85 910 14	6	2	4600366	19	11 29 618 6	61	36
433105008	553	99 24 405 14	15	2	4600366	333	10 51 969 8	613	8
433105008	554	91 85 911 14	6	2	4600366	373	10 55 216 1	7	8
433105008	561	99 24 406 14	15	2	4600385	185	10 58 017 0	62	8
433105008	562	99 03 609 14	6	2	4600385	237	10 14 843 8	5	2
433105008	567	11 28 629 9	54	2	4600385	289	10 11 557 7	7	15
433105008	574	99 24 594 14	15	2	4600505	17	11 29 618 6	57	8
433105008	580	11 24 336 5	20	2	4600513	154	10 13 000 5	20	4
433105008	583	11 28 852 3	12	2	4600513	155	10 13 235 7	20	4
433105008	590	99 26 359 14	25	2	4600513	156	10 13 452 1	20	4
433105008	614	11 93 703 7	13	1	4600513	157	10 13 806 8	20	4
433105008	620	11 93 702 0	13	1	4600552	17	11 29 618 6	59	28
433105008	632	99 26 362 14	15	2	4600667	596	11 29 938 4	48	2
433105008	659	99 40 546 14	16	2	4600706	332	10 51 969 7	17	4
433105008	666	10 53 352 5	22	2	4601426	285	10 14 584 5	5	2
433105008	709	99 10 116 14	44	2	4630001	384	90 01 376 2	56	3
433105008	735	11 23 619 7	11	1	4630200	58	10 56 070 1	63	4
433105414	329	10 52 656 0	12	4	4630200	373	10 55 216 1	8	8
433105414	673	10 51 743 9	12	2	4630200	456	96 93 178 01	11	15
433105414	701	11 21 546 2	11	1	4635283	182	10 51 948 1	73	12
433206014	577	99 30 800 14	14	1	4635283	204	11 24 114 3	72	8
433206014	635	10 55 753 7	21	1	4635283	211	11 24 114 5	95	2
433206014	636	10 55 757 6	21	1	470002414	492	91 90 239 14	700	1
433206014	662	97 15 079 03	16	1	470400701	344	93 36 755 01	11	1
433206014	664	97 15 080 03	16	1	470400701	344	93 36 755 01	26	1
433206014	688	10 55 372 1	51	8	470700714	602	10 53 146 1	611	1
433206214	496	11 23 820 3	33	2	470701414	92	11 24 773 5	691	1
433206214	688	10 55 372 1	52	10	470702001	344	93 36 755 01	6	1
433206314	330	99 29 803 14	21	6	470905214	188	11 24 114 0	36	1
433206314	709	99 10 116 14	31	2	470905714	188	11 24 114 0	37	3
450052114	73	10 58 163 4	30	2	471004514	19	11 29 618 6	602	11
450052114	78	99 23 451 14	2	2	471004514	81	10 51 969 5	605	1
451436614	73	10 58 163 4	13	1	471004514	91	11 24 773 5	620	1
453050914	649	11 24 824 4	23	2	471004514	435	11 89 300 5	617	6
453050914	710	99 23 405 14	5	12	471004514	730	10 51 971 2	703	2
453050914	712	99 23 420 14	4	12	471004514	737	10 51 973 8	611	1
453050914	714	97 05 997 03	5	14	471004514	771	10 51 728 1	605	2
460014603	181	11 24 113 8	74	2	471004614	91	11 24 773 5	619	2
460014603	452	11 89 365 0	9	45	471004614	333	10 51 969 8	603	2
460014603	464	11 89 365 1	9	45	471004614	350	10 51 968 7	607	2
4600157	364	99 29 386 14	11	16	471004614	435	11 89 300 5	618	2
4600157	365	99 29 434 14	11	16	471004614	482	11 26 260 6	708	1
4600170	362	99 29 392 14	7	8	471004614	488	11 26 261 1	708	1
4600170	364	99 29 386 14	20	12	471007014	23	11 29 618 6	706	4
4600170	365	99 29 434 14	20	12	471007014	373	10 55 216 1	619	1
460022203	370	10 51 968 2	11	48	471007914	91	11 24 773 5	315	1
460022703	90	11 24 773 5	37	14	471008014	91	11 24 773 5	677	3
460022703	324	11 24 483 7	89	34	471008214	19	11 29 618 6	601	3

15.2.2017

138387_ETK_001

828

LIEBHERRNumerical index
Numerischer Index

Item	Sheet	Assembly	Pos.	Quantity	Item	Sheet	Assembly	Pos.	Quantity
471008214	91	11 24 773 5	611	8	471033614	602	10 53 146 1	604	1
471008214	433	11 89 300 5	612	8	471034414	23	11 29 618 6	726	2
471008214	482	11 26 260 6	709	1	471034414	373	10 55 216 1	612	2
471008214	488	11 26 261 1	709	1	471034414	499	10 51 826 1	604	2
471016401	94	11 24 682 0	590	2	471034708	21	11 29 618 6	672	4
471030508	19	11 29 618 6	600	3	471034708	91	11 24 773 5	637	1
471030508	91	11 24 773 5	678	1	471034714	205	11 24 114 4	25	2
471030708	23	11 29 618 6	737	1	471034714	333	10 51 969 8	600	1
471030708	482	11 26 260 6	710	1	471036014	435	11 89 300 5	652	2
471030708	488	11 26 261 1	710	1	471039408	350	10 51 968 7	612	1
471031108	8	11 92 958 8	33	2	471039408	373	10 55 216 1	611	2
471031108	91	11 24 773 5	672	1	471039708	373	10 55 216 1	618	2
471031108	435	11 89 300 5	654	1	471039708	675	10 51 726 2	600	1
471031308	8	11 92 958 8	34	1	471039908	8	11 92 958 8	42	1
471031308	91	11 24 773 5	632	2	471039908	91	11 24 773 5	635	3
471031308	435	11 89 300 5	616	2	471039908	435	11 89 300 5	655	2
471031508	91	11 24 773 5	631	3	471100114	19	11 29 618 6	617	3
471031508	210	11 24 114 5	31	2	471100114	513	10 51 959 1	604	2
471031808	91	11 24 773 5	680	2	471100414	19	11 29 618 6	608	2
471032108	737	10 51 973 8	610	2	471100614	435	11 89 300 5	620	2
471032608	19	11 29 618 6	622	1	471100714	23	11 29 618 6	756	1
471032608	81	10 51 969 5	604	2	471100714	513	10 51 959 1	603	1
471032608	433	11 89 300 5	615	6	472001401	344	93 36 755 01	4	1
471032608	513	10 51 959 1	606	2	472531508	23	11 29 618 6	723	1
471032608	602	10 53 146 1	608	2	472531508	513	10 51 959 1	624	2
471032608	753	11 23 524 8	700	8	472531508	737	10 51 973 8	608	3
471032608	759	10 55 459 4	600	1	473201101	344	93 36 755 01	3	1
471032708	21	11 29 618 6	658	4	473201101	344	93 36 755 01	22	1
471032708	81	10 51 969 5	603	2	473210214	513	10 51 959 1	632	1
471032708	433	11 89 300 5	600	24	473210214	737	10 51 973 8	607	3
471032708	513	10 51 959 1	627	2	473210214	747	11 89 408 3	700	1
471032708	602	10 53 146 1	607	1	473231214	513	10 51 959 1	633	1
471032708	730	10 51 971 2	704	2	474001214	23	11 29 618 6	760	1
471032708	747	11 89 408 3	703	8	474002314	19	11 29 618 6	620	4
471032708	771	10 51 728 1	609	1	474002414	23	11 29 618 6	744	2
471032808	19	11 29 618 6	621	27	474002414	433	11 89 300 5	614	4
471032808	91	11 24 773 5	630	3	474032614	19	11 29 618 6	628	3
471032808	333	10 51 969 8	602	3	474032614	499	10 51 826 1	602	4
471032808	350	10 51 968 7	609	3	474032614	513	10 51 959 1	600	8
471032808	435	11 89 300 5	622	2	474032714	21	11 29 618 6	650	2
471032808	492	91 90 239 14	701	1	474032914	19	11 29 618 6	636	2
471032808	771	10 51 728 1	600	1	474033014	23	11 29 618 6	719	4
471032908	19	11 29 618 6	616	1	474033014	435	11 89 300 5	647	8
471033014	91	11 24 773 5	629	1	474033014	482	11 26 260 6	714	2
471033014	333	10 51 969 8	601	1	474033014	488	11 26 261 1	714	2
471033014	435	11 89 300 5	651	2	474033014	499	10 51 826 1	601	4
471033014	675	10 51 726 2	602	2	475002514	513	10 51 959 1	628	2
471033114	23	11 29 618 6	707	1	475033014	737	10 51 973 8	609	3
471033114	602	10 53 146 1	606	3	475033614	513	10 51 959 1	619	1
471033214	23	11 29 618 6	722	2	475501414	19	11 29 618 6	635	2
471033214	435	11 89 300 5	636	1	475501414	433	11 89 300 5	604	4
471033214	499	10 51 826 1	608	3	475501914	91	11 24 773 5	685	1
471033214	513	10 51 959 1	605	3	475501914	737	10 51 973 8	606	1
471033214	602	10 53 146 1	605	5	475502514	435	11 89 300 5	625	4
471033214	675	10 51 726 2	603	2	475503314	499	10 51 826 1	212	2
471033214	730	10 51 971 2	709	2	476608008	188	11 24 114 0	39	1
471033214	747	11 89 408 3	704	1	477102814	210	11 24 114 5	57	2
471033314	350	10 51 968 7	606	1	477400314	92	11 24 773 5	690	2
471033414	23	11 29 618 6	725	1	477400314	492	91 90 239 14	702	1
471033614	23	11 29 618 6	738	1	477400414	513	10 51 959 1	673	1

15.2.2017

138387_ETK_001

829

LIEBHERR

Numerical index
Numerischer Index

Item	Sheet	Assembly	Pos.	Quantity	Item	Sheet	Assembly	Pos.	Quantity
477400414	753	11 23 524 8	605	8	482430314	373	10 55 216 1	201	1
477400614	499	10 51 826 1	208	2	482430614	433	11 89 300 5	606	2
477400714	19	11 29 618 6	633	2	482431214	737	10 51 973 8	602	1
477400814	373	10 55 216 1	624	4	482431314	19	11 29 618 6	204	1
477401014	499	10 51 826 1	202	4	482431314	91	11 24 773 5	643	2
477401814	17	11 29 618 6	46	1	482431314	482	11 26 260 6	705	1
477430614	8	11 92 958 8	41	2	482431314	488	11 26 261 1	705	1
477510201	384	90 01 376 2	2	4	482431414	482	11 26 260 6	706	1
477700114	19	11 29 618 6	639	2	482431414	488	11 26 261 1	706	1
477700114	91	11 24 773 5	655	1	482431514	513	10 51 959 1	671	1
477700114	499	10 51 826 1	214	2	482431714	373	10 55 216 1	623	4
477700214	19	11 29 618 6	619	1	482530814	23	11 29 618 6	755	2
477700214	433	11 89 300 5	23	1	482530814	91	11 24 773 5	660	1
477700414	92	11 24 773 5	689	2	482530914	23	11 29 618 6	736	1
477700414	492	91 90 239 14	703	1	482530914	90	11 24 773 5	301	2
477700414	602	10 53 146 1	206	1	482531614	19	11 29 618 6	615	1
477700514	19	11 29 618 6	638	6	482531814	21	11 29 618 6	652	2
477700514	499	10 51 826 1	213	2	482531814	435	11 89 300 5	649	4
477700514	513	10 51 959 1	202	1	485430714	23	11 29 618 6	748	1
477700514	753	11 23 524 8	606	8	485431214	23	11 29 618 6	714	2
477700714	17	11 29 618 6	47	1	485431214	91	11 24 773 5	683	3
477700814	19	11 29 618 6	634	1	485431314	21	11 29 618 6	666	4
477701114	499	10 51 826 1	207	2	485431414	19	11 29 618 6	205	1
477701414	19	11 29 618 6	632	2	485432814	23	11 29 618 6	759	1
477701514	373	10 55 216 1	625	4	485432914	602	10 53 146 1	600	1
477701814	499	10 51 826 1	211	4	485433314	91	11 24 773 5	684	1
477704514	8	11 92 958 8	40	1	485433314	482	11 26 260 6	713	2
477704514	384	90 01 376 2	78	1	485433314	488	11 26 261 1	713	2
477704514	435	11 89 300 5	650	1	485433314	513	10 51 959 1	613	8
477704614	23	11 29 618 6	720	3	485433314	675	10 51 726 2	615	2
477704614	58	10 56 070 1	19	1	485433314	730	10 51 971 2	710	2
477704614	62	10 56 073 3	17	5	485433414	23	11 29 618 6	758	1
477704614	90	11 24 773 5	300	1	485433414	492	91 90 239 14	705	1
477704914	5	11 93 045 7	35	2	485433414	513	10 51 959 1	629	2
477704914	91	11 24 773 5	306	1	485433414	602	10 53 146 1	612	2
477704914	184	10 57 532 2	32	1	485433514	81	10 51 969 5	610	1
477704914	188	11 24 114 0	38	4	485433514	513	10 51 959 1	630	1
477704914	200	11 24 114 2	64	2	485434214	23	11 29 618 6	747	1
477705114	350	10 51 968 7	202	1	485435014	21	11 29 618 6	651	2
477705214	210	11 24 114 5	58	1	485435714	23	11 29 618 6	713	1
481930314	737	10 51 973 8	612	1	485436414	435	11 89 300 5	629	2
481930414	19	11 29 618 6	630	3	485436414	675	10 51 726 2	617	1
481930414	435	11 89 300 5	624	2	485437514	91	11 24 773 5	313	1
481930414	492	91 90 239 14	704	1	485501714	73	10 58 163 4	23	2
481930514	482	11 26 260 6	703	1	485506014	605	99 31 679 14	8	2
481930514	488	11 26 261 1	703	1	485518914	729	10 51 971 3	19	2
481930614	513	10 51 959 1	622	1	485519214	735	11 23 619 7	19	1
481930614	602	10 53 146 1	602	3	485529714	94	11 24 682 0	370	2
481930714	737	10 51 973 8	604	1	485529814	94	11 24 682 0	410	2
481930814	602	10 53 146 1	601	1	485544014	531	10 53 216 2	15	2
481931114	23	11 29 618 6	761	1	485544014	549	10 53 216 3	15	2
481931614	92	11 24 773 5	687	1	485544014	557	10 53 216 4	15	2
481933014	435	11 89 300 5	623	4	485544014	649	11 24 824 4	15	4
481933614	91	11 24 773 5	319	1	485546414	427	11 30 962 5	6	4
482330814	23	11 29 618 6	730	2	485546514	390	11 27 970 6	50	12
482330814	91	11 24 773 5	675	1	485546514	427	11 30 962 5	7	4
482331114	737	10 51 973 8	603	3	485549914	55	10 51 961 6	21	2
482331914	23	11 29 618 6	721	3	485549914	77	10 56 069 4	2	8
482331914	499	10 51 826 1	600	2	485549914	320	11 24 922 2	32	53
482430314	21	11 29 618 6	693	1	485550014	75	10 56 067 3	19	4

15.2.2017

138387_ETK_001

830

LIEBHERR

Numerical index
Numerischer Index

Item	Sheet	Assembly	Pos.	Quantity	Item	Sheet	Assembly	Pos.	Quantity
485550014	302	11 24 409 0	29	21	4901782	464	11 89 365 1	23	15
485550014	320	11 24 922 2	25	2	4901782	466	11 31 390 8	23	24
485550114	304	11 24 409 0	61	5	4901782	496	11 23 820 3	22	16
485550114	361	99 29 389 14	4	4	4901782	580	11 24 336 5	25	12
485550114	362	99 29 392 14	4	4	4901782	581	10 53 140 9	34	8
485550114	364	99 29 386 14	16	2	4901782	596	11 29 938 4	47	8
485550114	365	99 29 434 14	16	2	4901782	650	11 24 824 3	18	24
485550114	390	11 27 970 6	30	3	4901782	662	97 15 079 03	15	4
485550114	688	10 55 372 1	43	2	4901782	664	97 15 080 03	15	4
485553914	783	10 52 293 0	16	3	4901782	688	10 55 372 1	49	10
485555314	75	10 56 067 3	12	2	4901782	705	11 27 109 7	12	6
485556314	681	54 02 702 14	23	4	4901782	768	10 58 064 7	25	2
485557714	338	93 88 500 01	36	3	4901893	186	11 24 113 9	71	4
485557714	390	11 27 970 6	29	8	4902260	185	10 58 017 0	60	10
485557714	669	11 22 322 6	5	2	491033414	737	10 51 973 8	601	1
485558914	631	11 28 774 6	38	4	491101214	23	11 29 618 6	757	1
485559814	75	10 56 067 3	14	2	4980000	246	10 13 394 7	3	1
485565814	74	99 08 706 14	2	2	4980012	289	10 11 557 7	6	2
485565814	538	11 28 397 7	12	1	4980013	111	10 11 834 9	25	16
485565814	539	11 28 397 8	12	1	4980046	115	10 11 835 7	44	2
485565814	570	10 59 863 3	24	2	4980082	146	10 14 131 6	21	1
485565814	709	99 10 116 14	43	2	4980362	218	11 38 961 7	2	6
485565814	711	99 10 125 14	5	1	4980482	235	10 14 636 7	7	2
485565814	713	99 06 789 14	5	1	4980548	111	10 11 834 9	26	8
485568414	709	99 10 116 14	38	2	4980638	144	10 12 224 5	44	2
485568514	362	99 29 392 14	9	4	4980664	261	10 14 588 5	10	1
485568514	364	99 29 386 14	17	12	4980741	283	10 14 511 2	13	1
485568514	365	99 29 434 14	17	12	4980750	120	10 13 975 2	46	1
485568514	542	11 28 794 6	14	2	4980793	97	11 21 990 5	6	1
485568514	613	11 28 982 7	14	2	4980805	247	10 13 382 3	15	1
485569314	469	99 26 718 14	14	16	4980805	266	10 14 736 4	4	3
485569314	691	11 24 575 5	14	16	4980805	285	10 14 584 5	7	1
485570714	75	10 56 067 3	23	4	4980805	286	10 12 037 2	3	3
485581914	49	10 56 645 8	54	1	4980840	117	90 74 418	20	4
4900093	345	96 96 543 01	52	4	4980920	149	10 12 226 2	21	8
4900093	384	90 01 376 2	27	8	4980938	119	10 13 333 4	20	2
4900125	113	10 11 835 0	30	2	4980947	153	10 12 987 4	20	2
4900262	188	11 24 114 0	32	7	4980977	144	10 12 224 5	46	4
4900778	189	11 24 114 0	91	4	4980986	149	10 12 226 2	20	1
4900778	265	10 14 736 9	11	2	4981029	231	10 14 671 6	8	3
4900778	282	10 14 013 6	25	2	4981077	138	10 12 224 8	22	2
4900778	493	91 76 658 14	2	1	4981218	115	10 11 835 7	43	8
4900980	567	11 28 629 9	66	4	4981218	125	98 89 833	43	4
4900980	737	10 51 973 8	302	2	4981218	128	98 89 832	43	4
4900981	456	96 93 178 01	62	24	4981226	260	10 14 333 9	6	4
4901067	17	11 29 618 6	56	16	4981232	263	10 14 179 0	1	2
4901104	247	10 13 382 3	8	1	4981235	229	10 14 591 9	3	1
4901138	231	10 14 671 6	2	1	4981235	282	10 14 013 6	10	1
4901195	114	92 67 343	13	1	5004624	227	10 15 529 8	8	1
4901450	286	10 12 037 2	4	3	5004927	224	10 14 201 8	9	1
4901782	8	11 92 958 8	75	3	5004929	267	10 14 967 6	6	2
4901782	45	10 53 048 9	10	1	5005525	466	11 31 390 8	41	4
4901782	58	10 56 070 1	71	12	501507014	681	54 02 702 14	13	1
4901782	73	10 58 163 4	20	2	501507214	681	54 02 702 14	14	1
4901782	75	10 56 067 3	11	2	501507314	681	54 02 702 14	15	1
4901782	181	11 24 113 8	76	4	501532014	681	54 02 702 14	9	1
4901782	185	10 58 017 0	70	20	501540414	368	99 04 645 14	97	8
4901782	195	11 24 114 1	72	3	501540514	368	99 04 645 14	98	7
4901782	426	10 53 756 0	8	2	501559414	368	99 04 645 14	96	1
4901782	452	11 89 365 0	23	15	502027514	368	99 04 645 14	122	1

15.2.2017

138387_ETK_001

831

LIEBHERR

Numerical index
Numerischer Index

Item	Sheet	Assembly	Pos.	Quantity	Item	Sheet	Assembly	Pos.	Quantity
502027614	368	99 04 645 14	60	2	510662914	350	10 51 968 7	5	1
502037201	456	96 93 178 01	80	1	510664814	19	11 29 618 6	200	2
502038301	384	90 01 376 2	80	1	510664814	482	11 26 260 6	701	2
502050814	192	51 22 501 14	990	1	510664814	488	11 26 261 1	701	2
502050814	197	51 22 394 14	990	1	510664814	675	10 51 726 2	613	2
502661608	8	11 92 958 8	7	1	510682014	17	11 29 618 6	39	1
502800014	602	10 53 146 1	7	1	510682014	492	91 90 239 14	1	1
502919808	8	11 92 958 8	5	1	510690614	58	10 56 070 1	13	1
502921908	8	11 92 958 8	10	1	510694314	491	10 56 183 8	10	2
503192801	343	93 95 895 01	8	10	510694314	602	10 53 146 1	12	3
503192901	343	93 95 895 01	9	9	510694514	19	11 29 618 6	202	19
503199301	385	50 20 383 01	5	9	510694514	81	10 51 969 5	201	2
503199301	387	93 93 478 01	4	9	510694514	91	11 24 773 5	671	14
503199401	387	93 93 478 01	5	7	510694514	333	10 51 969 8	201	2
505104914	94	11 24 682 0	260	1	510694514	350	10 51 968 7	201	2
505105814	94	11 24 682 0	250	2	510694514	373	10 55 216 1	203	2
510095914	789	10 52 957 6	10	1	510694514	433	11 89 300 5	204	8
510232214	675	10 51 726 2	2	1	510694514	482	11 26 260 6	700	2
510403414	433	11 89 300 5	14	4	510694514	488	11 26 261 1	700	2
510411614	513	10 51 959 1	10	1	510694514	513	10 51 959 1	201	1
510427214	31	10 35 148 6	6	2	510694514	602	10 53 146 1	205	2
510427214	675	10 51 726 2	5	1	510694514	737	10 51 973 8	202	1
510427914	513	10 51 959 1	5	1	510695314	602	10 53 146 1	204	1
510429214	513	10 51 959 1	4	1	510695314	737	10 51 973 8	201	2
510438514	433	11 89 300 5	4	2	510695314	747	11 89 408 3	706	1
510466114	771	10 51 728 1	2	1	510701214	23	11 29 618 6	745	1
510493714	482	11 26 260 6	4	1	510701314	21	11 29 618 6	677	2
510493714	488	11 26 261 1	4	1	510701914	23	11 29 618 6	711	2
510497214	90	11 24 773 5	33	1	510702014	23	11 29 618 6	742	1
510511814	452	11 89 365 0	37	5	510702414	23	11 29 618 6	712	1
510511814	464	11 89 365 1	37	5	510702414	482	11 26 260 6	702	1
510548714	19	11 29 618 6	105	8	510703914	23	11 29 618 6	740	1
510559314	188	11 24 114 0	43	2.5	510704614	21	11 29 618 6	664	1
510571914	17	11 29 618 6	15	1	510705314	17	11 29 618 6	43	2
510571914	513	10 51 959 1	9	1	510709114	737	10 51 973 8	600	1
510572214	17	11 29 618 6	14	2	510709214	91	11 24 773 5	679	1
510572214	513	10 51 959 1	8	1	510710614	433	11 89 300 5	10	4
510574414	19	11 29 618 6	100	8	510713814	60	51 06 906 14	1	1
510574414	184	10 57 532 2	21	2	511414514	90	11 24 773 5	18	1
510586614	19	11 29 618 6	103	12	511419314	90	11 24 773 5	22	1
510586614	350	10 51 968 7	617	4	511432714	17	11 29 618 6	11	5
510586614	435	11 89 300 5	646	16	511432714	333	10 51 969 8	4	1
510586614	482	11 26 260 6	730	8	511432714	350	10 51 968 7	3	1
510586614	488	11 26 261 1	730	8	511434714	373	10 55 216 1	2	1
510586914	19	11 29 618 6	104	18	511442214	90	11 24 773 5	27	1
510586914	333	10 51 969 8	611	4	511455014	675	10 51 726 2	3	1
510586914	373	10 55 216 1	630	4	511458114	433	11 89 300 5	16	4
510587514	19	11 29 618 6	101	8	511458814	482	11 26 260 6	5	1
510587514	91	11 24 773 5	312	2	511458814	488	11 26 261 1	5	1
510587514	373	10 55 216 1	631	8	511458814	602	10 53 146 1	13	1
510587514	513	10 51 959 1	650	2	511467914	675	10 51 726 2	4	1
510587514	737	10 51 973 8	614	2	511475514	513	10 51 959 1	7	1
510587908	184	10 57 532 2	26	1	511476914	333	10 51 969 8	3	1
5106280	58	10 56 070 1	18	4	511476914	350	10 51 968 7	4	1
510629008	91	11 24 773 5	318	1	511480614	759	10 55 459 4	2	1
510629008	433	11 89 300 5	205	2	511491914	17	11 29 618 6	7	2
510641214	90	11 24 773 5	16	1	511491914	433	11 89 300 5	11	2
510662614	17	11 29 618 6	12	2	511493914	334	51 22 527 14	51	2
510662914	17	11 29 618 6	23	3	511495814	17	11 29 618 6	20	1
510662914	333	10 51 969 8	5	1	511502414	19	11 29 618 6	102	24

15.2.2017

138387_ETK_001

832

LIEBHERR

Numerical index
Numerischer Index

Item	Sheet	Assembly	Pos.	Quantity	Item	Sheet	Assembly	Pos.	Quantity
511502414	91	11 24 773 5	310	6	540270414	679	59 20 694 14	23	1
511502414	184	10 57 532 2	20	6	540270514	679	59 20 694 14	24	1
511511214	17	11 29 618 6	18	1	540270614	680	54 02 701 14	12	3
511511314	17	11 29 618 6	17	1	540270714	680	54 02 701 14	13	1
511598114	184	10 57 532 2	22	2	540270814	680	54 02 701 14	15	6
511607014	513	10 51 959 1	6	1	540270914	680	54 02 701 14	23	1
511607214	17	11 29 618 6	31	1	540271014	680	54 02 701 14	22	3
511614214	351	51 22 942 14	61	1	540271114	680	54 02 701 14	24	48
511619614	334	51 22 527 14	50	2	540271214	680	54 02 701 14	25	6
511631514	17	11 29 618 6	41	1	540271314	680	54 02 701 14	27	1
511637714	90	11 24 773 5	15	1	540271414	680	54 02 701 14	28	3
511639114	602	10 53 146 1	6	1	540271514	680	54 02 701 14	29	1
511639714	351	51 22 942 14	50	2	540271614	681	54 02 702 14	2	1
511640414	737	10 51 973 8	3	1	540271714	681	54 02 702 14	5	1
511640614	174	51 16 377 14	1	1	540271814	682	54 02 703 14	1	1
511640714	174	51 16 377 14	2	1	540271914	682	54 02 703 14	3	1
511640814	174	51 16 377 14	3	1	540272014	682	54 02 703 14	30	1
511655114	440	11 22 473 8	50	2	540272114	682	54 02 703 14	31	1
511657614	17	11 29 618 6	13	1	540272214	682	54 02 703 14	32	1
511704214	17	11 29 618 6	8	1	540272314	682	54 02 703 14	33	1
511704314	492	91 90 239 14	2	1	540272414	682	54 02 703 14	60	1
511708414	17	11 29 618 6	16	1	540272514	683	54 02 704 14	1	1
511710314	38	51 05 719 14	13	1	540272614	683	54 02 704 14	2	3
511713914	188	11 24 114 0	40	1	540272714	683	54 02 704 14	3	1
511713914	210	11 24 114 5	36	3	540272814	684	54 02 705 14	1	1
512214414	90	11 24 773 5	10	1	540272914	684	54 02 705 14	4	1
512239414	196	10 57 423 9	5	1	540273014	684	54 02 705 14	7	1
512249914	90	11 24 773 5	7	1	540273114	684	54 02 705 14	11	1
512250114	191	10 57 423 7	6	1	540273214	684	54 02 705 14	20	1
512252714	333	10 51 969 8	2	1	540273314	681	54 02 702 14	1	1
512256614	375	51 14 347 14	250	1	540287614	385	50 20 383 01	6	7
512259414	334	51 22 527 14	990	1	550789808	200	11 24 114 2	16	1
512259514	334	51 22 527 14	61	1	550936214	189	11 24 114 0	94	1
512294214	350	10 51 968 7	2	1	550945314	40	10 22 592 5	6	1
512299114	373	10 55 216 1	3	2	552006114	58	10 56 070 1	26	2
512299214	376	51 22 991 14	990	1	552066514	58	10 56 070 1	22	2
512401414	351	51 22 942 14	60	1	553078814	774	11 93 621 2	15	2.2
512401514	351	51 22 942 14	51	2	553079914	390	11 27 970 6	13	1
512402214	351	51 22 942 14	990	1	553087814	210	11 24 114 5	37	1
512405914	433	11 89 300 5	3	2	553128608	211	11 24 114 5	70	1
512406114	680	54 02 701 14	11	1	553183708	208	10 30 300 7	6	1
512406214	680	54 02 701 14	21	1	5609144	423	10 28 999 3	53	1
512411914	440	11 22 473 8	10	1	5700024	224	10 14 201 8	8	5
512714614	385	50 20 383 01	10	1	5700088	243	10 12 948 0	2	1
512714614	388	93 93 479 01	9	1	570114908	676	51 02 322 14	116	1
512714714	385	50 20 383 01	11	1	570948608	170	11 21 593 6	33	1
512714714	388	93 93 479 01	10	1	570950308	165	70 19 834	1	1
513313914	17	11 29 618 6	10	2	571352308	10	11 83 721 4	1	1
513314114	433	11 89 300 5	13	4	571827308	94	11 24 682 0	400	8
513319014	445	51 33 141 14	99	1	591645108	304	11 24 409 0	64	1
513319214	36	51 33 139 14	99	1	592000814	771	10 51 728 1	3	1
513319614	36	51 33 139 14	13	1	592007514	390	11 27 970 6	14	1
513319814	445	51 33 141 14	17	1	592022414	513	10 51 959 1	3	2
513325614	603	59 21 280 14	22	1	592031814	772	59 20 008 14	9	1
514618508	102	11 21 993 0	47	1	592044714	17	11 29 618 6	33	1
540136314	81	10 51 969 5	3	4	592052914	790	51 00 959 14	29	1
540244214	680	54 02 701 14	14	72	592054714	368	99 04 645 14	95	1
540270114	679	59 20 694 14	1	1	592069414	673	10 51 743 9	27	1
540270214	679	59 20 694 14	21	1	592070414	184	10 57 532 2	7	1
540270314	679	59 20 694 14	22	1	592070714	27	11 28 647 6	145	2

15.2.2017

138387_ETK_001

833

LIEBHERR

Numerical index
Numerischer Index

Item	Sheet	Assembly	Pos.	Quantity	Item	Sheet	Assembly	Pos.	Quantity
592071014	27	11 28 647 6	230	1	592290314	407	10 35 008 0	82	1
592072914	27	11 28 647 6	112	1	592290414	407	10 35 008 0	84	1
592089814	368	99 04 645 14	69	1	592290514	407	10 35 008 0	85	1
592104114	81	10 51 969 5	2	2	592290614	415	59 22 905 14	4	1
592104214	737	10 51 973 8	2	1	592290714	415	59 22 905 14	6	1
592128014	602	10 53 146 1	2	2	592290814	415	59 22 905 14	8	1
592128514	602	10 53 146 1	8	1	592291014	407	10 35 008 0	94	1
592145814	17	11 29 618 6	4	1	592291114	407	10 35 008 0	97	1
592158414	737	10 51 973 8	4	1	592291214	407	10 35 008 0	102	1
592178314	737	10 51 973 8	5	1	592291314	407	10 35 008 0	108	1
592178514	94	11 24 682 0	20	1	592291414	407	10 35 008 0	116	1
592178914	94	11 24 682 0	580	1	592291514	416	59 22 914 14	1	1
592179114	602	10 53 146 1	3	2	592291614	416	59 22 914 14	2	1
592181614	603	59 21 280 14	18	1	592291714	416	59 22 914 14	3	1
592182614	753	11 23 524 8	1	4	592291814	407	10 35 008 0	121	1
592200514	90	11 24 773 5	20	1	592291914	407	10 35 008 0	123	1
592257814	184	10 57 532 2	44	1	592293114	419	11 93 934 6	51	1
592274714	433	11 89 300 5	6	2	592293114	420	10 58 467 1	51	1
592274714	499	10 51 826 1	4	1	592293214	419	11 93 934 6	52	1
592285714	410	10 35 007 6	3	1	592293214	420	10 58 467 1	60	1
592285814	410	10 35 007 6	4	1	592293314	419	11 93 934 6	70	1
592286314	410	10 35 007 6	26	1	592293414	419	11 93 934 6	180	1
592286514	406	10 35 008 0	36	1	592293514	419	11 93 934 6	190	1
592286514	410	10 35 007 6	11	5	592293614	419	11 93 934 6	230	1
592286714	406	10 35 008 0	9	2	592293714	419	11 93 934 6	240	2
592286814	406	10 35 008 0	13	1	592293814	419	11 93 934 6	260	1
592286914	406	10 35 008 0	25	1	592300614	27	11 28 647 6	152	13
592287014	406	10 35 008 0	26	1	592309014	27	11 28 647 6	200	1
592287114	406	10 35 008 0	28	1	592309014	27	11 28 647 6	205	1
592287214	413	59 22 871 14	10	1	592316114	94	11 24 682 0	150	1
592287414	413	59 22 871 14	13	1	592316314	94	11 24 682 0	210	1
592287514	413	59 22 871 14	15	1	592316414	94	11 24 682 0	220	1
592287614	413	59 22 871 14	16	1	592317014	94	11 24 682 0	600	1
592287714	413	59 22 871 14	17	1	592323114	433	11 89 300 5	5	4
592287814	413	59 22 871 14	18	1	592323514	306	11 24 409 1	11	7
592287914	413	59 22 871 14	19	1	592323514	318	10 54 591 0	22	3
592288014	413	59 22 871 14	20	1	592330814	184	10 57 532 2	14	1
592288114	413	59 22 871 14	31	1	592333714	413	59 22 871 14	6	1
592288214	413	59 22 871 14	32	1	600147201	656	10 57 652 3	28	0.2
592288314	406	10 35 008 0	33	1	6001593	399	10 53 171 8	21	5
592288314	413	59 22 871 14	12	1	6001593	704	11 21 530 2	36	1
592288414	406	10 35 008 0	34	1	600204105	785	10 56 013 7	45	5
592288514	406	10 35 008 0	43	1	6003031	391	11 27 973 6	47	6
592288614	406	10 35 008 0	44	1	6003031	392	11 27 973 6	95	6
592288714	406	10 35 008 0	45	1	600376914	654	10 57 651 9	30	12
592288814	406	10 35 008 0	46	1	600385314	502	11 90 151 1	31	10.5
592288914	406	10 35 008 0	47	1	600454314	391	11 27 973 6	53	6.5
592289014	406	10 35 008 0	48	1	600454314	627	10 57 624 5	85	4.5
592289114	406	10 35 008 0	49	1	600454314	629	99 38 560 14	1002	2
592289214	406	10 35 008 0	50	1	600454314	654	10 57 651 9	85	4.5
592289314	406	10 35 008 0	52	1	602008508	8	11 92 958 8	55	2
592289414	406	10 35 008 0	53	1	602008508	188	11 24 114 0	57	6
592289514	406	10 35 008 0	57	1	602008808	466	11 31 390 8	38	4
592289614	414	59 22 895 14	2	1	602010114	466	11 31 390 8	36	16
592289714	414	59 22 895 14	3	1	602016514	497	11 23 820 3	73	4
592289814	407	10 35 008 0	72	1	602017114	496	11 23 820 3	72	4
592289914	407	10 35 008 0	73	1	602017114	536	11 28 390 8	19	4
592290014	407	10 35 008 0	76	1	602017114	552	11 28 583 8	19	4
592290114	407	10 35 008 0	78	1	602017114	560	11 28 626 1	19	4
592290214	407	10 35 008 0	81	1	602025814	189	11 24 114 0	93	3

15.2.2017

138387_ETK_001

834

LIEBHERR

Numerical index
Numerischer Index

Item	Sheet	Assembly	Pos.	Quantity	Item	Sheet	Assembly	Pos.	Quantity
602026414	452	11 89 365 0	48	3	602812714	394	10 55 963 5	87	1
602026414	464	11 89 365 1	48	3	602832214	785	10 56 013 7	54	1
602101414	656	10 57 652 3	23	0.2	602832314	394	10 55 963 5	72	1
602106714	49	10 56 645 8	58	0.37	602835914	49	10 56 645 8	52	1
602125114	49	10 56 645 8	22	7	602835914	656	10 57 652 3	21	1
602134114	49	10 56 645 8	59	4	603000308	627	10 57 624 5	86	1.2
602134114	656	10 57 652 3	24	2	603000308	655	10 57 651 9	86	1.2
602151914	394	10 55 963 5	86	4	603000408	308	11 24 409 1	17	2.3
602153014	785	10 56 013 7	53	1	603018114	570	10 59 863 3	18	0.2
602153214	785	10 56 013 7	51	2	603202314	13	11 93 193 0	15	1
602153814	49	10 56 645 8	23	39	603202314	295	10 15 028 8	99	2
602153814	394	10 55 963 5	74	13	603202514	13	11 93 193 0	16	1
602153814	394	10 55 963 5	80	4	604105314	394	10 55 963 5	68	5
602153814	656	10 57 652 3	12	15	604105314	395	99 20 811 14	5	5
602203914	391	11 27 973 6	55	6	604105414	395	99 20 811 14	7	5
602203914	392	11 27 973 6	92	6	604105514	394	10 55 963 5	69	41
602203914	792	10 52 155 9	71	2	604105514	395	99 20 811 14	10	10
602206114	49	10 56 645 8	24	1	604105614	394	10 55 963 5	70	6
602206514	43	11 24 519 0	74	2	604105614	395	99 20 811 14	15	5
602208714	394	10 55 963 5	92	1	605010314	785	10 56 013 7	41	1
602209014	392	11 27 973 6	91	1	605013408	502	11 90 151 1	52	1
602209314	49	10 56 645 8	80	42	605013508	502	11 90 151 1	53	1
602209314	629	99 38 560 14	80	3	605013508	522	10 53 120 7	51	2
602209314	656	10 57 652 3	25	2	605253314	394	10 55 963 5	201	11
602209714	394	10 55 963 5	93	1	605253414	394	10 55 963 5	211	1
602213314	656	10 57 652 3	27	2	605254114	394	10 55 963 5	213	1
602303214	49	10 56 645 8	73	1	605254214	394	10 55 963 5	203	11
602305914	391	11 27 973 6	54	3	605260114	629	99 38 560 14	1000	1
602305914	792	10 52 155 9	70	1	605264814	391	11 27 973 6	51	3
602307708	49	10 56 645 8	100	2	605601701	502	11 90 151 1	35	5
602440101	703	99 24 978 14	37	2	605601701	654	10 57 651 9	34	2
602440301	502	11 90 151 1	23	1	605601801	49	10 56 645 8	427	24
602440301	502	11 90 151 1	45	1	605604714	502	11 90 151 1	33	1
602453214	403	91 65 251 14	5	2	605604714	627	10 57 624 5	51	1
602453914	403	91 65 251 14	8	2	605604714	654	10 57 651 9	32	1
602454614	403	91 65 251 14	2	2	605604914	43	11 24 519 0	93	1
602454714	403	91 65 251 14	4	2	605608401	502	11 90 151 1	44	24
602457014	403	91 65 251 14	3	2	605609514	43	11 24 519 0	94	1
602457114	403	91 65 251 14	6	2	605609514	49	10 56 645 8	32	1
602457214	403	91 65 251 14	7	2	605609514	502	11 90 151 1	62	1
602458214	399	10 53 171 8	15	8	605609514	654	10 57 651 9	51	1
602481914	403	91 65 251 14	1	1	605610301	49	10 56 645 8	426	24
602501208	49	10 56 645 8	55	1	605611814	502	11 90 151 1	43	1
602604314	792	10 52 155 9	56	1	605612014	49	10 56 645 8	42	1
602620201	627	10 57 624 5	84	2	605612014	503	11 90 151 1	72	1
602620201	654	10 57 651 9	84	2	605612214	785	10 56 013 7	42	1
602620201	703	99 24 978 14	38	2	605613701	49	10 56 645 8	41	1
602620401	654	10 57 651 9	28	1	605614714	789	10 52 957 6	14	2
602620401	654	10 57 651 9	36	1	605615814	502	11 90 151 1	36	5
602707214	490	10 56 187 5	90	1	605616014	703	99 24 978 14	36	2
602707414	490	10 56 187 5	91	1	605616114	627	10 57 624 5	81	2
602720514	49	10 56 645 8	28	4	605616114	654	10 57 651 9	81	2
602720514	656	10 57 652 3	20	2	605618014	627	10 57 624 5	82	2
602730714	49	10 56 645 8	25	3	605618014	654	10 57 651 9	82	2
602730714	656	10 57 652 3	18	1	605619814	502	11 90 151 1	34	14
602731714	49	10 56 645 8	51	1	605619814	627	10 57 624 5	53	6
602731714	656	10 57 652 3	14	2	605619814	654	10 57 651 9	33	8
602791714	656	10 57 652 3	17	1	605756914	44	10 35 167 4	2	1
602812414	394	10 55 963 5	88	1	606070908	42	11 24 519 0	35	1
602812714	49	10 56 645 8	26	1	606272314	397	11 21 481 8	1	1

15.2.2017

138387_ETK_001

835

LIEBHERR

Numerical index
Numerischer Index

Item	Sheet	Assembly	Pos.	Quantity	Item	Sheet	Assembly	Pos.	Quantity
606279014	471	11 22 050 0	20	1	693061414	627	10 57 624 5	24	1
606279014	486	11 22 050 1	20	1	693061414	627	10 57 624 5	52	1
606279214	483	11 21 634 2	1	1	693061514	503	11 90 151 1	63	2
606281014	42	11 24 519 0	45	1	693061514	654	10 57 651 9	52	2
606281114	42	11 24 519 0	46	1	693067614	565	10 53 141 3	11	2
606644414	627	10 57 624 5	27	1	693073014	402	11 26 095 7	33	1
606644414	654	10 57 651 9	27	1	693073014	791	10 52 155 9	33	1
606655108	42	11 24 519 0	43	1	693106214	502	11 90 151 1	51	1.5
606655208	628	92 75 218 08	1	1	693113814	94	11 24 682 0	485	1
606655308	628	92 75 218 08	2	1	693126214	581	10 53 140 9	11	2
606667214	704	11 21 530 2	37	1	693138614	394	10 55 963 5	73	1
606667814	399	10 53 171 8	12	1	693148214	792	10 52 155 9	55	1
606672114	399	10 53 171 8	10	2	693149814	49	10 56 645 8	45	1
606674714	399	10 53 171 8	11	4	693152314	627	10 57 624 5	83	2
606718408	402	11 26 095 7	35	1	693152314	654	10 57 651 9	83	2
606774714	502	11 90 151 1	27	1	693155014	502	11 90 151 1	32	1
606907114	791	10 52 155 9	37	1	693155014	627	10 57 624 5	50	1
607021114	46	70 27 205	15	1	693155014	654	10 57 651 9	31	1
607021714	47	10 22 450 0	1	1	693157014	627	10 57 624 5	80	2
607021714	391	11 27 973 6	42	1	693157014	654	10 57 651 9	80	2
607021714	394	10 55 963 5	42	1	693157114	502	11 90 151 1	61	1
607023214	391	11 27 973 6	43	1	693157114	654	10 57 651 9	50	1
607023214	394	10 55 963 5	43	1	693157214	503	11 90 151 1	71	1
607147008	391	11 27 973 6	41	1	693168514	396	10 51 907 9	41	1
607147008	394	10 55 963 5	41	1	693181114	394	10 55 963 5	71	3
611039214	791	10 52 155 9	21	1	693182314	394	10 55 963 5	78	2
611052614	391	11 27 973 6	61	1	693183914	394	10 55 963 5	91	1
611124514	404	61 10 526 14	1	1	693208614	33	11 22 918 4	1	2
612436814	398	10 03 610 7	11	1	7000329	116	92 74 731	23	2
614027114	391	11 27 973 6	74	1	7000942	27	11 28 647 6	164	7
614046114	391	11 27 973 6	81	1	7001228	79	10 51 969 4	18	2
616154114	504	91 92 528 14	21	1	7002475	491	10 56 183 8	11	2
616155214	505	61 61 541 14	4	2	7004512	111	10 11 834 9	32	1
616155414	505	61 61 541 14	10	1	7004512	132	92 76 408	32	1
616155514	505	61 61 541 14	11	1	7005053	8	11 92 958 8	56	1
6203137	392	11 27 973 6	93	1	7005053	189	11 24 114 0	92	3
6203401	629	99 38 560 14	1001	1	7005053	466	11 31 390 8	39	2
6204372	399	10 53 171 8	20	2	7005072	438	51 24 059 14	18	2
6205239	177	11 24 448 7	13	1	7006213	104	11 21 936 9	9	1
630120108	394	10 55 963 5	81	4	7007492	103	10 59 347 4	10	1
630121508	394	10 55 963 5	83	1	7008121	146	10 14 131 6	24	4
630122908	394	10 55 963 5	84	1	7008583	466	11 31 390 8	40	2
630160214	791	10 52 155 9	41	2	7009080	274	10 14 821 5	5	1
630170014	394	10 55 963 5	85	1	7011131	228	50 04 624	2	1
630170014	785	10 56 013 7	32	1	7012971	102	11 21 993 0	29	3
6905271	789	10 52 957 6	13	2	7012971	440	11 22 473 8	31	1
692815514	572	97 07 204 03	31	1	7013116	118	92 73 644	22	1
693003414	791	10 52 155 9	32	1	7013456	228	50 04 624	3	1
693003614	791	10 52 155 9	31	1	7013563	381	11 94 020 8	1	1
693013014	789	10 52 957 6	11	1	7014257	27	11 28 647 6	271	1
693013414	789	10 52 957 6	12	1	7014524	188	11 24 114 0	42	5
693030914	392	11 27 973 6	97	2	7014524	300	11 24 114 6	30	4.5
693061214	502	11 90 151 1	26	15	7016208	140	10 13 802 6	106	1
693061214	627	10 57 624 5	26	4	7016208	146	10 14 131 6	106	1
693061314	49	10 56 645 8	29	1	7019733	165	70 19 834	2	1
693061314	502	11 90 151 1	25	1	7019834	159	11 22 126 8	4	1
693061314	503	11 90 151 1	73	2	7021521	282	10 14 013 6	19	1
693061314	627	10 57 624 5	25	4	7022118	151	10 13 803 4	29	2
693061314	654	10 57 651 9	25	4	7022118	438	51 24 059 14	14	1
693061414	502	11 90 151 1	24	8	7022127	160	11 22 127 4	31	1

15.2.2017

138387_ETK_001

836

LIEBHERR

Numerical index
Numerischer Index

Item	Sheet	Assembly	Pos.	Quantity	Item	Sheet	Assembly	Pos.	Quantity
7022127	170	11 21 593 6	31	1	7101021	227	10 15 529 8	7	1
7022127	440	11 22 473 8	28	5	7101021	228	50 04 624	10	1
7022315	381	11 94 020 8	2	1	7101022	58	10 56 070 1	23	4
7023828	376	51 22 991 14	1	1	7101022	188	11 24 114 0	33	1
7023833	379	11 94 017 7	3	1	710102514	195	11 24 114 1	56	4
7023834	378	11 94 017 6	5	1	710103714	188	11 24 114 0	34	1
7023835	378	11 94 017 6	11	1	710103814	81	10 51 969 5	5	4
7023837	379	11 94 017 7	10	1	710104514	8	11 92 958 8	48	1
7023838	378	11 94 017 6	1	1	710104514	681	54 02 702 14	31	2
7023839	378	11 94 017 6	2	1	710121014	368	99 04 645 14	123	1
7023847	376	51 22 991 14	905	14	714000808	425	97 07 857 03	5	1
7024273	676	51 02 322 14	111	1	714000808	750	11 89 568 6	12	1
7024275	676	51 02 322 14	113	1	714001514	8	11 92 958 8	12	1
7024277	676	51 02 322 14	115	14	714001914	17	11 29 618 6	38	2
7024282	676	51 02 322 14	117	4	714001914	771	10 51 728 1	5	1
7024427	576	99 23 398 14	30	8	714002114	675	10 51 726 2	7	1
7024427	582	11 29 648 5	13	5	720046001	385	50 20 383 01	7	22
7024427	588	11 29 426 7	52	12	720046101	385	50 20 383 01	8	12
7024427	596	11 29 938 4	39	10	721108801	344	93 36 755 01	7	1
7024502	27	11 28 647 6	170	14	725810414	688	10 55 372 1	54	2
7024503	27	11 28 647 6	171	14	726054214	445	51 33 141 14	13	1
7024504	27	11 28 647 6	172	14	726054414	36	51 33 139 14	9	1
7024631	37	51 16 576 14	4	2	726206214	754	59 21 826 14	100	3
7024968	27	11 28 647 6	224	1	726306414	772	59 20 008 14	10	1
7024981	421	10 22 506 8	12	1	726307914	36	51 33 139 14	10	1
7024982	421	10 22 506 8	90	1	726308514	754	59 21 826 14	85	1
7024983	421	10 22 506 8	91	1	726401514	62	10 56 073 3	15	1
7024987	421	10 22 506 8	71	1	726403201	456	96 93 178 01	89	1
7024996	421	10 22 506 8	15	1	726403514	38	51 05 719 14	18	1
7025006	422	70 24 996	20	1	726404414	185	10 58 017 0	20	4
7025007	422	70 24 996	23	1	726408414	38	51 05 719 14	19	1
7025009	423	10 28 999 3	59	1	726409714	184	10 57 532 2	27	1
7026135	27	11 28 647 6	269	2	726409814	58	10 56 070 1	24	3
7026676	27	11 28 647 6	203	1	726410201	456	96 93 178 01	79	1
7027205	43	11 24 519 0	60	2	726411214	90	11 24 773 5	29	3
7027205	391	11 27 973 6	50	3	7264148	384	90 01 376 2	24	1
7027205	764	10 53 246 1	37	1	726424214	684	54 02 705 14	16	1
7027205	766	10 50 775 0	32	1	726428401	456	96 93 178 01	91	1
7027665	231	10 14 671 6	10	1	726428714	58	10 56 070 1	25	2
7027755	208	10 30 300 7	3	1	726429814	107	11 26 744 7	5	1
7028143	103	10 59 347 4	5	1	726431414	184	10 57 532 2	25	2
7028151	440	11 22 473 8	26	1	726431414	184	10 57 532 2	29	1
703003014	496	11 23 820 3	28	1	726435801	384	90 01 376 2	68	1
703003014	568	11 28 610 5	6	2	726450601	456	96 93 178 01	6	2
704214114	308	11 24 409 1	20	2	726453901	384	90 01 376 2	69	1
708014114	568	11 28 610 5	4	4	726456214	368	99 04 645 14	58	1
710004514	568	11 28 610 5	5	4	726456914	36	51 33 139 14	8	1
710020114	684	54 02 705 14	15	1	726456914	772	59 20 008 14	8	1
710022201	384	90 01 376 2	64	2	726459414	438	51 24 059 14	12	1
710029801	338	93 88 500 01	18	1	726461014	433	11 89 300 5	24	2
710031014	683	54 02 704 14	10	1	726461714	373	10 55 216 1	9	2
710048501	338	93 88 500 01	17	1	7264625	228	50 04 624	1	1
710054401	384	90 01 376 2	4	1	726466314	82	59 21 041 14	180	1
710058901	384	90 01 376 2	11	2	726468814	603	59 21 280 14	20	1
710069314	482	11 26 260 6	11	1	726469014	682	54 02 703 14	70	1
710069314	488	11 26 261 1	11	1	726611214	469	99 26 718 14	18	4
710069514	160	11 22 127 4	20	1	726612114	195	11 24 114 1	50	4
710069514	167	10 35 161 0	20	1	726612214	497	11 23 820 3	88	4
7101008	227	10 15 529 8	5	1	726612214	538	11 28 397 7	13	1
7101021	221	10 13 845 0	3	1	726612214	539	11 28 397 8	13	1

15.2.2017

138387_ETK_001

837

LIEBHERR

Numerical index
Numerischer Index

Item	Sheet	Assembly	Pos.	Quantity	Item	Sheet	Assembly	Pos.	Quantity
726612214	540	11 28 399 5	13	1	7380566	243	10 12 948 0	12	1
726612214	541	11 28 399 7	13	1	7380566	265	10 14 736 9	7	1
726613014	570	10 59 863 3	20	1	7380566	282	10 14 013 6	20	1
726613614	188	11 24 114 0	30	4	7380574	149	10 12 226 2	18	1
726616208	631	11 28 774 6	23	2	7380576	152	10 12 226 5	27	1
726616208	688	10 55 372 1	55	2	7380586	115	10 11 835 7	22	2
726616614	688	10 55 372 1	58	10	7380586	116	92 74 731	20	2
726902614	310	10 57 883 5	21	4	7380596	118	92 73 644	81	1
726904014	73	10 58 163 4	37	1	7380601	154	10 13 000 5	22	1
726910114	73	10 58 163 4	19	3	7380601	156	10 13 452 1	22	1
726922214	55	10 51 961 6	13	4	7380605	153	10 12 987 4	22	1
7361600	118	92 73 644	21	1	7380605	195	11 24 114 1	40	1
7361601	105	11 06 730 4	11	1	7380605	266	10 14 736 4	5	1
7361601	118	92 73 644	37	2	7380608	152	10 12 226 5	26	1
7361961	344	93 36 755 01	28	1	7380610	151	10 13 803 4	23	2
7362091	19	11 29 618 6	603	12	7380612	118	92 73 644	65	1
7362091	81	10 51 969 5	614	1	7380648	116	92 74 731	32	10
7362091	91	11 24 773 5	314	1	7380648	117	90 74 418	64	5
7362091	435	11 89 300 5	637	2	7380648	118	92 73 644	64	5
7362451	493	91 76 658 14	3	2.5	7380653	220	10 14 768 6	8	2
7362546	210	11 24 114 5	55	16	7380653	289	10 11 557 7	9	1
7363730	491	10 56 183 8	9	2	7380656	121	90 77 464	18	1
7365090	188	11 24 114 0	56	6	7380656	132	92 76 408	18	4
7365412	62	10 56 073 3	11	1	7380657	130	92 68 016	36	1
7365616	435	11 89 300 5	653	2	7380657	297	10 14 637 4	2	1
7366620	421	10 22 506 8	42	1	7380688	259	10 14 675 3	3	2
7367776	19	11 29 618 6	613	12	7380691	155	10 13 235 7	22	1
7367776	91	11 24 773 5	603	4	7380691	157	10 13 806 8	22	1
7367776	333	10 51 969 8	610	1	7380779	247	10 13 382 3	16	2
7367776	350	10 51 968 7	611	1	7380815	115	10 11 835 7	21	4
7367776	435	11 89 300 5	621	4	7380815	116	92 74 731	21	4
7367776	482	11 26 260 6	704	1	7380865	118	92 73 644	62	1
7367776	488	11 26 261 1	704	1	7380868	118	92 73 644	70	1
7367776	513	10 51 959 1	614	1	7380868	123	92 75 443	70	1
7367986	21	11 29 618 6	670	3	7380888	116	92 74 731	56	2
7368242	391	11 27 973 6	52	3	7380888	117	90 74 418	61	1
7368248	392	11 27 973 6	94	1	7380888	118	92 73 644	61	1
737022103	390	11 27 970 6	12	1	7380955	243	10 12 948 0	9	2
7370581	421	10 22 506 8	73	1	7380970	195	11 24 114 1	41	1
7371299	27	11 28 647 6	279	2	7380970	267	10 14 967 6	7	1
7371746	421	10 22 506 8	80	1	7380986	208	10 30 300 7	12	1
7372232	380	10 65 027 0	3	1	7380987	152	10 12 226 5	21	1
7373597	438	51 24 059 14	17	2	7381004	131	92 73 187	70	1
7380015	116	92 74 731	22	2	7381013	138	10 12 224 8	23	2
7380070	141	10 13 802 7	33	1	7381013	150	10 13 803 3	23	2
7380083	276	10 14 274 2	3	1	7381056	118	92 73 644	24	1
7380106	129	98 84 402	33	1	7381082	118	92 73 644	82	1
7380120	116	92 74 731	28	2	7381087	118	92 73 644	63	1
7380177	218	11 38 961 7	4	3	7381103	118	92 73 644	60	1
7380291	115	10 11 835 7	19	2	7381103	292	10 12 797 9	2	1
7380291	116	92 74 731	19	2	7381127	147	10 12 352 8	21	1
7380297	141	10 13 802 7	39	1	7381127	151	10 13 803 4	21	1
7380297	150	10 13 803 3	31	1	7381128	147	10 12 352 8	20	1
7380297	156	10 13 452 1	21	1	7381128	151	10 13 803 4	22	1
7380348	116	92 74 731	24	2	7381182	283	10 14 511 2	11	1
7380423	227	10 15 529 8	12	1	7381225	220	10 14 768 6	14	1
7380480	456	96 93 178 01	7	1	7381225	243	10 12 948 0	13	1
7380490	146	10 14 131 6	23	2	7381292	261	10 14 588 5	21	1
7380531	130	92 68 016	44	1	7381292	284	10 14 622 4	12	7
7380566	218	11 38 961 7	6	3	7381367	117	90 74 418	2	1

15.2.2017

138387_ETK_001

838

LIEBHERR

Numerical index
Numerischer Index

Item	Sheet	Assembly	Pos.	Quantity	Item	Sheet	Assembly	Pos.	Quantity
7381367	118	92 73 644	94	2	7407108	488	11 26 261 1	707	1
7381438	136	10 12 321 4	12	1	740732003	402	11 26 095 7	31	1
7381439	136	10 12 321 4	11	1	7409720	19	11 29 618 6	201	1
7381440	136	10 12 321 4	10	1	7409720	91	11 24 773 5	304	2
7381442	118	92 73 644	23	1	7409720	373	10 55 216 1	200	2
7381446	152	10 12 226 5	22	1	7410455	21	11 29 618 6	640	2
7381457	218	11 38 961 7	7	2	7410455	435	11 89 300 5	643	8
7381457	265	10 14 736 9	17	1	7412268	42	11 24 519 0	37	2
7381457	282	10 14 013 6	21	1	7412935	208	10 30 300 7	18	1
7381526	277	10 14 274 4	4	1	7412937	208	10 30 300 7	15	1
7381593	224	10 14 201 8	7	2	7412942	208	10 30 300 7	1	1
7381615	278	10 14 601 2	9	1	7413103	452	11 89 365 0	38	12
7381628	295	10 15 028 8	38	2	7413103	464	11 89 365 1	38	12
7381629	231	10 14 671 6	5	3	7413401	170	11 21 593 6	17	2
7381629	295	10 15 028 8	39	6	7413402	170	11 21 593 6	20	1
7381630	295	10 15 028 8	42	2	7414500	440	11 22 473 8	24	3
7381631	265	10 14 736 9	14	1	744010014	447	11 91 872 5	2	1
7381631	265	10 14 736 9	16	1	744010414	462	99 08 357 14	5	2
7381631	295	10 15 028 8	43	1	744011114	306	11 24 409 1	12	5
7381635	295	10 15 028 8	41	3	744020001	649	11 24 824 4	27	2
7381638	243	10 12 948 0	11	1	745120514	631	11 28 774 6	22	8
7381638	267	10 14 967 6	13	1	745120514	658	11 28 756 4	24	8
7381638	289	10 11 557 7	10	2	745120514	709	99 10 116 14	20	2
7381638	297	10 14 637 4	4	1	745128314	682	54 02 703 14	40	1
7381685	246	10 13 394 7	4	1	745141001	384	90 01 376 2	66	1
7381699	140	10 13 802 6	30	21	745141814	94	11 24 682 0	280	6
7381770	295	10 15 028 8	32	4	745194714	684	54 02 705 14	12	1
7381771	295	10 15 028 8	31	1	745906614	682	54 02 703 14	6	1
7381779	220	10 14 768 6	7	2	745907514	683	54 02 704 14	23	1
7381779	278	10 14 601 2	5	2	746001701	338	93 88 500 01	16	1
7382004	210	11 24 114 5	59	1	746171514	349	10 51 968 6	18	2
7382059	245	10 13 394 5	5	1	7462008	384	90 01 376 2	12	1
7382069	218	11 38 961 7	8	1	746224201	384	90 01 376 2	3	1
7382085	295	10 15 028 8	40	2	746225801	456	96 93 178 01	4	1
7382088	261	10 14 588 5	15	1	746310401	459	94 44 065 03	5	2
7382090	295	10 15 028 8	37	5	746413001	458	94 44 048 03	5	2
7382092	295	10 15 028 8	47	2	746506601	457	94 44 043 03	5	2
7382149	121	90 77 464	34	1	746911614	567	11 28 629 9	18	4
7382167	124	98 89 984	31	24	746913614	735	11 23 619 7	17	1
7382167	127	98 89 983	31	24	746923314	181	11 24 113 8	21	2
7382203	297	10 14 637 4	5	2	746925314	772	59 20 008 14	13	1
7382204	243	10 12 948 0	8	2	746925314	772	59 20 008 14	14	1
7382212	152	10 12 226 5	23	1	7469905	115	10 11 835 7	64	2
740000208	447	11 91 872 5	1	0.4	7469905	129	98 84 402	32	1
740000208	577	99 30 800 14	20	3	747401901	384	90 01 376 2	71	1
740000208	631	11 28 774 6	20	1	747462814	683	54 02 704 14	20	1
740000208	662	97 15 079 03	22	3	749073614	754	59 21 826 14	90	1
740000208	664	97 15 080 03	22	3	750001114	491	10 56 183 8	7	1
740000801	308	11 24 409 1	16	2.3	750001414	602	10 53 146 1	11	1
740000908	462	99 08 357 14	4	0.624	750003414	491	10 56 183 8	8	1
7401726	386	92 76 934 01	5	1	761001103	456	96 93 178 01	72	1
7402657	493	91 76 658 14	1	1	7610021	456	96 93 178 01	12	1
7402781	205	11 24 114 4	12	1	761008703	456	96 93 178 01	3	1
7403569	373	10 55 216 1	202	3	7610225	344	93 36 755 01	14	1
7404678	466	11 31 390 8	37	4	7610225	386	92 76 934 01	6	1
7407098	513	10 51 959 1	608	8	761022903	344	93 36 755 01	2	1
7407098	675	10 51 726 2	616	2	761022903	344	93 36 755 01	21	1
7407108	91	11 24 773 5	305	1	7610244	456	96 93 178 01	2	1
7407108	350	10 51 968 7	603	1	761032203	384	90 01 376 2	73	1
7407108	482	11 26 260 6	707	1	7615441	38	51 05 719 14	1	1

15.2.2017

138387_ETK_001

839

LIEBHERRNumerical index
Numerischer Index

Item	Sheet	Assembly	Pos.	Quantity	Item	Sheet	Assembly	Pos.	Quantity
7615603	440	11 22 473 8	8	1	773954714	462	99 08 357 14	3	2
7615604	440	11 22 473 8	9	1	773959914	586	11 24 475 9	21	1
7615720	408	10 22 645 4	2	1	773967214	462	99 08 357 14	2	4
7617268	23	11 29 618 6	703	13	774204914	188	11 24 114 0	55	6
7617268	81	10 51 969 5	612	1	774204914	205	11 24 114 4	15	1
7617268	91	11 24 773 5	676	3	774204914	210	11 24 114 5	51	14
7617268	350	10 51 968 7	613	1	774206408	188	11 24 114 0	52	4
7617268	435	11 89 300 5	628	6	774209908	200	11 24 114 2	31	2
7617268	771	10 51 728 1	602	3	774212914	90	11 24 773 5	31	2
7617354	81	10 51 969 5	611	1	774214308	771	10 51 728 1	8	1
7617354	435	11 89 300 5	634	11	774217108	200	11 24 114 2	34	1
7617354	513	10 51 959 1	611	7	774218808	188	11 24 114 0	53	9
7617354	730	10 51 971 2	702	4	774241914	200	11 24 114 2	32	1
7617354	759	10 55 459 4	601	1	774247214	200	11 24 114 2	33	2
7617354	771	10 51 728 1	608	1	774255714	188	11 24 114 0	54	4
7617460	23	11 29 618 6	705	1	774256114	184	10 57 532 2	52	2
7617460	81	10 51 969 5	613	1	774259914	602	10 53 146 1	9	6
7617460	435	11 89 300 5	635	2	774301101	679	59 20 694 14	65	1
7617460	513	10 51 959 1	626	2	774322101	384	90 01 376 2	77	2
7617460	602	10 53 146 1	613	2	7743242	78	99 23 451 14	5	2
7617461	21	11 29 618 6	673	3	7743242	337	96 96 248 01	18	1
7617461	81	10 51 969 5	600	1	7743242	521	11 24 444 4	16	2
7617461	435	11 89 300 5	633	3	7743242	582	11 29 648 5	12	1
7617461	513	10 51 959 1	623	2	7743242	584	11 29 649 2	12	2
7617461	730	10 51 971 2	700	2	7743242	658	11 28 756 4	26	2
7617494	21	11 29 618 6	678	2	7743242	750	11 89 568 6	18	4
7617494	91	11 24 773 5	303	1	774730714	346	99 23 387 14	12	40
7617520	423	10 28 999 3	51	2	774760214	714	97 05 997 03	1	6
7621780	333	10 51 969 8	7	10	774760314	714	97 05 997 03	4	6
7621780	728	11 26 901 8	14	1	774760414	714	97 05 997 03	3	6
7621827	8	11 92 958 8	36	1	774760514	714	97 05 997 03	2	8
7622060	482	11 26 260 6	712	2	774762314	673	10 51 743 9	11	1
7622060	488	11 26 261 1	712	2	779002114	390	11 27 970 6	43	1
7623374	349	10 51 968 6	31	16	779006601	384	90 01 376 2	89	1
7623374	658	11 28 756 4	34	24	779006901	456	96 93 178 01	85	1
7623541	27	11 28 647 6	204	1	779009008	255	10 13 508 0	8	1
773193414	496	11 23 820 3	39	1	779014014	304	11 24 409 0	65	2
773193414	507	10 58 193 7	23	1	779016201	384	90 01 376 2	88	1
773194314	496	11 23 820 3	40	2	779016414	688	10 55 372 1	57	4
773195214	332	10 51 969 7	317	1	779016501	456	96 93 178 01	84	1
773195214	673	10 51 743 9	317	1	789000701	337	96 96 248 01	34	1
773195614	332	10 51 969 7	460	2	789011714	2	01 38 387 14	13	1
773195614	673	10 51 743 9	460	2	789038114	491	10 56 183 8	15	1
773400308	43	11 24 519 0	73	0.25	790036914	491	10 56 183 8	12	1
773400308	570	10 59 863 3	25	0.9	790042214	491	10 56 183 8	5	1
773400314	709	99 10 116 14	22	2	790042514	491	10 56 183 8	2	1
773400508	705	11 27 109 7	18	0.6	790042914	491	10 56 183 8	6	1
773910114	705	11 27 109 7	19	2	790202014	576	99 23 398 14	10	10
773920008	570	10 59 863 3	26	6	790202014	631	11 28 774 6	6	5
773930114	491	10 56 183 8	19	1	790202014	637	91 89 071 14	1	1
773930114	673	10 51 743 9	13	1	790202014	658	11 28 756 4	10	4
773931314	586	11 24 475 9	20	1	790202014	707	91 92 763 14	12	1
773935814	735	11 23 619 7	28	4	790208814	184	10 57 532 2	51	6
773939214	447	11 91 872 5	3	1	790212314	73	10 58 163 4	39	2
773939214	577	99 30 800 14	15	1	790227714	17	11 29 618 6	32	1
773939214	662	97 15 079 03	17	1	790230014	771	10 51 728 1	9	2
773939214	664	97 15 080 03	17	1	790230614	772	59 20 008 14	900	1
773941308	346	99 23 387 14	11	1	790244814	11	11 92 891 3	12	2
773947708	631	11 28 774 6	21	2	790244814	210	11 24 114 5	53	1
773954514	490	10 56 187 5	94	2	790259414	675	10 51 726 2	612	1

15.2.2017

138387_ETK_001

840

LIEBHERRNumerical index
Numerischer Index

Item	Sheet	Assembly	Pos.	Quantity	Item	Sheet	Assembly	Pos.	Quantity
790269114	490	10 56 187 5	93	1	797029114	312	10 57 897 6	7	1
790282814	637	91 89 071 14	2	1	797029114	314	10 57 940 0	5	1
790295314	368	99 04 645 14	53	1	797029114	315	10 56 623 7	5	1
790295414	368	99 04 645 14	61	2	797029114	316	10 56 580 8	7	1
790297914	603	59 21 280 14	40	1	805090714	586	11 24 475 9	18	1
790306414	73	10 58 163 4	64	1	805091714	586	11 24 475 9	19	1
790311914	90	11 24 773 5	30	1	805091714	649	11 24 824 4	18	1
790346614	94	11 24 682 0	120	1	811202114	113	10 11 835 0	104	1
790347014	94	11 24 682 0	330	1	811202114	120	10 13 975 2	104	1
790347114	94	11 24 682 0	550	11	811202114	270	10 14 286 0	105	1
790347214	94	11 24 682 0	560	1	811208201	146	10 14 131 6	118	1
790365114	735	11 23 619 7	29	1	8627609	227	10 15 529 8	109	1
790380214	599	10 53 145 5	22	1	8655016	115	10 11 835 7	105	1
790386214	3	01 38 387 14	129	1	8655016	116	92 74 731	105	1
790400414	603	59 21 280 14	10	3	8655016	146	10 14 131 6	105	1
790400514	603	59 21 280 14	14	1	8655016	286	10 12 037 2	109	1
790400614	603	59 21 280 14	19	1	8655023	113	10 11 835 0	118	1
790400714	603	59 21 280 14	23	1	8655023	218	11 38 961 7	104	1
790401014	603	59 21 280 14	25	1	8655032	115	10 11 835 7	119	1
790401414	603	59 21 280 14	900	1	8700012	128	98 89 832	106	1
790403714	94	11 24 682 0	40	1	883203014	181	11 24 113 8	73	2
790403914	94	11 24 682 0	310	1	885040114	491	10 56 183 8	13	1
790407714	82	59 21 041 14	900	1	885045214	491	10 56 183 8	18	1
790407814	738	59 21 042 14	900	1	885380314	490	10 56 187 5	55	1
790413614	30	59 23 090 14	990	1	885391814	490	10 56 187 5	50	1
790444414	368	99 04 645 14	50	1	885392414	490	10 56 187 5	45	1
790444514	368	99 04 645 14	65	1	885400114	491	10 56 183 8	14	1
790453814	19	11 29 618 6	614	1	885602114	491	10 56 183 8	4	1
790453814	91	11 24 773 5	648	3	886002814	211	11 24 114 5	68	1
790485314	667	97 08 757 03	5	1	890035314	304	11 24 409 0	59	21
790487114	3	01 38 387 14	137	1	890100814	71	92 65 477 14	10	1
790509714	693	10 52 547 1	12	2	90013762	370	10 51 968 2	10	2
790512314	567	11 28 629 9	5	1	90022085	384	90 01 376 2	15	1
790512414	567	11 28 629 9	4	1	9072435	121	90 77 464	12	1
790512414	580	11 24 336 5	51	2	9072436	121	90 77 464	70	1
790517014	3	01 38 387 14	122	1	9072437	122	90 72 436	10	1
790517114	3	01 38 387 14	121	1	9072438	122	90 72 436	11	1
790519814	73	10 58 163 4	11	2	9072439	122	90 72 436	12	1
790523314	452	11 89 365 0	15	2	9072440	122	90 72 436	13	1
790523314	464	11 89 365 1	15	2	9072633	247	10 13 382 3	14	1
790538014	714	97 05 997 03	9	2	9072904	269	90 72 906	1	1
790545514	28	59 20 707 14	900	1	9072906	216	12 42 545 4	331	1
790545514	29	59 23 006 14	900	1	9072907	269	90 72 906	2	1
790549214	308	11 24 409 1	15	9	9072908	269	90 72 906	3	1
790549314	310	10 57 883 5	9	1	9072969	152	10 12 226 5	13	1
790549314	312	10 57 897 6	9	1	9073827	115	10 11 835 7	15	1
790549314	314	10 57 940 0	11	1	9074307	122	90 72 436	31	1
790549314	315	10 56 623 7	11	1	9074308	122	90 72 436	32	1
790549314	316	10 56 580 8	9	1	9074332	122	90 72 436	33	1
790550914	310	10 57 883 5	15	1	9074418	111	10 11 834 9	4	2
790550914	312	10 57 897 6	13	1	9074798	289	10 11 557 7	3	2
790550914	314	10 57 940 0	4	1	9075894	125	98 89 833	1	1
790550914	315	10 56 623 7	4	1	9076176	149	10 12 226 2	13	1
790550914	316	10 56 580 8	13	1	9076178	149	10 12 226 2	12	2
790562114	8	11 92 958 8	45	2	9076196	144	10 12 224 5	18	1
790563914	438	51 24 059 14	10	1	9076458	215	12 42 545 4	51	1
790579314	27	11 28 647 6	131	15	9076531	296	10 14 297 7	10	2
790579414	27	11 28 647 6	902	1	9076550	296	10 14 297 7	11	1
797027814	735	11 23 619 7	23	1	9076621	261	10 14 588 5	4	1
797029114	310	10 57 883 5	7	1	9077164	284	10 14 622 4	14	1

15.2.2017

138387_ETK_001

841

LIEBHERR

Numerical index
Numerischer Index

Item	Sheet	Assembly	Pos.	Quantity	Item	Sheet	Assembly	Pos.	Quantity
9077401	152	10 12 226 5	28	1	918539614	349	10 51 968 6	17	1
9077464	120	10 13 975 2	1	2	918585114	73	10 58 163 4	22	2
9078214	139	10 13 802 5	3	1	918591014	532	11 24 570 5	13	1
9078249	217	12 42 545 4	650	1	918591014	580	11 24 336 5	45	1
9078301	217	12 42 545 4	654	1	918591114	550	11 24 571 1	13	1
9078314	216	12 42 545 4	260	1	918678214	673	10 51 743 9	29	1
9079130	290	10 11 912 8	2	1	918684114	588	11 29 426 7	3	2
9079823	216	12 42 545 4	480	1	918684114	596	11 29 938 4	14	1
9079870	215	12 42 545 4	110	6	918805114	84	10 54 545 1	707	1
9080466	275	10 14 821 7	3	5	918810914	54	11 26 995 4	595	1
9080660	227	10 15 529 8	6	1	918819414	382	10 56 178 0	380	1
9080911	268	90 78 314	4	1	918820914	450	11 89 300 1	162	1
910353714	567	11 28 629 9	8	2	918849914	677	10 52 439 2	827	1
910353714	658	11 28 756 4	23	1	918870314	517	11 22 970 6	903	1
910362714	631	11 28 774 6	5	1	918870914	335	99 33 241 14	826	1
910362714	707	91 92 763 14	14	1	918873814	53	11 26 995 4	556	1
911108414	484	11 26 260 9	605	1	918874514	179	11 24 113 7	432	1
911256414	54	11 26 995 4	596	1	918882614	335	99 33 241 14	824	1
911292114	449	11 89 300 1	138	1	918907114	3	01 38 387 14	116	1
9132577	281	10 14 737 0	2	4	918975514	49	10 56 645 8	21	1
9132577	295	10 15 028 8	93	1	919014814	709	99 10 116 14	23	1
9140351	282	10 14 013 6	26	1	919017314	709	99 10 116 14	24	1
9144757	239	10 12 653 5	4	1	919022714	709	99 10 116 14	25	1
9144762	240	91 44 757	3	1	919023914	490	10 56 187 5	29	1
914690714	358	99 29 258 14	4	12	919058414	521	11 24 444 4	11	1
914690714	521	11 24 444 4	13	13	919058414	671	11 21 552 4	11	1
914757914	178	11 24 113 7	404	1	919126414	743	99 27 747 14	364	1
914762914	54	11 26 995 4	592	1	919126414	743	99 27 747 14	365	1
914763014	352	10 55 208 5	655	1	919127514	84	10 54 545 1	708	1
914792514	54	11 26 995 4	5022	1	919140514	52	11 26 995 4	533	1
914794514	53	11 26 995 4	575	1	919143414	178	11 24 113 7	421	1
914798914	53	11 26 995 4	551	1	919144714	748	11 24 779 0	181	1
914941914	709	99 10 116 14	13	4	919145114	793	11 28 825 7	805	1
915523714	576	99 23 398 14	12	1	919167714	178	11 24 113 7	422	1
915523714	588	11 29 426 7	5	9	919252814	501	11 90 150 9	31	1
915523714	596	11 29 938 4	11	7	919252814	581	10 53 140 9	31	1
915523714	709	99 10 116 14	12	1	919276314	3	01 38 387 14	598	1
916183314	497	11 23 820 3	78	1	919279914	576	99 23 398 14	11	3
916525114	391	11 27 973 6	31	1	919279914	588	11 29 426 7	4	1
916526414	184	10 57 532 2	13	1	919279914	596	11 29 938 4	12	1
916793914	77	10 56 069 4	1	2	919279914	707	91 92 763 14	10	2
917585714	394	10 55 963 5	51	1	919390814	667	97 08 757 03	1	1
917665814	490	10 56 187 5	31	1	919421714	710	99 23 405 14	8	2
9177947	184	10 57 532 2	28	1	919590114	599	10 53 145 5	10	1
917876214	656	10 57 652 3	10	1	919590214	599	10 53 145 5	11	1
917906414	759	10 55 459 4	3	1	919617914	568	11 28 610 5	1	2
917906414	771	10 51 728 1	4	1	919706714	52	11 26 995 4	527	1
918245214	179	11 24 113 7	572	1	919714914	53	11 26 995 4	581	1
918248414	732	11 22 970 9	280	1	919735014	52	11 26 995 4	524	1
918269214	179	11 24 113 7	430	1	919736714	748	11 24 779 0	185	1
918272514	449	11 89 300 1	127	1	919736714	748	11 24 779 0	186	1
918276114	448	11 89 300 1	113	1	919757114	489	11 26 261 2	635	1
918276114	448	11 89 300 1	117	1	919778814	517	11 22 970 6	902	1
918285814	54	11 26 995 4	598	1	919791614	84	10 54 545 1	706	1
918288114	448	11 89 300 1	112	1	919916514	588	11 29 426 7	8	2
918288114	448	11 89 300 1	116	1	919956014	567	11 28 629 9	2	2
918291914	51	11 26 995 4	429	1	919956114	567	11 28 629 9	3	2
918361414	627	10 57 624 5	41	1	926547714	70	10 57 884 5	10	1
918361414	654	10 57 651 9	41	1	9266680	115	10 11 835 7	18	2
918365114	43	11 24 519 0	91	1	9266847	229	10 14 591 9	1	1

15.2.2017

138387_ETK_001

842

LIEBHERR

Numerical index
Numerischer Index

Item	Sheet	Assembly	Pos.	Quantity	Item	Sheet	Assembly	Pos.	Quantity
9267340	114	92 67 343	10	1	928029714	517	11 22 970 6	914	1
9267341	114	92 67 343	11	1	928032214	52	11 26 995 4	547	1
9267342	114	92 67 343	12	1	928044014	382	10 56 178 0	390	1
9267343	113	10 11 835 0	6	2	928110014	53	11 26 995 4	584	1
9268016	112	10 11 834 9	96	1	928113314	382	10 56 178 0	381	1
9268016	132	92 76 408	96	1	928121514	517	11 22 970 6	917	1
9268423	111	10 11 834 9	13	1	928123014	53	11 26 995 4	580	1
9268441	118	92 73 644	8	3	928130914	206	11 24 972 9	800	1
9268441	146	10 14 131 6	8	5	928130914	206	11 24 972 9	801	1
9268441	151	10 13 803 4	8	5	928137514	448	11 89 300 1	122	1
9271340	11	11 92 891 3	10	1	928137714	84	10 54 545 1	702	1
9271340	265	10 14 736 9	13	1	928152414	448	11 89 300 1	118	1
9273187	112	10 11 834 9	97	1	928166714	517	11 22 970 6	909	1
9273271	248	10 14 294 2	2	2	928166714	517	11 22 970 6	913	1
9273644	111	10 11 834 9	89	1	928169614	449	11 89 300 1	151	1
9273644	117	90 74 418	90	1	928169614	450	11 89 300 1	159	1
9274731	113	10 11 835 0	91	1	928183014	51	11 26 995 4	506	1
9275003	115	10 11 835 7	20	8	928204714	732	11 22 970 9	278	1
927501901	344	93 36 755 01	13	1	928209814	448	11 89 300 1	102	1
927509501	384	90 01 376 2	13	1	928209814	448	11 89 300 1	107	1
927509601	384	90 01 376 2	14	1	928265514	448	11 89 300 1	111	1
927521808	627	10 57 624 5	30	2	928265514	448	11 89 300 1	115	1
927521808	654	10 57 651 9	60	2	928266514	178	11 24 113 7	403	1
9275428	118	92 73 644	76	1	928272714	178	11 24 113 7	411	1
9275428	123	92 75 443	76	1	928318214	506	11 23 239 9	802	1
9275429	123	92 75 443	72	1	928318214	506	11 23 239 9	807	1
9275443	111	10 11 834 9	85	1	928326514	335	99 33 241 14	825	1
927562201	384	90 01 376 2	1	1	928348514	604	10 53 147 2	201	1
927562301	384	90 01 376 2	5	1	928357214	53	11 26 995 4	585	1
927562601	384	90 01 376 2	20	5	928443714	51	11 26 995 4	522	1
927562801	384	90 01 376 2	25	1	928445414	52	11 26 995 4	536	1
927562901	384	90 01 376 2	30	1	928456714	52	11 26 995 4	526	1
927563901	384	90 01 376 2	65	1	928461114	52	11 26 995 4	525	1
927564001	384	90 01 376 2	70	1	928536514	484	11 26 260 9	606	1
927564101	384	90 01 376 2	85	1	928538414	84	10 54 545 1	704	1
927586201	344	93 36 755 01	12	1	928538414	449	11 89 300 1	139	1
927586201	344	93 36 755 01	27	1	928589814	51	11 26 995 4	431	1
927596701	384	90 01 376 2	40	3	928591114	84	10 54 545 1	703	1
927597201	384	90 01 376 2	35	1	928611014	179	11 24 113 7	435	1
927597301	384	90 01 376 2	45	1	928619114	743	99 27 747 14	360	1
927610201	344	93 36 755 01	15	1	928712614	54	11 26 995 4	597	1
9276385	111	10 11 834 9	11	1	928757814	9	11 92 982 1	200	1
9276408	112	10 11 834 9	98	1	928763814	517	11 22 970 6	908	1
927651401	384	90 01 376 2	50	1	928763814	517	11 22 970 6	912	1
927651501	384	90 01 376 2	55	3	928764814	52	11 26 995 4	548	1
927651701	384	90 01 376 2	60	1	928765014	51	11 26 995 4	508	1
9276860	111	10 11 834 9	37	2	928815314	492	91 90 239 14	295	1
9276860	132	92 76 408	37	2	928857314	178	11 24 113 7	407	1
927693401	384	90 01 376 2	95	1	928861314	335	99 33 241 14	823	1
927739401	344	93 36 755 01	1	1	928865914	449	11 89 300 1	154	1
927739401	344	93 36 755 01	20	1	928865914	450	11 89 300 1	158	1
928003714	450	11 89 300 1	163	1	928868414	178	11 24 113 7	418	1
928009314	51	11 26 995 4	428	1	928872514	448	11 89 300 1	103	1
928010214	51	11 26 995 4	511	1	928872814	448	11 89 300 1	108	1
928010214	51	11 26 995 4	512	1	928880614	178	11 24 113 7	427	1
928010214	51	11 26 995 4	513	1	928885614	53	11 26 995 4	559	1
928010214	51	11 26 995 4	514	1	928950414	352	10 55 208 5	656	1
928014714	517	11 22 970 6	904	1	928973314	449	11 89 300 1	150	1
928020314	52	11 26 995 4	546	1	928973314	449	11 89 300 1	156	1
928029714	517	11 22 970 6	906	1	929376814	84	10 54 545 1	705	1

15.2.2017

138387_ETK_001

843

LIEBHERR

Numerical index
Numerischer Index

Item	Sheet	Assembly	Pos.	Quantity	Item	Sheet	Assembly	Pos.	Quantity
929399714	450	11 89 300 1	166	1	944406503	456	96 93 178 01	38	3
929414814	53	11 26 995 4	555	1	944406603	459	94 44 065 03	1	1
929443814	9	11 92 982 1	201	1	944406703	456	96 93 178 01	65	1
929443814	677	10 52 439 2	828	1	944434703	456	96 93 178 01	48	3
929467714	449	11 89 300 1	153	1	944434903	456	96 93 178 01	50	1
929467714	449	11 89 300 1	157	1	944672614	17	11 29 618 6	42	1
929473314	53	11 26 995 4	582	1	944813514	90	11 24 773 5	25	1
929478114	178	11 24 113 7	420	1	945877814	709	99 10 116 14	37	2
929796914	675	10 51 726 2	6	1	945877814	711	99 10 125 14	3	1
932037701	338	93 88 500 01	35	1	945877814	713	99 06 789 14	3	1
933675501	337	96 96 248 01	10	1	945931614	590	99 26 359 14	20	4
933676601	344	93 36 755 01	23	1	946293614	17	11 29 618 6	9	1
933676701	344	93 36 755 01	5	1	946294214	17	11 29 618 6	25	1
938585201	384	90 01 376 2	10	1	947084514	330	99 29 803 14	22	12
938849701	337	96 96 248 01	5	1	9477429	120	10 13 975 2	18	1
938850001	337	96 96 248 01	1	1	9477439	113	10 11 835 0	13	2
938850101	338	93 88 500 01	1	1	948282314	75	10 56 067 3	6	1
938850201	338	93 88 500 01	5	1	948545514	709	99 10 116 14	39	2
938858501	345	96 96 543 01	5	1	948773814	524	99 14 137 14	5	16
938858701	345	96 96 543 01	10	2	948967314	571	11 28 357 6	3	4
939347801	384	90 01 376 2	97	1	949196514	358	99 29 258 14	8	2
939347901	384	90 01 376 2	98	1	949196614	544	91 85 910 14	3	4
939348001	384	90 01 376 2	99	1	949196614	554	91 85 911 14	3	4
939554301	338	93 88 500 01	20	1	949196614	562	99 03 609 14	3	8
939556201	338	93 88 500 01	15	1	949196614	590	99 26 359 14	22	8
939556301	338	93 88 500 01	9	1	949196614	597	10 59 968 1	15	4
939589501	342	50 20 372 01	1	1	949196614	614	11 93 703 7	12	2
939589601	342	50 20 372 01	2	1	949196614	620	11 93 702 0	12	2
939589701	342	50 20 372 01	3	1	949196614	632	99 26 362 14	16	8
939662601	496	11 23 820 3	26	1	949196614	659	99 40 546 14	13	12
942264714	58	10 56 070 1	21	2	949341514	17	11 29 618 6	45	1
942594714	709	99 10 116 14	26	2	949351814	712	99 23 420 14	5	4
942795814	658	11 28 756 4	12	2	949351814	735	11 23 619 7	10	1
942976214	590	99 26 359 14	21	2	949352914	358	99 29 258 14	12	4
942976214	632	99 26 362 14	21	2	949388414	667	97 08 757 03	2	2
942976214	666	10 53 352 5	12	4	949389914	521	11 24 444 4	12	2
943919114	666	10 53 352 5	19	4	949401114	322	11 24 483 7	16	1
943958914	17	11 29 618 6	30	1	949721314	588	11 29 426 7	21	5
943958914	499	10 51 826 1	5	1	949721314	596	11 29 938 4	28	2
943958914	602	10 53 146 1	5	1	949724114	576	99 23 398 14	23	2
944112203	384	90 01 376 2	51	1	949740514	79	10 51 969 4	15	20
944137814	90	11 24 773 5	24	1	949740614	709	99 10 116 14	11	10
944169103	384	90 01 376 2	36	1	949740814	588	11 29 426 7	22	1
944215103	386	92 76 934 01	1	1	949740914	588	11 29 426 7	24	1
944228903	384	90 01 376 2	16	1	949740914	596	11 29 938 4	22	1
944378403	456	96 93 178 01	40	1	949741014	588	11 29 426 7	25	4
944378903	456	96 93 178 01	60	1	949741114	588	11 29 426 7	30	1
944403703	456	96 93 178 01	8	1	949741314	588	11 29 426 7	31	1
944403803	456	96 93 178 01	10	1	949742714	588	11 29 426 7	32	4
944403903	456	96 93 178 01	15	1	949748414	588	11 29 426 7	23	2
944404303	456	96 93 178 01	18	5	949748414	596	11 29 938 4	23	1
944404403	457	94 44 043 03	1	1	949752814	596	11 29 938 4	24	2
944404503	456	96 93 178 01	20	1	949752914	596	11 29 938 4	18	2
944404603	456	96 93 178 01	25	1	949758314	322	11 24 483 7	24	1
944404803	456	96 93 178 01	28	3	949886314	583	11 28 852 3	10	1
944404903	458	94 44 048 03	1	1	949892214	349	10 51 968 6	20	1
944405203	456	96 93 178 01	30	1	949910614	554	91 85 911 14	4	2
944405903	456	96 93 178 01	70	1	949910614	562	99 03 609 14	4	4
944406203	456	96 93 178 01	75	1	949910614	620	11 93 702 0	10	1
944406403	456	96 93 178 01	35	1	949910614	632	99 26 362 14	10	2

15.2.2017

138387_ETK_001

844

LIEBHERR

Numerical index
Numerischer Index

Item	Sheet	Assembly	Pos.	Quantity	Item	Sheet	Assembly	Pos.	Quantity
949910614	659	99 40 546 14	10	2	954373603	464	11 89 365 1	31	2
949910714	544	91 85 910 14	4	2	954398703	15	11 24 047 9	60	2
949910714	590	99 26 359 14	11	2	954398803	567	11 28 629 9	15	2
949910714	614	11 93 703 7	10	1	954432003	471	11 22 050 0	17	10
949910714	632	99 26 362 14	11	2	954432003	486	11 22 050 1	17	10
949911014	544	91 85 910 14	5	4	954485303	324	11 24 483 7	64	1
949911014	567	11 28 629 9	7	4	954486503	471	11 22 050 0	18	6
949911014	590	99 26 359 14	15	8	954486503	486	11 22 050 1	18	6
949911014	632	99 26 362 14	12	4	954560603	507	10 58 193 7	15	2
949912814	597	10 59 968 1	10	2	954584908	452	11 89 365 0	17	144
949940914	631	11 28 774 6	12	2	954584908	464	11 89 365 1	17	144
949942814	544	91 85 910 14	7	8	954598503	322	11 24 483 7	12	2
949942814	554	91 85 911 14	7	8	954598503	332	10 51 969 7	13	1
949942814	562	99 03 609 14	7	16	956009714	322	11 24 483 7	10	1
949942814	567	11 28 629 9	39	4	956009714	496	11 23 820 3	35	2
949942814	614	11 93 703 7	16	4	956009714	535	11 28 725 5	11	2
949942814	620	11 93 702 0	16	4	956009714	660	11 28 908 0	11	2
949942814	632	99 26 362 14	17	20	956033214	568	11 28 610 5	3	2
949942814	659	99 40 546 14	15	24	956049414	709	99 10 116 14	21	4
949943614	631	11 28 774 6	14	1	956213814	576	99 23 398 14	22	1
949944514	631	11 28 774 6	13	2	956215014	599	10 53 145 5	13	4
949946714	567	11 28 629 9	13	2	956215014	666	10 53 352 5	13	3
949982414	590	99 26 359 14	23	2	956240114	658	11 28 756 4	25	4
949982414	632	99 26 362 14	20	2	956266614	523	91 90 584 14	1	1
949988214	576	99 23 398 14	19	2	956266714	523	91 90 584 14	2	1
950102914	577	99 30 800 14	16	1	956266814	523	91 90 584 14	3	1
950113314	590	99 26 359 14	16	2	956274314	17	11 29 618 6	28	4
950143914	576	99 23 398 14	37	2	956378214	496	11 23 820 3	27	2
950161014	588	11 29 426 7	6	2	956385814	210	11 24 114 5	45	2
950275414	632	99 26 362 14	13	4	956385914	658	11 28 756 4	22	2
950285614	582	11 29 648 5	11	1	956507814	658	11 28 756 4	37	1
950287214	588	11 29 426 7	7	1	956507814	761	11 23 626 6	10	1
950290614	584	11 29 649 2	10	1	956627714	631	11 28 774 6	17	1
950298014	588	11 29 426 7	15	4	956711314	649	11 24 824 4	22	2
950298014	596	11 29 938 4	13	4	956711314	729	10 51 971 3	23	8
950343514	605	99 31 679 14	5	1	956802414	576	99 23 398 14	13	1
950361114	597	10 59 968 1	14	4	956802514	576	99 23 398 14	14	1
950365014	597	10 59 968 1	16	4	956803214	576	99 23 398 14	32	2
950387314	688	10 55 372 1	59	10	956803414	576	99 23 398 14	16	2
950490414	538	11 28 397 7	11	1	956803514	576	99 23 398 14	24	2
950490414	539	11 28 397 8	11	1	956803714	576	99 23 398 14	25	2
950562214	592	99 35 031 14	10	2	956805314	576	99 23 398 14	17	2
950562414	592	99 35 031 14	11	1	956805414	576	99 23 398 14	18	2
950563214	580	11 24 336 5	17	1	956809314	576	99 23 398 14	36	2
950581614	496	11 23 820 3	11	4	956809514	576	99 23 398 14	21	1
950581614	534	11 28 726 4	10	1	956810314	576	99 23 398 14	26	1
950610714	733	99 35 606 14	10	2	956814114	597	10 59 968 1	13	4
950663614	79	10 51 969 4	17	2	956847814	568	11 28 610 5	2	2
950910614	659	99 40 546 14	11	2	956856614	584	11 29 649 2	11	1
950975114	658	11 28 756 4	20	1	956858014	631	11 28 774 6	45	3
950984514	658	11 28 756 4	21	2	956887214	649	11 24 824 4	20	2
950989914	658	11 28 756 4	19	1	956929614	599	10 53 145 5	14	2
950993314	658	11 28 756 4	15	2	957140114	596	11 29 938 4	25	2
951577814	588	11 29 426 7	12	1	957336914	567	11 28 629 9	17	1
953305103	709	99 10 116 14	27	1	957511614	596	11 29 938 4	16	1
953466003	185	10 58 017 0	10	1	957563914	599	10 53 145 5	15	2
953580303	429	99 18 041 14	10	1	957714914	588	11 29 426 7	13	1
954229003	324	11 24 483 7	101	1	957831614	329	10 52 656 0	10	4
954372503	466	11 31 390 8	14	4	957896414	597	10 59 968 1	17	4
954373603	452	11 89 365 0	31	2	958097914	469	99 26 718 14	10	2

15.2.2017

138387_ETK_001

845

LIEBHERR

Numerical index
Numerischer Index

Item	Sheet	Assembly	Pos.	Quantity	Item	Sheet	Assembly	Pos.	Quantity
958145214	554	91 85 911 14	5	4	964450414	602	10 53 146 1	14	1
958145214	562	99 03 609 14	5	8	967216103	673	10 51 743 9	14	2
958145214	659	99 40 546 14	12	12	967216303	678	96 72 161 03	2	1
958214314	571	11 28 357 6	2	1	967217003	678	96 72 161 03	1	1
958280214	531	10 53 216 2	12	4	967313703	322	11 24 483 7	25	1
958280214	549	10 53 216 3	12	4	967559503	631	11 28 774 6	11	2
958280214	557	10 53 216 4	12	4	968523914	73	10 58 163 4	27	1
958280214	649	11 24 824 4	17	4	969317801	452	11 89 365 0	6	1
958281314	590	99 26 359 14	14	4	969317801	464	11 89 365 1	6	1
958281314	632	99 26 362 14	19	4	969329314	17	11 29 618 6	40	1
958471514	310	10 57 883 5	17	1	969392201	456	96 93 178 01	45	1
958471514	312	10 57 897 6	17	1	969624801	332	10 51 969 7	10	1
958471514	314	10 57 940 0	6	1	969641401	345	96 96 543 01	40	1
958471514	315	10 56 623 7	6	1	969641501	345	96 96 543 01	50	1
958471514	316	10 56 580 8	14	1	969654301	337	96 96 248 01	20	1
958471614	310	10 57 883 5	18	1	969655301	345	96 96 543 01	1	1
958471614	312	10 57 897 6	18	1	970553303	588	11 29 426 7	29	1
958471614	314	10 57 940 0	7	1	970553303	596	11 29 938 4	19	1
958471614	315	10 56 623 7	7	1	970588503	15	11 24 047 9	61	2
958471614	316	10 56 580 8	15	1	970591503	712	99 23 420 14	1	4
958478414	304	11 24 409 0	56	2	970599703	4	01 38 387 14	619	1
958478414	318	10 54 591 0	10	10	970720403	569	99 06 461 14	970	1
958478414	469	99 26 718 14	15	4	970726703	471	11 22 050 0	19	4
958478414	691	11 24 575 5	5	2	970726703	486	11 22 050 1	19	4
958556014	658	11 28 756 4	18	1	970785703	390	11 27 970 6	44	1
958556114	658	11 28 756 4	14	2	970827603	358	99 29 258 14	9	1
958904614	658	11 28 756 4	17	1	970831503	496	11 23 820 3	14	2
958908914	507	10 58 193 7	17	1	970854303	567	11 28 629 9	16	2
959001414	358	99 29 258 14	10	1	970854303	580	11 24 336 5	53	2
959019014	61	10 56 073 2	11	3	970855603	524	99 14 137 14	6	2
959332514	497	11 23 820 3	90	1	970857103	302	11 24 409 0	32	1
959465714	302	11 24 409 0	38	2	970859103	521	11 24 444 4	40	4
959465714	774	11 93 621 2	17	1	970875703	649	11 24 824 4	13	1
959476014	631	11 28 774 6	7	2	970883003	322	11 24 483 7	27	2
959476114	631	11 28 774 6	19	2	970901603	709	99 10 116 14	14	2
959483514	631	11 28 774 6	3	1	970961303	631	11 28 774 6	16	4
959571914	729	10 51 971 3	14	2	970961303	658	11 28 756 4	11	4
959575714	508	99 30 060 14	12	4	970961303	709	99 10 116 14	19	1
959575714	543	99 24 404 14	12	4	971216403	596	11 29 938 4	44	2
959575714	553	99 24 405 14	12	4	971216403	650	11 24 824 3	12	4
959575714	561	99 24 406 14	12	8	971230303	688	10 55 372 1	60	10
959575714	574	99 24 594 14	12	4	971303203	496	11 23 820 3	34	1
959576314	408	10 22 645 4	100	1	971303203	535	11 28 725 5	10	1
959643514	567	11 28 629 9	11	4	971304903	462	99 08 357 14	1	2
959712214	78	99 23 451 14	1	2	971323803	709	99 10 116 14	28	1
959712714	783	10 52 293 0	21	1	971333403	452	11 89 365 0	13	1
959799614	729	10 51 971 3	27	8	971333403	464	11 89 365 1	13	1
959835714	756	11 89 568 8	12	4	971333503	452	11 89 365 0	20	3
959841114	521	11 24 444 4	39	4	971333503	464	11 89 365 1	20	3
959841814	521	11 24 444 4	25	2	971361703	349	10 51 968 6	19	1
959866614	358	99 29 258 14	7	1	971363403	497	11 23 820 3	93	1
959869314	358	99 29 258 14	3	3	971460103	4	01 38 387 14	651	1
959912014	330	99 29 803 14	11	6	971507903	652	11 24 824 0	16	1
959912114	330	99 29 803 14	12	6	971508003	652	11 24 824 0	17	1
959912214	330	99 29 803 14	13	6	971508203	635	10 55 753 7	10	1
959912514	330	99 29 803 14	15	12	971508203	662	97 15 079 03	18	1
959912614	330	99 29 803 14	16	6	971511703	636	10 55 757 6	10	1
959912714	330	99 29 803 14	17	6	971511703	664	97 15 080 03	18	1
959921514	525	99 26 417 14	12	8	979323301	344	93 36 755 01	30	1
959921514	574	99 24 594 14	17	4	979896808	204	11 24 114 3	30	2

15.2.2017

138387_ETK_001

846

LIEBHERR

Numerical index
Numerischer Index

Item	Sheet	Assembly	Pos.	Quantity	Item	Sheet	Assembly	Pos.	Quantity
981809914	4	01 38 387 14	999	1	990835714	452	11 89 365 0	40	1
981953714	4	01 38 387 14	992	1	990835714	464	11 89 365 1	40	1
981967114	676	51 02 322 14	990	1	990870614	3	01 38 387 14	555	1
9874345	15	11 24 047 9	12	1	990870614	15	11 24 047 9	40	1
9881114	115	10 11 835 7	33	2	990954814	496	11 23 820 3	31	2
9881609	146	10 14 131 6	7	2	991011614	4	01 38 387 14	605	1
9881609	150	10 13 803 3	8	2	991011714	709	99 10 116 14	10	1
9881609	151	10 13 803 4	7	2	991011914	709	99 10 116 14	40	2
9882207	111	10 11 834 9	15	2	991012214	709	99 10 116 14	41	2
9882207	132	92 76 408	15	2	991012214	711	99 10 125 14	2	1
9884402	112	10 11 834 9	95	1	991012514	710	99 23 405 14	2	4
9885628	130	92 68 016	17	1	991012614	711	99 10 125 14	1	1
9885660	113	10 11 835 0	16	2	991109014	732	11 22 970 9	282	1
9885661	113	10 11 835 0	17	2	991109014	732	11 22 970 9	283	1
9885924	124	98 89 984	39	1	991139814	178	11 24 113 7	401	1
9885924	127	98 89 983	39	1	991168714	51	11 26 995 4	509	1
9885937	140	10 13 802 6	29	1	991170814	352	10 55 208 5	652	1
9886591	243	10 12 948 0	6	1	991194914	179	11 24 113 7	628	1
9886756	243	10 12 948 0	7	1	991195514	677	10 52 439 2	367	1
9887035	125	98 89 833	2	1	991198814	506	11 23 239 9	810	1
9887828	113	10 11 835 0	14	2	991198814	506	11 23 239 9	811	1
9887948	143	10 14 360 7	14	2	991205314	677	10 52 439 2	364	1
9888133	120	10 13 975 2	19	1	991209514	54	11 26 995 4	5020	1
9889809	120	10 13 975 2	15	1	991216914	178	11 24 113 7	405	1
9889809	124	98 89 984	15	1	991242714	517	11 22 970 6	915	1
9889809	127	98 89 983	15	1	991253814	53	11 26 995 4	579	1
9889831	124	98 89 984	1	9	991276414	449	11 89 300 1	136	1
9889831	127	98 89 983	1	1	991276414	449	11 89 300 1	144	1
9889832	127	98 89 983	2	1	991285814	517	11 22 970 6	918	1
9889833	124	98 89 984	2	1	991312114	449	11 89 300 1	152	1
9889929	126	98 89 988	1	1	991312114	449	11 89 300 1	155	1
9889930	126	98 89 988	2	1	991375814	54	11 26 995 4	587	1
9889977	112	10 11 834 9	93	1	991384314	382	10 56 178 0	388	1
9889983	112	10 11 834 9	94	1	991390514	179	11 24 113 7	570	1
9889984	111	10 11 834 9	92	1	991391814	484	11 26 260 9	602	1
9889988	124	98 89 984	14	1	991413714	521	11 24 444 4	32	1
9889988	127	98 89 983	14	1	991413814	524	99 14 137 14	1	1
990038114	53	11 26 995 4	583	1	991487414	17	11 29 618 6	26	1
990045814	449	11 89 300 1	135	1	991528514	53	11 26 995 4	586	1
990045814	449	11 89 300 1	145	1	991547014	178	11 24 113 7	419	1
990053014	178	11 24 113 7	408	1	991563114	506	11 23 239 9	812	1
990055814	743	99 27 747 14	361	1	991563114	506	11 23 239 9	817	1
990055914	743	99 27 747 14	362	1	991587514	179	11 24 113 7	552	1
990360914	558	11 24 571 7	13	1	991606114	15	11 24 047 9	63	1
990443514	310	10 57 883 5	8	2	991804114	428	10 51 969 6	13	1
990443514	312	10 57 897 6	8	2	991867414	17	11 29 618 6	37	1
990443514	314	10 57 940 0	3	2	991873614	521	11 24 444 4	43	4
990443514	315	10 56 623 7	3	2	991961214	449	11 89 300 1	137	1
990443514	316	10 56 580 8	8	2	991964414	178	11 24 113 7	406	1
990464514	366	99 04 941 14	10	1	992081114	394	10 55 963 5	56	1
990494114	347	10 51 969 1	2	1	992258514	53	11 26 995 4	569	1
990627014	570	10 59 863 3	23	1	992261314	53	11 26 995 4	577	1
990646114	564	11 24 132 4	13	1	992261414	51	11 26 995 4	520	1
990646114	625	11 24 263 6	12	1	992273614	748	11 24 779 0	180	1
990646114	652	11 24 824 0	15	1	992296514	732	11 22 970 9	279	1
990678714	713	99 06 789 14	1	1	992298714	54	11 26 995 4	591	1
990678814	713	99 06 789 14	2	1	992338614	2	01 38 387 14	18	1
990678914	712	99 23 420 14	2	4	992338714	2	01 38 387 14	24	1
990706901	66	10 51 963 1	10	1	992338914	2	01 38 387 14	38	1
990759714	756	11 89 568 8	10	4	992339814	3	01 38 387 14	82	1

15.2.2017

138387_ETK_001

847

LIEBHERR

Numerical index
Numerischer Index

Item	Sheet	Assembly	Pos.	Quantity	Item	Sheet	Assembly	Pos.	Quantity
992340514	4	01 38 387 14	616	1	993226114	506	11 23 239 9	801	1
992342014	4	01 38 387 14	617	1	993227714	760	10 53 635 2	650	1
992345114	15	11 24 047 9	50	1	993249414	604	10 53 147 2	200	1
992387314	631	11 28 774 6	1	1	993249514	604	10 53 147 2	202	1
992403814	605	99 31 679 14	3	1	993309414	652	11 24 824 0	3	1
992415314	703	99 24 978 14	10	1	993317814	605	99 31 679 14	4	1
992440414	532	11 24 570 5	12	1	993324114	332	10 51 969 7	4	1
992440514	550	11 24 571 1	12	1	993334214	580	11 24 336 5	36	2
992440614	558	11 24 571 7	12	1	993352014	688	10 55 372 1	53	8
992459414	564	11 24 132 4	14	1	993353714	359	99 29 259 14	1	1
992497814	702	11 21 529 8	17	1	993419814	497	11 23 820 3	80	2
992504214	506	11 23 239 9	813	1	993503114	586	11 24 475 9	15	1
992511514	484	11 26 260 9	604	1	993522914	576	99 23 398 14	20	1
992519014	54	11 26 995 4	594	1	993560614	729	10 51 971 3	26	4
992552014	382	10 56 178 0	389	1	993623814	335	99 33 241 14	822	1
992561114	604	10 53 147 2	203	1	993643514	178	11 24 113 7	409	1
992564614	449	11 89 300 1	131	1	993657714	51	11 26 995 4	516	1
992564614	449	11 89 300 1	143	1	993685614	489	11 26 261 2	633	1
992569114	53	11 26 995 4	557	1	993694214	178	11 24 113 7	382	1
992635914	586	11 24 475 9	12	1	993734014	52	11 26 995 4	535	1
992636214	625	11 24 263 6	13	1	993751514	352	10 55 208 5	654	1
992641714	519	11 23 937 8	11	1	993758914	748	11 24 779 0	182	1
992671814	468	99 23 389 14	1	2	993758914	748	11 24 779 0	183	1
992741214	328	99 27 572 14	10	1	993758914	748	11 24 779 0	188	1
992751514	729	10 51 971 3	18	2	993758914	748	11 24 779 0	189	1
992757214	327	99 23 386 14	10	1	993759614	760	10 53 635 2	651	1
992757514	329	10 52 656 0	11	4	993774614	52	11 26 995 4	537	1
992774714	735	11 23 619 7	4	1	993775014	54	11 26 995 4	5021	1
992835314	178	11 24 113 7	400	1	993856014	627	10 57 624 5	40	1
992837314	743	99 27 747 14	367	1	994001014	673	10 51 743 9	28	1
992857714	743	99 27 747 14	366	1	994053014	666	10 53 352 5	10	1
992879314	489	11 26 261 2	634	1	994053114	666	10 53 352 5	11	1
992890714	9	11 92 982 1	203	1	994054614	652	11 24 824 0	12	1
992893114	506	11 23 239 9	803	1	994460114	52	11 26 995 4	545	1
992921714	452	11 89 365 0	29	2	994465914	51	11 26 995 4	519	1
992921714	464	11 89 365 1	29	2	994486214	517	11 22 970 6	900	1
992925814	349	10 51 968 6	11	1	994486214	517	11 22 970 6	901	1
992925914	349	10 51 968 6	12	1	994486214	517	11 22 970 6	910	1
992938614	360	99 33 537 14	4	1	994572314	667	97 08 757 03	7	1
992938814	360	99 33 537 14	3	4	994905314	489	11 26 261 2	636	1
992938914	360	99 33 537 14	1	1	995006114	53	11 26 995 4	578	1
992939214	360	99 33 537 14	2	1	995027514	52	11 26 995 4	532	1
992943414	360	99 33 537 14	5	1	995060114	51	11 26 995 4	521	1
992958814	527	11 28 594 7	10	4	995082614	382	10 56 178 0	382	1
992958814	547	11 28 619 1	10	6	995085214	449	11 89 300 1	133	1
992958814	555	11 28 653 4	10	6	995085214	449	11 89 300 1	134	1
992980314	327	99 23 386 14	13	1	995174014	517	11 22 970 6	905	1
992982314	330	99 29 803 14	14	6	995175314	732	11 22 970 9	281	1
993006014	496	11 23 820 3	57	1	995176314	52	11 26 995 4	538	1
993034714	710	99 23 405 14	1	4	995180714	178	11 24 113 7	416	1
993080014	576	99 23 398 14	15	2	995207914	52	11 26 995 4	540	1
993081414	590	99 26 359 14	10	2	995219914	449	11 89 300 1	140	1
993081514	590	99 26 359 14	12	1	995226814	748	11 24 779 0	184	1
993081514	666	10 53 352 5	14	1	995226814	748	11 24 779 0	187	1
993167914	599	10 53 145 5	12	1	995240114	450	11 89 300 1	167	1
993191014	588	11 29 426 7	2	1	995263914	178	11 24 113 7	425	1
993204614	448	11 89 300 1	104	1	995264214	53	11 26 995 4	566	1
993204614	448	11 89 300 1	109	1	995285414	677	10 52 439 2	361	1
993213714	352	10 55 208 5	653	1	995421014	178	11 24 113 7	402	1
993226114	506	11 23 239 9	800	1	995437214	448	11 89 300 1	119	1

15.2.2017

138387_ETK_001

848

LIEBHERR

Numerical index
Numerischer Index

Item	Sheet	Assembly	Pos.	Quantity	Item	Sheet	Assembly	Pos.	Quantity
995440614	53	11 26 995 4	576	1	996038114	382	10 56 178 0	377	1
995512314	178	11 24 113 7	410	1	996038214	382	10 56 178 0	383	1
995537614	9	11 92 982 1	202	1	996084314	450	11 89 300 1	161	1
995819614	52	11 26 995 4	543	1	996084314	450	11 89 300 1	164	1
995819714	52	11 26 995 4	542	1	996084614	448	11 89 300 1	100	1
995830614	788	10 57 089 4	804	1	996084614	448	11 89 300 1	105	1
995865114	517	11 22 970 6	907	1	996087014	448	11 89 300 1	101	1
995865114	517	11 22 970 6	911	1	996087014	448	11 89 300 1	106	1
995943114	484	11 26 260 9	600	1	996089814	448	11 89 300 1	124	1
995943514	179	11 24 113 7	619	1	996204514	448	11 89 300 1	123	1
995943514	484	11 26 260 9	619	1	996204614	448	11 89 300 1	126	1
995943614	179	11 24 113 7	620	1	996204714	449	11 89 300 1	141	1
995943614	484	11 26 260 9	620	1	996204814	450	11 89 300 1	160	1
995943714	489	11 26 261 2	628	1	996204814	450	11 89 300 1	165	1
995943814	179	11 24 113 7	629	1	996367614	484	11 26 260 9	603	1
995943814	489	11 26 261 2	629	1	996450714	449	11 89 300 1	130	1
995944014	489	11 26 261 2	631	1	996450714	449	11 89 300 1	142	1
995944114	489	11 26 261 2	632	1	996459514	178	11 24 113 7	412	1
995944214	382	10 56 178 0	384	1	996459714	179	11 24 113 7	434	1
995944314	382	10 56 178 0	387	1	996466614	51	11 26 995 4	507	1
995944414	382	10 56 178 0	391	1	996466814	52	11 26 995 4	534	1
995951214	382	10 56 178 0	392	1	996467014	53	11 26 995 4	567	1
995951314	352	10 55 208 5	650	1	996467114	54	11 26 995 4	590	1
995951414	352	10 55 208 5	651	1	996625314	335	99 33 241 14	820	1
995959114	179	11 24 113 7	916	1	996625414	335	99 33 241 14	821	1
995961914	178	11 24 113 7	424	1	996735814	178	11 24 113 7	413	1
995962014	51	11 26 995 4	426	1	996770614	179	11 24 113 7	822	1
995972114	51	11 26 995 4	500	1	996770714	213	11 26 949 8	823	1
995972214	51	11 26 995 4	501	1	996770814	213	11 26 949 8	824	1
995972314	51	11 26 995 4	502	1	996771014	213	11 26 949 8	826	1
995972414	51	11 26 995 4	503	1	996771114	213	11 26 949 8	827	1
995972514	179	11 24 113 7	504	1	996778614	52	11 26 995 4	541	1
995972614	179	11 24 113 7	505	1	996779514	178	11 24 113 7	391	1
995972814	51	11 26 995 4	510	1	996779614	178	11 24 113 7	392	1
995972914	51	11 26 995 4	515	1	996779714	206	11 24 972 9	803	1
995973014	51	11 26 995 4	518	1	996848514	51	11 26 995 4	415	1
995973214	52	11 26 995 4	523	1	996972614	449	11 89 300 1	132	1
995973514	52	11 26 995 4	530	1	996991514	448	11 89 300 1	110	1
995973614	52	11 26 995 4	531	1	996991514	448	11 89 300 1	114	1
995973714	52	11 26 995 4	539	1	997040201	345	96 96 543 01	25	1
995973814	51	11 26 995 4	517	1	997058014	179	11 24 113 7	825	1
995974114	52	11 26 995 4	550	1	999832101	344	93 36 755 01	25	1
995974214	53	11 26 995 4	558	1					
995974314	179	11 24 113 7	560	1					
995974414	53	11 26 995 4	561	1					
995974614	53	11 26 995 4	562	1					
995974714	53	11 26 995 4	563	1					
995974814	53	11 26 995 4	564	1					
995974914	53	11 26 995 4	565	1					
995976414	54	11 26 995 4	5023	1					
995976414	54	11 26 995 4	5024	1					
995976514	54	11 26 995 4	5025	1					
995976514	54	11 26 995 4	5026	1					
995991314	489	11 26 261 2	630	1					
996000214	448	11 89 300 1	120	1					
996026214	448	11 89 300 1	121	1					
996026214	449	11 89 300 1	129	1					
996026214	484	11 26 260 9	601	1					
996037814	52	11 26 995 4	528	1					
996037914	52	11 26 995 4	529	1					

15.2.2017

138387_ETK_001

849

LIEBHERR

Numerical index
Numerischer Index

Description	Item	Pos.	Quantity	Sheet	Assembly	Description
12-SIDED SCREW M10X30 X5	10132558	4	4	282	10 14 013 6	EXHAUST TC MOUNTING
A-FRAME 1 ASSEMBLY UNIT	11239378	63	1	2	01 38 387 14	LR 1300 SX
A-FRAME 1 CPL	11244444	10	1	519	11 23 937 8	A-FRAME 1 ASSEMBLY UNIT
A-FRAME 2 CPL	11244759	11	1	578	11 24 618 2	NEEDLE ADD-ON PARTS
A-FRAME 3 CPL	11246116	12	1	578	11 24 618 2	NEEDLE ADD-ON PARTS
A-FRAME CPL	11248243	10	1	649	11 24 824 4	NEEDLE ADD-ON PARTS
A-FRAME ELECTRICS	10531207	3	1	521	11 24 444 4	A-FRAME 1 CPL
A-FRAME ELECTRICS	11313817	3	1	593	11 24 611 6	A-FRAME 3 CPL
A-FRAME ERECTION CYL INST	10519694	51	1	15	11 24 047 9	SUPERSTRUCTURE CPL
A-FRAME ERECTION HYDR	10519695	2	1	79	10 51 969 4	A-FRAME ERECTION CYL INST
ACCESS CPL	10501795	32	6	452	11 89 365 0	CRAWLER CARRIER RIGHT CP
ACCESS CPL	10501795	32	6	464	11 89 365 1	CRAWLER CARRIER LEFT CP
ACCESS LADDER CPL RFK	11237407	583	1	3	01 38 387 14	LR 1300 SX
ACCESSORIES AIR COMPRES	11414757	4	1	11	11 92 891 3	COMPRESSOR RFK
ACTUATING UNIT	592054714	95	1	368	99 04 645 14	DRIVE
ADAPTER FRAME	10599215	32	1	396	10 51 907 9	CONTROL STAND LEFT
ADAPTER PLATE	11220468	5	1	773	11 22 037 2	FOOT PEDAL EL INSTALLATIO
ADAPTER PLATE	11223693	5	2	405	11 22 369 1	FOOT PEDAL EL INSTALLATIO
ADAPTER PLATE	959571914	14	2	729	10 51 971 3	SELF-LOADING SYSTEM RFK
ADAPTOR	10121091	1	1	117	90 74 418	REGULATING VALVE
ADAPTOR	11221276	5	1	159	11 22 126 8	PUMP ELEMENT
ADAPTOR	570950308	1	1	165	70 19 834	ADAPTOR
ADAPTOR	7019834	4	1	159	11 22 126 8	PUMP ELEMENT
ADAPTOR 5X84X90 PA 6	10549545	53	1	390	11 27 970 6	CABIN CPL
ADD FLOODLIGHT EL RFK	10593712	3	1	693	10 52 547 1	ADDNL.FLOODLIGHT SUPERS
ADD-ON FLANGE	11250972	30	1	94	11 24 682 0	DISTRIBUTOR GEARBOX
ADD-ON FLANGE	11250974	70	3	94	11 24 682 0	DISTRIBUTOR GEARBOX
ADD-ON FLANGE	11290845	80	1	94	11 24 682 0	DISTRIBUTOR GEARBOX
ADD-ON FLANGE	790403714	40	1	94	11 24 682 0	DISTRIBUTOR GEARBOX
ADD-ON HOUSING	10195680	31	1	49	10 56 645 8	TERMINAL BOX
ADD-ON HOUSING	605613701	41	1	49	10 56 645 8	TERMINAL BOX
ADD-ON HOUSING	693149814	45	1	49	10 56 645 8	TERMINAL BOX
ADD-ON PARTS DIESEL ENGIN	11241139	20	1	88	11 24 048 0	CENTRAL POWER UNIT
ADD-ON PRELIMINARY FUEL F	10550911	10	1	205	11 24 114 4	FUEL SYSTEM
ADDITIONAL BALLAST	10349439	12	6	328	99 27 572 14	BASEPLATE CPL
ADDITIONAL BALLAST	10349440	11	8	328	99 27 572 14	BASEPLATE CPL
ADDNL.FLOODLIGHT SUPERS	10525471	560	1	3	01 38 387 14	LR 1300 SX
ADHESIVE LABEL	10518558	1	1	677	10 52 439 2	HOSE LIST
ADHESIVE LABEL	10518558	2	5	677	10 52 439 2	HOSE LIST
ADHESIVE LABEL	10518558	1	3	743	99 27 747 14	HOSE LIST
ADHESIVE LABEL	10518558	1	2	760	10 53 635 2	HOSE LIST
ADHESIVE SIGN	11228726	20	1	718	10 55 280 7	GRATING CPL
ADHESIVE SIGN	11228726	17	1	726	10 55 514 8	FALL PROTECTION RFK
ADHESIVE SIGN	11228734	23	1	716	10 55 601 0	FALL PROTECTION RFK
ADHESIVE SIGN	11228734	16	1	719	11 29 473 7	GANGWAY INTERM. SECTION
ADHESIVE SIGN	11228734	17	1	723	11 29 474 2	GANGWAY INTERM. SECTION
ADHESIVE SIGN	11228734	19	1	724	11 29 474 3	GANGWAY INTERM. SECTION
ADHESIVE SIGN	11228734	18	1	726	10 55 514 8	FALL PROTECTION RFK
ADJUSTING NUT	944403703	8	1	456	96 93 178 01	TRACTION DRIVE
ADJUSTING PIECE	10287665	2	1	170	11 21 593 6	PUMP ELEMENT
ADJUSTING PISTON	11219925	1	1	97	11 21 990 5	ADJUSTMENT
ADJUSTING SCREW	10599567	6	1	105	11 06 730 4	SHUTDOWN VALVE
ADJUSTMENT	11219905	2	1	95	10 53 430 7	V PUMP
ADJUSTMENT	11224738	2	1	438	51 24 059 14	VARIABLE DISPLACEMENT MO
AERATION FILTER	11280868	12	1	62	10 56 073 3	FUEL TANK CPL
AERATION FILTER	510690614	13	1	58	10 56 070 1	TANK HYDR CPL
AGGREGATE DIESEL ENGINE	11265606	6	1	2	01 38 387 14	LR 1300 SX
AGGREGATE SUPPORT PRE-A	10148254	1	1	220	10 14 768 6	POWER UNIT SUPPORT ATT
AIR COMPRESSOR	11417370	3	1	11	11 92 891 3	COMPRESSOR RFK
AIR COND. COMPRESSOR A	10142860	340	1	216	12 42 545 4	DIESEL ENGINE

15.2.2017

138387_ETK_001

851

LIEBHERR
 Alphabetical index
 Alphabetischer Index

Description	Item	Pos.	Quantity	Sheet	Assembly	Description
AIR CONDITIONER RFK	11940910	124	1	407	10 35 008 0	CABIN
AIR CONDITIONING	11939346	1	1	417	11 94 091 0	AIR CONDITIONER RFK
AIR CONDITIONING COMPRES	10116767	1	1	270	10 14 286 0	AIR COND. COMPRESSOR A
AIR CONDITIONING UNIT RFK	11936212	724	1	4	01 38 387 14	LR 1300 SX
AIR DRYER	11837214	6	1	8	11 92 958 8	AIR DUCT CPL
AIR DUCT CPL	11929588	3	1	5	11 93 045 7	MODIFICATION KIT RFK
AIR FILTER	11246790	10	1	200	11 24 114 2	SUCTION UNIT AIR
AIR FILTER HOLDER	11946424	390	1	419	11 93 934 6	AIR CONDITIONING
AIR INTAKE ASSEMBLY	10147364	224	1	216	12 42 545 4	DIESEL ENGINE
AIR INTAKE PIPE ASS.	10147366	220	1	216	12 42 545 4	DIESEL ENGINE
AIR NOZZLE	592289314	52	1	406	10 35 008 0	CABIN
AIR NOZZLE	592289414	53	1	406	10 35 008 0	CABIN
AIR PIPE	11621764	15	0.5	8	11 92 958 8	AIR DUCT CPL
AIR PIPE	11621764	65	9	211	11 24 114 5	ASSEMBLY INSTAL.
AIR SUCTION PIPE	11415782	1	1	264	10 14 736 6	AIR INTAKE PIPE ASS.
AIR TANK	12409205	62	1	210	11 24 114 5	ASSEMBLY INSTAL.
AIR TANK	502919808	5	1	8	11 92 958 8	AIR DUCT CPL
ANCHORING ROD	10226400	10	2	543	99 24 404 14	ANCHORING ROD CPL
ANCHORING ROD	10226401	10	2	553	99 24 405 14	ANCHORING ROD CPL
ANCHORING ROD	10226401	10	4	561	99 24 406 14	ANCHORING ROD CPL
ANCHORING ROD	10336904	10	2	525	99 26 417 14	ANCHORING ROD CPL
ANCHORING ROD	10336970	10	2	508	99 30 060 14	ANCHORING ROD CPL
ANCHORING ROD	10337309	10	2	574	99 24 594 14	ANCHORING ROD CPL
ANCHORING ROD	10349541	11	2	597	10 59 968 1	ANCHORING ROD CPL
ANCHORING ROD	10532825	10	2	531	10 53 216 2	ANCHORING ROD CPL
ANCHORING ROD	10532826	10	2	549	10 53 216 3	ANCHORING ROD CPL
ANCHORING ROD	10532827	10	2	557	10 53 216 4	ANCHORING ROD CPL
ANCHORING ROD	949910614	4	2	554	91 85 911 14	ANCHORING ROD CPL
ANCHORING ROD	949910614	4	4	562	99 03 609 14	ANCHORING ROD CPL
ANCHORING ROD	949910614	10	1	620	11 93 702 0	ANCHORING ROD CPL
ANCHORING ROD	949910614	10	2	632	99 26 362 14	ANCHORING ROD CPL
ANCHORING ROD	949910614	10	2	659	99 40 546 14	ANCHORING ROD CPL
ANCHORING ROD	949910714	4	2	544	91 85 910 14	ANCHORING ROD CPL
ANCHORING ROD	949910714	11	2	590	99 26 359 14	ANCHORING ROD CPL
ANCHORING ROD	949910714	10	1	614	11 93 703 7	ANCHORING ROD CPL
ANCHORING ROD	949910714	11	2	632	99 26 362 14	ANCHORING ROD CPL
ANCHORING ROD	949912814	10	2	597	10 59 968 1	ANCHORING ROD CPL
ANCHORING ROD	950910614	11	2	659	99 40 546 14	ANCHORING ROD CPL
ANCHORING ROD CPL	10532162	10	1	530	11 27 411 8	ANCHORING ROD INSTALLAT
ANCHORING ROD CPL	10532163	10	1	548	11 27 411 9	ANCHORING ROD INSTALLAT
ANCHORING ROD CPL	10532163	16	1	666	10 53 352 5	STAY ROPE ROD
ANCHORING ROD CPL	10532164	10	1	556	11 27 412 0	ANCHORING ROD INSTALLAT
ANCHORING ROD CPL	10599681	12	1	593	11 24 611 6	A-FRAME 3 CPL
ANCHORING ROD CPL	11937020	12	2	617	11 93 703 4	ASSEMBLY UNIT
ANCHORING ROD CPL	11937020	12	4	622	11 93 701 8	ASSEMBLY UNIT
ANCHORING ROD CPL	11937037	12	2	607	11 93 703 6	ASSEMBLY UNIT
ANCHORING ROD CPL	918591014	13	1	532	11 24 570 5	INTERMEDIATE PIECE ASSE
ANCHORING ROD CPL	918591014	45	1	580	11 24 336 5	PIVOT PIECE NEEDLE CPL
ANCHORING ROD CPL	918591114	13	1	550	11 24 571 1	INTERMEDIATE PIECE ASSE
ANCHORING ROD CPL	990360914	13	1	558	11 24 571 7	INTERMEDIATE PIECE ASSE
ANCHORING ROD CPL	992440414	12	1	532	11 24 570 5	INTERMEDIATE PIECE ASSE
ANCHORING ROD CPL	992440514	12	1	550	11 24 571 1	INTERMEDIATE PIECE ASSE
ANCHORING ROD CPL	992440614	12	1	558	11 24 571 7	INTERMEDIATE PIECE ASSE
ANCHORING ROD CPL	992459414	14	1	564	11 24 132 4	BOOM HEAD CPL
ANCHORING ROD CPL	992635914	12	1	586	11 24 475 9	A-FRAME 2 CPL
ANCHORING ROD CPL	992636214	13	1	625	11 24 263 6	NEEDLE HEAD CPL
ANCHORING ROD CPL	992641714	11	1	519	11 23 937 8	A-FRAME 1 ASSEMBLY UNIT
ANCHORING ROD CPL	993006014	57	1	496	11 23 820 3	PIVOT PIECE CPL
ANCHORING ROD CPL	994054614	12	1	652	11 24 824 0	TIP BOOM CPL
ANCHORING ROD INSTALLAT	11274118	66	1	2	01 38 387 14	LR 1300 SX

15.2.2017

138387_ETK_001

852

LIEBHERR
 Alphabetical index
 Alphabetischer Index

Description	Item	Pos.	Quantity	Sheet	Assembly	Description
ANCHORING ROD INSTALLAT	11274119	70	1	2	01 38 387 14	LR 1300 SX
ANCHORING ROD INSTALLAT	11274120	78	5	3	01 38 387 14	LR 1300 SX
ANEMOMETER CPL	990646114	13	1	564	11 24 132 4	BOOM HEAD CPL
ANEMOMETER CPL	990646114	12	1	625	11 24 263 6	NEEDLE HEAD CPL
ANEMOMETER CPL	990646114	15	1	652	11 24 824 0	TIP BOOM CPL
ANEMOMETER EL RFK	970720403	970	1	569	99 06 461 14	ANEMOMETER CPL
ANGLE	10563082	25	1	302	11 24 409 0	PANELLING SUPERSTR. INSTA
ANGLE	10574364	18	2	308	11 24 409 1	COVERS
ANGLE	11244498	53	1	304	11 24 409 0	PANELLING SUPERSTR. INSTA
ANGLE	11263757	18	1	181	11 24 113 8	MOTOR BEARING CPL
ANGLE	11290852	230	1	94	11 24 682 0	DISTRIBUTOR GEARBOX
ANGLE	964450414	14	1	602	10 53 146 1	TUBING HYDR
ANGLE INDICATION	919058414	11	1	521	11 24 444 4	A-FRAME 1 CPL
ANGLE INDICATION	919058414	11	1	671	11 21 552 4	ANGLE INDICATION RFK
ANGLE INDICATION RFK	11215524	510	1	3	01 38 387 14	LR 1300 SX
ANGLE TRANSMITTER	11286324	10	1	501	11 90 150 9	PIVOT PIECE EL
ANGLE TRANSMITTER	11286324	10	1	565	10 53 141 3	BOOM HEAD EL
ANGLE TRANSMITTER	11286324	10	1	581	10 53 140 9	PIVOT PIECE EL
ANGLE TRANSMITTER	11286324	10	1	626	10 53 141 0	HEAD WHIP HOIST EL
ANTENNA	11645490	76	1	391	11 27 973 6	CABIN EL
ANTI-SLIP SURFACE	11258244	990	1	15	11 24 047 9	SUPERSTRUCTURE CPL
ANTITHEFT LOCK	10663904	32	1	402	11 26 095 7	CONTROL STAND RIGHT
ARM REST LEFT	7024982	90	1	421	10 22 506 8	OPERATOR SEAT
ARM REST RIGHT	7024983	91	1	421	10 22 506 8	OPERATOR SEAT
ASSEMBLY INSTAL.	11241145	60	1	88	11 24 048 0	CENTRAL POWER UNIT
ASSEMBLY UNIT	11937018	10	1	621	11 24 163 1	INTERMEDIATE PIECE ASSE
ASSEMBLY UNIT	11937034	10	1	616	11 24 162 7	INTERMEDIATE PIECE ASSE
ASSEMBLY UNIT	11937036	10	1	606	11 24 084 9	INTERMEDIATE PIECE ASSE
ATTACHABLE SLEEVE HOUSIN	602209714	93	1	394	10 55 963 5	SWITCH CABINET X1
ATTACHMENT CHAIN	990835714	40	1	452	11 89 365 0	CRAWLER CARRIER RIGHT CP
ATTACHMENT CHAIN	990835714	40	1	464	11 89 365 1	CRAWLER CARRIER LEFT CP
AUXILIARY ROPE	606655308	2	1	628	92 75 218 08	LIMIT SWITCH HOISTING ABOV
AXIAL FACE SEAL	10097987	5	2	460	79 05 233 14	CARRYING ROLLER CPL
AXIAL FACE SEAL	7610244	2	1	456	96 93 178 01	TRACTION DRIVE
AXIAL WASHER	540270814	15	6	680	54 02 701 14	PLANETARY STAGE
AXLE	10097986	4	1	460	79 05 233 14	CARRYING ROLLER CPL
AXLE	11310955	13	2	536	11 28 390 8	BOOM ACCESS
AXLE	11310955	13	2	552	11 28 583 8	BOOM ACCESS
AXLE	11310955	13	2	560	11 28 626 1	BOOM ACCESS
AXLE	918539614	17	1	349	10 51 968 6	LUG SUPERSTRUCTURE CPL
AXLE	958556014	18	1	658	11 28 756 4	MOUNTING PARTS
AXLE	958904614	17	1	658	11 28 756 4	MOUNTING PARTS
AXLE CPL	991413814	1	1	524	99 14 137 14	DEFLECTION PULLEY CPL
AXLE HOLDER	703003014	28	1	496	11 23 820 3	PIVOT PIECE CPL
AXLE HOLDER	703003014	6	2	568	11 28 610 5	RETAINING DEVICE CPL
AXLE HOLDER	954372503	14	4	466	11 31 390 8	CENTRE PART CPL
AXLE HOLDER	956378214	27	2	496	11 23 820 3	PIVOT PIECE CPL
AXLE HOLDER	997040201	25	1	345	96 96 543 01	WINCH FRAME
AXLE ST.CONST.	918684114	3	2	588	11 29 426 7	MOUNTING PARTS
AXLE ST.CONST.	918684114	14	1	596	11 29 938 4	MOUNTING PARTS
AXLE ST.CONST.	970901603	14	2	709	99 10 116 14	ROPE GUIDE
AXLE ST.CONST.	993191014	2	1	588	11 29 426 7	MOUNTING PARTS
BACK PART	10289988	2	1	421	10 22 506 8	OPERATOR SEAT
BACK-UP RING CUT	11007749	14	1	136	10 12 321 4	SEAL KIT PRESSUR.CONTROL
BACK-UP RING CUT	11007751	13	1	136	10 12 321 4	SEAL KIT PRESSUR.CONTROL
BACK-UP RING CUT	7382212	23	1	152	10 12 226 5	SEAL KIT REGULATING VALVE
BACK-UP-ALARM	10288438	52	1	43	11 24 519 0	SUPERSTRUCTURE EL
BACKING RING	10352355	110	1	754	59 21 826 14	SUPPORT CYLINDER
BACKING RING	10352359	130	4	754	59 21 826 14	SUPPORT CYLINDER
BACKING RING	513325614	22	1	603	59 21 280 14	SINGLE-ACTING CYL

15.2.2017

138387_ETK_001

853

LIEBHERRAlphabetical index
Alphabetischer Index

Description	Item	Pos.	Quantity	Sheet	Assembly	Description
BACKING RING	790400714	23	1	603	59 21 280 14	SINGLE-ACTING CYL
BALL	11225403	2	1	441	10 44 656 6	SHUTTLE VALVE
BALL	49011195	13	1	114	92 67 343	VENTILATION VALVE
BALL JOINT	10286648	4	1	765	10 53 352 4	CABIN EL
BALL JOINT	10505322	50	1	514	10 09 917 3	DOUBLE-ACTING CYL
BALL PIVOT	592288314	33	1	406	10 35 008 0	CABIN
BALL PIVOT	592288314	12	1	413	59 22 871 14	FRONT WINDOW CPL
BALL VALVE	510682014	39	1	17	11 29 618 6	SUPERSTRUCTURE HYDR
BALL VALVE	510682014	1	1	492	91 90 239 14	CABLE HYDR
BALLAST CHAIN	797027814	23	1	735	11 23 619 7	SELF-LOADING SYSTEM RFK
BAR SEAL KIT	11267400	10	2	102	11 21 993 0	PUMP HOUSING
BASE PLATE	10098143	1	2	85	99 16 061 14	SUPPORT CPL
BASEPLATE CPL	992757214	10	1	327	99 23 386 14	COUNTERWEIGHT ARRANGEM
BASEPLATE ST.CONST.	992741214	10	1	328	99 27 572 14	BASEPLATE CPL
BATTERY	10664204	31	2	42	11 24 519 0	SUPERSTRUCTURE EL
BATTERY COVER	10560674	1	1	75	10 56 067 3	BATTERY INSTALLATION CPL
BATTERY INSTALLATION CPL	10560673	45	1	15	11 24 047 9	SUPERSTRUCTURE CPL
BATTERY MAIN SWITCH	606070908	35	1	42	11 24 519 0	SUPERSTRUCTURE EL
BATTERY TERMINAL CLAMP	10224316	33	1	42	11 24 519 0	SUPERSTRUCTURE EL
BATTERY TERMINAL CLAMP	10224316	3	1	45	10 53 048 9	FUSE HOLDER
BATTERY TERMINAL CLAMP	10547876	32	2	42	11 24 519 0	SUPERSTRUCTURE EL
BEARING	11278605	10	1	681	54 02 702 14	ROPE DRUM CPL
BEARING	11313381	23	5	647	10 56 106 5	BOTTOM HOOK BLOCK
BEARING	11313382	24	1	647	10 56 106 5	BOTTOM HOOK BLOCK
BEARING	11909482	120	1	419	11 93 934 6	AIR CONDITIONING
BEARING	7025009	59	1	423	10 28 999 3	VIBRATING SYSTEM
BEARING BUSHING 22X25X13	10121971	2	4	247	10 13 382 3	SUCTION PUMP PRE-ASS.
BEARING COVER	9072908	3	1	269	90 72 906	INTERMEDIATE GEAR CPL.
BEARING FLANGE	11219918	6	1	95	10 53 430 7	V PUMP
BEARING HOLDER	9887948	14	2	143	10 14 360 7	REPAIR SET SWIVEL BEARIN
BEARING RING		15	1	340	93 88 497 01	PLANETARY GEARBOX
BEARING RING	540272714	3	1	683	54 02 704 14	POWER TAKE-OFF CPL
BEARING RING	7023833	3	1	379	11 94 017 7	DRIVING SHAFT
BEARING SHELL	7413401	17	2	170	11 21 593 6	PUMP ELEMENT
BLADDER ACCUMULATOR	510641214	16	1	90	11 24 773 5	HYDR POWER UNIT
BLANKING PLUG		74	1	340	93 88 497 01	PLANETARY GEARBOX
BLANKING PLUG	11922544	121	10	211	11 24 114 5	ASSEMBLY INSTAL.
BLANKING PLUG	4097529	79	1	384	90 01 376 2	SLEWING GEAR DRIVE
BLANKING PLUG	591645108	64	1	304	11 24 409 0	PANELLING SUPERSTR. INSTA
BLANKING PLUG	779014014	65	2	304	11 24 409 0	PANELLING SUPERSTR. INSTA
BLANKING PLUG	779016201	88	1	384	90 01 376 2	SLEWING GEAR DRIVE
BLANKING PLUG	779016414	57	4	688	10 55 372 1	ROOF RAILING RFK
BLANKING PLUG	779016501	84	1	456	96 93 178 01	TRACTION DRIVE
BLIND RIVET DIN 7337-A 4.8X	10555185	13	4	720	11 30 694 4	RAIL CPL
BLOCK	11226015	10	1	375	51 14 347 14	SG SAFETY BLOCK
BLOCK	943958914	30	1	17	11 29 618 6	SUPERSTRUCTURE HYDR
BLOCK	943958914	5	1	499	10 51 826 1	PIVOT PIECE HYDR
BLOCK	943958914	5	1	602	10 53 146 1	TUBING HYDR
BLOCK	946294214	25	1	17	11 29 618 6	SUPERSTRUCTURE HYDR
BODY	11932850	1	1	37	51 16 576 14	TEMPERATURE CONTROLLER
BOLT CONNECTION	910353714	8	2	567	11 28 629 9	MOUNTING PARTS
BOLT CONNECTION	910353714	23	1	658	11 28 756 4	MOUNTING PARTS
BOLT CONNECTION	910362714	5	1	631	11 28 774 6	MOUNTING PARTS
BOLT CONNECTION	910362714	14	1	707	91 92 763 14	HOOK 2 RFK
BOLT ST.CONST.	992387314	1	1	631	11 28 774 6	MOUNTING PARTS
BOOM ACCESS	11283908	14	1	533	11 24 570 3	BOOM INTERMEDIATE SECTIO
BOOM ACCESS	11285838	14	1	551	11 24 570 9	BOOM INTERMEDIATE SECTIO
BOOM ACCESS	11286261	14	1	559	11 24 571 5	BOOM INTERMEDIATE SECTIO
BOOM ACCESS	11289787	14	1	608	11 24 084 8	BOOM INTERMEDIATE SECTIO
BOOM ACCESS	11289792	14	1	618	11 24 162 5	BOOM INTERMEDIATE SECTIO

15.2.2017

138387_ETK_001

854

LIEBHERR
 Alphabetical index
 Alphabetischer Index

Description	Item	Pos.	Quantity	Sheet	Assembly	Description
BOOM ACCESS	11289792	14	1	623	11 24 163 0	BOOM INTERMEDIATE SECTIO
BOOM ELECTRICS	992497814	17	1	702	11 21 529 8	WARNING LIGHT EL RFK
BOOM HEAD CPL	11241324	81	1	3	01 38 387 14	LR 1300 SX
BOOM HEAD EL	10531413	3	1	564	11 24 132 4	BOOM HEAD CPL
BOOM INTERMEDIATE SECTIO	11240848	10	1	607	11 93 703 6	ASSEMBLY UNIT
BOOM INTERMEDIATE SECTIO	11241625	10	1	617	11 93 703 4	ASSEMBLY UNIT
BOOM INTERMEDIATE SECTIO	11241630	10	1	622	11 93 701 8	ASSEMBLY UNIT
BOOM INTERMEDIATE SECTIO	11245703	10	1	532	11 24 570 5	INTERMEDIATE PIECE ASSE
BOOM INTERMEDIATE SECTIO	11245709	10	1	550	11 24 571 1	INTERMEDIATE PIECE ASSE
BOOM INTERMEDIATE SECTIO	11245715	10	1	558	11 24 571 7	INTERMEDIATE PIECE ASSE
BOTTOM HOOK BLOCK	10561065	141	1	3	01 38 387 14	LR 1300 SX
BOTTOM HOOK BLOCK	790487114	137	1	3	01 38 387 14	LR 1300 SX
BOW-TYPE CLAMP	10144699	20	1	298	11 90 032 5	EXHAUST GAS SYSTEM
BOWDEN PULL SYSTEM	11230660	270	1	419	11 93 934 6	AIR CONDITIONING
BOWL	10331395	14	1	208	10 30 300 7	FUEL PREFILTER
BOWLEN SEALING	10294170	9	1	208	10 30 300 7	FUEL PREFILTER
BOX NUT M14X1.5 AISI 316 TI	10816957	27	1	8	11 92 958 8	AIR DUCT CPL
BOX NUT M14X1.5 AISI 316 TI	10816957	27	5	210	11 24 114 5	ASSEMBLY INSTAL.
BRACING TUBE	11245756	1	1	691	11 24 575 5	PEDESTAL
BRACING TUBE	11245757	2	2	691	11 24 575 5	PEDESTAL
BRACING TUBE	958097914	10	2	469	99 26 718 14	PEDESTAL
BRACKET	10099007	5	1	363	99 29 388 14	BRACKET CPL
BRACKET	10099010	6	1	360	99 33 537 14	ROPE GUARD LUG CPL
BRACKET	10289976	72	1	421	10 22 506 8	OPERATOR SEAT
BRACKET	10336583	10	2	55	10 51 961 6	OIL COOLER INSTALLATION
BRACKET	10336584	11	2	55	10 51 961 6	OIL COOLER INSTALLATION
BRACKET	10336709	1	1	363	99 29 388 14	BRACKET CPL
BRACKET	10336711	2	2	361	99 29 389 14	SIDE COMPONENT
BRACKET	10336711	2	2	362	99 29 392 14	SIDE COMPONENT
BRACKET	10349206	7	8	318	10 54 591 0	MOTOR COWLING
BRACKET	10445651	39	2	322	11 24 483 7	MOUNTING PARTS SUPERST
BRACKET	10555261	8	2	712	99 23 420 14	INTERMEDIATE TENSIONING
BRACKET	10575967	13	1	322	11 24 483 7	MOUNTING PARTS SUPERST
BRACKET	10575968	15	1	322	11 24 483 7	MOUNTING PARTS SUPERST
BRACKET	10575969	18	1	322	11 24 483 7	MOUNTING PARTS SUPERST
BRACKET	10575970	23	8	322	11 24 483 7	MOUNTING PARTS SUPERST
BRACKET	10575971	37	3	322	11 24 483 7	MOUNTING PARTS SUPERST
BRACKET	10575985	20	2	322	11 24 483 7	MOUNTING PARTS SUPERST
BRACKET	10579757	26	1	322	11 24 483 7	MOUNTING PARTS SUPERST
BRACKET	10592334	19	1	570	10 59 863 3	PENDULUM CPL
BRACKET	10592619	43	1	322	11 24 483 7	MOUNTING PARTS SUPERST
BRACKET	10592621	44	1	322	11 24 483 7	MOUNTING PARTS SUPERST
BRACKET	10597981	2	2	75	10 56 067 3	BATTERY INSTALLATION CPL
BRACKET	11231072	13	2	693	10 52 547 1	ADDNL.FLOODLIGHT SUPERS
BRACKET	11234405	58	1	322	11 24 483 7	MOUNTING PARTS SUPERST
BRACKET	11234413	59	1	322	11 24 483 7	MOUNTING PARTS SUPERST
BRACKET	11247011	38	1	322	11 24 483 7	MOUNTING PARTS SUPERST
BRACKET	11247375	22	1	322	11 24 483 7	MOUNTING PARTS SUPERST
BRACKET	11247791	29	1	322	11 24 483 7	MOUNTING PARTS SUPERST
BRACKET	11247808	33	1	322	11 24 483 7	MOUNTING PARTS SUPERST
BRACKET	11248460	12	1	204	11 24 114 3	EXHAUST GAS SYSTEM
BRACKET	11248969	9	2	302	11 24 409 0	PANELLING SUPERSTR. INSTA
BRACKET	11257849	72	1	324	11 24 483 7	MOUNTING PARTS SUPERST
BRACKET	11257851	75	3	324	11 24 483 7	MOUNTING PARTS SUPERST
BRACKET	11263413	16	1	181	11 24 113 8	MOTOR BEARING CPL
BRACKET	11265945	35	1	322	11 24 483 7	MOUNTING PARTS SUPERST
BRACKET	11279036	44	1	210	11 24 114 5	ASSEMBLY INSTAL.
BRACKET	11279237	48	1	210	11 24 114 5	ASSEMBLY INSTAL.
BRACKET	11308593	14	1	204	11 24 114 3	EXHAUST GAS SYSTEM
BRACKET	11308594	15	1	204	11 24 114 3	EXHAUST GAS SYSTEM

15.2.2017

138387_ETK_001

855

LIEBHERR
 Alphabetical index
 Alphabetischer Index

Description	Item	Pos.	Quantity	Sheet	Assembly	Description
BRACKET	7370581	73	1	421	10 22 506 8	OPERATOR SEAT
BRACKET	949758314	24	1	322	11 24 483 7	MOUNTING PARTS SUPERST
BRACKET	958478414	56	2	304	11 24 409 0	PANELLING SUPERSTR. INSTA
BRACKET	958478414	10	10	318	10 54 591 0	MOTOR COWLING
BRACKET	958478414	15	4	469	99 26 718 14	PEDESTAL
BRACKET	958478414	5	2	691	11 24 575 5	PEDESTAL
BRACKET	959465714	38	2	302	11 24 409 0	PANELLING SUPERSTR. INSTA
BRACKET	959465714	17	1	774	11 93 621 2	AIR CONDITIONING UNIT RFK
BRACKET	967313703	25	1	322	11 24 483 7	MOUNTING PARTS SUPERST
BRACKET	971304903	1	2	462	99 08 357 14	ATTACHMENT CHAIN
BRACKET	993334214	36	2	580	11 24 336 5	PIVOT PIECE NEEDLE CPL
BRACKET CPL	992938614	4	1	360	99 33 537 14	ROPE GUARD LUG CPL
BRACKET CPL	992938814	3	4	360	99 33 537 14	ROPE GUARD LUG CPL
BRACKET CPL	992943414	5	1	360	99 33 537 14	ROPE GUARD LUG CPL
BRACKET REAR	11262893	1	1	424	11 26 095 6	STEERING CONSOLE RIGHT
BRACKET ST.CONST.	10574837	15	1	686	10 55 372 1	ROOF RAILING RFK
BRACKET ST.CONST.	10575981	11	1	322	11 24 483 7	MOUNTING PARTS SUPERST
BRACKET ST.CONST.	10575984	14	1	322	11 24 483 7	MOUNTING PARTS SUPERST
BRACKET ST.CONST.	10576104	19	1	322	11 24 483 7	MOUNTING PARTS SUPERST
BRACKET ST.CONST.	10585933	16	2	686	10 55 372 1	ROOF RAILING RFK
BRACKET ST.CONST.	10585936	17	1	686	10 55 372 1	ROOF RAILING RFK
BRAKE ACTUATING UNIT	10006595	96	1	384	90 01 376 2	SLEWING GEAR DRIVE
BRAKE FLANGE	540272814	1	1	684	54 02 705 14	DRIVE UNIT CPL
BRAKE MULTI-DISC SET	939347801	97	1	384	90 01 376 2	SLEWING GEAR DRIVE
BRAKE MULTI-DISC SET	939589501	1	1	342	50 20 372 01	SPRING LOADED MULTI-DISC
BRAKE PACKING SET	939347901	98	1	384	90 01 376 2	SLEWING GEAR DRIVE
BRAKE PACKING SET	939589601	2	1	342	50 20 372 01	SPRING LOADED MULTI-DISC
BRAKE SPRING SET	939348001	99	1	384	90 01 376 2	SLEWING GEAR DRIVE
BRAKE SPRING SET	939589701	3	1	342	50 20 372 01	SPRING LOADED MULTI-DISC
BRAKE VALVE	10227399	60	1	334	51 22 527 14	OIL MOTOR
BRAKE VALVE	512401414	60	1	351	51 22 942 14	OIL MOTOR
BRAKE VALVE	512411914	10	1	440	11 22 473 8	ADJUSTMENT
BS HOUSING	605604914	93	1	43	11 24 519 0	SUPERSTRUCTURE EL
BS HOUSING	693157014	80	2	627	10 57 624 5	CABLE LOOM
BS HOUSING	693157014	80	2	654	10 57 651 9	CABLE LOOM
BS HOUSING	693157114	61	1	502	11 90 151 1	CABLE LOOM 1 PIVOT PIECE E
BS HOUSING	693157114	50	1	654	10 57 651 9	CABLE LOOM
BS HOUSING	693157214	71	1	503	11 90 151 1	CABLE LOOM 1 PIVOT PIECE E
BUFFER	10567622	31	4	188	11 24 114 0	COOLER INSTALLATION WATE
BUFFER	592286814	13	1	406	10 35 008 0	CABIN
BUILT-IN VALVE	511640714	2	1	174	51 16 377 14	VALVE BLOCK FEED PRESSUR
BULKHEAD PLATE	10020512	9	1	306	11 24 409 1	COVERS
BULKHEAD PLATE	10445043	47	1	496	11 23 820 3	PIVOT PIECE CPL
BUSBAR	10529597	57	1	394	10 55 963 5	SWITCH CABINET X1
BUSBAR	11219647	58	1	394	10 55 963 5	SWITCH CABINET X1
BUSHING	10097992	2	2	460	79 05 233 14	CARRYING ROLLER CPL
BUSHING	10115304	3	1	441	10 44 656 6	SHUTTLE VALVE
BUSHING	10145395	6	1	285	10 14 584 5	GENERATOR, PRE-ASSEMBLE
BUSHING	10227126	8	1	505	61 61 541 14	CABLE DRUM
BUSHING	11239698	37	2	521	11 24 444 4	A-FRAME 1 CPL
BUSHING	11890145	2	2	454	10 55 716 2	GUIDE WHEEL CPL
BUSHING	950993314	15	2	658	11 28 756 4	MOUNTING PARTS
BUSHING	958556114	14	2	658	11 28 756 4	MOUNTING PARTS
BUSHING	959001414	10	1	358	99 29 258 14	LUG SHEAVE SET
BUSHING	959019014	11	3	61	10 56 073 2	FUEL TANK ASSY.
BUSHING	959841114	39	4	521	11 24 444 4	A-FRAME 1 CPL
BUSHING 100/130X33 S770QL	10336763	5	3	358	99 29 258 14	LUG SHEAVE SET
BUSHING 100/130X36 S770QL	959869314	3	3	358	99 29 258 14	LUG SHEAVE SET
BUSHING 100/80X40 E470;EN	954398803	15	2	567	11 28 629 9	MOUNTING PARTS
BUSHING 100/90X22 S355J2H	949721314	21	5	588	11 29 426 7	MOUNTING PARTS

15.2.2017

138387_ETK_001

856

LIEBHERRAlphabetical index
Alphabetischer Index

Description	Item	Pos.	Quantity	Sheet	Assembly	Description
BUSHING 100/90X22 S355J2H	949721314	28	2	596	11 29 938 4	MOUNTING PARTS
BUSHING 115/135X21 E470;EN	970859103	40	4	521	11 24 444 4	A-FRAME 1 CPL
BUSHING 115/135X56 E470;EN	970588503	61	2	15	11 24 047 9	SUPERSTRUCTURE CPL
BUSHING 120/150X88 E470;EN	954398703	60	2	15	11 24 047 9	SUPERSTRUCTURE CPL
BUSHING 120X130X26 KUNST	10349224	26	2	588	11 29 426 7	MOUNTING PARTS
BUSHING 120X130X26 KUNST	10349224	27	2	596	11 29 938 4	MOUNTING PARTS
BUSHING 120X130X30 KUNST	10223371	11	1	358	99 29 258 14	LUG SHEAVE SET
BUSHING 13/28X15 S355J2;EN	970726703	19	4	471	11 22 050 0	WINCHES INSTALLATION
BUSHING 13/28X15 S355J2;EN	970726703	19	4	486	11 22 050 1	WINCHES INSTALLATION
BUSHING 140.5X160X40 POM;	10349289	18	4	631	11 28 774 6	MOUNTING PARTS
BUSHING 140/150X72 S355J2H	956627714	17	1	631	11 28 774 6	MOUNTING PARTS
BUSHING 140/160X100 GZ-CU	11233062	42	1	576	99 23 398 14	ROLLER SET
BUSHING 140/160X55 LHR355-	956803414	16	2	576	99 23 398 14	ROLLER SET
BUSHING 140X150X30 KUNST	959476114	19	2	631	11 28 774 6	MOUNTING PARTS
BUSHING 141/152.4X40 S355J		13	-2	707	91 92 763 14	HOOK 2 RFK
BUSHING 20X24.9X31.9 POM;	958471514	17	1	310	10 57 883 5	DOOR
BUSHING 20X24.9X31.9 POM;	958471514	17	1	312	10 57 897 6	DOOR
BUSHING 20X24.9X31.9 POM;	958471514	6	1	314	10 57 940 0	DOOR
BUSHING 20X24.9X31.9 POM;	958471514	6	1	315	10 56 623 7	DOOR
BUSHING 20X24.9X31.9 POM;	958471514	14	1	316	10 56 580 8	DOOR
BUSHING 20X24X30 POM;DIN	797029114	7	1	310	10 57 883 5	DOOR
BUSHING 20X24X30 POM;DIN	797029114	7	1	312	10 57 897 6	DOOR
BUSHING 20X24X30 POM;DIN	797029114	5	1	314	10 57 940 0	DOOR
BUSHING 20X24X30 POM;DIN	797029114	5	1	315	10 56 623 7	DOOR
BUSHING 20X24X30 POM;DIN	797029114	7	1	316	10 56 580 8	DOOR
BUSHING 25/40X56	790212314	39	2	73	10 58 163 4	CABIN SUSPENSION CPL
BUSHING 30/40X38 GZ-CUSN	967216303	2	1	678	96 72 161 03	ROPE PULLEY CPL
BUSHING 40X70X20 KUNSTST	10225556	16	2	658	11 28 756 4	MOUNTING PARTS
BUSHING 50/55X30	708014114	4	4	568	11 28 610 5	RETAINING DEVICE CPL
BUSHING 50/60X35 CUZN25AL	10504737	190	1	82	59 21 041 14	DOUBLE-ACTING CYL
BUSHING 50X60X42	11230849	18	2	521	11 24 444 4	A-FRAME 1 CPL
BUSHING 51/70X13.5 POLYAMI	10534042	14	8	79	10 51 969 4	A-FRAME ERECTION CYL INST
BUSHING 60X70X25 CUZN25AL	10546993	20	2	518	11 27 536 5	TILT-BACK SUPPORTS INSTAL
BUSHING 75.5X110X2.5 POM;	10336928	18	4	525	99 26 417 14	ANCHORING ROD CPL
BUSHING 75X110X10 POM;DIN	10336924	16	8	525	99 26 417 14	ANCHORING ROD CPL
BUSHING 75X110X5 POM;DIN	10336926	17	8	525	99 26 417 14	ANCHORING ROD CPL
BUSHING 90.5/101.6X120 LHR	949748414	23	2	588	11 29 426 7	MOUNTING PARTS
BUSHING 90.5/101.6X120 LHR	949748414	23	1	596	11 29 938 4	MOUNTING PARTS
BUSHING 90.5/101.6X173 LHR	949740814	22	1	588	11 29 426 7	MOUNTING PARTS
BUSHING 90.5/101.6X26 LHR35	949740614	11	10	709	99 10 116 14	ROPE GUIDE
BUSHING 90.5/101.6X27 LHR35	957140114	25	2	596	11 29 938 4	MOUNTING PARTS
BUSHING 90.5/101.6X67 LHR35		11	-2	707	91 92 763 14	HOOK 2 RFK
BUSHING 90.5/101.6X67 LHR35	949740914	24	1	588	11 29 426 7	MOUNTING PARTS
BUSHING 90.5/101.6X67 LHR35	949740914	22	1	596	11 29 938 4	MOUNTING PARTS
BUSHING 90.5X100X64.5 POM;	10349225	16	7	588	11 29 426 7	MOUNTING PARTS
BUSHING 90.5X100X64.5 POM;	10349225	26	6	596	11 29 938 4	MOUNTING PARTS
BUSHING 90/100X33 S355J2H	949741014	25	4	588	11 29 426 7	MOUNTING PARTS
BUSHING 90/110X36 S355J2H	949988214	19	2	576	99 23 398 14	ROLLER SET
BUSHING 90/110X50 E470;EN	385037314	14	2	567	11 28 629 9	MOUNTING PARTS
BUSHING 90/130X29 PA 6 G	289007114	7	24	605	99 31 679 14	SUPPORT SYSTEM CPL
BUSHING 90X110X16 POM;DIN	10224403	17	3	588	11 29 426 7	MOUNTING PARTS
BUSHING 90X110X16 POM;DIN	10224403	32	2	596	11 29 938 4	MOUNTING PARTS
BUSHING 90X110X4.85 POM;DI	10224407	20	4	588	11 29 426 7	MOUNTING PARTS
BUSHING 90X110X4.85 POM;DI	10224407	29	1	596	11 29 938 4	MOUNTING PARTS
BUSHING 90X110X6 POM;DIN	10224406	19	4	588	11 29 426 7	MOUNTING PARTS
BUSHING 90X110X6 POM;DIN	10224406	30	2	596	11 29 938 4	MOUNTING PARTS
BUSHING 90X130X8.5 POM;DI	10224404	18	2	588	11 29 426 7	MOUNTING PARTS
BUSHING 90X130X8.5 POM;DI	10224404	31	1	596	11 29 938 4	MOUNTING PARTS
BUSHING 91/101.6X145 LHR35	956805414	18	2	576	99 23 398 14	ROLLER SET
BUSHING 91/101.6X5 LHR355-	956803714	25	2	576	99 23 398 14	ROLLER SET

15.2.2017

138387_ETK_001

857

LIEBHERRAlphabetical index
Alphabetischer Index

Description	Item	Pos.	Quantity	Sheet	Assembly	Description
BUSHING 91/101.6X60 LHR355-	956805314	17	2	576	99 23 398 14	ROLLER SET
BUSHING 96.2/110X80 PA 6 G	11245109	27	1	588	11 29 426 7	MOUNTING PARTS
BUSHING DIN 1850,ISO 4379 9	10561944	28	2	588	11 29 426 7	MOUNTING PARTS
BUSHING EN 10060 17.5X26.5	10588730	12	3	56	10 56 070 0	TANK INSTALLATION HYDR
BUSHING EN 10210-2 140.5/159	956803214	32	2	576	99 23 398 14	ROLLER SET
BUSHING EN 10210-2 90/145X	949752814	24	2	596	11 29 938 4	MOUNTING PARTS
BUSHING HOUSING	6203137	93	1	392	11 27 973 6	CABIN EL
BUTT STRAP	11228806	14	2	699	11 22 870 8	SEARCHLIGHT SUPPORT CPL
BUTT STRAP	11271487	18	8	640	79 04 871 14	BOTTOM HOOK BLOCK
BUTT STRAP	950610714	10	2	733	99 35 606 14	MOUNTING LINK CPL
BUTT STRAP	953580303	10	1	429	99 18 041 14	LASHING SUPERSTRUCTURE
BUTT STRAP	959476014	7	2	631	11 28 774 6	MOUNTING PARTS
BUTT STRAP	959912014	11	6	330	99 29 803 14	LASHING BALLAST
BUTT STRAP	959912514	15	12	330	99 29 803 14	LASHING BALLAST
BUTTON	10289975	43	4	421	10 22 506 8	OPERATOR SEAT
BUTTON	10504994	9	1	762	11 23 623 3	POUCH SOCKET
BYPASS CONNECTOR	918365114	91	1	43	11 24 519 0	SUPERSTRUCTURE EL
C-RAIL ST.CONST.	10599614	47	1	322	11 24 483 7	MOUNTING PARTS SUPERST
CABIN	10350080	10	1	390	11 27 970 6	CABIN CPL
CABIN CPL	11279706	30	1	2	01 38 387 14	LR 1300 SX
CABIN EL	10533524	50	1	764	10 53 246 1	CAMERA MONITORING
CABIN EL	11279736	3	1	390	11 27 970 6	CABIN CPL
CABIN INCLINATION EL RFK	10531224	3	1	770	10 51 728 0	CABIN INCLINATION RFK
CABIN INCLINATION RFK	10517280	719	1	4	01 38 387 14	LR 1300 SX
CABIN REM. EL	11215302	50	1	702	11 21 529 8	WARNING LIGHT EL RFK
CABIN SUSPENSION CPL	10581634	35	1	15	11 24 047 9	SUPERSTRUCTURE CPL
CABLE	11234650	150	4	392	11 27 973 6	CABIN EL
CABLE	11240499	3	1	765	10 53 352 4	CABIN EL
CABLE	993856014	40	1	627	10 57 624 5	CABLE LOOM
CABLE ANEMOMETER	918361414	41	1	627	10 57 624 5	CABLE LOOM
CABLE ANEMOMETER	918361414	41	1	654	10 57 651 9	CABLE LOOM
CABLE BREAK PREVENTION	592179114	3	2	602	10 53 146 1	TUBING HYDR
CABLE DRUM	616154114	21	1	504	91 92 528 14	CABLE DRUM
CABLE DRUM	919252814	31	1	501	11 90 150 9	PIVOT PIECE EL
CABLE DRUM	919252814	31	1	581	10 53 140 9	PIVOT PIECE EL
CABLE DUCT CABINET 1	916525114	31	1	391	11 27 973 6	CABIN EL
CABLE GLAND	10045155	21	2	502	11 90 151 1	CABLE LOOM 1 PIVOT PIECE E
CABLE GLAND	10045155	21	5	627	10 57 624 5	CABLE LOOM
CABLE GLAND	10045155	21	4	654	10 57 651 9	CABLE LOOM
CABLE GLAND	10045156	22	1	654	10 57 651 9	CABLE LOOM
CABLE GLAND	10045156	35	1	654	10 57 651 9	CABLE LOOM
CABLE GLAND	10045157	22	1	502	11 90 151 1	CABLE LOOM 1 PIVOT PIECE E
CABLE GLAND	10045157	37	1	502	11 90 151 1	CABLE LOOM 1 PIVOT PIECE E
CABLE GLAND	602440101	37	2	703	99 24 978 14	BOOM ELECTRICS
CABLE GLAND	602440301	23	1	502	11 90 151 1	CABLE LOOM 1 PIVOT PIECE E
CABLE GLAND	602440301	45	1	502	11 90 151 1	CABLE LOOM 1 PIVOT PIECE E
CABLE GLAND	693148214	55	1	792	10 52 155 9	MODULE REFUELLING SYSTE
CABLE HARNESS	12403954	1	1	295	10 15 028 8	CABLE HARNESS MOUNTING
CABLE HARNESS MOUNTING	10150288	580	1	217	12 42 545 4	DIESEL ENGINE
CABLE HYDR	919023914	29	1	490	10 56 187 5	TOOL EQUIPMENT
CABLE LADDER ST.CONST.	11246919	42	1	322	11 24 483 7	MOUNTING PARTS SUPERST
CABLE LADDER ST.CONST.	11247023	61	1	324	11 24 483 7	MOUNTING PARTS SUPERST
CABLE LADDER ST.CONST.	11247131	62	1	324	11 24 483 7	MOUNTING PARTS SUPERST
CABLE LADDER ST.CONST.	11247158	48	1	322	11 24 483 7	MOUNTING PARTS SUPERST
CABLE LADDER ST.CONST.	11247207	50	1	322	11 24 483 7	MOUNTING PARTS SUPERST
CABLE LADDER ST.CONST.	11265089	65	1	324	11 24 483 7	MOUNTING PARTS SUPERST
CABLE LOOM	10223208	30	1	419	11 93 934 6	AIR CONDITIONING
CABLE LOOM	10575599	21	1	565	10 53 141 3	BOOM HEAD EL
CABLE LOOM	10576212	21	1	581	10 53 140 9	PIVOT PIECE EL
CABLE LOOM	10576245	21	1	626	10 53 141 0	HEAD WHIP HOIST EL

15.2.2017

138387_ETK_001

858

LIEBHERR
 Alphabetical index
 Alphabetischer Index

Description	Item	Pos.	Quantity	Sheet	Assembly	Description
CABLE LOOM	10576519	21	1	653	99 33 094 14	NEEDLE EL
CABLE LOOM	11376327	582	1	217	12 42 545 4	DIESEL ENGINE
CABLE LOOM	11931931	110	1	12	11 93 192 6	MODIFICATION EL RFK
CABLE LOOM	11931932	120	1	12	11 93 192 6	MODIFICATION EL RFK
CABLE LOOM	11946453	290	1	419	11 93 934 6	AIR CONDITIONING
CABLE LOOM	11946454	300	1	419	11 93 934 6	AIR CONDITIONING
CABLE LOOM	11946455	310	1	419	11 93 934 6	AIR CONDITIONING
CABLE LOOM 1 PIVOT PIECE E	11901511	21	1	501	11 90 150 9	PIVOT PIECE EL
CABLE LOOM REFUELLING S	10521560	60	1	792	10 52 155 9	MODULE REFUELLING SYSTE
CABLE LOOM W 1	11247122	11	1	177	11 24 448 7	CENTRAL POWER UNIT EL
CABLE LOOM W 10	10559638	25	1	394	10 55 963 5	SWITCH CABINET X1
CABLE LOOM W 19	10519082	201	1	392	11 27 973 6	CABIN EL
CABLE LOOM W 2	11247121	11	1	42	11 24 519 0	SUPERSTRUCTURE EL
CABLE LOOM W 20	11261603	202	1	392	11 27 973 6	CABIN EL
CABLE LOOM W 22	10519085	204	1	392	11 27 973 6	CABIN EL
CABLE LOOM W 3	10563643	13	1	42	11 24 519 0	SUPERSTRUCTURE EL
CABLE LOOM W 40	10563800	41	1	522	10 53 120 7	A-FRAME ELECTRICS
CABLE LOOM W 40	11314473	50	1	522	10 53 120 7	A-FRAME ELECTRICS
CABLE LUG	602206114	24	1	49	10 56 645 8	TERMINAL BOX
CABLE LUG	602206514	74	2	43	11 24 519 0	SUPERSTRUCTURE EL
CABLE LUG	602213314	27	2	656	10 57 652 3	CLAMPING SOCKET
CABLE PROTECTION SWITCH	10351100	21	1	704	11 21 530 2	CABIN REM. EL
CABLE PROTECTION SWITCH	10351101	60	1	394	10 55 963 5	SWITCH CABINET X1
CABLE PROTECTION SWITCH	10351102	61	3	394	10 55 963 5	SWITCH CABINET X1
CABLE PROTECTION SWITCH	10351103	62	1	394	10 55 963 5	SWITCH CABINET X1
CABLE PROTECTION SWITCH	10351104	63	2	394	10 55 963 5	SWITCH CABINET X1
CABLE PROTECTION SWITCH	10351105	64	1	394	10 55 963 5	SWITCH CABINET X1
CABLE PROTECTION SWITCH	10351106	65	3	394	10 55 963 5	SWITCH CABINET X1
CABLE SLEEVE	11946462	360	1	419	11 93 934 6	AIR CONDITIONING
CABLE SOCK	602707214	90	1	490	10 56 187 5	TOOL EQUIPMENT
CABLE SOCK	602707414	91	1	490	10 56 187 5	TOOL EQUIPMENT
CABLE TIE	11234767	130	35	43	11 24 519 0	SUPERSTRUCTURE EL
CABLE TIE	11234767	125	20	211	11 24 114 5	ASSEMBLY INSTAL.
CABLE TIE	603202314	15	1	13	11 93 193 0	SUPERSTRUCTURE EL
CABLE TIE	603202314	99	2	295	10 15 028 8	CABLE HARNESS MOUNTING
CABLE TIE	603202514	16	1	13	11 93 193 0	SUPERSTRUCTURE EL
CAGE NUT M10-R-140-32	413003308	80	32	300	11 24 114 6	COVER
CAGE NUT M10-R-140-32	413003308	38	18	320	11 24 922 2	COVER UNDERSIDE
CAGE NUT M10-R-140-47	413003508	82	10	300	11 24 114 6	COVER
CAGE NUT M10-R-140-47	413003508	58	4	304	11 24 409 0	PANELLING SUPERSTR. INSTA
CAGE NUT M10-R-140-62	413004408	81	8	300	11 24 114 6	COVER
CAGE NUT M10-R-140-62	413004408	13	24	318	10 54 591 0	MOTOR COWLING
CAGE NUT M10-RR-140-47	485549914	21	2	55	10 51 961 6	OIL COOLER INSTALLATION
CAGE NUT M10-RR-140-47	485549914	2	8	77	10 56 069 4	MODULES INSTALLATION
CAGE NUT M10-RR-140-47	485549914	32	53	320	11 24 922 2	COVER UNDERSIDE
CAGE NUT M10-RR-140-62	485550014	19	4	75	10 56 067 3	BATTERY INSTALLATION CPL
CAGE NUT M10-RR-140-62	485550014	29	21	302	11 24 409 0	PANELLING SUPERSTR. INSTA
CAGE NUT M10-RR-140-62	485550014	25	2	320	11 24 922 2	COVER UNDERSIDE
CAGE NUT M8-R-123-47 ST	413003208	9	2	773	11 22 037 2	FOOT PEDAL EL INSTALLATIO
CAGE NUT M8-RR-123-47	485550114	61	5	304	11 24 409 0	PANELLING SUPERSTR. INSTA
CAGE NUT M8-RR-123-47	485550114	4	4	361	99 29 389 14	SIDE COMPONENT
CAGE NUT M8-RR-123-47	485550114	4	4	362	99 29 392 14	SIDE COMPONENT
CAGE NUT M8-RR-123-47	485550114	16	2	364	99 29 386 14	BRACKET CPL
CAGE NUT M8-RR-123-47	485550114	16	2	365	99 29 434 14	BRACKET CPL
CAGE NUT M8-RR-123-47	485550114	30	3	390	11 27 970 6	CABIN CPL
CAGE NUT M8-RR-123-47	485550114	43	2	688	10 55 372 1	ROOF RAILING RFK
CAMERA CCD	10024012	31	1	764	10 53 246 1	CAMERA MONITORING
CAMERA CCD	10024012	31	1	766	10 50 775 0	CAMERA MONITORING
CAMERA MONITORING	10507750	8	1	763	11 89 400 8	VIDEO MONITORING SYSTEM
CAMERA MONITORING	10532461	7	1	763	11 89 400 8	VIDEO MONITORING SYSTEM

15.2.2017

138387_ETK_001

859

LIEBHERR
 Alphabetical index
 Alphabetischer Index

Description	Item	Pos.	Quantity	Sheet	Assembly	Description
CAMERA MONITORING	11893352	3	1	763	11 89 400 8	VIDEO MONITORING SYSTEM
CAMS LIMIT SWITCH	606281014	45	1	42	11 24 519 0	SUPERSTRUCTURE EL
CAMSHAFT CPL.	10138231	100	1	215	12 42 545 4	DIESEL ENGINE
CAN MODULE	10351656	21	1	42	11 24 519 0	SUPERSTRUCTURE EL
CAN MODULE	10351660	23	1	42	11 24 519 0	SUPERSTRUCTURE EL
CAN MODULE	10351667	22	1	42	11 24 519 0	SUPERSTRUCTURE EL
CAN MODULE	10351668	26	1	42	11 24 519 0	SUPERSTRUCTURE EL
CAN MODULE	10351671	24	1	42	11 24 519 0	SUPERSTRUCTURE EL
CAN MODULE	10351672	27	1	42	11 24 519 0	SUPERSTRUCTURE EL
CAN MODULE	10351674	28	1	42	11 24 519 0	SUPERSTRUCTURE EL
CAN MODULE	10677274	23	1	402	11 26 095 7	CONTROL STAND RIGHT
CAN MODULE	10884415	1	1	44	10 35 167 4	CAN MODULE
CAP	11239908	7	1	742	59 21 584 14	LOWERING BRAKE VALVE
CAR RADIO	11699714	280	1	325	10 59 256 9	RADIO RFK
CARRIER RAIL	602101414	23	0.2	656	10 57 652 3	CLAMPING SOCKET
CARRIER RAIL	602106714	58	0.37	49	10 56 645 8	TERMINAL BOX
CARRYING ROLLER CPL	790523314	15	2	452	11 89 365 0	CRAWLER CARRIER RIGHT CP
CARRYING ROLLER CPL	790523314	15	2	464	11 89 365 1	CRAWLER CARRIER LEFT CP
CARTOUCHE	571352308	1	1	10	11 83 721 4	AIR DRYER
CELL RUBBER	262107814	24	6	75	10 56 067 3	BATTERY INSTALLATION CPL
CENTER STUD	11940182	3	1	378	11 94 017 6	HYDRAULIC PARTS DRIVING G
CENTER STUD	7024275	113	1	676	51 02 322 14	OIL MOTOR
CENTER-ZERO RELAY	11946464	370	1	419	11 93 934 6	AIR CONDITIONING
CENTER-ZERO RELAY	630121508	83	1	394	10 55 963 5	SWITCH CABINET X1
CENTRAL COUNTERW. ST.C	11242597	10	4	467	11 24 812 0	CENTRAL COUNTERWEIGHT
CENTRAL COUNTERWEIGHT	11248120	37	1	2	01 38 387 14	LR 1300 SX
CENTRAL GREASING	11273155	23	1	15	11 24 047 9	SUPERSTRUCTURE CPL
CENTRAL LUBRICATION PUM	11223123	12	1	67	11 27 315 5	CENTRAL GREASING
CENTRAL LUBRICATION RFK	11284236	821	1	4	01 38 387 14	LR 1300 SX
CENTRAL POWER UNIT	11240480	10	1	86	11 26 560 6	AGGREGATE DIESEL ENGINE
CENTRAL POWER UNIT EL	11244487	3	1	88	11 24 048 0	CENTRAL POWER UNIT
CENTRE PART CPL	11313908	12	1	430	11 89 364 8	UC CPL
CHAIN	740000208	1	0.4	447	11 91 872 5	CHAIN CPL
CHAIN	740000208	20	3	577	99 30 800 14	HOIST LIMIT SWITCH INSTAL.
CHAIN	740000208	20	1	631	11 28 774 6	MOUNTING PARTS
CHAIN	740000208	22	3	662	97 15 079 03	HOIST LIMITSWITCH LEFT IN
CHAIN	740000208	22	3	664	97 15 080 03	HOIST LIMITSWITCH RIGHT I
CHAIN	740000908	4	0.624	462	99 08 357 14	ATTACHMENT CHAIN
CHAIN CONNECTION LOCK	773967214	2	4	462	99 08 357 14	ATTACHMENT CHAIN
CHAIN CPL	10350940	22	4	729	10 51 971 3	SELF-LOADING SYSTEM RFK
CHAIN CPL	11918725	25	2	433	11 89 300 5	TUBING HYDR
CHAIN LOCK	773947708	21	2	631	11 28 774 6	MOUNTING PARTS
CHARGE AIR COOLER	11932246	1	1	196	10 57 423 9	COOLER MOTOR
CHARGE AIR CORRUGATED H	10521397	35	4	195	11 24 114 1	COOLER INSTALLATION CHA
CHARGE AIR LINE	10143612	1	1	267	10 14 967 6	CONNECTING LINE ADD-ON
CHARGE AIR LINE	10143614	2	1	267	10 14 967 6	CONNECTING LINE ADD-ON
CHARGE AIR PIPE	10562107	28	1	195	11 24 114 1	COOLER INSTALLATION CHA
CHARGE AIR PIPE	11250430	20	1	195	11 24 114 1	COOLER INSTALLATION CHA
CHARGE AIR PIPE	11250438	21	1	195	11 24 114 1	COOLER INSTALLATION CHA
CHARGE AIR PIPE	11250439	25	1	195	11 24 114 1	COOLER INSTALLATION CHA
CHARGER	10567084	31	1	785	10 56 013 7	MAINS SUPPLY BATTERY
CHECK SCREW M10X101 31CR	9076176	13	1	149	10 12 226 2	REGULATION REPAIR KIT
CHECK VALVE	11226088	100	2	375	51 14 347 14	SG SAFETY BLOCK
CHEESE HEAD SCREW DIN 60	11314349	11	3	526	11 23 749 8	SUPPORT CPL
CHEESE HEAD SCREW DIN 60	11314349	14	3	545	11 23 290 7	SUPPORT CPL
CHEESE HEAD SCREW DIN 60	11314349	14	6	546	11 23 292 2	SUPPORT CPL
CHEESE HEAD SCREW DIN 60	11314349	17	6	615	11 31 080 6	SUPPORT CPL
CHEESE HEAD SCREW DIN 60	11314349	13	4	665	11 23 653 3	SUPPORT CPL
CLAMP	10122693	10	1	227	10 15 529 8	OIL SUMP PRE-ASS.
CLAMP	10129179	5	1	255	10 13 508 0	HIGH PRESSURE CONNECTO

15.2.2017

138387_ETK_001

860

LIEBHERRAlphabetical index
Alphabetischer Index

Description	Item	Pos.	Quantity	Sheet	Assembly	Description
CLAMP	10336774	11	1	528	99 29 588 14	SUPPORT
CLAMP	10336774	11	2	529	10 35 063 3	FASTENER
CLAMP	10513605	46	1	8	11 92 958 8	AIR DUCT CPL
CLAMP	10513605	31	5	195	11 24 114 1	COOLER INSTALLATION CHA
CLAMP	11000593	13	2	284	10 14 622 4	REGULATION BOOST PRESS
CLAMP	11229805	30	2	200	11 24 114 2	SUCTION UNIT AIR
CLAMP	11946451	280	1	419	11 93 934 6	AIR CONDITIONING
CLAMP	7381292	21	1	261	10 14 588 5	LEAK OIL RETURN LINE
CLAMP	7381292	12	7	284	10 14 622 4	REGULATION BOOST PRESS
CLAMP	7381628	38	2	295	10 15 028 8	CABLE HARNESS MOUNTING
CLAMP	7381629	5	3	231	10 14 671 6	OIL LINE PRE-ASSEMBLY
CLAMP	7381629	39	6	295	10 15 028 8	CABLE HARNESS MOUNTING
CLAMP	7381630	42	2	295	10 15 028 8	CABLE HARNESS MOUNTING
CLAMP	7381631	14	1	265	10 14 736 9	INTAKE STACK ASSEMBLY
CLAMP	7381631	16	1	265	10 14 736 9	INTAKE STACK ASSEMBLY
CLAMP	7381631	43	1	295	10 15 028 8	CABLE HARNESS MOUNTING
CLAMP	7381635	41	3	295	10 15 028 8	CABLE HARNESS MOUNTING
CLAMP	7381770	32	4	295	10 15 028 8	CABLE HARNESS MOUNTING
CLAMP	7381771	31	1	295	10 15 028 8	CABLE HARNESS MOUNTING
CLAMP	7382004	59	1	210	11 24 114 5	ASSEMBLY INSTAL.
CLAMP	7382088	15	1	261	10 14 588 5	LEAK OIL RETURN LINE
CLAMP	7382090	37	5	295	10 15 028 8	CABLE HARNESS MOUNTING
CLAMP	7382092	47	2	295	10 15 028 8	CABLE HARNESS MOUNTING
CLAMP	774212914	31	2	90	11 24 773 5	HYDR POWER UNIT
CLAMP	774255714	54	4	188	11 24 114 0	COOLER INSTALLATION WATE
CLAMP	774259914	9	6	602	10 53 146 1	TUBING HYDR
CLAMP	790562114	45	2	8	11 92 958 8	AIR DUCT CPL
CLAMP - ADD-ON UNIT	10146587	10	1	295	10 15 028 8	CABLE HARNESS MOUNTING
CLAMP-HALF	602008508	55	2	8	11 92 958 8	AIR DUCT CPL
CLAMP-HALF	602008508	57	6	188	11 24 114 0	COOLER INSTALLATION WATE
CLAMP-HALF	602008808	38	4	466	11 31 390 8	CENTRE PART CPL
CLAMP-HALF	602010114	36	16	466	11 31 390 8	CENTRE PART CPL
CLAMP-HALF	602017114	72	4	496	11 23 820 3	PIVOT PIECE CPL
CLAMP-HALF	602017114	19	4	536	11 28 390 8	BOOM ACCESS
CLAMP-HALF	602017114	19	4	552	11 28 583 8	BOOM ACCESS
CLAMP-HALF	602017114	19	4	560	11 28 626 1	BOOM ACCESS
CLAMP-HALF	7365090	56	6	188	11 24 114 0	COOLER INSTALLATION WATE
CLAMP-HALF	7404678	37	4	466	11 31 390 8	CENTRE PART CPL
CLAMP-HALF	7413103	38	12	452	11 89 365 0	CRAWLER CARRIER RIGHT CP
CLAMP-HALF	7413103	38	12	464	11 89 365 1	CRAWLER CARRIER LEFT CP
CLAMPING BRACKET	10509133	3	2	75	10 56 067 3	BATTERY INSTALLATION CPL
CLAMPING LEVER	10555411	9	1	426	10 53 756 0	LAMP HOLDER CPL
CLAMPING LEVER	11228775	15	1	699	11 22 870 8	SEARCHLIGHT SUPPORT CPL
CLAMPING LEVER	11228777	17	2	699	11 22 870 8	SEARCHLIGHT SUPPORT CPL
CLAMPING PIECE	319719401	30	5	338	93 88 500 01	ROPE DRUM
CLAMPING PROFILE	7014524	42	5	188	11 24 114 0	COOLER INSTALLATION WATE
CLAMPING PROFILE	7014524	30	4.5	300	11 24 114 6	COVER
CLAMPING RING	979896808	30	2	204	11 24 114 3	EXHAUST GAS SYSTEM
CLAMPING SLEEVE	10097989	7	2	460	79 05 233 14	CARRYING ROLLER CPL
CLAMPING SOCKET	10572531	20	1	502	11 90 151 1	CABLE LOOM 1 PIVOT PIECE E
CLAMPING SOCKET	10576251	20	1	627	10 57 624 5	CABLE LOOM
CLAMPING SOCKET	10576523	20	1	654	10 57 651 9	CABLE LOOM
CLIP	11909483	130	1	419	11 93 934 6	AIR CONDITIONING
CLIP	11909497	150	1	419	11 93 934 6	AIR CONDITIONING
CLOGGING INDICATOR	592200514	20	1	90	11 24 773 5	HYDR POWER UNIT
CLOSING FLANGE	944672614	42	1	17	11 29 618 6	SUPERSTRUCTURE HYDR
CLOSING FLANGE	949341514	45	1	17	11 29 618 6	SUPERSTRUCTURE HYDR
CLOSING PIN	592333714	6	1	413	59 22 871 14	FRONT WINDOW CPL
CLOSING PIN	7615720	2	1	408	10 22 645 4	DOOR ACCESSORIES
CLOSING PLATE	602153014	53	1	785	10 56 013 7	MAINS SUPPLY BATTERY

15.2.2017

138387_ETK_001

861

LIEBHERR
 Alphabetical index
 Alphabetischer Index

Description	Item	Pos.	Quantity	Sheet	Assembly	Description
CLOSING PLATE	602730714	25	3	49	10 56 645 8	TERMINAL BOX
CLOSING PLATE	602730714	18	1	656	10 57 652 3	CLAMPING SOCKET
CLOSING PLATE	602812714	26	1	49	10 56 645 8	TERMINAL BOX
CLOSING PLATE	602812714	87	1	394	10 55 963 5	SWITCH CABINET X1
CLOSING PLATE	693182314	78	2	394	10 55 963 5	SWITCH CABINET X1
CLOSING RING	10650270	31	1	376	51 22 991 14	OIL MOTOR
CLOSING RING	11940208	1	1	380	10 65 027 0	CLOSING RING
CLOSING RING	7013563	1	1	381	11 94 020 8	CLOSING RING
CLOSING RING	9885628	17	1	130	92 68 016	REPAIR KIT LOCK RING
CLOSURE CAP	11219856	11	1	545	11 23 290 7	SUPPORT CPL
COAT HOOK	592290014	76	1	407	10 35 008 0	CABIN
COLLAR NUT M14X1.5	514618508	47	1	102	11 21 993 0	PUMP HOUSING
COLLER BOLT	11297460	2	1	762	11 23 623 3	POUCH SOCKET
COLLER BUSHING	592290614	4	1	415	59 22 905 14	MIRROR + SUNN VISOR
COLLER BUSHING 40/80X51	790519814	11	2	73	10 58 163 4	CABIN SUSPENSION CPL
COLLER BUSHING 90/140X18 S	950298014	15	4	588	11 29 426 7	MOUNTING PARTS
COLLER BUSHING 90/140X18 S	950298014	13	4	596	11 29 938 4	MOUNTING PARTS
COMPENSATOR	10141520	5	2	280	10 14 144 3	EXHAUST PIPE PRE-ASS.
COMPENSATOR	10149145	2	1	283	10 14 511 2	EXHAUST NOZZLE ATTACHM
COMPRESSION BAR	993081514	12	1	590	99 26 359 14	ANCHORING ROD CPL
COMPRESSION BAR	993081514	14	1	666	10 53 352 5	STAY ROPE ROD
COMPRESSOR	12433536	4	1	210	11 24 114 5	ASSEMBLY INSTAL.
COMPRESSOR RFK	11928913	5	1	5	11 93 045 7	MODIFICATION KIT RFK
CONICAL MOUNT	746923314	21	2	181	11 24 113 8	MOTOR BEARING CPL
CONICAL PLUG		23	1	340	93 88 497 01	PLANETARY GEARBOX
CONICAL PLUG	779006601	89	1	384	90 01 376 2	SLEWING GEAR DRIVE
CONICAL PLUG	779006901	85	1	456	96 93 178 01	TRACTION DRIVE
CONNECTING FLANGE SAE	790227714	32	1	17	11 29 618 6	SUPERSTRUCTURE HYDR
CONNECTING LINE	10141549	1	1	266	10 14 736 4	AIR INTAKE ASSEMBLY
CONNECTING LINE ADD-ON	10149676	230	1	216	12 42 545 4	DIESEL ENGINE
CONNECTING LINK	9887828	14	2	113	10 11 835 0	CONNECTION HOUSING
CONNECTING PIECE PRE-ASS	10141790	217	1	216	12 42 545 4	DIESEL ENGINE
CONNECTING PIPE	10444797	75	1	211	11 24 114 5	ASSEMBLY INSTAL.
CONNECTING PLATE	11940146	4	1	376	51 22 991 14	OIL MOTOR
CONNECTING PLATE	510427914	5	1	513	10 51 959 1	TUBING HYDR
CONNECTING PLATE	510662614	12	2	17	11 29 618 6	SUPERSTRUCTURE HYDR
CONNECTING PLATE	510662914	23	3	17	11 29 618 6	SUPERSTRUCTURE HYDR
CONNECTING PLATE	510662914	5	1	333	10 51 969 8	NEEDLE LUFFING WINCH HYD
CONNECTING PLATE	510662914	5	1	350	10 51 968 7	MAIN LUG HYDR
CONNECTING PLATE	511455014	3	1	675	10 51 726 2	TUBING HYDR
CONNECTING ROD BEARING	10145100	2	1	234	11 34 807 2	CONROD
CONNECTING ROD BEARING	10145101	3	1	234	11 34 807 2	CONROD
CONNECTION CARRIER		1	1	340	93 88 497 01	PLANETARY GEARBOX
CONNECTION FLANGE	10132074	3	1	247	10 13 382 3	SUCTION PUMP PRE-ASS.
CONNECTION FLANGE	9268423	13	1	111	10 11 834 9	DOUBLE V-PUMP
CONNECTION FLANGE	9276385	11	1	111	10 11 834 9	DOUBLE V-PUMP
CONNECTION HOUSING	10118350	3	1	111	10 11 834 9	DOUBLE V-PUMP
CONNECTION PARTS	11280481	10	1	780	11 28 423 6	CENTRAL LUBRICATION RFK
CONNECTION PARTS	11280482	10	2	67	11 27 315 5	CENTRAL GREASING
CONNECTION PIECE	10139391	6	1	224	10 14 201 8	CRANKCASE BREATHER ASS
CONNECTION PIECE	10139393	5	1	224	10 14 201 8	CRANKCASE BREATHER ASS
CONNECTION PIECE	11297647	12	1	780	11 28 423 6	CENTRAL LUBRICATION RFK
CONNECTION PIECE	11313303	8	1	647	10 56 106 5	BOTTOM HOOK BLOCK
CONNECTION PIECE	7024968	224	1	27	11 28 647 6	VALVE BLOCK
CONNECTION PLATE	938858501	5	1	345	96 96 543 01	WINCH FRAME
CONNECTION PLATE	969655301	1	1	345	96 96 543 01	WINCH FRAME
CONNECTION STUB	10128100	4	1	255	10 13 508 0	HIGH PRESSURE CONNECTO
CONNECTION STUB	927586201	12	1	344	93 36 755 01	OIL-GAUGING INSTRUMENT
CONNECTION STUB	927586201	27	1	344	93 36 755 01	OIL-GAUGING INSTRUMENT
CONNECTION SUPERSTR UC	10519696	31	1	2	01 38 387 14	LR 1300 SX

15.2.2017

138387_ETK_001

862

LIEBHERRAlphabetical index
Alphabetischer Index

Description	Item	Pos.	Quantity	Sheet	Assembly	Description
CONROD	11348054	1	1	234	11 34 807 2	CONROD
CONROD	11348072	60	6	215	12 42 545 4	DIESEL ENGINE
CONSOLE	10552306	1	1	65	10 55 268 1	DRIVER INSTALLATION
CONSOLE	10579755	3	2	181	11 24 113 8	MOTOR BEARING CPL
CONSOLE	10579779	5	1	181	11 24 113 8	MOTOR BEARING CPL
CONSOLE	10579979	7	1	75	10 56 067 3	BATTERY INSTALLATION CPL
CONSOLE	11215384	6	1	181	11 24 113 8	MOTOR BEARING CPL
CONSOLE	11215385	13	1	200	11 24 114 2	SUCTION UNIT AIR
CONSOLE	11247208	12	1	200	11 24 114 2	SUCTION UNIT AIR
CONSOLE	11247464	9	1	204	11 24 114 3	EXHAUST GAS SYSTEM
CONSOLE	11247607	8	1	204	11 24 114 3	EXHAUST GAS SYSTEM
CONSOLE	11249800	2	2	181	11 24 113 8	MOTOR BEARING CPL
CONSOLE	11249889	9	2	181	11 24 113 8	MOTOR BEARING CPL
CONSOLE	11250222	4	2	181	11 24 113 8	MOTOR BEARING CPL
CONSOLE	11263501	17	1	181	11 24 113 8	MOTOR BEARING CPL
CONSOLE	11404751	3	1	267	10 14 967 6	CONNECTING LINE ADD-ON
CONSOLE	918585114	22	2	73	10 58 163 4	CABIN SUSPENSION CPL
CONSOLE	954485303	64	1	324	11 24 483 7	MOUNTING PARTS SUPERST
CONSOLE	992757514	11	4	329	10 52 656 0	MOUNTING PARTS
CONSOLE ST. CONST.	11245759	2	2	690	11 24 147 8	UC PLATFORM
CONSOLE ST. CONST.	11245922	3	2	690	11 24 147 8	UC PLATFORM
CONSTRUCTION KIT OUTPUT	10132357	302	1	133	10 12 878 7	V PUMP
CONTACT BUSHING	605601801	427	24	49	10 56 645 8	TERMINAL BOX
CONTACT BUSHING	605610301	426	24	49	10 56 645 8	TERMINAL BOX
CONTACT GUARD	10351108	59	2	394	10 55 963 5	SWITCH CABINET X1
CONTACT LOCK	693013414	12	1	789	10 52 957 6	REFUELLING PUMP CPL
CONTACT LOCK	7368242	52	3	391	11 27 973 6	CABIN EL
CONTACT LOCK	7368248	94	1	392	11 27 973 6	CABIN EL
CONTACT PIN	605601701	35	5	502	11 90 151 1	CABLE LOOM 1 PIVOT PIECE E
CONTACT PIN	605601701	34	2	654	10 57 651 9	CABLE LOOM
CONTAINER	11837331	8	1	8	11 92 958 8	AIR DUCT CPL
CONTAINER	592286714	9	2	406	10 35 008 0	CABIN
CONTROL AREA	612436814	11	1	398	10 03 610 7	KEYBOARD OPERATING PANE
CONTROL BLOCK	511640614	1	1	174	51 16 377 14	VALVE BLOCK FEED PRESSUR
CONTROL BOX ANNEXE	10146795	571	1	217	12 42 545 4	DIESEL ENGINE
CONTROL CONSOLE	11236557	10	1	670	11 25 016 2	EMERGENCY OPERATION EL
CONTROL CONSOLE	11236937	10	1	50	11 23 908 2	CONTROL CONSOLE
CONTROL CONSOLE	11239082	111	1	43	11 24 519 0	SUPERSTRUCTURE EL
CONTROL GEAR	10144039	5	1	210	11 24 114 5	ASSEMBLY INSTAL.
CONTROL GEAR	11219917	5	1	95	10 53 430 7	V PUMP
CONTROL LEAD	600376914	30	12	654	10 57 651 9	CABLE LOOM
CONTROL LEAD	600385314	31	10.5	502	11 90 151 1	CABLE LOOM 1 PIVOT PIECE E
CONTROL LEAD	600454314	53	6.5	391	11 27 973 6	CABIN EL
CONTROL LEAD	600454314	85	4.5	627	10 57 624 5	CABLE LOOM
CONTROL LEAD	600454314	1002	2	629	99 38 560 14	CABLE
CONTROL LEAD	600454314	85	4.5	654	10 57 651 9	CABLE LOOM
CONTROL LEAD	693030914	97	2	392	11 27 973 6	CABIN EL
CONTROL LEAD	693106214	51	1.5	502	11 90 151 1	CABLE LOOM 1 PIVOT PIECE E
CONTROL LID	511640814	3	1	174	51 16 377 14	VALVE BLOCK FEED PRESSUR
CONTROL LIGHT	11258086	41	1	42	11 24 519 0	SUPERSTRUCTURE EL
CONTROL PARTS	9079870	110	6	215	12 42 545 4	DIESEL ENGINE
CONTROL PLATE LEFT	9887035	2	1	125	98 89 833	RK CYLINDER+CONTROL PLAT
CONTROL STAND LEFT	10519079	10	1	391	11 27 973 6	CABIN EL
CONTROL STAND RIGHT	11260957	20	1	391	11 27 973 6	CABIN EL
CONTROL SYSTEM	10223180	31	1	394	10 55 963 5	SWITCH CABINET X1
CONTROL UNIT	11219934	1	1	109	11 21 991 7	CONTROL GEAR
CONTROL VALVE	10114975	2	1	169	11 21 591 3	PUMP ELEMENT
CONTROL VALVE	10351603	2	1	159	11 22 126 8	PUMP ELEMENT
CONTROL VALVE	10409413	1	1	164	10 35 160 3	CONTROL VALVE
CONTROL VALVE	11215942	1	1	173	10 11 497 5	CONTROL VALVE

15.2.2017

138387_ETK_001

863

LIEBHERR
 Alphabetical index
 Alphabetischer Index

Description	Item	Pos.	Quantity	Sheet	Assembly	Description
CONVERSION KIT	12427052	2	1	6	11 93 098 7	DIESEL ENGINE MODIFIC.
COOLANT	553078814	15	2.2	774	11 93 621 2	AIR CONDITIONING UNIT RFK
COOLANT PIPE BEND ADD-ON	10142742	382	1	216	12 42 545 4	DIESEL ENGINE
COOLER	11267560	29	1	191	10 57 423 7	COOLER MOTOR
COOLER INSTALLATION CHA	11241141	29	1	88	11 24 048 0	CENTRAL POWER UNIT
COOLER INSTALLATION WATE	11241140	28	1	88	11 24 048 0	CENTRAL POWER UNIT
COOLER MOTOR	10225925	21	1	17	11 29 618 6	SUPERSTRUCTURE HYDR
COOLER MOTOR	10574237	10	1	188	11 24 114 0	COOLER INSTALLATION WATE
COOLER MOTOR	10574239	1	1	195	11 24 114 1	COOLER INSTALLATION CHA
COOLING WATER AIR BLEED	10142744	387	1	216	12 42 545 4	DIESEL ENGINE
COOLING WATER HOSE	11621769	49	1	188	11 24 114 0	COOLER INSTALLATION WATE
COOLING WATER HOSE	11621769	50	1	188	11 24 114 0	COOLER INSTALLATION WATE
COOLING WATER HOSE	11621769	5	0.5	205	11 24 114 4	FUEL SYSTEM
COOLING WATER HOSE	11621769	61	1	210	11 24 114 5	ASSEMBLY INSTAL.
COOLING WATER HOSE	11621772	51	1	188	11 24 114 0	COOLER INSTALLATION WATE
COOLING WATER HOSE	11621772	60	1	210	11 24 114 5	ASSEMBLY INSTAL.
COOLING WATER HOSE	11621777	48	1	188	11 24 114 0	COOLER INSTALLATION WATE
COOLING WATER HOSE	11656331	47	1	188	11 24 114 0	COOLER INSTALLATION WATE
COOLING WATER LINE	11381601	20	1	283	10 14 511 2	EXHAUST NOZZLE ATTACHM
COOLING WATER PIPE	11250555	20	1	188	11 24 114 0	COOLER INSTALLATION WATE
COOLING WATER PIPE	11250556	21	1	188	11 24 114 0	COOLER INSTALLATION WATE
COOLING WATER PIPE	11269259	19	1	188	11 24 114 0	COOLER INSTALLATION WATE
COOLING WATER PIPE	11287692	18	1	188	11 24 114 0	COOLER INSTALLATION WATE
COPPER PASTE	10002552	132	1	282	10 14 013 6	EXHAUST TC MOUNTING
CORRUGATED PIPE	10227531	16	0.5	8	11 92 958 8	AIR DUCT CPL
CORRUGATED PIPE	10227531	71	6	211	11 24 114 5	ASSEMBLY INSTAL.
COUNTER NUT M20X1.5 POL	10530322	93	1	503	11 90 151 1	CABLE LOOM 1 PIVOT PIECE E
COUNTERSUNK SCREW DIN 7	4001967	24	2	390	11 27 970 6	CABIN CPL
COUNTERSUNK SCREW DIN 7	4001967	31	24	750	11 89 568 6	SELF-LOADING SYSTEM RFK
COUNTERSUNK SCREW DIN 7	4600170	7	8	362	99 29 392 14	SIDE COMPONENT
COUNTERSUNK SCREW DIN 7	4600170	20	12	364	99 29 386 14	BRACKET CPL
COUNTERSUNK SCREW DIN 7	4600170	20	12	365	99 29 434 14	BRACKET CPL
COUNTERSUNK SCREW DIN	407071114	4	4	427	11 30 962 5	HOLDER CPL
COUNTERSUNK SCREW DIN 7	408606314	33	24	686	10 55 372 1	ROOF RAILING RFK
COUNTERSUNK SCREW DIN 7	4600257	4	7	363	99 29 388 14	BRACKET CPL
COUNTERSUNK SCREW DIN 7	4001205	3	7	363	99 29 388 14	BRACKET CPL
COUNTERSUNK SCREW DIN	4600157	11	16	364	99 29 386 14	BRACKET CPL
COUNTERSUNK SCREW DIN	4600157	11	16	365	99 29 434 14	BRACKET CPL
COUNTERSUNK SCREW DIN 7	408606214	37	4	390	11 27 970 6	CABIN CPL
COUNTERSUNK SCREW DIN 7	408606214	5	2	769	10 57 848 6	MONITOR CABIN ADD-ON
COUNTERSUNK SCREW DIN 7	4002551	6	4	361	99 29 389 14	SIDE COMPONENT
COUNTERSUNK SCREW DIN 7	4002551	6	4	362	99 29 392 14	SIDE COMPONENT
COUNTERSUNK SCREW DIN 7	408606414	90	14	324	11 24 483 7	MOUNTING PARTS SUPERST
COUNTERSUNK SCREW DIN 7	408606414	60	1	722	11 30 567 0	TRANSPORT LASHING
COUNTERSUNK SCREW DIN	408601008	16	4	507	10 58 193 7	GRATING CPL
COUNTERSUNK SCREW DIN	408601008	13	8	691	11 24 575 5	PEDESTAL
COUNTERSUNK SCREW ISO	408602614	42	2	588	11 29 426 7	MOUNTING PARTS
COUNTERSUNK SCREW ISO	10348867	15	4	719	11 29 473 7	GANGWAY INTERM. SECTION
COUNTERSUNK SCREW ISO	10348867	16	4	723	11 29 474 2	GANGWAY INTERM. SECTION
COUNTERSUNK SCREW ISO	10348867	18	4	724	11 29 474 3	GANGWAY INTERM. SECTION
COUNTERSUNK SCREW ISO	10348867	15	4	726	10 55 514 8	FALL PROTECTION RFK
COUNTERSUNK SCREW ISO	408600708	99	2	324	11 24 483 7	MOUNTING PARTS SUPERST
COUNTERSUNK SCREW ISO	408600708	6	8	405	11 22 369 1	FOOT PEDAL EL INSTALLATIO
COUNTERSUNK SCREW ISO	408600708	6	1	773	11 22 037 2	FOOT PEDAL EL INSTALLATIO
COUNTERSUNK SCREW ISO	10349756	93	6	324	11 24 483 7	MOUNTING PARTS SUPERST
COUNTERSUNK SCREW ISO	408600808	91	2	324	11 24 483 7	MOUNTING PARTS SUPERST
COUNTERSUNK SCREW ISO	11910892	42	6	304	11 24 409 0	PANELLING SUPERSTR. INSTA
COUNTERSUNK SCREW ISO	4002655	92	10	324	11 24 483 7	MOUNTING PARTS SUPERST
COUNTERSUNK SCREW ISO	10342191	4	3	233	10 12 134 5	RK CRANKSHAFT SEAL
COUNTERSUNK SCREW ISO 2	407041214	3	3	425	97 07 857 03	SPIRIT LEVEL ASSY.

15.2.2017

138387_ETK_001

864

LIEBHERRAlphabetical index
Alphabetischer Index

Description	Item	Pos.	Quantity	Sheet	Assembly	Description
COUNTERSUNK SCREW ISO	4001266	42	2	792	10 52 155 9	MODULE REFUELLING SYSTE
COUNTERSUNK SCREW ISO 7	4002871	34	24	390	11 27 970 6	CABIN CPL
COUNTERSUNK SCREW ISO 7	4002401	5	4	424	11 26 095 6	STEERING CONSOLE RIGHT
COUNTERWEIGHT ARRANGEM	992338614	18	1	2	01 38 387 14	LR 1300 SX
COUPLING	10348619	20	1	783	10 52 293 0	SG TACHOGENERATOR RFK
COUPLING	11249334	2	1	186	11 24 113 9	ADD-ON PARTS DIESEL ENGIN
COUPLING FERRULE	10117768	11	1	156	10 13 452 1	THROUGH DRIVE
COUPLING FERRULE	10129873	11	1	153	10 12 987 4	THROUGH DRIVE
COUPLING FERRULE	10130007	11	1	154	10 13 000 5	THROUGH DRIVE
COUPLING FERRULE	10132360	11	1	155	10 13 235 7	CONSTRUCTION KIT OUTPUT
COUPLING FERRULE	10138069	11	1	157	10 13 806 8	THROUGH DRIVE
COUPLING FERRULE	9073827	15	1	115	10 11 835 7	REPAIR KIT CONNECTION HO
COUPLING LINK	10226402	11	4	508	99 30 060 14	ANCHORING ROD CPL
COUPLING LINK	10226402	11	4	543	99 24 404 14	ANCHORING ROD CPL
COUPLING LINK	10226402	11	4	553	99 24 405 14	ANCHORING ROD CPL
COUPLING LINK	10226402	11	8	561	99 24 406 14	ANCHORING ROD CPL
COUPLING LINK	10226402	18	4	574	99 24 594 14	ANCHORING ROD CPL
COUPLING LINK	10336761	11	8	525	99 26 417 14	ANCHORING ROD CPL
COUPLING LINK	10348694	11	4	574	99 24 594 14	ANCHORING ROD CPL
COUPLING LINK	10533594	11	4	531	10 53 216 2	ANCHORING ROD CPL
COUPLING LINK	10533594	11	4	549	10 53 216 3	ANCHORING ROD CPL
COUPLING LINK	10533594	11	4	557	10 53 216 4	ANCHORING ROD CPL
COUPLING LINK	10534277	16	4	649	11 24 824 4	NEEDLE ADD-ON PARTS
COUPLING LINK	10534277	15	4	666	10 53 352 5	STAY ROPE ROD
COUPLING LINK	10569443	11	2	620	11 93 702 0	ANCHORING ROD CPL
COUPLING LINK	11257246	11	2	614	11 93 703 7	ANCHORING ROD CPL
COUPLING LINK	949911014	5	4	544	91 85 910 14	ANCHORING ROD CPL
COUPLING LINK	949911014	7	4	567	11 28 629 9	MOUNTING PARTS
COUPLING LINK	949911014	15	8	590	99 26 359 14	ANCHORING ROD CPL
COUPLING LINK	949911014	12	4	632	99 26 362 14	ANCHORING ROD CPL
COUPLING LINK	950113314	16	2	590	99 26 359 14	ANCHORING ROD CPL
COUPLING LINK	950275414	13	4	632	99 26 362 14	ANCHORING ROD CPL
COUPLING LINK	950361114	14	4	597	10 59 968 1	ANCHORING ROD CPL
COUPLING LINK	956814114	13	4	597	10 59 968 1	ANCHORING ROD CPL
COUPLING LINK	958145214	5	4	554	91 85 911 14	ANCHORING ROD CPL
COUPLING LINK	958145214	5	8	562	99 03 609 14	ANCHORING ROD CPL
COUPLING LINK	958145214	12	12	659	99 40 546 14	ANCHORING ROD CPL
COUPLING LINK	958281314	14	4	590	99 26 359 14	ANCHORING ROD CPL
COUPLING LINK	958281314	19	4	632	99 26 362 14	ANCHORING ROD CPL
COUPLING PIECE	10594064	13	1	90	11 24 773 5	HYDR POWER UNIT
COUPLING PIECE	11290850	200	2	94	11 24 682 0	DISTRIBUTOR GEARBOX
COUPLING SOCKET	605612214	42	1	785	10 56 013 7	MAINS SUPPLY BATTERY
COVER	10122317	1	1	297	10 14 637 4	LOCKING PIECES
COVER	10127967	1	1	292	10 12 797 9	LOCKING PIECES
COVER	10133334	8	1	111	10 11 834 9	DOUBLE V-PUMP
COVER	10134561	12	1	119	10 13 333 4	COVER
COVER	10149013	11	1	227	10 15 529 8	OIL SUMP PRE-ASS.
COVER	10520927	14	1	62	10 56 073 3	FUEL TANK CPL
COVER	10530487	7	1	45	10 53 048 9	FUSE HOLDER
COVER	10554227	11	1	720	11 30 694 4	RAIL CPL
COVER	10554228	12	1	720	11 30 694 4	RAIL CPL
COVER	10572054	14	4	750	11 89 568 6	SELF-LOADING SYSTEM RFK
COVER	10572241	3	1	444	10 55 154 8	QUICK RELEASE FITTING
COVER	10572242	3	1	500	10 55 157 6	QUICK RELEASE FITTING
COVER	10583346	10	1	300	11 24 114 6	COVER
COVER	10583347	11	1	300	11 24 114 6	COVER
COVER	10593544	48	2	390	11 27 970 6	CABIN CPL
COVER	10593554	49	1	390	11 27 970 6	CABIN CPL
COVER	10595280	12	2	185	10 58 017 0	RETURN PIPE
COVER	10687924	82	1	398	10 03 610 7	KEYBOARD OPERATING PANE

15.2.2017

138387_ETK_001

865

LIEBHERR
 Alphabetical index
 Alphabetischer Index

Description	Item	Pos.	Quantity	Sheet	Assembly	Description
COVER	11217289	5	1	184	10 57 532 2	INTAKE PIPE OIL CPL
COVER	11219927	2	1	97	11 21 990 5	ADJUSTMENT
COVER	11219929	3	1	97	11 21 990 5	ADJUSTMENT
COVER	11226090	110	1	375	51 14 347 14	SG SAFETY BLOCK
COVER	11233332	148	1	27	11 28 647 6	VALVE BLOCK
COVER	11233333	150	2	27	11 28 647 6	VALVE BLOCK
COVER	11233338	151	8	27	11 28 647 6	VALVE BLOCK
COVER	11236709	3	1	775	11 21 750 0	LIQUEFIER
COVER	11241146	90	1	88	11 24 048 0	CENTRAL POWER UNIT
COVER	11252203	1	1	300	11 24 114 6	COVER
COVER	11252205	16	1	300	11 24 114 6	COVER
COVER	11252206	17	1	300	11 24 114 6	COVER
COVER	11252207	2	1	300	11 24 114 6	COVER
COVER	11252208	8	1	300	11 24 114 6	COVER
COVER	11252211	3	1	300	11 24 114 6	COVER
COVER	11252213	9	1	300	11 24 114 6	COVER
COVER	11252214	4	1	300	11 24 114 6	COVER
COVER	11252215	5	1	300	11 24 114 6	COVER
COVER	11252216	6	1	300	11 24 114 6	COVER
COVER	11262861	12	1	300	11 24 114 6	COVER
COVER	11267378	1	1	98	11 21 992 7	COVER
COVER	11267396	1	1	99	11 21 992 9	COVER
COVER	11301913	147	1	27	11 28 647 6	VALVE BLOCK
COVER	11357451	1	1	272	11 44 013 4	COVER PRE-ASS.
COVER	11357453	2	1	272	11 44 013 4	COVER PRE-ASS.
COVER	385072014	65	2	73	10 58 163 4	CABIN SUSPENSION CPL
COVER	592287814	18	1	413	59 22 871 14	FRONT WINDOW CPL
COVER	7027755	3	1	208	10 30 300 7	FUEL PREFILTER
COVER	9275429	72	1	123	92 75 443	REPAIR SET LID
COVER	932037701	35	1	338	93 88 500 01	ROPE DRUM
COVER	939554301	20	1	338	93 88 500 01	ROPE DRUM
COVER	942264714	21	2	58	10 56 070 1	TANK HYDR CPL
COVER	949196514	8	2	358	99 29 258 14	LUG SHEAVE SET
COVER	949724114	23	2	576	99 23 398 14	ROLLER SET
COVER	949741114	30	1	588	11 29 426 7	MOUNTING PARTS
COVER	949940914	12	2	631	11 28 774 6	MOUNTING PARTS
COVER	949943614	14	1	631	11 28 774 6	MOUNTING PARTS
COVER	949944514	13	2	631	11 28 774 6	MOUNTING PARTS
COVER	956856614	11	1	584	11 29 649 2	PIN CPL
COVER	970553303	29	1	588	11 29 426 7	MOUNTING PARTS
COVER	970553303	19	1	596	11 29 938 4	MOUNTING PARTS
COVER	971333403	13	1	452	11 89 365 0	CRAWLER CARRIER RIGHT CP
COVER	971333403	13	1	464	11 89 365 1	CRAWLER CARRIER LEFT CP
COVER LID	10036950	17	1	422	70 24 996	SEAT FRAME
COVER LID	10129382	7	1	255	10 13 508 0	HIGH PRESSURE CONNECTO
COVER LID	10129385	10	1	255	10 13 508 0	HIGH PRESSURE CONNECTO
COVER LID	11946452	220	1	419	11 93 934 6	AIR CONDITIONING
COVER LID	605618014	82	2	627	10 57 624 5	CABLE LOOM
COVER LID	605618014	82	2	654	10 57 651 9	CABLE LOOM
COVER PLATE	927509601	14	1	384	90 01 376 2	SLEWING GEAR DRIVE
COVER PRE-ASS.	11440134	1	1	271	10 14 611 7	COVERING ASSEMBLY
COVER UNDERSIDE	11249222	12	1	86	11 26 560 6	AGGREGATE DIESEL ENGINE
COVERING ASSEMBLY	10146117	342	1	216	12 42 545 4	DIESEL ENGINE
COVERS	11244091	1	1	302	11 24 409 0	PANELLING SUPERSTR. INSTA
COVERS	592290114	78	1	407	10 35 008 0	CABIN
CRADLE	11219922	2	1	96	11 21 990 2	DRIVING GEAR
CRANK HANDLE	616155414	10	1	505	61 61 541 14	CABLE DRUM
CRANKCASE BREATHER	10136800	1	1	224	10 14 201 8	CRANKCASE BREATHER ASS
CRANKCASE BREATHER ASS	10142018	16	1	215	12 42 545 4	DIESEL ENGINE
CRANKCASE CPL. WITH CYLIN	11389617	10	1	215	12 42 545 4	DIESEL ENGINE

15.2.2017

138387_ETK_001

866

LIEBHERRAlphabetical index
Alphabetischer Index

Description	Item	Pos.	Quantity	Sheet	Assembly	Description
CRANKCASE PRE-ASSY.	10154385	1	1	218	11 38 961 7	CRANKCASE CPL. WITH CYLIN
CRANKSHAFT ADD-ON PARTS	10141983	53	1	215	12 42 545 4	DIESEL ENGINE
CRANKSHAFT WITH GEAR	10147437	50	1	215	12 42 545 4	DIESEL ENGINE
CRAWLER CARRIER LEFT CP	11893651	11	1	430	11 89 364 8	UC CPL
CRAWLER CARRIER RIGHT CP	11893650	10	1	430	11 89 364 8	UC CPL
CRAWLER CARRIER ST.CON	11893689	1	1	452	11 89 365 0	CRAWLER CARRIER RIGHT CP
CRAWLERCARRIER LEFT ST.	11893687	1	1	464	11 89 365 1	CRAWLER CARRIER LEFT CP
CRIMPING CONTACT	605608401	44	24	502	11 90 151 1	CABLE LOOM 1 PIVOT PIECE E
CROSS BEAM ST.CONST.	10557217	11	1	716	10 55 601 0	FALL PROTECTION RFK
CROSS CONNECTOR	602731714	51	1	49	10 56 645 8	TERMINAL BOX
CROSS CONNECTOR	602731714	14	2	656	10 57 652 3	CLAMPING SOCKET
CROSS CONNECTOR	602812414	88	1	394	10 55 963 5	SWITCH CABINET X1
CROSS CONNECTOR	693138614	73	1	394	10 55 963 5	SWITCH CABINET X1
CROSS HANDLE 1 "	885391814	50	1	490	10 56 187 5	TOOL EQUIPMENT
CROSS STRAP	956507814	37	1	658	11 28 756 4	MOUNTING PARTS
CROSS STRAP	956507814	10	1	761	11 23 626 6	ROPE MOUNTING RFK
CROSSBAR ST.CONST.	994053014	10	1	666	10 53 352 5	STAY ROPE ROD
CROSSBAR ST.CONST.	994053114	11	1	666	10 53 352 5	STAY ROPE ROD
CROWBAR 1200 MM	790036914	12	1	491	10 56 183 8	TOOL
CROWBAR 600 MM	885400114	14	1	491	10 56 183 8	TOOL
CROWN NUT DIN 937 M48X1.5	411805514	57	2	588	11 29 426 7	MOUNTING PARTS
CUTOFF RELAY	630120108	81	4	394	10 55 963 5	SWITCH CABINET X1
CUTTING-OFF WHEEL	602791714	17	1	656	10 57 652 3	CLAMPING SOCKET
CYCLE VALVE	10149191	1	1	284	10 14 622 4	REGULATION BOOST PRESS
CYL HEAD ADD-ON	10131768	80	6	215	12 42 545 4	DIESEL ENGINE
CYL LOCK	10542435	1	1	400	38 50 944 14	SWITCHING HOUSING
CYL ROLLER BEARING	10573892	2	1	641	10 50 435 2	ROPE PULLEY
CYL ROLLER BEARING	11490216	34	2	143	10 14 360 7	REPAIR SET SWIVEL BEARIN
CYL ROLLER BEARING	7382149	34	1	121	90 77 464	RS FLANGE
CYL ROLLER BEARING	761001103	72	1	456	96 93 178 01	TRACTION DRIVE
CYL ROLLER BEARING	7610021	12	1	456	96 93 178 01	TRACTION DRIVE
CYL.NEEDLE BEARING	7469905	64	2	115	10 11 835 7	REPAIR KIT CONNECTION HO
CYL.NEEDLE BEARING	7469905	32	1	129	98 84 402	REPAIR KIT SHAFT
CYL.ROLLER		17	114	340	93 88 497 01	PLANETARY GEARBOX
CYLINDER	10154458	80	6	218	11 38 961 7	CRANKCASE CPL. WITH CYLIN
CYLINDER	10324901	1	1	163	11 49 032 3	CYLINDER
CYLINDER	11490323	1	1	162	10 32 489 2	DRIVING GEAR
CYLINDER	7023838	1	1	378	11 94 017 6	HYDRAULIC PARTS DRIVING G
CYLINDER	7024273	111	1	676	51 02 322 14	OIL MOTOR
CYLINDER BUSHING	10153973	1	1	219	10 15 445 8	CYLINDER
CYLINDER HEAD COVER	10134695	1	1	241	10 13 469 6	CYLINDER HEAD COVER ASS
CYLINDER HEAD COVER	10134698	1	1	239	10 12 653 5	CYLINDER HEAD COVER ASS
CYLINDER HEAD COVER	10134750	1	1	238	10 13 475 1	CYLINDER HEAD COVER ASS
CYLINDER HEAD COVER ASS	10126535	83	1	215	12 42 545 4	DIESEL ENGINE
CYLINDER HEAD COVER ASS	10134696	84	2	215	12 42 545 4	DIESEL ENGINE
CYLINDER HEAD COVER ASS	10134751	82	3	215	12 42 545 4	DIESEL ENGINE
CYLINDER HEAD GASKET	10133667	2	1	236	10 13 176 8	CYL HEAD ADD-ON
CYLINDER HEAD PRE-ASSY.	10145864	1	1	236	10 13 176 8	CYL HEAD ADD-ON
CYLINDER LOCK	592289714	3	1	414	59 22 895 14	FLAP CPL
CYLINDER WITH BUSHING	9075894	1	1	125	98 89 833	RK CYLINDER+CONTROL PLAT
CYLINDRICAL ROLLER BEARIN	7380070	33	1	141	10 13 802 7	REPAIR KIT SHAFT
CYLINDRICAL ROLLER BEARIN	7380106	33	1	129	98 84 402	REPAIR KIT SHAFT
CYLINDRICAL ROLLER BEARIN	746310401	5	2	459	94 44 065 03	PLANET WHEEL
CYLINDRICAL ROLLER BEARIN	746413001	5	2	458	94 44 048 03	PLANET WHEEL
CYLINDRICAL ROLLER BEARIN	746506601	5	2	457	94 44 043 03	PLANET WHEEL
DATA CARD CF2	10541109	32	1	394	10 55 963 5	SWITCH CABINET X1
DEEP GROOVE BALL BEARIN		3	1	340	93 88 497 01	PLANETARY GEARBOX
DEEP GROOVE BALL BEARIN	10350232	290	4	94	11 24 682 0	DISTRIBUTOR GEARBOX
DEEP GROOVE BALL BEARIN	10592555	30	1	368	99 04 645 14	DRIVE
DEEP GROOVE BALL BEARIN	616155214	4	2	505	61 61 541 14	CABLE DRUM

15.2.2017

138387_ETK_001

867

LIEBHERRAlphabetical index
Alphabetischer Index

Description	Item	Pos.	Quantity	Sheet	Assembly	Description
DEEP GROOVE BALL BEARIN	745120514	22	8	631	11 28 774 6	MOUNTING PARTS
DEEP GROOVE BALL BEARIN	745120514	24	8	658	11 28 756 4	MOUNTING PARTS
DEEP GROOVE BALL BEARIN	745120514	20	2	709	99 10 116 14	ROPE GUIDE
DEEP GROOVE BALL BEARIN	745128314	40	1	682	54 02 703 14	FLANGE CPL
DEEP GROOVE BALL BEARIN	745141001	66	1	384	90 01 376 2	SLEWING GEAR DRIVE
DEEP GROOVE BALL BEARIN	745141814	280	6	94	11 24 682 0	DISTRIBUTOR GEARBOX
DEEP GROOVE BALL BEARIN	745194714	12	1	684	54 02 705 14	DRIVE UNIT CPL
DEEP GROOVE BALL BEARIN	745906614	6	1	682	54 02 703 14	FLANGE CPL
DEEP GROOVE BALL BEARIN	745907514	23	1	683	54 02 704 14	POWER TAKE-OFF CPL
DEEP GROOVE BALL BEARIN	746171514	18	2	349	10 51 968 6	LUG SUPERSTRUCTURE CPL
DEFLECTION PULLEY CPL	991413714	32	1	521	11 24 444 4	A-FRAME 1 CPL
DESIGNATION CARD	602835914	52	1	49	10 56 645 8	TERMINAL BOX
DESIGNATION CARD	602835914	21	1	656	10 57 652 3	CLAMPING SOCKET
DEVICE PLUG	10296818	92	1	503	11 90 151 1	CABLE LOOM 1 PIVOT PIECE E
DEVICE PLUG	605010314	41	1	785	10 56 013 7	MAINS SUPPLY BATTERY
DIAPHRAGM	10558762	34	1	452	11 89 365 0	CRAWLER CARRIER RIGHT CP
DIAPHRAGM	10558762	34	1	464	11 89 365 1	CRAWLER CARRIER LEFT CP
DIAPHRAGM	11235482	35	2	466	11 31 390 8	CENTRE PART CPL
DIAPHRAGM ACCUMULATOR	592274714	6	2	433	11 89 300 5	TUBING HYDR
DIAPHRAGM ACCUMULATOR	592274714	4	1	499	10 51 826 1	PIVOT PIECE HYDR
DIESEL ENGINE	12425454	66	1	88	11 24 048 0	CENTRAL POWER UNIT
DIESEL ENGINE MODIFIC.	11930987	1	1	5	11 93 045 7	MODIFICATION KIT RFK
DIRECTIONAL CONTROL VALV	10540182	230	1	375	51 14 347 14	SG SAFETY BLOCK
DIRECTIONAL CONTROL VALV	10591435	8	1	31	10 35 148 6	VALVE BLOCK
DIRECTIONAL CONTROL VALV	11223305	2	2	35	59 21 458 14	VALVE BLOCK
DIRECTIONAL CONTROL VALV	11229184	7	1	31	10 35 148 6	VALVE BLOCK
DIRECTIONAL CONTROL VALV	11233727	1	1	83	10 22 540 8	VALVE BLOCK
DIRECTIONAL CONTROL VALV	11286481	2	2	17	11 29 618 6	SUPERSTRUCTURE HYDR
DIRECTIONAL CONTROL VALV	510427214	6	2	31	10 35 148 6	VALVE BLOCK
DIRECTIONAL CONTROL VALV	510427214	5	1	675	10 51 726 2	TUBING HYDR
DIRECTIONAL CONTROL VALV	510429214	4	1	513	10 51 959 1	TUBING HYDR
DIRECTIONAL CONTROL VALV	511432714	11	5	17	11 29 618 6	SUPERSTRUCTURE HYDR
DIRECTIONAL CONTROL VALV	511432714	4	1	333	10 51 969 8	NEEDLE LUFFING WINCH HYD
DIRECTIONAL CONTROL VALV	511432714	3	1	350	10 51 968 7	MAIN LUG HYDR
DIRECTIONAL CONTROL VALV	511480614	2	1	759	10 55 459 4	TUBING HYDR
DIRECTIONAL CTRL. VALVE	10224607	2	1	747	11 89 408 3	TUBING HYDR
DIRECTIONAL CTRL. VALVE	510403414	14	4	433	11 89 300 5	TUBING HYDR
DISC SPRING	7024282	117	4	676	51 02 322 14	OIL MOTOR
DISH	10098157	60	11	304	11 24 409 0	PANELLING SUPERSTR. INSTA
DISH	10098157	18	20	318	10 54 591 0	MOTOR COWLING
DISH	10098157	12	28	469	99 26 718 14	PEDESTAL
DISH	10098157	42	53	496	11 23 820 3	PIVOT PIECE CPL
DISH	10098157	20	6	507	10 58 193 7	GRATING CPL
DISH	10098157	21	3	536	11 28 390 8	BOOM ACCESS
DISH	10098157	12	2	537	11 28 391 3	FIXING CLAMP
DISH	10098157	21	3	552	11 28 583 8	BOOM ACCESS
DISH	10098157	21	3	560	11 28 626 1	BOOM ACCESS
DISH	10098157	21	4	567	11 28 629 9	MOUNTING PARTS
DISH	10098157	54	6	580	11 24 336 5	PIVOT PIECE NEEDLE CPL
DISH	10098157	12	2	611	11 28 667 9	FIXING CLAMP
DISH	10098157	11	2	612	11 28 544 3	SUPPORT SYSTEM CPL
DISH	10098157	10	12	690	11 24 147 8	UC PLATFORM
DISH	10098157	10	28	691	11 24 575 5	PEDESTAL
DISH	10098157	13	4	718	10 55 280 7	GRATING CPL
DISH	10098157	15	3	720	11 30 694 4	RAIL CPL
DISH	10098157	5	2	721	11 23 827 7	ROPE GUARD
DISH	10098157	12	1	722	11 30 567 0	TRANSPORT LASHING
DISH	10098157	11	18	726	10 55 514 8	FALL PROTECTION RFK
DISPLACEMENT PISTON	10287733	1	1	172	10 28 766 5	ADJUSTING PIECE
DISTANCE RING 42X51X1.3 C	9072437	10	1	122	90 72 436	SPACER RING SET

15.2.2017

138387_ETK_001

868

LIEBHERRAlphabetical index
Alphabetischer Index

Description	Item	Pos.	Quantity	Sheet	Assembly	Description
DISTANCE RING 42X51X1.4 C	9072438	11	1	122	90 72 436	SPACER RING SET
DISTANCE RING 42X51X1.5 C	9072439	12	1	122	90 72 436	SPACER RING SET
DISTANCE RING 42X51X1.6 C	9072440	13	1	122	90 72 436	SPACER RING SET
DISTANCE RING 42X51X1.9 C	9074332	33	1	122	90 72 436	SPACER RING SET
DISTANCE RING 91/127X8 S35	956803514	24	2	576	99 23 398 14	ROLLER SET
DISTANCE RING CK75;DIN 17	9074307	31	1	122	90 72 436	SPACER RING SET
DISTANCE RING CK75;DIN 17	9074308	32	1	122	90 72 436	SPACER RING SET
DISTANCE SLEEVE	11217169	47	6	210	11 24 114 5	ASSEMBLY INSTAL.
DISTANCE SLEEVE 11X21X45	10141438	7	24	279	10 14 144 4	EXHAUST PIPE ASSEMBLY
DISTANCE SLEEVE 18X8.5X10	9132577	2	4	281	10 14 737 0	HEAT PROTECTION W.FASTEN
DISTANCE SLEEVE 18X8.5X10	9132577	93	1	295	10 15 028 8	CABLE HARNESS MOUNTING
DISTANCE TUBE	10517047	8	2	640	79 04 871 14	BOTTOM HOOK BLOCK
DISTANCE WASHER	10226471	14	1	413	59 22 871 14	FRONT WINDOW CPL
DISTANCE WASHER RD30X1	10349263	52	24	304	11 24 409 0	PANELLING SUPERSTR. INSTA
DISTRIBUTOR BLOCK	10151825	5	1	260	10 14 333 9	FUEL LINES
DISTRIBUTOR GEARBOX	11246820	1	1	90	11 24 773 5	HYDR POWER UNIT
DOOR	10565777	1	1	316	10 56 580 8	DOOR
DOOR	10565808	13	1	306	11 24 409 1	COVERS
DOOR	10566237	6	1	306	11 24 409 1	COVERS
DOOR	10566238	1	1	315	10 56 623 7	DOOR
DOOR	10578835	3	1	306	11 24 409 1	COVERS
DOOR	10578836	1	1	310	10 57 883 5	DOOR
DOOR	10578972	1	1	312	10 57 897 6	DOOR
DOOR	10578976	4	5	306	11 24 409 1	COVERS
DOOR	10579397	1	1	314	10 57 940 0	DOOR
DOOR	10579400	5	1	306	11 24 409 1	COVERS
DOOR ACCESSORIES	10226454	2	1	406	10 35 008 0	CABIN
DOOR HANDLE INTERNAL	10226473	19	1	410	10 35 007 6	SLIDING DOOR
DOOR HANDLE INTERNAL	10226478	21	1	410	10 35 007 6	SLIDING DOOR
DOOR LOCK	10353879	20	1	310	10 57 883 5	DOOR
DOOR LOCK	10353879	3	1	312	10 57 897 6	DOOR
DOOR LOCK	10353879	10	1	314	10 57 940 0	DOOR
DOOR LOCK	10353879	10	1	315	10 56 623 7	DOOR
DOOR LOCK	10353879	6	1	316	10 56 580 8	DOOR
DOOR SEAL	592285714	3	1	410	10 35 007 6	SLIDING DOOR
DOOR WEDGE	790549214	15	9	308	11 24 409 1	COVERS
DOOR WEDGE STOP	790549314	9	1	310	10 57 883 5	DOOR
DOOR WEDGE STOP	790549314	9	1	312	10 57 897 6	DOOR
DOOR WEDGE STOP	790549314	11	1	314	10 57 940 0	DOOR
DOOR WEDGE STOP	790549314	11	1	315	10 56 623 7	DOOR
DOOR WEDGE STOP	790549314	9	1	316	10 56 580 8	DOOR
DOUBLE BANJO BOLT 6X6 9S	10014864	7	1	261	10 14 588 5	LEAK OIL RETURN LINE
DOUBLE NON-RETURN VALVE	511607014	6	1	513	10 51 959 1	TUBING HYDR
DOUBLE PLUG	10424238	30	3	102	11 21 993 0	PUMP HOUSING
DOUBLE PLUG	7012971	29	3	102	11 21 993 0	PUMP HOUSING
DOUBLE PLUG	7012971	31	1	440	11 22 473 8	ADJUSTMENT
DOUBLE PLUG	7022127	31	1	160	11 22 127 4	PUMP ELEMENT
DOUBLE PLUG	7022127	31	1	170	11 21 593 6	PUMP ELEMENT
DOUBLE PLUG	7022127	28	5	440	11 22 473 8	ADJUSTMENT
DOUBLE PRESSURE LIMITING	10537607	10	2	31	10 35 148 6	VALVE BLOCK
DOUBLE T-MASTER SWITCH	10511274	15	1	2	01 38 387 14	LR 1300 SX
DOUBLE V-PUMP	10118349	4	1	90	11 24 773 5	HYDR POWER UNIT
DOUBLE-ACTING CYL	10099173	2	2	513	10 51 959 1	TUBING HYDR
DOUBLE-ACTING CYL	10227855	1	2	730	10 51 971 2	SELF-LOADING SYSTEM HYD
DOUBLE-ACTING CYL	513313914	10	2	17	11 29 618 6	SUPERSTRUCTURE HYDR
DOUBLE-ACTING CYL	513314114	13	4	433	11 89 300 5	TUBING HYDR
DOUBLE-ACTING CYL	592000814	3	1	771	10 51 728 1	TUBING HYDR
DOUBLE-ACTING CYL	592104114	2	2	81	10 51 969 5	A-FRAME ERECTION HYDR
DOUBLE-ACTING CYL	592104214	2	1	737	10 51 973 8	SELF-LOADING SYSTEM HYD
DOUBLE-ENDED STUD DIN 835	10489376	3	3	266	10 14 736 4	AIR INTAKE ASSEMBLY

15.2.2017

138387_ETK_001

869

LIEBHERRAlphabetical index
Alphabetischer Index

Description	Item	Pos.	Quantity	Sheet	Assembly	Description
DOUBLE-ENDED STUD DIN 835	4901450	4	3	286	10 12 037 2	STARTER INSTALLATION
DOUBLE-ENDED STUD DIN 939	4068017	60	6	62	10 56 073 3	FUEL TANK CPL
DOUBLE-ENDED STUD DIN 93	11934656	125	4	27	11 28 647 6	VALVE BLOCK
DOUBLE-ENDED STUD DIN 93	11690424	10	1	283	10 14 511 2	EXHAUST NOZZLE ATTACHM
DOUBLE-ENDED STUD M16X1.	9275003	20	8	115	10 11 835 7	REPAIR KIT CONNECTION HO
DOWEL PIN DIN 1481 5X16 ST	11226135	170	1	375	51 14 347 14	SG SAFETY BLOCK
DOWEL PIN ISO 13337 8X10 S	4980638	44	2	144	10 12 224 5	REPAIR KIT LEVER
DOWEL PIN ISO 8752 2X6 ST	11001743	6	1	255	10 13 508 0	HIGH PRESSURE CONNECTO
DOWEL PIN ISO 8752 5X12 ST;		59	2	340	93 88 497 01	PLANETARY GEARBOX
DOWEL PIN ISO 8752 5X16	432003714	97	2	497	11 23 820 3	PIVOT PIECE CPL
DOWEL PIN ISO 8752 5X16	432003714	35	2	580	11 24 336 5	PIVOT PIECE NEEDLE CPL
DOWEL PIN ISO 8752 8X16 ST		72	1	340	93 88 497 01	PLANETARY GEARBOX
DOWEL PIN ISO 8752 8X16 ST	432008001	78	1	456	96 93 178 01	TRACTION DRIVE
DRAIN HOSE CPL	917665814	31	1	490	10 56 187 5	TOOL EQUIPMENT
DRAIN TAP	11696074	16	1	208	10 30 300 7	FUEL PREFILTER
DRIVE	11893214	4	1	472	10 53 039 8	WINCH
DRIVE	990464514	10	1	366	99 04 941 14	DRIVE UNIT
DRIVE FLANGE	606279014	20	1	471	11 22 050 0	WINCHES INSTALLATION
DRIVE FLANGE	606279014	20	1	486	11 22 050 1	WINCHES INSTALLATION
DRIVE FLANGE	606281114	46	1	42	11 24 519 0	SUPERSTRUCTURE EL
DRIVE SHAFT		5	1	340	93 88 497 01	PLANETARY GEARBOX
DRIVE SHAFT	944434903	50	1	456	96 93 178 01	TRACTION DRIVE
DRIVE SLEEVE	11223233	4	1	368	99 04 645 14	DRIVE
DRIVE SLEEVE	540272914	4	1	684	54 02 705 14	DRIVE UNIT CPL
DRIVE UNIT	990494114	2	1	347	10 51 969 1	LUG SUPERSTRUCTURE CPL
DRIVE UNIT CPL	540270514	24	1	679	59 20 694 14	WINCH
DRIVER	10348618	13	1	783	10 52 293 0	SG TACHOGENERATOR RFK
DRIVER INSTALLATION	10552681	20	1	15	11 24 047 9	SUPERSTRUCTURE CPL
DRIVING GEAR	10287664	1	1	170	11 21 593 6	PUMP ELEMENT
DRIVING GEAR	10287725	1	1	171	10 28 766 4	DRIVING GEAR
DRIVING GEAR	10324889	1	1	160	11 22 127 4	PUMP ELEMENT
DRIVING GEAR	10324892	1	1	161	10 32 488 9	DRIVING GEAR
DRIVING GEAR	10503513	1	1	438	51 24 059 14	VARIABLE DISPLACEMENT MO
DRIVING GEAR	11219902	1	1	95	10 53 430 7	V PUMP
DRIVING GEAR	7023828	1	1	376	51 22 991 14	OIL MOTOR
DRIVING SHAFT	11219920	1	1	96	11 21 990 2	DRIVING GEAR
DRIVING SHAFT	11940177	2	1	377	70 23 828	DRIVING GEAR
DRIVING SHAFT	11940205	2	1	379	11 94 017 7	DRIVING SHAFT
DRUM	938850101	1	1	338	93 88 500 01	ROPE DRUM
DRUM BODY	10227104	1	1	505	61 61 541 14	CABLE DRUM
DRYER	11236711	4	1	775	11 21 750 0	LIQUEFIER
DSF RING	10146358	5	1	235	10 14 636 7	PISTON CPL.
DUST CAP	605013508	53	1	502	11 90 151 1	CABLE LOOM 1 PIVOT PIECE E
DUST CAP	605013508	51	2	522	10 53 120 7	A-FRAME ELECTRICS
DUST CAP	6203401	1001	1	629	99 38 560 14	CABLE
EARTH CONNECTION PLATE	9080911	4	1	268	90 78 314	HEATING FLANGE ADD-ON
EASY-CHANGE FILTER	10297295	1	2	248	10 14 294 2	LUBE OIL FILTER ASSEMBLY
ECCENTRIC SCREW	11267405	46	1	102	11 21 993 0	PUMP HOUSING
EDGE PROTECTION METER W	226016702	29	2.18	320	11 24 922 2	COVER UNDERSIDE
EDGE PROTECTION METER W	226016702	30	1.11	320	11 24 922 2	COVER UNDERSIDE
EDGE PROTECTION METER W	226016702	31	1.19	320	11 24 922 2	COVER UNDERSIDE
EDGE PROTECTION METER W	226016702	33	1.24	320	11 24 922 2	COVER UNDERSIDE
EDGE PROTECTION METER W	226016702	34	1.29	320	11 24 922 2	COVER UNDERSIDE
EDGE PROTECTION METER W	226016702	35	0.57	320	11 24 922 2	COVER UNDERSIDE
EDGE PROTECTION METER W	226016702	36	0.85	320	11 24 922 2	COVER UNDERSIDE
EDGE PROTECTION METER W	226016702	37	1.2	320	11 24 922 2	COVER UNDERSIDE
EDGE PROTECTION METER W	226016702	39	0.36	320	11 24 922 2	COVER UNDERSIDE
EDGE PROTECTION METER W	226016702	40	0.35	320	11 24 922 2	COVER UNDERSIDE
EDGE PROTECTION METER W	226016702	22	0.45	504	91 92 528 14	CABLE DRUM
EDGE PROTECTION METER W	226017802	76	4	497	11 23 820 3	PIVOT PIECE CPL

15.2.2017

138387_ETK_001

870

LIEBHERRAlphabetical index
Alphabetischer Index

Description	Item	Pos.	Quantity	Sheet	Assembly	Description
EDGE PROTECTION METER W	226017802	13	1.132	533	11 24 570 3	BOOM INTERMEDIATE SECTIO
EDGE PROTECTION METER W	226017802	13	1.132	551	11 24 570 9	BOOM INTERMEDIATE SECTIO
EDGE PROTECTION METER W	226017802	13	1.132	559	11 24 571 5	BOOM INTERMEDIATE SECTIO
EDGE SEALING RING	10588729	5	1	515	59 20 224 14	LOAD HOLDING VALVE
ELBOW	10153669	1	1	276	10 14 274 2	COOLANT PIPE BEND ADD-ON
ELBOW	550789808	16	1	200	11 24 114 2	SUCTION UNIT AIR
ELBOW PIECE	592287714	17	1	413	59 22 871 14	FRONT WINDOW CPL
ELBOW PIECE	7412268	37	2	42	11 24 519 0	SUPERSTRUCTURE EL
ELECTR.CABLE	10870540	251	10.7	49	10 56 645 8	TERMINAL BOX
ELECTR.CABLE	10870540	26	0.12	656	10 57 652 3	CLAMPING SOCKET
ELECTRONIC MODULES	10688831	31	1	668	11 90 722 6	MODEM RFK
EMERGENCY OPERATION EL	11250162	447	1	3	01 38 387 14	LR 1300 SX
EMERGENCY STOP BUTTON	10875360	39	3	42	11 24 519 0	SUPERSTRUCTURE EL
EMERGENCY STOP BUTTON	693073014	33	1	402	11 26 095 7	CONTROL STAND RIGHT
EMERGENCY STOP BUTTON	693073014	33	1	791	10 52 155 9	MODULE REFUELLING SYSTE
EMERGENCY STOP SIGN	606718408	35	1	402	11 26 095 7	CONTROL STAND RIGHT
ENCLOSURE CPL	10445126	3	1	499	10 51 826 1	PIVOT PIECE HYDR
ENCLOSURE CPL	10445127	20	2	433	11 89 300 5	TUBING HYDR
END ANGLE	602720514	28	4	49	10 56 645 8	TERMINAL BOX
END ANGLE	602720514	20	2	656	10 57 652 3	CLAMPING SOCKET
END ANGLE	602832214	54	1	785	10 56 013 7	MAINS SUPPLY BATTERY
END COVER	10599796	13	1	193	11 28 734 7	EQUALIZING RESERVOIR
END COVER	11241269	12	1	193	11 28 734 7	EQUALIZING RESERVOIR
END COVER	4001664	3	11	218	11 38 961 7	CRANKCASE CPL. WITH CYLIN
END COVER	4980362	2	6	218	11 38 961 7	CRANKCASE CPL. WITH CYLIN
END COVER	9144757	4	1	239	10 12 653 5	CYLINDER HEAD COVER ASS
END PIECE	10097985	3	2	460	79 05 233 14	CARRYING ROLLER CPL
END WASHER EL	939556301	9	1	338	93 88 500 01	ROPE DRUM
ENGINE CONTROL SENSORS	10142977	581	1	217	12 42 545 4	DIESEL ENGINE
EQUALIZING RESERVOIR	11287347	11	1	188	11 24 114 0	COOLER INSTALLATION WATE
EQUALIZING RESERVOIR	502800014	7	1	602	10 53 146 1	TUBING HYDR
EQUIPMENT MOUNTING	10445629	1	2	427	11 30 962 5	HOLDER CPL
EVAPORATOR	592293614	230	1	419	11 93 934 6	AIR CONDITIONING
EXHAUST FLAP	10153118	1	1	283	10 14 511 2	EXHAUST NOZZLE ATTACHM
EXHAUST FLAP	11299163	13	1	204	11 24 114 3	EXHAUST GAS SYSTEM
EXHAUST GAS SYSTEM	11241143	40	1	88	11 24 048 0	CENTRAL POWER UNIT
EXHAUST GAS SYSTEM	11900325	70	1	88	11 24 048 0	CENTRAL POWER UNIT
EXHAUST MIXING PIPE	10148669	4	1	298	11 90 032 5	EXHAUST GAS SYSTEM
EXHAUST NOZZLE	10146274	3	1	283	10 14 511 2	EXHAUST NOZZLE ATTACHM
EXHAUST NOZZLE ATTACHM	10145112	432	1	216	12 42 545 4	DIESEL ENGINE
EXHAUST PIPE ASSEMBLY	10141444	410	1	216	12 42 545 4	DIESEL ENGINE
EXHAUST PIPE PRE-ASS.	10141443	1	1	279	10 14 144 4	EXHAUST PIPE ASSEMBLY
EXHAUST TAIL PIPE	11248175	7	1	204	11 24 114 3	EXHAUST GAS SYSTEM
EXHAUST TC MOUNTING	10140136	430	1	216	12 42 545 4	DIESEL ENGINE
EXPANSION VALVE	10223210	170	1	419	11 93 934 6	AIR CONDITIONING
EXTENSION 1 " X 410MM	885392414	45	1	490	10 56 187 5	TOOL EQUIPMENT
EXTENSION CABLE	614027114	74	1	391	11 27 973 6	CABIN EL
FALL PROTECTION CPL	10556011	10	1	716	10 55 601 0	FALL PROTECTION RFK
FALL PROTECTION RFK	10555148	625	1	4	01 38 387 14	LR 1300 SX
FALL PROTECTION RFK	10556010	620	1	4	01 38 387 14	LR 1300 SX
FALL PROTECTION RFK	10557224	626	1	4	01 38 387 14	LR 1300 SX
FAN	10223209	80	1	419	11 93 934 6	AIR CONDITIONING
FAN	10352188	5	1	40	10 22 592 5	COOLER MOTOR
FAN	11267555	10	1	191	10 57 423 7	COOLER MOTOR
FAN	11932243	4	1	196	10 57 423 9	COOLER MOTOR
FAN BOX	11946423	380	1	419	11 93 934 6	AIR CONDITIONING
FAN COVER	10223362	10	1	310	10 57 883 5	DOOR
FAN COVER	10565889	2	1	316	10 56 580 8	DOOR
FAN COWL	10352186	2	1	40	10 22 592 5	COOLER MOTOR
FAN COWL	11932245	2	1	196	10 57 423 9	COOLER MOTOR

15.2.2017

138387_ETK_001

871

LIEBHERRAlphabetical index
Alphabetischer Index

Description	Item	Pos.	Quantity	Sheet	Assembly	Description
FAN MOTOR	11236708	2	1	775	11 21 750 0	LIQUEFIER
FASTENER	10350632	10	1	529	10 35 063 3	FASTENER
FASTENER	10350633	11	2	527	11 28 594 7	SUPPORT CPL
FASTENER	10350633	11	2	547	11 28 619 1	SUPPORT CPL
FASTENER	10350633	11	2	555	11 28 653 4	SUPPORT CPL
FASTENER	10588168	18	1	73	10 58 163 4	CABIN SUSPENSION CPL
FASTENING BRACKET	11219861	10	1	546	11 23 292 2	SUPPORT CPL
FASTENING BRACKET	11310811	10	1	615	11 31 080 6	SUPPORT CPL
FASTENING BS	11230237	44	9	521	11 24 444 4	A-FRAME 1 CPL
FASTENING BS	11230237	50	41	596	11 29 938 4	MOUNTING PARTS
FASTENING CLAMP	7362546	55	16	210	11 24 114 5	ASSEMBLY INSTAL.
FASTENING CLAMP	7382085	40	2	295	10 15 028 8	CABLE HARNESS MOUNTING
FASTENING CLIP	10350978	32	1	90	11 24 773 5	HYDR POWER UNIT
FASTENING DEVICE	10153373	5	1	270	10 14 286 0	AIR COND. COMPRESSOR A
FASTENING SCREW	602134114	59	4	49	10 56 645 8	TERMINAL BOX
FASTENING SCREW	602134114	24	2	656	10 57 652 3	CLAMPING SOCKET
FELT STRIP	10585445	12	2	681	54 02 702 14	ROPE DRUM CPL
FEMALE INSERT	605609514	94	1	43	11 24 519 0	SUPERSTRUCTURE EL
FEMALE INSERT	605609514	32	1	49	10 56 645 8	TERMINAL BOX
FEMALE INSERT	605609514	62	1	502	11 90 151 1	CABLE LOOM 1 PIVOT PIECE E
FEMALE INSERT	605609514	51	1	654	10 57 651 9	CABLE LOOM
FEMALE INSERT	605612014	42	1	49	10 56 645 8	TERMINAL BOX
FEMALE INSERT	605612014	72	1	503	11 90 151 1	CABLE LOOM 1 PIVOT PIECE E
FEMALE INSERT	605616114	81	2	627	10 57 624 5	CABLE LOOM
FEMALE INSERT	605616114	81	2	654	10 57 651 9	CABLE LOOM
FERRULE	773920008	26	6	570	10 59 863 3	PENDULUM CPL
FILING DESK	970857103	32	1	302	11 24 409 0	PANELLING SUPERSTR. INSTA
FILLER NECK	944215103	1	1	386	92 76 934 01	OIL FILLER NECK
FILLER NECK CONNECTION	10448187	14	1	67	11 27 315 5	CENTRAL GREASING
FILLER SIEVE	10296919	13	1	62	10 56 073 3	FUEL TANK CPL
FILTER	11490265	38	1	102	11 21 993 0	PUMP HOUSING
FILTER	11490265	39	1	102	11 21 993 0	PUMP HOUSING
FILTER	11490265	40	1	102	11 21 993 0	PUMP HOUSING
FILTER	592293714	240	2	419	11 93 934 6	AIR CONDITIONING
FILTER BLOWER INSTALLATIO	611052614	61	1	391	11 27 973 6	CABIN EL
FILTER BRACKET	10152786	1	1	259	10 14 675 3	FUEL FINE FILTER
FILTER ELEMENT	11291031	1	1	202	11 24 679 0	AIR FILTER
FILTER ELEMENT	510713814	1	1	60	51 06 906 14	AERATION FILTER
FILTER ELEMENT	553183708	6	1	208	10 30 300 7	FUEL PREFILTER
FILTER INSERT	10037623	1	1	176	10 22 358 1	PRESSURE FILTER
FILTER INSERT	11227203	1	1	59	10 51 572 4	RETURN FILTER
FILTER MAT	611124514	1	1	404	61 10 526 14	FILTER BLOWER INSTALLATIO
FINAL CONTROL VALVE	10138450	14	1	215	12 42 545 4	DIESEL ENGINE
FIRE EXTINGUISHER	890100814	10	1	71	92 65 477 14	FIRE EXTINGUISHER RFK
FIRE EXTINGUISHER MOUNT	10578845	31	2	15	11 24 047 9	SUPERSTRUCTURE CPL
FIRE EXTINGUISHER RFK	926547714	10	1	70	10 57 884 5	FIRE EXTINGUISHER MOUNT
FIRST-AID KIT	789011714	13	1	2	01 38 387 14	LR 1300 SX
FITTED SCREW DIN 609 M10X	485506014	8	2	605	99 31 679 14	SUPPORT SYSTEM CPL
FITTING KEY DIN 6885 B28X1	571827308	400	8	94	11 24 682 0	DISTRIBUTOR GEARBOX
FITTING KEY DIN 6885 B32X18	485529814	410	2	94	11 24 682 0	DISTRIBUTOR GEARBOX
FITTING KEY DIN 6885 B8X7X1	10567120	450	1	94	11 24 682 0	DISTRIBUTOR GEARBOX
FITTINGS	10334218	11	1	284	10 14 622 4	REGULATION BOOST PRESS
FITTINGS	9273271	2	2	248	10 14 294 2	LUBE OIL FILTER ASSEMBLY
FITTINGS	956385814	45	2	210	11 24 114 5	ASSEMBLY INSTAL.
FIXING BAND	501507214	14	1	681	54 02 702 14	ROPE DRUM CPL
FIXING CLAMP	11283913	18	8	536	11 28 390 8	BOOM ACCESS
FIXING CLAMP	11283913	18	9	552	11 28 583 8	BOOM ACCESS
FIXING CLAMP	11283913	18	9	560	11 28 626 1	BOOM ACCESS
FIXING CLAMP	11283913	17	12	564	11 24 132 4	BOOM HEAD CPL
FIXING CLAMP	11283913	52	8	580	11 24 336 5	PIVOT PIECE NEEDLE CPL

15.2.2017

138387_ETK_001

872

LIEBHERRAlphabetical index
Alphabetischer Index

Description	Item	Pos.	Quantity	Sheet	Assembly	Description
FIXING CLAMP	11283913	13	4	719	11 29 473 7	GANGWAY INTERM. SECTION
FIXING CLAMP	11283913	14	10	723	11 29 474 2	GANGWAY INTERM. SECTION
FIXING CLAMP	11283913	16	14	724	11 29 474 3	GANGWAY INTERM. SECTION
FIXING CLAMP	11286679	11	7	609	11 28 978 7	BOOM ACCESS
FIXING CLAMP	11286679	11	6	619	11 28 979 2	BOOM ACCESS
FIXING PARTS	10289973	41	1	421	10 22 506 8	OPERATOR SEAT
FLANGE	10583864	1	1	353	10 55 156 3	WINCH
FLANGE	540271814	1	1	682	54 02 703 14	FLANGE CPL
FLANGE	552066514	22	2	58	10 56 070 1	TANK HYDR CPL
FLANGE	9072435	12	1	121	90 77 464	RS FLANGE
FLANGE	944137814	24	1	90	11 24 773 5	HYDR POWER UNIT
FLANGE	944813514	25	1	90	11 24 773 5	HYDR POWER UNIT
FLANGE	956274314	28	4	17	11 29 618 6	SUPERSTRUCTURE HYDR
FLANGE	959712714	21	1	783	10 52 293 0	SG TACHOGENERATOR RFK
FLANGE BEARING	11231270	3	1	472	10 53 039 8	WINCH
FLANGE COVER	11215698	2	1	168	10 22 601 3	V PUMP
FLANGE COVER	11215699	3	1	168	10 22 601 3	V PUMP
FLANGE CPL	540270314	22	1	679	59 20 694 14	WINCH
FLANGE HALF	510548714	105	8	19	11 29 618 6	SUPERSTRUCTURE HYDR
FLANGE HALF	510574414	100	8	19	11 29 618 6	SUPERSTRUCTURE HYDR
FLANGE HALF	510574414	21	2	184	10 57 532 2	INTAKE PIPE OIL CPL
FLANGE HALF	510586614	103	12	19	11 29 618 6	SUPERSTRUCTURE HYDR
FLANGE HALF	510586614	617	4	350	10 51 968 7	MAIN LUG HYDR
FLANGE HALF	510586614	646	16	435	11 89 300 5	TUBING HYDR
FLANGE HALF	510586614	730	8	482	11 26 260 6	WINCH 1 HYDR
FLANGE HALF	510586614	730	8	488	11 26 261 1	WINCH 2 HYDR
FLANGE HALF	510586914	104	18	19	11 29 618 6	SUPERSTRUCTURE HYDR
FLANGE HALF	510586914	611	4	333	10 51 969 8	NEEDLE LUFFING WINCH HYD
FLANGE HALF	510586914	630	4	373	10 55 216 1	TUBING HYDR
FLANGE HALF	510587514	101	8	19	11 29 618 6	SUPERSTRUCTURE HYDR
FLANGE HALF	510587514	312	2	91	11 24 773 5	HYDR POWER UNIT
FLANGE HALF	510587514	631	8	373	10 55 216 1	TUBING HYDR
FLANGE HALF	510587514	650	2	513	10 51 959 1	TUBING HYDR
FLANGE HALF	510587514	614	2	737	10 51 973 8	SELF-LOADING SYSTEM HYD
FLANGE HALF	511502414	102	24	19	11 29 618 6	SUPERSTRUCTURE HYDR
FLANGE HALF	511502414	310	6	91	11 24 773 5	HYDR POWER UNIT
FLANGE HALF	511502414	20	6	184	10 57 532 2	INTAKE PIPE OIL CPL
FLANGE HALF	511598114	22	2	184	10 57 532 2	INTAKE PIPE OIL CPL
FLANGE JOINT		80	1	340	93 88 497 01	PLANETARY GEARBOX
FLANGE JOINT		83	3	340	93 88 497 01	PLANETARY GEARBOX
FLANGE JOINT	10035314	35	1	8	11 92 958 8	AIR DUCT CPL
FLANGE JOINT	10035314	20	1	205	11 24 114 4	FUEL SYSTEM
FLANGE JOINT	10225291	710	3	23	11 29 618 6	SUPERSTRUCTURE HYDR
FLANGE JOINT	10288174	32	1	8	11 92 958 8	AIR DUCT CPL
FLANGE JOINT	10531725	616	1	91	11 24 773 5	HYDR POWER UNIT
FLANGE JOINT	10597776	620	4	373	10 55 216 1	TUBING HYDR
FLANGE JOINT	10663840	28	1	8	11 92 958 8	AIR DUCT CPL
FLANGE JOINT	10663840	24	4	210	11 24 114 5	ASSEMBLY INSTAL.
FLANGE JOINT	10801399	17	2	283	10 14 511 2	EXHAUST NOZZLE ATTACHM
FLANGE JOINT	10813933	9	2	261	10 14 588 5	LEAK OIL RETURN LINE
FLANGE JOINT	10813934	18	1	283	10 14 511 2	EXHAUST NOZZLE ATTACHM
FLANGE JOINT	10813935	12	2	261	10 14 588 5	LEAK OIL RETURN LINE
FLANGE JOINT	10816958	49	1	210	11 24 114 5	ASSEMBLY INSTAL.
FLANGE JOINT	10872598	30	1	8	11 92 958 8	AIR DUCT CPL
FLANGE JOINT	11002988	4	1	251	10 15 278 7	SEAL KIT HIGH PRESSURE P
FLANGE JOINT	11002988	9	1	260	10 14 333 9	FUEL LINES
FLANGE JOINT	11067653	8	2	207	10 55 091 1	ADD-ON PRELIMINARY FUEL F
FLANGE JOINT	11229464	3	1	207	10 55 091 1	ADD-ON PRELIMINARY FUEL F
FLANGE JOINT	11262806	10	1	68	11 26 557 2	MOUNTING PARTS
FLANGE JOINT	11262807	3	1	781	11 28 048 1	CONNECTION PARTS

15.2.2017

138387_ETK_001

873

LIEBHERR
 Alphabetical index
 Alphabetischer Index

Description	Item	Pos.	Quantity	Sheet	Assembly	Description
FLANGE JOINT	11600199	38	1	8	11 92 958 8	AIR DUCT CPL
FLANGE JOINT	11910325	190	1	514	10 09 917 3	DOUBLE-ACTING CYL
FLANGE JOINT	11926905	28	1	210	11 24 114 5	ASSEMBLY INSTAL.
FLANGE JOINT	11926906	26	1	8	11 92 958 8	AIR DUCT CPL
FLANGE JOINT	11926906	26	5	210	11 24 114 5	ASSEMBLY INSTAL.
FLANGE JOINT	247000902	31	1	8	11 92 958 8	AIR DUCT CPL
FLANGE JOINT	247000902	11	4	210	11 24 114 5	ASSEMBLY INSTAL.
FLANGE JOINT	247001802	613	2	737	10 51 973 8	SELF-LOADING SYSTEM HYD
FLANGE JOINT	247009202	649	6	21	11 29 618 6	SUPERSTRUCTURE HYDR
FLANGE JOINT	247009202	606	2	91	11 24 773 5	HYDR POWER UNIT
FLANGE JOINT	247009202	644	1	435	11 89 300 5	TUBING HYDR
FLANGE JOINT	247009202	611	2	499	10 51 826 1	PIVOT PIECE HYDR
FLANGE JOINT	247009402	724	10	23	11 29 618 6	SUPERSTRUCTURE HYDR
FLANGE JOINT	247009402	609	1	81	10 51 969 5	A-FRAME ERECTION HYDR
FLANGE JOINT	247009402	605	4	91	11 24 773 5	HYDR POWER UNIT
FLANGE JOINT	247009402	606	1	333	10 51 969 8	NEEDLE LUFFING WINCH HYD
FLANGE JOINT	247009402	610	1	350	10 51 968 7	MAIN LUG HYDR
FLANGE JOINT	247009402	605	2	373	10 55 216 1	TUBING HYDR
FLANGE JOINT	247009702	612	13	19	11 29 618 6	SUPERSTRUCTURE HYDR
FLANGE JOINT	247009702	608	1	81	10 51 969 5	A-FRAME ERECTION HYDR
FLANGE JOINT	247009702	602	10	91	11 24 773 5	HYDR POWER UNIT
FLANGE JOINT	247009702	21	1	205	11 24 114 4	FUEL SYSTEM
FLANGE JOINT	247009702	604	1	373	10 55 216 1	TUBING HYDR
FLANGE JOINT	247009702	603	4	433	11 89 300 5	TUBING HYDR
FLANGE JOINT	247009702	711	1	482	11 26 260 6	WINCH 1 HYDR
FLANGE JOINT	247009702	711	1	488	11 26 261 1	WINCH 2 HYDR
FLANGE JOINT	247009702	610	3	499	10 51 826 1	PIVOT PIECE HYDR
FLANGE JOINT	247009702	604	1	675	10 51 726 2	TUBING HYDR
FLANGE JOINT	247009702	701	1	747	11 89 408 3	TUBING HYDR
FLANGE JOINT	247009902	675	5	21	11 29 618 6	SUPERSTRUCTURE HYDR
FLANGE JOINT	247009902	610	7	91	11 24 773 5	HYDR POWER UNIT
FLANGE JOINT	247009902	601	6	433	11 89 300 5	TUBING HYDR
FLANGE JOINT	247010102	611	4	19	11 29 618 6	SUPERSTRUCTURE HYDR
FLANGE JOINT	247010102	604	4	91	11 24 773 5	HYDR POWER UNIT
FLANGE JOINT	247010102	609	2	499	10 51 826 1	PIVOT PIECE HYDR
FLANGE JOINT	247011602	610	1	19	11 29 618 6	SUPERSTRUCTURE HYDR
FLANGE JOINT	247011602	307	1	91	11 24 773 5	HYDR POWER UNIT
FLANGE JOINT	247011602	22	1	205	11 24 114 4	FUEL SYSTEM
FLANGE JOINT	247011602	613	2	433	11 89 300 5	TUBING HYDR
FLANGE JOINT	247011602	603	1	499	10 51 826 1	PIVOT PIECE HYDR
FLANGE JOINT	247020902	654	3	21	11 29 618 6	SUPERSTRUCTURE HYDR
FLANGE JOINT	247020902	316	1	91	11 24 773 5	HYDR POWER UNIT
FLANGE JOINT	247027002	716	1	23	11 29 618 6	SUPERSTRUCTURE HYDR
FLANGE JOINT	247027202	609	1	19	11 29 618 6	SUPERSTRUCTURE HYDR
FLANGE JOINT	247027302	718	2	23	11 29 618 6	SUPERSTRUCTURE HYDR
FLANGE JOINT	247027302	32	2	210	11 24 114 5	ASSEMBLY INSTAL.
FLANGE JOINT	247027302	602	4	433	11 89 300 5	TUBING HYDR
FLANGE JOINT	247027402	606	1	499	10 51 826 1	PIVOT PIECE HYDR
FLANGE JOINT	247040302	680	1	21	11 29 618 6	SUPERSTRUCTURE HYDR
FLANGE JOINT	247040302	605	1	333	10 51 969 8	NEEDLE LUFFING WINCH HYD
FLANGE JOINT	247040902	739	2	23	11 29 618 6	SUPERSTRUCTURE HYDR
FLANGE JOINT	247040902	34	2	210	11 24 114 5	ASSEMBLY INSTAL.
FLANGE JOINT	247041102	39	1	8	11 92 958 8	AIR DUCT CPL
FLANGE JOINT	247041102	203	1	19	11 29 618 6	SUPERSTRUCTURE HYDR
FLANGE JOINT	247041102	608	3	91	11 24 773 5	HYDR POWER UNIT
FLANGE JOINT	247041102	608	4	433	11 89 300 5	TUBING HYDR
FLANGE JOINT	247041402	607	3	91	11 24 773 5	HYDR POWER UNIT
FLANGE JOINT	247041502	749	2	23	11 29 618 6	SUPERSTRUCTURE HYDR
FLANGE JOINT	247041502	30	2	210	11 24 114 5	ASSEMBLY INSTAL.
FLANGE JOINT	247042402	681	4	21	11 29 618 6	SUPERSTRUCTURE HYDR

15.2.2017

138387_ETK_001

874

LIEBHERR

Alphabetical index
Alphabetischer Index

Description	Item	Pos.	Quantity	Sheet	Assembly	Description
FLANGE JOINT	247042402	611	6	433	11 89 300 5	TUBING HYDR
FLANGE JOINT	247042402	605	1	737	10 51 973 8	SELF-LOADING SYSTEM HYD
FLANGE JOINT	247042402	607	1	771	10 51 728 1	TUBING HYDR
FLANGE JOINT	247042502	746	2	23	11 29 618 6	SUPERSTRUCTURE HYDR
FLANGE JOINT	247042702	607	1	19	11 29 618 6	SUPERSTRUCTURE HYDR
FLANGE JOINT	247042702	605	2	499	10 51 826 1	PIVOT PIECE HYDR
FLANGE JOINT	247042702	614	1	602	10 53 146 1	TUBING HYDR
FLANGE JOINT	247043002	610	1	602	10 53 146 1	TUBING HYDR
FLANGE JOINT	247043102	606	2	19	11 29 618 6	SUPERSTRUCTURE HYDR
FLANGE JOINT	247043102	614	2	91	11 24 773 5	HYDR POWER UNIT
FLANGE JOINT	247043102	23	2	205	11 24 114 4	FUEL SYSTEM
FLANGE JOINT	247043202	615	2	81	10 51 969 5	A-FRAME ERECTION HYDR
FLANGE JOINT	247043502	613	2	91	11 24 773 5	HYDR POWER UNIT
FLANGE JOINT	247043702	609	1	602	10 53 146 1	TUBING HYDR
FLANGE JOINT	247044302	652	2	91	11 24 773 5	HYDR POWER UNIT
FLANGE JOINT	247048702	603	1	602	10 53 146 1	TUBING HYDR
FLANGE JOINT	247048802	625	6	19	11 29 618 6	SUPERSTRUCTURE HYDR
FLANGE JOINT	247048802	215	2	499	10 51 826 1	PIVOT PIECE HYDR
FLANGE JOINT	247049002	618	1	19	11 29 618 6	SUPERSTRUCTURE HYDR
FLANGE JOINT	247049002	33	2	210	11 24 114 5	ASSEMBLY INSTAL.
FLANGE JOINT	247049002	22	1	433	11 89 300 5	TUBING HYDR
FLANGE JOINT	247049102	627	2	19	11 29 618 6	SUPERSTRUCTURE HYDR
FLANGE JOINT	247049102	617	1	91	11 24 773 5	HYDR POWER UNIT
FLANGE JOINT	247049102	204	2	499	10 51 826 1	PIVOT PIECE HYDR
FLANGE JOINT	247049202	631	1	19	11 29 618 6	SUPERSTRUCTURE HYDR
FLANGE JOINT	247091002	302	1	90	11 24 773 5	HYDR POWER UNIT
FLANGE JOINT	247105602	732	1	23	11 29 618 6	SUPERSTRUCTURE HYDR
FLANGE JOINT	247108302	734	4	23	11 29 618 6	SUPERSTRUCTURE HYDR
FLANGE JOINT	247108302	612	8	91	11 24 773 5	HYDR POWER UNIT
FLANGE JOINT	247108302	24	4	205	11 24 114 4	FUEL SYSTEM
FLANGE JOINT	247108302	641	1	435	11 89 300 5	TUBING HYDR
FLANGE JOINT	247112702	624	9	19	11 29 618 6	SUPERSTRUCTURE HYDR
FLANGE JOINT	247112702	202	2	81	10 51 969 5	A-FRAME ERECTION HYDR
FLANGE JOINT	247112702	686	4	91	11 24 773 5	HYDR POWER UNIT
FLANGE JOINT	247112702	603	2	373	10 55 216 1	TUBING HYDR
FLANGE JOINT	247112702	201	2	499	10 51 826 1	PIVOT PIECE HYDR
FLANGE JOINT	247112702	706	2	730	10 51 971 2	SELF-LOADING SYSTEM HYD
FLANGE JOINT	247116402	605	3	19	11 29 618 6	SUPERSTRUCTURE HYDR
FLANGE JOINT	247116402	607	3	499	10 51 826 1	PIVOT PIECE HYDR
FLANGE JOINT	247117302	752	15	23	11 29 618 6	SUPERSTRUCTURE HYDR
FLANGE JOINT	247117302	616	1	81	10 51 969 5	A-FRAME ERECTION HYDR
FLANGE JOINT	247117302	628	1	91	11 24 773 5	HYDR POWER UNIT
FLANGE JOINT	247117302	600	4	373	10 55 216 1	TUBING HYDR
FLANGE JOINT	247117302	707	2	730	10 51 971 2	SELF-LOADING SYSTEM HYD
FLANGE JOINT	247117302	203	1	737	10 51 973 8	SELF-LOADING SYSTEM HYD
FLANGE JOINT	247117302	705	2	747	11 89 408 3	TUBING HYDR
FLANGE JOINT	247117702	704	9	23	11 29 618 6	SUPERSTRUCTURE HYDR
FLANGE JOINT	247117702	308	1	91	11 24 773 5	HYDR POWER UNIT
FLANGE JOINT	247117702	35	1	188	11 24 114 0	COOLER INSTALLATION WATE
FLANGE JOINT	247117702	10	1	210	11 24 114 5	ASSEMBLY INSTAL.
FLANGE JOINT	247117702	204	4	373	10 55 216 1	TUBING HYDR
FLANGE JOINT	247117702	632	1	435	11 89 300 5	TUBING HYDR
FLANGE JOINT	247121102	727	1	23	11 29 618 6	SUPERSTRUCTURE HYDR
FLANGE JOINT	247126202	37	1	8	11 92 958 8	AIR DUCT CPL
FLANGE JOINT	247126202	735	5	23	11 29 618 6	SUPERSTRUCTURE HYDR
FLANGE JOINT	247126202	641	5	91	11 24 773 5	HYDR POWER UNIT
FLANGE JOINT	247126202	35	2	210	11 24 114 5	ASSEMBLY INSTAL.
FLANGE JOINT	247126202	610	3	433	11 89 300 5	TUBING HYDR
FLANGE JOINT	247128402	626	8	19	11 29 618 6	SUPERSTRUCTURE HYDR
FLANGE JOINT	247128402	627	6	91	11 24 773 5	HYDR POWER UNIT

15.2.2017

138387_ETK_001

875

LIEBHERR
 Alphabetical index
 Alphabetischer Index

Description	Item	Pos.	Quantity	Sheet	Assembly	Description
FLANGE JOINT	247128402	608	4	373	10 55 216 1	TUBING HYDR
FLANGE JOINT	247128402	708	2	730	10 51 971 2	SELF-LOADING SYSTEM HYD
FLANGE JOINT	247128502	731	2	23	11 29 618 6	SUPERSTRUCTURE HYDR
FLANGE JOINT	247128502	604	1	333	10 51 969 8	NEEDLE LUFFING WINCH HYD
FLANGE JOINT	247128502	605	4	433	11 89 300 5	TUBING HYDR
FLANGE JOINT	247128502	614	1	675	10 51 726 2	TUBING HYDR
FLANGE JOINT	247128602	653	4	21	11 29 618 6	SUPERSTRUCTURE HYDR
FLANGE JOINT	247128602	625	1	91	11 24 773 5	HYDR POWER UNIT
FLANGE JOINT	247128602	16	1	210	11 24 114 5	ASSEMBLY INSTAL.
FLANGE JOINT	247128602	605	1	350	10 51 968 7	MAIN LUG HYDR
FLANGE JOINT	247128602	602	1	373	10 55 216 1	TUBING HYDR
FLANGE JOINT	247128602	648	2	435	11 89 300 5	TUBING HYDR
FLANGE JOINT	247138602	729	3	23	11 29 618 6	SUPERSTRUCTURE HYDR
FLANGE JOINT	247138602	692	1	92	11 24 773 5	HYDR POWER UNIT
FLANGE JOINT	247138602	19	2	210	11 24 114 5	ASSEMBLY INSTAL.
FLANGE JOINT	247138602	609	4	433	11 89 300 5	TUBING HYDR
FLANGE JOINT	247142002	653	2	91	11 24 773 5	HYDR POWER UNIT
FLANGE JOINT	247232702	660	2	21	11 29 618 6	SUPERSTRUCTURE HYDR
FLANGE JOINT	247242302	629	11	19	11 29 618 6	SUPERSTRUCTURE HYDR
FLANGE JOINT	247242302	317	1	91	11 24 773 5	HYDR POWER UNIT
FLANGE JOINT	247242302	638	2	435	11 89 300 5	TUBING HYDR
FLANGE JOINT	247261802	708	3	23	11 29 618 6	SUPERSTRUCTURE HYDR
FLANGE JOINT	247261802	621	1	91	11 24 773 5	HYDR POWER UNIT
FLANGE JOINT	470002414	700	1	492	91 90 239 14	CABLE HYDR
FLANGE JOINT	470400701	11	1	344	93 36 755 01	OIL-GAUGING INSTRUMENT
FLANGE JOINT	470400701	26	1	344	93 36 755 01	OIL-GAUGING INSTRUMENT
FLANGE JOINT	470700714	611	1	602	10 53 146 1	TUBING HYDR
FLANGE JOINT	470701414	691	1	92	11 24 773 5	HYDR POWER UNIT
FLANGE JOINT	470702001	6	1	344	93 36 755 01	OIL-GAUGING INSTRUMENT
FLANGE JOINT	470905214	36	1	188	11 24 114 0	COOLER INSTALLATION WATE
FLANGE JOINT	470905714	37	3	188	11 24 114 0	COOLER INSTALLATION WATE
FLANGE JOINT	471004514	602	11	19	11 29 618 6	SUPERSTRUCTURE HYDR
FLANGE JOINT	471004514	605	1	81	10 51 969 5	A-FRAME ERECTION HYDR
FLANGE JOINT	471004514	620	1	91	11 24 773 5	HYDR POWER UNIT
FLANGE JOINT	471004514	617	6	435	11 89 300 5	TUBING HYDR
FLANGE JOINT	471004514	703	2	730	10 51 971 2	SELF-LOADING SYSTEM HYD
FLANGE JOINT	471004514	611	1	737	10 51 973 8	SELF-LOADING SYSTEM HYD
FLANGE JOINT	471004514	605	2	771	10 51 728 1	TUBING HYDR
FLANGE JOINT	471004614	619	2	91	11 24 773 5	HYDR POWER UNIT
FLANGE JOINT	471004614	603	2	333	10 51 969 8	NEEDLE LUFFING WINCH HYD
FLANGE JOINT	471004614	607	2	350	10 51 968 7	MAIN LUG HYDR
FLANGE JOINT	471004614	618	2	435	11 89 300 5	TUBING HYDR
FLANGE JOINT	471004614	708	1	482	11 26 260 6	WINCH 1 HYDR
FLANGE JOINT	471004614	708	1	488	11 26 261 1	WINCH 2 HYDR
FLANGE JOINT	471007014	706	4	23	11 29 618 6	SUPERSTRUCTURE HYDR
FLANGE JOINT	471007014	619	1	373	10 55 216 1	TUBING HYDR
FLANGE JOINT	471007914	315	1	91	11 24 773 5	HYDR POWER UNIT
FLANGE JOINT	471008014	677	3	91	11 24 773 5	HYDR POWER UNIT
FLANGE JOINT	471008214	601	3	19	11 29 618 6	SUPERSTRUCTURE HYDR
FLANGE JOINT	471008214	611	8	91	11 24 773 5	HYDR POWER UNIT
FLANGE JOINT	471008214	612	8	433	11 89 300 5	TUBING HYDR
FLANGE JOINT	471008214	709	1	482	11 26 260 6	WINCH 1 HYDR
FLANGE JOINT	471008214	709	1	488	11 26 261 1	WINCH 2 HYDR
FLANGE JOINT	471016401	590	2	94	11 24 682 0	DISTRIBUTOR GEARBOX
FLANGE JOINT	471030508	600	3	19	11 29 618 6	SUPERSTRUCTURE HYDR
FLANGE JOINT	471030508	678	1	91	11 24 773 5	HYDR POWER UNIT
FLANGE JOINT	471030708	737	1	23	11 29 618 6	SUPERSTRUCTURE HYDR
FLANGE JOINT	471030708	710	1	482	11 26 260 6	WINCH 1 HYDR
FLANGE JOINT	471030708	710	1	488	11 26 261 1	WINCH 2 HYDR
FLANGE JOINT	471031108	33	2	8	11 92 958 8	AIR DUCT CPL

15.2.2017

138387_ETK_001

876

LIEBHERRAlphabetical index
Alphabetischer Index

Description	Item	Pos.	Quantity	Sheet	Assembly	Description
FLANGE JOINT	471031108	672	1	91	11 24 773 5	HYDR POWER UNIT
FLANGE JOINT	471031108	654	1	435	11 89 300 5	TUBING HYDR
FLANGE JOINT	471031308	34	1	8	11 92 958 8	AIR DUCT CPL
FLANGE JOINT	471031308	632	2	91	11 24 773 5	HYDR POWER UNIT
FLANGE JOINT	471031308	616	2	435	11 89 300 5	TUBING HYDR
FLANGE JOINT	471031508	631	3	91	11 24 773 5	HYDR POWER UNIT
FLANGE JOINT	471031508	31	2	210	11 24 114 5	ASSEMBLY INSTAL.
FLANGE JOINT	471031808	680	2	91	11 24 773 5	HYDR POWER UNIT
FLANGE JOINT	471032108	610	2	737	10 51 973 8	SELF-LOADING SYSTEM HYD
FLANGE JOINT	471032608	622	1	19	11 29 618 6	SUPERSTRUCTURE HYDR
FLANGE JOINT	471032608	604	2	81	10 51 969 5	A-FRAME ERECTION HYDR
FLANGE JOINT	471032608	615	6	433	11 89 300 5	TUBING HYDR
FLANGE JOINT	471032608	606	2	513	10 51 959 1	TUBING HYDR
FLANGE JOINT	471032608	608	2	602	10 53 146 1	TUBING HYDR
FLANGE JOINT	471032608	700	8	753	11 23 524 8	TUBING HYDR
FLANGE JOINT	471032608	600	1	759	10 55 459 4	TUBING HYDR
FLANGE JOINT	471032708	658	4	21	11 29 618 6	SUPERSTRUCTURE HYDR
FLANGE JOINT	471032708	603	2	81	10 51 969 5	A-FRAME ERECTION HYDR
FLANGE JOINT	471032708	600	24	433	11 89 300 5	TUBING HYDR
FLANGE JOINT	471032708	627	2	513	10 51 959 1	TUBING HYDR
FLANGE JOINT	471032708	607	1	602	10 53 146 1	TUBING HYDR
FLANGE JOINT	471032708	704	2	730	10 51 971 2	SELF-LOADING SYSTEM HYD
FLANGE JOINT	471032708	703	8	747	11 89 408 3	TUBING HYDR
FLANGE JOINT	471032708	609	1	771	10 51 728 1	TUBING HYDR
FLANGE JOINT	471032808	621	27	19	11 29 618 6	SUPERSTRUCTURE HYDR
FLANGE JOINT	471032808	630	3	91	11 24 773 5	HYDR POWER UNIT
FLANGE JOINT	471032808	602	3	333	10 51 969 8	NEEDLE LUFFING WINCH HYD
FLANGE JOINT	471032808	609	3	350	10 51 968 7	MAIN LUG HYDR
FLANGE JOINT	471032808	622	2	435	11 89 300 5	TUBING HYDR
FLANGE JOINT	471032808	701	1	492	91 90 239 14	CABLE HYDR
FLANGE JOINT	471032808	600	1	771	10 51 728 1	TUBING HYDR
FLANGE JOINT	471032908	616	1	19	11 29 618 6	SUPERSTRUCTURE HYDR
FLANGE JOINT	471033014	629	1	91	11 24 773 5	HYDR POWER UNIT
FLANGE JOINT	471033014	601	1	333	10 51 969 8	NEEDLE LUFFING WINCH HYD
FLANGE JOINT	471033014	651	2	435	11 89 300 5	TUBING HYDR
FLANGE JOINT	471033014	602	2	675	10 51 726 2	TUBING HYDR
FLANGE JOINT	471033114	707	1	23	11 29 618 6	SUPERSTRUCTURE HYDR
FLANGE JOINT	471033114	606	3	602	10 53 146 1	TUBING HYDR
FLANGE JOINT	471033214	722	2	23	11 29 618 6	SUPERSTRUCTURE HYDR
FLANGE JOINT	471033214	636	1	435	11 89 300 5	TUBING HYDR
FLANGE JOINT	471033214	608	3	499	10 51 826 1	PIVOT PIECE HYDR
FLANGE JOINT	471033214	605	3	513	10 51 959 1	TUBING HYDR
FLANGE JOINT	471033214	605	5	602	10 53 146 1	TUBING HYDR
FLANGE JOINT	471033214	603	2	675	10 51 726 2	TUBING HYDR
FLANGE JOINT	471033214	709	2	730	10 51 971 2	SELF-LOADING SYSTEM HYD
FLANGE JOINT	471033214	704	1	747	11 89 408 3	TUBING HYDR
FLANGE JOINT	471033314	606	1	350	10 51 968 7	MAIN LUG HYDR
FLANGE JOINT	471033414	725	1	23	11 29 618 6	SUPERSTRUCTURE HYDR
FLANGE JOINT	471033614	738	1	23	11 29 618 6	SUPERSTRUCTURE HYDR
FLANGE JOINT	471033614	604	1	602	10 53 146 1	TUBING HYDR
FLANGE JOINT	471034414	726	2	23	11 29 618 6	SUPERSTRUCTURE HYDR
FLANGE JOINT	471034414	612	2	373	10 55 216 1	TUBING HYDR
FLANGE JOINT	471034414	604	2	499	10 51 826 1	PIVOT PIECE HYDR
FLANGE JOINT	471034708	672	4	21	11 29 618 6	SUPERSTRUCTURE HYDR
FLANGE JOINT	471034708	637	1	91	11 24 773 5	HYDR POWER UNIT
FLANGE JOINT	471034714	25	2	205	11 24 114 4	FUEL SYSTEM
FLANGE JOINT	471034714	600	1	333	10 51 969 8	NEEDLE LUFFING WINCH HYD
FLANGE JOINT	471036014	652	2	435	11 89 300 5	TUBING HYDR
FLANGE JOINT	471039408	612	1	350	10 51 968 7	MAIN LUG HYDR
FLANGE JOINT	471039408	611	2	373	10 55 216 1	TUBING HYDR

15.2.2017

138387_ETK_001

877

LIEBHERRAlphabetical index
Alphabetischer Index

Description	Item	Pos.	Quantity	Sheet	Assembly	Description
FLANGE JOINT	471039708	618	2	373	10 55 216 1	TUBING HYDR
FLANGE JOINT	471039708	600	1	675	10 51 726 2	TUBING HYDR
FLANGE JOINT	471039908	42	1	8	11 92 958 8	AIR DUCT CPL
FLANGE JOINT	471039908	635	3	91	11 24 773 5	HYDR POWER UNIT
FLANGE JOINT	471039908	655	2	435	11 89 300 5	TUBING HYDR
FLANGE JOINT	471100114	617	3	19	11 29 618 6	SUPERSTRUCTURE HYDR
FLANGE JOINT	471100114	604	2	513	10 51 959 1	TUBING HYDR
FLANGE JOINT	471100414	608	2	19	11 29 618 6	SUPERSTRUCTURE HYDR
FLANGE JOINT	471100614	620	2	435	11 89 300 5	TUBING HYDR
FLANGE JOINT	471100714	756	1	23	11 29 618 6	SUPERSTRUCTURE HYDR
FLANGE JOINT	471100714	603	1	513	10 51 959 1	TUBING HYDR
FLANGE JOINT	472001401	4	1	344	93 36 755 01	OIL-GAUGING INSTRUMENT
FLANGE JOINT	472531508	723	1	23	11 29 618 6	SUPERSTRUCTURE HYDR
FLANGE JOINT	472531508	624	2	513	10 51 959 1	TUBING HYDR
FLANGE JOINT	472531508	608	3	737	10 51 973 8	SELF-LOADING SYSTEM HYD
FLANGE JOINT	473201101	3	1	344	93 36 755 01	OIL-GAUGING INSTRUMENT
FLANGE JOINT	473201101	22	1	344	93 36 755 01	OIL-GAUGING INSTRUMENT
FLANGE JOINT	473210214	632	1	513	10 51 959 1	TUBING HYDR
FLANGE JOINT	473210214	607	3	737	10 51 973 8	SELF-LOADING SYSTEM HYD
FLANGE JOINT	473210214	700	1	747	11 89 408 3	TUBING HYDR
FLANGE JOINT	473231214	633	1	513	10 51 959 1	TUBING HYDR
FLANGE JOINT	474001214	760	1	23	11 29 618 6	SUPERSTRUCTURE HYDR
FLANGE JOINT	474002314	620	4	19	11 29 618 6	SUPERSTRUCTURE HYDR
FLANGE JOINT	474002414	744	2	23	11 29 618 6	SUPERSTRUCTURE HYDR
FLANGE JOINT	474002414	614	4	433	11 89 300 5	TUBING HYDR
FLANGE JOINT	474032614	628	3	19	11 29 618 6	SUPERSTRUCTURE HYDR
FLANGE JOINT	474032614	602	4	499	10 51 826 1	PIVOT PIECE HYDR
FLANGE JOINT	474032614	600	8	513	10 51 959 1	TUBING HYDR
FLANGE JOINT	474032714	650	2	21	11 29 618 6	SUPERSTRUCTURE HYDR
FLANGE JOINT	474032914	636	2	19	11 29 618 6	SUPERSTRUCTURE HYDR
FLANGE JOINT	474033014	719	4	23	11 29 618 6	SUPERSTRUCTURE HYDR
FLANGE JOINT	474033014	647	8	435	11 89 300 5	TUBING HYDR
FLANGE JOINT	474033014	714	2	482	11 26 260 6	WINCH 1 HYDR
FLANGE JOINT	474033014	714	2	488	11 26 261 1	WINCH 2 HYDR
FLANGE JOINT	474033014	601	4	499	10 51 826 1	PIVOT PIECE HYDR
FLANGE JOINT	475002514	628	2	513	10 51 959 1	TUBING HYDR
FLANGE JOINT	475033014	609	3	737	10 51 973 8	SELF-LOADING SYSTEM HYD
FLANGE JOINT	475033614	619	1	513	10 51 959 1	TUBING HYDR
FLANGE JOINT	475501414	635	2	19	11 29 618 6	SUPERSTRUCTURE HYDR
FLANGE JOINT	475501414	604	4	433	11 89 300 5	TUBING HYDR
FLANGE JOINT	475501914	685	1	91	11 24 773 5	HYDR POWER UNIT
FLANGE JOINT	475501914	606	1	737	10 51 973 8	SELF-LOADING SYSTEM HYD
FLANGE JOINT	475502514	625	4	435	11 89 300 5	TUBING HYDR
FLANGE JOINT	475503314	212	2	499	10 51 826 1	PIVOT PIECE HYDR
FLANGE JOINT	476608008	39	1	188	11 24 114 0	COOLER INSTALLATION WATE
FLANGE JOINT	477102814	57	2	210	11 24 114 5	ASSEMBLY INSTAL.
FLANGE JOINT	477400314	690	2	92	11 24 773 5	HYDR POWER UNIT
FLANGE JOINT	477400314	702	1	492	91 90 239 14	CABLE HYDR
FLANGE JOINT	477400414	673	1	513	10 51 959 1	TUBING HYDR
FLANGE JOINT	477400414	605	8	753	11 23 524 8	TUBING HYDR
FLANGE JOINT	477400614	208	2	499	10 51 826 1	PIVOT PIECE HYDR
FLANGE JOINT	477400714	633	2	19	11 29 618 6	SUPERSTRUCTURE HYDR
FLANGE JOINT	477400814	624	4	373	10 55 216 1	TUBING HYDR
FLANGE JOINT	477401014	202	4	499	10 51 826 1	PIVOT PIECE HYDR
FLANGE JOINT	477401814	46	1	17	11 29 618 6	SUPERSTRUCTURE HYDR
FLANGE JOINT	477430614	41	2	8	11 92 958 8	AIR DUCT CPL
FLANGE JOINT	477700114	639	2	19	11 29 618 6	SUPERSTRUCTURE HYDR
FLANGE JOINT	477700114	655	1	91	11 24 773 5	HYDR POWER UNIT
FLANGE JOINT	477700114	214	2	499	10 51 826 1	PIVOT PIECE HYDR
FLANGE JOINT	477700214	619	1	19	11 29 618 6	SUPERSTRUCTURE HYDR

15.2.2017

138387_ETK_001

878

LIEBHERR

Alphabetical index
Alphabetischer Index

Description	Item	Pos.	Quantity	Sheet	Assembly	Description
FLANGE JOINT	477700214	23	1	433	11 89 300 5	TUBING HYDR
FLANGE JOINT	477700414	689	2	92	11 24 773 5	HYDR POWER UNIT
FLANGE JOINT	477700414	703	1	492	91 90 239 14	CABLE HYDR
FLANGE JOINT	477700414	206	1	602	10 53 146 1	TUBING HYDR
FLANGE JOINT	477700514	638	6	19	11 29 618 6	SUPERSTRUCTURE HYDR
FLANGE JOINT	477700514	213	2	499	10 51 826 1	PIVOT PIECE HYDR
FLANGE JOINT	477700514	202	1	513	10 51 959 1	TUBING HYDR
FLANGE JOINT	477700514	606	8	753	11 23 524 8	TUBING HYDR
FLANGE JOINT	477700714	47	1	17	11 29 618 6	SUPERSTRUCTURE HYDR
FLANGE JOINT	477700814	634	1	19	11 29 618 6	SUPERSTRUCTURE HYDR
FLANGE JOINT	477701114	207	2	499	10 51 826 1	PIVOT PIECE HYDR
FLANGE JOINT	477701414	632	2	19	11 29 618 6	SUPERSTRUCTURE HYDR
FLANGE JOINT	477701514	625	4	373	10 55 216 1	TUBING HYDR
FLANGE JOINT	477701814	211	4	499	10 51 826 1	PIVOT PIECE HYDR
FLANGE JOINT	477704514	40	1	8	11 92 958 8	AIR DUCT CPL
FLANGE JOINT	477704514	78	1	384	90 01 376 2	SLEWING GEAR DRIVE
FLANGE JOINT	477704514	650	1	435	11 89 300 5	TUBING HYDR
FLANGE JOINT	477704614	720	3	23	11 29 618 6	SUPERSTRUCTURE HYDR
FLANGE JOINT	477704614	19	1	58	10 56 070 1	TANK HYDR CPL
FLANGE JOINT	477704614	17	5	62	10 56 073 3	FUEL TANK CPL
FLANGE JOINT	477704614	300	1	90	11 24 773 5	HYDR POWER UNIT
FLANGE JOINT	477704914	35	2	5	11 93 045 7	MODIFICATION KIT RFK
FLANGE JOINT	477704914	306	1	91	11 24 773 5	HYDR POWER UNIT
FLANGE JOINT	477704914	32	1	184	10 57 532 2	INTAKE PIPE OIL CPL
FLANGE JOINT	477704914	38	4	188	11 24 114 0	COOLER INSTALLATION WATE
FLANGE JOINT	477704914	64	2	200	11 24 114 2	SUCTION UNIT AIR
FLANGE JOINT	477705114	202	1	350	10 51 968 7	MAIN LUG HYDR
FLANGE JOINT	477705214	58	1	210	11 24 114 5	ASSEMBLY INSTAL.
FLANGE JOINT	481930314	612	1	737	10 51 973 8	SELF-LOADING SYSTEM HYD
FLANGE JOINT	481930414	630	3	19	11 29 618 6	SUPERSTRUCTURE HYDR
FLANGE JOINT	481930414	624	2	435	11 89 300 5	TUBING HYDR
FLANGE JOINT	481930414	704	1	492	91 90 239 14	CABLE HYDR
FLANGE JOINT	481930514	703	1	482	11 26 260 6	WINCH 1 HYDR
FLANGE JOINT	481930514	703	1	488	11 26 261 1	WINCH 2 HYDR
FLANGE JOINT	481930614	622	1	513	10 51 959 1	TUBING HYDR
FLANGE JOINT	481930614	602	3	602	10 53 146 1	TUBING HYDR
FLANGE JOINT	481930714	604	1	737	10 51 973 8	SELF-LOADING SYSTEM HYD
FLANGE JOINT	481930814	601	1	602	10 53 146 1	TUBING HYDR
FLANGE JOINT	481931114	761	1	23	11 29 618 6	SUPERSTRUCTURE HYDR
FLANGE JOINT	481931614	687	1	92	11 24 773 5	HYDR POWER UNIT
FLANGE JOINT	481933014	623	4	435	11 89 300 5	TUBING HYDR
FLANGE JOINT	481933614	319	1	91	11 24 773 5	HYDR POWER UNIT
FLANGE JOINT	482330814	730	2	23	11 29 618 6	SUPERSTRUCTURE HYDR
FLANGE JOINT	482330814	675	1	91	11 24 773 5	HYDR POWER UNIT
FLANGE JOINT	482331114	603	3	737	10 51 973 8	SELF-LOADING SYSTEM HYD
FLANGE JOINT	482331914	721	3	23	11 29 618 6	SUPERSTRUCTURE HYDR
FLANGE JOINT	482331914	600	2	499	10 51 826 1	PIVOT PIECE HYDR
FLANGE JOINT	482430314	693	1	21	11 29 618 6	SUPERSTRUCTURE HYDR
FLANGE JOINT	482430314	201	1	373	10 55 216 1	TUBING HYDR
FLANGE JOINT	482430614	606	2	433	11 89 300 5	TUBING HYDR
FLANGE JOINT	482431214	602	1	737	10 51 973 8	SELF-LOADING SYSTEM HYD
FLANGE JOINT	482431314	204	1	19	11 29 618 6	SUPERSTRUCTURE HYDR
FLANGE JOINT	482431314	643	2	91	11 24 773 5	HYDR POWER UNIT
FLANGE JOINT	482431314	705	1	482	11 26 260 6	WINCH 1 HYDR
FLANGE JOINT	482431314	705	1	488	11 26 261 1	WINCH 2 HYDR
FLANGE JOINT	482431414	706	1	482	11 26 260 6	WINCH 1 HYDR
FLANGE JOINT	482431414	706	1	488	11 26 261 1	WINCH 2 HYDR
FLANGE JOINT	482431514	671	1	513	10 51 959 1	TUBING HYDR
FLANGE JOINT	482431714	623	4	373	10 55 216 1	TUBING HYDR
FLANGE JOINT	482530814	755	2	23	11 29 618 6	SUPERSTRUCTURE HYDR

15.2.2017

138387_ETK_001

879

LIEBHERRAlphabetical index
Alphabetischer Index

Description	Item	Pos.	Quantity	Sheet	Assembly	Description
FLANGE JOINT	482530814	660	1	91	11 24 773 5	HYDR POWER UNIT
FLANGE JOINT	482530914	736	1	23	11 29 618 6	SUPERSTRUCTURE HYDR
FLANGE JOINT	482530914	301	2	90	11 24 773 5	HYDR POWER UNIT
FLANGE JOINT	482531614	615	1	19	11 29 618 6	SUPERSTRUCTURE HYDR
FLANGE JOINT	482531814	652	2	21	11 29 618 6	SUPERSTRUCTURE HYDR
FLANGE JOINT	482531814	649	4	435	11 89 300 5	TUBING HYDR
FLANGE JOINT	485430714	748	1	23	11 29 618 6	SUPERSTRUCTURE HYDR
FLANGE JOINT	485431214	714	2	23	11 29 618 6	SUPERSTRUCTURE HYDR
FLANGE JOINT	485431214	683	3	91	11 24 773 5	HYDR POWER UNIT
FLANGE JOINT	485431314	666	4	21	11 29 618 6	SUPERSTRUCTURE HYDR
FLANGE JOINT	485431414	205	1	19	11 29 618 6	SUPERSTRUCTURE HYDR
FLANGE JOINT	485432814	759	1	23	11 29 618 6	SUPERSTRUCTURE HYDR
FLANGE JOINT	485432914	600	1	602	10 53 146 1	TUBING HYDR
FLANGE JOINT	485433314	684	1	91	11 24 773 5	HYDR POWER UNIT
FLANGE JOINT	485433314	713	2	482	11 26 260 6	WINCH 1 HYDR
FLANGE JOINT	485433314	713	2	488	11 26 261 1	WINCH 2 HYDR
FLANGE JOINT	485433314	613	8	513	10 51 959 1	TUBING HYDR
FLANGE JOINT	485433314	615	2	675	10 51 726 2	TUBING HYDR
FLANGE JOINT	485433314	710	2	730	10 51 971 2	SELF-LOADING SYSTEM HYD
FLANGE JOINT	485433414	758	1	23	11 29 618 6	SUPERSTRUCTURE HYDR
FLANGE JOINT	485433414	705	1	492	91 90 239 14	CABLE HYDR
FLANGE JOINT	485433414	629	2	513	10 51 959 1	TUBING HYDR
FLANGE JOINT	485433414	612	2	602	10 53 146 1	TUBING HYDR
FLANGE JOINT	485433514	610	1	81	10 51 969 5	A-FRAME ERECTION HYDR
FLANGE JOINT	485433514	630	1	513	10 51 959 1	TUBING HYDR
FLANGE JOINT	485434214	747	1	23	11 29 618 6	SUPERSTRUCTURE HYDR
FLANGE JOINT	485435014	651	2	21	11 29 618 6	SUPERSTRUCTURE HYDR
FLANGE JOINT	485435714	713	1	23	11 29 618 6	SUPERSTRUCTURE HYDR
FLANGE JOINT	485436414	629	2	435	11 89 300 5	TUBING HYDR
FLANGE JOINT	485436414	617	1	675	10 51 726 2	TUBING HYDR
FLANGE JOINT	485437514	313	1	91	11 24 773 5	HYDR POWER UNIT
FLANGE JOINT	491033414	601	1	737	10 51 973 8	SELF-LOADING SYSTEM HYD
FLANGE JOINT	491101214	757	1	23	11 29 618 6	SUPERSTRUCTURE HYDR
FLANGE JOINT	4981232	1	2	263	10 14 179 0	CONNECTING PIECE PRE-ASS
FLANGE JOINT	4981235	3	1	229	10 14 591 9	OIL DIPSTICK WITH PIPE
FLANGE JOINT	4981235	10	1	282	10 14 013 6	EXHAUST TC MOUNTING
FLANGE JOINT	510701214	745	1	23	11 29 618 6	SUPERSTRUCTURE HYDR
FLANGE JOINT	510701314	677	2	21	11 29 618 6	SUPERSTRUCTURE HYDR
FLANGE JOINT	510701914	711	2	23	11 29 618 6	SUPERSTRUCTURE HYDR
FLANGE JOINT	510702014	742	1	23	11 29 618 6	SUPERSTRUCTURE HYDR
FLANGE JOINT	510702414	712	1	23	11 29 618 6	SUPERSTRUCTURE HYDR
FLANGE JOINT	510702414	702	1	482	11 26 260 6	WINCH 1 HYDR
FLANGE JOINT	510703914	740	1	23	11 29 618 6	SUPERSTRUCTURE HYDR
FLANGE JOINT	510704614	664	1	21	11 29 618 6	SUPERSTRUCTURE HYDR
FLANGE JOINT	510709114	600	1	737	10 51 973 8	SELF-LOADING SYSTEM HYD
FLANGE JOINT	510709214	679	1	91	11 24 773 5	HYDR POWER UNIT
FLANGE JOINT	592286514	36	1	406	10 35 008 0	CABIN
FLANGE JOINT	592286514	11	5	410	10 35 007 6	SLIDING DOOR
FLANGE JOINT	7021521	19	1	282	10 14 013 6	EXHAUST TC MOUNTING
FLANGE JOINT	7027665	10	1	231	10 14 671 6	OIL LINE PRE-ASSEMBLY
FLANGE JOINT	7362091	603	12	19	11 29 618 6	SUPERSTRUCTURE HYDR
FLANGE JOINT	7362091	614	1	81	10 51 969 5	A-FRAME ERECTION HYDR
FLANGE JOINT	7362091	314	1	91	11 24 773 5	HYDR POWER UNIT
FLANGE JOINT	7362091	637	2	435	11 89 300 5	TUBING HYDR
FLANGE JOINT	7365616	653	2	435	11 89 300 5	TUBING HYDR
FLANGE JOINT	7367776	613	12	19	11 29 618 6	SUPERSTRUCTURE HYDR
FLANGE JOINT	7367776	603	4	91	11 24 773 5	HYDR POWER UNIT
FLANGE JOINT	7367776	610	1	333	10 51 969 8	NEEDLE LUFFING WINCH HYD
FLANGE JOINT	7367776	611	1	350	10 51 968 7	MAIN LUG HYDR
FLANGE JOINT	7367776	621	4	435	11 89 300 5	TUBING HYDR

15.2.2017

138387_ETK_001

880

LIEBHERRAlphabetical index
Alphabetischer Index

Description	Item	Pos.	Quantity	Sheet	Assembly	Description
FLANGE JOINT	7367776	704	1	482	11 26 260 6	WINCH 1 HYDR
FLANGE JOINT	7367776	704	1	488	11 26 261 1	WINCH 2 HYDR
FLANGE JOINT	7367776	614	1	513	10 51 959 1	TUBING HYDR
FLANGE JOINT	7367986	670	3	21	11 29 618 6	SUPERSTRUCTURE HYDR
FLANGE JOINT	7403569	202	3	373	10 55 216 1	TUBING HYDR
FLANGE JOINT	7407098	608	8	513	10 51 959 1	TUBING HYDR
FLANGE JOINT	7407098	616	2	675	10 51 726 2	TUBING HYDR
FLANGE JOINT	7407108	305	1	91	11 24 773 5	HYDR POWER UNIT
FLANGE JOINT	7407108	603	1	350	10 51 968 7	MAIN LUG HYDR
FLANGE JOINT	7407108	707	1	482	11 26 260 6	WINCH 1 HYDR
FLANGE JOINT	7407108	707	1	488	11 26 261 1	WINCH 2 HYDR
FLANGE JOINT	7410455	640	2	21	11 29 618 6	SUPERSTRUCTURE HYDR
FLANGE JOINT	7410455	643	8	435	11 89 300 5	TUBING HYDR
FLANGE JOINT	7617268	703	13	23	11 29 618 6	SUPERSTRUCTURE HYDR
FLANGE JOINT	7617268	612	1	81	10 51 969 5	A-FRAME ERECTION HYDR
FLANGE JOINT	7617268	676	3	91	11 24 773 5	HYDR POWER UNIT
FLANGE JOINT	7617268	613	1	350	10 51 968 7	MAIN LUG HYDR
FLANGE JOINT	7617268	628	6	435	11 89 300 5	TUBING HYDR
FLANGE JOINT	7617268	602	3	771	10 51 728 1	TUBING HYDR
FLANGE JOINT	7617354	611	1	81	10 51 969 5	A-FRAME ERECTION HYDR
FLANGE JOINT	7617354	634	11	435	11 89 300 5	TUBING HYDR
FLANGE JOINT	7617354	611	7	513	10 51 959 1	TUBING HYDR
FLANGE JOINT	7617354	702	4	730	10 51 971 2	SELF-LOADING SYSTEM HYD
FLANGE JOINT	7617354	601	1	759	10 55 459 4	TUBING HYDR
FLANGE JOINT	7617354	608	1	771	10 51 728 1	TUBING HYDR
FLANGE JOINT	7617460	705	1	23	11 29 618 6	SUPERSTRUCTURE HYDR
FLANGE JOINT	7617460	613	1	81	10 51 969 5	A-FRAME ERECTION HYDR
FLANGE JOINT	7617460	635	2	435	11 89 300 5	TUBING HYDR
FLANGE JOINT	7617460	626	2	513	10 51 959 1	TUBING HYDR
FLANGE JOINT	7617460	613	2	602	10 53 146 1	TUBING HYDR
FLANGE JOINT	7617461	673	3	21	11 29 618 6	SUPERSTRUCTURE HYDR
FLANGE JOINT	7617461	600	1	81	10 51 969 5	A-FRAME ERECTION HYDR
FLANGE JOINT	7617461	633	3	435	11 89 300 5	TUBING HYDR
FLANGE JOINT	7617461	623	2	513	10 51 959 1	TUBING HYDR
FLANGE JOINT	7617461	700	2	730	10 51 971 2	SELF-LOADING SYSTEM HYD
FLANGE JOINT	7617494	678	2	21	11 29 618 6	SUPERSTRUCTURE HYDR
FLANGE JOINT	7617494	303	1	91	11 24 773 5	HYDR POWER UNIT
FLANGE JOINT	7621827	36	1	8	11 92 958 8	AIR DUCT CPL
FLANGE JOINT	7622060	712	2	482	11 26 260 6	WINCH 1 HYDR
FLANGE JOINT	7622060	712	2	488	11 26 261 1	WINCH 2 HYDR
FLANGE JOINT	790259414	612	1	675	10 51 726 2	TUBING HYDR
FLANGE JOINT	790453814	614	1	19	11 29 618 6	SUPERSTRUCTURE HYDR
FLANGE JOINT	790453814	648	3	91	11 24 773 5	HYDR POWER UNIT
FLANGED BOLT M33X220 10.9	11266734	12	76	66	10 51 963 1	SUPERSTR. SLEWING RING IN
FLANGED BOLT M33X245 10.9	10512966	10	80	428	10 51 969 6	CONNECTION SUPERSTR UC
FLANGED BOLT MO90X4108X5	10522847	2	1	638	79 03 862 14	LOAD HOOK
FLAP	11909480	100	1	419	11 93 934 6	AIR CONDITIONING
FLAP CPL	592289514	57	1	406	10 35 008 0	CABIN
FLASHING LIGHT	10524928	90	1	392	11 27 973 6	CABIN EL
FLASHING LIGHT	10524928	35	2	522	10 53 120 7	A-FRAME ELECTRICS
FLAT CAGE BEARING	501532014	9	1	681	54 02 702 14	ROPE DRUM CPL
FLAT COPPER EL	10530486	6	1	45	10 53 048 9	FUSE HOLDER
FLAT FUSE LINK	604105314	68	5	394	10 55 963 5	SWITCH CABINET X1
FLAT FUSE LINK	604105314	5	5	395	99 20 811 14	RESERVE FUSES
FLAT FUSE LINK	604105414	7	5	395	99 20 811 14	RESERVE FUSES
FLAT FUSE LINK	604105514	69	41	394	10 55 963 5	SWITCH CABINET X1
FLAT FUSE LINK	604105514	10	10	395	99 20 811 14	RESERVE FUSES
FLAT FUSE LINK	604105614	70	6	394	10 55 963 5	SWITCH CABINET X1
FLAT FUSE LINK	604105614	15	5	395	99 20 811 14	RESERVE FUSES
FLAT GASKET	9276860	37	2	111	10 11 834 9	DOUBLE V-PUMP

15.2.2017

138387_ETK_001

881

LIEBHERRAlphabetical index
Alphabetischer Index

Description	Item	Pos.	Quantity	Sheet	Assembly	Description
FLAT GASKET	9276860	37	2	132	92 76 408	SEAL KIT DOUBLE PUMP
FLAT PLUG	602203914	55	6	391	11 27 973 6	CABIN EL
FLAT PLUG	602203914	92	6	392	11 27 973 6	CABIN EL
FLAT PLUG	602203914	71	2	792	10 52 155 9	MODULE REFUELLING SYSTE
FLAT PLUG HOUSING	602208714	92	1	394	10 55 963 5	SWITCH CABINET X1
FLAT PLUG HOUSING	602209014	91	1	392	11 27 973 6	CABIN EL
FLAT PLUG HOUSING	602305914	54	3	391	11 27 973 6	CABIN EL
FLAT PLUG HOUSING	602305914	70	1	792	10 52 155 9	MODULE REFUELLING SYSTE
FLAT SEALING RING	10588725	4	1	515	59 20 224 14	LOAD HOLDING VALVE
FLEXIBLE EDGE PROTECTOR	10352462	17	0.422	536	11 28 390 8	BOOM ACCESS
FLEXIBLE EDGE PROTECTOR	10352462	17	0.422	552	11 28 583 8	BOOM ACCESS
FLEXIBLE EDGE PROTECTOR	10352462	17	0.422	560	11 28 626 1	BOOM ACCESS
FLEXIBLE EDGE PROTECTOR	10352462	15	0.22	728	11 26 901 8	HOLDER CPL
FLEXIBLE EDGE PROTECTOR	262103101	16	0.16	529	10 35 063 3	FASTENER
FLEXIBLE EDGE PROTECTOR	262103101	62	0.92	580	11 24 336 5	PIVOT PIECE NEEDLE CPL
FLEXIBLE EDGE PROTECTOR	262103101	13	0.93	608	11 24 084 8	BOOM INTERMEDIATE SECTIO
FLEXIBLE EDGE PROTECTOR	262103101	13	0.93	618	11 24 162 5	BOOM INTERMEDIATE SECTIO
FLEXIBLE EDGE PROTECTOR	262103101	13	0.93	623	11 24 163 0	BOOM INTERMEDIATE SECTIO
FLEXIBLE EDGE PROTECTOR	262105314	14	9	308	11 24 409 1	COVERS
FLEXIBLE EDGE PROTECTOR	262105314	2	1.1	310	10 57 883 5	DOOR
FLOOR	11289833	25	1	754	59 21 826 14	SUPPORT CYLINDER
FLOOR MAT	592286914	25	1	406	10 35 008 0	CABIN
FLOOR PLATE	388291208	16	72	452	11 89 365 0	CRAWLER CARRIER RIGHT CP
FLOOR PLATE	388291208	16	72	464	11 89 365 1	CRAWLER CARRIER LEFT CP
FLOW REGULATING CHECK	11233730	4	1	83	10 22 540 8	VALVE BLOCK
FLOW REGULATING CHECK	7623541	204	1	27	11 28 647 6	VALVE BLOCK
FLUE GAS PIPE CPL	11248166	6	1	204	11 24 114 3	EXHAUST GAS SYSTEM
FLYWHEEL ASSEMBLY	10118929	530	1	217	12 42 545 4	DIESEL ENGINE
FLYWHEEL HOUSING MOUNT	10115577	520	1	216	12 42 545 4	DIESEL ENGINE
FLYWHEEL HOUSING PRE-A	10115576	1	1	289	10 11 557 7	FLYWHEEL HOUSING MOUNT
FLYWHEEL PRE-ASS.	10118928	1	1	293	10 11 892 9	FLYWHEEL ASSEMBLY
FOLDING BRACKET	10564433	10	4	750	11 89 568 6	SELF-LOADING SYSTEM RFK
FOOT PEDAL	11219883	1	1	773	11 22 037 2	FOOT PEDAL EL INSTALLATIO
FOOT PEDAL	11223717	210	2	392	11 27 973 6	CABIN EL
FOOT PEDAL EL INSTALLATIO	11220372	723	1	4	01 38 387 14	LR 1300 SX
FOOT PEDAL EL INSTALLATIO	11223691	211	1	392	11 27 973 6	CABIN EL
FOOT ST.CONST.	990954814	31	2	496	11 23 820 3	PIVOT PIECE CPL
FOOT STRIP	10585909	20	1	686	10 55 372 1	ROOF RAILING RFK
FOOT STRIP	10585910	21	1	686	10 55 372 1	ROOF RAILING RFK
FOOT STRIP	10585911	22	1	686	10 55 372 1	ROOF RAILING RFK
FOOT STRIP	10585912	23	1	686	10 55 372 1	ROOF RAILING RFK
FOOT STRIP	10585913	24	2	686	10 55 372 1	ROOF RAILING RFK
FOOT STRIP	10585914	25	1	686	10 55 372 1	ROOF RAILING RFK
FOOT STRIP	10585915	26	1	686	10 55 372 1	ROOF RAILING RFK
FOOT STRIP	10585916	27	1	686	10 55 372 1	ROOF RAILING RFK
FOOT STRIP	10585917	28	1	686	10 55 372 1	ROOF RAILING RFK
FOOT STRIP	10585919	30	1	686	10 55 372 1	ROOF RAILING RFK
FOOT STRIP	10585920	31	1	686	10 55 372 1	ROOF RAILING RFK
FOOT STRIP	10586854	62	1	688	10 55 372 1	ROOF RAILING RFK
FORCE MEASURING AXLE	11261289	1	2	516	11 29 259 6	FORCE MEASURING AXLE EL
FORCE MEASURING AXLE EL	11292596	3	1	510	11 29 259 8	TILT-BACK SUPPORT
FORCE MEASURING STRAP	10525837	1	2	594	11 31 381 7	A-FRAME ELECTRICS
FORCE MEASURING STRAP	10530243	31	2	522	10 53 120 7	A-FRAME ELECTRICS
FORK	956887214	20	2	649	11 24 824 4	NEEDLE ADD-ON PARTS
FORK	970591503	1	4	712	99 23 420 14	INTERMEDIATE TENSIONING
FORK	990678914	2	4	712	99 23 420 14	INTERMEDIATE TENSIONING
FORK	991012514	2	4	710	99 23 405 14	INTERMEDIATE TENSIONING
FORK	993034714	1	4	710	99 23 405 14	INTERMEDIATE TENSIONING
FORK ST.CONST.	990678714	1	1	713	99 06 789 14	FORK
FORK ST.CONST.	990678814	2	1	713	99 06 789 14	FORK

15.2.2017

138387_ETK_001

882

LIEBHERR
 Alphabetical index
 Alphabetischer Index

Description	Item	Pos.	Quantity	Sheet	Assembly	Description
FORK ST.CONST.	991011914	40	2	709	99 10 116 14	ROPE GUIDE
FORK ST.CONST.	991012214	41	2	709	99 10 116 14	ROPE GUIDE
FORK ST.CONST.	991012214	2	1	711	99 10 125 14	FORK
FORK ST.CONST.	991012614	1	1	711	99 10 125 14	FORK
FORM HOSE	10337090	45	1	188	11 24 114 0	COOLER INSTALLATION WATE
FORM HOSE	10350439	46	1	188	11 24 114 0	COOLER INSTALLATION WATE
FORM HOSE	11246836	15	1	200	11 24 114 2	SUCTION UNIT AIR
FORM HOSE	11270026	44	1	188	11 24 114 0	COOLER INSTALLATION WATE
FORM HOSE	11287796	25	1	188	11 24 114 0	COOLER INSTALLATION WATE
FORM HOSE	550936214	94	1	189	11 24 114 0	COOLER INSTALLATION WATE
FOUR LIPPED SEALS	10099037	1	24	32	10 52 459 5	SEALING SET
FOUR LIPPED SEALS	11301682	2	10	32	10 52 459 5	SEALING SET
FRAME	10566842	1	1	306	11 24 409 1	COVERS
FRAME	11236714	7	1	775	11 21 750 0	LIQUEFIER
FRAME	11244092	2	1	306	11 24 409 1	COVERS
FRAME	11281448	1	1	413	59 22 871 14	FRONT WINDOW CPL
FRAME	602481914	1	1	403	91 65 251 14	CABLE DUCT CABINET 1
FRAME CPL	11247688	1	1	181	11 24 113 8	MOTOR BEARING CPL
FRAME ST.CONST.	10578321	12	1	73	10 58 163 4	CABIN SUSPENSION CPL
FRONT WINDOW	592287214	10	1	413	59 22 871 14	FRONT WINDOW CPL
FRONT WINDOW CPL	592287114	28	1	406	10 35 008 0	CABIN
FRONT WINDOW CPL	592288414	34	1	406	10 35 008 0	CABIN
FUEL FILTER	11821872	38	1	210	11 24 114 5	ASSEMBLY INSTAL.
FUEL FINE FILTER	10146753	1	1	258	10 14 679 7	FUEL FINE-FILTER ASSEMBLY
FUEL FINE FILTER	10429946	2	2	259	10 14 675 3	FUEL FINE FILTER
FUEL FINE-FILTER ASSEMBLY	10146797	201	1	216	12 42 545 4	DIESEL ENGINE
FUEL HOSE	553128608	70	1	211	11 24 114 5	ASSEMBLY INSTAL.
FUEL LINE	9076621	4	1	261	10 14 588 5	LEAK OIL RETURN LINE
FUEL LINES	10143339	212	1	216	12 42 545 4	DIESEL ENGINE
FUEL PREFILTER	10303007	1	1	207	10 55 091 1	ADD-ON PRELIMINARY FUEL F
FUEL SYSTEM	11241144	50	1	88	11 24 048 0	CENTRAL POWER UNIT
FUEL TANK ASSY.	10560732	16	1	15	11 24 047 9	SUPERSTRUCTURE CPL
FUEL TANK CPL	10560733	10	1	61	10 56 073 2	FUEL TANK ASSY.
FUEL TANK ST.CONST.	10560734	10	1	62	10 56 073 3	FUEL TANK CPL
FUSE	11313393	30	2	647	10 56 106 5	BOTTOM HOOK BLOCK
FUSE ASSAYER	10227556	2	1	395	99 20 811 14	RESERVE FUSES
FUSE CARTRIDGE	10224306	1	1	45	10 53 048 9	FUSE HOLDER
FUSE CARTRIDGE	10224306	21	2	395	99 20 811 14	RESERVE FUSES
FUSE CARTRIDGE	10224307	11	3	45	10 53 048 9	FUSE HOLDER
FUSE CARTRIDGE	10224307	22	2	395	99 20 811 14	RESERVE FUSES
FUSE HOLDER	10530489	34	1	42	11 24 519 0	SUPERSTRUCTURE EL
GANGWAY INTERM. SECTION	11294737	621	1	4	01 38 387 14	LR 1300 SX
GANGWAY INTERM. SECTION	11294742	622	1	4	01 38 387 14	LR 1300 SX
GANGWAY INTERM. SECTION	11294743	624	5	4	01 38 387 14	LR 1300 SX
GAS OPERATED SPRING	10800103	2	1	401	69 31 685 14	SAFETY LEVER CPL
GAS SPRING	592287414	13	1	413	59 22 871 14	FRONT WINDOW CPL
GAS SPRING	592323514	11	7	306	11 24 409 1	COVERS
GAS SPRING	592323514	22	3	318	10 54 591 0	MOTOR COWLING
GASKET KIT INT.FLANGE	10138034	3	1	150	10 13 803 3	SEAL KIT CPL.
GAUGE CONNECTION	510629008	318	1	91	11 24 773 5	HYDR POWER UNIT
GAUGE CONNECTION	510629008	205	2	433	11 89 300 5	TUBING HYDR
GAUGE CONNECTION	510664814	200	2	19	11 29 618 6	SUPERSTRUCTURE HYDR
GAUGE CONNECTION	510664814	701	2	482	11 26 260 6	WINCH 1 HYDR
GAUGE CONNECTION	510664814	701	2	488	11 26 261 1	WINCH 2 HYDR
GAUGE CONNECTION	510664814	613	2	675	10 51 726 2	TUBING HYDR
GAUGE CONNECTION	510694514	202	19	19	11 29 618 6	SUPERSTRUCTURE HYDR
GAUGE CONNECTION	510694514	201	2	81	10 51 969 5	A-FRAME ERECTION HYDR
GAUGE CONNECTION	510694514	671	14	91	11 24 773 5	HYDR POWER UNIT
GAUGE CONNECTION	510694514	201	2	333	10 51 969 8	NEEDLE LUFFING WINCH HYD
GAUGE CONNECTION	510694514	201	2	350	10 51 968 7	MAIN LUG HYDR

15.2.2017

138387_ETK_001

883

LIEBHERR
 Alphabetical index
 Alphabetischer Index

Description	Item	Pos.	Quantity	Sheet	Assembly	Description
GAUGE CONNECTION	510694514	203	2	373	10 55 216 1	TUBING HYDR
GAUGE CONNECTION	510694514	204	8	433	11 89 300 5	TUBING HYDR
GAUGE CONNECTION	510694514	700	2	482	11 26 260 6	WINCH 1 HYDR
GAUGE CONNECTION	510694514	700	2	488	11 26 261 1	WINCH 2 HYDR
GAUGE CONNECTION	510694514	201	1	513	10 51 959 1	TUBING HYDR
GAUGE CONNECTION	510694514	205	2	602	10 53 146 1	TUBING HYDR
GAUGE CONNECTION	510694514	202	1	737	10 51 973 8	SELF-LOADING SYSTEM HYD
GAUGE CONNECTION	510695314	204	1	602	10 53 146 1	TUBING HYDR
GAUGE CONNECTION	510695314	201	2	737	10 51 973 8	SELF-LOADING SYSTEM HYD
GAUGE CONNECTION	510695314	706	1	747	11 89 408 3	TUBING HYDR
GAUGE CONNECTION	7409720	201	1	19	11 29 618 6	SUPERSTRUCTURE HYDR
GAUGE CONNECTION	7409720	304	2	91	11 24 773 5	HYDR POWER UNIT
GAUGE CONNECTION	7409720	200	2	373	10 55 216 1	TUBING HYDR
GEAR CAM LIMITSWITCH	606279214	1	1	483	11 21 634 2	WINCH 1 EL
GEAR PUMP	512214414	10	1	90	11 24 773 5	HYDR POWER UNIT
GEAR PUMP	512249914	7	1	90	11 24 773 5	HYDR POWER UNIT
GEAR WHEEL	10121982	5	1	247	10 13 382 3	SUCTION PUMP PRE-ASS.
GEAR WHEEL	10121983	4	1	247	10 13 382 3	SUCTION PUMP PRE-ASS.
GEAR WHEEL	10133684	6	1	247	10 13 382 3	SUCTION PUMP PRE-ASS.
GEARBOX	10583865	3	1	353	10 55 156 3	WINCH
GEARBOX	11893213	1	1	472	10 53 039 8	WINCH
GEARBOX COVER	927563901	65	1	384	90 01 376 2	SLEWING GEAR DRIVE
GENERATOR, PRE-ASSEMBLE	10145845	440	1	216	12 42 545 4	DIESEL ENGINE
GLUE	811208201	118	1	146	10 14 131 6	TERMINAL BOARD PRE-ASS.
GLUE	8655023	118	1	113	10 11 835 0	CONNECTION HOUSING
GLUE	8655023	104	1	218	11 38 961 7	CRANKCASE CPL. WITH CYLIN
GLUE	8655032	119	1	115	10 11 835 7	REPAIR KIT CONNECTION HO
GRATING		500	-1	332	10 51 969 7	NEEDLE LUFFING WINCH
GRATING		501	-1	332	10 51 969 7	NEEDLE LUFFING WINCH
GRATING	10222994	46	1	496	11 23 820 3	PIVOT PIECE CPL
GRATING	10227124	11	1	469	99 26 718 14	PEDESTAL
GRATING	10517914	10	1	719	11 29 473 7	GANGWAY INTERM. SECTION
GRATING	10517914	10	1	723	11 29 474 2	GANGWAY INTERM. SECTION
GRATING	10530418	14	1	536	11 28 390 8	BOOM ACCESS
GRATING	10530418	14	1	552	11 28 583 8	BOOM ACCESS
GRATING	10545915	6	1	302	11 24 409 0	PANELLING SUPERSTR. INSTA
GRATING	10552808	10	1	718	10 55 280 7	GRATING CPL
GRATING	10553070	12	1	723	11 29 474 2	GANGWAY INTERM. SECTION
GRATING	10553070	12	3	724	11 29 474 3	GANGWAY INTERM. SECTION
GRATING	10581980	84	1	497	11 23 820 3	PIVOT PIECE CPL
GRATING	10581981	85	1	497	11 23 820 3	PIVOT PIECE CPL
GRATING	10581982	95	1	497	11 23 820 3	PIVOT PIECE CPL
GRATING	10584105	50	1	304	11 24 409 0	PANELLING SUPERSTR. INSTA
GRATING	10598959	10	1	507	10 58 193 7	GRATING CPL
GRATING	10599053	24	1	507	10 58 193 7	GRATING CPL
GRATING	11239010	92	1	497	11 23 820 3	PIVOT PIECE CPL
GRATING	11245758	3	1	691	11 24 575 5	PEDESTAL
GRATING	11245766	5	2	690	11 24 147 8	UC PLATFORM
GRATING	11245767	6	2	690	11 24 147 8	UC PLATFORM
GRATING	11263492	6	1	567	11 28 629 9	MOUNTING PARTS
GRATING	11275747	41	1	496	11 23 820 3	PIVOT PIECE CPL
GRATING	11289788	12	1	619	11 28 979 2	BOOM ACCESS
GRATING	11289789	13	2	619	11 28 979 2	BOOM ACCESS
GRATING	11311245	15	2	536	11 28 390 8	BOOM ACCESS
GRATING	11311245	15	1	552	11 28 583 8	BOOM ACCESS
GRATING	11311245	14	1	560	11 28 626 1	BOOM ACCESS
GRATING	11311371	20	1	552	11 28 583 8	BOOM ACCESS
GRATING	11311371	15	1	560	11 28 626 1	BOOM ACCESS
GRATING	11311390	20	1	560	11 28 626 1	BOOM ACCESS
GRATING	11314134	10	1	724	11 29 474 3	GANGWAY INTERM. SECTION

15.2.2017

138387_ETK_001

884

LIEBHERRAlphabetical index
Alphabetischer Index

Description	Item	Pos.	Quantity	Sheet	Assembly	Description
GRATING	11894306	13	2	609	11 28 978 7	BOOM ACCESS
GRATING	11894307	12	1	609	11 28 978 7	BOOM ACCESS
GRATING	790512314	5	1	567	11 28 629 9	MOUNTING PARTS
GRATING	790512414	4	1	567	11 28 629 9	MOUNTING PARTS
GRATING	790512414	51	2	580	11 24 336 5	PIVOT PIECE NEEDLE CPL
GRATING CARRIER	11289790	10	1	609	11 28 978 7	BOOM ACCESS
GRATING CARRIER	11289790	10	1	619	11 28 979 2	BOOM ACCESS
GRATING CPL	10552807	12	1	716	10 55 601 0	FALL PROTECTION RFK
GRATING CPL	10552807	11	1	719	11 29 473 7	GANGWAY INTERM. SECTION
GRATING CPL	10552807	11	1	723	11 29 474 2	GANGWAY INTERM. SECTION
GRATING CPL	10552807	11	1	724	11 29 474 3	GANGWAY INTERM. SECTION
GRATING CPL	10581937	48	1	496	11 23 820 3	PIVOT PIECE CPL
GREASE	10282622	100	1	245	10 13 394 5	LUBRICATING OIL PUMP
GREASE	10282622	100	1	246	10 13 394 7	SUCTION PUMP WITH FASTEN
GREASE	10282622	100	1	289	10 11 557 7	FLYWHEEL HOUSING MOUNT
GREASE	10282622	100	1	292	10 12 797 9	LOCKING PIECES
GREASE	10285708	100	1	219	10 15 445 8	CYLINDER
GREASE	10285708	100	1	220	10 14 768 6	POWER UNIT SUPPORT ATT
GREASE	10285708	100	1	265	10 14 736 9	INTAKE STACK ASSEMBLY
GREASE	10285708	100	1	266	10 14 736 4	AIR INTAKE ASSEMBLY
GREASE	10285708	100	1	267	10 14 967 6	CONNECTING LINE ADD-ON
GREASE	10285708	100	1	273	10 14 273 4	WATER PUMP WITH FASTENIN
GREASE	10285708	100	1	274	10 14 821 5	THERMOSTAT HOUSING ASS
GREASE	10285708	100	1	276	10 14 274 2	COOLANT PIPE BEND ADD-ON
GREASE	10285708	100	1	278	10 14 601 2	MANIFOLD FOR WATER CPL.
GREASE	10285708	100	1	297	10 14 637 4	LOCKING PIECES
GREASE NIPPLE	11312502	4	1	641	10 50 435 2	ROPE PULLEY
GREASE NIPPLE	11312502	7	1	643	11 27 148 8	HANGER
GRIP	10020487	4	1	310	10 57 883 5	DOOR
GRIP	10020487	4	1	312	10 57 897 6	DOOR
GRIP	10020487	4	1	316	10 56 580 8	DOOR
GRIP	10428121	1	1	412	11 25 097 0	SLIDING WINDOW
GRIP	10579145	2	1	315	10 56 623 7	DOOR
GRIP	10579454	2	1	314	10 57 940 0	DOOR
GRIP	7025006	20	1	422	70 24 996	SEAT FRAME
GRIP SHELL	10226472	18	1	410	10 35 007 6	SLIDING DOOR
GRIP SHELL	592289614	2	1	414	59 22 895 14	FLAP CPL
GROMMET	11225402	63	2	304	11 24 409 0	PANELLING SUPERSTR. INSTA
GROMMET NUT M6	7361600	21	1	118	92 73 644	SEAL KIT REGULATING VALVE
GROMMET NUT M8	7361601	11	1	105	11 06 730 4	SHUTDOWN VALVE
GROMMET NUT M8	7361601	37	2	118	92 73 644	SEAL KIT REGULATING VALVE
GROOVED NAIL ISO 8746 2X6	431500401	92	2	384	90 01 376 2	SLEWING GEAR DRIVE
GROOVED NAIL ISO 8746 2X6	431500401	96	2	456	96 93 178 01	TRACTION DRIVE
GROOVING BLOCK	9076196	18	1	144	10 12 224 5	REPAIR KIT LEVER
GRUB SCREW	11267417	7	1	103	10 59 347 4	PRESSURE LIMITING VALVE
GRUB SCREW	7373597	17	2	438	51 24 059 14	VARIABLE DISPLACEMENT MO
GRUB SCREW DIN 913 M6X6	4980082	21	1	146	10 14 131 6	TERMINAL BOARD PRE-ASS.
GRUB SCREW DIN 914 M6X20	404601014	15	3	671	11 21 552 4	ANGLE INDICATION RFK
GRUB SCREW ISO 4026 M10X4	404403114	21	1	390	11 27 970 6	CABIN CPL
GUARD	10566030	4	1	40	10 22 592 5	COOLER MOTOR
GUARD	11267554	9	1	191	10 57 423 7	COOLER MOTOR
GUARD	11932244	3	1	196	10 57 423 9	COOLER MOTOR
GUARD RING	10120443	3	1	233	10 12 134 5	RK CRANKSHAFT SEAL
GUIDE	10512821	88	2	407	10 35 008 0	CABIN
GUIDE	11292956	17	1	442	10 44 510 2	QUICK RELEASE FITTING
GUIDE BUSHING 145/100X130	11310567	40	1	514	10 09 917 3	DOUBLE-ACTING CYL
GUIDE BUSHING M30 X 1.5 X	10352312	35	1	754	59 21 826 14	SUPPORT CYLINDER
GUIDE BUSHING M40 X 1.5 X	10352313	40	1	754	59 21 826 14	SUPPORT CYLINDER
GUIDE CPL	959576314	100	1	408	10 22 645 4	DOOR ACCESSORIES
GUIDE PLATE	7023839	2	1	378	11 94 017 6	HYDRAULIC PARTS DRIVING G

15.2.2017

138387_ETK_001

885

LIEBHERRAlphabetical index
Alphabetischer Index

Description	Item	Pos.	Quantity	Sheet	Assembly	Description
GUIDE PULLEY COMPL.	10149360	3	2	270	10 14 286 0	AIR COND. COMPRESSOR A
GUIDE RING	10351499	120	2	754	59 21 826 14	SUPPORT CYLINDER
GUIDE RING	10352344	65	1	754	59 21 826 14	SUPPORT CYLINDER
GUIDE RING	10352349	70	2	754	59 21 826 14	SUPPORT CYLINDER
GUIDE RING	10352352	75	2	754	59 21 826 14	SUPPORT CYLINDER
GUIDE RING	10352354	95	1	754	59 21 826 14	SUPPORT CYLINDER
GUIDE RING	11267401	11	2	102	11 21 993 0	PUMP HOUSING
GUIDE RING	726206214	100	3	754	59 21 826 14	SUPPORT CYLINDER
GUIDE RING	790400414	10	3	603	59 21 280 14	SINGLE-ACTING CYL
GUIDE RING	9266680	18	2	115	10 11 835 7	REPAIR KIT CONNECTION HO
GUIDE RING	9881114	33	2	115	10 11 835 7	REPAIR KIT CONNECTION HO
GUIDE WHEEL	11299752	1	1	454	10 55 716 2	GUIDE WHEEL CPL
GUIDE WHEEL CPL	10557162	1	1	453	10 55 716 1	GUIDE WHEEL UNIT CPL
GUIDE WHEEL UNIT CPL	10557161	2	1	452	11 89 365 0	CRAWLER CARRIER RIGHT CP
GUIDE WHEEL UNIT CPL	10557161	2	1	464	11 89 365 1	CRAWLER CARRIER LEFT CP
GUIDING BOLT	10572236	1	1	444	10 55 154 8	QUICK RELEASE FITTING
GUIDING BOLT	10572236	1	2	500	10 55 157 6	QUICK RELEASE FITTING
GUIDING BRACKET ABOVE	10226463	305	1	408	10 22 645 4	DOOR ACCESSORIES
GUIDING BRACKET BELOW	10226461	228	1	408	10 22 645 4	DOOR ACCESSORIES
GUIDING BRACKET CENTRE	10226458	15	1	409	95 95 763 14	GUIDE CPL
GUIDING PIPE	9266847	1	1	229	10 14 591 9	OIL DIPSTICK WITH PIPE
GUIDING RAIL	10226457	9	1	409	95 95 763 14	GUIDE CPL
GUIDING RAIL	10226459	222	1	408	10 22 645 4	DOOR ACCESSORIES
GUIDING RAIL	10226462	300	1	408	10 22 645 4	DOOR ACCESSORIES
GUIDING RAIL ST.CONST.	10537682	1	1	567	11 28 629 9	MOUNTING PARTS
GUIDING RAIL ST.CONST.	919956014	2	2	567	11 28 629 9	MOUNTING PARTS
GUIDING RAIL ST.CONST.	919956114	3	2	567	11 28 629 9	MOUNTING PARTS
GUY ROPE	10350539	10	2	714	97 05 997 03	INTERMEDIATE TENSIONING
GUY ROPE	774760214	1	6	714	97 05 997 03	INTERMEDIATE TENSIONING
GUY ROPE	774760314	4	6	714	97 05 997 03	INTERMEDIATE TENSIONING
GUY ROPE	774760414	3	6	714	97 05 997 03	INTERMEDIATE TENSIONING
GUY ROPE	774760514	2	8	714	97 05 997 03	INTERMEDIATE TENSIONING
GUY ROPE	790538014	9	2	714	97 05 997 03	INTERMEDIATE TENSIONING
HAND LEVER PRESS 400B	885602114	4	1	491	10 56 183 8	TOOL
HANDLE CAP	11694640	9	1	255	10 13 508 0	HIGH PRESSURE CONNECTO
HANDRAIL	10518461	41	1	452	11 89 365 0	CRAWLER CARRIER RIGHT CP
HANDRAIL	10518461	42	1	464	11 89 365 1	CRAWLER CARRIER LEFT CP
HANDRAIL	10523559	11	1	452	11 89 365 0	CRAWLER CARRIER RIGHT CP
HANDRAIL	10523559	11	1	464	11 89 365 1	CRAWLER CARRIER LEFT CP
HANDWHEEL	5609144	53	1	423	10 28 999 3	VIBRATING SYSTEM
HANGER	11271488	22	1	640	79 04 871 14	BOTTOM HOOK BLOCK
HARNESS	10556012	2	1	717	10 55 601 1	FALL PROTECTION CPL
HEAD REST	737022103	12	1	390	11 27 970 6	CABIN CPL
HEAD WHIP HOIST EL	10531410	3	1	625	11 24 263 6	NEEDLE HEAD CPL
HEAT EXCHANGER	10446225	14	1	90	11 24 773 5	HYDR POWER UNIT
HEAT EXCHANGER	10512662	40	1	419	11 93 934 6	AIR CONDITIONING
HEAT EXCHANGER	11236707	1	1	775	11 21 750 0	LIQUEFIER
HEAT PROTECTION SHEET	10147371	1	1	281	10 14 737 0	HEAT PROTECTION W.FASTEN
HEAT PROTECTION SHEET	11382888	10	1	267	10 14 967 6	CONNECTING LINE ADD-ON
HEAT PROTECTION W.FASTEN	10147370	415	1	216	12 42 545 4	DIESEL ENGINE
HEATING FLANGE ADD-ON	9078314	260	1	216	12 42 545 4	DIESEL ENGINE
HEATING FLANGE PRE.ASS.	10299988	1	1	268	90 78 314	HEATING FLANGE ADD-ON
HEATSHRINK SLEEVING	603018114	18	0.2	570	10 59 863 3	PENDULUM CPL
HEX NUT 8	10411095	5	2	287	11 38 664 5	STARTER
HEX NUT AEHNL.ISO 7042 M8	7381182	11	1	283	10 14 511 2	EXHAUST NOZZLE ATTACHM
HEX NUT DIN 934 M30 8	10584965	11	4	640	79 04 871 14	BOTTOM HOOK BLOCK
HEX NUT DIN 985 M10 10	411901114	8	1	45	10 53 048 9	FUSE HOLDER
HEX NUT DIN 985 M10 10	411901114	80	4	182	10 51 948 1	SUCTION PIPE OIL
HEX NUT DIN 985 M16 10	10544155	36	8	496	11 23 820 3	PIVOT PIECE CPL
HEX NUT DIN 985 M16 10	10544155	29	4	536	11 28 390 8	BOOM ACCESS

15.2.2017

138387_ETK_001

886

LIEBHERRAlphabetical index
Alphabetischer Index

Description	Item	Pos.	Quantity	Sheet	Assembly	Description
HEX NUT DIN 985 M16 10	10544155	29	4	552	11 28 583 8	BOOM ACCESS
HEX NUT DIN 985 M16 10	10544155	29	4	560	11 28 626 1	BOOM ACCESS
HEX NUT DIN 985 M16 10	10544155	58	2	588	11 29 426 7	MOUNTING PARTS
HEX NUT DIN 985 M20 10	10544157	18	4	673	10 51 743 9	ROPE LUG CPL RFK
HEX NUT DIN 985 M24 10	10544159	30	8	729	10 51 971 3	SELF-LOADING SYSTEM RFK
HEX NUT DIN 985 M8 8	11236108	20	12	640	79 04 871 14	BOTTOM HOOK BLOCK
HEX NUT DIN EN 1663 M8 A4	11314341	12	3	526	11 23 749 8	SUPPORT CPL
HEX NUT DIN EN 1663 M8 A4	11314341	13	3	545	11 23 290 7	SUPPORT CPL
HEX NUT DIN EN 1663 M8 A4	11314341	17	6	546	11 23 292 2	SUPPORT CPL
HEX NUT DIN EN 1663 M8 A4	11314341	18	6	615	11 31 080 6	SUPPORT CPL
HEX NUT DIN EN 1663 M8 A4	11314341	14	4	665	11 23 653 3	SUPPORT CPL
HEX NUT EN 1661 M10 8	4980805	15	1	247	10 13 382 3	SUCTION PUMP PRE-ASS.
HEX NUT EN 1661 M10 8	4980805	4	3	266	10 14 736 4	AIR INTAKE ASSEMBLY
HEX NUT EN 1661 M10 8	4980805	7	1	285	10 14 584 5	GENERATOR, PRE-ASSEMBLE
HEX NUT EN 1661 M10 8	4980805	3	3	286	10 12 037 2	STARTER INSTALLATION
HEX NUT EN 1661 M8 8	10424333	11	2	267	10 14 967 6	CONNECTING LINE ADD-ON
HEX NUT EN 1661 M8 A2-70	485569314	14	16	469	99 26 718 14	PEDESTAL
HEX NUT EN 1661 M8 A2-70	485569314	14	16	691	11 24 575 5	PEDESTAL
HEX NUT ISO 10511 M10 A4	10540494	82	11	8	11 92 958 8	AIR DUCT CPL
HEX NUT ISO 10511 M10 A4	10540494	20	2	55	10 51 961 6	OIL COOLER INSTALLATION
HEX NUT ISO 10511 M10 A4	10540494	80	4	58	10 56 070 1	TANK HYDR CPL
HEX NUT ISO 10511 M10 A4	10540494	5	1	65	10 55 268 1	DRIVER INSTALLATION
HEX NUT ISO 10511 M10 A4	10540494	15	4	75	10 56 067 3	BATTERY INSTALLATION CPL
HEX NUT ISO 10511 M10 A4	10540494	82	18	189	11 24 114 0	COOLER INSTALLATION WATE
HEX NUT ISO 10511 M10 A4	10540494	81	10	195	11 24 114 1	COOLER INSTALLATION CHA
HEX NUT ISO 10511 M10 A4	10540494	80	2	204	11 24 114 3	EXHAUST GAS SYSTEM
HEX NUT ISO 10511 M10 A4	10540494	106	2	211	11 24 114 5	ASSEMBLY INSTAL.
HEX NUT ISO 10511 M10 A4	10540494	83	6	300	11 24 114 6	COVER
HEX NUT ISO 10511 M10 A4	10540494	30	54	302	11 24 409 0	PANELLING SUPERSTR. INSTA
HEX NUT ISO 10511 M10 A4	10540494	8	4	318	10 54 591 0	MOTOR COWLING
HEX NUT ISO 10511 M10 A4	10540494	28	12	320	11 24 922 2	COVER UNDERSIDE
HEX NUT ISO 10511 M10 A4	10540494	76	83	324	11 24 483 7	MOUNTING PARTS SUPERST
HEX NUT ISO 10511 M10 A4	10540494	53	22	496	11 23 820 3	PIVOT PIECE CPL
HEX NUT ISO 10511 M10 A4	10540494	15	2	528	99 29 588 14	SUPPORT
HEX NUT ISO 10511 M10 A4	10540494	15	2	529	10 35 063 3	FASTENER
HEX NUT ISO 10511 M10 A4	10540494	18	2	538	11 28 397 7	SUMP PAN CPL
HEX NUT ISO 10511 M10 A4	10540494	18	2	539	11 28 397 8	SUMP PAN CPL
HEX NUT ISO 10511 M10 A4	10540494	18	4	540	11 28 399 5	SUMP PAN CPL
HEX NUT ISO 10511 M10 A4	10540494	18	4	541	11 28 399 7	SUMP PAN CPL
HEX NUT ISO 10511 M10 A4	10540494	17	2	542	11 28 794 6	TRANSPORT LASHING
HEX NUT ISO 10511 M10 A4	10540494	67	8	567	11 28 629 9	MOUNTING PARTS
HEX NUT ISO 10511 M10 A4	10540494	21	1	570	10 59 863 3	PENDULUM CPL
HEX NUT ISO 10511 M10 A4	10540494	11	4	571	11 28 357 6	MOUNTING PARTS
HEX NUT ISO 10511 M10 A4	10540494	12	1	577	99 30 800 14	HOIST LIMIT SWITCH INSTAL.
HEX NUT ISO 10511 M10 A4	10540494	18	4	610	11 28 979 0	GRATING CARRIER
HEX NUT ISO 10511 M10 A4	10540494	13	2	612	11 28 544 3	SUPPORT SYSTEM CPL
HEX NUT ISO 10511 M10 A4	10540494	17	2	613	11 28 982 7	TRANSPORT LASHING
HEX NUT ISO 10511 M10 A4	10540494	59	4	631	11 28 774 6	MOUNTING PARTS
HEX NUT ISO 10511 M10 A4	10540494	12	1	662	97 15 079 03	HOIST LIMITSWITCH LEFT IN
HEX NUT ISO 10511 M10 A4	10540494	12	1	664	97 15 080 03	HOIST LIMITSWITCH RIGHT I
HEX NUT ISO 10511 M10 A4	10540494	39	54	688	10 55 372 1	ROOF RAILING RFK
HEX NUT ISO 10511 M10 A4	10540494	22	4	695	10 52 547 1	ADDNL.FLOODLIGHT SUPERS
HEX NUT ISO 10511 M10 A4	10540494	16	2	716	10 55 601 0	FALL PROTECTION RFK
HEX NUT ISO 10511 M10 A4	10540494	16	3	720	11 30 694 4	RAIL CPL
HEX NUT ISO 10511 M10 A4	10540494	12	18	726	10 55 514 8	FALL PROTECTION RFK
HEX NUT ISO 10511 M10 A4	10540494	14	1	733	99 35 606 14	MOUNTING LINK CPL
HEX NUT ISO 10511 M10 A4	10540494	9	2	735	11 23 619 7	SELF-LOADING SYSTEM RFK
HEX NUT ISO 10511 M10 A4	10540494	16	5	782	11 26 771 6	MOUNTING PARTS
HEX NUT ISO 10511 M12 A4	10540495	36	4	73	10 58 163 4	CABIN SUSPENSION CPL
HEX NUT ISO 10511 M12 A4	10540495	20	2	75	10 56 067 3	BATTERY INSTALLATION CPL

15.2.2017

138387_ETK_001

887

LIEBHERRAlphabetical index
Alphabetischer Index

Description	Item	Pos.	Quantity	Sheet	Assembly	Description
HEX NUT ISO 10511 M12 A4	10540495	81	6	182	10 51 948 1	SUCTION PIPE OIL
HEX NUT ISO 10511 M12 A4	10540495	82	4	204	11 24 114 3	EXHAUST GAS SYSTEM
HEX NUT ISO 10511 M12 A4	10540495	105	1	211	11 24 114 5	ASSEMBLY INSTAL.
HEX NUT ISO 10511 M12 A4	10540495	70	8	324	11 24 483 7	MOUNTING PARTS SUPERST
HEX NUT ISO 10511 M12 A4	10540495	23	2	349	10 51 968 6	LUG SUPERSTRUCTURE CPL
HEX NUT ISO 10511 M12 A4	10540495	19	152	452	11 89 365 0	CRAWLER CARRIER RIGHT CP
HEX NUT ISO 10511 M12 A4	10540495	19	152	464	11 89 365 1	CRAWLER CARRIER LEFT CP
HEX NUT ISO 10511 M12 A4	10540495	24	2	496	11 23 820 3	PIVOT PIECE CPL
HEX NUT ISO 10511 M12 A4	10540495	33	4	580	11 24 336 5	PIVOT PIECE NEEDLE CPL
HEX NUT ISO 10511 M12 A4	10540495	33	4	581	10 53 140 9	PIVOT PIECE EL
HEX NUT ISO 10511 M12 A4	10540495	46	8	596	11 29 938 4	MOUNTING PARTS
HEX NUT ISO 10511 M12 A4	10540495	20	20	650	11 24 824 3	A-FRAME CPL
HEX NUT ISO 10511 M12 A4	10540495	23	2	662	97 15 079 03	HOIST LIMITSWITCH LEFT IN
HEX NUT ISO 10511 M12 A4	10540495	23	2	664	97 15 080 03	HOIST LIMITSWITCH RIGHT I
HEX NUT ISO 10511 M12 A4	10540495	56	10	688	10 55 372 1	ROOF RAILING RFK
HEX NUT ISO 10511 M12 A4	10540495	14	2	705	11 27 109 7	LIGHTNING ROD RFK
HEX NUT ISO 10511 M12 A4	10540495	26	2	768	10 58 064 7	VIDEO MONITORING SYSTEM
HEX NUT ISO 10511 M24 8.8	11313383	25	8	647	10 56 106 5	BOTTOM HOOK BLOCK
HEX NUT ISO 10511 M5 A4	10540484	15	2	68	11 26 557 2	MOUNTING PARTS
HEX NUT ISO 10511 M5 A4	10540484	21	2	75	10 56 067 3	BATTERY INSTALLATION CPL
HEX NUT ISO 10511 M5 A4	10540484	12	4	76	11 31 093 2	LIMIT SWITCH INSTALLATION
HEX NUT ISO 10511 M5 A4	10540484	47	4	390	11 27 970 6	CABIN CPL
HEX NUT ISO 10511 M5 A4	10540484	67	8	496	11 23 820 3	PIVOT PIECE CPL
HEX NUT ISO 10511 M5 A4	10540484	43	4	567	11 28 629 9	MOUNTING PARTS
HEX NUT ISO 10511 M5 A4	10540484	19	8	568	11 28 610 5	RETAINING DEVICE CPL
HEX NUT ISO 10511 M5 A4	10540484	20	2	787	10 52 155 4	REFUELLING SYSTEM RFK
HEX NUT ISO 10511 M6 A4	10540492	80	2	8	11 92 958 8	AIR DUCT CPL
HEX NUT ISO 10511 M6 A4	10540492	80	9	189	11 24 114 0	COOLER INSTALLATION WATE
HEX NUT ISO 10511 M6 A4	10540492	84	3	204	11 24 114 3	EXHAUST GAS SYSTEM
HEX NUT ISO 10511 M6 A4	10540492	101	10	211	11 24 114 5	ASSEMBLY INSTAL.
HEX NUT ISO 10511 M6 A4	10540492	46	10	304	11 24 409 0	PANELLING SUPERSTR. INSTA
HEX NUT ISO 10511 M6 A4	10540492	84	3	324	11 24 483 7	MOUNTING PARTS SUPERST
HEX NUT ISO 10511 M6 A4	10540492	39	6	452	11 89 365 0	CRAWLER CARRIER RIGHT CP
HEX NUT ISO 10511 M6 A4	10540492	39	6	464	11 89 365 1	CRAWLER CARRIER LEFT CP
HEX NUT ISO 10511 M6 A4	10540492	83	32	497	11 23 820 3	PIVOT PIECE CPL
HEX NUT ISO 10511 M6 A4	10540492	14	18	507	10 58 193 7	GRATING CPL
HEX NUT ISO 10511 M6 A4	10540492	31	8	521	11 24 444 4	A-FRAME 1 CPL
HEX NUT ISO 10511 M6 A4	10540492	14	8	530	11 27 411 8	ANCHORING ROD INSTALLAT
HEX NUT ISO 10511 M6 A4	10540492	19	1	538	11 28 397 7	SUMP PAN CPL
HEX NUT ISO 10511 M6 A4	10540492	19	1	539	11 28 397 8	SUMP PAN CPL
HEX NUT ISO 10511 M6 A4	10540492	19	1	540	11 28 399 5	SUMP PAN CPL
HEX NUT ISO 10511 M6 A4	10540492	19	1	541	11 28 399 7	SUMP PAN CPL
HEX NUT ISO 10511 M6 A4	10540492	14	16	548	11 27 411 9	ANCHORING ROD INSTALLAT
HEX NUT ISO 10511 M6 A4	10540492	14	32	556	11 27 412 0	ANCHORING ROD INSTALLAT
HEX NUT ISO 10511 M6 A4	10540492	70	8	580	11 24 336 5	PIVOT PIECE NEEDLE CPL
HEX NUT ISO 10511 M6 A4	10540492	23	4	581	10 53 140 9	PIVOT PIECE EL
HEX NUT ISO 10511 M6 A4	10540492	11	4	605	99 31 679 14	SUPPORT SYSTEM CPL
HEX NUT ISO 10511 M6 A4	10540492	57	4	631	11 28 774 6	MOUNTING PARTS
HEX NUT ISO 10511 M6 A4	10540492	18	2	665	11 23 653 3	SUPPORT CPL
HEX NUT ISO 10511 M6 A4	10540492	14	2	671	11 21 552 4	ANGLE INDICATION RFK
HEX NUT ISO 10511 M6 A4	10540492	35	24	688	10 55 372 1	ROOF RAILING RFK
HEX NUT ISO 10511 M6 A4	10540492	23	2	718	10 55 280 7	GRATING CPL
HEX NUT ISO 10511 M6 A4	10540492	21	2	726	10 55 514 8	FALL PROTECTION RFK
HEX NUT ISO 10511 M6 A4	10540492	23	6	768	10 58 064 7	VIDEO MONITORING SYSTEM
HEX NUT ISO 10511 M8 A4	10540493	81	6	8	11 92 958 8	AIR DUCT CPL
HEX NUT ISO 10511 M8 A4	10540493	16	2	68	11 26 557 2	MOUNTING PARTS
HEX NUT ISO 10511 M8 A4	10540493	17	2	73	10 58 163 4	CABIN SUSPENSION CPL
HEX NUT ISO 10511 M8 A4	10540493	84	8	181	11 24 113 8	MOTOR BEARING CPL
HEX NUT ISO 10511 M8 A4	10540493	81	12	189	11 24 114 0	COOLER INSTALLATION WATE
HEX NUT ISO 10511 M8 A4	10540493	80	14	195	11 24 114 1	COOLER INSTALLATION CHA

15.2.2017

138387_ETK_001

888

LIEBHERRAlphabetical index
Alphabetischer Index

Description	Item	Pos.	Quantity	Sheet	Assembly	Description
HEX NUT ISO 10511 M8 A4	10540493	80	2	198	11 28 574 7	WP
HEX NUT ISO 10511 M8 A4	10540493	80	4	200	11 24 114 2	SUCTION UNIT AIR
HEX NUT ISO 10511 M8 A4	10540493	80	2	205	11 24 114 4	FUEL SYSTEM
HEX NUT ISO 10511 M8 A4	10540493	102	8	211	11 24 114 5	ASSEMBLY INSTAL.
HEX NUT ISO 10511 M8 A4	10540493	41	23	304	11 24 409 0	PANELLING SUPERSTR. INSTA
HEX NUT ISO 10511 M8 A4	10540493	85	37	324	11 24 483 7	MOUNTING PARTS SUPERST
HEX NUT ISO 10511 M8 A4	10540493	26	4	349	10 51 968 6	LUG SUPERSTRUCTURE CPL
HEX NUT ISO 10511 M8 A4	10540493	13	2	364	99 29 386 14	BRACKET CPL
HEX NUT ISO 10511 M8 A4	10540493	13	2	365	99 29 434 14	BRACKET CPL
HEX NUT ISO 10511 M8 A4	10540493	16	8	469	99 26 718 14	PEDESTAL
HEX NUT ISO 10511 M8 A4	10540493	25	64	496	11 23 820 3	PIVOT PIECE CPL
HEX NUT ISO 10511 M8 A4	10540493	19	6	507	10 58 193 7	GRATING CPL
HEX NUT ISO 10511 M8 A4	10540493	15	8	509	99 34 198 14	LIEBHERR SIGN
HEX NUT ISO 10511 M8 A4	10540493	30	6	536	11 28 390 8	BOOM ACCESS
HEX NUT ISO 10511 M8 A4	10540493	14	2	537	11 28 391 3	FIXING CLAMP
HEX NUT ISO 10511 M8 A4	10540493	30	6	552	11 28 583 8	BOOM ACCESS
HEX NUT ISO 10511 M8 A4	10540493	30	6	560	11 28 626 1	BOOM ACCESS
HEX NUT ISO 10511 M8 A4	10540493	44	4	567	11 28 629 9	MOUNTING PARTS
HEX NUT ISO 10511 M8 A4	10540493	24	2	577	99 30 800 14	HOIST LIMIT SWITCH INSTAL.
HEX NUT ISO 10511 M8 A4	10540493	21	11	580	11 24 336 5	PIVOT PIECE NEEDLE CPL
HEX NUT ISO 10511 M8 A4	10540493	13	3	581	10 53 140 9	PIVOT PIECE EL
HEX NUT ISO 10511 M8 A4	10540493	40	2	596	11 29 938 4	MOUNTING PARTS
HEX NUT ISO 10511 M8 A4	10540493	19	4	610	11 28 979 0	GRATING CARRIER
HEX NUT ISO 10511 M8 A4	10540493	14	2	611	11 28 667 9	FIXING CLAMP
HEX NUT ISO 10511 M8 A4	10540493	58	5	631	11 28 774 6	MOUNTING PARTS
HEX NUT ISO 10511 M8 A4	10540493	10	2	662	97 15 079 03	HOIST LIMITSWITCH LEFT IN
HEX NUT ISO 10511 M8 A4	10540493	10	2	664	97 15 080 03	HOIST LIMITSWITCH RIGHT I
HEX NUT ISO 10511 M8 A4	10540493	42	40	688	10 55 372 1	ROOF RAILING RFK
HEX NUT ISO 10511 M8 A4	10540493	12	12	690	11 24 147 8	UC PLATFORM
HEX NUT ISO 10511 M8 A4	10540493	12	12	691	11 24 575 5	PEDESTAL
HEX NUT ISO 10511 M8 A4	10540493	35	2	709	99 10 116 14	ROPE GUIDE
HEX NUT ISO 10511 M8 A4	10540493	19	2	716	10 55 601 0	FALL PROTECTION RFK
HEX NUT ISO 10511 M8 A4	10540493	16	4	718	10 55 280 7	GRATING CPL
HEX NUT ISO 10511 M8 A4	10540493	6	2	721	11 23 827 7	ROPE GUARD
HEX NUT ISO 10511 M8 A4	10540493	80	1	722	11 30 567 0	TRANSPORT LASHING
HEX NUT ISO 10511 M8 A4	10540493	24	4	728	11 26 901 8	HOLDER CPL
HEX NUT ISO 10511 M8 A4	10540493	6	4	735	11 23 619 7	SELF-LOADING SYSTEM RFK
HEX NUT ISO 10511 M8 A4	10540493	24	2	768	10 58 064 7	VIDEO MONITORING SYSTEM
HEX NUT ISO 4032 M10 10	4000383	19	4	469	99 26 718 14	PEDESTAL
HEX NUT ISO 4032 M10 10	4000383	10	4	605	99 31 679 14	SUPPORT SYSTEM CPL
HEX NUT ISO 4032 M10 8.8	11932239	9	4	196	10 57 423 9	COOLER MOTOR
HEX NUT ISO 4032 M10 A4-70	411514614	80	6	62	10 56 073 3	FUEL TANK CPL
HEX NUT ISO 4032 M10 A4-70	411514614	82	8	181	11 24 113 8	MOTOR BEARING CPL
HEX NUT ISO 4032 M10 A4-70	411514614	81	8	204	11 24 114 3	EXHAUST GAS SYSTEM
HEX NUT ISO 4032 M10 A4-70	411514614	104	6	211	11 24 114 5	ASSEMBLY INSTAL.
HEX NUT ISO 4032 M10 A4-70	411514614	20	4	318	10 54 591 0	MOTOR COWLING
HEX NUT ISO 4032 M10 A4-70	411514614	32	1	390	11 27 970 6	CABIN CPL
HEX NUT ISO 4032 M10 A4-70	411514614	12	2	612	11 28 544 3	SUPPORT SYSTEM CPL
HEX NUT ISO 4032 M10 A4-70	411514614	19	1	635	10 55 753 7	HOIST LIMITSWITCH LEFT IN
HEX NUT ISO 4032 M10 A4-70	411514614	19	1	636	10 55 757 6	HOIST LIMITSWITCH RIGHT I
HEX NUT ISO 4032 M10 A4-70	411514614	5	4	783	10 52 293 0	SG TACHOGENERATOR RFK
HEX NUT ISO 4032 M12 10	11233292	124	4	27	11 28 647 6	VALVE BLOCK
HEX NUT ISO 4032 M12 A4-70	411516914	85	8	181	11 24 113 8	MOTOR BEARING CPL
HEX NUT ISO 4032 M12 A4-70	411516914	25	8	466	11 31 390 8	CENTRE PART CPL
HEX NUT ISO 4032 M12 A4-70	411516914	15	2	592	99 35 031 14	ROPE GUARD CPL
HEX NUT ISO 4032 M12 A4-70	411516914	15	2	635	10 55 753 7	HOIST LIMITSWITCH LEFT IN
HEX NUT ISO 4032 M12 A4-70	411516914	15	2	636	10 55 757 6	HOIST LIMITSWITCH RIGHT I
HEX NUT ISO 4032 M12 A4-70	411516914	21	2	705	11 27 109 7	LIGHTNING ROD RFK
HEX NUT ISO 4032 M16 10	10544154	80	10	181	11 24 113 8	MOTOR BEARING CPL
HEX NUT ISO 4032 M24 10	10544158	81	2	181	11 24 113 8	MOTOR BEARING CPL

15.2.2017

138387_ETK_001

889

LIEBHERRAlphabetical index
Alphabetischer Index

Description	Item	Pos.	Quantity	Sheet	Assembly	Description
HEX NUT ISO 4032 M3 A4-70	485546514	50	12	390	11 27 970 6	CABIN CPL
HEX NUT ISO 4032 M3 A4-70	485546514	7	4	427	11 30 962 5	HOLDER CPL
HEX NUT ISO 4032 M4 A4-70	411551214	2	9	425	97 07 857 03	SPIRIT LEVEL ASSY.
HEX NUT ISO 4032 M4 A4-70	411551214	43	2	792	10 52 155 9	MODULE REFUELLING SYSTE
HEX NUT ISO 4032 M5 A4-70	411551114	100	2	211	11 24 114 5	ASSEMBLY INSTAL.
HEX NUT ISO 4032 M5 A4-70	411551114	50	9	750	11 89 568 6	SELF-LOADING SYSTEM RFK
HEX NUT ISO 4032 M6 A4-70	411517114	56	2	390	11 27 970 6	CABIN CPL
HEX NUT ISO 4032 M6 A4-70	411517114	6	4	426	10 53 756 0	LAMP HOLDER CPL
HEX NUT ISO 4032 M6 A4-70	411517114	32	8	466	11 31 390 8	CENTRE PART CPL
HEX NUT ISO 4032 M6 A4-70	411517114	4	4	669	11 22 322 6	MODEM CPL RFK
HEX NUT ISO 4032 M6 A4-70	411517114	47	10	688	10 55 372 1	ROOF RAILING RFK
HEX NUT ISO 4032 M6 A4-70	411517114	23	2	728	11 26 901 8	HOLDER CPL
HEX NUT ISO 4032 M8 A4-70	411515014	83	4	181	11 24 113 8	MOTOR BEARING CPL
HEX NUT ISO 4032 M8 A4-70	411515014	57	7	304	11 24 409 0	PANELLING SUPERSTR. INSTA
HEX NUT ISO 4032 M8 A4-70	411515014	15	26	318	10 54 591 0	MOTOR COWLING
HEX NUT ISO 4032 M8 A4-70	411515014	38	4	390	11 27 970 6	CABIN CPL
HEX NUT ISO 4032 M8 A4-70	411515014	20	2	635	10 55 753 7	HOIST LIMITSWITCH LEFT IN
HEX NUT ISO 4032 M8 A4-70	411515014	20	2	636	10 55 757 6	HOIST LIMITSWITCH RIGHT I
HEX NUT ISO 4032 M8 A4-70	411515014	61	2	688	10 55 372 1	ROOF RAILING RFK
HEX NUT ISO 4032 M8 A4-70	411515014	15	4	691	11 24 575 5	PEDESTAL
HEX NUT ISO 4032 M8 A4-70	411515014	15	2	787	10 52 155 4	REFUELLING SYSTEM RFK
HEX NUT ISO 4035 M12 5	4900125	30	2	113	10 11 835 0	CONNECTION HOUSING
HEX NUT ISO 7042 M10 8	411880614	83	4	204	11 24 114 3	EXHAUST GAS SYSTEM
HEX NUT ISO 8673 8	4980986	20	1	149	10 12 226 2	REGULATION REPAIR KIT
HEX NUT ISO 8673 M16X1.5 10	4980548	26	8	111	10 11 834 9	DOUBLE V-PUMP
HEX NUT ISO 8675 M16X1.5 4	4980793	6	1	97	11 21 990 5	ADJUSTMENT
HEX NUT M6	11290855	470	2	94	11 24 682 0	DISTRIBUTOR GEARBOX
HEX NUT M6 8	10411094	3	1	287	11 38 664 5	STARTER
HEX SCREW ASME B18.2.1 UN	409878414	64	4	184	10 57 532 2	INTAKE PIPE OIL CPL
HEX SCREW ASME B18.2.1 U	409878214	62	12	184	10 57 532 2	INTAKE PIPE OIL CPL
HEX SCREW DIN 6921 M10X25	10336008	3	3	297	10 14 637 4	LOCKING PIECES
HEX SCREW DIN 6921 M10X30	10219458	7	4	283	10 14 511 2	EXHAUST NOZZLE ATTACHM
HEX SCREW DIN 6921 M10X30	10219458	3	2	285	10 14 584 5	GENERATOR, PRE-ASSEMBLE
HEX SCREW DIN 6921 M10X35	10333464	2	3	258	10 14 679 7	FUEL FINE-FILTER ASSEMBLY
HEX SCREW DIN 6921 M10X40	10112497	17	1	247	10 13 382 3	SUCTION PUMP PRE-ASS.
HEX SCREW DIN 6921 M10X40	10112497	2	4	270	10 14 286 0	AIR COND. COMPRESSOR A
HEX SCREW DIN 6921 M10X50	10035580	6	1	220	10 14 768 6	POWER UNIT SUPPORT ATT
HEX SCREW DIN 6921 M10X70	10114153	5	9	220	10 14 768 6	POWER UNIT SUPPORT ATT
HEX SCREW DIN 6921 M10X90	10489016	4	6	264	10 14 736 6	AIR INTAKE PIPE ASS.
HEX SCREW DIN 6921 M10X90	10489016	14	3	278	10 14 601 2	MANIFOLD FOR WATER CPL.
HEX SCREW DIN 6921 M16X50	11181806	2	2	288	10 14 286 4	TRANSPORT DEVICE ATTACH
HEX SCREW DIN 6921 M5X10	10290538	52	2	295	10 15 028 8	CABLE HARNESS MOUNTING
HEX SCREW DIN 6921 M6X20	10018711	2	4	268	90 78 314	HEATING FLANGE ADD-ON
HEX SCREW DIN 6921 M6X40	11656240	6	1	265	10 14 736 9	INTAKE STACK ASSEMBLY
HEX SCREW DIN 6921 M8X25	11004752	2	3	246	10 13 394 7	SUCTION PUMP WITH FASTEN
HEX SCREW DIN 6921 M8X30	11833770	3	2	227	10 15 529 8	OIL SUMP PRE-ASS.
HEX SCREW DIN 6921 M8X45	10005713	2	1	245	10 13 394 5	LUBRICATING OIL PUMP
HEX SCREW DIN 6921 M8X55	10218013	3	18	242	10 12 948 1	OIL COOLER ADD-ON
HEX SCREW DIN 6921 M8X90	11066361	3	2	245	10 13 394 5	LUBRICATING OIL PUMP
HEX SCREW DIN 931 M30X310	11490268	9	4	640	79 04 871 14	BOTTOM HOOK BLOCK
HEX SCREW DIN EN 1665 M8	10005511	9	1	227	10 15 529 8	OIL SUMP PRE-ASS.
HEX SCREW EN 1665 M10X120	10037312	4	8	220	10 14 768 6	POWER UNIT SUPPORT ATT
HEX SCREW EN 1665 M10X12	10113710	4	1	285	10 14 584 5	GENERATOR, PRE-ASSEMBLE
HEX SCREW EN 1665 M10X20	10030518	2	4	271	10 14 611 7	COVERING ASSEMBLY
HEX SCREW EN 1665 M10X20	10030518	16	1	278	10 14 601 2	MANIFOLD FOR WATER CPL.
HEX SCREW EN 1665 M10X20	10030518	18	1	284	10 14 622 4	REGULATION BOOST PRESS
HEX SCREW EN 1665 M10X20	10030518	68	2	295	10 15 028 8	CABLE HARNESS MOUNTING
HEX SCREW EN 1665 M10X30	406550714	27	84	320	11 24 922 2	COVER UNDERSIDE
HEX SCREW EN 1665 M10X60	10014638	3	6	264	10 14 736 6	AIR INTAKE PIPE ASS.
HEX SCREW EN 1665 M10X60	10014638	4	2	270	10 14 286 0	AIR COND. COMPRESSOR A

15.2.2017

138387_ETK_001

890

LIEBHERR
 Alphabetical index
 Alphabetischer Index

Description	Item	Pos.	Quantity	Sheet	Assembly	Description
HEX SCREW EN 1665 M10X80	10101657	6	1	270	10 14 286 0	AIR COND. COMPRESSOR A
HEX SCREW EN 1665 M10X80	10101657	3	4	271	10 14 611 7	COVERING ASSEMBLY
HEX SCREW EN 1665 M12X40	4601426	5	2	285	10 14 584 5	GENERATOR, PRE-ASSEMBLE
HEX SCREW EN 1665 M5X16 1	407350108	15	2	284	10 14 622 4	REGULATION BOOST PRESS
HEX SCREW EN 1665 M6X16 8.	407350208	4	1	238	10 13 475 1	CYLINDER HEAD COVER ASS
HEX SCREW EN 1665 M6X16 8.	407350208	6	1	239	10 12 653 5	CYLINDER HEAD COVER ASS
HEX SCREW EN 1665 M6X16 8.	407350208	5	1	241	10 13 469 6	CYLINDER HEAD COVER ASS
HEX SCREW EN 1665 M6X16 8.	407350208	22	1	261	10 14 588 5	LEAK OIL RETURN LINE
HEX SCREW EN 1665 M6X16 8.	407350208	16	8	284	10 14 622 4	REGULATION BOOST PRESS
HEX SCREW EN 1665 M6X16 8.	407350208	54	5	295	10 15 028 8	CABLE HARNESS MOUNTING
HEX SCREW EN 1665 M8X12 8.	10024115	3	4	272	11 44 013 4	COVER PRE-ASS.
HEX SCREW EN 1665 M8X120	10017158	5	1	226	10 14 844 4	OIL SUMP WITH FASTENING
HEX SCREW EN 1665 M8X16 8.	10005078	12	3	231	10 14 671 6	OIL LINE PRE-ASSEMBLY
HEX SCREW EN 1665 M8X16 8.	10005078	18	1	261	10 14 588 5	LEAK OIL RETURN LINE
HEX SCREW EN 1665 M8X16 8.	10005078	17	4	284	10 14 622 4	REGULATION BOOST PRESS
HEX SCREW EN 1665 M8X16 8.	10005078	60	3	295	10 15 028 8	CABLE HARNESS MOUNTING
HEX SCREW EN 1665 M8X20 8.	10016906	4	2	258	10 14 679 7	FUEL FINE-FILTER ASSEMBLY
HEX SCREW EN 1665 M8X20 8.	10016906	15	2	265	10 14 736 9	INTAKE STACK ASSEMBLY
HEX SCREW EN 1665 M8X20 8.	10016906	3	4	290	10 11 912 8	LOCKING PIECES
HEX SCREW EN 1665 M8X20 8.	10016906	3	1	291	10 12 843 9	LOCKING PIECES
HEX SCREW EN 1665 M8X20 8.	10016906	61	22	295	10 15 028 8	CABLE HARNESS MOUNTING
HEX SCREW EN 1665 M8X25 8.	10009007	2	5	273	10 14 273 4	WATER PUMP WITH FASTENING
HEX SCREW EN 1665 M8X25 8.	10009007	3	1	277	10 14 274 4	COOLING WATER AIR BLEED
HEX SCREW EN 1665 M8X30 8.	10007782	10	6	224	10 14 201 8	CRANKCASE BREATHER ASS
HEX SCREW EN 1665 M8X30 8.	10007782	13	3	227	10 15 529 8	OIL SUMP PRE-ASS.
HEX SCREW EN 1665 M8X30 8.	10007782	10	2	260	10 14 333 9	FUEL LINES
HEX SCREW EN 1665 M8X30 8.	10007782	63	1	295	10 15 028 8	CABLE HARNESS MOUNTING
HEX SCREW EN 1665 M8X35 8.	10113711	2	33	226	10 14 844 4	OIL SUMP WITH FASTENING
HEX SCREW EN 1665 M8X40 8.	10440788	8	2	267	10 14 967 6	CONNECTING LINE ADD-ON
HEX SCREW EN 1665 M8X45 8.	10016907	11	3	224	10 14 201 8	CRANKCASE BREATHER ASS
HEX SCREW EN 1665 M8X50 8.	10005073	4	4	243	10 12 948 0	OIL COOLER, PRE-ASSEMBLE
HEX SCREW EN 1665 M8X65 8.	10100304	4	2	226	10 14 844 4	OIL SUMP WITH FASTENING
HEX SCREW EN 1665 M8X90 8.	10100303	3	5	238	10 13 475 1	CYLINDER HEAD COVER ASS
HEX SCREW EN 1665 M8X90 8.	10100303	3	5	239	10 12 653 5	CYLINDER HEAD COVER ASS
HEX SCREW EN 1665 M8X90 8.	10100303	4	5	241	10 13 469 6	CYLINDER HEAD COVER ASS
HEX SCREW ISO 4014 M10X1	4002195	61	4	182	10 51 948 1	SUCTION PIPE OIL
HEX SCREW ISO 4014 M10X1	4002195	301	2	737	10 51 973 8	SELF-LOADING SYSTEM HYD
HEX SCREW ISO 4014 M12X50	4062009	61	4	185	10 58 017 0	RETURN PIPE
HEX SCREW ISO 4014 M12X65	10013916	4	1	269	90 72 906	INTERMEDIATE GEAR CPL.
HEX SCREW ISO 4014 M12X80	460023503	60	8	17	11 29 618 6	SUPERSTRUCTURE HYDR
HEX SCREW ISO 4014 M16X1	10543975	75	8	497	11 23 820 3	PIVOT PIECE CPL
HEX SCREW ISO 4014 M16X1	10543975	22	4	536	11 28 390 8	BOOM ACCESS
HEX SCREW ISO 4014 M16X1	10543975	22	4	552	11 28 583 8	BOOM ACCESS
HEX SCREW ISO 4014 M16X1	10543975	22	4	560	11 28 626 1	BOOM ACCESS
HEX SCREW ISO 4014 M24X2	10544017	63	2	181	11 24 113 8	MOTOR BEARING CPL
HEX SCREW ISO 4014 M30X1	10544028	10	64	452	11 89 365 0	CRAWLER CARRIER RIGHT CP
HEX SCREW ISO 4014 M30X1	10544028	10	64	464	11 89 365 1	CRAWLER CARRIER LEFT CP
HEX SCREW ISO 4014 M36X23	406144514	20	6	330	99 29 803 14	LASHING BALLAST
HEX SCREW ISO 4017 M10X11	10538824	51	6	181	11 24 113 8	MOTOR BEARING CPL
HEX SCREW ISO 4017 M10X11	10538824	61	2	204	11 24 114 3	EXHAUST GAS SYSTEM
HEX SCREW ISO 4017 M10X12	10539960	13	1	733	99 35 606 14	MOUNTING LINK CPL
HEX SCREW ISO 4017 M10X14	10538826	40	4	688	10 55 372 1	ROOF RAILING RFK
HEX SCREW ISO 4017 M10X16	406527314	64	2	181	11 24 113 8	MOTOR BEARING CPL
HEX SCREW ISO 4017 M10X16	406527314	29	8	567	11 28 629 9	MOUNTING PARTS
HEX SCREW ISO 4017 M10X16	406527314	11	4	568	11 28 610 5	RETAINING DEVICE CPL
HEX SCREW ISO 4017 M10X18	406527414	16	8	55	10 51 961 6	OIL COOLER INSTALLATION
HEX SCREW ISO 4017 M10X18	406527414	3	8	77	10 56 069 4	MODULES INSTALLATION
HEX SCREW ISO 4017 M10X18	406527414	57	16	181	11 24 113 8	MOTOR BEARING CPL
HEX SCREW ISO 4017 M10X20	406518714	17	8	55	10 51 961 6	OIL COOLER INSTALLATION
HEX SCREW ISO 4017 M10X20	406518714	56	4	73	10 58 163 4	CABIN SUSPENSION CPL

15.2.2017

138387_ETK_001

891

LIEBHERRAlphabetical index
Alphabetischer Index

Description	Item	Pos.	Quantity	Sheet	Assembly	Description
HEX SCREW ISO 4017 M10X20	406518714	16	4	75	10 56 067 3	BATTERY INSTALLATION CPL
HEX SCREW ISO 4017 M10X20	406518714	61	2	200	11 24 114 2	SUCTION UNIT AIR
HEX SCREW ISO 4017 M10X20	406518714	62	10	300	11 24 114 6	COVER
HEX SCREW ISO 4017 M10X20	406518714	25	14	390	11 27 970 6	CABIN CPL
HEX SCREW ISO 4017 M10X20	406518714	17	2	496	11 23 820 3	PIVOT PIECE CPL
HEX SCREW ISO 4017 M10X20	406518714	3	3	524	99 14 137 14	DEFLECTION PULLEY CPL
HEX SCREW ISO 4017 M10X25	11932241	7	12	196	10 57 423 9	COOLER MOTOR
HEX SCREW ISO 4017 M10X25	4066093	64	8	185	10 58 017 0	RETURN PIPE
HEX SCREW ISO 4017 M10X25	406511914	60	12	58	10 56 070 1	TANK HYDR CPL
HEX SCREW ISO 4017 M10X25	406511914	60	6	184	10 57 532 2	INTAKE PIPE OIL CPL
HEX SCREW ISO 4017 M10X25	406511914	60	1	186	11 24 113 9	ADD-ON PARTS DIESEL ENGIN
HEX SCREW ISO 4017 M10X25	406511914	65	16	188	11 24 114 0	COOLER INSTALLATION WATE
HEX SCREW ISO 4017 M10X25	406511914	63	8	195	11 24 114 1	COOLER INSTALLATION CHA
HEX SCREW ISO 4017 M10X25	406511914	87	2	211	11 24 114 5	ASSEMBLY INSTAL.
HEX SCREW ISO 4017 M10X25	406511914	61	40	300	11 24 114 6	COVER
HEX SCREW ISO 4017 M10X25	406511914	23	35	302	11 24 409 0	PANELLING SUPERSTR. INSTA
HEX SCREW ISO 4017 M10X25	406511914	79	24	324	11 24 483 7	MOUNTING PARTS SUPERST
HEX SCREW ISO 4017 M10X25	406511914	26	2	345	96 96 543 01	WINCH FRAME
HEX SCREW ISO 4017 M10X25	406511914	30	2	496	11 23 820 3	PIVOT PIECE CPL
HEX SCREW ISO 4017 M10X25	406511914	44	4	588	11 29 426 7	MOUNTING PARTS
HEX SCREW ISO 4017 M10X25	406511914	19	12	673	10 51 743 9	ROPE LUG CPL RFK
HEX SCREW ISO 4017 M10X25	406511914	11	3	782	11 26 771 6	MOUNTING PARTS
HEX SCREW ISO 4017 M10X30	4066098	67	48	19	11 29 618 6	SUPERSTRUCTURE HYDR
HEX SCREW ISO 4017 M10X30	4066098	59	12	90	11 24 773 5	HYDR POWER UNIT
HEX SCREW ISO 4017 M10X30	4066098	63	12	185	10 58 017 0	RETURN PIPE
HEX SCREW ISO 4017 M10X30	406511614	63	6	8	11 92 958 8	AIR DUCT CPL
HEX SCREW ISO 4017 M10X30	406511614	18	2	55	10 51 961 6	OIL COOLER INSTALLATION
HEX SCREW ISO 4017 M10X30	406511614	53	2	181	11 24 113 8	MOTOR BEARING CPL
HEX SCREW ISO 4017 M10X30	406511614	66	8	188	11 24 114 0	COOLER INSTALLATION WATE
HEX SCREW ISO 4017 M10X30	406511614	60	14	204	11 24 114 3	EXHAUST GAS SYSTEM
HEX SCREW ISO 4017 M10X30	406511614	60	4	300	11 24 114 6	COVER
HEX SCREW ISO 4017 M10X30	406511614	31	28	302	11 24 409 0	PANELLING SUPERSTR. INSTA
HEX SCREW ISO 4017 M10X30	406511614	80	46	324	11 24 483 7	MOUNTING PARTS SUPERST
HEX SCREW ISO 4017 M10X30	406511614	13	16	329	10 52 656 0	MOUNTING PARTS
HEX SCREW ISO 4017 M10X30	406511614	94	2	497	11 23 820 3	PIVOT PIECE CPL
HEX SCREW ISO 4017 M10X30	406511614	16	2	542	11 28 794 6	TRANSPORT LASHING
HEX SCREW ISO 4017 M10X30	406511614	14	4	610	11 28 979 0	GRATING CARRIER
HEX SCREW ISO 4017 M10X30	406511614	16	2	613	11 28 982 7	TRANSPORT LASHING
HEX SCREW ISO 4017 M10X30	406511614	26	4	697	10 52 547 1	ADDNL.FLOODLIGHT SUPERS
HEX SCREW ISO 4017 M10X30	406511614	20	4	699	11 22 870 8	SEARCHLIGHT SUPPORT CPL
HEX SCREW ISO 4017 M10X35	4001246	55	16	17	11 29 618 6	SUPERSTRUCTURE HYDR
HEX SCREW ISO 4017 M10X35	4001246	52	4	90	11 24 773 5	HYDR POWER UNIT
HEX SCREW ISO 4017 M10X35	4001246	6	16	373	10 55 216 1	TUBING HYDR
HEX SCREW ISO 4017 M10X35	4001246	670	4	513	10 51 959 1	TUBING HYDR
HEX SCREW ISO 4017 M10X35	4001246	616	4	737	10 51 973 8	SELF-LOADING SYSTEM HYD
HEX SCREW ISO 4017 M10X35	406509314	64	1	8	11 92 958 8	AIR DUCT CPL
HEX SCREW ISO 4017 M10X35	406509314	67	6	188	11 24 114 0	COOLER INSTALLATION WATE
HEX SCREW ISO 4017 M10X35	406509314	64	2	195	11 24 114 1	COOLER INSTALLATION CHA
HEX SCREW ISO 4017 M10X35	406509314	63	2	300	11 24 114 6	COVER
HEX SCREW ISO 4017 M10X35	406509314	17	12	318	10 54 591 0	MOTOR COWLING
HEX SCREW ISO 4017 M10X35	406509314	81	23	324	11 24 483 7	MOUNTING PARTS SUPERST
HEX SCREW ISO 4017 M10X35	406509314	87	16	497	11 23 820 3	PIVOT PIECE CPL
HEX SCREW ISO 4017 M10X35	406509314	14	2	538	11 28 397 7	SUMP PAN CPL
HEX SCREW ISO 4017 M10X35	406509314	14	2	539	11 28 397 8	SUMP PAN CPL
HEX SCREW ISO 4017 M10X35	406509314	14	4	540	11 28 399 5	SUMP PAN CPL
HEX SCREW ISO 4017 M10X35	406509314	14	4	541	11 28 399 7	SUMP PAN CPL
HEX SCREW ISO 4017 M10X35	406509314	12	4	783	10 52 293 0	SG TACHOGENERATOR RFK
HEX SCREW ISO 4017 M10X40	11932240	8	4	196	10 57 423 9	COOLER MOTOR
HEX SCREW ISO 4017 M10X40	10539971	11	1	577	99 30 800 14	HOIST LIMIT SWITCH INSTAL.
HEX SCREW ISO 4017 M10X40	10539971	14	1	635	10 55 753 7	HOIST LIMITSWITCH LEFT IN

15.2.2017

138387_ETK_001

892

LIEBHERRAlphabetical index
Alphabetischer Index

Description	Item	Pos.	Quantity	Sheet	Assembly	Description
HEX SCREW ISO 4017 M10X40	10539971	14	1	636	10 55 757 6	HOIST LIMITSWITCH RIGHT I
HEX SCREW ISO 4017 M10X40	10539971	19	1	662	97 15 079 03	HOIST LIMITSWITCH LEFT IN
HEX SCREW ISO 4017 M10X40	10539971	19	1	664	97 15 080 03	HOIST LIMITSWITCH RIGHT I
HEX SCREW ISO 4017 M10X40	406527814	65	4	8	11 92 958 8	AIR DUCT CPL
HEX SCREW ISO 4017 M10X40	406527814	45	4	304	11 24 409 0	PANELLING SUPERSTR. INSTA
HEX SCREW ISO 4017 M10X40	406527814	82	8	324	11 24 483 7	MOUNTING PARTS SUPERST
HEX SCREW ISO 4017 M10X40	406527814	4	3	524	99 14 137 14	DEFLECTION PULLEY CPL
HEX SCREW ISO 4017 M10X40	406527814	20	4	693	10 52 547 1	ADDNL.FLOODLIGHT SUPERS
HEX SCREW ISO 4017 M10X40	406527814	15	4	716	10 55 601 0	FALL PROTECTION RFK
HEX SCREW ISO 4017 M10X45	406512014	19	2	55	10 51 961 6	OIL COOLER INSTALLATION
HEX SCREW ISO 4017 M10X45	406512014	54	31	304	11 24 409 0	PANELLING SUPERSTR. INSTA
HEX SCREW ISO 4017 M10X45	406512014	19	8	318	10 54 591 0	MOTOR COWLING
HEX SCREW ISO 4017 M10X45	406512014	83	1	324	11 24 483 7	MOUNTING PARTS SUPERST
HEX SCREW ISO 4017 M10X45	406512014	14	3	720	11 30 694 4	RAIL CPL
HEX SCREW ISO 4017 M10X50	406518614	24	5	302	11 24 409 0	PANELLING SUPERSTR. INSTA
HEX SCREW ISO 4017 M10X50	406518614	21	2	318	10 54 591 0	MOTOR COWLING
HEX SCREW ISO 4017 M10X50	406518614	47	8	709	99 10 116 14	ROPE GUIDE
HEX SCREW ISO 4017 M10X55	10538822	50	8	709	99 10 116 14	ROPE GUIDE
HEX SCREW ISO 4017 M10X55	10538822	14	2	782	11 26 771 6	MOUNTING PARTS
HEX SCREW ISO 4017 M10X60	10539959	14	8	318	10 54 591 0	MOTOR COWLING
HEX SCREW ISO 4017 M10X60	10539959	41	34	688	10 55 372 1	ROOF RAILING RFK
HEX SCREW ISO 4017 M10X65	10538823	62	4	200	11 24 114 2	SUCTION UNIT AIR
HEX SCREW ISO 4017 M10X65	10538823	9	4	571	11 28 357 6	MOUNTING PARTS
HEX SCREW ISO 4017 M10X70	406511214	88	6	211	11 24 114 5	ASSEMBLY INSTAL.
HEX SCREW ISO 4017 M10X70	406511214	25	4	697	10 52 547 1	ADDNL.FLOODLIGHT SUPERS
HEX SCREW ISO 4017 M10X75	10539293	17	6	75	10 56 067 3	BATTERY INSTALLATION CPL
HEX SCREW ISO 4017 M10X75	10539293	100	1	324	11 24 483 7	MOUNTING PARTS SUPERST
HEX SCREW ISO 4017 M10X75	10539293	8	2	735	11 23 619 7	SELF-LOADING SYSTEM RFK
HEX SCREW ISO 4017 M10X80	406527914	3	1	65	10 55 268 1	DRIVER INSTALLATION
HEX SCREW ISO 4017 M10X80	406527914	68	4	188	11 24 114 0	COOLER INSTALLATION WATE
HEX SCREW ISO 4017 M10X80	406527914	14	2	529	10 35 063 3	FASTENER
HEX SCREW ISO 4017 M10X80	406527914	38	16	688	10 55 372 1	ROOF RAILING RFK
HEX SCREW ISO 4017 M10X85	10539294	14	2	716	10 55 601 0	FALL PROTECTION RFK
HEX SCREW ISO 4017 M10X90	406512114	14	2	528	99 29 588 14	SUPPORT
HEX SCREW ISO 4017 M12X13	10538834	24	8	466	11 31 390 8	CENTRE PART CPL
HEX SCREW ISO 4017 M12X16	406528014	5	2	426	10 53 756 0	LAMP HOLDER CPL
HEX SCREW ISO 4017 M12X20	406517714	21	2	73	10 58 163 4	CABIN SUSPENSION CPL
HEX SCREW ISO 4017 M12X20	406517714	65	2	195	11 24 114 1	COOLER INSTALLATION CHA
HEX SCREW ISO 4017 M12X20	406517714	23	12	330	99 29 803 14	LASHING BALLAST
HEX SCREW ISO 4017 M12X20	406517714	38	4	580	11 24 336 5	PIVOT PIECE NEEDLE CPL
HEX SCREW ISO 4017 M12X25	4980977	46	4	144	10 12 224 5	REPAIR KIT LEVER
HEX SCREW ISO 4017 M12X25	406517914	56	4	181	11 24 113 8	MOTOR BEARING CPL
HEX SCREW ISO 4017 M12X25	406517914	24	7	452	11 89 365 0	CRAWLER CARRIER RIGHT CP
HEX SCREW ISO 4017 M12X25	406517914	24	7	464	11 89 365 1	CRAWLER CARRIER LEFT CP
HEX SCREW ISO 4017 M12X25	406517914	14	8	521	11 24 444 4	A-FRAME 1 CPL
HEX SCREW ISO 4017 M12X25	406517914	28	8	576	99 23 398 14	ROLLER SET
HEX SCREW ISO 4017 M12X30	4066124	56	12	90	11 24 773 5	HYDR POWER UNIT
HEX SCREW ISO 4017 M12X30	406517314	62	12	58	10 56 070 1	TANK HYDR CPL
HEX SCREW ISO 4017 M12X30	406517314	73	3	324	11 24 483 7	MOUNTING PARTS SUPERST
HEX SCREW ISO 4017 M12X30	406517314	51	4	345	96 96 543 01	WINCH FRAME
HEX SCREW ISO 4017 M12X30	406517314	2	8	358	99 29 258 14	LUG SHEAVE SET
HEX SCREW ISO 4017 M12X30	406517314	15	2	429	99 18 041 14	LASHING SUPERSTRUCTURE
HEX SCREW ISO 4017 M12X30	406517314	18	152	452	11 89 365 0	CRAWLER CARRIER RIGHT CP
HEX SCREW ISO 4017 M12X30	406517314	18	152	464	11 89 365 1	CRAWLER CARRIER LEFT CP
HEX SCREW ISO 4017 M12X30	406517314	22	16	466	11 31 390 8	CENTRE PART CPL
HEX SCREW ISO 4017 M12X30	406517314	16	4	471	11 22 050 0	WINCHES INSTALLATION
HEX SCREW ISO 4017 M12X30	406517314	16	4	486	11 22 050 1	WINCHES INSTALLATION
HEX SCREW ISO 4017 M12X30	406517314	16	4	496	11 23 820 3	PIVOT PIECE CPL
HEX SCREW ISO 4017 M12X30	406517314	30	4	580	11 24 336 5	PIVOT PIECE NEEDLE CPL
HEX SCREW ISO 4017 M12X30	406517314	32	4	581	10 53 140 9	PIVOT PIECE EL

15.2.2017

138387_ETK_001

893

LIEBHERR

Alphabetical index
Alphabetischer Index

Description	Item	Pos.	Quantity	Sheet	Assembly	Description
HEX SCREW ISO 4017 M12X30	406517314	41	12	631	11 28 774 6	MOUNTING PARTS
HEX SCREW ISO 4017 M12X30	406517314	14	2	662	97 15 079 03	HOIST LIMITSWITCH LEFT IN
HEX SCREW ISO 4017 M12X30	406517314	14	2	664	97 15 080 03	HOIST LIMITSWITCH RIGHT I
HEX SCREW ISO 4017 M12X30	406517314	20	2	705	11 27 109 7	LIGHTNING ROD RFK
HEX SCREW ISO 4017 M12X35	4066122	65	8	19	11 29 618 6	SUPERSTRUCTURE HYDR
HEX SCREW ISO 4017 M12X35	4066122	65	6	185	10 58 017 0	RETURN PIPE
HEX SCREW ISO 4017 M12X35	406518414	89	1	211	11 24 114 5	ASSEMBLY INSTAL.
HEX SCREW ISO 4017 M12X35	406518414	18	4	496	11 23 820 3	PIVOT PIECE CPL
HEX SCREW ISO 4017 M12X35	406518414	11	2	635	10 55 753 7	HOIST LIMITSWITCH LEFT IN
HEX SCREW ISO 4017 M12X35	406518414	11	2	636	10 55 757 6	HOIST LIMITSWITCH RIGHT I
HEX SCREW ISO 4017 M12X35	406518414	27	2	662	97 15 079 03	HOIST LIMITSWITCH LEFT IN
HEX SCREW ISO 4017 M12X35	406518414	27	2	664	97 15 080 03	HOIST LIMITSWITCH RIGHT I
HEX SCREW ISO 4017 M12X40	4600366	61	36	19	11 29 618 6	SUPERSTRUCTURE HYDR
HEX SCREW ISO 4017 M12X40	4600366	613	8	333	10 51 969 8	NEEDLE LUFFING WINCH HYD
HEX SCREW ISO 4017 M12X40	4600366	7	8	373	10 55 216 1	TUBING HYDR
HEX SCREW ISO 4017 M12X40	406511414	67	8	181	11 24 113 8	MOTOR BEARING CPL
HEX SCREW ISO 4017 M12X40	406511414	60	6	182	10 51 948 1	SUCTION PIPE OIL
HEX SCREW ISO 4017 M12X40	406511414	22	3	349	10 51 968 6	LUG SUPERSTRUCTURE CPL
HEX SCREW ISO 4017 M12X40	406511414	49	2	496	11 23 820 3	PIVOT PIECE CPL
HEX SCREW ISO 4017 M12X45	4600706	17	4	332	10 51 969 7	NEEDLE LUFFING WINCH
HEX SCREW ISO 4017 M12X45	406519214	62	4	204	11 24 114 3	EXHAUST GAS SYSTEM
HEX SCREW ISO 4017 M12X50	406512614	66	1	195	11 24 114 1	COOLER INSTALLATION CHA
HEX SCREW ISO 4017 M12X55	4902260	60	10	185	10 58 017 0	RETURN PIPE
HEX SCREW ISO 4017 M12X55	406527614	35	4	73	10 58 163 4	CABIN SUSPENSION CPL
HEX SCREW ISO 4017 M12X55	406527614	15	4	650	11 24 824 3	A-FRAME CPL
HEX SCREW ISO 4017 M12X60	10538828	16	2	592	99 35 031 14	ROPE GUARD CPL
HEX SCREW ISO 4017 M12X70	10554335	54	8	17	11 29 618 6	SUPERSTRUCTURE HYDR
HEX SCREW ISO 4017 M12X70	406527714	13	2	705	11 27 109 7	LIGHTNING ROD RFK
HEX SCREW ISO 4017 M12X80	10538830	74	8	324	11 24 483 7	MOUNTING PARTS SUPERST
HEX SCREW ISO 4017 M14X1	10539311	6	6	350	10 51 968 7	MAIN LUG HYDR
HEX SCREW ISO 4017 M14X30	10539297	17	4	584	11 29 649 2	PIN CPL
HEX SCREW ISO 4017 M14X45	10539300	62	24	19	11 29 618 6	SUPERSTRUCTURE HYDR
HEX SCREW ISO 4017 M14X45	10539300	615	2	350	10 51 968 7	MAIN LUG HYDR
HEX SCREW ISO 4017 M14X45	10539300	19	16	433	11 89 300 5	TUBING HYDR
HEX SCREW ISO 4017 M14X45	10539300	750	8	482	11 26 260 6	WINCH 1 HYDR
HEX SCREW ISO 4017 M14X45	10539300	750	16	488	11 26 261 1	WINCH 2 HYDR
HEX SCREW ISO 4017 M14X70	10539305	17	8	433	11 89 300 5	TUBING HYDR
HEX SCREW ISO 4017 M14X90	10539307	10	4	482	11 26 260 6	WINCH 1 HYDR
HEX SCREW ISO 4017 M14X90	10539307	10	4	488	11 26 261 1	WINCH 2 HYDR
HEX SCREW ISO 4017 M16X1	10543914	62	2	181	11 24 113 8	MOTOR BEARING CPL
HEX SCREW ISO 4017 M16X25	10539315	62	4	186	11 24 113 9	ADD-ON PARTS DIESEL ENGIN
HEX SCREW ISO 4017 M16X25	10539315	29	2	349	10 51 968 6	LUG SUPERSTRUCTURE CPL
HEX SCREW ISO 4017 M16X25	10539315	35	4	452	11 89 365 0	CRAWLER CARRIER RIGHT CP
HEX SCREW ISO 4017 M16X25	10539315	35	4	464	11 89 365 1	CRAWLER CARRIER LEFT CP
HEX SCREW ISO 4017 M16X30	10539316	4	4	65	10 55 268 1	DRIVER INSTALLATION
HEX SCREW ISO 4017 M16X30	10539316	35	4	588	11 29 426 7	MOUNTING PARTS
HEX SCREW ISO 4017 M16X30	10539316	43	2	596	11 29 938 4	MOUNTING PARTS
HEX SCREW ISO 4017 M16X30	10539316	30	8	750	11 89 568 6	SELF-LOADING SYSTEM RFK
HEX SCREW ISO 4017 M16X35	10539317	60	6	61	10 56 073 2	FUEL TANK ASSY.
HEX SCREW ISO 4017 M16X35	10539317	59	8	181	11 24 113 8	MOTOR BEARING CPL
HEX SCREW ISO 4017 M16X35	10539317	103	2	324	11 24 483 7	MOUNTING PARTS SUPERST
HEX SCREW ISO 4017 M16X35	10539317	52	54	452	11 89 365 0	CRAWLER CARRIER RIGHT CP
HEX SCREW ISO 4017 M16X35	10539317	52	54	464	11 89 365 1	CRAWLER CARRIER LEFT CP
HEX SCREW ISO 4017 M16X35	10539317	31	2	576	99 23 398 14	ROLLER SET
HEX SCREW ISO 4017 M16X35	10539317	14	5	582	11 29 648 5	PIN CPL
HEX SCREW ISO 4017 M16X35	10539317	45	8	588	11 29 426 7	MOUNTING PARTS
HEX SCREW ISO 4017 M16X35	10539317	35	8	596	11 29 938 4	MOUNTING PARTS
HEX SCREW ISO 4017 M16X35	10539317	36	8	658	11 28 756 4	MOUNTING PARTS
HEX SCREW ISO 4017 M16X40	10539318	58	8	181	11 24 113 8	MOTOR BEARING CPL
HEX SCREW ISO 4017 M16X40	10539318	7	8	345	96 96 543 01	WINCH FRAME

15.2.2017

138387_ETK_001

894

LIEBHERRAlphabetical index
Alphabetischer Index

Description	Item	Pos.	Quantity	Sheet	Assembly	Description
HEX SCREW ISO 4017 M16X40	10539318	17	28	466	11 31 390 8	CENTRE PART CPL
HEX SCREW ISO 4017 M16X40	10539318	38	2	576	99 23 398 14	ROLLER SET
HEX SCREW ISO 4017 M16X40	10539318	35	16	658	11 28 756 4	MOUNTING PARTS
HEX SCREW ISO 4017 M16X45	10543902	60	12	181	11 24 113 8	MOTOR BEARING CPL
HEX SCREW ISO 4017 M16X45	10543902	31	10	338	93 88 500 01	ROPE DRUM
HEX SCREW ISO 4017 M16X45	10543902	11	4	345	96 96 543 01	WINCH FRAME
HEX SCREW ISO 4017 M16X45	10543902	15	4	370	10 51 968 2	SG SUPERSTRUCTURE
HEX SCREW ISO 4017 M16X45	10543902	39	4	576	99 23 398 14	ROLLER SET
HEX SCREW ISO 4017 M16X50	10543903	62	3	56	10 56 070 0	TANK INSTALLATION HYDR
HEX SCREW ISO 4017 M16X50	10543903	3	28	345	96 96 543 01	WINCH FRAME
HEX SCREW ISO 4017 M16X50	10543903	13	4	349	10 51 968 6	LUG SUPERSTRUCTURE CPL
HEX SCREW ISO 4017 M16X55	10543904	63	3	56	10 56 070 0	TANK INSTALLATION HYDR
HEX SCREW ISO 4017 M16X60	10543905	61	8	181	11 24 113 8	MOTOR BEARING CPL
HEX SCREW ISO 4017 M16X60	10543905	28	12	349	10 51 968 6	LUG SUPERSTRUCTURE CPL
HEX SCREW ISO 4017 M16X70	10543907	57	4	90	11 24 773 5	HYDR POWER UNIT
HEX SCREW ISO 4017 M16X90	10543910	27	8	452	11 89 365 0	CRAWLER CARRIER RIGHT CP
HEX SCREW ISO 4017 M16X90	10543910	27	8	464	11 89 365 1	CRAWLER CARRIER LEFT CP
HEX SCREW ISO 4017 M20X1	10543932	4	4	452	11 89 365 0	CRAWLER CARRIER RIGHT CP
HEX SCREW ISO 4017 M20X1	10543932	4	4	464	11 89 365 1	CRAWLER CARRIER LEFT CP
HEX SCREW ISO 4017 M20X25	10543917	4	1	480	10 57 462 9	PIN CPL
HEX SCREW ISO 4017 M20X30	10543918	48	2	709	99 10 116 14	ROPE GUIDE
HEX SCREW ISO 4017 M20X35	10543919	63	2	200	11 24 114 2	SUCTION UNIT AIR
HEX SCREW ISO 4017 M20X35	10543919	48	2	521	11 24 444 4	A-FRAME 1 CPL
HEX SCREW ISO 4017 M20X35	10543919	51	2	709	99 10 116 14	ROPE GUIDE
HEX SCREW ISO 4017 M20X40	10543920	14	22	349	10 51 968 6	LUG SUPERSTRUCTURE CPL
HEX SCREW ISO 4017 M20X40	10543920	44	4	452	11 89 365 0	CRAWLER CARRIER RIGHT CP
HEX SCREW ISO 4017 M20X40	10543920	87	2	456	96 93 178 01	TRACTION DRIVE
HEX SCREW ISO 4017 M20X40	10543920	41	4	464	11 89 365 1	CRAWLER CARRIER LEFT CP
HEX SCREW ISO 4017 M20X45	10543921	18	4	466	11 31 390 8	CENTRE PART CPL
HEX SCREW ISO 4017 M20X45	10543921	49	2	521	11 24 444 4	A-FRAME 1 CPL
HEX SCREW ISO 4017 M20X50	10543922	58	4	90	11 24 773 5	HYDR POWER UNIT
HEX SCREW ISO 4017 M20X50	10543922	25	4	673	10 51 743 9	ROPE LUG CPL RFK
HEX SCREW ISO 4017 M20X60	10543924	15	4	471	11 22 050 0	WINCHES INSTALLATION
HEX SCREW ISO 4017 M20X60	10543924	15	4	486	11 22 050 1	WINCHES INSTALLATION
HEX SCREW ISO 4017 M20X65	10543925	68	12	456	96 93 178 01	TRACTION DRIVE
HEX SCREW ISO 4017 M20X75	10545854	22	2	452	11 89 365 0	CRAWLER CARRIER RIGHT CP
HEX SCREW ISO 4017 M20X75	10545854	22	2	464	11 89 365 1	CRAWLER CARRIER LEFT CP
HEX SCREW ISO 4017 M20X75	10545854	47	4	521	11 24 444 4	A-FRAME 1 CPL
HEX SCREW ISO 4017 M24X80	10543944	25	12	452	11 89 365 0	CRAWLER CARRIER RIGHT CP
HEX SCREW ISO 4017 M24X80	10543944	25	12	464	11 89 365 1	CRAWLER CARRIER LEFT CP
HEX SCREW ISO 4017 M5X12	11250998	468	8	94	11 24 682 0	DISTRIBUTOR GEARBOX
HEX SCREW ISO 4017 M5X12	485553914	16	3	783	10 52 293 0	SG TACHOGENERATOR RFK
HEX SCREW ISO 4017 M5X20	406501814	22	2	75	10 56 067 3	BATTERY INSTALLATION CPL
HEX SCREW ISO 4017 M5X20	406501814	62	8	496	11 23 820 3	PIVOT PIECE CPL
HEX SCREW ISO 4017 M5X55	10567564	33	3	750	11 89 568 6	SELF-LOADING SYSTEM RFK
HEX SCREW ISO 4017 M6X12	485557714	36	3	338	93 88 500 01	ROPE DRUM
HEX SCREW ISO 4017 M6X12	485557714	29	8	390	11 27 970 6	CABIN CPL
HEX SCREW ISO 4017 M6X12	485557714	5	2	669	11 22 322 6	MODEM CPL RFK
HEX SCREW ISO 4017 M6X16	406501714	79	5	211	11 24 114 5	ASSEMBLY INSTAL.
HEX SCREW ISO 4017 M6X16	406501714	22	5	390	11 27 970 6	CABIN CPL
HEX SCREW ISO 4017 M6X16	406501714	4	8	426	10 53 756 0	LAMP HOLDER CPL
HEX SCREW ISO 4017 M6X16	406501714	18	3	768	10 58 064 7	VIDEO MONITORING SYSTEM
HEX SCREW ISO 4017 M6X20	406532614	68	1	324	11 24 483 7	MOUNTING PARTS SUPERST
HEX SCREW ISO 4017 M6X20	406532614	13	3	471	11 22 050 0	WINCHES INSTALLATION
HEX SCREW ISO 4017 M6X20	406532614	13	3	486	11 22 050 1	WINCHES INSTALLATION
HEX SCREW ISO 4017 M6X20	406532614	60	24	496	11 23 820 3	PIVOT PIECE CPL
HEX SCREW ISO 4017 M6X20	406532614	13	18	507	10 58 193 7	GRATING CPL
HEX SCREW ISO 4017 M6X20	406532614	30	8	521	11 24 444 4	A-FRAME 1 CPL
HEX SCREW ISO 4017 M6X20	406532614	68	4	580	11 24 336 5	PIVOT PIECE NEEDLE CPL
HEX SCREW ISO 4017 M6X20	406532614	24	2	673	10 51 743 9	ROPE LUG CPL RFK

15.2.2017

138387_ETK_001

895

LIEBHERRAlphabetical index
Alphabetischer Index

Description	Item	Pos.	Quantity	Sheet	Assembly	Description
HEX SCREW ISO 4017 M6X20	406532614	22	2	718	10 55 280 7	GRATING CPL
HEX SCREW ISO 4017 M6X20	406532614	20	2	726	10 55 514 8	FALL PROTECTION RFK
HEX SCREW ISO 4017 M6X20	406532614	17	2	728	11 26 901 8	HOLDER CPL
HEX SCREW ISO 4017 M6X20	406532614	21	3	768	10 58 064 7	VIDEO MONITORING SYSTEM
HEX SCREW ISO 4017 M6X20	406532614	4	4	783	10 52 293 0	SG TACHOGENERATOR RFK
HEX SCREW ISO 4017 M6X25	406518514	63	3	204	11 24 114 3	EXHAUST GAS SYSTEM
HEX SCREW ISO 4017 M6X25	406518514	80	10	211	11 24 114 5	ASSEMBLY INSTAL.
HEX SCREW ISO 4017 M6X30	10538797	2	4	669	11 22 322 6	MODEM CPL RFK
HEX SCREW ISO 4017 M6X35	406551114	69	2	324	11 24 483 7	MOUNTING PARTS SUPERST
HEX SCREW ISO 4017 M6X45	10538799	83	2	211	11 24 114 5	ASSEMBLY INSTAL.
HEX SCREW ISO 4017 M6X45	10538799	12	8	530	11 27 411 8	ANCHORING ROD INSTALLAT
HEX SCREW ISO 4017 M6X45	10538799	12	8	548	11 27 411 9	ANCHORING ROD INSTALLAT
HEX SCREW ISO 4017 M6X45	10538799	12	16	556	11 27 412 0	ANCHORING ROD INSTALLAT
HEX SCREW ISO 4017 M6X45	10538799	9	4	605	99 31 679 14	SUPPORT SYSTEM CPL
HEX SCREW ISO 4017 M6X45	10538799	16	2	665	11 23 653 3	SUPPORT CPL
HEX SCREW ISO 4017 M6X45	10538799	12	2	671	11 21 552 4	ANGLE INDICATION RFK
HEX SCREW ISO 4017 M6X50	10526837	84	2	211	11 24 114 5	ASSEMBLY INSTAL.
HEX SCREW ISO 4017 M6X50	10526837	55	1	390	11 27 970 6	CABIN CPL
HEX SCREW ISO 4017 M6X50	10526837	13	16	466	11 31 390 8	CENTRE PART CPL
HEX SCREW ISO 4017 M6X50	10526837	24	4	695	10 52 547 1	ADDNL.FLOODLIGHT SUPERS
HEX SCREW ISO 4017 M6X55	10538800	60	2	8	11 92 958 8	AIR DUCT CPL
HEX SCREW ISO 4017 M6X60	10538801	31	8	466	11 31 390 8	CENTRE PART CPL
HEX SCREW ISO 4017 M6X8 A4	10538796	12	2	727	10 55 722 4	FALL PROTECTION RFK
HEX SCREW ISO 4017 M8X10	10538806	33	2	709	99 10 116 14	ROPE GUIDE
HEX SCREW ISO 4017 M8X100	10538812	29	4	496	11 23 820 3	PIVOT PIECE CPL
HEX SCREW ISO 4017 M8X12	406501614	10	4	568	11 28 610 5	RETAINING DEVICE CPL
HEX SCREW ISO 4017 M8X16	406501514	11	2	71	92 65 477 14	FIRE EXTINGUISHER RFK
HEX SCREW ISO 4017 M8X16	406501514	66	6	73	10 58 163 4	CABIN SUSPENSION CPL
HEX SCREW ISO 4017 M8X16	406501514	59	6	188	11 24 114 0	COOLER INSTALLATION WATE
HEX SCREW ISO 4017 M8X16	406501514	18	6	370	10 51 968 2	SG SUPERSTRUCTURE
HEX SCREW ISO 4017 M8X16	406501514	39	14	390	11 27 970 6	CABIN CPL
HEX SCREW ISO 4017 M8X16	406501514	3	2	427	11 30 962 5	HOLDER CPL
HEX SCREW ISO 4017 M8X16	406501514	32	4	750	11 89 568 6	SELF-LOADING SYSTEM RFK
HEX SCREW ISO 4017 M8X16	406501514	6	1	769	10 57 848 6	MONITOR CABIN ADD-ON
HEX SCREW ISO 4017 M8X20	406518814	54	4	181	11 24 113 8	MOTOR BEARING CPL
HEX SCREW ISO 4017 M8X20	406518814	81	4	211	11 24 114 5	ASSEMBLY INSTAL.
HEX SCREW ISO 4017 M8X20	406518814	94	8	324	11 24 483 7	MOUNTING PARTS SUPERST
HEX SCREW ISO 4017 M8X20	406518814	23	4	518	11 27 536 5	TILT-BACK SUPPORTS INSTAL
HEX SCREW ISO 4017 M8X20	406518814	20	6	768	10 58 064 7	VIDEO MONITORING SYSTEM
HEX SCREW ISO 4017 M8X20	406518814	14	3	783	10 52 293 0	SG TACHOGENERATOR RFK
HEX SCREW ISO 4017 M8X25	406501414	61	4	8	11 92 958 8	AIR DUCT CPL
HEX SCREW ISO 4017 M8X25	406501414	65	8	181	11 24 113 8	MOTOR BEARING CPL
HEX SCREW ISO 4017 M8X25	406501414	60	4	195	11 24 114 1	COOLER INSTALLATION CHA
HEX SCREW ISO 4017 M8X25	406501414	60	2	198	11 28 574 7	WP
HEX SCREW ISO 4017 M8X25	406501414	60	4	200	11 24 114 2	SUCTION UNIT AIR
HEX SCREW ISO 4017 M8X25	406501414	78	1	211	11 24 114 5	ASSEMBLY INSTAL.
HEX SCREW ISO 4017 M8X25	406501414	35	11	302	11 24 409 0	PANELLING SUPERSTR. INSTA
HEX SCREW ISO 4017 M8X25	406501414	95	2	324	11 24 483 7	MOUNTING PARTS SUPERST
HEX SCREW ISO 4017 M8X25	406501414	15	2	332	10 51 969 7	NEEDLE LUFFING WINCH
HEX SCREW ISO 4017 M8X25	406501414	26	19	390	11 27 970 6	CABIN CPL
HEX SCREW ISO 4017 M8X25	406501414	11	6	466	11 31 390 8	CENTRE PART CPL
HEX SCREW ISO 4017 M8X25	406501414	69	11	496	11 23 820 3	PIVOT PIECE CPL
HEX SCREW ISO 4017 M8X25	406501414	25	1	536	11 28 390 8	BOOM ACCESS
HEX SCREW ISO 4017 M8X25	406501414	25	1	552	11 28 583 8	BOOM ACCESS
HEX SCREW ISO 4017 M8X25	406501414	25	1	560	11 28 626 1	BOOM ACCESS
HEX SCREW ISO 4017 M8X25	406501414	32	5	580	11 24 336 5	PIVOT PIECE NEEDLE CPL
HEX SCREW ISO 4017 M8X25	406501414	22	4	673	10 51 743 9	ROPE LUG CPL RFK
HEX SCREW ISO 4017 M8X25	406501414	45	40	688	10 55 372 1	ROOF RAILING RFK
HEX SCREW ISO 4017 M8X25	406501414	33	2	768	10 58 064 7	VIDEO MONITORING SYSTEM
HEX SCREW ISO 4017 M8X30 1	4062002	64	16	19	11 29 618 6	SUPERSTRUCTURE HYDR

15.2.2017

138387_ETK_001

896

LIEBHERRAlphabetical index
Alphabetischer Index

Description	Item	Pos.	Quantity	Sheet	Assembly	Description
HEX SCREW ISO 4017 M8X30	406501314	12	2	68	11 26 557 2	MOUNTING PARTS
HEX SCREW ISO 4017 M8X30	406501314	28	2	73	10 58 163 4	CABIN SUSPENSION CPL
HEX SCREW ISO 4017 M8X30	406501314	66	2	181	11 24 113 8	MOTOR BEARING CPL
HEX SCREW ISO 4017 M8X30	406501314	63	8	188	11 24 114 0	COOLER INSTALLATION WATE
HEX SCREW ISO 4017 M8X30	406501314	61	6	195	11 24 114 1	COOLER INSTALLATION CHA
HEX SCREW ISO 4017 M8X30	406501314	82	4	211	11 24 114 5	ASSEMBLY INSTAL.
HEX SCREW ISO 4017 M8X30	406501314	96	10	324	11 24 483 7	MOUNTING PARTS SUPERST
HEX SCREW ISO 4017 M8X30	406501314	20	4	469	99 26 718 14	PEDESTAL
HEX SCREW ISO 4017 M8X30	406501314	21	10	496	11 23 820 3	PIVOT PIECE CPL
HEX SCREW ISO 4017 M8X30	406501314	12	3	581	10 53 140 9	PIVOT PIECE EL
HEX SCREW ISO 4017 M8X30	406501314	11	2	585	11 29 451 7	ROPE GUARD CPL
HEX SCREW ISO 4017 M8X30	406501314	11	2	591	11 29 488 4	ROPE GUARD CPL
HEX SCREW ISO 4017 M8X30	406501314	39	3	631	11 28 774 6	MOUNTING PARTS
HEX SCREW ISO 4017 M8X30	406501314	11	2	633	11 29 457 3	ROPE GUARD CPL
HEX SCREW ISO 4017 M8X30	406501314	11	2	634	11 29 462 6	ROPE GUARD CPL
HEX SCREW ISO 4017 M8X30	406501314	21	6	673	10 51 743 9	ROPE LUG CPL RFK
HEX SCREW ISO 4017 M8X30	406501314	32	2	709	99 10 116 14	ROPE GUIDE
HEX SCREW ISO 4017 M8X30	406501314	18	2	716	10 55 601 0	FALL PROTECTION RFK
HEX SCREW ISO 4017 M8X35	406517614	62	4	195	11 24 114 1	COOLER INSTALLATION CHA
HEX SCREW ISO 4017 M8X35	406517614	97	2	324	11 24 483 7	MOUNTING PARTS SUPERST
HEX SCREW ISO 4017 M8X35	406517614	14	4	718	10 55 280 7	GRATING CPL
HEX SCREW ISO 4017 M8X35	406517614	13	2	787	10 52 155 4	REFUELLING SYSTEM RFK
HEX SCREW ISO 4017 M8X40	11932242	6	1	196	10 57 423 9	COOLER MOTOR
HEX SCREW ISO 4017 M8X40	406532914	98	1	324	11 24 483 7	MOUNTING PARTS SUPERST
HEX SCREW ISO 4017 M8X40	406532914	18	2	507	10 58 193 7	GRATING CPL
HEX SCREW ISO 4017 M8X40	406532914	27	4	567	11 28 629 9	MOUNTING PARTS
HEX SCREW ISO 4017 M8X40	406532914	61	1	722	11 30 567 0	TRANSPORT LASHING
HEX SCREW ISO 4017 M8X45	406508014	61	3	496	11 23 820 3	PIVOT PIECE CPL
HEX SCREW ISO 4017 M8X45	406508014	56	4	580	11 24 336 5	PIVOT PIECE NEEDLE CPL
HEX SCREW ISO 4017 M8X45	406508014	46	2	688	10 55 372 1	ROOF RAILING RFK
HEX SCREW ISO 4017 M8X50	10538807	36	5	302	11 24 409 0	PANELLING SUPERSTR. INSTA
HEX SCREW ISO 4017 M8X50	10538807	13	16	469	99 26 718 14	PEDESTAL
HEX SCREW ISO 4017 M8X50	10538807	54	17	496	11 23 820 3	PIVOT PIECE CPL
HEX SCREW ISO 4017 M8X50	10538807	24	3	536	11 28 390 8	BOOM ACCESS
HEX SCREW ISO 4017 M8X50	10538807	24	3	552	11 28 583 8	BOOM ACCESS
HEX SCREW ISO 4017 M8X50	10538807	24	3	560	11 28 626 1	BOOM ACCESS
HEX SCREW ISO 4017 M8X50	10538807	11	2	580	11 24 336 5	PIVOT PIECE NEEDLE CPL
HEX SCREW ISO 4017 M8X50	10538807	15	4	610	11 28 979 0	GRATING CARRIER
HEX SCREW ISO 4017 M8X50	10538807	16	2	650	11 24 824 3	A-FRAME CPL
HEX SCREW ISO 4017 M8X50	10538807	11	12	690	11 24 147 8	UC PLATFORM
HEX SCREW ISO 4017 M8X50	10538807	11	16	691	11 24 575 5	PEDESTAL
HEX SCREW ISO 4017 M8X55	10331506	39	6	302	11 24 409 0	PANELLING SUPERSTR. INSTA
HEX SCREW ISO 4017 M8X55	10331506	20	19	496	11 23 820 3	PIVOT PIECE CPL
HEX SCREW ISO 4017 M8X55	10331506	13	8	509	99 34 198 14	LIEBHERR SIGN
HEX SCREW ISO 4017 M8X55	10331506	25	2	662	97 15 079 03	HOIST LIMITSWITCH LEFT IN
HEX SCREW ISO 4017 M8X55	10331506	25	2	664	97 15 080 03	HOIST LIMITSWITCH RIGHT I
HEX SCREW ISO 4017 M8X60	10538808	34	2	596	11 29 938 4	MOUNTING PARTS
HEX SCREW ISO 4017 M8X65	10331507	11	6	318	10 54 591 0	MOTOR COWLING
HEX SCREW ISO 4017 M8X65	10331507	10	2	364	99 29 386 14	BRACKET CPL
HEX SCREW ISO 4017 M8X65	10331507	10	2	365	99 29 434 14	BRACKET CPL
HEX SCREW ISO 4017 M8X65	10331507	13	2	537	11 28 391 3	FIXING CLAMP
HEX SCREW ISO 4017 M8X65	10331507	17	2	577	99 30 800 14	HOIST LIMIT SWITCH INSTAL.
HEX SCREW ISO 4017 M8X65	10331507	13	2	611	11 28 667 9	FIXING CLAMP
HEX SCREW ISO 4017 M8X65	10331507	13	2	635	10 55 753 7	HOIST LIMITSWITCH LEFT IN
HEX SCREW ISO 4017 M8X65	10331507	13	2	636	10 55 757 6	HOIST LIMITSWITCH RIGHT I
HEX SCREW ISO 4017 M8X65	10331507	18	4	728	11 26 901 8	HOLDER CPL
HEX SCREW ISO 4017 M8X75	10541592	22	4	735	11 23 619 7	SELF-LOADING SYSTEM RFK
HEX SCREW ISO 4017 M8X80	10538809	50	2	181	11 24 113 8	MOTOR BEARING CPL
HEX SCREW ISO 4017 M8X80	10538809	64	2	188	11 24 114 0	COOLER INSTALLATION WATE
HEX SCREW ISO 4017 M8X80	10538809	60	2	205	11 24 114 4	FUEL SYSTEM

15.2.2017

138387_ETK_001

897

LIEBHERR

Alphabetical index
Alphabetischer Index

Description	Item	Pos.	Quantity	Sheet	Assembly	Description
HEX SCREW ISO 4017 M8X80	10538809	13	2	535	11 28 725 5	ROPE GUARD CPL
HEX SCREW ISO 4017 M8X80	10538809	13	2	660	11 28 908 0	ROPE GUARD CPL
HEX SCREW ISO 4017 M8X85	10541593	85	6	211	11 24 114 5	ASSEMBLY INSTAL.
HEX SCREW ISO 4017 M8X90	10538810	37	2	496	11 23 820 3	PIVOT PIECE CPL
HEX SCREW ISO 8676 M12X1.5	407003014	66	3	8	11 92 958 8	AIR DUCT CPL
HEX SCREW ISO 8765 M24X2	406154014	30	45	452	11 89 365 0	CRAWLER CARRIER RIGHT CP
HEX SCREW ISO 8765 M24X2	406154014	30	45	464	11 89 365 1	CRAWLER CARRIER LEFT CP
HEXALOBULAR HEAD SCREW	10138772	5	24	279	10 14 144 4	EXHAUST PIPE ASSEMBLY
HEXALOBULAR HEAD SCREW	10118912	4	10	293	10 11 892 9	FLYWHEEL ASSEMBLY
HEXALOBULAR HEAD SCREW	10125439	3	6	236	10 13 176 8	CYL HEAD ADD-ON
HEXALOBULAR HEAD SCREW	10127323	9	13	283	10 14 511 2	EXHAUST NOZZLE ATTACHM
HEXALOBULAR HEAD SCREW	10118695	3	4	281	10 14 737 0	HEAT PROTECTION W.FASTEN
HEXALOBULAR HEAD SCREW	10125702	9	2	267	10 14 967 6	CONNECTING LINE ADD-ON
HIGH PRESSURE CONNECTO	10131081	1	1	255	10 13 508 0	HIGH PRESSURE CONNECTO
HIGH PRESSURE CONNECTO	10135080	1	1	254	10 14 114 0	RK HIGH PRESSURE CONNEC
HIGH PRESSURE CONNECTO	10153151	191	6	215	12 42 545 4	DIESEL ENGINE
HIGH PRESSURE HOSE	11243835	4	8	781	11 28 048 1	CONNECTION PARTS
HIGH PRESSURE PUMP W.FA	10150857	171	1	215	12 42 545 4	DIESEL ENGINE
HIGHT FIXATION DEVICE	10556014	3	1	717	10 55 601 1	FALL PROTECTION CPL
HINGE	385204714	5	2	310	10 57 883 5	DOOR
HINGE	385204714	5	2	312	10 57 897 6	DOOR
HINGE	385204714	8	2	314	10 57 940 0	DOOR
HINGE	385204714	8	2	315	10 56 623 7	DOOR
HINGE	385204714	5	2	316	10 56 580 8	DOOR
HINGE	954560603	15	2	507	10 58 193 7	GRATING CPL
HINGE CPL	10554231	12	2	718	10 55 280 7	GRATING CPL
HINGED CONNECTOR DIN 110	744020001	27	2	649	11 24 824 4	NEEDLE ADD-ON PARTS
HIP BELT	7371746	80	1	421	10 22 506 8	OPERATOR SEAT
HOIST LIMIT SWITCH INSTAL.	993080014	15	2	576	99 23 398 14	ROLLER SET
HOIST LIMITSWITCH LEFT IN	10557537	19	1	625	11 24 263 6	NEEDLE HEAD CPL
HOIST LIMITSWITCH LEFT IN	971507903	16	1	652	11 24 824 0	TIP BOOM CPL
HOIST LIMITSWITCH RIGHT I	10557576	20	1	625	11 24 263 6	NEEDLE HEAD CPL
HOIST LIMITSWITCH RIGHT I	971508003	17	1	652	11 24 824 0	TIP BOOM CPL
HOISTING STRAP CPL	11890636	16	1	735	11 23 619 7	SELF-LOADING SYSTEM RFK
HOLDER	10041876	17	1	270	10 14 286 0	AIR COND. COMPRESSOR A
HOLDER	10138079	3	1	258	10 14 679 7	FUEL FINE-FILTER ASSEMBLY
HOLDER	10144123	11	1	295	10 15 028 8	CABLE HARNESS MOUNTING
HOLDER	10145373	2	1	284	10 14 622 4	REGULATION BOOST PRESS
HOLDER	10146405	14	1	295	10 15 028 8	CABLE HARNESS MOUNTING
HOLDER	10146836	3	1	284	10 14 622 4	REGULATION BOOST PRESS
HOLDER	10223693	33	2	302	11 24 409 0	PANELLING SUPERSTR. INSTA
HOLDER	10224272	61	2	43	11 24 519 0	SUPERSTRUCTURE EL
HOLDER	10224272	49	3	391	11 27 973 6	CABIN EL
HOLDER	10527391	1	1	769	10 57 848 6	MONITOR CABIN ADD-ON
HOLDER	10556597	12	1	188	11 24 114 0	COOLER INSTALLATION WATE
HOLDER	10575980	30	3	322	11 24 483 7	MOUNTING PARTS SUPERST
HOLDER	10579104	10	1	182	10 51 948 1	SUCTION PIPE OIL
HOLDER	10584123	47	1	304	11 24 409 0	PANELLING SUPERSTR. INSTA
HOLDER	10584124	48	1	304	11 24 409 0	PANELLING SUPERSTR. INSTA
HOLDER	10591343	54	1	390	11 27 970 6	CABIN CPL
HOLDER	11218236	70	1	496	11 23 820 3	PIVOT PIECE CPL
HOLDER	11242757	42	1	210	11 24 114 5	ASSEMBLY INSTAL.
HOLDER	11250382	3	1	188	11 24 114 0	COOLER INSTALLATION WATE
HOLDER	11251056	8	1	195	11 24 114 1	COOLER INSTALLATION CHA
HOLDER	11262894	3	1	424	11 26 095 6	STEERING CONSOLE RIGHT
HOLDER	11271098	10	1	705	11 27 109 7	LIGHTNING ROD RFK
HOLDER	11925182	63	1	210	11 24 114 5	ASSEMBLY INSTAL.
HOLDER	592290214	81	1	407	10 35 008 0	CABIN
HOLDER	592290314	82	1	407	10 35 008 0	CABIN
HOLDER	592290414	84	1	407	10 35 008 0	CABIN

15.2.2017

138387_ETK_001

898

LIEBHERRAlphabetical index
Alphabetischer Index

Description	Item	Pos.	Quantity	Sheet	Assembly	Description
HOLDER	954229003	101	1	324	11 24 483 7	MOUNTING PARTS SUPERST
HOLDER	969641501	50	1	345	96 96 543 01	WINCH FRAME
HOLDER	992415314	10	1	703	99 24 978 14	BOOM ELECTRICS
HOLDER CAMERA	385137114	13	1	768	10 58 064 7	VIDEO MONITORING SYSTEM
HOLDER CPL	10584210	49	1	304	11 24 409 0	PANELLING SUPERSTR. INSTA
HOLDER CPL	11269018	11	2	727	10 55 722 4	FALL PROTECTION RFK
HOLDER CPL	11309625	57	1	390	11 27 970 6	CABIN CPL
HOLDER ST.CONST.	10579806	41	1	210	11 24 114 5	ASSEMBLY INSTAL.
HOLDER ST.CONST.	11247880	14	1	200	11 24 114 2	SUCTION UNIT AIR
HOLDER ST.CONST.	11929329	20	1	5	11 93 045 7	MODIFICATION KIT RFK
HOLDING PLATE	11259704	200	1	419	11 93 934 6	AIR CONDITIONING
HOLDING PLATE	11259705	210	1	419	11 93 934 6	AIR CONDITIONING
HOLLOW SCREW	10151637	2	1	223	10 15 163 4	PISTON COOLING PRE-ASS.
HOLLOW SCREW	11443132	11	2	260	10 14 333 9	FUEL LINES
HOLLOW SCREW 10X1 9SMN	9080466	3	5	275	10 14 821 7	PIPELINE INSTALLATION
HOLLOW SCREW DIN 7643 10X	4079240	17	1	261	10 14 588 5	LEAK OIL RETURN LINE
HOLLOW SCREW DIN 7643 12X	4980741	13	1	283	10 14 511 2	EXHAUST NOZZLE ATTACHM
HOLLOW SCREW DIN 7643 15	4981226	6	4	260	10 14 333 9	FUEL LINES
HOLLOW SCREW DIN 7643 15X	10129819	8	1	260	10 14 333 9	FUEL LINES
HOLLOW SCREW DIN 7643 8X	4980664	10	1	261	10 14 588 5	LEAK OIL RETURN LINE
HOLLOW SCREW DIN 7643 M1	4079160	5	7	261	10 14 588 5	LEAK OIL RETURN LINE
HOLLOW SCREW DIN 7643 M1	4079160	8	1	284	10 14 622 4	REGULATION BOOST PRESS
HOLLOW SCREW R1/2"	10588723	1	1	515	59 20 224 14	LOAD HOLDING VALVE
HOOK	11313404	34	1	647	10 56 106 5	BOTTOM HOOK BLOCK
HOOK 2 RFK	919276314	598	1	3	01 38 387 14	LR 1300 SX
HOOTER	614046114	81	1	391	11 27 973 6	CABIN EL
HOSE	10352453	17	1	200	11 24 114 2	SUCTION UNIT AIR
HOSE	7362451	3	2.5	493	91 76 658 14	DRAIN HOSE CPL
HOSE	886002814	68	1	211	11 24 114 5	ASSEMBLY INSTAL.
HOSE BEND	11946456	320	1	419	11 93 934 6	AIR CONDITIONING
HOSE BEND	11946458	340	1	419	11 93 934 6	AIR CONDITIONING
HOSE CLAMP	10579070	50	6	184	10 57 532 2	INTAKE PIPE OIL CPL
HOSE CLAMP	10581765	58	1	188	11 24 114 0	COOLER INSTALLATION WATE
HOSE CLAMP	10581765	50	1	210	11 24 114 5	ASSEMBLY INSTAL.
HOSE CLAMP	11005281	10	7	284	10 14 622 4	REGULATION BOOST PRESS
HOSE CLAMP	11067863	54	4	210	11 24 114 5	ASSEMBLY INSTAL.
HOSE CLAMP	11823326	39	2	210	11 24 114 5	ASSEMBLY INSTAL.
HOSE CLAMP	4900778	91	4	189	11 24 114 0	COOLER INSTALLATION WATE
HOSE CLAMP	4900778	11	2	265	10 14 736 9	INTAKE STACK ASSEMBLY
HOSE CLAMP	4900778	25	2	282	10 14 013 6	EXHAUST TC MOUNTING
HOSE CLAMP	4900778	2	1	493	91 76 658 14	DRAIN HOSE CPL
HOSE CLAMP	4901138	2	1	231	10 14 671 6	OIL LINE PRE-ASSEMBLY
HOSE CLAMP	4981029	8	3	231	10 14 671 6	OIL LINE PRE-ASSEMBLY
HOSE CLAMP	5004927	9	1	224	10 14 201 8	CRANKCASE BREATHER ASS
HOSE CLAMP	5004929	6	2	267	10 14 967 6	CONNECTING LINE ADD-ON
HOSE CLAMP	5700024	8	5	224	10 14 201 8	CRANKCASE BREATHER ASS
HOSE CLAMP	774204914	55	6	188	11 24 114 0	COOLER INSTALLATION WATE
HOSE CLAMP	774204914	15	1	205	11 24 114 4	FUEL SYSTEM
HOSE CLAMP	774204914	51	14	210	11 24 114 5	ASSEMBLY INSTAL.
HOSE CLAMP	774206408	52	4	188	11 24 114 0	COOLER INSTALLATION WATE
HOSE CLAMP	774209908	31	2	200	11 24 114 2	SUCTION UNIT AIR
HOSE CLAMP	774214308	8	1	771	10 51 728 1	TUBING HYDR
HOSE CLAMP	774217108	34	1	200	11 24 114 2	SUCTION UNIT AIR
HOSE CLAMP	774218808	53	9	188	11 24 114 0	COOLER INSTALLATION WATE
HOSE CLAMP	774241914	32	1	200	11 24 114 2	SUCTION UNIT AIR
HOSE CLAMP	774247214	33	2	200	11 24 114 2	SUCTION UNIT AIR
HOSE CLAMP	774256114	52	2	184	10 57 532 2	INTAKE PIPE OIL CPL
HOSE CLAMP	790208814	51	6	184	10 57 532 2	INTAKE PIPE OIL CPL
HOSE CLAMP	790244814	12	2	11	11 92 891 3	COMPRESSOR RFK
HOSE CLAMP	790244814	53	1	210	11 24 114 5	ASSEMBLY INSTAL.

15.2.2017

138387_ETK_001

899

LIEBHERR
 Alphabetical index
 Alphabetischer Index

Description	Item	Pos.	Quantity	Sheet	Assembly	Description
HOSE CLAMP THREADED UN	693152314	83	2	627	10 57 624 5	CABLE LOOM
HOSE CLAMP THREADED UN	693152314	83	2	654	10 57 651 9	CABLE LOOM
HOSE CPL	11222864	200	1	790	51 00 959 14	REFUEL PUMP
HOSE CPL	11267556	11	1	191	10 57 423 7	COOLER MOTOR
HOSE CPL	11267557	12	1	191	10 57 423 7	COOLER MOTOR
HOSE CPL	11267558	13	1	191	10 57 423 7	COOLER MOTOR
HOSE CPL	553079914	13	1	390	11 27 970 6	CABIN CPL
HOSE CPL	592007514	14	1	390	11 27 970 6	CABIN CPL
HOSE CPL	911108414	605	1	484	11 26 260 9	HOSE LIST
HOSE CPL	911256414	596	1	54	11 26 995 4	HOSE LIST
HOSE CPL	911292114	138	1	449	11 89 300 1	HOSE LIST
HOSE CPL	914757914	404	1	178	11 24 113 7	HOSE LIST
HOSE CPL	914762914	592	1	54	11 26 995 4	HOSE LIST
HOSE CPL	914763014	655	1	352	10 55 208 5	HOSE LIST
HOSE CPL	914792514	5022	1	54	11 26 995 4	HOSE LIST
HOSE CPL	914794514	575	1	53	11 26 995 4	HOSE LIST
HOSE CPL	914798914	551	1	53	11 26 995 4	HOSE LIST
HOSE CPL	918245214	572	1	179	11 24 113 7	HOSE LIST
HOSE CPL	918248414	280	1	732	11 22 970 9	HOSE LIST
HOSE CPL	918269214	430	1	179	11 24 113 7	HOSE LIST
HOSE CPL	918272514	127	1	449	11 89 300 1	HOSE LIST
HOSE CPL	918276114	113	1	448	11 89 300 1	HOSE LIST
HOSE CPL	918276114	117	1	448	11 89 300 1	HOSE LIST
HOSE CPL	918285814	598	1	54	11 26 995 4	HOSE LIST
HOSE CPL	918288114	112	1	448	11 89 300 1	HOSE LIST
HOSE CPL	918288114	116	1	448	11 89 300 1	HOSE LIST
HOSE CPL	918291914	429	1	51	11 26 995 4	HOSE LIST
HOSE CPL	918805114	707	1	84	10 54 545 1	HOSE LIST
HOSE CPL	918810914	595	1	54	11 26 995 4	HOSE LIST
HOSE CPL	918819414	380	1	382	10 56 178 0	HOSE LIST
HOSE CPL	918820914	162	1	450	11 89 300 1	HOSE LIST
HOSE CPL	918849914	827	1	677	10 52 439 2	HOSE LIST
HOSE CPL	918870314	903	1	517	11 22 970 6	HOSE LIST
HOSE CPL	918870914	826	1	335	99 33 241 14	HOSE LIST
HOSE CPL	918873814	556	1	53	11 26 995 4	HOSE LIST
HOSE CPL	918874514	432	1	179	11 24 113 7	HOSE LIST
HOSE CPL	918882614	824	1	335	99 33 241 14	HOSE LIST
HOSE CPL	919126414	364	1	743	99 27 747 14	HOSE LIST
HOSE CPL	919126414	365	1	743	99 27 747 14	HOSE LIST
HOSE CPL	919127514	708	1	84	10 54 545 1	HOSE LIST
HOSE CPL	919140514	533	1	52	11 26 995 4	HOSE LIST
HOSE CPL	919143414	421	1	178	11 24 113 7	HOSE LIST
HOSE CPL	919144714	181	1	748	11 24 779 0	HOSE LIST
HOSE CPL	919145114	805	1	793	11 28 825 7	HOSE LIST
HOSE CPL	919167714	422	1	178	11 24 113 7	HOSE LIST
HOSE CPL	919706714	527	1	52	11 26 995 4	HOSE LIST
HOSE CPL	919714914	581	1	53	11 26 995 4	HOSE LIST
HOSE CPL	919735014	524	1	52	11 26 995 4	HOSE LIST
HOSE CPL	919736714	185	1	748	11 24 779 0	HOSE LIST
HOSE CPL	919736714	186	1	748	11 24 779 0	HOSE LIST
HOSE CPL	919757114	635	1	489	11 26 261 2	HOSE LIST
HOSE CPL	919778814	902	1	517	11 22 970 6	HOSE LIST
HOSE CPL	919791614	706	1	84	10 54 545 1	HOSE LIST
HOSE CPL	928003714	163	1	450	11 89 300 1	HOSE LIST
HOSE CPL	928009314	428	1	51	11 26 995 4	HOSE LIST
HOSE CPL	928010214	511	1	51	11 26 995 4	HOSE LIST
HOSE CPL	928010214	512	1	51	11 26 995 4	HOSE LIST
HOSE CPL	928010214	513	1	51	11 26 995 4	HOSE LIST
HOSE CPL	928010214	514	1	51	11 26 995 4	HOSE LIST
HOSE CPL	928014714	904	1	517	11 22 970 6	HOSE LIST

15.2.2017

138387_ETK_001

900

LIEBHERR

Alphabetical index
Alphabetischer Index

Description	Item	Pos.	Quantity	Sheet	Assembly	Description
HOSE CPL	928020314	546	1	52	11 26 995 4	HOSE LIST
HOSE CPL	928029714	906	1	517	11 22 970 6	HOSE LIST
HOSE CPL	928029714	914	1	517	11 22 970 6	HOSE LIST
HOSE CPL	928032214	547	1	52	11 26 995 4	HOSE LIST
HOSE CPL	928044014	390	1	382	10 56 178 0	HOSE LIST
HOSE CPL	928110014	584	1	53	11 26 995 4	HOSE LIST
HOSE CPL	928113314	381	1	382	10 56 178 0	HOSE LIST
HOSE CPL	928121514	917	1	517	11 22 970 6	HOSE LIST
HOSE CPL	928123014	580	1	53	11 26 995 4	HOSE LIST
HOSE CPL	928130914	800	1	206	11 24 972 9	HOSE LIST
HOSE CPL	928130914	801	1	206	11 24 972 9	HOSE LIST
HOSE CPL	928137514	122	1	448	11 89 300 1	HOSE LIST
HOSE CPL	928137714	702	1	84	10 54 545 1	HOSE LIST
HOSE CPL	928152414	118	1	448	11 89 300 1	HOSE LIST
HOSE CPL	928166714	909	1	517	11 22 970 6	HOSE LIST
HOSE CPL	928166714	913	1	517	11 22 970 6	HOSE LIST
HOSE CPL	928169614	151	1	449	11 89 300 1	HOSE LIST
HOSE CPL	928169614	159	1	450	11 89 300 1	HOSE LIST
HOSE CPL	928183014	506	1	51	11 26 995 4	HOSE LIST
HOSE CPL	928204714	278	1	732	11 22 970 9	HOSE LIST
HOSE CPL	928209814	102	1	448	11 89 300 1	HOSE LIST
HOSE CPL	928209814	107	1	448	11 89 300 1	HOSE LIST
HOSE CPL	928265514	111	1	448	11 89 300 1	HOSE LIST
HOSE CPL	928265514	115	1	448	11 89 300 1	HOSE LIST
HOSE CPL	928266514	403	1	178	11 24 113 7	HOSE LIST
HOSE CPL	928272714	411	1	178	11 24 113 7	HOSE LIST
HOSE CPL	928318214	802	1	506	11 23 239 9	HOSE LIST
HOSE CPL	928318214	807	1	506	11 23 239 9	HOSE LIST
HOSE CPL	928326514	825	1	335	99 33 241 14	HOSE LIST
HOSE CPL	928348514	201	1	604	10 53 147 2	HOSE LIST
HOSE CPL	928357214	585	1	53	11 26 995 4	HOSE LIST
HOSE CPL	928443714	522	1	51	11 26 995 4	HOSE LIST
HOSE CPL	928445414	536	1	52	11 26 995 4	HOSE LIST
HOSE CPL	928456714	526	1	52	11 26 995 4	HOSE LIST
HOSE CPL	928461114	525	1	52	11 26 995 4	HOSE LIST
HOSE CPL	928536514	606	1	484	11 26 260 9	HOSE LIST
HOSE CPL	928538414	704	1	84	10 54 545 1	HOSE LIST
HOSE CPL	928538414	139	1	449	11 89 300 1	HOSE LIST
HOSE CPL	928589814	431	1	51	11 26 995 4	HOSE LIST
HOSE CPL	928591114	703	1	84	10 54 545 1	HOSE LIST
HOSE CPL	928611014	435	1	179	11 24 113 7	HOSE LIST
HOSE CPL	928619114	360	1	743	99 27 747 14	HOSE LIST
HOSE CPL	928712614	597	1	54	11 26 995 4	HOSE LIST
HOSE CPL	928757814	200	1	9	11 92 982 1	HOSE LIST
HOSE CPL	928763814	908	1	517	11 22 970 6	HOSE LIST
HOSE CPL	928763814	912	1	517	11 22 970 6	HOSE LIST
HOSE CPL	928764814	548	1	52	11 26 995 4	HOSE LIST
HOSE CPL	928765014	508	1	51	11 26 995 4	HOSE LIST
HOSE CPL	928815314	295	1	492	91 90 239 14	CABLE HYDR
HOSE CPL	928857314	407	1	178	11 24 113 7	HOSE LIST
HOSE CPL	928861314	823	1	335	99 33 241 14	HOSE LIST
HOSE CPL	928865914	154	1	449	11 89 300 1	HOSE LIST
HOSE CPL	928865914	158	1	450	11 89 300 1	HOSE LIST
HOSE CPL	928868414	418	1	178	11 24 113 7	HOSE LIST
HOSE CPL	928872514	103	1	448	11 89 300 1	HOSE LIST
HOSE CPL	928872814	108	1	448	11 89 300 1	HOSE LIST
HOSE CPL	928880614	427	1	178	11 24 113 7	HOSE LIST
HOSE CPL	928885614	559	1	53	11 26 995 4	HOSE LIST
HOSE CPL	928950414	656	1	352	10 55 208 5	HOSE LIST
HOSE CPL	928973314	150	1	449	11 89 300 1	HOSE LIST

15.2.2017

138387_ETK_001

901

LIEBHERR

Alphabetical index
Alphabetischer Index

Description	Item	Pos.	Quantity	Sheet	Assembly	Description
HOSE CPL	928973314	156	1	449	11 89 300 1	HOSE LIST
HOSE CPL	929376814	705	1	84	10 54 545 1	HOSE LIST
HOSE CPL	929399714	166	1	450	11 89 300 1	HOSE LIST
HOSE CPL	929414814	555	1	53	11 26 995 4	HOSE LIST
HOSE CPL	929443814	201	1	9	11 92 982 1	HOSE LIST
HOSE CPL	929443814	828	1	677	10 52 439 2	HOSE LIST
HOSE CPL	929467714	153	1	449	11 89 300 1	HOSE LIST
HOSE CPL	929467714	157	1	449	11 89 300 1	HOSE LIST
HOSE CPL	929473314	582	1	53	11 26 995 4	HOSE LIST
HOSE CPL	929478114	420	1	178	11 24 113 7	HOSE LIST
HOSE CPL	990038114	583	1	53	11 26 995 4	HOSE LIST
HOSE CPL	990045814	135	1	449	11 89 300 1	HOSE LIST
HOSE CPL	990045814	145	1	449	11 89 300 1	HOSE LIST
HOSE CPL	990053014	408	1	178	11 24 113 7	HOSE LIST
HOSE CPL	990055814	361	1	743	99 27 747 14	HOSE LIST
HOSE CPL	990055914	362	1	743	99 27 747 14	HOSE LIST
HOSE CPL	991109014	282	1	732	11 22 970 9	HOSE LIST
HOSE CPL	991109014	283	1	732	11 22 970 9	HOSE LIST
HOSE CPL	991139814	401	1	178	11 24 113 7	HOSE LIST
HOSE CPL	991168714	509	1	51	11 26 995 4	HOSE LIST
HOSE CPL	991170814	652	1	352	10 55 208 5	HOSE LIST
HOSE CPL	991194914	628	1	179	11 24 113 7	HOSE LIST
HOSE CPL	991195514	367	1	677	10 52 439 2	HOSE LIST
HOSE CPL	991198814	810	1	506	11 23 239 9	HOSE LIST
HOSE CPL	991198814	811	1	506	11 23 239 9	HOSE LIST
HOSE CPL	991205314	364	1	677	10 52 439 2	HOSE LIST
HOSE CPL	991209514	5020	1	54	11 26 995 4	HOSE LIST
HOSE CPL	991216914	405	1	178	11 24 113 7	HOSE LIST
HOSE CPL	991242714	915	1	517	11 22 970 6	HOSE LIST
HOSE CPL	991253814	579	1	53	11 26 995 4	HOSE LIST
HOSE CPL	991276414	136	1	449	11 89 300 1	HOSE LIST
HOSE CPL	991276414	144	1	449	11 89 300 1	HOSE LIST
HOSE CPL	991285814	918	1	517	11 22 970 6	HOSE LIST
HOSE CPL	991312114	152	1	449	11 89 300 1	HOSE LIST
HOSE CPL	991312114	155	1	449	11 89 300 1	HOSE LIST
HOSE CPL	991375814	587	1	54	11 26 995 4	HOSE LIST
HOSE CPL	991384314	388	1	382	10 56 178 0	HOSE LIST
HOSE CPL	991390514	570	1	179	11 24 113 7	HOSE LIST
HOSE CPL	991391814	602	1	484	11 26 260 9	HOSE LIST
HOSE CPL	991528514	586	1	53	11 26 995 4	HOSE LIST
HOSE CPL	991547014	419	1	178	11 24 113 7	HOSE LIST
HOSE CPL	991563114	812	1	506	11 23 239 9	HOSE LIST
HOSE CPL	991563114	817	1	506	11 23 239 9	HOSE LIST
HOSE CPL	991587514	552	1	179	11 24 113 7	HOSE LIST
HOSE CPL	991961214	137	1	449	11 89 300 1	HOSE LIST
HOSE CPL	991964414	406	1	178	11 24 113 7	HOSE LIST
HOSE CPL	992258514	569	1	53	11 26 995 4	HOSE LIST
HOSE CPL	992261314	577	1	53	11 26 995 4	HOSE LIST
HOSE CPL	992261414	520	1	51	11 26 995 4	HOSE LIST
HOSE CPL	992273614	180	1	748	11 24 779 0	HOSE LIST
HOSE CPL	992296514	279	1	732	11 22 970 9	HOSE LIST
HOSE CPL	992298714	591	1	54	11 26 995 4	HOSE LIST
HOSE CPL	992504214	813	1	506	11 23 239 9	HOSE LIST
HOSE CPL	992511514	604	1	484	11 26 260 9	HOSE LIST
HOSE CPL	992519014	594	1	54	11 26 995 4	HOSE LIST
HOSE CPL	992552014	389	1	382	10 56 178 0	HOSE LIST
HOSE CPL	992561114	203	1	604	10 53 147 2	HOSE LIST
HOSE CPL	992564614	131	1	449	11 89 300 1	HOSE LIST
HOSE CPL	992564614	143	1	449	11 89 300 1	HOSE LIST
HOSE CPL	992569114	557	1	53	11 26 995 4	HOSE LIST

15.2.2017

138387_ETK_001

902

LIEBHERR

Alphabetical index
Alphabetischer Index

Description	Item	Pos.	Quantity	Sheet	Assembly	Description
HOSE CPL	992835314	400	1	178	11 24 113 7	HOSE LIST
HOSE CPL	992837314	367	1	743	99 27 747 14	HOSE LIST
HOSE CPL	992857714	366	1	743	99 27 747 14	HOSE LIST
HOSE CPL	992879314	634	1	489	11 26 261 2	HOSE LIST
HOSE CPL	992890714	203	1	9	11 92 982 1	HOSE LIST
HOSE CPL	992893114	803	1	506	11 23 239 9	HOSE LIST
HOSE CPL	993204614	104	1	448	11 89 300 1	HOSE LIST
HOSE CPL	993204614	109	1	448	11 89 300 1	HOSE LIST
HOSE CPL	993213714	653	1	352	10 55 208 5	HOSE LIST
HOSE CPL	993226114	800	1	506	11 23 239 9	HOSE LIST
HOSE CPL	993226114	801	1	506	11 23 239 9	HOSE LIST
HOSE CPL	993227714	650	1	760	10 53 635 2	HOSE LIST
HOSE CPL	993249414	200	1	604	10 53 147 2	HOSE LIST
HOSE CPL	993249514	202	1	604	10 53 147 2	HOSE LIST
HOSE CPL	993623814	822	1	335	99 33 241 14	HOSE LIST
HOSE CPL	993643514	409	1	178	11 24 113 7	HOSE LIST
HOSE CPL	993657714	516	1	51	11 26 995 4	HOSE LIST
HOSE CPL	993685614	633	1	489	11 26 261 2	HOSE LIST
HOSE CPL	993694214	382	1	178	11 24 113 7	HOSE LIST
HOSE CPL	993734014	535	1	52	11 26 995 4	HOSE LIST
HOSE CPL	993751514	654	1	352	10 55 208 5	HOSE LIST
HOSE CPL	993758914	182	1	748	11 24 779 0	HOSE LIST
HOSE CPL	993758914	183	1	748	11 24 779 0	HOSE LIST
HOSE CPL	993758914	188	1	748	11 24 779 0	HOSE LIST
HOSE CPL	993758914	189	1	748	11 24 779 0	HOSE LIST
HOSE CPL	993759614	651	1	760	10 53 635 2	HOSE LIST
HOSE CPL	993774614	537	1	52	11 26 995 4	HOSE LIST
HOSE CPL	993775014	5021	1	54	11 26 995 4	HOSE LIST
HOSE CPL	994460114	545	1	52	11 26 995 4	HOSE LIST
HOSE CPL	994465914	519	1	51	11 26 995 4	HOSE LIST
HOSE CPL	994486214	900	1	517	11 22 970 6	HOSE LIST
HOSE CPL	994486214	901	1	517	11 22 970 6	HOSE LIST
HOSE CPL	994486214	910	1	517	11 22 970 6	HOSE LIST
HOSE CPL	994905314	636	1	489	11 26 261 2	HOSE LIST
HOSE CPL	995006114	578	1	53	11 26 995 4	HOSE LIST
HOSE CPL	995027514	532	1	52	11 26 995 4	HOSE LIST
HOSE CPL	995060114	521	1	51	11 26 995 4	HOSE LIST
HOSE CPL	995082614	382	1	382	10 56 178 0	HOSE LIST
HOSE CPL	995085214	133	1	449	11 89 300 1	HOSE LIST
HOSE CPL	995085214	134	1	449	11 89 300 1	HOSE LIST
HOSE CPL	995174014	905	1	517	11 22 970 6	HOSE LIST
HOSE CPL	995175314	281	1	732	11 22 970 9	HOSE LIST
HOSE CPL	995176314	538	1	52	11 26 995 4	HOSE LIST
HOSE CPL	995180714	416	1	178	11 24 113 7	HOSE LIST
HOSE CPL	995207914	540	1	52	11 26 995 4	HOSE LIST
HOSE CPL	995219914	140	1	449	11 89 300 1	HOSE LIST
HOSE CPL	995226814	184	1	748	11 24 779 0	HOSE LIST
HOSE CPL	995226814	187	1	748	11 24 779 0	HOSE LIST
HOSE CPL	995240114	167	1	450	11 89 300 1	HOSE LIST
HOSE CPL	995263914	425	1	178	11 24 113 7	HOSE LIST
HOSE CPL	995264214	566	1	53	11 26 995 4	HOSE LIST
HOSE CPL	995285414	361	1	677	10 52 439 2	HOSE LIST
HOSE CPL	995421014	402	1	178	11 24 113 7	HOSE LIST
HOSE CPL	995437214	119	1	448	11 89 300 1	HOSE LIST
HOSE CPL	995440614	576	1	53	11 26 995 4	HOSE LIST
HOSE CPL	995512314	410	1	178	11 24 113 7	HOSE LIST
HOSE CPL	995537614	202	1	9	11 92 982 1	HOSE LIST
HOSE CPL	995819614	543	1	52	11 26 995 4	HOSE LIST
HOSE CPL	995819714	542	1	52	11 26 995 4	HOSE LIST
HOSE CPL	995830614	804	1	788	10 57 089 4	HOSE LIST

15.2.2017

138387_ETK_001

903

LIEBHERR

Alphabetical index
Alphabetischer Index

Description	Item	Pos.	Quantity	Sheet	Assembly	Description
HOSE CPL	995865114	907	1	517	11 22 970 6	HOSE LIST
HOSE CPL	995865114	911	1	517	11 22 970 6	HOSE LIST
HOSE CPL	995943114	600	1	484	11 26 260 9	HOSE LIST
HOSE CPL	995943514	619	1	179	11 24 113 7	HOSE LIST
HOSE CPL	995943514	619	1	484	11 26 260 9	HOSE LIST
HOSE CPL	995943614	620	1	179	11 24 113 7	HOSE LIST
HOSE CPL	995943614	620	1	484	11 26 260 9	HOSE LIST
HOSE CPL	995943714	628	1	489	11 26 261 2	HOSE LIST
HOSE CPL	995943814	629	1	179	11 24 113 7	HOSE LIST
HOSE CPL	995943814	629	1	489	11 26 261 2	HOSE LIST
HOSE CPL	995944014	631	1	489	11 26 261 2	HOSE LIST
HOSE CPL	995944114	632	1	489	11 26 261 2	HOSE LIST
HOSE CPL	995944214	384	1	382	10 56 178 0	HOSE LIST
HOSE CPL	995944314	387	1	382	10 56 178 0	HOSE LIST
HOSE CPL	995944414	391	1	382	10 56 178 0	HOSE LIST
HOSE CPL	995951214	392	1	382	10 56 178 0	HOSE LIST
HOSE CPL	995951314	650	1	352	10 55 208 5	HOSE LIST
HOSE CPL	995951414	651	1	352	10 55 208 5	HOSE LIST
HOSE CPL	995959114	916	1	179	11 24 113 7	HOSE LIST
HOSE CPL	995961914	424	1	178	11 24 113 7	HOSE LIST
HOSE CPL	995962014	426	1	51	11 26 995 4	HOSE LIST
HOSE CPL	995972114	500	1	51	11 26 995 4	HOSE LIST
HOSE CPL	995972214	501	1	51	11 26 995 4	HOSE LIST
HOSE CPL	995972314	502	1	51	11 26 995 4	HOSE LIST
HOSE CPL	995972414	503	1	51	11 26 995 4	HOSE LIST
HOSE CPL	995972514	504	1	179	11 24 113 7	HOSE LIST
HOSE CPL	995972614	505	1	179	11 24 113 7	HOSE LIST
HOSE CPL	995972814	510	1	51	11 26 995 4	HOSE LIST
HOSE CPL	995972914	515	1	51	11 26 995 4	HOSE LIST
HOSE CPL	995973014	518	1	51	11 26 995 4	HOSE LIST
HOSE CPL	995973214	523	1	52	11 26 995 4	HOSE LIST
HOSE CPL	995973514	530	1	52	11 26 995 4	HOSE LIST
HOSE CPL	995973614	531	1	52	11 26 995 4	HOSE LIST
HOSE CPL	995973714	539	1	52	11 26 995 4	HOSE LIST
HOSE CPL	995973814	517	1	51	11 26 995 4	HOSE LIST
HOSE CPL	995974114	550	1	52	11 26 995 4	HOSE LIST
HOSE CPL	995974214	558	1	53	11 26 995 4	HOSE LIST
HOSE CPL	995974314	560	1	179	11 24 113 7	HOSE LIST
HOSE CPL	995974414	561	1	53	11 26 995 4	HOSE LIST
HOSE CPL	995974614	562	1	53	11 26 995 4	HOSE LIST
HOSE CPL	995974714	563	1	53	11 26 995 4	HOSE LIST
HOSE CPL	995974814	564	1	53	11 26 995 4	HOSE LIST
HOSE CPL	995974914	565	1	53	11 26 995 4	HOSE LIST
HOSE CPL	995976414	5023	1	54	11 26 995 4	HOSE LIST
HOSE CPL	995976414	5024	1	54	11 26 995 4	HOSE LIST
HOSE CPL	995976514	5025	1	54	11 26 995 4	HOSE LIST
HOSE CPL	995976514	5026	1	54	11 26 995 4	HOSE LIST
HOSE CPL	995991314	630	1	489	11 26 261 2	HOSE LIST
HOSE CPL	996000214	120	1	448	11 89 300 1	HOSE LIST
HOSE CPL	996026214	121	1	448	11 89 300 1	HOSE LIST
HOSE CPL	996026214	129	1	449	11 89 300 1	HOSE LIST
HOSE CPL	996026214	601	1	484	11 26 260 9	HOSE LIST
HOSE CPL	996037814	528	1	52	11 26 995 4	HOSE LIST
HOSE CPL	996037914	529	1	52	11 26 995 4	HOSE LIST
HOSE CPL	996038114	377	1	382	10 56 178 0	HOSE LIST
HOSE CPL	996038214	383	1	382	10 56 178 0	HOSE LIST
HOSE CPL	996084314	161	1	450	11 89 300 1	HOSE LIST
HOSE CPL	996084314	164	1	450	11 89 300 1	HOSE LIST
HOSE CPL	996084614	100	1	448	11 89 300 1	HOSE LIST
HOSE CPL	996084614	105	1	448	11 89 300 1	HOSE LIST

15.2.2017

138387_ETK_001

904

LIEBHERR

Alphabetical index
Alphabetischer Index

Description	Item	Pos.	Quantity	Sheet	Assembly	Description
HOSE CPL	996087014	101	1	448	11 89 300 1	HOSE LIST
HOSE CPL	996087014	106	1	448	11 89 300 1	HOSE LIST
HOSE CPL	996089814	124	1	448	11 89 300 1	HOSE LIST
HOSE CPL	996204514	123	1	448	11 89 300 1	HOSE LIST
HOSE CPL	996204614	126	1	448	11 89 300 1	HOSE LIST
HOSE CPL	996204714	141	1	449	11 89 300 1	HOSE LIST
HOSE CPL	996204814	160	1	450	11 89 300 1	HOSE LIST
HOSE CPL	996204814	165	1	450	11 89 300 1	HOSE LIST
HOSE CPL	996367614	603	1	484	11 26 260 9	HOSE LIST
HOSE CPL	996450714	130	1	449	11 89 300 1	HOSE LIST
HOSE CPL	996450714	142	1	449	11 89 300 1	HOSE LIST
HOSE CPL	996459514	412	1	178	11 24 113 7	HOSE LIST
HOSE CPL	996459714	434	1	179	11 24 113 7	HOSE LIST
HOSE CPL	996466614	507	1	51	11 26 995 4	HOSE LIST
HOSE CPL	996466814	534	1	52	11 26 995 4	HOSE LIST
HOSE CPL	996467014	567	1	53	11 26 995 4	HOSE LIST
HOSE CPL	996467114	590	1	54	11 26 995 4	HOSE LIST
HOSE CPL	996625314	820	1	335	99 33 241 14	HOSE LIST
HOSE CPL	996625414	821	1	335	99 33 241 14	HOSE LIST
HOSE CPL	996735814	413	1	178	11 24 113 7	HOSE LIST
HOSE CPL	996770614	822	1	179	11 24 113 7	HOSE LIST
HOSE CPL	996770714	823	1	213	11 26 949 8	HOSE LIST
HOSE CPL	996770814	824	1	213	11 26 949 8	HOSE LIST
HOSE CPL	996771014	826	1	213	11 26 949 8	HOSE LIST
HOSE CPL	996771114	827	1	213	11 26 949 8	HOSE LIST
HOSE CPL	996778614	541	1	52	11 26 995 4	HOSE LIST
HOSE CPL	996779514	391	1	178	11 24 113 7	HOSE LIST
HOSE CPL	996779614	392	1	178	11 24 113 7	HOSE LIST
HOSE CPL	996779714	803	1	206	11 24 972 9	HOSE LIST
HOSE CPL	996848514	415	1	51	11 26 995 4	HOSE LIST
HOSE CPL	996972614	132	1	449	11 89 300 1	HOSE LIST
HOSE CPL	996991514	110	1	448	11 89 300 1	HOSE LIST
HOSE CPL	996991514	114	1	448	11 89 300 1	HOSE LIST
HOSE CPL	997058014	825	1	179	11 24 113 7	HOSE LIST
HOSE FITTING	7402657	1	1	493	91 76 658 14	DRAIN HOSE CPL
HOSE HOLDER HYDR.ST.CON	916183314	78	1	497	11 23 820 3	PIVOT PIECE CPL
HOSE HOLDER ST.CONST. CP	949401114	16	1	322	11 24 483 7	MOUNTING PARTS SUPERST
HOSE LINE	10144282	66	1	211	11 24 114 5	ASSEMBLY INSTAL.
HOSE LINE	10144297	67	1	211	11 24 114 5	ASSEMBLY INSTAL.
HOSE LINE	790042214	5	1	491	10 56 183 8	TOOL
HOSE LINE	790042914	6	1	491	10 56 183 8	TOOL
HOSE LIST	10524392	4	1	673	10 51 743 9	ROPE LUG CPL RFK
HOSE LIST	10531472	4	1	599	10 53 145 5	TILTING-BACK SUPPORT NEE
HOSE LIST	10536352	4	1	757	10 53 635 0	SYNCHRONIZING HYDR RFK
HOSE LIST	10545451	4	1	79	10 51 969 4	A-FRAME ERECTION CYL INST
HOSE LIST	10552085	4	1	349	10 51 968 6	LUG SUPERSTRUCTURE CPL
HOSE LIST	10561780	4	1	370	10 51 968 2	SG SUPERSTRUCTURE
HOSE LIST	10570894	4	1	787	10 52 155 4	REFUELLING SYSTEM RFK
HOSE LIST	10577909	20	1	774	11 93 621 2	AIR CONDITIONING UNIT RFK
HOSE LIST	11229706	4	1	510	11 29 259 8	TILT-BACK SUPPORT
HOSE LIST	11229709	4	1	729	10 51 971 3	SELF-LOADING SYSTEM RFK
HOSE LIST	11232399	4	1	494	11 23 820 3	PIVOT PIECE CPL
HOSE LIST	11241137	4	1	88	11 24 048 0	CENTRAL POWER UNIT
HOSE LIST	11247790	4	1	745	11 89 568 5	SELF-LOADING SYSTEM RFK
HOSE LIST	11249729	4	1	205	11 24 114 4	FUEL SYSTEM
HOSE LIST	11262609	4	1	470	11 26 260 5	WINCH 1 CRANE
HOSE LIST	11262612	4	1	485	11 26 261 0	WINCH 2 CRANE
HOSE LIST	11269498	126	1	211	11 24 114 5	ASSEMBLY INSTAL.
HOSE LIST	11269954	4	1	15	11 24 047 9	SUPERSTRUCTURE CPL
HOSE LIST	11288257	103	1	787	10 52 155 4	REFUELLING SYSTEM RFK

15.2.2017

138387_ETK_001

905

LIEBHERR
 Alphabetical index
 Alphabetischer Index

Description	Item	Pos.	Quantity	Sheet	Assembly	Description
HOSE LIST	11893001	4	1	430	11 89 364 8	UC CPL
HOSE LIST	11929821	2	1	8	11 92 958 8	AIR DUCT CPL
HOSE LIST	992774714	4	1	735	11 23 619 7	SELF-LOADING SYSTEM RFK
HOSE LIST	993324114	4	1	332	10 51 969 7	NEEDLE LUFFING WINCH
HOSE NIPPLE	10121893	11	1	11	11 92 891 3	COMPRESSOR RFK
HOSE NIPPLE	10121893	10	1	265	10 14 736 9	INTAKE STACK ASSEMBLY
HOSE NIPPLE	10140969	5	1	277	10 14 274 4	COOLING WATER AIR BLEED
HOSE NIPPLE	10142668	1	1	277	10 14 274 4	COOLING WATER AIR BLEED
HOSE NIPPLE	9140351	26	1	282	10 14 013 6	EXHAUST TC MOUNTING
HOSE SET CPL	10527918	4	1	779	10 57 790 9	HOSE LIST
HOSE UNION	511713914	40	1	188	11 24 114 0	COOLER INSTALLATION WATE
HOSE UNION	511713914	36	3	210	11 24 114 5	ASSEMBLY INSTAL.
HOUSING	10447743	1	1	443	10 44 510 1	QUICK RELEASE FITTING
HOUSING	10447744	1	1	442	10 44 510 2	QUICK RELEASE FITTING
HOUSING	10447745	1	1	39	10 44 510 5	QUICK RELEASE FITTING
HOUSING	11239912	1	1	740	51 16 404 14	LOWERING BRAKE VALVE
HOUSING	11290844	10	1	94	11 24 682 0	DISTRIBUTOR GEARBOX
HOUSING	611039214	21	1	791	10 52 155 9	MODULE REFUELLING SYSTE
HOUSING DRILLED	917876214	10	1	656	10 57 652 3	CLAMPING SOCKET
HOUSING DRILLED	918975514	21	1	49	10 56 645 8	TERMINAL BOX
HUB	10120188	7	1	247	10 13 382 3	SUCTION PUMP PRE-ASS.
HUB	11293193	6	1	442	10 44 510 2	QUICK RELEASE FITTING
HYDR POWER UNIT	11247735	2	1	88	11 24 048 0	CENTRAL POWER UNIT
HYDRAULIC HOSE	510511814	37	5	452	11 89 365 0	CRAWLER CARRIER RIGHT CP
HYDRAULIC HOSE	510511814	37	5	464	11 89 365 1	CRAWLER CARRIER LEFT CP
HYDRAULIC HOSE	510559314	43	2.5	188	11 24 114 0	COOLER INSTALLATION WATE
HYDRAULIC OIL	10520522	10	26	602	10 53 146 1	TUBING HYDR
HYDRAULIC PARTS DRIVING G	11219924	3	1	96	11 21 990 2	DRIVING GEAR
HYDRAULIC PARTS DRIVING G	11940176	1	1	377	70 23 828	DRIVING GEAR
HYDRAULIC-TYPE LUBRICAT.N	11313396	31	3	647	10 56 106 5	BOTTOM HOOK BLOCK
HYDRAULIC-TYPE LUBRICAT.N	7001228	18	2	79	10 51 969 4	A-FRAME ERECTION CYL INST
HYDRAULIC-TYPE LUBRICAT.N	774301101	65	1	679	59 20 694 14	WINCH
HYDRAULIC-TYPE LUBRICAT.N	7743242	5	2	78	99 23 451 14	PIVOT BOLT INSTALLATION
HYDRAULIC-TYPE LUBRICAT.N	7743242	18	1	337	96 96 248 01	WINCH
HYDRAULIC-TYPE LUBRICAT.N	7743242	16	2	521	11 24 444 4	A-FRAME 1 CPL
HYDRAULIC-TYPE LUBRICAT.N	7743242	12	1	582	11 29 648 5	PIN CPL
HYDRAULIC-TYPE LUBRICAT.N	7743242	12	2	584	11 29 649 2	PIN CPL
HYDRAULIC-TYPE LUBRICAT.N	7743242	26	2	658	11 28 756 4	MOUNTING PARTS
HYDRAULIC-TYPE LUBRICAT.N	7743242	18	4	750	11 89 568 6	SELF-LOADING SYSTEM RFK
IGNITION STARTER SWITCH	740732003	31	1	402	11 26 095 7	CONTROL STAND RIGHT
ILLUMINATED BUTTON	606667214	37	1	704	11 21 530 2	CABIN REM. EL
ILLUMINATED BUTTON	606667814	12	1	399	10 53 171 8	KEYBOARD
ILLUMINATED BUTTON	606672114	10	2	399	10 53 171 8	KEYBOARD
ILLUMINATED BUTTON	606674714	11	4	399	10 53 171 8	KEYBOARD
ILLUMINATED PUSHBUTTON	693003614	31	1	791	10 52 155 9	MODULE REFUELLING SYSTE
INJECTION LINE	10143827	2	4	262	10 14 382 8	INJECTION LINES
INJECTION LINE	10143829	1	1	262	10 14 382 8	INJECTION LINES
INJECTION LINE	10143831	4	1	262	10 14 382 8	INJECTION LINES
INJECTION LINES	10143828	215	1	216	12 42 545 4	DIESEL ENGINE
INJECTOR CPL.	10144093	13	1	210	11 24 114 5	ASSEMBLY INSTAL.
INJECTOR FASTENING	10135432	192	6	215	12 42 545 4	DIESEL ENGINE
INJECTOR WITH FASTENING	10152867	190	6	215	12 42 545 4	DIESEL ENGINE
INNER RING	747401901	71	1	384	90 01 376 2	SLEWING GEAR DRIVE
INNER WHEEL		20	1	340	93 88 497 01	PLANETARY GEARBOX
INNER WHEEL		55	1	340	93 88 497 01	PLANETARY GEARBOX
INNER WHEEL	512406114	11	1	680	54 02 701 14	PLANETARY STAGE
INNER WHEEL	512406214	21	1	680	54 02 701 14	PLANETARY STAGE
INNER WHEEL	927562801	25	1	384	90 01 376 2	SLEWING GEAR DRIVE
INNER WHEEL	944378903	60	1	456	96 93 178 01	TRACTION DRIVE
INNER WHEEL	944403803	10	1	456	96 93 178 01	TRACTION DRIVE

15.2.2017

138387_ETK_001

906

LIEBHERRAlphabetical index
Alphabetischer Index

Description	Item	Pos.	Quantity	Sheet	Assembly	Description
INNER WHEEL	944406703	65	1	456	96 93 178 01	TRACTION DRIVE
INSCRIPTION	10351188	8	2	2	01 38 387 14	LR 1300 SX
INSULATING ELEMENT	10227563	79	2	394	10 55 963 5	SWITCH CABINET X1
INSULATING HOSE	603000308	86	1.2	627	10 57 624 5	CABLE LOOM
INSULATING HOSE	603000308	86	1.2	655	10 57 651 9	CABLE LOOM
INSULATING HOSE	603000408	17	2.3	308	11 24 409 1	COVERS
INSULATION	11892804	18	1	774	11 93 621 2	AIR CONDITIONING UNIT RFK
INTAKE PIPE	953466003	10	1	185	10 58 017 0	RETURN PIPE
INTAKE PIPE CPL	10350932	9	1	184	10 57 532 2	INTAKE PIPE OIL CPL
INTAKE PIPE CPL	10579155	11	2	184	10 57 532 2	INTAKE PIPE OIL CPL
INTAKE PIPE CPL	10598537	8	1	184	10 57 532 2	INTAKE PIPE OIL CPL
INTAKE PIPE CPL	592070414	7	1	184	10 57 532 2	INTAKE PIPE OIL CPL
INTAKE PIPE CPL	592330814	14	1	184	10 57 532 2	INTAKE PIPE OIL CPL
INTAKE PIPE CPL	916526414	13	1	184	10 57 532 2	INTAKE PIPE OIL CPL
INTAKE PIPE OIL CPL	10575322	3	1	182	10 51 948 1	SUCTION PIPE OIL
INTAKE STACK	11444998	1	1	265	10 14 736 9	INTAKE STACK ASSEMBLY
INTAKE STACK ASSEMBLY	10147369	221	1	216	12 42 545 4	DIESEL ENGINE
INTERMEDIATE FLANGE SAE	510710614	10	4	433	11 89 300 5	TUBING HYDR
INTERMEDIATE GEAR CPL.	9072906	331	1	216	12 42 545 4	DIESEL ENGINE
INTERMEDIATE GEAR PRE-AS	9072633	14	1	247	10 13 382 3	SUCTION PUMP PRE-ASS.
INTERMEDIATE GEAR PRE-AS	9072904	1	1	269	90 72 906	INTERMEDIATE GEAR CPL.
INTERMEDIATE PART	10132935	16	1	261	10 14 588 5	LEAK OIL RETURN LINE
INTERMEDIATE PART	956009714	10	1	322	11 24 483 7	MOUNTING PARTS SUPERST
INTERMEDIATE PART	956009714	35	2	496	11 23 820 3	PIVOT PIECE CPL
INTERMEDIATE PART	956009714	11	2	535	11 28 725 5	ROPE GUARD CPL
INTERMEDIATE PART	956009714	11	2	660	11 28 908 0	ROPE GUARD CPL
INTERMEDIATE PIECE ASSE	11240849	98	1	3	01 38 387 14	LR 1300 SX
INTERMEDIATE PIECE ASSE	11241627	100	1	3	01 38 387 14	LR 1300 SX
INTERMEDIATE PIECE ASSE	11241631	104	3	3	01 38 387 14	LR 1300 SX
INTERMEDIATE PIECE ASSE	11245705	67	1	2	01 38 387 14	LR 1300 SX
INTERMEDIATE PIECE ASSE	11245711	71	1	2	01 38 387 14	LR 1300 SX
INTERMEDIATE PIECE ASSE	11245717	79	5	3	01 38 387 14	LR 1300 SX
INTERMEDIATE PLATE	511495814	20	1	17	11 29 618 6	SUPERSTRUCTURE HYDR
INTERMEDIATE SHAFT	944405903	70	1	456	96 93 178 01	TRACTION DRIVE
INTERMEDIATE TENSIONING	970599703	619	1	4	01 38 387 14	LR 1300 SX
INTERMEDIATE TENSIONING	992340514	616	1	4	01 38 387 14	LR 1300 SX
INTERMEDIATE TENSIONING	992342014	617	1	4	01 38 387 14	LR 1300 SX
INTERMEDIATE WHEEL AXLE	9072907	2	1	269	90 72 906	INTERMEDIATE GEAR CPL.
INTERNAL LIGHT	607147008	41	1	391	11 27 973 6	CABIN EL
INTERNAL LIGHT	607147008	41	1	394	10 55 963 5	SWITCH CABINET X1
INTERNAL MULTI-DISC	501540514	98	7	368	99 04 645 14	DRIVE
INTERNAL MULTI-DISC	503192901	9	9	343	93 95 895 01	BRAKE MULTI-DISC SET
INTERNAL MULTI-DISC	503199401	5	7	387	93 93 478 01	BRAKE MULTI-DISC SET
INTERNAL MULTI-DISC	540287614	6	7	385	50 20 383 01	MULTI-DISK BRAKE
JACK-UP SYSTEM HYDR RFK	11235246	2	1	751	11 89 568 7	SELF-LOADING SYSTEM RFK
JACK-UP SYSTEM HYDR RFK	11894080	2	1	745	11 89 568 5	SELF-LOADING SYSTEM RFK
JAW	10146415	1	1	257	10 13 543 4	PRESSURE ADAPTER FASTEN
JAW	10150144	2	1	253	10 15 315 1	HIGH PRESSURE CONNECTO
JAW	11403994	2	1	252	10 15 286 7	INJECTOR WITH FASTENING
JAW	11403994	1	1	256	10 13 543 2	INJECTOR FASTENING
KBA-RING	11351303	3	1	235	10 14 636 7	PISTON CPL.
KEY	10663954	50	2	402	11 26 095 7	CONTROL STAND RIGHT
KEY	981809914	999	1	4	01 38 387 14	LR 1300 SX
KEY COLLAR	10447258	47	1	410	10 35 007 6	SLIDING DOOR
KEY RING RD 25	704214114	20	2	308	11 24 409 1	COVERS
KEY SWITCH	10539250	71	1	43	11 24 519 0	SUPERSTRUCTURE EL
KEYBOARD	10531718	12	1	396	10 51 907 9	CONTROL STAND LEFT
KEYBOARD OPERATING PANE	10036107	11	1	396	10 51 907 9	CONTROL STAND LEFT
KEYRING PENDANT	10595399	72	1	43	11 24 519 0	SUPERSTRUCTURE EL
KNOTTED-LINK CHAIN	740000801	16	2.3	308	11 24 409 1	COVERS

15.2.2017

138387_ETK_001

907

LIEBHERR
 Alphabetical index
 Alphabetischer Index

Description	Item	Pos.	Quantity	Sheet	Assembly	Description
L PLUG-TYPE SCREW COUPL	11922682	64	5	210	11 24 114 5	ASSEMBLY INSTAL.
L RING JL50X2	429612001	57	1	456	96 93 178 01	TRACTION DRIVE
L-PROFILE	10581992	51	2	496	11 23 820 3	PIVOT PIECE CPL
LADDER	11237423	10	1	706	11 23 740 7	ACCESS LADDER CPL RFK
LADDER	789038114	15	1	491	10 56 183 8	TOOL
LADDER BRACKET	10584890	11	1	706	11 23 740 7	ACCESS LADDER CPL RFK
LADDER CPL	10226190	1	1	74	99 08 706 14	LADDER MOUNTING
LADDER MOUNTING	990870614	555	1	3	01 38 387 14	LR 1300 SX
LADDER MOUNTING	990870614	40	1	15	11 24 047 9	SUPERSTRUCTURE CPL
LAMP HOLDER	10537562	2	1	426	10 53 756 0	LAMP HOLDER CPL
LAMP HOLDER CPL	10537560	45	1	390	11 27 970 6	CABIN CPL
LASHING BALLAST	992980314	13	1	327	99 23 386 14	COUNTERWEIGHT ARRANGEM
LASHING STRAP	10020519	8	6	333	10 51 969 8	NEEDLE LUFFING WINCH HYD
LASHING STRAP	10020519	15	4	530	11 27 411 8	ANCHORING ROD INSTALLAT
LASHING STRAP	10020519	15	4	548	11 27 411 9	ANCHORING ROD INSTALLAT
LASHING STRAP	10020519	15	8	556	11 27 412 0	ANCHORING ROD INSTALLAT
LASHING STRAP	10020519	19	1	665	11 23 653 3	SUPPORT CPL
LASHING STRAP	10020520	10	1	722	11 30 567 0	TRANSPORT LASHING
LASHING STRAP	7621780	7	10	333	10 51 969 8	NEEDLE LUFFING WINCH HYD
LASHING STRAP	7621780	14	1	728	11 26 901 8	HOLDER CPL
LASHING SUPERSTRUCTURE	991804114	13	1	428	10 51 969 6	CONNECTION SUPERSTR UC
LATCHING DEVICE CPL	7025007	23	1	422	70 24 996	SEAT FRAME
LEAD	11236713	6	1	775	11 21 750 0	LIQUEFIER
LEAD	260318602	41	10.5	502	11 90 151 1	CABLE LOOM 1 PIVOT PIECE E
LEAD	600204105	45	5	785	10 56 013 7	MAINS SUPPLY BATTERY
LEAK OIL RETURN LINE	10145885	214	1	216	12 42 545 4	DIESEL ENGINE
LED LAMP	260514602	25	7	399	10 53 171 8	KEYBOARD
LED LAMP	260514602	38	1	704	11 21 530 2	CABIN REM. EL
LEVEL PROBE	10517426	81	1	43	11 24 519 0	SUPERSTRUCTURE EL
LEVEL SENSOR	10134517	22	1	215	12 42 545 4	DIESEL ENGINE
LEVEL SENSOR	10528589	18	1	62	10 56 073 3	FUEL TANK CPL
LEVEL SENSOR	10529210	14	1	58	10 56 070 1	TANK HYDR CPL
LEVEL SENSOR	11088130	1	1	230	10 13 451 7	LEVEL SENSOR
LEVER	10447749	5	1	39	10 44 510 5	QUICK RELEASE FITTING
LEVER	10447749	5	1	442	10 44 510 2	QUICK RELEASE FITTING
LEVER	10447749	5	1	443	10 44 510 1	QUICK RELEASE FITTING
LEVER	11909498	160	1	419	11 93 934 6	AIR CONDITIONING
LEVER ST.CONST.	992751514	18	2	729	10 51 971 3	SELF-LOADING SYSTEM RFK
LEVER TYPE HAND GREASE	10445635	13	1	67	11 27 315 5	CENTRAL GREASING
LID CPL	10501620	1	1	41	55 09 453 14	OIL MOTOR
LID CPL	10548543	35	1	17	11 29 618 6	SUPERSTRUCTURE HYDR
LID CPL	10551191	21	2	433	11 89 300 5	TUBING HYDR
LID PLATE	5005525	41	4	466	11 31 390 8	CENTRE PART CPL
LID PLATE	602016514	73	4	497	11 23 820 3	PIVOT PIECE CPL
LID PLATE	602025814	93	3	189	11 24 114 0	COOLER INSTALLATION WATE
LID PLATE	602026414	48	3	452	11 89 365 0	CRAWLER CARRIER RIGHT CP
LID PLATE	602026414	48	3	464	11 89 365 1	CRAWLER CARRIER LEFT CP
LID PLATE	7005053	56	1	8	11 92 958 8	AIR DUCT CPL
LID PLATE	7005053	92	3	189	11 24 114 0	COOLER INSTALLATION WATE
LID PLATE	7005053	39	2	466	11 31 390 8	CENTRE PART CPL
LID PLATE	7008583	40	2	466	11 31 390 8	CENTRE PART CPL
LIEBHERR SIGN	993419814	80	2	497	11 23 820 3	PIVOT PIECE CPL
LIFETIME SEAL	10352364	150	1	754	59 21 826 14	SUPPORT CYLINDER
LIFETIME SEAL	10352365	155	1	754	59 21 826 14	SUPPORT CYLINDER
LIFETIME SEAL	11253456	7	7	437	11 89 617 8	SEALING SET
LIGHT BULB	607021114	15	1	46	70 27 205	WORK LIGHT
LIGHT BULB	607021714	1	1	47	10 22 450 0	WORK LIGHT
LIGHT BULB	607021714	42	1	391	11 27 973 6	CABIN EL
LIGHT BULB	607021714	42	1	394	10 55 963 5	SWITCH CABINET X1
LIGHT BULB	607023214	43	1	391	11 27 973 6	CABIN EL

15.2.2017

138387_ETK_001

908

LIEBHERR
 Alphabetical index
 Alphabetischer Index

Description	Item	Pos.	Quantity	Sheet	Assembly	Description
LIGHT BULB	607023214	43	1	394	10 55 963 5	SWITCH CABINET X1
LIGHTNING ROD RFK	11271097	580	3	3	01 38 387 14	LR 1300 SX
LIMIT SENSOR	606655108	43	1	42	11 24 519 0	SUPERSTRUCTURE EL
LIMIT STOP	10539631	45	2	452	11 89 365 0	CRAWLER CARRIER RIGHT CP
LIMIT STOP	10539631	45	2	464	11 89 365 1	CRAWLER CARRIER LEFT CP
LIMIT STOP	10566932	14	2	719	11 29 473 7	GANGWAY INTERM. SECTION
LIMIT STOP	10566932	15	2	723	11 29 474 2	GANGWAY INTERM. SECTION
LIMIT STOP	10566932	17	2	724	11 29 474 3	GANGWAY INTERM. SECTION
LIMIT STOP	10566932	14	2	726	10 55 514 8	FALL PROTECTION RFK
LIMIT STOP	11913115	2	1	106	11 06 730 5	SHUTTLE VALVE
LIMIT STOP	990443514	8	2	310	10 57 883 5	DOOR
LIMIT STOP	990443514	8	2	312	10 57 897 6	DOOR
LIMIT STOP	990443514	3	2	314	10 57 940 0	DOOR
LIMIT STOP	990443514	3	2	315	10 56 623 7	DOOR
LIMIT STOP	990443514	8	2	316	10 56 580 8	DOOR
LIMIT STOP BUFFER	592291314	108	1	407	10 35 008 0	CABIN
LIMIT STOP PLATE	958908914	17	1	507	10 58 193 7	GRATING CPL
LIMIT STOP SCREW M12X38 42	9885661	17	2	113	10 11 835 0	CONNECTION HOUSING
LIMIT STOP ST.CONST.	919916514	8	2	588	11 29 426 7	MOUNTING PARTS
LIMIT SWITCH HOISTING ABOV	927521808	30	2	627	10 57 624 5	CABLE LOOM
LIMIT SWITCH HOISTING ABOV	927521808	60	2	654	10 57 651 9	CABLE LOOM
LIMIT SWITCH HOLDER	950563214	17	1	580	11 24 336 5	PIVOT PIECE NEEDLE CPL
LIMIT SWITCH INSTALLATION	11310932	46	1	15	11 24 047 9	SUPERSTRUCTURE CPL
LIMIT DISK	938850201	5	1	338	93 88 500 01	ROPE DRUM
LIQUEFIER	11217500	11	1	774	11 93 621 2	AIR CONDITIONING UNIT RFK
LOAD HOLDING VALVE	592022414	3	2	513	10 51 959 1	TUBING HYDR
LOAD HOOK	790386214	129	1	3	01 38 387 14	LR 1300 SX
LOCK NUT DIN 985	11219056	6	2	207	10 55 091 1	ADD-ON PRELIMINARY FUEL F
LOCK WASHER 10.5/16X2 VS1		53	12	340	93 88 497 01	PLANETARY GEARBOX
LOCK WASHER 10.5/16X2 VS1	4229913	27	2	345	96 96 543 01	WINCH FRAME
LOCK WASHER 10.5/16X2 VS1	4229913	75	12	384	90 01 376 2	SLEWING GEAR DRIVE
LOCK WASHER 12X13X18X2.1	4900093	52	4	345	96 96 543 01	WINCH FRAME
LOCK WASHER 12X13X18X2.1	4900093	27	8	384	90 01 376 2	SLEWING GEAR DRIVE
LOCK WASHER 16X17X24X2.6	423911601	32	10	338	93 88 500 01	ROPE DRUM
LOCK WASHER 16X17X24X2.6	423911601	8	8	345	96 96 543 01	WINCH FRAME
LOCK WASHER 17X24X2.6	4239009	24	8	111	10 11 834 9	DOUBLE V-PUMP
LOCK WASHER 20X21X30X2.8	423912001	69	12	456	96 93 178 01	TRACTION DRIVE
LOCKABLE TANK CAP	11101351	4	1	212	11 24 240 8	UREA CONTAINER
LOCKABLE TANK CAP	7365412	11	1	62	10 56 073 3	FUEL TANK CPL
LOCKABLE TANK CAP	7401726	5	1	386	92 76 934 01	OIL FILLER NECK
LOCKING	10572075	36	1	408	10 22 645 4	DOOR ACCESSORIES
LOCKING BAR	10351784	14	1	310	10 57 883 5	DOOR
LOCKING BAR	10351784	14	1	312	10 57 897 6	DOOR
LOCKING BAR	10351784	14	1	314	10 57 940 0	DOOR
LOCKING BAR	10351784	14	1	315	10 56 623 7	DOOR
LOCKING BAR	10351784	16	1	316	10 56 580 8	DOOR
LOCKING DEVICE	10227128	7	1	505	61 61 541 14	CABLE DRUM
LOCKING DEVICE	919617914	1	2	568	11 28 610 5	RETAINING DEVICE CPL
LOCKING PIECES	10115664	452	1	216	12 42 545 4	DIESEL ENGINE
LOCKING PIECES	10116110	521	1	216	12 42 545 4	DIESEL ENGINE
LOCKING PIECES	10119128	522	1	217	12 42 545 4	DIESEL ENGINE
LOCKING PIECES	10127979	526	1	217	12 42 545 4	DIESEL ENGINE
LOCKING PIECES	10128439	524	1	217	12 42 545 4	DIESEL ENGINE
LOCKING PIECES	10128440	1	1	291	10 12 843 9	LOCKING PIECES
LOCKING PIECES	10142747	630	1	217	12 42 545 4	DIESEL ENGINE
LOCKING PIECES	10143304	15	1	278	10 14 601 2	MANIFOLD FOR WATER CPL.
LOCKING PIECES	10144027	652	1	217	12 42 545 4	DIESEL ENGINE
LOCKING PIECES	10146374	656	1	217	12 42 545 4	DIESEL ENGINE
LOCKING PIECES	9078249	650	1	217	12 42 545 4	DIESEL ENGINE
LOCKING PIECES	9078301	654	1	217	12 42 545 4	DIESEL ENGINE

15.2.2017

138387_ETK_001

909

LIEBHERR
 Alphabetical index
 Alphabetischer Index

Description	Item	Pos.	Quantity	Sheet	Assembly	Description
LOCKING PLATE	11942341	21	2	518	11 27 536 5	TILT-BACK SUPPORTS INSTAL
LOCKING PLATE	959912714	17	6	330	99 29 803 14	LASHING BALLAST
LOCKING RING	10216718	7	1	379	11 94 017 7	DRIVING SHAFT
LOCKING RING	10573893	3	2	641	10 50 435 2	ROPE PULLEY
LOCKING RING	10598700	9	1	438	51 24 059 14	VARIABLE DISPLACEMENT MO
LOCKING RING 10	10447016	7	6	524	99 14 137 14	DEFLECTION PULLEY CPL
LOCKING RING 10	10447016	23	12	673	10 51 743 9	ROPE LUG CPL RFK
LOCKING RING 4	10507964	56	12	49	10 56 645 8	TERMINAL BOX
LOCKING RING 8	10447017	10	4	403	91 65 251 14	CABLE DUCT CABINET 1
LOCKING RING 8	10447017	12	2	585	11 29 451 7	ROPE GUARD CPL
LOCKING RING 8	10447017	12	2	591	11 29 488 4	ROPE GUARD CPL
LOCKING RING 8	10447017	12	2	633	11 29 457 3	ROPE GUARD CPL
LOCKING RING 8	10447017	12	2	634	11 29 462 6	ROPE GUARD CPL
LOCKING RING 8	10447017	20	10	673	10 51 743 9	ROPE LUG CPL RFK
LOCKING RING 8 A2	10558857	45	2	496	11 23 820 3	PIVOT PIECE CPL
LOCKING RING 8 A2	10558857	12	2	535	11 28 725 5	ROPE GUARD CPL
LOCKING RING 8 A2	10558857	19	2	650	11 24 824 3	A-FRAME CPL
LOCKING RING 8 A2	10558857	12	2	660	11 28 908 0	ROPE GUARD CPL
LOCKING RING AEHNL.DIN 98	10220937	25	1	160	11 22 127 4	PUMP ELEMENT
LOCKING RING DIN 471	10171594	29	3	456	96 93 178 01	TRACTION DRIVE
LOCKING RING DIN 471	10424724	2	1	380	10 65 027 0	CLOSING RING
LOCKING RING DIN 471 100X4	428011901	19	5	456	96 93 178 01	TRACTION DRIVE
LOCKING RING DIN 471 12X1	4280008	31	4	113	10 11 835 0	CONNECTION HOUSING
LOCKING RING DIN 471 14X1 F	11293196	8	1	442	10 44 510 2	QUICK RELEASE FITTING
LOCKING RING DIN 471 17X1	428001014	45	1	682	54 02 703 14	FLANGE CPL
LOCKING RING DIN 471 20X1.2	428001414	6	1	523	91 90 584 14	ANGLE INDICATION
LOCKING RING DIN 471 25X1.2	4280020	3	3	505	61 61 541 14	CABLE DRUM
LOCKING RING DIN 471 28X2		43	3	340	93 88 497 01	PLANETARY GEARBOX
LOCKING RING DIN 471 28X2	4630001	56	3	384	90 01 376 2	SLEWING GEAR DRIVE
LOCKING RING DIN 471 35X1.5	428002914	13	1	684	54 02 705 14	DRIVE UNIT CPL
LOCKING RING DIN 471 40X2.5		33	3	340	93 88 497 01	PLANETARY GEARBOX
LOCKING RING DIN 471 40X2.5	428003314	41	3	384	90 01 376 2	SLEWING GEAR DRIVE
LOCKING RING DIN 471 45X1.7	10171583	49	3	456	96 93 178 01	TRACTION DRIVE
LOCKING RING DIN 471 45X1.7	4280032	41	2	141	10 13 802 7	REPAIR KIT SHAFT
LOCKING RING DIN 471 45X2.5	4000870	21	5	384	90 01 376 2	SLEWING GEAR DRIVE
LOCKING RING DIN 471 50X2	10171585	72	1	384	90 01 376 2	SLEWING GEAR DRIVE
LOCKING RING DIN 471 50X2	4280034	41	1	129	98 84 402	REPAIR KIT SHAFT
LOCKING RING DIN 471 55X2	428004514	30	1	683	54 02 704 14	POWER TAKE-OFF CPL
LOCKING RING DIN 471 55X3		8	5	340	93 88 497 01	PLANETARY GEARBOX
LOCKING RING DIN 471 55X3	400093303	39	3	456	96 93 178 01	TRACTION DRIVE
LOCKING RING DIN 471 A100X	10530197	360	8	94	11 24 682 0	DISTRIBUTOR GEARBOX
LOCKING RING DIN 471 A125X	485529714	370	2	94	11 24 682 0	DISTRIBUTOR GEARBOX
LOCKING RING DIN 472 100X4	428104201	7	1	459	94 44 065 03	PLANET WHEEL
LOCKING RING DIN 472 110X4	10171636	73	1	456	96 93 178 01	TRACTION DRIVE
LOCKING RING DIN 472 130X4	10171639	7	1	458	94 44 048 03	PLANET WHEEL
LOCKING RING DIN 472 23X1.2	428107714	21	1	684	54 02 705 14	DRIVE UNIT CPL
LOCKING RING DIN 472 35X1.5	428100914	46	1	682	54 02 703 14	FLANGE CPL
LOCKING RING DIN 472 46X1.7	428107101	76	1	456	96 93 178 01	TRACTION DRIVE
LOCKING RING DIN 472 62X2	4281037	30	2	603	59 21 280 14	SINGLE-ACTING CYL
LOCKING RING DIN 472 62X2	4281037	14	1	684	54 02 705 14	DRIVE UNIT CPL
LOCKING RING DIN 472 80X2.5	4281013	4	1	682	54 02 703 14	FLANGE CPL
LOCKING RING DIN 472 85X3		4	1	340	93 88 497 01	PLANETARY GEARBOX
LOCKING RING DIN 472 90X3	10171632	67	1	384	90 01 376 2	SLEWING GEAR DRIVE
LOCKING RING DIN 472 90X3	10171632	7	1	457	94 44 043 03	PLANET WHEEL
LOCKING RING DIN 472 90X3	4281016	31	1	683	54 02 704 14	POWER TAKE-OFF CPL
LOCKING RING DIN 472 95X3	4281017	40	1	141	10 13 802 7	REPAIR KIT SHAFT
LOCKING RING DIN 472 J56X2	11268816	380	2	94	11 24 682 0	DISTRIBUTOR GEARBOX
LOCKING RING DIN 984 35X1.5	10008092	25	1	170	11 21 593 6	PUMP ELEMENT
LOCKING SET	11219369	4	1	100	11 21 991 0	PUMP HOUSING
LOUDSPEAKER	10350334	71	2	391	11 27 973 6	CABIN EL

15.2.2017

138387_ETK_001

910

LIEBHERR
 Alphabetical index
 Alphabetischer Index

Description	Item	Pos.	Quantity	Sheet	Assembly	Description
LOWERING BRAKE VALVE	10226750	2	2	730	10 51 971 2	SELF-LOADING SYSTEM HYD
LOWERING BRAKE VALVE	11239880	2	1	740	51 16 404 14	LOWERING BRAKE VALVE
LOWERING BRAKE VALVE	11239880	2	1	742	59 21 584 14	LOWERING BRAKE VALVE
LOWERING BRAKE VALVE	11300790	160	1	754	59 21 826 14	SUPPORT CYLINDER
LOWERING BRAKE VALVE	511640414	3	1	737	10 51 973 8	SELF-LOADING SYSTEM HYD
LOWERING BRAKE VALVE	592158414	4	1	737	10 51 973 8	SELF-LOADING SYSTEM HYD
LUBE OIL FILTER ASSEMBLY	10142942	150	1	215	12 42 545 4	DIESEL ENGINE
LUBRICATING OIL LINE	10140137	7	1	282	10 14 013 6	EXHAUST TC MOUNTING
LUBRICATING OIL PUMP	10133945	140	1	215	12 42 545 4	DIESEL ENGINE
LUBRICATING OIL PUMP	10138565	1	1	245	10 13 394 5	LUBRICATING OIL PUMP
LUBRICATING OIL PUMP	592178914	580	1	94	11 24 682 0	DISTRIBUTOR GEARBOX
LUBRICATING PINION	11231552	1	1	781	11 28 048 1	CONNECTION PARTS
LUG SHEAVE SET	992925814	11	1	349	10 51 968 6	LUG SUPERSTRUCTURE CPL
LUG SUPERSTRUCTURE CPL	10519686	1	1	347	10 51 969 1	LUG SUPERSTRUCTURE CPL
LUG SUPERSTRUCTURE CPL	10519691	25	1	2	01 38 387 14	LR 1300 SX
LUMINOUS PUSH BUTTON CO	6204372	20	2	399	10 53 171 8	KEYBOARD
LUMINOUS SWITCH CONTACT	6001593	21	5	399	10 53 171 8	KEYBOARD
LUMINOUS SWITCH CONTACT	6001593	36	1	704	11 21 530 2	CABIN REM. EL
MAGNET COIL	11229186	1	2	34	10 59 143 5	DIRECTIONAL CONTROL VALV
MAGNET COIL	693208614	1	2	33	11 22 918 4	DIRECTIONAL CONTROL VALV
MAIN JET SOLEX 0.8MM	714001914	38	2	17	11 29 618 6	SUPERSTRUCTURE HYDR
MAIN JET SOLEX 0.8MM	714001914	5	1	771	10 51 728 1	TUBING HYDR
MAIN JET SOLEX 1.2MM	714002114	7	1	675	10 51 726 2	TUBING HYDR
MAIN JET SOLEX 1MM	714001514	12	1	8	11 92 958 8	AIR DUCT CPL
MAIN LUG HYDR	10519687	2	1	349	10 51 968 6	LUG SUPERSTRUCTURE CPL
MAINS SUPPLY BATTERY	10560137	843	1	4	01 38 387 14	LR 1300 SX
MAINTENANCE SWITCH	11060522	20	1	200	11 24 114 2	SUCTION UNIT AIR
MALE INSERT	605604714	33	1	502	11 90 151 1	CABLE LOOM 1 PIVOT PIECE E
MALE INSERT	605604714	51	1	627	10 57 624 5	CABLE LOOM
MALE INSERT	605604714	32	1	654	10 57 651 9	CABLE LOOM
MALE INSERT	605611814	43	1	502	11 90 151 1	CABLE LOOM 1 PIVOT PIECE E
MANIFOLD FOR WATER CPL.	10146012	388	1	216	12 42 545 4	DIESEL ENGINE
MANUAL VENTILATION PUMP	10129218	4	1	207	10 55 091 1	ADD-ON PRELIMINARY FUEL F
MASTER SWITCH	11214818	10	1	396	10 51 907 9	CONTROL STAND LEFT
MASTER SWITCH	11214820	10	1	326	10 51 127 4	DOUBLE T-MASTER SWITCH
MEASURING HOSE	7002475	11	2	491	10 56 183 8	TOOL
MIRROR	592290814	8	1	415	59 22 905 14	MIRROR + SUNN VISOR
MIRROR + SUNN VISOR	592290514	85	1	407	10 35 008 0	CABIN
MIXER	10144086	5	1	298	11 90 032 5	EXHAUST GAS SYSTEM
MODEM CPL RFK	11223226	10	1	668	11 90 722 6	MODEM RFK
MODEM RFK	11907226	438	1	3	01 38 387 14	LR 1300 SX
MODIFICATION EL RFK	11931926	60	1	5	11 93 045 7	MODIFICATION KIT RFK
MODIFICATION KIT RFK	11930457	4	1	2	01 38 387 14	LR 1300 SX
MODULE ASSEMBLY GROUP	916793914	1	2	77	10 56 069 4	MODULES INSTALLATION
MODULE REFUELLING SYSTE	10521559	11	1	787	10 52 155 4	REFUELLING SYSTEM RFK
MODULES INSTALLATION	10560694	49	1	15	11 24 047 9	SUPERSTRUCTURE CPL
MOISTURE SENSOR	10141261	15	1	210	11 24 114 5	ASSEMBLY INSTAL.
MONITOR CABIN ADD-ON	10578486	10	1	768	10 58 064 7	VIDEO MONITORING SYSTEM
MONITOR LCD	11240503	1	1	765	10 53 352 4	CABIN EL
MONITOR LCD CPL	11260077	24	1	402	11 26 095 7	CONTROL STAND RIGHT
MONITOR SCREEN HOUSING	11262812	2	1	424	11 26 095 6	STEERING CONSOLE RIGHT
MOTOR	592293214	52	1	419	11 93 934 6	AIR CONDITIONING
MOTOR	592293214	60	1	420	10 58 467 1	WATER VALVE
MOTOR BEARING CPL	11241138	12	1	88	11 24 048 0	CENTRAL POWER UNIT
MOTOR CONTROL DEVICE	10883842	1	1	294	12 42 558 9	MOTOR CONTROL DEVICE
MOTOR CONTROL DEVICE	12425589	570	1	217	12 42 545 4	DIESEL ENGINE
MOTOR COWLING	10545910	2	1	302	11 24 409 0	PANELLING SUPERSTR. INSTA
MOTOR FLANGE		75	1	340	93 88 497 01	PLANETARY GEARBOX
MOTOR FLANGE	540273014	7	1	684	54 02 705 14	DRIVE UNIT CPL
MOTOR FLANGE	927564101	85	1	384	90 01 376 2	SLEWING GEAR DRIVE

15.2.2017

138387_ETK_001

911

LIEBHERR
 Alphabetical index
 Alphabetischer Index

Description	Item	Pos.	Quantity	Sheet	Assembly	Description
MOTOR HOLDER	11267559	26	1	191	10 57 423 7	COOLER MOTOR
MOUNTING BRACKET	10578343	33	1	73	10 58 163 4	CABIN SUSPENSION CPL
MOUNTING LINK CPL	993560614	26	4	729	10 51 971 3	SELF-LOADING SYSTEM RFK
MOUNTING LINK LEFT CPL	11235361	11	1	79	10 51 969 4	A-FRAME ERECTION CYL INST
MOUNTING LINK RIGHT CPL	11235382	21	1	79	10 51 969 4	A-FRAME ERECTION CYL INST
MOUNTING LINK ST. CONST.	992982314	14	6	330	99 29 803 14	LASHING BALLAST
MOUNTING PARTS	10526560	11	1	327	99 23 386 14	COUNTERWEIGHT ARRANGEM
MOUNTING PARTS	11265572	11	1	67	11 27 315 5	CENTRAL GREASING
MOUNTING PARTS	11267716	11	1	780	11 28 423 6	CENTRAL LUBRICATION RFK
MOUNTING PARTS	11283576	2	1	569	99 06 461 14	ANEMOMETER CPL
MOUNTING PARTS	11286299	11	1	564	11 24 132 4	BOOM HEAD CPL
MOUNTING PARTS	11287564	11	1	652	11 24 824 0	TIP BOOM CPL
MOUNTING PARTS	11287746	11	1	625	11 24 263 6	NEEDLE HEAD CPL
MOUNTING PARTS	11294267	11	1	586	11 24 475 9	A-FRAME 2 CPL
MOUNTING PARTS	11299384	11	1	593	11 24 611 6	A-FRAME 3 CPL
MOUNTING PARTS SUPERST	11244837	14	1	86	11 26 560 6	AGGREGATE DIESEL ENGINE
MOUNTING SHEET	10149477	2	1	285	10 14 584 5	GENERATOR, PRE-ASSEMBLE
MULTI-DISC CARRIER		65	1	340	93 88 497 01	PLANETARY GEARBOX
MULTI-DISC CARRIER	501559414	96	1	368	99 04 645 14	DRIVE
MULTI-DISC CARRIER	927564001	70	1	384	90 01 376 2	SLEWING GEAR DRIVE
MULTI-DISC CARRIER	944406203	75	1	456	96 93 178 01	TRACTION DRIVE
MULTI-DISK BRAKE	502038301	80	1	384	90 01 376 2	SLEWING GEAR DRIVE
MUSHROOM BUTTON	592289914	73	1	407	10 35 008 0	CABIN
NAME PLATE TILTING-BACK S	790485314	5	1	667	97 08 757 03	TILTING-BACK SUPPORTS
NAMEPLATE ACCIDENT PRE	11461533	42	1	42	11 24 519 0	SUPERSTRUCTURE EL
NAMEPLATE CONTROL PLATE	10549547	51	1	390	11 27 970 6	CABIN CPL
NAMEPLATE CONTROL PLATE	10549800	52	1	390	11 27 970 6	CABIN CPL
NAMEPLATE UVV	773195614	460	2	332	10 51 969 7	NEEDLE LUFFING WINCH
NAMEPLATE UVV	773195614	460	2	673	10 51 743 9	ROPE LUG CPL RFK
NEEDLE ADD-ON PARTS	11246182	90	1	3	01 38 387 14	LR 1300 SX
NEEDLE ADD-ON PARTS	11248244	179	1	3	01 38 387 14	LR 1300 SX
NEEDLE CAGE	747462814	20	1	683	54 02 704 14	POWER TAKE-OFF CPL
NEEDLE EL	993309414	3	1	652	11 24 824 0	TIP BOOM CPL
NEEDLE HEAD CPL	11242636	105	1	3	01 38 387 14	LR 1300 SX
NEEDLE LUFFING WINCH	10519697	23	1	2	01 38 387 14	LR 1300 SX
NEEDLE LUFFING WINCH HYD	10519698	2	1	332	10 51 969 7	NEEDLE LUFFING WINCH
NEEDLES	540244214	14	72	680	54 02 701 14	PLANETARY STAGE
NEEDLES	540271114	24	48	680	54 02 701 14	PLANETARY STAGE
NON-RETURN VALVE	10099055	12	2	433	11 89 300 5	TUBING HYDR
NON-RETURN VALVE	10119971	9	1	231	10 14 671 6	OIL LINE PRE-ASSEMBLY
NON-RETURN VALVE	10352371	170	1	754	59 21 826 14	SUPPORT CYLINDER
NON-RETURN VALVE	11229182	4	1	31	10 35 148 6	VALVE BLOCK
NON-RETURN VALVE	11233729	3	2	83	10 22 540 8	VALVE BLOCK
NON-RETURN VALVE	11233742	9	1	83	10 22 540 8	VALVE BLOCK
NON-RETURN VALVE	11233749	10	1	83	10 22 540 8	VALVE BLOCK
NON-RETURN VALVE	11233751	11	1	83	10 22 540 8	VALVE BLOCK
NON-RETURN VALVE	11270155	3	1	515	59 20 224 14	LOAD HOLDING VALVE
NON-RETURN VALVE	11835950	181	4	27	11 28 647 6	VALVE BLOCK
NON-RETURN VALVE	510411614	10	1	513	10 51 959 1	TUBING HYDR
NON-RETURN VALVE	510493714	4	1	482	11 26 260 6	WINCH 1 HYDR
NON-RETURN VALVE	510493714	4	1	488	11 26 261 1	WINCH 2 HYDR
NON-RETURN VALVE	511419314	22	1	90	11 24 773 5	HYDR POWER UNIT
NON-RETURN VALVE	511458114	16	4	433	11 89 300 5	TUBING HYDR
NON-RETURN VALVE	511458814	5	1	482	11 26 260 6	WINCH 1 HYDR
NON-RETURN VALVE	511458814	5	1	488	11 26 261 1	WINCH 2 HYDR
NON-RETURN VALVE	511458814	13	1	602	10 53 146 1	TUBING HYDR
NON-RETURN VALVE	511607214	31	1	17	11 29 618 6	SUPERSTRUCTURE HYDR
NON-RETURN VALVE	511631514	41	1	17	11 29 618 6	SUPERSTRUCTURE HYDR
NON-RETURN VALVE	592044714	33	1	17	11 29 618 6	SUPERSTRUCTURE HYDR
NON-RETURN VALVE	592052914	29	1	790	51 00 959 14	REFUEL PUMP

15.2.2017

138387_ETK_001

912

LIEBHERRAlphabetical index
Alphabetischer Index

Description	Item	Pos.	Quantity	Sheet	Assembly	Description
NON-RETURN VALVE	592071014	230	1	27	11 28 647 6	VALVE BLOCK
NOTCH	11313320	21	4	647	10 56 106 5	BOTTOM HOOK BLOCK
NOTCHED SLEEVE	540272314	33	1	682	54 02 703 14	FLANGE CPL
NOZZLE	11226142	200	1	375	51 14 347 14	SG SAFETY BLOCK
NOZZLE	11233732	7	1	83	10 22 540 8	VALVE BLOCK
NOZZLE	11239895	3	1	742	59 21 584 14	LOWERING BRAKE VALVE
NOZZLE	11249191	270	1	82	59 21 041 14	DOUBLE-ACTING CYL
NOZZLE	7014257	271	1	27	11 28 647 6	VALVE BLOCK
NOZZLE	7026135	269	2	27	11 28 647 6	VALVE BLOCK
NUT 50T 34CRNIMO6;EN 1008	11313284	1	1	647	10 56 106 5	BOTTOM HOOK BLOCK
NUT LWN 8-60-106 M33 10	412705014	12	80	428	10 51 969 6	CONNECTION SUPERSTR UC
NUT M22X1.5 11SMNPB30+C;E	9072969	13	1	152	10 12 226 5	SEAL KIT REGULATING VALVE
NUT M24X1 9SMNPB28K	9077401	28	1	152	10 12 226 5	SEAL KIT REGULATING VALVE
O-RING		13	1	340	93 88 497 01	PLANETARY GEARBOX
O-RING		19	2	340	93 88 497 01	PLANETARY GEARBOX
O-RING		22	1	340	93 88 497 01	PLANETARY GEARBOX
O-RING		51	1	340	93 88 497 01	PLANETARY GEARBOX
O-RING		61	1	340	93 88 497 01	PLANETARY GEARBOX
O-RING		73	1	340	93 88 497 01	PLANETARY GEARBOX
O-RING		76	1	340	93 88 497 01	PLANETARY GEARBOX
O-RING		78	8	340	93 88 497 01	PLANETARY GEARBOX
O-RING	10002167	4	2	274	10 14 821 5	THERMOSTAT HOUSING ASS
O-RING	10002309	24	1	138	10 12 224 8	RK ADDITIONAL PARTS
O-RING	10002309	24	1	150	10 13 803 3	SEAL KIT CPL.
O-RING	10004261	9	1	220	10 14 768 6	POWER UNIT SUPPORT ATT
O-RING	10016874	17	2	149	10 12 226 2	REGULATION REPAIR KIT
O-RING	10016947	28	2	151	10 13 803 4	GASKET KIT INT.FLANGE
O-RING	10097551	4	1	107	11 26 744 7	SHUTTLE VALVE
O-RING	10097988	6	2	460	79 05 233 14	CARRYING ROLLER CPL
O-RING	10115240	27	1	440	11 22 473 8	ADJUSTMENT
O-RING	10128559	2	1	251	10 15 278 7	SEAL KIT HIGH PRESSURE P
O-RING	10128671	1	1	251	10 15 278 7	SEAL KIT HIGH PRESSURE P
O-RING	10128678	3	1	251	10 15 278 7	SEAL KIT HIGH PRESSURE P
O-RING	10130757	2	1	255	10 13 508 0	HIGH PRESSURE CONNECTO
O-RING	10217777	2	1	291	10 12 843 9	LOCKING PIECES
O-RING	10218370	2	1	287	11 38 664 5	STARTER
O-RING	10218953	3	1	59	10 51 572 4	RETURN FILTER
O-RING	10225991	10	1	175	51 14 145 14	PRESSURE LIMITING VALVE
O-RING	10282774	4	2	219	10 15 445 8	CYLINDER
O-RING	10340226	20	2	208	10 30 300 7	FUEL PREFILTER
O-RING	10350604	2	1	176	10 22 358 1	PRESSURE FILTER
O-RING	10351605	22	1	160	11 22 127 4	PUMP ELEMENT
O-RING	10351605	22	1	167	10 35 161 0	SEALING SET CPL
O-RING	10351608	23	4	160	11 22 127 4	PUMP ELEMENT
O-RING	10351608	23	4	167	10 35 161 0	SEALING SET CPL
O-RING	10352356	105	3	754	59 21 826 14	SUPPORT CYLINDER
O-RING	10352361	135	1	754	59 21 826 14	SUPPORT CYLINDER
O-RING	10352362	145	1	754	59 21 826 14	SUPPORT CYLINDER
O-RING	10548553	59	1	368	99 04 645 14	DRIVE
O-RING	10593504	320	2	94	11 24 682 0	DISTRIBUTOR GEARBOX
O-RING	10802833	22	1	170	11 21 593 6	PUMP ELEMENT
O-RING	11008055	3	1	265	10 14 736 9	INTAKE STACK ASSEMBLY
O-RING	11066168	4	1	245	10 13 394 5	LUBRICATING OIL PUMP
O-RING	11212730	10	1	105	11 06 730 4	SHUTDOWN VALVE
O-RING	11215707	23	4	170	11 21 593 6	PUMP ELEMENT
O-RING	11219374	8	1	108	11 21 935 0	PUMP COVER
O-RING	11219376	10	1	110	11 21 991 8	BEARING FLANGE
O-RING	11220389	24	1	160	11 22 127 4	PUMP ELEMENT
O-RING	11220389	24	1	167	10 35 161 0	SEALING SET CPL
O-RING	11221283	2	1	166	11 22 127 6	ADAPTOR

15.2.2017

138387_ETK_001

913

LIEBHERRAlphabetical index
Alphabetischer Index

Description	Item	Pos.	Quantity	Sheet	Assembly	Description
O-RING	11224740	25	1	438	51 24 059 14	VARIABLE DISPLACEMENT MO
O-RING	11226084	90	1	375	51 14 347 14	SG SAFETY BLOCK
O-RING	11226144	210	4	375	51 14 347 14	SG SAFETY BLOCK
O-RING	11239916	4	1	740	51 16 404 14	LOWERING BRAKE VALVE
O-RING	11249804	9	1	437	11 89 617 8	SEALING SET
O-RING	11251423	8	2	437	11 89 617 8	SEALING SET
O-RING	11267377	6	1	98	11 21 992 7	COVER
O-RING	11267377	6	1	99	11 21 992 9	COVER
O-RING	11267418	9	1	103	10 59 347 4	PRESSURE LIMITING VALVE
O-RING	11267418	8	1	104	11 21 936 9	LOCKING SET
O-RING	11910327	110	1	514	10 09 917 3	DOUBLE-ACTING CYL
O-RING	11940147	6	1	376	51 22 991 14	OIL MOTOR
O-RING	510587908	26	1	184	10 57 532 2	INTAKE PIPE OIL CPL
O-RING	592293414	180	1	419	11 93 934 6	AIR CONDITIONING
O-RING	592293514	190	1	419	11 93 934 6	AIR CONDITIONING
O-RING	7000329	23	2	116	92 74 731	SEAL KIT CONNECTING HOUS
O-RING	7004512	32	1	111	10 11 834 9	DOUBLE V-PUMP
O-RING	7004512	32	1	132	92 76 408	SEAL KIT DOUBLE PUMP
O-RING	7006213	9	1	104	11 21 936 9	LOCKING SET
O-RING	7007492	10	1	103	10 59 347 4	PRESSURE LIMITING VALVE
O-RING	7009080	5	1	274	10 14 821 5	THERMOSTAT HOUSING ASS
O-RING	7019733	2	1	165	70 19 834	ADAPTOR
O-RING	7022118	29	2	151	10 13 803 4	GASKET KIT INT.FLANGE
O-RING	7022118	14	1	438	51 24 059 14	VARIABLE DISPLACEMENT MO
O-RING	7028151	26	1	440	11 22 473 8	ADJUSTMENT
O-RING	726401514	15	1	62	10 56 073 3	FUEL TANK CPL
O-RING	726403201	89	1	456	96 93 178 01	TRACTION DRIVE
O-RING	726403514	18	1	38	51 05 719 14	QUICK-FITTING THREAD COU
O-RING	726404414	20	4	185	10 58 017 0	RETURN PIPE
O-RING	726408414	19	1	38	51 05 719 14	QUICK-FITTING THREAD COU
O-RING	726409714	27	1	184	10 57 532 2	INTAKE PIPE OIL CPL
O-RING	726409814	24	3	58	10 56 070 1	TANK HYDR CPL
O-RING	726410201	79	1	456	96 93 178 01	TRACTION DRIVE
O-RING	726411214	29	3	90	11 24 773 5	HYDR POWER UNIT
O-RING	7264148	24	1	384	90 01 376 2	SLEWING GEAR DRIVE
O-RING	726424214	16	1	684	54 02 705 14	DRIVE UNIT CPL
O-RING	726428401	91	1	456	96 93 178 01	TRACTION DRIVE
O-RING	726428714	25	2	58	10 56 070 1	TANK HYDR CPL
O-RING	726429814	5	1	107	11 26 744 7	SHUTTLE VALVE
O-RING	726431414	25	2	184	10 57 532 2	INTAKE PIPE OIL CPL
O-RING	726431414	29	1	184	10 57 532 2	INTAKE PIPE OIL CPL
O-RING	726435801	68	1	384	90 01 376 2	SLEWING GEAR DRIVE
O-RING	726450601	6	2	456	96 93 178 01	TRACTION DRIVE
O-RING	726453901	69	1	384	90 01 376 2	SLEWING GEAR DRIVE
O-RING	726456214	58	1	368	99 04 645 14	DRIVE
O-RING	726456914	8	1	36	51 33 139 14	DOUBLE-ACTING CYL
O-RING	726456914	8	1	772	59 20 008 14	DOUBLE-ACTING CYL
O-RING	726459414	12	1	438	51 24 059 14	VARIABLE DISPLACEMENT MO
O-RING	726461014	24	2	433	11 89 300 5	TUBING HYDR
O-RING	726461714	9	2	373	10 55 216 1	TUBING HYDR
O-RING	7264625	1	1	228	50 04 624	OIL DRAIN PLUG
O-RING	726466314	180	1	82	59 21 041 14	DOUBLE-ACTING CYL
O-RING	726468814	20	1	603	59 21 280 14	SINGLE-ACTING CYL
O-RING	726469014	70	1	682	54 02 703 14	FLANGE CPL
O-RING	7372232	3	1	380	10 65 027 0	CLOSING RING
O-RING	7380015	22	2	116	92 74 731	SEAL KIT CONNECTING HOUS
O-RING	7380083	3	1	276	10 14 274 2	COOLANT PIPE BEND ADD-ON
O-RING	7380120	28	2	116	92 74 731	SEAL KIT CONNECTING HOUS
O-RING	7380297	39	1	141	10 13 802 7	REPAIR KIT SHAFT
O-RING	7380297	31	1	150	10 13 803 3	SEAL KIT CPL.

15.2.2017

138387_ETK_001

914

LIEBHERRAlphabetical index
Alphabetischer Index

Description	Item	Pos.	Quantity	Sheet	Assembly	Description
O-RING	7380297	21	1	156	10 13 452 1	THROUGH DRIVE
O-RING	7380348	24	2	116	92 74 731	SEAL KIT CONNECTING HOUS
O-RING	7380423	12	1	227	10 15 529 8	OIL SUMP PRE-ASS.
O-RING	7380574	18	1	149	10 12 226 2	REGULATION REPAIR KIT
O-RING	7380576	27	1	152	10 12 226 5	SEAL KIT REGULATING VALVE
O-RING	7380596	81	1	118	92 73 644	SEAL KIT REGULATING VALVE
O-RING	7380601	22	1	154	10 13 000 5	THROUGH DRIVE
O-RING	7380601	22	1	156	10 13 452 1	THROUGH DRIVE
O-RING	7380605	22	1	153	10 12 987 4	THROUGH DRIVE
O-RING	7380605	40	1	195	11 24 114 1	COOLER INSTALLATION CHA
O-RING	7380605	5	1	266	10 14 736 4	AIR INTAKE ASSEMBLY
O-RING	7380608	26	1	152	10 12 226 5	SEAL KIT REGULATING VALVE
O-RING	7380610	23	2	151	10 13 803 4	GASKET KIT INT.FLANGE
O-RING	7380612	65	1	118	92 73 644	SEAL KIT REGULATING VALVE
O-RING	7380648	32	10	116	92 74 731	SEAL KIT CONNECTING HOUS
O-RING	7380648	64	5	117	90 74 418	REGULATING VALVE
O-RING	7380648	64	5	118	92 73 644	SEAL KIT REGULATING VALVE
O-RING	7380653	8	2	220	10 14 768 6	POWER UNIT SUPPORT ATT
O-RING	7380653	9	1	289	10 11 557 7	FLYWHEEL HOUSING MOUNT
O-RING	7380656	18	1	121	90 77 464	RS FLANGE
O-RING	7380656	18	4	132	92 76 408	SEAL KIT DOUBLE PUMP
O-RING	7380657	36	1	130	92 68 016	REPAIR KIT LOCK RING
O-RING	7380657	2	1	297	10 14 637 4	LOCKING PIECES
O-RING	7380691	22	1	155	10 13 235 7	CONSTRUCTION KIT OUTPUT
O-RING	7380691	22	1	157	10 13 806 8	THROUGH DRIVE
O-RING	7380865	62	1	118	92 73 644	SEAL KIT REGULATING VALVE
O-RING	7380868	70	1	118	92 73 644	SEAL KIT REGULATING VALVE
O-RING	7380868	70	1	123	92 75 443	REPAIR SET LID
O-RING	7380888	56	2	116	92 74 731	SEAL KIT CONNECTING HOUS
O-RING	7380888	61	1	117	90 74 418	REGULATING VALVE
O-RING	7380888	61	1	118	92 73 644	SEAL KIT REGULATING VALVE
O-RING	7380955	9	2	243	10 12 948 0	OIL COOLER, PRE-ASSEMBLE
O-RING	7380970	41	1	195	11 24 114 1	COOLER INSTALLATION CHA
O-RING	7380970	7	1	267	10 14 967 6	CONNECTING LINE ADD-ON
O-RING	7380986	12	1	208	10 30 300 7	FUEL PREFILTER
O-RING	7380987	21	1	152	10 12 226 5	SEAL KIT REGULATING VALVE
O-RING	7381004	70	1	131	92 73 187	REPAIR KIT MAGNET
O-RING	7381013	23	2	138	10 12 224 8	RK ADDITIONAL PARTS
O-RING	7381013	23	2	150	10 13 803 3	SEAL KIT CPL.
O-RING	7381056	24	1	118	92 73 644	SEAL KIT REGULATING VALVE
O-RING	7381082	82	1	118	92 73 644	SEAL KIT REGULATING VALVE
O-RING	7381087	63	1	118	92 73 644	SEAL KIT REGULATING VALVE
O-RING	7381103	60	1	118	92 73 644	SEAL KIT REGULATING VALVE
O-RING	7381103	2	1	292	10 12 797 9	LOCKING PIECES
O-RING	7381127	21	1	147	10 12 352 8	STOP PLUG
O-RING	7381127	21	1	151	10 13 803 4	GASKET KIT INT.FLANGE
O-RING	7381128	20	1	147	10 12 352 8	STOP PLUG
O-RING	7381128	22	1	151	10 13 803 4	GASKET KIT INT.FLANGE
O-RING	7381438	12	1	136	10 12 321 4	SEAL KIT PRESSUR.CONTROL
O-RING	7381439	11	1	136	10 12 321 4	SEAL KIT PRESSUR.CONTROL
O-RING	7381440	10	1	136	10 12 321 4	SEAL KIT PRESSUR.CONTROL
O-RING	7381442	23	1	118	92 73 644	SEAL KIT REGULATING VALVE
O-RING	7381446	22	1	152	10 12 226 5	SEAL KIT REGULATING VALVE
O-RING	7381526	4	1	277	10 14 274 4	COOLING WATER AIR BLEED
O-RING	7381593	7	2	224	10 14 201 8	CRANKCASE BREATHER ASS
O-RING	7381615	9	1	278	10 14 601 2	MANIFOLD FOR WATER CPL.
O-RING	7381685	4	1	246	10 13 394 7	SUCTION PUMP WITH FASTEN
O-RING	7381779	7	2	220	10 14 768 6	POWER UNIT SUPPORT ATT
O-RING	7381779	5	2	278	10 14 601 2	MANIFOLD FOR WATER CPL.
O-RING	7382059	5	1	245	10 13 394 5	LUBRICATING OIL PUMP

15.2.2017

138387_ETK_001

915

LIEBHERRAlphabetical index
Alphabetischer Index

Description	Item	Pos.	Quantity	Sheet	Assembly	Description
O-RING	7412937	15	1	208	10 30 300 7	FUEL PREFILTER
O-RING	761032203	73	1	384	90 01 376 2	SLEWING GEAR DRIVE
O-RING	790311914	30	1	90	11 24 773 5	HYDR POWER UNIT
O-RING	790347014	330	1	94	11 24 682 0	DISTRIBUTOR GEARBOX
O-RING	790400614	19	1	603	59 21 280 14	SINGLE-ACTING CYL
O-RING	9177947	28	1	184	10 57 532 2	INTAKE PIPE OIL CPL
OBSTRUCTION LIGHT	10226144	31	2	703	99 24 978 14	BOOM ELECTRICS
OIL COOLER	10352185	1	1	40	10 22 592 5	COOLER MOTOR
OIL COOLER	5700088	2	1	243	10 12 948 0	OIL COOLER, PRE-ASSEMBLE
OIL COOLER ADD-ON	10129481	130	1	215	12 42 545 4	DIESEL ENGINE
OIL COOLER HOUSING	10129479	1	1	243	10 12 948 0	OIL COOLER, PRE-ASSEMBLE
OIL COOLER INSTALLATION	10519616	14	1	15	11 24 047 9	SUPERSTRUCTURE CPL
OIL COOLER, PRE-ASSEMBLE	10129480	1	1	242	10 12 948 1	OIL COOLER ADD-ON
OIL DIPSTICK	10145918	2	1	229	10 14 591 9	OIL DIPSTICK WITH PIPE
OIL DIPSTICK	11290849	180	1	94	11 24 682 0	DISTRIBUTOR GEARBOX
OIL DIPSTICK	927610201	15	1	344	93 36 755 01	OIL-GAUGING INSTRUMENT
OIL DIPSTICK CPL.	10142567	4	1	186	11 24 113 9	ADD-ON PARTS DIESEL ENGIN
OIL DIPSTICK WITH PIPE	10145919	21	1	215	12 42 545 4	DIESEL ENGINE
OIL DRAIN PLUG	5004624	8	1	227	10 15 529 8	OIL SUMP PRE-ASS.
OIL DRAIN PLUG G1"X11 MS	403900714	17	4	58	10 56 070 1	TANK HYDR CPL
OIL DRAIN PLUG G1"X11 MS	403900714	16	1	62	10 56 073 3	FUEL TANK CPL
OIL DRAIN PLUG G1"X11 MS	403900714	33	2	184	10 57 532 2	INTAKE PIPE OIL CPL
OIL DRAIN PLUG G1"X11 MS	403900714	41	1	188	11 24 114 0	COOLER INSTALLATION WATE
OIL DRAIN PLUG M22X1.5	511442214	27	1	90	11 24 773 5	HYDR POWER UNIT
OIL FILLER NECK	927693401	95	1	384	90 01 376 2	SLEWING GEAR DRIVE
OIL LEVEL SIGHT GLASS	10022192	24	1	344	93 36 755 01	OIL-GAUGING INSTRUMENT
OIL LEVEL SIGHT GLASS	11287761	16	1	193	11 28 734 7	EQUALIZING RESERVOIR
OIL LEVEL SIGHT GLASS	774322101	77	2	384	90 01 376 2	SLEWING GEAR DRIVE
OIL LINE	10583845	4	1	353	10 55 156 3	WINCH
OIL LINE	11893216	6	1	472	10 53 039 8	WINCH
OIL LINE PRE-ASSEMBLY	10146716	25	1	215	12 42 545 4	DIESEL ENGINE
OIL MOTOR	510232214	2	1	675	10 51 726 2	TUBING HYDR
OIL MOTOR	512239414	5	1	196	10 57 423 9	COOLER MOTOR
OIL MOTOR	512250114	6	1	191	10 57 423 7	COOLER MOTOR
OIL MOTOR	512252714	2	1	333	10 51 969 8	NEEDLE LUFFING WINCH HYD
OIL MOTOR	512294214	2	1	350	10 51 968 7	MAIN LUG HYDR
OIL MOTOR	512299114	3	2	373	10 55 216 1	TUBING HYDR
OIL MOTOR	550945314	6	1	40	10 22 592 5	COOLER MOTOR
OIL RETURN PIPE	10131350	1	1	231	10 14 671 6	OIL LINE PRE-ASSEMBLY
OIL RETURN PIPE	10140138	17	1	282	10 14 013 6	EXHAUST TC MOUNTING
OIL SIGHT GLASS	5106280	18	4	58	10 56 070 1	TANK HYDR CPL
OIL SUMP	10155297	1	1	227	10 15 529 8	OIL SUMP PRE-ASS.
OIL SUMP PRE-ASS.	10155298	1	1	226	10 14 844 4	OIL SUMP WITH FASTENING
OIL SUMP WITH FASTENING	10148444	20	1	215	12 42 545 4	DIESEL ENGINE
OIL-GAUGING INSTRUMENT	933675501	10	1	337	96 96 248 01	WINCH
OMNIFIT	7016208	106	1	140	10 13 802 6	RK CYL.+CONTROL PLATE+SH
OMNIFIT	7016208	106	1	146	10 14 131 6	TERMINAL BOARD PRE-ASS.
OPERATING HOURS COUNT	10599206	31	1	396	10 51 907 9	CONTROL STAND LEFT
OPERATIONAL CONTROL	592291914	123	1	407	10 35 008 0	CABIN
OPERATOR SEAT	10225068	11	1	390	11 27 970 6	CABIN CPL
ORIFICE	10226479	5	1	410	10 35 007 6	SLIDING DOOR
ORIFICE	11248964	21	1	302	11 24 409 0	PANELLING SUPERSTR. INSTA
ORIFICE	11248966	22	1	302	11 24 409 0	PANELLING SUPERSTR. INSTA
ORIFICE	11248990	19	2	302	11 24 409 0	PANELLING SUPERSTR. INSTA
ORIFICE	11248991	15	2	302	11 24 409 0	PANELLING SUPERSTR. INSTA
ORIFICE	11248992	20	2	302	11 24 409 0	PANELLING SUPERSTR. INSTA
OUTER MULTI-DISC	501540414	97	8	368	99 04 645 14	DRIVE
OUTER MULTI-DISC	503192801	8	10	343	93 95 895 01	BRAKE MULTI-DISC SET
OUTER MULTI-DISC	503199301	5	9	385	50 20 383 01	MULTI-DISK BRAKE
OUTER MULTI-DISC	503199301	4	9	387	93 93 478 01	BRAKE MULTI-DISC SET

15.2.2017

138387_ETK_001

916

LIEBHERRAlphabetical index
Alphabetischer Index

Description	Item	Pos.	Quantity	Sheet	Assembly	Description
OUTLET MANIFOLD	10141440	1	1	280	10 14 144 3	EXHAUST PIPE PRE-ASS.
OUTLET MANIFOLD	10141442	2	2	280	10 14 144 3	EXHAUST PIPE PRE-ASS.
OUTPUT SHAFT	938585201	10	1	384	90 01 376 2	SLEWING GEAR DRIVE
OUTPUT SHAFT HOUSING	927562201	1	1	384	90 01 376 2	SLEWING GEAR DRIVE
OUTRIGGER	919014814	23	1	709	99 10 116 14	ROPE GUIDE
OUTRIGGER	919017314	24	1	709	99 10 116 14	ROPE GUIDE
OUTSIDE MIRROR	779002114	43	1	390	11 27 970 6	CABIN CPL
OVERPRESSURE VALVE	10152592	10	1	243	10 12 948 0	OIL COOLER, PRE-ASSEMBLE
PAN-HEAD SCREW	11940203	12	7	378	11 94 017 6	HYDRAULIC PARTS DRIVING G
PAN-HEAD SCREW ISO 7045	10541536	19	20	390	11 27 970 6	CABIN CPL
PAN-HEAD SCREW ISO 7045 M	10541540	4	11	424	11 26 095 6	STEERING CONSOLE RIGHT
PAN-HEAD SCREW ISO 7045	10541561	28	16	390	11 27 970 6	CABIN CPL
PAN-HEAD SCREW ISO 7045	10541561	6	3	425	97 07 857 03	SPIRIT LEVEL ASSY.
PAN-HEAD SCREW ISO 7045	400180214	35	8	390	11 27 970 6	CABIN CPL
PAN-HEAD SCREW ISO 7045	400180214	30	4	399	10 53 171 8	KEYBOARD
PAN-HEAD SCREW ISO 7045	10541563	16	2	787	10 52 155 4	REFUELLING SYSTEM RFK
PAN-HEAD SCREW ISO 7045	10541565	19	2	787	10 52 155 4	REFUELLING SYSTEM RFK
PAN-HEAD SCREW ISO 7045	400180314	36	15	390	11 27 970 6	CABIN CPL
PANEL SCREW	11219933	8	1	100	11 21 991 0	PUMP HOUSING
PANELLING RIGHT	592289814	72	1	407	10 35 008 0	CABIN
PANELLING SUPERSTR. INSTA	11244090	11	1	86	11 26 560 6	AGGREGATE DIESEL ENGINE
PAPER FLEECE	10350585	1	1	63	11 28 086 8	AERATION FILTER
PARALLEL PIN	10598777	23	2	440	11 22 473 8	ADJUSTMENT
PARALLEL PIN	11903905	5	1	376	51 22 991 14	OIL MOTOR
PARALLEL PIN 8M6X24 ST 2 K	10011777	9	2	247	10 13 382 3	SUCTION PUMP PRE-ASS.
PARALLEL PIN ISO 2338 6M6X	570948608	33	1	170	11 21 593 6	PUMP ELEMENT
PARALLEL PIN ISO 8734 10M6X	4981077	22	2	138	10 12 224 8	RK ADDITIONAL PARTS
PARALLEL PIN ISO 8734 4M6X	4901104	8	1	247	10 13 382 3	SUCTION PUMP PRE-ASS.
PARALLEL PIN ISO 8734 5M6X	4980046	44	2	115	10 11 835 7	REPAIR KIT CONNECTION HO
PARALLEL PIN ISO 8734 6M6X	4980000	3	1	246	10 13 394 7	SUCTION PUMP WITH FASTEN
PARTITION	602832314	72	1	394	10 55 963 5	SWITCH CABINET X1
PASSAGE NIPPLE BLOCK	11274920	2	1	781	11 28 048 1	CONNECTION PARTS
PC-BOARD PLATE 1	917585714	51	1	394	10 55 963 5	SWITCH CABINET X1
PEDESTAL	10512048	101	1	407	10 35 008 0	CABIN
PEDESTAL	10512061	89	1	407	10 35 008 0	CABIN
PEDESTAL	11245755	1	2	690	11 24 147 8	UC PLATFORM
PEDESTAL	992671814	1	2	468	99 23 389 14	UC PLATFORM
PENDULUM	990627014	23	1	570	10 59 863 3	PENDULUM CPL
PENDULUM CPL	10598633	1	1	569	99 06 461 14	ANEMOMETER CPL
PERFORATED PLATE	10135441	2	1	227	10 15 529 8	OIL SUMP PRE-ASS.
PERFORATED PLATE	10565879	10	1	316	10 56 580 8	DOOR
PERFORATED PLATE	10566239	12	1	315	10 56 623 7	DOOR
PERFORATED PLATE	10578841	12	1	310	10 57 883 5	DOOR
PERFORATED PLATE	10578971	10	1	312	10 57 897 6	DOOR
PERFORATED PLATE	10579423	12	1	314	10 57 940 0	DOOR
PERFORATED PLATE	11290846	165	2	94	11 24 682 0	DISTRIBUTOR GEARBOX
PILOT CONTROLLED CHECK	510466114	2	1	771	10 51 728 1	TUBING HYDR
PIN	10115230	11	1	440	11 22 473 8	ADJUSTMENT
PIN	10529084	15	1	768	10 58 064 7	VIDEO MONITORING SYSTEM
PIN	10529086	16	1	768	10 58 064 7	VIDEO MONITORING SYSTEM
PIN	10541064	26	2	649	11 24 824 4	NEEDLE ADD-ON PARTS
PIN	10572058	11	4	750	11 89 568 6	SELF-LOADING SYSTEM RFK
PIN	10574630	1	1	480	10 57 462 9	PIN CPL
PIN	11240009	98	3	497	11 23 820 3	PIVOT PIECE CPL
PIN	11250329	30	4	181	11 24 113 8	MOTOR BEARING CPL
PIN	11271461	4	1	640	79 04 871 14	BOTTOM HOOK BLOCK
PIN	11934415	4	4	710	99 23 405 14	INTERMEDIATE TENSIONING
PIN	11942798	42	1	73	10 58 163 4	CABIN SUSPENSION CPL
PIN	11945987	4	1	631	11 28 774 6	MOUNTING PARTS
PIN	592291514	1	1	416	59 22 914 14	PLATFORM FIXATION CPL

15.2.2017

138387_ETK_001

917

LIEBHERRAlphabetical index
Alphabetischer Index

Description	Item	Pos.	Quantity	Sheet	Assembly	Description
PIN	942795814	12	2	658	11 28 756 4	MOUNTING PARTS
PIN	9477429	18	1	120	10 13 975 2	REPAIR SET SWIVEL YOKE
PIN	9477439	13	2	113	10 11 835 0	CONNECTION HOUSING
PIN	949388414	2	2	667	97 08 757 03	TILTING-BACK SUPPORTS
PIN	950290614	10	1	584	11 29 649 2	PIN CPL
PIN	956711314	22	2	649	11 24 824 4	NEEDLE ADD-ON PARTS
PIN	956711314	23	8	729	10 51 971 3	SELF-LOADING SYSTEM RFK
PIN	956802414	13	1	576	99 23 398 14	ROLLER SET
PIN	956802514	14	1	576	99 23 398 14	ROLLER SET
PIN	957563914	15	2	599	10 53 145 5	TILTING-BACK SUPPORT NEE
PIN	958280214	12	4	531	10 53 216 2	ANCHORING ROD CPL
PIN	958280214	12	4	549	10 53 216 3	ANCHORING ROD CPL
PIN	958280214	12	4	557	10 53 216 4	ANCHORING ROD CPL
PIN	958280214	17	4	649	11 24 824 4	NEEDLE ADD-ON PARTS
PIN	959483514	3	1	631	11 28 774 6	MOUNTING PARTS
PIN	959866614	7	1	358	99 29 258 14	LUG SHEAVE SET
PIN	959912614	16	6	330	99 29 803 14	LASHING BALLAST
PIN	968523914	27	1	73	10 58 163 4	CABIN SUSPENSION CPL
PIN	970883003	27	2	322	11 24 483 7	MOUNTING PARTS SUPERST
PIN	9888133	19	1	120	10 13 975 2	REPAIR SET SWIVEL YOKE
PIN 100X1606 LHRD900-40;100	11239740	22	1	521	11 24 444 4	A-FRAME 1 CPL
PIN 110X198 LHRD900-40;100	959912214	13	6	330	99 29 803 14	LASHING BALLAST
PIN 115X200 LHRD900-40;100	949389914	12	2	521	11 24 444 4	A-FRAME 1 CPL
PIN 120X270 35NICRMOV125	959712214	1	2	78	99 23 451 14	PIVOT BOLT INSTALLATION
PIN 15.9X59X25X83 LHRD750-	950387314	59	10	688	10 55 372 1	ROOF RAILING RFK
PIN 150X330	11230438	4	1	445	51 33 141 14	DOUBLE-ACTING CYL
PIN 20X23 PA 6 G	956266814	3	1	523	91 90 584 14	ANGLE INDICATION
PIN 30X46 LHRD750-30;10019	945877814	37	2	709	99 10 116 14	ROPE GUIDE
PIN 30X46 LHRD750-30;10019	945877814	3	1	711	99 10 125 14	FORK
PIN 30X46 LHRD750-30;10019	945877814	3	1	713	99 06 789 14	FORK
PIN 35X 120 LHRD750-30;10019	953305103	27	1	709	99 10 116 14	ROPE GUIDE
PIN 40X143 34CRNIMO6;EN 10	956929614	14	2	599	10 53 145 5	TILTING-BACK SUPPORT NEE
PIN 40X182 LHRD900-40;10019	10351894	11	4	332	10 51 969 7	NEEDLE LUFFING WINCH
PIN 48X58 LHRD900-40;10019	485568414	38	2	709	99 10 116 14	ROPE GUIDE
PIN 50X138 LHRD900-40;10019	10534039	13	4	79	10 51 969 4	A-FRAME ERECTION CYL INST
PIN 50X157 LHRD900-40;10019	956847814	2	2	568	11 28 610 5	RETAINING DEVICE CPL
PIN 50X95 LHRD900-40;10019	11938016	11	2	429	99 18 041 14	LASHING SUPERSTRUCTURE
PIN 53X67 LHRD900-40;10019	10550993	12	2	567	11 28 629 9	MOUNTING PARTS
PIN 53X82 LHRD900-40;10019	949946714	13	2	567	11 28 629 9	MOUNTING PARTS
PIN 55X85X66 LHRD900-40;100	945931614	20	4	590	99 26 359 14	ANCHORING ROD CPL
PIN 55X92 LHRD900-40;10019	956215014	13	4	599	10 53 145 5	TILTING-BACK SUPPORT NEE
PIN 55X92 LHRD900-40;10019	956215014	13	3	666	10 53 352 5	STAY ROPE ROD
PIN 60X110 LHRD750-30;10019	950663614	17	2	79	10 51 969 4	A-FRAME ERECTION CYL INST
PIN 63X110 LHRD900-40;10019	949982414	23	2	590	99 26 359 14	ANCHORING ROD CPL
PIN 63X110 LHRD900-40;10019	949982414	20	2	632	99 26 362 14	ANCHORING ROD CPL
PIN 63X120 LHRD900-40;10019	949351814	5	4	712	99 23 420 14	INTERMEDIATE TENSIONING
PIN 63X120 LHRD900-40;10019	949351814	10	1	735	11 23 619 7	SELF-LOADING SYSTEM RFK
PIN 63X140 LHRD900-40;10019	959643514	11	4	567	11 28 629 9	MOUNTING PARTS
PIN 63X95 LHRD900-40;10019	949196614	3	4	544	91 85 910 14	ANCHORING ROD CPL
PIN 63X95 LHRD900-40;10019	949196614	3	4	554	91 85 911 14	ANCHORING ROD CPL
PIN 63X95 LHRD900-40;10019	949196614	3	8	562	99 03 609 14	ANCHORING ROD CPL
PIN 63X95 LHRD900-40;10019	949196614	22	8	590	99 26 359 14	ANCHORING ROD CPL
PIN 63X95 LHRD900-40;10019	949196614	15	4	597	10 59 968 1	ANCHORING ROD CPL
PIN 63X95 LHRD900-40;10019	949196614	12	2	614	11 93 703 7	ANCHORING ROD CPL
PIN 63X95 LHRD900-40;10019	949196614	12	2	620	11 93 702 0	ANCHORING ROD CPL
PIN 63X95 LHRD900-40;10019	949196614	16	8	632	99 26 362 14	ANCHORING ROD CPL
PIN 63X95 LHRD900-40;10019	949196614	13	12	659	99 40 546 14	ANCHORING ROD CPL
PIN 65X193 LHRD900-40;10019	957831614	10	4	329	10 52 656 0	MOUNTING PARTS
PIN 65X284 LHRD900-40;10019	949886314	10	1	583	11 28 852 3	PIN CPL
PIN 68X105 LHRD750-30;10019	948545514	39	2	709	99 10 116 14	ROPE GUIDE

15.2.2017

138387_ETK_001

918

LIEBHERRAlphabetical index
Alphabetischer Index

Description	Item	Pos.	Quantity	Sheet	Assembly	Description
PIN 68X105 LHRD900-40;10019	942976214	21	2	590	99 26 359 14	ANCHORING ROD CPL
PIN 68X105 LHRD900-40;10019	942976214	21	2	632	99 26 362 14	ANCHORING ROD CPL
PIN 68X105 LHRD900-40;10019	942976214	12	4	666	10 53 352 5	STAY ROPE ROD
PIN 68X115 LHRD900-40;10019	950365014	16	4	597	10 59 968 1	ANCHORING ROD CPL
PIN 73X95 LHRD900-40;10019	959575714	12	4	508	99 30 060 14	ANCHORING ROD CPL
PIN 73X95 LHRD900-40;10019	959575714	12	4	543	99 24 404 14	ANCHORING ROD CPL
PIN 73X95 LHRD900-40;10019	959575714	12	4	553	99 24 405 14	ANCHORING ROD CPL
PIN 73X95 LHRD900-40;10019	959575714	12	8	561	99 24 406 14	ANCHORING ROD CPL
PIN 73X95 LHRD900-40;10019	959575714	12	4	574	99 24 594 14	ANCHORING ROD CPL
PIN 75X125 LHRD900-40;10019	957896414	17	4	597	10 59 968 1	ANCHORING ROD CPL
PIN 75X240 LHRD900-40;10019	959912114	12	6	330	99 29 803 14	LASHING BALLAST
PIN 80X371 LHRD900-40;10019	950581614	11	4	496	11 23 820 3	PIVOT PIECE CPL
PIN 80X371 LHRD900-40;10019	950581614	10	1	534	11 28 726 4	PIN CPL
PIN 83X131 LHRD900-40;10019	959921514	12	8	525	99 26 417 14	ANCHORING ROD CPL
PIN 83X131 LHRD900-40;10019	959921514	17	4	574	99 24 594 14	ANCHORING ROD CPL
PIN 90X1022.5 LHRD900-40;100	10349222	33	1	596	11 29 938 4	MOUNTING PARTS
PIN 90X1079.5 LHRD900-40;100	10349125	1	1	588	11 29 426 7	MOUNTING PARTS
PIN 90X205 LHRD900-40;10019	10349207	10	1	582	11 29 648 5	PIN CPL
PIN 90X205 LHRD900-40;10019	10349207	13	2	658	11 28 756 4	MOUNTING PARTS
PIN CONTACT	605615814	36	5	502	11 90 151 1	CABLE LOOM 1 PIVOT PIECE E
PIN CONTACT	605619814	34	14	502	11 90 151 1	CABLE LOOM 1 PIVOT PIECE E
PIN CONTACT	605619814	53	6	627	10 57 624 5	CABLE LOOM
PIN CONTACT	605619814	33	8	654	10 57 651 9	CABLE LOOM
PIN CONTACT	6905271	13	2	789	10 52 957 6	REFUELLING PUMP CPL
PIN CPL	10574629	11	4	471	11 22 050 0	WINCHES INSTALLATION
PIN CPL	10574629	11	4	486	11 22 050 1	WINCHES INSTALLATION
PIN CPL	11262110	11	4	756	11 89 568 8	SELF-LOADING SYSTEM RFK
PIN CPL	11287264	11	4	533	11 24 570 3	BOOM INTERMEDIATE SECTIO
PIN CPL	11287264	11	4	551	11 24 570 9	BOOM INTERMEDIATE SECTIO
PIN CPL	11287264	11	4	559	11 24 571 5	BOOM INTERMEDIATE SECTIO
PIN CPL	11288523	13	4	580	11 24 336 5	PIVOT PIECE NEEDLE CPL
PIN CPL	11288523	11	4	608	11 24 084 8	BOOM INTERMEDIATE SECTIO
PIN CPL	11288523	11	4	618	11 24 162 5	BOOM INTERMEDIATE SECTIO
PIN CPL	11288523	11	4	623	11 24 163 0	BOOM INTERMEDIATE SECTIO
PIN CPL	11296485	12	2	580	11 24 336 5	PIVOT PIECE NEEDLE CPL
PIN CPL	11296492	14	2	580	11 24 336 5	PIVOT PIECE NEEDLE CPL
PIN CPL	959835714	12	4	756	11 89 568 8	SELF-LOADING SYSTEM RFK
PIN CPL	992921714	29	2	452	11 89 365 0	CRAWLER CARRIER RIGHT CP
PIN CPL	992921714	29	2	464	11 89 365 1	CRAWLER CARRIER LEFT CP
PIN DIN 1435-B 35H11X90X80	453050914	23	2	649	11 24 824 4	NEEDLE ADD-ON PARTS
PIN DIN 1435-B 35H11X90X80	453050914	5	12	710	99 23 405 14	INTERMEDIATE TENSIONING
PIN DIN 1435-B 35H11X90X80	453050914	4	12	712	99 23 420 14	INTERMEDIATE TENSIONING
PIN DIN 1435-B 35H11X90X80	453050914	5	14	714	97 05 997 03	INTERMEDIATE TENSIONING
PIN DIN EN 22340-B 25F7X120	485501714	23	2	73	10 58 163 4	CABIN SUSPENSION CPL
PIN DIN EN 22340-B 25F8X88	450052114	30	2	73	10 58 163 4	CABIN SUSPENSION CPL
PIN DIN EN 22340-B 25F8X88	450052114	2	2	78	99 23 451 14	PIVOT BOLT INSTALLATION
PIN DIN EN 22341-B 40H11X11	451436614	13	1	73	10 58 163 4	CABIN SUSPENSION CPL
PIN DIN EN 22341-B 50H11X110	485519214	19	1	735	11 23 619 7	SELF-LOADING SYSTEM RFK
PIN DIN EN 22341-B 80H11X160	485518914	19	2	729	10 51 971 3	SELF-LOADING SYSTEM RFK
PIN EN 10060 28X220X192 X20	942594714	26	2	709	99 10 116 14	ROPE GUIDE
PIN EN 10278 20X144 S355J2;E	958214314	2	1	571	11 28 357 6	MOUNTING PARTS
PIN M12X1.5 NIROSTA	10227129	9	1	505	61 61 541 14	CABLE DRUM
PIN RD20X394 LHRD900-40;100	11942040	2	1	461	10 50 179 5	ACCESS CPL
PIN RD68X175 LHRD900-40;100	959799614	27	8	729	10 51 971 3	SELF-LOADING SYSTEM RFK
PINION GUARD	10099140	16	2	370	10 51 968 2	SG SUPERSTRUCTURE
PINION GUARD	10227120	13	1	782	11 26 771 6	MOUNTING PARTS
PIPE CLAMP	10579877	7	1	771	10 51 728 1	TUBING HYDR
PIPE CLAMP	11290856	530	1	94	11 24 682 0	DISTRIBUTOR GEARBOX
PIPE CLAMP	11910324	180	2	514	10 09 917 3	DOUBLE-ACTING CYL
PIPE CLAMP	9077164	14	1	284	10 14 622 4	REGULATION BOOST PRESS

15.2.2017

138387_ETK_001

919

LIEBHERRAlphabetical index
Alphabetischer Index

Description	Item	Pos.	Quantity	Sheet	Assembly	Description
PIPE SET	10227437	30	1	735	11 23 619 7	SELF-LOADING SYSTEM RFK
PIPE SET	10588224	10	1	771	10 51 728 1	TUBING HYDR
PIPE SOCKET	10040777	6	2	781	11 28 048 1	CONNECTION PARTS
PIPE SOCKET	11243834	7	1	781	11 28 048 1	CONNECTION PARTS
PIPELINE	10132170	3	1	261	10 14 588 5	LEAK OIL RETURN LINE
PIPELINE	10132180	20	1	261	10 14 588 5	LEAK OIL RETURN LINE
PIPELINE	10141986	4	1	260	10 14 333 9	FUEL LINES
PIPELINE	10141988	1	1	260	10 14 333 9	FUEL LINES
PIPELINE	10141989	2	1	260	10 14 333 9	FUEL LINES
PIPELINE	10142006	8	1	261	10 14 588 5	LEAK OIL RETURN LINE
PIPELINE	10142080	3	1	260	10 14 333 9	FUEL LINES
PIPELINE	10143235	1	1	261	10 14 588 5	LEAK OIL RETURN LINE
PIPELINE	10145889	13	1	261	10 14 588 5	LEAK OIL RETURN LINE
PIPELINE	10145914	12	1	283	10 14 511 2	EXHAUST NOZZLE ATTACHM
PIPELINE	10146838	4	1	284	10 14 622 4	REGULATION BOOST PRESS
PIPELINE	10146839	5	1	284	10 14 622 4	REGULATION BOOST PRESS
PIPELINE	10146840	6	1	284	10 14 622 4	REGULATION BOOST PRESS
PIPELINE	10147368	2	1	265	10 14 736 9	INTAKE STACK ASSEMBLY
PIPELINE	10149699	1	1	275	10 14 821 7	PIPELINE INSTALLATION
PIPELINE INSTALLATION	10139539	7	1	226	10 14 844 4	OIL SUMP WITH FASTENING
PIPELINE INSTALLATION	10148217	381	1	216	12 42 545 4	DIESEL ENGINE
PIPELINE INSTALLATION	11414758	5	1	11	11 92 891 3	COMPRESSOR RFK
PISTON	10143510	1	1	235	10 14 636 7	PISTON CPL.
PISTON	10149655	1	1	221	10 13 845 0	FINAL CONTROL VALVE
PISTON	10152593	1	1	244	10 15 259 2	OVERPRESSURE VALVE
PISTON	11226017	30	1	375	51 14 347 14	SG SAFETY BLOCK
PISTON	11913123	2	1	107	11 26 744 7	SHUTTLE VALVE
PISTON	9886591	6	1	243	10 12 948 0	OIL COOLER, PRE-ASSEMBLE
PISTON BOLT 52X80 16MNCR	10282849	6	1	235	10 14 636 7	PISTON CPL.
PISTON COOLING	10142749	15	6	215	12 42 545 4	DIESEL ENGINE
PISTON COOLING NOZZLE	10151636	1	1	223	10 15 163 4	PISTON COOLING PRE-ASS.
PISTON COOLING PRE-ASS.	10151634	1	1	222	10 14 274 9	PISTON COOLING
PISTON CPL.	10146367	70	6	215	12 42 545 4	DIESEL ENGINE
PISTON PACKING SET	10352353	80	1	754	59 21 826 14	SUPPORT CYLINDER
PISTON PACKING SET	10352357	115	1	754	59 21 826 14	SUPPORT CYLINDER
PISTON RING MG	10146357	4	1	235	10 14 636 7	PISTON CPL.
PISTON ROD	11897433	5	1	603	59 21 280 14	SINGLE-ACTING CYL
PISTON TYPE ACCUMULATOR	592128514	8	1	602	10 53 146 1	TUBING HYDR
PISTON WITH PISTON RINGS	11940198	4	7	378	11 94 017 6	HYDRAULIC PARTS DRIVING G
PIVOT	11228707	10	1	699	11 22 870 8	SEARCHLIGHT SUPPORT CPL
PIVOT	11228804	12	1	699	11 22 870 8	SEARCHLIGHT SUPPORT CPL
PIVOT BOLT INSTALLATION	992345114	50	1	15	11 24 047 9	SUPERSTRUCTURE CPL
PIVOT HEAD	513319614	13	1	36	51 33 139 14	DOUBLE-ACTING CYL
PIVOT PIECE CPL	11238203	59	1	2	01 38 387 14	LR 1300 SX
PIVOT PIECE EL	10531409	3	1	580	11 24 336 5	PIVOT PIECE NEEDLE CPL
PIVOT PIECE EL	11901509	3	1	494	11 23 820 3	PIVOT PIECE CPL
PIVOT PIECE HYDR	10518261	2	1	494	11 23 820 3	PIVOT PIECE CPL
PIVOT PIECE NEEDLE CPL	11243365	10	1	578	11 24 618 2	NEEDLE ADD-ON PARTS
PL LATCH	10348527	13	1	638	79 03 862 14	LOAD HOOK
PL LATCH	10351675	142	1	3	01 38 387 14	LR 1300 SX
PL LATCH	10501398	138	2	3	01 38 387 14	LR 1300 SX
PLAIN COMPRESSION RING	10472425	109	18	19	11 29 618 6	SUPERSTRUCTURE HYDR
PLAIN COMPRESSION RING	10472425	70	3	90	11 24 773 5	HYDR POWER UNIT
PLAIN COMPRESSION RING	10472425	616	2	350	10 51 968 7	MAIN LUG HYDR
PLAIN COMPRESSION RING	10472425	631	10	435	11 89 300 5	TUBING HYDR
PLAIN COMPRESSION RING	10472425	740	5	482	11 26 260 6	WINCH 1 HYDR
PLAIN COMPRESSION RING	10472425	740	5	488	11 26 261 1	WINCH 2 HYDR
PLAIN COMPRESSION RING	10490781	110	19	19	11 29 618 6	SUPERSTRUCTURE HYDR
PLAIN COMPRESSION RING	10490781	72	2	90	11 24 773 5	HYDR POWER UNIT
PLAIN COMPRESSION RING	10490781	612	2	333	10 51 969 8	NEEDLE LUFFING WINCH HYD

15.2.2017

138387_ETK_001

920

LIEBHERRAlphabetical index
Alphabetischer Index

Description	Item	Pos.	Quantity	Sheet	Assembly	Description
PLAIN COMPRESSION RING	10490781	641	2	373	10 55 216 1	TUBING HYDR
PLAIN COMPRESSION RING	10490784	106	4	19	11 29 618 6	SUPERSTRUCTURE HYDR
PLAIN COMPRESSION RING	10490784	71	13	90	11 24 773 5	HYDR POWER UNIT
PLAIN COMPRESSION RING	10490784	640	4	373	10 55 216 1	TUBING HYDR
PLAIN COMPRESSION RING	10490784	660	1	513	10 51 959 1	TUBING HYDR
PLAIN COMPRESSION RING	10490784	615	1	737	10 51 973 8	SELF-LOADING SYSTEM HYD
PLAIN COMPRESSION RING	10490785	107	4	19	11 29 618 6	SUPERSTRUCTURE HYDR
PLAIN COMPRESSION RING	10490787	108	5	19	11 29 618 6	SUPERSTRUCTURE HYDR
PLANET WHEEL		7	5	340	93 88 497 01	PLANETARY GEARBOX
PLANET WHEEL		32	3	340	93 88 497 01	PLANETARY GEARBOX
PLANET WHEEL		42	3	340	93 88 497 01	PLANETARY GEARBOX
PLANET WHEEL	540270614	12	3	680	54 02 701 14	PLANETARY STAGE
PLANET WHEEL	540271014	22	3	680	54 02 701 14	PLANETARY STAGE
PLANET WHEEL	927562601	20	5	384	90 01 376 2	SLEWING GEAR DRIVE
PLANET WHEEL	927596701	40	3	384	90 01 376 2	SLEWING GEAR DRIVE
PLANET WHEEL	927651501	55	3	384	90 01 376 2	SLEWING GEAR DRIVE
PLANET WHEEL	944404303	18	5	456	96 93 178 01	TRACTION DRIVE
PLANET WHEEL	944404403	1	1	457	94 44 043 03	PLANET WHEEL
PLANET WHEEL	944404803	28	3	456	96 93 178 01	TRACTION DRIVE
PLANET WHEEL	944404903	1	1	458	94 44 048 03	PLANET WHEEL
PLANET WHEEL	944406503	38	3	456	96 93 178 01	TRACTION DRIVE
PLANET WHEEL	944406603	1	1	459	94 44 065 03	PLANET WHEEL
PLANET WHEEL	944434703	48	3	456	96 93 178 01	TRACTION DRIVE
PLANETARY CARRIER		30	1	340	93 88 497 01	PLANETARY GEARBOX
PLANETARY CARRIER		40	1	340	93 88 497 01	PLANETARY GEARBOX
PLANETARY CARRIER	540271314	27	1	680	54 02 701 14	PLANETARY STAGE
PLANETARY CARRIER	540272514	1	1	683	54 02 704 14	POWER TAKE-OFF CPL
PLANETARY CARRIER	90022085	15	1	384	90 01 376 2	SLEWING GEAR DRIVE
PLANETARY CARRIER	927597201	35	1	384	90 01 376 2	SLEWING GEAR DRIVE
PLANETARY CARRIER	927651401	50	1	384	90 01 376 2	SLEWING GEAR DRIVE
PLANETARY CARRIER	944403903	15	1	456	96 93 178 01	TRACTION DRIVE
PLANETARY CARRIER	944404603	25	1	456	96 93 178 01	TRACTION DRIVE
PLANETARY CARRIER	944406403	35	1	456	96 93 178 01	TRACTION DRIVE
PLANETARY CARRIER	969392201	45	1	456	96 93 178 01	TRACTION DRIVE
PLANETARY GEARBOX	938849701	5	1	337	96 96 248 01	WINCH
PLANETARY STAGE	11893250	2	1	474	11 89 322 8	REPAIR KIT
PLANETARY STAGE	11893252	4	1	474	11 89 322 8	REPAIR KIT
PLANETARY STAGE	540270114	1	1	679	59 20 694 14	WINCH
PLANETARY WHEEL AXLE	540271414	28	3	680	54 02 701 14	PLANETARY STAGE
PLANETARY WHEEL AXLE	540272614	2	3	683	54 02 704 14	POWER TAKE-OFF CPL
PLATE	10142763	2	1	277	10 14 274 4	COOLING WATER AIR BLEED
PLATE	10529071	11	1	768	10 58 064 7	VIDEO MONITORING SYSTEM
PLATE	10529074	12	1	768	10 58 064 7	VIDEO MONITORING SYSTEM
PLATE	10574357	19	2	308	11 24 409 1	COVERS
PLATE	10581590	21	1	308	11 24 409 1	COVERS
PLATE	11217232	18	4	302	11 24 409 0	PANELLING SUPERSTR. INSTA
PLATE	11271486	16	4	640	79 04 871 14	BOTTOM HOOK BLOCK
PLATE	11271972	12	2	610	11 28 979 0	GRATING CARRIER
PLATE	11271973	11	1	610	11 28 979 0	GRATING CARRIER
PLATE	11310952	12	2	536	11 28 390 8	BOOM ACCESS
PLATE	11310952	12	2	552	11 28 583 8	BOOM ACCESS
PLATE	11310952	12	2	560	11 28 626 1	BOOM ACCESS
PLATE	11311241	10	1	536	11 28 390 8	BOOM ACCESS
PLATE	11311241	10	1	552	11 28 583 8	BOOM ACCESS
PLATE	11311241	10	1	560	11 28 626 1	BOOM ACCESS
PLATE	11311262	11	1	536	11 28 390 8	BOOM ACCESS
PLATE	11311336	11	1	552	11 28 583 8	BOOM ACCESS
PLATE	11311393	11	1	560	11 28 626 1	BOOM ACCESS
PLATE	950102914	16	1	577	99 30 800 14	HOIST LIMIT SWITCH INSTAL.
PLATE	950143914	37	2	576	99 23 398 14	ROLLER SET

15.2.2017

138387_ETK_001

921

LIEBHERRAlphabetical index
Alphabetischer Index

Description	Item	Pos.	Quantity	Sheet	Assembly	Description
PLATE	950161014	6	2	588	11 29 426 7	MOUNTING PARTS
PLATE	950285614	11	1	582	11 29 648 5	PIN CPL
PLATE	950287214	7	1	588	11 29 426 7	MOUNTING PARTS
PLATE	950562214	10	2	592	99 35 031 14	ROPE GUARD CPL
PLATE	954432003	17	10	471	11 22 050 0	WINCHES INSTALLATION
PLATE	954432003	17	10	486	11 22 050 1	WINCHES INSTALLATION
PLATE	954486503	18	6	471	11 22 050 0	WINCHES INSTALLATION
PLATE	954486503	18	6	486	11 22 050 1	WINCHES INSTALLATION
PLATE	971363403	93	1	497	11 23 820 3	PIVOT PIECE CPL
PLATFORM FIXATION CPL	592291414	116	1	407	10 35 008 0	CABIN
PLUG	10447747	2	4	444	10 55 154 8	QUICK RELEASE FITTING
PLUG	10447747	2	6	500	10 55 157 6	QUICK RELEASE FITTING
PLUG	11247913	1	4	446	10 55 119 1	LID CPL
PLUG	605013408	52	1	502	11 90 151 1	CABLE LOOM 1 PIVOT PIECE E
PLUG	605253314	201	11	394	10 55 963 5	SWITCH CABINET X1
PLUG	605253414	211	1	394	10 55 963 5	SWITCH CABINET X1
PLUG	605254114	213	1	394	10 55 963 5	SWITCH CABINET X1
PLUG	605254214	203	11	394	10 55 963 5	SWITCH CABINET X1
PLUG	605260114	1000	1	629	99 38 560 14	CABLE
PLUG	605264814	51	3	391	11 27 973 6	CABIN EL
PLUG	693013014	11	1	789	10 52 957 6	REFUELLING PUMP CPL
PLUG	950490414	11	1	538	11 28 397 7	SUMP PAN CPL
PLUG	950490414	11	1	539	11 28 397 8	SUMP PAN CPL
PLUG	971230303	60	10	688	10 55 372 1	ROOF RAILING RFK
PLUG	993352014	53	8	688	10 55 372 1	ROOF RAILING RFK
PLUG COUPLING	10678754	23	2	210	11 24 114 5	ASSEMBLY INSTAL.
PLUG COUPLING	11082454	22	2	210	11 24 114 5	ASSEMBLY INSTAL.
PLUG COUPLING	11482007	25	4	210	11 24 114 5	ASSEMBLY INSTAL.
PLUG INSERT	605616014	36	2	703	99 24 978 14	BOOM ELECTRICS
PLUG-IN PIPE	10125386	6	1	226	10 14 844 4	OIL SUMP WITH FASTENING
PLUG-IN SLEEVE	10871759	25	1	8	11 92 958 8	AIR DUCT CPL
PLUG-IN SLEEVE	10871759	21	6	210	11 24 114 5	ASSEMBLY INSTAL.
POUCH SOCKET	11236233	11	1	761	11 23 626 6	ROPE MOUNTING RFK
POUCH SOCKET	773941308	11	1	346	99 23 387 14	ROPES LUG NEEDLE BOOM
POWER TAKE-OFF CPL	540270414	23	1	679	59 20 694 14	WINCH
POWER TAKE-OFF FLANGE		10	1	340	93 88 497 01	PLANETARY GEARBOX
POWER UNIT SUPPORT ATT	10147686	12	1	215	12 42 545 4	DIESEL ENGINE
PRESSURE ADAPTER FASTEN	10135434	193	6	215	12 42 545 4	DIESEL ENGINE
PRESSURE CONTROL VALVE	10115241	49	1	440	11 22 473 8	ADJUSTMENT
PRESSURE FEEDER VALVE	10123236	2	2	145	10 14 131 7	REPAIR KIT CONNECTING PL
PRESSURE FEEDER VALVE	10135472	10	1	135	10 12 942 0	PRESSURE REDUCTION VALV
PRESSURE FEEDER VALVE	11835951	182	12	27	11 28 647 6	VALVE BLOCK
PRESSURE FILTER	10223581	19	1	90	11 24 773 5	HYDR POWER UNIT
PRESSURE GAUGE	750001114	7	1	491	10 56 183 8	TOOL
PRESSURE GAUGE	750001414	11	1	602	10 53 146 1	TUBING HYDR
PRESSURE GAUGE	750003414	8	1	491	10 56 183 8	TOOL
PRESSURE GAUGE CONNECT	7363730	9	2	491	10 56 183 8	TOOL
PRESSURE LIMITING CARTRI	592309014	200	1	27	11 28 647 6	VALVE BLOCK
PRESSURE LIMITING CARTRI	592309014	205	1	27	11 28 647 6	VALVE BLOCK
PRESSURE LIMITING VALVE	10350546	2	1	83	10 22 540 8	VALVE BLOCK
PRESSURE LIMITING VALVE	10593474	3	1	100	11 21 991 0	PUMP HOUSING
PRESSURE LIMITING VALVE	10872307	9	1	8	11 92 958 8	AIR DUCT CPL
PRESSURE LIMITING VALVE	11219368	2	1	100	11 21 991 0	PUMP HOUSING
PRESSURE LIMITING VALVE	11233731	5	1	83	10 22 540 8	VALVE BLOCK
PRESSURE LIMITING VALVE	11233731	6	1	83	10 22 540 8	VALVE BLOCK
PRESSURE LIMITING VALVE	11233731	2	1	515	59 20 224 14	LOAD HOLDING VALVE
PRESSURE LIMITING VALVE	11293250	3	2	35	59 21 458 14	VALVE BLOCK
PRESSURE LIMITING VALVE	511414514	18	1	90	11 24 773 5	HYDR POWER UNIT
PRESSURE LIMITING VALVE	511467914	4	1	675	10 51 726 2	TUBING HYDR
PRESSURE LIMITING VALVE	511475514	7	1	513	10 51 959 1	TUBING HYDR

15.2.2017

138387_ETK_001

922

LIEBHERR
 Alphabetical index
 Alphabetischer Index

Description	Item	Pos.	Quantity	Sheet	Assembly	Description
PRESSURE LIMITING VALVE	511619614	50	2	334	51 22 527 14	OIL MOTOR
PRESSURE LIMITING VALVE	511639114	6	1	602	10 53 146 1	TUBING HYDR
PRESSURE LIMITING VALVE	511639714	50	2	351	51 22 942 14	OIL MOTOR
PRESSURE LIMITING VALVE	511655114	50	2	440	11 22 473 8	ADJUSTMENT
PRESSURE LIMITING VALVE	592323114	5	4	433	11 89 300 5	TUBING HYDR
PRESSURE PIN	10101458	3	3	163	11 49 032 3	CYLINDER
PRESSURE REDUCTION VALV	10129420	9	2	134	11 36 218 7	REGULATING VALVE
PRESSURE REDUCTION VALV	510438514	4	2	433	11 89 300 5	TUBING HYDR
PRESSURE REDUCTION VALV	511476914	3	1	333	10 51 969 8	NEEDLE LUFFING WINCH HYD
PRESSURE REDUCTION VALV	511476914	4	1	350	10 51 968 7	MAIN LUG HYDR
PRESSURE SENSOR	10515473	66	2	43	11 24 519 0	SUPERSTRUCTURE EL
PRESSURE SENSOR	11219179	65	2	43	11 24 519 0	SUPERSTRUCTURE EL
PRESSURE SENSOR	693126214	11	2	581	10 53 140 9	PIVOT PIECE EL
PRESSURE SPRING	10115224	6	1	440	11 22 473 8	ADJUSTMENT
PRESSURE SPRING	10129501	4	1	244	10 15 259 2	OVERPRESSURE VALVE
PRESSURE SPRING	10296909	133	14	27	11 28 647 6	VALVE BLOCK
PRESSURE SPRING	10349778	132	1	27	11 28 647 6	VALVE BLOCK
PRESSURE SPRING	10529089	17	1	768	10 58 064 7	VIDEO MONITORING SYSTEM
PRESSURE SPRING	11118160	6	1	221	10 13 845 0	FINAL CONTROL VALVE
PRESSURE SPRING	11226019	40	1	375	51 14 347 14	SG SAFETY BLOCK
PRESSURE SPRING	11267416	6	1	103	10 59 347 4	PRESSURE LIMITING VALVE
PRESSURE SPRING	11267442	5	1	105	11 06 730 4	SHUTDOWN VALVE
PRESSURE SPRING	11305568	75	16	368	99 04 645 14	DRIVE
PRESSURE SPRING	11305579	76	16	368	99 04 645 14	DRIVE
PRESSURE SPRING	11940199	7	1	378	11 94 017 6	HYDRAULIC PARTS DRIVING G
PRESSURE SPRING	7000942	164	7	27	11 28 647 6	VALVE BLOCK
PRESSURE SPRING	7024503	171	14	27	11 28 647 6	VALVE BLOCK
PRESSURE SPRING	7028143	5	1	103	10 59 347 4	PRESSURE LIMITING VALVE
PRESSURE SPRING	720046001	7	22	385	50 20 383 01	MULTI-DISK BRAKE
PRESSURE SPRING	720046101	8	12	385	50 20 383 01	MULTI-DISK BRAKE
PRESSURE SPRING	7381699	30	21	140	10 13 802 6	RK CYL.+CONTROL PLATE+SH
PRESSURE SPRING	7382167	31	24	124	98 89 984	REPAIR KIT DRIVING MECHAN
PRESSURE SPRING	7382167	31	24	127	98 89 983	REPAIR KIT DRIVING MECHAN
PRESSURE SPRING	9267342	12	1	114	92 67 343	VENTILATION VALVE
PRESSURE SPRING	9886756	7	1	243	10 12 948 0	OIL COOLER, PRE-ASSEMBLE
PRESSURE SWITCH	10352111	16	1	58	10 56 070 1	TANK HYDR CPL
PRESSURE SWITCH	11236712	5	1	775	11 21 750 0	LIQUEFIER
PRESSURE SWITCH ON	10352119	12	1	482	11 26 260 6	WINCH 1 HYDR
PRESSURE SWITCH ON	10352119	12	1	488	11 26 261 1	WINCH 2 HYDR
PRESSURE TRANSMITTER	9076531	10	2	296	10 14 297 7	ENGINE CONTROL SENSORS
PRESSURE TRANSMITTER C	9076550	11	1	296	10 14 297 7	ENGINE CONTROL SENSORS
PRESSURE VALVE	11229183	5	1	31	10 35 148 6	VALVE BLOCK
PRESSURE VALVE	11229185	9	1	31	10 35 148 6	VALVE BLOCK
PRESSUREGAUGE DIRECTC	510694314	10	2	491	10 56 183 8	TOOL
PRESSUREGAUGE DIRECTC	510694314	12	3	602	10 53 146 1	TUBING HYDR
PROFIL CLAMP	10494116	21	2	204	11 24 114 3	EXHAUST GAS SYSTEM
PROFIL CLAMP	10494116	21	2	298	11 90 032 5	EXHAUST GAS SYSTEM
PROFIL CLAMP	10494117	22	2	298	11 90 032 5	EXHAUST GAS SYSTEM
PROFILE	592291114	97	1	407	10 35 008 0	CABIN
PROFILE CORD	501507014	13	1	681	54 02 702 14	ROPE DRUM CPL
PROFILE HOLLOW SHAFT	10350230	130	2	94	11 24 682 0	DISTRIBUTOR GEARBOX
PROFILE HOLLOW SHAFT	11253077	140	2	94	11 24 682 0	DISTRIBUTOR GEARBOX
PROPORTIONAL MAGNET	11219375	2	2	109	11 21 991 7	CONTROL GEAR
PROTECTING CAP	10542325	96	1	392	11 27 973 6	CABIN EL
PROTECTING CAP	10801869	16	1	148	10 12 323 6	PRESSURE FEEDER VALVE
PROTECTING CAP	11266978	14	80	428	10 51 969 6	CONNECTION SUPERSTR UC
PROTECTING CAP	7013456	3	1	228	50 04 624	OIL DRAIN PLUG
PROTECTING CAP	789000701	34	1	337	96 96 248 01	WINCH
PROTECTION GUARD	10580585	12	1	55	10 51 961 6	OIL COOLER INSTALLATION
PROTECTION GUARD	11313414	11	1	647	10 56 106 5	BOTTOM HOOK BLOCK

15.2.2017

138387_ETK_001

923

LIEBHERRAlphabetical index
Alphabetischer Index

Description	Item	Pos.	Quantity	Sheet	Assembly	Description
PROTECTIVE CONDUCTOR T	10337303	50	1	785	10 56 013 7	MAINS SUPPLY BATTERY
PROXIMITY SWITCH	693067614	11	2	565	10 53 141 3	BOOM HEAD EL
PULL ROD	540272114	31	1	682	54 02 703 14	FLANGE CPL
PULL-BACK BALL	9889929	1	1	126	98 89 988	RK PULL-BACK BALL+PULL-B.
PULL-BACK PLATE	7023835	11	1	378	11 94 017 6	HYDRAULIC PARTS DRIVING G
PULL-BACK PLATE	9889930	2	1	126	98 89 988	RK PULL-BACK BALL+PULL-B.
PUMP	11373478	3	1	210	11 24 114 5	ASSEMBLY INSTAL.
PUMP COVER	11219350	4	1	95	10 53 430 7	V PUMP
PUMP ELEMENT	11215913	1	1	168	10 22 601 3	V PUMP
PUMP ELEMENT	11215936	1	1	169	11 21 591 3	PUMP ELEMENT
PUMP ELEMENT	11221268	1	1	158	10 22 650 5	V PUMP
PUMP ELEMENT	11221274	1	1	159	11 22 126 8	PUMP ELEMENT
PUMP HOUSING	10132069	1	1	247	10 13 382 3	SUCTION PUMP PRE-ASS.
PUMP HOUSING	11219910	3	1	95	10 53 430 7	V PUMP
PUMP HOUSING	11219930	1	1	100	11 21 991 0	PUMP HOUSING
PUSH BUTTON	693003414	32	1	791	10 52 155 9	MODULE REFUELLING SYSTE
QUICK RELEASE FITTING	10445101	8	1	433	11 89 300 5	TUBING HYDR
QUICK RELEASE FITTING	10445102	7	1	433	11 89 300 5	TUBING HYDR
QUICK RELEASE FITTING	10445105	19	1	17	11 29 618 6	SUPERSTRUCTURE HYDR
QUICK RELEASE FITTING	10551548	9	2	433	11 89 300 5	TUBING HYDR
QUICK RELEASE FITTING	10551576	2	1	499	10 51 826 1	PIVOT PIECE HYDR
QUICK-FITTING THREAD COU	510571914	15	1	17	11 29 618 6	SUPERSTRUCTURE HYDR
QUICK-FITTING THREAD COU	510571914	9	1	513	10 51 959 1	TUBING HYDR
QUICK-FITTING THREAD COU	510572214	14	2	17	11 29 618 6	SUPERSTRUCTURE HYDR
QUICK-FITTING THREAD COU	510572214	8	1	513	10 51 959 1	TUBING HYDR
QUICK-FITTING THREAD COU	511511214	18	1	17	11 29 618 6	SUPERSTRUCTURE HYDR
QUICK-FITTING THREAD COU	511511314	17	1	17	11 29 618 6	SUPERSTRUCTURE HYDR
QUICK-FITTING THREAD COU	511704214	8	1	17	11 29 618 6	SUPERSTRUCTURE HYDR
QUICK-FITTING THREAD COU	511704314	2	1	492	91 90 239 14	CABLE HYDR
QUICK-FITTING THREAD COU	511708414	16	1	17	11 29 618 6	SUPERSTRUCTURE HYDR
RADIO RFK	10592569	14	1	2	01 38 387 14	LR 1300 SX
RAIL	11306945	10	1	720	11 30 694 4	RAIL CPL
RAIL CPL	10554229	11	2	718	10 55 280 7	GRATING CPL
RAIL CPL	10554368	13	2	723	11 29 474 2	GANGWAY INTERM. SECTION
RAIL CPL	10554368	13	2	724	11 29 474 3	GANGWAY INTERM. SECTION
RAIL CPL	10554368	14	2	724	11 29 474 3	GANGWAY INTERM. SECTION
RAIL CPL	10554881	15	2	724	11 29 474 3	GANGWAY INTERM. SECTION
RAIL CPL	10557413	10	2	727	10 55 722 4	FALL PROTECTION RFK
RAIL CPL	10564692	10	2	726	10 55 514 8	FALL PROTECTION RFK
RAIL CPL	11306944	12	2	719	11 29 473 7	GANGWAY INTERM. SECTION
RAILING FOOT	10349402	19	10	686	10 55 372 1	ROOF RAILING RFK
RAILING ST.CONST.	10559163	18	2	686	10 55 372 1	ROOF RAILING RFK
RAILING ST.CONST.	10585923	10	1	686	10 55 372 1	ROOF RAILING RFK
RAILING ST.CONST.	10585924	11	1	686	10 55 372 1	ROOF RAILING RFK
RAILING ST.CONST.	10585925	12	1	686	10 55 372 1	ROOF RAILING RFK
RAILING ST.CONST.	10585926	13	1	686	10 55 372 1	ROOF RAILING RFK
REAR WINDOW	592289014	48	1	406	10 35 008 0	CABIN
RECEPTACLE	602209314	80	42	49	10 56 645 8	TERMINAL BOX
RECEPTACLE	602209314	80	3	629	99 38 560 14	CABLE
RECEPTACLE	602209314	25	2	656	10 57 652 3	CLAMPING SOCKET
RECEPTACLE	602303214	73	1	49	10 56 645 8	TERMINAL BOX
REDUCER	11946457	330	1	419	11 93 934 6	AIR CONDITIONING
REDUCER	260493702	46	1	502	11 90 151 1	CABLE LOOM 1 PIVOT PIECE E
REDUCER	602620201	84	2	627	10 57 624 5	CABLE LOOM
REDUCER	602620201	84	2	654	10 57 651 9	CABLE LOOM
REDUCER	602620201	38	2	703	99 24 978 14	BOOM ELECTRICS
REDUCER	602620401	28	1	654	10 57 651 9	CABLE LOOM
REDUCER	602620401	36	1	654	10 57 651 9	CABLE LOOM
REDUCING PIECE	11234129	285	1	27	11 28 647 6	VALVE BLOCK
REDUCING PIECE	602604314	56	1	792	10 52 155 9	MODULE REFUELLING SYSTE

15.2.2017

138387_ETK_001

924

LIEBHERRAlphabetical index
Alphabetischer Index

Description	Item	Pos.	Quantity	Sheet	Assembly	Description
REDUCING STUD	11290857	540	1	94	11 24 682 0	DISTRIBUTOR GEARBOX
REFUEL PUMP	510095914	10	1	789	10 52 957 6	REFUELLING PUMP CPL
REFUELLING PUMP CPL	10529576	10	1	787	10 52 155 4	REFUELLING SYSTEM RFK
REFUELLING SYSTEM RFK	10521554	858	1	4	01 38 387 14	LR 1300 SX
REGULATING VALVE	10127478	7	1	133	10 12 878 7	V PUMP
REGULATING VALVE	10127479	10	1	137	10 12 747 8	REGULATING VALVE
REGULATING VALVE	11362187	4	1	133	10 12 878 7	V PUMP
REGULATING VALVE	9074418	4	2	111	10 11 834 9	DOUBLE V-PUMP
REGULATION BOOST PRESS	10146224	436	1	216	12 42 545 4	DIESEL ENGINE
REGULATION REPAIR KIT	10122262	85	1	133	10 12 878 7	V PUMP
REINFORCING PLATE	10350084	11	4	509	99 34 198 14	LIEBHERR SIGN
RELAY	10226635	21	1	177	11 24 448 7	CENTRAL POWER UNIT EL
RELAY	630160214	41	2	791	10 52 155 9	MODULE REFUELLING SYSTE
RELAY SOCKET	630122908	84	1	394	10 55 963 5	SWITCH CABINET X1
REPAIR KIT	11231317	3	1	474	11 89 322 8	REPAIR KIT
REPAIR KIT	11231319	5	1	474	11 89 322 8	REPAIR KIT
REPAIR KIT	11231322	1	1	475	11 23 126 9	ROPE DRUM
REPAIR KIT	11231336	1	1	476	11 23 127 0	FLANGE BEARING
REPAIR KIT	11233487	1	1	474	11 89 322 8	REPAIR KIT
REPAIR KIT	11253394	1	1	354	10 58 386 4	FLANGE
REPAIR KIT	11253398	1	1	355	10 55 597 3	ROPE DRUM
REPAIR KIT	11253401	1	1	356	10 58 386 5	GEARBOX
REPAIR KIT	11253440	1	1	357	10 58 384 5	OIL LINE
REPAIR KIT	11893228	1	1	473	11 89 321 3	GEARBOX
REPAIR KIT	11893254	1	1	478	11 89 321 5	WINCH TRESTLE
REPAIR KIT	11893255	1	1	479	11 89 321 6	OIL LINE
REPAIR KIT CONNECTING PL	10141317	83	1	133	10 12 878 7	V PUMP
REPAIR KIT CONNECTION HO	10118357	90	1	113	10 11 835 0	CONNECTION HOUSING
REPAIR KIT DRIVING MECHAN	10138025	81	1	133	10 12 878 7	V PUMP
REPAIR KIT DRIVING MECHAN	9889983	94	1	112	10 11 834 9	DOUBLE V-PUMP
REPAIR KIT DRIVING MECHAN	9889984	92	1	111	10 11 834 9	DOUBLE V-PUMP
REPAIR KIT LEVER	10122245	7	1	139	10 13 802 5	REPAIR KIT DRIVING MECHAN
REPAIR KIT LOCK RING	10138032	84	1	133	10 12 878 7	V PUMP
REPAIR KIT LOCK RING	10138032	6	1	150	10 13 803 3	SEAL KIT CPL.
REPAIR KIT LOCK RING	9268016	96	1	112	10 11 834 9	DOUBLE V-PUMP
REPAIR KIT LOCK RING	9268016	96	1	132	92 76 408	SEAL KIT DOUBLE PUMP
REPAIR KIT MAGNET	9273187	97	1	112	10 11 834 9	DOUBLE V-PUMP
REPAIR KIT SHAFT	10138027	1	1	140	10 13 802 6	RK CYL.+CONTROL PLATE+SH
REPAIR KIT SHAFT	9884402	95	1	112	10 11 834 9	DOUBLE V-PUMP
REPAIR KIT SHAFT	9889977	93	1	112	10 11 834 9	DOUBLE V-PUMP
REPAIR SET DRIVE	10153606	180	1	215	12 42 545 4	DIESEL ENGINE
REPAIR SET DRIVE	11893253	1	1	477	11 89 321 4	DRIVE
REPAIR SET LID	9275443	85	1	111	10 11 834 9	DOUBLE V-PUMP
REPAIR SET SWIVEL BEARIN	10143607	6	1	139	10 13 802 5	REPAIR KIT DRIVING MECHAN
REPAIR SET SWIVEL YOKE	10122246	8	1	139	10 13 802 5	REPAIR KIT DRIVING MECHAN
REPAIR SET SWIVEL YOKE	10139752	84	1	111	10 11 834 9	DOUBLE V-PUMP
RESERVE FUSES	992081114	56	1	394	10 55 963 5	SWITCH CABINET X1
REST	10349600	6	2	605	99 31 679 14	SUPPORT SYSTEM CPL
RESTRICTOR BODY	11253687	2	1	90	11 24 773 5	HYDR POWER UNIT
RESTRICTOR BODY	11253689	26	2	90	11 24 773 5	HYDR POWER UNIT
RESTRICTOR BODY	11930190	11	1	8	11 92 958 8	AIR DUCT CPL
RESTRICTOR BODY	917906414	3	1	759	10 55 459 4	TUBING HYDR
RESTRICTOR BODY	917906414	4	1	771	10 51 728 1	TUBING HYDR
RESTRICTOR BODY	929796914	6	1	675	10 51 726 2	TUBING HYDR
RESTRICTOR BODY	946293614	9	1	17	11 29 618 6	SUPERSTRUCTURE HYDR
RESTRICTOR BODY	991487414	26	1	17	11 29 618 6	SUPERSTRUCTURE HYDR
RESTRICTOR BODY	991867414	37	1	17	11 29 618 6	SUPERSTRUCTURE HYDR
RESTRICTOR VALVE	10145160	230	1	249	10 15 085 7	HIGH PRESSURE PUMP W.FA
RESTRICTOR VALVE	510497214	33	1	90	11 24 773 5	HYDR POWER UNIT
RESTRICTOR VALVE	592070714	145	2	27	11 28 647 6	VALVE BLOCK

15.2.2017

138387_ETK_001

925

LIEBHERRAlphabetical index
Alphabetischer Index

Description	Item	Pos.	Quantity	Sheet	Assembly	Description
RESTRICTOR VALVE	592178314	5	1	737	10 51 973 8	SELF-LOADING SYSTEM HYD
RETAINER	11313308	13	1	647	10 56 106 5	BOTTOM HOOK BLOCK
RETAINER CLIP	10122841	2	1	276	10 14 274 2	COOLANT PIPE BEND ADD-ON
RETAINER CLIP	10124798	5	2	267	10 14 967 6	CONNECTING LINE ADD-ON
RETAINER CLIP	10127984	30	9	195	11 24 114 1	COOLER INSTALLATION CHA
RETAINER CLIP	10127984	2	1	266	10 14 736 4	AIR INTAKE ASSEMBLY
RETAINER CLIP	10132073	10	4	280	10 14 144 3	EXHAUST PIPE PRE-ASS.
RETAINER CLIP	10138820	3	1	274	10 14 821 5	THERMOSTAT HOUSING ASS
RETAINER CLIP	10138820	4	1	283	10 14 511 2	EXHAUST NOZZLE ATTACHM
RETAINING CLIP UPPER PART	725810414	54	2	688	10 55 372 1	ROOF RAILING RFK
RETAINING DEVICE CPL	11286105	12	1	564	11 24 132 4	BOOM HEAD CPL
RETAINING DISK		6	1	340	93 88 497 01	PLANETARY GEARBOX
RETAINING DISK	944112203	51	1	384	90 01 376 2	SLEWING GEAR DRIVE
RETAINING DISK	944169103	36	1	384	90 01 376 2	SLEWING GEAR DRIVE
RETAINING DISK	944228903	16	1	384	90 01 376 2	SLEWING GEAR DRIVE
RETAINING DISK 115X55X6		31	1	340	93 88 497 01	PLANETARY GEARBOX
RETAINING DISK 115X55X6		41	1	340	93 88 497 01	PLANETARY GEARBOX
RETAINING PLATE	11236318	11	1	613	11 28 982 7	TRANSPORT LASHING
RETAINING PLATE	11241209	10	1	613	11 28 982 7	TRANSPORT LASHING
RETAINING PLATE	11243383	10	1	542	11 28 794 6	TRANSPORT LASHING
RETAINING PLATE	11285055	11	1	542	11 28 794 6	TRANSPORT LASHING
RETAINING SPRING 3MM	11297461	3	1	762	11 23 623 3	POUCH SOCKET
RETAINING SPRING 4.5 MM	433105414	12	4	329	10 52 656 0	MOUNTING PARTS
RETAINING SPRING 4.5 MM	433105414	12	2	673	10 51 743 9	ROPE LUG CPL RFK
RETAINING SPRING 4.5 MM	433105414	11	1	701	11 21 546 2	WARNING LIGHT INSTALL RFK
RETAINING SPRING 4MM	433101208	12	1	545	11 23 290 7	SUPPORT CPL
RETAINING SPRING 4MM	433101208	53	2	567	11 28 629 9	MOUNTING PARTS
RETAINING SPRING 4MM	433101208	34	8	576	99 23 398 14	ROLLER SET
RETAINING SPRING 4MM	433101208	36	4	588	11 29 426 7	MOUNTING PARTS
RETAINING SPRING 4MM	433101208	41	6	596	11 29 938 4	MOUNTING PARTS
RETAINING SPRING 4MM	433101208	25	2	649	11 24 824 4	NEEDLE ADD-ON PARTS
RETAINING SPRING 4MM	433101208	4	2	667	97 08 757 03	TILTING-BACK SUPPORTS
RETAINING SPRING 4MM	433101208	6	12	710	99 23 405 14	INTERMEDIATE TENSIONING
RETAINING SPRING 4MM	433101208	6	12	712	99 23 420 14	INTERMEDIATE TENSIONING
RETAINING SPRING 4MM	433101208	7	14	714	97 05 997 03	INTERMEDIATE TENSIONING
RETAINING SPRING 4MM	433101208	22	4	716	10 55 601 0	FALL PROTECTION RFK
RETAINING SPRING 4MM	433101208	13	4	726	10 55 514 8	FALL PROTECTION RFK
RETAINING SPRING 4MM	433101208	20	4	756	11 89 568 8	SELF-LOADING SYSTEM RFK
RETAINING SPRING 5MM	433102508	56	2	496	11 23 820 3	PIVOT PIECE CPL
RETAINING SPRING 5MM	433102508	18	2	542	11 28 794 6	TRANSPORT LASHING
RETAINING SPRING 5MM	433102508	37	3	588	11 29 426 7	MOUNTING PARTS
RETAINING SPRING 5MM	433102508	13	1	592	99 35 031 14	ROPE GUARD CPL
RETAINING SPRING 5MM	433102508	42	2	596	11 29 938 4	MOUNTING PARTS
RETAINING SPRING 5MM	433102508	19	2	599	10 53 145 5	TILTING-BACK SUPPORT NEE
RETAINING SPRING 5MM	433102508	18	2	613	11 28 982 7	TRANSPORT LASHING
RETAINING SPRING 5MM	433102508	24	1	631	11 28 774 6	MOUNTING PARTS
RETAINING SPRING 5MM	433102508	31	2	658	11 28 756 4	MOUNTING PARTS
RETAINING SPRING 5MM	433102508	29	8	729	10 51 971 3	SELF-LOADING SYSTEM RFK
RETAINING SPRING DIN 2194 6	433105008	19	6	330	99 29 803 14	LASHING BALLAST
RETAINING SPRING DIN 2194 6	433105008	13	8	496	11 23 820 3	PIVOT PIECE CPL
RETAINING SPRING DIN 2194 6	433105008	15	2	508	99 30 060 14	ANCHORING ROD CPL
RETAINING SPRING DIN 2194 6	433105008	12	2	534	11 28 726 4	PIN CPL
RETAINING SPRING DIN 2194 6	433105008	15	2	543	99 24 404 14	ANCHORING ROD CPL
RETAINING SPRING DIN 2194 6	433105008	6	2	544	91 85 910 14	ANCHORING ROD CPL
RETAINING SPRING DIN 2194 6	433105008	15	2	553	99 24 405 14	ANCHORING ROD CPL
RETAINING SPRING DIN 2194 6	433105008	6	2	554	91 85 911 14	ANCHORING ROD CPL
RETAINING SPRING DIN 2194 6	433105008	15	2	561	99 24 406 14	ANCHORING ROD CPL
RETAINING SPRING DIN 2194 6	433105008	6	2	562	99 03 609 14	ANCHORING ROD CPL
RETAINING SPRING DIN 2194 6	433105008	54	2	567	11 28 629 9	MOUNTING PARTS
RETAINING SPRING DIN 2194 6	433105008	15	2	574	99 24 594 14	ANCHORING ROD CPL

15.2.2017

138387_ETK_001

926

LIEBHERR
 Alphabetical index
 Alphabetischer Index

Description	Item	Pos.	Quantity	Sheet	Assembly	Description
RETAINING SPRING DIN 2194 6	433105008	20	2	580	11 24 336 5	PIVOT PIECE NEEDLE CPL
RETAINING SPRING DIN 2194 6	433105008	12	2	583	11 28 852 3	PIN CPL
RETAINING SPRING DIN 2194 6	433105008	25	2	590	99 26 359 14	ANCHORING ROD CPL
RETAINING SPRING DIN 2194 6	433105008	13	1	614	11 93 703 7	ANCHORING ROD CPL
RETAINING SPRING DIN 2194 6	433105008	13	1	620	11 93 702 0	ANCHORING ROD CPL
RETAINING SPRING DIN 2194 6	433105008	15	2	632	99 26 362 14	ANCHORING ROD CPL
RETAINING SPRING DIN 2194 6	433105008	16	2	659	99 40 546 14	ANCHORING ROD CPL
RETAINING SPRING DIN 2194 6	433105008	22	2	666	10 53 352 5	STAY ROPE ROD
RETAINING SPRING DIN 2194 6	433105008	44	2	709	99 10 116 14	ROPE GUIDE
RETAINING SPRING DIN 2194 6	433105008	11	1	735	11 23 619 7	SELF-LOADING SYSTEM RFK
RETURN FILTER	10515724	12	1	58	10 56 070 1	TANK HYDR CPL
RETURN PIPE	10580170	19	1	88	11 24 048 0	CENTRAL POWER UNIT
RIBBED HEX NUT M6 10	10003366	3	1	268	90 78 314	HEATING FLANGE ADD-ON
RING		12	1	340	93 88 497 01	PLANETARY GEARBOX
RING	11220477	10	1	773	11 22 037 2	FOOT PEDAL EL INSTALLATIO
RING	11267455	10	1	108	11 21 935 0	PUMP COVER
RING	9267341	11	1	114	92 67 343	VENTILATION VALVE
RING BOLT DIN 580 M12 C15E	402600314	34	2	709	99 10 116 14	ROPE GUIDE
RING BOLT DIN 580 M16 C15E	402600514	10	6	330	99 29 803 14	LASHING BALLAST
RING BOLT DIN 580 M8 C15E;E	402600114	62	1	304	11 24 409 0	PANELLING SUPERSTR. INSTA
RING NUT DIN 582 M8 C15E;E	411200108	81	1	722	11 30 567 0	TRANSPORT LASHING
RK ADDITIONAL PARTS	10122248	80	1	133	10 12 878 7	V PUMP
RK CRANKSHAFT BEARING	10116928	50	1	232	90 76 458	SET MAIN BEARINGS
RK CRANKSHAFT SEAL	10121335	2	1	233	10 12 134 5	RK CRANKSHAFT SEAL
RK CRANKSHAFT SEAL	10121345	52	1	215	12 42 545 4	DIESEL ENGINE
RK CRANKSHAFT SEAL	10121952	1	1	233	10 12 134 5	RK CRANKSHAFT SEAL
RK CYL.+CONTROL PLATE+SH	10138026	2	1	139	10 13 802 5	REPAIR KIT DRIVING MECHAN
RK CYLINDER+CONTROL PLAT	9889832	2	1	127	98 89 983	REPAIR KIT DRIVING MECHAN
RK CYLINDER+CONTROL PLAT	9889833	2	1	124	98 89 984	REPAIR KIT DRIVING MECHAN
RK HIGH PRESSURE CONNEC	10141140	5	1	253	10 15 315 1	HIGH PRESSURE CONNECTO
RK HIGH PRESSURE PUMP	10150743	1	1	249	10 15 085 7	HIGH PRESSURE PUMP W.FA
RK HIGH PRESSURE PUMP	10150743	200	1	249	10 15 085 7	HIGH PRESSURE PUMP W.FA
RK INJECTOR	10152874	5	1	252	10 15 286 7	INJECTOR WITH FASTENING
RK PISTON WITH GUIDE SHO	10122692	4	1	139	10 13 802 5	REPAIR KIT DRIVING MECHAN
RK PISTON WITH GUIDE SHO	9889831	1	9	124	98 89 984	REPAIR KIT DRIVING MECHAN
RK PISTON WITH GUIDE SHO	9889831	1	1	127	98 89 983	REPAIR KIT DRIVING MECHAN
RK PRE-FEED PUMP	10149198	220	1	249	10 15 085 7	HIGH PRESSURE PUMP W.FA
RK PRE-FEED PUMP	10149198	5	1	250	10 15 074 3	RK HIGH PRESSURE PUMP
RK PRESSUR CUT-OFF	10118367	83	1	111	10 11 834 9	DOUBLE V-PUMP
RK PULL-BACK BALL+PULL-B.	9078214	3	1	139	10 13 802 5	REPAIR KIT DRIVING MECHAN
RK PULL-BACK BALL+PULL-B.	9889988	14	1	124	98 89 984	REPAIR KIT DRIVING MECHAN
RK PULL-BACK BALL+PULL-B.	9889988	14	1	127	98 89 983	REPAIR KIT DRIVING MECHAN
RK1 MAIN BEARING CPL.	10140599	51	1	232	90 76 458	SET MAIN BEARINGS
RK2 MAIN BEARING CPL.	10140603	52	1	232	90 76 458	SET MAIN BEARINGS
ROCKER ARM BRACKET CPL.	10148438	81	6	215	12 42 545 4	DIESEL ENGINE
ROCKER ARMS DEVICE PRE-A	12400080	1	1	237	10 14 843 8	ROCKER ARM BRACKET CPL.
ROCKER ST.CONST.	10533999	12	2	79	10 51 969 4	A-FRAME ERECTION CYL INST
ROD	10537401	21	3	649	11 24 824 4	NEEDLE ADD-ON PARTS
ROD	11313304	9	2	647	10 56 106 5	BOTTOM HOOK BLOCK
ROD	11313305	10	4	647	10 56 106 5	BOTTOM HOOK BLOCK
ROD	11313399	32	4	647	10 56 106 5	BOTTOM HOOK BLOCK
ROD	919421714	8	2	710	99 23 405 14	INTERMEDIATE TENSIONING
ROD CPL	11273458	212	2	392	11 27 973 6	CABIN EL
ROD EYE	11918996	90	1	82	59 21 041 14	DOUBLE-ACTING CYL
ROD GUIDE RING	513319814	17	1	445	51 33 141 14	DOUBLE-ACTING CYL
ROD SEAL	10352315	55	1	754	59 21 826 14	SUPPORT CYLINDER
ROD SEAL	726306414	10	1	772	59 20 008 14	DOUBLE-ACTING CYL
ROD SEAL	726307914	10	1	36	51 33 139 14	DOUBLE-ACTING CYL
ROD SEAL	726308514	85	1	754	59 21 826 14	SUPPORT CYLINDER
ROD SEAL	790400514	14	1	603	59 21 280 14	SINGLE-ACTING CYL

15.2.2017

138387_ETK_001

927

LIEBHERRAlphabetical index
Alphabetischer Index

Description	Item	Pos.	Quantity	Sheet	Assembly	Description
ROLLER	11256217	19	2	521	11 24 444 4	A-FRAME 1 CPL
ROLLER	970961303	16	4	631	11 28 774 6	MOUNTING PARTS
ROLLER	970961303	11	4	658	11 28 756 4	MOUNTING PARTS
ROLLER	970961303	19	1	709	99 10 116 14	ROPE GUIDE
ROLLER BEARING	10522848	3	1	638	79 03 862 14	LOAD HOOK
ROLLER BEARING	10573891	11	1	643	11 27 148 8	HANGER
ROLLER CAGE		16	38	340	93 88 497 01	PLANETARY GEARBOX
ROLLER CARRIER	919022714	25	1	709	99 10 116 14	ROPE GUIDE
ROLLER CORE	10097984	1	1	460	79 05 233 14	CARRYING ROLLER CPL
ROLLER SET	992339814	82	1	3	01 38 387 14	LR 1300 SX
ROLLER ST.CONST.	971361703	19	1	349	10 51 968 6	LUG SUPERSTRUCTURE CPL
ROLLING TRUCK CPL	11928908	1	2	717	10 55 601 1	FALL PROTECTION CPL
ROOF	10545911	3	1	302	11 24 409 0	PANELLING SUPERSTR. INSTA
ROOF	10545914	5	1	302	11 24 409 0	PANELLING SUPERSTR. INSTA
ROOF	10545916	7	1	302	11 24 409 0	PANELLING SUPERSTR. INSTA
ROOF	10545917	8	1	302	11 24 409 0	PANELLING SUPERSTR. INSTA
ROOF	10545957	11	1	302	11 24 409 0	PANELLING SUPERSTR. INSTA
ROOF	10545958	12	1	302	11 24 409 0	PANELLING SUPERSTR. INSTA
ROOF	10545968	3	1	318	10 54 591 0	MOTOR COWLING
ROOF	10545969	4	1	318	10 54 591 0	MOTOR COWLING
ROOF	10545970	5	1	318	10 54 591 0	MOTOR COWLING
ROOF	10546335	6	1	318	10 54 591 0	MOTOR COWLING
ROOF	10563073	16	1	302	11 24 409 0	PANELLING SUPERSTR. INSTA
ROOF	10563099	1	1	318	10 54 591 0	MOTOR COWLING
ROOF	11244758	14	1	302	11 24 409 0	PANELLING SUPERSTR. INSTA
ROOF	11244865	13	1	302	11 24 409 0	PANELLING SUPERSTR. INSTA
ROOF RAILING RFK	10553721	553	1	3	01 38 387 14	LR 1300 SX
ROOF WINDOW	592288614	44	1	406	10 35 008 0	CABIN
ROPE	773400508	18	0.6	705	11 27 109 7	LIGHTNING ROD RFK
ROPE	774730714	12	40	346	99 23 387 14	ROPES LUG NEEDLE BOOM
ROPE	774762314	11	1	673	10 51 743 9	ROPE LUG CPL RFK
ROPE CLAMP	540271714	5	1	681	54 02 702 14	ROPE DRUM CPL
ROPE CLAMP	773910114	19	2	705	11 27 109 7	LIGHTNING ROD RFK
ROPE DRUM	10555973	2	1	353	10 55 156 3	WINCH
ROPE DRUM	11231269	2	1	472	10 53 039 8	WINCH
ROPE DRUM	540273314	1	1	681	54 02 702 14	ROPE DRUM CPL
ROPE DRUM	938850001	1	1	337	96 96 248 01	WINCH
ROPE DRUM CPL	540270214	21	1	679	59 20 694 14	WINCH
ROPE FIXING POINT	11210606	5	1	640	79 04 871 14	BOTTOM HOOK BLOCK
ROPE FIXING POINT STRAP	970827603	9	1	358	99 29 258 14	LUG SHEAVE SET
ROPE GUARD	10349201	10	1	588	11 29 426 7	MOUNTING PARTS
ROPE GUARD	10349201	17	2	596	11 29 938 4	MOUNTING PARTS
ROPE GUARD	10349202	11	1	588	11 29 426 7	MOUNTING PARTS
ROPE GUARD	11238277	17	1	719	11 29 473 7	GANGWAY INTERM. SECTION
ROPE GUARD	11238277	18	2	723	11 29 474 2	GANGWAY INTERM. SECTION
ROPE GUARD	11238277	20	4	724	11 29 474 3	GANGWAY INTERM. SECTION
ROPE GUARD	11238277	22	2	726	10 55 514 8	FALL PROTECTION RFK
ROPE GUARD	11271479	6	1	640	79 04 871 14	BOTTOM HOOK BLOCK
ROPE GUARD CPL	11287255	12	1	533	11 24 570 3	BOOM INTERMEDIATE SECTIO
ROPE GUARD CPL	11287255	12	2	551	11 24 570 9	BOOM INTERMEDIATE SECTIO
ROPE GUARD CPL	11287255	12	4	559	11 24 571 5	BOOM INTERMEDIATE SECTIO
ROPE GUARD CPL	11287255	12	1	608	11 24 084 8	BOOM INTERMEDIATE SECTIO
ROPE GUARD CPL	11287255	12	2	618	11 24 162 5	BOOM INTERMEDIATE SECTIO
ROPE GUARD CPL	11287255	12	4	623	11 24 163 0	BOOM INTERMEDIATE SECTIO
ROPE GUARD CPL	11289080	14	2	652	11 24 824 0	TIP BOOM CPL
ROPE GUARD CPL	11294517	41	5	580	11 24 336 5	PIVOT PIECE NEEDLE CPL
ROPE GUARD CPL	11294517	16	1	625	11 24 263 6	NEEDLE HEAD CPL
ROPE GUARD CPL	11294517	13	2	652	11 24 824 0	TIP BOOM CPL
ROPE GUARD CPL	11294573	17	2	625	11 24 263 6	NEEDLE HEAD CPL
ROPE GUARD CPL	11294626	18	1	625	11 24 263 6	NEEDLE HEAD CPL

15.2.2017

138387_ETK_001

928

LIEBHERR
 Alphabetical index
 Alphabetischer Index

Description	Item	Pos.	Quantity	Sheet	Assembly	Description
ROPE GUARD CPL	11294884	14	2	586	11 24 475 9	A-FRAME 2 CPL
ROPE GUARD CPL	993503114	15	1	586	11 24 475 9	A-FRAME 2 CPL
ROPE GUARD LUG CPL	992925914	12	1	349	10 51 968 6	LUG SUPERSTRUCTURE CPL
ROPE GUARD LUG CPL	993353714	1	1	359	99 29 259 14	ROPE GUARD LUG CPL
ROPE GUARD ST.CONST.	993522914	20	1	576	99 23 398 14	ROLLER SET
ROPE GUARD TUBE	950562414	11	1	592	99 35 031 14	ROPE GUARD CPL
ROPE GUARD TUBE	951577814	12	1	588	11 29 426 7	MOUNTING PARTS
ROPE GUARD TUBE	956809314	36	2	576	99 23 398 14	ROLLER SET
ROPE GUARD TUBE	956809514	21	1	576	99 23 398 14	ROLLER SET
ROPE GUARD TUBE	959841814	25	2	521	11 24 444 4	A-FRAME 1 CPL
ROPE GUIDE	991011614	605	1	4	01 38 387 14	LR 1300 SX
ROPE GUIDE WELD.CONST.	991011714	10	1	709	99 10 116 14	ROPE GUIDE
ROPE LEFT	11227045	10	1	369	11 22 703 7	ROPES LUG MAIN BOOM
ROPE LEFT	790517014	122	1	3	01 38 387 14	LR 1300 SX
ROPE LEFT	790517114	121	1	3	01 38 387 14	LR 1300 SX
ROPE LUG CPL RFK	10517439	550	1	3	01 38 387 14	LR 1300 SX
ROPE MOUNTING RFK	11236266	680	2	4	01 38 387 14	LR 1300 SX
ROPE PROTECTION ROD	11271482	12	2	640	79 04 871 14	BOTTOM HOOK BLOCK
ROPE PULL	592286314	26	1	410	10 35 007 6	SLIDING DOOR
ROPE PULLEY	10504352	1	3	640	79 04 871 14	BOTTOM HOOK BLOCK
ROPE PULLEY	967217003	1	1	678	96 72 161 03	ROPE PULLEY CPL
ROPE PULLEY CPL	790202014	10	10	576	99 23 398 14	ROLLER SET
ROPE PULLEY CPL	790202014	6	5	631	11 28 774 6	MOUNTING PARTS
ROPE PULLEY CPL	790202014	1	1	637	91 89 071 14	TIP BOOM MODIFICATION
ROPE PULLEY CPL	790202014	10	4	658	11 28 756 4	MOUNTING PARTS
ROPE PULLEY CPL	790202014	12	1	707	91 92 763 14	HOOK 2 RFK
ROPE PULLEY CPL	914690714	4	12	358	99 29 258 14	LUG SHEAVE SET
ROPE PULLEY CPL	914690714	13	13	521	11 24 444 4	A-FRAME 1 CPL
ROPE PULLEY CPL	914941914	13	4	709	99 10 116 14	ROPE GUIDE
ROPE PULLEY CPL	915523714	12	1	576	99 23 398 14	ROLLER SET
ROPE PULLEY CPL	915523714	5	9	588	11 29 426 7	MOUNTING PARTS
ROPE PULLEY CPL	915523714	11	7	596	11 29 938 4	MOUNTING PARTS
ROPE PULLEY CPL	915523714	12	1	709	99 10 116 14	ROPE GUIDE
ROPE PULLEY CPL	919279914	11	3	576	99 23 398 14	ROLLER SET
ROPE PULLEY CPL	919279914	4	1	588	11 29 426 7	MOUNTING PARTS
ROPE PULLEY CPL	919279914	12	1	596	11 29 938 4	MOUNTING PARTS
ROPE PULLEY CPL	919279914	10	2	707	91 92 763 14	HOOK 2 RFK
ROPE PULLEY CPL	967216103	14	2	673	10 51 743 9	ROPE LUG CPL RFK
ROPE REEVING WINCH HYDR	10542516	2	1	673	10 51 743 9	ROPE LUG CPL RFK
ROPE RIGHT	10227828	10	1	346	99 23 387 14	ROPES LUG NEEDLE BOOM
ROPE SHEAVE	11271491	1	1	641	10 50 435 2	ROPE PULLEY
ROPE SHEAVE	11313291	3	5	647	10 56 106 5	BOTTOM HOOK BLOCK
ROPES LUG MAIN BOOM	11227037	26	1	2	01 38 387 14	LR 1300 SX
ROPES LUG NEEDLE BOOM	992338714	24	1	2	01 38 387 14	LR 1300 SX
ROTARY FEED THROUGH HYD	10550970	2	1	433	11 89 300 5	TUBING HYDR
ROTARY LOCK	592285814	4	1	410	10 35 007 6	SLIDING DOOR
ROTARY SHAFT LIP SEAL		11	1	340	93 88 497 01	PLANETARY GEARBOX
ROTARY SHAFT LIP SEAL		63	2	340	93 88 497 01	PLANETARY GEARBOX
ROTARY SHAFT LIP SEAL	10014510	35	1	130	92 68 016	REPAIR KIT LOCK RING
ROTARY SHAFT LIP SEAL	710022201	64	2	384	90 01 376 2	SLEWING GEAR DRIVE
ROTARY SHAFT LIP SEAL	710029801	18	1	338	93 88 500 01	ROPE DRUM
ROTARY SHAFT LIP SEAL	710048501	17	1	338	93 88 500 01	ROPE DRUM
ROTARY SHAFT LIP SEAL	710054401	4	1	384	90 01 376 2	SLEWING GEAR DRIVE
ROTARY SHAFT LIP SEAL	710058901	11	2	384	90 01 376 2	SLEWING GEAR DRIVE
ROTARY SHAFT LIP SEAL	790295314	53	1	368	99 04 645 14	DRIVE
ROTATABLE BEAM	11271490	2	1	643	11 27 148 8	HANGER
ROTATING BAR CPL	10020161	6	2	310	10 57 883 5	DOOR
ROTATING BAR CPL	10020161	12	2	312	10 57 897 6	DOOR
ROTATING BAR CPL	10020161	9	1	314	10 57 940 0	DOOR
ROTATING BAR CPL	10020161	9	2	315	10 56 623 7	DOOR

15.2.2017

138387_ETK_001

929

LIEBHERR
 Alphabetical index
 Alphabetischer Index

Description	Item	Pos.	Quantity	Sheet	Assembly	Description
ROTATING BAR CPL	10020161	12	2	316	10 56 580 8	DOOR
ROTATIONAL SPEED SENSOR	10133077	20	2	296	10 14 297 7	ENGINE CONTROL SENSORS
ROUND SLING	10222935	92	2	490	10 56 187 5	TOOL EQUIPMENT
ROUND SLING	10280543	27	4	735	11 23 619 7	SELF-LOADING SYSTEM RFK
ROUND SLING	10350540	17	1	586	11 24 475 9	A-FRAME 2 CPL
ROUND SLING	790269114	93	1	490	10 56 187 5	TOOL EQUIPMENT
ROUND SLING	790365114	29	1	735	11 23 619 7	SELF-LOADING SYSTEM RFK
ROUND SLING	805090714	18	1	586	11 24 475 9	A-FRAME 2 CPL
ROUND SLING	805091714	19	1	586	11 24 475 9	A-FRAME 2 CPL
ROUND SLING	805091714	18	1	649	11 24 824 4	NEEDLE ADD-ON PARTS
ROUND STEEL	954584908	17	144	452	11 89 365 0	CRAWLER CARRIER RIGHT CP
ROUND STEEL	954584908	17	144	464	11 89 365 1	CRAWLER CARRIER LEFT CP
RS FLANGE	9077464	1	2	120	10 13 975 2	REPAIR SET SWIVEL YOKE
RUBBER	10522190	5	1	413	59 22 871 14	FRONT WINDOW CPL
RUBBER	10535526	12	1	528	99 29 588 14	SUPPORT
RUBBER	10535526	12	2	529	10 35 063 3	FASTENER
RUBBER	10540082	68	2	496	11 23 820 3	PIVOT PIECE CPL
RUBBER	11269800	9	1	188	11 24 114 0	COOLER INSTALLATION WATE
RUBBER	11285382	11	1	537	11 28 391 3	FIXING CLAMP
RUBBER	11285382	15	2	580	11 24 336 5	PIVOT PIECE NEEDLE CPL
RUBBER	11285382	11	1	611	11 28 667 9	FIXING CLAMP
RUBBER	289040314	17	4	592	99 35 031 14	ROPE GUARD CPL
RUBBER	289058614	5	0.016	75	10 56 067 3	BATTERY INSTALLATION CPL
RUBBER	289058614	8	0.08	75	10 56 067 3	BATTERY INSTALLATION CPL
RUBBER	289058614	9	0.023	75	10 56 067 3	BATTERY INSTALLATION CPL
RUBBER	289062814	13	0.1	610	11 28 979 0	GRATING CARRIER
RUBBER BELLOWS	10100666	40	1	421	10 22 506 8	OPERATOR SEAT
RUBBER BELLOWS	606272314	1	1	397	11 21 481 8	MASTER SWITCH
RUBBER BELLOWS	7366620	42	1	421	10 22 506 8	OPERATOR SEAT
RUBBER BUFFER	11903519	1	4	776	11 23 671 4	FRAME
RUBBER CONNECTION	10123671	3	1	231	10 14 671 6	OIL LINE PRE-ASSEMBLY
RUBBER CONNECTION	10126090	4	1	224	10 14 201 8	CRANKCASE BREATHER ASS
RUBBER CONNECTION	10126091	2	1	224	10 14 201 8	CRANKCASE BREATHER ASS
RUBBER CONNECTION	10126317	7	1	231	10 14 671 6	OIL LINE PRE-ASSEMBLY
RUBBER CONNECTION	10128228	9	4	284	10 14 622 4	REGULATION BOOST PRESS
RUBBER CONNECTION	10128875	24	1	282	10 14 013 6	EXHAUST TC MOUNTING
RUBBER CONNECTION	10129904	4	1	267	10 14 967 6	CONNECTING LINE ADD-ON
RUBBER CONNECTION	10133641	3	1	224	10 14 201 8	CRANKCASE BREATHER ASS
RUBBER CONNECTION	9271340	10	1	11	11 92 891 3	COMPRESSOR RFK
RUBBER CONNECTION	9271340	13	1	265	10 14 736 9	INTAKE STACK ASSEMBLY
RUBBER MOUNT	726611214	18	4	469	99 26 718 14	PEDESTAL
RUBBER MOUNT	726612114	50	4	195	11 24 114 1	COOLER INSTALLATION CHA
RUBBER MOUNT	726612214	88	4	497	11 23 820 3	PIVOT PIECE CPL
RUBBER MOUNT	726612214	13	1	538	11 28 397 7	SUMP PAN CPL
RUBBER MOUNT	726612214	13	1	539	11 28 397 8	SUMP PAN CPL
RUBBER MOUNT	726612214	13	1	540	11 28 399 5	SUMP PAN CPL
RUBBER MOUNT	726612214	13	1	541	11 28 399 7	SUMP PAN CPL
RUBBER MOUNT	726613014	20	1	570	10 59 863 3	PENDULUM CPL
RUBBER MOUNT	726613614	30	4	188	11 24 114 0	COOLER INSTALLATION WATE
RUBBER MOUNT	726616208	23	2	631	11 28 774 6	MOUNTING PARTS
RUBBER MOUNT	726616208	55	2	688	10 55 372 1	ROOF RAILING RFK
RUBBER MOUNT	726616614	58	10	688	10 55 372 1	ROOF RAILING RFK
RUBBER MOUNT	726902614	21	4	310	10 57 883 5	DOOR
RUBBER MOUNT	726904014	37	1	73	10 58 163 4	CABIN SUSPENSION CPL
RUBBER MOUNT	726910114	19	3	73	10 58 163 4	CABIN SUSPENSION CPL
RUBBER MOUNT	726922214	13	4	55	10 51 961 6	OIL COOLER INSTALLATION
RUBBER RING	10123876	103	2	295	10 15 028 8	CABLE HARNESS MOUNTING
RUBBER RING	10123877	12	2	177	11 24 448 7	CENTRAL POWER UNIT EL
RUNNING ROLLER CPL	10552633	14	16	452	11 89 365 0	CRAWLER CARRIER RIGHT CP
RUNNING ROLLER CPL	10552633	14	16	464	11 89 365 1	CRAWLER CARRIER LEFT CP

15.2.2017

138387_ETK_001

930

LIEBHERRAlphabetical index
Alphabetischer Index

Description	Item	Pos.	Quantity	Sheet	Assembly	Description
SAFETY ELEMENT	11291030	3	1	202	11 24 679 0	AIR FILTER
SAFETY LEVER CPL	693168514	41	1	396	10 51 907 9	CONTROL STAND LEFT
SAFETY PLUG W HINGE-LID 10	10098106	12	2	429	99 18 041 14	LASHING SUPERSTRUCTURE
SAFETY PLUG W HINGE-LID 10	10098106	25	4	631	11 28 774 6	MOUNTING PARTS
SAFETY PLUG W HINGE-LID 10	10098106	29	1	658	11 28 756 4	MOUNTING PARTS
SAFETY PLUG W HINGE-LID 10	10098106	45	2	709	99 10 116 14	ROPE GUIDE
SAFETY PLUG W HINGE-LID 12	485544014	15	2	531	10 53 216 2	ANCHORING ROD CPL
SAFETY PLUG W HINGE-LID 12	485544014	15	2	549	10 53 216 3	ANCHORING ROD CPL
SAFETY PLUG W HINGE-LID 12	485544014	15	2	557	10 53 216 4	ANCHORING ROD CPL
SAFETY PLUG W HINGE-LID 12	485544014	15	4	649	11 24 824 4	NEEDLE ADD-ON PARTS
SAFETY PLUG W HINGE-LID 4	485565814	2	2	74	99 08 706 14	LADDER MOUNTING
SAFETY PLUG W HINGE-LID 4	485565814	12	1	538	11 28 397 7	SUMP PAN CPL
SAFETY PLUG W HINGE-LID 4	485565814	12	1	539	11 28 397 8	SUMP PAN CPL
SAFETY PLUG W HINGE-LID 4	485565814	24	2	570	10 59 863 3	PENDULUM CPL
SAFETY PLUG W HINGE-LID 4	485565814	43	2	709	99 10 116 14	ROPE GUIDE
SAFETY PLUG W HINGE-LID 4	485565814	5	1	711	99 10 125 14	FORK
SAFETY PLUG W HINGE-LID 4	485565814	5	1	713	99 06 789 14	FORK
SAFETY PLUG W HINGE-LID 8	432016214	40	1	73	10 58 163 4	CABIN SUSPENSION CPL
SAFETY PLUG W HINGE-LID 8	432016214	26	1	631	11 28 774 6	MOUNTING PARTS
SAFETY PLUG W HINGE-LID 8	432016214	30	1	658	11 28 756 4	MOUNTING PARTS
SAFETY ROLLER	939662601	26	1	496	11 23 820 3	PIVOT PIECE CPL
SAFETY ROLLER	969641401	40	1	345	96 96 543 01	WINCH FRAME
SAFETY TRAP	10599212	2	2	645	11 27 148 9	TWIN HOOK
SASH LOCK	10581486	15	1	314	10 57 940 0	DOOR
SCR CPL.	11403711	3	1	298	11 90 032 5	EXHAUST GAS SYSTEM
SCRAPER	10352319	60	1	754	59 21 826 14	SUPPORT CYLINDER
SCRAPER	592031814	9	1	772	59 20 008 14	DOUBLE-ACTING CYL
SCRAPER	592181614	18	1	603	59 21 280 14	SINGLE-ACTING CYL
SCRAPER	749073614	90	1	754	59 21 826 14	SUPPORT CYLINDER
SCRAPER RING	726054214	13	1	445	51 33 141 14	DOUBLE-ACTING CYL
SCRAPER RING	726054414	9	1	36	51 33 139 14	DOUBLE-ACTING CYL
SCREW	592287514	15	1	413	59 22 871 14	FRONT WINDOW CPL
SCREW CAP	779009008	8	1	255	10 13 508 0	HIGH PRESSURE CONNECTO
SCREW CARABINER	10473040	22	1	577	99 30 800 14	HOIST LIMIT SWITCH INSTAL.
SCREW CARABINER	10473040	24	1	662	97 15 079 03	HOIST LIMITSWITCH LEFT IN
SCREW CARABINER	10473040	24	1	664	97 15 080 03	HOIST LIMITSWITCH RIGHT I
SCREW DIN 7500C M2.5X5.3	7024631	4	2	37	51 16 576 14	TEMPERATURE CONTROLLER
SCREW DIN 931 M8X50 8.8	11236106	19	12	640	79 04 871 14	BOTTOM HOOK BLOCK
SCREW DIN 933 M10X25 8.8	11313384	26	2	647	10 56 106 5	BOTTOM HOOK BLOCK
SCREW FITTING CPL	11253240	900	1	117	90 74 418	REGULATING VALVE
SCREW LOCKING	10547904	10	1	353	10 55 156 3	WINCH
SCREW LOCKING	811202114	104	1	113	10 11 835 0	CONNECTION HOUSING
SCREW LOCKING	811202114	104	1	120	10 13 975 2	REPAIR SET SWIVEL YOKE
SCREW LOCKING	811202114	105	1	270	10 14 286 0	AIR COND. COMPRESSOR A
SCREW LOCKING	8655016	105	1	115	10 11 835 7	REPAIR KIT CONNECTION HO
SCREW LOCKING	8655016	105	1	116	92 74 731	SEAL KIT CONNECTING HOUS
SCREW LOCKING	8655016	105	1	146	10 14 131 6	TERMINAL BOARD PRE-ASS.
SCREW LOCKING	8655016	109	1	286	10 12 037 2	STARTER INSTALLATION
SCREW LOCKING	8700012	106	1	128	98 89 832	RK CYLINDER+CONTROL PLAT
SCREW M12X30	11249772	10	3	436	10 55 097 0	ROTARY FEED THROUGH HYD
SCREW M30X1.5X150	10590183	12	4	454	10 55 716 2	GUIDE WHEEL CPL
SCREW PLUG		84	1	341	93 88 497 01	PLANETARY GEARBOX
SCREW PLUG		86	2	341	93 88 497 01	PLANETARY GEARBOX
SCREW PLUG	10041903	10	5	220	10 14 768 6	POWER UNIT SUPPORT ATT
SCREW PLUG	10097983	8	1	460	79 05 233 14	CARRYING ROLLER CPL
SCREW PLUG	10115232	13	1	440	11 22 473 8	ADJUSTMENT
SCREW PLUG	10116078	4	1	259	10 14 675 3	FUEL FINE FILTER
SCREW PLUG	10137108	40	1	121	90 77 464	RS FLANGE
SCREW PLUG	10137108	29	3	146	10 14 131 6	TERMINAL BOARD PRE-ASS.
SCREW PLUG	10137108	19	1	150	10 13 803 3	SEAL KIT CPL.

15.2.2017

138387_ETK_001

931

LIEBHERR
 Alphabetical index
 Alphabetischer Index

Description	Item	Pos.	Quantity	Sheet	Assembly	Description
SCREW PLUG	10137108	30	3	151	10 13 803 4	GASKET KIT INT.FLANGE
SCREW PLUG	10137113	20	3	150	10 13 803 3	SEAL KIT CPL.
SCREW PLUG	10137113	24	4	151	10 13 803 4	GASKET KIT INT.FLANGE
SCREW PLUG	10137115	27	2	146	10 14 131 6	TERMINAL BOARD PRE-ASS.
SCREW PLUG	10137115	27	2	151	10 13 803 4	GASKET KIT INT.FLANGE
SCREW PLUG	10137121	28	2	111	10 11 834 9	DOUBLE V-PUMP
SCREW PLUG	10137121	29	2	132	92 76 408	SEAL KIT DOUBLE PUMP
SCREW PLUG	10137121	21	1	133	10 12 878 7	V PUMP
SCREW PLUG	10137312	20	1	146	10 14 131 6	TERMINAL BOARD PRE-ASS.
SCREW PLUG	10137312	20	1	151	10 13 803 4	GASKET KIT INT.FLANGE
SCREW PLUG	10519025	30	1	440	11 22 473 8	ADJUSTMENT
SCREW PLUG	10598295	55	4	195	11 24 114 1	COOLER INSTALLATION CHA
SCREW PLUG	11217837	30	1	160	11 22 127 4	PUMP ELEMENT
SCREW PLUG	11224761	7	1	440	11 22 473 8	ADJUSTMENT
SCREW PLUG	11267402	20	1	102	11 21 993 0	PUMP HOUSING
SCREW PLUG	11267403	28	1	102	11 21 993 0	PUMP HOUSING
SCREW PLUG	11267415	1	1	103	10 59 347 4	PRESSURE LIMITING VALVE
SCREW PLUG	11267421	1	1	104	11 21 936 9	LOCKING SET
SCREW PLUG	11267439	1	1	105	11 06 730 4	SHUTDOWN VALVE
SCREW PLUG	11267451	1	1	107	11 26 744 7	SHUTTLE VALVE
SCREW PLUG	477510201	2	4	384	90 01 376 2	SLEWING GEAR DRIVE
SCREW PLUG	592316314	210	1	94	11 24 682 0	DISTRIBUTOR GEARBOX
SCREW PLUG	7361961	28	1	344	93 36 755 01	OIL-GAUGING INSTRUMENT
SCREW PLUG	7380177	4	3	218	11 38 961 7	CRANKCASE CPL. WITH CYLIN
SCREW PLUG	7380566	6	3	218	11 38 961 7	CRANKCASE CPL. WITH CYLIN
SCREW PLUG	7380566	12	1	243	10 12 948 0	OIL COOLER, PRE-ASSEMBLE
SCREW PLUG	7380566	7	1	265	10 14 736 9	INTAKE STACK ASSEMBLY
SCREW PLUG	7380566	20	1	282	10 14 013 6	EXHAUST TC MOUNTING
SCREW PLUG	7380688	3	2	259	10 14 675 3	FUEL FINE FILTER
SCREW PLUG	7381457	7	2	218	11 38 961 7	CRANKCASE CPL. WITH CYLIN
SCREW PLUG	7381457	17	1	265	10 14 736 9	INTAKE STACK ASSEMBLY
SCREW PLUG	7381457	21	1	282	10 14 013 6	EXHAUST TC MOUNTING
SCREW PLUG	7381638	11	1	243	10 12 948 0	OIL COOLER, PRE-ASSEMBLE
SCREW PLUG	7381638	13	1	267	10 14 967 6	CONNECTING LINE ADD-ON
SCREW PLUG	7381638	10	2	289	10 11 557 7	FLYWHEEL HOUSING MOUNT
SCREW PLUG	7381638	4	1	297	10 14 637 4	LOCKING PIECES
SCREW PLUG	7382203	5	2	297	10 14 637 4	LOCKING PIECES
SCREW PLUG	7382204	8	2	243	10 12 948 0	OIL COOLER, PRE-ASSEMBLE
SCREW PLUG	7414500	24	3	440	11 22 473 8	ADJUSTMENT
SCREW PLUG	933676601	23	1	344	93 36 755 01	OIL-GAUGING INSTRUMENT
SCREW PLUG 11SMNPB30+C	10137918	2	1	221	10 13 845 0	FINAL CONTROL VALVE
SCREW PLUG 3/4"-16UNF	10008093	5	1	168	10 22 601 3	V PUMP
SCREW PLUG 3/4"-16UNF	10008093	30	1	170	11 21 593 6	PUMP ELEMENT
SCREW PLUG 7/16-20UNF-2A	10324900	4	1	164	10 35 160 3	CONTROL VALVE
SCREW PLUG AEHNL.DIN 908	409710601	67	3	456	96 93 178 01	TRACTION DRIVE
SCREW PLUG D26X26 G1/2"	505105814	250	2	94	11 24 682 0	DISTRIBUTOR GEARBOX
SCREW PLUG DIN 906 M10X1	403900101	80	1	682	54 02 703 14	FLANGE CPL
SCREW PLUG DIN 906 M10X1	403900101	43	4	750	11 89 568 6	SELF-LOADING SYSTEM RFK
SCREW PLUG DIN 906 ST	403900501	22	1	146	10 14 131 6	TERMINAL BOARD PRE-ASS.
SCREW PLUG DIN 908 G1/2	11239915	3	1	740	51 16 404 14	LOWERING BRAKE VALVE
SCREW PLUG DIN 908 G1/8	11239904	5	1	742	59 21 584 14	LOWERING BRAKE VALVE
SCREW PLUG DIN 908 G3/8	11239897	4	1	742	59 21 584 14	LOWERING BRAKE VALVE
SCREW PLUG DIN 908 M10X1	502027614	60	2	368	99 04 645 14	DRIVE
SCREW PLUG DIN 908 M12X1.	502027514	122	1	368	99 04 645 14	DRIVE
SCREW PLUG DIN 908 M18X1.	4600320	64	1	368	99 04 645 14	DRIVE
SCREW PLUG DIN 908 M22X1.5	404101608	30	2	681	54 02 702 14	ROPE DRUM CPL
SCREW PLUG DIN 910 R1/2" 5.	4000898	480	9	94	11 24 682 0	DISTRIBUTOR GEARBOX
SCREW PLUG G1/2"-ED	11226023	60	2	375	51 14 347 14	SG SAFETY BLOCK
SCREW PLUG G1/4"-ED	11226129	150	1	375	51 14 347 14	SG SAFETY BLOCK
SCREW PLUG G1/8"-ED	11226130	160	1	375	51 14 347 14	SG SAFETY BLOCK

15.2.2017

138387_ETK_001

932

LIEBHERRAlphabetical index
Alphabetischer Index

Description	Item	Pos.	Quantity	Sheet	Assembly	Description
SCREW PLUG G3/8"-ED	11226133	165	1	375	51 14 347 14	SG SAFETY BLOCK
SCREW PLUG M10X1	10115237	28	2	170	11 21 593 6	PUMP ELEMENT
SCREW PLUG M10X1	10115237	25	4	440	11 22 473 8	ADJUSTMENT
SCREW PLUG M14X1.5 NBR	10337050	4	1	98	11 21 992 7	COVER
SCREW PLUG M14X1.5 NBR	10337050	4	1	99	11 21 992 9	COVER
SCREW PLUG M14X1.5 NBR	10337050	12	1	102	11 21 993 0	PUMP HOUSING
SCREW PLUG M14X1.5 NBR	10337050	13	1	102	11 21 993 0	PUMP HOUSING
SCREW PLUG M14X1.5 NBR	10337050	14	1	102	11 21 993 0	PUMP HOUSING
SCREW PLUG M14X1.5 NBR	10337050	15	1	102	11 21 993 0	PUMP HOUSING
SCREW PLUG M14X1.5 NBR	10337050	16	1	102	11 21 993 0	PUMP HOUSING
SCREW PLUG M14X1.5 NBR	10337050	17	1	102	11 21 993 0	PUMP HOUSING
SCREW PLUG M14X1.5 NBR	10337050	18	1	102	11 21 993 0	PUMP HOUSING
SCREW PLUG M14X1.5 NBR	10337050	26	1	110	11 21 991 8	BEARING FLANGE
SCREW PLUG M14X1.5 ST	7371299	279	2	27	11 28 647 6	VALVE BLOCK
SCREW PLUG M14X1.5X41	11234068	275	16	27	11 28 647 6	VALVE BLOCK
SCREW PLUG M18X1.5 NBR	10337052	21	1	102	11 21 993 0	PUMP HOUSING
SCREW PLUG M22X1.5	10340236	19	2	208	10 30 300 7	FUEL PREFILTER
SCREW PLUG M22X1.5	10349193	22	1	102	11 21 993 0	PUMP HOUSING
SCREW PLUG M22X1.5	10349193	23	1	102	11 21 993 0	PUMP HOUSING
SCREW PLUG M24X1.5X20	7024504	172	14	27	11 28 647 6	VALVE BLOCK
SCREW PLUG M26X1.5	10503477	13	1	438	51 24 059 14	VARIABLE DISPLACEMENT MO
SCREW PLUG M30X40 ETG 10	10152594	2	1	244	10 15 259 2	OVERPRESSURE VALVE
SCREW PLUG M33X2 NBR	10289931	24	1	102	11 21 993 0	PUMP HOUSING
SCREW PLUG M39X1.5X36.5	10228470	167	5	27	11 28 647 6	VALVE BLOCK
SCREW PLUG M39X1.5X36.5	10301757	169	2	27	11 28 647 6	VALVE BLOCK
SCREW PLUG M48X2	10525039	42	1	102	11 21 993 0	PUMP HOUSING
SCREW PLUG M48X2	9885660	16	2	113	10 11 835 0	CONNECTION HOUSING
SCREW PLUG M6	9268441	8	3	118	92 73 644	SEAL KIT REGULATING VALVE
SCREW PLUG M6	9268441	8	5	146	10 14 131 6	TERMINAL BOARD PRE-ASS.
SCREW PLUG M6	9268441	8	5	151	10 13 803 4	GASKET KIT INT.FLANGE
SCREW PLUG M8X1	9881609	7	2	146	10 14 131 6	TERMINAL BOARD PRE-ASS.
SCREW PLUG M8X1	9881609	8	2	150	10 13 803 3	SEAL KIT CPL.
SCREW PLUG M8X1	9881609	7	2	151	10 13 803 4	GASKET KIT INT.FLANGE
SCREW SLEEVE	10012024	5	2	781	11 28 048 1	CONNECTION PARTS
SCREW UN 1206 M10X30	10502692	5	1	45	10 53 048 9	FUSE HOLDER
SCREW UN 1206 M10X30	10502692	55	1	785	10 56 013 7	MAINS SUPPLY BATTERY
SEAL	10115623	18	1	282	10 14 013 6	EXHAUST TC MOUNTING
SEAL	10117891	2	1	242	10 12 948 1	OIL COOLER ADD-ON
SEAL	10118556	2	6	264	10 14 736 6	AIR INTAKE PIPE ASS.
SEAL	10119923	3	2	243	10 12 948 0	OIL COOLER, PRE-ASSEMBLE
SEAL	10125740	3	1	282	10 14 013 6	EXHAUST TC MOUNTING
SEAL	10126427	3	1	226	10 14 844 4	OIL SUMP WITH FASTENING
SEAL	10126510	2	1	238	10 13 475 1	CYLINDER HEAD COVER ASS
SEAL	10126510	2	1	239	10 12 653 5	CYLINDER HEAD COVER ASS
SEAL	10126510	3	1	241	10 13 469 6	CYLINDER HEAD COVER ASS
SEAL	10126738	2	1	220	10 14 768 6	POWER UNIT SUPPORT ATT
SEAL	10135885	2	6	279	10 14 144 4	EXHAUST PIPE ASSEMBLY
SEAL	10137721	5	1	289	10 11 557 7	FLYWHEEL HOUSING MOUNT
SEAL	10144102	31	1	298	11 90 032 5	EXHAUST GAS SYSTEM
SEAL	10144861	14	1	210	11 24 114 5	ASSEMBLY INSTAL.
SEAL	10294171	4	1	208	10 30 300 7	FUEL PREFILTER
SEAL	10297876	2	1	164	10 35 160 3	CONTROL VALVE
SEAL	10297876	2	1	173	10 11 497 5	CONTROL VALVE
SEAL	11250971	2	1	412	11 25 097 0	SLIDING WINDOW
SEAL	11251434	6	1	437	11 89 617 8	SEALING SET
SEAL	11313388	27	1	647	10 56 106 5	BOTTOM HOOK BLOCK
SEAL	552006114	26	2	58	10 56 070 1	TANK HYDR CPL
SEAL	7011131	2	1	228	50 04 624	OIL DRAIN PLUG
SEAL	7412935	18	1	208	10 30 300 7	FUEL PREFILTER
SEAL	790230014	9	2	771	10 51 728 1	TUBING HYDR

15.2.2017

138387_ETK_001

933

LIEBHERRAlphabetical index
Alphabetischer Index

Description	Item	Pos.	Quantity	Sheet	Assembly	Description
SEAL	9079130	2	1	290	10 11 912 8	LOCKING PIECES
SEAL	9144762	3	1	240	91 44 757	END COVER
SEAL	9275428	76	1	118	92 73 644	SEAL KIT REGULATING VALVE
SEAL	9275428	76	1	123	92 75 443	REPAIR SET LID
SEAL	9882207	15	2	111	10 11 834 9	DOUBLE V-PUMP
SEAL	9882207	15	2	132	92 76 408	SEAL KIT DOUBLE PUMP
SEAL KIT CONNECTING HOUS	9274731	91	1	113	10 11 835 0	CONNECTION HOUSING
SEAL KIT CPL.	10138033	90	1	133	10 12 878 7	V PUMP
SEAL KIT CPL.	512402214	990	1	351	51 22 942 14	OIL MOTOR
SEAL KIT DOUBLE PUMP	9276408	98	1	112	10 11 834 9	DOUBLE V-PUMP
SEAL KIT GEAR WHEEL MOTO	10493890	901	1	41	55 09 453 14	OIL MOTOR
SEAL KIT HIGH PRESS.CONN	10141216	6	1	253	10 15 315 1	HIGH PRESSURE CONNECTO
SEAL KIT HIGH PRESS.CONN	10141216	12	1	254	10 14 114 0	RK HIGH PRESSURE CONNEC
SEAL KIT HIGH PRESSURE P	10152787	210	1	249	10 15 085 7	HIGH PRESSURE PUMP W.FA
SEAL KIT HIGH PRESSURE P	10152787	4	1	250	10 15 074 3	RK HIGH PRESSURE PUMP
SEAL KIT INJECTOR	10141215	6	1	252	10 15 286 7	INJECTOR WITH FASTENING
SEAL KIT PRESSUR.CONTROL	10123210	4	2	151	10 13 803 4	GASKET KIT INT.FLANGE
SEAL KIT PRESSUR.CONTROL	10123214	90	1	135	10 12 942 0	PRESSURE REDUCTION VALV
SEAL KIT PRESSURE VALVE	10332095	90	1	148	10 12 323 6	PRESSURE FEEDER VALVE
SEAL KIT PRESSURE VALVE	10332095	2	2	151	10 13 803 4	GASKET KIT INT.FLANGE
SEAL KIT REGULATING VALVE	10122265	4	1	150	10 13 803 3	SEAL KIT CPL.
SEAL KIT REGULATING VALVE	9273644	89	1	111	10 11 834 9	DOUBLE V-PUMP
SEAL KIT REGULATING VALVE	9273644	90	1	117	90 74 418	REGULATING VALVE
SEALANT	8627609	109	1	227	10 15 529 8	OIL SUMP PRE-ASS.
SEALING FLANGE SAE	11293256	44	4	17	11 29 618 6	SUPERSTRUCTURE HYDR
SEALING FLANGE SAE	11293256	15	1	184	10 57 532 2	INTAKE PIPE OIL CPL
SEALING FLANGE SAE	510705314	43	2	17	11 29 618 6	SUPERSTRUCTURE HYDR
SEALING MODULE	602453214	5	2	403	91 65 251 14	CABLE DUCT CABINET 1
SEALING MODULE	602453914	8	2	403	91 65 251 14	CABLE DUCT CABINET 1
SEALING MODULE	602454614	2	2	403	91 65 251 14	CABLE DUCT CABINET 1
SEALING MODULE	602454714	4	2	403	91 65 251 14	CABLE DUCT CABINET 1
SEALING MODULE	602457014	3	2	403	91 65 251 14	CABLE DUCT CABINET 1
SEALING MODULE	602457114	6	2	403	91 65 251 14	CABLE DUCT CABINET 1
SEALING MODULE	602457214	7	2	403	91 65 251 14	CABLE DUCT CABINET 1
SEALING NUT M12X1.75	7005072	18	2	438	51 24 059 14	VARIABLE DISPLACEMENT MO
SEALING PLUG		2	1	340	93 88 497 01	PLANETARY GEARBOX
SEALING PLUG		9	3	340	93 88 497 01	PLANETARY GEARBOX
SEALING PLUG	10030837	14	14	218	11 38 961 7	CRANKCASE CPL. WITH CYLIN
SEALING PLUG	10465711	15	1	220	10 14 768 6	POWER UNIT SUPPORT ATT
SEALING PLUG	10465711	11	1	278	10 14 601 2	MANIFOLD FOR WATER CPL.
SEALING PLUG	11389287	3	2	262	10 14 382 8	INJECTION LINES
SEALING PLUG	605614714	14	2	789	10 52 957 6	REFUELLING PUMP CPL
SEALING PLUG	7008121	24	4	146	10 14 131 6	TERMINAL BOARD PRE-ASS.
SEALING PLUG	7380480	7	1	456	96 93 178 01	TRACTION DRIVE
SEALING PLUG	7380490	23	2	146	10 14 131 6	TERMINAL BOARD PRE-ASS.
SEALING PLUG	7380779	16	2	247	10 13 382 3	SUCTION PUMP PRE-ASS.
SEALING PLUG	7382069	8	1	218	11 38 961 7	CRANKCASE CPL. WITH CYLIN
SEALING PROFILE	11918670	13	4	310	10 57 883 5	DOOR
SEALING PROFILE	11918670	11	4.1	312	10 57 897 6	DOOR
SEALING PROFILE	11918670	13	2.6	314	10 57 940 0	DOOR
SEALING PROFILE	11918670	13	1.35	315	10 56 623 7	DOOR
SEALING PROFILE	11918670	11	2.8	316	10 56 580 8	DOOR
SEALING RING		81	1	340	93 88 497 01	PLANETARY GEARBOX
SEALING RING		87	1	341	93 88 497 01	PLANETARY GEARBOX
SEALING RING	10011864	6	17	261	10 14 588 5	LEAK OIL RETURN LINE
SEALING RING	10011864	7	2	284	10 14 622 4	REGULATION BOOST PRESS
SEALING RING	10011865	5	2	251	10 15 278 7	SEAL KIT HIGH PRESSURE P
SEALING RING	10011865	11	2	261	10 14 588 5	LEAK OIL RETURN LINE
SEALING RING	10011866	19	3	261	10 14 588 5	LEAK OIL RETURN LINE
SEALING RING	10011866	2	11	275	10 14 821 7	PIPELINE INSTALLATION

15.2.2017

138387_ETK_001

934

LIEBHERRAlphabetical index
Alphabetischer Index

Description	Item	Pos.	Quantity	Sheet	Assembly	Description
SEALING RING	10011866	6	1	277	10 14 274 4	COOLING WATER AIR BLEED
SEALING RING	10011867	16	2	283	10 14 511 2	EXHAUST NOZZLE ATTACHM
SEALING RING	10011868	2	1	230	10 13 451 7	LEVEL SENSOR
SEALING RING	10011868	6	4	251	10 15 278 7	SEAL KIT HIGH PRESSURE P
SEALING RING	10011868	7	14	260	10 14 333 9	FUEL LINES
SEALING RING	10011870	13	1	11	11 92 891 3	COMPRESSOR RFK
SEALING RING	10011870	8	1	265	10 14 736 9	INTAKE STACK ASSEMBLY
SEALING RING	10011870	27	1	282	10 14 013 6	EXHAUST TC MOUNTING
SEALING RING	10011871	14	2	261	10 14 588 5	LEAK OIL RETURN LINE
SEALING RING	10113731	3	1	244	10 15 259 2	OVERPRESSURE VALVE
SEALING RING	10285620	25	2	115	10 11 835 7	REPAIR KIT CONNECTION HO
SEALING RING	10285620	27	2	116	92 74 731	SEAL KIT CONNECTING HOUS
SEALING RING	11226035	80	1	375	51 14 347 14	SG SAFETY BLOCK
SEALING RING	11226086	92	1	375	51 14 347 14	SG SAFETY BLOCK
SEALING RING	4900262	32	7	188	11 24 114 0	COOLER INSTALLATION WATE
SEALING RING	7013116	22	1	118	92 73 644	SEAL KIT REGULATING VALVE
SEALING RING	710004514	5	4	568	11 28 610 5	RETAINING DEVICE CPL
SEALING RING	710020114	15	1	684	54 02 705 14	DRIVE UNIT CPL
SEALING RING	710031014	10	1	683	54 02 704 14	POWER TAKE-OFF CPL
SEALING RING	710069314	11	1	482	11 26 260 6	WINCH 1 HYDR
SEALING RING	710069314	11	1	488	11 26 261 1	WINCH 2 HYDR
SEALING RING	7101008	5	1	227	10 15 529 8	OIL SUMP PRE-ASS.
SEALING RING	7101021	3	1	221	10 13 845 0	FINAL CONTROL VALVE
SEALING RING	7101021	7	1	227	10 15 529 8	OIL SUMP PRE-ASS.
SEALING RING	7101021	10	1	228	50 04 624	OIL DRAIN PLUG
SEALING RING	7101022	23	4	58	10 56 070 1	TANK HYDR CPL
SEALING RING	7101022	33	1	188	11 24 114 0	COOLER INSTALLATION WATE
SEALING RING	710102514	56	4	195	11 24 114 1	COOLER INSTALLATION CHA
SEALING RING	710103714	34	1	188	11 24 114 0	COOLER INSTALLATION WATE
SEALING RING	710103814	5	4	81	10 51 969 5	A-FRAME ERECTION HYDR
SEALING RING	710104514	48	1	8	11 92 958 8	AIR DUCT CPL
SEALING RING	710104514	31	2	681	54 02 702 14	ROPE DRUM CPL
SEALING RING	710121014	123	1	368	99 04 645 14	DRIVE
SEALING RING	7381225	14	1	220	10 14 768 6	POWER UNIT SUPPORT ATT
SEALING RING	7381225	13	1	243	10 12 948 0	OIL COOLER, PRE-ASSEMBLE
SEALING RING	7381367	2	1	117	90 74 418	REGULATING VALVE
SEALING RING	7381367	94	2	118	92 73 644	SEAL KIT REGULATING VALVE
SEALING RING	7610225	14	1	344	93 36 755 01	OIL-GAUGING INSTRUMENT
SEALING RING	7610225	6	1	386	92 76 934 01	OIL FILLER NECK
SEALING RING	761022903	2	1	344	93 36 755 01	OIL-GAUGING INSTRUMENT
SEALING RING	761022903	21	1	344	93 36 755 01	OIL-GAUGING INSTRUMENT
SEALING RING	790295414	61	2	368	99 04 645 14	DRIVE
SEALING RING	790297914	40	1	603	59 21 280 14	SINGLE-ACTING CYL
SEALING RING	790347114	550	11	94	11 24 682 0	DISTRIBUTOR GEARBOX
SEALING RING	790347214	560	1	94	11 24 682 0	DISTRIBUTOR GEARBOX
SEALING RING	790403914	310	1	94	11 24 682 0	DISTRIBUTOR GEARBOX
SEALING RING	790444514	65	1	368	99 04 645 14	DRIVE
SEALING RING COVER	592178514	20	1	94	11 24 682 0	DISTRIBUTOR GEARBOX
SEALING SCREW	11220932	4	1	158	10 22 650 5	V PUMP
SEALING SCREW	11221267	5	1	158	10 22 650 5	V PUMP
SEALING SET	10423993	900	1	34	10 59 143 5	DIRECTIONAL CONTROL VALV
SEALING SET	10524595	1	1	31	10 35 148 6	VALVE BLOCK
SEALING SET	11219356	4	1	96	11 21 990 2	DRIVING GEAR
SEALING SET	11896178	900	1	436	10 55 097 0	ROTARY FEED THROUGH HYD
SEALING SET	511493914	51	2	334	51 22 527 14	OIL MOTOR
SEALING SET	511614214	61	1	351	51 22 942 14	OIL MOTOR
SEALING SET	512259414	990	1	334	51 22 527 14	OIL MOTOR
SEALING SET	512259514	61	1	334	51 22 527 14	OIL MOTOR
SEALING SET	512401514	51	2	351	51 22 942 14	OIL MOTOR
SEALING SET	512714614	10	1	385	50 20 383 01	MULTI-DISK BRAKE

15.2.2017

138387_ETK_001

935

LIEBHERRAlphabetical index
Alphabetischer Index

Description	Item	Pos.	Quantity	Sheet	Assembly	Description
SEALING SET	512714614	9	1	388	93 93 479 01	BRAKE PACKING SET
SEALING SET	512714714	11	1	385	50 20 383 01	MULTI-DISK BRAKE
SEALING SET	512714714	10	1	388	93 93 479 01	BRAKE PACKING SET
SEALING SET	790413614	990	1	30	59 23 090 14	PRESSURE LIMITING CARTRI
SEALING SET	790545514	900	1	28	59 20 707 14	RESTRICTOR VALVE
SEALING SET	790545514	900	1	29	59 23 006 14	SOLENOID VALVE
SEALING SET CPL	10224159	3	1	176	10 22 358 1	PRESSURE FILTER
SEALING SET CPL	10351610	99	1	158	10 22 650 5	V PUMP
SEALING SET CPL	10595126	200	1	353	10 55 156 3	WINCH
SEALING SET CPL	11904703	900	1	755	59 21 826 14	SUPPORT CYLINDER
SEALING SET CPL	11927121	901	1	514	10 09 917 3	DOUBLE-ACTING CYL
SEALING SET CPL	502050814	990	1	192	51 22 501 14	OIL MOTOR
SEALING SET CPL	502050814	990	1	197	51 22 394 14	OIL MOTOR
SEALING SET CPL	512256614	250	1	375	51 14 347 14	SG SAFETY BLOCK
SEALING SET CPL	512299214	990	1	376	51 22 991 14	OIL MOTOR
SEALING SET CPL	790579414	902	1	27	11 28 647 6	VALVE BLOCK
SEALING SET CPL	981967114	990	1	676	51 02 322 14	OIL MOTOR
SEALING SET CPL CYL	10352446	900	1	514	10 09 917 3	DOUBLE-ACTING CYL
SEALING SET CPL CYL	10352447	1	1	731	10 22 785 5	DOUBLE-ACTING CYL
SEALING SET CPL CYL	513319014	99	1	445	51 33 141 14	DOUBLE-ACTING CYL
SEALING SET CPL CYL	513319214	99	1	36	51 33 139 14	DOUBLE-ACTING CYL
SEALING SET CPL CYL	790230614	900	1	772	59 20 008 14	DOUBLE-ACTING CYL
SEALING SET CPL CYL	790401414	900	1	603	59 21 280 14	SINGLE-ACTING CYL
SEALING SET CPL CYL	790407714	900	1	82	59 21 041 14	DOUBLE-ACTING CYL
SEALING SET CPL CYL	790407814	900	1	738	59 21 042 14	DOUBLE-ACTING CYL
SEALING SET MONOBLOCK	10349716	901	1	27	11 28 647 6	VALVE BLOCK
SEALING SET MONOBLOCK	10349776	900	1	27	11 28 647 6	VALVE BLOCK
SEARCHLIGHT SUPPORT CPL	11228708	11	1	693	10 52 547 1	ADDNL.FLOODLIGHT SUPERS
SEAT	11226118	130	1	375	51 14 347 14	SG SAFETY BLOCK
SEAT FRAME	7024996	15	1	421	10 22 506 8	OPERATOR SEAT
SEAT PART CPL	7024981	12	1	421	10 22 506 8	OPERATOR SEAT
SEAT VAT	10165637	65	1	421	10 22 506 8	OPERATOR SEAT
SECURING CHAIN	592291614	2	1	416	59 22 914 14	PLATFORM FIXATION CPL
SECURING PIN Ø5.8 ST	11313389	28	8	647	10 56 106 5	BOTTOM HOOK BLOCK
SECURING PIN Ø7.5 ST	11313391	29	4	647	10 56 106 5	BOTTOM HOOK BLOCK
SELF-ALIGNING ROLLER BEAR	746001701	16	1	338	93 88 500 01	ROPE DRUM
SELF-LOADING SYSTEM HYD	10519712	2	1	729	10 51 971 3	SELF-LOADING SYSTEM RFK
SELF-LOADING SYSTEM HYD	10519738	2	1	735	11 23 619 7	SELF-LOADING SYSTEM RFK
SELF-LOADING SYSTEM RFK	10519713	642	1	4	01 38 387 14	LR 1300 SX
SELF-LOADING SYSTEM RFK	11236197	644	1	4	01 38 387 14	LR 1300 SX
SELF-LOADING SYSTEM RFK	11242988	647	1	4	01 38 387 14	LR 1300 SX
SELF-LOADING SYSTEM RFK	11895685	10	1	744	11 24 298 8	SELF-LOADING SYSTEM RFK
SELF-LOADING SYSTEM RFK	11895686	10	1	745	11 89 568 5	SELF-LOADING SYSTEM RFK
SELF-LOADING SYSTEM RFK	11895687	11	1	744	11 24 298 8	SELF-LOADING SYSTEM RFK
SELF-LOADING SYSTEM RFK	11895688	10	1	751	11 89 568 7	SELF-LOADING SYSTEM RFK
SENSOR	10144038	7	1	210	11 24 114 5	ASSEMBLY INSTAL.
SENSOR	11008787	9	2	210	11 24 114 5	ASSEMBLY INSTAL.
SERIES TERMINAL	10550739	75	22	394	10 55 963 5	SWITCH CABINET X1
SERIES TERMINAL	602125114	22	7	49	10 56 645 8	TERMINAL BOX
SERIES TERMINAL	602151914	86	4	394	10 55 963 5	SWITCH CABINET X1
SERIES TERMINAL	602153214	51	2	785	10 56 013 7	MAINS SUPPLY BATTERY
SERIES TERMINAL	602153814	23	39	49	10 56 645 8	TERMINAL BOX
SERIES TERMINAL	602153814	74	13	394	10 55 963 5	SWITCH CABINET X1
SERIES TERMINAL	602153814	80	4	394	10 55 963 5	SWITCH CABINET X1
SERIES TERMINAL	602153814	12	15	656	10 57 652 3	CLAMPING SOCKET
SERIES TERMINAL	693181114	71	3	394	10 55 963 5	SWITCH CABINET X1
SERRATED LOCK WASHER DI	425221314	9	1	45	10 53 048 9	FUSE HOLDER
SERRATED LOCK WASHER DI	425221314	16	4	332	10 51 969 7	NEEDLE LUFFING WINCH
SET MAIN BEARINGS	9076458	51	1	215	12 42 545 4	DIESEL ENGINE
SG HYDR	10519683	2	1	370	10 51 968 2	SG SUPERSTRUCTURE

15.2.2017

138387_ETK_001

936

LIEBHERR
 Alphabetical index
 Alphabetischer Index

Description	Item	Pos.	Quantity	Sheet	Assembly	Description
SG SAFETY BLOCK	511434714	2	1	373	10 55 216 1	TUBING HYDR
SG SUPERSTRUCTURE	10519682	27	1	2	01 38 387 14	LR 1300 SX
SG TACHOGENERATOR RFK	10522930	828	1	4	01 38 387 14	LR 1300 SX
SG TACHOGENERATOR RFK	10529522	3	1	783	10 52 293 0	SG TACHOGENERATOR RFK
SHACKLE	11280746	16	1	705	11 27 109 7	LIGHTNING ROD RFK
SHACKLE	773930114	19	1	491	10 56 183 8	TOOL
SHACKLE	773930114	13	1	673	10 51 743 9	ROPE LUG CPL RFK
SHACKLE	773931314	20	1	586	11 24 475 9	A-FRAME 2 CPL
SHACKLE	773935814	28	4	735	11 23 619 7	SELF-LOADING SYSTEM RFK
SHACKLE	773939214	3	1	447	11 91 872 5	CHAIN CPL
SHACKLE	773939214	15	1	577	99 30 800 14	HOIST LIMIT SWITCH INSTAL.
SHACKLE	773939214	17	1	662	97 15 079 03	HOIST LIMITSWITCH LEFT IN
SHACKLE	773939214	17	1	664	97 15 080 03	HOIST LIMITSWITCH RIGHT I
SHACKLE	773954514	94	2	490	10 56 187 5	TOOL EQUIPMENT
SHACKLE	773954714	3	2	462	99 08 357 14	ATTACHMENT CHAIN
SHACKLE	773959914	21	1	586	11 24 475 9	A-FRAME 2 CPL
SHAFT	11313294	4	1	647	10 56 106 5	BOTTOM HOOK BLOCK
SHAFT	540272014	30	1	682	54 02 703 14	FLANGE CPL
SHAFT	957511614	16	1	596	11 29 938 4	MOUNTING PARTS
SHAFT	957714914	13	1	588	11 29 426 7	MOUNTING PARTS
SHAFT SEAL	10564158	14	1	334	51 22 527 14	OIL MOTOR
SHAFT SEAL	7022315	2	1	381	11 94 020 8	CLOSING RING
SHAFT SEAL	710069514	20	1	160	11 22 127 4	PUMP ELEMENT
SHAFT SEAL	710069514	20	1	167	10 35 161 0	SEALING SET CPL
SHAFT SEAL	7413402	20	1	170	11 21 593 6	PUMP ELEMENT
SHAFT SEAL	790444414	50	1	368	99 04 645 14	DRIVE
SHAFT SEAL	790563914	10	1	438	51 24 059 14	VARIABLE DISPLACEMENT MO
SHEET	10098789	22	1	320	11 24 922 2	COVER UNDERSIDE
SHEET	10099005	1	1	361	99 29 389 14	SIDE COMPONENT
SHEET	10099005	1	1	362	99 29 392 14	SIDE COMPONENT
SHEET	10099009	3	10	364	99 29 386 14	BRACKET CPL
SHEET	10099009	3	10	365	99 29 434 14	BRACKET CPL
SHEET	10119129	1	1	290	10 11 912 8	LOCKING PIECES
SHEET	10225695	37	2	302	11 24 409 0	PANELLING SUPERSTR. INSTA
SHEET	10226477	24	1	410	10 35 007 6	SLIDING DOOR
SHEET	10336707	1	3	364	99 29 386 14	BRACKET CPL
SHEET	10336707	1	3	365	99 29 434 14	BRACKET CPL
SHEET	10336708	2	8	364	99 29 386 14	BRACKET CPL
SHEET	10336708	2	8	365	99 29 434 14	BRACKET CPL
SHEET	10336722	4	3	364	99 29 386 14	BRACKET CPL
SHEET	10336722	4	3	365	99 29 434 14	BRACKET CPL
SHEET	10447259	39	1	408	10 22 645 4	DOOR ACCESSORIES
SHEET	10522189	7	1	413	59 22 871 14	FRONT WINDOW CPL
SHEET	10540513	24	2	735	11 23 619 7	SELF-LOADING SYSTEM RFK
SHEET	10545918	10	1	302	11 24 409 0	PANELLING SUPERSTR. INSTA
SHEET	10560687	10	1	320	11 24 922 2	COVER UNDERSIDE
SHEET	10560688	17	1	320	11 24 922 2	COVER UNDERSIDE
SHEET	10560690	16	1	320	11 24 922 2	COVER UNDERSIDE
SHEET	10560691	11	1	320	11 24 922 2	COVER UNDERSIDE
SHEET	10560692	12	1	320	11 24 922 2	COVER UNDERSIDE
SHEET	10583559	15	1	320	11 24 922 2	COVER UNDERSIDE
SHEET	10583611	19	1	320	11 24 922 2	COVER UNDERSIDE
SHEET	10583612	20	1	320	11 24 922 2	COVER UNDERSIDE
SHEET	10583642	51	1	304	11 24 409 0	PANELLING SUPERSTR. INSTA
SHEET	10589204	58	2	496	11 23 820 3	PIVOT PIECE CPL
SHEET	11215379	10	1	671	11 21 552 4	ANGLE INDICATION RFK
SHEET	11219851	12	2	546	11 23 292 2	SUPPORT CPL
SHEET	11219851	12	2	615	11 31 080 6	SUPPORT CPL
SHEET	11219851	11	2	665	11 23 653 3	SUPPORT CPL
SHEET	11228227	25	1	735	11 23 619 7	SELF-LOADING SYSTEM RFK

15.2.2017

138387_ETK_001

937

LIEBHERR
 Alphabetical index
 Alphabetischer Index

Description	Item	Pos.	Quantity	Sheet	Assembly	Description
SHEET	11231673	19	2	567	11 28 629 9	MOUNTING PARTS
SHEET	11244094	28	1	302	11 24 409 0	PANELLING SUPERSTR. INSTA
SHEET	11249223	13	1	320	11 24 922 2	COVER UNDERSIDE
SHEET	11249224	18	1	320	11 24 922 2	COVER UNDERSIDE
SHEET	11249225	21	1	320	11 24 922 2	COVER UNDERSIDE
SHEET	11249678	24	1	320	11 24 922 2	COVER UNDERSIDE
SHEET	11313295	5	2	647	10 56 106 5	BOTTOM HOOK BLOCK
SHEET	11313297	6	2	647	10 56 106 5	BOTTOM HOOK BLOCK
SHEET	11313298	7	2	647	10 56 106 5	BOTTOM HOOK BLOCK
SHEET	11313311	15	4	647	10 56 106 5	BOTTOM HOOK BLOCK
SHEET	11313312	16	4	647	10 56 106 5	BOTTOM HOOK BLOCK
SHEET	11313313	17	8	647	10 56 106 5	BOTTOM HOOK BLOCK
SHEET	11313314	18	4	647	10 56 106 5	BOTTOM HOOK BLOCK
SHEET	11313315	19	4	647	10 56 106 5	BOTTOM HOOK BLOCK
SHEET	11313317	20	2	647	10 56 106 5	BOTTOM HOOK BLOCK
SHEET	11909496	140	1	419	11 93 934 6	AIR CONDITIONING
SHEET	11913226	64	4	567	11 28 629 9	MOUNTING PARTS
SHEET	592072914	112	1	27	11 28 647 6	VALVE BLOCK
SHEET	971216403	44	2	596	11 29 938 4	MOUNTING PARTS
SHEET	971216403	12	4	650	11 24 824 3	A-FRAME CPL
SHEET GASKET	10154459	2	1	219	10 15 445 8	CYLINDER
SHEET GASKET	592288114	31	1	413	59 22 871 14	FRONT WINDOW CPL
SHIM RING 55X65X1.5 ST	7380531	44	1	130	92 68 016	REPAIR KIT LOCK RING
SHIM RING 70X95X0.5	10475718	4	1	380	10 65 027 0	CLOSING RING
SHIM RING DIN 988 16X22X1 S	422014001	23	3	684	54 02 705 14	DRIVE UNIT CPL
SHOCK ABSORBER	10289994	55	1	423	10 28 999 3	VIBRATING SYSTEM
SHUT OFF DEVICE	10526733	11	1	58	10 56 070 1	TANK HYDR CPL
SHUTDOWN VALVE	11067304	5	1	100	11 21 991 0	PUMP HOUSING
SHUTTLE VALVE	10124239	4	1	146	10 14 131 6	TERMINAL BOARD PRE-ASS.
SHUTTLE VALVE	10446566	14	1	440	11 22 473 8	ADJUSTMENT
SHUTTLE VALVE	11067305	6	1	100	11 21 991 0	PUMP HOUSING
SHUTTLE VALVE	11267447	1	1	106	11 06 730 5	SHUTTLE VALVE
SHUTTLE VALVE	11938600	2	3	31	10 35 148 6	VALVE BLOCK
SHUTTLE VALVE	511491914	7	2	17	11 29 618 6	SUPERSTRUCTURE HYDR
SHUTTLE VALVE	511491914	11	2	433	11 89 300 5	TUBING HYDR
SIDE COMPONENT	992938914	1	1	360	99 33 537 14	ROPE GUARD LUG CPL
SIDE COMPONENT	992939214	2	1	360	99 33 537 14	ROPE GUARD LUG CPL
SIDE PANE LEFT	592288514	43	1	406	10 35 008 0	CABIN
SIDE PANE RIGHT	592289114	49	1	406	10 35 008 0	CABIN
SIDE PANE RIGHT	592289214	50	1	406	10 35 008 0	CABIN
SIDE PLATE	11271456	2	2	640	79 04 871 14	BOTTOM HOOK BLOCK
SIEVE	11239595	5	1	212	11 24 240 8	UREA CONTAINER
SIGN	10099300	8	1	675	10 51 726 2	TUBING HYDR
SIGN	10523125	38	2	496	11 23 820 3	PIVOT PIECE CPL
SIGN	10533589	12	1	369	11 22 703 7	ROPES LUG MAIN BOOM
SIGN	10575705	38	1	791	10 52 155 9	MODULE REFUELLING SYSTE
SIGN	10584544	15	1	58	10 56 070 1	TANK HYDR CPL
SIGN	11227046	11	1	369	11 22 703 7	ROPES LUG MAIN BOOM
SIGN	11228766	19	1	718	10 55 280 7	GRATING CPL
SIGN	11228766	16	1	726	10 55 514 8	FALL PROTECTION RFK
SIGN	11232788	22	1	774	11 93 621 2	AIR CONDITIONING UNIT RFK
SIGN	11274707	17	1	210	11 24 114 5	ASSEMBLY INSTAL.
SIGN	11274708	18	1	210	11 24 114 5	ASSEMBLY INSTAL.
SIGN	606644414	27	1	627	10 57 624 5	CABLE LOOM
SIGN	606644414	27	1	654	10 57 651 9	CABLE LOOM
SIGN	606774714	27	1	502	11 90 151 1	CABLE LOOM 1 PIVOT PIECE E
SIGN	773193414	39	1	496	11 23 820 3	PIVOT PIECE CPL
SIGN	773193414	23	1	507	10 58 193 7	GRATING CPL
SIGN	773194314	40	2	496	11 23 820 3	PIVOT PIECE CPL
SIGN	773195214	317	1	332	10 51 969 7	NEEDLE LUFFING WINCH

15.2.2017

138387_ETK_001

938

LIEBHERRAlphabetical index
Alphabetischer Index

Description	Item	Pos.	Quantity	Sheet	Assembly	Description
SIGN	773195214	317	1	673	10 51 743 9	ROPE LUG CPL RFK
SIGN	790282814	2	1	637	91 89 071 14	TIP BOOM MODIFICATION
SIGN	790380214	22	1	599	10 53 145 5	TILTING-BACK SUPPORT NEE
SIGN LOCATIONS	11266901	110	1	533	11 24 570 3	BOOM INTERMEDIATE SECTIO
SIGN LOCATIONS	11266901	110	1	551	11 24 570 9	BOOM INTERMEDIATE SECTIO
SIGN LOCATIONS	11266901	110	1	559	11 24 571 5	BOOM INTERMEDIATE SECTIO
SIGN LOCATIONS	11266901	110	1	606	11 24 084 9	INTERMEDIATE PIECE ASSE
SIGN LOCATIONS	11266901	110	1	616	11 24 162 7	INTERMEDIATE PIECE ASSE
SIGN LOCATIONS	11266901	110	1	621	11 24 163 1	INTERMEDIATE PIECE ASSE
SIGN LOCATIONS	11266945	110	1	497	11 23 820 3	PIVOT PIECE CPL
SIGN LOCATIONS	11266945	110	1	578	11 24 618 2	NEEDLE ADD-ON PARTS
SIGN LOCATIONS	11266945	110	1	649	11 24 824 4	NEEDLE ADD-ON PARTS
SIGN LOCATIONS	11269727	110	1	564	11 24 132 4	BOOM HEAD CPL
SIGN LOCATIONS	11269727	110	1	625	11 24 263 6	NEEDLE HEAD CPL
SIGN LOCATIONS	11898219	52	1	2	01 38 387 14	LR 1300 SX
SIGNAL LAMP	10524927	100	1	392	11 27 973 6	CABIN EL
SIGNAL LAMP	10524927	37	2	522	10 53 120 7	A-FRAME ELECTRICS
SILENCER	502661608	7	1	8	11 92 958 8	AIR DUCT CPL
SINGLE HOOK	10522845	1	1	638	79 03 862 14	LOAD HOOK
SINGLE-ACTING CYL	592128014	2	2	602	10 53 146 1	TUBING HYDR
SIPHON PIPE	11236511	45	1	184	10 57 532 2	INTAKE PIPE OIL CPL
SIPHON PIPE	11236513	47	1	184	10 57 532 2	INTAKE PIPE OIL CPL
SIPHON PIPE	11236514	43	1	184	10 57 532 2	INTAKE PIPE OIL CPL
SIPHON PIPE	11236515	41	1	184	10 57 532 2	INTAKE PIPE OIL CPL
SIPHON PIPE	11236517	40	1	184	10 57 532 2	INTAKE PIPE OIL CPL
SIPHON PIPE	11236518	46	1	184	10 57 532 2	INTAKE PIPE OIL CPL
SIPHON PIPE	592257814	44	1	184	10 57 532 2	INTAKE PIPE OIL CPL
SLEDGE HAMMER 5000G	885040114	13	1	491	10 56 183 8	TOOL
SLEEVE		60	1	340	93 88 497 01	PLANETARY GEARBOX
SLEEVE	10447748	4	6	39	10 44 510 5	QUICK RELEASE FITTING
SLEEVE	10447748	4	4	442	10 44 510 2	QUICK RELEASE FITTING
SLEEVE	10447748	4	4	443	10 44 510 1	QUICK RELEASE FITTING
SLEEVE	11267440	2	1	105	11 06 730 4	SHUTDOWN VALVE
SLEEVE	11267453	3	1	107	11 26 744 7	SHUTTLE VALVE
SLEEVE 14/25X26 S235JRH;EN	11276612	5	1	195	11 24 114 1	COOLER INSTALLATION CHA
SLEEVE 20/13.5X44 AISI 316	10571340	14	2	188	11 24 114 0	COOLER INSTALLATION WATE
SLEEVE 8X0.4	501507314	15	1	681	54 02 702 14	ROPE DRUM CPL
SLEEVE CONTACT	6003031	47	6	391	11 27 973 6	CABIN EL
SLEEVE CONTACT	6003031	95	6	392	11 27 973 6	CABIN EL
SLEEVE NG32/RD60/23X85	11226016	20	1	375	51 14 347 14	SG SAFETY BLOCK
SLEW RING ROLLER BEARING	990706901	10	1	66	10 51 963 1	SUPERSTR. SLEWING RING IN
SLEWING ANGLE TRANSDUCE	10528626	31	1	784	10 52 952 2	SG TACHOGENERATOR RFK
SLEWING GEAR DRIVE	90013762	10	2	370	10 51 968 2	SG SUPERSTRUCTURE
SLIDE SEAT GUIDE	10289990	70	1	421	10 22 506 8	OPERATOR SEAT
SLIDE SEAT GUIDE	7024987	71	1	421	10 22 506 8	OPERATOR SEAT
SLIDEWAY 8/14X35 POM	11273242	17	4	302	11 24 409 0	PANELLING SUPERSTR. INSTA
SLIDING DISC 72X152X6	9889809	15	1	120	10 13 975 2	REPAIR SET SWIVEL YOKE
SLIDING DISC 72X152X6	9889809	15	1	124	98 89 984	REPAIR KIT DRIVING MECHAN
SLIDING DISC 72X152X6	9889809	15	1	127	98 89 983	REPAIR KIT DRIVING MECHAN
SLIDING DOOR	10350076	3	1	406	10 35 008 0	CABIN
SLIDING WINDOW	10224413	1	1	410	10 35 007 6	SLIDING DOOR
SLIDING WINDOW	11250970	3	1	411	10 22 441 3	SLIDING WINDOW
SLOTTED NUT M120X2 C45	927509501	13	1	384	90 01 376 2	SLEWING GEAR DRIVE
SLOTTED STRIP	11234375	57	2	322	11 24 483 7	MOUNTING PARTS SUPERST
SLOTTED STRIP	11244040	52	2	322	11 24 483 7	MOUNTING PARTS SUPERST
SLOTTED STRIP	11247029	28	1	322	11 24 483 7	MOUNTING PARTS SUPERST
SLOTTED STRIP	11247792	31	9	322	11 24 483 7	MOUNTING PARTS SUPERST
SLOTTED STRIP	11247799	32	2	322	11 24 483 7	MOUNTING PARTS SUPERST
SLOTTED TAPE STEEL	11234799	15	2	181	11 24 113 8	MOTOR BEARING CPL
SNAP HOOK	10508505	17	1	705	11 27 109 7	LIGHTNING ROD RFK

15.2.2017

138387_ETK_001

939

LIEBHERR
 Alphabetical index
 Alphabetischer Index

Description	Item	Pos.	Quantity	Sheet	Assembly	Description
SNAP HOOK	744010014	2	1	447	11 91 872 5	CHAIN CPL
SNAP HOOK	744010414	5	2	462	99 08 357 14	ATTACHMENT CHAIN
SNAP HOOK	744011114	12	5	306	11 24 409 1	COVERS
SNAP RING 5 X 135	10352383	180	2	755	59 21 826 14	SUPPORT CYLINDER
SNAP RING 52X2 FST	4980482	7	2	235	10 14 636 7	PISTON CPL.
SNAP RING 5X175	10352382	175	1	754	59 21 826 14	SUPPORT CYLINDER
SNAP RING 6 X 172	10352384	185	1	755	59 21 826 14	SUPPORT CYLINDER
SNAP RING AV45X1.75		62	1	340	93 88 497 01	PLANETARY GEARBOX
SNIB	592291014	94	1	407	10 35 008 0	CABIN
SOCKET	10520078	131	1	43	11 24 519 0	SUPERSTRUCTURE EL
SOCKET	6205239	13	1	177	11 24 448 7	CENTRAL POWER UNIT EL
SOCKET DUST-PROOF	7615441	1	1	38	51 05 719 14	QUICK-FITTING THREAD COU
SOCKET HEAD SCREW	11215951	3	4	164	10 35 160 3	CONTROL VALVE
SOCKET HEAD SCREW	11215951	3	4	173	10 11 497 5	CONTROL VALVE
SOCKET HEAD SCREW	11217079	5	3	98	11 21 992 7	COVER
SOCKET HEAD SCREW	11217079	5	3	99	11 21 992 9	COVER
SOCKET HEAD SCREW	11219373	4	8	108	11 21 935 0	PUMP COVER
SOCKET HEAD SCREW	11219936	11	8	110	11 21 991 8	BEARING FLANGE
SOCKET HEAD SCREW	11220320	20	2	440	11 22 473 8	ADJUSTMENT
SOCKET HEAD SCREW	11220320	21	2	440	11 22 473 8	ADJUSTMENT
SOCKET HEAD SCREW	11224767	22	4	440	11 22 473 8	ADJUSTMENT
SOCKET HEAD SCREW	11913116	3	1	106	11 06 730 5	SHUTTLE VALVE
SOCKET HEAD SCREW DIN 6	4980750	46	1	120	10 13 975 2	REPAIR SET SWIVEL YOKE
SOCKET HEAD SCREW DIN 69	407203008	65	4	184	10 57 532 2	INTAKE PIPE OIL CPL
SOCKET HEAD SCREW DIN 6	240217402	22	6	121	90 77 464	RS FLANGE
SOCKET HEAD SCREW DIN 6	407201308	37	4	631	11 28 774 6	MOUNTING PARTS
SOCKET HEAD SCREW DIN 7	4072083	61	32	58	10 56 070 1	TANK HYDR CPL
SOCKET HEAD SCREW DIN 79	408301208	7	8	405	11 22 369 1	FOOT PEDAL EL INSTALLATIO
SOCKET HEAD SCREW DIN 9	11226139	190	4	375	51 14 347 14	SG SAFETY BLOCK
SOCKET HEAD SCREW DIN 91	10336668	8	30	452	11 89 365 0	CRAWLER CARRIER RIGHT CP
SOCKET HEAD SCREW DIN 91	10336668	8	30	464	11 89 365 1	CRAWLER CARRIER LEFT CP
SOCKET HEAD SCREW DIN 91	11226137	180	4	375	51 14 347 14	SG SAFETY BLOCK
SOCKET HEAD SCREW ISO 1	11600879	4	1	253	10 15 315 1	HIGH PRESSURE CONNECTO
SOCKET HEAD SCREW ISO 1	11600879	3	1	254	10 14 114 0	RK HIGH PRESSURE CONNEC
SOCKET HEAD SCREW ISO 1	11600879	3	1	257	10 13 543 4	PRESSURE ADAPTER FASTEN
SOCKET HEAD SCREW ISO 1	4981218	43	8	115	10 11 835 7	REPAIR KIT CONNECTION HO
SOCKET HEAD SCREW ISO 1	4981218	43	4	125	98 89 833	RK CYLINDER+CONTROL PLAT
SOCKET HEAD SCREW ISO 1	4981218	43	4	128	98 89 832	RK CYLINDER+CONTROL PLAT
SOCKET HEAD SCREW ISO 1	11082116	3	1	252	10 15 286 7	INJECTOR WITH FASTENING
SOCKET HEAD SCREW ISO 1	11082116	2	1	256	10 13 543 2	INJECTOR FASTENING
SOCKET HEAD SCREW ISO 4	10539513	86	12	384	90 01 376 2	SLEWING GEAR DRIVE
SOCKET HEAD SCREW ISO 47		71	12	340	93 88 497 01	PLANETARY GEARBOX
SOCKET HEAD SCREW ISO 47	4002442	82	12	456	96 93 178 01	TRACTION DRIVE
SOCKET HEAD SCREW ISO 47	4002442	303	2	737	10 51 973 8	SELF-LOADING SYSTEM HYD
SOCKET HEAD SCREW ISO 47	4043014	300	2	737	10 51 973 8	SELF-LOADING SYSTEM HYD
SOCKET HEAD SCREW ISO 47	404208814	19	6	338	93 88 500 01	ROPE DRUM
SOCKET HEAD SCREW ISO 47	404208814	21	8	681	54 02 702 14	ROPE DRUM CPL
SOCKET HEAD SCREW ISO 4	4043124	60	4	90	11 24 773 5	HYDR POWER UNIT
SOCKET HEAD SCREW ISO 4	4043124	17	12	456	96 93 178 01	TRACTION DRIVE
SOCKET HEAD SCREW ISO 47		52	12	340	93 88 497 01	PLANETARY GEARBOX
SOCKET HEAD SCREW ISO 47	404208514	430	58	94	11 24 682 0	DISTRIBUTOR GEARBOX
SOCKET HEAD SCREW ISO 47	404208514	7	6	376	51 22 991 14	OIL MOTOR
SOCKET HEAD SCREW ISO 4	11651481	120	4	27	11 28 647 6	VALVE BLOCK
SOCKET HEAD SCREW ISO 4	4043127	18	2	699	11 22 870 8	SEARCHLIGHT SUPPORT CPL
SOCKET HEAD SCREW ISO 4	4900981	62	24	456	96 93 178 01	TRACTION DRIVE
SOCKET HEAD SCREW ISO 47		56	12	340	93 88 497 01	PLANETARY GEARBOX
SOCKET HEAD SCREW ISO 47	485558914	38	4	631	11 28 774 6	MOUNTING PARTS
SOCKET HEAD SCREW ISO 4	4001622	61	12	186	11 24 113 9	ADD-ON PARTS DIESEL ENGIN
SOCKET HEAD SCREW ISO 4	4001622	2	4	249	10 15 085 7	HIGH PRESSURE PUMP W.FA
SOCKET HEAD SCREW ISO 4	4001622	2	4	250	10 15 074 3	RK HIGH PRESSURE PUMP

15.2.2017

138387_ETK_001

940

LIEBHERR
 Alphabetical index
 Alphabetischer Index

Description	Item	Pos.	Quantity	Sheet	Assembly	Description
SOCKET HEAD SCREW ISO 4	4001622	65	4	567	11 28 629 9	MOUNTING PARTS
SOCKET HEAD SCREW ISO 47	10527561	74	12	384	90 01 376 2	SLEWING GEAR DRIVE
SOCKET HEAD SCREW ISO 47	10539505	86	4	211	11 24 114 5	ASSEMBLY INSTAL.
SOCKET HEAD SCREW ISO 47	10539505	15	8	329	10 52 656 0	MOUNTING PARTS
SOCKET HEAD SCREW ISO 4	4630200	63	4	58	10 56 070 1	TANK HYDR CPL
SOCKET HEAD SCREW ISO 4	4630200	8	8	373	10 55 216 1	TUBING HYDR
SOCKET HEAD SCREW ISO 4	4630200	11	15	456	96 93 178 01	TRACTION DRIVE
SOCKET HEAD SCREW ISO 4	4043133	53	4	90	11 24 773 5	HYDR POWER UNIT
SOCKET HEAD SCREW ISO 4	4900980	66	4	567	11 28 629 9	MOUNTING PARTS
SOCKET HEAD SCREW ISO 4	4900980	302	2	737	10 51 973 8	SELF-LOADING SYSTEM HYD
SOCKET HEAD SCREW ISO 47	10539508	22	6	681	54 02 702 14	ROPE DRUM CPL
SOCKET HEAD SCREW ISO 47	4600385	62	8	185	10 58 017 0	RETURN PIPE
SOCKET HEAD SCREW ISO 47	4600385	5	2	237	10 14 843 8	ROCKER ARM BRACKET CPL.
SOCKET HEAD SCREW ISO 47	4600385	7	15	289	10 11 557 7	FLYWHEEL HOUSING MOUNT
SOCKET HEAD SCREW ISO 47	404313401	58	4	17	11 29 618 6	SUPERSTRUCTURE HYDR
SOCKET HEAD SCREW ISO 4	10539530	22	12	368	99 04 645 14	DRIVE
SOCKET HEAD SCREW ISO 47	4980938	20	2	119	10 13 333 4	COVER
SOCKET HEAD SCREW ISO 4	4043163	21	8	111	10 11 834 9	DOUBLE V-PUMP
SOCKET HEAD SCREW ISO 4	4980947	20	2	153	10 12 987 4	THROUGH DRIVE
SOCKET HEAD SCREW ISO 47	48555314	12	2	75	10 56 067 3	BATTERY INSTALLATION CPL
SOCKET HEAD SCREW ISO 4	4043003	30	8	349	10 51 968 6	LUG SUPERSTRUCTURE CPL
SOCKET HEAD SCREW ISO 4	4980012	6	2	289	10 11 557 7	FLYWHEEL HOUSING MOUNT
SOCKET HEAD SCREW ISO 47		77	8	340	93 88 497 01	PLANETARY GEARBOX
SOCKET HEAD SCREW ISO 47	10337130	20	8	368	99 04 645 14	DRIVE
SOCKET HEAD SCREW ISO 4	10012659	23	8	111	10 11 834 9	DOUBLE V-PUMP
SOCKET HEAD SCREW ISO 4	4000784	26	8	384	90 01 376 2	SLEWING GEAR DRIVE
SOCKET HEAD SCREW ISO 47	10539520	6	3	338	93 88 500 01	ROPE DRUM
SOCKET HEAD SCREW ISO 47	10539520	45	8	596	11 29 938 4	MOUNTING PARTS
SOCKET HEAD SCREW ISO 47	10539520	17	16	650	11 24 824 3	A-FRAME CPL
SOCKET HEAD SCREW ISO 4	4901067	56	16	17	11 29 618 6	SUPERSTRUCTURE HYDR
SOCKET HEAD SCREW ISO 4	4600505	57	8	17	11 29 618 6	SUPERSTRUCTURE HYDR
SOCKET HEAD SCREW ISO 47	10539524	29	1	73	10 58 163 4	CABIN SUSPENSION CPL
SOCKET HEAD SCREW ISO 4	4600513	20	4	154	10 13 000 5	THROUGH DRIVE
SOCKET HEAD SCREW ISO 4	4600513	20	4	155	10 13 235 7	CONSTRUCTION KIT OUTPUT
SOCKET HEAD SCREW ISO 4	4600513	20	4	156	10 13 452 1	THROUGH DRIVE
SOCKET HEAD SCREW ISO 4	4600513	20	4	157	10 13 806 8	THROUGH DRIVE
SOCKET HEAD SCREW ISO 4	10544044	751	4	482	11 26 260 6	WINCH 1 HYDR
SOCKET HEAD SCREW ISO 4	10544050	18	16	433	11 89 300 5	TUBING HYDR
SOCKET HEAD SCREW ISO 47		21	24	340	93 88 497 01	PLANETARY GEARBOX
SOCKET HEAD SCREW ISO 4	10544065	26	8	73	10 58 163 4	CABIN SUSPENSION CPL
SOCKET HEAD SCREW ISO 4	10544068	63	4	184	10 57 532 2	INTAKE PIPE OIL CPL
SOCKET HEAD SCREW ISO 47	10530200	440	12	94	11 24 682 0	DISTRIBUTOR GEARBOX
SOCKET HEAD SCREW ISO 4	10544072	12	6	338	93 88 500 01	ROPE DRUM
SOCKET HEAD SCREW ISO 4	10017870	25	4	146	10 14 131 6	TERMINAL BOARD PRE-ASS.
SOCKET HEAD SCREW ISO 4	10191905	6	24	337	96 96 248 01	WINCH
SOCKET HEAD SCREW ISO 4	10191905	11	18	338	93 88 500 01	ROPE DRUM
SOCKET HEAD SCREW ISO 47	10544105	12	48	370	10 51 968 2	SG SUPERSTRUCTURE
SOCKET HEAD SCREW ISO 4	10544092	63	4	90	11 24 773 5	HYDR POWER UNIT
SOCKET HEAD SCREW ISO 4	10544093	62	4	90	11 24 773 5	HYDR POWER UNIT
SOCKET HEAD SCREW ISO 47	10544121	17	8	729	10 51 971 3	SELF-LOADING SYSTEM RFK
SOCKET HEAD SCREW ISO 4	10544113	16	8	729	10 51 971 3	SELF-LOADING SYSTEM RFK
SOCKET HEAD SCREW ISO 47	10228541	20	2	135	10 12 942 0	PRESSURE REDUCTION VALV
SOCKET HEAD SCREW ISO 4	10539448	57	12	49	10 56 645 8	TERMINAL BOX
SOCKET HEAD SCREW ISO 4	10278936	6	40	77	10 56 069 4	MODULES INSTALLATION
SOCKET HEAD SCREW ISO 47	404214114	10	4	76	11 31 093 2	LIMIT SWITCH INSTALLATION
SOCKET HEAD SCREW ISO 4	10539454	26	4	567	11 28 629 9	MOUNTING PARTS
SOCKET HEAD SCREW ISO 4	10539454	9	8	568	11 28 610 5	RETAINING DEVICE CPL
SOCKET HEAD SCREW ISO 47	4600552	59	28	17	11 29 618 6	SUPERSTRUCTURE HYDR
SOCKET HEAD SCREW ISO 4	11250990	420	4	94	11 24 682 0	DISTRIBUTOR GEARBOX
SOCKET HEAD SCREW ISO 4	10539462	74	4	131	92 73 187	REPAIR KIT MAGNET

15.2.2017

138387_ETK_001

941

LIEBHERRAlphabetical index
Alphabetischer Index

Description	Item	Pos.	Quantity	Sheet	Assembly	Description
SOCKET HEAD SCREW ISO 47	404302914	6	4	333	10 51 969 8	NEEDLE LUFFING WINCH HYD
SOCKET HEAD SCREW ISO 47	404302914	7	4	350	10 51 968 7	MAIN LUG HYDR
SOCKET HEAD SCREW ISO 4	10539467	28	2	521	11 24 444 4	A-FRAME 1 CPL
SOCKET HEAD SCREW ISO 4	404203514	13	4	513	10 51 959 1	TUBING HYDR
SOCKET HEAD SCREW ISO 4	10446871	47	6	452	11 89 365 0	CRAWLER CARRIER RIGHT CP
SOCKET HEAD SCREW ISO 4	10446871	47	6	464	11 89 365 1	CRAWLER CARRIER LEFT CP
SOCKET HEAD SCREW ISO 4	11233296	135	2	27	11 28 647 6	VALVE BLOCK
SOCKET HEAD SCREW ISO 4	404250914	3	1	292	10 12 797 9	LOCKING PIECES
SOCKET HEAD SCREW ISO 4	404250914	51	3	682	54 02 703 14	FLANGE CPL
SOCKET HEAD SCREW ISO 4	404251014	60	3	188	11 24 114 0	COOLER INSTALLATION WATE
SOCKET HEAD SCREW ISO 4	404251014	91	4	497	11 23 820 3	PIVOT PIECE CPL
SOCKET HEAD SCREW ISO 4	404251014	40	4	580	11 24 336 5	PIVOT PIECE NEEDLE CPL
SOCKET HEAD SCREW ISO 4	404251014	22	4	581	10 53 140 9	PIVOT PIECE EL
SOCKET HEAD SCREW ISO 4	404251014	36	4	631	11 28 774 6	MOUNTING PARTS
SOCKET HEAD SCREW ISO 4	11233404	155	2	27	11 28 647 6	VALVE BLOCK
SOCKET HEAD SCREW ISO 4	404251414	61	6	188	11 24 114 0	COOLER INSTALLATION WATE
SOCKET HEAD SCREW ISO 4	11233402	154	16	27	11 28 647 6	VALVE BLOCK
SOCKET HEAD SCREW ISO 47	11233401	153	10	27	11 28 647 6	VALVE BLOCK
SOCKET HEAD SCREW ISO 47	10539466	5	1	523	91 90 584 14	ANGLE INDICATION
SOCKET HEAD SCREW ISO 4	10219869	22	4	143	10 14 360 7	REPAIR SET SWIVEL BEARIN
SOCKET HEAD SCREW ISO 4	10539482	43	8	588	11 29 426 7	MOUNTING PARTS
SOCKET HEAD SCREW ISO 4	10539482	36	8	596	11 29 938 4	MOUNTING PARTS
SOCKET HEAD SCREW ISO 4	10539483	40	8	304	11 24 409 0	PANELLING SUPERSTR. INSTA
SOCKET HEAD SCREW ISO 4	10539483	9	4	403	91 65 251 14	CABLE DUCT CABINET 1
SOCKET HEAD SCREW ISO 47	4043082	14	2	282	10 14 013 6	EXHAUST TC MOUNTING
SOCKET HEAD SCREW ISO 4	404206414	31	12	390	11 27 970 6	CABIN CPL
SOCKET HEAD SCREW ISO 4	485556314	23	4	681	54 02 702 14	ROPE DRUM CPL
SOCKET HEAD SCREW ISO 4	404206614	8	4	773	11 22 037 2	FOOT PEDAL EL INSTALLATIO
SOCKET HEAD SCREW ISO 47	4980920	21	8	149	10 12 226 2	REGULATION REPAIR KIT
SOCKET HEAD SCREW ISO 47	4980840	20	4	117	90 74 418	REGULATING VALVE
SOCKET HEAD SCREW ISO 4	10539485	18	6	684	54 02 705 14	DRIVE UNIT CPL
SOCKET HEAD SCREW ISO 4	10539486	50	1	682	54 02 703 14	FLANGE CPL
SOCKET HEAD SCREW ISO 4	10539488	25	4	349	10 51 968 6	LUG SUPERSTRUCTURE CPL
SOCKET HEAD SCREW ISO 47	11170484	26	2	146	10 14 131 6	TERMINAL BOARD PRE-ASS.
SOCKET HEAD SCREW ISO 47	11170484	26	2	151	10 13 803 4	GASKET KIT INT.FLANGE
SOCKET HEAD SCREW ISO 4	10539492	62	2	8	11 92 958 8	AIR DUCT CPL
SOCKET HEAD SCREW ISO 4	10539492	23	2	536	11 28 390 8	BOOM ACCESS
SOCKET HEAD SCREW ISO 4	10539492	23	2	552	11 28 583 8	BOOM ACCESS
SOCKET HEAD SCREW ISO 4	10539492	23	2	560	11 28 626 1	BOOM ACCESS
SOCKET HEAD SCREW ISO 4	10514797	17	6	684	54 02 705 14	DRIVE UNIT CPL
SOCKET HEAD SCREW ISO 4	10539496	2	2	721	11 23 827 7	ROPE GUARD
SOCKET HEAD SCREW ISO 47	404333614	61	12	90	11 24 773 5	HYDR POWER UNIT
SOCKET HEAD SCREW ISO476	11290853	460	1	94	11 24 682 0	DISTRIBUTOR GEARBOX
SOCKET HEAD SCREW ISO476	11290854	465	1	94	11 24 682 0	DISTRIBUTOR GEARBOX
SOCKET HEAD SCREW M10X3	10355735	27	4	170	11 21 593 6	PUMP ELEMENT
SOCKET HEAD SCREW M5X55	11219069	5	2	207	10 55 091 1	ADD-ON PRELIMINARY FUEL F
SOCKET HEAD SCREW UN 120	10225045	4	4	45	10 53 048 9	FUSE HOLDER
SOCKET PIN S355J2+N;EN 10	11313310	14	8	647	10 56 106 5	BOTTOM HOOK BLOCK
SOCKET SHELL	10021236	35	2	703	99 24 978 14	BOOM ELECTRICS
SOCKET SHELL	10036809	42	1	502	11 90 151 1	CABLE LOOM 1 PIVOT PIECE E
SOCKET SHELL	693155014	32	1	502	11 90 151 1	CABLE LOOM 1 PIVOT PIECE E
SOCKET SHELL	693155014	50	1	627	10 57 624 5	CABLE LOOM
SOCKET SHELL	693155014	31	1	654	10 57 651 9	CABLE LOOM
SOFT FACE HAMMER 60G	885045214	18	1	491	10 56 183 8	TOOL
SOFTWARE	10524422	401	1	3	01 38 387 14	LR 1300 SX
SOLENOID VALVE	10336968	120	1	375	51 14 347 14	SG SAFETY BLOCK
SOLENOID VALVE	11226980	6	1	742	59 21 584 14	LOWERING BRAKE VALVE
SOLENOID VALVE	11254299	1	1	778	10 56 536 7	SOLENOID VALVE BUILT-IN KI
SOLENOID VALVE	592300614	152	13	27	11 28 647 6	VALVE BLOCK
SOLENOID VALVE BUILT-IN KI	10565367	1	1	777	10 56 536 8	SOLENOIDVALVE BUILT-IN KIT

15.2.2017

138387_ETK_001

942

LIEBHERRAlphabetical index
Alphabetischer Index

Description	Item	Pos.	Quantity	Sheet	Assembly	Description
SOLENOIDVALVE BUILT-IN KIT	10565368	12	1	774	11 93 621 2	AIR CONDITIONING UNIT RFK
SOUND REDUCTION	981953714	992	1	4	01 38 387 14	LR 1300 SX
SOUNDER	11226627	83	1	392	11 27 973 6	CABIN EL
SPACER	11262039	10	1	782	11 26 771 6	MOUNTING PARTS
SPACER BRACKET	790509714	12	2	693	10 52 547 1	ADDNL.FLOODLIGHT SUPERS
SPACER PIECE	10227757	17	4	469	99 26 718 14	PEDESTAL
SPACER PIECE	11216088	32	1	73	10 58 163 4	CABIN SUSPENSION CPL
SPACER PIECE	289064214	24	4	349	10 51 968 6	LUG SUPERSTRUCTURE CPL
SPACER RING SET	9072436	70	1	121	90 77 464	RS FLANGE
SPARE ELEMENT	10136801	1	1	225	10 13 680 0	CRANKCASE BREATHER
SPECIAL THREADED UNION	10446305	28	1	90	11 24 773 5	HYDR POWER UNIT
SPECIAL THREADED UNION	289031614	13	1	482	11 26 260 6	WINCH 1 HYDR
SPECIAL THREADED UNION	289031614	13	1	488	11 26 261 1	WINCH 2 HYDR
SPHERICAL BEARING	746911614	18	4	567	11 28 629 9	MOUNTING PARTS
SPHERICAL BEARING	746913614	17	1	735	11 23 619 7	SELF-LOADING SYSTEM RFK
SPHERICAL BEARING	746925314	13	1	772	59 20 008 14	DOUBLE-ACTING CYL
SPHERICAL BEARING	746925314	14	1	772	59 20 008 14	DOUBLE-ACTING CYL
SPHERICAL BEARING	790401014	25	1	603	59 21 280 14	SINGLE-ACTING CYL
SPHERICAL WASHER DIN 631	10036473	4	1	252	10 15 286 7	INJECTOR WITH FASTENING
SPHERICAL WASHER DIN 631	10036473	2	1	254	10 14 114 0	RK HIGH PRESSURE CONNEC
SPHERICAL WASHER DIN 631	10036473	3	1	256	10 13 543 2	INJECTOR FASTENING
SPHERICAL WASHER DIN 631	11622278	3	1	253	10 15 315 1	HIGH PRESSURE CONNECTO
SPHERICAL WASHER DIN 631	11622278	2	1	257	10 13 543 4	PRESSURE ADAPTER FASTEN
SPIRAL BACK-UP RING	540273214	20	1	684	54 02 705 14	DRIVE UNIT CPL
SPIRAL DOWEL PIN DIN 7344 5	11306379	6	1	762	11 23 623 3	POUCH SOCKET
SPIRAL SPRING HINGE PLATE	10509153	32	4	686	10 55 372 1	ROOF RAILING RFK
SPIRIT LEVEL	714000808	5	1	425	97 07 857 03	SPIRIT LEVEL ASSY.
SPIRIT LEVEL	714000808	12	1	750	11 89 568 6	SELF-LOADING SYSTEM RFK
SPIRIT LEVEL ASSY.	970785703	44	1	390	11 27 970 6	CABIN CPL
SPLINE SHAFT	790346614	120	1	94	11 24 682 0	DISTRIBUTOR GEARBOX
SPLIT PIN ISO 1234 10X63 A4	433014214	21	2	521	11 24 444 4	A-FRAME 1 CPL
SPLIT PIN ISO 1234 10X80 A4	433010314	20	2	79	10 51 969 4	A-FRAME ERECTION CYL INST
SPLIT PIN ISO 1234 10X80 A4	433010314	2	2	544	91 85 910 14	ANCHORING ROD CPL
SPLIT PIN ISO 1234 10X80 A4	433010314	2	2	554	91 85 911 14	ANCHORING ROD CPL
SPLIT PIN ISO 1234 10X80 A4	433010314	2	6	562	99 03 609 14	ANCHORING ROD CPL
SPLIT PIN ISO 1234 10X80 A4	433010314	50	2	567	11 28 629 9	MOUNTING PARTS
SPLIT PIN ISO 1234 10X80 A4	433010314	33	10	590	99 26 359 14	ANCHORING ROD CPL
SPLIT PIN ISO 1234 10X80 A4	433010314	20	12	597	10 59 968 1	ANCHORING ROD CPL
SPLIT PIN ISO 1234 10X80 A4	433010314	14	1	614	11 93 703 7	ANCHORING ROD CPL
SPLIT PIN ISO 1234 10X80 A4	433010314	14	1	620	11 93 702 0	ANCHORING ROD CPL
SPLIT PIN ISO 1234 10X80 A4	433010314	18	10	632	99 26 362 14	ANCHORING ROD CPL
SPLIT PIN ISO 1234 10X80 A4	433010314	17	10	659	99 40 546 14	ANCHORING ROD CPL
SPLIT PIN ISO 1234 10X80 A4	433010314	25	4	729	10 51 971 3	SELF-LOADING SYSTEM RFK
SPLIT PIN ISO 1234 10X80 A4	433010314	21	1	735	11 23 619 7	SELF-LOADING SYSTEM RFK
SPLIT PIN ISO 1234 10X90 A4	433010514	14	2	531	10 53 216 2	ANCHORING ROD CPL
SPLIT PIN ISO 1234 10X90 A4	433010514	14	2	549	10 53 216 3	ANCHORING ROD CPL
SPLIT PIN ISO 1234 10X90 A4	433010514	14	2	557	10 53 216 4	ANCHORING ROD CPL
SPLIT PIN ISO 1234 10X90 A4	433010514	21	4	666	10 53 352 5	STAY ROPE ROD
SPLIT PIN ISO 1234 13X112 A4	433011114	21	2	729	10 51 971 3	SELF-LOADING SYSTEM RFK
SPLIT PIN ISO 1234 5X32	433006314	4	2	461	10 50 179 5	ACCESS CPL
SPLIT PIN ISO 1234 5X32	433006314	7	2	571	11 28 357 6	MOUNTING PARTS
SPLIT PIN ISO 1234 5X45	433006614	4	4	78	99 23 451 14	PIVOT BOLT INSTALLATION
SPLIT PIN ISO 1234 5X50	433006714	12	8	332	10 51 969 7	NEEDLE LUFFING WINCH
SPLIT PIN ISO 1234 6.3X32 ST	433007508	31	4	73	10 58 163 4	CABIN SUSPENSION CPL
SPLIT PIN ISO 1234 6.3X45	433007708	25	4	73	10 58 163 4	CABIN SUSPENSION CPL
SPLIT PIN ISO 1234 6.3X56 A4	433007914	18	8	599	10 53 145 5	TILTING-BACK SUPPORT NEE
SPLIT PIN ISO 1234 6.3X56 A4	433007914	28	1	631	11 28 774 6	MOUNTING PARTS
SPLIT PIN ISO 1234 6.3X56 A4	433007914	28	2	658	11 28 756 4	MOUNTING PARTS
SPLIT PIN ISO 1234 6.3X63	433008108	26	4	521	11 24 444 4	A-FRAME 1 CPL
SPLIT PIN ISO 1234 6.3X63	433008108	33	2	576	99 23 398 14	ROLLER SET

15.2.2017

138387_ETK_001

943

LIEBHERRAlphabetical index
Alphabetischer Index

Description	Item	Pos.	Quantity	Sheet	Assembly	Description
SPLIT PIN ISO 1234 6.3X63	433008108	29	4	631	11 28 774 6	MOUNTING PARTS
SPLIT PIN ISO 1234 6.3X63	433008108	27	1	658	11 28 756 4	MOUNTING PARTS
SPLIT PIN ISO 1234 6.3X63 A4	433008014	20	1	666	10 53 352 5	STAY ROPE ROD
SPLIT PIN ISO 1234 6.3X71 A4	433008214	16	4	79	10 51 969 4	A-FRAME ERECTION CYL INST
SPLIT PIN ISO 1234 8X100 A4	433009514	14	2	508	99 30 060 14	ANCHORING ROD CPL
SPLIT PIN ISO 1234 8X100 A4	433009514	15	8	525	99 26 417 14	ANCHORING ROD CPL
SPLIT PIN ISO 1234 8X100 A4	433009514	14	2	543	99 24 404 14	ANCHORING ROD CPL
SPLIT PIN ISO 1234 8X100 A4	433009514	14	2	553	99 24 405 14	ANCHORING ROD CPL
SPLIT PIN ISO 1234 8X100 A4	433009514	14	6	561	99 24 406 14	ANCHORING ROD CPL
SPLIT PIN ISO 1234 8X100 A4	433009514	14	6	574	99 24 594 14	ANCHORING ROD CPL
SPLIT PIN ISO 1234 8X50 A4	433008814	48	2	567	11 28 629 9	MOUNTING PARTS
SPLIT PIN ISO 1234 8X56 A4	433009014	31	4	181	11 24 113 8	MOTOR BEARING CPL
SPLIT PIN ISO 1234 8X56 A4	433009014	30	2	709	99 10 116 14	ROPE GUIDE
SPLIT PIN ISO 1234 8X63 A4	433009114	15	2	73	10 58 163 4	CABIN SUSPENSION CPL
SPLIT PIN ISO 1234 8X63 A4	433009114	49	2	567	11 28 629 9	MOUNTING PARTS
SPLIT PIN ISO 1234 8X63 A4	433009114	38	1	588	11 29 426 7	MOUNTING PARTS
SPLIT PIN ISO 1234 8X80 A4	433009414	32	4	590	99 26 359 14	ANCHORING ROD CPL
SPLIT PIN ISO 1234 8X80 A4	433009414	12	1	592	99 35 031 14	ROPE GUARD CPL
SPLIT PIN ISO 1234 8X90	433009714	33	4	729	10 51 971 3	SELF-LOADING SYSTEM RFK
SPOOL	11600281	3	1	105	11 06 730 4	SHUTDOWN VALVE
SPRING	10287741	6	1	172	10 28 766 5	ADJUSTING PIECE
SPRING	10324860	2	1	163	11 49 032 3	CYLINDER
SPRING ELEMENT	10032001	7	1	208	10 30 300 7	FUEL PREFILTER
SPRING LOADED MULTI-DISC		70	1	340	93 88 497 01	PLANETARY GEARBOX
SPRING LOADED MULTI-DISC	502037201	80	1	456	96 93 178 01	TRACTION DRIVE
SPRING PLUG	592291714	3	1	416	59 22 914 14	PLATFORM FIXATION CPL
SPRING PLUG DIN 11024 2.5	433206014	14	1	577	99 30 800 14	HOIST LIMIT SWITCH INSTAL.
SPRING PLUG DIN 11024 2.5	433206014	21	1	635	10 55 753 7	HOIST LIMITSWITCH LEFT IN
SPRING PLUG DIN 11024 2.5	433206014	21	1	636	10 55 757 6	HOIST LIMITSWITCH RIGHT I
SPRING PLUG DIN 11024 2.5	433206014	16	1	662	97 15 079 03	HOIST LIMITSWITCH LEFT IN
SPRING PLUG DIN 11024 2.5	433206014	16	1	664	97 15 080 03	HOIST LIMITSWITCH RIGHT I
SPRING PLUG DIN 11024 2.5	433206014	51	8	688	10 55 372 1	ROOF RAILING RFK
SPRING PLUG DIN 11024 4	433206214	33	2	496	11 23 820 3	PIVOT PIECE CPL
SPRING PLUG DIN 11024 4	433206214	52	10	688	10 55 372 1	ROOF RAILING RFK
SPRING PLUG DIN 11024 5	433206314	21	6	330	99 29 803 14	LASHING BALLAST
SPRING PLUG DIN 11024 5	433206314	31	2	709	99 10 116 14	ROPE GUIDE
SPRING SUPPORT	11267441	4	2	105	11 06 730 4	SHUTDOWN VALVE
SPRING SUPPORT	570114908	116	1	676	51 02 322 14	OIL MOTOR
SPRING SUPPORT	790579314	131	15	27	11 28 647 6	VALVE BLOCK
SPRING SUPPORT	9076178	12	2	149	10 12 226 2	REGULATION REPAIR KIT
SPRING WASHER DIN 137 X10	10411092	4	1	287	11 38 664 5	STARTER
SPRING WASHER DIN 137 X10	10411093	6	2	287	11 38 664 5	STARTER
SPROCKET	10521183	12	1	452	11 89 365 0	CRAWLER CARRIER RIGHT CP
SPROCKET	10521183	12	1	464	11 89 365 1	CRAWLER CARRIER LEFT CP
SPUR WHEEL	11294362	100	1	94	11 24 682 0	DISTRIBUTOR GEARBOX
SPUR WHEEL	11294363	110	4	94	11 24 682 0	DISTRIBUTOR GEARBOX
SQUARE TUBE	10557117	5	1	735	11 23 619 7	SELF-LOADING SYSTEM RFK
SQUARE TUBE	11278507	1	1	571	11 28 357 6	MOUNTING PARTS
STARTER	11386645	1	1	286	10 12 037 2	STARTER INSTALLATION
STARTER INSTALLATION	10120372	450	1	216	12 42 545 4	DIESEL ENGINE
STAY ROPE ROD	10533525	12	1	649	11 24 824 4	NEEDLE ADD-ON PARTS
STEEL BALL	11226127	140	1	375	51 14 347 14	SG SAFETY BLOCK
STEEL GASKET	7023847	905	14	376	51 22 991 14	OIL MOTOR
STEEL GASKET	7024277	115	14	676	51 02 322 14	OIL MOTOR
STEEL WIRE ROPE	773400308	73	0.25	43	11 24 519 0	SUPERSTRUCTURE EL
STEEL WIRE ROPE	773400308	25	0.9	570	10 59 863 3	PENDULUM CPL
STEEL WIRE ROPE	773400314	22	2	709	99 10 116 14	ROPE GUIDE
STEERING CONSOLE LEFT CP	10223224	16	1	390	11 27 970 6	CABIN CPL
STEERING CONSOLE RIGHT	11260956	17	1	390	11 27 970 6	CABIN CPL
STEP	10501783	1	1	461	10 50 179 5	ACCESS CPL

15.2.2017

138387_ETK_001

944

LIEBHERRAlphabetical index
Alphabetischer Index

Description	Item	Pos.	Quantity	Sheet	Assembly	Description
STICKER	10541838	32	1	668	11 90 722 6	MODEM RFK
STICKER SOUND VOLUME LE	9874345	12	1	15	11 24 047 9	SUPERSTRUCTURE CPL
STOP BOLT M10X1	540272414	60	1	682	54 02 703 14	FLANGE CPL
STOP PLUG	10123528	3	1	146	10 14 131 6	TERMINAL BOARD PRE-ASS.
STOP PLUG	11228794	16	1	699	11 22 870 8	SEARCHLIGHT SUPPORT CPL
STOPPER PLUG	602458214	15	8	399	10 53 171 8	KEYBOARD
STOPPER PLUG	606907114	37	1	791	10 52 155 9	MODULE REFUELLING SYSTE
STOPPER PLUG	693061214	26	15	502	11 90 151 1	CABLE LOOM 1 PIVOT PIECE E
STOPPER PLUG	693061214	26	4	627	10 57 624 5	CABLE LOOM
STOPPER PLUG	693061314	29	1	49	10 56 645 8	TERMINAL BOX
STOPPER PLUG	693061314	25	1	502	11 90 151 1	CABLE LOOM 1 PIVOT PIECE E
STOPPER PLUG	693061314	73	2	503	11 90 151 1	CABLE LOOM 1 PIVOT PIECE E
STOPPER PLUG	693061314	25	4	627	10 57 624 5	CABLE LOOM
STOPPER PLUG	693061314	25	4	654	10 57 651 9	CABLE LOOM
STOPPER PLUG	693061414	24	8	502	11 90 151 1	CABLE LOOM 1 PIVOT PIECE E
STOPPER PLUG	693061414	24	1	627	10 57 624 5	CABLE LOOM
STOPPER PLUG	693061414	52	1	627	10 57 624 5	CABLE LOOM
STOPPER PLUG	693061514	63	2	503	11 90 151 1	CABLE LOOM 1 PIVOT PIECE E
STOPPER PLUG	693061514	52	2	654	10 57 651 9	CABLE LOOM
STRIP	10349434	21	4	322	11 24 483 7	MOUNTING PARTS SUPERST
STRIP	10546407	9	2	318	10 54 591 0	MOTOR COWLING
STRIP	10590801	10	1	591	11 29 488 4	ROPE GUARD CPL
STRIP	11238278	1	1	721	11 23 827 7	ROPE GUARD
STRIP	11252238	13	1	650	11 24 824 3	A-FRAME CPL
STRIP	289003214	10	1	633	11 29 457 3	ROPE GUARD CPL
STRIP	289003214	10	1	660	11 28 908 0	ROPE GUARD CPL
STRIP	289008514	21	1	596	11 29 938 4	MOUNTING PARTS
STRIP	289012914	10	1	585	11 29 451 7	ROPE GUARD CPL
STRIP	289016714	10	1	634	11 29 462 6	ROPE GUARD CPL
STRIP	592287014	26	1	406	10 35 008 0	CABIN
STRIP	948282314	6	1	75	10 56 067 3	BATTERY INSTALLATION CPL
STRIP	967559503	11	2	631	11 28 774 6	MOUNTING PARTS
STRIP	971303203	34	1	496	11 23 820 3	PIVOT PIECE CPL
STRIP	971303203	10	1	535	11 28 725 5	ROPE GUARD CPL
STRUT	938858701	10	2	345	96 96 543 01	WINCH FRAME
SUBPLATE	10526962	21	1	394	10 55 963 5	SWITCH CABINET X1
SUCTION MODUL	10146538	6	1	212	11 24 240 8	UREA CONTAINER
SUCTION PIPE AIR	11247162	11	1	200	11 24 114 2	SUCTION UNIT AIR
SUCTION PIPE AIR	11252578	15	1	300	11 24 114 6	COVER
SUCTION PIPE AIR	11929287	21	1	5	11 93 045 7	MODIFICATION KIT RFK
SUCTION PIPE OIL	10519481	15	1	88	11 24 048 0	CENTRAL POWER UNIT
SUCTION PIPE OIL ST.CONST.	10575323	3	1	184	10 57 532 2	INTAKE PIPE OIL CPL
SUCTION PUMP PRE-ASS.	10133823	1	1	246	10 13 394 7	SUCTION PUMP WITH FASTEN
SUCTION PUMP WITH FASTEN	10133947	141	1	215	12 42 545 4	DIESEL ENGINE
SUCTION UNIT AIR	11241142	30	1	88	11 24 048 0	CENTRAL POWER UNIT
SUMP PAN CPL	11283977	15	1	533	11 24 570 3	BOOM INTERMEDIATE SECTIO
SUMP PAN CPL	11283977	15	1	551	11 24 570 9	BOOM INTERMEDIATE SECTIO
SUMP PAN CPL	11283977	15	1	559	11 24 571 5	BOOM INTERMEDIATE SECTIO
SUMP PAN CPL	11283978	16	1	533	11 24 570 3	BOOM INTERMEDIATE SECTIO
SUMP PAN CPL	11283978	16	1	551	11 24 570 9	BOOM INTERMEDIATE SECTIO
SUMP PAN CPL	11283978	16	1	559	11 24 571 5	BOOM INTERMEDIATE SECTIO
SUMP PAN CPL	11283995	17	1	533	11 24 570 3	BOOM INTERMEDIATE SECTIO
SUMP PAN CPL	11283995	17	1	551	11 24 570 9	BOOM INTERMEDIATE SECTIO
SUMP PAN CPL	11283995	17	1	559	11 24 571 5	BOOM INTERMEDIATE SECTIO
SUMP PAN CPL	11283997	18	1	533	11 24 570 3	BOOM INTERMEDIATE SECTIO
SUMP PAN CPL	11283997	18	1	551	11 24 570 9	BOOM INTERMEDIATE SECTIO
SUMP PAN CPL	11283997	18	1	559	11 24 571 5	BOOM INTERMEDIATE SECTIO
SUN VISOR	592290714	6	1	415	59 22 905 14	MIRROR + SUNN VISOR
SUN WHEEL		25	1	340	93 88 497 01	PLANETARY GEARBOX
SUN WHEEL		35	1	340	93 88 497 01	PLANETARY GEARBOX

15.2.2017

138387_ETK_001

945

LIEBHERRAlphabetical index
Alphabetischer Index

Description	Item	Pos.	Quantity	Sheet	Assembly	Description
SUN WHEEL		45	1	340	93 88 497 01	PLANETARY GEARBOX
SUN WHEEL	540270714	13	1	680	54 02 701 14	PLANETARY STAGE
SUN WHEEL	540270914	23	1	680	54 02 701 14	PLANETARY STAGE
SUN WHEEL	927562901	30	1	384	90 01 376 2	SLEWING GEAR DRIVE
SUN WHEEL	927597301	45	1	384	90 01 376 2	SLEWING GEAR DRIVE
SUN WHEEL	927651701	60	1	384	90 01 376 2	SLEWING GEAR DRIVE
SUN WHEEL	944378403	40	1	456	96 93 178 01	TRACTION DRIVE
SUN WHEEL	944404503	20	1	456	96 93 178 01	TRACTION DRIVE
SUN WHEEL	944405203	30	1	456	96 93 178 01	TRACTION DRIVE
SUNSHADE	592291214	102	1	407	10 35 008 0	CABIN
SUPERSTR. SLEWING RING IN	10519631	21	1	15	11 24 047 9	SUPERSTRUCTURE CPL
SUPERSTRUCTURE CPL	11240479	5	1	2	01 38 387 14	LR 1300 SX
SUPERSTRUCTURE EL	11245190	3	1	15	11 24 047 9	SUPERSTRUCTURE CPL
SUPERSTRUCTURE EL	11931930	100	1	12	11 93 192 6	MODIFICATION EL RFK
SUPERSTRUCTURE HYDR	11296186	2	1	15	11 24 047 9	SUPERSTRUCTURE CPL
SUPPORT	11219265	10	2	526	11 23 749 8	SUPPORT CPL
SUPPORT	11219265	10	2	545	11 23 290 7	SUPPORT CPL
SUPPORT	11219265	11	2	546	11 23 292 2	SUPPORT CPL
SUPPORT	11219265	11	2	615	11 31 080 6	SUPPORT CPL
SUPPORT	11219265	10	2	665	11 23 653 3	SUPPORT CPL
SUPPORT	11247161	11	4	530	11 27 411 8	ANCHORING ROD INSTALLAT
SUPPORT	11247161	11	4	548	11 27 411 9	ANCHORING ROD INSTALLAT
SUPPORT	11247161	11	8	556	11 27 412 0	ANCHORING ROD INSTALLAT
SUPPORT	11247161	12	1	665	11 23 653 3	SUPPORT CPL
SUPPORT	289007714	11	2	650	11 24 824 3	A-FRAME CPL
SUPPORT	289035314	10	1	528	99 29 588 14	SUPPORT
SUPPORT	992958814	10	4	527	11 28 594 7	SUPPORT CPL
SUPPORT	992958814	10	6	547	11 28 619 1	SUPPORT CPL
SUPPORT	992958814	10	6	555	11 28 653 4	SUPPORT CPL
SUPPORT CPL	11232907	14	8	532	11 24 570 5	INTERMEDIATE PIECE ASSE
SUPPORT CPL	11232907	14	8	550	11 24 571 1	INTERMEDIATE PIECE ASSE
SUPPORT CPL	11232907	14	16	558	11 24 571 7	INTERMEDIATE PIECE ASSE
SUPPORT CPL	11232907	15	2	564	11 24 132 4	BOOM HEAD CPL
SUPPORT CPL	11232907	59	2	580	11 24 336 5	PIVOT PIECE NEEDLE CPL
SUPPORT CPL	11232907	13	4	607	11 93 703 6	ASSEMBLY UNIT
SUPPORT CPL	11232907	13	4	617	11 93 703 4	ASSEMBLY UNIT
SUPPORT CPL	11232907	13	8	622	11 93 701 8	ASSEMBLY UNIT
SUPPORT CPL	11232907	14	6	625	11 24 263 6	NEEDLE HEAD CPL
SUPPORT CPL	11232922	15	4	532	11 24 570 5	INTERMEDIATE PIECE ASSE
SUPPORT CPL	11232922	15	4	550	11 24 571 1	INTERMEDIATE PIECE ASSE
SUPPORT CPL	11232922	15	4	558	11 24 571 7	INTERMEDIATE PIECE ASSE
SUPPORT CPL	11232922	16	4	564	11 24 132 4	BOOM HEAD CPL
SUPPORT CPL	11232922	15	2	625	11 24 263 6	NEEDLE HEAD CPL
SUPPORT CPL	11236533	18	4	652	11 24 824 0	TIP BOOM CPL
SUPPORT CPL	11237498	13	4	519	11 23 937 8	A-FRAME 1 ASSEMBLY UNIT
SUPPORT CPL	11237498	13	6	586	11 24 475 9	A-FRAME 2 CPL
SUPPORT CPL	11285947	65	1	2	01 38 387 14	LR 1300 SX
SUPPORT CPL	11286191	69	1	2	01 38 387 14	LR 1300 SX
SUPPORT CPL	11286534	77	5	3	01 38 387 14	LR 1300 SX
SUPPORT CPL	11310806	14	2	607	11 93 703 6	ASSEMBLY UNIT
SUPPORT CPL	11310806	14	2	617	11 93 703 4	ASSEMBLY UNIT
SUPPORT CPL	11310806	14	2	622	11 93 701 8	ASSEMBLY UNIT
SUPPORT CPL	991606114	63	1	15	11 24 047 9	SUPERSTRUCTURE CPL
SUPPORT CPL	991873614	43	4	521	11 24 444 4	A-FRAME 1 CPL
SUPPORT CYLINDER	592182614	1	4	753	11 23 524 8	TUBING HYDR
SUPPORT FLANGE		50	1	340	93 88 497 01	PLANETARY GEARBOX
SUPPORT FLANGE	939556201	15	1	338	93 88 500 01	ROPE DRUM
SUPPORT PLATE CPL	990759714	10	4	756	11 89 568 8	SELF-LOADING SYSTEM RFK
SUPPORT SHEET	10349598	81	2	497	11 23 820 3	PIVOT PIECE CPL
SUPPORT SHEET	10349598	10	1	539	11 28 397 8	SUMP PAN CPL

15.2.2017

138387_ETK_001

946

LIEBHERR
 Alphabetical index
 Alphabetischer Index

Description	Item	Pos.	Quantity	Sheet	Assembly	Description
SUPPORT SHEET	10349598	10	1	541	11 28 399 7	SUMP PAN CPL
SUPPORT SHEET	10349599	82	2	497	11 23 820 3	PIVOT PIECE CPL
SUPPORT SHEET	10349599	10	1	538	11 28 397 7	SUMP PAN CPL
SUPPORT SHEET	10349599	10	1	540	11 28 399 5	SUMP PAN CPL
SUPPORT SYSTEM CPL	11285443	14	5	609	11 28 978 7	BOOM ACCESS
SUPPORT SYSTEM CPL	11285443	14	6	619	11 28 979 2	BOOM ACCESS
SUPPORT SYSTEM CPL	993167914	12	1	599	10 53 145 5	TILTING-BACK SUPPORT NEE
SUPPORT SYSTEM ST.CONST	992403814	3	1	605	99 31 679 14	SUPPORT SYSTEM CPL
SUPPORT SYSTEM ST.CONST	993317814	4	1	605	99 31 679 14	SUPPORT SYSTEM CPL
SUPPORTING RING	10352368	140	1	754	59 21 826 14	SUPPORT CYLINDER
SUPPORTING RING	11910328	111	1	514	10 09 917 3	DOUBLE-ACTING CYL
SUPPORTING RING	11918997	181	2	82	59 21 041 14	DOUBLE-ACTING CYL
SUPPORTING RING	511710314	13	1	38	51 05 719 14	QUICK-FITTING THREAD COU
SUPPORTING WASHER 45X5	10123256	10	2	142	98 85 937	WASHER SET
SUPPORTING WASHER 45X5	10123257	11	2	142	98 85 937	WASHER SET
SUPPORTING WASHER 45X5	10123258	12	2	142	98 85 937	WASHER SET
SUPPORTING WASHER DIN 98		47	3	340	93 88 497 01	PLANETARY GEARBOX
SUPPORTING WASHER S32X4	7380815	21	4	115	10 11 835 7	REPAIR KIT CONNECTION HO
SUPPORTING WASHER S32X4	7380815	21	4	116	92 74 731	SEAL KIT CONNECTING HOUS
SUPPORTING WASHER S32X4	7380586	22	2	115	10 11 835 7	REPAIR KIT CONNECTION HO
SUPPORTING WASHER S32X4	7380586	20	2	116	92 74 731	SEAL KIT CONNECTING HOUS
SUPPORTING WASHER S32X4	7380291	19	2	115	10 11 835 7	REPAIR KIT CONNECTION HO
SUPPORTING WASHER S32X4	7380291	19	2	116	92 74 731	SEAL KIT CONNECTING HOUS
SURFACE SEALING	10354595	100	1	226	10 14 844 4	OIL SUMP WITH FASTENING
SWITCH	10445976	1	1	401	69 31 685 14	SAFETY LEVER CPL
SWITCH	592291814	121	1	407	10 35 008 0	CABIN
SWITCH CABINET X1	10559635	8	1	391	11 27 973 6	CABIN EL
SWITCHING ELEMENT	606655208	1	1	628	92 75 218 08	LIMIT SWITCH HOISTING ABOV
SWITCHING HOUSING	385094414	5	1	399	10 53 171 8	KEYBOARD
SWITCHING JACKET	540272214	32	1	682	54 02 703 14	FLANGE CPL
SWIVEL BOLT BRACKET CLAM	10355006	23	2	204	11 24 114 3	EXHAUST GAS SYSTEM
SYNCHRONIZING HYDR RFK	10536350	650	1	4	01 38 387 14	LR 1300 SX
SYNCHRONIZING HYDR RFK	10536351	2	1	757	10 53 635 0	SYNCHRONIZING HYDR RFK
T-NUT M10X12	890035314	59	21	304	11 24 409 0	PANELLING SUPERSTR. INSTA
TALLOW-DROP SCREW M6X16	10137839	43	4	140	10 13 802 6	RK CYL.+CONTROL PLATE+SH
TALLOW-DROP SCREW M6X16	10137839	43	4	146	10 14 131 6	TERMINAL BOARD PRE-ASS.
TANK HYDR CPL	10560701	3	1	56	10 56 070 0	TANK INSTALLATION HYDR
TANK HYDR ST.CONST.	10560703	3	1	58	10 56 070 1	TANK HYDR CPL
TANK INSTALLATION HYDR	10560700	15	1	15	11 24 047 9	SUPERSTRUCTURE CPL
TANK MOUNTING	11314166	2	1	417	11 94 091 0	AIR CONDITIONER RFK
TAPER	7024502	170	14	27	11 28 647 6	VALVE BLOCK
TAPERED ROLLER BEARING	10355730	15	1	170	11 21 593 6	PUMP ELEMENT
TAPERED ROLLER BEARING	10355731	16	1	170	11 21 593 6	PUMP ELEMENT
TAPERED ROLLER BEARING	11940207	11	1	379	11 94 017 7	DRIVING SHAFT
TAPERED ROLLER BEARING	7023837	10	1	379	11 94 017 7	DRIVING SHAFT
TAPERED ROLLER BEARING	7462008	12	1	384	90 01 376 2	SLEWING GEAR DRIVE
TAPERED ROLLER BEARING	746224201	3	1	384	90 01 376 2	SLEWING GEAR DRIVE
TAPERED ROLLER BEARING	746225801	4	1	456	96 93 178 01	TRACTION DRIVE
TAPERED ROLLER BEARING	761008703	3	1	456	96 93 178 01	TRACTION DRIVE
TEE	553087814	37	1	210	11 24 114 5	ASSEMBLY INSTAL.
TELESCOPE	11909669	2	1	82	59 21 041 14	DOUBLE-ACTING CYL
TEMPERATURE CONTROLLER	511657614	13	1	17	11 29 618 6	SUPERSTRUCTURE HYDR
TEMPERATURE PROBE CPL.	10152036	2	1	296	10 14 297 7	ENGINE CONTROL SENSORS
TEMPERATURE SENSOR	10424276	85	1	392	11 27 973 6	CABIN EL
TEMPERATURE SENSOR	10493626	50	1	42	11 24 519 0	SUPERSTRUCTURE EL
TEMPERATURE SENSOR	10493626	1	2	296	10 14 297 7	ENGINE CONTROL SENSORS
TEMPERATURE SENSOR	11241756	40	1	42	11 24 519 0	SUPERSTRUCTURE EL
TEMPERATURE SENSOR	11349182	8	2	210	11 24 114 5	ASSEMBLY INSTAL.
TEMPERATURE SWITCH	10513459	17	1	90	11 24 773 5	HYDR POWER UNIT
TENSION JACK HYDR CPL	10557163	2	1	453	10 55 716 1	GUIDE WHEEL UNIT CPL

15.2.2017

138387_ETK_001

947

LIEBHERR
 Alphabetical index
 Alphabetischer Index

Description	Item	Pos.	Quantity	Sheet	Assembly	Description
TENSION PIN	616155514	11	1	505	61 61 541 14	CABLE DRUM
TENSION SPRING	7617520	51	2	423	10 28 999 3	VIBRATING SYSTEM
TERMINAL BOARD PRE-ASS.	10141316	1	1	145	10 14 131 7	REPAIR KIT CONNECTING PL
TERMINAL BOX	10566458	103	1	43	11 24 519 0	SUPERSTRUCTURE EL
TERMINAL CAP	11229635	30	3	42	11 24 519 0	SUPERSTRUCTURE EL
TERMINAL HOLDER B30	10537558	1	1	426	10 53 756 0	LAMP HOLDER CPL
TERMINAL HOUSING	540271614	2	1	681	54 02 702 14	ROPE DRUM CPL
THERMOSTAT	10154798	2	1	274	10 14 821 5	THERMOSTAT HOUSING ASS
THERMOSTAT	592293814	260	1	419	11 93 934 6	AIR CONDITIONING
THERMOSTAT HOUSING	10148200	1	1	274	10 14 821 5	THERMOSTAT HOUSING ASS
THERMOSTAT HOUSING ASS	10148215	380	1	216	12 42 545 4	DIESEL ENGINE
THREADED CONNECTION PI	927739401	1	1	344	93 36 755 01	OIL-GAUGING INSTRUMENT
THREADED CONNECTION PI	927739401	20	1	344	93 36 755 01	OIL-GAUGING INSTRUMENT
THREADED ELBOW JOINT	11268711	610	1	94	11 24 682 0	DISTRIBUTOR GEARBOX
THREADED ELBOW JOINT	592317014	600	1	94	11 24 682 0	DISTRIBUTOR GEARBOX
THREADED PIPE	592316114	150	1	94	11 24 682 0	DISTRIBUTOR GEARBOX
THREADED ROD	11285441	10	1	612	11 28 544 3	SUPPORT SYSTEM CPL
THREE PHASE CURRENT GE	10148088	1	1	285	10 14 584 5	GENERATOR, PRE-ASSEMBLE
THROTTLE SCREW	7615603	8	1	440	11 22 473 8	ADJUSTMENT
THROTTLE SCREW	7615604	9	1	440	11 22 473 8	ADJUSTMENT
THROUGH DRIVE	10129874	12	1	90	11 24 773 5	HYDR POWER UNIT
THROUGH DRIVE	10129874	300	1	133	10 12 878 7	V PUMP
THROUGH DRIVE	10130005	301	1	133	10 12 878 7	V PUMP
THROUGH DRIVE	10134521	304	1	133	10 12 878 7	V PUMP
THROUGH DRIVE	10138068	305	1	133	10 12 878 7	V PUMP
THROUGH DRIVE	10553922	11	1	90	11 24 773 5	HYDR POWER UNIT
THROUGH-VALVE	7402781	12	1	205	11 24 114 4	FUEL SYSTEM
THRUST PIECE M12X26 X8C	790550914	15	1	310	10 57 883 5	DOOR
THRUST PIECE M12X26 X8C	790550914	13	1	312	10 57 897 6	DOOR
THRUST PIECE M12X26 X8C	790550914	4	1	314	10 57 940 0	DOOR
THRUST PIECE M12X26 X8C	790550914	4	1	315	10 56 623 7	DOOR
THRUST PIECE M12X26 X8C	790550914	13	1	316	10 56 580 8	DOOR
THRUST WASHER		46	1	340	93 88 497 01	PLANETARY GEARBOX
TIGHT FIT SLEEVE 16X20X20	10134348	3	2	220	10 14 768 6	POWER UNIT SUPPORT ATT
TIGHT FIT SLEEVE 16X20X20	9074798	3	2	289	10 11 557 7	FLYWHEEL HOUSING MOUNT
TIGHTENING STRAP HINGE PI	10530689	23	2	496	11 23 820 3	PIVOT PIECE CPL
TIGHTENING STRAP HINGE PI	10530689	12	4	509	99 34 198 14	LIEBHERR SIGN
TIGHTENING STRAP HINGE PI	10530689	10	1	537	11 28 391 3	FIXING CLAMP
TIGHTENING STRAP HINGE PI	10531873	15	2	496	11 23 820 3	PIVOT PIECE CPL
TIGHTENING STRAP HINGE PI	10531873	16	1	536	11 28 390 8	BOOM ACCESS
TIGHTENING STRAP HINGE PI	10531873	16	1	552	11 28 583 8	BOOM ACCESS
TIGHTENING STRAP HINGE PI	10531873	16	1	560	11 28 626 1	BOOM ACCESS
TIGHTENING STRAP HINGE PI	10531873	13	2	728	11 26 901 8	HOLDER CPL
TIGHTENING STRAP HINGE PI	10531889	10	1	611	11 28 667 9	FIXING CLAMP
TIGHTENING STRAP HINGE PI	10581173	20	2	210	11 24 114 5	ASSEMBLY INSTAL.
TIGHTENING STRAP HINGE PI	11271451	10	2	610	11 28 979 0	GRATING CARRIER
TILT-BACK SUPPORT	11292598	60	1	2	01 38 387 14	LR 1300 SX
TILT-BACK SUPPORT	919390814	1	1	667	97 08 757 03	TILTING-BACK SUPPORTS
TILT-BACK SUPPORT	919590114	10	1	599	10 53 145 5	TILTING-BACK SUPPORT NEE
TILT-BACK SUPPORT	919590214	11	1	599	10 53 145 5	TILTING-BACK SUPPORT NEE
TILT-BACK SUPPORT	994572314	7	1	667	97 08 757 03	TILTING-BACK SUPPORTS
TILT-BACK SUPPORTS INSTAL	11275365	10	1	510	11 29 259 8	TILT-BACK SUPPORT
TILTING-BACK SUPPORT NEE	10531455	13	1	578	11 24 618 2	NEEDLE ADD-ON PARTS
TILTING-BACK SUPPORTS	970875703	13	1	649	11 24 824 4	NEEDLE ADD-ON PARTS
TILTING-BACK SUPPORTS H	10531456	2	1	599	10 53 145 5	TILTING-BACK SUPPORT NEE
TILTING-BACK SUPPORTS H	10585108	2	1	510	11 29 259 8	TILT-BACK SUPPORT
TIME RELAY	630170014	85	1	394	10 55 963 5	SWITCH CABINET X1
TIME RELAY	630170014	32	1	785	10 56 013 7	MAINS SUPPLY BATTERY
TIP	10574725	11	1	705	11 27 109 7	LIGHTNING ROD RFK
TIP BOOM CPL	11248240	11	1	649	11 24 824 4	NEEDLE ADD-ON PARTS

15.2.2017

138387_ETK_001

948

LIEBHERRAlphabetical index
Alphabetischer Index

Description	Item	Pos.	Quantity	Sheet	Assembly	Description
TIP BOOM MODIFICATION	918907114	116	1	3	01 38 387 14	LR 1300 SX
TOGGLE	956049414	21	4	709	99 10 116 14	ROPE GUIDE
TOOL	10560228	1	1	491	10 56 183 8	TOOL
TOOL	10561838	1	1	490	10 56 187 5	TOOL EQUIPMENT
TOOL BOX	790042514	2	1	491	10 56 183 8	TOOL
TOOL EQUIPMENT	10561875	50	1	2	01 38 387 14	LR 1300 SX
TOP PLATE	11313307	12	1	647	10 56 106 5	BOTTOM HOOK BLOCK
TRACTION DRIVE	969317801	6	1	452	11 89 365 0	CRAWLER CARRIER RIGHT CP
TRACTION DRIVE	969317801	6	1	464	11 89 365 1	CRAWLER CARRIER LEFT CP
TRANSPORT BRACKET CPL	971333503	20	3	452	11 89 365 0	CRAWLER CARRIER RIGHT CP
TRANSPORT BRACKET CPL	971333503	20	3	464	11 89 365 1	CRAWLER CARRIER LEFT CP
TRANSPORT DEVICE ATTACH	10142864	481	1	216	12 42 545 4	DIESEL ENGINE
TRANSPORT DEVICE ATTACH	9079823	480	1	216	12 42 545 4	DIESEL ENGINE
TRANSPORT LASHING	11287946	11	1	532	11 24 570 5	INTERMEDIATE PIECE ASSE
TRANSPORT LASHING	11287946	11	1	550	11 24 571 1	INTERMEDIATE PIECE ASSE
TRANSPORT LASHING	11287946	11	1	558	11 24 571 7	INTERMEDIATE PIECE ASSE
TRANSPORT LASHING	11289827	11	1	607	11 93 703 6	ASSEMBLY UNIT
TRANSPORT LASHING	11289827	11	1	617	11 93 703 4	ASSEMBLY UNIT
TRANSPORT LASHING	11289827	11	1	622	11 93 701 8	ASSEMBLY UNIT
TRANSPORT LASHING	11305670	18	1	719	11 29 473 7	GANGWAY INTERM. SECTION
TRANSPORT LASHING	11305670	19	1	723	11 29 474 2	GANGWAY INTERM. SECTION
TRANSPORT LASHING	11305670	21	1	724	11 29 474 3	GANGWAY INTERM. SECTION
TRANSPORTER CONSOLE	10145229	1	1	288	10 14 286 4	TRANSPORT DEVICE ATTACH
TRAVERSE	10589483	14	1	454	10 55 716 2	GUIDE WHEEL CPL
TRAVERSE	11313285	2	1	647	10 56 106 5	BOTTOM HOOK BLOCK
TRAVERSE	993081414	10	2	590	99 26 359 14	ANCHORING ROD CPL
TUBE	10098601	15	4	631	11 28 774 6	MOUNTING PARTS
TUBE	10190120	10	1	344	93 36 755 01	OIL-GAUGING INSTRUMENT
TUBE	11228802	11	1	699	11 22 870 8	SEARCHLIGHT SUPPORT CPL
TUBE	11228803	13	1	699	11 22 870 8	SEARCHLIGHT SUPPORT CPL
TUBE	11250564	23	1	188	11 24 114 0	COOLER INSTALLATION WATE
TUBE	11287715	24	1	188	11 24 114 0	COOLER INSTALLATION WATE
TUBE	11290847	170	1	94	11 24 682 0	DISTRIBUTOR GEARBOX
TUBE	11910323	100	1	514	10 09 917 3	DOUBLE-ACTING CYL
TUBE	11930769	50	1	8	11 92 958 8	AIR DUCT CPL
TUBE	289052014	12	1	613	11 28 982 7	TRANSPORT LASHING
TUBE	289057714	55	1	496	11 23 820 3	PIVOT PIECE CPL
TUBE	289057714	12	1	542	11 28 794 6	TRANSPORT LASHING
TUBE	592316414	220	1	94	11 24 682 0	DISTRIBUTOR GEARBOX
TUBE	9080660	6	1	227	10 15 529 8	OIL SUMP PRE-ASS.
TUBE	933676701	5	1	344	93 36 755 01	OIL-GAUGING INSTRUMENT
TUBE	950343514	5	1	605	99 31 679 14	SUPPORT SYSTEM CPL
TUBE	950975114	20	1	658	11 28 756 4	MOUNTING PARTS
TUBE	950989914	19	1	658	11 28 756 4	MOUNTING PARTS
TUBE	956213814	22	1	576	99 23 398 14	ROLLER SET
TUBE	957336914	17	1	567	11 28 629 9	MOUNTING PARTS
TUBE	979323301	30	1	344	93 36 755 01	OIL-GAUGING INSTRUMENT
TUBE	999832101	25	1	344	93 36 755 01	OIL-GAUGING INSTRUMENT
TUBING HYDR	10517262	2	1	674	10 54 251 6	ROPE REEVING WINCH HYDR
TUBING HYDR	10517281	2	1	770	10 51 728 0	CABIN INCLINATION RFK
TUBING HYDR	10519591	2	1	511	10 58 510 8	TILTING-BACK SUPPORTS H
TUBING HYDR	10531461	2	1	600	10 53 145 6	TILTING-BACK SUPPORTS H
TUBING HYDR	10552161	2	1	371	10 51 968 3	SG HYDR
TUBING HYDR	10554594	2	1	758	10 53 635 1	SYNCHRONIZING HYDR RFK
TUBING HYDR	11235248	2	1	752	11 23 524 6	JACK-UP SYSTEM HYDR RFK
TUBING HYDR	11893005	2	1	431	11 89 300 3	UC HYDR
TUBING HYDR	11894083	2	1	746	11 89 408 0	JACK-UP SYSTEM HYDR RFK
TURBOCHARGER	10139624	1	1	282	10 14 013 6	EXHAUST TC MOUNTING
TURNBUCKLE		10	-1	770	10 51 728 0	CABIN INCLINATION RFK
TURNBUCKLE	790306414	64	1	73	10 58 163 4	CABIN SUSPENSION CPL

15.2.2017

138387_ETK_001

949

LIEBHERRAlphabetical index
Alphabetischer Index

Description	Item	Pos.	Quantity	Sheet	Assembly	Description
TURNING KNOB	10687925	80	1	398	10 03 610 7	KEYBOARD OPERATING PANE
TWIN HOOK	11271489	1	1	643	11 27 148 8	HANGER
TWIST PIVOT	10529080	14	1	768	10 58 064 7	VIDEO MONITORING SYSTEM
TWO-HOLE NUT AL	11005554	17	1	208	10 30 300 7	FUEL PREFILTER
TYPE PLATE	11226148	220	1	375	51 14 347 14	SG SAFETY BLOCK
TYPE PLATE	11276851	53	1	2	01 38 387 14	LR 1300 SX
U-PROFILE	11225259	23	3	320	11 24 922 2	COVER UNDERSIDE
U-STEEL	10222995	59	2	496	11 23 820 3	PIVOT PIECE CPL
U-STEEL	10565639	11	2	507	10 58 193 7	GRATING CPL
U-STEEL	10581999	21	2	507	10 58 193 7	GRATING CPL
U-STEEL	10582001	77	1	497	11 23 820 3	PIVOT PIECE CPL
U-STEEL	10582001	22	1	507	10 58 193 7	GRATING CPL
U-STEEL	10582020	50	2	496	11 23 820 3	PIVOT PIECE CPL
UC CPL	11893648	33	1	2	01 38 387 14	LR 1300 SX
UC HYDR	11893003	2	1	430	11 89 364 8	UC CPL
UC PLATFORM	11241478	554	1	3	01 38 387 14	LR 1300 SX
UC PLATFORM	992338914	38	1	2	01 38 387 14	LR 1300 SX
UNIVERSAL LABEL	605756914	2	1	44	10 35 167 4	CAN MODULE
UREA CONTAINER	11242408	6	1	210	11 24 114 5	ASSEMBLY INSTAL.
V PUMP	10128787	6	1	90	11 24 773 5	HYDR POWER UNIT
V PUMP	10226013	9	1	90	11 24 773 5	HYDR POWER UNIT
V PUMP	10226505	8	1	90	11 24 773 5	HYDR POWER UNIT
V PUMP	10530653	5	2	90	11 24 773 5	HYDR POWER UNIT
V PUMP	10534307	3	2	90	11 24 773 5	HYDR POWER UNIT
V-RING	10324881	4	1	163	11 49 032 3	CYLINDER
V-RING	11251437	5	1	437	11 89 617 8	SEALING SET
V-RIPPED BELT	11482412	7	1	270	10 14 286 0	AIR COND. COMPRESSOR A
VALVE	10011832	13	1	220	10 14 768 6	POWER UNIT SUPPORT ATT
VALVE	10011832	14	1	243	10 12 948 0	OIL COOLER, PRE-ASSEMBLE
VALVE	10101193	201	1	27	11 28 647 6	VALVE BLOCK
VALVE	10445040	220	1	514	10 09 917 3	DOUBLE-ACTING CYL
VALVE	11224762	12	2	440	11 22 473 8	ADJUSTMENT
VALVE	11932853	2	1	37	51 16 576 14	TEMPERATURE CONTROLLER
VALVE	592293314	70	1	419	11 93 934 6	AIR CONDITIONING
VALVE	7026676	203	1	27	11 28 647 6	VALVE BLOCK
VALVE BLOCK	10225408	4	1	81	10 51 969 5	A-FRAME ERECTION HYDR
VALVE BLOCK	10351486	3	1	17	11 29 618 6	SUPERSTRUCTURE HYDR
VALVE BLOCK	11286476	1	1	17	11 29 618 6	SUPERSTRUCTURE HYDR
VALVE BLOCK	592145814	4	1	17	11 29 618 6	SUPERSTRUCTURE HYDR
VALVE BLOCK FEED PRESSUR	511637714	15	1	90	11 24 773 5	HYDR POWER UNIT
VALVE BLOCK SINGLE DISK	10541514	6	1	17	11 29 618 6	SUPERSTRUCTURE HYDR
VALVE BRIDGE	10119695	2	2	237	10 14 843 8	ROCKER ARM BRACKET CPL.
VALVE HOLDER	954598503	12	2	322	11 24 483 7	MOUNTING PARTS SUPERST
VALVE HOLDER	954598503	13	1	332	10 51 969 7	NEEDLE LUFFING WINCH
VALVE MOUNTING	994001014	28	1	673	10 51 743 9	ROPE LUG CPL RFK
VALVE PLATE	10575966	17	1	322	11 24 483 7	MOUNTING PARTS SUPERST
VALVE SCREW	11214946	1	1	441	10 44 656 6	SHUTTLE VALVE
VALVE SLEEVE	9267340	10	1	114	92 67 343	VENTILATION VALVE
VARIABLE DISPLACEMENT MO	11251232	2	1	482	11 26 260 6	WINCH 1 HYDR
VARIABLE DISPLACEMENT MO	11251232	2	1	488	11 26 261 1	WINCH 2 HYDR
VARIABLE DISPLACEMENT MO	512405914	3	2	433	11 89 300 5	TUBING HYDR
VENTILATION AND AERATION	721108801	7	1	344	93 36 755 01	OIL-GAUGING INSTRUMENT
VENTILATION CONNECTING PI	927501901	13	1	344	93 36 755 01	OIL-GAUGING INSTRUMENT
VENTILATION FILTER	505104914	260	1	94	11 24 682 0	DISTRIBUTOR GEARBOX
VENTILATION FILTER	693113814	485	1	94	11 24 682 0	DISTRIBUTOR GEARBOX
VENTILATION SCREW	485581914	54	1	49	10 56 645 8	TERMINAL BOX
VENTILATION SCREW	7412942	1	1	208	10 30 300 7	FUEL PREFILTER
VENTILATION VALVE		82	1	340	93 88 497 01	PLANETARY GEARBOX
VENTILATION VALVE	10351239	205	2	755	59 21 826 14	SUPPORT CYLINDER
VENTILATION VALVE	540136314	3	4	81	10 51 969 5	A-FRAME ERECTION HYDR

15.2.2017

138387_ETK_001

950

LIEBHERR
 Alphabetical index
 Alphabetischer Index

Description	Item	Pos.	Quantity	Sheet	Assembly	Description
VENTILATION VALVE	592089814	69	1	368	99 04 645 14	DRIVE
VENTILATION VALVE	9267343	6	2	113	10 11 835 0	CONNECTION HOUSING
VENTILATOR RING	10352187	3	1	40	10 22 592 5	COOLER MOTOR
VIBRATING SYSTEM	10289993	50	1	421	10 22 506 8	OPERATOR SEAT
VIDEO MONITORING SYSTEM	10580647	11	1	763	11 89 400 8	VIDEO MONITORING SYSTEM
VIDEO MONITORING SYSTEM	11894008	704	1	4	01 38 387 14	LR 1300 SX
VOLTAGE TRANSFORMER	693183914	91	1	394	10 55 963 5	SWITCH CABINET X1
VORTEX WHEEL	11238878	10	1	573	69 28 155 14	WIND TRANSMITTER
WARNING LIGHT EL RFK	11215298	3	1	700	11 21 546 1	WARNING LIGHT RFK
WARNING LIGHT INSTALL RFK	11215462	1	1	700	11 21 546 1	WARNING LIGHT RFK
WARNING LIGHT RFK	11215461	566	1	3	01 38 387 14	LR 1300 SX
WASHER		58	1	340	93 88 497 01	PLANETARY GEARBOX
WASHER	10522188	4	1	413	59 22 871 14	FRONT WINDOW CPL
WASHER	10687926	81	1	398	10 03 610 7	KEYBOARD OPERATING PANE
WASHER	11293195	7	1	442	10 44 510 2	QUICK RELEASE FITTING
WASHER	11922654	13	1	196	10 57 423 9	COOLER MOTOR
WASHER	540271214	25	6	680	54 02 701 14	PLANETARY STAGE
WASHER	540271514	29	1	680	54 02 701 14	PLANETARY STAGE
WASHER	540271914	3	1	682	54 02 703 14	FLANGE CPL
WASHER	540273114	11	1	684	54 02 705 14	DRIVE UNIT CPL
WASHER	592288214	32	1	413	59 22 871 14	FRONT WINDOW CPL
WASHER	7023834	5	1	378	11 94 017 6	HYDRAULIC PARTS DRIVING G
WASHER	927562301	5	1	384	90 01 376 2	SLEWING GEAR DRIVE
WASHER 1.9X71X118 PA 6 G	11942312	24	4	518	11 27 536 5	TILT-BACK SUPPORTS INSTAL
WASHER 10/30X50 S355J2;EN	11249738	11	2	205	11 24 114 4	FUEL SYSTEM
WASHER 12/30X30 S355J2;EN	10519789	74	4	200	11 24 114 2	SUCTION UNIT AIR
WASHER 12/50X5 POLYURE.	10351046	57	1	8	11 92 958 8	AIR DUCT CPL
WASHER 129/102X2 ST 12.03	385151114	6	1	358	99 29 258 14	LUG SHEAVE SET
WASHER 165/132X1 ST 12.03	385123814	13	2	358	99 29 258 14	LUG SHEAVE SET
WASHER 165/132X2 ST 12.03	949352914	12	4	358	99 29 258 14	LUG SHEAVE SET
WASHER 200/103X1 DC01;EN	385255414	16	4	750	11 89 568 6	SELF-LOADING SYSTEM RFK
WASHER 200/103X2 DC01;EN	385255314	15	4	750	11 89 568 6	SELF-LOADING SYSTEM RFK
WASHER 200/103X4 S235JR;E	385255514	17	4	750	11 89 568 6	SELF-LOADING SYSTEM RFK
WASHER 21/37X4 PA 6 G	948967314	3	4	571	11 28 357 6	MOUNTING PARTS
WASHER 225/81X26 PA 6 G	970855603	6	2	524	99 14 137 14	DEFLECTION PULLEY CPL
WASHER 25.2/32X3 POM	958471614	18	1	310	10 57 883 5	DOOR
WASHER 25.2/32X3 POM	958471614	18	1	312	10 57 897 6	DOOR
WASHER 25.2/32X3 POM	958471614	7	1	314	10 57 940 0	DOOR
WASHER 25.2/32X3 POM	958471614	7	1	315	10 56 623 7	DOOR
WASHER 25.2/32X3 POM	958471614	15	1	316	10 56 580 8	DOOR
WASHER 36/50X3 PA 6 G	11223999	20	2	599	10 53 145 5	TILTING-BACK SUPPORT NEE
WASHER 36X40X12 S355J2H;E	956858014	45	3	631	11 28 774 6	MOUNTING PARTS
WASHER 46/70X2 POLYAMID	10593096	23	8	79	10 51 969 4	A-FRAME ERECTION CYL INST
WASHER 52/92X1 PA 6 G	11241005	22	16	79	10 51 969 4	A-FRAME ERECTION CYL INST
WASHER 52/92X3 PA 6 G	949740514	15	20	79	10 51 969 4	A-FRAME ERECTION CYL INST
WASHER 53/10X5 AISI 316	10567619	13	2	188	11 24 114 0	COOLER INSTALLATION WATE
WASHER 58/90X2 GUMMI NBR	949942814	7	8	544	91 85 910 14	ANCHORING ROD CPL
WASHER 58/90X2 GUMMI NBR	949942814	7	8	554	91 85 911 14	ANCHORING ROD CPL
WASHER 58/90X2 GUMMI NBR	949942814	7	16	562	99 03 609 14	ANCHORING ROD CPL
WASHER 58/90X2 GUMMI NBR	949942814	39	4	567	11 28 629 9	MOUNTING PARTS
WASHER 58/90X2 GUMMI NBR	949942814	16	4	614	11 93 703 7	ANCHORING ROD CPL
WASHER 58/90X2 GUMMI NBR	949942814	16	4	620	11 93 702 0	ANCHORING ROD CPL
WASHER 58/90X2 GUMMI NBR	949942814	17	20	632	99 26 362 14	ANCHORING ROD CPL
WASHER 58/90X2 GUMMI NBR	949942814	15	24	659	99 40 546 14	ANCHORING ROD CPL
WASHER 61/85X2 PA 6 G	943919114	19	4	666	10 53 352 5	STAY ROPE ROD
WASHER 76/13X6 LH355-40;1	947084514	22	12	330	99 29 803 14	LASHING BALLAST
WASHER 81/200X74 PA 6 G	948773814	5	16	524	99 14 137 14	DEFLECTION PULLEY CPL
WASHER 9/16X25 S355J2;EN	10553403	46	6	210	11 24 114 5	ASSEMBLY INSTAL.
WASHER 96/120X2 PA 6 G	289073714	13	5	584	11 29 649 2	PIN CPL
WASHER 96/140X5 PA 6 G	289073814	14	3	584	11 29 649 2	PIN CPL

15.2.2017

138387_ETK_001

951

LIEBHERR

Alphabetical index
Alphabetischer Index

Description	Item	Pos.	Quantity	Sheet	Assembly	Description
WASHER AEHNL.ISO 7089 10 P	420005414	19	2	699	11 22 870 8	SEARCHLIGHT SUPPORT CPL
WASHER AEHNL.ISO 7089 16 P	420053101	50	20	688	10 55 372 1	ROOF RAILING RFK
WASHER DIN 34816 10.5 PA 6.	485568514	9	4	362	99 29 392 14	SIDE COMPONENT
WASHER DIN 34816 10.5 PA 6.	485568514	17	12	364	99 29 386 14	BRACKET CPL
WASHER DIN 34816 10.5 PA 6.	485568514	17	12	365	99 29 434 14	BRACKET CPL
WASHER DIN 34816 10.5 PA 6.	485568514	14	2	542	11 28 794 6	TRANSPORT LASHING
WASHER DIN 34816 10.5 PA 6.	485568514	14	2	613	11 28 982 7	TRANSPORT LASHING
WASHER DIN 440 R11 ST	420600408	13	6	75	10 56 067 3	BATTERY INSTALLATION CPL
WASHER DIN 6340 10.5 C35	421300214	72	4	58	10 56 070 1	TANK HYDR CPL
WASHER DIN 6340 10.5 C35	421300214	71	4	182	10 51 948 1	SUCTION PIPE OIL
WASHER DIN 6340 10.5 C35	421300214	74	24	189	11 24 114 0	COOLER INSTALLATION WATE
WASHER DIN 6340 10.5 C35	421300214	71	22	195	11 24 114 1	COOLER INSTALLATION CHA
WASHER DIN 6340 10.5 C35	421300214	72	6	200	11 24 114 2	SUCTION UNIT AIR
WASHER DIN 6340 10.5 C35	421300214	71	28	204	11 24 114 3	EXHAUST GAS SYSTEM
WASHER DIN 6340 10.5 C35	421300214	94	12	211	11 24 114 5	ASSEMBLY INSTAL.
WASHER DIN 6340 10.5 C35	421300214	72	2	300	11 24 114 6	COVER
WASHER DIN 6340 13 ST	4635283	73	12	182	10 51 948 1	SUCTION PIPE OIL
WASHER DIN 6340 13 ST	4635283	72	8	204	11 24 114 3	EXHAUST GAS SYSTEM
WASHER DIN 6340 13 ST	4635283	95	2	211	11 24 114 5	ASSEMBLY INSTAL.
WASHER DIN 6340 17 C35	421300414	70	3	56	10 56 070 0	TANK INSTALLATION HYDR
WASHER DIN 6340 17 C35	421300414	70	3	61	10 56 073 2	FUEL TANK ASSY.
WASHER DIN 6340 21 C35	10567956	5	8	452	11 89 365 0	CRAWLER CARRIER RIGHT CP
WASHER DIN 6340 21 C35	10567956	5	8	464	11 89 365 1	CRAWLER CARRIER LEFT CP
WASHER DIN 6340 25	883203014	73	2	181	11 24 113 8	MOTOR BEARING CPL
WASHER DIN 6340 8.4 C35	421300514	77	4	181	11 24 113 8	MOTOR BEARING CPL
WASHER DIN 6340 8.4 C35	421300514	72	20	189	11 24 114 0	COOLER INSTALLATION WATE
WASHER DIN 6340 8.4 C35	421300514	70	28	195	11 24 114 1	COOLER INSTALLATION CHA
WASHER DIN 6340 8.4 C35	421300514	70	4	198	11 28 574 7	WP
WASHER DIN 6340 8.4 C35	421300514	71	4	200	11 24 114 2	SUCTION UNIT AIR
WASHER DIN 6916 17 C45	460024203	16	2	349	10 51 968 6	LUG SUPERSTRUCTURE CPL
WASHER DIN 6916 17 C45	460024203	8	8	362	99 29 392 14	SIDE COMPONENT
WASHER DIN 6916 17 C45	460024203	15	6	364	99 29 386 14	BRACKET CPL
WASHER DIN 6916 17 C45	460024203	15	6	365	99 29 434 14	BRACKET CPL
WASHER DIN 6916 21 C45	460022203	11	48	370	10 51 968 2	SG SUPERSTRUCTURE
WASHER DIN 6916 25 C45	460014603	74	2	181	11 24 113 8	MOTOR BEARING CPL
WASHER DIN 6916 25 C45	460014603	9	45	452	11 89 365 0	CRAWLER CARRIER RIGHT CP
WASHER DIN 6916 25 C45	460014603	9	45	464	11 89 365 1	CRAWLER CARRIER LEFT CP
WASHER DIN 7349 17 ST	421600901	53	54	452	11 89 365 0	CRAWLER CARRIER RIGHT CP
WASHER DIN 7349 17 ST	421600901	53	54	464	11 89 365 1	CRAWLER CARRIER LEFT CP
WASHER DIN 7349 31	4600667	48	2	596	11 29 938 4	MOUNTING PARTS
WASHER DIN 7349 6.4	4000648	70	9	188	11 24 114 0	COOLER INSTALLATION WATE
WASHER DIN 7989 11 ST	421700508	88	48	324	11 24 483 7	MOUNTING PARTS SUPERST
WASHER DIN 7989-B 18 ST;	421700314	36	4	90	11 24 773 5	HYDR POWER UNIT
WASHER DIN EN 28738 20 ST;	421101714	5	2	571	11 28 357 6	MOUNTING PARTS
WASHER DIN EN 28738 20 ST;	421101714	36	2	709	99 10 116 14	ROPE GUIDE
WASHER DIN EN 28738 20 ST;	421101714	4	1	713	99 06 789 14	FORK
WASHER DIN EN 28738 22 ST;	421101814	3	2	461	10 50 179 5	ACCESS CPL
WASHER DIN EN 28738 26 ST;	421102214	24	8	73	10 58 163 4	CABIN SUSPENSION CPL
WASHER DIN EN 28738 26 ST;	421102214	3	4	78	99 23 451 14	PIVOT BOLT INSTALLATION
WASHER DIN EN 28738 26 ST;	421102214	36	2	567	11 28 629 9	MOUNTING PARTS
WASHER DIN EN 28738 30 ST;	421102414	20	10	521	11 24 444 4	A-FRAME 1 CPL
WASHER DIN EN 28738 32 ST;	421102614	16	2	599	10 53 145 5	TILTING-BACK SUPPORT NEE
WASHER DIN EN 28738 35 ST;	421102814	51	2	631	11 28 774 6	MOUNTING PARTS
WASHER DIN EN 28738 35 ST;	421102814	33	6	658	11 28 756 4	MOUNTING PARTS
WASHER DIN EN 28738 36 ST;	421102914	24	4	649	11 24 824 4	NEEDLE ADD-ON PARTS
WASHER DIN EN 28738 36 ST;	421102914	46	2	709	99 10 116 14	ROPE GUIDE
WASHER DIN EN 28738 36 ST;	421102914	3	12	710	99 23 405 14	INTERMEDIATE TENSIONING
WASHER DIN EN 28738 36 ST;	421102914	3	12	712	99 23 420 14	INTERMEDIATE TENSIONING
WASHER DIN EN 28738 36 ST;	421102914	6	14	714	97 05 997 03	INTERMEDIATE TENSIONING
WASHER DIN EN 28738 40 ST	421103014	14	3	73	10 58 163 4	CABIN SUSPENSION CPL

15.2.2017

138387_ETK_001

952

LIEBHERRAlphabetical index
Alphabetischer Index

Description	Item	Pos.	Quantity	Sheet	Assembly	Description
WASHER DIN EN 28738 40 ST	421103014	78	4	181	11 24 113 8	MOTOR BEARING CPL
WASHER DIN EN 28738 40 ST	421103014	18	8	332	10 51 969 7	NEEDLE LUFFING WINCH
WASHER DIN EN 28738 40 ST	421103014	27	6	590	99 26 359 14	ANCHORING ROD CPL
WASHER DIN EN 28738 40 ST	421103014	17	8	599	10 53 145 5	TILTING-BACK SUPPORT NEE
WASHER DIN EN 28738 40 ST	421103014	17	11	666	10 53 352 5	STAY ROPE ROD
WASHER DIN EN 28738 40 ST	421103014	3	2	667	97 08 757 03	TILTING-BACK SUPPORTS
WASHER DIN EN 28738 45 ST;	421103214	19	2	79	10 51 969 4	A-FRAME ERECTION CYL INST
WASHER DIN EN 28738 45 ST;	421103214	37	4	567	11 28 629 9	MOUNTING PARTS
WASHER DIN EN 28738 45 ST;	421103214	53	1	588	11 29 426 7	MOUNTING PARTS
WASHER DIN EN 28738 45 ST;	421103214	37	2	596	11 29 938 4	MOUNTING PARTS
WASHER DIN EN 28738 45 ST;	421103214	52	8	631	11 28 774 6	MOUNTING PARTS
WASHER DIN EN 28738 45 ST;	421103214	32	2	658	11 28 756 4	MOUNTING PARTS
WASHER DIN EN 28738 50 ST;	421103314	20	1	735	11 23 619 7	SELF-LOADING SYSTEM RFK
WASHER DIN EN 28738 55 ST;	421103414	1	4	544	91 85 910 14	ANCHORING ROD CPL
WASHER DIN EN 28738 55 ST;	421103414	1	2	554	91 85 911 14	ANCHORING ROD CPL
WASHER DIN EN 28738 55 ST;	421103414	1	8	562	99 03 609 14	ANCHORING ROD CPL
WASHER DIN EN 28738 55 ST;	421103414	38	16	567	11 28 629 9	MOUNTING PARTS
WASHER DIN EN 28738 55 ST;	421103414	71	2	580	11 24 336 5	PIVOT PIECE NEEDLE CPL
WASHER DIN EN 28738 55 ST;	421103414	28	12	590	99 26 359 14	ANCHORING ROD CPL
WASHER DIN EN 28738 55 ST;	421103414	19	4	597	10 59 968 1	ANCHORING ROD CPL
WASHER DIN EN 28738 55 ST;	421103414	15	2	614	11 93 703 7	ANCHORING ROD CPL
WASHER DIN EN 28738 55 ST;	421103414	15	2	620	11 93 702 0	ANCHORING ROD CPL
WASHER DIN EN 28738 55 ST;	421103414	14	12	632	99 26 362 14	ANCHORING ROD CPL
WASHER DIN EN 28738 55 ST;	421103414	14	12	659	99 40 546 14	ANCHORING ROD CPL
WASHER DIN EN 28738 60 ST;	421103514	13	4	531	10 53 216 2	ANCHORING ROD CPL
WASHER DIN EN 28738 60 ST;	421103514	13	4	549	10 53 216 3	ANCHORING ROD CPL
WASHER DIN EN 28738 60 ST;	421103514	13	4	557	10 53 216 4	ANCHORING ROD CPL
WASHER DIN EN 28738 60 ST;	421103514	29	4	590	99 26 359 14	ANCHORING ROD CPL
WASHER DIN EN 28738 60 ST;	421103514	21	12	597	10 59 968 1	ANCHORING ROD CPL
WASHER DIN EN 28738 60 ST;	421103514	22	4	632	99 26 362 14	ANCHORING ROD CPL
WASHER DIN EN 28738 60 ST;	421103514	14	4	649	11 24 824 4	NEEDLE ADD-ON PARTS
WASHER DIN EN 28738 60 ST;	421103514	18	16	666	10 53 352 5	STAY ROPE ROD
WASHER DIN EN 28738 60 ST;	421103514	42	2	709	99 10 116 14	ROPE GUIDE
WASHER DIN EN 28738 60 ST;	421103514	24	12	729	10 51 971 3	SELF-LOADING SYSTEM RFK
WASHER DIN EN 28738 65 ST;	421103614	18	6	330	99 29 803 14	LASHING BALLAST
WASHER DIN EN 28738 65 ST;	421103614	13	4	508	99 30 060 14	ANCHORING ROD CPL
WASHER DIN EN 28738 65 ST;	421103614	13	4	543	99 24 404 14	ANCHORING ROD CPL
WASHER DIN EN 28738 65 ST;	421103614	13	4	553	99 24 405 14	ANCHORING ROD CPL
WASHER DIN EN 28738 65 ST;	421103614	13	8	561	99 24 406 14	ANCHORING ROD CPL
WASHER DIN EN 28738 65 ST;	421103614	13	4	574	99 24 594 14	ANCHORING ROD CPL
WASHER DIN EN 28738 65 ST;	421103614	11	2	583	11 28 852 3	PIN CPL
WASHER DIN EN 28738 75 ST;	421103714	14	8	525	99 26 417 14	ANCHORING ROD CPL
WASHER DIN EN 28738 75 ST;	421103714	16	16	574	99 24 594 14	ANCHORING ROD CPL
WASHER DIN EN 28738 80 ST;	421103814	12	8	496	11 23 820 3	PIVOT PIECE CPL
WASHER DIN EN 28738 80 ST;	421103814	11	2	534	11 28 726 4	PIN CPL
WASHER DIN EN 28738 80 ST;	421103814	20	2	729	10 51 971 3	SELF-LOADING SYSTEM RFK
WASHER EN 14399-6 12 C45	460022703	37	14	90	11 24 773 5	HYDR POWER UNIT
WASHER EN 14399-6 12 C45	460022703	89	34	324	11 24 483 7	MOUNTING PARTS SUPERST
WASHER EN 14399-6 12 C45	460022703	5	4	361	99 29 389 14	SIDE COMPONENT
WASHER EN 14399-6 12 C45	460022703	5	4	362	99 29 392 14	SIDE COMPONENT
WASHER EN 14399-6 12 C45	460022703	14	16	364	99 29 386 14	BRACKET CPL
WASHER EN 14399-6 12 C45	460022703	14	16	365	99 29 434 14	BRACKET CPL
WASHER EN 14399-6 12 C45	460022703	71	1	722	11 30 567 0	TRANSPORT LASHING
WASHER EN 14399-6 30 ST	421500614	7	30	452	11 89 365 0	CRAWLER CARRIER RIGHT CP
WASHER EN 14399-6 30 ST	421500614	7	30	464	11 89 365 1	CRAWLER CARRIER LEFT CP
WASHER ISO 7089	11219067	7	2	207	10 55 091 1	ADD-ON PRELIMINARY FUEL F
WASHER ISO 7089 10	11932238	10	16	196	10 57 423 9	COOLER MOTOR
WASHER ISO 7089 10 A4	420001114	73	4	8	11 92 958 8	AIR DUCT CPL
WASHER ISO 7089 10 A4	420001114	15	8	55	10 51 961 6	OIL COOLER INSTALLATION
WASHER ISO 7089 10 A4	420001114	70	44	58	10 56 070 1	TANK HYDR CPL

15.2.2017

138387_ETK_001

953

LIEBHERR
 Alphabetical index
 Alphabetischer Index

Description	Item	Pos.	Quantity	Sheet	Assembly	Description
WASHER ISO 7089 10 A4	420001114	70	6	62	10 56 073 3	FUEL TANK CPL
WASHER ISO 7089 10 A4	420001114	18	4	75	10 56 067 3	BATTERY INSTALLATION CPL
WASHER ISO 7089 10 A4	420001114	4	8	77	10 56 069 4	MODULES INSTALLATION
WASHER ISO 7089 10 A4	420001114	70	42	181	11 24 113 8	MOTOR BEARING CPL
WASHER ISO 7089 10 A4	420001114	70	4	182	10 51 948 1	SUCTION PIPE OIL
WASHER ISO 7089 10 A4	420001114	70	6	184	10 57 532 2	INTAKE PIPE OIL CPL
WASHER ISO 7089 10 A4	420001114	73	28	189	11 24 114 0	COOLER INSTALLATION WATE
WASHER ISO 7089 10 A4	420001114	97	4	211	11 24 114 5	ASSEMBLY INSTAL.
WASHER ISO 7089 10 A4	420001114	71	11	300	11 24 114 6	COVER
WASHER ISO 7089 10 A4	420001114	55	40	304	11 24 409 0	PANELLING SUPERSTR. INSTA
WASHER ISO 7089 10 A4	420001114	12	36	318	10 54 591 0	MOTOR COWLING
WASHER ISO 7089 10 A4	420001114	78	53	324	11 24 483 7	MOUNTING PARTS SUPERST
WASHER ISO 7089 10 A4	420001114	14	16	329	10 52 656 0	MOUNTING PARTS
WASHER ISO 7089 10 A4	420001114	27	6	390	11 27 970 6	CABIN CPL
WASHER ISO 7089 10 A4	420001114	65	36	496	11 23 820 3	PIVOT PIECE CPL
WASHER ISO 7089 10 A4	420001114	13	2	528	99 29 588 14	SUPPORT
WASHER ISO 7089 10 A4	420001114	13	4	529	10 35 063 3	FASTENER
WASHER ISO 7089 10 A4	420001114	16	4	538	11 28 397 7	SUMP PAN CPL
WASHER ISO 7089 10 A4	420001114	16	4	539	11 28 397 8	SUMP PAN CPL
WASHER ISO 7089 10 A4	420001114	16	8	540	11 28 399 5	SUMP PAN CPL
WASHER ISO 7089 10 A4	420001114	16	8	541	11 28 399 7	SUMP PAN CPL
WASHER ISO 7089 10 A4	420001114	15	4	542	11 28 794 6	TRANSPORT LASHING
WASHER ISO 7089 10 A4	420001114	68	8	567	11 28 629 9	MOUNTING PARTS
WASHER ISO 7089 10 A4	420001114	22	1	570	10 59 863 3	PENDULUM CPL
WASHER ISO 7089 10 A4	420001114	4	8	571	11 28 357 6	MOUNTING PARTS
WASHER ISO 7089 10 A4	420001114	10	2	577	99 30 800 14	HOIST LIMIT SWITCH INSTAL.
WASHER ISO 7089 10 A4	420001114	15	4	613	11 28 982 7	TRANSPORT LASHING
WASHER ISO 7089 10 A4	420001114	49	4	631	11 28 774 6	MOUNTING PARTS
WASHER ISO 7089 10 A4	420001114	37	32	688	10 55 372 1	ROOF RAILING RFK
WASHER ISO 7089 10 A4	420001114	21	8	695	10 52 547 1	ADDNL.FLOODLIGHT SUPERS
WASHER ISO 7089 10 A4	420001114	21	4	699	11 22 870 8	SEARCHLIGHT SUPPORT CPL
WASHER ISO 7089 10 A4	420001114	16	6	709	99 10 116 14	ROPE GUIDE
WASHER ISO 7089 10 A4	420001114	12	6	782	11 26 771 6	MOUNTING PARTS
WASHER ISO 7089 10 ST	10554336	70	1	186	11 24 113 9	ADD-ON PARTS DIESEL ENGIN
WASHER ISO 7089 12 A4	4901782	75	3	8	11 92 958 8	AIR DUCT CPL
WASHER ISO 7089 12 A4	4901782	10	1	45	10 53 048 9	FUSE HOLDER
WASHER ISO 7089 12 A4	4901782	71	12	58	10 56 070 1	TANK HYDR CPL
WASHER ISO 7089 12 A4	4901782	20	2	73	10 58 163 4	CABIN SUSPENSION CPL
WASHER ISO 7089 12 A4	4901782	11	2	75	10 56 067 3	BATTERY INSTALLATION CPL
WASHER ISO 7089 12 A4	4901782	76	4	181	11 24 113 8	MOTOR BEARING CPL
WASHER ISO 7089 12 A4	4901782	70	20	185	10 58 017 0	RETURN PIPE
WASHER ISO 7089 12 A4	4901782	72	3	195	11 24 114 1	COOLER INSTALLATION CHA
WASHER ISO 7089 12 A4	4901782	8	2	426	10 53 756 0	LAMP HOLDER CPL
WASHER ISO 7089 12 A4	4901782	23	15	452	11 89 365 0	CRAWLER CARRIER RIGHT CP
WASHER ISO 7089 12 A4	4901782	23	15	464	11 89 365 1	CRAWLER CARRIER LEFT CP
WASHER ISO 7089 12 A4	4901782	23	24	466	11 31 390 8	CENTRE PART CPL
WASHER ISO 7089 12 A4	4901782	22	16	496	11 23 820 3	PIVOT PIECE CPL
WASHER ISO 7089 12 A4	4901782	25	12	580	11 24 336 5	PIVOT PIECE NEEDLE CPL
WASHER ISO 7089 12 A4	4901782	34	8	581	10 53 140 9	PIVOT PIECE EL
WASHER ISO 7089 12 A4	4901782	47	8	596	11 29 938 4	MOUNTING PARTS
WASHER ISO 7089 12 A4	4901782	18	24	650	11 24 824 3	A-FRAME CPL
WASHER ISO 7089 12 A4	4901782	15	4	662	97 15 079 03	HOIST LIMITSWITCH LEFT IN
WASHER ISO 7089 12 A4	4901782	15	4	664	97 15 080 03	HOIST LIMITSWITCH RIGHT I
WASHER ISO 7089 12 A4	4901782	49	10	688	10 55 372 1	ROOF RAILING RFK
WASHER ISO 7089 12 A4	4901782	12	6	705	11 27 109 7	LIGHTNING ROD RFK
WASHER ISO 7089 12 A4	4901782	25	2	768	10 58 064 7	VIDEO MONITORING SYSTEM
WASHER ISO 7089 13	10289804	8	17	289	10 11 557 7	FLYWHEEL HOUSING MOUNT
WASHER ISO 7089 16	10544172	72	48	181	11 24 113 8	MOTOR BEARING CPL
WASHER ISO 7089 16	10544172	102	2	324	11 24 483 7	MOUNTING PARTS SUPERST
WASHER ISO 7089 16	10544172	14	4	370	10 51 968 2	SG SUPERSTRUCTURE

15.2.2017

138387_ETK_001

954

LIEBHERRAlphabetical index
Alphabetischer Index

Description	Item	Pos.	Quantity	Sheet	Assembly	Description
WASHER ISO 7089 16	10544172	36	12	452	11 89 365 0	CRAWLER CARRIER RIGHT CP
WASHER ISO 7089 16	10544172	36	12	464	11 89 365 1	CRAWLER CARRIER LEFT CP
WASHER ISO 7089 16	10544172	15	28	466	11 31 390 8	CENTRE PART CPL
WASHER ISO 7089 16	10544172	43	8	496	11 23 820 3	PIVOT PIECE CPL
WASHER ISO 7089 16	10544172	26	4	536	11 28 390 8	BOOM ACCESS
WASHER ISO 7089 16	10544172	26	4	552	11 28 583 8	BOOM ACCESS
WASHER ISO 7089 16	10544172	26	4	560	11 28 626 1	BOOM ACCESS
WASHER ISO 7089 16	10544172	51	2	588	11 29 426 7	MOUNTING PARTS
WASHER ISO 7089 16	10544172	40	8	750	11 89 568 6	SELF-LOADING SYSTEM RFK
WASHER ISO 7089 17/30X3 A4	4901893	71	4	186	11 24 113 9	ADD-ON PARTS DIESEL ENGINE
WASHER ISO 7089 20	10544174	75	2	200	11 24 114 2	SUCTION UNIT AIR
WASHER ISO 7089 20	10544174	21	2	452	11 89 365 0	CRAWLER CARRIER RIGHT CP
WASHER ISO 7089 20	10544174	21	2	464	11 89 365 1	CRAWLER CARRIER LEFT CP
WASHER ISO 7089 20	10544174	19	4	466	11 31 390 8	CENTRE PART CPL
WASHER ISO 7089 20	10544174	14	4	471	11 22 050 0	WINCHES INSTALLATION
WASHER ISO 7089 20	10544174	14	4	486	11 22 050 1	WINCHES INSTALLATION
WASHER ISO 7089 20	10544174	15	8	521	11 24 444 4	A-FRAME 1 CPL
WASHER ISO 7089 20	10544174	17	8	673	10 51 743 9	ROPE LUG CPL RFK
WASHER ISO 7089 20	10544174	4	1	711	99 10 125 14	FORK
WASHER ISO 7089 24	10544176	33	12	452	11 89 365 0	CRAWLER CARRIER RIGHT CP
WASHER ISO 7089 24	10544176	33	12	464	11 89 365 1	CRAWLER CARRIER LEFT CP
WASHER ISO 7089 24/13X2.5 S	11233289	121	4	27	11 28 647 6	VALVE BLOCK
WASHER ISO 7089 27	420002601	29	4	709	99 10 116 14	ROPE GUIDE
WASHER ISO 7089 3 A4	485546414	6	4	427	11 30 962 5	HOLDER CPL
WASHER ISO 7089 30	10544177	28	64	452	11 89 365 0	CRAWLER CARRIER RIGHT CP
WASHER ISO 7089 30	10544177	13	4	454	10 55 716 2	GUIDE WHEEL CPL
WASHER ISO 7089 30	10544177	28	64	464	11 89 365 1	CRAWLER CARRIER LEFT CP
WASHER ISO 7089 4 A4	420000314	4	3	425	97 07 857 03	SPIRIT LEVEL ASSY.
WASHER ISO 7089 42	420003714	36	4	521	11 24 444 4	A-FRAME 1 CPL
WASHER ISO 7089 42	420003714	13	2	542	11 28 794 6	TRANSPORT LASHING
WASHER ISO 7089 42	420003714	27	10	576	99 23 398 14	ROLLER SET
WASHER ISO 7089 42	420003714	13	2	613	11 28 982 7	TRANSPORT LASHING
WASHER ISO 7089 48	420004001	53	2	631	11 28 774 6	MOUNTING PARTS
WASHER ISO 7089 48	420004001	15	2	707	91 92 763 14	HOOK 2 RFK
WASHER ISO 7089 5 A4	420005214	13	2	68	11 26 557 2	MOUNTING PARTS
WASHER ISO 7089 5 A4	420005214	11	8	76	11 31 093 2	LIMIT SWITCH INSTALLATION
WASHER ISO 7089 5 A4	420005214	5	40	77	10 56 069 4	MODULES INSTALLATION
WASHER ISO 7089 5 A4	420005214	90	2	211	11 24 114 5	ASSEMBLY INSTAL.
WASHER ISO 7089 5 A4	420005214	63	16	496	11 23 820 3	PIVOT PIECE CPL
WASHER ISO 7089 5 A4	420005214	33	8	567	11 28 629 9	MOUNTING PARTS
WASHER ISO 7089 5 A4	420005214	14	16	568	11 28 610 5	RETAINING DEVICE CPL
WASHER ISO 7089 5 A4	420005214	42	9	750	11 89 568 6	SELF-LOADING SYSTEM RFK
WASHER ISO 7089 5 A4	420005214	17	2	787	10 52 155 4	REFUELLING SYSTEM RFK
WASHER ISO 7089 56	420004501	18	8	597	10 59 968 1	ANCHORING ROD CPL
WASHER ISO 7089 6 A4	420000414	70	4	8	11 92 958 8	AIR DUCT CPL
WASHER ISO 7089 6 A4	420000414	60	4	49	10 56 645 8	TERMINAL BOX
WASHER ISO 7089 6 A4	420000414	91	29	211	11 24 114 5	ASSEMBLY INSTAL.
WASHER ISO 7089 6 A4	420000414	44	10	304	11 24 409 0	PANELLING SUPERSTR. INSTA
WASHER ISO 7089 6 A4	420000414	23	14	390	11 27 970 6	CABIN CPL
WASHER ISO 7089 6 A4	420000414	7	8	426	10 53 756 0	LAMP HOLDER CPL
WASHER ISO 7089 6 A4	420000414	50	6	452	11 89 365 0	CRAWLER CARRIER RIGHT CP
WASHER ISO 7089 6 A4	420000414	50	6	464	11 89 365 1	CRAWLER CARRIER LEFT CP
WASHER ISO 7089 6 A4	420000414	30	24	466	11 31 390 8	CENTRE PART CPL
WASHER ISO 7089 6 A4	420000414	12	3	471	11 22 050 0	WINCHES INSTALLATION
WASHER ISO 7089 6 A4	420000414	12	3	486	11 22 050 1	WINCHES INSTALLATION
WASHER ISO 7089 6 A4	420000414	64	56	496	11 23 820 3	PIVOT PIECE CPL
WASHER ISO 7089 6 A4	420000414	12	36	507	10 58 193 7	GRATING CPL
WASHER ISO 7089 6 A4	420000414	29	18	521	11 24 444 4	A-FRAME 1 CPL
WASHER ISO 7089 6 A4	420000414	17	1	538	11 28 397 7	SUMP PAN CPL
WASHER ISO 7089 6 A4	420000414	17	1	539	11 28 397 8	SUMP PAN CPL

15.2.2017

138387_ETK_001

955

LIEBHERR
 Alphabetical index
 Alphabetischer Index

Description	Item	Pos.	Quantity	Sheet	Assembly	Description
WASHER ISO 7089 6 A4	420000414	17	1	540	11 28 399 5	SUMP PAN CPL
WASHER ISO 7089 6 A4	420000414	17	1	541	11 28 399 7	SUMP PAN CPL
WASHER ISO 7089 6 A4	420000414	69	12	580	11 24 336 5	PIVOT PIECE NEEDLE CPL
WASHER ISO 7089 6 A4	420000414	24	4	581	10 53 140 9	PIVOT PIECE EL
WASHER ISO 7089 6 A4	420000414	12	8	605	99 31 679 14	SUPPORT SYSTEM CPL
WASHER ISO 7089 6 A4	420000414	46	4	631	11 28 774 6	MOUNTING PARTS
WASHER ISO 7089 6 A4	420000414	3	10	669	11 22 322 6	MODEM CPL RFK
WASHER ISO 7089 6 A4	420000414	13	2	671	11 21 552 4	ANGLE INDICATION RFK
WASHER ISO 7089 6 A4	420000414	26	2	673	10 51 743 9	ROPE LUG CPL RFK
WASHER ISO 7089 6 A4	420000414	34	34	688	10 55 372 1	ROOF RAILING RFK
WASHER ISO 7089 6 A4	420000414	23	4	695	10 52 547 1	ADDNL.FLOODLIGHT SUPERS
WASHER ISO 7089 6 A4	420000414	21	4	718	10 55 280 7	GRATING CPL
WASHER ISO 7089 6 A4	420000414	19	4	726	10 55 514 8	FALL PROTECTION RFK
WASHER ISO 7089 8 A4	420001014	72	6	8	11 92 958 8	AIR DUCT CPL
WASHER ISO 7089 8 A4	420001014	14	4	68	11 26 557 2	MOUNTING PARTS
WASHER ISO 7089 8 A4	420001014	67	6	73	10 58 163 4	CABIN SUSPENSION CPL
WASHER ISO 7089 8 A4	420001014	75	16	181	11 24 113 8	MOTOR BEARING CPL
WASHER ISO 7089 8 A4	420001014	71	6	189	11 24 114 0	COOLER INSTALLATION WATE
WASHER ISO 7089 8 A4	420001014	70	4	200	11 24 114 2	SUCTION UNIT AIR
WASHER ISO 7089 8 A4	420001014	70	4	205	11 24 114 4	FUEL SYSTEM
WASHER ISO 7089 8 A4	420001014	92	30	211	11 24 114 5	ASSEMBLY INSTAL.
WASHER ISO 7089 8 A4	420001014	34	21	302	11 24 409 0	PANELLING SUPERSTR. INSTA
WASHER ISO 7089 8 A4	420001014	16	12	318	10 54 591 0	MOTOR COWLING
WASHER ISO 7089 8 A4	420001014	87	26	324	11 24 483 7	MOUNTING PARTS SUPERST
WASHER ISO 7089 8 A4	420001014	14	2	332	10 51 969 7	NEEDLE LUFFING WINCH
WASHER ISO 7089 8 A4	420001014	17	6	370	10 51 968 2	SG SUPERSTRUCTURE
WASHER ISO 7089 8 A4	420001014	20	18	390	11 27 970 6	CABIN CPL
WASHER ISO 7089 8 A4	420001014	5	2	427	11 30 962 5	HOLDER CPL
WASHER ISO 7089 8 A4	420001014	12	6	466	11 31 390 8	CENTRE PART CPL
WASHER ISO 7089 8 A4	420001014	44	18	496	11 23 820 3	PIVOT PIECE CPL
WASHER ISO 7089 8 A4	420001014	14	8	509	99 34 198 14	LIEBHERR SIGN
WASHER ISO 7089 8 A4	420001014	22	4	518	11 27 536 5	TILT-BACK SUPPORTS INSTAL
WASHER ISO 7089 8 A4	420001014	13	4	577	99 30 800 14	HOIST LIMIT SWITCH INSTAL.
WASHER ISO 7089 8 A4	420001014	61	4	580	11 24 336 5	PIVOT PIECE NEEDLE CPL
WASHER ISO 7089 8 A4	420001014	38	2	596	11 29 938 4	MOUNTING PARTS
WASHER ISO 7089 8 A4	420001014	48	6	631	11 28 774 6	MOUNTING PARTS
WASHER ISO 7089 8 A4	420001014	11	4	662	97 15 079 03	HOIST LIMITSWITCH LEFT IN
WASHER ISO 7089 8 A4	420001014	11	4	664	97 15 080 03	HOIST LIMITSWITCH RIGHT I
WASHER ISO 7089 8 A4	420001014	48	82	688	10 55 372 1	ROOF RAILING RFK
WASHER ISO 7089 8 A4	420001014	13	12	690	11 24 147 8	UC PLATFORM
WASHER ISO 7089 8 A4	420001014	21	2	716	10 55 601 0	FALL PROTECTION RFK
WASHER ISO 7089 8 A4	420001014	15	4	718	10 55 280 7	GRATING CPL
WASHER ISO 7089 8 A4	420001014	70	1	722	11 30 567 0	TRANSPORT LASHING
WASHER ISO 7089 8 A4	420001014	41	4	750	11 89 568 6	SELF-LOADING SYSTEM RFK
WASHER ISO 7089 8 A4	420001014	28	6	768	10 58 064 7	VIDEO MONITORING SYSTEM
WASHER ISO 7089 8 A4	420001014	7	1	769	10 57 848 6	MONITOR CABIN ADD-ON
WASHER ISO 7089 8 A4	420001014	7	4	773	11 22 037 2	FOOT PEDAL EL INSTALLATIO
WASHER ISO 7089 8 A4	420001014	15	3	783	10 52 293 0	SG TACHOGENERATOR RFK
WASHER ISO 7089 8 A4	420001014	14	2	787	10 52 155 4	REFUELLING SYSTEM RFK
WASHER ISO 7092 6 CU;	420250114	6	4	783	10 52 293 0	SG TACHOGENERATOR RFK
WASHER ISO 7093-1 10	11932236	12	4	196	10 57 423 9	COOLER MOTOR
WASHER ISO 7093-1 10 A4	10540511	74	18	8	11 92 958 8	AIR DUCT CPL
WASHER ISO 7093-1 10 A4	10540511	14	14	55	10 51 961 6	OIL COOLER INSTALLATION
WASHER ISO 7093-1 10 A4	10540511	7	2	65	10 55 268 1	DRIVER INSTALLATION
WASHER ISO 7093-1 10 A4	10540511	55	4	73	10 58 163 4	CABIN SUSPENSION CPL
WASHER ISO 7093-1 10 A4	10540511	4	4	75	10 56 067 3	BATTERY INSTALLATION CPL
WASHER ISO 7093-1 10 A4	10540511	70	51	300	11 24 114 6	COVER
WASHER ISO 7093-1 10 A4	10540511	26	134	302	11 24 409 0	PANELLING SUPERSTR. INSTA
WASHER ISO 7093-1 10 A4	10540511	26	89	320	11 24 922 2	COVER UNDERSIDE
WASHER ISO 7093-1 10 A4	10540511	77	125	324	11 24 483 7	MOUNTING PARTS SUPERST

15.2.2017

138387_ETK_001

956

LIEBHERRAlphabetical index
Alphabetischer Index

Description	Item	Pos.	Quantity	Sheet	Assembly	Description
WASHER ISO 7093-1 10 A4	10540511	40	8	390	11 27 970 6	CABIN CPL
WASHER ISO 7093-1 10 A4	10540511	86	16	497	11 23 820 3	PIVOT PIECE CPL
WASHER ISO 7093-1 10 A4	10540511	16	2	528	99 29 588 14	SUPPORT
WASHER ISO 7093-1 10 A4	10540511	15	2	538	11 28 397 7	SUMP PAN CPL
WASHER ISO 7093-1 10 A4	10540511	15	2	539	11 28 397 8	SUMP PAN CPL
WASHER ISO 7093-1 10 A4	10540511	15	4	540	11 28 399 5	SUMP PAN CPL
WASHER ISO 7093-1 10 A4	10540511	15	4	541	11 28 399 7	SUMP PAN CPL
WASHER ISO 7093-1 10 A4	10540511	35	8	567	11 28 629 9	MOUNTING PARTS
WASHER ISO 7093-1 10 A4	10540511	16	8	610	11 28 979 0	GRATING CARRIER
WASHER ISO 7093-1 10 A4	10540511	14	2	612	11 28 544 3	SUPPORT SYSTEM CPL
WASHER ISO 7093-1 10 A4	10540511	13	2	662	97 15 079 03	HOIST LIMITSWITCH LEFT IN
WASHER ISO 7093-1 10 A4	10540511	13	2	664	97 15 080 03	HOIST LIMITSWITCH RIGHT I
WASHER ISO 7093-1 10 A4	10540511	44	78	688	10 55 372 1	ROOF RAILING RFK
WASHER ISO 7093-1 10 A4	10540511	17	4	716	10 55 601 0	FALL PROTECTION RFK
WASHER ISO 7093-1 10 A4	10540511	12	2	733	99 35 606 14	MOUNTING LINK CPL
WASHER ISO 7093-1 10 A4	10540511	7	4	735	11 23 619 7	SELF-LOADING SYSTEM RFK
WASHER ISO 7093-1 10 A4	10540511	15	4	782	11 26 771 6	MOUNTING PARTS
WASHER ISO 7093-1 12 A4	10540512	34	9	73	10 58 163 4	CABIN SUSPENSION CPL
WASHER ISO 7093-1 12 A4	10540512	71	11	324	11 24 483 7	MOUNTING PARTS SUPERST
WASHER ISO 7093-1 12 A4	10540512	14	2	429	99 18 041 14	LASHING SUPERSTRUCTURE
WASHER ISO 7093-1 16	10544173	6	4	65	10 55 268 1	DRIVER INSTALLATION
WASHER ISO 7093-1 16	10544173	74	8	497	11 23 820 3	PIVOT PIECE CPL
WASHER ISO 7093-1 16	10544173	27	4	536	11 28 390 8	BOOM ACCESS
WASHER ISO 7093-1 16	10544173	27	4	552	11 28 583 8	BOOM ACCESS
WASHER ISO 7093-1 16	10544173	27	4	560	11 28 626 1	BOOM ACCESS
WASHER ISO 7093-1 20	10544175	3	1	480	10 57 462 9	PIN CPL
WASHER ISO 7093-1 4 A4	10540497	44	2	792	10 52 155 9	MODULE REFUELLING SYSTE
WASHER ISO 7093-1 5 A4	485570714	23	4	75	10 56 067 3	BATTERY INSTALLATION CPL
WASHER ISO 7093-1 6 A4	10540500	73	6	204	11 24 114 3	EXHAUST GAS SYSTEM
WASHER ISO 7093-1 6 A4	10540500	67	6	324	11 24 483 7	MOUNTING PARTS SUPERST
WASHER ISO 7093-1 6 A4	10540500	13	16	530	11 27 411 8	ANCHORING ROD INSTALLAT
WASHER ISO 7093-1 6 A4	10540500	13	16	548	11 27 411 9	ANCHORING ROD INSTALLAT
WASHER ISO 7093-1 6 A4	10540500	13	32	556	11 27 412 0	ANCHORING ROD INSTALLAT
WASHER ISO 7093-1 6 A4	10540500	17	4	665	11 23 653 3	SUPPORT CPL
WASHER ISO 7093-1 6 A4	10540500	27	9	768	10 58 064 7	VIDEO MONITORING SYSTEM
WASHER ISO 7093-1 8	11932237	11	1	196	10 57 423 9	COOLER MOTOR
WASHER ISO 7093-1 8 A4	10540510	71	6	8	11 92 958 8	AIR DUCT CPL
WASHER ISO 7093-1 8 A4	10540510	12	2	71	92 65 477 14	FIRE EXTINGUISHER RFK
WASHER ISO 7093-1 8 A4	10540510	16	4	73	10 58 163 4	CABIN SUSPENSION CPL
WASHER ISO 7093-1 8 A4	10540510	43	13	304	11 24 409 0	PANELLING SUPERSTR. INSTA
WASHER ISO 7093-1 8 A4	10540510	86	34	324	11 24 483 7	MOUNTING PARTS SUPERST
WASHER ISO 7093-1 8 A4	10540510	27	4	349	10 51 968 6	LUG SUPERSTRUCTURE CPL
WASHER ISO 7093-1 8 A4	10540510	12	2	364	99 29 386 14	BRACKET CPL
WASHER ISO 7093-1 8 A4	10540510	12	2	365	99 29 434 14	BRACKET CPL
WASHER ISO 7093-1 8 A4	10540510	79	49	497	11 23 820 3	PIVOT PIECE CPL
WASHER ISO 7093-1 8 A4	10540510	28	5	536	11 28 390 8	BOOM ACCESS
WASHER ISO 7093-1 8 A4	10540510	28	5	552	11 28 583 8	BOOM ACCESS
WASHER ISO 7093-1 8 A4	10540510	28	5	560	11 28 626 1	BOOM ACCESS
WASHER ISO 7093-1 8 A4	10540510	34	4	567	11 28 629 9	MOUNTING PARTS
WASHER ISO 7093-1 8 A4	10540510	15	4	568	11 28 610 5	RETAINING DEVICE CPL
WASHER ISO 7093-1 8 A4	10540510	26	12	580	11 24 336 5	PIVOT PIECE NEEDLE CPL
WASHER ISO 7093-1 8 A4	10540510	14	6	581	10 53 140 9	PIVOT PIECE EL
WASHER ISO 7093-1 8 A4	10540510	17	4	610	11 28 979 0	GRATING CARRIER
WASHER ISO 7093-1 8 A4	10540510	47	2	631	11 28 774 6	MOUNTING PARTS
WASHER ISO 7093-1 8 A4	10540510	20	2	716	10 55 601 0	FALL PROTECTION RFK
WASHER ISO 7093-1 8 A4	10540510	21	4	728	11 26 901 8	HOLDER CPL
WASHER ISO 7093-1 8 A4	10540510	26	8	735	11 23 619 7	SELF-LOADING SYSTEM RFK
WASHER ISO 7093-1 8 A4	10540510	32	4	768	10 58 064 7	VIDEO MONITORING SYSTEM
WASHER ISO 7093-1 8 A4	10540510	18	2	787	10 52 155 4	REFUELLING SYSTEM RFK
WASHER RD 34/20.4X5 30 CRM	422010414	38	20	90	11 24 773 5	HYDR POWER UNIT

15.2.2017

138387_ETK_001

957

LIEBHERRAlphabetical index
Alphabetischer Index

Description	Item	Pos.	Quantity	Sheet	Assembly	Description
WASHER SET	9885924	39	1	124	98 89 984	REPAIR KIT DRIVING MECHAN
WASHER SET	9885924	39	1	127	98 89 983	REPAIR KIT DRIVING MECHAN
WASHER SET	9885937	29	1	140	10 13 802 6	RK CYL.+CONTROL PLATE+SH
WASHER SPRING DIN 471 ST	11313322	22	2	647	10 56 106 5	BOTTOM HOOK BLOCK
WASHER SPRING DIN 7980 12	4980013	25	16	111	10 11 834 9	DOUBLE V-PUMP
WATER COLLECTING PIPE	10146018	1	1	278	10 14 601 2	MANIFOLD FOR WATER CPL.
WATER DRAIN CPL	10572149	250	1	419	11 93 934 6	AIR CONDITIONING
WATER DRAIN PLUG	602501208	55	1	49	10 56 645 8	TERMINAL BOX
WATER DRAIN VALVE	502921908	10	1	8	11 92 958 8	AIR DUCT CPL
WATER HOSE	11946459	350	1	419	11 93 934 6	AIR CONDITIONING
WATER PUMP WITH FASTENIN	10142734	370	1	216	12 42 545 4	DIESEL ENGINE
WATER PUMP, PRE-ASSEMB	11354498	1	1	273	10 14 273 4	WATER PUMP WITH FASTENIN
WATER SENSOR	10331335	13	1	208	10 30 300 7	FUEL PREFILTER
WATER VALVE	10584671	50	1	419	11 93 934 6	AIR CONDITIONING
WATER VALVE	11082158	12	2	210	11 24 114 5	ASSEMBLY INSTAL.
WATER VALVE	592293114	51	1	419	11 93 934 6	AIR CONDITIONING
WATER VALVE	592293114	51	1	420	10 58 467 1	WATER VALVE
WEDGE LOCK WASHER M10 2	10536579	19	4	496	11 23 820 3	PIVOT PIECE CPL
WEDGE LOCK WASHER M10 2	10536579	16	4	568	11 28 610 5	RETAINING DEVICE CPL
WEDGE LOCK WASHER M10 2	10536579	33	4	588	11 29 426 7	MOUNTING PARTS
WEDGE LOCK WASHER M10 2	10536580	17	2	635	10 55 753 7	HOIST LIMITSWITCH LEFT IN
WEDGE LOCK WASHER M10 2	10536580	17	2	636	10 55 757 6	HOIST LIMITSWITCH RIGHT I
WEDGE LOCK WASHER M10 2	10536580	52	16	709	99 10 116 14	ROPE GUIDE
WEDGE LOCK WASHER M10 2	10536580	11	8	783	10 52 293 0	SG TACHOGENERATOR RFK
WEDGE LOCK WASHER M12 2	10536581	24	8	521	11 24 444 4	A-FRAME 1 CPL
WEDGE LOCK WASHER M12 2	10536581	29	8	576	99 23 398 14	ROLLER SET
WEDGE LOCK WASHER M12 2	10536581	14	4	592	99 35 031 14	ROPE GUARD CPL
WEDGE LOCK WASHER M12 2	10536581	50	12	631	11 28 774 6	MOUNTING PARTS
WEDGE LOCK WASHER M12 2	10536581	18	4	635	10 55 753 7	HOIST LIMITSWITCH LEFT IN
WEDGE LOCK WASHER M12 2	10536581	18	4	636	10 55 757 6	HOIST LIMITSWITCH RIGHT I
WEDGE LOCK WASHER M12 2	10536581	26	2	662	97 15 079 03	HOIST LIMITSWITCH LEFT IN
WEDGE LOCK WASHER M12 2	10536581	26	2	664	97 15 080 03	HOIST LIMITSWITCH RIGHT I
WEDGE LOCK WASHER M12 2	10536582	21	13	349	10 51 968 6	LUG SUPERSTRUCTURE CPL
WEDGE LOCK WASHER M12 2	10536582	1	8	358	99 29 258 14	LUG SHEAVE SET
WEDGE LOCK WASHER M14	10286463	16	4	584	11 29 649 2	PIN CPL
WEDGE LOCK WASHER M16	7024427	30	8	576	99 23 398 14	ROLLER SET
WEDGE LOCK WASHER M16	7024427	13	5	582	11 29 648 5	PIN CPL
WEDGE LOCK WASHER M16	7024427	52	12	588	11 29 426 7	MOUNTING PARTS
WEDGE LOCK WASHER M16	7024427	39	10	596	11 29 938 4	MOUNTING PARTS
WEDGE LOCK WASHER M16	7623374	31	16	349	10 51 968 6	LUG SUPERSTRUCTURE CPL
WEDGE LOCK WASHER M16	7623374	34	24	658	11 28 756 4	MOUNTING PARTS
WEDGE LOCK WASHER M20	10536600	15	22	349	10 51 968 6	LUG SUPERSTRUCTURE CPL
WEDGE LOCK WASHER M6 2	10536576	20	4	728	11 26 901 8	HOLDER CPL
WEDGE LOCK WASHER M8 2	10536577	16	4	635	10 55 753 7	HOIST LIMITSWITCH LEFT IN
WEDGE LOCK WASHER M8 2	10536577	16	4	636	10 55 757 6	HOIST LIMITSWITCH RIGHT I
WEIGHT	388283108	18	1	577	99 30 800 14	HOIST LIMIT SWITCH INSTAL.
WEIGHT	388283108	20	1	662	97 15 079 03	HOIST LIMITSWITCH LEFT IN
WEIGHT	388283108	20	1	664	97 15 080 03	HOIST LIMITSWITCH RIGHT I
WEIGHT	388283208	19	1	577	99 30 800 14	HOIST LIMIT SWITCH INSTAL.
WEIGHT	388283208	21	1	662	97 15 079 03	HOIST LIMITSWITCH LEFT IN
WEIGHT	388283208	21	1	664	97 15 080 03	HOIST LIMITSWITCH RIGHT I
WELD PLATE	949741314	31	1	588	11 29 426 7	MOUNTING PARTS
WELD PLATE	949742714	32	4	588	11 29 426 7	MOUNTING PARTS
WELD PLATE	949752914	18	2	596	11 29 938 4	MOUNTING PARTS
WELD PLATE	969329314	40	1	17	11 29 618 6	SUPERSTRUCTURE HYDR
WHEEL ST.CONST.	385260014	2	2	631	11 28 774 6	MOUNTING PARTS
WINCH	10530398	10	1	471	11 22 050 0	WINCHES INSTALLATION
WINCH	10530398	10	1	486	11 22 050 1	WINCHES INSTALLATION
WINCH	10551563	10	1	349	10 51 968 6	LUG SUPERSTRUCTURE CPL
WINCH	592069414	27	1	673	10 51 743 9	ROPE LUG CPL RFK

15.2.2017

138387_ETK_001

958

LIEBHERRAlphabetical index
Alphabetischer Index

Description	Item	Pos.	Quantity	Sheet	Assembly	Description
WINCH	969624801	10	1	332	10 51 969 7	NEEDLE LUFFING WINCH
WINCH 1 CRANE	11262605	41	1	2	01 38 387 14	LR 1300 SX
WINCH 1 EL	11216342	3	1	470	11 26 260 5	WINCH 1 CRANE
WINCH 1 EL	11216342	3	1	485	11 26 261 0	WINCH 2 CRANE
WINCH 1 HYDR	11262606	2	1	470	11 26 260 5	WINCH 1 CRANE
WINCH 2 CRANE	11262610	45	1	2	01 38 387 14	LR 1300 SX
WINCH 2 HYDR	11262611	2	1	485	11 26 261 0	WINCH 2 CRANE
WINCH FRAME	918678214	29	1	673	10 51 743 9	ROPE LUG CPL RFK
WINCH FRAME	969654301	20	1	337	96 96 248 01	WINCH
WINCH SYNCHRONIZATION E	971460103	651	1	4	01 38 387 14	LR 1300 SX
WINCH TRESTLE	11893215	5	1	472	10 53 039 8	WINCH
WINCHES INSTALLATION	11220500	1	1	470	11 26 260 5	WINCH 1 CRANE
WINCHES INSTALLATION	11220501	1	1	485	11 26 261 0	WINCH 2 CRANE
WIND TRANSMITTER	692815514	31	1	572	97 07 204 03	ANEMOMETER EL RFK
WING SCREW DIN 316 M10X80	485559814	14	2	75	10 56 067 3	BATTERY INSTALLATION CPL
WIPER ARM	592287914	19	1	413	59 22 871 14	FRONT WINDOW CPL
WIPER ARM	592288814	46	1	406	10 35 008 0	CABIN
WIPER BLADE	592288014	20	1	413	59 22 871 14	FRONT WINDOW CPL
WIPER BLADE	592288914	47	1	406	10 35 008 0	CABIN
WIPER MOTOR	592287614	16	1	413	59 22 871 14	FRONT WINDOW CPL
WIPER MOTOR	592288714	45	1	406	10 35 008 0	CABIN
WIRE BRAID	600147201	28	0.2	656	10 57 652 3	CLAMPING SOCKET
WIRED END FERRULE	602307708	100	2	49	10 56 645 8	TERMINAL BOX
WIRING HARNESS	10226573	3	1	332	10 51 969 7	NEEDLE LUFFING WINCH
WIRING HARNESS	10226573	91	1	503	11 90 151 1	CABLE LOOM 1 PIVOT PIECE E
WIRING HARNESS	10226574	3	1	673	10 51 743 9	ROPE LUG CPL RFK
WIRING HARNESS	10519084	203	1	392	11 27 973 6	CABIN EL
WIRING HARNESS	10540846	98	1	392	11 27 973 6	CABIN EL
WIRING HARNESS	11239085	11	1	50	11 23 908 2	CONTROL CONSOLE
WIRING HARNESS	11259039	206	1	392	11 27 973 6	CABIN EL
WIRING HARNESS	11265111	11	1	504	91 92 528 14	CABLE DRUM
WIRING HARNESS	11912031	205	1	392	11 27 973 6	CABIN EL
WIRING HARNESS ASSEMBLY	10150287	2	1	295	10 15 028 8	CABLE HARNESS MOUNTING
WIRING HARNESS ASSEMBLY	11425228	8	1	295	10 15 028 8	CABLE HARNESS MOUNTING
WORK LIGHT	10224500	100	4	43	11 24 519 0	SUPERSTRUCTURE EL
WORK LIGHT	10590423	10	6	698	10 59 371 2	ADD FLOODLIGHT EL RFK
WORK LIGHT	7027205	60	2	43	11 24 519 0	SUPERSTRUCTURE EL
WORK LIGHT	7027205	50	3	391	11 27 973 6	CABIN EL
WORK LIGHT	7027205	37	1	764	10 53 246 1	CAMERA MONITORING
WORK LIGHT	7027205	32	1	766	10 50 775 0	CAMERA MONITORING
WP	10223446	19	1	310	10 57 883 5	DOOR
WP	10223447	3	1	310	10 57 883 5	DOOR
WP	10223448	11	1	310	10 57 883 5	DOOR
WP	10223449	16	1	310	10 57 883 5	DOOR
WP	10336682	4	1	302	11 24 409 0	PANELLING SUPERSTR. INSTA
WP	10351547	7	7	306	11 24 409 1	COVERS
WP	10351548	8	1	306	11 24 409 1	COVERS
WP	10537566	3	1	426	10 53 756 0	LAMP HOLDER CPL
WP	10557223	13	2	716	10 55 601 0	FALL PROTECTION RFK
WP	10572706	2	2	65	10 55 268 1	DRIVER INSTALLATION
WP	10573951	10	1	783	10 52 293 0	SG TACHOGENERATOR RFK
WP	10574631	2	1	480	10 57 462 9	PIN CPL
WP	10575306	4	1	188	11 24 114 0	COOLER INSTALLATION WATE
WP	10575307	5	1	188	11 24 114 0	COOLER INSTALLATION WATE
WP	10575566	10	1	195	11 24 114 1	COOLER INSTALLATION CHA
WP	10575567	11	1	195	11 24 114 1	COOLER INSTALLATION CHA
WP	10577229	40	1	210	11 24 114 5	ASSEMBLY INSTAL.
WP	10586253	50	1	73	10 58 163 4	CABIN SUSPENSION CPL
WP	10599571	46	1	322	11 24 483 7	MOUNTING PARTS SUPERST
WP	10599757	6	1	188	11 24 114 0	COOLER INSTALLATION WATE

15.2.2017

138387_ETK_001

959

LIEBHERRAlphabetical index
Alphabetischer Index

Description	Item	Pos.	Quantity	Sheet	Assembly	Description
WP	10599758	7	1	188	11 24 114 0	COOLER INSTALLATION WATE
WP	10599759	8	1	188	11 24 114 0	COOLER INSTALLATION WATE
WP	10599854	49	1	322	11 24 483 7	MOUNTING PARTS SUPERST
WP	11223086	1	1	669	11 22 322 6	MODEM CPL RFK
WP	11245760	4	4	691	11 24 575 5	PEDESTAL
WP	11248432	10	1	204	11 24 114 3	EXHAUST GAS SYSTEM
WP	11248433	11	1	204	11 24 114 3	EXHAUST GAS SYSTEM
WP	11250985	3	1	198	11 28 574 7	WP
WP	11261002	5	2	186	11 24 113 9	ADD-ON PARTS DIESEL ENGIN
WP	11268967	10	1	728	11 26 901 8	HOLDER CPL
WP	11279013	43	1	210	11 24 114 5	ASSEMBLY INSTAL.
WP	11285709	4	1	198	11 28 574 7	WP
WP	11285747	3	1	195	11 24 114 1	COOLER INSTALLATION CHA
WP	11309628	2	1	427	11 30 962 5	HOLDER CPL
WP	11900503	9	1	783	10 52 293 0	SG TACHOGENERATOR RFK
WP	11929423	20	1	8	11 92 958 8	AIR DUCT CPL
WP	11929596	21	1	8	11 92 958 8	AIR DUCT CPL
WP	11930281	22	1	8	11 92 958 8	AIR DUCT CPL
WP	11930759	23	1	8	11 92 958 8	AIR DUCT CPL
WP	11931909	24	1	8	11 92 958 8	AIR DUCT CPL
WP	289059414	13	1	430	11 89 364 8	UC CPL
WP	385031714	15	2	673	10 51 743 9	ROPE LUG CPL RFK
WP	949892214	20	1	349	10 51 968 6	LUG SUPERSTRUCTURE CPL
WP	950984514	21	2	658	11 28 756 4	MOUNTING PARTS
WP	954373603	31	2	452	11 89 365 0	CRAWLER CARRIER RIGHT CP
WP	954373603	31	2	464	11 89 365 1	CRAWLER CARRIER LEFT CP
WP	956033214	3	2	568	11 28 610 5	RETAINING DEVICE CPL
WP	956240114	25	4	658	11 28 756 4	MOUNTING PARTS
WP	956266614	1	1	523	91 90 584 14	ANGLE INDICATION
WP	956266714	2	1	523	91 90 584 14	ANGLE INDICATION
WP	956385914	22	2	658	11 28 756 4	MOUNTING PARTS
WP	956810314	26	1	576	99 23 398 14	ROLLER SET
WP	959332514	90	1	497	11 23 820 3	PIVOT PIECE CPL
WP	970831503	14	2	496	11 23 820 3	PIVOT PIECE CPL
WP	970854303	16	2	567	11 28 629 9	MOUNTING PARTS
WP	970854303	53	2	580	11 24 336 5	PIVOT PIECE NEEDLE CPL
WP	971323803	28	1	709	99 10 116 14	ROPE GUIDE
WP	971508203	10	1	635	10 55 753 7	HOIST LIMITSWITCH LEFT IN
WP	971508203	18	1	662	97 15 079 03	HOIST LIMITSWITCH LEFT IN
WP	971511703	10	1	636	10 55 757 6	HOIST LIMITSWITCH RIGHT I
WP	971511703	18	1	664	97 15 080 03	HOIST LIMITSWITCH RIGHT I
WRENCH SOCKET 36 X 1 "	885380314	55	1	490	10 56 187 5	TOOL EQUIPMENT

Bezeichnung	Artikel	Pos.	Menge	Blatt	Baugruppe	Bezeichnung
A-BOCK 1 KPL	11244444	10	1	519	11 23 937 8	A-BOCK 1 MONTAGEEINHEIT
A-BOCK 1 MONTAGEEINHEIT	11239378	63	1	2	01 38 387 14	LR 1300 SX
A-BOCK 2 KPL	11244759	11	1	578	11 24 618 2	NADELANBAUTEILE
A-BOCK 3 KPL	11246116	12	1	578	11 24 618 2	NADELANBAUTEILE
A-BOCK AUFRICHTZYL EINBA	10519694	51	1	15	11 24 047 9	OW KPL
A-BOCK AUFRICHTZYL HYDR	10519695	2	1	79	10 51 969 4	A-BOCK AUFRICHTZYL EINBA
A-BOCK EL	10531207	3	1	521	11 24 444 4	A-BOCK 1 KPL
A-BOCK EL	11313817	3	1	593	11 24 611 6	A-BOCK 3 KPL
A-BOCK KPL	11248243	10	1	649	11 24 824 4	NADELANBAUTEILE
ABDECKBLECH	927509601	14	1	384	90 01 376 2	DREHWERKANTRIEB
ABDECKKAPPE	10036950	17	1	422	70 24 996	SITZRAHMEN
ABDECKKAPPE	10129382	7	1	255	10 13 508 0	DRUCKROHRSTUTZEN
ABDECKKAPPE	10129385	10	1	255	10 13 508 0	DRUCKROHRSTUTZEN
ABDECKKAPPE	11946452	220	1	419	11 93 934 6	KLIMAANLAGE
ABDECKKAPPE	605618014	82	2	627	10 57 624 5	KABELSATZ
ABDECKKAPPE	605618014	82	2	654	10 57 651 9	KABELSATZ
ABDECKUNG	10530487	7	1	45	10 53 048 9	SICHERUNGSHALTER
ABDECKUNG	10583346	10	1	300	11 24 114 6	ABDECKUNG
ABDECKUNG	10583347	11	1	300	11 24 114 6	ABDECKUNG
ABDECKUNG	11236709	3	1	775	11 21 750 0	VERFLUESSIGER
ABDECKUNG	11241146	90	1	88	11 24 048 0	ZENTRALAGGREGAT
ABDECKUNG	11252203	1	1	300	11 24 114 6	ABDECKUNG
ABDECKUNG	11252205	16	1	300	11 24 114 6	ABDECKUNG
ABDECKUNG	11252206	17	1	300	11 24 114 6	ABDECKUNG
ABDECKUNG	11252207	2	1	300	11 24 114 6	ABDECKUNG
ABDECKUNG	11252208	8	1	300	11 24 114 6	ABDECKUNG
ABDECKUNG	11252211	3	1	300	11 24 114 6	ABDECKUNG
ABDECKUNG	11252213	9	1	300	11 24 114 6	ABDECKUNG
ABDECKUNG	11252214	4	1	300	11 24 114 6	ABDECKUNG
ABDECKUNG	11252215	5	1	300	11 24 114 6	ABDECKUNG
ABDECKUNG	11252216	6	1	300	11 24 114 6	ABDECKUNG
ABDECKUNG	11262861	12	1	300	11 24 114 6	ABDECKUNG
ABDECKUNG	11357451	1	1	272	11 44 013 4	ABDECKUNG VORM.
ABDECKUNG	11357453	2	1	272	11 44 013 4	ABDECKUNG VORM.
ABDECKUNG	592287814	18	1	413	59 22 871 14	FRONTSCHIEBE KPL
ABDECKUNG ANBAU	10146117	342	1	216	12 42 545 4	DIESELMOTOR
ABDECKUNG UNTERSEITE	11249222	12	1	86	11 26 560 6	AGGREGAT DIESELMOTOR
ABDECKUNG VORM.	11440134	1	1	271	10 14 611 7	ABDECKUNG ANBAU
ABGASANLAGE	11241143	40	1	88	11 24 048 0	ZENTRALAGGREGAT
ABGASANLAGE	11900325	70	1	88	11 24 048 0	ZENTRALAGGREGAT
ABGASENDROHR	11248175	7	1	204	11 24 114 3	ABGASANLAGE
ABGASKLAPPE	10153118	1	1	283	10 14 511 2	ABGASSTUTZEN ANBAU
ABGASKRUEMMER	10141440	1	1	280	10 14 144 3	ABGASROHR VORM.
ABGASKRUEMMER	10141442	2	2	280	10 14 144 3	ABGASROHR VORM.
ABGASMISCHROHR	10148669	4	1	298	11 90 032 5	ABGASANLAGE
ABGASROHR ANBAU	10141444	410	1	216	12 42 545 4	DIESELMOTOR
ABGASROHR KPL	11248166	6	1	204	11 24 114 3	ABGASANLAGE
ABGASROHR VORM.	10141443	1	1	279	10 14 144 4	ABGASROHR ANBAU
ABGASSTUTZEN	10146274	3	1	283	10 14 511 2	ABGASSTUTZEN ANBAU
ABGASSTUTZEN ANBAU	10145112	432	1	216	12 42 545 4	DIESELMOTOR
ABLAGE	10349600	6	2	605	99 31 679 14	ABSTUETZUNG KPL
ABLASSHAHN	11696074	16	1	208	10 30 300 7	KRAFTSTOFFVORFILTER
ABLASSSCHLAUCH KPL	917665814	31	1	490	10 56 187 5	WERKZEUGAUSRUESTUNG
ABSAUGPUMPE MIT BEFEST.	10133947	141	1	215	12 42 545 4	DIESELMOTOR
ABSAUGPUMPE VORM.	10133823	1	1	246	10 13 394 7	ABSAUGPUMPE MIT BEFEST.
ABSCHALTVENTIL	11067304	5	1	100	11 21 991 0	PUMPENGEHAEUSE
ABSCHLUSSPLATTE	602153014	53	1	785	10 56 013 7	FREMDEINSPEISUNG BATTERI
ABSCHLUSSPLATTE	602730714	25	3	49	10 56 645 8	KLEMMKASTEN
ABSCHLUSSPLATTE	602730714	18	1	656	10 57 652 3	KLEMMDOSE
ABSCHLUSSPLATTE	602812714	26	1	49	10 56 645 8	KLEMMKASTEN

15.2.2017

138387_ETK_001

961

LIEBHERRAlphabetical index
Alphabetischer Index

Bezeichnung	Artikel	Pos.	Menge	Blatt	Baugruppe	Bezeichnung
ABSCHLUSSPLATTE	602812714	87	1	394	10 55 963 5	SCHALTSCHR X1
ABSCHLUSSPLATTE	693182314	78	2	394	10 55 963 5	SCHALTSCHR X1
ABSPERRORGAN	10526733	11	1	58	10 56 070 1	TANK HYDR KPL
ABSTANDHALTER	11262039	10	1	782	11 26 771 6	MONTAGETEILE
ABSTREIFER	10352319	60	1	754	59 21 826 14	ABSTUETZZYLINDER
ABSTREIFER	592031814	9	1	772	59 20 008 14	DOPPELWIRKZYL
ABSTREIFER	592181614	18	1	603	59 21 280 14	EINFACHWIRKZYL
ABSTREIFER	749073614	90	1	754	59 21 826 14	ABSTUETZZYLINDER
ABSTREIFRING	726054214	13	1	445	51 33 141 14	DOPPELWIRKZYL
ABSTREIFRING	726054414	9	1	36	51 33 139 14	DOPPELWIRKZYL
ABSTUETZPLATTE KPL	990759714	10	4	756	11 89 568 8	SELBSTVERLADESYSTEM NR
ABSTUETZUNG	919014814	23	1	709	99 10 116 14	SEILFUEHRUNG
ABSTUETZUNG	919017314	24	1	709	99 10 116 14	SEILFUEHRUNG
ABSTUETZUNG KPL	11285443	14	5	609	11 28 978 7	AL BEGEHUNG
ABSTUETZUNG KPL	11285443	14	6	619	11 28 979 2	AL BEGEHUNG
ABSTUETZUNG KPL	993167914	12	1	599	10 53 145 5	RUECKFALLSTUETZE NADEL
ABSTUETZUNG SCHWK	992403814	3	1	605	99 31 679 14	ABSTUETZUNG KPL
ABSTUETZUNG SCHWK	993317814	4	1	605	99 31 679 14	ABSTUETZUNG KPL
ABSTUETZZYLINDER	592182614	1	4	753	11 23 524 8	VERROHRUNG HYDR
ABSTURZSICHERUNG KPL	10556011	10	1	716	10 55 601 0	STURZSICHERUNG NRS
ABTRIEB KPL	540270414	23	1	679	59 20 694 14	WINDE
ABTRIEBSFLANSCH		10	1	340	93 88 497 01	PLANETENGETRIEBE
ABTRIEBSWELLE	938585201	10	1	384	90 01 376 2	DREHWERKANTRIEB
ABTRIEBSWELLENGEHAUEUSE	927562201	1	1	384	90 01 376 2	DREHWERKANTRIEB
ACHSE	10097986	4	1	460	79 05 233 14	TRAGROLLE KPL
ACHSE	11310955	13	2	536	11 28 390 8	AL BEGEHUNG
ACHSE	11310955	13	2	552	11 28 583 8	AL BEGEHUNG
ACHSE	11310955	13	2	560	11 28 626 1	AL BEGEHUNG
ACHSE	918539614	17	1	349	10 51 968 6	EZW OW EINBAU KPL
ACHSE	958556014	18	1	658	11 28 756 4	MONTAGETEILE
ACHSE	958904614	17	1	658	11 28 756 4	MONTAGETEILE
ACHSE KPL	991413814	1	1	524	99 14 137 14	UMLENKROLLE KPL
ACHSE SCHWK	918684114	3	2	588	11 29 426 7	MONTAGETEILE
ACHSE SCHWK	918684114	14	1	596	11 29 938 4	MONTAGETEILE
ACHSE SCHWK	970901603	14	2	709	99 10 116 14	SEILFUEHRUNG
ACHSE SCHWK	993191014	2	1	588	11 29 426 7	MONTAGETEILE
ACHSHALTER	703003014	28	1	496	11 23 820 3	ANLENKSTUECK KPL
ACHSHALTER	703003014	6	2	568	11 28 610 5	ARRETIERUNG KPL
ACHSHALTER	954372503	14	4	466	11 31 390 8	MITTELTEIL KPL
ACHSHALTER	956378214	27	2	496	11 23 820 3	ANLENKSTUECK KPL
ACHSHALTER	997040201	25	1	345	96 96 543 01	WINDENRAHMEN
ADAPTER	10121091	1	1	117	90 74 418	REGELVENTIL
ADAPTER	11221276	5	1	159	11 22 126 8	PUMPENELEMENT
ADAPTER	570950308	1	1	165	70 19 834	ADAPTER
ADAPTER	7019834	4	1	159	11 22 126 8	PUMPENELEMENT
ADAPTER 5X84X90 PA 6	10549545	53	1	390	11 27 970 6	KABINE KPL
ADAPTERBLECH	11220468	5	1	773	11 22 037 2	FUSSPEDAL EL EINBAU
ADAPTERBLECH	11223693	5	2	405	11 22 369 1	FUSSPEDAL EL EINBAU
ADAPTERBLECH	959571914	14	2	729	10 51 971 3	SELBSTVERLADESYSTEM NR
ADAPTERRAHMEN	10599215	32	1	396	10 51 907 9	STUERSTAND LI
ADERENDHUELSE	602307708	100	2	49	10 56 645 8	KLEMMKASTEN
AGGREGAT DIESELMOTOR	11265606	6	1	2	01 38 387 14	LR 1300 SX
AGGREGAT HYDR	11247735	2	1	88	11 24 048 0	ZENTRALAGGREGAT
AGGREGATETRAEGER ANBA	10147686	12	1	215	12 42 545 4	DIESELMOTOR
AGGREGATETRAEGER VORM	10148254	1	1	220	10 14 768 6	AGGREGATETRAEGER ANBA
AL BEGEHUNG	11283908	14	1	533	11 24 570 3	AL ZWISCHENSTUECK KPL
AL BEGEHUNG	11285838	14	1	551	11 24 570 9	AL ZWISCHENSTUECK KPL
AL BEGEHUNG	11286261	14	1	559	11 24 571 5	AL ZWISCHENSTUECK KPL
AL BEGEHUNG	11289787	14	1	608	11 24 084 8	AL ZWISCHENSTUECK KPL
AL BEGEHUNG	11289792	14	1	618	11 24 162 5	AL ZWISCHENSTUECK KPL

15.2.2017

138387_ETK_001

962

LIEBHERR
 Alphabetical index
 Alphabetischer Index

Bezeichnung	Artikel	Pos.	Menge	Blatt	Baugruppe	Bezeichnung
AL BEGEHUNG	11289792	14	1	623	11 24 163 0	AL ZWISCHENSTUECK KPL
AL EL	992497814	17	1	702	11 21 529 8	WARNLICHT EL NRS
AL KOPF EL	10531413	3	1	564	11 24 132 4	AL KOPF KPL
AL KOPF KPL	11241324	81	1	3	01 38 387 14	LR 1300 SX
AL ZWISCHENSTUECK KPL	11240848	10	1	607	11 93 703 6	MONTAGEEINHEIT
AL ZWISCHENSTUECK KPL	11241625	10	1	617	11 93 703 4	MONTAGEEINHEIT
AL ZWISCHENSTUECK KPL	11241630	10	1	622	11 93 701 8	MONTAGEEINHEIT
AL ZWISCHENSTUECK KPL	11245703	10	1	532	11 24 570 5	ZWISCHENSTUECK MONTAGE
AL ZWISCHENSTUECK KPL	11245709	10	1	550	11 24 571 1	ZWISCHENSTUECK MONTAGE
AL ZWISCHENSTUECK KPL	11245715	10	1	558	11 24 571 7	ZWISCHENSTUECK MONTAGE
ANBAUFLANSCH	11250972	30	1	94	11 24 682 0	VERTEILERGETRIEBE
ANBAUFLANSCH	11250974	70	3	94	11 24 682 0	VERTEILERGETRIEBE
ANBAUFLANSCH	11290845	80	1	94	11 24 682 0	VERTEILERGETRIEBE
ANBAUFLANSCH	790403714	40	1	94	11 24 682 0	VERTEILERGETRIEBE
ANBAUGEHAEUSE	10195680	31	1	49	10 56 645 8	KLEMMKASTEN
ANBAUGEHAEUSE	605613701	41	1	49	10 56 645 8	KLEMMKASTEN
ANBAUGEHAEUSE	693149814	45	1	49	10 56 645 8	KLEMMKASTEN
ANBAUSATZ DURCHTRIEB	10132357	302	1	133	10 12 878 7	V.PUMPE
ANBAUTEILE DIESELMOTOR	11241139	20	1	88	11 24 048 0	ZENTRALAGGREGAT
ANBAUTEILE LUFTPRESSER	11414757	4	1	11	11 92 891 3	KOMPRESSOR NRS
ANHAENGEKETTE	990835714	40	1	452	11 89 365 0	RAUPENTRAEGER RE KPL
ANHAENGEKETTE	990835714	40	1	464	11 89 365 1	RAUPENTRAEGER LI KPL
ANLAGE HARNSTOFF EINBAU	11241145	60	1	88	11 24 048 0	ZENTRALAGGREGAT
ANLAUFSCHLEIBE		46	1	340	93 88 497 01	PLANETENGETRIEBE
ANLENKBOLZEN EINBAU	992345114	50	1	15	11 24 047 9	OW KPL
ANLENKSTUECK EL	10531409	3	1	580	11 24 336 5	ANLENKSTUECK NADEL KPL
ANLENKSTUECK EL	11901509	3	1	494	11 23 820 3	ANLENKSTUECK KPL
ANLENKSTUECK HYDR	10518261	2	1	494	11 23 820 3	ANLENKSTUECK KPL
ANLENKSTUECK KPL	11238203	59	1	2	01 38 387 14	LR 1300 SX
ANLENKSTUECK NADEL KPL	11243365	10	1	578	11 24 618 2	NADELANBAUTEILE
ANSAUGANLAGE LUFT	11241142	30	1	88	11 24 048 0	ZENTRALAGGREGAT
ANSAUGROHR	953466003	10	1	185	10 58 017 0	RUECKLAUFROHR
ANSAUGROHR KPL	10350932	9	1	184	10 57 532 2	ANSAUGROHR OEL KPL
ANSAUGROHR KPL	10579155	11	2	184	10 57 532 2	ANSAUGROHR OEL KPL
ANSAUGROHR KPL	10598537	8	1	184	10 57 532 2	ANSAUGROHR OEL KPL
ANSAUGROHR KPL	592070414	7	1	184	10 57 532 2	ANSAUGROHR OEL KPL
ANSAUGROHR KPL	592330814	14	1	184	10 57 532 2	ANSAUGROHR OEL KPL
ANSAUGROHR KPL	916526414	13	1	184	10 57 532 2	ANSAUGROHR OEL KPL
ANSAUGROHR LUFT	11247162	11	1	200	11 24 114 2	ANSAUGANLAGE LUFT
ANSAUGROHR LUFT	11252578	15	1	300	11 24 114 6	ABDECKUNG
ANSAUGROHR LUFT	11929287	21	1	5	11 93 045 7	UMBAUSATZ NRS
ANSAUGROHR OEL	10519481	15	1	88	11 24 048 0	ZENTRALAGGREGAT
ANSAUGROHR OEL KPL	10575322	3	1	182	10 51 948 1	ANSAUGROHR OEL
ANSAUGROHR OEL SCHWK	10575323	3	1	184	10 57 532 2	ANSAUGROHR OEL KPL
ANSAUGSTUTZEN	11444998	1	1	265	10 14 736 9	ANSAUGSTUTZEN ANBAU
ANSAUGSTUTZEN ANBAU	10147369	221	1	216	12 42 545 4	DIESELMOTOR
ANSCHLAG	10539631	45	2	452	11 89 365 0	RAUPENTRAEGER RE KPL
ANSCHLAG	10539631	45	2	464	11 89 365 1	RAUPENTRAEGER LI KPL
ANSCHLAG	10566932	14	2	719	11 29 473 7	LAUFSTEG ZWISCHENSTUEC
ANSCHLAG	10566932	15	2	723	11 29 474 2	LAUFSTEG ZWISCHENSTUEC
ANSCHLAG	10566932	17	2	724	11 29 474 3	LAUFSTEG ZWISCHENSTUEC
ANSCHLAG	10566932	14	2	726	10 55 514 8	STURZSICHERUNG NRS
ANSCHLAG	11913115	2	1	106	11 06 730 5	WECHSELVENTIL
ANSCHLAG	990443514	8	2	310	10 57 883 5	TUER
ANSCHLAG	990443514	8	2	312	10 57 897 6	TUER
ANSCHLAG	990443514	3	2	314	10 57 940 0	TUER
ANSCHLAG	990443514	3	2	315	10 56 623 7	TUER
ANSCHLAG	990443514	8	2	316	10 56 580 8	TUER
ANSCHLAG SCHWK	919916514	8	2	588	11 29 426 7	MONTAGETEILE
ANSCHLAGPLATTE	958908914	17	1	507	10 58 193 7	GITTERROST KPL

15.2.2017

138387_ETK_001

963

LIEBHERR
 Alphabetical index
 Alphabetischer Index

Bezeichnung	Artikel	Pos.	Menge	Blatt	Baugruppe	Bezeichnung
ANSCHLAGPUFFER	592291314	108	1	407	10 35 008 0	KABINE
ANSCHLAGSCHRAUBE M12X3	9885661	17	2	113	10 11 835 0	ANSCHLUSSGEHAEUSE
ANSCHLUSSFLANSCH	10132074	3	1	247	10 13 382 3	ABSAUGPUMPE VORM.
ANSCHLUSSFLANSCH	9268423	13	1	111	10 11 834 9	DOPPELV.PUMPE
ANSCHLUSSFLANSCH	9276385	11	1	111	10 11 834 9	DOPPELV.PUMPE
ANSCHLUSSGEHAEUSE	10118350	3	1	111	10 11 834 9	DOPPELV.PUMPE
ANSCHLUSSPLATTE	11940146	4	1	376	51 22 991 14	OELMOTOR
ANSCHLUSSPLATTE	510427914	5	1	513	10 51 959 1	VERROHRUNG HYDR
ANSCHLUSSPLATTE	510662614	12	2	17	11 29 618 6	OW HYDR
ANSCHLUSSPLATTE	510662914	23	3	17	11 29 618 6	OW HYDR
ANSCHLUSSPLATTE	510662914	5	1	333	10 51 969 8	NADELEINZIEHWINDE HYDR
ANSCHLUSSPLATTE	510662914	5	1	350	10 51 968 7	HAUPT EZW HYDR
ANSCHLUSSPLATTE	511455014	3	1	675	10 51 726 2	VERROHRUNG HYDR
ANSCHLUSSPLATTE VORM.	10141316	1	1	145	10 14 131 7	RS ANSCHLUSSPLATTE
ANSCHLUSSSCHILD	938858501	5	1	345	96 96 543 01	WINDENRAHMEN
ANSCHLUSSSCHILD	969655301	1	1	345	96 96 543 01	WINDENRAHMEN
ANSCHLUSSSTUECK	10139391	6	1	224	10 14 201 8	KURBELGEHAEUSEENTLUEF
ANSCHLUSSSTUECK	10139393	5	1	224	10 14 201 8	KURBELGEHAEUSEENTLUEF
ANSCHLUSSSTUECK	11297647	12	1	780	11 28 423 6	ZENTRALSCHMIERUNG NRS
ANSCHLUSSSTUECK	11313303	8	1	647	10 56 106 5	UNTERFLASCHE
ANSCHLUSSSTUECK	7024968	224	1	27	11 28 647 6	VENTILBLOCK
ANSCHLUSSSTUECK VORM.	10141790	217	1	216	12 42 545 4	DIESELMOTOR
ANSCHLUSSSTUTZEN	10128100	4	1	255	10 13 508 0	DRUCKROHRSTUTZEN
ANSCHLUSSSTUTZEN	927586201	12	1	344	93 36 755 01	OELMESSEINRICHTUNG
ANSCHLUSSSTUTZEN	927586201	27	1	344	93 36 755 01	OELMESSEINRICHTUNG
ANSCHLUSSTEILE	11280481	10	1	780	11 28 423 6	ZENTRALSCHMIERUNG NRS
ANSCHLUSSTEILE	11280482	10	2	67	11 27 315 5	ZENTRALSCHMIERUNG
ANSCHLUSSTRAEGER		1	1	340	93 88 497 01	PLANETENGETRIEBE
ANSCHWEISSPLATTE	949741314	31	1	588	11 29 426 7	MONTAGETEILE
ANSCHWEISSPLATTE	949742714	32	4	588	11 29 426 7	MONTAGETEILE
ANSCHWEISSPLATTE	949752914	18	2	596	11 29 938 4	MONTAGETEILE
ANSCHWEISSPLATTE	969329314	40	1	17	11 29 618 6	OW HYDR
ANSTEUERGERAET	11219934	1	1	109	11 21 991 7	STEUERGERAET
ANTENNE	11645490	76	1	391	11 27 973 6	KABINE EL
ANTIRUTSCHBELAG	11258244	990	1	15	11 24 047 9	OW KPL
ANTRIEB	11893214	4	1	472	10 53 039 8	WINDE
ANTRIEB	990464514	10	1	366	99 04 941 14	ANTRIEBSEINHEIT
ANTRIEB KPL	540270514	24	1	679	59 20 694 14	WINDE
ANTRIEBSEINHEIT	990494114	2	1	347	10 51 969 1	EZW OW EINBAU KPL
ANTRIEBSFLANSCH	606279014	20	1	471	11 22 050 0	WINDEN EINBAU
ANTRIEBSFLANSCH	606279014	20	1	486	11 22 050 1	WINDEN EINBAU
ANTRIEBSFLANSCH	606281114	46	1	42	11 24 519 0	OW EL
ANTRIEBSHUELSE	11223233	4	1	368	99 04 645 14	ANTRIEB
ANTRIEBSHUELSE	540272914	4	1	684	54 02 705 14	ANTRIEB KPL
ANTRIEBSWELLE		5	1	340	93 88 497 01	PLANETENGETRIEBE
ANTRIEBSWELLE	944434903	50	1	456	96 93 178 01	FAHRANTRIEB
ARBEITSSCHEINWERFER	10224500	100	4	43	11 24 519 0	OW EL
ARBEITSSCHEINWERFER	10590423	10	6	698	10 59 371 2	ZUSATZSCHEINWERFER EL
ARBEITSSCHEINWERFER	7027205	60	2	43	11 24 519 0	OW EL
ARBEITSSCHEINWERFER	7027205	50	3	391	11 27 973 6	KABINE EL
ARBEITSSCHEINWERFER	7027205	37	1	764	10 53 246 1	KAMERAUEBERWACHUNG
ARBEITSSCHEINWERFER	7027205	32	1	766	10 50 775 0	KAMERAUEBERWACHUNG
ARMLEHNE LINKS	7024982	90	1	421	10 22 506 8	FAHRERSITZ
ARMLEHNE RE	7024983	91	1	421	10 22 506 8	FAHRERSITZ
ARRETIERUNG	10227128	7	1	505	61 61 541 14	KABELTROMMEL
ARRETIERUNG	919617914	1	2	568	11 28 610 5	ARRETIERUNG KPL
ARRETIERUNG KPL	11286105	12	1	564	11 24 132 4	AL KOPF KPL
ATL-ANBAU	10140136	430	1	216	12 42 545 4	DIESELMOTOR
AUFFANGWANNE KPL	11283977	15	1	533	11 24 570 3	AL ZWISCHENSTUECK KPL
AUFFANGWANNE KPL	11283977	15	1	551	11 24 570 9	AL ZWISCHENSTUECK KPL

15.2.2017

138387_ETK_001

964

LIEBHERR
 Alphabetical index
 Alphabetischer Index

Bezeichnung	Artikel	Pos.	Menge	Blatt	Baugruppe	Bezeichnung
AUFFANGWANNE KPL	11283977	15	1	559	11 24 571 5	AL ZWISCHENSTUECK KPL
AUFFANGWANNE KPL	11283978	16	1	533	11 24 570 3	AL ZWISCHENSTUECK KPL
AUFFANGWANNE KPL	11283978	16	1	551	11 24 570 9	AL ZWISCHENSTUECK KPL
AUFFANGWANNE KPL	11283978	16	1	559	11 24 571 5	AL ZWISCHENSTUECK KPL
AUFFANGWANNE KPL	11283995	17	1	533	11 24 570 3	AL ZWISCHENSTUECK KPL
AUFFANGWANNE KPL	11283995	17	1	551	11 24 570 9	AL ZWISCHENSTUECK KPL
AUFFANGWANNE KPL	11283995	17	1	559	11 24 571 5	AL ZWISCHENSTUECK KPL
AUFFANGWANNE KPL	11283997	18	1	533	11 24 570 3	AL ZWISCHENSTUECK KPL
AUFFANGWANNE KPL	11283997	18	1	551	11 24 570 9	AL ZWISCHENSTUECK KPL
AUFFANGWANNE KPL	11283997	18	1	559	11 24 571 5	AL ZWISCHENSTUECK KPL
AUFHAENGUNG	11271488	22	1	640	79 04 871 14	UNTERFLASCHE
AUFKLEBER	10541838	32	1	668	11 90 722 6	MODEM NRS
AUFKLEBER SCHALLEISTUN	9874345	12	1	15	11 24 047 9	OW KPL
AUFLAGE	11219265	10	2	526	11 23 749 8	AUFLAGE KPL
AUFLAGE	11219265	10	2	545	11 23 290 7	AUFLAGE KPL
AUFLAGE	11219265	11	2	546	11 23 292 2	AUFLAGE KPL
AUFLAGE	11219265	11	2	615	11 31 080 6	AUFLAGE KPL
AUFLAGE	11219265	10	2	665	11 23 653 3	AUFLAGE KPL
AUFLAGE	11247161	11	4	530	11 27 411 8	HALTESTANGEN EINBAU NRS
AUFLAGE	11247161	11	4	548	11 27 411 9	HALTESTANGEN EINBAU NRS
AUFLAGE	11247161	11	8	556	11 27 412 0	HALTESTANGEN EINBAU NRS
AUFLAGE	11247161	12	1	665	11 23 653 3	AUFLAGE KPL
AUFLAGE	289007714	11	2	650	11 24 824 3	A-BOCK KPL
AUFLAGE	289035314	10	1	528	99 29 588 14	AUFLAGE
AUFLAGE	992958814	10	4	527	11 28 594 7	AUFLAGE KPL
AUFLAGE	992958814	10	6	547	11 28 619 1	AUFLAGE KPL
AUFLAGE	992958814	10	6	555	11 28 653 4	AUFLAGE KPL
AUFLAGE KPL	11232907	14	8	532	11 24 570 5	ZWISCHENSTUECK MONTAGE
AUFLAGE KPL	11232907	14	8	550	11 24 571 1	ZWISCHENSTUECK MONTAGE
AUFLAGE KPL	11232907	14	16	558	11 24 571 7	ZWISCHENSTUECK MONTAGE
AUFLAGE KPL	11232907	15	2	564	11 24 132 4	AL KOPF KPL
AUFLAGE KPL	11232907	59	2	580	11 24 336 5	ANLENKSTUECK NADEL KPL
AUFLAGE KPL	11232907	13	4	607	11 93 703 6	MONTAGEEINHEIT
AUFLAGE KPL	11232907	13	4	617	11 93 703 4	MONTAGEEINHEIT
AUFLAGE KPL	11232907	13	8	622	11 93 701 8	MONTAGEEINHEIT
AUFLAGE KPL	11232907	14	6	625	11 24 263 6	NADELKOPF KPL
AUFLAGE KPL	11232922	15	4	532	11 24 570 5	ZWISCHENSTUECK MONTAGE
AUFLAGE KPL	11232922	15	4	550	11 24 571 1	ZWISCHENSTUECK MONTAGE
AUFLAGE KPL	11232922	15	4	558	11 24 571 7	ZWISCHENSTUECK MONTAGE
AUFLAGE KPL	11232922	16	4	564	11 24 132 4	AL KOPF KPL
AUFLAGE KPL	11232922	15	2	625	11 24 263 6	NADELKOPF KPL
AUFLAGE KPL	11236533	18	4	652	11 24 824 0	SPITZEN AL KPL
AUFLAGE KPL	11237498	13	4	519	11 23 937 8	A-BOCK 1 MONTAGEEINHEIT
AUFLAGE KPL	11237498	13	6	586	11 24 475 9	A-BOCK 2 KPL
AUFLAGE KPL	11285947	65	1	2	01 38 387 14	LR 1300 SX
AUFLAGE KPL	11286191	69	1	2	01 38 387 14	LR 1300 SX
AUFLAGE KPL	11286534	77	5	3	01 38 387 14	LR 1300 SX
AUFLAGE KPL	11310806	14	2	607	11 93 703 6	MONTAGEEINHEIT
AUFLAGE KPL	11310806	14	2	617	11 93 703 4	MONTAGEEINHEIT
AUFLAGE KPL	11310806	14	2	622	11 93 701 8	MONTAGEEINHEIT
AUFLAGE KPL	991606114	63	1	15	11 24 047 9	OW KPL
AUFLAGE KPL	991873614	43	4	521	11 24 444 4	A-BOCK 1 KPL
AUFLAGEBLECH	10349598	81	2	497	11 23 820 3	ANLENKSTUECK KPL
AUFLAGEBLECH	10349598	10	1	539	11 28 397 8	AUFFANGWANNE KPL
AUFLAGEBLECH	10349598	10	1	541	11 28 399 7	AUFFANGWANNE KPL
AUFLAGEBLECH	10349599	82	2	497	11 23 820 3	ANLENKSTUECK KPL
AUFLAGEBLECH	10349599	10	1	538	11 28 397 7	AUFFANGWANNE KPL
AUFLAGEBLECH	10349599	10	1	540	11 28 399 5	AUFFANGWANNE KPL
AUFLAGEPLATTE	10098143	1	2	85	99 16 061 14	AUFLAGE KPL
AUFNAHME	11313308	13	1	647	10 56 106 5	UNTERFLASCHE

15.2.2017

138387_ETK_001

965

LIEBHERR
 Alphabetical index
 Alphabetischer Index

Bezeichnung	Artikel	Pos.	Menge	Blatt	Baugruppe	Bezeichnung
AUFSTIEG KPL	10501795	32	6	452	11 89 365 0	RAUPENTRAEGER RE KPL
AUFSTIEG KPL	10501795	32	6	464	11 89 365 1	RAUPENTRAEGER LI KPL
AUFSTIEGSLEITER KPL NRS	11237407	583	1	3	01 38 387 14	LR 1300 SX
AUSGLEICHSBEHAELTER	11287347	11	1	188	11 24 114 0	KUEHLER EINBAU WASSER
AUSGLEICHSBEHAELTER	502800014	7	1	602	10 53 146 1	VERROHRUNG HYDR
AUSPUFFKLAPPE	11299163	13	1	204	11 24 114 3	ABGASANLAGE
AUSSENLAMELLE	501540414	97	8	368	99 04 645 14	ANTRIEB
AUSSENLAMELLE	503192801	8	10	343	93 95 895 01	BREMSLAMELLENSATZ
AUSSENLAMELLE	503199301	5	9	385	50 20 383 01	LAMELLENBREMSE
AUSSENLAMELLE	503199301	4	9	387	93 93 478 01	BREMSLAMELLENSATZ
AUSSENSPIEGEL	779002114	43	1	390	11 27 970 6	KABINE KPL
AUTORADIO	11699714	280	1	325	10 59 256 9	RADIO NRS
AXIALSCHEIBE	540270814	15	6	680	54 02 701 14	PLANETENSTUFE
BACK-UP-ALARM	10288438	52	1	43	11 24 519 0	OW EL
BACKRING	10352355	110	1	754	59 21 826 14	ABSTUETZZYLINDER
BACKRING	10352359	130	4	754	59 21 826 14	ABSTUETZZYLINDER
BACKRING	513325614	22	1	603	59 21 280 14	EINFACHWIRKZYL
BACKRING	790400714	23	1	603	59 21 280 14	EINFACHWIRKZYL
BALLASTGEWICHT ANORD	992338614	18	1	2	01 38 387 14	LR 1300 SX
BALLASTIERGEHAENGE	797027814	23	1	735	11 23 619 7	SELBSTVERLADESYSTEM NR
BATTERIE	10664204	31	2	42	11 24 519 0	OW EL
BATTERIE EINBAU KPL	10560673	45	1	15	11 24 047 9	OW KPL
BATTERIEABDECKUNG	10560674	1	1	75	10 56 067 3	BATTERIE EINBAU KPL
BATTERIEHAUPTSCHALTER	606070908	35	1	42	11 24 519 0	OW EL
BATTERIEKLEMME	10224316	33	1	42	11 24 519 0	OW EL
BATTERIEKLEMME	10224316	3	1	45	10 53 048 9	SICHERUNGSHALTER
BATTERIEKLEMME	10547876	32	2	42	11 24 519 0	OW EL
BE-UND ENTLUEFTUNGSFILTE	721108801	7	1	344	93 36 755 01	OELMESSEINRICHTUNG
BECKENGURT	7371746	80	1	421	10 22 506 8	FAHRERSITZ
BEDIENELEMENT	592291914	123	1	407	10 35 008 0	KABINE
BEDIENFELD	612436814	11	1	398	10 03 610 7	TASTATUR BEDIENPULT X11
BEF BAND	501507214	14	1	681	54 02 702 14	SEILTROMMEL KPL
BEF BUEGEL	11219861	10	1	546	11 23 292 2	AUFLAGE KPL
BEF BUEGEL	11310811	10	1	615	11 31 080 6	AUFLAGE KPL
BEF SCHELLE	10350978	32	1	90	11 24 773 5	AGGREGAT HYDR
BEF SCHRAUBE	602134114	59	4	49	10 56 645 8	KLEMMKASTEN
BEF SCHRAUBE	602134114	24	2	656	10 57 652 3	KLEMMDOSE
BEF SOCKEL	11230237	44	9	521	11 24 444 4	A-BOCK 1 KPL
BEF SOCKEL	11230237	50	41	596	11 29 938 4	MONTAGETEILE
BEF-TEILE OW	11244837	14	1	86	11 26 560 6	AGGREGAT DIESELMOTOR
BEFESTIGUNG DRUCKROHR	10135434	193	6	215	12 42 545 4	DIESELMOTOR
BEFESTIGUNG INJEKTOR	10135432	192	6	215	12 42 545 4	DIESELMOTOR
BEFESTIGUNGSBLECH	10149477	2	1	285	10 14 584 5	GENERATOR VORM.
BEFESTIGUNGSBUEGEL	10578343	33	1	73	10 58 163 4	KABINENAUFHAENGUNG KPL
BEFESTIGUNGSSCHELLE	11283913	18	8	536	11 28 390 8	AL BEGEHUNG
BEFESTIGUNGSSCHELLE	11283913	18	9	552	11 28 583 8	AL BEGEHUNG
BEFESTIGUNGSSCHELLE	11283913	18	9	560	11 28 626 1	AL BEGEHUNG
BEFESTIGUNGSSCHELLE	11283913	17	12	564	11 24 132 4	AL KOPF KPL
BEFESTIGUNGSSCHELLE	11283913	52	8	580	11 24 336 5	ANLENKSTUECK NADEL KPL
BEFESTIGUNGSSCHELLE	11283913	13	4	719	11 29 473 7	LAUFSTEG ZWISCHENSTUEC
BEFESTIGUNGSSCHELLE	11283913	14	10	723	11 29 474 2	LAUFSTEG ZWISCHENSTUEC
BEFESTIGUNGSSCHELLE	11283913	16	14	724	11 29 474 3	LAUFSTEG ZWISCHENSTUEC
BEFESTIGUNGSSCHELLE	11286679	11	7	609	11 28 978 7	AL BEGEHUNG
BEFESTIGUNGSSCHELLE	11286679	11	6	619	11 28 979 2	AL BEGEHUNG
BEFESTIGUNGSTEILE	10289973	41	1	421	10 22 506 8	FAHRERSITZ
BEHAELTER	11837331	8	1	8	11 92 958 8	LUFTFUEHRUNG KPL
BEHAELTER	592286714	9	2	406	10 35 008 0	KABINE
BELUEFTUNGSFILTER	11280868	12	1	62	10 56 073 3	KRAFTSTOFFTANK KPL
BELUEFTUNGSFILTER	510690614	13	1	58	10 56 070 1	TANK HYDR KPL
BERUEHRUNGSSCHUTZ	10351108	59	2	394	10 55 963 5	SCHALTSCHR X1

15.2.2017

138387_ETK_001

966

LIEBHERR
 Alphabetical index
 Alphabetischer Index

Bezeichnung	Artikel	Pos.	Menge	Blatt	Baugruppe	Bezeichnung
BESEILUNG EZW HAUPT AL	11227037	26	1	2	01 38 387 14	LR 1300 SX
BESEILUNG EZW NADEL AL	992338714	24	1	2	01 38 387 14	LR 1300 SX
BETAETIGUNGSEINHEIT	592054714	95	1	368	99 04 645 14	ANTRIEB
BETANKUNGSANLAGE NRS	10521554	858	1	4	01 38 387 14	LR 1300 SX
BETANKUNGSPUMPE	510095914	10	1	789	10 52 957 6	BETANKUNGSPUMPE KPL
BETANKUNGSPUMPE KPL	10529576	10	1	787	10 52 155 4	BETANKUNGSANLAGE NRS
BETRIEBSSTUNDENZAEHLER	10599206	31	1	396	10 51 907 9	STEUERSTAND LI
BEZEICHNUNGSKARTE	602835914	52	1	49	10 56 645 8	KLEMMKASTEN
BEZEICHNUNGSKARTE	602835914	21	1	656	10 57 652 3	KLEMMDOSE
BILDSCHIRMGEHAEUSE	11262812	2	1	424	11 26 095 6	STEUERKONSOLE RE KPL
BLASENSPEICHER	510641214	16	1	90	11 24 773 5	AGGREGAT HYDR
BLECH	10142763	2	1	277	10 14 274 4	KUEHLWASSERENTLUEFTUN
BLECH	10529071	11	1	768	10 58 064 7	VIDEOUEBERWACHUNGSANL
BLECH	10529074	12	1	768	10 58 064 7	VIDEOUEBERWACHUNGSANL
BLECH	10574357	19	2	308	11 24 409 1	VERKLEIDUNG
BLECH	10581590	21	1	308	11 24 409 1	VERKLEIDUNG
BLECH	11217232	18	4	302	11 24 409 0	VERKLEIDUNG OW EINBAU KP
BLECH	11271486	16	4	640	79 04 871 14	UNTERFLASCHE
BLECH	11271972	12	2	610	11 28 979 0	GITTERROSTTRAEGER
BLECH	11271973	11	1	610	11 28 979 0	GITTERROSTTRAEGER
BLECH	11310952	12	2	536	11 28 390 8	AL BEGEHUNG
BLECH	11310952	12	2	552	11 28 583 8	AL BEGEHUNG
BLECH	11310952	12	2	560	11 28 626 1	AL BEGEHUNG
BLECH	11311241	10	1	536	11 28 390 8	AL BEGEHUNG
BLECH	11311241	10	1	552	11 28 583 8	AL BEGEHUNG
BLECH	11311241	10	1	560	11 28 626 1	AL BEGEHUNG
BLECH	11311262	11	1	536	11 28 390 8	AL BEGEHUNG
BLECH	11311336	11	1	552	11 28 583 8	AL BEGEHUNG
BLECH	11311393	11	1	560	11 28 626 1	AL BEGEHUNG
BLECH	950102914	16	1	577	99 30 800 14	SPITZENENDSCHALTER EINBA
BLECH	950143914	37	2	576	99 23 398 14	ROLLENSATZ
BLECH	950161014	6	2	588	11 29 426 7	MONTAGETEILE
BLECH	950285614	11	1	582	11 29 648 5	BOLZEN KPL
BLECH	950287214	7	1	588	11 29 426 7	MONTAGETEILE
BLECH	950562214	10	2	592	99 35 031 14	SEILSCHUTZ KPL
BLECH	954432003	17	10	471	11 22 050 0	WINDEN EINBAU
BLECH	954432003	17	10	486	11 22 050 1	WINDEN EINBAU
BLECH	954486503	18	6	471	11 22 050 0	WINDEN EINBAU
BLECH	954486503	18	6	486	11 22 050 1	WINDEN EINBAU
BLECH	971363403	93	1	497	11 23 820 3	ANLENKSTUECK KPL
LENDE	10226479	5	1	410	10 35 007 6	SCHIEBETUER
LENDE	11248964	21	1	302	11 24 409 0	VERKLEIDUNG OW EINBAU KP
LENDE	11248966	22	1	302	11 24 409 0	VERKLEIDUNG OW EINBAU KP
LENDE	11248990	19	2	302	11 24 409 0	VERKLEIDUNG OW EINBAU KP
LENDE	11248991	15	2	302	11 24 409 0	VERKLEIDUNG OW EINBAU KP
LENDE	11248992	20	2	302	11 24 409 0	VERKLEIDUNG OW EINBAU KP
BLENDENSCHRAUBE	11219933	8	1	100	11 21 991 0	PUMPENGEHAEUSE
BLINDNIET DIN 7337-A 4.8X16	10555185	13	4	720	11 30 694 4	SCHIENE KPL
BLINDSTOPFEN	602458214	15	8	399	10 53 171 8	TASTATUR
BLINDSTOPFEN	606907114	37	1	791	10 52 155 9	MODUL BETANKUNGSANLAG
BLINDSTOPFEN	693061214	26	15	502	11 90 151 1	KABELSATZ 1 ANLENKSTUECK
BLINDSTOPFEN	693061214	26	4	627	10 57 624 5	KABELSATZ
BLINDSTOPFEN	693061314	29	1	49	10 56 645 8	KLEMMKASTEN
BLINDSTOPFEN	693061314	25	1	502	11 90 151 1	KABELSATZ 1 ANLENKSTUECK
BLINDSTOPFEN	693061314	73	2	503	11 90 151 1	KABELSATZ 1 ANLENKSTUECK
BLINDSTOPFEN	693061314	25	4	627	10 57 624 5	KABELSATZ
BLINDSTOPFEN	693061314	25	4	654	10 57 651 9	KABELSATZ
BLINDSTOPFEN	693061414	24	8	502	11 90 151 1	KABELSATZ 1 ANLENKSTUECK
BLINDSTOPFEN	693061414	24	1	627	10 57 624 5	KABELSATZ
BLINDSTOPFEN	693061414	52	1	627	10 57 624 5	KABELSATZ

15.2.2017

138387_ETK_001

967

LIEBHERR
 Alphabetical index
 Alphabetischer Index

Bezeichnung	Artikel	Pos.	Menge	Blatt	Baugruppe	Bezeichnung
BLINDSTOPFEN	693061514	63	2	503	11 90 151 1	KABELSATZ 1 ANLENKSTUECK
BLINDSTOPFEN	693061514	52	2	654	10 57 651 9	KABELSATZ
BLITZLEUCHTE	10524928	90	1	392	11 27 973 6	KABINE EL
BLITZLEUCHTE	10524928	35	2	522	10 53 120 7	A-BOCK EL
BLOCK	11226015	10	1	375	51 14 347 14	DW SICHERUNGSBLOCK
BLOCK	943958914	30	1	17	11 29 618 6	OW HYDR
BLOCK	943958914	5	1	499	10 51 826 1	ANLENKSTUECK HYDR
BLOCK	943958914	5	1	602	10 53 146 1	VERROHRUNG HYDR
BLOCK	946294214	25	1	17	11 29 618 6	OW HYDR
BODEN	11289833	25	1	754	59 21 826 14	ABSTUETZZYLINDER
BODENMATTE	592286914	25	1	406	10 35 008 0	KABINE
BODENPLATTE	388291208	16	72	452	11 89 365 0	RAUPENTRAEGER RE KPL
BODENPLATTE	388291208	16	72	464	11 89 365 1	RAUPENTRAEGER LI KPL
BOLZEN	10529084	15	1	768	10 58 064 7	VIDEOUEBERWACHUNGSANL
BOLZEN	10529086	16	1	768	10 58 064 7	VIDEOUEBERWACHUNGSANL
BOLZEN	10541064	26	2	649	11 24 824 4	NADELANBAUTEILE
BOLZEN	10572058	11	4	750	11 89 568 6	SELBSTVERLADESYSTEM NR
BOLZEN	10574630	1	1	480	10 57 462 9	BOLZEN KPL
BOLZEN	11240009	98	3	497	11 23 820 3	ANLENKSTUECK KPL
BOLZEN	11250329	30	4	181	11 24 113 8	MOTORLAGER KPL
BOLZEN	11271461	4	1	640	79 04 871 14	UNTERFLASCHE
BOLZEN	11934415	4	4	710	99 23 405 14	ZWISCHENABSPANNUNG NR
BOLZEN	11942798	42	1	73	10 58 163 4	KABINENAUFHAENGUNG KPL
BOLZEN	11945987	4	1	631	11 28 774 6	MONTAGETEILE
BOLZEN	592291514	1	1	416	59 22 914 14	PODESTSICHERUNG KPL
BOLZEN	942795814	12	2	658	11 28 756 4	MONTAGETEILE
BOLZEN	9477429	18	1	120	10 13 975 2	RS SCHWENKJOCH
BOLZEN	9477439	13	2	113	10 11 835 0	ANSCHLUSSGEHAEUSE
BOLZEN	949388414	2	2	667	97 08 757 03	RUECKFALLSTUETZEN
BOLZEN	950290614	10	1	584	11 29 649 2	BOLZEN KPL
BOLZEN	956711314	22	2	649	11 24 824 4	NADELANBAUTEILE
BOLZEN	956711314	23	8	729	10 51 971 3	SELBSTVERLADESYSTEM NR
BOLZEN	956802414	13	1	576	99 23 398 14	ROLLENSATZ
BOLZEN	956802514	14	1	576	99 23 398 14	ROLLENSATZ
BOLZEN	957563914	15	2	599	10 53 145 5	RUECKFALLSTUETZE NADEL
BOLZEN	958280214	12	4	531	10 53 216 2	HALTESTANGE KPL
BOLZEN	958280214	12	4	549	10 53 216 3	HALTESTANGE KPL
BOLZEN	958280214	12	4	557	10 53 216 4	HALTESTANGE KPL
BOLZEN	958280214	17	4	649	11 24 824 4	NADELANBAUTEILE
BOLZEN	959483514	3	1	631	11 28 774 6	MONTAGETEILE
BOLZEN	959866614	7	1	358	99 29 258 14	EZW ROLLENPAKET
BOLZEN	959912614	16	6	330	99 29 803 14	VERZURRUNG BALLAST
BOLZEN	968523914	27	1	73	10 58 163 4	KABINENAUFHAENGUNG KPL
BOLZEN	970883003	27	2	322	11 24 483 7	BEF-TEILE OW
BOLZEN 100X1606 LHRD900-40	11239740	22	1	521	11 24 444 4	A-BOCK 1 KPL
BOLZEN 110X198 LHRD900-40	959912214	13	6	330	99 29 803 14	VERZURRUNG BALLAST
BOLZEN 115X200 LHRD900-40	949389914	12	2	521	11 24 444 4	A-BOCK 1 KPL
BOLZEN 120X270 35NICRMOV	959712214	1	2	78	99 23 451 14	ANLENKBOLZEN EINBAU
BOLZEN 15.9X59X25X83 LHRD	950387314	59	10	688	10 55 372 1	DACHGELAENDER NRS
BOLZEN 150X330	11230438	4	1	445	51 33 141 14	DOPPELWIRKZYL
BOLZEN 20X23 PA 6 G	956266814	3	1	523	91 90 584 14	WINKELANZEIGE
BOLZEN 30X46 LHRD750-30;1	945877814	37	2	709	99 10 116 14	SEILFUEHRUNG
BOLZEN 30X46 LHRD750-30;1	945877814	3	1	711	99 10 125 14	GABEL
BOLZEN 30X46 LHRD750-30;1	945877814	3	1	713	99 06 789 14	GABEL
BOLZEN 35X 120 LHRD750-30;1	953305103	27	1	709	99 10 116 14	SEILFUEHRUNG
BOLZEN 40X143 34CRNIMO6;E	956929614	14	2	599	10 53 145 5	RUECKFALLSTUETZE NADEL
BOLZEN 40X182 LHRD900-40;1	10351894	11	4	332	10 51 969 7	NADELEINZIEHWINDE
BOLZEN 48X58 LHRD900-40;1	485568414	38	2	709	99 10 116 14	SEILFUEHRUNG
BOLZEN 50X138 LHRD900-40;1	10534039	13	4	79	10 51 969 4	A-BOCK AUFRICHTZYL EINBA
BOLZEN 50X157 LHRD900-40;1	956847814	2	2	568	11 28 610 5	ARRETIERUNG KPL

15.2.2017

138387_ETK_001

968

LIEBHERRAlphabetical index
Alphabetischer Index

Bezeichnung	Artikel	Pos.	Menge	Blatt	Baugruppe	Bezeichnung
BOLZEN 50X95 LHRD900-40;1	11938016	11	2	429	99 18 041 14	VERZURRUNG OW
BOLZEN 53X67 LHRD900-40;1	10550993	12	2	567	11 28 629 9	MONTAGETEILE
BOLZEN 53X82 LHRD900-40;1	949946714	13	2	567	11 28 629 9	MONTAGETEILE
BOLZEN 55X85X66 LHRD900-	945931614	20	4	590	99 26 359 14	HALTESTANGE KPL
BOLZEN 55X92 LHRD900-40;1	956215014	13	4	599	10 53 145 5	RUECKFALLSTUETZE NADEL
BOLZEN 55X92 LHRD900-40;1	956215014	13	3	666	10 53 352 5	RUECKHALTESTANGE
BOLZEN 60X110 LHRD750-30;1	950663614	17	2	79	10 51 969 4	A-BOCK AUFRICHTZYL EINBA
BOLZEN 63X110 LHRD900-40;1	949982414	23	2	590	99 26 359 14	HALTESTANGE KPL
BOLZEN 63X110 LHRD900-40;1	949982414	20	2	632	99 26 362 14	HALTESTANGE KPL
BOLZEN 63X120 LHRD900-40;1	949351814	5	4	712	99 23 420 14	ZWISCHENABSPANNUNG NR
BOLZEN 63X120 LHRD900-40;1	949351814	10	1	735	11 23 619 7	SELBSTVERLADESYSTEM NR
BOLZEN 63X140 LHRD900-40;1	959643514	11	4	567	11 28 629 9	MONTAGETEILE
BOLZEN 63X95 LHRD900-40;1	949196614	3	4	544	91 85 910 14	HALTESTANGE KPL
BOLZEN 63X95 LHRD900-40;1	949196614	3	4	554	91 85 911 14	HALTESTANGE KPL
BOLZEN 63X95 LHRD900-40;1	949196614	3	8	562	99 03 609 14	HALTESTANGE KPL
BOLZEN 63X95 LHRD900-40;1	949196614	22	8	590	99 26 359 14	HALTESTANGE KPL
BOLZEN 63X95 LHRD900-40;1	949196614	15	4	597	10 59 968 1	HALTESTANGE KPL
BOLZEN 63X95 LHRD900-40;1	949196614	12	2	614	11 93 703 7	HALTESTANGE KPL
BOLZEN 63X95 LHRD900-40;1	949196614	12	2	620	11 93 702 0	HALTESTANGE KPL
BOLZEN 63X95 LHRD900-40;1	949196614	16	8	632	99 26 362 14	HALTESTANGE KPL
BOLZEN 63X95 LHRD900-40;1	949196614	13	12	659	99 40 546 14	HALTESTANGE KPL
BOLZEN 65X193 LHRD900-40;1	957831614	10	4	329	10 52 656 0	MONTAGETEILE
BOLZEN 65X284 LHRD900-40;1	949886314	10	1	583	11 28 852 3	BOLZEN KPL
BOLZEN 68X105 LHRD750-30;1	948545514	39	2	709	99 10 116 14	SEILFUEHRUNG
BOLZEN 68X105 LHRD900-40;1	942976214	21	2	590	99 26 359 14	HALTESTANGE KPL
BOLZEN 68X105 LHRD900-40;1	942976214	21	2	632	99 26 362 14	HALTESTANGE KPL
BOLZEN 68X105 LHRD900-40;1	942976214	12	4	666	10 53 352 5	RUECKHALTESTANGE
BOLZEN 68X115 LHRD900-40;1	950365014	16	4	597	10 59 968 1	HALTESTANGE KPL
BOLZEN 73X95 LHRD900-40;1	959575714	12	4	508	99 30 060 14	HALTESTANGE KPL
BOLZEN 73X95 LHRD900-40;1	959575714	12	4	543	99 24 404 14	HALTESTANGE KPL
BOLZEN 73X95 LHRD900-40;1	959575714	12	4	553	99 24 405 14	HALTESTANGE KPL
BOLZEN 73X95 LHRD900-40;1	959575714	12	8	561	99 24 406 14	HALTESTANGE KPL
BOLZEN 73X95 LHRD900-40;1	959575714	12	4	574	99 24 594 14	HALTESTANGE KPL
BOLZEN 75X125 LHRD900-40;1	957896414	17	4	597	10 59 968 1	HALTESTANGE KPL
BOLZEN 75X240 LHRD900-40;1	959912114	12	6	330	99 29 803 14	VERZURRUNG BALLAST
BOLZEN 80X371 LHRD900-40;1	950581614	11	4	496	11 23 820 3	ANLENKSTUECK KPL
BOLZEN 80X371 LHRD900-40;1	950581614	10	1	534	11 28 726 4	BOLZEN KPL
BOLZEN 83X131 LHRD900-40;1	959921514	12	8	525	99 26 417 14	HALTESTANGE KPL
BOLZEN 83X131 LHRD900-40;1	959921514	17	4	574	99 24 594 14	HALTESTANGE KPL
BOLZEN 90X1022.5 LHRD900-	10349222	33	1	596	11 29 938 4	MONTAGETEILE
BOLZEN 90X1079.5 LHRD900-	10349125	1	1	588	11 29 426 7	MONTAGETEILE
BOLZEN 90X205 LHRD900-40;1	10349207	10	1	582	11 29 648 5	BOLZEN KPL
BOLZEN 90X205 LHRD900-40;1	10349207	13	2	658	11 28 756 4	MONTAGETEILE
BOLZEN DIN 1435-B 35H11X90	453050914	23	2	649	11 24 824 4	NADELANBAUTEILE
BOLZEN DIN 1435-B 35H11X90	453050914	5	12	710	99 23 405 14	ZWISCHENABSPANNUNG NR
BOLZEN DIN 1435-B 35H11X90	453050914	4	12	712	99 23 420 14	ZWISCHENABSPANNUNG NR
BOLZEN DIN 1435-B 35H11X90	453050914	5	14	714	97 05 997 03	ZWISCHENABSPANNUNG NR
BOLZEN DIN EN 22340-B 25F7X	485501714	23	2	73	10 58 163 4	KABINENAUFHAENGUNG KPL
BOLZEN DIN EN 22340-B 25F8	450052114	30	2	73	10 58 163 4	KABINENAUFHAENGUNG KPL
BOLZEN DIN EN 22340-B 25F8	450052114	2	2	78	99 23 451 14	ANLENKBOLZEN EINBAU
BOLZEN DIN EN 22341-B 40H1	451436614	13	1	73	10 58 163 4	KABINENAUFHAENGUNG KPL
BOLZEN DIN EN 22341-B 50H11	485519214	19	1	735	11 23 619 7	SELBSTVERLADESYSTEM NR
BOLZEN DIN EN 22341-B 80H11	485518914	19	2	729	10 51 971 3	SELBSTVERLADESYSTEM NR
BOLZEN EN 10060 28X220X192	942594714	26	2	709	99 10 116 14	SEILFUEHRUNG
BOLZEN EN 10278 20X144 S3	958214314	2	1	571	11 28 357 6	MONTAGETEILE
BOLZEN KPL	10574629	11	4	471	11 22 050 0	WINDEN EINBAU
BOLZEN KPL	10574629	11	4	486	11 22 050 1	WINDEN EINBAU
BOLZEN KPL	11262110	11	4	756	11 89 568 8	SELBSTVERLADESYSTEM NR
BOLZEN KPL	11287264	11	4	533	11 24 570 3	AL ZWISCHENSTUECK KPL
BOLZEN KPL	11287264	11	4	551	11 24 570 9	AL ZWISCHENSTUECK KPL

15.2.2017

138387_ETK_001

969

LIEBHERR
 Alphabetical index
 Alphabetischer Index

Bezeichnung	Artikel	Pos.	Menge	Blatt	Baugruppe	Bezeichnung
BOLZEN KPL	11287264	11	4	559	11 24 571 5	AL ZWISCHENSTUECK KPL
BOLZEN KPL	11288523	13	4	580	11 24 336 5	ANLENKSTUECK NADEL KPL
BOLZEN KPL	11288523	11	4	608	11 24 084 8	AL ZWISCHENSTUECK KPL
BOLZEN KPL	11288523	11	4	618	11 24 162 5	AL ZWISCHENSTUECK KPL
BOLZEN KPL	11288523	11	4	623	11 24 163 0	AL ZWISCHENSTUECK KPL
BOLZEN KPL	11296485	12	2	580	11 24 336 5	ANLENKSTUECK NADEL KPL
BOLZEN KPL	11296492	14	2	580	11 24 336 5	ANLENKSTUECK NADEL KPL
BOLZEN KPL	959835714	12	4	756	11 89 568 8	SELBSTVERLADESYSTEM NR
BOLZEN KPL	992921714	29	2	452	11 89 365 0	RAUPENTRAEGER RE KPL
BOLZEN KPL	992921714	29	2	464	11 89 365 1	RAUPENTRAEGER LI KPL
BOLZEN M12X1.5 NIROSTA	10227129	9	1	505	61 61 541 14	KABELTROMMEL
BOLZEN RD20X394 LHRD900-	11942040	2	1	461	10 50 179 5	AUFSTIEG KPL
BOLZEN RD68X175 LHRD900-	959799614	27	8	729	10 51 971 3	SELBSTVERLADESYSTEM NR
BOLZEN SCHWK	992387314	1	1	631	11 28 774 6	MONTAGETEILE
BOLZENVERBINDUNG	910353714	8	2	567	11 28 629 9	MONTAGETEILE
BOLZENVERBINDUNG	910353714	23	1	658	11 28 756 4	MONTAGETEILE
BOLZENVERBINDUNG	910362714	5	1	631	11 28 774 6	MONTAGETEILE
BOLZENVERBINDUNG	910362714	14	1	707	91 92 763 14	HAKENBETRIEB 2 NRS
BOWDENZUG	11230660	270	1	419	11 93 934 6	KLIMAAANLAGE
BOWLE	10331395	14	1	208	10 30 300 7	KRAFTSTOFFVORFILTER
BOWLENDICHTUNG	10294170	9	1	208	10 30 300 7	KRAFTSTOFFVORFILTER
BRECHSTANGE 1200 MM	790036914	12	1	491	10 56 183 8	WERKZEUG
BRECHSTANGE 600 MM	885400114	14	1	491	10 56 183 8	WERKZEUG
BREMSBETAETIGUNGSEINHEI	10006595	96	1	384	90 01 376 2	DREHWERKANTRIEB
BREMSE DS	939347901	98	1	384	90 01 376 2	DREHWERKANTRIEB
BREMSE DS	939589601	2	1	342	50 20 372 01	FEDERDRUCKLAMELLENBRE
BREMSEFEDERSATZ	939348001	99	1	384	90 01 376 2	DREHWERKANTRIEB
BREMSEFEDERSATZ	939589701	3	1	342	50 20 372 01	FEDERDRUCKLAMELLENBRE
BREMSEFLANSCH	540272814	1	1	684	54 02 705 14	ANTRIEB KPL
BREMSEFLANSCH	939347801	97	1	384	90 01 376 2	DREHWERKANTRIEB
BREMSEFLANSCH	939589501	1	1	342	50 20 372 01	FEDERDRUCKLAMELLENBRE
BREMSEVENTIL	10227399	60	1	334	51 22 527 14	OELMOTOR
BREMSEVENTIL	512401414	60	1	351	51 22 942 14	OELMOTOR
BREMSEVENTIL	512411914	10	1	440	11 22 473 8	VERSTELLUNG
BUCHSE	10097992	2	2	460	79 05 233 14	TRAGROLLE KPL
BUCHSE	10115304	3	1	441	10 44 656 6	WECHSELVENTIL
BUCHSE	10145395	6	1	285	10 14 584 5	GENERATOR VORM.
BUCHSE	10227126	8	1	505	61 61 541 14	KABELTROMMEL
BUCHSE	11239698	37	2	521	11 24 444 4	A-BOCK 1 KPL
BUCHSE	11890145	2	2	454	10 55 716 2	LEITRAD KPL
BUCHSE	950993314	15	2	658	11 28 756 4	MONTAGETEILE
BUCHSE	958556114	14	2	658	11 28 756 4	MONTAGETEILE
BUCHSE	959001414	10	1	358	99 29 258 14	EZW ROLLENPAKET
BUCHSE	959019014	11	3	61	10 56 073 2	KRAFTSTOFFTANK EINBAU
BUCHSE	959841114	39	4	521	11 24 444 4	A-BOCK 1 KPL
BUCHSE 100/130X33 S770QL;E	10336763	5	3	358	99 29 258 14	EZW ROLLENPAKET
BUCHSE 100/130X36 S770QL;E	959869314	3	3	358	99 29 258 14	EZW ROLLENPAKET
BUCHSE 100/80X40 E470;EN 10	954398803	15	2	567	11 28 629 9	MONTAGETEILE
BUCHSE 100/90X22 S355J2H;E	949721314	21	5	588	11 29 426 7	MONTAGETEILE
BUCHSE 100/90X22 S355J2H;E	949721314	28	2	596	11 29 938 4	MONTAGETEILE
BUCHSE 115/135X21 E470;EN	970859103	40	4	521	11 24 444 4	A-BOCK 1 KPL
BUCHSE 115/135X56 E470;EN	970588503	61	2	15	11 24 047 9	OW KPL
BUCHSE 120/150X88 E470;EN	954398703	60	2	15	11 24 047 9	OW KPL
BUCHSE 120X130X26 KUNST	10349224	26	2	588	11 29 426 7	MONTAGETEILE
BUCHSE 120X130X26 KUNST	10349224	27	2	596	11 29 938 4	MONTAGETEILE
BUCHSE 120X130X30 KUNST	10223371	11	1	358	99 29 258 14	EZW ROLLENPAKET
BUCHSE 13/28X15 S355J2;EN	970726703	19	4	471	11 22 050 0	WINDEN EINBAU
BUCHSE 13/28X15 S355J2;EN	970726703	19	4	486	11 22 050 1	WINDEN EINBAU
BUCHSE 140.5X160X40 POM;DI	10349289	18	4	631	11 28 774 6	MONTAGETEILE
BUCHSE 140/150X72 S355J2H	956627714	17	1	631	11 28 774 6	MONTAGETEILE

15.2.2017

138387_ETK_001

970

LIEBHERRAlphabetical index
Alphabetischer Index

Bezeichnung	Artikel	Pos.	Menge	Blatt	Baugruppe	Bezeichnung
BUCHSE 140/160X100 GZ-CU	11233062	42	1	576	99 23 398 14	ROLLENSATZ
BUCHSE 140/160X55 LHR355-	956803414	16	2	576	99 23 398 14	ROLLENSATZ
BUCHSE 140X150X30 KUNST	959476114	19	2	631	11 28 774 6	MONTAGETEILE
BUCHSE 141/152.4X40 S355J		13	-2	707	91 92 763 14	HAKENBETRIEB 2 NRS
BUCHSE 20X24.9X31.9 POM;DI	958471514	17	1	310	10 57 883 5	TUER
BUCHSE 20X24.9X31.9 POM;DI	958471514	17	1	312	10 57 897 6	TUER
BUCHSE 20X24.9X31.9 POM;DI	958471514	6	1	314	10 57 940 0	TUER
BUCHSE 20X24.9X31.9 POM;DI	958471514	6	1	315	10 56 623 7	TUER
BUCHSE 20X24.9X31.9 POM;DI	958471514	14	1	316	10 56 580 8	TUER
BUCHSE 20X24X30 POM;DIN	797029114	7	1	310	10 57 883 5	TUER
BUCHSE 20X24X30 POM;DIN	797029114	7	1	312	10 57 897 6	TUER
BUCHSE 20X24X30 POM;DIN	797029114	5	1	314	10 57 940 0	TUER
BUCHSE 20X24X30 POM;DIN	797029114	5	1	315	10 56 623 7	TUER
BUCHSE 20X24X30 POM;DIN	797029114	7	1	316	10 56 580 8	TUER
BUCHSE 25/40X56	790212314	39	2	73	10 58 163 4	KABINENAUFHAENGUNG KPL
BUCHSE 30/40X38 GZ-CUSN7Z	967216303	2	1	678	96 72 161 03	SEILROLLE KPL
BUCHSE 40X70X20 KUNSTST	10225556	16	2	658	11 28 756 4	MONTAGETEILE
BUCHSE 50/55X30	708014114	4	4	568	11 28 610 5	ARRETIERUNG KPL
BUCHSE 50/60X35 CUZN25AL5	10504737	190	1	82	59 21 041 14	DOPPELWIRKZYL
BUCHSE 50X60X42	11230849	18	2	521	11 24 444 4	A-BOCK 1 KPL
BUCHSE 51/70X13.5 POLYAMI	10534042	14	8	79	10 51 969 4	A-BOCK AUFRICHTZYL EINBA
BUCHSE 60X70X25 CUZN25AL	10546993	20	2	518	11 27 536 5	RUECKFALLSTUETZEN EINBA
BUCHSE 75.5X110X2.5 POM;DI	10336928	18	4	525	99 26 417 14	HALTESTANGE KPL
BUCHSE 75X110X10 POM;DIN	10336924	16	8	525	99 26 417 14	HALTESTANGE KPL
BUCHSE 75X110X5 POM;DIN	10336926	17	8	525	99 26 417 14	HALTESTANGE KPL
BUCHSE 90.5/101.6X120 LHR35	949748414	23	2	588	11 29 426 7	MONTAGETEILE
BUCHSE 90.5/101.6X120 LHR35	949748414	23	1	596	11 29 938 4	MONTAGETEILE
BUCHSE 90.5/101.6X173 LHR35	949740814	22	1	588	11 29 426 7	MONTAGETEILE
BUCHSE 90.5/101.6X26 LHR35	949740614	11	10	709	99 10 116 14	SEILFUEHRUNG
BUCHSE 90.5/101.6X27 LHR35	957140114	25	2	596	11 29 938 4	MONTAGETEILE
BUCHSE 90.5/101.6X67 LHR35		11	-2	707	91 92 763 14	HAKENBETRIEB 2 NRS
BUCHSE 90.5/101.6X67 LHR35	949740914	24	1	588	11 29 426 7	MONTAGETEILE
BUCHSE 90.5/101.6X67 LHR35	949740914	22	1	596	11 29 938 4	MONTAGETEILE
BUCHSE 90.5X100X64.5 POM;	10349225	16	7	588	11 29 426 7	MONTAGETEILE
BUCHSE 90.5X100X64.5 POM;	10349225	26	6	596	11 29 938 4	MONTAGETEILE
BUCHSE 90/100X33 S355J2H;E	949741014	25	4	588	11 29 426 7	MONTAGETEILE
BUCHSE 90/110X36 S355J2H;E	949988214	19	2	576	99 23 398 14	ROLLENSATZ
BUCHSE 90/110X50 E470;EN 10	385037314	14	2	567	11 28 629 9	MONTAGETEILE
BUCHSE 90/130X29 PA 6 G	289007114	7	24	605	99 31 679 14	ABSTUETZUNG KPL
BUCHSE 90X110X16 POM;DIN	10224403	17	3	588	11 29 426 7	MONTAGETEILE
BUCHSE 90X110X16 POM;DIN	10224403	32	2	596	11 29 938 4	MONTAGETEILE
BUCHSE 90X110X4.85 POM;DI	10224407	20	4	588	11 29 426 7	MONTAGETEILE
BUCHSE 90X110X4.85 POM;DI	10224407	29	1	596	11 29 938 4	MONTAGETEILE
BUCHSE 90X110X6 POM;DIN	10224406	19	4	588	11 29 426 7	MONTAGETEILE
BUCHSE 90X110X6 POM;DIN	10224406	30	2	596	11 29 938 4	MONTAGETEILE
BUCHSE 90X130X8.5 POM;DIN	10224404	18	2	588	11 29 426 7	MONTAGETEILE
BUCHSE 90X130X8.5 POM;DIN	10224404	31	1	596	11 29 938 4	MONTAGETEILE
BUCHSE 91/101.6X145 LHR355-	956805414	18	2	576	99 23 398 14	ROLLENSATZ
BUCHSE 91/101.6X5 LHR355-20	956803714	25	2	576	99 23 398 14	ROLLENSATZ
BUCHSE 91/101.6X60 LHR355-	956805314	17	2	576	99 23 398 14	ROLLENSATZ
BUCHSE 96.2/110X80 PA 6 G	11245109	27	1	588	11 29 426 7	MONTAGETEILE
BUCHSE DIN 1850,ISO 4379 95/	10561944	28	2	588	11 29 426 7	MONTAGETEILE
BUCHSE EN 10060 17.5X26.5X2	10588730	12	3	56	10 56 070 0	TANK HYDR EINBAU
BUCHSE EN 10210-2 140.5/159	956803214	32	2	576	99 23 398 14	ROLLENSATZ
BUCHSE EN 10210-2 90/145X33	949752814	24	2	596	11 29 938 4	MONTAGETEILE
BUCHSENEINSATZ	605609514	94	1	43	11 24 519 0	OW EL
BUCHSENEINSATZ	605609514	32	1	49	10 56 645 8	KLEMMKASTEN
BUCHSENEINSATZ	605609514	62	1	502	11 90 151 1	KABELSATZ 1 ANLENKSTUECK
BUCHSENEINSATZ	605609514	51	1	654	10 57 651 9	KABELSATZ
BUCHSENEINSATZ	605612014	42	1	49	10 56 645 8	KLEMMKASTEN

15.2.2017

138387_ETK_001

971

LIEBHERRAlphabetical index
Alphabetischer Index

Bezeichnung	Artikel	Pos.	Menge	Blatt	Baugruppe	Bezeichnung
BUCHSENEINSATZ	605612014	72	1	503	11 90 151 1	KABELSATZ 1 ANLENKSTUECK
BUCHSENEINSATZ	605616114	81	2	627	10 57 624 5	KABELSATZ
BUCHSENEINSATZ	605616114	81	2	654	10 57 651 9	KABELSATZ
BUCHSENGEHAEUSE	6203137	93	1	392	11 27 973 6	KABINE EL
BUCHSENKONTAKT	6003031	47	6	391	11 27 973 6	KABINE EL
BUCHSENKONTAKT	6003031	95	6	392	11 27 973 6	KABINE EL
BUEGEL	10099007	5	1	363	99 29 388 14	BUEGEL KPL
BUEGEL	10099010	6	1	360	99 33 537 14	SEILSCHUTZ EZW KPL
BUEGEL	10289976	72	1	421	10 22 506 8	FAHRERSITZ
BUEGEL	10336583	10	2	55	10 51 961 6	OELKUEHLER EINBAU
BUEGEL	10336584	11	2	55	10 51 961 6	OELKUEHLER EINBAU
BUEGEL	10336709	1	1	363	99 29 388 14	BUEGEL KPL
BUEGEL	10336711	2	2	361	99 29 389 14	SEITENTEIL
BUEGEL	10336711	2	2	362	99 29 392 14	SEITENTEIL
BUEGEL	10349206	7	8	318	10 54 591 0	MOTORABDECKUNG
BUEGEL	10445651	39	2	322	11 24 483 7	BEF-TEILE OW
BUEGEL	10555261	8	2	712	99 23 420 14	ZWISCHENABSPANNUNG NR
BUEGEL	10575967	13	1	322	11 24 483 7	BEF-TEILE OW
BUEGEL	10575968	15	1	322	11 24 483 7	BEF-TEILE OW
BUEGEL	10575969	18	1	322	11 24 483 7	BEF-TEILE OW
BUEGEL	10575970	23	8	322	11 24 483 7	BEF-TEILE OW
BUEGEL	10575971	37	3	322	11 24 483 7	BEF-TEILE OW
BUEGEL	10575985	20	2	322	11 24 483 7	BEF-TEILE OW
BUEGEL	10579757	26	1	322	11 24 483 7	BEF-TEILE OW
BUEGEL	10592334	19	1	570	10 59 863 3	PENDEL KPL
BUEGEL	10592619	43	1	322	11 24 483 7	BEF-TEILE OW
BUEGEL	10592621	44	1	322	11 24 483 7	BEF-TEILE OW
BUEGEL	10597981	2	2	75	10 56 067 3	BATTERIE EINBAU KPL
BUEGEL	11231072	13	2	693	10 52 547 1	ZUSATZSCHEINWERFER OW
BUEGEL	11234405	58	1	322	11 24 483 7	BEF-TEILE OW
BUEGEL	11234413	59	1	322	11 24 483 7	BEF-TEILE OW
BUEGEL	11247011	38	1	322	11 24 483 7	BEF-TEILE OW
BUEGEL	11247375	22	1	322	11 24 483 7	BEF-TEILE OW
BUEGEL	11247791	29	1	322	11 24 483 7	BEF-TEILE OW
BUEGEL	11247808	33	1	322	11 24 483 7	BEF-TEILE OW
BUEGEL	11248460	12	1	204	11 24 114 3	ABGASANLAGE
BUEGEL	11248969	9	2	302	11 24 409 0	VERKLEIDUNG OW EINBAU KP
BUEGEL	11257849	72	1	324	11 24 483 7	BEF-TEILE OW
BUEGEL	11257851	75	3	324	11 24 483 7	BEF-TEILE OW
BUEGEL	11263413	16	1	181	11 24 113 8	MOTORLAGER KPL
BUEGEL	11265945	35	1	322	11 24 483 7	BEF-TEILE OW
BUEGEL	11279036	44	1	210	11 24 114 5	ANLAGE HARNSTOFF EINBAU
BUEGEL	11279237	48	1	210	11 24 114 5	ANLAGE HARNSTOFF EINBAU
BUEGEL	11308593	14	1	204	11 24 114 3	ABGASANLAGE
BUEGEL	11308594	15	1	204	11 24 114 3	ABGASANLAGE
BUEGEL	7370581	73	1	421	10 22 506 8	FAHRERSITZ
BUEGEL	949758314	24	1	322	11 24 483 7	BEF-TEILE OW
BUEGEL	958478414	56	2	304	11 24 409 0	VERKLEIDUNG OW EINBAU KP
BUEGEL	958478414	10	10	318	10 54 591 0	MOTORABDECKUNG
BUEGEL	958478414	15	4	469	99 26 718 14	PODEST
BUEGEL	958478414	5	2	691	11 24 575 5	PODEST
BUEGEL	959465714	38	2	302	11 24 409 0	VERKLEIDUNG OW EINBAU KP
BUEGEL	959465714	17	1	774	11 93 621 2	KLIMAAANLAGE NRS
BUEGEL	967313703	25	1	322	11 24 483 7	BEF-TEILE OW
BUEGEL	971304903	1	2	462	99 08 357 14	ANHAENGEKETTE
BUEGEL	993334214	36	2	580	11 24 336 5	ANLENKSTUECK NADEL KPL
BUEGEL KPL	992938814	3	4	360	99 33 537 14	SEILSCHUTZ EZW KPL
BUEGEL SCHWK	10574837	15	1	686	10 55 372 1	DACHGELAENDER NRS
BUEGEL SCHWK	10575981	11	1	322	11 24 483 7	BEF-TEILE OW
BUEGEL SCHWK	10575984	14	1	322	11 24 483 7	BEF-TEILE OW

15.2.2017

138387_ETK_001

972

LIEBHERRAlphabetical index
Alphabetischer Index

Bezeichnung	Artikel	Pos.	Menge	Blatt	Baugruppe	Bezeichnung
BUEGEL SCHWK	10576104	19	1	322	11 24 483 7	BEF-TEILE OW
BUEGEL SCHWK	10585933	16	2	686	10 55 372 1	DACHGELAENDER NRS
BUEGEL SCHWK	10585936	17	1	686	10 55 372 1	DACHGELAENDER NRS
BUEGELSHELLE	10144699	20	1	298	11 90 032 5	ABGASANLAGE
BUNDBOLZEN	11297460	2	1	762	11 23 623 3	TASCHENSCHLOSS
BUNDBUCHSE	592290614	4	1	415	59 22 905 14	SPIEGEL + SONNENBLENDE
BUNDBUCHSE 40/80X51 CUSN	790519814	11	2	73	10 58 163 4	KABINENAUFHAENGUNG KPL
BUNDBUCHSE 90/140X18 S35	950298014	15	4	588	11 29 426 7	MONTAGETEILE
BUNDBUCHSE 90/140X18 S35	950298014	13	4	596	11 29 938 4	MONTAGETEILE
BUNDMUTTER M14X1.5	514618508	47	1	102	11 21 993 0	PUMPENGEHAEUSE
BUNDSCHRAUBE M33X220 10.	11266734	12	76	66	10 51 963 1	OW DREHVERBINDUNG EINBA
BUNDSCHRAUBE M33X245 10.	10512966	10	80	428	10 51 969 6	VERBINDUNG OW UW
BUNDSCHRAUBE MO90X4108	10522847	2	1	638	79 03 862 14	LASTHAKEN
C-SCHIENE SCHWK	10599614	47	1	322	11 24 483 7	BEF-TEILE OW
CAN MODUL	10351656	21	1	42	11 24 519 0	OW EL
CAN MODUL	10351660	23	1	42	11 24 519 0	OW EL
CAN MODUL	10351667	22	1	42	11 24 519 0	OW EL
CAN MODUL	10351668	26	1	42	11 24 519 0	OW EL
CAN MODUL	10351671	24	1	42	11 24 519 0	OW EL
CAN MODUL	10351672	27	1	42	11 24 519 0	OW EL
CAN MODUL	10351674	28	1	42	11 24 519 0	OW EL
CAN MODUL	10677274	23	1	402	11 26 095 7	STEUERSTAND RE
CAN MODUL	10884415	1	1	44	10 35 167 4	CAN MODUL
CLIP	11909483	130	1	419	11 93 934 6	KLIMAAANLAGE
CLIP	11909497	150	1	419	11 93 934 6	KLIMAAANLAGE
CRIMPKONTAKT	605608401	44	24	502	11 90 151 1	KABELSATZ 1 ANLENKSTUECK
DACH	10545911	3	1	302	11 24 409 0	VERKLEIDUNG OW EINBAU KP
DACH	10545914	5	1	302	11 24 409 0	VERKLEIDUNG OW EINBAU KP
DACH	10545916	7	1	302	11 24 409 0	VERKLEIDUNG OW EINBAU KP
DACH	10545917	8	1	302	11 24 409 0	VERKLEIDUNG OW EINBAU KP
DACH	10545957	11	1	302	11 24 409 0	VERKLEIDUNG OW EINBAU KP
DACH	10545958	12	1	302	11 24 409 0	VERKLEIDUNG OW EINBAU KP
DACH	10545968	3	1	318	10 54 591 0	MOTORABDECKUNG
DACH	10545969	4	1	318	10 54 591 0	MOTORABDECKUNG
DACH	10545970	5	1	318	10 54 591 0	MOTORABDECKUNG
DACH	10546335	6	1	318	10 54 591 0	MOTORABDECKUNG
DACH	10563073	16	1	302	11 24 409 0	VERKLEIDUNG OW EINBAU KP
DACH	10563099	1	1	318	10 54 591 0	MOTORABDECKUNG
DACH	11244758	14	1	302	11 24 409 0	VERKLEIDUNG OW EINBAU KP
DACH	11244865	13	1	302	11 24 409 0	VERKLEIDUNG OW EINBAU KP
DACHGELAENDER NRS	10553721	553	1	3	01 38 387 14	LR 1300 SX
DACHSCHEIBE	592288614	44	1	406	10 35 008 0	KABINE
DATEN KARTE CF2	10541109	32	1	394	10 55 963 5	SCHALTSCHR X1
DECKEL	10122317	1	1	297	10 14 637 4	VERSCHLUSSTEILE
DECKEL	10127967	1	1	292	10 12 797 9	VERSCHLUSSTEILE
DECKEL	10133334	8	1	111	10 11 834 9	DOPPELV.PUMPE
DECKEL	10134561	12	1	119	10 13 333 4	DECKEL
DECKEL	10149013	11	1	227	10 15 529 8	OELWANNE VORM.
DECKEL	10520927	14	1	62	10 56 073 3	KRAFTSTOFFTANK KPL
DECKEL	10554227	11	1	720	11 30 694 4	SCHIENE KPL
DECKEL	10554228	12	1	720	11 30 694 4	SCHIENE KPL
DECKEL	10572054	14	4	750	11 89 568 6	SELBSTVERLADESYSTEM NR
DECKEL	10572241	3	1	444	10 55 154 8	SCHNELLVERSCHLUSSKUPPL
DECKEL	10572242	3	1	500	10 55 157 6	SCHNELLVERSCHLUSSKUPPL
DECKEL	10593544	48	2	390	11 27 970 6	KABINE KPL
DECKEL	10593554	49	1	390	11 27 970 6	KABINE KPL
DECKEL	10595280	12	2	185	10 58 017 0	RUECKLAUFROHR
DECKEL	10687924	82	1	398	10 03 610 7	TASTATUR BEDIENPULT X11
DECKEL	11217289	5	1	184	10 57 532 2	ANSAUGROHR OEL KPL
DECKEL	11219927	2	1	97	11 21 990 5	VERSTELLUNG

15.2.2017

138387_ETK_001

973

LIEBHERRAlphabetical index
Alphabetischer Index

Bezeichnung	Artikel	Pos.	Menge	Blatt	Baugruppe	Bezeichnung
DECKEL	11219929	3	1	97	11 21 990 5	VERSTELLUNG
DECKEL	11226090	110	1	375	51 14 347 14	DW SICHERUNGSBLOCK
DECKEL	11233332	148	1	27	11 28 647 6	VENTILBLOCK
DECKEL	11233333	150	2	27	11 28 647 6	VENTILBLOCK
DECKEL	11233338	151	8	27	11 28 647 6	VENTILBLOCK
DECKEL	11267378	1	1	98	11 21 992 7	DECKEL
DECKEL	11267396	1	1	99	11 21 992 9	DECKEL
DECKEL	11301913	147	1	27	11 28 647 6	VENTILBLOCK
DECKEL	385072014	65	2	73	10 58 163 4	KABINENAUFHAENGUNG KPL
DECKEL	7027755	3	1	208	10 30 300 7	KRAFTSTOFFVORFILTER
DECKEL	9275429	72	1	123	92 75 443	RS DECKEL
DECKEL	932037701	35	1	338	93 88 500 01	SEILTROMMEL
DECKEL	939554301	20	1	338	93 88 500 01	SEILTROMMEL
DECKEL	942264714	21	2	58	10 56 070 1	TANK HYDR KPL
DECKEL	949196514	8	2	358	99 29 258 14	EZW ROLLENPAKET
DECKEL	949724114	23	2	576	99 23 398 14	ROLLENSATZ
DECKEL	949741114	30	1	588	11 29 426 7	MONTAGETEILE
DECKEL	949940914	12	2	631	11 28 774 6	MONTAGETEILE
DECKEL	949943614	14	1	631	11 28 774 6	MONTAGETEILE
DECKEL	949944514	13	2	631	11 28 774 6	MONTAGETEILE
DECKEL	956856614	11	1	584	11 29 649 2	BOLZEN KPL
DECKEL	970553303	29	1	588	11 29 426 7	MONTAGETEILE
DECKEL	970553303	19	1	596	11 29 938 4	MONTAGETEILE
DECKEL	971333403	13	1	452	11 89 365 0	RAUPENTRAEGER RE KPL
DECKEL	971333403	13	1	464	11 89 365 1	RAUPENTRAEGER LI KPL
DECKEL KPL	10501620	1	1	41	55 09 453 14	OELMOTOR
DECKEL KPL	10548543	35	1	17	11 29 618 6	OW HYDR
DECKEL KPL	10551191	21	2	433	11 89 300 5	VERROHRUNG HYDR
DECKPLATTE	5005525	41	4	466	11 31 390 8	MITTELTEIL KPL
DECKPLATTE	602016514	73	4	497	11 23 820 3	ANLENKSTUECK KPL
DECKPLATTE	602025814	93	3	189	11 24 114 0	KUEHLER EINBAU WASSER
DECKPLATTE	602026414	48	3	452	11 89 365 0	RAUPENTRAEGER RE KPL
DECKPLATTE	602026414	48	3	464	11 89 365 1	RAUPENTRAEGER LI KPL
DECKPLATTE	7005053	56	1	8	11 92 958 8	LUFTFUEHRUNG KPL
DECKPLATTE	7005053	92	3	189	11 24 114 0	KUEHLER EINBAU WASSER
DECKPLATTE	7005053	39	2	466	11 31 390 8	MITTELTEIL KPL
DECKPLATTE	7008583	40	2	466	11 31 390 8	MITTELTEIL KPL
DICHTKANTENRING	10588729	5	1	515	59 20 224 14	LASTHALTEVENTIL
DICHTMUTTER M12X1.75	7005072	18	2	438	51 24 059 14	V.MOTOR
DICHTRING		81	1	340	93 88 497 01	PLANETENGETRIEBE
DICHTRING		87	1	341	93 88 497 01	PLANETENGETRIEBE
DICHTRING	10011864	6	17	261	10 14 588 5	LECKOELRUECKLAUF
DICHTRING	10011864	7	2	284	10 14 622 4	LAEDRUCKREGELUNG
DICHTRING	10011865	5	2	251	10 15 278 7	DS HOCHDRUCKPUMPE
DICHTRING	10011865	11	2	261	10 14 588 5	LECKOELRUECKLAUF
DICHTRING	10011866	19	3	261	10 14 588 5	LECKOELRUECKLAUF
DICHTRING	10011866	2	11	275	10 14 821 7	ROHRLEITUNG ANBAU
DICHTRING	10011866	6	1	277	10 14 274 4	KUEHLWASSERENTLUEFTUN
DICHTRING	10011867	16	2	283	10 14 511 2	ABGASSTUTZEN ANBAU
DICHTRING	10011868	2	1	230	10 13 451 7	NIVEAUGEBER
DICHTRING	10011868	6	4	251	10 15 278 7	DS HOCHDRUCKPUMPE
DICHTRING	10011868	7	14	260	10 14 333 9	KRAFTSTOFFLEITUNGEN
DICHTRING	10011870	13	1	11	11 92 891 3	KOMPRESSOR NRS
DICHTRING	10011870	8	1	265	10 14 736 9	ANSAUGSTUTZEN ANBAU
DICHTRING	10011870	27	1	282	10 14 013 6	ATL-ANBAU
DICHTRING	10011871	14	2	261	10 14 588 5	LECKOELRUECKLAUF
DICHTRING	10113731	3	1	244	10 15 259 2	UEBERDRUCKVENTIL
DICHTRING	11226035	80	1	375	51 14 347 14	DW SICHERUNGSBLOCK
DICHTRING	11226086	92	1	375	51 14 347 14	DW SICHERUNGSBLOCK
DICHTRING	4900262	32	7	188	11 24 114 0	KUEHLER EINBAU WASSER

15.2.2017

138387_ETK_001

974

LIEBHERR
 Alphabetical index
 Alphabetischer Index

Bezeichnung	Artikel	Pos.	Menge	Blatt	Baugruppe	Bezeichnung
DICHTRING	7013116	22	1	118	92 73 644	DS REGELVENTIL
DICHTRING	710004514	5	4	568	11 28 610 5	ARRETIERUNG KPL
DICHTRING	710020114	15	1	684	54 02 705 14	ANTRIEB KPL
DICHTRING	710031014	10	1	683	54 02 704 14	ABTRIEB KPL
DICHTRING	710069314	11	1	482	11 26 260 6	WINDE 1 HYDR
DICHTRING	710069314	11	1	488	11 26 261 1	WINDE 2 HYDR
DICHTRING	7101008	5	1	227	10 15 529 8	OELWANNE VORM.
DICHTRING	7101021	3	1	221	10 13 845 0	ENDREGELVENTIL
DICHTRING	7101021	7	1	227	10 15 529 8	OELWANNE VORM.
DICHTRING	7101021	10	1	228	50 04 624	OELABLASSSCHRAUBE
DICHTRING	7101022	23	4	58	10 56 070 1	TANK HYDR KPL
DICHTRING	7101022	33	1	188	11 24 114 0	KUEHLER EINBAU WASSER
DICHTRING	710102514	56	4	195	11 24 114 1	KUEHLER EINBAU LADELUFT
DICHTRING	710103714	34	1	188	11 24 114 0	KUEHLER EINBAU WASSER
DICHTRING	710103814	5	4	81	10 51 969 5	A-BOCK AUFRICHTZYL HYDR
DICHTRING	710104514	48	1	8	11 92 958 8	LUFTFUEHRUNG KPL
DICHTRING	710104514	31	2	681	54 02 702 14	SEILTROMMEL KPL
DICHTRING	710121014	123	1	368	99 04 645 14	ANTRIEB
DICHTRING	7381225	14	1	220	10 14 768 6	AGGREGATETRAEGER ANBA
DICHTRING	7381225	13	1	243	10 12 948 0	OELKUEHLER VORM.
DICHTRING	7381367	2	1	117	90 74 418	REGELVENTIL
DICHTRING	7381367	94	2	118	92 73 644	DS REGELVENTIL
DICHTRING	7610225	14	1	344	93 36 755 01	OELMESSEINRICHTUNG
DICHTRING	7610225	6	1	386	92 76 934 01	OELEINFUELLSTUTZEN
DICHTRING	761022903	2	1	344	93 36 755 01	OELMESSEINRICHTUNG
DICHTRING	761022903	21	1	344	93 36 755 01	OELMESSEINRICHTUNG
DICHTRING	790295414	61	2	368	99 04 645 14	ANTRIEB
DICHTRING	790297914	40	1	603	59 21 280 14	EINFACHWIRKZYL
DICHTRING	790347114	550	11	94	11 24 682 0	VERTEILERGETRIEBE
DICHTRING	790347214	560	1	94	11 24 682 0	VERTEILERGETRIEBE
DICHTRING	790403914	310	1	94	11 24 682 0	VERTEILERGETRIEBE
DICHTRING	790444514	65	1	368	99 04 645 14	ANTRIEB
DICHTRINGDECKEL	592178514	20	1	94	11 24 682 0	VERTEILERGETRIEBE
DICHTSATZ KPL.	10138033	90	1	133	10 12 878 7	V.PUMPE
DICHTSATZ KPL.	512402214	990	1	351	51 22 942 14	OELMOTOR
DICHTSCHEIBE	10154459	2	1	219	10 15 445 8	ZYLINDER
DICHTSCHEIBE	592288114	31	1	413	59 22 871 14	FRONTSCHIEBE KPL
DICHTSCHRAUBE	11220932	4	1	158	10 22 650 5	V.PUMPE
DICHTSCHRAUBE	11221267	5	1	158	10 22 650 5	V.PUMPE
DICHTSTOPFEN		2	1	340	93 88 497 01	PLANETENGETRIEBE
DICHTSTOPFEN		9	3	340	93 88 497 01	PLANETENGETRIEBE
DICHTSTOPFEN	10030837	14	14	218	11 38 961 7	KURBELGEHAEUSE KPL. MIT
DICHTSTOPFEN	10465711	15	1	220	10 14 768 6	AGGREGATETRAEGER ANBA
DICHTSTOPFEN	10465711	11	1	278	10 14 601 2	WASSERSAMMELLEITUNG K
DICHTSTOPFEN	11389287	3	2	262	10 14 382 8	EINSPRITZLEITUNGEN
DICHTSTOPFEN	605614714	14	2	789	10 52 957 6	BETANKUNGSPUMPE KPL
DICHTSTOPFEN	7008121	24	4	146	10 14 131 6	ANSCHLUSSPLATTE VORM.
DICHTSTOPFEN	7380480	7	1	456	96 93 178 01	FAHRANTRIEB
DICHTSTOPFEN	7380490	23	2	146	10 14 131 6	ANSCHLUSSPLATTE VORM.
DICHTSTOPFEN	7380779	16	2	247	10 13 382 3	ABSAUGPUMPE VORM.
DICHTSTOPFEN	7382069	8	1	218	11 38 961 7	KURBELGEHAEUSE KPL. MIT
DICHTUNG	10115623	18	1	282	10 14 013 6	ATL-ANBAU
DICHTUNG	10117891	2	1	242	10 12 948 1	OELKUEHLER ANBAU
DICHTUNG	10118556	2	6	264	10 14 736 6	LUFTANSAUGROHR ANBAU
DICHTUNG	10119923	3	2	243	10 12 948 0	OELKUEHLER VORM.
DICHTUNG	10125740	3	1	282	10 14 013 6	ATL-ANBAU
DICHTUNG	10126427	3	1	226	10 14 844 4	OELWANNE MIT BEFEST.
DICHTUNG	10126510	2	1	238	10 13 475 1	ZYLINDERKOPFDECKEL ANBA
DICHTUNG	10126510	2	1	239	10 12 653 5	ZYLINDERKOPFDECKEL ANBA
DICHTUNG	10126510	3	1	241	10 13 469 6	ZYLINDERKOPFDECKEL ANBA

15.2.2017

138387_ETK_001

975

LIEBHERRAlphabetical index
Alphabetischer Index

Bezeichnung	Artikel	Pos.	Menge	Blatt	Baugruppe	Bezeichnung
DICHTUNG	10126738	2	1	220	10 14 768 6	AGGREGATETRAEGER ANBA
DICHTUNG	10135885	2	6	279	10 14 144 4	ABGASROHR ANBAU
DICHTUNG	10137721	5	1	289	10 11 557 7	SCHWUNGRADGEHAEUSE AN
DICHTUNG	10144102	31	1	298	11 90 032 5	ABGASANLAGE
DICHTUNG	10144861	14	1	210	11 24 114 5	ANLAGE HARNSTOFF EINBAU
DICHTUNG	10294171	4	1	208	10 30 300 7	KRAFTSTOFFVORFILTER
DICHTUNG	10297876	2	1	164	10 35 160 3	STEUERVENTIL
DICHTUNG	10297876	2	1	173	10 11 497 5	STEUERVENTIL
DICHTUNG	11250971	2	1	412	11 25 097 0	SCHIEBEFENSTER
DICHTUNG	11251434	6	1	437	11 89 617 8	DS
DICHTUNG	11313388	27	1	647	10 56 106 5	UNTERFLASCHE
DICHTUNG	552006114	26	2	58	10 56 070 1	TANK HYDR KPL
DICHTUNG	7011131	2	1	228	50 04 624	OELABLASSSCHRAUBE
DICHTUNG	7412935	18	1	208	10 30 300 7	KRAFTSTOFFVORFILTER
DICHTUNG	790230014	9	2	771	10 51 728 1	VERROHRUNG HYDR
DICHTUNG	9079130	2	1	290	10 11 912 8	VERSCHLUSSTEILE
DICHTUNG	9144762	3	1	240	91 44 757	VERSCHLUSSDECKEL
DICHTUNG	9275428	76	1	118	92 73 644	DS REGELVENTIL
DICHTUNG	9275428	76	1	123	92 75 443	RS DECKEL
DICHTUNG	9882207	15	2	111	10 11 834 9	DOPPELV.PUMPE
DICHTUNG	9882207	15	2	132	92 76 408	DS DOPPELPUMPE
DICHTUNGSMITTEL	8627609	109	1	227	10 15 529 8	OELWANNE VORM.
DICHTUNGSMODUL	602453214	5	2	403	91 65 251 14	KABELDURCHFUEHRUNG KAB
DICHTUNGSMODUL	602453914	8	2	403	91 65 251 14	KABELDURCHFUEHRUNG KAB
DICHTUNGSMODUL	602454614	2	2	403	91 65 251 14	KABELDURCHFUEHRUNG KAB
DICHTUNGSMODUL	602454714	4	2	403	91 65 251 14	KABELDURCHFUEHRUNG KAB
DICHTUNGSMODUL	602457014	3	2	403	91 65 251 14	KABELDURCHFUEHRUNG KAB
DICHTUNGSMODUL	602457114	6	2	403	91 65 251 14	KABELDURCHFUEHRUNG KAB
DICHTUNGSMODUL	602457214	7	2	403	91 65 251 14	KABELDURCHFUEHRUNG KAB
DICHTUNGSMUTTER M6	7361600	21	1	118	92 73 644	DS REGELVENTIL
DICHTUNGSMUTTER M8	7361601	11	1	105	11 06 730 4	ABSCHALTVENTIL
DICHTUNGSMUTTER M8	7361601	37	2	118	92 73 644	DS REGELVENTIL
DICHTUNGSPROFIL	11918670	13	4	310	10 57 883 5	TUER
DICHTUNGSPROFIL	11918670	11	4.1	312	10 57 897 6	TUER
DICHTUNGSPROFIL	11918670	13	2.6	314	10 57 940 0	TUER
DICHTUNGSPROFIL	11918670	13	1.35	315	10 56 623 7	TUER
DICHTUNGSPROFIL	11918670	11	2.8	316	10 56 580 8	TUER
DIESELMOTOR	12425454	66	1	88	11 24 048 0	ZENTRALAGGREGAT
DIESELMOTOR UMBAU	11930987	1	1	5	11 93 045 7	UMBAUSATZ NRS
DISTANZHALTER	790509714	12	2	693	10 52 547 1	ZUSATZSCHEINWERFER OW
DISTANZHUELSE	11217169	47	6	210	11 24 114 5	ANLAGE HARNSTOFF EINBAU
DISTANZHUELSE 11X21X45 42	10141438	7	24	279	10 14 144 4	ABGASROHR ANBAU
DISTANZHUELSE 18X8.5X10	9132577	2	4	281	10 14 737 0	HITZESCHUTZ MIT BEFEST.
DISTANZHUELSE 18X8.5X10	9132577	93	1	295	10 15 028 8	KABELBAUM ANBAU
DISTANZRING 42X51X1.3 CK7	9072437	10	1	122	90 72 436	DISTANZRINGSATZ
DISTANZRING 42X51X1.4 CK7	9072438	11	1	122	90 72 436	DISTANZRINGSATZ
DISTANZRING 42X51X1.5 CK7	9072439	12	1	122	90 72 436	DISTANZRINGSATZ
DISTANZRING 42X51X1.6 CK7	9072440	13	1	122	90 72 436	DISTANZRINGSATZ
DISTANZRING 42X51X1.9 CK7	9074332	33	1	122	90 72 436	DISTANZRINGSATZ
DISTANZRING 91/127X8 S355J	956803514	24	2	576	99 23 398 14	ROLLENSATZ
DISTANZRING CK75;DIN 17222	9074307	31	1	122	90 72 436	DISTANZRINGSATZ
DISTANZRING CK75;DIN 17222	9074308	32	1	122	90 72 436	DISTANZRINGSATZ
DISTANZRINGSATZ	9072436	70	1	121	90 77 464	RS FLANSCH
DISTANZROHR	10517047	8	2	640	79 04 871 14	UNTERFLASCHE
DISTANZSCHEIBE	10226471	14	1	413	59 22 871 14	FRONTSCHIEBE KPL
DISTANZSCHEIBE RD30X1 AL	10349263	52	24	304	11 24 409 0	VERKLEIDUNG OW EINBAU KP
DISTANZSTUECK	10227757	17	4	469	99 26 718 14	PODEST
DISTANZSTUECK	11216088	32	1	73	10 58 163 4	KABINENAUFHAENGUNG KPL
DISTANZSTUECK	289064214	24	4	349	10 51 968 6	EZW OW EINBAU KPL
DOPPEL T-MEISTERSCH EIN	10511274	15	1	2	01 38 387 14	LR 1300 SX

15.2.2017

138387_ETK_001

976

LIEBHERR
 Alphabetical index
 Alphabetischer Index

Bezeichnung	Artikel	Pos.	Menge	Blatt	Baugruppe	Bezeichnung
DOPPELABREISSSTOPFEN	10424238	30	3	102	11 21 993 0	PUMPENGEHAEUSE
DOPPELABREISSSTOPFEN	7012971	29	3	102	11 21 993 0	PUMPENGEHAEUSE
DOPPELABREISSSTOPFEN	7012971	31	1	440	11 22 473 8	VERSTELLUNG
DOPPELABREISSSTOPFEN	7022127	31	1	160	11 22 127 4	PUMPENELEMENT
DOPPELABREISSSTOPFEN	7022127	31	1	170	11 21 593 6	PUMPENELEMENT
DOPPELABREISSSTOPFEN	7022127	28	5	440	11 22 473 8	VERSTELLUNG
DOPPELDRUCKBEGRENZUNG	10537607	10	2	31	10 35 148 6	VENTILBLOCK
DOPPELHAKEN	11271489	1	1	643	11 27 148 8	AUFHAENGUNG
DOPPELHOHLSCHRAUBE 6X6	10014864	7	1	261	10 14 588 5	LECKOELRUECKLAUF
DOPPELRUECKSCHLAGVENTI	511607014	6	1	513	10 51 959 1	VERROHRUNG HYDR
DOPPELV.PUMPE	10118349	4	1	90	11 24 773 5	AGGREGAT HYDR
DOPPELWIRKZYL	10099173	2	2	513	10 51 959 1	VERROHRUNG HYDR
DOPPELWIRKZYL	10227855	1	2	730	10 51 971 2	SELBSTVERLADESYSTEM H
DOPPELWIRKZYL	513313914	10	2	17	11 29 618 6	OW HYDR
DOPPELWIRKZYL	513314114	13	4	433	11 89 300 5	VERROHRUNG HYDR
DOPPELWIRKZYL	592000814	3	1	771	10 51 728 1	VERROHRUNG HYDR
DOPPELWIRKZYL	592104114	2	2	81	10 51 969 5	A-BOCK AUFRICHTZYL HYDR
DOPPELWIRKZYL	592104214	2	1	737	10 51 973 8	SELBSTVERLADESYSTEM H
DREHDURCHFUEHRUNG HYD	10550970	2	1	433	11 89 300 5	VERROHRUNG HYDR
DREHGELENK	10529080	14	1	768	10 58 064 7	VIDEOUEBERWACHUNGSANL
DREHKNOPF	10687925	80	1	398	10 03 610 7	TASTATUR BEDIENPULT X11
DREHRIEGEL KPL	10020161	6	2	310	10 57 883 5	TUER
DREHRIEGEL KPL	10020161	12	2	312	10 57 897 6	TUER
DREHRIEGEL KPL	10020161	9	1	314	10 57 940 0	TUER
DREHRIEGEL KPL	10020161	9	2	315	10 56 623 7	TUER
DREHRIEGEL KPL	10020161	12	2	316	10 56 580 8	TUER
DREHSCLOSS	592285814	4	1	410	10 35 007 6	SCHIEBETUER
DREHSTROMGENERATOR	10148088	1	1	285	10 14 584 5	GENERATOR VORM.
DREHWERKANTRIEB	90013762	10	2	370	10 51 968 2	DW OW
DREHWINKELMESSUMFORME	10528626	31	1	784	10 52 952 2	DW GEBER NRS
DREHZAHLGEBER KPL.	10133077	20	2	296	10 14 297 7	MOTORREGELUNGSSENSORIK
DROSSELKOERPER	11253687	2	1	90	11 24 773 5	AGGREGAT HYDR
DROSSELKOERPER	11253689	26	2	90	11 24 773 5	AGGREGAT HYDR
DROSSELKOERPER	11930190	11	1	8	11 92 958 8	LUFTFUEHRUNG KPL
DROSSELKOERPER	917906414	3	1	759	10 55 459 4	VERROHRUNG HYDR
DROSSELKOERPER	917906414	4	1	771	10 51 728 1	VERROHRUNG HYDR
DROSSELKOERPER	929796914	6	1	675	10 51 726 2	VERROHRUNG HYDR
DROSSELKOERPER	946293614	9	1	17	11 29 618 6	OW HYDR
DROSSELKOERPER	991487414	26	1	17	11 29 618 6	OW HYDR
DROSSELKOERPER	991867414	37	1	17	11 29 618 6	OW HYDR
DROSSELRUECKSCHLAGVEN	11233730	4	1	83	10 22 540 8	VENTILBLOCK
DROSSELRUECKSCHLAGVEN	7623541	204	1	27	11 28 647 6	VENTILBLOCK
DROSSELSCHRAUBE	7615603	8	1	440	11 22 473 8	VERSTELLUNG
DROSSELSCHRAUBE	7615604	9	1	440	11 22 473 8	VERSTELLUNG
DROSSELVENTIL	10145160	230	1	249	10 15 085 7	HOCHDRUCKPUMPE MIT BEFE
DROSSELVENTIL	510497214	33	1	90	11 24 773 5	AGGREGAT HYDR
DROSSELVENTIL	592070714	145	2	27	11 28 647 6	VENTILBLOCK
DROSSELVENTIL	592178314	5	1	737	10 51 973 8	SELBSTVERLADESYSTEM H
DRUCKAUFNEHMER	10515473	66	2	43	11 24 519 0	OW EL
DRUCKAUFNEHMER	11219179	65	2	43	11 24 519 0	OW EL
DRUCKAUFNEHMER	693126214	11	2	581	10 53 140 9	ANLENKSTUECK EL
DRUCKBEGRENZUNGSPATR	592309014	200	1	27	11 28 647 6	VENTILBLOCK
DRUCKBEGRENZUNGSPATR	592309014	205	1	27	11 28 647 6	VENTILBLOCK
DRUCKBEGRENZUNGSVENTI	10350546	2	1	83	10 22 540 8	VENTILBLOCK
DRUCKBEGRENZUNGSVENTI	10593474	3	1	100	11 21 991 0	PUMPENGEHAEUSE
DRUCKBEGRENZUNGSVENTI	10872307	9	1	8	11 92 958 8	LUFTFUEHRUNG KPL
DRUCKBEGRENZUNGSVENTI	11219368	2	1	100	11 21 991 0	PUMPENGEHAEUSE
DRUCKBEGRENZUNGSVENTI	11233731	5	1	83	10 22 540 8	VENTILBLOCK
DRUCKBEGRENZUNGSVENTI	11233731	6	1	83	10 22 540 8	VENTILBLOCK
DRUCKBEGRENZUNGSVENTI	11233731	2	1	515	59 20 224 14	LASTHALTEVENTIL

15.2.2017

138387_ETK_001

977

LIEBHERR
 Alphabetical index
 Alphabetischer Index

Bezeichnung	Artikel	Pos.	Menge	Blatt	Baugruppe	Bezeichnung
DRUCKBEGRENZUNGSVENTI	11293250	3	2	35	59 21 458 14	VENTILBLOCK
DRUCKBEGRENZUNGSVENTI	511414514	18	1	90	11 24 773 5	AGGREGAT HYDR
DRUCKBEGRENZUNGSVENTI	511467914	4	1	675	10 51 726 2	VERROHRUNG HYDR
DRUCKBEGRENZUNGSVENTI	511475514	7	1	513	10 51 959 1	VERROHRUNG HYDR
DRUCKBEGRENZUNGSVENTI	511619614	50	2	334	51 22 527 14	OELMOTOR
DRUCKBEGRENZUNGSVENTI	511639114	6	1	602	10 53 146 1	VERROHRUNG HYDR
DRUCKBEGRENZUNGSVENTI	511639714	50	2	351	51 22 942 14	OELMOTOR
DRUCKBEGRENZUNGSVENTI	511655114	50	2	440	11 22 473 8	VERSTELLUNG
DRUCKBEGRENZUNGSVENTI	592323114	5	4	433	11 89 300 5	VERROHRUNG HYDR
DRUCKEINSPEISEVENTIL	10123236	2	2	145	10 14 131 7	RS ANSCHLUSSPLATTE
DRUCKEINSPEISEVENTIL	10135472	10	1	135	10 12 942 0	DRUCKREDUZIERVENTIL
DRUCKEINSPEISEVENTIL	11835951	182	12	27	11 28 647 6	VENTILBLOCK
DRUCKFEDER	10115224	6	1	440	11 22 473 8	VERSTELLUNG
DRUCKFEDER	10129501	4	1	244	10 15 259 2	UEBERDRUCKVENTIL
DRUCKFEDER	10296909	133	14	27	11 28 647 6	VENTILBLOCK
DRUCKFEDER	10349778	132	1	27	11 28 647 6	VENTILBLOCK
DRUCKFEDER	10529089	17	1	768	10 58 064 7	VIDEOUEBERWACHUNGSANL
DRUCKFEDER	11118160	6	1	221	10 13 845 0	ENDREGELVENTIL
DRUCKFEDER	11226019	40	1	375	51 14 347 14	DW SICHERUNGSBLOCK
DRUCKFEDER	11267416	6	1	103	10 59 347 4	DRUCKBEGRENZUNGSVENTI
DRUCKFEDER	11267442	5	1	105	11 06 730 4	ABSCHALTVENTIL
DRUCKFEDER	11305568	75	16	368	99 04 645 14	ANTRIEB
DRUCKFEDER	11305579	76	16	368	99 04 645 14	ANTRIEB
DRUCKFEDER	11940199	7	1	378	11 94 017 6	TRIEBWERK HYDRAULIKTEIL
DRUCKFEDER	7000942	164	7	27	11 28 647 6	VENTILBLOCK
DRUCKFEDER	7024503	171	14	27	11 28 647 6	VENTILBLOCK
DRUCKFEDER	7028143	5	1	103	10 59 347 4	DRUCKBEGRENZUNGSVENTI
DRUCKFEDER	720046001	7	22	385	50 20 383 01	LAMELLENBREMSE
DRUCKFEDER	720046101	8	12	385	50 20 383 01	LAMELLENBREMSE
DRUCKFEDER	7381699	30	21	140	10 13 802 6	RS ZYL.+STEUERPL.+WELLE
DRUCKFEDER	7382167	31	24	124	98 89 984	RS TRIEBWERK
DRUCKFEDER	7382167	31	24	127	98 89 983	RS TRIEBWERK
DRUCKFEDER	9267342	12	1	114	92 67 343	ENTLUEFTUNGSVENTIL
DRUCKFEDER	9886756	7	1	243	10 12 948 0	OELKUEHLER VORM.
DRUCKFILTER	10223581	19	1	90	11 24 773 5	AGGREGAT HYDR
DRUCKGEBER	9076531	10	2	296	10 14 297 7	MOTORREGELUNGSSENSORIK
DRUCKGEBER KPL.	9076550	11	1	296	10 14 297 7	MOTORREGELUNGSSENSORIK
DRUCKREDUZIERVENTIL	10129420	9	2	134	11 36 218 7	REGELVENTIL
DRUCKREDUZIERVENTIL	510438514	4	2	433	11 89 300 5	VERROHRUNG HYDR
DRUCKREDUZIERVENTIL	511476914	3	1	333	10 51 969 8	NADELEINZIEHWINDE HYDR
DRUCKREDUZIERVENTIL	511476914	4	1	350	10 51 968 7	HAUPT EZW HYDR
DRUCKREGELVENTIL	10115241	49	1	440	11 22 473 8	VERSTELLUNG
DRUCKROHRSTUTZEN	10131081	1	1	255	10 13 508 0	DRUCKROHRSTUTZEN
DRUCKROHRSTUTZEN	10135080	1	1	254	10 14 114 0	RS DRUCKROHRSTUTZEN
DRUCKROHRSTUTZEN	10153151	191	6	215	12 42 545 4	DIESELMOTOR
DRUCKSCHALTER	10352111	16	1	58	10 56 070 1	TANK HYDR KPL
DRUCKSCHALTER	11236712	5	1	775	11 21 750 0	VERFLUESSIGER
DRUCKSCHALTER EINSCHAL	10352119	12	1	482	11 26 260 6	WINDE 1 HYDR
DRUCKSCHALTER EINSCHAL	10352119	12	1	488	11 26 261 1	WINDE 2 HYDR
DRUCKSTAB	993081514	12	1	590	99 26 359 14	HALTESTANGE KPL
DRUCKSTAB	993081514	14	1	666	10 53 352 5	RUECKHALTESTANGE
DRUCKSTIFT	10101458	3	3	163	11 49 032 3	ZYLINDER
DRUCKSTUECK M12X26 X8C	790550914	15	1	310	10 57 883 5	TUER
DRUCKSTUECK M12X26 X8C	790550914	13	1	312	10 57 897 6	TUER
DRUCKSTUECK M12X26 X8C	790550914	4	1	314	10 57 940 0	TUER
DRUCKSTUECK M12X26 X8C	790550914	4	1	315	10 56 623 7	TUER
DRUCKSTUECK M12X26 X8C	790550914	13	1	316	10 56 580 8	TUER
DRUCKTASTER	693003414	32	1	791	10 52 155 9	MODUL BETANKUNGSANLAG
DRUCKVENTIL	11229183	5	1	31	10 35 148 6	VENTILBLOCK
DRUCKVENTIL	11229185	9	1	31	10 35 148 6	VENTILBLOCK

15.2.2017

138387_ETK_001

978

LIEBHERRAlphabetical index
Alphabetischer Index

Bezeichnung	Artikel	Pos.	Menge	Blatt	Baugruppe	Bezeichnung
DS	10423993	900	1	34	10 59 143 5	WEGEVENTIL
DS	10524595	1	1	31	10 35 148 6	VENTILBLOCK
DS	11219356	4	1	96	11 21 990 2	TRIEBWERK
DS	11896178	900	1	436	10 55 097 0	DREHDURCHFUEHRUNG HYD
DS	511493914	51	2	334	51 22 527 14	OELMOTOR
DS	511614214	61	1	351	51 22 942 14	OELMOTOR
DS	512259414	990	1	334	51 22 527 14	OELMOTOR
DS	512259514	61	1	334	51 22 527 14	OELMOTOR
DS	512401514	51	2	351	51 22 942 14	OELMOTOR
DS	512714614	10	1	385	50 20 383 01	LAMELLENBREMSE
DS	512714614	9	1	388	93 93 479 01	BREMSE DS
DS	512714714	11	1	385	50 20 383 01	LAMELLENBREMSE
DS	512714714	10	1	388	93 93 479 01	BREMSE DS
DS	790413614	990	1	30	59 23 090 14	DRUCKBEGRENZUNGSPATR
DS	790545514	900	1	28	59 20 707 14	DROSSELVENTIL
DS	790545514	900	1	29	59 23 006 14	MAGNETVENTIL
DS ANSCHLUSSGEHAEUSE	9274731	91	1	113	10 11 835 0	ANSCHLUSSGEHAEUSE
DS ANSCHLUSSPLATTE	10138034	3	1	150	10 13 803 3	DICHTSATZ KPL.
DS DOPPELPUMPE	9276408	98	1	112	10 11 834 9	DOPPELV.PUMPE
DS DRUCKREDUZIERVERTIL	10123210	4	2	151	10 13 803 4	DS ANSCHLUSSPLATTE
DS DRUCKREDUZIERVERTIL	10123214	90	1	135	10 12 942 0	DRUCKREDUZIERVERTIL
DS DRUCKROHRSTUTZEN	10141216	6	1	253	10 15 315 1	DRUCKROHRSTUTZEN
DS DRUCKROHRSTUTZEN	10141216	12	1	254	10 14 114 0	RS DRUCKROHRSTUTZEN
DS DRUCKVENTIL	10332095	90	1	148	10 12 323 6	DRUCKEINSPEISEVENTIL
DS DRUCKVENTIL	10332095	2	2	151	10 13 803 4	DS ANSCHLUSSPLATTE
DS HOCHDRUCKPUMPE	10152787	210	1	249	10 15 085 7	HOCHDRUCKPUMPE MIT BEFE
DS HOCHDRUCKPUMPE	10152787	4	1	250	10 15 074 3	RS HOCHDRUCKPUMPE
DS INJEKTOR	10141215	6	1	252	10 15 286 7	INJEKTOR MIT BEFEST.
DS KPL	10224159	3	1	176	10 22 358 1	DRUCKFILTER
DS KPL	10351610	99	1	158	10 22 650 5	V.PUMPE
DS KPL	10595126	200	1	353	10 55 156 3	WINDE
DS KPL	11904703	900	1	755	59 21 826 14	ABSTUETZZYLINDER
DS KPL	11927121	901	1	514	10 09 917 3	DOPPELWIRKZYL
DS KPL	502050814	990	1	192	51 22 501 14	OELMOTOR
DS KPL	502050814	990	1	197	51 22 394 14	OELMOTOR
DS KPL	512256614	250	1	375	51 14 347 14	DW SICHERUNGSBLOCK
DS KPL	512299214	990	1	376	51 22 991 14	OELMOTOR
DS KPL	790579414	902	1	27	11 28 647 6	VENTILBLOCK
DS KPL	981967114	990	1	676	51 02 322 14	OELMOTOR
DS KPL ZYL	10352446	900	1	514	10 09 917 3	DOPPELWIRKZYL
DS KPL ZYL	10352447	1	1	731	10 22 785 5	DOPPELWIRKZYL
DS KPL ZYL	513319014	99	1	445	51 33 141 14	DOPPELWIRKZYL
DS KPL ZYL	513319214	99	1	36	51 33 139 14	DOPPELWIRKZYL
DS KPL ZYL	790230614	900	1	772	59 20 008 14	DOPPELWIRKZYL
DS KPL ZYL	790401414	900	1	603	59 21 280 14	EINFACHWIRKZYL
DS KPL ZYL	790407714	900	1	82	59 21 041 14	DOPPELWIRKZYL
DS KPL ZYL	790407814	900	1	738	59 21 042 14	DOPPELWIRKZYL
DS MONOBLOCK	10349716	901	1	27	11 28 647 6	VENTILBLOCK
DS MONOBLOCK	10349776	900	1	27	11 28 647 6	VENTILBLOCK
DS REGELVENTIL	10122265	4	1	150	10 13 803 3	DICHTSATZ KPL.
DS REGELVENTIL	9273644	89	1	111	10 11 834 9	DOPPELV.PUMPE
DS REGELVENTIL	9273644	90	1	117	90 74 418	REGELVENTIL
DS ZAHNRADMOTOR	10493890	901	1	41	55 09 453 14	OELMOTOR
DSF-RING	10146358	5	1	235	10 14 636 7	KOLBEN KPL.
DUESE	11226142	200	1	375	51 14 347 14	DW SICHERUNGSBLOCK
DUESE	11233732	7	1	83	10 22 540 8	VENTILBLOCK
DUESE	11239895	3	1	742	59 21 584 14	SENKBREMSVENTIL
DUESE	11249191	270	1	82	59 21 041 14	DOPPELWIRKZYL
DUESE	7014257	271	1	27	11 28 647 6	VENTILBLOCK
DUESE	7026135	269	2	27	11 28 647 6	VENTILBLOCK

15.2.2017

138387_ETK_001

979

LIEBHERRAlphabetical index
Alphabetischer Index

Bezeichnung	Artikel	Pos.	Menge	Blatt	Baugruppe	Bezeichnung
DURCHFUEHRUNGSTUELLE	11225402	63	2	304	11 24 409 0	VERKLEIDUNG OW EINBAU KP
DURCHGANGSNIPPELBLOCK	11274920	2	1	781	11 28 048 1	ANSCHLUSSTEILE
DURCHGANGSVENTIL	7402781	12	1	205	11 24 114 4	KRAFTSTOFFANLAGE
DURCHTRIEB	10129874	12	1	90	11 24 773 5	AGGREGAT HYDR
DURCHTRIEB	10129874	300	1	133	10 12 878 7	V.PUMPE
DURCHTRIEB	10130005	301	1	133	10 12 878 7	V.PUMPE
DURCHTRIEB	10134521	304	1	133	10 12 878 7	V.PUMPE
DURCHTRIEB	10138068	305	1	133	10 12 878 7	V.PUMPE
DURCHTRIEB	10553922	11	1	90	11 24 773 5	AGGREGAT HYDR
DW GEBER NRS	10522930	828	1	4	01 38 387 14	LR 1300 SX
DW GEBER NRS	10529522	3	1	783	10 52 293 0	DW GEBER NRS
DW HYDR	10519683	2	1	370	10 51 968 2	DW OW
DW OW	10519682	27	1	2	01 38 387 14	LR 1300 SX
DW SICHERUNGSBLOCK	511434714	2	1	373	10 55 216 1	VERROHRUNG HYDR
E-BAUGRUPPE	10688831	31	1	668	11 90 722 6	MODEM NRS
EINBAUVENTIL	511640714	2	1	174	51 16 377 14	VENTILBLOCKSPEISEDRUCK
EINFACHHAKEN	10522845	1	1	638	79 03 862 14	LASTHAKEN
EINFACHWIRKZYL	592128014	2	2	602	10 53 146 1	VERROHRUNG HYDR
EINFUELLSIEB	10296919	13	1	62	10 56 073 3	KRAFTSTOFFTANK KPL
EINFUELLSTUTZEN	944215103	1	1	386	92 76 934 01	OELINFUELLSTUTZEN
EINSPRITZLEITUNG	10143827	2	4	262	10 14 382 8	EINSPRITZLEITUNGEN
EINSPRITZLEITUNG	10143829	1	1	262	10 14 382 8	EINSPRITZLEITUNGEN
EINSPRITZLEITUNG	10143831	4	1	262	10 14 382 8	EINSPRITZLEITUNGEN
EINSPRITZLEITUNGEN	10143828	215	1	216	12 42 545 4	DIESELMOTOR
EINSTECKHUELSE	10871759	25	1	8	11 92 958 8	LUFTFUEHRUNG KPL
EINSTECKHUELSE	10871759	21	6	210	11 24 114 5	ANLAGE HARNSTOFF EINBAU
EINSTELLMUTTER	944403703	8	1	456	96 93 178 01	FAHRANTRIEB
EINSTELLSCHRAUBE	10599567	6	1	105	11 06 730 4	ABSCHALTVENTIL
ENDGEHAEUSE	540271614	2	1	681	54 02 702 14	SEILTROMMEL KPL
ENDPOL KAPPE	11229635	30	3	42	11 24 519 0	OW EL
ENDREGELVENTIL	10138450	14	1	215	12 42 545 4	DIESELMOTOR
ENDSCHALTER EINBAU	11310932	46	1	15	11 24 047 9	OW KPL
ENDSCHALTER HALTER	950563214	17	1	580	11 24 336 5	ANLENKSTUECK NADEL KPL
ENDSCHALTER HUB OBEN	927521808	30	2	627	10 57 624 5	KABELSATZ
ENDSCHALTER HUB OBEN	927521808	60	2	654	10 57 651 9	KABELSATZ
ENDSCHEIBE EL	939556301	9	1	338	93 88 500 01	SEILTROMMEL
ENDSCHEIBE UL	938850201	5	1	338	93 88 500 01	SEILTROMMEL
ENDSTUECK	10097985	3	2	460	79 05 233 14	TRAGROLLE KPL
ENDWINKEL	602720514	28	4	49	10 56 645 8	KLEMMKASTEN
ENDWINKEL	602720514	20	2	656	10 57 652 3	KLEMMDOSE
ENDWINKEL	602832214	54	1	785	10 56 013 7	FREMDEINSPEISUNG BATTERI
ENTLUEFTUNGSFILTER	505104914	260	1	94	11 24 682 0	VERTEILERGETRIEBE
ENTLUEFTUNGSFILTER	693113814	485	1	94	11 24 682 0	VERTEILERGETRIEBE
ENTLUEFTUNGSSCHRAUBE	485581914	54	1	49	10 56 645 8	KLEMMKASTEN
ENTLUEFTUNGSSCHRAUBE	7412942	1	1	208	10 30 300 7	KRAFTSTOFFVORFILTER
ENTLUEFTUNGSSTUTZEN	927501901	13	1	344	93 36 755 01	OELMESSEINRICHTUNG
ENTLUEFTUNGSVENTIL		82	1	340	93 88 497 01	PLANETENGETRIEBE
ENTLUEFTUNGSVENTIL	10351239	205	2	755	59 21 826 14	ABSTUETZZYLINDER
ENTLUEFTUNGSVENTIL	540136314	3	4	81	10 51 969 5	A-BOCK AUFRICHTZYL HYDR
ENTLUEFTUNGSVENTIL	592089814	69	1	368	99 04 645 14	ANTRIEB
ENTLUEFTUNGSVENTIL	9267343	6	2	113	10 11 835 0	ANSCHLUSSGEHAEUSE
ENTNAHMEMODUL	10146538	6	1	212	11 24 240 8	HARNSTOFFBEHAELTER
ENTWAESSERUNGSSTOPFEN	602501208	55	1	49	10 56 645 8	KLEMMKASTEN
ENTWAESSERUNGSVENTIL	502921908	10	1	8	11 92 958 8	LUFTFUEHRUNG KPL
ERSATZELEMENT	10136801	1	1	225	10 13 680 0	KURBELGEHAEUSEENTLUEFT
ETIKETT UNIVERSAL	605756914	2	1	44	10 35 167 4	CAN MODUL
EXPANSIONSVENTIL	10223210	170	1	419	11 93 934 6	KLIMAAANLAGE
EXZENTERSCHRAUBE	11267405	46	1	102	11 21 993 0	PUMPENGEHAEUSE
EZW OW EINBAU KPL	10519686	1	1	347	10 51 969 1	EZW OW EINBAU KPL
EZW OW EINBAU KPL	10519691	25	1	2	01 38 387 14	LR 1300 SX

15.2.2017

138387_ETK_001

980

LIEBHERRAlphabetical index
Alphabetischer Index

Bezeichnung	Artikel	Pos.	Menge	Blatt	Baugruppe	Bezeichnung
EZW ROLLENPAKET	992925814	11	1	349	10 51 968 6	EZW OW EINBAU KPL
FAECHERSCHEIBE DIN 6798 1	425221314	9	1	45	10 53 048 9	SICHERUNGSHALTER
FAECHERSCHEIBE DIN 6798 1	425221314	16	4	332	10 51 969 7	NADELEINZIEHWINDE
FAHRANTRIEB	969317801	6	1	452	11 89 365 0	RAUPENTRAEGER RE KPL
FAHRANTRIEB	969317801	6	1	464	11 89 365 1	RAUPENTRAEGER LI KPL
FAHRERSITZ	10225068	11	1	390	11 27 970 6	KABINE KPL
FALTENBALG	10100666	40	1	421	10 22 506 8	FAHRERSITZ
FALTENBALG	606272314	1	1	397	11 21 481 8	MEISTERSCHALTER
FALTENBALG	7366620	42	1	421	10 22 506 8	FAHRERSITZ
FANGSTANGE NRS	11271097	580	3	3	01 38 387 14	LR 1300 SX
FEDER	10287741	6	1	172	10 28 766 5	VERSTELLTEIL
FEDER	10324860	2	1	163	11 49 032 3	ZYLINDER
FEDERDRUCKLAMELLENBRE		70	1	340	93 88 497 01	PLANETENGETRIEBE
FEDERDRUCKLAMELLENBRE	502037201	80	1	456	96 93 178 01	FAHRANTRIEB
FEDERELEMENT	10032001	7	1	208	10 30 300 7	KRAFTSTOFFVORFILTER
FEDERRING DIN 471 ST	11313322	22	2	647	10 56 106 5	UNTERFLASCHE
FEDERRING DIN 7980 12 FST	4980013	25	16	111	10 11 834 9	DOPPELV.PUMPE
FEDERSCHEIBE DIN 137 X10	10411092	4	1	287	11 38 664 5	STARTER
FEDERSCHEIBE DIN 137 X10	10411093	6	2	287	11 38 664 5	STARTER
FEDERSTECKER	592291714	3	1	416	59 22 914 14	PODESTSICHERUNG KPL
FEDERSTECKER DIN 11024 2.	433206014	14	1	577	99 30 800 14	SPITZENENDSCHALTER EINBA
FEDERSTECKER DIN 11024 2.	433206014	21	1	635	10 55 753 7	SPITZENENDSCHALTER LI EIN
FEDERSTECKER DIN 11024 2.	433206014	21	1	636	10 55 757 6	SPITZENENDSCHALTER RE E
FEDERSTECKER DIN 11024 2.	433206014	16	1	662	97 15 079 03	SPITZENENDSCHALTER LI EIN
FEDERSTECKER DIN 11024 2.	433206014	16	1	664	97 15 080 03	SPITZENENDSCHALTER RE E
FEDERSTECKER DIN 11024 2.	433206014	51	8	688	10 55 372 1	DACHGELAENDER NRS
FEDERSTECKER DIN 11024 4	433206214	33	2	496	11 23 820 3	ANLENKSTUECK KPL
FEDERSTECKER DIN 11024 4	433206214	52	10	688	10 55 372 1	DACHGELAENDER NRS
FEDERSTECKER DIN 11024 5	433206314	21	6	330	99 29 803 14	VERZURRUNG BALLAST
FEDERSTECKER DIN 11024 5	433206314	31	2	709	99 10 116 14	SEILFUEHRUNG
FEDERTELLER	11267441	4	2	105	11 06 730 4	ABSCHALTVENTIL
FEDERTELLER	570114908	116	1	676	51 02 322 14	OELMOTOR
FEDERTELLER	790579314	131	15	27	11 28 647 6	VENTILBLOCK
FEDERTELLER	9076178	12	2	149	10 12 226 2	RS VERSTELLUNG
FESTSTELLER	592291014	94	1	407	10 35 008 0	KABINE
FETT	10282622	100	1	245	10 13 394 5	SCHMIEROELPUMPE
FETT	10282622	100	1	246	10 13 394 7	ABSAUGPUMPE MIT BEFEST.
FETT	10282622	100	1	289	10 11 557 7	SCHWUNGRADGEHAEUSE AN
FETT	10282622	100	1	292	10 12 797 9	VERSCHLUSSTEILE
FETT	10285708	100	1	219	10 15 445 8	ZYLINDER
FETT	10285708	100	1	220	10 14 768 6	AGGREGATETRAEGER ANBA
FETT	10285708	100	1	265	10 14 736 9	ANSAUGSTUTZEN ANBAU
FETT	10285708	100	1	266	10 14 736 4	LUFTANSAUGUNG ANBAU
FETT	10285708	100	1	267	10 14 967 6	VERBINDUNGSLEITUNG ANBA
FETT	10285708	100	1	273	10 14 273 4	WASSERPUMPE MIT BEFEST.
FETT	10285708	100	1	274	10 14 821 5	THERMOSTATGEHAEUSE AN
FETT	10285708	100	1	276	10 14 274 2	KUEHLMITTELKRUEMMER AN
FETT	10285708	100	1	278	10 14 601 2	WASSERSAMMELLEITUNG K
FETT	10285708	100	1	297	10 14 637 4	VERSCHLUSSTEILE
FEUCHTESENSOR	10141261	15	1	210	11 24 114 5	ANLAGE HARNSTOFF EINBAU
FEUERLOESCHER	890100814	10	1	71	92 65 477 14	FEUERLOESCHER NRS
FEUERLOESCHER EINBAU	10578845	31	2	15	11 24 047 9	OW KPL
FEUERLOESCHER NRS	926547714	10	1	70	10 57 884 5	FEUERLOESCHER EINBAU
FILTER	11490265	38	1	102	11 21 993 0	PUMPENGEHAEUSE
FILTER	11490265	39	1	102	11 21 993 0	PUMPENGEHAEUSE
FILTER	11490265	40	1	102	11 21 993 0	PUMPENGEHAEUSE
FILTER	592293714	240	2	419	11 93 934 6	KLIMAAANLAGE
FILTEREINSATZ	10037623	1	1	176	10 22 358 1	DRUCKFILTER
FILTEREINSATZ	11227203	1	1	59	10 51 572 4	RUECKLAUFFILTER
FILTERELEMENT	11291031	1	1	202	11 24 679 0	LUFTFILTER

15.2.2017

138387_ETK_001

981

LIEBHERRAlphabetical index
Alphabetischer Index

Bezeichnung	Artikel	Pos.	Menge	Blatt	Baugruppe	Bezeichnung
FILTERELEMENT	510713814	1	1	60	51 06 906 14	BELUEFTUNGSFILTER
FILTERELEMENT	553183708	6	1	208	10 30 300 7	KRAFTSTOFFVORFILTER
FILTERKONSOLE	10152786	1	1	259	10 14 675 3	KRAFTSTOFFFEINFILTER
FILTERLUEFTER EINBAU	611052614	61	1	391	11 27 973 6	KABINE EL
FILTERMATTE	611124514	1	1	404	61 10 526 14	FILTERLUEFTER EINBAU
FILZSTREIFEN	10585445	12	2	681	54 02 702 14	SEILTROMMEL KPL
FLACHDICHRING	10588725	4	1	515	59 20 224 14	LASTHALTEVENTIL
FLACHDICHTUNG	9276860	37	2	111	10 11 834 9	DOPPELV.PUMPE
FLACHDICHTUNG	9276860	37	2	132	92 76 408	DS DOPPELPUMPE
FLACHKAEFIG	501532014	9	1	681	54 02 702 14	SEILTROMMEL KPL
FLACHKOPFSCHRAUBE	11940203	12	7	378	11 94 017 6	TRIEBWERK HYDRAULIKTEIL
FLACHKOPFSCHRAUBE ISO 7	10541536	19	20	390	11 27 970 6	KABINE KPL
FLACHKOPFSCHRAUBE ISO 70	10541540	4	11	424	11 26 095 6	STEUERKONSOLE RE KPL
FLACHKOPFSCHRAUBE ISO 7	10541561	28	16	390	11 27 970 6	KABINE KPL
FLACHKOPFSCHRAUBE ISO 7	10541561	6	3	425	97 07 857 03	LIBELLE EINBAU
FLACHKOPFSCHRAUBE ISO 7	400180214	35	8	390	11 27 970 6	KABINE KPL
FLACHKOPFSCHRAUBE ISO 7	400180214	30	4	399	10 53 171 8	TASTATUR
FLACHKOPFSCHRAUBE ISO 7	10541563	16	2	787	10 52 155 4	BETANKUNGSANLAGE NRS
FLACHKOPFSCHRAUBE ISO 7	10541565	19	2	787	10 52 155 4	BETANKUNGSANLAGE NRS
FLACHKOPFSCHRAUBE ISO 7	400180314	36	15	390	11 27 970 6	KABINE KPL
FLACHKUPFER EL	10530486	6	1	45	10 53 048 9	SICHERUNGSHALTER
FLACHRUNDSCHRAUBE DIN	11314349	11	3	526	11 23 749 8	AUFLAGE KPL
FLACHRUNDSCHRAUBE DIN	11314349	14	3	545	11 23 290 7	AUFLAGE KPL
FLACHRUNDSCHRAUBE DIN	11314349	14	6	546	11 23 292 2	AUFLAGE KPL
FLACHRUNDSCHRAUBE DIN	11314349	17	6	615	11 31 080 6	AUFLAGE KPL
FLACHRUNDSCHRAUBE DIN	11314349	13	4	665	11 23 653 3	AUFLAGE KPL
FLACHSICHERUNGSEINSATZ	604105314	68	5	394	10 55 963 5	SCHALTSCHR X1
FLACHSICHERUNGSEINSATZ	604105314	5	5	395	99 20 811 14	RESERVESICHERUNGEN
FLACHSICHERUNGSEINSATZ	604105414	7	5	395	99 20 811 14	RESERVESICHERUNGEN
FLACHSICHERUNGSEINSATZ	604105514	69	41	394	10 55 963 5	SCHALTSCHR X1
FLACHSICHERUNGSEINSATZ	604105514	10	10	395	99 20 811 14	RESERVESICHERUNGEN
FLACHSICHERUNGSEINSATZ	604105614	70	6	394	10 55 963 5	SCHALTSCHR X1
FLACHSICHERUNGSEINSATZ	604105614	15	5	395	99 20 811 14	RESERVESICHERUNGEN
FLACHSTECKER	602203914	55	6	391	11 27 973 6	KABINE EL
FLACHSTECKER	602203914	92	6	392	11 27 973 6	KABINE EL
FLACHSTECKER	602203914	71	2	792	10 52 155 9	MODUL BETANKUNGSANLAG
FLACHSTECKERGEHAEUSE	602208714	92	1	394	10 55 963 5	SCHALTSCHR X1
FLACHSTECKERGEHAEUSE	602209014	91	1	392	11 27 973 6	KABINE EL
FLACHSTECKERGEHAEUSE	602305914	54	3	391	11 27 973 6	KABINE EL
FLACHSTECKERGEHAEUSE	602305914	70	1	792	10 52 155 9	MODUL BETANKUNGSANLAG
FLAECHENDICHTUNG	10354595	100	1	226	10 14 844 4	OELWANNE MIT BEFEST.
FLANSCH	10583864	1	1	353	10 55 156 3	WINDE
FLANSCH	540271814	1	1	682	54 02 703 14	FLANSCH KPL
FLANSCH	552066514	22	2	58	10 56 070 1	TANK HYDR KPL
FLANSCH	9072435	12	1	121	90 77 464	RS FLANSCH
FLANSCH	944137814	24	1	90	11 24 773 5	AGGREGAT HYDR
FLANSCH	944813514	25	1	90	11 24 773 5	AGGREGAT HYDR
FLANSCH	956274314	28	4	17	11 29 618 6	OW HYDR
FLANSCH	959712714	21	1	783	10 52 293 0	DW GEBER NRS
FLANSCH KPL	540270314	22	1	679	59 20 694 14	WINDE
FLANSCHABDECKUNG	11215698	2	1	168	10 22 601 3	V.PUMPE
FLANSCHABDECKUNG	11215699	3	1	168	10 22 601 3	V.PUMPE
FLANSCHHAELFTE	510548714	105	8	19	11 29 618 6	OW HYDR
FLANSCHHAELFTE	510574414	100	8	19	11 29 618 6	OW HYDR
FLANSCHHAELFTE	510574414	21	2	184	10 57 532 2	ANSAUGROHR OEL KPL
FLANSCHHAELFTE	510586614	103	12	19	11 29 618 6	OW HYDR
FLANSCHHAELFTE	510586614	617	4	350	10 51 968 7	HAUPT EZW HYDR
FLANSCHHAELFTE	510586614	646	16	435	11 89 300 5	VERROHRUNG HYDR
FLANSCHHAELFTE	510586614	730	8	482	11 26 260 6	WINDE 1 HYDR
FLANSCHHAELFTE	510586614	730	8	488	11 26 261 1	WINDE 2 HYDR

15.2.2017

138387_ETK_001

982

LIEBHERR
 Alphabetical index
 Alphabetischer Index

Bezeichnung	Artikel	Pos.	Menge	Blatt	Baugruppe	Bezeichnung
FLANSCHHAELFTE	510586914	104	18	19	11 29 618 6	OW HYDR
FLANSCHHAELFTE	510586914	611	4	333	10 51 969 8	NADELEINZIEHWINDE HYDR
FLANSCHHAELFTE	510586914	630	4	373	10 55 216 1	VERROHRUNG HYDR
FLANSCHHAELFTE	510587514	101	8	19	11 29 618 6	OW HYDR
FLANSCHHAELFTE	510587514	312	2	91	11 24 773 5	AGGREGAT HYDR
FLANSCHHAELFTE	510587514	631	8	373	10 55 216 1	VERROHRUNG HYDR
FLANSCHHAELFTE	510587514	650	2	513	10 51 959 1	VERROHRUNG HYDR
FLANSCHHAELFTE	510587514	614	2	737	10 51 973 8	SELBSTVERLADESYSTEM H
FLANSCHHAELFTE	511502414	102	24	19	11 29 618 6	OW HYDR
FLANSCHHAELFTE	511502414	310	6	91	11 24 773 5	AGGREGAT HYDR
FLANSCHHAELFTE	511502414	20	6	184	10 57 532 2	ANSAUGROHR OEL KPL
FLANSCHHAELFTE	511598114	22	2	184	10 57 532 2	ANSAUGROHR OEL KPL
FLANSCHLAGER	11231270	3	1	472	10 53 039 8	WINDE
FLANSCHVERBINDUNG SAE	790227714	32	1	17	11 29 618 6	OW HYDR
FLUEGELSCHRAUBE DIN 316	485559814	14	2	75	10 56 067 3	BATTERIE EINBAU KPL
FORMSCHLAUCH	10337090	45	1	188	11 24 114 0	KUEHLER EINBAU WASSER
FORMSCHLAUCH	10350439	46	1	188	11 24 114 0	KUEHLER EINBAU WASSER
FORMSCHLAUCH	11246836	15	1	200	11 24 114 2	ANSAUGANLAGE LUFT
FORMSCHLAUCH	11270026	44	1	188	11 24 114 0	KUEHLER EINBAU WASSER
FORMSCHLAUCH	11287796	25	1	188	11 24 114 0	KUEHLER EINBAU WASSER
FORMSCHLAUCH	550936214	94	1	189	11 24 114 0	KUEHLER EINBAU WASSER
FREMDEINSPEISUNG BATTERI	10560137	843	1	4	01 38 387 14	LR 1300 SX
FRONTSCHIEBE	592287214	10	1	413	59 22 871 14	FRONTSCHIEBE KPL
FRONTSCHIEBE KPL	592287114	28	1	406	10 35 008 0	KABINE
FRONTSCHIEBE KPL	592288414	34	1	406	10 35 008 0	KABINE
FUEHRUNG	10512821	88	2	407	10 35 008 0	KABINE
FUEHRUNG	11292956	17	1	442	10 44 510 2	SCHNELLVERSCHLUSSKUPPL
FUEHRUNG KPL	959576314	100	1	408	10 22 645 4	TUERE ZUBEHOEHR
FUEHRUNGSBOLZEN	10572236	1	1	444	10 55 154 8	SCHNELLVERSCHLUSSKUPPL
FUEHRUNGSBOLZEN	10572236	1	2	500	10 55 157 6	SCHNELLVERSCHLUSSKUPPL
FUEHRUNGSBUCHSE 145/10	11310567	40	1	514	10 09 917 3	DOPPELWIRKZYL
FUEHRUNGSBUCHSE M30 X 1.	10352312	35	1	754	59 21 826 14	ABSTUETZZYLINDER
FUEHRUNGSBUCHSE M40 X 1.	10352313	40	1	754	59 21 826 14	ABSTUETZZYLINDER
FUEHRUNGSKONSOLE MITTE	10226458	15	1	409	95 95 763 14	FUEHRUNG KPL
FUEHRUNGSKONSOLE OBEN	10226463	305	1	408	10 22 645 4	TUERE ZUBEHOEHR
FUEHRUNGSKONSOLE UNTE	10226461	228	1	408	10 22 645 4	TUERE ZUBEHOEHR
FUEHRUNGSRING	10351499	120	2	754	59 21 826 14	ABSTUETZZYLINDER
FUEHRUNGSRING	10352344	65	1	754	59 21 826 14	ABSTUETZZYLINDER
FUEHRUNGSRING	10352349	70	2	754	59 21 826 14	ABSTUETZZYLINDER
FUEHRUNGSRING	10352352	75	2	754	59 21 826 14	ABSTUETZZYLINDER
FUEHRUNGSRING	10352354	95	1	754	59 21 826 14	ABSTUETZZYLINDER
FUEHRUNGSRING	11267401	11	2	102	11 21 993 0	PUMPENGEHAUSE
FUEHRUNGSRING	726206214	100	3	754	59 21 826 14	ABSTUETZZYLINDER
FUEHRUNGSRING	790400414	10	3	603	59 21 280 14	EINFACHWIRKZYL
FUEHRUNGSRING	9266680	18	2	115	10 11 835 7	RS ANSCHLUSSGEHAUSE
FUEHRUNGSRING	9881114	33	2	115	10 11 835 7	RS ANSCHLUSSGEHAUSE
FUEHRUNGSROHR	9266847	1	1	229	10 14 591 9	OELMESSSTAB MIT ROHR
FUEHRUNGSSCHIENE	10226457	9	1	409	95 95 763 14	FUEHRUNG KPL
FUEHRUNGSSCHIENE	10226459	222	1	408	10 22 645 4	TUERE ZUBEHOEHR
FUEHRUNGSSCHIENE	10226462	300	1	408	10 22 645 4	TUERE ZUBEHOEHR
FUEHRUNGSSCHIENE SCHW	10537682	1	1	567	11 28 629 9	MONTAGETEILE
FUEHRUNGSSCHIENE SCHW	919956014	2	2	567	11 28 629 9	MONTAGETEILE
FUEHRUNGSSCHIENE SCHW	919956114	3	2	567	11 28 629 9	MONTAGETEILE
FUELLANSCHLUSS	10448187	14	1	67	11 27 315 5	ZENTRALSCHMIERUNG
FUSS SCHWK	990954814	31	2	496	11 23 820 3	ANLENKSTUECK KPL
FUSSLEISTE	10585909	20	1	686	10 55 372 1	DACHGELAENDER NRS
FUSSLEISTE	10585910	21	1	686	10 55 372 1	DACHGELAENDER NRS
FUSSLEISTE	10585911	22	1	686	10 55 372 1	DACHGELAENDER NRS
FUSSLEISTE	10585912	23	1	686	10 55 372 1	DACHGELAENDER NRS
FUSSLEISTE	10585913	24	2	686	10 55 372 1	DACHGELAENDER NRS

15.2.2017

138387_ETK_001

983

LIEBHERR
 Alphabetical index
 Alphabetischer Index

Bezeichnung	Artikel	Pos.	Menge	Blatt	Baugruppe	Bezeichnung
FUSSLEISTE	10585914	25	1	686	10 55 372 1	DACHGELAENDER NRS
FUSSLEISTE	10585915	26	1	686	10 55 372 1	DACHGELAENDER NRS
FUSSLEISTE	10585916	27	1	686	10 55 372 1	DACHGELAENDER NRS
FUSSLEISTE	10585917	28	1	686	10 55 372 1	DACHGELAENDER NRS
FUSSLEISTE	10585919	30	1	686	10 55 372 1	DACHGELAENDER NRS
FUSSLEISTE	10585920	31	1	686	10 55 372 1	DACHGELAENDER NRS
FUSSLEISTE	10586854	62	1	688	10 55 372 1	DACHGELAENDER NRS
FUSSPEDAL	11219883	1	1	773	11 22 037 2	FUSSPEDAL EL EINBAU
FUSSPEDAL	11223717	210	2	392	11 27 973 6	KABINE EL
FUSSPEDAL EL EINBAU	11220372	723	1	4	01 38 387 14	LR 1300 SX
FUSSPEDAL EL EINBAU	11223691	211	1	392	11 27 973 6	KABINE EL
GABEL	956887214	20	2	649	11 24 824 4	NADELANBAUTEILE
GABEL	970591503	1	4	712	99 23 420 14	ZWISCHENABSPANNUNG NR
GABEL	990678914	2	4	712	99 23 420 14	ZWISCHENABSPANNUNG NR
GABEL	991012514	2	4	710	99 23 405 14	ZWISCHENABSPANNUNG NR
GABEL	993034714	1	4	710	99 23 405 14	ZWISCHENABSPANNUNG NR
GABEL SCHWK	990678714	1	1	713	99 06 789 14	GABEL
GABEL SCHWK	990678814	2	1	713	99 06 789 14	GABEL
GABEL SCHWK	991011914	40	2	709	99 10 116 14	SEILFUEHRUNG
GABEL SCHWK	991012214	41	2	709	99 10 116 14	SEILFUEHRUNG
GABEL SCHWK	991012214	2	1	711	99 10 125 14	GABEL
GABEL SCHWK	991012614	1	1	711	99 10 125 14	GABEL
GARDEROBEHAKEN	592290014	76	1	407	10 35 008 0	KABINE
GASDRUCKFEDER	10800103	2	1	401	69 31 685 14	SICHERHEITSCHEBEL KPL
GASFEDER	592287414	13	1	413	59 22 871 14	FRONTSCHIEBE KPL
GASFEDER	592323514	11	7	306	11 24 409 1	VERKLEIDUNG
GASFEDER	592323514	22	3	318	10 54 591 0	MOTORABDECKUNG
GEGENMUTTER M20X1.5 POL	10530322	93	1	503	11 90 151 1	KABELSATZ 1 ANLENKSTUECK
GEHAEUSE	10447743	1	1	443	10 44 510 1	SCHNELLVERSCHLUSSKUPPL
GEHAEUSE	10447744	1	1	442	10 44 510 2	SCHNELLVERSCHLUSSKUPPL
GEHAEUSE	10447745	1	1	39	10 44 510 5	SCHNELLVERSCHLUSSKUPPL
GEHAEUSE	11239912	1	1	740	51 16 404 14	SENKBREMSVENTIL
GEHAEUSE	11290844	10	1	94	11 24 682 0	VERTEILERGETRIEBE
GEHAEUSE	611039214	21	1	791	10 52 155 9	MODUL BETANKUNGSANLAG
GEHAEUSE GEBOHRT	917876214	10	1	656	10 57 652 3	KLEMMDOSE
GEHAEUSE GEBOHRT	918975514	21	1	49	10 56 645 8	KLEMMKASTEN
GEHAEUSE KPL	10445126	3	1	499	10 51 826 1	ANLENKSTUECK HYDR
GEHAEUSE KPL	10445127	20	2	433	11 89 300 5	VERROHRUNG HYDR
GELAENDER SCHWK	10559163	18	2	686	10 55 372 1	DACHGELAENDER NRS
GELAENDER SCHWK	10585923	10	1	686	10 55 372 1	DACHGELAENDER NRS
GELAENDER SCHWK	10585924	11	1	686	10 55 372 1	DACHGELAENDER NRS
GELAENDER SCHWK	10585925	12	1	686	10 55 372 1	DACHGELAENDER NRS
GELAENDER SCHWK	10585926	13	1	686	10 55 372 1	DACHGELAENDER NRS
GELAENDERFUSS	10349402	19	10	686	10 55 372 1	DACHGELAENDER NRS
GELENK	11228707	10	1	699	11 22 870 8	SCHEINWERFERHALTER KPL
GELENK	11228804	12	1	699	11 22 870 8	SCHEINWERFERHALTER KPL
GELENKBANDKONSOLENSC	10355006	23	2	204	11 24 114 3	ABGASANLAGE
GELENKBOLZENSPANNBAND	10530689	23	2	496	11 23 820 3	ANLENKSTUECK KPL
GELENKBOLZENSPANNBAND	10530689	12	4	509	99 34 198 14	SCHILD LIEBHERR
GELENKBOLZENSPANNBAND	10530689	10	1	537	11 28 391 3	BEFESTIGUNGSCHELLE
GELENKBOLZENSPANNBAND	10531873	15	2	496	11 23 820 3	ANLENKSTUECK KPL
GELENKBOLZENSPANNBAND	10531873	16	1	536	11 28 390 8	AL BEGEHUNG
GELENKBOLZENSPANNBAND	10531873	16	1	552	11 28 583 8	AL BEGEHUNG
GELENKBOLZENSPANNBAND	10531873	16	1	560	11 28 626 1	AL BEGEHUNG
GELENKBOLZENSPANNBAND	10531873	13	2	728	11 26 901 8	HALTER KPL
GELENKBOLZENSPANNBAND	10531889	10	1	611	11 28 667 9	BEFESTIGUNGSCHELLE
GELENKBOLZENSPANNBAND	10581173	20	2	210	11 24 114 5	ANLAGE HARNSTOFF EINBAU
GELENKBOLZENSPANNBAND	11271451	10	2	610	11 28 979 0	GITTERROSTTRAEGER
GELENKKOPF	513319614	13	1	36	51 33 139 14	DOPPELWIRKZYL
GELENKLAGER	746911614	18	4	567	11 28 629 9	MONTAGETEILE

15.2.2017

138387_ETK_001

984

LIEBHERRAlphabetical index
Alphabetischer Index

Bezeichnung	Artikel	Pos.	Menge	Blatt	Baugruppe	Bezeichnung
GELENKLAGER	746913614	17	1	735	11 23 619 7	SELBSTVERLADESYSTEM NR
GELENKLAGER	746925314	13	1	772	59 20 008 14	DOPPELWIRKZYL
GELENKLAGER	746925314	14	1	772	59 20 008 14	DOPPELWIRKZYL
GELENKLAGER	790401014	25	1	603	59 21 280 14	EINFACHWIRKZYL
GENERATOR VORM.	10145845	440	1	216	12 42 545 4	DIESELMOTOR
GERAETEHALTER	10445629	1	2	427	11 30 962 5	HALTER KPL
GERAETESTECKER	10296818	92	1	503	11 90 151 1	KABELSATZ 1 ANLENKSTUECK
GERAETESTECKER	605010314	41	1	785	10 56 013 7	FREMDEINSPEISUNG BATTERI
GERAEUSCHDAEMPFER	502661608	7	1	8	11 92 958 8	LUFTFUEHRUNG KPL
GETRIEBE	10583865	3	1	353	10 55 156 3	WINDE
GETRIEBE	11893213	1	1	472	10 53 039 8	WINDE
GETRIEBEBECKEL	927563901	65	1	384	90 01 376 2	DREHWERKANTRIEB
GETRIEBENOCKENENDSCHAL	606279214	1	1	483	11 21 634 2	WINDE 1 EL
GEWICHT	388283108	18	1	577	99 30 800 14	SPITZENENDSCHALTER EINBA
GEWICHT	388283108	20	1	662	97 15 079 03	SPITZENENDSCHALTER LI EIN
GEWICHT	388283108	20	1	664	97 15 080 03	SPITZENENDSCHALTER RE E
GEWICHT	388283208	19	1	577	99 30 800 14	SPITZENENDSCHALTER EINBA
GEWICHT	388283208	21	1	662	97 15 079 03	SPITZENENDSCHALTER LI EIN
GEWICHT	388283208	21	1	664	97 15 080 03	SPITZENENDSCHALTER RE E
GEWINDEANSCHLUSSSTUTZE	927739401	1	1	344	93 36 755 01	OELMESSEINRICHTUNG
GEWINDEANSCHLUSSSTUTZE	927739401	20	1	344	93 36 755 01	OELMESSEINRICHTUNG
GEWINDEROHR	592316114	150	1	94	11 24 682 0	VERTEILERGETRIEBE
GEWINDESTANGE	11285441	10	1	612	11 28 544 3	ABSTUETZUNG KPL
GEWINDESTIFT	11267417	7	1	103	10 59 347 4	DRUCKBEGRENZUNGSVENTI
GEWINDESTIFT	7373597	17	2	438	51 24 059 14	V.MOTOR
GEWINDESTIFT DIN 913 M6X6	4980082	21	1	146	10 14 131 6	ANSCHLUSSPLATTE VORM.
GEWINDESTIFT DIN 914 M6X2	404601014	15	3	671	11 21 552 4	WINKELANZEIGE NRS
GEWINDESTIFT ISO 4026 M10	404403114	21	1	390	11 27 970 6	KABINE KPL
GITTERROST		500	-1	332	10 51 969 7	NADELEINZIEHWINDE
GITTERROST		501	-1	332	10 51 969 7	NADELEINZIEHWINDE
GITTERROST	10222994	46	1	496	11 23 820 3	ANLENKSTUECK KPL
GITTERROST	10227124	11	1	469	99 26 718 14	PODEST
GITTERROST	10517914	10	1	719	11 29 473 7	LAUFSTEG ZWISCHENSTUEC
GITTERROST	10517914	10	1	723	11 29 474 2	LAUFSTEG ZWISCHENSTUEC
GITTERROST	10530418	14	1	536	11 28 390 8	AL BEGEHUNG
GITTERROST	10530418	14	1	552	11 28 583 8	AL BEGEHUNG
GITTERROST	10545915	6	1	302	11 24 409 0	VERKLEIDUNG OW EINBAU KP
GITTERROST	10552808	10	1	718	10 55 280 7	GITTERROST KPL
GITTERROST	10553070	12	1	723	11 29 474 2	LAUFSTEG ZWISCHENSTUEC
GITTERROST	10553070	12	3	724	11 29 474 3	LAUFSTEG ZWISCHENSTUEC
GITTERROST	10581980	84	1	497	11 23 820 3	ANLENKSTUECK KPL
GITTERROST	10581981	85	1	497	11 23 820 3	ANLENKSTUECK KPL
GITTERROST	10581982	95	1	497	11 23 820 3	ANLENKSTUECK KPL
GITTERROST	10584105	50	1	304	11 24 409 0	VERKLEIDUNG OW EINBAU KP
GITTERROST	10598959	10	1	507	10 58 193 7	GITTERROST KPL
GITTERROST	10599053	24	1	507	10 58 193 7	GITTERROST KPL
GITTERROST	11239010	92	1	497	11 23 820 3	ANLENKSTUECK KPL
GITTERROST	11245758	3	1	691	11 24 575 5	PODEST
GITTERROST	11245766	5	2	690	11 24 147 8	UW PODEST
GITTERROST	11245767	6	2	690	11 24 147 8	UW PODEST
GITTERROST	11263492	6	1	567	11 28 629 9	MONTAGETEILE
GITTERROST	11275747	41	1	496	11 23 820 3	ANLENKSTUECK KPL
GITTERROST	11289788	12	1	619	11 28 979 2	AL BEGEHUNG
GITTERROST	11289789	13	2	619	11 28 979 2	AL BEGEHUNG
GITTERROST	11311245	15	2	536	11 28 390 8	AL BEGEHUNG
GITTERROST	11311245	15	1	552	11 28 583 8	AL BEGEHUNG
GITTERROST	11311245	14	1	560	11 28 626 1	AL BEGEHUNG
GITTERROST	11311371	20	1	552	11 28 583 8	AL BEGEHUNG
GITTERROST	11311371	15	1	560	11 28 626 1	AL BEGEHUNG
GITTERROST	11311390	20	1	560	11 28 626 1	AL BEGEHUNG

15.2.2017

138387_ETK_001

985

LIEBHERR
 Alphabetical index
 Alphabetischer Index

Bezeichnung	Artikel	Pos.	Menge	Blatt	Baugruppe	Bezeichnung
GITTERROST	11314134	10	1	724	11 29 474 3	LAUFSTEG ZWISCHENSTUEC
GITTERROST	11894306	13	2	609	11 28 978 7	AL BEGEHUNG
GITTERROST	11894307	12	1	609	11 28 978 7	AL BEGEHUNG
GITTERROST	790512314	5	1	567	11 28 629 9	MONTAGETEILE
GITTERROST	790512414	4	1	567	11 28 629 9	MONTAGETEILE
GITTERROST	790512414	51	2	580	11 24 336 5	ANLENKSTUECK NADEL KPL
GITTERROST KPL	10552807	12	1	716	10 55 601 0	STURZSICHERUNG NRS
GITTERROST KPL	10552807	11	1	719	11 29 473 7	LAUFSTEG ZWISCHENSTUEC
GITTERROST KPL	10552807	11	1	723	11 29 474 2	LAUFSTEG ZWISCHENSTUEC
GITTERROST KPL	10552807	11	1	724	11 29 474 3	LAUFSTEG ZWISCHENSTUEC
GITTERROST KPL	10581937	48	1	496	11 23 820 3	ANLENKSTUECK KPL
GITTERROSTTRAEGER	11289790	10	1	609	11 28 978 7	AL BEGEHUNG
GITTERROSTTRAEGER	11289790	10	1	619	11 28 979 2	AL BEGEHUNG
GLEICHLAUF HYDR NRS	10536350	650	1	4	01 38 387 14	LR 1300 SX
GLEICHLAUF HYDR NRS	10536351	2	1	757	10 53 635 0	GLEICHLAUF HYDR NRS
GLEITDICHRING	10352364	150	1	754	59 21 826 14	ABSTUETZZYLINDER
GLEITDICHRING	10352365	155	1	754	59 21 826 14	ABSTUETZZYLINDER
GLEITDICHRING	11253456	7	7	437	11 89 617 8	DS
GLEITFUEHRUNG 8/14X35 PO	11273242	17	4	302	11 24 409 0	VERKLEIDUNG OW EINBAU KP
GLEITRINGDICHTUNG	10097987	5	2	460	79 05 233 14	TRAGROLLE KPL
GLEITRINGDICHTUNG	7610244	2	1	456	96 93 178 01	FAHRANTRIEB
GLEITSCHEIBE 72X152X6	9889809	15	1	120	10 13 975 2	RS SCHWENKJOCH
GLEITSCHEIBE 72X152X6	9889809	15	1	124	98 89 984	RS TRIEBWERK
GLEITSCHEIBE 72X152X6	9889809	15	1	127	98 89 983	RS TRIEBWERK
GLUEHLAMPE	607021114	15	1	46	70 27 205	ARBEITSSCHEINWERFER
GLUEHLAMPE	607021714	1	1	47	10 22 450 0	ARBEITSSCHEINWERFER
GLUEHLAMPE	607021714	42	1	391	11 27 973 6	KABINE EL
GLUEHLAMPE	607021714	42	1	394	10 55 963 5	SCHALTSCHR X1
GLUEHLAMPE	607023214	43	1	391	11 27 973 6	KABINE EL
GLUEHLAMPE	607023214	43	1	394	10 55 963 5	SCHALTSCHR X1
GRENZTASTER	606655108	43	1	42	11 24 519 0	OW EL
GRIFF	10020487	4	1	310	10 57 883 5	TUER
GRIFF	10020487	4	1	312	10 57 897 6	TUER
GRIFF	10020487	4	1	316	10 56 580 8	TUER
GRIFF	10428121	1	1	412	11 25 097 0	SCHIEBEFENSTER
GRIFF	10579145	2	1	315	10 56 623 7	TUER
GRIFF	10579454	2	1	314	10 57 940 0	TUER
GRIFF	7025006	20	1	422	70 24 996	SITZRAHMEN
GRIFFKAPPE	11694640	9	1	255	10 13 508 0	DRUCKROHRSTUTZEN
GRIFFSCHALE	10226472	18	1	410	10 35 007 6	SCHIEBETUER
GRIFFSCHALE	592289614	2	1	414	59 22 895 14	KLAPPE KPL
GRUNDPLATTE KPL	992757214	10	1	327	99 23 386 14	BALLASTGEWICHT ANORD
GRUNDPLATTE SCHWK	992741214	10	1	328	99 27 572 14	GRUNDPLATTE KPL
GUMMI	10522190	5	1	413	59 22 871 14	FRONTSCHIEBE KPL
GUMMI	10535526	12	1	528	99 29 588 14	AUFLAGE
GUMMI	10535526	12	2	529	10 35 063 3	HALTERUNG
GUMMI	10540082	68	2	496	11 23 820 3	ANLENKSTUECK KPL
GUMMI	11269800	9	1	188	11 24 114 0	KUEHLER EINBAU WASSER
GUMMI	11285382	11	1	537	11 28 391 3	BEFESTIGUNGSCHELLE
GUMMI	11285382	15	2	580	11 24 336 5	ANLENKSTUECK NADEL KPL
GUMMI	11285382	11	1	611	11 28 667 9	BEFESTIGUNGSCHELLE
GUMMI	289040314	17	4	592	99 35 031 14	SEILSCHUTZ KPL
GUMMI	289058614	5	0.016	75	10 56 067 3	BATTERIE EINBAU KPL
GUMMI	289058614	8	0.08	75	10 56 067 3	BATTERIE EINBAU KPL
GUMMI	289058614	9	0.023	75	10 56 067 3	BATTERIE EINBAU KPL
GUMMI	289062814	13	0.1	610	11 28 979 0	GITTERROSTTRAEGER
GUMMIMUFFE	10123671	3	1	231	10 14 671 6	OELLEITUNG VORM.
GUMMIMUFFE	10126090	4	1	224	10 14 201 8	KURBELGEHAEUSEENTLUEF
GUMMIMUFFE	10126091	2	1	224	10 14 201 8	KURBELGEHAEUSEENTLUEF
GUMMIMUFFE	10126317	7	1	231	10 14 671 6	OELLEITUNG VORM.

15.2.2017

138387_ETK_001

986

LIEBHERRAlphabetical index
Alphabetischer Index

Bezeichnung	Artikel	Pos.	Menge	Blatt	Baugruppe	Bezeichnung
GUMMIMUFFE	10128228	9	4	284	10 14 622 4	LAEDRUCKREGELUNG
GUMMIMUFFE	10128875	24	1	282	10 14 013 6	ATL-ANBAU
GUMMIMUFFE	10129904	4	1	267	10 14 967 6	VERBINDUNGSLEITUNG ANBA
GUMMIMUFFE	10133641	3	1	224	10 14 201 8	KURBELGEHAEUSEENTLUEF
GUMMIMUFFE	9271340	10	1	11	11 92 891 3	KOMPRESSOR NRS
GUMMIMUFFE	9271340	13	1	265	10 14 736 9	ANSAUGSTUTZEN ANBAU
GUMMIPUFFER	11903519	1	4	776	11 23 671 4	RAHMEN
GUMMIRING	10123876	103	2	295	10 15 028 8	KABELBAUM ANBAU
GUMMIRING	10123877	12	2	177	11 24 448 7	ZENTRALAGGREGAT EL
GW-LAGER	990706901	10	1	66	10 51 963 1	OW DREHVERBINDUNG EINBA
HAFTEKLETTE	10518558	1	1	677	10 52 439 2	SCHLAUCHLISTE
HAFTEKLETTE	10518558	2	5	677	10 52 439 2	SCHLAUCHLISTE
HAFTEKLETTE	10518558	1	3	743	99 27 747 14	SCHLAUCHLISTE
HAFTEKLETTE	10518558	1	2	760	10 53 635 2	SCHLAUCHLISTE
HAKEN	11313404	34	1	647	10 56 106 5	UNTERFLASCHE
HAKENBETRIEB 2 NRS	919276314	598	1	3	01 38 387 14	LR 1300 SX
HALTEBLECH	11236318	11	1	613	11 28 982 7	TRANSPORTSICHERUNG
HALTEBLECH	11241209	10	1	613	11 28 982 7	TRANSPORTSICHERUNG
HALTEBLECH	11243383	10	1	542	11 28 794 6	TRANSPORTSICHERUNG
HALTEBLECH	11285055	11	1	542	11 28 794 6	TRANSPORTSICHERUNG
HALTEKLAMMER OT	725810414	54	2	688	10 55 372 1	DACHGELAENDER NRS
HALTEPLATTE	11259704	200	1	419	11 93 934 6	KLIMAAANLAGE
HALTEPLATTE	11259705	210	1	419	11 93 934 6	KLIMAAANLAGE
HALTER	10041876	17	1	270	10 14 286 0	KLIMAKOMPRESSOR ANBAU
HALTER	10138079	3	1	258	10 14 679 7	KRAFTSTOFF-FEINFILTERAN
HALTER	10144123	11	1	295	10 15 028 8	KABELBAUM ANBAU
HALTER	10145373	2	1	284	10 14 622 4	LAEDRUCKREGELUNG
HALTER	10146405	14	1	295	10 15 028 8	KABELBAUM ANBAU
HALTER	10146836	3	1	284	10 14 622 4	LAEDRUCKREGELUNG
HALTER	10223693	33	2	302	11 24 409 0	VERKLEIDUNG OW EINBAU KP
HALTER	10224272	61	2	43	11 24 519 0	OW EL
HALTER	10224272	49	3	391	11 27 973 6	KABINE EL
HALTER	10527391	1	1	769	10 57 848 6	MONITOR KABINE ANBAU
HALTER	10556597	12	1	188	11 24 114 0	KUEHLER EINBAU WASSER
HALTER	10575980	30	3	322	11 24 483 7	BEF-TEILE OW
HALTER	10579104	10	1	182	10 51 948 1	ANSAUGROHR OEL
HALTER	10584123	47	1	304	11 24 409 0	VERKLEIDUNG OW EINBAU KP
HALTER	10584124	48	1	304	11 24 409 0	VERKLEIDUNG OW EINBAU KP
HALTER	10591343	54	1	390	11 27 970 6	KABINE KPL
HALTER	11218236	70	1	496	11 23 820 3	ANLENKSTUECK KPL
HALTER	11242757	42	1	210	11 24 114 5	ANLAGE HARNSTOFF EINBAU
HALTER	11250382	3	1	188	11 24 114 0	KUEHLER EINBAU WASSER
HALTER	11251056	8	1	195	11 24 114 1	KUEHLER EINBAU LADELUFT
HALTER	11262894	3	1	424	11 26 095 6	STUERKONSOLE RE KPL
HALTER	11271098	10	1	705	11 27 109 7	FANGSTANGE NRS
HALTER	11925182	63	1	210	11 24 114 5	ANLAGE HARNSTOFF EINBAU
HALTER	592290214	81	1	407	10 35 008 0	KABINE
HALTER	592290314	82	1	407	10 35 008 0	KABINE
HALTER	592290414	84	1	407	10 35 008 0	KABINE
HALTER	954229003	101	1	324	11 24 483 7	BEF-TEILE OW
HALTER	969641501	50	1	345	96 96 543 01	WINDENRAHMEN
HALTER	992415314	10	1	703	99 24 978 14	AL EL
HALTER ANBAU	10146587	10	1	295	10 15 028 8	KABELBAUM ANBAU
HALTER KAMERA	385137114	13	1	768	10 58 064 7	VIDEOUEBERWACHUNGSANL
HALTER KPL	10584210	49	1	304	11 24 409 0	VERKLEIDUNG OW EINBAU KP
HALTER KPL	11269018	11	2	727	10 55 722 4	STURZSICHERUNG NRS
HALTER KPL	11309625	57	1	390	11 27 970 6	KABINE KPL
HALTER SCHWK	10579806	41	1	210	11 24 114 5	ANLAGE HARNSTOFF EINBAU
HALTER SCHWK	11247880	14	1	200	11 24 114 2	ANSAUGANLAGE LUFT
HALTER SCHWK	11929329	20	1	5	11 93 045 7	UMBAUSATZ NRS

15.2.2017

138387_ETK_001

987

LIEBHERRAlphabetical index
Alphabetischer Index

Bezeichnung	Artikel	Pos.	Menge	Blatt	Baugruppe	Bezeichnung
HALTERUNG	10350632	10	1	529	10 35 063 3	HALTERUNG
HALTERUNG	10350633	11	2	527	11 28 594 7	AUFLAGE KPL
HALTERUNG	10350633	11	2	547	11 28 619 1	AUFLAGE KPL
HALTERUNG	10350633	11	2	555	11 28 653 4	AUFLAGE KPL
HALTERUNG	10588168	18	1	73	10 58 163 4	KABINENAUFHAENGUNG KPL
HALTERUNGSSCHELLE	7362546	55	16	210	11 24 114 5	ANLAGE HARNSTOFF EINBAU
HALTERUNGSSCHELLE	7382085	40	2	295	10 15 028 8	KABELBAUM ANBAU
HALTESCHEIBE		6	1	340	93 88 497 01	PLANETENGETRIEBE
HALTESCHEIBE	944112203	51	1	384	90 01 376 2	DREHWERKANTRIEB
HALTESCHEIBE	944169103	36	1	384	90 01 376 2	DREHWERKANTRIEB
HALTESCHEIBE	944228903	16	1	384	90 01 376 2	DREHWERKANTRIEB
HALTESCHEIBE 115X55X6		31	1	340	93 88 497 01	PLANETENGETRIEBE
HALTESCHEIBE 115X55X6		41	1	340	93 88 497 01	PLANETENGETRIEBE
HALTESEIL	10350539	10	2	714	97 05 997 03	ZWISCHENABSPANNUNG NR
HALTESEIL	774760214	1	6	714	97 05 997 03	ZWISCHENABSPANNUNG NR
HALTESEIL	774760314	4	6	714	97 05 997 03	ZWISCHENABSPANNUNG NR
HALTESEIL	774760414	3	6	714	97 05 997 03	ZWISCHENABSPANNUNG NR
HALTESEIL	774760514	2	8	714	97 05 997 03	ZWISCHENABSPANNUNG NR
HALTESEIL	790538014	9	2	714	97 05 997 03	ZWISCHENABSPANNUNG NR
HALTESTANGE	10226400	10	2	543	99 24 404 14	HALTESTANGE KPL
HALTESTANGE	10226401	10	2	553	99 24 405 14	HALTESTANGE KPL
HALTESTANGE	10226401	10	4	561	99 24 406 14	HALTESTANGE KPL
HALTESTANGE	10336904	10	2	525	99 26 417 14	HALTESTANGE KPL
HALTESTANGE	10336970	10	2	508	99 30 060 14	HALTESTANGE KPL
HALTESTANGE	10337309	10	2	574	99 24 594 14	HALTESTANGE KPL
HALTESTANGE	10349541	11	2	597	10 59 968 1	HALTESTANGE KPL
HALTESTANGE	10532825	10	2	531	10 53 216 2	HALTESTANGE KPL
HALTESTANGE	10532826	10	2	549	10 53 216 3	HALTESTANGE KPL
HALTESTANGE	10532827	10	2	557	10 53 216 4	HALTESTANGE KPL
HALTESTANGE	949910614	4	2	554	91 85 911 14	HALTESTANGE KPL
HALTESTANGE	949910614	4	4	562	99 03 609 14	HALTESTANGE KPL
HALTESTANGE	949910614	10	1	620	11 93 702 0	HALTESTANGE KPL
HALTESTANGE	949910614	10	2	632	99 26 362 14	HALTESTANGE KPL
HALTESTANGE	949910614	10	2	659	99 40 546 14	HALTESTANGE KPL
HALTESTANGE	949910714	4	2	544	91 85 910 14	HALTESTANGE KPL
HALTESTANGE	949910714	11	2	590	99 26 359 14	HALTESTANGE KPL
HALTESTANGE	949910714	10	1	614	11 93 703 7	HALTESTANGE KPL
HALTESTANGE	949910714	11	2	632	99 26 362 14	HALTESTANGE KPL
HALTESTANGE	949912814	10	2	597	10 59 968 1	HALTESTANGE KPL
HALTESTANGE	950910614	11	2	659	99 40 546 14	HALTESTANGE KPL
HALTESTANGE KPL	10532162	10	1	530	11 27 411 8	HALTESTANGEN EINBAU NRS
HALTESTANGE KPL	10532163	10	1	548	11 27 411 9	HALTESTANGEN EINBAU NRS
HALTESTANGE KPL	10532163	16	1	666	10 53 352 5	RUECKHALTESTANGE
HALTESTANGE KPL	10532164	10	1	556	11 27 412 0	HALTESTANGEN EINBAU NRS
HALTESTANGE KPL	10599681	12	1	593	11 24 611 6	A-BOCK 3 KPL
HALTESTANGE KPL	11937020	12	2	617	11 93 703 4	MONTAGEEINHEIT
HALTESTANGE KPL	11937020	12	4	622	11 93 701 8	MONTAGEEINHEIT
HALTESTANGE KPL	11937037	12	2	607	11 93 703 6	MONTAGEEINHEIT
HALTESTANGE KPL	918591014	13	1	532	11 24 570 5	ZWISCHENSTUECK MONTAGE
HALTESTANGE KPL	918591014	45	1	580	11 24 336 5	ANLENKSTUECK NADEL KPL
HALTESTANGE KPL	918591114	13	1	550	11 24 571 1	ZWISCHENSTUECK MONTAGE
HALTESTANGE KPL	990360914	13	1	558	11 24 571 7	ZWISCHENSTUECK MONTAGE
HALTESTANGE KPL	992440414	12	1	532	11 24 570 5	ZWISCHENSTUECK MONTAGE
HALTESTANGE KPL	992440514	12	1	550	11 24 571 1	ZWISCHENSTUECK MONTAGE
HALTESTANGE KPL	992440614	12	1	558	11 24 571 7	ZWISCHENSTUECK MONTAGE
HALTESTANGE KPL	992459414	14	1	564	11 24 132 4	AL KOPF KPL
HALTESTANGE KPL	992635914	12	1	586	11 24 475 9	A-BOCK 2 KPL
HALTESTANGE KPL	992636214	13	1	625	11 24 263 6	NADELKOPF KPL
HALTESTANGE KPL	992641714	11	1	519	11 23 937 8	A-BOCK 1 MONTAGEEINHEIT
HALTESTANGE KPL	993006014	57	1	496	11 23 820 3	ANLENKSTUECK KPL

15.2.2017

138387_ETK_001

988

LIEBHERR
 Alphabetical index
 Alphabetischer Index

Bezeichnung	Artikel	Pos.	Menge	Blatt	Baugruppe	Bezeichnung
HALTESTANGE KPL	994054614	12	1	652	11 24 824 0	SPITZEN AL KPL
HALTESTANGEN EINBAU NRS	11274118	66	1	2	01 38 387 14	LR 1300 SX
HALTESTANGEN EINBAU NRS	11274119	70	1	2	01 38 387 14	LR 1300 SX
HALTESTANGEN EINBAU NRS	11274120	78	5	3	01 38 387 14	LR 1300 SX
HANDENTLUEFTUNGSPUMPE	10129218	4	1	207	10 55 091 1	KRAFTSTOFFVORFILTER AN
HANDHEBELFETTPRESSE	10445635	13	1	67	11 27 315 5	ZENTRALSCHMIERUNG
HANDHEBELPRESSE 400B	885602114	4	1	491	10 56 183 8	WERKZEUG
HANDKURBEL	616155414	10	1	505	61 61 541 14	KABELTROMMEL
HANDLAUF	10518461	41	1	452	11 89 365 0	RAUPENTRAEGER RE KPL
HANDLAUF	10518461	42	1	464	11 89 365 1	RAUPENTRAEGER LI KPL
HANDLAUF	10523559	11	1	452	11 89 365 0	RAUPENTRAEGER RE KPL
HANDLAUF	10523559	11	1	464	11 89 365 1	RAUPENTRAEGER LI KPL
HANDRAD	5609144	53	1	423	10 28 999 3	SCHWINGSYSTEM
HARNSTOFFBEHAELTER	11242408	6	1	210	11 24 114 5	ANLAGE HARNSTOFF EINBAU
HAUPT EZW HYDR	10519687	2	1	349	10 51 968 6	EZW OW EINBAU KPL
HAUPTDUESE SOLEX 0.8MM	714001914	38	2	17	11 29 618 6	OW HYDR
HAUPTDUESE SOLEX 0.8MM	714001914	5	1	771	10 51 728 1	VERROHRUNG HYDR
HAUPTDUESE SOLEX 1.2MM	714002114	7	1	675	10 51 726 2	VERROHRUNG HYDR
HAUPTDUESE SOLEX 1MM	714001514	12	1	8	11 92 958 8	LUFTFUEHRUNG KPL
HEBEL	10447749	5	1	39	10 44 510 5	SCHNELLVERSCHLUSSKUPPL
HEBEL	10447749	5	1	442	10 44 510 2	SCHNELLVERSCHLUSSKUPPL
HEBEL	10447749	5	1	443	10 44 510 1	SCHNELLVERSCHLUSSKUPPL
HEBEL	11909498	160	1	419	11 93 934 6	KLIMAAANLAGE
HEBEL SCHWK	992751514	18	2	729	10 51 971 3	SELBSTVERLADESYSTEM NR
HECKSCHEIBE	592289014	48	1	406	10 35 008 0	KABINE
HEIZFLANSCH ANBAU	9078314	260	1	216	12 42 545 4	DIESELMOTOR
HEIZFLANSCH VORM.	10299988	1	1	268	90 78 314	HEIZFLANSCH ANBAU
HELILAMPE EINBAU NRS	11215462	1	1	700	11 21 546 1	HELILEUCHTE NRS
HELILEUCHTE NRS	11215461	566	1	3	01 38 387 14	LR 1300 SX
HILFSSEIL	606655308	2	1	628	92 75 218 08	ENDSCHALTER HUB OBEN
HINDERNISLEUCHTE	10226144	31	2	703	99 24 978 14	AL EL
HITZESCHUTZ MIT BEFEST.	10147370	415	1	216	12 42 545 4	DIESELMOTOR
HITZESCHUTZBLECH	10147371	1	1	281	10 14 737 0	HITZESCHUTZ MIT BEFEST.
HITZESCHUTZBLECH	11382888	10	1	267	10 14 967 6	VERBINDUNGSLEITUNG ANBA
HOCHDRUCKPUMPE MIT BEFE	10150857	171	1	215	12 42 545 4	DIESELMOTOR
HOCHDRUCKSCHLAUCH	11243835	4	8	781	11 28 048 1	ANSCHLUSSTEILE
HOEHENSICHERUNGSGERAE	10556014	3	1	717	10 55 601 1	ABSTURZSICHERUNG KPL
HOHLSCHRAUBE	10151637	2	1	223	10 15 163 4	KOLBENKUEHLUNG VORM.
HOHLSCHRAUBE	11443132	11	2	260	10 14 333 9	KRAFTSTOFFLEITUNGEN
HOHLSCHRAUBE 10X1 9SMN	9080466	3	5	275	10 14 821 7	ROHRLEITUNG ANBAU
HOHLSCHRAUBE DIN 7643 10X	4079240	17	1	261	10 14 588 5	LECKOELRUECKLAUF
HOHLSCHRAUBE DIN 7643 12X	4980741	13	1	283	10 14 511 2	ABGASSTUTZEN ANBAU
HOHLSCHRAUBE DIN 7643 15	4981226	6	4	260	10 14 333 9	KRAFTSTOFFLEITUNGEN
HOHLSCHRAUBE DIN 7643 15X	10129819	8	1	260	10 14 333 9	KRAFTSTOFFLEITUNGEN
HOHLSCHRAUBE DIN 7643 8X	4980664	10	1	261	10 14 588 5	LECKOELRUECKLAUF
HOHLSCHRAUBE DIN 7643 M1	4079160	5	7	261	10 14 588 5	LECKOELRUECKLAUF
HOHLSCHRAUBE DIN 7643 M1	4079160	8	1	284	10 14 622 4	LAEDRUCKREGELUNG
HOHLSCHRAUBE R1/2"	10588723	1	1	515	59 20 224 14	LASTHALTEVENTIL
HUBLASCHE KPL	11890636	16	1	735	11 23 619 7	SELBSTVERLADESYSTEM NR
HUELSE	11267440	2	1	105	11 06 730 4	ABSCHALTVENTIL
HUELSE	11267453	3	1	107	11 26 744 7	WECHSELVENTIL
HUELSE 14/25X26 S235JRH;E	11276612	5	1	195	11 24 114 1	KUEHLER EINBAU LADELUFT
HUELSE 20/13.5X44 AISI 316	10571340	14	2	188	11 24 114 0	KUEHLER EINBAU WASSER
HUELSE 8X0.4	501507314	15	1	681	54 02 702 14	SEILTROMMEL KPL
HUELSE NG32/RD60/23X85	11226016	20	1	375	51 14 347 14	DW SICHERUNGSBLOCK
HUPE	614046114	81	1	391	11 27 973 6	KABINE EL
HYDRAULIKOEL	10520522	10	26	602	10 53 146 1	VERROHRUNG HYDR
HYDRAULIKSCHLAUCH	510511814	37	5	452	11 89 365 0	RAUPENTRAEGER RE KPL
HYDRAULIKSCHLAUCH	510511814	37	5	464	11 89 365 1	RAUPENTRAEGER LI KPL
HYDRAULIKSCHLAUCH	510559314	43	2.5	188	11 24 114 0	KUEHLER EINBAU WASSER

15.2.2017

138387_ETK_001

989

LIEBHERRAlphabetical index
Alphabetischer Index

Bezeichnung	Artikel	Pos.	Menge	Blatt	Baugruppe	Bezeichnung
INJEKTOR KPL.	10144093	13	1	210	11 24 114 5	ANLAGE HARNSTOFF EINBAU
INJEKTOR MIT BEFEST.	10152867	190	6	215	12 42 545 4	DIESELMOTOR
INNENLAMELLE	501540514	98	7	368	99 04 645 14	ANTRIEB
INNENLAMELLE	503192901	9	9	343	93 95 895 01	BREMSLAMELLENSATZ
INNENLAMELLE	503199401	5	7	387	93 93 478 01	BREMSLAMELLENSATZ
INNENLAMELLE	540287614	6	7	385	50 20 383 01	LAMELLENBREMSE
INNENLEUCHTE	607147008	41	1	391	11 27 973 6	KABINE EL
INNENLEUCHTE	607147008	41	1	394	10 55 963 5	SCHALTSCHR X1
INNENRAD		20	1	340	93 88 497 01	PLANETENGETRIEBE
INNENRAD		55	1	340	93 88 497 01	PLANETENGETRIEBE
INNENRAD	512406114	11	1	680	54 02 701 14	PLANETENSTUFE
INNENRAD	512406214	21	1	680	54 02 701 14	PLANETENSTUFE
INNENRAD	927562801	25	1	384	90 01 376 2	DREHWERKANTRIEB
INNENRAD	944378903	60	1	456	96 93 178 01	FAHRANTRIEB
INNENRAD	944403803	10	1	456	96 93 178 01	FAHRANTRIEB
INNENRAD	944406703	65	1	456	96 93 178 01	FAHRANTRIEB
INNENRING	747401901	71	1	384	90 01 376 2	DREHWERKANTRIEB
INNENSECHSKANTSCHRAUBE	11250990	420	4	94	11 24 682 0	VERTEILERGETRIEBE
INNENSECHSKANTSCHRAUB	11290853	460	1	94	11 24 682 0	VERTEILERGETRIEBE
INNENSECHSKANTSCHRAUB	11290854	465	1	94	11 24 682 0	VERTEILERGETRIEBE
ISOLIERSCHLAUCH	603000308	86	1.2	627	10 57 624 5	KABELSATZ
ISOLIERSCHLAUCH	603000308	86	1.2	655	10 57 651 9	KABELSATZ
ISOLIERSCHLAUCH	603000408	17	2.3	308	11 24 409 1	VERKLEIDUNG
ISOLIERSTUECK	10227563	79	2	394	10 55 963 5	SCHALTSCHR X1
ISOLIERUNG	11892804	18	1	774	11 93 621 2	KLIMAAANLAGE NRS
JACK-UP SYSTEM HYDR NRS	11235246	2	1	751	11 89 568 7	SELBSTVERLADESYSTEM NR
JACK-UP SYSTEM HYDR NRS	11894080	2	1	745	11 89 568 5	SELBSTVERLADESYSTEM NR
KABEL	11234650	150	4	392	11 27 973 6	KABINE EL
KABEL	11240499	3	1	765	10 53 352 4	KABINE EL
KABEL	993856014	40	1	627	10 57 624 5	KABELSATZ
KABEL WINDGEBER	918361414	41	1	627	10 57 624 5	KABELSATZ
KABEL WINDGEBER	918361414	41	1	654	10 57 651 9	KABELSATZ
KABELBAUM	12403954	1	1	295	10 15 028 8	KABELBAUM ANBAU
KABELBAUM ANBAU	10150288	580	1	217	12 42 545 4	DIESELMOTOR
KABELBINDER	11234767	130	35	43	11 24 519 0	OW EL
KABELBINDER	11234767	125	20	211	11 24 114 5	ANLAGE HARNSTOFF EINBAU
KABELBINDER	603202314	15	1	13	11 93 193 0	OW EL
KABELBINDER	603202314	99	2	295	10 15 028 8	KABELBAUM ANBAU
KABELBINDER	603202514	16	1	13	11 93 193 0	OW EL
KABELDURCHFUEHRUNG KAB	916525114	31	1	391	11 27 973 6	KABINE EL
KABELLEITER SCHWK	11246919	42	1	322	11 24 483 7	BEF-TEILE OW
KABELLEITER SCHWK	11247023	61	1	324	11 24 483 7	BEF-TEILE OW
KABELLEITER SCHWK	11247131	62	1	324	11 24 483 7	BEF-TEILE OW
KABELLEITER SCHWK	11247158	48	1	322	11 24 483 7	BEF-TEILE OW
KABELLEITER SCHWK	11247207	50	1	322	11 24 483 7	BEF-TEILE OW
KABELLEITER SCHWK	11265089	65	1	324	11 24 483 7	BEF-TEILE OW
KABELSATZ	10223208	30	1	419	11 93 934 6	KLIMAAANLAGE
KABELSATZ	10575599	21	1	565	10 53 141 3	AL KOPF EL
KABELSATZ	10576212	21	1	581	10 53 140 9	ANLENKSTUECK EL
KABELSATZ	10576245	21	1	626	10 53 141 0	KOPF WIPSPITZE EL
KABELSATZ	10576519	21	1	653	99 33 094 14	NADEL EL
KABELSATZ	11376327	582	1	217	12 42 545 4	DIESELMOTOR
KABELSATZ	11931931	110	1	12	11 93 192 6	UMBAU EL NRS
KABELSATZ	11931932	120	1	12	11 93 192 6	UMBAU EL NRS
KABELSATZ	11946453	290	1	419	11 93 934 6	KLIMAAANLAGE
KABELSATZ	11946454	300	1	419	11 93 934 6	KLIMAAANLAGE
KABELSATZ	11946455	310	1	419	11 93 934 6	KLIMAAANLAGE
KABELSATZ 1 ANLENKSTUECK	11901511	21	1	501	11 90 150 9	ANLENKSTUECK EL
KABELSATZ ANBAU	10150287	2	1	295	10 15 028 8	KABELBAUM ANBAU
KABELSATZ ANBAU	11425228	8	1	295	10 15 028 8	KABELBAUM ANBAU

15.2.2017

138387_ETK_001

990

LIEBHERRAlphabetical index
Alphabetischer Index

Bezeichnung	Artikel	Pos.	Menge	Blatt	Baugruppe	Bezeichnung
KABELSCHUH	602206114	24	1	49	10 56 645 8	KLEMMKASTEN
KABELSCHUH	602206514	74	2	43	11 24 519 0	OW EL
KABELSCHUH	602213314	27	2	656	10 57 652 3	KLEMMDOSE
KABELSTRANG	10226573	3	1	332	10 51 969 7	NADELEINZIEHWINDE
KABELSTRANG	10226573	91	1	503	11 90 151 1	KABELSATZ 1 ANLENKSTUECK
KABELSTRANG	10226574	3	1	673	10 51 743 9	SEILEINZIEHWINDE KPL NRS
KABELSTRANG	10519084	203	1	392	11 27 973 6	KABINE EL
KABELSTRANG	10540846	98	1	392	11 27 973 6	KABINE EL
KABELSTRANG	11239085	11	1	50	11 23 908 2	STEUERPULT
KABELSTRANG	11259039	206	1	392	11 27 973 6	KABINE EL
KABELSTRANG	11265111	11	1	504	91 92 528 14	KABELTROMMEL
KABELSTRANG	11912031	205	1	392	11 27 973 6	KABINE EL
KABELSTRANG BETANKUNG	10521560	60	1	792	10 52 155 9	MODUL BETANKUNGSANLAG
KABELSTRANG W 1	11247122	11	1	177	11 24 448 7	ZENTRALAGGREGAT EL
KABELSTRANG W 10	10559638	25	1	394	10 55 963 5	SCHALTSCHR X1
KABELSTRANG W 19	10519082	201	1	392	11 27 973 6	KABINE EL
KABELSTRANG W 2	11247121	11	1	42	11 24 519 0	OW EL
KABELSTRANG W 20	11261603	202	1	392	11 27 973 6	KABINE EL
KABELSTRANG W 22	10519085	204	1	392	11 27 973 6	KABINE EL
KABELSTRANG W 3	10563643	13	1	42	11 24 519 0	OW EL
KABELSTRANG W 40	10563800	41	1	522	10 53 120 7	A-BOCK EL
KABELSTRANG W 40	11314473	50	1	522	10 53 120 7	A-BOCK EL
KABELSTRUMPF	602707214	90	1	490	10 56 187 5	WERKZEUGAUSRUESTUNG
KABELSTRUMPF	602707414	91	1	490	10 56 187 5	WERKZEUGAUSRUESTUNG
KABELTROMMEL	616154114	21	1	504	91 92 528 14	KABELTROMMEL
KABELTROMMEL	919252814	31	1	501	11 90 150 9	ANLENKSTUECK EL
KABELTROMMEL	919252814	31	1	581	10 53 140 9	ANLENKSTUECK EL
KABELTUELLE	11946462	360	1	419	11 93 934 6	KLIMAAANLAGE
KABELVERSCHRAUBUNG	10045155	21	2	502	11 90 151 1	KABELSATZ 1 ANLENKSTUECK
KABELVERSCHRAUBUNG	10045155	21	5	627	10 57 624 5	KABELSATZ
KABELVERSCHRAUBUNG	10045155	21	4	654	10 57 651 9	KABELSATZ
KABELVERSCHRAUBUNG	10045156	22	1	654	10 57 651 9	KABELSATZ
KABELVERSCHRAUBUNG	10045156	35	1	654	10 57 651 9	KABELSATZ
KABELVERSCHRAUBUNG	10045157	22	1	502	11 90 151 1	KABELSATZ 1 ANLENKSTUECK
KABELVERSCHRAUBUNG	10045157	37	1	502	11 90 151 1	KABELSATZ 1 ANLENKSTUECK
KABELVERSCHRAUBUNG	602440101	37	2	703	99 24 978 14	AL EL
KABELVERSCHRAUBUNG	602440301	23	1	502	11 90 151 1	KABELSATZ 1 ANLENKSTUECK
KABELVERSCHRAUBUNG	602440301	45	1	502	11 90 151 1	KABELSATZ 1 ANLENKSTUECK
KABELVERSCHRAUBUNG	693148214	55	1	792	10 52 155 9	MODUL BETANKUNGSANLAG
KABINE	10350080	10	1	390	11 27 970 6	KABINE KPL
KABINE EL	10533524	50	1	764	10 53 246 1	KAMERAUEBERWACHUNG
KABINE EL	11279736	3	1	390	11 27 970 6	KABINE KPL
KABINE KPL	11279706	30	1	2	01 38 387 14	LR 1300 SX
KABINE REST EL	11215302	50	1	702	11 21 529 8	WARNLICHT EL NRS
KABINENAUFHAENGUNG KPL	10581634	35	1	15	11 24 047 9	OW KPL
KABINENNEIGUNG EL NRS	10531224	3	1	770	10 51 728 0	KABINENNEIGUNG NRS
KABINENNEIGUNG NRS	10517280	719	1	4	01 38 387 14	LR 1300 SX
KAFIGMUTTER M10-R-140-32	413003308	80	32	300	11 24 114 6	ABDECKUNG
KAFIGMUTTER M10-R-140-32	413003308	38	18	320	11 24 922 2	ABDECKUNG UNTERSEITE
KAFIGMUTTER M10-R-140-47	413003508	82	10	300	11 24 114 6	ABDECKUNG
KAFIGMUTTER M10-R-140-47	413003508	58	4	304	11 24 409 0	VERKLEIDUNG OW EINBAU KP
KAFIGMUTTER M10-R-140-62	413004408	81	8	300	11 24 114 6	ABDECKUNG
KAFIGMUTTER M10-R-140-62	413004408	13	24	318	10 54 591 0	MOTORABDECKUNG
KAFIGMUTTER M10-RR-140-4	485549914	21	2	55	10 51 961 6	OELKUEHLER EINBAU
KAFIGMUTTER M10-RR-140-4	485549914	2	8	77	10 56 069 4	MODULE EINBAU
KAFIGMUTTER M10-RR-140-4	485549914	32	53	320	11 24 922 2	ABDECKUNG UNTERSEITE
KAFIGMUTTER M10-RR-140-6	485550014	19	4	75	10 56 067 3	BATTERIE EINBAU KPL
KAFIGMUTTER M10-RR-140-6	485550014	29	21	302	11 24 409 0	VERKLEIDUNG OW EINBAU KP
KAFIGMUTTER M10-RR-140-6	485550014	25	2	320	11 24 922 2	ABDECKUNG UNTERSEITE
KAFIGMUTTER M8-R-123-47 S	413003208	9	2	773	11 22 037 2	FUSSPEDAL EL EINBAU

15.2.2017

138387_ETK_001

991

LIEBHERR
 Alphabetical index
 Alphabetischer Index

Bezeichnung	Artikel	Pos.	Menge	Blatt	Baugruppe	Bezeichnung
KAFIGMUTTER M8-RR-123-4	485550114	61	5	304	11 24 409 0	VERKLEIDUNG OW EINBAU KP
KAFIGMUTTER M8-RR-123-4	485550114	4	4	361	99 29 389 14	SEITENTEIL
KAFIGMUTTER M8-RR-123-4	485550114	4	4	362	99 29 392 14	SEITENTEIL
KAFIGMUTTER M8-RR-123-4	485550114	16	2	364	99 29 386 14	KONSOLE KPL
KAFIGMUTTER M8-RR-123-4	485550114	16	2	365	99 29 434 14	KONSOLE KPL
KAFIGMUTTER M8-RR-123-4	485550114	30	3	390	11 27 970 6	KABINE KPL
KAFIGMUTTER M8-RR-123-4	485550114	43	2	688	10 55 372 1	DACHGELAENDER NRS
KAMERA CCD	10024012	31	1	764	10 53 246 1	KAMERAUEBERWACHUNG
KAMERA CCD	10024012	31	1	766	10 50 775 0	KAMERAUEBERWACHUNG
KAMERAUEBERWACHUNG	10507750	8	1	763	11 89 400 8	VIDEOUEBERWACHUNGSANL
KAMERAUEBERWACHUNG	10532461	7	1	763	11 89 400 8	VIDEOUEBERWACHUNGSANL
KAMERAUEBERWACHUNG	11893352	3	1	763	11 89 400 8	VIDEOUEBERWACHUNGSANL
KANTENSCHUTZ FLEXIBEL	10352462	17	0.422	536	11 28 390 8	AL BEGEHUNG
KANTENSCHUTZ FLEXIBEL	10352462	17	0.422	552	11 28 583 8	AL BEGEHUNG
KANTENSCHUTZ FLEXIBEL	10352462	17	0.422	560	11 28 626 1	AL BEGEHUNG
KANTENSCHUTZ FLEXIBEL	10352462	15	0.22	728	11 26 901 8	HALTER KPL
KANTENSCHUTZ FLEXIBEL	262103101	16	0.16	529	10 35 063 3	HALTERUNG
KANTENSCHUTZ FLEXIBEL	262103101	62	0.92	580	11 24 336 5	ANLENKSTUECK NADEL KPL
KANTENSCHUTZ FLEXIBEL	262103101	13	0.93	608	11 24 084 8	AL ZWISCHENSTUECK KPL
KANTENSCHUTZ FLEXIBEL	262103101	13	0.93	618	11 24 162 5	AL ZWISCHENSTUECK KPL
KANTENSCHUTZ FLEXIBEL	262103101	13	0.93	623	11 24 163 0	AL ZWISCHENSTUECK KPL
KANTENSCHUTZ FLEXIBEL	262105314	14	9	308	11 24 409 1	VERKLEIDUNG
KANTENSCHUTZ FLEXIBEL	262105314	2	1.1	310	10 57 883 5	TUER
KANTENSCHUTZ METERWAR	226016702	29	2.18	320	11 24 922 2	ABDECKUNG UNTERSEITE
KANTENSCHUTZ METERWAR	226016702	30	1.11	320	11 24 922 2	ABDECKUNG UNTERSEITE
KANTENSCHUTZ METERWAR	226016702	31	1.19	320	11 24 922 2	ABDECKUNG UNTERSEITE
KANTENSCHUTZ METERWAR	226016702	33	1.24	320	11 24 922 2	ABDECKUNG UNTERSEITE
KANTENSCHUTZ METERWAR	226016702	34	1.29	320	11 24 922 2	ABDECKUNG UNTERSEITE
KANTENSCHUTZ METERWAR	226016702	35	0.57	320	11 24 922 2	ABDECKUNG UNTERSEITE
KANTENSCHUTZ METERWAR	226016702	36	0.85	320	11 24 922 2	ABDECKUNG UNTERSEITE
KANTENSCHUTZ METERWAR	226016702	37	1.2	320	11 24 922 2	ABDECKUNG UNTERSEITE
KANTENSCHUTZ METERWAR	226016702	39	0.36	320	11 24 922 2	ABDECKUNG UNTERSEITE
KANTENSCHUTZ METERWAR	226016702	40	0.35	320	11 24 922 2	ABDECKUNG UNTERSEITE
KANTENSCHUTZ METERWAR	226016702	22	0.45	504	91 92 528 14	KABELTROMMEL
KANTENSCHUTZ METERWAR	226017802	76	4	497	11 23 820 3	ANLENKSTUECK KPL
KANTENSCHUTZ METERWAR	226017802	13	1.132	533	11 24 570 3	AL ZWISCHENSTUECK KPL
KANTENSCHUTZ METERWAR	226017802	13	1.132	551	11 24 570 9	AL ZWISCHENSTUECK KPL
KANTENSCHUTZ METERWAR	226017802	13	1.132	559	11 24 571 5	AL ZWISCHENSTUECK KPL
KAPPE	11239908	7	1	742	59 21 584 14	SENKBREMSVENTIL
KARABINERHAKEN	10508505	17	1	705	11 27 109 7	FANGSTANGE NRS
KARABINERHAKEN	744010014	2	1	447	11 91 872 5	KETTE KPL
KARABINERHAKEN	744010414	5	2	462	99 08 357 14	ANHAENGEKETTE
KARABINERHAKEN	744011114	12	5	306	11 24 409 1	VERKLEIDUNG
KARTUSCHE	571352308	1	1	10	11 83 721 4	LUFTTROCKNER
KBA-RING	11351303	3	1	235	10 14 636 7	KOLBEN KPL.
KEGEL	7024502	170	14	27	11 28 647 6	VENTILBLOCK
KEGELROLLENLAGER	10355730	15	1	170	11 21 593 6	PUMPENELEMENT
KEGELROLLENLAGER	10355731	16	1	170	11 21 593 6	PUMPENELEMENT
KEGELROLLENLAGER	11940207	11	1	379	11 94 017 7	TRIEBWELLE
KEGELROLLENLAGER	7023837	10	1	379	11 94 017 7	TRIEBWELLE
KEGELROLLENLAGER	7462008	12	1	384	90 01 376 2	DREHWERKANTRIEB
KEGELROLLENLAGER	746224201	3	1	384	90 01 376 2	DREHWERKANTRIEB
KEGELROLLENLAGER	746225801	4	1	456	96 93 178 01	FAHRANTRIEB
KEGELROLLENLAGER	761008703	3	1	456	96 93 178 01	FAHRANTRIEB
KEGELSCHMIERNIPPEL	11313396	31	3	647	10 56 106 5	UNTERFLASCHE
KEGELSCHMIERNIPPEL	7001228	18	2	79	10 51 969 4	A-BOCK AUFRICHTZYL EINBA
KEGELSCHMIERNIPPEL	774301101	65	1	679	59 20 694 14	WINDE
KEGELSCHMIERNIPPEL	7743242	5	2	78	99 23 451 14	ANLENKBOLZEN EINBAU
KEGELSCHMIERNIPPEL	7743242	18	1	337	96 96 248 01	WINDE
KEGELSCHMIERNIPPEL	7743242	16	2	521	11 24 444 4	A-BOCK 1 KPL

15.2.2017

138387_ETK_001

992

LIEBHERRAlphabetical index
Alphabetischer Index

Bezeichnung	Artikel	Pos.	Menge	Blatt	Baugruppe	Bezeichnung
KEGELSCHMIERNIPPEL	7743242	12	1	582	11 29 648 5	BOLZEN KPL
KEGELSCHMIERNIPPEL	7743242	12	2	584	11 29 649 2	BOLZEN KPL
KEGELSCHMIERNIPPEL	7743242	26	2	658	11 28 756 4	MONTAGETEILE
KEGELSCHMIERNIPPEL	7743242	18	4	750	11 89 568 6	SELBSTVERLADESYSTEM NR
KEGELSTOPFEN		23	1	340	93 88 497 01	PLANETENGETRIEBE
KEGELSTOPFEN	779006601	89	1	384	90 01 376 2	DREHWERKANTRIEB
KEGELSTOPFEN	779006901	85	1	456	96 93 178 01	FAHRANTRIEB
KEILRIPPENRIEMEN	11482412	7	1	270	10 14 286 0	KLIMAKOMPRESSOR ANBAU
KEILSICHERUNGSSSCHEIBE M	10536579	19	4	496	11 23 820 3	ANLENKSTUECK KPL
KEILSICHERUNGSSSCHEIBE M	10536579	16	4	568	11 28 610 5	ARRETIERUNG KPL
KEILSICHERUNGSSSCHEIBE M	10536579	33	4	588	11 29 426 7	MONTAGETEILE
KEILSICHERUNGSSSCHEIBE M	10536580	17	2	635	10 55 753 7	SPITZENENDSCHALTER LI EIN
KEILSICHERUNGSSSCHEIBE M	10536580	17	2	636	10 55 757 6	SPITZENENDSCHALTER RE E
KEILSICHERUNGSSSCHEIBE M	10536580	52	16	709	99 10 116 14	SEILFUEHRUNG
KEILSICHERUNGSSSCHEIBE M	10536580	11	8	783	10 52 293 0	DW GEBER NRS
KEILSICHERUNGSSSCHEIBE M	10536581	24	8	521	11 24 444 4	A-BOCK 1 KPL
KEILSICHERUNGSSSCHEIBE M	10536581	29	8	576	99 23 398 14	ROLLENSATZ
KEILSICHERUNGSSSCHEIBE M	10536581	14	4	592	99 35 031 14	SEILSCHUTZ KPL
KEILSICHERUNGSSSCHEIBE M	10536581	50	12	631	11 28 774 6	MONTAGETEILE
KEILSICHERUNGSSSCHEIBE M	10536581	18	4	635	10 55 753 7	SPITZENENDSCHALTER LI EIN
KEILSICHERUNGSSSCHEIBE M	10536581	18	4	636	10 55 757 6	SPITZENENDSCHALTER RE E
KEILSICHERUNGSSSCHEIBE M	10536581	26	2	662	97 15 079 03	SPITZENENDSCHALTER LI EIN
KEILSICHERUNGSSSCHEIBE M	10536581	26	2	664	97 15 080 03	SPITZENENDSCHALTER RE E
KEILSICHERUNGSSSCHEIBE M	10536582	21	13	349	10 51 968 6	EZW OW EINBAU KPL
KEILSICHERUNGSSSCHEIBE M	10536582	1	8	358	99 29 258 14	EZW ROLLENPAKET
KEILSICHERUNGSSSCHEIBE M1	10286463	16	4	584	11 29 649 2	BOLZEN KPL
KEILSICHERUNGSSSCHEIBE M1	7024427	30	8	576	99 23 398 14	ROLLENSATZ
KEILSICHERUNGSSSCHEIBE M1	7024427	13	5	582	11 29 648 5	BOLZEN KPL
KEILSICHERUNGSSSCHEIBE M1	7024427	52	12	588	11 29 426 7	MONTAGETEILE
KEILSICHERUNGSSSCHEIBE M1	7024427	39	10	596	11 29 938 4	MONTAGETEILE
KEILSICHERUNGSSSCHEIBE M1	7623374	31	16	349	10 51 968 6	EZW OW EINBAU KPL
KEILSICHERUNGSSSCHEIBE M1	7623374	34	24	658	11 28 756 4	MONTAGETEILE
KEILSICHERUNGSSSCHEIBE M2	10536600	15	22	349	10 51 968 6	EZW OW EINBAU KPL
KEILSICHERUNGSSSCHEIBE M6	10536576	20	4	728	11 26 901 8	HALTER KPL
KEILSICHERUNGSSSCHEIBE M8	10536577	16	4	635	10 55 753 7	SPITZENENDSCHALTER LI EIN
KEILSICHERUNGSSSCHEIBE M8	10536577	16	4	636	10 55 757 6	SPITZENENDSCHALTER RE E
KERBNAGEL ISO 8746 2X6 ST	431500401	92	2	384	90 01 376 2	DREHWERKANTRIEB
KERBNAGEL ISO 8746 2X6 ST	431500401	96	2	456	96 93 178 01	FAHRANTRIEB
KETTE	740000208	1	0.4	447	11 91 872 5	KETTE KPL
KETTE	740000208	20	3	577	99 30 800 14	SPITZENENDSCHALTER EINBA
KETTE	740000208	20	1	631	11 28 774 6	MONTAGETEILE
KETTE	740000208	22	3	662	97 15 079 03	SPITZENENDSCHALTER LI EIN
KETTE	740000208	22	3	664	97 15 080 03	SPITZENENDSCHALTER RE E
KETTE	740000908	4	0.624	462	99 08 357 14	ANHAENGEKETTE
KETTE KPL	10350940	22	4	729	10 51 971 3	SELBSTVERLADESYSTEM NR
KETTE KPL	11918725	25	2	433	11 89 300 5	VERROHRUNG HYDR
KETTENSCHLOSS	773947708	21	2	631	11 28 774 6	MONTAGETEILE
KETTENVERBINDUNGSSCHL	773967214	2	4	462	99 08 357 14	ANHAENGEKETTE
KFZ-LEITUNG	10870540	251	10.7	49	10 56 645 8	KLEMMKASTEN
KFZ-LEITUNG	10870540	26	0.12	656	10 57 652 3	KLEMMDOSE
KIPPEBELBOCK KPL.	10148438	81	6	215	12 42 545 4	DIESELMOTOR
KIPPEBELWERK VORM.	12400080	1	1	237	10 14 843 8	KIPPEBELBOCK KPL.
KLAMMER	11946451	280	1	419	11 93 934 6	KLIMAAANLAGE
KLAPPE	11909480	100	1	419	11 93 934 6	KLIMAAANLAGE
KLAPPE KPL	592289514	57	1	406	10 35 008 0	KABINE
KLAPPKONSOLE	10564433	10	4	750	11 89 568 6	SELBSTVERLADESYSTEM NR
KLAPPSTECKER DIN 11023 6	744020001	27	2	649	11 24 824 4	NADELANBAUTEILE
KLEBESCHILD	11228726	20	1	718	10 55 280 7	GITTERROST KPL
KLEBESCHILD	11228726	17	1	726	10 55 514 8	STURZSICHERUNG NRS
KLEBESCHILD	11228734	23	1	716	10 55 601 0	STURZSICHERUNG NRS

15.2.2017

138387_ETK_001

993

LIEBHERRAlphabetical index
Alphabetischer Index

Bezeichnung	Artikel	Pos.	Menge	Blatt	Baugruppe	Bezeichnung
KLEBESCHILD	11228734	16	1	719	11 29 473 7	LAUFSTEG ZWISCHENSTUEC
KLEBESCHILD	11228734	17	1	723	11 29 474 2	LAUFSTEG ZWISCHENSTUEC
KLEBESCHILD	11228734	19	1	724	11 29 474 3	LAUFSTEG ZWISCHENSTUEC
KLEBESCHILD	11228734	18	1	726	10 55 514 8	STURZSICHERUNG NRS
KLEBSTOFF	811208201	118	1	146	10 14 131 6	ANSCHLUSSPLATTE VORM.
KLEBSTOFF	8655023	118	1	113	10 11 835 0	ANSCHLUSSGEHAEUSE
KLEBSTOFF	8655023	104	1	218	11 38 961 7	KURBELGEHAEUSE KPL. MIT
KLEBSTOFF	8655032	119	1	115	10 11 835 7	RS ANSCHLUSSGEHAEUSE
KLEMMBUEGEL	10509133	3	2	75	10 56 067 3	BATTERIE EINBAU KPL
KLEMMDOSE	10572531	20	1	502	11 90 151 1	KABELSATZ 1 ANLENKSTUECK
KLEMMDOSE	10576251	20	1	627	10 57 624 5	KABELSATZ
KLEMMDOSE	10576523	20	1	654	10 57 651 9	KABELSATZ
KLEMMHAELFTE	602008508	55	2	8	11 92 958 8	LUFTFUEHRUNG KPL
KLEMMHAELFTE	602008508	57	6	188	11 24 114 0	KUEHLER EINBAU WASSER
KLEMMHAELFTE	602008808	38	4	466	11 31 390 8	MITTELTEIL KPL
KLEMMHAELFTE	602010114	36	16	466	11 31 390 8	MITTELTEIL KPL
KLEMMHAELFTE	602017114	72	4	496	11 23 820 3	ANLENKSTUECK KPL
KLEMMHAELFTE	602017114	19	4	536	11 28 390 8	AL BEGEHUNG
KLEMMHAELFTE	602017114	19	4	552	11 28 583 8	AL BEGEHUNG
KLEMMHAELFTE	602017114	19	4	560	11 28 626 1	AL BEGEHUNG
KLEMMHAELFTE	7365090	56	6	188	11 24 114 0	KUEHLER EINBAU WASSER
KLEMMHAELFTE	7404678	37	4	466	11 31 390 8	MITTELTEIL KPL
KLEMMHAELFTE	7413103	38	12	452	11 89 365 0	RAUPENTRAEGER RE KPL
KLEMMHAELFTE	7413103	38	12	464	11 89 365 1	RAUPENTRAEGER LI KPL
KLEMMHALTER B30	10537558	1	1	426	10 53 756 0	LEUCHTENHALTER KPL
KLEMMHEBEL	10555411	9	1	426	10 53 756 0	LEUCHTENHALTER KPL
KLEMMHEBEL	11228775	15	1	699	11 22 870 8	SCHEINWERFERHALTER KPL
KLEMMHEBEL	11228777	17	2	699	11 22 870 8	SCHEINWERFERHALTER KPL
KLEMMKASTEN	10566458	103	1	43	11 24 519 0	OW EL
KLEMMPROFIL	7014524	42	5	188	11 24 114 0	KUEHLER EINBAU WASSER
KLEMMPROFIL	7014524	30	4.5	300	11 24 114 6	ABDECKUNG
KLEMMRING	979896808	30	2	204	11 24 114 3	ABGASANLAGE
KLEMMSTUECK	319719401	30	5	338	93 88 500 01	SEILTROMMEL
KLIMAANLAGE	11939346	1	1	417	11 94 091 0	KLIMAGERAET NRS
KLIMAANLAGE NRS	11936212	724	1	4	01 38 387 14	LR 1300 SX
KLIMAGERAET NRS	11940910	124	1	407	10 35 008 0	KABINE
KLIMAKOMPRESSOR	10116767	1	1	270	10 14 286 0	KLIMAKOMPRESSOR ANBAU
KLIMAKOMPRESSOR ANBAU	10142860	340	1	216	12 42 545 4	DIESELMOTOR
KNEBEL	956049414	21	4	709	99 10 116 14	SEILFUEHRUNG
KNOPF	10289975	43	4	421	10 22 506 8	FAHRERSITZ
KNOPF	10504994	9	1	762	11 23 623 3	TASCHENSCHLOSS
KNOTENKETTE	740000801	16	2.3	308	11 24 409 1	VERKLEIDUNG
KOERPER	11932850	1	1	37	51 16 576 14	TEMPERATURREGLER
KOLBEN	10143510	1	1	235	10 14 636 7	KOLBEN KPL.
KOLBEN	10149655	1	1	221	10 13 845 0	ENDREGELVENTIL
KOLBEN	10152593	1	1	244	10 15 259 2	UEBERDRUCKVENTIL
KOLBEN	11226017	30	1	375	51 14 347 14	DW SICHERUNGSBLOCK
KOLBEN	11913123	2	1	107	11 26 744 7	WECHSELVENTIL
KOLBEN	9886591	6	1	243	10 12 948 0	OELKUEHLER VORM.
KOLBEN DS	10352353	80	1	754	59 21 826 14	ABSTUETZZYLINDER
KOLBEN DS	10352357	115	1	754	59 21 826 14	ABSTUETZZYLINDER
KOLBEN KPL.	10146367	70	6	215	12 42 545 4	DIESELMOTOR
KOLBEN M. KOLBENRINGEN	11940198	4	7	378	11 94 017 6	TRIEBWERK HYDRAULIKTEIL
KOLBENBOLZEN 52X80 16MN	10282849	6	1	235	10 14 636 7	KOLBEN KPL.
KOLBENKUEHLDUESE	10151636	1	1	223	10 15 163 4	KOLBENKUEHLUNG VORM.
KOLBENKUEHLUNG	10142749	15	6	215	12 42 545 4	DIESELMOTOR
KOLBENKUEHLUNG VORM.	10151634	1	1	222	10 14 274 9	KOLBENKUEHLUNG
KOLBENSPEICHER	592128514	8	1	602	10 53 146 1	VERROHRUNG HYDR
KOLBENSTANGE	11897433	5	1	603	59 21 280 14	EINFACHWIRKZYL
KOMPENSATOR	10141520	5	2	280	10 14 144 3	ABGASROHR VORM.

15.2.2017

138387_ETK_001

994

LIEBHERRAlphabetical index
Alphabetischer Index

Bezeichnung	Artikel	Pos.	Menge	Blatt	Baugruppe	Bezeichnung
KOMPENSATOR	10149145	2	1	283	10 14 511 2	ABGASSTUTZEN ANBAU
KOMPRESSOR	12433536	4	1	210	11 24 114 5	ANLAGE HARNSTOFF EINBAU
KOMPRESSOR NRS	11928913	5	1	5	11 93 045 7	UMBAUSATZ NRS
KONSOLE	10552306	1	1	65	10 55 268 1	MITNEHMER EINBAU
KONSOLE	10579755	3	2	181	11 24 113 8	MOTORLAGER KPL
KONSOLE	10579779	5	1	181	11 24 113 8	MOTORLAGER KPL
KONSOLE	10579979	7	1	75	10 56 067 3	BATTERIE EINBAU KPL
KONSOLE	11215384	6	1	181	11 24 113 8	MOTORLAGER KPL
KONSOLE	11215385	13	1	200	11 24 114 2	ANSAUGANLAGE LUFT
KONSOLE	11247208	12	1	200	11 24 114 2	ANSAUGANLAGE LUFT
KONSOLE	11247464	9	1	204	11 24 114 3	ABGASANLAGE
KONSOLE	11247607	8	1	204	11 24 114 3	ABGASANLAGE
KONSOLE	11249800	2	2	181	11 24 113 8	MOTORLAGER KPL
KONSOLE	11249889	9	2	181	11 24 113 8	MOTORLAGER KPL
KONSOLE	11250222	4	2	181	11 24 113 8	MOTORLAGER KPL
KONSOLE	11263501	17	1	181	11 24 113 8	MOTORLAGER KPL
KONSOLE	11404751	3	1	267	10 14 967 6	VERBINDUNGSLEITUNG ANBA
KONSOLE	918585114	22	2	73	10 58 163 4	KABINENAUFHAENGUNG KPL
KONSOLE	954485303	64	1	324	11 24 483 7	BEF-TEILE OW
KONSOLE	992757514	11	4	329	10 52 656 0	MONTAGETEILE
KONSOLE HINTEN	11262893	1	1	424	11 26 095 6	STEUERKONSOLE RE KPL
KONSOLE KPL	992938614	4	1	360	99 33 537 14	SEILSCHUTZ EZW KPL
KONSOLE KPL	992943414	5	1	360	99 33 537 14	SEILSCHUTZ EZW KPL
KONSOLE SCHWK	11245759	2	2	690	11 24 147 8	UW PODEST
KONSOLE SCHWK	11245922	3	2	690	11 24 147 8	UW PODEST
KONTAKTBUCHSE	605601801	427	24	49	10 56 645 8	KLEMMKASTEN
KONTAKTBUCHSE	605610301	426	24	49	10 56 645 8	KLEMMKASTEN
KONTAKTSTIFT	605601701	35	5	502	11 90 151 1	KABELSATZ 1 ANLENKSTUECK
KONTAKTSTIFT	605601701	34	2	654	10 57 651 9	KABELSATZ
KONTAKTVERRIEGELUNG	693013414	12	1	789	10 52 957 6	BETANKUNGSPUMPE KPL
KONTAKTVERRIEGELUNG	7368242	52	3	391	11 27 973 6	KABINE EL
KONTAKTVERRIEGELUNG	7368248	94	1	392	11 27 973 6	KABINE EL
KONTROLLEUCHE	11258086	41	1	42	11 24 519 0	OW EL
KONUSLAGER	746923314	21	2	181	11 24 113 8	MOTORLAGER KPL
KOPF WIPPSPITZE EL	10531410	3	1	625	11 24 263 6	NADELKOPF KPL
KOPFSTUETZE	737022103	12	1	390	11 27 970 6	KABINE KPL
KOPPELLASCHE	10226402	11	4	508	99 30 060 14	HALTESTANGE KPL
KOPPELLASCHE	10226402	11	4	543	99 24 404 14	HALTESTANGE KPL
KOPPELLASCHE	10226402	11	4	553	99 24 405 14	HALTESTANGE KPL
KOPPELLASCHE	10226402	11	8	561	99 24 406 14	HALTESTANGE KPL
KOPPELLASCHE	10226402	18	4	574	99 24 594 14	HALTESTANGE KPL
KOPPELLASCHE	10336761	11	8	525	99 26 417 14	HALTESTANGE KPL
KOPPELLASCHE	10348694	11	4	574	99 24 594 14	HALTESTANGE KPL
KOPPELLASCHE	10533594	11	4	531	10 53 216 2	HALTESTANGE KPL
KOPPELLASCHE	10533594	11	4	549	10 53 216 3	HALTESTANGE KPL
KOPPELLASCHE	10533594	11	4	557	10 53 216 4	HALTESTANGE KPL
KOPPELLASCHE	10534277	16	4	649	11 24 824 4	NADELANBAUTEILE
KOPPELLASCHE	10534277	15	4	666	10 53 352 5	RUECKHALTESTANGE
KOPPELLASCHE	10569443	11	2	620	11 93 702 0	HALTESTANGE KPL
KOPPELLASCHE	11257246	11	2	614	11 93 703 7	HALTESTANGE KPL
KOPPELLASCHE	949911014	5	4	544	91 85 910 14	HALTESTANGE KPL
KOPPELLASCHE	949911014	7	4	567	11 28 629 9	MONTAGETEILE
KOPPELLASCHE	949911014	15	8	590	99 26 359 14	HALTESTANGE KPL
KOPPELLASCHE	949911014	12	4	632	99 26 362 14	HALTESTANGE KPL
KOPPELLASCHE	950113314	16	2	590	99 26 359 14	HALTESTANGE KPL
KOPPELLASCHE	950275414	13	4	632	99 26 362 14	HALTESTANGE KPL
KOPPELLASCHE	950361114	14	4	597	10 59 968 1	HALTESTANGE KPL
KOPPELLASCHE	956814114	13	4	597	10 59 968 1	HALTESTANGE KPL
KOPPELLASCHE	958145214	5	4	554	91 85 911 14	HALTESTANGE KPL
KOPPELLASCHE	958145214	5	8	562	99 03 609 14	HALTESTANGE KPL

15.2.2017

138387_ETK_001

995

LIEBHERRAlphabetical index
Alphabetischer Index

Bezeichnung	Artikel	Pos.	Menge	Blatt	Baugruppe	Bezeichnung
KOPPELLASCHE	958145214	12	12	659	99 40 546 14	HALTESTANGE KPL
KOPPELLASCHE	958281314	14	4	590	99 26 359 14	HALTESTANGE KPL
KOPPELLASCHE	958281314	19	4	632	99 26 362 14	HALTESTANGE KPL
KRAFTMESSACHSE	11261289	1	2	516	11 29 259 6	KRAFTMESSACHSE EL
KRAFTMESSACHSE EL	11292596	3	1	510	11 29 259 8	RUECKFALLSTUETZE
KRAFTMESSLASCHE	10525837	1	2	594	11 31 381 7	A-BOCK EL
KRAFTMESSLASCHE	10530243	31	2	522	10 53 120 7	A-BOCK EL
KRAFTSTOFF-FEINFILTERAN	10146797	201	1	216	12 42 545 4	DIESELMOTOR
KRAFTSTOFFANLAGE	11241144	50	1	88	11 24 048 0	ZENTRALAGGREGAT
KRAFTSTOFFFEINFILTER	10146753	1	1	258	10 14 679 7	KRAFTSTOFF-FEINFILTERAN
KRAFTSTOFFFEINFILTER	10429946	2	2	259	10 14 675 3	KRAFTSTOFFFEINFILTER
KRAFTSTOFFFILTER	11821872	38	1	210	11 24 114 5	ANLAGE HARNSTOFF EINBAU
KRAFTSTOFFLEITUNG	9076621	4	1	261	10 14 588 5	LECKOELRUECKLAUF
KRAFTSTOFFLEITUNGEN	10143339	212	1	216	12 42 545 4	DIESELMOTOR
KRAFTSTOFFSCHLAUCH	553128608	70	1	211	11 24 114 5	ANLAGE HARNSTOFF EINBAU
KRAFTSTOFFTANK EINBAU	10560732	16	1	15	11 24 047 9	OW KPL
KRAFTSTOFFTANK KPL	10560733	10	1	61	10 56 073 2	KRAFTSTOFFTANK EINBAU
KRAFTSTOFFTANK SCHWK	10560734	10	1	62	10 56 073 3	KRAFTSTOFFTANK KPL
KRAFTSTOFFVORFILTER	10303007	1	1	207	10 55 091 1	KRAFTSTOFFVORFILTER AN
KRAFTSTOFFVORFILTER AN	10550911	10	1	205	11 24 114 4	KRAFTSTOFFANLAGE
KREUZLASCHE	956507814	37	1	658	11 28 756 4	MONTAGETEILE
KREUZLASCHE	956507814	10	1	761	11 23 626 6	SEILHALTERUNG NRS
KRONENMUTTER DIN 937 M4	411805514	57	2	588	11 29 426 7	MONTAGETEILE
KRUEMMER	10153669	1	1	276	10 14 274 2	KUEHLMITTELKRUEMMER AN
KRUEMMER	550789808	16	1	200	11 24 114 2	ANSAUGANLAGE LUFT
KUEHLER	11267560	29	1	191	10 57 423 7	KUEHLER MOTOR
KUEHLER EINBAU LADELUFT	11241141	29	1	88	11 24 048 0	ZENTRALAGGREGAT
KUEHLER EINBAU WASSER	11241140	28	1	88	11 24 048 0	ZENTRALAGGREGAT
KUEHLER MOTOR	10225925	21	1	17	11 29 618 6	OW HYDR
KUEHLER MOTOR	10574237	10	1	188	11 24 114 0	KUEHLER EINBAU WASSER
KUEHLER MOTOR	10574239	1	1	195	11 24 114 1	KUEHLER EINBAU LADELUFT
KUEHLMITTEL	553078814	15	2.2	774	11 93 621 2	KLIMAANLAGE NRS
KUEHLMITTELKRUEMMER AN	10142742	382	1	216	12 42 545 4	DIESELMOTOR
KUEHLWASSERENTLUEFTUN	10142744	387	1	216	12 42 545 4	DIESELMOTOR
KUEHLWASSERLEITUNG	11381601	20	1	283	10 14 511 2	ABGASSTUTZEN ANBAU
KUEHLWASSERROHR	11250555	20	1	188	11 24 114 0	KUEHLER EINBAU WASSER
KUEHLWASSERROHR	11250556	21	1	188	11 24 114 0	KUEHLER EINBAU WASSER
KUEHLWASSERROHR	11269259	19	1	188	11 24 114 0	KUEHLER EINBAU WASSER
KUEHLWASSERROHR	11287692	18	1	188	11 24 114 0	KUEHLER EINBAU WASSER
KUEHLWASSERSCHLAUCH	11621769	49	1	188	11 24 114 0	KUEHLER EINBAU WASSER
KUEHLWASSERSCHLAUCH	11621769	50	1	188	11 24 114 0	KUEHLER EINBAU WASSER
KUEHLWASSERSCHLAUCH	11621769	5	0.5	205	11 24 114 4	KRAFTSTOFFANLAGE
KUEHLWASSERSCHLAUCH	11621769	61	1	210	11 24 114 5	ANLAGE HARNSTOFF EINBAU
KUEHLWASSERSCHLAUCH	11621772	51	1	188	11 24 114 0	KUEHLER EINBAU WASSER
KUEHLWASSERSCHLAUCH	11621772	60	1	210	11 24 114 5	ANLAGE HARNSTOFF EINBAU
KUEHLWASSERSCHLAUCH	11621777	48	1	188	11 24 114 0	KUEHLER EINBAU WASSER
KUEHLWASSERSCHLAUCH	11656331	47	1	188	11 24 114 0	KUEHLER EINBAU WASSER
KUGEL	11225403	2	1	441	10 44 656 6	WECHSELVENTIL
KUGEL	4901195	13	1	114	92 67 343	ENTLUEFTUNGSVENTIL
KUGELGELENK	10286648	4	1	765	10 53 352 4	KABINE EL
KUGELGELENK	10505322	50	1	514	10 09 917 3	DOPPELWIRKZYL
KUGELHAHN	510682014	39	1	17	11 29 618 6	OW HYDR
KUGELHAHN	510682014	1	1	492	91 90 239 14	LEITUNG HYDR
KUGELSCHEIBE DIN 6319 8.4X	10036473	4	1	252	10 15 286 7	INJEKTOR MIT BEFEST.
KUGELSCHEIBE DIN 6319 8.4X	10036473	2	1	254	10 14 114 0	RS DRUCKROHRSTUTZEN
KUGELSCHEIBE DIN 6319 8.4X	10036473	3	1	256	10 13 543 2	BEFESTIGUNG INJEKTOR
KUGELSCHEIBE DIN 6319 C8.4	11622278	3	1	253	10 15 315 1	DRUCKROHRSTUTZEN
KUGELSCHEIBE DIN 6319 C8.4	11622278	2	1	257	10 13 543 4	BEFESTIGUNG DRUCKROHR
KUGELZAPFEN	592288314	33	1	406	10 35 008 0	KABINE
KUGELZAPFEN	592288314	12	1	413	59 22 871 14	FRONTSCHIEBE KPL

15.2.2017

138387_ETK_001

996

LIEBHERRAlphabetical index
Alphabetischer Index

Bezeichnung	Artikel	Pos.	Menge	Blatt	Baugruppe	Bezeichnung
KUPFERPASTE	10002552	132	1	282	10 14 013 6	ATL-ANBAU
KUPPLUNG	10348619	20	1	783	10 52 293 0	DW GEBER NRS
KUPPLUNG	11249334	2	1	186	11 24 113 9	ANBAUTEILE DIESELMOTOR
KUPPLUNGSDOSE	605612214	42	1	785	10 56 013 7	FREMDEINSPEISUNG BATTERI
KUPPLUNGSHUELSE	10117768	11	1	156	10 13 452 1	DURCHTRIEB
KUPPLUNGSHUELSE	10129873	11	1	153	10 12 987 4	DURCHTRIEB
KUPPLUNGSHUELSE	10130007	11	1	154	10 13 000 5	DURCHTRIEB
KUPPLUNGSHUELSE	10132360	11	1	155	10 13 235 7	ANBAUSATZ DURCHTRIEB
KUPPLUNGSHUELSE	10138069	11	1	157	10 13 806 8	DURCHTRIEB
KUPPLUNGSHUELSE	9073827	15	1	115	10 11 835 7	RS ANSCHLUSSGEHAEUSE
KUPPLUNGSSTUECK	10594064	13	1	90	11 24 773 5	AGGREGAT HYDR
KUPPLUNGSSTUECK	11290850	200	2	94	11 24 682 0	VERTEILERGETRIEBE
KURBELGEHAEUSE KPL. MIT	11389617	10	1	215	12 42 545 4	DIESELMOTOR
KURBELGEHAEUSE VORM.	10154385	1	1	218	11 38 961 7	KURBELGEHAEUSE KPL. MIT
KURBELGEHAEUSEENTLUEF	10142018	16	1	215	12 42 545 4	DIESELMOTOR
KURBELGEHAEUSEENTLUEFT	10136800	1	1	224	10 14 201 8	KURBELGEHAEUSEENTLUEF
KURBELWELLE MIT ZAHNRAD	10147437	50	1	215	12 42 545 4	DIESELMOTOR
KURBELWELLENANBAUTEILE	10141983	53	1	215	12 42 545 4	DIESELMOTOR
KURBELWELLENLAGERSATZ	9076458	51	1	215	12 42 545 4	DIESELMOTOR
L-PROFIL	10581992	51	2	496	11 23 820 3	ANLENKSTUECK KPL
L-RING JL50X2	429612001	57	1	456	96 93 178 01	FAHRANTRIEB
L-STECKVERSCHRAUBUNG	11922682	64	5	210	11 24 114 5	ANLAGE HARNSTOFF EINBAU
LAEDRUCKREGELUNG	10146224	436	1	216	12 42 545 4	DIESELMOTOR
LADEGERAET	10567084	31	1	785	10 56 013 7	FREMDEINSPEISUNG BATTERI
LADELUFTKUEHLER	11932246	1	1	196	10 57 423 9	KUEHLER MOTOR
LADELUFTLEITUNG	10143612	1	1	267	10 14 967 6	VERBINDUNGSLEITUNG ANBA
LADELUFTLEITUNG	10143614	2	1	267	10 14 967 6	VERBINDUNGSLEITUNG ANBA
LADELUFTROHR	10562107	28	1	195	11 24 114 1	KUEHLER EINBAU LADELUFT
LADELUFTROHR	11250430	20	1	195	11 24 114 1	KUEHLER EINBAU LADELUFT
LADELUFTROHR	11250438	21	1	195	11 24 114 1	KUEHLER EINBAU LADELUFT
LADELUFTROHR	11250439	25	1	195	11 24 114 1	KUEHLER EINBAU LADELUFT
LADELUFTWELLSCHLAUCH	10521397	35	4	195	11 24 114 1	KUEHLER EINBAU LADELUFT
LAGER	11278605	10	1	681	54 02 702 14	SEILTROMMEL KPL
LAGER	11313381	23	5	647	10 56 106 5	UNTERFLASCHE
LAGER	11313382	24	1	647	10 56 106 5	UNTERFLASCHE
LAGER	11909482	120	1	419	11 93 934 6	KLIMAAANLAGE
LAGER GUMMI	726611214	18	4	469	99 26 718 14	PODEST
LAGER GUMMI	726612114	50	4	195	11 24 114 1	KUEHLER EINBAU LADELUFT
LAGER GUMMI	726612214	88	4	497	11 23 820 3	ANLENKSTUECK KPL
LAGER GUMMI	726612214	13	1	538	11 28 397 7	AUFFANGWANNE KPL
LAGER GUMMI	726612214	13	1	539	11 28 397 8	AUFFANGWANNE KPL
LAGER GUMMI	726612214	13	1	540	11 28 399 5	AUFFANGWANNE KPL
LAGER GUMMI	726612214	13	1	541	11 28 399 7	AUFFANGWANNE KPL
LAGER GUMMI	726613014	20	1	570	10 59 863 3	PENDEL KPL
LAGER GUMMI	726613614	30	4	188	11 24 114 0	KUEHLER EINBAU WASSER
LAGER GUMMI	726616208	23	2	631	11 28 774 6	MONTAGETEILE
LAGER GUMMI	726616208	55	2	688	10 55 372 1	DACHGELAENDER NRS
LAGER GUMMI	726616614	58	10	688	10 55 372 1	DACHGELAENDER NRS
LAGER GUMMI	726902614	21	4	310	10 57 883 5	TUER
LAGER GUMMI	726904014	37	1	73	10 58 163 4	KABINENAUFHAENGUNG KPL
LAGER GUMMI	726910114	19	3	73	10 58 163 4	KABINENAUFHAENGUNG KPL
LAGER GUMMI	726922214	13	4	55	10 51 961 6	OELKUEHLER EINBAU
LAGERBUCHSE 22X25X13	10121971	2	4	247	10 13 382 3	ABSAUGPUMPE VORM.
LAGERDECKEL	9072908	3	1	269	90 72 906	ZWISCHENRAD KPL.
LAGERFLANSCH	11219918	6	1	95	10 53 430 7	V.PUMPE
LAGERHALTER	9887948	14	2	143	10 14 360 7	RS SCHWENKLAGER
LAGERRING		15	1	340	93 88 497 01	PLANETENGETRIEBE
LAGERRING	540272714	3	1	683	54 02 704 14	ABTRIEB KPL
LAGERRING	7023833	3	1	379	11 94 017 7	TRIEBWELLE
LAGERSCHALE	7413401	17	2	170	11 21 593 6	PUMPENELEMENT

15.2.2017

138387_ETK_001

997

LIEBHERRAlphabetical index
Alphabetischer Index

Bezeichnung	Artikel	Pos.	Menge	Blatt	Baugruppe	Bezeichnung
LAMELLENBREMSE	502038301	80	1	384	90 01 376 2	DREHWERKANTRIEB
LAMELLENTRAEGER		65	1	340	93 88 497 01	PLANETENGETRIEBE
LAMELLENTRAEGER	501559414	96	1	368	99 04 645 14	ANTRIEB
LAMELLENTRAEGER	927564001	70	1	384	90 01 376 2	DREHWERKANTRIEB
LAMELLENTRAEGER	944406203	75	1	456	96 93 178 01	FAHRANTRIEB
LASCHE	11228806	14	2	699	11 22 870 8	SCHEINWERFERHALTER KPL
LASCHE	11271487	18	8	640	79 04 871 14	UNTERFLASCHE
LASCHE	950610714	10	2	733	99 35 606 14	LASCHE KPL
LASCHE	953580303	10	1	429	99 18 041 14	VERZURRUNG OW
LASCHE	959476014	7	2	631	11 28 774 6	MONTAGETEILE
LASCHE	959912014	11	6	330	99 29 803 14	VERZURRUNG BALLAST
LASCHE	959912514	15	12	330	99 29 803 14	VERZURRUNG BALLAST
LASCHE FIXPUNKT EINZIEHS	970827603	9	1	358	99 29 258 14	EZW ROLLENPAKET
LASCHE KPL	993560614	26	4	729	10 51 971 3	SELBSTVERLADESYSTEM NR
LASCHE LI KPL	11235361	11	1	79	10 51 969 4	A-BOCK AUFRICHTZYL EINBA
LASCHE RE KPL	11235382	21	1	79	10 51 969 4	A-BOCK AUFRICHTZYL EINBA
LASCHE SCHWK	992982314	14	6	330	99 29 803 14	VERZURRUNG BALLAST
LASTHAKEN	790386214	129	1	3	01 38 387 14	LR 1300 SX
LASTHALTEVENTIL	592022414	3	2	513	10 51 959 1	VERROHRUNG HYDR
LAUFRING		60	1	340	93 88 497 01	PLANETENGETRIEBE
LAUFROLLE KPL	10552633	14	16	452	11 89 365 0	RAUPENTRAEGER RE KPL
LAUFROLLE KPL	10552633	14	16	464	11 89 365 1	RAUPENTRAEGER LI KPL
LAUFSTEG ZWISCHENSTUEC	11294737	621	1	4	01 38 387 14	LR 1300 SX
LAUFSTEG ZWISCHENSTUEC	11294742	622	1	4	01 38 387 14	LR 1300 SX
LAUFSTEG ZWISCHENSTUEC	11294743	624	5	4	01 38 387 14	LR 1300 SX
LAUTSPRECHER	10350334	71	2	391	11 27 973 6	KABINE EL
LECKOELRUECKKLAUF	10145885	214	1	216	12 42 545 4	DIESELMOTOR
LED-LAMPE	260514602	25	7	399	10 53 171 8	TASTATUR
LED-LAMPE	260514602	38	1	704	11 21 530 2	KABINE REST EL
LEISTE	10349434	21	4	322	11 24 483 7	BEF-TEILE OW
LEISTE	10546407	9	2	318	10 54 591 0	MOTORABDECKUNG
LEISTE	10590801	10	1	591	11 29 488 4	SEILSCHUTZ KPL
LEISTE	11238278	1	1	721	11 23 827 7	SEILSCHUTZ
LEISTE	11252238	13	1	650	11 24 824 3	A-BOCK KPL
LEISTE	289003214	10	1	633	11 29 457 3	SEILSCHUTZ KPL
LEISTE	289003214	10	1	660	11 28 908 0	SEILSCHUTZ KPL
LEISTE	289008514	21	1	596	11 29 938 4	MONTAGETEILE
LEISTE	289012914	10	1	585	11 29 451 7	SEILSCHUTZ KPL
LEISTE	289016714	10	1	634	11 29 462 6	SEILSCHUTZ KPL
LEISTE	592287014	26	1	406	10 35 008 0	KABINE
LEISTE	948282314	6	1	75	10 56 067 3	BATTERIE EINBAU KPL
LEISTE	967559503	11	2	631	11 28 774 6	MONTAGETEILE
LEISTE	971303203	34	1	496	11 23 820 3	ANLENKSTUECK KPL
LEISTE	971303203	10	1	535	11 28 725 5	SEILSCHUTZ KPL
LEITER	11237423	10	1	706	11 23 740 7	AUFSTIEGSLEITER KPL NRS
LEITER	789038114	15	1	491	10 56 183 8	WERKZEUG
LEITER EINBAU	990870614	555	1	3	01 38 387 14	LR 1300 SX
LEITER EINBAU	990870614	40	1	15	11 24 047 9	OW KPL
LEITER KPL	10226190	1	1	74	99 08 706 14	LEITER EINBAU
LEITERHALTERUNG	10584890	11	1	706	11 23 740 7	AUFSTIEGSLEITER KPL NRS
LEITRAD	11299752	1	1	454	10 55 716 2	LEITRAD KPL
LEITRAD KPL	10557162	1	1	453	10 55 716 1	LEITRADEINHEIT KPL
LEITRADEINHEIT KPL	10557161	2	1	452	11 89 365 0	RAUPENTRAEGER RE KPL
LEITRADEINHEIT KPL	10557161	2	1	464	11 89 365 1	RAUPENTRAEGER LI KPL
LEITUNG	11236713	6	1	775	11 21 750 0	VERFLUESSIGER
LEITUNG	260318602	41	10.5	502	11 90 151 1	KABELSATZ 1 ANLENKSTUECK
LEITUNG	600204105	45	5	785	10 56 013 7	FREMDEINSPEISUNG BATTERI
LEITUNG HYDR	919023914	29	1	490	10 56 187 5	WERKZEUGAUSRUESTUNG
LEITUNGSBRUCHSICHERUNG	592179114	3	2	602	10 53 146 1	VERROHRUNG HYDR
LEITUNGSSCHUTZSCHALTER	10351100	21	1	704	11 21 530 2	KABINE REST EL

15.2.2017

138387_ETK_001

998

LIEBHERR
 Alphabetical index
 Alphabetischer Index

Bezeichnung	Artikel	Pos.	Menge	Blatt	Baugruppe	Bezeichnung
LEITUNGSSCHUTZSCHALTER	10351101	60	1	394	10 55 963 5	SCHALTSCHR X1
LEITUNGSSCHUTZSCHALTER	10351102	61	3	394	10 55 963 5	SCHALTSCHR X1
LEITUNGSSCHUTZSCHALTER	10351103	62	1	394	10 55 963 5	SCHALTSCHR X1
LEITUNGSSCHUTZSCHALTER	10351104	63	2	394	10 55 963 5	SCHALTSCHR X1
LEITUNGSSCHUTZSCHALTER	10351105	64	1	394	10 55 963 5	SCHALTSCHR X1
LEITUNGSSCHUTZSCHALTER	10351106	65	3	394	10 55 963 5	SCHALTSCHR X1
LEUCHTDRUCKTASTER	693003614	31	1	791	10 52 155 9	MODUL BETANKUNGSANLAG
LEUCHTENHALTER	10537562	2	1	426	10 53 756 0	LEUCHTENHALTER KPL
LEUCHTENHALTER KPL	10537560	45	1	390	11 27 970 6	KABINE KPL
LEUCHTSCHALTCONTACTGE	6001593	21	5	399	10 53 171 8	TASTATUR
LEUCHTSCHALTCONTACTGE	6001593	36	1	704	11 21 530 2	KABINE REST EL
LEUCHTTASTER	606667214	37	1	704	11 21 530 2	KABINE REST EL
LEUCHTTASTER	606667814	12	1	399	10 53 171 8	TASTATUR
LEUCHTTASTER	606672114	10	2	399	10 53 171 8	TASTATUR
LEUCHTTASTER	606674714	11	4	399	10 53 171 8	TASTATUR
LEUCHTTASTCONTACTGEBE	6204372	20	2	399	10 53 171 8	TASTATUR
LIBELLE EINBAU	970785703	44	1	390	11 27 970 6	KABINE KPL
LINSENKOPFSCHRAUBE M6X	10137839	43	4	140	10 13 802 6	RS ZYL.+STEUERPL.+WELLE
LINSENKOPFSCHRAUBE M6X	10137839	43	4	146	10 14 131 6	ANSCHLUSSPLATTE VORM.
LITZE	600147201	28	0.2	656	10 57 652 3	KLEMMDOSE
LOCHBLECH	10135441	2	1	227	10 15 529 8	OELWANNE VORM.
LOCHBLECH	10565879	10	1	316	10 56 580 8	TUER
LOCHBLECH	10566239	12	1	315	10 56 623 7	TUER
LOCHBLECH	10578841	12	1	310	10 57 883 5	TUER
LOCHBLECH	10578971	10	1	312	10 57 897 6	TUER
LOCHBLECH	10579423	12	1	314	10 57 940 0	TUER
LOCHBLECH	11290846	165	2	94	11 24 682 0	VERTEILERGETRIEBE
LOEFFELRAD	11238878	10	1	573	69 28 155 14	WINDGEBER
LUEFTER	10223209	80	1	419	11 93 934 6	KLIMAAANLAGE
LUEFTER	10352188	5	1	40	10 22 592 5	KUEHLER MOTOR
LUEFTER	11267555	10	1	191	10 57 423 7	KUEHLER MOTOR
LUEFTER	11932243	4	1	196	10 57 423 9	KUEHLER MOTOR
LUEFTERABDECKUNG	10223362	10	1	310	10 57 883 5	TUER
LUEFTERABDECKUNG	10565889	2	1	316	10 56 580 8	TUER
LUEFTERHAUBE	10352186	2	1	40	10 22 592 5	KUEHLER MOTOR
LUEFTERHAUBE	11932245	2	1	196	10 57 423 9	KUEHLER MOTOR
LUEFTERKASTEN	11946423	380	1	419	11 93 934 6	KLIMAAANLAGE
LUEFTERMOTOR	11236708	2	1	775	11 21 750 0	VERFLUESSIGER
LUEFTERRING	10352187	3	1	40	10 22 592 5	KUEHLER MOTOR
LUFTANSAUGROHR	11415782	1	1	264	10 14 736 6	LUFTANSAUGROHR ANBAU
LUFTANSAUGROHR ANBAU	10147366	220	1	216	12 42 545 4	DIESELMOTOR
LUFTANSAUGUNG ANBAU	10147364	224	1	216	12 42 545 4	DIESELMOTOR
LUFTBEHAELTER	12409205	62	1	210	11 24 114 5	ANLAGE HARNSTOFF EINBAU
LUFTBEHAELTER	502919808	5	1	8	11 92 958 8	LUFTFUEHRUNG KPL
LUFTDUESE	592289314	52	1	406	10 35 008 0	KABINE
LUFTDUESE	592289414	53	1	406	10 35 008 0	KABINE
LUFTFILTER	11246790	10	1	200	11 24 114 2	ANSAUGANLAGE LUFT
LUFTFILTERHALTER	11946424	390	1	419	11 93 934 6	KLIMAAANLAGE
LUFTFUEHRUNG KPL	11929588	3	1	5	11 93 045 7	UMBAUSATZ NRS
LUFTLEITUNG	11621764	15	0.5	8	11 92 958 8	LUFTFUEHRUNG KPL
LUFTLEITUNG	11621764	65	9	211	11 24 114 5	ANLAGE HARNSTOFF EINBAU
LUFTPRESSER	11417370	3	1	11	11 92 891 3	KOMPRESSOR NRS
LUFTTROCKNER	11837214	6	1	8	11 92 958 8	LUFTFUEHRUNG KPL
M-RING	10146357	4	1	235	10 14 636 7	KOLBEN KPL.
MAGNETSPULE	11229186	1	2	34	10 59 143 5	WEGEVENTIL
MAGNETSPULE	693208614	1	2	33	11 22 918 4	WEGEVENTIL
MAGNETVENTIL	10336968	120	1	375	51 14 347 14	DW SICHERUNGSBLOCK
MAGNETVENTIL	11226980	6	1	742	59 21 584 14	SENKBREMSVENTIL
MAGNETVENTIL	11254299	1	1	778	10 56 536 7	MAGNETVENTIL EINBAUSATZ
MAGNETVENTIL	592300614	152	13	27	11 28 647 6	VENTILBLOCK

15.2.2017

138387_ETK_001

999

LIEBHERRAlphabetical index
Alphabetischer Index

Bezeichnung	Artikel	Pos.	Menge	Blatt	Baugruppe	Bezeichnung
MAGNETVENTIL EINBAUSATZ	10565367	1	1	777	10 56 536 8	MAGNETVENTIL EINBAUSATZ
MAGNETVENTIL EINBAUSATZ	10565368	12	1	774	11 93 621 2	KLIMAANLAGE NRS
MANOMETER	750001114	7	1	491	10 56 183 8	WERKZEUG
MANOMETER	750001414	11	1	602	10 53 146 1	VERROHRUNG HYDR
MANOMETER	750003414	8	1	491	10 56 183 8	WERKZEUG
MANOMETERANSCHLUSS	7363730	9	2	491	10 56 183 8	WERKZEUG
MANOMETERDIREKTANSCHL	510694314	10	2	491	10 56 183 8	WERKZEUG
MANOMETERDIREKTANSCHL	510694314	12	3	602	10 53 146 1	VERROHRUNG HYDR
MANTELRING	10285620	25	2	115	10 11 835 7	RS ANSCHLUSSGEHAUSE
MANTELRING	10285620	27	2	116	92 74 731	DS ANSCHLUSSGEHAUSE
MASSEVERBINDUNGSBLECH	9080911	4	1	268	90 78 314	HEIZFLANSCH ANBAU
MEISTERSCHALTER	11214818	10	1	396	10 51 907 9	STEUERSTAND LI
MEISTERSCHALTER	11214820	10	1	326	10 51 127 4	DOPPEL T-MEISTERSCH EIN
MEMBRANSPEICHER	592274714	6	2	433	11 89 300 5	VERROHRUNG HYDR
MEMBRANSPEICHER	592274714	4	1	499	10 51 826 1	ANLENKSTUECK HYDR
MESSSCHLAUCH	7002475	11	2	491	10 56 183 8	WERKZEUG
MESSSTUTZEN	510629008	318	1	91	11 24 773 5	AGGREGAT HYDR
MESSSTUTZEN	510629008	205	2	433	11 89 300 5	VERROHRUNG HYDR
MESSSTUTZEN	510664814	200	2	19	11 29 618 6	OW HYDR
MESSSTUTZEN	510664814	701	2	482	11 26 260 6	WINDE 1 HYDR
MESSSTUTZEN	510664814	701	2	488	11 26 261 1	WINDE 2 HYDR
MESSSTUTZEN	510664814	613	2	675	10 51 726 2	VERROHRUNG HYDR
MESSSTUTZEN	510694514	202	19	19	11 29 618 6	OW HYDR
MESSSTUTZEN	510694514	201	2	81	10 51 969 5	A-BOCK AUFRICHTZYL HYDR
MESSSTUTZEN	510694514	671	14	91	11 24 773 5	AGGREGAT HYDR
MESSSTUTZEN	510694514	201	2	333	10 51 969 8	NADELEINZIEHWINDE HYDR
MESSSTUTZEN	510694514	201	2	350	10 51 968 7	HAUPT EZW HYDR
MESSSTUTZEN	510694514	203	2	373	10 55 216 1	VERROHRUNG HYDR
MESSSTUTZEN	510694514	204	8	433	11 89 300 5	VERROHRUNG HYDR
MESSSTUTZEN	510694514	700	2	482	11 26 260 6	WINDE 1 HYDR
MESSSTUTZEN	510694514	700	2	488	11 26 261 1	WINDE 2 HYDR
MESSSTUTZEN	510694514	201	1	513	10 51 959 1	VERROHRUNG HYDR
MESSSTUTZEN	510694514	205	2	602	10 53 146 1	VERROHRUNG HYDR
MESSSTUTZEN	510694514	202	1	737	10 51 973 8	SELBSTVERLADESYSTEM H
MESSSTUTZEN	510695314	204	1	602	10 53 146 1	VERROHRUNG HYDR
MESSSTUTZEN	510695314	201	2	737	10 51 973 8	SELBSTVERLADESYSTEM H
MESSSTUTZEN	510695314	706	1	747	11 89 408 3	VERROHRUNG HYDR
MESSSTUTZEN	7409720	201	1	19	11 29 618 6	OW HYDR
MESSSTUTZEN	7409720	304	2	91	11 24 773 5	AGGREGAT HYDR
MESSSTUTZEN	7409720	200	2	373	10 55 216 1	VERROHRUNG HYDR
MISCHER	10144086	5	1	298	11 90 032 5	ABGASANLAGE
MITNEHMER	10348618	13	1	783	10 52 293 0	DW GEBER NRS
MITNEHMER EINBAU	10552681	20	1	15	11 24 047 9	OW KPL
MITTELTEIL KPL	11313908	12	1	430	11 89 364 8	UW KPL
MITTELZAPFEN	11940182	3	1	378	11 94 017 6	TRIEBWERK HYDRAULIKTEIL
MITTELZAPFEN	7024275	113	1	676	51 02 322 14	OELMOTOR
MODEM KPL NRS	11223226	10	1	668	11 90 722 6	MODEM NRS
MODEM NRS	11907226	438	1	3	01 38 387 14	LR 1300 SX
MODUL BETANKUNGSANLAG	10521559	11	1	787	10 52 155 4	BETANKUNGSANLAGE NRS
MODULBAUGRUPPENTRAEGE	916793914	1	2	77	10 56 069 4	MODULE EINBAU
MODULE EINBAU	10560694	49	1	15	11 24 047 9	OW KPL
MONITOR KABINE ANBAU	10578486	10	1	768	10 58 064 7	VIDEOUEBERWACHUNGSANL
MONITOR LCD	11240503	1	1	765	10 53 352 4	KABINE EL
MONITOR LCD KPL	11260077	24	1	402	11 26 095 7	STEUERSTAND RE
MONTAGEEINHEIT	11937018	10	1	621	11 24 163 1	ZWISCHENSTUECK MONTAGE
MONTAGEEINHEIT	11937034	10	1	616	11 24 162 7	ZWISCHENSTUECK MONTAGE
MONTAGEEINHEIT	11937036	10	1	606	11 24 084 9	ZWISCHENSTUECK MONTAGE
MONTAGEPLATTE	10526962	21	1	394	10 55 963 5	SCHALTSCHR X1
MONTAGETEILE	10526560	11	1	327	99 23 386 14	BALLASTGEWICHT ANORD
MONTAGETEILE	11265572	11	1	67	11 27 315 5	ZENTRALSCHMIERUNG

15.2.2017

138387_ETK_001

1000

LIEBHERR
 Alphabetical index
 Alphabetischer Index

Bezeichnung	Artikel	Pos.	Menge	Blatt	Baugruppe	Bezeichnung
MONTAGETEILE	11267716	11	1	780	11 28 423 6	ZENTRALSCHMIERUNG NRS
MONTAGETEILE	11283576	2	1	569	99 06 461 14	WINDMESSER KPL
MONTAGETEILE	11286299	11	1	564	11 24 132 4	AL KOPF KPL
MONTAGETEILE	11287564	11	1	652	11 24 824 0	SPITZEN AL KPL
MONTAGETEILE	11287746	11	1	625	11 24 263 6	NADELKOPF KPL
MONTAGETEILE	11294267	11	1	586	11 24 475 9	A-BOCK 2 KPL
MONTAGETEILE	11299384	11	1	593	11 24 611 6	A-BOCK 3 KPL
MOTOR	592293214	52	1	419	11 93 934 6	KLIMAAANLAGE
MOTOR	592293214	60	1	420	10 58 467 1	WASSERVENTIL
MOTORABDECKUNG	10545910	2	1	302	11 24 409 0	VERKLEIDUNG OW EINBAU KP
MOTORFLANSCH		75	1	340	93 88 497 01	PLANETENGETRIEBE
MOTORFLANSCH	540273014	7	1	684	54 02 705 14	ANTRIEB KPL
MOTORFLANSCH	927564101	85	1	384	90 01 376 2	DREHWERKANTRIEB
MOTORHALTER	11267559	26	1	191	10 57 423 7	KUEHLER MOTOR
MOTORLAGER KPL	11241138	12	1	88	11 24 048 0	ZENTRALAGGREGAT
MOTORREGELUNGSSENSORIK	10142977	581	1	217	12 42 545 4	DIESELMOTOR
MOTORSTEUERGERAET	10883842	1	1	294	12 42 558 9	MOTORSTEUERGERAET
MOTORSTEUERGERAET	12425589	570	1	217	12 42 545 4	DIESELMOTOR
MUFFE	10447748	4	6	39	10 44 510 5	SCHNELLVERSCHLUSSKUPPL
MUFFE	10447748	4	4	442	10 44 510 2	SCHNELLVERSCHLUSSKUPPL
MUFFE	10447748	4	4	443	10 44 510 1	SCHNELLVERSCHLUSSKUPPL
MUTTER 50T 34CRNIMO6;EN	11313284	1	1	647	10 56 106 5	UNTERFLASCHE
MUTTER LWN 8-60-106 M33 10	412705014	12	80	428	10 51 969 6	VERBINDUNG OW UW
MUTTER M22X1.5 11SMNPB30	9072969	13	1	152	10 12 226 5	DS REGELVENTIL
MUTTER M24X1 9SMNPB28K	9077401	28	1	152	10 12 226 5	DS REGELVENTIL
NABE	10120188	7	1	247	10 13 382 3	ABSAUGPUMPE VORM.
NABE	11293193	6	1	442	10 44 510 2	SCHNELLVERSCHLUSSKUPPL
NADEL EL	993309414	3	1	652	11 24 824 0	SPITZEN AL KPL
NADELANBAUTEILE	11246182	90	1	3	01 38 387 14	LR 1300 SX
NADELANBAUTEILE	11248244	179	1	3	01 38 387 14	LR 1300 SX
NADELEINZIEHWINDE	10519697	23	1	2	01 38 387 14	LR 1300 SX
NADELEINZIEHWINDE HYDR	10519698	2	1	332	10 51 969 7	NADELEINZIEHWINDE
NADELKAEFIG	747462814	20	1	683	54 02 704 14	ABTRIEB KPL
NADELKOPF KPL	11242636	105	1	3	01 38 387 14	LR 1300 SX
NADELN	540244214	14	72	680	54 02 701 14	PLANETENSTUFE
NADELN	540271114	24	48	680	54 02 701 14	PLANETENSTUFE
NAEHERUNGSSCHALTER	693067614	11	2	565	10 53 141 3	AL KOPF EL
NIVEAUGEBER	10134517	22	1	215	12 42 545 4	DIESELMOTOR
NIVEAUGEBER	10528589	18	1	62	10 56 073 3	KRAFTSTOFFTANK KPL
NIVEAUGEBER	10529210	14	1	58	10 56 070 1	TANK HYDR KPL
NIVEAUGEBER	11088130	1	1	230	10 13 451 7	NIVEAUGEBER
NIVEAUSONDE	10517426	81	1	43	11 24 519 0	OW EL
NOCKENENDSCHALTER	606281014	45	1	42	11 24 519 0	OW EL
NOCKENWELLE KPL.	10138231	100	1	215	12 42 545 4	DIESELMOTOR
NOT-AUS TASTER	10875360	39	3	42	11 24 519 0	OW EL
NOT-AUS TASTER	693073014	33	1	402	11 26 095 7	STUERSTAND RE
NOT-AUS TASTER	693073014	33	1	791	10 52 155 9	MODUL BETANKUNGSANLAG
NOTBETRIEB EL NRS	11250162	447	1	3	01 38 387 14	LR 1300 SX
NUTENSTEIN	9076196	18	1	144	10 12 224 5	RS HEBEL
NUTMUTTER M120X2 C45	927509501	13	1	384	90 01 376 2	DREHWERKANTRIEB
NUTRING	10352315	55	1	754	59 21 826 14	ABSTUETZZYLINDER
NUTRING	726306414	10	1	772	59 20 008 14	DOPPELWIRKZYL
NUTRING	726307914	10	1	36	51 33 139 14	DOPPELWIRKZYL
NUTRING	726308514	85	1	754	59 21 826 14	ABSTUETZZYLINDER
NUTRING	790400514	14	1	603	59 21 280 14	EINFACHWIRKZYL
O-RING		13	1	340	93 88 497 01	PLANETENGETRIEBE
O-RING		19	2	340	93 88 497 01	PLANETENGETRIEBE
O-RING		22	1	340	93 88 497 01	PLANETENGETRIEBE
O-RING		51	1	340	93 88 497 01	PLANETENGETRIEBE
O-RING		61	1	340	93 88 497 01	PLANETENGETRIEBE

15.2.2017

138387_ETK_001

1001

LIEBHERRAlphabetical index
Alphabetischer Index

Bezeichnung	Artikel	Pos.	Menge	Blatt	Baugruppe	Bezeichnung
O-RING		73	1	340	93 88 497 01	PLANETENGETRIEBE
O-RING		76	1	340	93 88 497 01	PLANETENGETRIEBE
O-RING		78	8	340	93 88 497 01	PLANETENGETRIEBE
O-RING	10002167	4	2	274	10 14 821 5	THERMOSTATGEHAEUSE AN
O-RING	10002309	24	1	138	10 12 224 8	RS ZUSATZTEILE
O-RING	10002309	24	1	150	10 13 803 3	DICHTSATZ KPL.
O-RING	10004261	9	1	220	10 14 768 6	AGGREGATETRAEGER ANBA
O-RING	10016874	17	2	149	10 12 226 2	RS VERSTELLUNG
O-RING	10016947	28	2	151	10 13 803 4	DS ANSCHLUSSPLATTE
O-RING	10097551	4	1	107	11 26 744 7	WECHSELVENTIL
O-RING	10097988	6	2	460	79 05 233 14	TRAGROLLE KPL
O-RING	10115240	27	1	440	11 22 473 8	VERSTELLUNG
O-RING	10128559	2	1	251	10 15 278 7	DS HOCHDRUCKPUMPE
O-RING	10128671	1	1	251	10 15 278 7	DS HOCHDRUCKPUMPE
O-RING	10128678	3	1	251	10 15 278 7	DS HOCHDRUCKPUMPE
O-RING	10130757	2	1	255	10 13 508 0	DRUCKROHRSTUTZEN
O-RING	10217777	2	1	291	10 12 843 9	VERSCHLUSSTEILE
O-RING	10218370	2	1	287	11 38 664 5	STARTER
O-RING	10218953	3	1	59	10 51 572 4	RUECKLAUFFILTER
O-RING	10225991	10	1	175	51 14 145 14	DRUCKBEGRENZUNGSVENTI
O-RING	10282774	4	2	219	10 15 445 8	ZYLINDER
O-RING	10340226	20	2	208	10 30 300 7	KRAFTSTOFFVORFILTER
O-RING	10350604	2	1	176	10 22 358 1	DRUCKFILTER
O-RING	10351605	22	1	160	11 22 127 4	PUMPENELEMENT
O-RING	10351605	22	1	167	10 35 161 0	DS KPL
O-RING	10351608	23	4	160	11 22 127 4	PUMPENELEMENT
O-RING	10351608	23	4	167	10 35 161 0	DS KPL
O-RING	10352356	105	3	754	59 21 826 14	ABSTUETZZYLINDER
O-RING	10352361	135	1	754	59 21 826 14	ABSTUETZZYLINDER
O-RING	10352362	145	1	754	59 21 826 14	ABSTUETZZYLINDER
O-RING	10548553	59	1	368	99 04 645 14	ANTRIEB
O-RING	10593504	320	2	94	11 24 682 0	VERTEILERGETRIEBE
O-RING	10802833	22	1	170	11 21 593 6	PUMPENELEMENT
O-RING	11008055	3	1	265	10 14 736 9	ANSAUGSTUTZEN ANBAU
O-RING	11066168	4	1	245	10 13 394 5	SCHMIEROELPUMPE
O-RING	11212730	10	1	105	11 06 730 4	ABSCHALTVENTIL
O-RING	11215707	23	4	170	11 21 593 6	PUMPENELEMENT
O-RING	11219374	8	1	108	11 21 935 0	PUMPENDECKEL
O-RING	11219376	10	1	110	11 21 991 8	LAGERFLANSCH
O-RING	11220389	24	1	160	11 22 127 4	PUMPENELEMENT
O-RING	11220389	24	1	167	10 35 161 0	DS KPL
O-RING	11221283	2	1	166	11 22 127 6	ADAPTER
O-RING	11224740	25	1	438	51 24 059 14	V.MOTOR
O-RING	11226084	90	1	375	51 14 347 14	DW SICHERUNGSBLOCK
O-RING	11226144	210	4	375	51 14 347 14	DW SICHERUNGSBLOCK
O-RING	11239916	4	1	740	51 16 404 14	SENKBREMSVENTIL
O-RING	11249804	9	1	437	11 89 617 8	DS
O-RING	11251423	8	2	437	11 89 617 8	DS
O-RING	11267377	6	1	98	11 21 992 7	DECKEL
O-RING	11267377	6	1	99	11 21 992 9	DECKEL
O-RING	11267418	9	1	103	10 59 347 4	DRUCKBEGRENZUNGSVENTI
O-RING	11267418	8	1	104	11 21 936 9	VERSCHLUSSATZ
O-RING	11910327	110	1	514	10 09 917 3	DOPPELWIRKZYL
O-RING	11940147	6	1	376	51 22 991 14	OELMOTOR
O-RING	510587908	26	1	184	10 57 532 2	ANSAUGROHR OEL KPL
O-RING	592293414	180	1	419	11 93 934 6	KLIMAAANLAGE
O-RING	592293514	190	1	419	11 93 934 6	KLIMAAANLAGE
O-RING	7000329	23	2	116	92 74 731	DS ANSCHLUSSGEHAEUSE
O-RING	7004512	32	1	111	10 11 834 9	DOPPELV.PUMPE
O-RING	7004512	32	1	132	92 76 408	DS DOPPELPUMPE

15.2.2017

138387_ETK_001

1002

LIEBHERR
 Alphabetical index
 Alphabetischer Index

Bezeichnung	Artikel	Pos.	Menge	Blatt	Baugruppe	Bezeichnung
O-RING	7006213	9	1	104	11 21 936 9	VERSCHLUSSSATZ
O-RING	7007492	10	1	103	10 59 347 4	DRUCKBEGRENZUNGSVENTI
O-RING	7009080	5	1	274	10 14 821 5	THERMOSTATGEHAEUSE AN
O-RING	7019733	2	1	165	70 19 834	ADAPTER
O-RING	7022118	29	2	151	10 13 803 4	DS ANSCHLUSSPLATTE
O-RING	7022118	14	1	438	51 24 059 14	V.MOTOR
O-RING	7028151	26	1	440	11 22 473 8	VERSTELLUNG
O-RING	726401514	15	1	62	10 56 073 3	KRAFTSTOFFTANK KPL
O-RING	726403201	89	1	456	96 93 178 01	FAHRANTRIEB
O-RING	726403514	18	1	38	51 05 719 14	SCHNELLVERSCHRAUBUNG
O-RING	726404414	20	4	185	10 58 017 0	RUECKLAUFROHR
O-RING	726408414	19	1	38	51 05 719 14	SCHNELLVERSCHRAUBUNG
O-RING	726409714	27	1	184	10 57 532 2	ANSAUGROHR OEL KPL
O-RING	726409814	24	3	58	10 56 070 1	TANK HYDR KPL
O-RING	726410201	79	1	456	96 93 178 01	FAHRANTRIEB
O-RING	726411214	29	3	90	11 24 773 5	AGGREGAT HYDR
O-RING	7264148	24	1	384	90 01 376 2	DREHWERKANTRIEB
O-RING	726424214	16	1	684	54 02 705 14	ANTRIEB KPL
O-RING	726428401	91	1	456	96 93 178 01	FAHRANTRIEB
O-RING	726428714	25	2	58	10 56 070 1	TANK HYDR KPL
O-RING	726429814	5	1	107	11 26 744 7	WECHSELVENTIL
O-RING	726431414	25	2	184	10 57 532 2	ANSAUGROHR OEL KPL
O-RING	726431414	29	1	184	10 57 532 2	ANSAUGROHR OEL KPL
O-RING	726435801	68	1	384	90 01 376 2	DREHWERKANTRIEB
O-RING	726450601	6	2	456	96 93 178 01	FAHRANTRIEB
O-RING	726453901	69	1	384	90 01 376 2	DREHWERKANTRIEB
O-RING	726456214	58	1	368	99 04 645 14	ANTRIEB
O-RING	726456914	8	1	36	51 33 139 14	DOPPELWIRKZYL
O-RING	726456914	8	1	772	59 20 008 14	DOPPELWIRKZYL
O-RING	726459414	12	1	438	51 24 059 14	V.MOTOR
O-RING	726461014	24	2	433	11 89 300 5	VERROHRUNG HYDR
O-RING	726461714	9	2	373	10 55 216 1	VERROHRUNG HYDR
O-RING	7264625	1	1	228	50 04 624	OELABLASSSCHRAUBE
O-RING	726466314	180	1	82	59 21 041 14	DOPPELWIRKZYL
O-RING	726468814	20	1	603	59 21 280 14	EINFACHWIRKZYL
O-RING	726469014	70	1	682	54 02 703 14	FLANSCH KPL
O-RING	7372232	3	1	380	10 65 027 0	VERSCHLUSSRING
O-RING	7380015	22	2	116	92 74 731	DS ANSCHLUSSGEHAEUSE
O-RING	7380083	3	1	276	10 14 274 2	KUEHLMITTELKRUEMMER AN
O-RING	7380120	28	2	116	92 74 731	DS ANSCHLUSSGEHAEUSE
O-RING	7380297	39	1	141	10 13 802 7	RS WELLE
O-RING	7380297	31	1	150	10 13 803 3	DICHTSATZ KPL.
O-RING	7380297	21	1	156	10 13 452 1	DURCHTRIEB
O-RING	7380348	24	2	116	92 74 731	DS ANSCHLUSSGEHAEUSE
O-RING	7380423	12	1	227	10 15 529 8	OELWANNE VORM.
O-RING	7380574	18	1	149	10 12 226 2	RS VERSTELLUNG
O-RING	7380576	27	1	152	10 12 226 5	DS REGELVENTIL
O-RING	7380596	81	1	118	92 73 644	DS REGELVENTIL
O-RING	7380601	22	1	154	10 13 000 5	DURCHTRIEB
O-RING	7380601	22	1	156	10 13 452 1	DURCHTRIEB
O-RING	7380605	22	1	153	10 12 987 4	DURCHTRIEB
O-RING	7380605	40	1	195	11 24 114 1	KUEHLER EINBAU LADELUFT
O-RING	7380605	5	1	266	10 14 736 4	LUFTANSAUGUNG ANBAU
O-RING	7380608	26	1	152	10 12 226 5	DS REGELVENTIL
O-RING	7380610	23	2	151	10 13 803 4	DS ANSCHLUSSPLATTE
O-RING	7380612	65	1	118	92 73 644	DS REGELVENTIL
O-RING	7380648	32	10	116	92 74 731	DS ANSCHLUSSGEHAEUSE
O-RING	7380648	64	5	117	90 74 418	REGELVENTIL
O-RING	7380648	64	5	118	92 73 644	DS REGELVENTIL
O-RING	7380653	8	2	220	10 14 768 6	AGGREGATETRAEGER ANBA

15.2.2017

138387_ETK_001

1003

LIEBHERRAlphabetical index
Alphabetischer Index

Bezeichnung	Artikel	Pos.	Menge	Blatt	Baugruppe	Bezeichnung
O-RING	7380653	9	1	289	10 11 557 7	SCHWUNGRADGEHAEUSE AN
O-RING	7380656	18	1	121	90 77 464	RS FLANSCH
O-RING	7380656	18	4	132	92 76 408	DS DOPPELPUMPE
O-RING	7380657	36	1	130	92 68 016	RS VERSCHLUSSRING
O-RING	7380657	2	1	297	10 14 637 4	VERSCHLUSSTEILE
O-RING	7380691	22	1	155	10 13 235 7	ANBAUSATZ DURCHTRIEB
O-RING	7380691	22	1	157	10 13 806 8	DURCHTRIEB
O-RING	7380865	62	1	118	92 73 644	DS REGELVENTIL
O-RING	7380868	70	1	118	92 73 644	DS REGELVENTIL
O-RING	7380868	70	1	123	92 75 443	RS DECKEL
O-RING	7380888	56	2	116	92 74 731	DS ANSCHLUSSGEHAEUSE
O-RING	7380888	61	1	117	90 74 418	REGELVENTIL
O-RING	7380888	61	1	118	92 73 644	DS REGELVENTIL
O-RING	7380955	9	2	243	10 12 948 0	OELKUEHLER VORM.
O-RING	7380970	41	1	195	11 24 114 1	KUEHLER EINBAU LADELUFT
O-RING	7380970	7	1	267	10 14 967 6	VERBINDUNGSLEITUNG ANBA
O-RING	7380986	12	1	208	10 30 300 7	KRAFTSTOFFVORFILTER
O-RING	7380987	21	1	152	10 12 226 5	DS REGELVENTIL
O-RING	7381004	70	1	131	92 73 187	RS MAGNET
O-RING	7381013	23	2	138	10 12 224 8	RS ZUSATZTEILE
O-RING	7381013	23	2	150	10 13 803 3	DICHTSATZ KPL.
O-RING	7381056	24	1	118	92 73 644	DS REGELVENTIL
O-RING	7381082	82	1	118	92 73 644	DS REGELVENTIL
O-RING	7381087	63	1	118	92 73 644	DS REGELVENTIL
O-RING	7381103	60	1	118	92 73 644	DS REGELVENTIL
O-RING	7381103	2	1	292	10 12 797 9	VERSCHLUSSTEILE
O-RING	7381127	21	1	147	10 12 352 8	STOPFEN
O-RING	7381127	21	1	151	10 13 803 4	DS ANSCHLUSSPLATTE
O-RING	7381128	20	1	147	10 12 352 8	STOPFEN
O-RING	7381128	22	1	151	10 13 803 4	DS ANSCHLUSSPLATTE
O-RING	7381438	12	1	136	10 12 321 4	DS DRUCKREDUZIERVENTIL
O-RING	7381439	11	1	136	10 12 321 4	DS DRUCKREDUZIERVENTIL
O-RING	7381440	10	1	136	10 12 321 4	DS DRUCKREDUZIERVENTIL
O-RING	7381442	23	1	118	92 73 644	DS REGELVENTIL
O-RING	7381446	22	1	152	10 12 226 5	DS REGELVENTIL
O-RING	7381526	4	1	277	10 14 274 4	KUEHLWASSERENTLUEFTUN
O-RING	7381593	7	2	224	10 14 201 8	KURBELGEHAEUSEENTLUEF
O-RING	7381615	9	1	278	10 14 601 2	WASSERSAMMELLEITUNG K
O-RING	7381685	4	1	246	10 13 394 7	ABSAUGPUMPE MIT BEFEST.
O-RING	7381779	7	2	220	10 14 768 6	AGGREGATETRAEGER ANBA
O-RING	7381779	5	2	278	10 14 601 2	WASSERSAMMELLEITUNG K
O-RING	7382059	5	1	245	10 13 394 5	SCHMIEROELPUMPE
O-RING	7412937	15	1	208	10 30 300 7	KRAFTSTOFFVORFILTER
O-RING	761032203	73	1	384	90 01 376 2	DREHWERKANTRIEB
O-RING	790311914	30	1	90	11 24 773 5	AGGREGAT HYDR
O-RING	790347014	330	1	94	11 24 682 0	VERTEILERGETRIEBE
O-RING	790400614	19	1	603	59 21 280 14	EINFACHWIRKZYL
O-RING	9177947	28	1	184	10 57 532 2	ANSAUGROHR OEL KPL
OBERE PLATTE	11313307	12	1	647	10 56 106 5	UNTERFLASCHE
OELABLASSSCHRAUBE	5004624	8	1	227	10 15 529 8	OELWANNE VORM.
OELABLASSSCHRAUBE G1"X	403900714	17	4	58	10 56 070 1	TANK HYDR KPL
OELABLASSSCHRAUBE G1"X	403900714	16	1	62	10 56 073 3	KRAFTSTOFFTANK KPL
OELABLASSSCHRAUBE G1"X	403900714	33	2	184	10 57 532 2	ANSAUGROHR OEL KPL
OELABLASSSCHRAUBE G1"X	403900714	41	1	188	11 24 114 0	KUEHLER EINBAU WASSER
OELABLASSSCHRAUBE M22X	511442214	27	1	90	11 24 773 5	AGGREGAT HYDR
OELINFUELLSTUTZEN	927693401	95	1	384	90 01 376 2	DREHWERKANTRIEB
OELKUEHLER	10352185	1	1	40	10 22 592 5	KUEHLER MOTOR
OELKUEHLER	5700088	2	1	243	10 12 948 0	OELKUEHLER VORM.
OELKUEHLER ANBAU	10129481	130	1	215	12 42 545 4	DIESELMOTOR
OELKUEHLER EINBAU	10519616	14	1	15	11 24 047 9	OW KPL

15.2.2017

138387_ETK_001

1004

LIEBHERRAlphabetical index
Alphabetischer Index

Bezeichnung	Artikel	Pos.	Menge	Blatt	Baugruppe	Bezeichnung
OELKUEHLER VORM.	10129480	1	1	242	10 12 948 1	OELKUEHLER ANBAU
OELKUEHLERGEHAEUSE	10129479	1	1	243	10 12 948 0	OELKUEHLER VORM.
OELLEITUNG	10583845	4	1	353	10 55 156 3	WINDE
OELLEITUNG	11893216	6	1	472	10 53 039 8	WINDE
OELLEITUNG VORM.	10146716	25	1	215	12 42 545 4	DIESELMOTOR
OELMESSEINRICHTUNG	933675501	10	1	337	96 96 248 01	WINDE
OELMESSSTAB	10145918	2	1	229	10 14 591 9	OELMESSSTAB MIT ROHR
OELMESSSTAB	11290849	180	1	94	11 24 682 0	VERTEILERGETRIEBE
OELMESSSTAB	927610201	15	1	344	93 36 755 01	OELMESSEINRICHTUNG
OELMESSSTAB KPL.	10142567	4	1	186	11 24 113 9	ANBAUTEILE DIESELMOTOR
OELMESSSTAB MIT ROHR	10145919	21	1	215	12 42 545 4	DIESELMOTOR
OELMOTOR	510232214	2	1	675	10 51 726 2	VERROHRUNG HYDR
OELMOTOR	512239414	5	1	196	10 57 423 9	KUEHLER MOTOR
OELMOTOR	512250114	6	1	191	10 57 423 7	KUEHLER MOTOR
OELMOTOR	512252714	2	1	333	10 51 969 8	NADELEINZIEHWINDE HYDR
OELMOTOR	512294214	2	1	350	10 51 968 7	HAUPT EZW HYDR
OELMOTOR	512299114	3	2	373	10 55 216 1	VERROHRUNG HYDR
OELMOTOR	550945314	6	1	40	10 22 592 5	KUEHLER MOTOR
OELRUECKLAUFLEITUNG	10131350	1	1	231	10 14 671 6	OELLEITUNG VORM.
OELRUECKLAUFLEITUNG	10140138	17	1	282	10 14 013 6	ATL-ANBAU
OELSCHAUGLAS	10022192	24	1	344	93 36 755 01	OELMESSEINRICHTUNG
OELSCHAUGLAS	11287761	16	1	193	11 28 734 7	AUSGLEICHSBEHALTER
OELSCHAUGLAS	774322101	77	2	384	90 01 376 2	DREHWERKANTRIEB
OELSTANDSAUGE	5106280	18	4	58	10 56 070 1	TANK HYDR KPL
OELWANNE	10155297	1	1	227	10 15 529 8	OELWANNE VORM.
OELWANNE MIT BEFEST.	10148444	20	1	215	12 42 545 4	DIESELMOTOR
OELWANNE VORM.	10155298	1	1	226	10 14 844 4	OELWANNE MIT BEFEST.
OMNIFIT	7016208	106	1	140	10 13 802 6	RS ZYL.+STEUERPL.+WELLE
OMNIFIT	7016208	106	1	146	10 14 131 6	ANSCHLUSSPLATTE VORM.
OW DREHVERBINDUNG EINBA	10519631	21	1	15	11 24 047 9	OW KPL
OW EL	11245190	3	1	15	11 24 047 9	OW KPL
OW EL	11931930	100	1	12	11 93 192 6	UMBAU EL NRS
OW HYDR	11296186	2	1	15	11 24 047 9	OW KPL
OW KPL	11240479	5	1	2	01 38 387 14	LR 1300 SX
PAPIERVLIES	10350585	1	1	63	11 28 086 8	BELUEFTUNGSFILTER
PASSFEDER DIN 6885 B28X1	571827308	400	8	94	11 24 682 0	VERTEILERGETRIEBE
PASSFEDER DIN 6885 B32X18	485529814	410	2	94	11 24 682 0	VERTEILERGETRIEBE
PASSFEDER DIN 6885 B8X7X1	10567120	450	1	94	11 24 682 0	VERTEILERGETRIEBE
PASSHUELSE 16X20X20	10134348	3	2	220	10 14 768 6	AGGREGATETRAEGER ANBA
PASSHUELSE 16X20X20 S235	9074798	3	2	289	10 11 557 7	SCHWUNGRADGEHAEUSE AN
PASSSCHEIBE 55X65X1.5 ST	7380531	44	1	130	92 68 016	RS VERSCHLUSSRING
PASSSCHEIBE 70X95X0.5	10475718	4	1	380	10 65 027 0	VERSCHLUSSRING
PASSSCHEIBE DIN 988 16X22	422014001	23	3	684	54 02 705 14	ANTRIEB KPL
PASSSCHRAUBE DIN 609 M1	485506014	8	2	605	99 31 679 14	ABSTUETZUNG KPL
PENDEL	990627014	23	1	570	10 59 863 3	PENDEL KPL
PENDEL KPL	10598633	1	1	569	99 06 461 14	WINDMESSER KPL
PENDELROLLENLAGER	746001701	16	1	338	93 88 500 01	SEILTROMMEL
PILZKNOPF	592289914	73	1	407	10 35 008 0	KABINE
PL FALLE	10348527	13	1	638	79 03 862 14	LASTHAKEN
PL FALLE	10351675	142	1	3	01 38 387 14	LR 1300 SX
PL FALLE	10501398	138	2	3	01 38 387 14	LR 1300 SX
PLANETENACHSE	540271414	28	3	680	54 02 701 14	PLANETENSTUFE
PLANETENACHSE	540272614	2	3	683	54 02 704 14	ABTRIEB KPL
PLANETENGETRIEBE	938849701	5	1	337	96 96 248 01	WINDE
PLANETENRAD		7	5	340	93 88 497 01	PLANETENGETRIEBE
PLANETENRAD		32	3	340	93 88 497 01	PLANETENGETRIEBE
PLANETENRAD		42	3	340	93 88 497 01	PLANETENGETRIEBE
PLANETENRAD	540270614	12	3	680	54 02 701 14	PLANETENSTUFE
PLANETENRAD	540271014	22	3	680	54 02 701 14	PLANETENSTUFE
PLANETENRAD	927562601	20	5	384	90 01 376 2	DREHWERKANTRIEB

15.2.2017

138387_ETK_001

1005

LIEBHERRAlphabetical index
Alphabetischer Index

Bezeichnung	Artikel	Pos.	Menge	Blatt	Baugruppe	Bezeichnung
PLANETENRAD	927596701	40	3	384	90 01 376 2	DREHWERKANTRIEB
PLANETENRAD	927651501	55	3	384	90 01 376 2	DREHWERKANTRIEB
PLANETENRAD	944404303	18	5	456	96 93 178 01	FAHRANTRIEB
PLANETENRAD	944404403	1	1	457	94 44 043 03	PLANETENRAD
PLANETENRAD	944404803	28	3	456	96 93 178 01	FAHRANTRIEB
PLANETENRAD	944404903	1	1	458	94 44 048 03	PLANETENRAD
PLANETENRAD	944406503	38	3	456	96 93 178 01	FAHRANTRIEB
PLANETENRAD	944406603	1	1	459	94 44 065 03	PLANETENRAD
PLANETENRAD	944434703	48	3	456	96 93 178 01	FAHRANTRIEB
PLANETENSTUFE	11893250	2	1	474	11 89 322 8	REPARATURSATZ
PLANETENSTUFE	11893252	4	1	474	11 89 322 8	REPARATURSATZ
PLANETENSTUFE	540270114	1	1	679	59 20 694 14	WINDE
PLANETENTRAEGER		30	1	340	93 88 497 01	PLANETENGETRIEBE
PLANETENTRAEGER		40	1	340	93 88 497 01	PLANETENGETRIEBE
PLANETENTRAEGER	540271314	27	1	680	54 02 701 14	PLANETENSTUFE
PLANETENTRAEGER	540272514	1	1	683	54 02 704 14	ABTRIEB KPL
PLANETENTRAEGER	90022085	15	1	384	90 01 376 2	DREHWERKANTRIEB
PLANETENTRAEGER	927597201	35	1	384	90 01 376 2	DREHWERKANTRIEB
PLANETENTRAEGER	927651401	50	1	384	90 01 376 2	DREHWERKANTRIEB
PLANETENTRAEGER	944403903	15	1	456	96 93 178 01	FAHRANTRIEB
PLANETENTRAEGER	944404603	25	1	456	96 93 178 01	FAHRANTRIEB
PLANETENTRAEGER	944406403	35	1	456	96 93 178 01	FAHRANTRIEB
PLANETENTRAEGER	969392201	45	1	456	96 93 178 01	FAHRANTRIEB
PLATTE	10098789	22	1	320	11 24 922 2	ABDECKUNG UNTERSEITE
PLATTE	10099005	1	1	361	99 29 389 14	SEITENTEIL
PLATTE	10099005	1	1	362	99 29 392 14	SEITENTEIL
PLATTE	10099009	3	10	364	99 29 386 14	KONSOLE KPL
PLATTE	10099009	3	10	365	99 29 434 14	KONSOLE KPL
PLATTE	10119129	1	1	290	10 11 912 8	VERSCHLUSSTEILE
PLATTE	10225695	37	2	302	11 24 409 0	VERKLEIDUNG OW EINBAU KP
PLATTE	10226477	24	1	410	10 35 007 6	SCHIEBETUER
PLATTE	10336707	1	3	364	99 29 386 14	KONSOLE KPL
PLATTE	10336707	1	3	365	99 29 434 14	KONSOLE KPL
PLATTE	10336708	2	8	364	99 29 386 14	KONSOLE KPL
PLATTE	10336708	2	8	365	99 29 434 14	KONSOLE KPL
PLATTE	10336722	4	3	364	99 29 386 14	KONSOLE KPL
PLATTE	10336722	4	3	365	99 29 434 14	KONSOLE KPL
PLATTE	10447259	39	1	408	10 22 645 4	TUERE ZUBEHOEHR
PLATTE	10522189	7	1	413	59 22 871 14	FRONTSCHIEBE KPL
PLATTE	10540513	24	2	735	11 23 619 7	SELBSTVERLADESYSTEM NR
PLATTE	10545918	10	1	302	11 24 409 0	VERKLEIDUNG OW EINBAU KP
PLATTE	10560687	10	1	320	11 24 922 2	ABDECKUNG UNTERSEITE
PLATTE	10560688	17	1	320	11 24 922 2	ABDECKUNG UNTERSEITE
PLATTE	10560690	16	1	320	11 24 922 2	ABDECKUNG UNTERSEITE
PLATTE	10560691	11	1	320	11 24 922 2	ABDECKUNG UNTERSEITE
PLATTE	10560692	12	1	320	11 24 922 2	ABDECKUNG UNTERSEITE
PLATTE	10583559	15	1	320	11 24 922 2	ABDECKUNG UNTERSEITE
PLATTE	10583611	19	1	320	11 24 922 2	ABDECKUNG UNTERSEITE
PLATTE	10583612	20	1	320	11 24 922 2	ABDECKUNG UNTERSEITE
PLATTE	10583642	51	1	304	11 24 409 0	VERKLEIDUNG OW EINBAU KP
PLATTE	10589204	58	2	496	11 23 820 3	ANLENKSTUECK KPL
PLATTE	11215379	10	1	671	11 21 552 4	WINKELANZEIGE NRS
PLATTE	11219851	12	2	546	11 23 292 2	AUFLAGE KPL
PLATTE	11219851	12	2	615	11 31 080 6	AUFLAGE KPL
PLATTE	11219851	11	2	665	11 23 653 3	AUFLAGE KPL
PLATTE	11228227	25	1	735	11 23 619 7	SELBSTVERLADESYSTEM NR
PLATTE	11231673	19	2	567	11 28 629 9	MONTAGETEILE
PLATTE	11244094	28	1	302	11 24 409 0	VERKLEIDUNG OW EINBAU KP
PLATTE	11249223	13	1	320	11 24 922 2	ABDECKUNG UNTERSEITE
PLATTE	11249224	18	1	320	11 24 922 2	ABDECKUNG UNTERSEITE

15.2.2017

138387_ETK_001

1006

LIEBHERR

Alphabetical index
Alphabetischer Index

Bezeichnung	Artikel	Pos.	Menge	Blatt	Baugruppe	Bezeichnung
PLATTE	11249225	21	1	320	11 24 922 2	ABDECKUNG UNTERSEITE
PLATTE	11249678	24	1	320	11 24 922 2	ABDECKUNG UNTERSEITE
PLATTE	11313295	5	2	647	10 56 106 5	UNTERFLASCHE
PLATTE	11313297	6	2	647	10 56 106 5	UNTERFLASCHE
PLATTE	11313298	7	2	647	10 56 106 5	UNTERFLASCHE
PLATTE	11313311	15	4	647	10 56 106 5	UNTERFLASCHE
PLATTE	11313312	16	4	647	10 56 106 5	UNTERFLASCHE
PLATTE	11313313	17	8	647	10 56 106 5	UNTERFLASCHE
PLATTE	11313314	18	4	647	10 56 106 5	UNTERFLASCHE
PLATTE	11313315	19	4	647	10 56 106 5	UNTERFLASCHE
PLATTE	11313317	20	2	647	10 56 106 5	UNTERFLASCHE
PLATTE	11909496	140	1	419	11 93 934 6	KLIMAAANLAGE
PLATTE	11913226	64	4	567	11 28 629 9	MONTAGETEILE
PLATTE	592072914	112	1	27	11 28 647 6	VENTILBLOCK
PLATTE	971216403	44	2	596	11 29 938 4	MONTAGETEILE
PLATTE	971216403	12	4	650	11 24 824 3	A-BOCK KPL
PLEUELLAGER	10145100	2	1	234	11 34 807 2	PLEUELSTANGE
PLEUELLAGER	10145101	3	1	234	11 34 807 2	PLEUELSTANGE
PLEUELSTANGE	11348054	1	1	234	11 34 807 2	PLEUELSTANGE
PLEUELSTANGE	11348072	60	6	215	12 42 545 4	DIESELMOTOR
PODEST	10512048	101	1	407	10 35 008 0	KABINE
PODEST	10512061	89	1	407	10 35 008 0	KABINE
PODEST	11245755	1	2	690	11 24 147 8	UW PODEST
PODEST	992671814	1	2	468	99 23 389 14	UW PODEST
PODESTSICHERUNG KPL	592291414	116	1	407	10 35 008 0	KABINE
PRATZE	10146415	1	1	257	10 13 543 4	BEFESTIGUNG DRUCKROHR
PRATZE	10150144	2	1	253	10 15 315 1	DRUCKROHRSTUTZEN
PRATZE	11403994	2	1	252	10 15 286 7	INJEKTOR MIT BEFEST.
PRATZE	11403994	1	1	256	10 13 543 2	BEFESTIGUNG INJEKTOR
PRESSKLEMME	773920008	26	6	570	10 59 863 3	PENDEL KPL
PROFIL	592291114	97	1	407	10 35 008 0	KABINE
PROFILHOHLWELLE	10350230	130	2	94	11 24 682 0	VERTEILERGETRIEBE
PROFILHOHLWELLE	11253077	140	2	94	11 24 682 0	VERTEILERGETRIEBE
PROFILSCHELLE	10494116	21	2	204	11 24 114 3	ABGASANLAGE
PROFILSCHELLE	10494116	21	2	298	11 90 032 5	ABGASANLAGE
PROFILSCHELLE	10494117	22	2	298	11 90 032 5	ABGASANLAGE
PROFILSCHNUR	501507014	13	1	681	54 02 702 14	SEILTROMMEL KPL
PROPORTIONALMAGNET	11219375	2	2	109	11 21 991 7	STEUERGERAET
PUFFER	10567622	31	4	188	11 24 114 0	KUEHLER EINBAU WASSER
PUFFER	592286814	13	1	406	10 35 008 0	KABINE
PULTABLAGE	970857103	32	1	302	11 24 409 0	VERKLEIDUNG OW EINBAU KP
PUMPE	11373478	3	1	210	11 24 114 5	ANLAGE HARNSTOFF EINBAU
PUMPENDECKEL	11219350	4	1	95	10 53 430 7	V.PUMPE
PUMPENELEMENT	11215913	1	1	168	10 22 601 3	V.PUMPE
PUMPENELEMENT	11215936	1	1	169	11 21 591 3	PUMPENELEMENT
PUMPENELEMENT	11221268	1	1	158	10 22 650 5	V.PUMPE
PUMPENELEMENT	11221274	1	1	159	11 22 126 8	PUMPENELEMENT
PUMPENGEHAEUSE	10132069	1	1	247	10 13 382 3	ABSAUGPUMPE VORM.
PUMPENGEHAEUSE	11219910	3	1	95	10 53 430 7	V.PUMPE
PUMPENGEHAEUSE	11219930	1	1	100	11 21 991 0	PUMPENGEHAEUSE
QUERGRIF 1 "	885391814	50	1	490	10 56 187 5	WERKZEUGAUSRUESTUNG
QUERTRAEGER SCHWK	10557217	11	1	716	10 55 601 0	STURZSICHERUNG NRS
QUERVERBINDER	602731714	51	1	49	10 56 645 8	KLEMMKASTEN
QUERVERBINDER	602731714	14	2	656	10 57 652 3	KLEMMDOSE
QUERVERBINDER	602812414	88	1	394	10 55 963 5	SCHALTSCHR X1
QUERVERBINDER	693138614	73	1	394	10 55 963 5	SCHALTSCHR X1
RAD SCHWK	385260014	2	2	631	11 28 774 6	MONTAGETEILE
RADIALWELLENDICHRING		11	1	340	93 88 497 01	PLANETENGETRIEBE
RADIALWELLENDICHRING		63	2	340	93 88 497 01	PLANETENGETRIEBE
RADIALWELLENDICHRING	10014510	35	1	130	92 68 016	RS VERSCHLUSSRING

15.2.2017

138387_ETK_001

1007

LIEBHERR
 Alphabetical index
 Alphabetischer Index

Bezeichnung	Artikel	Pos.	Menge	Blatt	Baugruppe	Bezeichnung
RADIALWELLENDICHRING	710022201	64	2	384	90 01 376 2	DREHWERKANTRIEB
RADIALWELLENDICHRING	710029801	18	1	338	93 88 500 01	SEILTROMMEL
RADIALWELLENDICHRING	710048501	17	1	338	93 88 500 01	SEILTROMMEL
RADIALWELLENDICHRING	710054401	4	1	384	90 01 376 2	DREHWERKANTRIEB
RADIALWELLENDICHRING	710058901	11	2	384	90 01 376 2	DREHWERKANTRIEB
RADIALWELLENDICHRING	790295314	53	1	368	99 04 645 14	ANTRIEB
RADIO NRS	10592569	14	1	2	01 38 387 14	LR 1300 SX
RAHMEN	10566842	1	1	306	11 24 409 1	VERKLEIDUNG
RAHMEN	11236714	7	1	775	11 21 750 0	VERFLUESSIGER
RAHMEN	11244092	2	1	306	11 24 409 1	VERKLEIDUNG
RAHMEN	11281448	1	1	413	59 22 871 14	FRONTSCHIEBE KPL
RAHMEN	602481914	1	1	403	91 65 251 14	KABELDURCHFUEHRUNG KAB
RAHMEN KPL	11247688	1	1	181	11 24 113 8	MOTORLAGER KPL
RAHMEN SCHWK	10578321	12	1	73	10 58 163 4	KABINENAUFHAENGUNG KPL
RASTBOLZEN M10X1	540272414	60	1	682	54 02 703 14	FLANSCH KPL
RASTHUELSE	540272314	33	1	682	54 02 703 14	FLANSCH KPL
RASTVORRICHTUNG KPL	7025007	23	1	422	70 24 996	SITZRAHMEN
RAUPENTRAEGER LI KPL	11893651	11	1	430	11 89 364 8	UW KPL
RAUPENTRAEGER LI SCHWK	11893687	1	1	464	11 89 365 1	RAUPENTRAEGER LI KPL
RAUPENTRAEGER RE KPL	11893650	10	1	430	11 89 364 8	UW KPL
RAUPENTRAEGER RE SCHWK	11893689	1	1	452	11 89 365 0	RAUPENTRAEGER RE KPL
RECHTECKRING	10472425	109	18	19	11 29 618 6	OW HYDR
RECHTECKRING	10472425	70	3	90	11 24 773 5	AGGREGAT HYDR
RECHTECKRING	10472425	616	2	350	10 51 968 7	HAUPT EZW HYDR
RECHTECKRING	10472425	631	10	435	11 89 300 5	VERROHRUNG HYDR
RECHTECKRING	10472425	740	5	482	11 26 260 6	WINDE 1 HYDR
RECHTECKRING	10472425	740	5	488	11 26 261 1	WINDE 2 HYDR
RECHTECKRING	10490781	110	19	19	11 29 618 6	OW HYDR
RECHTECKRING	10490781	72	2	90	11 24 773 5	AGGREGAT HYDR
RECHTECKRING	10490781	612	2	333	10 51 969 8	NADELEINZIEHWINDE HYDR
RECHTECKRING	10490781	641	2	373	10 55 216 1	VERROHRUNG HYDR
RECHTECKRING	10490784	106	4	19	11 29 618 6	OW HYDR
RECHTECKRING	10490784	71	13	90	11 24 773 5	AGGREGAT HYDR
RECHTECKRING	10490784	640	4	373	10 55 216 1	VERROHRUNG HYDR
RECHTECKRING	10490784	660	1	513	10 51 959 1	VERROHRUNG HYDR
RECHTECKRING	10490784	615	1	737	10 51 973 8	SELBSTVERLADESYSTEM H
RECHTECKRING	10490785	107	4	19	11 29 618 6	OW HYDR
RECHTECKRING	10490787	108	5	19	11 29 618 6	OW HYDR
REDUZIERSTUECK	11234129	285	1	27	11 28 647 6	VENTILBLOCK
REDUZIERSTUECK	602604314	56	1	792	10 52 155 9	MODUL BETANKUNGSANLAG
REDUZIERSTUTZEN	11290857	540	1	94	11 24 682 0	VERTEILERGETRIEBE
REDUZIERUNG	11946457	330	1	419	11 93 934 6	KLIMAANLAGE
REDUZIERUNG	260493702	46	1	502	11 90 151 1	KABELSATZ 1 ANLENKSTUECK
REDUZIERUNG	602620201	84	2	627	10 57 624 5	KABELSATZ
REDUZIERUNG	602620201	84	2	654	10 57 651 9	KABELSATZ
REDUZIERUNG	602620201	38	2	703	99 24 978 14	AL EL
REDUZIERUNG	602620401	28	1	654	10 57 651 9	KABELSATZ
REDUZIERUNG	602620401	36	1	654	10 57 651 9	KABELSATZ
REGELVENTIL	10127478	7	1	133	10 12 878 7	V.PUMPE
REGELVENTIL	10127479	10	1	137	10 12 747 8	REGELVENTIL
REGELVENTIL	11362187	4	1	133	10 12 878 7	V.PUMPE
REGELVENTIL	9074418	4	2	111	10 11 834 9	DOPPELV.PUMPE
REIHENKLEMME	10550739	75	22	394	10 55 963 5	SCHALTSCHR X1
REIHENKLEMME	602125114	22	7	49	10 56 645 8	KLEMMKASTEN
REIHENKLEMME	602151914	86	4	394	10 55 963 5	SCHALTSCHR X1
REIHENKLEMME	602153214	51	2	785	10 56 013 7	FREMDEINSPEISUNG BATTERI
REIHENKLEMME	602153814	23	39	49	10 56 645 8	KLEMMKASTEN
REIHENKLEMME	602153814	74	13	394	10 55 963 5	SCHALTSCHR X1
REIHENKLEMME	602153814	80	4	394	10 55 963 5	SCHALTSCHR X1
REIHENKLEMME	602153814	12	15	656	10 57 652 3	KLEMMDOSE

15.2.2017

138387_ETK_001

1008

LIEBHERRAlphabetical index
Alphabetischer Index

Bezeichnung	Artikel	Pos.	Menge	Blatt	Baugruppe	Bezeichnung
REIHENKLEMME	693181114	71	3	394	10 55 963 5	SCHALTSCHR X1
RELAIS	10226635	21	1	177	11 24 448 7	ZENTRALAGGREGAT EL
RELAIS	630160214	41	2	791	10 52 155 9	MODUL BETANKUNGSANLAG
RELAIS STECKSOCKEL	630122908	84	1	394	10 55 963 5	SCHALTSCHR X1
REPARATURSATZ	11231317	3	1	474	11 89 322 8	REPARATURSATZ
REPARATURSATZ	11231319	5	1	474	11 89 322 8	REPARATURSATZ
REPARATURSATZ	11231322	1	1	475	11 23 126 9	SEILTROMMEL
REPARATURSATZ	11231336	1	1	476	11 23 127 0	FLANSCHLAGER
REPARATURSATZ	11233487	1	1	474	11 89 322 8	REPARATURSATZ
REPARATURSATZ	11253394	1	1	354	10 58 386 4	FLANSCH
REPARATURSATZ	11253398	1	1	355	10 55 597 3	SEILTROMMEL
REPARATURSATZ	11253401	1	1	356	10 58 386 5	GETRIEBE
REPARATURSATZ	11253440	1	1	357	10 58 384 5	OELLEITUNG
REPARATURSATZ	11893228	1	1	473	11 89 321 3	GETRIEBE
REPARATURSATZ	11893254	1	1	478	11 89 321 5	WINDENBOCK
REPARATURSATZ	11893255	1	1	479	11 89 321 6	OELLEITUNG
RESERVESICHERUNGEN	992081114	56	1	394	10 55 963 5	SCHALTSCHR X1
RIEGEL	10351784	14	1	310	10 57 883 5	TUER
RIEGEL	10351784	14	1	312	10 57 897 6	TUER
RIEGEL	10351784	14	1	314	10 57 940 0	TUER
RIEGEL	10351784	14	1	315	10 56 623 7	TUER
RIEGEL	10351784	16	1	316	10 56 580 8	TUER
RILLENKUGELLAGER		3	1	340	93 88 497 01	PLANETENGETRIEBE
RILLENKUGELLAGER	10350232	290	4	94	11 24 682 0	VERTEILERGETRIEBE
RILLENKUGELLAGER	10592555	30	1	368	99 04 645 14	ANTRIEB
RILLENKUGELLAGER	616155214	4	2	505	61 61 541 14	KABELTROMMEL
RILLENKUGELLAGER	745120514	22	8	631	11 28 774 6	MONTAGETEILE
RILLENKUGELLAGER	745120514	24	8	658	11 28 756 4	MONTAGETEILE
RILLENKUGELLAGER	745120514	20	2	709	99 10 116 14	SEILFUEHRUNG
RILLENKUGELLAGER	745128314	40	1	682	54 02 703 14	FLANSCH KPL
RILLENKUGELLAGER	745141001	66	1	384	90 01 376 2	DREHWERKANTRIEB
RILLENKUGELLAGER	745141814	280	6	94	11 24 682 0	VERTEILERGETRIEBE
RILLENKUGELLAGER	745194714	12	1	684	54 02 705 14	ANTRIEB KPL
RILLENKUGELLAGER	745906614	6	1	682	54 02 703 14	FLANSCH KPL
RILLENKUGELLAGER	745907514	23	1	683	54 02 704 14	ABTRIEB KPL
RILLENKUGELLAGER	746171514	18	2	349	10 51 968 6	EZW OW EINBAU KPL
RING		12	1	340	93 88 497 01	PLANETENGETRIEBE
RING	11220477	10	1	773	11 22 037 2	FUSSPEDAL EL EINBAU
RING	11267455	10	1	108	11 21 935 0	PUMPENDECKEL
RING	9267341	11	1	114	92 67 343	ENTLUEFTUNGSVENTIL
RINGMUTTER DIN 582 M8 C1	411200108	81	1	722	11 30 567 0	TRANSPORTSICHERUNG
RINGSCHRAUBE DIN 580 M12	402600314	34	2	709	99 10 116 14	SEILFUEHRUNG
RINGSCHRAUBE DIN 580 M16	402600514	10	6	330	99 29 803 14	VERZURRUNG BALLAST
RINGSCHRAUBE DIN 580 M8	402600114	62	1	304	11 24 409 0	VERKLEIDUNG OW EINBAU KP
RITZELSCHUTZ	10099140	16	2	370	10 51 968 2	DW OW
RITZELSCHUTZ	10227120	13	1	782	11 26 771 6	MONTAGETEILE
ROHR	10098601	15	4	631	11 28 774 6	MONTAGETEILE
ROHR	10190120	10	1	344	93 36 755 01	OELMESSEINRICHTUNG
ROHR	11228802	11	1	699	11 22 870 8	SCHEINWERFERHALTER KPL
ROHR	11228803	13	1	699	11 22 870 8	SCHEINWERFERHALTER KPL
ROHR	11250564	23	1	188	11 24 114 0	KUEHLER EINBAU WASSER
ROHR	11287715	24	1	188	11 24 114 0	KUEHLER EINBAU WASSER
ROHR	11290847	170	1	94	11 24 682 0	VERTEILERGETRIEBE
ROHR	11910323	100	1	514	10 09 917 3	DOPPELWIRKZYL
ROHR	11930769	50	1	8	11 92 958 8	LUFTFUEHRUNG KPL
ROHR	289052014	12	1	613	11 28 982 7	TRANSPORTSICHERUNG
ROHR	289057714	55	1	496	11 23 820 3	ANLENKSTUECK KPL
ROHR	289057714	12	1	542	11 28 794 6	TRANSPORTSICHERUNG
ROHR	592316414	220	1	94	11 24 682 0	VERTEILERGETRIEBE
ROHR	9080660	6	1	227	10 15 529 8	OELWANNE VORM.

15.2.2017

138387_ETK_001

1009

LIEBHERRAlphabetical index
Alphabetischer Index

Bezeichnung	Artikel	Pos.	Menge	Blatt	Baugruppe	Bezeichnung
ROHR	933676701	5	1	344	93 36 755 01	OELMESSEINRICHTUNG
ROHR	950343514	5	1	605	99 31 679 14	ABSTUETZUNG KPL
ROHR	950975114	20	1	658	11 28 756 4	MONTAGETEILE
ROHR	950989914	19	1	658	11 28 756 4	MONTAGETEILE
ROHR	956213814	22	1	576	99 23 398 14	ROLLENSATZ
ROHR	957336914	17	1	567	11 28 629 9	MONTAGETEILE
ROHR	979323301	30	1	344	93 36 755 01	OELMESSEINRICHTUNG
ROHR	999832101	25	1	344	93 36 755 01	OELMESSEINRICHTUNG
ROHRLEITUNG	10132170	3	1	261	10 14 588 5	LECKOELRUECKLAUF
ROHRLEITUNG	10132180	20	1	261	10 14 588 5	LECKOELRUECKLAUF
ROHRLEITUNG	10141986	4	1	260	10 14 333 9	KRAFTSTOFFLEITUNGEN
ROHRLEITUNG	10141988	1	1	260	10 14 333 9	KRAFTSTOFFLEITUNGEN
ROHRLEITUNG	10141989	2	1	260	10 14 333 9	KRAFTSTOFFLEITUNGEN
ROHRLEITUNG	10142006	8	1	261	10 14 588 5	LECKOELRUECKLAUF
ROHRLEITUNG	10142080	3	1	260	10 14 333 9	KRAFTSTOFFLEITUNGEN
ROHRLEITUNG	10143235	1	1	261	10 14 588 5	LECKOELRUECKLAUF
ROHRLEITUNG	10145889	13	1	261	10 14 588 5	LECKOELRUECKLAUF
ROHRLEITUNG	10145914	12	1	283	10 14 511 2	ABGASSTUTZEN ANBAU
ROHRLEITUNG	10146838	4	1	284	10 14 622 4	LAEDRUCKREGELUNG
ROHRLEITUNG	10146839	5	1	284	10 14 622 4	LAEDRUCKREGELUNG
ROHRLEITUNG	10146840	6	1	284	10 14 622 4	LAEDRUCKREGELUNG
ROHRLEITUNG	10147368	2	1	265	10 14 736 9	ANSAUGSTUTZEN ANBAU
ROHRLEITUNG	10149699	1	1	275	10 14 821 7	ROHRLEITUNG ANBAU
ROHRLEITUNG ANBAU	10139539	7	1	226	10 14 844 4	OELWANNE MIT BEFEST.
ROHRLEITUNG ANBAU	10148217	381	1	216	12 42 545 4	DIESELMOTOR
ROHRLEITUNG ANBAU	11414758	5	1	11	11 92 891 3	KOMPRESSOR NRS
ROHRSATZ	10227437	30	1	735	11 23 619 7	SELBSTVERLADESYSTEM NR
ROHRSATZ	10588224	10	1	771	10 51 728 1	VERROHRUNG HYDR
ROHRSCHELLE	10579877	7	1	771	10 51 728 1	VERROHRUNG HYDR
ROHRSCHELLE	11290856	530	1	94	11 24 682 0	VERTEILERGETRIEBE
ROHRSCHELLE	11910324	180	2	514	10 09 917 3	DOPPELWIRKZYL
ROHRSCHELLE	9077164	14	1	284	10 14 622 4	LAEDRUCKREGELUNG
ROHRSTUTZEN	10040777	6	2	781	11 28 048 1	ANSCHLUSSTEILE
ROHRSTUTZEN	11243834	7	1	781	11 28 048 1	ANSCHLUSSTEILE
ROLLE	11256217	19	2	521	11 24 444 4	A-BOCK 1 KPL
ROLLE	970961303	16	4	631	11 28 774 6	MONTAGETEILE
ROLLE	970961303	11	4	658	11 28 756 4	MONTAGETEILE
ROLLE	970961303	19	1	709	99 10 116 14	SEILFUEHRUNG
ROLLE SCHWK	971361703	19	1	349	10 51 968 6	EZW OW EINBAU KPL
ROLLENKAEFIG		16	38	340	93 88 497 01	PLANETENGETRIEBE
ROLLENKOERPER	10097984	1	1	460	79 05 233 14	TRAGROLLE KPL
ROLLENSATZ	992339814	82	1	3	01 38 387 14	LR 1300 SX
ROLLENTRAEGER	919022714	25	1	709	99 10 116 14	SEILFUEHRUNG
ROLLWAGEN KPL	11928908	1	2	717	10 55 601 1	ABSTURZSICHERUNG KPL
RS ANSCHLUSSGEHAEUSE	10118357	90	1	113	10 11 835 0	ANSCHLUSSGEHAEUSE
RS ANSCHLUSSPLATTE	10141317	83	1	133	10 12 878 7	V.PUMPE
RS ANTRIEB	10153606	180	1	215	12 42 545 4	DIESELMOTOR
RS ANTRIEB	11893253	1	1	477	11 89 321 4	ANTRIEB
RS DECKEL	9275443	85	1	111	10 11 834 9	DOPPELV.PUMPE
RS DRUCKABSCHNEIDUNG	10118367	83	1	111	10 11 834 9	DOPPELV.PUMPE
RS DRUCKROHRSTUTZEN	10141140	5	1	253	10 15 315 1	DRUCKROHRSTUTZEN
RS FLANSCH	9077464	1	2	120	10 13 975 2	RS SCHWENKJOCH
RS HEBEL	10122245	7	1	139	10 13 802 5	RS TRIEBWERK
RS HOCHDRUCKPUMPE	10150743	1	1	249	10 15 085 7	HOCHDRUCKPUMPE MIT BEFE
RS HOCHDRUCKPUMPE	10150743	200	1	249	10 15 085 7	HOCHDRUCKPUMPE MIT BEFE
RS INJEKTOR	10152874	5	1	252	10 15 286 7	INJEKTOR MIT BEFEST.
RS KOLBEN MIT GLEITSCHUH	10122692	4	1	139	10 13 802 5	RS TRIEBWERK
RS KOLBEN MIT GLEITSCHUH	9889831	1	9	124	98 89 984	RS TRIEBWERK
RS KOLBEN MIT GLEITSCHUH	9889831	1	1	127	98 89 983	RS TRIEBWERK
RS KURBELWELLENDICHTUN	10121335	2	1	233	10 12 134 5	RS KURBELWELLENDICHTUN

15.2.2017

138387_ETK_001

1010

LIEBHERRAlphabetical index
Alphabetischer Index

Bezeichnung	Artikel	Pos.	Menge	Blatt	Baugruppe	Bezeichnung
RS KURBELWELLENDICHTUN	10121345	52	1	215	12 42 545 4	DIESELMOTOR
RS KURBELWELLENDICHTUN	10121952	1	1	233	10 12 134 5	RS KURBELWELLENDICHTUN
RS KURBELWELLENLAGERUN	10116928	50	1	232	90 76 458	KURBELWELLENLAGERSATZ
RS MAGNET	9273187	97	1	112	10 11 834 9	DOPPELV.PUMPE
RS RUECKZUGKUGEL+RUEC	9078214	3	1	139	10 13 802 5	RS TRIEBWERK
RS RUECKZUGKUGEL+RUEC	9889988	14	1	124	98 89 984	RS TRIEBWERK
RS RUECKZUGKUGEL+RUEC	9889988	14	1	127	98 89 983	RS TRIEBWERK
RS SCHWENKJOCH	10122246	8	1	139	10 13 802 5	RS TRIEBWERK
RS SCHWENKJOCH	10139752	84	1	111	10 11 834 9	DOPPELV.PUMPE
RS SCHWENKLAGER	10143607	6	1	139	10 13 802 5	RS TRIEBWERK
RS TRIEBWERK	10138025	81	1	133	10 12 878 7	V.PUMPE
RS TRIEBWERK	9889983	94	1	112	10 11 834 9	DOPPELV.PUMPE
RS TRIEBWERK	9889984	92	1	111	10 11 834 9	DOPPELV.PUMPE
RS VERSCHLUSSRING	10138032	84	1	133	10 12 878 7	V.PUMPE
RS VERSCHLUSSRING	10138032	6	1	150	10 13 803 3	DICHTSATZ KPL.
RS VERSCHLUSSRING	9268016	96	1	112	10 11 834 9	DOPPELV.PUMPE
RS VERSCHLUSSRING	9268016	96	1	132	92 76 408	DS DOPPELPUMPE
RS VERSTELLUNG	10122262	85	1	133	10 12 878 7	V.PUMPE
RS VORFOERDERPUMPE	10149198	220	1	249	10 15 085 7	HOCHDRUCKPUMPE MIT BEFE
RS VORFOERDERPUMPE	10149198	5	1	250	10 15 074 3	RS HOCHDRUCKPUMPE
RS WELLE	10138027	1	1	140	10 13 802 6	RS ZYL.+STEUERPL.+WELLE
RS WELLE	9884402	95	1	112	10 11 834 9	DOPPELV.PUMPE
RS WELLE	9889977	93	1	112	10 11 834 9	DOPPELV.PUMPE
RS ZUSATZTEILE	10122248	80	1	133	10 12 878 7	V.PUMPE
RS ZYL.+STEUERPL.+WELLE	10138026	2	1	139	10 13 802 5	RS TRIEBWERK
RS ZYLINDER+STEUERPLATT	9889832	2	1	127	98 89 983	RS TRIEBWERK
RS ZYLINDER+STEUERPLATT	9889833	2	1	124	98 89 984	RS TRIEBWERK
RS1 KURBELWELLENLAGERU	10140599	51	1	232	90 76 458	KURBELWELLENLAGERSATZ
RS2 KURBELWELLENLAGERU	10140603	52	1	232	90 76 458	KURBELWELLENLAGERSATZ
RUECKENTEIL	10289988	2	1	421	10 22 506 8	FAHRERSITZ
RUECKFALLSTUETZE	11292598	60	1	2	01 38 387 14	LR 1300 SX
RUECKFALLSTUETZE	919390814	1	1	667	97 08 757 03	RUECKFALLSTUETZEN
RUECKFALLSTUETZE	919590114	10	1	599	10 53 145 5	RUECKFALLSTUETZE NADEL
RUECKFALLSTUETZE	919590214	11	1	599	10 53 145 5	RUECKFALLSTUETZE NADEL
RUECKFALLSTUETZE	994572314	7	1	667	97 08 757 03	RUECKFALLSTUETZEN
RUECKFALLSTUETZE NADEL	10531455	13	1	578	11 24 618 2	NADELANBAUTEILE
RUECKFALLSTUETZEN	970875703	13	1	649	11 24 824 4	NADELANBAUTEILE
RUECKFALLSTUETZEN EINBA	11275365	10	1	510	11 29 259 8	RUECKFALLSTUETZE
RUECKFALLSTUETZEN HYDR	10531456	2	1	599	10 53 145 5	RUECKFALLSTUETZE NADEL
RUECKFALLSTUETZEN HYDR	10585108	2	1	510	11 29 259 8	RUECKFALLSTUETZE
RUECKHALTESTANGE	10533525	12	1	649	11 24 824 4	NADELANBAUTEILE
RUECKLAUFFILTER	10515724	12	1	58	10 56 070 1	TANK HYDR KPL
RUECKLAUFROHR	10580170	19	1	88	11 24 048 0	ZENTRALAGGREGAT
RUECKSCHLAGVENTIL	10099055	12	2	433	11 89 300 5	VERROHRUNG HYDR
RUECKSCHLAGVENTIL	10119971	9	1	231	10 14 671 6	OELLEITUNG VORM.
RUECKSCHLAGVENTIL	10352371	170	1	754	59 21 826 14	ABSTUETZZYLINDER
RUECKSCHLAGVENTIL	11229182	4	1	31	10 35 148 6	VENTILBLOCK
RUECKSCHLAGVENTIL	11233729	3	2	83	10 22 540 8	VENTILBLOCK
RUECKSCHLAGVENTIL	11233742	9	1	83	10 22 540 8	VENTILBLOCK
RUECKSCHLAGVENTIL	11233749	10	1	83	10 22 540 8	VENTILBLOCK
RUECKSCHLAGVENTIL	11233751	11	1	83	10 22 540 8	VENTILBLOCK
RUECKSCHLAGVENTIL	11270155	3	1	515	59 20 224 14	LASTHALTEVENTIL
RUECKSCHLAGVENTIL	11835950	181	4	27	11 28 647 6	VENTILBLOCK
RUECKSCHLAGVENTIL	510411614	10	1	513	10 51 959 1	VERROHRUNG HYDR
RUECKSCHLAGVENTIL	510493714	4	1	482	11 26 260 6	WINDE 1 HYDR
RUECKSCHLAGVENTIL	510493714	4	1	488	11 26 261 1	WINDE 2 HYDR
RUECKSCHLAGVENTIL	511419314	22	1	90	11 24 773 5	AGGREGAT HYDR
RUECKSCHLAGVENTIL	511458114	16	4	433	11 89 300 5	VERROHRUNG HYDR
RUECKSCHLAGVENTIL	511458814	5	1	482	11 26 260 6	WINDE 1 HYDR
RUECKSCHLAGVENTIL	511458814	5	1	488	11 26 261 1	WINDE 2 HYDR

15.2.2017

138387_ETK_001

1011

LIEBHERRAlphabetical index
Alphabetischer Index

Bezeichnung	Artikel	Pos.	Menge	Blatt	Baugruppe	Bezeichnung
RUECKSCHLAGVENTIL	511458814	13	1	602	10 53 146 1	VERROHRUNG HYDR
RUECKSCHLAGVENTIL	511607214	31	1	17	11 29 618 6	OW HYDR
RUECKSCHLAGVENTIL	511631514	41	1	17	11 29 618 6	OW HYDR
RUECKSCHLAGVENTIL	592044714	33	1	17	11 29 618 6	OW HYDR
RUECKSCHLAGVENTIL	592052914	29	1	790	51 00 959 14	BETANKUNGSPUMPE
RUECKSCHLAGVENTIL	592071014	230	1	27	11 28 647 6	VENTILBLOCK
RUECKSCHLAGVENTIL ENTS	510466114	2	1	771	10 51 728 1	VERROHRUNG HYDR
RUECKZUGKUGEL	9889929	1	1	126	98 89 988	RS RUECKZUGKUGEL+RUEC
RUECKZUGPLATTE	7023835	11	1	378	11 94 017 6	TRIEBWERK HYDRAULIKTEIL
RUECKZUGPLATTE	9889930	2	1	126	98 89 988	RS RUECKZUGKUGEL+RUEC
RUNDSCHLINGE	10222935	92	2	490	10 56 187 5	WERKZEUGAUSRUESTUNG
RUNDSCHLINGE	10280543	27	4	735	11 23 619 7	SELBSTVERLADESYSTEM NR
RUNDSCHLINGE	10350540	17	1	586	11 24 475 9	A-BOCK 2 KPL
RUNDSCHLINGE	790269114	93	1	490	10 56 187 5	WERKZEUGAUSRUESTUNG
RUNDSCHLINGE	790365114	29	1	735	11 23 619 7	SELBSTVERLADESYSTEM NR
RUNDSCHLINGE	805090714	18	1	586	11 24 475 9	A-BOCK 2 KPL
RUNDSCHLINGE	805091714	19	1	586	11 24 475 9	A-BOCK 2 KPL
RUNDSCHLINGE	805091714	18	1	649	11 24 824 4	NADELANBAUTEILE
RUNDSTAHL	954584908	17	144	452	11 89 365 0	RAUPENTRAEGER RE KPL
RUNDSTAHL	954584908	17	144	464	11 89 365 1	RAUPENTRAEGER LI KPL
SAMMELSCHIENE	10529597	57	1	394	10 55 963 5	SCHALTSCHR X1
SAMMELSCHIENE	11219647	58	1	394	10 55 963 5	SCHALTSCHR X1
SAUGSCHLAUCH	11236511	45	1	184	10 57 532 2	ANSAUGROHR OEL KPL
SAUGSCHLAUCH	11236513	47	1	184	10 57 532 2	ANSAUGROHR OEL KPL
SAUGSCHLAUCH	11236514	43	1	184	10 57 532 2	ANSAUGROHR OEL KPL
SAUGSCHLAUCH	11236515	41	1	184	10 57 532 2	ANSAUGROHR OEL KPL
SAUGSCHLAUCH	11236517	40	1	184	10 57 532 2	ANSAUGROHR OEL KPL
SAUGSCHLAUCH	11236518	46	1	184	10 57 532 2	ANSAUGROHR OEL KPL
SAUGSCHLAUCH	592257814	44	1	184	10 57 532 2	ANSAUGROHR OEL KPL
SCHAEKEL	11280746	16	1	705	11 27 109 7	FANGSTANGE NRS
SCHAEKEL	773930114	19	1	491	10 56 183 8	WERKZEUG
SCHAEKEL	773930114	13	1	673	10 51 743 9	SEILEINZIEHWINDE KPL NRS
SCHAEKEL	773931314	20	1	586	11 24 475 9	A-BOCK 2 KPL
SCHAEKEL	773935814	28	4	735	11 23 619 7	SELBSTVERLADESYSTEM NR
SCHAEKEL	773939214	3	1	447	11 91 872 5	KETTE KPL
SCHAEKEL	773939214	15	1	577	99 30 800 14	SPITZENENDSCHALTER EINBA
SCHAEKEL	773939214	17	1	662	97 15 079 03	SPITZENENDSCHALTER LI EIN
SCHAEKEL	773939214	17	1	664	97 15 080 03	SPITZENENDSCHALTER RE E
SCHAEKEL	773954514	94	2	490	10 56 187 5	WERKZEUGAUSRUESTUNG
SCHAEKEL	773954714	3	2	462	99 08 357 14	ANHAENGEKETTE
SCHAEKEL	773959914	21	1	586	11 24 475 9	A-BOCK 2 KPL
SCHALLABNAHME	981953714	992	1	4	01 38 387 14	LR 1300 SX
SCHALLGEBER	11226627	83	1	392	11 27 973 6	KABINE EL
SCHALTELEMENT	606655208	1	1	628	92 75 218 08	ENDSCHALTER HUB OBEN
SCHALTER	10445976	1	1	401	69 31 685 14	SICHERHEITSHEBEL KPL
SCHALTER	592291814	121	1	407	10 35 008 0	KABINE
SCHALTERGEHAEUSE	385094414	5	1	399	10 53 171 8	TASTATUR
SCHALTHUELSE	540272214	32	1	682	54 02 703 14	FLANSCH KPL
SCHALTSCHR X1	10559635	8	1	391	11 27 973 6	KABINE EL
SCHARNIER	385204714	5	2	310	10 57 883 5	TUER
SCHARNIER	385204714	5	2	312	10 57 897 6	TUER
SCHARNIER	385204714	8	2	314	10 57 940 0	TUER
SCHARNIER	385204714	8	2	315	10 56 623 7	TUER
SCHARNIER	385204714	5	2	316	10 56 580 8	TUER
SCHARNIER	954560603	15	2	507	10 58 193 7	GITTERROST KPL
SCHARNIER KPL	10554231	12	2	718	10 55 280 7	GITTERROST KPL
SCHEIBE		58	1	340	93 88 497 01	PLANETENGETRIEBE
SCHEIBE	10522188	4	1	413	59 22 871 14	FRONTSCHIEBE KPL
SCHEIBE	10687926	81	1	398	10 03 610 7	TASTATUR BEDIENPULT X11
SCHEIBE	11293195	7	1	442	10 44 510 2	SCHNELLVERSCHLUSSKUPPL

15.2.2017

138387_ETK_001

1012

LIEBHERRAlphabetical index
Alphabetischer Index

Bezeichnung	Artikel	Pos.	Menge	Blatt	Baugruppe	Bezeichnung
SCHEIBE	11922654	13	1	196	10 57 423 9	KUEHLER MOTOR
SCHEIBE	540271214	25	6	680	54 02 701 14	PLANETENSTUFE
SCHEIBE	540271514	29	1	680	54 02 701 14	PLANETENSTUFE
SCHEIBE	540271914	3	1	682	54 02 703 14	FLANSCH KPL
SCHEIBE	540273114	11	1	684	54 02 705 14	ANTRIEB KPL
SCHEIBE	592288214	32	1	413	59 22 871 14	FRONTSCHIEBE KPL
SCHEIBE	7023834	5	1	378	11 94 017 6	TRIEBWERK HYDRAULIKTEIL
SCHEIBE	927562301	5	1	384	90 01 376 2	DREHWERKANTRIEB
SCHEIBE 1.9X71X118 PA 6 G	11942312	24	4	518	11 27 536 5	RUECKFALLSTUETZEN EINBA
SCHEIBE 10/30X50 S355J2;EN	11249738	11	2	205	11 24 114 4	KRAFTSTOFFANLAGE
SCHEIBE 12/30X30 S355J2;EN	10519789	74	4	200	11 24 114 2	ANSAUGANLAGE LUFT
SCHEIBE 12/50X5 POLYURE.	10351046	57	1	8	11 92 958 8	LUFTFUEHRUNG KPL
SCHEIBE 129/102X2 ST 12.03	385151114	6	1	358	99 29 258 14	EZW ROLLENPAKET
SCHEIBE 165/132X1 ST 12.03	385123814	13	2	358	99 29 258 14	EZW ROLLENPAKET
SCHEIBE 165/132X2 ST 12.03	949352914	12	4	358	99 29 258 14	EZW ROLLENPAKET
SCHEIBE 200/103X1 DC01;EN	385255414	16	4	750	11 89 568 6	SELBSTVERLADESYSTEM NR
SCHEIBE 200/103X2 DC01;EN	385255314	15	4	750	11 89 568 6	SELBSTVERLADESYSTEM NR
SCHEIBE 200/103X4 S235JR;E	385255514	17	4	750	11 89 568 6	SELBSTVERLADESYSTEM NR
SCHEIBE 21/37X4 PA 6 G	948967314	3	4	571	11 28 357 6	MONTAGETEILE
SCHEIBE 225/81X26 PA 6 G	970855603	6	2	524	99 14 137 14	UMLENKROLLE KPL
SCHEIBE 25.2/32X3 POM	958471614	18	1	310	10 57 883 5	TUER
SCHEIBE 25.2/32X3 POM	958471614	18	1	312	10 57 897 6	TUER
SCHEIBE 25.2/32X3 POM	958471614	7	1	314	10 57 940 0	TUER
SCHEIBE 25.2/32X3 POM	958471614	7	1	315	10 56 623 7	TUER
SCHEIBE 25.2/32X3 POM	958471614	15	1	316	10 56 580 8	TUER
SCHEIBE 36/50X3 PA 6 G	11223999	20	2	599	10 53 145 5	RUECKFALLSTUETZE NADEL
SCHEIBE 36X40X12 S355J2H;E	956858014	45	3	631	11 28 774 6	MONTAGETEILE
SCHEIBE 46/70X2 POLYAMID	10593096	23	8	79	10 51 969 4	A-BOCK AUFRICHTZYL EINBA
SCHEIBE 52/92X1 PA 6 G	11241005	22	16	79	10 51 969 4	A-BOCK AUFRICHTZYL EINBA
SCHEIBE 52/92X3 PA 6 G	949740514	15	20	79	10 51 969 4	A-BOCK AUFRICHTZYL EINBA
SCHEIBE 53/10X5 AISI 316	10567619	13	2	188	11 24 114 0	KUEHLER EINBAU WASSER
SCHEIBE 58/90X2 GUMMI NBR	949942814	7	8	544	91 85 910 14	HALTESTANGE KPL
SCHEIBE 58/90X2 GUMMI NBR	949942814	7	8	554	91 85 911 14	HALTESTANGE KPL
SCHEIBE 58/90X2 GUMMI NBR	949942814	7	16	562	99 03 609 14	HALTESTANGE KPL
SCHEIBE 58/90X2 GUMMI NBR	949942814	39	4	567	11 28 629 9	MONTAGETEILE
SCHEIBE 58/90X2 GUMMI NBR	949942814	16	4	614	11 93 703 7	HALTESTANGE KPL
SCHEIBE 58/90X2 GUMMI NBR	949942814	16	4	620	11 93 702 0	HALTESTANGE KPL
SCHEIBE 58/90X2 GUMMI NBR	949942814	17	20	632	99 26 362 14	HALTESTANGE KPL
SCHEIBE 58/90X2 GUMMI NBR	949942814	15	24	659	99 40 546 14	HALTESTANGE KPL
SCHEIBE 61/85X2 PA 6 G	943919114	19	4	666	10 53 352 5	RUECKHALTESTANGE
SCHEIBE 76/13X6 LH355-40;1	947084514	22	12	330	99 29 803 14	VERZURRUNG BALLAST
SCHEIBE 81/200X74 PA 6 G	948773814	5	16	524	99 14 137 14	UMLENKROLLE KPL
SCHEIBE 9/16X25 S355J2;EN	10553403	46	6	210	11 24 114 5	ANLAGE HARNSTOFF EINBAU
SCHEIBE 96/120X2 PA 6 G	289073714	13	5	584	11 29 649 2	BOLZEN KPL
SCHEIBE 96/140X5 PA 6 G	289073814	14	3	584	11 29 649 2	BOLZEN KPL
SCHEIBE AEHNL.ISO 7089 10 P	420005414	19	2	699	11 22 870 8	SCHEINWERFERHALTER KPL
SCHEIBE AEHNL.ISO 7089 16 P	420053101	50	20	688	10 55 372 1	DACHGELAENDER NRS
SCHEIBE DIN 34816 10.5 PA 6.	485568514	9	4	362	99 29 392 14	SEITENTEIL
SCHEIBE DIN 34816 10.5 PA 6.	485568514	17	12	364	99 29 386 14	KONSOLE KPL
SCHEIBE DIN 34816 10.5 PA 6.	485568514	17	12	365	99 29 434 14	KONSOLE KPL
SCHEIBE DIN 34816 10.5 PA 6.	485568514	14	2	542	11 28 794 6	TRANSPORTSICHERUNG
SCHEIBE DIN 34816 10.5 PA 6.	485568514	14	2	613	11 28 982 7	TRANSPORTSICHERUNG
SCHEIBE DIN 440 R11 ST	420600408	13	6	75	10 56 067 3	BATTERIE EINBAU KPL
SCHEIBE DIN 6340 10.5 C35	421300214	72	4	58	10 56 070 1	TANK HYDR KPL
SCHEIBE DIN 6340 10.5 C35	421300214	71	4	182	10 51 948 1	ANSAUGROHR OEL
SCHEIBE DIN 6340 10.5 C35	421300214	74	24	189	11 24 114 0	KUEHLER EINBAU WASSER
SCHEIBE DIN 6340 10.5 C35	421300214	71	22	195	11 24 114 1	KUEHLER EINBAU LADELUFT
SCHEIBE DIN 6340 10.5 C35	421300214	72	6	200	11 24 114 2	ANSAUGANLAGE LUFT
SCHEIBE DIN 6340 10.5 C35	421300214	71	28	204	11 24 114 3	ABGASANLAGE
SCHEIBE DIN 6340 10.5 C35	421300214	94	12	211	11 24 114 5	ANLAGE HARNSTOFF EINBAU

15.2.2017

138387_ETK_001

1013

LIEBHERRAlphabetical index
Alphabetischer Index

Bezeichnung	Artikel	Pos.	Menge	Blatt	Baugruppe	Bezeichnung
SCHEIBE DIN 6340 10.5 C35	421300214	72	2	300	11 24 114 6	ABDECKUNG
SCHEIBE DIN 6340 13 ST	4635283	73	12	182	10 51 948 1	ANSAUGROHR OEL
SCHEIBE DIN 6340 13 ST	4635283	72	8	204	11 24 114 3	ABGASANLAGE
SCHEIBE DIN 6340 13 ST	4635283	95	2	211	11 24 114 5	ANLAGE HARNSTOFF EINBAU
SCHEIBE DIN 6340 17 C35	421300414	70	3	56	10 56 070 0	TANK HYDR EINBAU
SCHEIBE DIN 6340 17 C35	421300414	70	3	61	10 56 073 2	KRAFTSTOFFTANK EINBAU
SCHEIBE DIN 6340 21 C35	10567956	5	8	452	11 89 365 0	RAUPENTRAEGER RE KPL
SCHEIBE DIN 6340 21 C35	10567956	5	8	464	11 89 365 1	RAUPENTRAEGER LI KPL
SCHEIBE DIN 6340 25	883203014	73	2	181	11 24 113 8	MOTORLAGER KPL
SCHEIBE DIN 6340 8.4 C35	421300514	77	4	181	11 24 113 8	MOTORLAGER KPL
SCHEIBE DIN 6340 8.4 C35	421300514	72	20	189	11 24 114 0	KUEHLER EINBAU WASSER
SCHEIBE DIN 6340 8.4 C35	421300514	70	28	195	11 24 114 1	KUEHLER EINBAU LADELUFT
SCHEIBE DIN 6340 8.4 C35	421300514	70	4	198	11 28 574 7	WP
SCHEIBE DIN 6340 8.4 C35	421300514	71	4	200	11 24 114 2	ANSAUGANLAGE LUFT
SCHEIBE DIN 6916 17 C45	460024203	16	2	349	10 51 968 6	EZW OW EINBAU KPL
SCHEIBE DIN 6916 17 C45	460024203	8	8	362	99 29 392 14	SEITENTEIL
SCHEIBE DIN 6916 17 C45	460024203	15	6	364	99 29 386 14	KONSOLE KPL
SCHEIBE DIN 6916 17 C45	460024203	15	6	365	99 29 434 14	KONSOLE KPL
SCHEIBE DIN 6916 21 C45	460022203	11	48	370	10 51 968 2	DW OW
SCHEIBE DIN 6916 25 C45	460014603	74	2	181	11 24 113 8	MOTORLAGER KPL
SCHEIBE DIN 6916 25 C45	460014603	9	45	452	11 89 365 0	RAUPENTRAEGER RE KPL
SCHEIBE DIN 6916 25 C45	460014603	9	45	464	11 89 365 1	RAUPENTRAEGER LI KPL
SCHEIBE DIN 7349 17 ST	421600901	53	54	452	11 89 365 0	RAUPENTRAEGER RE KPL
SCHEIBE DIN 7349 17 ST	421600901	53	54	464	11 89 365 1	RAUPENTRAEGER LI KPL
SCHEIBE DIN 7349 31	4600667	48	2	596	11 29 938 4	MONTAGETEILE
SCHEIBE DIN 7349 6.4	4000648	70	9	188	11 24 114 0	KUEHLER EINBAU WASSER
SCHEIBE DIN 7989 11 ST	421700508	88	48	324	11 24 483 7	BEF-TEILE OW
SCHEIBE DIN 7989-B 18 ST;	421700314	36	4	90	11 24 773 5	AGGREGAT HYDR
SCHEIBE DIN EN 28738 20 ST;	421101714	5	2	571	11 28 357 6	MONTAGETEILE
SCHEIBE DIN EN 28738 20 ST;	421101714	36	2	709	99 10 116 14	SEILFUEHRUNG
SCHEIBE DIN EN 28738 20 ST;	421101714	4	1	713	99 06 789 14	GABEL
SCHEIBE DIN EN 28738 22 ST;	421101814	3	2	461	10 50 179 5	AUFSTIEG KPL
SCHEIBE DIN EN 28738 26 ST;	421102214	24	8	73	10 58 163 4	KABINENAUFHAENGUNG KPL
SCHEIBE DIN EN 28738 26 ST;	421102214	3	4	78	99 23 451 14	ANLENKBOLZEN EINBAU
SCHEIBE DIN EN 28738 26 ST;	421102214	36	2	567	11 28 629 9	MONTAGETEILE
SCHEIBE DIN EN 28738 30 ST;	421102414	20	10	521	11 24 444 4	A-BOCK 1 KPL
SCHEIBE DIN EN 28738 32 ST;	421102614	16	2	599	10 53 145 5	RUECKFALLSTUETZE NADEL
SCHEIBE DIN EN 28738 35 ST;	421102814	51	2	631	11 28 774 6	MONTAGETEILE
SCHEIBE DIN EN 28738 35 ST;	421102814	33	6	658	11 28 756 4	MONTAGETEILE
SCHEIBE DIN EN 28738 36 ST;	421102914	24	4	649	11 24 824 4	NADELANBAUTEILE
SCHEIBE DIN EN 28738 36 ST;	421102914	46	2	709	99 10 116 14	SEILFUEHRUNG
SCHEIBE DIN EN 28738 36 ST;	421102914	3	12	710	99 23 405 14	ZWISCHENABSPANNUNG NR
SCHEIBE DIN EN 28738 36 ST;	421102914	3	12	712	99 23 420 14	ZWISCHENABSPANNUNG NR
SCHEIBE DIN EN 28738 36 ST;	421102914	6	14	714	97 05 997 03	ZWISCHENABSPANNUNG NR
SCHEIBE DIN EN 28738 40 ST	421103014	14	3	73	10 58 163 4	KABINENAUFHAENGUNG KPL
SCHEIBE DIN EN 28738 40 ST	421103014	78	4	181	11 24 113 8	MOTORLAGER KPL
SCHEIBE DIN EN 28738 40 ST	421103014	18	8	332	10 51 969 7	NADELEINZIEHWINDE
SCHEIBE DIN EN 28738 40 ST	421103014	27	6	590	99 26 359 14	HALTESTANGE KPL
SCHEIBE DIN EN 28738 40 ST	421103014	17	8	599	10 53 145 5	RUECKFALLSTUETZE NADEL
SCHEIBE DIN EN 28738 40 ST	421103014	17	11	666	10 53 352 5	RUECKHALTESTANGE
SCHEIBE DIN EN 28738 40 ST	421103014	3	2	667	97 08 757 03	RUECKFALLSTUETZEN
SCHEIBE DIN EN 28738 45 ST;	421103214	19	2	79	10 51 969 4	A-BOCK AUFRICHTZYL EINBA
SCHEIBE DIN EN 28738 45 ST;	421103214	37	4	567	11 28 629 9	MONTAGETEILE
SCHEIBE DIN EN 28738 45 ST;	421103214	53	1	588	11 29 426 7	MONTAGETEILE
SCHEIBE DIN EN 28738 45 ST;	421103214	37	2	596	11 29 938 4	MONTAGETEILE
SCHEIBE DIN EN 28738 45 ST;	421103214	52	8	631	11 28 774 6	MONTAGETEILE
SCHEIBE DIN EN 28738 45 ST;	421103214	32	2	658	11 28 756 4	MONTAGETEILE
SCHEIBE DIN EN 28738 50 ST;	421103314	20	1	735	11 23 619 7	SELBSTVERLADESYSTEM NR
SCHEIBE DIN EN 28738 55 ST;	421103414	1	4	544	91 85 910 14	HALTESTANGE KPL
SCHEIBE DIN EN 28738 55 ST;	421103414	1	2	554	91 85 911 14	HALTESTANGE KPL

15.2.2017

138387_ETK_001

1014

LIEBHERRAlphabetical index
Alphabetischer Index

Bezeichnung	Artikel	Pos.	Menge	Blatt	Baugruppe	Bezeichnung
SCHEIBE DIN EN 28738 55 ST;	421103414	1	8	562	99 03 609 14	HALTESTANGE KPL
SCHEIBE DIN EN 28738 55 ST;	421103414	38	16	567	11 28 629 9	MONTAGETEILE
SCHEIBE DIN EN 28738 55 ST;	421103414	71	2	580	11 24 336 5	ANLENKSTUECK NADEL KPL
SCHEIBE DIN EN 28738 55 ST;	421103414	28	12	590	99 26 359 14	HALTESTANGE KPL
SCHEIBE DIN EN 28738 55 ST;	421103414	19	4	597	10 59 968 1	HALTESTANGE KPL
SCHEIBE DIN EN 28738 55 ST;	421103414	15	2	614	11 93 703 7	HALTESTANGE KPL
SCHEIBE DIN EN 28738 55 ST;	421103414	15	2	620	11 93 702 0	HALTESTANGE KPL
SCHEIBE DIN EN 28738 55 ST;	421103414	14	12	632	99 26 362 14	HALTESTANGE KPL
SCHEIBE DIN EN 28738 55 ST;	421103414	14	12	659	99 40 546 14	HALTESTANGE KPL
SCHEIBE DIN EN 28738 60 ST;	421103514	13	4	531	10 53 216 2	HALTESTANGE KPL
SCHEIBE DIN EN 28738 60 ST;	421103514	13	4	549	10 53 216 3	HALTESTANGE KPL
SCHEIBE DIN EN 28738 60 ST;	421103514	13	4	557	10 53 216 4	HALTESTANGE KPL
SCHEIBE DIN EN 28738 60 ST;	421103514	29	4	590	99 26 359 14	HALTESTANGE KPL
SCHEIBE DIN EN 28738 60 ST;	421103514	21	12	597	10 59 968 1	HALTESTANGE KPL
SCHEIBE DIN EN 28738 60 ST;	421103514	22	4	632	99 26 362 14	HALTESTANGE KPL
SCHEIBE DIN EN 28738 60 ST;	421103514	14	4	649	11 24 824 4	NADELANBAUTEILE
SCHEIBE DIN EN 28738 60 ST;	421103514	18	16	666	10 53 352 5	RUECKHALTESTANGE
SCHEIBE DIN EN 28738 60 ST;	421103514	42	2	709	99 10 116 14	SEILFUEHRUNG
SCHEIBE DIN EN 28738 60 ST;	421103514	24	12	729	10 51 971 3	SELBSTVERLADESYSTEM NR
SCHEIBE DIN EN 28738 65 ST;	421103614	18	6	330	99 29 803 14	VERZURRUNG BALLAST
SCHEIBE DIN EN 28738 65 ST;	421103614	13	4	508	99 30 060 14	HALTESTANGE KPL
SCHEIBE DIN EN 28738 65 ST;	421103614	13	4	543	99 24 404 14	HALTESTANGE KPL
SCHEIBE DIN EN 28738 65 ST;	421103614	13	4	553	99 24 405 14	HALTESTANGE KPL
SCHEIBE DIN EN 28738 65 ST;	421103614	13	8	561	99 24 406 14	HALTESTANGE KPL
SCHEIBE DIN EN 28738 65 ST;	421103614	13	4	574	99 24 594 14	HALTESTANGE KPL
SCHEIBE DIN EN 28738 65 ST;	421103614	11	2	583	11 28 852 3	BOLZEN KPL
SCHEIBE DIN EN 28738 75 ST;	421103714	14	8	525	99 26 417 14	HALTESTANGE KPL
SCHEIBE DIN EN 28738 75 ST;	421103714	16	16	574	99 24 594 14	HALTESTANGE KPL
SCHEIBE DIN EN 28738 80 ST;	421103814	12	8	496	11 23 820 3	ANLENKSTUECK KPL
SCHEIBE DIN EN 28738 80 ST;	421103814	11	2	534	11 28 726 4	BOLZEN KPL
SCHEIBE DIN EN 28738 80 ST;	421103814	20	2	729	10 51 971 3	SELBSTVERLADESYSTEM NR
SCHEIBE EN 14399-6 12 C45	460022703	37	14	90	11 24 773 5	AGGREGAT HYDR
SCHEIBE EN 14399-6 12 C45	460022703	89	34	324	11 24 483 7	BEF-TEILE OW
SCHEIBE EN 14399-6 12 C45	460022703	5	4	361	99 29 389 14	SEITENTEIL
SCHEIBE EN 14399-6 12 C45	460022703	5	4	362	99 29 392 14	SEITENTEIL
SCHEIBE EN 14399-6 12 C45	460022703	14	16	364	99 29 386 14	KONSOLE KPL
SCHEIBE EN 14399-6 12 C45	460022703	14	16	365	99 29 434 14	KONSOLE KPL
SCHEIBE EN 14399-6 12 C45	460022703	71	1	722	11 30 567 0	TRANSPORTSICHERUNG
SCHEIBE EN 14399-6 30 ST	421500614	7	30	452	11 89 365 0	RAUPENTRAEGER RE KPL
SCHEIBE EN 14399-6 30 ST	421500614	7	30	464	11 89 365 1	RAUPENTRAEGER LI KPL
SCHEIBE ISO 7089	11219067	7	2	207	10 55 091 1	KRAFTSTOFFVORFILTER AN
SCHEIBE ISO 7089 10	11932238	10	16	196	10 57 423 9	KUEHLER MOTOR
SCHEIBE ISO 7089 10 A4	420001114	73	4	8	11 92 958 8	LUFTFUEHRUNG KPL
SCHEIBE ISO 7089 10 A4	420001114	15	8	55	10 51 961 6	OELKUEHLER EINBAU
SCHEIBE ISO 7089 10 A4	420001114	70	44	58	10 56 070 1	TANK HYDR KPL
SCHEIBE ISO 7089 10 A4	420001114	70	6	62	10 56 073 3	KRAFTSTOFFTANK KPL
SCHEIBE ISO 7089 10 A4	420001114	18	4	75	10 56 067 3	BATTERIE EINBAU KPL
SCHEIBE ISO 7089 10 A4	420001114	4	8	77	10 56 069 4	MODULE EINBAU
SCHEIBE ISO 7089 10 A4	420001114	70	42	181	11 24 113 8	MOTORLAGER KPL
SCHEIBE ISO 7089 10 A4	420001114	70	4	182	10 51 948 1	ANSAUGROHR OEL
SCHEIBE ISO 7089 10 A4	420001114	70	6	184	10 57 532 2	ANSAUGROHR OEL KPL
SCHEIBE ISO 7089 10 A4	420001114	73	28	189	11 24 114 0	KUEHLER EINBAU WASSER
SCHEIBE ISO 7089 10 A4	420001114	97	4	211	11 24 114 5	ANLAGE HARNSTOFF EINBAU
SCHEIBE ISO 7089 10 A4	420001114	71	11	300	11 24 114 6	ABDECKUNG
SCHEIBE ISO 7089 10 A4	420001114	55	40	304	11 24 409 0	VERKLEIDUNG OW EINBAU KP
SCHEIBE ISO 7089 10 A4	420001114	12	36	318	10 54 591 0	MOTORABDECKUNG
SCHEIBE ISO 7089 10 A4	420001114	78	53	324	11 24 483 7	BEF-TEILE OW
SCHEIBE ISO 7089 10 A4	420001114	14	16	329	10 52 656 0	MONTAGETEILE
SCHEIBE ISO 7089 10 A4	420001114	27	6	390	11 27 970 6	KABINE KPL
SCHEIBE ISO 7089 10 A4	420001114	65	36	496	11 23 820 3	ANLENKSTUECK KPL

15.2.2017

138387_ETK_001

1015

LIEBHERR
 Alphabetical index
 Alphabetischer Index

Bezeichnung	Artikel	Pos.	Menge	Blatt	Baugruppe	Bezeichnung
SCHEIBE ISO 7089 10 A4	420001114	13	2	528	99 29 588 14	AUFLAGE
SCHEIBE ISO 7089 10 A4	420001114	13	4	529	10 35 063 3	HALTERUNG
SCHEIBE ISO 7089 10 A4	420001114	16	4	538	11 28 397 7	AUFFANGWANNE KPL
SCHEIBE ISO 7089 10 A4	420001114	16	4	539	11 28 397 8	AUFFANGWANNE KPL
SCHEIBE ISO 7089 10 A4	420001114	16	8	540	11 28 399 5	AUFFANGWANNE KPL
SCHEIBE ISO 7089 10 A4	420001114	16	8	541	11 28 399 7	AUFFANGWANNE KPL
SCHEIBE ISO 7089 10 A4	420001114	15	4	542	11 28 794 6	TRANSPORTSICHERUNG
SCHEIBE ISO 7089 10 A4	420001114	68	8	567	11 28 629 9	MONTAGETEILE
SCHEIBE ISO 7089 10 A4	420001114	22	1	570	10 59 863 3	PENDEL KPL
SCHEIBE ISO 7089 10 A4	420001114	4	8	571	11 28 357 6	MONTAGETEILE
SCHEIBE ISO 7089 10 A4	420001114	10	2	577	99 30 800 14	SPITZENENDSCHALTER EINBA
SCHEIBE ISO 7089 10 A4	420001114	15	4	613	11 28 982 7	TRANSPORTSICHERUNG
SCHEIBE ISO 7089 10 A4	420001114	49	4	631	11 28 774 6	MONTAGETEILE
SCHEIBE ISO 7089 10 A4	420001114	37	32	688	10 55 372 1	DACHGELAENDER NRS
SCHEIBE ISO 7089 10 A4	420001114	21	8	695	10 52 547 1	ZUSATZSCHEINWERFER OW
SCHEIBE ISO 7089 10 A4	420001114	21	4	699	11 22 870 8	SCHEINWERFERHALTER KPL
SCHEIBE ISO 7089 10 A4	420001114	16	6	709	99 10 116 14	SEILFUEHRUNG
SCHEIBE ISO 7089 10 A4	420001114	12	6	782	11 26 771 6	MONTAGETEILE
SCHEIBE ISO 7089 10 ST	10554336	70	1	186	11 24 113 9	ANBAUTEILE DIESELMOTOR
SCHEIBE ISO 7089 12 A4	4901782	75	3	8	11 92 958 8	LUFTFUEHRUNG KPL
SCHEIBE ISO 7089 12 A4	4901782	10	1	45	10 53 048 9	SICHERUNGSHALTER
SCHEIBE ISO 7089 12 A4	4901782	71	12	58	10 56 070 1	TANK HYDR KPL
SCHEIBE ISO 7089 12 A4	4901782	20	2	73	10 58 163 4	KABINENAUFHAENGUNG KPL
SCHEIBE ISO 7089 12 A4	4901782	11	2	75	10 56 067 3	BATTERIE EINBAU KPL
SCHEIBE ISO 7089 12 A4	4901782	76	4	181	11 24 113 8	MOTORLAGER KPL
SCHEIBE ISO 7089 12 A4	4901782	70	20	185	10 58 017 0	RUECKLAUFROHR
SCHEIBE ISO 7089 12 A4	4901782	72	3	195	11 24 114 1	KUEHLER EINBAU LADELUFT
SCHEIBE ISO 7089 12 A4	4901782	8	2	426	10 53 756 0	LEUCHTENHALTER KPL
SCHEIBE ISO 7089 12 A4	4901782	23	15	452	11 89 365 0	RAUPENTRAEGER RE KPL
SCHEIBE ISO 7089 12 A4	4901782	23	15	464	11 89 365 1	RAUPENTRAEGER LI KPL
SCHEIBE ISO 7089 12 A4	4901782	23	24	466	11 31 390 8	MITTELTEIL KPL
SCHEIBE ISO 7089 12 A4	4901782	22	16	496	11 23 820 3	ANLENKSTUECK KPL
SCHEIBE ISO 7089 12 A4	4901782	25	12	580	11 24 336 5	ANLENKSTUECK NADEL KPL
SCHEIBE ISO 7089 12 A4	4901782	34	8	581	10 53 140 9	ANLENKSTUECK EL
SCHEIBE ISO 7089 12 A4	4901782	47	8	596	11 29 938 4	MONTAGETEILE
SCHEIBE ISO 7089 12 A4	4901782	18	24	650	11 24 824 3	A-BOCK KPL
SCHEIBE ISO 7089 12 A4	4901782	15	4	662	97 15 079 03	SPITZENENDSCHALTER LI EIN
SCHEIBE ISO 7089 12 A4	4901782	15	4	664	97 15 080 03	SPITZENENDSCHALTER RE E
SCHEIBE ISO 7089 12 A4	4901782	49	10	688	10 55 372 1	DACHGELAENDER NRS
SCHEIBE ISO 7089 12 A4	4901782	12	6	705	11 27 109 7	FANGSTANGE NRS
SCHEIBE ISO 7089 12 A4	4901782	25	2	768	10 58 064 7	VIDEOUEBERWACHUNGSANL
SCHEIBE ISO 7089 13	10289804	8	17	289	10 11 557 7	SCHWUNGRADGEHAEUSE AN
SCHEIBE ISO 7089 16	10544172	72	48	181	11 24 113 8	MOTORLAGER KPL
SCHEIBE ISO 7089 16	10544172	102	2	324	11 24 483 7	BEF-TEILE OW
SCHEIBE ISO 7089 16	10544172	14	4	370	10 51 968 2	DW OW
SCHEIBE ISO 7089 16	10544172	36	12	452	11 89 365 0	RAUPENTRAEGER RE KPL
SCHEIBE ISO 7089 16	10544172	36	12	464	11 89 365 1	RAUPENTRAEGER LI KPL
SCHEIBE ISO 7089 16	10544172	15	28	466	11 31 390 8	MITTELTEIL KPL
SCHEIBE ISO 7089 16	10544172	43	8	496	11 23 820 3	ANLENKSTUECK KPL
SCHEIBE ISO 7089 16	10544172	26	4	536	11 28 390 8	AL BEGEHUNG
SCHEIBE ISO 7089 16	10544172	26	4	552	11 28 583 8	AL BEGEHUNG
SCHEIBE ISO 7089 16	10544172	26	4	560	11 28 626 1	AL BEGEHUNG
SCHEIBE ISO 7089 16	10544172	51	2	588	11 29 426 7	MONTAGETEILE
SCHEIBE ISO 7089 16	10544172	40	8	750	11 89 568 6	SELBSTVERLADESYSTEM NR
SCHEIBE ISO 7089 17/30X3 A4	4901893	71	4	186	11 24 113 9	ANBAUTEILE DIESELMOTOR
SCHEIBE ISO 7089 20	10544174	75	2	200	11 24 114 2	ANSAUGANLAGE LUFT
SCHEIBE ISO 7089 20	10544174	21	2	452	11 89 365 0	RAUPENTRAEGER RE KPL
SCHEIBE ISO 7089 20	10544174	21	2	464	11 89 365 1	RAUPENTRAEGER LI KPL
SCHEIBE ISO 7089 20	10544174	19	4	466	11 31 390 8	MITTELTEIL KPL
SCHEIBE ISO 7089 20	10544174	14	4	471	11 22 050 0	WINDEN EINBAU

15.2.2017

138387_ETK_001

1016

LIEBHERRAlphabetical index
Alphabetischer Index

Bezeichnung	Artikel	Pos.	Menge	Blatt	Baugruppe	Bezeichnung
SCHEIBE ISO 7089 20	10544174	14	4	486	11 22 050 1	WINDEN EINBAU
SCHEIBE ISO 7089 20	10544174	15	8	521	11 24 444 4	A-BOCK 1 KPL
SCHEIBE ISO 7089 20	10544174	17	8	673	10 51 743 9	SEILEINZIEHWINDE KPL NRS
SCHEIBE ISO 7089 20	10544174	4	1	711	99 10 125 14	GABEL
SCHEIBE ISO 7089 24	10544176	33	12	452	11 89 365 0	RAUPENTRAEGER RE KPL
SCHEIBE ISO 7089 24	10544176	33	12	464	11 89 365 1	RAUPENTRAEGER LI KPL
SCHEIBE ISO 7089 24/13X2.5 S	11233289	121	4	27	11 28 647 6	VENTILBLOCK
SCHEIBE ISO 7089 27	420002601	29	4	709	99 10 116 14	SEILFUEHRUNG
SCHEIBE ISO 7089 3 A4	485546414	6	4	427	11 30 962 5	HALTER KPL
SCHEIBE ISO 7089 30	10544177	28	64	452	11 89 365 0	RAUPENTRAEGER RE KPL
SCHEIBE ISO 7089 30	10544177	13	4	454	10 55 716 2	LEITRAD KPL
SCHEIBE ISO 7089 30	10544177	28	64	464	11 89 365 1	RAUPENTRAEGER LI KPL
SCHEIBE ISO 7089 4 A4	420000314	4	3	425	97 07 857 03	LIBELLE EINBAU
SCHEIBE ISO 7089 42	420003714	36	4	521	11 24 444 4	A-BOCK 1 KPL
SCHEIBE ISO 7089 42	420003714	13	2	542	11 28 794 6	TRANSPORTSICHERUNG
SCHEIBE ISO 7089 42	420003714	27	10	576	99 23 398 14	ROLLENSATZ
SCHEIBE ISO 7089 42	420003714	13	2	613	11 28 982 7	TRANSPORTSICHERUNG
SCHEIBE ISO 7089 48	420004001	53	2	631	11 28 774 6	MONTAGETEILE
SCHEIBE ISO 7089 48	420004001	15	2	707	91 92 763 14	HAKENBETRIEB 2 NRS
SCHEIBE ISO 7089 5 A4	420005214	13	2	68	11 26 557 2	MONTAGETEILE
SCHEIBE ISO 7089 5 A4	420005214	11	8	76	11 31 093 2	ENDSCHALTER EINBAU
SCHEIBE ISO 7089 5 A4	420005214	5	40	77	10 56 069 4	MODULE EINBAU
SCHEIBE ISO 7089 5 A4	420005214	90	2	211	11 24 114 5	ANLAGE HARNSTOFF EINBAU
SCHEIBE ISO 7089 5 A4	420005214	63	16	496	11 23 820 3	ANLENKSTUECK KPL
SCHEIBE ISO 7089 5 A4	420005214	33	8	567	11 28 629 9	MONTAGETEILE
SCHEIBE ISO 7089 5 A4	420005214	14	16	568	11 28 610 5	ARRETIERUNG KPL
SCHEIBE ISO 7089 5 A4	420005214	42	9	750	11 89 568 6	SELBSTVERLADESYSTEM NR
SCHEIBE ISO 7089 5 A4	420005214	17	2	787	10 52 155 4	BETANKUNGSANLAGE NRS
SCHEIBE ISO 7089 56	420004501	18	8	597	10 59 968 1	HALTESTANGE KPL
SCHEIBE ISO 7089 6 A4	420000414	70	4	8	11 92 958 8	LUFTFUEHRUNG KPL
SCHEIBE ISO 7089 6 A4	420000414	60	4	49	10 56 645 8	KLEMMKASTEN
SCHEIBE ISO 7089 6 A4	420000414	91	29	211	11 24 114 5	ANLAGE HARNSTOFF EINBAU
SCHEIBE ISO 7089 6 A4	420000414	44	10	304	11 24 409 0	VERKLEIDUNG OW EINBAU KP
SCHEIBE ISO 7089 6 A4	420000414	23	14	390	11 27 970 6	KABINE KPL
SCHEIBE ISO 7089 6 A4	420000414	7	8	426	10 53 756 0	LEUCHTENHALTER KPL
SCHEIBE ISO 7089 6 A4	420000414	50	6	452	11 89 365 0	RAUPENTRAEGER RE KPL
SCHEIBE ISO 7089 6 A4	420000414	50	6	464	11 89 365 1	RAUPENTRAEGER LI KPL
SCHEIBE ISO 7089 6 A4	420000414	30	24	466	11 31 390 8	MITTELTEIL KPL
SCHEIBE ISO 7089 6 A4	420000414	12	3	471	11 22 050 0	WINDEN EINBAU
SCHEIBE ISO 7089 6 A4	420000414	12	3	486	11 22 050 1	WINDEN EINBAU
SCHEIBE ISO 7089 6 A4	420000414	64	56	496	11 23 820 3	ANLENKSTUECK KPL
SCHEIBE ISO 7089 6 A4	420000414	12	36	507	10 58 193 7	GITTERROST KPL
SCHEIBE ISO 7089 6 A4	420000414	29	18	521	11 24 444 4	A-BOCK 1 KPL
SCHEIBE ISO 7089 6 A4	420000414	17	1	538	11 28 397 7	AUFFANGWANNE KPL
SCHEIBE ISO 7089 6 A4	420000414	17	1	539	11 28 397 8	AUFFANGWANNE KPL
SCHEIBE ISO 7089 6 A4	420000414	17	1	540	11 28 399 5	AUFFANGWANNE KPL
SCHEIBE ISO 7089 6 A4	420000414	17	1	541	11 28 399 7	AUFFANGWANNE KPL
SCHEIBE ISO 7089 6 A4	420000414	69	12	580	11 24 336 5	ANLENKSTUECK NADEL KPL
SCHEIBE ISO 7089 6 A4	420000414	24	4	581	10 53 140 9	ANLENKSTUECK EL
SCHEIBE ISO 7089 6 A4	420000414	12	8	605	99 31 679 14	ABSTUETZUNG KPL
SCHEIBE ISO 7089 6 A4	420000414	46	4	631	11 28 774 6	MONTAGETEILE
SCHEIBE ISO 7089 6 A4	420000414	3	10	669	11 22 322 6	MODEM KPL NRS
SCHEIBE ISO 7089 6 A4	420000414	13	2	671	11 21 552 4	WINKELANZEIGE NRS
SCHEIBE ISO 7089 6 A4	420000414	26	2	673	10 51 743 9	SEILEINZIEHWINDE KPL NRS
SCHEIBE ISO 7089 6 A4	420000414	34	34	688	10 55 372 1	DACHGELAENDER NRS
SCHEIBE ISO 7089 6 A4	420000414	23	4	695	10 52 547 1	ZUSATZSCHEINWERFER OW
SCHEIBE ISO 7089 6 A4	420000414	21	4	718	10 55 280 7	GITTERROST KPL
SCHEIBE ISO 7089 6 A4	420000414	19	4	726	10 55 514 8	STURZSICHERUNG NRS
SCHEIBE ISO 7089 8 A4	420001014	72	6	8	11 92 958 8	LUFTFUEHRUNG KPL
SCHEIBE ISO 7089 8 A4	420001014	14	4	68	11 26 557 2	MONTAGETEILE

15.2.2017

138387_ETK_001

1017

LIEBHERR
 Alphabetical index
 Alphabetischer Index

Bezeichnung	Artikel	Pos.	Menge	Blatt	Baugruppe	Bezeichnung
SCHEIBE ISO 7089 8 A4	420001014	67	6	73	10 58 163 4	KABINENAUFHAENGUNG KPL
SCHEIBE ISO 7089 8 A4	420001014	75	16	181	11 24 113 8	MOTORLAGER KPL
SCHEIBE ISO 7089 8 A4	420001014	71	6	189	11 24 114 0	KUEHLER EINBAU WASSER
SCHEIBE ISO 7089 8 A4	420001014	70	4	200	11 24 114 2	ANSAUGANLAGE LUFT
SCHEIBE ISO 7089 8 A4	420001014	70	4	205	11 24 114 4	KRAFTSTOFFANLAGE
SCHEIBE ISO 7089 8 A4	420001014	92	30	211	11 24 114 5	ANLAGE HARNSTOFF EINBAU
SCHEIBE ISO 7089 8 A4	420001014	34	21	302	11 24 409 0	VERKLEIDUNG OW EINBAU KP
SCHEIBE ISO 7089 8 A4	420001014	16	12	318	10 54 591 0	MOTORABDECKUNG
SCHEIBE ISO 7089 8 A4	420001014	87	26	324	11 24 483 7	BEF-TEILE OW
SCHEIBE ISO 7089 8 A4	420001014	14	2	332	10 51 969 7	NADELEINZIEHWINDE
SCHEIBE ISO 7089 8 A4	420001014	17	6	370	10 51 968 2	DW OW
SCHEIBE ISO 7089 8 A4	420001014	20	18	390	11 27 970 6	KABINE KPL
SCHEIBE ISO 7089 8 A4	420001014	5	2	427	11 30 962 5	HALTER KPL
SCHEIBE ISO 7089 8 A4	420001014	12	6	466	11 31 390 8	MITTELTEIL KPL
SCHEIBE ISO 7089 8 A4	420001014	44	18	496	11 23 820 3	ANLENKSTUECK KPL
SCHEIBE ISO 7089 8 A4	420001014	14	8	509	99 34 198 14	SCHILD LIEBHERR
SCHEIBE ISO 7089 8 A4	420001014	22	4	518	11 27 536 5	RUECKFALLSTUETZEN EINBA
SCHEIBE ISO 7089 8 A4	420001014	13	4	577	99 30 800 14	SPITZENENDSCHALTER EINBA
SCHEIBE ISO 7089 8 A4	420001014	61	4	580	11 24 336 5	ANLENKSTUECK NADEL KPL
SCHEIBE ISO 7089 8 A4	420001014	38	2	596	11 29 938 4	MONTAGETEILE
SCHEIBE ISO 7089 8 A4	420001014	48	6	631	11 28 774 6	MONTAGETEILE
SCHEIBE ISO 7089 8 A4	420001014	11	4	662	97 15 079 03	SPITZENENDSCHALTER LI EIN
SCHEIBE ISO 7089 8 A4	420001014	11	4	664	97 15 080 03	SPITZENENDSCHALTER RE E
SCHEIBE ISO 7089 8 A4	420001014	48	82	688	10 55 372 1	DACHGELAENDER NRS
SCHEIBE ISO 7089 8 A4	420001014	13	12	690	11 24 147 8	UW PODEST
SCHEIBE ISO 7089 8 A4	420001014	21	2	716	10 55 601 0	STURZSICHERUNG NRS
SCHEIBE ISO 7089 8 A4	420001014	15	4	718	10 55 280 7	GITTERROST KPL
SCHEIBE ISO 7089 8 A4	420001014	70	1	722	11 30 567 0	TRANSPORTSICHERUNG
SCHEIBE ISO 7089 8 A4	420001014	41	4	750	11 89 568 6	SELBSTVERLADESYSTEM NR
SCHEIBE ISO 7089 8 A4	420001014	28	6	768	10 58 064 7	VIDEOUEBERWACHUNGSANL
SCHEIBE ISO 7089 8 A4	420001014	7	1	769	10 57 848 6	MONITOR KABINE ANBAU
SCHEIBE ISO 7089 8 A4	420001014	7	4	773	11 22 037 2	FUSSPEDAL EL EINBAU
SCHEIBE ISO 7089 8 A4	420001014	15	3	783	10 52 293 0	DW GEBER NRS
SCHEIBE ISO 7089 8 A4	420001014	14	2	787	10 52 155 4	BETANKUNGSANLAGE NRS
SCHEIBE ISO 7092 6 CU;	420250114	6	4	783	10 52 293 0	DW GEBER NRS
SCHEIBE ISO 7093-1 10	11932236	12	4	196	10 57 423 9	KUEHLER MOTOR
SCHEIBE ISO 7093-1 10 A4	10540511	74	18	8	11 92 958 8	LUFTFUEHRUNG KPL
SCHEIBE ISO 7093-1 10 A4	10540511	14	14	55	10 51 961 6	OELKUEHLER EINBAU
SCHEIBE ISO 7093-1 10 A4	10540511	7	2	65	10 55 268 1	MITNEHMER EINBAU
SCHEIBE ISO 7093-1 10 A4	10540511	55	4	73	10 58 163 4	KABINENAUFHAENGUNG KPL
SCHEIBE ISO 7093-1 10 A4	10540511	4	4	75	10 56 067 3	BATTERIE EINBAU KPL
SCHEIBE ISO 7093-1 10 A4	10540511	70	51	300	11 24 114 6	ABDECKUNG
SCHEIBE ISO 7093-1 10 A4	10540511	26	134	302	11 24 409 0	VERKLEIDUNG OW EINBAU KP
SCHEIBE ISO 7093-1 10 A4	10540511	26	89	320	11 24 922 2	ABDECKUNG UNTERSEITE
SCHEIBE ISO 7093-1 10 A4	10540511	77	125	324	11 24 483 7	BEF-TEILE OW
SCHEIBE ISO 7093-1 10 A4	10540511	40	8	390	11 27 970 6	KABINE KPL
SCHEIBE ISO 7093-1 10 A4	10540511	86	16	497	11 23 820 3	ANLENKSTUECK KPL
SCHEIBE ISO 7093-1 10 A4	10540511	16	2	528	99 29 588 14	AUFLAGE
SCHEIBE ISO 7093-1 10 A4	10540511	15	2	538	11 28 397 7	AUFFANGWANNE KPL
SCHEIBE ISO 7093-1 10 A4	10540511	15	2	539	11 28 397 8	AUFFANGWANNE KPL
SCHEIBE ISO 7093-1 10 A4	10540511	15	4	540	11 28 399 5	AUFFANGWANNE KPL
SCHEIBE ISO 7093-1 10 A4	10540511	15	4	541	11 28 399 7	AUFFANGWANNE KPL
SCHEIBE ISO 7093-1 10 A4	10540511	35	8	567	11 28 629 9	MONTAGETEILE
SCHEIBE ISO 7093-1 10 A4	10540511	16	8	610	11 28 979 0	GITTERROSTTRAEGER
SCHEIBE ISO 7093-1 10 A4	10540511	14	2	612	11 28 544 3	ABSTUETZUNG KPL
SCHEIBE ISO 7093-1 10 A4	10540511	13	2	662	97 15 079 03	SPITZENENDSCHALTER LI EIN
SCHEIBE ISO 7093-1 10 A4	10540511	13	2	664	97 15 080 03	SPITZENENDSCHALTER RE E
SCHEIBE ISO 7093-1 10 A4	10540511	44	78	688	10 55 372 1	DACHGELAENDER NRS
SCHEIBE ISO 7093-1 10 A4	10540511	17	4	716	10 55 601 0	STURZSICHERUNG NRS
SCHEIBE ISO 7093-1 10 A4	10540511	12	2	733	99 35 606 14	LASCHE KPL

15.2.2017

138387_ETK_001

1018

LIEBHERRAlphabetical index
Alphabetischer Index

Bezeichnung	Artikel	Pos.	Menge	Blatt	Baugruppe	Bezeichnung
SCHEIBE ISO 7093-1 10 A4	10540511	7	4	735	11 23 619 7	SELBSTVERLADESYSTEM NR
SCHEIBE ISO 7093-1 10 A4	10540511	15	4	782	11 26 771 6	MONTAGETEILE
SCHEIBE ISO 7093-1 12 A4	10540512	34	9	73	10 58 163 4	KABINENAUFHAENGUNG KPL
SCHEIBE ISO 7093-1 12 A4	10540512	71	11	324	11 24 483 7	BEF-TEILE OW
SCHEIBE ISO 7093-1 12 A4	10540512	14	2	429	99 18 041 14	VERZURRUNG OW
SCHEIBE ISO 7093-1 16	10544173	6	4	65	10 55 268 1	MITNEHMER EINBAU
SCHEIBE ISO 7093-1 16	10544173	74	8	497	11 23 820 3	ANLENKSTUECK KPL
SCHEIBE ISO 7093-1 16	10544173	27	4	536	11 28 390 8	AL BEGEHUNG
SCHEIBE ISO 7093-1 16	10544173	27	4	552	11 28 583 8	AL BEGEHUNG
SCHEIBE ISO 7093-1 16	10544173	27	4	560	11 28 626 1	AL BEGEHUNG
SCHEIBE ISO 7093-1 20	10544175	3	1	480	10 57 462 9	BOLZEN KPL
SCHEIBE ISO 7093-1 4 A4	10540497	44	2	792	10 52 155 9	MODUL BETANKUNGSANLAG
SCHEIBE ISO 7093-1 5 A4	485570714	23	4	75	10 56 067 3	BATTERIE EINBAU KPL
SCHEIBE ISO 7093-1 6 A4	10540500	73	6	204	11 24 114 3	ABGASANLAGE
SCHEIBE ISO 7093-1 6 A4	10540500	67	6	324	11 24 483 7	BEF-TEILE OW
SCHEIBE ISO 7093-1 6 A4	10540500	13	16	530	11 27 411 8	HALTESTANGEN EINBAU NRS
SCHEIBE ISO 7093-1 6 A4	10540500	13	16	548	11 27 411 9	HALTESTANGEN EINBAU NRS
SCHEIBE ISO 7093-1 6 A4	10540500	13	32	556	11 27 412 0	HALTESTANGEN EINBAU NRS
SCHEIBE ISO 7093-1 6 A4	10540500	17	4	665	11 23 653 3	AUFLAGE KPL
SCHEIBE ISO 7093-1 6 A4	10540500	27	9	768	10 58 064 7	VIDEOUEBERWACHUNGSANL
SCHEIBE ISO 7093-1 8	11932237	11	1	196	10 57 423 9	KUEHLER MOTOR
SCHEIBE ISO 7093-1 8 A4	10540510	71	6	8	11 92 958 8	LUFTFUEHRUNG KPL
SCHEIBE ISO 7093-1 8 A4	10540510	12	2	71	92 65 477 14	FEUERLOESCHER NRS
SCHEIBE ISO 7093-1 8 A4	10540510	16	4	73	10 58 163 4	KABINENAUFHAENGUNG KPL
SCHEIBE ISO 7093-1 8 A4	10540510	43	13	304	11 24 409 0	VERKLEIDUNG OW EINBAU KP
SCHEIBE ISO 7093-1 8 A4	10540510	86	34	324	11 24 483 7	BEF-TEILE OW
SCHEIBE ISO 7093-1 8 A4	10540510	27	4	349	10 51 968 6	EZW OW EINBAU KPL
SCHEIBE ISO 7093-1 8 A4	10540510	12	2	364	99 29 386 14	KONSOLE KPL
SCHEIBE ISO 7093-1 8 A4	10540510	12	2	365	99 29 434 14	KONSOLE KPL
SCHEIBE ISO 7093-1 8 A4	10540510	79	49	497	11 23 820 3	ANLENKSTUECK KPL
SCHEIBE ISO 7093-1 8 A4	10540510	28	5	536	11 28 390 8	AL BEGEHUNG
SCHEIBE ISO 7093-1 8 A4	10540510	28	5	552	11 28 583 8	AL BEGEHUNG
SCHEIBE ISO 7093-1 8 A4	10540510	28	5	560	11 28 626 1	AL BEGEHUNG
SCHEIBE ISO 7093-1 8 A4	10540510	34	4	567	11 28 629 9	MONTAGETEILE
SCHEIBE ISO 7093-1 8 A4	10540510	15	4	568	11 28 610 5	ARRETIERUNG KPL
SCHEIBE ISO 7093-1 8 A4	10540510	26	12	580	11 24 336 5	ANLENKSTUECK NADEL KPL
SCHEIBE ISO 7093-1 8 A4	10540510	14	6	581	10 53 140 9	ANLENKSTUECK EL
SCHEIBE ISO 7093-1 8 A4	10540510	17	4	610	11 28 979 0	GITTERROSTTRAEGER
SCHEIBE ISO 7093-1 8 A4	10540510	47	2	631	11 28 774 6	MONTAGETEILE
SCHEIBE ISO 7093-1 8 A4	10540510	20	2	716	10 55 601 0	STURZSICHERUNG NRS
SCHEIBE ISO 7093-1 8 A4	10540510	21	4	728	11 26 901 8	HALTER KPL
SCHEIBE ISO 7093-1 8 A4	10540510	26	8	735	11 23 619 7	SELBSTVERLADESYSTEM NR
SCHEIBE ISO 7093-1 8 A4	10540510	32	4	768	10 58 064 7	VIDEOUEBERWACHUNGSANL
SCHEIBE ISO 7093-1 8 A4	10540510	18	2	787	10 52 155 4	BETANKUNGSANLAGE NRS
SCHEIBE RD 34/20.4X5 30 CRM	422010414	38	20	90	11 24 773 5	AGGREGAT HYDR
SCHEIBENSATZ	9885924	39	1	124	98 89 984	RS TRIEBWERK
SCHEIBENSATZ	9885924	39	1	127	98 89 983	RS TRIEBWERK
SCHEIBENSATZ	9885937	29	1	140	10 13 802 6	RS ZYL.+STEUERPL.+WELLE
SCHEINWERFERHALTER KPL	11228708	11	1	693	10 52 547 1	ZUSATZSCHEINWERFER OW
SCHELLE	10122693	10	1	227	10 15 529 8	OELWANNE VORM.
SCHELLE	10129179	5	1	255	10 13 508 0	DRUCKROHRSTUTZEN
SCHELLE	10336774	11	1	528	99 29 588 14	AUFLAGE
SCHELLE	10336774	11	2	529	10 35 063 3	HALTERUNG
SCHELLE	10513605	46	1	8	11 92 958 8	LUFTFUEHRUNG KPL
SCHELLE	10513605	31	5	195	11 24 114 1	KUEHLER EINBAU LADELUFT
SCHELLE	11000593	13	2	284	10 14 622 4	LAEDRUCKREGELUNG
SCHELLE	11229805	30	2	200	11 24 114 2	ANSAUGANLAGE LUFT
SCHELLE	7381292	21	1	261	10 14 588 5	LECKOELRUECKLAUF
SCHELLE	7381292	12	7	284	10 14 622 4	LAEDRUCKREGELUNG
SCHELLE	7381628	38	2	295	10 15 028 8	KABELBAUM ANBAU

15.2.2017

138387_ETK_001

1019

LIEBHERRAlphabetical index
Alphabetischer Index

Bezeichnung	Artikel	Pos.	Menge	Blatt	Baugruppe	Bezeichnung
SCHELLE	7381629	5	3	231	10 14 671 6	OELLEITUNG VORM.
SCHELLE	7381629	39	6	295	10 15 028 8	KABELBAUM ANBAU
SCHELLE	7381630	42	2	295	10 15 028 8	KABELBAUM ANBAU
SCHELLE	7381631	14	1	265	10 14 736 9	ANSAUGSTUTZEN ANBAU
SCHELLE	7381631	16	1	265	10 14 736 9	ANSAUGSTUTZEN ANBAU
SCHELLE	7381631	43	1	295	10 15 028 8	KABELBAUM ANBAU
SCHELLE	7381635	41	3	295	10 15 028 8	KABELBAUM ANBAU
SCHELLE	7381770	32	4	295	10 15 028 8	KABELBAUM ANBAU
SCHELLE	7381771	31	1	295	10 15 028 8	KABELBAUM ANBAU
SCHELLE	7382004	59	1	210	11 24 114 5	ANLAGE HARNSTOFF EINBAU
SCHELLE	7382088	15	1	261	10 14 588 5	LECKOELRUECKLAUF
SCHELLE	7382090	37	5	295	10 15 028 8	KABELBAUM ANBAU
SCHELLE	7382092	47	2	295	10 15 028 8	KABELBAUM ANBAU
SCHELLE	774212914	31	2	90	11 24 773 5	AGGREGAT HYDR
SCHELLE	774255714	54	4	188	11 24 114 0	KUEHLER EINBAU WASSER
SCHELLE	774259914	9	6	602	10 53 146 1	VERROHRUNG HYDR
SCHELLE	790562114	45	2	8	11 92 958 8	LUFTFUEHRUNG KPL
SCHERENLAGERUNG	7025009	59	1	423	10 28 999 3	SCHWINGSYSTEM
SCHIEBEFENSTER	10224413	1	1	410	10 35 007 6	SCHIEBETUER
SCHIEBEFENSTER	11250970	3	1	411	10 22 441 3	SCHIEBEFENSTER
SCHIEBESITZFUEHRUNG	10289990	70	1	421	10 22 506 8	FAHRERSITZ
SCHIEBESITZFUEHRUNG	7024987	71	1	421	10 22 506 8	FAHRERSITZ
SCHIEBETUER	10350076	3	1	406	10 35 008 0	KABINE
SCHIENE	11306945	10	1	720	11 30 694 4	SCHIENE KPL
SCHIENE KPL	10554229	11	2	718	10 55 280 7	GITTERROST KPL
SCHIENE KPL	10554368	13	2	723	11 29 474 2	LAUFSTEG ZWISCHENSTUEC
SCHIENE KPL	10554368	13	2	724	11 29 474 3	LAUFSTEG ZWISCHENSTUEC
SCHIENE KPL	10554368	14	2	724	11 29 474 3	LAUFSTEG ZWISCHENSTUEC
SCHIENE KPL	10554881	15	2	724	11 29 474 3	LAUFSTEG ZWISCHENSTUEC
SCHIENE KPL	10557413	10	2	727	10 55 722 4	STURZSICHERUNG NRS
SCHIENE KPL	10564692	10	2	726	10 55 514 8	STURZSICHERUNG NRS
SCHIENE KPL	11306944	12	2	719	11 29 473 7	LAUFSTEG ZWISCHENSTUEC
SCHILD	10099300	8	1	675	10 51 726 2	VERROHRUNG HYDR
SCHILD	10523125	38	2	496	11 23 820 3	ANLENKSTUECK KPL
SCHILD	10533589	12	1	369	11 22 703 7	BESEILUNG EZW HAUPT AL
SCHILD	10575705	38	1	791	10 52 155 9	MODUL BETANKUNGSANLAG
SCHILD	10584544	15	1	58	10 56 070 1	TANK HYDR KPL
SCHILD	11227046	11	1	369	11 22 703 7	BESEILUNG EZW HAUPT AL
SCHILD	11228766	19	1	718	10 55 280 7	GITTERROST KPL
SCHILD	11228766	16	1	726	10 55 514 8	STURZSICHERUNG NRS
SCHILD	11232788	22	1	774	11 93 621 2	KLIMAANLAGE NRS
SCHILD	11274707	17	1	210	11 24 114 5	ANLAGE HARNSTOFF EINBAU
SCHILD	11274708	18	1	210	11 24 114 5	ANLAGE HARNSTOFF EINBAU
SCHILD	606644414	27	1	627	10 57 624 5	KABELSATZ
SCHILD	606644414	27	1	654	10 57 651 9	KABELSATZ
SCHILD	606774714	27	1	502	11 90 151 1	KABELSATZ 1 ANLENKSTUECK
SCHILD	773193414	39	1	496	11 23 820 3	ANLENKSTUECK KPL
SCHILD	773193414	23	1	507	10 58 193 7	GITTERROST KPL
SCHILD	773194314	40	2	496	11 23 820 3	ANLENKSTUECK KPL
SCHILD	773195214	317	1	332	10 51 969 7	NADELEINZIEHWINDE
SCHILD	773195214	317	1	673	10 51 743 9	SEILEINZIEHWINDE KPL NRS
SCHILD	790282814	2	1	637	91 89 071 14	SPITZEN AL UMBAU
SCHILD	790380214	22	1	599	10 53 145 5	RUECKFALLSTUETZE NADEL
SCHILD LIEBHERR	993419814	80	2	497	11 23 820 3	ANLENKSTUECK KPL
SCHILD NOT-AUS	606718408	35	1	402	11 26 095 7	STUERSTAND RE
SCHILD RUECKFALLSTUETZE	790485314	5	1	667	97 08 757 03	RUECKFALLSTUETZEN
SCHILD STEUERPLATTE	10549547	51	1	390	11 27 970 6	KABINE KPL
SCHILD STEUERPLATTE	10549800	52	1	390	11 27 970 6	KABINE KPL
SCHILD UNFALLVERHUETUN	11461533	42	1	42	11 24 519 0	OW EL
SCHILD UVV	773195614	460	2	332	10 51 969 7	NADELEINZIEHWINDE

15.2.2017

138387_ETK_001

1020

LIEBHERRAlphabetical index
Alphabetischer Index

Bezeichnung	Artikel	Pos.	Menge	Blatt	Baugruppe	Bezeichnung
SCHILD UVV	773195614	460	2	673	10 51 743 9	SEILEINZIEHWINDE KPL NRS
SCHILDER ANORD	11266901	110	1	533	11 24 570 3	AL ZWISCHENSTUECK KPL
SCHILDER ANORD	11266901	110	1	551	11 24 570 9	AL ZWISCHENSTUECK KPL
SCHILDER ANORD	11266901	110	1	559	11 24 571 5	AL ZWISCHENSTUECK KPL
SCHILDER ANORD	11266901	110	1	606	11 24 084 9	ZWISCHENSTUECK MONTAGE
SCHILDER ANORD	11266901	110	1	616	11 24 162 7	ZWISCHENSTUECK MONTAGE
SCHILDER ANORD	11266901	110	1	621	11 24 163 1	ZWISCHENSTUECK MONTAGE
SCHILDER ANORD	11266945	110	1	497	11 23 820 3	ANLENKSTUECK KPL
SCHILDER ANORD	11266945	110	1	578	11 24 618 2	NADELANBAUTEILE
SCHILDER ANORD	11266945	110	1	649	11 24 824 4	NADELANBAUTEILE
SCHILDER ANORD	11269727	110	1	564	11 24 132 4	AL KOPF KPL
SCHILDER ANORD	11269727	110	1	625	11 24 263 6	NADELKOPF KPL
SCHILDER ANORD	11898219	52	1	2	01 38 387 14	LR 1300 SX
SCHLAUCH	10352453	17	1	200	11 24 114 2	ANSAUGANLAGE LUFT
SCHLAUCH	7362451	3	2.5	493	91 76 658 14	ABLASSSCHLAUCH KPL
SCHLAUCH	886002814	68	1	211	11 24 114 5	ANLAGE HARNSTOFF EINBAU
SCHLAUCH KPL	11222864	200	1	790	51 00 959 14	BETANKUNGSPUMPE
SCHLAUCH KPL	11267556	11	1	191	10 57 423 7	KUEHLER MOTOR
SCHLAUCH KPL	11267557	12	1	191	10 57 423 7	KUEHLER MOTOR
SCHLAUCH KPL	11267558	13	1	191	10 57 423 7	KUEHLER MOTOR
SCHLAUCH KPL	553079914	13	1	390	11 27 970 6	KABINE KPL
SCHLAUCH KPL	592007514	14	1	390	11 27 970 6	KABINE KPL
SCHLAUCH KPL	911108414	605	1	484	11 26 260 9	SCHLAUCHLISTE
SCHLAUCH KPL	911256414	596	1	54	11 26 995 4	SCHLAUCHLISTE
SCHLAUCH KPL	911292114	138	1	449	11 89 300 1	SCHLAUCHLISTE
SCHLAUCH KPL	914757914	404	1	178	11 24 113 7	SCHLAUCHLISTE
SCHLAUCH KPL	914762914	592	1	54	11 26 995 4	SCHLAUCHLISTE
SCHLAUCH KPL	914763014	655	1	352	10 55 208 5	SCHLAUCHLISTE
SCHLAUCH KPL	914792514	5022	1	54	11 26 995 4	SCHLAUCHLISTE
SCHLAUCH KPL	914794514	575	1	53	11 26 995 4	SCHLAUCHLISTE
SCHLAUCH KPL	914798914	551	1	53	11 26 995 4	SCHLAUCHLISTE
SCHLAUCH KPL	918245214	572	1	179	11 24 113 7	SCHLAUCHLISTE
SCHLAUCH KPL	918248414	280	1	732	11 22 970 9	SCHLAUCHLISTE
SCHLAUCH KPL	918269214	430	1	179	11 24 113 7	SCHLAUCHLISTE
SCHLAUCH KPL	918272514	127	1	449	11 89 300 1	SCHLAUCHLISTE
SCHLAUCH KPL	918276114	113	1	448	11 89 300 1	SCHLAUCHLISTE
SCHLAUCH KPL	918276114	117	1	448	11 89 300 1	SCHLAUCHLISTE
SCHLAUCH KPL	918285814	598	1	54	11 26 995 4	SCHLAUCHLISTE
SCHLAUCH KPL	918288114	112	1	448	11 89 300 1	SCHLAUCHLISTE
SCHLAUCH KPL	918288114	116	1	448	11 89 300 1	SCHLAUCHLISTE
SCHLAUCH KPL	918291914	429	1	51	11 26 995 4	SCHLAUCHLISTE
SCHLAUCH KPL	918805114	707	1	84	10 54 545 1	SCHLAUCHLISTE
SCHLAUCH KPL	918810914	595	1	54	11 26 995 4	SCHLAUCHLISTE
SCHLAUCH KPL	918819414	380	1	382	10 56 178 0	SCHLAUCHLISTE
SCHLAUCH KPL	918820914	162	1	450	11 89 300 1	SCHLAUCHLISTE
SCHLAUCH KPL	918849914	827	1	677	10 52 439 2	SCHLAUCHLISTE
SCHLAUCH KPL	918870314	903	1	517	11 22 970 6	SCHLAUCHLISTE
SCHLAUCH KPL	918870914	826	1	335	99 33 241 14	SCHLAUCHLISTE
SCHLAUCH KPL	918873814	556	1	53	11 26 995 4	SCHLAUCHLISTE
SCHLAUCH KPL	918874514	432	1	179	11 24 113 7	SCHLAUCHLISTE
SCHLAUCH KPL	918882614	824	1	335	99 33 241 14	SCHLAUCHLISTE
SCHLAUCH KPL	919126414	364	1	743	99 27 747 14	SCHLAUCHLISTE
SCHLAUCH KPL	919126414	365	1	743	99 27 747 14	SCHLAUCHLISTE
SCHLAUCH KPL	919127514	708	1	84	10 54 545 1	SCHLAUCHLISTE
SCHLAUCH KPL	919140514	533	1	52	11 26 995 4	SCHLAUCHLISTE
SCHLAUCH KPL	919143414	421	1	178	11 24 113 7	SCHLAUCHLISTE
SCHLAUCH KPL	919144714	181	1	748	11 24 779 0	SCHLAUCHLISTE
SCHLAUCH KPL	919145114	805	1	793	11 28 825 7	SCHLAUCHLISTE
SCHLAUCH KPL	919167714	422	1	178	11 24 113 7	SCHLAUCHLISTE
SCHLAUCH KPL	919706714	527	1	52	11 26 995 4	SCHLAUCHLISTE

15.2.2017

138387_ETK_001

1021

LIEBHERR

Alphabetical index
Alphabetischer Index

Bezeichnung	Artikel	Pos.	Menge	Blatt	Baugruppe	Bezeichnung
SCHLAUCH KPL	919714914	581	1	53	11 26 995 4	SCHLAUCHLISTE
SCHLAUCH KPL	919735014	524	1	52	11 26 995 4	SCHLAUCHLISTE
SCHLAUCH KPL	919736714	185	1	748	11 24 779 0	SCHLAUCHLISTE
SCHLAUCH KPL	919736714	186	1	748	11 24 779 0	SCHLAUCHLISTE
SCHLAUCH KPL	919757114	635	1	489	11 26 261 2	SCHLAUCHLISTE
SCHLAUCH KPL	919778814	902	1	517	11 22 970 6	SCHLAUCHLISTE
SCHLAUCH KPL	919791614	706	1	84	10 54 545 1	SCHLAUCHLISTE
SCHLAUCH KPL	928003714	163	1	450	11 89 300 1	SCHLAUCHLISTE
SCHLAUCH KPL	928009314	428	1	51	11 26 995 4	SCHLAUCHLISTE
SCHLAUCH KPL	928010214	511	1	51	11 26 995 4	SCHLAUCHLISTE
SCHLAUCH KPL	928010214	512	1	51	11 26 995 4	SCHLAUCHLISTE
SCHLAUCH KPL	928010214	513	1	51	11 26 995 4	SCHLAUCHLISTE
SCHLAUCH KPL	928010214	514	1	51	11 26 995 4	SCHLAUCHLISTE
SCHLAUCH KPL	928014714	904	1	517	11 22 970 6	SCHLAUCHLISTE
SCHLAUCH KPL	928020314	546	1	52	11 26 995 4	SCHLAUCHLISTE
SCHLAUCH KPL	928029714	906	1	517	11 22 970 6	SCHLAUCHLISTE
SCHLAUCH KPL	928029714	914	1	517	11 22 970 6	SCHLAUCHLISTE
SCHLAUCH KPL	928032214	547	1	52	11 26 995 4	SCHLAUCHLISTE
SCHLAUCH KPL	928044014	390	1	382	10 56 178 0	SCHLAUCHLISTE
SCHLAUCH KPL	928110014	584	1	53	11 26 995 4	SCHLAUCHLISTE
SCHLAUCH KPL	928113314	381	1	382	10 56 178 0	SCHLAUCHLISTE
SCHLAUCH KPL	928121514	917	1	517	11 22 970 6	SCHLAUCHLISTE
SCHLAUCH KPL	928123014	580	1	53	11 26 995 4	SCHLAUCHLISTE
SCHLAUCH KPL	928130914	800	1	206	11 24 972 9	SCHLAUCHLISTE
SCHLAUCH KPL	928130914	801	1	206	11 24 972 9	SCHLAUCHLISTE
SCHLAUCH KPL	928137514	122	1	448	11 89 300 1	SCHLAUCHLISTE
SCHLAUCH KPL	928137714	702	1	84	10 54 545 1	SCHLAUCHLISTE
SCHLAUCH KPL	928152414	118	1	448	11 89 300 1	SCHLAUCHLISTE
SCHLAUCH KPL	928166714	909	1	517	11 22 970 6	SCHLAUCHLISTE
SCHLAUCH KPL	928166714	913	1	517	11 22 970 6	SCHLAUCHLISTE
SCHLAUCH KPL	928169614	151	1	449	11 89 300 1	SCHLAUCHLISTE
SCHLAUCH KPL	928169614	159	1	450	11 89 300 1	SCHLAUCHLISTE
SCHLAUCH KPL	928183014	506	1	51	11 26 995 4	SCHLAUCHLISTE
SCHLAUCH KPL	928204714	278	1	732	11 22 970 9	SCHLAUCHLISTE
SCHLAUCH KPL	928209814	102	1	448	11 89 300 1	SCHLAUCHLISTE
SCHLAUCH KPL	928209814	107	1	448	11 89 300 1	SCHLAUCHLISTE
SCHLAUCH KPL	928265514	111	1	448	11 89 300 1	SCHLAUCHLISTE
SCHLAUCH KPL	928265514	115	1	448	11 89 300 1	SCHLAUCHLISTE
SCHLAUCH KPL	928266514	403	1	178	11 24 113 7	SCHLAUCHLISTE
SCHLAUCH KPL	928272714	411	1	178	11 24 113 7	SCHLAUCHLISTE
SCHLAUCH KPL	928318214	802	1	506	11 23 239 9	SCHLAUCHLISTE
SCHLAUCH KPL	928318214	807	1	506	11 23 239 9	SCHLAUCHLISTE
SCHLAUCH KPL	928326514	825	1	335	99 33 241 14	SCHLAUCHLISTE
SCHLAUCH KPL	928348514	201	1	604	10 53 147 2	SCHLAUCHLISTE
SCHLAUCH KPL	928357214	585	1	53	11 26 995 4	SCHLAUCHLISTE
SCHLAUCH KPL	928443714	522	1	51	11 26 995 4	SCHLAUCHLISTE
SCHLAUCH KPL	928445414	536	1	52	11 26 995 4	SCHLAUCHLISTE
SCHLAUCH KPL	928456714	526	1	52	11 26 995 4	SCHLAUCHLISTE
SCHLAUCH KPL	928461114	525	1	52	11 26 995 4	SCHLAUCHLISTE
SCHLAUCH KPL	928536514	606	1	484	11 26 260 9	SCHLAUCHLISTE
SCHLAUCH KPL	928538414	704	1	84	10 54 545 1	SCHLAUCHLISTE
SCHLAUCH KPL	928538414	139	1	449	11 89 300 1	SCHLAUCHLISTE
SCHLAUCH KPL	928589814	431	1	51	11 26 995 4	SCHLAUCHLISTE
SCHLAUCH KPL	928591114	703	1	84	10 54 545 1	SCHLAUCHLISTE
SCHLAUCH KPL	928611014	435	1	179	11 24 113 7	SCHLAUCHLISTE
SCHLAUCH KPL	928619114	360	1	743	99 27 747 14	SCHLAUCHLISTE
SCHLAUCH KPL	928712614	597	1	54	11 26 995 4	SCHLAUCHLISTE
SCHLAUCH KPL	928757814	200	1	9	11 92 982 1	SCHLAUCHLISTE
SCHLAUCH KPL	928763814	908	1	517	11 22 970 6	SCHLAUCHLISTE
SCHLAUCH KPL	928763814	912	1	517	11 22 970 6	SCHLAUCHLISTE

15.2.2017

138387_ETK_001

1022

LIEBHERR

Alphabetical index
Alphabetischer Index

Bezeichnung	Artikel	Pos.	Menge	Blatt	Baugruppe	Bezeichnung
SCHLAUCH KPL	928764814	548	1	52	11 26 995 4	SCHLAUCHLISTE
SCHLAUCH KPL	928765014	508	1	51	11 26 995 4	SCHLAUCHLISTE
SCHLAUCH KPL	928815314	295	1	492	91 90 239 14	LEITUNG HYDR
SCHLAUCH KPL	928857314	407	1	178	11 24 113 7	SCHLAUCHLISTE
SCHLAUCH KPL	928861314	823	1	335	99 33 241 14	SCHLAUCHLISTE
SCHLAUCH KPL	928865914	154	1	449	11 89 300 1	SCHLAUCHLISTE
SCHLAUCH KPL	928865914	158	1	450	11 89 300 1	SCHLAUCHLISTE
SCHLAUCH KPL	928868414	418	1	178	11 24 113 7	SCHLAUCHLISTE
SCHLAUCH KPL	928872514	103	1	448	11 89 300 1	SCHLAUCHLISTE
SCHLAUCH KPL	928872814	108	1	448	11 89 300 1	SCHLAUCHLISTE
SCHLAUCH KPL	928880614	427	1	178	11 24 113 7	SCHLAUCHLISTE
SCHLAUCH KPL	928885614	559	1	53	11 26 995 4	SCHLAUCHLISTE
SCHLAUCH KPL	928950414	656	1	352	10 55 208 5	SCHLAUCHLISTE
SCHLAUCH KPL	928973314	150	1	449	11 89 300 1	SCHLAUCHLISTE
SCHLAUCH KPL	928973314	156	1	449	11 89 300 1	SCHLAUCHLISTE
SCHLAUCH KPL	929376814	705	1	84	10 54 545 1	SCHLAUCHLISTE
SCHLAUCH KPL	929399714	166	1	450	11 89 300 1	SCHLAUCHLISTE
SCHLAUCH KPL	929414814	555	1	53	11 26 995 4	SCHLAUCHLISTE
SCHLAUCH KPL	929443814	201	1	9	11 92 982 1	SCHLAUCHLISTE
SCHLAUCH KPL	929443814	828	1	677	10 52 439 2	SCHLAUCHLISTE
SCHLAUCH KPL	929467714	153	1	449	11 89 300 1	SCHLAUCHLISTE
SCHLAUCH KPL	929467714	157	1	449	11 89 300 1	SCHLAUCHLISTE
SCHLAUCH KPL	929473314	582	1	53	11 26 995 4	SCHLAUCHLISTE
SCHLAUCH KPL	929478114	420	1	178	11 24 113 7	SCHLAUCHLISTE
SCHLAUCH KPL	990038114	583	1	53	11 26 995 4	SCHLAUCHLISTE
SCHLAUCH KPL	990045814	135	1	449	11 89 300 1	SCHLAUCHLISTE
SCHLAUCH KPL	990045814	145	1	449	11 89 300 1	SCHLAUCHLISTE
SCHLAUCH KPL	990053014	408	1	178	11 24 113 7	SCHLAUCHLISTE
SCHLAUCH KPL	990055814	361	1	743	99 27 747 14	SCHLAUCHLISTE
SCHLAUCH KPL	990055914	362	1	743	99 27 747 14	SCHLAUCHLISTE
SCHLAUCH KPL	991109014	282	1	732	11 22 970 9	SCHLAUCHLISTE
SCHLAUCH KPL	991109014	283	1	732	11 22 970 9	SCHLAUCHLISTE
SCHLAUCH KPL	991139814	401	1	178	11 24 113 7	SCHLAUCHLISTE
SCHLAUCH KPL	991168714	509	1	51	11 26 995 4	SCHLAUCHLISTE
SCHLAUCH KPL	991170814	652	1	352	10 55 208 5	SCHLAUCHLISTE
SCHLAUCH KPL	991194914	628	1	179	11 24 113 7	SCHLAUCHLISTE
SCHLAUCH KPL	991195514	367	1	677	10 52 439 2	SCHLAUCHLISTE
SCHLAUCH KPL	991198814	810	1	506	11 23 239 9	SCHLAUCHLISTE
SCHLAUCH KPL	991198814	811	1	506	11 23 239 9	SCHLAUCHLISTE
SCHLAUCH KPL	991205314	364	1	677	10 52 439 2	SCHLAUCHLISTE
SCHLAUCH KPL	991209514	5020	1	54	11 26 995 4	SCHLAUCHLISTE
SCHLAUCH KPL	991216914	405	1	178	11 24 113 7	SCHLAUCHLISTE
SCHLAUCH KPL	991242714	915	1	517	11 22 970 6	SCHLAUCHLISTE
SCHLAUCH KPL	991253814	579	1	53	11 26 995 4	SCHLAUCHLISTE
SCHLAUCH KPL	991276414	136	1	449	11 89 300 1	SCHLAUCHLISTE
SCHLAUCH KPL	991276414	144	1	449	11 89 300 1	SCHLAUCHLISTE
SCHLAUCH KPL	991285814	918	1	517	11 22 970 6	SCHLAUCHLISTE
SCHLAUCH KPL	991312114	152	1	449	11 89 300 1	SCHLAUCHLISTE
SCHLAUCH KPL	991312114	155	1	449	11 89 300 1	SCHLAUCHLISTE
SCHLAUCH KPL	991375814	587	1	54	11 26 995 4	SCHLAUCHLISTE
SCHLAUCH KPL	991384314	388	1	382	10 56 178 0	SCHLAUCHLISTE
SCHLAUCH KPL	991390514	570	1	179	11 24 113 7	SCHLAUCHLISTE
SCHLAUCH KPL	991391814	602	1	484	11 26 260 9	SCHLAUCHLISTE
SCHLAUCH KPL	991528514	586	1	53	11 26 995 4	SCHLAUCHLISTE
SCHLAUCH KPL	991547014	419	1	178	11 24 113 7	SCHLAUCHLISTE
SCHLAUCH KPL	991563114	812	1	506	11 23 239 9	SCHLAUCHLISTE
SCHLAUCH KPL	991563114	817	1	506	11 23 239 9	SCHLAUCHLISTE
SCHLAUCH KPL	991587514	552	1	179	11 24 113 7	SCHLAUCHLISTE
SCHLAUCH KPL	991961214	137	1	449	11 89 300 1	SCHLAUCHLISTE
SCHLAUCH KPL	991964414	406	1	178	11 24 113 7	SCHLAUCHLISTE

15.2.2017

138387_ETK_001

1023

LIEBHERR

Alphabetical index
Alphabetischer Index

Bezeichnung	Artikel	Pos.	Menge	Blatt	Baugruppe	Bezeichnung
SCHLAUCH KPL	992258514	569	1	53	11 26 995 4	SCHLAUCHLISTE
SCHLAUCH KPL	992261314	577	1	53	11 26 995 4	SCHLAUCHLISTE
SCHLAUCH KPL	992261414	520	1	51	11 26 995 4	SCHLAUCHLISTE
SCHLAUCH KPL	992273614	180	1	748	11 24 779 0	SCHLAUCHLISTE
SCHLAUCH KPL	992296514	279	1	732	11 22 970 9	SCHLAUCHLISTE
SCHLAUCH KPL	992298714	591	1	54	11 26 995 4	SCHLAUCHLISTE
SCHLAUCH KPL	992504214	813	1	506	11 23 239 9	SCHLAUCHLISTE
SCHLAUCH KPL	992511514	604	1	484	11 26 260 9	SCHLAUCHLISTE
SCHLAUCH KPL	992519014	594	1	54	11 26 995 4	SCHLAUCHLISTE
SCHLAUCH KPL	992552014	389	1	382	10 56 178 0	SCHLAUCHLISTE
SCHLAUCH KPL	992561114	203	1	604	10 53 147 2	SCHLAUCHLISTE
SCHLAUCH KPL	992564614	131	1	449	11 89 300 1	SCHLAUCHLISTE
SCHLAUCH KPL	992564614	143	1	449	11 89 300 1	SCHLAUCHLISTE
SCHLAUCH KPL	992569114	557	1	53	11 26 995 4	SCHLAUCHLISTE
SCHLAUCH KPL	992835314	400	1	178	11 24 113 7	SCHLAUCHLISTE
SCHLAUCH KPL	992837314	367	1	743	99 27 747 14	SCHLAUCHLISTE
SCHLAUCH KPL	992857714	366	1	743	99 27 747 14	SCHLAUCHLISTE
SCHLAUCH KPL	992879314	634	1	489	11 26 261 2	SCHLAUCHLISTE
SCHLAUCH KPL	992890714	203	1	9	11 92 982 1	SCHLAUCHLISTE
SCHLAUCH KPL	992893114	803	1	506	11 23 239 9	SCHLAUCHLISTE
SCHLAUCH KPL	993204614	104	1	448	11 89 300 1	SCHLAUCHLISTE
SCHLAUCH KPL	993204614	109	1	448	11 89 300 1	SCHLAUCHLISTE
SCHLAUCH KPL	993213714	653	1	352	10 55 208 5	SCHLAUCHLISTE
SCHLAUCH KPL	993226114	800	1	506	11 23 239 9	SCHLAUCHLISTE
SCHLAUCH KPL	993226114	801	1	506	11 23 239 9	SCHLAUCHLISTE
SCHLAUCH KPL	993227714	650	1	760	10 53 635 2	SCHLAUCHLISTE
SCHLAUCH KPL	993249414	200	1	604	10 53 147 2	SCHLAUCHLISTE
SCHLAUCH KPL	993249514	202	1	604	10 53 147 2	SCHLAUCHLISTE
SCHLAUCH KPL	993623814	822	1	335	99 33 241 14	SCHLAUCHLISTE
SCHLAUCH KPL	993643514	409	1	178	11 24 113 7	SCHLAUCHLISTE
SCHLAUCH KPL	993657714	516	1	51	11 26 995 4	SCHLAUCHLISTE
SCHLAUCH KPL	993685614	633	1	489	11 26 261 2	SCHLAUCHLISTE
SCHLAUCH KPL	993694214	382	1	178	11 24 113 7	SCHLAUCHLISTE
SCHLAUCH KPL	993734014	535	1	52	11 26 995 4	SCHLAUCHLISTE
SCHLAUCH KPL	993751514	654	1	352	10 55 208 5	SCHLAUCHLISTE
SCHLAUCH KPL	993758914	182	1	748	11 24 779 0	SCHLAUCHLISTE
SCHLAUCH KPL	993758914	183	1	748	11 24 779 0	SCHLAUCHLISTE
SCHLAUCH KPL	993758914	188	1	748	11 24 779 0	SCHLAUCHLISTE
SCHLAUCH KPL	993758914	189	1	748	11 24 779 0	SCHLAUCHLISTE
SCHLAUCH KPL	993759614	651	1	760	10 53 635 2	SCHLAUCHLISTE
SCHLAUCH KPL	993774614	537	1	52	11 26 995 4	SCHLAUCHLISTE
SCHLAUCH KPL	993775014	5021	1	54	11 26 995 4	SCHLAUCHLISTE
SCHLAUCH KPL	994460114	545	1	52	11 26 995 4	SCHLAUCHLISTE
SCHLAUCH KPL	994465914	519	1	51	11 26 995 4	SCHLAUCHLISTE
SCHLAUCH KPL	994486214	900	1	517	11 22 970 6	SCHLAUCHLISTE
SCHLAUCH KPL	994486214	901	1	517	11 22 970 6	SCHLAUCHLISTE
SCHLAUCH KPL	994486214	910	1	517	11 22 970 6	SCHLAUCHLISTE
SCHLAUCH KPL	994905314	636	1	489	11 26 261 2	SCHLAUCHLISTE
SCHLAUCH KPL	995006114	578	1	53	11 26 995 4	SCHLAUCHLISTE
SCHLAUCH KPL	995027514	532	1	52	11 26 995 4	SCHLAUCHLISTE
SCHLAUCH KPL	995060114	521	1	51	11 26 995 4	SCHLAUCHLISTE
SCHLAUCH KPL	995082614	382	1	382	10 56 178 0	SCHLAUCHLISTE
SCHLAUCH KPL	995085214	133	1	449	11 89 300 1	SCHLAUCHLISTE
SCHLAUCH KPL	995085214	134	1	449	11 89 300 1	SCHLAUCHLISTE
SCHLAUCH KPL	995174014	905	1	517	11 22 970 6	SCHLAUCHLISTE
SCHLAUCH KPL	995175314	281	1	732	11 22 970 9	SCHLAUCHLISTE
SCHLAUCH KPL	995176314	538	1	52	11 26 995 4	SCHLAUCHLISTE
SCHLAUCH KPL	995180714	416	1	178	11 24 113 7	SCHLAUCHLISTE
SCHLAUCH KPL	995207914	540	1	52	11 26 995 4	SCHLAUCHLISTE
SCHLAUCH KPL	995219914	140	1	449	11 89 300 1	SCHLAUCHLISTE

15.2.2017

138387_ETK_001

1024

LIEBHERR

Alphabetical index
Alphabetischer Index

Bezeichnung	Artikel	Pos.	Menge	Blatt	Baugruppe	Bezeichnung
SCHLAUCH KPL	995226814	184	1	748	11 24 779 0	SCHLAUCHLISTE
SCHLAUCH KPL	995226814	187	1	748	11 24 779 0	SCHLAUCHLISTE
SCHLAUCH KPL	995240114	167	1	450	11 89 300 1	SCHLAUCHLISTE
SCHLAUCH KPL	995263914	425	1	178	11 24 113 7	SCHLAUCHLISTE
SCHLAUCH KPL	995264214	566	1	53	11 26 995 4	SCHLAUCHLISTE
SCHLAUCH KPL	995285414	361	1	677	10 52 439 2	SCHLAUCHLISTE
SCHLAUCH KPL	995421014	402	1	178	11 24 113 7	SCHLAUCHLISTE
SCHLAUCH KPL	995437214	119	1	448	11 89 300 1	SCHLAUCHLISTE
SCHLAUCH KPL	995440614	576	1	53	11 26 995 4	SCHLAUCHLISTE
SCHLAUCH KPL	995512314	410	1	178	11 24 113 7	SCHLAUCHLISTE
SCHLAUCH KPL	995537614	202	1	9	11 92 982 1	SCHLAUCHLISTE
SCHLAUCH KPL	995819614	543	1	52	11 26 995 4	SCHLAUCHLISTE
SCHLAUCH KPL	995819714	542	1	52	11 26 995 4	SCHLAUCHLISTE
SCHLAUCH KPL	995830614	804	1	788	10 57 089 4	SCHLAUCHLISTE
SCHLAUCH KPL	995865114	907	1	517	11 22 970 6	SCHLAUCHLISTE
SCHLAUCH KPL	995865114	911	1	517	11 22 970 6	SCHLAUCHLISTE
SCHLAUCH KPL	995943114	600	1	484	11 26 260 9	SCHLAUCHLISTE
SCHLAUCH KPL	995943514	619	1	179	11 24 113 7	SCHLAUCHLISTE
SCHLAUCH KPL	995943514	619	1	484	11 26 260 9	SCHLAUCHLISTE
SCHLAUCH KPL	995943614	620	1	179	11 24 113 7	SCHLAUCHLISTE
SCHLAUCH KPL	995943614	620	1	484	11 26 260 9	SCHLAUCHLISTE
SCHLAUCH KPL	995943714	628	1	489	11 26 261 2	SCHLAUCHLISTE
SCHLAUCH KPL	995943814	629	1	179	11 24 113 7	SCHLAUCHLISTE
SCHLAUCH KPL	995943814	629	1	489	11 26 261 2	SCHLAUCHLISTE
SCHLAUCH KPL	995944014	631	1	489	11 26 261 2	SCHLAUCHLISTE
SCHLAUCH KPL	995944114	632	1	489	11 26 261 2	SCHLAUCHLISTE
SCHLAUCH KPL	995944214	384	1	382	10 56 178 0	SCHLAUCHLISTE
SCHLAUCH KPL	995944314	387	1	382	10 56 178 0	SCHLAUCHLISTE
SCHLAUCH KPL	995944414	391	1	382	10 56 178 0	SCHLAUCHLISTE
SCHLAUCH KPL	995951214	392	1	382	10 56 178 0	SCHLAUCHLISTE
SCHLAUCH KPL	995951314	650	1	352	10 55 208 5	SCHLAUCHLISTE
SCHLAUCH KPL	995951414	651	1	352	10 55 208 5	SCHLAUCHLISTE
SCHLAUCH KPL	995959114	916	1	179	11 24 113 7	SCHLAUCHLISTE
SCHLAUCH KPL	995961914	424	1	178	11 24 113 7	SCHLAUCHLISTE
SCHLAUCH KPL	995962014	426	1	51	11 26 995 4	SCHLAUCHLISTE
SCHLAUCH KPL	995972114	500	1	51	11 26 995 4	SCHLAUCHLISTE
SCHLAUCH KPL	995972214	501	1	51	11 26 995 4	SCHLAUCHLISTE
SCHLAUCH KPL	995972314	502	1	51	11 26 995 4	SCHLAUCHLISTE
SCHLAUCH KPL	995972414	503	1	51	11 26 995 4	SCHLAUCHLISTE
SCHLAUCH KPL	995972514	504	1	179	11 24 113 7	SCHLAUCHLISTE
SCHLAUCH KPL	995972614	505	1	179	11 24 113 7	SCHLAUCHLISTE
SCHLAUCH KPL	995972814	510	1	51	11 26 995 4	SCHLAUCHLISTE
SCHLAUCH KPL	995972914	515	1	51	11 26 995 4	SCHLAUCHLISTE
SCHLAUCH KPL	995973014	518	1	51	11 26 995 4	SCHLAUCHLISTE
SCHLAUCH KPL	995973214	523	1	52	11 26 995 4	SCHLAUCHLISTE
SCHLAUCH KPL	995973514	530	1	52	11 26 995 4	SCHLAUCHLISTE
SCHLAUCH KPL	995973614	531	1	52	11 26 995 4	SCHLAUCHLISTE
SCHLAUCH KPL	995973714	539	1	52	11 26 995 4	SCHLAUCHLISTE
SCHLAUCH KPL	995973814	517	1	51	11 26 995 4	SCHLAUCHLISTE
SCHLAUCH KPL	995974114	550	1	52	11 26 995 4	SCHLAUCHLISTE
SCHLAUCH KPL	995974214	558	1	53	11 26 995 4	SCHLAUCHLISTE
SCHLAUCH KPL	995974314	560	1	179	11 24 113 7	SCHLAUCHLISTE
SCHLAUCH KPL	995974414	561	1	53	11 26 995 4	SCHLAUCHLISTE
SCHLAUCH KPL	995974614	562	1	53	11 26 995 4	SCHLAUCHLISTE
SCHLAUCH KPL	995974714	563	1	53	11 26 995 4	SCHLAUCHLISTE
SCHLAUCH KPL	995974814	564	1	53	11 26 995 4	SCHLAUCHLISTE
SCHLAUCH KPL	995974914	565	1	53	11 26 995 4	SCHLAUCHLISTE
SCHLAUCH KPL	995976414	5023	1	54	11 26 995 4	SCHLAUCHLISTE
SCHLAUCH KPL	995976414	5024	1	54	11 26 995 4	SCHLAUCHLISTE
SCHLAUCH KPL	995976514	5025	1	54	11 26 995 4	SCHLAUCHLISTE

15.2.2017

138387_ETK_001

1025

LIEBHERR

Alphabetical index
Alphabetischer Index

Bezeichnung	Artikel	Pos.	Menge	Blatt	Baugruppe	Bezeichnung
SCHLAUCH KPL	995976514	5026	1	54	11 26 995 4	SCHLAUCHLISTE
SCHLAUCH KPL	995991314	630	1	489	11 26 261 2	SCHLAUCHLISTE
SCHLAUCH KPL	996000214	120	1	448	11 89 300 1	SCHLAUCHLISTE
SCHLAUCH KPL	996026214	121	1	448	11 89 300 1	SCHLAUCHLISTE
SCHLAUCH KPL	996026214	129	1	449	11 89 300 1	SCHLAUCHLISTE
SCHLAUCH KPL	996026214	601	1	484	11 26 260 9	SCHLAUCHLISTE
SCHLAUCH KPL	996037814	528	1	52	11 26 995 4	SCHLAUCHLISTE
SCHLAUCH KPL	996037914	529	1	52	11 26 995 4	SCHLAUCHLISTE
SCHLAUCH KPL	996038114	377	1	382	10 56 178 0	SCHLAUCHLISTE
SCHLAUCH KPL	996038214	383	1	382	10 56 178 0	SCHLAUCHLISTE
SCHLAUCH KPL	996084314	161	1	450	11 89 300 1	SCHLAUCHLISTE
SCHLAUCH KPL	996084314	164	1	450	11 89 300 1	SCHLAUCHLISTE
SCHLAUCH KPL	996084614	100	1	448	11 89 300 1	SCHLAUCHLISTE
SCHLAUCH KPL	996084614	105	1	448	11 89 300 1	SCHLAUCHLISTE
SCHLAUCH KPL	996087014	101	1	448	11 89 300 1	SCHLAUCHLISTE
SCHLAUCH KPL	996087014	106	1	448	11 89 300 1	SCHLAUCHLISTE
SCHLAUCH KPL	996089814	124	1	448	11 89 300 1	SCHLAUCHLISTE
SCHLAUCH KPL	996204514	123	1	448	11 89 300 1	SCHLAUCHLISTE
SCHLAUCH KPL	996204614	126	1	448	11 89 300 1	SCHLAUCHLISTE
SCHLAUCH KPL	996204714	141	1	449	11 89 300 1	SCHLAUCHLISTE
SCHLAUCH KPL	996204814	160	1	450	11 89 300 1	SCHLAUCHLISTE
SCHLAUCH KPL	996204814	165	1	450	11 89 300 1	SCHLAUCHLISTE
SCHLAUCH KPL	996367614	603	1	484	11 26 260 9	SCHLAUCHLISTE
SCHLAUCH KPL	996450714	130	1	449	11 89 300 1	SCHLAUCHLISTE
SCHLAUCH KPL	996450714	142	1	449	11 89 300 1	SCHLAUCHLISTE
SCHLAUCH KPL	996459514	412	1	178	11 24 113 7	SCHLAUCHLISTE
SCHLAUCH KPL	996459714	434	1	179	11 24 113 7	SCHLAUCHLISTE
SCHLAUCH KPL	996466614	507	1	51	11 26 995 4	SCHLAUCHLISTE
SCHLAUCH KPL	996466814	534	1	52	11 26 995 4	SCHLAUCHLISTE
SCHLAUCH KPL	996467014	567	1	53	11 26 995 4	SCHLAUCHLISTE
SCHLAUCH KPL	996467114	590	1	54	11 26 995 4	SCHLAUCHLISTE
SCHLAUCH KPL	996625314	820	1	335	99 33 241 14	SCHLAUCHLISTE
SCHLAUCH KPL	996625414	821	1	335	99 33 241 14	SCHLAUCHLISTE
SCHLAUCH KPL	996735814	413	1	178	11 24 113 7	SCHLAUCHLISTE
SCHLAUCH KPL	996770614	822	1	179	11 24 113 7	SCHLAUCHLISTE
SCHLAUCH KPL	996770714	823	1	213	11 26 949 8	SCHLAUCHLISTE
SCHLAUCH KPL	996770814	824	1	213	11 26 949 8	SCHLAUCHLISTE
SCHLAUCH KPL	996771014	826	1	213	11 26 949 8	SCHLAUCHLISTE
SCHLAUCH KPL	996771114	827	1	213	11 26 949 8	SCHLAUCHLISTE
SCHLAUCH KPL	996778614	541	1	52	11 26 995 4	SCHLAUCHLISTE
SCHLAUCH KPL	996779514	391	1	178	11 24 113 7	SCHLAUCHLISTE
SCHLAUCH KPL	996779614	392	1	178	11 24 113 7	SCHLAUCHLISTE
SCHLAUCH KPL	996779714	803	1	206	11 24 972 9	SCHLAUCHLISTE
SCHLAUCH KPL	996848514	415	1	51	11 26 995 4	SCHLAUCHLISTE
SCHLAUCH KPL	996972614	132	1	449	11 89 300 1	SCHLAUCHLISTE
SCHLAUCH KPL	996991514	110	1	448	11 89 300 1	SCHLAUCHLISTE
SCHLAUCH KPL	996991514	114	1	448	11 89 300 1	SCHLAUCHLISTE
SCHLAUCH KPL	997058014	825	1	179	11 24 113 7	SCHLAUCHLISTE
SCHLAUCHARMATUR	7402657	1	1	493	91 76 658 14	ABLASSSCHLAUCH KPL
SCHLAUCHBOGEN	11946456	320	1	419	11 93 934 6	KLIMAANLAGE
SCHLAUCHBOGEN	11946458	340	1	419	11 93 934 6	KLIMAANLAGE
SCHLAUCHHALTER SCHWK H	916183314	78	1	497	11 23 820 3	ANLENKSTUECK KPL
SCHLAUCHHALTER SCHWK	949401114	16	1	322	11 24 483 7	BEF-TEILE OW
SCHLAUCHLEITUNG	10144282	66	1	211	11 24 114 5	ANLAGE HARNSTOFF EINBAU
SCHLAUCHLEITUNG	10144297	67	1	211	11 24 114 5	ANLAGE HARNSTOFF EINBAU
SCHLAUCHLEITUNG	790042214	5	1	491	10 56 183 8	WERKZEUG
SCHLAUCHLEITUNG	790042914	6	1	491	10 56 183 8	WERKZEUG
SCHLAUCHLISTE	10524392	4	1	673	10 51 743 9	SEILEINZIEHWINDE KPL NRS
SCHLAUCHLISTE	10531472	4	1	599	10 53 145 5	RUECKFALLSTUETZE NADEL
SCHLAUCHLISTE	10536352	4	1	757	10 53 635 0	GLEICHLAUF HYDR NRS

15.2.2017

138387_ETK_001

1026

LIEBHERR
 Alphabetical index
 Alphabetischer Index

Bezeichnung	Artikel	Pos.	Menge	Blatt	Baugruppe	Bezeichnung
SCHLAUCHLISTE	10545451	4	1	79	10 51 969 4	A-BOCK AUFRICHTZYL EINBA
SCHLAUCHLISTE	10552085	4	1	349	10 51 968 6	EZW OW EINBAU KPL
SCHLAUCHLISTE	10561780	4	1	370	10 51 968 2	DW OW
SCHLAUCHLISTE	10570894	4	1	787	10 52 155 4	BETANKUNGSANLAGE NRS
SCHLAUCHLISTE	10577909	20	1	774	11 93 621 2	KLIMAANLAGE NRS
SCHLAUCHLISTE	11229706	4	1	510	11 29 259 8	RUECKFALLSTUETZE
SCHLAUCHLISTE	11229709	4	1	729	10 51 971 3	SELBSTVERLADESYSTEM NR
SCHLAUCHLISTE	11232399	4	1	494	11 23 820 3	ANLENKSTUECK KPL
SCHLAUCHLISTE	11241137	4	1	88	11 24 048 0	ZENTRALAGGREGAT
SCHLAUCHLISTE	11247790	4	1	745	11 89 568 5	SELBSTVERLADESYSTEM NR
SCHLAUCHLISTE	11249729	4	1	205	11 24 114 4	KRAFTSTOFFANLAGE
SCHLAUCHLISTE	11262609	4	1	470	11 26 260 5	WINDE 1 KRAN
SCHLAUCHLISTE	11262612	4	1	485	11 26 261 0	WINDE 2 KRAN
SCHLAUCHLISTE	11269498	126	1	211	11 24 114 5	ANLAGE HARNSTOFF EINBAU
SCHLAUCHLISTE	11269954	4	1	15	11 24 047 9	OW KPL
SCHLAUCHLISTE	11288257	103	1	787	10 52 155 4	BETANKUNGSANLAGE NRS
SCHLAUCHLISTE	11893001	4	1	430	11 89 364 8	UW KPL
SCHLAUCHLISTE	11929821	2	1	8	11 92 958 8	LUFTFUEHRUNG KPL
SCHLAUCHLISTE	992774714	4	1	735	11 23 619 7	SELBSTVERLADESYSTEM NR
SCHLAUCHLISTE	993324114	4	1	332	10 51 969 7	NADELEINZIEHWINDE
SCHLAUCHNIPPEL	10121893	11	1	11	11 92 891 3	KOMPRESSOR NRS
SCHLAUCHNIPPEL	10121893	10	1	265	10 14 736 9	ANSAUGSTUTZEN ANBAU
SCHLAUCHNIPPEL	10140969	5	1	277	10 14 274 4	KUEHLWASSERENTLUEFTUN
SCHLAUCHNIPPEL	10142668	1	1	277	10 14 274 4	KUEHLWASSERENTLUEFTUN
SCHLAUCHNIPPEL	9140351	26	1	282	10 14 013 6	ATL-ANBAU
SCHLAUCHSATZ KPL	10527918	4	1	779	10 57 790 9	SCHLAUCHLISTE
SCHLAUCHSCHELLE	10579070	50	6	184	10 57 532 2	ANSAUGROHR OEL KPL
SCHLAUCHSCHELLE	10581765	58	1	188	11 24 114 0	KUEHLER EINBAU WASSER
SCHLAUCHSCHELLE	10581765	50	1	210	11 24 114 5	ANLAGE HARNSTOFF EINBAU
SCHLAUCHSCHELLE	11005281	10	7	284	10 14 622 4	LAEDRUCKREGELUNG
SCHLAUCHSCHELLE	11067863	54	4	210	11 24 114 5	ANLAGE HARNSTOFF EINBAU
SCHLAUCHSCHELLE	11823326	39	2	210	11 24 114 5	ANLAGE HARNSTOFF EINBAU
SCHLAUCHSCHELLE	4900778	91	4	189	11 24 114 0	KUEHLER EINBAU WASSER
SCHLAUCHSCHELLE	4900778	11	2	265	10 14 736 9	ANSAUGSTUTZEN ANBAU
SCHLAUCHSCHELLE	4900778	25	2	282	10 14 013 6	ATL-ANBAU
SCHLAUCHSCHELLE	4900778	2	1	493	91 76 658 14	ABLASSSCHLAUCH KPL
SCHLAUCHSCHELLE	4901138	2	1	231	10 14 671 6	OELLEITUNG VORM.
SCHLAUCHSCHELLE	4981029	8	3	231	10 14 671 6	OELLEITUNG VORM.
SCHLAUCHSCHELLE	5004927	9	1	224	10 14 201 8	KURBELGEHAEUSEENTLUEF
SCHLAUCHSCHELLE	5004929	6	2	267	10 14 967 6	VERBINDUNGSLEITUNG ANBA
SCHLAUCHSCHELLE	5700024	8	5	224	10 14 201 8	KURBELGEHAEUSEENTLUEF
SCHLAUCHSCHELLE	774204914	55	6	188	11 24 114 0	KUEHLER EINBAU WASSER
SCHLAUCHSCHELLE	774204914	15	1	205	11 24 114 4	KRAFTSTOFFANLAGE
SCHLAUCHSCHELLE	774204914	51	14	210	11 24 114 5	ANLAGE HARNSTOFF EINBAU
SCHLAUCHSCHELLE	774206408	52	4	188	11 24 114 0	KUEHLER EINBAU WASSER
SCHLAUCHSCHELLE	774209908	31	2	200	11 24 114 2	ANSAUGANLAGE LUFT
SCHLAUCHSCHELLE	774214308	8	1	771	10 51 728 1	VERROHRUNG HYDR
SCHLAUCHSCHELLE	774217108	34	1	200	11 24 114 2	ANSAUGANLAGE LUFT
SCHLAUCHSCHELLE	774218808	53	9	188	11 24 114 0	KUEHLER EINBAU WASSER
SCHLAUCHSCHELLE	774241914	32	1	200	11 24 114 2	ANSAUGANLAGE LUFT
SCHLAUCHSCHELLE	774247214	33	2	200	11 24 114 2	ANSAUGANLAGE LUFT
SCHLAUCHSCHELLE	774256114	52	2	184	10 57 532 2	ANSAUGROHR OEL KPL
SCHLAUCHSCHELLE	790208814	51	6	184	10 57 532 2	ANSAUGROHR OEL KPL
SCHLAUCHSCHELLE	790244814	12	2	11	11 92 891 3	KOMPRESSOR NRS
SCHLAUCHSCHELLE	790244814	53	1	210	11 24 114 5	ANLAGE HARNSTOFF EINBAU
SCHLAUCHSCHELLENVERSCH	693152314	83	2	627	10 57 624 5	KABELSATZ
SCHLAUCHSCHELLENVERSCH	693152314	83	2	654	10 57 651 9	KABELSATZ
SCHLAUCHSTUTZEN	511713914	40	1	188	11 24 114 0	KUEHLER EINBAU WASSER
SCHLAUCHSTUTZEN	511713914	36	3	210	11 24 114 5	ANLAGE HARNSTOFF EINBAU
SCHLISSBOLZEN	592333714	6	1	413	59 22 871 14	FRONTSCHIEBE KPL

15.2.2017

138387_ETK_001

1027

LIEBHERRAlphabetical index
Alphabetischer Index

Bezeichnung	Artikel	Pos.	Menge	Blatt	Baugruppe	Bezeichnung
SCHLISSBOLZEN	7615720	2	1	408	10 22 645 4	TUERE ZUBEHOEHR
SCHLISSKEIL	10447258	47	1	410	10 35 007 6	SCHIEBETUER
SCHLITZBAND	11234375	57	2	322	11 24 483 7	BEF-TEILE OW
SCHLITZBAND	11244040	52	2	322	11 24 483 7	BEF-TEILE OW
SCHLITZBAND	11247029	28	1	322	11 24 483 7	BEF-TEILE OW
SCHLITZBAND	11247792	31	9	322	11 24 483 7	BEF-TEILE OW
SCHLITZBAND	11247799	32	2	322	11 24 483 7	BEF-TEILE OW
SCHLITZBANDSTAHL	11234799	15	2	181	11 24 113 8	MOTORLAGER KPL
SCHLUESSEL	10663954	50	2	402	11 26 095 7	STEUERSTAND RE
SCHLUESSEL	981809914	999	1	4	01 38 387 14	LR 1300 SX
SCHLUESSELANHAENGER	10595399	72	1	43	11 24 519 0	OW EL
SCHLUESSELRING RD 25	704214114	20	2	308	11 24 409 1	VERKLEIDUNG
SCHLUESSELSCHALTER	10539250	71	1	43	11 24 519 0	OW EL
SCHMIERNIPPEL	11312502	4	1	641	10 50 435 2	SEILROLLE
SCHMIERNIPPEL	11312502	7	1	643	11 27 148 8	AUFHAENGUNG
SCHMIEROELFILTER ANBAU	10142942	150	1	215	12 42 545 4	DIESELMOTOR
SCHMIEROELLEITUNG	10140137	7	1	282	10 14 013 6	ATL-ANBAU
SCHMIEROELPUMPE	10133945	140	1	215	12 42 545 4	DIESELMOTOR
SCHMIEROELPUMPE	10138565	1	1	245	10 13 394 5	SCHMIEROELPUMPE
SCHMIEROELPUMPE	592178914	580	1	94	11 24 682 0	VERTEILERGETRIEBE
SCHMIERRITZEL	11231552	1	1	781	11 28 048 1	ANSCHLUSSTEILE
SCHNELLVERSCHLUSSKUPPL	10445101	8	1	433	11 89 300 5	VERROHRUNG HYDR
SCHNELLVERSCHLUSSKUPPL	10445102	7	1	433	11 89 300 5	VERROHRUNG HYDR
SCHNELLVERSCHLUSSKUPPL	10445105	19	1	17	11 29 618 6	OW HYDR
SCHNELLVERSCHLUSSKUPPL	10551548	9	2	433	11 89 300 5	VERROHRUNG HYDR
SCHNELLVERSCHLUSSKUPPL	10551576	2	1	499	10 51 826 1	ANLENKSTUECK HYDR
SCHNELLVERSCHRAUBUNG	510571914	15	1	17	11 29 618 6	OW HYDR
SCHNELLVERSCHRAUBUNG	510571914	9	1	513	10 51 959 1	VERROHRUNG HYDR
SCHNELLVERSCHRAUBUNG	510572214	14	2	17	11 29 618 6	OW HYDR
SCHNELLVERSCHRAUBUNG	510572214	8	1	513	10 51 959 1	VERROHRUNG HYDR
SCHNELLVERSCHRAUBUNG	511511214	18	1	17	11 29 618 6	OW HYDR
SCHNELLVERSCHRAUBUNG	511511314	17	1	17	11 29 618 6	OW HYDR
SCHNELLVERSCHRAUBUNG	511704214	8	1	17	11 29 618 6	OW HYDR
SCHNELLVERSCHRAUBUNG	511704314	2	1	492	91 90 239 14	LEITUNG HYDR
SCHNELLVERSCHRAUBUNG	511708414	16	1	17	11 29 618 6	OW HYDR
SCHONHAMMER 60G	885045214	18	1	491	10 56 183 8	WERKZEUG
SCHOTTBLECH	10558762	34	1	452	11 89 365 0	RAUPENTRAEGER RE KPL
SCHOTTBLECH	10558762	34	1	464	11 89 365 1	RAUPENTRAEGER LI KPL
SCHOTTBLECH	11235482	35	2	466	11 31 390 8	MITTELTEIL KPL
SCHOTTPLATTE	10020512	9	1	306	11 24 409 1	VERKLEIDUNG
SCHOTTPLATTE	10445043	47	1	496	11 23 820 3	ANLENKSTUECK KPL
SCHRAUBE	592287514	15	1	413	59 22 871 14	FRONTSCHIEBE KPL
SCHRAUBE DIN 7500C M2.5X5.	7024631	4	2	37	51 16 576 14	TEMPERATURREGLER
SCHRAUBE DIN 931 M8X50 8.8	11236106	19	12	640	79 04 871 14	UNTERFLASCHE
SCHRAUBE DIN 933 M10X25 8.	11313384	26	2	647	10 56 106 5	UNTERFLASCHE
SCHRAUBE M12X30	11249772	10	3	436	10 55 097 0	DREHDURCHFUEHRUNG HYD
SCHRAUBE M30X1.5X150	10590183	12	4	454	10 55 716 2	LEITRAD KPL
SCHRAUBE UN 1206 M10X30	10502692	5	1	45	10 53 048 9	SICHERUNGSHALTER
SCHRAUBE UN 1206 M10X30	10502692	55	1	785	10 56 013 7	FREMDEINSPEISUNG BATTERI
SCHRAUBENSICHERUNG	10547904	10	1	353	10 55 156 3	WINDE
SCHRAUBENSICHERUNG	811202114	104	1	113	10 11 835 0	ANSCHLUSSGEHAEUSE
SCHRAUBENSICHERUNG	811202114	104	1	120	10 13 975 2	RS SCHWENKJOCH
SCHRAUBENSICHERUNG	811202114	105	1	270	10 14 286 0	KLIMAKOMPRESSOR ANBAU
SCHRAUBENSICHERUNG	8655016	105	1	115	10 11 835 7	RS ANSCHLUSSGEHAEUSE
SCHRAUBENSICHERUNG	8655016	105	1	116	92 74 731	DS ANSCHLUSSGEHAEUSE
SCHRAUBENSICHERUNG	8655016	105	1	146	10 14 131 6	ANSCHLUSSPLATTE VORM.
SCHRAUBENSICHERUNG	8655016	109	1	286	10 12 037 2	STARTER ANBAU
SCHRAUBENSICHERUNG	8700012	106	1	128	98 89 832	RS ZYLINDER+STEUERPLATT
SCHRAUBHUELSE	10012024	5	2	781	11 28 048 1	ANSCHLUSSTEILE
SCHRAUBKAPPE	779009008	8	1	255	10 13 508 0	DRUCKROHRSTUTZEN

15.2.2017

138387_ETK_001

1028

LIEBHERRAlphabetical index
Alphabetischer Index

Bezeichnung	Artikel	Pos.	Menge	Blatt	Baugruppe	Bezeichnung
SCHRAUBKARABINER	10473040	22	1	577	99 30 800 14	SPITZENENDSCHALTER EINBA
SCHRAUBKARABINER	10473040	24	1	662	97 15 079 03	SPITZENENDSCHALTER LI EIN
SCHRAUBKARABINER	10473040	24	1	664	97 15 080 03	SPITZENENDSCHALTER RE E
SCHRIFTZUG	10351188	8	2	2	01 38 387 14	LR 1300 SX
SCHRUMPFSCHLAUCH	603018114	18	0.2	570	10 59 863 3	PENDEL KPL
SCHUTZBLECH	10580585	12	1	55	10 51 961 6	OELKUEHLER EINBAU
SCHUTZBLECH	11313414	11	1	647	10 56 106 5	UNTERFLASCHE
SCHUTZGITTER	10566030	4	1	40	10 22 592 5	KUEHLER MOTOR
SCHUTZGITTER	11267554	9	1	191	10 57 423 7	KUEHLER MOTOR
SCHUTZGITTER	11932244	3	1	196	10 57 423 9	KUEHLER MOTOR
SCHUTZKAPPE	10542325	96	1	392	11 27 973 6	KABINE EL
SCHUTZKAPPE	10801869	16	1	148	10 12 323 6	DRUCKEINSPEISEVENTIL
SCHUTZKAPPE	11266978	14	80	428	10 51 969 6	VERBINDUNG OW UW
SCHUTZKAPPE	7013456	3	1	228	50 04 624	OELABLASSSCHRAUBE
SCHUTZKAPPE	789000701	34	1	337	96 96 248 01	WINDE
SCHUTZLEITERKLEMME	10337303	50	1	785	10 56 013 7	FREMDEINSPEISUNG BATTERI
SCHUTZRING	10120443	3	1	233	10 12 134 5	RS KURBELWELLENDICHTUN
SCHUTZWALZE	939662601	26	1	496	11 23 820 3	ANLENKSTUECK KPL
SCHUTZWALZE	969641401	40	1	345	96 96 543 01	WINDENRAHMEN
SCHWENKTRAVERSE	11271490	2	1	643	11 27 148 8	AUFHAENGUNG
SCHWERSPANNSTIFT	616155514	11	1	505	61 61 541 14	KABELTROMMEL
SCHWINGSYSTEM	10289993	50	1	421	10 22 506 8	FAHRERSITZ
SCHWUNGRAD ANBAU	10118929	530	1	217	12 42 545 4	DIESELMOTOR
SCHWUNGRAD VORM.	10118928	1	1	293	10 11 892 9	SCHWUNGRAD ANBAU
SCHWUNGRADGEHAEUSE AN	10115577	520	1	216	12 42 545 4	DIESELMOTOR
SCHWUNGRADGEHAEUSE VO	10115576	1	1	289	10 11 557 7	SCHWUNGRADGEHAEUSE AN
SCR KPL.	11403711	3	1	298	11 90 032 5	ABGASANLAGE
SECHSKANTMUTTER 8	10411095	5	2	287	11 38 664 5	STARTER
SECHSKANTMUTTER AEHNL.I	7381182	11	1	283	10 14 511 2	ABGASSTUTZEN ANBAU
SECHSKANTMUTTER DIN 934	10584965	11	4	640	79 04 871 14	UNTERFLASCHE
SECHSKANTMUTTER DIN 985	411901114	8	1	45	10 53 048 9	SICHERUNGSHALTER
SECHSKANTMUTTER DIN 985	411901114	80	4	182	10 51 948 1	ANSAUGROHR OEL
SECHSKANTMUTTER DIN 985	10544155	36	8	496	11 23 820 3	ANLENKSTUECK KPL
SECHSKANTMUTTER DIN 985	10544155	29	4	536	11 28 390 8	AL BEGEHUNG
SECHSKANTMUTTER DIN 985	10544155	29	4	552	11 28 583 8	AL BEGEHUNG
SECHSKANTMUTTER DIN 985	10544155	29	4	560	11 28 626 1	AL BEGEHUNG
SECHSKANTMUTTER DIN 985	10544155	58	2	588	11 29 426 7	MONTAGETEILE
SECHSKANTMUTTER DIN 985	10544157	18	4	673	10 51 743 9	SEILEINZIEHWINDE KPL NRS
SECHSKANTMUTTER DIN 985	10544159	30	8	729	10 51 971 3	SELBSTVERLADESYSTEM NR
SECHSKANTMUTTER DIN 985	11236108	20	12	640	79 04 871 14	UNTERFLASCHE
SECHSKANTMUTTER DIN EN 1	11314341	12	3	526	11 23 749 8	AUFLAGE KPL
SECHSKANTMUTTER DIN EN 1	11314341	13	3	545	11 23 290 7	AUFLAGE KPL
SECHSKANTMUTTER DIN EN 1	11314341	17	6	546	11 23 292 2	AUFLAGE KPL
SECHSKANTMUTTER DIN EN 1	11314341	18	6	615	11 31 080 6	AUFLAGE KPL
SECHSKANTMUTTER DIN EN 1	11314341	14	4	665	11 23 653 3	AUFLAGE KPL
SECHSKANTMUTTER EN 1661	4980805	15	1	247	10 13 382 3	ABSAUGPUMPE VORM.
SECHSKANTMUTTER EN 1661	4980805	4	3	266	10 14 736 4	LUFTANSAUGUNG ANBAU
SECHSKANTMUTTER EN 1661	4980805	7	1	285	10 14 584 5	GENERATOR VORM.
SECHSKANTMUTTER EN 1661	4980805	3	3	286	10 12 037 2	STARTER ANBAU
SECHSKANTMUTTER EN 1661	10424333	11	2	267	10 14 967 6	VERBINDUNGSLEITUNG ANBA
SECHSKANTMUTTER EN 1661	485569314	14	16	469	99 26 718 14	PODEST
SECHSKANTMUTTER EN 1661	485569314	14	16	691	11 24 575 5	PODEST
SECHSKANTMUTTER ISO 105	10540494	82	11	8	11 92 958 8	LUFTFUEHRUNG KPL
SECHSKANTMUTTER ISO 105	10540494	20	2	55	10 51 961 6	OELKUEHLER EINBAU
SECHSKANTMUTTER ISO 105	10540494	80	4	58	10 56 070 1	TANK HYDR KPL
SECHSKANTMUTTER ISO 105	10540494	5	1	65	10 55 268 1	MITNEHMER EINBAU
SECHSKANTMUTTER ISO 105	10540494	15	4	75	10 56 067 3	BATTERIE EINBAU KPL
SECHSKANTMUTTER ISO 105	10540494	82	18	189	11 24 114 0	KUEHLER EINBAU WASSER
SECHSKANTMUTTER ISO 105	10540494	81	10	195	11 24 114 1	KUEHLER EINBAU LADELUFT
SECHSKANTMUTTER ISO 105	10540494	80	2	204	11 24 114 3	ABGASANLAGE

15.2.2017

138387_ETK_001

1029

LIEBHERRAlphabetical index
Alphabetischer Index

Bezeichnung	Artikel	Pos.	Menge	Blatt	Baugruppe	Bezeichnung
SECHSKANTMUTTER ISO 105	10540494	106	2	211	11 24 114 5	ANLAGE HARNSTOFF EINBAU
SECHSKANTMUTTER ISO 105	10540494	83	6	300	11 24 114 6	ABDECKUNG
SECHSKANTMUTTER ISO 105	10540494	30	54	302	11 24 409 0	VERKLEIDUNG OW EINBAU KP
SECHSKANTMUTTER ISO 105	10540494	8	4	318	10 54 591 0	MOTORABDECKUNG
SECHSKANTMUTTER ISO 105	10540494	28	12	320	11 24 922 2	ABDECKUNG UNTERSEITE
SECHSKANTMUTTER ISO 105	10540494	76	83	324	11 24 483 7	BEF-TEILE OW
SECHSKANTMUTTER ISO 105	10540494	53	22	496	11 23 820 3	ANLENKSTUECK KPL
SECHSKANTMUTTER ISO 105	10540494	15	2	528	99 29 588 14	AUFLAGE
SECHSKANTMUTTER ISO 105	10540494	15	2	529	10 35 063 3	HALTERUNG
SECHSKANTMUTTER ISO 105	10540494	18	2	538	11 28 397 7	AUFFANGWANNE KPL
SECHSKANTMUTTER ISO 105	10540494	18	2	539	11 28 397 8	AUFFANGWANNE KPL
SECHSKANTMUTTER ISO 105	10540494	18	4	540	11 28 399 5	AUFFANGWANNE KPL
SECHSKANTMUTTER ISO 105	10540494	18	4	541	11 28 399 7	AUFFANGWANNE KPL
SECHSKANTMUTTER ISO 105	10540494	17	2	542	11 28 794 6	TRANSPORTSICHERUNG
SECHSKANTMUTTER ISO 105	10540494	67	8	567	11 28 629 9	MONTAGETEILE
SECHSKANTMUTTER ISO 105	10540494	21	1	570	10 59 863 3	PENDEL KPL
SECHSKANTMUTTER ISO 105	10540494	11	4	571	11 28 357 6	MONTAGETEILE
SECHSKANTMUTTER ISO 105	10540494	12	1	577	99 30 800 14	SPITZENENDSCHALTER EINBA
SECHSKANTMUTTER ISO 105	10540494	18	4	610	11 28 979 0	GITTERROSTTRAEGER
SECHSKANTMUTTER ISO 105	10540494	13	2	612	11 28 544 3	ABSTUETZUNG KPL
SECHSKANTMUTTER ISO 105	10540494	17	2	613	11 28 982 7	TRANSPORTSICHERUNG
SECHSKANTMUTTER ISO 105	10540494	59	4	631	11 28 774 6	MONTAGETEILE
SECHSKANTMUTTER ISO 105	10540494	12	1	662	97 15 079 03	SPITZENENDSCHALTER LI EIN
SECHSKANTMUTTER ISO 105	10540494	12	1	664	97 15 080 03	SPITZENENDSCHALTER RE E
SECHSKANTMUTTER ISO 105	10540494	39	54	688	10 55 372 1	DACHGELAENDER NRS
SECHSKANTMUTTER ISO 105	10540494	22	4	695	10 52 547 1	ZUSATZSCHEINWERFER OW
SECHSKANTMUTTER ISO 105	10540494	16	2	716	10 55 601 0	STURZSICHERUNG NRS
SECHSKANTMUTTER ISO 105	10540494	16	3	720	11 30 694 4	SCHIENE KPL
SECHSKANTMUTTER ISO 105	10540494	12	18	726	10 55 514 8	STURZSICHERUNG NRS
SECHSKANTMUTTER ISO 105	10540494	14	1	733	99 35 606 14	LASCHE KPL
SECHSKANTMUTTER ISO 105	10540494	9	2	735	11 23 619 7	SELBSTVERLADESYSTEM NR
SECHSKANTMUTTER ISO 105	10540494	16	5	782	11 26 771 6	MONTAGETEILE
SECHSKANTMUTTER ISO 105	10540495	36	4	73	10 58 163 4	KABINENAUFHAENGUNG KPL
SECHSKANTMUTTER ISO 105	10540495	20	2	75	10 56 067 3	BATTERIE EINBAU KPL
SECHSKANTMUTTER ISO 105	10540495	81	6	182	10 51 948 1	ANSAUGROHR OEL
SECHSKANTMUTTER ISO 105	10540495	82	4	204	11 24 114 3	ABGASANLAGE
SECHSKANTMUTTER ISO 105	10540495	105	1	211	11 24 114 5	ANLAGE HARNSTOFF EINBAU
SECHSKANTMUTTER ISO 105	10540495	70	8	324	11 24 483 7	BEF-TEILE OW
SECHSKANTMUTTER ISO 105	10540495	23	2	349	10 51 968 6	EZW OW EINBAU KPL
SECHSKANTMUTTER ISO 105	10540495	19	152	452	11 89 365 0	RAUPENTRAEGER RE KPL
SECHSKANTMUTTER ISO 105	10540495	19	152	464	11 89 365 1	RAUPENTRAEGER LI KPL
SECHSKANTMUTTER ISO 105	10540495	24	2	496	11 23 820 3	ANLENKSTUECK KPL
SECHSKANTMUTTER ISO 105	10540495	33	4	580	11 24 336 5	ANLENKSTUECK NADEL KPL
SECHSKANTMUTTER ISO 105	10540495	33	4	581	10 53 140 9	ANLENKSTUECK EL
SECHSKANTMUTTER ISO 105	10540495	46	8	596	11 29 938 4	MONTAGETEILE
SECHSKANTMUTTER ISO 105	10540495	20	20	650	11 24 824 3	A-BOCK KPL
SECHSKANTMUTTER ISO 105	10540495	23	2	662	97 15 079 03	SPITZENENDSCHALTER LI EIN
SECHSKANTMUTTER ISO 105	10540495	23	2	664	97 15 080 03	SPITZENENDSCHALTER RE E
SECHSKANTMUTTER ISO 105	10540495	56	10	688	10 55 372 1	DACHGELAENDER NRS
SECHSKANTMUTTER ISO 105	10540495	14	2	705	11 27 109 7	FANGSTANGE NRS
SECHSKANTMUTTER ISO 105	10540495	26	2	768	10 58 064 7	VIDEOUEBERWACHUNGSANL
SECHSKANTMUTTER ISO 1051	11313383	25	8	647	10 56 106 5	UNTERFLASCHE
SECHSKANTMUTTER ISO 1051	10540484	15	2	68	11 26 557 2	MONTAGETEILE
SECHSKANTMUTTER ISO 1051	10540484	21	2	75	10 56 067 3	BATTERIE EINBAU KPL
SECHSKANTMUTTER ISO 1051	10540484	12	4	76	11 31 093 2	ENDSCHALTER EINBAU
SECHSKANTMUTTER ISO 1051	10540484	47	4	390	11 27 970 6	KABINE KPL
SECHSKANTMUTTER ISO 1051	10540484	67	8	496	11 23 820 3	ANLENKSTUECK KPL
SECHSKANTMUTTER ISO 1051	10540484	43	4	567	11 28 629 9	MONTAGETEILE
SECHSKANTMUTTER ISO 1051	10540484	19	8	568	11 28 610 5	ARRETIERUNG KPL
SECHSKANTMUTTER ISO 1051	10540484	20	2	787	10 52 155 4	BETANKUNGSANLAGE NRS

15.2.2017

138387_ETK_001

1030

LIEBHERRAlphabetical index
Alphabetischer Index

Bezeichnung	Artikel	Pos.	Menge	Blatt	Baugruppe	Bezeichnung
SECHSKANTMUTTER ISO 1051	10540492	80	2	8	11 92 958 8	LUFTFUEHRUNG KPL
SECHSKANTMUTTER ISO 1051	10540492	80	9	189	11 24 114 0	KUEHLER EINBAU WASSER
SECHSKANTMUTTER ISO 1051	10540492	84	3	204	11 24 114 3	ABGASANLAGE
SECHSKANTMUTTER ISO 1051	10540492	101	10	211	11 24 114 5	ANLAGE HARNSTOFF EINBAU
SECHSKANTMUTTER ISO 1051	10540492	46	10	304	11 24 409 0	VERKLEIDUNG OW EINBAU KP
SECHSKANTMUTTER ISO 1051	10540492	84	3	324	11 24 483 7	BEF-TEILE OW
SECHSKANTMUTTER ISO 1051	10540492	39	6	452	11 89 365 0	RAUPENTRAEGER RE KPL
SECHSKANTMUTTER ISO 1051	10540492	39	6	464	11 89 365 1	RAUPENTRAEGER LI KPL
SECHSKANTMUTTER ISO 1051	10540492	83	32	497	11 23 820 3	ANLENKSTUECK KPL
SECHSKANTMUTTER ISO 1051	10540492	14	18	507	10 58 193 7	GITTERROST KPL
SECHSKANTMUTTER ISO 1051	10540492	31	8	521	11 24 444 4	A-BOCK 1 KPL
SECHSKANTMUTTER ISO 1051	10540492	14	8	530	11 27 411 8	HALTESTANGEN EINBAU NRS
SECHSKANTMUTTER ISO 1051	10540492	19	1	538	11 28 397 7	AUFFANGWANNE KPL
SECHSKANTMUTTER ISO 1051	10540492	19	1	539	11 28 397 8	AUFFANGWANNE KPL
SECHSKANTMUTTER ISO 1051	10540492	19	1	540	11 28 399 5	AUFFANGWANNE KPL
SECHSKANTMUTTER ISO 1051	10540492	19	1	541	11 28 399 7	AUFFANGWANNE KPL
SECHSKANTMUTTER ISO 1051	10540492	14	16	548	11 27 411 9	HALTESTANGEN EINBAU NRS
SECHSKANTMUTTER ISO 1051	10540492	14	32	556	11 27 412 0	HALTESTANGEN EINBAU NRS
SECHSKANTMUTTER ISO 1051	10540492	70	8	580	11 24 336 5	ANLENKSTUECK NADEL KPL
SECHSKANTMUTTER ISO 1051	10540492	23	4	581	10 53 140 9	ANLENKSTUECK EL
SECHSKANTMUTTER ISO 1051	10540492	11	4	605	99 31 679 14	ABSTUETZUNG KPL
SECHSKANTMUTTER ISO 1051	10540492	57	4	631	11 28 774 6	MONTAGETEILE
SECHSKANTMUTTER ISO 1051	10540492	18	2	665	11 23 653 3	AUFLAGE KPL
SECHSKANTMUTTER ISO 1051	10540492	14	2	671	11 21 552 4	WINKELANZEIGE NRS
SECHSKANTMUTTER ISO 1051	10540492	35	24	688	10 55 372 1	DACHGELAENDER NRS
SECHSKANTMUTTER ISO 1051	10540492	23	2	718	10 55 280 7	GITTERROST KPL
SECHSKANTMUTTER ISO 1051	10540492	21	2	726	10 55 514 8	STURZSICHERUNG NRS
SECHSKANTMUTTER ISO 1051	10540492	23	6	768	10 58 064 7	VIDEOUEBERWACHUNGSANL
SECHSKANTMUTTER ISO 1051	10540493	81	6	8	11 92 958 8	LUFTFUEHRUNG KPL
SECHSKANTMUTTER ISO 1051	10540493	16	2	68	11 26 557 2	MONTAGETEILE
SECHSKANTMUTTER ISO 1051	10540493	17	2	73	10 58 163 4	KABINENAUFHAENGUNG KPL
SECHSKANTMUTTER ISO 1051	10540493	84	8	181	11 24 113 8	MOTORLAGER KPL
SECHSKANTMUTTER ISO 1051	10540493	81	12	189	11 24 114 0	KUEHLER EINBAU WASSER
SECHSKANTMUTTER ISO 1051	10540493	80	14	195	11 24 114 1	KUEHLER EINBAU LADELUFT
SECHSKANTMUTTER ISO 1051	10540493	80	2	198	11 28 574 7	WP
SECHSKANTMUTTER ISO 1051	10540493	80	4	200	11 24 114 2	ANSAUGANLAGE LUFT
SECHSKANTMUTTER ISO 1051	10540493	80	2	205	11 24 114 4	KRAFTSTOFFANLAGE
SECHSKANTMUTTER ISO 1051	10540493	102	8	211	11 24 114 5	ANLAGE HARNSTOFF EINBAU
SECHSKANTMUTTER ISO 1051	10540493	41	23	304	11 24 409 0	VERKLEIDUNG OW EINBAU KP
SECHSKANTMUTTER ISO 1051	10540493	85	37	324	11 24 483 7	BEF-TEILE OW
SECHSKANTMUTTER ISO 1051	10540493	26	4	349	10 51 968 6	EZW OW EINBAU KPL
SECHSKANTMUTTER ISO 1051	10540493	13	2	364	99 29 386 14	KONSOLE KPL
SECHSKANTMUTTER ISO 1051	10540493	13	2	365	99 29 434 14	KONSOLE KPL
SECHSKANTMUTTER ISO 1051	10540493	16	8	469	99 26 718 14	PODEST
SECHSKANTMUTTER ISO 1051	10540493	25	64	496	11 23 820 3	ANLENKSTUECK KPL
SECHSKANTMUTTER ISO 1051	10540493	19	6	507	10 58 193 7	GITTERROST KPL
SECHSKANTMUTTER ISO 1051	10540493	15	8	509	99 34 198 14	SCHILD LIEBHERR
SECHSKANTMUTTER ISO 1051	10540493	30	6	536	11 28 390 8	AL BEGEHUNG
SECHSKANTMUTTER ISO 1051	10540493	14	2	537	11 28 391 3	BEFESTIGUNGSCHELLE
SECHSKANTMUTTER ISO 1051	10540493	30	6	552	11 28 583 8	AL BEGEHUNG
SECHSKANTMUTTER ISO 1051	10540493	30	6	560	11 28 626 1	AL BEGEHUNG
SECHSKANTMUTTER ISO 1051	10540493	44	4	567	11 28 629 9	MONTAGETEILE
SECHSKANTMUTTER ISO 1051	10540493	24	2	577	99 30 800 14	SPITZENENDSCHALTER EINBA
SECHSKANTMUTTER ISO 1051	10540493	21	11	580	11 24 336 5	ANLENKSTUECK NADEL KPL
SECHSKANTMUTTER ISO 1051	10540493	13	3	581	10 53 140 9	ANLENKSTUECK EL
SECHSKANTMUTTER ISO 1051	10540493	40	2	596	11 29 938 4	MONTAGETEILE
SECHSKANTMUTTER ISO 1051	10540493	19	4	610	11 28 979 0	GITTERROSTTRAEGER
SECHSKANTMUTTER ISO 1051	10540493	14	2	611	11 28 667 9	BEFESTIGUNGSCHELLE
SECHSKANTMUTTER ISO 1051	10540493	58	5	631	11 28 774 6	MONTAGETEILE
SECHSKANTMUTTER ISO 1051	10540493	10	2	662	97 15 079 03	SPITZENENDSCHALTER LI EIN

15.2.2017

138387_ETK_001

1031

LIEBHERR

Alphabetical index
Alphabetischer Index

Bezeichnung	Artikel	Pos.	Menge	Blatt	Baugruppe	Bezeichnung
SECHSKANTMUTTER ISO 1051	10540493	10	2	664	97 15 080 03	SPITZENENDSCHALTER RE E
SECHSKANTMUTTER ISO 1051	10540493	42	40	688	10 55 372 1	DACHGELAENDER NRS
SECHSKANTMUTTER ISO 1051	10540493	12	12	690	11 24 147 8	UW PODEST
SECHSKANTMUTTER ISO 1051	10540493	12	12	691	11 24 575 5	PODEST
SECHSKANTMUTTER ISO 1051	10540493	35	2	709	99 10 116 14	SEILFUEHRUNG
SECHSKANTMUTTER ISO 1051	10540493	19	2	716	10 55 601 0	STURZSICHERUNG NRS
SECHSKANTMUTTER ISO 1051	10540493	16	4	718	10 55 280 7	GITTERROST KPL
SECHSKANTMUTTER ISO 1051	10540493	6	2	721	11 23 827 7	SEILSCHUTZ
SECHSKANTMUTTER ISO 1051	10540493	80	1	722	11 30 567 0	TRANSPORTSICHERUNG
SECHSKANTMUTTER ISO 1051	10540493	24	4	728	11 26 901 8	HALTER KPL
SECHSKANTMUTTER ISO 1051	10540493	6	4	735	11 23 619 7	SELBSTVERLADESYSTEM NR
SECHSKANTMUTTER ISO 1051	10540493	24	2	768	10 58 064 7	VIDEOUEBERWACHUNGSANL
SECHSKANTMUTTER ISO 4032	4000383	19	4	469	99 26 718 14	PODEST
SECHSKANTMUTTER ISO 4032	4000383	10	4	605	99 31 679 14	ABSTUETZUNG KPL
SECHSKANTMUTTER ISO 403	11932239	9	4	196	10 57 423 9	KUEHLER MOTOR
SECHSKANTMUTTER ISO 403	411514614	80	6	62	10 56 073 3	KRAFTSTOFFTANK KPL
SECHSKANTMUTTER ISO 403	411514614	82	8	181	11 24 113 8	MOTORLAGER KPL
SECHSKANTMUTTER ISO 403	411514614	81	8	204	11 24 114 3	ABGASANLAGE
SECHSKANTMUTTER ISO 403	411514614	104	6	211	11 24 114 5	ANLAGE HARNSTOFF EINBAU
SECHSKANTMUTTER ISO 403	411514614	20	4	318	10 54 591 0	MOTORABDECKUNG
SECHSKANTMUTTER ISO 403	411514614	32	1	390	11 27 970 6	KABINE KPL
SECHSKANTMUTTER ISO 403	411514614	12	2	612	11 28 544 3	ABSTUETZUNG KPL
SECHSKANTMUTTER ISO 403	411514614	19	1	635	10 55 753 7	SPITZENENDSCHALTER LI EIN
SECHSKANTMUTTER ISO 403	411514614	19	1	636	10 55 757 6	SPITZENENDSCHALTER RE E
SECHSKANTMUTTER ISO 403	411514614	5	4	783	10 52 293 0	DW GEBER NRS
SECHSKANTMUTTER ISO 4032	11233292	124	4	27	11 28 647 6	VENTILBLOCK
SECHSKANTMUTTER ISO 403	411516914	85	8	181	11 24 113 8	MOTORLAGER KPL
SECHSKANTMUTTER ISO 403	411516914	25	8	466	11 31 390 8	MITTELTEIL KPL
SECHSKANTMUTTER ISO 403	411516914	15	2	592	99 35 031 14	SEILSCHUTZ KPL
SECHSKANTMUTTER ISO 403	411516914	15	2	635	10 55 753 7	SPITZENENDSCHALTER LI EIN
SECHSKANTMUTTER ISO 403	411516914	15	2	636	10 55 757 6	SPITZENENDSCHALTER RE E
SECHSKANTMUTTER ISO 403	411516914	21	2	705	11 27 109 7	FANGSTANGE NRS
SECHSKANTMUTTER ISO 4032	10544154	80	10	181	11 24 113 8	MOTORLAGER KPL
SECHSKANTMUTTER ISO 4032	10544158	81	2	181	11 24 113 8	MOTORLAGER KPL
SECHSKANTMUTTER ISO 4032	485546514	50	12	390	11 27 970 6	KABINE KPL
SECHSKANTMUTTER ISO 4032	485546514	7	4	427	11 30 962 5	HALTER KPL
SECHSKANTMUTTER ISO 4032	411551214	2	9	425	97 07 857 03	LIBELLE EINBAU
SECHSKANTMUTTER ISO 4032	411551214	43	2	792	10 52 155 9	MODUL BETANKUNGSANLAG
SECHSKANTMUTTER ISO 4032	411551114	100	2	211	11 24 114 5	ANLAGE HARNSTOFF EINBAU
SECHSKANTMUTTER ISO 4032	411551114	50	9	750	11 89 568 6	SELBSTVERLADESYSTEM NR
SECHSKANTMUTTER ISO 4032	411517114	56	2	390	11 27 970 6	KABINE KPL
SECHSKANTMUTTER ISO 4032	411517114	6	4	426	10 53 756 0	LEUCHTENHALTER KPL
SECHSKANTMUTTER ISO 4032	411517114	32	8	466	11 31 390 8	MITTELTEIL KPL
SECHSKANTMUTTER ISO 4032	411517114	4	4	669	11 22 322 6	MODEM KPL NRS
SECHSKANTMUTTER ISO 4032	411517114	47	10	688	10 55 372 1	DACHGELAENDER NRS
SECHSKANTMUTTER ISO 4032	411517114	23	2	728	11 26 901 8	HALTER KPL
SECHSKANTMUTTER ISO 4032	411515014	83	4	181	11 24 113 8	MOTORLAGER KPL
SECHSKANTMUTTER ISO 4032	411515014	57	7	304	11 24 409 0	VERKLEIDUNG OW EINBAU KP
SECHSKANTMUTTER ISO 4032	411515014	15	26	318	10 54 591 0	MOTORABDECKUNG
SECHSKANTMUTTER ISO 4032	411515014	38	4	390	11 27 970 6	KABINE KPL
SECHSKANTMUTTER ISO 4032	411515014	20	2	635	10 55 753 7	SPITZENENDSCHALTER LI EIN
SECHSKANTMUTTER ISO 4032	411515014	20	2	636	10 55 757 6	SPITZENENDSCHALTER RE E
SECHSKANTMUTTER ISO 4032	411515014	61	2	688	10 55 372 1	DACHGELAENDER NRS
SECHSKANTMUTTER ISO 4032	411515014	15	4	691	11 24 575 5	PODEST
SECHSKANTMUTTER ISO 4032	411515014	15	2	787	10 52 155 4	BETANKUNGSANLAGE NRS
SECHSKANTMUTTER ISO 403	4900125	30	2	113	10 11 835 0	ANSCHLUSSGEHAEUSE
SECHSKANTMUTTER ISO 704	411880614	83	4	204	11 24 114 3	ABGASANLAGE
SECHSKANTMUTTER ISO 867	4980986	20	1	149	10 12 226 2	RS VERSTELLUNG
SECHSKANTMUTTER ISO 8673	4980548	26	8	111	10 11 834 9	DOPPELV.PUMPE
SECHSKANTMUTTER ISO 867	4980793	6	1	97	11 21 990 5	VERSTELLUNG

15.2.2017

138387_ETK_001

1032

LIEBHERRAlphabetical index
Alphabetischer Index

Bezeichnung	Artikel	Pos.	Menge	Blatt	Baugruppe	Bezeichnung
SECHSKANTMUTTER M6	11290855	470	2	94	11 24 682 0	VERTEILERGETRIEBE
SECHSKANTMUTTER M6 8	10411094	3	1	287	11 38 664 5	STARTER
SECHSKANTRIPPENMUTTER	10003366	3	1	268	90 78 314	HEIZFLANSCH ANBAU
SECHSKANTSCHRAUBE ASM	409878414	64	4	184	10 57 532 2	ANSAUGROHR OEL KPL
SECHSKANTSCHRAUBE ASME	409878214	62	12	184	10 57 532 2	ANSAUGROHR OEL KPL
SECHSKANTSCHRAUBE DIN	10336008	3	3	297	10 14 637 4	VERSCHLUSSTEILE
SECHSKANTSCHRAUBE DIN 6	10219458	7	4	283	10 14 511 2	ABGASSTUTZEN ANBAU
SECHSKANTSCHRAUBE DIN 6	10219458	3	2	285	10 14 584 5	GENERATOR VORM.
SECHSKANTSCHRAUBE DIN	10333464	2	3	258	10 14 679 7	KRAFTSTOFF-FEINFILTERAN
SECHSKANTSCHRAUBE DIN	10112497	17	1	247	10 13 382 3	ABSAUGPUMPE VORM.
SECHSKANTSCHRAUBE DIN	10112497	2	4	270	10 14 286 0	KLIMAKOMPRESSOR ANBAU
SECHSKANTSCHRAUBE DIN 6	10035580	6	1	220	10 14 768 6	AGGREGATETRAEGER ANBA
SECHSKANTSCHRAUBE DIN 6	10114153	5	9	220	10 14 768 6	AGGREGATETRAEGER ANBA
SECHSKANTSCHRAUBE DIN	10489016	4	6	264	10 14 736 6	LUFTANSAUGROHR ANBAU
SECHSKANTSCHRAUBE DIN	10489016	14	3	278	10 14 601 2	WASSERSAMMELLEITUNG K
SECHSKANTSCHRAUBE DIN	11181806	2	2	288	10 14 286 4	TRANSPORTVORRICHTUNG
SECHSKANTSCHRAUBE DIN 6	10290538	52	2	295	10 15 028 8	KABELBAUM ANBAU
SECHSKANTSCHRAUBE DIN 6	10018711	2	4	268	90 78 314	HEIZFLANSCH ANBAU
SECHSKANTSCHRAUBE DIN 6	11656240	6	1	265	10 14 736 9	ANSAUGSTUTZEN ANBAU
SECHSKANTSCHRAUBE DIN 6	11004752	2	3	246	10 13 394 7	ABSAUGPUMPE MIT BEFEST.
SECHSKANTSCHRAUBE DIN 6	11833770	3	2	227	10 15 529 8	OELWANNE VORM.
SECHSKANTSCHRAUBE DIN 6	10005713	2	1	245	10 13 394 5	SCHMIEROELPUMPE
SECHSKANTSCHRAUBE DIN 6	10218013	3	18	242	10 12 948 1	OELKUEHLER ANBAU
SECHSKANTSCHRAUBE DIN 6	11066361	3	2	245	10 13 394 5	SCHMIEROELPUMPE
SECHSKANTSCHRAUBE DIN	11490268	9	4	640	79 04 871 14	UNTERFLASCHE
SECHSKANTSCHRAUBE DIN	10005511	9	1	227	10 15 529 8	OELWANNE VORM.
SECHSKANTSCHRAUBE EN 16	10037312	4	8	220	10 14 768 6	AGGREGATETRAEGER ANBA
SECHSKANTSCHRAUBE EN 1	10113710	4	1	285	10 14 584 5	GENERATOR VORM.
SECHSKANTSCHRAUBE EN 16	10030518	2	4	271	10 14 611 7	ABDECKUNG ANBAU
SECHSKANTSCHRAUBE EN 16	10030518	16	1	278	10 14 601 2	WASSERSAMMELLEITUNG K
SECHSKANTSCHRAUBE EN 16	10030518	18	1	284	10 14 622 4	LAEDRUCKREGELUNG
SECHSKANTSCHRAUBE EN 16	10030518	68	2	295	10 15 028 8	KABELBAUM ANBAU
SECHSKANTSCHRAUBE EN 16	406550714	27	84	320	11 24 922 2	ABDECKUNG UNTERSEITE
SECHSKANTSCHRAUBE EN 16	10014638	3	6	264	10 14 736 6	LUFTANSAUGROHR ANBAU
SECHSKANTSCHRAUBE EN 16	10014638	4	2	270	10 14 286 0	KLIMAKOMPRESSOR ANBAU
SECHSKANTSCHRAUBE EN 16	10101657	6	1	270	10 14 286 0	KLIMAKOMPRESSOR ANBAU
SECHSKANTSCHRAUBE EN 16	10101657	3	4	271	10 14 611 7	ABDECKUNG ANBAU
SECHSKANTSCHRAUBE EN 16	4601426	5	2	285	10 14 584 5	GENERATOR VORM.
SECHSKANTSCHRAUBE EN 16	407350108	15	2	284	10 14 622 4	LAEDRUCKREGELUNG
SECHSKANTSCHRAUBE EN 1	407350208	4	1	238	10 13 475 1	ZYLINDERKOPFDECKEL ANBA
SECHSKANTSCHRAUBE EN 1	407350208	6	1	239	10 12 653 5	ZYLINDERKOPFDECKEL ANBA
SECHSKANTSCHRAUBE EN 1	407350208	5	1	241	10 13 469 6	ZYLINDERKOPFDECKEL ANBA
SECHSKANTSCHRAUBE EN 1	407350208	22	1	261	10 14 588 5	LECKOELRUECKLAUF
SECHSKANTSCHRAUBE EN 1	407350208	16	8	284	10 14 622 4	LAEDRUCKREGELUNG
SECHSKANTSCHRAUBE EN 1	407350208	54	5	295	10 15 028 8	KABELBAUM ANBAU
SECHSKANTSCHRAUBE EN 1	10024115	3	4	272	11 44 013 4	ABDECKUNG VORM.
SECHSKANTSCHRAUBE EN 16	10017158	5	1	226	10 14 844 4	OELWANNE MIT BEFEST.
SECHSKANTSCHRAUBE EN 1	10005078	12	3	231	10 14 671 6	OELLEITUNG VORM.
SECHSKANTSCHRAUBE EN 1	10005078	18	1	261	10 14 588 5	LECKOELRUECKLAUF
SECHSKANTSCHRAUBE EN 1	10005078	17	4	284	10 14 622 4	LAEDRUCKREGELUNG
SECHSKANTSCHRAUBE EN 1	10005078	60	3	295	10 15 028 8	KABELBAUM ANBAU
SECHSKANTSCHRAUBE EN 1	10016906	4	2	258	10 14 679 7	KRAFTSTOFF-FEINFILTERAN
SECHSKANTSCHRAUBE EN 1	10016906	15	2	265	10 14 736 9	ANSAUGSTUTZEN ANBAU
SECHSKANTSCHRAUBE EN 1	10016906	3	4	290	10 11 912 8	VERSCHLUSSTEILE
SECHSKANTSCHRAUBE EN 1	10016906	3	1	291	10 12 843 9	VERSCHLUSSTEILE
SECHSKANTSCHRAUBE EN 1	10016906	61	22	295	10 15 028 8	KABELBAUM ANBAU
SECHSKANTSCHRAUBE EN 1	10009007	2	5	273	10 14 273 4	WASSERPUMPE MIT BEFEST.
SECHSKANTSCHRAUBE EN 1	10009007	3	1	277	10 14 274 4	KUEHLWASSERENTLUEFTUN
SECHSKANTSCHRAUBE EN 1	10007782	10	6	224	10 14 201 8	KURBELGEHAEUSEENTLUEF
SECHSKANTSCHRAUBE EN 1	10007782	13	3	227	10 15 529 8	OELWANNE VORM.

15.2.2017

138387_ETK_001

1033

LIEBHERRAlphabetical index
Alphabetischer Index

Bezeichnung	Artikel	Pos.	Menge	Blatt	Baugruppe	Bezeichnung
SECHSKANTSCHRAUBE EN 1	10007782	10	2	260	10 14 333 9	KRAFTSTOFFLEITUNGEN
SECHSKANTSCHRAUBE EN 1	10007782	63	1	295	10 15 028 8	KABELBAUM ANBAU
SECHSKANTSCHRAUBE EN 1	10113711	2	33	226	10 14 844 4	OELWANNE MIT BEFEST.
SECHSKANTSCHRAUBE EN 1	10440788	8	2	267	10 14 967 6	VERBINDUNGSLEITUNG ANBA
SECHSKANTSCHRAUBE EN 1	10016907	11	3	224	10 14 201 8	KURBELGEHAEUSEENTLUEF
SECHSKANTSCHRAUBE EN 1	10005073	4	4	243	10 12 948 0	OELKUEHLER VORM.
SECHSKANTSCHRAUBE EN 1	10100304	4	2	226	10 14 844 4	OELWANNE MIT BEFEST.
SECHSKANTSCHRAUBE EN 1	10100303	3	5	238	10 13 475 1	ZYLINDERKOPFDECKEL ANBA
SECHSKANTSCHRAUBE EN 1	10100303	3	5	239	10 12 653 5	ZYLINDERKOPFDECKEL ANBA
SECHSKANTSCHRAUBE EN 1	10100303	4	5	241	10 13 469 6	ZYLINDERKOPFDECKEL ANBA
SECHSKANTSCHRAUBE ISO	4002195	61	4	182	10 51 948 1	ANSAUGROHR OEL
SECHSKANTSCHRAUBE ISO	4002195	301	2	737	10 51 973 8	SELBSTVERLADESYSTEM H
SECHSKANTSCHRAUBE ISO 4	4062009	61	4	185	10 58 017 0	RUECKLAUFROHR
SECHSKANTSCHRAUBE ISO	10013916	4	1	269	90 72 906	ZWISCHENRAD KPL.
SECHSKANTSCHRAUBE ISO 4	460023503	60	8	17	11 29 618 6	OW HYDR
SECHSKANTSCHRAUBE ISO	10543975	75	8	497	11 23 820 3	ANLENKSTUECK KPL
SECHSKANTSCHRAUBE ISO	10543975	22	4	536	11 28 390 8	AL BEGEHUNG
SECHSKANTSCHRAUBE ISO	10543975	22	4	552	11 28 583 8	AL BEGEHUNG
SECHSKANTSCHRAUBE ISO	10543975	22	4	560	11 28 626 1	AL BEGEHUNG
SECHSKANTSCHRAUBE ISO	10544017	63	2	181	11 24 113 8	MOTORLAGER KPL
SECHSKANTSCHRAUBE ISO	10544028	10	64	452	11 89 365 0	RAUPENTRAEGER RE KPL
SECHSKANTSCHRAUBE ISO	10544028	10	64	464	11 89 365 1	RAUPENTRAEGER LI KPL
SECHSKANTSCHRAUBE ISO 4	406144514	20	6	330	99 29 803 14	VERZURRUNG BALLAST
SECHSKANTSCHRAUBE ISO 4	10538824	51	6	181	11 24 113 8	MOTORLAGER KPL
SECHSKANTSCHRAUBE ISO 4	10538824	61	2	204	11 24 114 3	ABGASANLAGE
SECHSKANTSCHRAUBE ISO 4	10539960	13	1	733	99 35 606 14	LASCHE KPL
SECHSKANTSCHRAUBE ISO 4	10538826	40	4	688	10 55 372 1	DACHGELAENDER NRS
SECHSKANTSCHRAUBE ISO	406527314	64	2	181	11 24 113 8	MOTORLAGER KPL
SECHSKANTSCHRAUBE ISO	406527314	29	8	567	11 28 629 9	MONTAGETEILE
SECHSKANTSCHRAUBE ISO	406527314	11	4	568	11 28 610 5	ARRETIERUNG KPL
SECHSKANTSCHRAUBE ISO	406527414	16	8	55	10 51 961 6	OELKUEHLER EINBAU
SECHSKANTSCHRAUBE ISO	406527414	3	8	77	10 56 069 4	MODULE EINBAU
SECHSKANTSCHRAUBE ISO	406527414	57	16	181	11 24 113 8	MOTORLAGER KPL
SECHSKANTSCHRAUBE ISO	406518714	17	8	55	10 51 961 6	OELKUEHLER EINBAU
SECHSKANTSCHRAUBE ISO	406518714	56	4	73	10 58 163 4	KABINENAUFHAENGUNG KPL
SECHSKANTSCHRAUBE ISO	406518714	16	4	75	10 56 067 3	BATTERIE EINBAU KPL
SECHSKANTSCHRAUBE ISO	406518714	61	2	200	11 24 114 2	ANSAUGANLAGE LUFT
SECHSKANTSCHRAUBE ISO	406518714	62	10	300	11 24 114 6	ABDECKUNG
SECHSKANTSCHRAUBE ISO	406518714	25	14	390	11 27 970 6	KABINE KPL
SECHSKANTSCHRAUBE ISO	406518714	17	2	496	11 23 820 3	ANLENKSTUECK KPL
SECHSKANTSCHRAUBE ISO	406518714	3	3	524	99 14 137 14	UMLENKROLLE KPL
SECHSKANTSCHRAUBE ISO 4	11932241	7	12	196	10 57 423 9	KUEHLER MOTOR
SECHSKANTSCHRAUBE ISO 4	4066093	64	8	185	10 58 017 0	RUECKLAUFROHR
SECHSKANTSCHRAUBE ISO	406511914	60	12	58	10 56 070 1	TANK HYDR KPL
SECHSKANTSCHRAUBE ISO	406511914	60	6	184	10 57 532 2	ANSAUGROHR OEL KPL
SECHSKANTSCHRAUBE ISO	406511914	60	1	186	11 24 113 9	ANBAUTEILE DIESELMOTOR
SECHSKANTSCHRAUBE ISO	406511914	65	16	188	11 24 114 0	KUEHLER EINBAU WASSER
SECHSKANTSCHRAUBE ISO	406511914	63	8	195	11 24 114 1	KUEHLER EINBAU LADELUFT
SECHSKANTSCHRAUBE ISO	406511914	87	2	211	11 24 114 5	ANLAGE HARNSTOFF EINBAU
SECHSKANTSCHRAUBE ISO	406511914	61	40	300	11 24 114 6	ABDECKUNG
SECHSKANTSCHRAUBE ISO	406511914	23	35	302	11 24 409 0	VERKLEIDUNG OW EINBAU KP
SECHSKANTSCHRAUBE ISO	406511914	79	24	324	11 24 483 7	BEF-TEILE OW
SECHSKANTSCHRAUBE ISO	406511914	26	2	345	96 96 543 01	WINDENRAHMEN
SECHSKANTSCHRAUBE ISO	406511914	30	2	496	11 23 820 3	ANLENKSTUECK KPL
SECHSKANTSCHRAUBE ISO	406511914	44	4	588	11 29 426 7	MONTAGETEILE
SECHSKANTSCHRAUBE ISO	406511914	19	12	673	10 51 743 9	SEILEINZIEHWINDE KPL NRS
SECHSKANTSCHRAUBE ISO	406511914	11	3	782	11 26 771 6	MONTAGETEILE
SECHSKANTSCHRAUBE ISO 4	4066098	67	48	19	11 29 618 6	OW HYDR
SECHSKANTSCHRAUBE ISO 4	4066098	59	12	90	11 24 773 5	AGGREGAT HYDR
SECHSKANTSCHRAUBE ISO 4	4066098	63	12	185	10 58 017 0	RUECKLAUFROHR

15.2.2017

138387_ETK_001

1034

LIEBHERRAlphabetical index
Alphabetischer Index

Bezeichnung	Artikel	Pos.	Menge	Blatt	Baugruppe	Bezeichnung
SECHSKANTSCHRAUBE ISO	406511614	63	6	8	11 92 958 8	LUFTFUEHRUNG KPL
SECHSKANTSCHRAUBE ISO	406511614	18	2	55	10 51 961 6	OELKUEHLER EINBAU
SECHSKANTSCHRAUBE ISO	406511614	53	2	181	11 24 113 8	MOTORLAGER KPL
SECHSKANTSCHRAUBE ISO	406511614	66	8	188	11 24 114 0	KUEHLER EINBAU WASSER
SECHSKANTSCHRAUBE ISO	406511614	60	14	204	11 24 114 3	ABGASANLAGE
SECHSKANTSCHRAUBE ISO	406511614	60	4	300	11 24 114 6	ABDECKUNG
SECHSKANTSCHRAUBE ISO	406511614	31	28	302	11 24 409 0	VERKLEIDUNG OW EINBAU KP
SECHSKANTSCHRAUBE ISO	406511614	80	46	324	11 24 483 7	BEF-TEILE OW
SECHSKANTSCHRAUBE ISO	406511614	13	16	329	10 52 656 0	MONTAGETEILE
SECHSKANTSCHRAUBE ISO	406511614	94	2	497	11 23 820 3	ANLENKSTUECK KPL
SECHSKANTSCHRAUBE ISO	406511614	16	2	542	11 28 794 6	TRANSPORTSICHERUNG
SECHSKANTSCHRAUBE ISO	406511614	14	4	610	11 28 979 0	GITTERROSTTRAEGER
SECHSKANTSCHRAUBE ISO	406511614	16	2	613	11 28 982 7	TRANSPORTSICHERUNG
SECHSKANTSCHRAUBE ISO	406511614	26	4	697	10 52 547 1	ZUSATZSCHEINWERFER OW
SECHSKANTSCHRAUBE ISO	406511614	20	4	699	11 22 870 8	SCHEINWERFERHALTER KPL
SECHSKANTSCHRAUBE ISO 4	4001246	55	16	17	11 29 618 6	OW HYDR
SECHSKANTSCHRAUBE ISO 4	4001246	52	4	90	11 24 773 5	AGGREGAT HYDR
SECHSKANTSCHRAUBE ISO 4	4001246	6	16	373	10 55 216 1	VERROHRUNG HYDR
SECHSKANTSCHRAUBE ISO 4	4001246	670	4	513	10 51 959 1	VERROHRUNG HYDR
SECHSKANTSCHRAUBE ISO 4	4001246	616	4	737	10 51 973 8	SELBSTVERLADESYSTEM H
SECHSKANTSCHRAUBE ISO	406509314	64	1	8	11 92 958 8	LUFTFUEHRUNG KPL
SECHSKANTSCHRAUBE ISO	406509314	67	6	188	11 24 114 0	KUEHLER EINBAU WASSER
SECHSKANTSCHRAUBE ISO	406509314	64	2	195	11 24 114 1	KUEHLER EINBAU LADELUFT
SECHSKANTSCHRAUBE ISO	406509314	63	2	300	11 24 114 6	ABDECKUNG
SECHSKANTSCHRAUBE ISO	406509314	17	12	318	10 54 591 0	MOTORABDECKUNG
SECHSKANTSCHRAUBE ISO	406509314	81	23	324	11 24 483 7	BEF-TEILE OW
SECHSKANTSCHRAUBE ISO	406509314	87	16	497	11 23 820 3	ANLENKSTUECK KPL
SECHSKANTSCHRAUBE ISO	406509314	14	2	538	11 28 397 7	AUFFANGWANNE KPL
SECHSKANTSCHRAUBE ISO	406509314	14	2	539	11 28 397 8	AUFFANGWANNE KPL
SECHSKANTSCHRAUBE ISO	406509314	14	4	540	11 28 399 5	AUFFANGWANNE KPL
SECHSKANTSCHRAUBE ISO	406509314	14	4	541	11 28 399 7	AUFFANGWANNE KPL
SECHSKANTSCHRAUBE ISO	406509314	12	4	783	10 52 293 0	DW GEBER NRS
SECHSKANTSCHRAUBE ISO 4	11932240	8	4	196	10 57 423 9	KUEHLER MOTOR
SECHSKANTSCHRAUBE ISO	10539971	11	1	577	99 30 800 14	SPITZENENDSCHALTER EINBA
SECHSKANTSCHRAUBE ISO	10539971	14	1	635	10 55 753 7	SPITZENENDSCHALTER LI EIN
SECHSKANTSCHRAUBE ISO	10539971	14	1	636	10 55 757 6	SPITZENENDSCHALTER RE E
SECHSKANTSCHRAUBE ISO	10539971	19	1	662	97 15 079 03	SPITZENENDSCHALTER LI EIN
SECHSKANTSCHRAUBE ISO	10539971	19	1	664	97 15 080 03	SPITZENENDSCHALTER RE E
SECHSKANTSCHRAUBE ISO	406527814	65	4	8	11 92 958 8	LUFTFUEHRUNG KPL
SECHSKANTSCHRAUBE ISO	406527814	45	4	304	11 24 409 0	VERKLEIDUNG OW EINBAU KP
SECHSKANTSCHRAUBE ISO	406527814	82	8	324	11 24 483 7	BEF-TEILE OW
SECHSKANTSCHRAUBE ISO	406527814	4	3	524	99 14 137 14	UMLENKROLLE KPL
SECHSKANTSCHRAUBE ISO	406527814	20	4	693	10 52 547 1	ZUSATZSCHEINWERFER OW
SECHSKANTSCHRAUBE ISO	406527814	15	4	716	10 55 601 0	STURZSICHERUNG NRS
SECHSKANTSCHRAUBE ISO	406512014	19	2	55	10 51 961 6	OELKUEHLER EINBAU
SECHSKANTSCHRAUBE ISO	406512014	54	31	304	11 24 409 0	VERKLEIDUNG OW EINBAU KP
SECHSKANTSCHRAUBE ISO	406512014	19	8	318	10 54 591 0	MOTORABDECKUNG
SECHSKANTSCHRAUBE ISO	406512014	83	1	324	11 24 483 7	BEF-TEILE OW
SECHSKANTSCHRAUBE ISO	406512014	14	3	720	11 30 694 4	SCHIENE KPL
SECHSKANTSCHRAUBE ISO	406518614	24	5	302	11 24 409 0	VERKLEIDUNG OW EINBAU KP
SECHSKANTSCHRAUBE ISO	406518614	21	2	318	10 54 591 0	MOTORABDECKUNG
SECHSKANTSCHRAUBE ISO	406518614	47	8	709	99 10 116 14	SEILFUEHRUNG
SECHSKANTSCHRAUBE ISO	10538822	50	8	709	99 10 116 14	SEILFUEHRUNG
SECHSKANTSCHRAUBE ISO	10538822	14	2	782	11 26 771 6	MONTAGETEILE
SECHSKANTSCHRAUBE ISO	10539959	14	8	318	10 54 591 0	MOTORABDECKUNG
SECHSKANTSCHRAUBE ISO	10539959	41	34	688	10 55 372 1	DACHGELAENDER NRS
SECHSKANTSCHRAUBE ISO	10538823	62	4	200	11 24 114 2	ANSAUGANLAGE LUFT
SECHSKANTSCHRAUBE ISO	10538823	9	4	571	11 28 357 6	MONTAGETEILE
SECHSKANTSCHRAUBE ISO	406511214	88	6	211	11 24 114 5	ANLAGE HARNSTOFF EINBAU
SECHSKANTSCHRAUBE ISO	406511214	25	4	697	10 52 547 1	ZUSATZSCHEINWERFER OW

15.2.2017

138387_ETK_001

1035

LIEBHERR
 Alphabetical index
 Alphabetischer Index

Bezeichnung	Artikel	Pos.	Menge	Blatt	Baugruppe	Bezeichnung
SECHSKANTSCHRAUBE ISO	10539293	17	6	75	10 56 067 3	BATTERIE EINBAU KPL
SECHSKANTSCHRAUBE ISO	10539293	100	1	324	11 24 483 7	BEF-TEILE OW
SECHSKANTSCHRAUBE ISO	10539293	8	2	735	11 23 619 7	SELBSTVERLADESYSTEM NR
SECHSKANTSCHRAUBE ISO	406527914	3	1	65	10 55 268 1	MITNEHMER EINBAU
SECHSKANTSCHRAUBE ISO	406527914	68	4	188	11 24 114 0	KUEHLER EINBAU WASSER
SECHSKANTSCHRAUBE ISO	406527914	14	2	529	10 35 063 3	HALTERUNG
SECHSKANTSCHRAUBE ISO	406527914	38	16	688	10 55 372 1	DACHGELAENDER NRS
SECHSKANTSCHRAUBE ISO	10539294	14	2	716	10 55 601 0	STURZSICHERUNG NRS
SECHSKANTSCHRAUBE ISO	406512114	14	2	528	99 29 588 14	AUFLAGE
SECHSKANTSCHRAUBE ISO 4	10538834	24	8	466	11 31 390 8	MITTELTEIL KPL
SECHSKANTSCHRAUBE ISO	406528014	5	2	426	10 53 756 0	LEUCHTENHALTER KPL
SECHSKANTSCHRAUBE ISO	406517714	21	2	73	10 58 163 4	KABINENAUFHAENGUNG KPL
SECHSKANTSCHRAUBE ISO	406517714	65	2	195	11 24 114 1	KUEHLER EINBAU LADELUFT
SECHSKANTSCHRAUBE ISO	406517714	23	12	330	99 29 803 14	VERZURRUNG BALLAST
SECHSKANTSCHRAUBE ISO	406517714	38	4	580	11 24 336 5	ANLENKSTUECK NADEL KPL
SECHSKANTSCHRAUBE ISO 4	4980977	46	4	144	10 12 224 5	RS HEBEL
SECHSKANTSCHRAUBE ISO	406517914	56	4	181	11 24 113 8	MOTORLAGER KPL
SECHSKANTSCHRAUBE ISO	406517914	24	7	452	11 89 365 0	RAUPENTRAEGER RE KPL
SECHSKANTSCHRAUBE ISO	406517914	24	7	464	11 89 365 1	RAUPENTRAEGER LI KPL
SECHSKANTSCHRAUBE ISO	406517914	14	8	521	11 24 444 4	A-BOCK 1 KPL
SECHSKANTSCHRAUBE ISO	406517914	28	8	576	99 23 398 14	ROLLENSATZ
SECHSKANTSCHRAUBE ISO 4	4066124	56	12	90	11 24 773 5	AGGREGAT HYDR
SECHSKANTSCHRAUBE ISO	406517314	62	12	58	10 56 070 1	TANK HYDR KPL
SECHSKANTSCHRAUBE ISO	406517314	73	3	324	11 24 483 7	BEF-TEILE OW
SECHSKANTSCHRAUBE ISO	406517314	51	4	345	96 96 543 01	WINDENRAHMEN
SECHSKANTSCHRAUBE ISO	406517314	2	8	358	99 29 258 14	EZW ROLLENPAKET
SECHSKANTSCHRAUBE ISO	406517314	15	2	429	99 18 041 14	VERZURRUNG OW
SECHSKANTSCHRAUBE ISO	406517314	18	152	452	11 89 365 0	RAUPENTRAEGER RE KPL
SECHSKANTSCHRAUBE ISO	406517314	18	152	464	11 89 365 1	RAUPENTRAEGER LI KPL
SECHSKANTSCHRAUBE ISO	406517314	22	16	466	11 31 390 8	MITTELTEIL KPL
SECHSKANTSCHRAUBE ISO	406517314	16	4	471	11 22 050 0	WINDEN EINBAU
SECHSKANTSCHRAUBE ISO	406517314	16	4	486	11 22 050 1	WINDEN EINBAU
SECHSKANTSCHRAUBE ISO	406517314	16	4	496	11 23 820 3	ANLENKSTUECK KPL
SECHSKANTSCHRAUBE ISO	406517314	30	4	580	11 24 336 5	ANLENKSTUECK NADEL KPL
SECHSKANTSCHRAUBE ISO	406517314	32	4	581	10 53 140 9	ANLENKSTUECK EL
SECHSKANTSCHRAUBE ISO	406517314	41	12	631	11 28 774 6	MONTAGETEILE
SECHSKANTSCHRAUBE ISO	406517314	14	2	662	97 15 079 03	SPITZENENDSCHALTER LI EIN
SECHSKANTSCHRAUBE ISO	406517314	14	2	664	97 15 080 03	SPITZENENDSCHALTER RE E
SECHSKANTSCHRAUBE ISO	406517314	20	2	705	11 27 109 7	FANGSTANGE NRS
SECHSKANTSCHRAUBE ISO 4	4066122	65	8	19	11 29 618 6	OW HYDR
SECHSKANTSCHRAUBE ISO 4	4066122	65	6	185	10 58 017 0	RUECKLAUFROHR
SECHSKANTSCHRAUBE ISO	406518414	89	1	211	11 24 114 5	ANLAGE HARNSTOFF EINBAU
SECHSKANTSCHRAUBE ISO	406518414	18	4	496	11 23 820 3	ANLENKSTUECK KPL
SECHSKANTSCHRAUBE ISO	406518414	11	2	635	10 55 753 7	SPITZENENDSCHALTER LI EIN
SECHSKANTSCHRAUBE ISO	406518414	11	2	636	10 55 757 6	SPITZENENDSCHALTER RE E
SECHSKANTSCHRAUBE ISO	406518414	27	2	662	97 15 079 03	SPITZENENDSCHALTER LI EIN
SECHSKANTSCHRAUBE ISO	406518414	27	2	664	97 15 080 03	SPITZENENDSCHALTER RE E
SECHSKANTSCHRAUBE ISO 4	4600366	61	36	19	11 29 618 6	OW HYDR
SECHSKANTSCHRAUBE ISO 4	4600366	613	8	333	10 51 969 8	NADELEINZIEHWINDE HYDR
SECHSKANTSCHRAUBE ISO 4	4600366	7	8	373	10 55 216 1	VERROHRUNG HYDR
SECHSKANTSCHRAUBE ISO	406511414	67	8	181	11 24 113 8	MOTORLAGER KPL
SECHSKANTSCHRAUBE ISO	406511414	60	6	182	10 51 948 1	ANSAUGROHR OEL
SECHSKANTSCHRAUBE ISO	406511414	22	3	349	10 51 968 6	EZW OW EINBAU KPL
SECHSKANTSCHRAUBE ISO	406511414	49	2	496	11 23 820 3	ANLENKSTUECK KPL
SECHSKANTSCHRAUBE ISO 4	4600706	17	4	332	10 51 969 7	NADELEINZIEHWINDE
SECHSKANTSCHRAUBE ISO	406519214	62	4	204	11 24 114 3	ABGASANLAGE
SECHSKANTSCHRAUBE ISO	406512614	66	1	195	11 24 114 1	KUEHLER EINBAU LADELUFT
SECHSKANTSCHRAUBE ISO 4	4902260	60	10	185	10 58 017 0	RUECKLAUFROHR
SECHSKANTSCHRAUBE ISO	406527614	35	4	73	10 58 163 4	KABINENAUFHAENGUNG KPL
SECHSKANTSCHRAUBE ISO	406527614	15	4	650	11 24 824 3	A-BOCK KPL

15.2.2017

138387_ETK_001

1036

LIEBHERRAlphabetical index
Alphabetischer Index

Bezeichnung	Artikel	Pos.	Menge	Blatt	Baugruppe	Bezeichnung
SECHSKANTSCHRAUBE ISO	10538828	16	2	592	99 35 031 14	SEILSCHUTZ KPL
SECHSKANTSCHRAUBE ISO 4	10554335	54	8	17	11 29 618 6	OW HYDR
SECHSKANTSCHRAUBE ISO	406527714	13	2	705	11 27 109 7	FANGSTANGE NRS
SECHSKANTSCHRAUBE ISO	10538830	74	8	324	11 24 483 7	BEF-TEILE OW
SECHSKANTSCHRAUBE ISO	10539311	6	6	350	10 51 968 7	HAUPT EZW HYDR
SECHSKANTSCHRAUBE ISO 4	10539297	17	4	584	11 29 649 2	BOLZEN KPL
SECHSKANTSCHRAUBE ISO 4	10539300	62	24	19	11 29 618 6	OW HYDR
SECHSKANTSCHRAUBE ISO 4	10539300	615	2	350	10 51 968 7	HAUPT EZW HYDR
SECHSKANTSCHRAUBE ISO 4	10539300	19	16	433	11 89 300 5	VERROHRUNG HYDR
SECHSKANTSCHRAUBE ISO 4	10539300	750	8	482	11 26 260 6	WINDE 1 HYDR
SECHSKANTSCHRAUBE ISO 4	10539300	750	16	488	11 26 261 1	WINDE 2 HYDR
SECHSKANTSCHRAUBE ISO 4	10539305	17	8	433	11 89 300 5	VERROHRUNG HYDR
SECHSKANTSCHRAUBE ISO 4	10539307	10	4	482	11 26 260 6	WINDE 1 HYDR
SECHSKANTSCHRAUBE ISO 4	10539307	10	4	488	11 26 261 1	WINDE 2 HYDR
SECHSKANTSCHRAUBE ISO	10543914	62	2	181	11 24 113 8	MOTORLAGER KPL
SECHSKANTSCHRAUBE ISO 4	10539315	62	4	186	11 24 113 9	ANBAUTEILE DIESELMOTOR
SECHSKANTSCHRAUBE ISO 4	10539315	29	2	349	10 51 968 6	EZW OW EINBAU KPL
SECHSKANTSCHRAUBE ISO 4	10539315	35	4	452	11 89 365 0	RAUPENTRAEGER RE KPL
SECHSKANTSCHRAUBE ISO 4	10539315	35	4	464	11 89 365 1	RAUPENTRAEGER LI KPL
SECHSKANTSCHRAUBE ISO 4	10539316	4	4	65	10 55 268 1	MITNEHMER EINBAU
SECHSKANTSCHRAUBE ISO 4	10539316	35	4	588	11 29 426 7	MONTAGETEILE
SECHSKANTSCHRAUBE ISO 4	10539316	43	2	596	11 29 938 4	MONTAGETEILE
SECHSKANTSCHRAUBE ISO 4	10539316	30	8	750	11 89 568 6	SELBSTVERLADESYSTEM NR
SECHSKANTSCHRAUBE ISO 4	10539317	60	6	61	10 56 073 2	KRAFTSTOFFTANK EINBAU
SECHSKANTSCHRAUBE ISO 4	10539317	59	8	181	11 24 113 8	MOTORLAGER KPL
SECHSKANTSCHRAUBE ISO 4	10539317	103	2	324	11 24 483 7	BEF-TEILE OW
SECHSKANTSCHRAUBE ISO 4	10539317	52	54	452	11 89 365 0	RAUPENTRAEGER RE KPL
SECHSKANTSCHRAUBE ISO 4	10539317	52	54	464	11 89 365 1	RAUPENTRAEGER LI KPL
SECHSKANTSCHRAUBE ISO 4	10539317	31	2	576	99 23 398 14	ROLLENSATZ
SECHSKANTSCHRAUBE ISO 4	10539317	14	5	582	11 29 648 5	BOLZEN KPL
SECHSKANTSCHRAUBE ISO 4	10539317	45	8	588	11 29 426 7	MONTAGETEILE
SECHSKANTSCHRAUBE ISO 4	10539317	35	8	596	11 29 938 4	MONTAGETEILE
SECHSKANTSCHRAUBE ISO 4	10539317	36	8	658	11 28 756 4	MONTAGETEILE
SECHSKANTSCHRAUBE ISO 4	10539318	58	8	181	11 24 113 8	MOTORLAGER KPL
SECHSKANTSCHRAUBE ISO 4	10539318	7	8	345	96 96 543 01	WINDENRAHMEN
SECHSKANTSCHRAUBE ISO 4	10539318	17	28	466	11 31 390 8	MITTELTEIL KPL
SECHSKANTSCHRAUBE ISO 4	10539318	38	2	576	99 23 398 14	ROLLENSATZ
SECHSKANTSCHRAUBE ISO 4	10539318	35	16	658	11 28 756 4	MONTAGETEILE
SECHSKANTSCHRAUBE ISO 4	10543902	60	12	181	11 24 113 8	MOTORLAGER KPL
SECHSKANTSCHRAUBE ISO 4	10543902	31	10	338	93 88 500 01	SEILTROMMEL
SECHSKANTSCHRAUBE ISO 4	10543902	11	4	345	96 96 543 01	WINDENRAHMEN
SECHSKANTSCHRAUBE ISO 4	10543902	15	4	370	10 51 968 2	DW OW
SECHSKANTSCHRAUBE ISO 4	10543902	39	4	576	99 23 398 14	ROLLENSATZ
SECHSKANTSCHRAUBE ISO 4	10543903	62	3	56	10 56 070 0	TANK HYDR EINBAU
SECHSKANTSCHRAUBE ISO 4	10543903	3	28	345	96 96 543 01	WINDENRAHMEN
SECHSKANTSCHRAUBE ISO 4	10543903	13	4	349	10 51 968 6	EZW OW EINBAU KPL
SECHSKANTSCHRAUBE ISO 4	10543904	63	3	56	10 56 070 0	TANK HYDR EINBAU
SECHSKANTSCHRAUBE ISO 4	10543905	61	8	181	11 24 113 8	MOTORLAGER KPL
SECHSKANTSCHRAUBE ISO 4	10543905	28	12	349	10 51 968 6	EZW OW EINBAU KPL
SECHSKANTSCHRAUBE ISO 4	10543907	57	4	90	11 24 773 5	AGGREGAT HYDR
SECHSKANTSCHRAUBE ISO 4	10543910	27	8	452	11 89 365 0	RAUPENTRAEGER RE KPL
SECHSKANTSCHRAUBE ISO 4	10543910	27	8	464	11 89 365 1	RAUPENTRAEGER LI KPL
SECHSKANTSCHRAUBE ISO	10543932	4	4	452	11 89 365 0	RAUPENTRAEGER RE KPL
SECHSKANTSCHRAUBE ISO	10543932	4	4	464	11 89 365 1	RAUPENTRAEGER LI KPL
SECHSKANTSCHRAUBE ISO 4	10543917	4	1	480	10 57 462 9	BOLZEN KPL
SECHSKANTSCHRAUBE ISO 4	10543918	48	2	709	99 10 116 14	SEILFUEHRUNG
SECHSKANTSCHRAUBE ISO 4	10543919	63	2	200	11 24 114 2	ANSAUGANLAGE LUFT
SECHSKANTSCHRAUBE ISO 4	10543919	48	2	521	11 24 444 4	A-BOCK 1 KPL
SECHSKANTSCHRAUBE ISO 4	10543919	51	2	709	99 10 116 14	SEILFUEHRUNG
SECHSKANTSCHRAUBE ISO 4	10543920	14	22	349	10 51 968 6	EZW OW EINBAU KPL

15.2.2017

138387_ETK_001

1037

LIEBHERRAlphabetical index
Alphabetischer Index

Bezeichnung	Artikel	Pos.	Menge	Blatt	Baugruppe	Bezeichnung
SECHSKANTSCHRAUBE ISO 4	10543920	44	4	452	11 89 365 0	RAUPENTRAEGER RE KPL
SECHSKANTSCHRAUBE ISO 4	10543920	87	2	456	96 93 178 01	FAHRANTRIEB
SECHSKANTSCHRAUBE ISO 4	10543920	41	4	464	11 89 365 1	RAUPENTRAEGER LI KPL
SECHSKANTSCHRAUBE ISO 4	10543921	18	4	466	11 31 390 8	MITTELTEIL KPL
SECHSKANTSCHRAUBE ISO 4	10543921	49	2	521	11 24 444 4	A-BOCK 1 KPL
SECHSKANTSCHRAUBE ISO 4	10543922	58	4	90	11 24 773 5	AGGREGAT HYDR
SECHSKANTSCHRAUBE ISO 4	10543922	25	4	673	10 51 743 9	SEILEINZIEHWINDE KPL NRS
SECHSKANTSCHRAUBE ISO 4	10543924	15	4	471	11 22 050 0	WINDEN EINBAU
SECHSKANTSCHRAUBE ISO 4	10543924	15	4	486	11 22 050 1	WINDEN EINBAU
SECHSKANTSCHRAUBE ISO 4	10543925	68	12	456	96 93 178 01	FAHRANTRIEB
SECHSKANTSCHRAUBE ISO 4	10545854	22	2	452	11 89 365 0	RAUPENTRAEGER RE KPL
SECHSKANTSCHRAUBE ISO 4	10545854	22	2	464	11 89 365 1	RAUPENTRAEGER LI KPL
SECHSKANTSCHRAUBE ISO 4	10545854	47	4	521	11 24 444 4	A-BOCK 1 KPL
SECHSKANTSCHRAUBE ISO 4	10543944	25	12	452	11 89 365 0	RAUPENTRAEGER RE KPL
SECHSKANTSCHRAUBE ISO 4	10543944	25	12	464	11 89 365 1	RAUPENTRAEGER LI KPL
SECHSKANTSCHRAUBE ISO 4	11250998	468	8	94	11 24 682 0	VERTEILERGETRIEBE
SECHSKANTSCHRAUBE ISO 4	485553914	16	3	783	10 52 293 0	DW GEBER NRS
SECHSKANTSCHRAUBE ISO 4	406501814	22	2	75	10 56 067 3	BATTERIE EINBAU KPL
SECHSKANTSCHRAUBE ISO 4	406501814	62	8	496	11 23 820 3	ANLENKSTUECK KPL
SECHSKANTSCHRAUBE ISO 4	10567564	33	3	750	11 89 568 6	SELBSTVERLADESYSTEM NR
SECHSKANTSCHRAUBE ISO 4	485557714	36	3	338	93 88 500 01	SEILTROMMEL
SECHSKANTSCHRAUBE ISO 4	485557714	29	8	390	11 27 970 6	KABINE KPL
SECHSKANTSCHRAUBE ISO 4	485557714	5	2	669	11 22 322 6	MODEM KPL NRS
SECHSKANTSCHRAUBE ISO 4	406501714	79	5	211	11 24 114 5	ANLAGE HARNSTOFF EINBAU
SECHSKANTSCHRAUBE ISO 4	406501714	22	5	390	11 27 970 6	KABINE KPL
SECHSKANTSCHRAUBE ISO 4	406501714	4	8	426	10 53 756 0	LEUCHTENHALTER KPL
SECHSKANTSCHRAUBE ISO 4	406501714	18	3	768	10 58 064 7	VIDEOUEBERWACHUNGSANL
SECHSKANTSCHRAUBE ISO 4	406532614	68	1	324	11 24 483 7	BEF-TEILE OW
SECHSKANTSCHRAUBE ISO 4	406532614	13	3	471	11 22 050 0	WINDEN EINBAU
SECHSKANTSCHRAUBE ISO 4	406532614	13	3	486	11 22 050 1	WINDEN EINBAU
SECHSKANTSCHRAUBE ISO 4	406532614	60	24	496	11 23 820 3	ANLENKSTUECK KPL
SECHSKANTSCHRAUBE ISO 4	406532614	13	18	507	10 58 193 7	GITTERROST KPL
SECHSKANTSCHRAUBE ISO 4	406532614	30	8	521	11 24 444 4	A-BOCK 1 KPL
SECHSKANTSCHRAUBE ISO 4	406532614	68	4	580	11 24 336 5	ANLENKSTUECK NADEL KPL
SECHSKANTSCHRAUBE ISO 4	406532614	24	2	673	10 51 743 9	SEILEINZIEHWINDE KPL NRS
SECHSKANTSCHRAUBE ISO 4	406532614	22	2	718	10 55 280 7	GITTERROST KPL
SECHSKANTSCHRAUBE ISO 4	406532614	20	2	726	10 55 514 8	STURZSICHERUNG NRS
SECHSKANTSCHRAUBE ISO 4	406532614	17	2	728	11 26 901 8	HALTER KPL
SECHSKANTSCHRAUBE ISO 4	406532614	21	3	768	10 58 064 7	VIDEOUEBERWACHUNGSANL
SECHSKANTSCHRAUBE ISO 4	406532614	4	4	783	10 52 293 0	DW GEBER NRS
SECHSKANTSCHRAUBE ISO 4	406518514	63	3	204	11 24 114 3	ABGASANLAGE
SECHSKANTSCHRAUBE ISO 4	406518514	80	10	211	11 24 114 5	ANLAGE HARNSTOFF EINBAU
SECHSKANTSCHRAUBE ISO 4	10538797	2	4	669	11 22 322 6	MODEM KPL NRS
SECHSKANTSCHRAUBE ISO 4	406551114	69	2	324	11 24 483 7	BEF-TEILE OW
SECHSKANTSCHRAUBE ISO 4	10538799	83	2	211	11 24 114 5	ANLAGE HARNSTOFF EINBAU
SECHSKANTSCHRAUBE ISO 4	10538799	12	8	530	11 27 411 8	HALTESTANGEN EINBAU NRS
SECHSKANTSCHRAUBE ISO 4	10538799	12	8	548	11 27 411 9	HALTESTANGEN EINBAU NRS
SECHSKANTSCHRAUBE ISO 4	10538799	12	16	556	11 27 412 0	HALTESTANGEN EINBAU NRS
SECHSKANTSCHRAUBE ISO 4	10538799	9	4	605	99 31 679 14	ABSTUETZUNG KPL
SECHSKANTSCHRAUBE ISO 4	10538799	16	2	665	11 23 653 3	AUFLAGE KPL
SECHSKANTSCHRAUBE ISO 4	10538799	12	2	671	11 21 552 4	WINKELANZEIGE NRS
SECHSKANTSCHRAUBE ISO 4	10526837	84	2	211	11 24 114 5	ANLAGE HARNSTOFF EINBAU
SECHSKANTSCHRAUBE ISO 4	10526837	55	1	390	11 27 970 6	KABINE KPL
SECHSKANTSCHRAUBE ISO 4	10526837	13	16	466	11 31 390 8	MITTELTEIL KPL
SECHSKANTSCHRAUBE ISO 4	10526837	24	4	695	10 52 547 1	ZUSATZSCHEINWERFER OW
SECHSKANTSCHRAUBE ISO 4	10538800	60	2	8	11 92 958 8	LUFTFUEHRUNG KPL
SECHSKANTSCHRAUBE ISO 4	10538801	31	8	466	11 31 390 8	MITTELTEIL KPL
SECHSKANTSCHRAUBE ISO	10538796	12	2	727	10 55 722 4	STURZSICHERUNG NRS
SECHSKANTSCHRAUBE ISO 4	10538806	33	2	709	99 10 116 14	SEILFUEHRUNG
SECHSKANTSCHRAUBE ISO	10538812	29	4	496	11 23 820 3	ANLENKSTUECK KPL

15.2.2017

138387_ETK_001

1038

LIEBHERR
 Alphabetical index
 Alphabetischer Index

Bezeichnung	Artikel	Pos.	Menge	Blatt	Baugruppe	Bezeichnung
SECHSKANTSCHRAUBE ISO 4	406501614	10	4	568	11 28 610 5	ARRETIERUNG KPL
SECHSKANTSCHRAUBE ISO 4	406501514	11	2	71	92 65 477 14	FEUERLOESCHER NRS
SECHSKANTSCHRAUBE ISO 4	406501514	66	6	73	10 58 163 4	KABINENAUFHAENGUNG KPL
SECHSKANTSCHRAUBE ISO 4	406501514	59	6	188	11 24 114 0	KUEHLER EINBAU WASSER
SECHSKANTSCHRAUBE ISO 4	406501514	18	6	370	10 51 968 2	DW OW
SECHSKANTSCHRAUBE ISO 4	406501514	39	14	390	11 27 970 6	KABINE KPL
SECHSKANTSCHRAUBE ISO 4	406501514	3	2	427	11 30 962 5	HALTER KPL
SECHSKANTSCHRAUBE ISO 4	406501514	32	4	750	11 89 568 6	SELBSTVERLADESYSTEM NR
SECHSKANTSCHRAUBE ISO 4	406501514	6	1	769	10 57 848 6	MONITOR KABINE ANBAU
SECHSKANTSCHRAUBE ISO 4	406518814	54	4	181	11 24 113 8	MOTORLAGER KPL
SECHSKANTSCHRAUBE ISO 4	406518814	81	4	211	11 24 114 5	ANLAGE HARNSTOFF EINBAU
SECHSKANTSCHRAUBE ISO 4	406518814	94	8	324	11 24 483 7	BEF-TEILE OW
SECHSKANTSCHRAUBE ISO 4	406518814	23	4	518	11 27 536 5	RUECKFALLSTUETZEN EINBA
SECHSKANTSCHRAUBE ISO 4	406518814	20	6	768	10 58 064 7	VIDEOUEBERWACHUNGSANL
SECHSKANTSCHRAUBE ISO 4	406518814	14	3	783	10 52 293 0	DW GEBER NRS
SECHSKANTSCHRAUBE ISO 4	406501414	61	4	8	11 92 958 8	LUFTFUEHRUNG KPL
SECHSKANTSCHRAUBE ISO 4	406501414	65	8	181	11 24 113 8	MOTORLAGER KPL
SECHSKANTSCHRAUBE ISO 4	406501414	60	4	195	11 24 114 1	KUEHLER EINBAU LADELUFT
SECHSKANTSCHRAUBE ISO 4	406501414	60	2	198	11 28 574 7	WP
SECHSKANTSCHRAUBE ISO 4	406501414	60	4	200	11 24 114 2	ANSAUGANLAGE LUFT
SECHSKANTSCHRAUBE ISO 4	406501414	78	1	211	11 24 114 5	ANLAGE HARNSTOFF EINBAU
SECHSKANTSCHRAUBE ISO 4	406501414	35	11	302	11 24 409 0	VERKLEIDUNG OW EINBAU KP
SECHSKANTSCHRAUBE ISO 4	406501414	95	2	324	11 24 483 7	BEF-TEILE OW
SECHSKANTSCHRAUBE ISO 4	406501414	15	2	332	10 51 969 7	NADELEINZIEHWINDE
SECHSKANTSCHRAUBE ISO 4	406501414	26	19	390	11 27 970 6	KABINE KPL
SECHSKANTSCHRAUBE ISO 4	406501414	11	6	466	11 31 390 8	MITTELTEIL KPL
SECHSKANTSCHRAUBE ISO 4	406501414	69	11	496	11 23 820 3	ANLENKSTUECK KPL
SECHSKANTSCHRAUBE ISO 4	406501414	25	1	536	11 28 390 8	AL BEGEHUNG
SECHSKANTSCHRAUBE ISO 4	406501414	25	1	552	11 28 583 8	AL BEGEHUNG
SECHSKANTSCHRAUBE ISO 4	406501414	25	1	560	11 28 626 1	AL BEGEHUNG
SECHSKANTSCHRAUBE ISO 4	406501414	32	5	580	11 24 336 5	ANLENKSTUECK NADEL KPL
SECHSKANTSCHRAUBE ISO 4	406501414	22	4	673	10 51 743 9	SEILEINZIEHWINDE KPL NRS
SECHSKANTSCHRAUBE ISO 4	406501414	45	40	688	10 55 372 1	DACHGELAENDER NRS
SECHSKANTSCHRAUBE ISO 4	406501414	33	2	768	10 58 064 7	VIDEOUEBERWACHUNGSANL
SECHSKANTSCHRAUBE ISO	4062002	64	16	19	11 29 618 6	OW HYDR
SECHSKANTSCHRAUBE ISO 4	406501314	12	2	68	11 26 557 2	MONTAGETEILE
SECHSKANTSCHRAUBE ISO 4	406501314	28	2	73	10 58 163 4	KABINENAUFHAENGUNG KPL
SECHSKANTSCHRAUBE ISO 4	406501314	66	2	181	11 24 113 8	MOTORLAGER KPL
SECHSKANTSCHRAUBE ISO 4	406501314	63	8	188	11 24 114 0	KUEHLER EINBAU WASSER
SECHSKANTSCHRAUBE ISO 4	406501314	61	6	195	11 24 114 1	KUEHLER EINBAU LADELUFT
SECHSKANTSCHRAUBE ISO 4	406501314	82	4	211	11 24 114 5	ANLAGE HARNSTOFF EINBAU
SECHSKANTSCHRAUBE ISO 4	406501314	96	10	324	11 24 483 7	BEF-TEILE OW
SECHSKANTSCHRAUBE ISO 4	406501314	20	4	469	99 26 718 14	PODEST
SECHSKANTSCHRAUBE ISO 4	406501314	21	10	496	11 23 820 3	ANLENKSTUECK KPL
SECHSKANTSCHRAUBE ISO 4	406501314	12	3	581	10 53 140 9	ANLENKSTUECK EL
SECHSKANTSCHRAUBE ISO 4	406501314	11	2	585	11 29 451 7	SEILSCHUTZ KPL
SECHSKANTSCHRAUBE ISO 4	406501314	11	2	591	11 29 488 4	SEILSCHUTZ KPL
SECHSKANTSCHRAUBE ISO 4	406501314	39	3	631	11 28 774 6	MONTAGETEILE
SECHSKANTSCHRAUBE ISO 4	406501314	11	2	633	11 29 457 3	SEILSCHUTZ KPL
SECHSKANTSCHRAUBE ISO 4	406501314	11	2	634	11 29 462 6	SEILSCHUTZ KPL
SECHSKANTSCHRAUBE ISO 4	406501314	21	6	673	10 51 743 9	SEILEINZIEHWINDE KPL NRS
SECHSKANTSCHRAUBE ISO 4	406501314	32	2	709	99 10 116 14	SEILFUEHRUNG
SECHSKANTSCHRAUBE ISO 4	406501314	18	2	716	10 55 601 0	STURZSICHERUNG NRS
SECHSKANTSCHRAUBE ISO 4	406517614	62	4	195	11 24 114 1	KUEHLER EINBAU LADELUFT
SECHSKANTSCHRAUBE ISO 4	406517614	97	2	324	11 24 483 7	BEF-TEILE OW
SECHSKANTSCHRAUBE ISO 4	406517614	14	4	718	10 55 280 7	GITTERROST KPL
SECHSKANTSCHRAUBE ISO 4	406517614	13	2	787	10 52 155 4	BETANKUNGSANLAGE NRS
SECHSKANTSCHRAUBE ISO 4	11932242	6	1	196	10 57 423 9	KUEHLER MOTOR
SECHSKANTSCHRAUBE ISO 4	406532914	98	1	324	11 24 483 7	BEF-TEILE OW
SECHSKANTSCHRAUBE ISO 4	406532914	18	2	507	10 58 193 7	GITTERROST KPL

15.2.2017

138387_ETK_001

1039

LIEBHERRAlphabetical index
Alphabetischer Index

Bezeichnung	Artikel	Pos.	Menge	Blatt	Baugruppe	Bezeichnung
SECHSKANTSCHRAUBE ISO 4	406532914	27	4	567	11 28 629 9	MONTAGETEILE
SECHSKANTSCHRAUBE ISO 4	406532914	61	1	722	11 30 567 0	TRANSPORTSICHERUNG
SECHSKANTSCHRAUBE ISO 4	406508014	61	3	496	11 23 820 3	ANLENKSTUECK KPL
SECHSKANTSCHRAUBE ISO 4	406508014	56	4	580	11 24 336 5	ANLENKSTUECK NADEL KPL
SECHSKANTSCHRAUBE ISO 4	406508014	46	2	688	10 55 372 1	DACHGELAENDER NRS
SECHSKANTSCHRAUBE ISO 4	10538807	36	5	302	11 24 409 0	VERKLEIDUNG OW EINBAU KP
SECHSKANTSCHRAUBE ISO 4	10538807	13	16	469	99 26 718 14	PODEST
SECHSKANTSCHRAUBE ISO 4	10538807	54	17	496	11 23 820 3	ANLENKSTUECK KPL
SECHSKANTSCHRAUBE ISO 4	10538807	24	3	536	11 28 390 8	AL BEGEHUNG
SECHSKANTSCHRAUBE ISO 4	10538807	24	3	552	11 28 583 8	AL BEGEHUNG
SECHSKANTSCHRAUBE ISO 4	10538807	24	3	560	11 28 626 1	AL BEGEHUNG
SECHSKANTSCHRAUBE ISO 4	10538807	11	2	580	11 24 336 5	ANLENKSTUECK NADEL KPL
SECHSKANTSCHRAUBE ISO 4	10538807	15	4	610	11 28 979 0	GITTERROSTTRAEGER
SECHSKANTSCHRAUBE ISO 4	10538807	16	2	650	11 24 824 3	A-BOCK KPL
SECHSKANTSCHRAUBE ISO 4	10538807	11	12	690	11 24 147 8	UW PODEST
SECHSKANTSCHRAUBE ISO 4	10538807	11	16	691	11 24 575 5	PODEST
SECHSKANTSCHRAUBE ISO 4	10331506	39	6	302	11 24 409 0	VERKLEIDUNG OW EINBAU KP
SECHSKANTSCHRAUBE ISO 4	10331506	20	19	496	11 23 820 3	ANLENKSTUECK KPL
SECHSKANTSCHRAUBE ISO 4	10331506	13	8	509	99 34 198 14	SCHILD LIEBHERR
SECHSKANTSCHRAUBE ISO 4	10331506	25	2	662	97 15 079 03	SPITZENENDSCHALTER LI EIN
SECHSKANTSCHRAUBE ISO 4	10331506	25	2	664	97 15 080 03	SPITZENENDSCHALTER RE E
SECHSKANTSCHRAUBE ISO 4	10538808	34	2	596	11 29 938 4	MONTAGETEILE
SECHSKANTSCHRAUBE ISO 4	10331507	11	6	318	10 54 591 0	MOTORABDECKUNG
SECHSKANTSCHRAUBE ISO 4	10331507	10	2	364	99 29 386 14	KONSOLE KPL
SECHSKANTSCHRAUBE ISO 4	10331507	10	2	365	99 29 434 14	KONSOLE KPL
SECHSKANTSCHRAUBE ISO 4	10331507	13	2	537	11 28 391 3	BEFESTIGUNGSCHELLE
SECHSKANTSCHRAUBE ISO 4	10331507	17	2	577	99 30 800 14	SPITZENENDSCHALTER EINBA
SECHSKANTSCHRAUBE ISO 4	10331507	13	2	611	11 28 667 9	BEFESTIGUNGSCHELLE
SECHSKANTSCHRAUBE ISO 4	10331507	13	2	635	10 55 753 7	SPITZENENDSCHALTER LI EIN
SECHSKANTSCHRAUBE ISO 4	10331507	13	2	636	10 55 757 6	SPITZENENDSCHALTER RE E
SECHSKANTSCHRAUBE ISO 4	10331507	18	4	728	11 26 901 8	HALTER KPL
SECHSKANTSCHRAUBE ISO 4	10541592	22	4	735	11 23 619 7	SELBSTVERLADESYSTEM NR
SECHSKANTSCHRAUBE ISO 4	10538809	50	2	181	11 24 113 8	MOTORLAGER KPL
SECHSKANTSCHRAUBE ISO 4	10538809	64	2	188	11 24 114 0	KUEHLER EINBAU WASSER
SECHSKANTSCHRAUBE ISO 4	10538809	60	2	205	11 24 114 4	KRAFTSTOFFANLAGE
SECHSKANTSCHRAUBE ISO 4	10538809	13	2	535	11 28 725 5	SEILSCHUTZ KPL
SECHSKANTSCHRAUBE ISO 4	10538809	13	2	660	11 28 908 0	SEILSCHUTZ KPL
SECHSKANTSCHRAUBE ISO 4	10541593	85	6	211	11 24 114 5	ANLAGE HARNSTOFF EINBAU
SECHSKANTSCHRAUBE ISO 4	10538810	37	2	496	11 23 820 3	ANLENKSTUECK KPL
SECHSKANTSCHRAUBE ISO	407003014	66	3	8	11 92 958 8	LUFTFUEHRUNG KPL
SECHSKANTSCHRAUBE ISO	406154014	30	45	452	11 89 365 0	RAUPENTRAEGER RE KPL
SECHSKANTSCHRAUBE ISO	406154014	30	45	464	11 89 365 1	RAUPENTRAEGER LI KPL
SECHSRUNDSCHRAUBE M10X	10138772	5	24	279	10 14 144 4	ABGASROHR ANBAU
SECHSRUNDSCHRAUBE M16	10118912	4	10	293	10 11 892 9	SCHWUNGRAD ANBAU
SECHSRUNDSCHRAUBE M16	10125439	3	6	236	10 13 176 8	ZYL KOPF ANBAU
SECHSRUNDSCHRAUBE M8X	10127323	9	13	283	10 14 511 2	ABGASSTUTZEN ANBAU
SECHSRUNDSCHRAUBE M8X2	10118695	3	4	281	10 14 737 0	HITZESCHUTZ MIT BEFEST.
SECHSRUNDSCHRAUBE M8X	10125702	9	2	267	10 14 967 6	VERBINDUNGSLEITUNG ANBA
SEIL	773400508	18	0.6	705	11 27 109 7	FANGSTANGE NRS
SEIL	774730714	12	40	346	99 23 387 14	BESEILUNG EZW NADEL AL
SEIL	774762314	11	1	673	10 51 743 9	SEILEINZIEHWINDE KPL NRS
SEIL LI	11227045	10	1	369	11 22 703 7	BESEILUNG EZW HAUPT AL
SEIL LI	790517014	122	1	3	01 38 387 14	LR 1300 SX
SEIL LI	790517114	121	1	3	01 38 387 14	LR 1300 SX
SEIL RE	10227828	10	1	346	99 23 387 14	BESEILUNG EZW NADEL AL
SEILEINZIEHWINDE KPL NRS	10517439	550	1	3	01 38 387 14	LR 1300 SX
SEILEINZUGSWINDE HYDR NR	10542516	2	1	673	10 51 743 9	SEILEINZIEHWINDE KPL NRS
SEILFESTPUNKT	11210606	5	1	640	79 04 871 14	UNTERFLASCHE
SEILFUEHRUNG	991011614	605	1	4	01 38 387 14	LR 1300 SX
SEILFUEHRUNG SCHWK	991011714	10	1	709	99 10 116 14	SEILFUEHRUNG

15.2.2017

138387_ETK_001

1040

LIEBHERRAlphabetical index
Alphabetischer Index

Bezeichnung	Artikel	Pos.	Menge	Blatt	Baugruppe	Bezeichnung
SEILHALTERUNG NRS	11236266	680	2	4	01 38 387 14	LR 1300 SX
SEILKLEMME	540271714	5	1	681	54 02 702 14	SEILTROMMEL KPL
SEILKLEMME	773910114	19	2	705	11 27 109 7	FANGSTANGE NRS
SEILROLLE	10504352	1	3	640	79 04 871 14	UNTERFLASCHE
SEILROLLE	967217003	1	1	678	96 72 161 03	SEILROLLE KPL
SEILROLLE KPL	790202014	10	10	576	99 23 398 14	ROLLENSATZ
SEILROLLE KPL	790202014	6	5	631	11 28 774 6	MONTAGETEILE
SEILROLLE KPL	790202014	1	1	637	91 89 071 14	SPITZEN AL UMBAU
SEILROLLE KPL	790202014	10	4	658	11 28 756 4	MONTAGETEILE
SEILROLLE KPL	790202014	12	1	707	91 92 763 14	HAKENBETRIEB 2 NRS
SEILROLLE KPL	914690714	4	12	358	99 29 258 14	EZW ROLLENPAKET
SEILROLLE KPL	914690714	13	13	521	11 24 444 4	A-BOCK 1 KPL
SEILROLLE KPL	914941914	13	4	709	99 10 116 14	SEILFUEHRUNG
SEILROLLE KPL	915523714	12	1	576	99 23 398 14	ROLLENSATZ
SEILROLLE KPL	915523714	5	9	588	11 29 426 7	MONTAGETEILE
SEILROLLE KPL	915523714	11	7	596	11 29 938 4	MONTAGETEILE
SEILROLLE KPL	915523714	12	1	709	99 10 116 14	SEILFUEHRUNG
SEILROLLE KPL	919279914	11	3	576	99 23 398 14	ROLLENSATZ
SEILROLLE KPL	919279914	4	1	588	11 29 426 7	MONTAGETEILE
SEILROLLE KPL	919279914	12	1	596	11 29 938 4	MONTAGETEILE
SEILROLLE KPL	919279914	10	2	707	91 92 763 14	HAKENBETRIEB 2 NRS
SEILROLLE KPL	967216103	14	2	673	10 51 743 9	SEILEINZIEHWINDE KPL NRS
SEILSCHEIBE	11271491	1	1	641	10 50 435 2	SEILROLLE
SEILSCHEIBE	11313291	3	5	647	10 56 106 5	UNTERFLASCHE
SEILSCHUTZ	10349201	10	1	588	11 29 426 7	MONTAGETEILE
SEILSCHUTZ	10349201	17	2	596	11 29 938 4	MONTAGETEILE
SEILSCHUTZ	10349202	11	1	588	11 29 426 7	MONTAGETEILE
SEILSCHUTZ	11238277	17	1	719	11 29 473 7	LAUFSTEG ZWISCHENSTUEC
SEILSCHUTZ	11238277	18	2	723	11 29 474 2	LAUFSTEG ZWISCHENSTUEC
SEILSCHUTZ	11238277	20	4	724	11 29 474 3	LAUFSTEG ZWISCHENSTUEC
SEILSCHUTZ	11238277	22	2	726	10 55 514 8	STURZSICHERUNG NRS
SEILSCHUTZ	11271479	6	1	640	79 04 871 14	UNTERFLASCHE
SEILSCHUTZ EZW KPL	992925914	12	1	349	10 51 968 6	EZW OW EINBAU KPL
SEILSCHUTZ EZW KPL	993353714	1	1	359	99 29 259 14	SEILSCHUTZ EZW KPL
SEILSCHUTZ KPL	11287255	12	1	533	11 24 570 3	AL ZWISCHENSTUECK KPL
SEILSCHUTZ KPL	11287255	12	2	551	11 24 570 9	AL ZWISCHENSTUECK KPL
SEILSCHUTZ KPL	11287255	12	4	559	11 24 571 5	AL ZWISCHENSTUECK KPL
SEILSCHUTZ KPL	11287255	12	1	608	11 24 084 8	AL ZWISCHENSTUECK KPL
SEILSCHUTZ KPL	11287255	12	2	618	11 24 162 5	AL ZWISCHENSTUECK KPL
SEILSCHUTZ KPL	11287255	12	4	623	11 24 163 0	AL ZWISCHENSTUECK KPL
SEILSCHUTZ KPL	11289080	14	2	652	11 24 824 0	SPITZEN AL KPL
SEILSCHUTZ KPL	11294517	41	5	580	11 24 336 5	ANLENKSTUECK NADEL KPL
SEILSCHUTZ KPL	11294517	16	1	625	11 24 263 6	NADELKOPF KPL
SEILSCHUTZ KPL	11294517	13	2	652	11 24 824 0	SPITZEN AL KPL
SEILSCHUTZ KPL	11294573	17	2	625	11 24 263 6	NADELKOPF KPL
SEILSCHUTZ KPL	11294626	18	1	625	11 24 263 6	NADELKOPF KPL
SEILSCHUTZ KPL	11294884	14	2	586	11 24 475 9	A-BOCK 2 KPL
SEILSCHUTZ KPL	993503114	15	1	586	11 24 475 9	A-BOCK 2 KPL
SEILSCHUTZ SCHWK	993522914	20	1	576	99 23 398 14	ROLLENSATZ
SEILSCHUTZROHR	950562414	11	1	592	99 35 031 14	SEILSCHUTZ KPL
SEILSCHUTZROHR	951577814	12	1	588	11 29 426 7	MONTAGETEILE
SEILSCHUTZROHR	956809314	36	2	576	99 23 398 14	ROLLENSATZ
SEILSCHUTZROHR	956809514	21	1	576	99 23 398 14	ROLLENSATZ
SEILSCHUTZROHR	959841814	25	2	521	11 24 444 4	A-BOCK 1 KPL
SEILSCHUTZSTANGE	11271482	12	2	640	79 04 871 14	UNTERFLASCHE
SEILTROMMEL	10555973	2	1	353	10 55 156 3	WINDE
SEILTROMMEL	11231269	2	1	472	10 53 039 8	WINDE
SEILTROMMEL	540273314	1	1	681	54 02 702 14	SEILTROMMEL KPL
SEILTROMMEL	938850001	1	1	337	96 96 248 01	WINDE
SEILTROMMEL KPL	540270214	21	1	679	59 20 694 14	WINDE

15.2.2017

138387_ETK_001

1041

LIEBHERRAlphabetical index
Alphabetischer Index

Bezeichnung	Artikel	Pos.	Menge	Blatt	Baugruppe	Bezeichnung
SEILZUG	592286314	26	1	410	10 35 007 6	SCHIEBETUER
SEITENBLECH	11271456	2	2	640	79 04 871 14	UNTERFLASCHE
SEITENSCHIEBE LI	592288514	43	1	406	10 35 008 0	KABINE
SEITENSCHIEBE RE	592289114	49	1	406	10 35 008 0	KABINE
SEITENSCHIEBE RE	592289214	50	1	406	10 35 008 0	KABINE
SEITENTEIL	992938914	1	1	360	99 33 537 14	SEILSCHUTZ EZW KPL
SEITENTEIL	992939214	2	1	360	99 33 537 14	SEILSCHUTZ EZW KPL
SELBSTVERLADESYSTEM H	10519712	2	1	729	10 51 971 3	SELBSTVERLADESYSTEM NR
SELBSTVERLADESYSTEM H	10519738	2	1	735	11 23 619 7	SELBSTVERLADESYSTEM NR
SELBSTVERLADESYSTEM NR	10519713	642	1	4	01 38 387 14	LR 1300 SX
SELBSTVERLADESYSTEM NR	11236197	644	1	4	01 38 387 14	LR 1300 SX
SELBSTVERLADESYSTEM NR	11242988	647	1	4	01 38 387 14	LR 1300 SX
SELBSTVERLADESYSTEM NR	11895685	10	1	744	11 24 298 8	SELBSTVERLADESYSTEM NR
SELBSTVERLADESYSTEM NR	11895686	10	1	745	11 89 568 5	SELBSTVERLADESYSTEM NR
SELBSTVERLADESYSTEM NR	11895687	11	1	744	11 24 298 8	SELBSTVERLADESYSTEM NR
SELBSTVERLADESYSTEM NR	11895688	10	1	751	11 89 568 7	SELBSTVERLADESYSTEM NR
SENKBREMSVENTIL	10226750	2	2	730	10 51 971 2	SELBSTVERLADESYSTEM H
SENKBREMSVENTIL	11239880	2	1	740	51 16 404 14	SENKBREMSVENTIL
SENKBREMSVENTIL	11239880	2	1	742	59 21 584 14	SENKBREMSVENTIL
SENKBREMSVENTIL	11300790	160	1	754	59 21 826 14	ABSTUETZZYLINDER
SENKBREMSVENTIL	511640414	3	1	737	10 51 973 8	SELBSTVERLADESYSTEM H
SENKBREMSVENTIL	592158414	4	1	737	10 51 973 8	SELBSTVERLADESYSTEM H
SENKSCHRAUBE DIN 7991 M1	4001967	24	2	390	11 27 970 6	KABINE KPL
SENKSCHRAUBE DIN 7991 M1	4001967	31	24	750	11 89 568 6	SELBSTVERLADESYSTEM NR
SENKSCHRAUBE DIN 7991 M1	4600170	7	8	362	99 29 392 14	SEITENTEIL
SENKSCHRAUBE DIN 7991 M1	4600170	20	12	364	99 29 386 14	KONSOLE KPL
SENKSCHRAUBE DIN 7991 M1	4600170	20	12	365	99 29 434 14	KONSOLE KPL
SENKSCHRAUBE DIN 7991 M	407071114	4	4	427	11 30 962 5	HALTER KPL
SENKSCHRAUBE DIN 7991 M6	408606314	33	24	686	10 55 372 1	DACHGELAENDER NRS
SENKSCHRAUBE DIN 7991 M8	4600257	4	7	363	99 29 388 14	BUEGEL KPL
SENKSCHRAUBE DIN 7991 M8	4001205	3	7	363	99 29 388 14	BUEGEL KPL
SENKSCHRAUBE DIN 7991 M	4600157	11	16	364	99 29 386 14	KONSOLE KPL
SENKSCHRAUBE DIN 7991 M	4600157	11	16	365	99 29 434 14	KONSOLE KPL
SENKSCHRAUBE DIN 7991 M8	408606214	37	4	390	11 27 970 6	KABINE KPL
SENKSCHRAUBE DIN 7991 M8	408606214	5	2	769	10 57 848 6	MONITOR KABINE ANBAU
SENKSCHRAUBE DIN 7991 M8	4002551	6	4	361	99 29 389 14	SEITENTEIL
SENKSCHRAUBE DIN 7991 M8	4002551	6	4	362	99 29 392 14	SEITENTEIL
SENKSCHRAUBE DIN 7991 M8	408606414	90	14	324	11 24 483 7	BEF-TEILE OW
SENKSCHRAUBE DIN 7991 M8	408606414	60	1	722	11 30 567 0	TRANSPORTSICHERUNG
SENKSCHRAUBE DIN 7991 M	408601008	16	4	507	10 58 193 7	GITTERROST KPL
SENKSCHRAUBE DIN 7991 M	408601008	13	8	691	11 24 575 5	PODEST
SENKSCHRAUBE ISO 10642	408602614	42	2	588	11 29 426 7	MONTAGETEILE
SENKSCHRAUBE ISO 10642	10348867	15	4	719	11 29 473 7	LAUFSTEG ZWISCHENSTUEC
SENKSCHRAUBE ISO 10642	10348867	16	4	723	11 29 474 2	LAUFSTEG ZWISCHENSTUEC
SENKSCHRAUBE ISO 10642	10348867	18	4	724	11 29 474 3	LAUFSTEG ZWISCHENSTUEC
SENKSCHRAUBE ISO 10642	10348867	15	4	726	10 55 514 8	STURZSICHERUNG NRS
SENKSCHRAUBE ISO 10642	408600708	99	2	324	11 24 483 7	BEF-TEILE OW
SENKSCHRAUBE ISO 10642	408600708	6	8	405	11 22 369 1	FUSSPEDAL EL EINBAU
SENKSCHRAUBE ISO 10642	408600708	6	1	773	11 22 037 2	FUSSPEDAL EL EINBAU
SENKSCHRAUBE ISO 10642	10349756	93	6	324	11 24 483 7	BEF-TEILE OW
SENKSCHRAUBE ISO 10642	408600808	91	2	324	11 24 483 7	BEF-TEILE OW
SENKSCHRAUBE ISO 10642	11910892	42	6	304	11 24 409 0	VERKLEIDUNG OW EINBAU KP
SENKSCHRAUBE ISO 10642	4002655	92	10	324	11 24 483 7	BEF-TEILE OW
SENKSCHRAUBE ISO 14581	10342191	4	3	233	10 12 134 5	RS KURBELWELLENDICHTUN
SENKSCHRAUBE ISO 2009 M4	407041214	3	3	425	97 07 857 03	LABELLE EINBAU
SENKSCHRAUBE ISO 2009 M	4001266	42	2	792	10 52 155 9	MODUL BETANKUNGSANLAG
SENKSCHRAUBE ISO 7047 M4	4002871	34	24	390	11 27 970 6	KABINE KPL
SENKSCHRAUBE ISO 7047 M6	4002401	5	4	424	11 26 095 6	STUERKONSOLE RE KPL
SENSOR	10144038	7	1	210	11 24 114 5	ANLAGE HARNSTOFF EINBAU
SENSOR	11008787	9	2	210	11 24 114 5	ANLAGE HARNSTOFF EINBAU

15.2.2017

138387_ETK_001

1042

LIEBHERRAlphabetical index
Alphabetischer Index

Bezeichnung	Artikel	Pos.	Menge	Blatt	Baugruppe	Bezeichnung
SICHERHEITSELEMENT	11291030	3	1	202	11 24 679 0	LUFTFILTER
SICHERHEITSHABEL KPL	693168514	41	1	396	10 51 907 9	STEUERSTAND LI
SICHERHEITSKLAPPSTECKER	10098106	12	2	429	99 18 041 14	VERZURRUNG OW
SICHERHEITSKLAPPSTECKER	10098106	25	4	631	11 28 774 6	MONTAGETEILE
SICHERHEITSKLAPPSTECKER	10098106	29	1	658	11 28 756 4	MONTAGETEILE
SICHERHEITSKLAPPSTECKER	10098106	45	2	709	99 10 116 14	SEILFUEHRUNG
SICHERHEITSKLAPPSTECKER	485544014	15	2	531	10 53 216 2	HALTESTANGE KPL
SICHERHEITSKLAPPSTECKER	485544014	15	2	549	10 53 216 3	HALTESTANGE KPL
SICHERHEITSKLAPPSTECKER	485544014	15	2	557	10 53 216 4	HALTESTANGE KPL
SICHERHEITSKLAPPSTECKER	485544014	15	4	649	11 24 824 4	NADELANBAUTEILE
SICHERHEITSKLAPPSTECKER	485565814	2	2	74	99 08 706 14	LEITER EINBAU
SICHERHEITSKLAPPSTECKER	485565814	12	1	538	11 28 397 7	AUFFANGWANNE KPL
SICHERHEITSKLAPPSTECKER	485565814	12	1	539	11 28 397 8	AUFFANGWANNE KPL
SICHERHEITSKLAPPSTECKER	485565814	24	2	570	10 59 863 3	PENDEL KPL
SICHERHEITSKLAPPSTECKER	485565814	43	2	709	99 10 116 14	SEILFUEHRUNG
SICHERHEITSKLAPPSTECKER	485565814	5	1	711	99 10 125 14	GABEL
SICHERHEITSKLAPPSTECKER	485565814	5	1	713	99 06 789 14	GABEL
SICHERHEITSKLAPPSTECKER	432016214	40	1	73	10 58 163 4	KABINENAUFHAENGUNG KPL
SICHERHEITSKLAPPSTECKER	432016214	26	1	631	11 28 774 6	MONTAGETEILE
SICHERHEITSKLAPPSTECKER	432016214	30	1	658	11 28 756 4	MONTAGETEILE
SICHERUNG	11313393	30	2	647	10 56 106 5	UNTERFLASCHE
SICHERUNGSBLECH	11942341	21	2	518	11 27 536 5	RUECKFALLSTUETZEN EINBA
SICHERUNGSBLECH	959912714	17	6	330	99 29 803 14	VERZURRUNG BALLAST
SICHERUNGSEINSATZ	10224306	1	1	45	10 53 048 9	SICHERUNGSHALTER
SICHERUNGSEINSATZ	10224306	21	2	395	99 20 811 14	RESERVESICHERUNGEN
SICHERUNGSEINSATZ	10224307	11	3	45	10 53 048 9	SICHERUNGSHALTER
SICHERUNGSEINSATZ	10224307	22	2	395	99 20 811 14	RESERVESICHERUNGEN
SICHERUNGSFALLE	10599212	2	2	645	11 27 148 9	DOPPELHAKEN
SICHERUNGSFEDER 3MM	11297461	3	1	762	11 23 623 3	TASCHENSCHLOSS
SICHERUNGSFEDER 4.5 MM	433105414	12	4	329	10 52 656 0	MONTAGETEILE
SICHERUNGSFEDER 4.5 MM	433105414	12	2	673	10 51 743 9	SEILEINZIEHWINDE KPL NRS
SICHERUNGSFEDER 4.5 MM	433105414	11	1	701	11 21 546 2	HELILAMPE EINBAU NRS
SICHERUNGSFEDER 4MM	433101208	12	1	545	11 23 290 7	AUFLAGE KPL
SICHERUNGSFEDER 4MM	433101208	53	2	567	11 28 629 9	MONTAGETEILE
SICHERUNGSFEDER 4MM	433101208	34	8	576	99 23 398 14	ROLLENSATZ
SICHERUNGSFEDER 4MM	433101208	36	4	588	11 29 426 7	MONTAGETEILE
SICHERUNGSFEDER 4MM	433101208	41	6	596	11 29 938 4	MONTAGETEILE
SICHERUNGSFEDER 4MM	433101208	25	2	649	11 24 824 4	NADELANBAUTEILE
SICHERUNGSFEDER 4MM	433101208	4	2	667	97 08 757 03	RUECKFALLSTUETZEN
SICHERUNGSFEDER 4MM	433101208	6	12	710	99 23 405 14	ZWISCHENABSPANNUNG NR
SICHERUNGSFEDER 4MM	433101208	6	12	712	99 23 420 14	ZWISCHENABSPANNUNG NR
SICHERUNGSFEDER 4MM	433101208	7	14	714	97 05 997 03	ZWISCHENABSPANNUNG NR
SICHERUNGSFEDER 4MM	433101208	22	4	716	10 55 601 0	STURZSICHERUNG NRS
SICHERUNGSFEDER 4MM	433101208	13	4	726	10 55 514 8	STURZSICHERUNG NRS
SICHERUNGSFEDER 4MM	433101208	20	4	756	11 89 568 8	SELBSTVERLADESYSTEM NR
SICHERUNGSFEDER 5MM	433102508	56	2	496	11 23 820 3	ANLENKSTUECK KPL
SICHERUNGSFEDER 5MM	433102508	18	2	542	11 28 794 6	TRANSPORTSICHERUNG
SICHERUNGSFEDER 5MM	433102508	37	3	588	11 29 426 7	MONTAGETEILE
SICHERUNGSFEDER 5MM	433102508	13	1	592	99 35 031 14	SEILSCHUTZ KPL
SICHERUNGSFEDER 5MM	433102508	42	2	596	11 29 938 4	MONTAGETEILE
SICHERUNGSFEDER 5MM	433102508	19	2	599	10 53 145 5	RUECKFALLSTUETZE NADEL
SICHERUNGSFEDER 5MM	433102508	18	2	613	11 28 982 7	TRANSPORTSICHERUNG
SICHERUNGSFEDER 5MM	433102508	24	1	631	11 28 774 6	MONTAGETEILE
SICHERUNGSFEDER 5MM	433102508	31	2	658	11 28 756 4	MONTAGETEILE
SICHERUNGSFEDER 5MM	433102508	29	8	729	10 51 971 3	SELBSTVERLADESYSTEM NR
SICHERUNGSFEDER DIN 2194	433105008	19	6	330	99 29 803 14	VERZURRUNG BALLAST
SICHERUNGSFEDER DIN 2194	433105008	13	8	496	11 23 820 3	ANLENKSTUECK KPL
SICHERUNGSFEDER DIN 2194	433105008	15	2	508	99 30 060 14	HALTESTANGE KPL
SICHERUNGSFEDER DIN 2194	433105008	12	2	534	11 28 726 4	BOLZEN KPL
SICHERUNGSFEDER DIN 2194	433105008	15	2	543	99 24 404 14	HALTESTANGE KPL

15.2.2017

138387_ETK_001

1043

LIEBHERR
 Alphabetical index
 Alphabetischer Index

Bezeichnung	Artikel	Pos.	Menge	Blatt	Baugruppe	Bezeichnung
SICHERUNGSFEDER DIN 2194	433105008	6	2	544	91 85 910 14	HALTESTANGE KPL
SICHERUNGSFEDER DIN 2194	433105008	15	2	553	99 24 405 14	HALTESTANGE KPL
SICHERUNGSFEDER DIN 2194	433105008	6	2	554	91 85 911 14	HALTESTANGE KPL
SICHERUNGSFEDER DIN 2194	433105008	15	2	561	99 24 406 14	HALTESTANGE KPL
SICHERUNGSFEDER DIN 2194	433105008	6	2	562	99 03 609 14	HALTESTANGE KPL
SICHERUNGSFEDER DIN 2194	433105008	54	2	567	11 28 629 9	MONTAGETEILE
SICHERUNGSFEDER DIN 2194	433105008	15	2	574	99 24 594 14	HALTESTANGE KPL
SICHERUNGSFEDER DIN 2194	433105008	20	2	580	11 24 336 5	ANLENKSTUECK NADEL KPL
SICHERUNGSFEDER DIN 2194	433105008	12	2	583	11 28 852 3	BOLZEN KPL
SICHERUNGSFEDER DIN 2194	433105008	25	2	590	99 26 359 14	HALTESTANGE KPL
SICHERUNGSFEDER DIN 2194	433105008	13	1	614	11 93 703 7	HALTESTANGE KPL
SICHERUNGSFEDER DIN 2194	433105008	13	1	620	11 93 702 0	HALTESTANGE KPL
SICHERUNGSFEDER DIN 2194	433105008	15	2	632	99 26 362 14	HALTESTANGE KPL
SICHERUNGSFEDER DIN 2194	433105008	16	2	659	99 40 546 14	HALTESTANGE KPL
SICHERUNGSFEDER DIN 2194	433105008	22	2	666	10 53 352 5	RUECKHALTESTANGE
SICHERUNGSFEDER DIN 2194	433105008	44	2	709	99 10 116 14	SEILFUEHRUNG
SICHERUNGSFEDER DIN 2194	433105008	11	1	735	11 23 619 7	SELBSTVERLADESYSTEM NR
SICHERUNGSHALTER	10530489	34	1	42	11 24 519 0	OW EL
SICHERUNGSKETTE	592291614	2	1	416	59 22 914 14	PODESTSICHERUNG KPL
SICHERUNGSMUTTER DIN 98	11219056	6	2	207	10 55 091 1	KRAFTSTOFFVORFILTER AN
SICHERUNGSPRUEFER	10227556	2	1	395	99 20 811 14	RESERVESICHERUNGEN
SICHERUNGSRING	10216718	7	1	379	11 94 017 7	TRIEBWELLE
SICHERUNGSRING	10573893	3	2	641	10 50 435 2	SEILROLLE
SICHERUNGSRING	10598700	9	1	438	51 24 059 14	V.MOTOR
SICHERUNGSRING 10	10447016	7	6	524	99 14 137 14	UMLENKROLLE KPL
SICHERUNGSRING 10	10447016	23	12	673	10 51 743 9	SEILEINZIEHWINDE KPL NRS
SICHERUNGSRING 4	10507964	56	12	49	10 56 645 8	KLEMMKASTEN
SICHERUNGSRING 8	10447017	10	4	403	91 65 251 14	KABELDURCHFUEHRUNG KAB
SICHERUNGSRING 8	10447017	12	2	585	11 29 451 7	SEILSCHUTZ KPL
SICHERUNGSRING 8	10447017	12	2	591	11 29 488 4	SEILSCHUTZ KPL
SICHERUNGSRING 8	10447017	12	2	633	11 29 457 3	SEILSCHUTZ KPL
SICHERUNGSRING 8	10447017	12	2	634	11 29 462 6	SEILSCHUTZ KPL
SICHERUNGSRING 8	10447017	20	10	673	10 51 743 9	SEILEINZIEHWINDE KPL NRS
SICHERUNGSRING 8 A2	10558857	45	2	496	11 23 820 3	ANLENKSTUECK KPL
SICHERUNGSRING 8 A2	10558857	12	2	535	11 28 725 5	SEILSCHUTZ KPL
SICHERUNGSRING 8 A2	10558857	19	2	650	11 24 824 3	A-BOCK KPL
SICHERUNGSRING 8 A2	10558857	12	2	660	11 28 908 0	SEILSCHUTZ KPL
SICHERUNGSRING AEHNL.DI	10220937	25	1	160	11 22 127 4	PUMPENELEMENT
SICHERUNGSRING DIN 471	10171594	29	3	456	96 93 178 01	FAHRANTRIEB
SICHERUNGSRING DIN 471	10424724	2	1	380	10 65 027 0	VERSCHLUSSRING
SICHERUNGSRING DIN 471 1	428011901	19	5	456	96 93 178 01	FAHRANTRIEB
SICHERUNGSRING DIN 471 1	4280008	31	4	113	10 11 835 0	ANSCHLUSSGEHAEUSE
SICHERUNGSRING DIN 471 14	11293196	8	1	442	10 44 510 2	SCHNELLVERSCHLUSSKUPPL
SICHERUNGSRING DIN 471 1	428001014	45	1	682	54 02 703 14	FLANSCH KPL
SICHERUNGSRING DIN 471 2	428001414	6	1	523	91 90 584 14	WINKELANZEIGE
SICHERUNGSRING DIN 471 2	4280020	3	3	505	61 61 541 14	KABELTROMMEL
SICHERUNGSRING DIN 471 2		43	3	340	93 88 497 01	PLANETENGETRIEBE
SICHERUNGSRING DIN 471 2	4630001	56	3	384	90 01 376 2	DREHWERKANTRIEB
SICHERUNGSRING DIN 471 3	428002914	13	1	684	54 02 705 14	ANTRIEB KPL
SICHERUNGSRING DIN 471 4		33	3	340	93 88 497 01	PLANETENGETRIEBE
SICHERUNGSRING DIN 471 4	428003314	41	3	384	90 01 376 2	DREHWERKANTRIEB
SICHERUNGSRING DIN 471 45	10171583	49	3	456	96 93 178 01	FAHRANTRIEB
SICHERUNGSRING DIN 471 45	4280032	41	2	141	10 13 802 7	RS WELLE
SICHERUNGSRING DIN 471 4	4000870	21	5	384	90 01 376 2	DREHWERKANTRIEB
SICHERUNGSRING DIN 471 5	10171585	72	1	384	90 01 376 2	DREHWERKANTRIEB
SICHERUNGSRING DIN 471 5	4280034	41	1	129	98 84 402	RS WELLE
SICHERUNGSRING DIN 471 5	428004514	30	1	683	54 02 704 14	ABTRIEB KPL
SICHERUNGSRING DIN 471 5		8	5	340	93 88 497 01	PLANETENGETRIEBE
SICHERUNGSRING DIN 471 5	400093303	39	3	456	96 93 178 01	FAHRANTRIEB
SICHERUNGSRING DIN 471 A	10530197	360	8	94	11 24 682 0	VERTEILERGETRIEBE

15.2.2017

138387_ETK_001

1044

LIEBHERRAlphabetical index
Alphabetischer Index

Bezeichnung	Artikel	Pos.	Menge	Blatt	Baugruppe	Bezeichnung
SICHERUNGSRING DIN 471 A	485529714	370	2	94	11 24 682 0	VERTEILERGETRIEBE
SICHERUNGSRING DIN 472 10	428104201	7	1	459	94 44 065 03	PLANETENRAD
SICHERUNGSRING DIN 472 11	10171636	73	1	456	96 93 178 01	FAHRANTRIEB
SICHERUNGSRING DIN 472 13	10171639	7	1	458	94 44 048 03	PLANETENRAD
SICHERUNGSRING DIN 472 2	428107714	21	1	684	54 02 705 14	ANTRIEB KPL
SICHERUNGSRING DIN 472 3	428100914	46	1	682	54 02 703 14	FLANSCH KPL
SICHERUNGSRING DIN 472 46	428107101	76	1	456	96 93 178 01	FAHRANTRIEB
SICHERUNGSRING DIN 472 6	4281037	30	2	603	59 21 280 14	EINFACHWIRKZYL
SICHERUNGSRING DIN 472 6	4281037	14	1	684	54 02 705 14	ANTRIEB KPL
SICHERUNGSRING DIN 472 8	4281013	4	1	682	54 02 703 14	FLANSCH KPL
SICHERUNGSRING DIN 472 8		4	1	340	93 88 497 01	PLANETENGETRIEBE
SICHERUNGSRING DIN 472 9	10171632	67	1	384	90 01 376 2	DREHWERKANTRIEB
SICHERUNGSRING DIN 472 9	10171632	7	1	457	94 44 043 03	PLANETENRAD
SICHERUNGSRING DIN 472 9	4281016	31	1	683	54 02 704 14	ABTRIEB KPL
SICHERUNGSRING DIN 472 9	4281017	40	1	141	10 13 802 7	RS WELLE
SICHERUNGSRING DIN 472 J5	11268816	380	2	94	11 24 682 0	VERTEILERGETRIEBE
SICHERUNGSRING DIN 984 3	10008092	25	1	170	11 21 593 6	PUMPENELEMENT
SICHERUNGSSCHEIBE 10.5/16		53	12	340	93 88 497 01	PLANETENGETRIEBE
SICHERUNGSSCHEIBE 10.5/16	4229913	27	2	345	96 96 543 01	WINDENRAHMEN
SICHERUNGSSCHEIBE 10.5/16	4229913	75	12	384	90 01 376 2	DREHWERKANTRIEB
SICHERUNGSSCHEIBE 12X13	4900093	52	4	345	96 96 543 01	WINDENRAHMEN
SICHERUNGSSCHEIBE 12X13	4900093	27	8	384	90 01 376 2	DREHWERKANTRIEB
SICHERUNGSSCHEIBE 16X17X	423911601	32	10	338	93 88 500 01	SEILTROMMEL
SICHERUNGSSCHEIBE 16X17X	423911601	8	8	345	96 96 543 01	WINDENRAHMEN
SICHERUNGSSCHEIBE 17X24X	4239009	24	8	111	10 11 834 9	DOPPELV.PUMPE
SICHERUNGSSCHEIBE 20X21X	423912001	69	12	456	96 93 178 01	FAHRANTRIEB
SICHERUNGSSTIFT Ø5.8 ST	11313389	28	8	647	10 56 106 5	UNTERFLASCHE
SICHERUNGSSTIFT Ø7.5 ST	11313391	29	4	647	10 56 106 5	UNTERFLASCHE
SIEB	11239595	5	1	212	11 24 240 8	HARNSTOFFBEHAELTER
SIGNALLEUCHE	10524927	100	1	392	11 27 973 6	KABINE EL
SIGNALLEUCHE	10524927	37	2	522	10 53 120 7	A-BOCK EL
SITZ	11226118	130	1	375	51 14 347 14	DW SICHERUNGSBLOCK
SITZRAHMEN	7024996	15	1	421	10 22 506 8	FAHRERSITZ
SITZTEIL KPL	7024981	12	1	421	10 22 506 8	FAHRERSITZ
SITZWANNE	10165637	65	1	421	10 22 506 8	FAHRERSITZ
SOCKELGEHAEUSE	605604914	93	1	43	11 24 519 0	OW EL
SOCKELGEHAEUSE	693157014	80	2	627	10 57 624 5	KABELSATZ
SOCKELGEHAEUSE	693157014	80	2	654	10 57 651 9	KABELSATZ
SOCKELGEHAEUSE	693157114	61	1	502	11 90 151 1	KABELSATZ 1 ANLENKSTUECK
SOCKELGEHAEUSE	693157114	50	1	654	10 57 651 9	KABELSATZ
SOCKELGEHAEUSE	693157214	71	1	503	11 90 151 1	KABELSATZ 1 ANLENKSTUECK
SOFTWARE	10524422	401	1	3	01 38 387 14	LR 1300 SX
SONDERVERSCHRAUBUNG	10446305	28	1	90	11 24 773 5	AGGREGAT HYDR
SONDERVERSCHRAUBUNG	289031614	13	1	482	11 26 260 6	WINDE 1 HYDR
SONDERVERSCHRAUBUNG	289031614	13	1	488	11 26 261 1	WINDE 2 HYDR
SONNENBLLENDE	592290714	6	1	415	59 22 905 14	SPIEGEL + SONNENBLLENDE
SONNENRAD		25	1	340	93 88 497 01	PLANETENGETRIEBE
SONNENRAD		35	1	340	93 88 497 01	PLANETENGETRIEBE
SONNENRAD		45	1	340	93 88 497 01	PLANETENGETRIEBE
SONNENRAD	540270714	13	1	680	54 02 701 14	PLANETENSTUFE
SONNENRAD	540270914	23	1	680	54 02 701 14	PLANETENSTUFE
SONNENRAD	927562901	30	1	384	90 01 376 2	DREHWERKANTRIEB
SONNENRAD	927597301	45	1	384	90 01 376 2	DREHWERKANTRIEB
SONNENRAD	927651701	60	1	384	90 01 376 2	DREHWERKANTRIEB
SONNENRAD	944378403	40	1	456	96 93 178 01	FAHRANTRIEB
SONNENRAD	944404503	20	1	456	96 93 178 01	FAHRANTRIEB
SONNENRAD	944405203	30	1	456	96 93 178 01	FAHRANTRIEB
SONNENROLLO	592291214	102	1	407	10 35 008 0	KABINE
SPANNER HYDR KPL	10557163	2	1	453	10 55 716 1	LEITRADEINHEIT KPL
SPANNHUELSE	10097989	7	2	460	79 05 233 14	TRAGROLLE KPL

15.2.2017

138387_ETK_001

1045

LIEBHERRAlphabetical index
Alphabetischer Index

Bezeichnung	Artikel	Pos.	Menge	Blatt	Baugruppe	Bezeichnung
SPANNSCHELLE	10122841	2	1	276	10 14 274 2	KUEHLMITTELKRUEMMER AN
SPANNSCHELLE	10124798	5	2	267	10 14 967 6	VERBINDUNGSLEITUNG ANBA
SPANNSCHELLE	10127984	30	9	195	11 24 114 1	KUEHLER EINBAU LADELUFT
SPANNSCHELLE	10127984	2	1	266	10 14 736 4	LUFTANSAUGUNG ANBAU
SPANNSCHELLE	10132073	10	4	280	10 14 144 3	ABGASROHR VORM.
SPANNSCHELLE	10138820	3	1	274	10 14 821 5	THERMOSTATGEHAEUSE AN
SPANNSCHELLE	10138820	4	1	283	10 14 511 2	ABGASSTUTZEN ANBAU
SPANNSCHLOSS		10	-1	770	10 51 728 0	KABINENNEIGUNG NRS
SPANNSCHLOSS	790306414	64	1	73	10 58 163 4	KABINENAUFHAENGUNG KPL
SPANNSTIFT DIN 1481 5X16 S	11226135	170	1	375	51 14 347 14	DW SICHERUNGSBLOCK
SPANNSTIFT ISO 13337 8X10 S	4980638	44	2	144	10 12 224 5	RS HEBEL
SPANNSTIFT ISO 8752 2X6 ST	11001743	6	1	255	10 13 508 0	DRUCKROHRSTUTZEN
SPANNSTIFT ISO 8752 5X12 ST		59	2	340	93 88 497 01	PLANETENGETRIEBE
SPANNSTIFT ISO 8752 5X16	432003714	97	2	497	11 23 820 3	ANLENKSTUECK KPL
SPANNSTIFT ISO 8752 5X16	432003714	35	2	580	11 24 336 5	ANLENKSTUECK NADEL KPL
SPANNSTIFT ISO 8752 8X16 S		72	1	340	93 88 497 01	PLANETENGETRIEBE
SPANNSTIFT ISO 8752 8X16 S	432008001	78	1	456	96 93 178 01	FAHRANTRIEB
SPANNUNGSWANDLER	693183914	91	1	394	10 55 963 5	SCHALTSCHR X1
SPANNVORRICHTUNG	10153373	5	1	270	10 14 286 0	KLIMAKOMPRESSOR ANBAU
SPERRVENTIL	11226088	100	2	375	51 14 347 14	DW SICHERUNGSBLOCK
SPIEGEL	592290814	8	1	415	59 22 905 14	SPIEGEL + SONNENBLLENDE
SPIEGEL + SONNENBLLENDE	592290514	85	1	407	10 35 008 0	KABINE
SPIRALBACKRING	540273214	20	1	684	54 02 705 14	ANTRIEB KPL
SPIRALFEDER TUERBAND	10509153	32	4	686	10 55 372 1	DACHGELAENDER NRS
SPIRALSPANNSTIFT DIN 7344	11306379	6	1	762	11 23 623 3	TASCHENSCHLOSS
SPITZE	10574725	11	1	705	11 27 109 7	FANGSTANGE NRS
SPITZEN AL KPL	11248240	11	1	649	11 24 824 4	NADELANBAUTEILE
SPITZEN AL UMBAU	918907114	116	1	3	01 38 387 14	LR 1300 SX
SPITZENENDSCHALTER EINBA	993080014	15	2	576	99 23 398 14	ROLLENSATZ
SPITZENENDSCHALTER LI EIN	10557537	19	1	625	11 24 263 6	NADELKOPF KPL
SPITZENENDSCHALTER LI EIN	971507903	16	1	652	11 24 824 0	SPITZEN AL KPL
SPITZENENDSCHALTER RE E	10557576	20	1	625	11 24 263 6	NADELKOPF KPL
SPITZENENDSCHALTER RE E	971508003	17	1	652	11 24 824 0	SPITZEN AL KPL
SPLINT ISO 1234 10X63 A4	433014214	21	2	521	11 24 444 4	A-BOCK 1 KPL
SPLINT ISO 1234 10X80 A4	433010314	20	2	79	10 51 969 4	A-BOCK AUFRICHTZYL EINBA
SPLINT ISO 1234 10X80 A4	433010314	2	2	544	91 85 910 14	HALTESTANGE KPL
SPLINT ISO 1234 10X80 A4	433010314	2	2	554	91 85 911 14	HALTESTANGE KPL
SPLINT ISO 1234 10X80 A4	433010314	2	6	562	99 03 609 14	HALTESTANGE KPL
SPLINT ISO 1234 10X80 A4	433010314	50	2	567	11 28 629 9	MONTAGETEILE
SPLINT ISO 1234 10X80 A4	433010314	33	10	590	99 26 359 14	HALTESTANGE KPL
SPLINT ISO 1234 10X80 A4	433010314	20	12	597	10 59 968 1	HALTESTANGE KPL
SPLINT ISO 1234 10X80 A4	433010314	14	1	614	11 93 703 7	HALTESTANGE KPL
SPLINT ISO 1234 10X80 A4	433010314	14	1	620	11 93 702 0	HALTESTANGE KPL
SPLINT ISO 1234 10X80 A4	433010314	18	10	632	99 26 362 14	HALTESTANGE KPL
SPLINT ISO 1234 10X80 A4	433010314	17	10	659	99 40 546 14	HALTESTANGE KPL
SPLINT ISO 1234 10X80 A4	433010314	25	4	729	10 51 971 3	SELBSTVERLADESYSTEM NR
SPLINT ISO 1234 10X80 A4	433010314	21	1	735	11 23 619 7	SELBSTVERLADESYSTEM NR
SPLINT ISO 1234 10X90 A4	433010514	14	2	531	10 53 216 2	HALTESTANGE KPL
SPLINT ISO 1234 10X90 A4	433010514	14	2	549	10 53 216 3	HALTESTANGE KPL
SPLINT ISO 1234 10X90 A4	433010514	14	2	557	10 53 216 4	HALTESTANGE KPL
SPLINT ISO 1234 10X90 A4	433010514	21	4	666	10 53 352 5	RUECKHALTESTANGE
SPLINT ISO 1234 13X112 A4	433011114	21	2	729	10 51 971 3	SELBSTVERLADESYSTEM NR
SPLINT ISO 1234 5X32	433006314	4	2	461	10 50 179 5	AUFSTIEG KPL
SPLINT ISO 1234 5X32	433006314	7	2	571	11 28 357 6	MONTAGETEILE
SPLINT ISO 1234 5X45	433006614	4	4	78	99 23 451 14	ANLENKBOLZEN EINBAU
SPLINT ISO 1234 5X50	433006714	12	8	332	10 51 969 7	NADELEINZIEHWINDE
SPLINT ISO 1234 6.3X32 ST	433007508	31	4	73	10 58 163 4	KABINENAUFHAENGUNG KPL
SPLINT ISO 1234 6.3X45	433007708	25	4	73	10 58 163 4	KABINENAUFHAENGUNG KPL
SPLINT ISO 1234 6.3X56 A4	433007914	18	8	599	10 53 145 5	RUECKFALLSTUETZE NADEL
SPLINT ISO 1234 6.3X56 A4	433007914	28	1	631	11 28 774 6	MONTAGETEILE

15.2.2017

138387_ETK_001

1046

LIEBHERRAlphabetical index
Alphabetischer Index

Bezeichnung	Artikel	Pos.	Menge	Blatt	Baugruppe	Bezeichnung
SPLINT ISO 1234 6.3X56 A4	433007914	28	2	658	11 28 756 4	MONTAGETEILE
SPLINT ISO 1234 6.3X63	433008108	26	4	521	11 24 444 4	A-BOCK 1 KPL
SPLINT ISO 1234 6.3X63	433008108	33	2	576	99 23 398 14	ROLLENSATZ
SPLINT ISO 1234 6.3X63	433008108	29	4	631	11 28 774 6	MONTAGETEILE
SPLINT ISO 1234 6.3X63	433008108	27	1	658	11 28 756 4	MONTAGETEILE
SPLINT ISO 1234 6.3X63 A4	433008014	20	1	666	10 53 352 5	RUECKHALTESTANGE
SPLINT ISO 1234 6.3X71 A4	433008214	16	4	79	10 51 969 4	A-BOCK AUFRICHTZYL EINBA
SPLINT ISO 1234 8X100 A4	433009514	14	2	508	99 30 060 14	HALTESTANGE KPL
SPLINT ISO 1234 8X100 A4	433009514	15	8	525	99 26 417 14	HALTESTANGE KPL
SPLINT ISO 1234 8X100 A4	433009514	14	2	543	99 24 404 14	HALTESTANGE KPL
SPLINT ISO 1234 8X100 A4	433009514	14	2	553	99 24 405 14	HALTESTANGE KPL
SPLINT ISO 1234 8X100 A4	433009514	14	6	561	99 24 406 14	HALTESTANGE KPL
SPLINT ISO 1234 8X100 A4	433009514	14	6	574	99 24 594 14	HALTESTANGE KPL
SPLINT ISO 1234 8X50 A4	433008814	48	2	567	11 28 629 9	MONTAGETEILE
SPLINT ISO 1234 8X56 A4	433009014	31	4	181	11 24 113 8	MOTORLAGER KPL
SPLINT ISO 1234 8X56 A4	433009014	30	2	709	99 10 116 14	SEILFUEHRUNG
SPLINT ISO 1234 8X63 A4	433009114	15	2	73	10 58 163 4	KABINENAUFHAENGUNG KPL
SPLINT ISO 1234 8X63 A4	433009114	49	2	567	11 28 629 9	MONTAGETEILE
SPLINT ISO 1234 8X63 A4	433009114	38	1	588	11 29 426 7	MONTAGETEILE
SPLINT ISO 1234 8X80 A4	433009414	32	4	590	99 26 359 14	HALTESTANGE KPL
SPLINT ISO 1234 8X80 A4	433009414	12	1	592	99 35 031 14	SEILSCHUTZ KPL
SPLINT ISO 1234 8X90	433009714	33	4	729	10 51 971 3	SELBSTVERLADESYSTEM NR
SPRENGRING 5 X 135	10352383	180	2	755	59 21 826 14	ABSTUETZZYLINDER
SPRENGRING 52X2 FST	4980482	7	2	235	10 14 636 7	KOLBEN KPL.
SPRENGRING 5X175	10352382	175	1	754	59 21 826 14	ABSTUETZZYLINDER
SPRENGRING 6 X 172	10352384	185	1	755	59 21 826 14	ABSTUETZZYLINDER
SPRENGRING AV45X1.75		62	1	340	93 88 497 01	PLANETENGETRIEBE
STAHLDICHTRING	7023847	905	14	376	51 22 991 14	OELMOTOR
STAHLDICHTRING	7024277	115	14	676	51 02 322 14	OELMOTOR
STAHLDRAHTSEIL	773400308	73	0.25	43	11 24 519 0	OW EL
STAHLDRAHTSEIL	773400308	25	0.9	570	10 59 863 3	PENDEL KPL
STAHLDRAHTSEIL	773400314	22	2	709	99 10 116 14	SEILFUEHRUNG
STAHLKUGEL	11226127	140	1	375	51 14 347 14	DW SICHERUNGSBLOCK
STANGE	10537401	21	3	649	11 24 824 4	NADELANBAUTEILE
STANGE	11313304	9	2	647	10 56 106 5	UNTERFLASCHE
STANGE	11313305	10	4	647	10 56 106 5	UNTERFLASCHE
STANGE	11313399	32	4	647	10 56 106 5	UNTERFLASCHE
STANGE	919421714	8	2	710	99 23 405 14	ZWISCHENABSPANNUNG NR
STANGE KPL	11273458	212	2	392	11 27 973 6	KABINE EL
STANGENAUGE	11918996	90	1	82	59 21 041 14	DOPPELWIRKZYL
STANGENDICHTSATZ	11267400	10	2	102	11 21 993 0	PUMPENGEHAUESE
STANGENFUEHRUNGSRING	513319814	17	1	445	51 33 141 14	DOPPELWIRKZYL
STARTER	11386645	1	1	286	10 12 037 2	STARTER ANBAU
STARTER ANBAU	10120372	450	1	216	12 42 545 4	DIESELMOTOR
STAUBKAPPE	605013508	53	1	502	11 90 151 1	KABELSATZ 1 ANLENKSTUECK
STAUBKAPPE	605013508	51	2	522	10 53 120 7	A-BOCK EL
STAUBKAPPE	6203401	1001	1	629	99 38 560 14	KABEL
STAUBMUFFE	7615441	1	1	38	51 05 719 14	SCHNELLVERSCHRAUBUNG
STECKBOLZEN S355J2+N;EN	11313310	14	8	647	10 56 106 5	UNTERFLASCHE
STECKDOSE	10520078	131	1	43	11 24 519 0	OW EL
STECKDOSE	6205239	13	1	177	11 24 448 7	ZENTRALAGGREGAT EL
STECKER	10447747	2	4	444	10 55 154 8	SCHNELLVERSCHLUSSKUPPL
STECKER	10447747	2	6	500	10 55 157 6	SCHNELLVERSCHLUSSKUPPL
STECKER	11247913	1	4	446	10 55 119 1	DECKEL KPL
STECKER	605013408	52	1	502	11 90 151 1	KABELSATZ 1 ANLENKSTUECK
STECKER	605253314	201	11	394	10 55 963 5	SCHALTSCHR X1
STECKER	605253414	211	1	394	10 55 963 5	SCHALTSCHR X1
STECKER	605254114	213	1	394	10 55 963 5	SCHALTSCHR X1
STECKER	605254214	203	11	394	10 55 963 5	SCHALTSCHR X1
STECKER	605260114	1000	1	629	99 38 560 14	KABEL

15.2.2017

138387_ETK_001

1047

LIEBHERRAlphabetical index
Alphabetischer Index

Bezeichnung	Artikel	Pos.	Menge	Blatt	Baugruppe	Bezeichnung
STECKER	605264814	51	3	391	11 27 973 6	KABINE EL
STECKER	693013014	11	1	789	10 52 957 6	BETANKUNGSPUMPE KPL
STECKER	950490414	11	1	538	11 28 397 7	AUFFANGWANNE KPL
STECKER	950490414	11	1	539	11 28 397 8	AUFFANGWANNE KPL
STECKER	971230303	60	10	688	10 55 372 1	DACHGELAENDER NRS
STECKER	993352014	53	8	688	10 55 372 1	DACHGELAENDER NRS
STECKEREINSATZ	605616014	36	2	703	99 24 978 14	AL EL
STECKHUELSE	602209314	80	42	49	10 56 645 8	KLEMMKASTEN
STECKHUELSE	602209314	80	3	629	99 38 560 14	KABEL
STECKHUELSE	602209314	25	2	656	10 57 652 3	KLEMMDOSE
STECKHUELSE	602303214	73	1	49	10 56 645 8	KLEMMKASTEN
STECKHUELSENGEHAEUSE	602209714	93	1	394	10 55 963 5	SCHALTSCHR X1
STECKKARTE PLATINE 1	917585714	51	1	394	10 55 963 5	SCHALTSCHR X1
STECKKUPPLUNG	10678754	23	2	210	11 24 114 5	ANLAGE HARNSTOFF EINBAU
STECKKUPPLUNG	11082454	22	2	210	11 24 114 5	ANLAGE HARNSTOFF EINBAU
STECKKUPPLUNG	11482007	25	4	210	11 24 114 5	ANLAGE HARNSTOFF EINBAU
STECKNUSS 36 X 1 "	885380314	55	1	490	10 56 187 5	WERKZEUGAUSRUESTUNG
STECKROHR	10125386	6	1	226	10 14 844 4	OELWANNE MIT BEFEST.
STELLKOLBEN	11219925	1	1	97	11 21 990 5	VERSTELLUNG
STELLSCHRAUBE M10X101 31	9076176	13	1	149	10 12 226 2	RS VERSTELLUNG
STUERBLOCK	511640614	1	1	174	51 16 377 14	VENTILBLOCKSPEISEDRUCK
STUERDECKEL	511640814	3	1	174	51 16 377 14	VENTILBLOCKSPEISEDRUCK
STUERGERAET	10144039	5	1	210	11 24 114 5	ANLAGE HARNSTOFF EINBAU
STUERGERAET	11219917	5	1	95	10 53 430 7	V.PUMPE
STUERGERAET ANBAU	10146795	571	1	217	12 42 545 4	DIESELMOTOR
STUERKOLBEN	11600281	3	1	105	11 06 730 4	ABSCHALTVENTIL
STUERKONSOLE LI KPL	10223224	16	1	390	11 27 970 6	KABINE KPL
STUERKONSOLE RE KPL	11260956	17	1	390	11 27 970 6	KABINE KPL
STUERLEITUNG	600376914	30	12	654	10 57 651 9	KABELSATZ
STUERLEITUNG	600385314	31	10.5	502	11 90 151 1	KABELSATZ 1 ANLENKSTUECK
STUERLEITUNG	600454314	53	6.5	391	11 27 973 6	KABINE EL
STUERLEITUNG	600454314	85	4.5	627	10 57 624 5	KABELSATZ
STUERLEITUNG	600454314	1002	2	629	99 38 560 14	KABEL
STUERLEITUNG	600454314	85	4.5	654	10 57 651 9	KABELSATZ
STUERLEITUNG	693030914	97	2	392	11 27 973 6	KABINE EL
STUERLEITUNG	693106214	51	1.5	502	11 90 151 1	KABELSATZ 1 ANLENKSTUECK
STUERPLATTE	7023839	2	1	378	11 94 017 6	TRIEBWERK HYDRAULIKTEIL
STUERPLATTE LINKS	9887035	2	1	125	98 89 833	RS ZYLINDER+STUERPLATT
STUERPULT	11236557	10	1	670	11 25 016 2	NOTBETRIEB EL NRS
STUERPULT	11236937	10	1	50	11 23 908 2	STUERPULT
STUERPULT	11239082	111	1	43	11 24 519 0	OW EL
STUERRECHNER	10223180	31	1	394	10 55 963 5	SCHALTSCHR X1
STUERSTAND LI	10519079	10	1	391	11 27 973 6	KABINE EL
STUERSTAND RE	11260957	20	1	391	11 27 973 6	KABINE EL
STUERUNGSTEIL	9079870	110	6	215	12 42 545 4	DIESELMOTOR
STUERVENTIL	10114975	2	1	169	11 21 591 3	PUMPENELEMENT
STUERVENTIL	10351603	2	1	159	11 22 126 8	PUMPENELEMENT
STUERVENTIL	10409413	1	1	164	10 35 160 3	STUERVENTIL
STUERVENTIL	11215942	1	1	173	10 11 497 5	STUERVENTIL
STIFT	10115230	11	1	440	11 22 473 8	VERSTELLUNG
STIFT	9888133	19	1	120	10 13 975 2	RS SCHWENKJOCH
STIFTEINSATZ	605604714	33	1	502	11 90 151 1	KABELSATZ 1 ANLENKSTUECK
STIFTEINSATZ	605604714	51	1	627	10 57 624 5	KABELSATZ
STIFTEINSATZ	605604714	32	1	654	10 57 651 9	KABELSATZ
STIFTEINSATZ	605611814	43	1	502	11 90 151 1	KABELSATZ 1 ANLENKSTUECK
STIFTKONTAKT	605615814	36	5	502	11 90 151 1	KABELSATZ 1 ANLENKSTUECK
STIFTKONTAKT	605619814	34	14	502	11 90 151 1	KABELSATZ 1 ANLENKSTUECK
STIFTKONTAKT	605619814	53	6	627	10 57 624 5	KABELSATZ
STIFTKONTAKT	605619814	33	8	654	10 57 651 9	KABELSATZ
STIFTKONTAKT	6905271	13	2	789	10 52 957 6	BETANKUNGSPUMPE KPL

15.2.2017

138387_ETK_001

1048

LIEBHERRAlphabetical index
Alphabetischer Index

Bezeichnung	Artikel	Pos.	Menge	Blatt	Baugruppe	Bezeichnung
STIFTSCHRAUBE DIN 835 M10	10489376	3	3	266	10 14 736 4	LUFTANSAUGUNG ANBAU
STIFTSCHRAUBE DIN 835 M10	4901450	4	3	286	10 12 037 2	STARTER ANBAU
STIFTSCHRAUBE DIN 939 M10	4068017	60	6	62	10 56 073 3	KRAFTSTOFFTANK KPL
STIFTSCHRAUBE DIN 939 M1	11934656	125	4	27	11 28 647 6	VENTILBLOCK
STIFTSCHRAUBE DIN 939 M8	11690424	10	1	283	10 14 511 2	ABGASSTUTZEN ANBAU
STIFTSCHRAUBE M16X1.5	9275003	20	8	115	10 11 835 7	RS ANSCHLUSSGEHAEUSE
STIRNRAD	11294362	100	1	94	11 24 682 0	VERTEILERGETRIEBE
STIRNRAD	11294363	110	4	94	11 24 682 0	VERTEILERGETRIEBE
STOPFEN	10123528	3	1	146	10 14 131 6	ANSCHLUSSPLATTE VORM.
STOPFEN	11228794	16	1	699	11 22 870 8	SCHEINWERFERHALTER KPL
STOSSDAEMPFER	10289994	55	1	423	10 28 999 3	SCHWINGSYSTEM
STREBE	938858701	10	2	345	96 96 543 01	WINDENRAHMEN
STUETZFLANSCH		50	1	340	93 88 497 01	PLANETENGETRIEBE
STUETZFLANSCH	939556201	15	1	338	93 88 500 01	SEILTROMMEL
STUETZRING	10352368	140	1	754	59 21 826 14	ABSTUETZZYLINDER
STUETZRING	11910328	111	1	514	10 09 917 3	DOPPELWIRKZYL
STUETZRING	11918997	181	2	82	59 21 041 14	DOPPELWIRKZYL
STUETZRING	511710314	13	1	38	51 05 719 14	SCHNELLVERSCHRAUBUNG
STUETZRING GESCHL.	11007749	14	1	136	10 12 321 4	DS DRUCKREDUZIERVENTIL
STUETZRING GESCHL.	11007751	13	1	136	10 12 321 4	DS DRUCKREDUZIERVENTIL
STUETZRING GESCHL.	7382212	23	1	152	10 12 226 5	DS REGELVENTIL
STUETZSCHEIBE 45X56X0.3	10123256	10	2	142	98 85 937	SCHEIBENSATZ
STUETZSCHEIBE 45X56X0.4	10123257	11	2	142	98 85 937	SCHEIBENSATZ
STUETZSCHEIBE 45X56X0.5	10123258	12	2	142	98 85 937	SCHEIBENSATZ
STUETZSCHEIBE DIN 988 S28X		47	3	340	93 88 497 01	PLANETENGETRIEBE
STUETZSCHEIBE S32X44X0.5	7380815	21	4	115	10 11 835 7	RS ANSCHLUSSGEHAEUSE
STUETZSCHEIBE S32X44X0.5	7380815	21	4	116	92 74 731	DS ANSCHLUSSGEHAEUSE
STUETZSCHEIBE S32X44X1.3	7380586	22	2	115	10 11 835 7	RS ANSCHLUSSGEHAEUSE
STUETZSCHEIBE S32X44X1.3	7380586	20	2	116	92 74 731	DS ANSCHLUSSGEHAEUSE
STUETZSCHEIBE S32X44X2 FS	7380291	19	2	115	10 11 835 7	RS ANSCHLUSSGEHAEUSE
STUETZSCHEIBE S32X44X2 FS	7380291	19	2	116	92 74 731	DS ANSCHLUSSGEHAEUSE
STURZSICHERUNG NRS	10555148	625	1	4	01 38 387 14	LR 1300 SX
STURZSICHERUNG NRS	10556010	620	1	4	01 38 387 14	LR 1300 SX
STURZSICHERUNG NRS	10557224	626	1	4	01 38 387 14	LR 1300 SX
STUTZEN	10334218	11	1	284	10 14 622 4	LAEDRUCKREGELUNG
STUTZEN	9273271	2	2	248	10 14 294 2	SCHMIEROELFILTER ANBAU
STUTZEN	956385814	45	2	210	11 24 114 5	ANLAGE HARNSTOFF EINBAU
T-NUTENSTEIN M10X12	890035314	59	21	304	11 24 409 0	VERKLEIDUNG OW EINBAU KP
T-STUECK	553087814	37	1	210	11 24 114 5	ANLAGE HARNSTOFF EINBAU
TAKTVENTIL	10149191	1	1	284	10 14 622 4	LAEDRUCKREGELUNG
TANK HYDR EINBAU	10560700	15	1	15	11 24 047 9	OW KPL
TANK HYDR KPL	10560701	3	1	56	10 56 070 0	TANK HYDR EINBAU
TANK HYDR SCHWK	10560703	3	1	58	10 56 070 1	TANK HYDR KPL
TANKHALTERUNG	11314166	2	1	417	11 94 091 0	KLIMAGERAET NRS
TANKVERSCHLUSS	11101351	4	1	212	11 24 240 8	HARNSTOFFBEHAELTER
TANKVERSCHLUSS	7365412	11	1	62	10 56 073 3	KRAFTSTOFFTANK KPL
TANKVERSCHLUSS	7401726	5	1	386	92 76 934 01	OELINFUELLSTUTZEN
TASCHENSCHLOSS	11236233	11	1	761	11 23 626 6	SEILHALTERUNG NRS
TASCHENSCHLOSS	773941308	11	1	346	99 23 387 14	BESEILUNG EZW NADEL AL
TASTATUR	10531718	12	1	396	10 51 907 9	STEUERSTAND LI
TASTATUR BEDIENPULT X11	10036107	11	1	396	10 51 907 9	STEUERSTAND LI
TELESKOP	11909669	2	1	82	59 21 041 14	DOPPELWIRKZYL
TELLER	10098157	60	11	304	11 24 409 0	VERKLEIDUNG OW EINBAU KP
TELLER	10098157	18	20	318	10 54 591 0	MOTORABDECKUNG
TELLER	10098157	12	28	469	99 26 718 14	PODEST
TELLER	10098157	42	53	496	11 23 820 3	ANLENKSTUECK KPL
TELLER	10098157	20	6	507	10 58 193 7	GITTERROST KPL
TELLER	10098157	21	3	536	11 28 390 8	AL BEGEHUNG
TELLER	10098157	12	2	537	11 28 391 3	BEFESTIGUNGSCHELLE
TELLER	10098157	21	3	552	11 28 583 8	AL BEGEHUNG

15.2.2017

138387_ETK_001

1049

LIEBHERRAlphabetical index
Alphabetischer Index

Bezeichnung	Artikel	Pos.	Menge	Blatt	Baugruppe	Bezeichnung
TELLER	10098157	21	3	560	11 28 626 1	AL BEGEHUNG
TELLER	10098157	21	4	567	11 28 629 9	MONTAGETEILE
TELLER	10098157	54	6	580	11 24 336 5	ANLENKSTUECK NADEL KPL
TELLER	10098157	12	2	611	11 28 667 9	BEFESTIGUNGSCHELLE
TELLER	10098157	11	2	612	11 28 544 3	ABSTUETZUNG KPL
TELLER	10098157	10	12	690	11 24 147 8	UW PODEST
TELLER	10098157	10	28	691	11 24 575 5	PODEST
TELLER	10098157	13	4	718	10 55 280 7	GITTERROST KPL
TELLER	10098157	15	3	720	11 30 694 4	SCHIENE KPL
TELLER	10098157	5	2	721	11 23 827 7	SEILSCHUTZ
TELLER	10098157	12	1	722	11 30 567 0	TRANSPORTSICHERUNG
TELLER	10098157	11	18	726	10 55 514 8	STURZSICHERUNG NRS
TELLERFEDER	7024282	117	4	676	51 02 322 14	OELMOTOR
TEMPERATURFUEHLER	10424276	85	1	392	11 27 973 6	KABINE EL
TEMPERATURFUEHLER	10493626	50	1	42	11 24 519 0	OW EL
TEMPERATURFUEHLER	10493626	1	2	296	10 14 297 7	MOTORREGELUNGSSENSORIK
TEMPERATURFUEHLER	11241756	40	1	42	11 24 519 0	OW EL
TEMPERATURFUEHLER KPL.	10152036	2	1	296	10 14 297 7	MOTORREGELUNGSSENSORIK
TEMPERATURREGLER	511657614	13	1	17	11 29 618 6	OW HYDR
TEMPERATURSCHALTER	10513459	17	1	90	11 24 773 5	AGGREGAT HYDR
TEMPERATURSENSOR	11349182	8	2	210	11 24 114 5	ANLAGE HARNSTOFF EINBAU
THERMOSTAT	10154798	2	1	274	10 14 821 5	THERMOSTATGEHAEUSE AN
THERMOSTAT	592293814	260	1	419	11 93 934 6	KLIMAAANLAGE
THERMOSTATGEHAEUSE	10148200	1	1	274	10 14 821 5	THERMOSTATGEHAEUSE AN
THERMOSTATGEHAEUSE AN	10148215	380	1	216	12 42 545 4	DIESELMOTOR
TRAGEGURT	10556012	2	1	717	10 55 601 1	ABSTURZSICHERUNG KPL
TRAGROHR	11245756	1	1	691	11 24 575 5	PODEST
TRAGROHR	11245757	2	2	691	11 24 575 5	PODEST
TRAGROHR	958097914	10	2	469	99 26 718 14	PODEST
TRAGROLLE KPL	790523314	15	2	452	11 89 365 0	RAUPENTRAEGER RE KPL
TRAGROLLE KPL	790523314	15	2	464	11 89 365 1	RAUPENTRAEGER LI KPL
TRAGSCHIENE	602101414	23	0.2	656	10 57 652 3	KLEMMDOSE
TRAGSCHIENE	602106714	58	0.37	49	10 56 645 8	KLEMMKASTEN
TRANSPORTARM KPL	971333503	20	3	452	11 89 365 0	RAUPENTRAEGER RE KPL
TRANSPORTARM KPL	971333503	20	3	464	11 89 365 1	RAUPENTRAEGER LI KPL
TRANSPORTKONSOLE	10145229	1	1	288	10 14 286 4	TRANSPORTVORRICHTUNG
TRANSPORTSICHERUNG	11287946	11	1	532	11 24 570 5	ZWISCHENSTUECK MONTAGE
TRANSPORTSICHERUNG	11287946	11	1	550	11 24 571 1	ZWISCHENSTUECK MONTAGE
TRANSPORTSICHERUNG	11287946	11	1	558	11 24 571 7	ZWISCHENSTUECK MONTAGE
TRANSPORTSICHERUNG	11289827	11	1	607	11 93 703 6	MONTAGEEINHEIT
TRANSPORTSICHERUNG	11289827	11	1	617	11 93 703 4	MONTAGEEINHEIT
TRANSPORTSICHERUNG	11289827	11	1	622	11 93 701 8	MONTAGEEINHEIT
TRANSPORTSICHERUNG	11305670	18	1	719	11 29 473 7	LAUFSTEG ZWISCHENSTUEC
TRANSPORTSICHERUNG	11305670	19	1	723	11 29 474 2	LAUFSTEG ZWISCHENSTUEC
TRANSPORTSICHERUNG	11305670	21	1	724	11 29 474 3	LAUFSTEG ZWISCHENSTUEC
TRANSPORTVORRICHTUNG	10142864	481	1	216	12 42 545 4	DIESELMOTOR
TRANSPORTVORRICHTUNG	9079823	480	1	216	12 42 545 4	DIESELMOTOR
TRAVERSE	10589483	14	1	454	10 55 716 2	LEITRAD KPL
TRAVERSE	11313285	2	1	647	10 56 106 5	UNTERFLASCHE
TRAVERSE	993081414	10	2	590	99 26 359 14	HALTESTANGE KPL
TRAVERSE SCHWK	994053014	10	1	666	10 53 352 5	RUECKHALTESTANGE
TRAVERSE SCHWK	994053114	11	1	666	10 53 352 5	RUECKHALTESTANGE
TRENNRELAIS	630120108	81	4	394	10 55 963 5	SCHALTSCHR X1
TRENNSCHEIBE	602791714	17	1	656	10 57 652 3	KLEMMDOSE
TRENNWAND	602832314	72	1	394	10 55 963 5	SCHALTSCHR X1
TRIEBWELLE	11219920	1	1	96	11 21 990 2	TRIEBWERK
TRIEBWELLE	11940177	2	1	377	70 23 828	TRIEBWERK
TRIEBWELLE	11940205	2	1	379	11 94 017 7	TRIEBWELLE
TRIEBWERK	10287664	1	1	170	11 21 593 6	PUMPENELEMENT
TRIEBWERK	10287725	1	1	171	10 28 766 4	TRIEBWERK

15.2.2017

138387_ETK_001

1050

LIEBHERRAlphabetical index
Alphabetischer Index

Bezeichnung	Artikel	Pos.	Menge	Blatt	Baugruppe	Bezeichnung
TRIEBWERK	10324889	1	1	160	11 22 127 4	PUMPENELEMENT
TRIEBWERK	10324892	1	1	161	10 32 488 9	TRIEBWERK
TRIEBWERK	10503513	1	1	438	51 24 059 14	V.MOTOR
TRIEBWERK	11219902	1	1	95	10 53 430 7	V.PUMPE
TRIEBWERK	7023828	1	1	376	51 22 991 14	OELMOTOR
TRIEBWERK HYDRAULIKTEIL	11219924	3	1	96	11 21 990 2	TRIEBWERK
TRIEBWERK HYDRAULIKTEIL	11940176	1	1	377	70 23 828	TRIEBWERK
TRITTSTUFE	10501783	1	1	461	10 50 179 5	AUFSTIEG KPL
TROCKNER	11236711	4	1	775	11 21 750 0	VERFLUESSIGER
TROMMEL	938850101	1	1	338	93 88 500 01	SEILTROMMEL
TROMMELKOERPER	10227104	1	1	505	61 61 541 14	KABELTROMMEL
TUELLENGEHAEUSE	10021236	35	2	703	99 24 978 14	AL EL
TUELLENGEHAEUSE	10036809	42	1	502	11 90 151 1	KABELSATZ 1 ANLENKSTUECK
TUELLENGEHAEUSE	693155014	32	1	502	11 90 151 1	KABELSATZ 1 ANLENKSTUECK
TUELLENGEHAEUSE	693155014	50	1	627	10 57 624 5	KABELSATZ
TUELLENGEHAEUSE	693155014	31	1	654	10 57 651 9	KABELSATZ
TUER	10565777	1	1	316	10 56 580 8	TUER
TUER	10565808	13	1	306	11 24 409 1	VERKLEIDUNG
TUER	10566237	6	1	306	11 24 409 1	VERKLEIDUNG
TUER	10566238	1	1	315	10 56 623 7	TUER
TUER	10578835	3	1	306	11 24 409 1	VERKLEIDUNG
TUER	10578836	1	1	310	10 57 883 5	TUER
TUER	10578972	1	1	312	10 57 897 6	TUER
TUER	10578976	4	5	306	11 24 409 1	VERKLEIDUNG
TUER	10579397	1	1	314	10 57 940 0	TUER
TUER	10579400	5	1	306	11 24 409 1	VERKLEIDUNG
TUERDICHTUNG	592285714	3	1	410	10 35 007 6	SCHIEBETUER
TUERE ZUBEHOEHR	10226454	2	1	406	10 35 008 0	KABINE
TUERGRIF INNEN	10226473	19	1	410	10 35 007 6	SCHIEBETUER
TUERGRIF INNEN	10226478	21	1	410	10 35 007 6	SCHIEBETUER
TUERKEIL	790549214	15	9	308	11 24 409 1	VERKLEIDUNG
TUERKEIL PUFFER	790549314	9	1	310	10 57 883 5	TUER
TUERKEIL PUFFER	790549314	9	1	312	10 57 897 6	TUER
TUERKEIL PUFFER	790549314	11	1	314	10 57 940 0	TUER
TUERKEIL PUFFER	790549314	11	1	315	10 56 623 7	TUER
TUERKEIL PUFFER	790549314	9	1	316	10 56 580 8	TUER
TUERSCHLOSS	10353879	20	1	310	10 57 883 5	TUER
TUERSCHLOSS	10353879	3	1	312	10 57 897 6	TUER
TUERSCHLOSS	10353879	10	1	314	10 57 940 0	TUER
TUERSCHLOSS	10353879	10	1	315	10 56 623 7	TUER
TUERSCHLOSS	10353879	6	1	316	10 56 580 8	TUER
TURAS	10521183	12	1	452	11 89 365 0	RAUPENTRAEGER RE KPL
TURAS	10521183	12	1	464	11 89 365 1	RAUPENTRAEGER LI KPL
TURBOLADER	10139624	1	1	282	10 14 013 6	ATL-ANBAU
TYPENSCHILD	11226148	220	1	375	51 14 347 14	DW SICHERUNGSBLOCK
TYPENSCHILD	11276851	53	1	2	01 38 387 14	LR 1300 SX
U-PROFIL	11225259	23	3	320	11 24 922 2	ABDECKUNG UNTERSEITE
U-STAH	10222995	59	2	496	11 23 820 3	ANLENKSTUECK KPL
U-STAH	10565639	11	2	507	10 58 193 7	GITTERROST KPL
U-STAH	10581999	21	2	507	10 58 193 7	GITTERROST KPL
U-STAH	10582001	77	1	497	11 23 820 3	ANLENKSTUECK KPL
U-STAH	10582001	22	1	507	10 58 193 7	GITTERROST KPL
U-STAH	10582020	50	2	496	11 23 820 3	ANLENKSTUECK KPL
UEBERBRUECKUNGSSTEC	918365114	91	1	43	11 24 519 0	OW EL
UEBERDRUCKVENTIL	10152592	10	1	243	10 12 948 0	OELKUEHLER VORM.
UEBERWURFMUTTER M14X1.	10816957	27	1	8	11 92 958 8	LUFTFUEHRUNG KPL
UEBERWURFMUTTER M14X1.	10816957	27	5	210	11 24 114 5	ANLAGE HARNSTOFF EINBAU
UMBAU EL NRS	11931926	60	1	5	11 93 045 7	UMBAUSATZ NRS
UMBAUSATZ NRS	11930457	4	1	2	01 38 387 14	LR 1300 SX
UMLENKROLLE KPL	991413714	32	1	521	11 24 444 4	A-BOCK 1 KPL

15.2.2017

138387_ETK_001

1051

LIEBHERR
 Alphabetical index
 Alphabetischer Index

Bezeichnung	Artikel	Pos.	Menge	Blatt	Baugruppe	Bezeichnung
UMLENKROLLE VORM.	10149360	3	2	270	10 14 286 0	KLIMAKOMPRESSOR ANBAU
UMRUESTSATZ	12427052	2	1	6	11 93 098 7	DIESELMOTOR UMBAU
UNTERFLASCHE	10561065	141	1	3	01 38 387 14	LR 1300 SX
UNTERFLASCHE	790487114	137	1	3	01 38 387 14	LR 1300 SX
UW HYDR	11893003	2	1	430	11 89 364 8	UW KPL
UW KPL	11893648	33	1	2	01 38 387 14	LR 1300 SX
UW PODEST	11241478	554	1	3	01 38 387 14	LR 1300 SX
UW PODEST	992338914	38	1	2	01 38 387 14	LR 1300 SX
V-RING	10324881	4	1	163	11 49 032 3	ZYLINDER
V-RING	11251437	5	1	437	11 89 617 8	DS
V.MOTOR	11251232	2	1	482	11 26 260 6	WINDE 1 HYDR
V.MOTOR	11251232	2	1	488	11 26 261 1	WINDE 2 HYDR
V.MOTOR	512405914	3	2	433	11 89 300 5	VERROHRUNG HYDR
V.PUMPE	10128787	6	1	90	11 24 773 5	AGGREGAT HYDR
V.PUMPE	10226013	9	1	90	11 24 773 5	AGGREGAT HYDR
V.PUMPE	10226505	8	1	90	11 24 773 5	AGGREGAT HYDR
V.PUMPE	10530653	5	2	90	11 24 773 5	AGGREGAT HYDR
V.PUMPE	10534307	3	2	90	11 24 773 5	AGGREGAT HYDR
VENTIL	10011832	13	1	220	10 14 768 6	AGGREGATETRAEGER ANBA
VENTIL	10011832	14	1	243	10 12 948 0	OELKUEHLER VORM.
VENTIL	10101193	201	1	27	11 28 647 6	VENTILBLOCK
VENTIL	10445040	220	1	514	10 09 917 3	DOPPELWIRKZYL
VENTIL	11224762	12	2	440	11 22 473 8	VERSTELLUNG
VENTIL	11932853	2	1	37	51 16 576 14	TEMPERATURREGLER
VENTIL	592293314	70	1	419	11 93 934 6	KLIMAAANLAGE
VENTIL	7026676	203	1	27	11 28 647 6	VENTILBLOCK
VENTILBLOCK	10225408	4	1	81	10 51 969 5	A-BOCK AUFRICHTZYL HYDR
VENTILBLOCK	10351486	3	1	17	11 29 618 6	OW HYDR
VENTILBLOCK	11286476	1	1	17	11 29 618 6	OW HYDR
VENTILBLOCK	592145814	4	1	17	11 29 618 6	OW HYDR
VENTILBLOCKEINZELSCHIEB	10541514	6	1	17	11 29 618 6	OW HYDR
VENTILBLOCKSPEISEDRUCK	511637714	15	1	90	11 24 773 5	AGGREGAT HYDR
VENTILBRUECKE	10119695	2	2	237	10 14 843 8	KIPPHEBELBOCK KPL.
VENTILHALTER	954598503	12	2	322	11 24 483 7	BEF-TEILE OW
VENTILHALTER	954598503	13	1	332	10 51 969 7	NADELEINZIEHWINDE
VENTILHALTERUNG	994001014	28	1	673	10 51 743 9	SEILEINZIEHWINDE KPL NRS
VENTILHUELSE	9267340	10	1	114	92 67 343	ENTLUEFTUNGSVENTIL
VENTILPLATTE	10575966	17	1	322	11 24 483 7	BEF-TEILE OW
VENTILSCHRAUBE	11214946	1	1	441	10 44 656 6	WECHSELVENTIL
VERBANDSKASSETTE	789011714	13	1	2	01 38 387 14	LR 1300 SX
VERBINDUNG OW UW	10519696	31	1	2	01 38 387 14	LR 1300 SX
VERBINDUNGSLASCHE	9887828	14	2	113	10 11 835 0	ANSCHLUSSGEHAEUSE
VERBINDUNGSLEITUNG	10141549	1	1	266	10 14 736 4	LUFTANSAUGUNG ANBAU
VERBINDUNGSLEITUNG ANBA	10149676	230	1	216	12 42 545 4	DIESELMOTOR
VERBINDUNGSROHR	10444797	75	1	211	11 24 114 5	ANLAGE HARNSTOFF EINBAU
VERDAMPFER	592293614	230	1	419	11 93 934 6	KLIMAAANLAGE
VERFLUESSIGER	11217500	11	1	774	11 93 621 2	KLIMAAANLAGE NRS
VERKLEIDUNG	11244091	1	1	302	11 24 409 0	VERKLEIDUNG OW EINBAU KP
VERKLEIDUNG	592290114	78	1	407	10 35 008 0	KABINE
VERKLEIDUNG OW EINBAU KP	11244090	11	1	86	11 26 560 6	AGGREGAT DIESELMOTOR
VERKLEIDUNG RE	592289814	72	1	407	10 35 008 0	KABINE
VERLAENGERUNG 1 " X 410M	885392414	45	1	490	10 56 187 5	WERKZEUGAUSRUESTUNG
VERLAENGERUNGSKABEL	614027114	74	1	391	11 27 973 6	KABINE EL
VERRIEGELUNG	10572075	36	1	408	10 22 645 4	TUERE ZUBEHOEHR
VERROHRUNG HYDR	10517262	2	1	674	10 54 251 6	SEILEINZUGSWINDE HYDR NR
VERROHRUNG HYDR	10517281	2	1	770	10 51 728 0	KABINENNEIGUNG NRS
VERROHRUNG HYDR	10519591	2	1	511	10 58 510 8	RUECKFALLSTUETZEN HYDR
VERROHRUNG HYDR	10531461	2	1	600	10 53 145 6	RUECKFALLSTUETZEN HYDR
VERROHRUNG HYDR	10552161	2	1	371	10 51 968 3	DW HYDR
VERROHRUNG HYDR	10554594	2	1	758	10 53 635 1	GLEICHLAUF HYDR NRS

15.2.2017

138387_ETK_001

1052

LIEBHERRAlphabetical index
Alphabetischer Index

Bezeichnung	Artikel	Pos.	Menge	Blatt	Baugruppe	Bezeichnung
VERROHRUNG HYDR	11235248	2	1	752	11 23 524 6	JACK-UP SYSTEM HYDR NRS
VERROHRUNG HYDR	11893005	2	1	431	11 89 300 3	UW HYDR
VERROHRUNG HYDR	11894083	2	1	746	11 89 408 0	JACK-UP SYSTEM HYDR NRS
VERSCHLUSSSATZ	11219369	4	1	100	11 21 991 0	PUMPENGEHAEUSE
VERSCHLUSSDECKEL	10599796	13	1	193	11 28 734 7	AUSGLEICHSBEHALTER
VERSCHLUSSDECKEL	11241269	12	1	193	11 28 734 7	AUSGLEICHSBEHALTER
VERSCHLUSSDECKEL	4001664	3	11	218	11 38 961 7	KURBELGEHAEUSE KPL. MIT
VERSCHLUSSDECKEL	4980362	2	6	218	11 38 961 7	KURBELGEHAEUSE KPL. MIT
VERSCHLUSSDECKEL	9144757	4	1	239	10 12 653 5	ZYLINDERKOPFDECKEL ANBA
VERSCHLUSSFLANSCH	944672614	42	1	17	11 29 618 6	OW HYDR
VERSCHLUSSFLANSCH	949341514	45	1	17	11 29 618 6	OW HYDR
VERSCHLUSSFLANSCH SAE	11293256	44	4	17	11 29 618 6	OW HYDR
VERSCHLUSSFLANSCH SAE	11293256	15	1	184	10 57 532 2	ANSAUGROHR OEL KPL
VERSCHLUSSFLANSCH SAE	510705314	43	2	17	11 29 618 6	OW HYDR
VERSCHLUSSKLAPPE	11219856	11	1	545	11 23 290 7	AUFLAGE KPL
VERSCHLUSSRING	10650270	31	1	376	51 22 991 14	OELMOTOR
VERSCHLUSSRING	11940208	1	1	380	10 65 027 0	VERSCHLUSSRING
VERSCHLUSSRING	7013563	1	1	381	11 94 020 8	VERSCHLUSSRING
VERSCHLUSSRING	9885628	17	1	130	92 68 016	RS VERSCHLUSSRING
VERSCHLUSSSCHRAUBE		84	1	341	93 88 497 01	PLANETENGETRIEBE
VERSCHLUSSSCHRAUBE		86	2	341	93 88 497 01	PLANETENGETRIEBE
VERSCHLUSSSCHRAUBE	10041903	10	5	220	10 14 768 6	AGGREGATETRAEGER ANBA
VERSCHLUSSSCHRAUBE	10097983	8	1	460	79 05 233 14	TRAGROLLE KPL
VERSCHLUSSSCHRAUBE	10115232	13	1	440	11 22 473 8	VERSTELLUNG
VERSCHLUSSSCHRAUBE	10116078	4	1	259	10 14 675 3	KRAFTSTOFFEINFILTER
VERSCHLUSSSCHRAUBE	10137108	40	1	121	90 77 464	RS FLANSCH
VERSCHLUSSSCHRAUBE	10137108	29	3	146	10 14 131 6	ANSCHLUSSPLATTE VORM.
VERSCHLUSSSCHRAUBE	10137108	19	1	150	10 13 803 3	DICHTSATZ KPL.
VERSCHLUSSSCHRAUBE	10137108	30	3	151	10 13 803 4	DS ANSCHLUSSPLATTE
VERSCHLUSSSCHRAUBE	10137113	20	3	150	10 13 803 3	DICHTSATZ KPL.
VERSCHLUSSSCHRAUBE	10137113	24	4	151	10 13 803 4	DS ANSCHLUSSPLATTE
VERSCHLUSSSCHRAUBE	10137115	27	2	146	10 14 131 6	ANSCHLUSSPLATTE VORM.
VERSCHLUSSSCHRAUBE	10137115	27	2	151	10 13 803 4	DS ANSCHLUSSPLATTE
VERSCHLUSSSCHRAUBE	10137121	28	2	111	10 11 834 9	DOPPELV.PUMPE
VERSCHLUSSSCHRAUBE	10137121	29	2	132	92 76 408	DS DOPPELPUMPE
VERSCHLUSSSCHRAUBE	10137121	21	1	133	10 12 878 7	V.PUMPE
VERSCHLUSSSCHRAUBE	10137312	20	1	146	10 14 131 6	ANSCHLUSSPLATTE VORM.
VERSCHLUSSSCHRAUBE	10137312	20	1	151	10 13 803 4	DS ANSCHLUSSPLATTE
VERSCHLUSSSCHRAUBE	10519025	30	1	440	11 22 473 8	VERSTELLUNG
VERSCHLUSSSCHRAUBE	10598295	55	4	195	11 24 114 1	KUEHLER EINBAU LADELUFT
VERSCHLUSSSCHRAUBE	11217837	30	1	160	11 22 127 4	PUMPENELEMENT
VERSCHLUSSSCHRAUBE	11224761	7	1	440	11 22 473 8	VERSTELLUNG
VERSCHLUSSSCHRAUBE	11267402	20	1	102	11 21 993 0	PUMPENGEHAEUSE
VERSCHLUSSSCHRAUBE	11267403	28	1	102	11 21 993 0	PUMPENGEHAEUSE
VERSCHLUSSSCHRAUBE	11267415	1	1	103	10 59 347 4	DRUCKBEGRENZUNGSVENTI
VERSCHLUSSSCHRAUBE	11267421	1	1	104	11 21 936 9	VERSCHLUSSSATZ
VERSCHLUSSSCHRAUBE	11267439	1	1	105	11 06 730 4	ABSCHALTVENTIL
VERSCHLUSSSCHRAUBE	11267451	1	1	107	11 26 744 7	WECHSELVENTIL
VERSCHLUSSSCHRAUBE	477510201	2	4	384	90 01 376 2	DREHWERKANTRIEB
VERSCHLUSSSCHRAUBE	592316314	210	1	94	11 24 682 0	VERTEILERGETRIEBE
VERSCHLUSSSCHRAUBE	7361961	28	1	344	93 36 755 01	OELMESSEINRICHTUNG
VERSCHLUSSSCHRAUBE	7380177	4	3	218	11 38 961 7	KURBELGEHAEUSE KPL. MIT
VERSCHLUSSSCHRAUBE	7380566	6	3	218	11 38 961 7	KURBELGEHAEUSE KPL. MIT
VERSCHLUSSSCHRAUBE	7380566	12	1	243	10 12 948 0	OELKUEHLER VORM.
VERSCHLUSSSCHRAUBE	7380566	7	1	265	10 14 736 9	ANSAUGSTUTZEN ANBAU
VERSCHLUSSSCHRAUBE	7380566	20	1	282	10 14 013 6	ATL-ANBAU
VERSCHLUSSSCHRAUBE	7380688	3	2	259	10 14 675 3	KRAFTSTOFFEINFILTER
VERSCHLUSSSCHRAUBE	7381457	7	2	218	11 38 961 7	KURBELGEHAEUSE KPL. MIT
VERSCHLUSSSCHRAUBE	7381457	17	1	265	10 14 736 9	ANSAUGSTUTZEN ANBAU
VERSCHLUSSSCHRAUBE	7381457	21	1	282	10 14 013 6	ATL-ANBAU

15.2.2017

138387_ETK_001

1053

LIEBHERR
 Alphabetical index
 Alphabetischer Index

Bezeichnung	Artikel	Pos.	Menge	Blatt	Baugruppe	Bezeichnung
VERSCHLUSSSCHRAUBE	7381638	11	1	243	10 12 948 0	OELKUEHLER VORM.
VERSCHLUSSSCHRAUBE	7381638	13	1	267	10 14 967 6	VERBINDUNGSLEITUNG ANBA
VERSCHLUSSSCHRAUBE	7381638	10	2	289	10 11 557 7	SCHWUNGRADGEHAEUSE AN
VERSCHLUSSSCHRAUBE	7381638	4	1	297	10 14 637 4	VERSCHLUSSTEILE
VERSCHLUSSSCHRAUBE	7382203	5	2	297	10 14 637 4	VERSCHLUSSTEILE
VERSCHLUSSSCHRAUBE	7382204	8	2	243	10 12 948 0	OELKUEHLER VORM.
VERSCHLUSSSCHRAUBE	7414500	24	3	440	11 22 473 8	VERSTELLUNG
VERSCHLUSSSCHRAUBE	933676601	23	1	344	93 36 755 01	OELMESSEINRICHTUNG
VERSCHLUSSSCHRAUBE 11S	10137918	2	1	221	10 13 845 0	ENDREGELVENTIL
VERSCHLUSSSCHRAUBE 3/4"-	10008093	5	1	168	10 22 601 3	V.PUMPE
VERSCHLUSSSCHRAUBE 3/4"-	10008093	30	1	170	11 21 593 6	PUMPENELEMENT
VERSCHLUSSSCHRAUBE 7/16	10324900	4	1	164	10 35 160 3	STEUERVENTIL
VERSCHLUSSSCHRAUBE AEH	409710601	67	3	456	96 93 178 01	FAHRANTRIEB
VERSCHLUSSSCHRAUBE D26	505105814	250	2	94	11 24 682 0	VERTEILERGETRIEBE
VERSCHLUSSSCHRAUBE DIN	403900101	80	1	682	54 02 703 14	FLANSCH KPL
VERSCHLUSSSCHRAUBE DIN	403900101	43	4	750	11 89 568 6	SELBSTVERLADESYSTEM NR
VERSCHLUSSSCHRAUBE DIN	403900501	22	1	146	10 14 131 6	ANSCHLUSSPLATTE VORM.
VERSCHLUSSSCHRAUBE DIN	11239915	3	1	740	51 16 404 14	SENKBREMSVENTIL
VERSCHLUSSSCHRAUBE DIN	11239904	5	1	742	59 21 584 14	SENKBREMSVENTIL
VERSCHLUSSSCHRAUBE DIN	11239897	4	1	742	59 21 584 14	SENKBREMSVENTIL
VERSCHLUSSSCHRAUBE DIN	502027614	60	2	368	99 04 645 14	ANTRIEB
VERSCHLUSSSCHRAUBE DIN	502027514	122	1	368	99 04 645 14	ANTRIEB
VERSCHLUSSSCHRAUBE DIN	4600320	64	1	368	99 04 645 14	ANTRIEB
VERSCHLUSSSCHRAUBE DIN	404101608	30	2	681	54 02 702 14	SEILTROMMEL KPL
VERSCHLUSSSCHRAUBE DIN	4000898	480	9	94	11 24 682 0	VERTEILERGETRIEBE
VERSCHLUSSSCHRAUBE G1/	11226023	60	2	375	51 14 347 14	DW SICHERUNGSBLOCK
VERSCHLUSSSCHRAUBE G1/	11226129	150	1	375	51 14 347 14	DW SICHERUNGSBLOCK
VERSCHLUSSSCHRAUBE G1/	11226130	160	1	375	51 14 347 14	DW SICHERUNGSBLOCK
VERSCHLUSSSCHRAUBE G3/	11226133	165	1	375	51 14 347 14	DW SICHERUNGSBLOCK
VERSCHLUSSSCHRAUBE M1	10115237	28	2	170	11 21 593 6	PUMPENELEMENT
VERSCHLUSSSCHRAUBE M1	10115237	25	4	440	11 22 473 8	VERSTELLUNG
VERSCHLUSSSCHRAUBE M1	10337050	4	1	98	11 21 992 7	DECKEL
VERSCHLUSSSCHRAUBE M1	10337050	4	1	99	11 21 992 9	DECKEL
VERSCHLUSSSCHRAUBE M1	10337050	12	1	102	11 21 993 0	PUMPENGEHAEUSE
VERSCHLUSSSCHRAUBE M1	10337050	13	1	102	11 21 993 0	PUMPENGEHAEUSE
VERSCHLUSSSCHRAUBE M1	10337050	14	1	102	11 21 993 0	PUMPENGEHAEUSE
VERSCHLUSSSCHRAUBE M1	10337050	15	1	102	11 21 993 0	PUMPENGEHAEUSE
VERSCHLUSSSCHRAUBE M1	10337050	16	1	102	11 21 993 0	PUMPENGEHAEUSE
VERSCHLUSSSCHRAUBE M1	10337050	17	1	102	11 21 993 0	PUMPENGEHAEUSE
VERSCHLUSSSCHRAUBE M1	10337050	18	1	102	11 21 993 0	PUMPENGEHAEUSE
VERSCHLUSSSCHRAUBE M1	10337050	26	1	110	11 21 991 8	LAGERFLANSCH
VERSCHLUSSSCHRAUBE M14	7371299	279	2	27	11 28 647 6	VENTILBLOCK
VERSCHLUSSSCHRAUBE M14	11234068	275	16	27	11 28 647 6	VENTILBLOCK
VERSCHLUSSSCHRAUBE M1	10337052	21	1	102	11 21 993 0	PUMPENGEHAEUSE
VERSCHLUSSSCHRAUBE M2	10340236	19	2	208	10 30 300 7	KRAFTSTOFFVORFILTER
VERSCHLUSSSCHRAUBE M2	10349193	22	1	102	11 21 993 0	PUMPENGEHAEUSE
VERSCHLUSSSCHRAUBE M2	10349193	23	1	102	11 21 993 0	PUMPENGEHAEUSE
VERSCHLUSSSCHRAUBE M24	7024504	172	14	27	11 28 647 6	VENTILBLOCK
VERSCHLUSSSCHRAUBE M2	10503477	13	1	438	51 24 059 14	V.MOTOR
VERSCHLUSSSCHRAUBE M30	10152594	2	1	244	10 15 259 2	UEBERDRUCKVENTIL
VERSCHLUSSSCHRAUBE M3	10289931	24	1	102	11 21 993 0	PUMPENGEHAEUSE
VERSCHLUSSSCHRAUBE M39	10228470	167	5	27	11 28 647 6	VENTILBLOCK
VERSCHLUSSSCHRAUBE M39	10301757	169	2	27	11 28 647 6	VENTILBLOCK
VERSCHLUSSSCHRAUBE M4	10525039	42	1	102	11 21 993 0	PUMPENGEHAEUSE
VERSCHLUSSSCHRAUBE M4	9885660	16	2	113	10 11 835 0	ANSCHLUSSGEHAEUSE
VERSCHLUSSSCHRAUBE M6	9268441	8	3	118	92 73 644	DS REGELVENTIL
VERSCHLUSSSCHRAUBE M6	9268441	8	5	146	10 14 131 6	ANSCHLUSSPLATTE VORM.
VERSCHLUSSSCHRAUBE M6	9268441	8	5	151	10 13 803 4	DS ANSCHLUSSPLATTE
VERSCHLUSSSCHRAUBE M8X	9881609	7	2	146	10 14 131 6	ANSCHLUSSPLATTE VORM.
VERSCHLUSSSCHRAUBE M8X	9881609	8	2	150	10 13 803 3	DICHTSATZ KPL.

15.2.2017

138387_ETK_001

1054

LIEBHERRAlphabetical index
Alphabetischer Index

Bezeichnung	Artikel	Pos.	Menge	Blatt	Baugruppe	Bezeichnung
VERSCHLUSSSCHRAUBE M8X	9881609	7	2	151	10 13 803 4	DS ANSCHLUSSPLATTE
VERSCHLUSSSTOPFEN		74	1	340	93 88 497 01	PLANETENGETRIEBE
VERSCHLUSSSTOPFEN	11922544	121	10	211	11 24 114 5	ANLAGE HARNSTOFF EINBAU
VERSCHLUSSSTOPFEN	4097529	79	1	384	90 01 376 2	DREHWERKANTRIEB
VERSCHLUSSSTOPFEN	591645108	64	1	304	11 24 409 0	VERKLEIDUNG OW EINBAU KP
VERSCHLUSSSTOPFEN	779014014	65	2	304	11 24 409 0	VERKLEIDUNG OW EINBAU KP
VERSCHLUSSSTOPFEN	779016201	88	1	384	90 01 376 2	DREHWERKANTRIEB
VERSCHLUSSSTOPFEN	779016414	57	4	688	10 55 372 1	DACHGELAENDER NRS
VERSCHLUSSSTOPFEN	779016501	84	1	456	96 93 178 01	FAHRANTRIEB
VERSCHLUSSTEILE	10115664	452	1	216	12 42 545 4	DIESELMOTOR
VERSCHLUSSTEILE	10116110	521	1	216	12 42 545 4	DIESELMOTOR
VERSCHLUSSTEILE	10119128	522	1	217	12 42 545 4	DIESELMOTOR
VERSCHLUSSTEILE	10127979	526	1	217	12 42 545 4	DIESELMOTOR
VERSCHLUSSTEILE	10128439	524	1	217	12 42 545 4	DIESELMOTOR
VERSCHLUSSTEILE	10128440	1	1	291	10 12 843 9	VERSCHLUSSTEILE
VERSCHLUSSTEILE	10142747	630	1	217	12 42 545 4	DIESELMOTOR
VERSCHLUSSTEILE	10143304	15	1	278	10 14 601 2	WASSERSAMMELLEITUNG K
VERSCHLUSSTEILE	10144027	652	1	217	12 42 545 4	DIESELMOTOR
VERSCHLUSSTEILE	10146374	656	1	217	12 42 545 4	DIESELMOTOR
VERSCHLUSSTEILE	9078249	650	1	217	12 42 545 4	DIESELMOTOR
VERSCHLUSSTEILE	9078301	654	1	217	12 42 545 4	DIESELMOTOR
VERSCHMUTZUNGSANZEIGE	592200514	20	1	90	11 24 773 5	AGGREGAT HYDR
VERSCHRAUBUNG		80	1	340	93 88 497 01	PLANETENGETRIEBE
VERSCHRAUBUNG		83	3	340	93 88 497 01	PLANETENGETRIEBE
VERSCHRAUBUNG	10035314	35	1	8	11 92 958 8	LUFTFUEHRUNG KPL
VERSCHRAUBUNG	10035314	20	1	205	11 24 114 4	KRAFTSTOFFANLAGE
VERSCHRAUBUNG	10225291	710	3	23	11 29 618 6	OW HYDR
VERSCHRAUBUNG	10288174	32	1	8	11 92 958 8	LUFTFUEHRUNG KPL
VERSCHRAUBUNG	10531725	616	1	91	11 24 773 5	AGGREGAT HYDR
VERSCHRAUBUNG	10597776	620	4	373	10 55 216 1	VERROHRUNG HYDR
VERSCHRAUBUNG	10663840	28	1	8	11 92 958 8	LUFTFUEHRUNG KPL
VERSCHRAUBUNG	10663840	24	4	210	11 24 114 5	ANLAGE HARNSTOFF EINBAU
VERSCHRAUBUNG	10801399	17	2	283	10 14 511 2	ABGASSTUTZEN ANBAU
VERSCHRAUBUNG	10813933	9	2	261	10 14 588 5	LECKOELRUECKLAUF
VERSCHRAUBUNG	10813934	18	1	283	10 14 511 2	ABGASSTUTZEN ANBAU
VERSCHRAUBUNG	10813935	12	2	261	10 14 588 5	LECKOELRUECKLAUF
VERSCHRAUBUNG	10816958	49	1	210	11 24 114 5	ANLAGE HARNSTOFF EINBAU
VERSCHRAUBUNG	10872598	30	1	8	11 92 958 8	LUFTFUEHRUNG KPL
VERSCHRAUBUNG	11002988	4	1	251	10 15 278 7	DS HOCHDRUCKPUMPE
VERSCHRAUBUNG	11002988	9	1	260	10 14 333 9	KRAFTSTOFFLEITUNGEN
VERSCHRAUBUNG	11067653	8	2	207	10 55 091 1	KRAFTSTOFFVORFILTER AN
VERSCHRAUBUNG	11229464	3	1	207	10 55 091 1	KRAFTSTOFFVORFILTER AN
VERSCHRAUBUNG	11262806	10	1	68	11 26 557 2	MONTAGETEILE
VERSCHRAUBUNG	11262807	3	1	781	11 28 048 1	ANSCHLUSSTEILE
VERSCHRAUBUNG	11600199	38	1	8	11 92 958 8	LUFTFUEHRUNG KPL
VERSCHRAUBUNG	11910325	190	1	514	10 09 917 3	DOPPELWIRKZYL
VERSCHRAUBUNG	11926905	28	1	210	11 24 114 5	ANLAGE HARNSTOFF EINBAU
VERSCHRAUBUNG	11926906	26	1	8	11 92 958 8	LUFTFUEHRUNG KPL
VERSCHRAUBUNG	11926906	26	5	210	11 24 114 5	ANLAGE HARNSTOFF EINBAU
VERSCHRAUBUNG	247000902	31	1	8	11 92 958 8	LUFTFUEHRUNG KPL
VERSCHRAUBUNG	247000902	11	4	210	11 24 114 5	ANLAGE HARNSTOFF EINBAU
VERSCHRAUBUNG	247001802	613	2	737	10 51 973 8	SELBSTVERLADESYSTEM H
VERSCHRAUBUNG	247009202	649	6	21	11 29 618 6	OW HYDR
VERSCHRAUBUNG	247009202	606	2	91	11 24 773 5	AGGREGAT HYDR
VERSCHRAUBUNG	247009202	644	1	435	11 89 300 5	VERROHRUNG HYDR
VERSCHRAUBUNG	247009202	611	2	499	10 51 826 1	ANLENKSTUECK HYDR
VERSCHRAUBUNG	247009402	724	10	23	11 29 618 6	OW HYDR
VERSCHRAUBUNG	247009402	609	1	81	10 51 969 5	A-BOCK AUFRICHTZYL HYDR
VERSCHRAUBUNG	247009402	605	4	91	11 24 773 5	AGGREGAT HYDR
VERSCHRAUBUNG	247009402	606	1	333	10 51 969 8	NADELEINZIEHWINDE HYDR

15.2.2017

138387_ETK_001

1055

LIEBHERR

Alphabetical index
Alphabetischer Index

Bezeichnung	Artikel	Pos.	Menge	Blatt	Baugruppe	Bezeichnung
VERSCHRAUBUNG	247009402	610	1	350	10 51 968 7	HAUPT EZW HYDR
VERSCHRAUBUNG	247009402	605	2	373	10 55 216 1	VERROHRUNG HYDR
VERSCHRAUBUNG	247009702	612	13	19	11 29 618 6	OW HYDR
VERSCHRAUBUNG	247009702	608	1	81	10 51 969 5	A-BOCK AUFRICHTZYL HYDR
VERSCHRAUBUNG	247009702	602	10	91	11 24 773 5	AGGREGAT HYDR
VERSCHRAUBUNG	247009702	21	1	205	11 24 114 4	KRAFTSTOFFANLAGE
VERSCHRAUBUNG	247009702	604	1	373	10 55 216 1	VERROHRUNG HYDR
VERSCHRAUBUNG	247009702	603	4	433	11 89 300 5	VERROHRUNG HYDR
VERSCHRAUBUNG	247009702	711	1	482	11 26 260 6	WINDE 1 HYDR
VERSCHRAUBUNG	247009702	711	1	488	11 26 261 1	WINDE 2 HYDR
VERSCHRAUBUNG	247009702	610	3	499	10 51 826 1	ANLENKSTUECK HYDR
VERSCHRAUBUNG	247009702	604	1	675	10 51 726 2	VERROHRUNG HYDR
VERSCHRAUBUNG	247009702	701	1	747	11 89 408 3	VERROHRUNG HYDR
VERSCHRAUBUNG	247009902	675	5	21	11 29 618 6	OW HYDR
VERSCHRAUBUNG	247009902	610	7	91	11 24 773 5	AGGREGAT HYDR
VERSCHRAUBUNG	247009902	601	6	433	11 89 300 5	VERROHRUNG HYDR
VERSCHRAUBUNG	247010102	611	4	19	11 29 618 6	OW HYDR
VERSCHRAUBUNG	247010102	604	4	91	11 24 773 5	AGGREGAT HYDR
VERSCHRAUBUNG	247010102	609	2	499	10 51 826 1	ANLENKSTUECK HYDR
VERSCHRAUBUNG	247011602	610	1	19	11 29 618 6	OW HYDR
VERSCHRAUBUNG	247011602	307	1	91	11 24 773 5	AGGREGAT HYDR
VERSCHRAUBUNG	247011602	22	1	205	11 24 114 4	KRAFTSTOFFANLAGE
VERSCHRAUBUNG	247011602	613	2	433	11 89 300 5	VERROHRUNG HYDR
VERSCHRAUBUNG	247011602	603	1	499	10 51 826 1	ANLENKSTUECK HYDR
VERSCHRAUBUNG	247020902	654	3	21	11 29 618 6	OW HYDR
VERSCHRAUBUNG	247020902	316	1	91	11 24 773 5	AGGREGAT HYDR
VERSCHRAUBUNG	247027002	716	1	23	11 29 618 6	OW HYDR
VERSCHRAUBUNG	247027202	609	1	19	11 29 618 6	OW HYDR
VERSCHRAUBUNG	247027302	718	2	23	11 29 618 6	OW HYDR
VERSCHRAUBUNG	247027302	32	2	210	11 24 114 5	ANLAGE HARNSTOFF EINBAU
VERSCHRAUBUNG	247027302	602	4	433	11 89 300 5	VERROHRUNG HYDR
VERSCHRAUBUNG	247027402	606	1	499	10 51 826 1	ANLENKSTUECK HYDR
VERSCHRAUBUNG	247040302	680	1	21	11 29 618 6	OW HYDR
VERSCHRAUBUNG	247040302	605	1	333	10 51 969 8	NADELEINZIEHWINDE HYDR
VERSCHRAUBUNG	247040902	739	2	23	11 29 618 6	OW HYDR
VERSCHRAUBUNG	247040902	34	2	210	11 24 114 5	ANLAGE HARNSTOFF EINBAU
VERSCHRAUBUNG	247041102	39	1	8	11 92 958 8	LUFTFUEHRUNG KPL
VERSCHRAUBUNG	247041102	203	1	19	11 29 618 6	OW HYDR
VERSCHRAUBUNG	247041102	608	3	91	11 24 773 5	AGGREGAT HYDR
VERSCHRAUBUNG	247041102	608	4	433	11 89 300 5	VERROHRUNG HYDR
VERSCHRAUBUNG	247041402	607	3	91	11 24 773 5	AGGREGAT HYDR
VERSCHRAUBUNG	247041502	749	2	23	11 29 618 6	OW HYDR
VERSCHRAUBUNG	247041502	30	2	210	11 24 114 5	ANLAGE HARNSTOFF EINBAU
VERSCHRAUBUNG	247042402	681	4	21	11 29 618 6	OW HYDR
VERSCHRAUBUNG	247042402	611	6	433	11 89 300 5	VERROHRUNG HYDR
VERSCHRAUBUNG	247042402	605	1	737	10 51 973 8	SELBSTVERLADESYSTEM H
VERSCHRAUBUNG	247042402	607	1	771	10 51 728 1	VERROHRUNG HYDR
VERSCHRAUBUNG	247042502	746	2	23	11 29 618 6	OW HYDR
VERSCHRAUBUNG	247042702	607	1	19	11 29 618 6	OW HYDR
VERSCHRAUBUNG	247042702	605	2	499	10 51 826 1	ANLENKSTUECK HYDR
VERSCHRAUBUNG	247042702	614	1	602	10 53 146 1	VERROHRUNG HYDR
VERSCHRAUBUNG	247043002	610	1	602	10 53 146 1	VERROHRUNG HYDR
VERSCHRAUBUNG	247043102	606	2	19	11 29 618 6	OW HYDR
VERSCHRAUBUNG	247043102	614	2	91	11 24 773 5	AGGREGAT HYDR
VERSCHRAUBUNG	247043102	23	2	205	11 24 114 4	KRAFTSTOFFANLAGE
VERSCHRAUBUNG	247043202	615	2	81	10 51 969 5	A-BOCK AUFRICHTZYL HYDR
VERSCHRAUBUNG	247043502	613	2	91	11 24 773 5	AGGREGAT HYDR
VERSCHRAUBUNG	247043702	609	1	602	10 53 146 1	VERROHRUNG HYDR
VERSCHRAUBUNG	247044302	652	2	91	11 24 773 5	AGGREGAT HYDR
VERSCHRAUBUNG	247048702	603	1	602	10 53 146 1	VERROHRUNG HYDR

15.2.2017

138387_ETK_001

1056

LIEBHERRAlphabetical index
Alphabetischer Index

Bezeichnung	Artikel	Pos.	Menge	Blatt	Baugruppe	Bezeichnung
VERSCHRAUBUNG	247048802	625	6	19	11 29 618 6	OW HYDR
VERSCHRAUBUNG	247048802	215	2	499	10 51 826 1	ANLENKSTUECK HYDR
VERSCHRAUBUNG	247049002	618	1	19	11 29 618 6	OW HYDR
VERSCHRAUBUNG	247049002	33	2	210	11 24 114 5	ANLAGE HARNSTOFF EINBAU
VERSCHRAUBUNG	247049002	22	1	433	11 89 300 5	VERROHRUNG HYDR
VERSCHRAUBUNG	247049102	627	2	19	11 29 618 6	OW HYDR
VERSCHRAUBUNG	247049102	617	1	91	11 24 773 5	AGGREGAT HYDR
VERSCHRAUBUNG	247049102	204	2	499	10 51 826 1	ANLENKSTUECK HYDR
VERSCHRAUBUNG	247049202	631	1	19	11 29 618 6	OW HYDR
VERSCHRAUBUNG	247091002	302	1	90	11 24 773 5	AGGREGAT HYDR
VERSCHRAUBUNG	247105602	732	1	23	11 29 618 6	OW HYDR
VERSCHRAUBUNG	247108302	734	4	23	11 29 618 6	OW HYDR
VERSCHRAUBUNG	247108302	612	8	91	11 24 773 5	AGGREGAT HYDR
VERSCHRAUBUNG	247108302	24	4	205	11 24 114 4	KRAFTSTOFFANLAGE
VERSCHRAUBUNG	247108302	641	1	435	11 89 300 5	VERROHRUNG HYDR
VERSCHRAUBUNG	247112702	624	9	19	11 29 618 6	OW HYDR
VERSCHRAUBUNG	247112702	202	2	81	10 51 969 5	A-BOCK AUFRICHTZYL HYDR
VERSCHRAUBUNG	247112702	686	4	91	11 24 773 5	AGGREGAT HYDR
VERSCHRAUBUNG	247112702	603	2	373	10 55 216 1	VERROHRUNG HYDR
VERSCHRAUBUNG	247112702	201	2	499	10 51 826 1	ANLENKSTUECK HYDR
VERSCHRAUBUNG	247112702	706	2	730	10 51 971 2	SELBSTVERLADESYSTEM H
VERSCHRAUBUNG	247116402	605	3	19	11 29 618 6	OW HYDR
VERSCHRAUBUNG	247116402	607	3	499	10 51 826 1	ANLENKSTUECK HYDR
VERSCHRAUBUNG	247117302	752	15	23	11 29 618 6	OW HYDR
VERSCHRAUBUNG	247117302	616	1	81	10 51 969 5	A-BOCK AUFRICHTZYL HYDR
VERSCHRAUBUNG	247117302	628	1	91	11 24 773 5	AGGREGAT HYDR
VERSCHRAUBUNG	247117302	600	4	373	10 55 216 1	VERROHRUNG HYDR
VERSCHRAUBUNG	247117302	707	2	730	10 51 971 2	SELBSTVERLADESYSTEM H
VERSCHRAUBUNG	247117302	203	1	737	10 51 973 8	SELBSTVERLADESYSTEM H
VERSCHRAUBUNG	247117302	705	2	747	11 89 408 3	VERROHRUNG HYDR
VERSCHRAUBUNG	247117702	704	9	23	11 29 618 6	OW HYDR
VERSCHRAUBUNG	247117702	308	1	91	11 24 773 5	AGGREGAT HYDR
VERSCHRAUBUNG	247117702	35	1	188	11 24 114 0	KUEHLER EINBAU WASSER
VERSCHRAUBUNG	247117702	10	1	210	11 24 114 5	ANLAGE HARNSTOFF EINBAU
VERSCHRAUBUNG	247117702	204	4	373	10 55 216 1	VERROHRUNG HYDR
VERSCHRAUBUNG	247117702	632	1	435	11 89 300 5	VERROHRUNG HYDR
VERSCHRAUBUNG	247121102	727	1	23	11 29 618 6	OW HYDR
VERSCHRAUBUNG	247126202	37	1	8	11 92 958 8	LUFTFUEHRUNG KPL
VERSCHRAUBUNG	247126202	735	5	23	11 29 618 6	OW HYDR
VERSCHRAUBUNG	247126202	641	5	91	11 24 773 5	AGGREGAT HYDR
VERSCHRAUBUNG	247126202	35	2	210	11 24 114 5	ANLAGE HARNSTOFF EINBAU
VERSCHRAUBUNG	247126202	610	3	433	11 89 300 5	VERROHRUNG HYDR
VERSCHRAUBUNG	247128402	626	8	19	11 29 618 6	OW HYDR
VERSCHRAUBUNG	247128402	627	6	91	11 24 773 5	AGGREGAT HYDR
VERSCHRAUBUNG	247128402	608	4	373	10 55 216 1	VERROHRUNG HYDR
VERSCHRAUBUNG	247128402	708	2	730	10 51 971 2	SELBSTVERLADESYSTEM H
VERSCHRAUBUNG	247128502	731	2	23	11 29 618 6	OW HYDR
VERSCHRAUBUNG	247128502	604	1	333	10 51 969 8	NADELEINZIEHWINDE HYDR
VERSCHRAUBUNG	247128502	605	4	433	11 89 300 5	VERROHRUNG HYDR
VERSCHRAUBUNG	247128502	614	1	675	10 51 726 2	VERROHRUNG HYDR
VERSCHRAUBUNG	247128602	653	4	21	11 29 618 6	OW HYDR
VERSCHRAUBUNG	247128602	625	1	91	11 24 773 5	AGGREGAT HYDR
VERSCHRAUBUNG	247128602	16	1	210	11 24 114 5	ANLAGE HARNSTOFF EINBAU
VERSCHRAUBUNG	247128602	605	1	350	10 51 968 7	HAUPT EZW HYDR
VERSCHRAUBUNG	247128602	602	1	373	10 55 216 1	VERROHRUNG HYDR
VERSCHRAUBUNG	247128602	648	2	435	11 89 300 5	VERROHRUNG HYDR
VERSCHRAUBUNG	247138602	729	3	23	11 29 618 6	OW HYDR
VERSCHRAUBUNG	247138602	692	1	92	11 24 773 5	AGGREGAT HYDR
VERSCHRAUBUNG	247138602	19	2	210	11 24 114 5	ANLAGE HARNSTOFF EINBAU
VERSCHRAUBUNG	247138602	609	4	433	11 89 300 5	VERROHRUNG HYDR

15.2.2017

138387_ETK_001

1057

LIEBHERRAlphabetical index
Alphabetischer Index

Bezeichnung	Artikel	Pos.	Menge	Blatt	Baugruppe	Bezeichnung
VERSCHRAUBUNG	247142002	653	2	91	11 24 773 5	AGGREGAT HYDR
VERSCHRAUBUNG	247232702	660	2	21	11 29 618 6	OW HYDR
VERSCHRAUBUNG	247242302	629	11	19	11 29 618 6	OW HYDR
VERSCHRAUBUNG	247242302	317	1	91	11 24 773 5	AGGREGAT HYDR
VERSCHRAUBUNG	247242302	638	2	435	11 89 300 5	VERROHRUNG HYDR
VERSCHRAUBUNG	247261802	708	3	23	11 29 618 6	OW HYDR
VERSCHRAUBUNG	247261802	621	1	91	11 24 773 5	AGGREGAT HYDR
VERSCHRAUBUNG	470002414	700	1	492	91 90 239 14	LEITUNG HYDR
VERSCHRAUBUNG	470400701	11	1	344	93 36 755 01	OELMESSEINRICHTUNG
VERSCHRAUBUNG	470400701	26	1	344	93 36 755 01	OELMESSEINRICHTUNG
VERSCHRAUBUNG	470700714	611	1	602	10 53 146 1	VERROHRUNG HYDR
VERSCHRAUBUNG	470701414	691	1	92	11 24 773 5	AGGREGAT HYDR
VERSCHRAUBUNG	470702001	6	1	344	93 36 755 01	OELMESSEINRICHTUNG
VERSCHRAUBUNG	470905214	36	1	188	11 24 114 0	KUEHLER EINBAU WASSER
VERSCHRAUBUNG	470905714	37	3	188	11 24 114 0	KUEHLER EINBAU WASSER
VERSCHRAUBUNG	471004514	602	11	19	11 29 618 6	OW HYDR
VERSCHRAUBUNG	471004514	605	1	81	10 51 969 5	A-BOCK AUFRICHTZYL HYDR
VERSCHRAUBUNG	471004514	620	1	91	11 24 773 5	AGGREGAT HYDR
VERSCHRAUBUNG	471004514	617	6	435	11 89 300 5	VERROHRUNG HYDR
VERSCHRAUBUNG	471004514	703	2	730	10 51 971 2	SELBSTVERLADESYSTEM H
VERSCHRAUBUNG	471004514	611	1	737	10 51 973 8	SELBSTVERLADESYSTEM H
VERSCHRAUBUNG	471004514	605	2	771	10 51 728 1	VERROHRUNG HYDR
VERSCHRAUBUNG	471004614	619	2	91	11 24 773 5	AGGREGAT HYDR
VERSCHRAUBUNG	471004614	603	2	333	10 51 969 8	NADELEINZIEHWINDE HYDR
VERSCHRAUBUNG	471004614	607	2	350	10 51 968 7	HAUPT EZW HYDR
VERSCHRAUBUNG	471004614	618	2	435	11 89 300 5	VERROHRUNG HYDR
VERSCHRAUBUNG	471004614	708	1	482	11 26 260 6	WINDE 1 HYDR
VERSCHRAUBUNG	471004614	708	1	488	11 26 261 1	WINDE 2 HYDR
VERSCHRAUBUNG	471007014	706	4	23	11 29 618 6	OW HYDR
VERSCHRAUBUNG	471007014	619	1	373	10 55 216 1	VERROHRUNG HYDR
VERSCHRAUBUNG	471007914	315	1	91	11 24 773 5	AGGREGAT HYDR
VERSCHRAUBUNG	471008014	677	3	91	11 24 773 5	AGGREGAT HYDR
VERSCHRAUBUNG	471008214	601	3	19	11 29 618 6	OW HYDR
VERSCHRAUBUNG	471008214	611	8	91	11 24 773 5	AGGREGAT HYDR
VERSCHRAUBUNG	471008214	612	8	433	11 89 300 5	VERROHRUNG HYDR
VERSCHRAUBUNG	471008214	709	1	482	11 26 260 6	WINDE 1 HYDR
VERSCHRAUBUNG	471008214	709	1	488	11 26 261 1	WINDE 2 HYDR
VERSCHRAUBUNG	471016401	590	2	94	11 24 682 0	VERTEILERGETRIEBE
VERSCHRAUBUNG	471030508	600	3	19	11 29 618 6	OW HYDR
VERSCHRAUBUNG	471030508	678	1	91	11 24 773 5	AGGREGAT HYDR
VERSCHRAUBUNG	471030708	737	1	23	11 29 618 6	OW HYDR
VERSCHRAUBUNG	471030708	710	1	482	11 26 260 6	WINDE 1 HYDR
VERSCHRAUBUNG	471030708	710	1	488	11 26 261 1	WINDE 2 HYDR
VERSCHRAUBUNG	471031108	33	2	8	11 92 958 8	LUFTFUEHRUNG KPL
VERSCHRAUBUNG	471031108	672	1	91	11 24 773 5	AGGREGAT HYDR
VERSCHRAUBUNG	471031108	654	1	435	11 89 300 5	VERROHRUNG HYDR
VERSCHRAUBUNG	471031308	34	1	8	11 92 958 8	LUFTFUEHRUNG KPL
VERSCHRAUBUNG	471031308	632	2	91	11 24 773 5	AGGREGAT HYDR
VERSCHRAUBUNG	471031308	616	2	435	11 89 300 5	VERROHRUNG HYDR
VERSCHRAUBUNG	471031508	631	3	91	11 24 773 5	AGGREGAT HYDR
VERSCHRAUBUNG	471031508	31	2	210	11 24 114 5	ANLAGE HARNSTOFF EINBAU
VERSCHRAUBUNG	471031808	680	2	91	11 24 773 5	AGGREGAT HYDR
VERSCHRAUBUNG	471032108	610	2	737	10 51 973 8	SELBSTVERLADESYSTEM H
VERSCHRAUBUNG	471032608	622	1	19	11 29 618 6	OW HYDR
VERSCHRAUBUNG	471032608	604	2	81	10 51 969 5	A-BOCK AUFRICHTZYL HYDR
VERSCHRAUBUNG	471032608	615	6	433	11 89 300 5	VERROHRUNG HYDR
VERSCHRAUBUNG	471032608	606	2	513	10 51 959 1	VERROHRUNG HYDR
VERSCHRAUBUNG	471032608	608	2	602	10 53 146 1	VERROHRUNG HYDR
VERSCHRAUBUNG	471032608	700	8	753	11 23 524 8	VERROHRUNG HYDR
VERSCHRAUBUNG	471032608	600	1	759	10 55 459 4	VERROHRUNG HYDR

15.2.2017

138387_ETK_001

1058

LIEBHERRAlphabetical index
Alphabetischer Index

Bezeichnung	Artikel	Pos.	Menge	Blatt	Baugruppe	Bezeichnung
VERSCHRAUBUNG	471032708	658	4	21	11 29 618 6	OW HYDR
VERSCHRAUBUNG	471032708	603	2	81	10 51 969 5	A-BOCK AUFRICHTZYL HYDR
VERSCHRAUBUNG	471032708	600	24	433	11 89 300 5	VERROHRUNG HYDR
VERSCHRAUBUNG	471032708	627	2	513	10 51 959 1	VERROHRUNG HYDR
VERSCHRAUBUNG	471032708	607	1	602	10 53 146 1	VERROHRUNG HYDR
VERSCHRAUBUNG	471032708	704	2	730	10 51 971 2	SELBSTVERLADESYSTEM H
VERSCHRAUBUNG	471032708	703	8	747	11 89 408 3	VERROHRUNG HYDR
VERSCHRAUBUNG	471032708	609	1	771	10 51 728 1	VERROHRUNG HYDR
VERSCHRAUBUNG	471032808	621	27	19	11 29 618 6	OW HYDR
VERSCHRAUBUNG	471032808	630	3	91	11 24 773 5	AGGREGAT HYDR
VERSCHRAUBUNG	471032808	602	3	333	10 51 969 8	NADELEINZIEHWINDE HYDR
VERSCHRAUBUNG	471032808	609	3	350	10 51 968 7	HAUPT EZW HYDR
VERSCHRAUBUNG	471032808	622	2	435	11 89 300 5	VERROHRUNG HYDR
VERSCHRAUBUNG	471032808	701	1	492	91 90 239 14	LEITUNG HYDR
VERSCHRAUBUNG	471032808	600	1	771	10 51 728 1	VERROHRUNG HYDR
VERSCHRAUBUNG	471032908	616	1	19	11 29 618 6	OW HYDR
VERSCHRAUBUNG	471033014	629	1	91	11 24 773 5	AGGREGAT HYDR
VERSCHRAUBUNG	471033014	601	1	333	10 51 969 8	NADELEINZIEHWINDE HYDR
VERSCHRAUBUNG	471033014	651	2	435	11 89 300 5	VERROHRUNG HYDR
VERSCHRAUBUNG	471033014	602	2	675	10 51 726 2	VERROHRUNG HYDR
VERSCHRAUBUNG	471033114	707	1	23	11 29 618 6	OW HYDR
VERSCHRAUBUNG	471033114	606	3	602	10 53 146 1	VERROHRUNG HYDR
VERSCHRAUBUNG	471033214	722	2	23	11 29 618 6	OW HYDR
VERSCHRAUBUNG	471033214	636	1	435	11 89 300 5	VERROHRUNG HYDR
VERSCHRAUBUNG	471033214	608	3	499	10 51 826 1	ANLENKSTUECK HYDR
VERSCHRAUBUNG	471033214	605	3	513	10 51 959 1	VERROHRUNG HYDR
VERSCHRAUBUNG	471033214	605	5	602	10 53 146 1	VERROHRUNG HYDR
VERSCHRAUBUNG	471033214	603	2	675	10 51 726 2	VERROHRUNG HYDR
VERSCHRAUBUNG	471033214	709	2	730	10 51 971 2	SELBSTVERLADESYSTEM H
VERSCHRAUBUNG	471033214	704	1	747	11 89 408 3	VERROHRUNG HYDR
VERSCHRAUBUNG	471033314	606	1	350	10 51 968 7	HAUPT EZW HYDR
VERSCHRAUBUNG	471033414	725	1	23	11 29 618 6	OW HYDR
VERSCHRAUBUNG	471033614	738	1	23	11 29 618 6	OW HYDR
VERSCHRAUBUNG	471033614	604	1	602	10 53 146 1	VERROHRUNG HYDR
VERSCHRAUBUNG	471034414	726	2	23	11 29 618 6	OW HYDR
VERSCHRAUBUNG	471034414	612	2	373	10 55 216 1	VERROHRUNG HYDR
VERSCHRAUBUNG	471034414	604	2	499	10 51 826 1	ANLENKSTUECK HYDR
VERSCHRAUBUNG	471034708	672	4	21	11 29 618 6	OW HYDR
VERSCHRAUBUNG	471034708	637	1	91	11 24 773 5	AGGREGAT HYDR
VERSCHRAUBUNG	471034714	25	2	205	11 24 114 4	KRAFTSTOFFANLAGE
VERSCHRAUBUNG	471034714	600	1	333	10 51 969 8	NADELEINZIEHWINDE HYDR
VERSCHRAUBUNG	471036014	652	2	435	11 89 300 5	VERROHRUNG HYDR
VERSCHRAUBUNG	471039408	612	1	350	10 51 968 7	HAUPT EZW HYDR
VERSCHRAUBUNG	471039408	611	2	373	10 55 216 1	VERROHRUNG HYDR
VERSCHRAUBUNG	471039708	618	2	373	10 55 216 1	VERROHRUNG HYDR
VERSCHRAUBUNG	471039708	600	1	675	10 51 726 2	VERROHRUNG HYDR
VERSCHRAUBUNG	471039908	42	1	8	11 92 958 8	LUFTFUEHRUNG KPL
VERSCHRAUBUNG	471039908	635	3	91	11 24 773 5	AGGREGAT HYDR
VERSCHRAUBUNG	471039908	655	2	435	11 89 300 5	VERROHRUNG HYDR
VERSCHRAUBUNG	471100114	617	3	19	11 29 618 6	OW HYDR
VERSCHRAUBUNG	471100114	604	2	513	10 51 959 1	VERROHRUNG HYDR
VERSCHRAUBUNG	471100414	608	2	19	11 29 618 6	OW HYDR
VERSCHRAUBUNG	471100614	620	2	435	11 89 300 5	VERROHRUNG HYDR
VERSCHRAUBUNG	471100714	756	1	23	11 29 618 6	OW HYDR
VERSCHRAUBUNG	471100714	603	1	513	10 51 959 1	VERROHRUNG HYDR
VERSCHRAUBUNG	472001401	4	1	344	93 36 755 01	OELMESSEINRICHTUNG
VERSCHRAUBUNG	472531508	723	1	23	11 29 618 6	OW HYDR
VERSCHRAUBUNG	472531508	624	2	513	10 51 959 1	VERROHRUNG HYDR
VERSCHRAUBUNG	472531508	608	3	737	10 51 973 8	SELBSTVERLADESYSTEM H
VERSCHRAUBUNG	473201101	3	1	344	93 36 755 01	OELMESSEINRICHTUNG

15.2.2017

138387_ETK_001

1059

LIEBHERR

Alphabetical index
Alphabetischer Index

Bezeichnung	Artikel	Pos.	Menge	Blatt	Baugruppe	Bezeichnung
VERSCHRAUBUNG	473201101	22	1	344	93 36 755 01	OELMESSEINRICHTUNG
VERSCHRAUBUNG	473210214	632	1	513	10 51 959 1	VERROHRUNG HYDR
VERSCHRAUBUNG	473210214	607	3	737	10 51 973 8	SELBSTVERLADESYSTEM H
VERSCHRAUBUNG	473210214	700	1	747	11 89 408 3	VERROHRUNG HYDR
VERSCHRAUBUNG	473231214	633	1	513	10 51 959 1	VERROHRUNG HYDR
VERSCHRAUBUNG	474001214	760	1	23	11 29 618 6	OW HYDR
VERSCHRAUBUNG	474002314	620	4	19	11 29 618 6	OW HYDR
VERSCHRAUBUNG	474002414	744	2	23	11 29 618 6	OW HYDR
VERSCHRAUBUNG	474002414	614	4	433	11 89 300 5	VERROHRUNG HYDR
VERSCHRAUBUNG	474032614	628	3	19	11 29 618 6	OW HYDR
VERSCHRAUBUNG	474032614	602	4	499	10 51 826 1	ANLENKSTUECK HYDR
VERSCHRAUBUNG	474032614	600	8	513	10 51 959 1	VERROHRUNG HYDR
VERSCHRAUBUNG	474032714	650	2	21	11 29 618 6	OW HYDR
VERSCHRAUBUNG	474032914	636	2	19	11 29 618 6	OW HYDR
VERSCHRAUBUNG	474033014	719	4	23	11 29 618 6	OW HYDR
VERSCHRAUBUNG	474033014	647	8	435	11 89 300 5	VERROHRUNG HYDR
VERSCHRAUBUNG	474033014	714	2	482	11 26 260 6	WINDE 1 HYDR
VERSCHRAUBUNG	474033014	714	2	488	11 26 261 1	WINDE 2 HYDR
VERSCHRAUBUNG	474033014	601	4	499	10 51 826 1	ANLENKSTUECK HYDR
VERSCHRAUBUNG	475002514	628	2	513	10 51 959 1	VERROHRUNG HYDR
VERSCHRAUBUNG	475033014	609	3	737	10 51 973 8	SELBSTVERLADESYSTEM H
VERSCHRAUBUNG	475033614	619	1	513	10 51 959 1	VERROHRUNG HYDR
VERSCHRAUBUNG	475501414	635	2	19	11 29 618 6	OW HYDR
VERSCHRAUBUNG	475501414	604	4	433	11 89 300 5	VERROHRUNG HYDR
VERSCHRAUBUNG	475501914	685	1	91	11 24 773 5	AGGREGAT HYDR
VERSCHRAUBUNG	475501914	606	1	737	10 51 973 8	SELBSTVERLADESYSTEM H
VERSCHRAUBUNG	475502514	625	4	435	11 89 300 5	VERROHRUNG HYDR
VERSCHRAUBUNG	475503314	212	2	499	10 51 826 1	ANLENKSTUECK HYDR
VERSCHRAUBUNG	476608008	39	1	188	11 24 114 0	KUEHLER EINBAU WASSER
VERSCHRAUBUNG	477102814	57	2	210	11 24 114 5	ANLAGE HARNSTOFF EINBAU
VERSCHRAUBUNG	477400314	690	2	92	11 24 773 5	AGGREGAT HYDR
VERSCHRAUBUNG	477400314	702	1	492	91 90 239 14	LEITUNG HYDR
VERSCHRAUBUNG	477400414	673	1	513	10 51 959 1	VERROHRUNG HYDR
VERSCHRAUBUNG	477400414	605	8	753	11 23 524 8	VERROHRUNG HYDR
VERSCHRAUBUNG	477400614	208	2	499	10 51 826 1	ANLENKSTUECK HYDR
VERSCHRAUBUNG	477400714	633	2	19	11 29 618 6	OW HYDR
VERSCHRAUBUNG	477400814	624	4	373	10 55 216 1	VERROHRUNG HYDR
VERSCHRAUBUNG	477401014	202	4	499	10 51 826 1	ANLENKSTUECK HYDR
VERSCHRAUBUNG	477401814	46	1	17	11 29 618 6	OW HYDR
VERSCHRAUBUNG	477430614	41	2	8	11 92 958 8	LUFTFUEHRUNG KPL
VERSCHRAUBUNG	477700114	639	2	19	11 29 618 6	OW HYDR
VERSCHRAUBUNG	477700114	655	1	91	11 24 773 5	AGGREGAT HYDR
VERSCHRAUBUNG	477700114	214	2	499	10 51 826 1	ANLENKSTUECK HYDR
VERSCHRAUBUNG	477700214	619	1	19	11 29 618 6	OW HYDR
VERSCHRAUBUNG	477700214	23	1	433	11 89 300 5	VERROHRUNG HYDR
VERSCHRAUBUNG	477700414	689	2	92	11 24 773 5	AGGREGAT HYDR
VERSCHRAUBUNG	477700414	703	1	492	91 90 239 14	LEITUNG HYDR
VERSCHRAUBUNG	477700414	206	1	602	10 53 146 1	VERROHRUNG HYDR
VERSCHRAUBUNG	477700514	638	6	19	11 29 618 6	OW HYDR
VERSCHRAUBUNG	477700514	213	2	499	10 51 826 1	ANLENKSTUECK HYDR
VERSCHRAUBUNG	477700514	202	1	513	10 51 959 1	VERROHRUNG HYDR
VERSCHRAUBUNG	477700514	606	8	753	11 23 524 8	VERROHRUNG HYDR
VERSCHRAUBUNG	477700714	47	1	17	11 29 618 6	OW HYDR
VERSCHRAUBUNG	477700814	634	1	19	11 29 618 6	OW HYDR
VERSCHRAUBUNG	477701114	207	2	499	10 51 826 1	ANLENKSTUECK HYDR
VERSCHRAUBUNG	477701414	632	2	19	11 29 618 6	OW HYDR
VERSCHRAUBUNG	477701514	625	4	373	10 55 216 1	VERROHRUNG HYDR
VERSCHRAUBUNG	477701814	211	4	499	10 51 826 1	ANLENKSTUECK HYDR
VERSCHRAUBUNG	477704514	40	1	8	11 92 958 8	LUFTFUEHRUNG KPL
VERSCHRAUBUNG	477704514	78	1	384	90 01 376 2	DREHWERKANTRIEB

15.2.2017

138387_ETK_001

1060

LIEBHERRAlphabetical index
Alphabetischer Index

Bezeichnung	Artikel	Pos.	Menge	Blatt	Baugruppe	Bezeichnung
VERSCHRAUBUNG	477704514	650	1	435	11 89 300 5	VERROHRUNG HYDR
VERSCHRAUBUNG	477704614	720	3	23	11 29 618 6	OW HYDR
VERSCHRAUBUNG	477704614	19	1	58	10 56 070 1	TANK HYDR KPL
VERSCHRAUBUNG	477704614	17	5	62	10 56 073 3	KRAFTSTOFFTANK KPL
VERSCHRAUBUNG	477704614	300	1	90	11 24 773 5	AGGREGAT HYDR
VERSCHRAUBUNG	477704914	35	2	5	11 93 045 7	UMBAUSATZ NRS
VERSCHRAUBUNG	477704914	306	1	91	11 24 773 5	AGGREGAT HYDR
VERSCHRAUBUNG	477704914	32	1	184	10 57 532 2	ANSAUGROHR OEL KPL
VERSCHRAUBUNG	477704914	38	4	188	11 24 114 0	KUEHLER EINBAU WASSER
VERSCHRAUBUNG	477704914	64	2	200	11 24 114 2	ANSAUGANLAGE LUFT
VERSCHRAUBUNG	477705114	202	1	350	10 51 968 7	HAUPT EZW HYDR
VERSCHRAUBUNG	477705214	58	1	210	11 24 114 5	ANLAGE HARNSTOFF EINBAU
VERSCHRAUBUNG	481930314	612	1	737	10 51 973 8	SELBSTVERLADESYSTEM H
VERSCHRAUBUNG	481930414	630	3	19	11 29 618 6	OW HYDR
VERSCHRAUBUNG	481930414	624	2	435	11 89 300 5	VERROHRUNG HYDR
VERSCHRAUBUNG	481930414	704	1	492	91 90 239 14	LEITUNG HYDR
VERSCHRAUBUNG	481930514	703	1	482	11 26 260 6	WINDE 1 HYDR
VERSCHRAUBUNG	481930514	703	1	488	11 26 261 1	WINDE 2 HYDR
VERSCHRAUBUNG	481930614	622	1	513	10 51 959 1	VERROHRUNG HYDR
VERSCHRAUBUNG	481930614	602	3	602	10 53 146 1	VERROHRUNG HYDR
VERSCHRAUBUNG	481930714	604	1	737	10 51 973 8	SELBSTVERLADESYSTEM H
VERSCHRAUBUNG	481930814	601	1	602	10 53 146 1	VERROHRUNG HYDR
VERSCHRAUBUNG	481931114	761	1	23	11 29 618 6	OW HYDR
VERSCHRAUBUNG	481931614	687	1	92	11 24 773 5	AGGREGAT HYDR
VERSCHRAUBUNG	481933014	623	4	435	11 89 300 5	VERROHRUNG HYDR
VERSCHRAUBUNG	481933614	319	1	91	11 24 773 5	AGGREGAT HYDR
VERSCHRAUBUNG	482330814	730	2	23	11 29 618 6	OW HYDR
VERSCHRAUBUNG	482330814	675	1	91	11 24 773 5	AGGREGAT HYDR
VERSCHRAUBUNG	482331114	603	3	737	10 51 973 8	SELBSTVERLADESYSTEM H
VERSCHRAUBUNG	482331914	721	3	23	11 29 618 6	OW HYDR
VERSCHRAUBUNG	482331914	600	2	499	10 51 826 1	ANLENKSTUECK HYDR
VERSCHRAUBUNG	482430314	693	1	21	11 29 618 6	OW HYDR
VERSCHRAUBUNG	482430314	201	1	373	10 55 216 1	VERROHRUNG HYDR
VERSCHRAUBUNG	482430614	606	2	433	11 89 300 5	VERROHRUNG HYDR
VERSCHRAUBUNG	482431214	602	1	737	10 51 973 8	SELBSTVERLADESYSTEM H
VERSCHRAUBUNG	482431314	204	1	19	11 29 618 6	OW HYDR
VERSCHRAUBUNG	482431314	643	2	91	11 24 773 5	AGGREGAT HYDR
VERSCHRAUBUNG	482431314	705	1	482	11 26 260 6	WINDE 1 HYDR
VERSCHRAUBUNG	482431314	705	1	488	11 26 261 1	WINDE 2 HYDR
VERSCHRAUBUNG	482431414	706	1	482	11 26 260 6	WINDE 1 HYDR
VERSCHRAUBUNG	482431414	706	1	488	11 26 261 1	WINDE 2 HYDR
VERSCHRAUBUNG	482431514	671	1	513	10 51 959 1	VERROHRUNG HYDR
VERSCHRAUBUNG	482431714	623	4	373	10 55 216 1	VERROHRUNG HYDR
VERSCHRAUBUNG	482530814	755	2	23	11 29 618 6	OW HYDR
VERSCHRAUBUNG	482530814	660	1	91	11 24 773 5	AGGREGAT HYDR
VERSCHRAUBUNG	482530914	736	1	23	11 29 618 6	OW HYDR
VERSCHRAUBUNG	482530914	301	2	90	11 24 773 5	AGGREGAT HYDR
VERSCHRAUBUNG	482531614	615	1	19	11 29 618 6	OW HYDR
VERSCHRAUBUNG	482531814	652	2	21	11 29 618 6	OW HYDR
VERSCHRAUBUNG	482531814	649	4	435	11 89 300 5	VERROHRUNG HYDR
VERSCHRAUBUNG	485430714	748	1	23	11 29 618 6	OW HYDR
VERSCHRAUBUNG	485431214	714	2	23	11 29 618 6	OW HYDR
VERSCHRAUBUNG	485431214	683	3	91	11 24 773 5	AGGREGAT HYDR
VERSCHRAUBUNG	485431314	666	4	21	11 29 618 6	OW HYDR
VERSCHRAUBUNG	485431414	205	1	19	11 29 618 6	OW HYDR
VERSCHRAUBUNG	485432814	759	1	23	11 29 618 6	OW HYDR
VERSCHRAUBUNG	485432914	600	1	602	10 53 146 1	VERROHRUNG HYDR
VERSCHRAUBUNG	485433314	684	1	91	11 24 773 5	AGGREGAT HYDR
VERSCHRAUBUNG	485433314	713	2	482	11 26 260 6	WINDE 1 HYDR
VERSCHRAUBUNG	485433314	713	2	488	11 26 261 1	WINDE 2 HYDR

15.2.2017

138387_ETK_001

1061

LIEBHERRAlphabetical index
Alphabetischer Index

Bezeichnung	Artikel	Pos.	Menge	Blatt	Baugruppe	Bezeichnung
VERSCHRAUBUNG	485433314	613	8	513	10 51 959 1	VERROHRUNG HYDR
VERSCHRAUBUNG	485433314	615	2	675	10 51 726 2	VERROHRUNG HYDR
VERSCHRAUBUNG	485433314	710	2	730	10 51 971 2	SELBSTVERLADESYSTEM H
VERSCHRAUBUNG	485433414	758	1	23	11 29 618 6	OW HYDR
VERSCHRAUBUNG	485433414	705	1	492	91 90 239 14	LEITUNG HYDR
VERSCHRAUBUNG	485433414	629	2	513	10 51 959 1	VERROHRUNG HYDR
VERSCHRAUBUNG	485433414	612	2	602	10 53 146 1	VERROHRUNG HYDR
VERSCHRAUBUNG	485433514	610	1	81	10 51 969 5	A-BOCK AUFRICHTZYL HYDR
VERSCHRAUBUNG	485433514	630	1	513	10 51 959 1	VERROHRUNG HYDR
VERSCHRAUBUNG	485434214	747	1	23	11 29 618 6	OW HYDR
VERSCHRAUBUNG	485435014	651	2	21	11 29 618 6	OW HYDR
VERSCHRAUBUNG	485435714	713	1	23	11 29 618 6	OW HYDR
VERSCHRAUBUNG	485436414	629	2	435	11 89 300 5	VERROHRUNG HYDR
VERSCHRAUBUNG	485436414	617	1	675	10 51 726 2	VERROHRUNG HYDR
VERSCHRAUBUNG	485437514	313	1	91	11 24 773 5	AGGREGAT HYDR
VERSCHRAUBUNG	491033414	601	1	737	10 51 973 8	SELBSTVERLADESYSTEM H
VERSCHRAUBUNG	491101214	757	1	23	11 29 618 6	OW HYDR
VERSCHRAUBUNG	4981232	1	2	263	10 14 179 0	ANSCHLUSSSTUECK VORM.
VERSCHRAUBUNG	4981235	3	1	229	10 14 591 9	OELMESSSTAB MIT ROHR
VERSCHRAUBUNG	4981235	10	1	282	10 14 013 6	ATL-ANBAU
VERSCHRAUBUNG	510701214	745	1	23	11 29 618 6	OW HYDR
VERSCHRAUBUNG	510701314	677	2	21	11 29 618 6	OW HYDR
VERSCHRAUBUNG	510701914	711	2	23	11 29 618 6	OW HYDR
VERSCHRAUBUNG	510702014	742	1	23	11 29 618 6	OW HYDR
VERSCHRAUBUNG	510702414	712	1	23	11 29 618 6	OW HYDR
VERSCHRAUBUNG	510702414	702	1	482	11 26 260 6	WINDE 1 HYDR
VERSCHRAUBUNG	510703914	740	1	23	11 29 618 6	OW HYDR
VERSCHRAUBUNG	510704614	664	1	21	11 29 618 6	OW HYDR
VERSCHRAUBUNG	510709114	600	1	737	10 51 973 8	SELBSTVERLADESYSTEM H
VERSCHRAUBUNG	510709214	679	1	91	11 24 773 5	AGGREGAT HYDR
VERSCHRAUBUNG	592286514	36	1	406	10 35 008 0	KABINE
VERSCHRAUBUNG	592286514	11	5	410	10 35 007 6	SCHIEBETUER
VERSCHRAUBUNG	7021521	19	1	282	10 14 013 6	ATL-ANBAU
VERSCHRAUBUNG	7027665	10	1	231	10 14 671 6	OELLEITUNG VORM.
VERSCHRAUBUNG	7362091	603	12	19	11 29 618 6	OW HYDR
VERSCHRAUBUNG	7362091	614	1	81	10 51 969 5	A-BOCK AUFRICHTZYL HYDR
VERSCHRAUBUNG	7362091	314	1	91	11 24 773 5	AGGREGAT HYDR
VERSCHRAUBUNG	7362091	637	2	435	11 89 300 5	VERROHRUNG HYDR
VERSCHRAUBUNG	7365616	653	2	435	11 89 300 5	VERROHRUNG HYDR
VERSCHRAUBUNG	7367776	613	12	19	11 29 618 6	OW HYDR
VERSCHRAUBUNG	7367776	603	4	91	11 24 773 5	AGGREGAT HYDR
VERSCHRAUBUNG	7367776	610	1	333	10 51 969 8	NADELEINZIEHWINDE HYDR
VERSCHRAUBUNG	7367776	611	1	350	10 51 968 7	HAUPT EZW HYDR
VERSCHRAUBUNG	7367776	621	4	435	11 89 300 5	VERROHRUNG HYDR
VERSCHRAUBUNG	7367776	704	1	482	11 26 260 6	WINDE 1 HYDR
VERSCHRAUBUNG	7367776	704	1	488	11 26 261 1	WINDE 2 HYDR
VERSCHRAUBUNG	7367776	614	1	513	10 51 959 1	VERROHRUNG HYDR
VERSCHRAUBUNG	7367986	670	3	21	11 29 618 6	OW HYDR
VERSCHRAUBUNG	7403569	202	3	373	10 55 216 1	VERROHRUNG HYDR
VERSCHRAUBUNG	7407098	608	8	513	10 51 959 1	VERROHRUNG HYDR
VERSCHRAUBUNG	7407098	616	2	675	10 51 726 2	VERROHRUNG HYDR
VERSCHRAUBUNG	7407108	305	1	91	11 24 773 5	AGGREGAT HYDR
VERSCHRAUBUNG	7407108	603	1	350	10 51 968 7	HAUPT EZW HYDR
VERSCHRAUBUNG	7407108	707	1	482	11 26 260 6	WINDE 1 HYDR
VERSCHRAUBUNG	7407108	707	1	488	11 26 261 1	WINDE 2 HYDR
VERSCHRAUBUNG	7410455	640	2	21	11 29 618 6	OW HYDR
VERSCHRAUBUNG	7410455	643	8	435	11 89 300 5	VERROHRUNG HYDR
VERSCHRAUBUNG	7617268	703	13	23	11 29 618 6	OW HYDR
VERSCHRAUBUNG	7617268	612	1	81	10 51 969 5	A-BOCK AUFRICHTZYL HYDR
VERSCHRAUBUNG	7617268	676	3	91	11 24 773 5	AGGREGAT HYDR

15.2.2017

138387_ETK_001

1062

LIEBHERRAlphabetical index
Alphabetischer Index

Bezeichnung	Artikel	Pos.	Menge	Blatt	Baugruppe	Bezeichnung
VERSCHRAUBUNG	7617268	613	1	350	10 51 968 7	HAUPT EZW HYDR
VERSCHRAUBUNG	7617268	628	6	435	11 89 300 5	VERROHRUNG HYDR
VERSCHRAUBUNG	7617268	602	3	771	10 51 728 1	VERROHRUNG HYDR
VERSCHRAUBUNG	7617354	611	1	81	10 51 969 5	A-BOCK AUFRICHTZYL HYDR
VERSCHRAUBUNG	7617354	634	11	435	11 89 300 5	VERROHRUNG HYDR
VERSCHRAUBUNG	7617354	611	7	513	10 51 959 1	VERROHRUNG HYDR
VERSCHRAUBUNG	7617354	702	4	730	10 51 971 2	SELBSTVERLADESYSTEM H
VERSCHRAUBUNG	7617354	601	1	759	10 55 459 4	VERROHRUNG HYDR
VERSCHRAUBUNG	7617354	608	1	771	10 51 728 1	VERROHRUNG HYDR
VERSCHRAUBUNG	7617460	705	1	23	11 29 618 6	OW HYDR
VERSCHRAUBUNG	7617460	613	1	81	10 51 969 5	A-BOCK AUFRICHTZYL HYDR
VERSCHRAUBUNG	7617460	635	2	435	11 89 300 5	VERROHRUNG HYDR
VERSCHRAUBUNG	7617460	626	2	513	10 51 959 1	VERROHRUNG HYDR
VERSCHRAUBUNG	7617460	613	2	602	10 53 146 1	VERROHRUNG HYDR
VERSCHRAUBUNG	7617461	673	3	21	11 29 618 6	OW HYDR
VERSCHRAUBUNG	7617461	600	1	81	10 51 969 5	A-BOCK AUFRICHTZYL HYDR
VERSCHRAUBUNG	7617461	633	3	435	11 89 300 5	VERROHRUNG HYDR
VERSCHRAUBUNG	7617461	623	2	513	10 51 959 1	VERROHRUNG HYDR
VERSCHRAUBUNG	7617461	700	2	730	10 51 971 2	SELBSTVERLADESYSTEM H
VERSCHRAUBUNG	7617494	678	2	21	11 29 618 6	OW HYDR
VERSCHRAUBUNG	7617494	303	1	91	11 24 773 5	AGGREGAT HYDR
VERSCHRAUBUNG	7621827	36	1	8	11 92 958 8	LUFTFUEHRUNG KPL
VERSCHRAUBUNG	7622060	712	2	482	11 26 260 6	WINDE 1 HYDR
VERSCHRAUBUNG	7622060	712	2	488	11 26 261 1	WINDE 2 HYDR
VERSCHRAUBUNG	790259414	612	1	675	10 51 726 2	VERROHRUNG HYDR
VERSCHRAUBUNG	790453814	614	1	19	11 29 618 6	OW HYDR
VERSCHRAUBUNG	790453814	648	3	91	11 24 773 5	AGGREGAT HYDR
VERSCHRAUBUNG KPL	11253240	900	1	117	90 74 418	REGELVENTIL
VERSTAERKUNGSPLATTE	10350084	11	4	509	99 34 198 14	SCHILD LIEBHERR
VERSTELLKOLBEN	10287733	1	1	172	10 28 766 5	VERSTELLTEIL
VERSTELLTEIL	10287665	2	1	170	11 21 593 6	PUMPENELEMENT
VERSTELLUNG	11219905	2	1	95	10 53 430 7	V.PUMPE
VERSTELLUNG	11224738	2	1	438	51 24 059 14	V.MOTOR
VERTEILERBLOCK	10151825	5	1	260	10 14 333 9	KRAFTSTOFFLEITUNGEN
VERTEILERGETRIEBE	11246820	1	1	90	11 24 773 5	AGGREGAT HYDR
VERZURRUNG BALLAST	992980314	13	1	327	99 23 386 14	BALLASTGEWICHT ANORD
VERZURRUNG OW	991804114	13	1	428	10 51 969 6	VERBINDUNG OW UW
VIDEOUEBERWACHUNGSANL	10580647	11	1	763	11 89 400 8	VIDEOUEBERWACHUNGSANL
VIDEOUEBERWACHUNGSANL	11894008	704	1	4	01 38 387 14	LR 1300 SX
VIERKANTROHR	10557117	5	1	735	11 23 619 7	SELBSTVERLADESYSTEM NR
VIERKANTROHR	11278507	1	1	571	11 28 357 6	MONTAGETEILE
VIERLIPPENDICHTUNG	10099037	1	24	32	10 52 459 5	DS
VIERLIPPENDICHTUNG	11301682	2	10	32	10 52 459 5	DS
VORREIBER	10581486	15	1	314	10 57 940 0	TUER
VORSCHLAGHAMMER 5000G	885040114	13	1	491	10 56 183 8	WERKZEUG
WAEZLAGER	10522848	3	1	638	79 03 862 14	LASTHAKEN
WAEZLAGER	10573891	11	1	643	11 27 148 8	AUFHAENGUNG
WAERMETAUSCHER	10446225	14	1	90	11 24 773 5	AGGREGAT HYDR
WAERMETAUSCHER	10512662	40	1	419	11 93 934 6	KLIMAAANLAGE
WAERMETAUSCHER	11236707	1	1	775	11 21 750 0	VERFLUESSIGER
WARNLICHT EL NRS	11215298	3	1	700	11 21 546 1	HELILEUCHE NRS
WARTUNGSSCHALTER	11060522	20	1	200	11 24 114 2	ANSAUGANLAGE LUFT
WASSERABLAUF KPL	10572149	250	1	419	11 93 934 6	KLIMAAANLAGE
WASSERPUMPE MIT BEFEST.	10142734	370	1	216	12 42 545 4	DIESELMOTOR
WASSERPUMPE VORM.	11354498	1	1	273	10 14 273 4	WASSERPUMPE MIT BEFEST.
WASSERSAMMELLEITUNG	10146018	1	1	278	10 14 601 2	WASSERSAMMELLEITUNG K
WASSERSAMMELLEITUNG K	10146012	388	1	216	12 42 545 4	DIESELMOTOR
WASSERSCHLAUCH	11946459	350	1	419	11 93 934 6	KLIMAAANLAGE
WASSERSONDE	10331335	13	1	208	10 30 300 7	KRAFTSTOFFVORFILTER
WASSERVENTIL	10584671	50	1	419	11 93 934 6	KLIMAAANLAGE

15.2.2017

138387_ETK_001

1063

LIEBHERR
 Alphabetical index
 Alphabetischer Index

Bezeichnung	Artikel	Pos.	Menge	Blatt	Baugruppe	Bezeichnung
WASSERVENTIL	11082158	12	2	210	11 24 114 5	ANLAGE HARNSTOFF EINBAU
WASSERVENTIL	592293114	51	1	419	11 93 934 6	KLIMAAANLAGE
WASSERVENTIL	592293114	51	1	420	10 58 467 1	WASSERVENTIL
WASSERWAAGE	714000808	5	1	425	97 07 857 03	LIBELLE EINBAU
WASSERWAAGE	714000808	12	1	750	11 89 568 6	SELBSTVERLADESYSTEM NR
WECHSELFILTER	10297295	1	2	248	10 14 294 2	SCHMIERÖLFILTER ANBAU
WECHSELVENTIL	10124239	4	1	146	10 14 131 6	ANSCHLUSSPLATTE VORM.
WECHSELVENTIL	10446566	14	1	440	11 22 473 8	VERSTELLUNG
WECHSELVENTIL	11067305	6	1	100	11 21 991 0	PUMPENGEHAEUSE
WECHSELVENTIL	11267447	1	1	106	11 06 730 5	WECHSELVENTIL
WECHSELVENTIL	11938600	2	3	31	10 35 148 6	VENTILBLOCK
WECHSELVENTIL	511491914	7	2	17	11 29 618 6	OW HYDR
WECHSELVENTIL	511491914	11	2	433	11 89 300 5	VERROHRUNG HYDR
WECHSLERRELAIS	11946464	370	1	419	11 93 934 6	KLIMAAANLAGE
WECHSLERRELAIS	630121508	83	1	394	10 55 963 5	SCHALTSCHR X1
WEGESCHIEBER	10224607	2	1	747	11 89 408 3	VERROHRUNG HYDR
WEGESCHIEBER	510403414	14	4	433	11 89 300 5	VERROHRUNG HYDR
WEGEVENTIL	10540182	230	1	375	51 14 347 14	DW SICHERUNGSBLOCK
WEGEVENTIL	10591435	8	1	31	10 35 148 6	VENTILBLOCK
WEGEVENTIL	11223305	2	2	35	59 21 458 14	VENTILBLOCK
WEGEVENTIL	11229184	7	1	31	10 35 148 6	VENTILBLOCK
WEGEVENTIL	11233727	1	1	83	10 22 540 8	VENTILBLOCK
WEGEVENTIL	11286481	2	2	17	11 29 618 6	OW HYDR
WEGEVENTIL	510427214	6	2	31	10 35 148 6	VENTILBLOCK
WEGEVENTIL	510427214	5	1	675	10 51 726 2	VERROHRUNG HYDR
WEGEVENTIL	510429214	4	1	513	10 51 959 1	VERROHRUNG HYDR
WEGEVENTIL	511432714	11	5	17	11 29 618 6	OW HYDR
WEGEVENTIL	511432714	4	1	333	10 51 969 8	NADELEINZIEHWINDE HYDR
WEGEVENTIL	511432714	3	1	350	10 51 968 7	HAUPT EZW HYDR
WEGEVENTIL	511480614	2	1	759	10 55 459 4	VERROHRUNG HYDR
WEGFAHRSPERRE	10663904	32	1	402	11 26 095 7	STEUERSTAND RE
WELLE	11313294	4	1	647	10 56 106 5	UNTERFLASCHE
WELLE	540272014	30	1	682	54 02 703 14	FLANSCH KPL
WELLE	957511614	16	1	596	11 29 938 4	MONTAGETEILE
WELLE	957714914	13	1	588	11 29 426 7	MONTAGETEILE
WELLENDICHTRING	10564158	14	1	334	51 22 527 14	OELMOTOR
WELLENDICHTRING	7022315	2	1	381	11 94 020 8	VERSCHLUSSRING
WELLENDICHTRING	710069514	20	1	160	11 22 127 4	PUMPENELEMENT
WELLENDICHTRING	710069514	20	1	167	10 35 161 0	DS KPL
WELLENDICHTRING	7413402	20	1	170	11 21 593 6	PUMPENELEMENT
WELLENDICHTRING	790444414	50	1	368	99 04 645 14	ANTRIEB
WELLENDICHTRING	790563914	10	1	438	51 24 059 14	V.MOTOR
WELLROHR	10227531	16	0.5	8	11 92 958 8	LUFTFUEHRUNG KPL
WELLROHR	10227531	71	6	211	11 24 114 5	ANLAGE HARNSTOFF EINBAU
WERKZEUG	10560228	1	1	491	10 56 183 8	WERKZEUG
WERKZEUG	10561838	1	1	490	10 56 187 5	WERKZEUGAUSRUESTUNG
WERKZEUGAUSRUESTUNG	10561875	50	1	2	01 38 387 14	LR 1300 SX
WERKZEUGKASTEN	790042514	2	1	491	10 56 183 8	WERKZEUG
WIEGE	11219922	2	1	96	11 21 990 2	TRIEBWERK
WINDE	10530398	10	1	471	11 22 050 0	WINDEN EINBAU
WINDE	10530398	10	1	486	11 22 050 1	WINDEN EINBAU
WINDE	10551563	10	1	349	10 51 968 6	EZW OW EINBAU KPL
WINDE	592069414	27	1	673	10 51 743 9	SEILEINZIEHWINDE KPL NRS
WINDE	969624801	10	1	332	10 51 969 7	NADELEINZIEHWINDE
WINDE 1 EL	11216342	3	1	470	11 26 260 5	WINDE 1 KRAN
WINDE 1 EL	11216342	3	1	485	11 26 261 0	WINDE 2 KRAN
WINDE 1 HYDR	11262606	2	1	470	11 26 260 5	WINDE 1 KRAN
WINDE 1 KRAN	11262605	41	1	2	01 38 387 14	LR 1300 SX
WINDE 2 HYDR	11262611	2	1	485	11 26 261 0	WINDE 2 KRAN
WINDE 2 KRAN	11262610	45	1	2	01 38 387 14	LR 1300 SX

15.2.2017

138387_ETK_001

1064

LIEBHERRAlphabetical index
Alphabetischer Index

Bezeichnung	Artikel	Pos.	Menge	Blatt	Baugruppe	Bezeichnung
WINDEN EINBAU	11220500	1	1	470	11 26 260 5	WINDE 1 KRAN
WINDEN EINBAU	11220501	1	1	485	11 26 261 0	WINDE 2 KRAN
WINDENBOCK	11893215	5	1	472	10 53 039 8	WINDE
WINDENGLEICHLAUF EL NRS	971460103	651	1	4	01 38 387 14	LR 1300 SX
WINDENRAHMEN	918678214	29	1	673	10 51 743 9	SEILEINZIEHWINDE KPL NRS
WINDENRAHMEN	969654301	20	1	337	96 96 248 01	WINDE
WINDGEBER	692815514	31	1	572	97 07 204 03	WINDMESSER EL NRS
WINDMESSER EL NRS	970720403	970	1	569	99 06 461 14	WINDMESSER KPL
WINDMESSER KPL	990646114	13	1	564	11 24 132 4	AL KOPF KPL
WINDMESSER KPL	990646114	12	1	625	11 24 263 6	NADELKOPF KPL
WINDMESSER KPL	990646114	15	1	652	11 24 824 0	SPITZEN AL KPL
WINKEL	10563082	25	1	302	11 24 409 0	VERKLEIDUNG OW EINBAU KP
WINKEL	10574364	18	2	308	11 24 409 1	VERKLEIDUNG
WINKEL	11244498	53	1	304	11 24 409 0	VERKLEIDUNG OW EINBAU KP
WINKEL	11263757	18	1	181	11 24 113 8	MOTORLAGER KPL
WINKEL	11290852	230	1	94	11 24 682 0	VERTEILERGETRIEBE
WINKEL	964450414	14	1	602	10 53 146 1	VERROHRUNG HYDR
WINKELANZEIGE	919058414	11	1	521	11 24 444 4	A-BOCK 1 KPL
WINKELANZEIGE	919058414	11	1	671	11 21 552 4	WINKELANZEIGE NRS
WINKELANZEIGE NRS	11215524	510	1	3	01 38 387 14	LR 1300 SX
WINKELGEBER	11286324	10	1	501	11 90 150 9	ANLENKSTUECK EL
WINKELGEBER	11286324	10	1	565	10 53 141 3	AL KOPF EL
WINKELGEBER	11286324	10	1	581	10 53 140 9	ANLENKSTUECK EL
WINKELGEBER	11286324	10	1	626	10 53 141 0	KOPF WIPPSPITZE EL
WINKELSTUECK	592287714	17	1	413	59 22 871 14	FRONTSCHIEBE KPL
WINKELSTUECK	7412268	37	2	42	11 24 519 0	OW EL
WINKELVERSCHRAUBUNG	11268711	610	1	94	11 24 682 0	VERTEILERGETRIEBE
WINKELVERSCHRAUBUNG	592317014	600	1	94	11 24 682 0	VERTEILERGETRIEBE
WIPPE SCHWK	10533999	12	2	79	10 51 969 4	A-BOCK AUFRICHTZYL EINBA
WISCHARM	592287914	19	1	413	59 22 871 14	FRONTSCHIEBE KPL
WISCHARM	592288814	46	1	406	10 35 008 0	KABINE
WISCHERBLATT	592288014	20	1	413	59 22 871 14	FRONTSCHIEBE KPL
WISCHERBLATT	592288914	47	1	406	10 35 008 0	KABINE
WISCHERMOTOR	592287614	16	1	413	59 22 871 14	FRONTSCHIEBE KPL
WISCHERMOTOR	592288714	45	1	406	10 35 008 0	KABINE
WP	10223446	19	1	310	10 57 883 5	TUER
WP	10223447	3	1	310	10 57 883 5	TUER
WP	10223448	11	1	310	10 57 883 5	TUER
WP	10223449	16	1	310	10 57 883 5	TUER
WP	10336682	4	1	302	11 24 409 0	VERKLEIDUNG OW EINBAU KP
WP	10351547	7	7	306	11 24 409 1	VERKLEIDUNG
WP	10351548	8	1	306	11 24 409 1	VERKLEIDUNG
WP	10537566	3	1	426	10 53 756 0	LEUCHTENHALTER KPL
WP	10557223	13	2	716	10 55 601 0	STURZSICHERUNG NRS
WP	10572706	2	2	65	10 55 268 1	MITNEHMER EINBAU
WP	10573951	10	1	783	10 52 293 0	DW GEBER NRS
WP	10574631	2	1	480	10 57 462 9	BOLZEN KPL
WP	10575306	4	1	188	11 24 114 0	KUEHLER EINBAU WASSER
WP	10575307	5	1	188	11 24 114 0	KUEHLER EINBAU WASSER
WP	10575566	10	1	195	11 24 114 1	KUEHLER EINBAU LADELUF
WP	10575567	11	1	195	11 24 114 1	KUEHLER EINBAU LADELUF
WP	10577229	40	1	210	11 24 114 5	ANLAGE HARNSTOFF EINBAU
WP	10586253	50	1	73	10 58 163 4	KABINENAUFHAENGUNG KPL
WP	10599571	46	1	322	11 24 483 7	BEF-TEILE OW
WP	10599757	6	1	188	11 24 114 0	KUEHLER EINBAU WASSER
WP	10599758	7	1	188	11 24 114 0	KUEHLER EINBAU WASSER
WP	10599759	8	1	188	11 24 114 0	KUEHLER EINBAU WASSER
WP	10599854	49	1	322	11 24 483 7	BEF-TEILE OW
WP	11223086	1	1	669	11 22 322 6	MODEM KPL NRS
WP	11245760	4	4	691	11 24 575 5	PODEST

15.2.2017

138387_ETK_001

1065

LIEBHERRAlphabetical index
Alphabetischer Index

Bezeichnung	Artikel	Pos.	Menge	Blatt	Baugruppe	Bezeichnung
WP	11248432	10	1	204	11 24 114 3	ABGASANLAGE
WP	11248433	11	1	204	11 24 114 3	ABGASANLAGE
WP	11250985	3	1	198	11 28 574 7	WP
WP	11261002	5	2	186	11 24 113 9	ANBAUTEILE DIESELMOTOR
WP	11268967	10	1	728	11 26 901 8	HALTER KPL
WP	11279013	43	1	210	11 24 114 5	ANLAGE HARNSTOFF EINBAU
WP	11285709	4	1	198	11 28 574 7	WP
WP	11285747	3	1	195	11 24 114 1	KUEHLER EINBAU LADELUFT
WP	11309628	2	1	427	11 30 962 5	HALTER KPL
WP	11900503	9	1	783	10 52 293 0	DW GEBER NRS
WP	11929423	20	1	8	11 92 958 8	LUFTFUEHRUNG KPL
WP	11929596	21	1	8	11 92 958 8	LUFTFUEHRUNG KPL
WP	11930281	22	1	8	11 92 958 8	LUFTFUEHRUNG KPL
WP	11930759	23	1	8	11 92 958 8	LUFTFUEHRUNG KPL
WP	11931909	24	1	8	11 92 958 8	LUFTFUEHRUNG KPL
WP	289059414	13	1	430	11 89 364 8	UW KPL
WP	385031714	15	2	673	10 51 743 9	SEILEINZIEHWINDE KPL NRS
WP	949892214	20	1	349	10 51 968 6	EZW OW EINBAU KPL
WP	950984514	21	2	658	11 28 756 4	MONTAGETEILE
WP	954373603	31	2	452	11 89 365 0	RAUPENTRAEGER RE KPL
WP	954373603	31	2	464	11 89 365 1	RAUPENTRAEGER LI KPL
WP	956033214	3	2	568	11 28 610 5	ARRETIERUNG KPL
WP	956240114	25	4	658	11 28 756 4	MONTAGETEILE
WP	956266614	1	1	523	91 90 584 14	WINKELANZEIGE
WP	956266714	2	1	523	91 90 584 14	WINKELANZEIGE
WP	956385914	22	2	658	11 28 756 4	MONTAGETEILE
WP	956810314	26	1	576	99 23 398 14	ROLLENSATZ
WP	959332514	90	1	497	11 23 820 3	ANLENKSTUECK KPL
WP	970831503	14	2	496	11 23 820 3	ANLENKSTUECK KPL
WP	970854303	16	2	567	11 28 629 9	MONTAGETEILE
WP	970854303	53	2	580	11 24 336 5	ANLENKSTUECK NADEL KPL
WP	971323803	28	1	709	99 10 116 14	SEILFUEHRUNG
WP	971508203	10	1	635	10 55 753 7	SPITZENENDSCHALTER LI EIN
WP	971508203	18	1	662	97 15 079 03	SPITZENENDSCHALTER LI EIN
WP	971511703	10	1	636	10 55 757 6	SPITZENENDSCHALTER RE E
WP	971511703	18	1	664	97 15 080 03	SPITZENENDSCHALTER RE E
ZAHNRAD	10121982	5	1	247	10 13 382 3	ABSAUGPUMPE VORM.
ZAHNRAD	10121983	4	1	247	10 13 382 3	ABSAUGPUMPE VORM.
ZAHNRAD	10133684	6	1	247	10 13 382 3	ABSAUGPUMPE VORM.
ZAHNRADPUMPE	512214414	10	1	90	11 24 773 5	AGGREGAT HYDR
ZAHNRADPUMPE	512249914	7	1	90	11 24 773 5	AGGREGAT HYDR
ZAHNWELLE	790346614	120	1	94	11 24 682 0	VERTEILERGETRIEBE
ZARGE	11313320	21	4	647	10 56 106 5	UNTERFLASCHE
ZEITRELAIS	630170014	85	1	394	10 55 963 5	SCHALTSCR X1
ZEITRELAIS	630170014	32	1	785	10 56 013 7	FREMDEINSPEISUNG BATTERI
ZELLGUMMI	262107814	24	6	75	10 56 067 3	BATTERIE EINBAU KPL
ZENTRALAGGREGAT	11240480	10	1	86	11 26 560 6	AGGREGAT DIESELMOTOR
ZENTRALAGGREGAT EL	11244487	3	1	88	11 24 048 0	ZENTRALAGGREGAT
ZENTRALBALLAST KPL	11248120	37	1	2	01 38 387 14	LR 1300 SX
ZENTRALBALLAST SCHWK	11242597	10	4	467	11 24 812 0	ZENTRALBALLAST KPL
ZENTRALSCHMIERPUMPE	11223123	12	1	67	11 27 315 5	ZENTRALSCHMIERUNG
ZENTRALSCHMIERUNG	11273155	23	1	15	11 24 047 9	OW KPL
ZENTRALSCHMIERUNG NRS	11284236	821	1	4	01 38 387 14	LR 1300 SX
ZUENDSTARTSCHALTER	740732003	31	1	402	11 26 095 7	STEUERSTAND RE
ZUGFEDER	7617520	51	2	423	10 28 999 3	SCHWINGSYSTEM
ZUGSTANGE	540272114	31	1	682	54 02 703 14	FLANSCH KPL
ZURRGURT	10020519	8	6	333	10 51 969 8	NADELEINZIEHWINDE HYDR
ZURRGURT	10020519	15	4	530	11 27 411 8	HALTESTANGEN EINBAU NRS
ZURRGURT	10020519	15	4	548	11 27 411 9	HALTESTANGEN EINBAU NRS
ZURRGURT	10020519	15	8	556	11 27 412 0	HALTESTANGEN EINBAU NRS

15.2.2017

138387_ETK_001

1066

LIEBHERR
 Alphabetical index
 Alphabetischer Index

Bezeichnung	Artikel	Pos.	Menge	Blatt	Baugruppe	Bezeichnung
ZURRGURT	10020519	19	1	665	11 23 653 3	AUFLAGE KPL
ZURRGURT	10020520	10	1	722	11 30 567 0	TRANSPORTSICHERUNG
ZURRGURT	7621780	7	10	333	10 51 969 8	NADELEINZIEHWINDE HYDR
ZURRGURT	7621780	14	1	728	11 26 901 8	HALTER KPL
ZUSATZBALLAST	10349439	12	6	328	99 27 572 14	GRUNDPLATTE KPL
ZUSATZBALLAST	10349440	11	8	328	99 27 572 14	GRUNDPLATTE KPL
ZUSATZSCHEINWERFER EL	10593712	3	1	693	10 52 547 1	ZUSATZSCHEINWERFER OW
ZUSATZSCHEINWERFER OW	10525471	560	1	3	01 38 387 14	LR 1300 SX
ZWEILOCHMUTTER AL	11005554	17	1	208	10 30 300 7	KRAFTSTOFFVORFILTER
ZWISCHENABSPANNUNG NR	970599703	619	1	4	01 38 387 14	LR 1300 SX
ZWISCHENABSPANNUNG NR	992340514	616	1	4	01 38 387 14	LR 1300 SX
ZWISCHENABSPANNUNG NR	992342014	617	1	4	01 38 387 14	LR 1300 SX
ZWISCHENFLANSCH SAE	510710614	10	4	433	11 89 300 5	VERROHRUNG HYDR
ZWISCHENPLATTE	511495814	20	1	17	11 29 618 6	OW HYDR
ZWISCHENRAD KPL.	9072906	331	1	216	12 42 545 4	DIESELMOTOR
ZWISCHENRAD VORM.	9072633	14	1	247	10 13 382 3	ABSAUGPUMPE VORM.
ZWISCHENRAD VORM.	9072904	1	1	269	90 72 906	ZWISCHENRAD KPL.
ZWISCHENRADACHSE	9072907	2	1	269	90 72 906	ZWISCHENRAD KPL.
ZWISCHENSTUECK	10132935	16	1	261	10 14 588 5	LECKOELRUECKLAUF
ZWISCHENSTUECK	956009714	10	1	322	11 24 483 7	BEF-TEILE OW
ZWISCHENSTUECK	956009714	35	2	496	11 23 820 3	ANLENKSTUECK KPL
ZWISCHENSTUECK	956009714	11	2	535	11 28 725 5	SEILSCHUTZ KPL
ZWISCHENSTUECK	956009714	11	2	660	11 28 908 0	SEILSCHUTZ KPL
ZWISCHENSTUECK MONTAGE	11240849	98	1	3	01 38 387 14	LR 1300 SX
ZWISCHENSTUECK MONTAGE	11241627	100	1	3	01 38 387 14	LR 1300 SX
ZWISCHENSTUECK MONTAGE	11241631	104	3	3	01 38 387 14	LR 1300 SX
ZWISCHENSTUECK MONTAGE	11245705	67	1	2	01 38 387 14	LR 1300 SX
ZWISCHENSTUECK MONTAGE	11245711	71	1	2	01 38 387 14	LR 1300 SX
ZWISCHENSTUECK MONTAGE	11245717	79	5	3	01 38 387 14	LR 1300 SX
ZWISCHENWELLE	944405903	70	1	456	96 93 178 01	FAHRANTRIEB
ZWOELFKANTSCHRAUBE M10	10132558	4	4	282	10 14 013 6	ATL-ANBAU
ZYL KOPF ANBAU	10131768	80	6	215	12 42 545 4	DIESELMOTOR
ZYL ROLLENLAGER	10573892	2	1	641	10 50 435 2	SEILROLLE
ZYL ROLLENLAGER	11490216	34	2	143	10 14 360 7	RS SCHWENKLAGER
ZYL ROLLENLAGER	7382149	34	1	121	90 77 464	RS FLANSCH
ZYL ROLLENLAGER	761001103	72	1	456	96 93 178 01	FAHRANTRIEB
ZYL ROLLENLAGER	7610021	12	1	456	96 93 178 01	FAHRANTRIEB
ZYL SCHLOSS	592289714	3	1	414	59 22 895 14	KLAPPE KPL
ZYL VERSCHLUSS	10542435	1	1	400	38 50 944 14	SCHALTERGEHAEUSE
ZYLINDER	10154458	80	6	218	11 38 961 7	KURBELGEHAEUSE KPL. MIT
ZYLINDER	10324901	1	1	163	11 49 032 3	ZYLINDER
ZYLINDER	11490323	1	1	162	10 32 489 2	TRIEBWERK
ZYLINDER	7023838	1	1	378	11 94 017 6	TRIEBWERK HYDRAULIKTEIL
ZYLINDER	7024273	111	1	676	51 02 322 14	OELMOTOR
ZYLINDER MIT BUCHSE	9075894	1	1	125	98 89 833	RS ZYLINDER+STEUERPLATT
ZYLINDERBUCHSE	10153973	1	1	219	10 15 445 8	ZYLINDER
ZYLINDERKOPF VORM.	10145864	1	1	236	10 13 176 8	ZYL KOPF ANBAU
ZYLINDERKOPFDECKEL	10134695	1	1	241	10 13 469 6	ZYLINDERKOPFDECKEL ANBA
ZYLINDERKOPFDECKEL	10134698	1	1	239	10 12 653 5	ZYLINDERKOPFDECKEL ANBA
ZYLINDERKOPFDECKEL	10134750	1	1	238	10 13 475 1	ZYLINDERKOPFDECKEL ANBA
ZYLINDERKOPFDECKEL ANBA	10126535	83	1	215	12 42 545 4	DIESELMOTOR
ZYLINDERKOPFDECKEL ANBA	10134696	84	2	215	12 42 545 4	DIESELMOTOR
ZYLINDERKOPFDECKEL ANBA	10134751	82	3	215	12 42 545 4	DIESELMOTOR
ZYLINDERKOPFDICHTUNG	10133667	2	1	236	10 13 176 8	ZYL KOPF ANBAU
ZYLINDERNADELLAGER	7469905	64	2	115	10 11 835 7	RS ANSCHLUSSGEHAEUSE
ZYLINDERNADELLAGER	7469905	32	1	129	98 84 402	RS WELLE
ZYLINDERROLLE		17	114	340	93 88 497 01	PLANETENGETRIEBE
ZYLINDERROLLENLAGER	7380070	33	1	141	10 13 802 7	RS WELLE
ZYLINDERROLLENLAGER	7380106	33	1	129	98 84 402	RS WELLE
ZYLINDERROLLENLAGER	746310401	5	2	459	94 44 065 03	PLANETENRAD

15.2.2017

138387_ETK_001

1067

LIEBHERR
 Alphabetical index
 Alphabetischer Index

Bezeichnung	Artikel	Pos.	Menge	Blatt	Baugruppe	Bezeichnung
ZYLINDERROLLENLAGER	746413001	5	2	458	94 44 048 03	PLANETENRAD
ZYLINDERROLLENLAGER	746506601	5	2	457	94 44 043 03	PLANETENRAD
ZYLINDERSCHRAUBE	11215951	3	4	164	10 35 160 3	STEUERVENTIL
ZYLINDERSCHRAUBE	11215951	3	4	173	10 11 497 5	STEUERVENTIL
ZYLINDERSCHRAUBE	11217079	5	3	98	11 21 992 7	DECKEL
ZYLINDERSCHRAUBE	11217079	5	3	99	11 21 992 9	DECKEL
ZYLINDERSCHRAUBE	11219373	4	8	108	11 21 935 0	PUMPENDECKEL
ZYLINDERSCHRAUBE	11219936	11	8	110	11 21 991 8	LAGERFLANSCH
ZYLINDERSCHRAUBE	11220320	20	2	440	11 22 473 8	VERSTELLUNG
ZYLINDERSCHRAUBE	11220320	21	2	440	11 22 473 8	VERSTELLUNG
ZYLINDERSCHRAUBE	11224767	22	4	440	11 22 473 8	VERSTELLUNG
ZYLINDERSCHRAUBE	11913116	3	1	106	11 06 730 5	WECHSELVENTIL
ZYLINDERSCHRAUBE DIN 691	4980750	46	1	120	10 13 975 2	RS SCHWENKJOCH
ZYLINDERSCHRAUBE DIN 69	407203008	65	4	184	10 57 532 2	ANSAUGROHR OEL KPL
ZYLINDERSCHRAUBE DIN 691	240217402	22	6	121	90 77 464	RS FLANSCH
ZYLINDERSCHRAUBE DIN 691	407201308	37	4	631	11 28 774 6	MONTAGETEILE
ZYLINDERSCHRAUBE DIN 798	4072083	61	32	58	10 56 070 1	TANK HYDR KPL
ZYLINDERSCHRAUBE DIN 79	408301208	7	8	405	11 22 369 1	FUSSPEDAL EL EINBAU
ZYLINDERSCHRAUBE DIN 912	11226139	190	4	375	51 14 347 14	DW SICHERUNGSBLOCK
ZYLINDERSCHRAUBE DIN 912	10336668	8	30	452	11 89 365 0	RAUPENTRAEGER RE KPL
ZYLINDERSCHRAUBE DIN 912	10336668	8	30	464	11 89 365 1	RAUPENTRAEGER LI KPL
ZYLINDERSCHRAUBE DIN 912	11226137	180	4	375	51 14 347 14	DW SICHERUNGSBLOCK
ZYLINDERSCHRAUBE ISO 145	11600879	4	1	253	10 15 315 1	DRUCKROHRSTUTZEN
ZYLINDERSCHRAUBE ISO 145	11600879	3	1	254	10 14 114 0	RS DRUCKROHRSTUTZEN
ZYLINDERSCHRAUBE ISO 145	11600879	3	1	257	10 13 543 4	BEFESTIGUNG DRUCKROHR
ZYLINDERSCHRAUBE ISO 145	4981218	43	8	115	10 11 835 7	RS ANSCHLUSSGEHAUESE
ZYLINDERSCHRAUBE ISO 145	4981218	43	4	125	98 89 833	RS ZYLINDER+STEUERPLATT
ZYLINDERSCHRAUBE ISO 145	4981218	43	4	128	98 89 832	RS ZYLINDER+STEUERPLATT
ZYLINDERSCHRAUBE ISO 145	11082116	3	1	252	10 15 286 7	INJEKTOR MIT BEFEST.
ZYLINDERSCHRAUBE ISO 145	11082116	2	1	256	10 13 543 2	BEFESTIGUNG INJEKTOR
ZYLINDERSCHRAUBE ISO 476	10539513	86	12	384	90 01 376 2	DREHWERKANTRIEB
ZYLINDERSCHRAUBE ISO 47		71	12	340	93 88 497 01	PLANETENGETRIEBE
ZYLINDERSCHRAUBE ISO 47	4002442	82	12	456	96 93 178 01	FAHRANTRIEB
ZYLINDERSCHRAUBE ISO 47	4002442	303	2	737	10 51 973 8	SELBSTVERLADESYSTEM H
ZYLINDERSCHRAUBE ISO 47	4043014	300	2	737	10 51 973 8	SELBSTVERLADESYSTEM H
ZYLINDERSCHRAUBE ISO 47	404208814	19	6	338	93 88 500 01	SEILTROMMEL
ZYLINDERSCHRAUBE ISO 47	404208814	21	8	681	54 02 702 14	SEILTROMMEL KPL
ZYLINDERSCHRAUBE ISO 476	4043124	60	4	90	11 24 773 5	AGGREGAT HYDR
ZYLINDERSCHRAUBE ISO 476	4043124	17	12	456	96 93 178 01	FAHRANTRIEB
ZYLINDERSCHRAUBE ISO 47		52	12	340	93 88 497 01	PLANETENGETRIEBE
ZYLINDERSCHRAUBE ISO 47	404208514	430	58	94	11 24 682 0	VERTEILERGETRIEBE
ZYLINDERSCHRAUBE ISO 47	404208514	7	6	376	51 22 991 14	OELMOTOR
ZYLINDERSCHRAUBE ISO 476	11651481	120	4	27	11 28 647 6	VENTILBLOCK
ZYLINDERSCHRAUBE ISO 476	4043127	18	2	699	11 22 870 8	SCHEINWERFERHALTER KPL
ZYLINDERSCHRAUBE ISO 476	4900981	62	24	456	96 93 178 01	FAHRANTRIEB
ZYLINDERSCHRAUBE ISO 47		56	12	340	93 88 497 01	PLANETENGETRIEBE
ZYLINDERSCHRAUBE ISO 47	485558914	38	4	631	11 28 774 6	MONTAGETEILE
ZYLINDERSCHRAUBE ISO 476	4001622	61	12	186	11 24 113 9	ANBAUTEILE DIESELMOTOR
ZYLINDERSCHRAUBE ISO 476	4001622	2	4	249	10 15 085 7	HOCHDRUCKPUMPE MIT BEFE
ZYLINDERSCHRAUBE ISO 476	4001622	2	4	250	10 15 074 3	RS HOCHDRUCKPUMPE
ZYLINDERSCHRAUBE ISO 476	4001622	65	4	567	11 28 629 9	MONTAGETEILE
ZYLINDERSCHRAUBE ISO 47	10527561	74	12	384	90 01 376 2	DREHWERKANTRIEB
ZYLINDERSCHRAUBE ISO 47	10539505	86	4	211	11 24 114 5	ANLAGE HARNSTOFF EINBAU
ZYLINDERSCHRAUBE ISO 47	10539505	15	8	329	10 52 656 0	MONTAGETEILE
ZYLINDERSCHRAUBE ISO 476	4630200	63	4	58	10 56 070 1	TANK HYDR KPL
ZYLINDERSCHRAUBE ISO 476	4630200	8	8	373	10 55 216 1	VERROHRUNG HYDR
ZYLINDERSCHRAUBE ISO 476	4630200	11	15	456	96 93 178 01	FAHRANTRIEB
ZYLINDERSCHRAUBE ISO 476	4043133	53	4	90	11 24 773 5	AGGREGAT HYDR
ZYLINDERSCHRAUBE ISO 476	4900980	66	4	567	11 28 629 9	MONTAGETEILE
ZYLINDERSCHRAUBE ISO 476	4900980	302	2	737	10 51 973 8	SELBSTVERLADESYSTEM H

15.2.2017

138387_ETK_001

1068

LIEBHERRAlphabetical index
Alphabetischer Index

Bezeichnung	Artikel	Pos.	Menge	Blatt	Baugruppe	Bezeichnung
ZYLINDERSCHRAUBE ISO 47	10539508	22	6	681	54 02 702 14	SEILTROMMEL KPL
ZYLINDERSCHRAUBE ISO 47	4600385	62	8	185	10 58 017 0	RUECKLAUFROHR
ZYLINDERSCHRAUBE ISO 47	4600385	5	2	237	10 14 843 8	KIPPHEBELBOCK KPL.
ZYLINDERSCHRAUBE ISO 47	4600385	7	15	289	10 11 557 7	SCHWUNGRADGEHAEUSE AN
ZYLINDERSCHRAUBE ISO 47	404313401	58	4	17	11 29 618 6	OW HYDR
ZYLINDERSCHRAUBE ISO 476	10539530	22	12	368	99 04 645 14	ANTRIEB
ZYLINDERSCHRAUBE ISO 47	4980938	20	2	119	10 13 333 4	DECKEL
ZYLINDERSCHRAUBE ISO 476	4043163	21	8	111	10 11 834 9	DOPPELV.PUMPE
ZYLINDERSCHRAUBE ISO 476	4980947	20	2	153	10 12 987 4	DURCHTRIEB
ZYLINDERSCHRAUBE ISO 47	485555314	12	2	75	10 56 067 3	BATTERIE EINBAU KPL
ZYLINDERSCHRAUBE ISO 476	4043003	30	8	349	10 51 968 6	EZW OW EINBAU KPL
ZYLINDERSCHRAUBE ISO 476	4980012	6	2	289	10 11 557 7	SCHWUNGRADGEHAEUSE AN
ZYLINDERSCHRAUBE ISO 47		77	8	340	93 88 497 01	PLANETENGETRIEBE
ZYLINDERSCHRAUBE ISO 47	10337130	20	8	368	99 04 645 14	ANTRIEB
ZYLINDERSCHRAUBE ISO 476	10012659	23	8	111	10 11 834 9	DOPPELV.PUMPE
ZYLINDERSCHRAUBE ISO 476	4000784	26	8	384	90 01 376 2	DREHWERKANTRIEB
ZYLINDERSCHRAUBE ISO 47	10539520	6	3	338	93 88 500 01	SEILTROMMEL
ZYLINDERSCHRAUBE ISO 47	10539520	45	8	596	11 29 938 4	MONTAGETEILE
ZYLINDERSCHRAUBE ISO 47	10539520	17	16	650	11 24 824 3	A-BOCK KPL
ZYLINDERSCHRAUBE ISO 476	4901067	56	16	17	11 29 618 6	OW HYDR
ZYLINDERSCHRAUBE ISO 476	4600505	57	8	17	11 29 618 6	OW HYDR
ZYLINDERSCHRAUBE ISO 47	10539524	29	1	73	10 58 163 4	KABINENAUFHAENGUNG KPL
ZYLINDERSCHRAUBE ISO 476	4600513	20	4	154	10 13 000 5	DURCHTRIEB
ZYLINDERSCHRAUBE ISO 476	4600513	20	4	155	10 13 235 7	ANBAUSATZ DURCHTRIEB
ZYLINDERSCHRAUBE ISO 476	4600513	20	4	156	10 13 452 1	DURCHTRIEB
ZYLINDERSCHRAUBE ISO 476	4600513	20	4	157	10 13 806 8	DURCHTRIEB
ZYLINDERSCHRAUBE ISO 476	10544044	751	4	482	11 26 260 6	WINDE 1 HYDR
ZYLINDERSCHRAUBE ISO 476	10544050	18	16	433	11 89 300 5	VERROHRUNG HYDR
ZYLINDERSCHRAUBE ISO 47		21	24	340	93 88 497 01	PLANETENGETRIEBE
ZYLINDERSCHRAUBE ISO 476	10544065	26	8	73	10 58 163 4	KABINENAUFHAENGUNG KPL
ZYLINDERSCHRAUBE ISO 476	10544068	63	4	184	10 57 532 2	ANSAUGROHR OEL KPL
ZYLINDERSCHRAUBE ISO 47	10530200	440	12	94	11 24 682 0	VERTEILERGETRIEBE
ZYLINDERSCHRAUBE ISO 476	10544072	12	6	338	93 88 500 01	SEILTROMMEL
ZYLINDERSCHRAUBE ISO 476	10017870	25	4	146	10 14 131 6	ANSCHLUSSPLATTE VORM.
ZYLINDERSCHRAUBE ISO 476	10191905	6	24	337	96 96 248 01	WINDE
ZYLINDERSCHRAUBE ISO 476	10191905	11	18	338	93 88 500 01	SEILTROMMEL
ZYLINDERSCHRAUBE ISO 47	10544105	12	48	370	10 51 968 2	DW OW
ZYLINDERSCHRAUBE ISO 476	10544092	63	4	90	11 24 773 5	AGGREGAT HYDR
ZYLINDERSCHRAUBE ISO 476	10544093	62	4	90	11 24 773 5	AGGREGAT HYDR
ZYLINDERSCHRAUBE ISO 47	10544121	17	8	729	10 51 971 3	SELBSTVERLADESYSTEM NR
ZYLINDERSCHRAUBE ISO 476	10544113	16	8	729	10 51 971 3	SELBSTVERLADESYSTEM NR
ZYLINDERSCHRAUBE ISO 47	10228541	20	2	135	10 12 942 0	DRUCKREDUZIERVENTIL
ZYLINDERSCHRAUBE ISO 476	10539448	57	12	49	10 56 645 8	KLEMMKASTEN
ZYLINDERSCHRAUBE ISO 476	10278936	6	40	77	10 56 069 4	MODULE EINBAU
ZYLINDERSCHRAUBE ISO 47	404214114	10	4	76	11 31 093 2	ENDSCHALTER EINBAU
ZYLINDERSCHRAUBE ISO 476	10539454	26	4	567	11 28 629 9	MONTAGETEILE
ZYLINDERSCHRAUBE ISO 476	10539454	9	8	568	11 28 610 5	ARRETIERUNG KPL
ZYLINDERSCHRAUBE ISO 47	4600552	59	28	17	11 29 618 6	OW HYDR
ZYLINDERSCHRAUBE ISO 476	10539462	74	4	131	92 73 187	RS MAGNET
ZYLINDERSCHRAUBE ISO 47	404302914	6	4	333	10 51 969 8	NADELEINZIEHWINDE HYDR
ZYLINDERSCHRAUBE ISO 47	404302914	7	4	350	10 51 968 7	HAUPT EZW HYDR
ZYLINDERSCHRAUBE ISO 476	10539467	28	2	521	11 24 444 4	A-BOCK 1 KPL
ZYLINDERSCHRAUBE ISO 476	404203514	13	4	513	10 51 959 1	VERROHRUNG HYDR
ZYLINDERSCHRAUBE ISO 476	10446871	47	6	452	11 89 365 0	RAUPENTRAEGER RE KPL
ZYLINDERSCHRAUBE ISO 476	10446871	47	6	464	11 89 365 1	RAUPENTRAEGER LI KPL
ZYLINDERSCHRAUBE ISO 476	11233296	135	2	27	11 28 647 6	VENTILBLOCK
ZYLINDERSCHRAUBE ISO 476	404250914	3	1	292	10 12 797 9	VERSCHLUSSTEILE
ZYLINDERSCHRAUBE ISO 476	404250914	51	3	682	54 02 703 14	FLANSCH KPL
ZYLINDERSCHRAUBE ISO 476	404251014	60	3	188	11 24 114 0	KUEHLER EINBAU WASSER
ZYLINDERSCHRAUBE ISO 476	404251014	91	4	497	11 23 820 3	ANLENKSTUECK KPL

15.2.2017

138387_ETK_001

1069

LIEBHERRAlphabetical index
Alphabetischer Index

Bezeichnung	Artikel	Pos.	Menge	Blatt	Baugruppe	Bezeichnung
ZYLINDERSCHRAUBE ISO 476	404251014	40	4	580	11 24 336 5	ANLENKSTUECK NADEL KPL
ZYLINDERSCHRAUBE ISO 476	404251014	22	4	581	10 53 140 9	ANLENKSTUECK EL
ZYLINDERSCHRAUBE ISO 476	404251014	36	4	631	11 28 774 6	MONTAGETEILE
ZYLINDERSCHRAUBE ISO 476	11233404	155	2	27	11 28 647 6	VENTILBLOCK
ZYLINDERSCHRAUBE ISO 476	404251414	61	6	188	11 24 114 0	KUEHLER EINBAU WASSER
ZYLINDERSCHRAUBE ISO 476	11233402	154	16	27	11 28 647 6	VENTILBLOCK
ZYLINDERSCHRAUBE ISO 47	11233401	153	10	27	11 28 647 6	VENTILBLOCK
ZYLINDERSCHRAUBE ISO 47	10539466	5	1	523	91 90 584 14	WINKELANZEIGE
ZYLINDERSCHRAUBE ISO 476	10219869	22	4	143	10 14 360 7	RS SCHWENKLAGER
ZYLINDERSCHRAUBE ISO 476	10539482	43	8	588	11 29 426 7	MONTAGETEILE
ZYLINDERSCHRAUBE ISO 476	10539482	36	8	596	11 29 938 4	MONTAGETEILE
ZYLINDERSCHRAUBE ISO 476	10539483	40	8	304	11 24 409 0	VERKLEIDUNG OW EINBAU KP
ZYLINDERSCHRAUBE ISO 476	10539483	9	4	403	91 65 251 14	KABELDURCHFUEHRUNG KAB
ZYLINDERSCHRAUBE ISO 47	4043082	14	2	282	10 14 013 6	ATL-ANBAU
ZYLINDERSCHRAUBE ISO 476	404206414	31	12	390	11 27 970 6	KABINE KPL
ZYLINDERSCHRAUBE ISO 476	485556314	23	4	681	54 02 702 14	SEILTROMMEL KPL
ZYLINDERSCHRAUBE ISO 476	404206614	8	4	773	11 22 037 2	FUSSPEDAL EL EINBAU
ZYLINDERSCHRAUBE ISO 47	4980920	21	8	149	10 12 226 2	RS VERSTELLUNG
ZYLINDERSCHRAUBE ISO 47	4980840	20	4	117	90 74 418	REGELVENTIL
ZYLINDERSCHRAUBE ISO 476	10539485	18	6	684	54 02 705 14	ANTRIEB KPL
ZYLINDERSCHRAUBE ISO 476	10539486	50	1	682	54 02 703 14	FLANSCH KPL
ZYLINDERSCHRAUBE ISO 476	10539488	25	4	349	10 51 968 6	EZW OW EINBAU KPL
ZYLINDERSCHRAUBE ISO 47	11170484	26	2	146	10 14 131 6	ANSCHLUSSPLATTE VORM.
ZYLINDERSCHRAUBE ISO 47	11170484	26	2	151	10 13 803 4	DS ANSCHLUSSPLATTE
ZYLINDERSCHRAUBE ISO 476	10539492	62	2	8	11 92 958 8	LUFTFUEHRUNG KPL
ZYLINDERSCHRAUBE ISO 476	10539492	23	2	536	11 28 390 8	AL BEGEHUNG
ZYLINDERSCHRAUBE ISO 476	10539492	23	2	552	11 28 583 8	AL BEGEHUNG
ZYLINDERSCHRAUBE ISO 476	10539492	23	2	560	11 28 626 1	AL BEGEHUNG
ZYLINDERSCHRAUBE ISO 476	10514797	17	6	684	54 02 705 14	ANTRIEB KPL
ZYLINDERSCHRAUBE ISO 476	10539496	2	2	721	11 23 827 7	SEILSCHUTZ
ZYLINDERSCHRAUBE ISO 47	404333614	61	12	90	11 24 773 5	AGGREGAT HYDR
ZYLINDERSCHRAUBE M10X30	10355735	27	4	170	11 21 593 6	PUMPENELEMENT
ZYLINDERSCHRAUBE M5X55	11219069	5	2	207	10 55 091 1	KRAFTSTOFFVORFILTER AN
ZYLINDERSCHRAUBE UN 120	10225045	4	4	45	10 53 048 9	SICHERUNGSHALTER
ZYLINDERSTIFT	10598777	23	2	440	11 22 473 8	VERSTELLUNG
ZYLINDERSTIFT	11903905	5	1	376	51 22 991 14	OELMOTOR
ZYLINDERSTIFT 8M6X24 ST 2	10011777	9	2	247	10 13 382 3	ABSAUGPUMPE VORM.
ZYLINDERSTIFT ISO 2338 6M	570948608	33	1	170	11 21 593 6	PUMPENELEMENT
ZYLINDERSTIFT ISO 8734 10M	4981077	22	2	138	10 12 224 8	RS ZUSATZTEILE
ZYLINDERSTIFT ISO 8734 4M	4901104	8	1	247	10 13 382 3	ABSAUGPUMPE VORM.
ZYLINDERSTIFT ISO 8734 5M	4980046	44	2	115	10 11 835 7	RS ANSCHLUSSGEHAEUSE
ZYLINDERSTIFT ISO 8734 6M	4980000	3	1	246	10 13 394 7	ABSAUGPUMPE MIT BEFEST.

15.2.2017

138387_ETK_001

1070

LIEBHERRAlphabetical index
Alphabetischer Index