

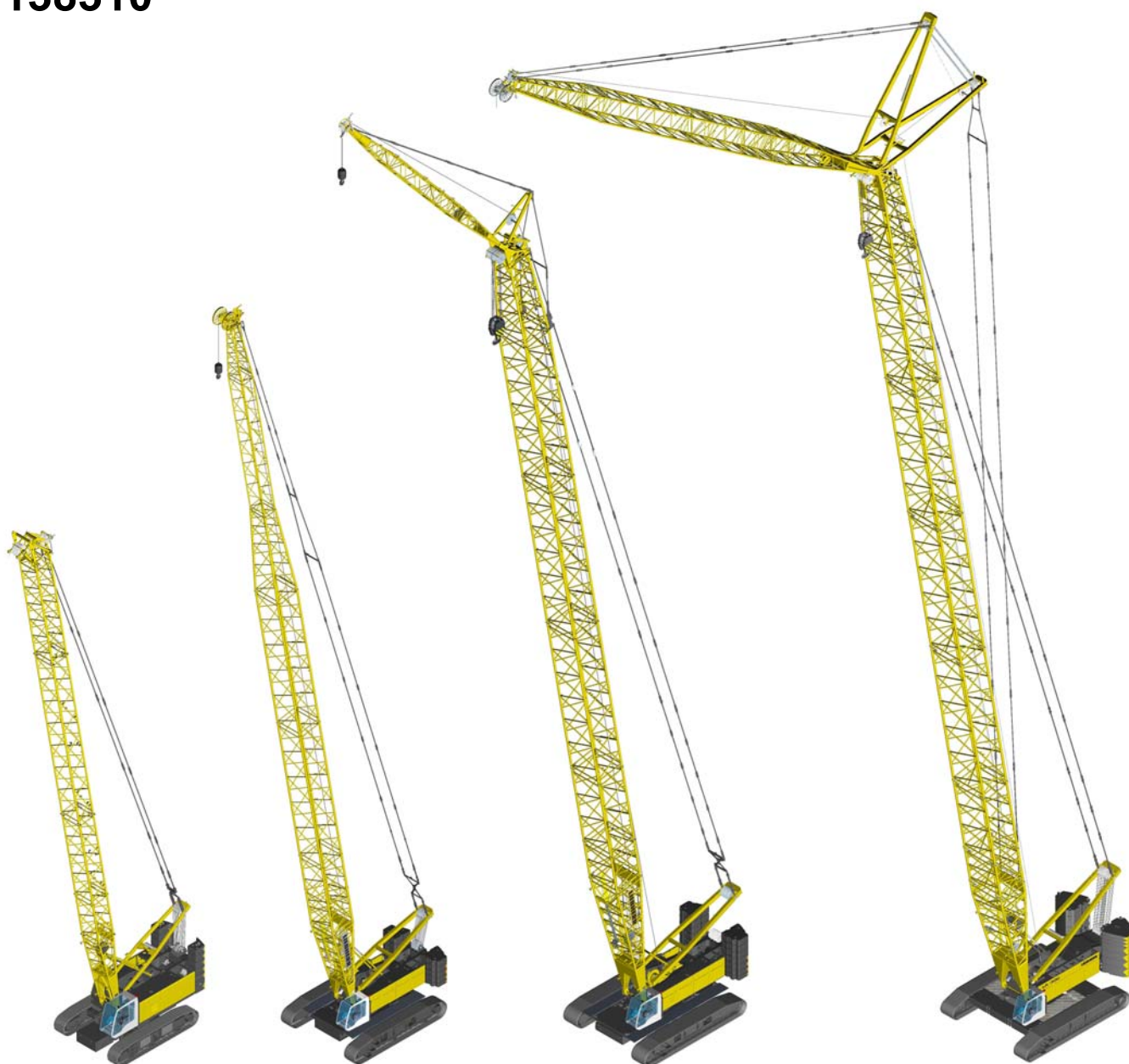


Type:

LR 1300 SX

Serial number:

138310



001 - 12.01.2016 / lwnrih0

USER GUIDE

Using the spare parts catalogue, it is possible to order spare parts by referencing the item number.

Spare parts catalogue layout

Customer-specific options are listed within the assembly listing in the last positions. Customer-specific options are so-called expansion kits and usually have the abbreviation NRS in the designation.

The assembly listing is located at the beginning of the spare parts catalogue and provides the machine serial number in the item number.

Spare parts sheet layout

1 Pos.	2 Artikel	3 Menge	4 Bezeichnung	5 Description	6 Serie	7 K
1	592183614	2	VENTILBLOCK KPL ⇒ □ 49	VALVE BLOCK CPL		

- 1 Position number of the item in the illustration
- 2 Item number (order number)
- 3 Quantity
- 4 Spare part designation (original language)
- 5 Spare part designation (translation)
- 6 Specification of a serial number
up to serial number: -0815
from serial number: 0815-
- 7 Information on the spare part (not used)
- 8 Note on subordinate items, page number reference

9	10	11	12	13	14	15	16
1.2.2010 903093		140796_ETK_001	UW VORNE HYDR UC FRONT HYDR		□ 47 (1/2)		99 06 793 14

- 9 Printing date of the spare parts catalogue
- 10 Illustration number
- 11 Serial numbers for which this spare parts catalogue applies
- 12 Assembly designation (original language)
- 13 Assembly designation (translation)
- 14 Page number
- 15 Number of pages per assembly
- 16 Item number for the assembly
Example: 01 40 796 14 = Item number for the assembly listing

Searching for spare parts:

Searching using the assembly listing:

To find the desired spare part, you must navigate through the part list structure from beginning to end.

In doing so, first use the illustrations in the assembly listing as a guide.

The illustrations in the assembly listing provide a general idea of what is found in the list below the illustration.

Please note that certain assemblies and their spare parts may also be included in the conversion kits in the assembly listing.

Numerical index:

The numerical index is sorted by item number with reference to the page number, assembly, position and quantity.

Alphabetical index:

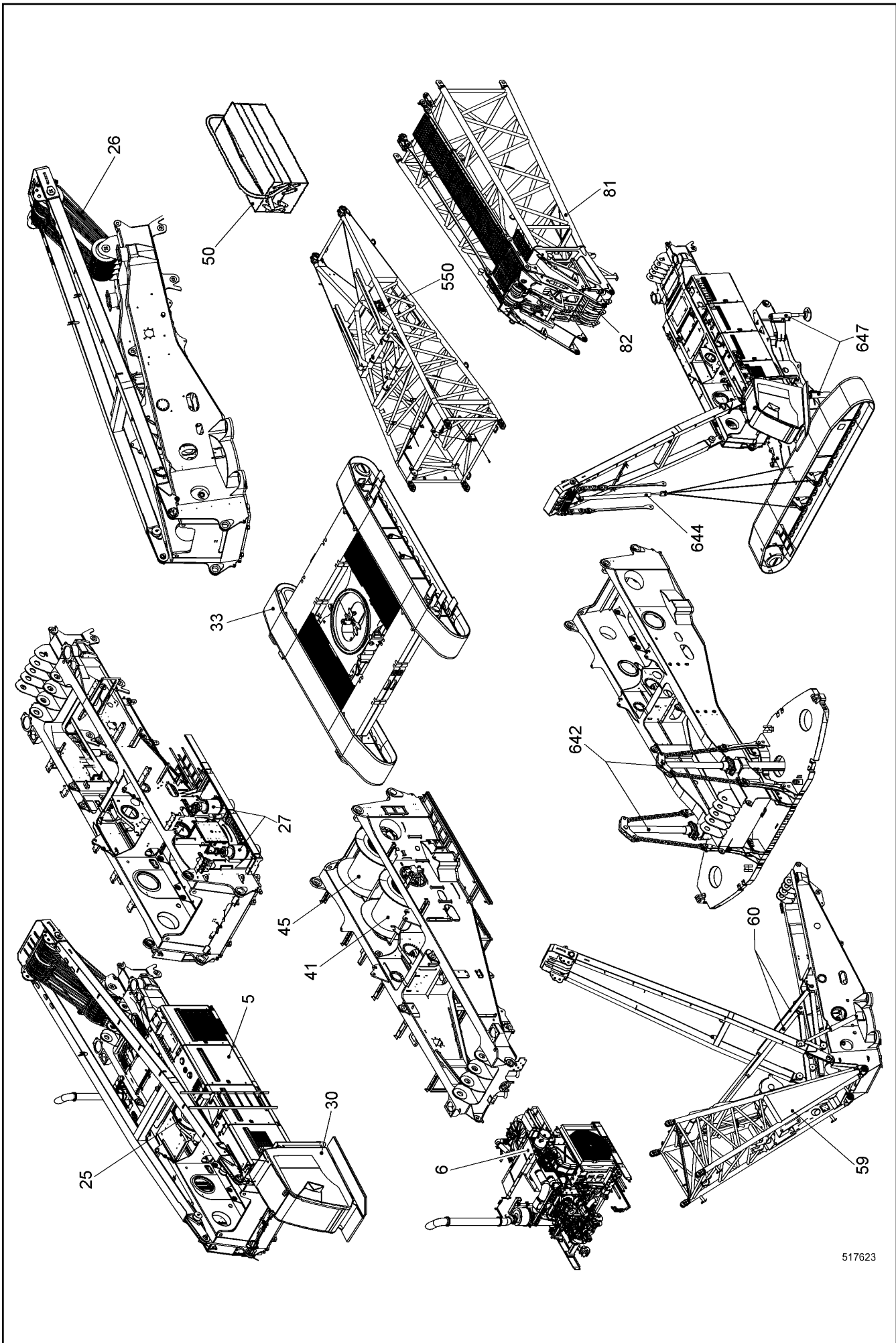
The alphabetical index is sorted by item designation with reference to item number, position, quantity, page number, assembly and assembly designation in which the item can be found.

Note on ordering

Before ordering, check whether the item number on the machine's type plate matches the number in your spare parts catalogue.

In order for us to be able to process your order quickly and correctly, please provide the following information with your order:

- Machine type and serial number (found on the machine's type plate)
- Item, designation and desired quantity
For spare parts orders for drive motors, winches, hydraulic pumps, hydraulic motors, valves and cylinders, you must provide the serial number on the component's type plate.
- Delivery address and mode of dispatch



517623

12.1.2016
517623

LIEBHERR

138310_ETK_001

LR 1300 SX
LR 1300 SX

1 (1/4)

01 38 310 14

Pos.	Item	Quantity	Description	Bezeichnung	Serie	K
5	11240479	1	SUPERSTRUCTURE CPL ⇒ □ 5	OW KPL		
6	11265606	1	AGGREGATE DIESEL ENGINE ⇒ □ 69	AGGREGAT DIESELMOTOR		
8	10351188	2	INSCRIPTION	SCHRIFTZUG		
13	789011714	1	FIRST-AID KIT	VERBANDSKASSETTE		
14	10592569	1	RADIO RFK	RADIO NRS		
15	10521602	1	CROSS MASTER SWITCH EL INSTAL. ⇒ □ 303	KREUZMEISTERSCH EL EINBAU		
18	992338614	1	COUNTERWEIGHT ARRANGEMENT ⇒ □ 305	BALLASTGEWICHT ANORD		
25	10519691	1	LUG SUPERSTRUCTURE CPL ⇒ □ 309	EZW OW EINBAU KPL		
26	11227037	1	ROPES LUG MAIN BOOM ⇒ □ 331	BESEILUNG EZW HAUPT AL		
27	10519682	1	SG SUPERSTRUCTURE ⇒ □ 332	DW OW		
30	11279706	1	CABIN CPL ⇒ □ 346	KABINE KPL		
31	10519696	1	CONNECTION SUPERSTR UC ⇒ □ 384	VERBINDUNG OW UW		
33	11235478	1	UC CPL ⇒ □ 386	UW KPL		
37	11248120	1	CENTRAL COUNTERWEIGHT CPL ⇒ □ 401	ZENTRALBALLAST KPL		
38	992338914	1	UC PLATFORM ⇒ □ 402	UW PODEST		
41	11262605	1	WINCH 1 CRANE ⇒ □ 404	WINDE 1 KRAN		
45	11262610	1	WINCH 2 CRANE ⇒ □ 419	WINDE 2 KRAN		
50	10561875	1	TOOL EQUIPMENT ⇒ □ 424	WERKZEUGAUSRUESTUNG		
52	11898218	1	SIGN LOCATIONS	SCHILDER ANORD		
53	11276852	1	TYPE PLATE	TYPENSCHILD		
59	11238203	1	PIVOT PIECE CPL ⇒ □ 429	ANLENKSTUECK KPL		
60	11292598	1	TILT-BACK SUPPORT ⇒ □ 445	RUECKFALLSTUETZE		
63	11239378	1	A-FRAME 1 ASSEMBLY UNIT ⇒ □ 454	A-BOCK 1 MONTAGEEINHEIT		
65	11285947	1	SUPPORT CPL ⇒ □ 461	AUFLAGE KPL		
66	11245704	1	INTERMEDIATE PIECE ASSEMB UNIT ⇒ □ 464	ZWISCHENSTUECK MONTAGEEI		
69	11286191	1	SUPPORT CPL ⇒ □ 478	AUFLAGE KPL		
70	11245710	1	INTERMEDIATE PIECE ASSEMB UNIT ⇒ □ 479	ZWISCHENSTUECK MONTAGEEI		
77	11286534	4	SUPPORT CPL ⇒ □ 483	AUFLAGE KPL		
78	11245716	4	INTERMEDIATE PIECE ASSEMB UNIT ⇒ □ 484	ZWISCHENSTUECK MONTAGEEI		
81	11241324	1	BOOM HEAD CPL ⇒ □ 488	AL KOPF KPL		
82	992339814	1	ROLLER SET ⇒ □ 500	ROLLENSATZ		
115	994852114	1	TIP BOOM CPL ⇒ □ 503	SPITZEN AL KPL		

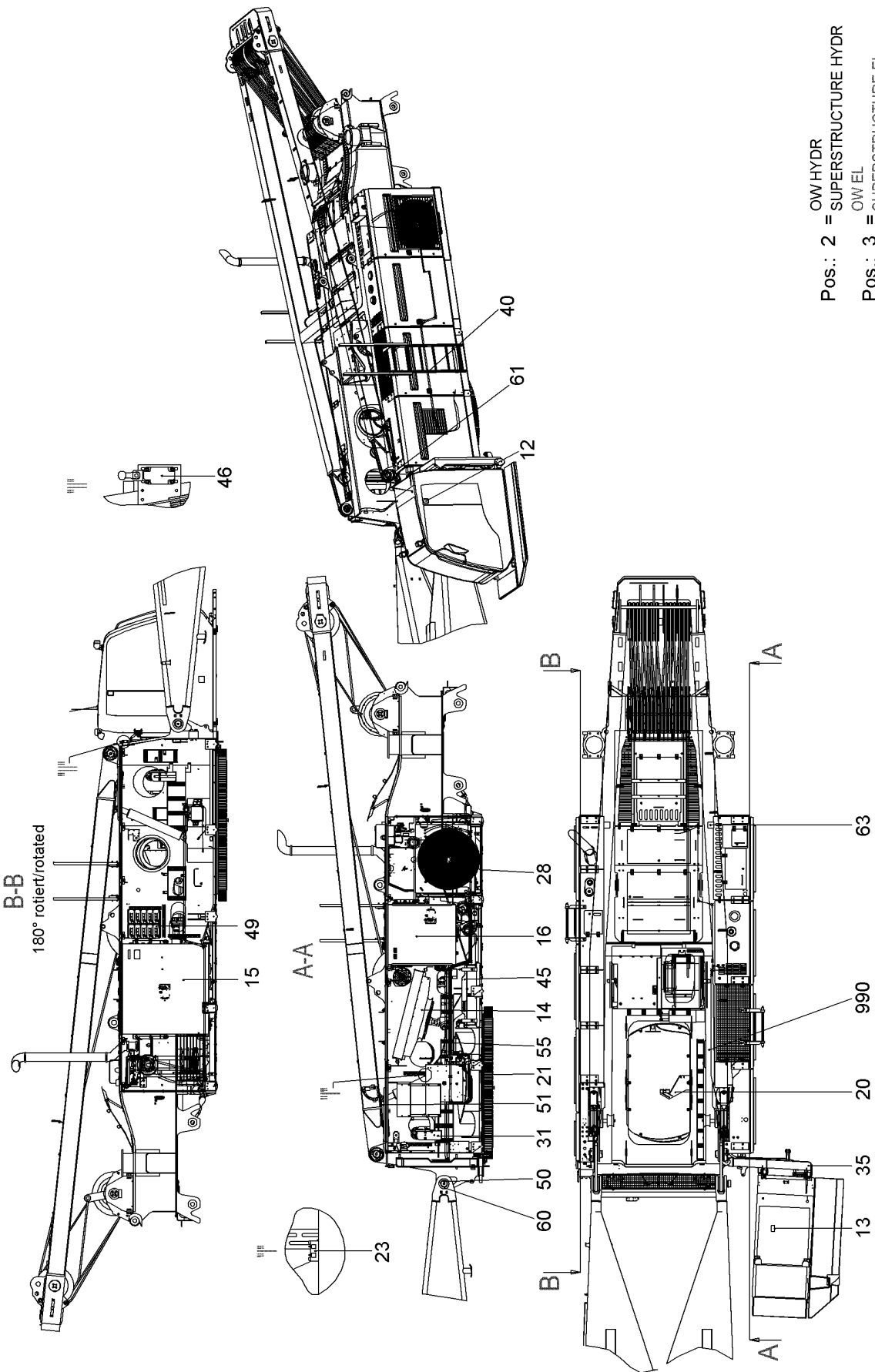
12.1.2016	138310_ETK_001	□ 2 (2/4)
LIEBHERR	LR 1300 SX LR 1300 SX	01 38 310 14

Pos.	Item	Quantity	Description	Bezeichnung	Serie	K
116	918907114	1	TIP BOOM MODIFICATION ⇒ <input type="checkbox"/> 508	SPITZEN AL UMBAU		
121	790517114	1	ROPE LEFT	SEIL LI		
122	790517114	1	ROPE LEFT	SEIL LI		
133	790411214	1	BOTTOM HOOK BLOCK ⇒ <input type="checkbox"/> 509	UNTERFLASCHE		
141	10561065	1	BOTTOM HOOK BLOCK ⇒ <input type="checkbox"/> 516	UNTERFLASCHE		
401	10524422	1	SOFTWARE	SOFTWARE		
438	10511185	1	MODEM RFK ⇒ <input type="checkbox"/> 518	MODEM NRS		
447	11250162	1	EMERGENCY OPERATION EL RFK ⇒ <input type="checkbox"/> 520	NOTBETRIEB EL NRS		
477	11250162	1	EMERGENCY OPERATION EL RFK ⇒ <input type="checkbox"/> 520	NOTBETRIEB EL NRS		
510	11215524	1	ANGLE INDICATION RFK ⇒ <input type="checkbox"/> 521	WINKELANZEIGE NRS		
550	10517439	1	ROPE LUG CPL RFK ⇒ <input type="checkbox"/> 522	SEILEINZIEHWINDE KPL NRS		
553	10553721	1	ROOF RAILING RFK ⇒ <input type="checkbox"/> 535	DACHGELAENDER NRS		
554	11241478	1	UC PLATFORM ⇒ <input type="checkbox"/> 539	UW PODEST		
555	990870614	1	LADDER MOUNTING ⇒ <input type="checkbox"/> 57	LEITER EINBAU		
580	11271097	1	LIGHTNING ROD RFK ⇒ <input type="checkbox"/> 542	FANGSTANGE NRS		
583	994078814	1	LADDER MOUNTING ⇒ <input type="checkbox"/> 543	LEITER EINBAU		
605	991011614	1	ROPE GUIDE ⇒ <input type="checkbox"/> 544	SEILFUEHRUNG		
620	10556010	1	FALL PROTECTION RFK ⇒ <input type="checkbox"/> 547	STURZSICHERUNG NRS		
621	11294737	1	GANGWAY INTERM. SECTION RFK ⇒ <input type="checkbox"/> 552	LAUFSTEG ZWISCHENSTUECK		
622	11294742	1	GANGWAY INTERM. SECTION RFK ⇒ <input type="checkbox"/> 556	LAUFSTEG ZWISCHENSTUECK		
624	11294743	4	GANGWAY INTERM. SECTION RFK ⇒ <input type="checkbox"/> 557	LAUFSTEG ZWISCHENSTUECK		
625	10555148	1	FALL PROTECTION RFK ⇒ <input type="checkbox"/> 558	STURZSICHERUNG NRS		
626	10557224	1	FALL PROTECTION RFK ⇒ <input type="checkbox"/> 560	STURZSICHERUNG NRS		
642	10519713	1	SELF-LOADING SYSTEM RFK ⇒ <input type="checkbox"/> 562	SELBSTVERLADESYSTEM NRS		
644	11236197	1	SELF-LOADING SYSTEM RFK ⇒ <input type="checkbox"/> 567	SELBSTVERLADESYSTEM NRS		
647	10519763	1	SELF-LOADING SYSTEM RFK ⇒ <input type="checkbox"/> 577	SELBSTVERLADESYSTEM NRS		
680	11236266	2	ROPE MOUNTING RFK ⇒ <input type="checkbox"/> 589	SEILHALTERUNG NRS		
702	11219907	1	VIDEO MONITORING SYSTEM RFK ⇒ <input type="checkbox"/> 591	VIDEOUEBERWACHUNGSANLAG		
704	11894008	1	VIDEO MONITORING SYSTEM RFK ⇒ <input type="checkbox"/> 595	VIDEOUEBERWACHUNGSANLAG		
719	10517280	1	CABIN INCLINATION RFK ⇒ <input type="checkbox"/> 601	KABINENNEIGUNG NRS		
723	11220372	1	FOOT PEDAL EL INSTALLATION ⇒ <input type="checkbox"/> 604	FUSSPEDAL EL EINBAU		

12.1.2016	138310_ETK_001	<input type="checkbox"/> 3 (3/4)
LIEBHERR	LR 1300 SX LR 1300 SX	01 38 310 14

Pos.	Item	Quantity	Description	Bezeichnung	Serie	K
724	11231891	1	AIR CONDITIONING UNIT RFK ⇒ <input type="checkbox"/> 605	KLIMAAANLAGE NRS		
736	11286799	1	PLATFORM RFK ⇒ <input type="checkbox"/> 611	PODEST NRS		
828	10522930	1	SG TACHOGENERATOR RFK ⇒ <input type="checkbox"/> 613	DW GEBER NRS		
858	10521554	1	REFUELLING SYSTEM RFK ⇒ <input type="checkbox"/> 615	BETANKUNGSANLAGE NRS		
992	981953714	1	SOUND REDUCTION	SCHALLABNAHME		
999	981809914	1	KEY	SCHLUESSEL		

12.1.2016	138310_ETK_001	<input type="checkbox"/> 4 (4/4)
LIEBHERR	LR 1300 SX LR 1300 SX	01 38 310 14



520768

12.1.2016
520768

LIEBHERR

138310_ETK_001

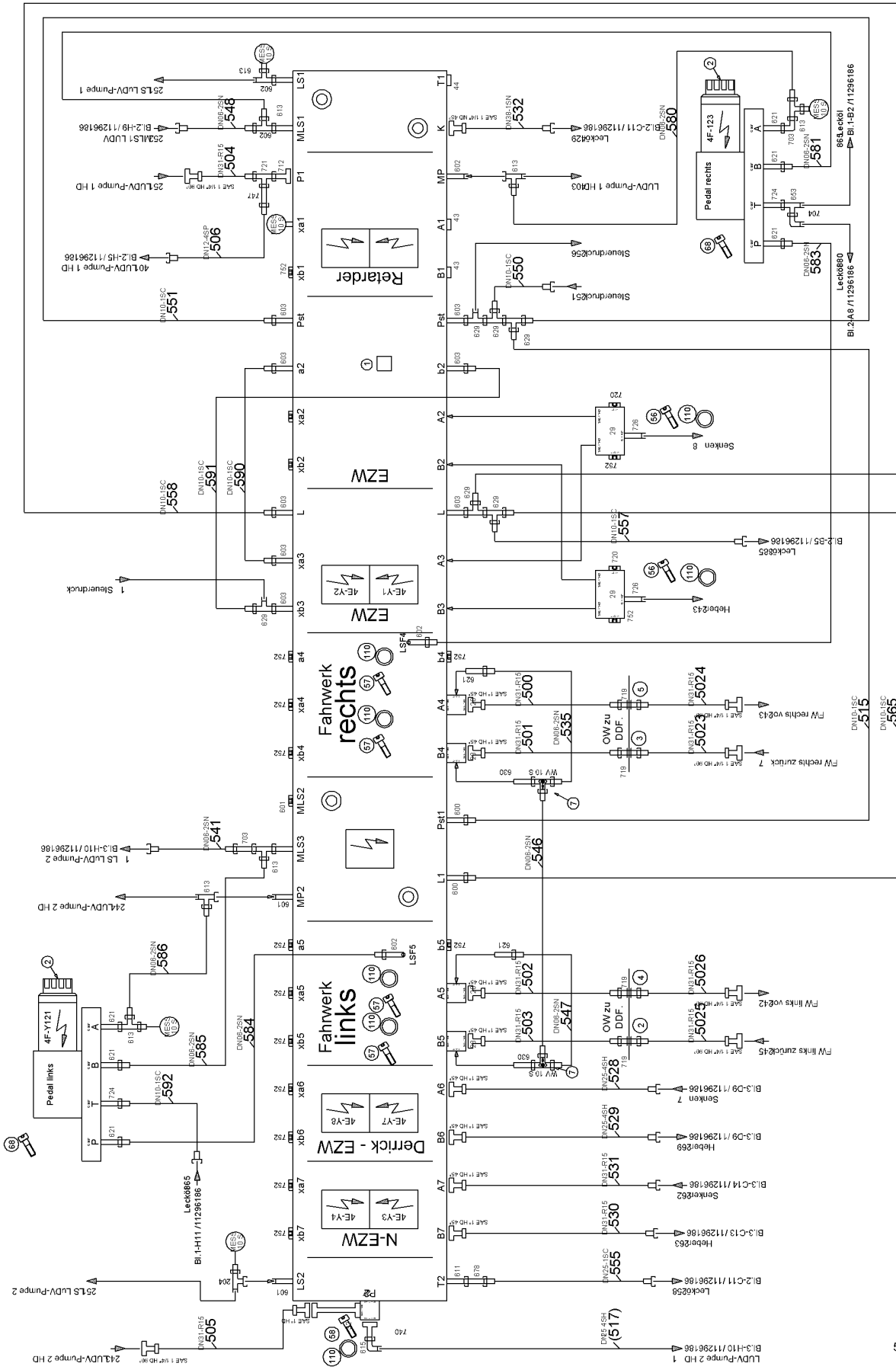
SUPERSTRUCTURE CPL
OW KPL

5 (1/2)

11 24 047 9

Pos.	Item	Quantity	Description	Bezeichnung	Serie	K
2	11296186	1	SUPERSTRUCTURE HYDR ⇒ □ 7	OW HYDR		
3	11245190	1	SUPERSTRUCTURE EL ⇒ □ 28	OW EL		
4	11269954	1	HOSE LIST ⇒ □ 36	SCHLAUCHLISTE		
12	9874345	1	STICKER SOUND VOLUME LEVEL	AUFKLEBER SCHALLEISTUNGS		
14	10519616	1	OIL COOLER INSTALLATION ⇒ □ 39	OELKUEHLER EINBAU		
15	10560700	1	TANK INSTALLATION HYDR ⇒ □ 40	TANK HYDR EINBAU		
16	10560732	1	FUEL TANK ASSY. ⇒ □ 45	KRAFTSTOFFTANK EINBAU		
20	10552681	1	DRIVER INSTALLATION ⇒ □ 47	MITNEHMER EINBAU		
21	10519631	1	SUPERSTR. SLEWING RING INSTAL. ⇒ □ 49	OW DREHVERBINDUNG EINBAU		
23	11273155	1	CENTRAL GREASING ⇒ □ 50	ZENTRALSCHMIERUNG		
31	10578845	2	FIRE EXTINGUISHER MOUNTING ⇒ □ 52	FEUERLOESCHER EINBAU		
35	10581634	1	CABIN SUSPENSION CPL ⇒ □ 55	KABINENAUFHAENGUNG KPL		
40	990870614	1	LADDER MOUNTING ⇒ □ 57	LEITER EINBAU		
45	10560673	1	BATTERY INSTALLATION CPL ⇒ □ 58	BATTERIE EINBAU KPL		
46	11310932	1	LIMIT SWITCH INSTALLATION ⇒ □ 59	ENDSCHALTER EINBAU		
49	10560694	1	MODULES INSTALLATION ⇒ □ 60	MODULE EINBAU		
50	992345114	1	PIVOT BOLT INSTALLATION ⇒ □ 61	ANLENKBOLZEN EINBAU		
51	10519694	1	A-FRAME ERECTION CYL INSTAL. ⇒ □ 62	A-BOCK AUFRICHTZYL EINBAU		
60	954398703	2	BUSHING 120/150X88 E470;EN 10294-1	BUCHSE		
61	970588503	2	BUSHING 115/135X56 E470;EN 10294-1	BUCHSE		
63	991606114	1	SUPPORT CPL ⇒ □ 68	AUFLAGE KPL		
990	11258244	1	ANTI-SLIP SURFACE	ANTIRUTSCHBELAG		

12.1.2016	138310_ETK_001	□ 6 (2/2)
LIEBHERR	SUPERSTRUCTURE CPL OW KPL	11 24 047 9



521506

12.1.2016
521506

LIEBHERR

138310_ETK_001
SUPERSTRUCTURE HYDR
OW HYDR


7 (1/10)

11 29 618 6

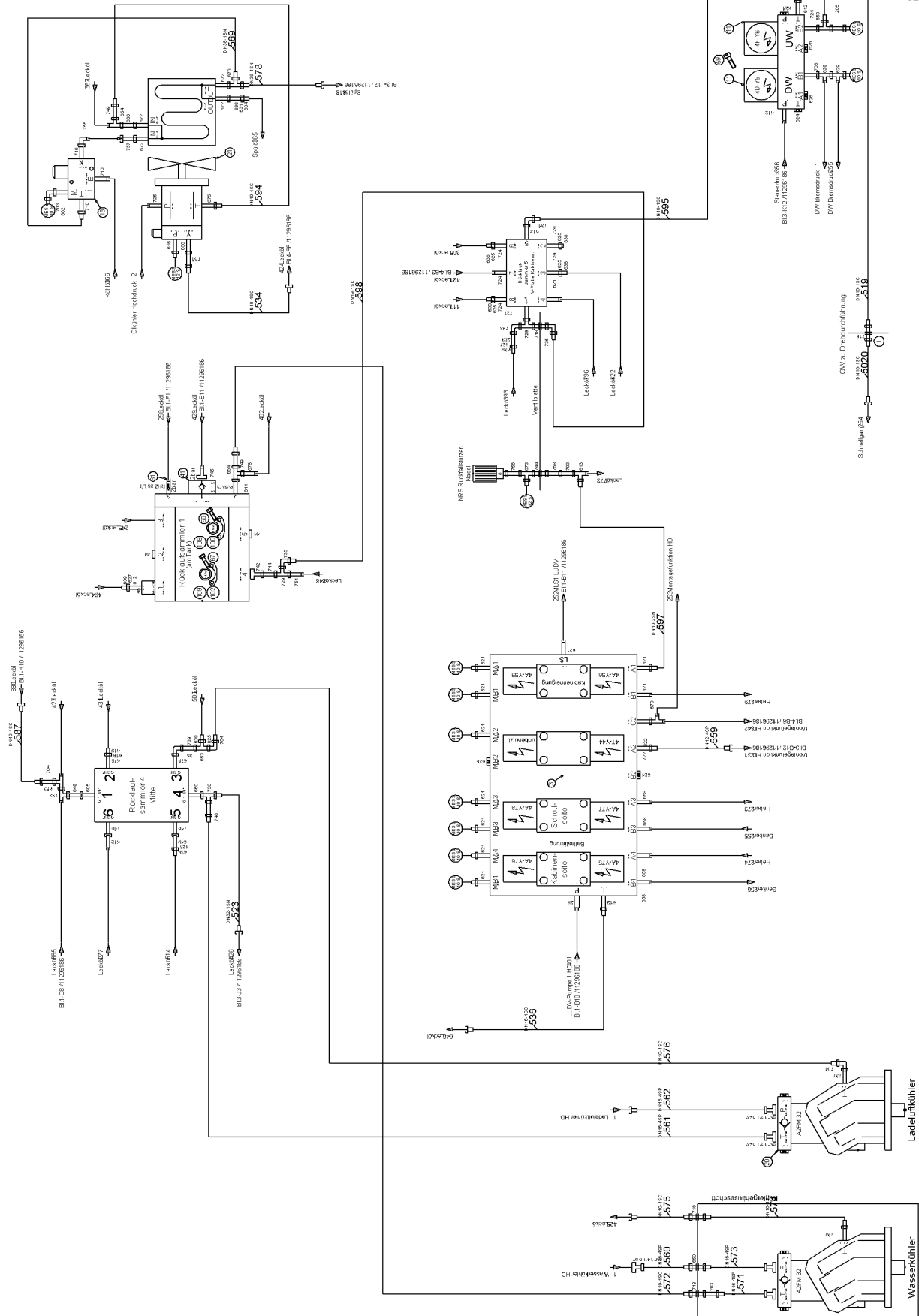
Pos.	Item	Quantity	Description	Bezeichnung	Serie	K
1	11286476	1	VALVE BLOCK	VENTILBLOCK		
2	11286481	2	DIRECTIONAL CONTROL VALVE	WEGEVENTIL		
3	10351486	1	VALVE BLOCK ⇒  17	VENTILBLOCK		
4	592145814	1	VALVE BLOCK ⇒  21	VENTILBLOCK		
6	10541514	1	VALVE BLOCK SINGLE DISK	VENTILBLOCK EINZELSCHLEIBE		
7	511491914	2	SHUTTLE VALVE	WECHSELVENTIL		
8	511704214	1	QUICK-FITTING THREAD COUPLING ⇒  22	SCHNELLVERSCHRAUBUNGSK		
9	946293614	1	RESTRICTOR BODY	DROSSELKOERPER		
10	513313914	2	DOUBLE-ACTING CYL ⇒  23	DOPPELWIRKZYL		
11	511432714	5	DIRECTIONAL CONTROL VALVE	WEGEVENTIL		
12	510662614	2	CONNECTING PLATE	ANSCHLUSSPLATTE		
13	511657614	1	TEMPERATURE CONTROLLER	TEMPERATURREGLER		
14	510572214	2	QUICK-FITTING THREAD COUPLING	SCHNELLVERSCHRAUBUNGSK		
15	510571914	1	QUICK-FITTING THREAD COUPLING ⇒  24	SCHNELLVERSCHRAUBUNGSK		
16	511708414	1	QUICK-FITTING THREAD COUPLING	SCHNELLVERSCHRAUBUNGSK		
17	511511314	1	QUICK-FITTING THREAD COUPLING	SCHNELLVERSCHRAUBUNGSK		
18	511511214	1	QUICK-FITTING THREAD COUPLING	SCHNELLVERSCHRAUBUNGSK		
19	10445105	1	QUICK RELEASE FITTING ⇒  25	SCHNELLVERSCHLUSSKUPPLUN		
20	511495814	1	INTERMEDIATE PLATE	ZWISCHENPLATTE		
21	10225925	1	COOLER MOTOR ⇒  26	KUEHLER MOTOR		
23	510662914	3	CONNECTING PLATE	ANSCHLUSSPLATTE		
26	991487414	1	RESTRICTOR BODY	DROSSELKOERPER		
28	956274314	4	FLANGE	FLANSCH		
30	943958914	1	BLOCK	BLOCK		
31	511607214	1	NON-RETURN VALVE	RUECKSCHLAGVENTIL		
32	790227714	1	CONNECTING FLANGE SAE	FLANSCHVERBINDUNG SAE		
33	592044714	1	NON-RETURN VALVE	RUECKSCHLAGVENTIL		
35	10548543	1	LID CPL	DECKEL KPL		
37	991867414	1	RESTRICTOR BODY	DROSSELKOERPER		
38	714001914	2	MAIN JET SOLEX 0.8MM	HAUPTDUESE SOLEX		
39	510682014	1	BALL VALVE	KUGELHAHN		
40	969329314	1	WELD PLATE	ANSCHWEISSPLATTE		

12.1.2016

138310_ETK_001

 8 (2/10)**LIEBHERR**SUPERSTRUCTURE HYDR
OW HYDR

11 29 618 6



Pos.	Item	Quantity	Description	Bezeichnung	Serie	K
41	511631514	1	NON-RETURN VALVE	RUECKSCHLAGVENTIL		
42	944672614	1	CLOSING FLANGE	VERSCHLUSSFLANSCH		
43	510705314	2	SEALING FLANGE SAE	VERSCHLUSSFLANSCH SAE		
44	510710814	4	SEALING FLANGE SAE	VERSCHLUSSFLANSCH SAE		
45	949341514	1	CLOSING FLANGE	VERSCHLUSSFLANSCH		
55	4001246	16	HEX SCREW ISO 4017 M10X35 10.9	SECHSKANTSCHRAUBE		
56	406606414	16	HEX SCREW ISO 4017 M12X65 10.9	SECHSKANTSCHRAUBE		
57	4600505	16	SOCKET HEAD SCREW ISO 4762 M12X70 10.9	ZYLINDERSCHRAUBE		
58	404313401	4	SOCKET HEAD SCREW ISO 4762 M12X140 10.	ZYLINDERSCHRAUBE		
59	4600552	20	SOCKET HEAD SCREW ISO 4762 M5X50 10.9	ZYLINDERSCHRAUBE		
60	460023503	8	HEX SCREW ISO 4014 M12X80 10.9	SECHSKANTSCHRAUBE		
61	4600366	36	HEX SCREW ISO 4017 M12X40 10.9	SECHSKANTSCHRAUBE		
62	10539300	24	HEX SCREW ISO 4017 M14X45 10.9	SECHSKANTSCHRAUBE		
64	4062002	16	HEX SCREW ISO 4017 M8X30 10.9	SECHSKANTSCHRAUBE		
65	4066122	8	HEX SCREW ISO 4017 M12X35 10.9	SECHSKANTSCHRAUBE		
67	4066098	48	HEX SCREW ISO 4017 M10X30 10.9	SECHSKANTSCHRAUBE		
100	510574414	8	FLANGE HALF	FLANSCHHAELFTE		
101	510587514	8	FLANGE HALF	FLANSCHHAELFTE		
102	511502414	24	FLANGE HALF	FLANSCHHAELFTE		
103	510586614	12	FLANGE HALF	FLANSCHHAELFTE		
104	510586914	18	FLANGE HALF	FLANSCHHAELFTE		
105	510548714	8	FLANGE HALF	FLANSCHHAELFTE		
106	10490784	4	PLAIN COMPRESSION RING	RECHTECKRING		
107	10490785	4	PLAIN COMPRESSION RING	RECHTECKRING		
108	10490787	5	PLAIN COMPRESSION RING	RECHTECKRING		
109	10472425	18	PLAIN COMPRESSION RING	RECHTECKRING		
110	10490781	19	PLAIN COMPRESSION RING	RECHTECKRING		

12.1.2016

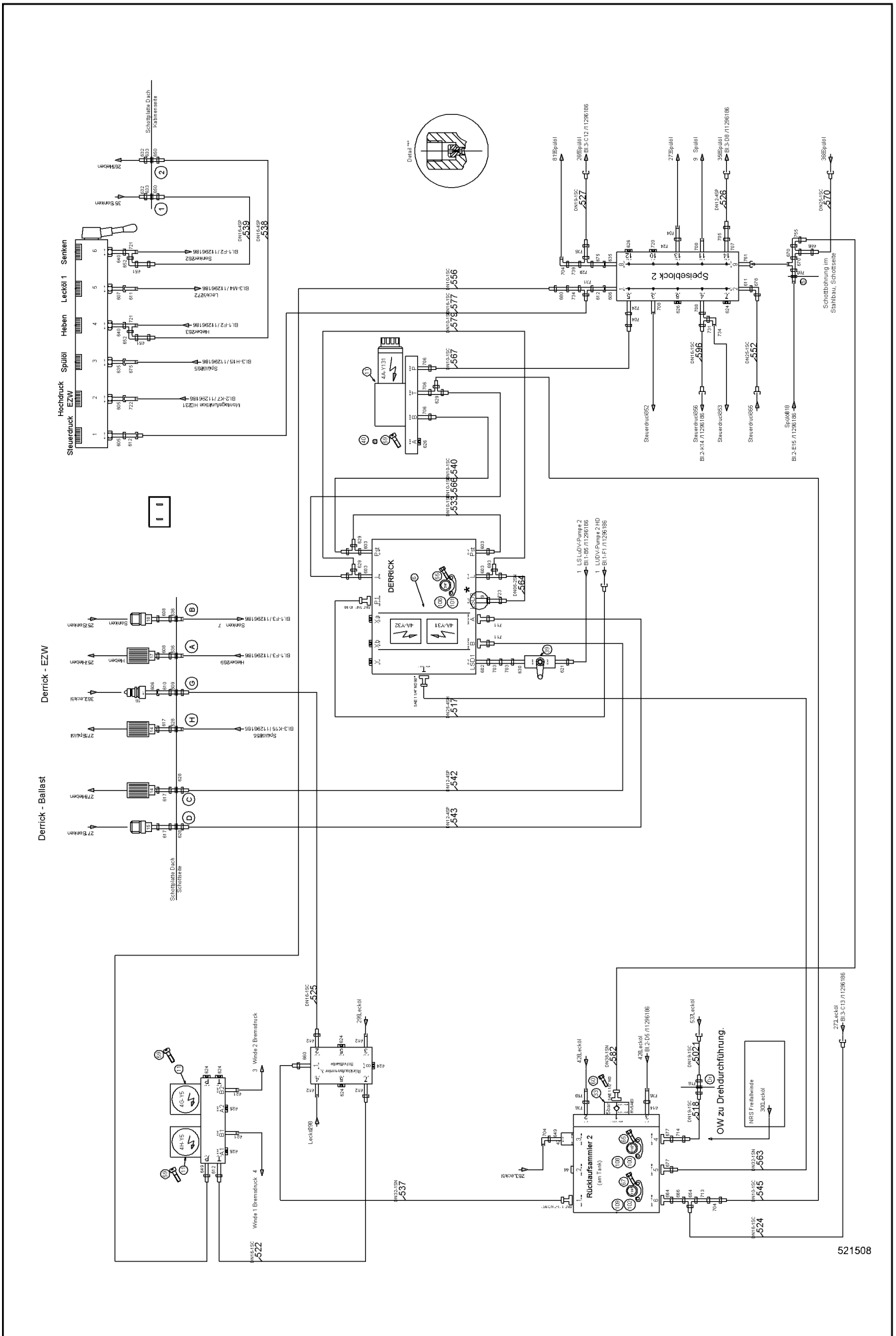
138310_ETK_001

10 (4/10)

LIEBHERR

SUPERSTRUCTURE HYDR
OW HYDR

11 29 618 6



12.1.2016
521508

138310_ETK_001
SUPERSTRUCTURE HYDR
OW HYDR

11 (5/10)

11 29 618 6

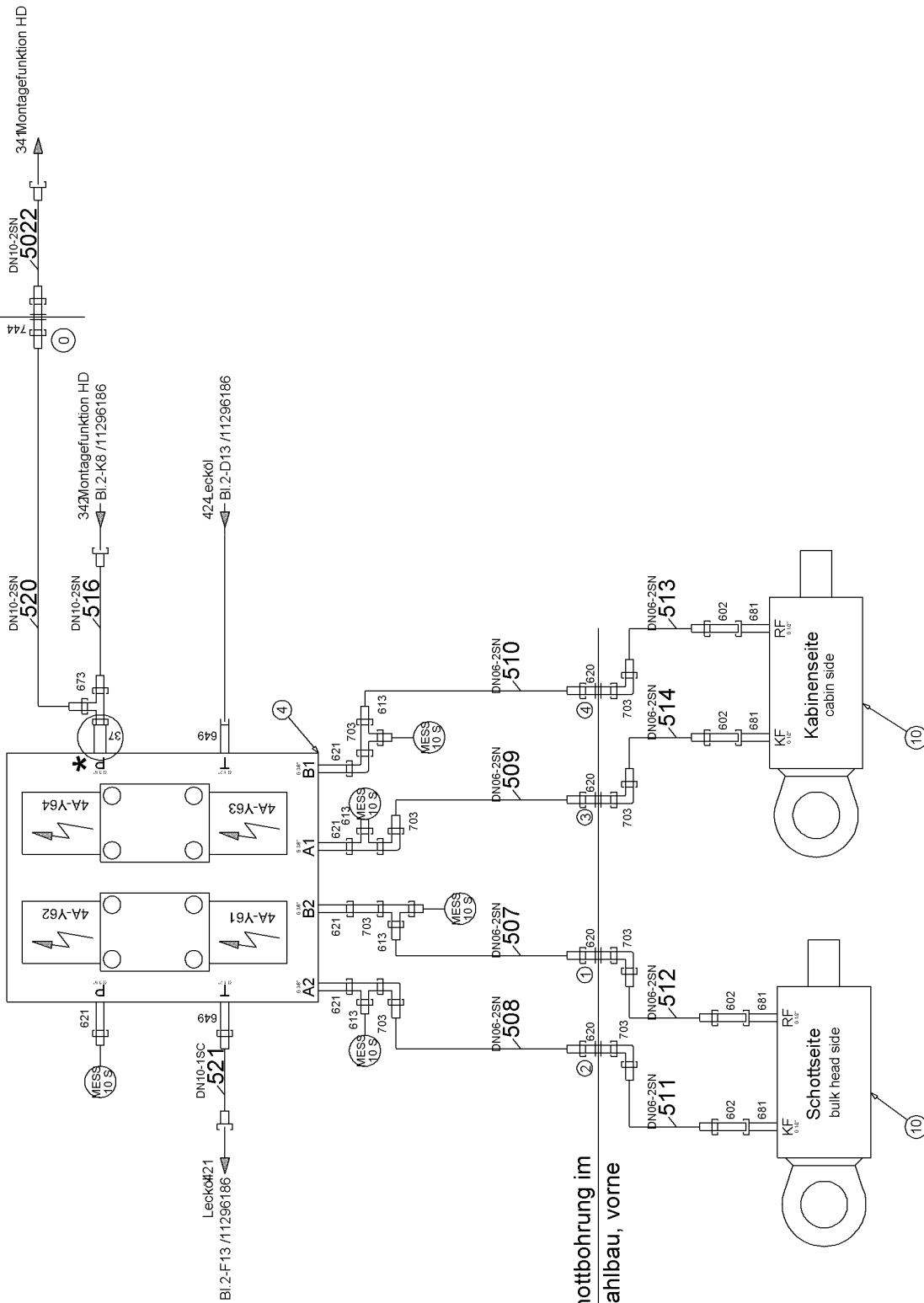


Pos.	Item	Quantity	Description	Bezeichnung	Serie	K
200	510664814	2	GAUGE CONNECTION	MESSSTUTZEN		
201	7409720	1	GAUGE CONNECTION	MESSSTUTZEN		
202	510694514	19	GAUGE CONNECTION	MESSSTUTZEN		
203	247041102	1	FLANGE JOINT	VERSCHRAUBUNG		
204	482431314	1	FLANGE JOINT	VERSCHRAUBUNG		
205	485431414	1	FLANGE JOINT	VERSCHRAUBUNG		
600	471030508	3	FLANGE JOINT	VERSCHRAUBUNG		
601	471008214	3	FLANGE JOINT	VERSCHRAUBUNG		
602	471004514	11	FLANGE JOINT	VERSCHRAUBUNG		
603	471030608	12	FLANGE JOINT	VERSCHRAUBUNG		
605	247116402	3	FLANGE JOINT	VERSCHRAUBUNG		
606	247043102	2	FLANGE JOINT	VERSCHRAUBUNG		
607	247042702	1	FLANGE JOINT	VERSCHRAUBUNG		
608	471100414	2	FLANGE JOINT	VERSCHRAUBUNG		
609	247027202	1	FLANGE JOINT	VERSCHRAUBUNG		
610	247011602	1	FLANGE JOINT	VERSCHRAUBUNG		
611	247010102	4	FLANGE JOINT	VERSCHRAUBUNG		
612	247009702	13	FLANGE JOINT	VERSCHRAUBUNG		
613	7367776	12	FLANGE JOINT	VERSCHRAUBUNG		
614	790453814	1	FLANGE JOINT	VERSCHRAUBUNG		
615	482531614	1	FLANGE JOINT	VERSCHRAUBUNG		
616	471032908	1	FLANGE JOINT	VERSCHRAUBUNG		
617	471100114	3	FLANGE JOINT	VERSCHRAUBUNG		
618	247049002	1	FLANGE JOINT	VERSCHRAUBUNG		
619	477700214	1	FLANGE JOINT	VERSCHRAUBUNG		
620	474002314	4	FLANGE JOINT	VERSCHRAUBUNG		
621	471032808	27	FLANGE JOINT	VERSCHRAUBUNG		
622	471032608	1	FLANGE JOINT	VERSCHRAUBUNG		
624	247112702	9	FLANGE JOINT	VERSCHRAUBUNG		
625	247048802	6	FLANGE JOINT	VERSCHRAUBUNG		
626	247128402	8	FLANGE JOINT	VERSCHRAUBUNG		
627	247049102	2	FLANGE JOINT	VERSCHRAUBUNG		
628	474032614	3	FLANGE JOINT	VERSCHRAUBUNG		
629	247242302	11	FLANGE JOINT	VERSCHRAUBUNG		
630	481930414	3	FLANGE JOINT	VERSCHRAUBUNG		

12.1.2016	138310_ETK_001	<input type="checkbox"/> 12 (6/10)
LIEBHERR	SUPERSTRUCTURE HYDR OW HYDR	11 29 618 6

Verbolzung Hauptausleger

Main boom bolting oyl.



521509

12.1.2016
521509

LIEBHERR

138310_ETK_001

SUPERSTRUCTURE HYDR
OW HYDR

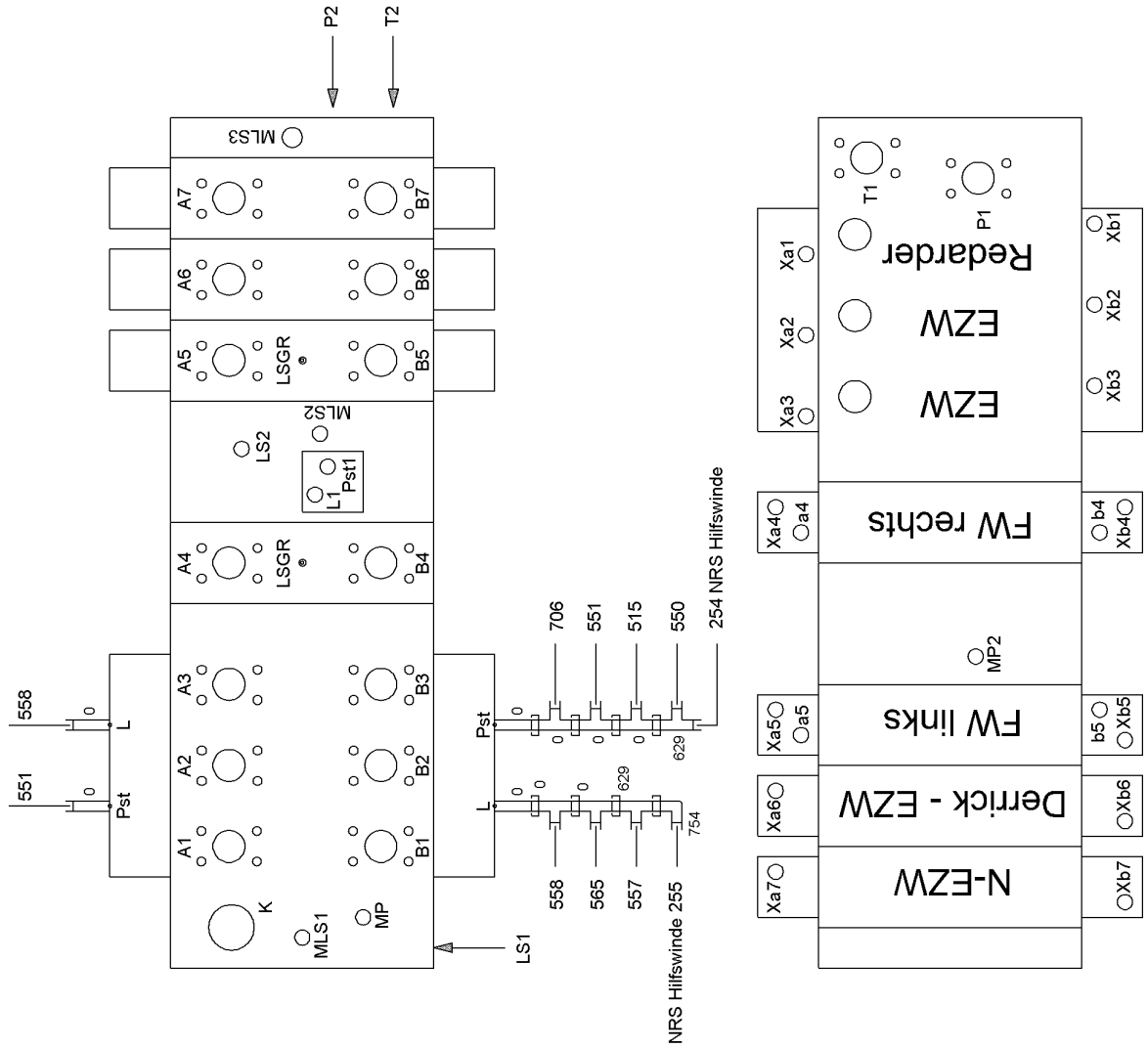
13 (7/10)

11 29 618 6

Pos.	Item	Quantity	Description	Bezeichnung	Serie	K
631	247049202	1	FLANGE JOINT	VERSCHRAUBUNG		
632	477701414	2	FLANGE JOINT	VERSCHRAUBUNG		
633	477400714	2	FLANGE JOINT	VERSCHRAUBUNG		
634	477700814	1	FLANGE JOINT	VERSCHRAUBUNG		
635	475501414	2	FLANGE JOINT	VERSCHRAUBUNG		
636	474032914	2	FLANGE JOINT	VERSCHRAUBUNG		
638	477700514	6	FLANGE JOINT	VERSCHRAUBUNG		
639	477700114	2	FLANGE JOINT	VERSCHRAUBUNG		
640	7410455	2	FLANGE JOINT	VERSCHRAUBUNG		
649	247009202	6	FLANGE JOINT	VERSCHRAUBUNG		
650	474032714	2	FLANGE JOINT	VERSCHRAUBUNG		
651	485435014	2	FLANGE JOINT	VERSCHRAUBUNG		
652	482531814	2	FLANGE JOINT	VERSCHRAUBUNG		
653	247128602	4	FLANGE JOINT	VERSCHRAUBUNG		
654	247020902	3	FLANGE JOINT	VERSCHRAUBUNG		
658	471032708	4	FLANGE JOINT	VERSCHRAUBUNG		
660	247232702	2	FLANGE JOINT	VERSCHRAUBUNG		
664	510704614	1	FLANGE JOINT	VERSCHRAUBUNG		
666	485431314	4	FLANGE JOINT	VERSCHRAUBUNG		
670	7367986	3	FLANGE JOINT	VERSCHRAUBUNG		
672	471034708	4	FLANGE JOINT	VERSCHRAUBUNG		
673	7617461	3	FLANGE JOINT	VERSCHRAUBUNG		
675	247009902	5	FLANGE JOINT	VERSCHRAUBUNG		
677	510701314	2	FLANGE JOINT	VERSCHRAUBUNG		
678	7617494	2	FLANGE JOINT	VERSCHRAUBUNG		
680	247040302	1	FLANGE JOINT	VERSCHRAUBUNG		
681	247042402	4	FLANGE JOINT	VERSCHRAUBUNG		
693	482430314	1	FLANGE JOINT	VERSCHRAUBUNG		
703	7617268	13	FLANGE JOINT	VERSCHRAUBUNG		
704	247117702	9	FLANGE JOINT	VERSCHRAUBUNG		
705	7617460	1	FLANGE JOINT	VERSCHRAUBUNG		
706	471007014	4	FLANGE JOINT	VERSCHRAUBUNG		
707	471033114	1	FLANGE JOINT	VERSCHRAUBUNG		
708	247261802	3	FLANGE JOINT	VERSCHRAUBUNG		
710	10225291	3	FLANGE JOINT	VERSCHRAUBUNG		
711	510701914	2	FLANGE JOINT	VERSCHRAUBUNG		
712	510702414	1	FLANGE JOINT	VERSCHRAUBUNG		
713	485435714	1	FLANGE JOINT	VERSCHRAUBUNG		
714	485431214	2	FLANGE JOINT	VERSCHRAUBUNG		
716	247027002	1	FLANGE JOINT	VERSCHRAUBUNG		
718	247027302	2	FLANGE JOINT	VERSCHRAUBUNG		
719	474033014	4	FLANGE JOINT	VERSCHRAUBUNG		
720	477704614	3	FLANGE JOINT	VERSCHRAUBUNG		

12.1.2016	138310_ETK_001	<input type="checkbox"/> 14 (8/10)
LIEBHERR	SUPERSTRUCTURE HYDR OW HYDR	11 29 618 6

LUDV-Block Übersicht



521510

12.1.2016
521510

LIEBHERR

138310_ETK_001

SUPERSTRUCTURE HYDR
OW HYDR

15 (9/10)

11 29 618 6

Pos.	Item	Quantity	Description	Bezeichnung	Serie	K
721	482331914	3	FLANGE JOINT	VERSCHRAUBUNG		
722	471033214	2	FLANGE JOINT	VERSCHRAUBUNG		
723	472531508	1	FLANGE JOINT	VERSCHRAUBUNG		
724	247009402	10	FLANGE JOINT	VERSCHRAUBUNG		
725	471033414	1	FLANGE JOINT	VERSCHRAUBUNG		
726	471034414	2	FLANGE JOINT	VERSCHRAUBUNG		
727	247121102	1	FLANGE JOINT	VERSCHRAUBUNG		
729	247138602	3	FLANGE JOINT	VERSCHRAUBUNG		
730	482330814	1	FLANGE JOINT	VERSCHRAUBUNG		
731	247128502	2	FLANGE JOINT	VERSCHRAUBUNG		
732	247105602	1	FLANGE JOINT	VERSCHRAUBUNG		
734	247108302	4	FLANGE JOINT	VERSCHRAUBUNG		
735	247126202	5	FLANGE JOINT	VERSCHRAUBUNG		
736	482530914	1	FLANGE JOINT	VERSCHRAUBUNG		
737	471030708	1	FLANGE JOINT	VERSCHRAUBUNG		
738	471033614	1	FLANGE JOINT	VERSCHRAUBUNG		
739	247040902	2	FLANGE JOINT	VERSCHRAUBUNG		
740	510703914	1	FLANGE JOINT	VERSCHRAUBUNG		
742	510702014	1	FLANGE JOINT	VERSCHRAUBUNG		
744	474002414	2	FLANGE JOINT	VERSCHRAUBUNG		
745	510701214	1	FLANGE JOINT	VERSCHRAUBUNG		
746	247042502	2	FLANGE JOINT	VERSCHRAUBUNG		
747	485434214	1	FLANGE JOINT	VERSCHRAUBUNG		
748	485430714	1	FLANGE JOINT	VERSCHRAUBUNG		
749	247041502	2	FLANGE JOINT	VERSCHRAUBUNG		
752	247117302	15	FLANGE JOINT	VERSCHRAUBUNG		
755	482530814	2	FLANGE JOINT	VERSCHRAUBUNG		
756	471100714	1	FLANGE JOINT	VERSCHRAUBUNG		
757	491101214	1	FLANGE JOINT	VERSCHRAUBUNG		
758	485433414	1	FLANGE JOINT	VERSCHRAUBUNG		
759	485432814	1	FLANGE JOINT	VERSCHRAUBUNG		
760	474001214	1	FLANGE JOINT	VERSCHRAUBUNG		
761	481931114	1	FLANGE JOINT	VERSCHRAUBUNG		

**OHNE BILD
WITHOUT ILLUSTRATION
SANS PLANCHE
SIN FIG.
SEM ILUSTRACÃO
БЕЗ ИЗОБРАЖЕНИЯ**

600000

Pos.	Item	Quantity	Description	Bezeichnung	Serie	K
1	10524595	1	SEALING SET ⇒ □ 18	DS		
4	11229182	1	NON-RETURN VALVE	RUECKSCHLAGVENTIL		
5	11229183	1	PRESSURE VALVE	DRUCKVENTIL		
6	510427214	2	DIRECTIONAL CONTROL VALVE	WEGEVENTIL		
7	11229184	1	DIRECTIONAL CONTROL VALVE ⇒ □ 19	WEGEVENTIL		
8	10591435	1	DIRECTIONAL CONTROL VALVE ⇒ □ 20	WEGEVENTIL		
9	11229185	1	PRESSURE VALVE	DRUCKVENTIL		
10	10537607	2	DOUBLE PRESSURE LIMITING VALVE	DOPPELDRUCKBEGRENZUNGSV		

12.1.2016
600000

LIEBHERR

138310_ETK_001

VALVE BLOCK
VENTILBLOCK

□ 17

10 35 148 6

**OHNE BILD
WITHOUT ILLUSTRATION
SANS PLANCHE
SIN FIG.
SEM ILUSTRACÃO
БЕЗ ИЗОБРАЖЕНИЯ**

600000

Pos.	Item	Quantity	Description	Bezeichnung	Serie	K
1	10099037	24	FOUR LIPPED SEALS	VIERLIPPENDICHTUNG		
2	11301682	10	FOUR LIPPED SEALS	VIERLIPPENDICHTUNG		

12.1.2016 600000	138310_ETK_001 SEALING SET DS	<input type="checkbox"/> 18 10 52 459 5
---------------------	-------------------------------------	--

**OHNE BILD
WITHOUT ILLUSTRATION
SANS PLANCHE
SIN FIG.
SEM ILUSTRAÇÃO
БЕЗ ИЗОБРАЖЕНИЯ**

600000

Pos.	Item	Quantity	Description	Bezeichnung	Serie	K
1	693208614	2	MAGNET COIL	MAGNETSPULE		

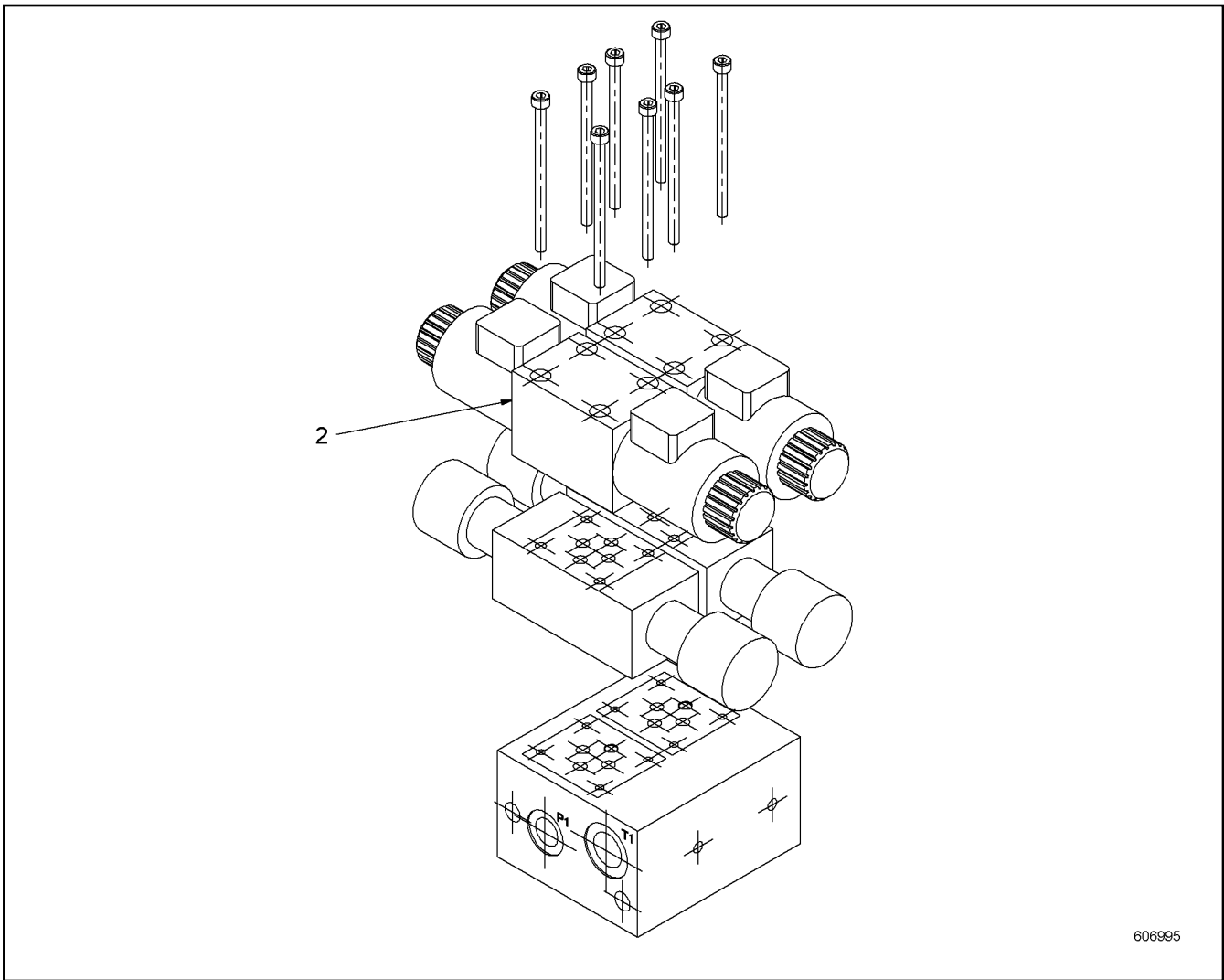
12.1.2016 600000 LIEBHERR	138310_ETK_001 DIRECTIONAL CONTROL VALVE WEGEVENTIL	<input type="checkbox"/> 19 11 22 918 4
--	---	--

**OHNE BILD
WITHOUT ILLUSTRATION
SANS PLANCHE
SIN FIG.
SEM ILUSTRACÃO
БЕЗ ИЗОБРАЖЕНИЯ**

600000

Pos.	Item	Quantity	Description	Bezeichnung	Serie	K
1	11229186	2	MAGNET COIL	MAGNETSPULE		
900	10423993	1	SEALING SET	DS		

12.1.2016 600000 LIEBHERR	138310_ETK_001 DIRECTIONAL CONTROL VALVE WEGEVENTIL	<input type="checkbox"/> 20 10 59 143 5
--	---	--



Pos.	Item	Quantity	Description	Bezeichnung	Serie	K
2	11223305	2	DIRECTIONAL CONTROL VALVE	WEGEVENTIL		
3	11293250	2	PRESSURE LIMITING VALVE	DRUCKBEGRENZUNGSVENTIL		

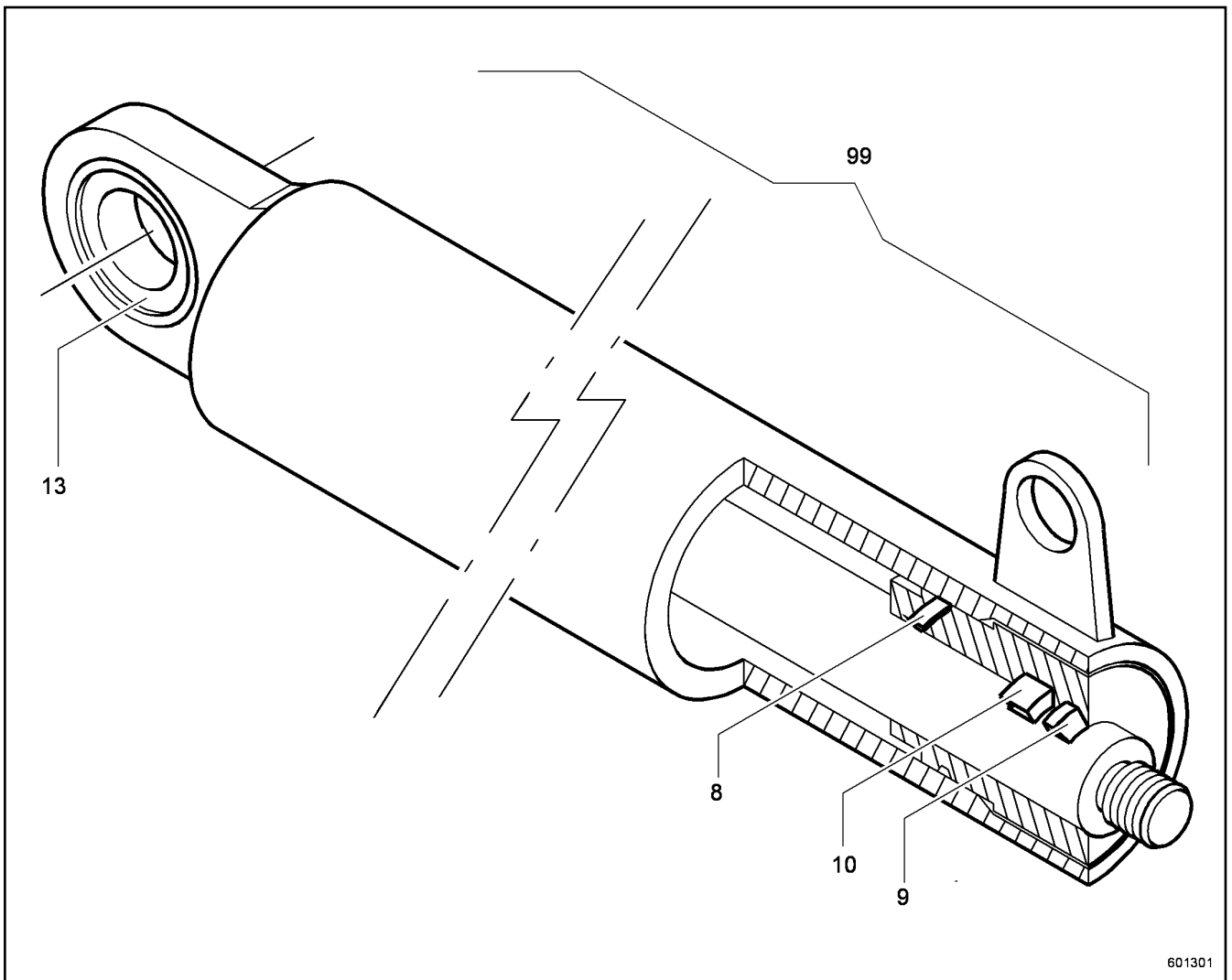
12.1.2016 606995 LIEBHERR	138310_ETK_001 VALVE BLOCK VENTILBLOCK	<input type="checkbox"/> 21 59 21 458 14
--	--	---

**OHNE BILD
WITHOUT ILLUSTRATION
SANS PLANCHE
SIN FIG.
SEM ILUSTRAÇÃO
БЕЗ ИЗОБРАЖЕНИЯ**

600000

Pos.	Item	Quantity	Description	Bezeichnung	Serie	K
1	511710214	1	SUPPORTING RING	STUETZRING		
2	726411614	1	O-RING	O-RING		
3	726464214	1	O-RING	O-RING		
4	7364491	1	DUST PLUG	STAUBSTECKER		

12.1.2016 600000	138310_ETK_001 QUICK-FITTING THREAD COUPLING SCHNELLVERSCHRAUBUNGSKUPPLUNG	<input type="checkbox"/> 22 51 17 042 14
---------------------	--	---



601301

Pos.	Item	Quantity	Description	Bezeichnung	Serie	K
8	726456914	1	O-RING	O-RING		
9	726054414	1	SCRAPER RING	ABSTREIFRING		
10	726307914	1	ROD SEAL	NUTRING		
13	513319614	1	PIVOT HEAD	GELENKKOPF		
99	513319214	1	SEALING SET CPL CYL	DS KPL ZYL		

12.1.2016
601301

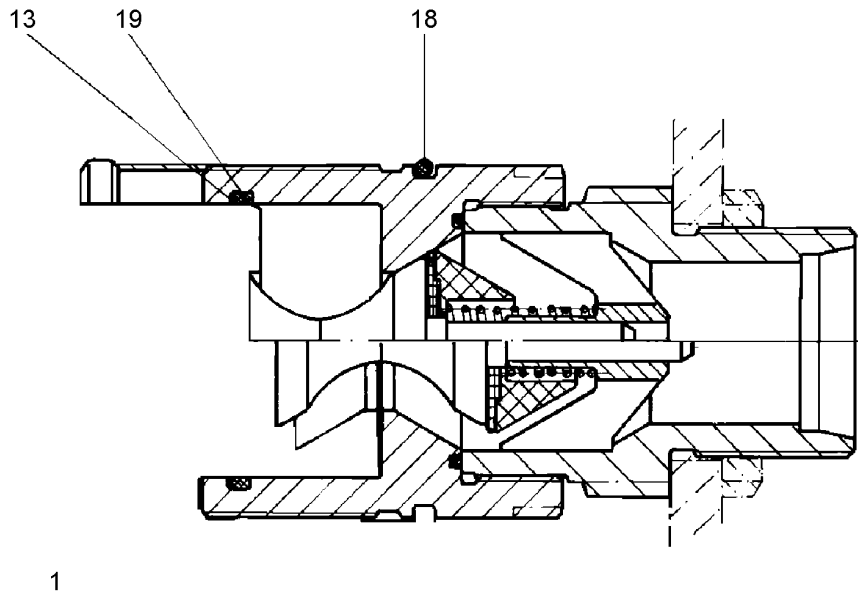
LIEBHERR

138310_ETK_001

DOUBLE-ACTING CYL
DOPPELWIRKZYL

23

51 33 139 14



607004

Pos.	Item	Quantity	Description	Bezeichnung	Serie	K
1	7615441	1	SOCKET DUST-PROOF	STAUBMUFFE		
13	511710314	1	SUPPORTING RING	STUETZRING		
18	726403514	1	O-RING	O-RING		
19	726408414	1	O-RING	O-RING		

12.1.2016
607004

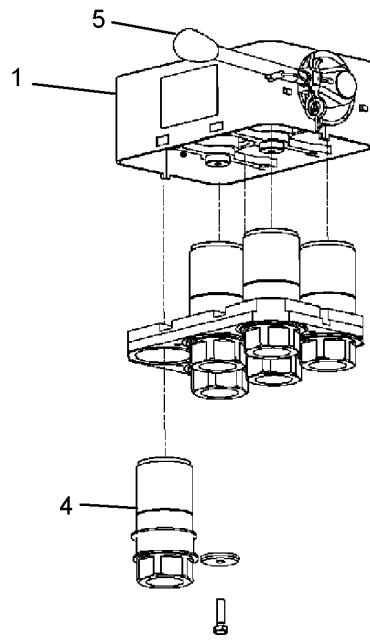
LIEBHERR

138310_ETK_001

QUICK-FITTING THREAD COUPLING
SCHNELLVERSCHRAUBUNGSKUPPLUNG

24

51 05 719 14



603339

Pos.	Item	Quantity	Description	Bezeichnung	Serie	K
1	10447745	1	HOUSING	GEHAEUSE		
4	10447748	6	SLEEVE	MUFFE		
5	10447749	1	LEVER	HEBEL		

12.1.2016
603339

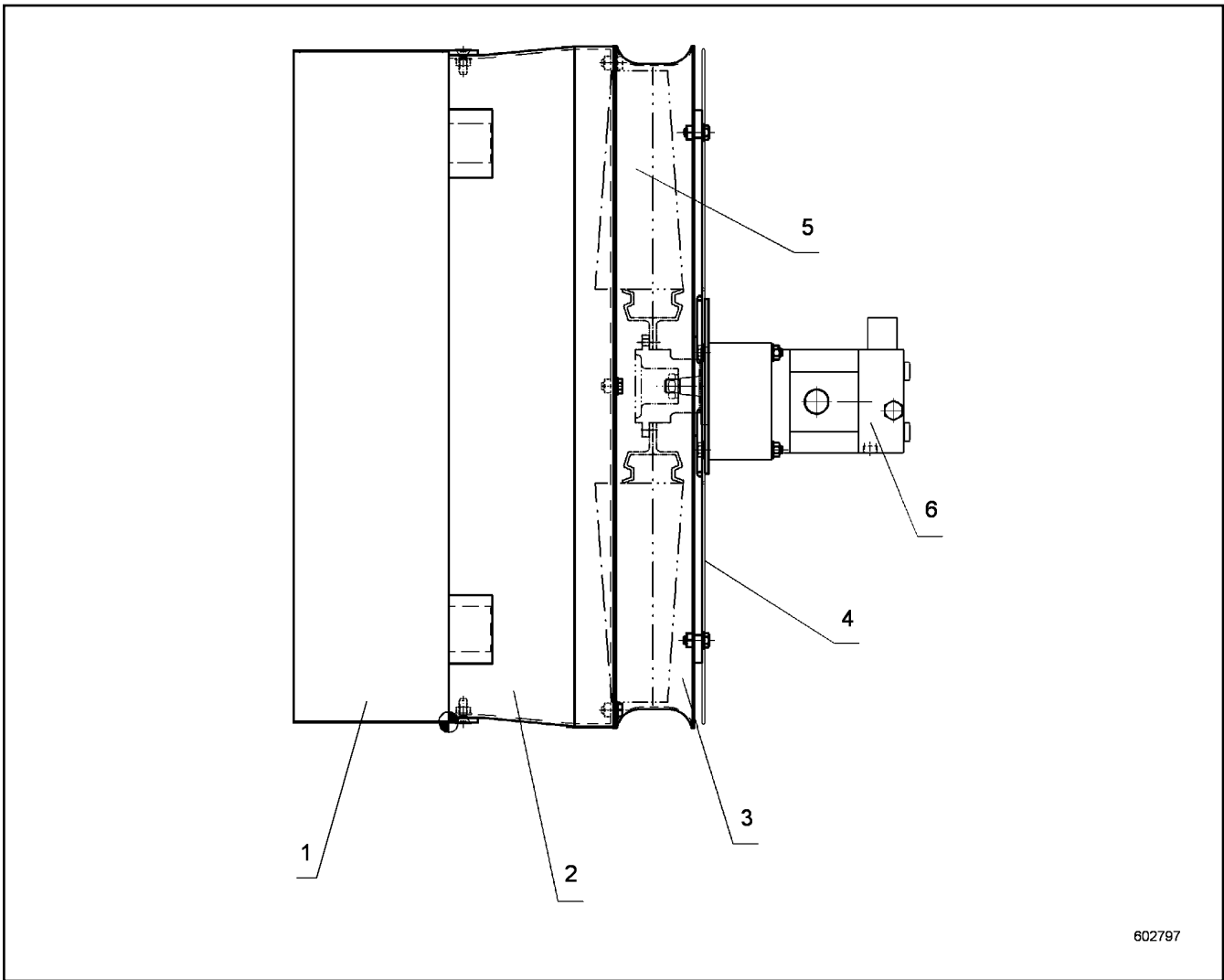
LIEBHERR

138310_ETK_001

QUICK RELEASE FITTING
SCHNELLVERSCHLUSSKUPPLUNG

25

10 44 510 5



602797

Pos.	Item	Quantity	Description	Bezeichnung	Serie	K
1	10352185	1	OIL COOLER	OELKUEHLER		
2	10352186	1	FAN COWL	LUEFTERHAUBE		
3	10352187	1	VENTILATOR RING	LUEFTERRING		
4	10566030	1	GUARD	SCHUTZGITTER		
5	10352188	1	FAN	LUEFTER		
6	550945314	1	OIL MOTOR ⇒ □ 27	OELMOTOR		

12.1.2016
602797

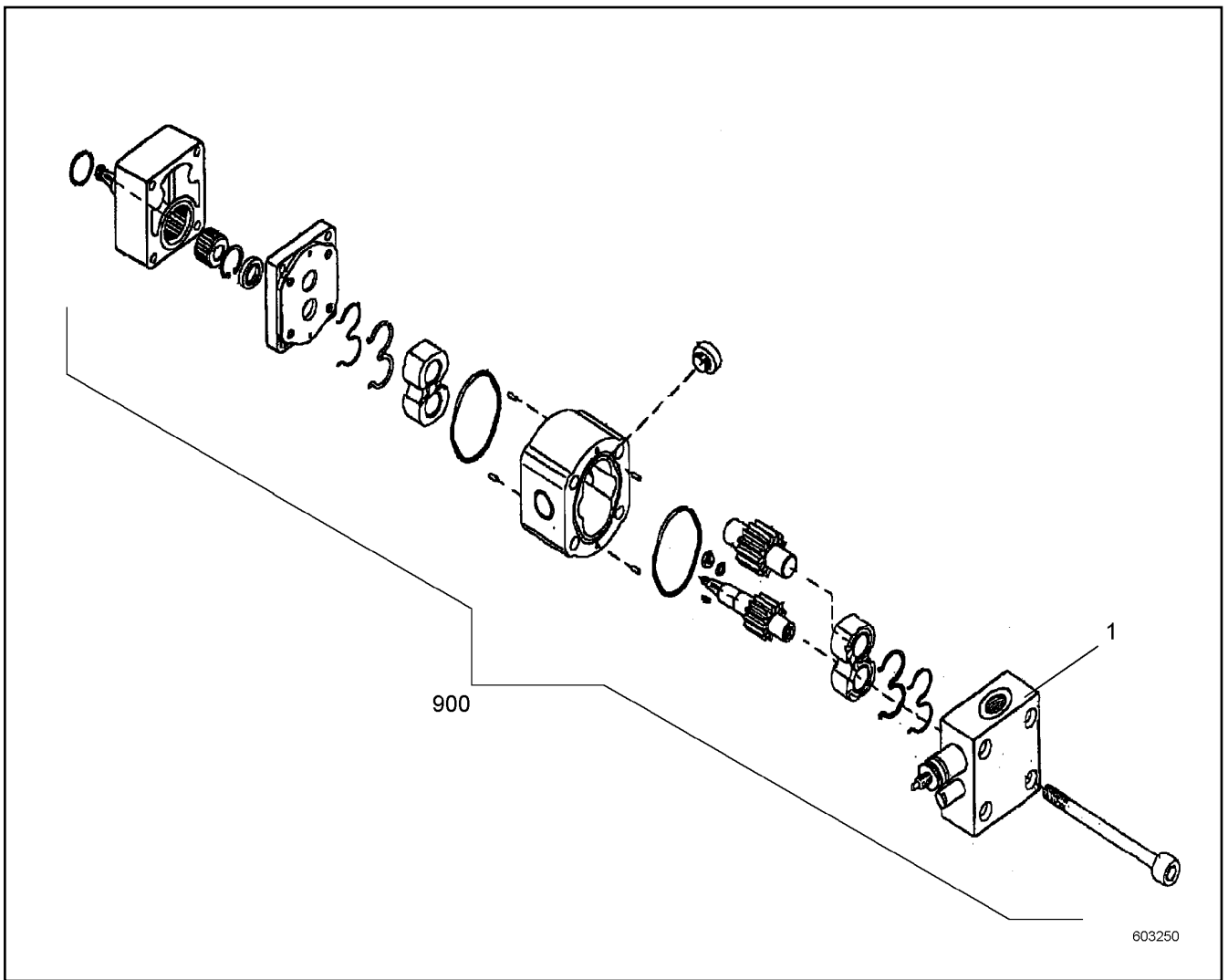
LIEBHERR

138310_ETK_001

COOLER MOTOR
KUEHLER MOTOR

□ 26

10 22 592 5



Pos.	Item	Quantity	Description	Bezeichnung	Serie	K
1	10501620	1	LID CPL	DECKEL KPL		
901	10493890	1	SEAL KIT GEAR WHEEL MOTOR	DS ZAHNRADMOTOR		

12.1.2016
603250

LIEBHERR

138310_ETK_001



OIL MOTOR
OELMOTOR

27

55 09 453 14

**OHNE BILD
WITHOUT ILLUSTRATION
SANS PLANCHE
SIN FIG.
SEM ILUSTRACÃO
БЕЗ ИЗОБРАЖЕНИЯ**

600000


Pos.	Item	Quantity	Description	Bezeichnung	Serie	K
11	11247121	1	CABLE LOOM W 2	KABELSTRANG W 2		
13	10563643	1	CABLE LOOM W 3	KABELSTRANG W 3		
21	10351656	1	CAN MODULE	CAN MODUL		
22	10351667	1	CAN MODULE	CAN MODUL		
23	10351660	1	CAN MODULE	CAN MODUL		
24	10351671	1	CAN MODULE	CAN MODUL		
26	10351668	1	CAN MODULE	CAN MODUL		
27	10351672	1	CAN MODULE	CAN MODUL		
28	10351674	1	CAN MODULE	CAN MODUL		
			⇒  30			
30	11229635	3	TERMINAL CAP	ENDPOL KAPPE		
31	10664204	2	BATTERY	BATTERIE		
32	10547876	2	BATTERY TERMINAL CLAMP	BATTERIEKLEMME		
33	10224316	1	BATTERY TERMINAL CLAMP	BATTERIEKLEMME		
34	10530489	1	FUSE HOLDER	SICHERUNGSHALTER		
			⇒  31			
35	606070908	1	BATTERY MAIN SWITCH	BATTERIEHAUPTSCHALTER		
37	7412268	2	ELBOW PIECE	WINKELSTUECK		
39	606214914	3	EMERGENCY SWITCH	GEFAHRENSCHALTER		
40	11241756	1	TEMPERATURE SENSOR	TEMPERATURFUEHLER		
41	11258086	1	CONTROL LIGHT	KONTROLLLEUCHTE		
42	11461533	1	NAMEPLATE ACCIDENT PREVENTION	SCHILD UNFALLVERHUETUNG		
43	606655108	1	LIMIT SENSOR	GRENZTASTER		
45	606281014	1	CAMS LIMIT SWITCH	NOCKENENDSCHALTER		
46	606281114	1	DRIVE FLANGE	ANTRIEBSFLANSCH		
50	10493626	1	TEMPERATURE SENSOR	TEMPERATURFUEHLER		

12.1.2016
600000

LIEBHERR

138310_ETK_001

SUPERSTRUCTURE EL
OW EL

 28 (1/2)

11 24 519 0

**OHNE BILD
WITHOUT ILLUSTRATION
SANS PLANCHE
SIN FIG.
SEM ILUSTRACÃO
БЕЗ ИЗОБРАЖЕНИЯ**

600000

Pos.	Item	Quantity	Description	Bezeichnung	Serie	K
52	10288438	1	BACK-UP-ALARM	BACK-UP-ALARM		
60	7027205	2	WORK LIGHT ⇒ □ 32	ARBEITSSCHEINWERFER		
61	10224272	2	HOLDER	HALTER		
65	11219179	2	PRESSURE SENSOR	DRUCKAUFNEHMER		
66	10515473	2	PRESSURE SENSOR	DRUCKAUFNEHMER		
71	10539250	1	KEY SWITCH	SCHLUESSELSCHALTER		
72	10595399	1	KEYRING PENDANT	SCHLUESSELANHAENGER		
73	773400308	0.25	STEEL WIRE ROPE	STAHLDRAHTSEIL		
74	602206514	2	CABLE LUG	KABELSCHUH		
81	10517426	1	LEVEL PROBE	NIVEAUSONDE		
91	918365114	1	BYPASS CONNECTOR	UEBERBRUECKUNGSSTECKER		
93	605604914	1	BS HOUSING	SOCKELGEHAEUSE		
94	605609514	1	FEMALE INSERT	BUCHSENEINSATZ		
100	10224500	4	WORK LIGHT	ARBEITSSCHEINWERFER		
103	10566458	1	TERMINAL BOX ⇒ □ 33	KLEMMKASTEN		
111	11239082	1	CONTROL CONSOLE ⇒ □ 35	STUEERPULT		
120	11222783	3	PATCH CORD	STECKER M.LEITUNG		
121	11261378	3	PATCH CORD	STECKER M.LEITUNG		
130	11234767	30	CABLE TIE	KABELBINDER		
131	10520078	1	SOCKET	STECKDOSE		

12.1.2016
600000

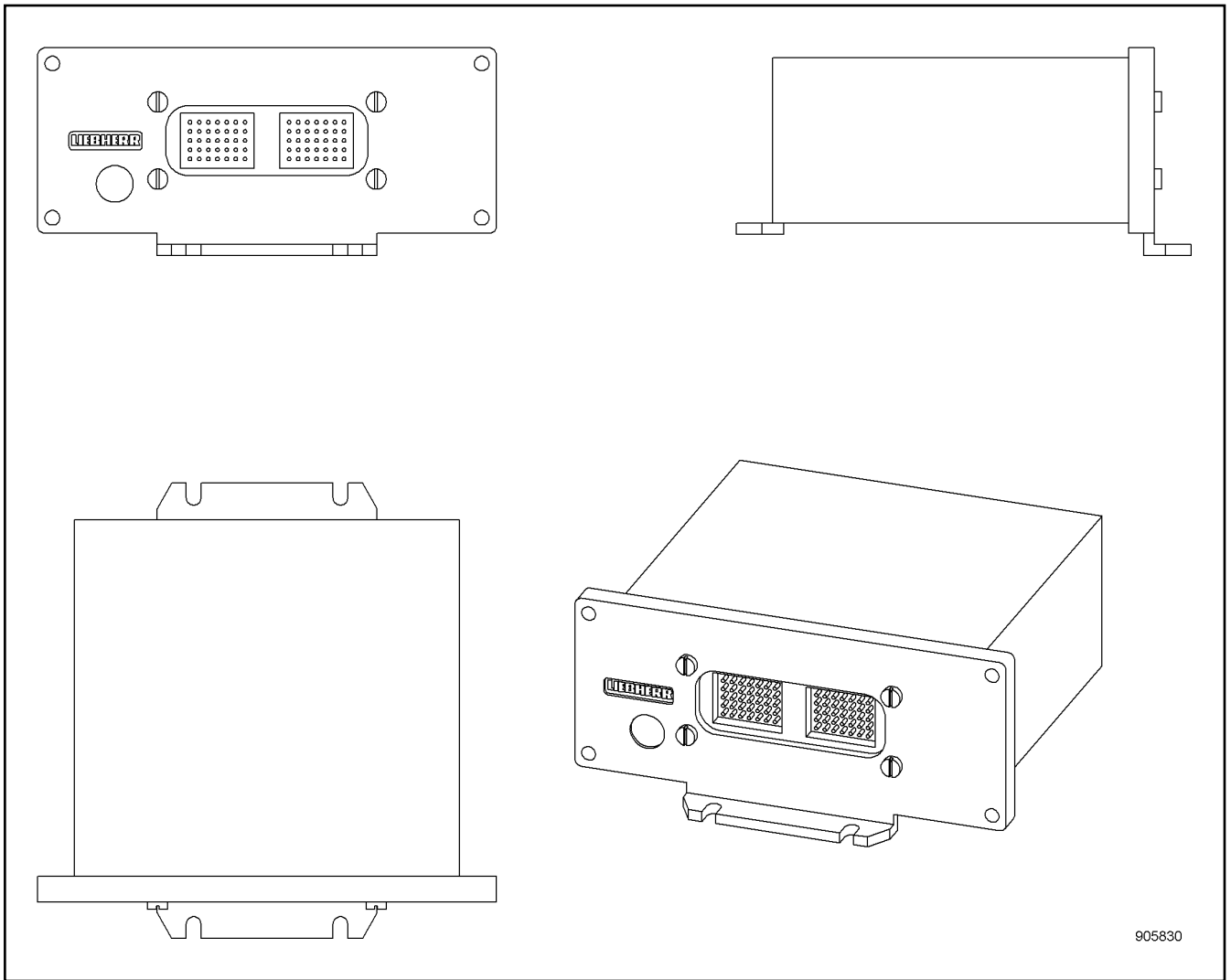
LIEBHERR

138310_ETK_001

SUPERSTRUCTURE EL
OW EL

□ 29 (2/2)

11 24 519 0



Pos.	Item	Quantity	Description	Bezeichnung	Serie	K
1	10884415	1	CAN MODULE	CAN MODUL		
2	605756914	1	UNIVERSAL LABEL	ETIKETT UNIVERSAL		

12.1.2016
905830

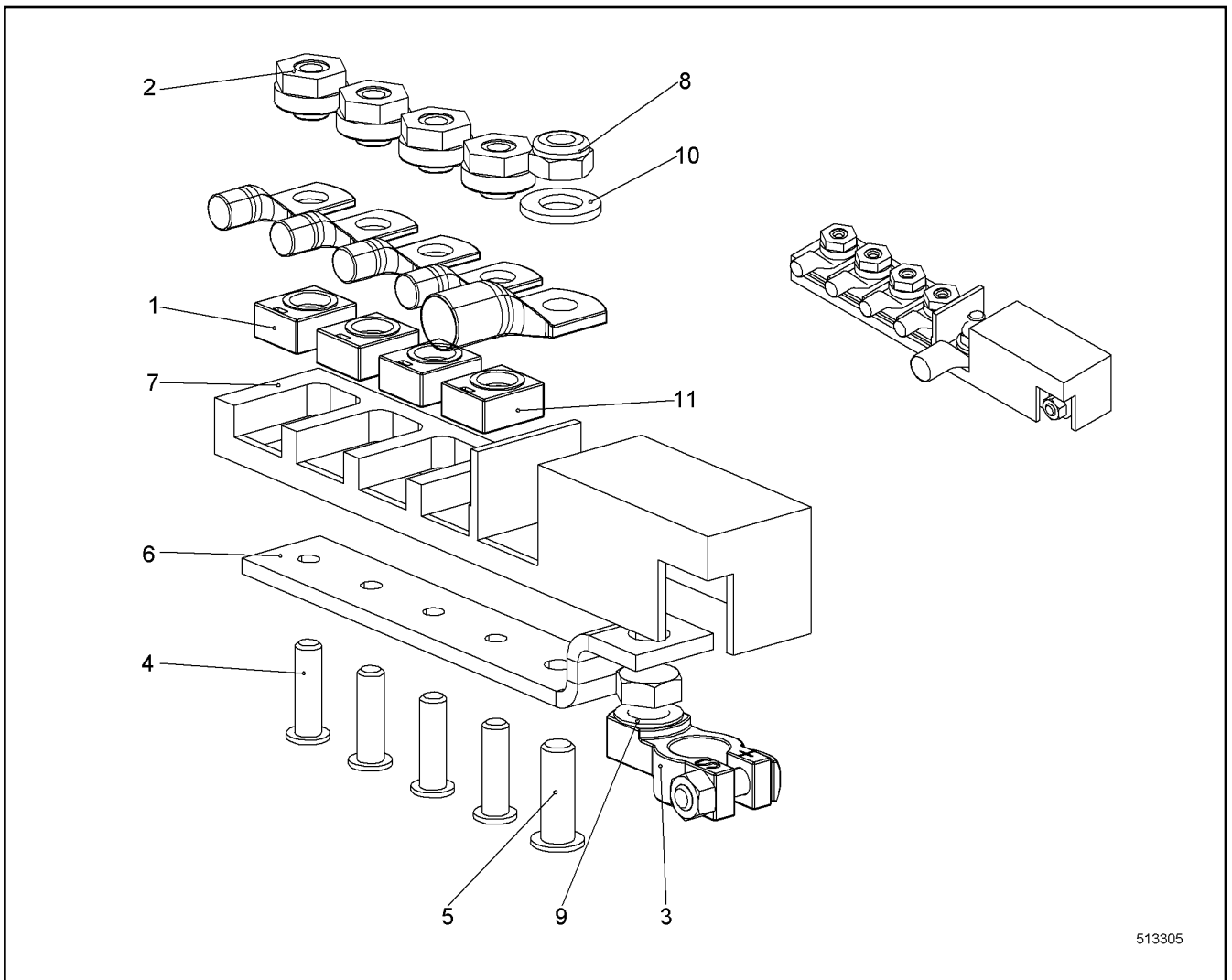
LIEBHERR

138310_ETK_001

CAN MODULE
CAN MODUL

30

10 35 167 4



513305

Pos.	Item	Quantity	Description	Bezeichnung	Serie	K
1	10224306	1	FUSE CARTRIDGE	SICHERUNGSEINSATZ		
3	10224316	1	BATTERY TERMINAL CLAMP	BATTERIEKLEMME		
4	10225045	4	SOCKET HEAD SCREW UN 1206 M8X30	ZYLINDERSCHRAUBE		
5	10502692	1	SCREW UN 1206 M10X30	SCHRAUBE		
6	10530486	1	FLAT COPPER EL	FLACHKUPFER EL		
7	10530487	1	COVER	ABDECKUNG		
8	411901114	1	HEX NUT ISO 10511 M10 10	SECHSKANTMUTTER		
9	425221314	1	SERRATED LOCK WASHER DIN 6798 13	FAECHERSCHEIBE		
10	4901782	1	WASHER ISO 7089 12 A4	SCHEIBE		
11	10224307	3	FUSE CARTRIDGE	SICHERUNGSEINSATZ		

12.1.2016
513305

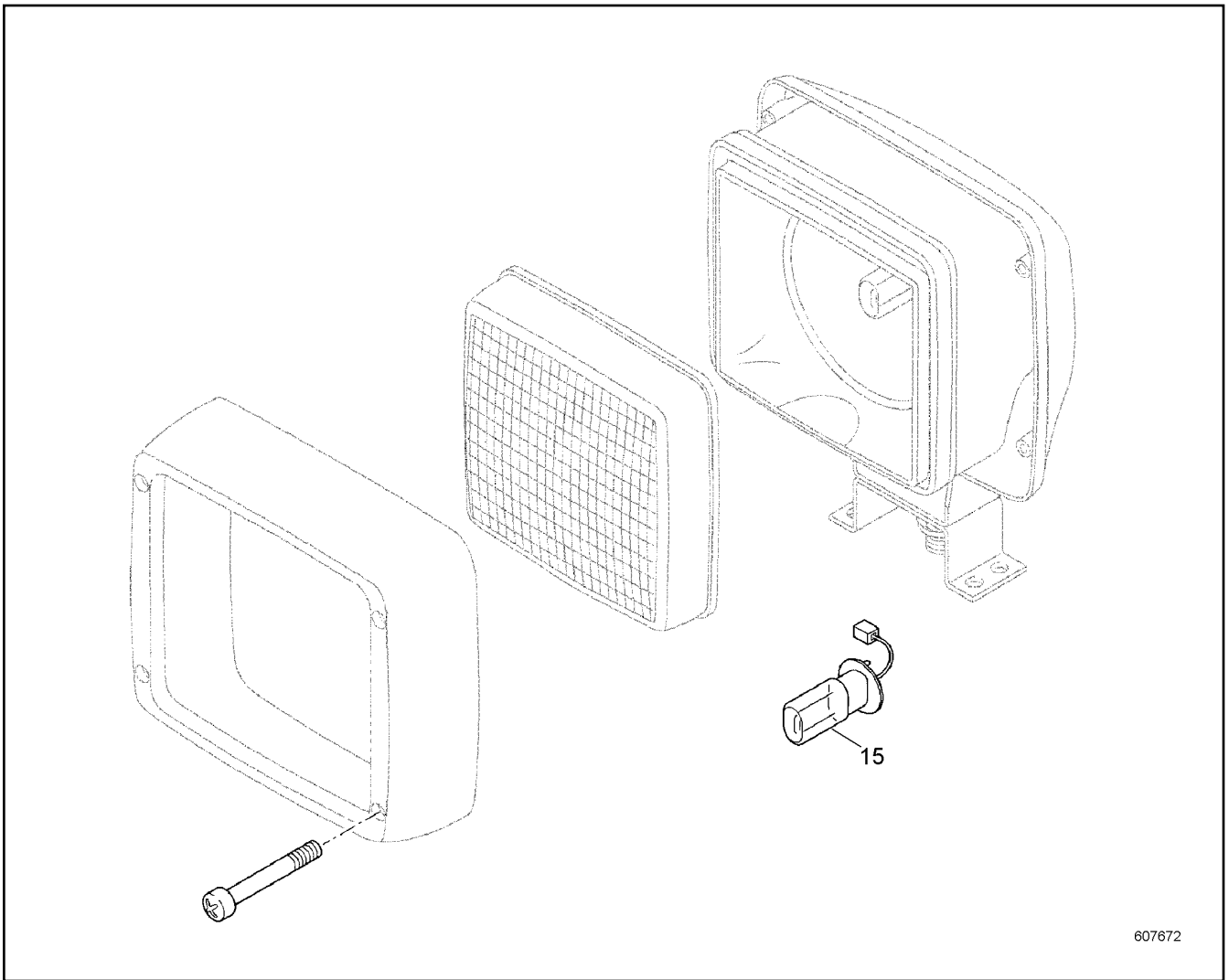
LIEBHERR

138310_ETK_001

FUSE HOLDER
SICHERUNGSHALTER

31

10 53 048 9



Pos.	Item	Quantity	Description	Bezeichnung	Serie	K
15	607021114	1	LIGHT BULB	GLUEHLAMPE		

12.1.2016
607672

LIEBHERR

138310_ETK_001

WORK LIGHT
ARBEITSSCHEINWERFER

32

70 27 205

12.1.2016
514896

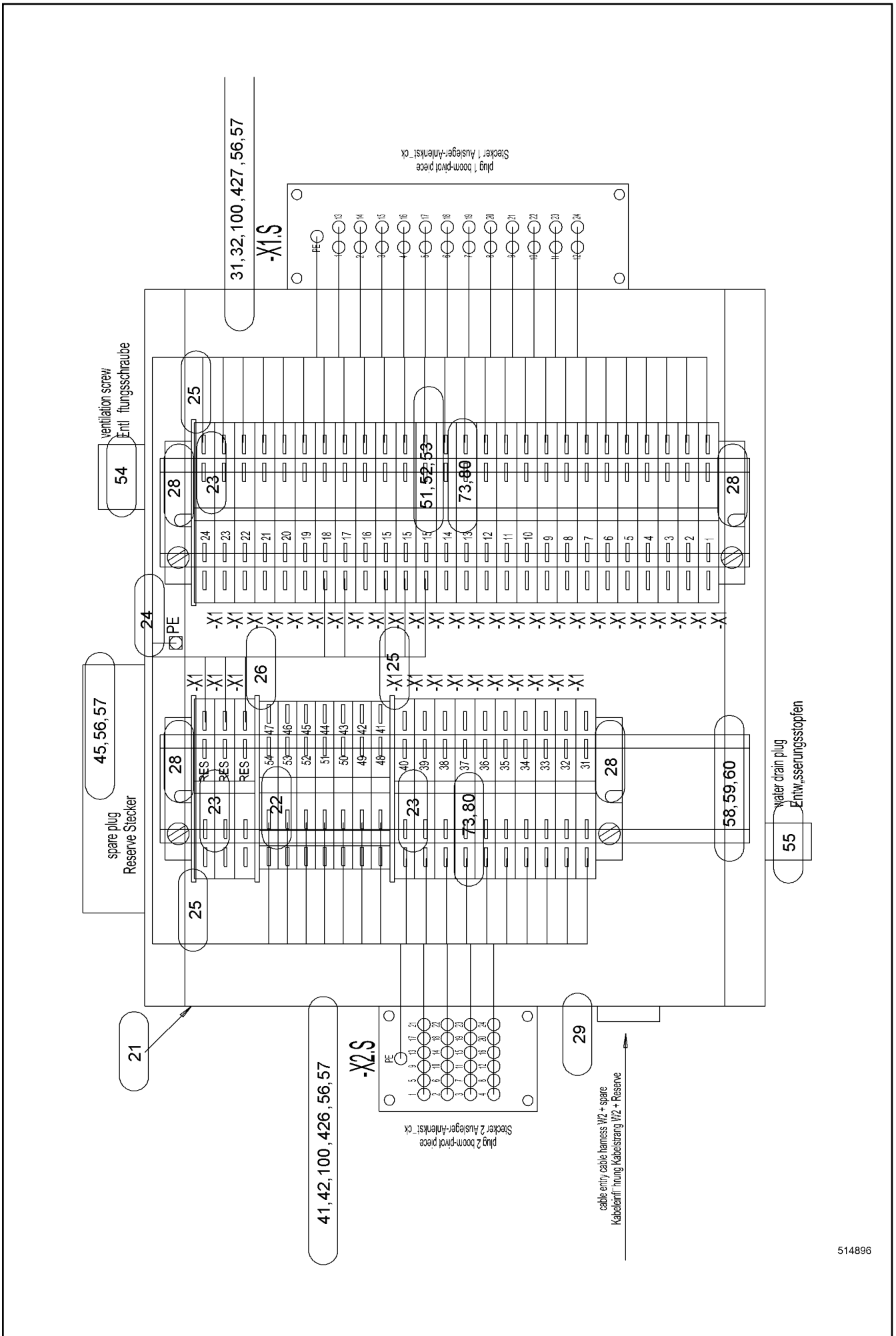
LIEBHERR

138310_ETK_001

TERMINAL BOX
KLEMMKASTEN

33 (1/2)

10 56 645 8



514896

Pos.	Item	Quantity	Description	Bezeichnung	Serie	K
21	918975514	1	HOUSING DRILLED	GEHAEUSE GEBOHRT		
22	602125114	7	SERIES TERMINAL	REIHENKLEMME		
23	602153814	39	SERIES TERMINAL	REIHENKLEMME		
24	602206114	1	CABLE LUG	KABELSCHUH		
25	602730714	3	CLOSING PLATE	ABSCHLUSSPLATTE		
26	602812714	1	CLOSING PLATE	ABSCHLUSSPLATTE		
28	602720514	4	END ANGLE	ENDWINKEL		
29	693061314	1	STOPPER PLUG	BLINDSTOPFEN		
31	605600401	1	ADD-ON HOUSING	ANBAUGEHAEUSE		
32	605609514	1	FEMALE INSERT	BUCHSENEINSATZ		
41	605613701	1	ADD-ON HOUSING	ANBAUGEHAEUSE		
42	605612014	1	FEMALE INSERT	BUCHSENEINSATZ		
45	693149814	1	ADD-ON HOUSING	ANBAUGEHAEUSE		
51	602731714	1	CROSS CONNECTOR	QUERVERBINDER		
52	602835914	1	DESIGNATION CARD	BEZEICHNUNGSKARTE		
54	485581914	1	VENTILATION SCREW	ENTLUEFTUNGSSCHRAUBE		
55	602501208	1	WATER DRAIN PLUG	ENTWAESSERUNGSSTOPFEN		
56	10507964	12	LOCKING RING 4	SICHERUNGSRING		
57	10539448	12	SOCKET HEAD SCREW ISO 4762 M4X12 A4-7	ZYLINDERSCHRAUBE		
58	602106714	0.37	CARRIER RAIL	TRAGSCHIENE		
59	602134114	4	FASTENING SCREW	BEF SCHRAUBE		
60	420000414	4	WASHER ISO 7089 6 A4	SCHEIBE		
73	602303214	1	RECEPTACLE	STECKHUELSE		
80	602209314	42	RECEPTACLE	STECKHUELSE		
100	602307708	2	WIRED END FERRULE	ADERENDHUELSE		
251	10870540	10.7	ELECTR.CABLE	KFZ-LEITUNG		
426	605610301	24	CONTACT BUSHING	KONTAKTBUCHSE		
427	605601801	24	CONTACT BUSHING	KONTAKTBUCHSE		

12.1.2016	138310_ETK_001	<input type="checkbox"/> 34 (2/2)
LIEBHERR	TERMINAL BOX KLEMMKASTEN	10 56 645 8

**OHNE BILD
WITHOUT ILLUSTRATION
SANS PLANCHE
SIN FIG.
SEM ILUSTRACÃO
БЕЗ ИЗОБРАЖЕНИЯ**

600000

Pos.	Item	Quantity	Description	Bezeichnung	Serie	K
10	11236937	1	CONTROL CONSOLE	STUEERPULT		
11	11239085	1	WIRING HARNESS	KABELSTRANG		

12.1.2016 600000 LIEBHERR	138310_ETK_001 CONTROL CONSOLE STUEERPULT	<input type="checkbox"/> 35 11 23 908 2
--	---	--

**ACHTUNG !
ATTENTION !
ATTENTION !
ATENCIÓN !
ATENÇÃO !
ВНИМАНИЕ**

Für Schlauchbestellungen kann über die Schlauchnummer, in der entsprechenden Schlauchliste, die Identnummer festgestellt werden.

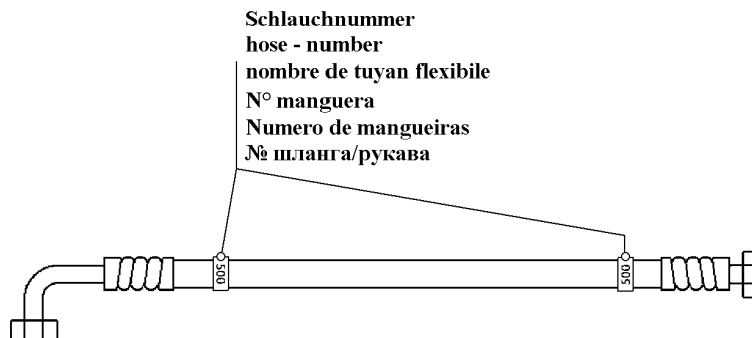
For ordering flexible hoses you can find the identification number through the hose-number in the corresponding hose-list.

Pour des ordres de tuyau flexible le nombre d'identification on voit dans la liste de tuyau flexible correspondente.

Para el pedido de manguera, indicar el número de identificación de la manguera de la lista respectiva.

Para se encomendar uma mangueira, consulte o número de identificação na respectiva lista de mangueiras.

Для оформления заказов на шланги/рукавы идент. № может быть определен при помощи номера шланга/рукава, указанного в соответствующем перечне шлангов/рукавов.



500000

Pos.	Item	Quantity	Description	Bezeichnung	Serie	K
415	996848514	1	HOSE CPL	SCHLAUCH KPL		
426	995962014	1	HOSE CPL	SCHLAUCH KPL		
428	928009314	1	HOSE CPL	SCHLAUCH KPL		
429	918291914	1	HOSE CPL	SCHLAUCH KPL		
431	928589814	1	HOSE CPL	SCHLAUCH KPL		
500	995972114	1	HOSE CPL	SCHLAUCH KPL		
501	995972214	1	HOSE CPL	SCHLAUCH KPL		
502	995972314	1	HOSE CPL	SCHLAUCH KPL		
503	995972414	1	HOSE CPL	SCHLAUCH KPL		
506	928183014	1	HOSE CPL	SCHLAUCH KPL		
508	928765014	1	HOSE CPL	SCHLAUCH KPL		
509	991168714	1	HOSE CPL	SCHLAUCH KPL		
510	995972814	1	HOSE CPL	SCHLAUCH KPL		
511	928010214	1	HOSE CPL	SCHLAUCH KPL		
512	928010214	1	HOSE CPL	SCHLAUCH KPL		
513	928010214	1	HOSE CPL	SCHLAUCH KPL		
514	928010214	1	HOSE CPL	SCHLAUCH KPL		
515	995972914	1	HOSE CPL	SCHLAUCH KPL		
516	993657714	1	HOSE CPL	SCHLAUCH KPL		
518	995973014	1	HOSE CPL	SCHLAUCH KPL		
519	994465914	1	HOSE CPL	SCHLAUCH KPL		
520	992261414	1	HOSE CPL	SCHLAUCH KPL		
521	995060114	1	HOSE CPL	SCHLAUCH KPL		
522	928443714	1	HOSE CPL	SCHLAUCH KPL		
523	995973214	1	HOSE CPL	SCHLAUCH KPL		
524	919735014	1	HOSE CPL	SCHLAUCH KPL		

12.1.2016 500000	138310_ETK_001 HOSE LIST SCHLAUCHLISTE	<input type="checkbox"/> 36 (1/3) 11 26 995 4
---------------------	--	--

LIEBHERR

**ACHTUNG !
ATTENTION !
ATTENTION !
ATENCIÓN !
ATENÇÃO !
ВНИМАНИЕ**

Für Schlauchbestellungen kann über die Schlauchnummer, in der entsprechenden Schlauchliste, die Identnummer festgestellt werden.

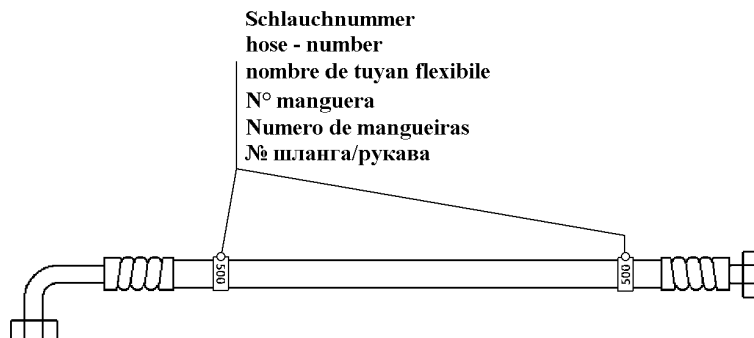
For ordering flexible hoses you can find the identification number through the hose-number in the corresponding hose-list.

Pour des ordres de tuyau flexible le nombre d'identification on voit dans la liste de tuyau flexible correspondente.

Para el pedido de manguera, indicar el número de identificación de la manguera de la lista respectiva.

Para se encomendar uma mangueira, consulte o número de identificação na respectiva lista de mangueiras.

Для оформления заказов на шланги/рукавы идент. № может быть определен при помощи номера шланга/рукава, указанного в соответствующем перечне шлангов/рукавов.



500000

Pos.	Item	Quantity	Description	Bezeichnung	Serie	K
525	928461114	1	HOSE CPL	SCHLAUCH KPL		
526	928456714	1	HOSE CPL	SCHLAUCH KPL		
527	919706714	1	HOSE CPL	SCHLAUCH KPL		
532	995027514	1	HOSE CPL	SCHLAUCH KPL		
533	919140514	1	HOSE CPL	SCHLAUCH KPL		
535	993734014	1	HOSE CPL	SCHLAUCH KPL		
536	928445414	1	HOSE CPL	SCHLAUCH KPL		
537	993774614	1	HOSE CPL	SCHLAUCH KPL		
538	995176314	1	HOSE CPL	SCHLAUCH KPL		
540	995207914	1	HOSE CPL	SCHLAUCH KPL		
541	996778614	1	HOSE CPL	SCHLAUCH KPL		
545	994460114	1	HOSE CPL	SCHLAUCH KPL		
546	928020314	1	HOSE CPL	SCHLAUCH KPL		
547	928032214	1	HOSE CPL	SCHLAUCH KPL		
548	928764814	1	HOSE CPL	SCHLAUCH KPL		
551	914798914	1	HOSE CPL	SCHLAUCH KPL		
555	929414814	1	HOSE CPL	SCHLAUCH KPL		
556	918873814	1	HOSE CPL	SCHLAUCH KPL		
557	992569114	1	HOSE CPL	SCHLAUCH KPL		
559	928885614	1	HOSE CPL	SCHLAUCH KPL		
566	995264214	1	HOSE CPL	SCHLAUCH KPL		
567	996467014	1	HOSE CPL	SCHLAUCH KPL		
569	992258514	1	HOSE CPL	SCHLAUCH KPL		
575	914794514	1	HOSE CPL	SCHLAUCH KPL		
576	995440614	1	HOSE CPL	SCHLAUCH KPL		
577	992261314	1	HOSE CPL	SCHLAUCH KPL		

12.1.2016
500000

138310_ETK_001

37 (2/3)

LIEBHERR

HOSE LIST
SCHLAUCHLISTE

11 26 995 4

**ACHTUNG !
ATTENTION !
ATTENTION !
ATENCIÓN !
ATENÇÃO !
ВНИМАНИЕ**

Für Schlauchbestellungen kann über die Schlauchnummer, in der entsprechenden Schlauchliste, die Identnummer festgestellt werden.

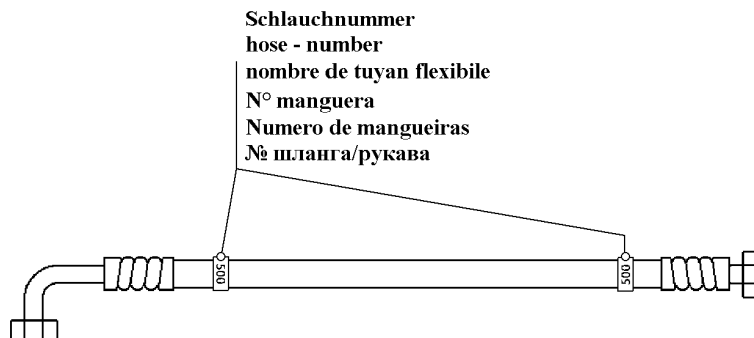
For ordering flexible hoses you can find the identification number through the hose-number in the corresponding hose-list.

Pour des ordres de tuyau flexible le nombre d'identification on voit dans la liste de tuyau flexible correspondente.

Para el pedido de manguera, indicar el número de identificación de la manguera de la lista respectiva.

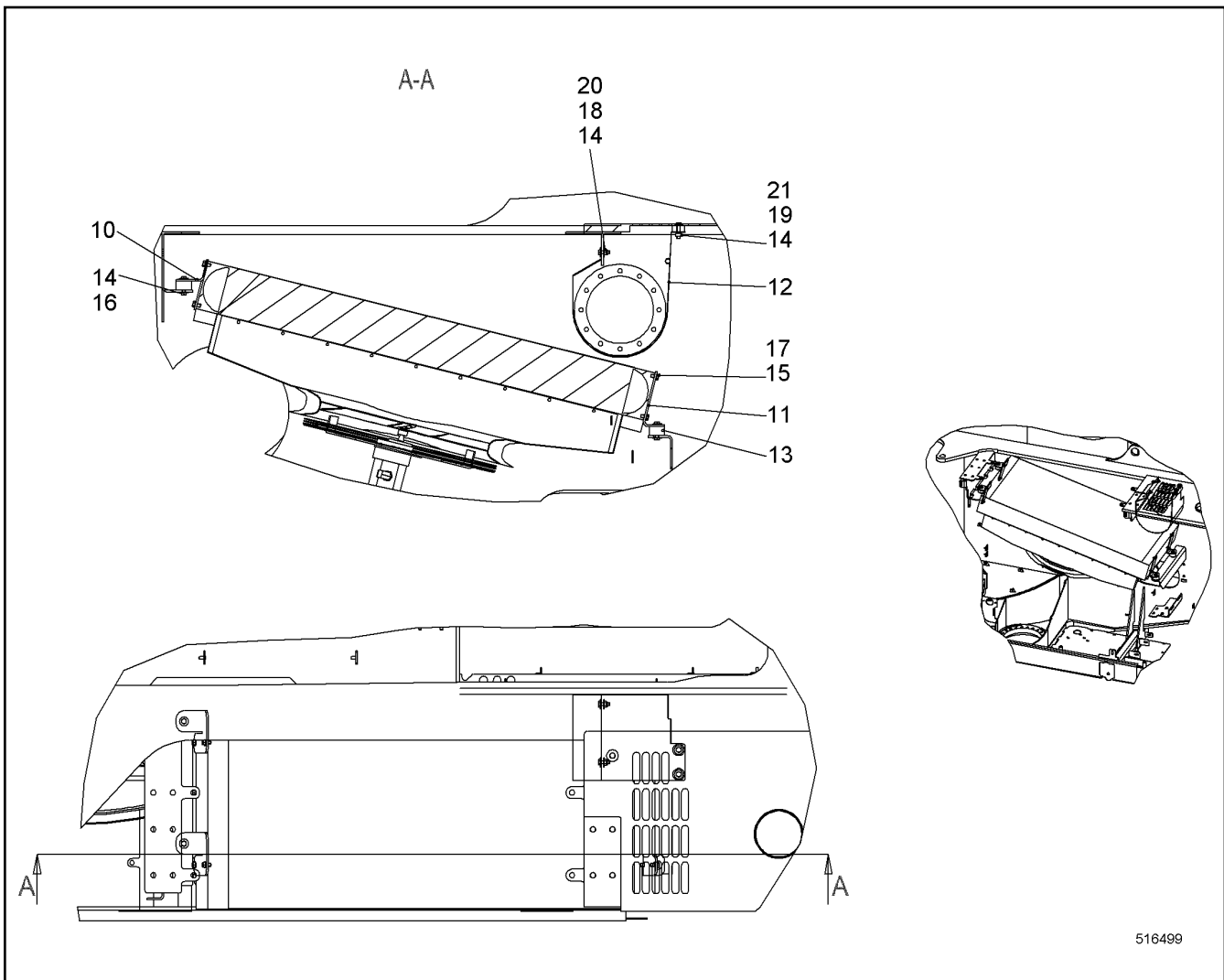
Para se encomendar uma mangueira, consulte o número de identificação na respectiva lista de mangueiras.

Для оформления заказов на шланги/рукавы идент. № может быть определен при помощи номера шланга/рукава, указанного в соответствующем перечне шлангов/рукавов.



500000

Pos.	Item	Quantity	Description	Bezeichnung	Serie	K
578	995006114	1	HOSE CPL	SCHLAUCH KPL		
579	991253814	1	HOSE CPL	SCHLAUCH KPL		
580	928123014	1	HOSE CPL	SCHLAUCH KPL		
581	919714914	1	HOSE CPL	SCHLAUCH KPL		
582	929473314	1	HOSE CPL	SCHLAUCH KPL		
583	990038114	1	HOSE CPL	SCHLAUCH KPL		
584	928110014	1	HOSE CPL	SCHLAUCH KPL		
585	928357214	1	HOSE CPL	SCHLAUCH KPL		
586	991528514	1	HOSE CPL	SCHLAUCH KPL		
587	991375814	1	HOSE CPL	SCHLAUCH KPL		
590	996467114	1	HOSE CPL	SCHLAUCH KPL		
591	992298714	1	HOSE CPL	SCHLAUCH KPL		
592	914762914	1	HOSE CPL	SCHLAUCH KPL		
594	992519014	1	HOSE CPL	SCHLAUCH KPL		
595	918810914	1	HOSE CPL	SCHLAUCH KPL		
596	911256414	1	HOSE CPL	SCHLAUCH KPL		
597	928712614	1	HOSE CPL	SCHLAUCH KPL		
598	918285814	1	HOSE CPL	SCHLAUCH KPL		
5020	991209514	1	HOSE CPL	SCHLAUCH KPL		
5021	993775014	1	HOSE CPL	SCHLAUCH KPL		
5022	914792514	1	HOSE CPL	SCHLAUCH KPL		



516499

Pos.	Item	Quantity	Description	Bezeichnung	Serie	K
10	10336583	2	BRACKET	BUEGEL		
11	10336584	2	BRACKET	BUEGEL		
12	10580585	1	PROTECTION GUARD	SCHUTZBLECH		
13	726922214	4	RUBBER MOUNT	LAGER GUMMI		
14	10540511	14	WASHER ISO 7093-1 10 A4	SCHEIBE		
15	420001114	8	WASHER ISO 7089 10 A4	SCHEIBE		
16	406527414	8	HEX SCREW ISO 4017 M10X18 A4-70	SECHSKANTSCHRAUBE		
17	406518714	8	HEX SCREW ISO 4017 M10X20 A4-70	SECHSKANTSCHRAUBE		
18	406511614	2	HEX SCREW ISO 4017 M10X30 A4-70	SECHSKANTSCHRAUBE		
19	406512014	2	HEX SCREW ISO 4017 M10X45 A4-70	SECHSKANTSCHRAUBE		
20	10540494	2	HEX NUT ISO 10511 M10 A4	SECHSKANTMUTTER		
21	485549914	2	CAGE NUT M10-RR-140-47	KAFIGMUTTER		

12.1.2016
516499

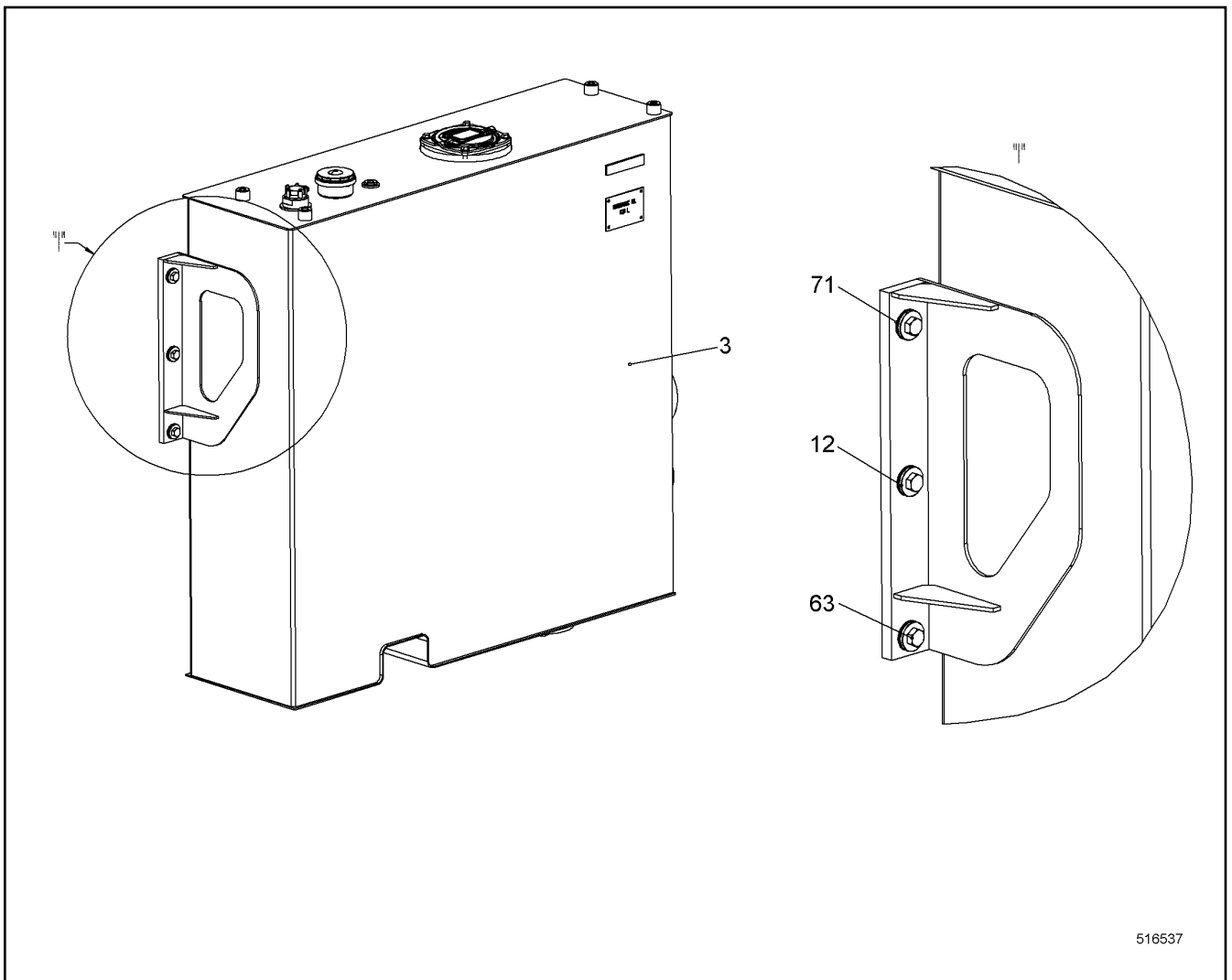
LIEBHERR


138310_ETK_001


OIL COOLER INSTALLATION
OELKUEHLER EINBAU

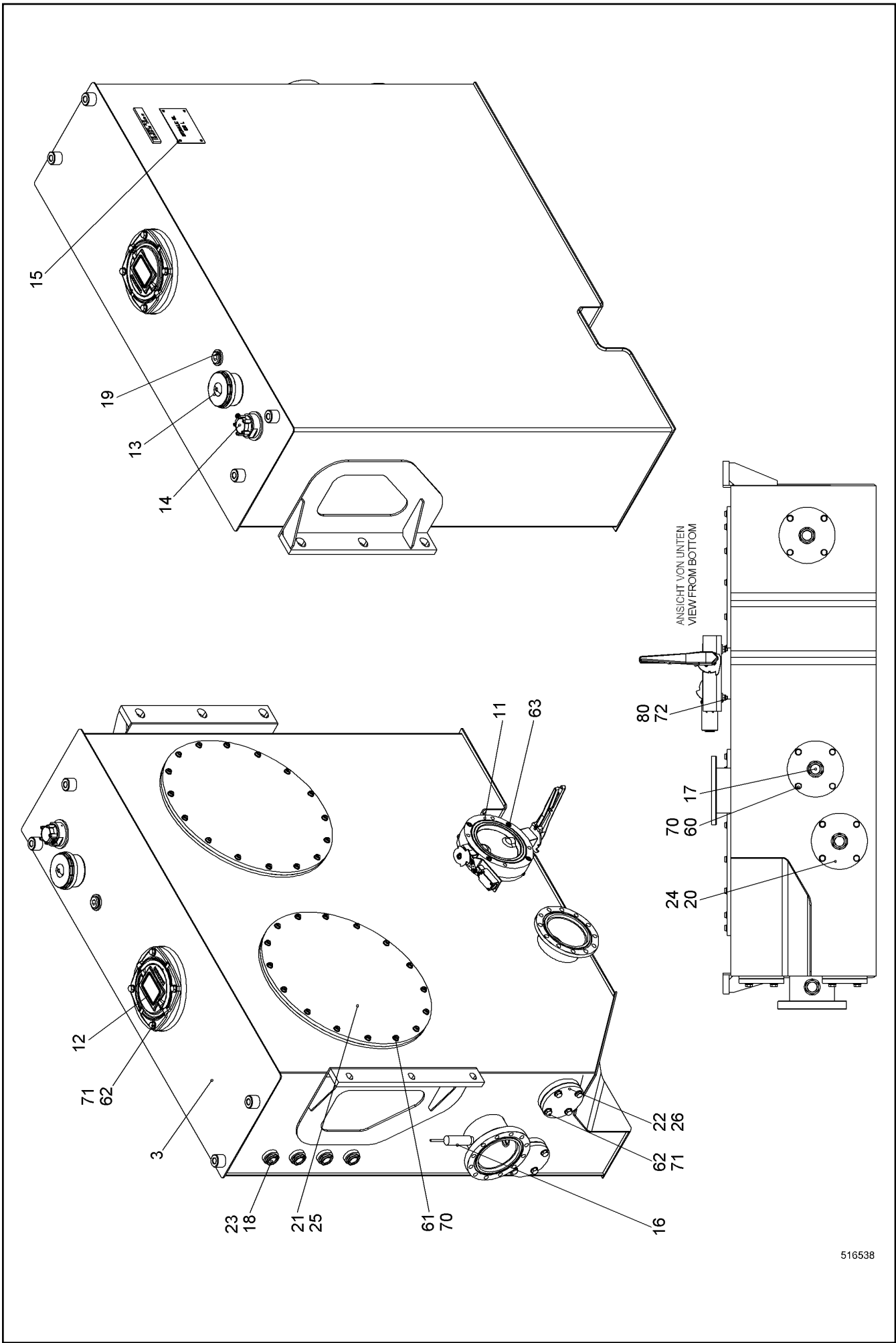
39

10 51 961 6



Pos.	Item	Quantity	Description	Bezeichnung	Serie	K
3	10560701	1	TANK HYDR CPL ⇒  41	TANK HYDR KPL		
12	10588730	3	BUSHING EN 10060 RD44X26.5 S355J2;EN 10	BUCHSE		
62	10543903	3	HEX SCREW ISO 4017 M16X50 10.9	SECHSKANTSCHRAUBE		
63	10543904	3	HEX SCREW ISO 4017 M16X55 10.9	SECHSKANTSCHRAUBE		
70	421300414	3	WASHER DIN 6340 17 C35	SCHEIBE		

12.1.2016 516537	138310_ETK_001 TANK INSTALLATION HYDR TANK HYDR EINBAU	 40 10 56 070 0
---------------------	--	---



516538

12.1.2016
516538

LIEBHERR

138310_ETK_001

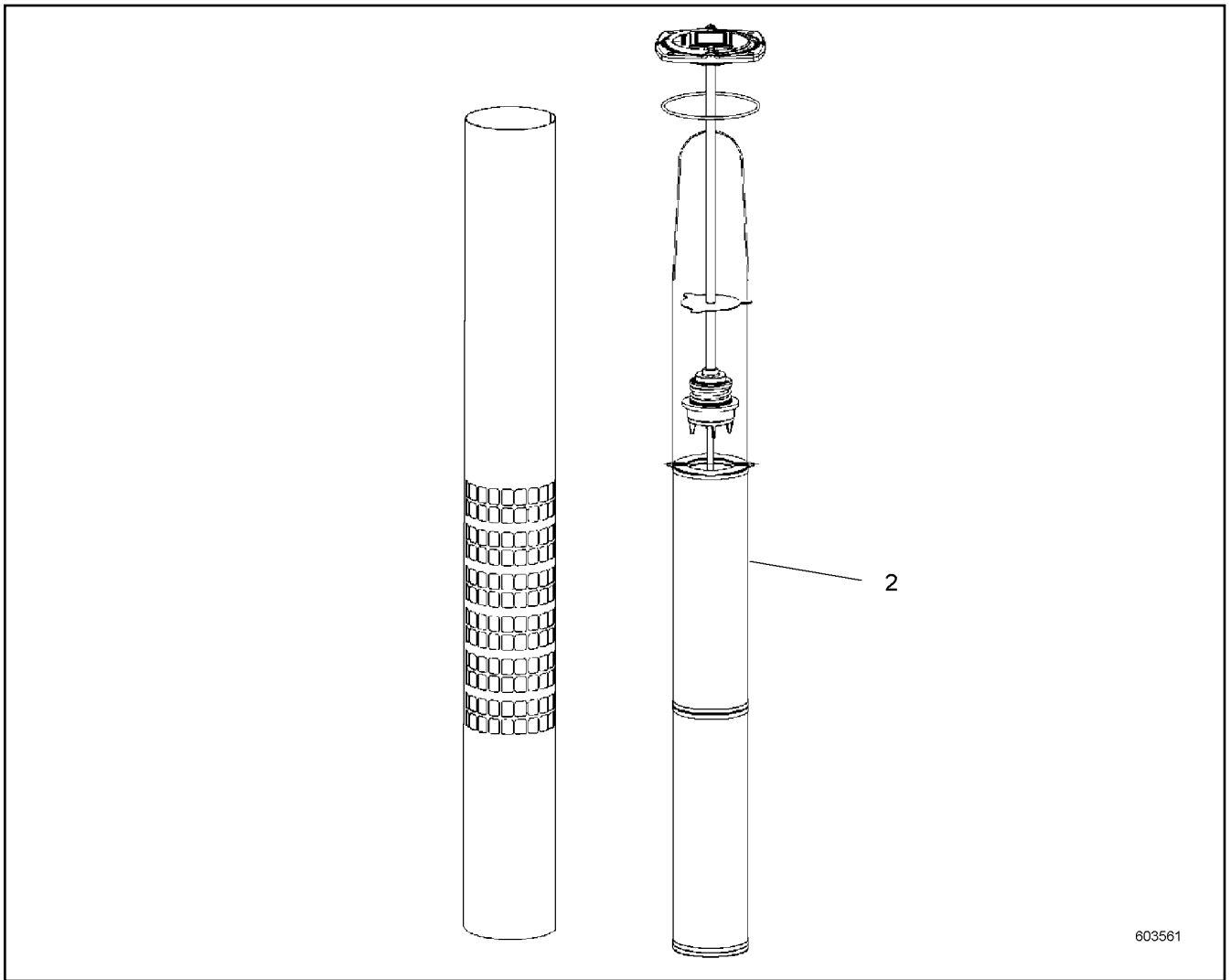
TANK HYDR CPL
TANK HYDR KPL

41 (1/2)

10 56 070 1

Pos.	Item	Quantity	Description	Bezeichnung	Serie	K
3	10560703	1	TANK HYDR ST.CONST.	TANK HYDR SCHWK		
11	10526733	1	SHUT OFF DEVICE	ABSPERRORGAN		
12	10515724	1	RETURN FILTER ⇒ □ 43	RUECKLAUFFILTER		
13	510690614	1	AERATION FILTER ⇒ □ 44	BELUEFTUNGSFILTER		
14	10529210	1	LEVEL SENSOR	NIVEAUGEBER		
15	10584544	1	SIGN	SCHILD		
16	10352111	1	PRESSURE SWITCH	DRUCKSCHALTER		
17	403900714	4	OIL DRAIN PLUG G1"X11 MS	OELABLASSSCHRAUBE		
18	5106280	4	OIL SIGHT GLASS	OELSTANDSAUGE		
19	477704614	1	FLANGE JOINT	VERSCHRAUBUNG		
21	942264714	2	COVER	DECKEL		
22	552066514	2	FLANGE	FLANSCH		
23	7101022	4	SEALING RING	DICHTRING		
24	726409814	3	O-RING	O-RING		
25	726428714	2	O-RING	O-RING		
26	552006114	2	SEAL	DICHTUNG		
60	406511914	12	HEX SCREW ISO 4017 M10X25 A4-70	SECHSKANTSCHRAUBE		
61	4072083	32	SOCKET HEAD SCREW DIN 7984 M10X25 8.8	ZYLINDERSCHRAUBE		
62	406517314	12	HEX SCREW ISO 4017 M12X30 A4-70	SECHSKANTSCHRAUBE		
63	4630200	4	SOCKET HEAD SCREW ISO 4762 M10X65 10.9	ZYLINDERSCHRAUBE		
70	420001114	44	WASHER ISO 7089 10 A4	SCHEIBE		
71	4901782	12	WASHER ISO 7089 12 A4	SCHEIBE		
72	421300214	4	WASHER DIN 6340 10.5 C35	SCHEIBE		
80	10540494	4	HEX NUT ISO 10511 M10 A4	SECHSKANTMUTTER		

12.1.2016	138310_ETK_001	□ 42 (2/2)
LIEBHERR	TANK HYDR CPL TANK HYDR KPL	10 56 070 1



Pos.	Item	Quantity	Description	Bezeichnung	Serie	K
2	11227203	1	FILTER INSERT	FILTEREINSATZ		
3	10218953	1	O-RING	O-RING		

12.1.2016
603561

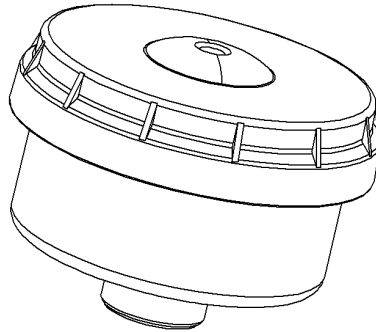
LIEBHERR

138310_ETK_001

RETURN FILTER
RUECKLAUFFILTER

43

10 51 572 4



604282

Pos.	Item	Quantity	Description	Bezeichnung	Serie	K
1	510713814	1	FILTER ELEMENT	FILTERELEMENT		

12.1.2016
604282

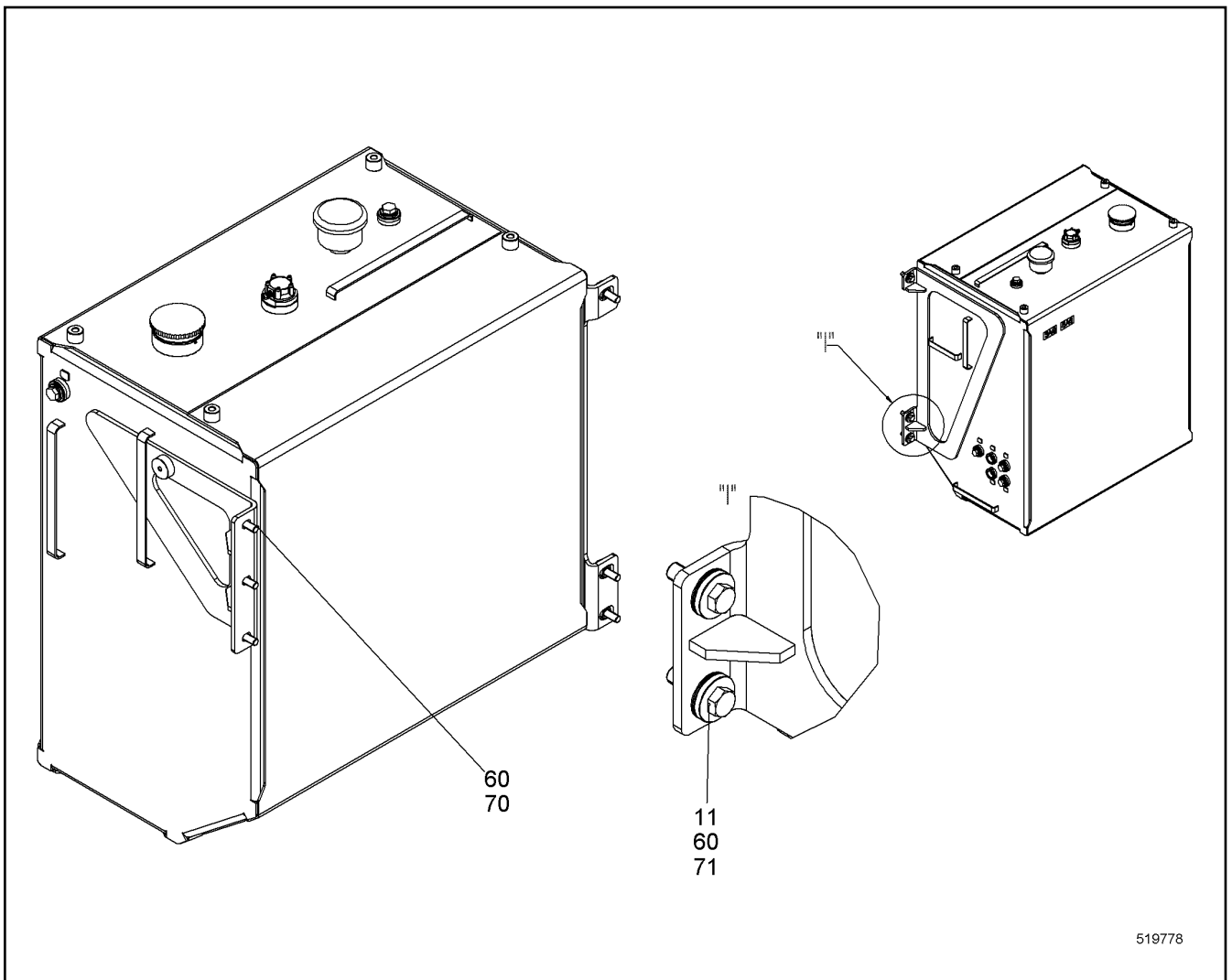
LIEBHERR


138310_ETK_001

AERATION FILTER
BELUEFTUNGSFILTER

44

51 06 906 14



Pos.	Item	Quantity	Description	Bezeichnung	Serie	K
10	10560733	1	FUEL TANK CPL ⇒  46	KRAFTSTOFFTANK KPL		
11	959019014	3	BUSHING	BUCHSE		
60	10539317	6	HEX SCREW ISO 4017 M16X35 10.9	SECHSKANTSCHRAUBE		
70	421300414	3	WASHER DIN 6340 17 C35	SCHEIBE		

12.1.2016
519778

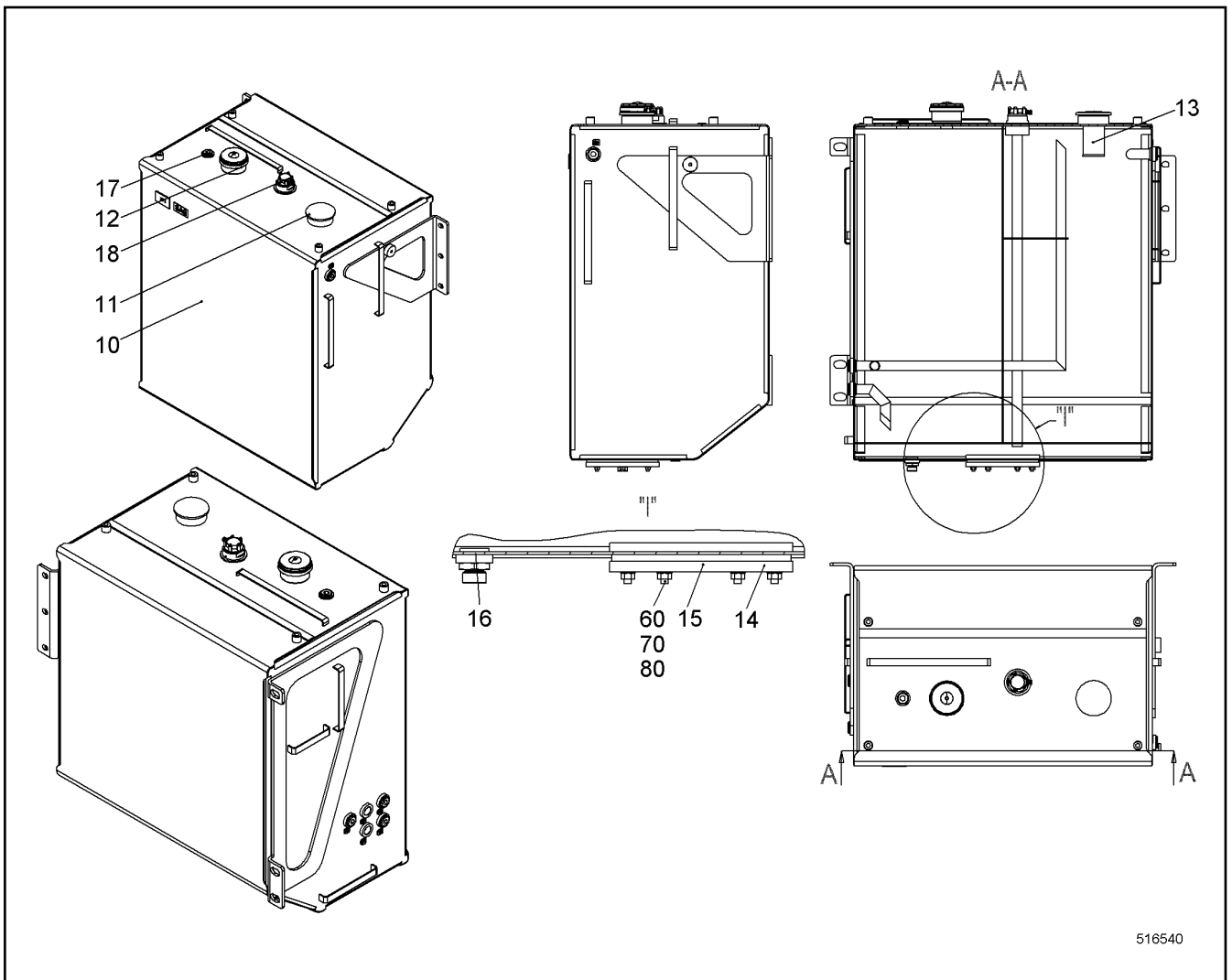
LIEBHERR

138310_ETK_001

FUEL TANK ASSY.
KRAFTSTOFFTANK EINBAU

 45

10 56 073 2



516540

Pos.	Item	Quantity	Description	Bezeichnung	Serie	K
10	10560734	1	FUEL TANK ST.CONST.	KRAFTSTOFFTANK SCHWK		
11	7365412	1	LOCKABLE TANK CAP	TANKVERSCHLUSS		
12	11280868	1	AERATION FILTER	BELUEFTUNGSFILTER		
13	10296919	1	FILLER SIEVE	EINFUELLSIEB		
14	10520927	1	COVER	DECKEL		
15	726401514	1	O-RING	O-RING		
16	403900714	1	OIL DRAIN PLUG G1"X11 MS	OELABLASSSCHRAUBE		
17	477704614	5	FLANGE JOINT	VERSCHRAUBUNG		
18	10528589	1	LEVEL SENSOR	NIVEAUGEBER		
60	4068017	6	DOUBLE-ENDED STUD DIN 939 M10X30 8.8	STIFTSCHRAUBE		
70	420001114	6	WASHER ISO 7089 10 A4	SCHIBE		
80	411514614	6	HEX NUT ISO 4032 M10 A4-70	SECHSKANTMUTTER		

12.1.2016
516540

LIEBHERR

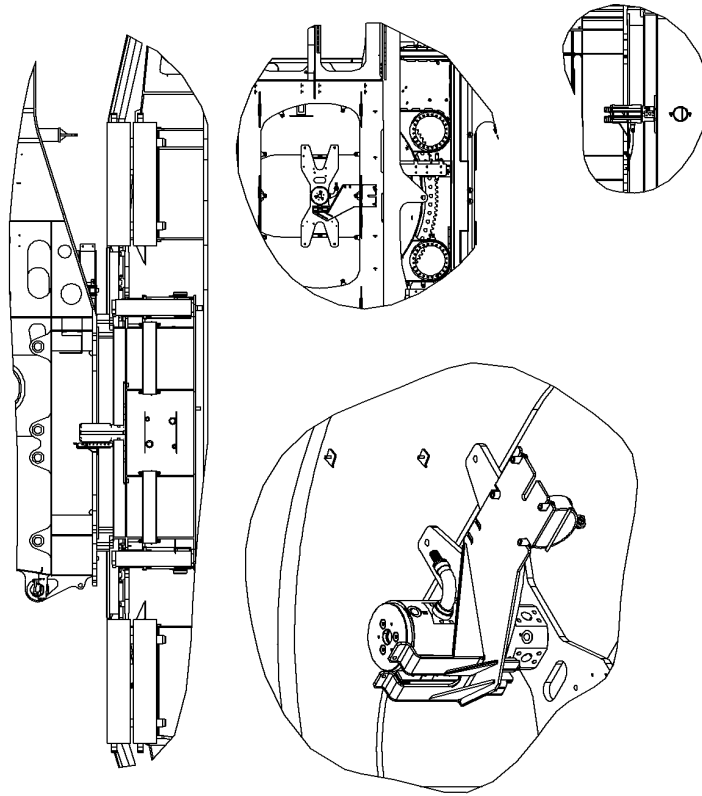
138310_ETK_001

FUEL TANK CPL
KRAFTSTOFFTANK KPL

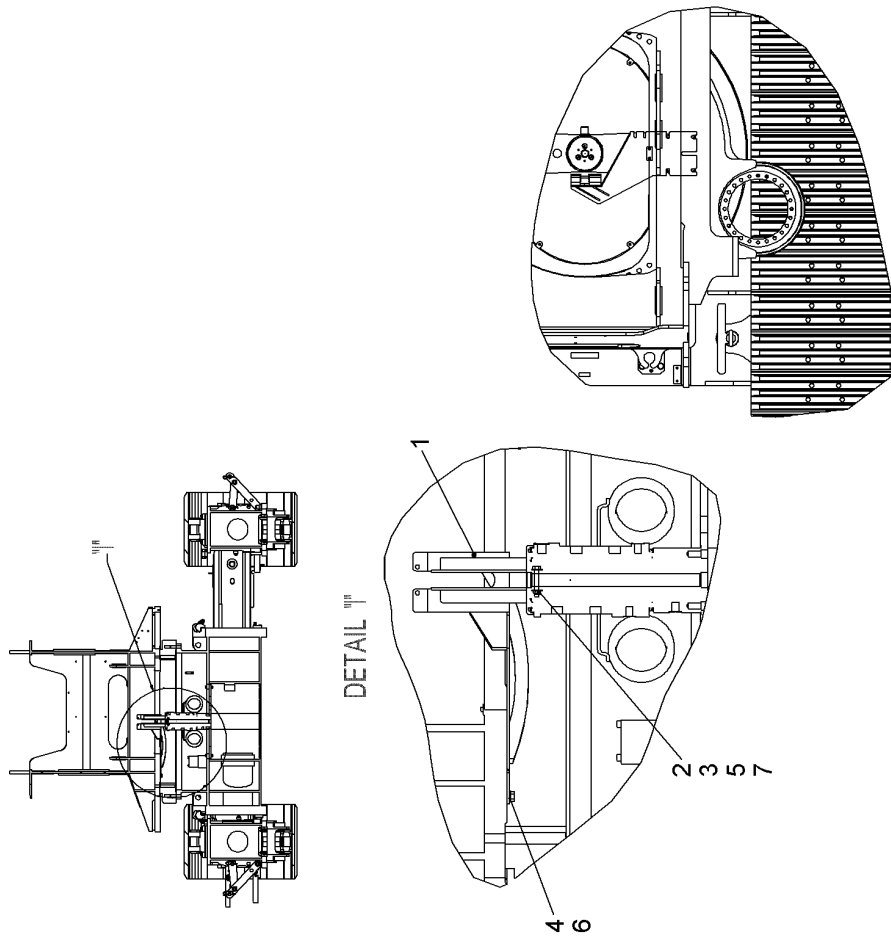
46

10 56 073 3

LR1300



LR1100 / HS8100



516892

12.1.2016
516892

LIEBHERR

138310_ETK_001

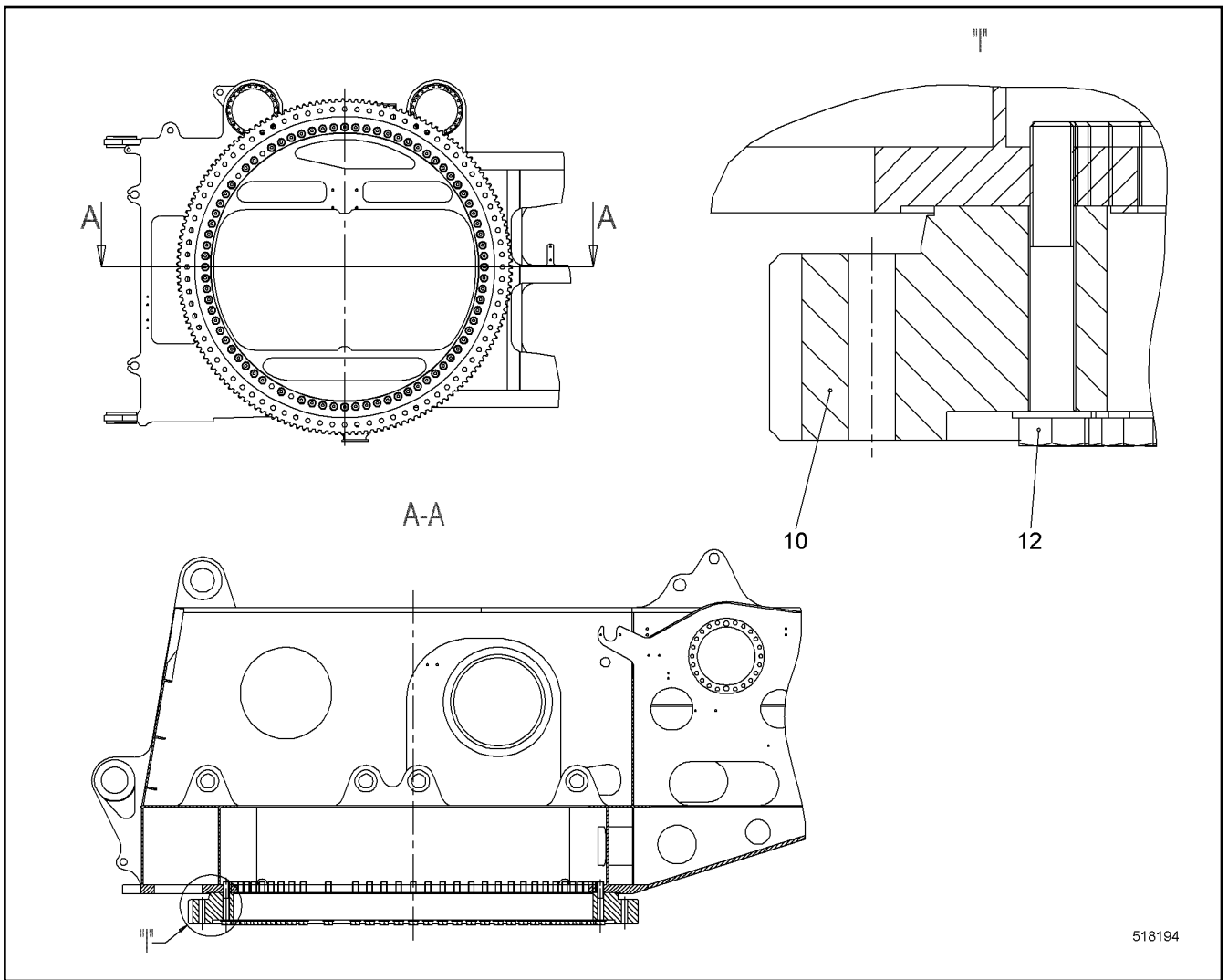
DRIVER INSTALLATION
MITNEHMER EINBAU

47 (1/2)

10 55 268 1

Pos.	Item	Quantity	Description	Bezeichnung	Serie	K
1	10552306	1	CONSOLE	KONSOLE		
2	10572706	2	WP	WP		
3	406527914	1	HEX SCREW ISO 4017 M10X80 A4-70	SECHSKANTSCHRAUBE		
4	10539316	4	HEX SCREW ISO 4017 M16X30 10.9	SECHSKANTSCHRAUBE		
5	10540494	1	HEX NUT ISO 10511 M10 A4	SECHSKANTMUTTER		
6	10544173	4	WASHER ISO 7093-1 16	SCHEIBE		
7	10540511	2	WASHER ISO 7093-1 10 A4	SCHEIBE		

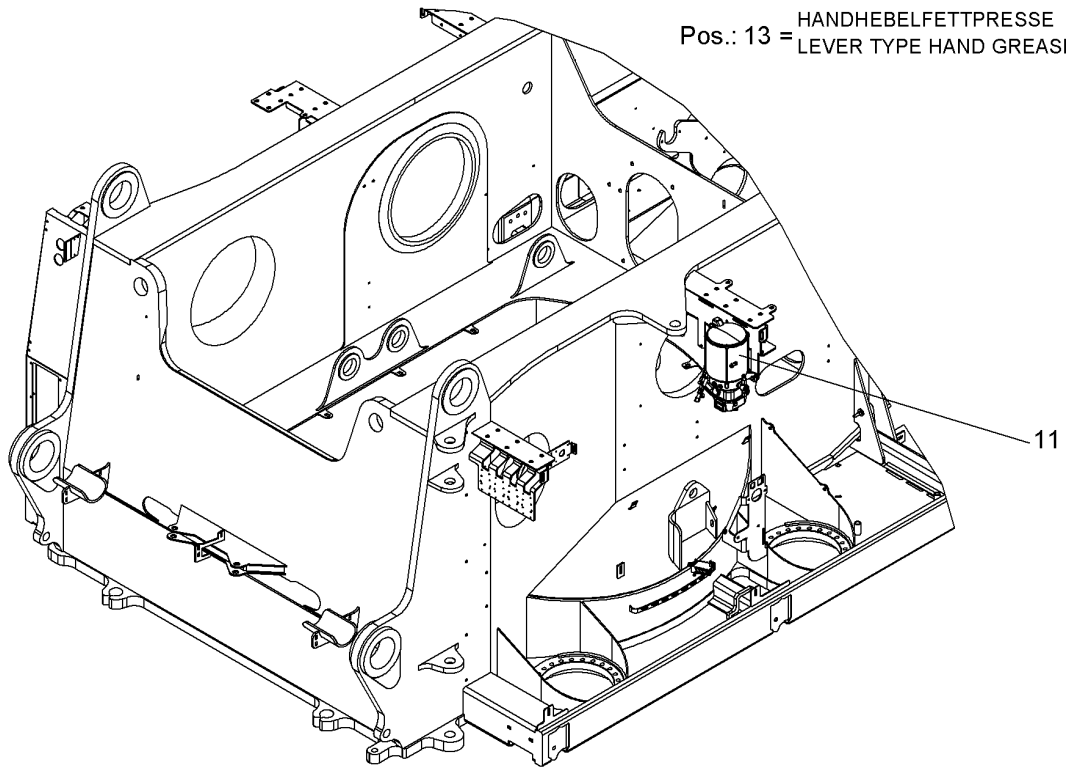
12.1.2016	138310_ETK_001	<input type="checkbox"/> 48 (2/2)
LIEBHERR	DRIVER INSTALLATION MITNEHMER EINBAU	10 55 268 1




Pos.	Item	Quantity	Description	Bezeichnung	Serie	K
10	990706901	1	SLEW RING ROLLER BEARING	GW-LAGER		
12	11266734	76	FLANGED BOLT M33X220 10.9	BUNDSCHRAUBE		

12.1.2016 518194	138310_ETK_001	49
LIEBHERR	SUPERSTR. SLEWING RING INSTAL. OW DREHVERBINDUNG EINBAU	10 51 963 1

Pos.: 10 = ANSCHLUSSTEILE
 CONNECTION PARTS
 Pos.: 12 = ZENTRALSCHMIERPUMPE
 CENTRAL LUBRICATION PUMP
 Pos.: 13 = HANDHEBELFETTPRESSE
 LEVER TYPE HAND GREASE GUN



519615

Pos.	Item	Quantity	Description	Bezeichnung	Serie	K
10	11280482	2	CONNECTION PARTS	ANSCHLUSSTEILE		
11	11265572	1	MOUNTING PARTS ⇒  51	MONTAGETEILE		
12	11223123	1	CENTRAL LUBRICATION PUMP	ZENTRALSCHMIERPUMPE		
13	10445635	1	LEVER TYPE HAND GREASE GUN	HANDHEBELFETTPRESSE		
14	10448187	1	FILLER NECK CONNECTION	FUELLANSCHLUSS		

12.1.2016
519615

138310_ETK_001

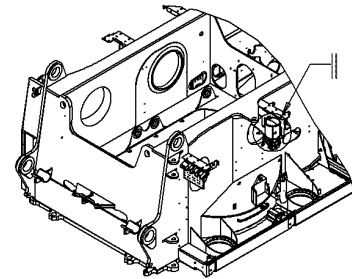
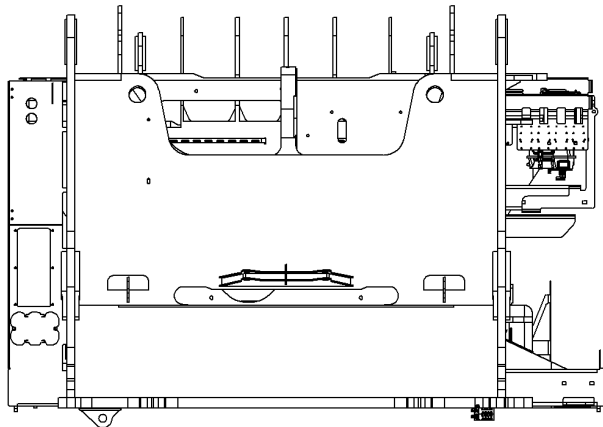
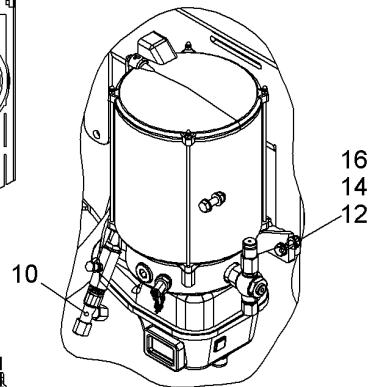
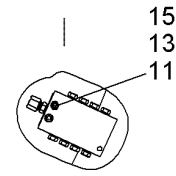
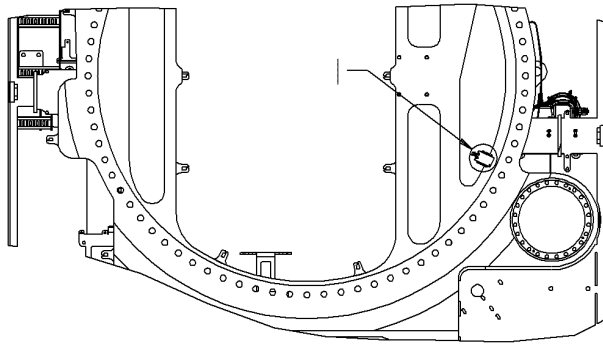
 50

LIEBHERR

CENTRAL GREASING
ZENTRALSCHMIERUNG

11 27 315 5

LR1300



519613

Pos.	Item	Quantity	Description	Bezeichnung	Serie	K
10	11262806	1	FLANGE JOINT	VERSCHRAUBUNG		
12	406501314	2	HEX SCREW ISO 4017 M8X30 A4-70	SECHSKANTSCHRAUBE		
13	420005214	2	WASHER ISO 7089 5 A4	SCHEIBE		
14	420001014	4	WASHER ISO 7089 8 A4	SCHEIBE		
15	10540484	2	HEX NUT ISO 10511 M5 A4	SECHSKANTMUTTER		
16	10540493	2	HEX NUT ISO 10511 M8 A4	SECHSKANTMUTTER		

12.1.2016
519613

LIEBHERR

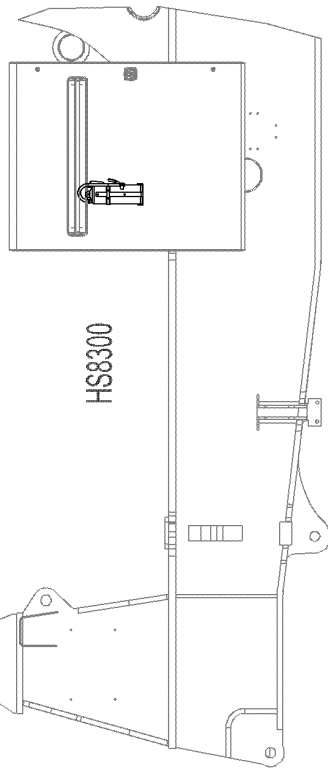
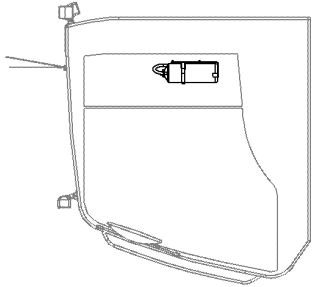
138310_ETK_001

MOUNTING PARTS
MONTAGETEILE

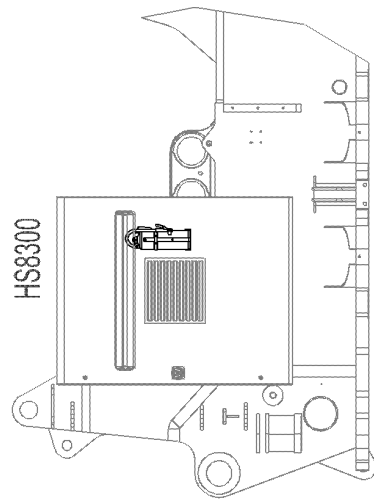
51

11 26 557 2

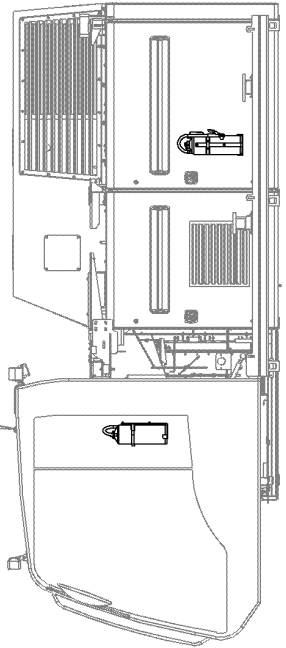
HS8030/HS8040/HS8050



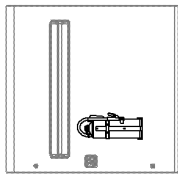
HS8300



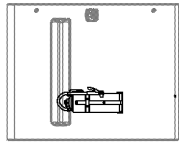
LB16/LB44



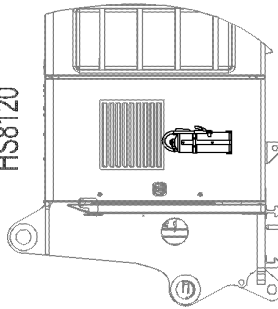
LB16/HS8030



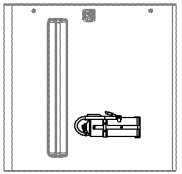
HS8070



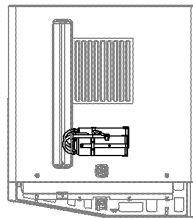
HS8120



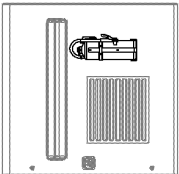
LR1200/LR1250



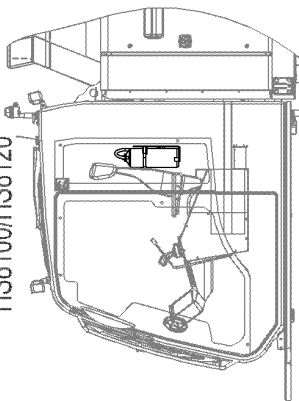
LR1300



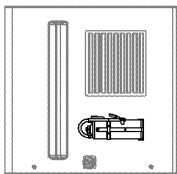
LR1130 Stufe 4



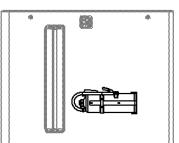
HS8100/HS8120



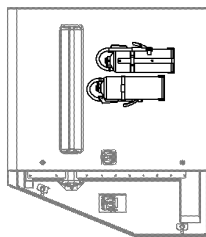
LR1100



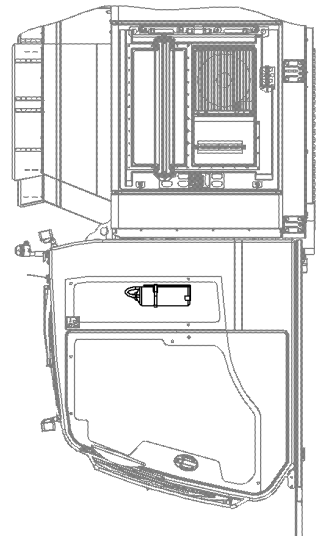
LR1130 Stufe 3B



LR1160



LB20/LB24/LB28/LB36/LRB125/
LRB155/LRB255/LRH100



520296

12.1.2016
520296


LIEBHERR


138310_ETK_001

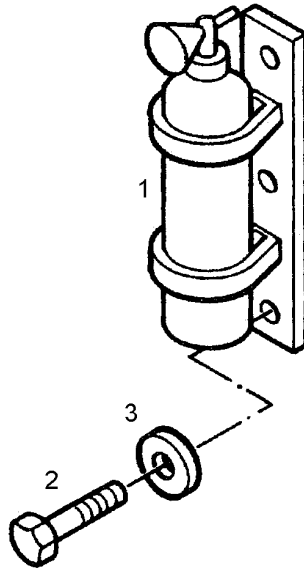
FIRE EXTINGUISHER MOUNTING
FEUERLOESCHER EINBAU

52 (1/2)

10 57 884 5

Pos.	Item	Quantity	Description	Bezeichnung	Serie	K
10	926547714	1	FIRE EXTINGUISHER RFK ⇒  54	FEUERLOESCHER NRS		

12.1.2016	138310_ETK_001	 53 (2/2)
LIEBHERR	FIRE EXTINGUISHER MOUNTING FEUERLOESCHER EINBAU	10 57 884 5



Pos.	Item	Quantity	Description	Bezeichnung	Serie	K
10	890100814	1	FIRE EXTINGUISHER	FEUERLOESCHER		
11	406501514	2	HEX SCREW ISO 4017 M8X16 A4-70	SECHSKANTSCHRAUBE		
12	10540510	2	WASHER ISO 7093-1 8 A4	SCHEIBE		

12.1.2016
500174

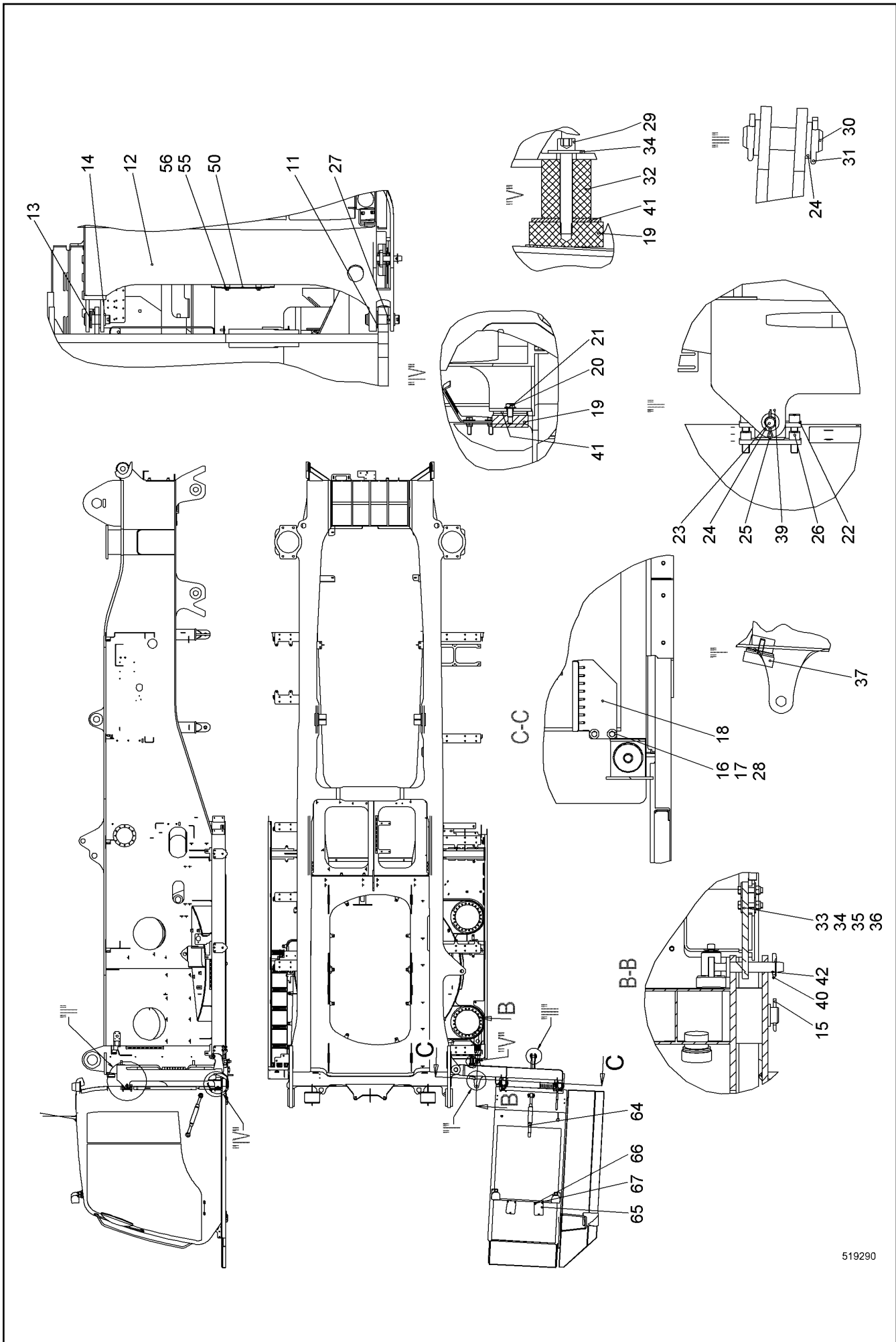
LIEBHERR

138310_ETK_001

FIRE EXTINGUISHER RFK
FEUERLOESCHER NRS

54

92 65 477 14



519290

12.1.2016
519290

LIEBHERR

138310_ETK_001

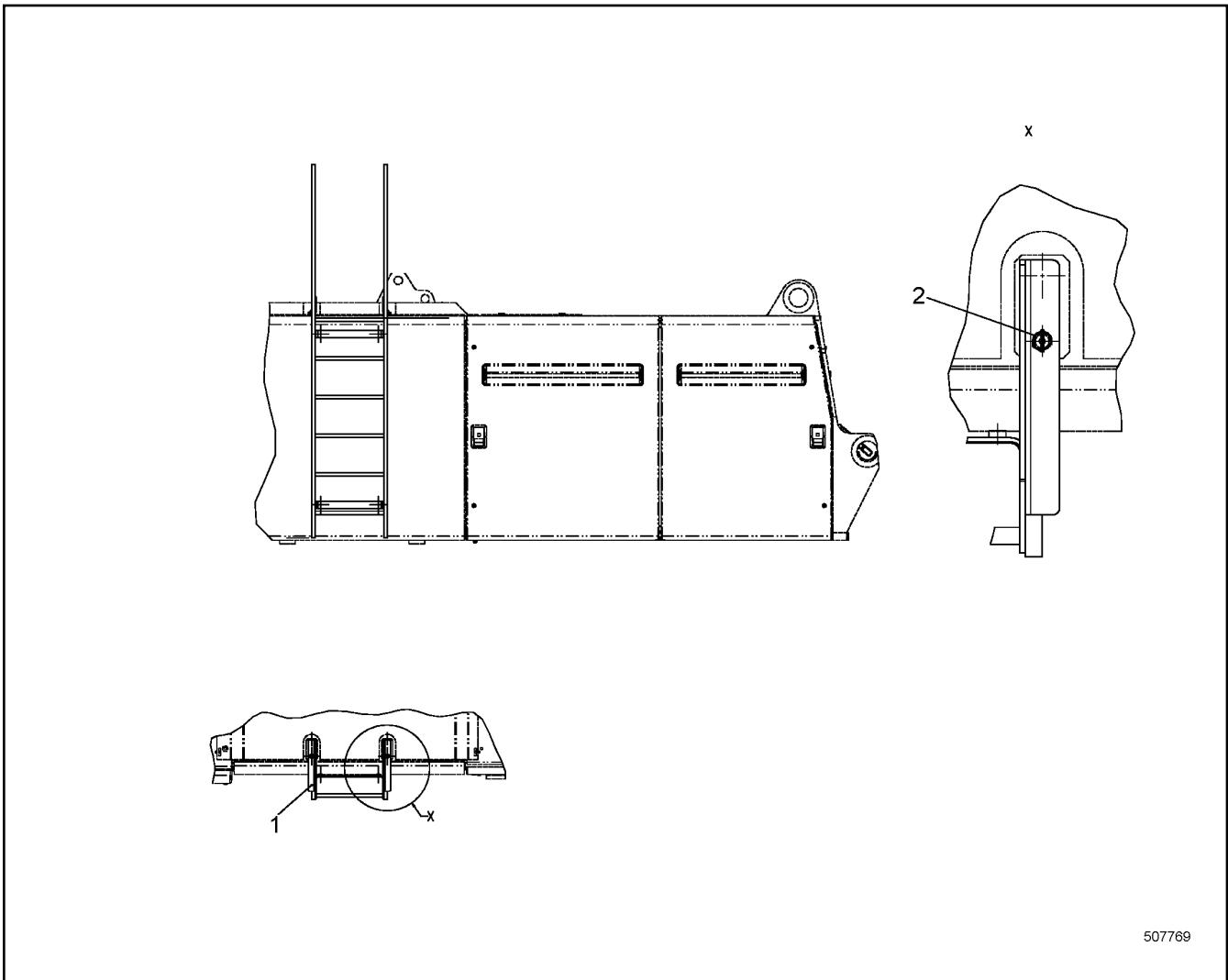
CABIN SUSPENSION CPL
KABINENAUFHAENGUNG KPL

□ 55 (1/2)

10 58 163 4

Pos.	Item	Quantity	Description	Bezeichnung	Serie	K
11	790519814	2	COLLER BUSHING 40/80X51 CUSN7ZNPB	BUNDBUCHSE		
12	10578321	1	FRAME ST.CONST.	RAHMEN SCHWK		
13	451436614	1	PIN DIN EN 22341-B 40H11X115X102 X20CR1	BOLZEN		
14	421103014	3	WASHER DIN EN 28738 40 ST	SCHEIBE		
15	433009114	2	SPLIT PIN ISO 1234 8X63 A4	SPLINT		
16	10540510	4	WASHER ISO 7093-1 8 A4	SCHEIBE		
17	10540493	2	HEX NUT ISO 10511 M8 A4	SECHSKANTMUTTER		
18	10588168	1	FASTENER	HALTERUNG		
19	726910114	3	RUBBER MOUNT	LAGER GUMMI		
20	4901782	2	WASHER ISO 7089 12 A4	SCHEIBE		
21	406517714	2	HEX SCREW ISO 4017 M12X20 A4-70	SECHSKANTSCHRAUBE		
22	918585114	2	CONSOLE	KONSOLE		
23	485501714	2	PIN DIN EN 22340-B 25F7X120 42CRMO4+QT;E	BOLZEN		
24	421102214	8	WASHER DIN EN 28738 26 ST;	SCHEIBE		
25	433007708	4	SPLIT PIN ISO 1234 6.3X45	SPLINT		
26	10544065	8	SOCKET HEAD SCREW ISO 4762 M16X30 10.9	ZYLINDERSCHRAUBE		
27	968523914	1	PIN	BOLZEN		
28	406501314	2	HEX SCREW ISO 4017 M8X30 A4-70	SECHSKANTSCHRAUBE		
29	10539524	1	SOCKET HEAD SCREW ISO 4762 M12X85 A4-7	ZYLINDERSCHRAUBE		
30	450052114	2	PIN DIN EN 22340-B 25F8X88 LHRD900-40;100	BOLZEN		
31	433007508	4	SPLIT PIN ISO 1234 6.3X32 ST	SPLINT		
32	11216088	1	SPACER PIECE	DISTANZSTUECK		
33	10578343	1	MOUNTING BRACKET	BEFESTIGUNGSBUEGEL		
34	10540512	9	WASHER ISO 7093-1 12 A4	SCHEIBE		
35	406527614	4	HEX SCREW ISO 4017 M12X55 A4-70	SECHSKANTSCHRAUBE		
36	10540495	4	HEX NUT ISO 10511 M12 A4	SECHSKANTMUTTER		
37	726904014	1	RUBBER MOUNT	LAGER GUMMI		
39	790212314	2	BUSHING 25/40X56	BUCHSE		
40	432016214	1	SAFETY PLUG W HINGE-LID 8X42	SICHERHEITSKLAPPSTECKER		
42	11301479	1	PIN	BOLZEN		
50	10586253	1	WP	WP		
55	10540511	4	WASHER ISO 7093-1 10 A4	SCHEIBE		
56	406518714	4	HEX SCREW ISO 4017 M10X20 A4-70	SECHSKANTSCHRAUBE		
64	790306414	1	TURNBUCKLE	SPANNSCHLOSS		
65	385072014	2	COVER	DECKEL		
66	406501514	6	HEX SCREW ISO 4017 M8X16 A4-70	SECHSKANTSCHRAUBE		
67	420001014	6	WASHER ISO 7089 8 A4	SCHEIBE		

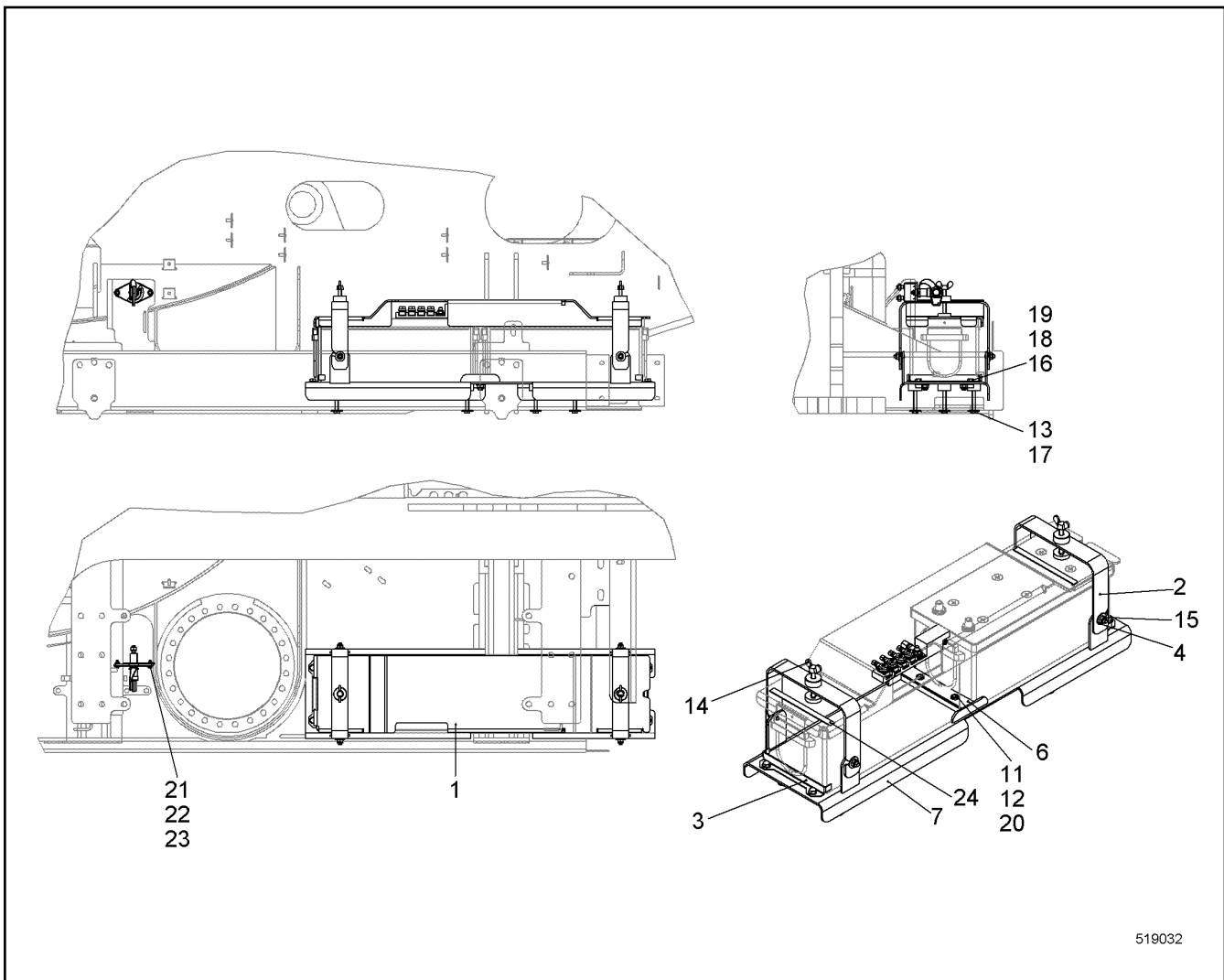
12.1.2016	138310_ETK_001	<input type="checkbox"/> 56 (2/2)
LIEBHERR	CABIN SUSPENSION CPL KABINENAUFHAENGUNG KPL	10 58 163 4



507769

Pos.	Item	Quantity	Description	Bezeichnung	Serie	K
1	10226190	1	LADDER CPL	LEITER KPL		
2	485565814	2	SAFETY PLUG W HINGE-LID 4X27	SICHERHEITSKLAPPSTECKER		

<p>12.1.2016 507769</p> <p>LIEBHERR</p>	<p>138310_ETK_001</p> <p>LADDER MOUNTING LEITER EINBAU</p>	<p>57</p> <p>99 08 706 14</p>
--	--	-------------------------------



Pos.	Item	Quantity	Description	Bezeichnung	Serie	K
1	10560674	1	BATTERY COVER	BATTERIEABDECKUNG		
2	10597981	2	BRACKET	BUEGEL		
3	10509133	2	CLAMPING BRACKET	KLEMMBUEGEL		
4	10540511	4	WASHER ISO 7093-1 10 A4	SCHEIBE		
6	948282314	1	STRIP	LEISTE		
7	10579979	1	CONSOLE	KONSOLE		
11	4901782	2	WASHER ISO 7089 12 A4	SCHEIBE		
12	485555314	2	SOCKET HEAD SCREW ISO 4762 M12X35 A4-7	ZYLINDERSCHRAUBE		
13	420600408	6	WASHER DIN 440 R11 ST	SCHEIBE		
14	485559814	2	WING SCREW DIN 316 M10X80 4.6	FLUEGELSCHRAUBE		
15	10540494	4	HEX NUT ISO 10511 M10 A4	SECHSKANTMUTTER		
16	406518714	4	HEX SCREW ISO 4017 M10X20 A4-70	SECHSKANTSCHRAUBE		
17	10539293	6	HEX SCREW ISO 4017 M10X75 A4-70	SECHSKANTSCHRAUBE		
18	420001114	4	WASHER ISO 7089 10 A4	SCHEIBE		
19	485550014	4	CAGE NUT M10-RR-140-62	KAFIGMUTTER		
20	10540495	2	HEX NUT ISO 10511 M12 A4	SECHSKANTMUTTER		
21	10540484	2	HEX NUT ISO 10511 M5 A4	SECHSKANTMUTTER		
22	406501814	2	HEX SCREW ISO 4017 M5X20 A4-70	SECHSKANTSCHRAUBE		
23	485570714	4	WASHER ISO 7093-1 5 A4	SCHEIBE		
24	262107814	6	CELL RUBBER	ZELLGUMMI		

12.1.2016
519032

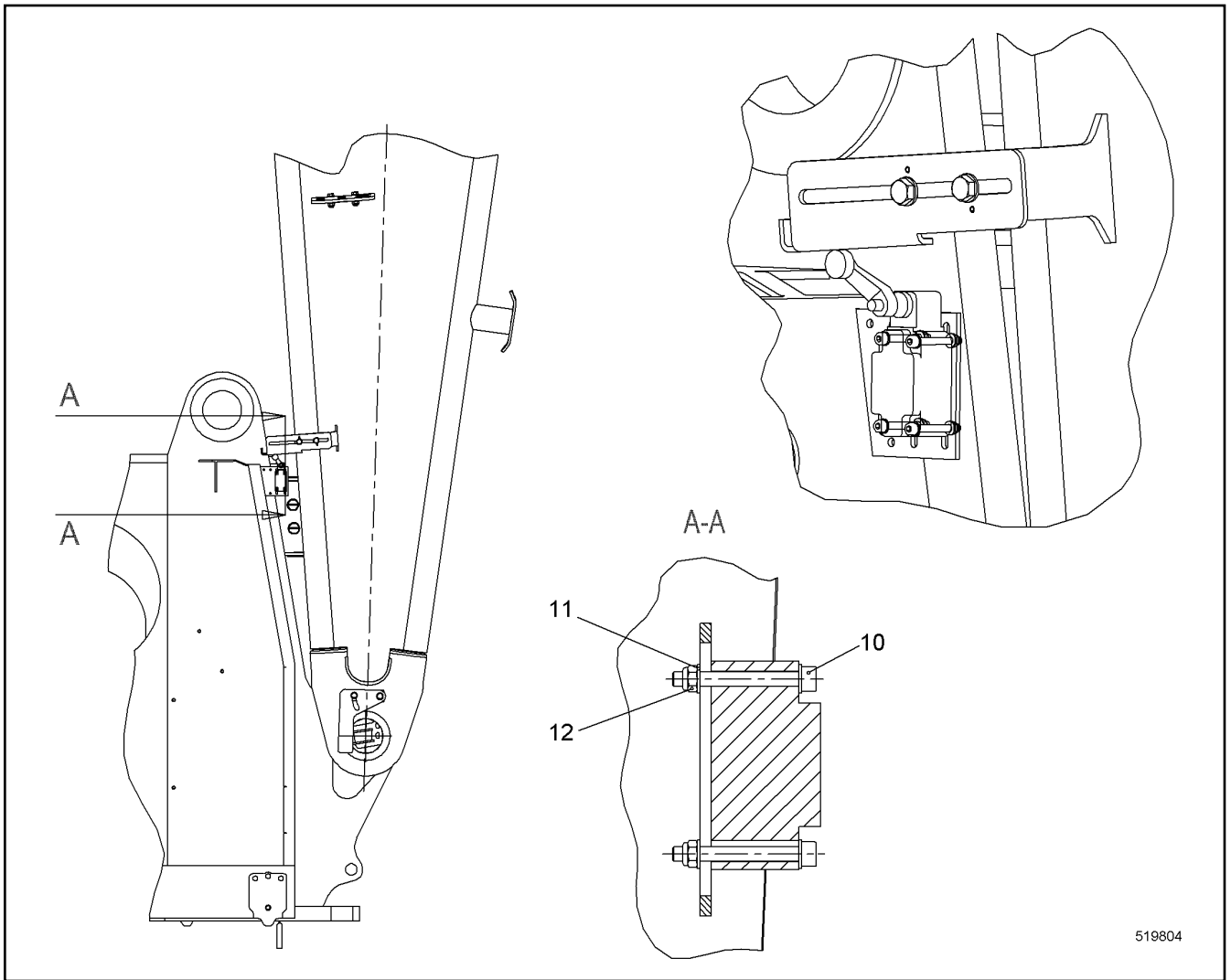
LIEBHERR

138310_ETK_001

BATTERY INSTALLATION CPL
BATTERIE EINBAU KPL

58

10 56 067 3



Pos.	Item	Quantity	Description	Bezeichnung	Serie	K
10	404214114	4	SOCKET HEAD SCREW ISO 4762 M5X45 10.9	ZYLINDERSCHRAUBE		
11	420005214	8	WASHER ISO 7089 5 A4	SCHEIBE		
12	10540484	4	HEX NUT ISO 10511 M5 A4	SECHSKANTMUTTER		

12.1.2016
519804

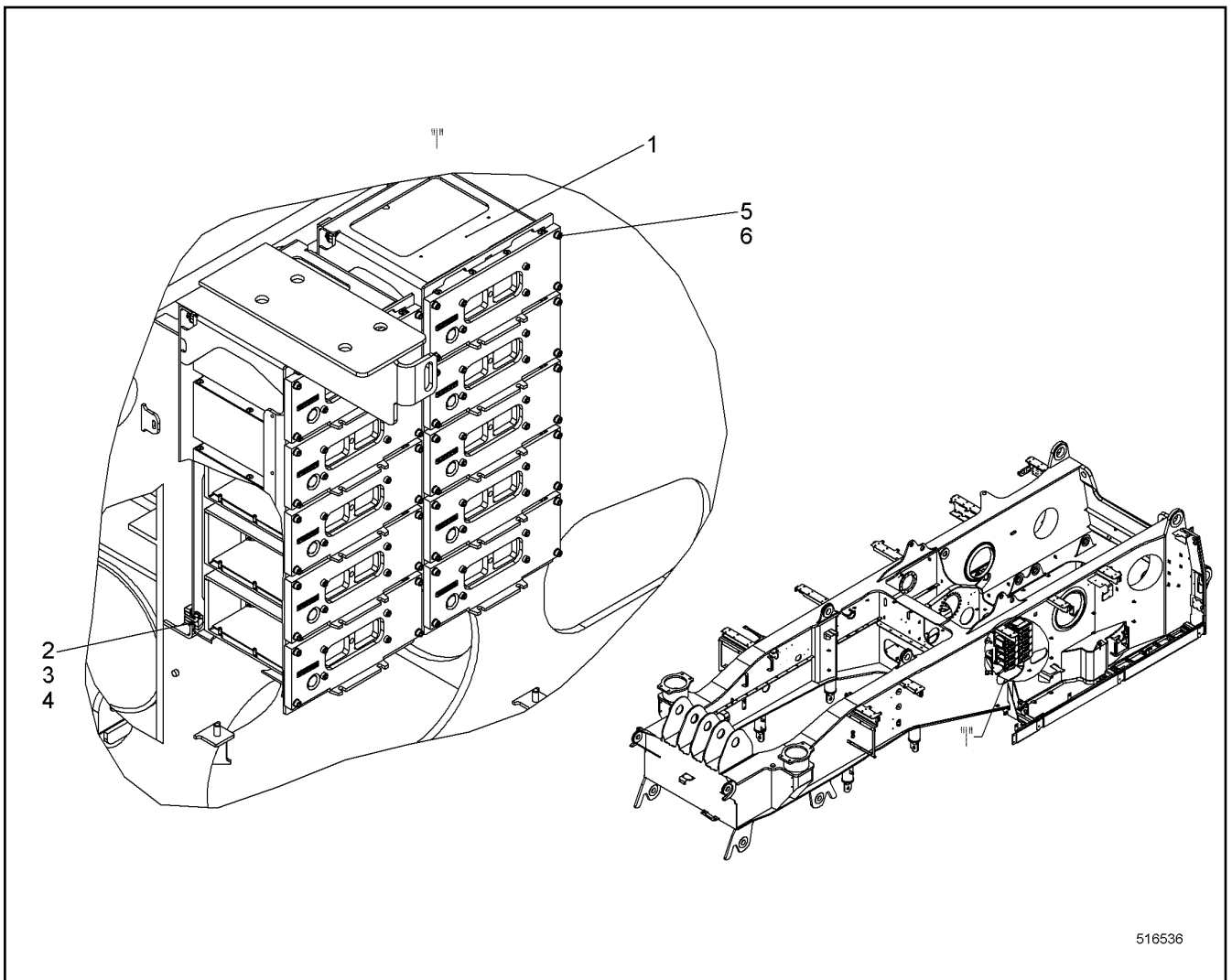
LIEBHERR

138310_ETK_001

LIMIT SWITCH INSTALLATION
ENDSCHALTER EINBAU

59

11 31 093 2



516536

Pos.	Item	Quantity	Description	Bezeichnung	Serie	K
1	916793914	2	MODULE ASSEMBLY GROUP CARRIER	MODULBAUGRUPPENTRAEGER		
2	485549914	8	CAGE NUT M10-RR-140-47	KAFIGMUTTER		
3	406527414	8	HEX SCREW ISO 4017 M10X18 A4-70	SECHSKANTSCHRAUBE		
4	420001114	8	WASHER ISO 7089 10 A4	SCHEIBE		
5	420005214	40	WASHER ISO 7089 5 A4	SCHEIBE		
6	10278936	40	SOCKET HEAD SCREW ISO 4762 M5X20 A4-7	ZYLINDERSCHRAUBE		

12.1.2016
516536

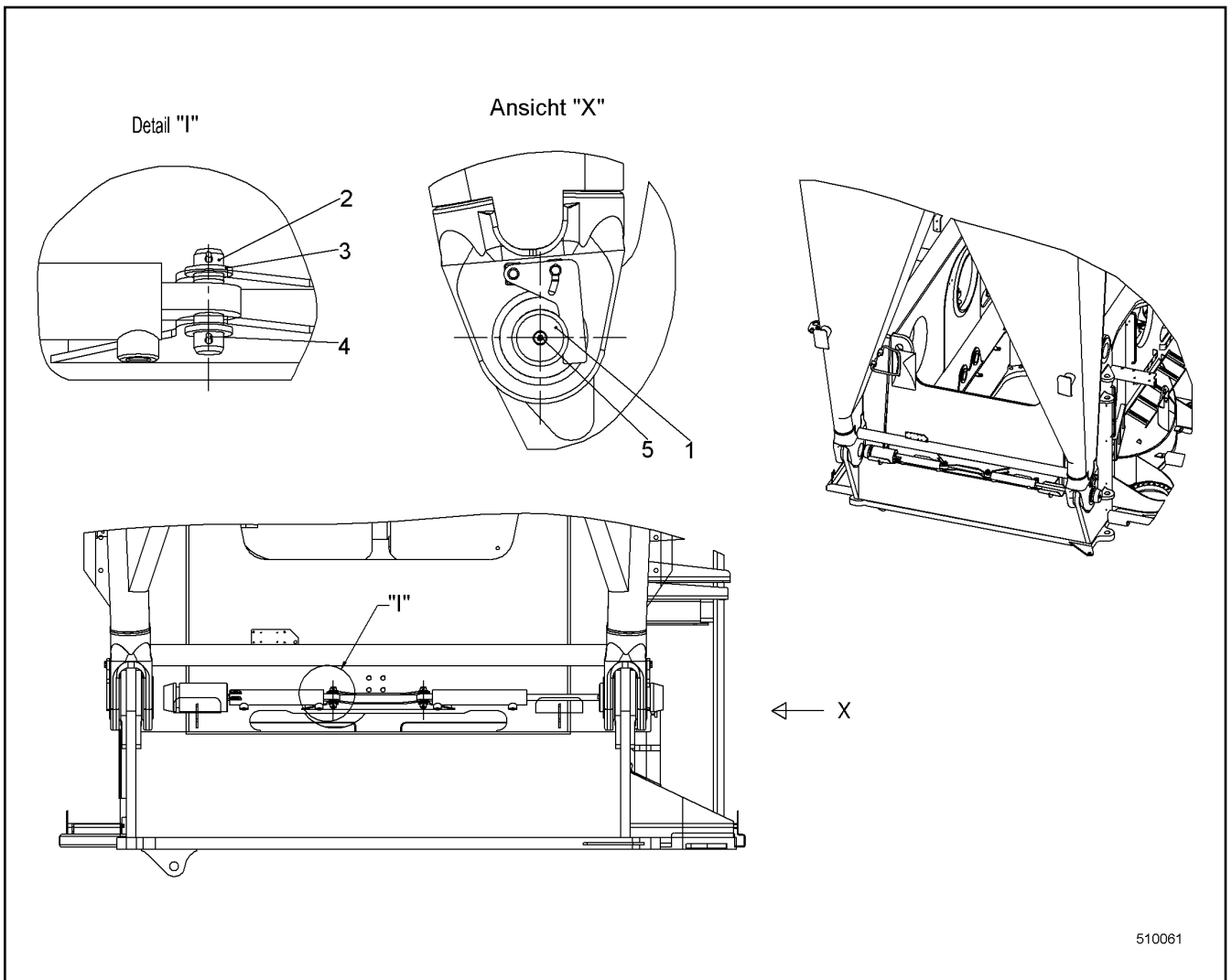
LIEBHERR

138310_ETK_001

MODULES INSTALLATION
MODULE EINBAU

60

10 56 069 4



Pos.	Item	Quantity	Description	Bezeichnung	Serie	K
1	959712214	2	PIN 120X270 35NICRMOV125	BOLZEN		
2	450052114	2	PIN DIN EN 22340-B 25F8X88 LHRD900-40;100	BOLZEN		
3	421102214	4	WASHER DIN EN 28738 26 ST;	SCHEIBE		
4	433006614	4	SPLIT PIN ISO 1234 5X45	SPLINT		
5	7743242	2	HYDRAULIC-TYPE LUBRICAT.NIPPLE	KEGELSCHMIERNIPPEL		

12.1.2016
510061

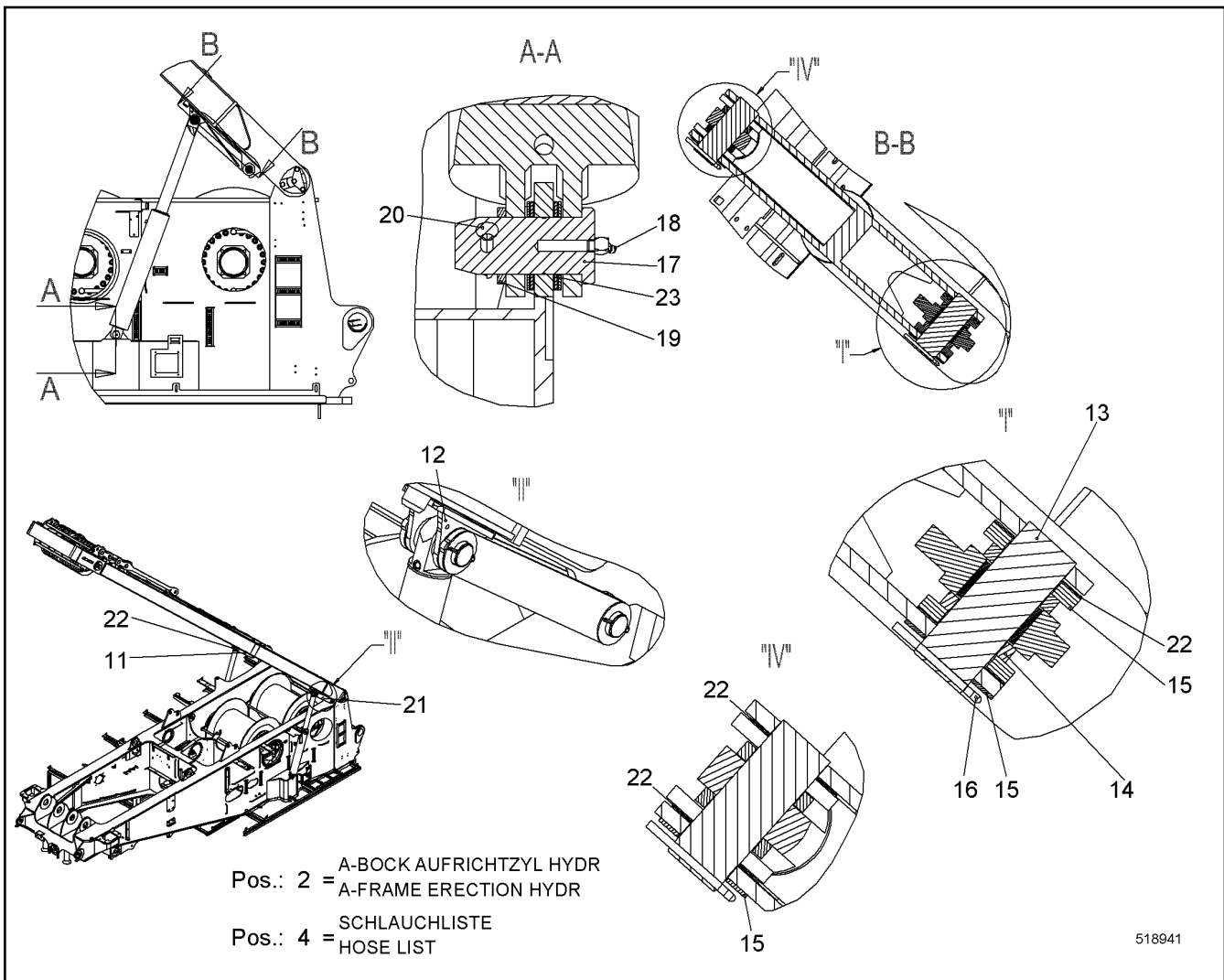
LIEBHERR

138310_ETK_001

PIVOT BOLT INSTALLATION
ANLENKBOLZEN EINBAU

61

99 23 451 14



Pos.	Item	Quantity	Description	Bezeichnung	Serie	K
2	10519695	1	A-FRAME ERECTION HYDR ⇒ □ 63	A-BOCK AUFRICHTZYL HYDR		
4	10545451	1	HOSE LIST ⇒ □ 67	SCHLAUCHLISTE		
11	11235361	1	MOUNTING LINK LEFT CPL	LASCHE LI KPL		
12	10533999	2	ROCKER ST.CONST.	WIPPE SCHWK		
13	10534039	4	PIN 50X138 LHRD900-40;10019758	BOLZEN		
14	10534042	8	BUSHING 51/70X13.5 POLYAMID	BUCHSE		
15	949740514	20	WASHER 52/92X3 PA 6 G	SCHEIBE		
16	433008214	4	SPLIT PIN ISO 1234 6.3X71 A4	SPLINT		
17	950663614	2	PIN 60X110 LHRD750-30;10019758	BOLZEN		
18	7001228	2	HYDRAULIC-TYPE LUBRICAT.NIPPLE	KEGELSCHMIERNIPPEL		
19	421103214	2	WASHER DIN EN 28738 45 ST;	SCHEIBE		
20	433010314	2	SPLIT PIN ISO 1234 10X80 A4	SPLINT		
21	11235382	1	MOUNTING LINK RIGHT CPL	LASCHE RE KPL		
22	11241005	16	WASHER 52/92X1 PA 6 G	SCHEIBE		
23	10593096	8	WASHER 46/70X2 POLYAMID	SCHEIBE		

12.1.2016
518941

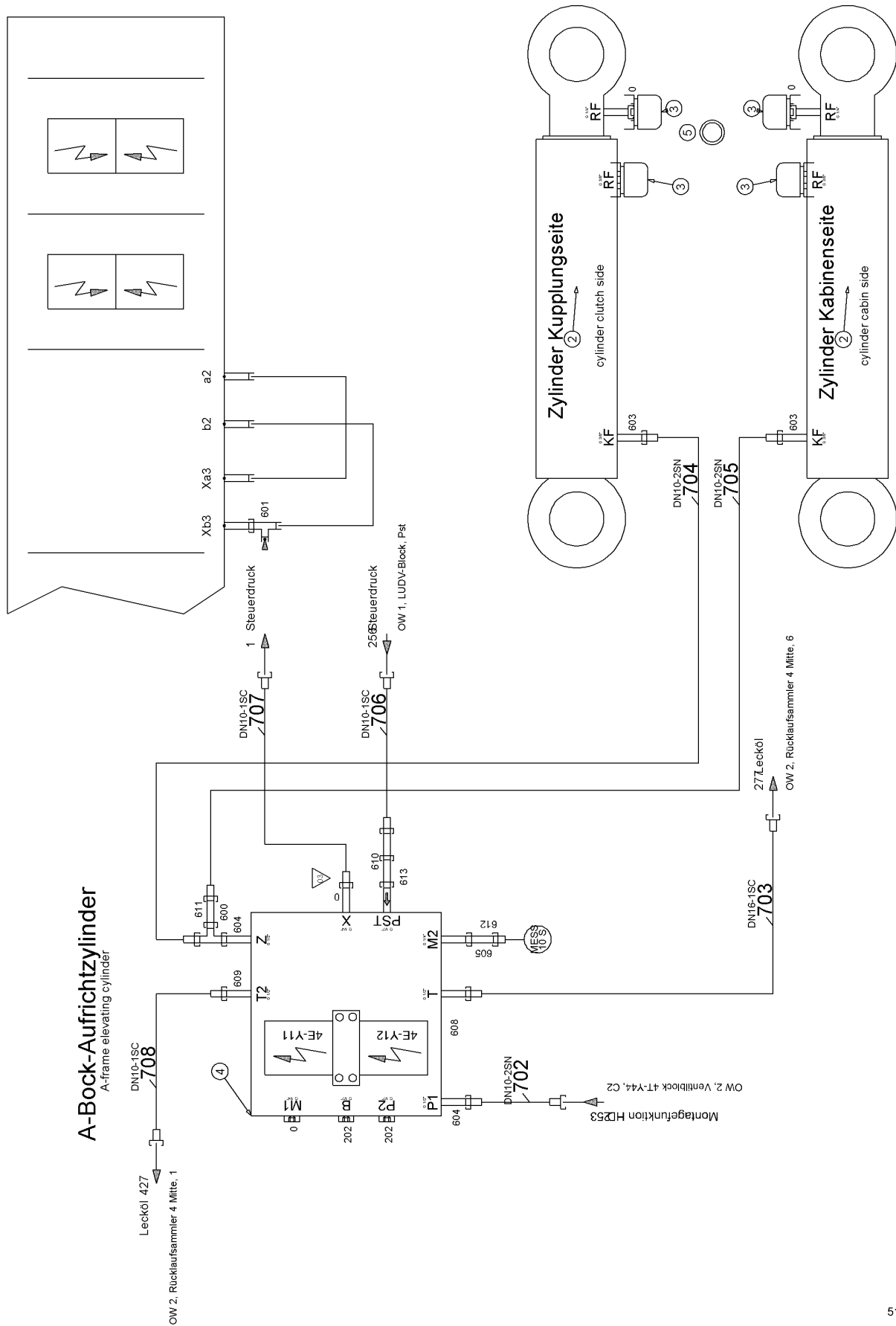
138310_ETK_001

□ 62

LIEBHERR

A-FRAME ERECTION CYL INSTAL.
A-BOCK AUFRICHTZYL EINBAU

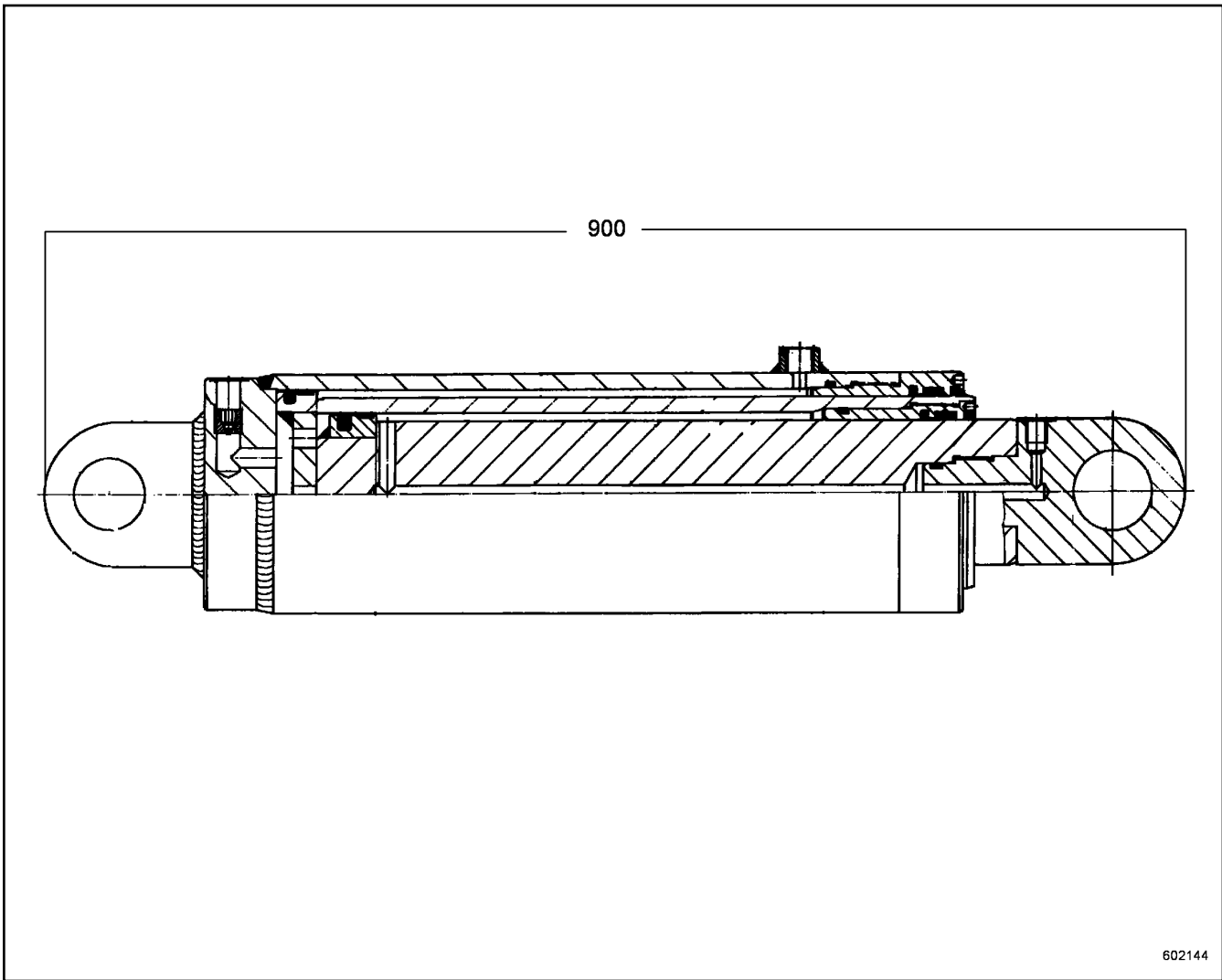
10 51 969 4



517862

Pos.	Item	Quantity	Description	Bezeichnung	Serie	K
2	592104114	2	DOUBLE-ACTING CYL ⇒ □ 65	DOPPELWIRKZYL		
3	540136314	4	VENTILATION VALVE	ENTLUEFTUNGSVENTIL		
4	10225408	1	VALVE BLOCK ⇒ □ 66	VENTILBLOCK		
5	710103814	4	SEALING RING	DICHTRING		
201	510694514	2	GAUGE CONNECTION	MESSSTUTZEN		
202	247112702	2	FLANGE JOINT	VERSCHRAUBUNG		
600	7617461	1	FLANGE JOINT	VERSCHRAUBUNG		
603	471032708	2	FLANGE JOINT	VERSCHRAUBUNG		
604	471032608	2	FLANGE JOINT	VERSCHRAUBUNG		
605	471004514	1	FLANGE JOINT	VERSCHRAUBUNG		
608	247009702	1	FLANGE JOINT	VERSCHRAUBUNG		
609	247009402	1	FLANGE JOINT	VERSCHRAUBUNG		
610	485433514	1	FLANGE JOINT	VERSCHRAUBUNG		
611	7617354	1	FLANGE JOINT	VERSCHRAUBUNG		
612	7617268	1	FLANGE JOINT	VERSCHRAUBUNG		
613	7617460	1	FLANGE JOINT	VERSCHRAUBUNG		
614	471030608	1	FLANGE JOINT	VERSCHRAUBUNG		
615	247043202	2	FLANGE JOINT	VERSCHRAUBUNG		
616	247117302	1	FLANGE JOINT	VERSCHRAUBUNG		

12.1.2016	138310_ETK_001	□ 64 (2/2)
LIEBHERR	A-FRAME ERECTION HYDR A-BOCK AUFRICHTZYL HYDR	10 51 969 5



Pos.	Item	Quantity	Description	Bezeichnung	Serie	K
2	11909669	1	TELESCOPE	TELESKOP		
19	10504737	1	BUSHING 50/60X35 CUZN25AL5	BUCHSE		
27	11249191	1	NOZZLE	DUESE		
900	790407714	1	SEALING SET CPL CYL	DS KPL ZYL		

12.1.2016 602144 LIEBHERR	138310_ETK_001 DOUBLE-ACTING CYL DOPPELWIRKZYL	<input type="checkbox"/> 65 59 21 041 14
--	--	---

**OHNE BILD
WITHOUT ILLUSTRATION
SANS PLANCHE
SIN FIG.
SEM ILUSTRACÃO
БЕЗ ИЗОБРАЖЕНИЯ**

600000

Pos.	Item	Quantity	Description	Bezeichnung	Serie	K
1	11233727	1	DIRECTIONAL CONTROL VALVE	WEGEVENTIL		
2	10350546	1	PRESSURE LIMITING VALVE	DRUCKBEGRENZUNGSVENTIL		
3	11233729	2	NON-RETURN VALVE	RUECKSCHLAGVENTIL		
4	11233730	1	FLOW REGULATING CHECK VALVE	DROSSELRUECKSCHLAGVENTIL		
5	11233731	1	PRESSURE LIMITING VALVE	DRUCKBEGRENZUNGSVENTIL		
6	11233731	1	PRESSURE LIMITING VALVE	DRUCKBEGRENZUNGSVENTIL		
7	11233732	1	NOZZLE	DUESE		
9	11233742	1	NON-RETURN VALVE	RUECKSCHLAGVENTIL		
10	11233749	1	NON-RETURN VALVE	RUECKSCHLAGVENTIL		
11	11233751	1	NON-RETURN VALVE	RUECKSCHLAGVENTIL		

12.1.2016 600000	138310_ETK_001 VALVE BLOCK VENTILBLOCK	<input type="checkbox"/> 66 10 22 540 8
---------------------	--	--

LIEBHERR

**ACHTUNG !
ATTENTION !
ATTENTION !
ATENCIÓN !
ATENÇÃO !
ВНИМАНИЕ**

Für Schlauchbestellungen kann über die Schlauchnummer, in der entsprechenden Schlauchliste, die Identnummer festgestellt werden.

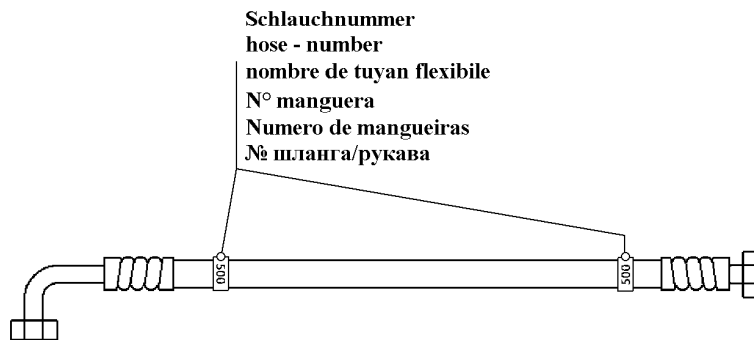
For ordering flexible hoses you can find the identification number through the hose-number in the corresponding hose-list.

Pour des ordres de tuyau flexible le nombre d'identification on voit dans la liste de tuyau flexible correspondente.

Para el pedido de manguera, indicar el número de identificación de la manguera de la lista respectiva.

Para se encomendar uma mangueira, consulte o número de identificação na respectiva lista de mangueiras.

Для оформления заказов на шланги/рукавы идент. № может быть определен при помощи номера шланга/рукава, указанного в соответствующем перечне шлангов/рукавов.



500000

Pos.	Item	Quantity	Description	Bezeichnung	Serie	K
702	928137714	1	HOSE CPL	SCHLAUCH KPL		
703	928591114	1	HOSE CPL	SCHLAUCH KPL		
704	928538414	1	HOSE CPL	SCHLAUCH KPL		
705	929376814	1	HOSE CPL	SCHLAUCH KPL		
706	919791614	1	HOSE CPL	SCHLAUCH KPL		
707	918805114	1	HOSE CPL	SCHLAUCH KPL		
708	919127514	1	HOSE CPL	SCHLAUCH KPL		

12.1.2016
500000

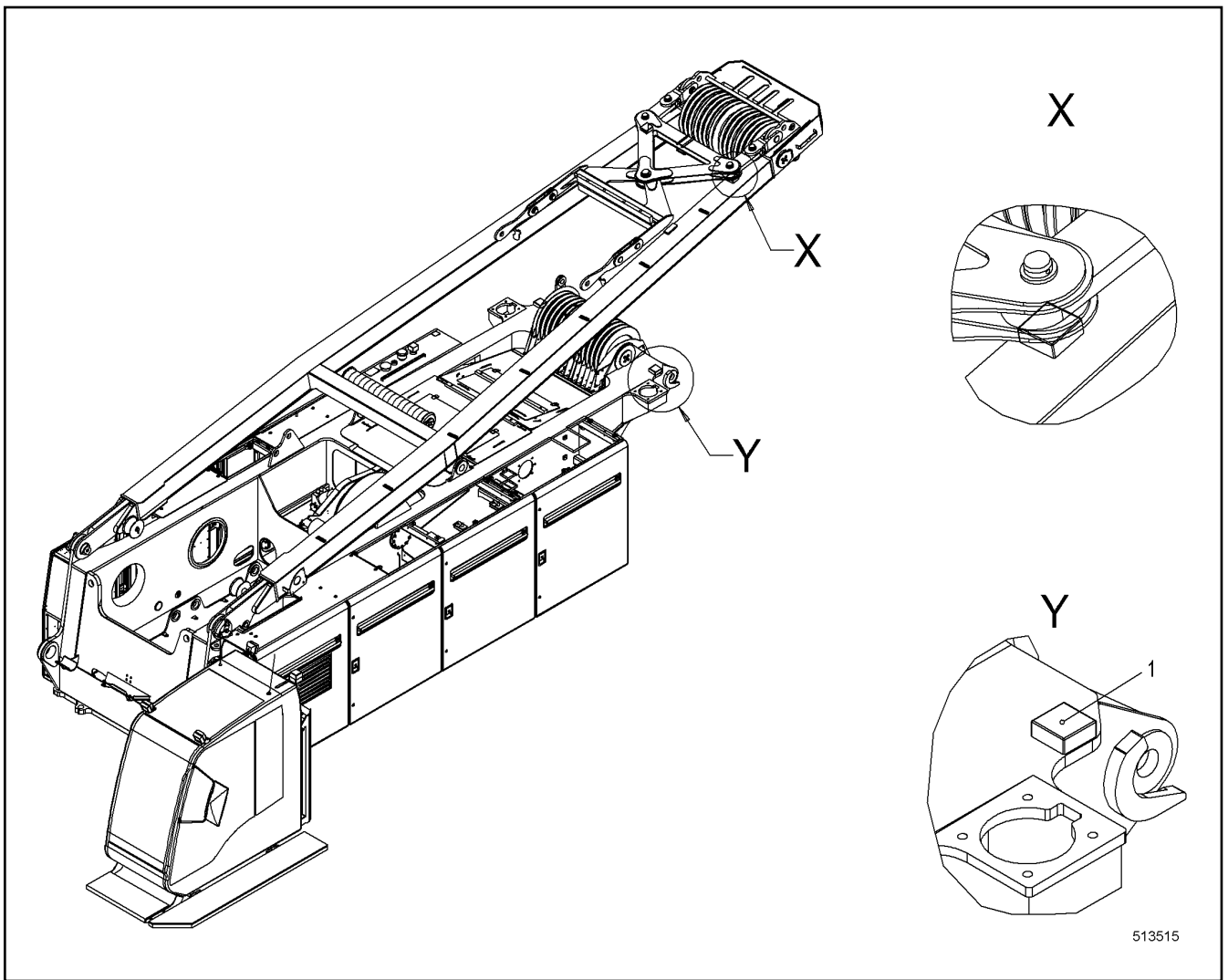
LIEBHERR

138310_ETK_001

HOSE LIST
SCHLAUCHLISTE

67

10 54 545 1



513515

Pos.	Item	Quantity	Description	Bezeichnung	Serie	K
1	10098143	2	BASE PLATE	AUFLAGEPLATTE		

12.1.2016
513515

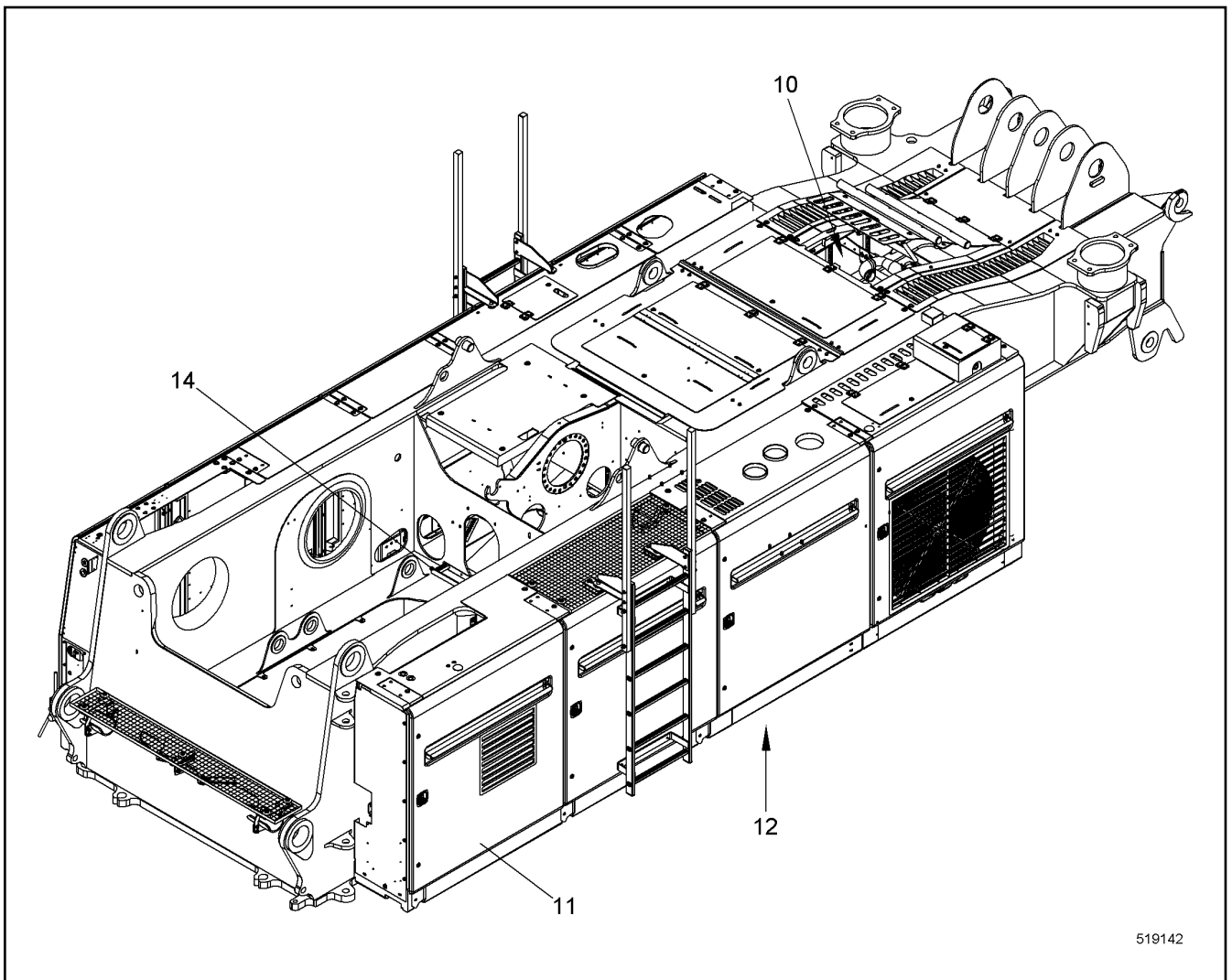
LIEBHERR

138310_ETK_001

SUPPORT CPL
AUFLAGE KPL

68

99 16 061 14



519142

Pos.	Item	Quantity	Description	Bezeichnung	Serie	K
10	11240480	1	CENTRAL POWER UNIT ⇒ □ 70	ZENTRALAGGREGAT		
11	11244090	1	PANELLING SUPERSTR. INSTAL.CPL ⇒ □ 279	VERKLEIDUNG OW EINBAU KPL		
12	11249222	1	COVER UNDERSIDE ⇒ □ 297	ABDECKUNG UNTERSEITE		
14	11244837	1	MOUNTING PARTS SUPERSTRUCTURE ⇒ □ 299	BEF-TEILE OW		

12.1.2016
519142

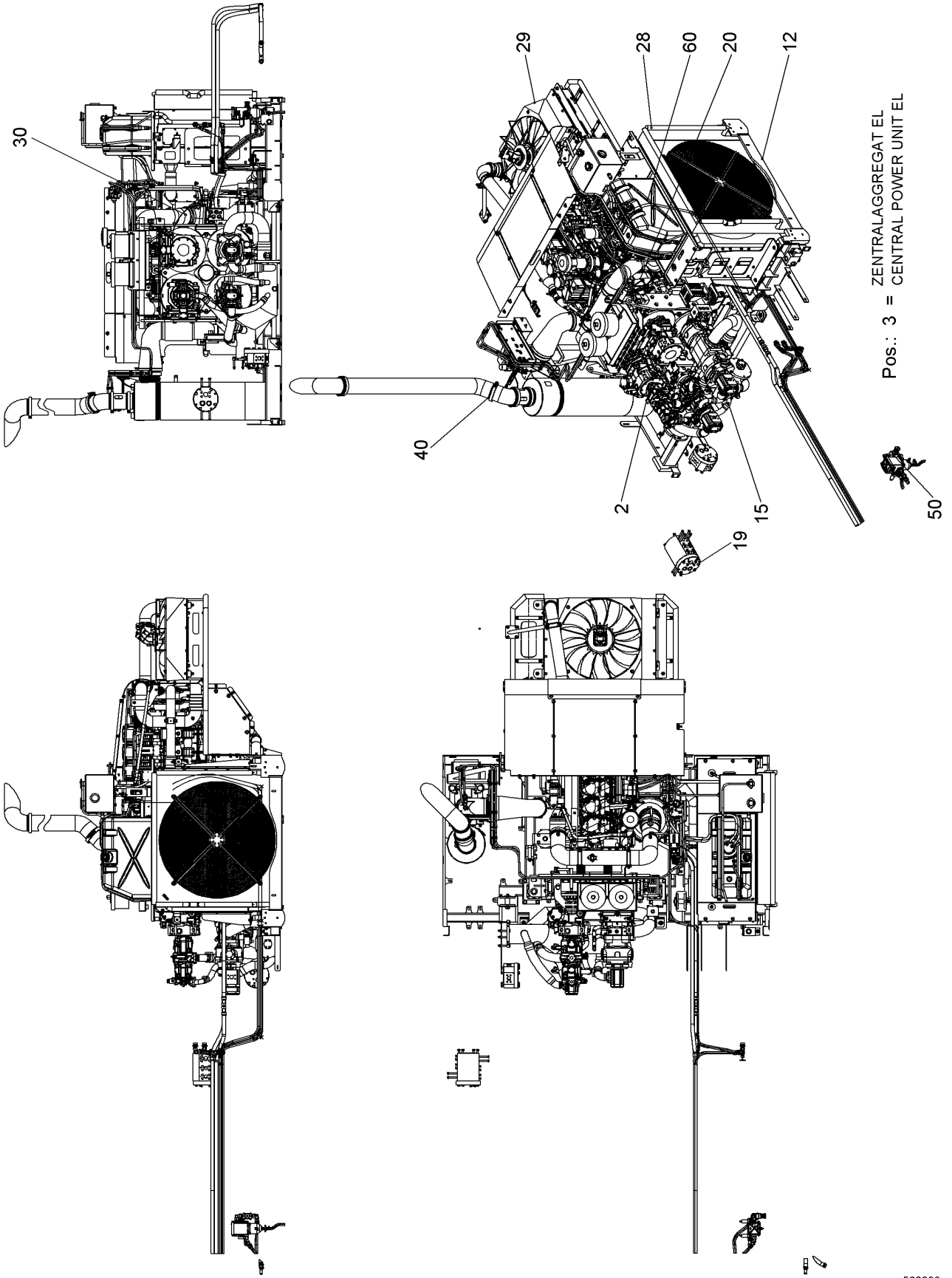
LIEBHERR

138310_ETK_001

AGGREGATE DIESEL ENGINE
AGGREGAT DIESELMOTOR

□ 69

11 26 560 6



520898

12.1.2016
520898

LIEBHERR

138310_ETK_001

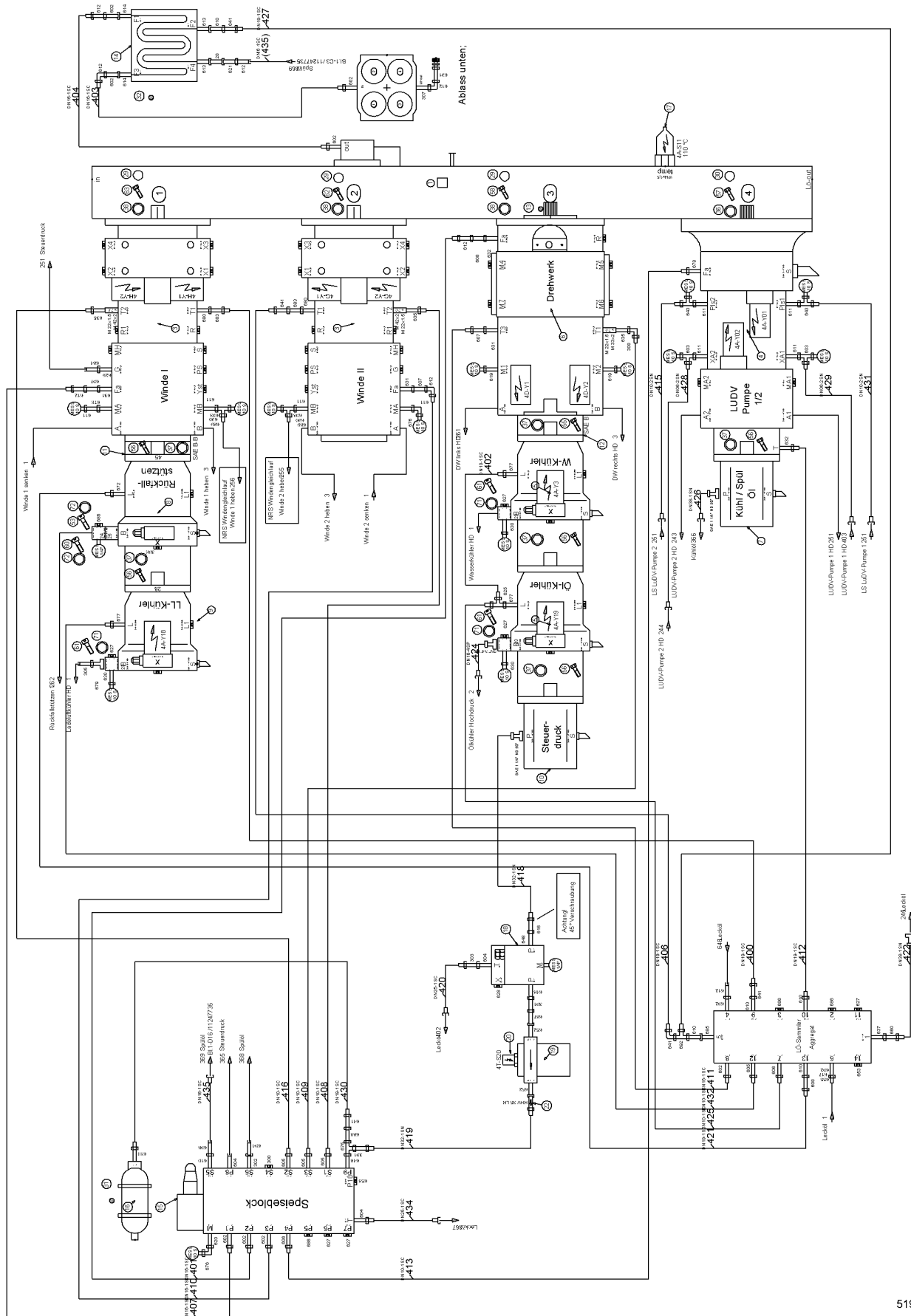
CENTRAL POWER UNIT
ZENTRALAGGREGAT

70 (1/2)

11 24 048 0

Pos.	Item	Quantity	Description	Bezeichnung	Serie	K
2	11247735	1	HYDR POWER UNIT ⇒ □ 72	AGGREGAT HYDR		
3	11244487	1	CENTRAL POWER UNIT EL ⇒ □ 158	ZENTRALAGGREGAT EL		
4	11241137	1	HOSE LIST ⇒ □ 159	SCHLAUCHLISTE		
12	11241138	1	MOTOR BEARING CPL ⇒ □ 161	MOTORLAGER KPL		
15	10519481	1	SUCTION PIPE OIL ⇒ □ 163	ANSAUGROHR OEL		
19	10580170	1	RETURN PIPE ⇒ □ 166	RUECKLAUFROHR		
20	11241139	1	ADD-ON PARTS DIESEL ENGINE ⇒ □ 167	ANBAUTEILE DIESELMOTOR		
28	11241140	1	COOLER INSTALLATION WATER ⇒ □ 168	KUEHLER EINBAU WASSER		
29	11241141	1	COOLER INSTALLATION CHARGE AIR ⇒ □ 175	KUEHLER EINBAU LADELUFT		
30	11241142	1	SUCTION UNIT AIR ⇒ □ 178	ANSAUGANLAGE LUFT		
40	11241143	1	EXHAUST GAS SYSTEM ⇒ □ 182	ABGASANLAGE		
50	11241144	1	FUEL SYSTEM ⇒ □ 184	KRAFTSTOFFANLAGE		
60	11241145	1	ASSEMBLY INSTAL. ⇒ □ 188	ANLAGE HARNSTOFF EINBAU		
66	10140327	1	DIESEL ENGINE ⇒ □ 193	DIESELMOTOR		
70	11900325	1	EXHAUST GAS SYSTEM ⇒ □ 275	ABGASANLAGE		
90	11241146	1	COVER ⇒ □ 277	ABDECKUNG		

12.1.2016	138310_ETK_001	□ 71 (2/2)
LIEBHERR	CENTRAL POWER UNIT ZENTRALAGGREGAT	11 24 048 0



519797

12.1.2016
519797

138310_ETK_001
HYDR POWER UNIT
AGGREGAT HYDR

72 (1/3)

11 24 773 5

Pos.	Item	Quantity	Description	Bezeichnung	Serie	K
1	11246820	1	DISTRIBUTOR GEARBOX ⇒ □ 75	VERTEILERGETRIEBE		
2	11253687	1	RESTRICTOR BODY	DROSSELKOERPER		
3	10534307	2	V PUMP ⇒ □ 77	V.PUMPE		
4	10118349	1	DOUBLE V-PUMP ⇒ □ 93	DOPPELV.PUMPE		
5	10530653	2	V PUMP	V.PUMPE		
6	10128787	1	V PUMP ⇒ □ 113	V.PUMPE		
7	512249914	1	GEAR PUMP	ZAHNRADPUMPE		
8	10226505	1	V PUMP ⇒ □ 140	V.PUMPE		
9	10226013	1	V PUMP ⇒ □ 150	V.PUMPE		
10	512214414	1	GEAR PUMP	ZAHNRADPUMPE		
11	10553922	1	THROUGH DRIVE	DURCHTRIEB		
12	10129874	1	THROUGH DRIVE ⇒ □ 135	DURCHTRIEB		
13	10594064	1	COUPLING PIECE	KUPPLUNGSSTUECK		
14	10446225	1	HEAT EXCHANGER	WAERMETAUSCHER		
15	511637714	1	VALVE BLOCK FEED PRESSURE ⇒ □ 156	VENTILBLOCKSPEISEDRUCK		
16	510641214	1	BLADDER ACCUMULATOR	BLASENSPEICHER		
17	10513459	1	TEMPERATURE SWITCH	TEMPERATURSCHALTER		
18	511414514	1	PRESSURE LIMITING VALVE	DRUCKBEGRENZUNGSVENTIL		
19	10223581	1	PRESSURE FILTER ⇒ □ 157	DRUCKFILTER		
20	592200514	1	CLOGGING INDICATOR	VERSCHMUTZUNGSANZEIGE		
22	511419314	1	NON-RETURN VALVE	RUECKSCHLAGVENTIL		
24	944137814	1	FLANGE	FLANSCH		
25	944813514	1	FLANGE	FLANSCH		
26	11253689	2	RESTRICTOR BODY	DROSSELKOERPER		
27	511442214	1	OIL DRAIN PLUG M22X1.5	OELABLASSSCHRAUBE		
28	10446305	1	SPECIAL THREADED UNION	SONDERVERSCHRAUBUNG		
29	726411214	3	O-RING	O-RING		
30	790311914	1	O-RING	O-RING		
31	774212914	2	CLAMP	SCHELLE		
32	10350978	1	FASTENING CLIP	BEF SCHELLE		
36	421700314	4	WASHER DIN 7989-B 18 ST;	SCHEIBE		
37	460022703	14	WASHER EN 14399-6 12 C45	SCHEIBE		
38	422010414	20	WASHER RD 34/20.4X5 30 CRMO V 9	SCHEIBE		
52	4001246	4	HEX SCREW ISO 4017 M10X35 10.9	SECHSKANTSCHRAUBE		
53	4043133	4	SOCKET HEAD SCREW ISO 4762 M10X70 10.9	ZYLINDERSCHRAUBE		
56	4066124	12	HEX SCREW ISO 4017 M12X30 10.9	SECHSKANTSCHRAUBE		
57	10543907	4	HEX SCREW ISO 4017 M16X70 10.9	SECHSKANTSCHRAUBE		
58	10543922	4	HEX SCREW ISO 4017 M20X50 10.9	SECHSKANTSCHRAUBE		
59	4066098	12	HEX SCREW ISO 4017 M10X30 10.9	SECHSKANTSCHRAUBE		
60	4043124	4	SOCKET HEAD SCREW ISO 4762 M10X25 10.9	ZYLINDERSCHRAUBE		
61	404333614	12	SOCKET HEAD SCREW ISO 4762 UNC 3/8"-16	ZYLINDERSCHRAUBE		
62	10544093	4	SOCKET HEAD SCREW ISO 4762 M20X55 10.9	ZYLINDERSCHRAUBE		
63	10544092	4	SOCKET HEAD SCREW ISO 4762 M20X50 10.9	ZYLINDERSCHRAUBE		
70	10472425	3	PLAIN COMPRESSION RING	RECHTECKRING		
71	10490784	13	PLAIN COMPRESSION RING	RECHTECKRING		
72	10490781	2	PLAIN COMPRESSION RING	RECHTECKRING		
300	477704614	1	FLANGE JOINT	VERSCHRAUBUNG		
301	482530914	2	FLANGE JOINT	VERSCHRAUBUNG		
302	247091002	1	FLANGE JOINT	VERSCHRAUBUNG		
303	7617494	1	FLANGE JOINT	VERSCHRAUBUNG		
304	7409720	2	GAUGE CONNECTION	MESSSTUTZEN		

12.1.2016

138310_ETK_001

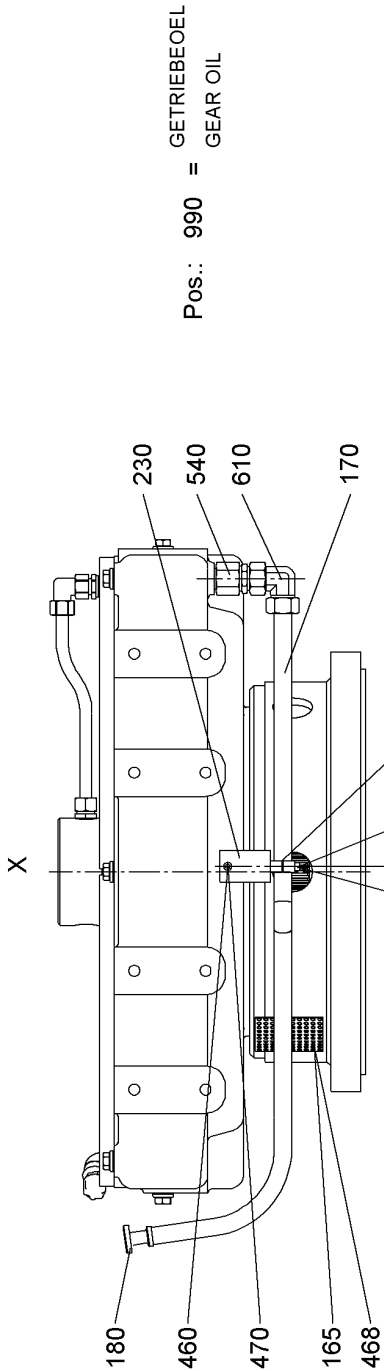
□ 73 (2/3)

LIEBHERRHYDR POWER UNIT
AGGREGAT HYDR

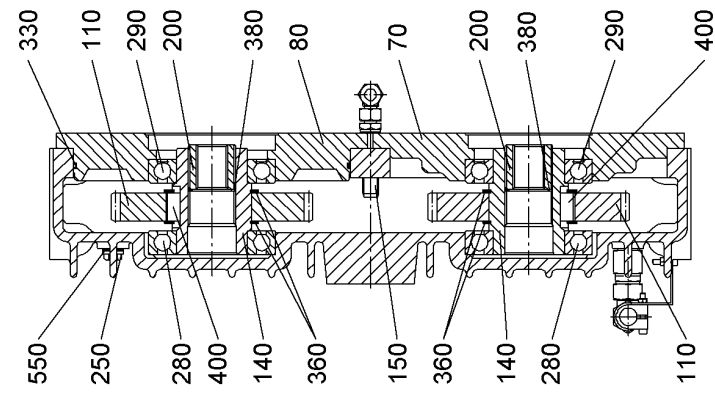
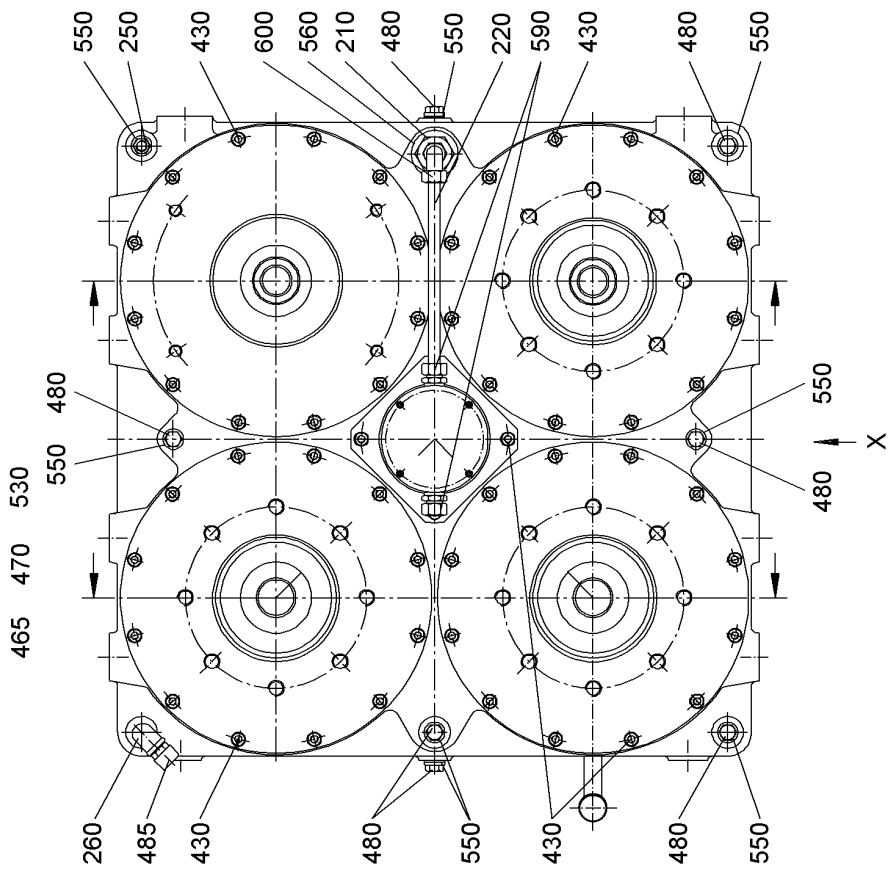
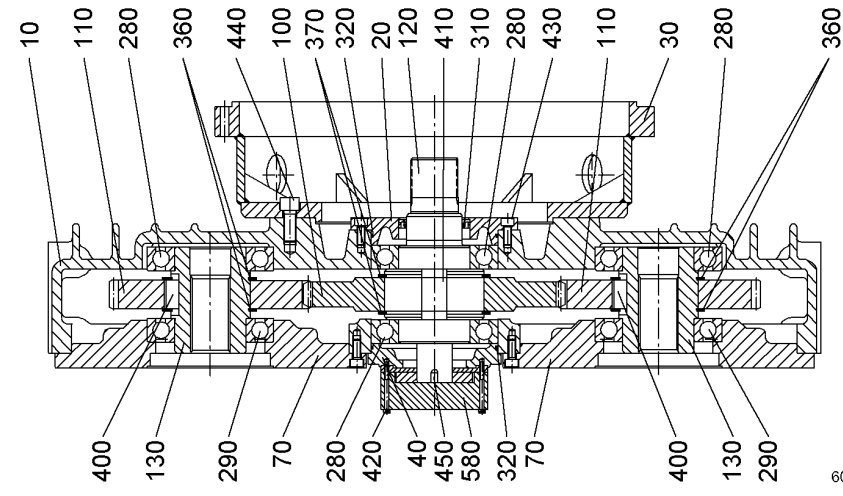
11 24 773 5

Pos.	Item	Quantity	Description	Bezeichnung	Serie	K
305	7407108	1	FLANGE JOINT	VERSCHRAUBUNG		
306	477704914	1	FLANGE JOINT	VERSCHRAUBUNG		
307	247011602	1	FLANGE JOINT	VERSCHRAUBUNG		
308	247117702	1	FLANGE JOINT	VERSCHRAUBUNG		
310	511502414	6	FLANGE HALF	FLANSCHHAELFTE		
312	510587514	2	FLANGE HALF	FLANSCHHAELFTE		
602	247009702	10	FLANGE JOINT	VERSCHRAUBUNG		
603	7367776	4	FLANGE JOINT	VERSCHRAUBUNG		
604	247010102	4	FLANGE JOINT	VERSCHRAUBUNG		
605	247009402	4	FLANGE JOINT	VERSCHRAUBUNG		
606	247009202	2	FLANGE JOINT	VERSCHRAUBUNG		
607	247041402	3	FLANGE JOINT	VERSCHRAUBUNG		
608	247041102	3	FLANGE JOINT	VERSCHRAUBUNG		
610	247009902	7	FLANGE JOINT	VERSCHRAUBUNG		
611	471008214	8	FLANGE JOINT	VERSCHRAUBUNG		
612	247108302	8	FLANGE JOINT	VERSCHRAUBUNG		
613	247043502	2	FLANGE JOINT	VERSCHRAUBUNG		
614	247043102	2	FLANGE JOINT	VERSCHRAUBUNG		
616	10531725	1	FLANGE JOINT	VERSCHRAUBUNG		
617	247049102	1	FLANGE JOINT	VERSCHRAUBUNG		
619	471004614	2	FLANGE JOINT	VERSCHRAUBUNG		
620	471004514	1	FLANGE JOINT	VERSCHRAUBUNG		
621	247261802	1	FLANGE JOINT	VERSCHRAUBUNG		
625	247128602	1	FLANGE JOINT	VERSCHRAUBUNG		
627	247128402	6	FLANGE JOINT	VERSCHRAUBUNG		
628	247117302	1	FLANGE JOINT	VERSCHRAUBUNG		
629	471033014	1	FLANGE JOINT	VERSCHRAUBUNG		
630	471032808	3	FLANGE JOINT	VERSCHRAUBUNG		
631	471031508	3	FLANGE JOINT	VERSCHRAUBUNG		
632	471031308	2	FLANGE JOINT	VERSCHRAUBUNG		
635	471039908	3	FLANGE JOINT	VERSCHRAUBUNG		
637	471034708	1	FLANGE JOINT	VERSCHRAUBUNG		
641	247126202	5	FLANGE JOINT	VERSCHRAUBUNG		
643	482431314	2	FLANGE JOINT	VERSCHRAUBUNG		
648	790453814	3	FLANGE JOINT	VERSCHRAUBUNG		
652	247044302	2	FLANGE JOINT	VERSCHRAUBUNG		
653	247142002	2	FLANGE JOINT	VERSCHRAUBUNG		
655	477700114	1	FLANGE JOINT	VERSCHRAUBUNG		
660	482530814	1	FLANGE JOINT	VERSCHRAUBUNG		
671	510694514	14	GAUGE CONNECTION	MESSSTUTZEN		
672	471031108	1	FLANGE JOINT	VERSCHRAUBUNG		
675	482330814	1	FLANGE JOINT	VERSCHRAUBUNG		
676	7617268	3	FLANGE JOINT	VERSCHRAUBUNG		
677	471008014	3	FLANGE JOINT	VERSCHRAUBUNG		
678	471030508	1	FLANGE JOINT	VERSCHRAUBUNG		
679	510709214	1	FLANGE JOINT	VERSCHRAUBUNG		
680	471031808	2	FLANGE JOINT	VERSCHRAUBUNG		
683	485431214	3	FLANGE JOINT	VERSCHRAUBUNG		
684	485433314	1	FLANGE JOINT	VERSCHRAUBUNG		
685	475501914	1	FLANGE JOINT	VERSCHRAUBUNG		
686	247112702	4	FLANGE JOINT	VERSCHRAUBUNG		
687	481931614	1	FLANGE JOINT	VERSCHRAUBUNG		
689	477700414	2	FLANGE JOINT	VERSCHRAUBUNG		
690	477400314	2	FLANGE JOINT	VERSCHRAUBUNG		
691	470701414	1	FLANGE JOINT	VERSCHRAUBUNG		
692	247138602	1	FLANGE JOINT	VERSCHRAUBUNG		

12.1.2016	138310_ETK_001	<input type="checkbox"/> 74 (3/3)
LIEBHERR	HYDR POWER UNIT AGGREGAT HYDR	11 24 773 5



Pos.: 990 = GETRIEBEOEL
GEAR OIL



608191

12.1.2016
608191

LIEBHERR


138310_ETK_001

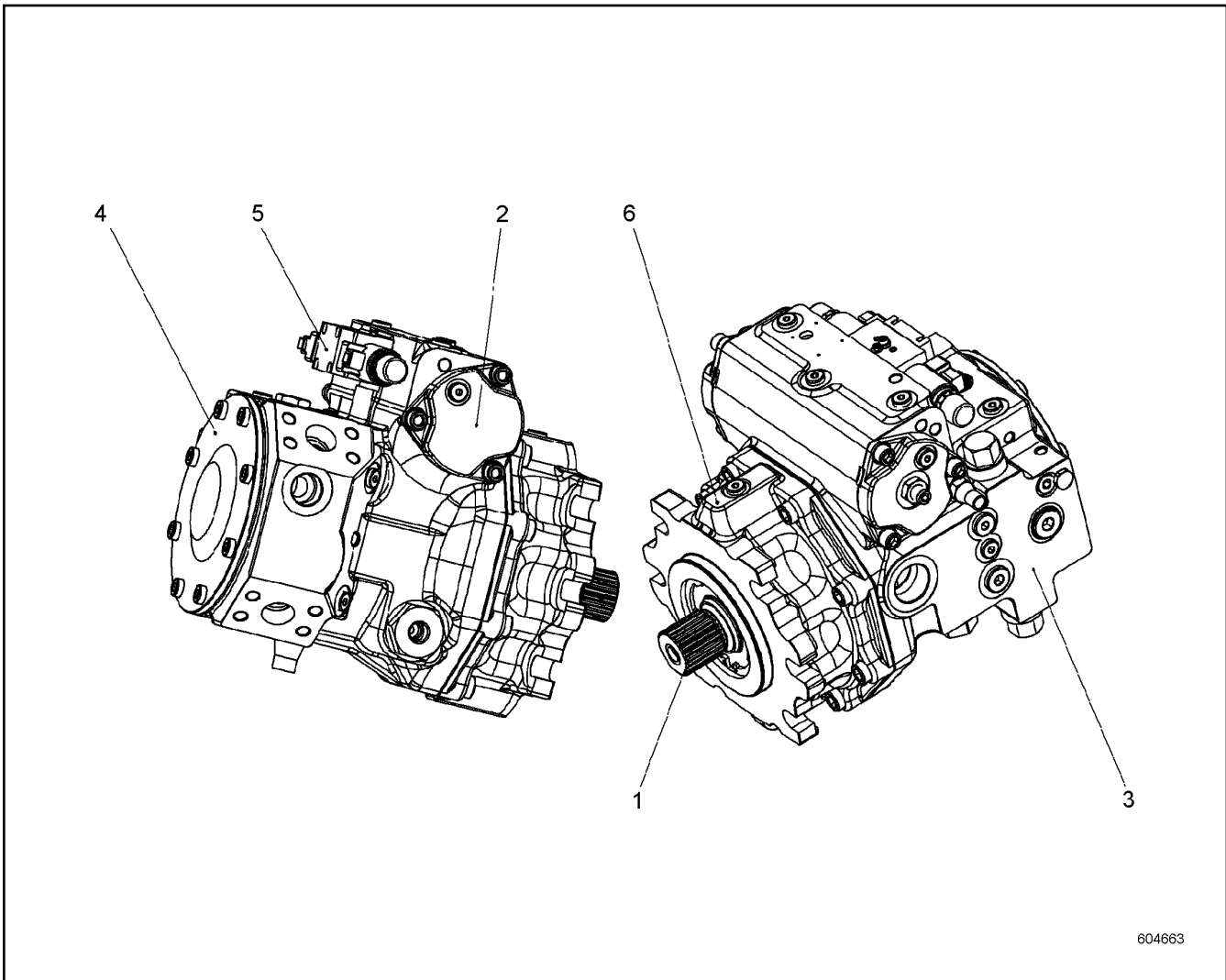
DISTRIBUTOR GEARBOX
VERTEILERGETRIEBE

75 (1/2)

11 24 682 0

Pos.	Item	Quantity	Description	Bezeichnung	Serie	K
10	11290844	1	HOUSING	GEHAEUSE		
20	592178514	1	SEALING RING COVER	DICHTRINGDECKEL		
30	11250972	1	ADD-ON FLANGE	ANBAUFLANSCH		
40	790403714	1	ADD-ON FLANGE	ANBAUFLANSCH		
70	11250974	3	ADD-ON FLANGE	ANBAUFLANSCH		
80	11290845	1	ADD-ON FLANGE	ANBAUFLANSCH		
100	11294362	1	SPUR WHEEL	STIRNRAD		
110	11294363	4	SPUR WHEEL	STIRNRAD		
120	790346614	1	SPLINE SHAFT	ZAHNWELLE		
130	10350230	2	PROFILE HOLLOW SHAFT	PROFILHOHLWELLE		
140	11253077	2	PROFILE HOLLOW SHAFT	PROFILHOHLWELLE		
150	592316114	1	THREADED PIPE	GEWINDEROHR		
165	11290846	2	PERFORATED PLATE	LOCHBLECH		
170	11290847	1	TUBE	ROHR		
180	11290849	1	OIL DIPSTICK	OELMESSSTAB		
200	11290850	2	COUPLING PIECE	KUPPLUNGSSTUECK		
210	592316314	1	SCREW PLUG	VERSCHLUSSSCHRAUBE		
220	592316414	1	TUBE	ROHR		
230	11290852	1	ANGLE	WINKEL		
250	505105814	2	SCREW PLUG D26X26 G1/2" M14X1.5	VERSCHLUSSSCHRAUBE		
260	505104914	1	VENTILATION FILTER	ENTLUEFTUNGSFILTER		
280	745141814	6	DEEP GROOVE BALL BEARING	RILLENKUGELLAGER		
290	10350232	4	DEEP GROOVE BALL BEARING	RILLENKUGELLAGER		
310	790403914	1	SEALING RING	DICHTRING		
320	10593504	2	O-RING	O-RING		
330	790347014	1	O-RING	O-RING		
360	10530197	8	LOCKING RING DIN 471 A100X3	SICHERUNGSRING		
370	485529714	2	LOCKING RING DIN 471 A125X4	SICHERUNGSRING		
380	11268816	2	LOCKING RING DIN 472 J56X2	SICHERUNGSRING		
400	571827308	8	FITTING KEY DIN 6885 B28X16X36 ST	PASSFEDER		
410	485529814	2	FITTING KEY DIN 6885 B32X18X40	PASSFEDER		
420	11250990	4	SOCKET HEAD SCREW ISO 4762 M5X65 8.8	INNENSECHSKANTSCHRAUBE		
430	404208514	58	SOCKET HEAD SCREW ISO 4762 M10X25 A4-7	ZYLINDERSCHRAUBE		
440	10530200	12	SOCKET HEAD SCREW ISO 4762 M16X40 8.8	ZYLINDERSCHRAUBE		
450	10567120	1	FITTING KEY DIN 6885 B8X7X12	PASSFEDER		
460	11290853	1	SOCKET HEAD SCREW ISO4762 M6X25 8.8	INNENSECHSKANTSCHRAUBE		
465	11290854	1	SOCKET HEAD SCREW ISO4762 M6X45 8.8	INNENSECHSKANTSCHRAUBE		
468	11250998	8	HEX SCREW ISO 4017 M5X12 8.8	SECHSKANTSCHRAUBE		
470	11290855	2	HEX NUT M6	SECHSKANTMUTTER		
480	4000898	9	SCREW PLUG DIN 910 R1/2" 5.8	VERSCHLUSSSCHRAUBE		
485	693113814	1	VENTILATION FILTER	ENTLUEFTUNGSFILTER		
530	11290856	1	PIPE CLAMP	ROHRSCHELLE		
540	11290857	1	REDUCING STUD	REDUZIERSTUTZEN		
550	790347114	11	SEALING RING	DICHTRING		
560	790347214	1	SEALING RING	DICHTRING		
580	592178914	1	LUBRICATING OIL PUMP	SCHMIEROELPUMPE		
590	471016401	2	FLANGE JOINT	VERSCHRAUBUNG		
600	592317014	1	THREADED ELBOW JOINT	WINKELVERSCHRAUBUNG		
610	11268711	1	THREADED ELBOW JOINT	WINKELVERSCHRAUBUNG		
990	11282715	8.3	GEAR OIL	GETRIEBEOEL		

12.1.2016	138310_ETK_001	 76 (2/2)
LIEBHERR	DISTRIBUTOR GEARBOX VERTEILERGETRIEBE	11 24 682 0



604663

Pos.	Item	Quantity	Description	Bezeichnung	Serie	K
1	11219902	1	DRIVING GEAR ⇒ □ 78	TRIEBWERK		
2	11219905	1	ADJUSTMENT ⇒ □ 79	VERSTELLUNG		
3	11219910	1	PUMP HOUSING ⇒ □ 82	PUMPENGEHAEUSE		
4	11219350	1	PUMP COVER ⇒ □ 90	PUMPENDECKEL		
5	11219917	1	CONTROL GEAR ⇒ □ 91	STEUERGERAET		
6	11219918	1	BEARING FLANGE ⇒ □ 92	LAGERFLANSCH		

12.1.2016
604663

LIEBHERR

138310_ETK_001

V PUMP
V.PUMPE

□ 77

10 53 430 7

**OHNE BILD
WITHOUT ILLUSTRATION
SANS PLANCHE
SIN FIG.
SEM ILUSTRACÃO
БЕЗ ИЗОБРАЖЕНИЯ**

600000

Pos.	Item	Quantity	Description	Bezeichnung	Serie	K
1	11219920	1	DRIVING SHAFT	TRIEBWELLE		
2	11219922	1	CRADLE	WIEGE		
3	11219924	1	HYDRAULIC PARTS DRIVING GEAR	TRIEBWERK HYDRAULIKTEIL		
4	11219356	1	SEALING SET	DS		

12.1.2016
600000

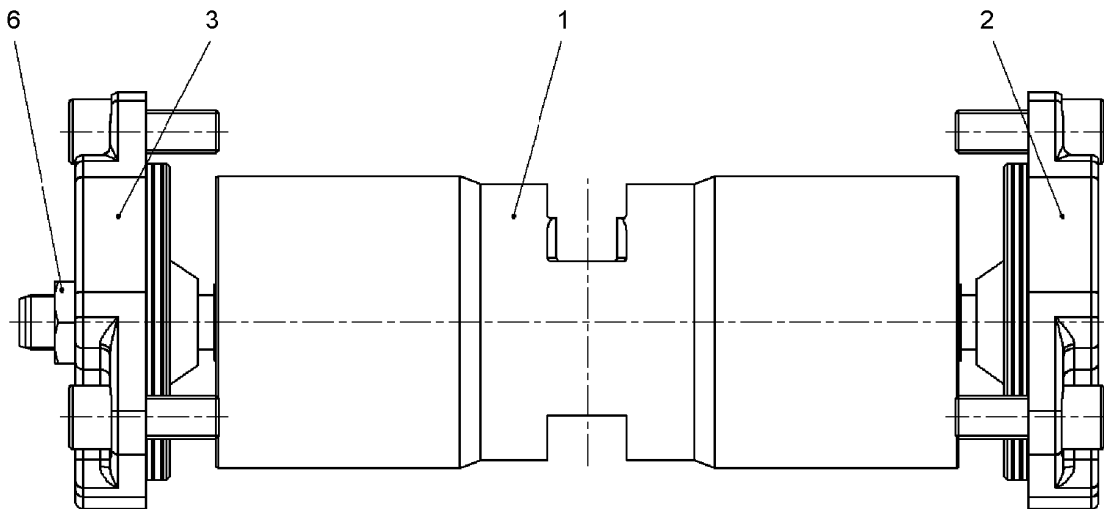
LIEBHERR

138310_ETK_001

DRIVING GEAR
TRIEBWERK

78

11 21 990 2



604664

Pos.	Item	Quantity	Description	Bezeichnung	Serie	K
1	11219925	1	ADJUSTING PISTON	STELLKOLBEN		
2	11219927	1	COVER ⇒ □ 80	DECKEL		
3	11219929	1	COVER ⇒ □ 81	DECKEL		
6	10297942	1	HEX NUT DIN 439 M16X1.5	SECHSKANTMUTTER		

12.1.2016
604664

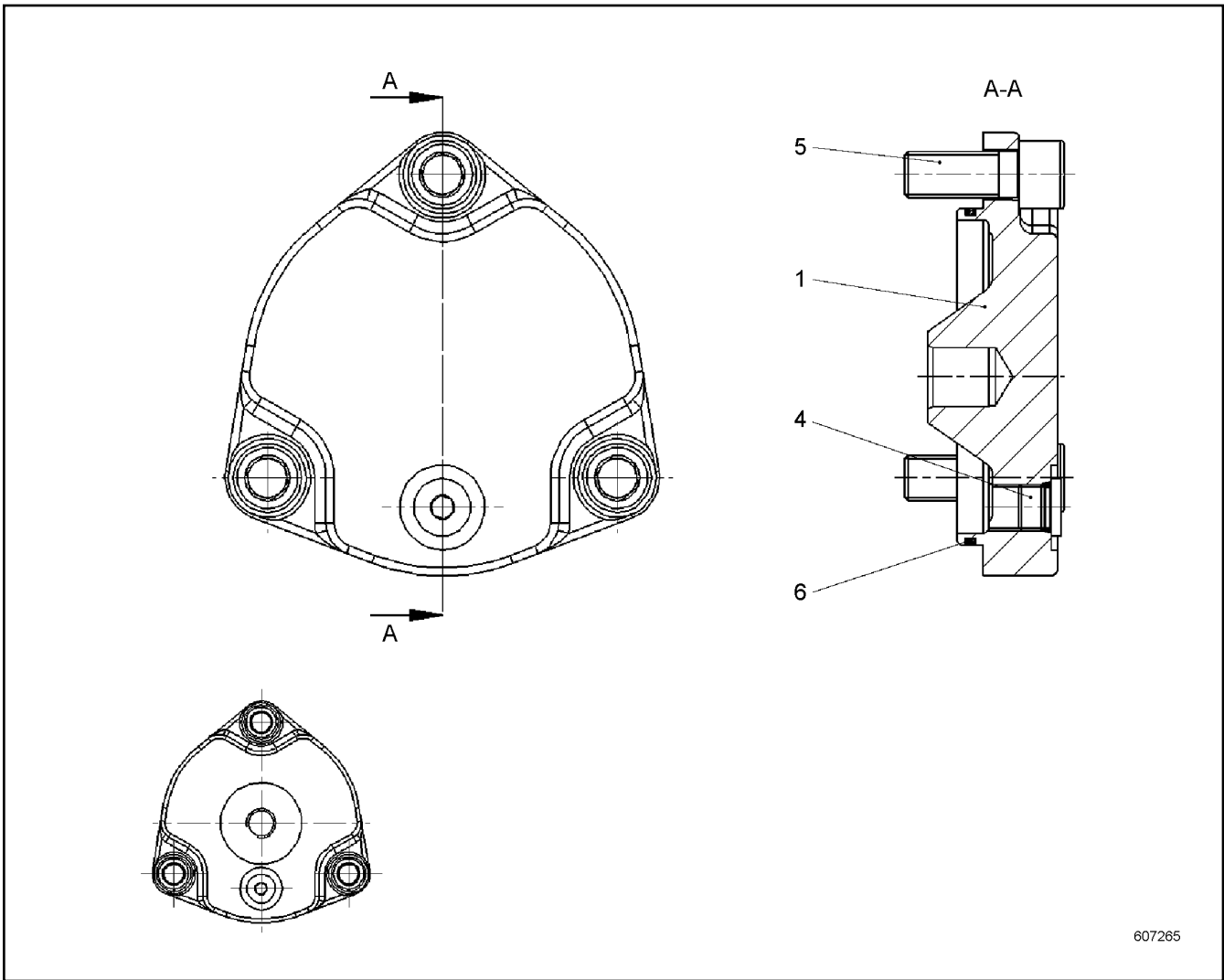
LIEBHERR

138310_ETK_001

ADJUSTMENT
VERSTELLUNG

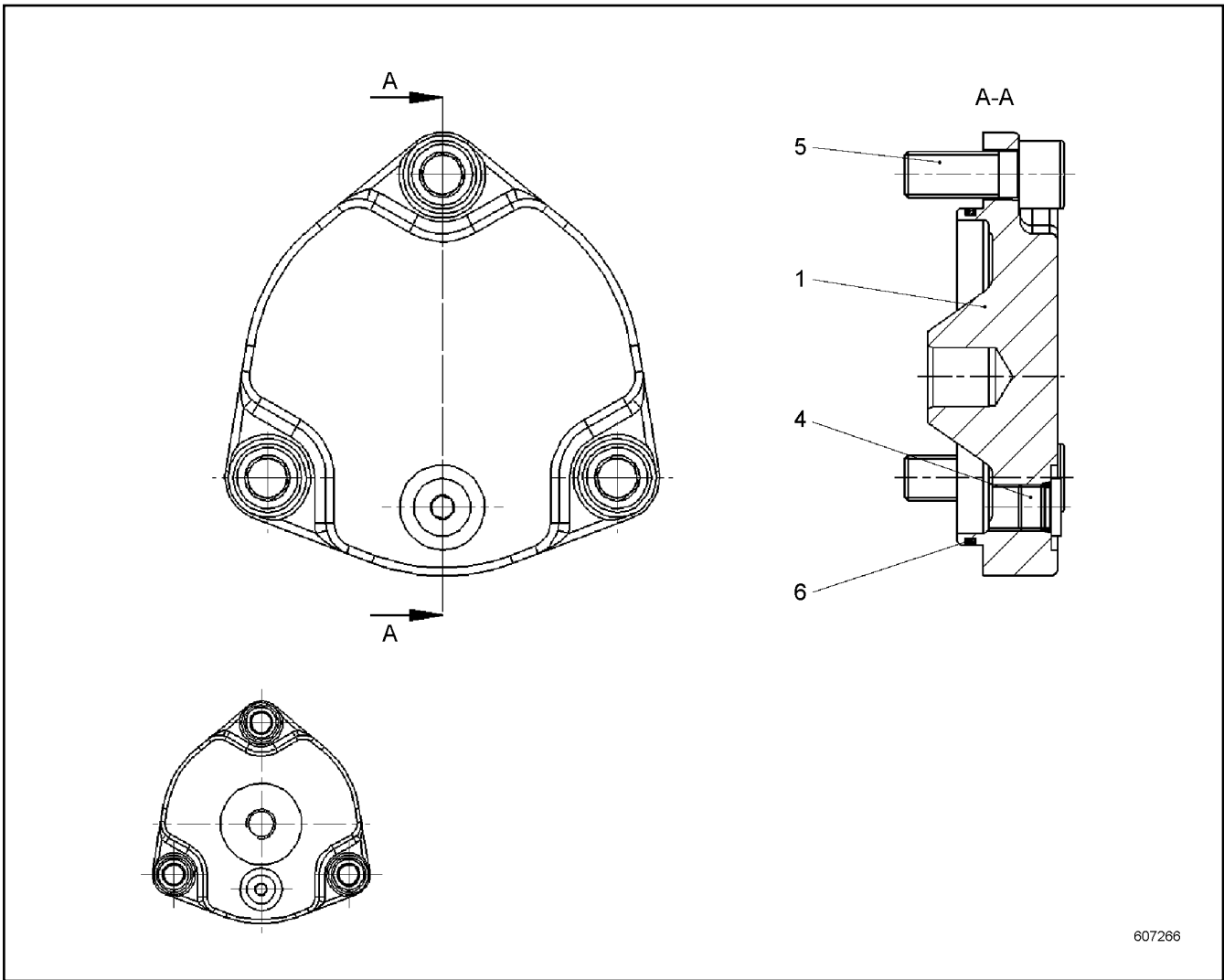
□ 79

11 21 990 5



Pos.	Item	Quantity	Description	Bezeichnung	Serie	K
1	11267378	1	COVER	DECKEL		
4	10337050	1	SCREW PLUG M14X1.5 NBR	VERSCHLUSSSCHRAUBE		
5	11217079	3	SOCKET HEAD SCREW	ZYLINDERSCHRAUBE		
6	11267377	1	O-RING	O-RING		

12.1.2016 607265	138310_ETK_001	80
LIEBHERR	COVER DECKEL	11 21 992 7



607266

Pos.	Item	Quantity	Description	Bezeichnung	Serie	K
1	11267396	1	COVER	DECKEL		
4	10337050	1	SCREW PLUG M14X1.5 NBR	VERSCHLUSSSCHRAUBE		
5	11217079	3	SOCKET HEAD SCREW	ZYLINDERSCHRAUBE		
6	11267377	1	O-RING	O-RING		

12.1.2016
607266

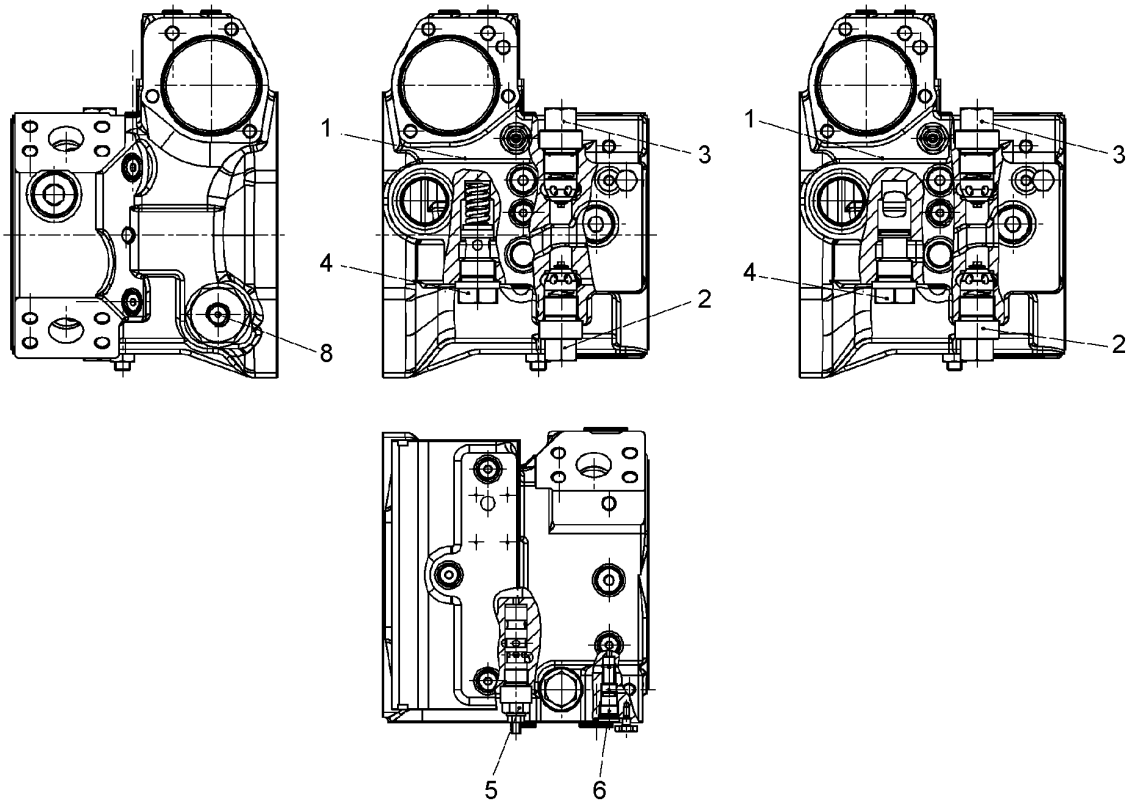
LIEBHERR

138310_ETK_001

COVER
DECKEL

81

11 21 992 9



604665

Pos.	Item	Quantity	Description	Bezeichnung	Serie	K
1	11219930	1	PUMP HOUSING ⇒ □ 83	PUMPENGEHAEUSE		
2	11219368	1	PRESSURE LIMITING VALVE	DRUCKBEGRENZUNGSVENTIL		
3	10593474	1	PRESSURE LIMITING VALVE ⇒ □ 85	DRUCKBEGRENZUNGSVENTIL		
4	11219369	1	LOCKING SET ⇒ □ 86	VERSCHLUSSSATZ		
5	11067304	1	SHUTDOWN VALVE ⇒ □ 87	ABSCHALTVENTIL		
6	11067305	1	SHUTTLE VALVE ⇒ □ 88	WECHSELVENTIL		
8	11219933	1	PANEL SCREW	BLENDENSCHRAUBE		

12.1.2016
604665

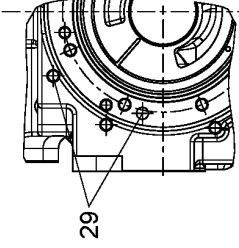
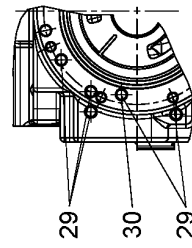
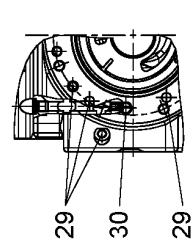
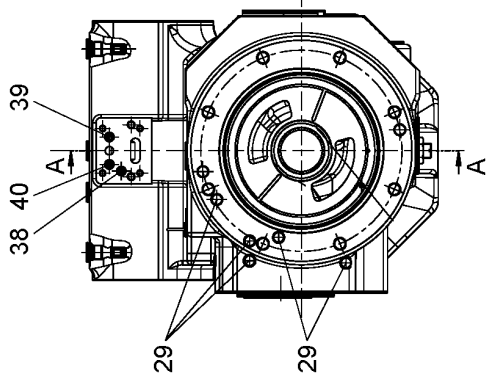
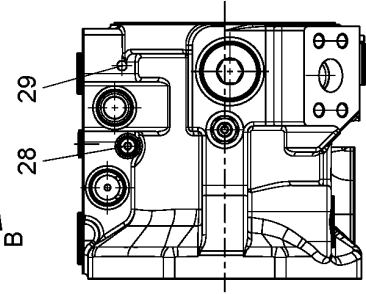
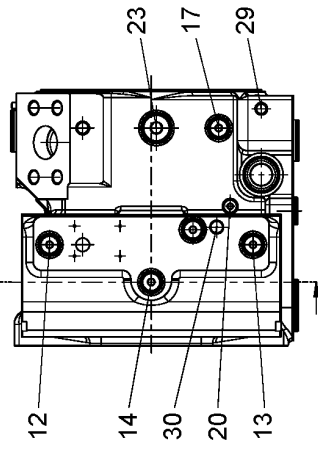
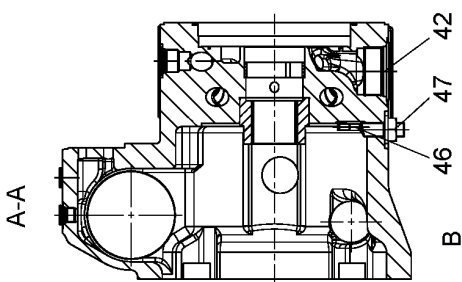
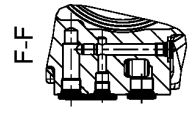
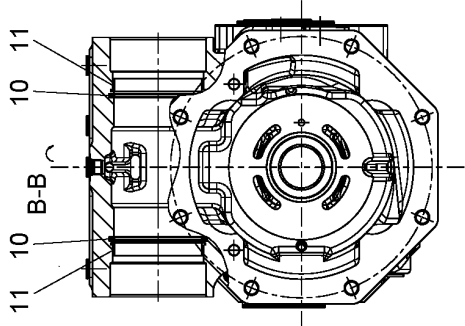
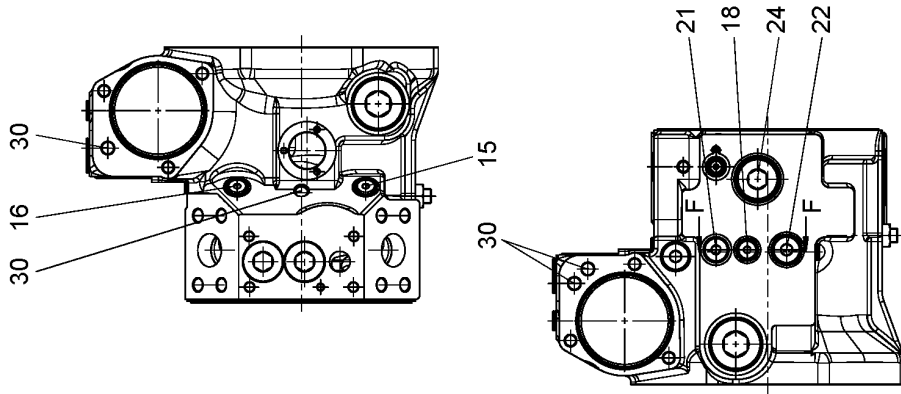
LIEBHERR

138310_ETK_001

PUMP HOUSING
PUMPENGEHAEUSE

□ 82

11 21 991 0



607268

Pos.	Item	Quantity	Description	Bezeichnung	Serie	K
10	11267400	2	BAR SEAL KIT	STANGENDICHTSATZ		
11	11267401	2	GUIDE RING	FUEHRUNGSRING		
12	10337050	1	SCREW PLUG M14X1.5 NBR	VERSCHLUSSSCHRAUBE		
13	10337050	1	SCREW PLUG M14X1.5 NBR	VERSCHLUSSSCHRAUBE		
14	10337050	1	SCREW PLUG M14X1.5 NBR	VERSCHLUSSSCHRAUBE		
15	10337050	1	SCREW PLUG M14X1.5 NBR	VERSCHLUSSSCHRAUBE		
16	10337050	1	SCREW PLUG M14X1.5 NBR	VERSCHLUSSSCHRAUBE		
17	10337050	1	SCREW PLUG M14X1.5 NBR	VERSCHLUSSSCHRAUBE		
18	10337050	1	SCREW PLUG M14X1.5 NBR	VERSCHLUSSSCHRAUBE		
20	11267402	1	SCREW PLUG	VERSCHLUSSSCHRAUBE		
21	10337052	1	SCREW PLUG M18X1.5 NBR	VERSCHLUSSSCHRAUBE		
22	10349193	1	SCREW PLUG M22X1.5	VERSCHLUSSSCHRAUBE		
23	10349193	1	SCREW PLUG M22X1.5	VERSCHLUSSSCHRAUBE		
24	10289931	1	SCREW PLUG M33X2 NBR	VERSCHLUSSSCHRAUBE		
28	11267403	1	SCREW PLUG	VERSCHLUSSSCHRAUBE		
29	7012971	3	DOUBLE PLUG	DOPPELABREISSSTOPFEN		
30	10424238	3	DOUBLE PLUG	DOPPELABREISSSTOPFEN		
38	11490265	1	FILTER	FILTER		
39	11490265	1	FILTER	FILTER		
40	11490265	1	FILTER	FILTER		
42	10525039	1	SCREW PLUG M48X2	VERSCHLUSSSCHRAUBE		
46	11267405	1	ECCENTRIC SCREW	EXZENTERSCHRAUBE		
47	514618508	1	COLLAR NUT M14X1.5	BUNDMUTTER		

12.1.2016

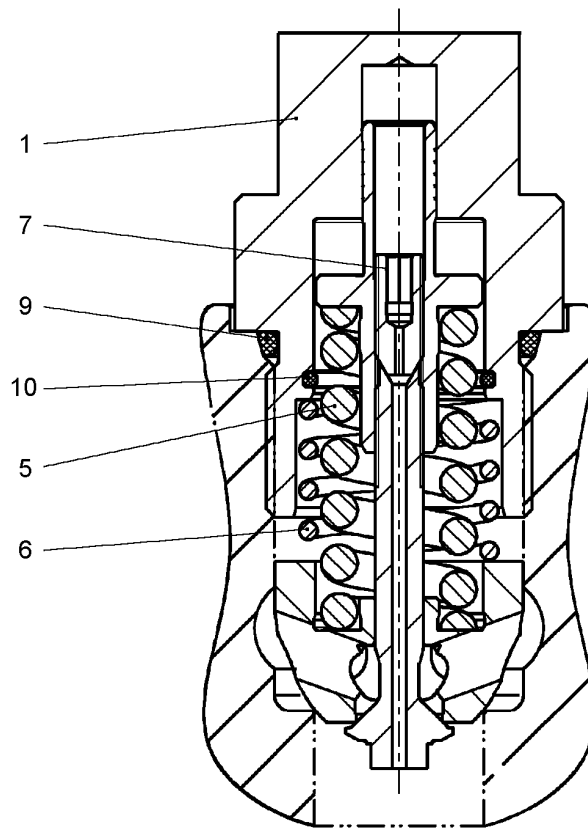
138310_ETK_001

84 (2/2)

LIEBHERR

PUMP HOUSING
PUMPENGEHAEUSE

11 21 993 0



607269

Pos.	Item	Quantity	Description	Bezeichnung	Serie	K
1	11267415	1	SCREW PLUG	VERSCHLUSSSCHRAUBE		
5	7028143	1	PRESSURE SPRING	DRUCKFEDER		
6	11267416	1	PRESSURE SPRING	DRUCKFEDER		
7	11267417	1	GRUB SCREW	GEWINDESTIFT		
9	11267418	1	O-RING	O-RING		
10	7007492	1	O-RING	O-RING		

12.1.2016
607269

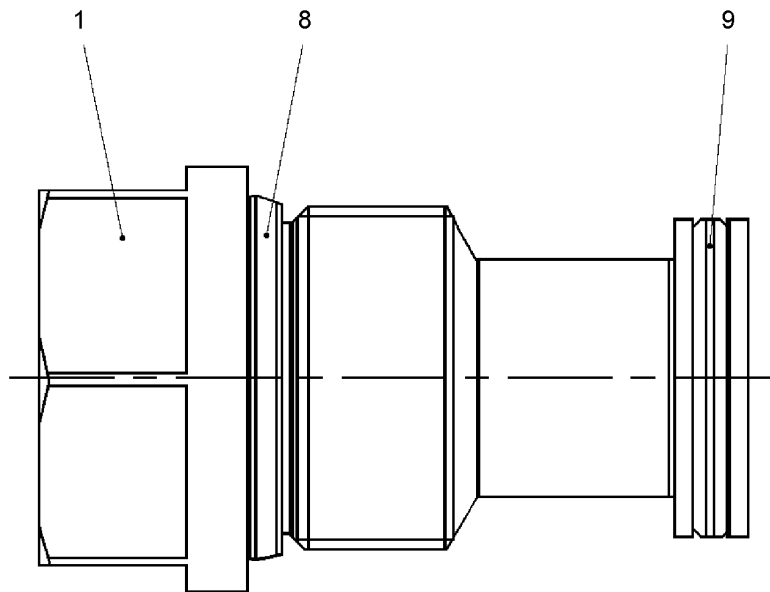
LIEBHERR

138310_ETK_001

PRESSURE LIMITING VALVE
DRUCKBEGRENZUNGSVENTIL

85

10 59 347 4



607270

Pos.	Item	Quantity	Description	Bezeichnung	Serie	K
1	11267421	1	SCREW PLUG	VERSCHLUSSSCHRAUBE		
8	11267418	1	O-RING	O-RING		
9	7006213	1	O-RING	O-RING		

12.1.2016
607270

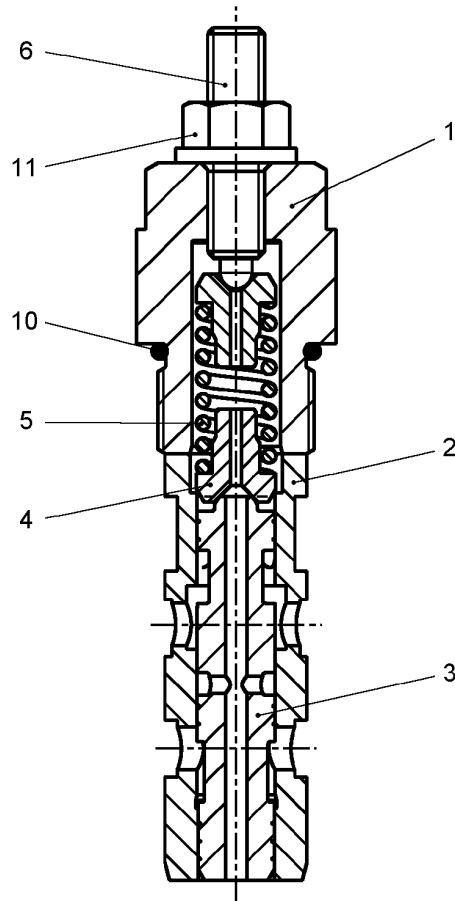
LIEBHERR

138310_ETK_001

LOCKING SET
VERSCHLUSSSATZ

86

11 21 936 9



607271

Pos.	Item	Quantity	Description	Bezeichnung	Serie	K
1	11267439	1	SCREW PLUG	VERSCHLUSSSCHRAUBE		
2	11267440	1	SLEEVE	HUELSE		
3	11600281	1	SPOOL	STEUERKOLBEN		
4	11267441	2	SPRING SUPPORT	FEDERTELLER		
5	11267442	1	PRESSURE SPRING	DRUCKFEDER		
6	10599567	1	ADJUSTING SCREW	EINSTELLSCHRAUBE		
10	11212730	1	O-RING	O-RING		
11	7361601	1	GROMMET NUT M8	DICHTUNGSMUTTER		

12.1.2016
607271

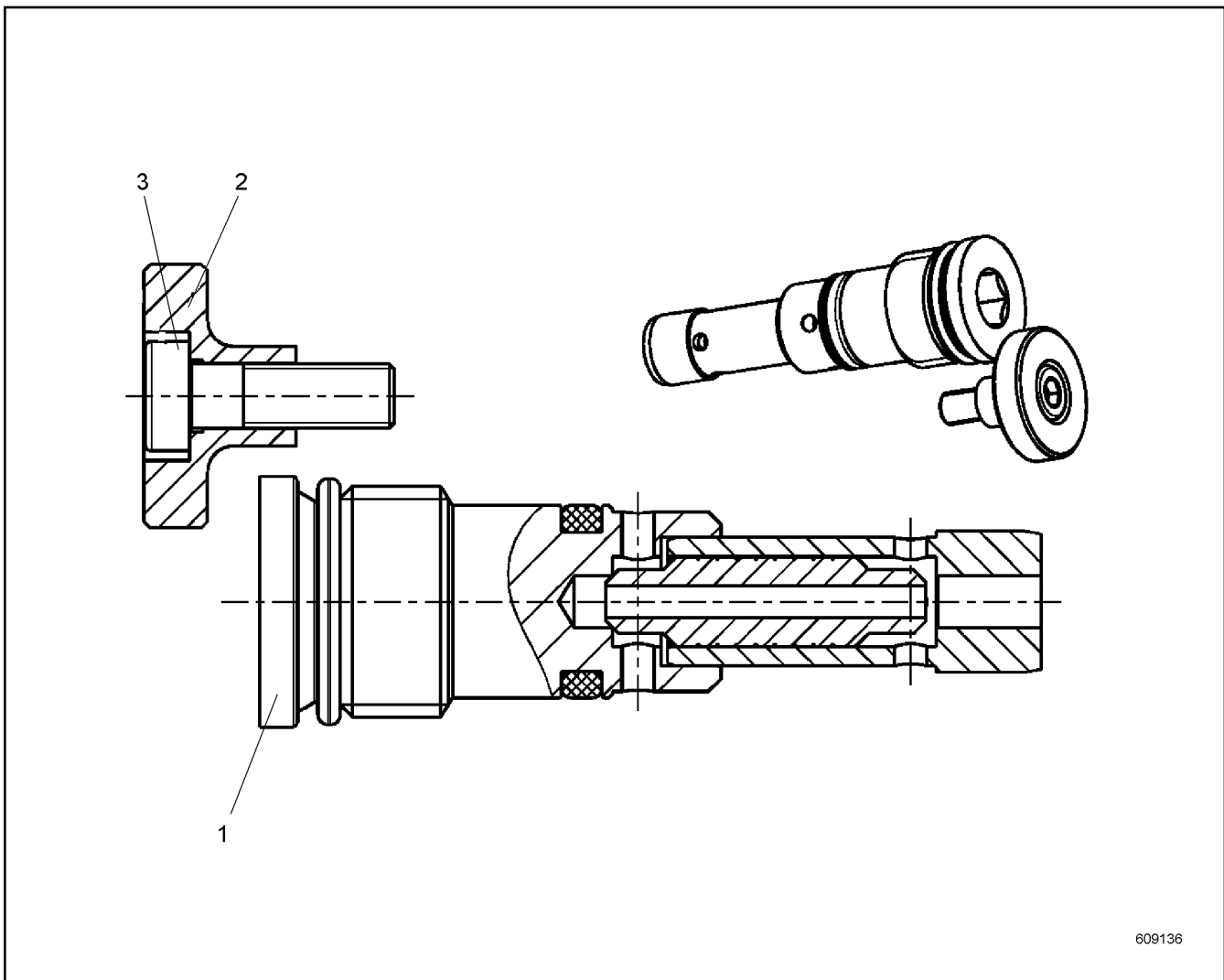
LIEBHERR

138310_ETK_001


SHUTDOWN VALVE
ABSCHALTVENTIL

87

11 06 730 4



609136

Pos.	Item	Quantity	Description	Bezeichnung	Serie	K
1	11267447	1	SHUTTLE VALVE ⇒  89	WECHSELVENTIL		
2	11913115	1	LIMIT STOP	ANSCHLAG		
3	11913116	1	SOCKET HEAD SCREW	ZYLINDERSCHRAUBE		

12.1.2016
609136

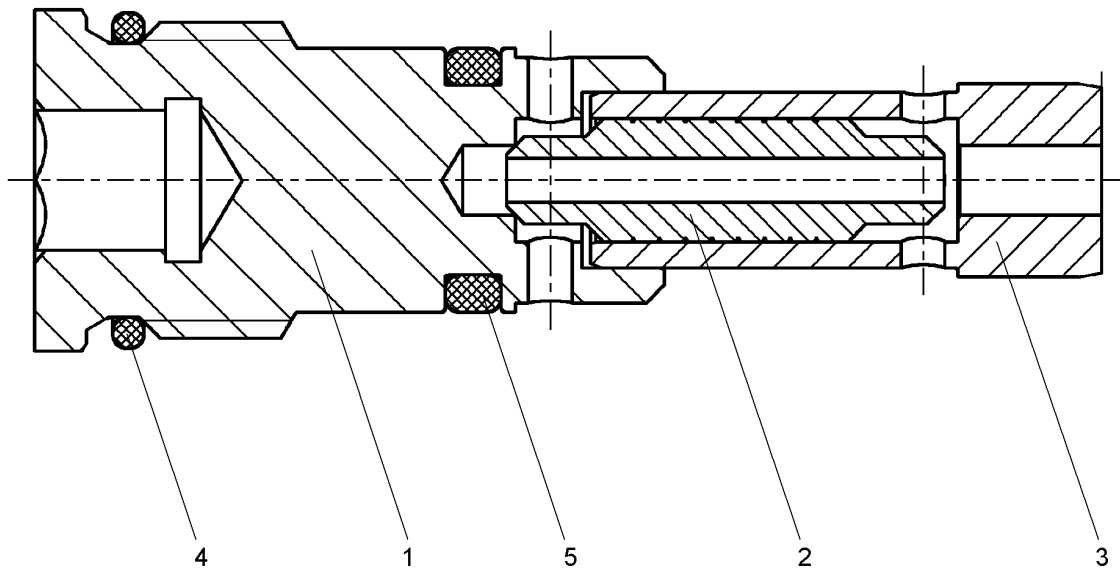
LIEBHERR

138310_ETK_001

SHUTTLE VALVE
WECHSELVENTIL

 88

11 06 730 5



609137

Pos.	Item	Quantity	Description	Bezeichnung	Serie	K
1	11267451	1	SCREW PLUG	VERSCHLUSSSCHRAUBE		
2	11913123	1	PISTON	KOLBEN		
3	11267453	1	SLEEVE	HUELSE		
4	10097551	1	O-RING	O-RING		
5	726429814	1	O-RING	O-RING		

12.1.2016
609137

LIEBHERR

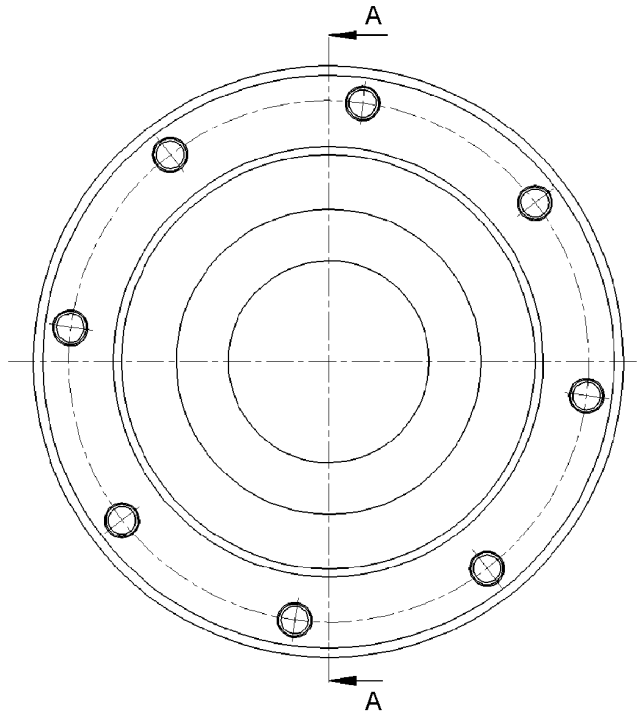
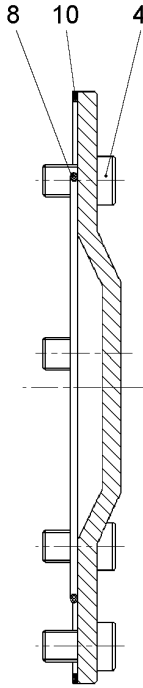
138310_ETK_001

SHUTTLE VALVE
WECHSELVENTIL

89

11 26 744 7

A-A



604642

Pos.	Item	Quantity	Description	Bezeichnung	Serie	K
4	11219373	8	SOCKET HEAD SCREW	ZYLINDERSCHRAUBE		
8	11219374	1	O-RING	O-RING		
10	11267455	1	RING	RING		

12.1.2016
604642

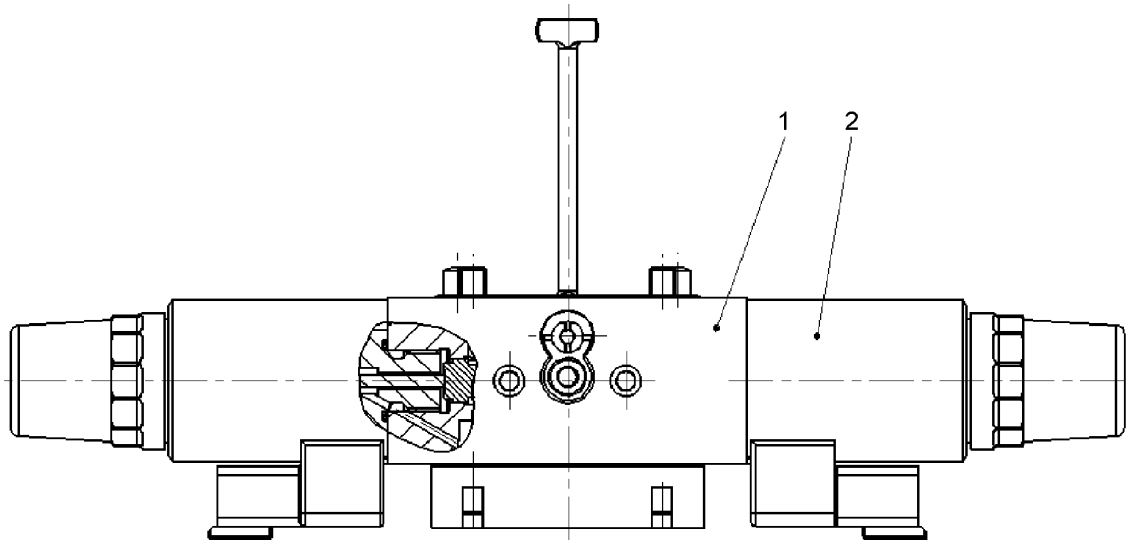
LIEBHERR

138310_ETK_001

PUMP COVER
PUMPENDECKEL

90

11 21 935 0



604666

Pos.	Item	Quantity	Description	Bezeichnung	Serie	K
1	11219934	1	CONTROL UNIT	ANSTEUERGERAET		
2	11219375	2	PROPORTIONAL MAGNET	PROPORTIONALMAGNET		

12.1.2016
604666

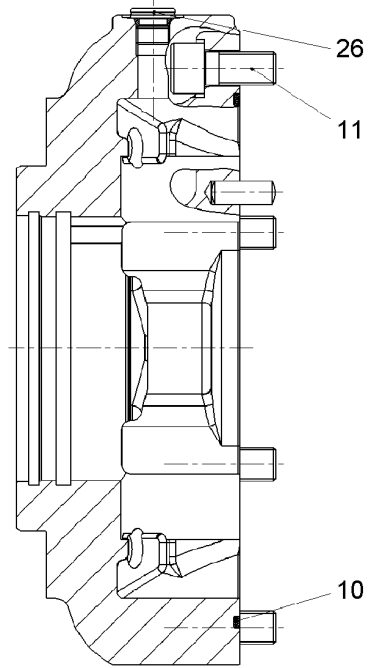
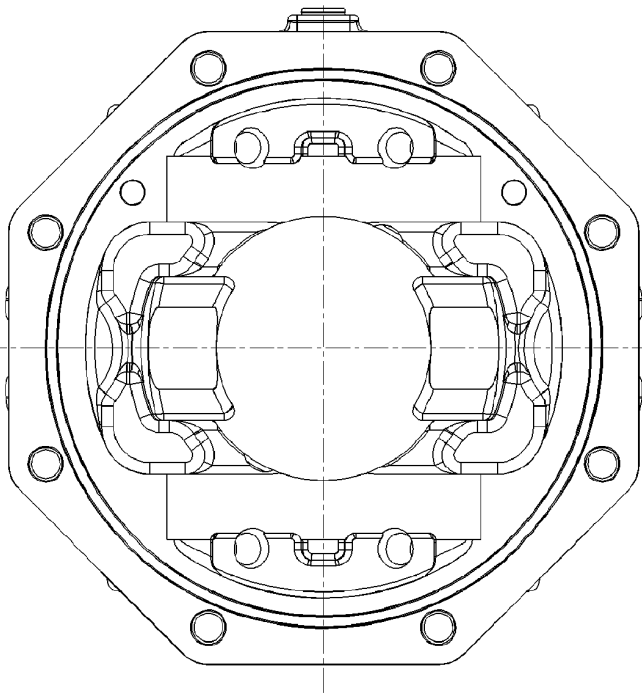
LIEBHERR

138310_ETK_001

CONTROL GEAR
STEUERGERAET

91

11 21 991 7



604667

Pos.	Item	Quantity	Description	Bezeichnung	Serie	K
10	11219376	1	O-RING	O-RING		
11	11219936	8	SOCKET HEAD SCREW	ZYLINDERSCHRAUBE		
26	10337050	1	SCREW PLUG M14X1.5 NBR	VERSCHLUSSSCHRAUBE		

12.1.2016
604667

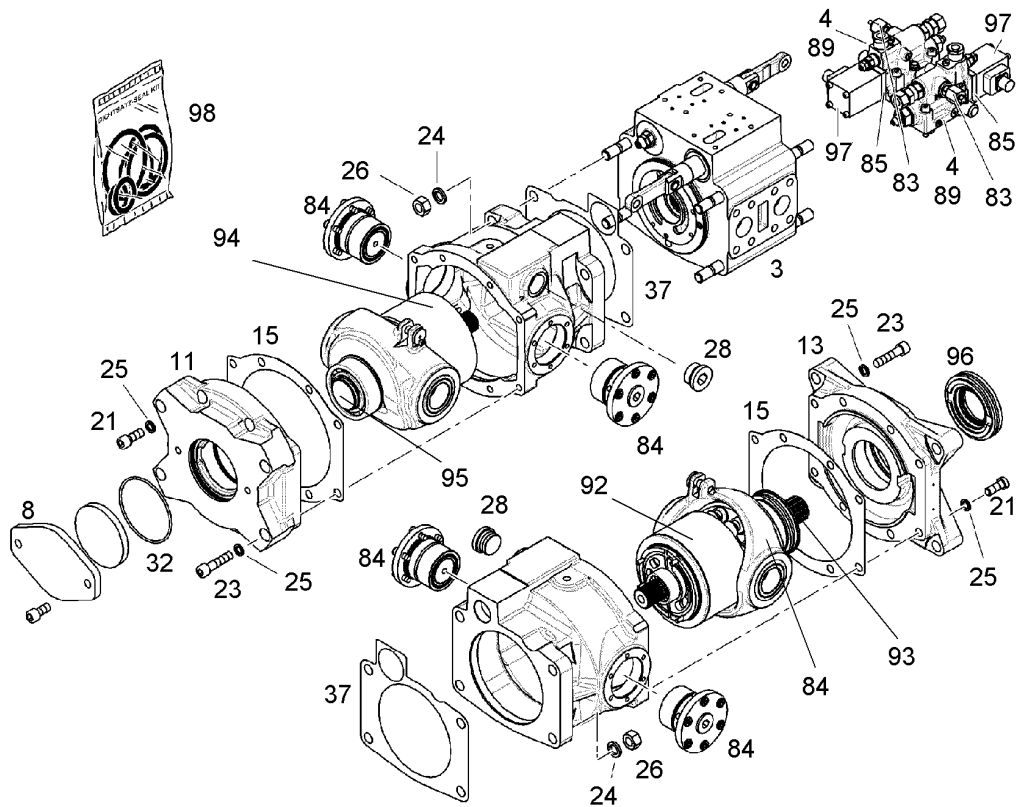
LIEBHERR

138310_ETK_001

BEARING FLANGE
LAGERFLANSCH

92

11 21 991 8



606127

Pos.	Item	Quantity	Description	Bezeichnung	Serie	K
3	10118350	1	CONNECTION HOUSING ⇒ 95	ANSCHLUSSGEHAEUSE		
4	9074418	2	REGULATING VALVE ⇒ 99	REGELVENTIL		
8	10133334	1	COVER ⇒ 101	DECKEL		
11	9276385	1	CONNECTION FLANGE	ANSCHLUSSFLANSCH		
13	9268423	1	CONNECTION FLANGE	ANSCHLUSSFLANSCH		
15	9882207	2	SEAL	DICHTUNG		
21	4043163	8	SOCKET HEAD SCREW ISO 4762 M12X30 10.9	ZYLINDERSCHRAUBE		
23	10012659	8	SOCKET HEAD SCREW ISO 4762 M12X50 10.9	ZYLINDERSCHRAUBE		
24	4239009	8	LOCK WASHER 17X24X2.6	SICHERUNGSSCHEIBE		
25	4980013	16	CIRCLIP DIN 7980 12 FST	FEDERRING		
26	4980548	8	HEX NUT ISO 8673 10	SECHSKANTMUTTER		
28	10137121	2	SCREW PLUG	VERSCHLUSSSCHRAUBE		
32	7004512	1	O-RING	O-RING		
37	9276860	2	FLAT GASKET	FLACHDICHTUNG		
83	10118367	1	RK PRESSUR CUT-OFF	RS DRUCKABSCHNEIDUNG		
84	10139752	1	REPAIR SET SWIVEL YOKE ⇒ 102	RS SCHWENKJOCH		
85	9275443	1	REPAIR SET LID	RS DECKEL		
89	9273644	1	SEAL KIT REGULATING VALVE ⇒ 100	DS REGULVENTIL		
92	9889984	1	REPAIR KIT DRIVING MECHANISM ⇒ 103	RS TRIEBWERK		
93	9889977	1	REPAIR KIT SHAFT	RS WELLE		

12.1.2016
606127

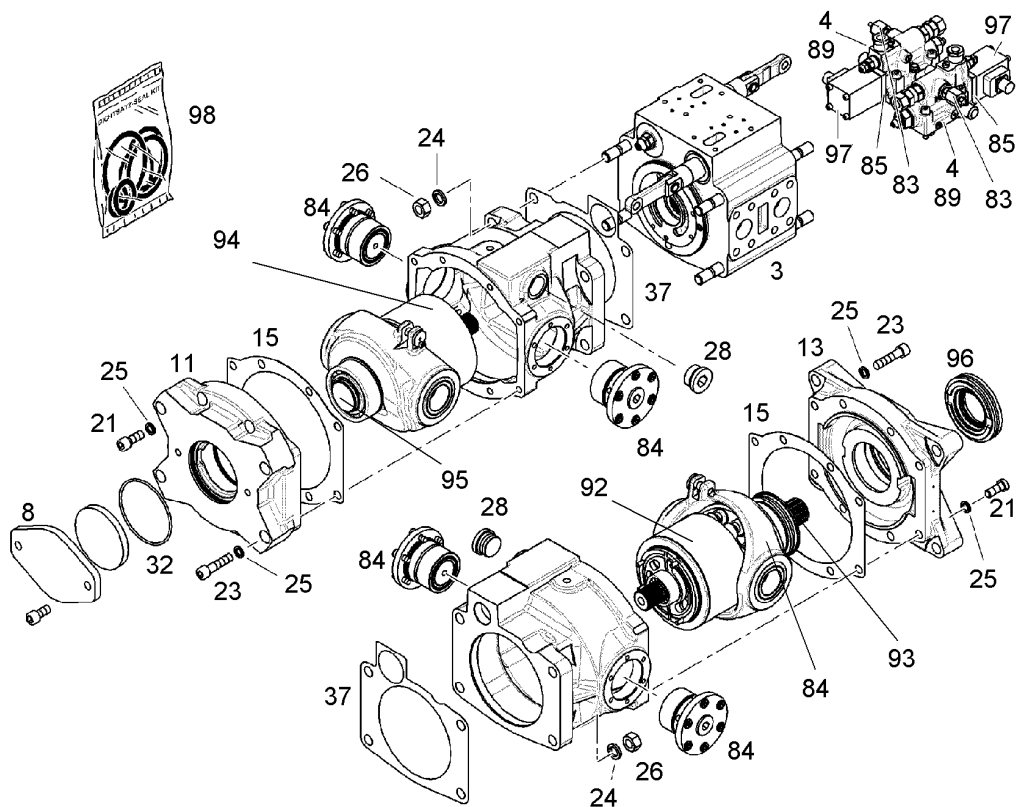
LIEBHERR

138310_ETK_001






DOUBLE V-PUMP
DOPPELV.PUMPE

93 (1/2)

10 11 834 9



606127


Pos.	Item	Quantity	Description	Bezeichnung	Serie	K
94	9889983	1	REPAIR KIT DRIVING MECHANISM ⇒ 	RS TRIEBWERK		
95	9884402	1	REPAIR KIT SHAFT ⇒ 	RS WELLE		
96	9268016	1	REPAIR KIT LOCK RING ⇒ 	RS VERSCHLUSSRING		
97	9273187	1	REPAIR KIT MAGNET ⇒ 	RS MAGNET		
98	9276408	1	SEAL KIT DOUBLE PUMP ⇒ 	DS DOPPELPUMPE		

12.1.2016
606127

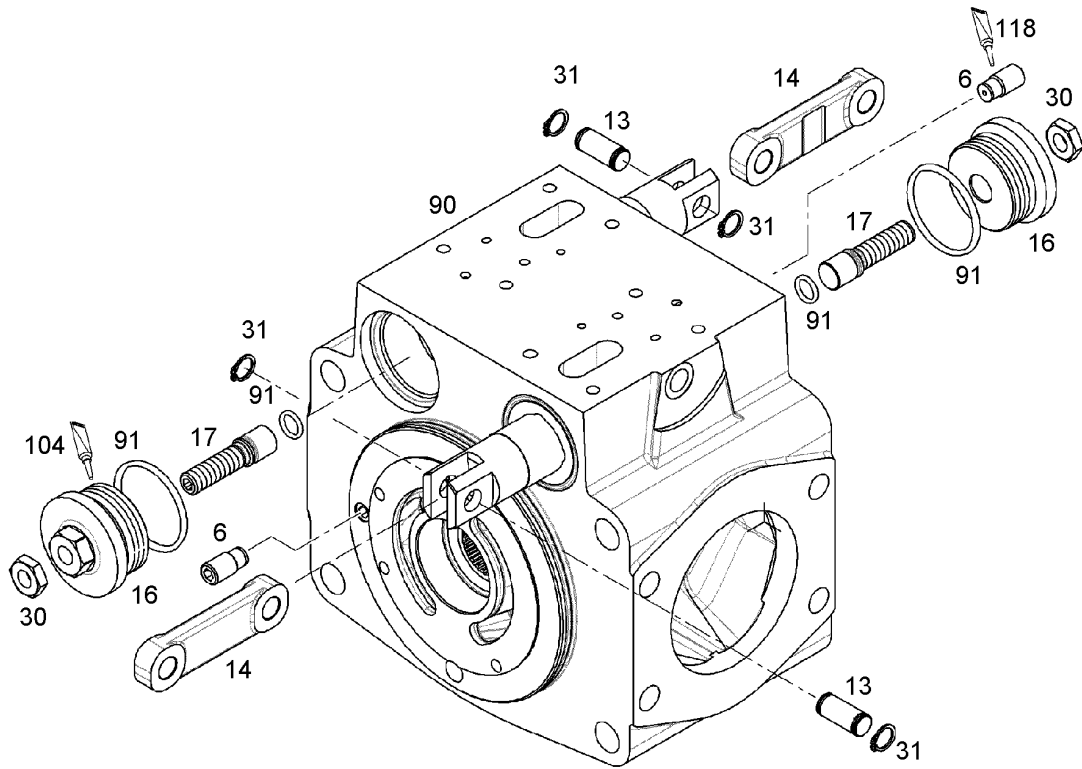
LIEBHERR

138310_ETK_001

DOUBLE V-PUMP
DOPPELV.PUMPE

 94 (2/2)

10 11 834 9



606130

Pos.	Item	Quantity	Description	Bezeichnung	Serie	K
6	9267343	2	VENTILATION VALVE ⇒ □ 96	ENTLUEFTUNGSVENTIL		
13	9477439	2	PIN	BOLZEN		
14	9887828	2	CONNECTING LINK	VERBINDUNGLASCH		
16	9885660	2	SCREW PLUG M48X2	VERSCHLUSSSCHRAUBE		
17	9885661	2	LIMIT STOP SCREW M12X38 42CRM04	ANSCHLAGSCHRAUBE		
30	4900125	2	HEX NUT ISO 4035 5	SECHSKANTMUTTER		
31	4280008	4	LOCKING RING DIN 471 12X1	SICHERUNGSRING		
90	10118357	1	REPAIR KIT CONNECTION HOUSING ⇒ □ 97	RS ANSCHLUSSGEHAEUSE		
91	9274731	1	SEAL KIT CONNECTING HOUSING ⇒ □ 98	DS ANSCHLUSSGEHAEUSE		
118	8655023	1	GLUE	KLEBSTOFF		

12.1.2016
606130

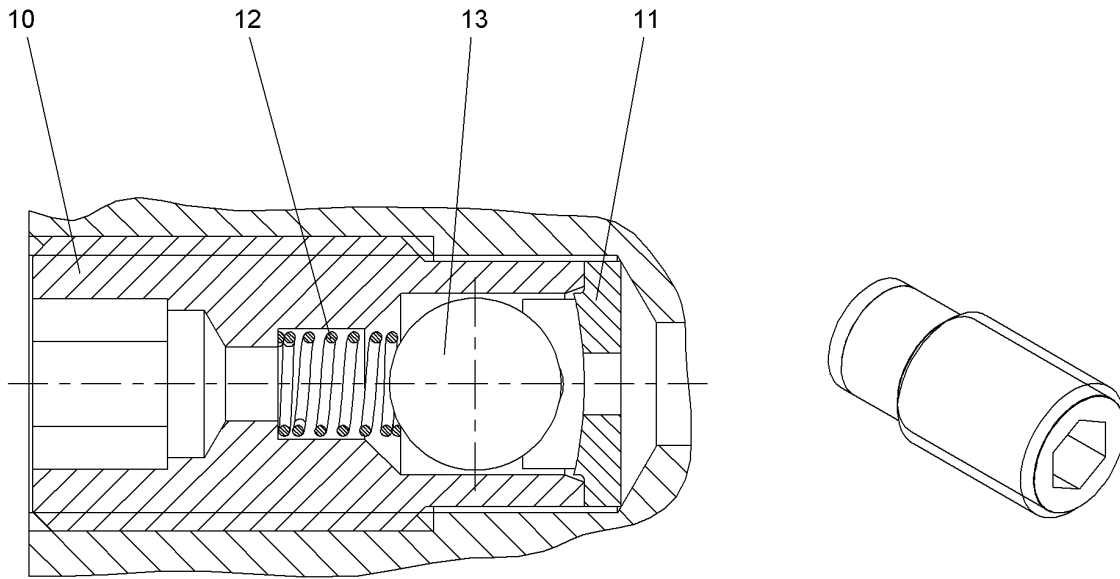
LIEBHERR

138310_ETK_001

CONNECTION HOUSING
ANSCHLUSSGEHAEUSE

□ 95

10 11 835 0



607809

Pos.	Item	Quantity	Description	Bezeichnung	Serie	K
10	9267340	1	SLEEVE	HUELSE		
11	9267341	1	RING	RING		
12	9267342	1	PRESSURE SPRING	DRUCKFEDER		
13	4901195	1	BALL	KUGEL		

12.1.2016
607809

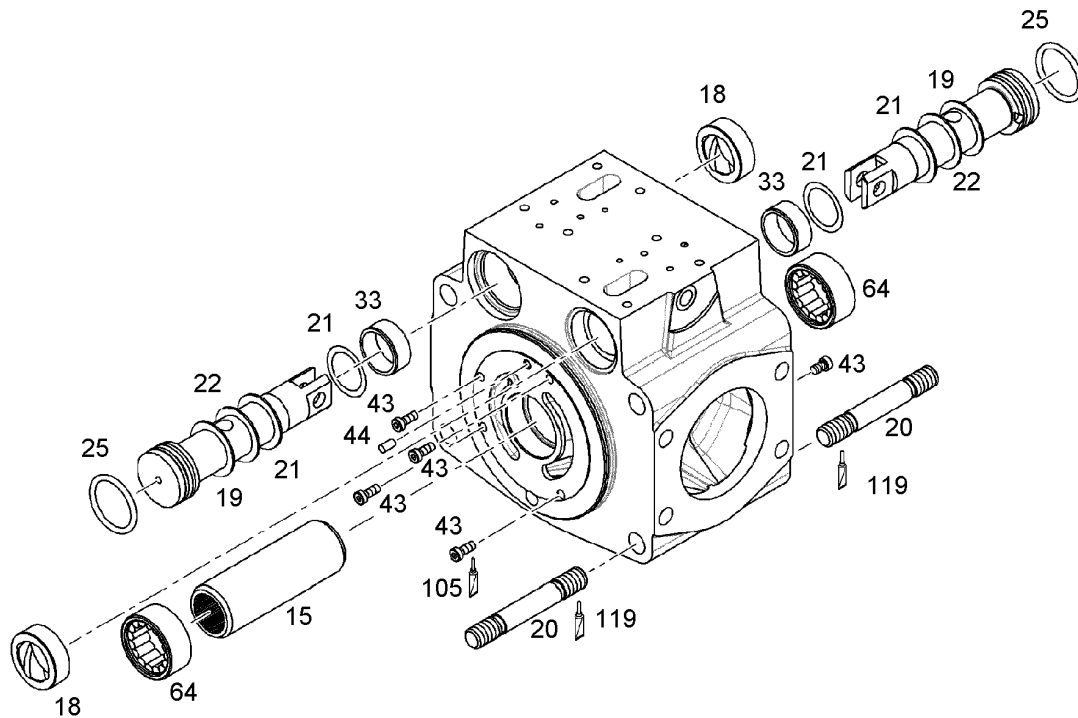
LIEBHERR

138310_ETK_001

VENTILATION VALVE
ENTLUEFTUNGSVENTIL

96

92 67 343



606129

Pos.	Item	Quantity	Description	Bezeichnung	Serie	K
15	9073827	1	COUPLING FERRULE	KUPPLUNGSHUELSE		
18	9266680	2	GUIDE RING	FUEHRUNGSRING		
19	7380291	2	SUPPORTING WASHER S32X44X2 FST	STUETZSCHEIBE		
20	9275003	8	DOUBLE-ENDED STUD M16X1.5	STIFTSCHRAUBE		
21	7380815	4	SUPPORTING WASHER S32X44X0.5 FST	STUETZSCHEIBE		
22	7380586	2	SUPPORTING WASHER S32X44X1.3 FST	STUETZSCHEIBE		
25	10285620	2	SEALING RING	MANTELRING		
33	9881114	2	GUIDE RING	FUEHRUNGSRING		
43	4981218	8	SOCKET HEAD SCREW ISO 14580 M6X16 10.9	ZYLINDERSCHRAUBE		
44	4980046	2	PARALLEL PIN ISO 8734 5M6X12 ST	ZYLINDERSTIFT		
64	7469905	2	CYL.NEEDLE BEARING	ZYLINDERNADELLAGER		
105	8655016	1	SCREW LOCKING	SCHRAUBENSICHERUNG		
119	8655032	1	GLUE	KLEBSTOFF		

12.1.2016
606129

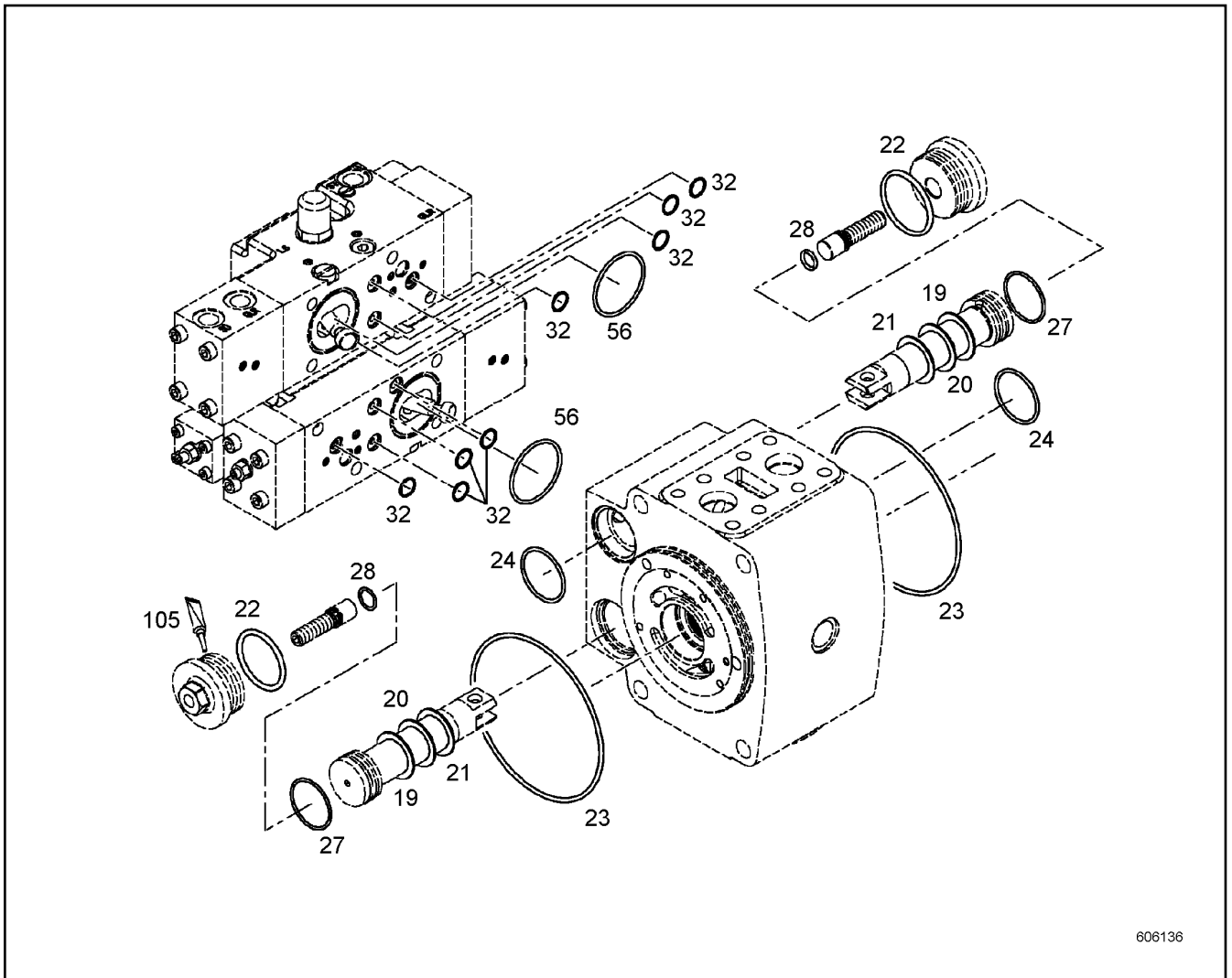
LIEBHERR

138310_ETK_001

REPAIR KIT CONNECTION HOUSING
RS ANSCHLUSSGEHAEUSE

97

10 11 835 7



606136

Pos.	Item	Quantity	Description	Bezeichnung	Serie	K
19	7380291	2	SUPPORTING WASHER S32X44X2 FST	STUETZSCHEIBE		
20	7380586	2	SUPPORTING WASHER S32X44X1.3 FST	STUETZSCHEIBE		
21	7380815	4	SUPPORTING WASHER S32X44X0.5 FST	STUETZSCHEIBE		
22	7380015	2	O-RING	O-RING		
23	7000329	2	O-RING	O-RING		
24	7380348	2	O-RING	O-RING		
27	10285620	2	SEALING RING	MANTELRING		
28	7380120	2	O-RING	O-RING		
32	7380648	10	O-RING	O-RING		
56	7380888	2	O-RING	O-RING		
105	8655016	1	SCREW LOCKING	SCHRAUBENSICHERUNG		

12.1.2016
606136

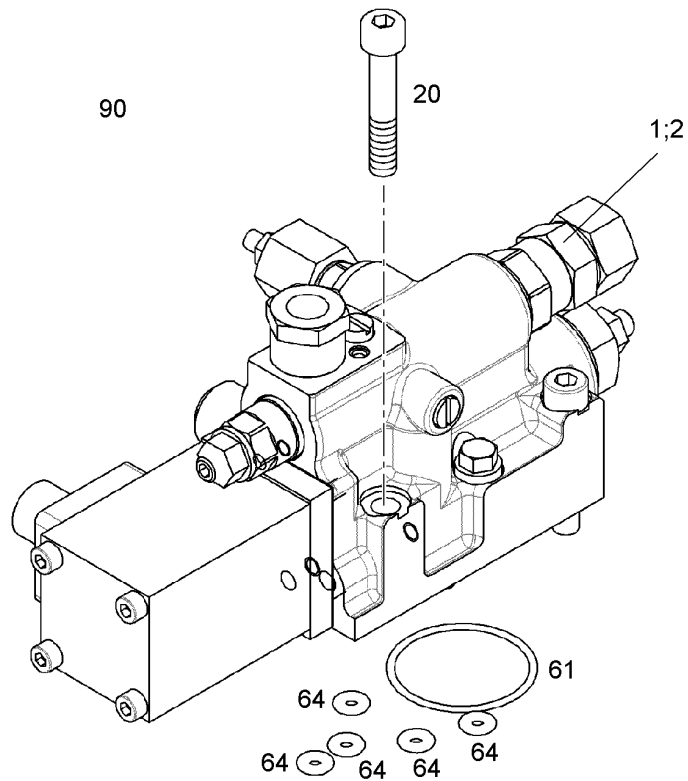
LIEBHERR

138310_ETK_001


SEAL KIT CONNECTING HOUSING
DS ANSCHLUSSGEHAEUSE

98

92 74 731



606131

Pos.	Item	Quantity	Description	Bezeichnung	Serie	K
1	10121091	1	ADAPTOR	ADAPTER		
2	7381367	1	SEALING RING	DICHTRING		
20	4980840	4	SOCKET HEAD SCREW ISO 4762 M8X45 12.9	ZYLINDERSCHRAUBE		
61	7380888	1	O-RING	O-RING		
64	7380648	5	O-RING	O-RING		
90	9273644	1	SEAL KIT REGULATING VALVE ⇒  100	DS REGELVENTIL		
900	11253240	1	SCREW FITTING CPL	VERSCHRAUBUNG KPL		

12.1.2016
606131

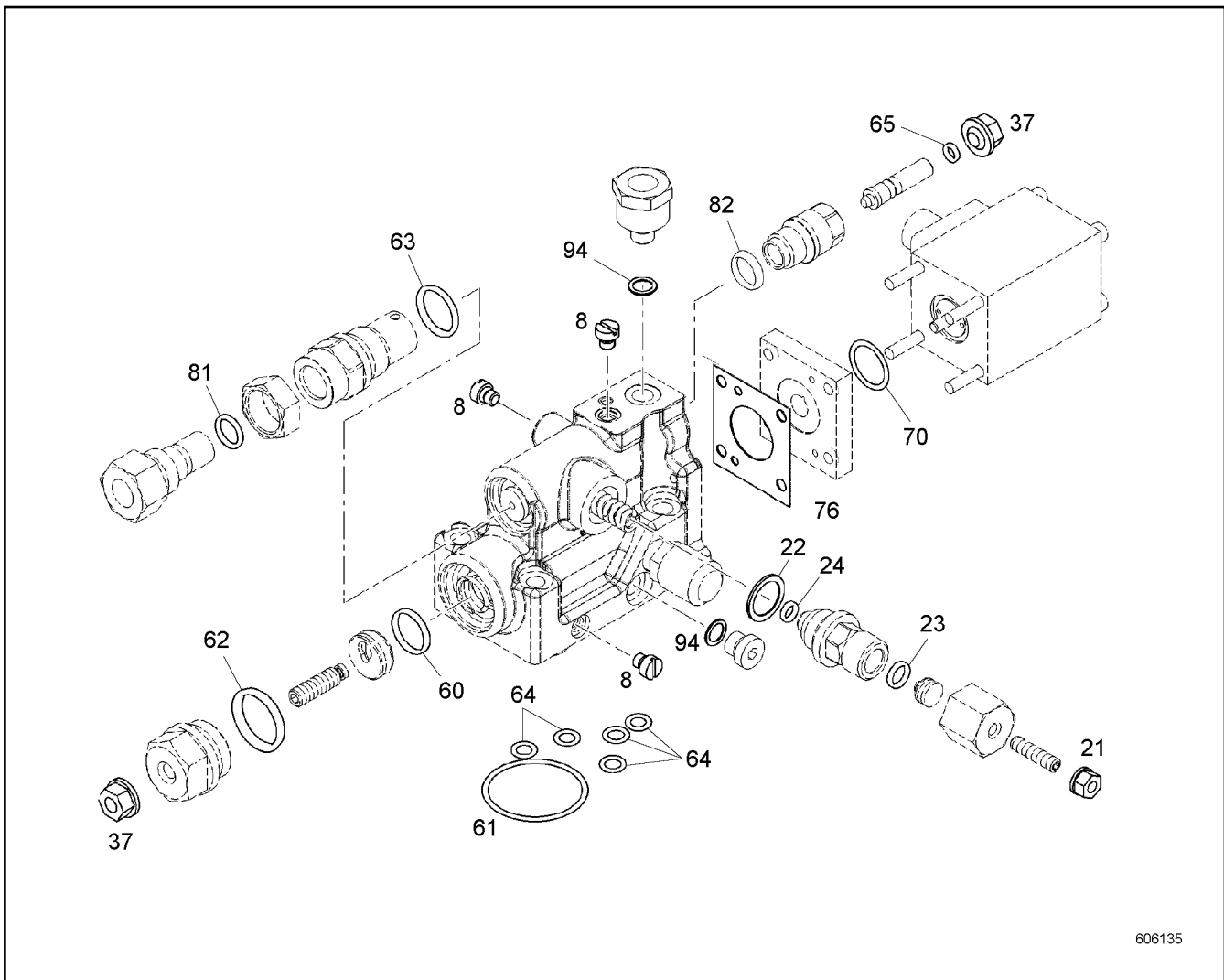
LIEBHERR

138310_ETK_001

REGULATING VALVE
REGELVENTIL

 99

90 74 418



606135

Pos.	Item	Quantity	Description	Bezeichnung	Serie	K
8	9268441	3	SCREW PLUG M6	VERSCHLUSSSCHRAUBE		
21	7361600	1	GROMMET NUT M6	DICHTUNGSMUTTER		
22	7013116	1	SEALING RING	DICHTRING		
23	7381442	1	O-RING	O-RING		
24	7381056	1	O-RING	O-RING		
37	7361601	2	GROMMET NUT M8	DICHTUNGSMUTTER		
60	7381103	1	O-RING	O-RING		
61	7380888	1	O-RING	O-RING		
62	7380865	1	O-RING	O-RING		
63	7381087	1	O-RING	O-RING		
64	7380648	5	O-RING	O-RING		
65	7380612	1	O-RING	O-RING		
70	7380868	1	O-RING	O-RING		
76	9275428	1	SEAL	DICHTUNG		
81	7380596	1	O-RING	O-RING		
82	7381082	1	O-RING	O-RING		
94	7381367	2	SEALING RING	DICHTRING		

12.1.2016
606135

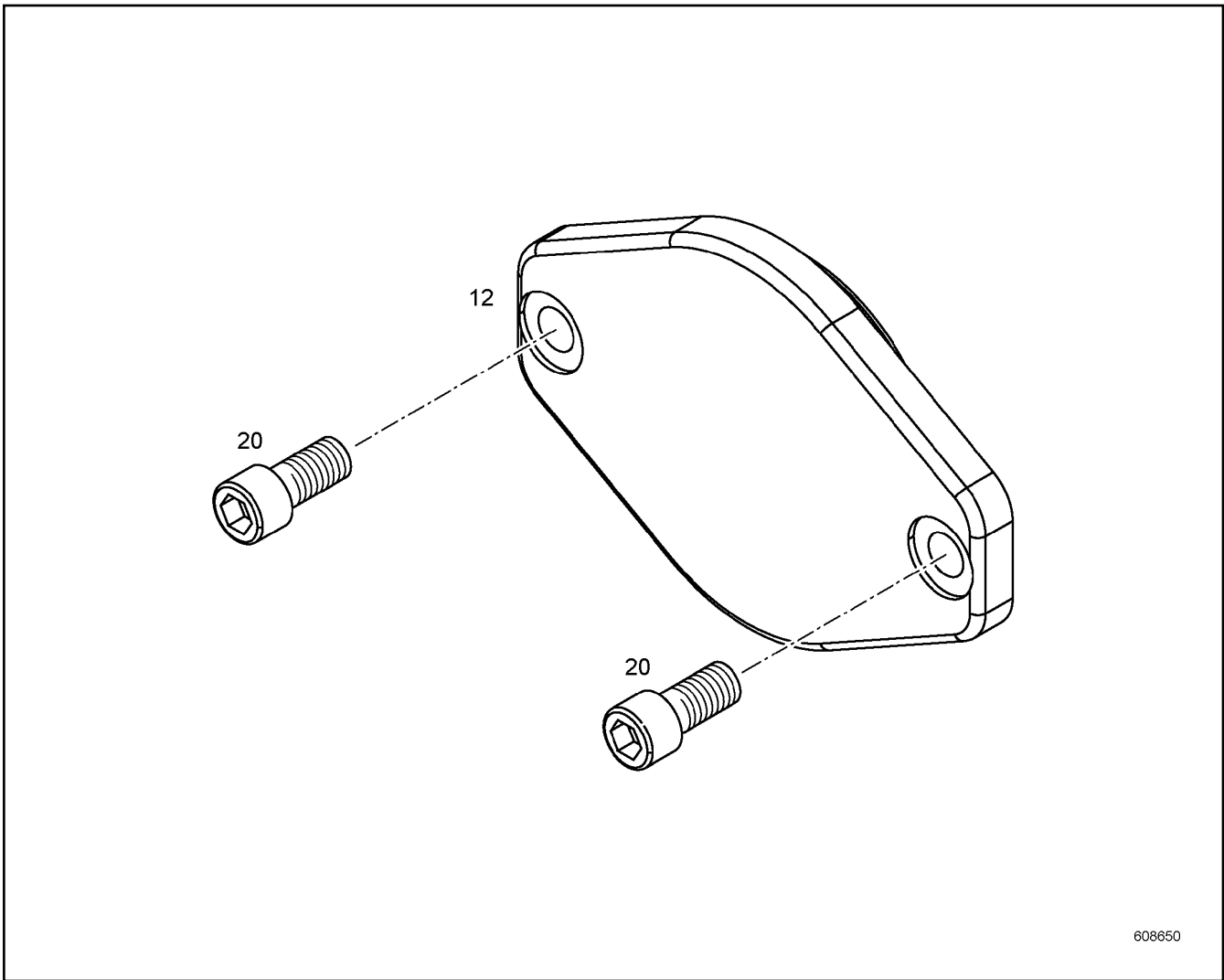
LIEBHERR

138310_ETK_001

SEAL KIT REGULATING VALVE
DS REGELVENTIL

100

92 73 644



608650

Pos.	Item	Quantity	Description	Bezeichnung	Serie	K
12	10134561	1	COVER	DECKEL		
20	4980938	2	SOCKET HEAD SCREW ISO 4762 M12X25 8.8	ZYLINDERSCHRAUBE		

12.1.2016
608650

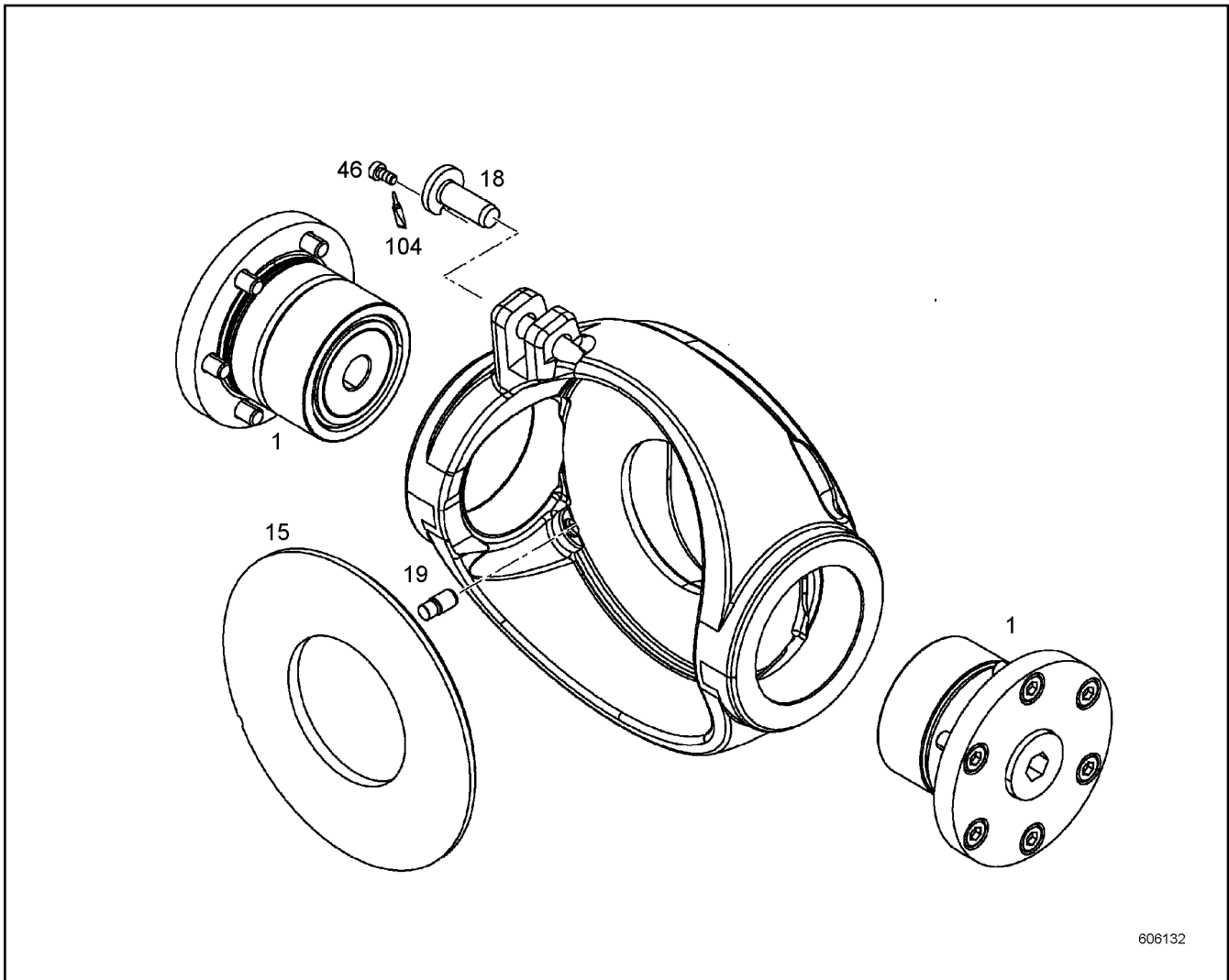
LIEBHERR

138310_ETK_001

COVER
DECKEL

101

10 13 333 4



606132

Pos.	Item	Quantity	Description	Bezeichnung	Serie	K
1	9077464	2	RS FLANGE	RS FLANSCH		
15	9889809	1	SLIDING DISC	GLEITSCHEIBE		
18	9477429	1	PIN X	BOLZEN		
19	9888133	1	PIN	STIFT		
46	4980750	1	SOCKET HEAD SCREW DIN 6912 8.8	ZYLINDERSCHRAUBE		

12.1.2016
606132

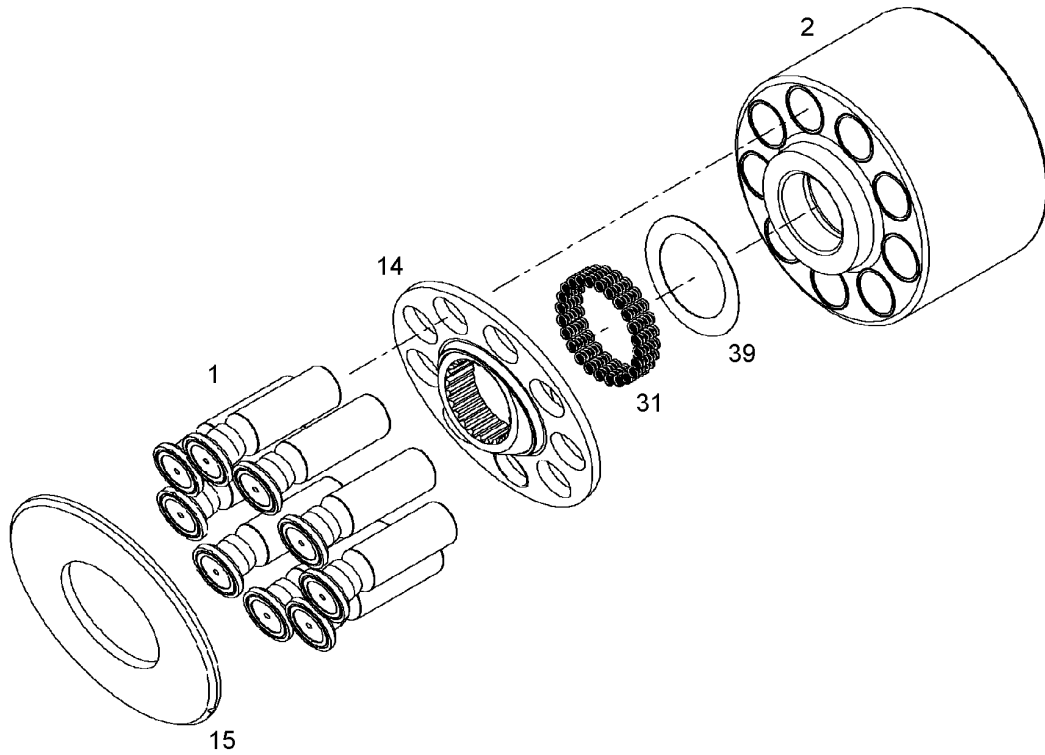
LIEBHERR

138310_ETK_001

REPAIR SET SWIVEL YOKE
RS SCHWENKJOCH

102

10 13 975 2



605759

Pos.	Item	Quantity	Description	Bezeichnung	Serie	K
1	9889831	9	RK PISTON WITH GUIDE SHOE	RS KOLBEN MIT GLEITSCHUH		
2	9889833	1	RK CYLINDER+CONTROL PLATE ⇒ □ 104	RS ZYLINDER+STEUERPLATTE		
14	9889988	1	RK PULL-BACK BALL+PULL-B.PLATE	RS RUECKZUGKUGEL+RUECKZ.		
15	9889809	1	SLIDING DISC	GLEITSCHIEBE		
31	7382167	24	PRESSURE SPRING	DRUCKFEDER		
39	9885924	1	WASHER SET ⇒ □ 106	SCHEIBENSATZ		

12.1.2016
605759

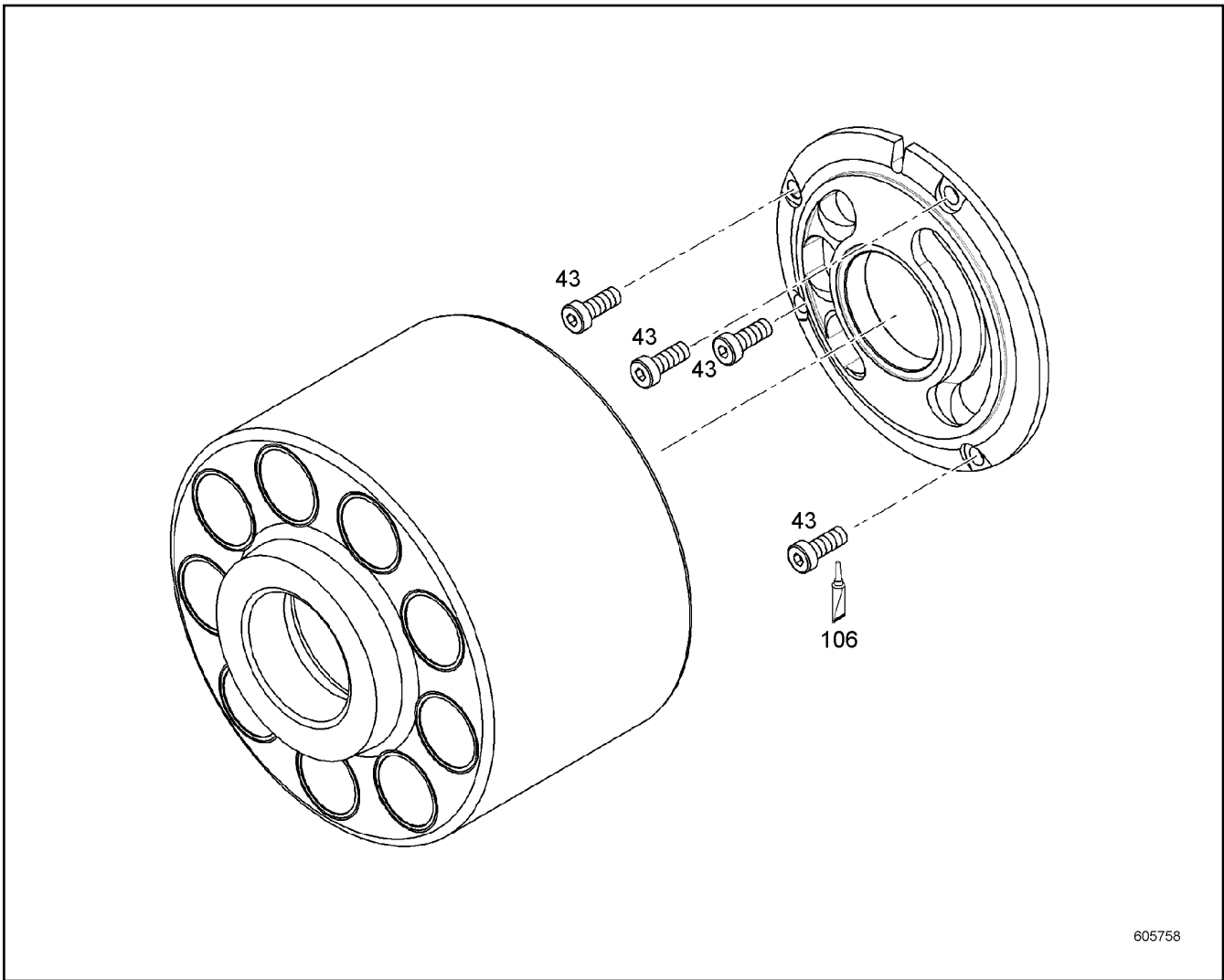
LIEBHERR

138310_ETK_001

REPAIR KIT DRIVING MECHANISM
RS TRIEBWERK

□ 103

98 89 984



605758

Pos.	Item	Quantity	Description	Bezeichnung	Serie	K
1	9075894	1	CYLINDER WITH BUSHING ⇒  105	ZYLINDER MIT BUCHSE		
2	9887035	1	CONTROL PLATE LEFT	STEUERPLATTE LINKS		
43	4981218	4	SOCKET HEAD SCREW ISO 14580 M6X16 10.9	ZYLINDERSCHRAUBE		

12.1.2016
605758

LIEBHERR

138310_ETK_001

RK CYLINDER+CONTROL PLATE
RS ZYLINDER+STEUERPLATTE

 104

98 89 833

**OHNE BILD
WITHOUT ILLUSTRATION
SANS PLANCHE
SIN FIG.
SEM ILUSTRACÃO
БЕЗ ИЗОБРАЖЕНИЯ**

600000

Pos.	Item	Quantity	Description	Bezeichnung	Serie	K
10	9075895	1	CYLINDER	ZYLINDER		
11	9269136	9	BUSHING	BUCHSE		

12.1.2016 600000 LIEBHERR	138310_ETK_001 CYLINDER WITH BUSHING ZYLINDER MIT BUCHSE	<input type="checkbox"/> 105 90 75 894
--	--	---

**OHNE BILD
WITHOUT ILLUSTRATION
SANS PLANCHE
SIN FIG.
SEM ILUSTRACÃO
БЕЗ ИЗОБРАЖЕНИЯ**

600000

Pos.	Item	Quantity	Description	Bezeichnung	Serie	K
10	7380698	1	SUPPORTING WASHER S52X70X0.4 FST	STUETZSCHEIBE		
11	7380697	1	SUPPORTING WASHER S52X70X0.5 FST	STUETZSCHEIBE		
12	7380696	1	SUPPORTING WASHER S52X70X0.6 FST	STUETZSCHEIBE		
13	7380695	1	SUPPORTING WASHER S52X70X0.7 FST	STUETZSCHEIBE		

12.1.2016
600000

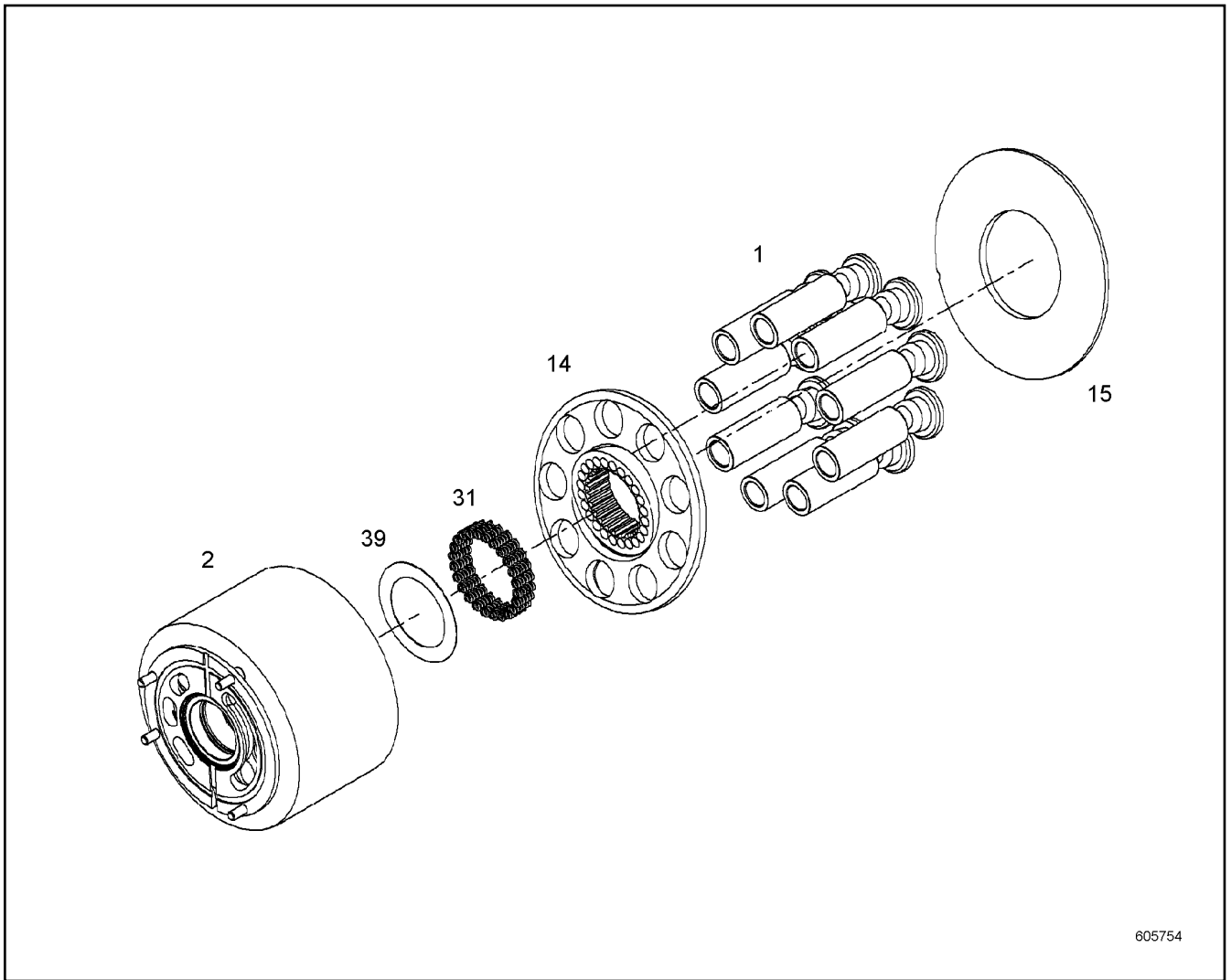
LIEBHERR

138310_ETK_001

WASHER SET
SCHEIBENSATZ

106

98 85 924



605754

Pos.	Item	Quantity	Description	Bezeichnung	Serie	K
1	9889831	1	RK PISTON WITH GUIDE SHOE	RS KOLBEN MIT GLEITSCHUH		
2	9889832	1	RK CYLINDER+CONTROL PLATE ⇒ □ 108	RS ZYLINDER+STEUERPLATTE		
14	9889988	1	RK PULL-BACK BALL+PULL-B.PLATE	RS RUECKZUGKUGEL+RUECKZ.		
15	9889809	1	SLIDING DISC	GLEITSCHIEBE		
31	7382167	24	PRESSURE SPRING	DRUCKFEDER		
39	9885924	1	WASHER SET ⇒ □ 106	SCHEIBENSATZ		

12.1.2016
605754

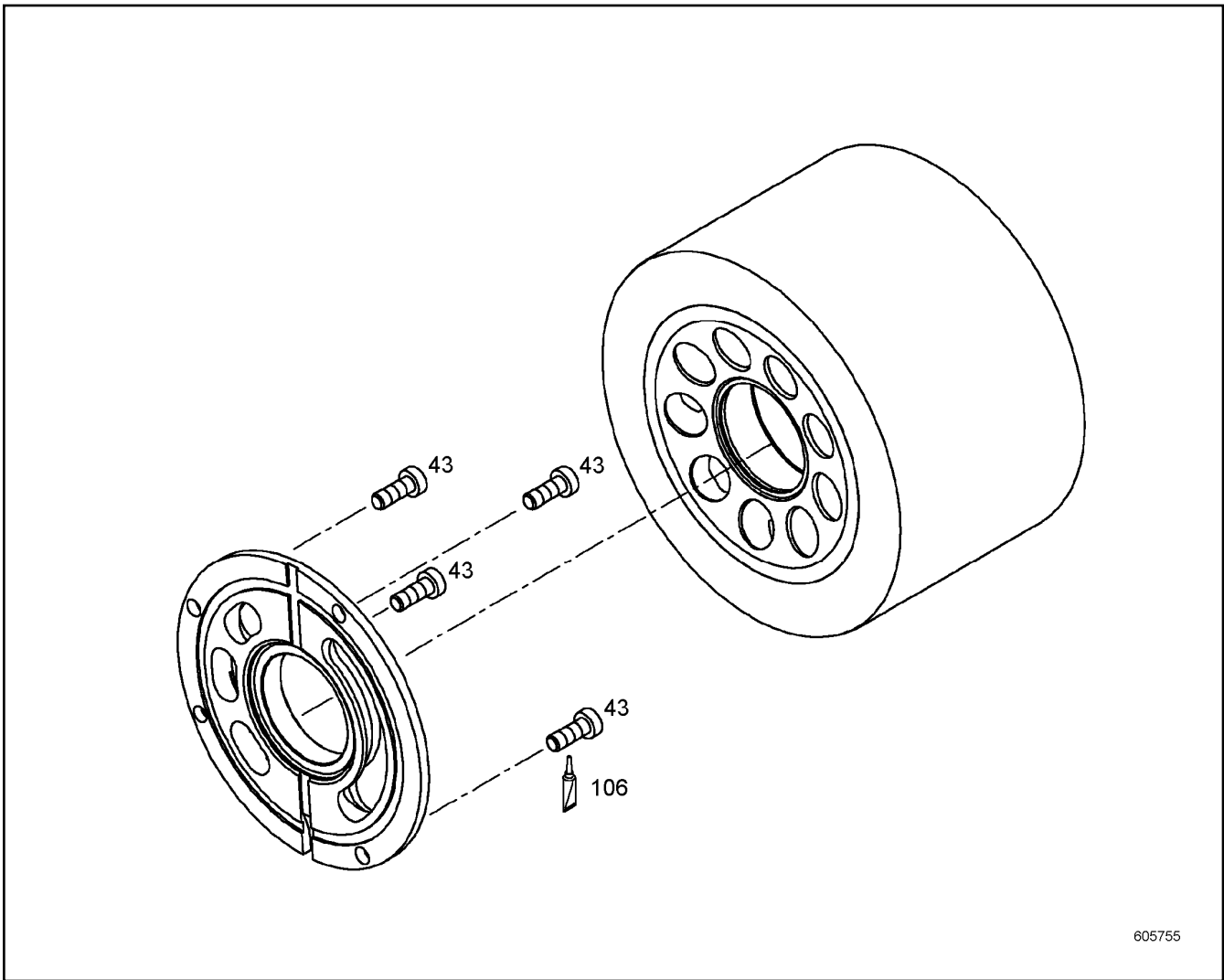
LIEBHERR

138310_ETK_001

REPAIR KIT DRIVING MECHANISM
RS TRIEBWERK

□ 107

98 89 983



Pos.	Item	Quantity	Description	Bezeichnung	Serie	K
43	4981218	4	SOCKET HEAD SCREW ISO 14580 M6X16 10.9	ZYLINDERSCHRAUBE		
106	8700012	1	SCREW LOCKING	SCHRAUBENSICHERUNG		

12.1.2016
605755

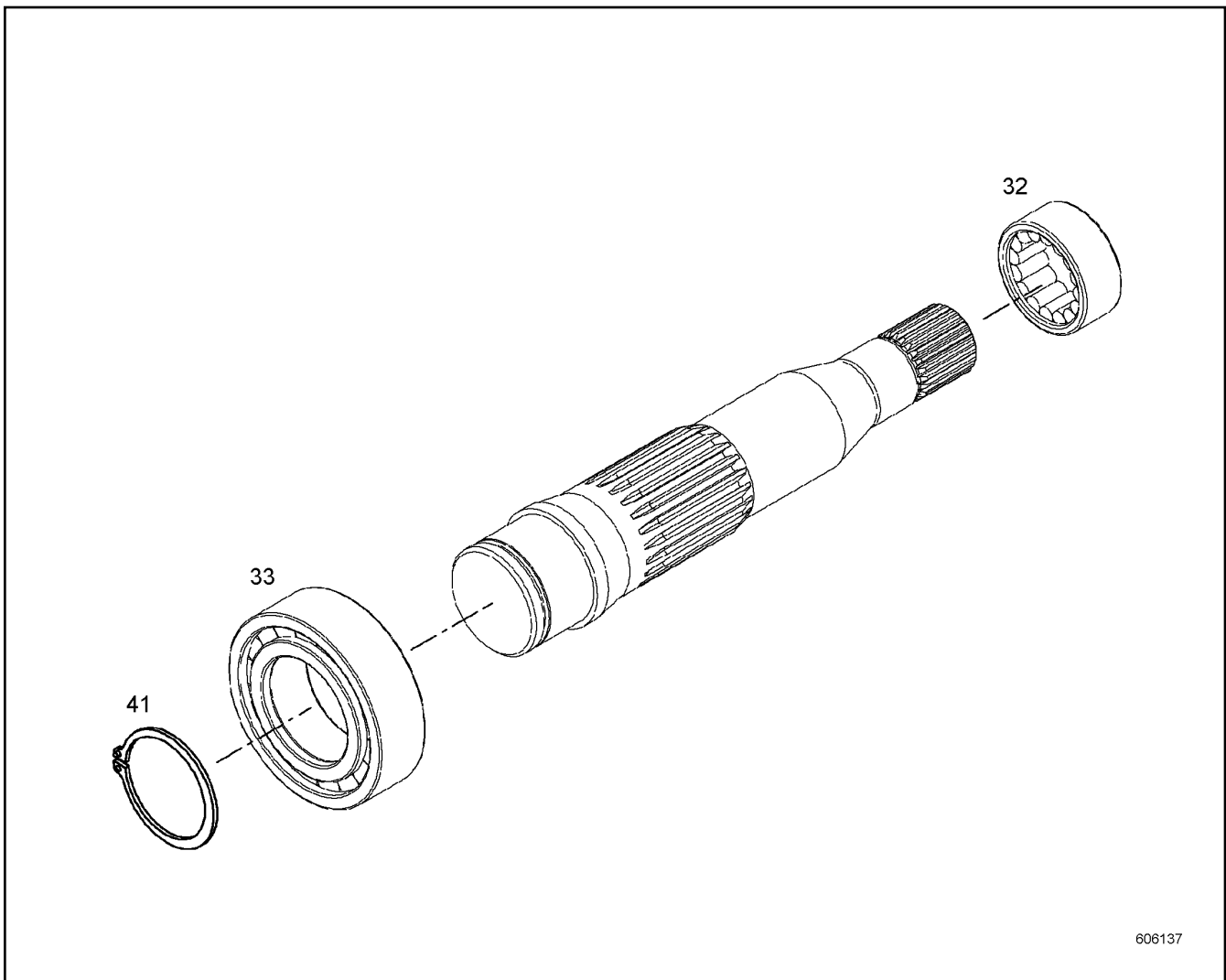
LIEBHERR

138310_ETK_001

RK CYLINDER+CONTROL PLATE
RS ZYLINDER+STEUERPLATTE

108

98 89 832



Pos.	Item	Quantity	Description	Bezeichnung	Serie	K
32	7469905	1	CYL.NEEDLE BEARING	ZYLINDERNADELLAGER		
33	7380106	1	CYLINDRICAL ROLLER BEARING	ZYLINDERROLLENLAGER		
41	4280034	1	LOCKING RING DIN 471 50X2	SICHERUNGSRING		

12.1.2016 606137 LIEBHERR	138310_ETK_001 REPAIR KIT SHAFT RS WELLE	<input type="checkbox"/> 109 98 84 402
--	--	---

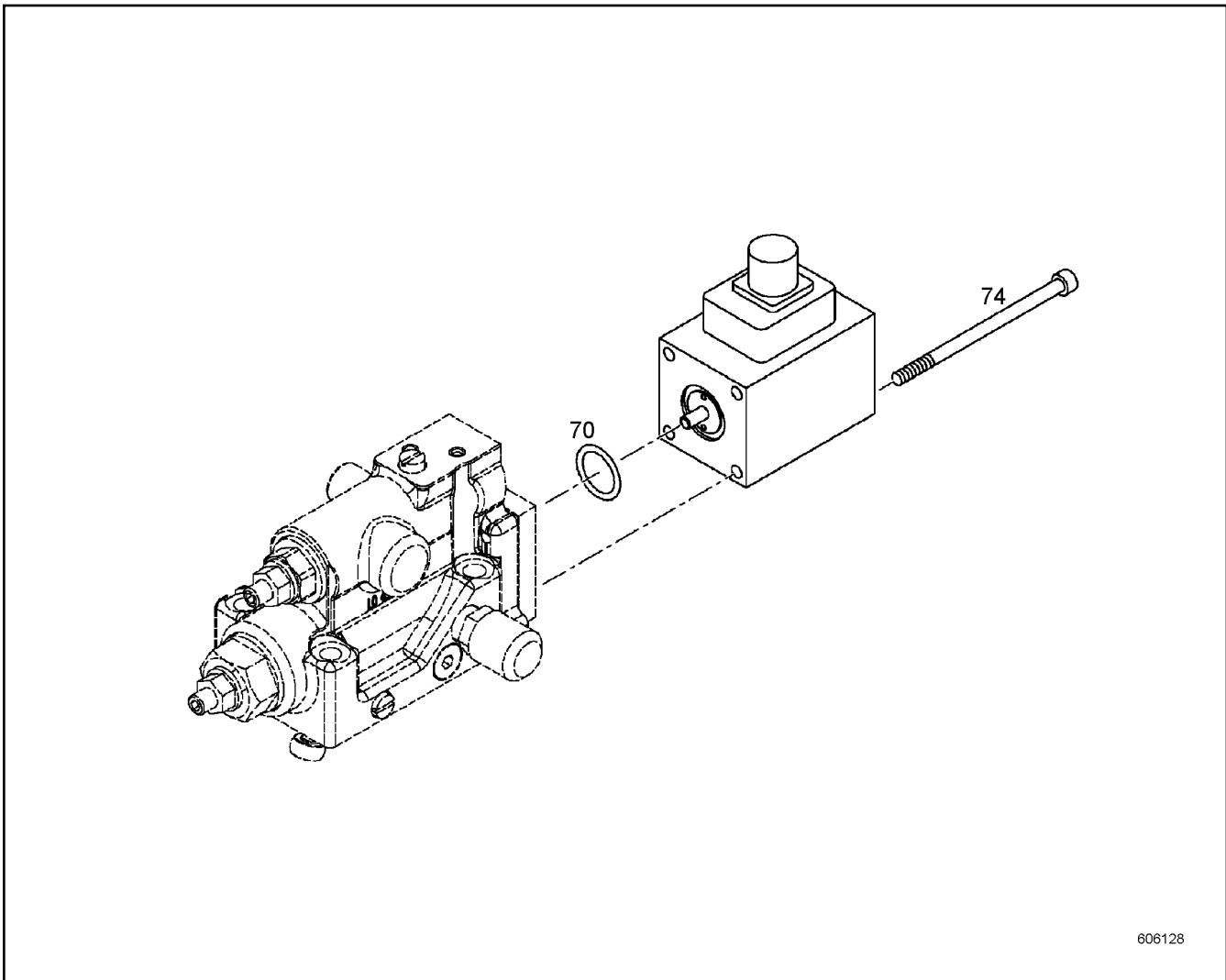
**OHNE BILD
WITHOUT ILLUSTRATION
SANS PLANCHE
SIN FIG.
SEM ILUSTRACÃO
БЕЗ ИЗОБРАЖЕНИЯ**

600000

Pos.	Item	Quantity	Description	Bezeichnung	Serie	K
17	9885628	1	CLOSING RING	VERSCHLUSSRING		
35	10014510	1	ROTARY SHAFT LIP SEAL	RADIALWELLENDICHTRING		
36	7380657	1	O-RING	O-RING		
44	7380531	1	SHIM RING 55X65X1.5 ST	PASSSCHEIBE		
126	8655008	1	GREASE	FETT		

12.1.2016 600000	138310_ETK_001 REPAIR KIT LOCK RING RS VERSCHLUSSRING	<input type="checkbox"/> 110 92 68 016
---------------------	---	---

LIEBHERR



Pos.	Item	Quantity	Description	Bezeichnung	Serie	K
70	7381004	1	O-RING	O-RING		
74	10539462	4	SOCKET HEAD SCREW ISO 4762 M5X85 A4-7	ZYLINDERSCHRAUBE		

12.1.2016
606128

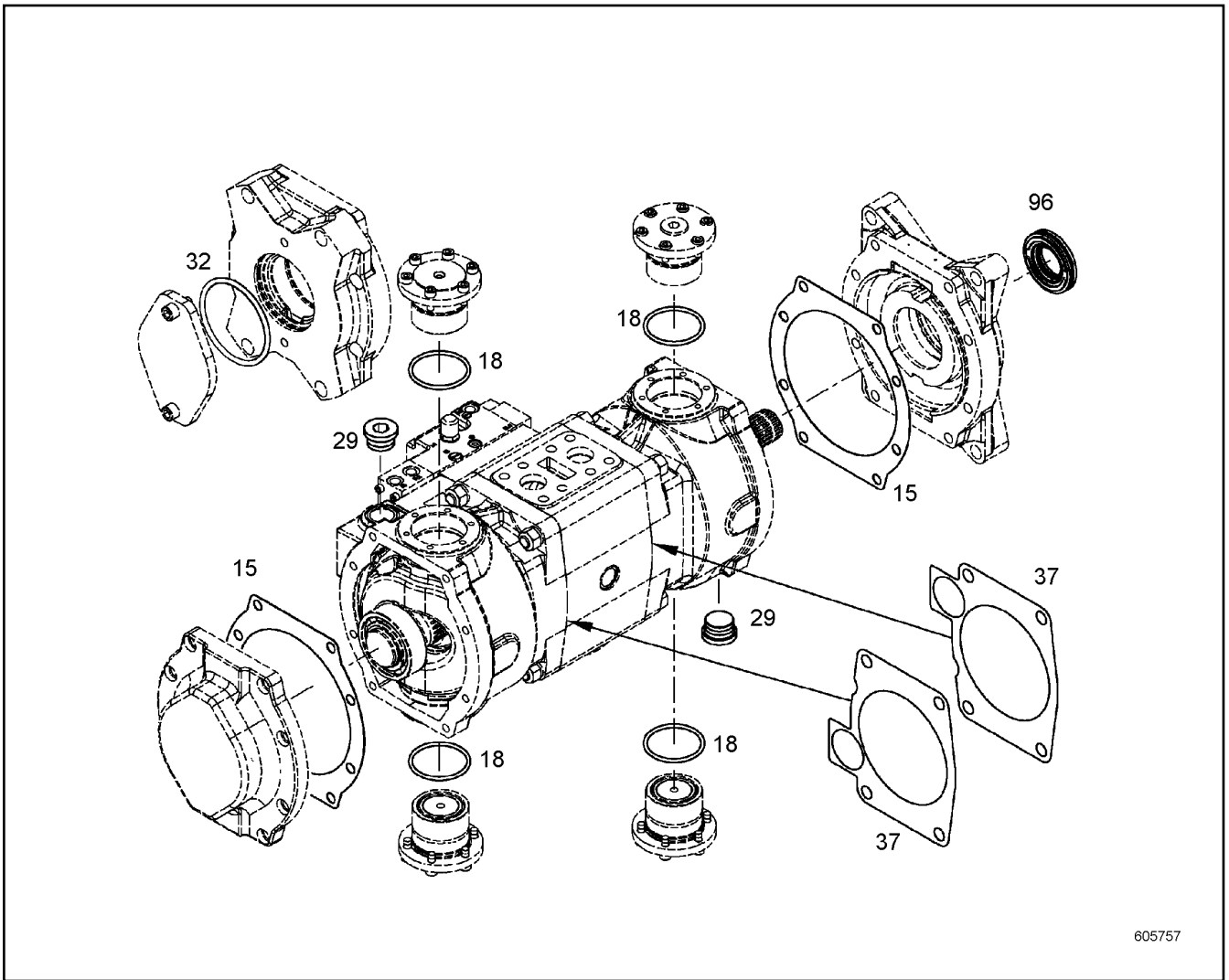
LIEBHERR

138310_ETK_001

REPAIR KIT MAGNET
RS MAGNET

111

92 73 187



Pos.	Item	Quantity	Description	Bezeichnung	Serie	K
15	9882207	2	SEAL	DICHTUNG		
18	7380656	4	O-RING	O-RING		
29	10137121	2	SCREW PLUG	VERSCHLUSSSCHRAUBE		
32	7004512	1	O-RING	O-RING		
37	9276860	2	FLAT GASKET	FLACHDICHTUNG		
96	9268016	1	REPAIR KIT LOCK RING ⇒ □ 110	RS VERSCHLUSSRING		

12.1.2016
605757

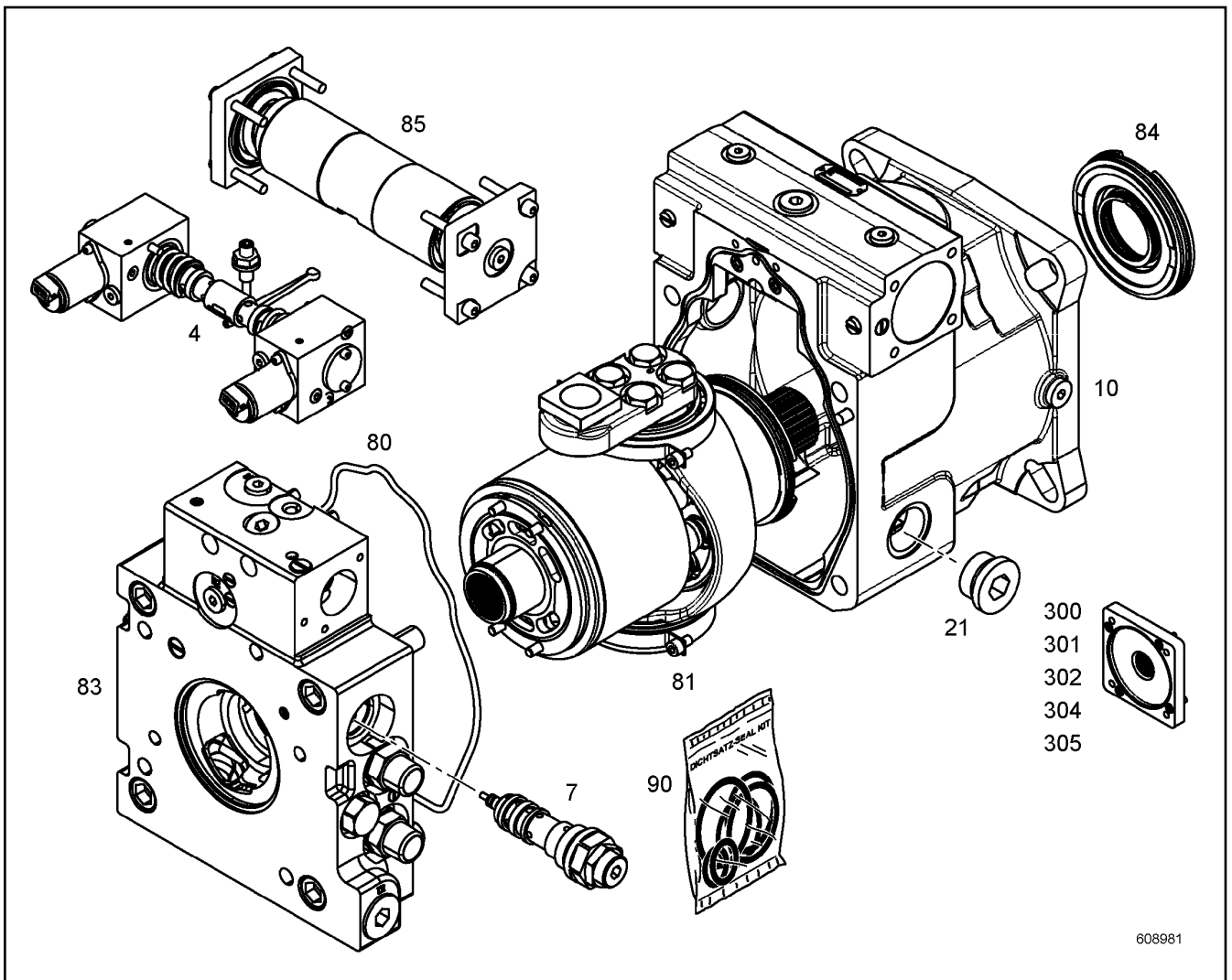
LIEBHERR

138310_ETK_001

SEAL KIT DOUBLE PUMP
DS DOPPELPUMPE

□ 112

92 76 408



608981

Pos.	Item	Quantity	Description	Bezeichnung	Serie	K
4	11362187	1	REGULATING VALVE ⇒ □ 115	REGELVENTIL		
7	10127478	1	REGULATING VALVE ⇒ □ 118	REGELVENTIL		
21	10137121	1	SCREW PLUG	VERSCHLUSSSCHRAUBE		
80	10122248	1	RK ADDITIONAL PARTS ⇒ □ 119	RS ZUSATZTEILE		
81	10138025	1	REPAIR KIT DRIVING MECHANISM ⇒ □ 120	RS TRIEBWERK		
83	10141317	1	REPAIR KIT CONNECTING PLATE ⇒ □ 126	RS ANSCHLUSSPLATTE		
84	10138032	1	REPAIR KIT LOCK RING ⇒ □ 130	RS VERSCHLUSSRING		
85	10122262	1	REGULATION REPAIR KIT ⇒ □ 131	RS VERSTELLUNG		
90	10138033	1	SEAL KIT CPL. ⇒ □ 132	DICHTSATZ KPL.		
300	10129874	1	THROUGH DRIVE ⇒ □ 135	DURCHTRIEB		
301	10130005	1	THROUGH DRIVE ⇒ □ 136	DURCHTRIEB		
302	10132357	1	CONSTRUCTION KIT OUTPUT ⇒ □ 137	ANBAUSATZ DURCHTRIEB		
304	10134521	1	THROUGH DRIVE ⇒ □ 138	DURCHTRIEB		

12.1.2016
608981

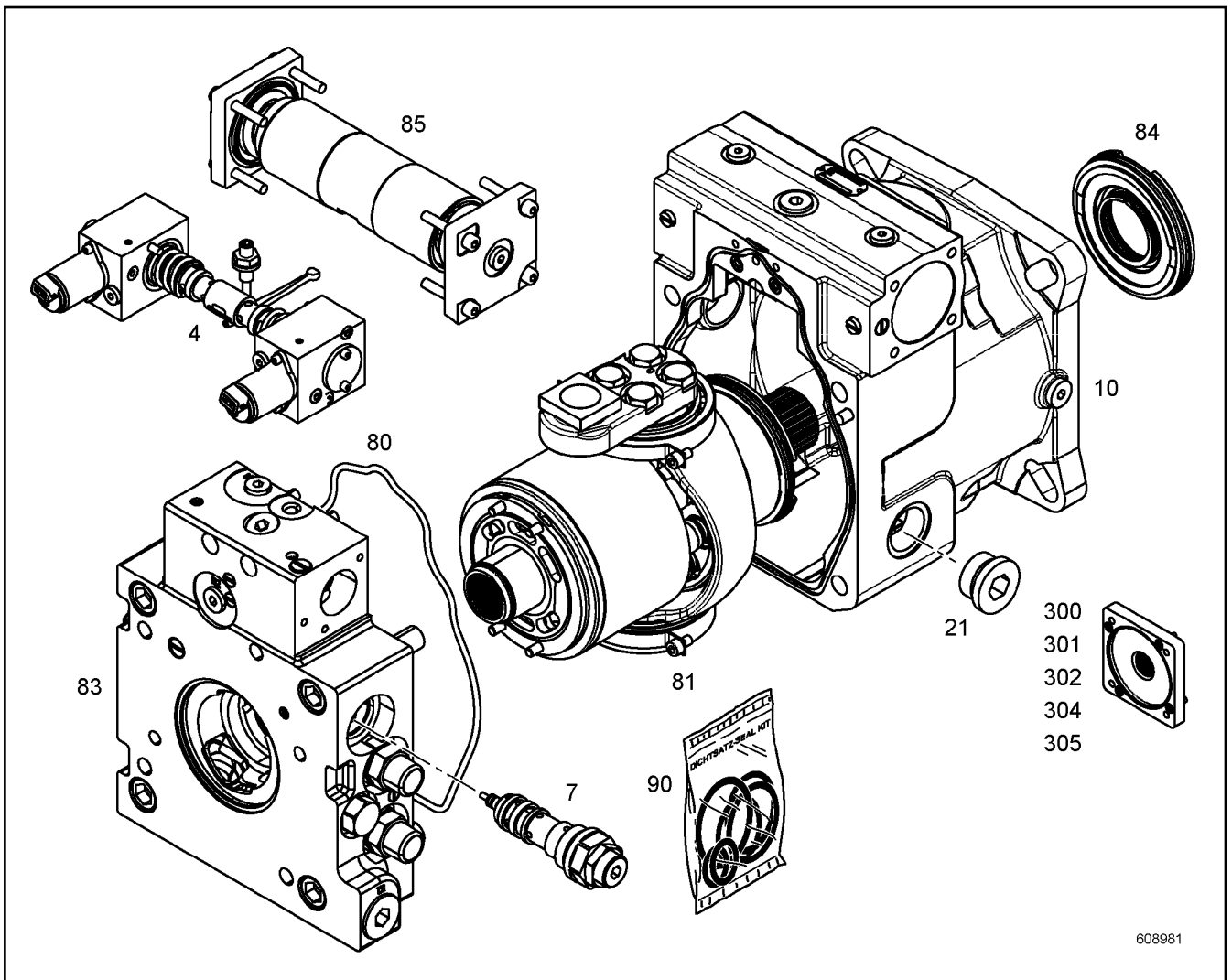
138310_ETK_001

□ 113 (1/2)

LIEBHERR

V PUMP
V.PUMPE

10 12 878 7



608981

Pos.	Item	Quantity	Description	Bezeichnung	Serie	K
305	10138068	1	CONSTRUCTION KIT OUTPUT ⇒ □ 139	ANBAUSATZ DURCHTRIEB		

12.1.2016
608981

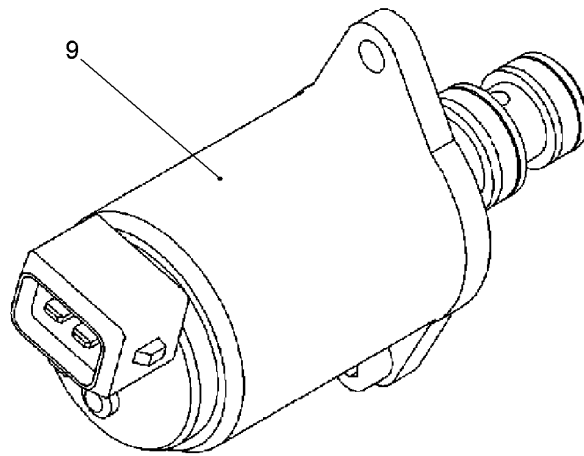
LIEBHERR

138310_ETK_001

V PUMP
V.PUMPE

□ 114 (2/2)

10 12 878 7



609098

Pos.	Item	Quantity	Description	Bezeichnung	Serie	K
9	10129420	2	PRESSURE REDUCTION VALVE ⇒  116	DRUCKREDUZIERVERTIL		

12.1.2016
609098

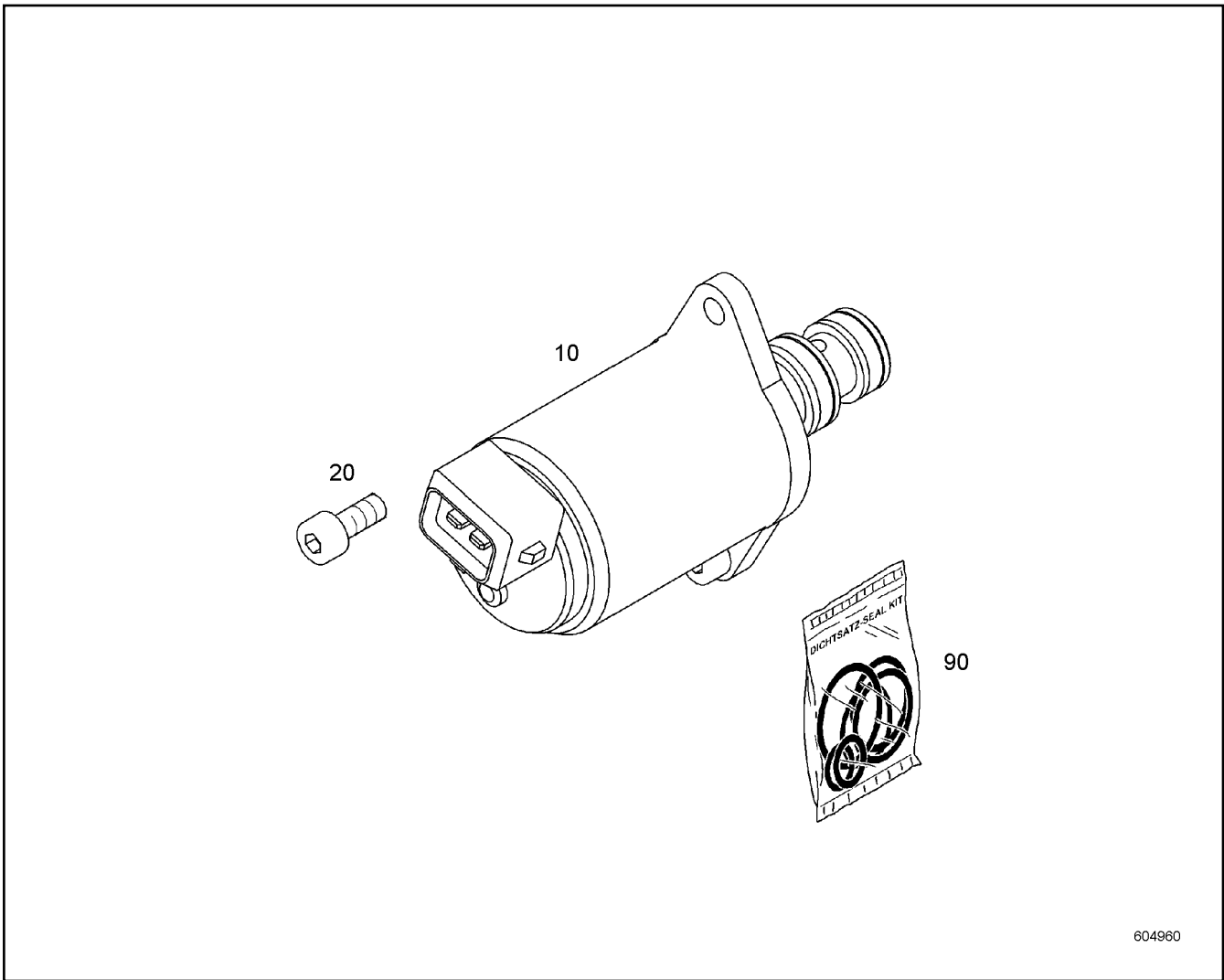
LIEBHERR

138310_ETK_001

REGULATING VALVE
REGELVENTIL

 115

11 36 218 7



604960

Pos.	Item	Quantity	Description	Bezeichnung	Serie	K
10	10135472	1	PRESSURE FEEDER VALVE	DRUCKEINSPEISEVENTIL		
20	10228541	2	SOCKET HEAD SCREW ISO 4762 M4X10 10.9	ZYLINDERSCHRAUBE		
90	10123214	1	SEAL KIT PRESSUR.CONTROL VALVE ⇒  117	DS DRUCKREDUZIERVERTIL		

12.1.2016
604960

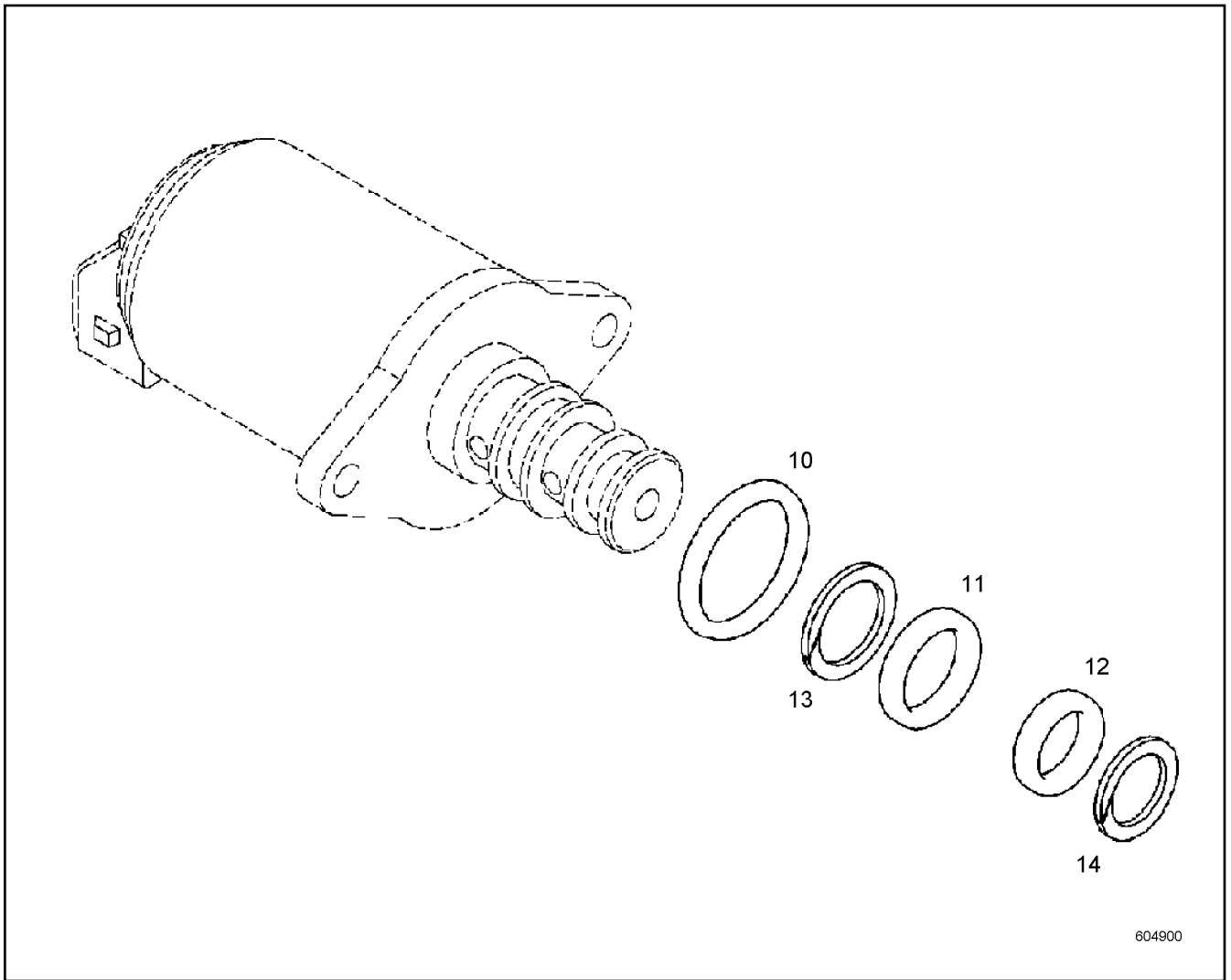
LIEBHERR

138310_ETK_001

PRESSURE REDUCTION VALVE
DRUCKREDUZIERVERTIL

 116

10 12 942 0



Pos.	Item	Quantity	Description	Bezeichnung	Serie	K
10	7381440	1	O-RING	O-RING		
11	7381439	1	O-RING	O-RING		
12	7381438	1	O-RING	O-RING		
13	11007751	1	BACK-UP RING CUT	STUETZRING GESCHL.		
14	11007749	1	BACK-UP RING CUT	STUETZRING GESCHL.		

12.1.2016
604900

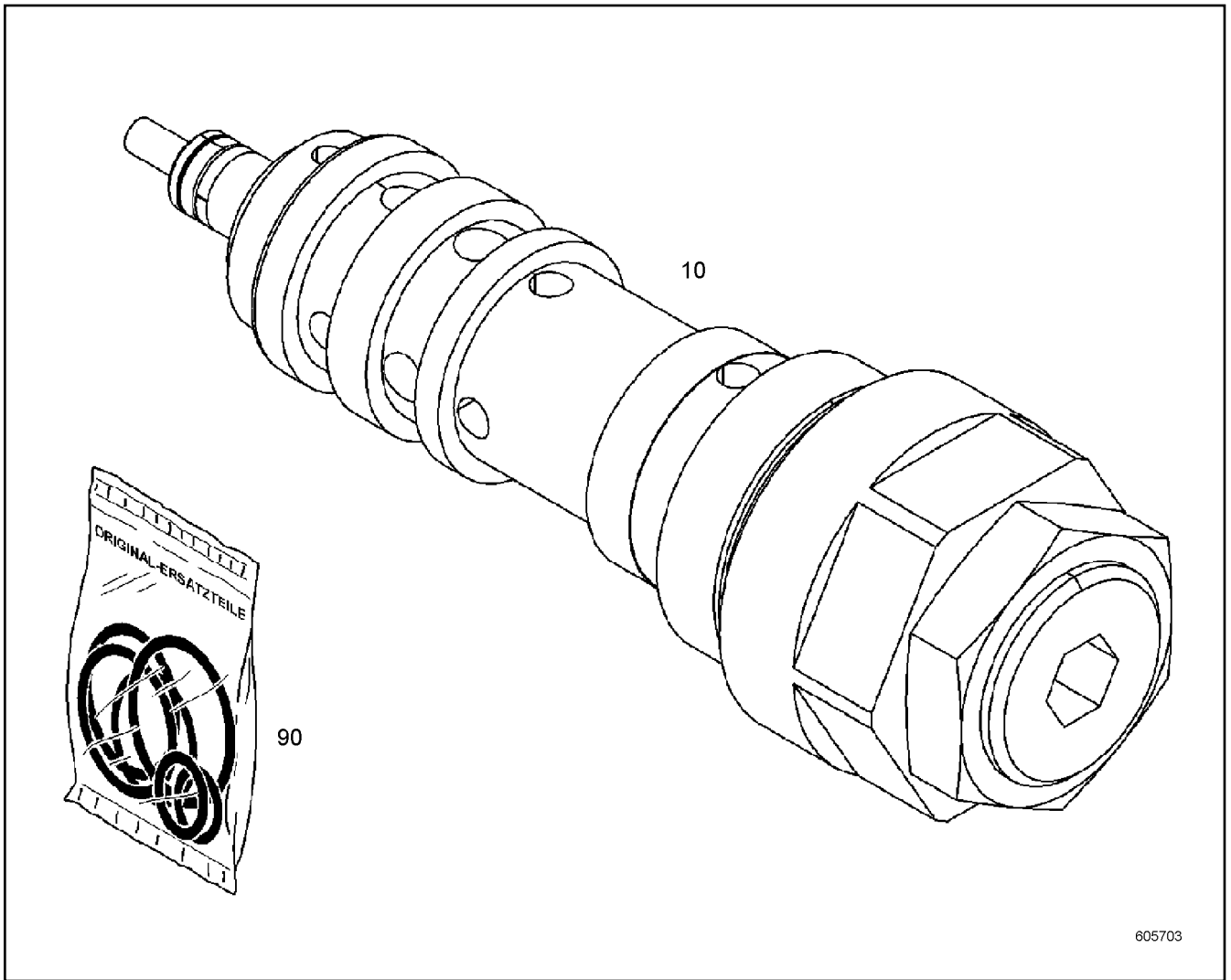
LIEBHERR

138310_ETK_001

SEAL KIT PRESSUR.CONTROL VALVE
DS DRUCKREDUZIERVERTIL

117

10 12 321 4



605703

Pos.	Item	Quantity	Description	Bezeichnung	Serie	K
10	10127479	1	REGULATING VALVE	REGELVENTIL		

12.1.2016
605703

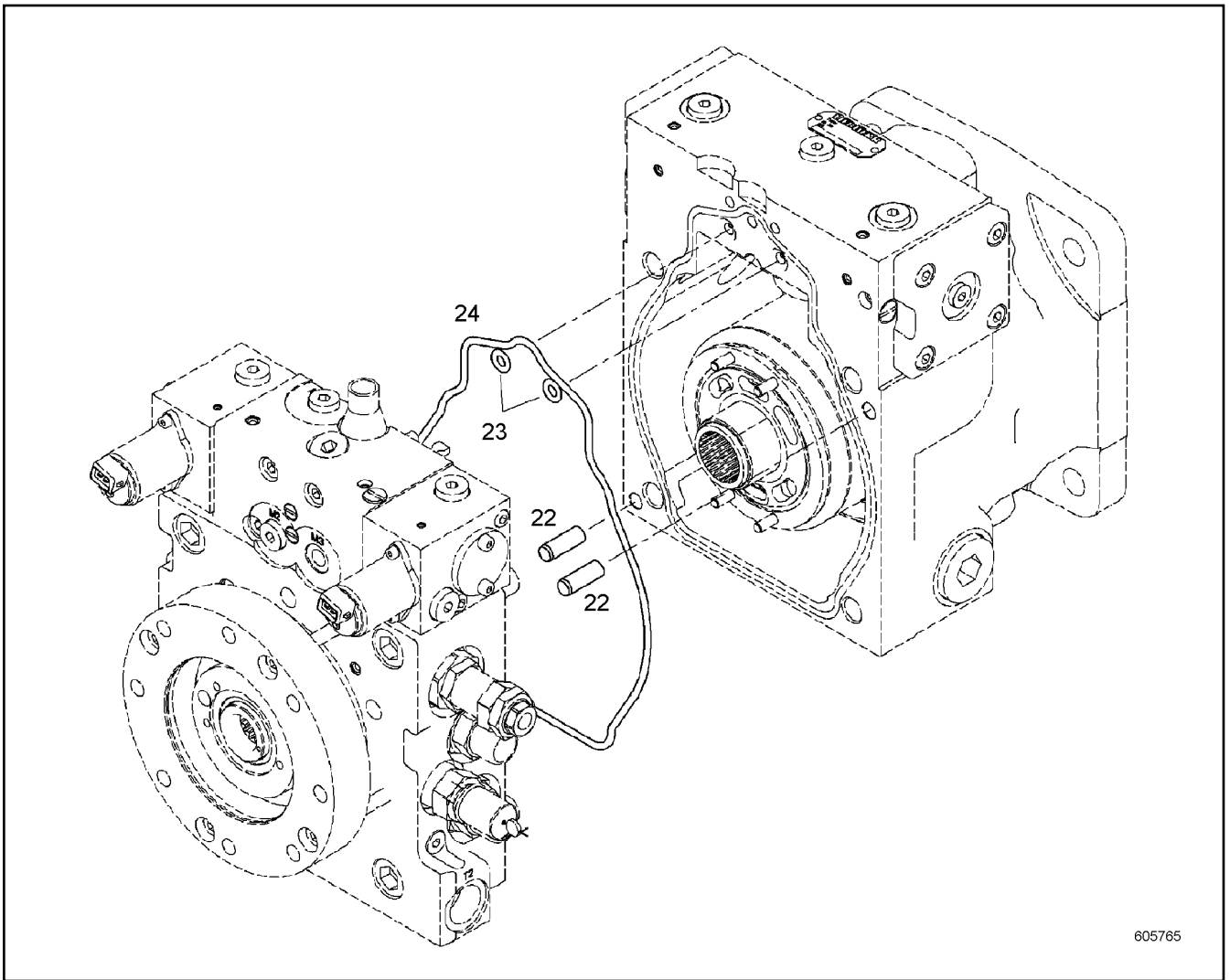
LIEBHERR

138310_ETK_001

REGULATING VALVE
REGELVENTIL

118

10 12 747 8



605765

Pos.	Item	Quantity	Description	Bezeichnung	Serie	K
22	4981077	2	PARALLEL PIN ISO 8734 10M6X30 ST	ZYLINDERSTIFT		
23	7381013	2	O-RING	O-RING		
24	10002309	1	O-RING	O-RING		

12.1.2016
605765

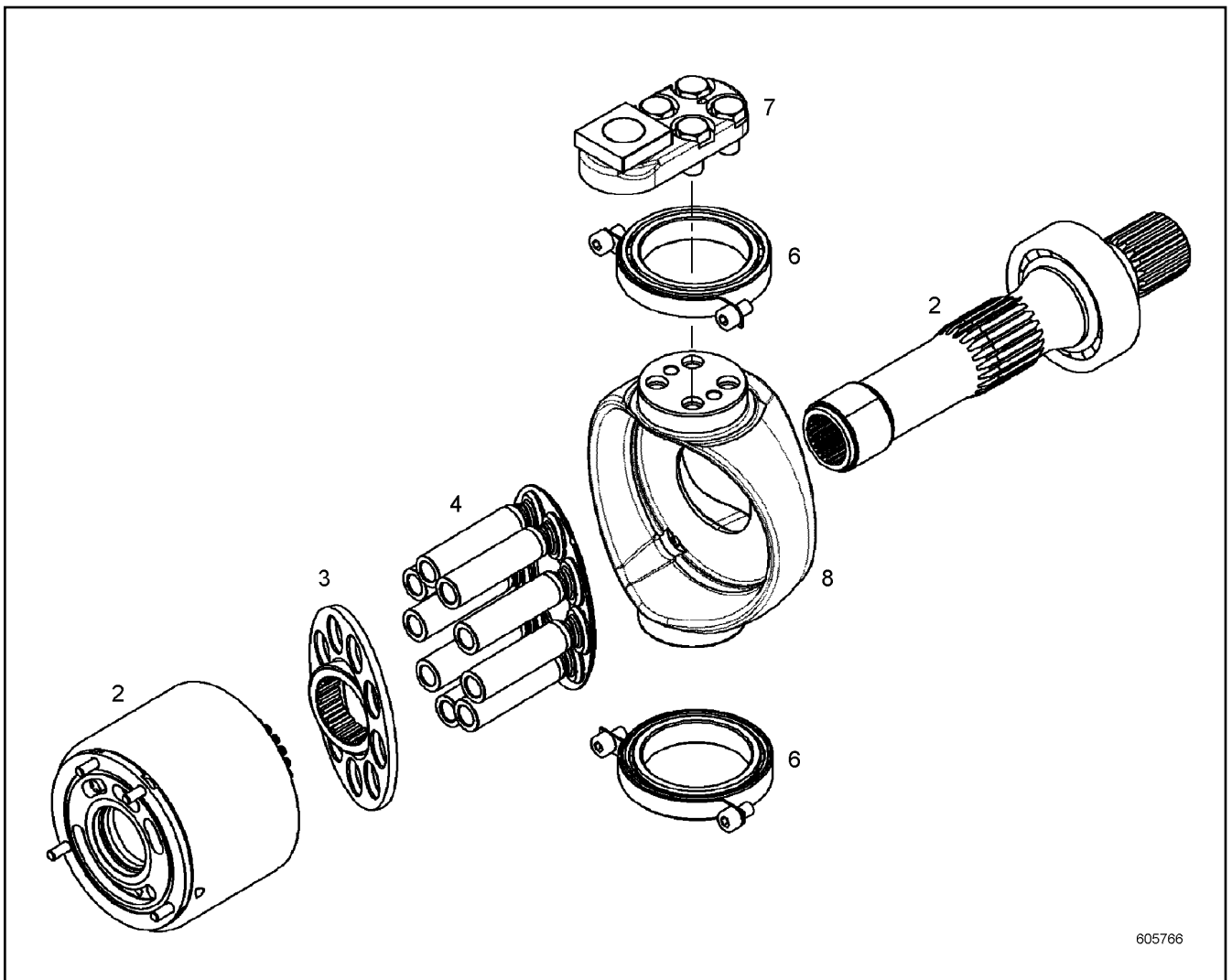
LIEBHERR

138310_ETK_001

RK ADDITIONAL PARTS
RS ZUSATZTEILE

119

10 12 224 8



605766

Pos.	Item	Quantity	Description	Bezeichnung	Serie	K
2	10138026	1	RK CYL.+CONTROL PLATE+SHAFT ⇒ □ 121	RS ZYL.+STEUERPL.+WELLE		
3	9078214	1	RK PULL-BACK BALL+PULL-B.PLATE	RS RUECKZUGKUGEL+RUECKZ.		
4	10122692	1	RK PISTON WITH GUIDE SHOE	RS KOLBEN MIT GLEITSCHUH		
6	10143607	1	REPAIR SET SWIVEL BEARING ⇒ □ 124	RS SCHWENKLAGER		
7	10122245	1	REPAIR KIT LEVER ⇒ □ 125	RS HEBEL		
8	10122246	1	REPAIR SET SWIVEL YOKE	RS SCHWENKJOCH		

12.1.2016
605766

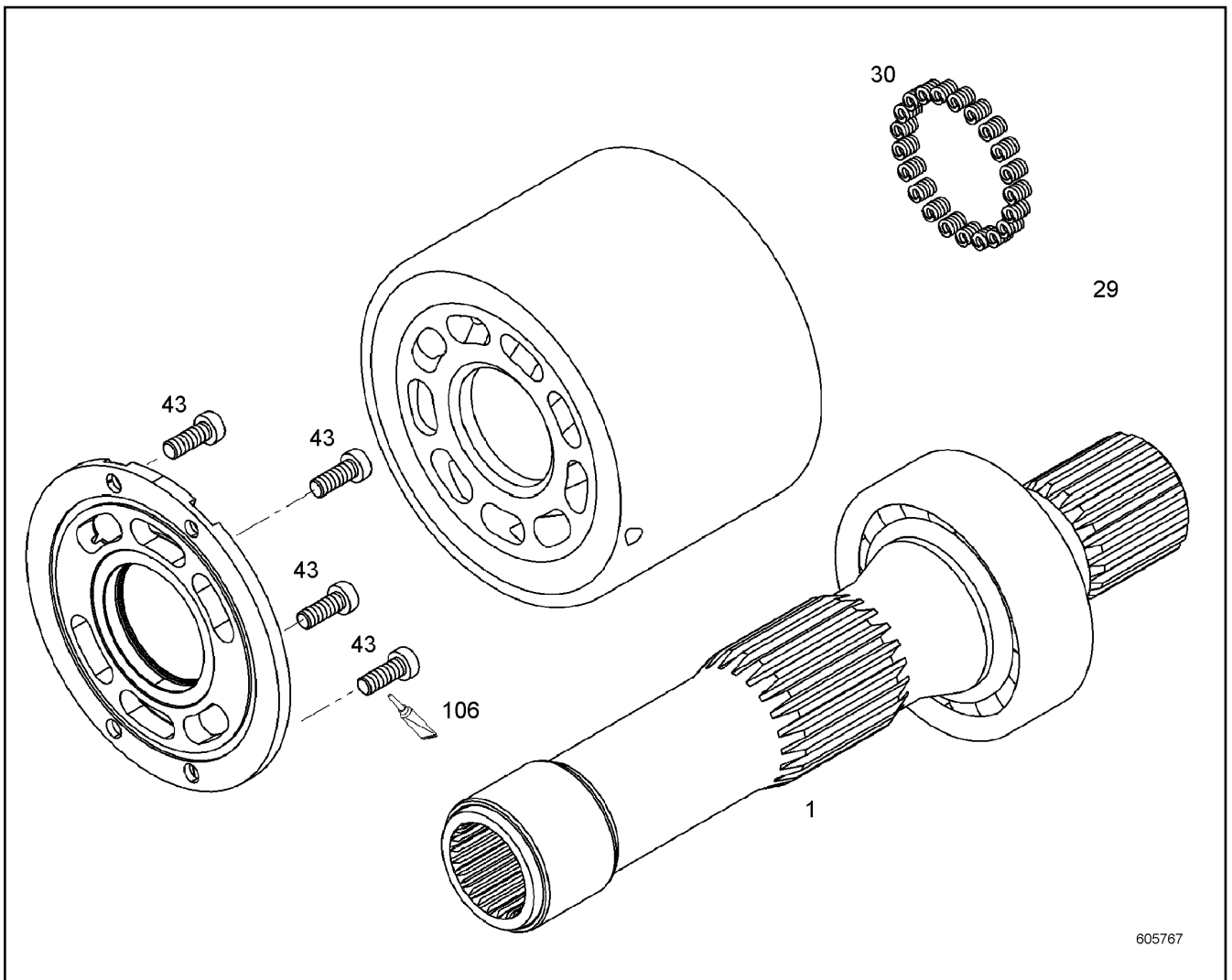
LIEBHERR

138310_ETK_001

REPAIR KIT DRIVING MECHANISM
RS TRIEBWERK

□ 120

10 13 802 5



Pos.	Item	Quantity	Description	Bezeichnung	Serie	K
1	10138027	1	REPAIR KIT SHAFT ⇒ □ 122	RS WELLE		
29	9885937	1	WASHER SET ⇒ □ 123	SCHEIBENSATZ		
30	7381699	21	PRESSURE SPRING	DRUCKFEDER		
43	10137839	4	TALLOW-DROP SCREW 10.9	LINSENKOPFSCHRAUBE		
106	7016208	1	OMNIFIT	OMNIFIT		

12.1.2016
605767

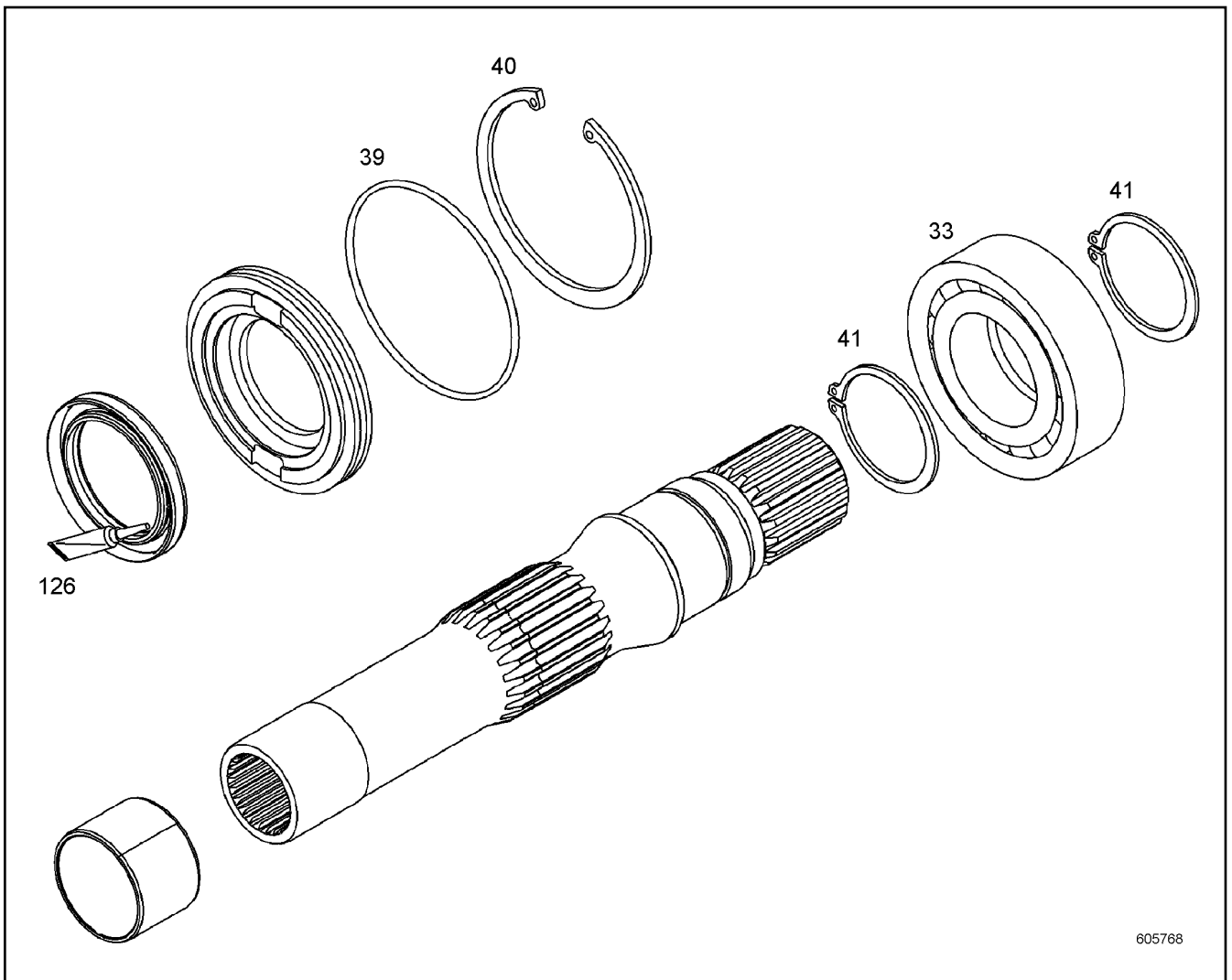
LIEBHERR

138310_ETK_001

RK CYL.+CONTROL PLATE+SHAFT
RS ZYL.+STEUERPL.+WELLE

□ 121

10 13 802 6



605768

Pos.	Item	Quantity	Description	Bezeichnung	Serie	K
33	7380070	1	CYLINDRICAL ROLLER BEARING	ZYLINDERROLLENLAGER		
39	7380297	1	O-RING	O-RING		
40	4281017	1	LOCKING RING DIN 472	SICHERUNGSRING		
41	4280032	2	LOCKING RING DIN 471 45X1.75	SICHERUNGSRING		
126	8655008	1	GREASE	FETT		

12.1.2016
605768

LIEBHERR

138310_ETK_001

REPAIR KIT SHAFT
RS WELLE

122

10 13 802 7

**OHNE BILD
WITHOUT ILLUSTRATION
SANS PLANCHE
SIN FIG.
SEM ILUSTRACÃO
БЕЗ ИЗОБРАЖЕНИЯ**

600000

Pos.	Item	Quantity	Description	Bezeichnung	Serie	K
10	10123256	2	SUPPORTING WASHER 45X56X0.3	STUETZSCHEIBE		
11	10123257	2	SUPPORTING WASHER 45X56X0.4	STUETZSCHEIBE		
12	10123258	2	SUPPORTING WASHER 45X56X0.5	STUETZSCHEIBE		

12.1.2016
600000

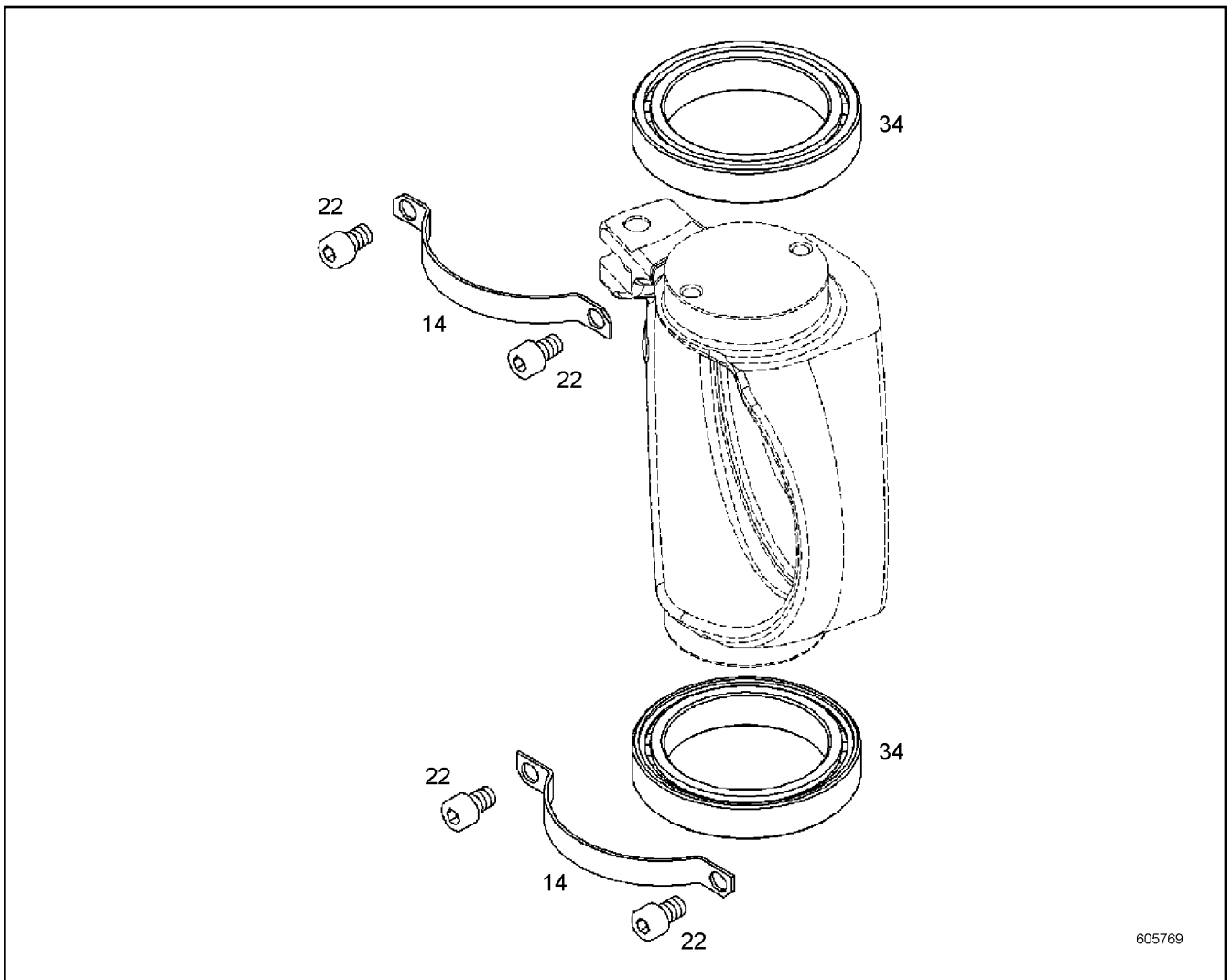
LIEBHERR

138310_ETK_001

WASHER SET
SCHEIBENSATZ

123

98 85 937



Pos.	Item	Quantity	Description	Bezeichnung	Serie	K
14	9887948	2	BEARING HOLDER	LAGERHALTER		
22	10219869	4	SOCKET HEAD SCREW ISO 4762 M8X12 8.8	ZYLINDERSCHRAUBE		
34	11490216	2	CYL ROLLER BEARING	ZYL ROLLENLAGER		

12.1.2016
605769

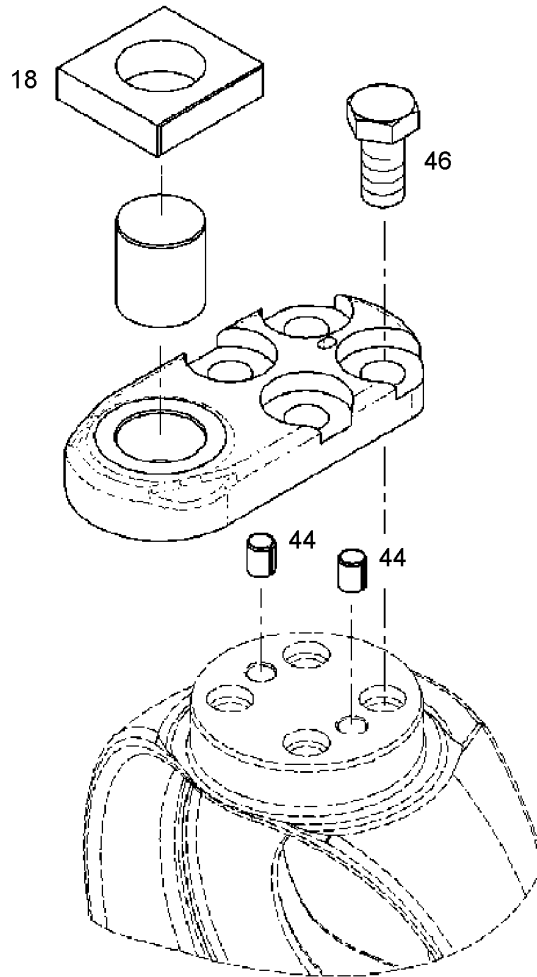
LIEBHERR

138310_ETK_001

REPAIR SET SWIVEL BEARING
RS SCHWENKLAGER

124

10 14 360 7



605770

Pos.	Item	Quantity	Description	Bezeichnung	Serie	K
18	9076196	1	GROOVING BLOCK	NUTENSTEIN		
44	4980638	2	DOWEL PIN ISO 13337 8X10 ST	SPANNSTIFT		
46	4980977	4	HEX SCREW ISO 4017 M12X25 10.9	SECHSKANTSCHRAUBE		

12.1.2016
605770

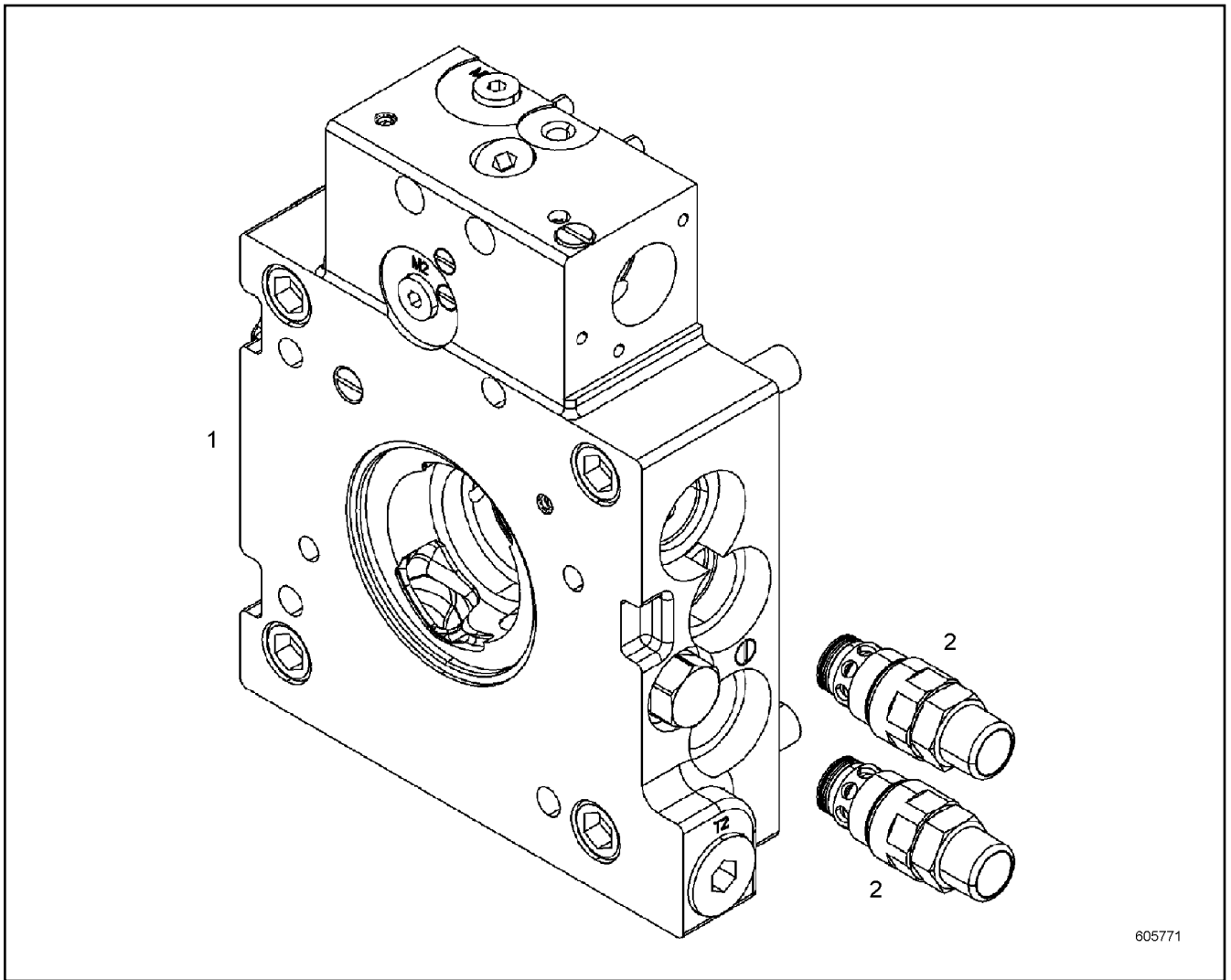
LIEBHERR

138310_ETK_001

REPAIR KIT LEVER
RS HEBEL

125

10 12 224 5



605771

Pos.	Item	Quantity	Description	Bezeichnung	Serie	K
1	10141316	1	TERMINAL BOARD PRE-ASS. ⇒ □ 127	ANSCHLUSSPLATTE VORM.		
2	10123236	2	PRESSURE FEEDER VALVE ⇒ □ 129	DRUCKEINSPEISEVENTIL		

12.1.2016
605771

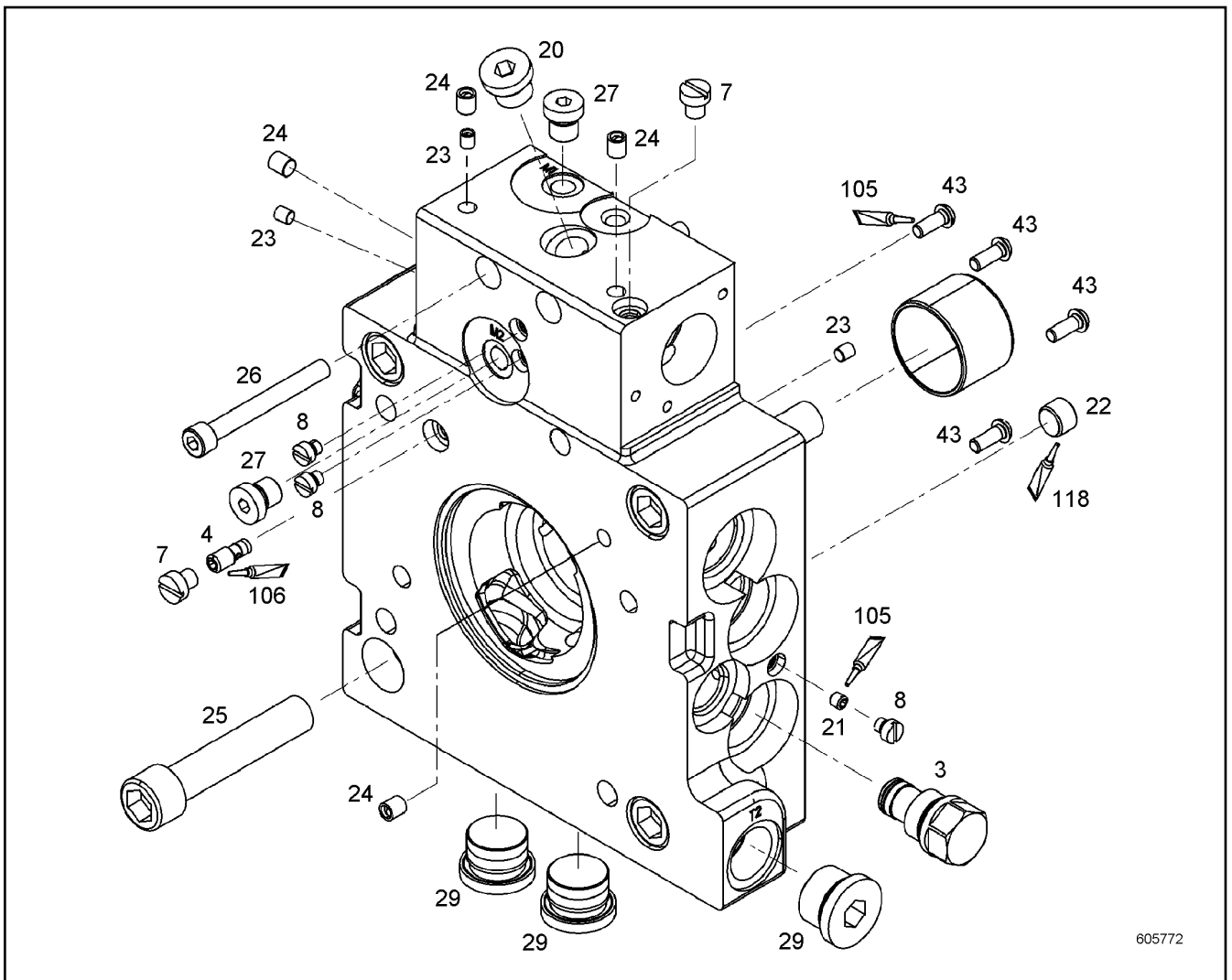
LIEBHERR

138310_ETK_001


REPAIR KIT CONNECTING PLATE
RS ANSCHLUSSPLATTE

□ 126

10 14 131 7



605772

Pos.	Item	Quantity	Description	Bezeichnung	Serie	K
3	10123528	1	STOP PLUG ⇒  128	STOPFEN		
4	10124239	1	SHUTTLE VALVE	WECHSELVENTIL		
7	9881609	2	SCREW PLUG M8X1	VERSCHLUSSSCHRAUBE		
8	9268441	5	SCREW PLUG M6	VERSCHLUSSSCHRAUBE		
20	10137312	1	SCREW PLUG	VERSCHLUSSSCHRAUBE		
21	4980082	1	GRUB SCREW DIN 913 M6X6 45H	GEWINDESTIFT		
22	403900501	1	SCREW PLUG DIN 906 ST	VERSCHLUSSSCHRAUBE		
23	7380490	2	SEALING PLUG	DICHTSTOPFEN		
24	7008121	4	SEALING PLUG	DICHTSTOPFEN		
25	10017870	4	SOCKET HEAD SCREW ISO 4762 M16X80 10.9	ZYLINDERSCHRAUBE		
26	11170484	2	SOCKET HEAD SCREW ISO 4762 M8X70 10.9	ZYLINDERSCHRAUBE		
27	10137115	2	SCREW PLUG	VERSCHLUSSSCHRAUBE		
29	10137108	3	SCREW PLUG	VERSCHLUSSSCHRAUBE		
43	10137839	4	TALLOW-DROP SCREW 10.9	LINSENKOPFSCHRAUBE		
105	8655016	1	SCREW LOCKING	SCHRAUBENSICHERUNG		
106	7016208	1	OMNIFIT	OMNIFIT		
118	811208201	1	GLUE	KLEBSTOFF		

12.1.2016
605772

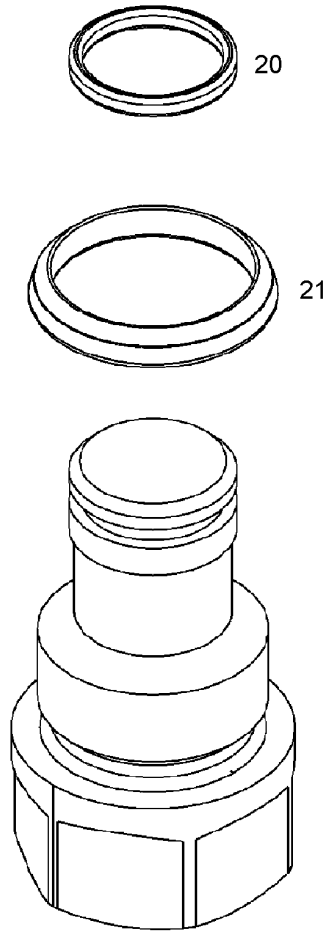
LIEBHERR

138310_ETK_001

TERMINAL BOARD PRE-ASS.
ANSCHLUSSPLATTE VORM.

 127

10 14 131 6



605648

Pos.	Item	Quantity	Description	Bezeichnung	Serie	K
20	7381128	1	O-RING	O-RING		
21	7381127	1	O-RING	O-RING		

12.1.2016
605648

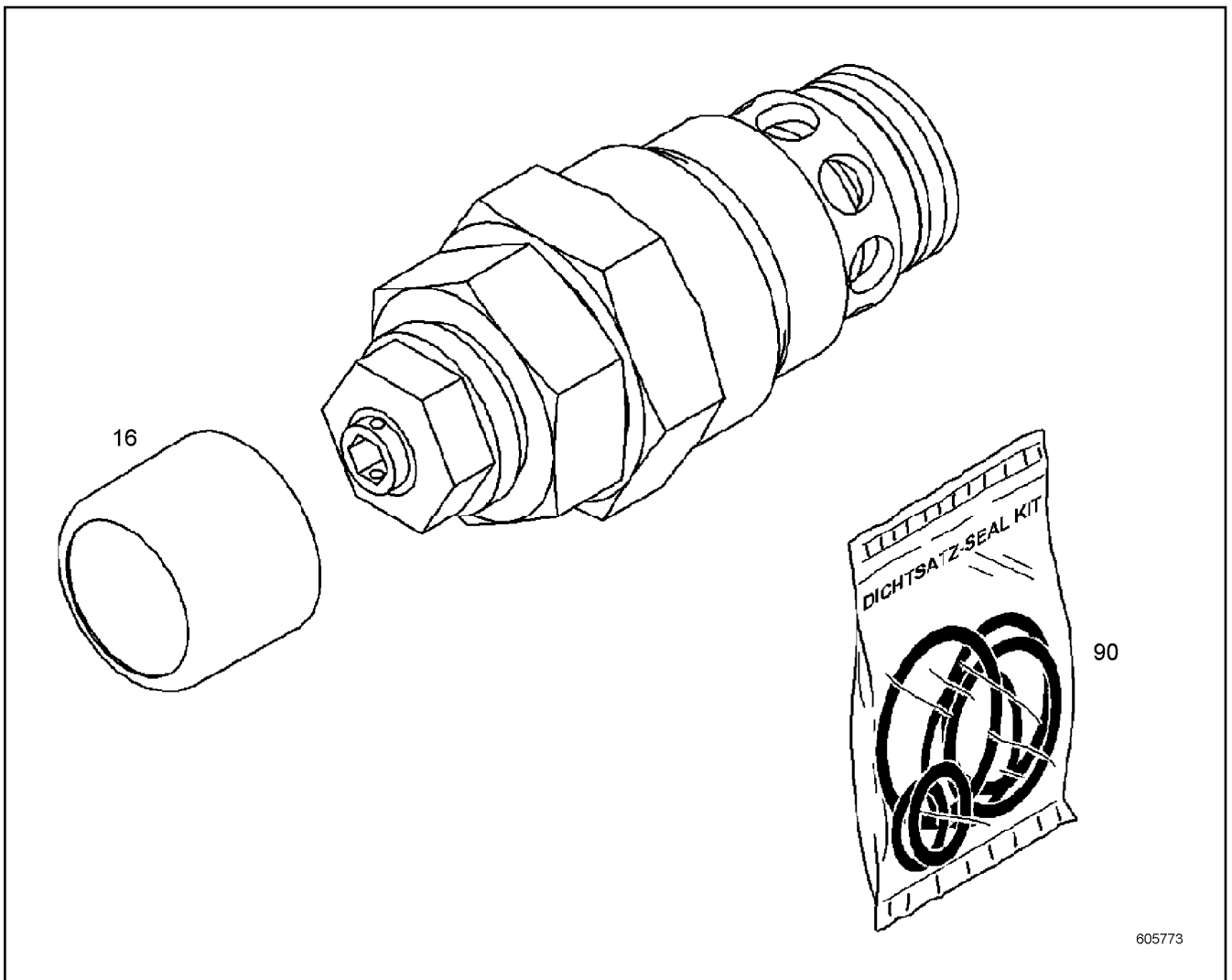
LIEBHERR

138310_ETK_001

STOP PLUG
STOPFEN

128

10 12 352 8



Pos.	Item	Quantity	Description	Bezeichnung	Serie	K
16	10801869	1	PROTECTING CAP	SCHUTZKAPPE		
90	10332095	1	SEAL KIT PRESSURE VALVE	DS DRUCKVENTIL		

12.1.2016
605773

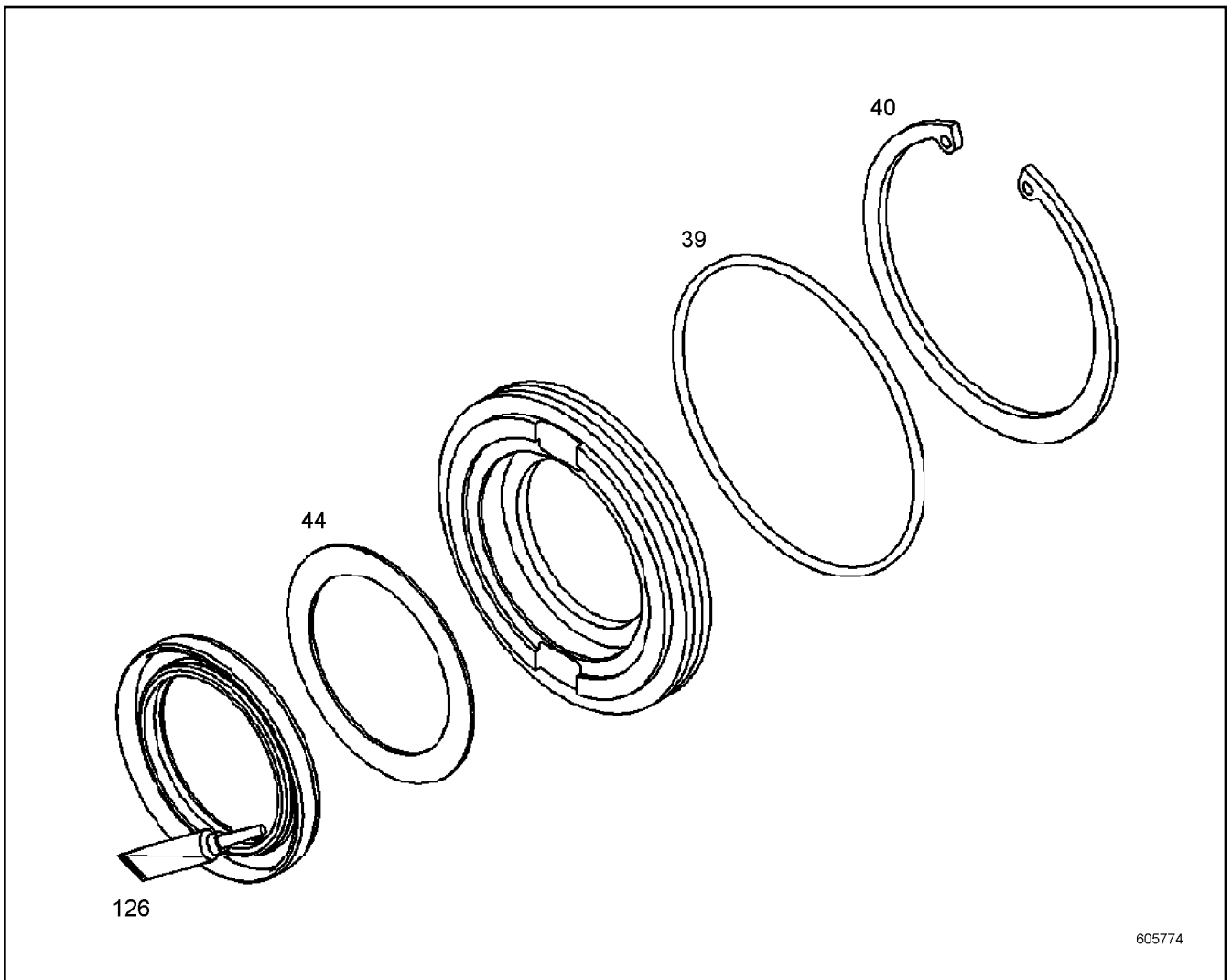
LIEBHERR

138310_ETK_001

PRESSURE FEEDER VALVE
DRUCKEINSPEISEVENTIL

129

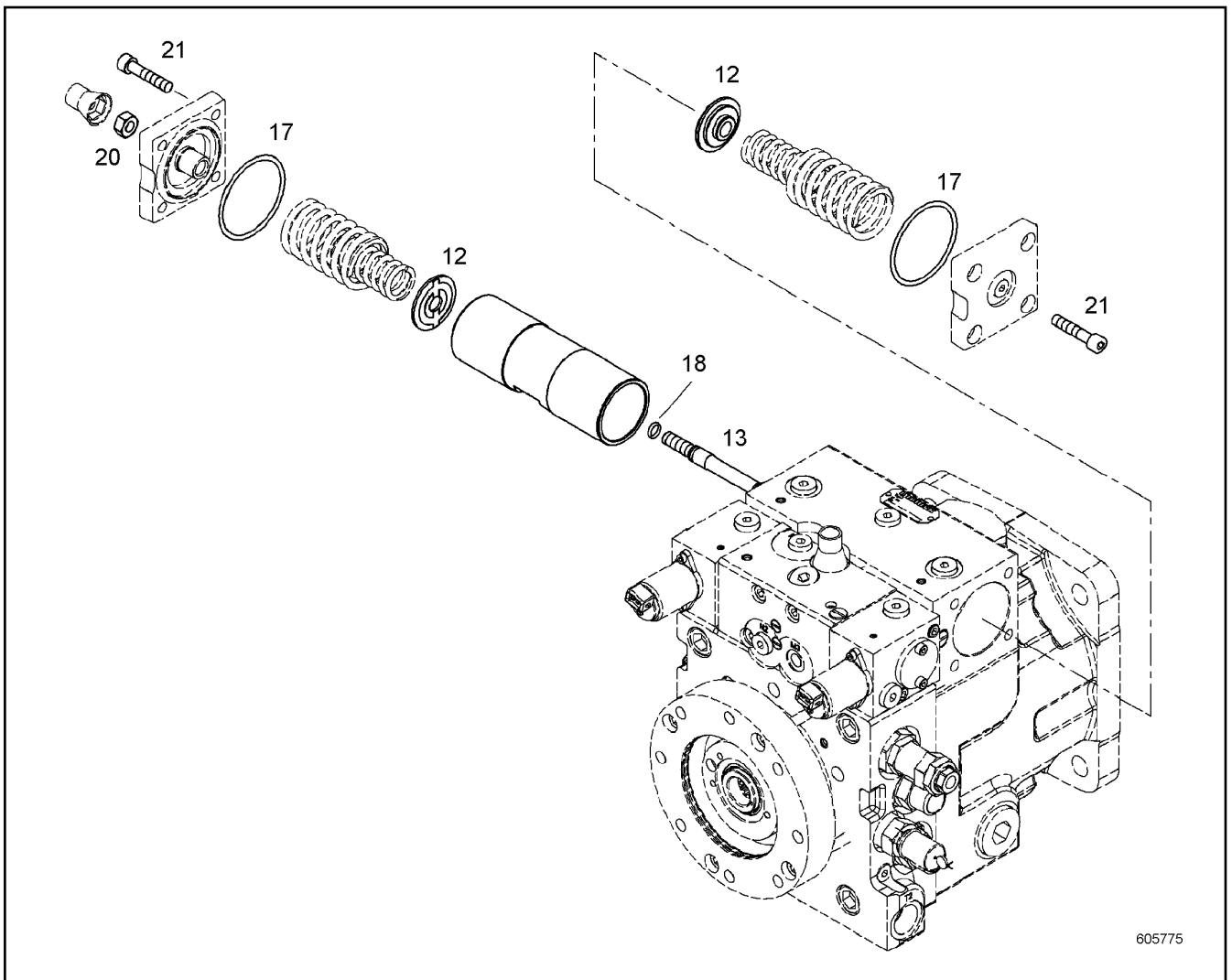
10 12 323 6



Pos.	Item	Quantity	Description	Bezeichnung	Serie	K
39	7380297	1	O-RING	O-RING		
40	4281017	1	LOCKING RING DIN 472	SICHERUNGSRING		
44	4002229	1	SHIM RING DIN 988 50X62X1.5	PASSSCHEIBE		
126	8655008	1	GREASE	FETT		

12.1.2016 605774	138310_ETK_001 REPAIR KIT LOCK RING RS VERSCHLUSSRING	<input type="checkbox"/> 130 10 13 803 2
---------------------	---	---

LIEBHERR



605775

Pos.	Item	Quantity	Description	Bezeichnung	Serie	K
12	9076178	2	SPRING SUPPORT	FEDERTELLER		
13	9076176	1	CHECK SCREW M10X101 31CRMOV9;DIN EN	STELLSCHRAUBE		
17	10016874	2	O-RING	O-RING		
18	7380574	1	O-RING	O-RING		
20	4980986	1	HEX NUT ISO 8673 8	SECHSKANTMUTTER		
21	4980920	8	SOCKET HEAD SCREW ISO 4762 M8X40 10.9	ZYLINDERSCHRAUBE		

12.1.2016
605775

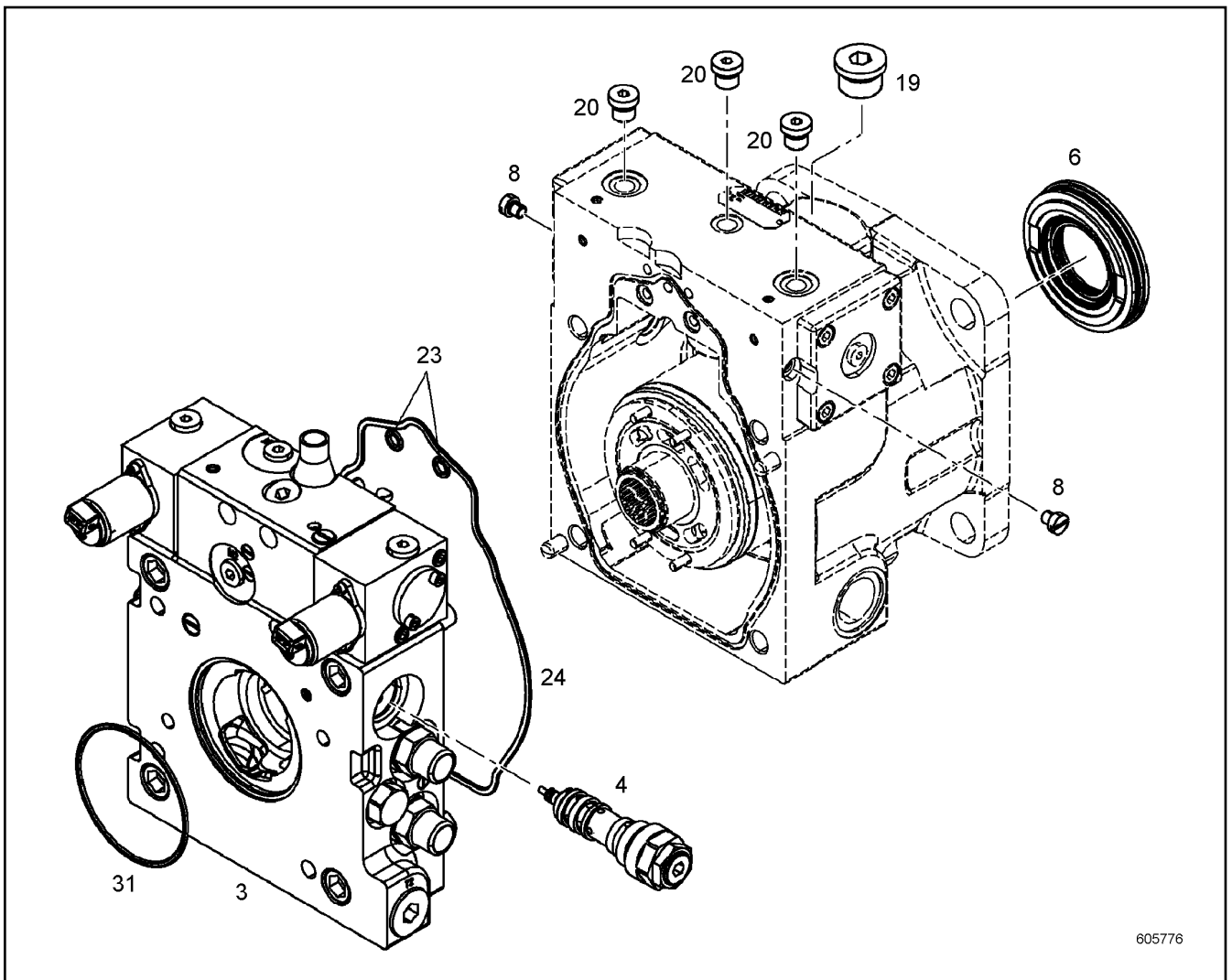
LIEBHERR

138310_ETK_001

REGULATION REPAIR KIT
RS VERSTELLUNG

131

10 12 226 2



Pos.	Item	Quantity	Description	Bezeichnung	Serie	K
3	10138034	1	GASKET KIT INT.FLANGE ⇒ □ 133	DS ANSCHLUSSPLATTE		
4	10122265	1	SEAL KIT REGULATING VALVE ⇒ □ 134	DS REGELVENTIL		
6	10138032	1	REPAIR KIT LOCK RING ⇒ □ 130	RS VERSCHLUSSRING		
8	9881609	2	SCREW PLUG M8X1	VERSCHLUSSSCHRAUBE		
19	10137108	1	SCREW PLUG	VERSCHLUSSSCHRAUBE		
20	10137113	3	SCREW PLUG	VERSCHLUSSSCHRAUBE		
23	7381013	2	O-RING	O-RING		
24	10002309	1	O-RING	O-RING		
31	7380297	1	O-RING	O-RING		

12.1.2016
605776

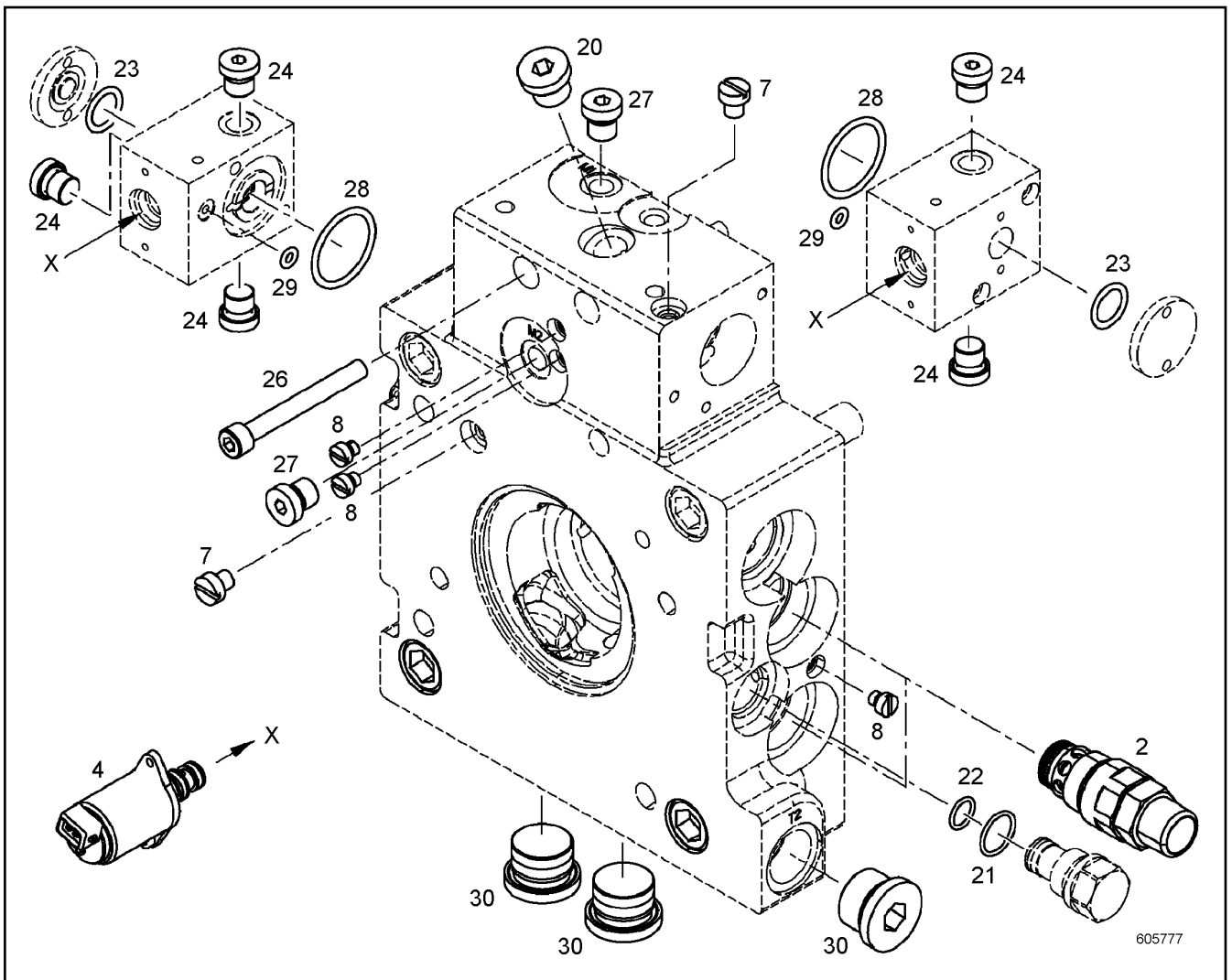
LIEBHERR

138310_ETK_001

SEAL KIT CPL.
DICHTSATZ KPL.

□ 132

10 13 803 3



605777

Pos.	Item	Quantity	Description	Bezeichnung	Serie	K
2	10332095	2	SEAL KIT PRESSURE VALVE	DS DRUCKVENTIL		
4	10123210	2	SEAL KIT PRESSUR.CONTROL VALVE	DS DRUCKREDUZIERVERTIL		
7	9881609	2	SCREW PLUG M8X1	VERSCHLUSSSCHRAUBE		
8	9268441	5	SCREW PLUG M6	VERSCHLUSSSCHRAUBE		
20	10137312	1	SCREW PLUG	VERSCHLUSSSCHRAUBE		
21	7381127	1	O-RING	O-RING		
22	7381128	1	O-RING	O-RING		
23	7380610	2	O-RING	O-RING		
24	10137113	4	SCREW PLUG	VERSCHLUSSSCHRAUBE		
26	11170484	2	SOCKET HEAD SCREW ISO 4762 M8X70 10.9	ZYLINDERSCHRAUBE		
27	10137115	2	SCREW PLUG	VERSCHLUSSSCHRAUBE		
28	10016947	2	O-RING	O-RING		
29	7022118	2	O-RING	O-RING		
30	10137108	3	SCREW PLUG	VERSCHLUSSSCHRAUBE		

12.1.2016
605777

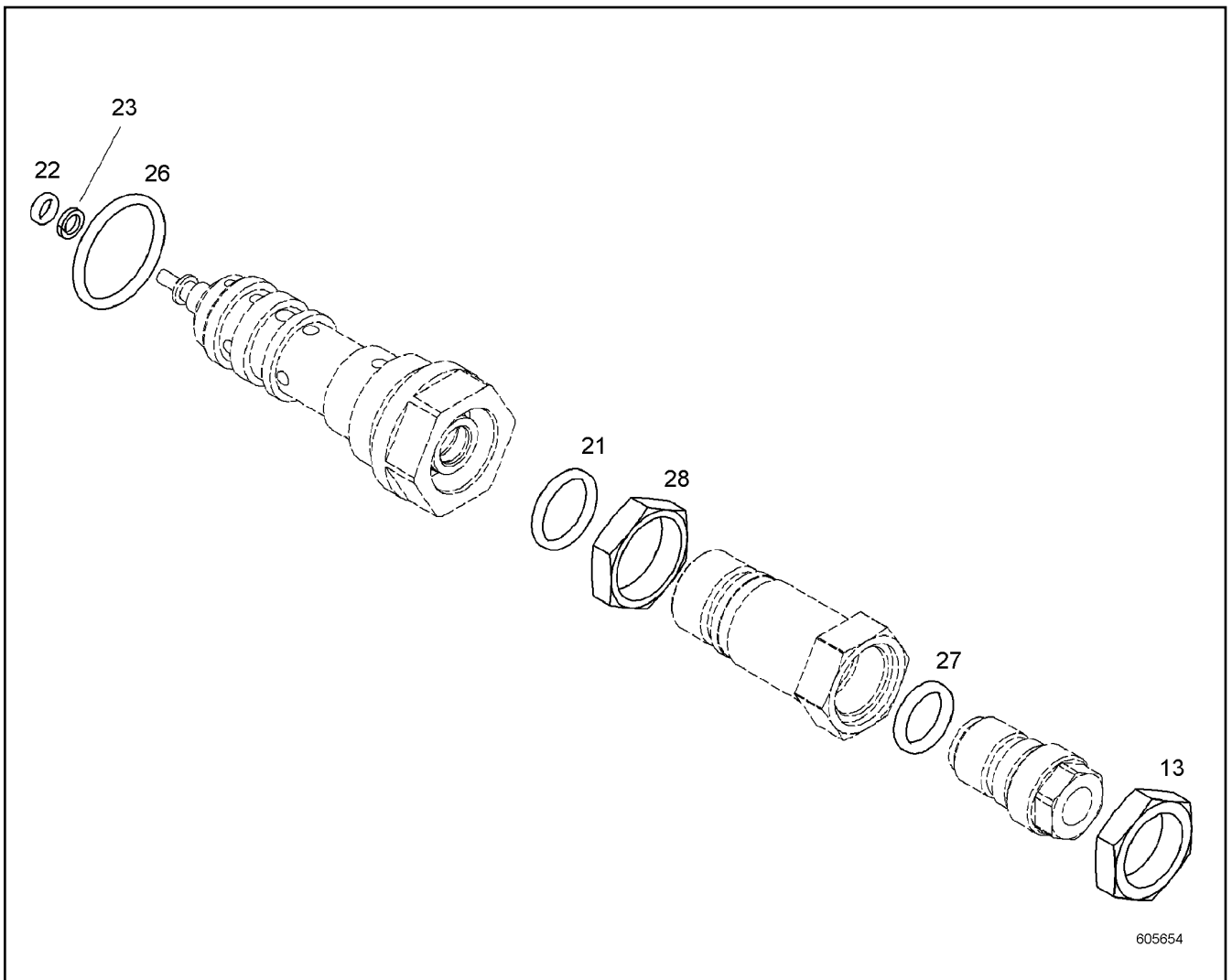
LIEBHERR

138310_ETK_001

GASKET KIT INT.FLANGE
DS ANSCHLUSSPLATTE

133

10 13 803 4



Pos.	Item	Quantity	Description	Bezeichnung	Serie	K
13	9072969	1	NUT M22X1.5 11SMNPB30+C;EN 10277-3	MUTTER		
21	7380987	1	O-RING	O-RING		
22	7381446	1	O-RING	O-RING		
23	7382212	1	BACK-UP RING CUT	STUETZRING GESCHL.		
26	7380608	1	O-RING	O-RING		
27	7380576	1	O-RING	O-RING		
28	9077401	1	NUT M24X1 9SMNPB28K	MUTTER		

12.1.2016
605654

LIEBHERR

138310_ETK_001

SEAL KIT REGULATING VALVE
DS REGELVENTIL

134

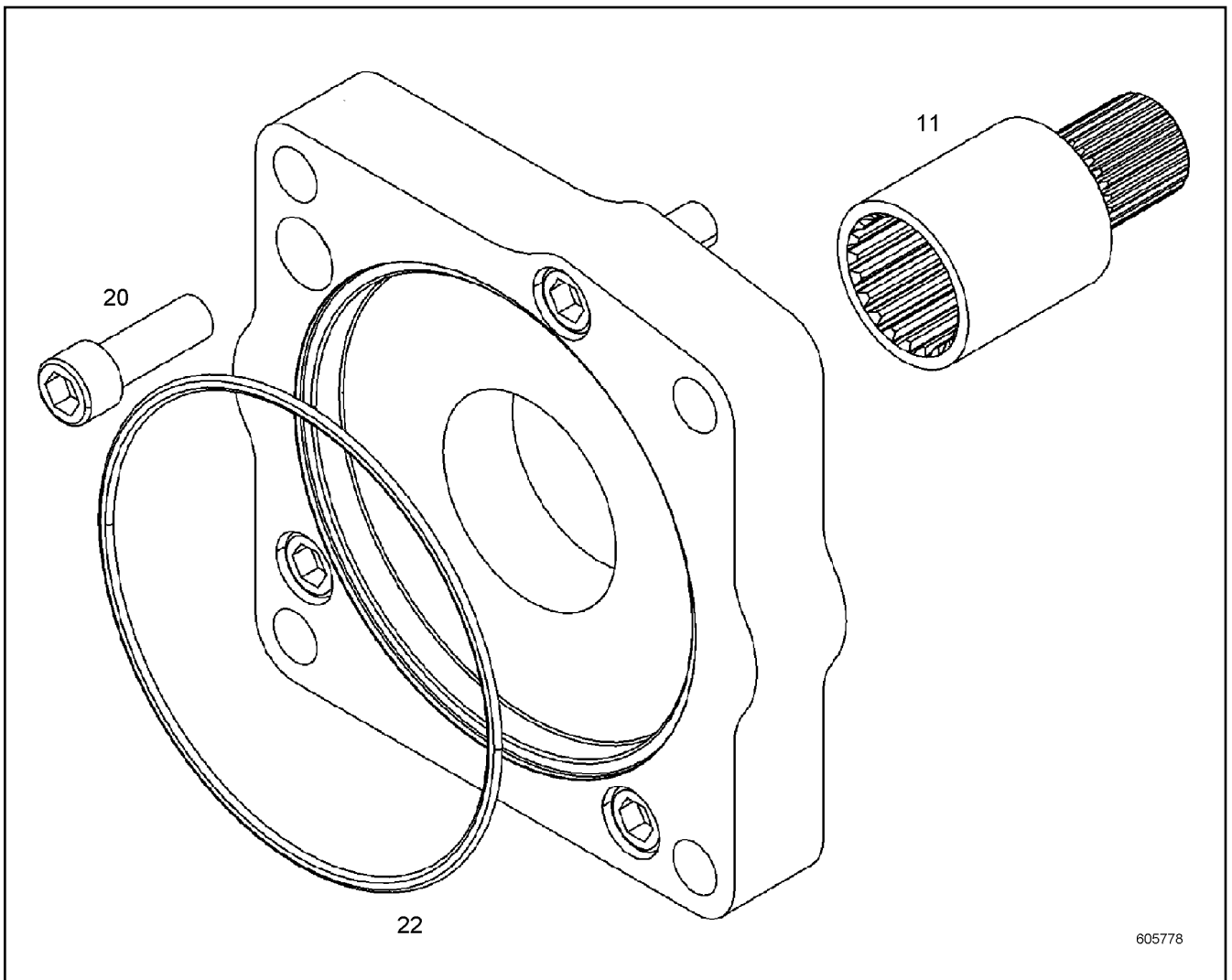
10 12 226 5

**OHNE BILD
WITHOUT ILLUSTRATION
SANS PLANCHE
SIN FIG.
SEM ILUSTRACÃO
БЕЗ ИЗОБРАЖЕНИЯ**

600000

Pos.	Item	Quantity	Description	Bezeichnung	Serie	K
11	10129873	1	COUPLING FERRULE	KUPPLUNGSHUELSE		
20	4980947	2	SOCKET HEAD SCREW ISO 4762 M12X30 10.9	ZYLINDERSCHRAUBE		
22	7380605	1	O-RING	O-RING		

12.1.2016 600000 LIEBHERR	138310_ETK_001 THROUGH DRIVE DURCHTRIEB	<input type="checkbox"/> 135 10 12 987 4
--	---	---



Pos.	Item	Quantity	Description	Bezeichnung	Serie	K
11	10130007	1	COUPLING FERRULE	KUPPLUNGSHUELSE		
20	4600513	4	SOCKET HEAD SCREW ISO 4762 M14X40 10.9	ZYLINDERSCHRAUBE		
22	7380601	1	O-RING	O-RING		

12.1.2016
605778

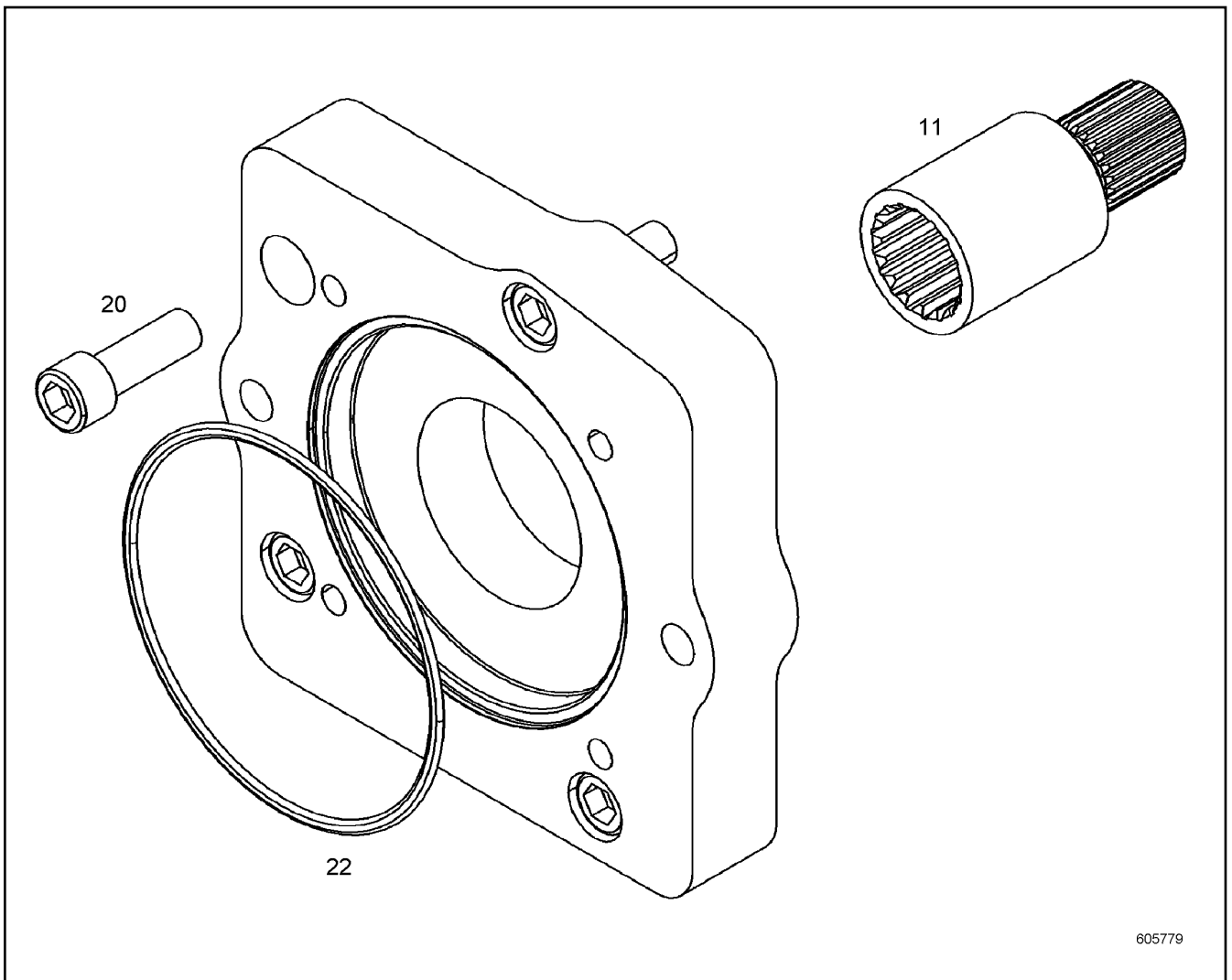
LIEBHERR

138310_ETK_001

THROUGH DRIVE
DURCHTRIEB

136

10 13 000 5



605779

Pos.	Item	Quantity	Description	Bezeichnung	Serie	K
11	10132360	1	COUPLING FERRULE	KUPPLUNGSHUELSE		
20	4600513	4	SOCKET HEAD SCREW ISO 4762 M14X40 10.9	ZYLINDERSCHRAUBE		
22	7380691	1	O-RING	O-RING		

12.1.2016
605779

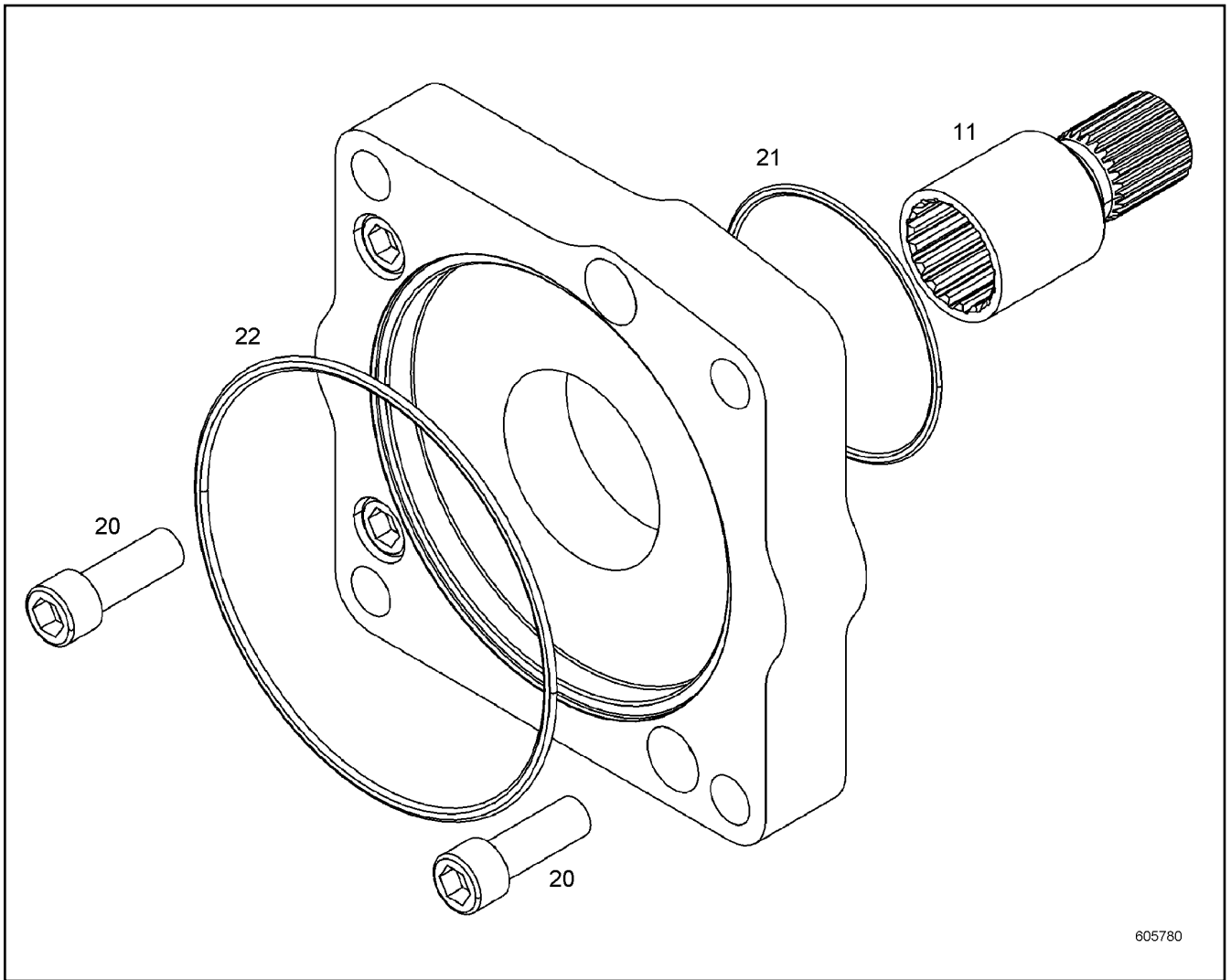
LIEBHERR

138310_ETK_001

CONSTRUCTION KIT OUTPUT
ANBAUSATZ DURCHTRIEB

137

10 13 235 7



605780

Pos.	Item	Quantity	Description	Bezeichnung	Serie	K
11	10117768	1	COUPLING FERRULE	KUPPLUNGSHUELSE		
20	4600513	4	SOCKET HEAD SCREW ISO 4762 M14X40 10.9	ZYLINDERSCHRAUBE		
21	7380297	1	O-RING	O-RING		
22	7380601	1	O-RING	O-RING		

12.1.2016
605780

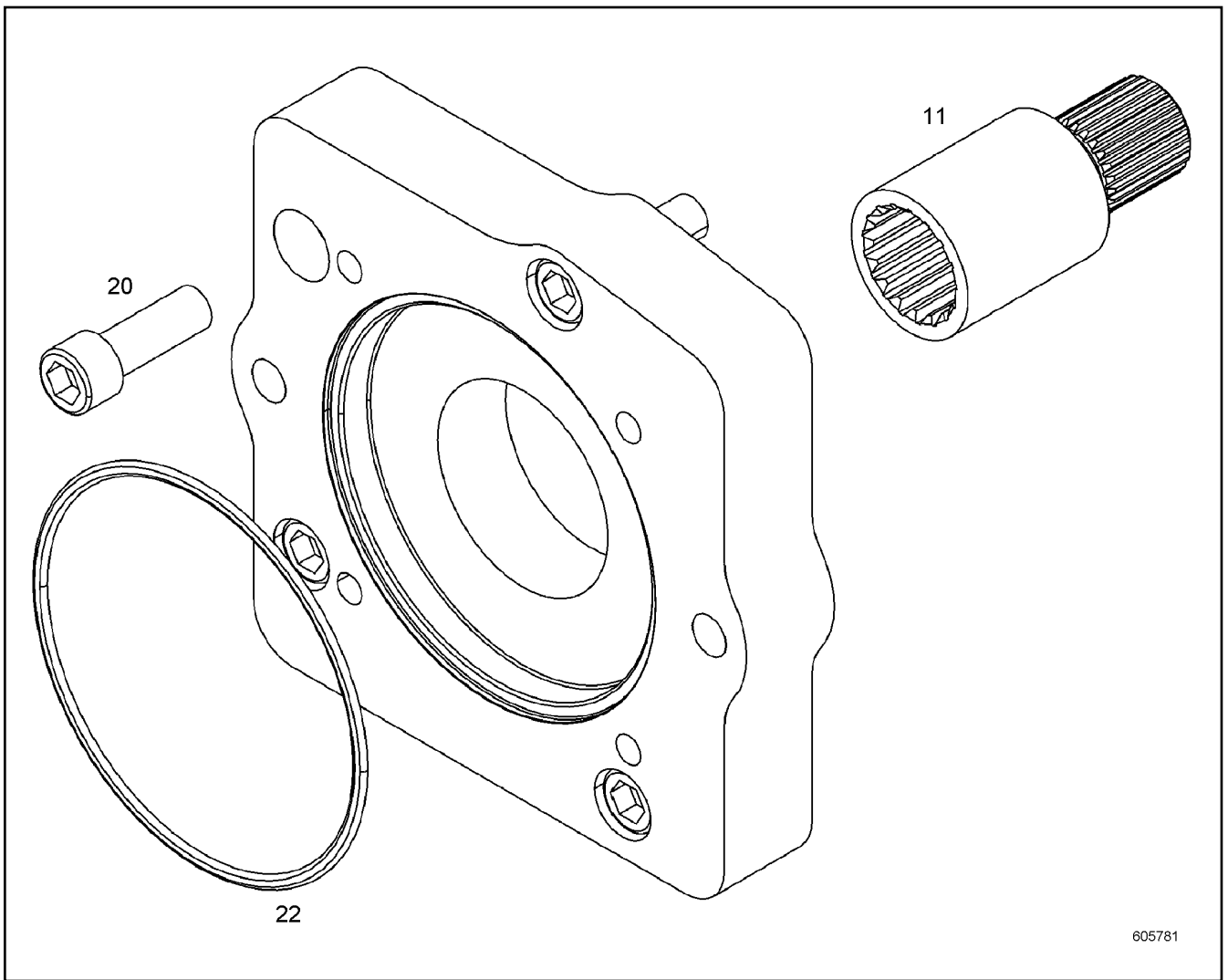
LIEBHERR

138310_ETK_001

THROUGH DRIVE
DURCHTRIEB

138

10 13 452 1



Pos.	Item	Quantity	Description	Bezeichnung	Serie	K
11	10138069	1	COUPLING FERRULE	KUPPLUNGSHUELSE		
20	4600513	4	SOCKET HEAD SCREW ISO 4762 M14X40 10.9	ZYLINDERSCHRAUBE		
22	7380691	1	O-RING	O-RING		

12.1.2016
605781

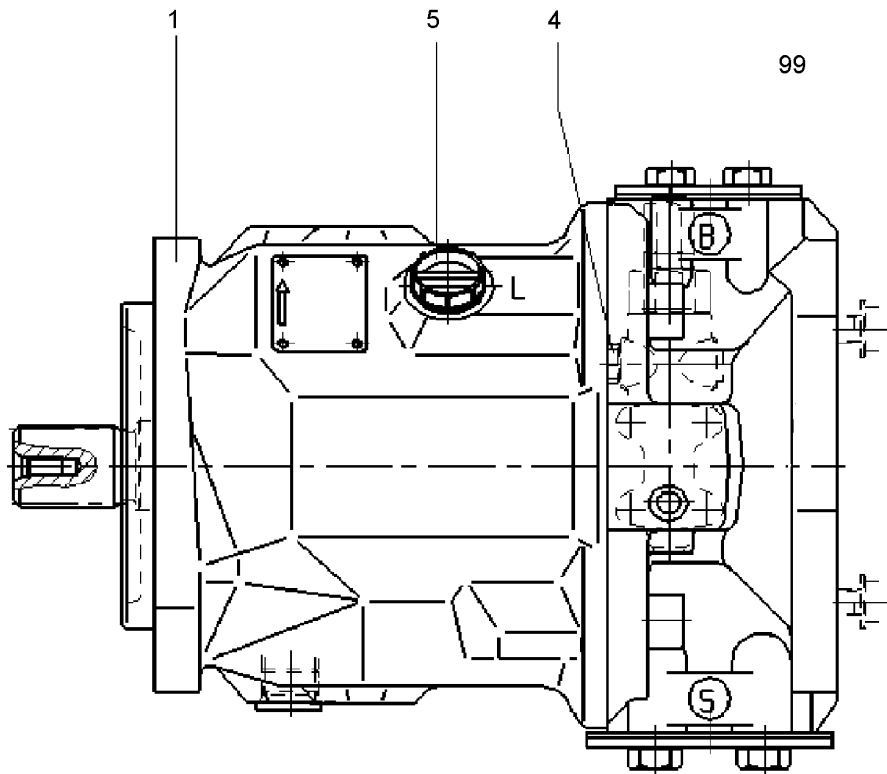
138310_ETK_001

139

LIEBHERR

CONSTRUCTION KIT OUTPUT
ANBAUSATZ DURCHTRIEB

10 13 806 8



604779

Pos.	Item	Quantity	Description	Bezeichnung	Serie	K
1	11221268	1	PUMP ELEMENT ⇒ □ 141	PUMPENELEMENT		
4	11220932	1	SEALING SCREW	DICHTSCHRAUBE		
5	11221267	1	SEALING SCREW	DICHTSCHRAUBE		
99	10351610	1	SEALING SET CPL ⇒ □ 149	DS KPL		

12.1.2016
604779

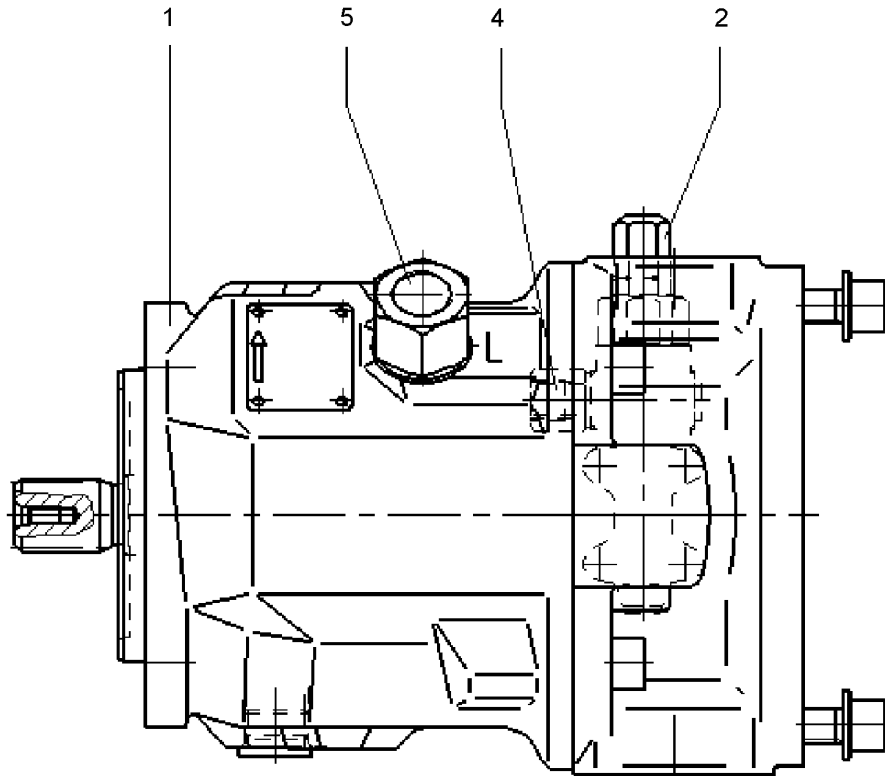
LIEBHERR

138310_ETK_001

V PUMP
V.PUMPE

□ 140

10 22 650 5



604780

Pos.	Item	Quantity	Description	Bezeichnung	Serie	K
1	11221274	1	PUMP ELEMENT ⇒ □ 142	PUMPENELEMENT		
2	10351603	1	CONTROL VALVE ⇒ □ 146	STEUERVENTIL		
4	7019834	1	ADAPTOR ⇒ □ 147	ADAPTER		
5	11221276	1	ADAPTOR ⇒ □ 148	ADAPTER		

12.1.2016
604780

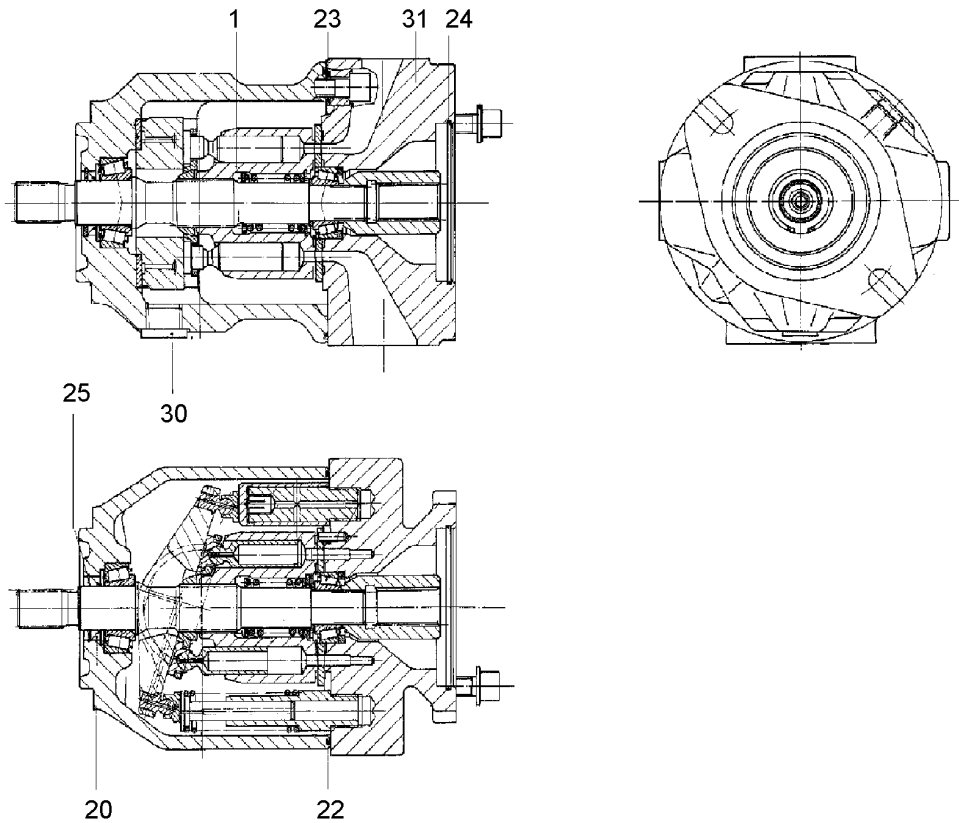
LIEBHERR

138310_ETK_001


PUMP ELEMENT
PUMPENELEMENT

□ 141

11 22 126 8



604781

Pos.	Item	Quantity	Description	Bezeichnung	Serie	K
1	10324889	1	DRIVING GEAR ⇒  143	TRIEBWERK		
20	710069514	1	SHAFT SEAL	WELLENDICHTRING		
22	10351605	1	O-RING	O-RING		
23	10351608	4	O-RING	O-RING		
24	10099094	1	O-RING	O-RING		
25	10220937	1	LOCKING RING AEHNL.DIN 984 40X1.75	SICHERUNGSRING		
30	11217837	1	SCREW PLUG	VERSCHLUSSSCHRAUBE		
31	10337055	1	DOUBLE PLUG	DOPPELABREISSSTOPFEN		

12.1.2016
604781

LIEBHERR

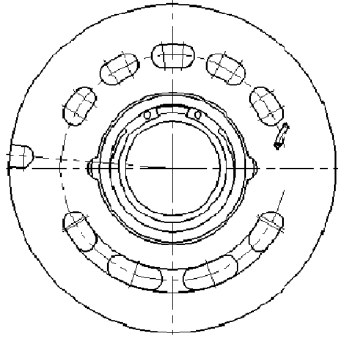
138310_ETK_001

PUMP ELEMENT
PUMPENELEMENT

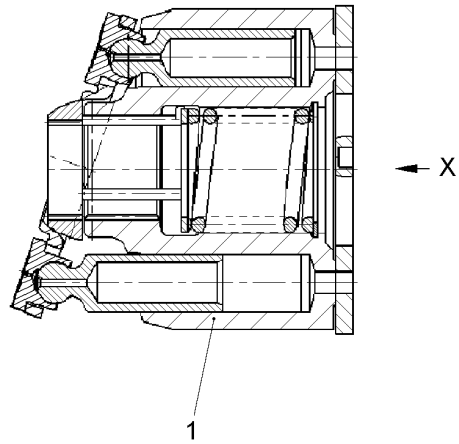
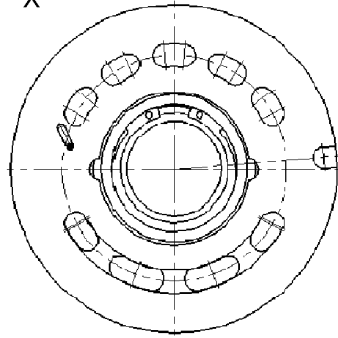
 142

11 22 127 4


X Drehrichtung RECHTS



X Drehrichtung LINKS



604607

Pos.	Item	Quantity	Description	Bezeichnung	Serie	K
1	10324892	1	DRIVING GEAR ⇒  144	TRIEBWERK		

12.1.2016
604607

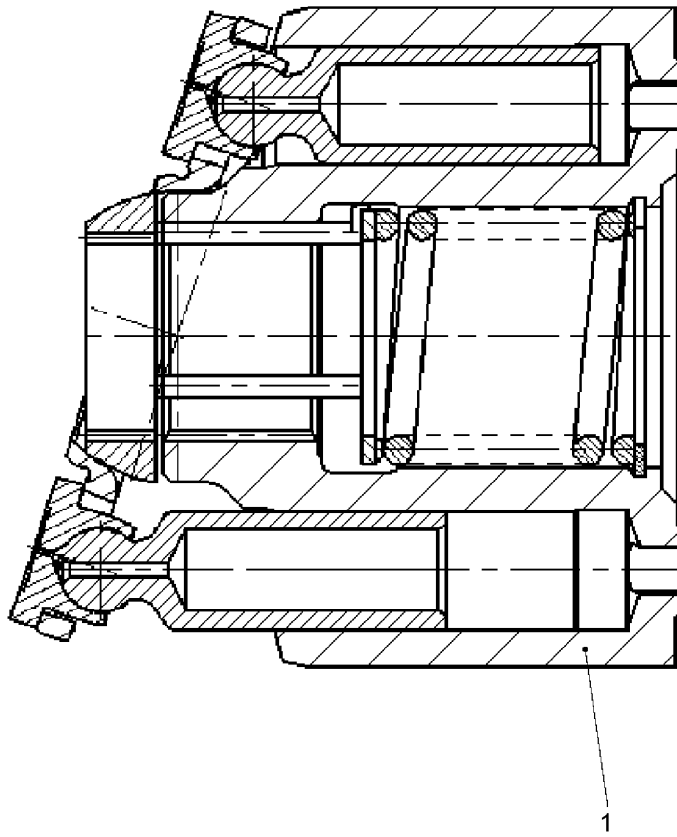
LIEBHERR

138310_ETK_001


DRIVING GEAR
TRIEBWERK

 143

10 32 488 9



605228

Pos.	Item	Quantity	Description	Bezeichnung	Serie	K
1	11490323	1	CYLINDER ⇒  145	ZYLINDER		

12.1.2016
605228

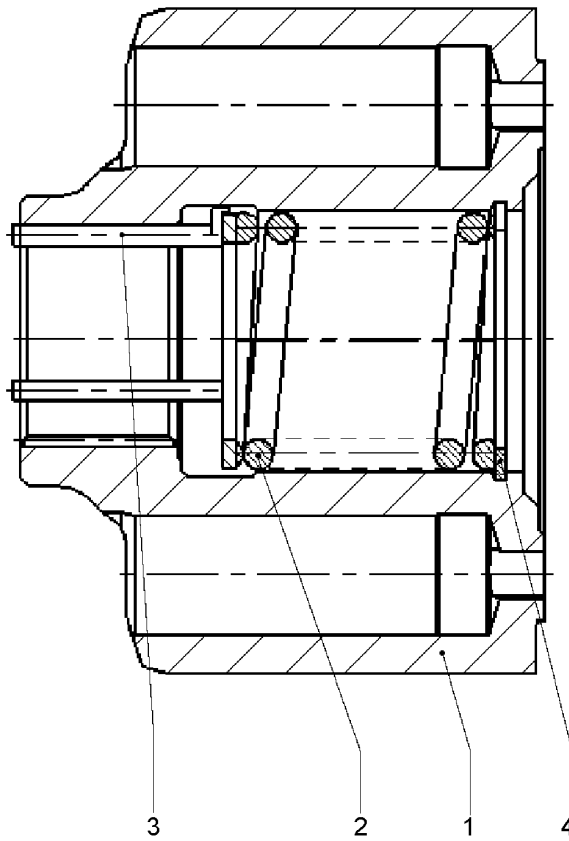
LIEBHERR

138310_ETK_001

DRIVING GEAR
TRIEBWERK

 144

10 32 489 2



605223

Pos.	Item	Quantity	Description	Bezeichnung	Serie	K
1	10324901	1	CYLINDER	ZYLINDER		
2	10324860	1	SPRING	FEDER		
3	10101458	3	PRESSURE PIN	DRUCKSTIFT		
4	10324881	1	V-RING	V-RING		

12.1.2016
605223

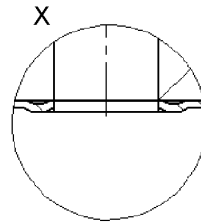
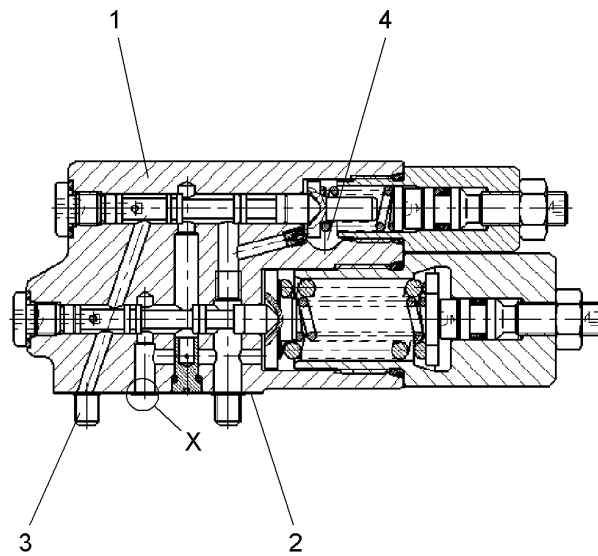
LIEBHERR

138310_ETK_001

CYLINDER
ZYLINDER

145

11 49 032 3



604744

Pos.	Item	Quantity	Description	Bezeichnung	Serie	K
1	10409413	1	CONTROL VALVE	STEUERVENTIL		
2	10297876	1	SEAL	DICHTUNG		
3	11215951	4	SOCKET HEAD SCREW	ZYLINDERSCHRAUBE		
4	10324900	1	SCREW PLUG 7/16-20UNF-2A	VERSCHLUSSSCHRAUBE		

12.1.2016
604744

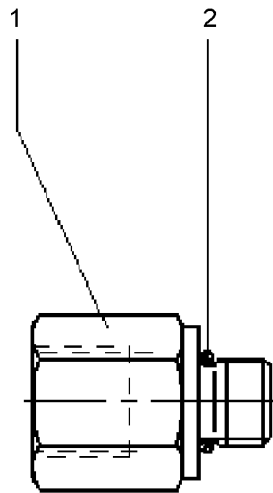
LIEBHERR

138310_ETK_001

CONTROL VALVE
STEUERVENTIL

146

10 35 160 3



604751

Pos.	Item	Quantity	Description	Bezeichnung	Serie	K
1	570950308	1	ADAPTOR	ADAPTER		
2	7019733	1	O-RING	O-RING		

12.1.2016
604751

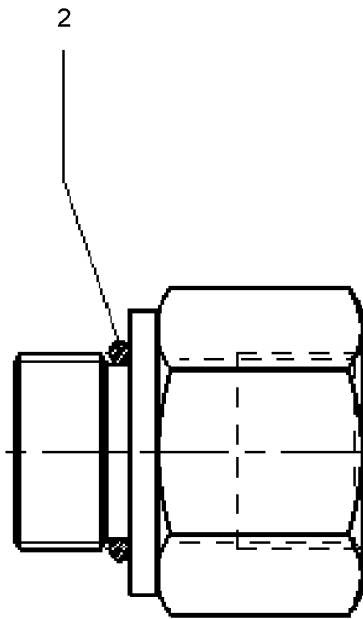
LIEBHERR

138310_ETK_001

ADAPTOR
ADAPTER

147

70 19 834



604782

Pos.	Item	Quantity	Description	Bezeichnung	Serie	K
2	11221283	1	O-RING	O-RING		

12.1.2016
604782

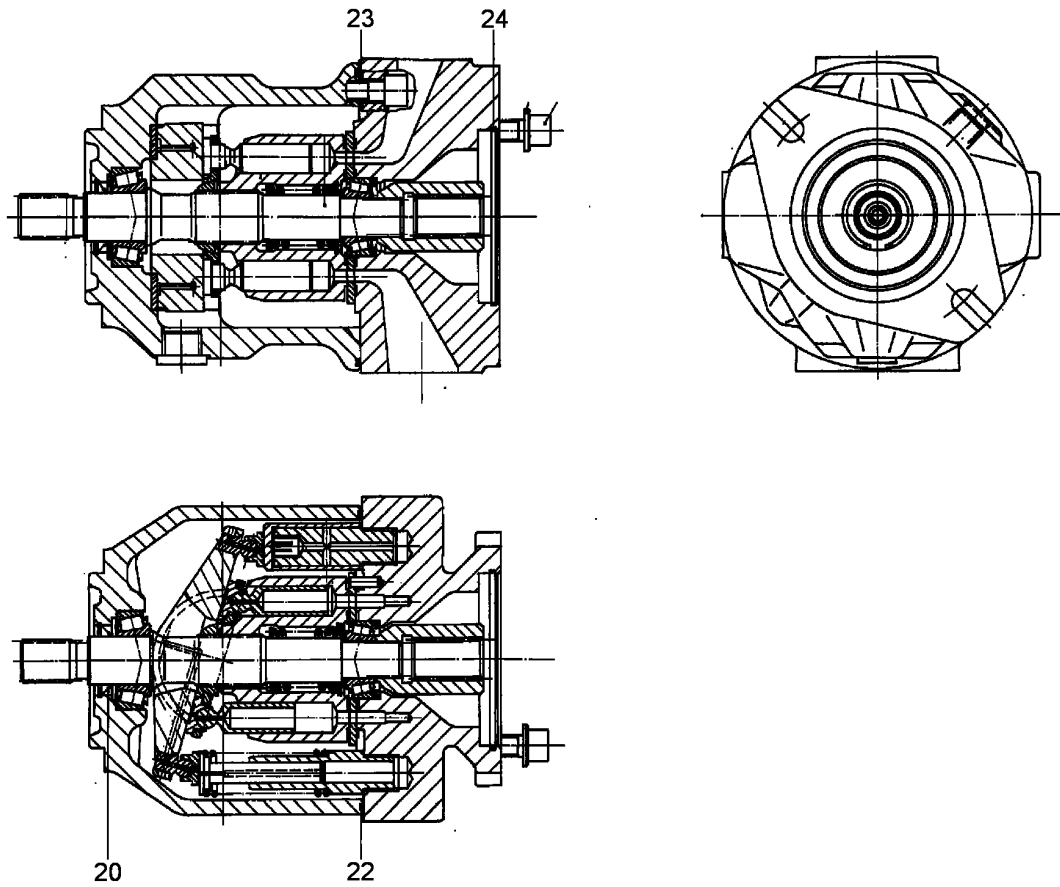
LIEBHERR

138310_ETK_001

ADAPTOR
ADAPTER

148

11 22 127 6



602769

Pos.	Item	Quantity	Description	Bezeichnung	Serie	K
20	710069514	1	SHAFT SEAL	WELLENDICHTRING		
22	10351605	1	O-RING	O-RING		
23	10351608	4	O-RING	O-RING		
24	10099094	1	O-RING	O-RING		

12.1.2016
602769

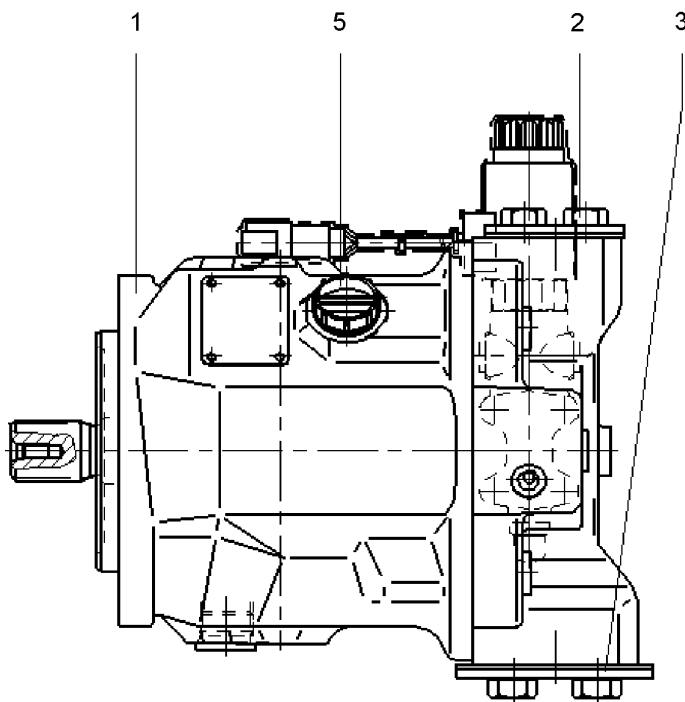
LIEBHERR

138310_ETK_001

SEALING SET CPL
DS KPL

149

10 35 161 0



604441

Pos.	Item	Quantity	Description	Bezeichnung	Serie	K
1	11215913	1	PUMP ELEMENT ⇒  151	PUMPENELEMENT		
2	11215698	1	FLANGE COVER	FLANSCHABDECKUNG		
3	11215699	1	FLANGE COVER	FLANSCHABDECKUNG		
5	11100007	1	SEALING SCREW	DICHTSCHRAUBE		

12.1.2016
604441

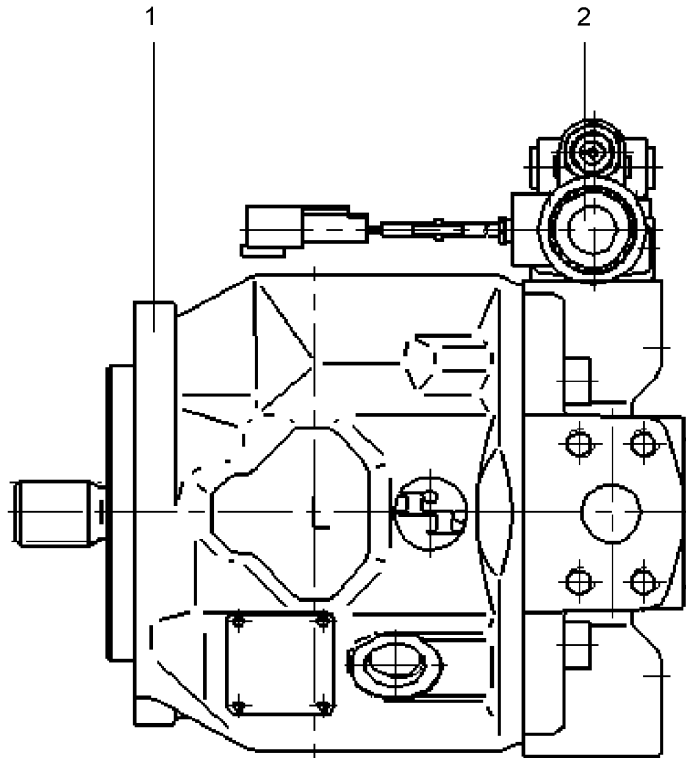
LIEBHERR

138310_ETK_001

V PUMP
V.PUMPE

 150

10 22 601 3



604442

Pos.	Item	Quantity	Description	Bezeichnung	Serie	K
1	11215936	1	PUMP ELEMENT ⇒ □ 152	PUMPENELEMENT		
2	10114975	1	CONTROL VALVE ⇒ □ 155	STEUERVENTIL		

12.1.2016
604442

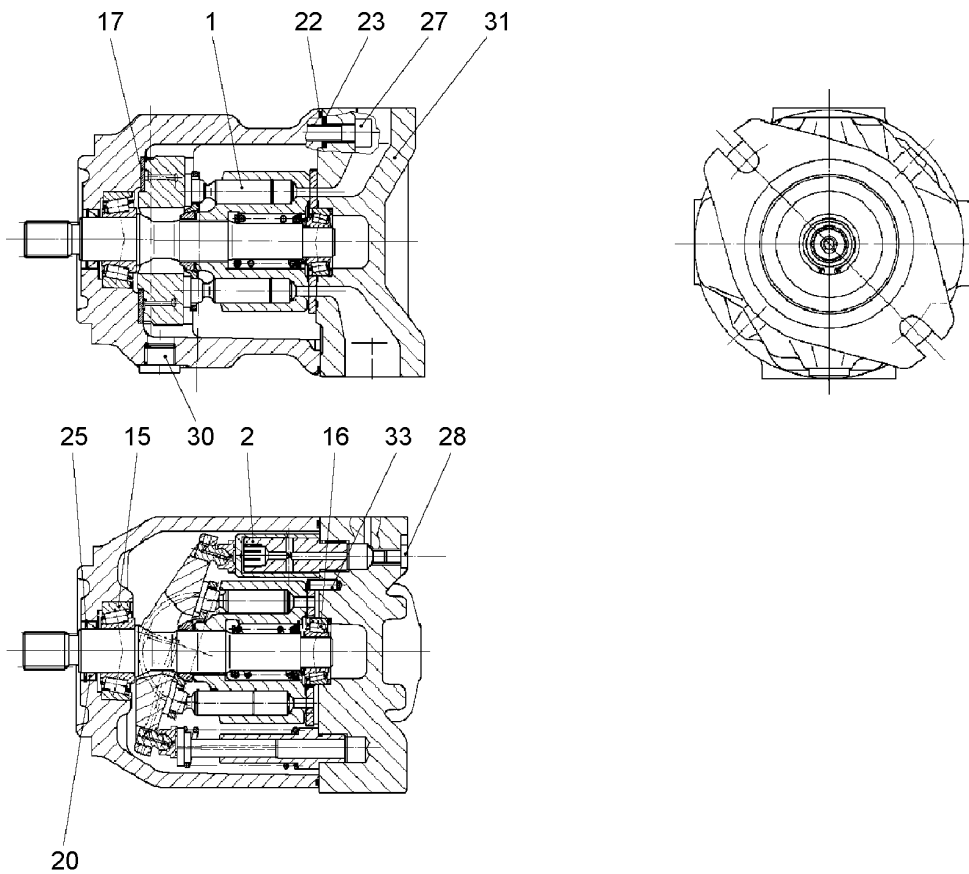
LIEBHERR

138310_ETK_001

PUMP ELEMENT
PUMPENELEMENT

□ 151

11 21 591 3



604443

Pos.	Item	Quantity	Description	Bezeichnung	Serie	K
1	10287664	1	DRIVING GEAR ⇒ □ 153	TRIEBWERK		
2	10287665	1	ADJUSTING PIECE ⇒ □ 154	VERSTELLTEIL		
15	10355730	1	TAPERED ROLLER BEARING	KEGELROLLENLAGER		
16	10355731	1	TAPERED ROLLER BEARING	KEGELROLLENLAGER		
17	7025904	2	BEARING SHELL	LAGERSCHALE		
20	790246414	1	SHAFT SEAL	WELLENDICHTRING		
22	10802833	1	O-RING	O-RING		
23	11215707	4	O-RING	O-RING		
25	10008092	1	LOCKING RING 35X1.5	SICHERUNGSRING		
27	10355735	4	SOCKET HEAD SCREW M10X30	ZYLINDERSCHRAUBE		
28	10115237	2	SCREW PLUG M10X1	VERSCHLUSSSCHRAUBE		
30	7370843	1	SCREW PLUG 3/4"-16UNF	VERSCHLUSSSCHRAUBE		
31	10337055	1	DOUBLE PLUG	DOPPELABREISSSTOPFEN		
33	570948608	1	PARALLEL PIN ISO 2338 6M6X18 ST	ZYLINDERSTIFT		

12.1.2016
604443

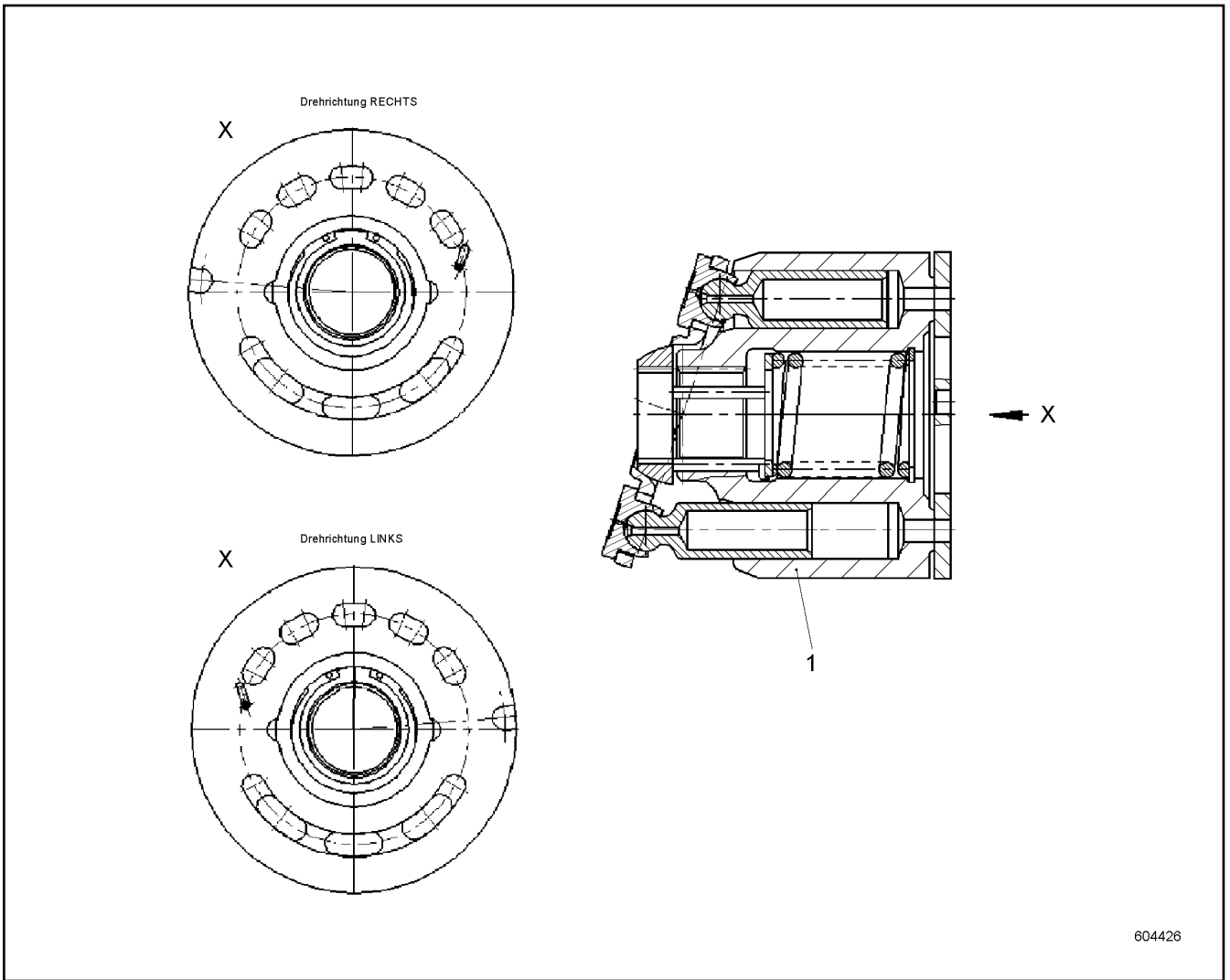
LIEBHERR

138310_ETK_001

PUMP ELEMENT
PUMPENELEMENT

□ 152

11 21 593 6



604426

Pos.	Item	Quantity	Description	Bezeichnung	Serie	K
1	10287725	1	DRIVING GEAR	TRIEBWERK		

12.1.2016
604426

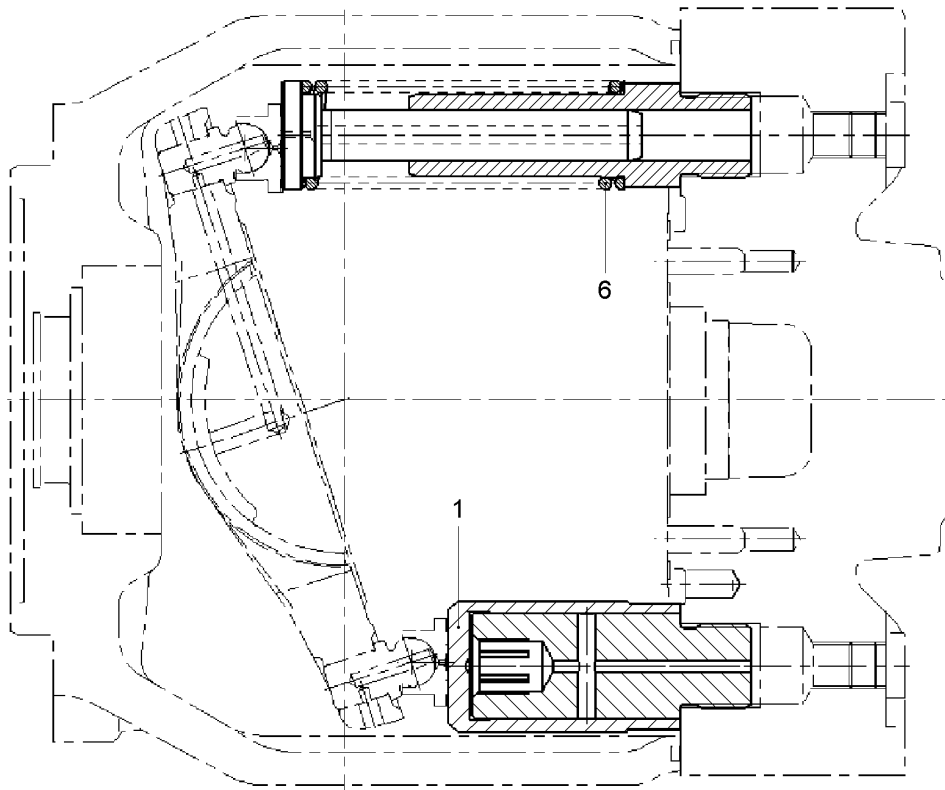
LIEBHERR

138310_ETK_001

DRIVING GEAR
TRIEBWERK

153

10 28 766 4



604431

Pos.	Item	Quantity	Description	Bezeichnung	Serie	K
1	10287733	1	DISPLACEMENT PISTON	VERSTELLKOLBEN		
6	10287741	1	SPRING	FEDER		

12.1.2016
604431

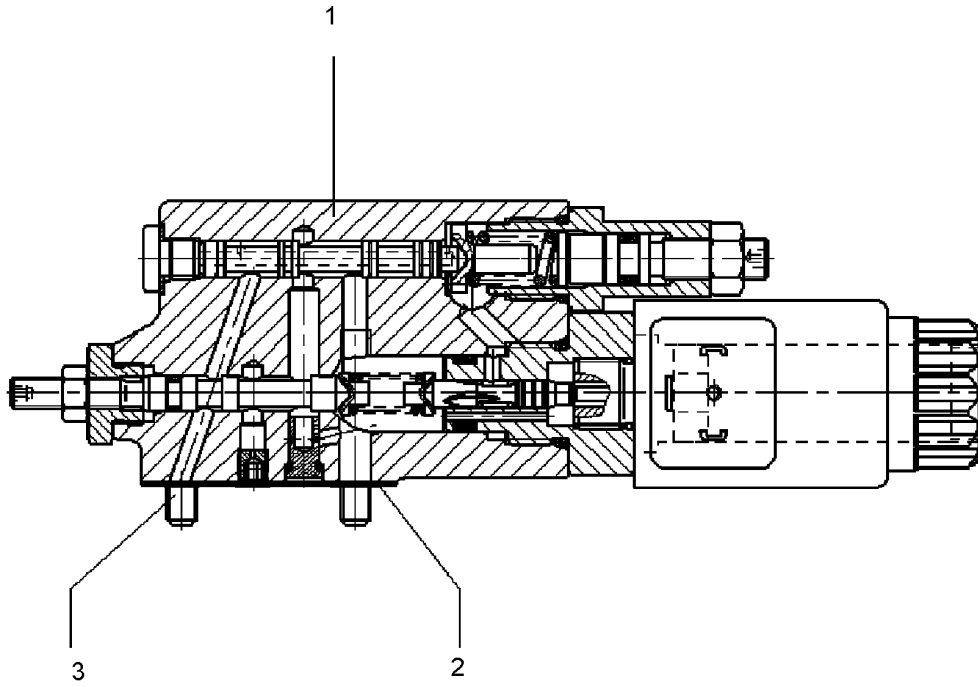
LIEBHERR

138310_ETK_001

ADJUSTING PIECE
VERSTELLEIL

154

10 28 766 5



604447

Pos.	Item	Quantity	Description	Bezeichnung	Serie	K
1	11215942	1	CONTROL VALVE	STEUERVENTIL		
2	10297876	1	SEAL	DICHTUNG		
3	11215951	4	SOCKET HEAD SCREW	ZYLINDERSCHRAUBE		

12.1.2016
604447

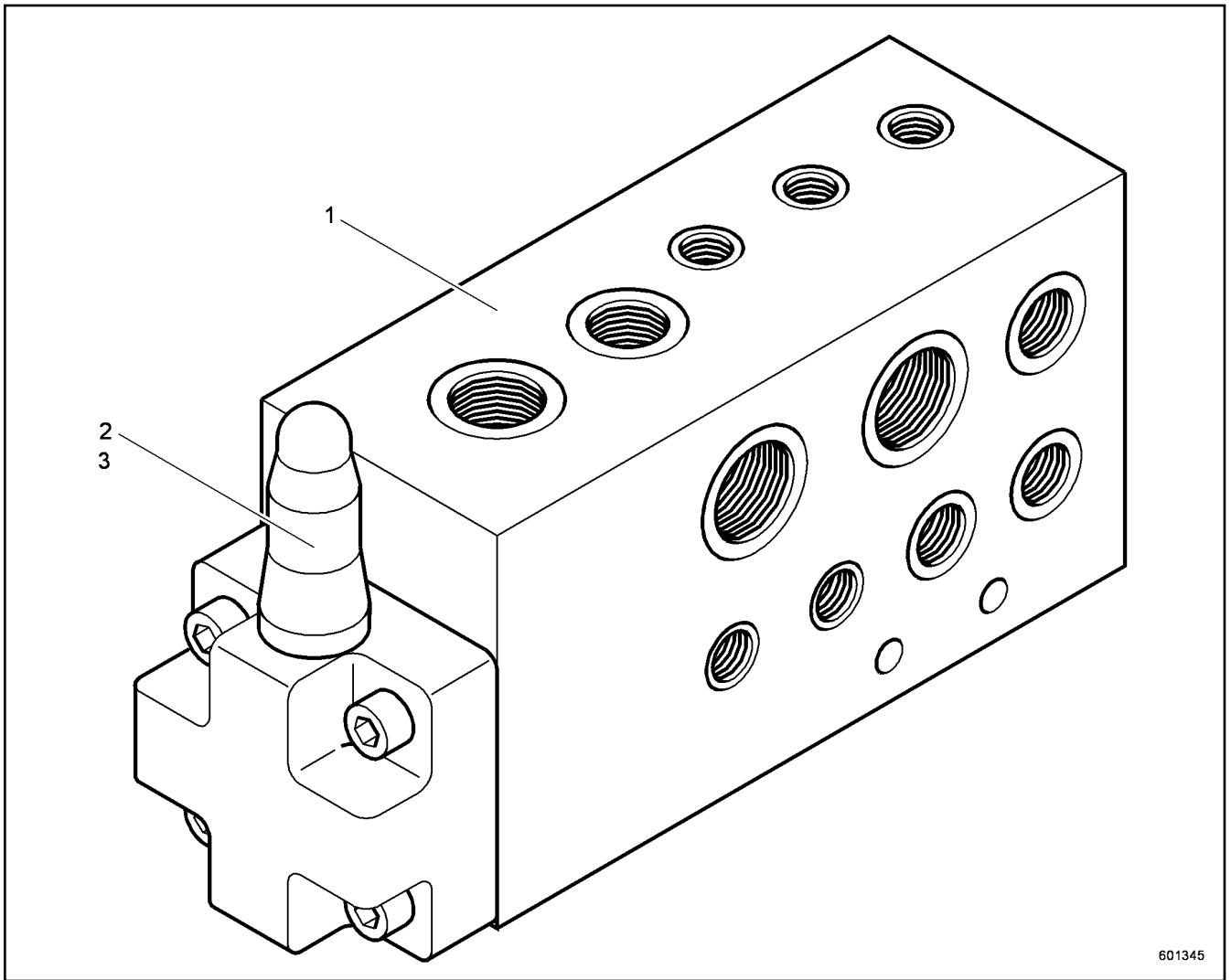
LIEBHERR

138310_ETK_001

CONTROL VALVE
STEUERVENTIL

155

10 11 497 5



601345

Pos.	Item	Quantity	Description	Bezeichnung	Serie	K
1	511640614	1	CONTROL BLOCK	STUEBERBLOCK		
2	511640714	1	BUILT-IN VALVE	EINBAUVENTIL		
3	511640814	1	CONTROL LID	STUEBERDECKEL		

12.1.2016
601345

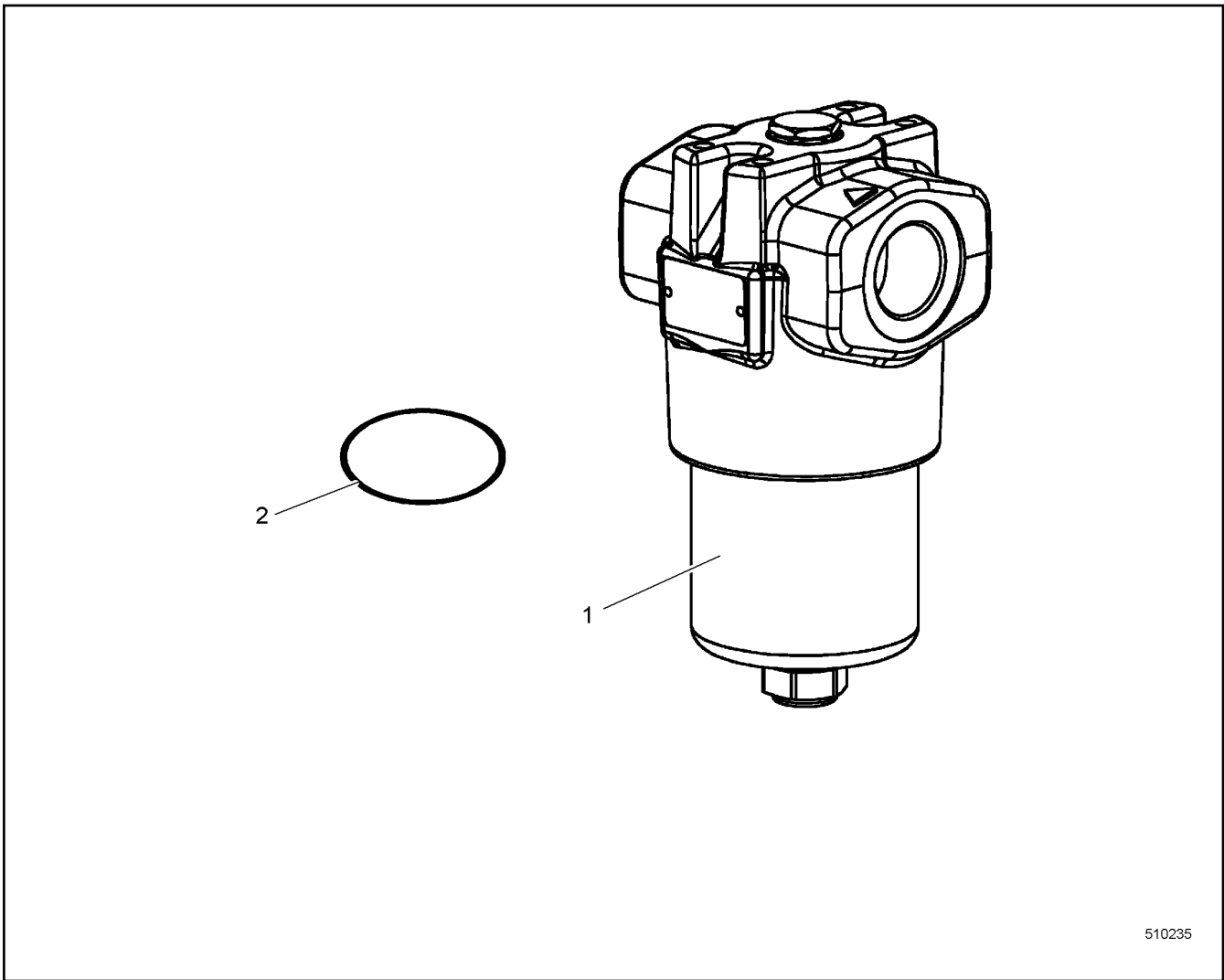
LIEBHERR

138310_ETK_001

VALVE BLOCK FEED PRESSURE
VENTILBLOCKSPEISED RUCK

156

51 16 377 14



510235

Pos.	Item	Quantity	Description	Bezeichnung	Serie	K
1	10037623	1	FILTER INSERT	FILTEREINSATZ		
2	10350604	1	O-RING	O-RING		
3	10224159	1	SEALING SET CPL	DS KPL		

**OHNE BILD
WITHOUT ILLUSTRATION
SANS PLANCHE
SIN FIG.
SEM ILUSTRACÃO
БЕЗ ИЗОБРАЖЕНИЯ**

600000

Pos.	Item	Quantity	Description	Bezeichnung	Serie	K
11	11247122	1	CABLE LOOM W 1	KABELSTRANG W 1		
12	10123877	2	RUBBER RING	GUMMIRING		
13	6205239	1	SOCKET	STECKDOSE		
21	10226635	1	RELAY	RELAIS		

12.1.2016
600000

LIEBHERR

138310_ETK_001

CENTRAL POWER UNIT EL
ZENTRALAGGREGAT EL

158

11 24 448 7

**ACHTUNG !
ATTENTION !
ATTENTION !
ATENCIÓN !
ATENÇÃO !
ВНИМАНИЕ**

Für Schlauchbestellungen kann über die Schlauchnummer, in der entsprechenden Schlauchliste, die Identnummer festgestellt werden.

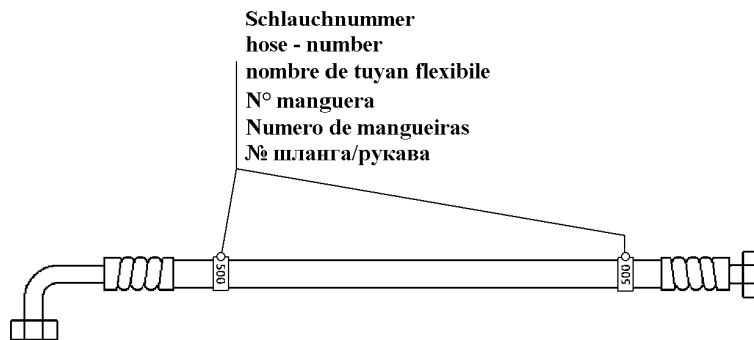
For ordering flexible hoses you can find the identification number through the hose-number in the corresponding hose-list.

Pour des ordres de tuyau flexible le nombre d'identification on voit dans la liste de tuyau flexible correspondente.

Para el pedido de manguera, indicar el número de identificación de la manguera de la lista respectiva.

Para se encomendar uma mangueira, consulte o número de identificação na respectiva lista de mangueiras.

Для оформления заказов на шланги/рукавы идент. № может быть определен при помощи номера шланга/рукава, указанного в соответствующем перечне шлангов/рукавов.



500000

Pos.	Item	Quantity	Description	Bezeichnung	Serie	K
382	993694214	1	HOSE CPL	SCHLAUCH KPL		
391	996779514	1	HOSE CPL	SCHLAUCH KPL		
392	996779614	1	HOSE CPL	SCHLAUCH KPL		
400	992835314	1	HOSE CPL	SCHLAUCH KPL		
401	991139814	1	HOSE CPL	SCHLAUCH KPL		
402	995421014	1	HOSE CPL	SCHLAUCH KPL		
403	928266514	1	HOSE CPL	SCHLAUCH KPL		
404	914757914	1	HOSE CPL	SCHLAUCH KPL		
406	991964414	1	HOSE CPL	SCHLAUCH KPL		
407	928857314	1	HOSE CPL	SCHLAUCH KPL		
408	990053014	1	HOSE CPL	SCHLAUCH KPL		
409	993643514	1	HOSE CPL	SCHLAUCH KPL		
411	928272714	1	HOSE CPL	SCHLAUCH KPL		
416	995180714	1	HOSE CPL	SCHLAUCH KPL		
418	928868414	1	HOSE CPL	SCHLAUCH KPL		
419	991547014	1	HOSE CPL	SCHLAUCH KPL		
420	928952714	1	HOSE CPL	SCHLAUCH KPL		
421	919143414	1	HOSE CPL	SCHLAUCH KPL		
422	919167714	1	HOSE CPL	SCHLAUCH KPL		
424	995961914	1	HOSE CPL	SCHLAUCH KPL		
425	995263914	1	HOSE CPL	SCHLAUCH KPL		
427	928880614	1	HOSE CPL	SCHLAUCH KPL		
430	918269214	1	HOSE CPL	SCHLAUCH KPL		
432	918874514	1	HOSE CPL	SCHLAUCH KPL		
435	928611014	1	HOSE CPL	SCHLAUCH KPL		
504	995972514	1	HOSE CPL	SCHLAUCH KPL		

12.1.2016
500000

138310_ETK_001

159 (1/2)

LIEBHERR

HOSE LIST
SCHLAUCHLISTE

11 24 113 7

**ACHTUNG !
ATTENTION !
ATTENTION !
ATENCIÓN !
ATENÇÃO !
ВНИМАНИЕ**

Für Schlauchbestellungen kann über die Schlauchnummer, in der entsprechenden Schlauchliste, die Identnummer festgestellt werden.

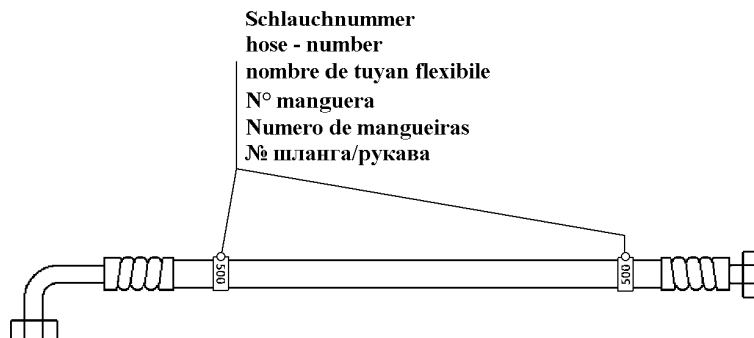
For ordering flexible hoses you can find the identification number through the hose-number in the corresponding hose-list.

Pour des ordres de tuyau flexible le nombre d'identification on voit dans la liste de tuyau flexible correspondente.

Para el pedido de manguera, indicar el número de identificación de la manguera de la lista respectiva.

Para se encomendar uma mangueira, consulte o número de identificação na respectiva lista de mangueiras.

Для оформления заказов на шланги/рукавы идент. № может быть определен при помощи номера шланга/рукава, указанного в соответствующем перечне шлангов/рукавов.



500000

Pos.	Item	Quantity	Description	Bezeichnung	Serie	K
505	995972614	1	HOSE CPL	SCHLAUCH KPL		
552	991587514	1	HOSE CPL	SCHLAUCH KPL		
570	991390514	1	HOSE CPL	SCHLAUCH KPL		
572	918245214	1	HOSE CPL	SCHLAUCH KPL		
619	995943514	1	HOSE CPL	SCHLAUCH KPL		
620	995943614	1	HOSE CPL	SCHLAUCH KPL		
628	991194914	1	HOSE CPL	SCHLAUCH KPL		
629	995943814	1	HOSE CPL	SCHLAUCH KPL		
822	996770614	1	HOSE CPL	SCHLAUCH KPL		
825	997058014	1	HOSE CPL	SCHLAUCH KPL		
916	995959114	1	HOSE CPL	SCHLAUCH KPL		

12.1.2016
500000

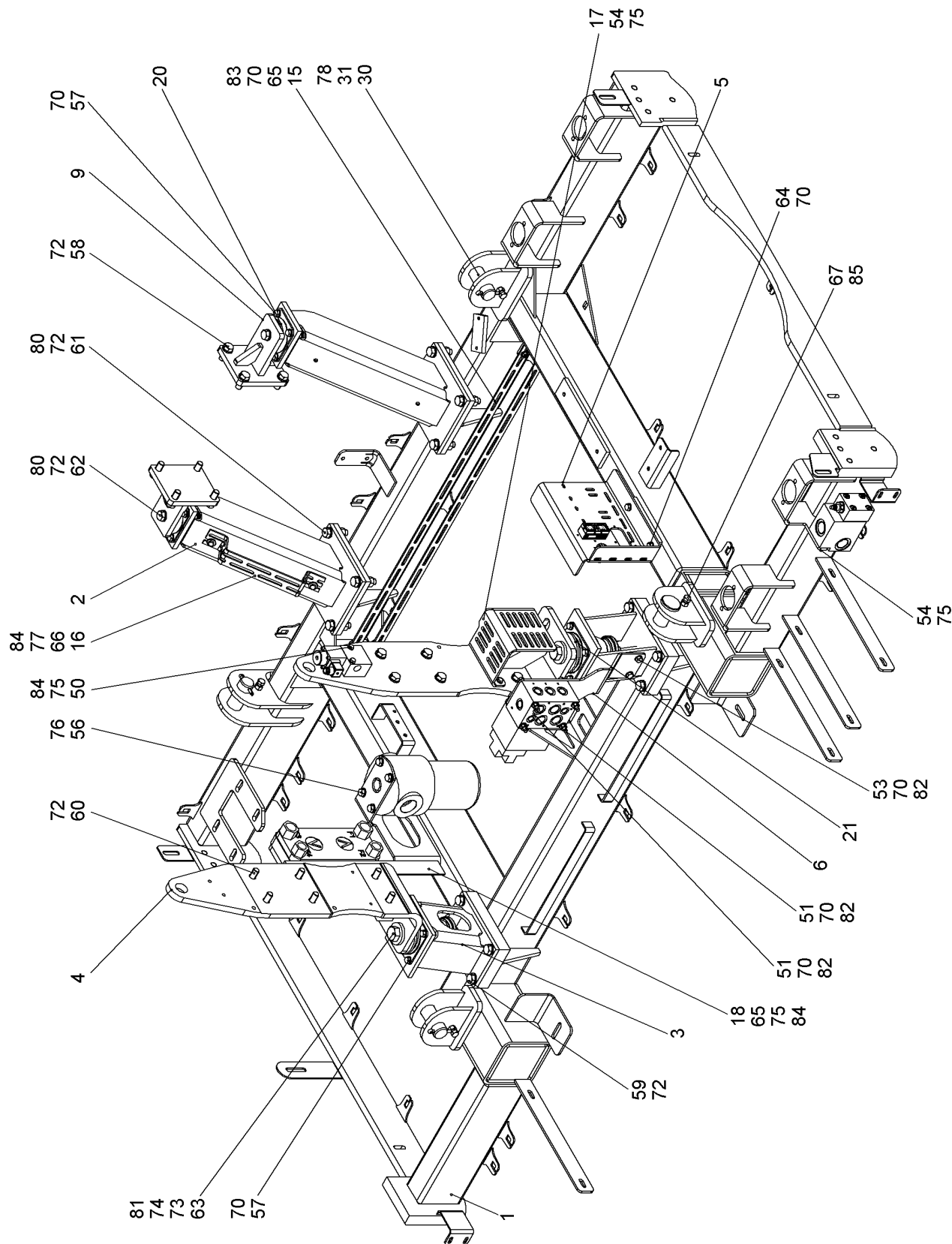
LIEBHERR

138310_ETK_001

HOSE LIST
SCHLAUCHLISTE

160 (2/2)

11 24 113 7



519780.

12.1.2016
519780

LIEBHERR

138310_ETK_001

MOTOR BEARING CPL
MOTORLAGER KPL

□ 161 (1/2)

11 24 113 8

Pos.	Item	Quantity	Description	Bezeichnung	Serie	K
1	11247688	1	FRAME CPL	RAHMEN KPL		
2	11249800	2	CONSOLE	KONSOLE		
3	10579755	2	CONSOLE	KONSOLE		
4	11250222	2	CONSOLE	KONSOLE		
5	10579779	1	CONSOLE	KONSOLE		
6	11215384	1	CONSOLE	KONSOLE		
9	11249889	2	CONSOLE	KONSOLE		
15	11234799	2	SLOTTED TAPE STEEL	SCHLITZBANDSTAHL		
16	11263413	1	BRACKET	BUEGEL		
17	11263501	1	CONSOLE	KONSOLE		
18	11263757	1	ANGLE	WINKEL		
21	746923314	2	CONICAL MOUNT	KONUSLAGER		
30	11250329	4	PIN	BOLZEN		
31	433009014	4	SPLIT PIN ISO 1234 8X56 A4	SPLINT		
50	10538809	2	HEX SCREW ISO 4017 M8X80 A4-70	SECHSKANTSCHRAUBE		
51	10538824	6	HEX SCREW ISO 4017 M10X110 A4-70	SECHSKANTSCHRAUBE		
53	406511614	2	HEX SCREW ISO 4017 M10X30 A4-70	SECHSKANTSCHRAUBE		
54	406518814	4	HEX SCREW ISO 4017 M8X20 A4-70	SECHSKANTSCHRAUBE		
56	406517914	4	HEX SCREW ISO 4017 M12X25 A4-70	SECHSKANTSCHRAUBE		
57	406527414	16	HEX SCREW ISO 4017 M10X18 A4-70	SECHSKANTSCHRAUBE		
58	10539318	8	HEX SCREW ISO 4017 M16X40 10.9	SECHSKANTSCHRAUBE		
59	10539317	8	HEX SCREW ISO 4017 M16X35 10.9	SECHSKANTSCHRAUBE		
60	10543902	12	HEX SCREW ISO 4017 M16X45 10.9	SECHSKANTSCHRAUBE		
61	10543905	8	HEX SCREW ISO 4017 M16X60 10.9	SECHSKANTSCHRAUBE		
62	10543914	2	HEX SCREW ISO 4017 M16X130 10.9	SECHSKANTSCHRAUBE		
63	10544017	2	HEX SCREW ISO 4014 M24X200 10.9	SECHSKANTSCHRAUBE		
64	406527314	2	HEX SCREW ISO 4017 M10X16 A4-70	SECHSKANTSCHRAUBE		
65	406501414	8	HEX SCREW ISO 4017 M8X25 A4-70	SECHSKANTSCHRAUBE		
66	406501314	2	HEX SCREW ISO 4017 M8X30 A4-70	SECHSKANTSCHRAUBE		
67	406511414	8	HEX SCREW ISO 4017 M12X40 A4-70	SECHSKANTSCHRAUBE		
70	420001114	42	WASHER ISO 7089 10 A4	SCHEIBE		
72	10544172	48	WASHER ISO 7089 16	SCHEIBE		
73	883203014	2	WASHER DIN 6340 25	SCHEIBE		
74	460014603	2	WASHER DIN 6916 25 C45	SCHEIBE		
75	420001014	16	WASHER ISO 7089 8 A4	SCHEIBE		
76	4901782	4	WASHER ISO 7089 12 A4	SCHEIBE		
77	421300514	4	WASHER DIN 6340 8.4 C35	SCHEIBE		
78	421103014	4	WASHER DIN EN 28738 40 ST	SCHEIBE		
80	10544154	10	HEX NUT ISO 4032 M16 10	SECHSKANTMUTTER		
81	10544158	2	HEX NUT ISO 4032 M24 10	SECHSKANTMUTTER		
82	411514614	8	HEX NUT ISO 4032 M10 A4-70	SECHSKANTMUTTER		
83	411515014	4	HEX NUT ISO 4032 M8 A4-70	SECHSKANTMUTTER		
84	10540493	8	HEX NUT ISO 10511 M8 A4	SECHSKANTMUTTER		
85	411516914	8	HEX NUT ISO 4032 M12 A4-70	SECHSKANTMUTTER		

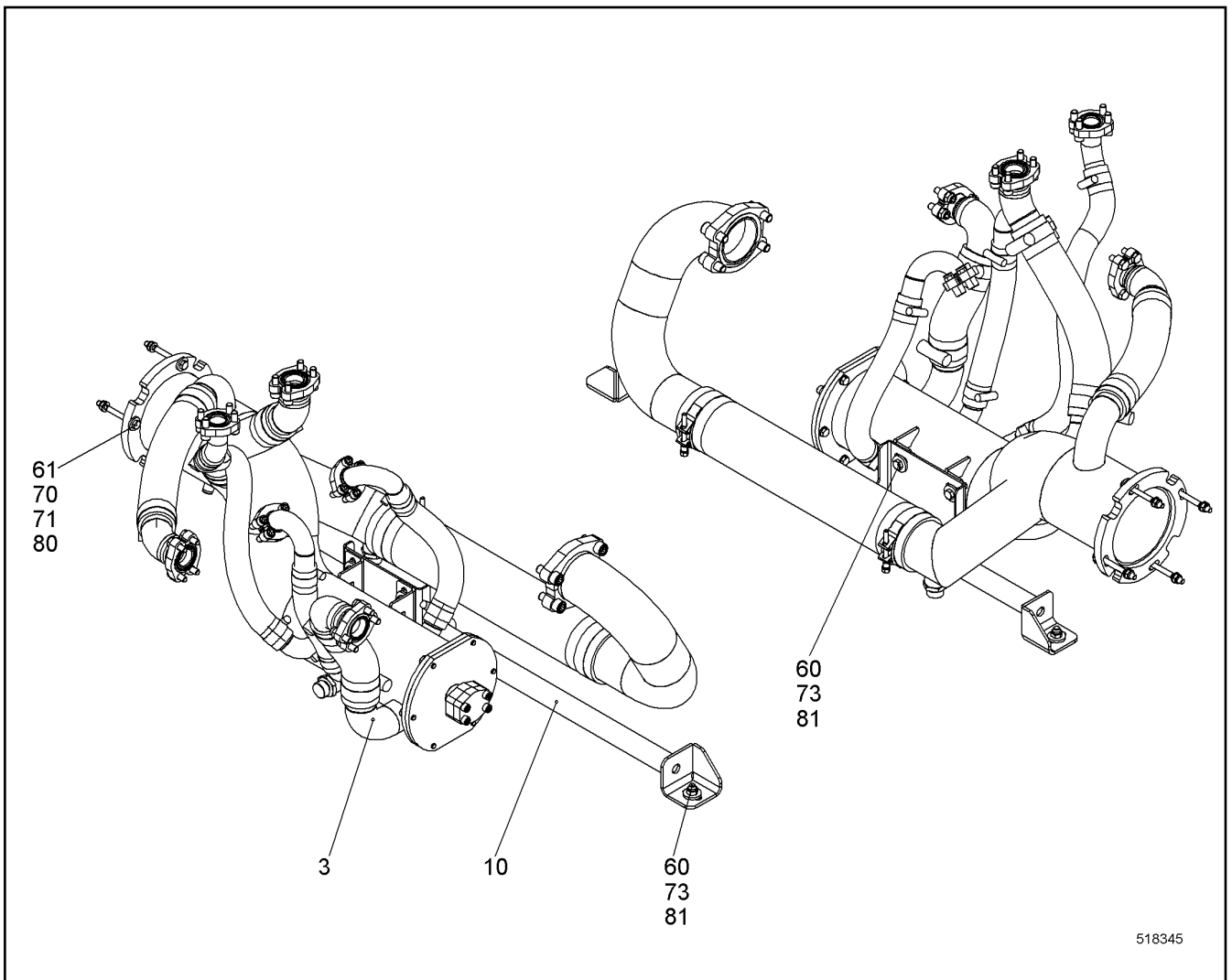
12.1.2016

138310_ETK_001


162 (2/2)

LIEBHERRMOTOR BEARING CPL
MOTORLAGER KPL

11 24 113 8



518345

Pos.	Item	Quantity	Description	Bezeichnung	Serie	K
3	10575322	1	INTAKE PIPE OIL CPL ⇒  164	ANSAUGROHR OEL KPL		
10	10579104	1	HOLDER	HALTER		
60	406511414	6	HEX SCREW ISO 4017 M12X40 A4-70	SECHSKANTSCHRAUBE		
61	4002195	4	HEX SCREW ISO 4014 M10X100 10.9	SECHSKANTSCHRAUBE		
70	420001114	4	WASHER ISO 7089 10 A4	SCHEIBE		
71	421300214	4	WASHER DIN 6340 10.5 C35	SCHEIBE		
73	4635283	12	WASHER DIN 6340 13 ST	SCHEIBE		
80	411901114	4	HEX NUT ISO 10511 M10 10	SECHSKANTMUTTER		
81	10540495	6	HEX NUT ISO 10511 M12 A4	SECHSKANTMUTTER		

12.1.2016
518345

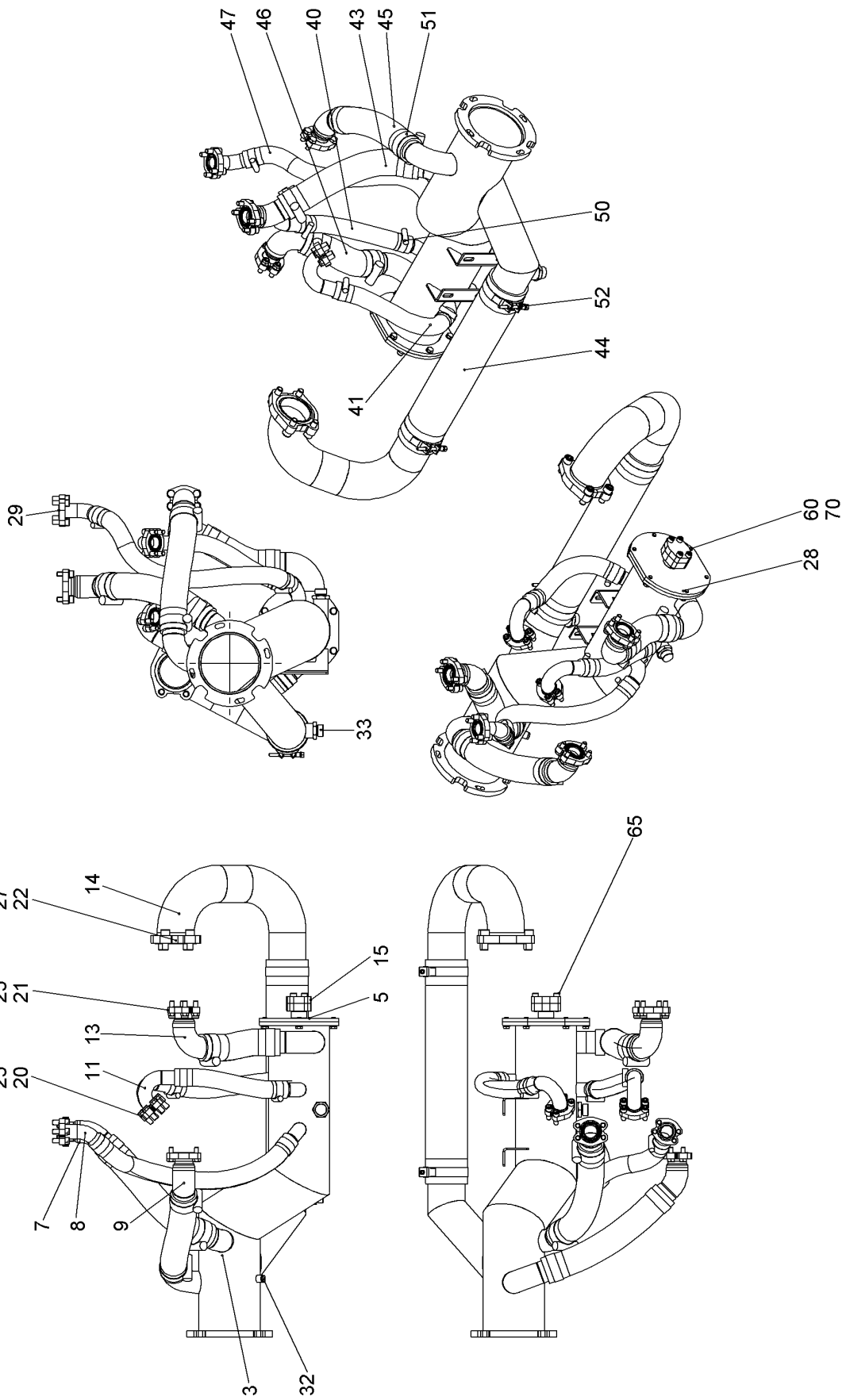
LIEBHERR

138310_ETK_001

SUCTION PIPE OIL
ANSAUGROHR OEL

 163

10 51 948 1



521094

12.1.2016
521094

LIEBHERR

138310_ETK_001

INTAKE PIPE OIL CPL
ANSAUGROHR OEL KPL

164 (1/2)

10 57 532 2

Pos.	Item	Quantity	Description	Bezeichnung	Serie	K
3	10575323	1	SUCTION PIPE OIL ST.CONST.	ANSAUGROHR OEL SCHWK		
5	11217289	1	COVER	DECKEL		
7	592070414	1	INTAKE PIPE CPL	ANSAUGROHR KPL		
8	10598537	1	INTAKE PIPE CPL	ANSAUGROHR KPL		
9	10350932	1	INTAKE PIPE CPL	ANSAUGROHR KPL		
11	10579155	2	INTAKE PIPE CPL	ANSAUGROHR KPL		
13	916526414	1	INTAKE PIPE CPL	ANSAUGROHR KPL		
14	592330814	1	INTAKE PIPE CPL	ANSAUGROHR KPL		
15	510710814	1	SEALING FLANGE SAE	VERSCHLUSSFLANSCH SAE		
20	511502414	6	FLANGE HALF	FLANSCHHAELFTE		
21	510574414	2	FLANGE HALF	FLANSCHHAELFTE		
22	511598114	2	FLANGE HALF	FLANSCHHAELFTE		
25	726431414	2	O-RING	O-RING		
26	510587908	1	O-RING	O-RING		
27	726409714	1	O-RING	O-RING		
28	9177947	1	O-RING	O-RING		
29	726431414	1	O-RING	O-RING		
32	477704914	1	FLANGE JOINT	VERSCHRAUBUNG		
33	403900714	2	OIL DRAIN PLUG G1"X11 MS	OELABLASSSCHRAUBE		
40	11236517	1	SIPHON PIPE	SAUGSCHLAUCH		
41	11236515	1	SIPHON PIPE	SAUGSCHLAUCH		
43	11236514	1	SIPHON PIPE	SAUGSCHLAUCH		
44	592257814	1	SIPHON PIPE	SAUGSCHLAUCH		
45	11236511	1	SIPHON PIPE	SAUGSCHLAUCH		
46	11236518	1	SIPHON PIPE	SAUGSCHLAUCH		
47	11236513	1	SIPHON PIPE	SAUGSCHLAUCH		
50	10579070	6	HOSE CLAMP	SCHLAUCHSCHELLE		
51	790208814	6	HOSE CLAMP	SCHLAUCHSCHELLE		
52	774256114	2	HOSE CLAMP	SCHLAUCHSCHELLE		
60	406511914	6	HEX SCREW ISO 4017 M10X25 A4-70	SECHSKANTSCHRAUBE		
62	409878214	12	HEX SCREW ASME B18.2.1 UNC 7/16"-14UNC	SECHSKANTSCHRAUBE		
63	10544068	4	SOCKET HEAD SCREW ISO 4762 M16X40 10.9	ZYLINDERSCHRAUBE		
64	409878414	4	HEX SCREW ASME B18.2.1 UNC 1/2"-13UNCX1	SECHSKANTSCHRAUBE		
65	407203008	4	SOCKET HEAD SCREW DIN 6912 M10X40 8.8	ZYLINDERSCHRAUBE		
70	420001114	6	WASHER ISO 7089 10 A4	SCHLEIFENSCHEIBE		

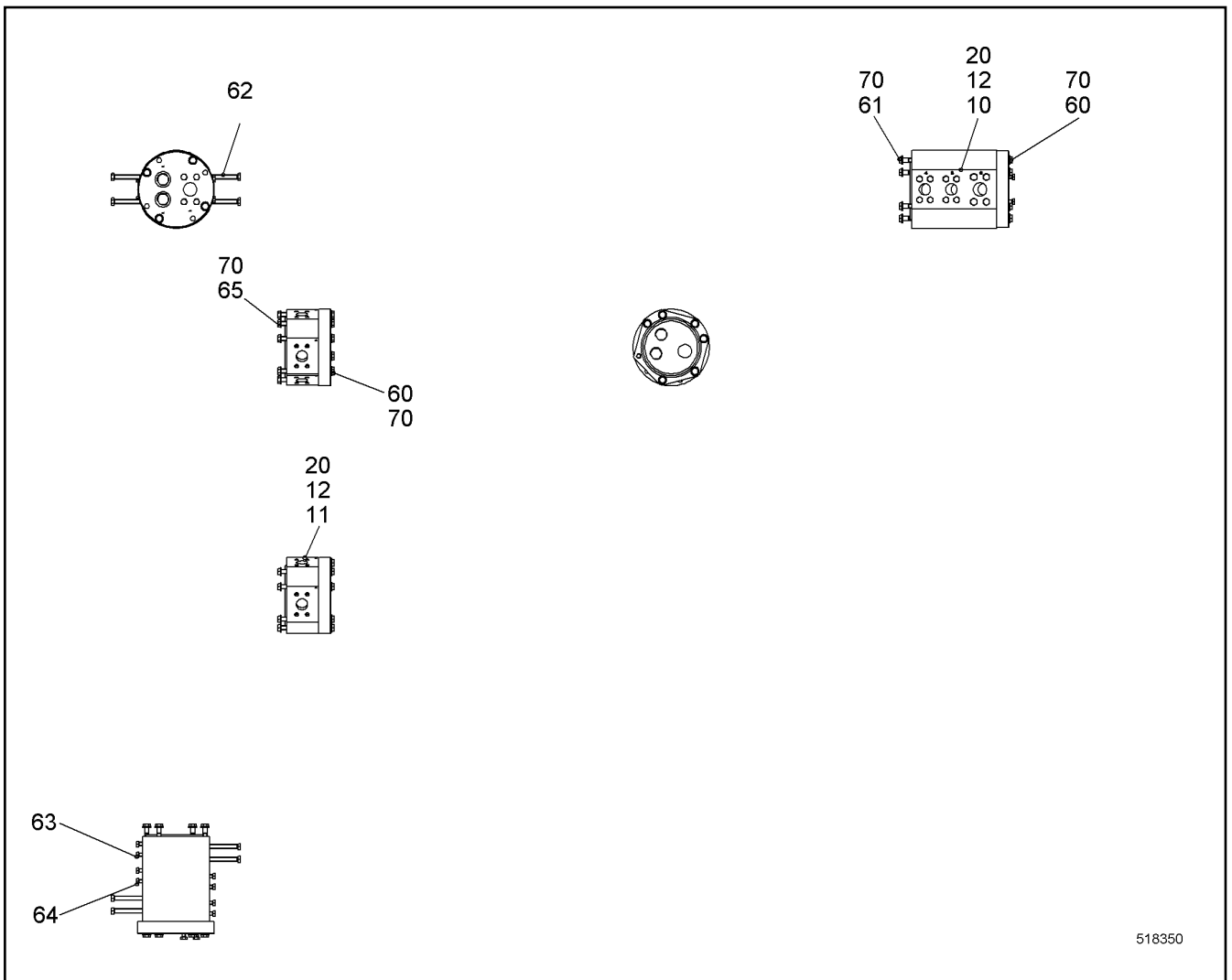
12.1.2016

138310_ETK_001

165 (2/2)

LIEBHERRINTAKE PIPE OIL CPL
ANSAUGROHR OEL KPL

10 57 532 2



518350

Pos.	Item	Quantity	Description	Bezeichnung	Serie	K
10	953466003	1	INTAKE PIPE	ANSAUGROHR		
12	10595280	2	COVER	DECKEL		
20	726404414	4	O-RING	O-RING		
60	4902260	10	HEX SCREW ISO 4017 M12X55 10.9	SECHSKANTSCHRAUBE		
61	4062009	4	HEX SCREW ISO 4014 M12X50 10.9	SECHSKANTSCHRAUBE		
62	4600385	8	SOCKET HEAD SCREW ISO 4762 M12X100 10.	ZYLINDERSCHRAUBE		
63	4066098	12	HEX SCREW ISO 4017 M10X30 10.9	SECHSKANTSCHRAUBE		
64	4066093	8	HEX SCREW ISO 4017 M10X25 10.9	SECHSKANTSCHRAUBE		
65	4066122	6	HEX SCREW ISO 4017 M12X35 10.9	SECHSKANTSCHRAUBE		
70	4901782	20	WASHER ISO 7089 12 A4	SCHEIBE		

12.1.2016
518350

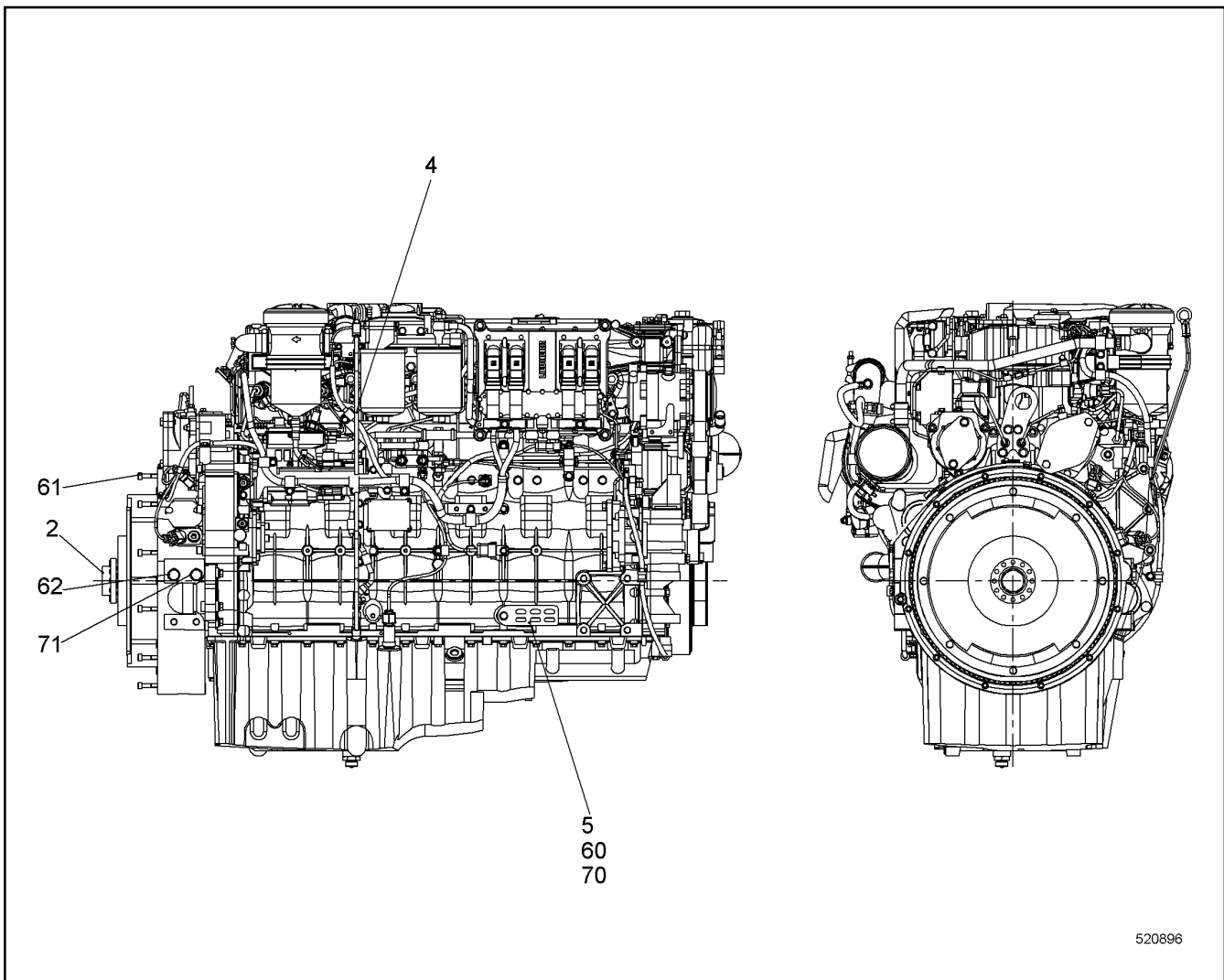
LIEBHERR

138310_ETK_001

RETURN PIPE
RUECKLAUFROHR

166

10 58 017 0



Pos.	Item	Quantity	Description	Bezeichnung	Serie	K
	2 11249334	1	COUPLING	KUPPLUNG		
	4 10142567	1	OIL DIPSTICK CPL.	OELMESSSTAB KPL.		
	5 11261002	2	WP	WP		
	60 406511914	1	HEX SCREW ISO 4017 M10X25 A4-70	SECHSKANTSCHRAUBE		
	61 4001622	12	SOCKET HEAD SCREW ISO 4762 M10X55 10.9	ZYLINDERSCHRAUBE		
	62 10539315	4	HEX SCREW ISO 4017 M16X25 10.9	SECHSKANTSCHRAUBE		
	70 10554336	1	WASHER ISO 7089 10 ST	SCHEIBE		
	71 4901893	4	WASHER ISO 7089 17/30X3 A4	SCHEIBE		

12.1.2016
520896

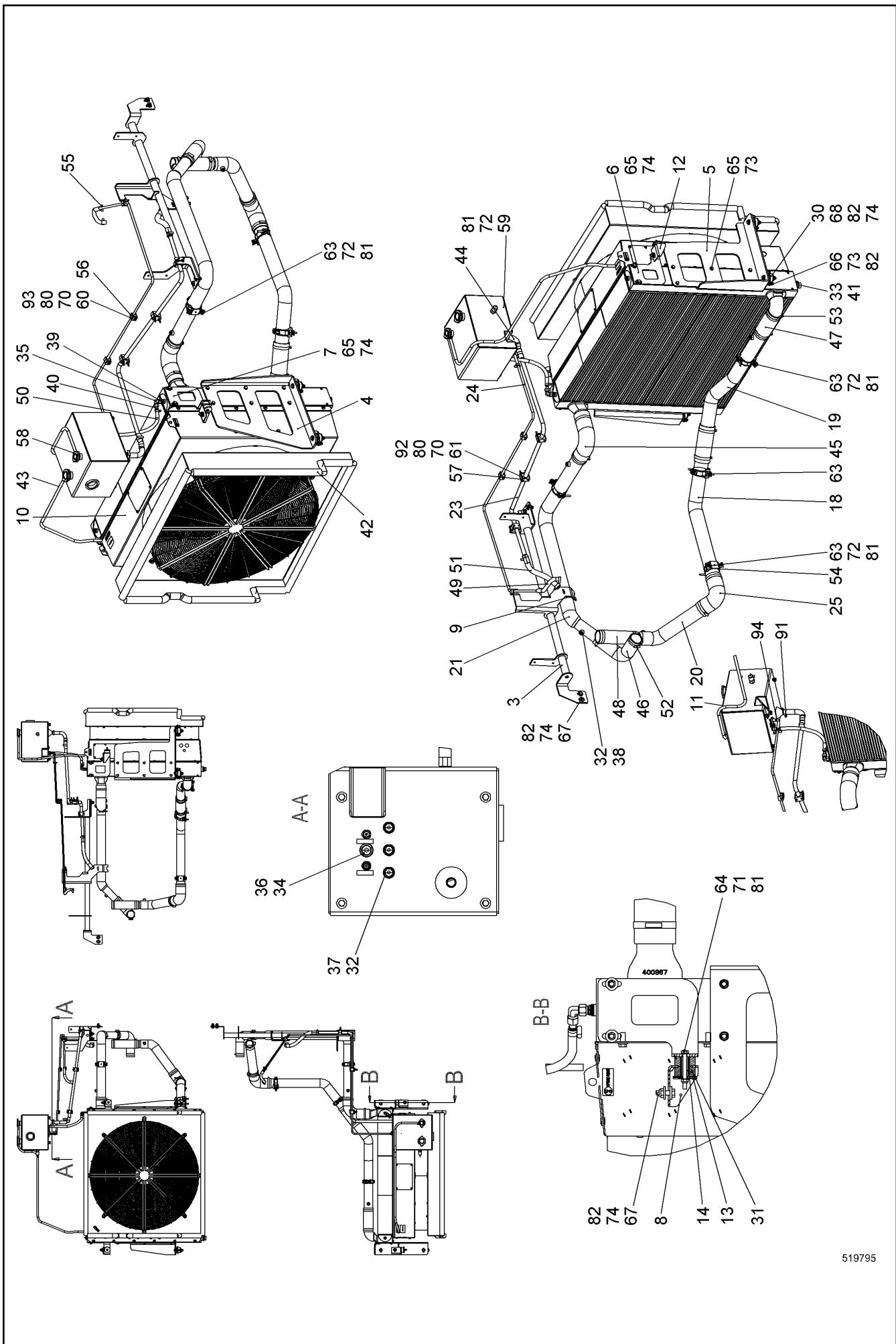
LIEBHERR

138310_ETK_001

ADD-ON PARTS DIESEL ENGINE
ANBAUTEILE DIESELMOTOR

167

11 24 113 9



519795

12.1.2016
519795

LIEBHERR

138310_ETK_001

COOLER INSTALLATION WATER
KUEHLER EINBAU WASSER


168 (1/3)

11 24 114 0

Pos.	Item	Quantity	Description	Bezeichnung	Serie	K
3	11250382	1	HOLDER	HALTER		
4	10575306	1	WP	WP		
5	10575307	1	WP	WP		
6	10599757	1	WP	WP		
7	10599758	1	WP	WP		
8	10599759	1	WP	WP		
9	11269800	1	RUBBER	GUMMI		
10	10574237	1	COOLER MOTOR ⇒  171	KUEHLER MOTOR		
11	11287347	1	EQUALIZING RESERVOIR ⇒  174	AUSGLEICHSBEHAELTER		
12	10556597	1	HOLDER	HALTER		
13	10567619	2	WASHER 53/10X5 AISI 316	SCHEIBE		
14	10571340	2	SLEEVE 20/13.5X44 AISI 316	HUELSE		
18	11287692	1	COOLING WATER PIPE	KUEHLWASSERROHR		
19	11269259	1	COOLING WATER PIPE	KUEHLWASSERROHR		
20	11250555	1	COOLING WATER PIPE	KUEHLWASSERROHR		
21	11250556	1	COOLING WATER PIPE	KUEHLWASSERROHR		
23	11250564	1	TUBE	ROHR		
24	11287715	1	TUBE	ROHR		
25	11287796	1	FORM HOSE	FORMSCHLAUCH		
30	726613614	4	RUBBER MOUNT	LAGER GUMMI		
31	10567622	4	BUFFER	PUFFER		
32	4900262	7	SEALING RING	DICHTRING		
33	7101022	1	SEALING RING	DICHTRING		
34	710103714	1	SEALING RING	DICHTRING		
35	247117702	1	FLANGE JOINT	VERSCHRAUBUNG		
36	470905214	1	FLANGE JOINT	VERSCHRAUBUNG		
37	470905714	3	FLANGE JOINT	VERSCHRAUBUNG		
38	477704914	4	FLANGE JOINT	VERSCHRAUBUNG		
39	476608008	1	FLANGE JOINT	VERSCHRAUBUNG		
40	511713914	1	HOSE UNION	SCHLAUCHSTUTZEN		
41	403900714	1	OIL DRAIN PLUG G1"X11 MS	OELABLASSSCHRAUBE		
42	7014524	5	CLAMPING PROFILE	KLEMMPROFIL		
43	510559314	2.5	HYDRAULIC HOSE	HYDRAULIKSCHLAUCH		
44	11270026	1	FORM HOSE	FORMSCHLAUCH		
45	10337090	1	FORM HOSE	FORMSCHLAUCH		
46	10350439	1	FORM HOSE	FORMSCHLAUCH		
47	11656331	1	COOLING WATER HOSE	KUEHLWASSERSCHLAUCH		
48	11621777	1	COOLING WATER HOSE	KUEHLWASSERSCHLAUCH		
49	11621769	1	COOLING WATER HOSE	KUEHLWASSERSCHLAUCH		
50	11621769	1	COOLING WATER HOSE	KUEHLWASSERSCHLAUCH		
51	11621772	1	COOLING WATER HOSE	KUEHLWASSERSCHLAUCH		
52	774206408	4	HOSE CLAMP	SCHLAUCHSCHELLE		
53	774218808	9	HOSE CLAMP	SCHLAUCHSCHELLE		
54	774255714	4	CLAMP	SCHELLE		
55	774204914	6	HOSE CLAMP	SCHLAUCHSCHELLE		
56	7365090	6	CLAMP-HALF	KLEMMHAELFTE		
57	602008508	6	CLAMP-HALF	KLEMMHAELFTE		
58	10581765	1	HOSE CLAMP	SCHLAUCHSCHELLE		
59	406501514	6	HEX SCREW ISO 4017 M8X16 A4-70	SECHSKANTSCHRAUBE		
60	404251014	3	SOCKET HEAD SCREW ISO 4762 M6X35 A4-7	ZYLINDERSCHRAUBE		
61	404251414	6	SOCKET HEAD SCREW ISO 4762 M6X60 A4-7	ZYLINDERSCHRAUBE		
63	406501314	8	HEX SCREW ISO 4017 M8X30 A4-70	SECHSKANTSCHRAUBE		
64	10538809	2	HEX SCREW ISO 4017 M8X80 A4-70	SECHSKANTSCHRAUBE		
65	406511914	16	HEX SCREW ISO 4017 M10X25 A4-70	SECHSKANTSCHRAUBE		
66	406511614	8	HEX SCREW ISO 4017 M10X30 A4-70	SECHSKANTSCHRAUBE		
67	406509314	6	HEX SCREW ISO 4017 M10X35 A4-70	SECHSKANTSCHRAUBE		
68	406527914	4	HEX SCREW ISO 4017 M10X80 A4-70	SECHSKANTSCHRAUBE		
70	4000648	9	WASHER DIN 7349 6.4	SCHEIBE		

12.1.2016

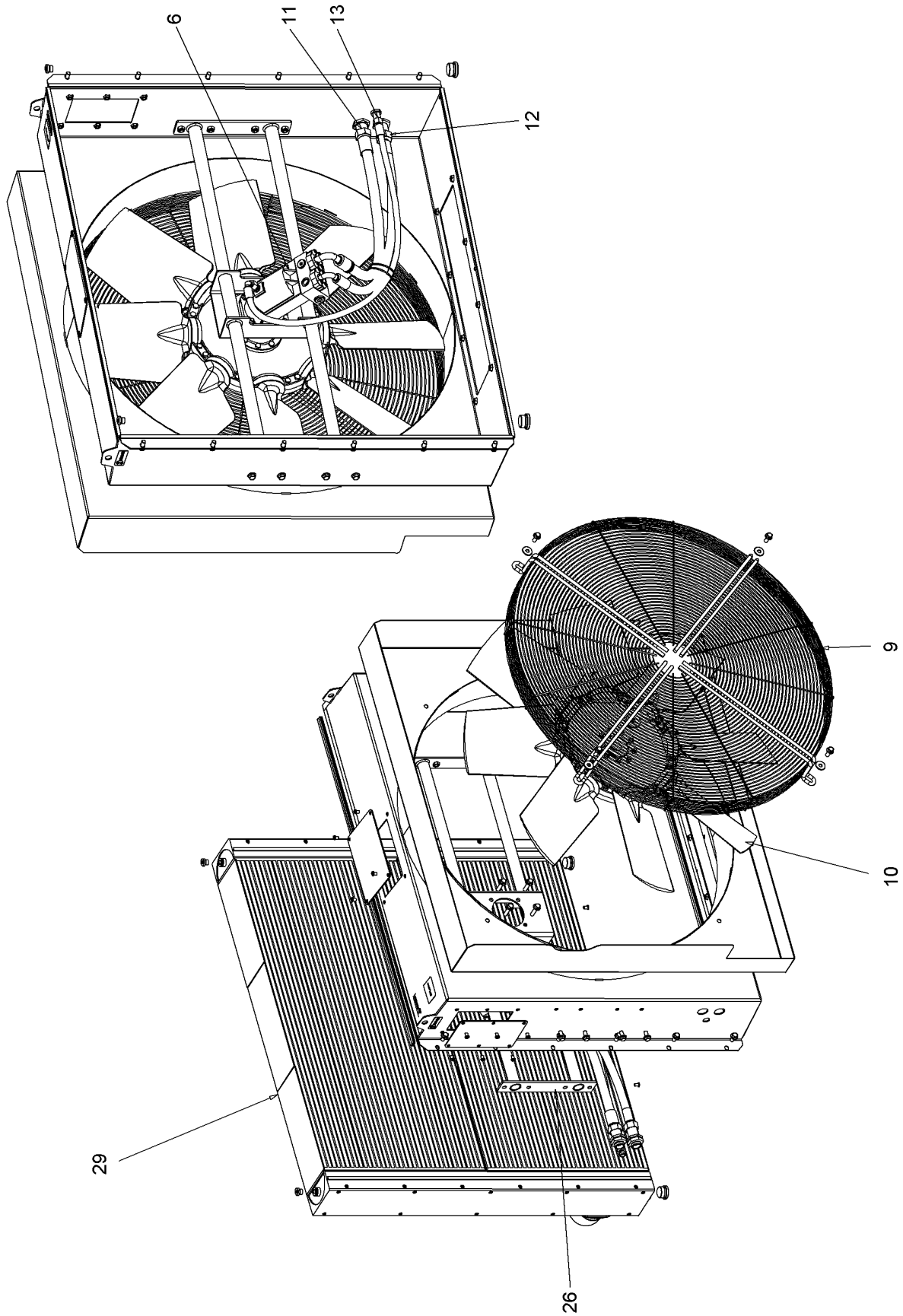
138310_ETK_001

 169 (2/3)**LIEBHERR**COOLER INSTALLATION WATER
KUEHLER EINBAU WASSER

11 24 114 0

Pos.	Item	Quantity	Description	Bezeichnung	Serie	K
71	420001014	6	WASHER ISO 7089 8 A4	SCHEIBE		
72	421300514	20	WASHER DIN 6340 8.4 C35	SCHEIBE		
73	420001114	28	WASHER ISO 7089 10 A4	SCHEIBE		
74	421300214	24	WASHER DIN 6340 10.5 C35	SCHEIBE		
80	10540492	9	HEX NUT ISO 10511 M6 A4	SECHSKANTMUTTER		
81	10540493	12	HEX NUT ISO 10511 M8 A4	SECHSKANTMUTTER		
82	10540494	18	HEX NUT ISO 10511 M10 A4	SECHSKANTMUTTER		
91	4900778	4	HOSE CLAMP	SCHLAUCHSCHELLE		
92	7005053	3	LID PLATE	DECKPLATTE		
93	602025814	3	LID PLATE	DECKPLATTE		
94	550936214	1	FORM HOSE	FORMSCHLAUCH		

12.1.2016	138310_ETK_001	<input type="checkbox"/> 170 (3/3)
LIEBHERR	COOLER INSTALLATION WATER KUEHLER EINBAU WASSER	11 24 114 0



607278

12.1.2016
607278


LIEBHERR

138310_ETK_001

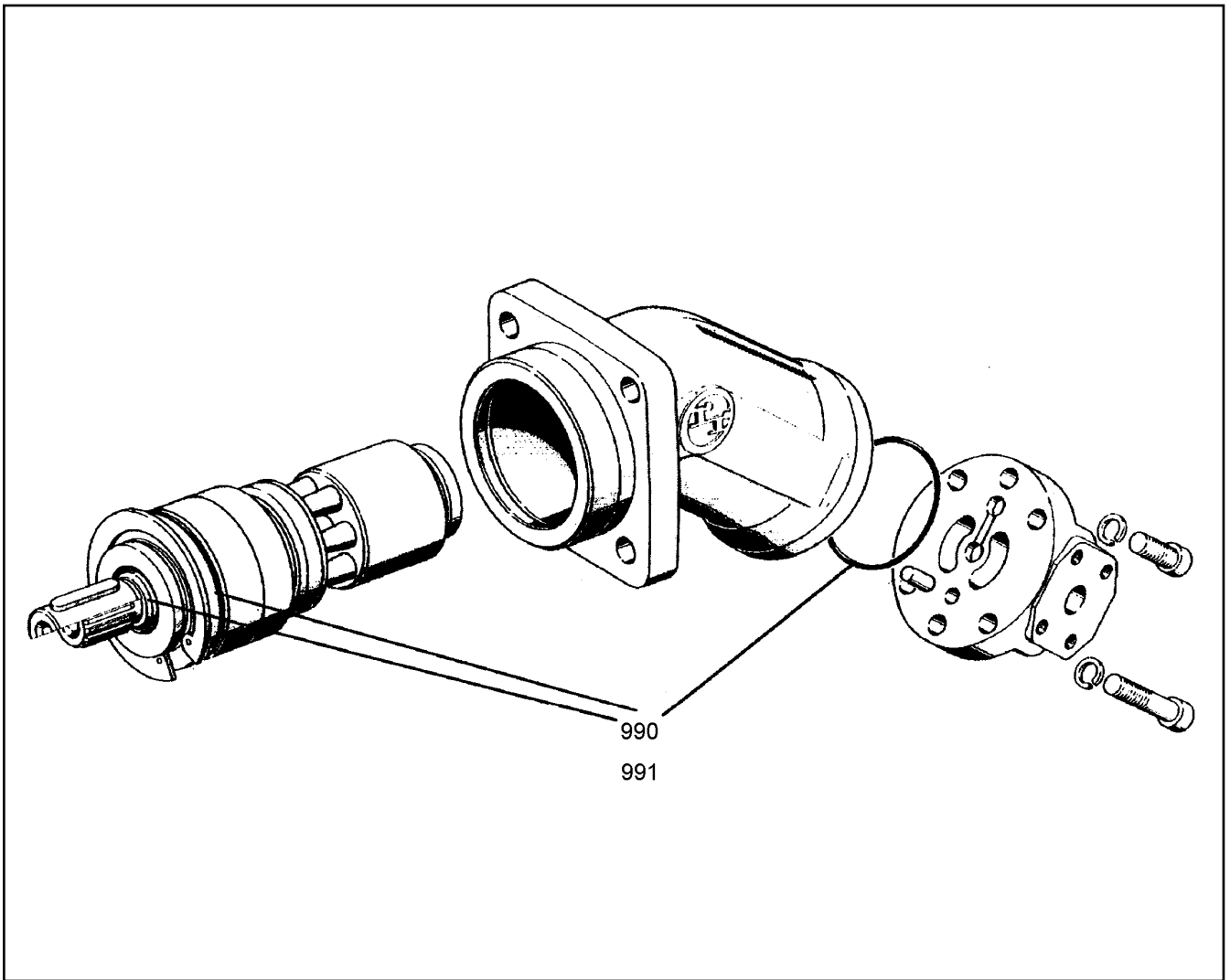
COOLER MOTOR
KUEHLER MOTOR

171 (1/2)

10 57 423 7

Pos.	Item	Quantity	Description	Bezeichnung	Serie	K
6	512250114	1	OIL MOTOR ⇒  173	OELMOTOR		
9	11267554	1	GUARD	SCHUTZGITTER		
10	11267555	1	FAN	LUEFTER		
11	11267556	1	HOSE	SCHLAUCH		
12	11267557	1	HOSE	SCHLAUCH		
13	11267558	1	HOSE	SCHLAUCH		
26	11267559	1	MOTOR HOLDER	MOTORHALTER		
29	11267560	1	COOLER	KUEHLER		

12.1.2016	138310_ETK_001	 172 (2/2)
LIEBHERR	COOLER MOTOR KUEHLER MOTOR	10 57 423 7



Pos.	Item	Quantity	Description	Bezeichnung	Serie	K
990	502050814	1	SEALING SET CPL	DS KPL		

12.1.2016
600001

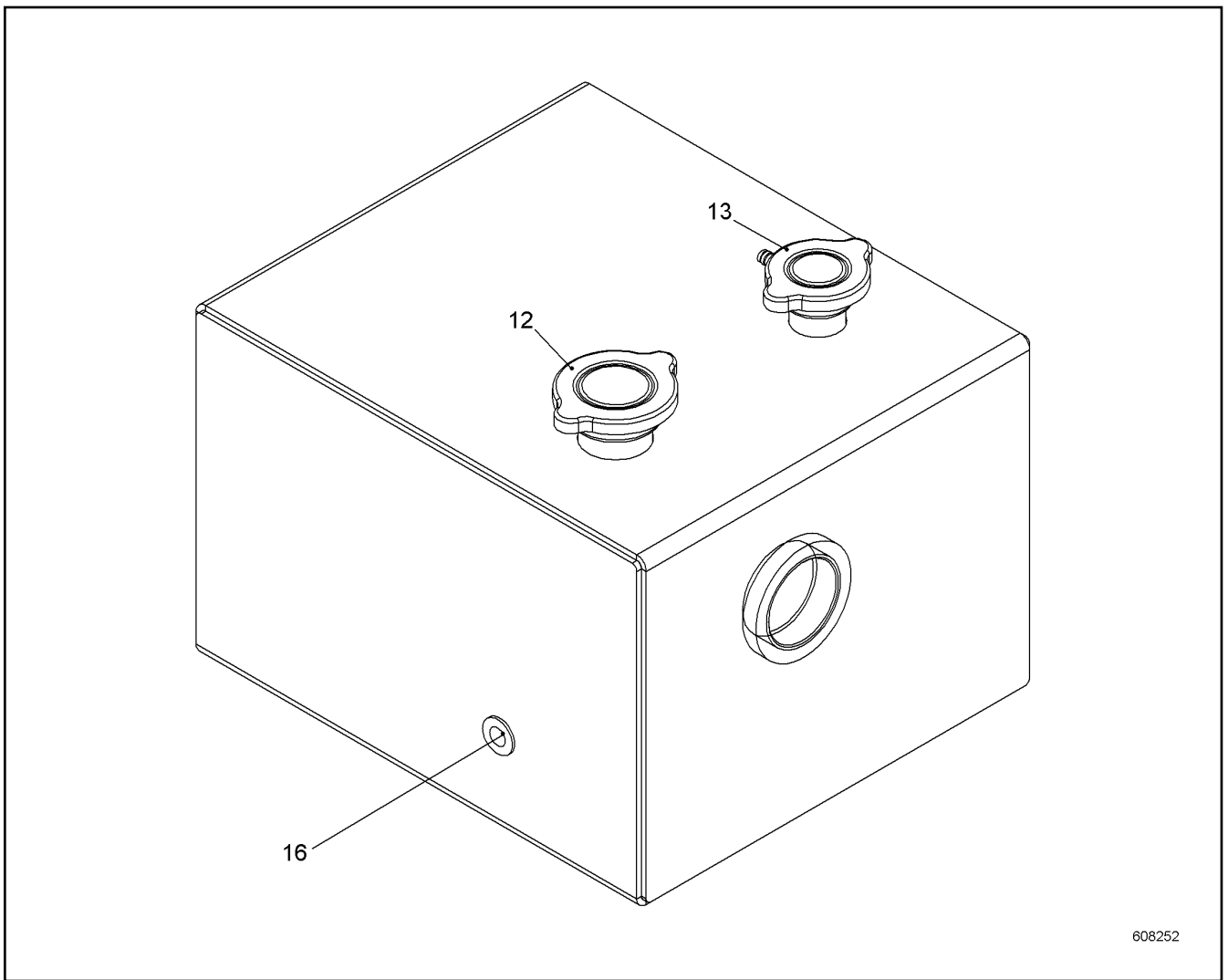
LIEBHERR

138310_ETK_001

OIL MOTOR
OELMOTOR

173

51 22 501 14



608252

Pos.	Item	Quantity	Description	Bezeichnung	Serie	K
12	11241269	1	END COVER	VERSCHLUSSDECKEL		
13	10599796	1	END COVER	VERSCHLUSSDECKEL		
16	11287761	1	OIL LEVEL SIGHT GLASS	OELSCHAUGLAS		

12.1.2016
608252

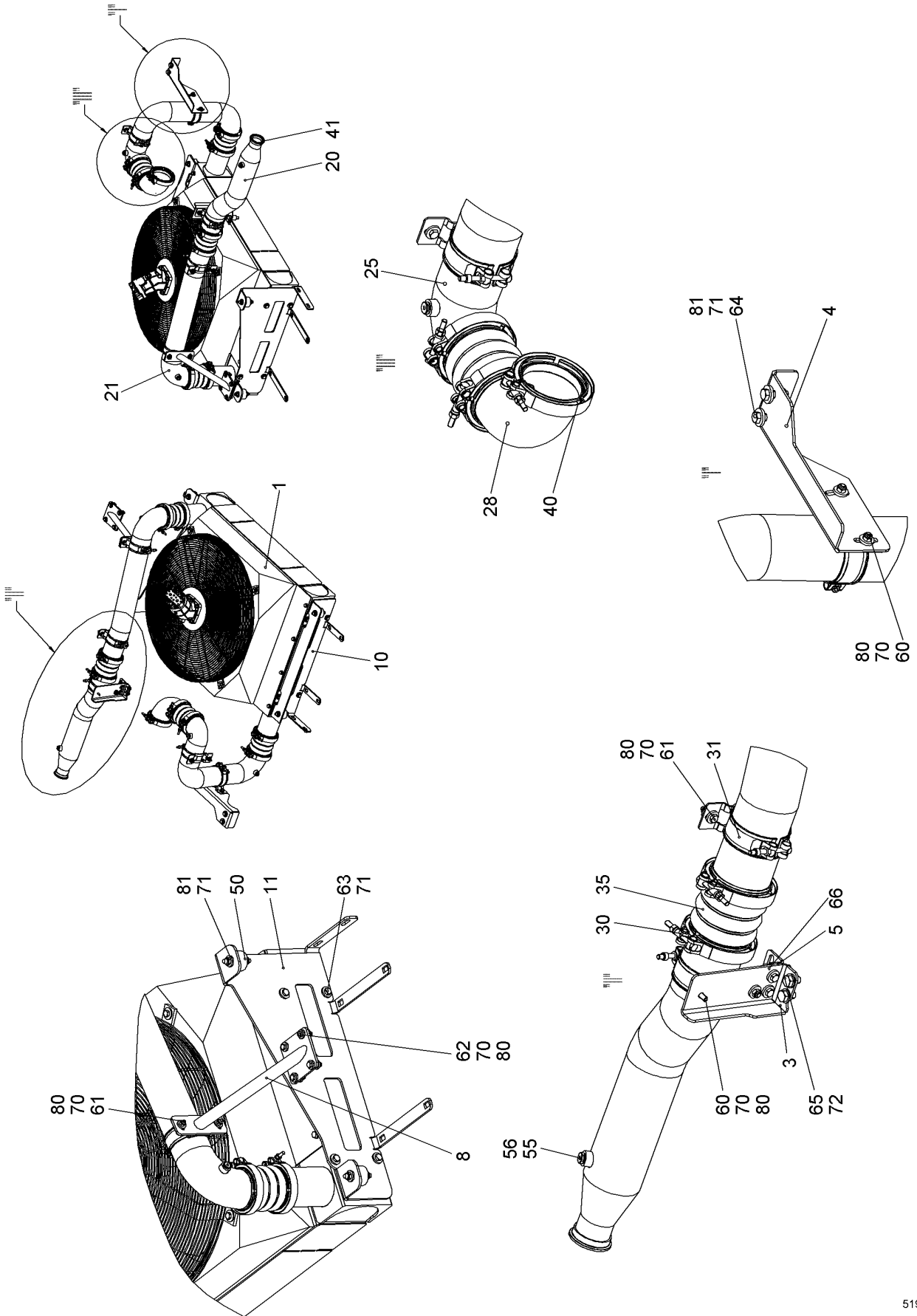
LIEBHERR

138310_ETK_001

EQUALIZING RESERVOIR
AUSGLEICHSBEHAELTER

174

11 28 734 7



519095

12.1.2016
519095


LIEBHERR

138310_ETK_001

COOLER INSTALLATION CHARGE AIR
KUEHLER EINBAU LADELUF


175 (1/2)

11 24 114 1

Pos.	Item	Quantity	Description	Bezeichnung	Serie	K
1	10574239	1	COOLER MOTOR	KUEHLER MOTOR		
3	11285747	1	WP ⇒  177	WP		
5	11276612	1	SLEEVE 14/25X26 S235JRH;EN 10210-1	HUELSE		
8	11251056	1	HOLDER	HALTER		
10	10575566	1	WP	WP		
11	10575567	1	WP	WP		
20	11250430	1	CHARGE AIR PIPE	LADELUFTROHR		
21	11250438	1	CHARGE AIR PIPE	LADELUFTROHR		
25	11250439	1	CHARGE AIR PIPE	LADELUFTROHR		
28	10562107	1	CHARGE AIR PIPE	LADELUFTROHR		
30	10127984	9	RETAINER CLIP	SPANNSCHELLE		
31	10513605	5	CLAMP	SHELLE		
35	10521397	4	CHARGE AIR CORRUGATED HOSE	LADELUFTWELLSCHLAUCH		
40	7380605	1	O-RING	O-RING		
41	7380970	1	O-RING	O-RING		
50	726612114	4	RUBBER MOUNT	LAGER GUMMI		
55	10598295	4	SCREW PLUG	VERSCHLUSSSCHRAUBE		
56	710102514	4	SEALING RING	DICHTRING		
60	406501414	4	HEX SCREW ISO 4017 M8X25 A4-70	SECHSKANTSCHRAUBE		
61	406501314	6	HEX SCREW ISO 4017 M8X30 A4-70	SECHSKANTSCHRAUBE		
62	406517614	4	HEX SCREW ISO 4017 M8X35 A4-70	SECHSKANTSCHRAUBE		
63	406511914	8	HEX SCREW ISO 4017 M10X25 A4-70	SECHSKANTSCHRAUBE		
64	406509314	2	HEX SCREW ISO 4017 M10X35 A4-70	SECHSKANTSCHRAUBE		
65	406517714	2	HEX SCREW ISO 4017 M12X20 A4-70	SECHSKANTSCHRAUBE		
66	406512614	1	HEX SCREW ISO 4017 M12X50 A4-70	SECHSKANTSCHRAUBE		
70	421300514	28	WASHER DIN 6340 8.4 C35	SCHEIBE		
71	421300214	22	WASHER DIN 6340 10.5 C35	SCHEIBE		
72	4901782	3	WASHER ISO 7089 12 A4	SCHEIBE		
80	10540493	14	HEX NUT ISO 10511 M8 A4	SECHSKANTMUTTER		
81	10540494	10	HEX NUT ISO 10511 M10 A4	SECHSKANTMUTTER		

12.1.2016

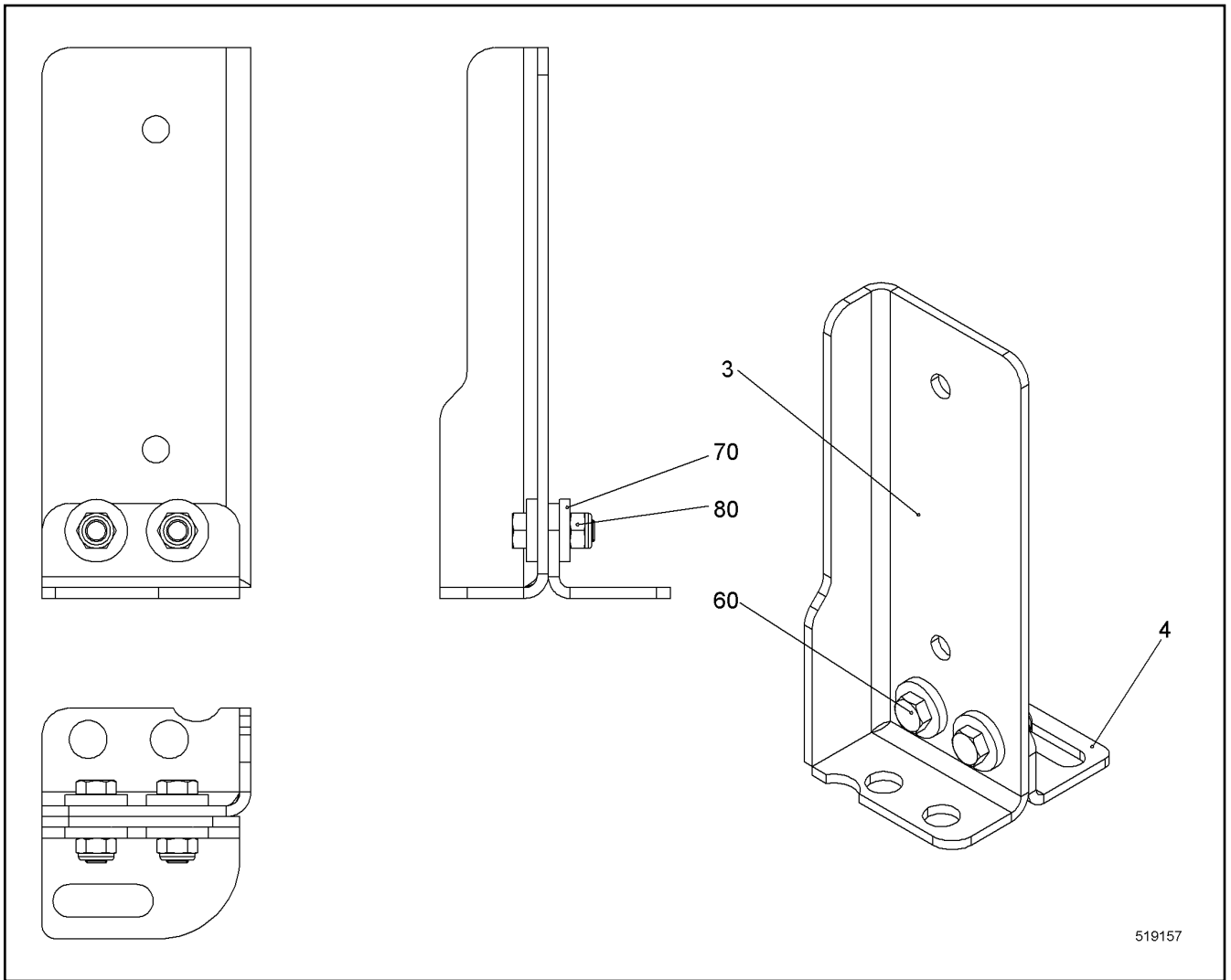
138310_ETK_001

 176 (2/2)

LIEBHERR

COOLER INSTALLATION CHARGE AIR
KUEHLER EINBAU LADELUFT

11 24 114 1



Pos.	Item	Quantity	Description	Bezeichnung	Serie	K
3	11250985	1	WP	WP		
4	11285709	1	WP	WP		
60	406501414	2	HEX SCREW ISO 4017 M8X25 A4-70	SECHSKANTSCHRAUBE		
70	421300514	4	WASHER DIN 6340 8.4 C35	SCHEIBE		
80	10540493	2	HEX NUT ISO 10511 M8 A4	SECHSKANTMUTTER		

12.1.2016
519157

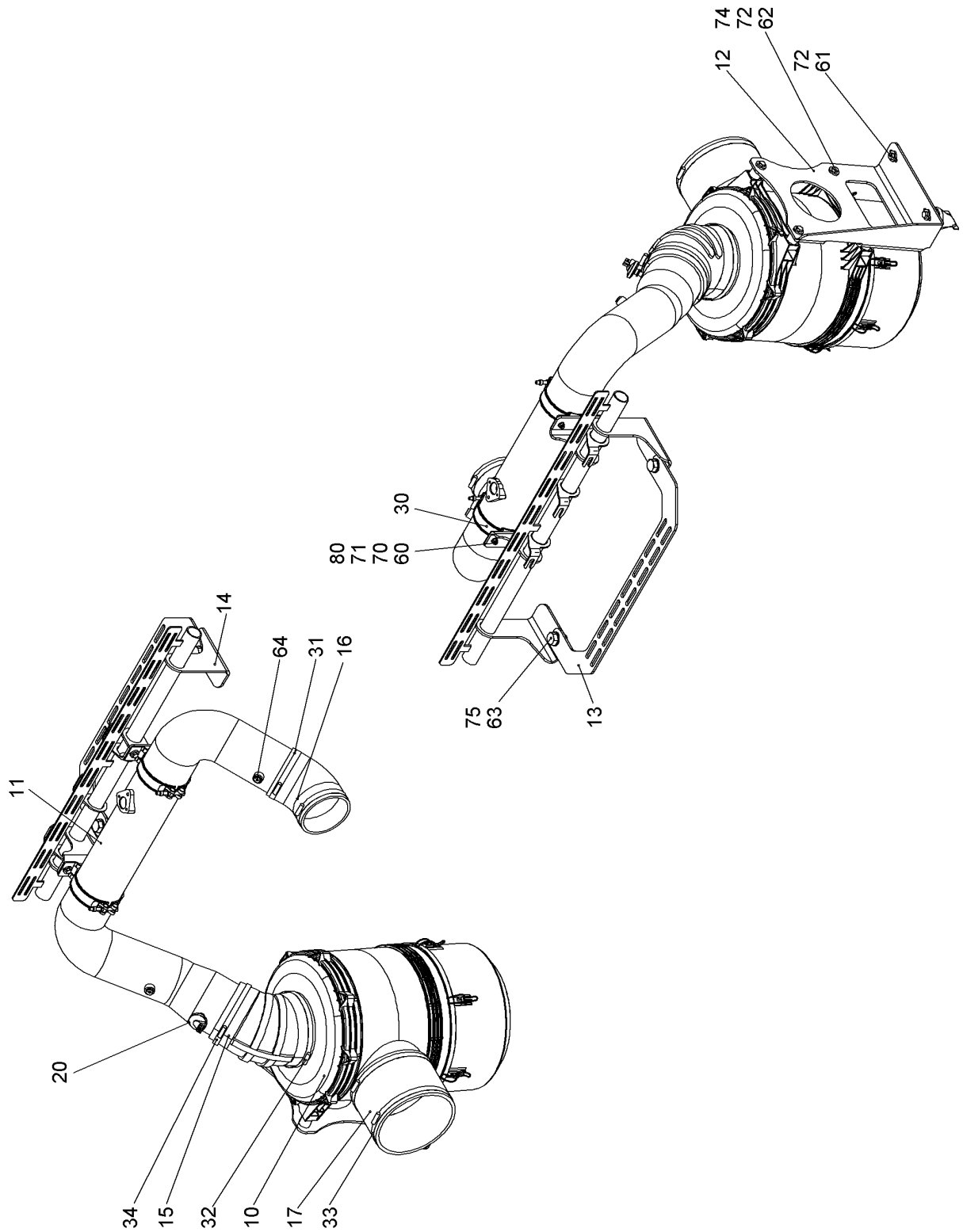
138310_ETK_001

177

LIEBHERR

WP
WP

11 28 574 7



519096

12.1.2016
519096

LIEBHERR

138310_ETK_001

SUCTION UNIT AIR
ANSAUGANLAGE LUFT

178 (1/2)

11 24 114 2

Pos.	Item	Quantity	Description	Bezeichnung	Serie	K
10	11246790	1	AIR FILTER ⇒ □ 180	LUFTFILTER		
11	11247162	1	SUCTION PIPE AIR	ANSAUGROHR LUFT		
12	11247208	1	CONSOLE	KONSOLE		
13	11215385	1	CONSOLE	KONSOLE		
14	11247880	1	HOLDER ST.CONST.	HALTER SCHWK		
15	11246836	1	ELBOW	KRUEMMER		
16	550789808	1	ELBOW	KRUEMMER		
17	10352453	1	HOSE	SCHLAUCH		
20	11060522	1	MAINTENANCE SWITCH	WARTUNGSSCHALTER		
30	11229805	2	CLAMP	SCHELLE		
31	774209908	2	HOSE CLAMP	SCHLAUCHSCHELLE		
32	774241914	1	HOSE CLAMP	SCHLAUCHSCHELLE		
33	774247214	2	HOSE CLAMP	SCHLAUCHSCHELLE		
34	774217108	1	HOSE CLAMP	SCHLAUCHSCHELLE		
60	406501414	4	HEX SCREW ISO 4017 M8X25 A4-70	SECHSKANTSCHRAUBE		
61	406518714	2	HEX SCREW ISO 4017 M10X20 A4-70	SECHSKANTSCHRAUBE		
62	10538823	4	HEX SCREW ISO 4017 M10X65 A4-70	SECHSKANTSCHRAUBE		
63	10543919	2	HEX SCREW ISO 4017 M20X35 10.9	SECHSKANTSCHRAUBE		
64	477704914	2	FLANGE JOINT	VERSCHRAUBUNG		
70	420001014	4	WASHER ISO 7089 8 A4	SCHEIBE		
71	421300514	4	WASHER DIN 6340 8.4 C35	SCHEIBE		
72	421300214	6	WASHER DIN 6340 10.5 C35	SCHEIBE		
74	10519789	4	WASHER 12/30X30 S355J2;EN 10025-2	SCHEIBE		
75	10544174	2	WASHER ISO 7089 20	SCHEIBE		
80	10540493	4	HEX NUT ISO 10511 M8 A4	SECHSKANTMUTTER		

12.1.2016

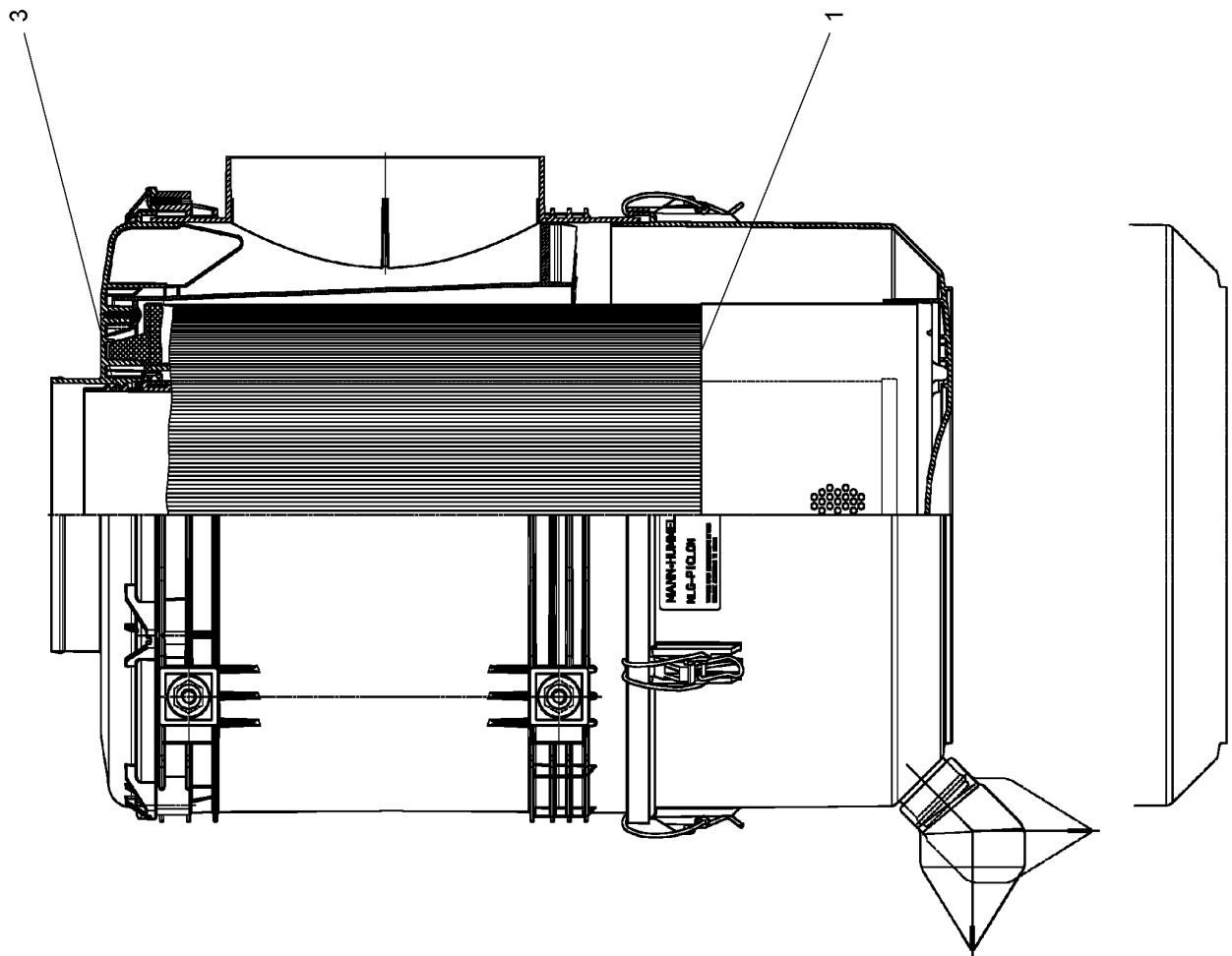
138310_ETK_001

□ 179 (2/2)

LIEBHERR

SUCTION UNIT AIR
ANSAUGANLAGE LUFT

11 24 114 2



608021

12.1.2016
608021

LIEBHERR

138310_ETK_001

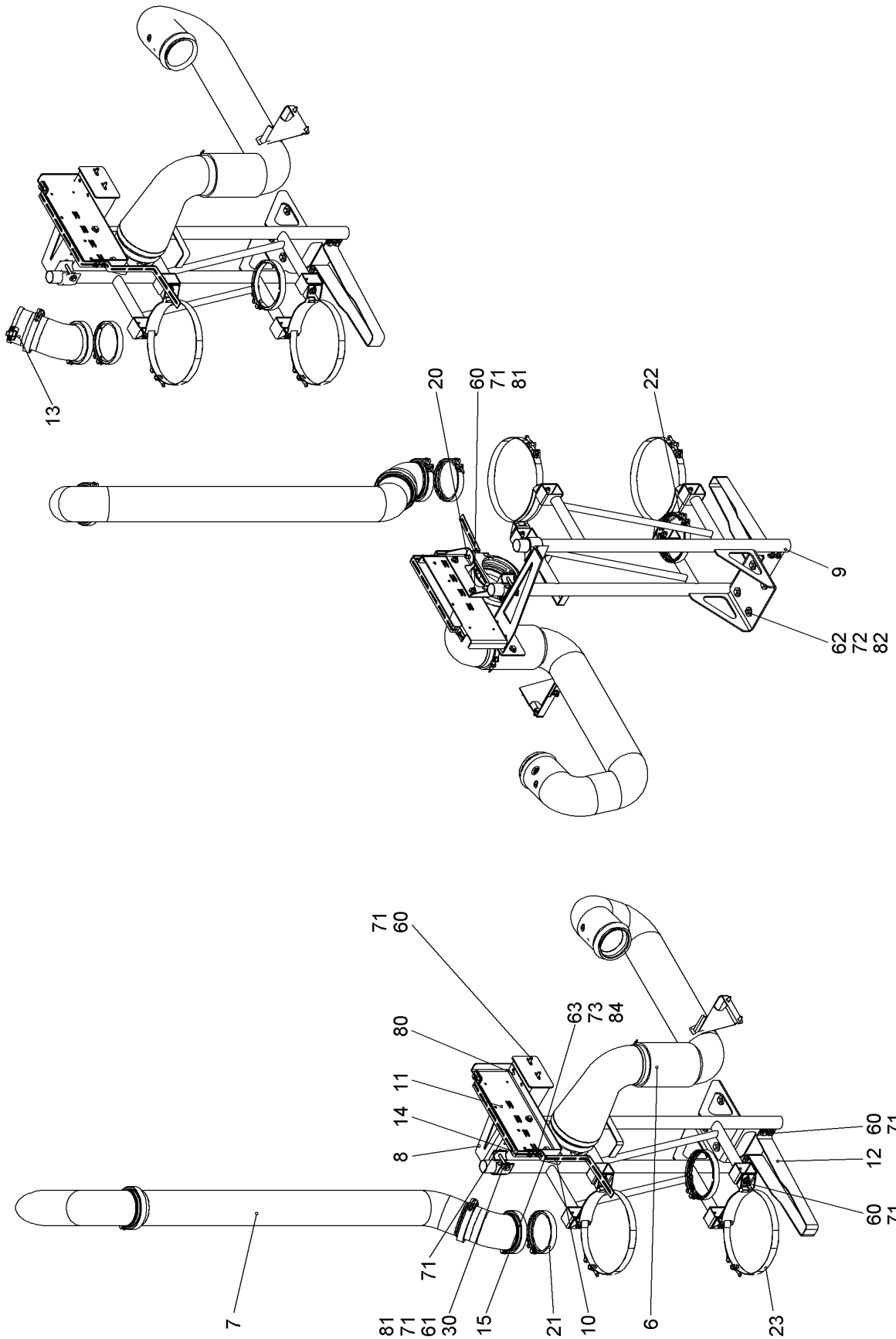
AIR FILTER
LUFTFILTER

□ 180 (1/2)

11 24 679 0

Pos.	Item	Quantity	Description	Bezeichnung	Serie	K
1	11291031	1	FILTER ELEMENT	FILTERELEMENT		
3	11291030	1	SAFETY ELEMENT	SICHERHEITSELEMENT		

12.1.2016	138310_ETK_001	<input type="checkbox"/> 181 (2/2)
LIEBHERR	AIR FILTER LUFTFILTER	11 24 679 0



520899

12.1.2016
520899

138310_ETK_001

EXHAUST GAS SYSTEM
ABGASANLAGE

182 (1/2)

LIEBHERR

11 24 114 3

Pos.	Item	Quantity	Description	Bezeichnung	Serie	K
6	11248166	1	FLUE GAS PIPE CPL	ABGASROHR KPL		
7	11248175	1	EXHAUST TAIL PIPE	ABGASENDROHR		
8	11247607	1	CONSOLE	KONSOLE		
9	11247464	1	CONSOLE	KONSOLE		
10	11248432	1	WP	WP		
11	11248433	1	WP	WP		
12	11248460	1	BRACKET	BUEGEL		
13	11299163	1	EXHAUST FLAP	AUSPUFFKLAPPE		
14	11308593	1	BRACKET	BUEGEL		
15	11308594	1	BRACKET	BUEGEL		
20	10144699	1	BOW-TYPE CLAMP	BUEGELSCHELLE		
21	10494116	4	PROFIL CLAMP	PROFILSCHELLE		
22	10494117	2	PROFIL CLAMP	PROFILSCHELLE		
23	10355006	2	SWIVEL BOLT BRACKET CLAMP	GELENKBANDKONSOLENSCHE		
30	979896808	2	CLAMPING RING	KLEMMRING		
60	406511614	12	HEX SCREW ISO 4017 M10X30 A4-70	SECHSKANTSCHRAUBE		
61	10538824	2	HEX SCREW ISO 4017 M10X110 A4-70	SECHSKANTSCHRAUBE		
62	406519214	4	HEX SCREW ISO 4017 M12X45 A4-70	SECHSKANTSCHRAUBE		
63	406518514	3	HEX SCREW ISO 4017 M6X25 A4-70	SECHSKANTSCHRAUBE		
71	421300214	28	WASHER DIN 6340 10.5 C35	SCHEIBE		
72	4635283	8	WASHER DIN 6340 13 ST	SCHEIBE		
73	10540500	6	WASHER ISO 7093-1 6 A4	SCHEIBE		
80	10540494	2	HEX NUT ISO 10511 M10 A4	SECHSKANTMUTTER		
81	411514614	8	HEX NUT ISO 4032 M10 A4-70	SECHSKANTMUTTER		
82	10540495	4	HEX NUT ISO 10511 M12 A4	SECHSKANTMUTTER		
83	411880614	4	HEX NUT ISO 7042 M10 8	SECHSKANTMUTTER		
84	10540492	3	HEX NUT ISO 10511 M6 A4	SECHSKANTMUTTER		

12.1.2016

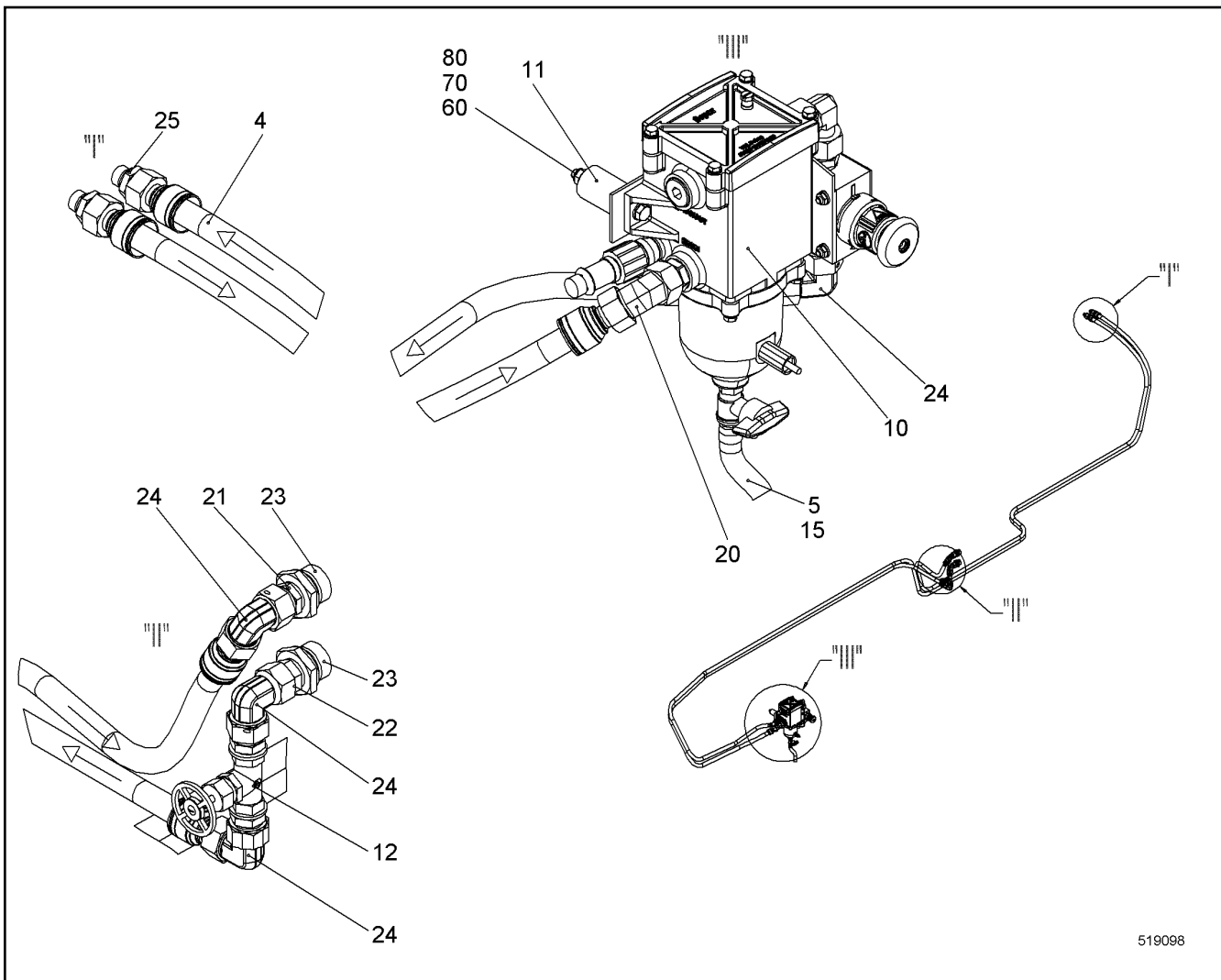
138310_ETK_001

183 (2/2)

LIEBHERR

EXHAUST GAS SYSTEM
ABGASANLAGE

11 24 114 3



519098

Pos.	Item	Quantity	Description	Bezeichnung	Serie	K
4	11249729	1	HOSE LIST ⇒ □ 185	SCHLAUCHLISTE		
5	11621769	0.5	COOLING WATER HOSE	KUEHLWASSERSCHLAUCH		
10	10550911	1	ADD-ON PRELIMINARY FUEL FILTER ⇒ □ 186	KRAFTSTOFFVORFILTER ANBAU		
11	11249738	2	WASHER 10/30X50 S355J2;EN 10025-2	SCHEIBE		
12	7402781	1	THROUGH-VALVE	DURCHGANGSVENTIL		
15	774204914	1	HOSE CLAMP	SCHLAUCHSCHELLE		
20	10035314	1	FLANGE JOINT	VERSCHRAUBUNG		
21	247009702	1	FLANGE JOINT	VERSCHRAUBUNG		
22	247011602	1	FLANGE JOINT	VERSCHRAUBUNG		
23	247043102	2	FLANGE JOINT	VERSCHRAUBUNG		
24	247108302	4	FLANGE JOINT	VERSCHRAUBUNG		
25	471034714	2	FLANGE JOINT	VERSCHRAUBUNG		
60	10538809	2	HEX SCREW ISO 4017 M8X80 A4-70	SECHSKANTSCHRAUBE		
70	420001014	4	WASHER ISO 7089 8 A4	SCHEIBE		
80	10540493	2	HEX NUT ISO 10511 M8 A4	SECHSKANTMUTTER		

12.1.2016
519098

LIEBHERR

138310_ETK_001

FUEL SYSTEM
KRAFTSTOFFANLAGE

□ 184

11 24 114 4

**ACHTUNG !
ATTENTION !
ATTENTION !
ATENCIÓN !
ATENÇÃO !
ВНИМАНИЕ**

Für Schlauchbestellungen kann über die Schlauchnummer, in der entsprechenden Schlauchliste, die Identnummer festgestellt werden.

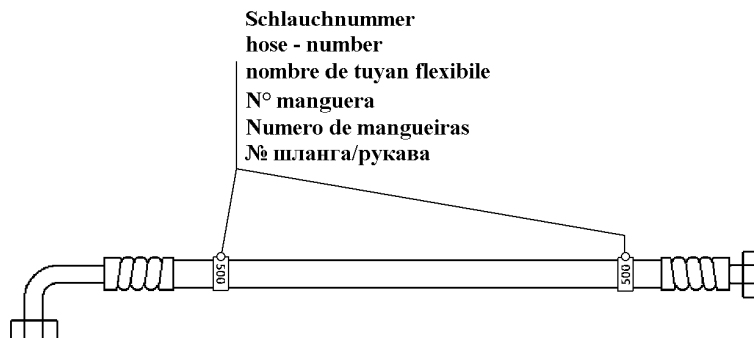
For ordering flexible hoses you can find the identification number through the hose-number in the corresponding hose-list.

Pour des ordres de tuyau flexible le nombre d'identification on voit dans la liste de tuyau flexible correspondente.

Para el pedido de manguera, indicar el número de identificación de la manguera de la lista respectiva.

Para se encomendar uma mangueira, consulte o número de identificação na respectiva lista de mangueiras.

Для оформления заказов на шланги/рукавы идент. № может быть определен при помощи номера шланга/рукава, указанного в соответствующем перечне шлангов/рукавов.



Schlauchnummer
hose - number
nombre de tuyau flexible
N° manguera
Numero de mangueiras
№ шланга/рукава

500000

Pos.	Item	Quantity	Description	Bezeichnung	Serie	K
800	928130914	1	HOSE CPL	SCHLAUCH KPL		
801	928130914	1	HOSE CPL	SCHLAUCH KPL		
803	996779714	1	HOSE CPL	SCHLAUCH KPL		

12.1.2016
500000

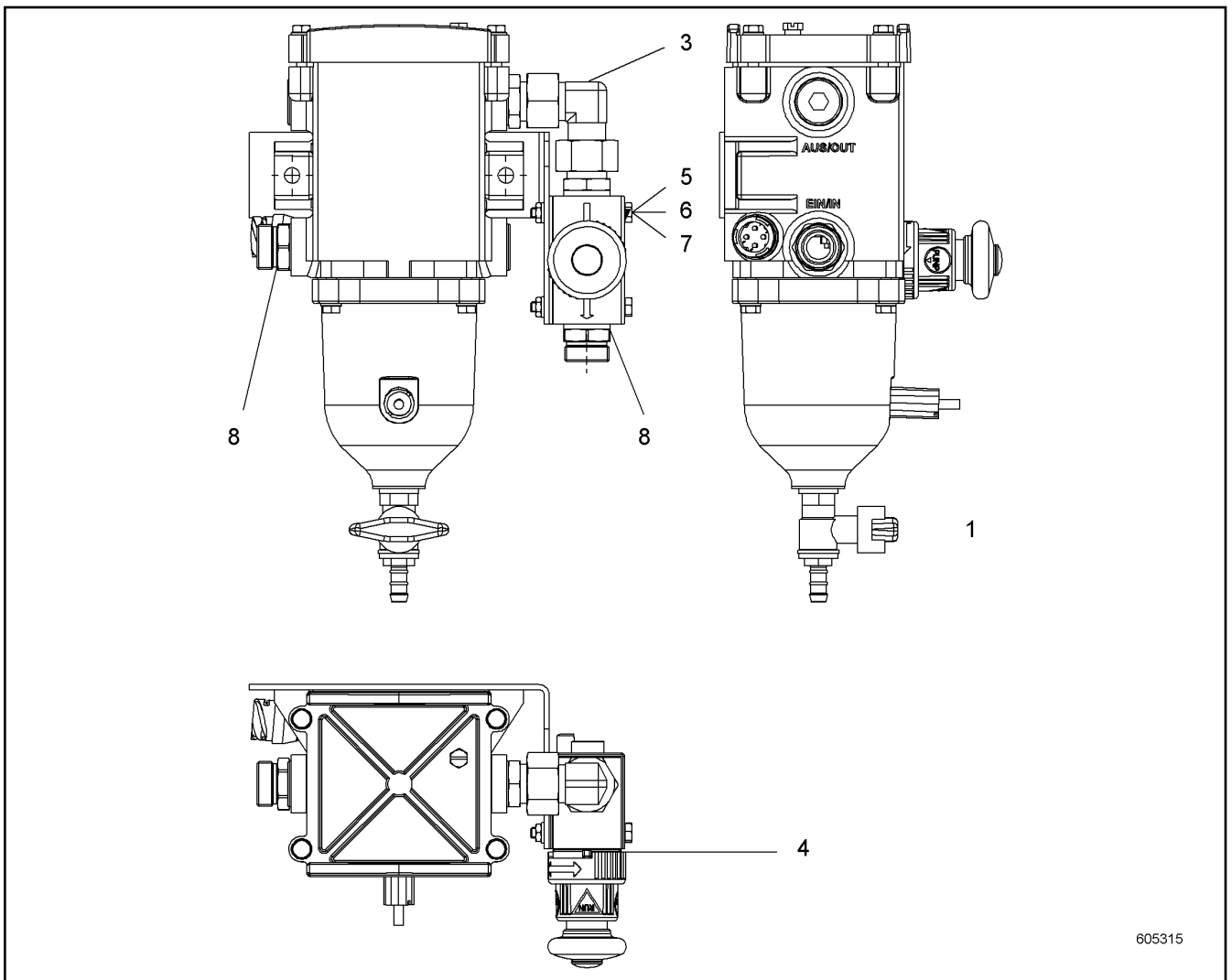
LIEBHERR


138310_ETK_001

HOSE LIST
SCHLAUCHLISTE

185

11 24 972 9



Pos.	Item	Quantity	Description	Bezeichnung	Serie	K
1	10303007	1	FUEL PREFILTER ⇒  187	KRAFTSTOFFVORFILTER		
3	11229464	1	FLANGE JOINT	VERSCHRAUBUNG		
4	10129218	1	MANUAL VENTILATION PUMP	HANDENTLUEFTUNGSPUMPE		
5	11219069	2	SOCKET HEAD SCREW M5X55	ZYLINDERSCHRAUBE		
6	11219056	2	LOCK NUT DIN 985	SICHERUNGSMUTTER		
7	11219067	2	WASHER ISO 7089	SCHEIBE		
8	11067653	2	FLANGE JOINT	VERSCHRAUBUNG		

12.1.2016
605315

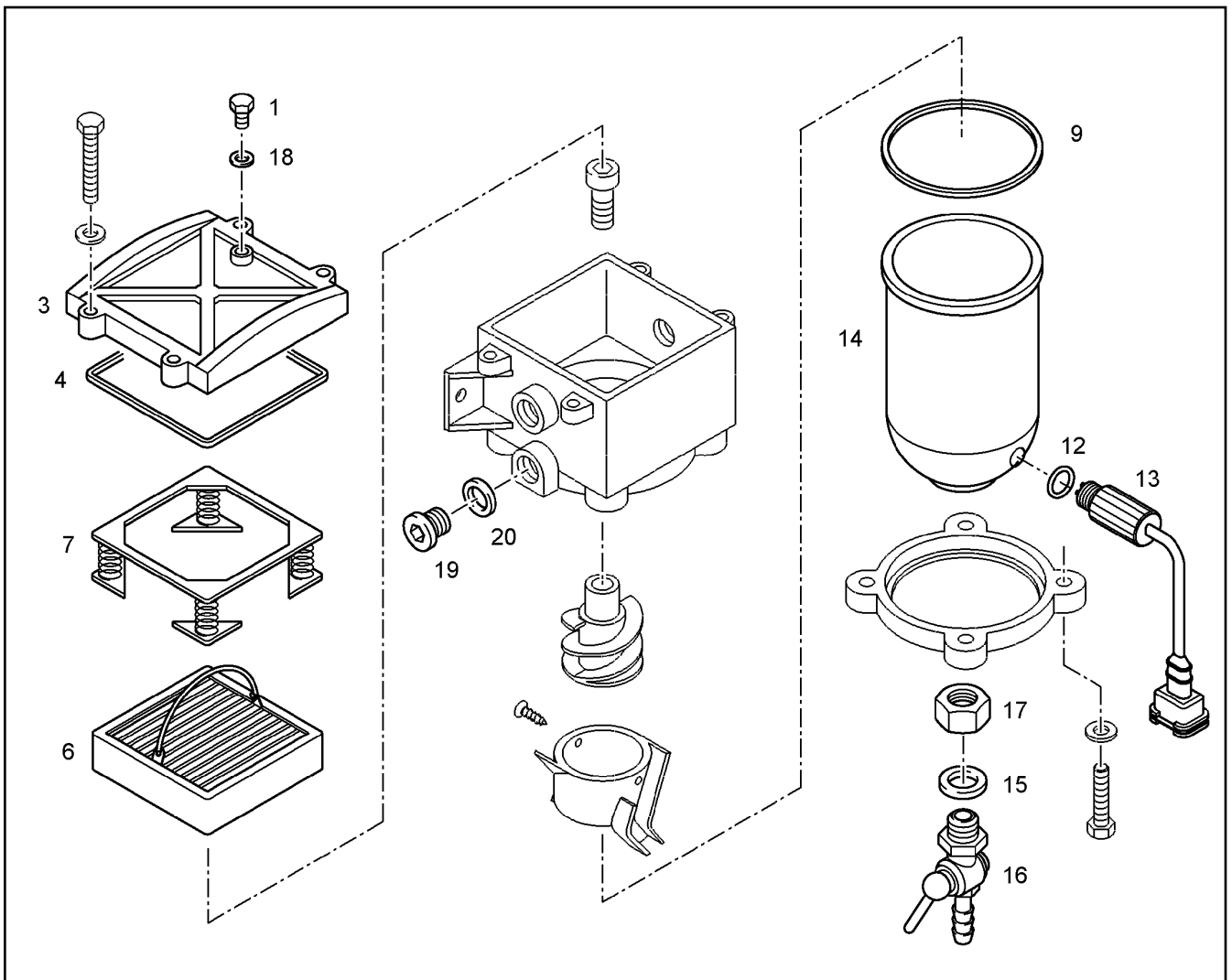
LIEBHERR

138310_ETK_001

ADD-ON PRELIMINARY FUEL FILTER
KRAFTSTOFFVORFILTER ANBAU

 186

10 55 091 1



Pos.	Item	Quantity	Description	Bezeichnung	Serie	K
1	7412942	1	VENTILATION SCREW	ENTLUEFTUNGSSCHRAUBE		
3	7027755	1	COVER	DECKEL		
4	10294171	1	SEAL	DICHTUNG		
6	553183708	1	FILTER ELEMENT	FILTERELEMENT		
7	10032001	1	SPRING ELEMENT	FEDERELEMENT		
9	10294170	1	BOWLEN SEALING	BOWLENDICHTUNG		
12	7380986	1	O-RING	O-RING		
13	10331335	1	WATER SENSOR	WASSERSONDE		
14	10331395	1	BOWL	BOWLE		
15	7412937	1	O-RING	O-RING		
16	11696074	1	DRAIN TAP	ABLASSHAHN		
17	11005554	1	TWO-HOLE NUT AL	ZWEILOCHMUTTER		
18	7412935	1	SEAL	DICHTUNG		
19	10340236	2	SCREW PLUG M22X1.5	VERSCHLUSSSCHRAUBE		
20	10340226	2	O-RING	O-RING		

12.1.2016
606372

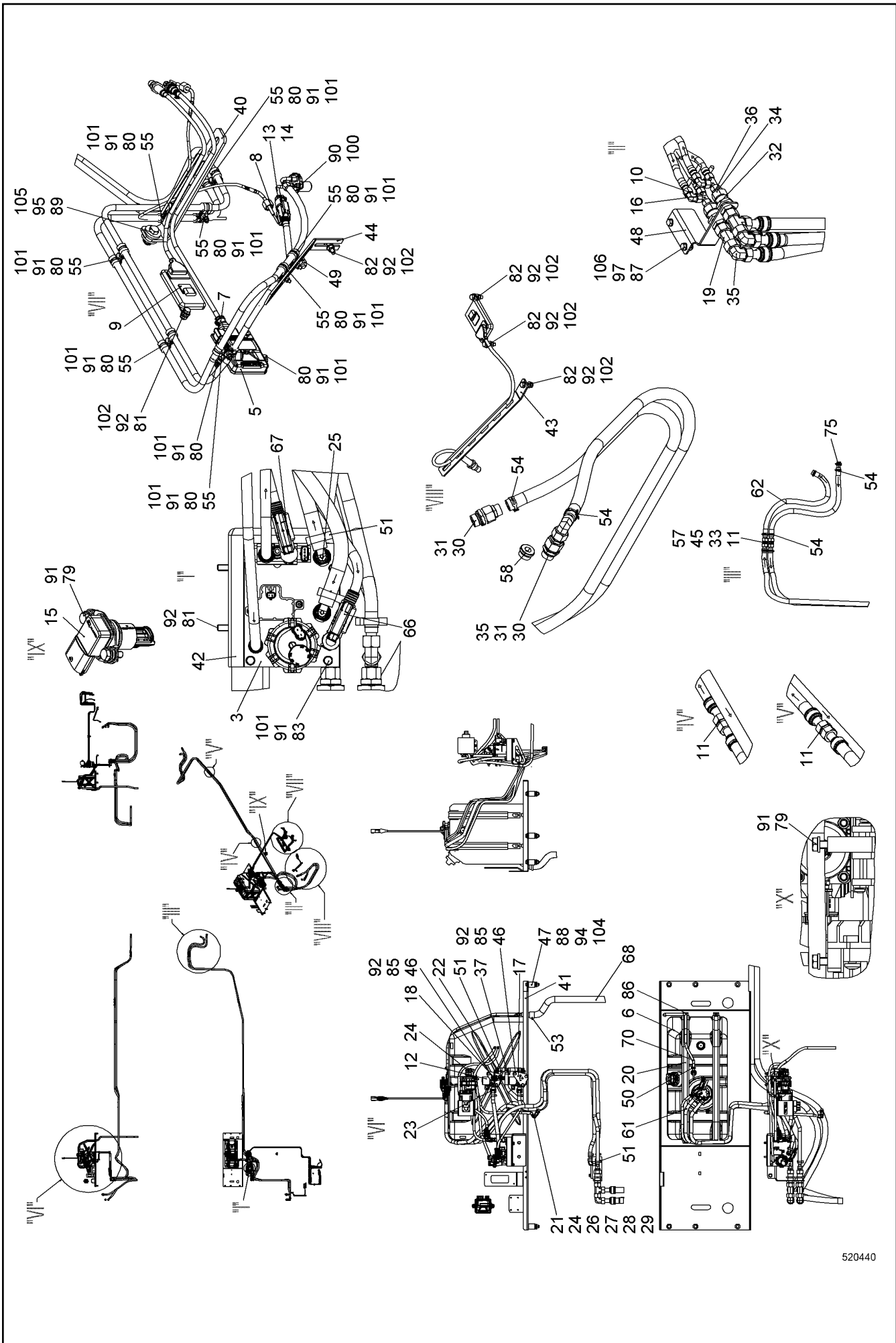
LIEBHERR

138310_ETK_001

FUEL PREFILTER
KRAFTSTOFFVORFILTER

187

10 30 300 7




520440

Pos.	Item	Quantity	Description	Bezeichnung	Serie	K
3	11373478	1	PUMP	PUMPE		
4	11374417	1	COMPRESSOR	KOMPRESSOR		
5	10144039	1	CONTROL GEAR	STEUERGERAET		
6	11242408	1	UREA CONTAINER ⇒  191	HARNSTOFFBEHAELTER		
7	10144038	1	SENSOR	SENSOR		
8	11349182	2	TEMPERATURE SENSOR	TEMPERATURSENSOR		
9	11008787	2	SENSOR	SENSOR		
10	247117702	1	FLANGE JOINT	VERSCHRAUBUNG		
11	247000902	4	FLANGE JOINT	VERSCHRAUBUNG		
12	11082158	2	WATER VALVE	WASSERVENTIL		
13	10144093	1	INJECTOR CPL.	INJEKTOR KPL.		
14	10144861	1	SEAL	DICHTUNG		
15	10141261	1	MOISTURE SENSOR	FEUCHTESENSOR		
16	247128602	1	FLANGE JOINT	VERSCHRAUBUNG		
17	11274707	1	SIGN	SCHILD		
18	11274708	1	SIGN	SCHILD		
19	247138602	2	FLANGE JOINT	VERSCHRAUBUNG		
20	10581173	2	TIGHTENING STRAP	SPANNBAND		
21	10871759	4	PLUG-IN SLEEVE	EINSTECKHUELSE		
22	11082454	2	PLUG COUPLING	STECKKUPPLUNG		
23	10678754	2	PLUG COUPLING	STECKKUPPLUNG		
24	247021802	3	FLANGE JOINT	VERSCHRAUBUNG		
25	11482007	4	PLUG COUPLING	STECKKUPPLUNG		
26	477100208	3	PROFILE RING	PROFILRING		
27	247048502	3	FLANGE JOINT	VERSCHRAUBUNG		
28	506801208	1	FLANGE JOINT	VERSCHRAUBUNG		
29	710103008	1	SEALING RING	DICHTRING		
30	247041502	2	FLANGE JOINT	VERSCHRAUBUNG		
31	471031508	2	FLANGE JOINT	VERSCHRAUBUNG		
32	247027302	2	FLANGE JOINT	VERSCHRAUBUNG		
33	247049002	2	FLANGE JOINT	VERSCHRAUBUNG		
34	247040902	2	FLANGE JOINT	VERSCHRAUBUNG		
35	247126202	2	FLANGE JOINT	VERSCHRAUBUNG		
36	511713914	4	HOSE UNION	SCHLAUCHSTUTZEN		
37	553087814	1	TEE	T-STUECK		
40	10577229	1	WP	WP		
41	10579806	1	HOLDER ST.CONST.	HALTER SCHWK		
42	11242757	1	HOLDER	HALTER		
43	11279013	1	WP	WP		
44	11279036	1	BRACKET	BUEGEL		
45	956385814	2	FITTINGS	STUTZEN		
46	10553403	6	WASHER 9/16X25 S355J2C;EN 10277	SCHEIBE		
47	11217169	6	DISTANCE SLEEVE	DISTANZHUELSE		
48	11279237	1	BRACKET	BUEGEL		
49	10816958	1	FLANGE JOINT	VERSCHRAUBUNG		
50	10581765	1	HOSE CLAMP	SCHLAUCHSCHELLE		
51	774204914	14	HOSE CLAMP	SCHLAUCHSCHELLE		
53	790244814	1	HOSE CLAMP	SCHLAUCHSCHELLE		
54	11067863	4	HOSE CLAMP	SCHLAUCHSCHELLE		
55	7362546	16	FASTENING CLAMP	HALTERUNGSSCHELLE		
57	477102814	4	FLANGE JOINT	VERSCHRAUBUNG		
58	477705214	1	FLANGE JOINT	VERSCHRAUBUNG		
61	11621769	6.5	COOLING WATER HOSE	KUEHLWASSERSCHLAUCH		
62	11621772	2	COOLING WATER HOSE	KUEHLWASSERSCHLAUCH		
65	11621764	9	AIR PIPE	LUFTLEITUNG		
66	10144282	1	HOSE LINE	SCHLAUCHLEITUNG		
67	10144297	1	HOSE LINE	SCHLAUCHLEITUNG		
68	886002814	1.3	HOSE	SCHLAUCH		
70	553128608	1.5	FUEL HOSE	KRAFTSTOFFSCHLAUCH		

12.1.2016

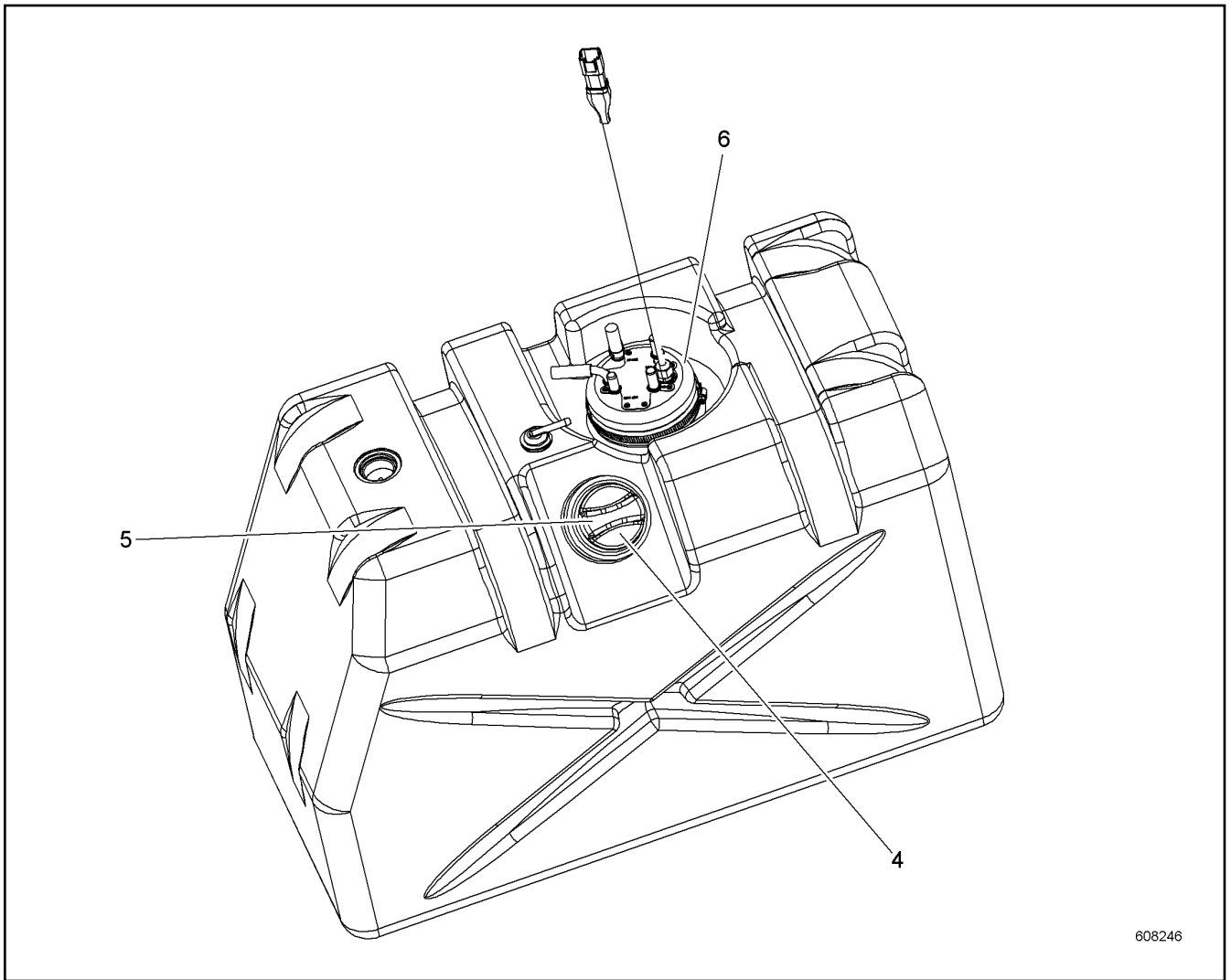
138310_ETK_001

 189 (2/3)**LIEBHERR**ASSEMBLY INSTAL.
ANLAGE HARNSTOFF EINBAU

11 24 114 5

Pos.	Item	Quantity	Description	Bezeichnung	Serie	K
71	10227531	6	CORRUGATED PIPE	WELLROHR		
75	10444797	1	CONNECTING PIPE	VERBINDUNGSROHR		
79	406501714	5	HEX SCREW ISO 4017 M6X16 A4-70	SECHSKANTSCHRAUBE		
80	406518514	10	HEX SCREW ISO 4017 M6X25 A4-70	SECHSKANTSCHRAUBE		
81	406518814	4	HEX SCREW ISO 4017 M8X20 A4-70	SECHSKANTSCHRAUBE		
82	406501314	4	HEX SCREW ISO 4017 M8X30 A4-70	SECHSKANTSCHRAUBE		
83	10538799	4	HEX SCREW ISO 4017 M6X45 A4-70	SECHSKANTSCHRAUBE		
85	10541593	6	HEX SCREW ISO 4017 M8X85 A4-70	SECHSKANTSCHRAUBE		
86	10539505	4	SOCKET HEAD SCREW ISO 4762 M10X60 A4-7	ZYLINDERSCHRAUBE		
87	406511914	2	HEX SCREW ISO 4017 M10X25 A4-70	SECHSKANTSCHRAUBE		
88	406511214	6	HEX SCREW ISO 4017 M10X70 A4-70	SECHSKANTSCHRAUBE		
89	406518414	1	HEX SCREW ISO 4017 M12X35 A4-70	SECHSKANTSCHRAUBE		
90	420005214	2	WASHER ISO 7089 5 A4	SCHEIBE		
91	420000414	33	WASHER ISO 7089 6 A4	SCHEIBE		
92	420001014	26	WASHER ISO 7089 8 A4	SCHEIBE		
94	421300214	12	WASHER DIN 6340 10.5 C35	SCHEIBE		
95	4635283	2	WASHER DIN 6340 13 ST	SCHEIBE		
97	420001114	4	WASHER ISO 7089 10 A4	SCHEIBE		
100	411551114	2	HEX NUT ISO 4032 M5 A4-70	SECHSKANTMUTTER		
101	10540492	14	HEX NUT ISO 10511 M6 A4	SECHSKANTMUTTER		
102	10540493	6	HEX NUT ISO 10511 M8 A4	SECHSKANTMUTTER		
104	411514614	6	HEX NUT ISO 4032 M10 A4-70	SECHSKANTMUTTER		
105	10540495	1	HEX NUT ISO 10511 M12 A4	SECHSKANTMUTTER		
106	10540494	2	HEX NUT ISO 10511 M10 A4	SECHSKANTMUTTER		
120	11621284	1	UNLOCKING TOOL	ENTRIEGELUNGSWERKZEUG		
125	11234767	20	CABLE TIE	KABELBINDER		
126	11269498	1	HOSE LIST	SCHLAUCHLISTE		

⇒ □ 192



608246

Pos.	Item	Quantity	Description	Bezeichnung	Serie	K
4	11101351	1	LOCKABLE TANK CAP	TANKVERSCHLUSS		
5	10146538	1	SUCTION MODUL	ENTNAHMEMODUL		
6	11239595	1	SIEVE	SIEB		

12.1.2016
608246

LIEBHERR

138310_ETK_001

UREA CONTAINER
HARNSTOFFBEHAELTER

191

11 24 240 8

**ACHTUNG !
ATTENTION !
ATTENTION !
ATENCIÓN !
ATENÇÃO !
ВНИМАНИЕ**

Für Schlauchbestellungen kann über die Schlauchnummer, in der entsprechenden Schlauchliste, die Identnummer festgestellt werden.

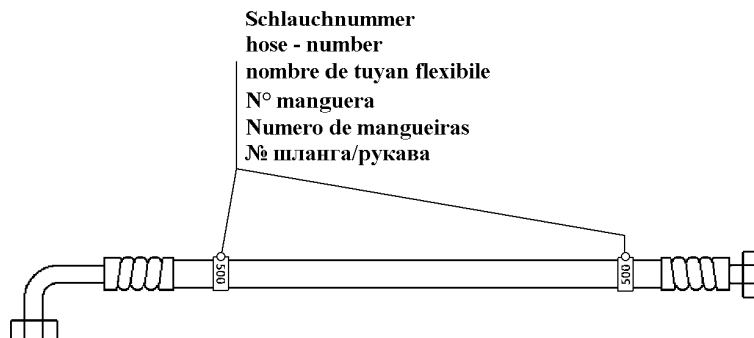
For ordering flexible hoses you can find the identification number through the hose-number in the corresponding hose-list.

Pour des ordres de tuyau flexible le nombre d'identification on voit dans la liste de tuyau flexible correspondente.

Para el pedido de manguera, indicar el número de identificación de la manguera de la lista respectiva.

Para se encomendar uma mangueira, consulte o número de identificação na respectiva lista de mangueiras.

Для оформления заказов на шланги/рукавы идент. № может быть определен при помощи номера шланга/рукава, указанного в соответствующем перечне шлангов/рукавов.



500000

Pos.	Item	Quantity	Description	Bezeichnung	Serie	K
823	996770714	1	HOSE CPL	SCHLAUCH KPL		
824	996770814	1	HOSE CPL	SCHLAUCH KPL		
826	996771014	1	HOSE CPL	SCHLAUCH KPL		
827	996771114	1	HOSE CPL	SCHLAUCH KPL		

12.1.2016
500000

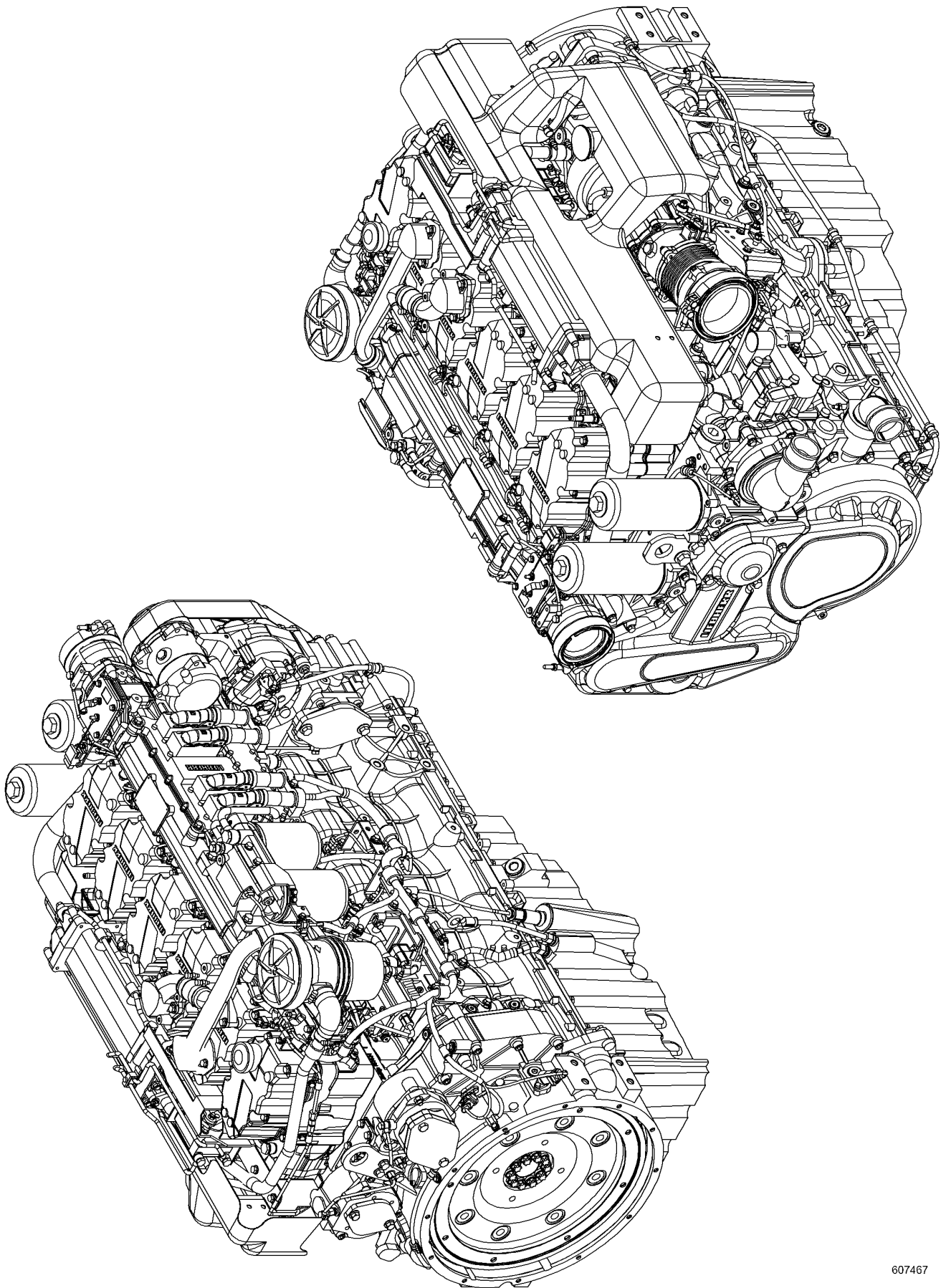
LIEBHERR

138310_ETK_001

HOSE LIST
SCHLAUCHLISTE

192

11 26 949 8



607467

12.1.2016
607467

138310_ETK_001

DIESEL ENGINE
DIESELMOTOR

193 (1/4)


LIEBHERR

10 14 032 7

Pos.	Item	Quantity	Description	Bezeichnung	Serie	K
1	10153986	1	CABLE HARNESS	KABELBAUM		
10	10154386	1	CRANKCASE CPL. ⇒  197	KURBELGEHAEUSE KPL.		
12	10147686	1	POWER UNIT SUPPORT ATTACHMENT ⇒  198	AGGREGATETRAEGER ANBAU		
14	10138450	1	FINAL CONTROL VALVE ⇒  199	ENDREGELVENTIL		
15	10142749	6	PISTON COOLING ⇒  200	KOLBENKUEHLUNG		
16	10142018	1	CRANKCASE BREATHER ASSEMBLY ⇒  202	KURBELGEHAEUSEENTLUEFT.		
20	10148444	1	OIL SUMP WITH FASTENING ⇒  204	OELWANNE MIT BEFEST.		
21	10145919	1	OIL DIPSTICK WITH PIPE ⇒  207	OELMESSSTAB MIT ROHR		
22	10134517	1	LEVEL SENSOR ⇒  208	NIVEAUGEBER		
25	10146716	1	OIL LINE PRE-ASSEMBLY ⇒  209	OELLEITUNG VORM.		
40	10142758	6	CYLINDER ⇒  210	ZYLINDER		
50	10147437	1	CRANKSHAFT WITH GEAR	KURBELWELLE MIT ZAHNRAD		
51	10147362	1	SET MAIN BEARINGS	KURBELWELLENLAGERSATZ		
52	10121345	1	RK CRANKSHAFT SEAL ⇒  211	RS KURBELWELLENDICHTUNG		
53	10141983	1	CRANKSHAFT ADD-ON PARTS	KURBELWELLENANBAUTEILE		
60	11348072	6	CONROD ⇒  212	PLEUELSTANGE		
70	10143511	6	PISTON CPL. ⇒  213	KOLBEN KPL.		
80	10131768	6	CYL HEAD ADD-ON ⇒  214	ZYL KOPF ANBAU		
81	10148438	6	ROCKER ARM BRACKET CPL. ⇒  215	KIPPHEBELBOCK KPL.		
82	10134751	3	CYLINDER HEAD COVER ASSEMBLY ⇒  216	ZYLINDERKOPFDECKEL ANBAU		
83	10126535	1	CYLINDER HEAD COVER ASSEMBLY ⇒  217	ZYLINDERKOPFDECKEL ANBAU		
84	10134696	2	CYLINDER HEAD COVER ASSEMBLY ⇒  219	ZYLINDERKOPFDECKEL ANBAU		
100	10138231	1	CAMSHAFT CPL.	NOCKENWELLE KPL.		
110	9079870	6	CONTROL PARTS	STEUERUNGSTEIL		
130	10129481	1	OIL COOLER ADD-ON ⇒  220	OELKUEHLER ANBAU		
140	10133945	1	LUBRICATING OIL PUMP ⇒  223	SCHMIEROELPUMPE		
141	10133947	1	SUCTION PUMP WITH FASTENING ⇒  224	ABSAUGPUMPE MIT BEFEST.		
150	10142942	1	LUBE OIL FILTER ASSEMBLY ⇒  226	SCHMIEROELFILTER ANBAU		
171	10150857	1	HIGH PRESSURE PUMP W.FASTENING	HOCHDRUCKPUMPE MIT BEFEST		
180	10153606	1	REPAIR SET DRIVE ⇒  227	RS ANTRIEB		
190	10152867	6	INJECTOR WITH FASTENING ⇒  228	INJEKTOR MIT BEFEST.		
191	10153151	6	PRESSURE ADAPTER ⇒  229	DRUCKROHRSTUTZEN		
192	10135432	6	INJECTOR FASTENING ⇒  233	BEFESTIGUNG INJEKTOR		

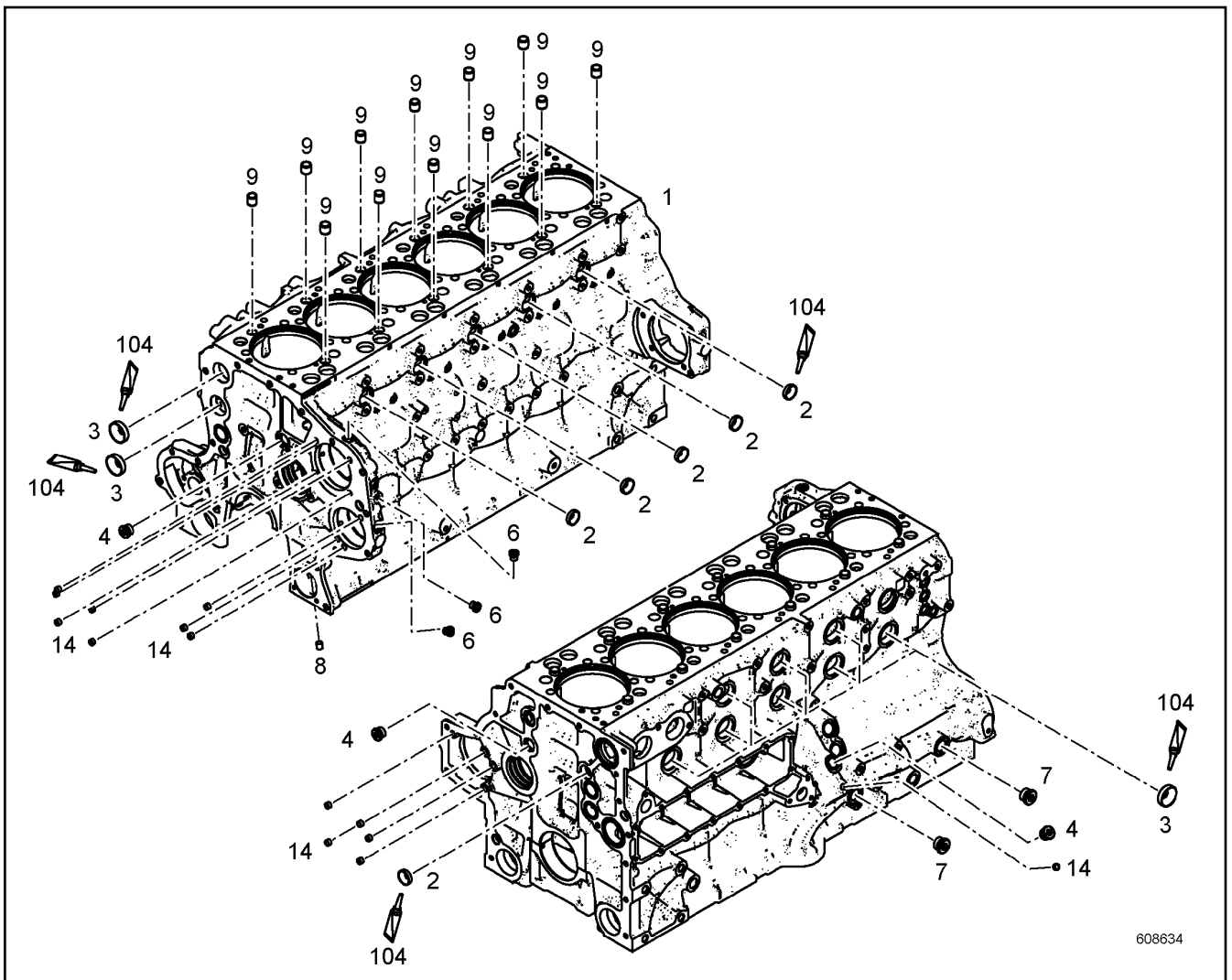
12.1.2016	138310_ETK_001	 194 (2/4)
LIEBHERR	DIESEL ENGINE DIESELMOTOR	10 14 032 7

Pos.	Item	Quantity	Description	Bezeichnung	Serie	K
193	10135434	6	PRESSURE ADAPTER FASTENING ⇒  234	BEFESTIGUNG DRUCKROHRST		
201	10146797	1	FUEL FINE-FILTER ASSEMBLY ⇒  235	KRAFTSTOFF-FEINFILTERANBA		
212	10143339	1	FUEL LINES ⇒  237	KRAFTSTOFFLEITUNGEN		
214	10145885	1	LEAK OIL RETURN LINE ⇒  238	LECKOELRUECKLAUF		
215	10143828	1	INJECTION LINES ⇒  239	EINSPRITZLEITUNGEN		
217	10141790	1	CONNECTING PIECE PRE-ASS. ⇒  240	ANSCHLUSSSTUECK VORM.		
220	10147366	1	AIR INTAKE PIPE ASS. ⇒  241	LUFTANSAUGROHR ANBAU		
221	10147369	1	INTAKE STACK ASSEMBLY ⇒  242	ANSAUGSTUTZEN ANBAU		
224	10147364	1	AIR INTAKE ASSEMBLY ⇒  243	LUFTANSAUGUNG ANBAU		
230	10141801	1	CONNECTING LINE ADD-ON	VERBINDUNGSLEITUNG ANBAU		
260	9078314	1	HEATING FLANGE ADD-ON ⇒  244	HEIZFLANSCH ANBAU		
331	9072906	1	INTERMEDIATE WHEEL CPL ⇒  246	ZWISCHENRAD KPL		
340	10142860	1	AIR COND. COMPRESSOR ADD-ON ⇒  247	KLIMAKOMPRESSOR ANBAU		
342	10146117	1	COVERING ASSEMBLY ⇒  249	ABDECKUNG ANBAU		
370	10142734	1	WATER PUMP WITH FASTENING ⇒  250	WASSERPUMPE MIT BEFEST.		
380	10148215	1	THERMOSTAT HOUSING ASSEMBLY ⇒  251	THERMOSTATGEHAEUSE ANBA		
381	10148217	1	PIPELINE INSTALLATION ⇒  252	ROHRLEITUNG ANBAU		
382	10142742	1	COOLANT PIPE BEND ADD-ON ⇒  253	KUEHLMITTELKRUEMMER ANBA		
387	10142744	1	COOLING WATER AIR BLEEDING ⇒  254	KUEHLWASSERENTLUEFTUNG		
388	10146012	1	MANIFOLD FOR WATER CPL. ⇒  255	WASSERSAMMELLEITUNG KPL.		
410	10141444	1	EXHAUST PIPE ASSEMBLY ⇒  256	ABGASROHR ANBAU		
415	10142591	1	HEAT PROTECTION W.FASTENING	HITZESCHUTZ MIT BEFEST.		
430	10140136	1	EXHAUST TC MOUNTING ⇒  258	ATL-ANBAU		
432	10145112	1	EXHAUST NOZZLE ATTACHMENT ⇒  259	ABGASSTUTZEN ANBAU		
436	10146224	1	CYCLE VALVE ⇒  260	TAKTVENTIL		
440	10145845	1	GENERATOR, PRE-ASSEMBLED ⇒  261	GENERATOR VORM.		
450	10120372	1	STARTER INSTALLATION ⇒  262	STARTER ANBAU		
452	10115664	1	LOCKING PIECES	VERSCHLUSSTEILE		
480	9079823	1	TRANSPORT DEVICE ATTACHEMENT	TRANSPORTVORRICHTUNG AN		
481	10142864	1	TRANSPORT DEVICE ATTACHEMENT ⇒  263	TRANSPORTVORRICHTUNG AN		
520	10115577	1	FLYWHEEL HOUSING MOUNTING ⇒  264	SCHWUNGRADGEHAEUSE ANBA		
521	10116110	1	LOCKING PIECE	VERSCHLUSSTEIL		

12.1.2016	138310_ETK_001	 195 (3/4)
LIEBHERR	DIESEL ENGINE DIESELMOTOR	10 14 032 7

Pos.	Item	Quantity	Description	Bezeichnung	Serie	K
522	10119128	1	LOCKING PIECES ⇒ □ 265	VERSCHLUSSTEILE		
524	10128439	1	LOCKING PIECES ⇒ □ 266	VERSCHLUSSTEILE		
526	10127979	1	LOCKING PIECES ⇒ □ 267	VERSCHLUSSTEILE		
530	10118929	1	FLYWHEEL ASSEMBLY ⇒ □ 268	SCHWUNGRAD ANBAU		
570	10145725	1	MOTOR CONTROL DEVICE ⇒ □ 269	MOTORSTEUERGERAET		
571	10146795	1	CONTROL BOX ANNEXE	STEUERGERAET ANBAU		
580	10150288	1	CABLE HARNESS MOUNTING ⇒ □ 270	KABELBAUM ANBAU		
581	10142977	1	ENGINE CONTROL SENSORS ⇒ □ 272	MOTORREGELUNGSSENSORIK		
582	10151665	1	CABLE LOOM	KABELSATZ		
630	10142747	1	LOCKING PIECES	VERSCHLUSSTEILE		
650	9078249	1	LOCKING PIECES	VERSCHLUSSTEILE		
652	10144027	1	LOCKING PIECES	VERSCHLUSSTEILE		
654	9078301	1	LOCKING PIECES	VERSCHLUSSTEILE		
656	10146374	1	LOCKING PIECES ⇒ □ 274	VERSCHLUSSTEILE		

12.1.2016	138310_ETK_001	□ 196 (4/4)
LIEBHERR	DIESEL ENGINE DIESELMOTOR	10 14 032 7



608634

Pos.	Item	Quantity	Description	Bezeichnung	Serie	K
1	10154385	1	CRANKCASE PRE-ASSY.	KURBELGEHAEUSE VORM.		
2	4980362	6	END COVER	VERSCHLUSSDECKEL		
3	4001664	10	END COVER	VERSCHLUSSDECKEL		
4	7380177	3	SCREW PLUG	VERSCHLUSSSCHRAUBE		
6	7380566	3	SCREW PLUG	VERSCHLUSSSCHRAUBE		
7	7381457	2	SCREW PLUG	VERSCHLUSSSCHRAUBE		
8	7382069	1	SEALING PLUG	DICHTSTOPFEN		
9	9074798	12	TIGHT FIT SLEEVE 16.5X20X20 S235JR;EN 10	PASSHUELSE		
14	10030837	14	SEALING PLUG	DICHTSTOPFEN		
104	8655023	1	GLUE	KLEBSTOFF		

12.1.2016
608634

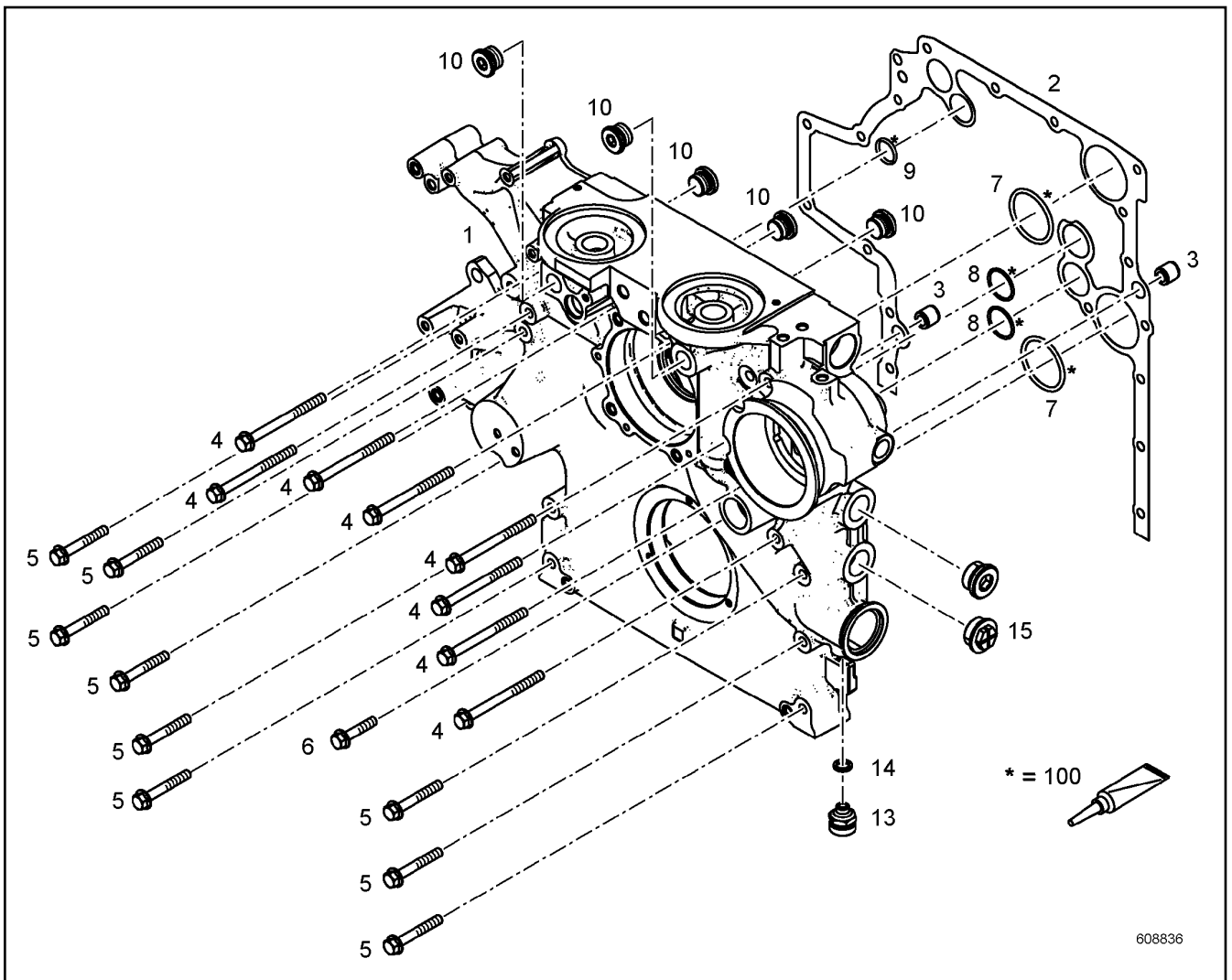
LIEBHERR

138310_ETK_001

CRANKCASE CPL.
KURBELGEHAEUSE KPL.

197

10 15 438 6



Pos.	Item	Quantity	Description	Bezeichnung	Serie	K
1	10148254	1	AGGREGATE SUPPORT PRE-ASS.	AGGREGATETRAEGER VORM.		
2	10126738	1	SEAL	DICHTUNG		
3	10134348	2	TIGHT FIT SLEEVE 16X20X20	PASSHUELSE		
4	10037312	8	HEX SCREW EN 1665 M10X120 10.9	SECHSKANTSCHRAUBE		
5	10114153	9	HEX SCREW DIN 6921 M10X70 10.9	SECHSKANTSCHRAUBE		
6	10035580	1	HEX SCREW DIN 6921 M10X50 10.9	SECHSKANTSCHRAUBE		
7	7381779	2	O-RING	O-RING		
8	7380653	2	O-RING	O-RING		
9	10004261	1	O-RING	O-RING		
10	10041903	5	SCREW PLUG	VERSCHLUSSSCHRAUBE		
13	10011832	1	VALVE	VENTIL		
14	7381225	1	SEALING RING	DICHTRING		
15	10465711	1	SCREW STOPPER	SCHRAUBSTOPFEN		
100	10285708	1	GREASE	FETT		

12.1.2016
608836

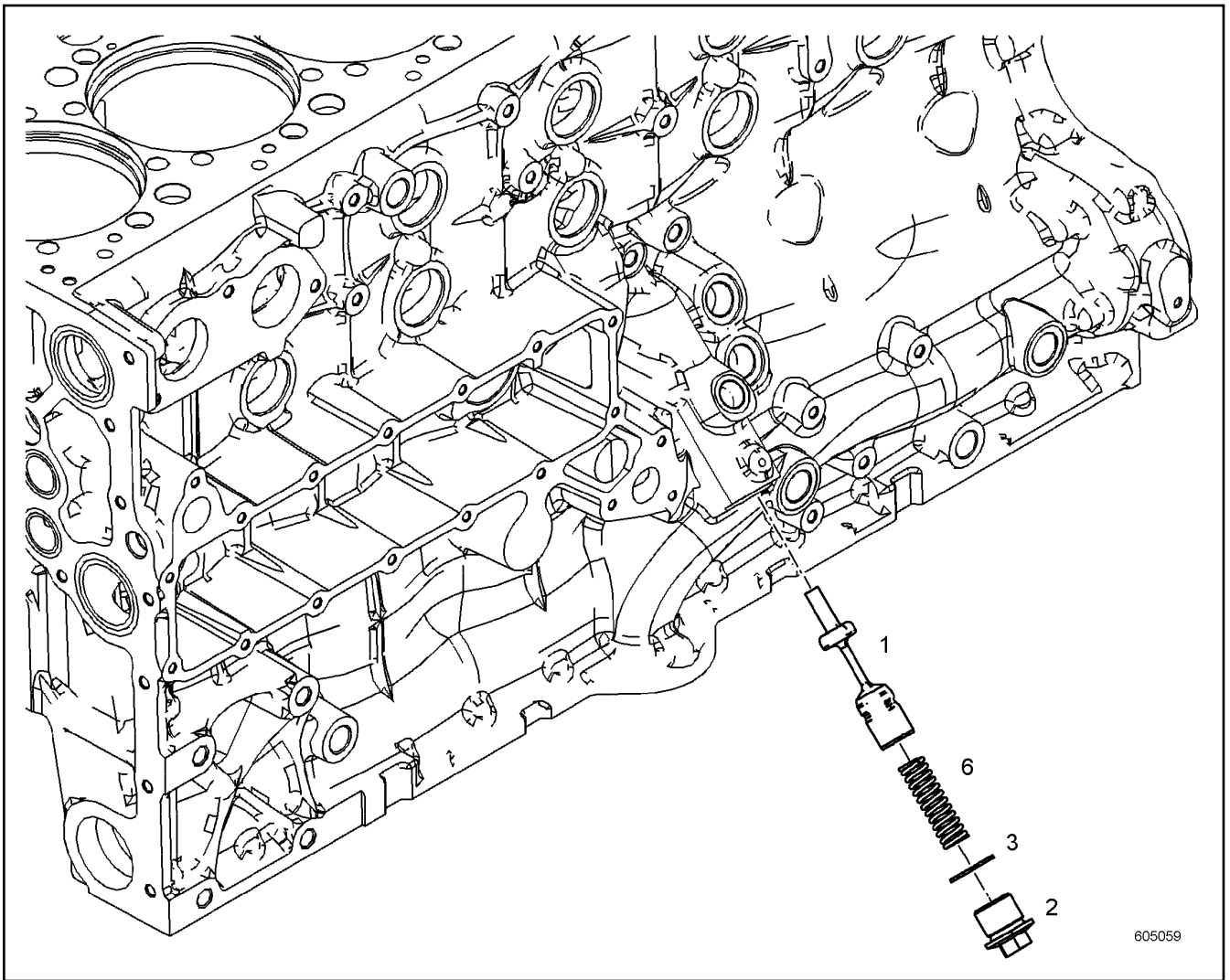
LIEBHERR

138310_ETK_001

POWER UNIT SUPPORT ATTACHMENT
AGGREGATETRAEGER ANBAU

198

10 14 768 6



605059

Pos.	Item	Quantity	Description	Bezeichnung	Serie	K
1	10149655	1	PISTON	KOLBEN		
2	10137918	1	SCREW PLUG 11SMNPB30+C;EN 10277-3	VERSCHLUSSSCHRAUBE		
3	7101021	1	SEALING RING	DICHTRING		
6	11118160	1	PRESSURE SPRING	DRUCKFEDER		

12.1.2016
605059

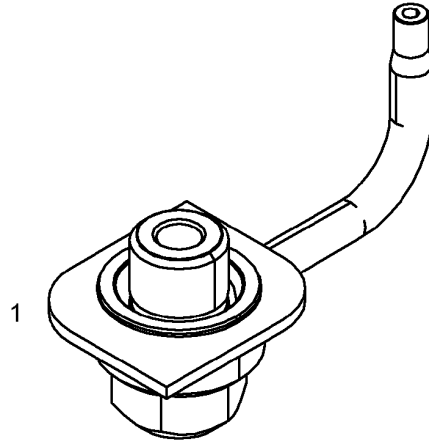
LIEBHERR

138310_ETK_001


FINAL CONTROL VALVE
ENDREGELVENTIL

199

10 13 845 0



607381

Pos.	Item	Quantity	Description	Bezeichnung	Serie	K
1	10151634	1	PISTON COOLING PRE-ASS. ⇒  201	KOLBENKUEHLUNG VORM.		

12.1.2016
607381

LIEBHERR

138310_ETK_001

PISTON COOLING
KOLBENKUEHLUNG

 200

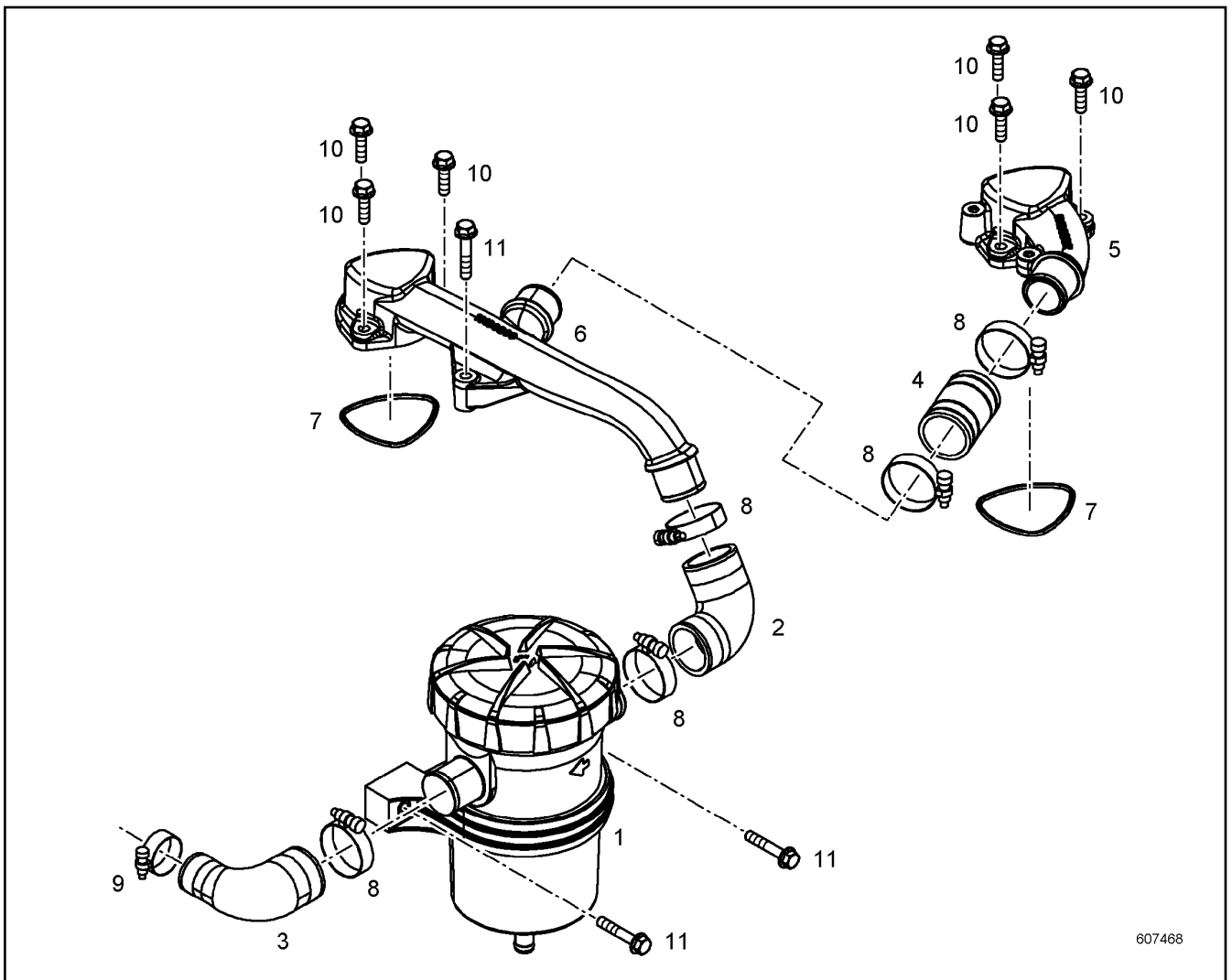
10 14 274 9

**OHNE BILD
WITHOUT ILLUSTRATION
SANS PLANCHE
SIN FIG.
SEM ILUSTRACÃO
БЕЗ ИЗОБРАЖЕНИЯ**

600000

Pos.	Item	Quantity	Description	Bezeichnung	Serie	K
1	10151636	1	PISTON COOLING NOZZLE	KOLBENKUEHLDUESE		
2	10151637	1	HOLLOW SCREW	HOHLSCHRAUBE		

12.1.2016 600000 LIEBHERR	138310_ETK_001 PISTON COOLING PRE-ASS. KOLBENKUEHLUNG VORM.	<input type="checkbox"/> 201 10 15 163 4
--	---	---



607468

Pos.	Item	Quantity	Description	Bezeichnung	Serie	K
1	10136800	1	CRANKCASE BREATHER ⇒ □ 203	KURBELGEHAEUSEENTLUEFTUN		
2	10126091	1	RUBBER CONNECTION	GUMMIMUFFE		
3	10133641	1	RUBBER CONNECTION	GUMMIMUFFE		
4	10126090	1	RUBBER CONNECTION	GUMMIMUFFE		
5	10139393	1	CONNECTION PIECE	ANSCHLUSSSTUECK		
6	10139391	1	CONNECTION PIECE	ANSCHLUSSSTUECK		
7	7381593	2	O-RING	O-RING		
8	5700024	5	HOSE CLAMP	SCHLAUCHSCHELLE		
9	5004927	1	HOSE CLAMP	SCHLAUCHSCHELLE		
10	10007782	6	HEX SCREW EN 1665 M8X30 8.8	SECHSKANTSCHRAUBE		
11	10016907	3	HEX SCREW EN 1665 M8X45 8.8	SECHSKANTSCHRAUBE		

12.1.2016
607468

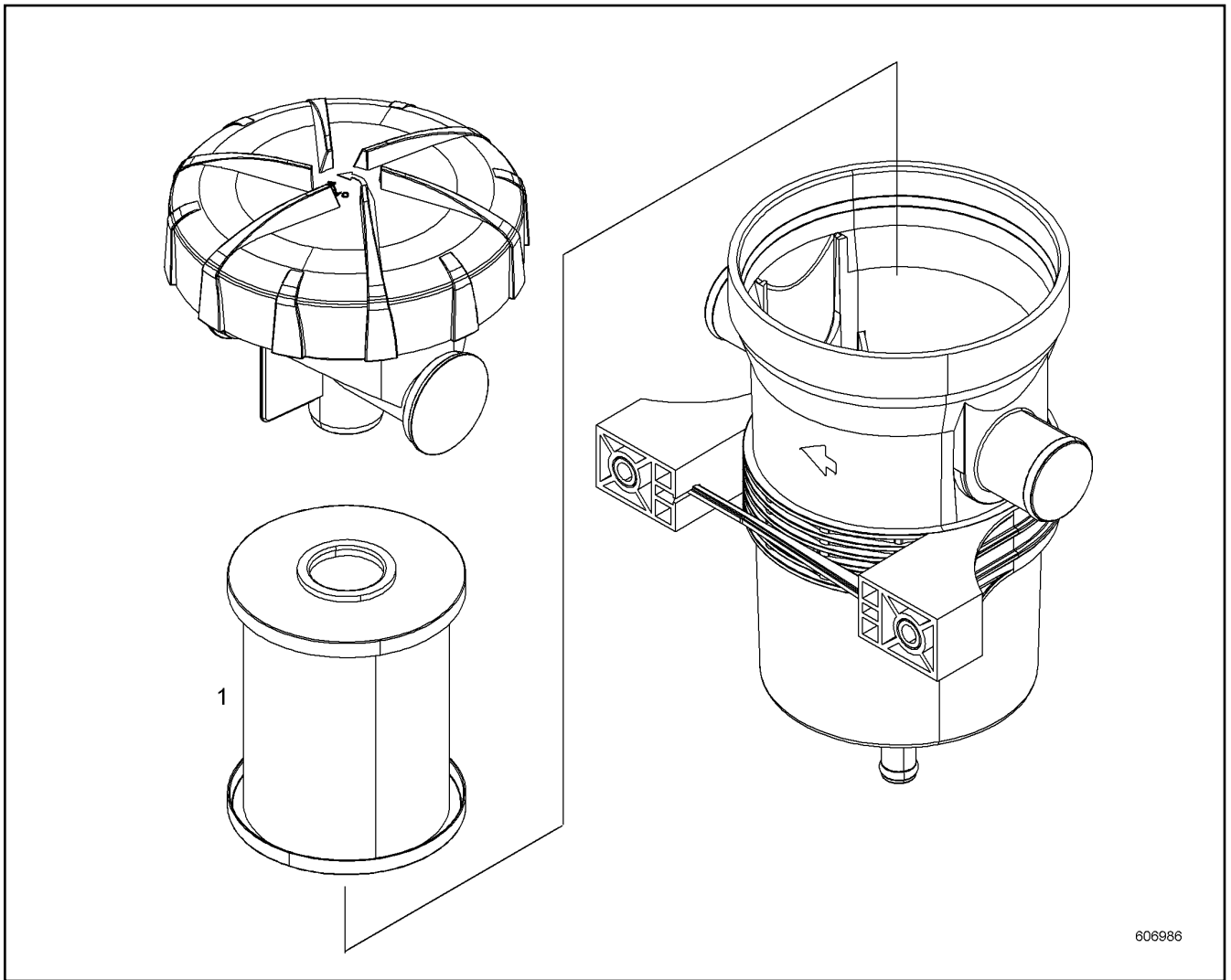
LIEBHERR

138310_ETK_001

CRANKCASE BREATHER ASSEMBLY
KURBELGEHAEUSEENTLUEFT.ANBAU

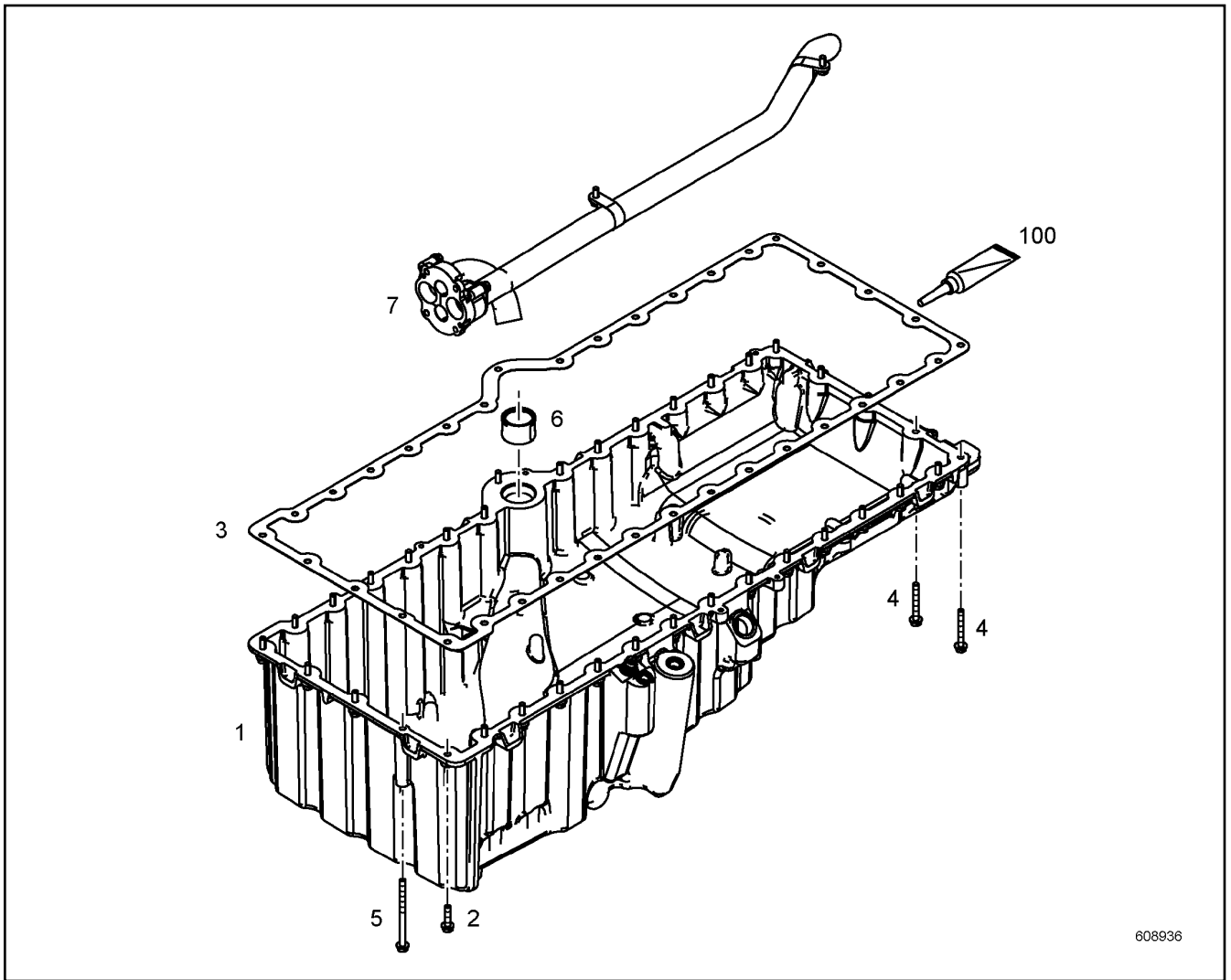
□ 202

10 14 201 8



Pos.	Item	Quantity	Description	Bezeichnung	Serie	K
1	10136801	1	SPARE ELEMENT	ERSATZELEMENT		

12.1.2016 606986	138310_ETK_001	203
LIEBHERR	CRANKCASE BREATHER KURBELGEHAEUSEENTLUEFTUNG	10 13 680 0



Pos.	Item	Quantity	Description	Bezeichnung	Serie	K
1	10155298	1	OIL SUMP PRE-ASS. ⇒ □ 205	OELWANNE VORM.		
2	10113711	33	HEX SCREW EN 1665 M8X35 8.8	SECHSKANTSCHRAUBE		
3	10126427	1	SEAL	DICHTUNG		
4	10100304	2	HEX SCREW EN 1665 M8X65 8.8	SECHSKANTSCHRAUBE		
5	10017158	1	HEX SCREW EN 1665 M8X120 8.8	SECHSKANTSCHRAUBE		
6	10125386	1	PLUG-IN PIPE	STECKROHR		
7	10139539	1	PIPELINE INSTALLATION	ROHRLEITUNG ANBAU		
100	10354595	1	SURFACE SEALING	FLAECHENDICHTUNG		

12.1.2016
608936

LIEBHERR

138310_ETK_001


OIL SUMP WITH FASTENING
OELWANNE MIT BEFEST.

□ 204

10 14 844 4

**OHNE BILD
WITHOUT ILLUSTRATION
SANS PLANCHE
SIN FIG.
SEM ILUSTRACÃO
БЕЗ ИЗОБРАЖЕНИЯ**

600000

Pos.	Item	Quantity	Description	Bezeichnung	Serie	K
1	10155297	1	OIL SUMP	OELWANNE		
2	10135441	1	PERFORATED PLATE	LOCHBLECH		
3	11833770	2	HEX SCREW DIN 6921 M8X30 8.8	SECHSKANTSCHRAUBE		
5	7101008	1	SEALING RING	DICHTRING		
6	9080660	1	TUBE	ROHR		
7	7101021	1	SEALING RING	DICHTRING		
8	5004624	1	OIL DRAIN PLUG ⇒  206	OELABLASSSCHRAUBE		
9	10005511	1	HEX SCREW DIN EN 1665 M8X16 8.8	SECHSKANTSCHRAUBE		
10	10122693	1	CLAMP	SHELLE		
11	10149013	1	COVER	DECKEL		
12	7380423	1	O-RING	O-RING		
13	10007782	3	HEX SCREW EN 1665 M8X30 8.8	SECHSKANTSCHRAUBE		
109	8627609	1	SEALANT	DICHTUNGSMITTEL		

12.1.2016
600000

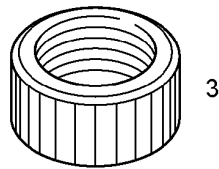
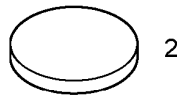
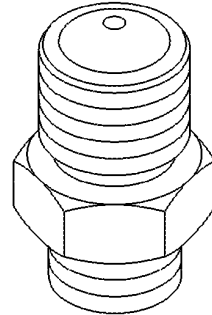
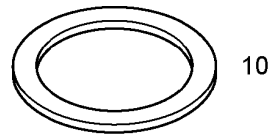
LIEBHERR

138310_ETK_001

OIL SUMP PRE-ASS.
OELWANNE VORM.

 205

10 15 529 8



608432

Pos.	Item	Quantity	Description	Bezeichnung	Serie	K
1	7264625	1	O-RING	O-RING		
2	7011131	1	SEAL	DICHTUNG		
3	7013456	1	PROTECTING CAP	SCHUTZKAPPE		
10	7101021	1	SEALING RING	DICHTRING		

12.1.2016
608432

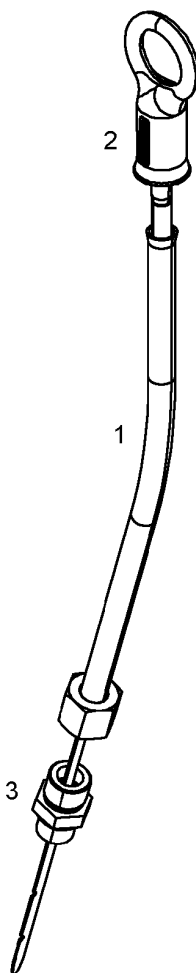
LIEBHERR

138310_ETK_001

OIL DRAIN PLUG
OELABLASSSCHRAUBE

206

50 04 624



607471

Pos.	Item	Quantity	Description	Bezeichnung	Serie	K
1	9266847	1	GUIDING PIPE	FUEHRUNGSRÖHR		
2	10145918	1	OIL DIPSTICK	OELMESSSTAB		
3	4981235	1	FLANGE JOINT	VERSCHRAUBUNG		

12.1.2016
607471

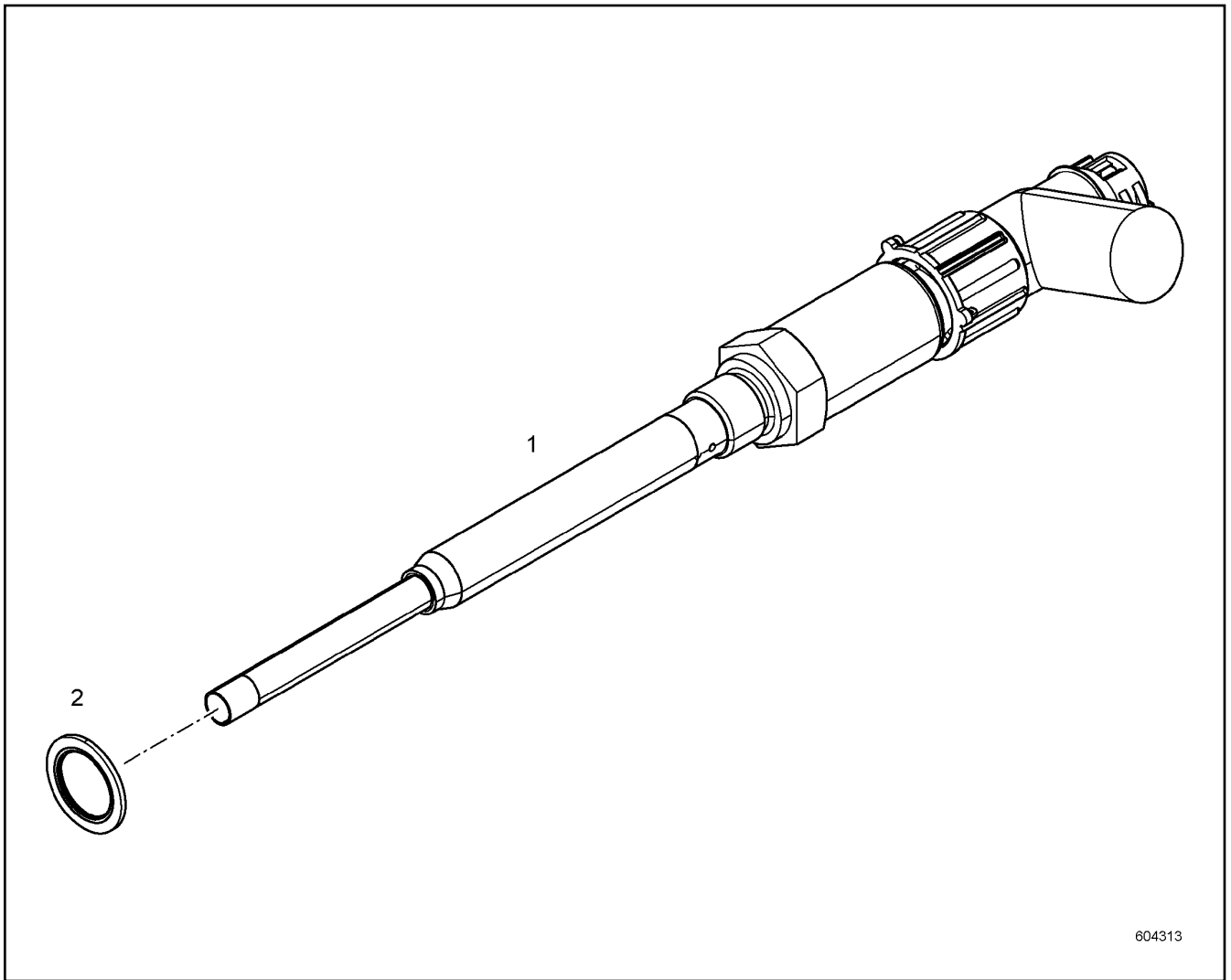
LIEBHERR

138310_ETK_001

OIL DIPSTICK WITH PIPE
OELMESSSTAB MIT ROHR

207

10 14 591 9



Pos.	Item	Quantity	Description	Bezeichnung	Serie	K
1	11088130	1	LEVEL SENSOR	NIVEAUGEBER		
2	10011868	1	SEALING RING	DICHTRING		

12.1.2016
604313

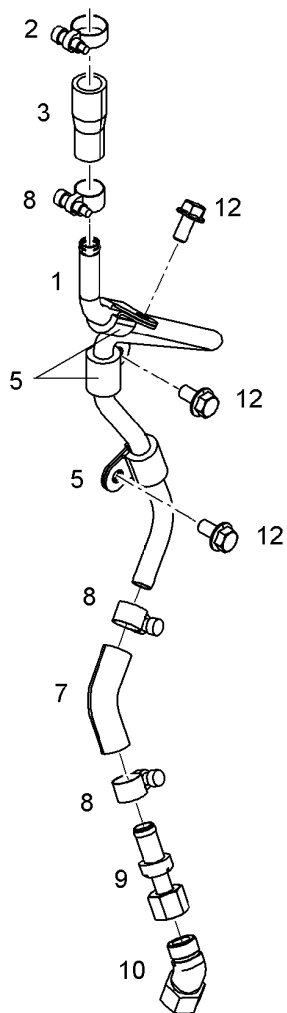
LIEBHERR

138310_ETK_001

LEVEL SENSOR
NIVEAUGEBER

208

10 13 451 7



607472

Pos.	Item	Quantity	Description	Bezeichnung	Serie	K
1	10131350	1	OIL RETURN PIPE	OELRUECKLAUFLEITUNG		
2	4901138	1	HOSE CLAMP	SCHLAUCHSCHELLE		
3	10123671	1	RUBBER CONNECTION	GUMMIMUFFE		
5	7381629	3	CLAMP	SHELLE		
7	10126317	1	RUBBER CONNECTION	GUMMIMUFFE		
8	4981029	3	HOSE CLAMP	SCHLAUCHSCHELLE		
9	10119971	1	NON-RETURN VALVE	RUECKSCHLAGVENTIL		
10	7027665	1	FLANGE JOINT	VERSCHRAUBUNG		
12	10005078	3	HEX SCREW EN 1665 M8X16 8.8	SECHSKANTSCHRAUBE		

12.1.2016
607472

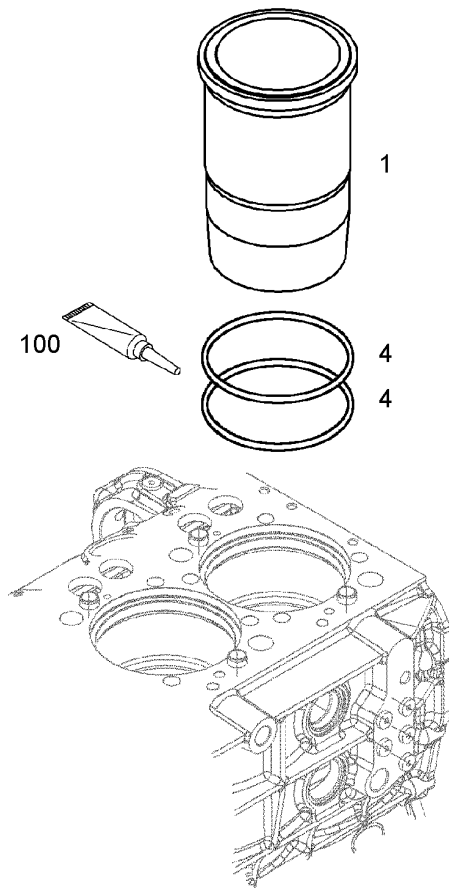
LIEBHERR

138310_ETK_001

OIL LINE PRE-ASSEMBLY
OELLEITUNG VORM.

209

10 14 671 6



607383

Pos.	Item	Quantity	Description	Bezeichnung	Serie	K
1	10150966	1	CYLINDER BUSHING	ZYLINDERBUCHSE		
4	10282774	2	O-RING	O-RING		
100	10285708	1	GREASE	FETT		

12.1.2016
607383

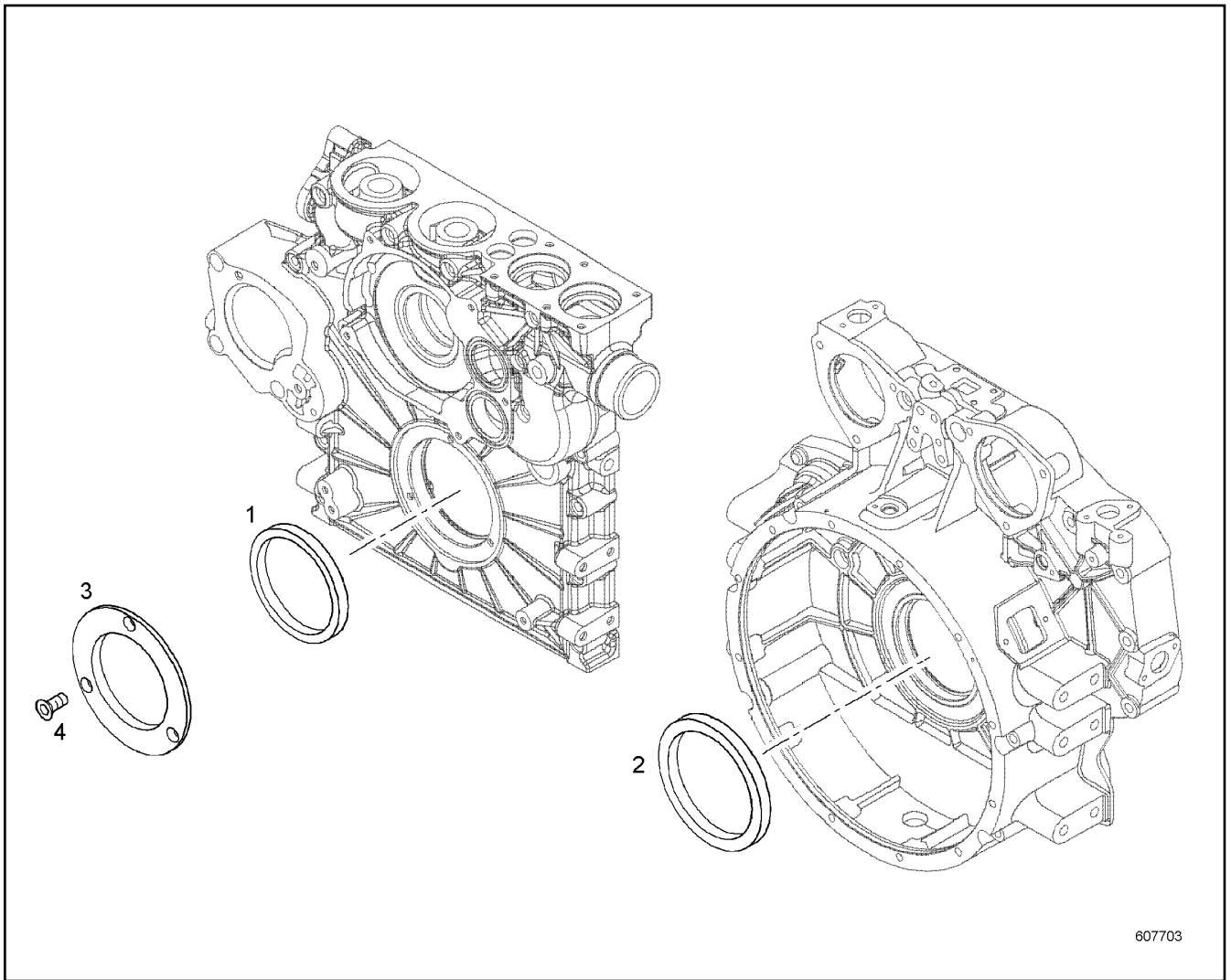
LIEBHERR

138310_ETK_001

CYLINDER
ZYLINDER

210

10 14 275 8



Pos.	Item	Quantity	Description	Bezeichnung	Serie	K
1	10121952	1	RK CRANKSHAFT SEAL	RS KURBELWELLENDICHTUNG		
2	10121335	1	RK CRANKSHAFT SEAL	RS KURBELWELLENDICHTUNG		
3	10120443	1	GUARD RING	SCHUTZRING		
4	10342191	3	COUNTERSUNK SCREW BN 4851 M8X20 8.8	SENKSCHRAUBE		

12.1.2016
607703

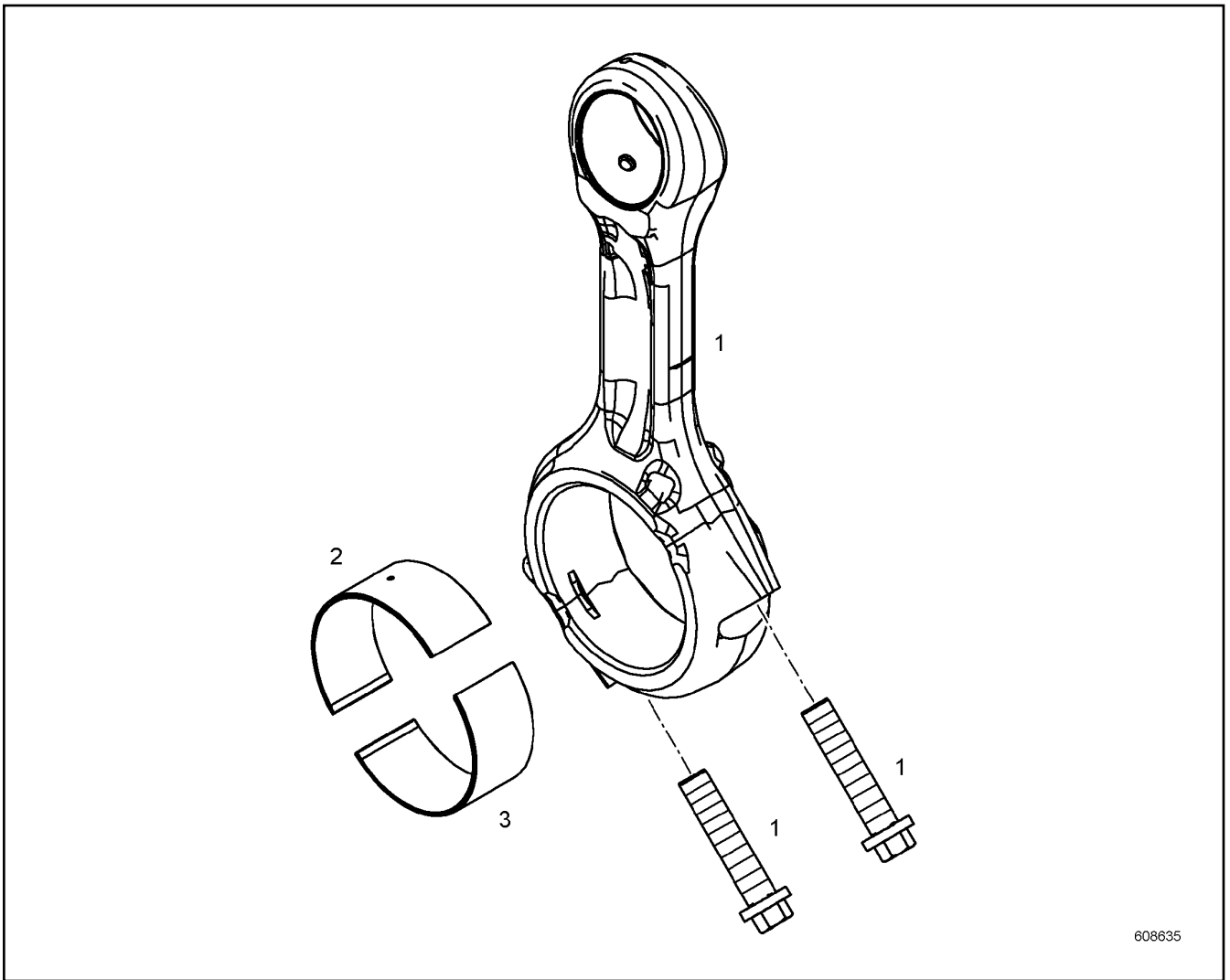
LIEBHERR

138310_ETK_001

RK CRANKSHAFT SEAL
RS KURBELWELLENDICHTUNG

211

10 12 134 5



608635

Pos.	Item	Quantity	Description	Bezeichnung	Serie	K
1	11348054	1	CONROD	PLEUELSTANGE		
2	10145100	1	CONNECTING ROD BEARING	PLEUELLAGER		
3	10145101	1	CONNECTING ROD BEARING	PLEUELLAGER		

12.1.2016
608635

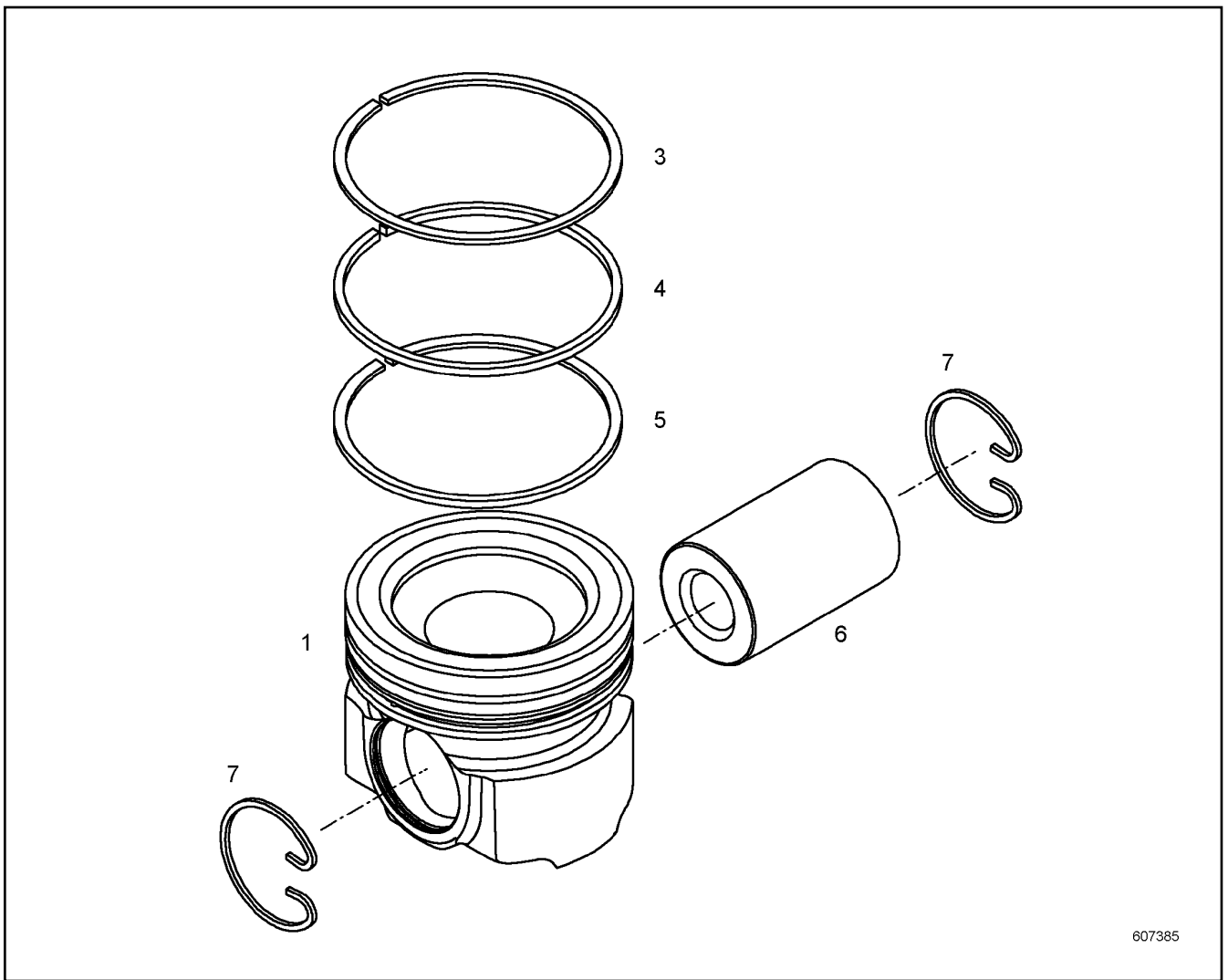
LIEBHERR

138310_ETK_001

CONROD
PLEUELSTANGE

212

11 34 807 2



607385

Pos.	Item	Quantity	Description	Bezeichnung	Serie	K
1	10143510	1	PISTON	KOLBEN		
3	10143512	1	KBA-RING	KBA-RING		
4	10140968	1	PISTON RING MG	M-RING		
5	10142429	1	DSF RING	DSF-RING		
6	10282849	1	PISTON BOLT 16MNCR5	KOLBENBOLZEN		
7	4980482	2	SNAP RING 52X2 FST	SPRENGRING		

12.1.2016
607385

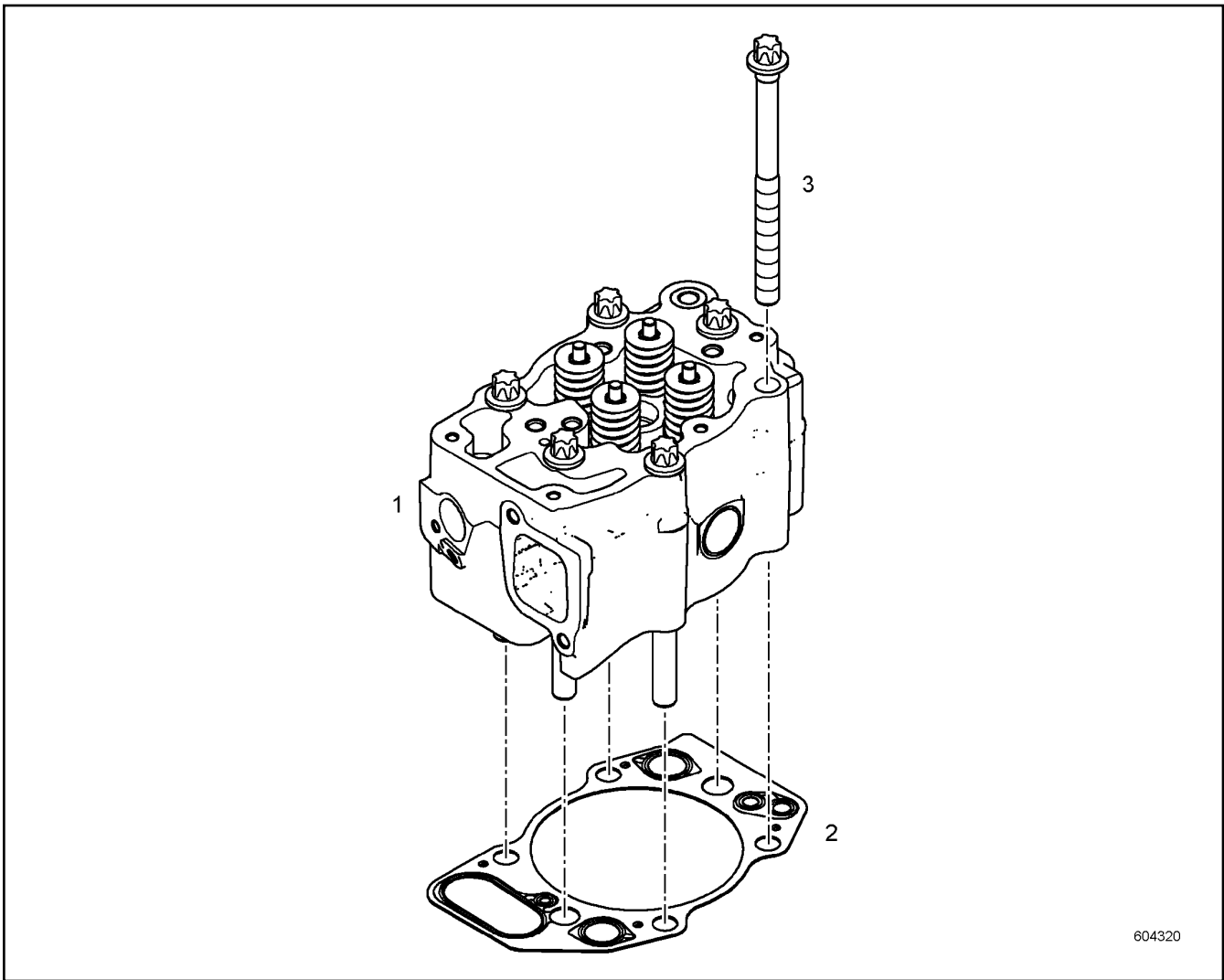
LIEBHERR

138310_ETK_001

PISTON CPL.
KOLBEN KPL.

213

10 14 351 1



604320

Pos.	Item	Quantity	Description	Bezeichnung	Serie	K
1	10145864	1	CYLINDER HEAD PRE-ASSY.	ZYLINDERKOPF VORM.		
2	10133667	1	CYLINDER HEAD GASKET	ZYLINDERKOPFDICHTUNG		
3	10125439	6	HEXALOBULAR HEAD SCREW M16X210 10.9	SECHSRUNDSCHRAUBE		

12.1.2016
604320

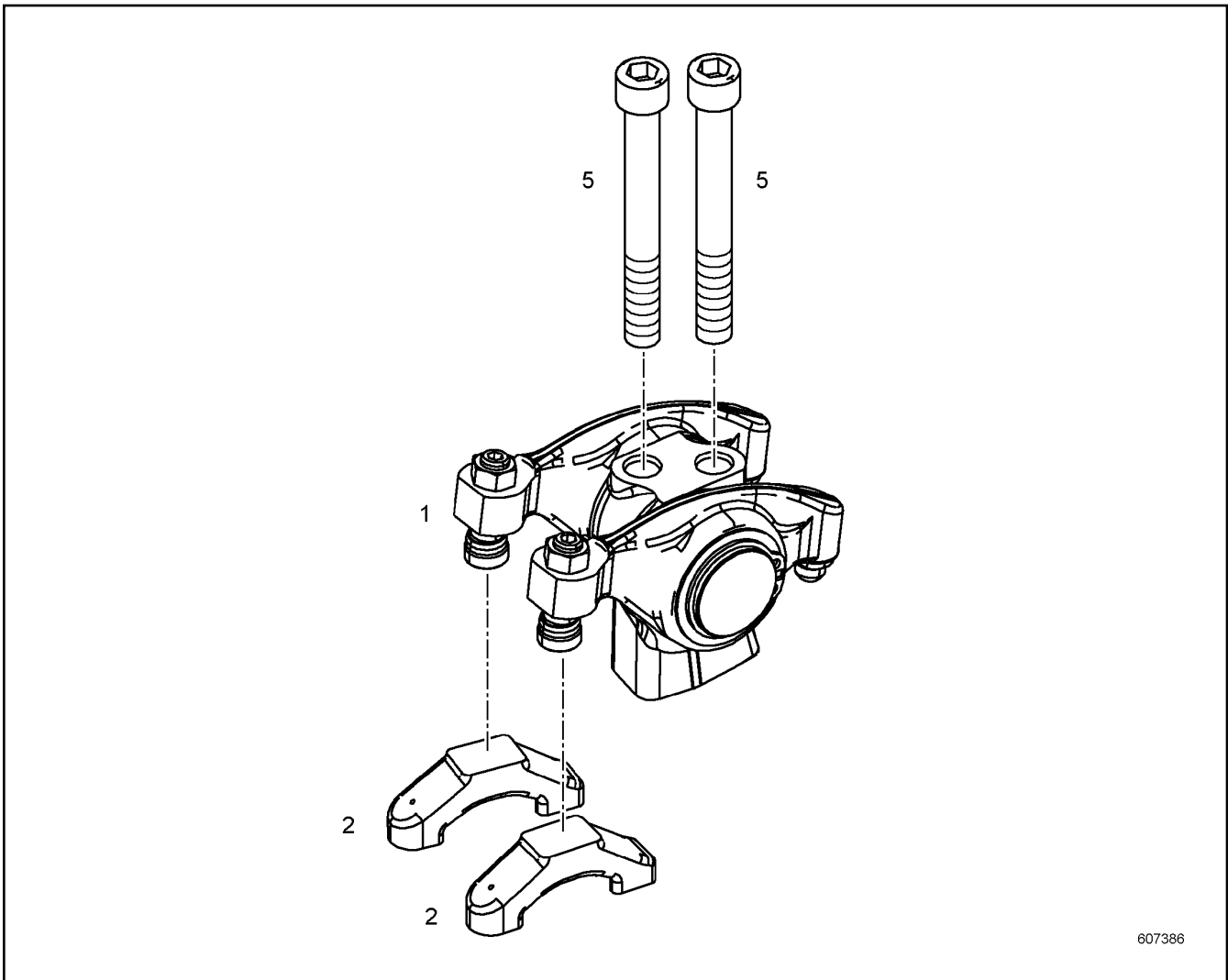
LIEBHERR

138310_ETK_001

CYL HEAD ADD-ON
ZYL KOPF ANBAU

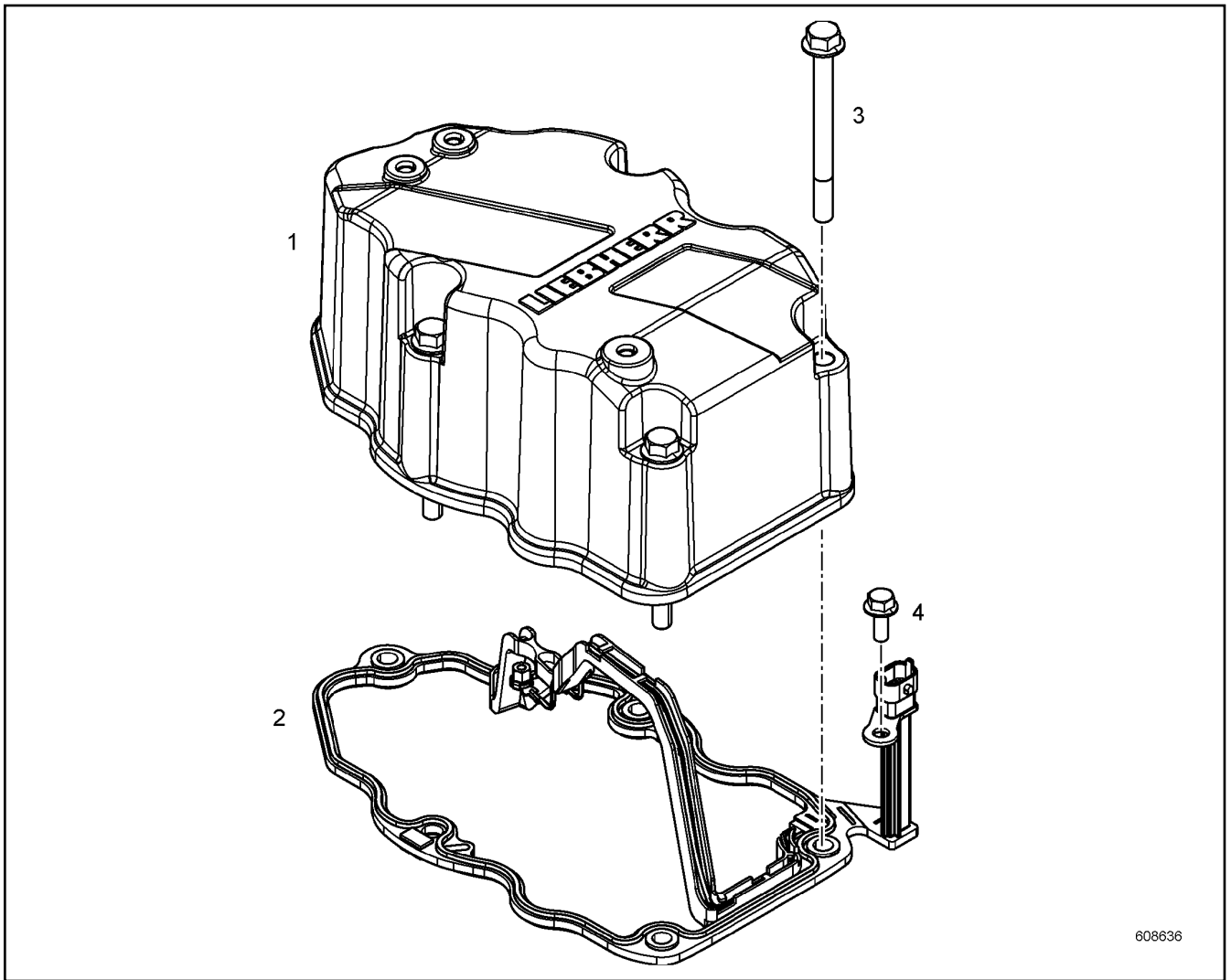
214

10 13 176 8



Pos.	Item	Quantity	Description	Bezeichnung	Serie	K
1	10142641	1	ROCKER ARM BRACKET PRE-ASS.	KIPPEBELBOCK VORM.		
2	10119695	2	VALVE BRIDGE	VENTILBRUECKE		
5	4600385	2	SOCKET HEAD SCREW ISO 4762 M12X100 10.	ZYLINDERSCHRAUBE		

12.1.2016 607386 LIEBHERR	138310_ETK_001 ROCKER ARM BRACKET CPL. KIPPEBELBOCK KPL.	<input type="checkbox"/> 215 10 14 843 8
--	--	---



608636

Pos.	Item	Quantity	Description	Bezeichnung	Serie	K
1	10134750	1	CYLINDER HEAD COVER	ZYLINDERKOPFDECKEL		
2	10126510	1	SEAL	DICHTUNG		
3	10100303	5	HEX SCREW EN 1665 M8X90 8.8	SECHSKANTSCHRAUBE		
4	407350208	1	HEX SCREW EN 1665 M6X16 8.8	SECHSKANTSCHRAUBE		

12.1.2016
608636

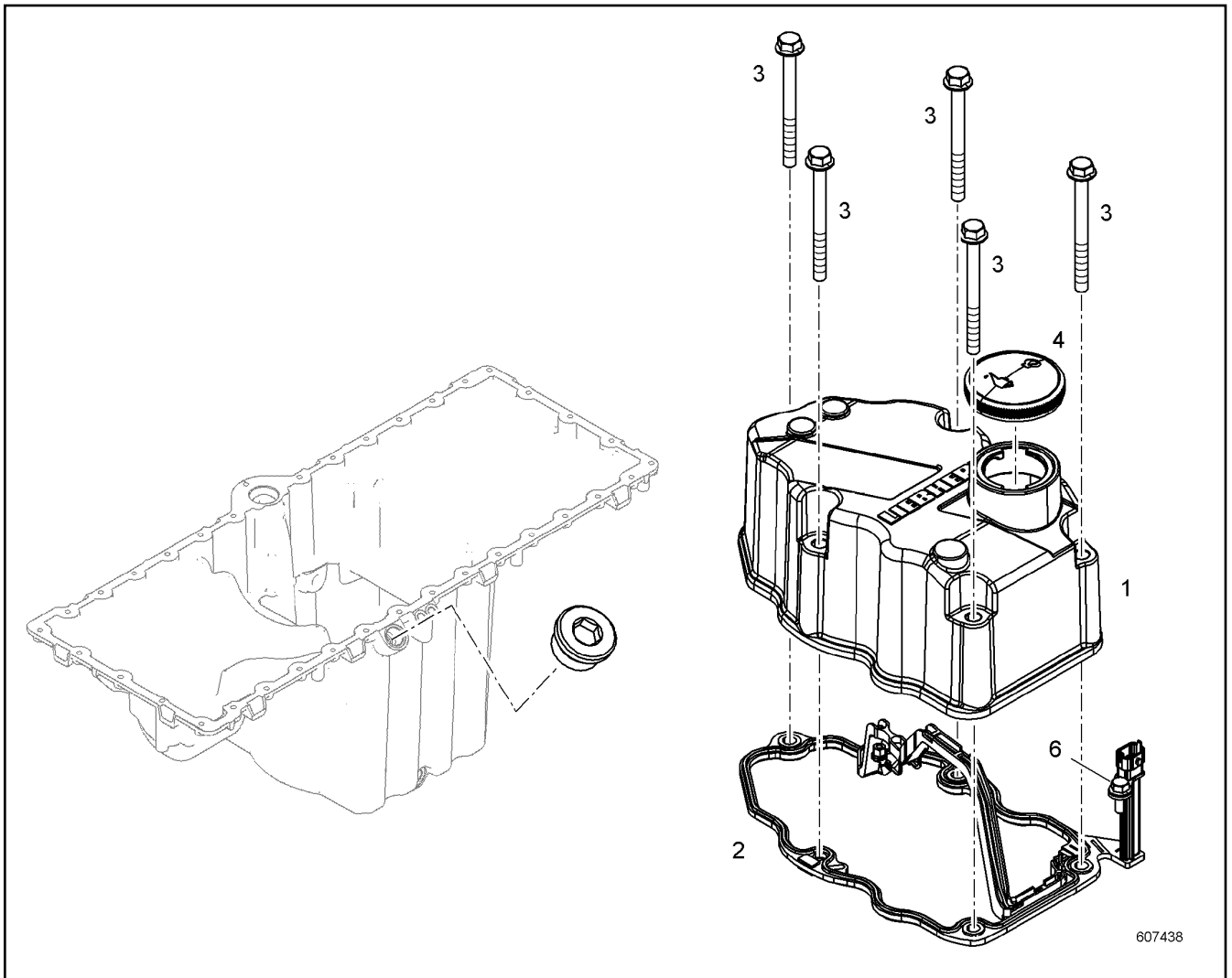
LIEBHERR

138310_ETK_001

CYLINDER HEAD COVER ASSEMBLY
ZYLINDERKOPFDECKEL ANBAU

216

10 13 475 1



607438

Pos.	Item	Quantity	Description	Bezeichnung	Serie	K
1	10134698	1	CYLINDER HEAD COVER	ZYLINDERKOPFDECKEL		
2	10126510	1	SEAL	DICHTUNG		
3	10100303	5	HEX SCREW EN 1665 M8X90 8.8	SECHSKANTSCHRAUBE		
4	9144757	1	END COVER ⇒ □ 218	VERSCHLUSSDECKEL		
6	407350208	1	HEX SCREW EN 1665 M6X16 8.8	SECHSKANTSCHRAUBE		

12.1.2016
607438

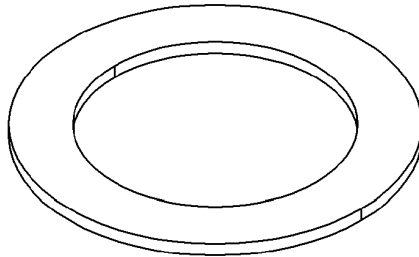
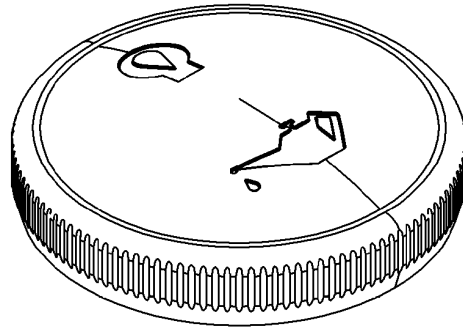
LIEBHERR

138310_ETK_001

CYLINDER HEAD COVER ASSEMBLY
ZYLINDERKOPFDECKEL ANBAU

□ 217

10 12 653 5



3

608125

Pos.	Item	Quantity	Description	Bezeichnung	Serie	K
3	9144762	1	SEAL	DICHTUNG		

12.1.2016
608125

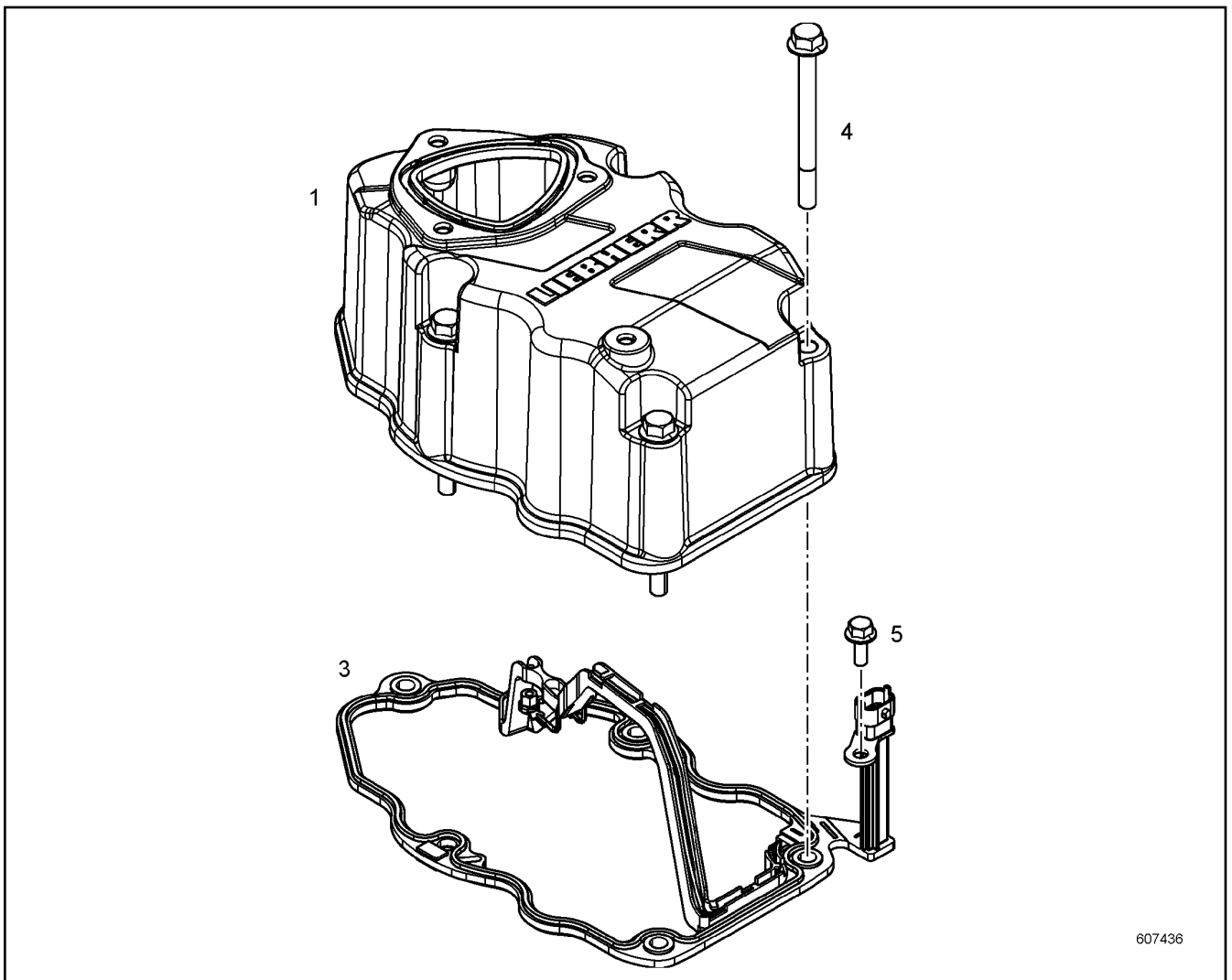
LIEBHERR

138310_ETK_001

END COVER
VERSCHLUSSDECKEL

218

91 44 757



607436

Pos.	Item	Quantity	Description	Bezeichnung	Serie	K
1	10134695	1	CYLINDER HEAD COVER	ZYLINDERKOPFDECKEL		
3	10126510	1	SEAL	DICHTUNG		
4	10100303	5	HEX SCREW EN 1665 M8X90 8.8	SECHSKANTSCHRAUBE		
5	407350208	1	HEX SCREW EN 1665 M6X16 8.8	SECHSKANTSCHRAUBE		

12.1.2016
607436

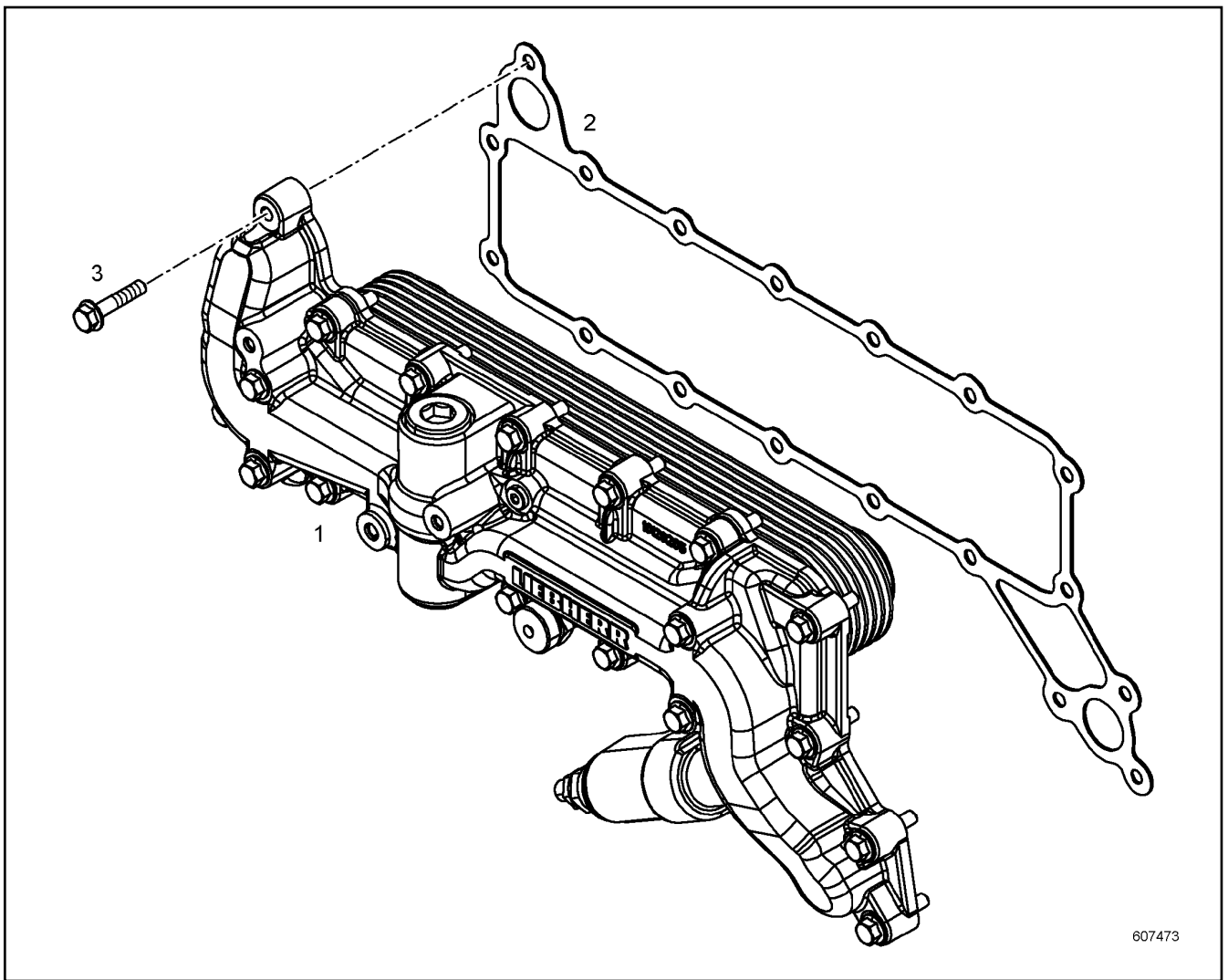
LIEBHERR

138310_ETK_001

CYLINDER HEAD COVER ASSEMBLY
ZYLINDERKOPFDECKEL ANBAU

219

10 13 469 6



Pos.	Item	Quantity	Description	Bezeichnung	Serie	K
1	10129480	1	OIL COOLER, PRE-ASSEMBLED ⇒ <input type="checkbox"/> 221	OELKUEHLER VORM.		
2	10117891	1	SEAL	DICHTUNG		
3	10218013	18	HEX SCREW DIN 6921 M8X55 8.8	SECHSKANTSCHRAUBE		

12.1.2016
607473

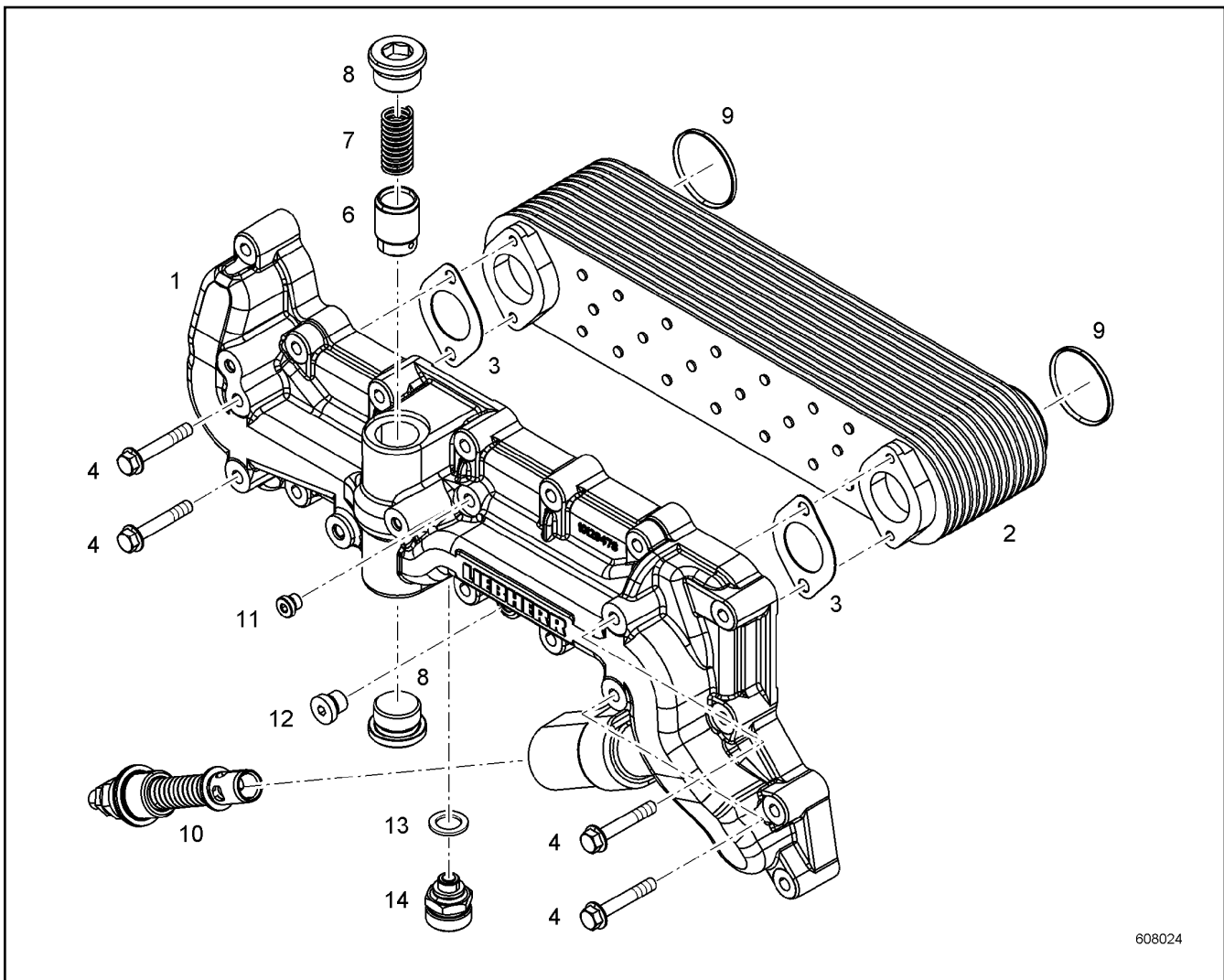
LIEBHERR

138310_ETK_001

OIL COOLER ADD-ON
OELKUEHLER ANBAU

220

10 12 948 1



608024

Pos.	Item	Quantity	Description	Bezeichnung	Serie	K
1	10129479	1	OIL COOLER HOUSING	OELKUEHLERGEHAEUSE		
2	5700088	1	OIL COOLER	OELKUEHLER		
3	10119923	2	SEAL	DICHTUNG		
4	10005073	4	HEX SCREW EN 1665 M8X50 8.8	SECHSKANTSCHRAUBE		
6	9886591	1	PISTON	KOLBEN		
7	9886756	1	PRESSURE SPRING	DRUCKFEDER		
8	7382204	2	SCREW PLUG	VERSCHLUSSSCHRAUBE		
9	7380955	2	O-RING	O-RING		
10	10129499	1	FINAL CONTROL VALVE ⇒ □ 222	ENDREGELVENTIL		
11	7381638	1	SCREW PLUG	VERSCHLUSSSCHRAUBE		
12	7380566	1	SCREW PLUG	VERSCHLUSSSCHRAUBE		
13	7381225	1	SEALING RING	DICHTRING		
14	10011832	1	VALVE	VENTIL		

12.1.2016
608024

LIEBHERR

138310_ETK_001

OIL COOLER, PRE-ASSEMBLED
OELKUEHLER VORM.

□ 221

10 12 948 0

**OHNE BILD
WITHOUT ILLUSTRATION
SANS PLANCHE
SIN FIG.
SEM ILUSTRACÃO
БЕЗ ИЗОБРАЖЕНИЯ**

600000

Pos.	Item	Quantity	Description	Bezeichnung	Serie	K
1	10129500	1	PISTON	KOLBEN		
2	10134944	1	SCREW PLUG 9SMNPB28K	VERSCHLUSSSCHRAUBE		
3	10113731	1	SEALING RING	DICHTRING		
4	10129505	1	ADJUSTING SCREW M12X46 8.8	EINSTELLSCHRAUBE		
5	7381226	1	SEALING NUT BN 1226 M12	DICHTMUTTER		
6	10129501	1	PRESSURE SPRING	DRUCKFEDER		

12.1.2016
600000

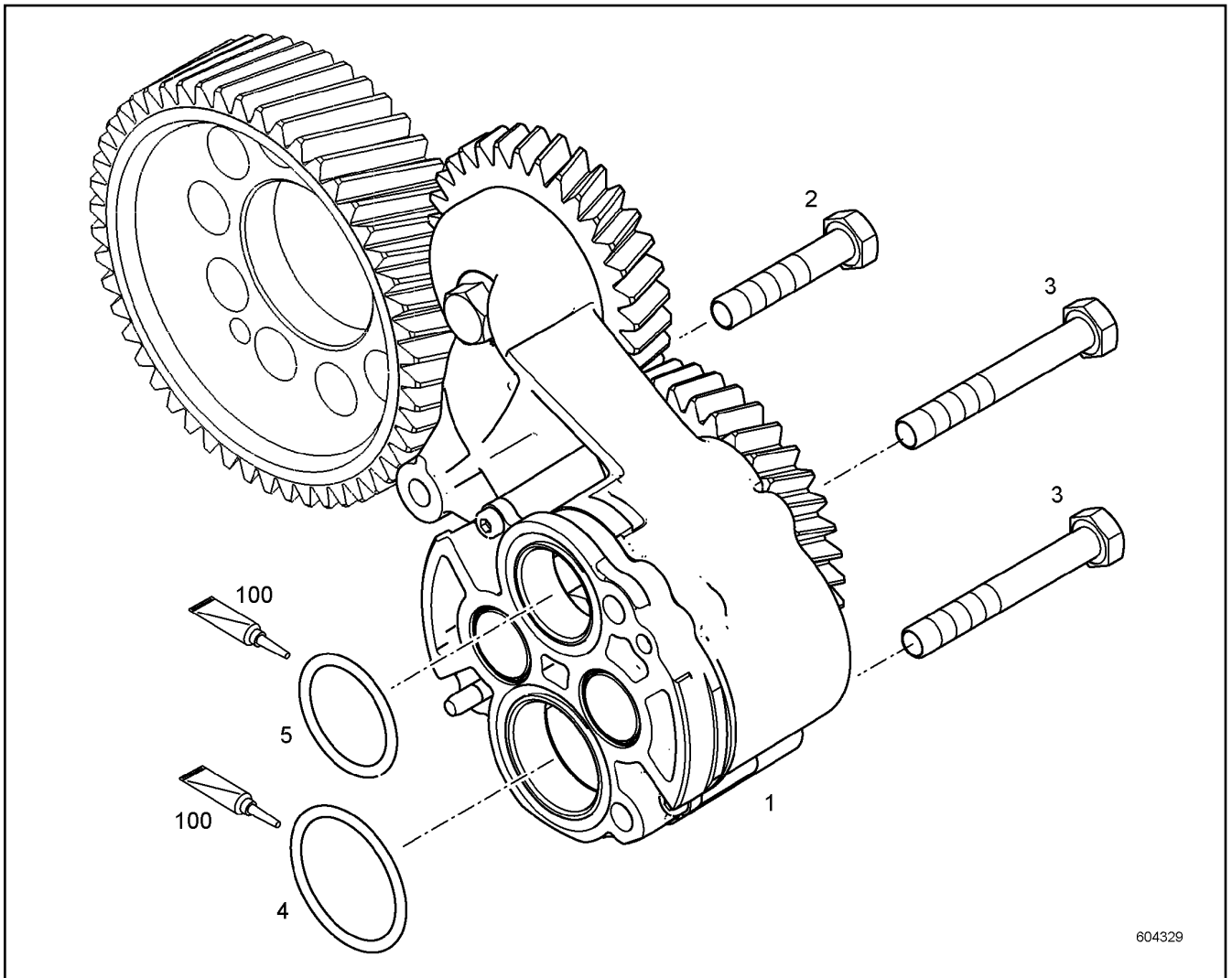
LIEBHERR

138310_ETK_001

FINAL CONTROL VALVE
ENDREGELVENTIL

222

10 12 949 9



604329

Pos.	Item	Quantity	Description	Bezeichnung	Serie	K
1	10138565	1	LUBRICATING OIL PUMP	SCHMIEROELPUMPE		
2	10005713	1	HEX SCREW DIN 6921 M8X45 8.8	SECHSKANTSCHRAUBE		
3	11066361	2	HEX SCREW DIN 6921 M8X90 8.8	SECHSKANTSCHRAUBE		
4	11066168	1	O-RING	O-RING		
5	7382059	1	O-RING	O-RING		
100	10282622	1	GREASE	FETT		

12.1.2016
604329

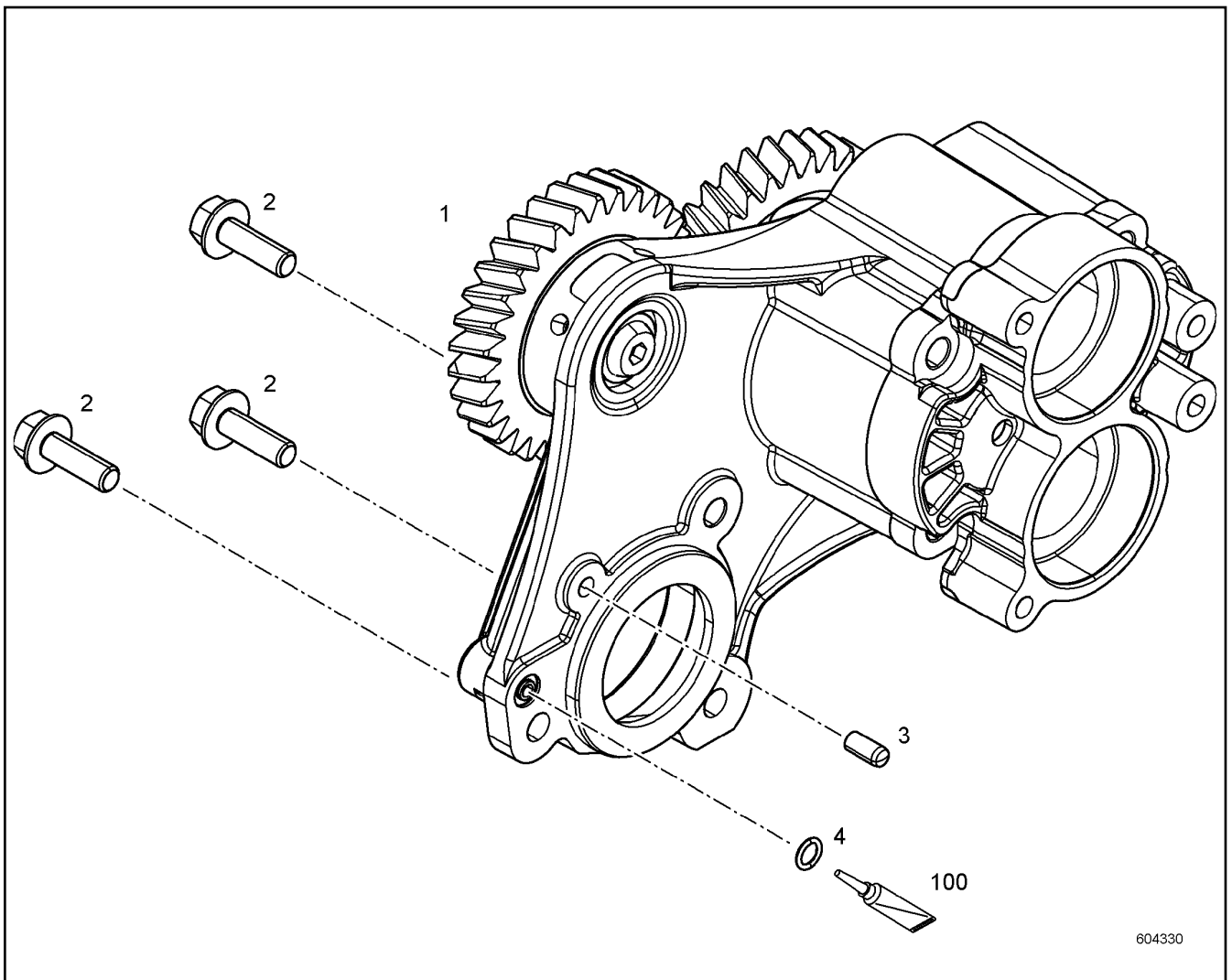
LIEBHERR


138310_ETK_001

LUBRICATING OIL PUMP
SCHMIEROELPUMPE

223

10 13 394 5



Pos.	Item	Quantity	Description	Bezeichnung	Serie	K
1	10133823	1	SUCTION PUMP PRE-ASS. ⇒  225	ABSAUGPUMPE VORM.		
2	11004752	3	HEX SCREW DIN 6921 8.8	SECHSKANTSCHRAUBE		
3	4980000	1	PARALLEL PIN ISO 8734 6M6X14 ST	ZYLINDERSTIFT		
4	7381685	1	O-RING	O-RING		
100	10282622	1	GREASE	FETT		

12.1.2016
604330

LIEBHERR

138310_ETK_001

SUCTION PUMP WITH FASTENING
ABSAUGPUMPE MIT BEFEST.

 224

10 13 394 7

**OHNE BILD
WITHOUT ILLUSTRATION
SANS PLANCHE
SIN FIG.
SEM ILUSTRAÇÃO
БЕЗ ИЗОБРАЖЕНИЯ**

600000

Pos.	Item	Quantity	Description	Bezeichnung	Serie	K
1	10132069	1	PUMP HOUSING	PUMPENGEHAEUSE		
2	10121971	4	BEARING BUSHING	LAGERBUCHSE		
3	10132074	1	CONNECTION FLANGE	ANSCHLUSSFLANSCH		
4	10121983	1	GEAR WHEEL	ZAHNRAD		
5	10121982	1	GEAR WHEEL	ZAHNRAD		
6	10133684	1	GEAR WHEEL	ZAHNRAD		
7	10120188	1	HUB	NABE		
8	4901104	1	PARALLEL PIN ISO 8734 4M6X10	ZYLINDERSTIFT		
9	10011777	2	PARALLEL PIN 8M6X24 ST 2 K 50	ZYLINDERSTIFT		
14	9072633	1	INTERMEDIATE GEAR PRE-ASSY.	ZWISCHENRAD VORM.		
15	4980805	1	HEX NUT EN 1661 M10 8	SECHSKANTMUTTER		
16	7380779	2	SEALING PLUG	DICHTSTOPFEN		
17	10112497	1	HEX SCREW DIN 6921 M10X40 8.8	SECHSKANTSCHRAUBE		

12.1.2016
600000

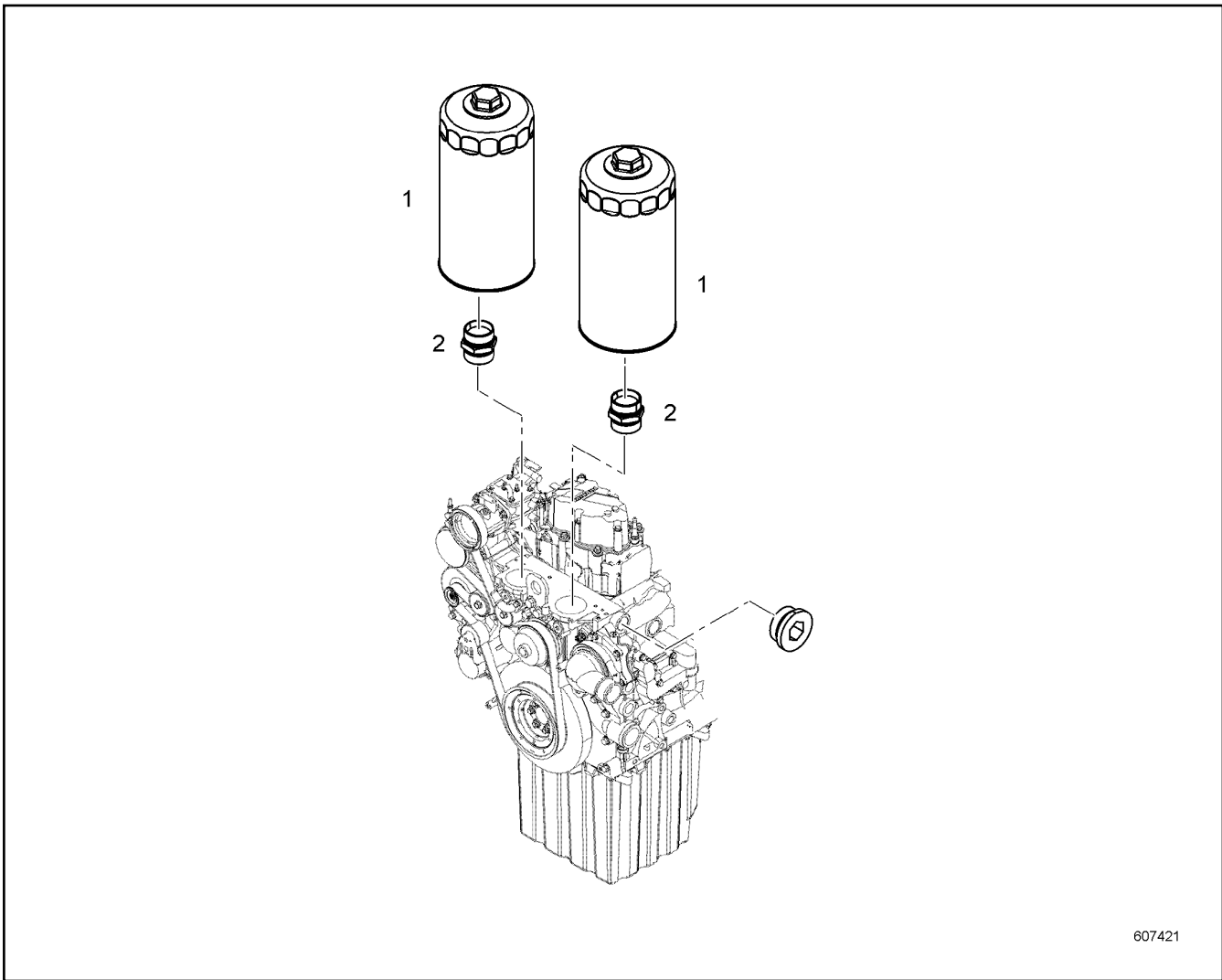
LIEBHERR

138310_ETK_001

SUCTION PUMP PRE-ASS.
ABSAUGPUMPE VORM.

225

10 13 382 3



Pos.	Item	Quantity	Description	Bezeichnung	Serie	K
1	10297295	2	EASY-CHANGE FILTER	WECHSELFILTER		
2	9273271	2	FITTINGS	STUTZEN		

12.1.2016
607421

LIEBHERR

138310_ETK_001

LUBE OIL FILTER ASSEMBLY
SCHMIEROELFILTER ANBAU

226

10 14 294 2

**OHNE BILD
WITHOUT ILLUSTRATION
SANS PLANCHE
SIN FIG.
SEM ILUSTRAÇÃO
БЕЗ ИЗОБРАЖЕНИЯ**

600000

Pos.	Item	Quantity	Description	Bezeichnung	Serie	K
2	404206614	1	SOCKET HEAD SCREW ISO 4762 M8X30 A4-7	ZYLINDERSCHRAUBE		
3	4001622	4	SOCKET HEAD SCREW ISO 4762 M10X55 10.9	ZYLINDERSCHRAUBE		

12.1.2016
600000

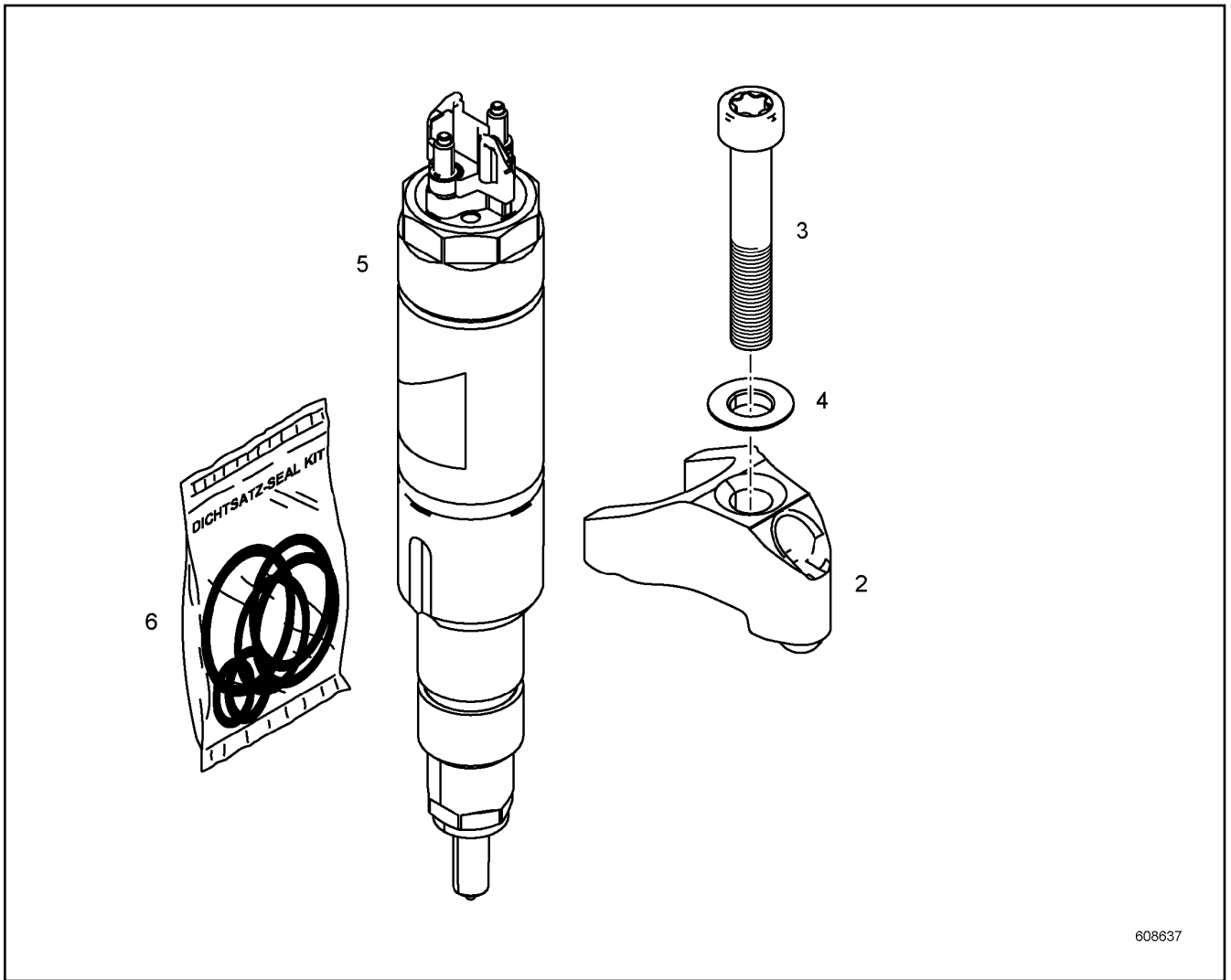
LIEBHERR

138310_ETK_001

REPAIR SET DRIVE
RS ANTRIEB

227

10 15 360 6



608637

Pos.	Item	Quantity	Description	Bezeichnung	Serie	K
2	10142030	1	JAW	PRATZE		
3	11082116	1	SOCKET HEAD SCREW ISO 14580 M8X50 10.9	ZYLINDERSCHRAUBE		
4	10036473	1	SPHERICAL WASHER DIN 6319 8.4X17X3.2 ST	KUGELSCHEIBE		
5	10152874	1	RK INJECTOR	RS INJEKTOR		
6	10141215	1	SEAL KIT INJECTOR	DS INJEKTOR		

12.1.2016
608637

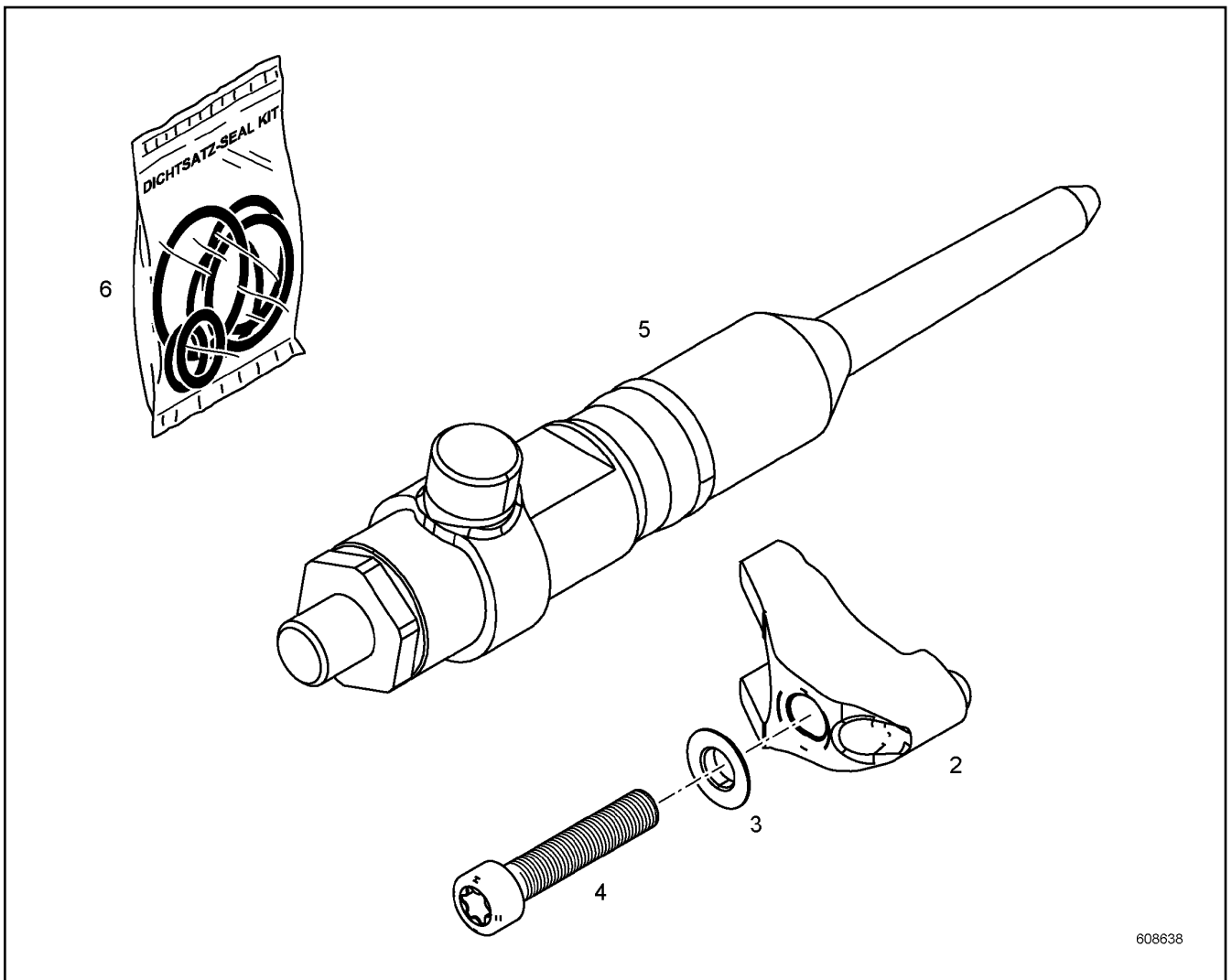
LIEBHERR

138310_ETK_001

INJECTOR WITH FASTENING
INJEKTOR MIT BEFEST.

228

10 15 286 7



608638

Pos.	Item	Quantity	Description	Bezeichnung	Serie	K
2	10150144	1	JAW	PRATZE		
3	11622278	1	SPHERICAL WASHER DIN 6319	KUGELSCHEIBE		
4	11600879	1	SOCKET HEAD SCREW ISO 14579 10.9	ZYLINDERSCHRAUBE		
5	10141140	1	RK PRESSURE ADAPTER ⇒ □ 230	RS DRUCKROHRSTUTZEN		
6	10141216	1	SEAL KIT PRESSURE ADAPTER ⇒ □ 232	DS DRUCKROHRSTUTZEN		

12.1.2016
608638

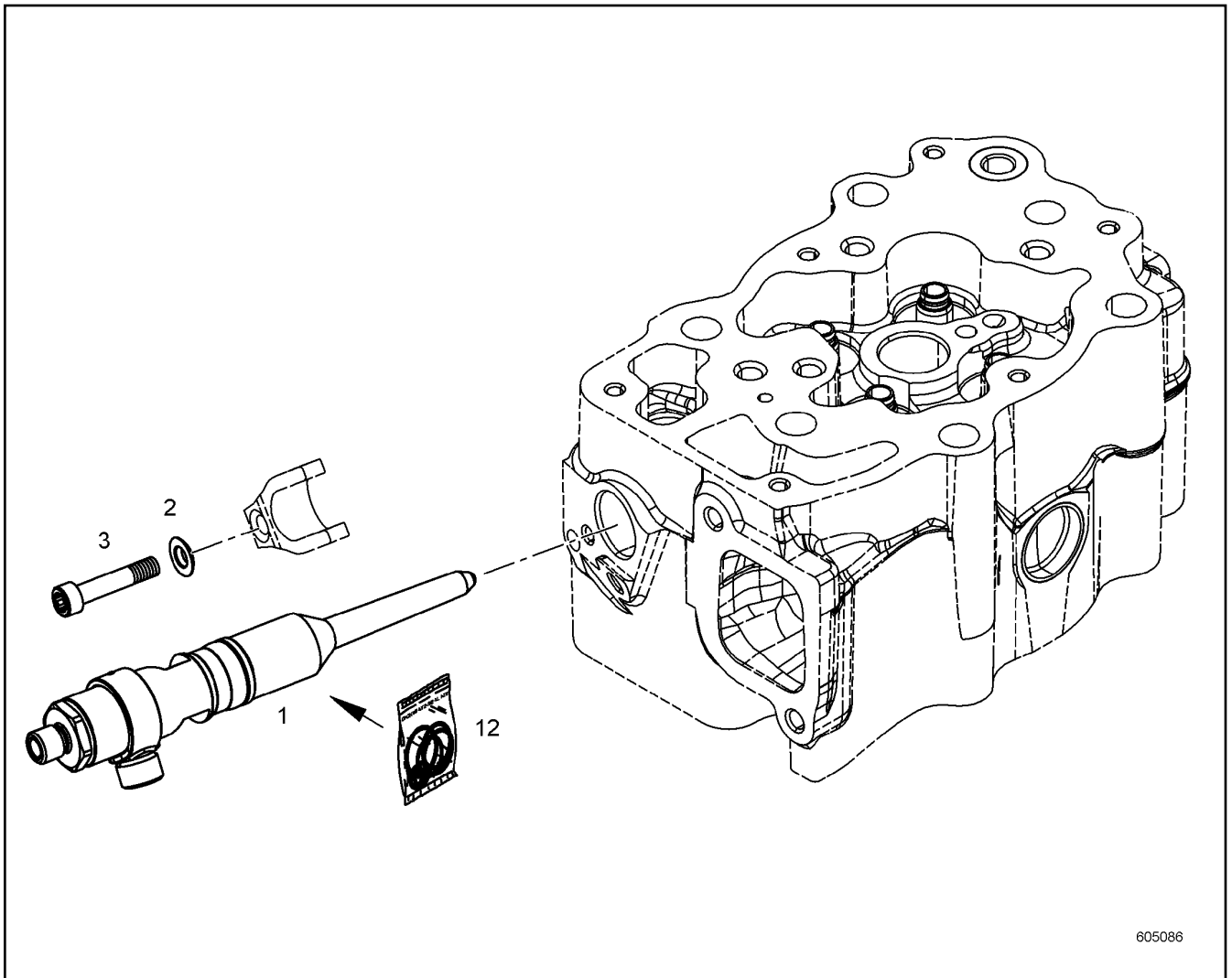
LIEBHERR

138310_ETK_001



PRESSURE ADAPTER
DRUCKROHRSTUTZEN

□ 229

10 15 315 1



605086

Pos.	Item	Quantity	Description	Bezeichnung	Serie	K
1	10135080	1	PRESSURE ADAPTER ⇒  231	DRUCKROHRSTUTZEN		
2	10036473	1	SPHERICAL WASHER DIN 6319 8.4X17X3.2 ST	KUGELSCHEIBE		
3	11600879	1	SOCKET HEAD SCREW ISO 14579 10.9	ZYLINDERSCHRAUBE		
12	10141216	1	SEAL KIT PRESSURE ADAPTER ⇒  232	DS DRUCKROHRSTUTZEN		

12.1.2016
605086

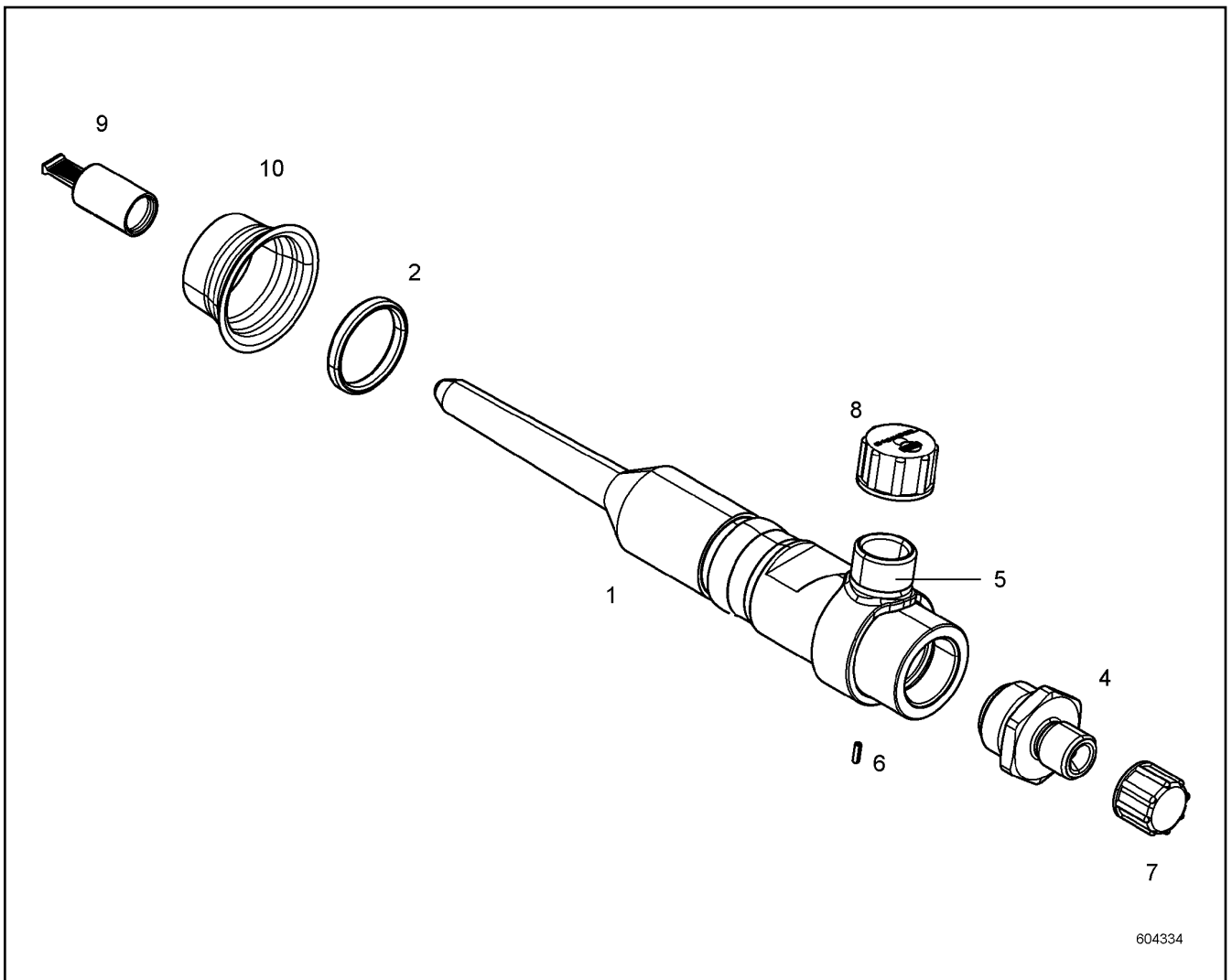
LIEBHERR

138310_ETK_001

RK PRESSURE ADAPTER
RS DRUCKROHRSTUTZEN

 230

10 14 114 0



604334

Pos.	Item	Quantity	Description	Bezeichnung	Serie	K
1	10131081	1	PRESSURE ADAPTER	DRUCKROHRSTUTZEN		
2	10130757	1	O-RING	O-RING		
4	10128100	1	CONNECTION STUB	ANSCHLUSSSTUTZEN		
5	10129179	1	CLAMP	SCHELLE		
6	11001743	1	DOWEL PIN ISO 8752 2X6 ST	SPANNSTIFT		
7	10129382	1	COVER LID	ABDECKKAPPE		
8	10129383	1	COVER LID	ABDECKKAPPE		
9	11694640	1	COVER LID	ABDECKKAPPE		
10	10129385	1	COVER LID	ABDECKKAPPE		

12.1.2016
604334

LIEBHERR

138310_ETK_001

PRESSURE ADAPTER
DRUCKROHRSTUTZEN

231

10 13 508 0

**OHNE BILD
WITHOUT ILLUSTRATION
SANS PLANCHE
SIN FIG.
SEM ILUSTRACÃO
БЕЗ ИЗОБРАЖЕНИЯ**

600000

Pos.	Item	Quantity	Description	Bezeichnung	Serie	K
1	10130757	1	O-RING	O-RING		

12.1.2016
600000

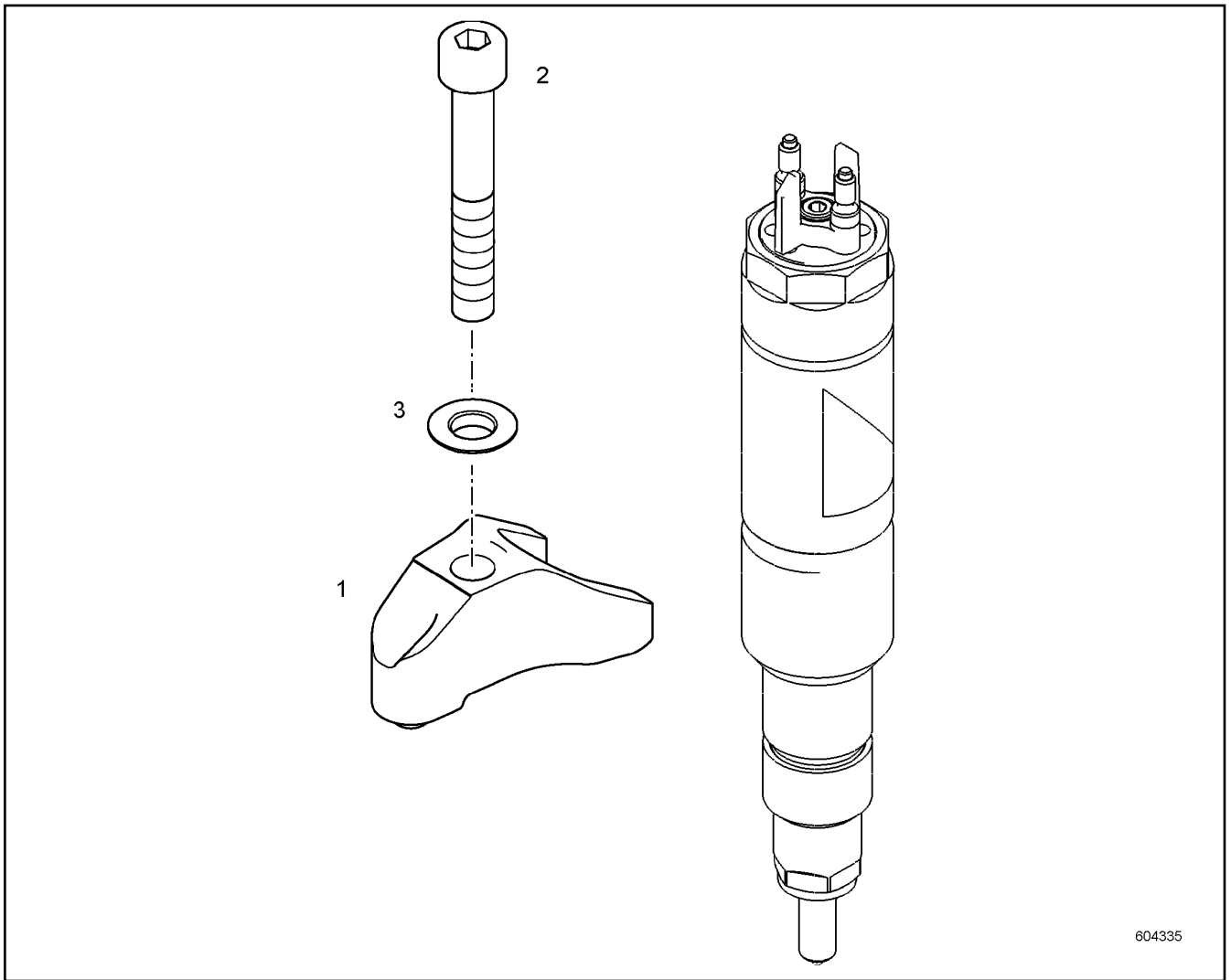
LIEBHERR

138310_ETK_001

SEAL KIT PRESSURE ADAPTER
DS DRUCKROHRSTUTZEN

232

10 14 121 6



604335

Pos.	Item	Quantity	Description	Bezeichnung	Serie	K
1	10142030	1	JAW	PRATZE		
2	11082116	1	SOCKET HEAD SCREW ISO 14580 M8X50 10.9	ZYLINDERSCHRAUBE		
3	10036473	1	SPHERICAL WASHER DIN 6319 8.4X17X3.2 ST	KUGELSCHLEIBE		

12.1.2016
604335

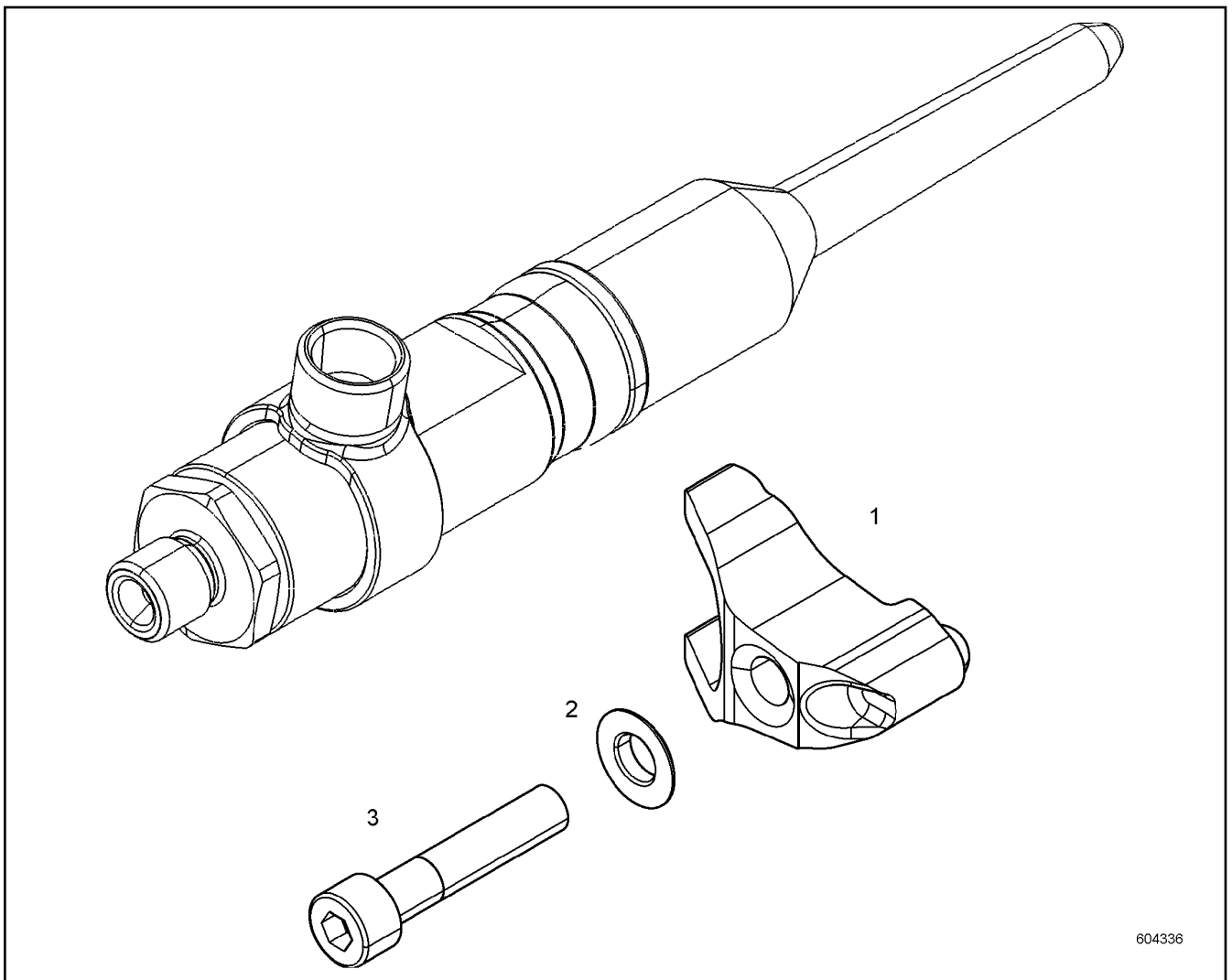
LIEBHERR

138310_ETK_001

INJECTOR FASTENING
BEFESTIGUNG INJEKTOR

233

10 13 543 2



Pos.	Item	Quantity	Description	Bezeichnung	Serie	K
1	10146415	1	JAW	PRATZE		
2	11622278	1	SPHERICAL WASHER DIN 6319	KUGELSCHEIBE		
3	11600879	1	SOCKET HEAD SCREW ISO 14579 10.9	ZYLINDERSCHRAUBE		

12.1.2016
604336

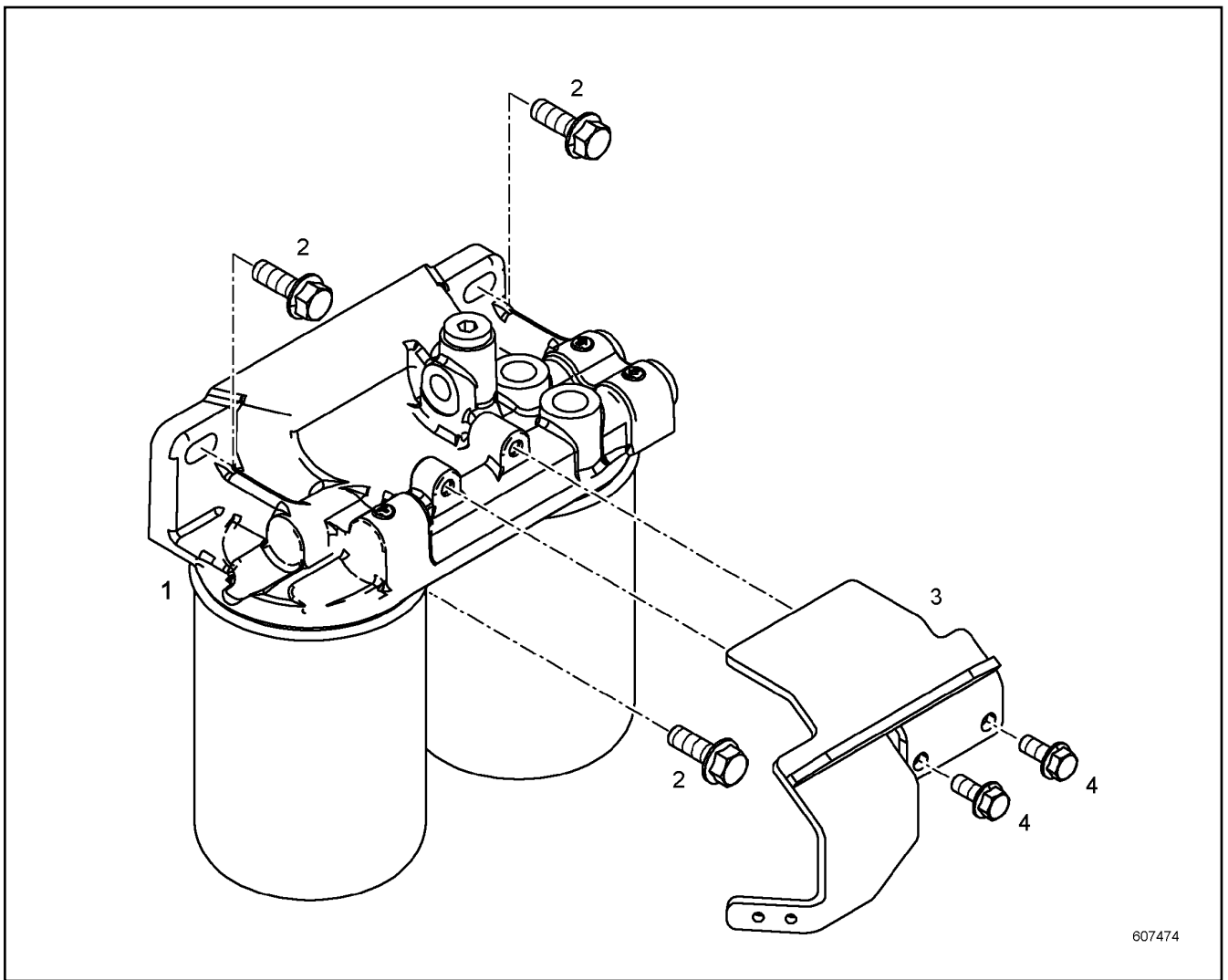
LIEBHERR

138310_ETK_001


PRESSURE ADAPTER FASTENING
BEFESTIGUNG DRUCKROHRSTUTZEN

234

10 13 543 4



607474

Pos.	Item	Quantity	Description	Bezeichnung	Serie	K
1	10146753	1	FUEL FINE FILTER ⇒  236	KRAFTSTOFFFEINFILTER		
2	10333464	3	HEX SCREW DIN 6921 M10X35 8.8	SECHSKANTSCHRAUBE		
3	10138079	1	HOLDER	HALTER		
4	10016906	2	HEX SCREW EN 1665 M8X20 8.8	SECHSKANTSCHRAUBE		

12.1.2016
607474

LIEBHERR

138310_ETK_001

FUEL FINE-FILTER ASSEMBLY
KRAFTSTOFF-FEINFILTERANBAU

 235

10 14 679 7

**OHNE BILD
WITHOUT ILLUSTRATION
SANS PLANCHE
SIN FIG.
SEM ILUSTRACÃO
БЕЗ ИЗОБРАЖЕНИЯ**

600000

Pos.	Item	Quantity	Description	Bezeichnung	Serie	K
1	10152786	1	FILTER BRACKET	FILTERKONSOLE		
2	10429946	2	FUEL FINE FILTER	KRAFTSTOFFFEINFILTER		
3	7380688	2	SCREW PLUG	VERSCHLUSSSCHRAUBE		
4	10116078	1	SCREW PLUG	VERSCHLUSSSCHRAUBE		

12.1.2016
600000

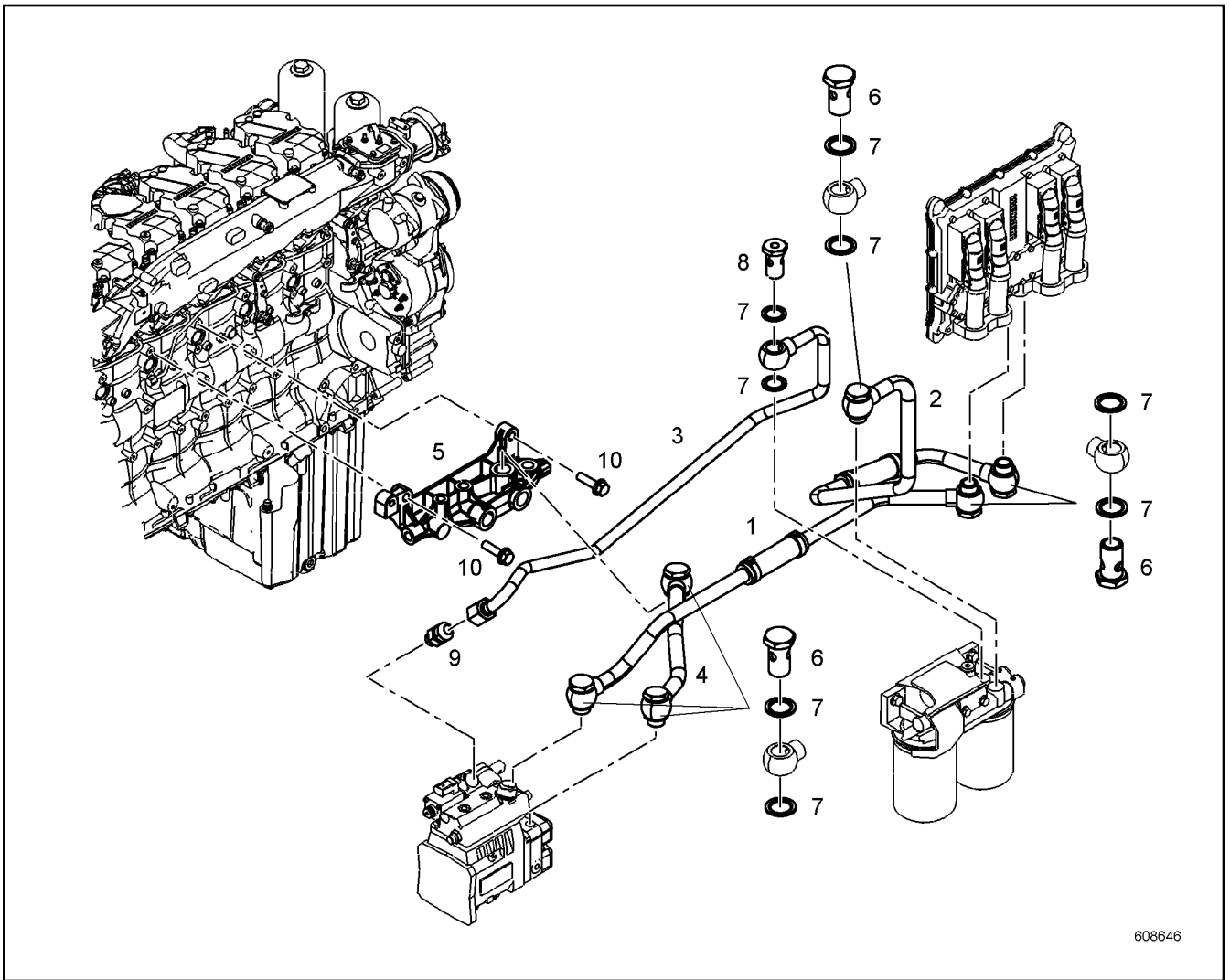
LIEBHERR

138310_ETK_001

FUEL FINE FILTER
KRAFTSTOFFFEINFILTER

236

10 14 675 3



608646

Pos.	Item	Quantity	Description	Bezeichnung	Serie	K
1	10141988	1	PIPELINE	ROHRLEITUNG		
2	10141989	1	PIPELINE	ROHRLEITUNG		
3	10142080	1	PIPELINE	ROHRLEITUNG		
4	10141986	1	PIPELINE	ROHRLEITUNG		
5	10151825	1	DISTRIBUTOR BLOCK	VERTEILERBLOCK		
6	4981226	6	HOLLOW SCREW DIN 7643 15	HOHLSCHRAUBE		
7	10011868	14	SEALING RING	DICHTRING		
8	10129819	1	HOLLOW SCREW DIN 7643 15X3	HOHLSCHRAUBE		
9	11002988	1	FLANGE JOINT	VERSCHRAUBUNG		
10	10007782	2	HEX SCREW EN 1665 M8X30 8.8	SECHSKANTSCHRAUBE		

12.1.2016
608646

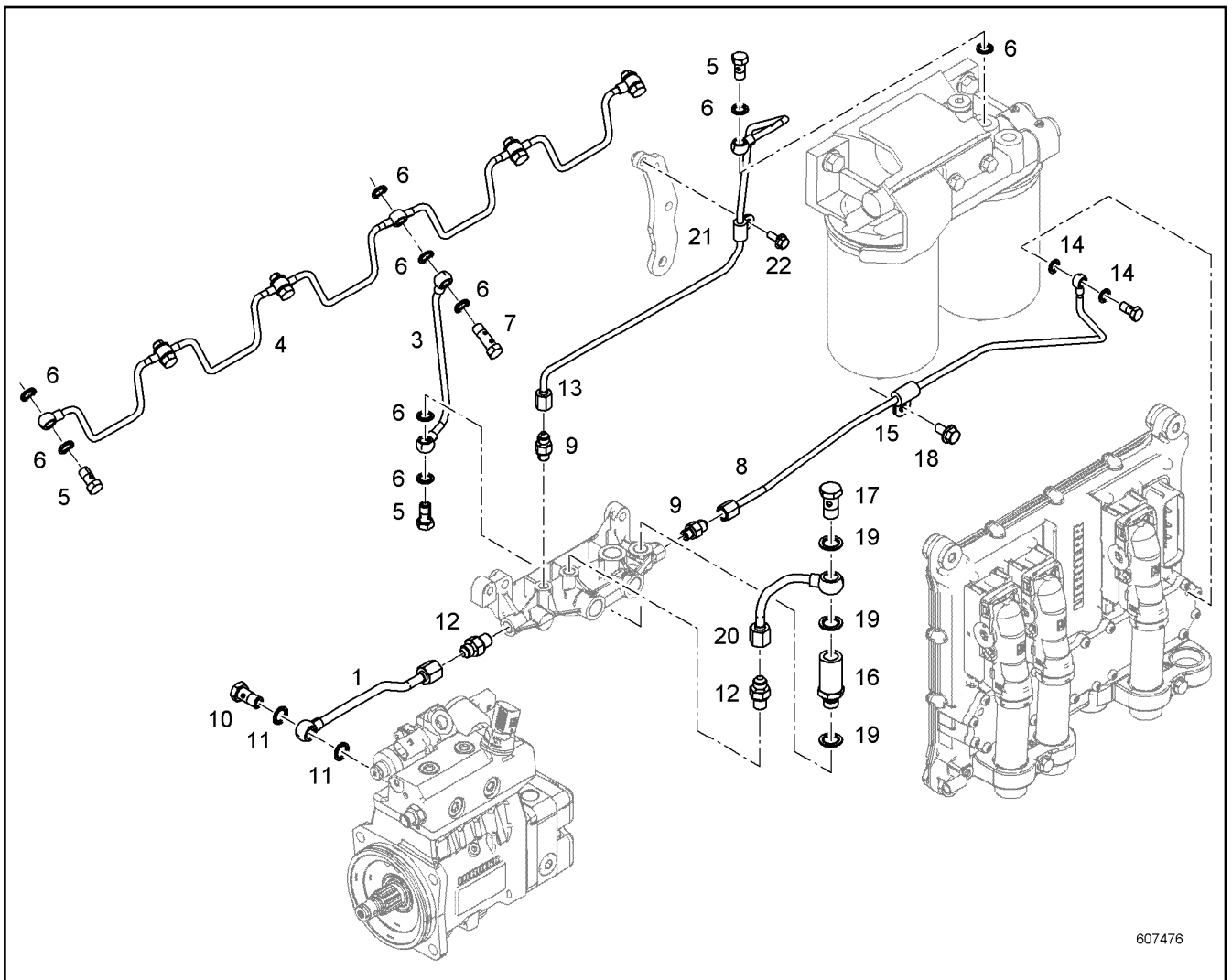
LIEBHERR

138310_ETK_001

FUEL LINES
KRAFTSTOFFLEITUNGEN

237

10 14 333 9



607476

Pos.	Item	Quantity	Description	Bezeichnung	Serie	K
1	10143235	1	PIPELINE	ROHRLEITUNG		
3	10132170	1	PIPELINE	ROHRLEITUNG		
4	9076621	1	FUEL LINE	KRAFTSTOFFLEITUNG		
5	4079160	7	HOLLOW SCREW DIN 7643 M10X1	HOHLSCHRAUBE		
6	10011864	17	SEALING RING	DICHTRING		
7	10014864	1	DOUBLE BANJO BOLT 6X6 9SMNPB28K	DOPPELHOHLSCHRAUBE		
8	10142006	1	PIPELINE	ROHRLEITUNG		
9	10813933	2	FLANGE JOINT	VERSCHRAUBUNG		
10	4980664	1	HOLLOW SCREW DIN 7643 8X3	HOHLSCHRAUBE		
11	10011865	2	SEALING RING	DICHTRING		
12	10813935	2	FLANGE JOINT	VERSCHRAUBUNG		
13	10145889	1	PIPELINE	ROHRLEITUNG		
14	10011871	2	SEALING RING	DICHTRING		
15	7382088	1	CLAMP	SHELLE		
16	10132935	1	INTERMEDIATE PART	ZWISCHENSTUECK		
17	4079240	1	HOLLOW SCREW DIN 7643 10X3	HOHLSCHRAUBE		
18	10005078	1	HEX SCREW EN 1665 M8X16 8.8	SECHSKANTSCHRAUBE		
19	10011866	3	SEALING RING	DICHTRING		
20	10132180	1	PIPELINE	ROHRLEITUNG		
21	7381292	1	CLAMP	SHELLE		
22	407350208	1	HEX SCREW EN 1665 M6X16 8.8	SECHSKANTSCHRAUBE		

12.1.2016
607476

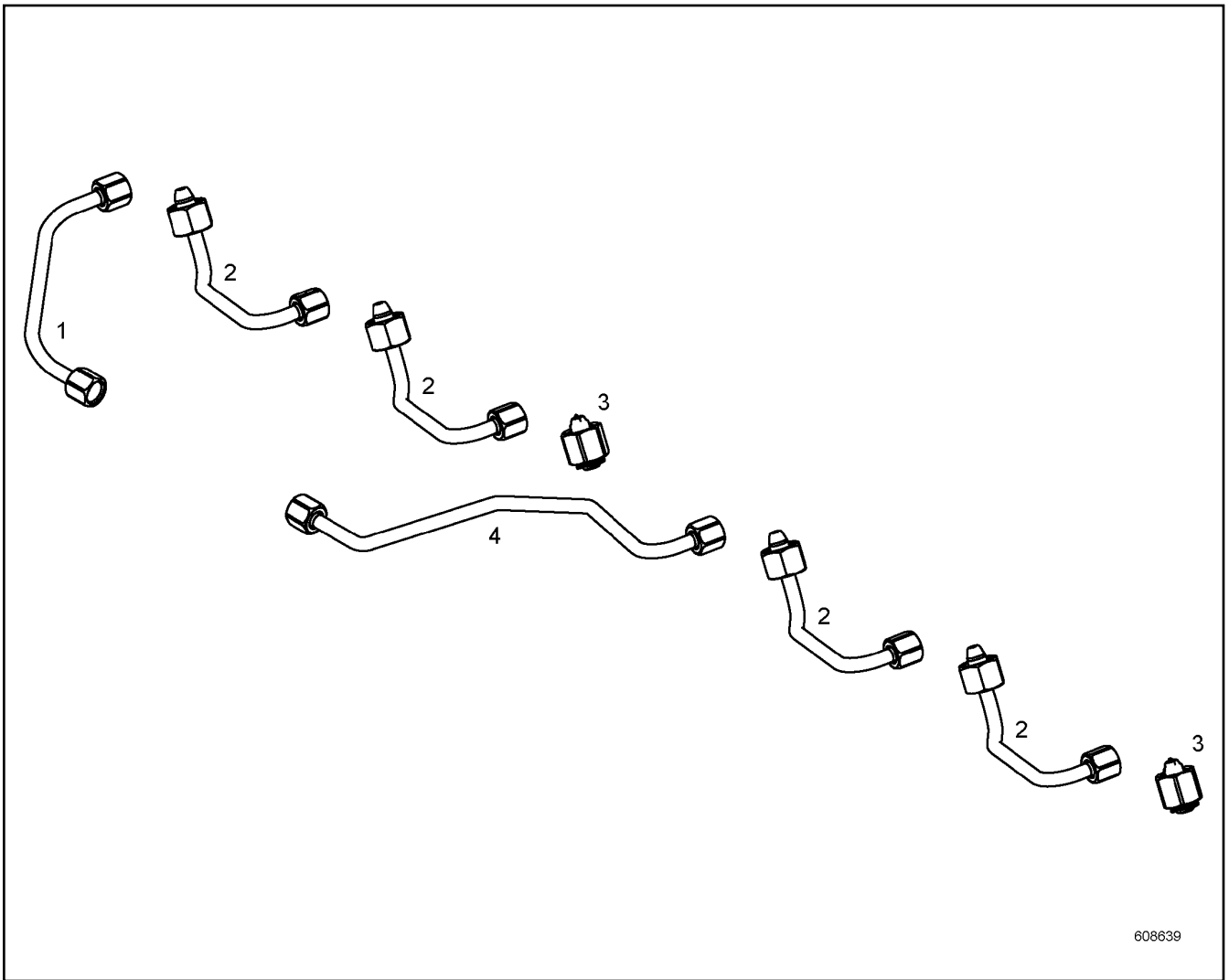
138310_ETK_001

238

LIEBHERR

LEAK OIL RETURN LINE
LECKOELRUECKLAUF

10 14 588 5



608639

Pos.	Item	Quantity	Description	Bezeichnung	Serie	K
1	10143829	1	INJECTION LINE	EINSPRITZLEITUNG		
2	10143827	4	INJECTION LINE	EINSPRITZLEITUNG		
3	10134753	2	SEALING PLUG	DICHTSTOPFEN		
4	10143831	1	INJECTION LINE	EINSPRITZLEITUNG		

12.1.2016
608639

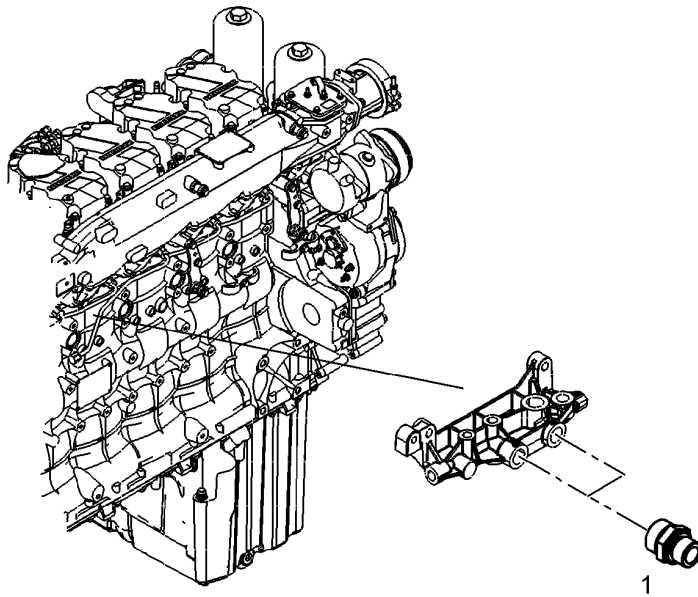
LIEBHERR

138310_ETK_001

INJECTION LINES
EINSPRITZLEITUNGEN

239

10 14 382 8



607413

Pos.	Item	Quantity	Description	Bezeichnung	Serie	K
1	4981232	2	FLANGE JOINT	VERSCHRAUBUNG		

12.1.2016
607413

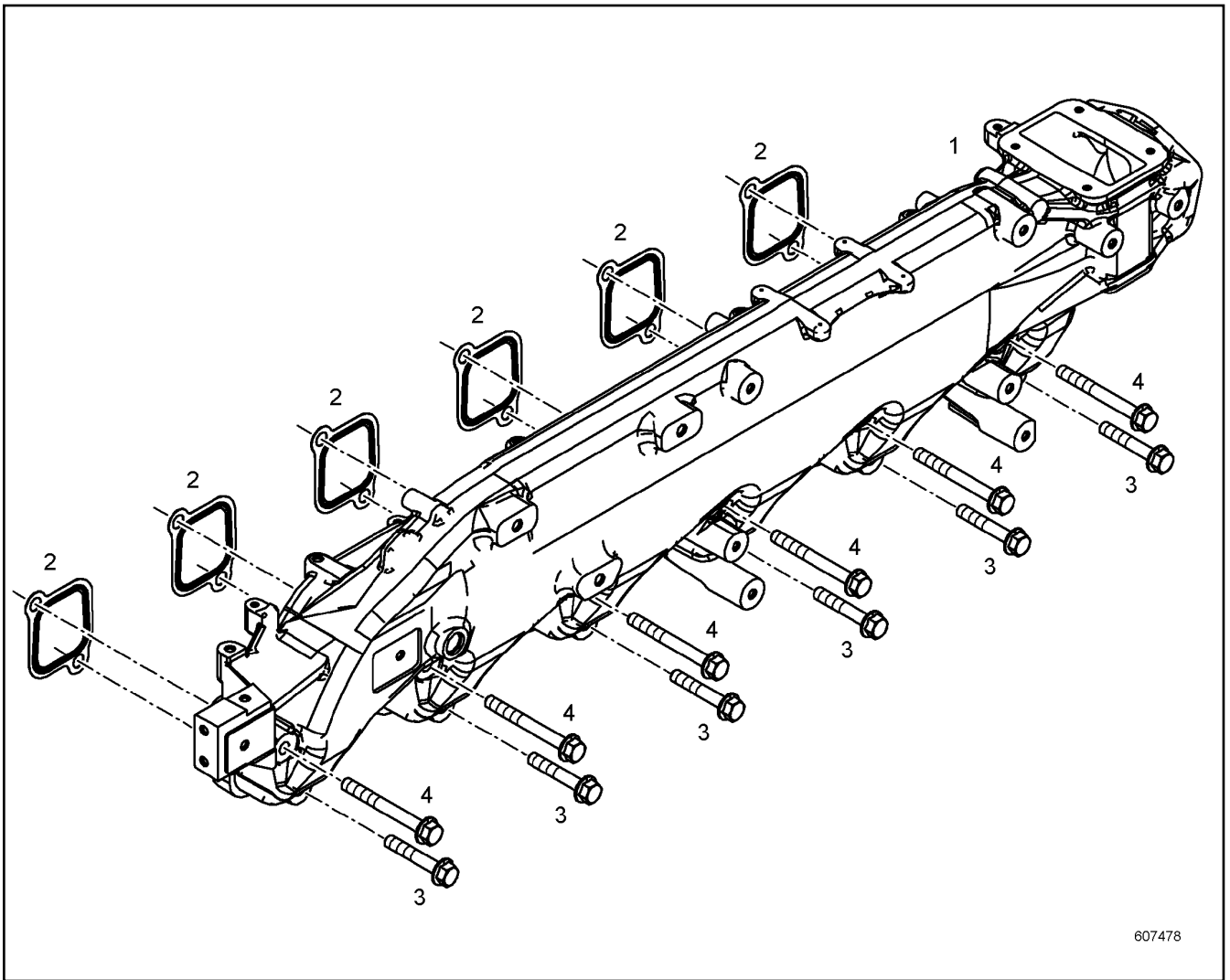
LIEBHERR

138310_ETK_001

CONNECTING PIECE PRE-ASS.
ANSCHLUSSSTUECK VORM.

240

10 14 179 0



607478

Pos.	Item	Quantity	Description	Bezeichnung	Serie	K
1	10146758	1	AIR SUCTION PIPE	LUFTANSAUGROHR		
2	10118556	6	SEAL	DICHTUNG		
3	10014638	6	HEX SCREW EN 1665 M10X60 8.8	SECHSKANTSCHRAUBE		
4	10489016	6	HEX SCREW DIN 6921 M10X90 8.8	SECHSKANTSCHRAUBE		

12.1.2016
607478

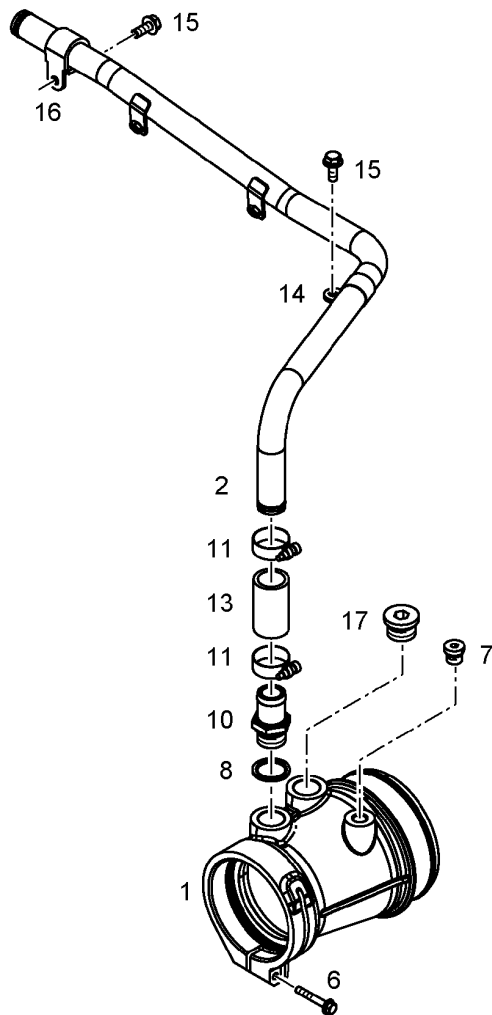
LIEBHERR

138310_ETK_001

AIR INTAKE PIPE ASS.
LUFTANSAUGROHR ANBAU

241

10 14 736 6



608885

Pos.	Item	Quantity	Description	Bezeichnung	Serie	K
1	10141453	1	INTAKE STACK	ANSAUGSTUTZEN		
2	10147368	1	PIPELINE	ROHRLEITUNG		
3	11008055	1	O-RING	O-RING		
4	10127614	1	CLAMP	SCHELLE		
5	10443136	1	LOCK NUT M8 A2-70	SICHERUNGSMUTTER		
6	10027420	1	HEX SCREW EN 1665 M8X60 8.8	SECHSKANTSCHRAUBE		
7	7380566	1	SCREW PLUG	VERSCHLUSSSCHRAUBE		
8	10011870	1	SEALING RING	DICHTRING		
10	10121893	1	HOSE NIPPLE	SCHLAUCHNIPPEL		
11	4900778	2	HOSE CLAMP	SCHLAUCHSCHELLE		
13	9271340	1	RUBBER CONNECTION	GUMMIMUFFE		
14	7381631	1	CLAMP	SCHELLE		
15	10016906	2	HEX SCREW EN 1665 M8X20 8.8	SECHSKANTSCHRAUBE		
16	7381631	1	CLAMP	SCHELLE		
17	7381457	1	SCREW PLUG	VERSCHLUSSSCHRAUBE		
100	10285708	1	GREASE	FETT		

12.1.2016
608885

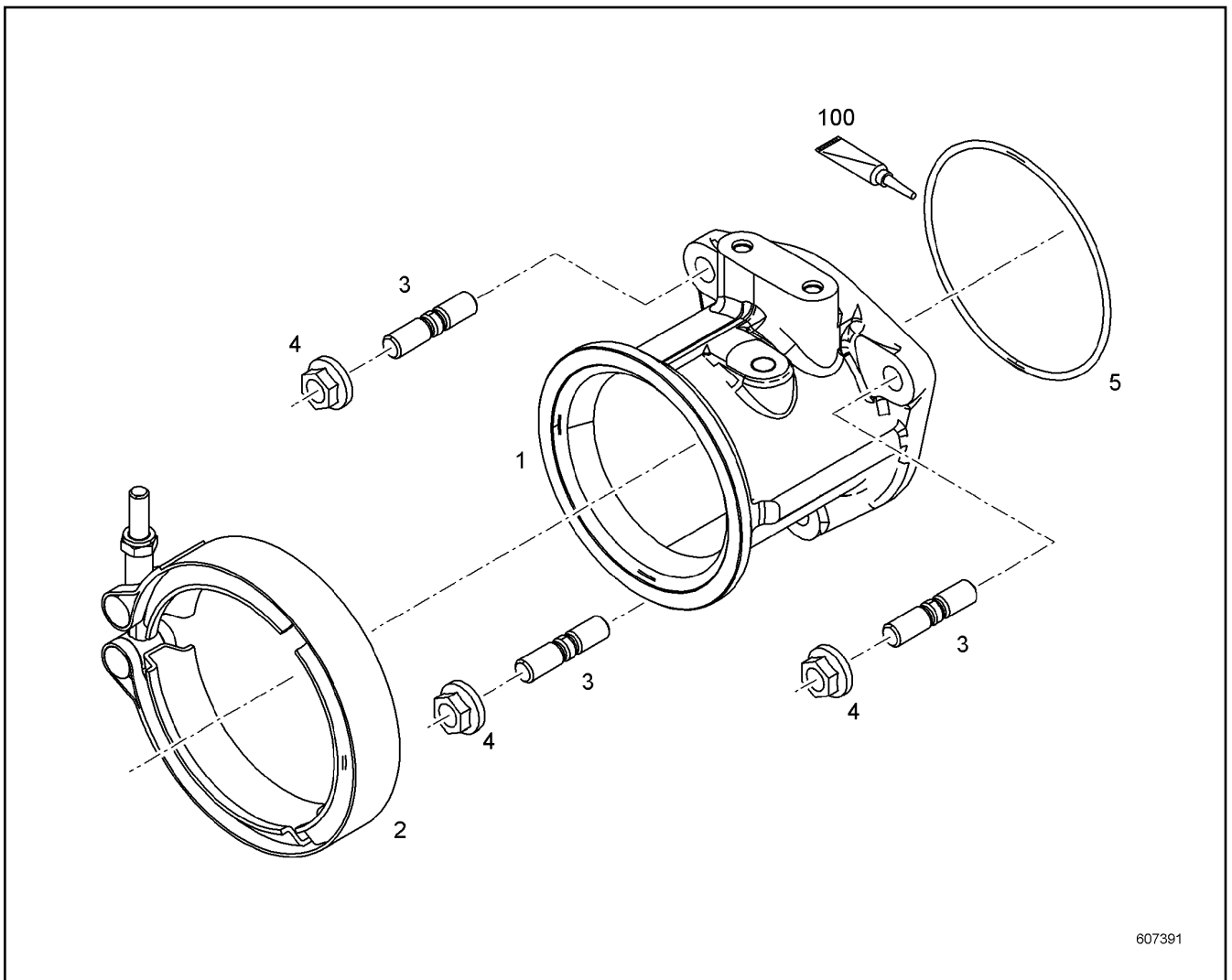
LIEBHERR

138310_ETK_001

INTAKE STACK ASSEMBLY
ANSAUGSTUTZEN ANBAU

242

10 14 736 9



607391

Pos.	Item	Quantity	Description	Bezeichnung	Serie	K
1	10141549	1	CONNECTING LINE	VERBINDUNGSLEITUNG		
2	10127984	1	RETAINER CLIP	SPANNSCHELLE		
3	10489376	3	DOUBLE-ENDED STUD DIN 835 M10X25 8.8	STIFTSCHRAUBE		
4	4980805	3	HEX NUT EN 1661 M10 8	SECHSKANTMUTTER		
5	7380605	1	O-RING	O-RING		
100	10285708	1	GREASE	FETT		

12.1.2016
607391

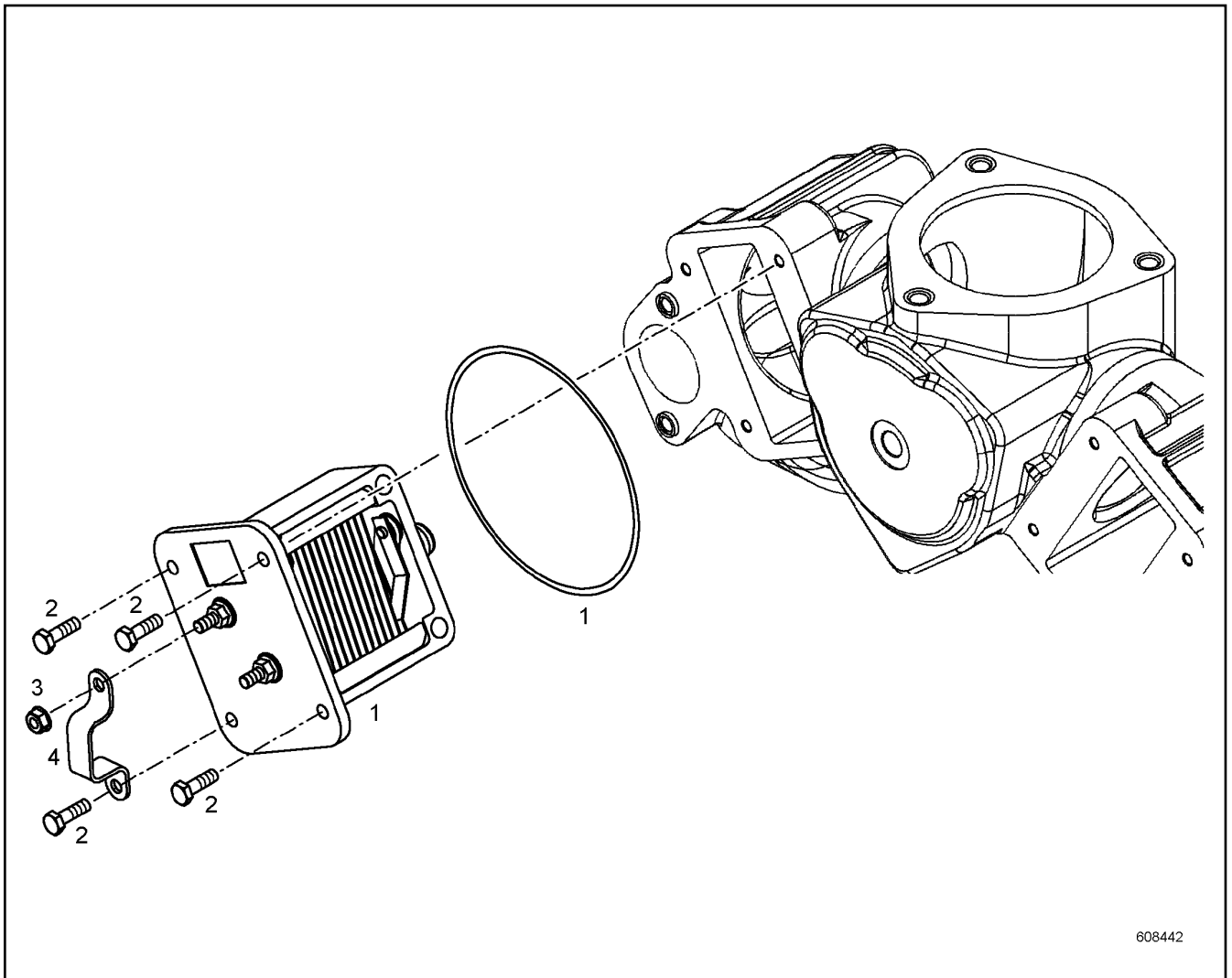
LIEBHERR

138310_ETK_001


AIR INTAKE ASSEMBLY
LUFTANSAUGUNG ANBAU

243

10 14 736 4



608442

Pos.	Item	Quantity	Description	Bezeichnung	Serie	K
1	10299988	1	HEATING FLANGE PRE.ASS. ⇒  245	HEIZFLANSCH VORM.		
2	10018711	4	HEX SCREW DIN 6921 M6X20 8.8	SECHSKANTSCHRAUBE		
3	10003366	1	RIBBED HEX NUT M6 10	SECHSKANTRIPPENMUTTER		
4	9080911	1	EARTH CONNECTION PLATE	MASSEVERBINDUNGSBLECH		

12.1.2016
608442

LIEBHERR

138310_ETK_001

HEATING FLANGE ADD-ON
HEIZFLANSCH ANBAU

 244

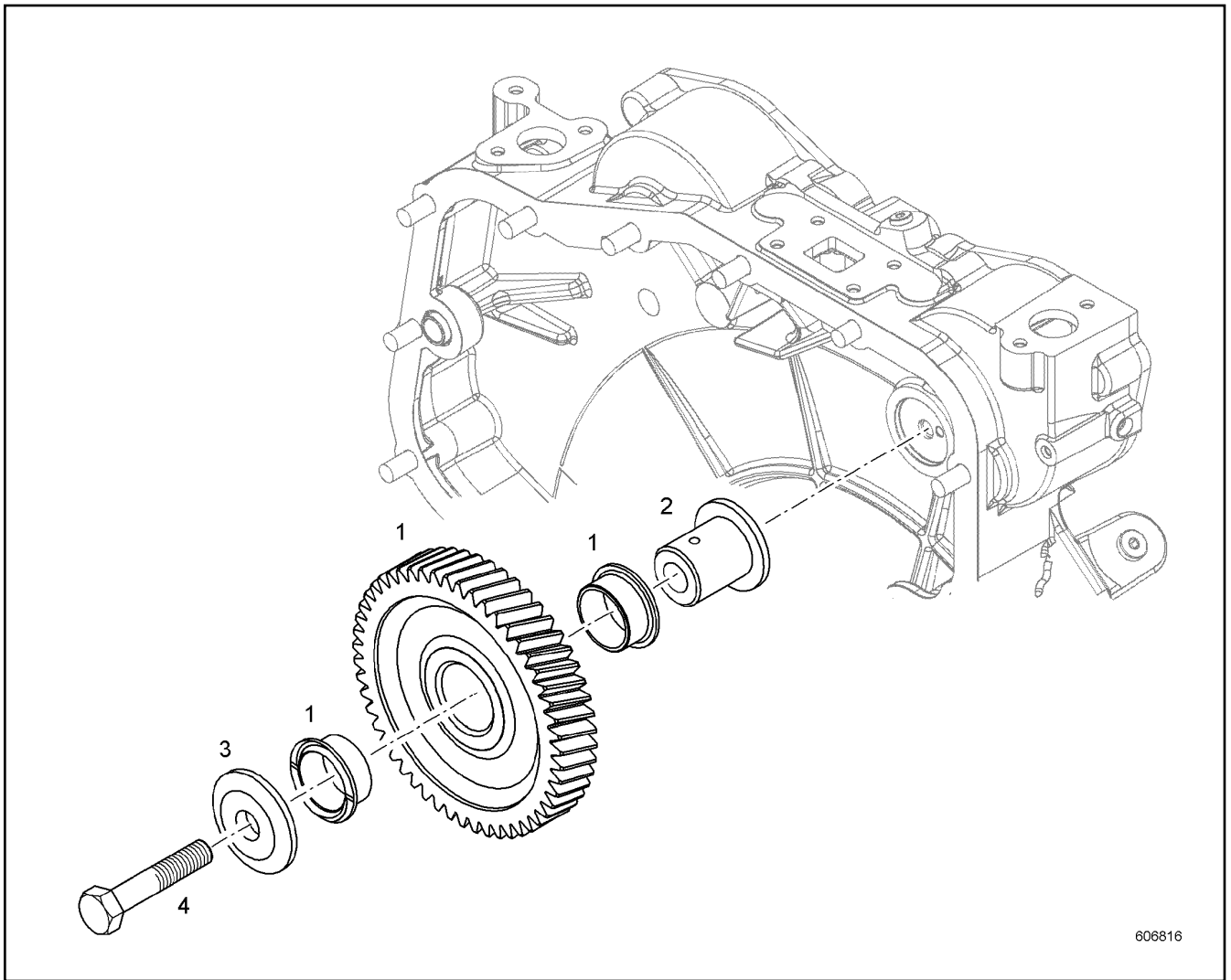
90 78 314

**OHNE BILD
WITHOUT ILLUSTRATION
SANS PLANCHE
SIN FIG.
SEM ILUSTRACÃO
БЕЗ ИЗОБРАЖЕНИЯ**

600000

Pos.	Item	Quantity	Description	Bezeichnung	Serie	K
1	10116255	1	O-RING	O-RING		

12.1.2016 600000	138310_ETK_001 HEATING FLANGE PRE.ASS. HEIZFLANSCH VORM.	<input type="checkbox"/> 245 10 29 998 8
---------------------	--	---



606816

Pos.	Item	Quantity	Description	Bezeichnung	Serie	K
1	9072904	1	INTERMEDIATE GEAR PRE-ASSY.	ZWISCHENRAD VORM.		
2	9072907	1	INTERMEDIATE WHEEL AXLE	ZWISCHENRADACHSE		
3	9072908	1	BEARING COVER	LAGERDECKEL		
4	10013916	1	HEX SCREW ISO 4014 M12X65 8.8	SECHSKANTSCHRAUBE		

12.1.2016
606816

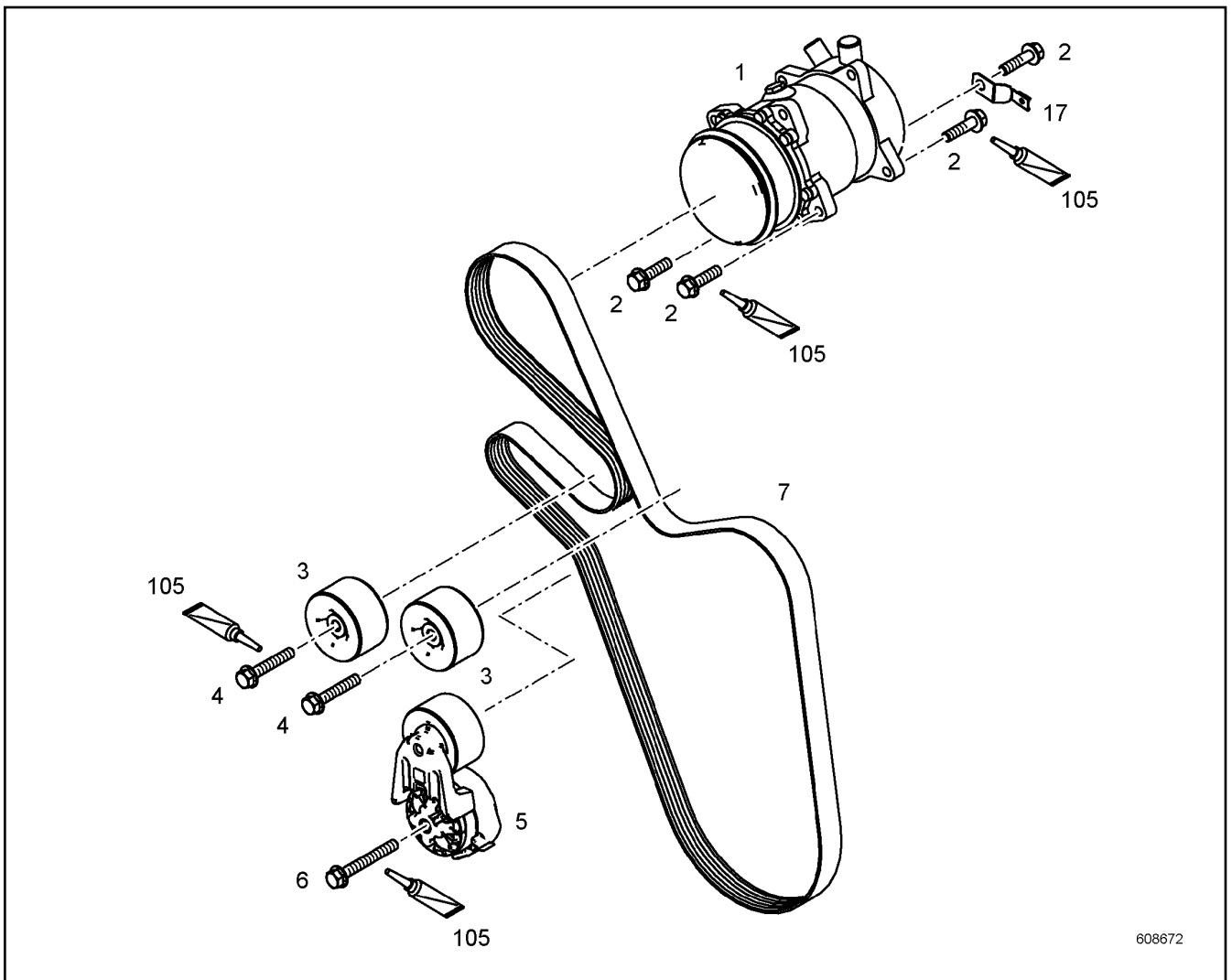
LIEBHERR

138310_ETK_001

INTERMEDIATE WHEEL CPL
ZWISCHENRAD KPL

246

90 72 906



608672

Pos.	Item	Quantity	Description	Bezeichnung	Serie	K
1	10116767	1	AIR CONDITIONING COMPRESSOR ⇒ □ 248	KLIMAKOMPRESSOR		
2	10112497	4	HEX SCREW DIN 6921 M10X40 8.8	SECHSKANTSCHRAUBE		
3	9077708	2	GUIDE PULLEY COMPL.	UMLENKROLLE VORM.		
4	10014638	2	HEX SCREW EN 1665 M10X60 8.8	SECHSKANTSCHRAUBE		
5	10153373	1	FASTENING DEVICE	SPANNVORRICHTUNG		
6	10101657	1	HEX SCREW EN 1665 M10X80 8.8	SECHSKANTSCHRAUBE		
7	11482412	1	V-RIPPED BELT	KEILRIPPENRIEMEN		
17	10041876	1	HOLDER	HALTER		

12.1.2016
608672

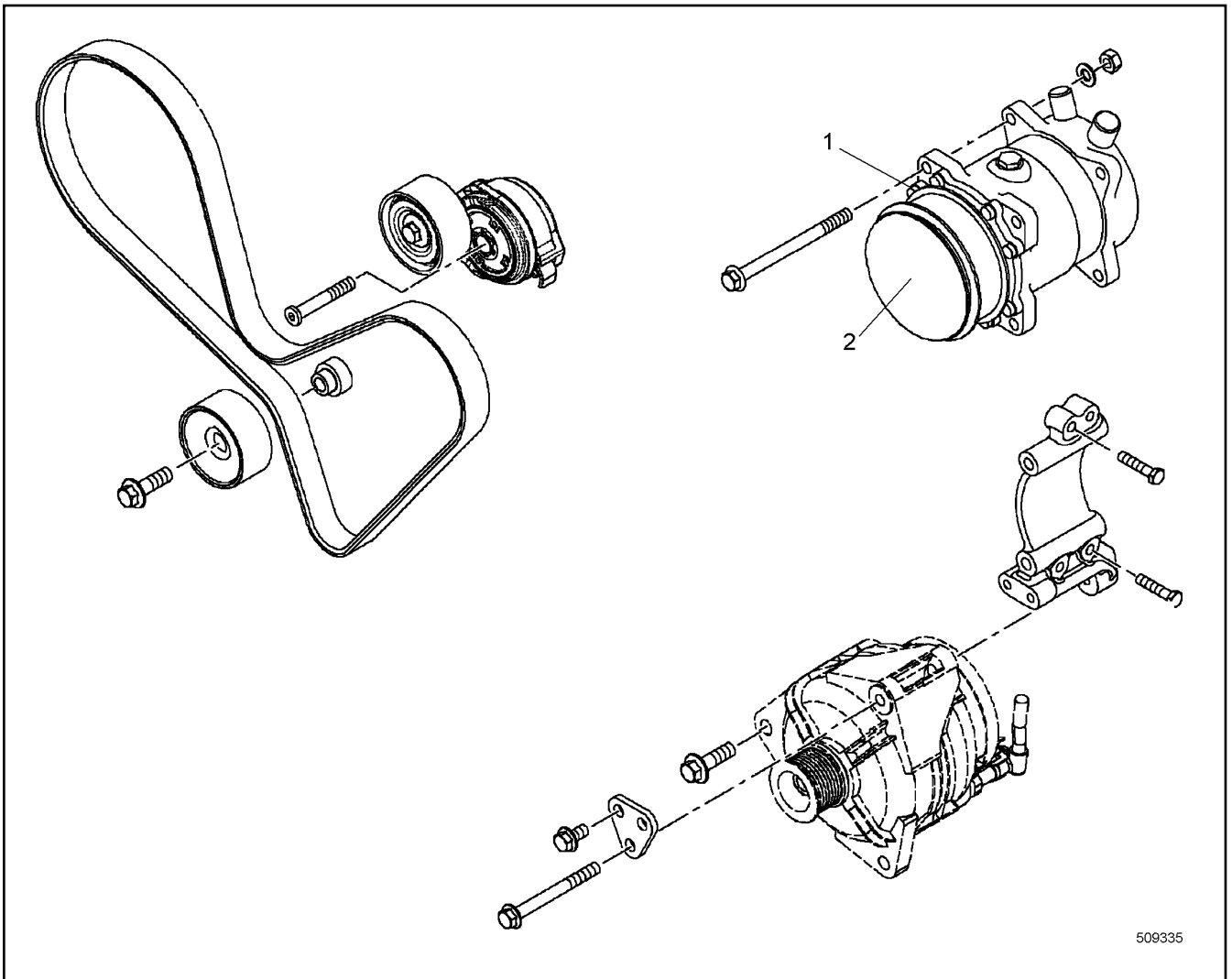
LIEBHERR

138310_ETK_001

AIR COND. COMPRESSOR ADD-ON
KLIMAKOMPRESSOR ANBAU

□ 247

10 14 286 0



Pos.	Item	Quantity	Description	Bezeichnung	Serie	K
1	10115770	1	COUPLING CPL	KUPPLUNG KPL		
2	10040064	1	DUST-PROF COVER	STAUBSCHUTZ		

12.1.2016
509335

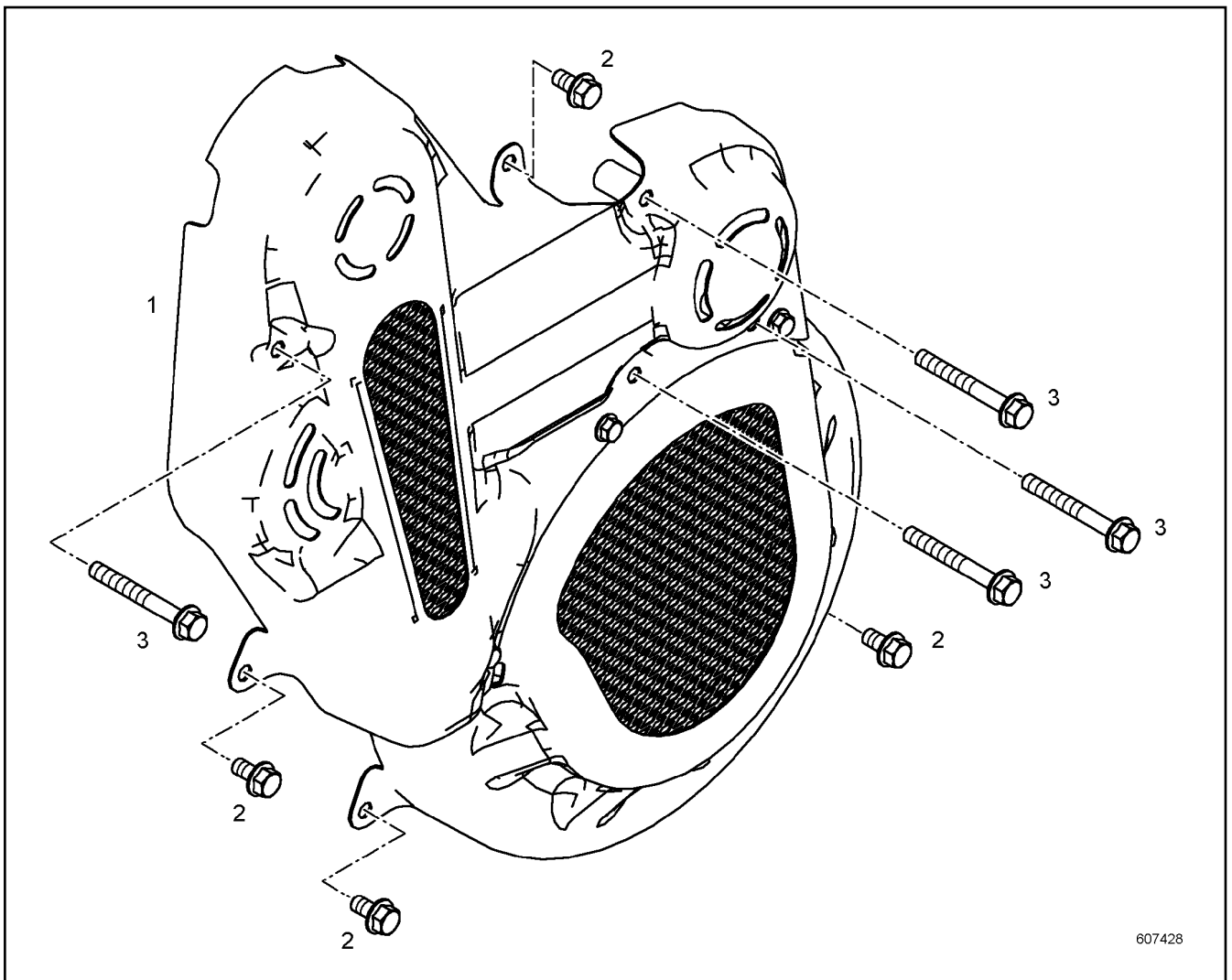
LIEBHERR

138310_ETK_001

AIR CONDITIONING COMPRESSOR
KLIMAKOMPRESSOR

248

10 11 676 7



Pos.	Item	Quantity	Description	Bezeichnung	Serie	K
1	10146120	1	COVERING ASSEMBLY	ABDECKUNG ANBAU		
2	10030518	4	HEX SCREW EN 1665 M10X20 8.8	SECHSKANTSCHRAUBE		
3	10101657	4	HEX SCREW EN 1665 M10X80 8.8	SECHSKANTSCHRAUBE		

12.1.2016
607428

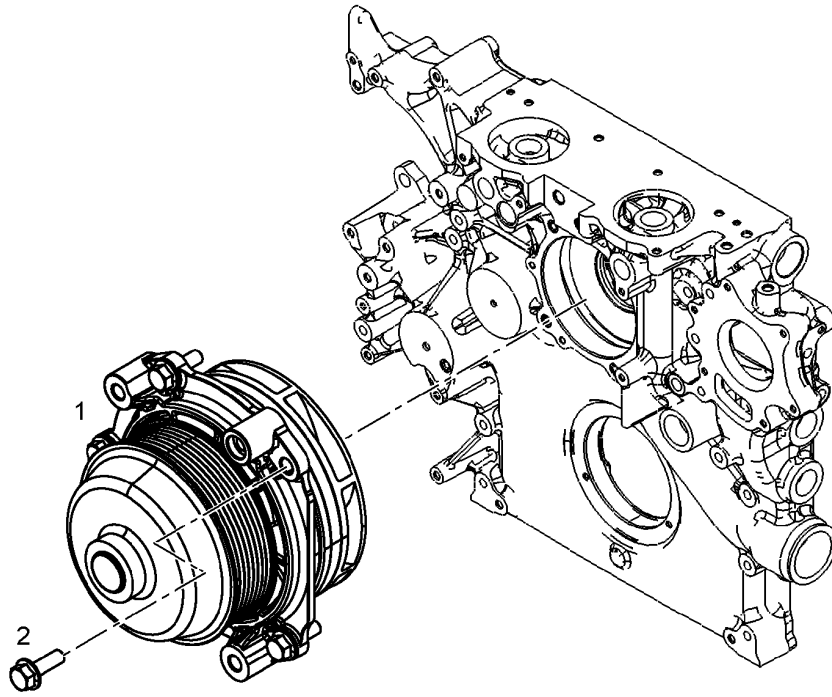
LIEBHERR

138310_ETK_001

COVERING ASSEMBLY
ABDECKUNG ANBAU

249

10 14 611 7



607480

Pos.	Item	Quantity	Description	Bezeichnung	Serie	K
1	11354498	1	WATER PUMP, PRE-ASSEMBLED	WASSERPUMPE VORM.		
2	10009007	5	HEX SCREW EN 1665 M8X25 8.8	SECHSKANTSCHRAUBE		
100	10285708	1	GREASE	FETT		

12.1.2016
607480

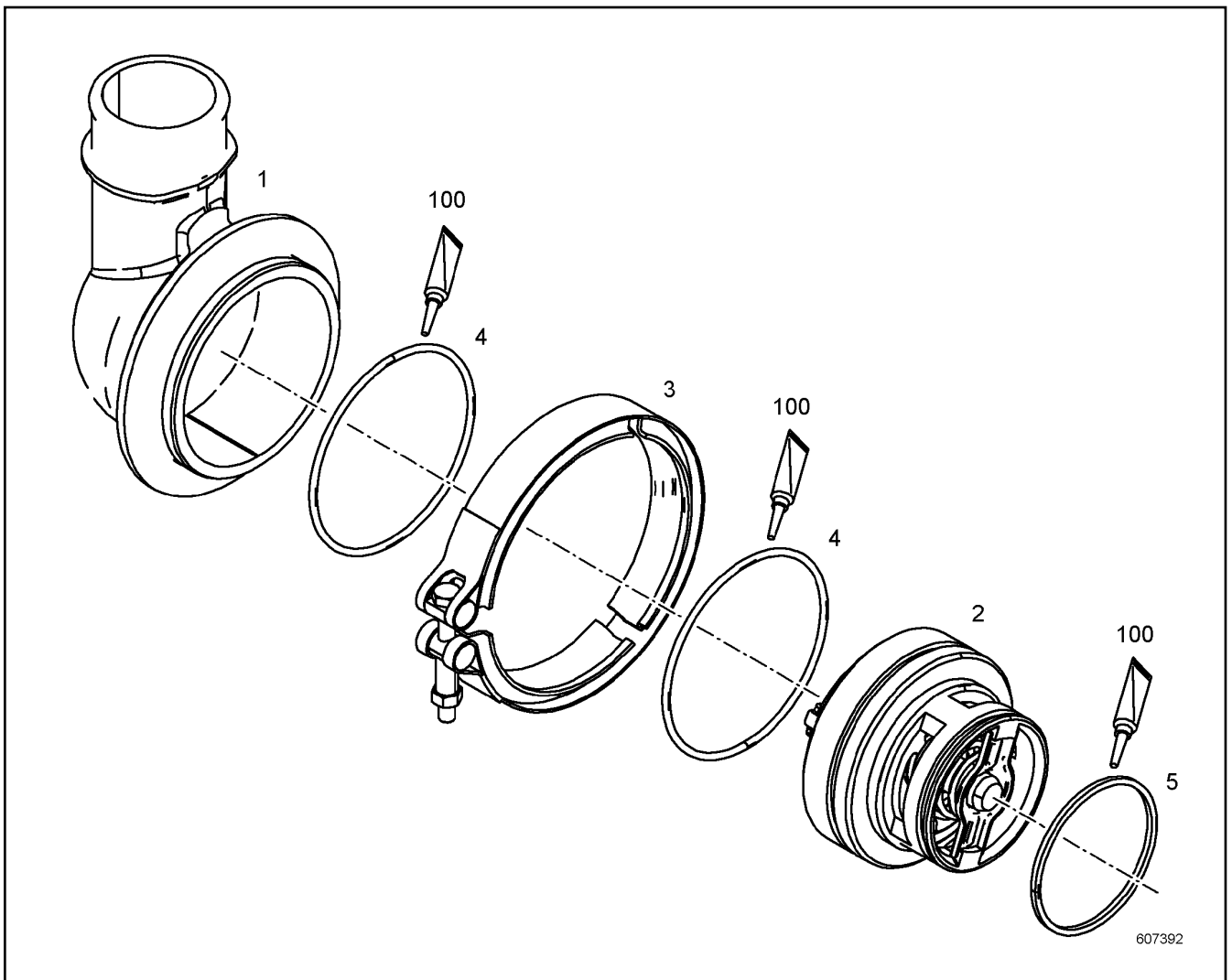
LIEBHERR

138310_ETK_001

WATER PUMP WITH FASTENING
WASSERPUMPE MIT BEFEST.

250

10 14 273 4



Pos.	Item	Quantity	Description	Bezeichnung	Serie	K
1	10148200	1	THERMOSTAT HOUSING	THERMOSTATGEHAEUSE		
2	10146029	1	THERMOSTAT	THERMOSTAT		
3	10138820	1	RETAINER CLIP	SPANNSCHELLE		
4	10002167	2	O-RING	O-RING		
5	7009080	1	O-RING	O-RING		
100	10285708	1	GREASE	FETT		

12.1.2016
607392

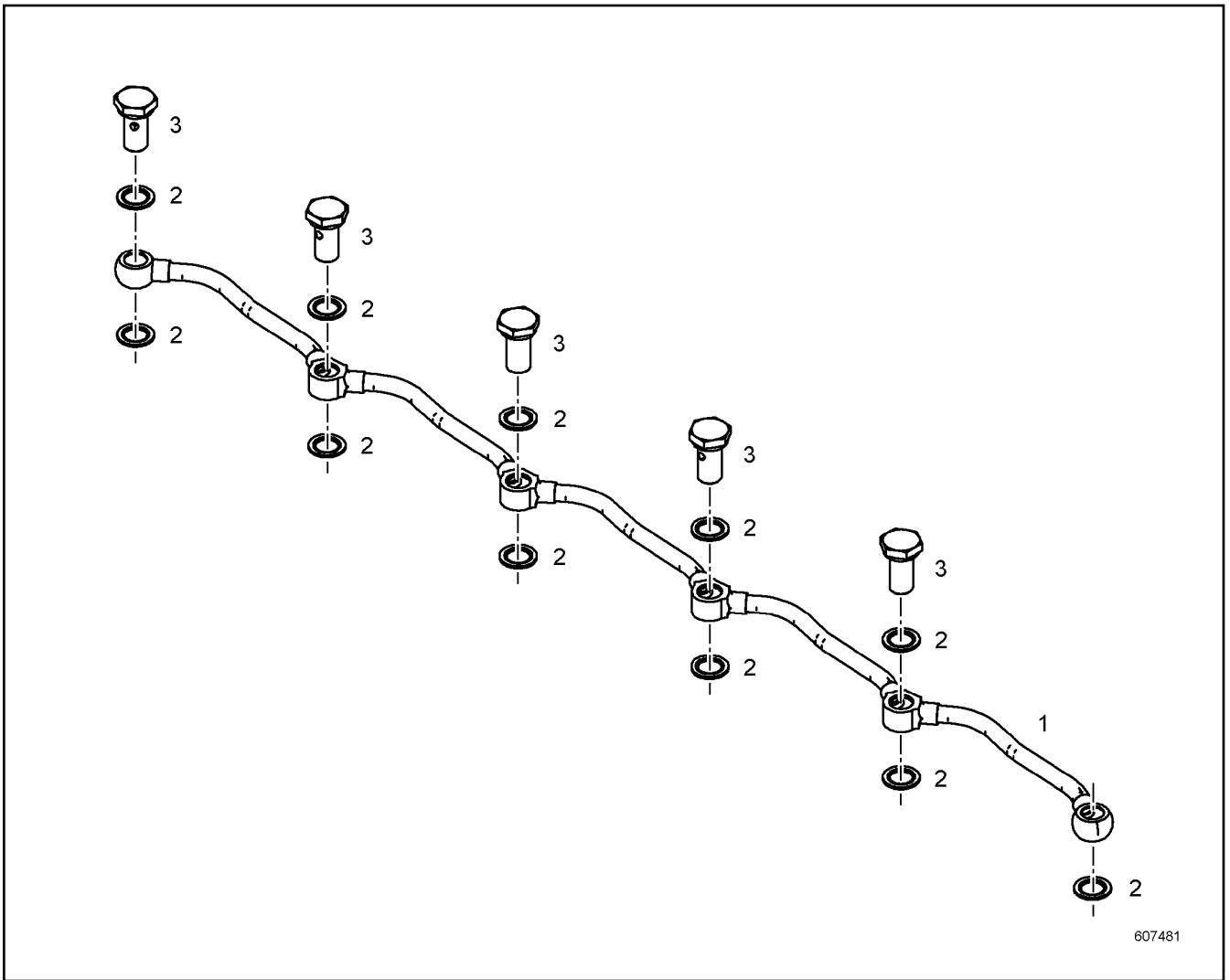
LIEBHERR

138310_ETK_001

THERMOSTAT HOUSING ASSEMBLY
THERMOSTATGEHAEUSE ANBAU

251

10 14 821 5



607481

Pos.	Item	Quantity	Description	Bezeichnung	Serie	K
1	10149699	1	PIPELINE	ROHRLEITUNG		
2	10011866	11	SEALING RING	DICHTRING		
3	9080466	5	HOLLOW SCREW 10X1 9SMNPB28K	HOHLSCHRAUBE		

12.1.2016
607481

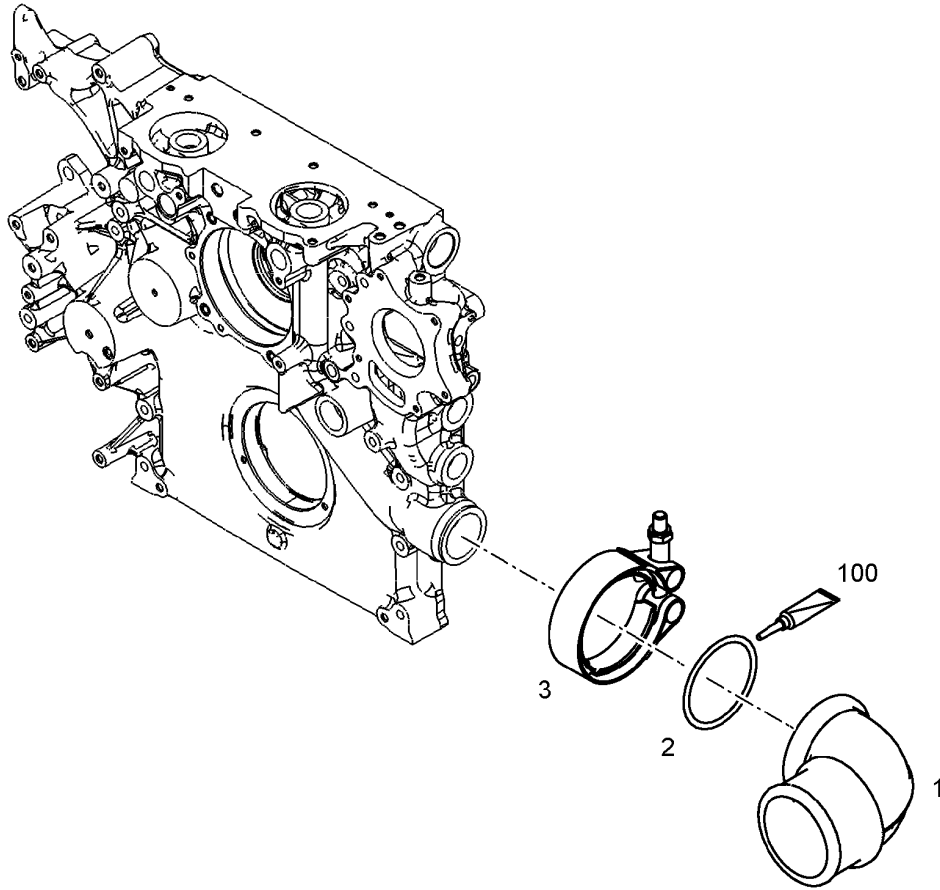
LIEBHERR

138310_ETK_001

PIPELINE INSTALLATION
ROHRLEITUNG ANBAU

252

10 14 821 7



608023

Pos.	Item	Quantity	Description	Bezeichnung	Serie	K
1	10153669	1	ELBOW	KRUEMMER		
2	10122841	1	RETAINER CLIP	SPANNSCHELLE		
3	7380083	1	O-RING	O-RING		
100	10285708	1	GREASE	FETT		

12.1.2016
608023

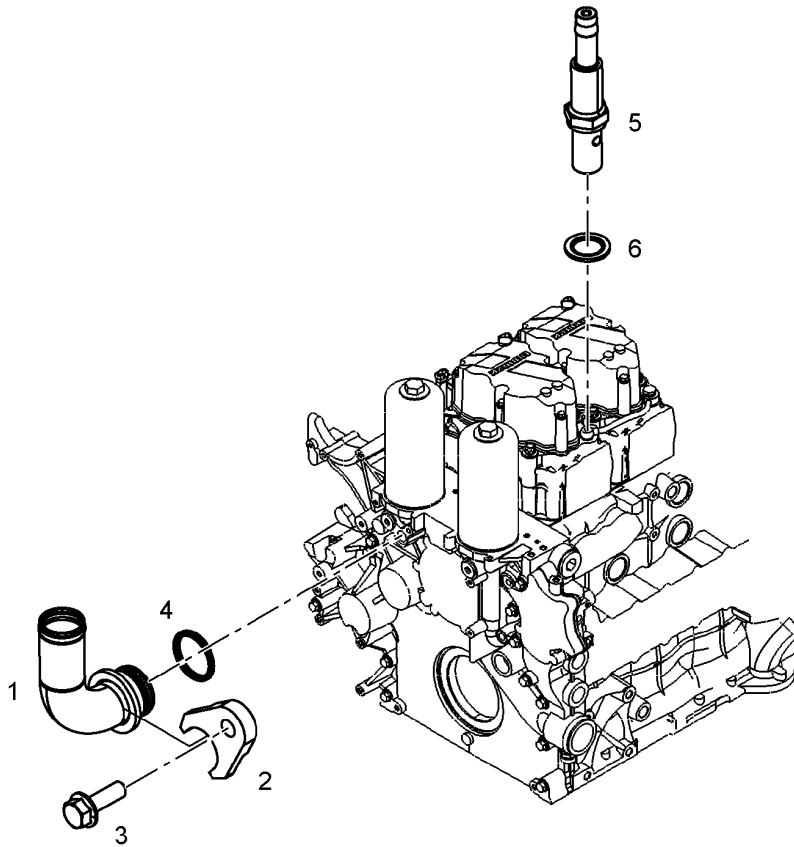
LIEBHERR

138310_ETK_001

COOLANT PIPE BEND ADD-ON
KUEHLMITTELKRUEMMER ANBAU

253

10 14 274 2



607418

Pos.	Item	Quantity	Description	Bezeichnung	Serie	K
1	10142668	1	HOSE NIPPLE	SCHLAUCHNIPPEL		
2	10142763	1	PLATE	BLECH		
3	10009007	1	HEX SCREW EN 1665 M8X25 8.8	SECHSKANTSCHRAUBE		
4	7381526	1	O-RING	O-RING		
5	10140969	1	HOSE NIPPLE	SCHLAUCHNIPPEL		
6	10011866	1	SEALING RING	DICHTRING		

12.1.2016
607418

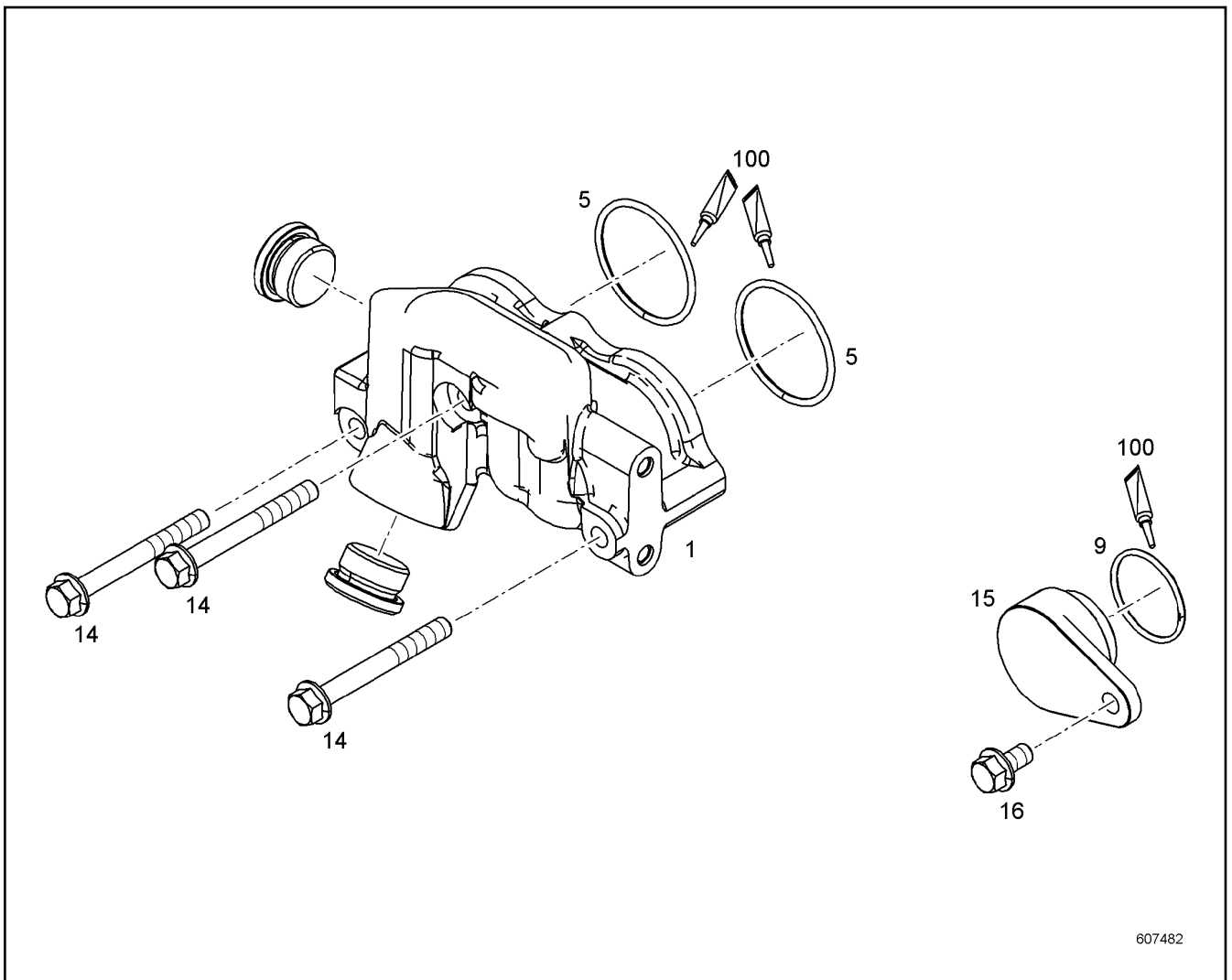
LIEBHERR

138310_ETK_001

COOLING WATER AIR BLEEDING
KUEHLWASSERENTLUEFTUNG

254

10 14 274 4



607482

Pos.	Item	Quantity	Description	Bezeichnung	Serie	K
1	10146018	1	WATER COLLECTING PIPE	WASSERSAMMELLEITUNG		
5	7381779	2	O-RING	O-RING		
9	7381615	1	O-RING	O-RING		
11	10465711	1	SCREW STOPPER	SCHRAUBSTOPFEN		
14	10489016	3	HEX SCREW DIN 6921 M10X90 8.8	SECHSKANTSCHRAUBE		
15	10143304	1	LOCKING PIECES	VERSCHLUSSTEILE		
16	10030518	1	HEX SCREW EN 1665 M10X20 8.8	SECHSKANTSCHRAUBE		
100	10285708	1	GREASE	FETT		

12.1.2016
607482

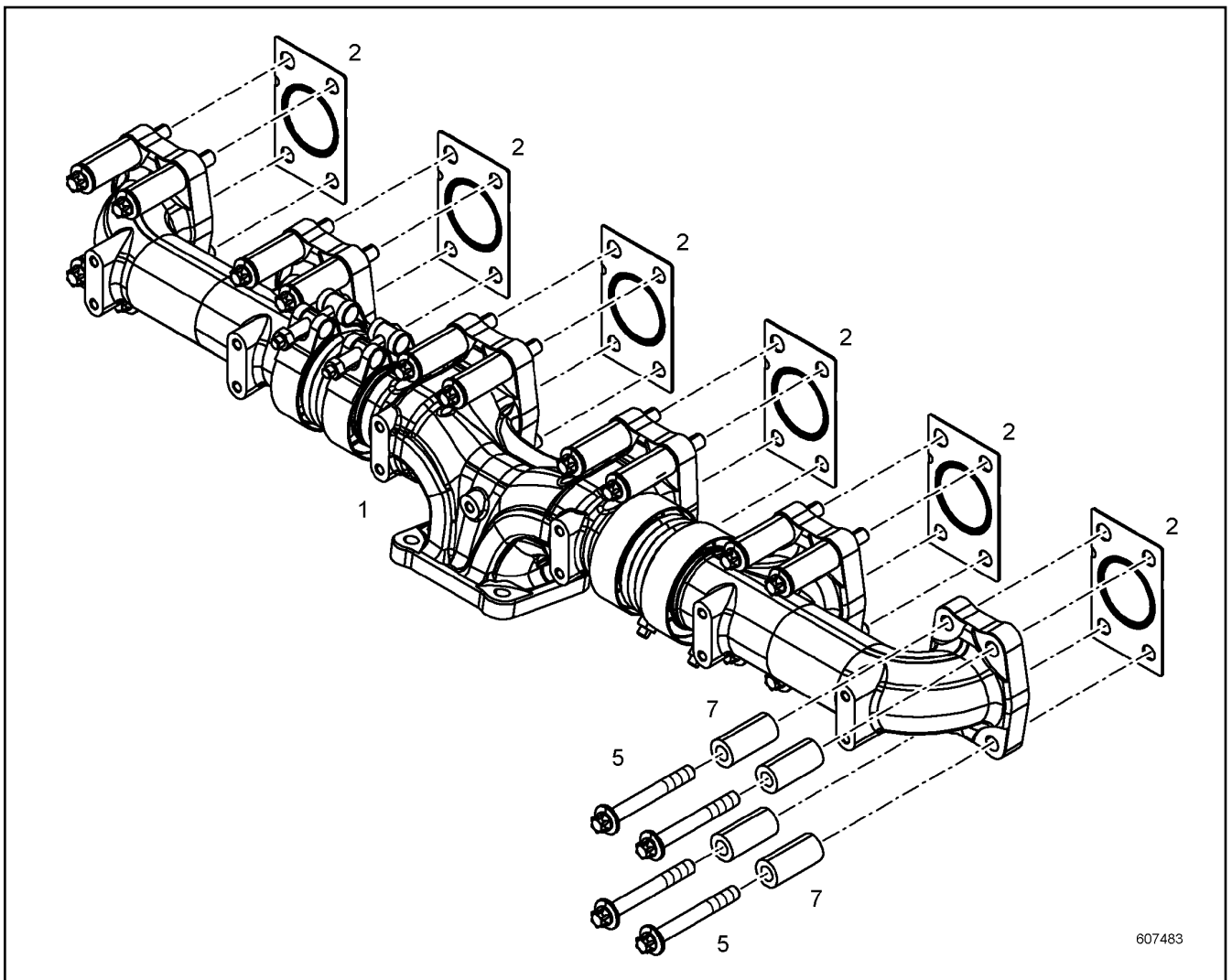
LIEBHERR

138310_ETK_001

MANIFOLD FOR WATER CPL.
WASSERSAMMELLEITUNG KPL.

255

10 14 601 2



607483

Pos.	Item	Quantity	Description	Bezeichnung	Serie	K
1	10141443	1	EXHAUST PIPE PRE-ASS. ⇒ □ 257	ABGASROHR VORM.		
2	10135885	6	SEAL	DICHTUNG		
5	10138772	24	HEXALOBULAR HEAD SCREW	SECHSRUNDSCHRAUBE		
7	10141438	24	DISTANCE SLEEVE	DISTANZHUELSE		

12.1.2016
607483

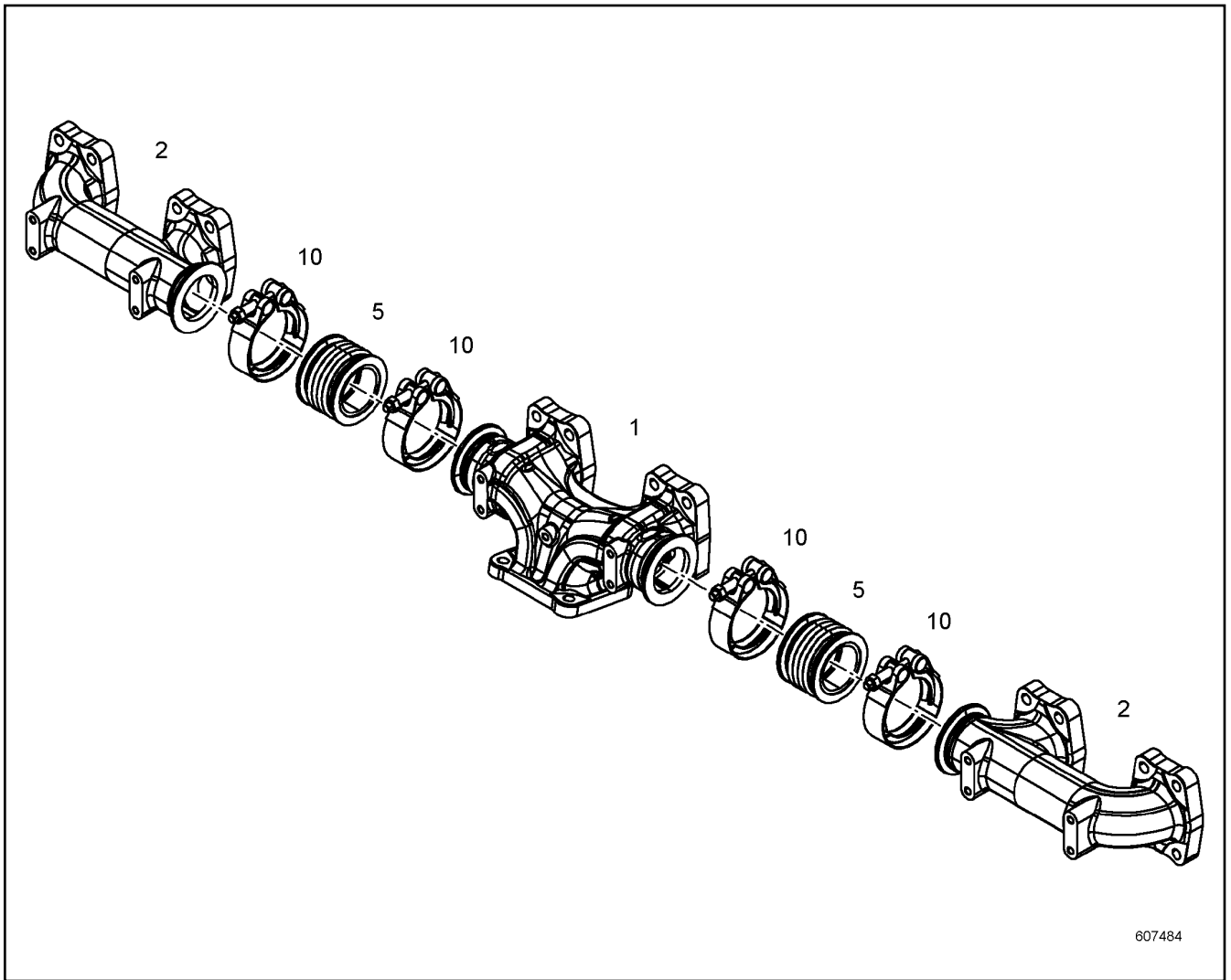
LIEBHERR

138310_ETK_001

EXHAUST PIPE ASSEMBLY
ABGASROHR ANBAU

□ 256

10 14 144 4



607484

Pos.	Item	Quantity	Description	Bezeichnung	Serie	K
1	10141440	1	OUTLET MANIFOLD	ABGASKRUEMMER		
2	10141442	2	OUTLET MANIFOLD	ABGASKRUEMMER		
5	10141520	2	COMPENSATOR	KOMPENSATOR		
10	10132073	4	RETAINER CLIP	SPANNSCHELLE		

12.1.2016
607484

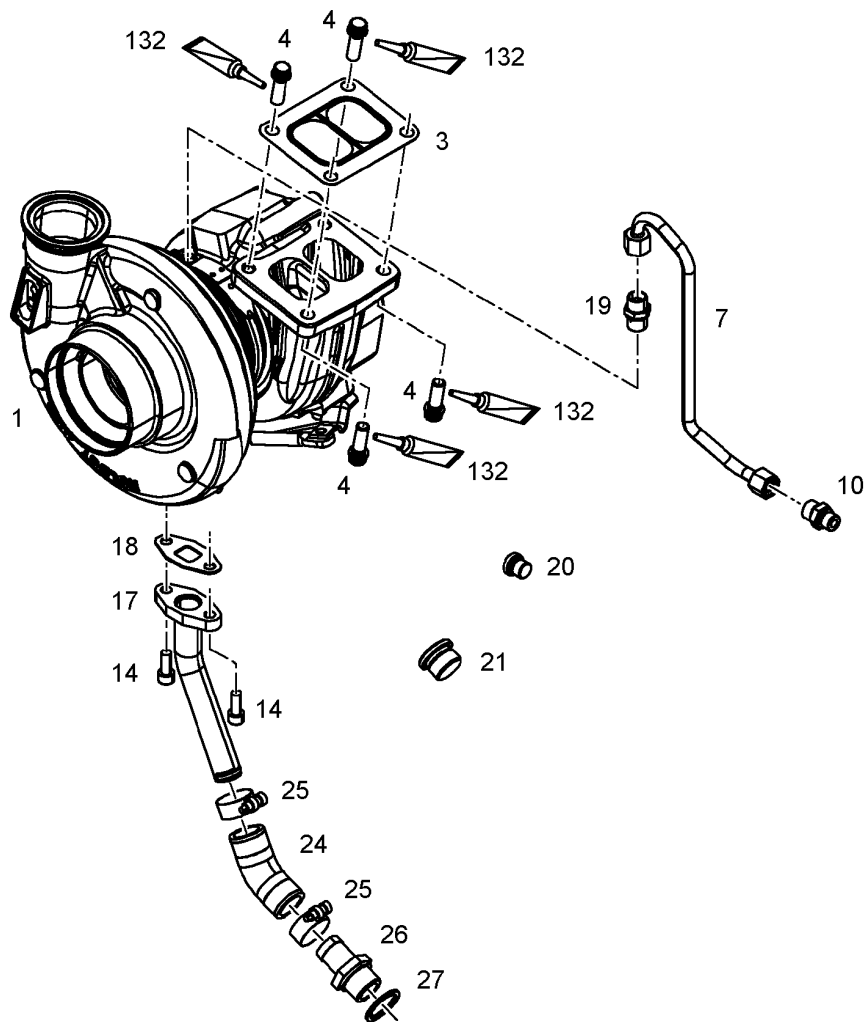
LIEBHERR

138310_ETK_001

EXHAUST PIPE PRE-ASS.
ABGASROHR VORM.

257

10 14 144 3



607485

Pos.	Item	Quantity	Description	Bezeichnung	Serie	K
1	10139624	1	TURBOCHARGER	TURBOLADER		
3	10125740	1	SEAL	DICHTUNG		
4	10132558	4	12-SIDED SCREW M10X30 X5NICRTI26-15	ZWOELFKANTSCHRAUBE		
7	10140137	1	LUBRICATING OIL LINE	SCHMIEROELLEITUNG		
10	4981235	1	FLANGE JOINT	VERSCHRAUBUNG		
14	4043082	2	SOCKET HEAD SCREW ISO 4762 M8X20 10.9	ZYLINDERSCHRAUBE		
17	10140138	1	OIL RETURN PIPE	OELRUECKLAUFLEITUNG		
18	10115623	1	SEAL	DICHTUNG		
19	7021521	1	FLANGE JOINT	VERSCHRAUBUNG		
20	7380566	1	SCREW PLUG	VERSCHLUSSSCHRAUBE		
21	7381457	1	SCREW PLUG	VERSCHLUSSSCHRAUBE		
24	10128875	1	RUBBER CONNECTION	GUMMIMUFFE		
25	4900778	2	HOSE CLAMP	SCHLAUCHSCHELLE		
26	9140351	1	HOSE NIPPLE	SCHLAUCHNIPPEL		
27	10011870	1	SEALING RING	DICHTRING		
132	10002552	1	COPPER PASTE	KUPFERPASTE		

12.1.2016
607485

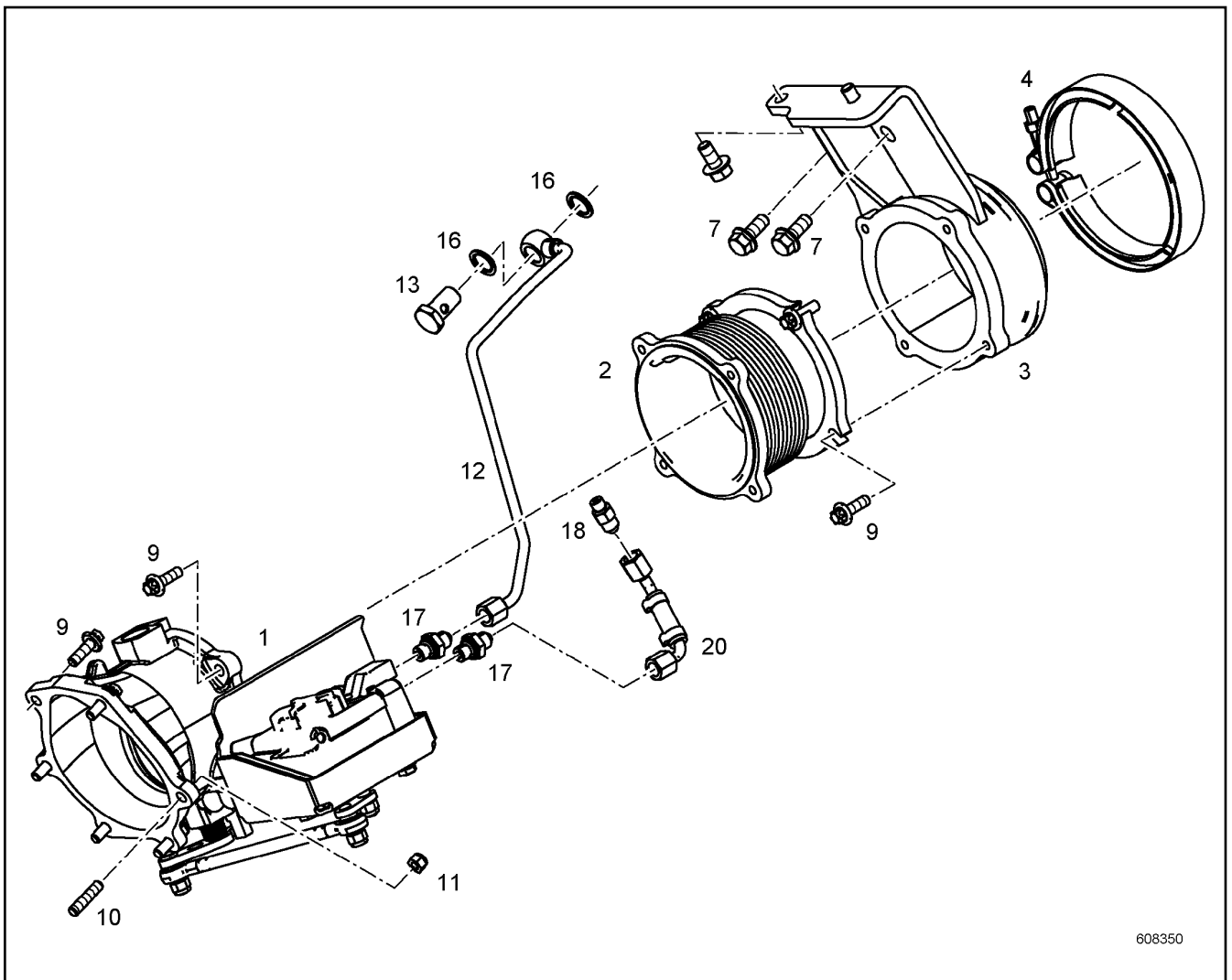
LIEBHERR

138310_ETK_001

EXHAUST TC MOUNTING
ATL-ANBAU

258

10 14 013 6



608350

Pos.	Item	Quantity	Description	Bezeichnung	Serie	K
1	10153118	1	EXHAUST FLAP	ABGASKLAPPE		
2	10149145	1	COMPENSATOR	KOMPENSATOR		
3	10146274	1	EXHAUST NOZZLE	ABGASSTUTZEN		
4	10138820	1	RETAINER CLIP	SPANNSCHELLE		
7	10219458	4	HEX SCREW DIN 6921 M10X30 10.9	SECHSKANTSCHRAUBE		
9	10127323	12	HEXALOBULAR HEAD SCREW M8X25 21CRM	SECHSRUNDSCHRAUBE		
10	11690424	2	DOUBLE-ENDED STUD DIN 939 M8X25	STIFTSCHRAUBE		
11	7381182	2	HEX NUT AEHNL.ISO 7042 M8 10	SECHSKANTMUTTER		
12	10145914	1	PIPELINE	ROHRLEITUNG		
13	4980741	1	HOLLOW SCREW DIN 7643 12X3	HOHLSCHRAUBE		
16	10011867	2	SEALING RING	DICHTRING		
17	10801399	2	FLANGE JOINT	VERSCHRAUBUNG		
18	10813934	1	FLANGE JOINT	VERSCHRAUBUNG		
20	11381601	1	COOLING WATER LINE	KUEHLWASSERLEITUNG		

12.1.2016
608350

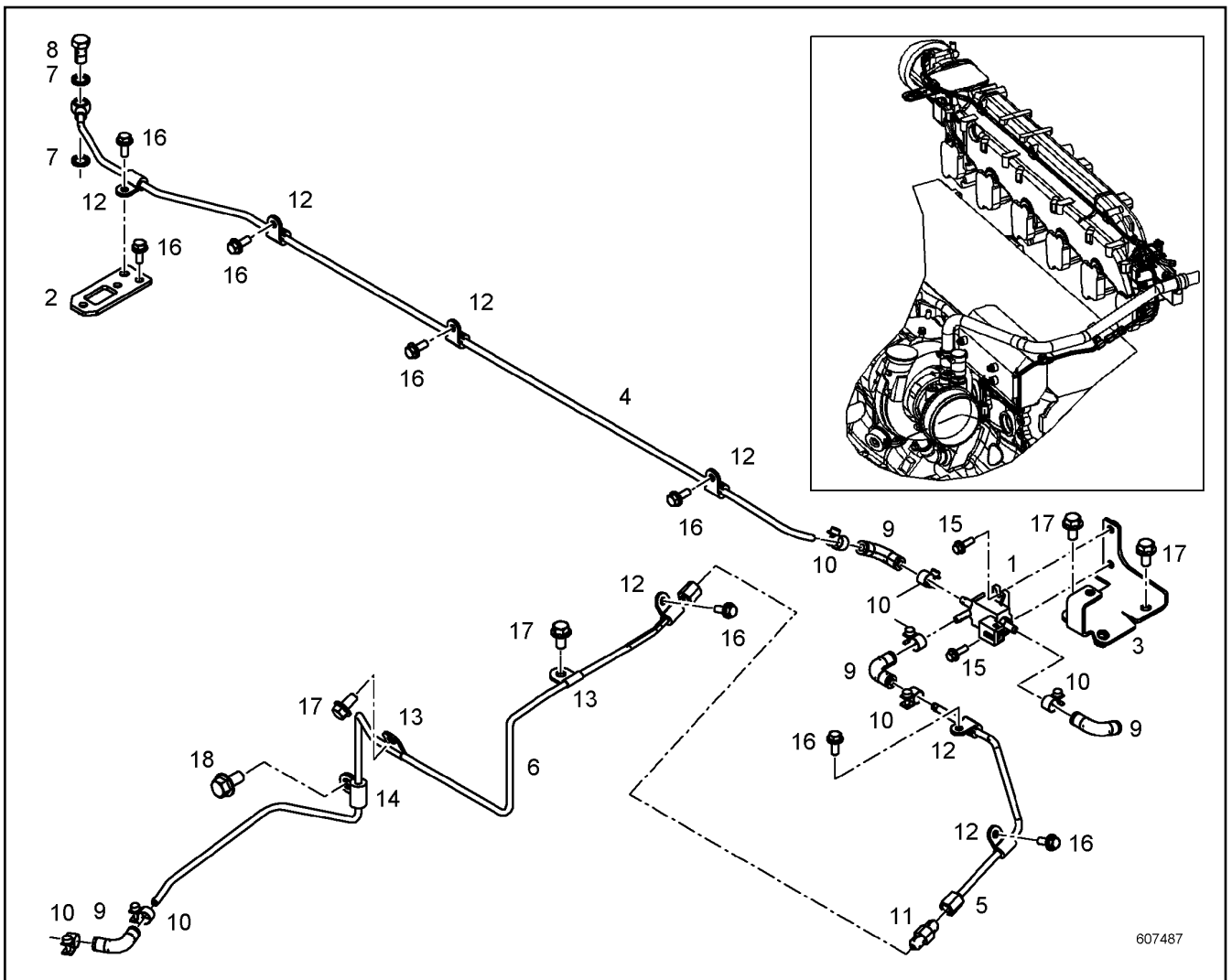
LIEBHERR

138310_ETK_001

EXHAUST NOZZLE ATTACHMENT
ABGASSTUTZEN ANBAU

259

10 14 511 2



607487

Pos.	Item	Quantity	Description	Bezeichnung	Serie	K
1	10149191	1	CYCLE VALVE	TAKTVENTIL		
2	10145373	1	HOLDER	HALTER		
3	10146836	1	HOLDER	HALTER		
4	10146838	1	PIPELINE	ROHRLEITUNG		
5	10146839	1	PIPELINE	ROHRLEITUNG		
6	10146840	1	PIPELINE	ROHRLEITUNG		
7	10011864	2	SEALING RING	DICHTRING		
8	4079160	1	HOLLOW SCREW DIN 7643 M10X1	HOHLSCHRAUBE		
9	10128228	4	RUBBER CONNECTION	GUMMIMUFFE		
10	11005281	7	HOSE CLAMP	SCHLAUCHSCHELLE		
11	10334218	1	FITTINGS	STUTZEN		
12	7381292	7	CLAMP	SHELLE		
13	11000593	2	CLAMP	SHELLE		
14	9077164	1	PIPE CLAMP	ROHRSCHELLE		
15	407350108	2	HEX SCREW EN 1665 M5X16 10.9	SECHSKANTSCHRAUBE		
16	407350208	8	HEX SCREW EN 1665 M6X16 8.8	SECHSKANTSCHRAUBE		
17	10005078	4	HEX SCREW EN 1665 M8X16 8.8	SECHSKANTSCHRAUBE		
18	10030518	1	HEX SCREW EN 1665 M10X20 8.8	SECHSKANTSCHRAUBE		

12.1.2016
607487

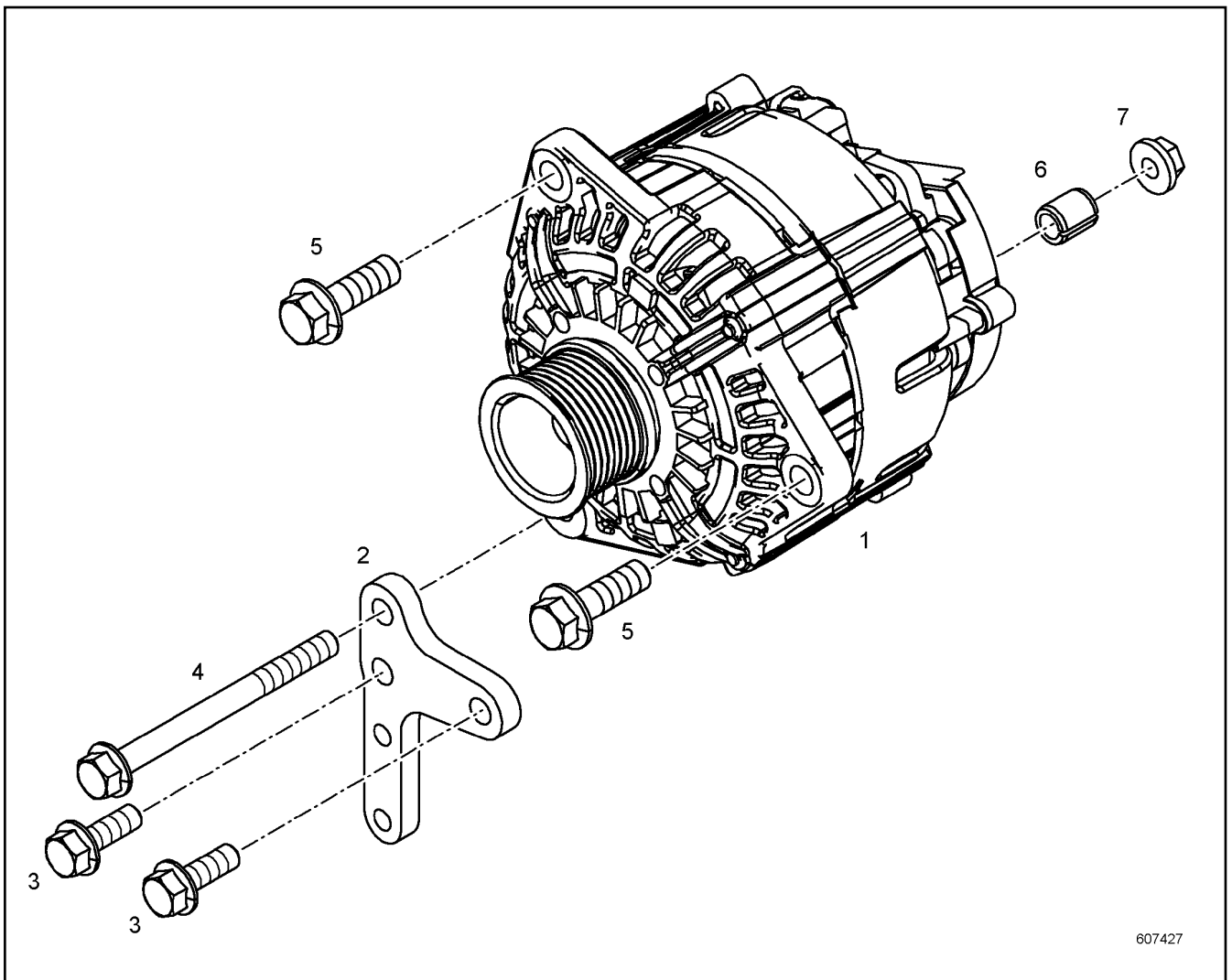
138310_ETK_001

260

LIEBHERR

CYCLE VALVE
TAKTVENTIL

10 14 622 4



607427

Pos.	Item	Quantity	Description	Bezeichnung	Serie	K
1	10148088	1	THREE PHASE CURRENT GENERATOR	DREHSTROMGENERATOR		
2	10149477	1	MOUNTING SHEET	BEFESTIGUNGSBLECH		
3	10219458	2	HEX SCREW DIN 6921 M10X30 10.9	SECHSKANTSCHRAUBE		
4	10113710	1	HEX SCREW EN 1665 M10X120 8.8	SECHSKANTSCHRAUBE		
5	10045355	2	HEX SCREW EN 1665 M12X40 10.9	SECHSKANTSCHRAUBE		
6	10145395	1	BUSHING	BUCHSE		
7	4980805	1	HEX NUT EN 1661 M10 8	SECHSKANTMUTTER		

12.1.2016
607427

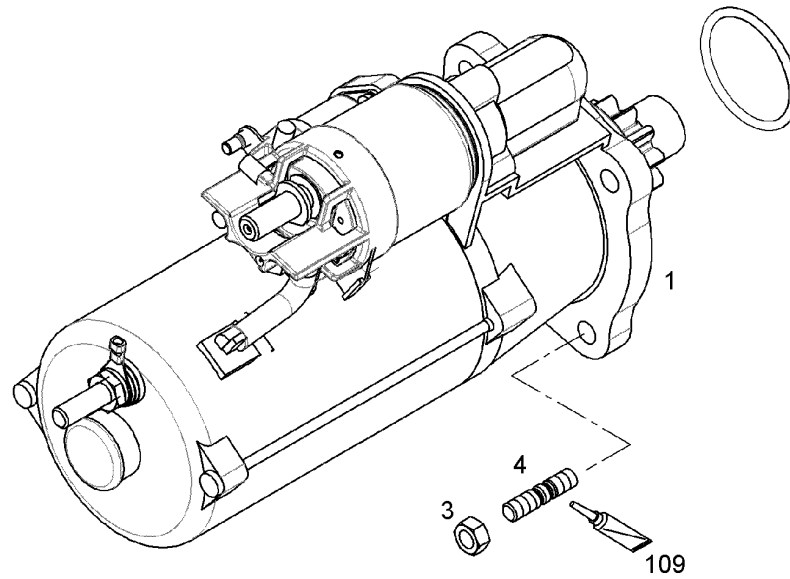
LIEBHERR

138310_ETK_001

GENERATOR, PRE-ASSEMBLED
GENERATOR VORM.

261

10 14 584 5



604428

Pos.	Item	Quantity	Description	Bezeichnung	Serie	K
1	10410932	1	STARTER	STARTER		
3	4980805	3	HEX NUT EN 1661 M10 8	SECHSKANTMUTTER		
4	4901450	3	DOUBLE-ENDED STUD DIN 835 M10X30 8.8	STIFTSCHRAUBE		
109	8655016	1	SCREW LOCKING	SCHRAUBENSICHERUNG		

12.1.2016
604428

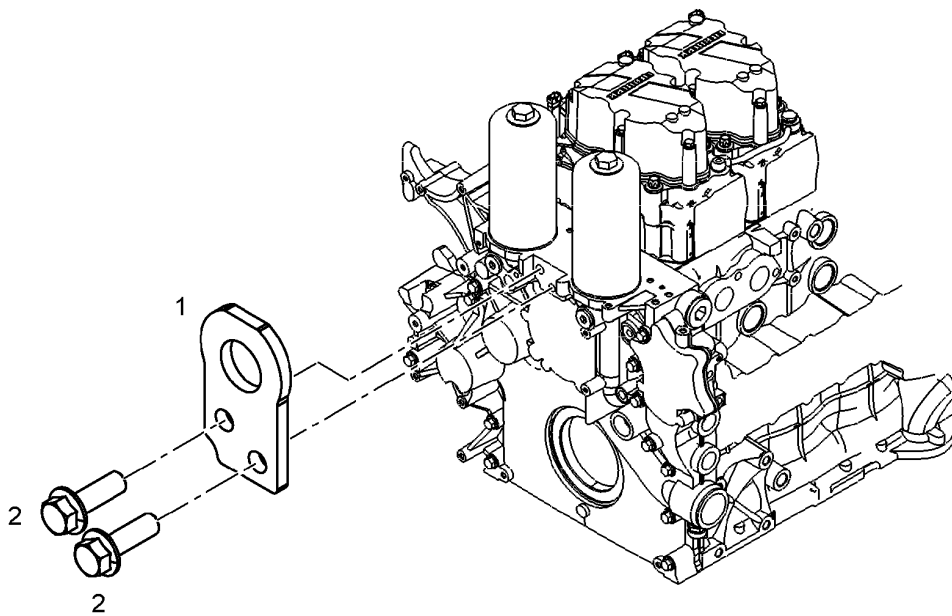
LIEBHERR

138310_ETK_001

STARTER INSTALLATION
STARTER ANBAU

262

10 12 037 2



607420

Pos.	Item	Quantity	Description	Bezeichnung	Serie	K
1	10145229	1	TRANSPORTER CONSOLE	TRANSPORTKONSOLE		
2	11181806	2	HEX SCREW DIN 6921 M16X50 8.8	SECHSKANTSCHRAUBE		

12.1.2016
607420

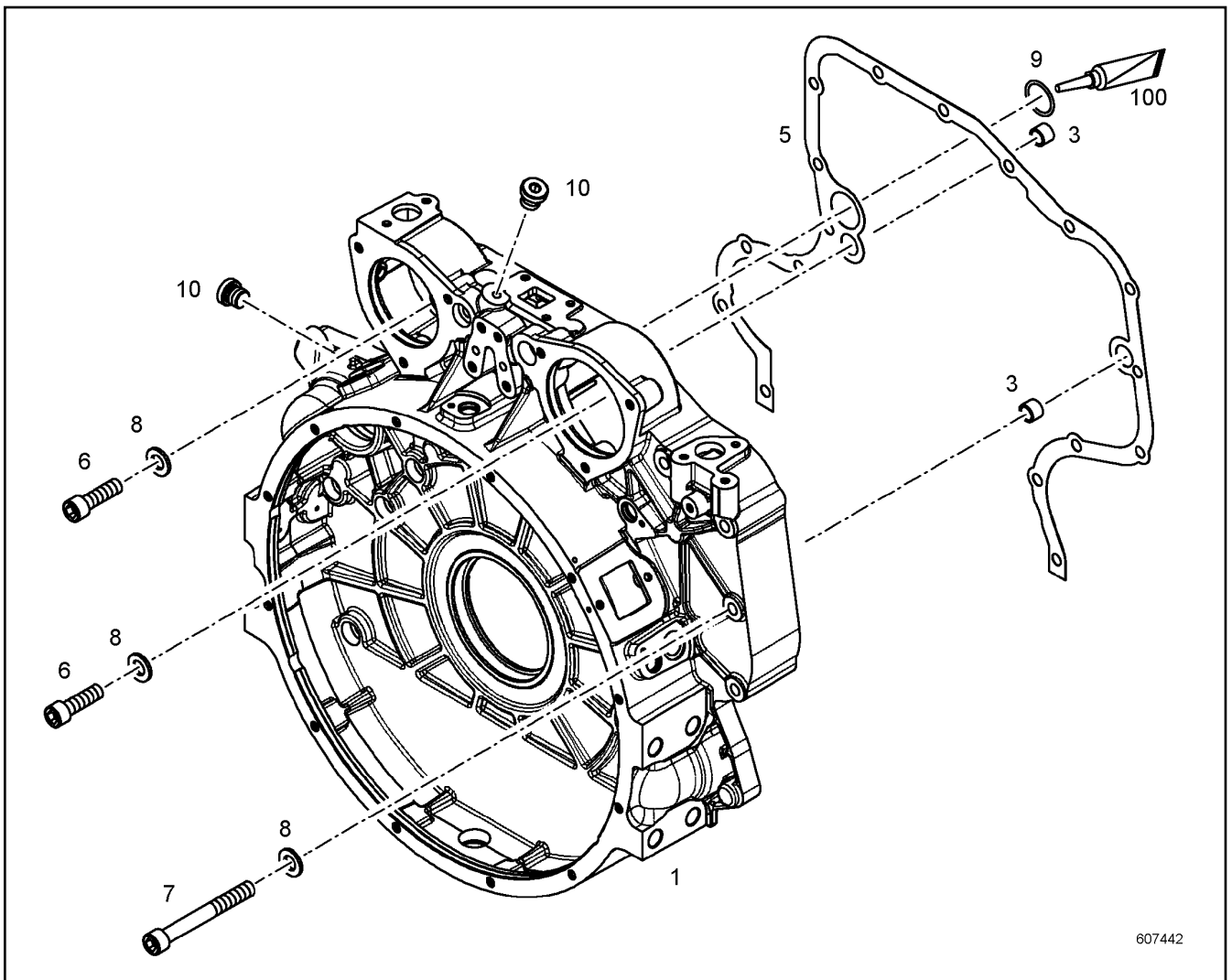
LIEBHERR

138310_ETK_001

TRANSPORT DEVICE ATTACHEMENT
TRANSPORTVORRICHTUNG ANBAU

263

10 14 286 4



607442

Pos.	Item	Quantity	Description	Bezeichnung	Serie	K
1	10115576	1	FLYWHEEL HOUSING PRE-ASS.	SCHWUNGRADGEHAEUSE VORM		
3	9074798	2	TIGHT FIT SLEEVE 16.5X20X20 S235JR;EN 10	PASSHUELSE		
5	10137721	1	SEAL	DICHTUNG		
6	4980012	2	SOCKET HEAD SCREW ISO 4762 M12X40 10.9	ZYLINDERSCHRAUBE		
7	4600385	15	SOCKET HEAD SCREW ISO 4762 M12X100 10.	ZYLINDERSCHRAUBE		
8	10289804	17	WASHER ISO 7089 13	SCHEIBE		
9	7380653	1	O-RING	O-RING		
10	7381638	2	SCREW PLUG	VERSCHLUSSSCHRAUBE		
100	10282622	1	GREASE	FETT		

12.1.2016
607442

LIEBHERR

138310_ETK_001

FLYWHEEL HOUSING MOUNTING
SCHWUNGRADGEHAEUSE ANBAU

264

10 11 557 7

**OHNE BILD
WITHOUT ILLUSTRATION
SANS PLANCHE
SIN FIG.
SEM ILUSTRACÃO
БЕЗ ИЗОБРАЖЕНИЯ**

600000

Pos.	Item	Quantity	Description	Bezeichnung	Serie	K
1	10119129	1	SHEET	PLATTE		
2	9079130	1	SEAL	DICHTUNG		
3	10016906	4	HEX SCREW EN 1665 M8X20 8.8	SECHSKANTSCHRAUBE		

12.1.2016
600000

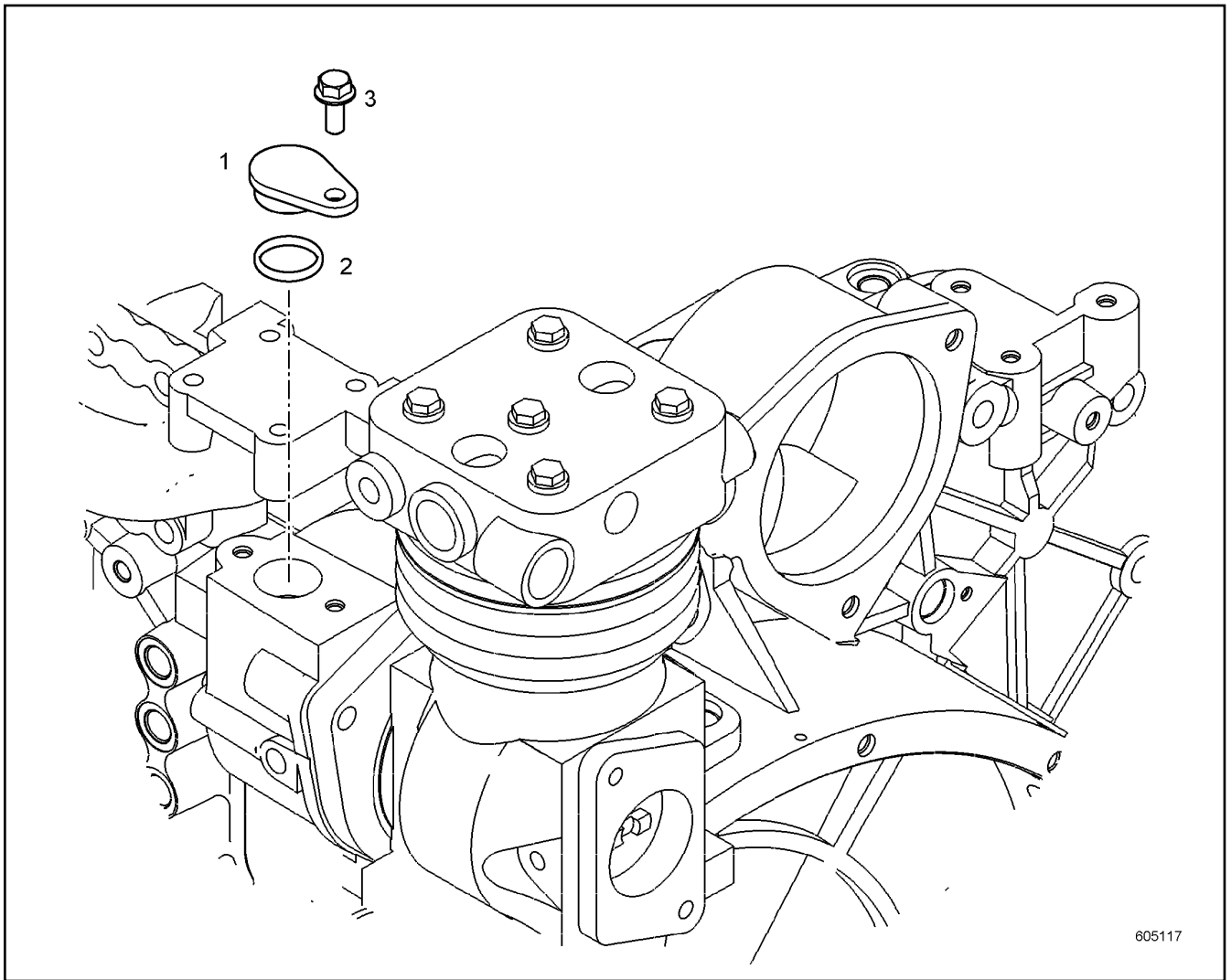
LIEBHERR

138310_ETK_001

LOCKING PIECES
VERSCHLUSSTEILE

265

10 11 912 8



605117

Pos.	Item	Quantity	Description	Bezeichnung	Serie	K
1	10128440	1	LOCKING PIECES	VERSCHLUSSTEILE		
2	10217777	1	O-RING	O-RING		
3	10016906	1	HEX SCREW EN 1665 M8X20 8.8	SECHSKANTSCHRAUBE		

12.1.2016
605117

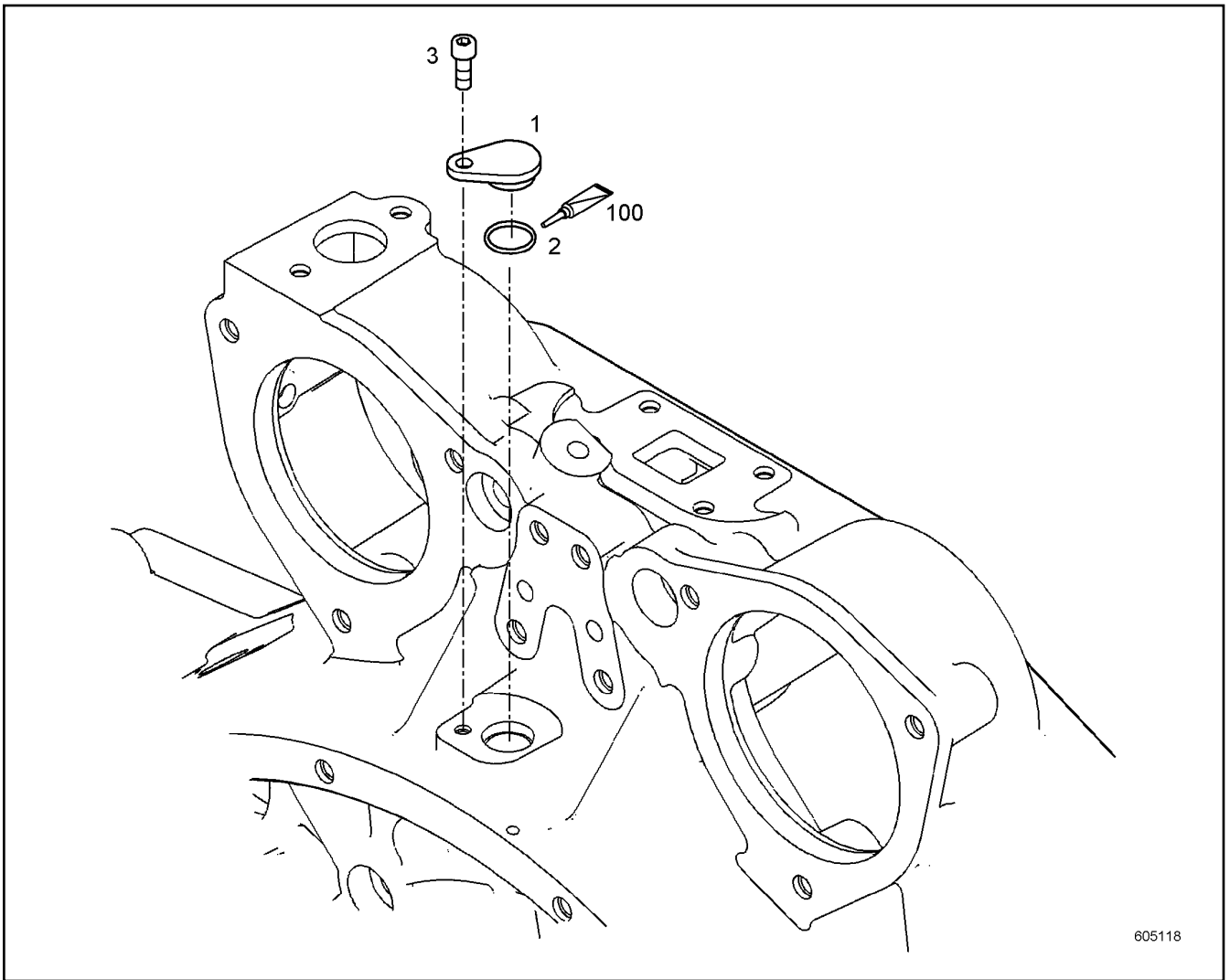
LIEBHERR

138310_ETK_001

LOCKING PIECES
VERSCHLUSSTEILE

266

10 12 843 9



605118

Pos.	Item	Quantity	Description	Bezeichnung	Serie	K
1	10127967	1	COVER	DECKEL		
2	7381103	1	O-RING	O-RING		
3	404250914	1	SOCKET HEAD SCREW ISO 4762 M6X16 A4-7	ZYLINDERSCHRAUBE		
100	10282622	1	GREASE	FETT		

12.1.2016
605118

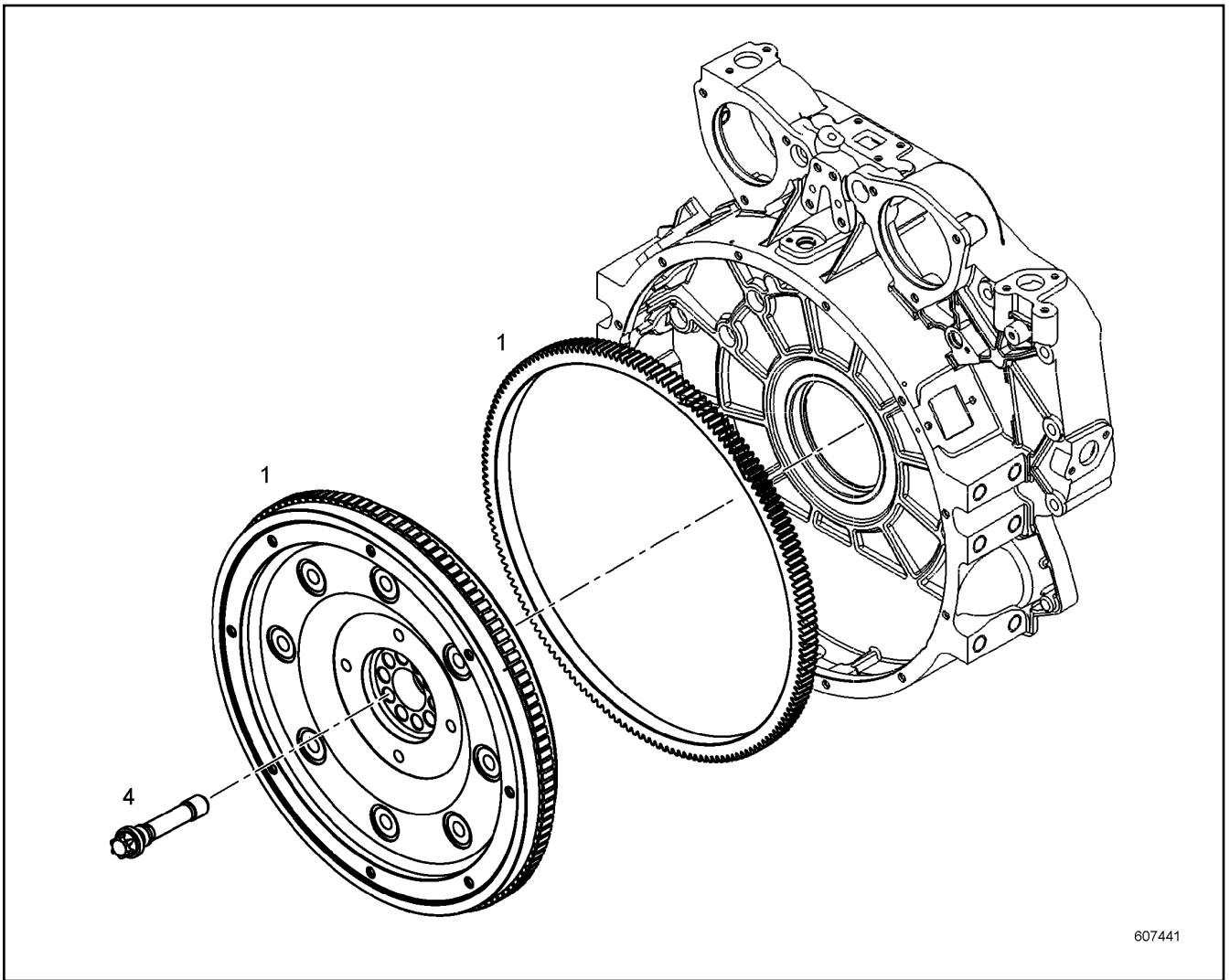
LIEBHERR

138310_ETK_001

LOCKING PIECES
VERSCHLUSSTEILE

267

10 12 797 9



Pos.	Item	Quantity	Description	Bezeichnung	Serie	K
1	10118928	1	FLYWHEEL PRE-ASS.	SCHWUNGRAD VORM.		
4	10118912	10	HEXALOBULAR HEAD SCREW M16X147 10.9	SECHSRUNDSCHRAUBE		

12.1.2016
607441

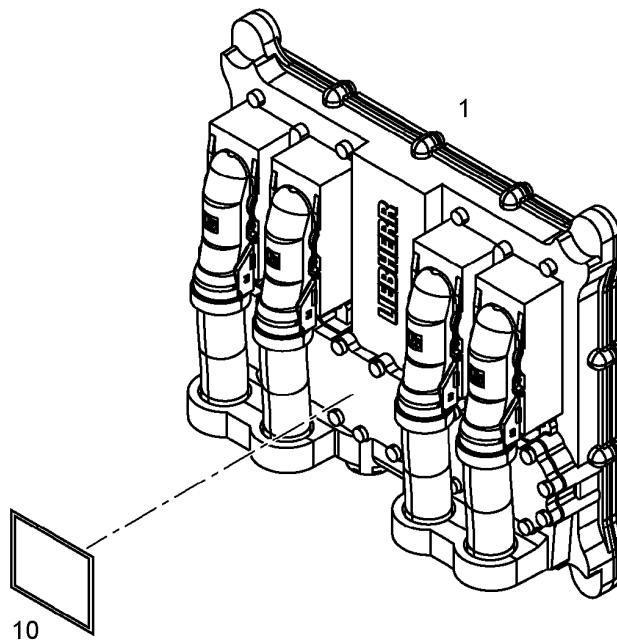
LIEBHERR

138310_ETK_001

FLYWHEEL ASSEMBLY
SCHWUNGRAD ANBAU

268

10 11 892 9



607488

Pos.	Item	Quantity	Description	Bezeichnung	Serie	K
1	10883842	1	MOTOR CONTROL DEVICE	MOTORSTEUERGERAET		

12.1.2016
607488

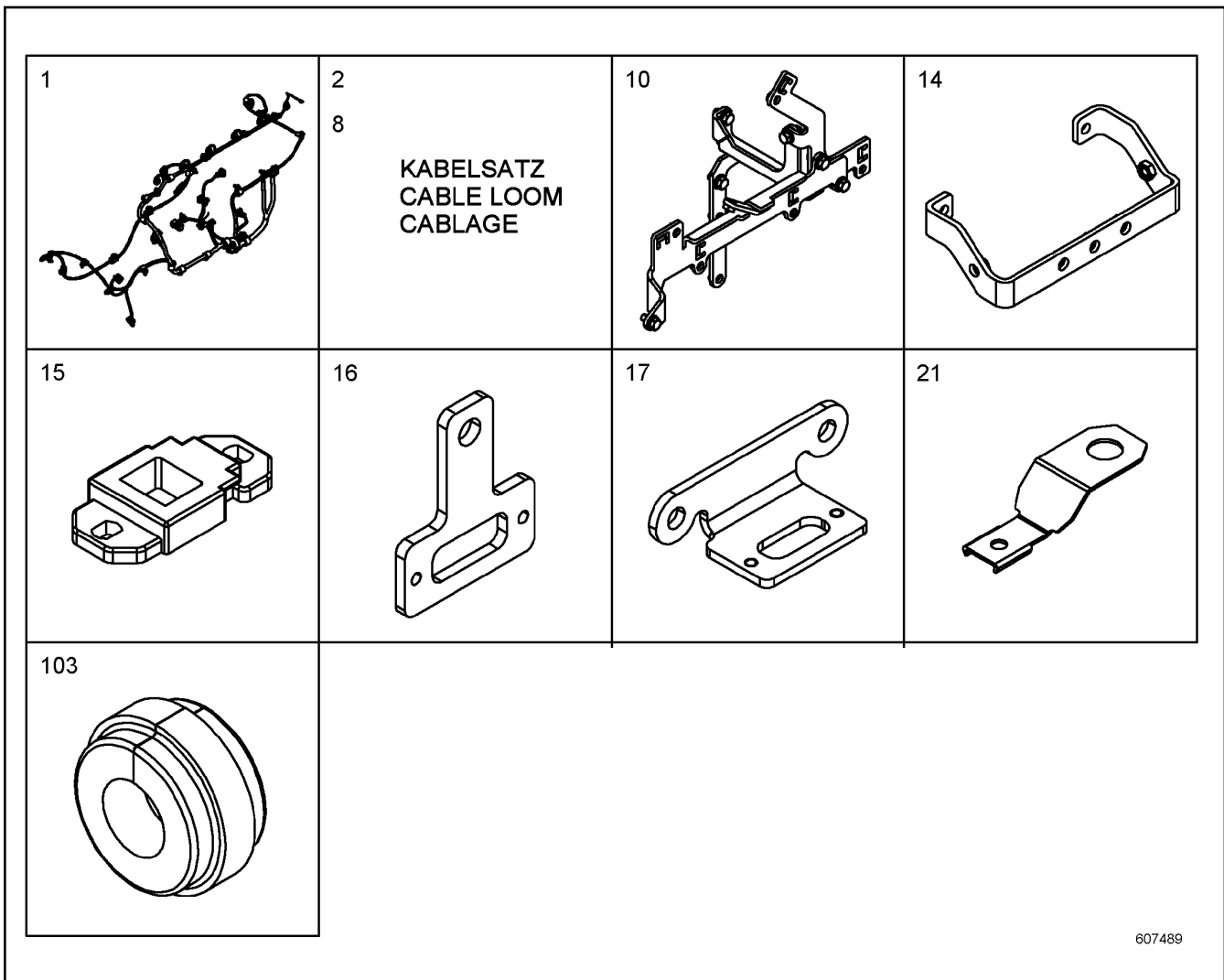
LIEBHERR

138310_ETK_001


MOTOR CONTROL DEVICE
MOTORSTEUERGERAET

269

10 14 572 5



607489

Pos.	Item	Quantity	Description	Bezeichnung	Serie	K
1	10145895	1	CABLE HARNESS	KABELBAUM		
2	10150287	1	WIRING HARNESS ASSEMBLY	KABELSATZ ANBAU		
8	10135553	1	WIRING HARNESS ASSEMBLY ⇒  271	KABELSATZ ANBAU		
10	10146587	1	CLAMP - ADD-ON UNIT	HALTER ANBAU		
14	10133758	1	HOLDER	HALTER		
15	11007215	1	HOLDER	HALTER		
16	10136834	1	HOLDER	HALTER		
17	10132619	1	HOLDER	HALTER		
21	10041876	1	HOLDER	HALTER		
103	10123876	2	RUBBER RING	GUMMIRING		

12.1.2016
607489

LIEBHERR

138310_ETK_001

CABLE HARNESS MOUNTING
KABELBAUM ANBAU

 270

10 15 028 8

**OHNE BILD
WITHOUT ILLUSTRATION
SANS PLANCHE
SIN FIG.
SEM ILUSTRACÃO
БЕЗ ИЗОБРАЖЕНИЯ**

600000

Pos.	Item	Quantity	Description	Bezeichnung	Serie	K
1	11100081	1	CABLE LOOM	KABELSATZ		
46	10030518	1	HEX SCREW EN 1665 M10X20 8.8	SECHSKANTSCHRAUBE		

12.1.2016
600000

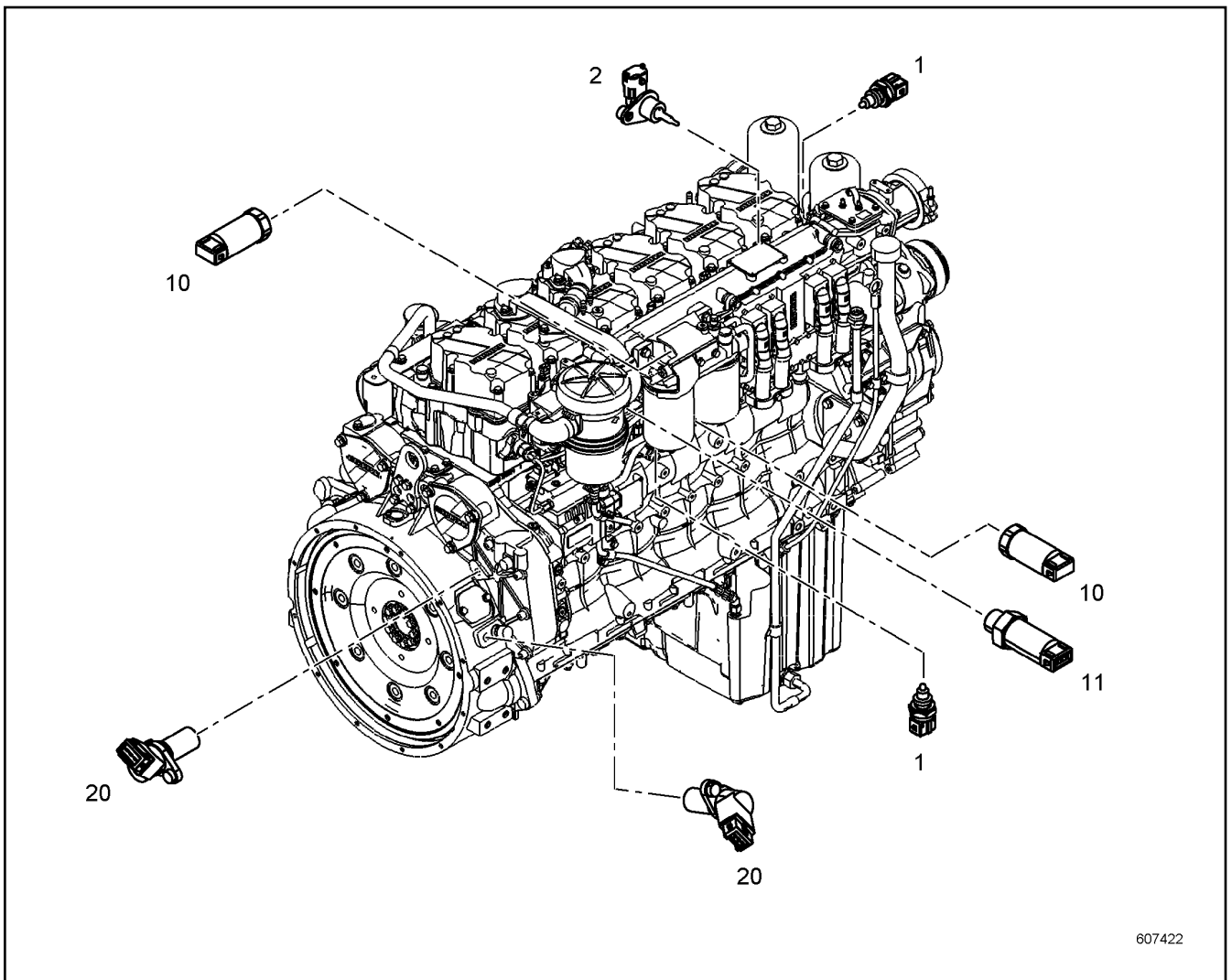
LIEBHERR

138310_ETK_001

WIRING HARNESS ASSEMBLY
KABELSATZ ANBAU

271

10 13 555 3



607422

Pos.	Item	Quantity	Description	Bezeichnung	Serie	K
1	10493626	2	TEMPERATURE SENSOR	TEMPERATURFUEHLER		
2	10152036	1	TEMPERATURE PROBE CPL.	TEMPERATURFUEHLER KPL.		
10	9076531	2	PRESSURE TRANSMITTER	DRUCKGEBER		
11	9076550	1	PRESSURE TRANSMITTER CPL.	DRUCKGEBER KPL.		
20	10133077	2	ROTATIONAL SPEED SENSOR CPL.	DREHZAHLGEBER KPL.		
			⇒ □ 273			

12.1.2016
607422

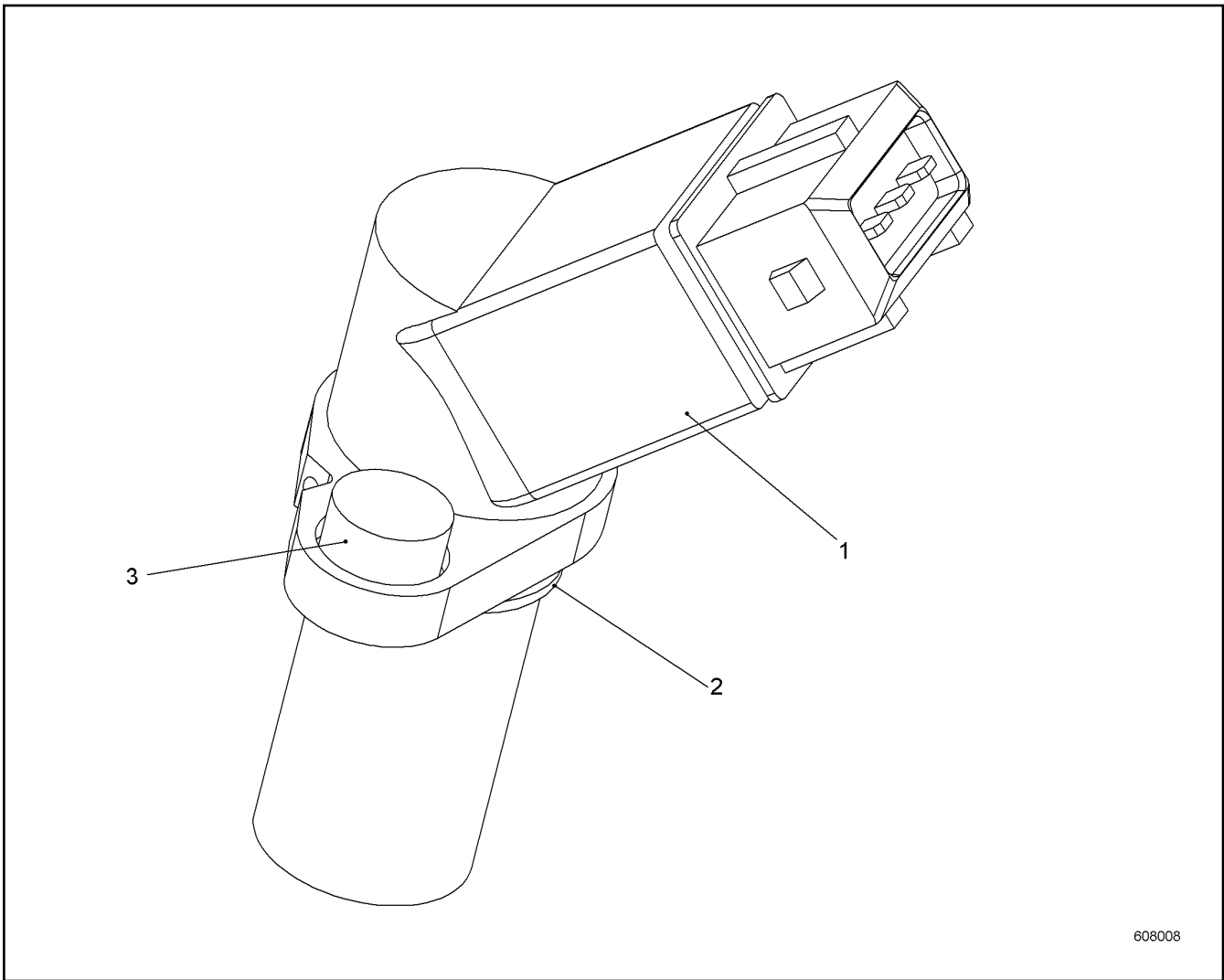
LIEBHERR

138310_ETK_001

ENGINE CONTROL SENSORS
MOTORREGELUNGSENSORIK

□ 272

10 14 297 7



608008

Pos.	Item	Quantity	Description	Bezeichnung	Serie	K
1	10154944	1	ROTATIONAL SPEED SENSOR	DREHZAHLGEBER		
2	7381103	1	O-RING	O-RING		
3	404250914	1	SOCKET HEAD SCREW ISO 4762 M6X16 A4-7	ZYLINDERSCHRAUBE		

12.1.2016
608008

LIEBHERR

138310_ETK_001

ROTATIONAL SPEED SENSOR CPL.
DREHZAHLGEBER KPL.

273

10 13 307 7

**OHNE BILD
WITHOUT ILLUSTRATION
SANS PLANCHE
SIN FIG.
SEM ILUSTRACÃO
БЕЗ ИЗОБРАЖЕНИЯ**

600000

Pos.	Item	Quantity	Description	Bezeichnung	Serie	K
1	10122317	1	COVER	DECKEL		
2	7380657	1	O-RING	O-RING		
3	10336008	3	HEX SCREW DIN 6921 M10X25 8.8	SECHSKANTSCHRAUBE		
4	7381638	1	SCREW PLUG	VERSCHLUSSSCHRAUBE		
5	7382203	2	SCREW PLUG	VERSCHLUSSSCHRAUBE		
100	10285708	1	GREASE	FETT		

12.1.2016
600000

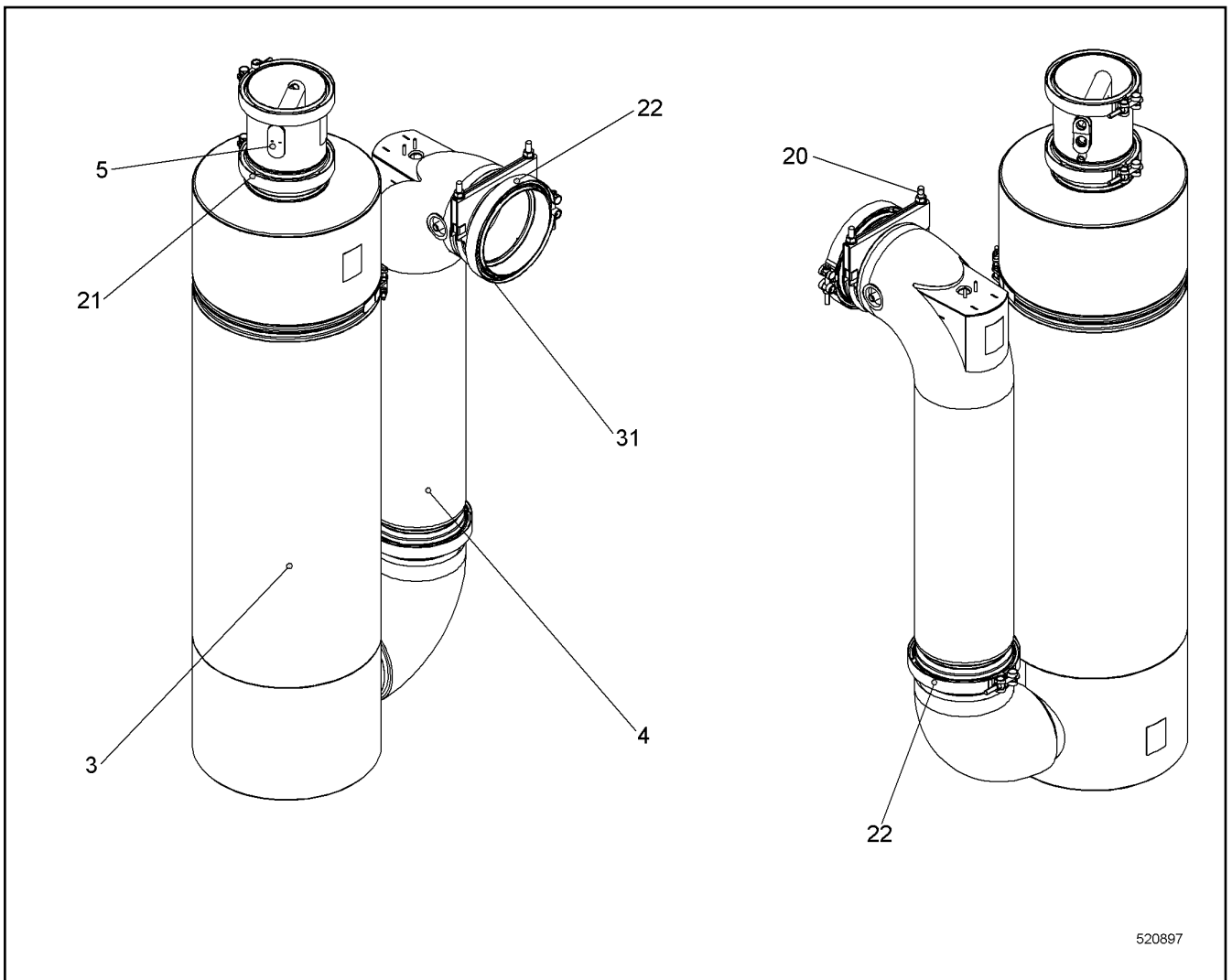
LIEBHERR

138310_ETK_001

LOCKING PIECES
VERSCHLUSSTEILE

274

10 14 637 4



Pos.	Item	Quantity	Description	Bezeichnung	Serie	K
3	10144049	1	SCR CPL. ⇒ □ 276	SCR KPL.		
4	10148669	1	EXHAUST MIXING PIPE	ABGASMISCHROHR		
5	10144086	1	MIXER	MISCHER		
20	10144699	1	BOW-TYPE CLAMP	BUEGELSCELLE		
21	10494116	2	PROFIL CLAMP	PROFILSCHELLE		
22	10494117	2	PROFIL CLAMP	PROFILSCHELLE		
31	10144102	1	SEAL	DICHTUNG		

12.1.2016
520897

LIEBHERR

138310_ETK_001

EXHAUST GAS SYSTEM
ABGASANLAGE

□ 275

11 90 032 5

**OHNE BILD
WITHOUT ILLUSTRATION
SANS PLANCHE
SIN FIG.
SEM ILUSTRAÇÃO
БЕЗ ИЗОБРАЖЕНИЯ**

600000

Pos.	Item	Quantity	Description	Bezeichnung	Serie	K
1	10144034	1	INPUT MODULE	EINGANGSMODUL		
2	10143994	1	OUTPUT MODULE	AUSGANGSMODUL		
3	10142813	1	SEAL	DICHTUNG		
4	10141051	1	PROFIL CLAMP	PROFILSCHELLE		

12.1.2016
600000

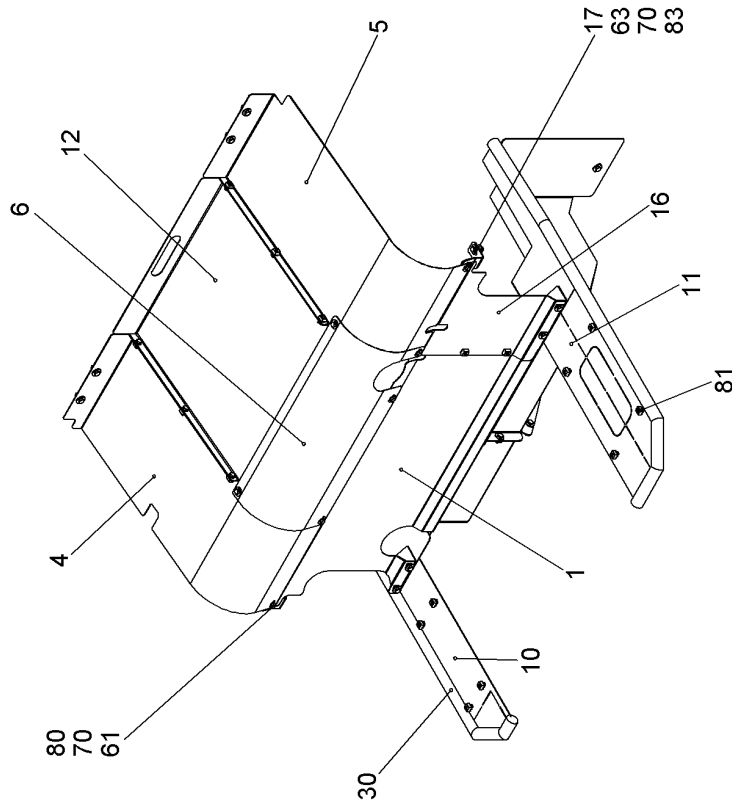
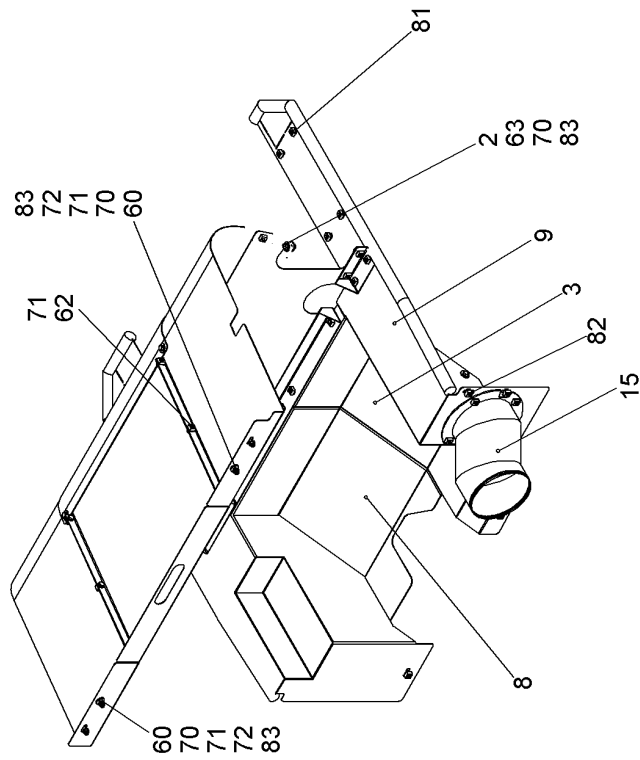
LIEBHERR

138310_ETK_001

SCR CPL.
SCR KPL.

276

10 14 404 9



519126

12.1.2016
519126

138310_ETK_001

LIEBHERR

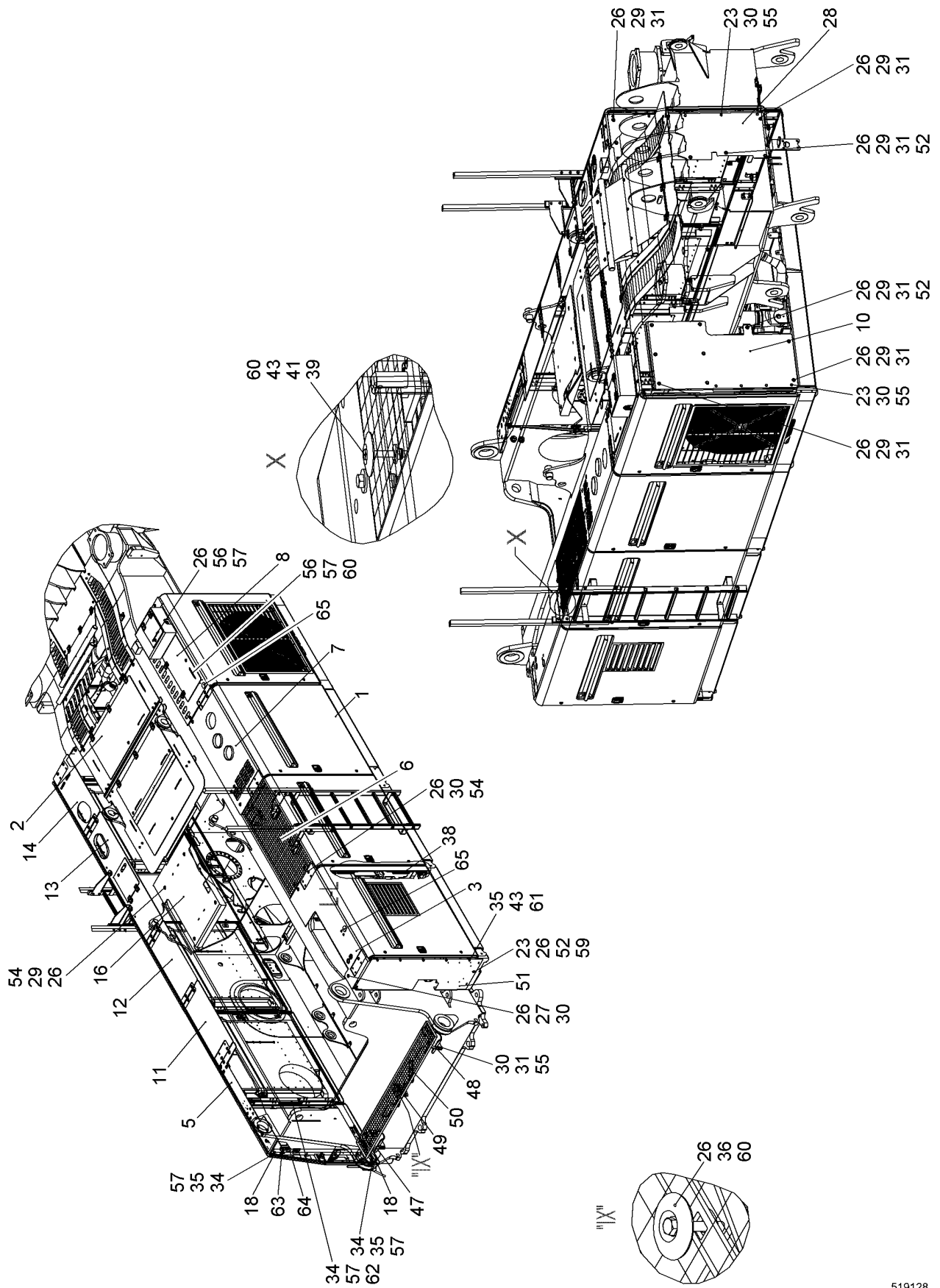
COVER
ABDECKUNG

277 (1/2)

11 24 114 6

Pos.	Item	Quantity	Description	Bezeichnung	Serie	K
1	11252203	1	COVER	ABDECKUNG		
2	11252207	1	COVER	ABDECKUNG		
3	11252211	1	COVER	ABDECKUNG		
4	11252214	1	COVER	ABDECKUNG		
5	11252215	1	COVER	ABDECKUNG		
6	11252216	1	COVER	ABDECKUNG		
8	11252208	1	COVER	ABDECKUNG		
9	11252213	1	COVER	ABDECKUNG		
10	10583346	1	COVER	ABDECKUNG		
11	10583347	1	COVER	ABDECKUNG		
12	11262861	1	COVER	ABDECKUNG		
15	11252578	1	SUCTION PIPE AIR	ANSAUGROHR LUFT		
16	11252205	1	COVER	ABDECKUNG		
17	11252206	1	COVER	ABDECKUNG		
30	7014524	4.5	CLAMPING PROFILE	KLEMMPROFIL		
60	406511614	4	HEX SCREW ISO 4017 M10X30 A4-70	SECHSKANTSCHRAUBE		
61	406511914	40	HEX SCREW ISO 4017 M10X25 A4-70	SECHSKANTSCHRAUBE		
62	406518714	10	HEX SCREW ISO 4017 M10X20 A4-70	SECHSKANTSCHRAUBE		
63	406509314	2	HEX SCREW ISO 4017 M10X35 A4-70	SECHSKANTSCHRAUBE		
70	10540511	51	WASHER ISO 7093-1 10 A4	SCHEIBE		
71	420001114	11	WASHER ISO 7089 10 A4	SCHEIBE		
72	421300214	2	WASHER DIN 6340 10.5 C35	SCHEIBE		
80	413003308	32	CAGE NUT M10-R-140-32	KAFIGMUTTER		
81	413013314	8	CAGE NUT M10-R-140-62	KAFIGMUTTER		
82	413003508	10	CAGE NUT M10-R-140-47	KAFIGMUTTER		
83	10540494	6	HEX NUT ISO 10511 M10 A4	SECHSKANTMUTTER		

12.1.2016	138310_ETK_001	<input type="checkbox"/> 278 (2/2)
LIEBHERR	COVER ABDECKUNG	11 24 114 6



519128

12.1.2016
519128

LIEBHERR

138310_ETK_001

PANELLING SUPERSTR. INSTAL.CPL
VERKLEIDUNG OW EINBAU KPL

□ 279 (1/4)

11 24 409 0

Pos.	Item	Quantity	Description	Bezeichnung	Serie	K
1	11244091	1	COVERS ⇒ □ 283	VERKLEIDUNG		
2	10545910	1	MOTOR COWLING ⇒ □ 295	MOTORABDECKUNG		
3	10545911	1	ROOF	DACH		
4	10336682	1	WP	WP		
5	10545914	1	ROOF	DACH		
6	10545915	1	GRATING	GITTERROST		
7	10545916	1	ROOF	DACH		
8	10545917	1	ROOF	DACH		
9	11248969	2	BRACKET	BUEGEL		
10	10545918	1	SHEET	PLATTE		
11	10545957	1	ROOF	DACH		
12	10545958	1	ROOF	DACH		
13	11244865	1	ROOF	DACH		
14	11244758	1	ROOF	DACH		
15	11248991	2	ORIFICE	BLENDE		
16	10563073	1	ROOF	DACH		
17	11273242	4	SLIDEWAY 8/14X35 POM	GLEITFUEHRUNG		
18	11217232	4	PLATE	BLECH		
19	11248990	2	ORIFICE	BLENDE		
20	11248992	2	ORIFICE	BLENDE		
21	11248964	1	ORIFICE	BLENDE		
22	11248966	1	ORIFICE	BLENDE		
23	406511914	35	HEX SCREW ISO 4017 M10X25 A4-70	SECHSKANTSCHRAUBE		
24	406518614	5	HEX SCREW ISO 4017 M10X50 A4-70	SECHSKANTSCHRAUBE		
25	10563082	1	ANGLE	WINKEL		
26	10540511	134	WASHER ISO 7093-1 10 A4	SCHEIBE		
28	11244094	1	SHEET	PLATTE		
29	485550014	21	CAGE NUT M10-RR-140-62	KAFIGMUTTER		
30	10540494	54	HEX NUT ISO 10511 M10 A4	SECHSKANTMUTTER		
31	406511614	28	HEX SCREW ISO 4017 M10X30 A4-70	SECHSKANTSCHRAUBE		
32	970857103	1	FILING DESK	PULTABLAGE		
33	10223693	2	HOLDER	HALTER		
34	420001014	21	WASHER ISO 7089 8 A4	SCHEIBE		
35	406501414	11	HEX SCREW ISO 4017 M8X25 A4-70	SECHSKANTSCHRAUBE		
36	10538807	5	HEX SCREW ISO 4017 M8X50 A4-70	SECHSKANTSCHRAUBE		
37	10225695	2	SHEET	PLATTE		
38	959465714	2	BRACKET	BUEGEL		
39	10331506	6	HEX SCREW ISO 4017 M8X55 A4-70	SECHSKANTSCHRAUBE		

12.1.2016

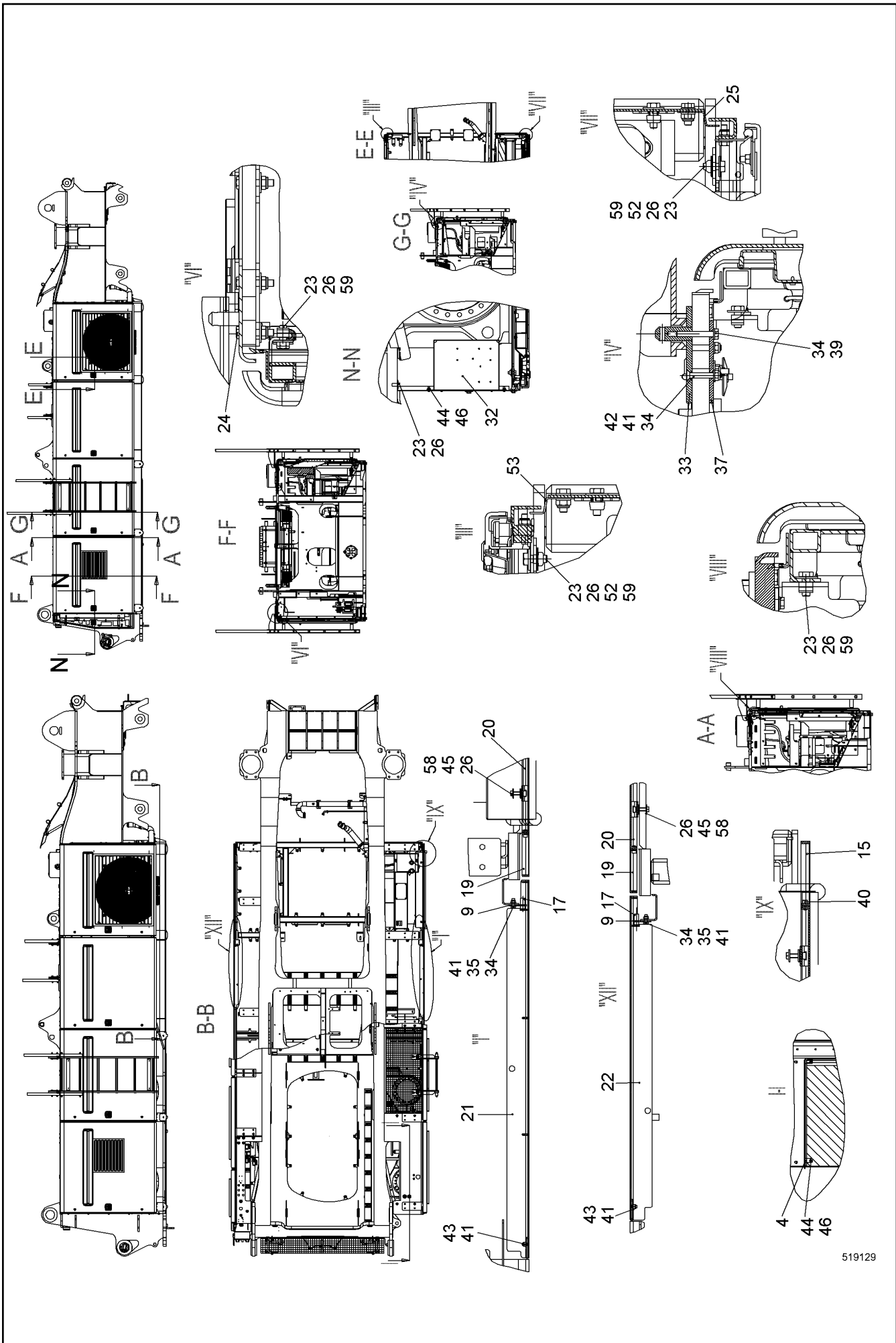
138310_ETK_001

□ 280 (2/4)

LIEBHERR

PANELLING SUPERSTR. INSTAL.CPL
VERKLEIDUNG OW EINBAU KPL

11 24 409 0



519129

12.1.2016
519129

LIEBHERR

138310_ETK_001

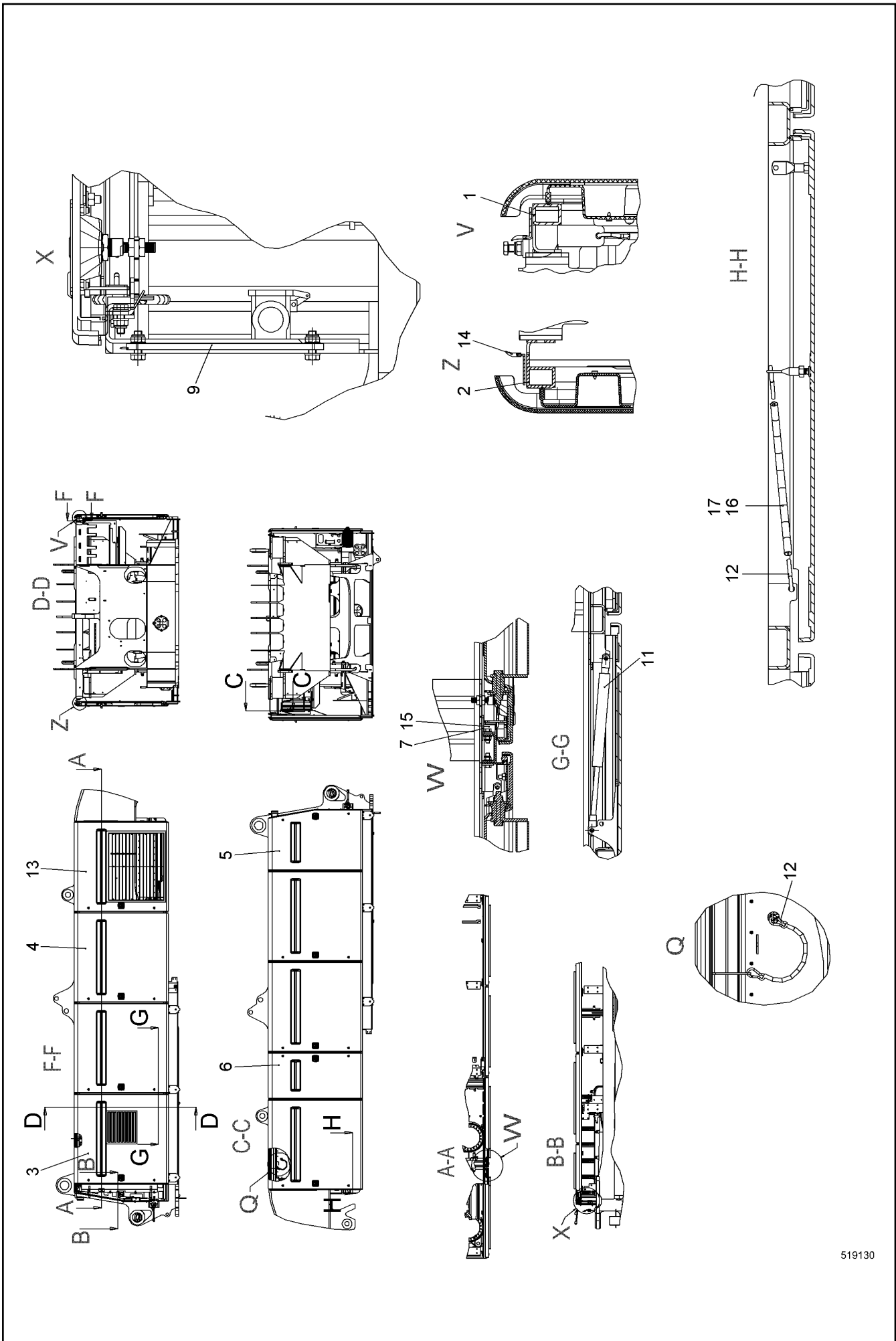
PANELLING SUPERSTR. INSTAL.CPL
VERKLEIDUNG OW EINBAU KPL

281 (3/4)

11 24 409 0

Pos.	Item	Quantity	Description	Bezeichnung	Serie	K
40	10539483	8	SOCKET HEAD SCREW ISO 4762 M8X16 A4-7	ZYLINDERSCHRAUBE		
41	10540493	23	HEX NUT ISO 10511 M8 A4	SECHSKANTMUTTER		
42	408601014	6	COUNTERSUNK SCREW DIN 7991 M8X50 8.8;	SENKSCHEIBE		
43	10540510	13	WASHER ISO 7093-1 8 A4	SCHEIBE		
44	420000414	10	WASHER ISO 7089 6 A4	SCHEIBE		
45	406527814	4	HEX SCREW ISO 4017 M10X40 A4-70	SECHSKANTSCHRAUBE		
46	10540492	10	HEX NUT ISO 10511 M6 A4	SECHSKANTMUTTER		
47	10584123	1	HOLDER	HALTER		
48	10584124	1	HOLDER	HALTER		
49	10584210	1	HOLDER CPL	HALTER KPL		
50	10584105	1	GRATING	GITTERROST		
51	10583642	1	SHEET	PLATTE		
52	10349263	24	DISTANCE WASHER RD30X1 ALU	DISTANZSCHEIBE		
53	11244498	1	ANGLE	WINKEL		
54	406512014	31	HEX SCREW ISO 4017 M10X45 A4-70	SECHSKANTSCHRAUBE		
55	420001114	40	WASHER ISO 7089 10 A4	SCHEIBE		
56	958478414	2	BRACKET	BUEGEL		
57	411515014	7	HEX NUT ISO 4032 M8 A4-70	SECHSKANTMUTTER		
58	413003508	4	CAGE NUT M10-R-140-47	KAFIGMUTTER		
59	890035314	21	T-NUT M10X12	T-NUTENSTEIN		
60	10098157	11	DISH	TELLER		
61	485550114	5	CAGE NUT M8-RR-123-47	KAFIGMUTTER		
62	402600114	1	RING BOLT DIN 580 M8 C15E;EN 10084	RINGSCHRAUBE		
63	11225402	2	GROMMET	DURCHFUEHRUNGSTUELLE		
64	591645108	1	BLANKING PLUG	VERSCHLUSSSTOPFEN		
65	779014014	2	BLANKING PLUG	VERSCHLUSSSTOPFEN		

12.1.2016	138310_ETK_001	<input type="checkbox"/> 282 (4/4)
LIEBHERR	PANELLING SUPERSTR. INSTAL.CPL VERKLEIDUNG OW EINBAU KPL	11 24 409 0



519130

12.1.2016
519130






LIEBHERR

138310_ETK_001

COVERS
VERKLEIDUNG


▣ 283 (1/4)

11 24 409 1

Pos.	Item	Quantity	Description	Bezeichnung	Serie	K
1	10566842	1	FRAME	RAHMEN		
2	11244092	1	FRAME	RAHMEN		
3	10578835	1	DOOR ⇒  287	TUER		
4	10578976	5	DOOR ⇒  289	TUER		
5	10579400	1	DOOR ⇒  291	TUER		
6	10566237	1	DOOR ⇒  293	TUER		
7	10351547	7	WP	WP		
8	10351548	1	WP	WP		
9	10020512	1	BULKHEAD PLATE	SCHOTTPLATTE		
11	592323514	7	GAS SPRING	GASFEDER		
12	744011114	5	SNAP HOOK	KARABINERHAKEN		
13	10565808	1	DOOR ⇒  294	TUER		

12.1.2016

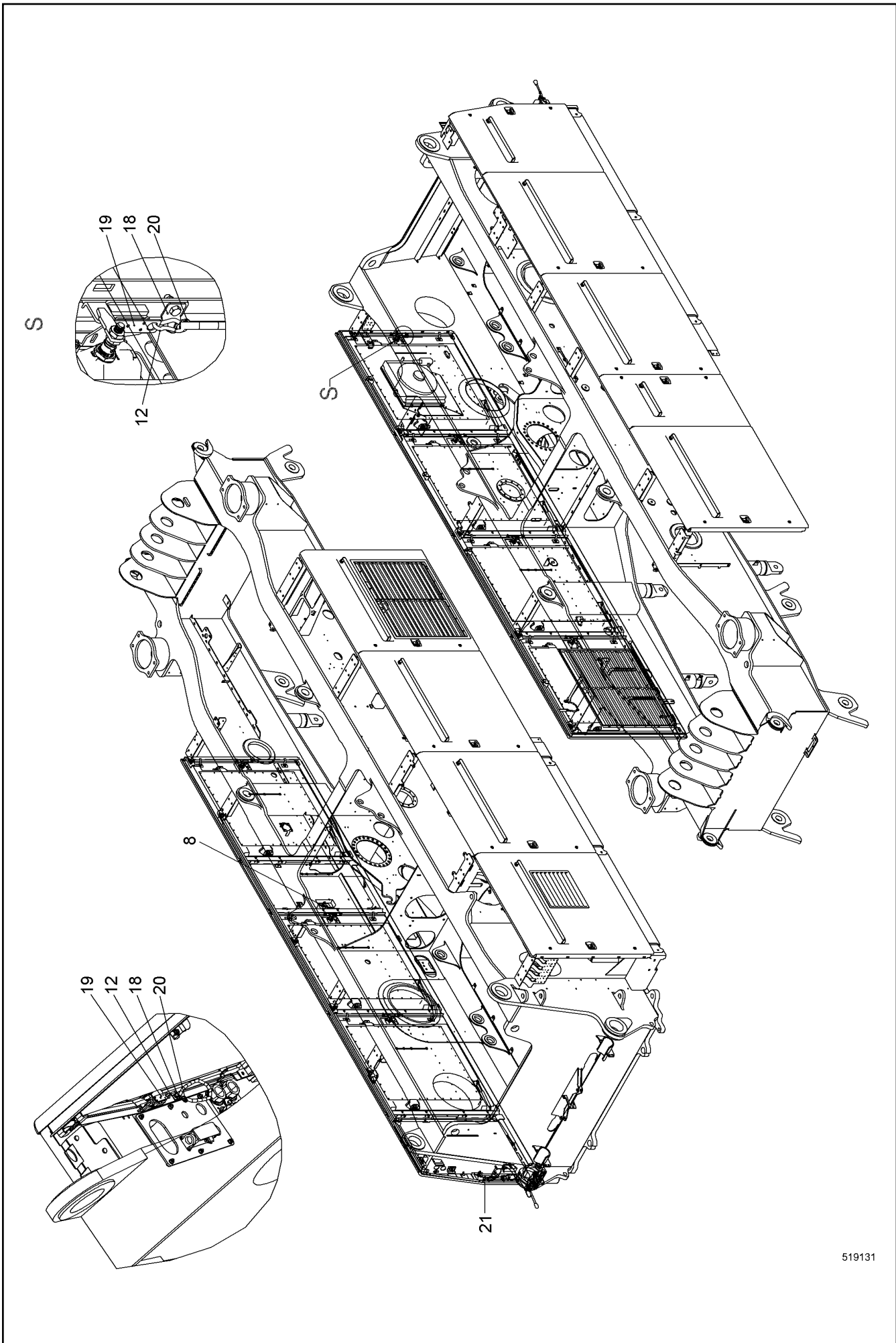
138310_ETK_001

 284 (2/4)

LIEBHERR

COVERS
VERKLEIDUNG

11 24 409 1



519131

12.1.2016
519131

138310_ETK_001

▣ 285 (3/4)

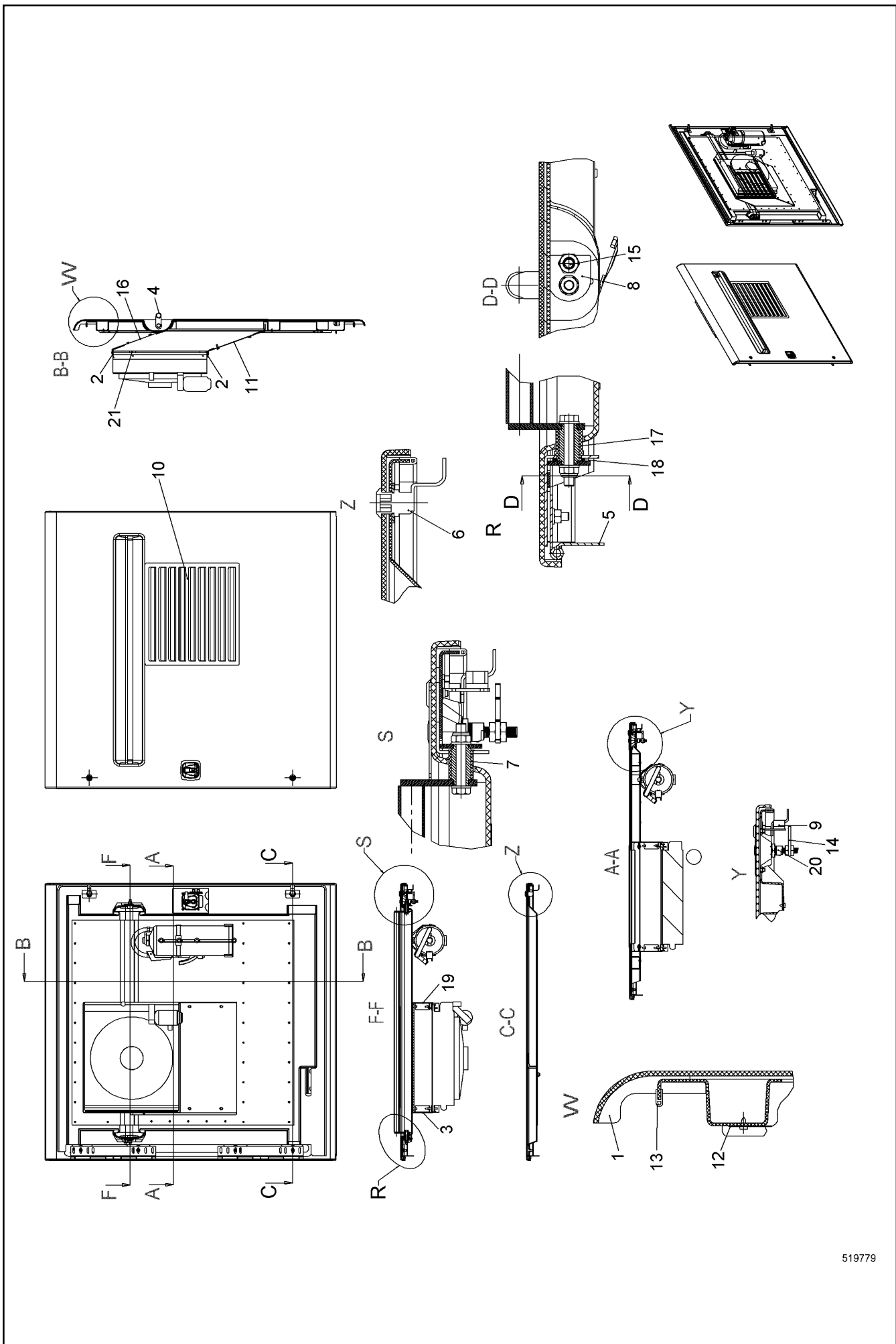
LIEBHERR

COVERS
VERKLEIDUNG

11 24 409 1

Pos.	Item	Quantity	Description	Bezeichnung	Serie	K
14	262105314	9	FLEXIBLE EDGE PROTECTOR	KANTENSCHUTZ FLEXIBEL		
15	790549214	9	DOOR WEDGE	TUERKEIL		
16	740000801	2.3	KNOTTED-LINK CHAIN	KNOTENKETTE		
17	603000408	2.3	INSULATING HOSE	ISOLIERSCHLAUCH		
18	10574364	2	ANGLE	WINKEL		
19	10574357	2	PLATE	BLECH		
20	704214114	2	KEY RING RD 25	SCHLUESSELRING		
21	10581590	1	PLATE	BLECH		

12.1.2016	138310_ETK_001	<input type="checkbox"/> 286 (4/4)
LIEBHERR	COVERS VERKLEIDUNG	11 24 409 1



519779

12.1.2016
519779

138310_ETK_001

LIEBHERR

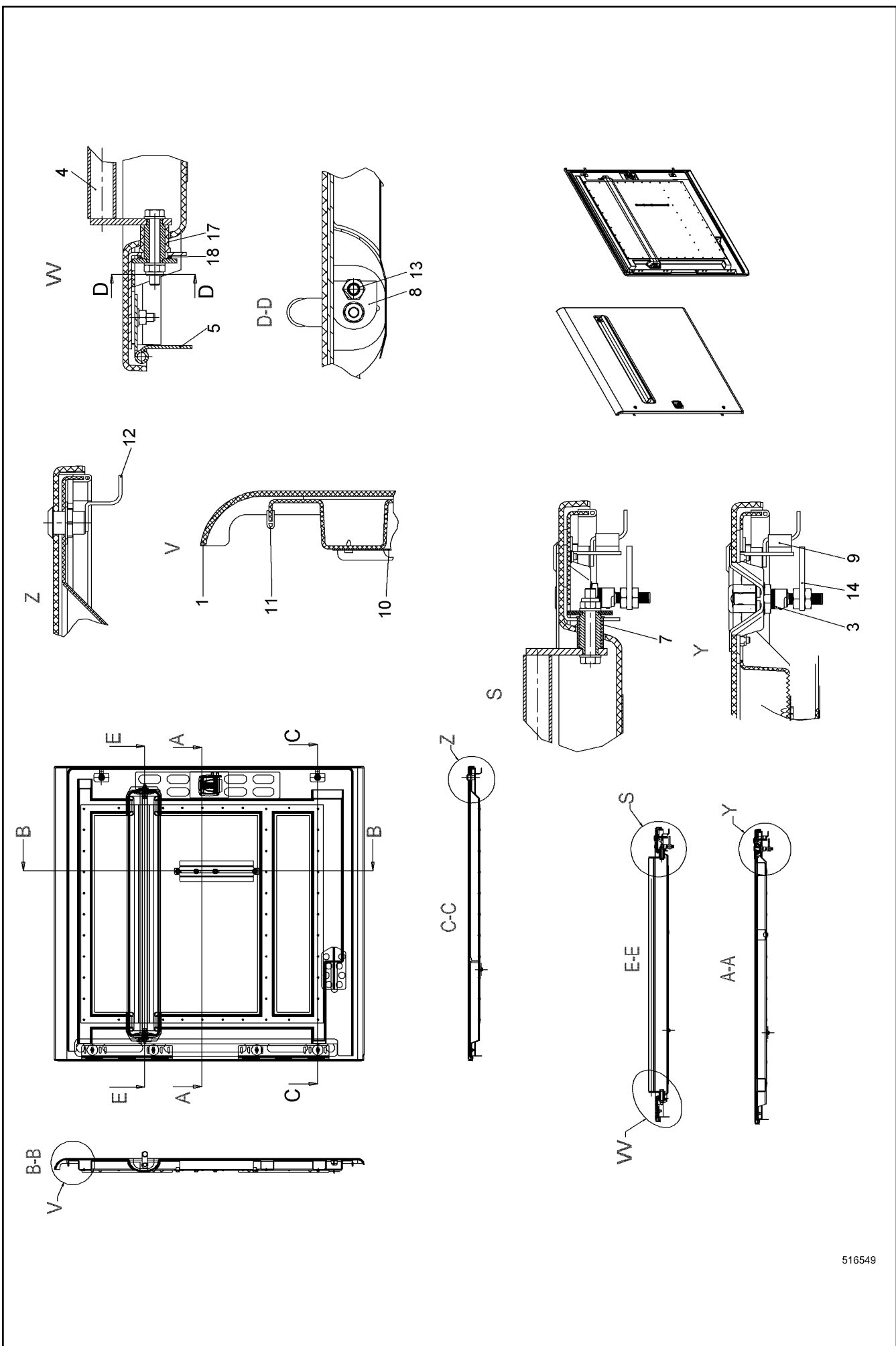
DOOR
TUER

▣ 287 (1/2)

10 57 883 5

Pos.	Item	Quantity	Description	Bezeichnung	Serie	K
1	10578836	1	DOOR	TUER		
2	262105314	1.1	FLEXIBLE EDGE PROTECTOR	KANTENSCHUTZ FLEXIBEL		
3	10223447	1	WP	WP		
4	10020487	1	GRIP	GRIFF		
5	385204714	2	HINGE	SCHARNIER		
6	10020161	2	ROTATING BAR CPL	DREHRIEGEL KPL		
7	797029114	1	BUSHING 26.5/20X30 POM	BUCHSE		
8	990443514	2	LIMIT STOP	ANSCHLAG		
9	790549314	1	DOOR WEDGE STOP	TUERKEIL PUFFER		
10	10223362	1	FAN COVER	LUEFTERABDECKUNG		
11	10223448	1	WP	WP		
12	10578841	1	PERFORATED PLATE	LOCHBLECH		
13	262107714	4	SEALING PROFILE	DICHTUNGSPROFIL		
14	10351784	1	LOCKING BAR	RIEGEL		
15	790550914	1	THRUST PIECE M12X26 X8CRNIS18-9;EN 1008	DRUCKSTUECK		
16	10223449	1	WP	WP		
17	958471514	1	BUSHING 30/20X32 POM	BUCHSE		
18	958471614	1	WASHER 25.2/32X3 POM	SCHEIBE		
19	10223446	1	WP	WP		
20	10353879	1	DOOR LOCK	TUERSCHLOSS		
21	726902614	4	RUBBER MOUNT	LAGER GUMMI		

12.1.2016	138310_ETK_001	<input type="checkbox"/> 288 (2/2)
LIEBHERR	DOOR TUER	10 57 883 5



516549

12.1.2016
516549

LIEBHERR

138310_ETK_001

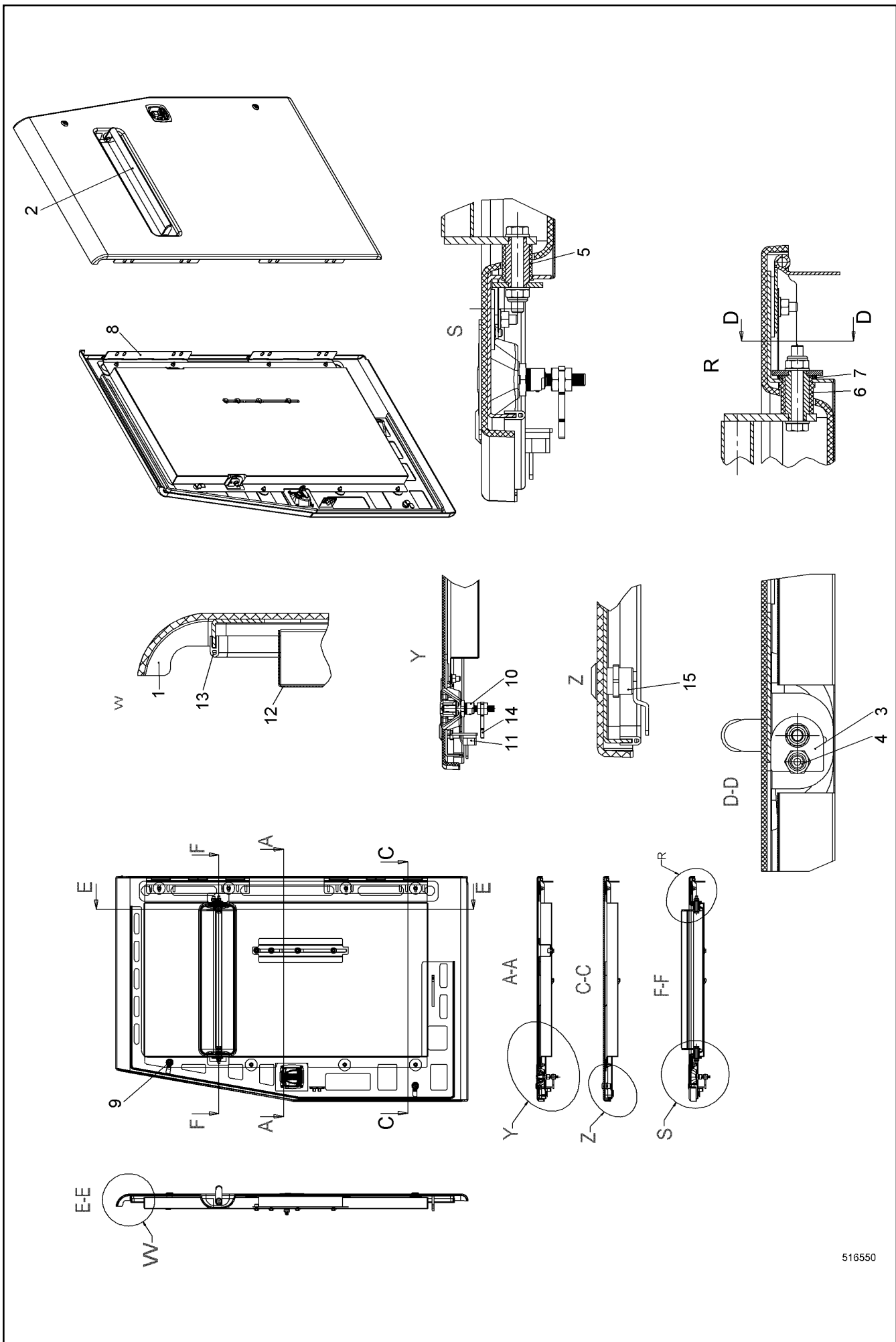
DOOR
TUER

289 (1/2)

10 57 897 6

Pos.	Item	Quantity	Description	Bezeichnung	Serie	K
1	10578972	1	DOOR	TUER		
3	10353879	1	DOOR LOCK	TUERSCHLOSS		
4	10020487	1	GRIP	GRIFF		
5	385204714	2	HINGE	SCHARNIER		
7	797029114	1	BUSHING 26.5/20X30 POM	BUCHSE		
8	990443514	2	LIMIT STOP	ANSCHLAG		
9	790549314	1	DOOR WEDGE STOP	TUERKEIL PUFFER		
10	10578971	1	PERFORATED PLATE	LOCHBLECH		
11	262107714	4.1	SEALING PROFILE	DICHTUNGSPROFIL		
12	10020161	2	ROTATING BAR CPL	DREHRIEGEL KPL		
13	790550914	1	THRUST PIECE M12X26 X8CRN18-9;EN 1008	DRUCKSTUECK		
14	10351784	1	LOCKING BAR	RIEGEL		
17	958471514	1	BUSHING 30/20X32 POM	BUCHSE		
18	958471614	1	WASHER 25.2/32X3 POM	SCHEIBE		

12.1.2016	138310_ETK_001	<input type="checkbox"/> 290 (2/2)
LIEBHERR	DOOR TUER	10 57 897 6



516550

12.1.2016
516550

138310_ETK_001

☐ 291 (1/2)

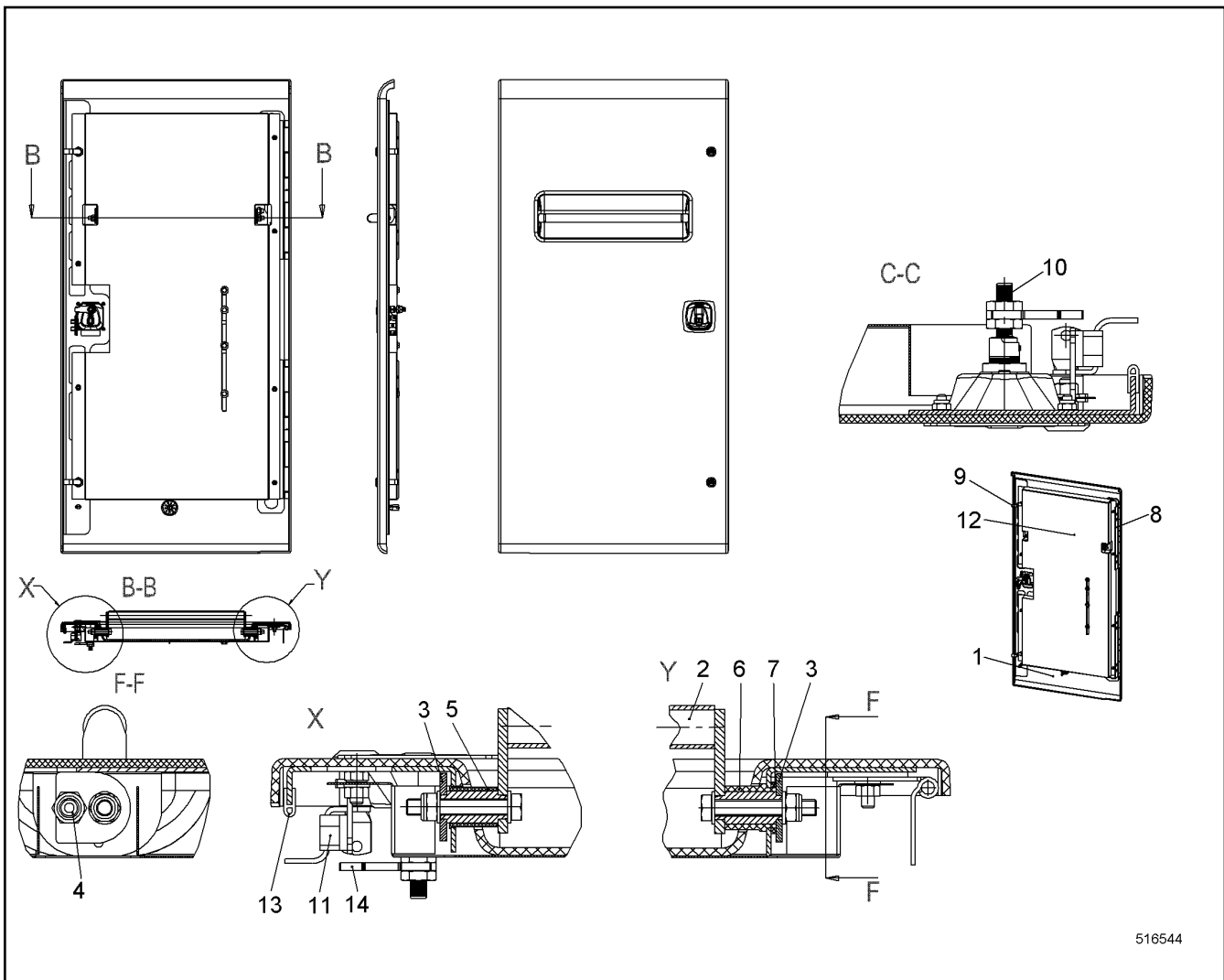
LIEBHERR

DOOR
TUER

10 57 940 0

Pos.	Item	Quantity	Description	Bezeichnung	Serie	K
1	10579397	1	DOOR	TUER		
2	10579454	1	GRIP	GRIFF		
3	990443514	2	LIMIT STOP	ANSCHLAG		
4	790550914	1	THRUST PIECE M12X26 X8CRNIS18-9;EN 1008	DRUCKSTUECK		
5	797029114	1	BUSHING 26.5/20X30 POM	BUCHSE		
6	958471514	1	BUSHING 30/20X32 POM	BUCHSE		
7	958471614	1	WASHER 25.2/32X3 POM	SCHEIBE		
8	385204714	2	HINGE	SCHARNIER		
9	10020161	1	ROTATING BAR CPL	DREHRIEGEL KPL		
10	10353879	1	DOOR LOCK	TUERSCHLOSS		
11	790549314	1	DOOR WEDGE STOP	TUERKEIL PUFFER		
12	10579423	1	PERFORATED PLATE	LOCHBLECH		
13	262107714	2.6	SEALING PROFILE	DICHTUNGSPROFIL		
14	10351784	1	LOCKING BAR	RIEGEL		
15	10581486	1	SASH LOCK	VORREIBER		

12.1.2016	138310_ETK_001	<input type="checkbox"/> 292 (2/2)
LIEBHERR	DOOR TUER	10 57 940 0



516544

Pos.	Item	Quantity	Description	Bezeichnung	Serie	K
1	10566238	1	DOOR	TUER		
2	10579145	1	GRIP	GRIFF		
3	990443514	2	LIMIT STOP	ANSCHLAG		
4	790550914	1	THRUST PIECE M12X26 X8CRNIS18-9;EN 1008	DRUCKSTUECK		
5	797029114	1	BUSHING 26.5/20X30 POM	BUCHSE		
6	958471514	1	BUSHING 30/20X32 POM	BUCHSE		
7	958471614	1	WASHER 25.2/32X3 POM	SCHEIBE		
8	385204714	2	HINGE	SCHARNIER		
9	10020161	2	ROTATING BAR CPL	DREHRIEGEL KPL		
10	10353879	1	DOOR LOCK	TUERSCHLOSS		
11	790549314	1	DOOR WEDGE STOP	TUERKEIL PUFFER		
12	10566239	1	PERFORATED PLATE	LOCHBLECH		
13	262107714	1.35	SEALING PROFILE	DICHTUNGSPROFIL		
14	10351784	1	LOCKING BAR	RIEGEL		

12.1.2016
516544

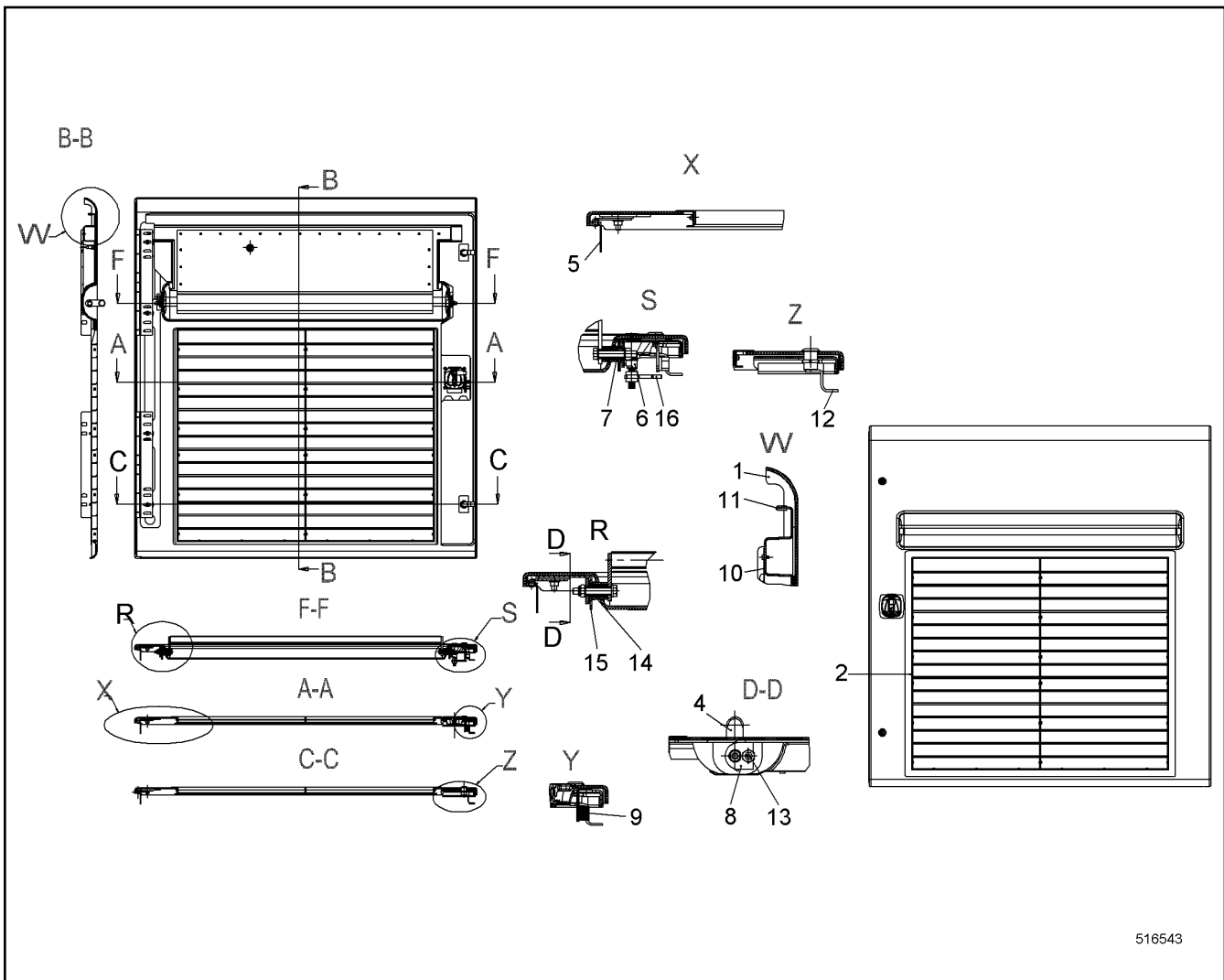
LIEBHERR

138310_ETK_001

DOOR
TUER

293

10 56 623 7



516543

Pos.	Item	Quantity	Description	Bezeichnung	Serie	K
1	10565777	1	DOOR	TUER		
2	10565889	1	FAN COVER	LUEFTERABDECKUNG		
4	10020487	1	GRIP	GRIFF		
5	385204714	2	HINGE	SCHARNIER		
6	10353879	1	DOOR LOCK	TUERSCHLOSS		
7	797029114	1	BUSHING 26.5/20X30 POM	BUCHSE		
8	990443514	2	LIMIT STOP	ANSCHLAG		
9	790549314	1	DOOR WEDGE STOP	TUERKEIL PUFFER		
10	10565879	1	PERFORATED PLATE	LOCHBLECH		
11	262107714	2.8	SEALING PROFILE	DICHTUNGSPROFIL		
12	10020161	2	ROTATING BAR CPL	DREHRIEGEL KPL		
13	790550914	1	THRUST PIECE M12X26 X8CRN18-9;EN 1008	DRUCKSTUECK		
14	958471514	1	BUSHING 30/20X32 POM	BUCHSE		
15	958471614	1	WASHER 25.2/32X3 POM	SCHEIBE		
16	10351784	1	LOCKING BAR	RIEGEL		

12.1.2016
516543

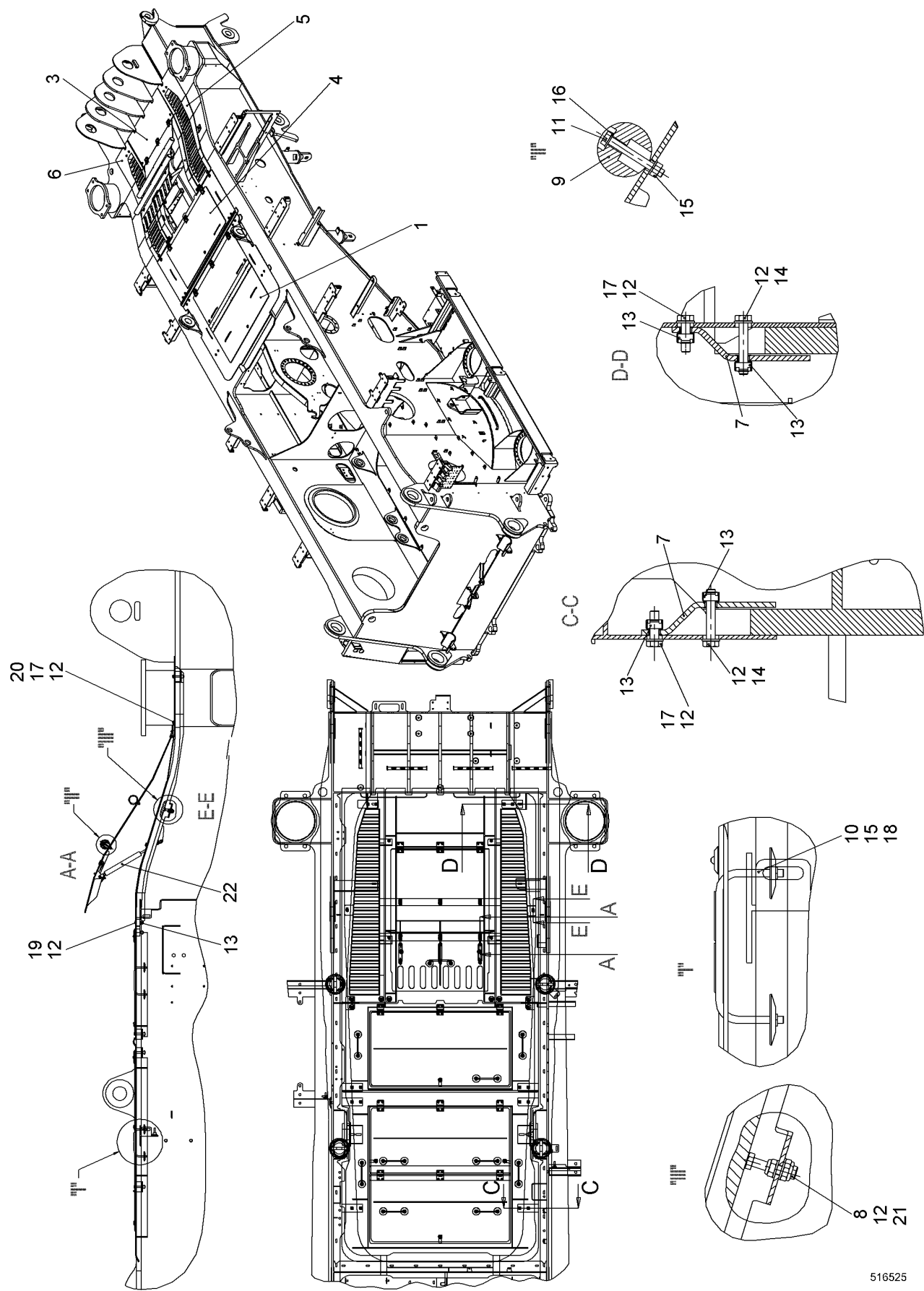
138310_ETK_001

294

LIEBHERR

DOOR
TUER

10 56 580 8



516525

12.1.2016
516525

LIEBHERR

138310_ETK_001

MOTOR COWLING
MOTORABDECKUNG

295 (1/2)

10 54 591 0

Pos.	Item	Quantity	Description	Bezeichnung	Serie	K
1	10563099	1	ROOF	DACH		
3	10545968	1	ROOF	DACH		
4	10545969	1	ROOF	DACH		
5	10545970	1	ROOF	DACH		
6	10546335	1	ROOF	DACH		
7	10349206	8	BRACKET	BUEGEL		
8	10540494	4	HEX NUT ISO 10511 M10 A4	SECHSKANTMUTTER		
9	10546407	2	STRIP	LEISTE		
10	958478414	10	BRACKET	BUEGEL		
11	10331507	6	HEX SCREW ISO 4017 M8X65 A4-70	SECHSKANTSCHRAUBE		
12	420001114	36	WASHER ISO 7089 10 A4	SCHEIBE		
13	413013314	24	CAGE NUT M10-R-140-62	KAFIGMUTTER		
14	10539959	8	HEX SCREW ISO 4017 M10X60 A4-70	SECHSKANTSCHRAUBE		
15	411515014	26	HEX NUT ISO 4032 M8 A4-70	SECHSKANTMUTTER		
16	420001014	12	WASHER ISO 7089 8 A4	SCHEIBE		
17	406509314	12	HEX SCREW ISO 4017 M10X35 A4-70	SECHSKANTSCHRAUBE		
18	10098157	20	DISH	TELLER		
19	406512014	8	HEX SCREW ISO 4017 M10X45 A4-70	SECHSKANTSCHRAUBE		
20	411514614	4	HEX NUT ISO 4032 M10 A4-70	SECHSKANTMUTTER		
21	406518614	2	HEX SCREW ISO 4017 M10X50 A4-70	SECHSKANTSCHRAUBE		
22	592323514	3	GAS SPRING	GASFEDER		

12.1.2016

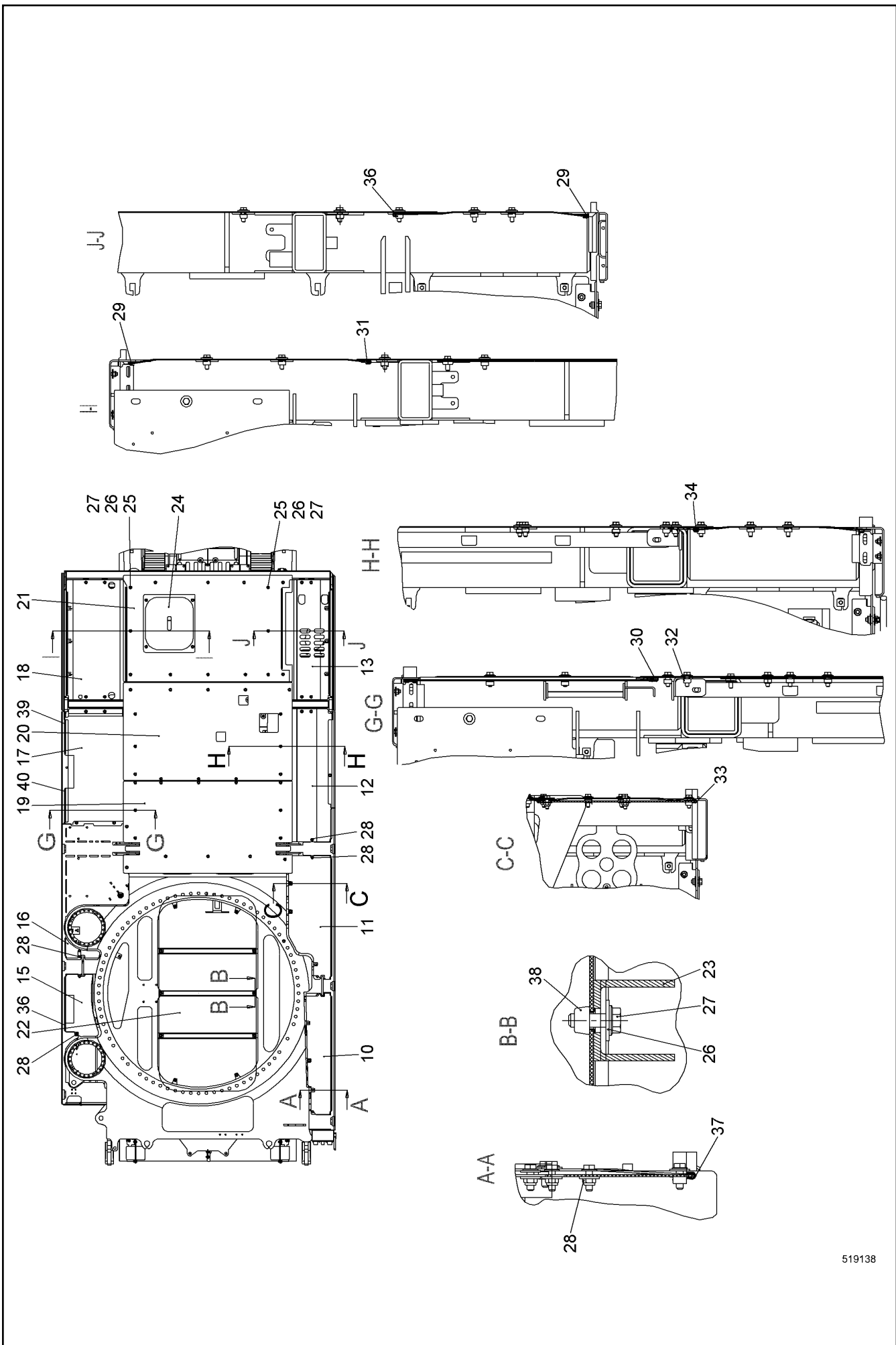
138310_ETK_001

296 (2/2)

LIEBHERR

MOTOR COWLING
MOTORABDECKUNG

10 54 591 0



519138

12.1.2016
519138

LIEBHERR

138310_ETK_001

COVER UNDERSIDE
ABDECKUNG UNTERSEITE


☐ 297 (1/2)

11 24 922 2

Pos.	Item	Quantity	Description	Bezeichnung	Serie	K
10	10560687	1	SHEET	PLATTE		
11	10560691	1	SHEET	PLATTE		
12	10560692	1	SHEET	PLATTE		
13	11249223	1	SHEET	PLATTE		
15	10583559	1	SHEET	PLATTE		
16	10560690	1	SHEET	PLATTE		
17	10560688	1	SHEET	PLATTE		
18	11249224	1	SHEET	PLATTE		
19	10583611	1	SHEET	PLATTE		
20	10583612	1	SHEET	PLATTE		
21	11249225	1	SHEET	PLATTE		
22	10098789	1	SHEET	PLATTE		
23	11225259	3	U-PROFILE	U-PROFIL		
24	11249678	1	SHEET	PLATTE		
25	485550014	2	CAGE NUT M10-RR-140-62	KAFIGMUTTER		
26	10540511	89	WASHER ISO 7093-1 10 A4	SCHEIBE		
27	406550714	84	HEX SCREW EN 1665 M10X30 A2-70	SECHSKANTSCHRAUBE		
28	10540494	12	HEX NUT ISO 10511 M10 A4	SECHSKANTMUTTER		
29	226016702	2.18	EDGE PROTECTION METER WARE	KANTENSCHUTZ METERWARE		
30	226016702	1.11	EDGE PROTECTION METER WARE	KANTENSCHUTZ METERWARE		
31	226016702	1.19	EDGE PROTECTION METER WARE	KANTENSCHUTZ METERWARE		
32	485549914	53	CAGE NUT M10-RR-140-47	KAFIGMUTTER		
33	226016702	1.24	EDGE PROTECTION METER WARE	KANTENSCHUTZ METERWARE		
34	226016702	1.29	EDGE PROTECTION METER WARE	KANTENSCHUTZ METERWARE		
35	226016702	0.57	EDGE PROTECTION METER WARE	KANTENSCHUTZ METERWARE		
36	226016702	0.85	EDGE PROTECTION METER WARE	KANTENSCHUTZ METERWARE		
37	226016702	1.2	EDGE PROTECTION METER WARE	KANTENSCHUTZ METERWARE		
38	413003308	18	CAGE NUT M10-R-140-32	KAFIGMUTTER		
39	226016702	0.36	EDGE PROTECTION METER WARE	KANTENSCHUTZ METERWARE		
40	226016702	0.35	EDGE PROTECTION METER WARE	KANTENSCHUTZ METERWARE		

12.1.2016

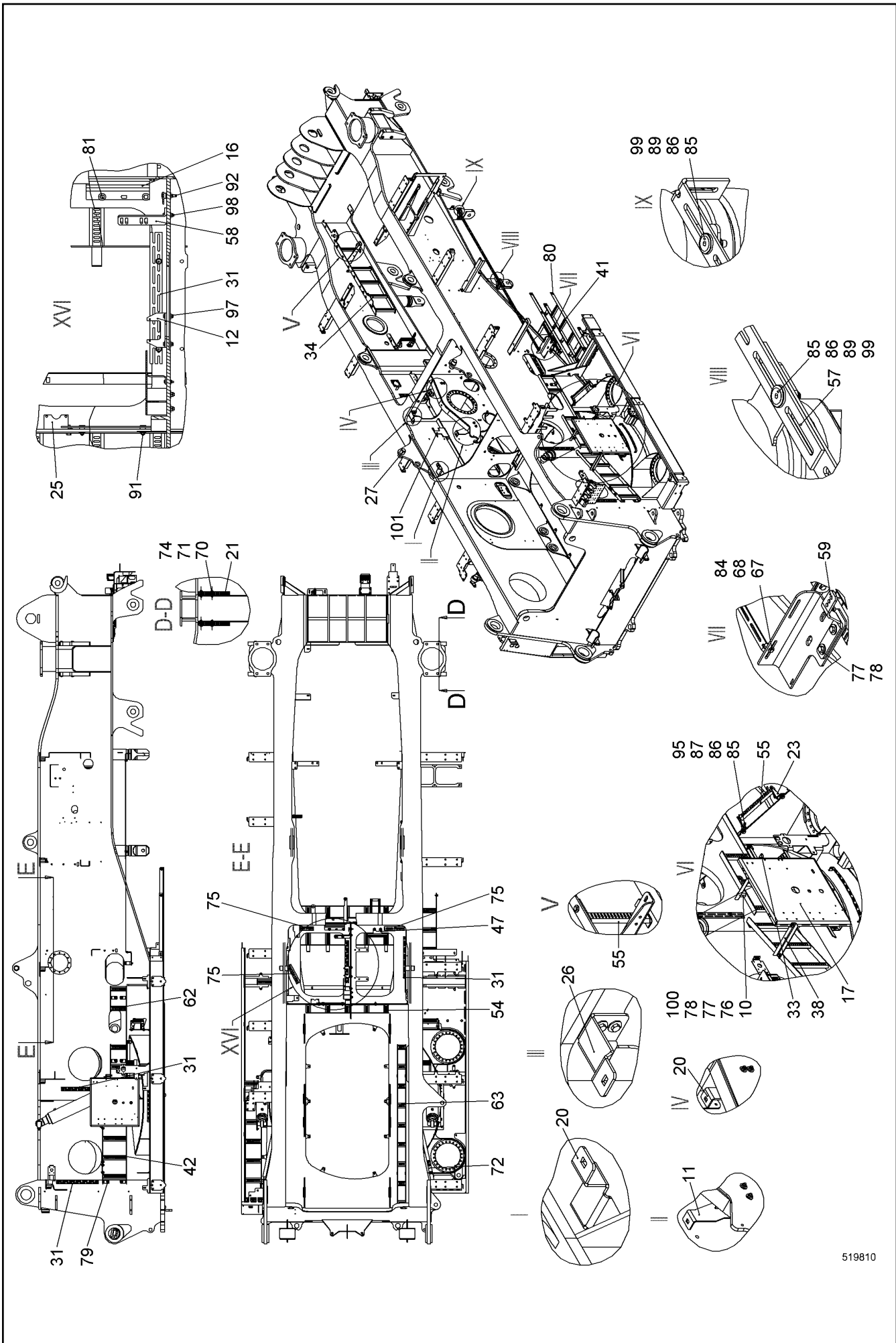
138310_ETK_001

 298 (2/2)

LIEBHERR

COVER UNDERSIDE
ABDECKUNG UNTERSEITE

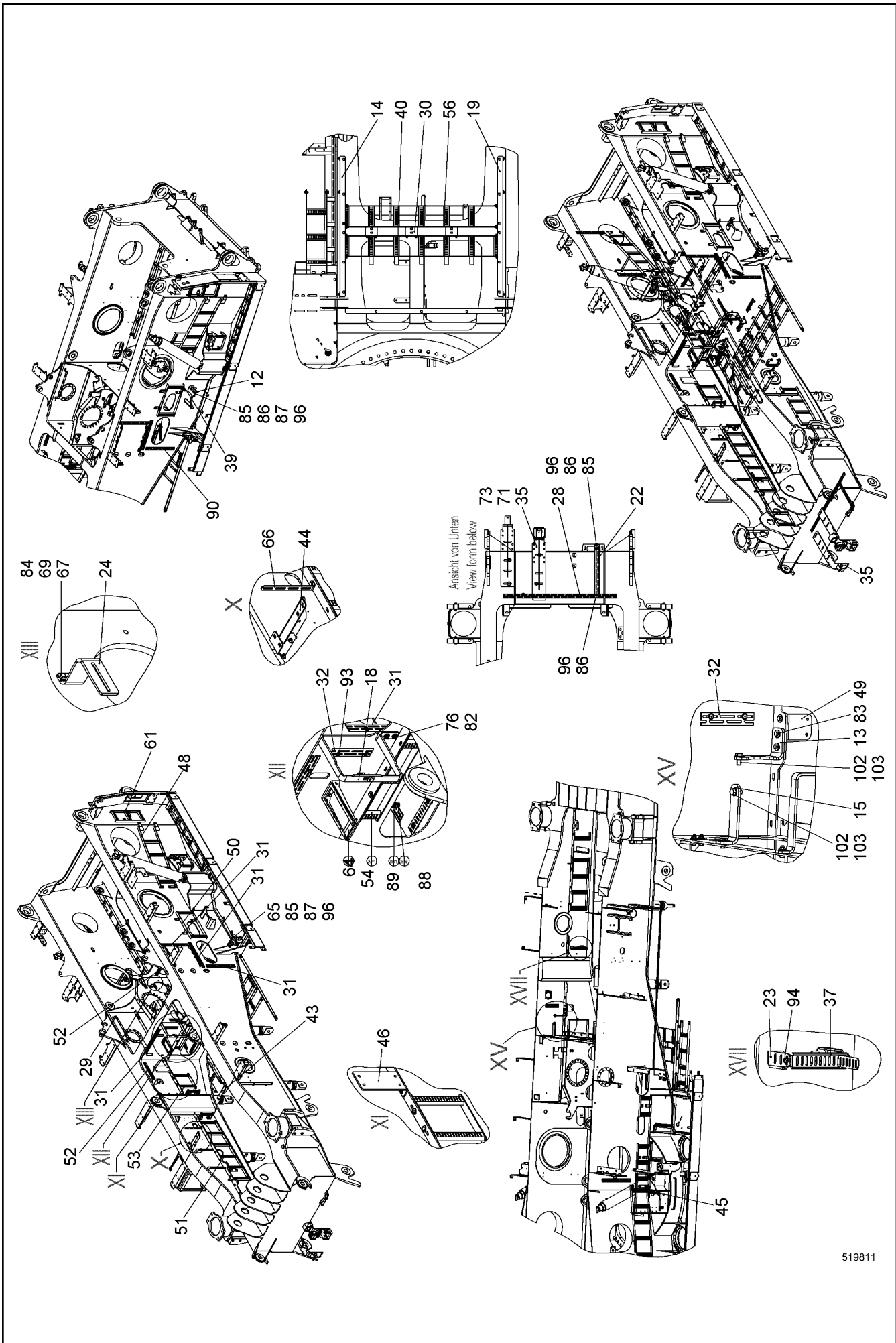
11 24 922 2



519810

Pos.	Item	Quantity	Description	Bezeichnung	Serie	K
10	956009714	1	INTERMEDIATE PART	ZWISCHENSTUECK		
11	10575981	1	BRACKET ST.CONST.	BUEGEL SCHWK		
12	954598503	2	VALVE HOLDER	VENTILHALTER		
13	10575967	1	BRACKET	BUEGEL		
14	10575984	1	BRACKET ST.CONST.	BUEGEL SCHWK		
15	10575968	1	BRACKET	BUEGEL		
16	949401114	1	HOSE HOLDER ST.CONST. CPL	SCHLAUCHHALTER SCHWK KPL		
17	10575966	1	VALVE PLATE	VENTILPLATTE		
18	10575969	1	BRACKET	BUEGEL		
19	10576104	1	BRACKET ST.CONST.	BUEGEL SCHWK		
20	10575985	2	BRACKET	BUEGEL		
21	10349434	4	STRIP	LEISTE		
22	11247375	1	BRACKET	BUEGEL		
23	10575970	8	BRACKET	BUEGEL		
24	949758314	1	BRACKET	BUEGEL		
25	967313703	1	BRACKET	BUEGEL		
26	10579757	1	BRACKET	BUEGEL		
27	970883003	2	PIN	BOLZEN		
28	11247029	1	SLOTTED STRIP	SCHLITZBAND		
29	11247791	1	BRACKET	BUEGEL		
30	10575980	3	HOLDER	HALTER		
31	11247792	9	SLOTTED STRIP	SCHLITZBAND		
32	11247799	2	SLOTTED STRIP	SCHLITZBAND		
33	11247808	1	BRACKET	BUEGEL		
35	11265945	1	BRACKET	BUEGEL		
37	10575971	3	BRACKET	BUEGEL		
38	11247011	1	BRACKET	BUEGEL		
39	10445651	2	BRACKET	BUEGEL		
42	11246919	1	CABLE LADDER ST.CONST.	KABELLEITER SCHWK		
43	10592619	1	BRACKET	BUEGEL		
44	10592621	1	BRACKET	BUEGEL		
46	10599571	1	WP	WP		
47	10599614	1	C-RAIL ST.CONST.	C-SCHIENE SCHWK		
48	11247158	1	CABLE LADDER ST.CONST.	KABELLEITER SCHWK		
49	10599854	1	WP	WP		
50	11247207	1	CABLE LADDER ST.CONST.	KABELLEITER SCHWK		
52	11244040	2	SLOTTED STRIP	SCHLITZBAND		
57	11234375	2	SLOTTED STRIP	SCHLITZBAND		
58	11234405	1	BRACKET	BUEGEL		
59	11234413	1	BRACKET	BUEGEL		

12.1.2016	138310_ETK_001	<input type="checkbox"/> 300 (2/4)
LIEBHERR	MOUNTING PARTS SUPERSTRUCTURE BEF-TEILE OW	11 24 483 7



519811

12.1.2016
519811

138310_ETK_001

MOUNTING PARTS SUPERSTRUCTURE
BEF-TEILE OW

301 (3/4)

LIEBHERR

11 24 483 7

Pos.	Item	Quantity	Description	Bezeichnung	Serie	K
61	11247023	1	CABLE LADDER ST.CONST.	KABELLEITER SCHWK		
62	11247131	1	CABLE LADDER ST.CONST.	KABELLEITER SCHWK		
64	954485303	1	CONSOLE	KONSOLE		
65	11265089	1	CABLE LADDER ST.CONST.	KABELLEITER SCHWK		
67	10540500	6	WASHER ISO 7093-1 6 A4	SCHEIBE		
68	406532614	1	HEX SCREW ISO 4017 M6X20 A4-70	SECHSKANTSCHRAUBE		
69	406551114	2	HEX SCREW ISO 4017 M6X35 A4-70	SECHSKANTSCHRAUBE		
70	10540495	8	HEX NUT ISO 10511 M12 A4	SECHSKANTMUTTER		
71	10540512	11	WASHER ISO 7093-1 12 A4	SCHEIBE		
72	11257849	1	BRACKET	BUEGEL		
73	406517314	3	HEX SCREW ISO 4017 M12X30 A4-70	SECHSKANTSCHRAUBE		
74	10538830	8	HEX SCREW ISO 4017 M12X80 A4-70	SECHSKANTSCHRAUBE		
75	11257851	3	BRACKET	BUEGEL		
76	10540494	83	HEX NUT ISO 10511 M10 A4	SECHSKANTMUTTER		
77	10540511	125	WASHER ISO 7093-1 10 A4	SCHEIBE		
78	420001114	53	WASHER ISO 7089 10 A4	SCHEIBE		
79	406511914	24	HEX SCREW ISO 4017 M10X25 A4-70	SECHSKANTSCHRAUBE		
80	406511614	46	HEX SCREW ISO 4017 M10X30 A4-70	SECHSKANTSCHRAUBE		
81	406509314	23	HEX SCREW ISO 4017 M10X35 A4-70	SECHSKANTSCHRAUBE		
82	406527814	8	HEX SCREW ISO 4017 M10X40 A4-70	SECHSKANTSCHRAUBE		
83	406512014	1	HEX SCREW ISO 4017 M10X45 A4-70	SECHSKANTSCHRAUBE		
84	10540492	3	HEX NUT ISO 10511 M6 A4	SECHSKANTMUTTER		
85	10540493	37	HEX NUT ISO 10511 M8 A4	SECHSKANTMUTTER		
86	10540510	34	WASHER ISO 7093-1 8 A4	SCHEIBE		
87	420001014	26	WASHER ISO 7089 8 A4	SCHEIBE		
88	421700508	48	WASHER DIN 7989 11 ST	SCHEIBE		
89	460022703	34	WASHER EN 14399-6 12 C45	SCHEIBE		
90	408606414	14	COUNTERSUNK SCREW DIN 7991 M8X25 A4-7	SENKSCHRAUBE		
91	408600808	2	COUNTERSUNK SCREW ISO 10642 M8X40 8.8	SENKSCHRAUBE		
92	4002655	10	COUNTERSUNK SCREW ISO 10642 M8X60 8.8	SENKSCHRAUBE		
93	10349756	6	COUNTERSUNK SCREW ISO 10642 M8X35 A4	SENKSCHRAUBE		
94	406518814	8	HEX SCREW ISO 4017 M8X20 A4-70	SECHSKANTSCHRAUBE		
95	406501414	2	HEX SCREW ISO 4017 M8X25 A4-70	SECHSKANTSCHRAUBE		
96	406501314	10	HEX SCREW ISO 4017 M8X30 A4-70	SECHSKANTSCHRAUBE		
97	406517614	2	HEX SCREW ISO 4017 M8X35 A4-70	SECHSKANTSCHRAUBE		
98	406532914	1	HEX SCREW ISO 4017 M8X40 A4-70	SECHSKANTSCHRAUBE		
99	408600708	2	COUNTERSUNK SCREW ISO 10642 M8X30 8.8	SENKSCHRAUBE		
100	10539293	1	HEX SCREW ISO 4017 M10X75 A4-70	SECHSKANTSCHRAUBE		
101	954229003	1	HOLDER	HALTER		
102	10544172	2	WASHER ISO 7089 16	SCHEIBE		
103	10539317	2	HEX SCREW ISO 4017 M16X35 10.9	SECHSKANTSCHRAUBE		

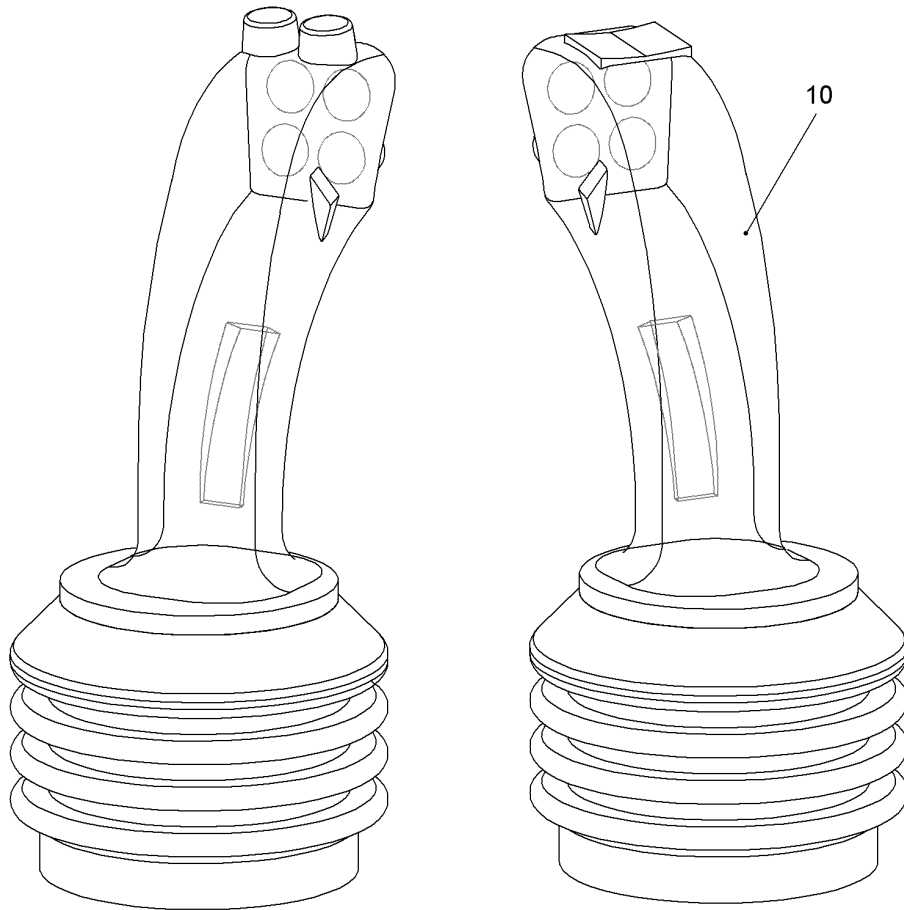
12.1.2016

138310_ETK_001

302 (4/4)


LIEBHERRMOUNTING PARTS SUPERSTRUCTURE
BEF-TEILE OW

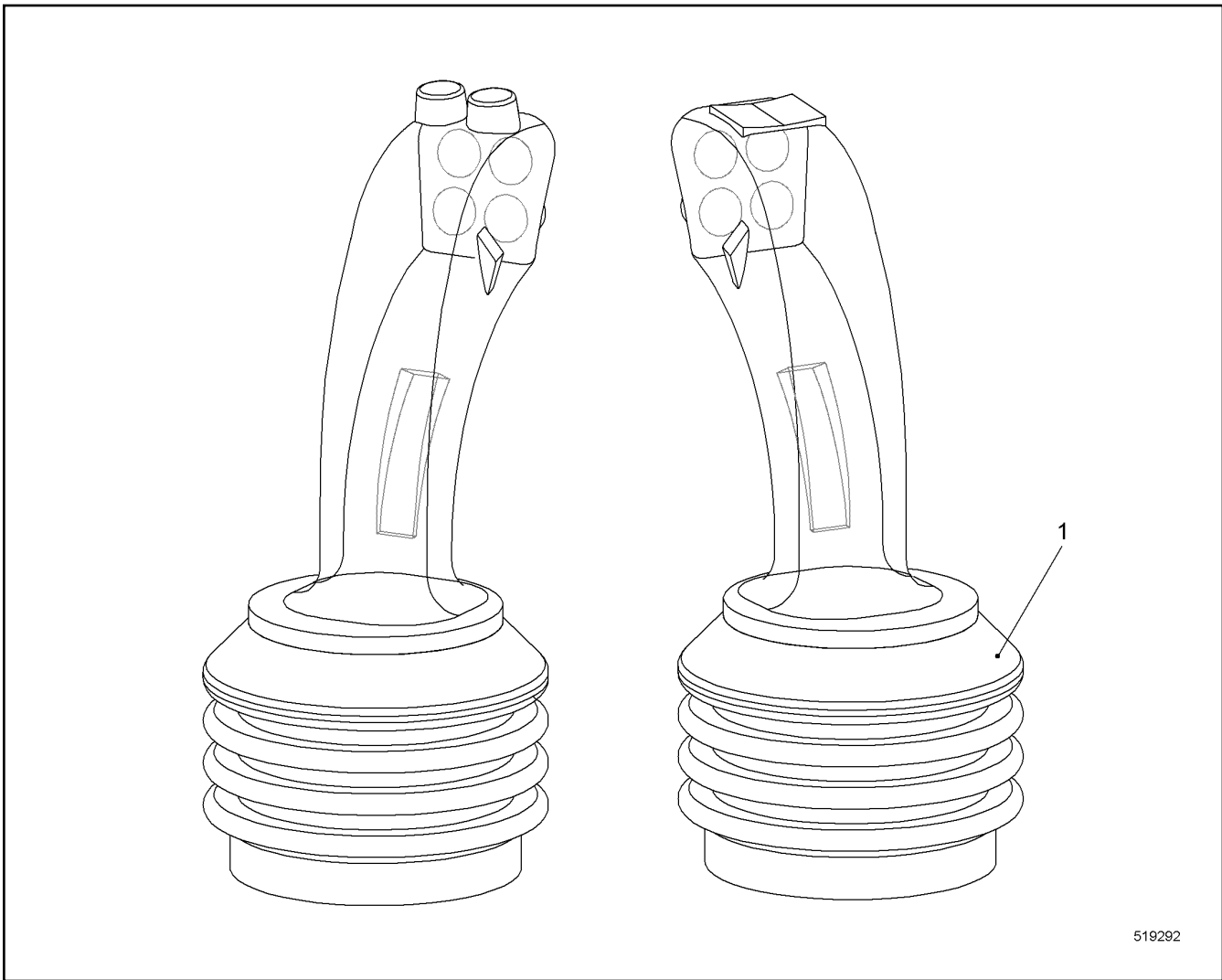
11 24 483 7



515292

Pos.	Item	Quantity	Description	Bezeichnung	Serie	K
10	11214819	1	MASTER SWITCH ⇒  304	MEISTERSCHALTER		

12.1.2016 515292	138310_ETK_001	 303
LIEBHERR	CROSS MASTER SWITCH EL INSTAL. KREUZMEISTERSCH EL EINBAU	10 52 160 2



519292

Pos.	Item	Quantity	Description	Bezeichnung	Serie	K
1	606272314	1	RUBBER BELLOWS	FALTENBALG		

12.1.2016
519292

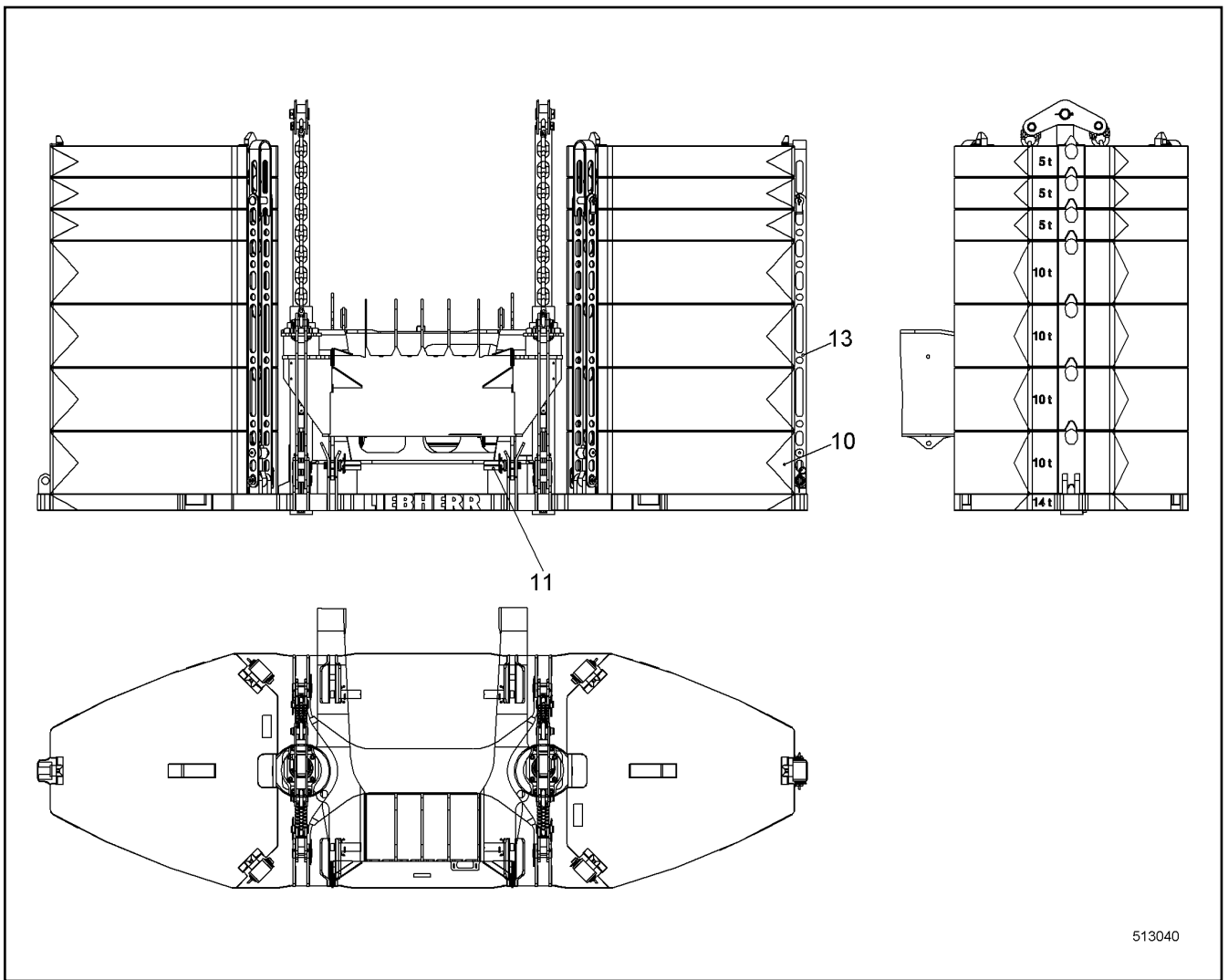
LIEBHERR

138310_ETK_001

MASTER SWITCH
MEISTERSCHALTER

304

11 21 481 9



513040

Pos.	Item	Quantity	Description	Bezeichnung	Serie	K
10	992757214	1	BASEPLATE CPL ⇒ □ 306	GRUNDPLATTE KPL		
11	10526560	1	MOUNTING PARTS ⇒ □ 307	MONTAGETEILE		
13	992980314	1	LASHING BALLAST ⇒ □ 308	VERZURRUNG BALLAST		

12.1.2016
513040

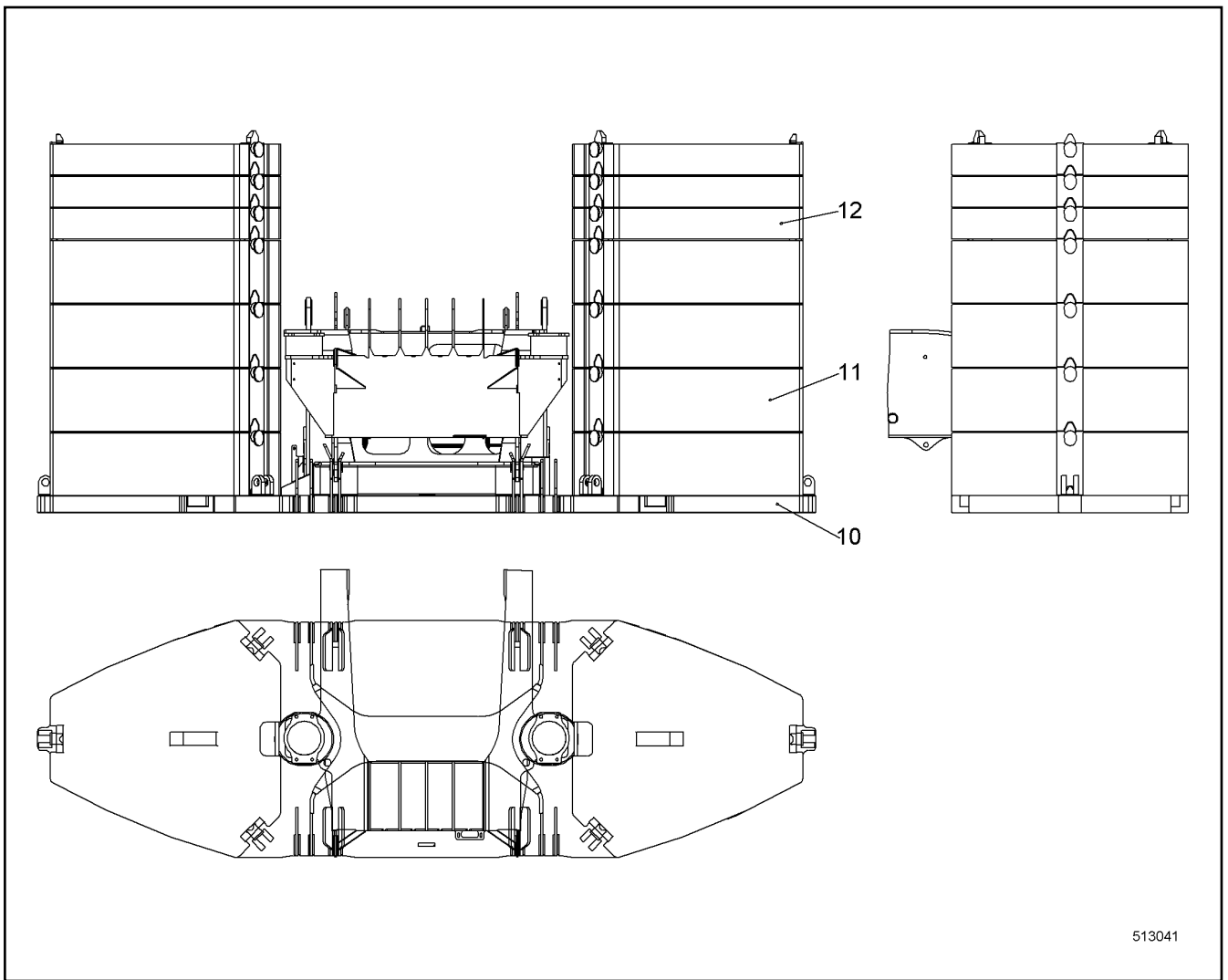
LIEBHERR

138310_ETK_001

COUNTERWEIGHT ARRANGEMENT
BALLASTGEWICHT ANORD

□ 305

99 23 386 14



513041

Pos.	Item	Quantity	Description	Bezeichnung	Serie	K
10	992741214	1	BASEPLATE ST.CONST.	GRUNDPLATTE SCHWK		
11	10349440	8	ADDITIONAL BALLAST	ZUSATZBALLAST		
12	10349439	6	ADDITIONAL BALLAST	ZUSATZBALLAST		

12.1.2016
513041

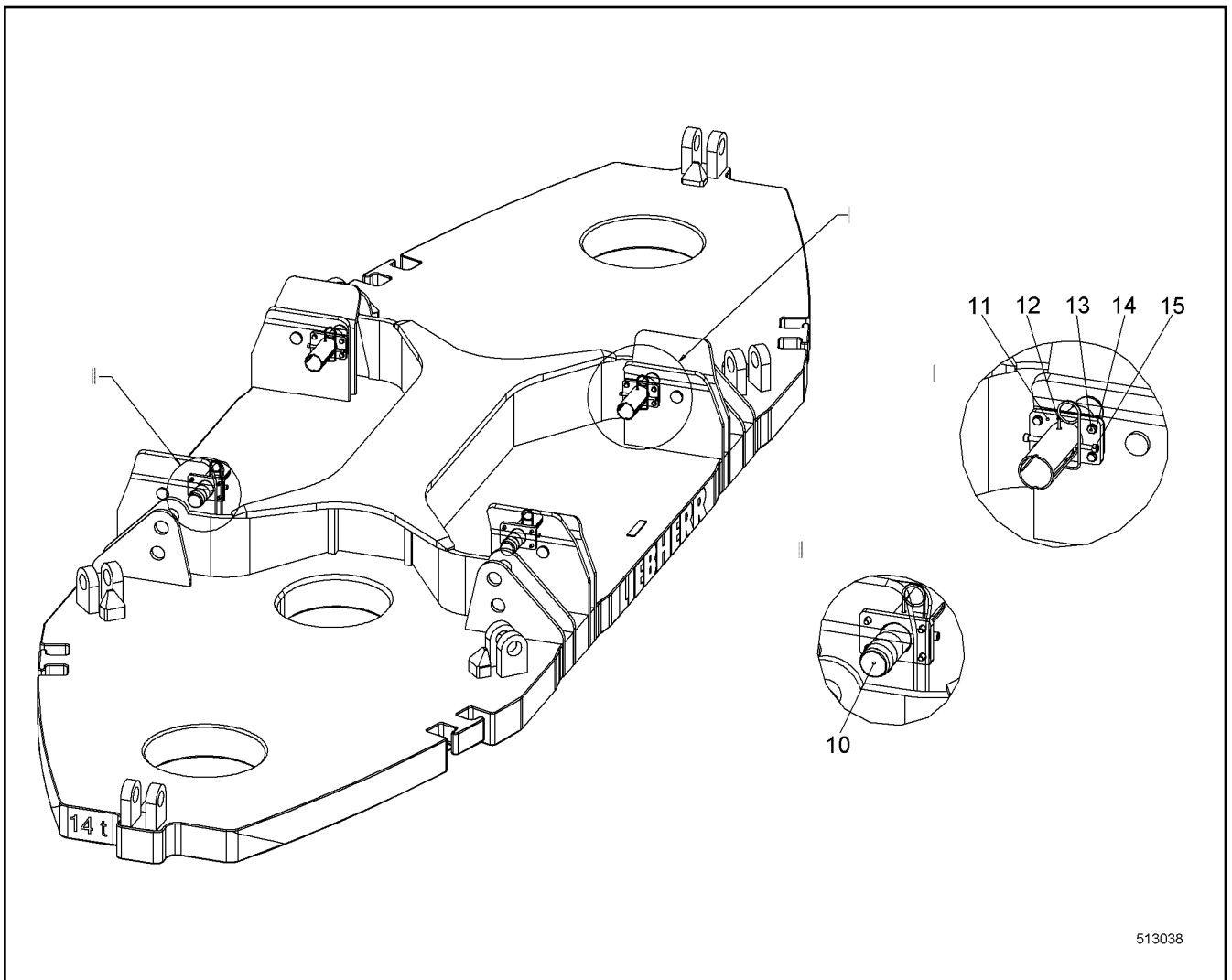
LIEBHERR

138310_ETK_001

BASEPLATE CPL
GRUNDPLATTE KPL

306

99 27 572 14



513038

Pos.	Item	Quantity	Description	Bezeichnung	Serie	K
10	957831614	4	PIN 65X193 LHRD900-40;10019758	BOLZEN		
11	992757514	4	CONSOLE	KONSOLE		
12	433105414	4	RETAINING SPRING 4.5 MM	SICHERUNGSFEDER		
13	406511614	16	HEX SCREW ISO 4017 M10X30 A4-70	SECHSKANTSCHRAUBE		
14	420001114	16	WASHER ISO 7089 10 A4	SCHEIBE		
15	10539505	8	SOCKET HEAD SCREW ISO 4762 M10X60 A4-7	ZYLINDERSCHRAUBE		

12.1.2016
513038

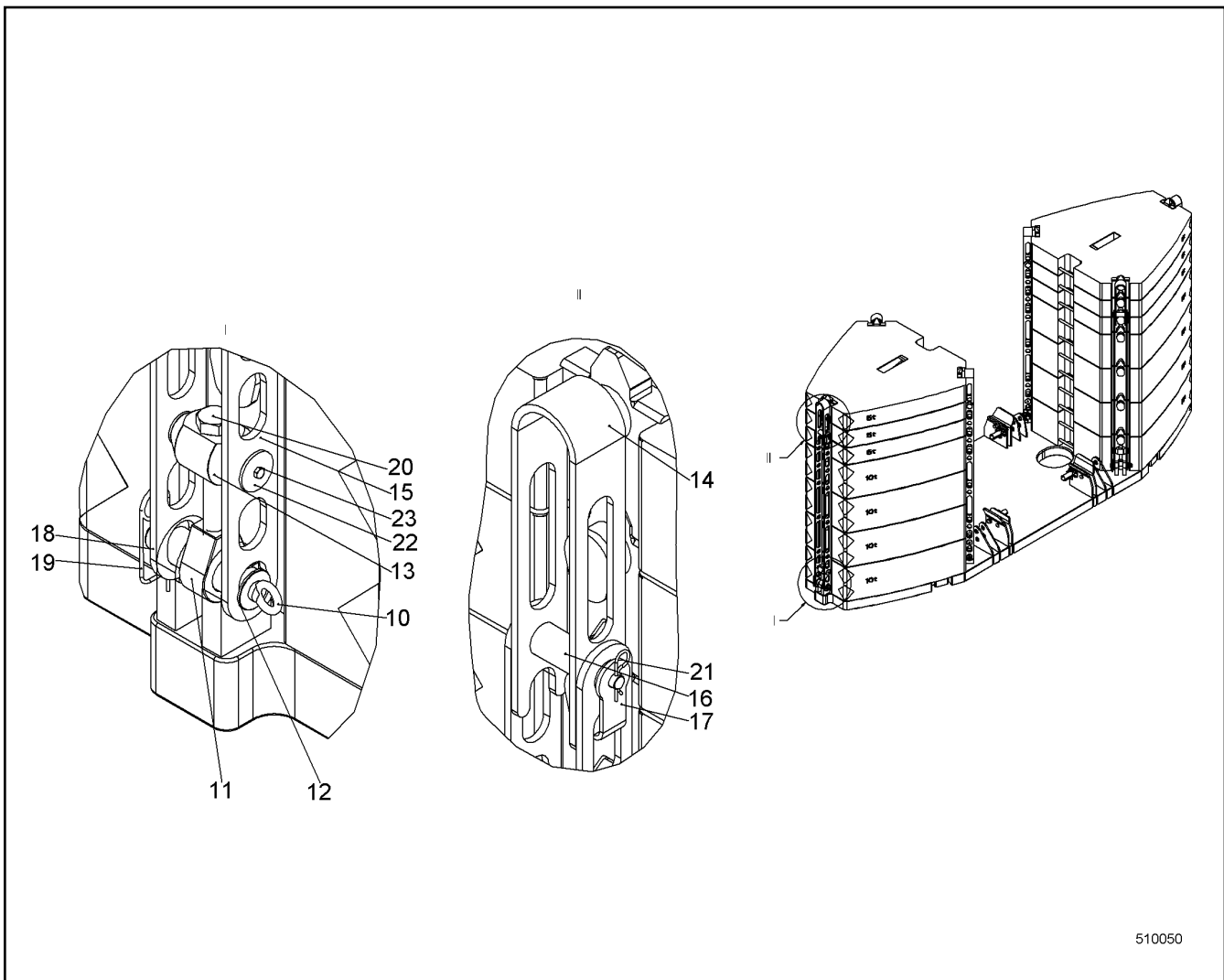
LIEBHERR

138310_ETK_001

MOUNTING PARTS
MONTAGETEILE

307

10 52 656 0



Pos.	Item	Quantity	Description	Bezeichnung	Serie	K
10	402600514	6	RING BOLT DIN 580 M16 C15E;EN 10084	RINGSCHRAUBE		
11	959912014	6	BUTT STRAP	LASCHE		
12	959912114	6	PIN 75X240 LHRD900-40;10019758	BOLZEN		
13	959912214	6	PIN 110X198 LHRD900-40;10019758	BOLZEN		
14	992982314	6	MOUNTING LINK ST. CONST.	LASCHE SCHWK		
15	959912514	12	BUTT STRAP	LASCHE		
16	959912614	6	PIN	BOLZEN		
17	959912714	6	LOCKING PLATE	SICHERUNGSBLECH		
18	421103614	6	WASHER DIN EN 28738 65 ST;	SCHEIBE		
19	433105008	6	RETAINING SPRING DIN 2194 6MM FS	SICHERUNGSFEDER		
20	406144514	6	HEX SCREW ISO 4014 M36X230 8.8	SECHSKANTSCHRAUBE		
21	433206314	6	SPRING PLUG DIN 11024 5	FEDERSTECKER		
22	947084514	12	WASHER 76/13X6 LH355-40;10019698	SCHEIBE		
23	406517714	12	HEX SCREW ISO 4017 M12X20 A4-70	SECHSKANTSCHRAUBE		

12.1.2016
510050

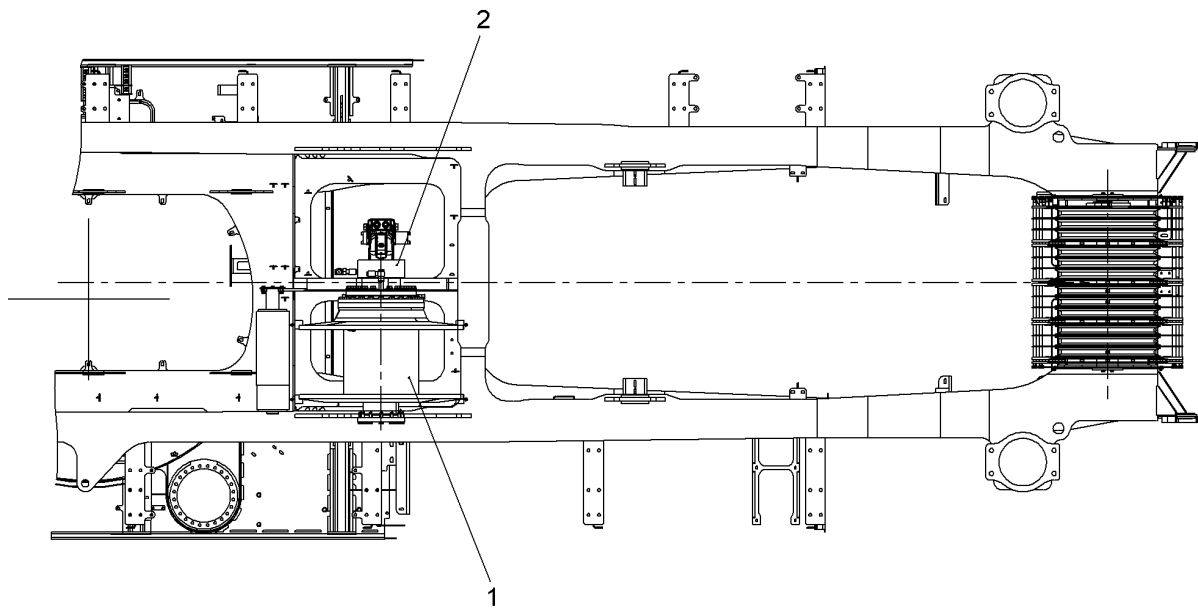
LIEBHERR

138310_ETK_001

LASHING BALLAST
VERZURRUNG BALLAST

308

99 29 803 14



516505

Pos.	Item	Quantity	Description	Bezeichnung	Serie	K
1	10519686	1	LUG SUPERSTRUCTURE CPL ⇒ □ 310	EZW OW EINBAU KPL		
2	990494114	1	DRIVE UNIT ⇒ □ 328	ANTRIEBSEINHEIT		

12.1.2016
516505

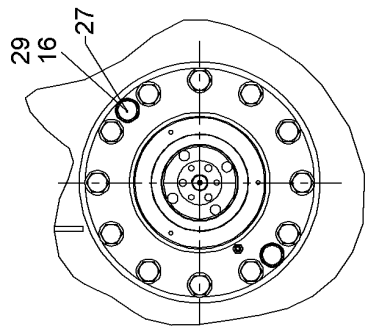
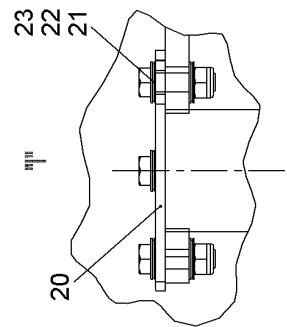
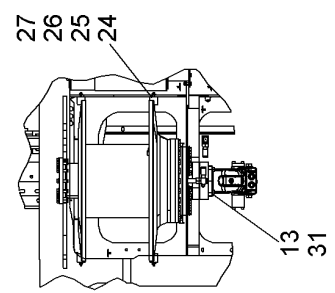
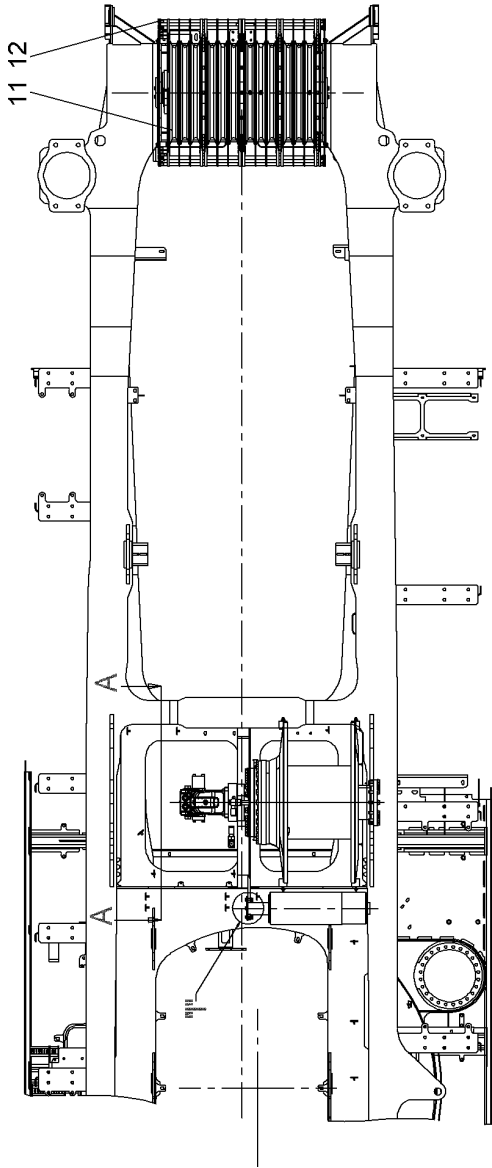
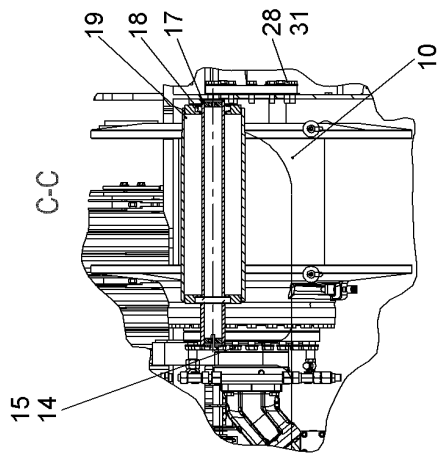
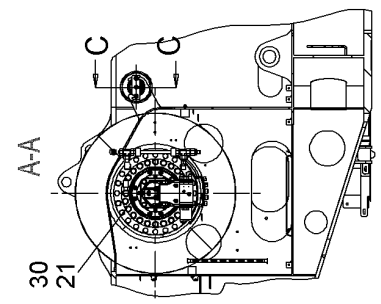
LIEBHERR

138310_ETK_001

LUG SUPERSTRUCTURE CPL
EZW OW EINBAU KPL

□ 309

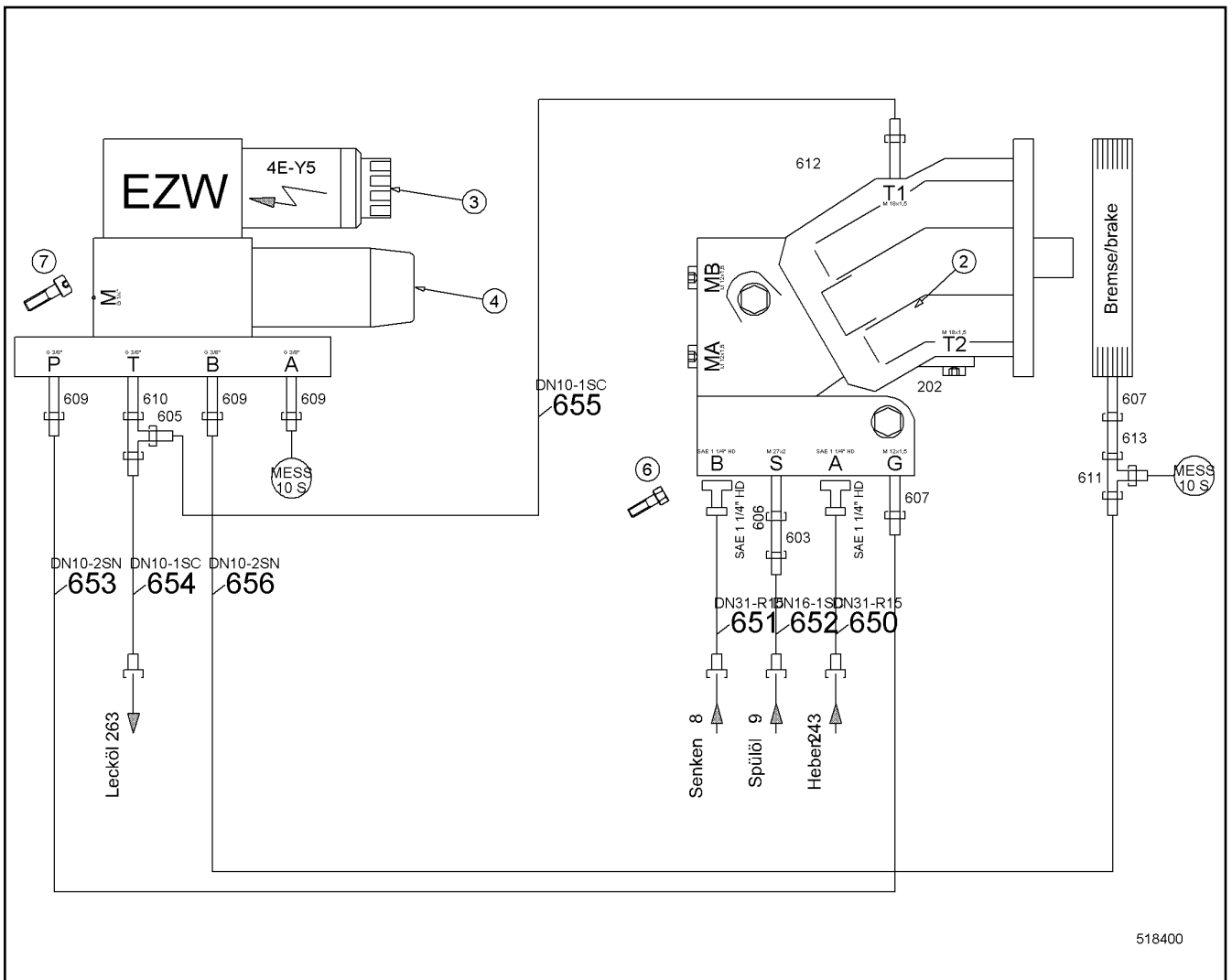
10 51 969 1



516503

Pos.	Item	Quantity	Description	Bezeichnung	Serie	K
2	10519687	1	MAIN LUG HYDR ⇒ □ 312	HAUPT EZW HYDR		
4	10552085	1	HOSE LIST ⇒ □ 314	SCHLAUCHLISTE		
10	10551563	1	WINCH ⇒ □ 315	WINDE		
11	992925814	1	LUG SHEAVE SET ⇒ □ 320	EZW ROLLENPAKET		
12	992925914	1	ROPE GUARD LUG CPL ⇒ □ 321	SEILSCHUTZ EZW KPL		
13	10543903	4	HEX SCREW ISO 4017 M16X50 10.9	SECHSKANTSCHRAUBE		
14	10543920	22	HEX SCREW ISO 4017 M20X40 10.9	SECHSKANTSCHRAUBE		
15	10536600	22	LOCK WASHER M20 27MNCRB5-2;EN 10083	SICHERUNGSSCHEIBE		
16	460024203	2	WASHER DIN 6916 17 C45	SCHEIBE		
17	918539614	1	AXLE	ACHSE		
18	746171514	2	DEEP GROOVE BALL BEARING	RILLENKUGELLAGER		
19	971361703	1	ROLLER ST.CONST.	ROLLE SCHWK		
20	949892214	1	WP	WP		
21	10536582	13	LOCK WASHER M12 254 SMO;EN 10088-3	SICHERUNGSSCHEIBE		
22	406511414	3	HEX SCREW ISO 4017 M12X40 A4-70	SECHSKANTSCHRAUBE		
23	10540495	2	HEX NUT ISO 10511 M12 A4	SECHSKANTMUTTER		
24	289064214	4	SPACER PIECE	DISTANZSTUECK		
25	10539488	4	SOCKET HEAD SCREW ISO 4762 M8X60 A4-7	ZYLINDERSCHRAUBE		
26	10540493	4	HEX NUT ISO 10511 M8 A4	SECHSKANTMUTTER		
27	10540510	4	WASHER ISO 7093-1 8 A4	SCHEIBE		
28	10543905	12	HEX SCREW ISO 4017 M16X60 10.9	SECHSKANTSCHRAUBE		
29	10539315	2	HEX SCREW ISO 4017 M16X25 10.9	SECHSKANTSCHRAUBE		
30	4043003	8	SOCKET HEAD SCREW ISO 4762 M12X40 10.9	ZYLINDERSCHRAUBE		
31	10536598	16	LOCK WASHER M16 27MNCRB5-2;EN 10083	SICHERUNGSSCHEIBE		

12.1.2016	138310_ETK_001	□ 311 (2/2)
LIEBHERR	LUG SUPERSTRUCTURE CPL EZW OW EINBAU KPL	10 51 968 6



Pos.	Item	Quantity	Description	Bezeichnung	Serie	K
2	512294214	1	OIL MOTOR ⇒  313	OELMOTOR		
3	511432714	1	DIRECTIONAL CONTROL VALVE	WEGEVENTIL		
4	511476914	1	PRESSURE REDUCTION VALVE	DRUCKREDUZIERVERTIL		
5	510662914	1	CONNECTING PLATE	ANSCHLUSSPLATTE		
6	10539311	6	HEX SCREW ISO 4017 M14X130 10.9	SECHSKANTSCHRAUBE		
7	404302914	4	SOCKET HEAD SCREW ISO 4762 M5X90 10.9	ZYLINDERSCHRAUBE		
201	510694514	2	GAUGE CONNECTION	MESSSTUTZEN		
202	477705114	1	FLANGE JOINT	VERSCHRAUBUNG		
603	7407108	1	FLANGE JOINT	VERSCHRAUBUNG		
605	247128602	1	FLANGE JOINT	VERSCHRAUBUNG		
606	471033314	1	FLANGE JOINT	VERSCHRAUBUNG		
607	471004614	2	FLANGE JOINT	VERSCHRAUBUNG		
609	471032808	3	FLANGE JOINT	VERSCHRAUBUNG		
610	247009402	1	FLANGE JOINT	VERSCHRAUBUNG		
611	7367776	1	FLANGE JOINT	VERSCHRAUBUNG		
612	471039408	1	FLANGE JOINT	VERSCHRAUBUNG		
613	7617268	1	FLANGE JOINT	VERSCHRAUBUNG		
615	10539300	2	HEX SCREW ISO 4017 M14X45 10.9	SECHSKANTSCHRAUBE		
616	10472425	2	PLAIN COMPRESSION RING	RECHTECKRING		
617	510586614	4	FLANGE HALF	FLANSCHHAELFTE		

12.1.2016
518400

LIEBHERR

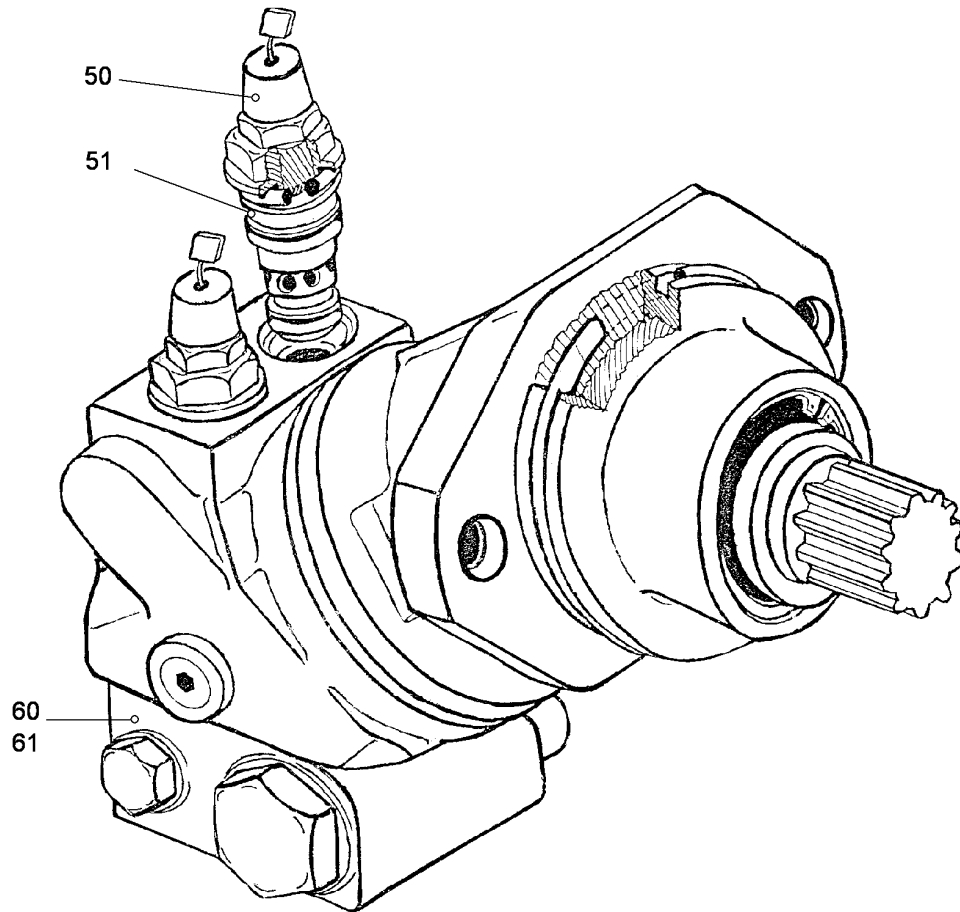
138310_ETK_001

MAIN LUG HYDR
HAUPT EZW HYDR

 312

10 51 968 7

990



601296

Pos.	Item	Quantity	Description	Bezeichnung	Serie	K
50	511639714	2	PRESSURE LIMITING VALVE	DRUCKBEGRENZUNGSVENTIL		
51	512401514	2	SEALING SET	DS		
60	512401414	1	BRAKE VALVE	BREMSVENTIL		
61	511614214	1	SEALING SET	DS		
990	512402214	1	SEAL KIT CPL.	DICHTSATZ KPL.		

12.1.2016
601296

LIEBHERR

138310_ETK_001

OIL MOTOR
OELMOTOR

313

51 22 942 14

**ACHTUNG !
ATTENTION !
ATTENTION !
ATENCIÓN !
ATENÇÃO !
ВНИМАНИЕ**

Für Schlauchbestellungen kann über die Schlauchnummer, in der entsprechenden Schlauchliste, die Identnummer festgestellt werden.

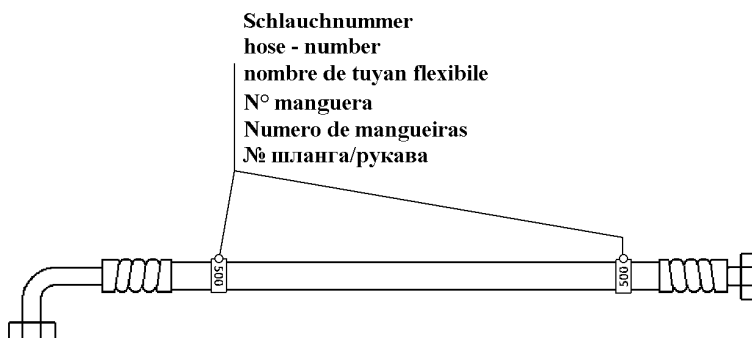
For ordering flexible hoses you can find the identification number through the hose-number in the corresponding hose-list.

Pour des ordres de tuyau flexible le nombre d'identification on voit dans la liste de tuyau flexible correspondente.

Para el pedido de manguera, indicar el número de identificación de la manguera de la lista respectiva.

Para se encomendar uma mangueira, consulte o número de identificação na respectiva lista de mangueiras.

Для оформления заказов на шланги/рукавы идент. № может быть определен при помощи номера шланга/рукава, указанного в соответствующем перечне шлангов/рукавов.



500000

Pos.	Item	Quantity	Description	Bezeichnung	Serie	K
650	995951314	1	HOSE CPL	SCHLAUCH KPL		
651	995951414	1	HOSE CPL	SCHLAUCH KPL		
652	991170814	1	HOSE CPL	SCHLAUCH KPL		
653	993213714	1	HOSE CPL	SCHLAUCH KPL		
654	993751514	1	HOSE CPL	SCHLAUCH KPL		
655	914763014	1	HOSE CPL	SCHLAUCH KPL		
656	928950414	1	HOSE CPL	SCHLAUCH KPL		

12.1.2016
500000

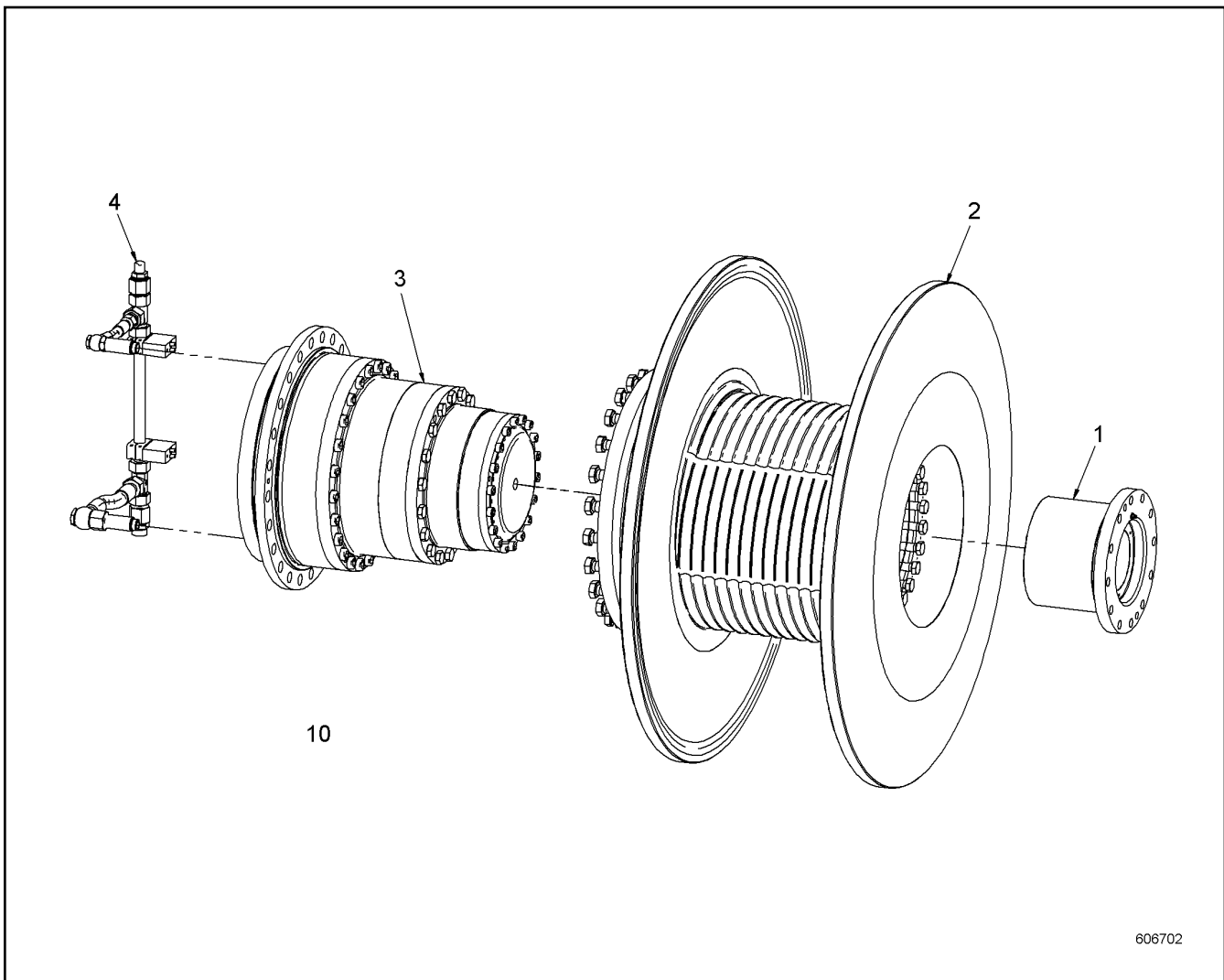
LIEBHERR

138310_ETK_001

HOSE LIST
SCHLAUCHLISTE

314

10 55 208 5



Pos.	Item	Quantity	Description	Bezeichnung	Serie	K
1	10583864	1	FLANGE ⇒ □ 316	FLANSCH		
2	10555973	1	ROPE DRUM ⇒ □ 317	SEILTROMMEL		
3	10583865	1	GEARBOX ⇒ □ 318	GETRIEBE		
4	10583845	1	OIL LINE ⇒ □ 319	OELLEITUNG		
10	10547904	1	SCREW LOCKING	SCHRAUBENSICHERUNG		
200	10595126	1	SEALING SET CPL	DS KPL		

12.1.2016
606702

LIEBHERR

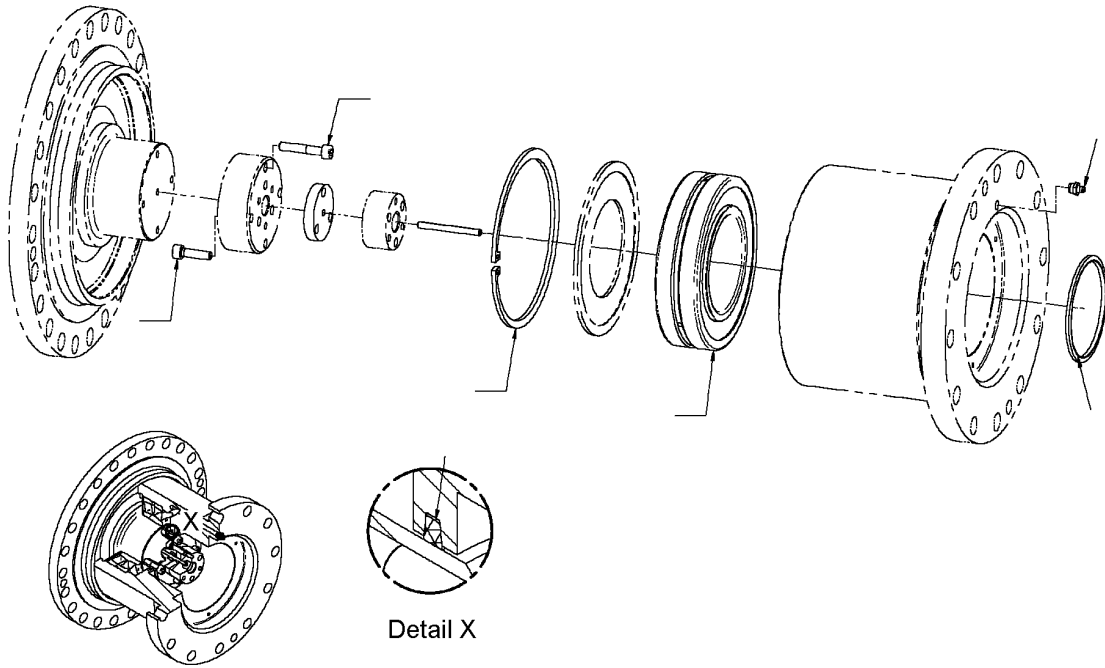
138310_ETK_001

WINCH
WINDE

□ 315

10 55 156 3

1



606703

Pos.	Item	Quantity	Description	Bezeichnung	Serie	K
1	11253394	1	REPAIR KIT	REPARATURSATZ		

12.1.2016
606703

LIEBHERR

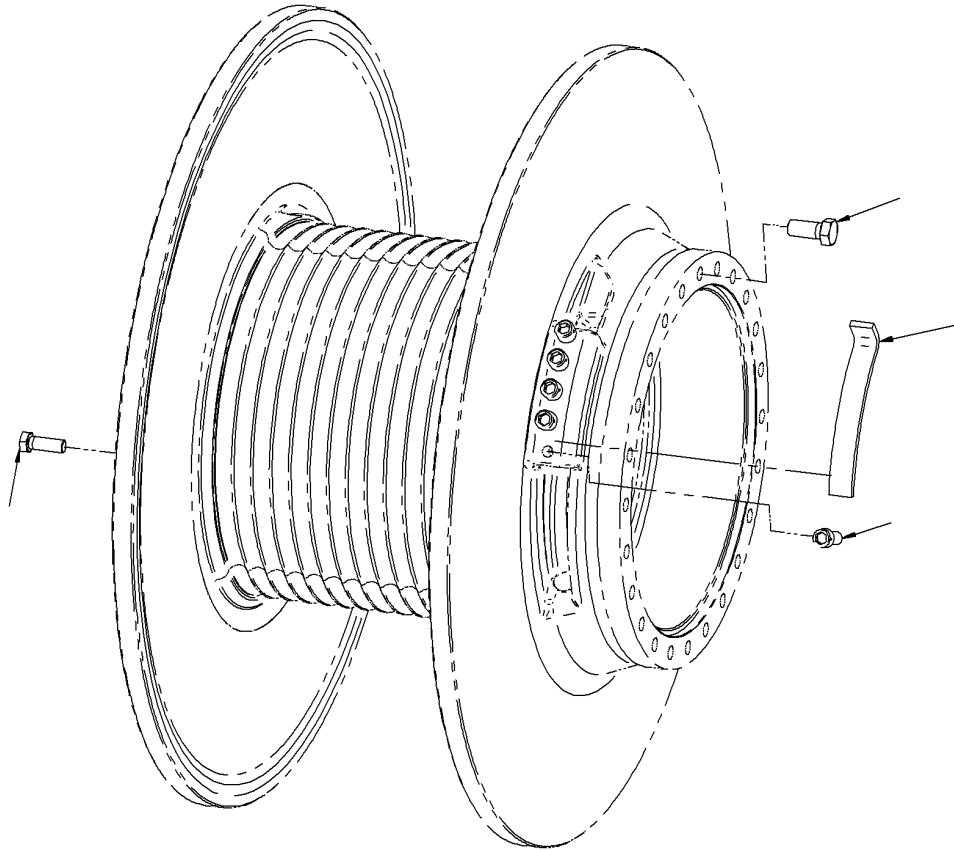
138310_ETK_001

FLANGE
FLANSCH

316

10 58 386 4

1



606704

Pos.	Item	Quantity	Description	Bezeichnung	Serie	K
1	11253398	1	REPAIR KIT	REPARATURSATZ		
900	10555972	1	ROPE DRUM	SEILTROMMEL		

12.1.2016
606704

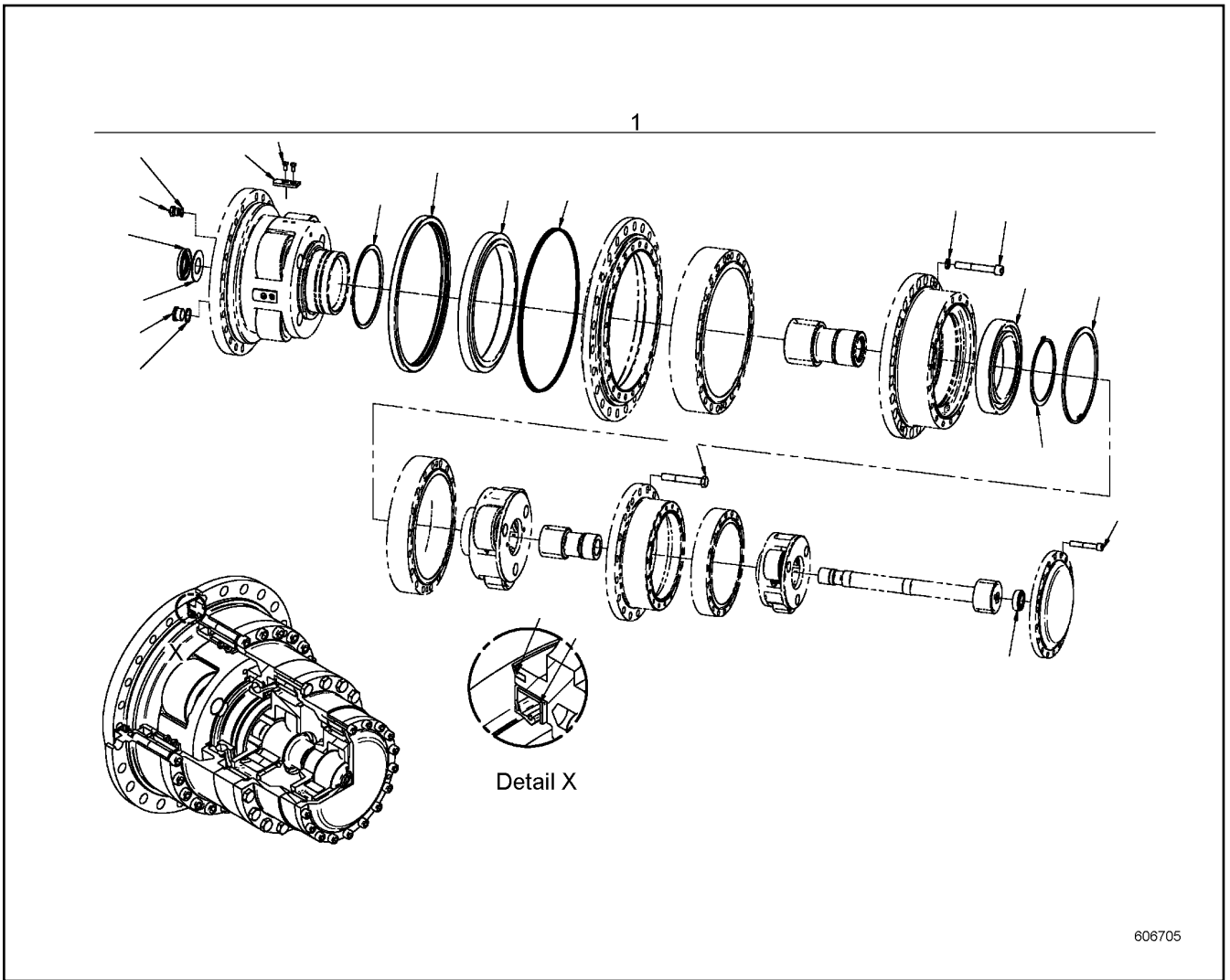
138310_ETK_001

317

LIEBHERR

ROPE DRUM
SEILTROMMEL

10 55 597 3



Pos.	Item	Quantity	Description	Bezeichnung	Serie	K
1	11253401	1	REPAIR KIT	REPARATURSATZ		

12.1.2016
606705

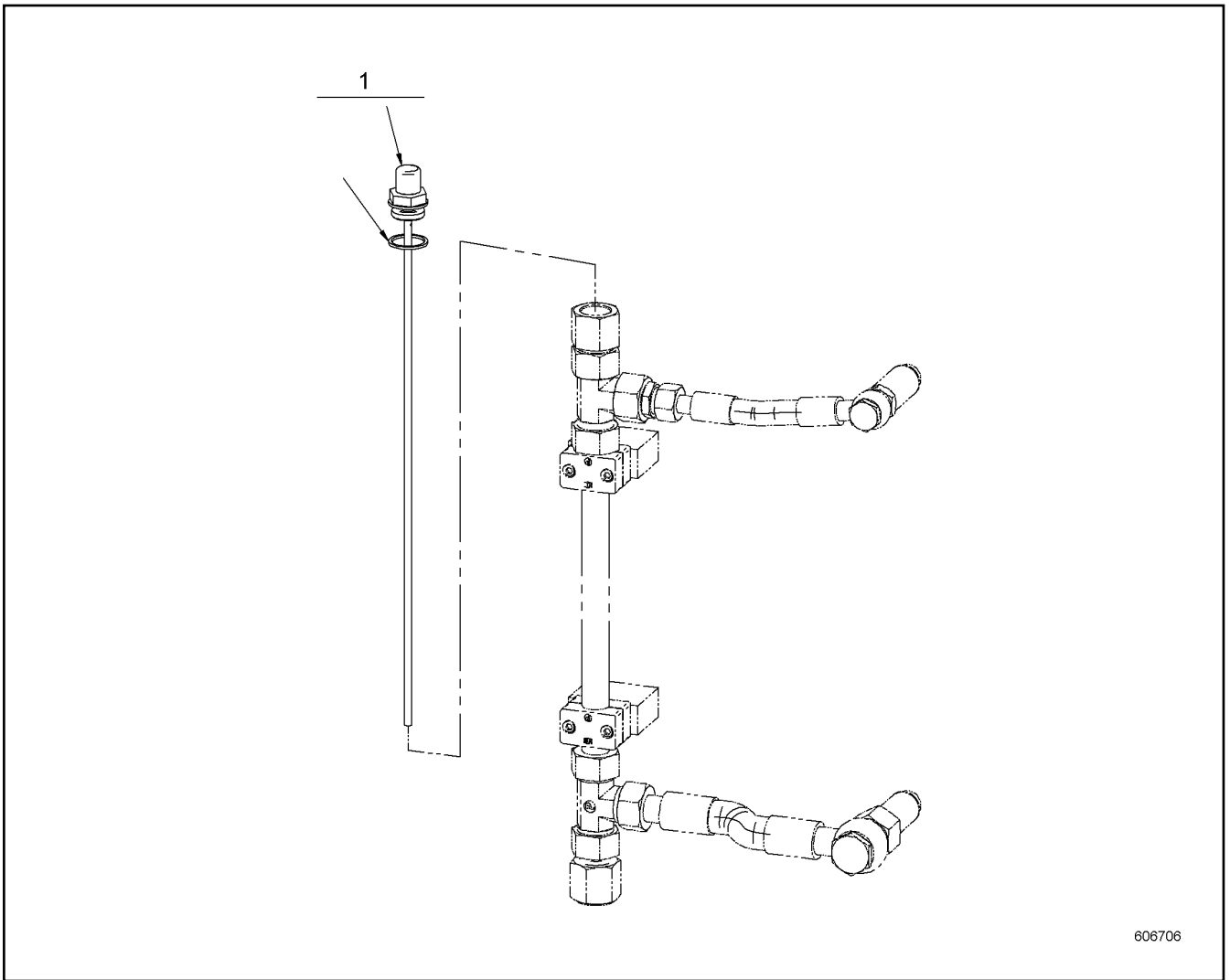
LIEBHERR

138310_ETK_001

GEARBOX
GETRIEBE

318

10 58 386 5



606706

Pos.	Item	Quantity	Description	Bezeichnung	Serie	K
1	11253440	1	REPAIR KIT	REPARATURSATZ		

12.1.2016
606706

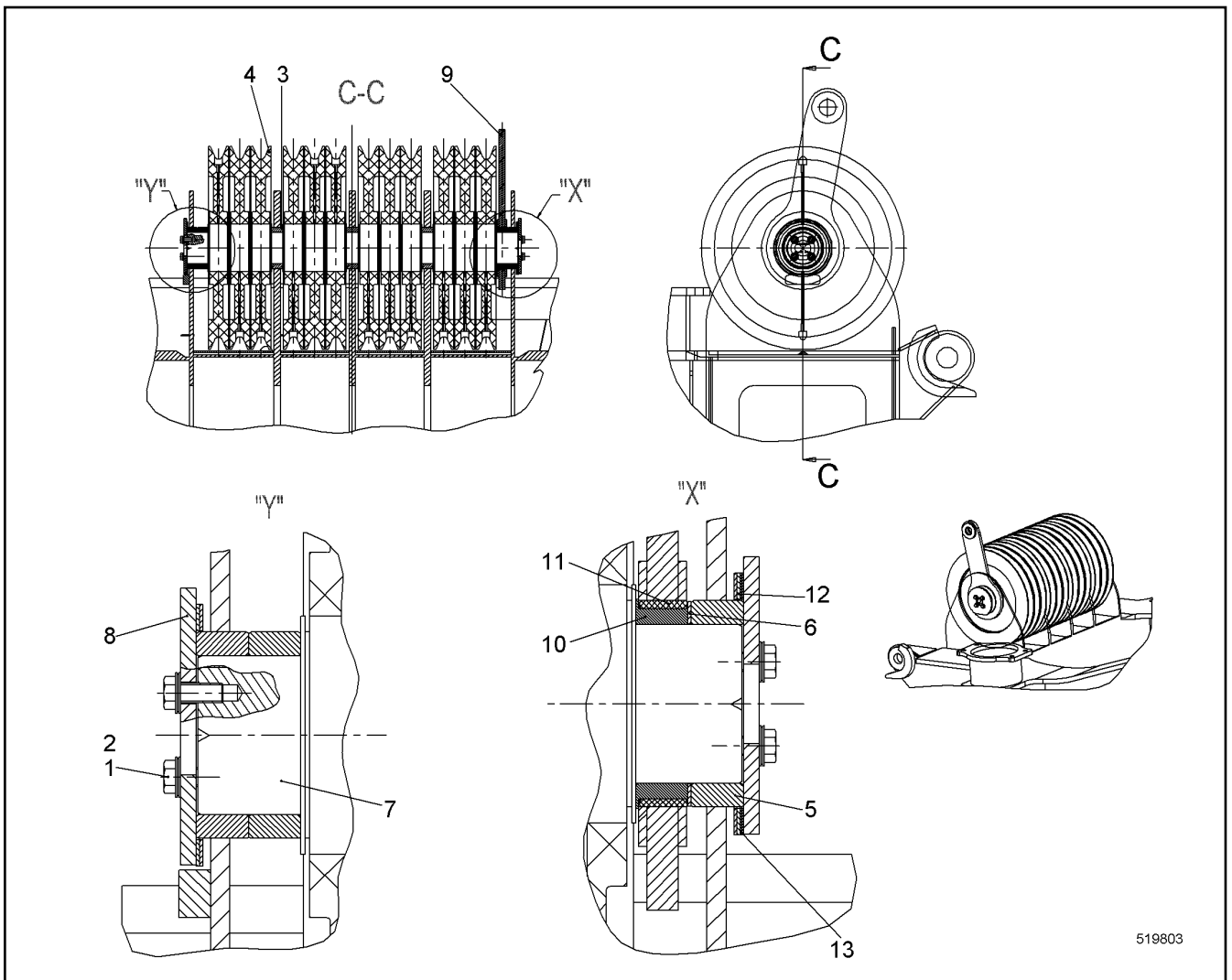
LIEBHERR

138310_ETK_001

OIL LINE
OELLEITUNG

319

10 58 384 5



519803

Pos.	Item	Quantity	Description	Bezeichnung	Serie	K
1	10536582	8	LOCK WASHER M12 254 SMO;EN 10088-3	SICHERUNGSSCHEIBE		
2	406517314	8	HEX SCREW ISO 4017 M12X30 A4-70	SECHSKANTSCHRAUBE		
3	959869314	3	BUSHING 100/130X36 S770QL;EN 10210-2	BUCHSE		
4	914690714	12	ROPE PULLEY CPL	SEILROLLE KPL		
5	10336763	3	BUSHING 100/130X33 S770QL;EN 10210-2	BUCHSE		
6	385151114	1	WASHER 129/102X2 ST 12.03	SCHEIBE		
7	959866614	1	PIN	BOLZEN		
8	949196514	2	COVER	DECKEL		
9	970827603	1	ROPE FIXING POINT STRAP	LASCHE FIXPUNKT EINZIEHSEIL		
10	959001414	1	BUSHING	BUCHSE		
11	10223371	1	BUSHING RD130/120X30 KUNSTSTOFF	BUCHSE		
12	949352914	4	WASHER 165/132X2 ST 12.03	SCHEIBE		
13	385123814	2	WASHER 165/132X1 ST 12.03	SCHEIBE		

12.1.2016
519803

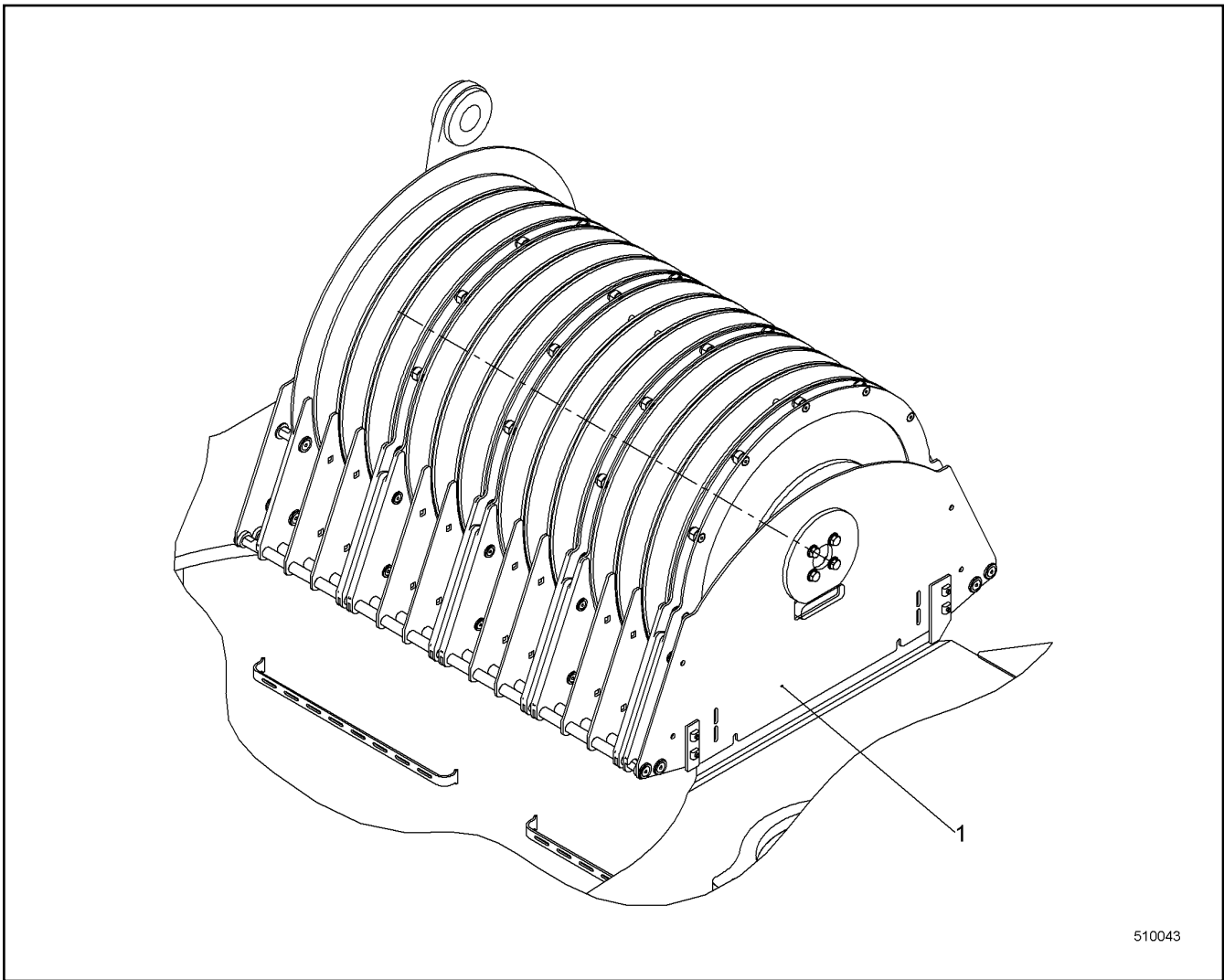
LIEBHERR

138310_ETK_001

LUG SHEAVE SET
EZW ROLLENPAKET

320

99 29 258 14



510043

Pos.	Item	Quantity	Description	Bezeichnung	Serie	K
1	993353714	1	ROPE GUARD LUG CPL ⇒ <input type="checkbox"/> 322	SEILSCHUTZ EZW KPL		

12.1.2016
510043

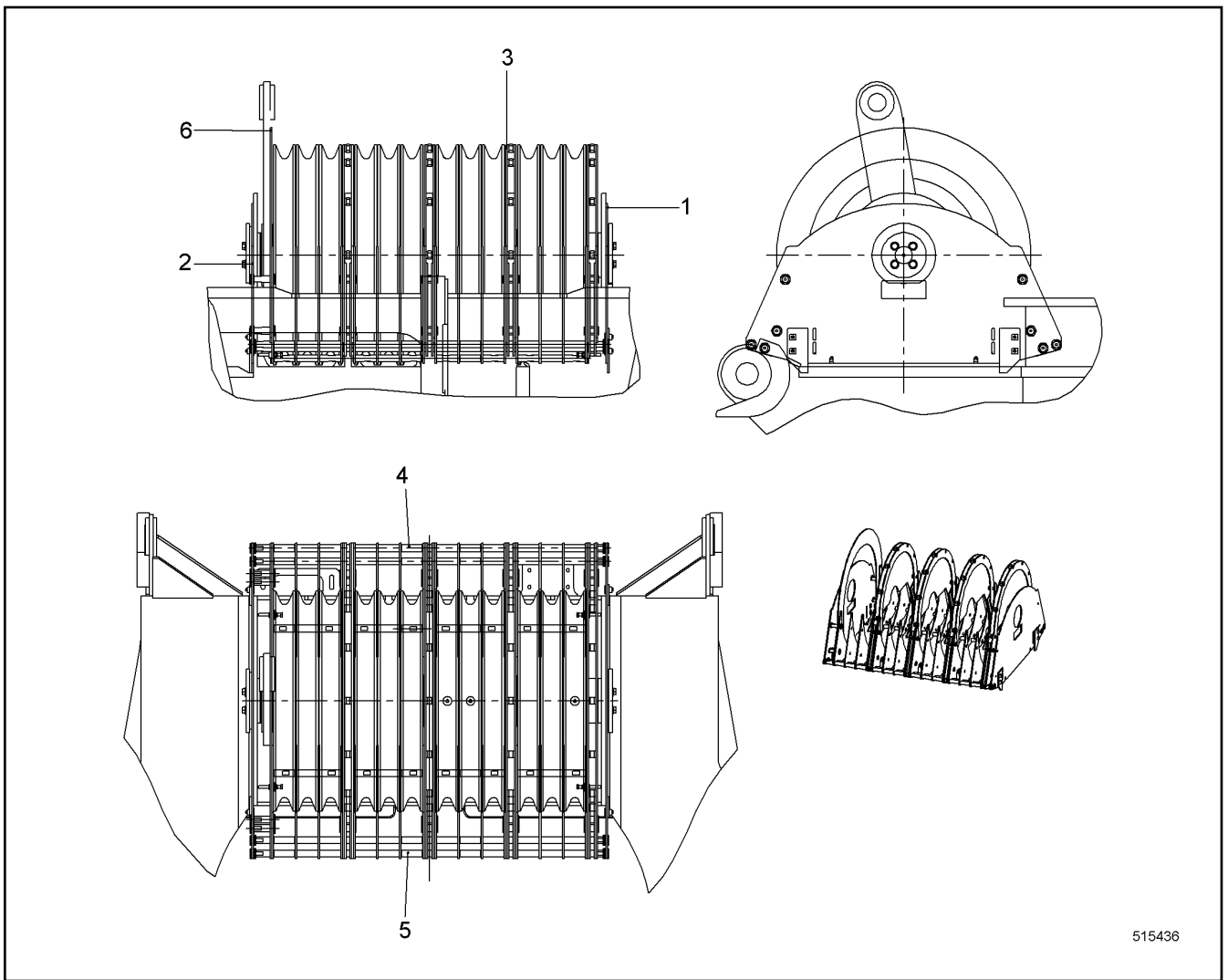
LIEBHERR

138310_ETK_001

ROPE GUARD LUG CPL
SEILSCHUTZ EZW KPL

321

99 29 259 14



Pos.	Item	Quantity	Description	Bezeichnung	Serie	K
1	992938914	1	SIDE COMPONENT ⇒ □ 323	SEITENTEIL		
2	992939214	1	SIDE COMPONENT ⇒ □ 324	SEITENTEIL		
3	992938814	4	BRACKET CPL ⇒ □ 325	BUEGEL KPL		
4	992938614	1	BRACKET CPL ⇒ □ 326	KONSOLE KPL		
5	992943414	1	BRACKET CPL ⇒ □ 327	KONSOLE KPL		
6	10099010	1	BRACKET	BUEGEL		

12.1.2016
515436

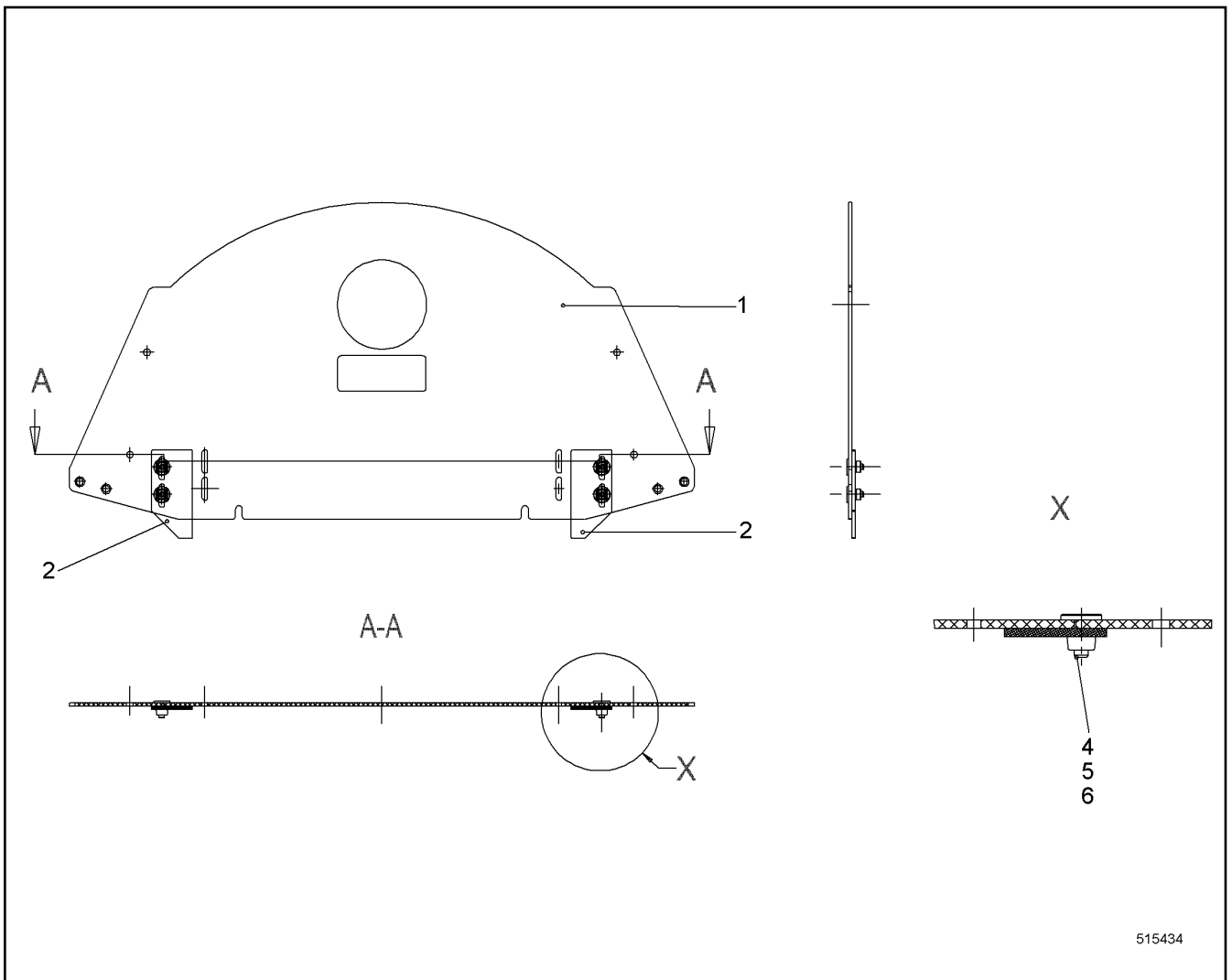
LIEBHERR

138310_ETK_001

ROPE GUARD LUG CPL
SEILSCHUTZ EZW KPL

□ 322

99 33 537 14



515434

Pos.	Item	Quantity	Description	Bezeichnung	Serie	K
1	10099005	1	SHEET	PLATTE		
2	10336711	2	BRACKET	BUEGEL		
4	485550114	4	CAGE NUT M8-RR-123-47	KAFIGMUTTER		
5	460022703	4	WASHER EN 14399-6 12 C45	SCHEIBE		
6	4002551	4	COUNTERSUNK SCREW DIN 7991 M8X25 8.8	SENKSCHRAUBE		

12.1.2016
515434

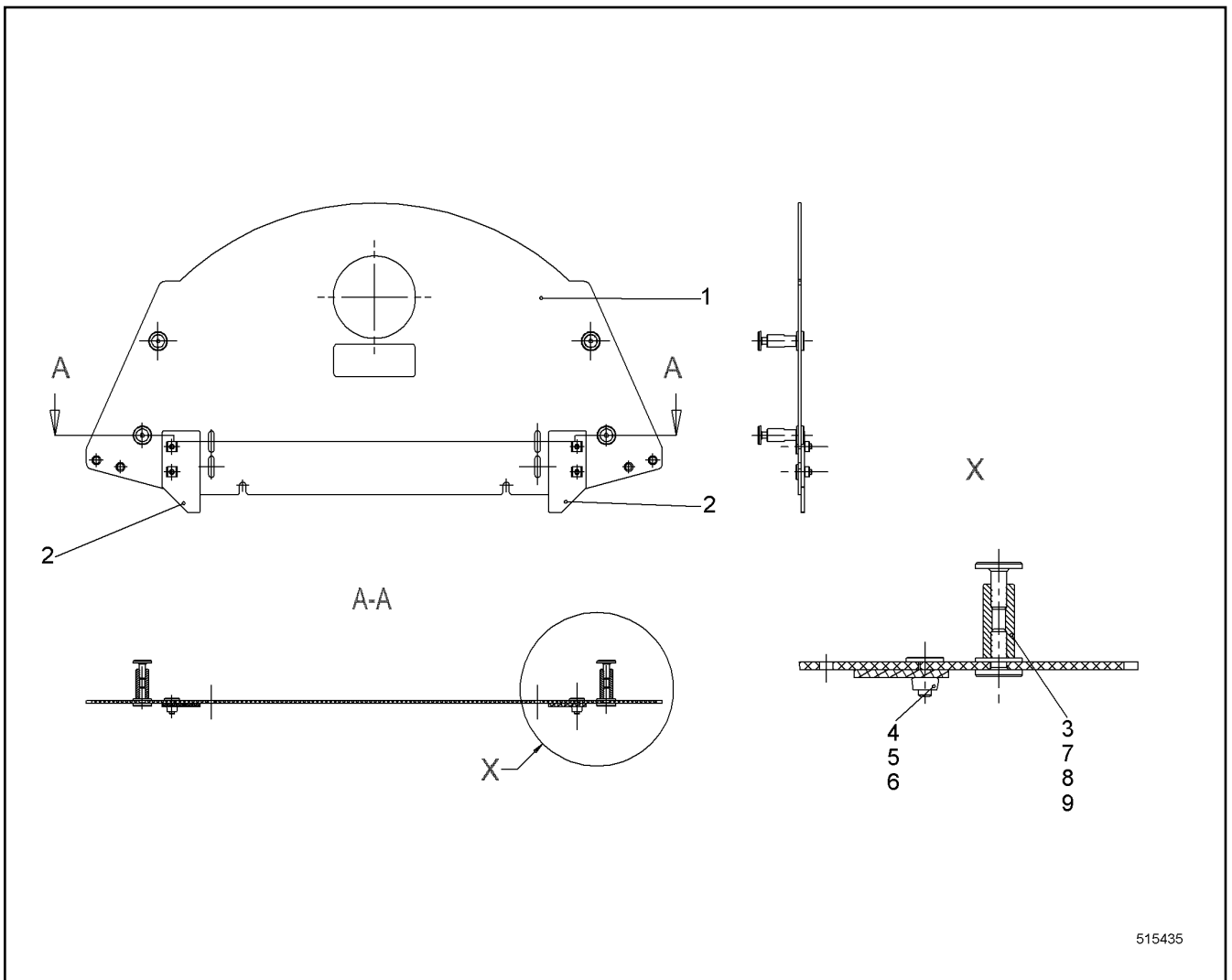
LIEBHERR

138310_ETK_001

SIDE COMPONENT
SEITENTEIL

323

99 29 389 14



515435

Pos.	Item	Quantity	Description	Bezeichnung	Serie	K
1	10099005	1	SHEET	PLATTE		
2	10336711	2	BRACKET	BUEGEL		
4	485550114	4	CAGE NUT M8-RR-123-47	KAFIGMUTTER		
5	460022703	4	WASHER EN 14399-6 12 C45	SCHEIBE		
6	4002551	4	COUNTERSUNK SCREW DIN 7991 M8X25 8.8	SENKSCHRAUBE		
7	4600170	8	COUNTERSUNK SCREW DIN 7991 M10X30 8.8	SENKSCHRAUBE		
8	460024203	8	WASHER DIN 6916 17 C45	SCHEIBE		
9	485568514	4	WASHER DIN 34816 10.5 PA 6.6	SCHEIBE		

12.1.2016
515435

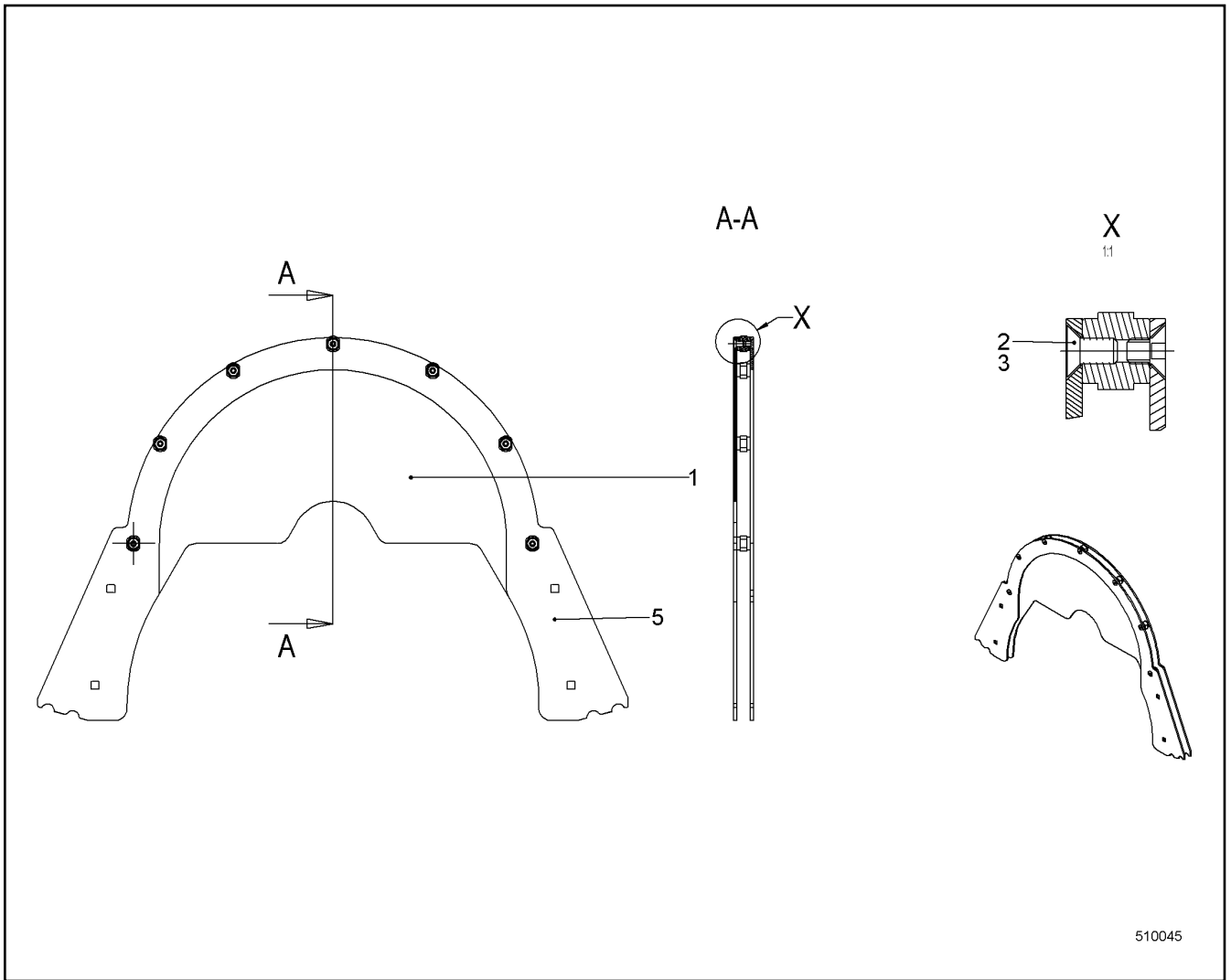
LIEBHERR

138310_ETK_001

SIDE COMPONENT
SEITENTEIL

324

99 29 392 14



510045

Pos.	Item	Quantity	Description	Bezeichnung	Serie	K
1	10336709	1	BRACKET	BUEGEL		
3	4001205	7	COUNTERSUNK SCREW DIN 7991 M8X16 8.8	SENKSCHRAUBE		
4	4600257	7	COUNTERSUNK SCREW DIN 7991 M8X12 8.8	SENKSCHRAUBE		
5	10099007	1	BRACKET	BUEGEL		

12.1.2016
510045

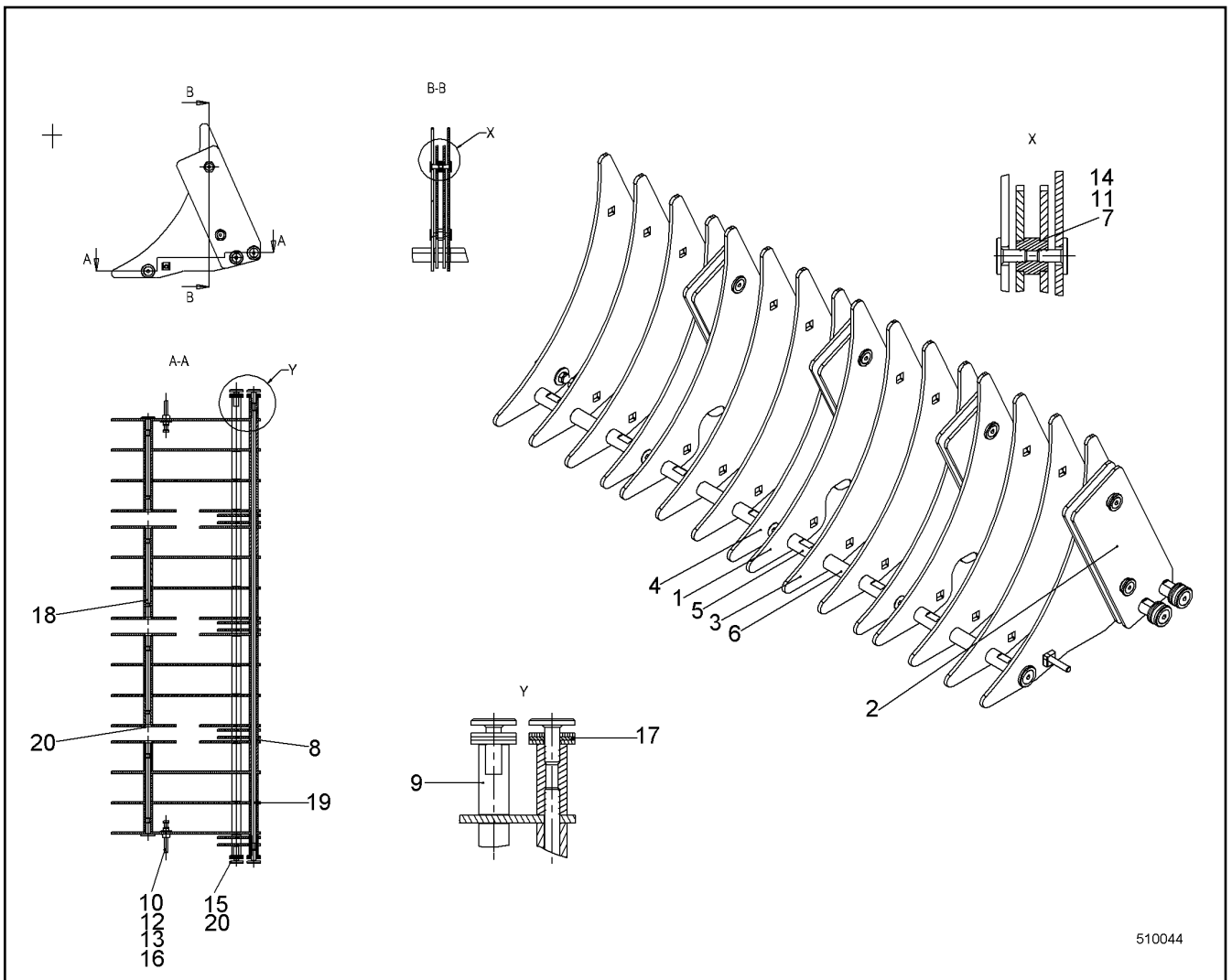
LIEBHERR

138310_ETK_001

BRACKET CPL
BUEGEL KPL

325

99 29 388 14



Pos.	Item	Quantity	Description	Bezeichnung	Serie	K
1	10336707	3	SHEET	PLATTE		
2	10336708	8	SHEET	PLATTE		
3	10099009	10	SHEET	PLATTE		
4	10336722	3	SHEET	PLATTE		
10	10331507	2	HEX SCREW ISO 4017 M8X65 A4-70	SECHSKANTSCHRAUBE		
11	4600157	16	COUNTERSUNK SCREW DIN 7991 M8X20 8.8;	SENKSCHRAUBE		
12	10540510	2	WASHER ISO 7093-1 8 A4	SCHEIBE		
13	10540493	2	HEX NUT ISO 10511 M8 A4	SECHSKANTMUTTER		
14	460022703	16	WASHER EN 14399-6 12 C45	SCHEIBE		
15	460024203	6	WASHER DIN 6916 17 C45	SCHEIBE		
16	485550114	2	CAGE NUT M8-RR-123-47	KAFIGMUTTER		
17	485568514	12	WASHER DIN 34816 10.5 PA 6.6	SCHEIBE		
20	4600170	12	COUNTERSUNK SCREW DIN 7991 M10X30 8.8	SENKSCHRAUBE		

12.1.2016
510044

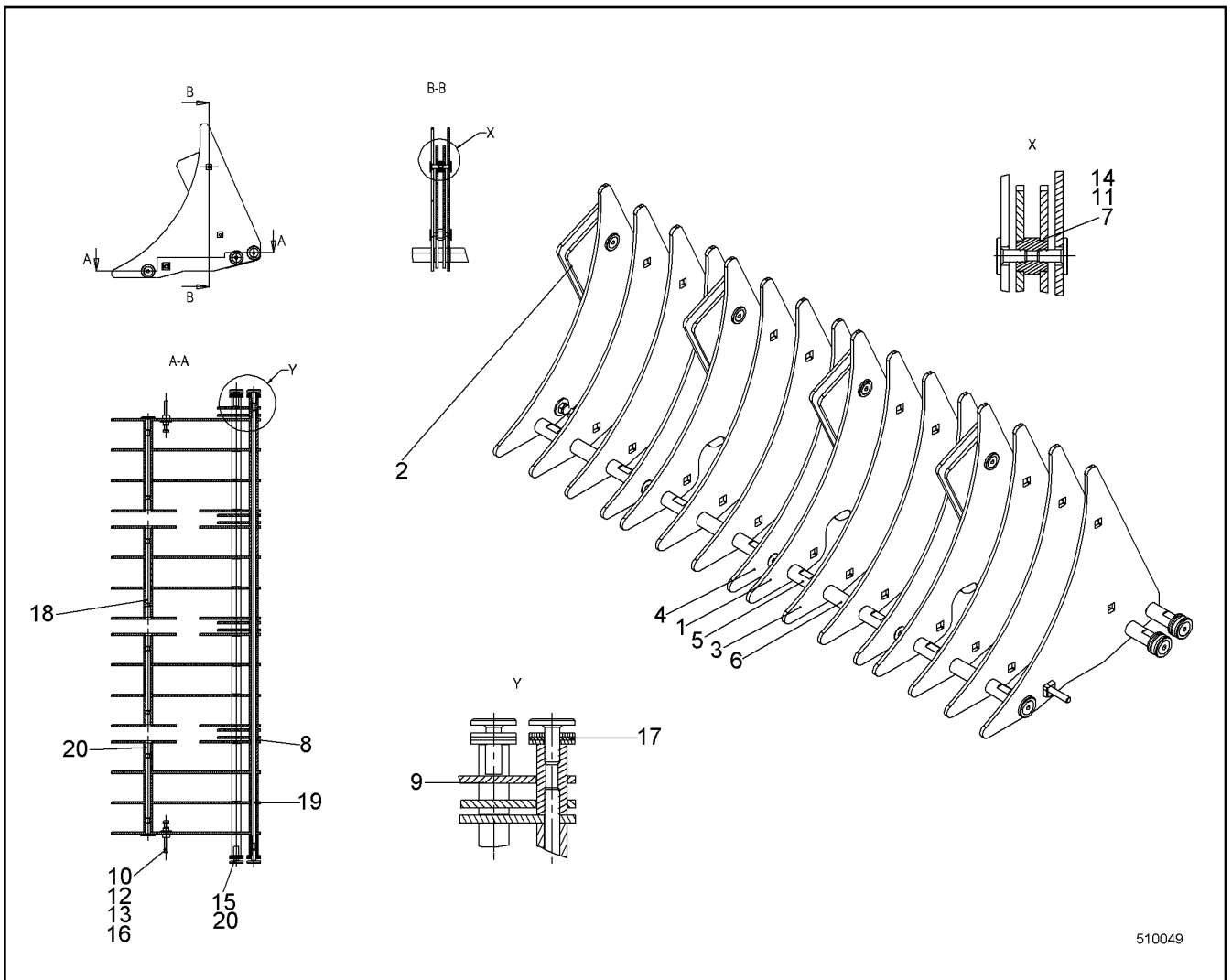
LIEBHERR

138310_ETK_001

BRACKET CPL
KONSOLE KPL

326

99 29 386 14



Pos.	Item	Quantity	Description	Bezeichnung	Serie	K
1	10336707	3	SHEET	PLATTE		
2	10336708	8	SHEET	PLATTE		
3	10099009	10	SHEET	PLATTE		
4	10336722	3	SHEET	PLATTE		
10	10331507	2	HEX SCREW ISO 4017 M8X65 A4-70	SECHSKANTSCHRAUBE		
11	4600157	16	COUNTERSUNK SCREW DIN 7991 M8X20 8.8;	SENKSCHRAUBE		
12	10540510	2	WASHER ISO 7093-1 8 A4	SCHEIBE		
13	10540493	2	HEX NUT ISO 10511 M8 A4	SECHSKANTMUTTER		
14	460022703	16	WASHER EN 14399-6 12 C45	SCHEIBE		
15	460024203	6	WASHER DIN 6916 17 C45	SCHEIBE		
16	485550114	2	CAGE NUT M8-RR-123-47	KAFIGMUTTER		
17	485568514	12	WASHER DIN 34816 10.5 PA 6.6	SCHEIBE		
20	4600170	12	COUNTERSUNK SCREW DIN 7991 M10X30 8.8	SENKSCHRAUBE		

12.1.2016
510049

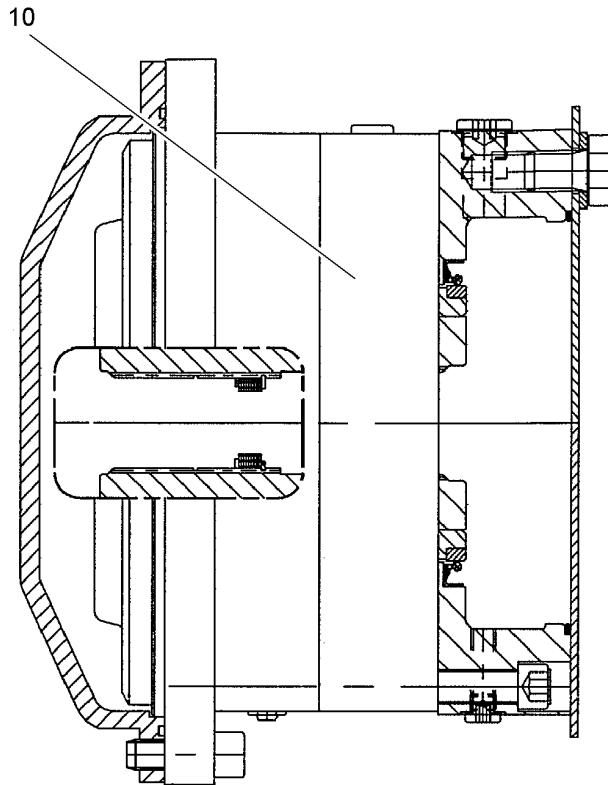
LIEBHERR

138310_ETK_001


BRACKET CPL
KONSOLE KPL

327

99 29 434 14



506837

Pos.	Item	Quantity	Description	Bezeichnung	Serie	K
10	990464514	1	DRIVE ⇒  329	ANTRIEB		

12.1.2016
506837

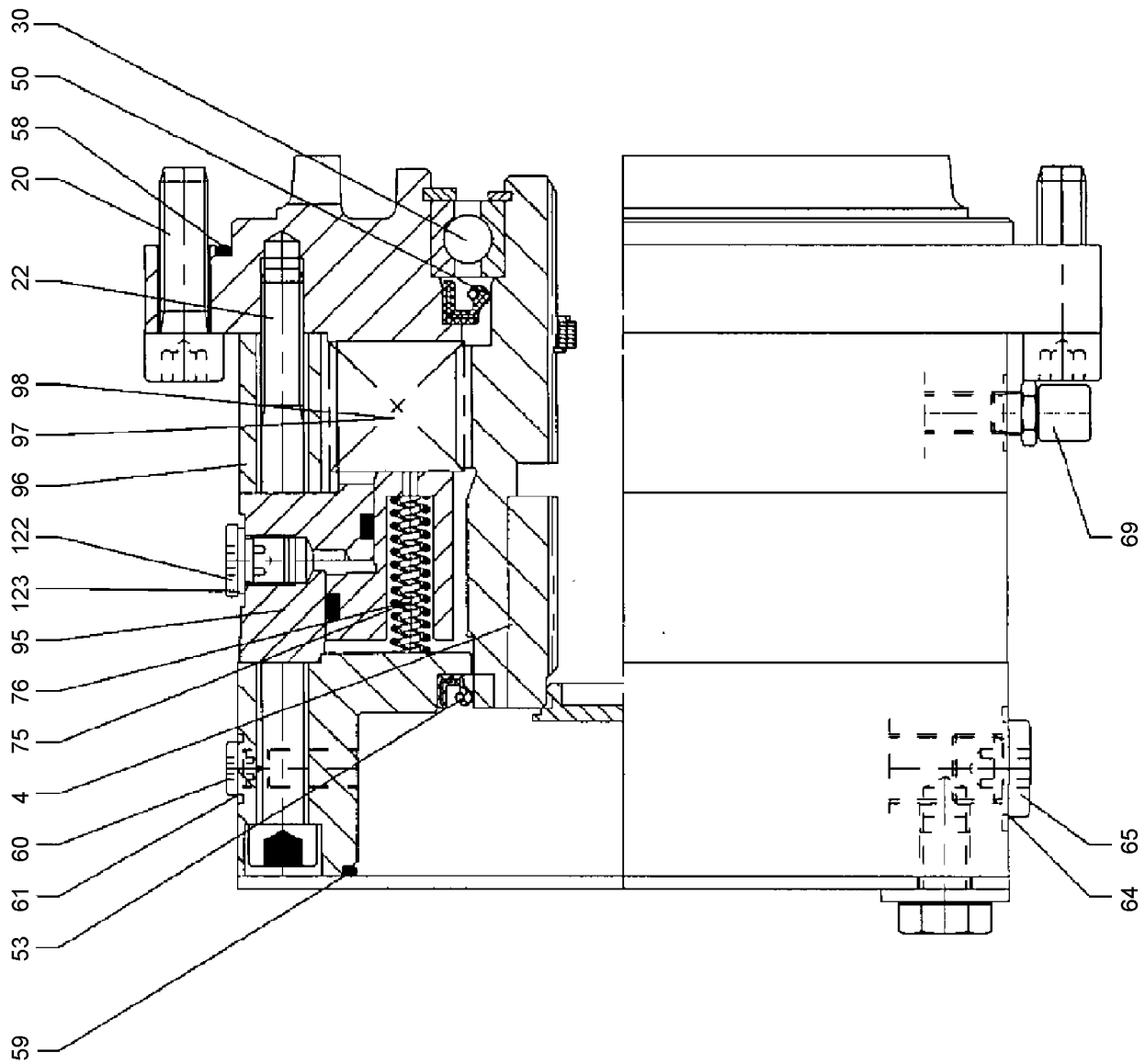
LIEBHERR

138310_ETK_001

DRIVE UNIT
ANTRIEBSEINHEIT

 328

99 04 941 14



604840

12.1.2016
604840

138310_ETK_001

DRIVE
ANTRIEB

□ 329 (1/2)

99 04 645 14

LIEBHERR

Pos.	Item	Quantity	Description	Bezeichnung	Serie	K
4	11223233	1	DRIVE SLEEVE	ANTRIEBSHUELSE		
20	10337130	8	SOCKET HEAD SCREW ISO 4762 M12X40 A4-7	ZYLINDERSCHRAUBE		
22	10539530	12	SOCKET HEAD SCREW ISO 4762 M12X140 A4	ZYLINDERSCHRAUBE		
30	10592555	1	DEEP GROOVE BALL BEARING	RILLENKUGELLAGER		
50	571360008	1	ROTARY SHAFT LIP SEAL	RADIALWELLENDICHTRING		
53	790295314	1	ROTARY SHAFT LIP SEAL	RADIALWELLENDICHTRING		
58	726456214	1	O-RING	O-RING		
59	10548553	1	O-RING	O-RING		
60	502027614	2	SCREW PLUG DIN 908 M10X1 ST	VERSCHLUSSSCHRAUBE		
61	790295414	2	SEALING RING	DICHTRING		
64	4600320	1	SCREW PLUG DIN 908 M18X1.5 5.8	VERSCHLUSSSCHRAUBE		
65	790444514	1	SEALING RING	DICHTRING		
69	592089814	1	VENTILATION VALVE	ENTLUEFTUNGSVENTIL		
75	11305568	16	PRESSURE SPRING	DRUCKFEDER		
76	11305579	16	PRESSURE SPRING	DRUCKFEDER		
95	592054714	1	OIL-PRESSURE UNIT	OELDRUCKEINHEIT		
96	501559414	1	MULTI-DISC CARRIER	LAMELLENTRAEGER		
97	501540414	8	OUTER MULTI-DISC	AUSSENLAMELLE		
98	501540514	7	INTERNAL MULTI-DISC	INNENLAMELLE		
122	502027514	1	SCREW PLUG DIN 908 M12X1.5	VERSCHLUSSSCHRAUBE		
123	710121014	1	SEALING RING	DICHTRING		

12.1.2016

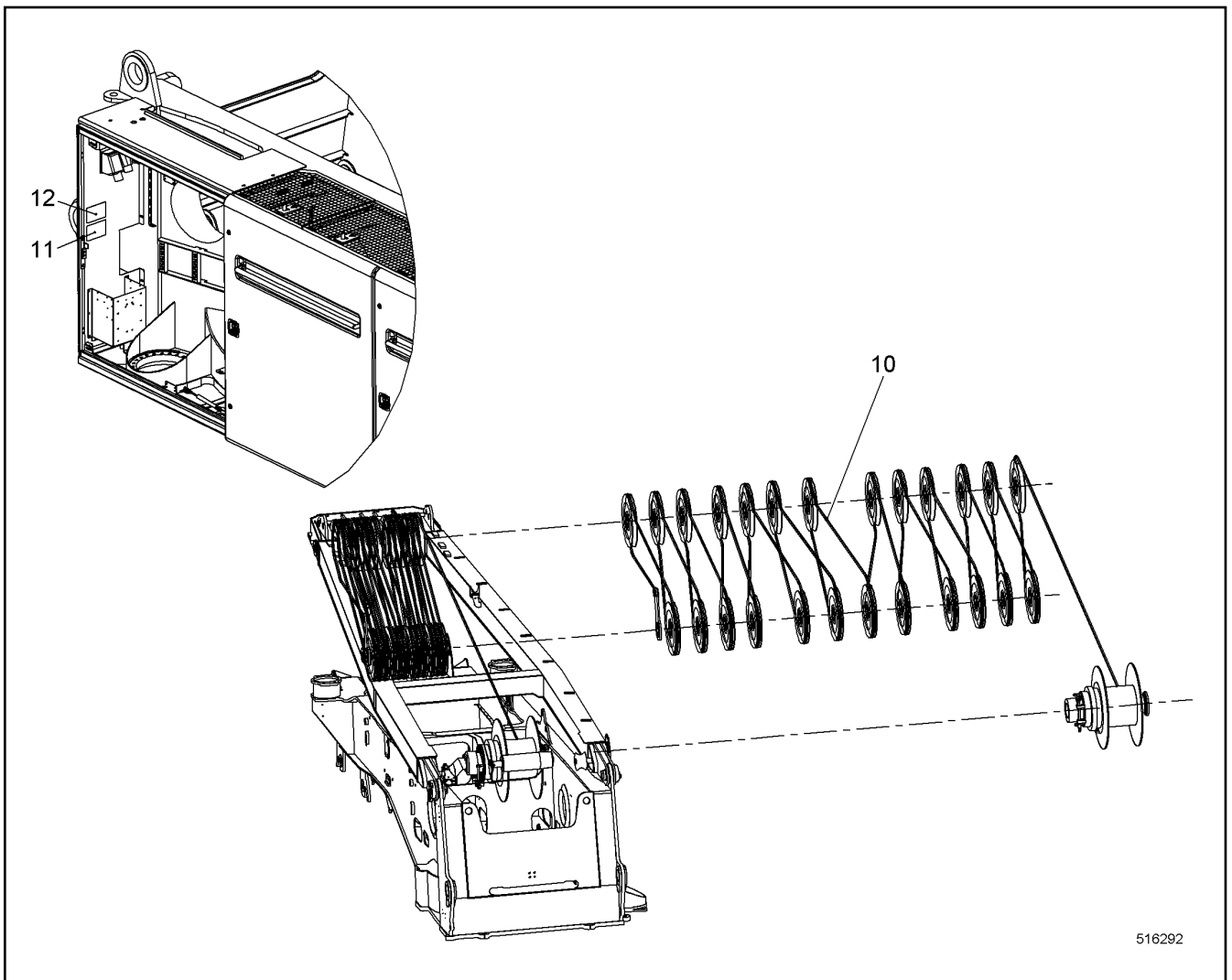
138310_ETK_001

330 (2/2)

LIEBHERR

DRIVE
ANTRIEB

99 04 645 14



Pos.	Item	Quantity	Description	Bezeichnung	Serie	K
10	11227045	1	ROPE LEFT	SEIL LI		
11	11227046	1	SIGN	SCHILD		
12	10533589	1	SIGN	SCHILD		

12.1.2016
516292

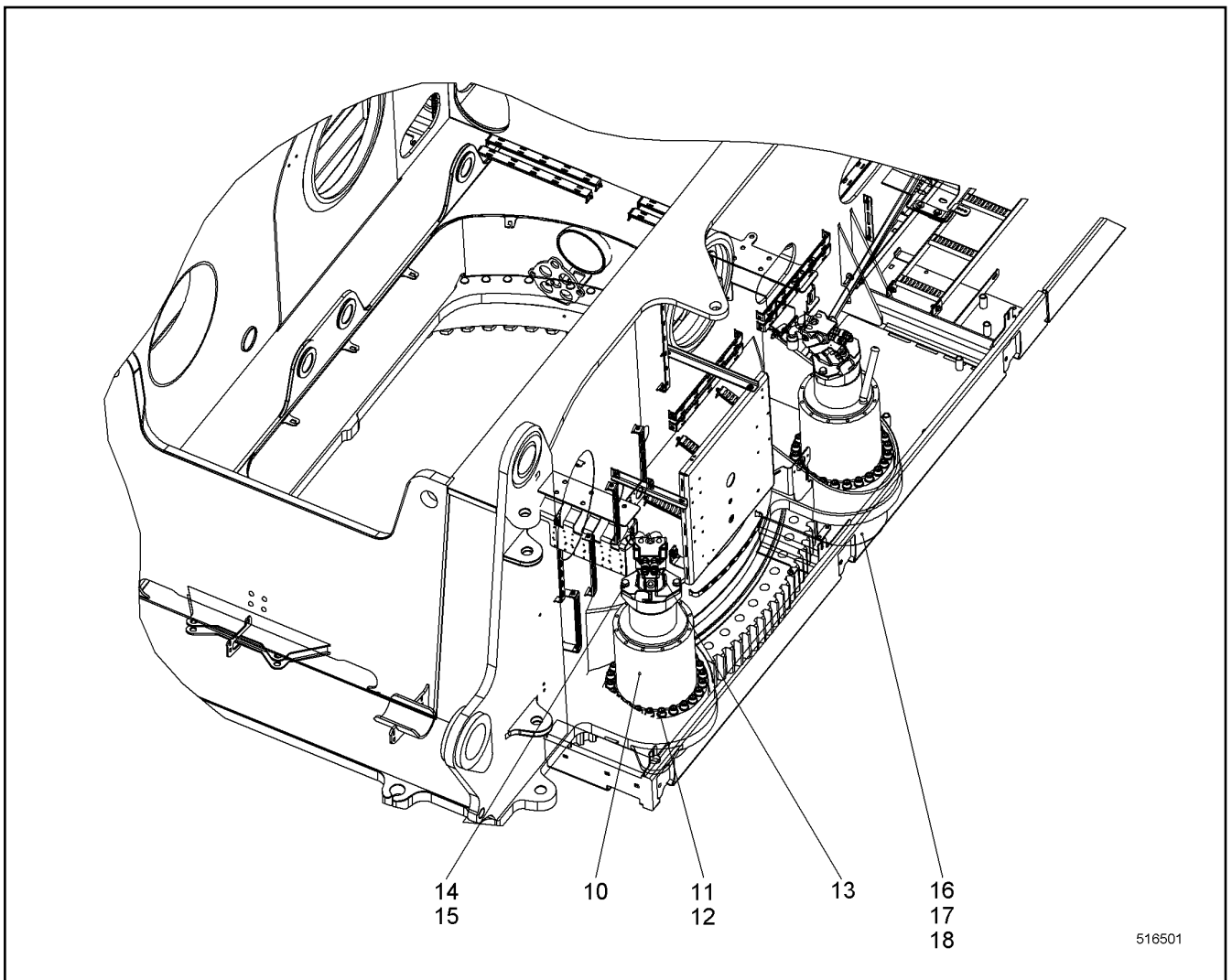
LIEBHERR

138310_ETK_001




ROPES LUG MAIN BOOM
BESEILUNG EZW HAUPT AL

331

11 22 703 7



516501

Pos.	Item	Quantity	Description	Bezeichnung	Serie	K
2	10519683	1	SG HYDR ⇒  333	DW HYDR		
4	10561780	1	HOSE LIST ⇒  339	SCHLAUCHLISTE		
10	90013762	2	SLEWING GEAR DRIVE ⇒  340	DREHWERKANTRIEB		
11	460022203	48	WASHER DIN 6916 21 C45	SCHEIBE		
12	10544105	48	SOCKET HEAD SCREW ISO 4762 M20X130 10.	ZYLINDERSCHRAUBE		
14	10544172	4	WASHER ISO 7089 16	SCHEIBE		
15	10543902	4	HEX SCREW ISO 4017 M16X45 10.9	SECHSKANTSCHRAUBE		
16	10099140	2	PINION GUARD	RITZELSCHUTZ		
17	420001014	6	WASHER ISO 7089 8 A4	SCHEIBE		
18	406501514	6	HEX SCREW ISO 4017 M8X16 A4-70	SECHSKANTSCHRAUBE		

12.1.2016
516501

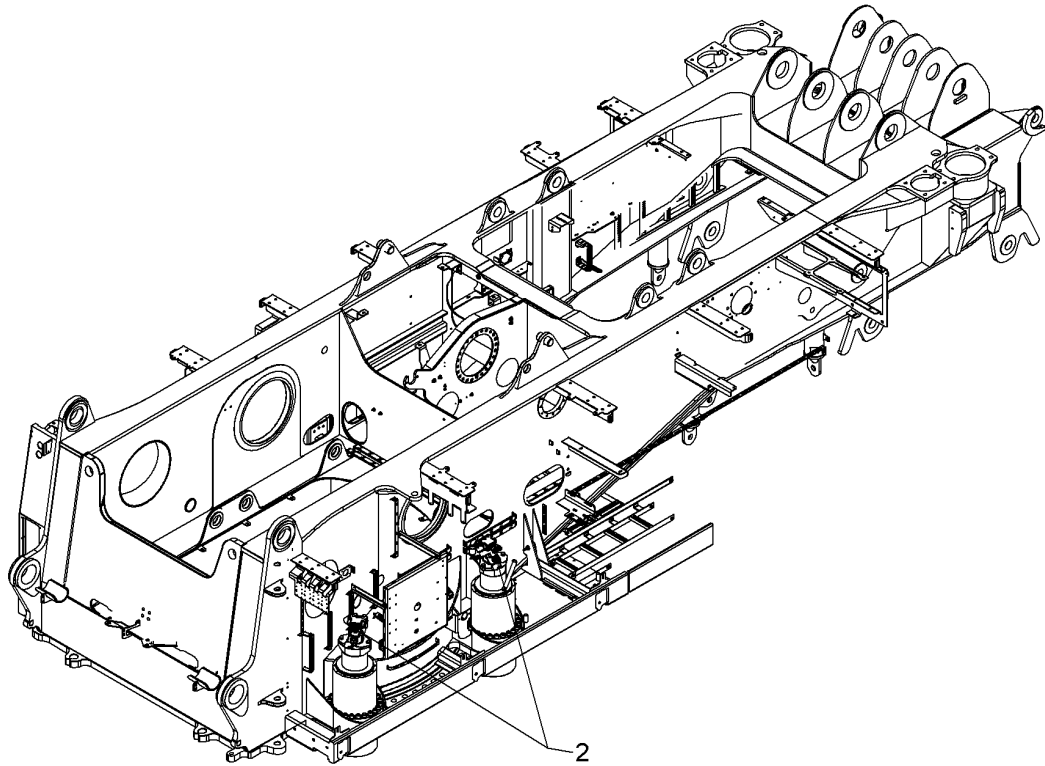
138310_ETK_001

 332

LIEBHERR

SG SUPERSTRUCTURE
DW OW

10 51 968 2



516502

Pos.	Item	Quantity	Description	Bezeichnung	Serie	K
2	10552161	1	TUBING HYDR ⇒ □ 334	VERROHRUNG HYDR		

12.1.2016
516502

LIEBHERR

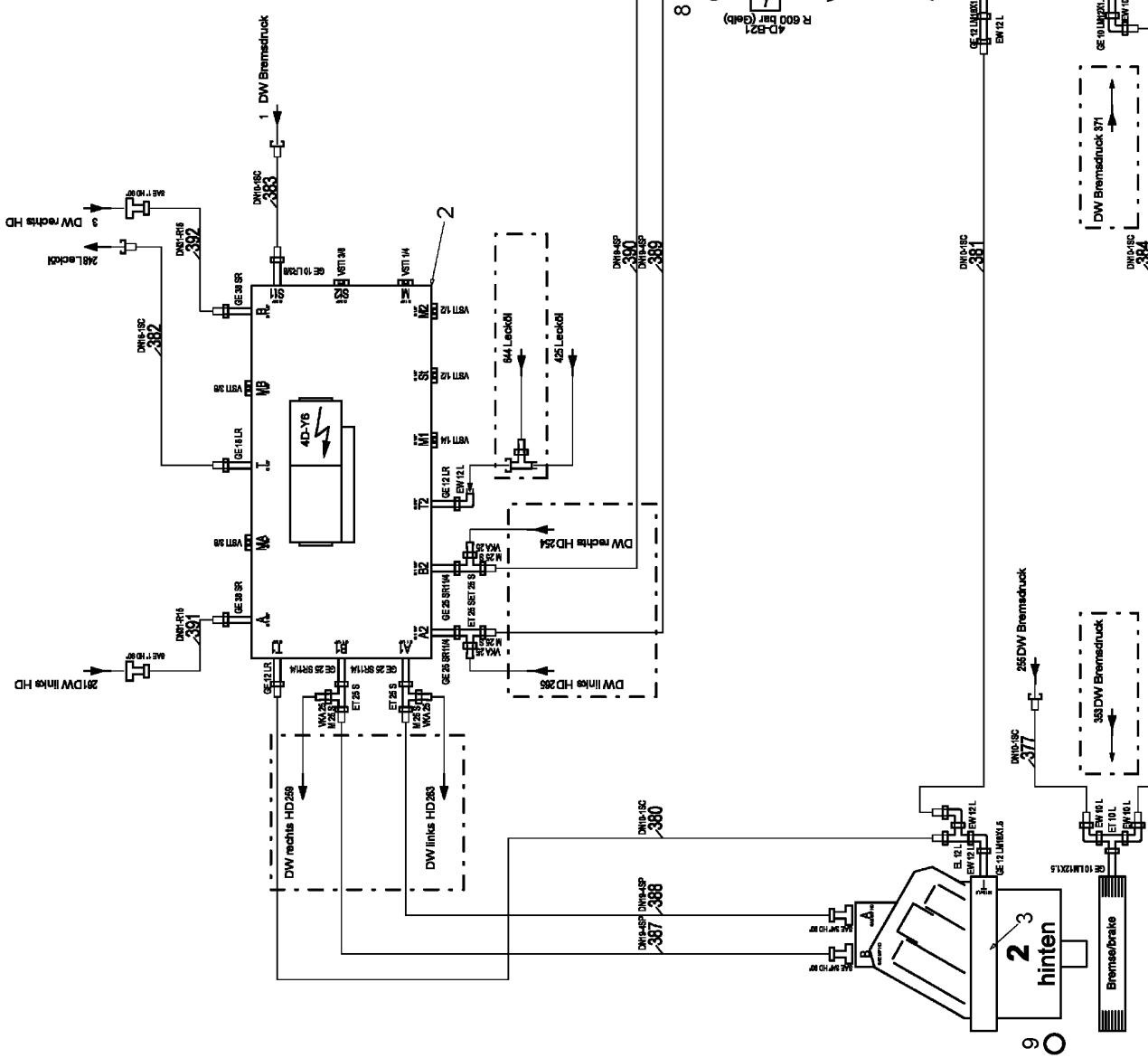
138310_ETK_001

SG HYDR
DW HYDR

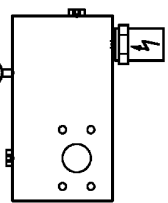
□ 333

10 51 968 3

NRS Ballastwagenvorbereitung





Montagehinweis:
Beide Druckaufnehmer nach unten montieren!



DW Bremsdruck 371


256 DW Bremsdruck

518942

Pos.	Item	Quantity	Description	Bezeichnung	Serie	K
2	511434714	1	SG SAFETY BLOCK ⇒  336	DW SICHERUNGSBLOCK		
3	512299114	2	OIL MOTOR ⇒  338	OELMOTOR		
6	4001246	16	HEX SCREW ISO 4017 M10X35 10.9	SECHSKANTSCHRAUBE		
7	4600366	8	HEX SCREW ISO 4017 M12X40 10.9	SECHSKANTSCHRAUBE		
8	4630200	8	SOCKET HEAD SCREW ISO 4762 M10X65 10.9	ZYLINDERSCHRAUBE		
9	726461714	2	O-RING	O-RING		
200	7409720	2	GAUGE CONNECTION	MESSSTUTZEN		
201	482430314	1	FLANGE JOINT	VERSCHRAUBUNG		
202	7403569	3	FLANGE JOINT	VERSCHRAUBUNG		
203	510694514	2	GAUGE CONNECTION	MESSSTUTZEN		
204	247117702	4	FLANGE JOINT	VERSCHRAUBUNG		
600	247117302	4	FLANGE JOINT	VERSCHRAUBUNG		
602	247128602	1	FLANGE JOINT	VERSCHRAUBUNG		
603	247112702	2	FLANGE JOINT	VERSCHRAUBUNG		
604	247009702	1	FLANGE JOINT	VERSCHRAUBUNG		
605	247009402	2	FLANGE JOINT	VERSCHRAUBUNG		
608	247128402	4	FLANGE JOINT	VERSCHRAUBUNG		
611	471039408	2	FLANGE JOINT	VERSCHRAUBUNG		
612	471034414	2	FLANGE JOINT	VERSCHRAUBUNG		
618	471039708	2	FLANGE JOINT	VERSCHRAUBUNG		
619	471007014	1	FLANGE JOINT	VERSCHRAUBUNG		
620	10597776	4	FLANGE JOINT	VERSCHRAUBUNG		
623	482431714	4	FLANGE JOINT	VERSCHRAUBUNG		
624	477400814	4	FLANGE JOINT	VERSCHRAUBUNG		
625	477701514	4	FLANGE JOINT	VERSCHRAUBUNG		
630	510586914	4	FLANGE HALF	FLANSCHHAELFTE		
631	510587514	8	FLANGE HALF	FLANSCHHAELFTE		
640	10490784	4	PLAIN COMPRESSION RING	RECHTECKRING		
641	10490781	2	PLAIN COMPRESSION RING	RECHTECKRING		

12.1.2016

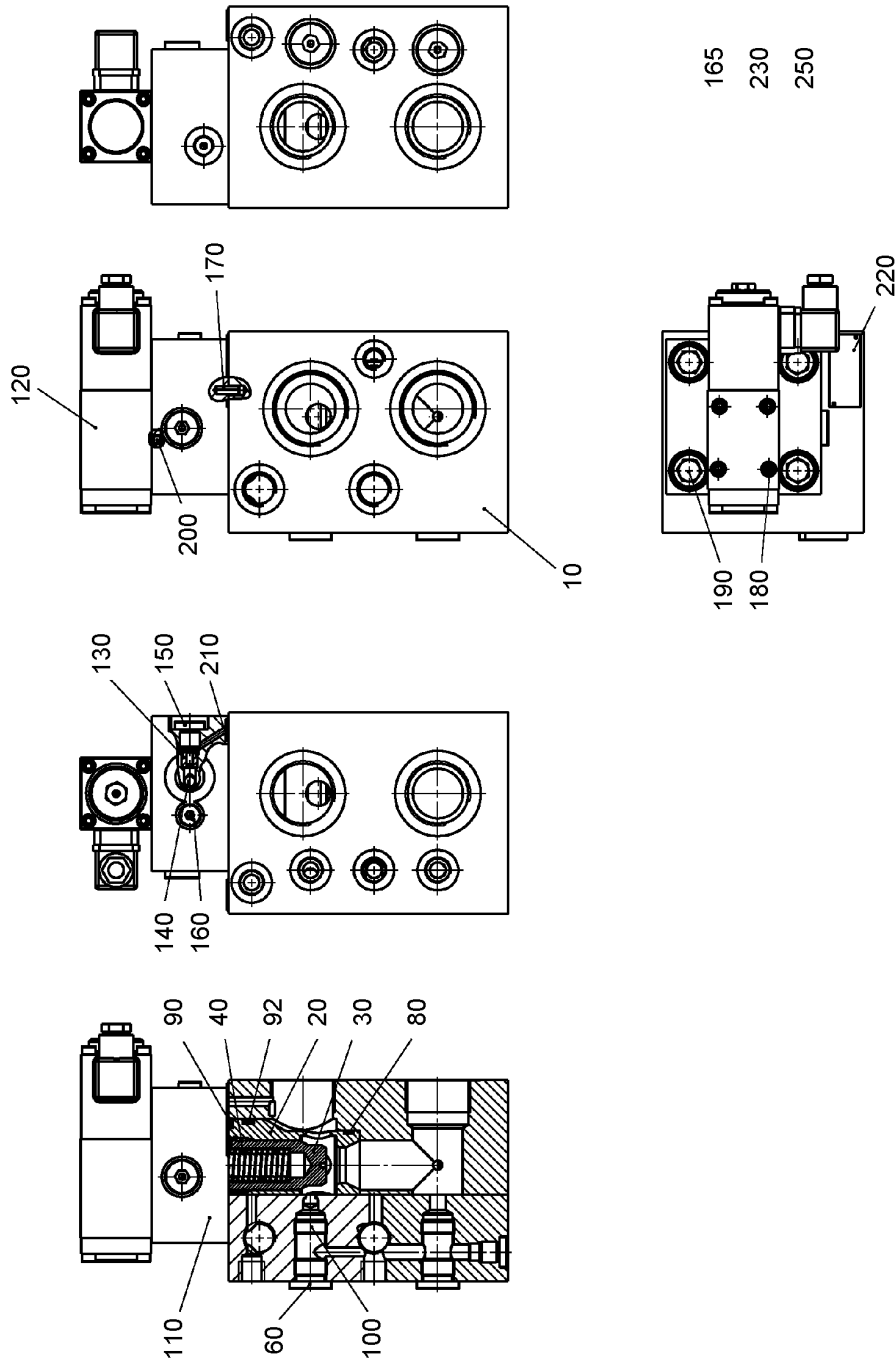
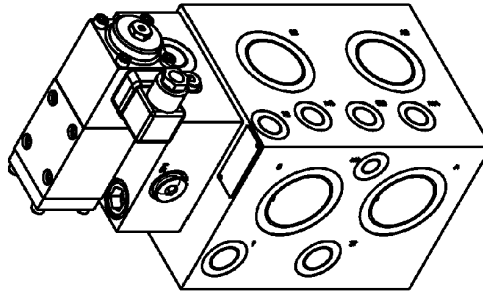
138310_ETK_001

 335 (2/2)

LIEBHERR

TUBING HYDR
VERROHRUNG HYDR

10 55 216 1



606149

12.1.2016
606149

LIEBHERR

138310_ETK_001

SG SAFETY BLOCK
DW SICHERUNGSBLOCK

336 (1/2)

51 14 347 14

Pos.	Item	Quantity	Description	Bezeichnung	Serie	K
10	11226015	1	BLOCK	BLOCK		
20	11226016	1	SLEEVE NG32/RD60/23X85	HUELSE		
30	11226017	1	PISTON	KOLBEN		
40	11226019	1	PRESSURE SPRING	DRUCKFEDER		
60	11226023	2	SCREW PLUG G1/2"-ED	VERSCHLUSSSCHRAUBE		
80	11226035	1	SEALING RING	DICHTRING		
90	11226084	1	O-RING	O-RING		
92	11226086	1	SEALING RING	DICHTRING		
100	11226088	2	CHECK VALVE	SPERRVENTIL		
110	11226090	1	COVER	DECKEL		
120	10336968	1	SOLENOID VALVE	MAGNETVENTIL		
130	11226118	1	SEAT	SITZ		
140	11226127	1	STEEL BALL	STAHLKUGEL		
150	11226129	1	SCREW PLUG G1/4"-ED	VERSCHLUSSSCHRAUBE		
160	11226130	1	SCREW PLUG G1/8"-ED	VERSCHLUSSSCHRAUBE		
165	11226133	1	SCREW PLUG G3/8"-ED	VERSCHLUSSSCHRAUBE		
170	11226135	1	DOWEL PIN DIN 1481 5X16 ST	SPANNSTIFT		
180	11226137	4	SOCKET HEAD SCREW DIN 912 M5X45 8.8	ZYLINDERSCHRAUBE		
190	11226139	4	SOCKET HEAD SCREW DIN 912 M16X60 8.8	ZYLINDERSCHRAUBE		
200	11226142	1	NOZZLE	DUESE		
210	11226144	4	O-RING	O-RING		
220	11226148	1	TYPE PLATE	TYPENSCHILD		
230	10540182	1	DIRECTIONAL CONTROL VALVE	WEGEVENTIL		
250	512256614	1	SEALING SET CPL	DS KPL		

12.1.2016

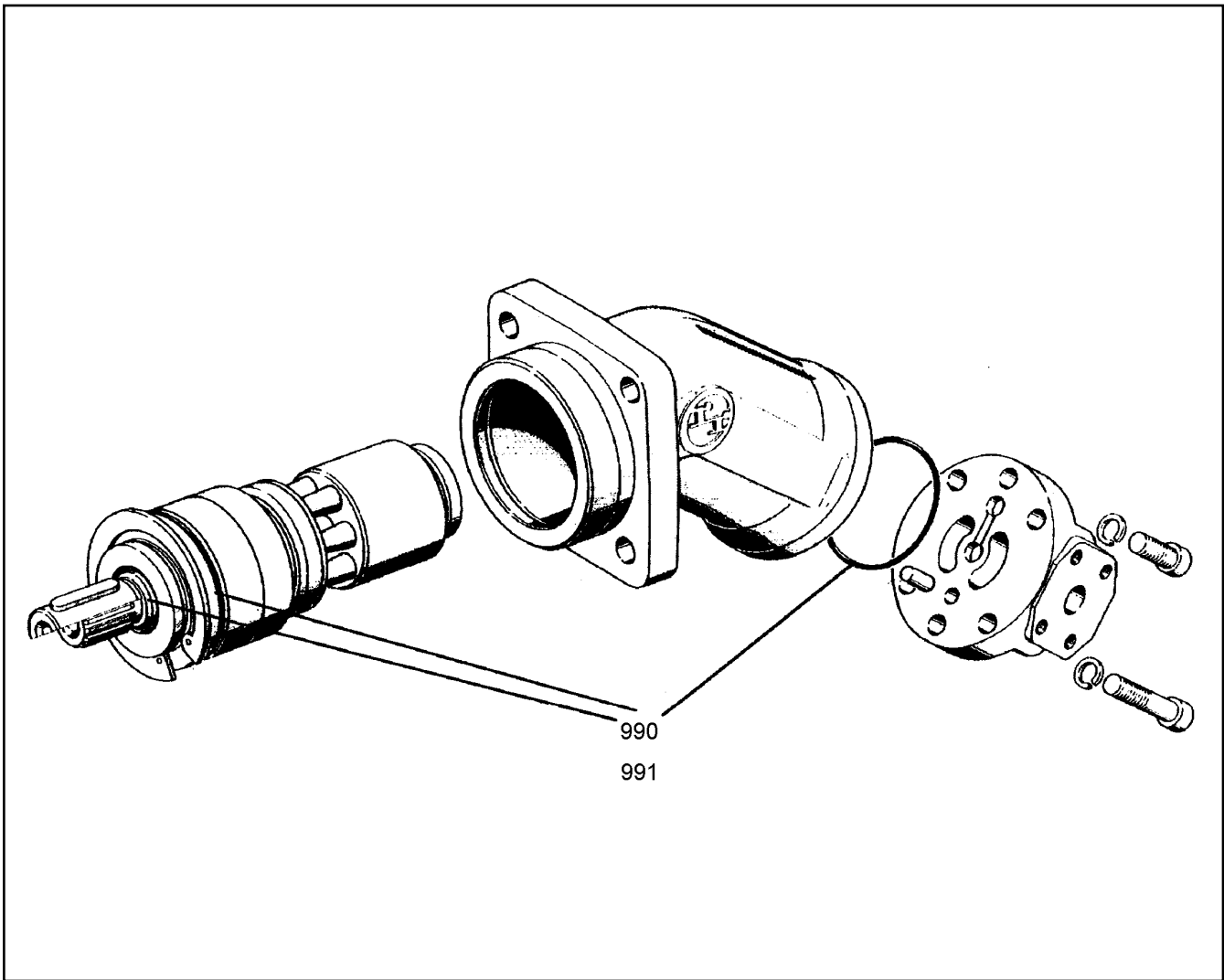
138310_ETK_001

337 (2/2)

LIEBHERR

SG SAFETY BLOCK
DW SICHERUNGSBLOCK

51 14 347 14



Pos.	Item	Quantity	Description	Bezeichnung	Serie	K
905	7023847	14	STEEL GASKET	STAHLDICHRING		
990	512299214	1	SEALING SET CPL	DS KPL		

12.1.2016
600001

LIEBHERR

138310_ETK_001

OIL MOTOR
OELMOTOR

338

51 22 991 14

**ACHTUNG !
ATTENTION !
ATTENTION !
ATENCIÓN !
ATENÇÃO !
ВНИМАНИЕ**

Für Schlauchbestellungen kann über die Schlauchnummer, in der entsprechenden Schlauchliste, die Identnummer festgestellt werden.

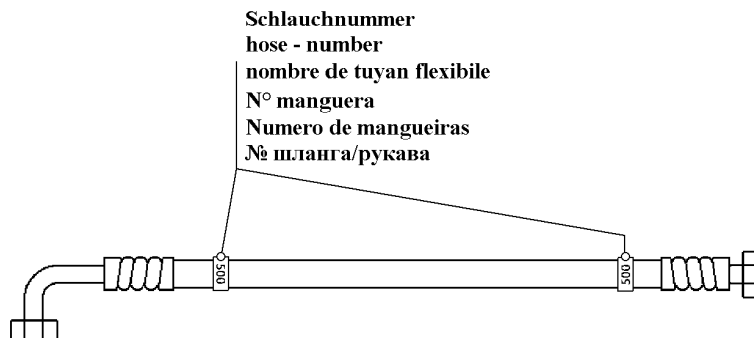
For ordering flexible hoses you can find the identification number through the hose-number in the corresponding hose-list.

Pour des ordres de tuyau flexible le nombre d'identification on voit dans la liste de tuyau flexible correspondente.

Para el pedido de manguera, indicar el número de identificación de la manguera de la lista respectiva.

Para se encomendar uma mangueira, consulte o número de identificação na respectiva lista de mangueiras.

Для оформления заказов на шланги/рукавы идент. № может быть определен при помощи номера шланга/рукава, указанного в соответствующем перечне шлангов/рукавов.



500000

Pos.	Item	Quantity	Description	Bezeichnung	Serie	K
380	918819414	1	HOSE CPL	SCHLAUCH KPL		
381	928113314	1	HOSE CPL	SCHLAUCH KPL		
382	995082614	1	HOSE CPL	SCHLAUCH KPL		
384	995944214	1	HOSE CPL	SCHLAUCH KPL		
387	995944314	1	HOSE CPL	SCHLAUCH KPL		
388	991384314	1	HOSE CPL	SCHLAUCH KPL		
389	992552014	1	HOSE CPL	SCHLAUCH KPL		
390	928044014	1	HOSE CPL	SCHLAUCH KPL		
391	995944414	1	HOSE CPL	SCHLAUCH KPL		
392	995951214	1	HOSE CPL	SCHLAUCH KPL		

12.1.2016
500000

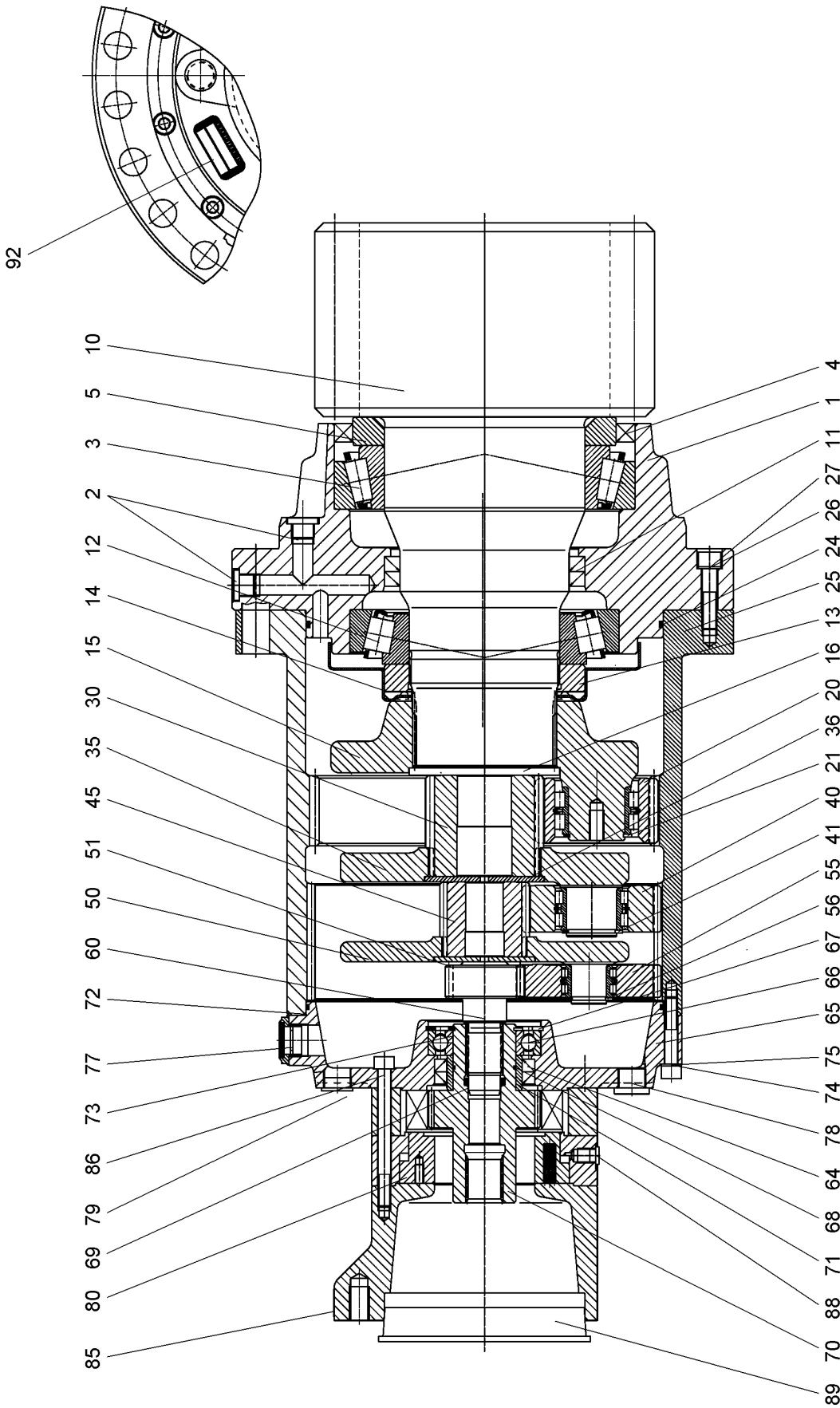
LIEBHERR

138310_ETK_001

HOSE LIST
SCHLAUCHLISTE

339

10 56 178 0



Pos.: 95 = OELINFUELLSTUTZEN
OIL FILLER NECK

Pos.: 97 = BREMSLAMELLENSATZ
BRAKE MULTI-DISC SET

Pos.: 99 = BREMSFEDERSATZ
BRAKE SPRING SET

Pos.: 96 = BREMSBETAETIGUNGSEINHEIT
BRAKE ACTUATING UNIT

Pos.: 98 = BREMSE DS
BRAKE PACKING SET

608813

12.1.2016
608813

LIEBHERR

138310_ETK_001

SLEWING GEAR DRIVE
DREHWERKANTRIEB


340 (1/2)

90 01 376 2

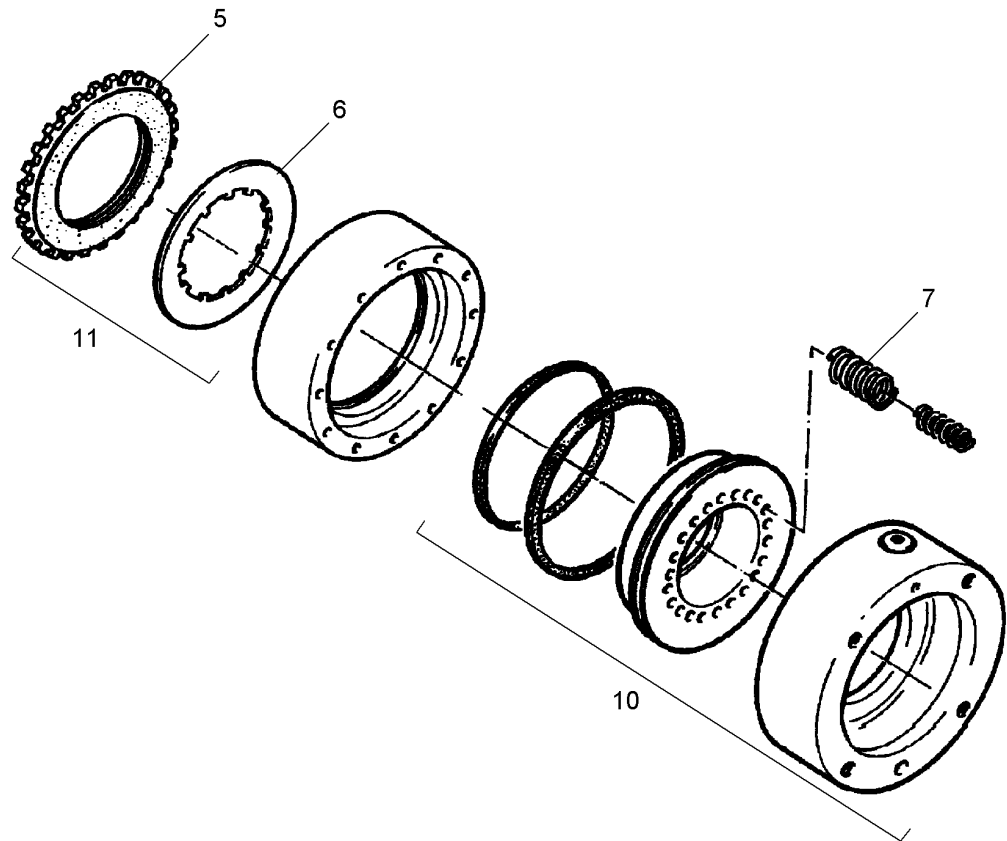
Pos.	Item	Quantity	Description	Bezeichnung	Serie	K
1	927562201	1	OUTPUT SHAFT HOUSING	ABTRIEBSWELLENGEHAUESE		
2	477510201	4	SCREW PLUG	VERSCHLUSSSCHRAUBE		
3	746224201	1	TAPERED ROLLER BEARING	KEGELROLLENLAGER		
4	710054401	1	ROTARY SHAFT LIP SEAL	RADIALWELLENDICHTRING		
5	927562301	1	WASHER	SCHEIBE		
10	938585201	1	OUTPUT SHAFT	ABTRIEBSWELLE		
11	710058901	2	ROTARY SHAFT LIP SEAL	RADIALWELLENDICHTRING		
12	7462008	1	TAPERED ROLLER BEARING	KEGELROLLENLAGER		
13	927509501	1	SLOTTED NUT M120X2 C45	NUTMUTTER		
14	927509601	1	COVER PLATE	ABDECKBLECH		
15	90022085	1	PLANETARY CARRIER	PLANETENTRAEGER		
16	9442289	1	RETAINING DISK	HALTESCHEIBE		
20	927562601	5	PLANET WHEEL	PLANETENRAD		
21	4000870	5	LOCKING RING DIN 471 45X2.5	SICHERUNGSRING		
24	7264148	1	O-RING	O-RING		
25	927562801	1	INNER WHEEL	INNENRAD		
26	4000784	8	SOCKET HEAD SCREW ISO 4762 M12X50 10.9	ZYLINDERSCHRAUBE		
27	4900093	8	LOCK WASHER 12X13X18X2.1	SICHERUNGSSCHEIBE		
30	927562901	1	SUN WHEEL	SONNENRAD		
35	927597201	1	PLANETARY CARRIER	PLANETENTRAEGER		
36	9441691	1	RETAINING DISK	HALTESCHEIBE		
40	927596701	3	PLANET WHEEL	PLANETENRAD		
41	4002080	3	LOCKING RING DIN 471 40X2.5	SICHERUNGSRING		
45	927597301	1	SUN WHEEL	SONNENRAD		
50	927651401	1	PLANETARY CARRIER	PLANETENTRAEGER		
51	9441122	1	RETAINING DISK 80X6.5X4	HALTESCHEIBE		
55	927651501	3	PLANET WHEEL	PLANETENRAD		
56	4630001	3	LOCKING RING DIN 471 28X2	SICHERUNGSRING		
60	927651701	1	SUN WHEEL	SONNENRAD		
64	710022201	2	ROTARY SHAFT LIP SEAL	RADIALWELLENDICHTRING		
65	927563901	1	GEARBOX COVER	GETRIEBEDECKEL		
66	745141001	1	DEEP GROOVE BALL BEARING	RILLENKUGELLAGER		
67	10171632	1	LOCKING RING DIN 472 90X3	SICHERUNGSRING		
68	726435801	1	O-RING	O-RING		
69	726453901	1	O-RING	O-RING		
70	927564001	1	MULTI-DISC CARRIER	LAMELLENTRAEGER		
71	747401901	1	INNER RING	INNENRING		
72	10171585	1	LOCKING RING DIN 471	SICHERUNGSRING		
73	761032203	1	O-RING	O-RING		
74	10527561	12	SOCKET HEAD SCREW ISO 4762 M10X55 A4-7	ZYLINDERSCHRAUBE		
75	4229913	12	LOCK WASHER 10.5/16X2 VS10	SICHERUNGSSCHEIBE		
77	774322101	2	OIL LEVEL SIGHT GLASS	OELSCHAUGLAS		
78	477704514	1	FLANGE JOINT	VERSCHRAUBUNG		
79	4097529	1	BLANKING PLUG	VERSCHLUSSSTOPFEN		
80	502038301	1	MULTI-DISK BRAKE ⇒  342	LAMELLENBREMSE		
85	927564101	1	MOTOR FLANGE	MOTORFLANSCH		
86	10539513	12	SOCKET HEAD SCREW ISO 4762 M10X110 A4	ZYLINDERSCHRAUBE		
88	779016201	1	BLANKING PLUG	VERSCHLUSSSTOPFEN		
89	779006601	1	CONICAL PLUG	KEGELSTOPFEN		
92	431500401	2	GROOVED NAIL ISO 8746 2X6 ST	KERBNAGEL		
95	927693401	1	OIL FILLER NECK ⇒  343	OELEINFUELLSTUTZEN		
96	10006595	1	BRAKE ACTUATING UNIT	BREMSBETAETIGUNGSEINHEIT		
97	939347801	1	BRAKE MULTI-DISC SET ⇒  344	BREMSLAMELLENSATZ		
98	939347901	1	BRAKE PACKING SET ⇒  345	BREMSE DS		
99	939348001	1	BRAKE SPRING SET	BREMSFEDERSATZ		

12.1.2016

138310_ETK_001

 341 (2/2)**LIEBHERR**SLEWING GEAR DRIVE
DREHWERKANTRIEB

90 01 376 2



Pos.: 8 = DRUCKFEDER
PRESSURE SPRING

607903

Pos.	Item	Quantity	Description	Bezeichnung	Serie	K
5	540287514	9	OUTER MULTI-DISC	AUSSENLAMELLE		
6	540287614	7	INTERNAL MULTI-DISC	INNENLAMELLE		
7	720046001	22	PRESSURE SPRING	DRUCKFEDER		
8	720046101	12	PRESSURE SPRING	DRUCKFEDER		
10	512714614	1	SEALING SET	DS		
11	512714714	1	SEALING SET	DS		

12.1.2016
607903

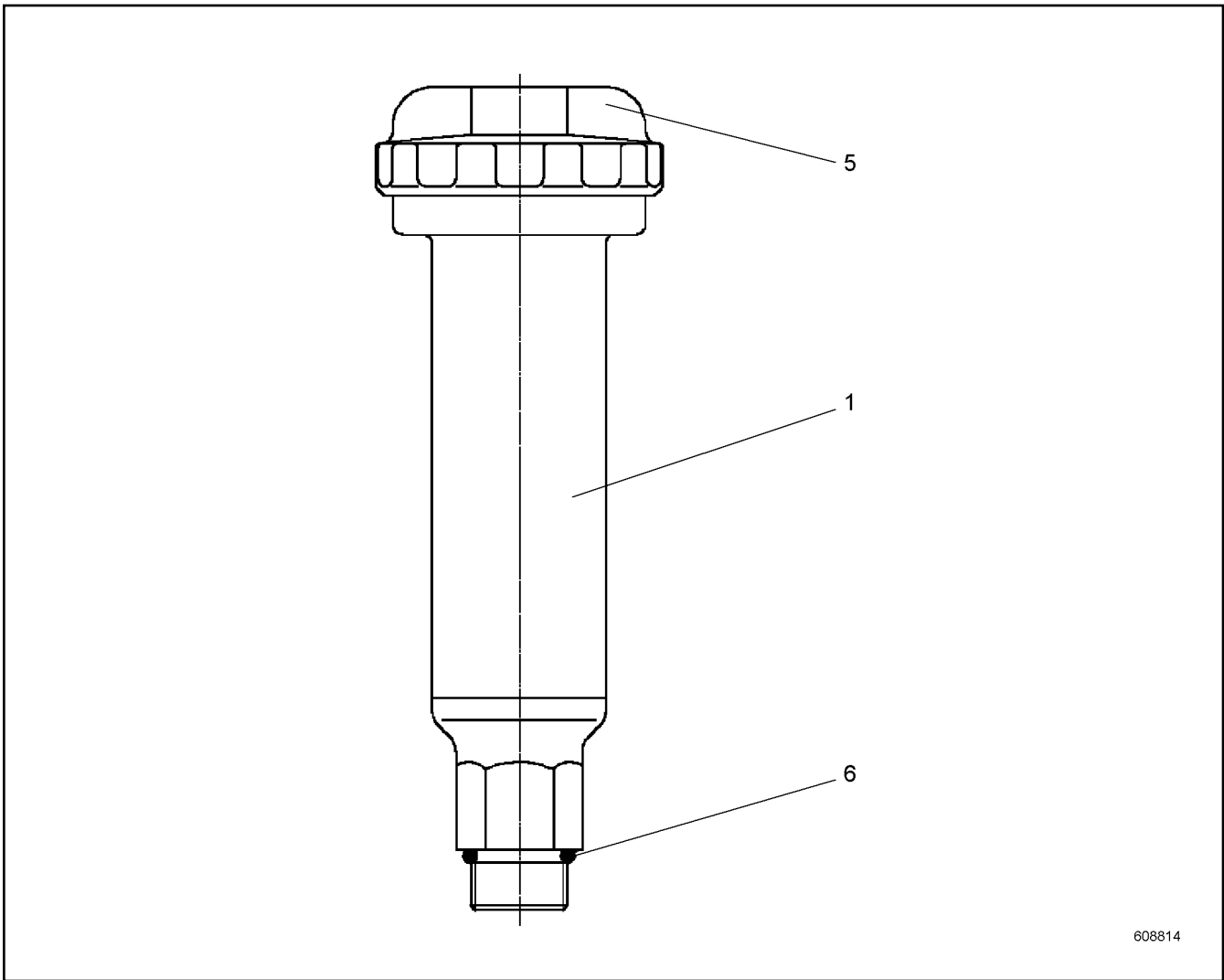
LIEBHERR

138310_ETK_001

MULTI-DISK BRAKE
LAMELLENBREMSE

342

50 20 383 01



608814

Pos.	Item	Quantity	Description	Bezeichnung	Serie	K
1	944215103	1	FILLER NECK	EINFUELLSTUTZEN		
5	7401726	1	LOCKABLE TANK CAP	TANKVERSCHLUSS		
6	7610225	1	SEALING RING	DICHTRING		

12.1.2016
608814

LIEBHERR

138310_ETK_001

OIL FILLER NECK
OELEINFUELLSTUTZEN

343

92 76 934 01

**OHNE BILD
WITHOUT ILLUSTRATION
SANS PLANCHE
SIN FIG.
SEM ILUSTRACÃO
БЕЗ ИЗОБРАЖЕНИЯ**

600000

Pos.	Item	Quantity	Description	Bezeichnung	Serie	K
4	503199301	9	OUTER MULTI-DISC	AUSSENLAMELLE		
5	503199401	7	INTERNAL MULTI-DISC	INNENLAMELLE		

12.1.2016
600000

LIEBHERR

138310_ETK_001

BRAKE MULTI-DISC SET
BREMSLAMELLENSATZ

344

93 93 478 01

**OHNE BILD
WITHOUT ILLUSTRATION
SANS PLANCHE
SIN FIG.
SEM ILUSTRACÃO
БЕЗ ИЗОБРАЖЕНИЯ**

600000

Pos.	Item	Quantity	Description	Bezeichnung	Serie	K
9	512714614	1	SEALING SET	DS		
10	512714714	1	SEALING SET	DS		

12.1.2016
600000

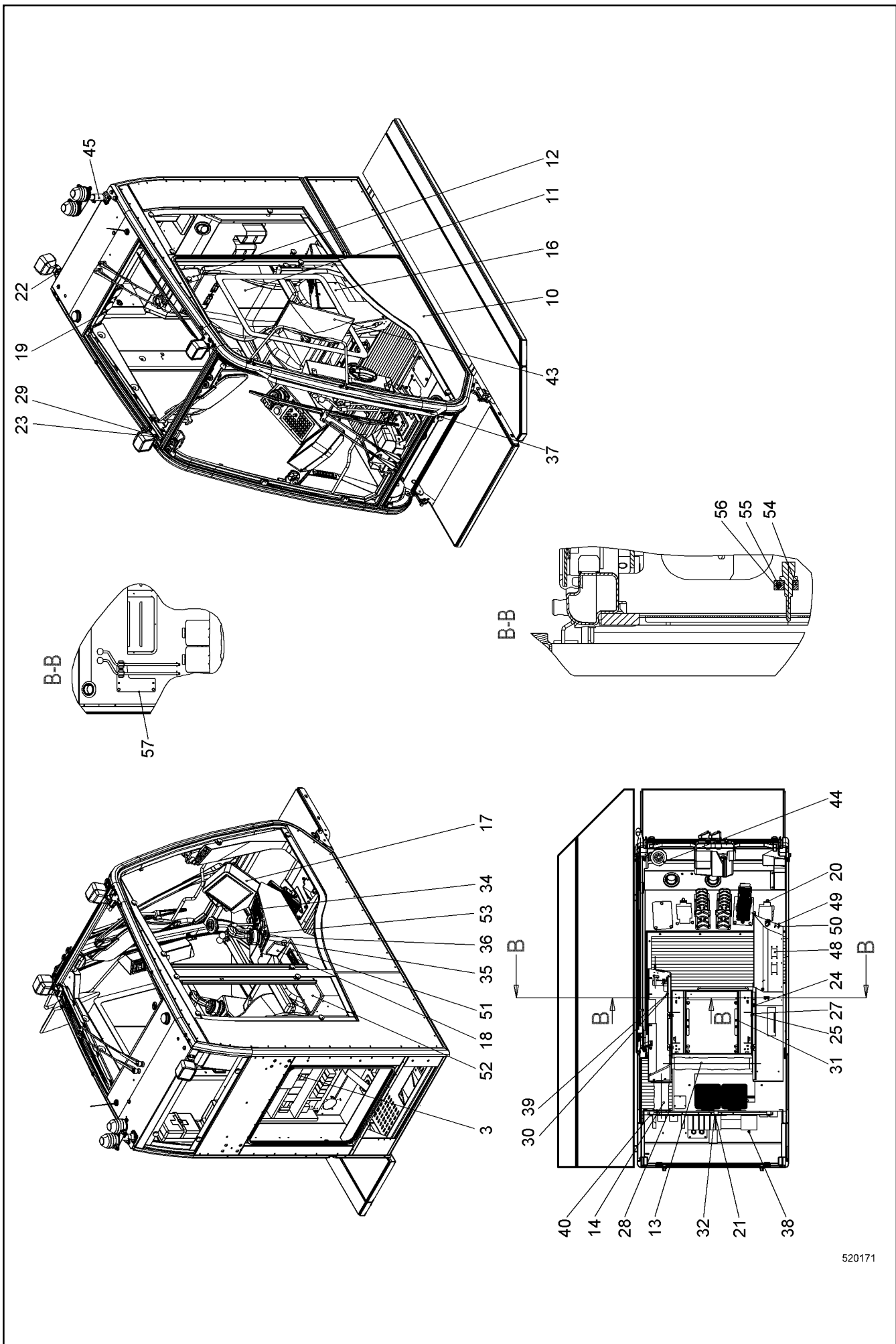
LIEBHERR

138310_ETK_001

BRAKE PACKING SET
BREMSE DS

345

93 93 479 01



520171

12.1.2016
520171







138310_ETK_001

CABIN CPL
KABINE KPL

346 (1/2)


LIEBHERR

11 27 970 6

Pos.	Item	Quantity	Description	Bezeichnung	Serie	K
3	11279736	1	CABIN EL ⇒  348	KABINE EL		
10	10350080	1	CABIN ⇒  363	KABINE		
11	10225068	1	OPERATOR SEAT ⇒  377	FAHRERSITZ		
12	737022103	1	HEAD REST	KOPFSTUETZE		
13	553079914	1	HOSE CPL	SCHLAUCH KPL		
14	592007514	1	HOSE CPL	SCHLAUCH KPL		
16	10223224	1	STEERING CONSOLE LEFT CPL	STEUERKONSOLE LI KPL		
17	11260956	1	STEERING CONSOLE RIGHT CPL ⇒  380	STEUERKONSOLE RE KPL		
19	10541536	20	PAN-HEAD SCREW ISO 7045 M3X16 A2-70	FLACHKOPFSCHRAUBE		
20	420001014	18	WASHER ISO 7089 8 A4	SCHEIBE		
21	404403114	1	GRUB SCREW ISO 4026 M10X40 45H	GEWINDESTIFT		
22	406501714	5	HEX SCREW ISO 4017 M6X16 A4-70	SECHSKANTSCHRAUBE		
23	420000414	14	WASHER ISO 7089 6 A4	SCHEIBE		
24	4001967	2	COUNTERSUNK SCREW DIN 7991 M10X20 8.8	SENKSCHRAUBE		
25	406518714	14	HEX SCREW ISO 4017 M10X20 A4-70	SECHSKANTSCHRAUBE		
26	406501414	19	HEX SCREW ISO 4017 M8X25 A4-70	SECHSKANTSCHRAUBE		
27	420001114	6	WASHER ISO 7089 10 A4	SCHEIBE		
28	10541561	16	PAN-HEAD SCREW ISO 7045 M5X16 A2-70	FLACHKOPFSCHRAUBE		
29	485557714	8	HEX SCREW ISO 4017 M6X12 A4-70	SECHSKANTSCHRAUBE		
30	485550114	3	CAGE NUT M8-RR-123-47	KAFIGMUTTER		
31	404206414	12	SOCKET HEAD SCREW ISO 4762 M8X20 A4-7	ZYLINDERSCHRAUBE		
32	411514614	1	HEX NUT ISO 4032 M10 A4-70	SECHSKANTMUTTER		
34	4002871	24	COUNTERSUNK SCREW ISO 7047 M4X20 4.8	SENKSCHRAUBE		
35	400180214	8	PAN-HEAD SCREW ISO 7045 M5X20 4.8	FLACHKOPFSCHRAUBE		
36	400180314	15	PAN-HEAD SCREW ISO 7045 M6X25 4.8	FLACHKOPFSCHRAUBE		
37	408606214	4	COUNTERSUNK SCREW DIN 7991 M8X20 A4-7	SENKSCHRAUBE		
38	411515014	4	HEX NUT ISO 4032 M8 A4-70	SECHSKANTMUTTER		
39	406501514	14	HEX SCREW ISO 4017 M8X16 A4-70	SECHSKANTSCHRAUBE		
40	10540511	8	WASHER ISO 7093-1 10 A4	SCHEIBE		
43	779002114	1	OUTSIDE MIRROR	AUSSENSPIEGEL		
44	970785703	1	SPIRIT LEVEL ASSY. ⇒  381	LIBELLE EINBAU		
45	10537560	1	LAMP HOLDER CPL ⇒  382	LEUCHTENHALTER KPL		
47	10540484	4	HEX NUT ISO 10511 M5 A4	SECHSKANTMUTTER		
48	10593544	2	COVER	DECKEL		
49	10593554	1	COVER	DECKEL		
50	485546514	12	HEX NUT ISO 4032 M3 A4-70	SECHSKANTMUTTER		
51	10549547	1	NAMEPLATE CONTROL PLATE	SCHILD STEUERPLATTE		
52	10549800	1	NAMEPLATE CONTROL PLATE	SCHILD STEUERPLATTE		
53	10549545	1	ADAPTOR 5X84X90 PA 6	ADAPTER		
54	10591343	1	HOLDER	HALTER		
55	10526837	1	HEX SCREW ISO 4017 M6X50 A4-70	SECHSKANTSCHRAUBE		
56	411517114	2	HEX NUT ISO 4032 M6 A4-70	SECHSKANTMUTTER		
57	11309625	1	HOLDER CPL ⇒  383	HALTER KPL		

12.1.2016

138310_ETK_001

 347 (2/2)**LIEBHERR**CABIN CPL
KABINE KPL

11 27 970 6

**OHNE BILD
WITHOUT ILLUSTRATION
SANS PLANCHE
SIN FIG.
SEM ILUSTRACÃO
БЕЗ ИЗОБРАЖЕНИЯ**

600000

Pos.	Item	Quantity	Description	Bezeichnung	Serie	K
8	10559635	1	SWITCH CABINET X1 ⇒ □ 350	SCHALTSCHR X1		
10	10519079	1	CONTROL STAND LEFT ⇒ □ 353	STEUERSTAND LI		
20	11260957	1	CONTROL STAND RIGHT ⇒ □ 359	STEUERSTAND RE		
31	916525114	1	CABLE DUCT CABINET 1 ⇒ □ 360	KABELDURCHFUEHRUNG KABIN		
41	607147008	1	INTERNAL LIGHT	INNENLEUCHTE		
42	607021714	1	LIGHT BULB	GLUEHLAMPE		
43	607023214	1	LIGHT BULB	GLUEHLAMPE		
47	6003031	6	SLEEVE CONTACT	BUCHSENKONTAKT		
49	10224272	3	HOLDER	HALTER		
50	7027205	3	WORK LIGHT ⇒ □ 32	ARBEITSSCHEINWERFER		
51	605264814	3	PLUG	STECKER		
52	7368242	3	CONTACT LOCK	KONTAKTVERRIEGELUNG		
53	600454314	6.5	CONTROL LEAD	STEUERLEITUNG		
54	602305914	3	FLAT PLUG HOUSING	FLACHSTECKERGEHAEUSE		
55	602203914	6	FLAT PLUG	FLACHSTECKER		
61	611052614	1	FILTER BLOWER INSTALLATION ⇒ □ 361	FILTERLUEFTER EINBAU		
71	10350334	2	LOUDSPEAKER	LAUTSPRECHER		
74	614027114	1	EXTENSION CABLE	VERLAENGERUNGSKABEL		
76	11645490	1	ANTENNA	ANTENNE		
81	614046114	1	HOOTER	HUPE		

12.1.2016
600000

LIEBHERR

138310_ETK_001


CABIN EL
KABINE EL

□ 348 (1/2)

11 27 973 6

**OHNE BILD
WITHOUT ILLUSTRATION
SANS PLANCHE
SIN FIG.
SEM ILUSTRACÃO
БЕЗ ИЗОБРАЖЕНИЯ**

600000


Pos.	Item	Quantity	Description	Bezeichnung	Serie	K
83	11226627	1	SOUNDER	SCHALLGEBER		
85	10424276	1	TEMPERATURE SENSOR	TEMPERATURFUEHLER		
90	10524928	1	FLASHING LIGHT	BLITZLEUCHTE		
91	602209014	1	FLAT PLUG HOUSING	FLACHSTECKERGEHAEUSE		
92	602203914	6	FLAT PLUG	FLACHSTECKER		
93	6203137	1	BUSHING HOUSING	BUCHSENGEHAEUSE		
94	7368248	1	CONTACT LOCK	KONTAKTVERRIEGELUNG		
95	6003031	6	SLEEVE CONTACT	BUCHSENKONTAKT		
96	10542325	1	PROTECTING CAP	SCHUTZKAPPE		
97	693030914	2	CONTROL LEAD	STEUERLEITUNG		
98	10540846	1	WIRING HARNESS	KABELSTRANG		
100	10524927	1	SIGNAL LAMP	SIGNALLEUCHTE		
150	11234650	4	CABLE	KABEL		
201	10519082	1	CABLE LOOM W 19	KABELSTRANG W 19		
202	11261603	1	CABLE LOOM W 20	KABELSTRANG W 20		
203	10519084	1	WIRING HARNESS	KABELSTRANG		
204	10519085	1	CABLE LOOM W 22	KABELSTRANG W 22		
205	11912031	1	WIRING HARNESS	KABELSTRANG		
206	11259039	1	WIRING HARNESS	KABELSTRANG		
210	11223717	2	FOOT PEDAL	FUSSPEDAL		
211	11223691	1	FOOT PEDAL EL INSTALLATION ⇒  362	FUSSPEDAL EL EINBAU		
212	11273458	2	ROD CPL	STANGE KPL		

12.1.2016
600000

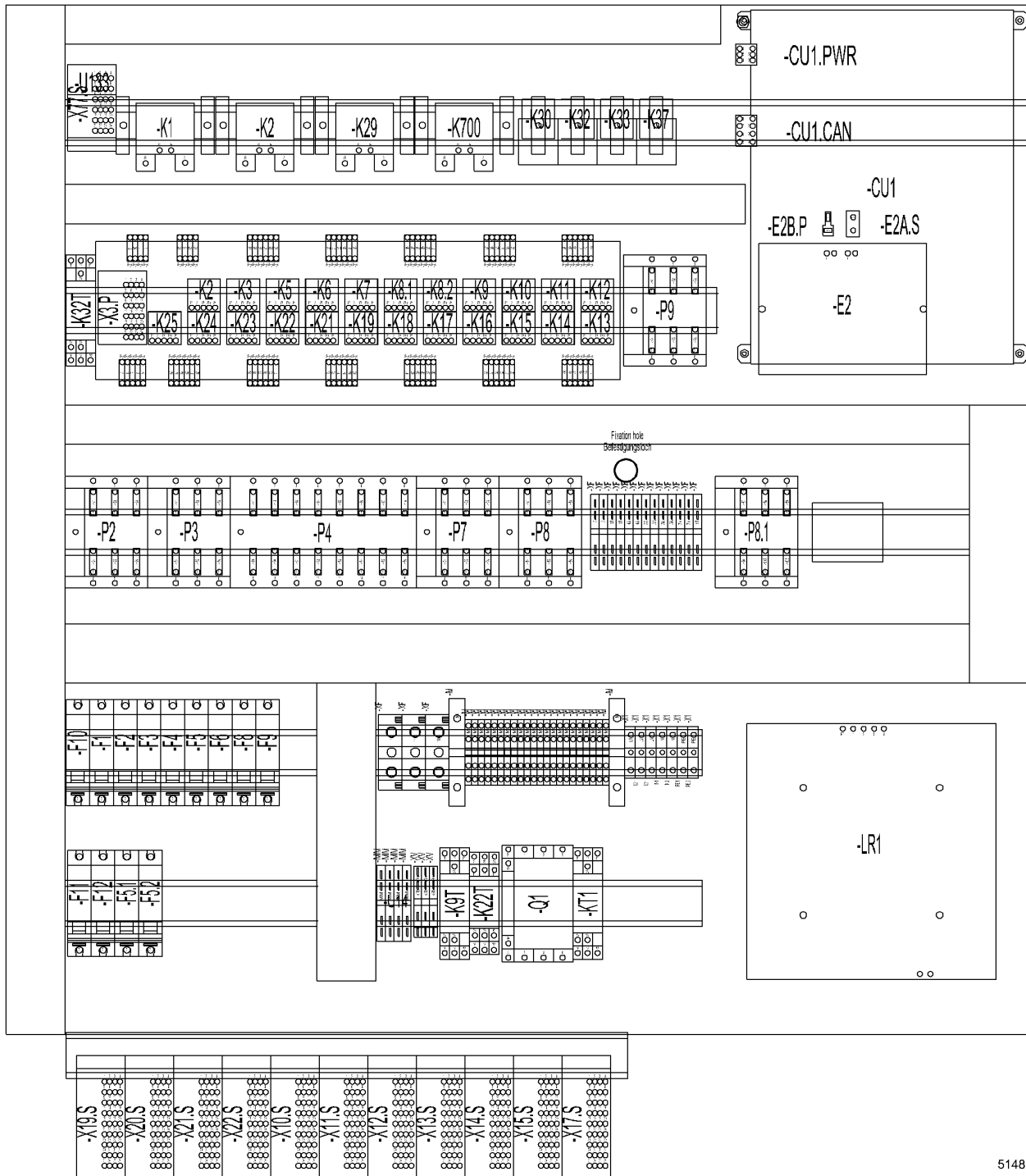
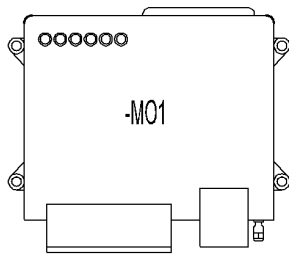
LIEBHERR

138310_ETK_001

CABIN EL
KABINE EL

 349 (2/2)

11 27 973 6



514855

12.1.2016
514855

138310_ETK_001


SWITCH CABINET X1
SCHALTSCHR X1

350 (1/2)

LIEBHERR

10 55 963 5

Pos.	Item	Quantity	Description	Bezeichnung	Serie	K
21	10526962	1	SUBPLATE	MONTAGEPLATTE		
25	10559638	1	CABLE LOOM W 10	KABELSTRANG W 10		
31	10223180	1	CONTROL SYSTEM	STEUERRECHNER		
32	10541109	1	DATA CARD CF2	DATEN KARTE CF2		
41	607147008	1	INTERNAL LIGHT	INNENLEUCHTE		
42	607021714	1	LIGHT BULB	GLUEHLAMPE		
43	607023214	1	LIGHT BULB	GLUEHLAMPE		
51	917585714	1	PC-BOARD PLATE 1	STECKKARTE PLATINE 1		
56	992081114	1	RESERVE FUSES ⇒  352	RESERVESICHERUNGEN		
57	10529597	1	BUSBAR	SAMMELSCHIENE		
58	11219647	1	BUSBAR	SAMMELSCHIENE		
59	10351108	2	CONTACT GUARD	BERUEHRUNGSSCHUTZ		
60	10351101	1	CABLE PROTECTION SWITCH	LEITUNGSSCHUTZSCHALTER		
61	10351102	3	CABLE PROTECTION SWITCH	LEITUNGSSCHUTZSCHALTER		
62	10351103	1	CABLE PROTECTION SWITCH	LEITUNGSSCHUTZSCHALTER		
63	10351104	2	CABLE PROTECTION SWITCH	LEITUNGSSCHUTZSCHALTER		
64	10351105	1	CABLE PROTECTION SWITCH	LEITUNGSSCHUTZSCHALTER		
65	10351106	3	CABLE PROTECTION SWITCH	LEITUNGSSCHUTZSCHALTER		
68	604105314	5	FUSE CARTRIDGE	SICHERUNGSEINSATZ		
69	604105514	41	FUSE CARTRIDGE	SICHERUNGSEINSATZ		
70	604105614	6	FUSE CARTRIDGE	SICHERUNGSEINSATZ		
71	693181114	3	SERIES TERMINAL	REIHENKLEMME		
72	602832314	1	PARTITION	TRENNWAND		
73	693138614	1	CROSS CONNECTOR	QUERVERBINDER		
74	602153814	13	SERIES TERMINAL	REIHENKLEMME		
75	10550739	22	SERIES TERMINAL	REIHENKLEMME		
78	693182314	2	CLOSING PLATE	ABSCHLUSSPLATTE		
79	10227563	2	INSULATING ELEMENT	ISOLIERSTUECK		
80	602153814	4	SERIES TERMINAL	REIHENKLEMME		
81	630120108	4	CUTOFF RELAY	TRENNRELAIS		
83	630121508	1	CENTER-ZERO RELAY	WECHSLERRELAIS		
84	630122908	1	RELAY SOCKET	RELAIS STECKSOCKEL		
85	630170014	1	TIME RELAY	ZEITRELAIS		
86	602151914	4	SERIES TERMINAL	REIHENKLEMME		
87	602812714	1	CLOSING PLATE	ABSCHLUSSPLATTE		
88	602812414	1	CROSS CONNECTOR	QUERVERBINDER		
91	693183914	1	VOLTAGE TRANSFORMER	SPANNUNGSWANDLER		
92	602208714	1	FLAT PLUG HOUSING	FLACHSTECKERGEHAEUSE		
93	602209714	1	ATTACHABLE SLEEVE HOUSING	STECKHUELSENGEHAEUSE		
201	605253314	11	PLUG	STECKER		
203	605254214	11	PLUG	STECKER		
211	605253414	1	PLUG	STECKER		
213	605254114	1	PLUG	STECKER		

12.1.2016	138310_ETK_001	 351 (2/2)
LIEBHERR	SWITCH CABINET X1 SCHALTSCHR X1	10 55 963 5

**OHNE BILD
WITHOUT ILLUSTRATION
SANS PLANCHE
SIN FIG.
SEM ILUSTRACÃO
БЕЗ ИЗОБРАЖЕНИЯ**

600000

Pos.	Item	Quantity	Description	Bezeichnung	Serie	K
2	10227556	1	FUSE ASSAYER	SICHERUNGSPRUEFER		
5	604105314	5	FUSE CARTRIDGE	SICHERUNGSEINSATZ		
7	604105414	5	FUSE CARTRIDGE	SICHERUNGSEINSATZ		
10	604105514	10	FUSE CARTRIDGE	SICHERUNGSEINSATZ		
15	604105614	5	FUSE CARTRIDGE	SICHERUNGSEINSATZ		
21	10224306	2	FUSE CARTRIDGE	SICHERUNGSEINSATZ		
22	10224307	2	FUSE CARTRIDGE	SICHERUNGSEINSATZ		

12.1.2016
600000

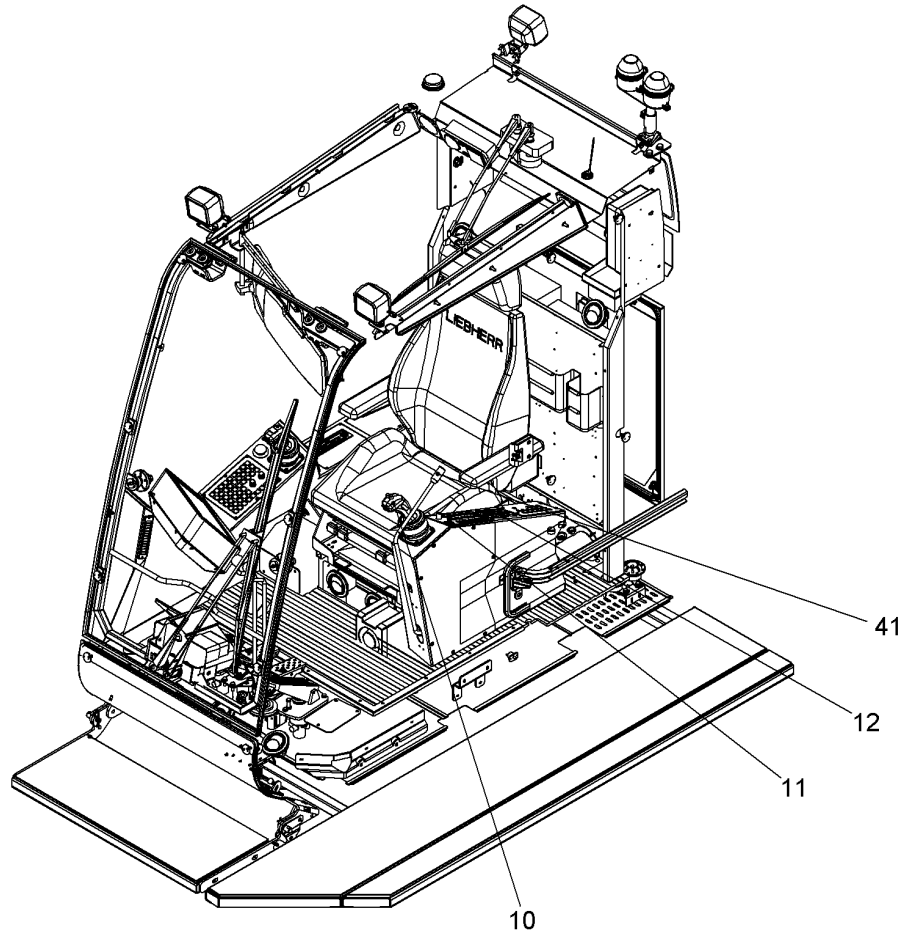
LIEBHERR

138310_ETK_001





RESERVE FUSES
RESERVESICHERUNGEN

352

99 20 811 14



514841

Pos.	Item	Quantity	Description	Bezeichnung	Serie	K
10	11214818	1	MASTER SWITCH ⇒  354	MEISTERSCHALTER		
11	10036107	1	KEYBOARD OPERATING PANEL CPL ⇒  355	TASTATUR BEDIENPULT X11 KP		
12	10531718	1	KEYBOARD ⇒  356	TASTATUR		
31	10599206	1	OPERATING HOURS COUNTER	BETRIEBSSTUNDENZAEHLER		
32	10599215	1	ADAPTER FRAME	ADAPTERRAHMEN		
41	693168514	1	SAFETY LEVER CPL ⇒  358	SICHERHEITSHABEL KPL		

12.1.2016
514841

LIEBHERR

138310_ETK_001

CONTROL STAND LEFT
STEUERSTAND LI

 353

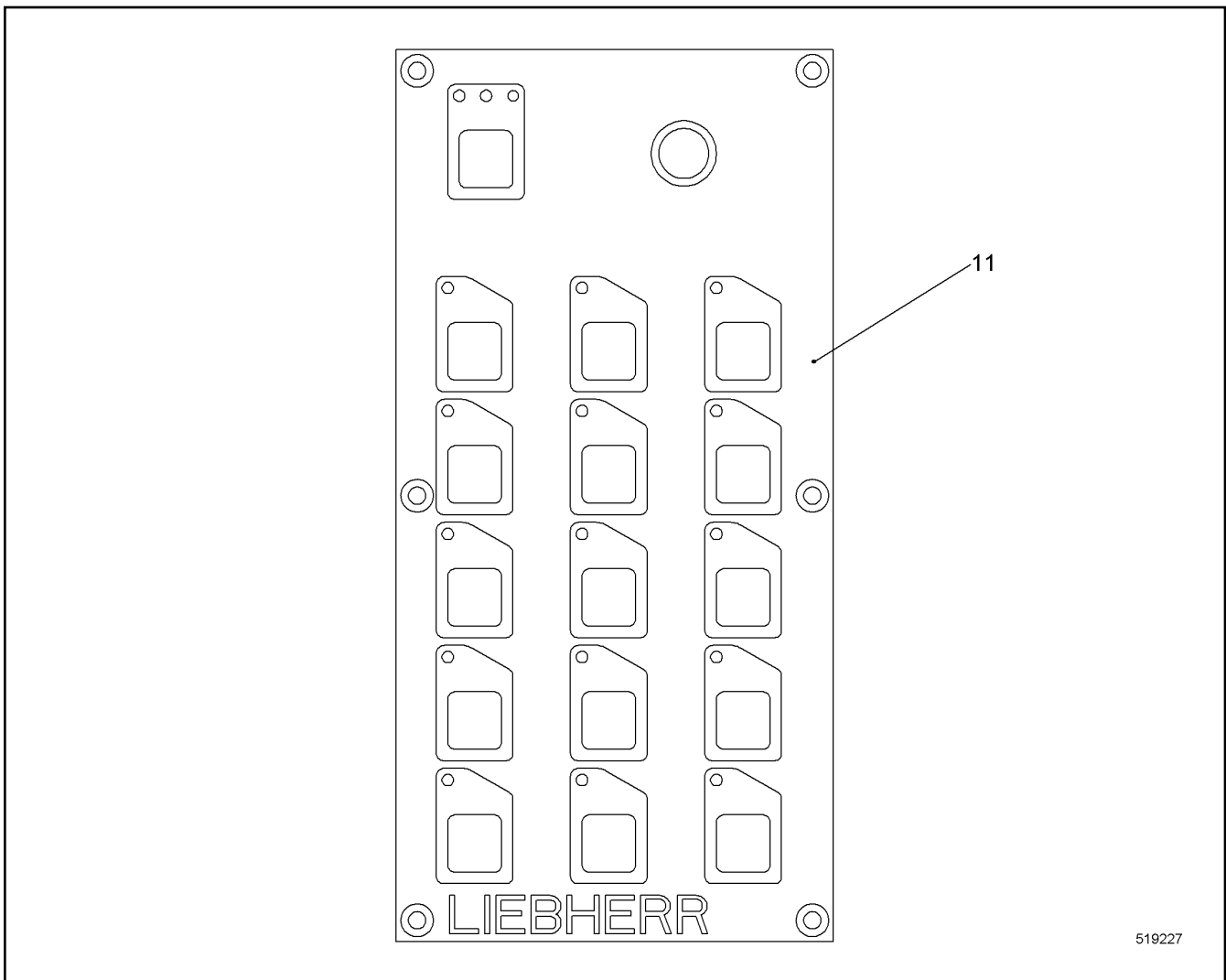
10 51 907 9

**OHNE BILD
WITHOUT ILLUSTRATION
SANS PLANCHE
SIN FIG.
SEM ILUSTRACÃO
БЕЗ ИЗОБРАЖЕНИЯ**

600000

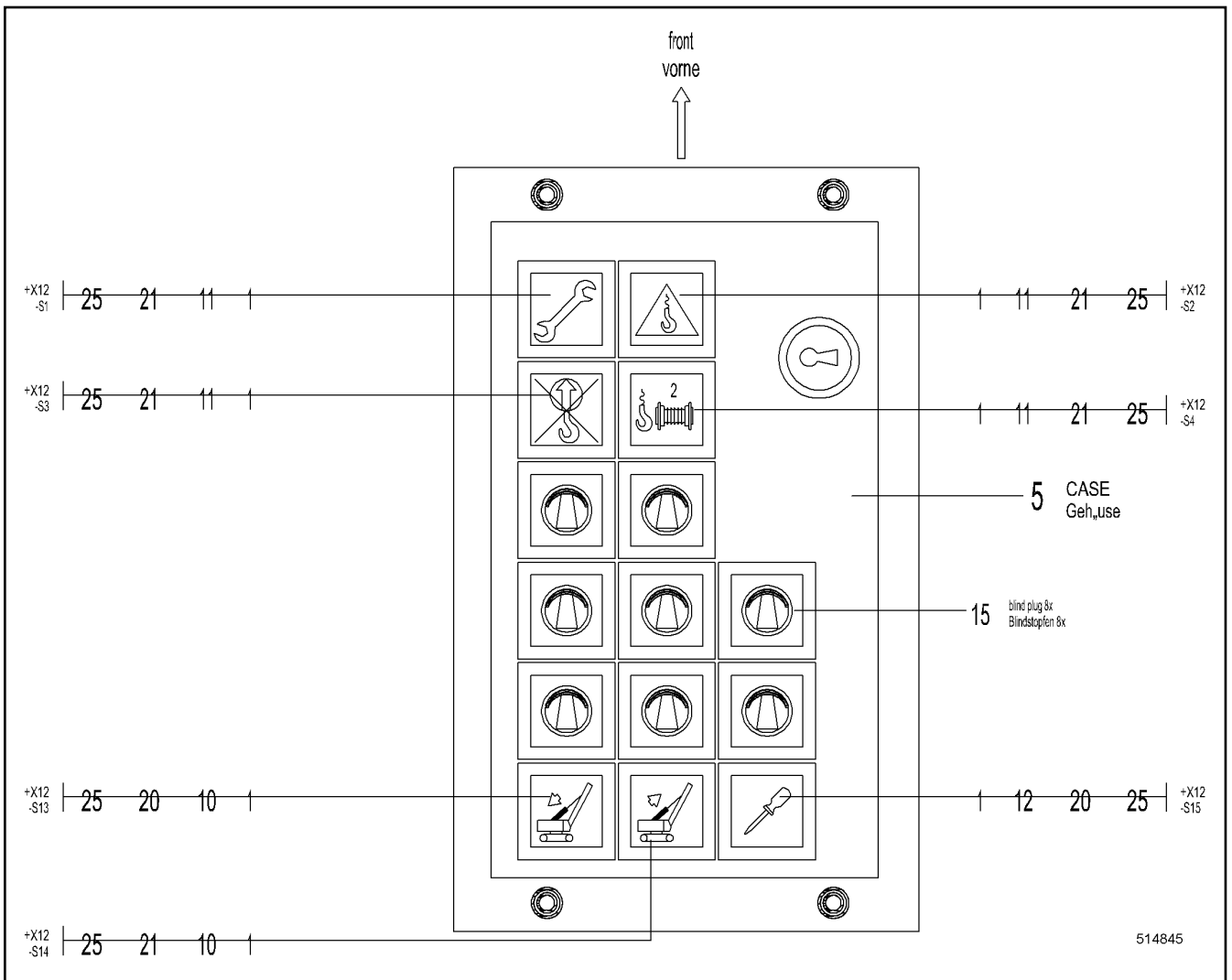
Pos.	Item	Quantity	Description	Bezeichnung	Serie	K
1	606272314	1	RUBBER BELLOWS	FALTENBALG		


12.1.2016 600000 LIEBHERR	138310_ETK_001 MASTER SWITCH MEISTERSCHALTER	<input type="checkbox"/> 354 11 21 481 8
--	--	---



Pos.	Item	Quantity	Description	Bezeichnung	Serie	K
11	612436814	1	CONTROL AREA	BEDIENFELD		
80	10687925	1	TURNING KNOB	DREHKNOPF		
81	10687926	1	WASHER	SCHEIBE		
82	10687924	1	COVER	DECKEL		

12.1.2016 519227 LIEBHERR	138310_ETK_001 KEYBOARD OPERATING PANEL CPL TASTATUR BEDIENPULT X11 KPL	<input type="checkbox"/> 355 10 03 610 7
--	---	---



Pos.	Item	Quantity	Description	Bezeichnung	Serie	K
5	385094414	1	SWITCHING HOUSING ⇒  357	SCHALTERGEHAEUSE		
10	606672114	2	ILLUMINATED BUTTON	LEUCHTTASTER		
11	606674714	4	ILLUMINATED BUTTON	LEUCHTTASTER		
12	606667814	1	ILLUMINATED BUTTON	LEUCHTTASTER		
15	602458214	8	STOPPER PLUG	BLINDSTOPFEN		
20	6204372	2	LUMINOUS PUSH BUTTON CONTACTOR	LEUCHTTASTKONTAKTGEBER		
21	6001593	5	LUMINOUS SWITCH CONTACT SENDER	LEUCHTSCHALTKONTAKTGEBE		
25	260514602	7	LED LAMP	LED-LAMPE		
30	400180214	4	PAN-HEAD SCREW ISO 7045 M5X20 4.8	FLACHKOPFSCHRAUBE		

12.1.2016
514845

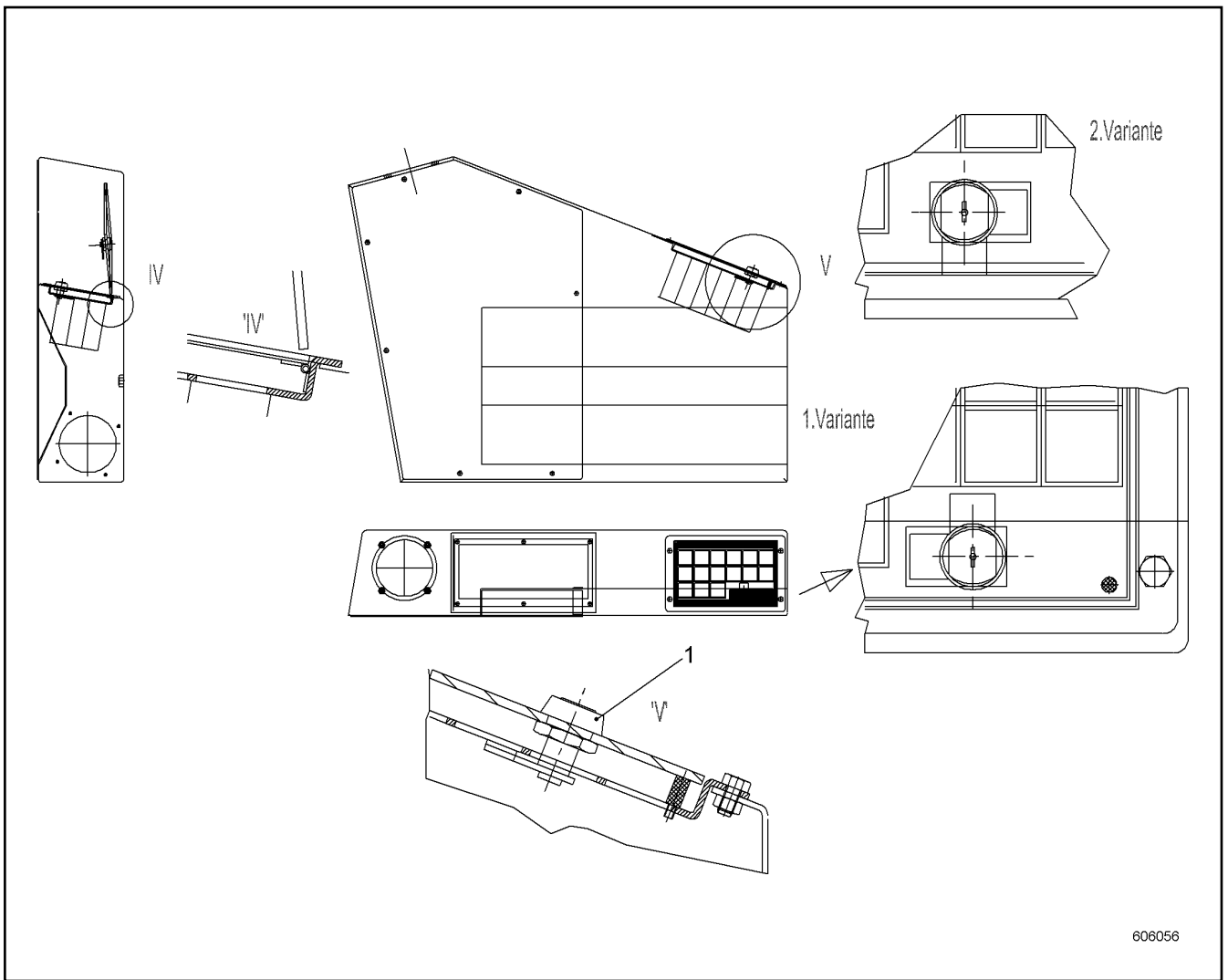
LIEBHERR

138310_ETK_001

KEYBOARD
TASTATUR

 356

10 53 171 8



Pos.	Item	Quantity	Description	Bezeichnung	Serie	K
1	10542435	1	CYL LOCK	ZYL VERSCHLUSS		

12.1.2016
606056

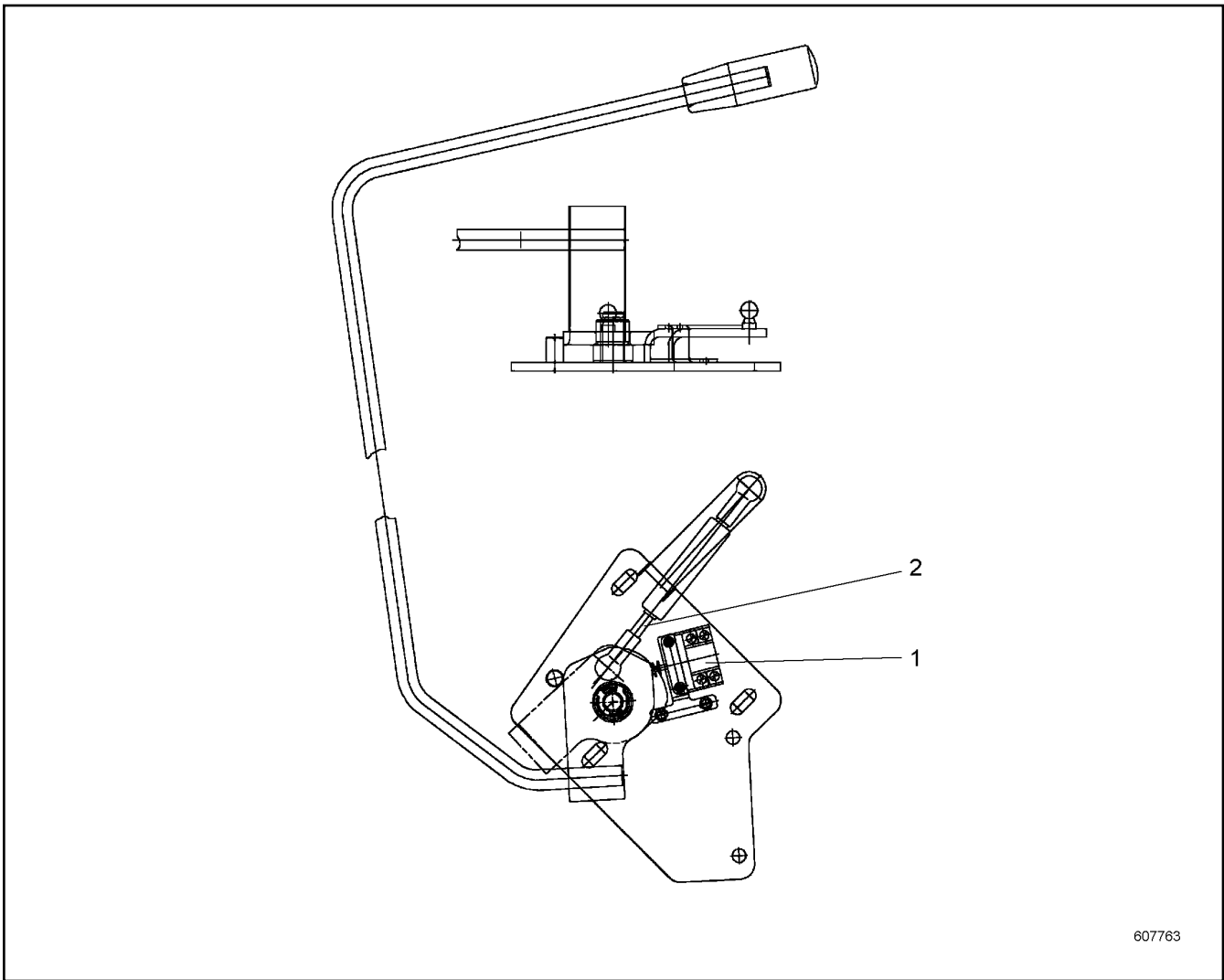
LIEBHERR

138310_ETK_001

SWITCHING HOUSING
SCHALTERGEHAEUSE

357

38 50 944 14



607763

Pos.	Item	Quantity	Description	Bezeichnung	Serie	K
1	10445976	1	SWITCH	SCHALTER		
2	10800103	1	GAS OPERATED SPRING	GASDRUCKFEDER		

12.1.2016
607763

LIEBHERR

138310_ETK_001

SAFETY LEVER CPL
SICHERHEITSHEBEL KPL

358

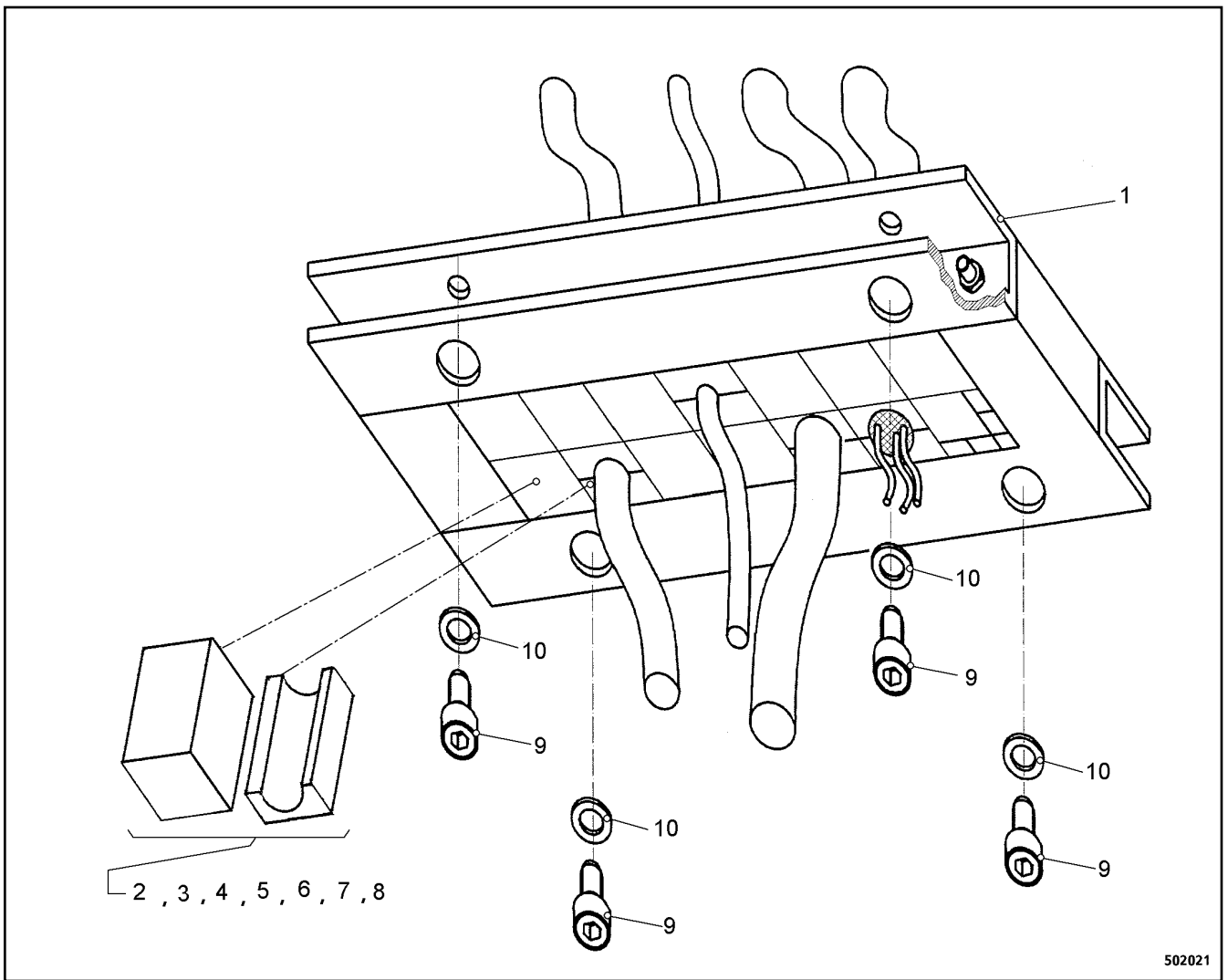
69 31 685 14

**OHNE BILD
WITHOUT ILLUSTRATION
SANS PLANCHE
SIN FIG.
SEM ILUSTRAÇÃO
БЕЗ ИЗОБРАЖЕНИЯ**

600000

Pos.	Item	Quantity	Description	Bezeichnung	Serie	K
23	10677274	1	CAN MODULE	CAN MODUL		
24	11260077	1	MONITOR LCD CPL	MONITOR LCD KPL		
31	740732003	1	IGNITION STARTER SWITCH	ZUENDSTARTSCHALTER		
32	10663904	1	ANTITHEFT LOCK	WEGFAHRSPERRE		
33	693073014	1	EMERGENCY STOP BUTTON	NOT-AUS TASTER		
35	606718408	1	EMERGENCY STOP SIGN	SCHILD NOT-AUS		
50	10663954	2	KEY	SCHLUESSEL		

12.1.2016 600000 LIEBHERR	138310_ETK_001 CONTROL STAND RIGHT STEUERSTAND RE	<input type="checkbox"/> 359 11 26 095 7
--	---	---



502021

Pos.	Item	Quantity	Description	Bezeichnung	Serie	K
1	602481914	1	FRAME	RAHMEN		
2	602454614	2	SEALING MODULE	DICHTUNGSMODUL		
3	602457014	2	SEALING MODULE	DICHTUNGSMODUL		
4	602454714	2	SEALING MODULE	DICHTUNGSMODUL		
5	602453214	2	SEALING MODULE	DICHTUNGSMODUL		
6	602457114	2	SEALING MODULE	DICHTUNGSMODUL		
7	602457214	2	SEALING MODULE	DICHTUNGSMODUL		
8	602453914	2	SEALING MODULE	DICHTUNGSMODUL		
9	10539483	4	SOCKET HEAD SCREW ISO 4762 M8X16 A4-7	ZYLINDERSCHRAUBE		
10	10447017	4	LOCKING RING 8	SICHERUNGSRING		

12.1.2016
502021

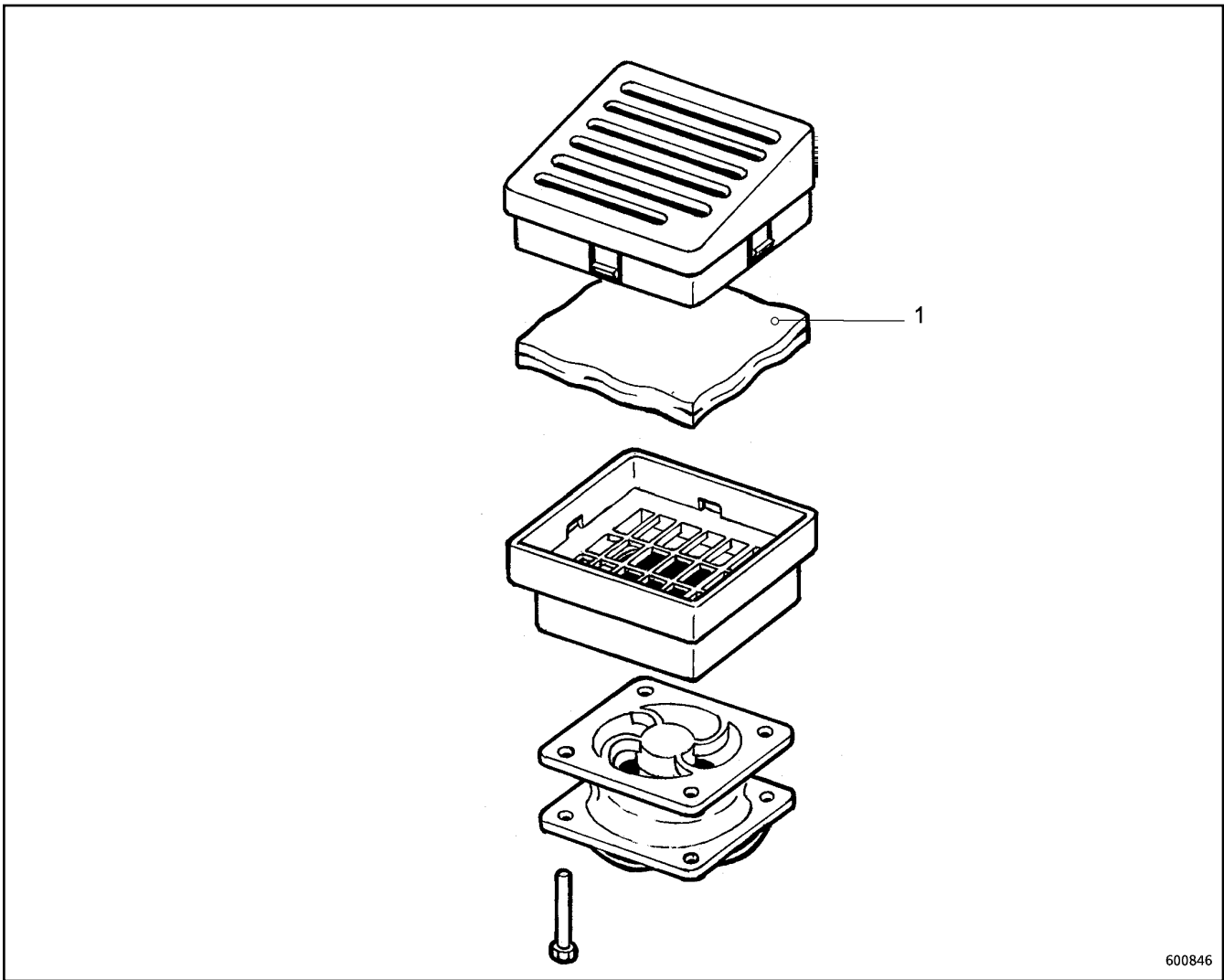
LIEBHERR

138310_ETK_001

CABLE DUCT CABINET 1
KABELDURCHFUEHRUNG KABINE 1

360

91 65 251 14



Pos.	Item	Quantity	Description	Bezeichnung	Serie	K
1	611124514	1	FILTER MAT	FILTERMATTE		

12.1.2016
600846

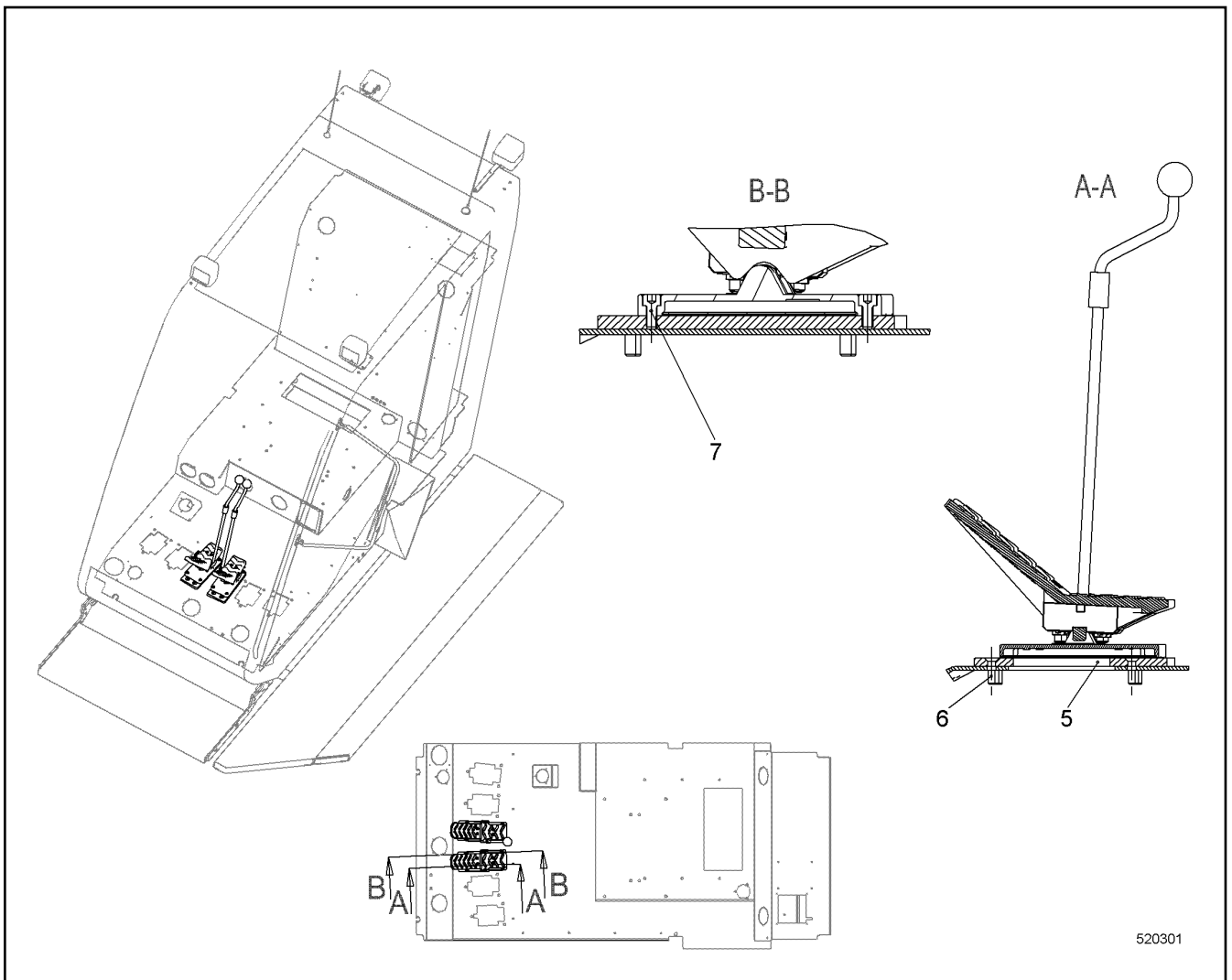
LIEBHERR

138310_ETK_001

FILTER BLOWER INSTALLATION
FILTERLUEFTER EINBAU

361

61 10 526 14



Pos.	Item	Quantity	Description	Bezeichnung	Serie	K
5	11223693	2	ADAPTER PLATE	ADAPTERBLECH		
6	408600708	8	COUNTERSUNK SCREW ISO 10642 M8X30 8.8	SENKSCHRAUBE		
7	408301208	8	SOCKET HEAD SCREW DIN 7984 M8X16 8.8	ZYLINDERSCHRAUBE		

12.1.2016
520301

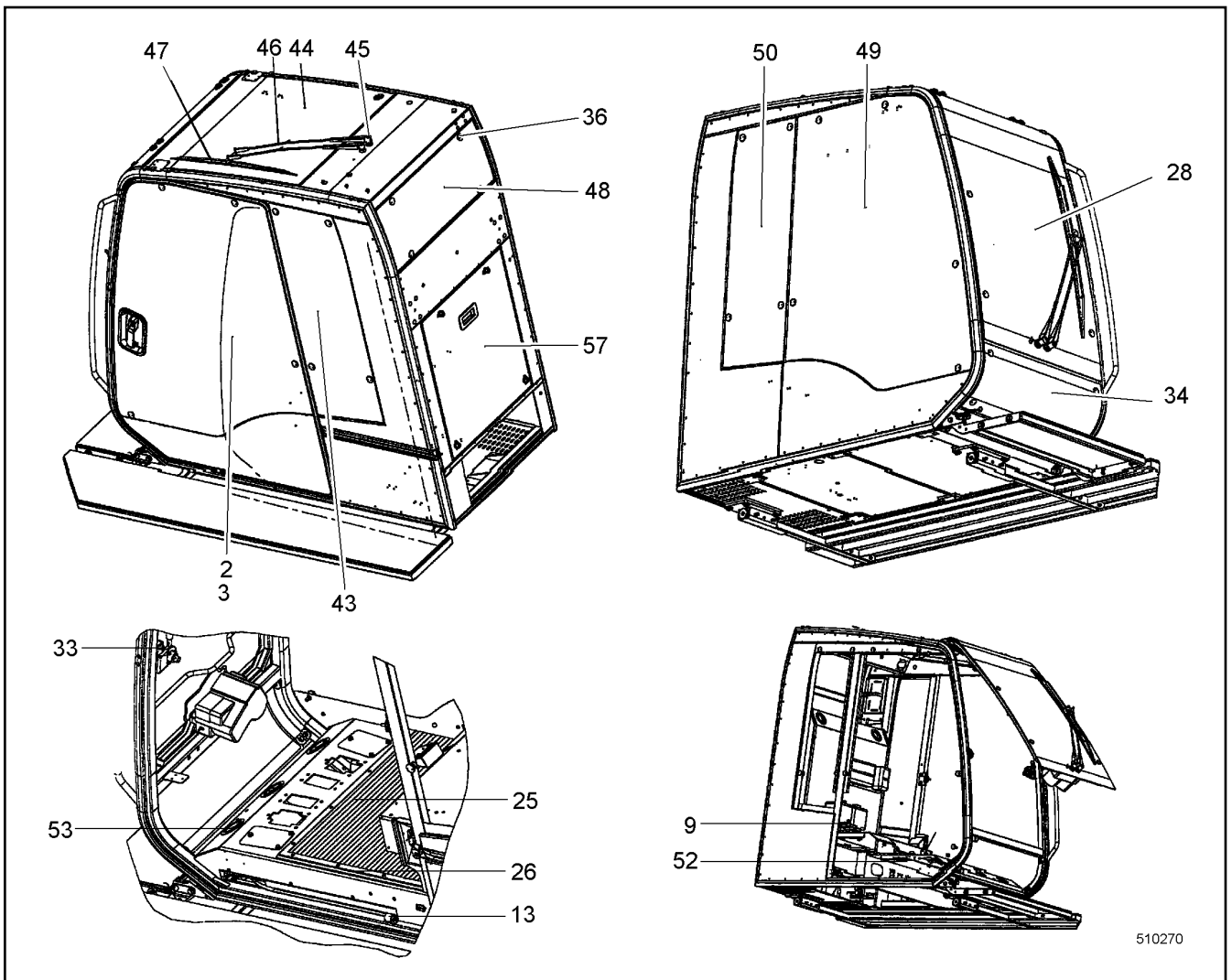
LIEBHERR

138310_ETK_001

FOOT PEDAL EL INSTALLATION
FUSSPEDAL EL EINBAU

362

11 22 369 1



Pos.	Item	Quantity	Description	Bezeichnung	Serie	K
2	10226454	1	DOOR ACCESSORIES ⇒ <input type="checkbox"/> 365	TUERE ZUBEHOEHR		
3	10350076	1	SLIDING DOOR ⇒ <input type="checkbox"/> 367	SCHIEBETUER		
9	592286714	2	CONTAINER	BEHAELTER		
13	592286814	1	BUFFER	PUFFER		
25	592286914	1	FLOOR MAT	BODENMATTE		
26	592287014	1	STRIP	LEISTE		
28	592287114	1	FRONT WINDOW CPL ⇒ <input type="checkbox"/> 370	FRONTSCHIEBE KPL		
33	592288314	1	BALL PIVOT	KUGELZAPFEN		
34	592288414	1	FRONT WINDOW CPL	FRONTSCHIEBE KPL		
36	592286514	1	FLANGE JOINT	VERSCHRAUBUNG		
43	592288514	1	SIDE PANE LEFT	SEITENSCHIEBE LI		
44	592288614	1	ROOF WINDOW	DACHSCHIEBE		
45	592288714	1	WIPER MOTOR	WISCHERMOTOR		
46	592288814	1	WIPER ARM	WISCHARM		
47	592288914	1	WIPER BLADE	WISCHERBLATT		
48	592289014	1	REAR WINDOW	HECKSCHIEBE		
49	592289114	1	SIDE PANE RIGHT	SEITENSCHIEBE RE		
50	592289214	1	SIDE PANE RIGHT	SEITENSCHIEBE RE		
52	592289314	1	AIR NOZZLE	LUFTDUESE		
53	592289414	1	AIR NOZZLE	LUFTDUESE		
57	592289514	1	FLAP CPL ⇒ <input type="checkbox"/> 371	KLAPPE KPL		

12.1.2016
510270

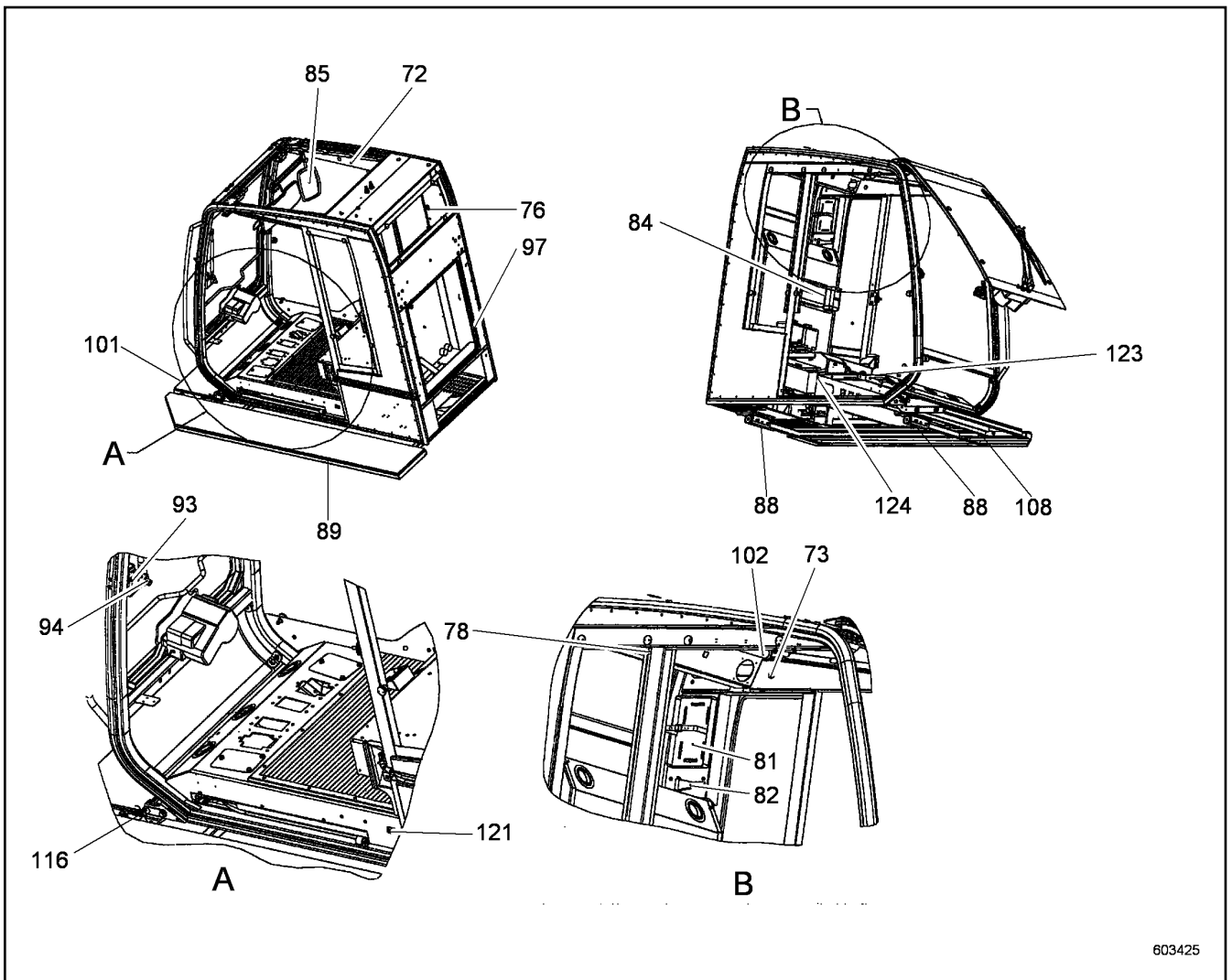
138310_ETK_001




363 (1/2)

LIEBHERR

CABIN
KABINE

10 35 008 0




Pos.	Item	Quantity	Description	Bezeichnung	Serie	K
72	592289814	1	PANELLING RIGHT	VERKLEIDUNG RE		
73	592289914	1	MUSHROOM BUTTON	PILZKNOPF		
76	592290014	1	COAT HOOK	GARDEROBEHAKEN		
78	592290114	1	COVERS	VERKLEIDUNG		
81	592290214	1	HOLDER	HALTER		
82	592290314	1	HOLDER	HALTER		
84	592290414	1	HOLDER	HALTER		
85	592290514	1	MIRROR + SUNN VISOR ⇒  372	SPIEGEL + SONNENBLLENDE		
88	10512821	2	GUIDE	FUEHRUNG		
89	10512061	1	PEDESTAL	PODEST		
94	592291014	1	SNIB	FESTSTELLER		
97	592291114	1	PROFILE	PROFIL		
101	10512048	1	PEDESTAL	PODEST		
102	592291214	1	SUNSHADE	SONNENROLLO		
108	592291314	1	LIMIT STOP BUFFER	ANSCHLAGPUFFER		
116	592291414	1	PLATFORM FIXATION CPL ⇒  373	PODESTSICHERUNG KPL		
121	592291814	1	SWITCH	SCHALTER		
123	592291914	1	OPERATIONAL CONTROL	BEDIENELEMENT		
124	592293014	1	AIR CONDITIONER ⇒  374	KLIMAGERAET		

12.1.2016
603425

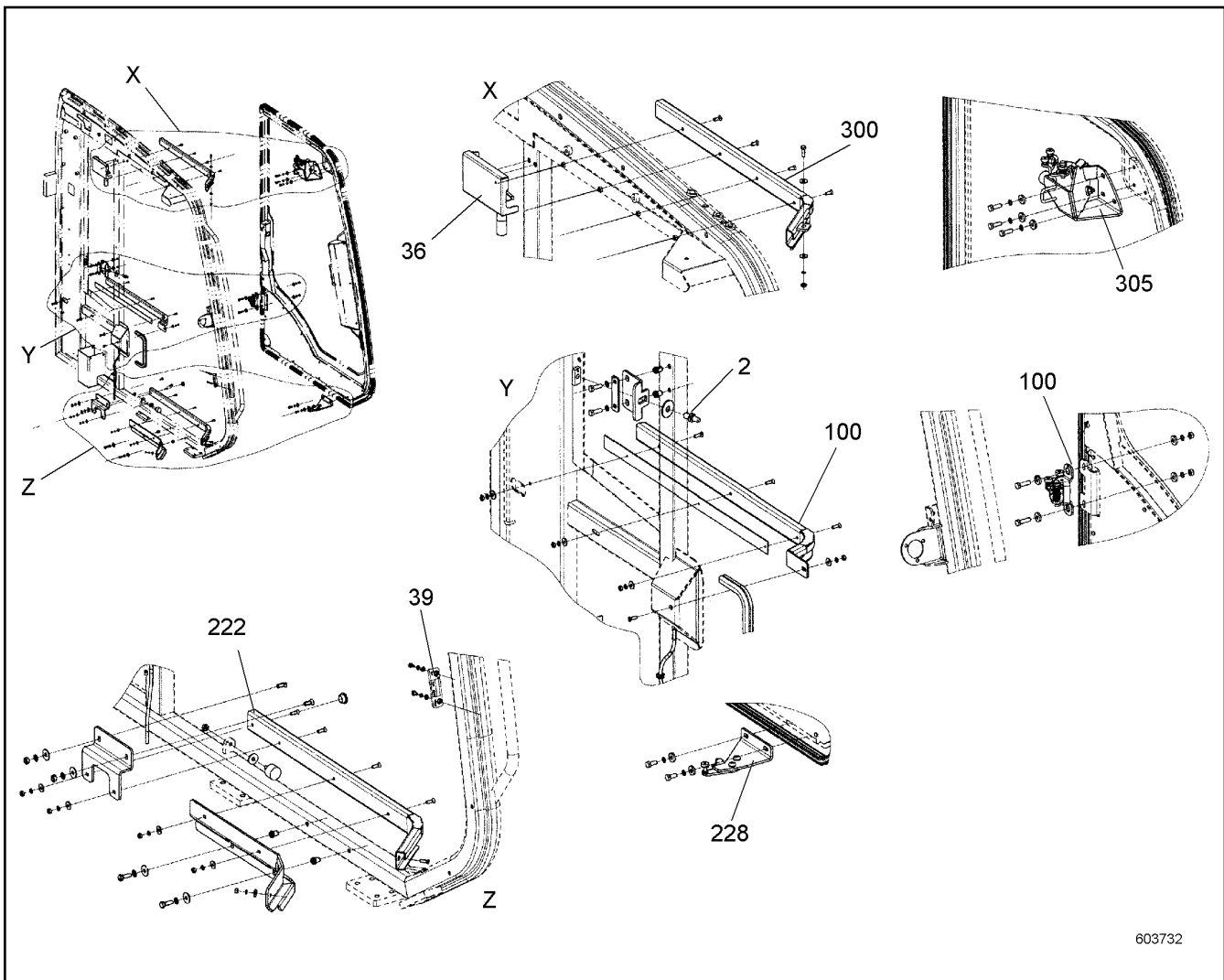
LIEBHERR

138310_ETK_001


CABIN
KABINE

 364 (2/2)

10 35 008 0



603732

Pos.	Item	Quantity	Description	Bezeichnung	Serie	K
	2 7615720	1	CLOSING PIN	SCHLIESSBOLZEN		
	36 10572075	1	LOCKING	VERRIEGELUNG		
	39 10447259	1	SHEET	PLATTE		
	100 959576314	1	GUIDE CPL ⇒  366	FUEHRUNG KPL		
	222 10226459	1	GUIDING RAIL	FUEHRUNGSSCHIENE		
	228 10226461	1	GUIDING BRACKET BELOW	FUEHRUNGSKONSOLE UNTEN		
	300 10226462	1	GUIDING RAIL	FUEHRUNGSSCHIENE		
	305 10226463	1	GUIDING BRACKET ABOVE	FUEHRUNGSKONSOLE OBEN		

12.1.2016
603732

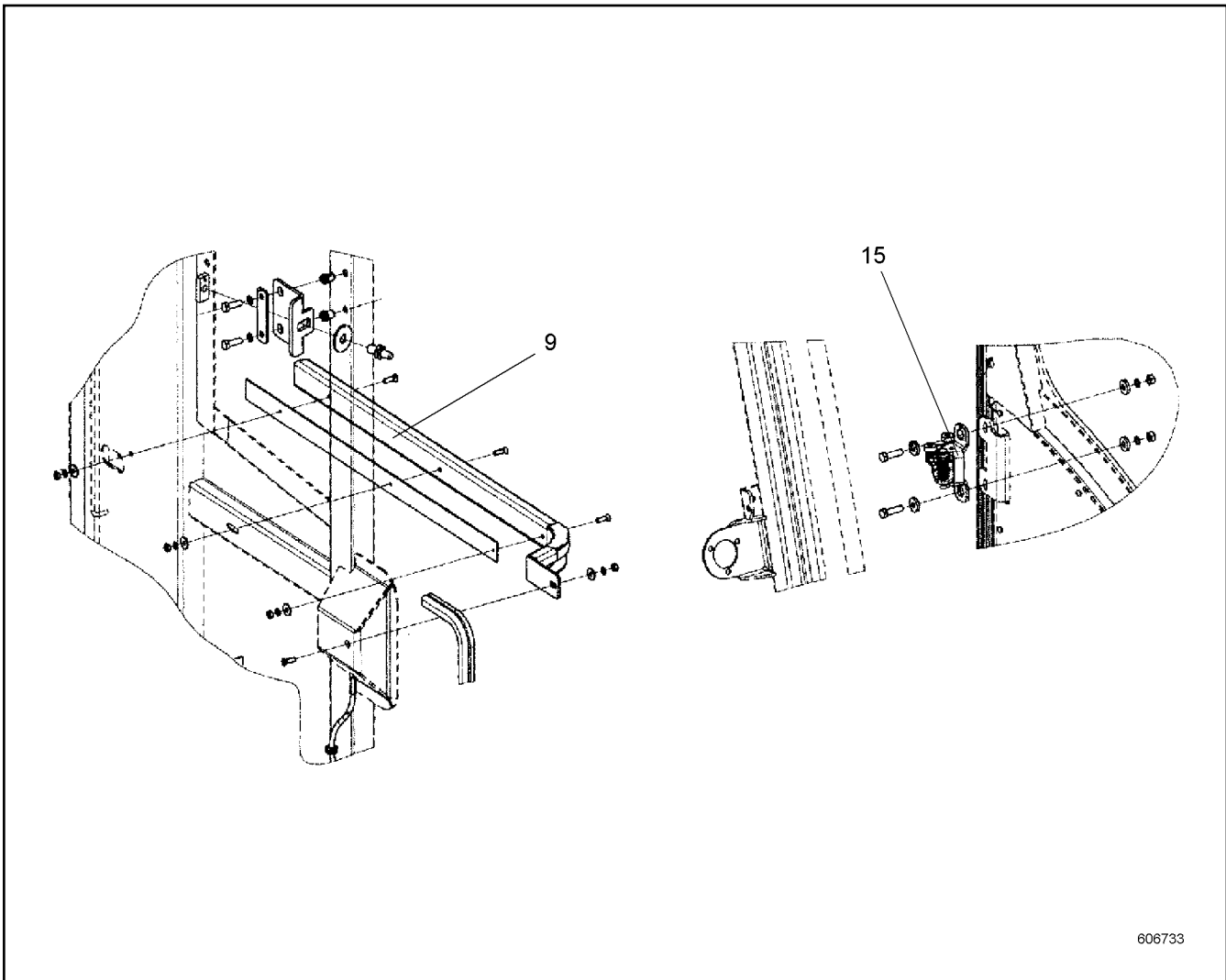
LIEBHERR

138310_ETK_001

DOOR ACCESSORIES
TUERE ZUBEHOEHR

 365

10 22 645 4



606733

Pos.	Item	Quantity	Description	Bezeichnung	Serie	K
9	10226457	1	GUIDING RAIL	FUEHRUNGSSCHIENE		
15	10226458	1	GUIDING BRACKET CENTRE	FUEHRUNGSKONSOLE MITTE		

12.1.2016
606733

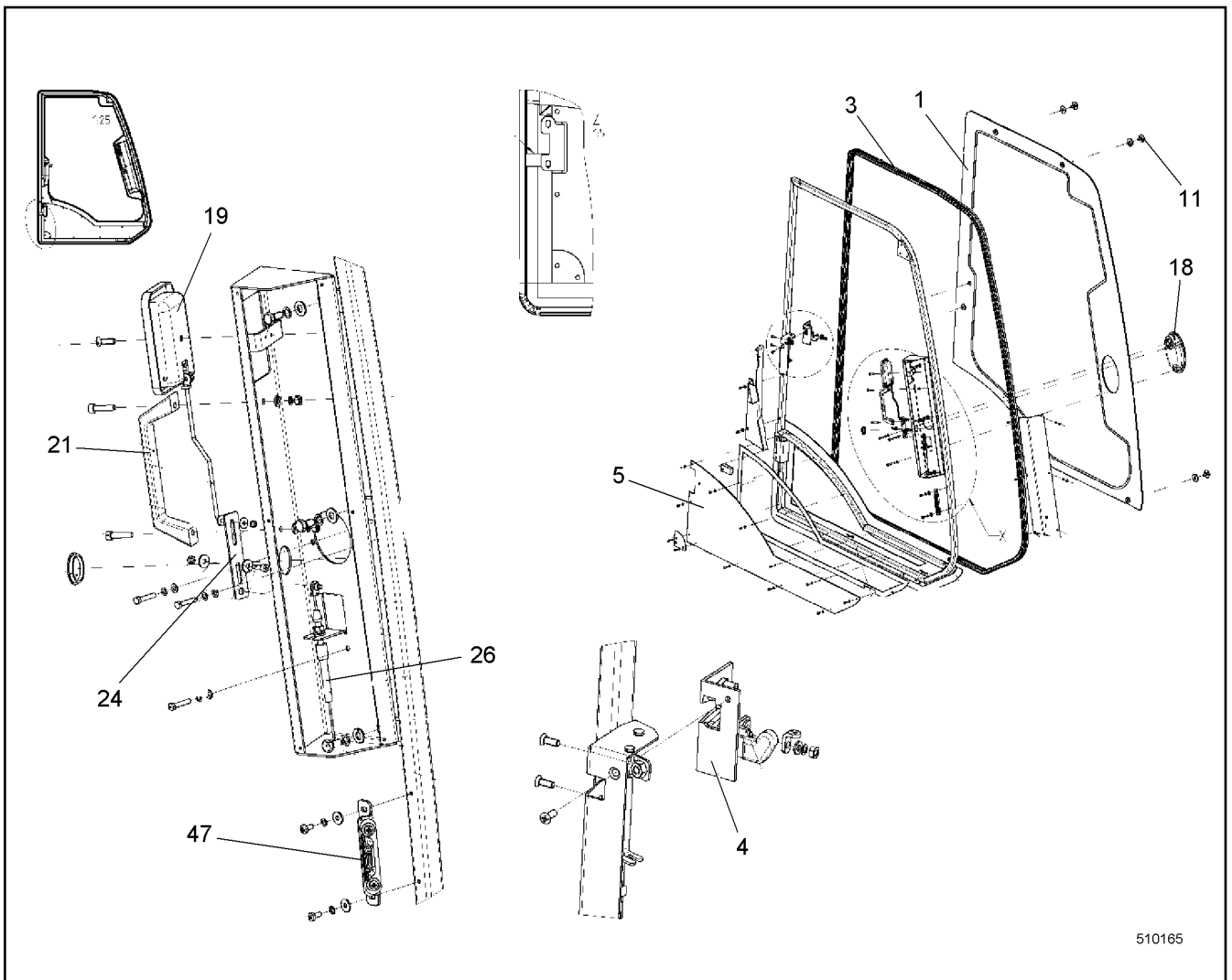
LIEBHERR

138310_ETK_001


GUIDE CPL
FUEHRUNG KPL

366

95 95 763 14



510165

Pos.	Item	Quantity	Description	Bezeichnung	Serie	K
1	10224413	1	SLIDING WINDOW ⇒  368	SCHIEBEFENSTER		
3	592285714	1	DOOR SEAL	TUERDICHTUNG		
4	592285814	1	ROTARY LOCK	DREHSCHLOSS		
5	10226479	1	ORIFICE	BLENDE		
11	592286514	5	FLANGE JOINT	VERSCHRAUBUNG		
18	10226472	1	GRIP SHELL	GRIFFSCHALE		
19	10226473	1	DOOR HANDLE INTERNAL	TUERGRIFF INNEN		
21	10226478	1	DOOR HANDLE INTERNAL	TUERGRIFF INNEN		
24	10226477	1	SHEET	PLATTE		
26	592286314	1	ROPE PULL	SEILZUG		
47	10447258	1	KEY COLLAR	SCHLIESSEKIL		

12.1.2016
510165

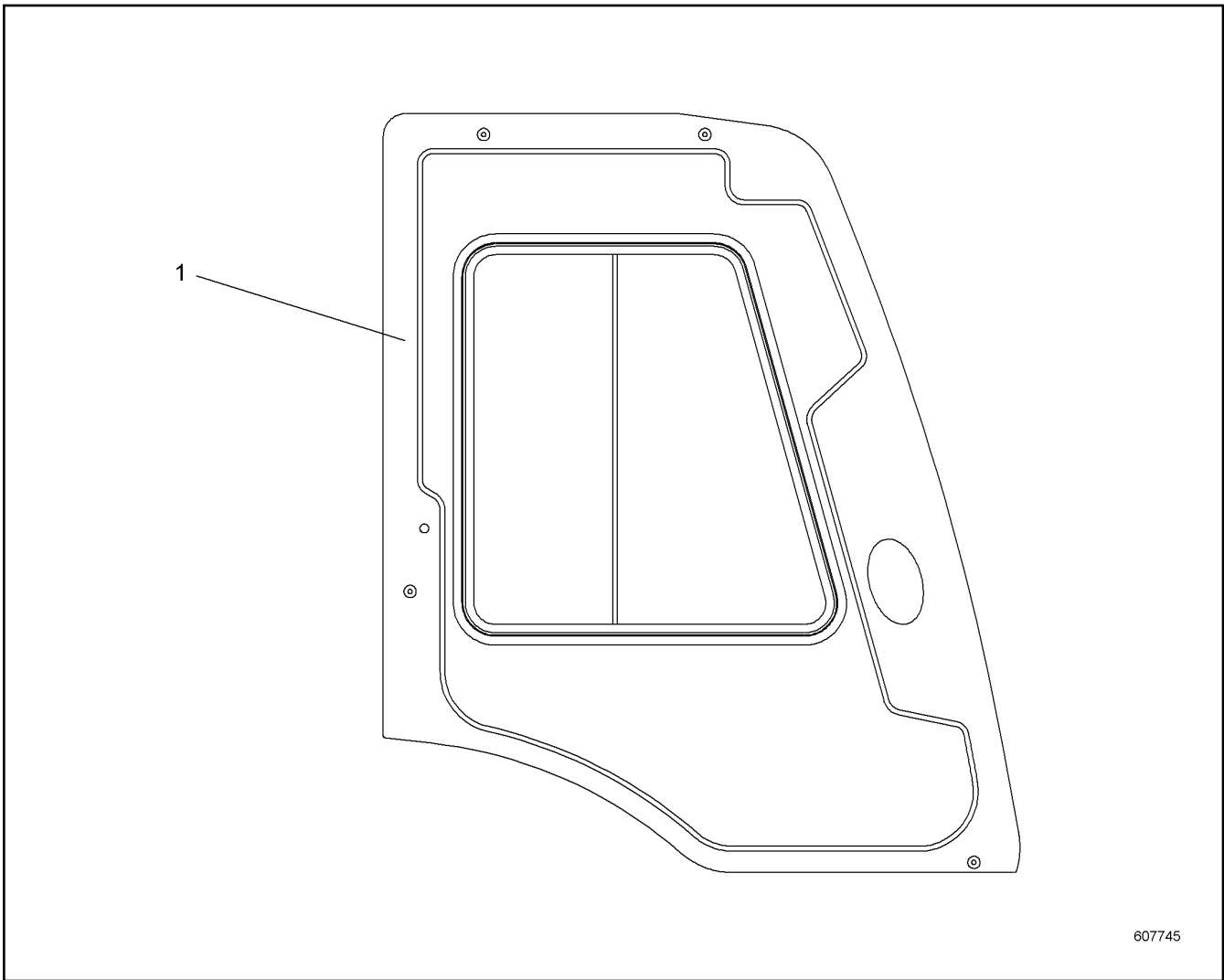
LIEBHERR


138310_ETK_001

SLIDING DOOR
SCHIEBETUER

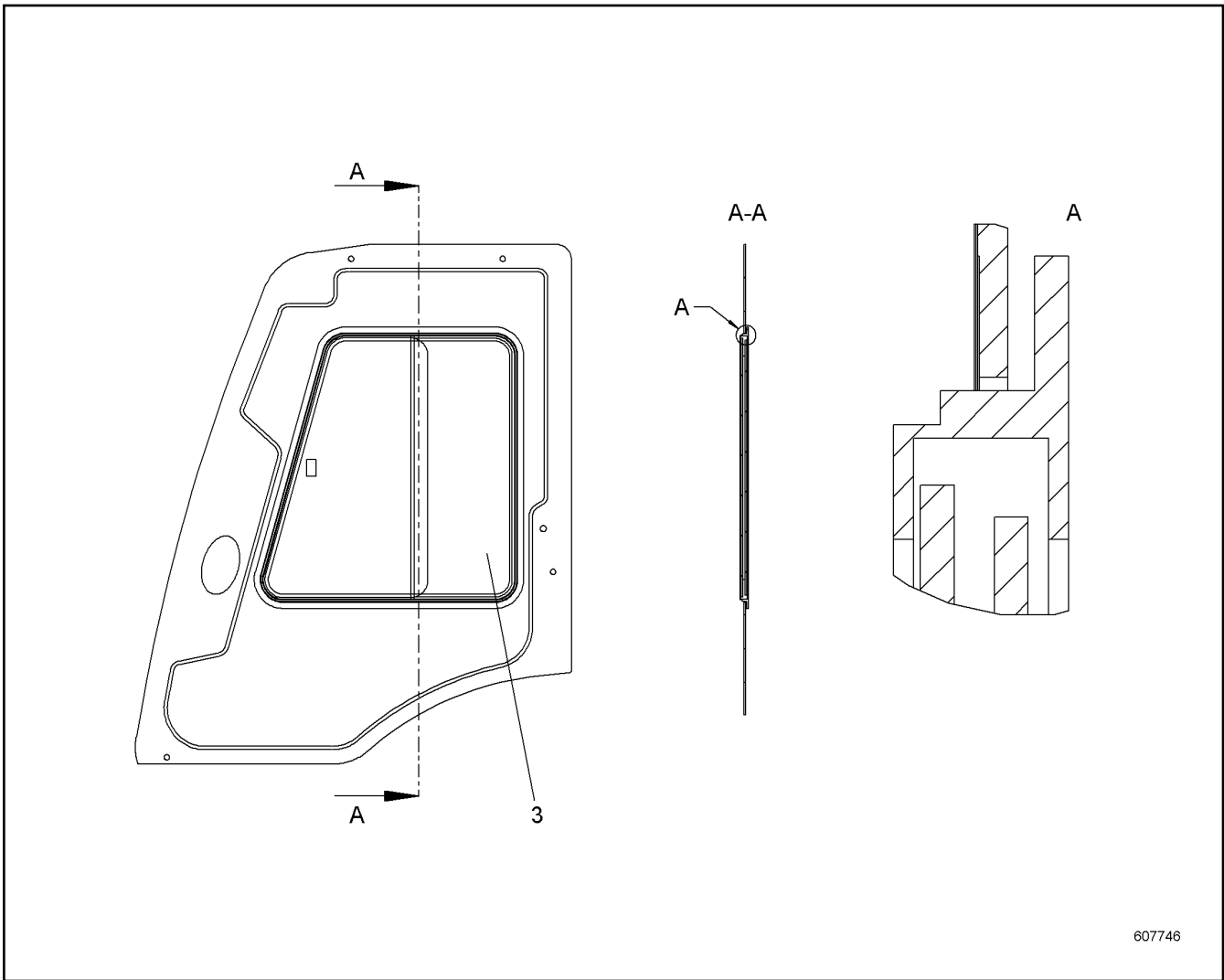
 367

10 35 007 6



Pos.	Item	Quantity	Description	Bezeichnung	Serie	K
1	11279012	1	DOOR PANE ⇒  369	TUERSCHEIBE		

12.1.2016 607745	138310_ETK_001 SLIDING WINDOW SCHIEBEFENSTER	 368 10 22 441 3
---------------------	--	--



607746

Pos.	Item	Quantity	Description	Bezeichnung	Serie	K
3	11250970	1	SLIDING WINDOW	SCHIEBEFENSTER		

12.1.2016
607746

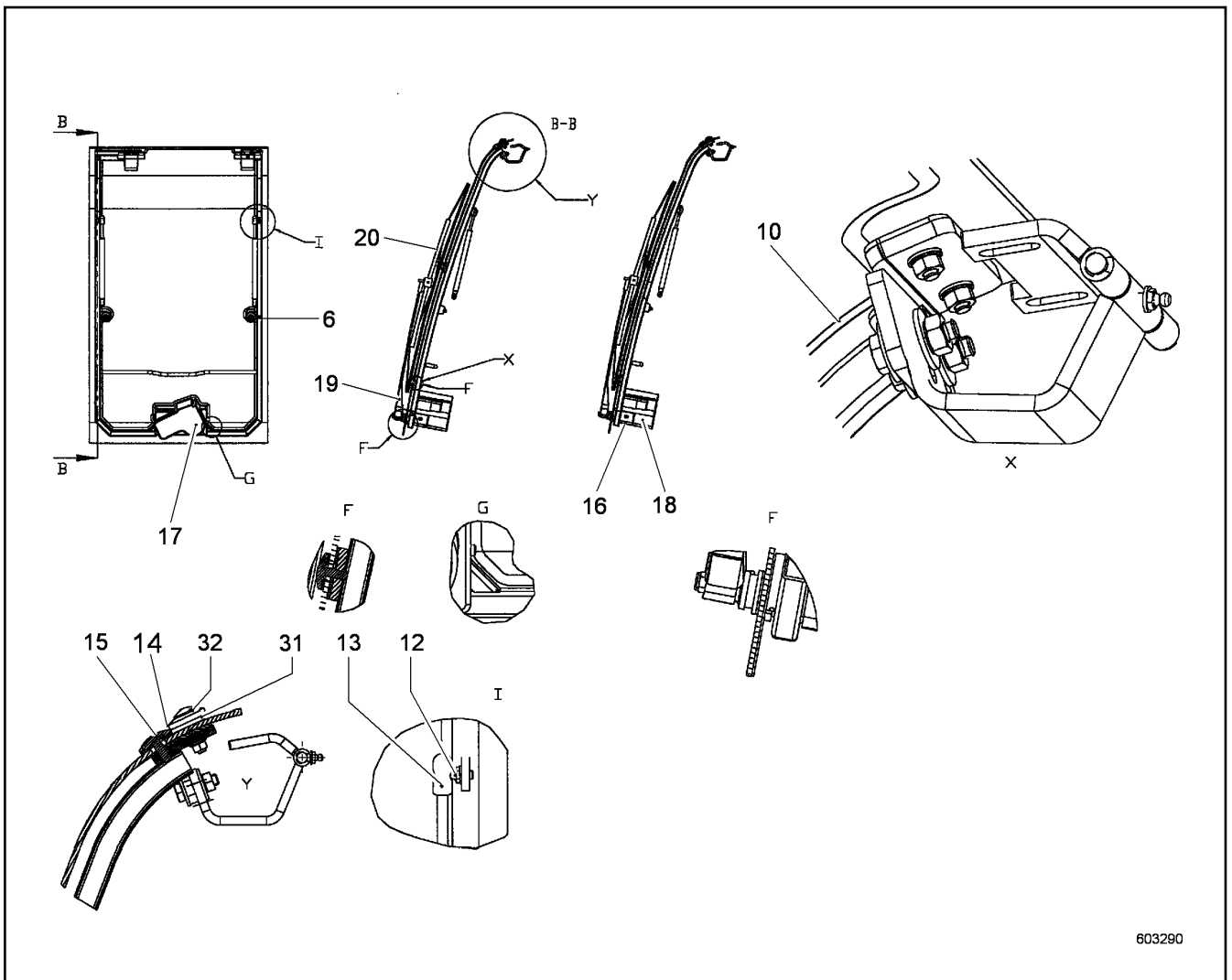
LIEBHERR

138310_ETK_001

DOOR PANE
TUERSCHEIBE

369

11 27 901 2



603290

Pos.	Item	Quantity	Description	Bezeichnung	Serie	K
1	11281448	1	FRAME	RAHMEN		
4	10522188	1	WASHER	SCHEIBE		
5	10522190	1	RUBBER	GUMMI		
6	592333714	1	CLOSING PIN	SCHLIESSBOLZEN		
7	10522189	1	SHEET	PLATTE		
10	592287214	1	FRONT WINDOW	FRONTSCHIEBE		
12	592288314	1	BALL PIVOT	KUGELZAPFEN		
13	592287414	1	GAS SPRING	GASFEDER		
14	10226471	1	DISTANCE WASHER	DISTANZSCHEIBE		
15	592287514	1	SCREW	SCHRAUBE		
16	592287614	1	WIPER MOTOR	WISCHERMOTOR		
17	592287714	1	ELBOW PIECE	WINKELSTUECK		
18	592287814	1	COVER	ABDECKUNG		
19	592287914	1	WIPER ARM	WISCHARM		
20	592288014	1	WIPER BLADE	WISCHERBLATT		
31	592288114	1	SHEET GASKET	DICHTSCHEIBE		
32	592288214	1	WASHER	SCHEIBE		

12.1.2016
603290

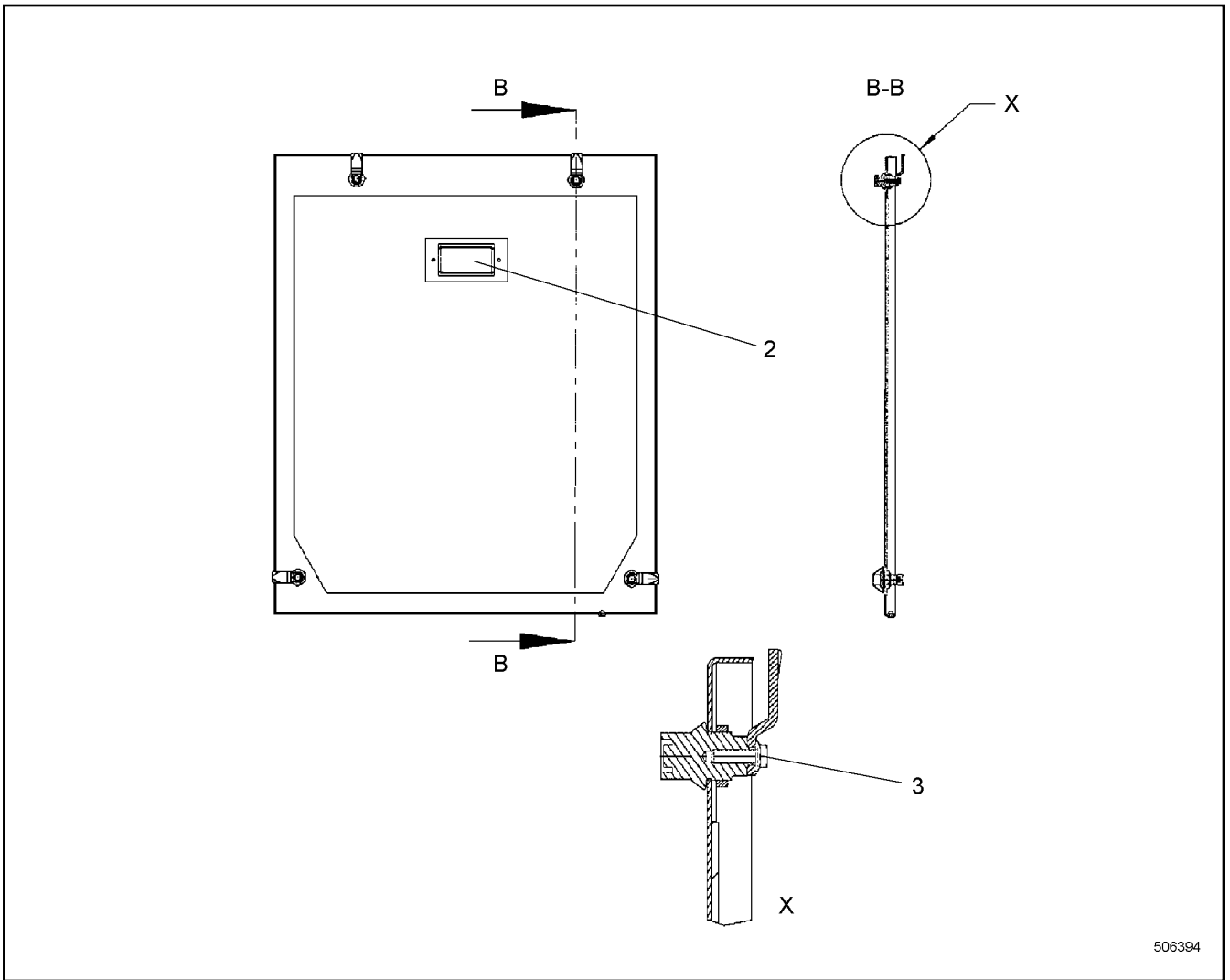
LIEBHERR

138310_ETK_001

FRONT WINDOW CPL
FRONTSCHIEBE KPL

370

59 22 871 14



Pos.	Item	Quantity	Description	Bezeichnung	Serie	K
2	592289614	1	GRIP SHELL	GRIFFSCHALE		
3	592289714	1	CYLINDER LOCK	ZYL SCHLOSS		

12.1.2016
506394

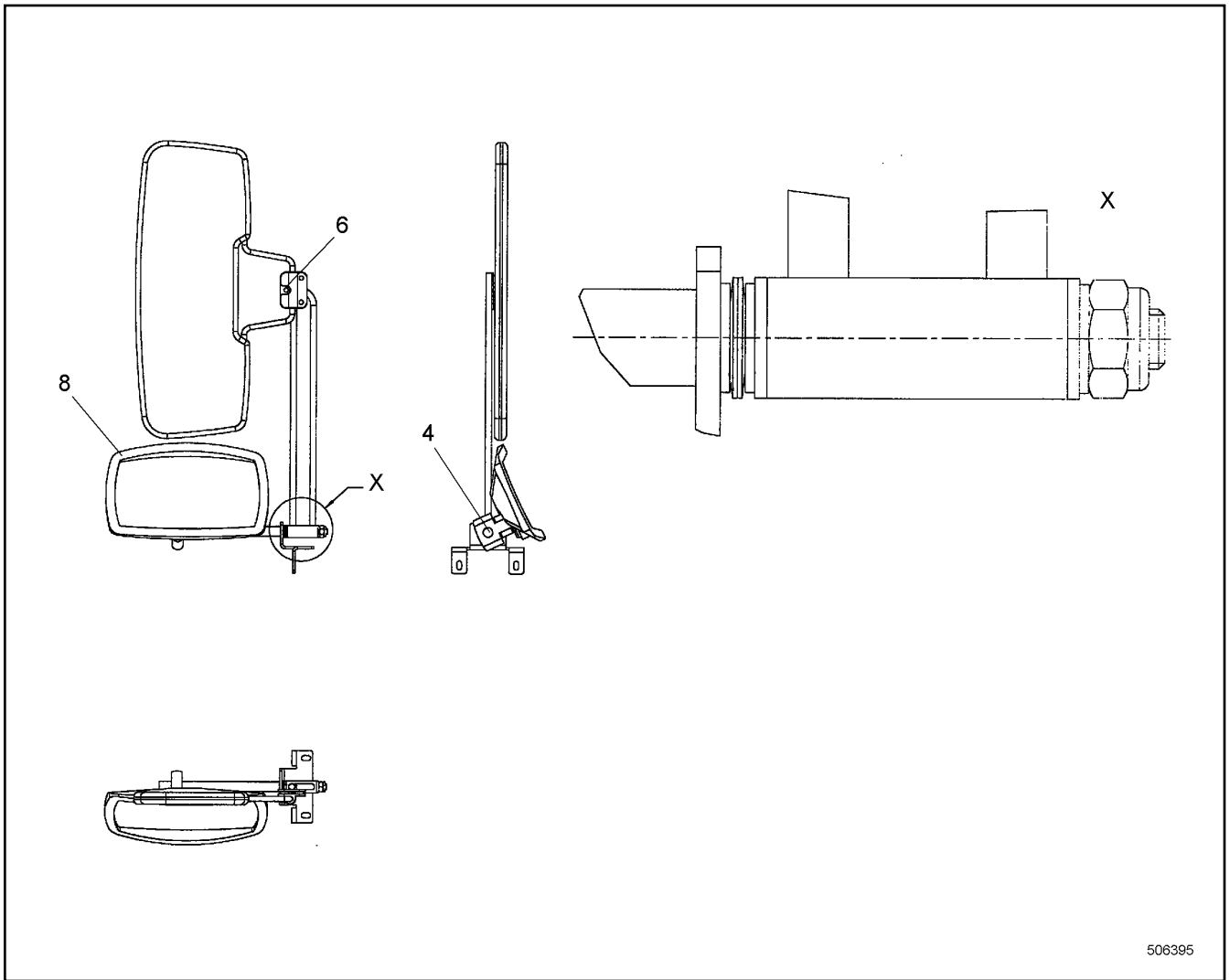
LIEBHERR

138310_ETK_001

FLAP CPL
KLAPPE KPL

371

59 22 895 14



506395

Pos.	Item	Quantity	Description	Bezeichnung	Serie	K
4	592290614	1	COLLER BUSHING	BUNDBUCHSE		
6	592290714	1	SUN VISOR	SONNENBLLENDE		
8	592290814	1	MIRROR	SPIEGEL		

12.1.2016
506395

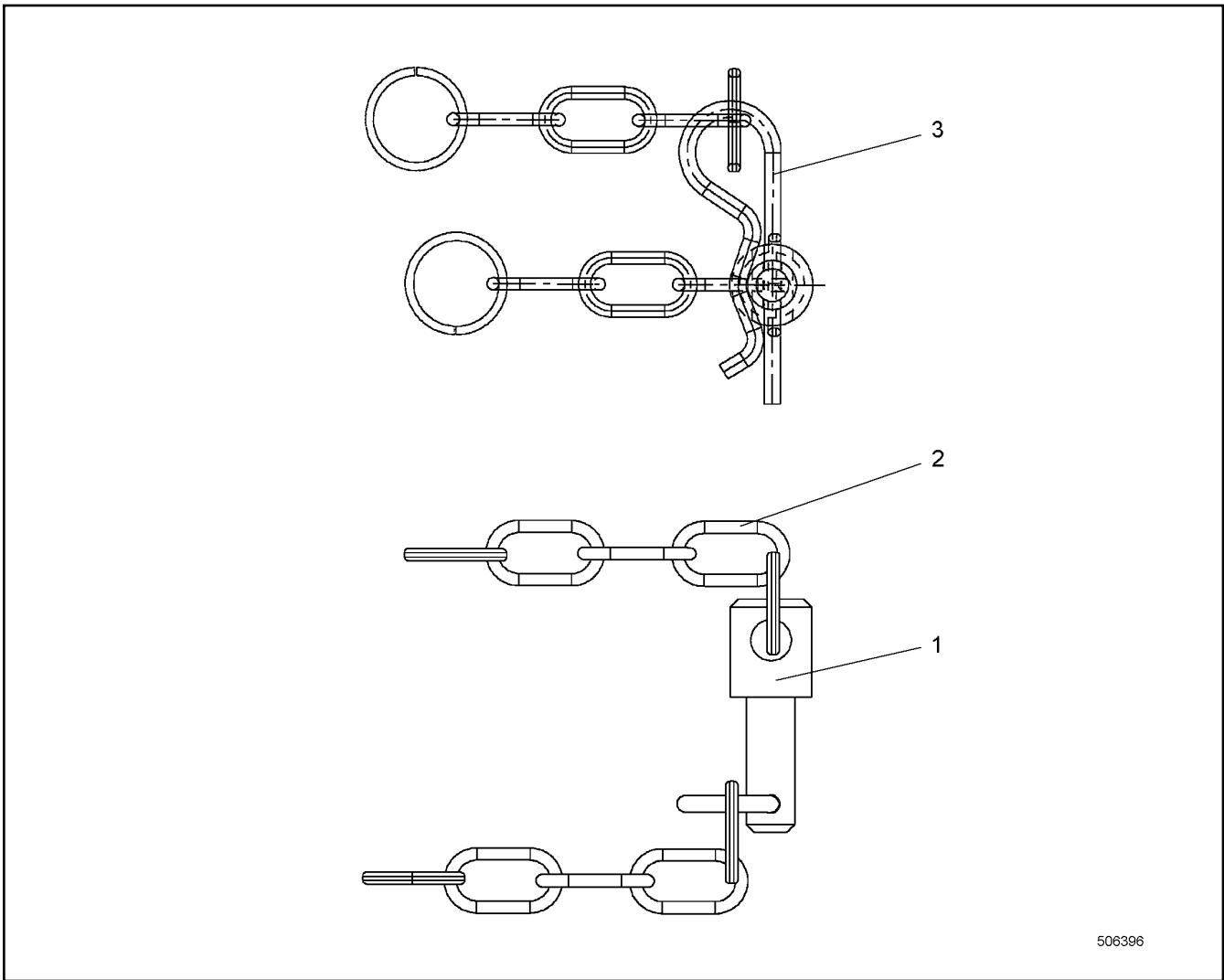
LIEBHERR

138310_ETK_001

MIRROR + SUNN VISOR
SPIEGEL + SONNENBLLENDE

372

59 22 905 14



506396

Pos.	Item	Quantity	Description	Bezeichnung	Serie	K
1	592291514	1	PIN	BOLZEN		
2	592291614	1	SECURING CHAIN	SICHERUNGSKETTE		
3	592291714	1	SPRING PLUG	FEDERSTECKER		

12.1.2016
506396

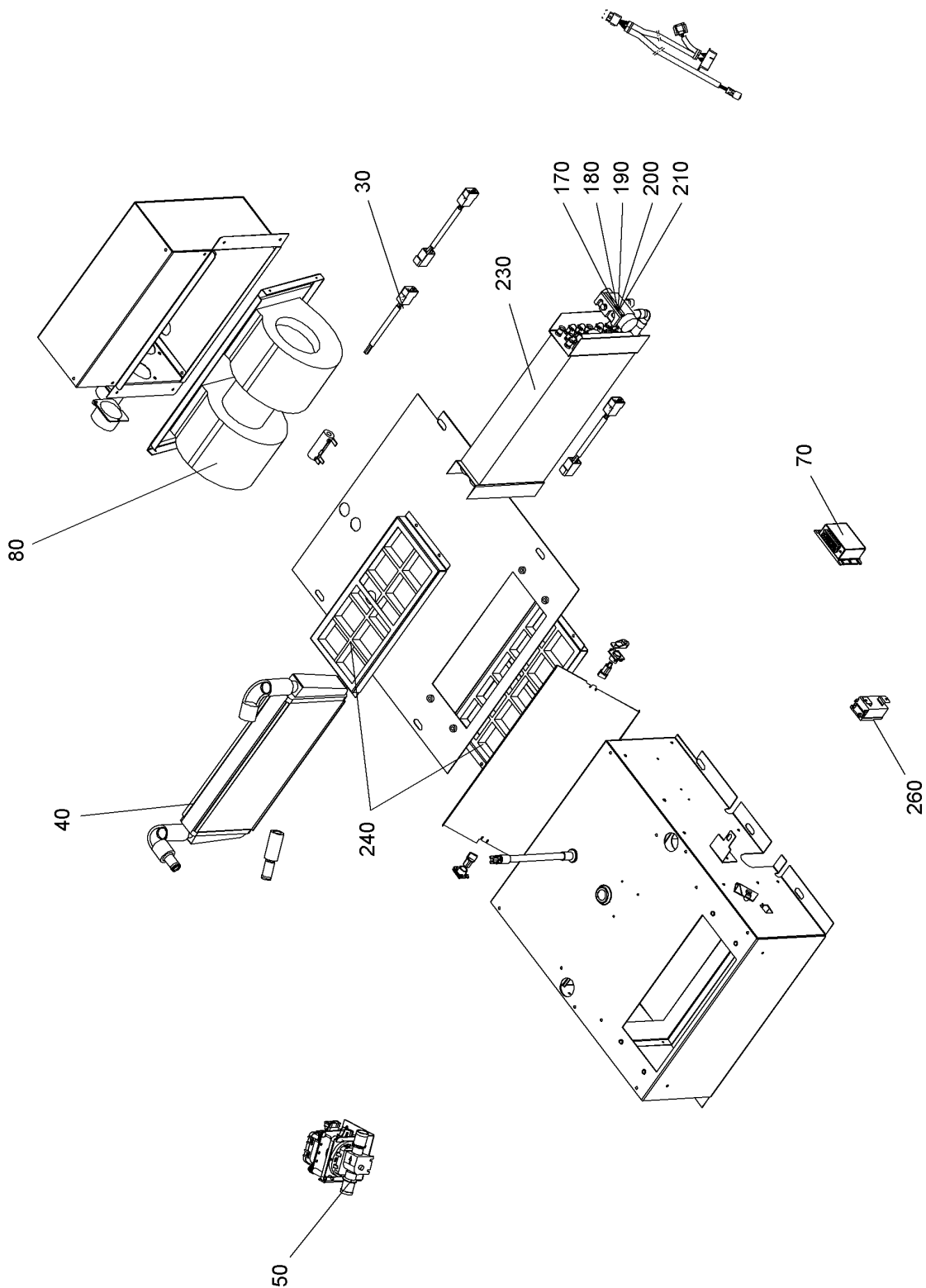
LIEBHERR

138310_ETK_001

PLATFORM FIXATION CPL
PODESTSICHERUNG KPL

373

59 22 914 14



607896

12.1.2016
607896

138310_ETK_001


AIR CONDITIONER
KLIMAGERÄT

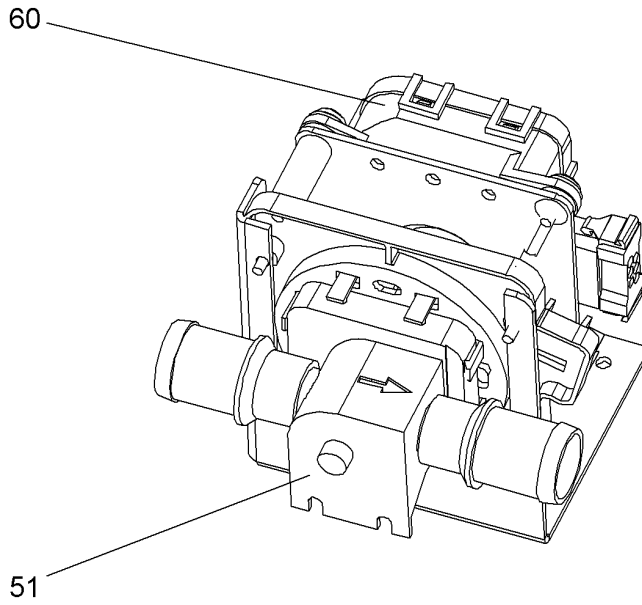
374 (1/2)

LIEBHERR

59 22 930 14

Pos.	Item	Quantity	Description	Bezeichnung	Serie	K
30	10223208	1	CABLE LOOM	KABELSATZ		
40	10512662	1	HEAT EXCHANGER	WAERMETAUSCHER		
50	10584671	1	WATER VALVE ⇒  376	WASSERVENTIL		
70	592293314	1	VALVE	VENTIL		
80	10223209	1	FAN	LUEFTER		
100	11909480	1	FLAP	KLAPPE		
120	11909482	1	BEARING	LAGER		
130	11909483	1	CLIP	CLIP		
140	11909496	1	SHEET	PLATTE		
150	11909497	1	CLIP	CLIP		
160	11909498	1	LEVER	HEBEL		
170	10223210	1	EXPANSION VALVE	EXPANSIONSVENTIL		
180	592293414	1	O-RING	O-RING		
190	592293514	1	O-RING	O-RING		
200	11259704	1	HOLDING PLATE	HALTEPLATTE		
210	11259705	1	HOLDING PLATE	HALTEPLATTE		
230	592293614	1	EVAPORATOR	VERDAMPFER		
240	592293714	2	FILTER	FILTER		
260	592293814	1	THERMOSTAT	THERMOSTAT		

12.1.2016	138310_ETK_001	 375 (2/2)
LIEBHERR	AIR CONDITIONER KLIMAGERAET	59 22 930 14



607897

Pos.	Item	Quantity	Description	Bezeichnung	Serie	K
51	592293114	1	WATER VALVE	WASSERVENTIL		
60	592293214	1	MOTOR	MOTOR		

12.1.2016
607897

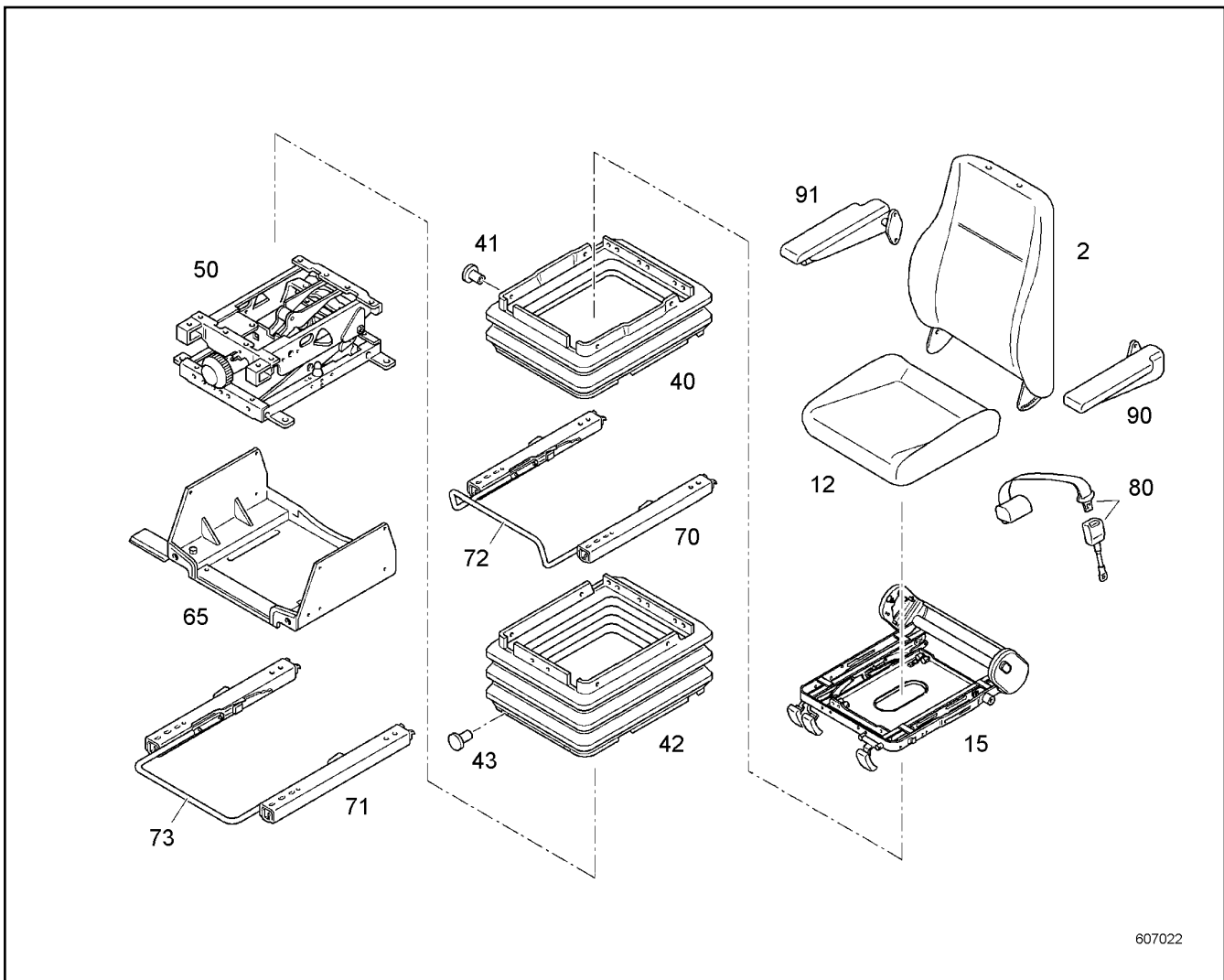
LIEBHERR

138310_ETK_001

WATER VALVE
WASSERVENTIL

376

10 58 467 1



607022

Pos.	Item	Quantity	Description	Bezeichnung	Serie	K
2	10289988	1	BACK PART	RUECKENTEIL		
12	7024981	1	SEAT PART CPL	SITZTEIL KPL		
15	7024996	1	SEAT FRAME ⇒  378	SITZRAHMEN		
40	7025004	1	RUBBER BELLOWS	FALTENBALG		
41	10289973	1	FIXING PARTS	BEFESTIGUNGSTEILE		
42	7366620	1	RUBBER BELLOWS	FALTENBALG		
43	10289975	4	BUTTON	KNOPF		
50	10289993	1	VIBRATING SYSTEM ⇒  379	SCHWINGSYSTEM		
65	10165637	1	SEAT VAT	SITZWANNE		
70	10289990	1	SLIDE SEAT GUIDE	SCHIEBESITZFUEHRUNG		
71	7024987	1	SLIDE SEAT GUIDE	SCHIEBESITZFUEHRUNG		
72	10289976	1	BRACKET	BUEGEL		
73	7370581	1	BRACKET	BUEGEL		
80	7371746	1	HIP BELT	BECKENGURT		
90	7024982	1	ARM REST LEFT	ARMLEHNE LINKS		
91	7024983	1	ARM REST RIGHT	ARMLEHNE RE		

12.1.2016
607022

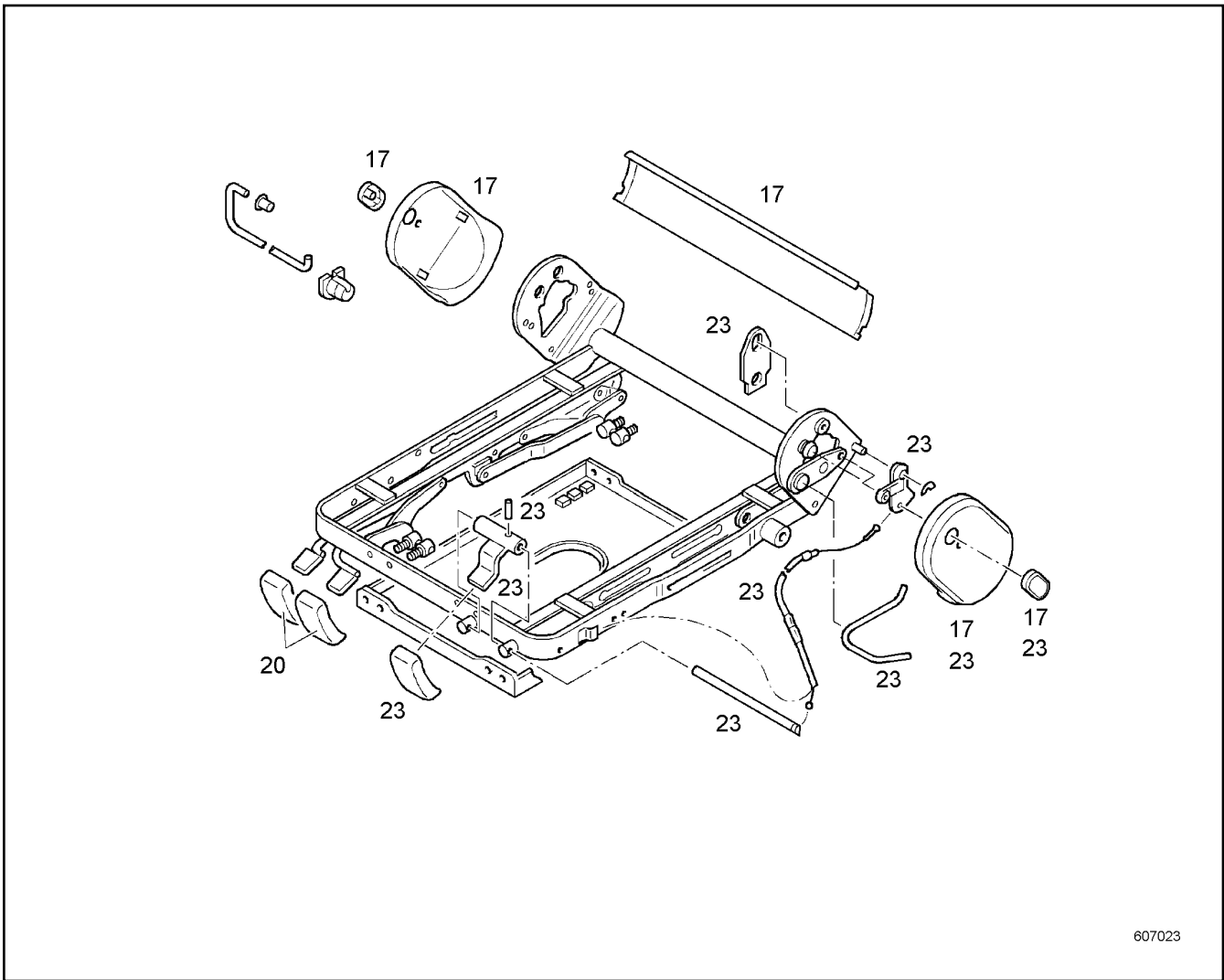
LIEBHERR

138310_ETK_001

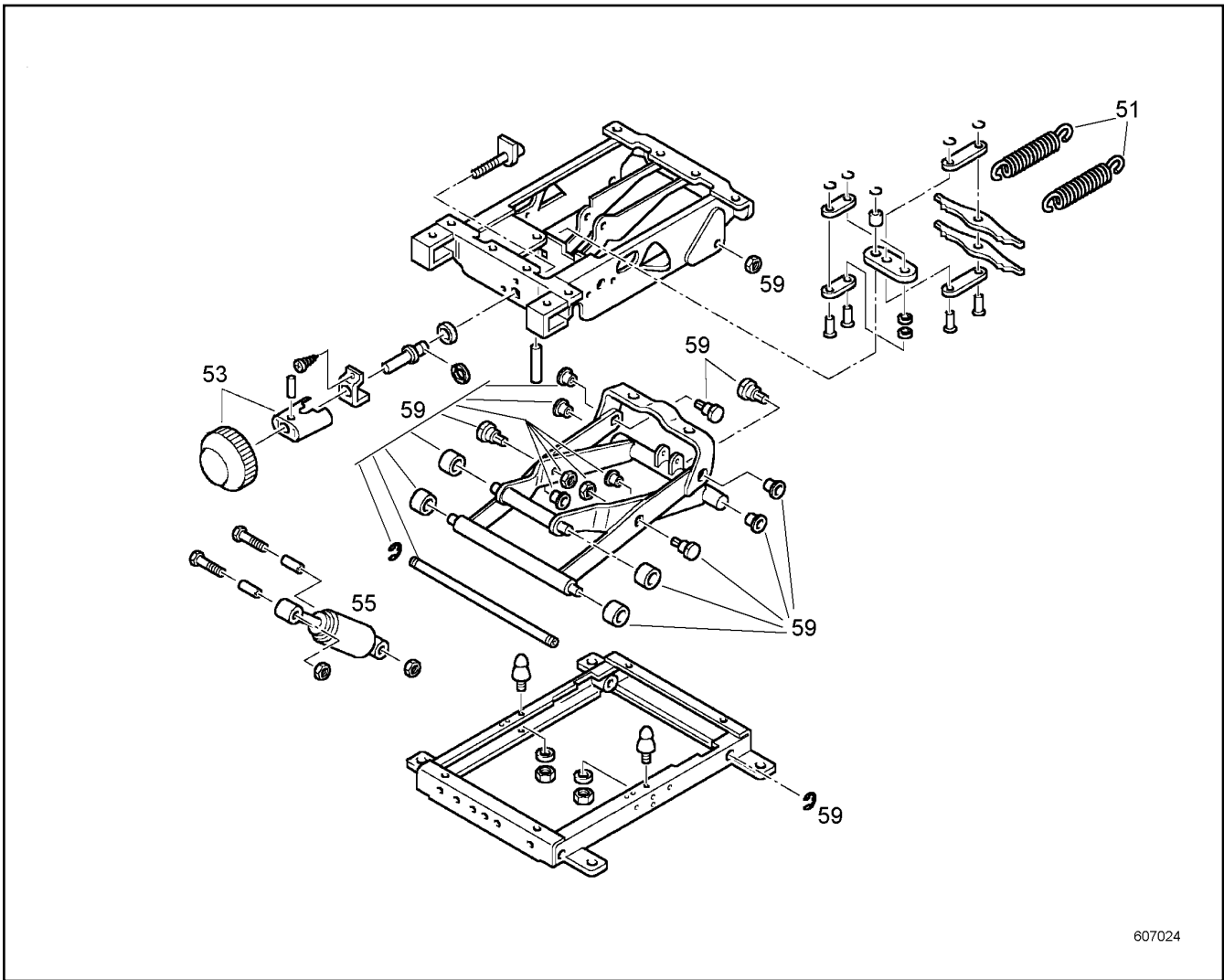
OPERATOR SEAT
FAHRERSITZ

 377

10 22 506 8



Pos.	Item	Quantity	Description	Bezeichnung	Serie	K
17	10036950	1	COVER LID	ABDECKKAPPE		
20	7025006	1	GRIP	GRIFF		
23	7025007	1	LATCHING DEVICE CPL	RASTVORRICHTUNG KPL		



607024

Pos.	Item	Quantity	Description	Bezeichnung	Serie	K
51	7617520	2	TENSION SPRING	ZUGFEDER		
53	5609144	1	HANDWHEEL	HANDRAD		
55	10289994	1	SHOCK ABSORBER	STOSSDAEMPFER		
59	7025009	1	BEARING	SCHERENLAGERUNG		

12.1.2016
607024

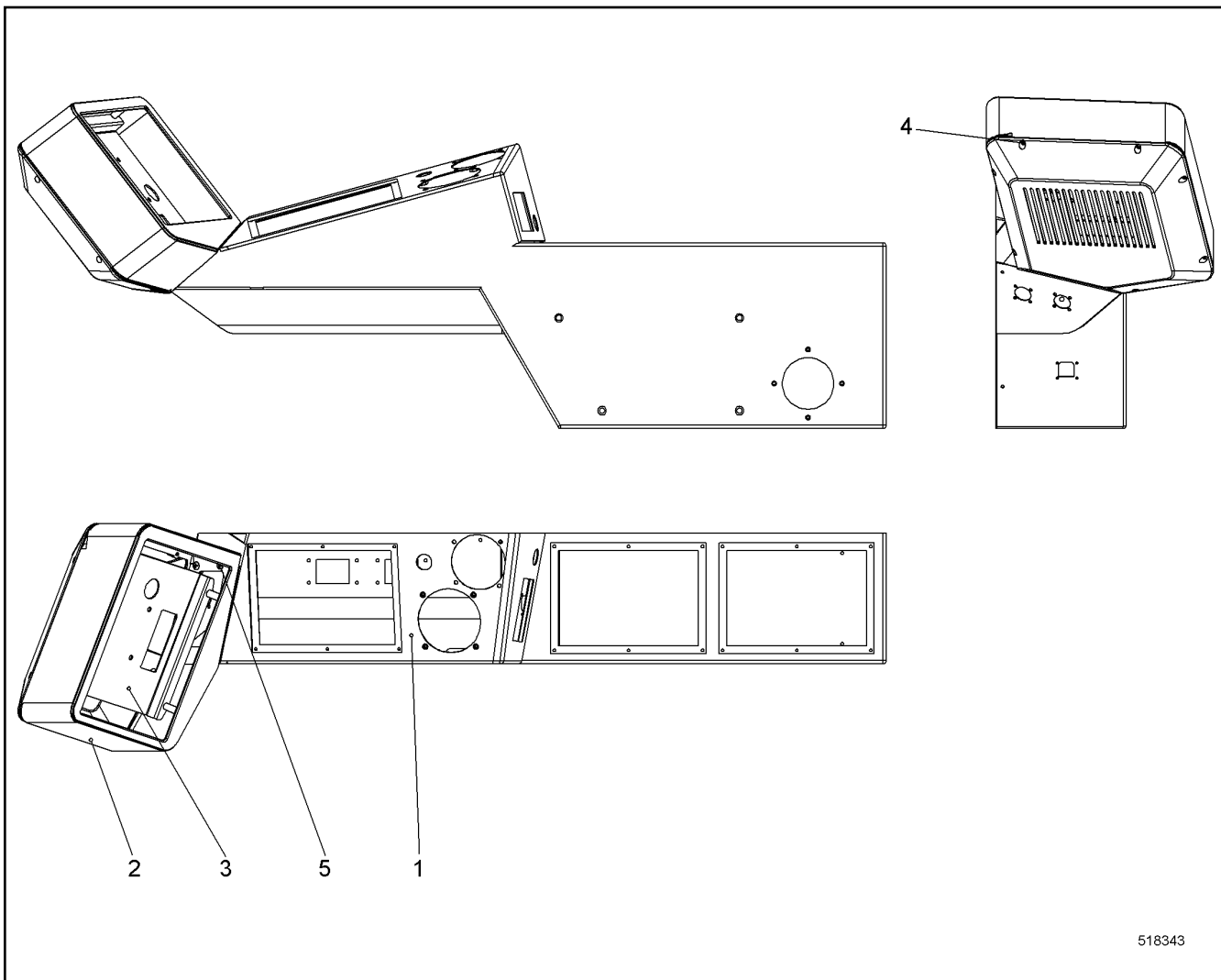
LIEBHERR

138310_ETK_001

VIBRATING SYSTEM
SCHWINGSYSTEM

379

10 28 999 3



Pos.	Item	Quantity	Description	Bezeichnung	Serie	K
1	11262893	1	BRACKET REAR	KONSOLE HINTEN		
2	11262812	1	MONITOR SCREEN HOUSING	BILDSCHIRMGEHAEUSE		
3	11262894	1	HOLDER	HALTER		
4	10541540	11	PAN-HEAD SCREW ISO 7045 M4X6 A2-70	FLACHKOPFSCHRAUBE		
5	4002401	4	COUNTERSUNK SCREW ISO 7047 M6X12 4.8	SENKSCHRAUBE		

12.1.2016
518343

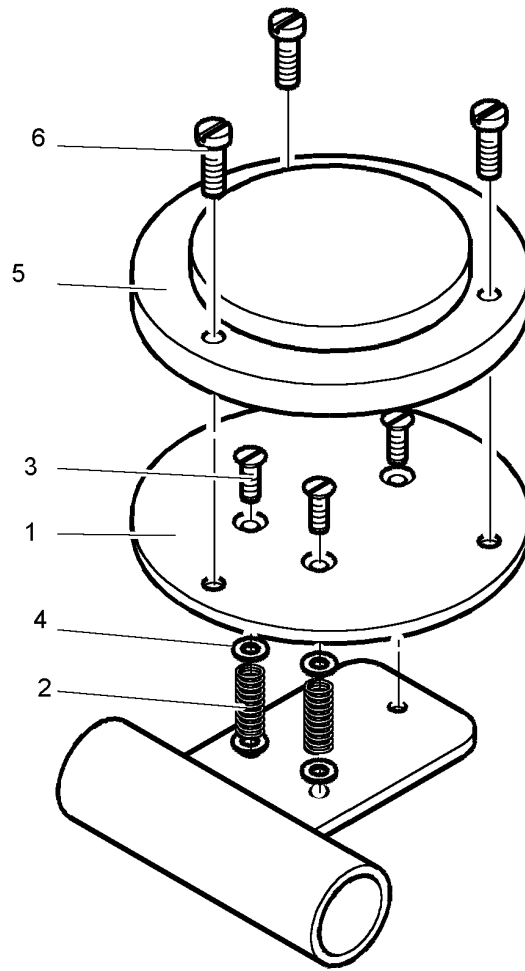
LIEBHERR

138310_ETK_001

STEERING CONSOLE RIGHT CPL
STEUERKONSOLE RE KPL

380

11 26 095 6



503383

Pos.	Item	Quantity	Description	Bezeichnung	Serie	K
2	411551214	9	HEX NUT ISO 4032 M4 A4-70	SECHSKANTMUTTER		
3	407041214	3	COUNTERSUNK SCREW ISO 2009 M4X25 4.8	SENKSCHRAUBE		
4	420000314	3	WASHER ISO 7089 4 A4	SCHEIBE		
5	714000808	1	SPIRIT LEVEL	WASSERWAAGE		
6	10541561	3	PAN-HEAD SCREW ISO 7045 M5X16 A2-70	FLACHKOPFSCHRAUBE		

12.1.2016
503383

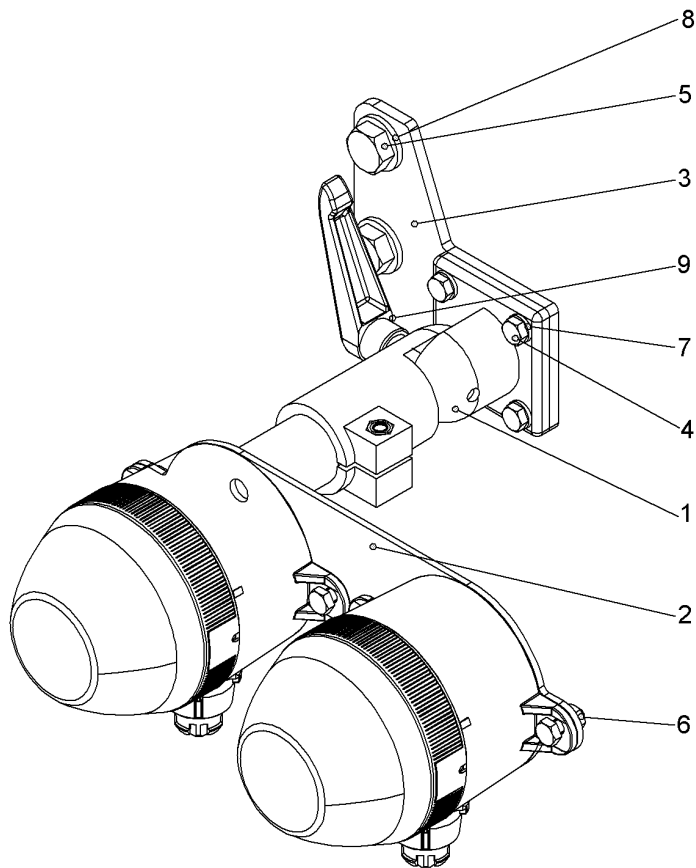
LIEBHERR

138310_ETK_001

SPIRIT LEVEL ASSY.
LIBELLE EINBAU

381

97 07 857 03



514209

Pos.	Item	Quantity	Description	Bezeichnung	Serie	K
1	10537558	1	TERMINAL HOLDER B30	KLEMMHALTER		
2	10537562	1	LAMP HOLDER	LEUCHTENHALTER		
3	10537566	1	WP	WP		
4	406501714	8	HEX SCREW ISO 4017 M6X16 A4-70	SECHSKANTSCHRAUBE		
5	406528014	2	HEX SCREW ISO 4017 M12X16 A4-70	SECHSKANTSCHRAUBE		
6	411517114	4	HEX NUT ISO 4032 M6 A4-70	SECHSKANTMUTTER		
7	420000414	8	WASHER ISO 7089 6 A4	SCHEIBE		
8	4901782	2	WASHER ISO 7089 12 A4	SCHEIBE		
9	10555411	1	CLAMPING LEVER	KLEMMHEBEL		

12.1.2016
514209

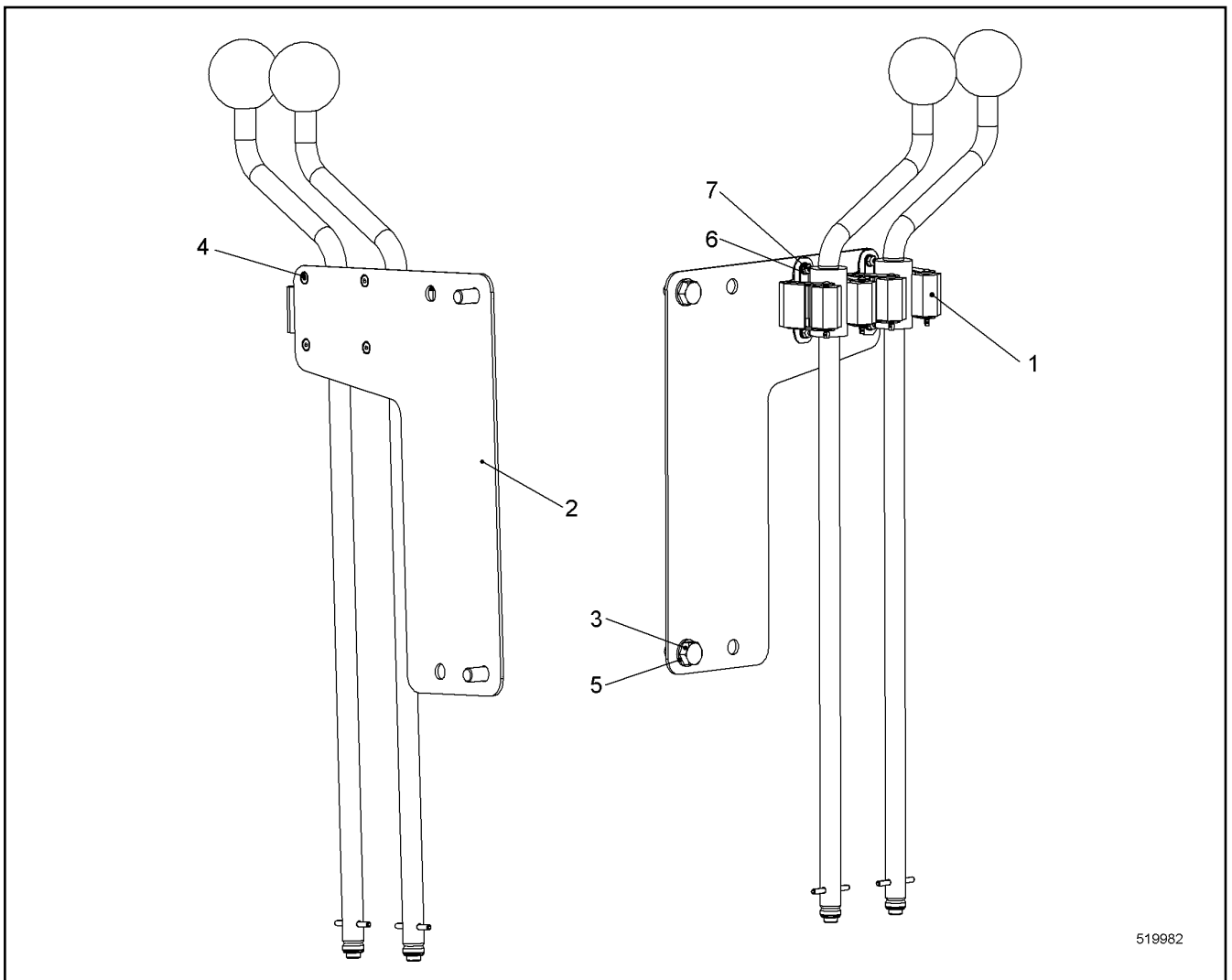
LIEBHERR

138310_ETK_001

LAMP HOLDER CPL
LEUCHTENHALTER KPL

382

10 53 756 0



519982

Pos.	Item	Quantity	Description	Bezeichnung	Serie	K
1	10445629	2	EQUIPMENT MOUNTING	GERAETEHALTER		
2	11309628	1	WP	WP		
3	406501514	2	HEX SCREW ISO 4017 M8X16 A4-70	SECHSKANTSCHRAUBE		
4	407071114	4	COUNTERSUNK SCREW DIN 7991 M3X8 A4-7	SENKSCHRAUBE		
5	420001014	2	WASHER ISO 7089 8 A4	SCHEIBE		
6	485546414	4	WASHER ISO 7089 3 A4	SCHEIBE		
7	485546514	4	HEX NUT ISO 4032 M3 A4-70	SECHSKANTMUTTER		

12.1.2016
519982

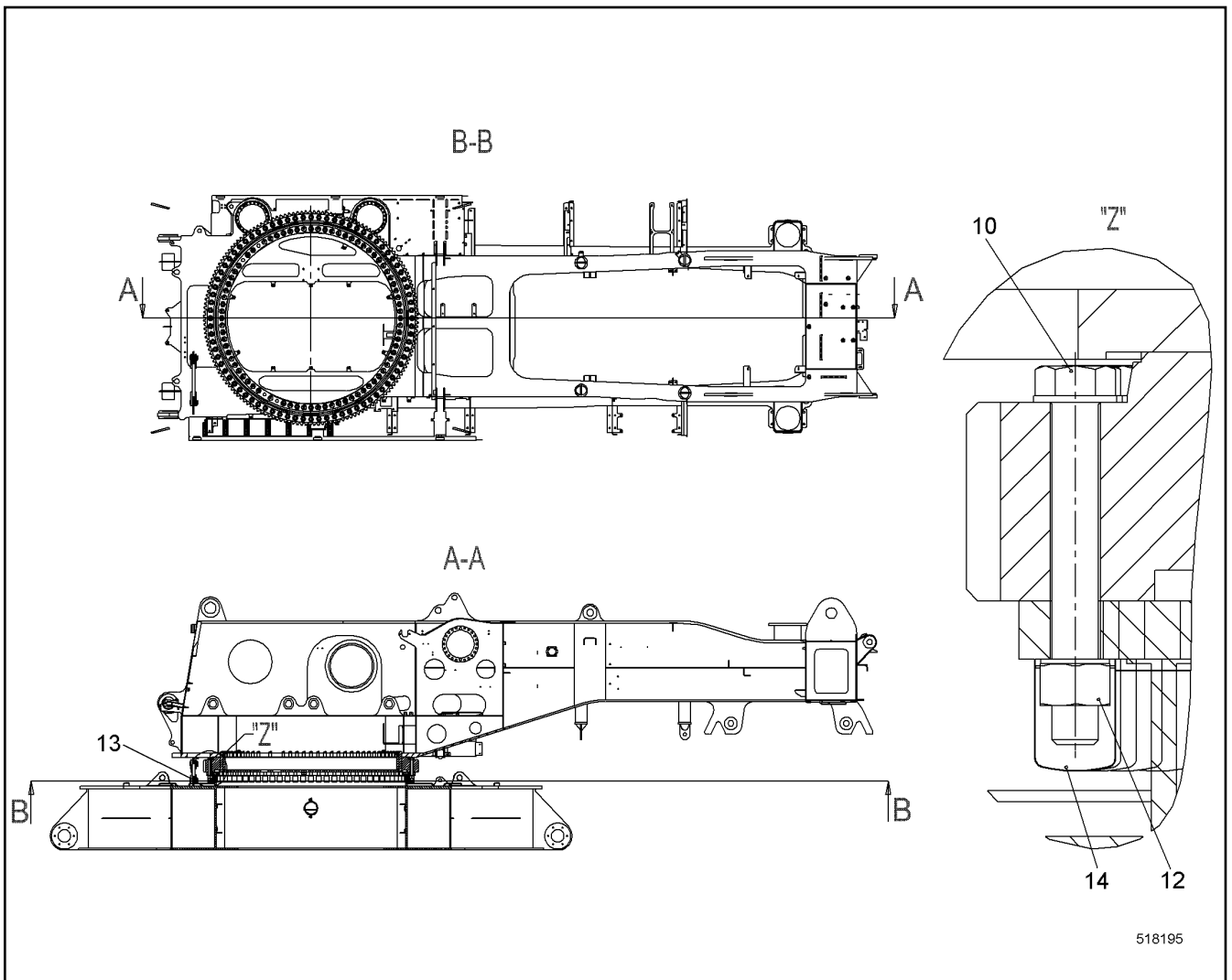
LIEBHERR


138310_ETK_001

HOLDER CPL
HALTER KPL

383

11 30 962 5



Pos.	Item	Quantity	Description	Bezeichnung	Serie	K
10	10512966	80	FLANGED BOLT M33X245 10.9	BUNDSCHRAUBE		
12	412705014	80	NUT LWN 8-60-106 M33 10	MUTTER		
13	991804114	1	LASHING SUPERSTRUCTURE ⇒  385	VERZURRUNG OW		
14	11266978	80	PROTECTING CAP	SCHUTZKAPPE		

12.1.2016
518195

LIEBHERR

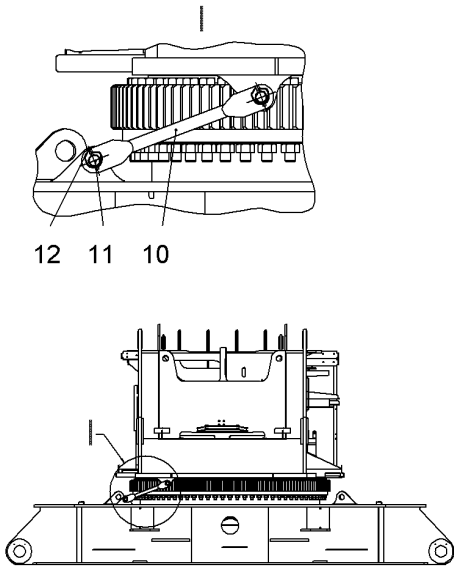
138310_ETK_001

CONNECTION SUPERSTR UC
VERBINDUNG OW UW

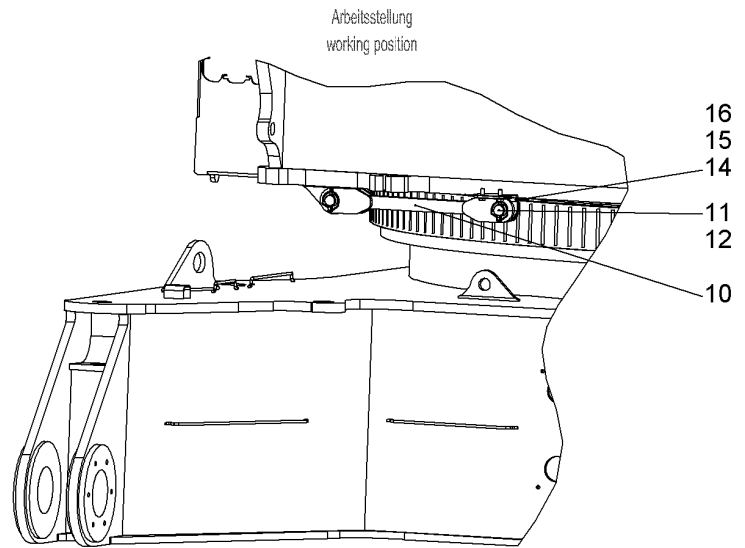
 384

10 51 969 6

LR1280 / LR1300



LR1300 / LR1300W



519291

Pos.	Item	Quantity	Description	Bezeichnung	Serie	K
10	953580303	1	BUTT STRAP	LASCHE		
11	956047514	2	PIN 50X95 LHRD750-30;10019758	BOLZEN		
12	10098106	2	SAFETY PLUG W HINGE-LID 10X55	SICHERHEITSKLAPPSTECKER		
14	10540512	2	WASHER ISO 7093-1 12 A4	SCHEIBE		
15	406517314	2	HEX SCREW ISO 4017 M12X30 A4-70	SECHSKANTSCHRAUBE		

12.1.2016
519291

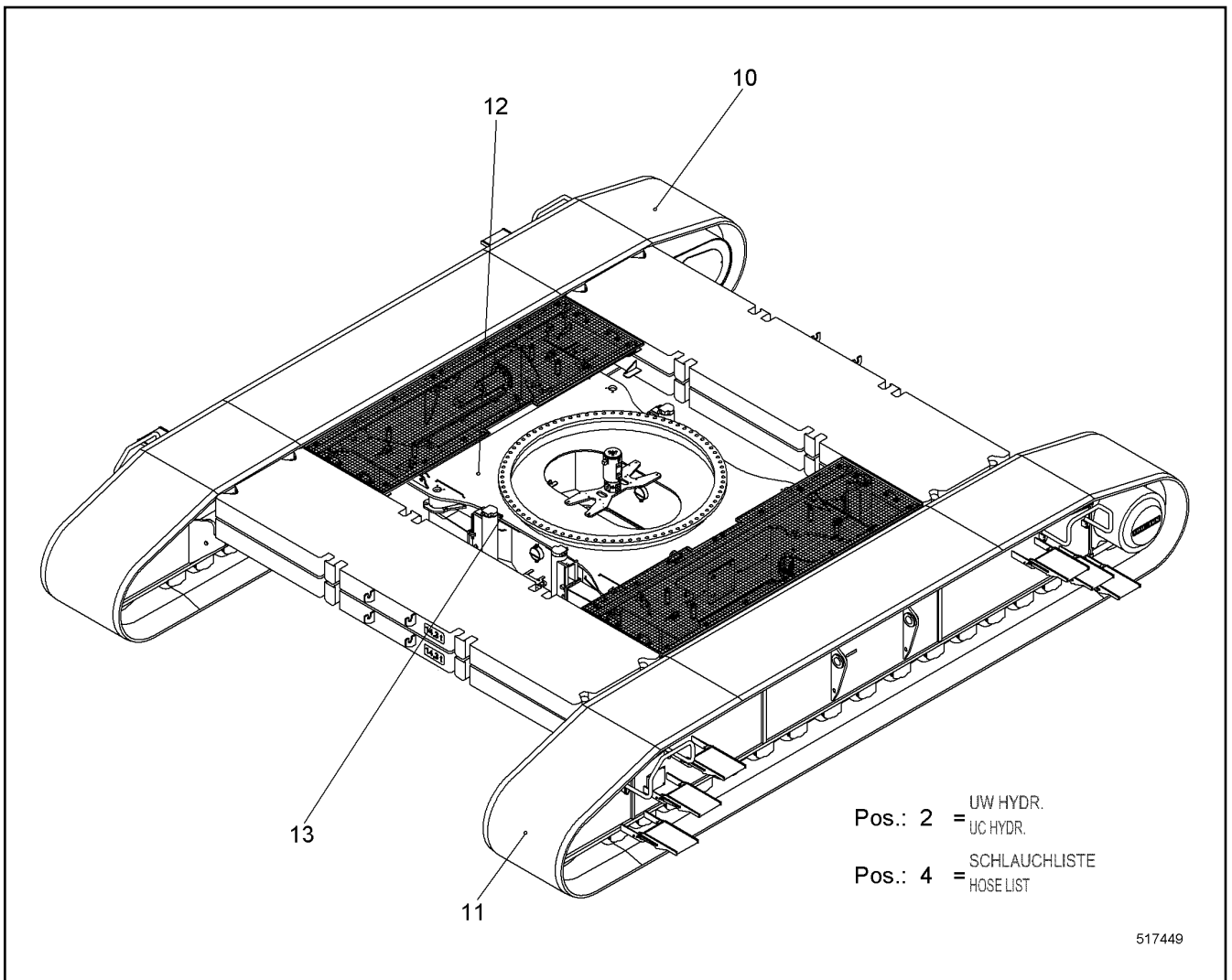
LIEBHERR

138310_ETK_001

LASHING SUPERSTRUCTURE
VERZURRUNG OW

385

99 18 041 14



Pos.	Item	Quantity	Description	Bezeichnung	Serie	K
4	11235480	1	HOSE LIST ⇒ □ 387	SCHLAUCHLISTE		
10	10558760	1	CRAWLER CARRIER RIGHT CPL ⇒ □ 390	RAUPENTRAEGER RE KPL		
11	10558761	1	CRAWLER CARRIER LEFT CPL ⇒ □ 397	RAUPENTRAEGER LI KPL		
12	11235481	1	CENTRE PART CPL ⇒ □ 399	MITTELTEIL KPL		
13	289059414	1	WP	WP		

12.1.2016 517449	138310_ETK_001 UC CPL UW KPL	□ 386 11 23 547 8
---------------------	------------------------------------	--------------------------

LIEBHERR

**ACHTUNG !
ATTENTION !
ATTENTION !
ATENCIÓN !
ATENÇÃO !
ВНИМАНИЕ**

Für Schlauchbestellungen kann über die Schlauchnummer, in der entsprechenden Schlauchliste, die Identnummer festgestellt werden.

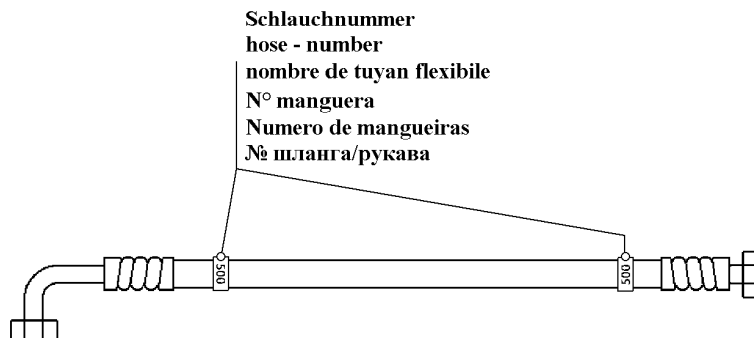
For ordering flexible hoses you can find the identification number through the hose-number in the corresponding hose-list.

Pour des ordres de tuyau flexible le nombre d'identification on voit dans la liste de tuyau flexible correspondente.

Para el pedido de manguera, indicar el número de identificación de la manguera de la lista respectiva.

Para se encomendar uma mangueira, consulte o número de identificação na respectiva lista de mangueiras.

Для оформления заказов на шланги/рукавы идент. № может быть определен при помощи номера шланга/рукава, указанного в соответствующем перечне шлангов/рукавов.



500000

Pos.	Item	Quantity	Description	Bezeichnung	Serie	K
100	996084614	1	HOSE CPL	SCHLAUCH KPL		
101	996087014	1	HOSE CPL	SCHLAUCH KPL		
102	928209814	1	HOSE CPL	SCHLAUCH KPL		
103	928872514	1	HOSE CPL	SCHLAUCH KPL		
104	993204614	1	HOSE CPL	SCHLAUCH KPL		
105	996084614	1	HOSE CPL	SCHLAUCH KPL		
106	996087014	1	HOSE CPL	SCHLAUCH KPL		
107	928209814	1	HOSE CPL	SCHLAUCH KPL		
108	928872814	1	HOSE CPL	SCHLAUCH KPL		
109	993204614	1	HOSE CPL	SCHLAUCH KPL		
112	911247914	1	HOSE CPL	SCHLAUCH KPL		
113	919158314	1	HOSE CPL	SCHLAUCH KPL		
116	911247914	1	HOSE CPL	SCHLAUCH KPL		
117	919158314	1	HOSE CPL	SCHLAUCH KPL		
118	928152414	1	HOSE CPL	SCHLAUCH KPL		
119	995437214	1	HOSE CPL	SCHLAUCH KPL		
120	996000214	1	HOSE CPL	SCHLAUCH KPL		
121	996026214	1	HOSE CPL	SCHLAUCH KPL		
122	928137514	1	HOSE CPL	SCHLAUCH KPL		
123	996204514	1	HOSE CPL	SCHLAUCH KPL		
124	996089814	1	HOSE CPL	SCHLAUCH KPL		
126	996204614	1	HOSE CPL	SCHLAUCH KPL		
127	918272514	1	HOSE CPL	SCHLAUCH KPL		
129	996026214	1	HOSE CPL	SCHLAUCH KPL		
130	918803414	1	HOSE CPL	SCHLAUCH KPL		
131	928127314	1	HOSE CPL	SCHLAUCH KPL		

12.1.2016
500000

138310_ETK_001

387 (1/3)

LIEBHERR

HOSE LIST
SCHLAUCHLISTE

11 23 548 0

**ACHTUNG !
ATTENTION !
ATTENTION !
ATENCIÓN !
ATENÇÃO !
ВНИМАНИЕ**

Für Schlauchbestellungen kann über die Schlauchnummer, in der entsprechenden Schlauchliste, die Identnummer festgestellt werden.

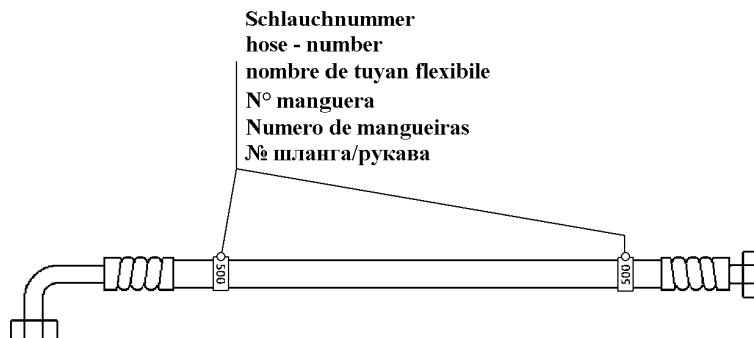
For ordering flexible hoses you can find the identification number through the hose-number in the corresponding hose-list.

Pour des ordres de tuyau flexible le nombre d'identification on voit dans la liste de tuyau flexible correspondente.

Para el pedido de manguera, indicar el número de identificación de la manguera de la lista respectiva.

Para se encomendar uma mangueira, consulte o número de identificação na respectiva lista de mangueiras.

Для оформления заказов на шланги/рукавы идент. № может быть определен при помощи номера шланга/рукава, указанного в соответствующем перечне шлангов/рукавов.



500000

Pos.	Item	Quantity	Description	Bezeichnung	Serie	K
132	929390914	1	HOSE CPL	SCHLAUCH KPL		
133	928293114	1	HOSE CPL	SCHLAUCH KPL		
134	928293114	1	HOSE CPL	SCHLAUCH KPL		
135	918803414	1	HOSE CPL	SCHLAUCH KPL		
136	928127314	1	HOSE CPL	SCHLAUCH KPL		
137	929390914	1	HOSE CPL	SCHLAUCH KPL		
138	911292114	1	HOSE CPL	SCHLAUCH KPL		
139	928538414	1	HOSE CPL	SCHLAUCH KPL		
140	995219914	1	HOSE CPL	SCHLAUCH KPL		
141	996204714	1	HOSE CPL	SCHLAUCH KPL		
142	918803414	1	HOSE CPL	SCHLAUCH KPL		
143	928127314	1	HOSE CPL	SCHLAUCH KPL		
144	928127314	1	HOSE CPL	SCHLAUCH KPL		
145	918803414	1	HOSE CPL	SCHLAUCH KPL		
150	928973314	1	HOSE CPL	SCHLAUCH KPL		
151	928169614	1	HOSE CPL	SCHLAUCH KPL		
152	991312114	1	HOSE CPL	SCHLAUCH KPL		
153	929467714	1	HOSE CPL	SCHLAUCH KPL		
154	928865914	1	HOSE CPL	SCHLAUCH KPL		
155	991312114	1	HOSE CPL	SCHLAUCH KPL		
156	928973314	1	HOSE CPL	SCHLAUCH KPL		
157	929467714	1	HOSE CPL	SCHLAUCH KPL		
158	928865914	1	HOSE CPL	SCHLAUCH KPL		
159	928169614	1	HOSE CPL	SCHLAUCH KPL		
160	996204814	1	HOSE CPL	SCHLAUCH KPL		
161	996084314	1	HOSE CPL	SCHLAUCH KPL		

12.1.2016 500000	138310_ETK_001 HOSE LIST SCHLAUCHLISTE	<input type="checkbox"/> 388 (2/3) 11 23 548 0
---------------------	--	---

LIEBHERR

**ACHTUNG !
ATTENTION !
ATTENTION !
ATENCIÓN !
ATENÇÃO !
ВНИМАНИЕ**

Für Schlauchbestellungen kann über die Schlauchnummer, in der entsprechenden Schlauchliste, die Identnummer festgestellt werden.

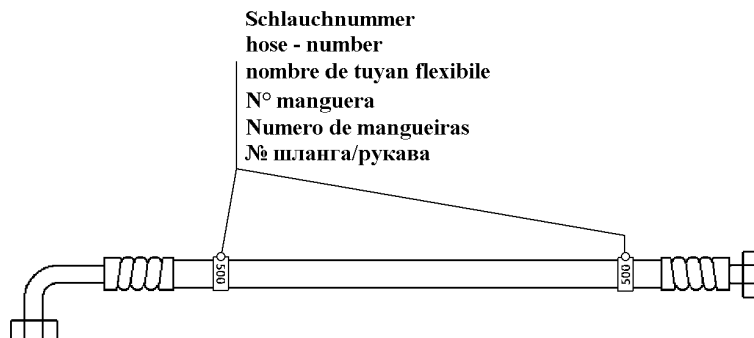
For ordering flexible hoses you can find the identification number through the hose-number in the corresponding hose-list.

Pour des ordres de tuyau flexible le nombre d'identification on voit dans la liste de tuyau flexible correspondente.

Para el pedido de manguera, indicar el número de identificación de la manguera de la lista respectiva.

Para se encomendar uma mangueira, consulte o número de identificação na respectiva lista de mangueiras.

Для оформления заказов на шланги/рукавы идент. № может быть определен при помощи номера шланга/рукава, указанного в соответствующем перечне шлангов/рукавов.



500000

Pos.	Item	Quantity	Description	Bezeichnung	Serie	K
162	918820914	1	HOSE CPL	SCHLAUCH KPL		
163	928003714	1	HOSE CPL	SCHLAUCH KPL		
164	996084314	1	HOSE CPL	SCHLAUCH KPL		
165	996204814	1	HOSE CPL	SCHLAUCH KPL		
166	929399714	1	HOSE CPL	SCHLAUCH KPL		
167	995240114	1	HOSE CPL	SCHLAUCH KPL		

12.1.2016
500000

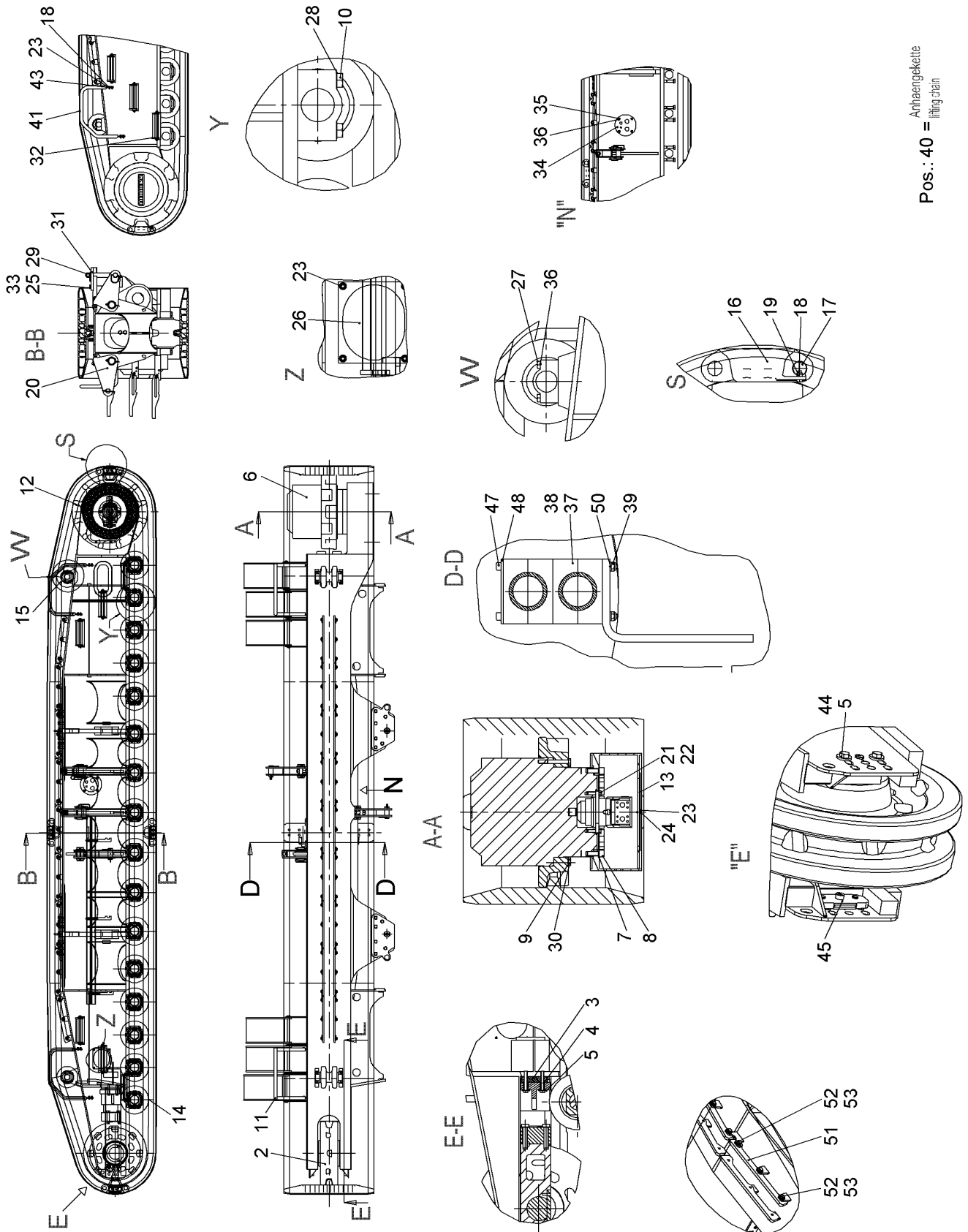
LIEBHERR

138310_ETK_001

HOSE LIST
SCHLAUCHLISTE

389 (3/3)

11 23 548 0



12.1.2016
517453

LIEBHERR

138310_ETK_001

CRAWLER CARRIER RIGHT CPL
RAUPENTRAEGER RE KPL

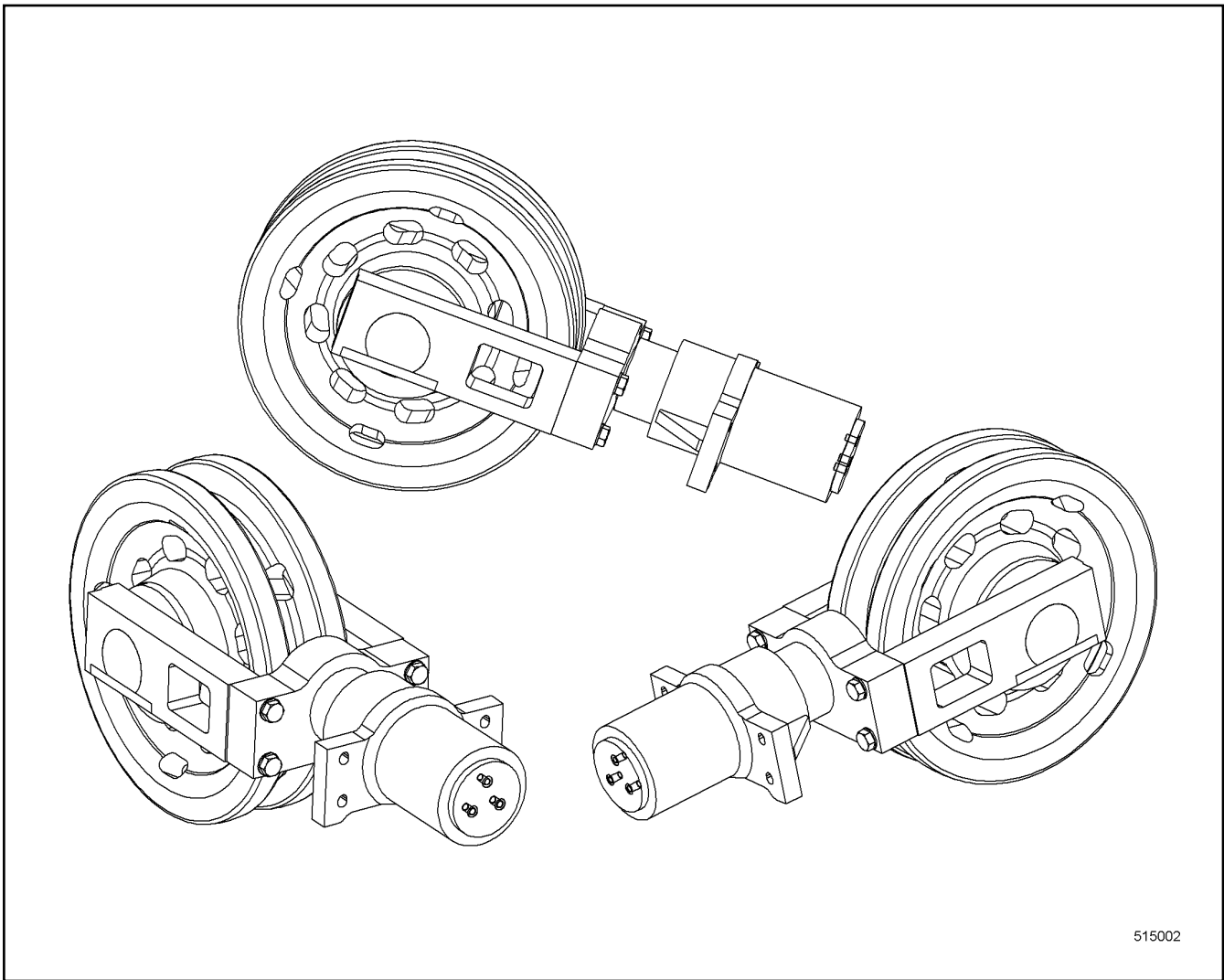
390 (1/2)

10 55 876 0


517453

Pos.	Item	Quantity	Description	Bezeichnung	Serie	K
2	10557161	1	GUIDE WHEEL UNIT CPL ⇒ □ 392	LEITRADEINHEIT KPL		
4	10543932	4	HEX SCREW ISO 4017 M20X130 10.9	SECHSKANTSCHRAUBE		
5	10567956	8	WASHER DIN 6340 21 C35	SCHEIBE		
6	969317801	1	TRACTION DRIVE	FAHRANTRIEB		
7	421500614	30	WASHER EN 14399-6 30 ST	SCHEIBE		
8	10336668	30	SOCKET HEAD SCREW DIN 912 M30X2X80 12.	ZYLINDERSCHRAUBE		
9	460014603	45	WASHER DIN 6916 25 C45	SCHEIBE		
10	11246658	64	HEX SCREW ISO 4014 M30X165 10.9	SECHSKANTSCHRAUBE		
11	10523559	1	HANDRAIL	HANDLAUF		
12	10521183	1	SPROCKET	TURAS		
13	971333403	1	COVER	DECKEL		
14	10552633	16	RUNNING ROLLER CPL	LAUFROLLE KPL		
15	790523314	2	CARRYING ROLLER CPL ⇒ □ 394	TRAGROLLE KPL		
16	388291208	72	FLOOR PLATE	BODENPLATTE		
17	954584908	144	ROUND STEEL	RUNDSTAHL		
18	406517314	152	HEX SCREW ISO 4017 M12X30 A4-70	SECHSKANTSCHRAUBE		
19	10540495	144	HEX NUT ISO 10511 M12 A4	SECHSKANTMUTTER		
20	971333503	3	TRANSPORT BRACKET CPL	TRANSPORTARM KPL		
21	10544174	2	WASHER ISO 7089 20	SCHEIBE		
22	10545854	2	HEX SCREW ISO 4017 M20X75 10.9	SECHSKANTSCHRAUBE		
23	4901782	15	WASHER ISO 7089 12 A4	SCHEIBE		
24	406517914	7	HEX SCREW ISO 4017 M12X25 A4-70	SECHSKANTSCHRAUBE		
25	10543944	12	HEX SCREW ISO 4017 M24X80 10.9	SECHSKANTSCHRAUBE		
27	10543910	8	HEX SCREW ISO 4017 M16X90 10.9	SECHSKANTSCHRAUBE		
28	10544177	64	WASHER ISO 7089 30	SCHEIBE		
29	992921714	2	PIN CPL	BOLZEN KPL		
30	406154014	45	HEX SCREW ISO 8765 M24X2X200 10.9	SECHSKANTSCHRAUBE		
31	954373603	2	WP	WP		
32	10501795	6	ACCESS CPL ⇒ □ 395	AUFSTIEG KPL		
33	10544176	12	WASHER ISO 7089 24	SCHEIBE		
34	10558762	1	DIAPHRAGM	SCHOTTBLECH		
35	10539315	4	HEX SCREW ISO 4017 M16X25 10.9	SECHSKANTSCHRAUBE		
36	10544172	12	WASHER ISO 7089 16	SCHEIBE		
37	510511814	2	HYDRAULIC HOSE	HYDRAULIKSCHLAUCH		
38	7413103	12	CLAMP-HALF	KLEMMHAELFTE		
39	10540492	6	HEX NUT ISO 10511 M6 A4	SECHSKANTMUTTER		
40	990835714	1	ATTACHMENT CHAIN ⇒ □ 396	ANHAENGEKETTE		
41	10518461	1	HANDRAIL	HANDLAUF		
43	411516914	8	HEX NUT ISO 4032 M12 A4-70	SECHSKANTMUTTER		
44	10543920	4	HEX SCREW ISO 4017 M20X40 10.9	SECHSKANTSCHRAUBE		
45	10539631	2	LIMIT STOP	ANSCHLAG		
47	10446871	6	SOCKET HEAD SCREW ISO 4762 M6X155 10.9	ZYLINDERSCHRAUBE		
48	602026414	3	LID PLATE	DECKPLATTE		
50	420000414	6	WASHER ISO 7089 6 A4	SCHEIBE		
52	10539317	54	HEX SCREW ISO 4017 M16X35 10.9	SECHSKANTSCHRAUBE		
53	421600901	54	WASHER DIN 7349 17 ST	SCHEIBE		

12.1.2016	138310_ETK_001	□ 391 (2/2)
LIEBHERR	CRAWLER CARRIER RIGHT CPL RAUPENTRAEGER RE KPL	10 55 876 0



515002

Pos.	Item	Quantity	Description	Bezeichnung	Serie	K
1	10557162	1	GUIDE WHEEL CPL ⇒  393	LEITRAD KPL		
2	10557163	1	TENSION JACK HYDR CPL	SPANNER HYDR KPL		

12.1.2016
515002

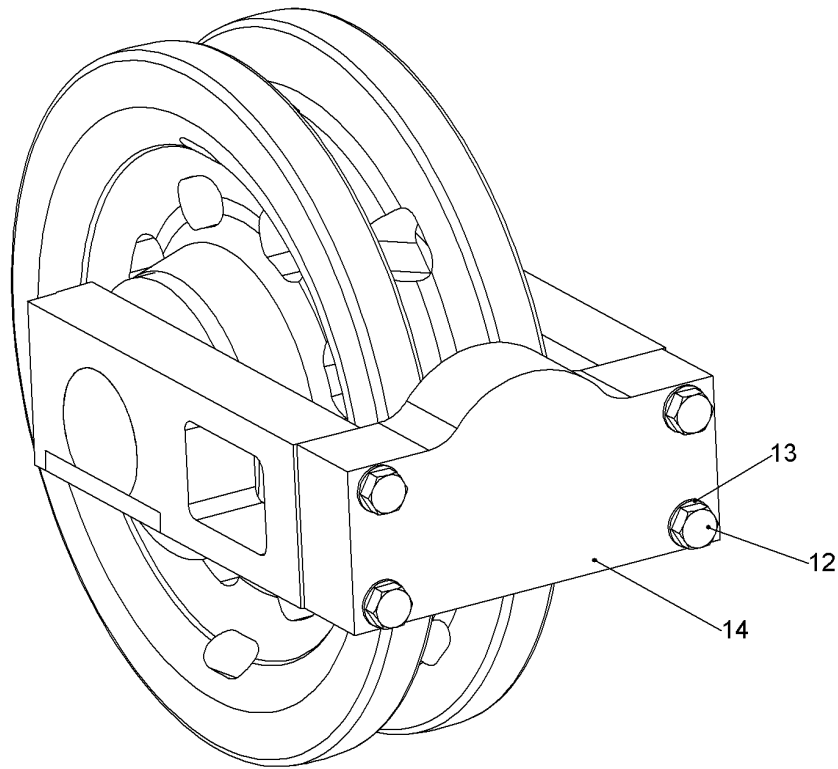
LIEBHERR

138310_ETK_001

GUIDE WHEEL UNIT CPL
LEITRADEINHEIT KPL

 392

10 55 716 1



604292

Pos.	Item	Quantity	Description	Bezeichnung	Serie	K
1	11299752	1	GUIDE WHEEL	LEITRAD		
2	11890145	2	BUSHING	BUCHSE		
12	10590183	4	SCREW M30X1.5X150	SCHRAUBE		
13	10544177	4	WASHER ISO 7089 30	SCHEIBE		
14	10589483	1	TRAVERSE	TRAVERSE		

12.1.2016
604292

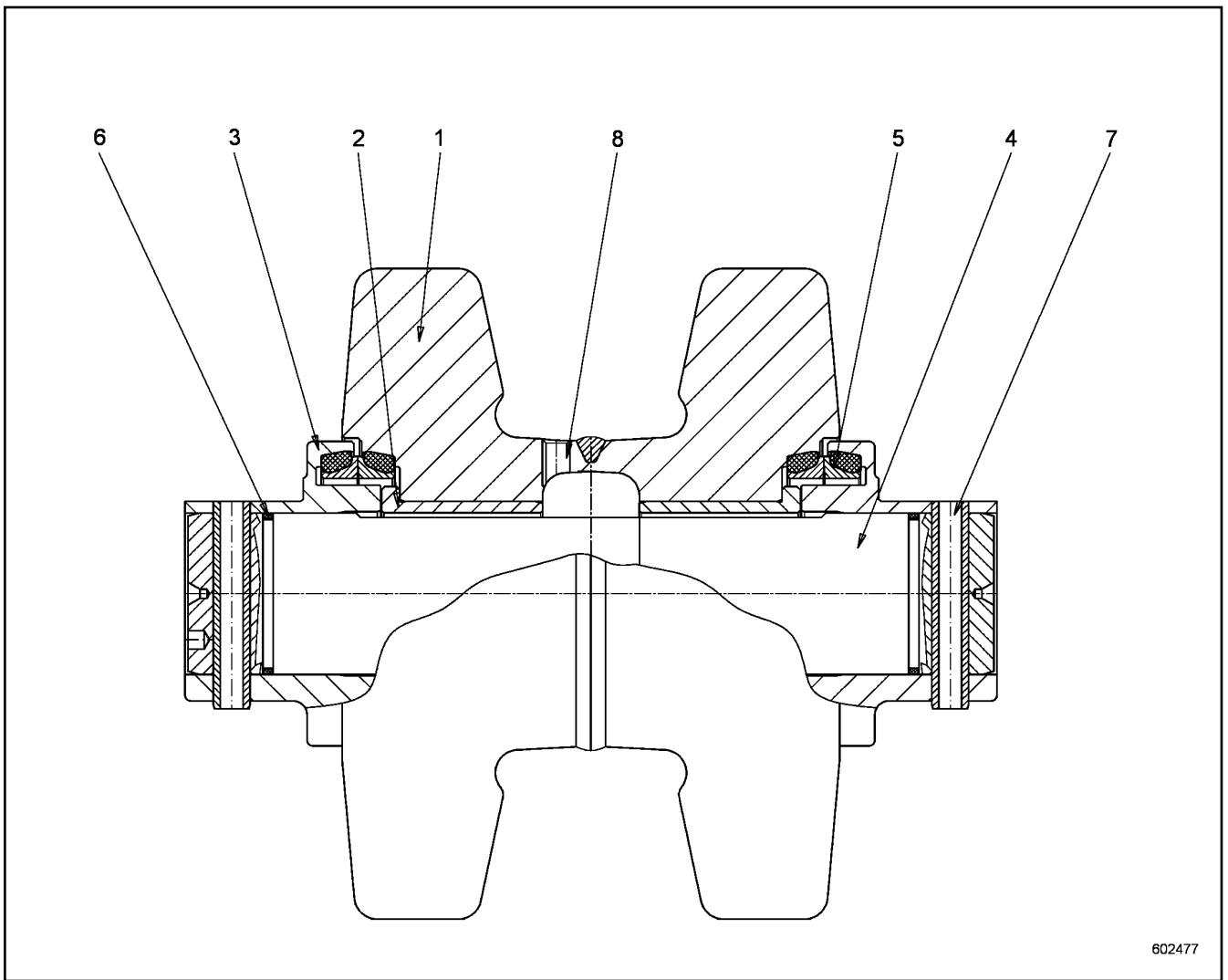
LIEBHERR

138310_ETK_001

GUIDE WHEEL CPL
LEITRAD KPL

393

10 55 716 2



602477

Pos.	Item	Quantity	Description	Bezeichnung	Serie	K
1	10097984	1	ROLLER CORE	ROLLENKOERPER		
2	10097992	2	BUSHING	BUCHSE		
3	10097985	2	END PIECE	ENDSTUECK		
4	10097986	1	AXLE	ACHSE		
5	10097987	2	AXIAL FACE SEAL	GLEITRINGDICHTUNG		
6	10097988	2	O-RING	O-RING		
7	10097989	2	CLAMPING SLEEVE	SPANNHUELSE		
8	10097983	1	SCREW PLUG	VERSCHLUSSSCHRAUBE		

12.1.2016
602477

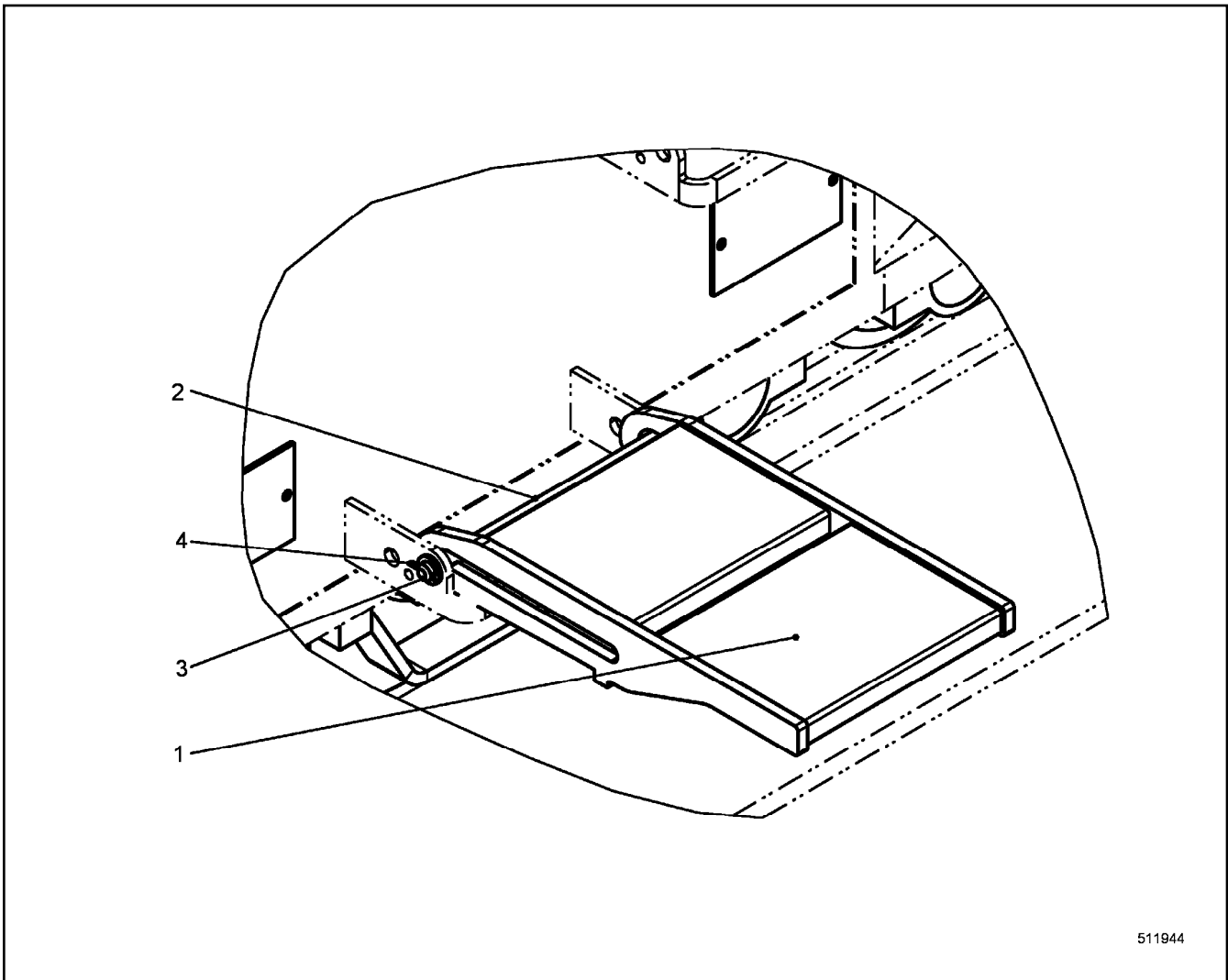
LIEBHERR

138310_ETK_001

CARRYING ROLLER CPL
TRAGROLLE KPL

394

79 05 233 14



511944

Pos.	Item	Quantity	Description	Bezeichnung	Serie	K
1	10501783	1	STEP	TRITTSTUFE		
2	10501796	1	PIN RD20X394 LHRD750-30;10019758	BOLZEN		
3	421101814	2	WASHER DIN EN 28738 22 ST;	SCHEIBE		
4	433006314	2	SPLIT PIN ISO 1234 5X32	SPLINT		

12.1.2016
511944

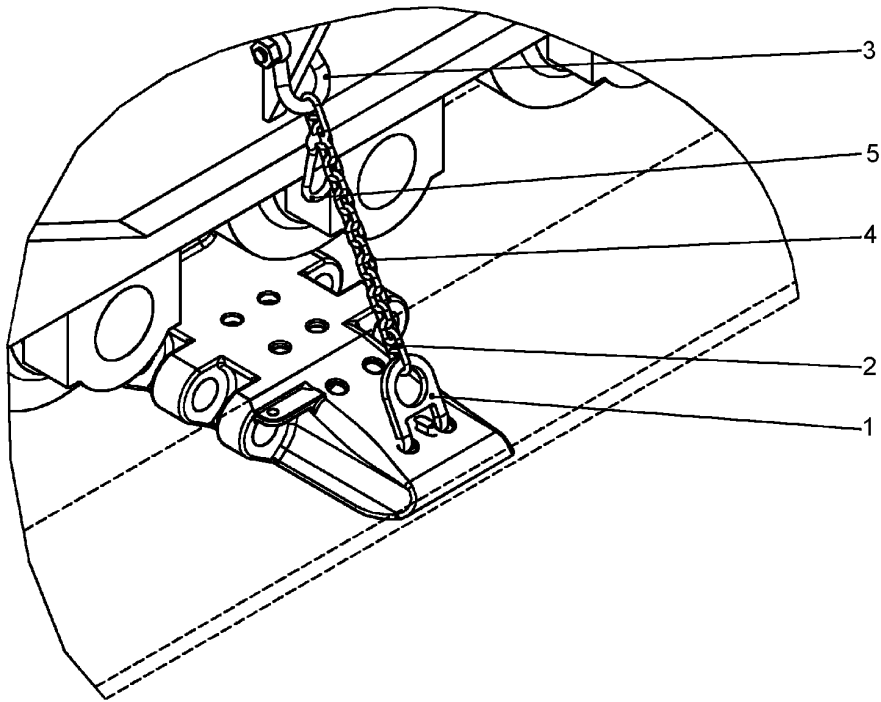
LIEBHERR

138310_ETK_001

ACCESS CPL
AUFSTIEG KPL

395

10 50 179 5



511313

Pos.	Item	Quantity	Description	Bezeichnung	Serie	K
1	971304903	2	BRACKET	BUEGEL		
2	773967214	4	CHAIN CONNECTION LOCK	KETTENVERBINDUNGSSCHLOS		
3	773954714	2	SHACKLE	SCHAEKEL		
4	740000908	0.624	CHAIN	KETTE		
5	744010414	2	SNAP HOOK	KARABINERHAKEN		

12.1.2016
511313

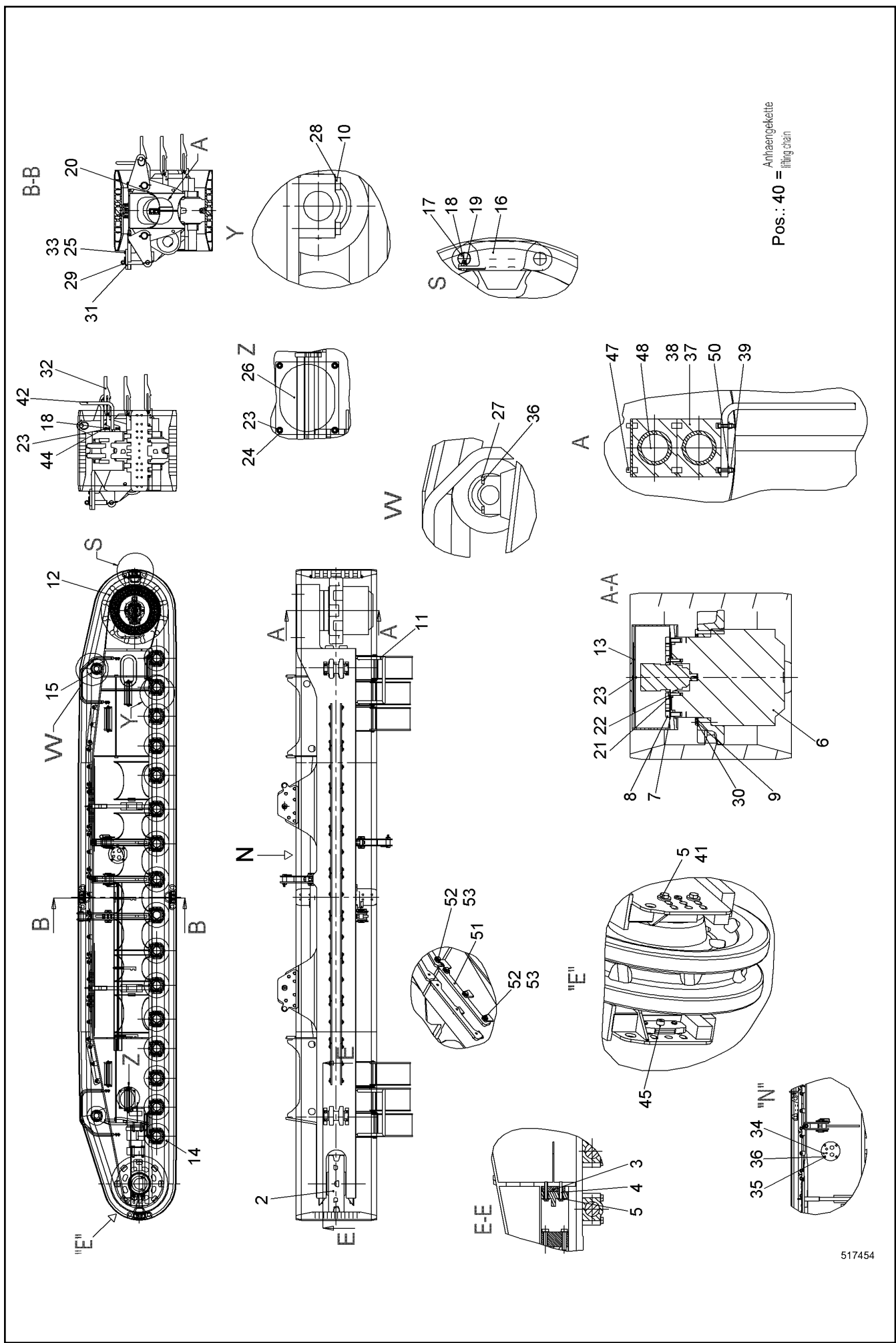
LIEBHERR

138310_ETK_001

ATTACHMENT CHAIN
ANHAENGEKETTE

396

99 08 357 14




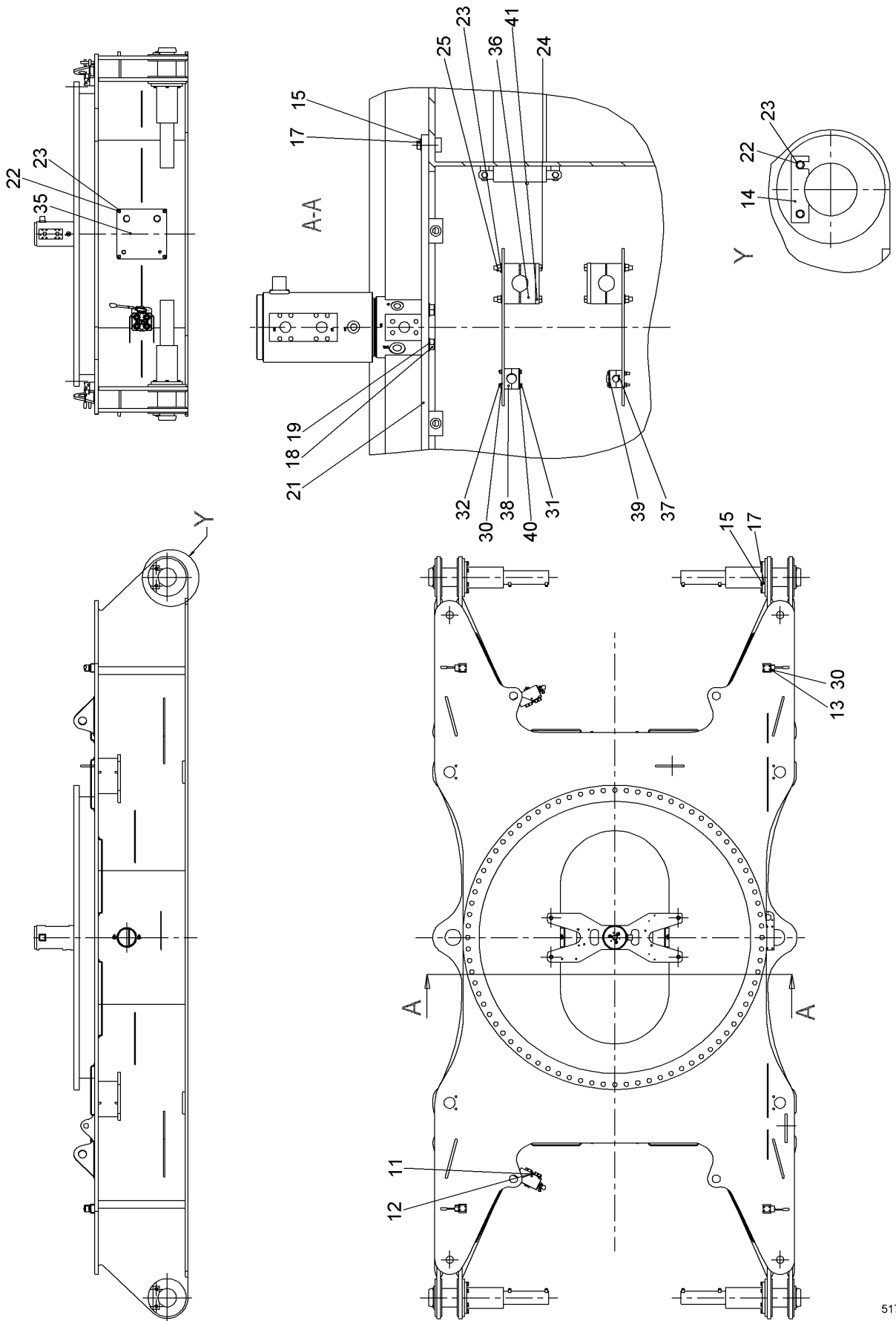
Pos.: 40 = Antriebskette
 driving chain

517454

<p>12.1.2016 517454 LIEBHERR</p>	<p>138310_ETK_001 CRAWLER CARRIER LEFT CPL RAUPENTRAEGER LI KPL</p>	<p><input type="checkbox"/> 397 (1/2) 10 55 876 1</p>
---	---	--

Pos.	Item	Quantity	Description	Bezeichnung	Serie	K
2	10557161	1	GUIDE WHEEL UNIT CPL ⇒  392	LEITRADEINHEIT KPL		
4	10543932	4	HEX SCREW ISO 4017 M20X130 10.9	SECHSKANTSCHRAUBE		
5	10567956	8	WASHER DIN 6340 21 C35	SCHEIBE		
6	969317801	1	TRACTION DRIVE	FAHRANTRIEB		
7	421500614	30	WASHER EN 14399-6 30 ST	SCHEIBE		
8	10336668	30	SOCKET HEAD SCREW DIN 912 M30X2X80 12.	ZYLINDERSCHRAUBE		
9	460014603	45	WASHER DIN 6916 25 C45	SCHEIBE		
10	11246658	64	HEX SCREW ISO 4014 M30X165 10.9	SECHSKANTSCHRAUBE		
11	10523559	1	HANDRAIL	HANDLAUF		
12	10521183	1	SPROCKET	TURAS		
13	971333403	1	COVER	DECKEL		
14	10552633	16	RUNNING ROLLER CPL	LAUFROLLE KPL		
15	790523314	2	CARRYING ROLLER CPL ⇒  394	TRAGROLLE KPL		
16	388291208	72	FLOOR PLATE	BODENPLATTE		
17	954584908	144	ROUND STEEL	RUNDSTAHL		
18	406517314	152	HEX SCREW ISO 4017 M12X30 A4-70	SECHSKANTSCHRAUBE		
19	10540495	144	HEX NUT ISO 10511 M12 A4	SECHSKANTMUTTER		
20	971333503	3	TRANSPORT BRACKET CPL	TRANSPORTARM KPL		
21	10544174	2	WASHER ISO 7089 20	SCHEIBE		
22	10545854	2	HEX SCREW ISO 4017 M20X75 10.9	SECHSKANTSCHRAUBE		
23	4901782	15	WASHER ISO 7089 12 A4	SCHEIBE		
24	406517914	7	HEX SCREW ISO 4017 M12X25 A4-70	SECHSKANTSCHRAUBE		
25	10543944	12	HEX SCREW ISO 4017 M24X80 10.9	SECHSKANTSCHRAUBE		
27	10543910	8	HEX SCREW ISO 4017 M16X90 10.9	SECHSKANTSCHRAUBE		
28	10544177	64	WASHER ISO 7089 30	SCHEIBE		
29	992921714	2	PIN CPL	BOLZEN KPL		
30	406154014	45	HEX SCREW ISO 8765 M24X2X200 10.9	SECHSKANTSCHRAUBE		
31	954373603	2	WP	WP		
32	10501795	6	ACCESS CPL ⇒  395	AUFSTIEG KPL		
33	10544176	12	WASHER ISO 7089 24	SCHEIBE		
34	10558762	1	DIAPHRAGM	SCHOTTBLECH		
35	10539315	4	HEX SCREW ISO 4017 M16X25 10.9	SECHSKANTSCHRAUBE		
36	10544172	12	WASHER ISO 7089 16	SCHEIBE		
37	510511814	2	HYDRAULIC HOSE	HYDRAULIKSCHLAUCH		
38	7413103	12	CLAMP-HALF	KLEMMHAELFTE		
39	10540492	6	HEX NUT ISO 10511 M6 A4	SECHSKANTMUTTER		
40	990835714	1	ATTACHMENT CHAIN ⇒  396	ANHAENGEKETTE		
41	10543920	4	HEX SCREW ISO 4017 M20X40 10.9	SECHSKANTSCHRAUBE		
42	10518461	1	HANDRAIL	HANDLAUF		
44	411516914	8	HEX NUT ISO 4032 M12 A4-70	SECHSKANTMUTTER		
45	10539631	2	LIMIT STOP	ANSCHLAG		
47	10446871	6	SOCKET HEAD SCREW ISO 4762 M6X155 10.9	ZYLINDERSCHRAUBE		
48	602026414	3	LID PLATE	DECKPLATTE		
50	420000414	6	WASHER ISO 7089 6 A4	SCHEIBE		
52	10539317	54	HEX SCREW ISO 4017 M16X35 10.9	SECHSKANTSCHRAUBE		
53	421600901	54	WASHER DIN 7349 17 ST	SCHEIBE		

12.1.2016	138310_ETK_001	 398 (2/2)
LIEBHERR	CRAWLER CARRIER LEFT CPL RAUPENTRAEGER LI KPL	10 55 876 1



517450

12.1.2016
517450

LIEBHERR

138310_ETK_001

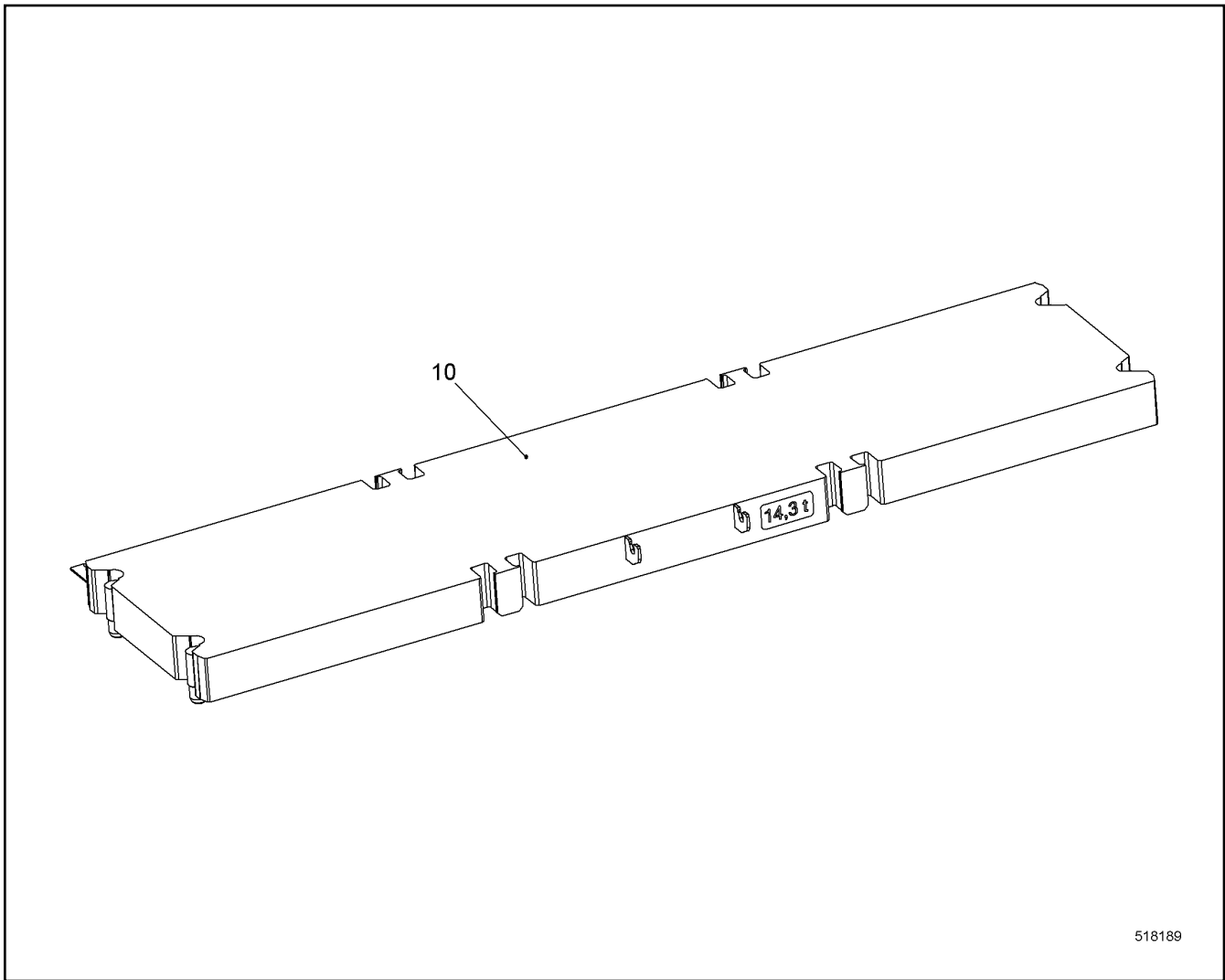
CENTRE PART CPL
MITTELTEIL KPL

□ 399 (1/2)

11 23 548 1

Pos.	Item	Quantity	Description	Bezeichnung	Serie	K
11	406501414	6	HEX SCREW ISO 4017 M8X25 A4-70	SECHSKANTSCHRAUBE		
12	420001014	6	WASHER ISO 7089 8 A4	SCHEIBE		
13	10526837	16	HEX SCREW ISO 4017 M6X50 A4-70	SECHSKANTSCHRAUBE		
14	954372503	4	AXLE HOLDER	ACHSHALTER		
15	10544172	28	WASHER ISO 7089 16	SCHEIBE		
17	10539318	28	HEX SCREW ISO 4017 M16X40 10.9	SECHSKANTSCHRAUBE		
18	10543921	4	HEX SCREW ISO 4017 M20X45 10.9	SECHSKANTSCHRAUBE		
19	10544174	4	WASHER ISO 7089 20	SCHEIBE		
22	406517314	16	HEX SCREW ISO 4017 M12X30 A4-70	SECHSKANTSCHRAUBE		
23	4901782	24	WASHER ISO 7089 12 A4	SCHEIBE		
24	10538834	8	HEX SCREW ISO 4017 M12X130 A4-70	SECHSKANTSCHRAUBE		
25	411516914	8	HEX NUT ISO 4032 M12 A4-70	SECHSKANTMUTTER		
30	420000414	24	WASHER ISO 7089 6 A4	SCHEIBE		
31	10538801	8	HEX SCREW ISO 4017 M6X60 A4-70	SECHSKANTSCHRAUBE		
32	411517114	8	HEX NUT ISO 4032 M6 A4-70	SECHSKANTMUTTER		
35	11235482	2	DIAPHRAGM	SCHOTTBLECH		
36	602010114	8	CLAMP-HALF	KLEMMHAELFTE		
37	7404678	4	CLAMP-HALF	KLEMMHAELFTE		
38	602008808	4	CLAMP-HALF	KLEMMHAELFTE		
39	7005053	2	LID PLATE	DECKPLATTE		
40	7008583	2	LID PLATE	DECKPLATTE		
41	5005525	4	LID PLATE	DECKPLATTE		

12.1.2016	138310_ETK_001	<input type="checkbox"/> 400 (2/2)
LIEBHERR	CENTRE PART CPL MITTELTEIL KPL	11 23 548 1

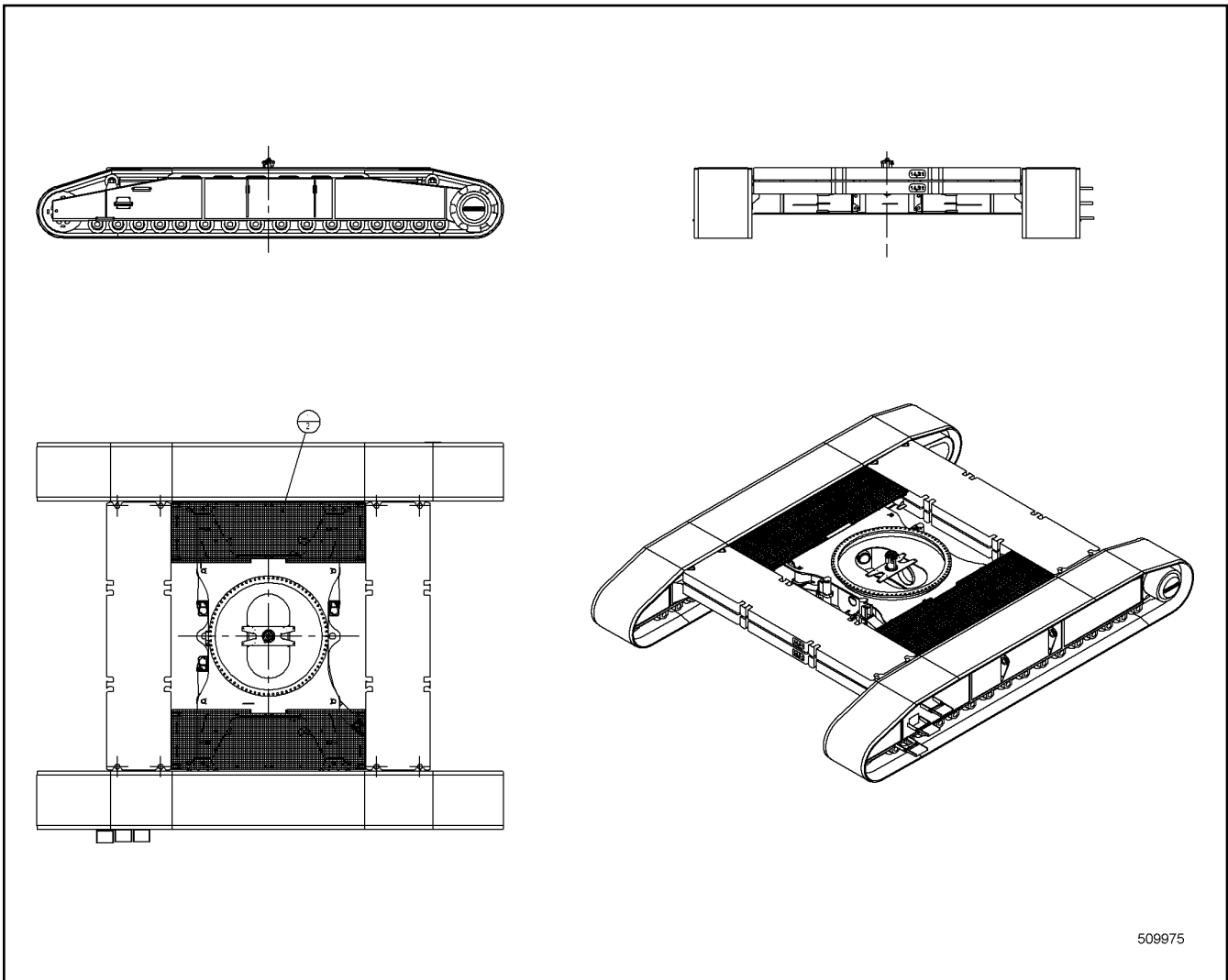



518189

Pos.	Item	Quantity	Description	Bezeichnung	Serie	K
10	11242597	4	CENTRAL COUNTERW. ST.CONST.	ZENTRALBALLAST SCHWK		

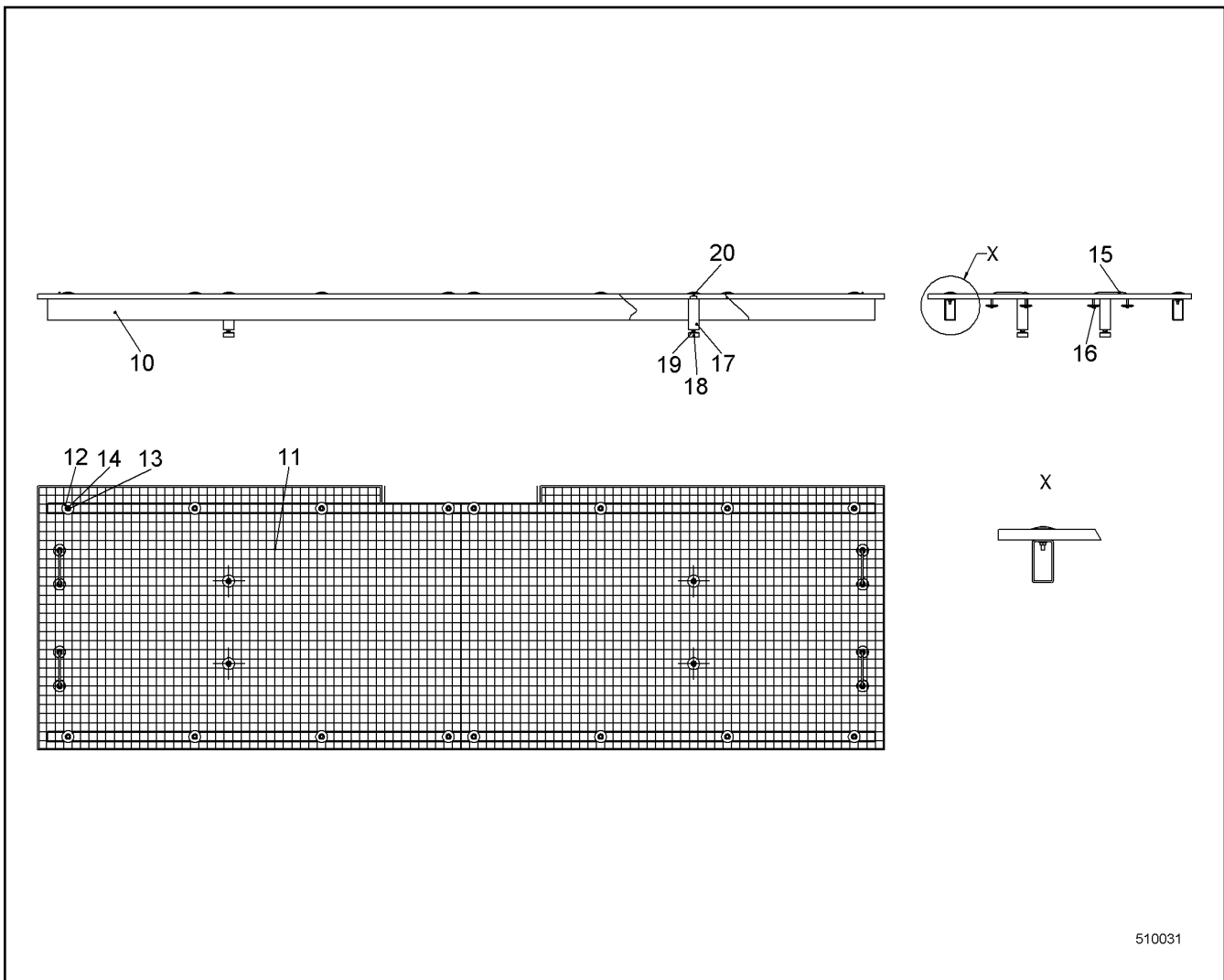
12.1.2016 518189	138310_ETK_001 CENTRAL COUNTERWEIGHT CPL ZENTRALBALLAST KPL	<input type="checkbox"/> 401 11 24 812 0
---------------------	---	---

LIEBHERR



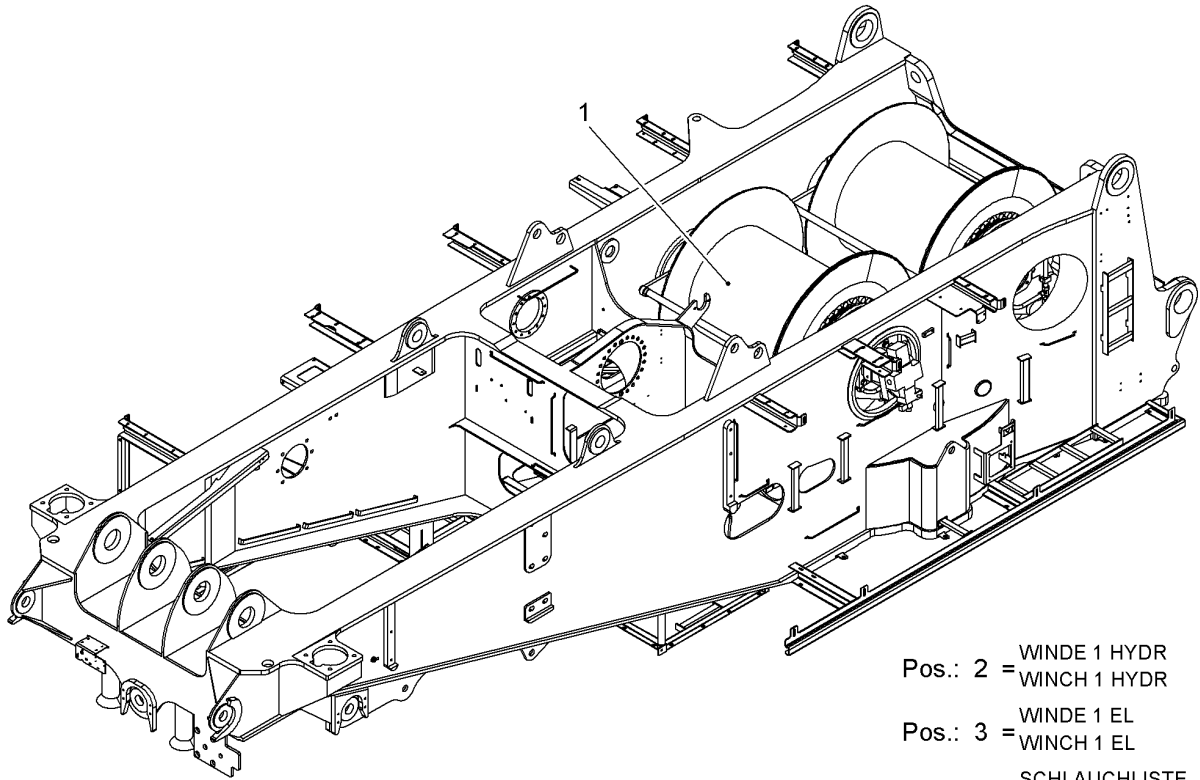
Pos.	Item	Quantity	Description	Bezeichnung	Serie	K
1	992671814	2	PEDESTAL ⇒  403	PODEST		

12.1.2016 509975	138310_ETK_001	 402
LIEBHERR	UC PLATFORM UW PODEST	99 23 389 14



Pos.	Item	Quantity	Description	Bezeichnung	Serie	K
10	958097914	2	BRACING TUBE	TRAGROHR		
11	10227124	1	GRATING	GITTERROST		
12	10098157	28	DISH	TELLER		
13	10538807	16	HEX SCREW ISO 4017 M8X50 A4-70	SECHSKANTSCHRAUBE		
14	485569314	16	HEX NUT EN 1661 M8 A2-70	SECHSKANTMUTTER		
15	958478414	4	BRACKET	BUEGEL		
16	10540493	8	HEX NUT ISO 10511 M8 A4	SECHSKANTMUTTER		
17	10227757	4	SPACER PIECE	DISTANZSTUECK		
18	726611214	4	RUBBER MOUNT	LAGER GUMMI		
19	4000383	4	HEX NUT ISO 4032 M10 10	SECHSKANTMUTTER		
20	406501314	4	HEX SCREW ISO 4017 M8X30 A4-70	SECHSKANTSCHRAUBE		

12.1.2016 510031	138310_ETK_001 PEDESTAL PODEST	403 99 26 718 14
---------------------	--------------------------------------	---------------------



Pos.: 2 = WINDE 1 HYDR
WINCH 1 HYDR

Pos.: 3 = WINDE 1 EL
WINCH 1 EL

Pos.: 4 = SCHLAUCHLISTE
HOSE LIST

518190

Pos.	Item	Quantity	Description	Bezeichnung	Serie	K
1	11220500	1	WINCHES INSTALLATION ⇒ □ 405	WINDEN EINBAU		
2	11262606	1	WINCH 1 HYDR ⇒ □ 415	WINDE 1 HYDR		
3	11216342	1	WINCH 1 EL ⇒ □ 417	WINDE 1 EL		
4	11262609	1	HOSE LIST ⇒ □ 418	SCHLAUCHLISTE		

12.1.2016
518190

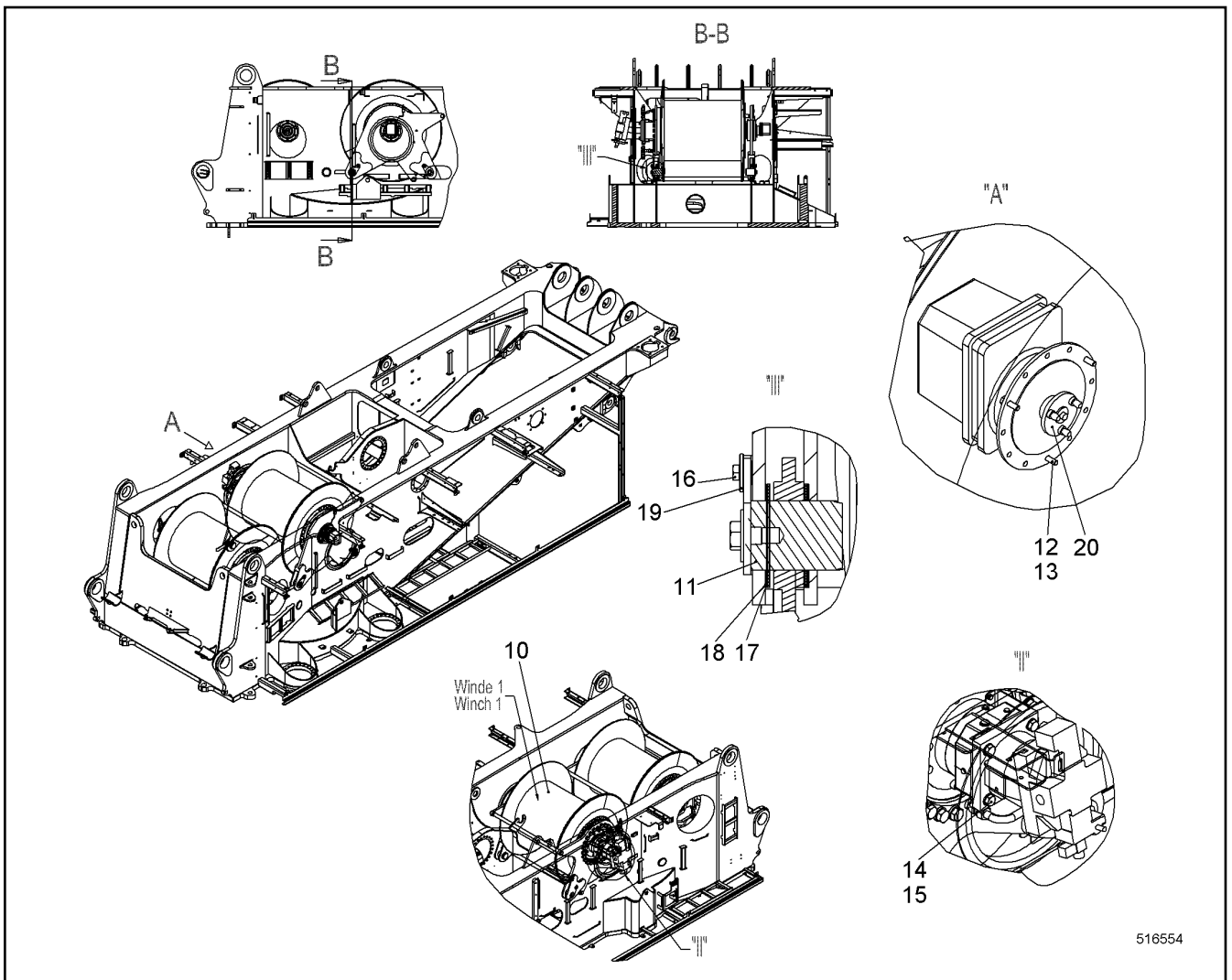
LIEBHERR

138310_ETK_001



WINCH 1 CRANE
WINDE 1 KRAN

□ 404

11 26 260 5



516554

Pos.	Item	Quantity	Description	Bezeichnung	Serie	K
10	10530398	1	WINCH ⇒  406	WINDE		
11	10574629	4	PIN CPL ⇒  414	BOLZEN KPL		
12	420000414	3	WASHER ISO 7089 6 A4	SCHEIBE		
13	406532614	3	HEX SCREW ISO 4017 M6X20 A4-70	SECHSKANTSCHRAUBE		
14	10544174	4	WASHER ISO 7089 20	SCHEIBE		
15	10543924	4	HEX SCREW ISO 4017 M20X60 10.9	SECHSKANTSCHRAUBE		
16	406517314	4	HEX SCREW ISO 4017 M12X30 A4-70	SECHSKANTSCHRAUBE		
17	954432003	10	PLATE	BLECH		
18	954486503	6	PLATE	BLECH		
19	970726703	4	BUSHING 13/28X15 S355J2;EN 10025-2	BUCHSE		
20	606279014	1	DRIVE FLANGE	ANTRIEBSFLANSCH		

12.1.2016
516554

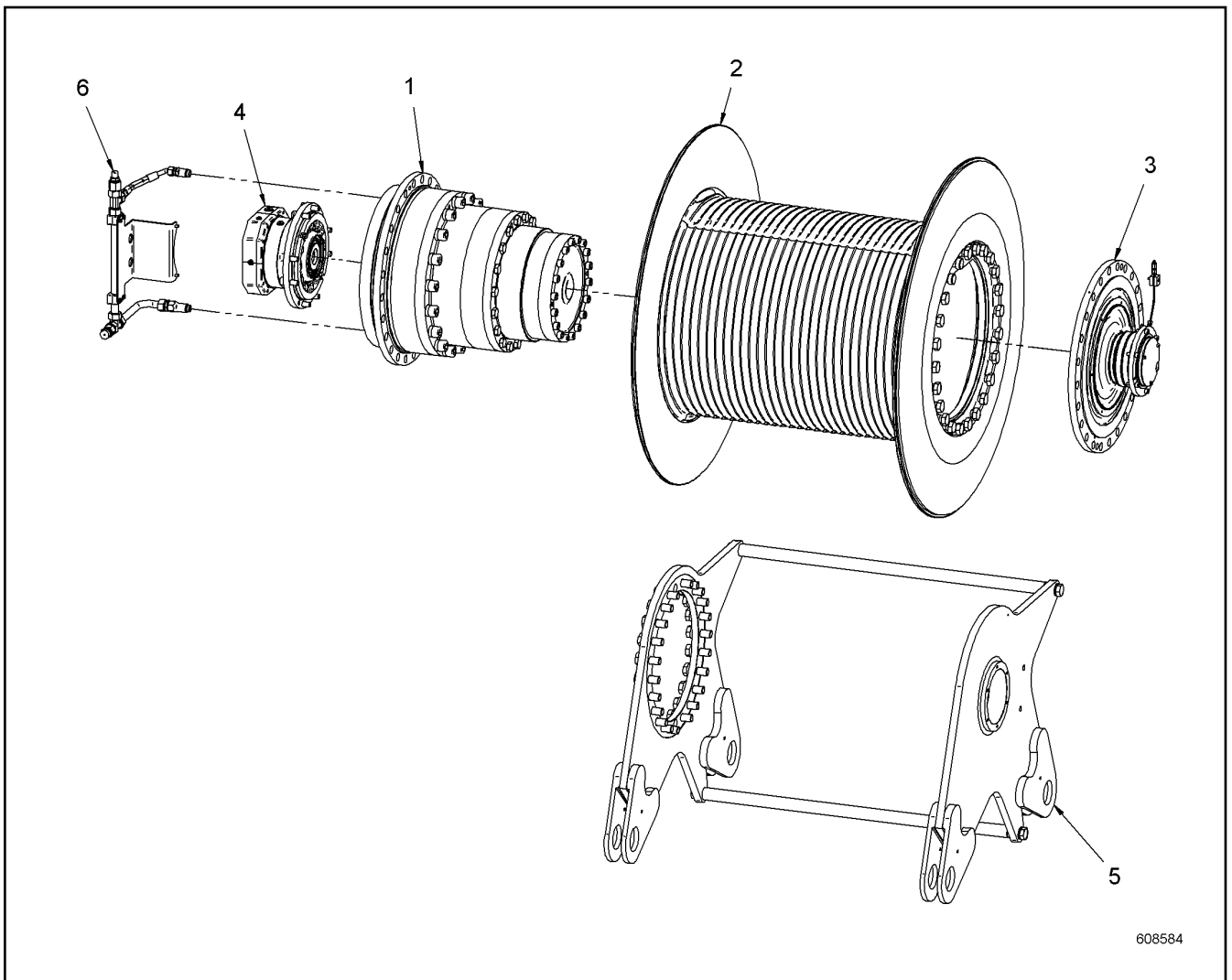
138310_ETK_001

 405

LIEBHERR

WINCHES INSTALLATION
WINDEN EINBAU

11 22 050 0



Pos.	Item	Quantity	Description	Bezeichnung	Serie	K
1	11893213	1	GEARBOX ⇒ □ 407	GETRIEBE		
2	11231269	1	ROPE DRUM ⇒ □ 409	SEILTROMMEL		
3	11231270	1	FLANGE BEARING ⇒ □ 410	FLANSCHLAGER		
4	11893214	1	DRIVE ⇒ □ 411	ANTRIEB		
5	11893215	1	WINCH TRESTLE ⇒ □ 412	WINDENBOCK		
6	11893216	1	OIL LINE ⇒ □ 413	OELLEITUNG		

12.1.2016
608584

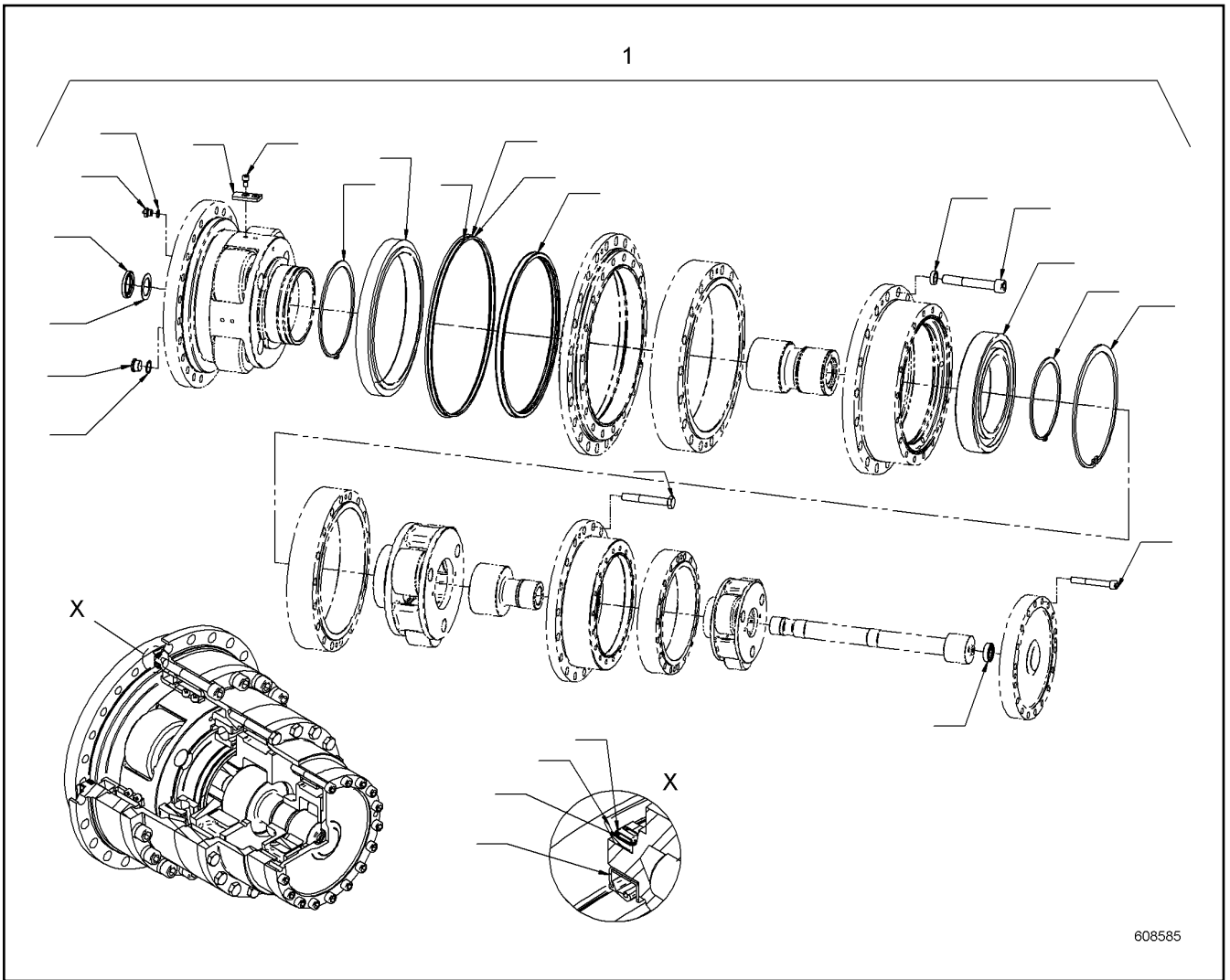
LIEBHERR


138310_ETK_001

WINCH
WINDE

□ 406

10 53 039 8



Pos.	Item	Quantity	Description	Bezeichnung	Serie	K
1	11893228	1	REPAIR KIT ⇒  408	REPARATURSATZ		

12.1.2016
608585

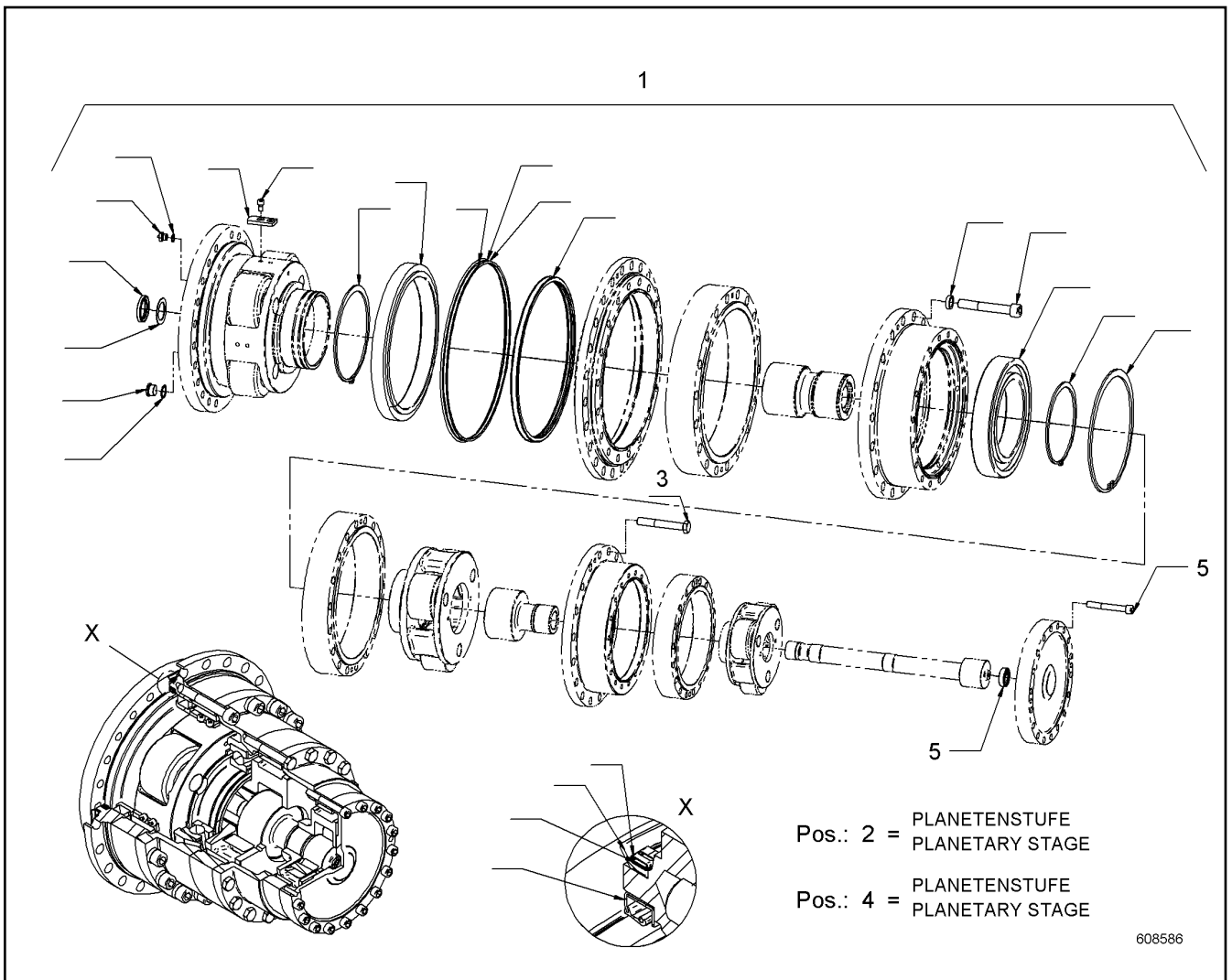
LIEBHERR

138310_ETK_001

GEARBOX
GETRIEBE

 407

11 89 321 3



Pos.	Item	Quantity	Description	Bezeichnung	Serie	K
1	11233487	1	REPAIR KIT	REPARATURSATZ		
2	11893250	1	PLANETARY STAGE	PLANETENSTUFE		
3	11231317	1	REPAIR KIT	REPARATURSATZ		
4	11893252	1	PLANETARY STAGE	PLANETENSTUFE		
5	11231319	1	REPAIR KIT	REPARATURSATZ		

12.1.2016
608586

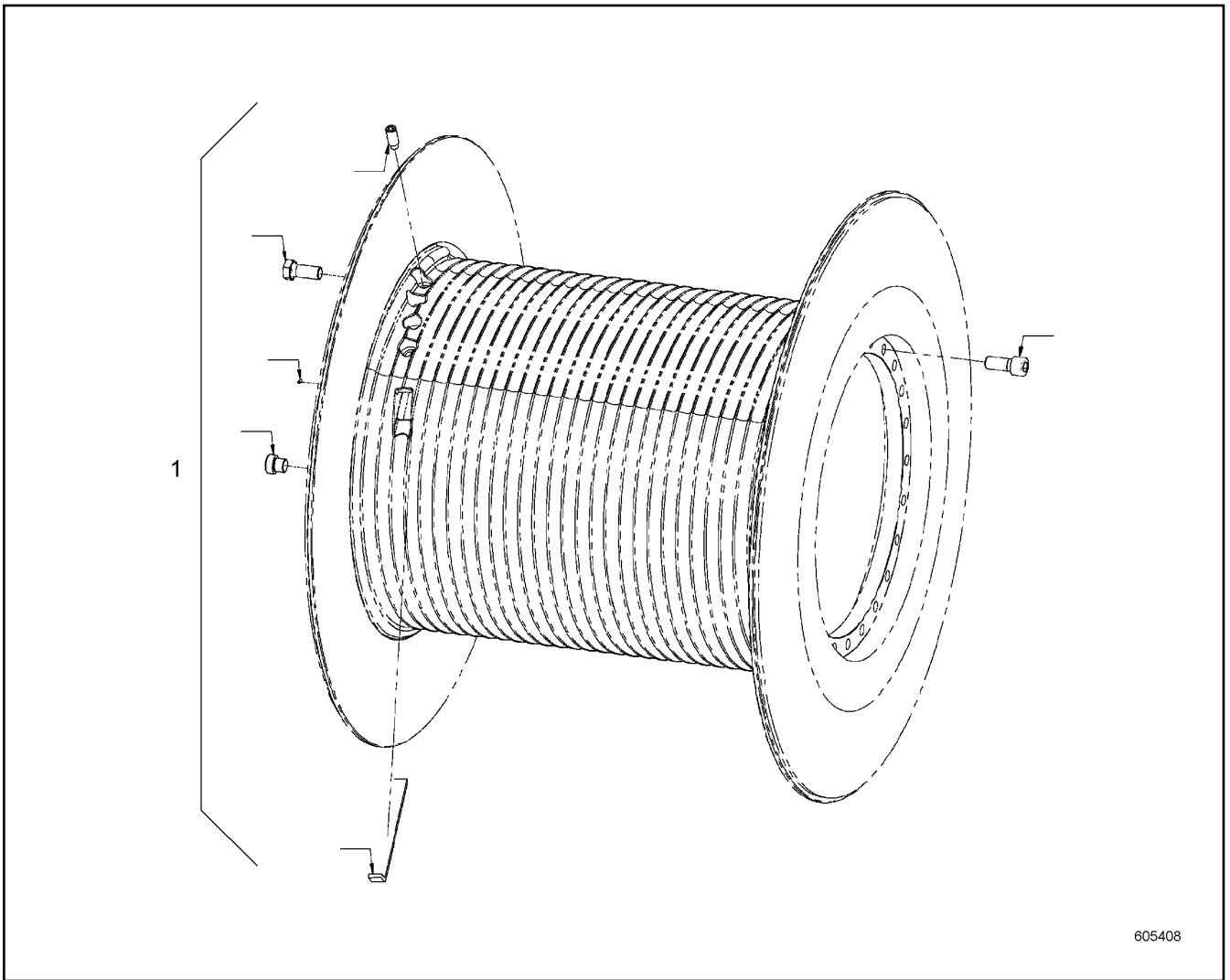
LIEBHERR

138310_ETK_001

REPAIR KIT
REPARATURSATZ

408

11 89 322 8



Pos.	Item	Quantity	Description	Bezeichnung	Serie	K
1	11231322	1	REPAIR KIT	REPARATURSATZ		

12.1.2016
605408

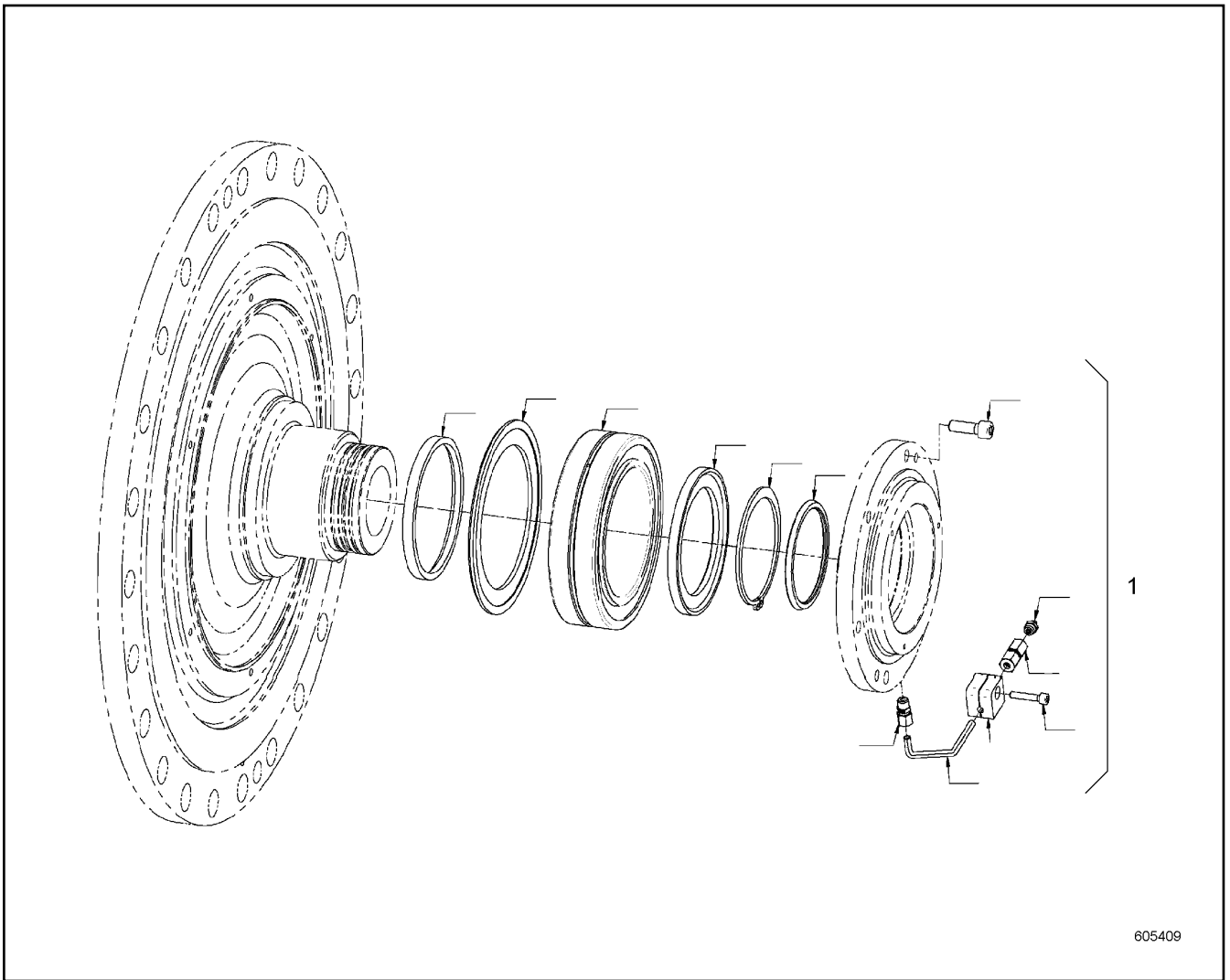
LIEBHERR

138310_ETK_001

ROPE DRUM
SEILTROMMEL

409

11 23 126 9



Pos.	Item	Quantity	Description	Bezeichnung	Serie	K
1	11231336	1	REPAIR KIT	REPARATURSATZ		

12.1.2016
605409

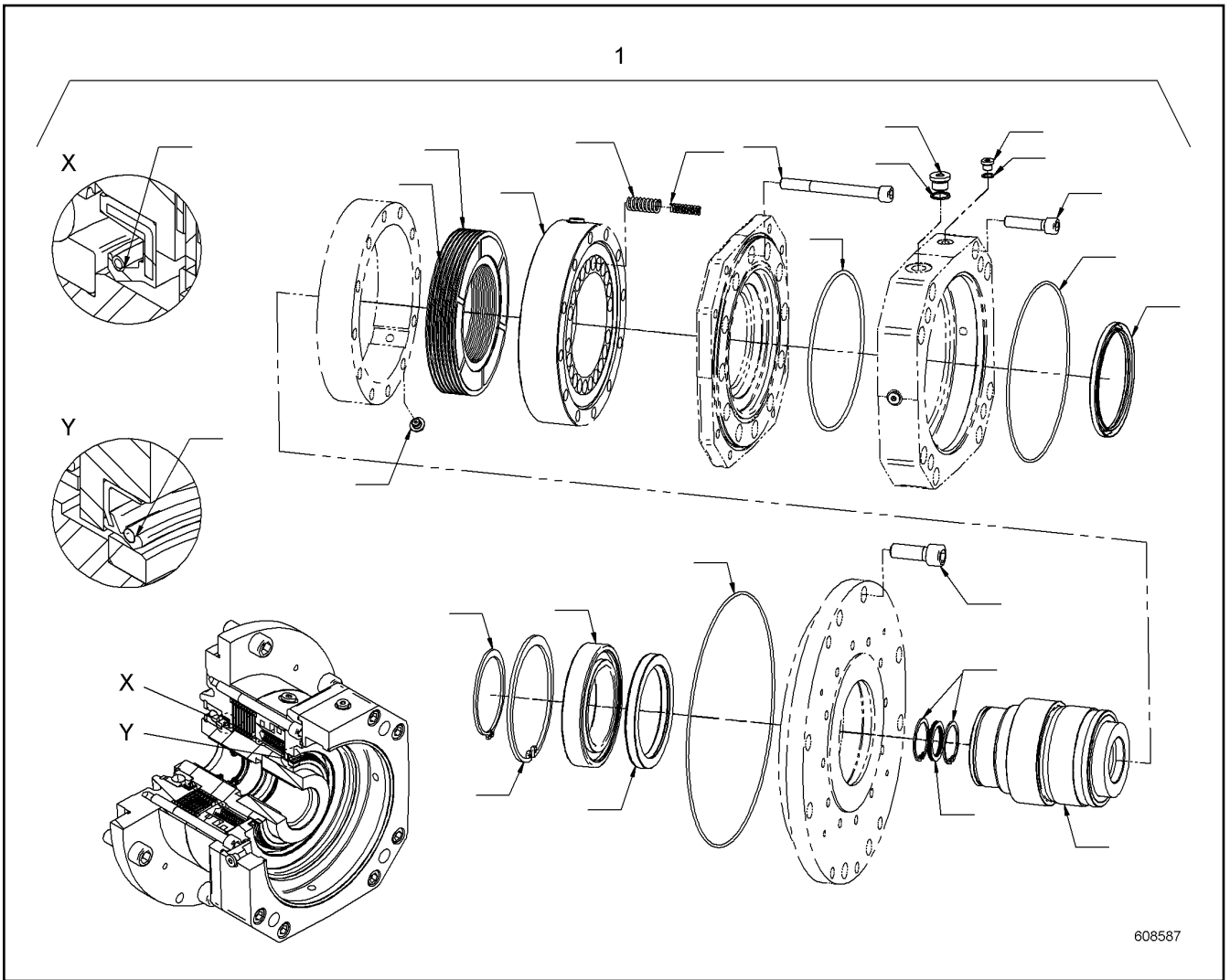
LIEBHERR

138310_ETK_001

FLANGE BEARING
FLANSLAGER

410

11 23 127 0



Pos.	Item	Quantity	Description	Bezeichnung	Serie	K
1	11893253	1	REPAIR SET DRIVE	RS ANTRIEB		

12.1.2016
608587

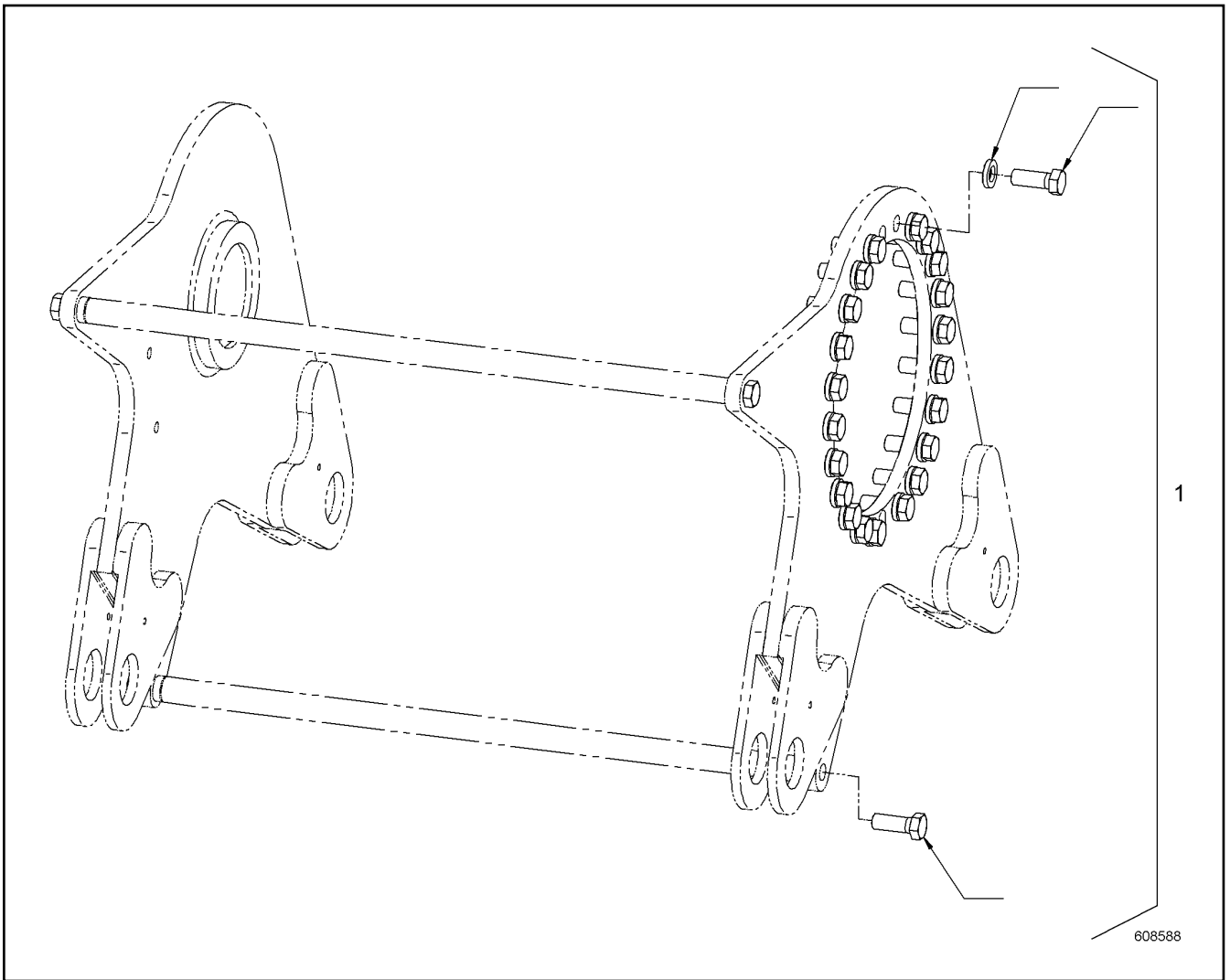
LIEBHERR

138310_ETK_001

DRIVE
ANTRIEB

411

11 89 321 4



Pos.	Item	Quantity	Description	Bezeichnung	Serie	K
1	11893254	1	REPAIR KIT	REPARATURSATZ		

12.1.2016
608588

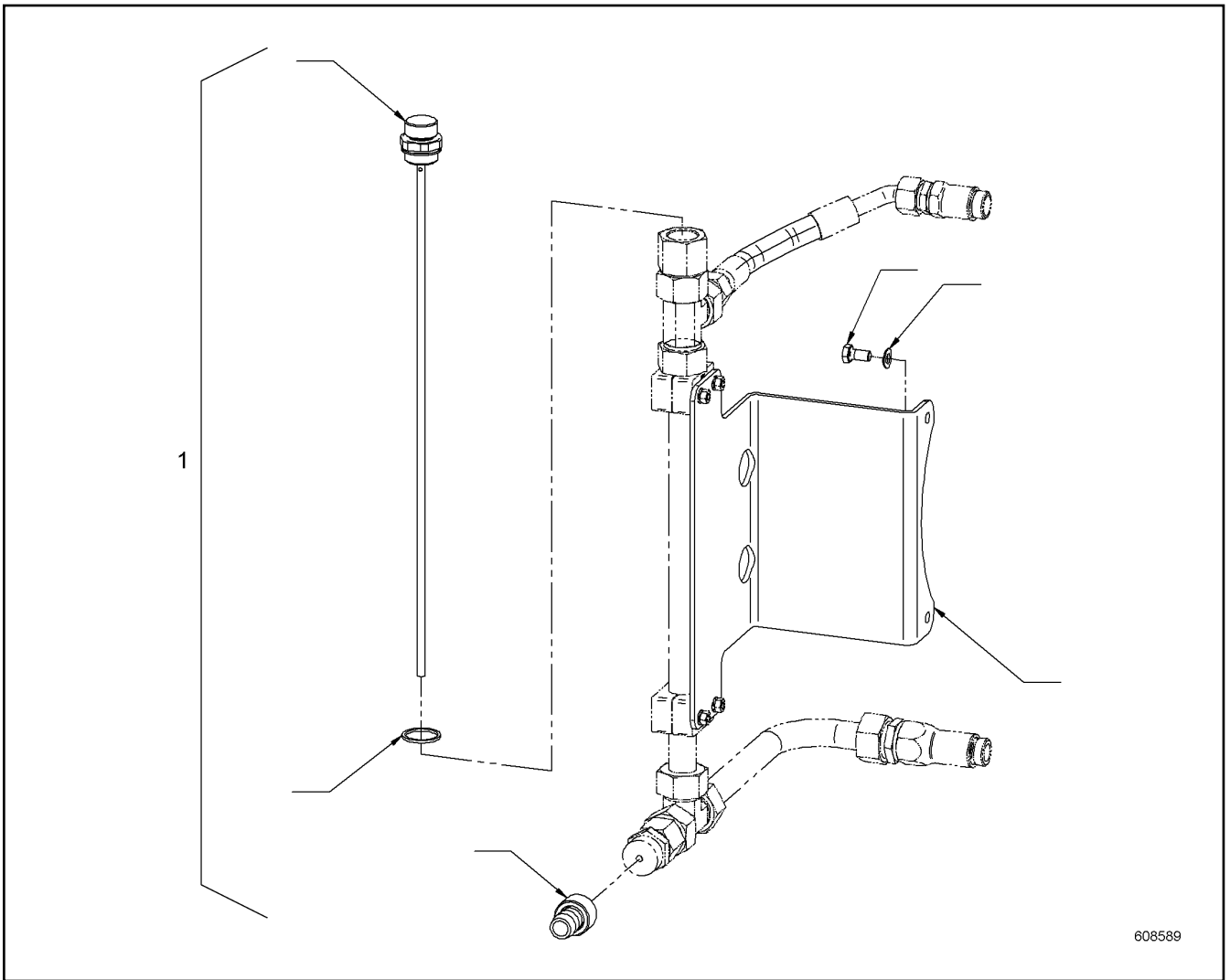
LIEBHERR

138310_ETK_001

WINCH TRESTLE
WINDENBOCK

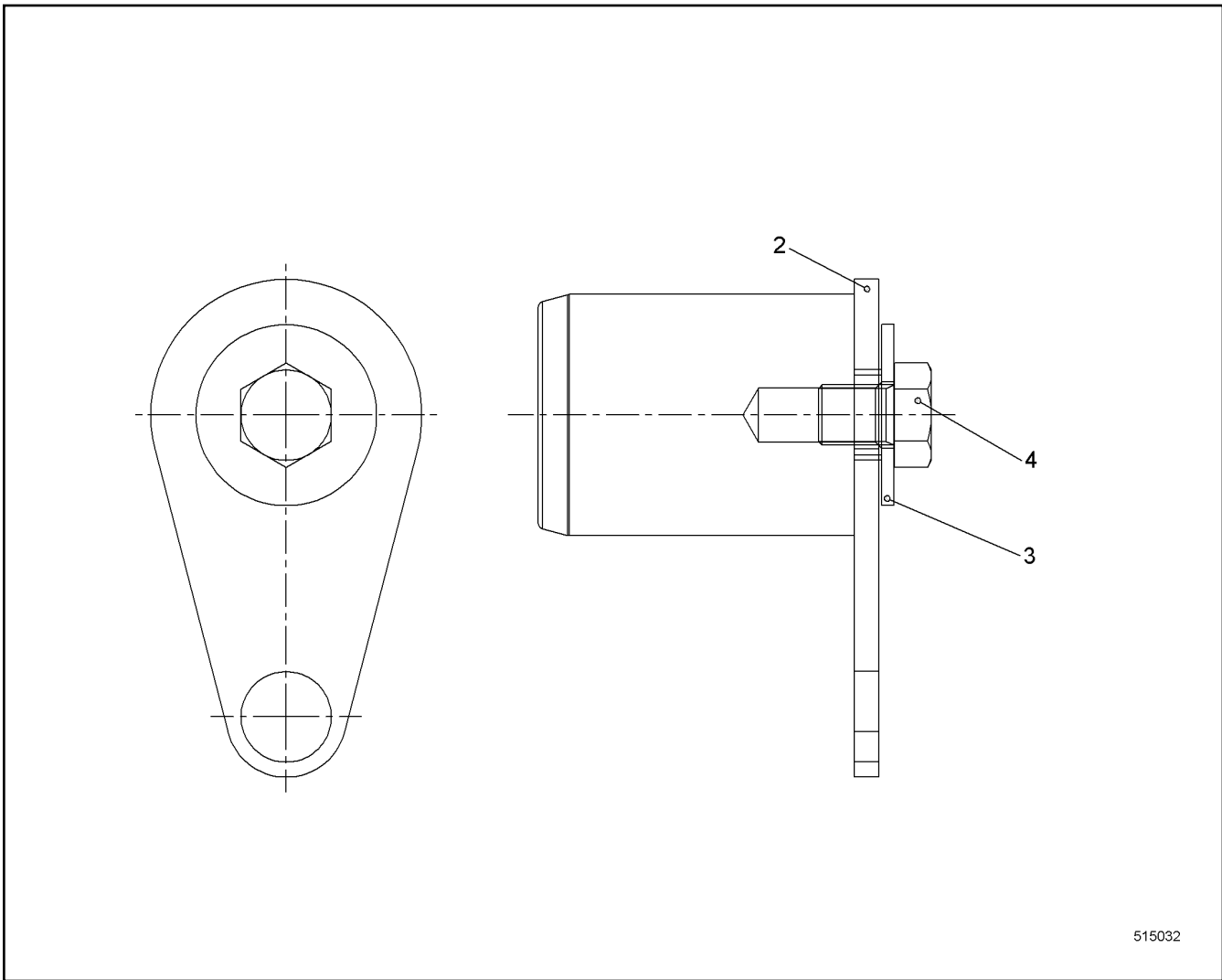
412

11 89 321 5



Pos.	Item	Quantity	Description	Bezeichnung	Serie	K
1	11893255	1	REPAIR KIT	REPARATURSATZ		

12.1.2016 608589	138310_ETK_001	413
LIEBHERR	OIL LINE OELLEITUNG	11 89 321 6



515032

Pos.	Item	Quantity	Description	Bezeichnung	Serie	K
1	10574630	1	PIN	BOLZEN		
2	10574631	1	WP	WP		
3	10544175	1	WASHER ISO 7093-1 20	SCHEIBE		
4	10543917	1	HEX SCREW ISO 4017 M20X25 10.9	SECHSKANTSCHRAUBE		

12.1.2016
515032

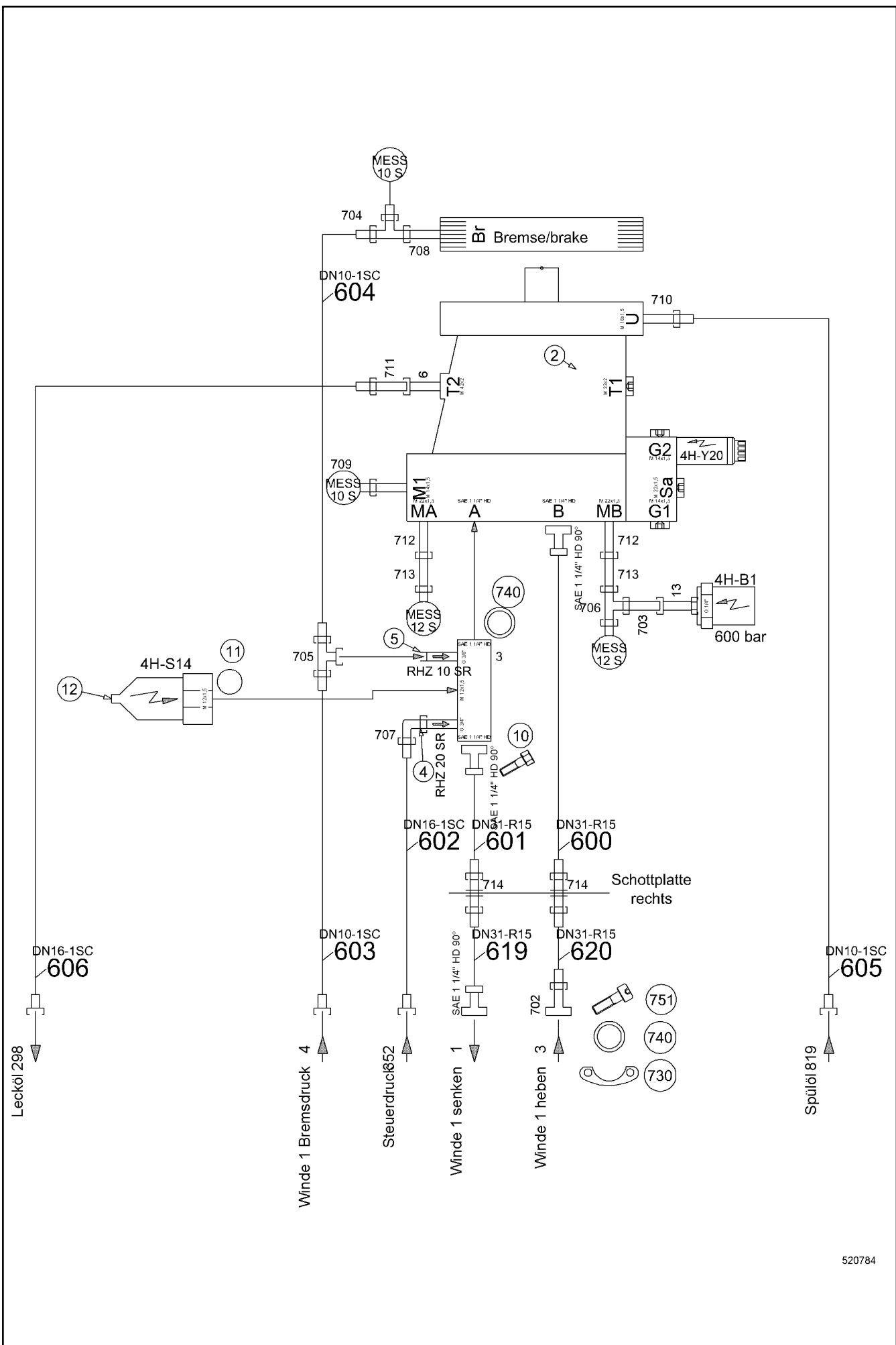
LIEBHERR

138310_ETK_001

PIN CPL
BOLZEN KPL

414

10 57 462 9



520784

<p>12.1.2016 520784</p> <p>LIEBHERR</p>	<p>138310_ETK_001</p> <p>WINCH 1 HYDR WINDE 1 HYDR</p>	<p>415 (1/2)</p> <p>11 26 260 6</p>
--	--	-------------------------------------

Pos.	Item	Quantity	Description	Bezeichnung	Serie	K
2	11251232	1	VARIABLE DISPLACEMENT MOTOR	V.MOTOR		
4	510493714	1	NON-RETURN VALVE	RUECKSCHLAGVENTIL		
5	511458814	1	NON-RETURN VALVE	RUECKSCHLAGVENTIL		
10	10539307	4	HEX SCREW ISO 4017 M14X90 10.9	SECHSKANTSCHRAUBE		
11	710069314	1	SEALING RING	DICHTRING		
12	10352119	1	PRESSURE SWITCH ON	DRUCKSCHALTER EINSCHALTE		
13	289031614	1	SPECIAL THREADED UNION	SONDERVERSCHRAUBUNG		
700	510694514	2	GAUGE CONNECTION	MESSSTUTZEN		
701	510664814	2	GAUGE CONNECTION	MESSSTUTZEN		
702	510702414	1	FLANGE JOINT	VERSCHRAUBUNG		
703	481930514	1	FLANGE JOINT	VERSCHRAUBUNG		
704	7367776	1	FLANGE JOINT	VERSCHRAUBUNG		
705	482431314	1	FLANGE JOINT	VERSCHRAUBUNG		
706	482431414	1	FLANGE JOINT	VERSCHRAUBUNG		
707	7407108	1	FLANGE JOINT	VERSCHRAUBUNG		
708	471004614	1	FLANGE JOINT	VERSCHRAUBUNG		
709	471008214	1	FLANGE JOINT	VERSCHRAUBUNG		
710	471030708	1	FLANGE JOINT	VERSCHRAUBUNG		
711	247009702	1	FLANGE JOINT	VERSCHRAUBUNG		
712	7622060	2	FLANGE JOINT	VERSCHRAUBUNG		
713	485433314	2	FLANGE JOINT	VERSCHRAUBUNG		
714	474033014	2	FLANGE JOINT	VERSCHRAUBUNG		
730	510586614	8	FLANGE HALF	FLANSCHHAELFTE		
740	10472425	5	PLAIN COMPRESSION RING	RECHTECKRING		
750	10539300	8	HEX SCREW ISO 4017 M14X45 10.9	SECHSKANTSCHRAUBE		
751	10544044	4	SOCKET HEAD SCREW ISO 4762 M14X45 10.9	ZYLINDERSCHRAUBE		

12.1.2016	138310_ETK_001	<input type="checkbox"/> 416 (2/2)
LIEBHERR	WINCH 1 HYDR WINDE 1 HYDR	11 26 260 6

**OHNE BILD
WITHOUT ILLUSTRATION
SANS PLANCHE
SIN FIG.
SEM ILUSTRACÃO
БЕЗ ИЗОБРАЖЕНИЯ**

600000

Pos.	Item	Quantity	Description	Bezeichnung	Serie	K
1	606279214	1	GEAR CAM LIMITSWITCH	GETRIEBENOCKENENDSCHALTE		

12.1.2016 600000	138310_ETK_001 WINCH 1 EL WINDE 1 EL	<input type="checkbox"/> 417
LIEBHERR		11 21 634 2

**ACHTUNG !
ATTENTION !
ATTENTION !
ATENCIÓN !
ATENÇÃO !
ВНИМАНИЕ**

Für Schlauchbestellungen kann über die Schlauchnummer, in der entsprechenden Schlauchliste, die Identnummer festgestellt werden.

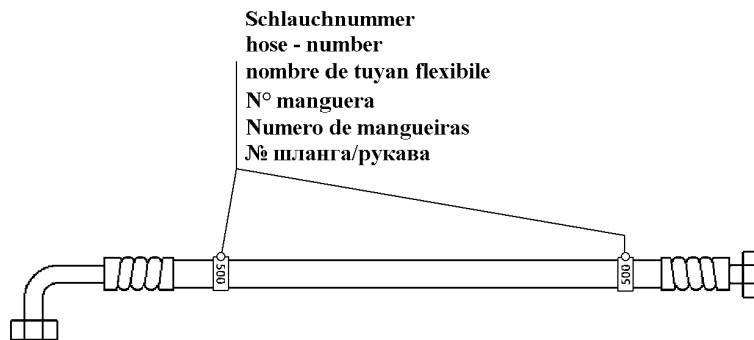
For ordering flexible hoses you can find the identification number through the hose-number in the corresponding hose-list.

Pour des ordres de tuyau flexible le nombre d'identification on voit dans la liste de tuyau flexible correspondente.

Para el pedido de manguera, indicar el número de identificación de la manguera de la lista respectiva.

Para se encomendar uma mangueira, consulte o número de identificação na respectiva lista de mangueiras.

Для оформления заказов на шланги/рукавы идент. № может быть определен при помощи номера шланга/рукава, указанного в соответствующем перечне шлангов/рукавов.



Schlauchnummer
hose - number
nombre de tuyau flexible
N° manguera
Numero de mangueiras
№ шланга/рукава

500000

Pos.	Item	Quantity	Description	Bezeichnung	Serie	K
600	995943114	1	HOSE CPL	SCHLAUCH KPL		
601	996026214	1	HOSE CPL	SCHLAUCH KPL		
602	991391814	1	HOSE CPL	SCHLAUCH KPL		
604	992511514	1	HOSE CPL	SCHLAUCH KPL		
605	911108414	1	HOSE CPL	SCHLAUCH KPL		
606	928536514	1	HOSE CPL	SCHLAUCH KPL		
619	995943514	1	HOSE CPL	SCHLAUCH KPL		
620	995943614	1	HOSE CPL	SCHLAUCH KPL		

12.1.2016
500000

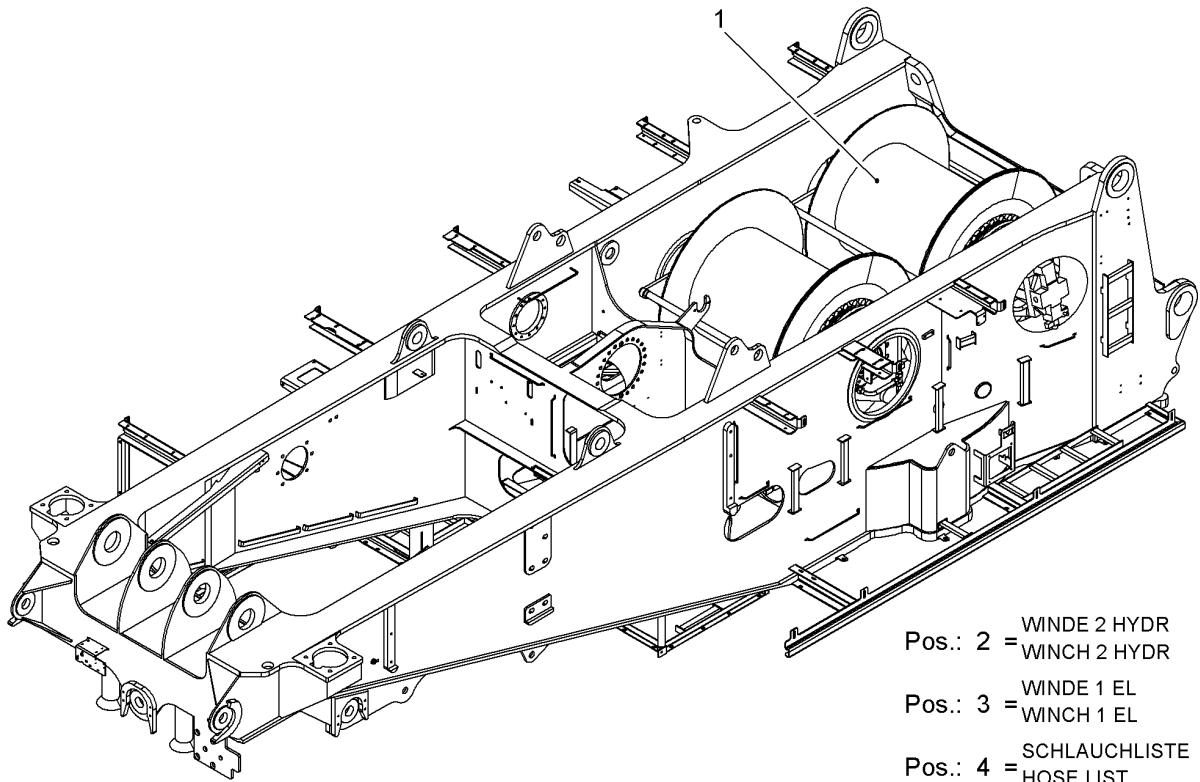
LIEBHERR

138310_ETK_001

HOSE LIST
SCHLAUCHLISTE

418

11 26 260 9



518192

Pos.	Item	Quantity	Description	Bezeichnung	Serie	K
1	11220501	1	WINCHES INSTALLATION ⇒ □ 420	WINDEN EINBAU		
2	11262611	1	WINCH 2 HYDR ⇒ □ 421	WINDE 2 HYDR		
3	11216342	1	WINCH 1 EL ⇒ □ 417	WINDE 1 EL		
4	11262612	1	HOSE LIST ⇒ □ 423	SCHLAUCHLISTE		

12.1.2016
518192

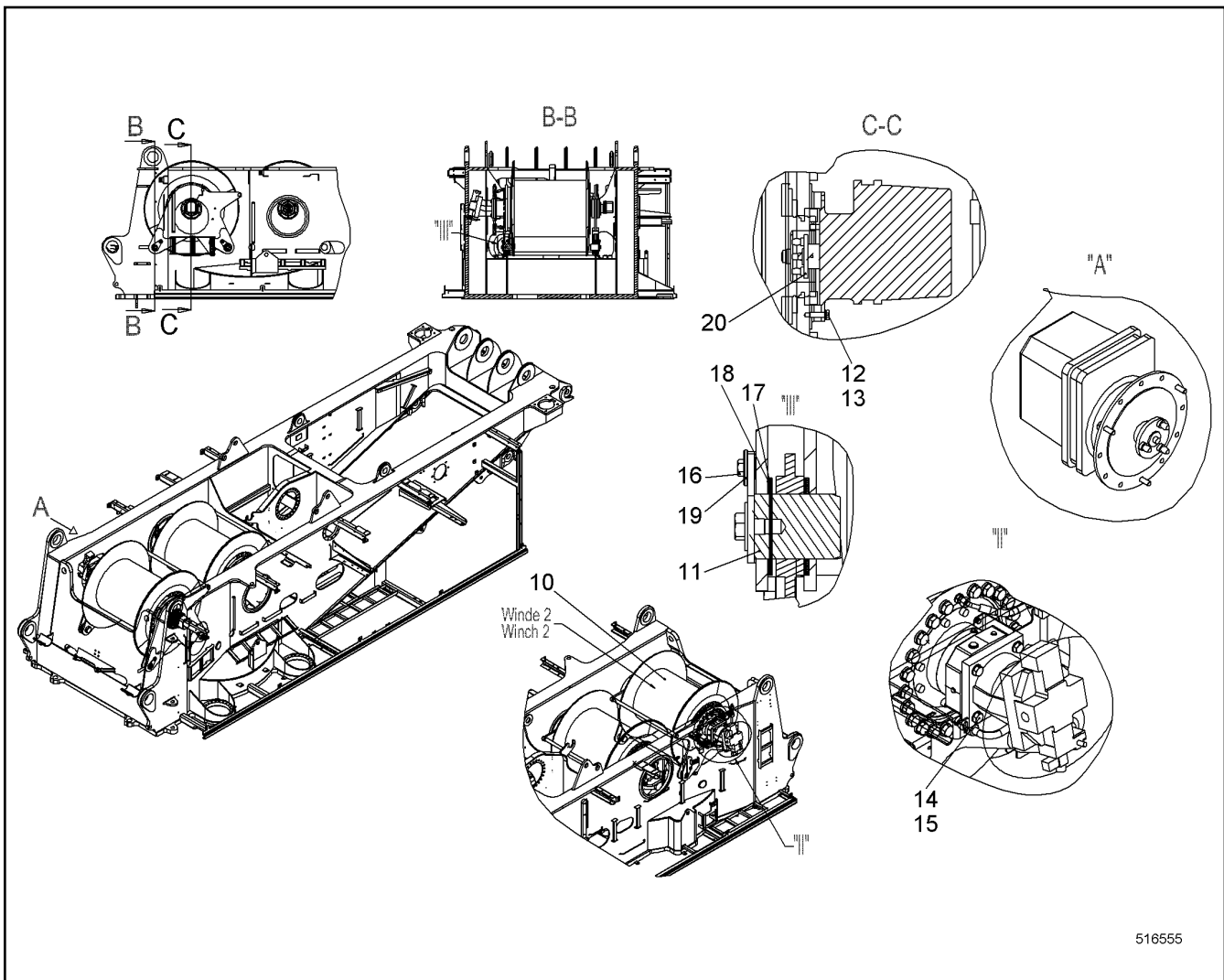
LIEBHERR



138310_ETK_001

WINCH 2 CRANE
WINDE 2 KRAN

□ 419

11 26 261 0



Pos.	Item	Quantity	Description	Bezeichnung	Serie	K
10	10530398	1	WINCH ⇒  406	WINDE		
11	10574629	4	PIN CPL ⇒  414	BOLZEN KPL		
12	420000414	3	WASHER ISO 7089 6 A4	SCHEIBE		
13	406532614	3	HEX SCREW ISO 4017 M6X20 A4-70	SECHSKANTSCHRAUBE		
14	10544174	4	WASHER ISO 7089 20	SCHEIBE		
15	10543924	4	HEX SCREW ISO 4017 M20X60 10.9	SECHSKANTSCHRAUBE		
16	406517314	4	HEX SCREW ISO 4017 M12X30 A4-70	SECHSKANTSCHRAUBE		
17	954432003	10	PLATE	BLECH		
18	954486503	6	PLATE	BLECH		
19	970726703	4	BUSHING 13/28X15 S355J2;EN 10025-2	BUCHSE		
20	606279014	1	DRIVE FLANGE	ANTRIEBSFLANSCH		

12.1.2016
516555

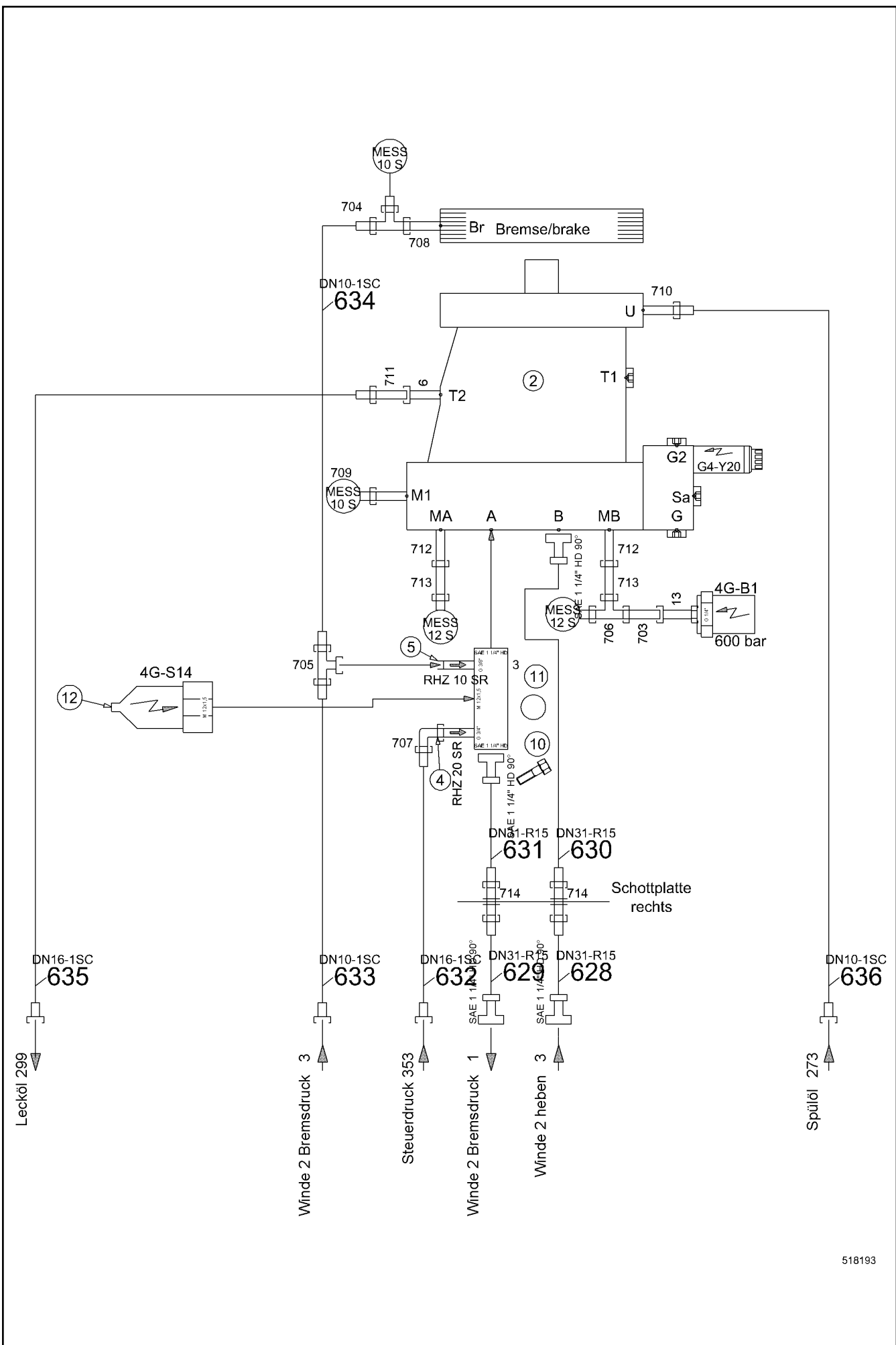
LIEBHERR

138310_ETK_001

WINCHES INSTALLATION
WINDEN EINBAU

 420

11 22 050 1



12.1.2016
518193

138310_ETK_001

421 (1/2)

LIEBHERR

WINCH 2 HYDR
WINDE 2 HYDR

11 26 261 1

Pos.	Item	Quantity	Description	Bezeichnung	Serie	K
2	11251232	1	VARIABLE DISPLACEMENT MOTOR	V.MOTOR		
4	510493714	1	NON-RETURN VALVE	RUECKSCHLAGVENTIL		
5	511458814	1	NON-RETURN VALVE	RUECKSCHLAGVENTIL		
10	10539307	4	HEX SCREW ISO 4017 M14X90 10.9	SECHSKANTSCHRAUBE		
11	710069314	1	SEALING RING	DICHTRING		
12	10352119	1	PRESSURE SWITCH ON	DRUCKSCHALTER EINSCHALTE		
13	289031614	1	SPECIAL THREADED UNION	SONDERVERSCHRAUBUNG		
700	510694514	2	GAUGE CONNECTION	MESSSTUTZEN		
701	510664814	2	GAUGE CONNECTION	MESSSTUTZEN		
703	481930514	1	FLANGE JOINT	VERSCHRAUBUNG		
704	7367776	1	FLANGE JOINT	VERSCHRAUBUNG		
705	482431314	1	FLANGE JOINT	VERSCHRAUBUNG		
706	482431414	1	FLANGE JOINT	VERSCHRAUBUNG		
707	7407108	1	FLANGE JOINT	VERSCHRAUBUNG		
708	471004614	1	FLANGE JOINT	VERSCHRAUBUNG		
709	471008214	1	FLANGE JOINT	VERSCHRAUBUNG		
710	471030708	1	FLANGE JOINT	VERSCHRAUBUNG		
711	247009702	1	FLANGE JOINT	VERSCHRAUBUNG		
712	7622060	2	FLANGE JOINT	VERSCHRAUBUNG		
713	485433314	2	FLANGE JOINT	VERSCHRAUBUNG		
714	474033014	2	FLANGE JOINT	VERSCHRAUBUNG		
730	510586614	8	FLANGE HALF	FLANSCHHAELFTE		
740	10472425	5	PLAIN COMPRESSION RING	RECHTECKRING		
750	10539300	16	HEX SCREW ISO 4017 M14X45 10.9	SECHSKANTSCHRAUBE		

12.1.2016

138310_ETK_001

422 (2/2)

LIEBHERR

WINCH 2 HYDR
WINDE 2 HYDR

11 26 261 1

**ACHTUNG !
ATTENTION !
ATTENTION !
ATENCIÓN !
ATENÇÃO !
ВНИМАНИЕ**

Für Schlauchbestellungen kann über die Schlauchnummer, in der entsprechenden Schlauchliste, die Identnummer festgestellt werden.

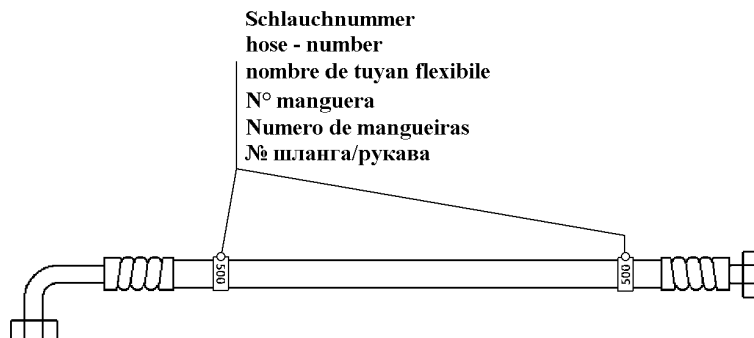
For ordering flexible hoses you can find the identification number through the hose-number in the corresponding hose-list.

Pour des ordres de tuyau flexible le nombre d'identification on voit dans la liste de tuyau flexible correspondente.

Para el pedido de manguera, indicar el número de identificación de la manguera de la lista respectiva.

Para se encomendar uma mangueira, consulte o número de identificação na respectiva lista de mangueiras.

Для оформления заказов на шланги/рукавы идент. № может быть определен при помощи номера шланга/рукава, указанного в соответствующем перечне шлангов/рукавов.



500000

Pos.	Item	Quantity	Description	Bezeichnung	Serie	K
628	995943714	1	HOSE CPL	SCHLAUCH KPL		
629	995943814	1	HOSE CPL	SCHLAUCH KPL		
630	995991314	1	HOSE CPL	SCHLAUCH KPL		
631	995944014	1	HOSE CPL	SCHLAUCH KPL		
632	995944114	1	HOSE CPL	SCHLAUCH KPL		
633	993685614	1	HOSE CPL	SCHLAUCH KPL		
634	992879314	1	HOSE CPL	SCHLAUCH KPL		
635	919757114	1	HOSE CPL	SCHLAUCH KPL		
636	994905314	1	HOSE CPL	SCHLAUCH KPL		

12.1.2016
500000

LIEBHERR

138310_ETK_001

HOSE LIST
SCHLAUCHLISTE

423

11 26 261 2

**OHNE BILD
WITHOUT ILLUSTRATION
SANS PLANCHE
SIN FIG.
SEM ILUSTRACÃO
БЕЗ ИЗОБРАЖЕНИЯ**

600000

Pos.	Item	Quantity	Description	Bezeichnung	Serie	K
1	10561838	1	TOOL ⇒ □ 425	WERKZEUG		
29	919023914	1	CABLE HYDR ⇒ □ 426	LEITUNG HYDR		
31	917665814	1	DRAIN HOSE CPL ⇒ □ 428	ABLASSSCHLAUCH KPL		
45	885392414	1	EXTENSION 1 " X 410MM	VERLAENGERUNG		
50	885391814	1	CROSS HANDLE 1 "	QUERGRIFF		
55	885380314	1	WRENCH SOCKET 36 X 1 "	STECKNUSS		
90	602707214	1	CABLE SOCK	KABELSTRUMPF		
91	602707414	1	CABLE SOCK	KABELSTRUMPF		
92	10222935	2	ROUND SLING	RUNDSCHLINGE		
93	790269114	1	ROUND SLING	RUNDSCHLINGE		
94	773954514	2	SHACKLE	SCHAEKEL		

12.1.2016 600000	138310_ETK_001 TOOL EQUIPMENT WERKZEUGAUSRUESTUNG	□ 424 10 56 187 5
---------------------	---	--------------------------

LIEBHERR

**OHNE BILD
WITHOUT ILLUSTRATION
SANS PLANCHE
SIN FIG.
SEM ILUSTRACÃO
БЕЗ ИЗОБРАЖЕНИЯ**

600000

Pos.	Item	Quantity	Description	Bezeichnung	Serie	K
1	10560228	1	TOOL	WERKZEUG		
2	790042514	1	TOOL BOX	WERKZEUGKASTEN		
4	885602114	1	HAND LEVER PRESS 400B	HANDHEBELPRESSE		
5	790042214	1	HOSE LINE	SCHLAUCHLEITUNG		
6	790042914	1	HOSE LINE	SCHLAUCHLEITUNG		
7	750001114	1	PRESSURE GAUGE	MANOMETER		
8	750003414	1	PRESSURE GAUGE	MANOMETER		
9	7363730	2	PRESSURE GAUGE CONNECTION	MANOMETERANSCHLUSS		
10	510694314	2	PRESSUREGAUGE DIRECTCONNECTION	MANOMETERDIREKTANSCHLUS		
11	7002475	2	MEASURING HOSE	MESSSCHLAUCH		
12	790036914	1	CROWBAR 1200 MM	BRECHSTANGE		
13	885040114	1	SLEDGE HAMMER 5000G	VORSCHLAGHAMMER		
14	885400114	1	CROWBAR 600 MM	BRECHSTANGE		
15	789038114	1	LADDER	LEITER		
16	890045314	1	VARNISH SPRAY	LACKSPRAY		
17	890063714	1	VARNISH SPRAY	LACKSPRAY		
18	885045214	1	SOFT FACE HAMMER 60G	SCHONHAMMER		
19	773930114	1	SHACKLE	SCHAEKEL		

12.1.2016
600000

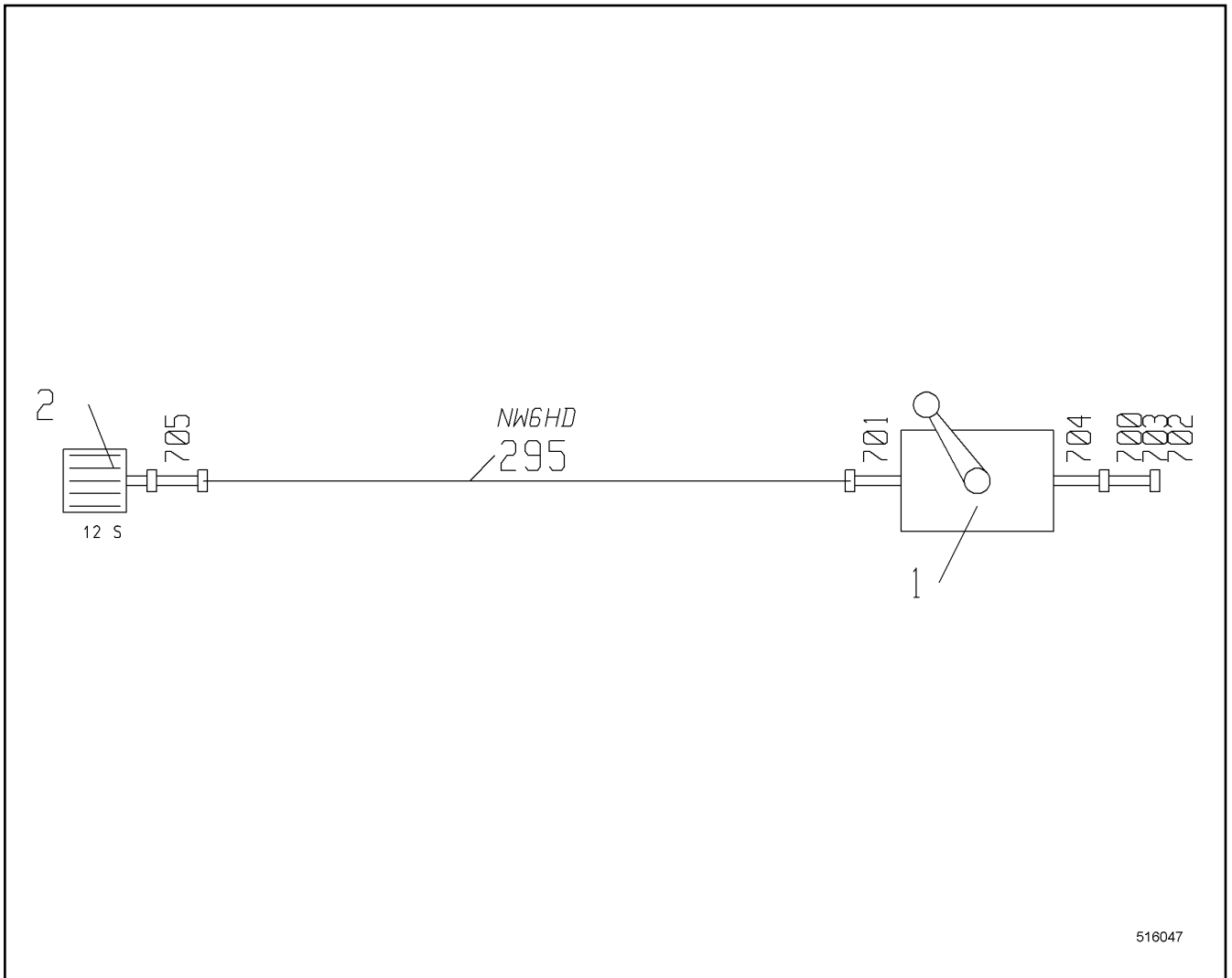
LIEBHERR


138310_ETK_001

TOOL
WERKZEUG

425

10 56 183 8



Pos.	Item	Quantity	Description	Bezeichnung	Serie	K
1	510682014	1	BALL VALVE	KUGELHAHN		
2	511704314	1	QUICK-FITTING THREAD COUPLING ⇒  427	SCHNELLVERSCHRAUBUNGSK		
295	928815314	1	HOSE CPL	SCHLAUCH KPL		
700	470002414	1	FLANGE JOINT	VERSCHRAUBUNG		
701	471032808	1	FLANGE JOINT	VERSCHRAUBUNG		
702	477400314	1	FLANGE JOINT	VERSCHRAUBUNG		
703	477700414	1	FLANGE JOINT	VERSCHRAUBUNG		
704	481930414	1	FLANGE JOINT	VERSCHRAUBUNG		
705	485433414	1	FLANGE JOINT	VERSCHRAUBUNG		

12.1.2016
516047

LIEBHERR

138310_ETK_001

CABLE HYDR
LEITUNG HYDR

 426

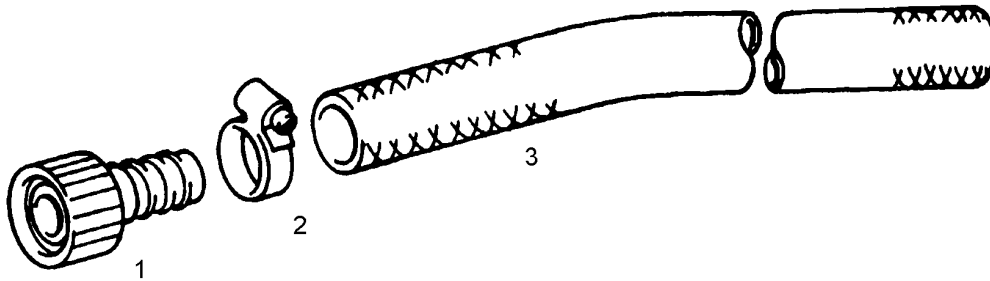
91 90 239 14

**OHNE BILD
WITHOUT ILLUSTRATION
SANS PLANCHE
SIN FIG.
SEM ILUSTRAÇÃO
БЕЗ ИЗОБРАЖЕНИЯ**

600000

Pos.	Item	Quantity	Description	Bezeichnung	Serie	K
1	511710214	1	SUPPORTING RING	STUETZRING		
2	726411614	1	O-RING	O-RING		
3	726464214	1	O-RING	O-RING		
4	7364488	1	PROTECTIVE INSERT	SCHUTZSTOPFEN		

12.1.2016 600000	138310_ETK_001 QUICK-FITTING THREAD COUPLING SCHNELLVERSCHRAUBUNGSKUPPLUNG	<input type="checkbox"/> 427 51 17 043 14
---------------------	--	--



Pos.	Item	Quantity	Description	Bezeichnung	Serie	K
1	7402657	1	HOSE FITTING	SCHLAUCHARMATUR		
2	4900778	1	HOSE CLAMP	SCHLAUCHSCHELLE		
3	7362451	2.5	HOSE	SCHLAUCH		

12.1.2016
500016

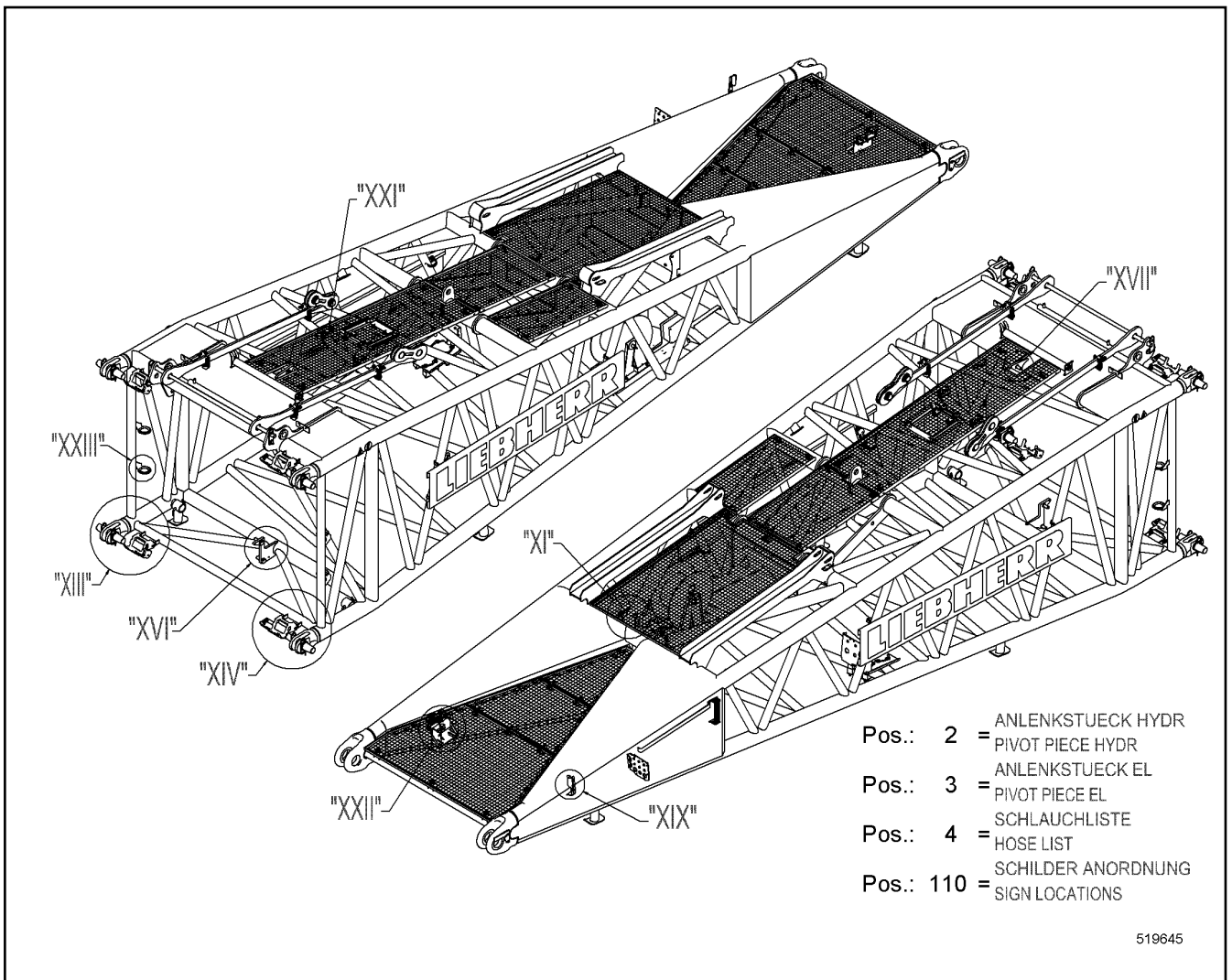
LIEBHERR

138310_ETK_001

DRAIN HOSE CPL
ABLASSSCHLAUCH KPL

428

91 76 658 14



519645

Pos.	Item	Quantity	Description	Bezeichnung	Serie	K
2	10518261	1	PIVOT PIECE HYDR ⇒ □ 433	ANLENKSTUECK HYDR		
3	11901509	1	PIVOT PIECE EL ⇒ □ 436	ANLENKSTUECK EL		
4	11232399	1	HOSE LIST ⇒ □ 441	SCHLAUCHLISTE		

12.1.2016
519645

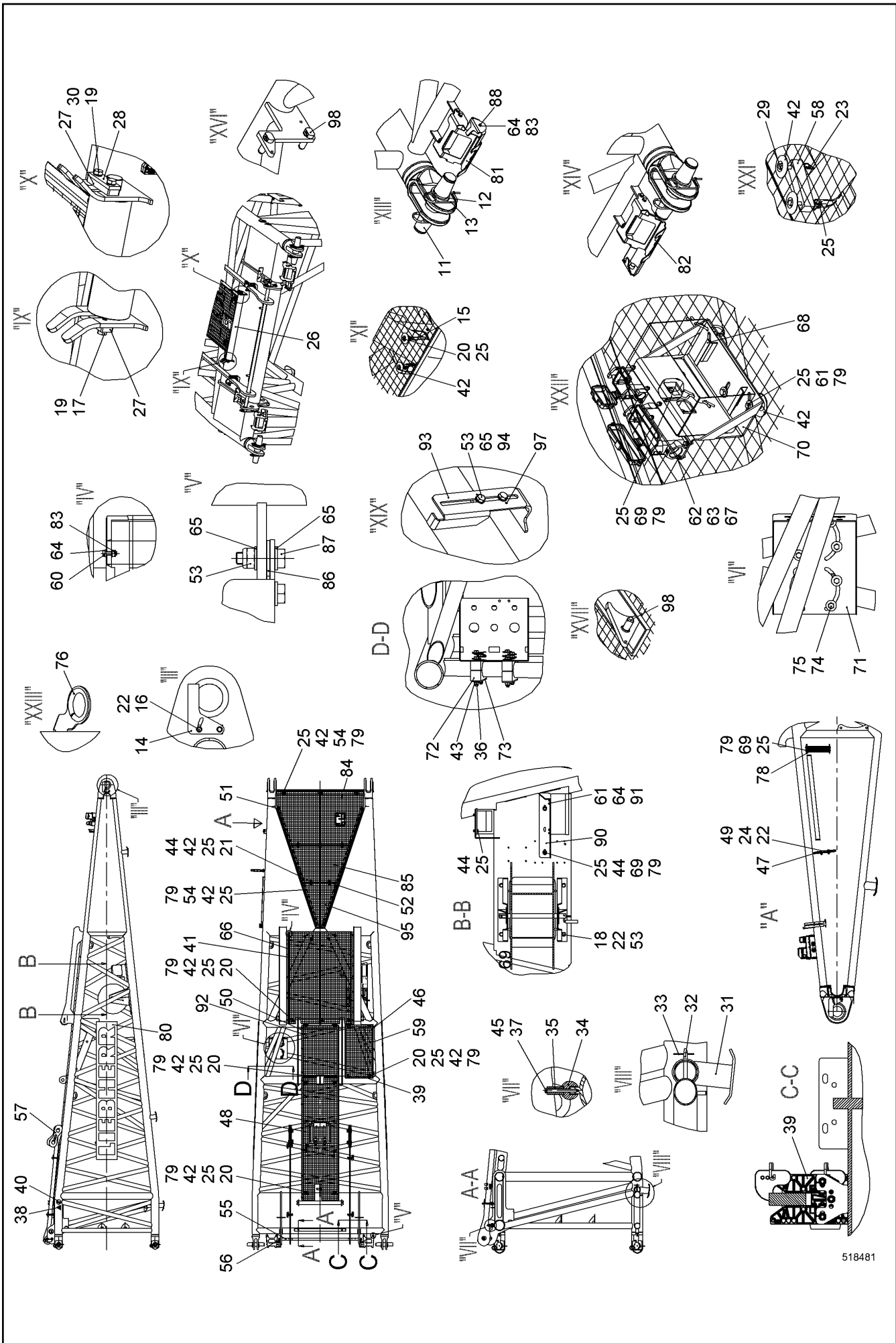
LIEBHERR

138310_ETK_001

PIVOT PIECE CPL
ANLENKSTUECK KPL

□ 429 (1/4)

11 23 820 3



518481

12.1.2016
518481

LIEBHERR

138310_ETK_001


PIVOT PIECE CPL
ANLENKSTUECK KPL


430 (2/4)

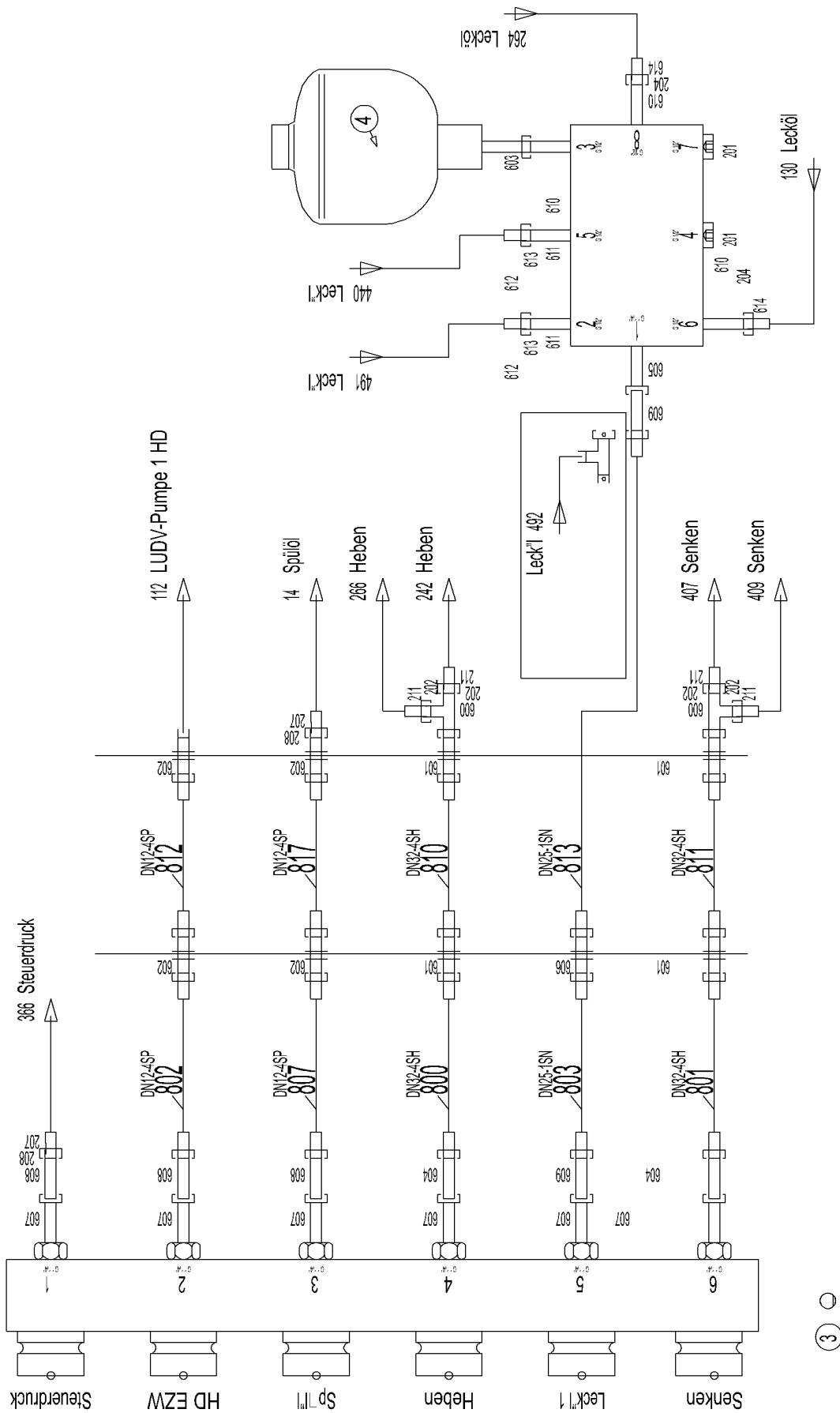
11 23 820 3

Pos.	Item	Quantity	Description	Bezeichnung	Serie	K
11	950581614	4	PIN 80X371 LHRD900-40;10019758	BOLZEN		
12	421103814	8	WASHER DIN EN 28738 80 ST;	SCHEIBE		
13	433105008	8	RETAINING SPRING DIN 2194 6MM FS	SICHERUNGSFEDER		
14	970831503	2	WP	WP		
15	10531873	2	TIGHTENING STRAP HINGE PIN	GELENKBOLZENSPANNBAND		
16	406517314	4	HEX SCREW ISO 4017 M12X30 A4-70	SECHSKANTSCHRAUBE		
17	406518714	2	HEX SCREW ISO 4017 M10X20 A4-70	SECHSKANTSCHRAUBE		
18	406518414	4	HEX SCREW ISO 4017 M12X35 A4-70	SECHSKANTSCHRAUBE		
19	10536579	4	LOCK WASHER M10 254 SMO;EN 10088-3	SICHERUNGSSCHEIBE		
20	10331506	19	HEX SCREW ISO 4017 M8X55 A4-70	SECHSKANTSCHRAUBE		
21	406501314	10	HEX SCREW ISO 4017 M8X30 A4-70	SECHSKANTSCHRAUBE		
22	4901782	16	WASHER ISO 7089 12 A4	SCHEIBE		
23	10530689	2	TIGHTENING STRAP HINGE PIN	GELENKBOLZENSPANNBAND		
24	10540495	2	HEX NUT ISO 10511 M12 A4	SECHSKANTMUTTER		
25	10540493	64	HEX NUT ISO 10511 M8 A4	SECHSKANTMUTTER		
26	939662601	1	SAFETY ROLLER	SCHUTZWALZE		
27	956378214	2	AXLE HOLDER	ACHSHALTER		
28	703003014	1	AXLE HOLDER	ACHSHALTER		
29	10538812	4	HEX SCREW ISO 4017 M8X100 A4-70	SECHSKANTSCHRAUBE		
30	406511914	2	HEX SCREW ISO 4017 M10X25 A4-70	SECHSKANTSCHRAUBE		
31	990954814	2	FOOT ST.CONST.	FUSS SCHWK		
33	433206214	2	SPRING PLUG DIN 11024 4	FEDERSTECKER		
34	971303203	1	STRIP	LEISTE		
35	956009714	2	INTERMEDIATE PART	ZWISCHENSTUECK		
36	10544155	8	HEX NUT ISO 10511 M16 10	SECHSKANTMUTTER		
37	10538810	2	HEX SCREW ISO 4017 M8X90 A4-70	SECHSKANTSCHRAUBE		
38	10523125	2	SIGN	SCHILD		
39	773193414	1	SIGN	SCHILD		
40	773194314	2	SIGN	SCHILD		
41	11275747	1	GRATING	GITTERROST		
42	10098157	53	DISH	TELLER		
43	10544172	8	WASHER ISO 7089 16	SCHEIBE		
44	420001014	18	WASHER ISO 7089 8 A4	SCHEIBE		
45	10558857	2	LOCKING RING 8 A2	SICHERUNGSRING		
46	10222994	1	GRATING	GITTERROST		
47	10445043	1	BULKHEAD PLATE	SCHOTTPLATTE		
48	10581937	1	GRATING CPL ⇒ □ 442	GITTERROST KPL		
49	406511414	2	HEX SCREW ISO 4017 M12X40 A4-70	SECHSKANTSCHRAUBE		
50	10582020	2	U-STEEL	U-STAHL		
51	10581992	2	L-PROFILE	L-PROFIL		
53	10540494	22	HEX NUT ISO 10511 M10 A4	SECHSKANTMUTTER		
54	10538807	17	HEX SCREW ISO 4017 M8X50 A4-70	SECHSKANTSCHRAUBE		
55	289057714	1	TUBE	ROHR		
56	433102508	2	RETAINING SPRING 5MM	SICHERUNGSFEDER		
57	993006014	1	ANCHORING ROD CPL ⇒ □ 443	HALTESTANGE KPL		
58	10589204	2	SHEET	PLATTE		
59	10222995	2	U-STEEL	U-STAHL		
60	406532614	24	HEX SCREW ISO 4017 M6X20 A4-70	SECHSKANTSCHRAUBE		
61	406508014	3	HEX SCREW ISO 4017 M8X45 A4-70	SECHSKANTSCHRAUBE		
62	406501814	8	HEX SCREW ISO 4017 M5X20 A4-70	SECHSKANTSCHRAUBE		
63	420005214	16	WASHER ISO 7089 5 A4	SCHEIBE		
64	420000414	56	WASHER ISO 7089 6 A4	SCHEIBE		
65	420001114	36	WASHER ISO 7089 10 A4	SCHEIBE		
67	10540484	8	HEX NUT ISO 10511 M5 A4	SECHSKANTMUTTER		
68	10540082	2	RUBBER	GUMMI		
69	406501414	11	HEX SCREW ISO 4017 M8X25 A4-70	SECHSKANTSCHRAUBE		
70	11218236	1	HOLDER	HALTER		
72	602017114	4	CLAMP-HALF	KLEMMHAELFTE		

12.1.2016	138310_ETK_001	□ 431 (3/4)
LIEBHERR	PIVOT PIECE CPL ANLENKSTUECK KPL	11 23 820 3

Pos.	Item	Quantity	Description	Bezeichnung	Serie	K
73	602016514	4	LID PLATE	DECKPLATTE		
74	10544173	8	WASHER ISO 7093-1 16	SCHEIBE		
75	10543975	8	HEX SCREW ISO 4014 M16X160 10.9	SECHSKANTSCHRAUBE		
76	226017802	4	EDGE PROTECTION METER WARE	KANTENSCHUTZ METERWARE		
77	10582001	1	U-STEEL	U-STAHL		
78	916183314	1	HOSE HOLDER HYDR.ST.CONST. CPL	SCHLAUCHHALTER SCHWK HYD		
79	10540510	49	WASHER ISO 7093-1 8 A4	SCHEIBE		
80	993419814	2	LIEBHERR SIGN ⇒  444	SCHILD LIEBHERR		
81	10349598	2	SUPPORT SHEET	AUFLAGEBLECH		
82	10349599	2	SUPPORT SHEET	AUFLAGEBLECH		
83	10540492	32	HEX NUT ISO 10511 M6 A4	SECHSKANTMUTTER		
84	10581980	1	GRATING	GITTERROST		
85	10581981	1	GRATING	GITTERROST		
86	10540511	16	WASHER ISO 7093-1 10 A4	SCHEIBE		
87	406509314	16	HEX SCREW ISO 4017 M10X35 A4-70	SECHSKANTSCHRAUBE		
88	726612214	4	RUBBER MOUNT	LAGER GUMMI		
90	959332514	1	WP	WP		
91	404251014	4	SOCKET HEAD SCREW ISO 4762 M6X35 A4-7	ZYLINDERSCHRAUBE		
92	11239010	1	GRATING	GITTERROST		
93	971363403	1	PLATE	BLECH		
94	406511614	2	HEX SCREW ISO 4017 M10X30 A4-70	SECHSKANTSCHRAUBE		
95	10581982	1	GRATING	GITTERROST		
97	432003714	2	DOWEL PIN ISO 8752 5X16	SPANNSTIFT		
98	11240009	3	PIN	BOLZEN		
110	11266945	1	SIGN LOCATIONS	SCHILDER ANORD		

12.1.2016	138310_ETK_001	 432 (4/4)
LIEBHERR	PIVOT PIECE CPL ANLENKSTUECK KPL	11 23 820 3

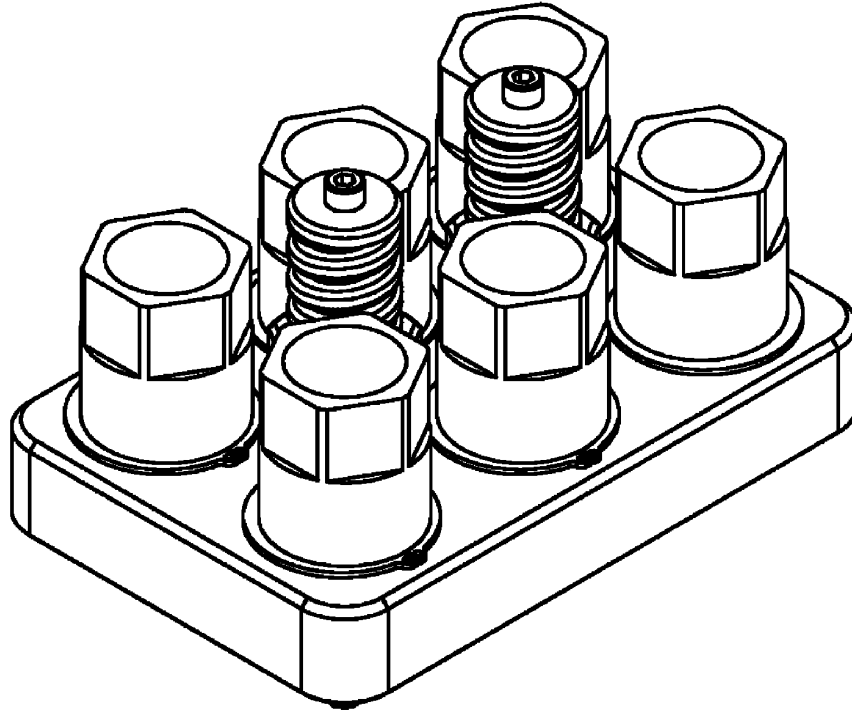


3

516998

Pos.	Item	Quantity	Description	Bezeichnung	Serie	K
2	10551576	1	QUICK RELEASE FITTING ⇒ □ 435	SCHNELLVERSCHLUSSKUPPLUN		
3	10445126	1	ENCLOSURE CPL	GEHAEUSE KPL		
4	592274714	1	DIAPHRAGM ACCUMULATOR	MEMBRANSPEICHER		
5	943958914	1	BLOCK	BLOCK		
201	247112702	2	FLANGE JOINT	VERSCHRAUBUNG		
202	477401014	4	FLANGE JOINT	VERSCHRAUBUNG		
204	247049102	2	FLANGE JOINT	VERSCHRAUBUNG		
207	477701114	2	FLANGE JOINT	VERSCHRAUBUNG		
208	477400614	2	FLANGE JOINT	VERSCHRAUBUNG		
211	477701814	4	FLANGE JOINT	VERSCHRAUBUNG		
600	482331914	2	FLANGE JOINT	VERSCHRAUBUNG		
601	474033014	4	FLANGE JOINT	VERSCHRAUBUNG		
602	474032614	4	FLANGE JOINT	VERSCHRAUBUNG		
603	247011602	1	FLANGE JOINT	VERSCHRAUBUNG		
604	471034414	2	FLANGE JOINT	VERSCHRAUBUNG		
605	247042702	1	FLANGE JOINT	VERSCHRAUBUNG		
606	247027402	1	FLANGE JOINT	VERSCHRAUBUNG		
607	247116402	6	FLANGE JOINT	VERSCHRAUBUNG		
608	471033214	3	FLANGE JOINT	VERSCHRAUBUNG		
609	247010102	2	FLANGE JOINT	VERSCHRAUBUNG		
610	247009702	3	FLANGE JOINT	VERSCHRAUBUNG		
611	247009202	2	FLANGE JOINT	VERSCHRAUBUNG		
612	477700514	2	FLANGE JOINT	VERSCHRAUBUNG		
613	247048802	2	FLANGE JOINT	VERSCHRAUBUNG		
614	477700114	2	FLANGE JOINT	VERSCHRAUBUNG		

12.1.2016	138310_ETK_001	□ 434 (2/2)
LIEBHERR	PIVOT PIECE HYDR ANLENKSTUECK HYDR	10 51 826 1



514780

Pos.	Item	Quantity	Description	Bezeichnung	Serie	K
1	10572236	2	GUIDING BOLT	FUEHRUNGSBOLZEN		
2	10447747	6	PLUG	STECKER		
3	10572242	1	COVER	DECKEL		

12.1.2016
514780

LIEBHERR

138310_ETK_001

QUICK RELEASE FITTING
SCHNELLVERSCHLUSSKUPPLUNG

435

10 55 157 6

OHNE BILD
WITHOUT ILLUSTRATION
SANS PLANCHE
SIN FIG.
SEM ILUSTRACÃO
БЕЗ ИЗОБРАЖЕНИЯ

600000

Pos.	Item	Quantity	Description	Bezeichnung	Serie	K
10	11286324	1	ANGLE TRANSMITTER	WINKELGEBER		
21	11901511	1	CABLE LOOM 1 PIVOT PIECE EL ⇒ □ 437	KABELSATZ 1 ANLENKSTUECK E		
31	919252814	1	CABLE DRUM ⇒ □ 439	KABELTROMMEL		

12.1.2016 600000	138310_ETK_001 PIVOT PIECE EL ANLENKSTUECK EL	□ 436 11 90 150 9
---------------------	---	--------------------------

LIEBHERR

**OHNE BILD
WITHOUT ILLUSTRATION
SANS PLANCHE
SIN FIG.
SEM ILUSTRACÃO
БЕЗ ИЗОБРАЖЕНИЯ**

600000

Pos.	Item	Quantity	Description	Bezeichnung	Serie	K
20	10572531	1	CLAMPING SOCKET	KLEMMDOSE		
21	10045155	2	CABLE GLAND	KABELVERSCHRAUBUNG		
22	10045157	1	CABLE GLAND	KABELVERSCHRAUBUNG		
23	602440301	1	CABLE GLAND	KABELVERSCHRAUBUNG		
24	693061414	8	STOPPER PLUG	BLINDSTOPFEN		
25	693061314	1	STOPPER PLUG	BLINDSTOPFEN		
26	693061214	15	STOPPER PLUG	BLINDSTOPFEN		
27	606774714	1	SIGN	SCHILD		
31	600385314	10.5	CONTROL LEAD	STEUERLEITUNG		
32	693155014	1	SOCKET SHELL	TUELLENGEHAEUSE		
33	605604714	1	MALE INSERT	STIFTEINSATZ		
34	605619814	14	PIN CONTACT	STIFTKONTAKT		
35	605601701	5	CONTACT PIN	KONTAKTSTIFT		
36	605615814	5	PIN CONTACT	STIFTKONTAKT		
37	10045157	1	CABLE GLAND	KABELVERSCHRAUBUNG		
41	260318602	10.5	LEAD	LEITUNG		
42	10036809	1	SOCKET SHELL	TUELLENGEHAEUSE		
43	605611814	1	MALE INSERT	STIFTEINSATZ		
44	605608401	24	CRIMPING CONTACT	CRIMPKONTAKT		
45	602440301	1	CABLE GLAND	KABELVERSCHRAUBUNG		
46	260493702	1	REDUCER	REDUZIERUNG		
51	693106214	1.5	CONTROL LEAD	STEUERLEITUNG		
52	605013408	1	PLUG	STECKER		
53	605013508	1	DUST CAP	STAUBKAPPE		
61	693157114	1	BS HOUSING	SOCKELGEHAEUSE		
62	605609514	1	FEMALE INSERT	BUCHSENEINSATZ		

12.1.2016
600000

138310_ETK_001

437 (1/2)

LIEBHERR

CABLE LOOM 1 PIVOT PIECE EL
KABELSATZ 1 ANLENKSTUECK EL

11 90 151 1

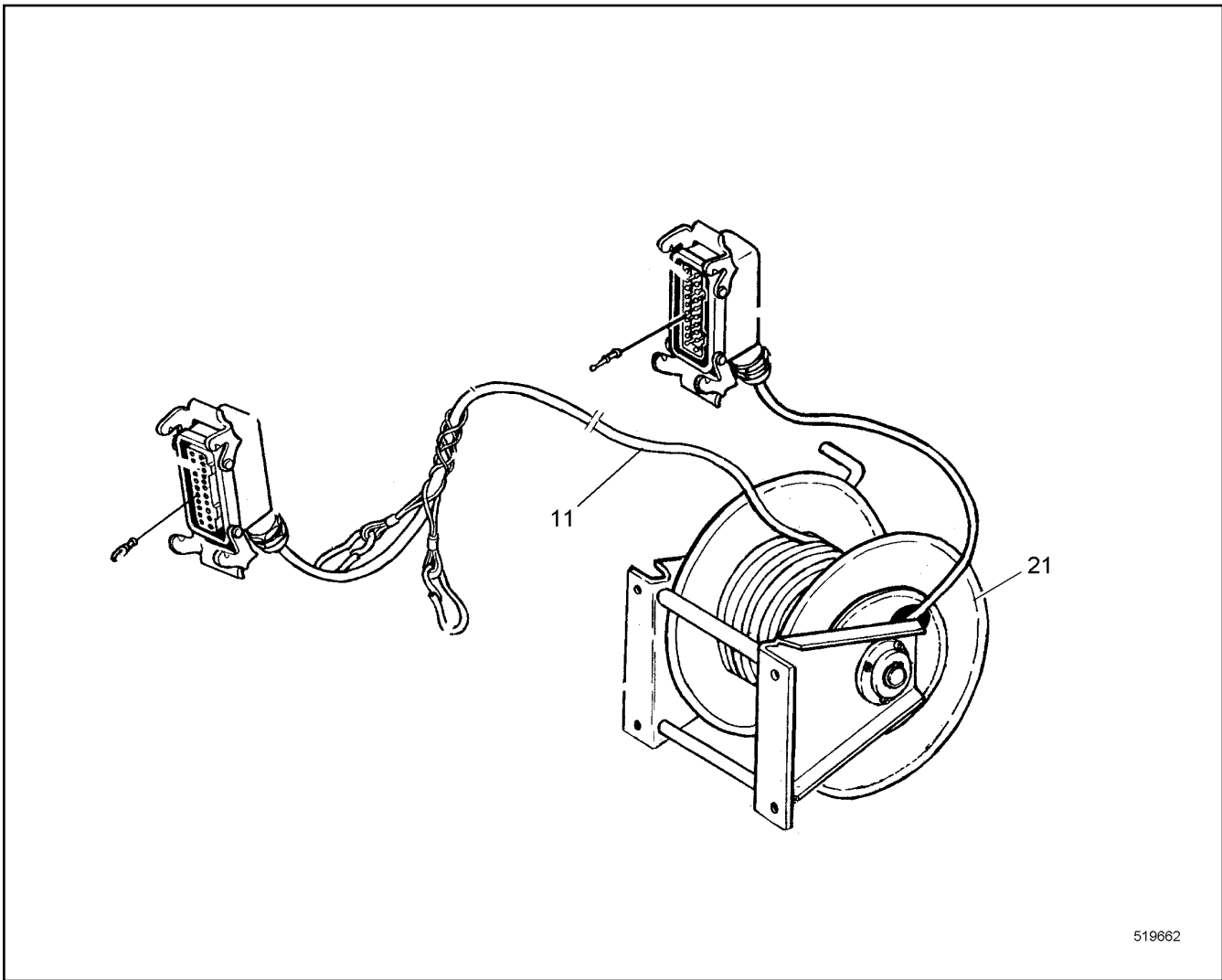
**OHNE BILD
WITHOUT ILLUSTRATION
SANS PLANCHE
SIN FIG.
SEM ILUSTRACÃO
БЕЗ ИЗОБРАЖЕНИЯ**

600000

Pos.	Item	Quantity	Description	Bezeichnung	Serie	K
63	693061514	2	STOPPER PLUG	BLINDSTOPFEN		
71	693157214	1	BS HOUSING	SOCKELGEHAEUSE		
72	605612014	1	FEMALE INSERT	BUCHSENEINSATZ		
73	693061314	2	STOPPER PLUG	BLINDSTOPFEN		
91	10226573	1	WIRING HARNESS	KABELSTRANG		
92	10296818	1	DEVICE PLUG	GERAETESTECKER		
93	10530322	1	COUNTER NUT M20X1.5 POLYAMID	GEGENMUTTER		

12.1.2016 600000	138310_ETK_001 CABLE LOOM 1 PIVOT PIECE EL KABELSATZ 1 ANLENKSTUECK EL	<input type="checkbox"/> 438 (2/2) 11 90 151 1
---------------------	--	---

LIEBHERR



519662

Pos.	Item	Quantity	Description	Bezeichnung	Serie	K
11	11265111	1	WIRING HARNESS	KABELSTRANG		
21	616154114	1	CABLE DRUM ⇒ □ 440	KABELTROMMEL		
22	226016702	0.45	EDGE PROTECTION METER WARE	KANTENSCHUTZ METERWARE		

12.1.2016
519662

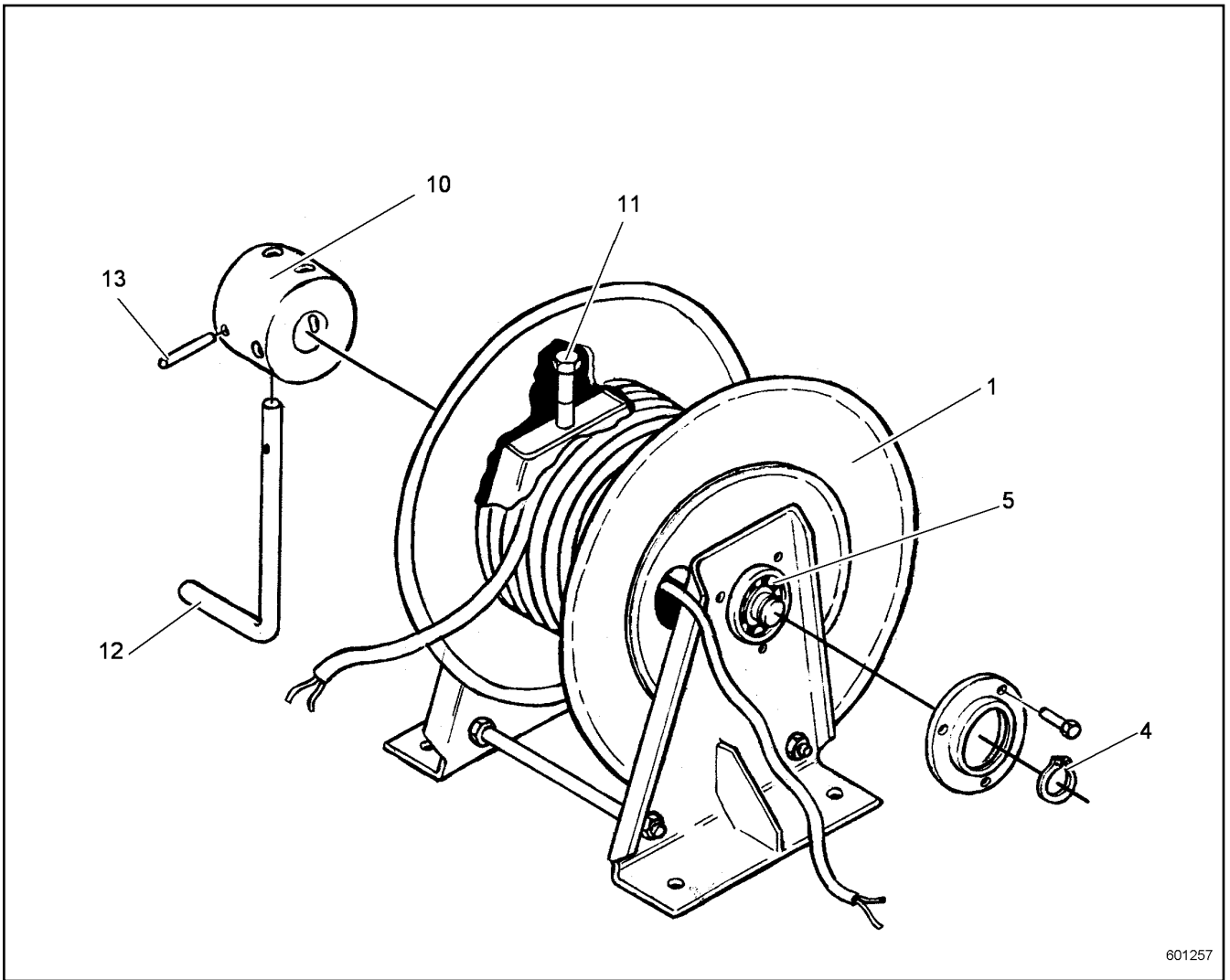
LIEBHERR

138310_ETK_001

CABLE DRUM
KABELTROMMEL

□ 439

91 92 528 14



601257

Pos.	Item	Quantity	Description	Bezeichnung	Serie	K
1	10227104	1	DRUM BODY	TROMMELKOERPER		
3	4280020	3	LOCKING RING DIN 471 25X1.2	SICHERUNGSRING		
4	616155214	2	DEEP GROOVE BALL BEARING	RILLENKUGELLAGER		
7	10227128	1	LOCKING DEVICE	ARRETIERUNG		
8	10227126	1	BUSHING	BUCHSE		
9	10227129	1	PIN M12X1.5 NIROSTA	BOLZEN		
10	616155414	1	CRANK HANDLE	HANDKURBEL		
11	616155514	1	TENSION PIN	SCHWERSPANNSTIFT		

12.1.2016
601257

LIEBHERR

138310_ETK_001

CABLE DRUM
KABELTROMMEL

440

61 61 541 14

**ACHTUNG !
ATTENTION !
ATTENTION !
ATENCIÓN !
ATENÇÃO !
ВНИМАНИЕ**

Für Schlauchbestellungen kann über die Schlauchnummer, in der entsprechenden Schlauchliste, die Identnummer festgestellt werden.

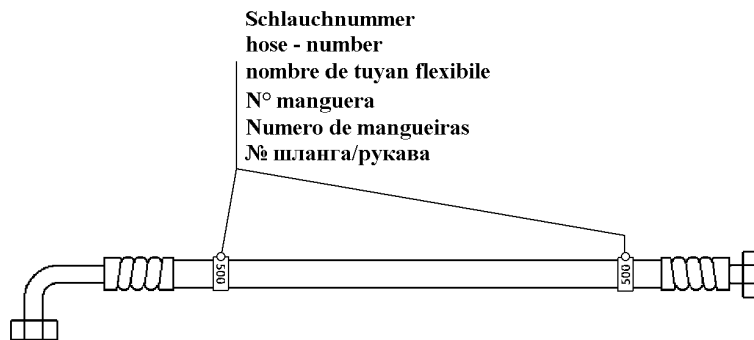
For ordering flexible hoses you can find the identification number through the hose-number in the corresponding hose-list.

Pour des ordres de tuyau flexible le nombre d'identification on voit dans la liste de tuyau flexible correspondente.

Para el pedido de manguera, indicar el número de identificación de la manguera de la lista respectiva.

Para se encomendar uma mangueira, consulte o número de identificação na respectiva lista de mangueiras.

Для оформления заказов на шланги/рукавы идент. № может быть определен при помощи номера шланга/рукава, указанного в соответствующем перечне шлангов/рукавов.



500000

Pos.	Item	Quantity	Description	Bezeichnung	Serie	K
800	993226114	1	HOSE CPL	SCHLAUCH KPL		
801	993226114	1	HOSE CPL	SCHLAUCH KPL		
802	928318214	1	HOSE CPL	SCHLAUCH KPL		
803	992893114	1	HOSE CPL	SCHLAUCH KPL		
807	928318214	1	HOSE CPL	SCHLAUCH KPL		
810	991198814	1	HOSE CPL	SCHLAUCH KPL		
811	991198814	1	HOSE CPL	SCHLAUCH KPL		
812	991563114	1	HOSE CPL	SCHLAUCH KPL		
813	992504214	1	HOSE CPL	SCHLAUCH KPL		
817	991563114	1	HOSE CPL	SCHLAUCH KPL		

12.1.2016
500000

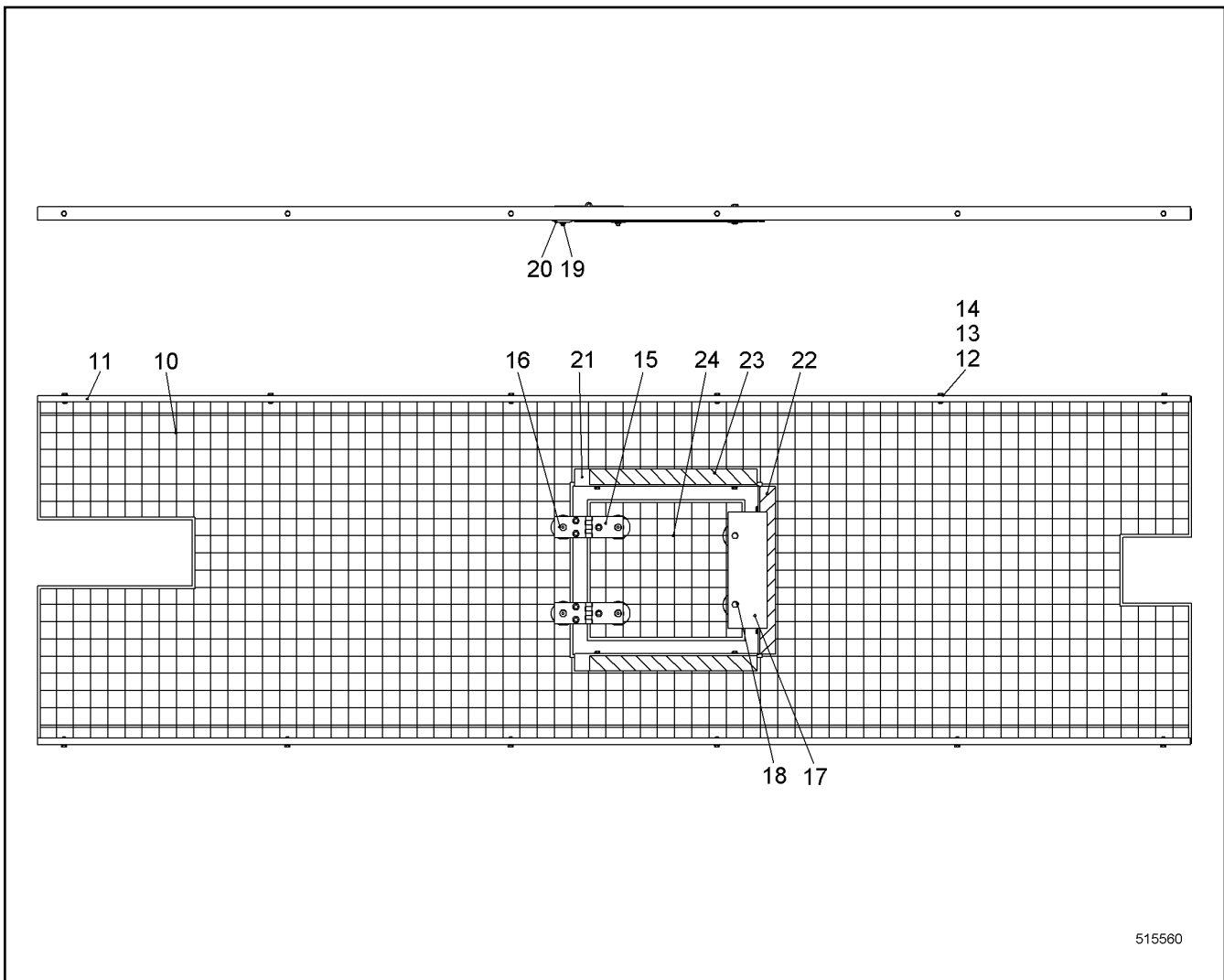
LIEBHERR

138310_ETK_001

HOSE LIST
SCHLAUCHLISTE

441

11 23 239 9



515560

Pos.	Item	Quantity	Description	Bezeichnung	Serie	K
10	10598959	1	GRATING	GITTERROST		
11	10565639	2	U-STEEL	U-STAHL		
12	420000414	36	WASHER ISO 7089 6 A4	SCHEIBE		
13	406532614	18	HEX SCREW ISO 4017 M6X20 A4-70	SECHSKANTSCHRAUBE		
14	10540492	18	HEX NUT ISO 10511 M6 A4	SECHSKANTMUTTER		
15	954560603	2	HINGE	SCHARNIER		
16	408601008	4	COUNTERSUNK SCREW DIN 7991 M8X45 8.8;	SENKSCHRAUBE		
17	958908914	1	LIMIT STOP PLATE	ANSCHLAGPLATTE		
18	406532914	2	HEX SCREW ISO 4017 M8X40 A4-70	SECHSKANTSCHRAUBE		
19	10540493	6	HEX NUT ISO 10511 M8 A4	SECHSKANTMUTTER		
20	10098157	6	DISH	TELLER		
21	10581999	2	U-STEEL	U-STAHL		
22	10582001	1	U-STEEL	U-STAHL		
23	773193414	1	SIGN	SCHILD		
24	10599053	1	GRATING	GITTERROST		

12.1.2016
515560

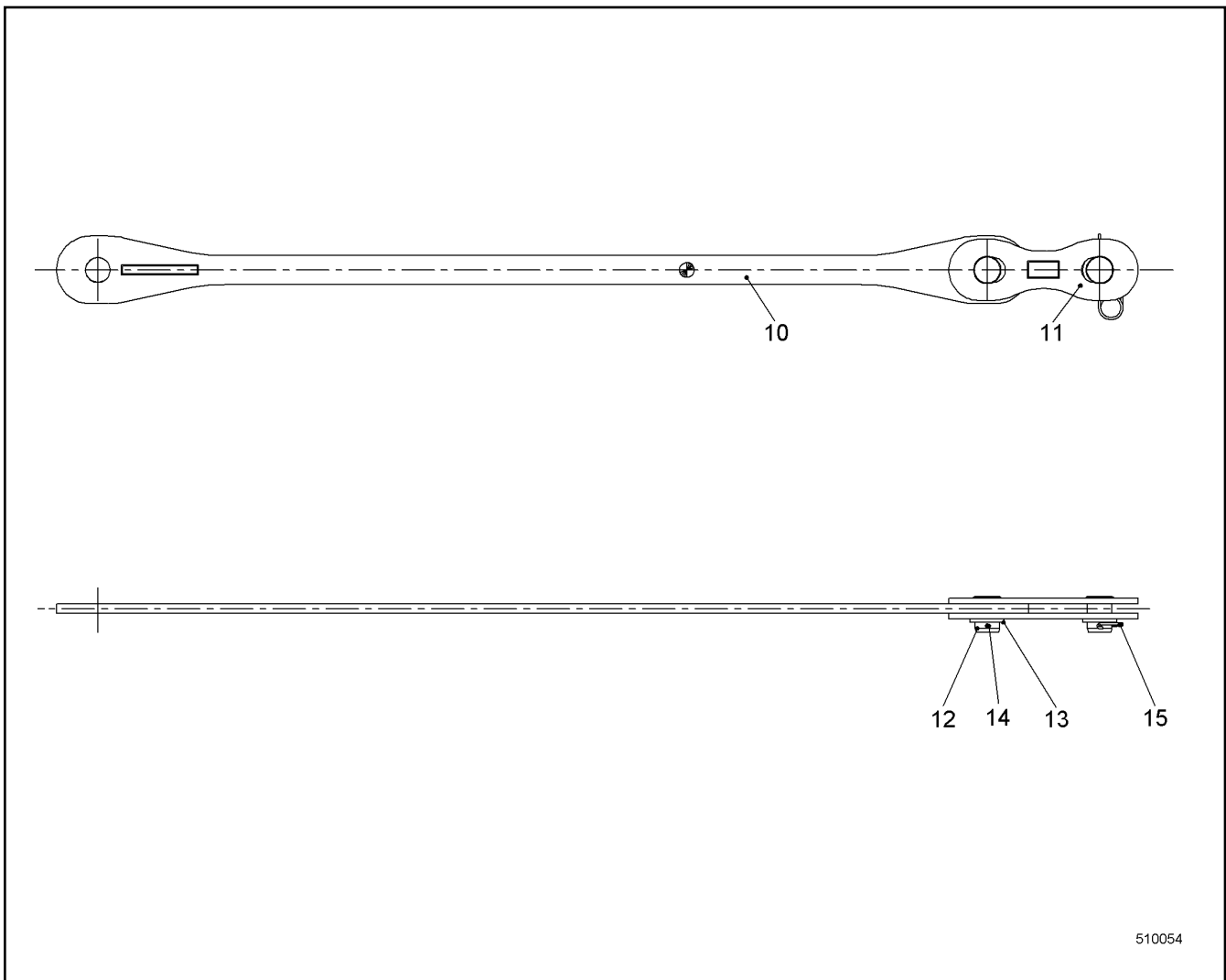
LIEBHERR

138310_ETK_001

GRATING CPL
GITTERROST KPL

442

10 58 193 7

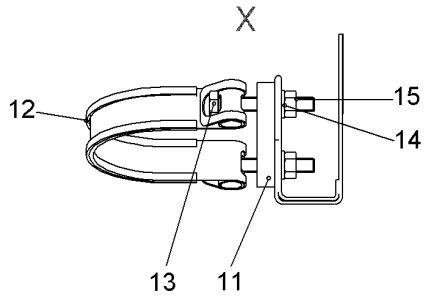
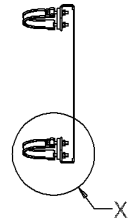
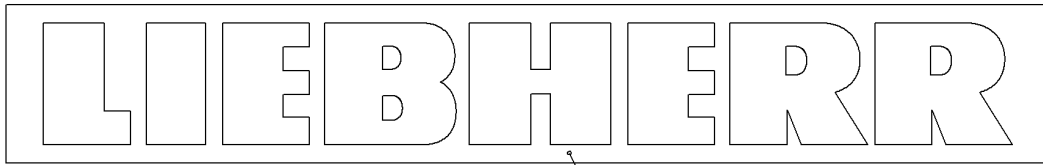


Pos.	Item	Quantity	Description	Bezeichnung	Serie	K
10	10336970	2	ANCHORING ROD	HALTESTANGE		
11	10226402	4	COUPLING LINK	KOPPELLASCHE		
12	959575714	4	PIN 73X95 LHRD900-40;10019758	BOLZEN		
13	421103614	4	WASHER DIN EN 28738 65 ST;	SCHEIBE		
14	433009514	2	SPLIT PIN ISO 1234 8X100 A4	SPLINT		
15	433105008	2	RETAINING SPRING DIN 2194 6MM FS	SICHERUNGSFEDER		

12.1.2016 510054	138310_ETK_001 ANCHORING ROD CPL HALTESTANGE KPL	443
---------------------	--	-----

LIEBHERR

99 30 060 14



515033

Pos.	Item	Quantity	Description	Bezeichnung	Serie	K
11	10350084	4	REINFORCING PLATE	VERSTAERKUNGSPLATTE		
12	10530689	4	TIGHTENING STRAP HINGE PIN	GELENKBOLZENSPANNBAND		
13	10331506	8	HEX SCREW ISO 4017 M8X55 A4-70	SECHSKANTSCHRAUBE		
14	420001014	8	WASHER ISO 7089 8 A4	SCHEIBE		
15	10540493	8	HEX NUT ISO 10511 M8 A4	SECHSKANTMUTTER		

12.1.2016
515033

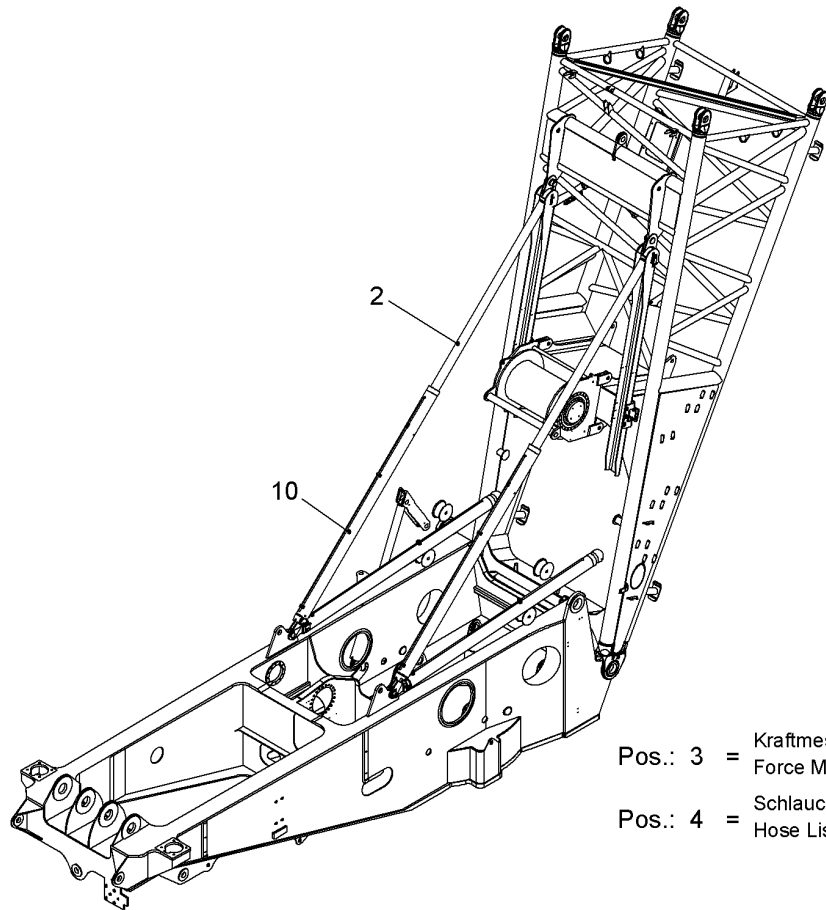
LIEBHERR

138310_ETK_001

LIEBHERR SIGN
SCHILD LIEBHERR

444

99 34 198 14

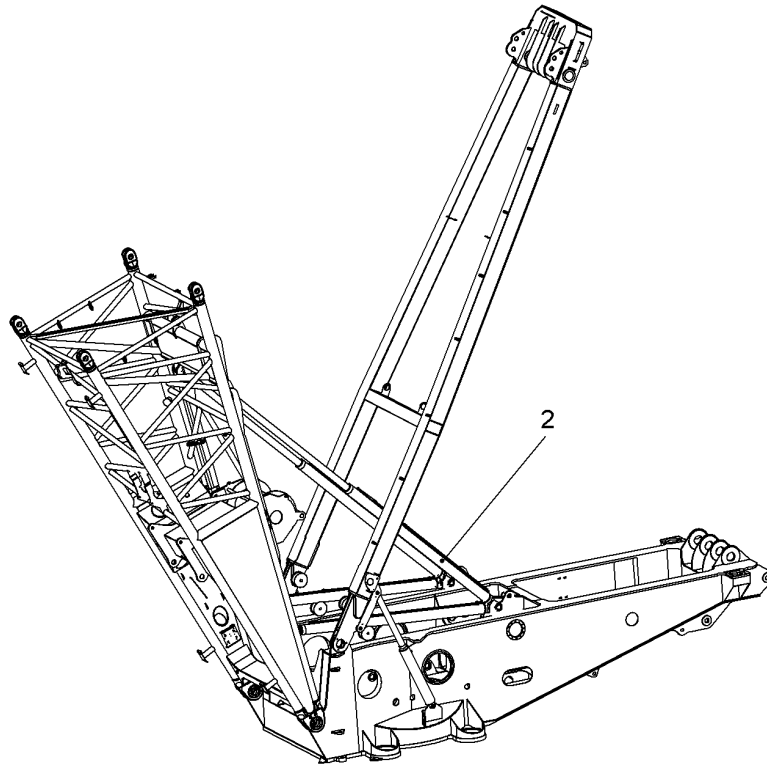


Pos.: 3 = Kraftmessachse EL
 Force Measuring Axle EL

Pos.: 4 = Schlauchliste
 Hose List

519166

Pos.	Item	Quantity	Description	Bezeichnung	Serie	K
2	10585108	1	TILTING-BACK SUPPORTS HYDR RFK ⇒ □ 446	RUECKFALLSTUETZEN HYDR NR		
3	11292596	1	FORCE MEASURING AXLE EL ⇒ □ 451	KRAFTMESSACHSE EL		
4	11229706	1	HOSE LIST ⇒ □ 452	SCHLAUCHLISTE		
10	11275365	1	TILT-BACK SUPPORTS INSTAL. ⇒ □ 453	RUECKFALLSTUETZEN EINBAU		



516553

Pos.	Item	Quantity	Description	Bezeichnung	Serie	K
2	10519591	1	TUBING HYDR ⇒ □ 447	VERROHRUNG HYDR		

12.1.2016
516553

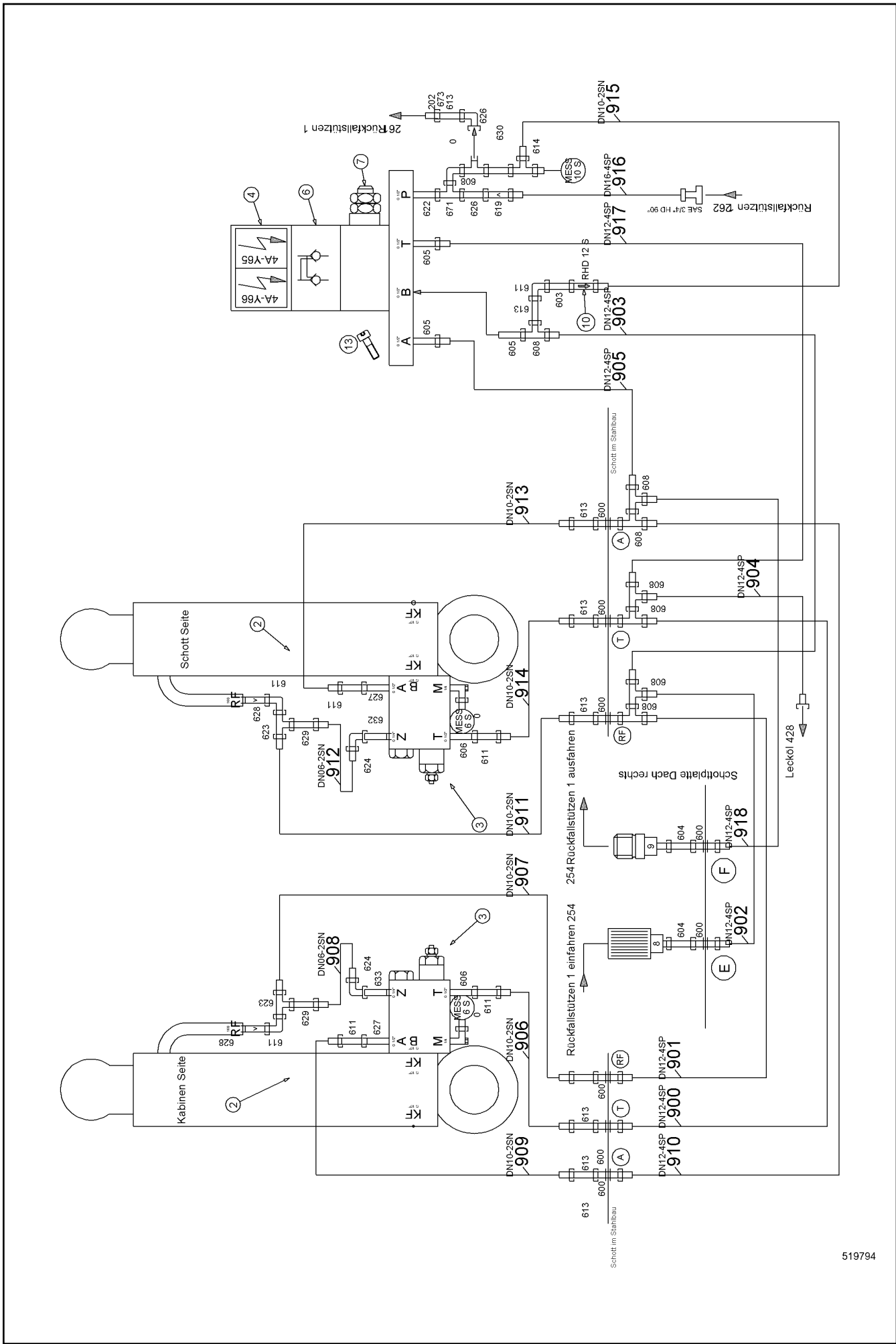
LIEBHERR

138310_ETK_001

TILTING-BACK SUPPORTS HYDR RFK
RUECKFALLSTUETZEN HYDR NRS

□ 446

10 58 510 8



519794

12.1.2016
519794

LIEBHERR

138310_ETK_001

TUBING HYDR
VERROHRUNG HYDR

447 (1/2)

10 51 959 1

Pos.	Item	Quantity	Description	Bezeichnung	Serie	K
2	10099173	2	DOUBLE-ACTING CYL ⇒ □ 449	DOPPELWIRKZYL		
3	592022414	2	LOAD HOLDING VALVE ⇒ □ 450	LASTHALTEVENTIL		
4	510429214	1	DIRECTIONAL CONTROL VALVE	WEGEVENTIL		
5	510427914	1	CONNECTING PLATE	ANSCHLUSSPLATTE		
6	511607014	1	DOUBLE NON-RETURN VALVE	DOPPELRUECKSCHLAGVENTIL		
7	511475514	1	PRESSURE LIMITING VALVE	DRUCKBEGRENZUNGSVENTIL		
8	510572214	1	QUICK-FITTING THREAD COUPLING	SCHNELLVERSCHRAUBUNGSK		
9	510571914	1	QUICK-FITTING THREAD COUPLING ⇒ □ 24	SCHNELLVERSCHRAUBUNGSK		
10	510411614	1	NON-RETURN VALVE	RUECKSCHLAGVENTIL		
13	404203514	4	SOCKET HEAD SCREW ISO 4762 M6X140 10.9	ZYLINDERSCHRAUBE		
201	510694514	1	GAUGE CONNECTION	MESSSTUTZEN		
202	477700514	1	FLANGE JOINT	VERSCHRAUBUNG		
600	474032614	8	FLANGE JOINT	VERSCHRAUBUNG		
603	471100714	1	FLANGE JOINT	VERSCHRAUBUNG		
604	471100114	2	FLANGE JOINT	VERSCHRAUBUNG		
605	471033214	3	FLANGE JOINT	VERSCHRAUBUNG		
606	471032608	2	FLANGE JOINT	VERSCHRAUBUNG		
608	7407098	8	FLANGE JOINT	VERSCHRAUBUNG		
611	7617354	7	FLANGE JOINT	VERSCHRAUBUNG		
613	485433314	8	FLANGE JOINT	VERSCHRAUBUNG		
614	7367776	1	FLANGE JOINT	VERSCHRAUBUNG		
619	475033614	1	FLANGE JOINT	VERSCHRAUBUNG		
622	481930614	1	FLANGE JOINT	VERSCHRAUBUNG		
623	7617461	2	FLANGE JOINT	VERSCHRAUBUNG		
624	472531508	2	FLANGE JOINT	VERSCHRAUBUNG		
626	7617460	2	FLANGE JOINT	VERSCHRAUBUNG		
627	471032708	2	FLANGE JOINT	VERSCHRAUBUNG		
628	475002514	2	FLANGE JOINT	VERSCHRAUBUNG		
629	485433414	2	FLANGE JOINT	VERSCHRAUBUNG		
630	485433514	1	FLANGE JOINT	VERSCHRAUBUNG		
632	473210214	1	FLANGE JOINT	VERSCHRAUBUNG		
633	473231214	1	FLANGE JOINT	VERSCHRAUBUNG		
650	510587514	2	FLANGE HALF	FLANSCHHAELFTE		
660	10490784	1	PLAIN COMPRESSION RING	RECHTECKRING		
670	4001246	4	HEX SCREW ISO 4017 M10X35 10.9	SECHSKANTSCHRAUBE		
671	482431514	1	FLANGE JOINT	VERSCHRAUBUNG		
673	477400414	1	FLANGE JOINT	VERSCHRAUBUNG		

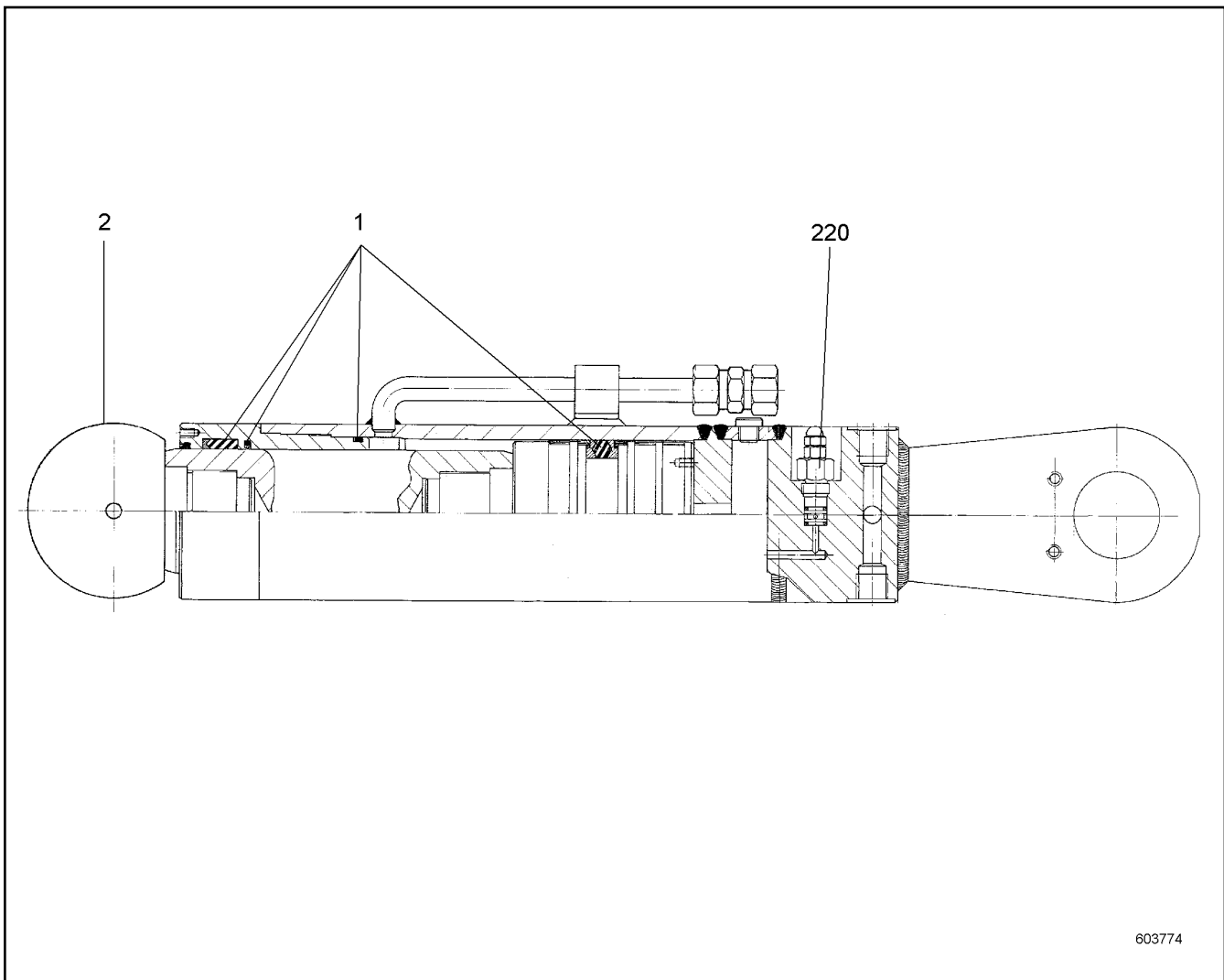
12.1.2016

138310_ETK_001

□ 448 (2/2)

LIEBHERRTUBING HYDR
VERROHRUNG HYDR

10 51 959 1



Pos.	Item	Quantity	Description	Bezeichnung	Serie	K
40	11310567	1	GUIDE BUSHING 145/100X130	FUEHRUNGSBUCHSE		
50	10505322	1	BALL JOINT	KUGELGELENK		
100	11910323	1	TUBE	ROHR		
110	11910327	1	O-RING	O-RING		
111	11910328	1	SUPPORTING RING	STUETZRING		
180	11910324	2	PIPE CLAMP	ROHRSCHELLE		
190	11910325	1	FLANGE JOINT	VERSCHRAUBUNG		
220	10445040	1	VALVE	VENTIL		
900	10352446	1	SEALING SET CPL CYL	DS KPL ZYL		

12.1.2016
603774

LIEBHERR

138310_ETK_001

DOUBLE-ACTING CYL
DOPPELWIRKZYL

449

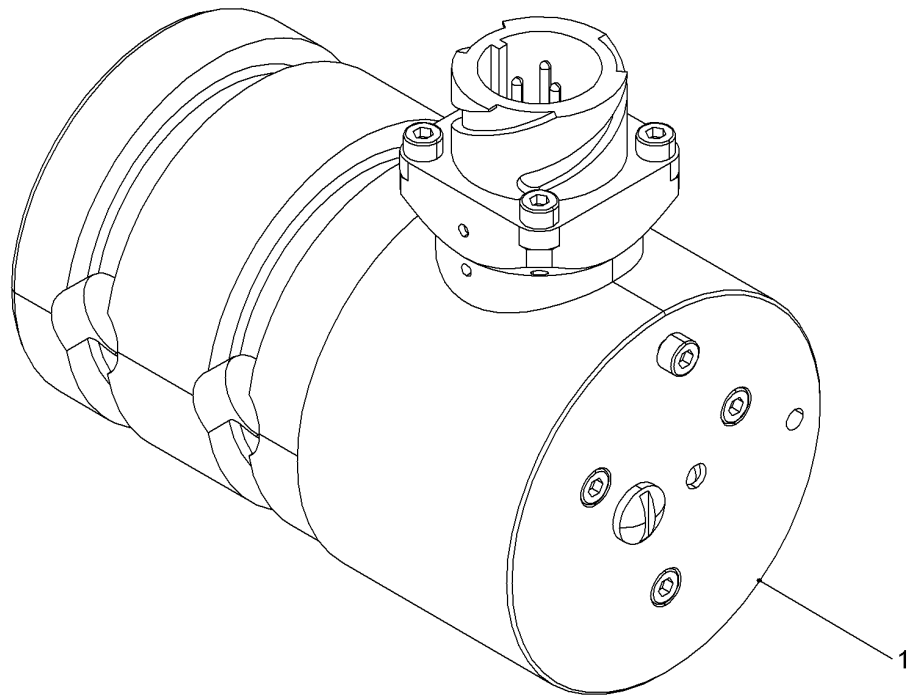
10 09 917 3

**OHNE BILD
WITHOUT ILLUSTRATION
SANS PLANCHE
SIN FIG.
SEM ILUSTRACÃO
БЕЗ ИЗОБРАЖЕНИЯ**

600000

Pos.	Item	Quantity	Description	Bezeichnung	Serie	K
1	10588723	1	HOLLOW SCREW R1/2"	HOHLSCHRAUBE		
2	11233731	1	PRESSURE LIMITING VALVE	DRUCKBEGRENZUNGSVENTIL		
3	11270155	1	NON-RETURN VALVE	RUECKSCHLAGVENTIL		
4	10588725	1	FLAT SEALING RING	FLACHDICHRING		
5	10588729	1	EDGE SEALING RING	DICHTKANTENRING		

12.1.2016 600000 LIEBHERR	138310_ETK_001 LOAD HOLDING VALVE LASTHALTEVENTIL	<input type="checkbox"/> 450 59 20 224 14
--	---	--



519165

Pos.	Item	Quantity	Description	Bezeichnung	Serie	K
1	11261289	2	FORCE MEASURING AXLE	KRAFTMESSACHSE		

12.1.2016
519165

LIEBHERR

138310_ETK_001

FORCE MEASURING AXLE EL
KRAFTMESSACHSE EL

451

11 29 259 6

**ACHTUNG !
ATTENTION !
ATTENTION !
ATENCIÓN !
ATENÇÃO !
ВНИМАНИЕ**

Für Schlauchbestellungen kann über die Schlauchnummer, in der entsprechenden Schlauchliste, die Identnummer festgestellt werden.

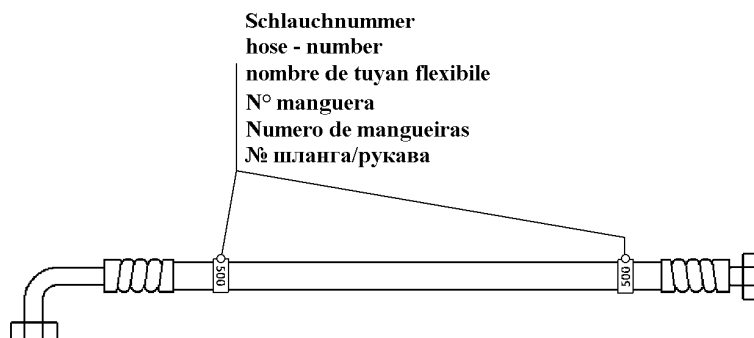
For ordering flexible hoses you can find the identification number through the hose-number in the corresponding hose-list.

Pour des ordres de tuyau flexible le nombre d'identification on voit dans la liste de tuyau flexible correspondente.

Para el pedido de manguera, indicar el número de identificación de la manguera de la lista respectiva.

Para se encomendar uma mangueira, consulte o número de identificação na respectiva lista de mangueiras.

Для оформления заказов на шланги/рукавы идент. № может быть определен при помощи номера шланга/рукава, указанного в соответствующем перечне шлангов/рукавов.



500000

Pos.	Item	Quantity	Description	Bezeichnung	Serie	K
900	994486214	1	HOSE CPL	SCHLAUCH KPL		
901	994486214	1	HOSE CPL	SCHLAUCH KPL		
902	919778814	1	HOSE CPL	SCHLAUCH KPL		
903	918870314	1	HOSE CPL	SCHLAUCH KPL		
904	928014714	1	HOSE CPL	SCHLAUCH KPL		
905	995174014	1	HOSE CPL	SCHLAUCH KPL		
906	928029714	1	HOSE CPL	SCHLAUCH KPL		
907	995865114	1	HOSE CPL	SCHLAUCH KPL		
908	928763814	1	HOSE CPL	SCHLAUCH KPL		
909	928166714	1	HOSE CPL	SCHLAUCH KPL		
910	994486214	1	HOSE CPL	SCHLAUCH KPL		
911	995865114	1	HOSE CPL	SCHLAUCH KPL		
912	928763814	1	HOSE CPL	SCHLAUCH KPL		
913	928166714	1	HOSE CPL	SCHLAUCH KPL		
914	928029714	1	HOSE CPL	SCHLAUCH KPL		
915	991242714	1	HOSE CPL	SCHLAUCH KPL		
917	928121514	1	HOSE CPL	SCHLAUCH KPL		
918	991285814	1	HOSE CPL	SCHLAUCH KPL		

12.1.2016
500000

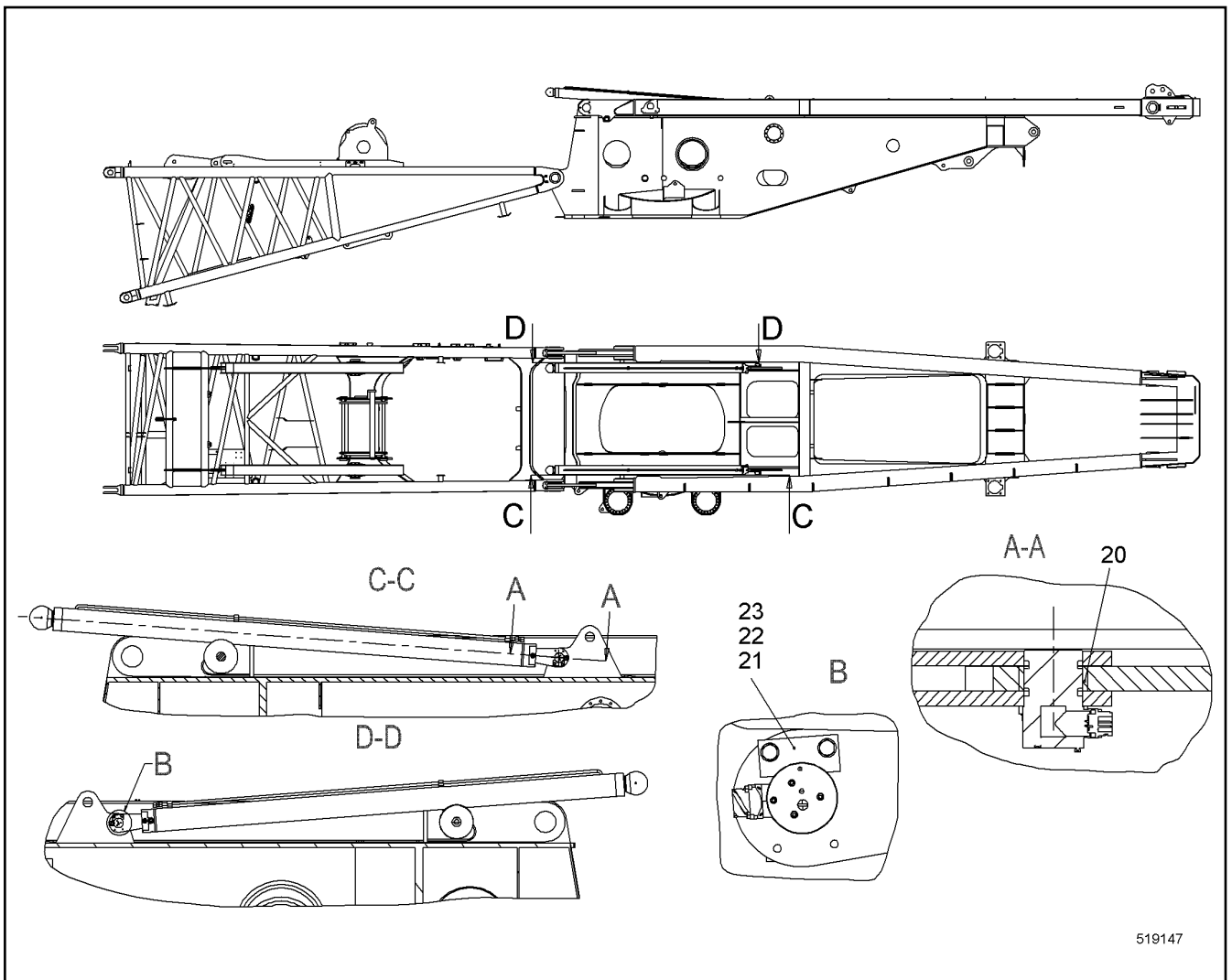
138310_ETK_001

452

LIEBHERR

HOSE LIST
SCHLAUCHLISTE

11 22 970 6



Pos.	Item	Quantity	Description	Bezeichnung	Serie	K
20	10546993	2	BUSHING	BUCHSE		
21	11275578	2	WELD PLATE	ANSCHWEISSPLATTE		
22	420001014	4	WASHER ISO 7089 8 A4	SCHEIBE		
23	406518814	4	HEX SCREW ISO 4017 M8X20 A4-70	SECHSKANTSCHRAUBE		

12.1.2016
519147

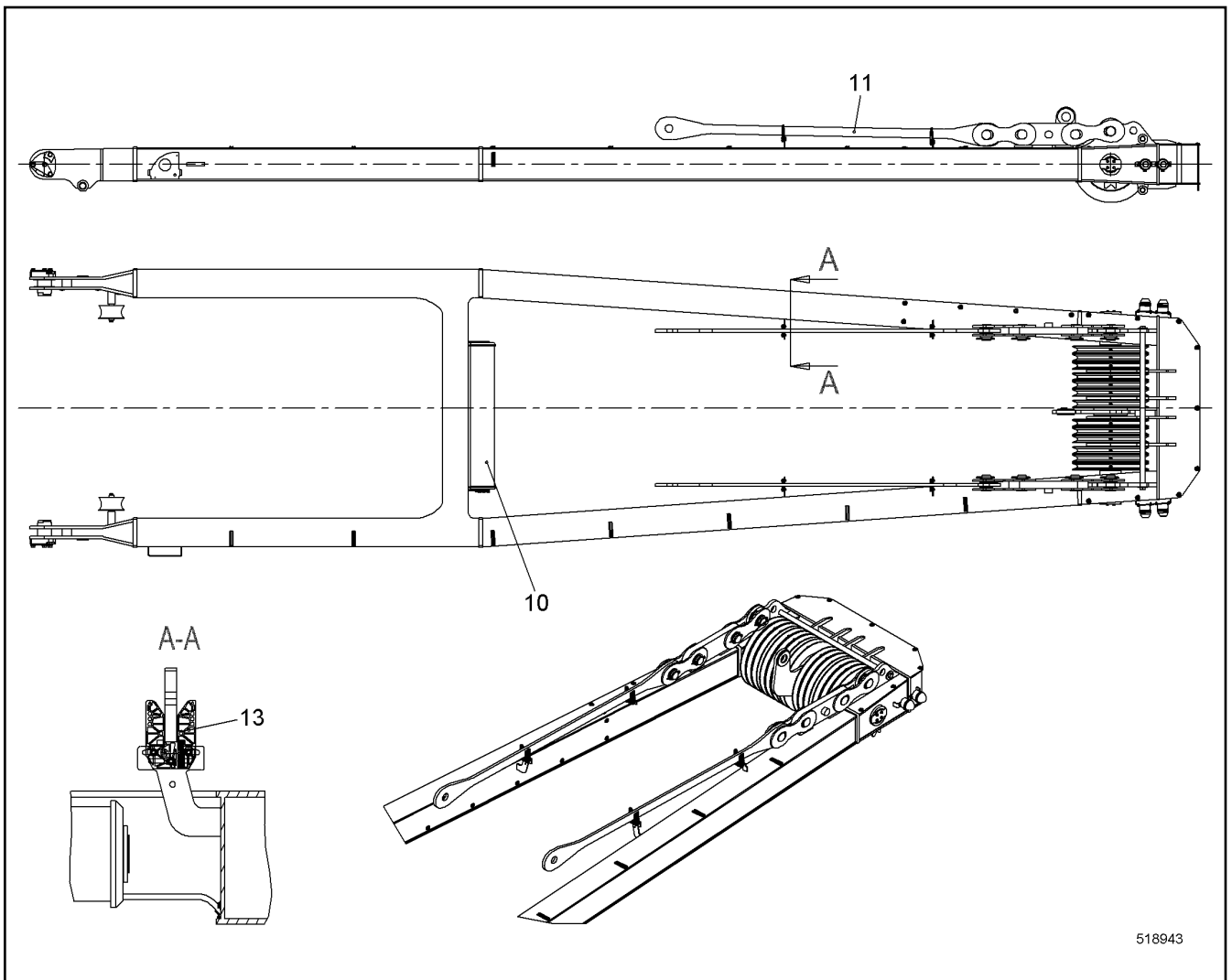
LIEBHERR

138310_ETK_001

TILT-BACK SUPPORTS INSTAL.
RUECKFALLSTUETZEN EINBAU

453

11 27 536 5



Pos.	Item	Quantity	Description	Bezeichnung	Serie	K
10	11244444	1	A-FRAME 1 CPL ⇒ □ 455	A-BOCK 1 KPL		
11	992641714	1	ANCHORING ROD CPL ⇒ □ 459	HALTESTANGE KPL		
13	11237498	4	SUPPORT CPL ⇒ □ 460	AUFLAGE KPL		

12.1.2016
518943

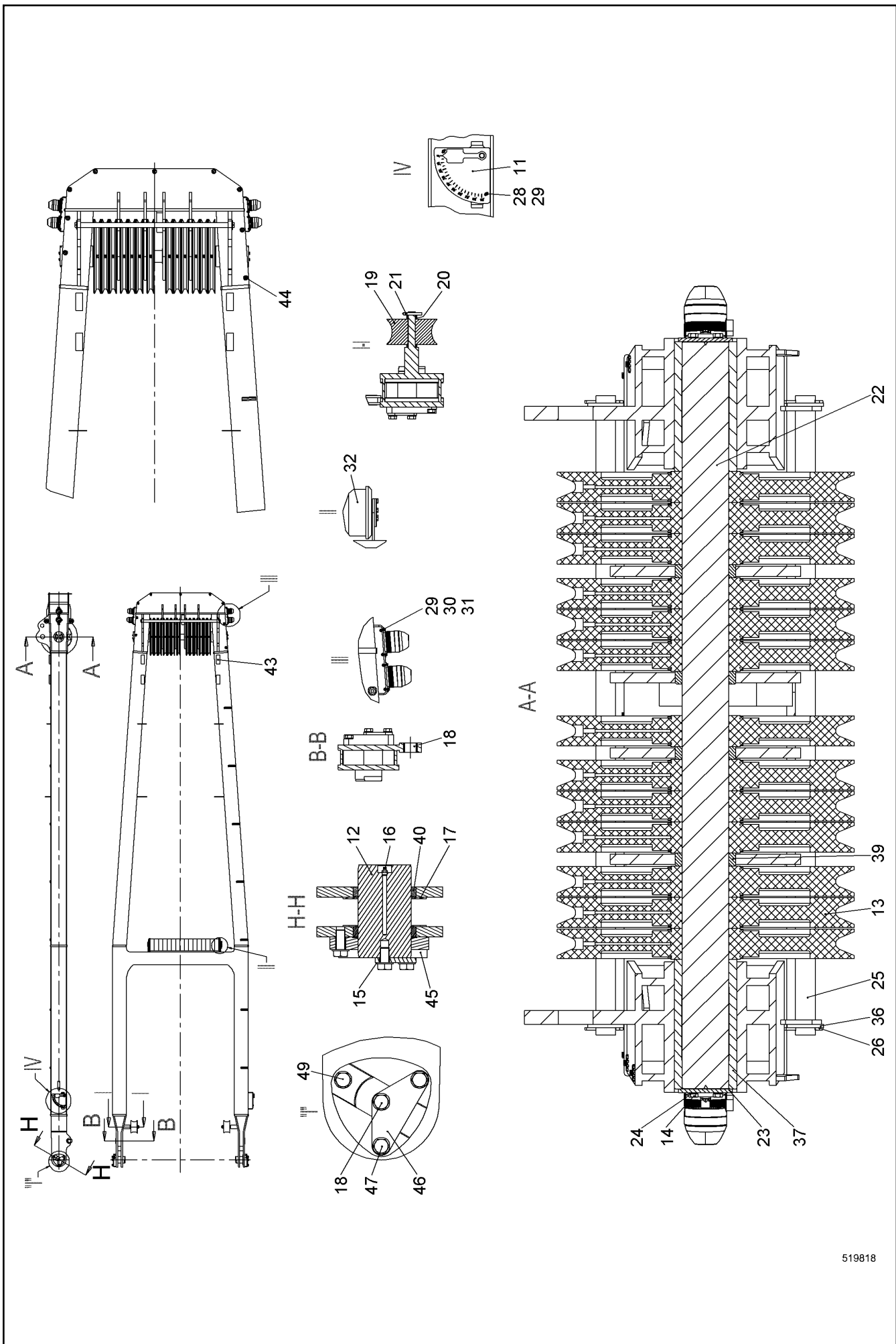
LIEBHERR

138310_ETK_001

A-FRAME 1 ASSEMBLY UNIT
A-BOCK 1 MONTAGEEINHEIT

□ 454

11 23 937 8



519818

12.1.2016
519818

LIEBHERR

138310_ETK_001

A-FRAME 1 CPL
A-BOCK 1 KPL

□ 455 (1/2)

11 24 444 4

Pos.	Item	Quantity	Description	Bezeichnung	Serie	K
3	10531207	1	A-FRAME ELECTRICS ⇒ □ 457	A-BOCK EL		
11	919058414	1	ANGLE INDICATION	WINKELANZEIGE		
12	949389914	2	PIN 115X200 LHRD900-40;10019758	BOLZEN		
13	914690714	13	ROPE PULLEY CPL	SEILROLLE KPL		
14	406517914	8	HEX SCREW ISO 4017 M12X25 A4-70	SECHSKANTSCHRAUBE		
15	10544174	8	WASHER ISO 7089 20	SCHEIBE		
16	7743242	2	HYDRAULIC-TYPE LUBRICAT.NIPPLE	KEGELSCHMIERNIPPEL		
18	11230849	2	BUSHING 50/60X42	BUCHSE		
19	11256217	2	ROLLER	ROLLE		
20	421102414	10	WASHER DIN EN 28738 30 ST;	SCHEIBE		
21	433014214	2	SPLIT PIN ISO 1234 10X63 A4	SPLINT		
22	11239740	1	PIN 100X1606 LHRD900-40;10019758	BOLZEN		
24	10536581	8	LOCK WASHER M12 254 SMO;EN 10088-3	SICHERUNGSSCHEIBE		
25	959841814	2	ROPE GUARD TUBE	SEILSCHUTZROHR		
26	433008108	4	SPLIT PIN ISO 1234 6.3X63	SPLINT		
28	10539467	2	SOCKET HEAD SCREW ISO 4762 M6X12 A4-7	ZYLINDERSCHRAUBE		
29	420000414	18	WASHER ISO 7089 6 A4	SCHEIBE		
30	406532614	8	HEX SCREW ISO 4017 M6X20 A4-70	SECHSKANTSCHRAUBE		
31	10540492	8	HEX NUT ISO 10511 M6 A4	SECHSKANTMUTTER		
32	991413714	1	DEFLECTION PULLEY CPL ⇒ □ 458	UMLENKROLLE KPL		
36	420003714	4	WASHER ISO 7089 42	SCHEIBE		
37	11239698	2	BUSHING	BUCHSE		
39	959841114	4	BUSHING	BUCHSE		
40	970859103	4	BUSHING 115/135X21 E470;EN 10294-1	BUCHSE		
43	991873614	4	SUPPORT CPL	AUFLAGE KPL		
44	11230237	9	FASTENING BS	BEF SOCKEL		
47	10545854	4	HEX SCREW ISO 4017 M20X75 10.9	SECHSKANTSCHRAUBE		
48	10543919	2	HEX SCREW ISO 4017 M20X35 10.9	SECHSKANTSCHRAUBE		
49	10543921	2	HEX SCREW ISO 4017 M20X45 10.9	SECHSKANTSCHRAUBE		

12.1.2016

138310_ETK_001

□ 456 (2/2)

LIEBHERRA-FRAME 1 CPL
A-BOCK 1 KPL

11 24 444 4

**OHNE BILD
WITHOUT ILLUSTRATION
SANS PLANCHE
SIN FIG.
SEM ILUSTRACÃO
БЕЗ ИЗОБРАЖЕНИЯ**

600000

Pos.	Item	Quantity	Description	Bezeichnung	Serie	K
31	10530243	2	FORCE MEASURING STRAP	KRAFTMESSLASCHE		
35	10524928	2	FLASHING LIGHT	BLITZLEUCHTE		
37	10524927	2	SIGNAL LAMP	SIGNALLEUCHTE		
41	10563800	1	CABLE LOOM W 40	KABELSTRANG W 40		
50	11314473	1	CABLE LOOM W 40	KABELSTRANG W 40		
51	605013508	2	DUST CAP	STAUBKAPPE		

12.1.2016
600000

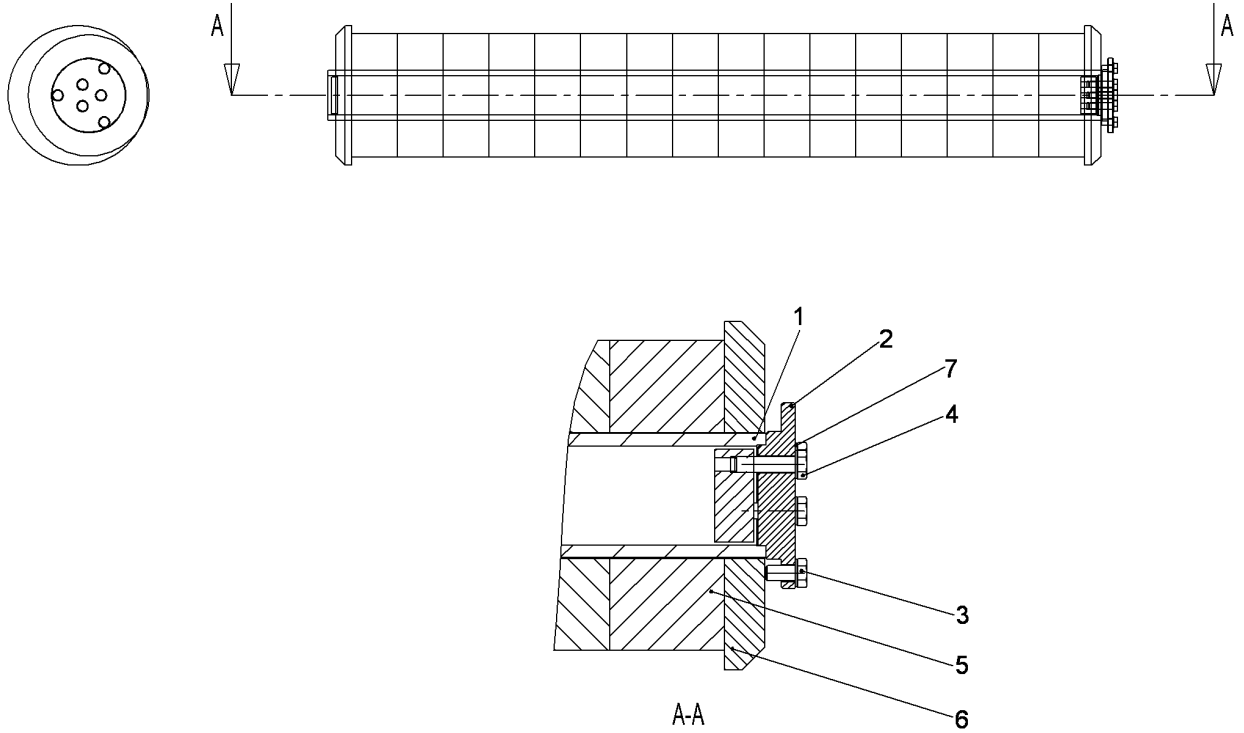
LIEBHERR

138310_ETK_001

A-FRAME ELECTRICS
A-BOCK EL

457

10 53 120 7



509091

Pos.	Item	Quantity	Description	Bezeichnung	Serie	K
1	991413814	1	AXLE CPL	ACHSE KPL		
3	406518714	3	HEX SCREW ISO 4017 M10X20 A4-70	SECHSKANTSCHRAUBE		
4	406527814	3	HEX SCREW ISO 4017 M10X40 A4-70	SECHSKANTSCHRAUBE		
5	948773814	16	WASHER 81/200X74 PA 6 G	SCHEIBE		
6	970855603	2	WASHER 225/81X26 PA 6 G	SCHEIBE		
7	10447016	6	LOCKING RING 10	SICHERUNGSRING		

12.1.2016
509091

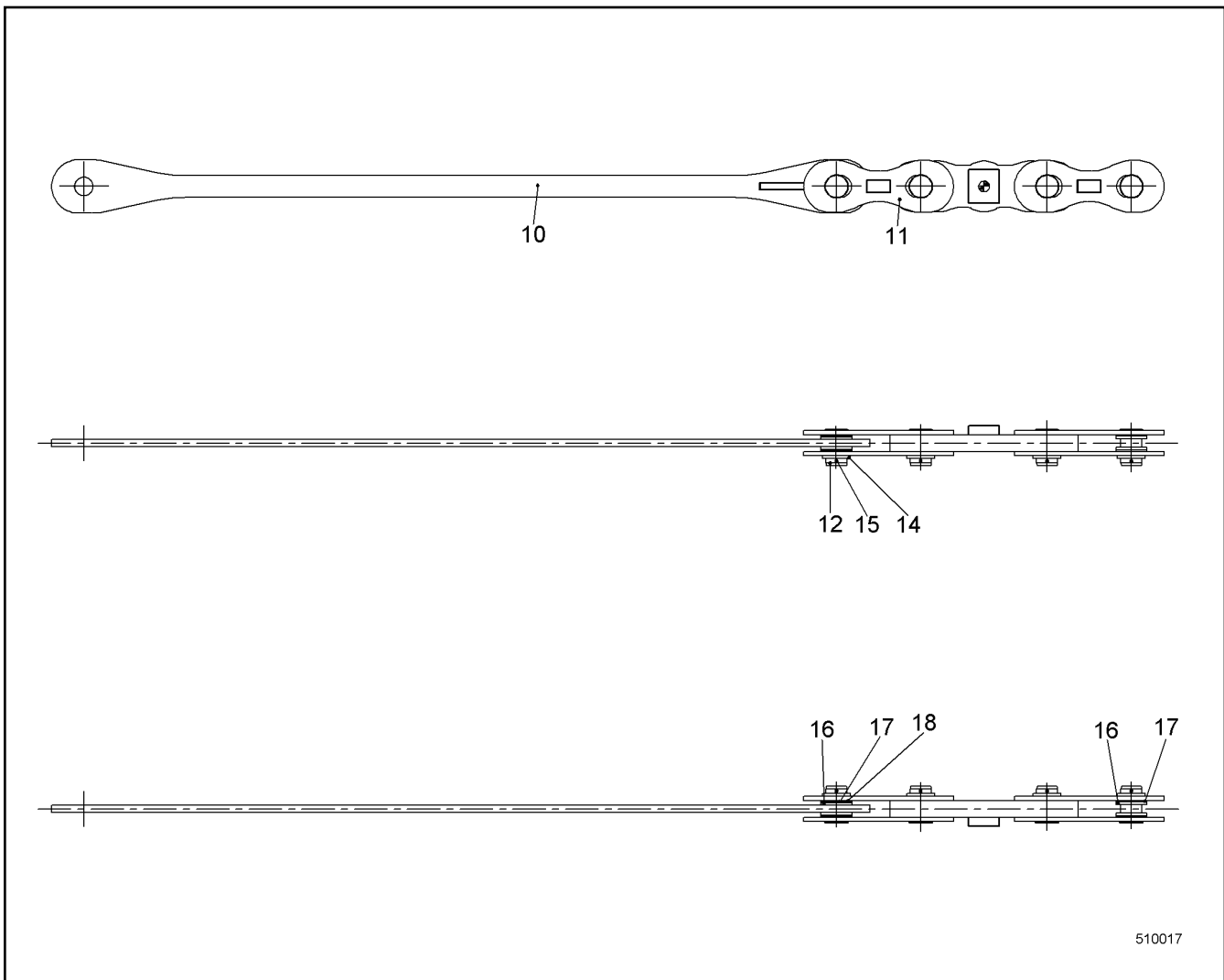
LIEBHERR

138310_ETK_001

DEFLECTION PULLEY CPL
UMLENKROLLE KPL

458

99 14 137 14



510017

Pos.	Item	Quantity	Description	Bezeichnung	Serie	K
10	10336904	2	ANCHORING ROD	HALTESTANGE		
11	10336761	8	COUPLING LINK	KOPPELLASCHE		
12	959921514	8	PIN 83X131 LHRD900-40;10019758	BOLZEN		
14	421103714	8	WASHER DIN EN 28738 75 ST;	SCHEIBE		
15	433009514	8	SPLIT PIN ISO 1234 8X100 A4	SPLINT		
16	10336924	8	BUSHING 110/75.5X10 POM	BUCHSE		
17	10336926	8	BUSHING 110/75.5X5 POM	BUCHSE		
18	10336928	4	BUSHING 110/75.5X2.5 POM	BUCHSE		

12.1.2016
510017

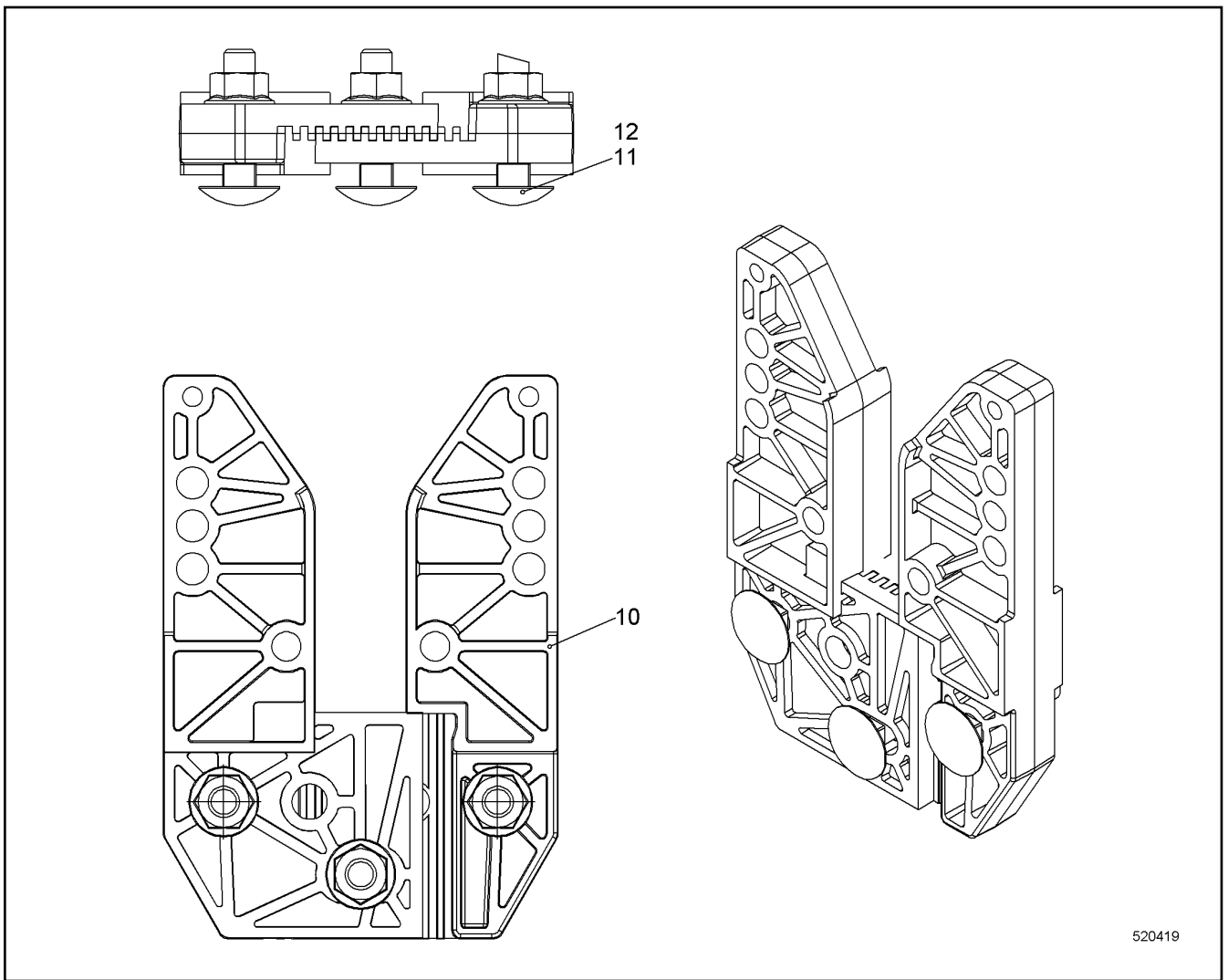
LIEBHERR

138310_ETK_001

ANCHORING ROD CPL
HALTESTANGE KPL

459

99 26 417 14



Pos.	Item	Quantity	Description	Bezeichnung	Serie	K
10	11219265	2	SUPPORT	AUFLAGE		
11	11314349	3	CHEESE HEAD SCREW DIN 603 M8X35 A4-70	FLACHRUNDSCHRAUBE		
12	11314341	3	HEX NUT DIN EN 1663 M8 A4	SECHSKANTMUTTER		

12.1.2016
520419

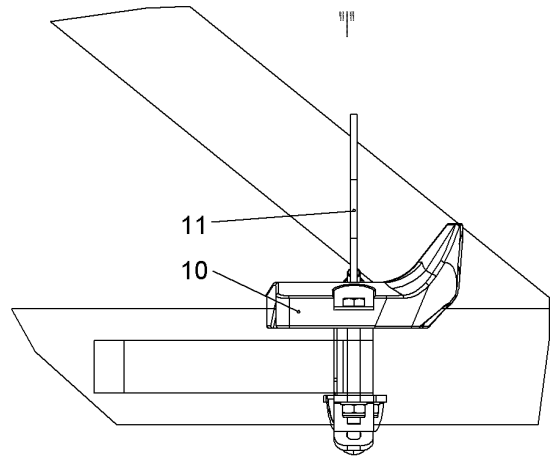
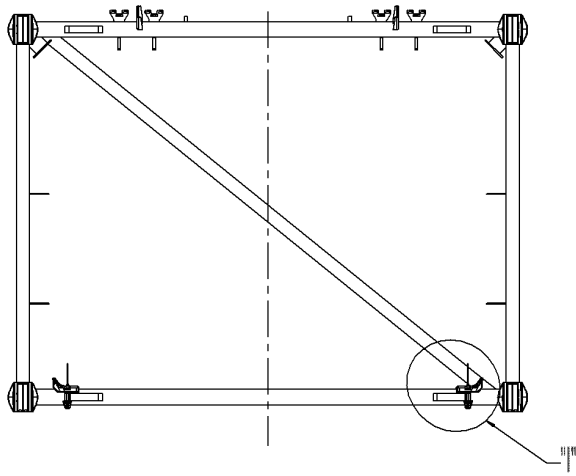
LIEBHERR

138310_ETK_001



SUPPORT CPL
AUFLAGE KPL

460

11 23 749 8



519617

Pos.	Item	Quantity	Description	Bezeichnung	Serie	K
10	992958814	4	SUPPORT ⇒  462	AUFLAGE		
11	10350633	2	FASTENER ⇒  463	HALTERUNG		

12.1.2016
519617

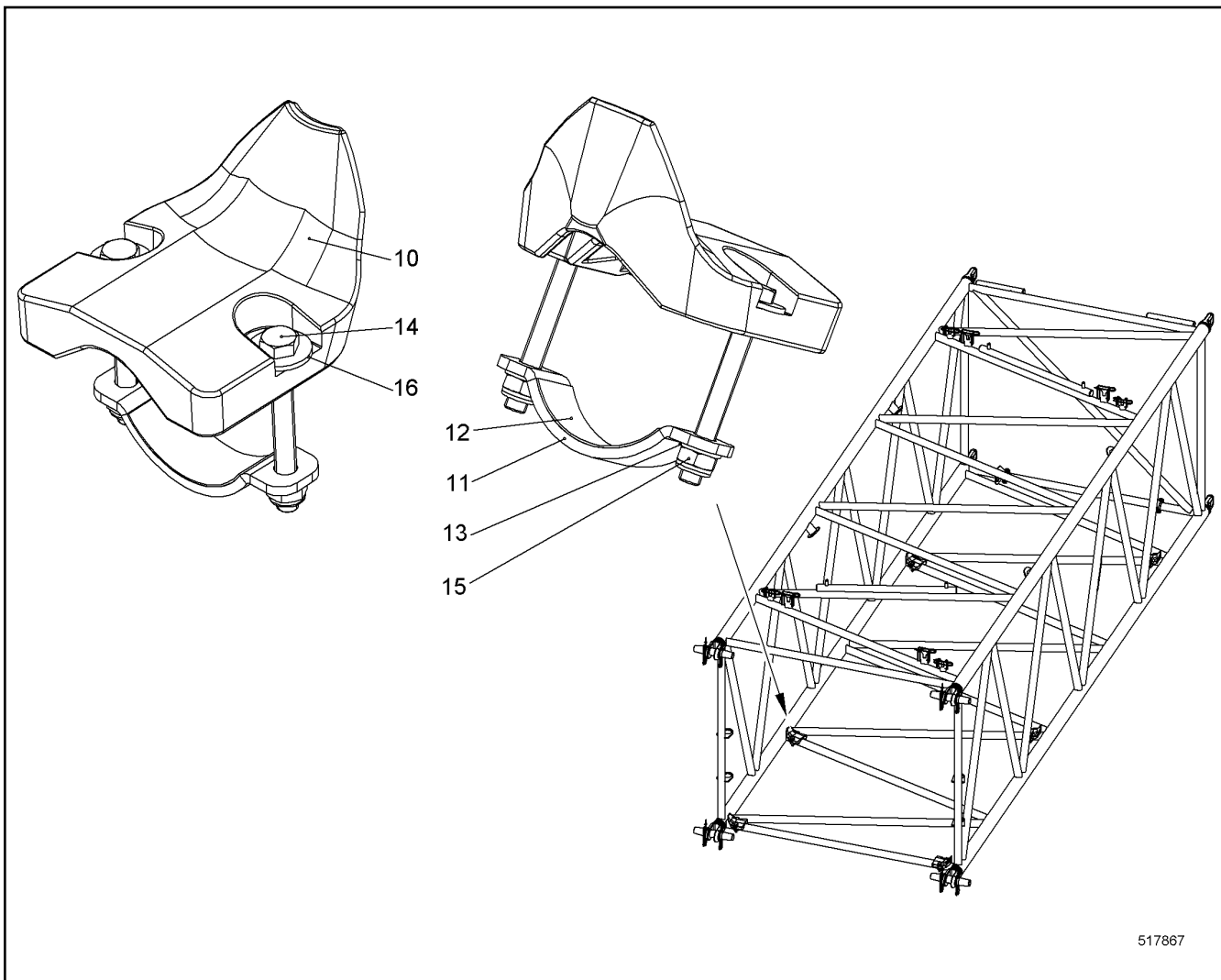
LIEBHERR

138310_ETK_001

SUPPORT CPL
AUFLAGE KPL

 461

11 28 594 7



517867

Pos.	Item	Quantity	Description	Bezeichnung	Serie	K
10	289035314	1	SUPPORT	AUFLAGE		
11	10336774	1	CLAMP	SHELLE		
12	10535526	1	RUBBER	GUMMI		
13	420001114	2	WASHER ISO 7089 10 A4	SCHEIBE		
14	406512114	2	HEX SCREW ISO 4017 M10X90 A4-70	SECHSKANTSCHRAUBE		
15	10540494	2	HEX NUT ISO 10511 M10 A4	SECHSKANTMUTTER		
16	10540511	2	WASHER ISO 7093-1 10 A4	SCHEIBE		

12.1.2016
517867

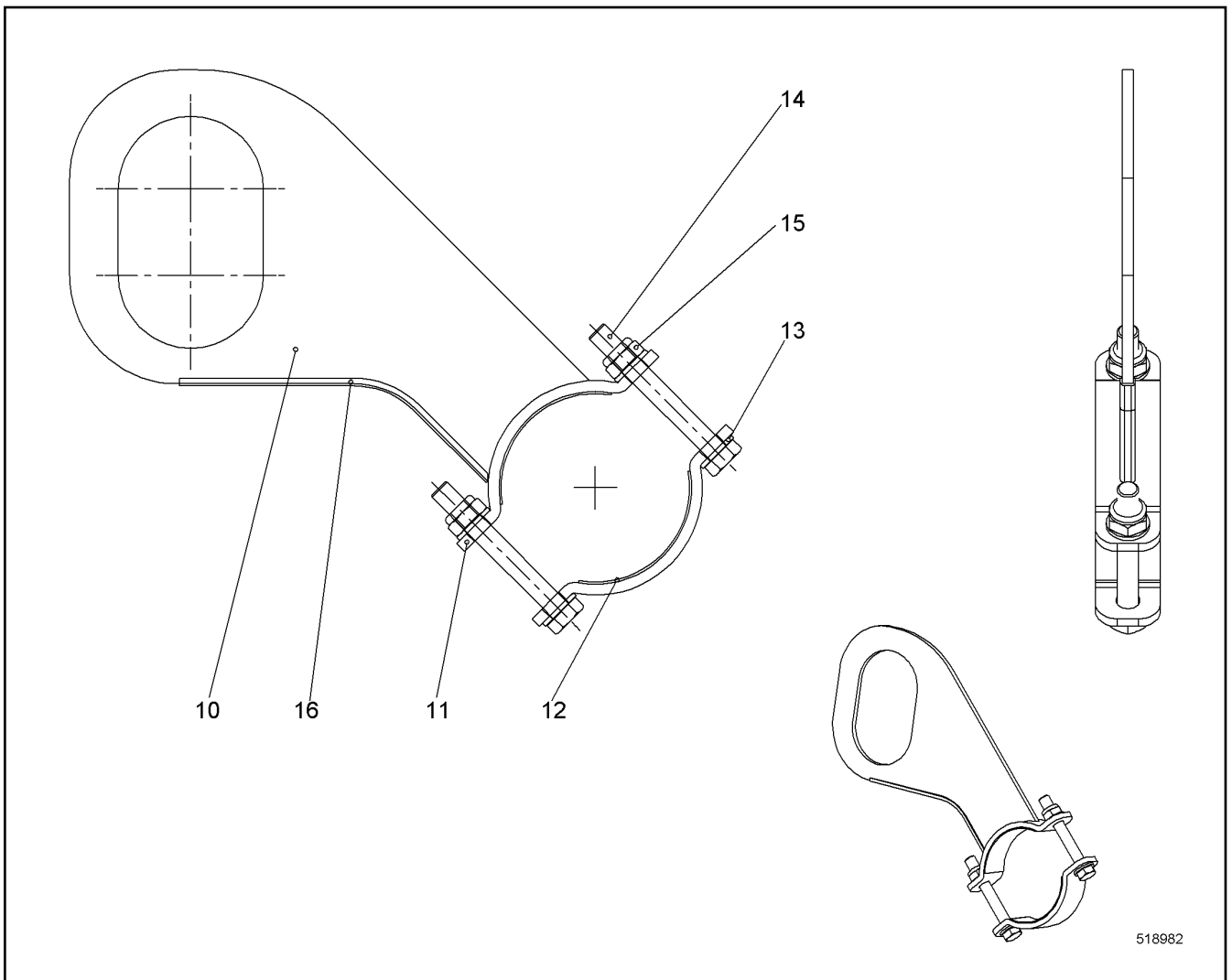
138310_ETK_001

462

LIEBHERR

SUPPORT
AUFLAGE

99 29 588 14



Pos.	Item	Quantity	Description	Bezeichnung	Serie	K
10	10350632	1	FASTENER	HALTERUNG		
11	10336774	2	CLAMP	SCHELLE		
12	10535526	2	RUBBER	GUMMI		
13	420001114	4	WASHER ISO 7089 10 A4	SCHEIBE		
14	406527914	2	HEX SCREW ISO 4017 M10X80 A4-70	SECHSKANTSCHRAUBE		
15	10540494	2	HEX NUT ISO 10511 M10 A4	SECHSKANTMUTTER		
16	262103101	0.16	FLEXIBLE EDGE PROTECTOR	KANTENSCHUTZ FLEXIBEL		

12.1.2016
518982

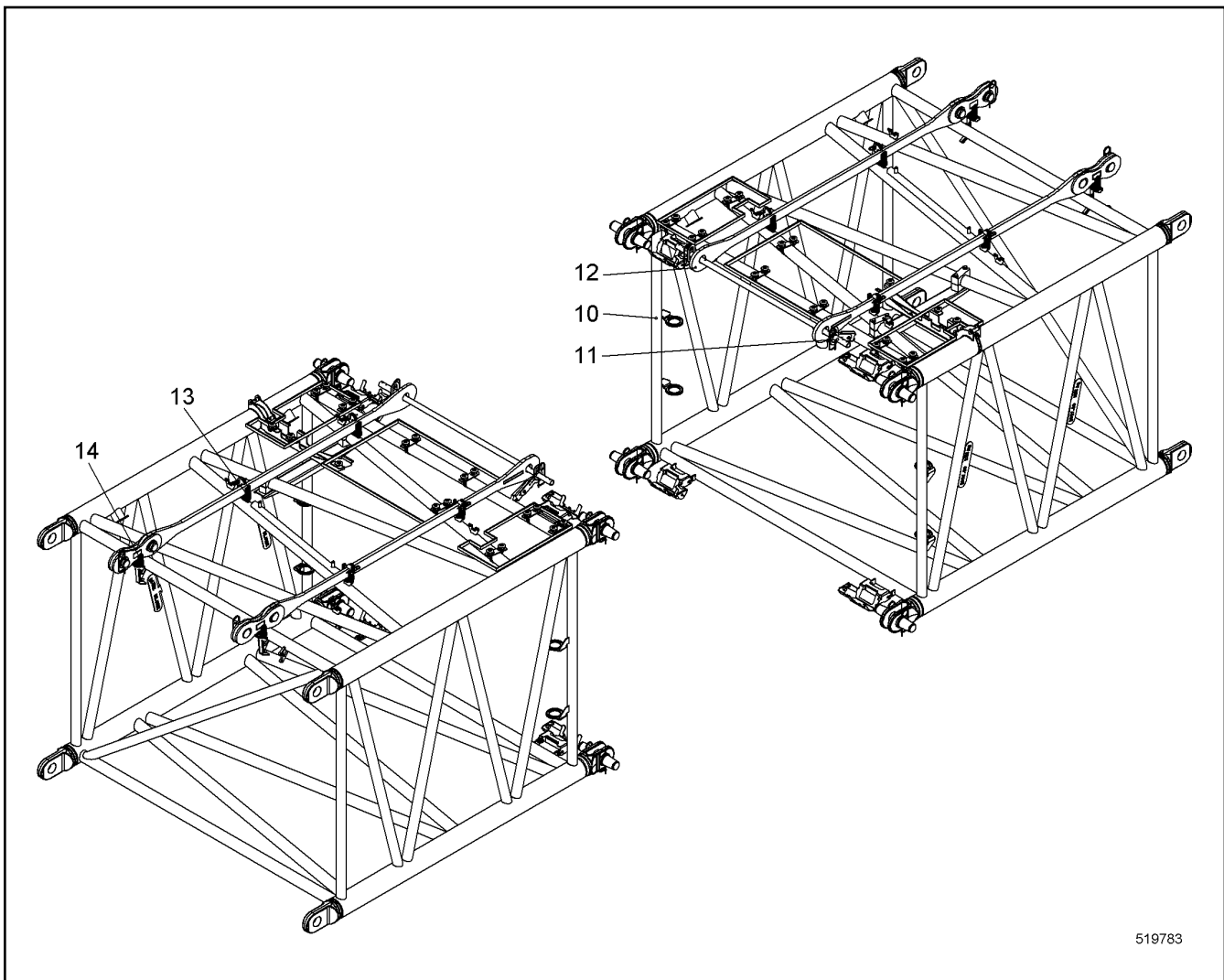
LIEBHERR

138310_ETK_001

FASTENER
HALTERUNG

463

10 35 063 3



519783

Pos.	Item	Quantity	Description	Bezeichnung	Serie	K
10	11245703	1	BOOM INTERMEDIATE SECTION CPL ⇒ □ 465	AL ZWISCHENSTUECK KPL		
11	11287946	1	TRANSPORT LASHING ⇒ □ 474	TRANSPORTSICHERUNG		
12	992440414	1	ANCHORING ROD CPL ⇒ □ 475	HALTESTANGE KPL		
13	11232907	4	SUPPORT CPL ⇒ □ 476	AUFLAGE KPL		
14	11232922	2	SUPPORT CPL ⇒ □ 477	AUFLAGE KPL		

12.1.2016
519783

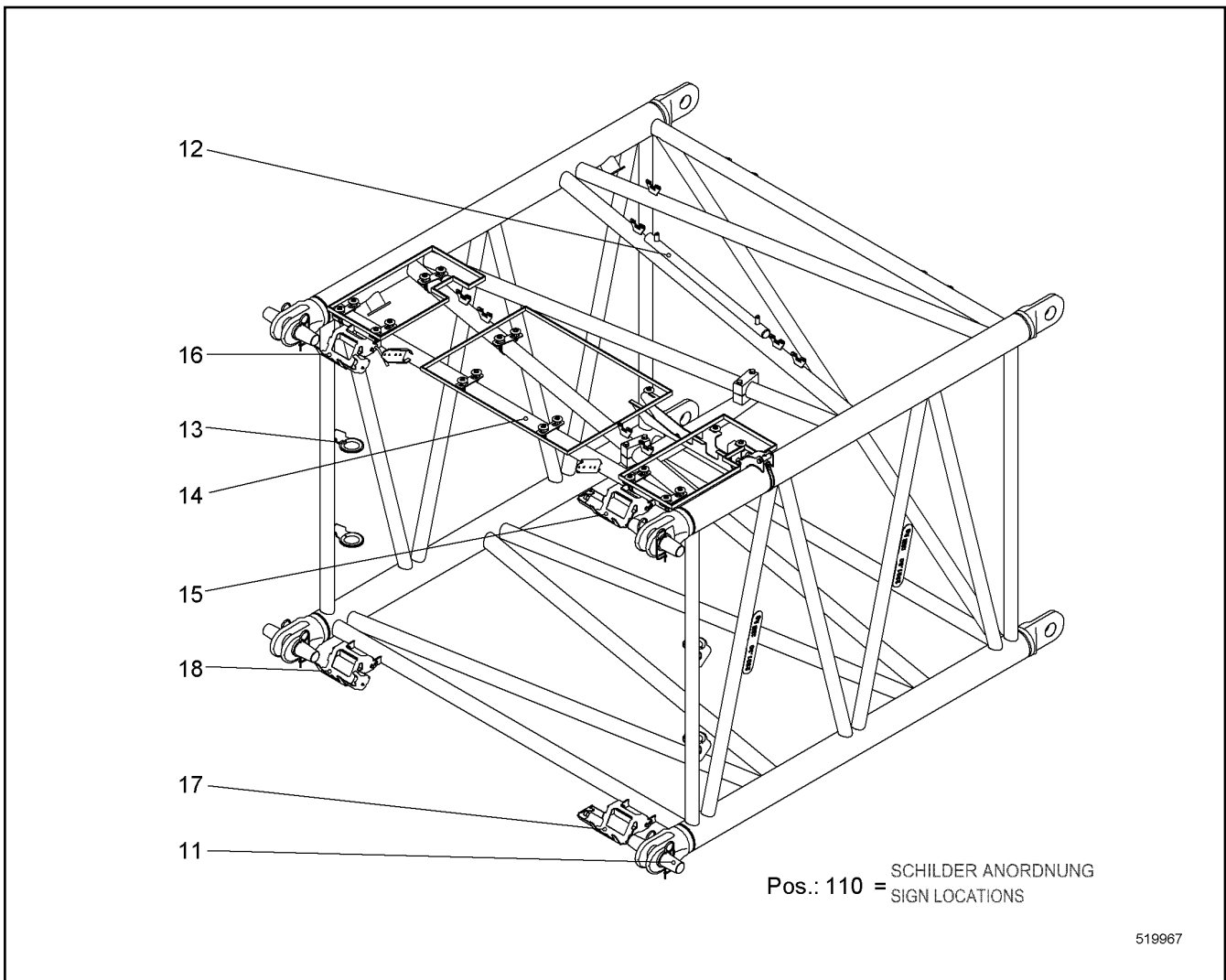
LIEBHERR

138310_ETK_001

INTERMEDIATE PIECE ASSEMB UNIT
ZWISCHENSTUECK MONTAGEEINHEIT

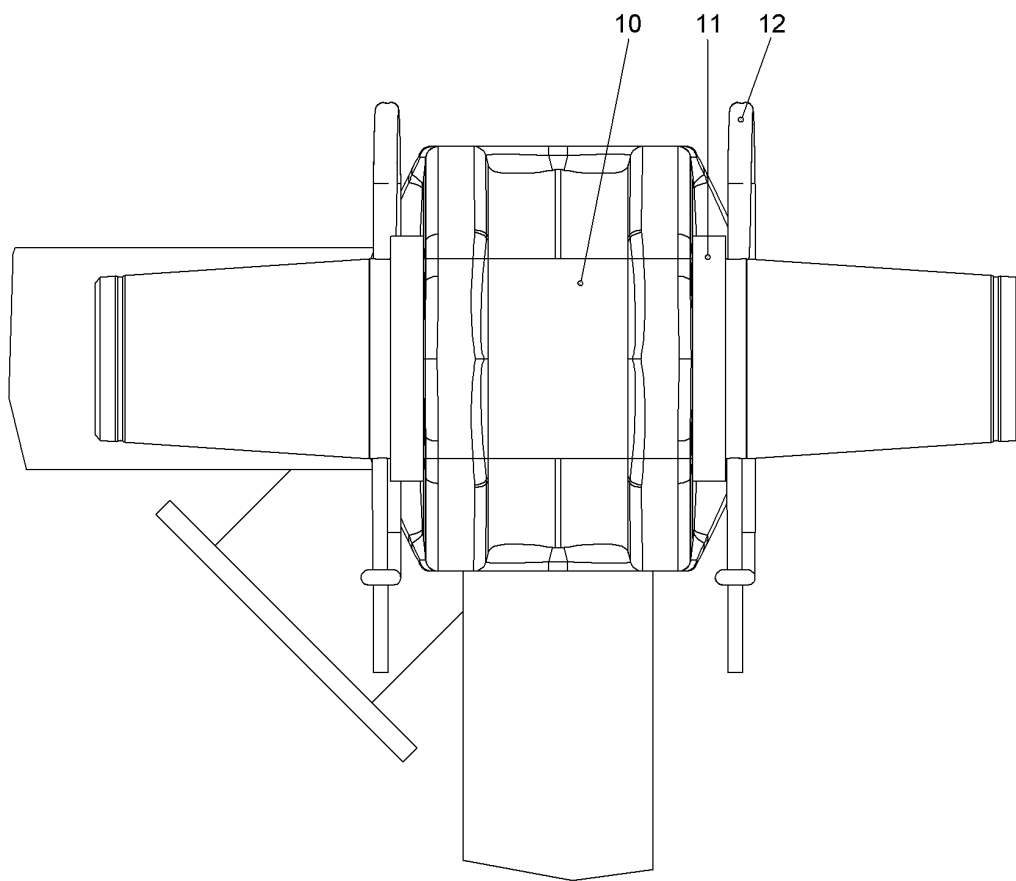
□ 464

11 24 570 4



Pos.	Item	Quantity	Description	Bezeichnung	Serie	K
11	11287264	4	PIN CPL ⇒ □ 466	BOLZEN KPL		
12	11287255	1	ROPE GUARD CPL ⇒ □ 467	SEILSCHUTZ KPL		
13	226017802	1.132	EDGE PROTECTION METER WARE	KANTENSCHUTZ METERWARE		
14	11283908	1	BOOM ACCESS ⇒ □ 468	AL BEGEHUNG		
15	11283977	1	SUMP PAN CPL ⇒ □ 470	AUFFANGWANNE KPL		
16	11283978	1	SUMP PAN CPL ⇒ □ 471	AUFFANGWANNE KPL		
17	11283995	1	SUMP PAN CPL ⇒ □ 472	AUFFANGWANNE KPL		
18	11283997	1	SUMP PAN CPL ⇒ □ 473	AUFFANGWANNE KPL		
110	11266901	1	SIGN LOCATIONS	SCHILDER ANORD		

12.1.2016 519967	138310_ETK_001	□ 465
LIEBHERR	BOOM INTERMEDIATE SECTION CPL AL ZWISCHENSTUECK KPL	11 24 570 3



519163

Pos.	Item	Quantity	Description	Bezeichnung	Serie	K
10	950581614	1	PIN 80X371 LHRD900-40;10019758	BOLZEN		
11	421103814	2	WASHER DIN EN 28738 80 ST;	SCHEIBE		
12	433105008	2	RETAINING SPRING DIN 2194 6MM FS	SICHERUNGSFEDER		

12.1.2016
519163

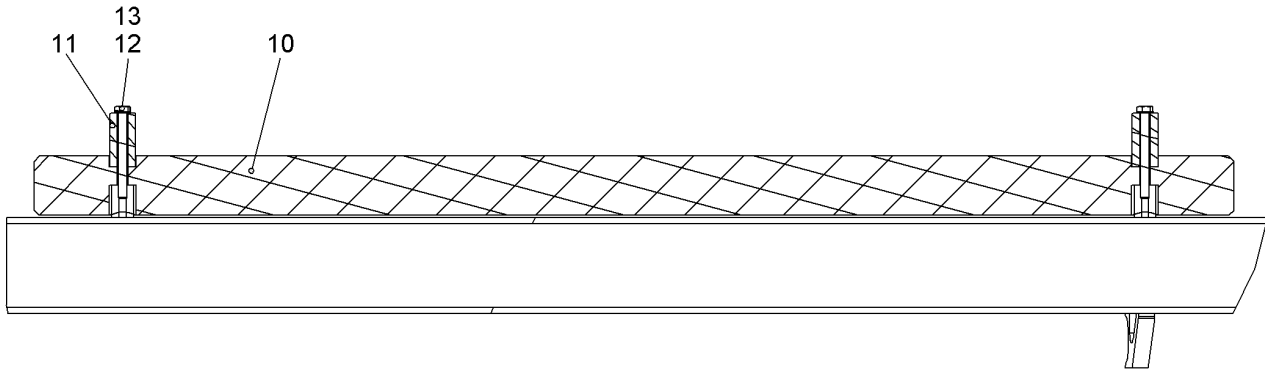
LIEBHERR

138310_ETK_001

PIN CPL
BOLZEN KPL

466

11 28 726 4



519162

Pos.	Item	Quantity	Description	Bezeichnung	Serie	K
10	971303203	1	STRIP	LEISTE		
11	956009714	2	INTERMEDIATE PART	ZWISCHENSTUECK		
12	10558857	2	LOCKING RING 8 A2	SICHERUNGSRING		
13	10538809	2	HEX SCREW ISO 4017 M8X80 A4-70	SECHSKANTSCHRAUBE		

12.1.2016
519162

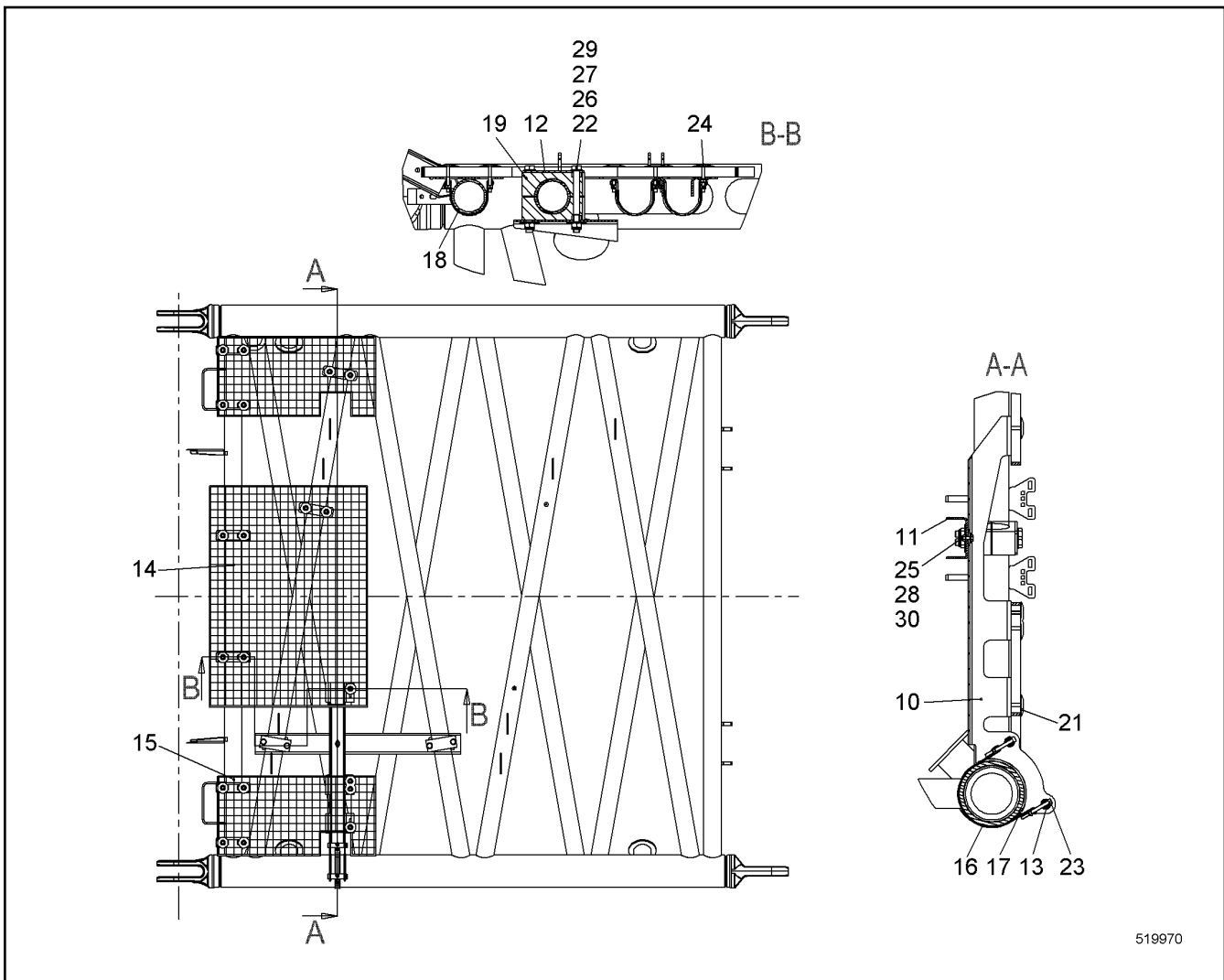
LIEBHERR

138310_ETK_001

ROPE GUARD CPL
SEILSCHUTZ KPL

467

11 28 725 5



519970

Pos.	Item	Quantity	Description	Bezeichnung	Serie	K
10	11311241	1	PLATE	BLECH		
11	11311262	1	PLATE	BLECH		
12	11310952	2	PLATE	BLECH		
13	11310955	2	AXLE	ACHSE		
14	10530418	1	GRATING	GITTERROST		
15	11311245	2	GRATING	GITTERROST		
16	10531873	1	TIGHTENING STRAP HINGE PIN	GELENKBOLZENSPANNBAND		
17	10352462	0.422	FLEXIBLE EDGE PROTECTOR	KANTENSCHUTZ FLEXIBEL		
18	11283913	8	FIXING CLAMP ⇒  469	BEFESTIGUNGSCHELLE		
19	602017114	4	CLAMP-HALF	KLEMMHAELFTE		
21	10098157	3	DISH	TELLER		
22	10543975	4	HEX SCREW ISO 4014 M16X160 10.9	SECHSKANTSCHRAUBE		
23	10539492	2	SOCKET HEAD SCREW ISO 4762 M8X80 A4-7	ZYLINDERSCHRAUBE		
24	10538807	3	HEX SCREW ISO 4017 M8X50 A4-70	SECHSKANTSCHRAUBE		
25	406501414	1	HEX SCREW ISO 4017 M8X25 A4-70	SECHSKANTSCHRAUBE		
26	10544172	4	WASHER ISO 7089 16	SCHEIBE		
27	10544173	4	WASHER ISO 7093-1 16	SCHEIBE		
28	10540510	5	WASHER ISO 7093-1 8 A4	SCHEIBE		
29	10544155	4	HEX NUT ISO 10511 M16 10	SECHSKANTMUTTER		
30	10540493	6	HEX NUT ISO 10511 M8 A4	SECHSKANTMUTTER		

12.1.2016
519970

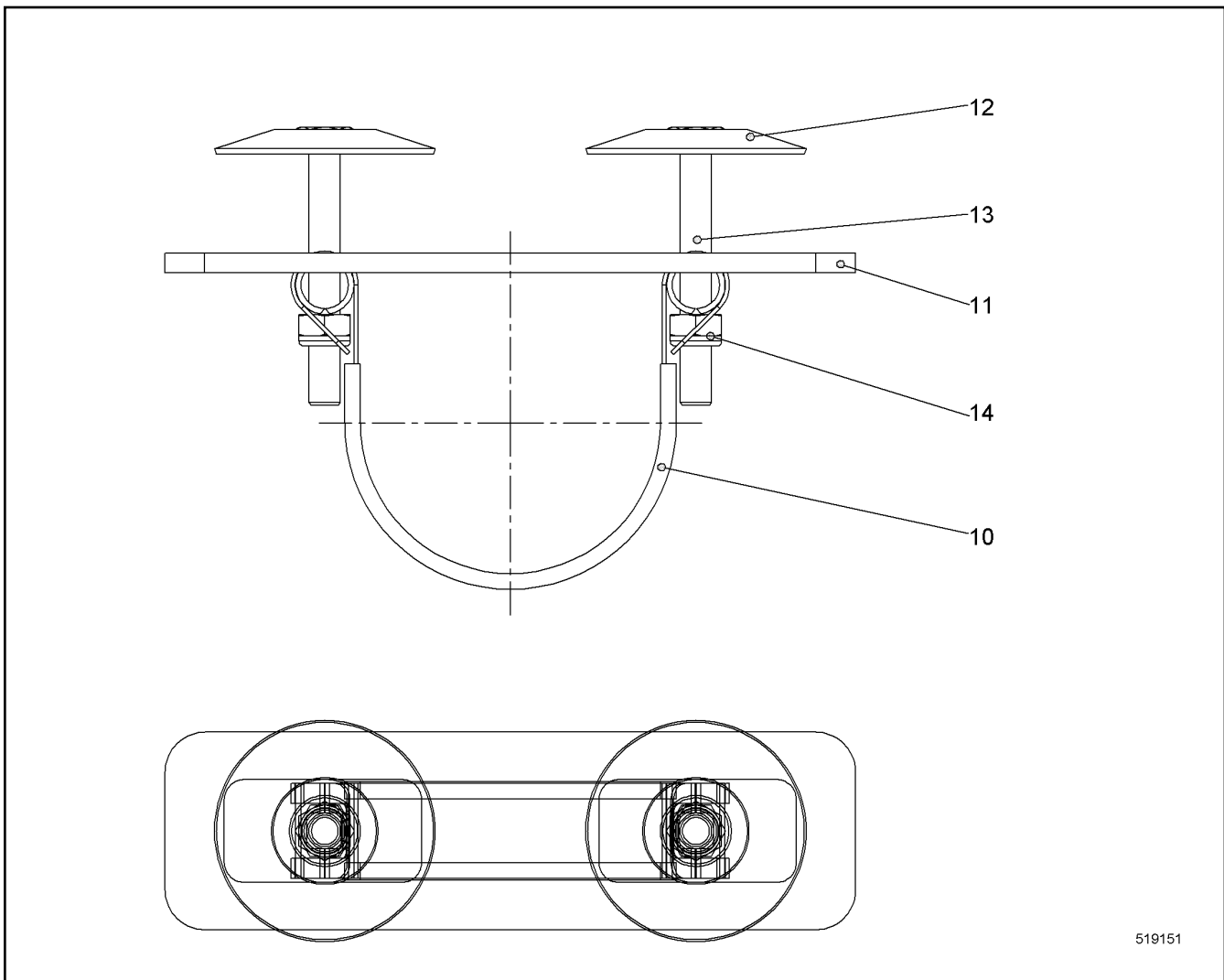
138310_ETK_001

 468

LIEBHERR

BOOM ACCESS
AL BEGEHUNG

11 28 390 8

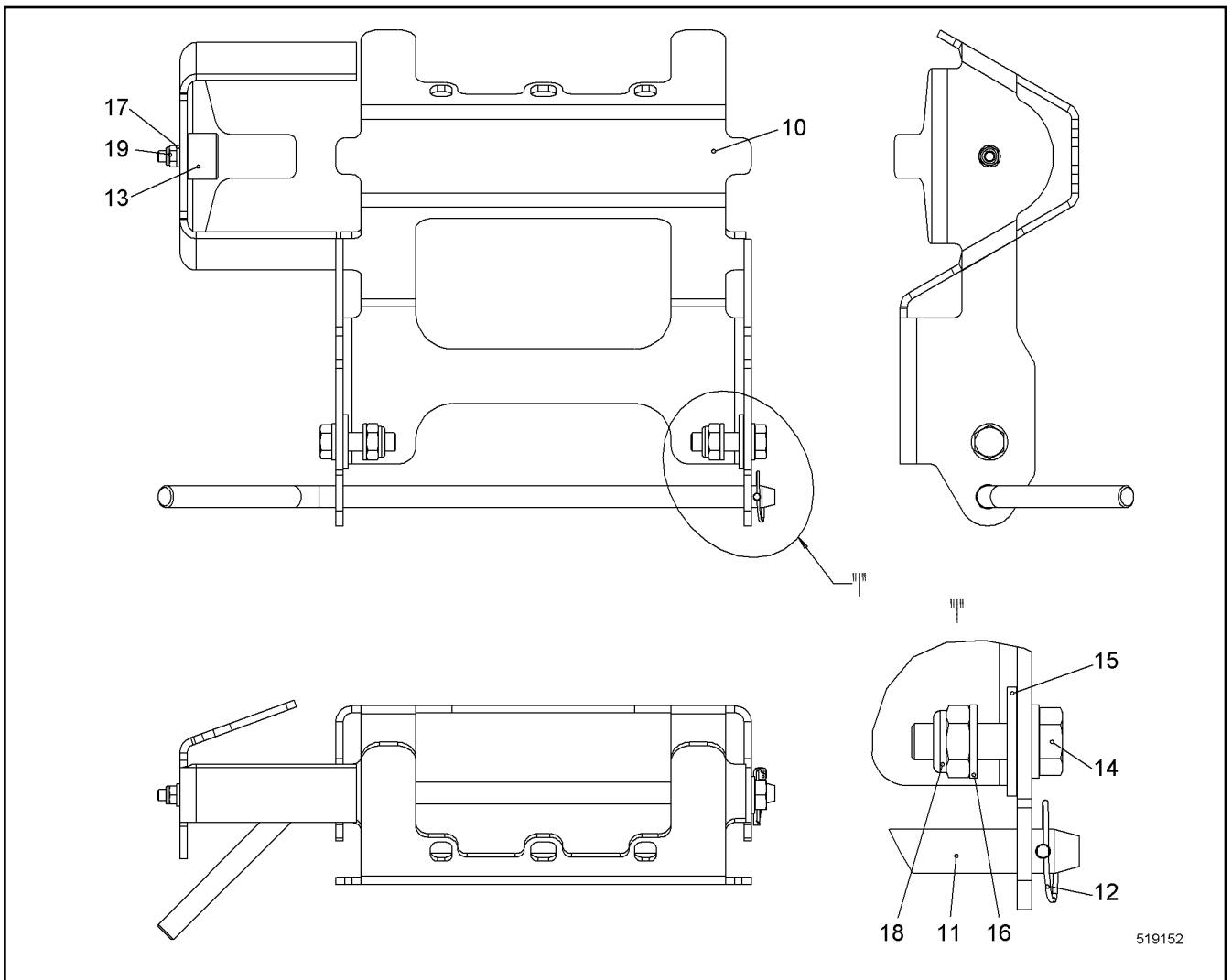


Pos.	Item	Quantity	Description	Bezeichnung	Serie	K
10	10530689	1	TIGHTENING STRAP HINGE PIN	GELENKBOLZENSPIANNBAND		
11	11285382	1	RUBBER	GUMMI		
12	10098157	2	DISH	TELLER		
13	10331507	2	HEX SCREW ISO 4017 M8X65 A4-70	SECHSKANTSCHRAUBE		
14	10540493	2	HEX NUT ISO 10511 M8 A4	SECHSKANTMUTTER		

12.1.2016 519151	138310_ETK_001 FIXING CLAMP BEFESTIGUNGSCHELLE	469
---------------------	--	-----

LIEBHERR

11 28 391 3



Pos.	Item	Quantity	Description	Bezeichnung	Serie	K
10	10349599	1	SUPPORT SHEET	AUFLAGEBLECH		
11	950490414	1	PLUG	STECKER		
12	485565814	1	SAFETY PLUG W HINGE-LID 4X27	SICHERHEITSKLAPPSTECKER		
13	726612214	1	RUBBER MOUNT	LAGER GUMMI		
14	406509314	2	HEX SCREW ISO 4017 M10X35 A4-70	SECHSKANTSCHRAUBE		
15	10540511	2	WASHER ISO 7093-1 10 A4	SCHEIBE		
16	420001114	4	WASHER ISO 7089 10 A4	SCHEIBE		
17	420000414	1	WASHER ISO 7089 6 A4	SCHEIBE		
18	10540494	2	HEX NUT ISO 10511 M10 A4	SECHSKANTMUTTER		
19	10540492	1	HEX NUT ISO 10511 M6 A4	SECHSKANTMUTTER		

12.1.2016
519152

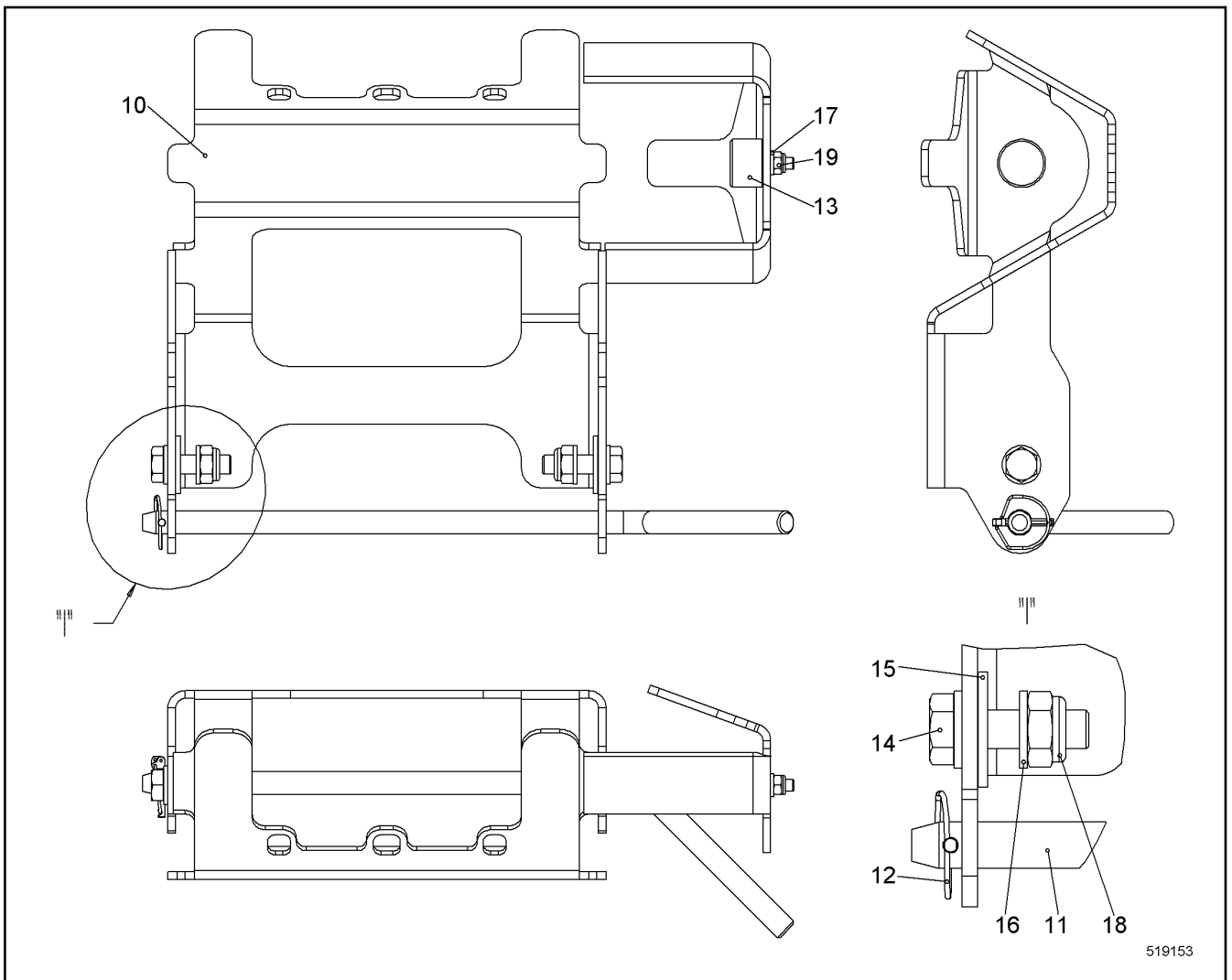
LIEBHERR

138310_ETK_001

SUMP PAN CPL
AUFFANGWANNE KPL

470

11 28 397 7



Pos.	Item	Quantity	Description	Bezeichnung	Serie	K
10	10349598	1	SUPPORT SHEET	AUFLAGEBLECH		
11	950490414	1	PLUG	STECKER		
12	485565814	1	SAFETY PLUG W HINGE-LID 4X27	SICHERHEITSKLAPPSTECKER		
13	726612214	1	RUBBER MOUNT	LAGER GUMMI		
14	406509314	2	HEX SCREW ISO 4017 M10X35 A4-70	SECHSKANTSCHRAUBE		
15	10540511	2	WASHER ISO 7093-1 10 A4	SCHEIBE		
16	420001114	4	WASHER ISO 7089 10 A4	SCHEIBE		
17	420000414	1	WASHER ISO 7089 6 A4	SCHEIBE		
18	10540494	2	HEX NUT ISO 10511 M10 A4	SECHSKANTMUTTER		
19	10540492	1	HEX NUT ISO 10511 M6 A4	SECHSKANTMUTTER		

12.1.2016
519153

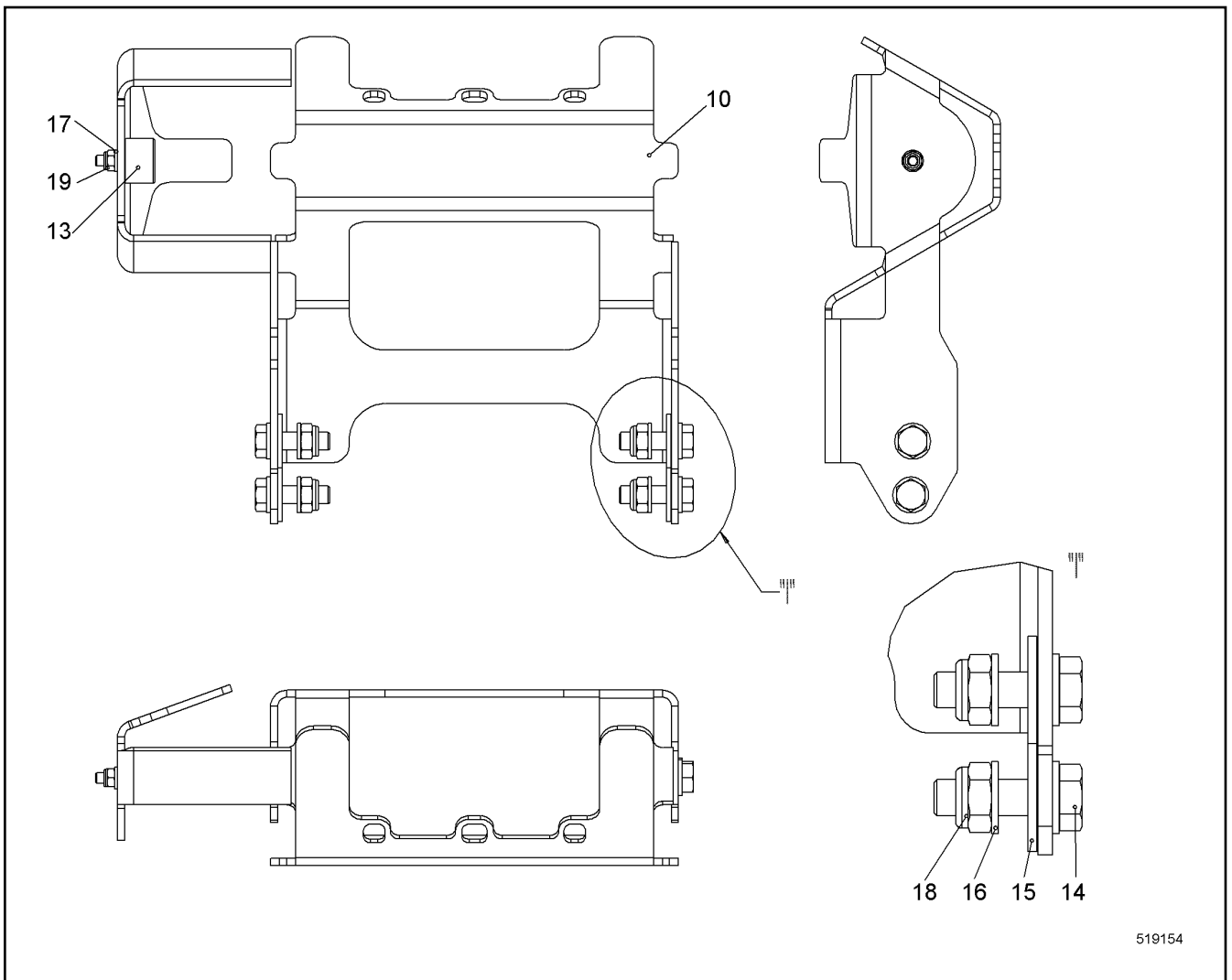
LIEBHERR

138310_ETK_001

SUMP PAN CPL
AUFFANGWANNE KPL

471

11 28 397 8



519154

Pos.	Item	Quantity	Description	Bezeichnung	Serie	K
10	10349599	1	SUPPORT SHEET	AUFLAGEBLECH		
13	726612214	1	RUBBER MOUNT	LAGER GUMMI		
14	406509314	4	HEX SCREW ISO 4017 M10X35 A4-70	SECHSKANTSCHRAUBE		
15	10540511	4	WASHER ISO 7093-1 10 A4	SCHEIBE		
16	420001114	8	WASHER ISO 7089 10 A4	SCHEIBE		
17	420000414	1	WASHER ISO 7089 6 A4	SCHEIBE		
18	10540494	4	HEX NUT ISO 10511 M10 A4	SECHSKANTMUTTER		
19	10540492	1	HEX NUT ISO 10511 M6 A4	SECHSKANTMUTTER		

12.1.2016
519154

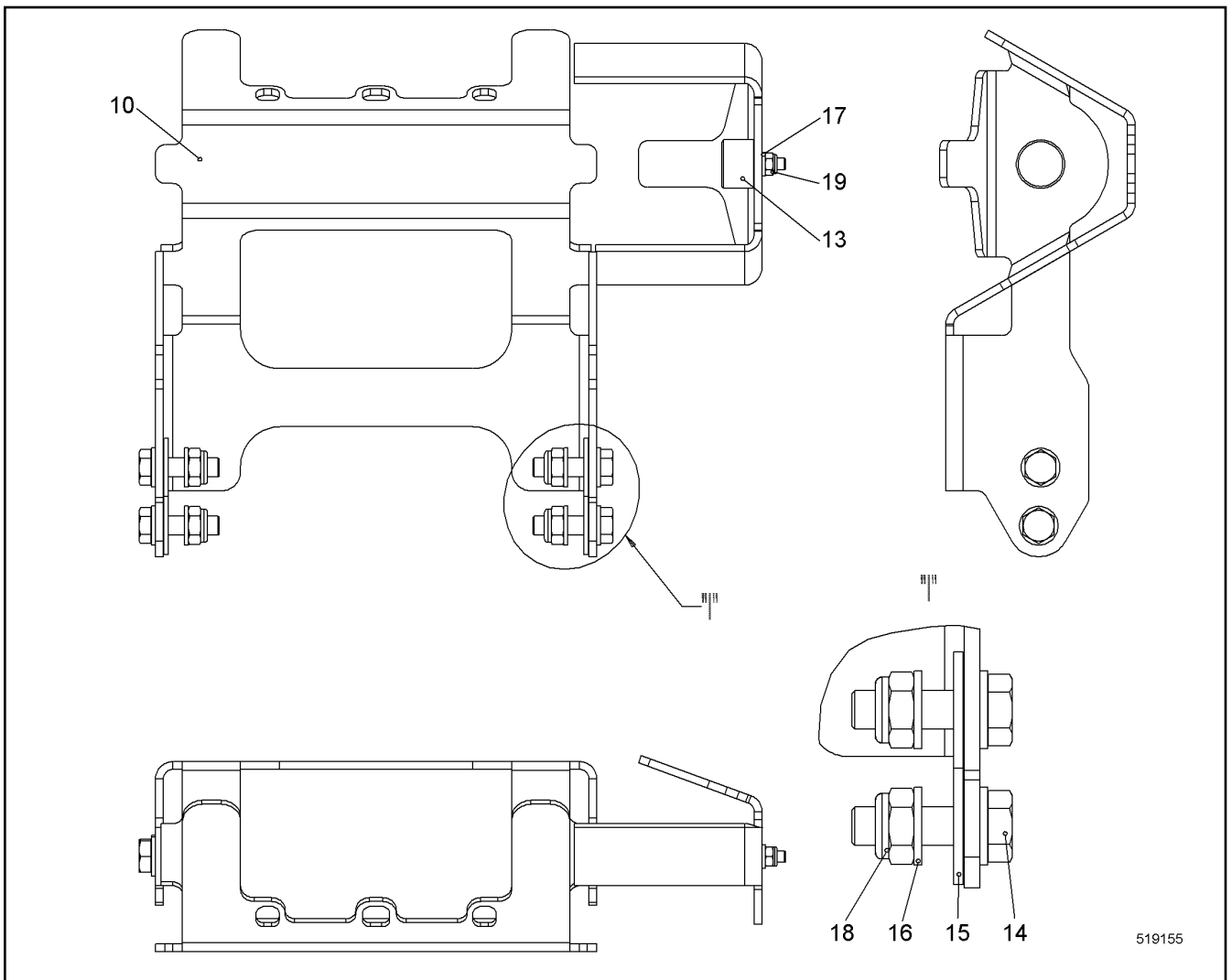
LIEBHERR

138310_ETK_001

SUMP PAN CPL
AUFFANGWANNE KPL

472

11 28 399 5



Pos.	Item	Quantity	Description	Bezeichnung	Serie	K
10	10349598	1	SUPPORT SHEET	AUFLAGEBLECH		
13	726612214	1	RUBBER MOUNT	LAGER GUMMI		
14	406509314	4	HEX SCREW ISO 4017 M10X35 A4-70	SECHSKANTSCHRAUBE		
15	10540511	4	WASHER ISO 7093-1 10 A4	SCHEIBE		
16	420001114	8	WASHER ISO 7089 10 A4	SCHEIBE		
17	420000414	1	WASHER ISO 7089 6 A4	SCHEIBE		
18	10540494	4	HEX NUT ISO 10511 M10 A4	SECHSKANTMUTTER		
19	10540492	1	HEX NUT ISO 10511 M6 A4	SECHSKANTMUTTER		

12.1.2016
519155

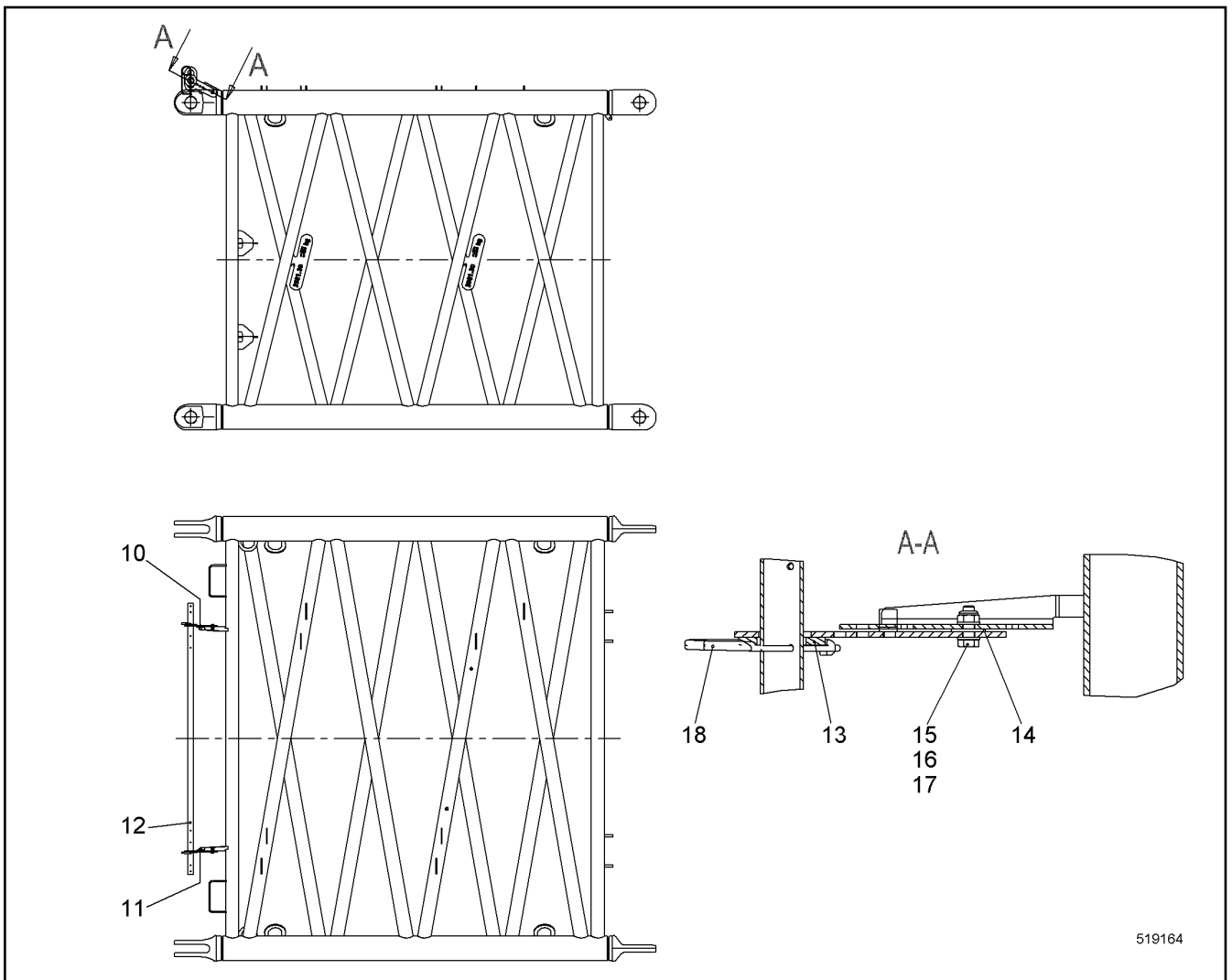
LIEBHERR

138310_ETK_001

SUMP PAN CPL
AUFFANGWANNE KPL

473

11 28 399 7



519164

Pos.	Item	Quantity	Description	Bezeichnung	Serie	K
10	11243383	1	RETAINING PLATE	HALTEBLECH		
11	11285055	1	RETAINING PLATE	HALTEBLECH		
12	289057714	1	TUBE	ROHR		
13	420003714	2	WASHER ISO 7089 42	SCHEIBE		
14	485568514	2	WASHER DIN 34816 10.5 PA 6.6	SCHEIBE		
15	420001114	4	WASHER ISO 7089 10 A4	SCHEIBE		
16	406511614	2	HEX SCREW ISO 4017 M10X30 A4-70	SECHSKANTSCHRAUBE		
17	10540494	2	HEX NUT ISO 10511 M10 A4	SECHSKANTMUTTER		
18	433102508	2	RETAINING SPRING 5MM	SICHERUNGSFEDER		

12.1.2016
519164

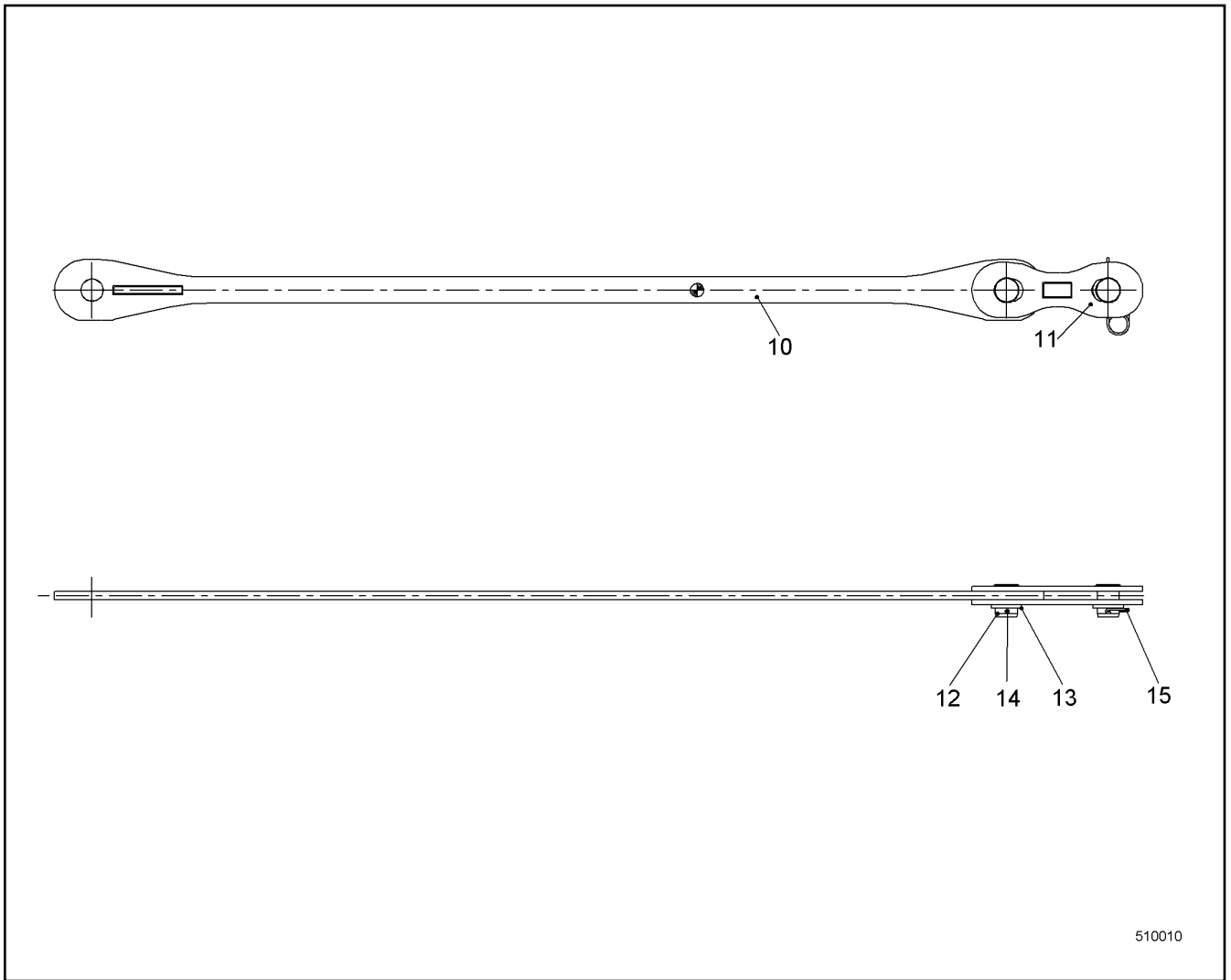
LIEBHERR

138310_ETK_001

TRANSPORT LASHING
TRANSPORTSICHERUNG

474

11 28 794 6



Pos.	Item	Quantity	Description	Bezeichnung	Serie	K
10	10226400	2	ANCHORING ROD	HALTESTANGE		
11	10226402	4	COUPLING LINK	KOPPELLASCHE		
12	959575714	4	PIN 73X95 LHRD900-40;10019758	BOLZEN		
13	421103614	4	WASHER DIN EN 28738 65 ST;	SCHEIBE		
14	433009514	2	SPLIT PIN ISO 1234 8X100 A4	SPLINT		
15	433105008	2	RETAINING SPRING DIN 2194 6MM FS	SICHERUNGSFEDER		

12.1.2016
510010

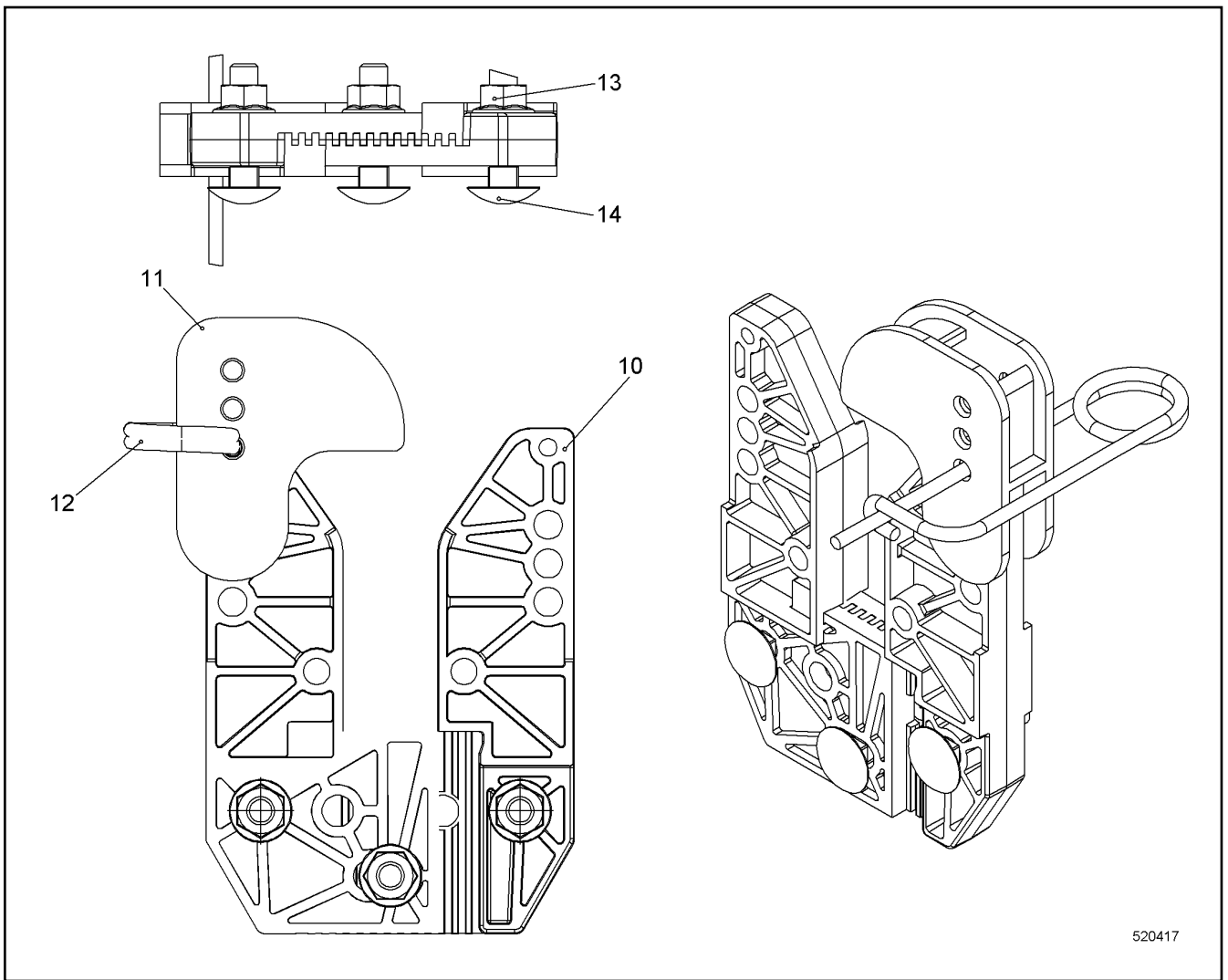
LIEBHERR

138310_ETK_001

ANCHORING ROD CPL
HALTESTANGE KPL

475

99 24 404 14



520417

Pos.	Item	Quantity	Description	Bezeichnung	Serie	K
10	11219265	2	SUPPORT	AUFLAGE		
11	11219856	1	CLOSURE CAP	VERSCHLUSSKLAPPE		
12	433101208	1	RETAINING SPRING 4MM	SICHERUNGSFEDER		
13	11314341	3	HEX NUT DIN EN 1663 M8 A4	SECHSKANTMUTTER		
14	11314349	3	CHEESE HEAD SCREW DIN 603 M8X35 A4-70	FLACHRUNDSCHRAUBE		

12.1.2016
520417

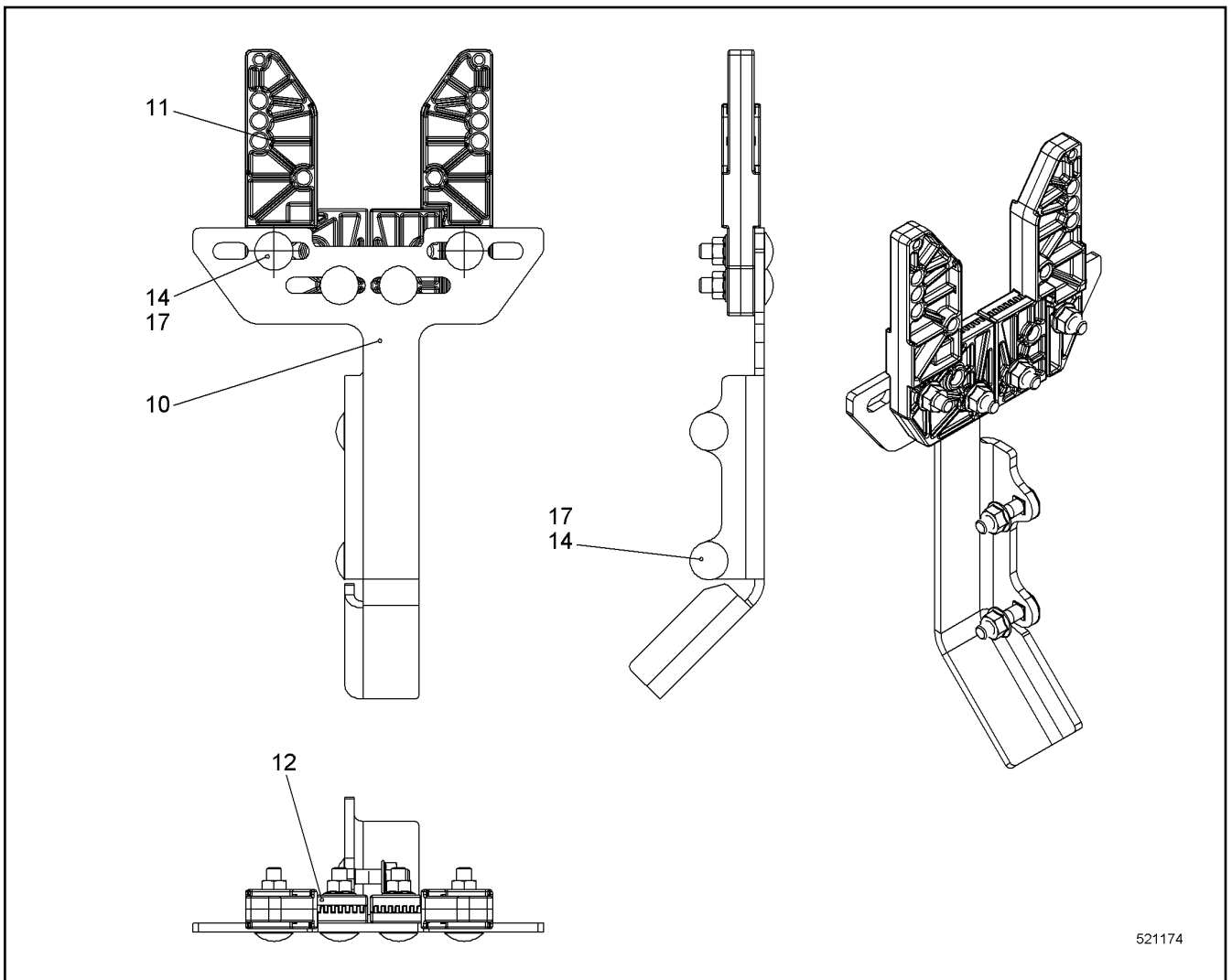
LIEBHERR

138310_ETK_001

SUPPORT CPL
AUFLAGE KPL

476

11 23 290 7



521174

Pos.	Item	Quantity	Description	Bezeichnung	Serie	K
10	11219861	1	FASTENING BRACKET	BEF BUEGEL		
11	11219265	2	SUPPORT	AUFLAGE		
12	11219851	2	SHEET	PLATTE		
14	11314349	6	CHEESE HEAD SCREW DIN 603 M8X35 A4-70	FLACHRUNDSCHRAUBE		
17	11314341	6	HEX NUT DIN EN 1663 M8 A4	SECHSKANTMUTTER		

12.1.2016
521174

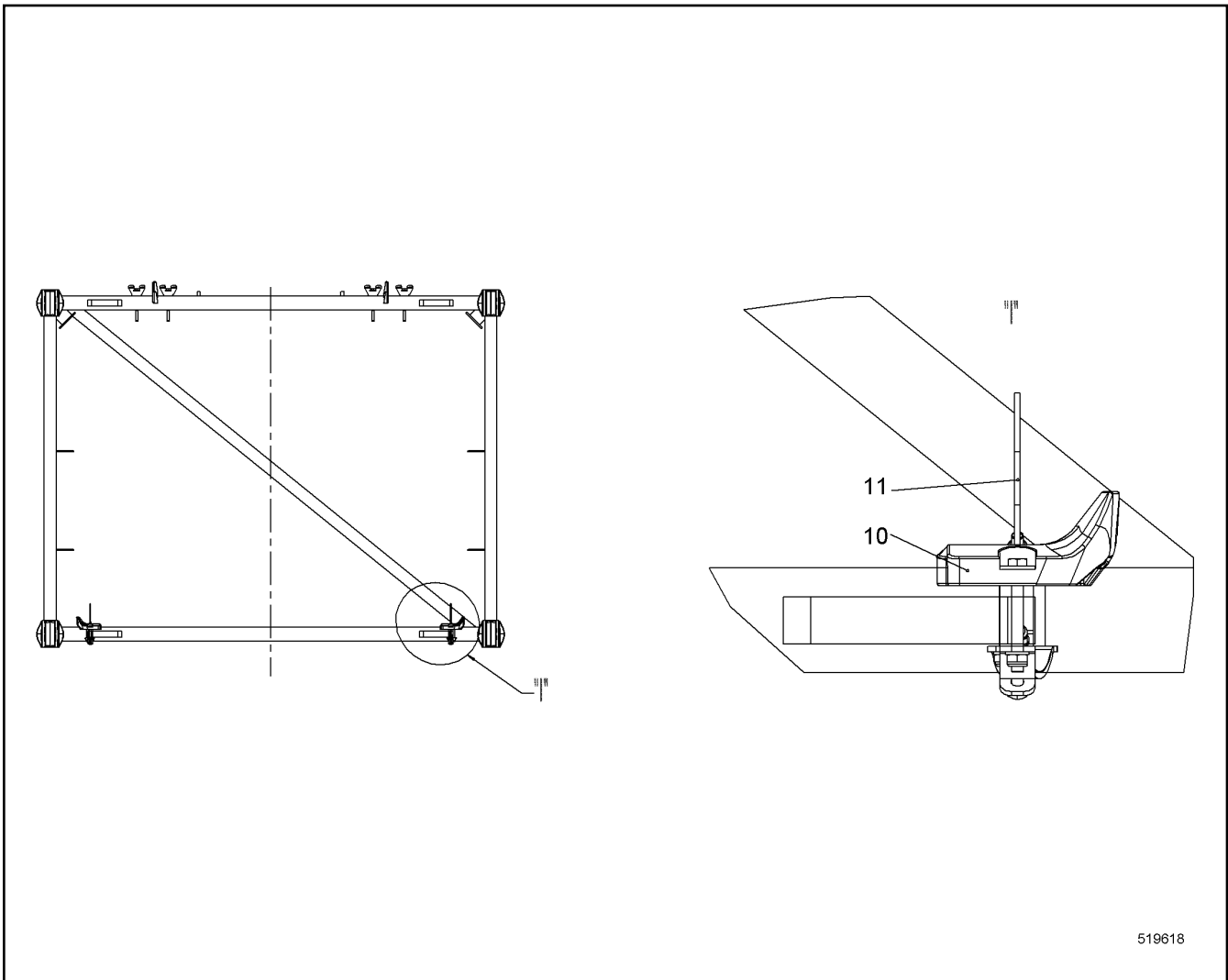
138310_ETK_001

477

LIEBHERR

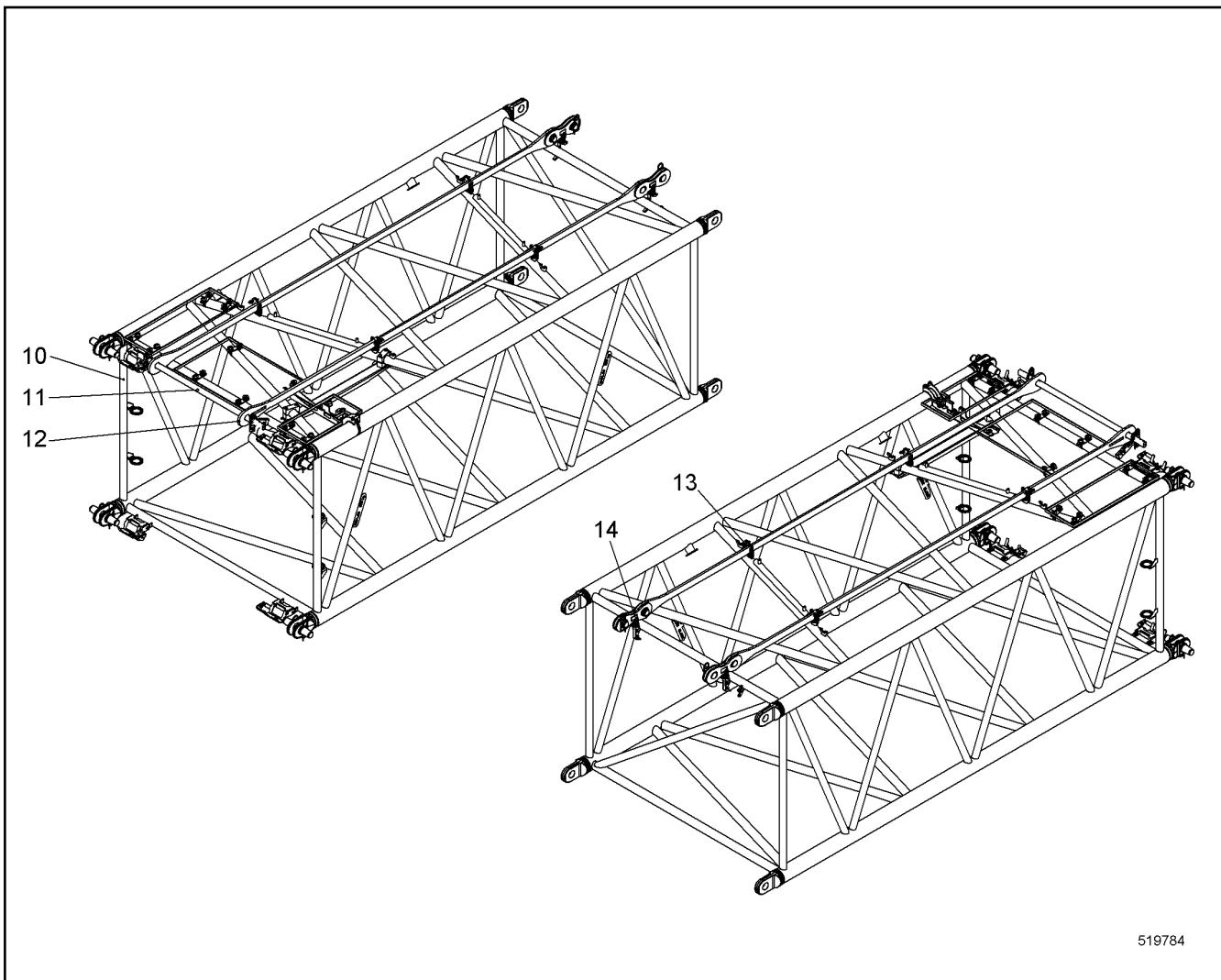
SUPPORT CPL
AUFLAGE KPL

11 23 292 2



Pos.	Item	Quantity	Description	Bezeichnung	Serie	K
10	992958814	6	SUPPORT ⇒  462	AUFLAGE		
11	10350633	2	FASTENER ⇒  463	HALTERUNG		

12.1.2016 519618	138310_ETK_001 SUPPORT CPL AUFLAGE KPL	 478 11 28 619 1
---------------------	--	--



519784

Pos.	Item	Quantity	Description	Bezeichnung	Serie	K
10	11245709	1	BOOM INTERMEDIATE SECTION CPL ⇒ □ 480	AL ZWISCHENSTUECK KPL		
11	11287946	1	TRANSPORT LASHING ⇒ □ 474	TRANSPORTSICHERUNG		
12	992440514	1	ANCHORING ROD CPL ⇒ □ 482	HALTESTANGE KPL		
13	11232907	4	SUPPORT CPL ⇒ □ 476	AUFLAGE KPL		
14	11232922	2	SUPPORT CPL ⇒ □ 477	AUFLAGE KPL		

12.1.2016
519784

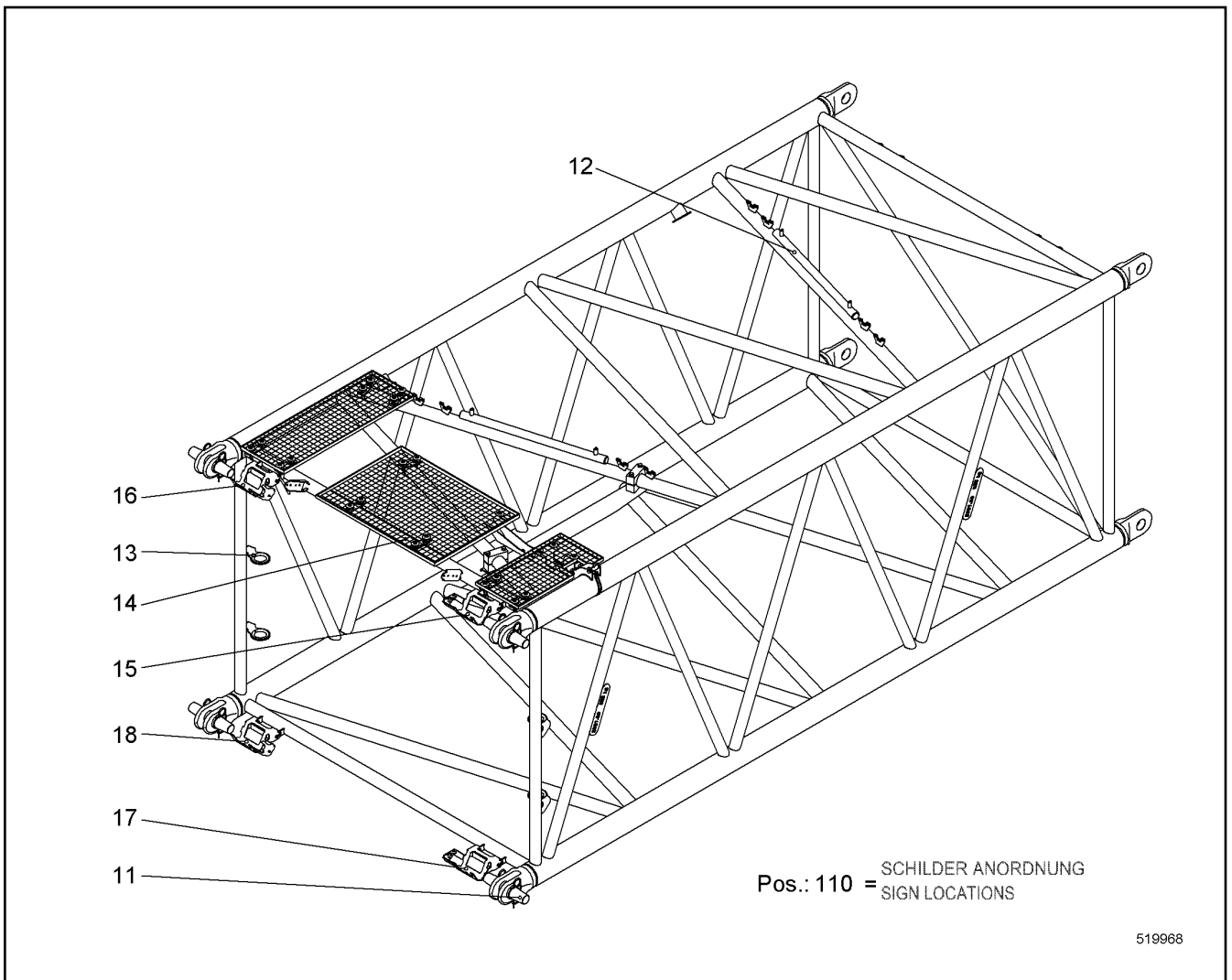
LIEBHERR

138310_ETK_001

INTERMEDIATE PIECE ASSEMB UNIT
ZWISCHENSTUECK MONTAGEEINHEIT

□ 479

11 24 571 0



Pos.	Item	Quantity	Description	Bezeichnung	Serie	K
11	11287264	4	PIN CPL ⇒ □ 466	BOLZEN KPL		
12	11287255	2	ROPE GUARD CPL ⇒ □ 467	SEILSCHUTZ KPL		
13	226017802	1.132	EDGE PROTECTION METER WARE	KANTENSCHUTZ METERWARE		
14	11285838	1	BOOM ACCESS ⇒ □ 481	AL BEGEHUNG		
15	11283977	1	SUMP PAN CPL ⇒ □ 470	AUFFANGWANNE KPL		
16	11283978	1	SUMP PAN CPL ⇒ □ 471	AUFFANGWANNE KPL		
17	11283995	1	SUMP PAN CPL ⇒ □ 472	AUFFANGWANNE KPL		
18	11283997	1	SUMP PAN CPL ⇒ □ 473	AUFFANGWANNE KPL		
110	11266901	1	SIGN LOCATIONS	SCHILDER ANORD		

12.1.2016
519968

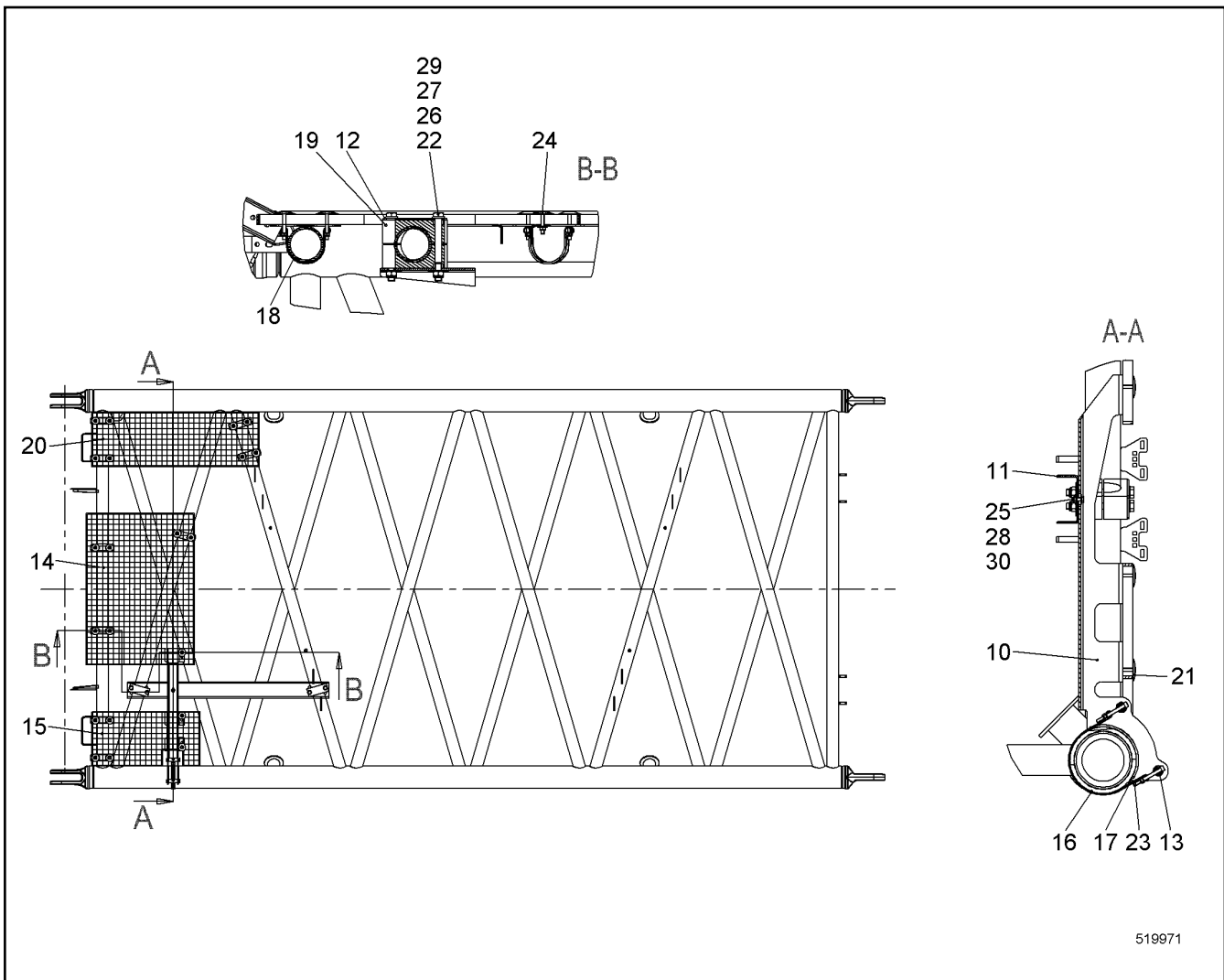
LIEBHERR


138310_ETK_001

BOOM INTERMEDIATE SECTION CPL
AL ZWISCHENSTUECK KPL

□ 480

11 24 570 9



Pos.	Item	Quantity	Description	Bezeichnung	Serie	K
10	11311241	1	PLATE	BLECH		
11	11311336	1	PLATE	BLECH		
12	11310952	2	PLATE	BLECH		
13	11310955	2	AXLE	ACHSE		
14	10530418	1	GRATING	GITTERROST		
15	11311245	1	GRATING	GITTERROST		
16	10531873	1	TIGHTENING STRAP HINGE PIN	GELENKBOLZENSPANNBAND		
17	10352462	0.422	FLEXIBLE EDGE PROTECTOR	KANTENSCHUTZ FLEXIBEL		
18	11283913	9	FIXING CLAMP ⇒  469	BEFESTIGUNGSCHELLE		
19	602017114	4	CLAMP-HALF	KLEMMHAELFTE		
20	11311371	1	GRATING	GITTERROST		
21	10098157	3	DISH	TELLER		
22	10543975	4	HEX SCREW ISO 4014 M16X160 10.9	SECHSKANTSCHRAUBE		
23	10539492	2	SOCKET HEAD SCREW ISO 4762 M8X80 A4-7	ZYLINDERSCHRAUBE		
24	10538807	3	HEX SCREW ISO 4017 M8X50 A4-70	SECHSKANTSCHRAUBE		
25	406501414	1	HEX SCREW ISO 4017 M8X25 A4-70	SECHSKANTSCHRAUBE		
26	10544172	4	WASHER ISO 7089 16	SCHEIBE		
27	10544173	4	WASHER ISO 7093-1 16	SCHEIBE		
28	10540510	5	WASHER ISO 7093-1 8 A4	SCHEIBE		
29	10544155	4	HEX NUT ISO 10511 M16 10	SECHSKANTMUTTER		
30	10540493	6	HEX NUT ISO 10511 M8 A4	SECHSKANTMUTTER		

12.1.2016
519971

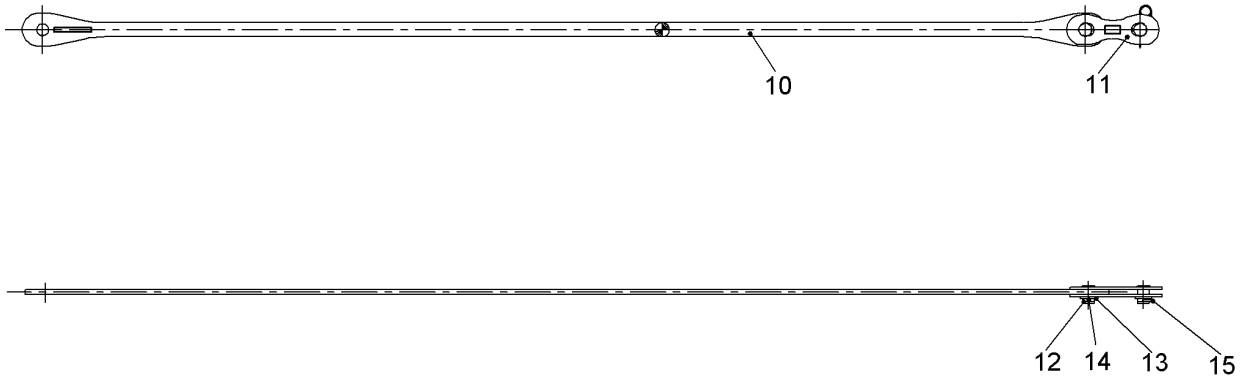
138310_ETK_001

 481

LIEBHERR

BOOM ACCESS
AL BEGEHUNG

11 28 583 8



510011

Pos.	Item	Quantity	Description	Bezeichnung	Serie	K
10	10226401	2	ANCHORING ROD	HALTESTANGE		
11	10226402	4	COUPLING LINK	KOPPELLASCHE		
12	959575714	4	PIN 73X95 LHRD900-40;10019758	BOLZEN		
13	421103614	4	WASHER DIN EN 28738 65 ST;	SCHEIBE		
14	433009514	2	SPLIT PIN ISO 1234 8X100 A4	SPLINT		
15	433105008	2	RETAINING SPRING DIN 2194 6MM FS	SICHERUNGSFEDER		

12.1.2016
510011

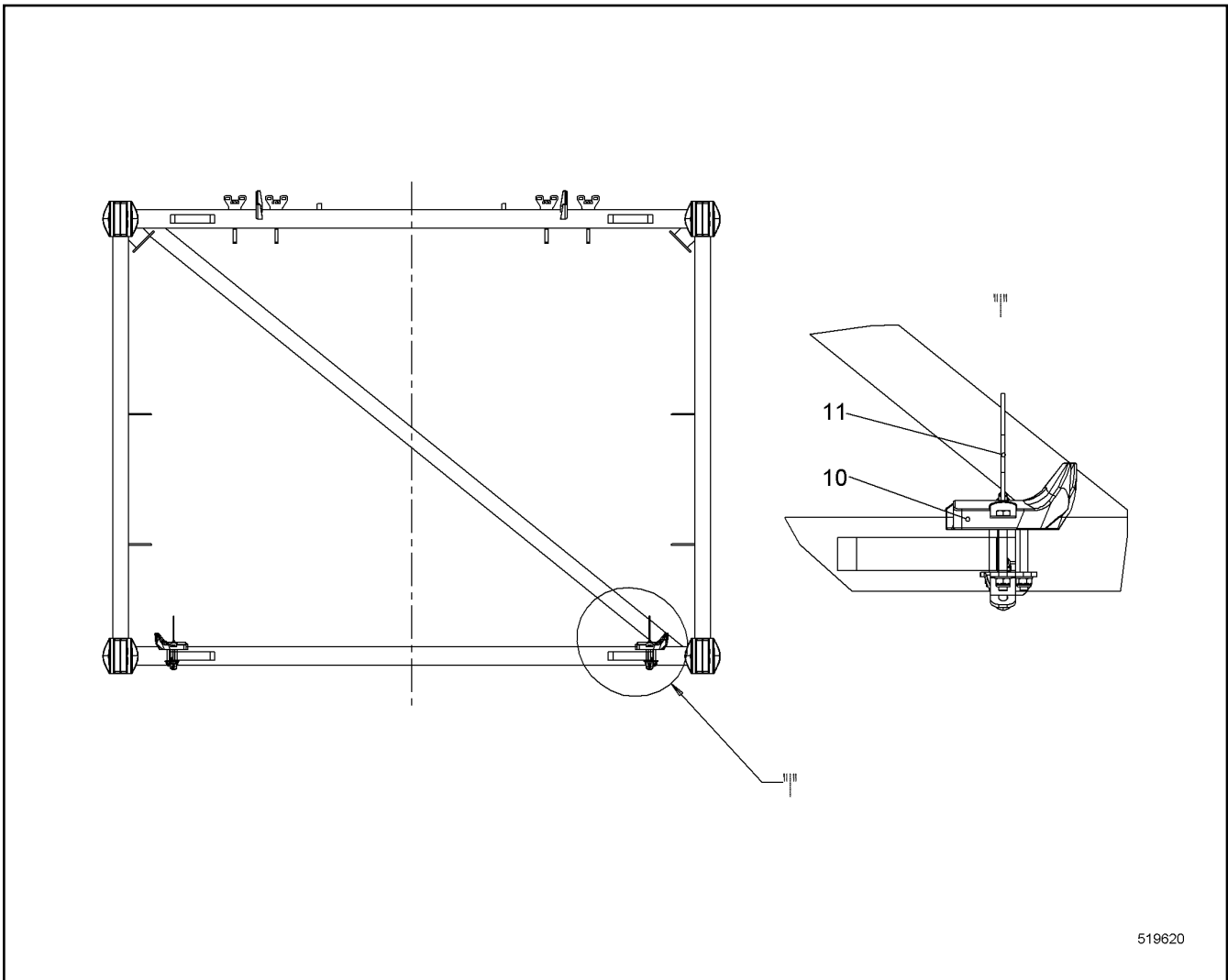
LIEBHERR

138310_ETK_001

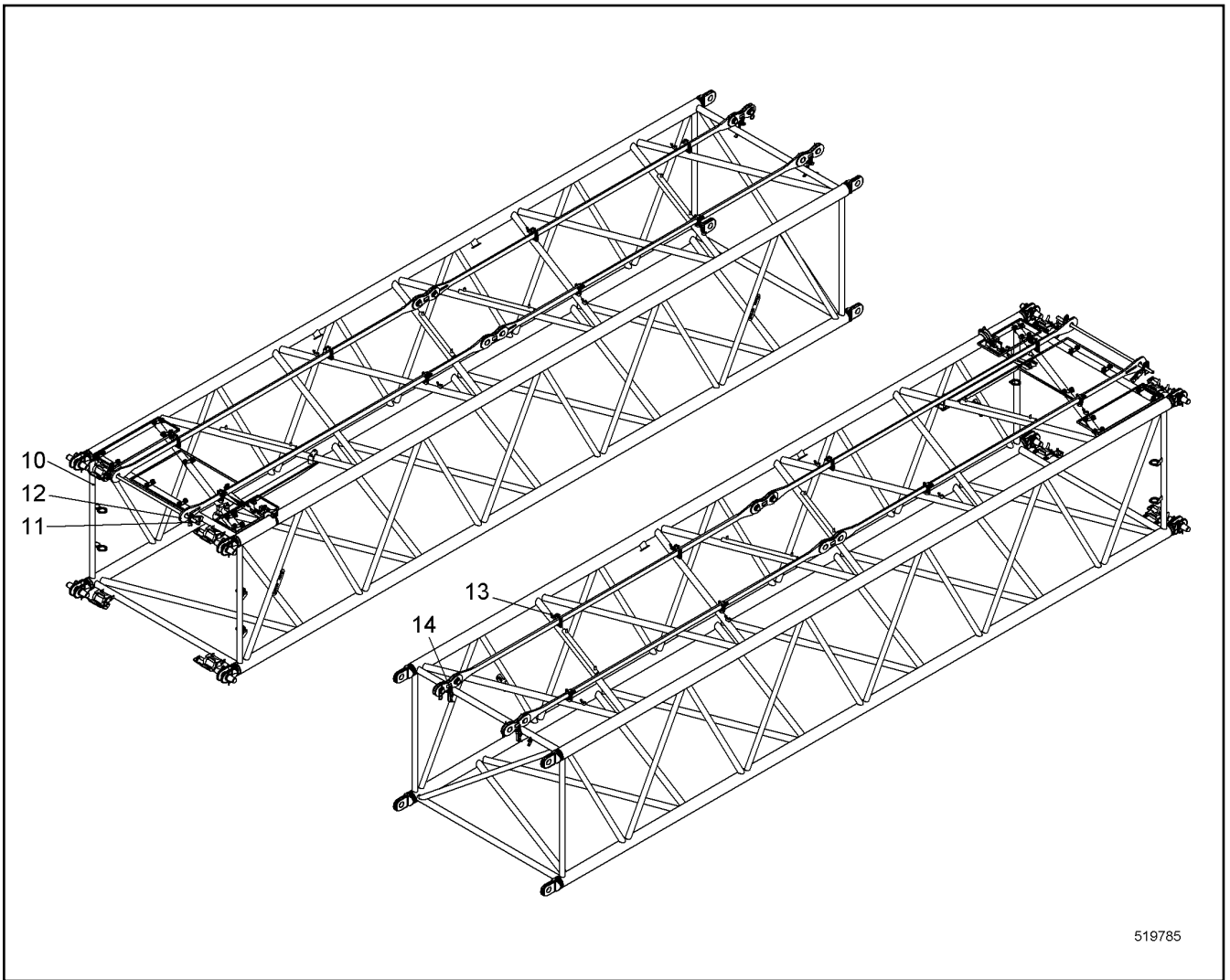
ANCHORING ROD CPL
HALTESTANGE KPL

482

99 24 405 14



Pos.	Item	Quantity	Description	Bezeichnung	Serie	K
10	992958814	6	SUPPORT ⇒ □ 462	AUFLAGE		
11	10350633	2	FASTENER ⇒ □ 463	HALTERUNG		



519785

Pos.	Item	Quantity	Description	Bezeichnung	Serie	K
10	11245715	1	BOOM INTERMEDIATE SECTION CPL ⇒ □ 485	AL ZWISCHENSTUECK KPL		
11	11287946	1	TRANSPORT LASHING ⇒ □ 474	TRANSPORTSICHERUNG		
12	992440614	1	ANCHORING ROD CPL ⇒ □ 487	HALTESTANGE KPL		
13	11232907	8	SUPPORT CPL ⇒ □ 476	AUFLAGE KPL		
14	11232922	2	SUPPORT CPL ⇒ □ 477	AUFLAGE KPL		

12.1.2016
519785

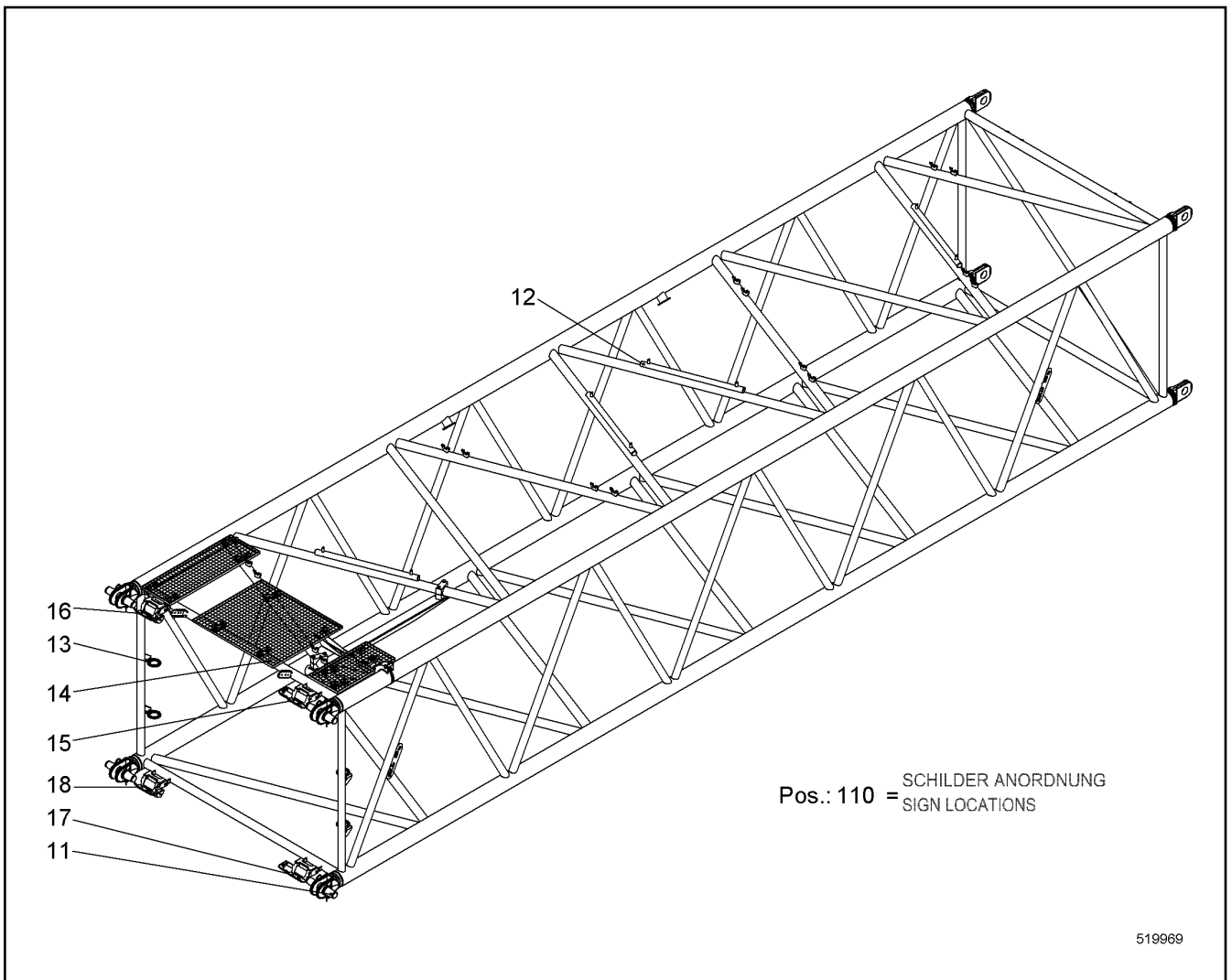
LIEBHERR

138310_ETK_001

INTERMEDIATE PIECE ASSEMB UNIT
ZWISCHENSTUECK MONTAGEEINHEIT

□ 484

11 24 571 6



Pos.	Item	Quantity	Description	Bezeichnung	Serie	K
11	11287264	4	PIN CPL ⇒ □ 466	BOLZEN KPL		
12	11287255	4	ROPE GUARD CPL ⇒ □ 467	SEILSCHUTZ KPL		
13	226017802	1.132	EDGE PROTECTION METER WARE	KANTENSCHUTZ METERWARE		
14	11286261	1	BOOM ACCESS ⇒ □ 486	AL BEGEHUNG		
15	11283977	1	SUMP PAN CPL ⇒ □ 470	AUFFANGWANNE KPL		
16	11283978	1	SUMP PAN CPL ⇒ □ 471	AUFFANGWANNE KPL		
17	11283995	1	SUMP PAN CPL ⇒ □ 472	AUFFANGWANNE KPL		
18	11283997	1	SUMP PAN CPL ⇒ □ 473	AUFFANGWANNE KPL		
110	11266901	1	SIGN LOCATIONS	SCHILDER ANORD		

12.1.2016
519969

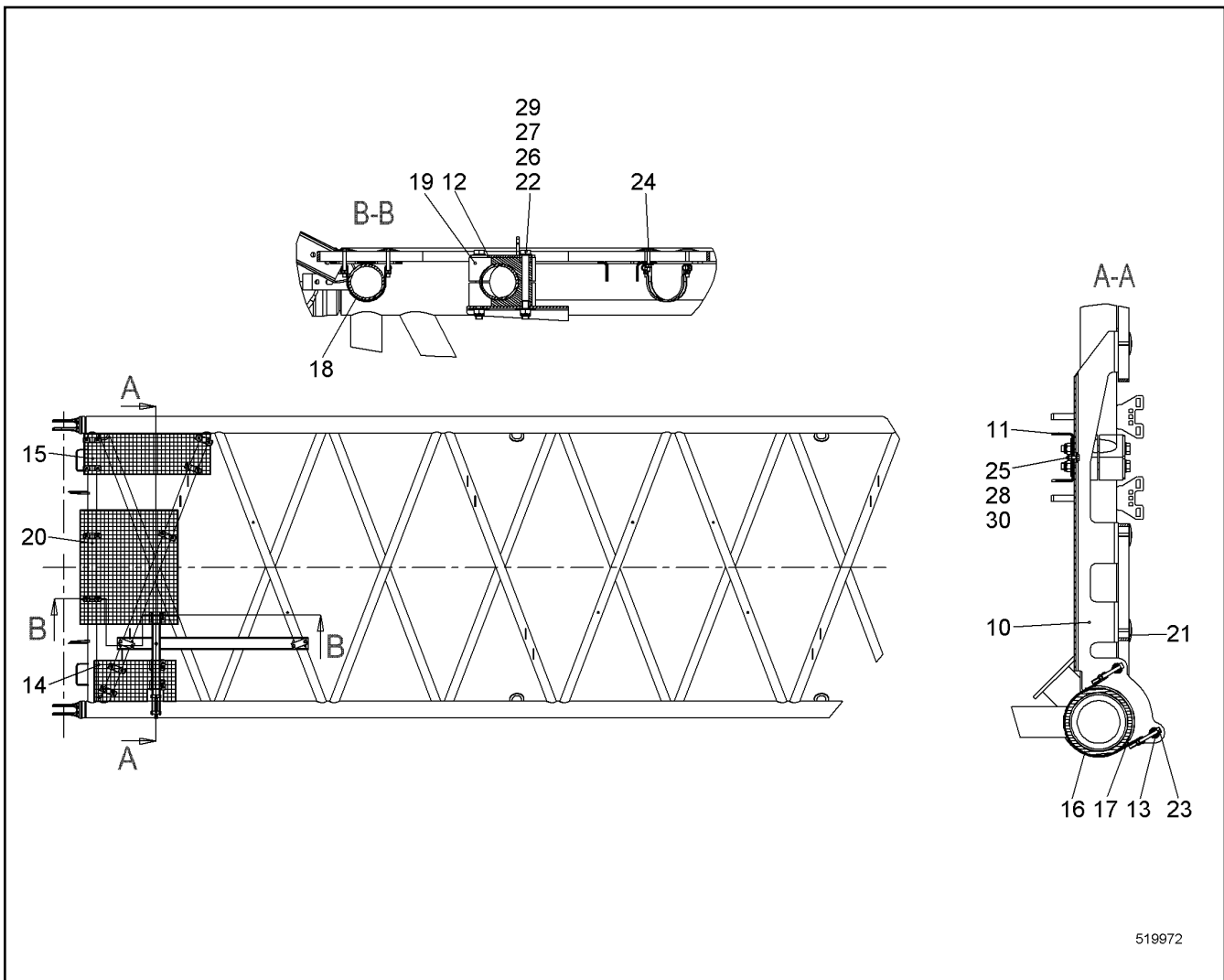
LIEBHERR


138310_ETK_001

BOOM INTERMEDIATE SECTION CPL
AL ZWISCHENSTUECK KPL

□ 485

11 24 571 5



Pos.	Item	Quantity	Description	Bezeichnung	Serie	K
10	11311241	1	PLATE	BLECH		
11	11311393	1	PLATE	BLECH		
12	11310952	2	PLATE	BLECH		
13	11310955	2	AXLE	ACHSE		
14	11311245	1	GRATING	GITTERROST		
15	11311371	1	GRATING	GITTERROST		
16	10531873	1	TIGHTENING STRAP HINGE PIN	GELENKBOLZENSPANNBAND		
17	10352462	0.422	FLEXIBLE EDGE PROTECTOR	KANTENSCHUTZ FLEXIBEL		
18	11283913	9	FIXING CLAMP ⇒  469	BEFESTIGUNGSCHELLE		
19	602017114	4	CLAMP-HALF	KLEMMHAELFTE		
20	11311390	1	GRATING	GITTERROST		
21	10098157	3	DISH	TELLER		
22	10543975	4	HEX SCREW ISO 4014 M16X160 10.9	SECHSKANTSCHRAUBE		
23	10539492	2	SOCKET HEAD SCREW ISO 4762 M8X80 A4-7	ZYLINDERSCHRAUBE		
24	10538807	3	HEX SCREW ISO 4017 M8X50 A4-70	SECHSKANTSCHRAUBE		
25	406501414	1	HEX SCREW ISO 4017 M8X25 A4-70	SECHSKANTSCHRAUBE		
26	10544172	4	WASHER ISO 7089 16	SCHEIBE		
27	10544173	4	WASHER ISO 7093-1 16	SCHEIBE		
28	10540510	5	WASHER ISO 7093-1 8 A4	SCHEIBE		
29	10544155	4	HEX NUT ISO 10511 M16 10	SECHSKANTMUTTER		
30	10540493	6	HEX NUT ISO 10511 M8 A4	SECHSKANTMUTTER		

12.1.2016
519972

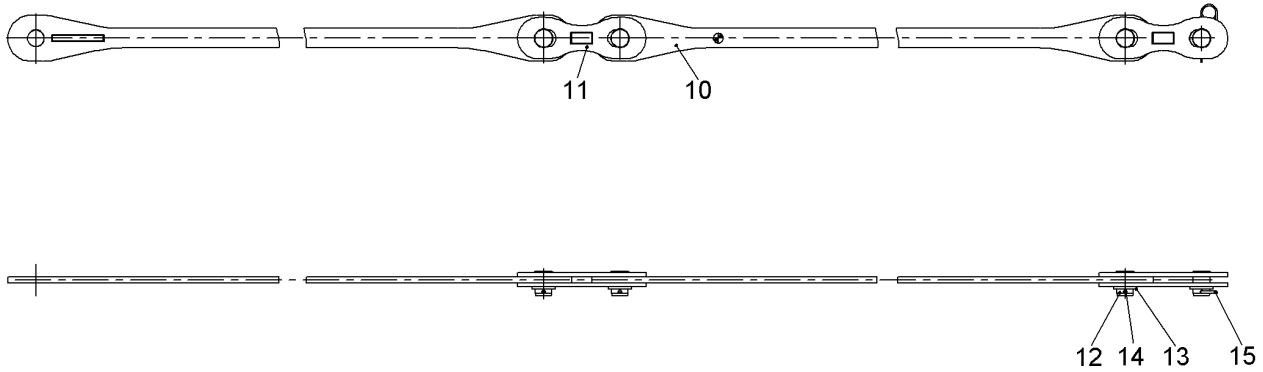
138310_ETK_001

 486

LIEBHERR

BOOM ACCESS
AL BEGEHUNG

11 28 626 1



510012

Pos.	Item	Quantity	Description	Bezeichnung	Serie	K
10	10226401	4	ANCHORING ROD	HALTESTANGE		
11	10226402	8	COUPLING LINK	KOPPELLASCHE		
12	959575714	8	PIN 73X95 LHRD900-40;10019758	BOLZEN		
13	421103614	8	WASHER DIN EN 28738 65 ST;	SCHEIBE		
14	433009514	6	SPLIT PIN ISO 1234 8X100 A4	SPLINT		
15	433105008	2	RETAINING SPRING DIN 2194 6MM FS	SICHERUNGSFEDER		

12.1.2016
510012

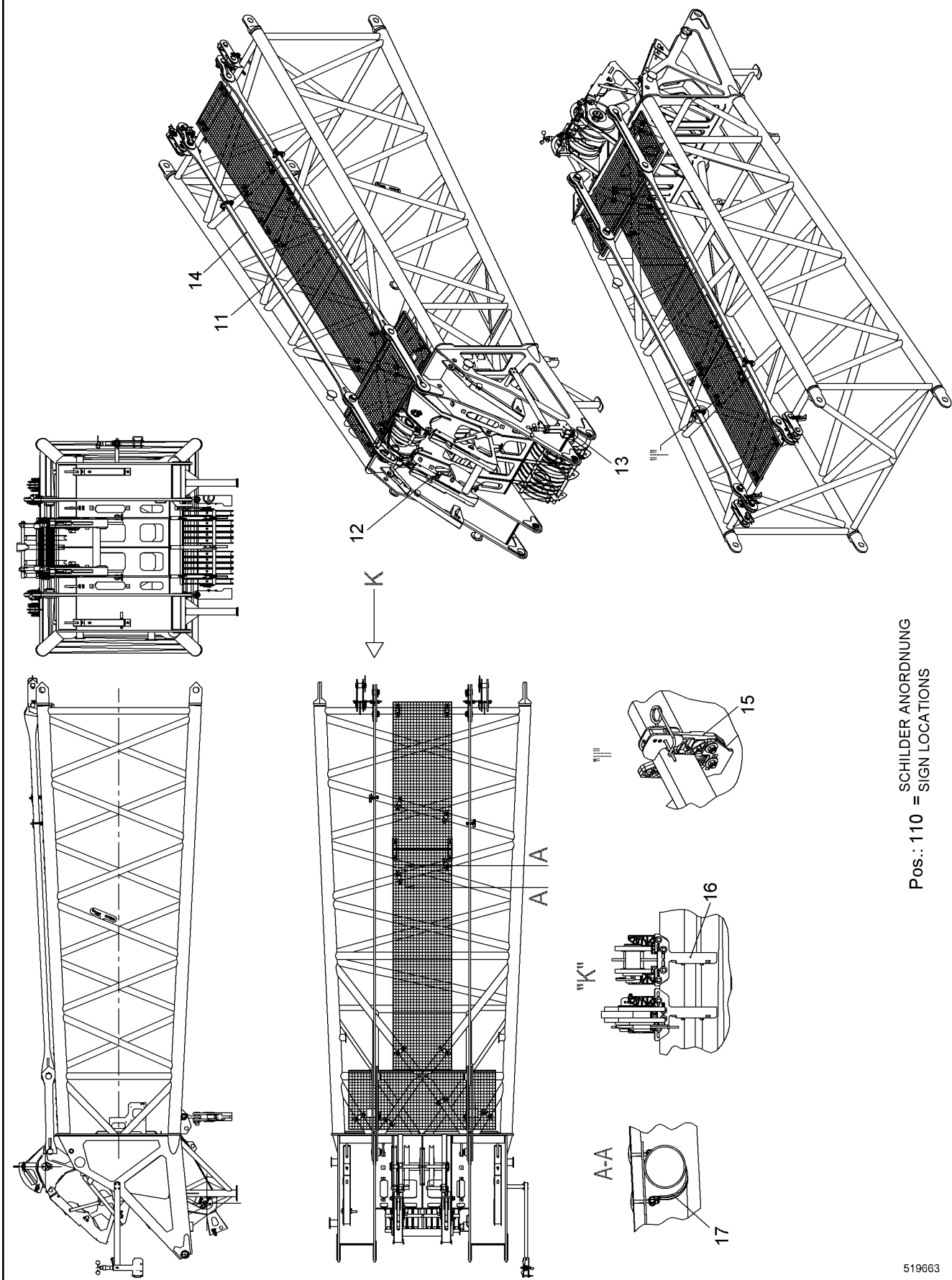
LIEBHERR

138310_ETK_001

ANCHORING ROD CPL
HALTESTANGE KPL

487

99 24 406 14



Pos.: 110 = SCHILDER ANORDNUNG
 = SIGN LOCATIONS

519663

12.1.2016
 519663

LIEBHERR

138310_ETK_001

BOOM HEAD CPL
 AL KOPF KPL

488 (1/2)

11 24 132 4

Pos.	Item	Quantity	Description	Bezeichnung	Serie	K
3	10531413	1	BOOM HEAD EL ⇒ □ 490	AL KOPF EL		
11	11286299	1	MOUNTING PARTS ⇒ □ 491	MONTAGETEILE		
12	11286105	1	RETAINING DEVICE CPL ⇒ □ 493	ARRETIERUNG KPL		
13	990646114	1	ANEMOMETER CPL ⇒ □ 494	WINDMESSER KPL		
14	992459414	1	ANCHORING ROD CPL ⇒ □ 499	HALTESTANGE KPL		
15	11232907	2	SUPPORT CPL ⇒ □ 476	AUFLAGE KPL		
16	11232922	4	SUPPORT CPL ⇒ □ 477	AUFLAGE KPL		
17	11283913	12	FIXING CLAMP ⇒ □ 469	BEFESTIGUNGSCHELLE		
110	11269727	1	SIGN LOCATIONS	SCHILDER ANORD		

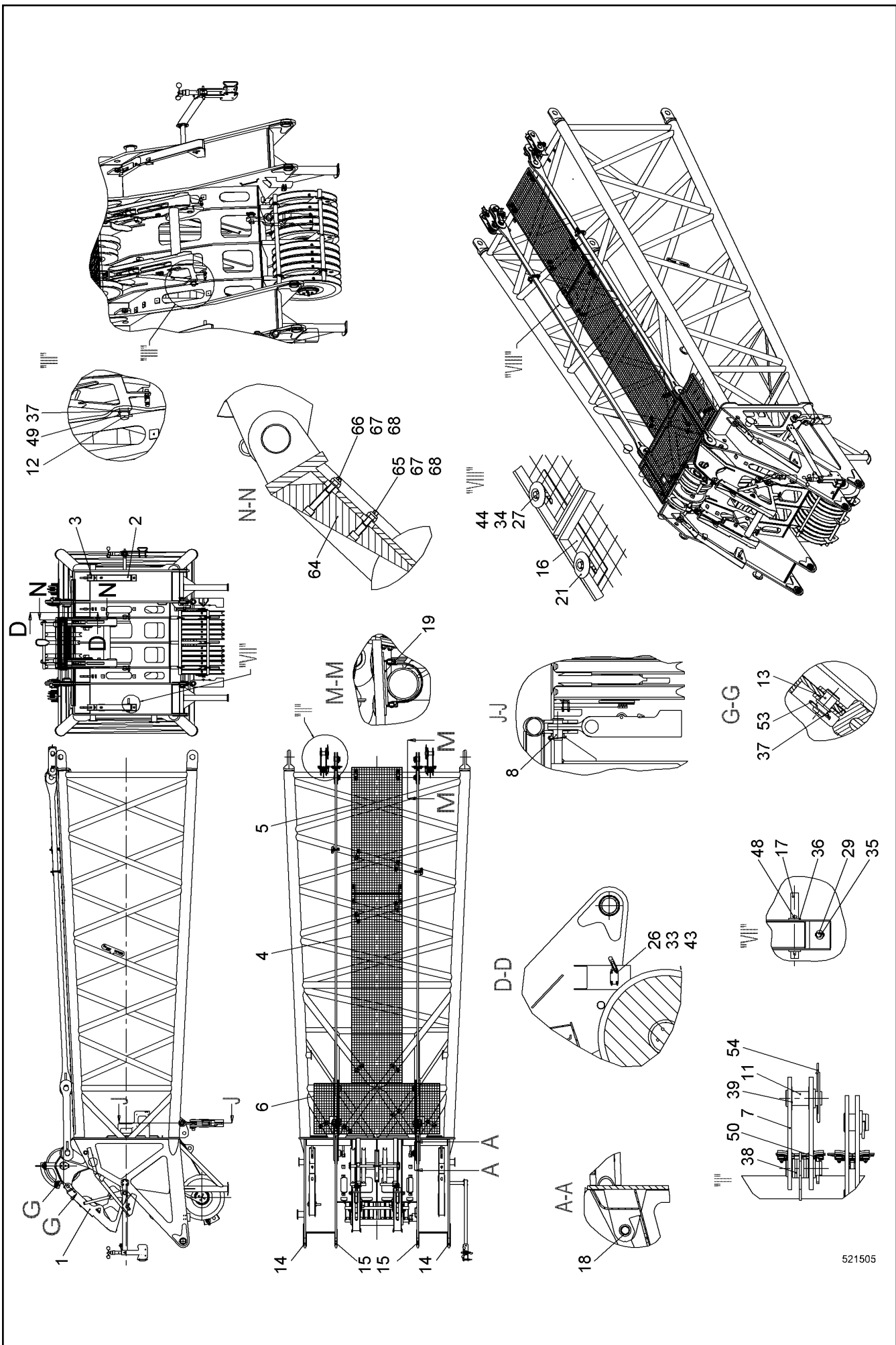
12.1.2016	138310_ETK_001	□ 489 (2/2)
LIEBHERR	BOOM HEAD CPL AL KOPF KPL	11 24 132 4

**OHNE BILD
WITHOUT ILLUSTRATION
SANS PLANCHE
SIN FIG.
SEM ILUSTRACÃO
БЕЗ ИЗОБРАЖЕНИЯ**

600000

Pos.	Item	Quantity	Description	Bezeichnung	Serie	K
10	11286324	1	ANGLE TRANSMITTER	WINKELGEBER		
11	693067614	2	PROXIMITY SWITCH	NAEHERUNGSSCHALTER		
21	10575599	1	CABLE LOOM	KABELSATZ		

12.1.2016 600000	138310_ETK_001 BOOM HEAD EL AL KOPF EL	<input type="checkbox"/> 490 10 53 141 3
---------------------	--	---



521505

12.1.2016
521505

LIEBHERR

138310_ETK_001

MOUNTING PARTS
MONTAGETEILE

☐ 491 (1/2)

11 28 629 9

Pos.	Item	Quantity	Description	Bezeichnung	Serie	K
1	10537682	1	GUIDING RAIL ST.CONST.	FUEHRUNGSSCHIENE SCHWK		
2	919956014	2	GUIDING RAIL ST.CONST.	FUEHRUNGSSCHIENE SCHWK		
3	919956114	2	GUIDING RAIL ST.CONST.	FUEHRUNGSSCHIENE SCHWK		
4	790512414	1	GRATING	GITTERROST		
5	790512314	1	GRATING	GITTERROST		
6	11263492	1	GRATING	GITTERROST		
7	949911014	4	COUPLING LINK	KOPPELLASCHE		
8	910353714	2	BOLT CONNECTION	BOLZENVERBINDUNG		
11	959643514	4	PIN	BOLZEN		
12	10550993	2	PIN 53X67 LHRD900-40;10019758	BOLZEN		
13	949946714	2	PIN 53X82 LHRD900-40;10019758	BOLZEN		
14	385037314	2	BUSHING 90/110X50 E470;EN 10294-1	BUCHSE		
15	954398803	2	BUSHING 100/80X40 E470;EN 10294-1	BUCHSE		
16	970854303	2	WP	WP		
17	957336914	1	TUBE	ROHR		
18	746911614	4	SPHERICAL BEARING	GELENKLAGER		
19	11231673	2	SHEET	PLATTE		
21	10098157	4	DISH	TELLER		
26	10539454	4	SOCKET HEAD SCREW ISO 4762 M5X45 A4-7	ZYLINDERSCHRAUBE		
27	406532914	4	HEX SCREW ISO 4017 M8X40 A4-70	SECHSKANTSCHRAUBE		
29	406527314	8	HEX SCREW ISO 4017 M10X16 A4-70	SECHSKANTSCHRAUBE		
33	420005214	8	WASHER ISO 7089 5 A4	SCHEIBE		
34	10540510	4	WASHER ISO 7093-1 8 A4	SCHEIBE		
35	10540511	8	WASHER ISO 7093-1 10 A4	SCHEIBE		
36	421102214	2	WASHER DIN EN 28738 26 ST;	SCHEIBE		
37	421103214	4	WASHER DIN EN 28738 45 ST;	SCHEIBE		
38	421103414	16	WASHER DIN EN 28738 55 ST;	SCHEIBE		
39	949942814	4	WASHER 58/90X2 GUMMI NBR/SBR-65 GRD	SCHEIBE		
43	10540484	4	HEX NUT ISO 10511 M5 A4	SECHSKANTMUTTER		
44	10540493	4	HEX NUT ISO 10511 M8 A4	SECHSKANTMUTTER		
48	433008814	2	SPLIT PIN ISO 1234 8X50 A4	SPLINT		
49	433009114	2	SPLIT PIN ISO 1234 8X63 A4	SPLINT		
50	433010314	2	SPLIT PIN ISO 1234 10X80 A4	SPLINT		
53	433101208	2	RETAINING SPRING 4MM	SICHERUNGSFEDER		
54	433105008	2	RETAINING SPRING DIN 2194 6MM FS	SICHERUNGSFEDER		
64	11913226	4	SHEET	PLATTE		
65	4001622	4	SOCKET HEAD SCREW ISO 4762 M10X55 10.9	ZYLINDERSCHRAUBE		
66	4900980	4	SOCKET HEAD SCREW ISO 4762 M10X75 10.9	ZYLINDERSCHRAUBE		
67	10540494	8	HEX NUT ISO 10511 M10 A4	SECHSKANTMUTTER		
68	420001114	8	WASHER ISO 7089 10 A4	SCHEIBE		

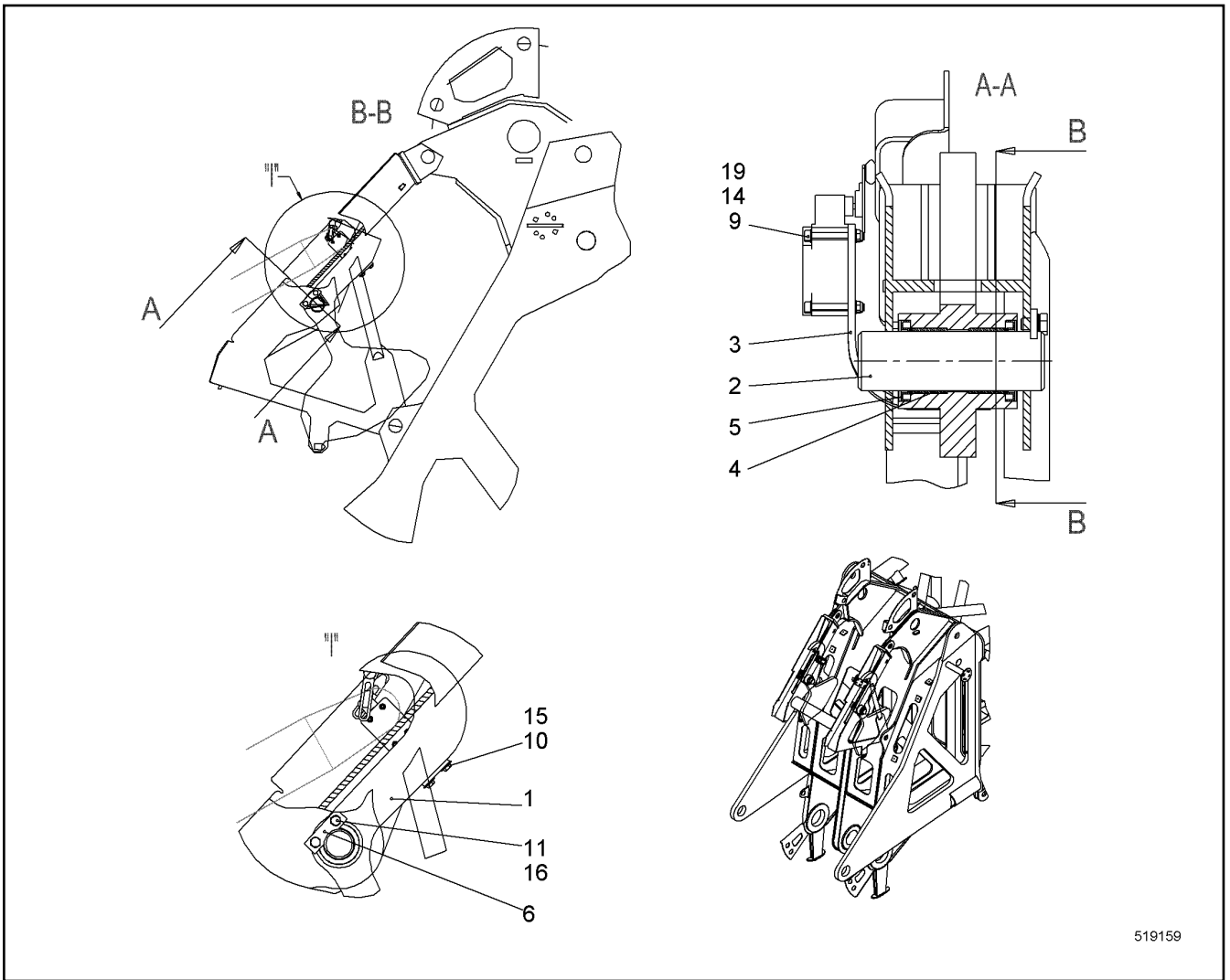
12.1.2016

138310_ETK_001

492 (2/2)

LIEBHERRMOUNTING PARTS
MONTAGETEILE

11 28 629 9



519159

Pos.	Item	Quantity	Description	Bezeichnung	Serie	K
1	919617914	2	LOCKING DEVICE	ARRETIERUNG		
2	956847814	2	PIN 50X157 LHRD900-40;10019758	BOLZEN		
3	956033214	2	WP	WP		
4	708014114	4	BUSHING 50/55X30	BUCHSE		
5	710004514	4	SEALING RING	DICHTRING		
6	703003014	2	AXLE HOLDER	ACHSHALTER		
9	10539454	8	SOCKET HEAD SCREW ISO 4762 M5X45 A4-7	ZYLINDERSCHRAUBE		
10	406501614	4	HEX SCREW ISO 4017 M8X12 A4-70	SECHSKANTSCHRAUBE		
11	406527314	4	HEX SCREW ISO 4017 M10X16 A4-70	SECHSKANTSCHRAUBE		
14	420005214	16	WASHER ISO 7089 5 A4	SCHEIBE		
15	10540510	4	WASHER ISO 7093-1 8 A4	SCHEIBE		
16	10536579	4	LOCK WASHER M10 254 SMO;EN 10088-3	SICHERUNGSSCHEIBE		
19	10540484	8	HEX NUT ISO 10511 M5 A4	SECHSKANTMUTTER		

12.1.2016
519159

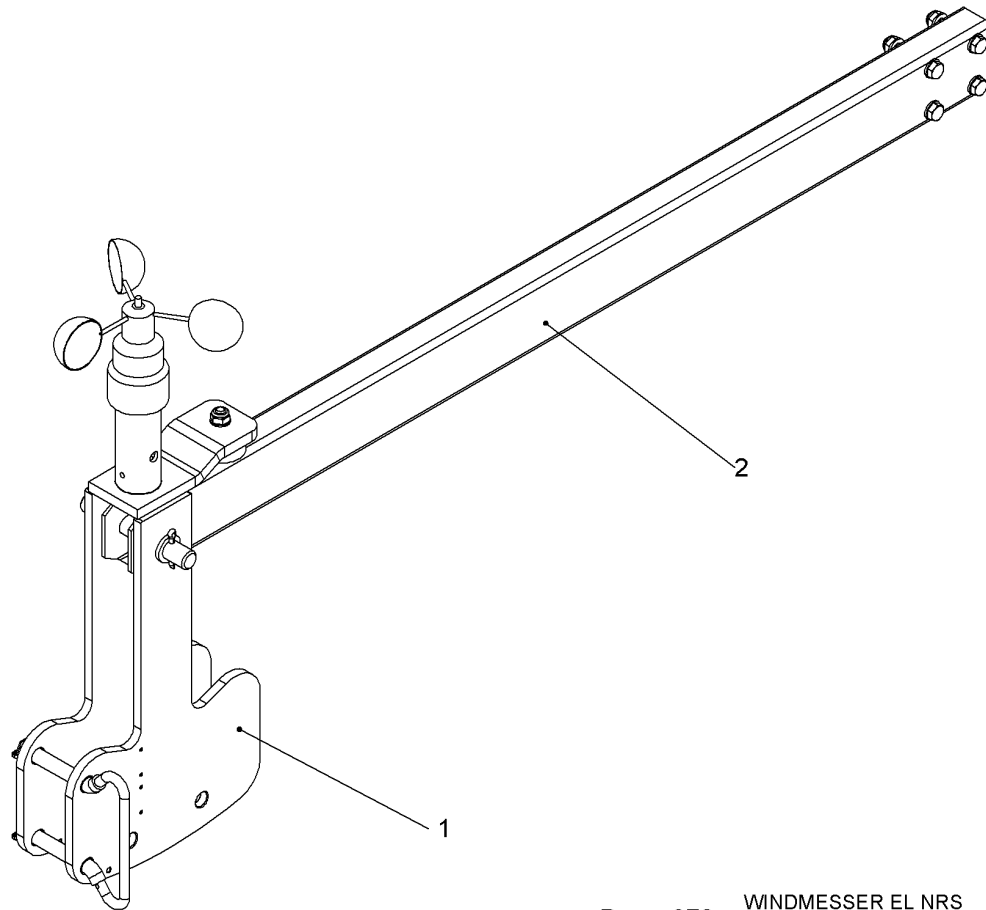
LIEBHERR

138310_ETK_001

RETAINING DEVICE CPL
ARRETIERUNG KPL

493

11 28 610 5



Pos.: 970 = WINDMESSER EL NRS
ANEMOMETER EL RFK

518944

Pos.	Item	Quantity	Description	Bezeichnung	Serie	K
1	10598633	1	PENDULUM CPL ⇒ □ 495	PENDEL KPL		
2	11283576	1	MOUNTING PARTS ⇒ □ 496	MONTAGETEILE		
970	970720403	1	ANEMOMETER EL RFK ⇒ □ 497	WINDMESSER EL NRS		

12.1.2016
518944

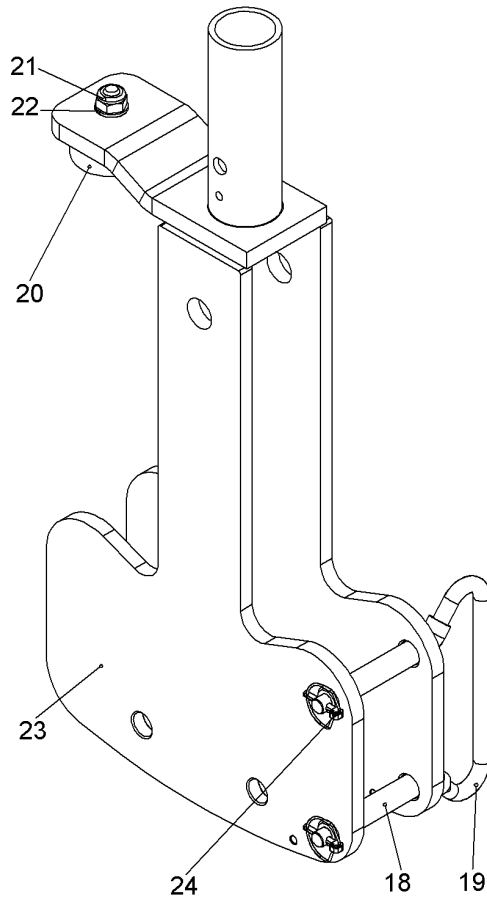
LIEBHERR

138310_ETK_001

ANEMOMETER CPL
WINDMESSER KPL

□ 494

99 06 461 14



515550

Pos.	Item	Quantity	Description	Bezeichnung	Serie	K
18	603018114	0.2	HEATSHRINK SLEEVING	SCHRUMPFSCHLAUCH		
19	10592334	1	BRACKET	BUEGEL		
20	726613014	1	RUBBER MOUNT	LAGER GUMMI		
21	10540494	1	HEX NUT ISO 10511 M10 A4	SECHSKANTMUTTER		
22	420001114	1	WASHER ISO 7089 10 A4	SCHEIBE		
23	990627014	1	PENDULUM	PENDEL		
24	485565814	2	SAFETY PLUG W HINGE-LID 4X27	SICHERHEITSKLAPPSTECKER		
25	773400308	0.9	STEEL WIRE ROPE	STAHLDRAHTSEIL		
26	773920008	6	FERRULE	PRESSKLEMME		

12.1.2016
515550

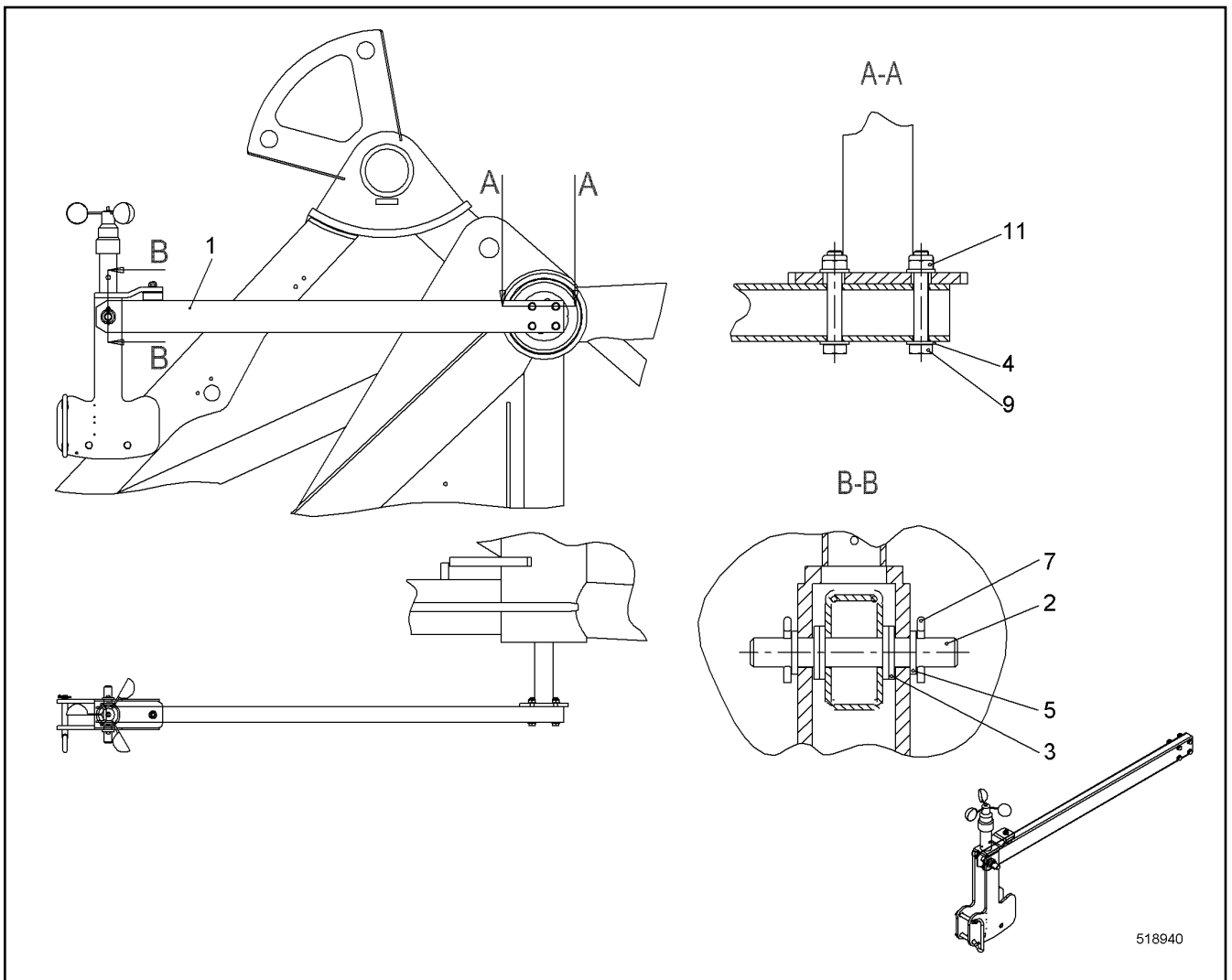
LIEBHERR

138310_ETK_001

PENDULUM CPL
PENDEL KPL

495

10 59 863 3



Pos.	Item	Quantity	Description	Bezeichnung	Serie	K
1	11278507	1	SQUARE TUBE	VIERKANTROHR		
2	958214314	1	PIN EN 10278 20X144 S355J2G3C	BOLZEN		
3	948967314	4	WASHER 21/37X4 PA 6 G	SCHEIBE		
4	420001114	8	WASHER ISO 7089 10 A4	SCHEIBE		
5	421101714	2	WASHER DIN EN 28738 20 ST;	SCHEIBE		
7	433006314	2	SPLIT PIN ISO 1234 5X32	SPLINT		
9	10538823	4	HEX SCREW ISO 4017 M10X65 A4-70	SECHSKANTSCHRAUBE		
11	10540494	4	HEX NUT ISO 10511 M10 A4	SECHSKANTMUTTER		

12.1.2016
518940

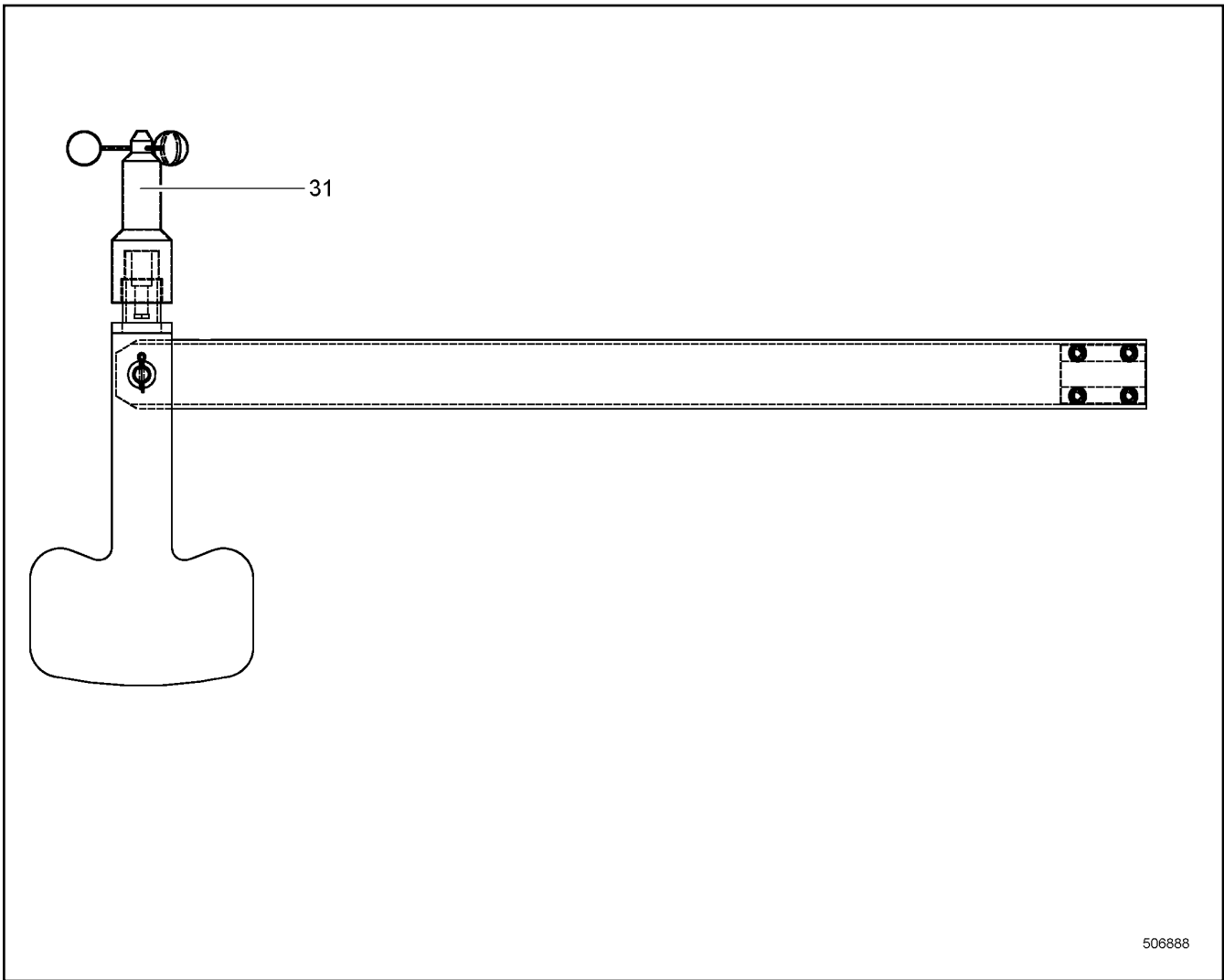
LIEBHERR


138310_ETK_001

MOUNTING PARTS
MONTAGETEILE

496

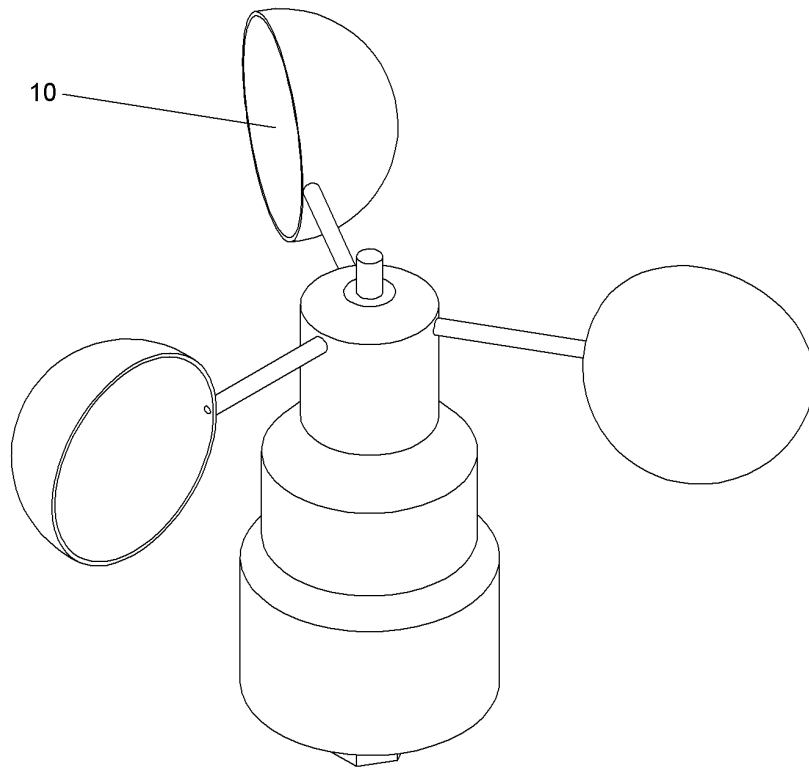
11 28 357 6



Pos.	Item	Quantity	Description	Bezeichnung	Serie	K
31	692815514	1	WIND TRANSMITTER ⇒  498	WINDGEBER		

12.1.2016 506888	138310_ETK_001 ANEMOMETER EL RFK WINDMESSER EL NRS	 497 97 07 204 03
---------------------	--	---

LIEBHERR



406622

Pos.	Item	Quantity	Description	Bezeichnung	Serie	K
10	11238878	1	VORTEX WHEEL	LOEFFELRAD		

12.1.2016
406622

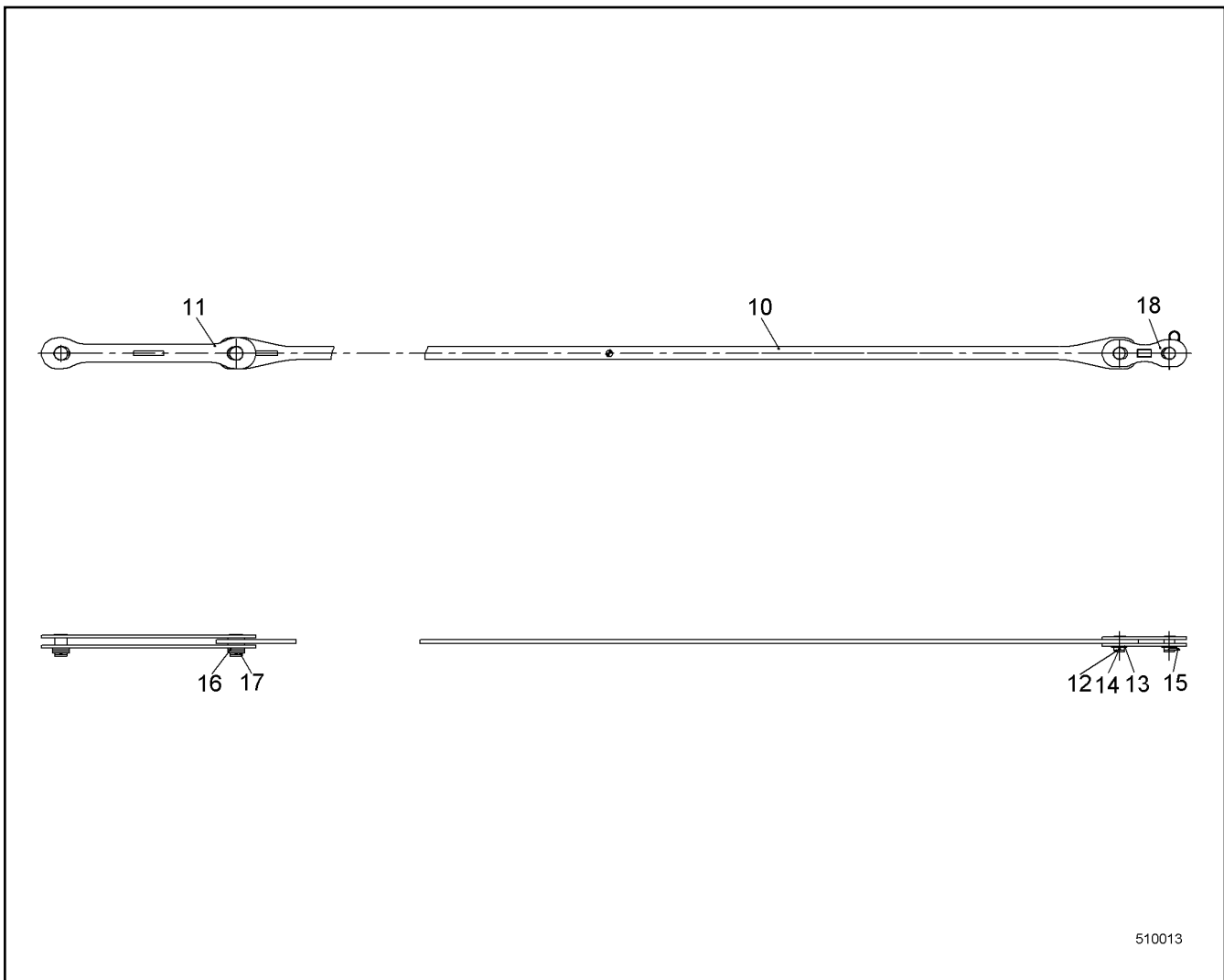
LIEBHERR

138310_ETK_001

WIND TRANSMITTER
WINDGEBER

498

69 28 155 14



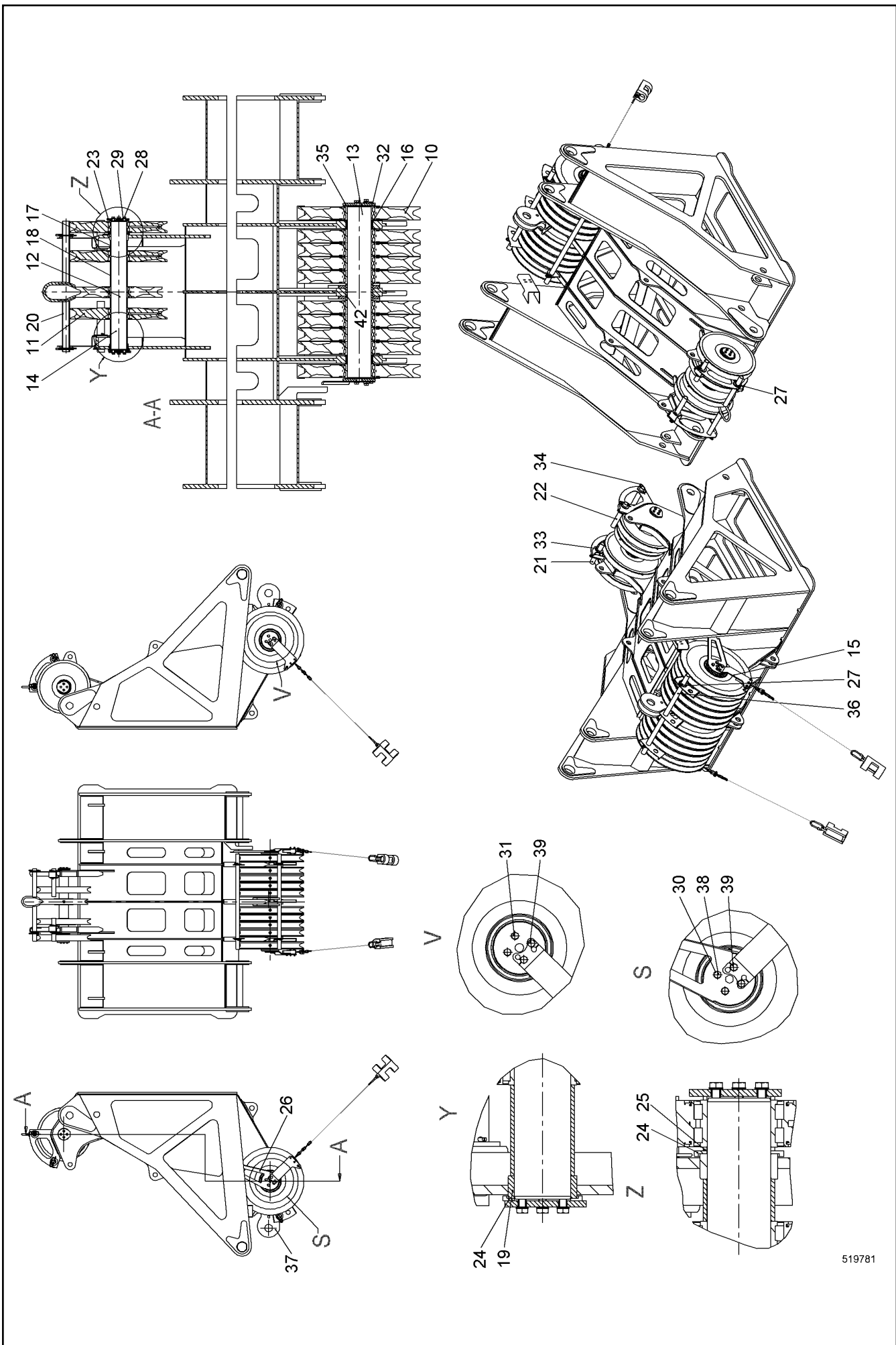
510013

Pos.	Item	Quantity	Description	Bezeichnung	Serie	K
10	10337309	2	ANCHORING ROD	HALTESTANGE		
11	10348694	4	COUPLING LINK	KOPPELLASCHE		
12	959575714	4	PIN 73X95 LHRD900-40;10019758	BOLZEN		
13	421103614	4	WASHER DIN EN 28738 65 ST;	SCHEIBE		
14	433009514	6	SPLIT PIN ISO 1234 8X100 A4	SPLINT		
15	433105008	2	RETAINING SPRING DIN 2194 6MM FS	SICHERUNGSFEDER		
16	421103714	16	WASHER DIN EN 28738 75 ST;	SCHEIBE		
17	959921514	4	PIN 83X131 LHRD900-40;10019758	BOLZEN		
18	10226402	4	COUPLING LINK	KOPPELLASCHE		

12.1.2016 510013	138310_ETK_001 ANCHORING ROD CPL HALTESTANGE KPL	499
---------------------	--	-----

LIEBHERR

99 24 594 14



519781

12.1.2016
519781

LIEBHERR

138310_ETK_001

ROLLER SET
ROLLENSATZ


500 (1/2)

99 23 398 14

Pos.	Item	Quantity	Description	Bezeichnung	Serie	K
10	790202014	10	ROPE PULLEY CPL	SEILROLLE KPL		
11	919279914	3	ROPE PULLEY CPL	SEILROLLE KPL		
12	915523714	1	ROPE PULLEY CPL	SEILROLLE KPL		
13	956802414	1	PIN	BOLZEN		
14	956802514	1	PIN	BOLZEN		
15	993080014	2	HOIST LIMIT SWITCH INSTAL. ⇒  502	SPITZENENDSCHALTER EINBAU		
16	956803414	2	BUSHING 140/160X55 LHR355-20;10019728	BUCHSE		
17	956805314	2	BUSHING 91/101.6X60 LHR355-20;10019728	BUCHSE		
18	956805414	2	BUSHING 91/101.6X145 LHR355-20;10019728	BUCHSE		
19	949988214	2	BUSHING 90/110X36 S355J2H;EN 10210-1	BUCHSE		
20	993522914	1	ROPE GUARD ST.CONST.	SEILSCHUTZ SCHWK		
21	956809514	1	ROPE GUARD TUBE	SEILSCHUTZROHR		
22	956213814	1	TUBE	ROHR		
23	949724114	2	COVER	DECKEL		
24	956803514	2	DISTANCE RING 91/127X8 S355J2H;EN 10210-	DISTANZRING		
25	956803714	2	BUSHING 91/101.6X5 LHR355-20;10019728	BUCHSE		
26	956810314	1	WP	WP		
27	420003714	10	WASHER ISO 7089 42	SCHEIBE		
28	406517914	8	HEX SCREW ISO 4017 M12X25 A4-70	SECHSKANTSCHRAUBE		
29	10536581	8	LOCK WASHER M12 254 SMO;EN 10088-3	SICHERUNGSSCHEIBE		
30	10536597	8	LOCK WASHER M16 27MNCRB5-2;EN 10083	SICHERUNGSSCHEIBE		
31	10539317	2	HEX SCREW ISO 4017 M16X35 10.9	SECHSKANTSCHRAUBE		
32	956803214	2	BUSHING EN 10210-2 140.5/159X5 S355J2H;E	BUCHSE		
33	433008108	2	SPLIT PIN ISO 1234 6.3X63	SPLINT		
34	433101208	8	RETAINING SPRING 4MM	SICHERUNGSFEDER		
36	956809314	2	ROPE GUARD TUBE	SEILSCHUTZROHR		
37	950143914	2	PLATE	BLECH		
38	10539318	2	HEX SCREW ISO 4017 M16X40 10.9	SECHSKANTSCHRAUBE		
39	10543902	4	HEX SCREW ISO 4017 M16X45 10.9	SECHSKANTSCHRAUBE		
42	11233062	1	BUSHING 140/160X100 GZ-CUZN25AL5MN4FE	BUCHSE		

12.1.2016

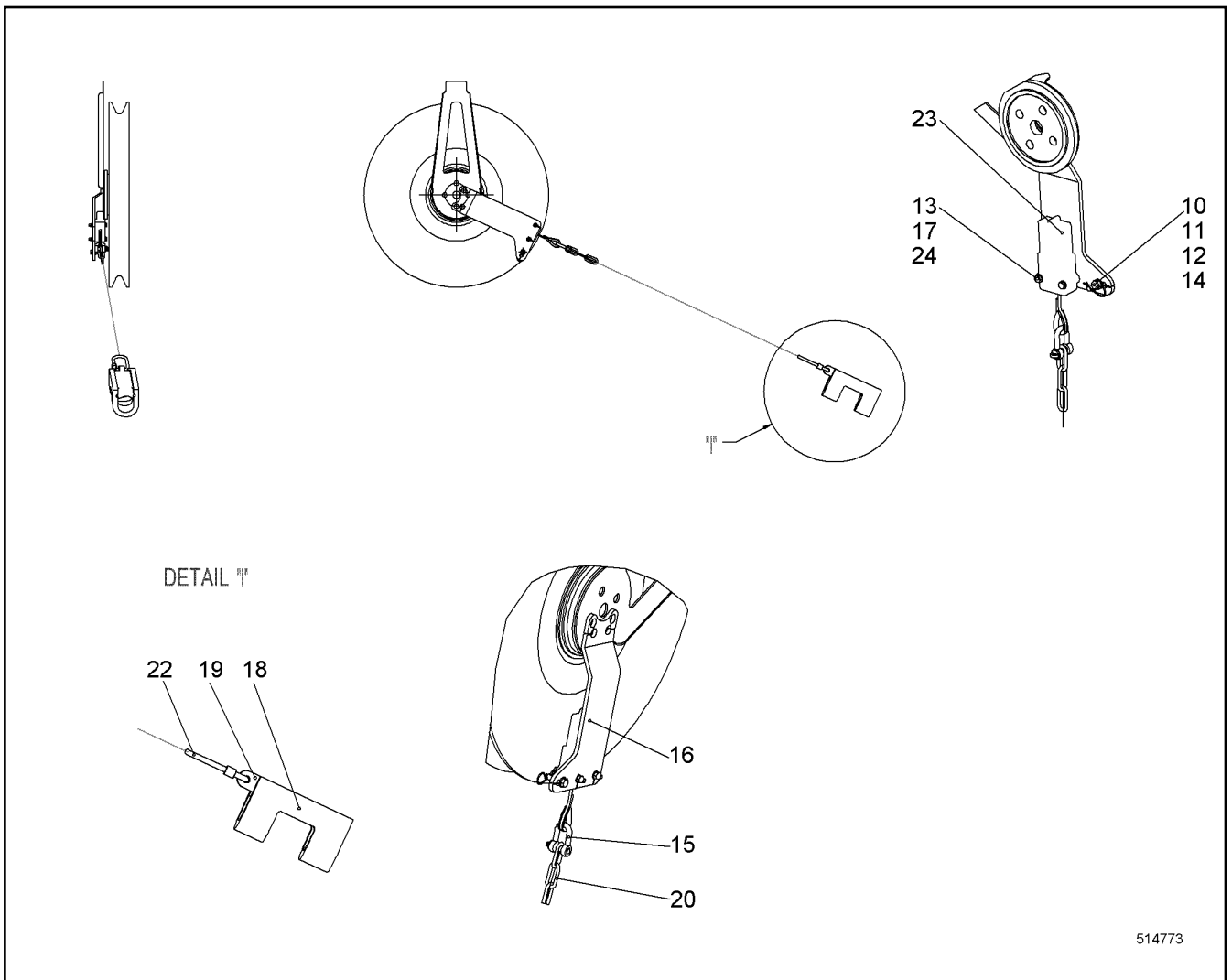
138310_ETK_001

 501 (2/2)

LIEBHERR

ROLLER SET
ROLLENSATZ

99 23 398 14



Pos.	Item	Quantity	Description	Bezeichnung	Serie	K
10	420001114	2	WASHER ISO 7089 10 A4	SCHEIBE		
11	10539971	1	HEX SCREW ISO 4017 M10X40 A4-70	SECHSKANTSCHRAUBE		
12	10540494	1	HEX NUT ISO 10511 M10 A4	SECHSKANTMUTTER		
13	420001014	4	WASHER ISO 7089 8 A4	SCHEIBE		
14	433206014	1	SPRING PLUG DIN 11024 2.5	FEDERSTECKER		
15	773939214	1	SHACKLE	SCHAEKEL		
16	950102914	1	PLATE	BLECH		
17	10331507	2	HEX SCREW ISO 4017 M8X65 A4-70	SECHSKANTSCHRAUBE		
18	388283108	1	WEIGHT	GEWICHT		
19	388283208	1	WEIGHT	GEWICHT		
20	740000208	3	CHAIN	KETTE		
22	10473040	1	SCREW CARABINER	SCHRAUBKARABINER		
24	10540493	2	HEX NUT ISO 10511 M8 A4	SECHSKANTMUTTER		

12.1.2016
514773

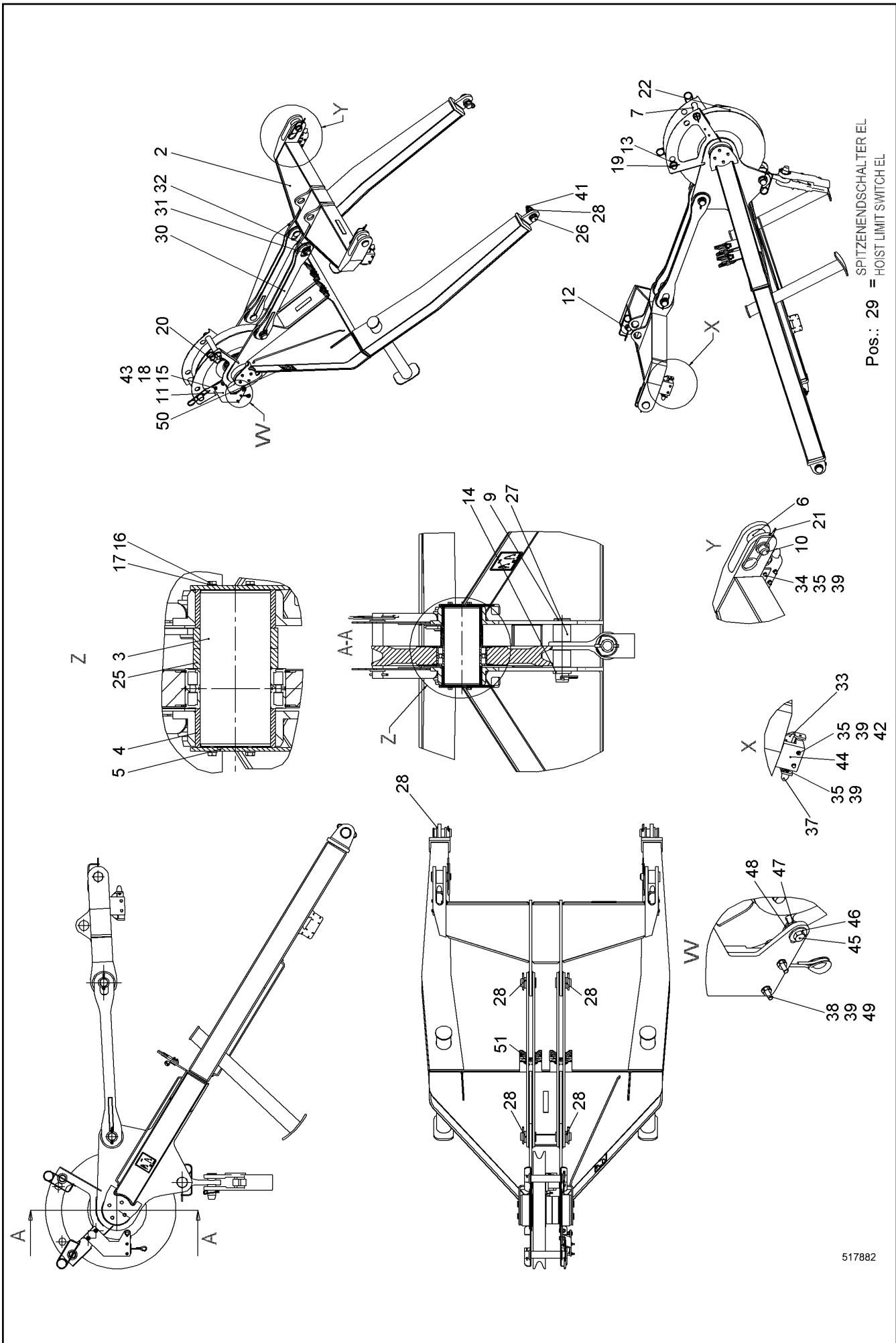
LIEBHERR

138310_ETK_001

HOIST LIMIT SWITCH INSTAL.
SPITZENENDSCHALTER EINBAU

502

99 30 800 14



517882

12.1.2016
517882

138310_ETK_001

TIP BOOM CPL
SPITZEN AL KPL

503 (1/2)


LIEBHERR

99 48 521 14

Pos.	Item	Quantity	Description	Bezeichnung	Serie	K
1	994852014	1	TIP BOOM ST.CONST.	SPITZEN AL SCHWK		
2	919075014	1	TRAVERSE	TRAVERSE		
3	956067614	1	PIN	BOLZEN		
4	956070514	2	BUSHING 140/160X77 LHR355-20;10019728	BUCHSE		
5	956067414	2	WP	WP		
6	956070614	2	BUSHING	BUCHSE		
7	956064714	2	TUBE	ROHR		
9	956070214	1	PIN	BOLZEN		
10	942804914	2	PIN 60X120 LHRD900-40;10019758	BOLZEN		
11	971508203	1	WP	WP		
12	421103014	2	WASHER DIN EN 28738 40 ST	SCHEIBE		
13	421103214	4	WASHER DIN EN 28738 45 ST;	SCHEIBE		
14	421103414	1	WASHER DIN EN 28738 55 ST;	SCHEIBE		
15	406517314	2	HEX SCREW ISO 4017 M12X30 A4-70	SECHSKANTSCHRAUBE		
16	406518714	8	HEX SCREW ISO 4017 M10X20 A4-70	SECHSKANTSCHRAUBE		
17	420001114	8	WASHER ISO 7089 10 A4	SCHEIBE		
18	4901782	2	WASHER ISO 7089 12 A4	SCHEIBE		
19	433009114	2	SPLIT PIN ISO 1234 8X63 A4	SPLINT		
20	433102508	2	RETAINING SPRING 5MM	SICHERUNGSFEDER		
21	433105008	3	RETAINING SPRING DIN 2194 6MM FS	SICHERUNGSFEDER		
22	790202014	1	ROPE PULLEY CPL	SEILROLLE KPL		
25	956092714	2	BUSHING 140/168.3X40 LHR355-20;10019728	BUCHSE		
26	949174814	2	PIN 58X113 LHRD900-40;10019758	BOLZEN		
28	421103314	12	WASHER DIN EN 28738 50 ST;	SCHEIBE		
29	971495903	1	HOIST LIMIT SWITCH EL ⇒  505	SPITZENENDSCHALTER EL		
30	956319314	4	WP	WP		
31	948959414	4	PIN 58X95 LHRD900-40;10019758	BOLZEN		
32	433010314	4	SPLIT PIN ISO 1234 10X80 A4	SPLINT		
33	10551670	2	CONSOLE ST. CONST.	KONSOLE SCHWK		
34	406501314	4	HEX SCREW ISO 4017 M8X30 A4-70	SECHSKANTSCHRAUBE		
35	420001014	14	WASHER ISO 7089 8 A4	SCHEIBE		
37	726922114	2	RUBBER MOUNT	LAGER GUMMI		
38	10447017	2	LOCKING RING 8	SICHERUNGSRING		
39	10540493	12	HEX NUT ISO 10511 M8 A4	SECHSKANTMUTTER		
41	433101208	2	RETAINING SPRING 4MM	SICHERUNGSFEDER		
42	10541593	4	HEX SCREW ISO 4017 M8X85 A4-70	SECHSKANTSCHRAUBE		
43	411516914	2	HEX NUT ISO 4032 M12 A4-70	SECHSKANTMUTTER		
44	11260806	2	SUPPORT	AUFLAGE		
45	10539971	1	HEX SCREW ISO 4017 M10X40 A4-70	SECHSKANTSCHRAUBE		
46	10540511	2	WASHER ISO 7093-1 10 A4	SCHEIBE		
47	10540494	1	HEX NUT ISO 10511 M10 A4	SECHSKANTMUTTER		
48	433206014	1	SPRING PLUG DIN 11024 2.5	FEDERSTECKER		
49	10538808	2	HEX SCREW ISO 4017 M8X60 A4-70	SECHSKANTSCHRAUBE		
50	790422414	1	SIGN	SCHILD		
51	11252042	2	SUPPORT CPL ⇒  507	AUFLAGE KPL		

12.1.2016


138310_ETK_001

 504 (2/2)**LIEBHERR**TIP BOOM CPL
SPITZEN AL KPL

99 48 521 14

**OHNE BILD
WITHOUT ILLUSTRATION
SANS PLANCHE
SIN FIG.
SEM ILUSTRACÃO
БЕЗ ИЗОБРАЖЕНИЯ**

600000

Pos.	Item	Quantity	Description	Bezeichnung	Serie	K
30	693155014	1	SOCKET SHELL	TUELLENGEHAEUSE		
31	605604714	1	MALE INSERT	STIFTEINSATZ		
32	605601701	6	CONTACT PIN	KONTAKTSTIFT		
33	260493402	1	REDUCER	REDUZIERUNG		
34	10045155	1	CABLE GLAND	KABELVERSCHRAUBUNG		
35	600454314	4	CONTROL LEAD	STEUERLEITUNG		
36	927521808	1	LIMIT SWITCH HOISTING ABOVE ⇒  506	ENDSCHALTER HUB OBEN		
50	693157114	1	BS HOUSING	SOCKELGEHAEUSE		
51	605609514	1	FEMALE INSERT	BUCHSENEINSATZ		
52	693061514	2	STOPPER PLUG	BLINDSTOPFEN		

12.1.2016
600000

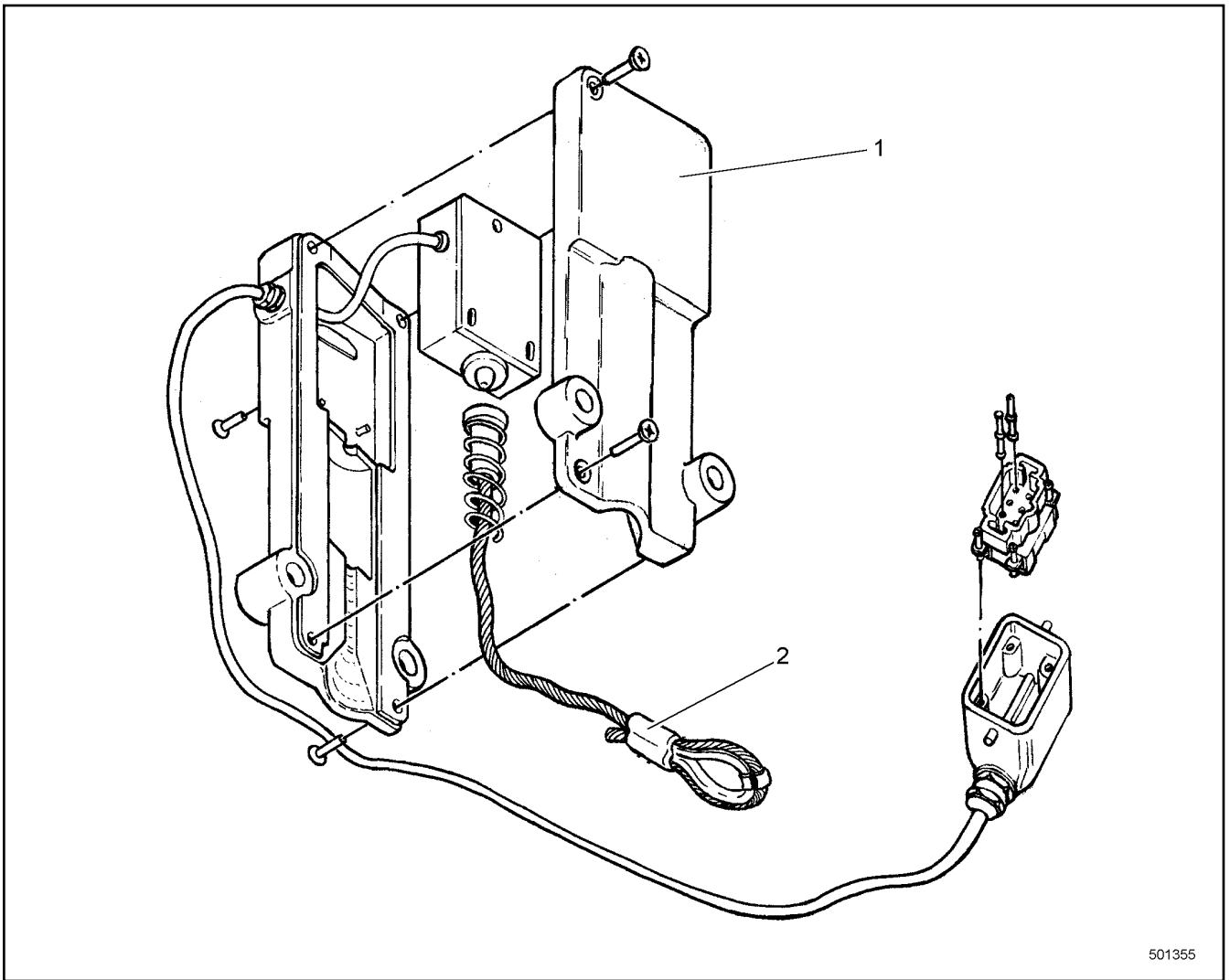
LIEBHERR

138310_ETK_001

HOIST LIMIT SWITCH EL
SPITZENENDSCHALTER EL

 505

97 14 959 03



501355

Pos.	Item	Quantity	Description	Bezeichnung	Serie	K
1	606655208	1	CIRCUIT ELEMENT CPL	SCHALTELEMENT KPL		
2	606655308	1	AUXILIARY ROPE	HILFSSEIL		

12.1.2016
501355

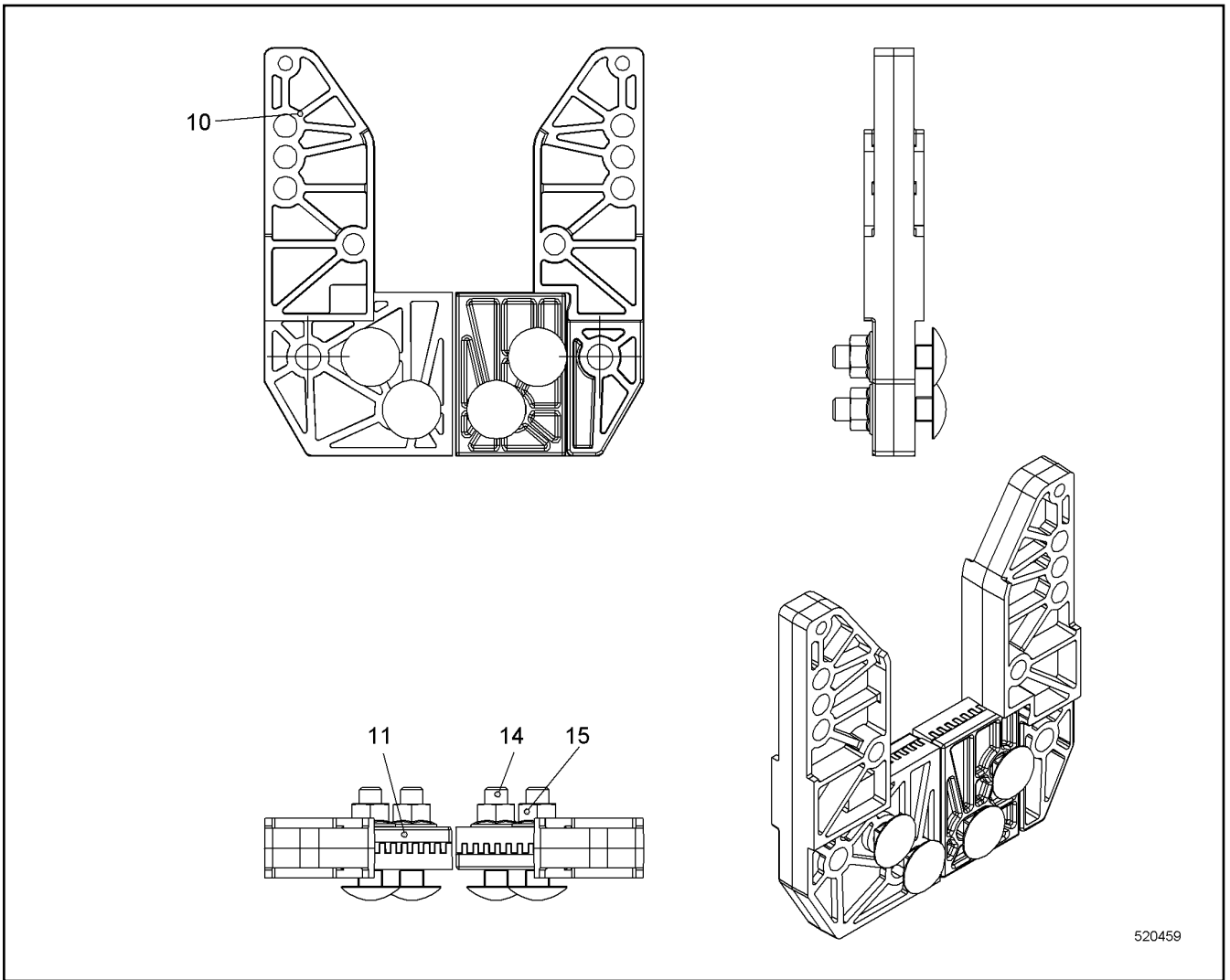
LIEBHERR

138310_ETK_001

LIMIT SWITCH HOISTING ABOVE
ENDSCHALTER HUB OBEN

506

92 75 218 08



Pos.	Item	Quantity	Description	Bezeichnung	Serie	K
10	11219265	2	SUPPORT	AUFLAGE		
11	11219851	2	SHEET	PLATTE		
12	773400308	0.62	STEEL WIRE ROPE	STAHLDRAHITSEIL		
13	773920008	4	FERRULE	PRESSKLEMME		
14	11314349	4	CHEESE HEAD SCREW DIN 603 M8X35 A4-70	FLACHRUNDSCHRAUBE		
15	11314341	4	HEX NUT DIN EN 1663 M8 A4	SECHSKANTMUTTER		

12.1.2016
520459

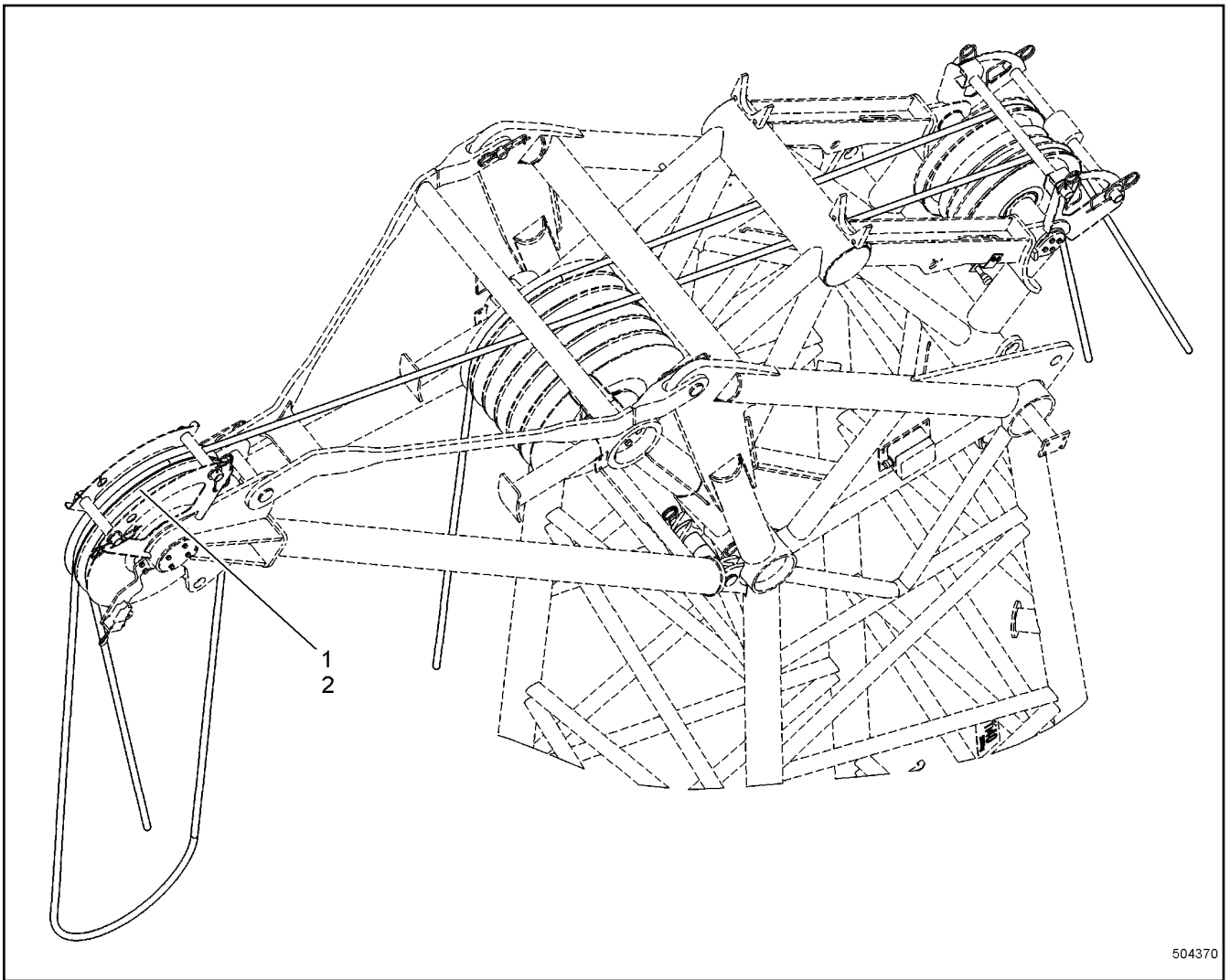
LIEBHERR

138310_ETK_001

SUPPORT CPL
AUFLAGE KPL

507

11 25 204 2



504370

Pos.	Item	Quantity	Description	Bezeichnung	Serie	K
1	790202014	1	ROPE PULLEY CPL	SEILROLLE KPL		
2	790282814	1	SIGN	SCHILD		

12.1.2016
504370

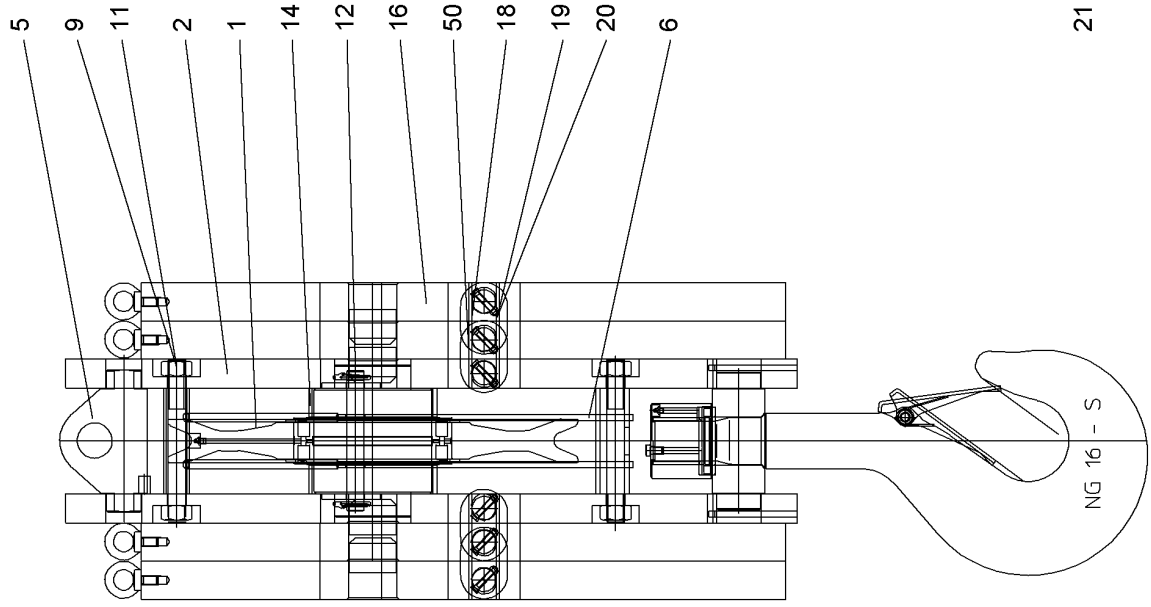
LIEBHERR

138310_ETK_001

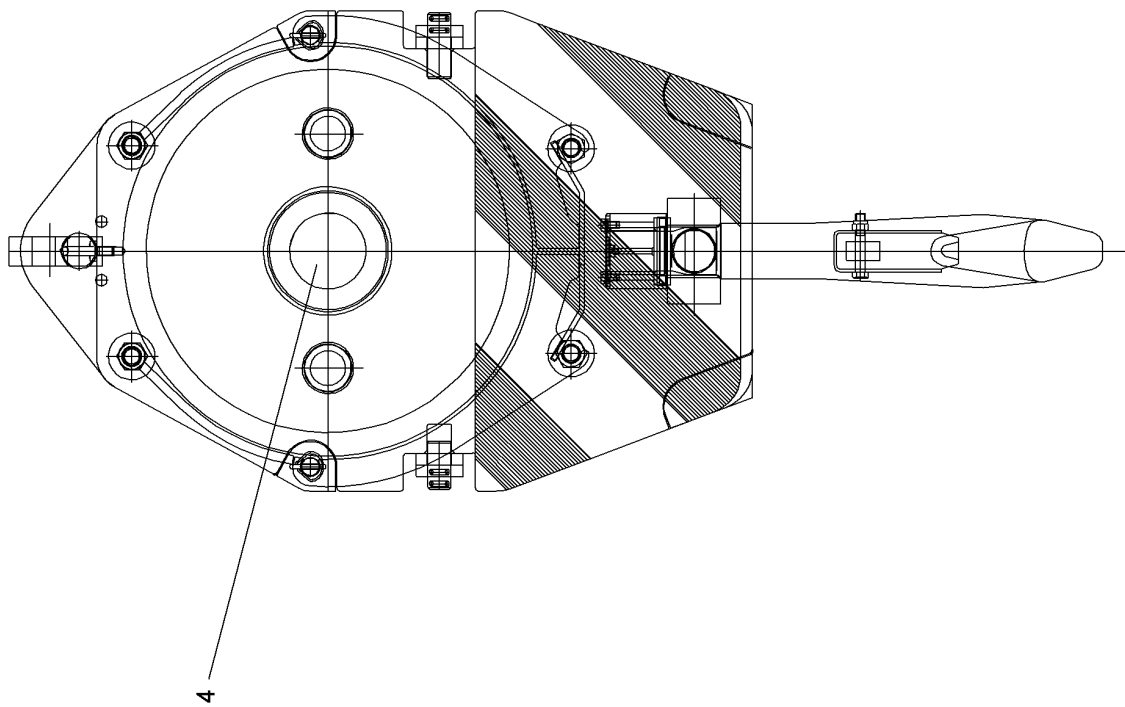
TIP BOOM MODIFICATION
SPITZEN AL UMBAU

508

91 89 071 14



21



607601

12.1.2016
607601



LIEBHERR

138310_ETK_001

BOTTOM HOOK BLOCK
UNTERFLASCHE


509 (1/2)

79 04 112 14

Pos.	Item	Quantity	Description	Bezeichnung	Serie	K
1	10504352	1	ROPE PULLEY ⇒  511	SEILROLLE		
2	11274624	2	SIDE PLATE	SEITENBLECH		
4	11493575	1	PIN	BOLZEN		
5	11481158	1	ROPE FIXING POINT	SEILFESTPUNKT		
6	11481159	1	ROPE GUARD	SEILSCHUTZ		
9	11237759	4	HEX SCREW DIN 931 M30X250 8.8	SECHSKANTSCHRAUBE		
11	10584965	4	HEX NUT DIN 934 M30 8	SECHSKANTMUTTER		
12	10814912	2	ROPE PROTECTION ROD	SEILSCHUTZSTANGE		
14	11493578	2	DISTANCE TUBE	DISTANZROHR		
16	11274636	4	PLATE	BLECH		
18	10591682	4	BUTT STRAP	LASCHE		
19	11236106	12	SCREW DIN 931 M8X050	SCHRAUBE		
20	11236108	12	HEX NUT DIN 985 M8 8	SECHSKANTMUTTER		
21	11274638	1	HANGER ⇒  512	AUFHAENGUNG		
50	10591681	4	BUTT STRAP	LASCHE		

12.1.2016

138310_ETK_001

 510 (2/2)

LIEBHERR

BOTTOM HOOK BLOCK
UNTERFLASCHE

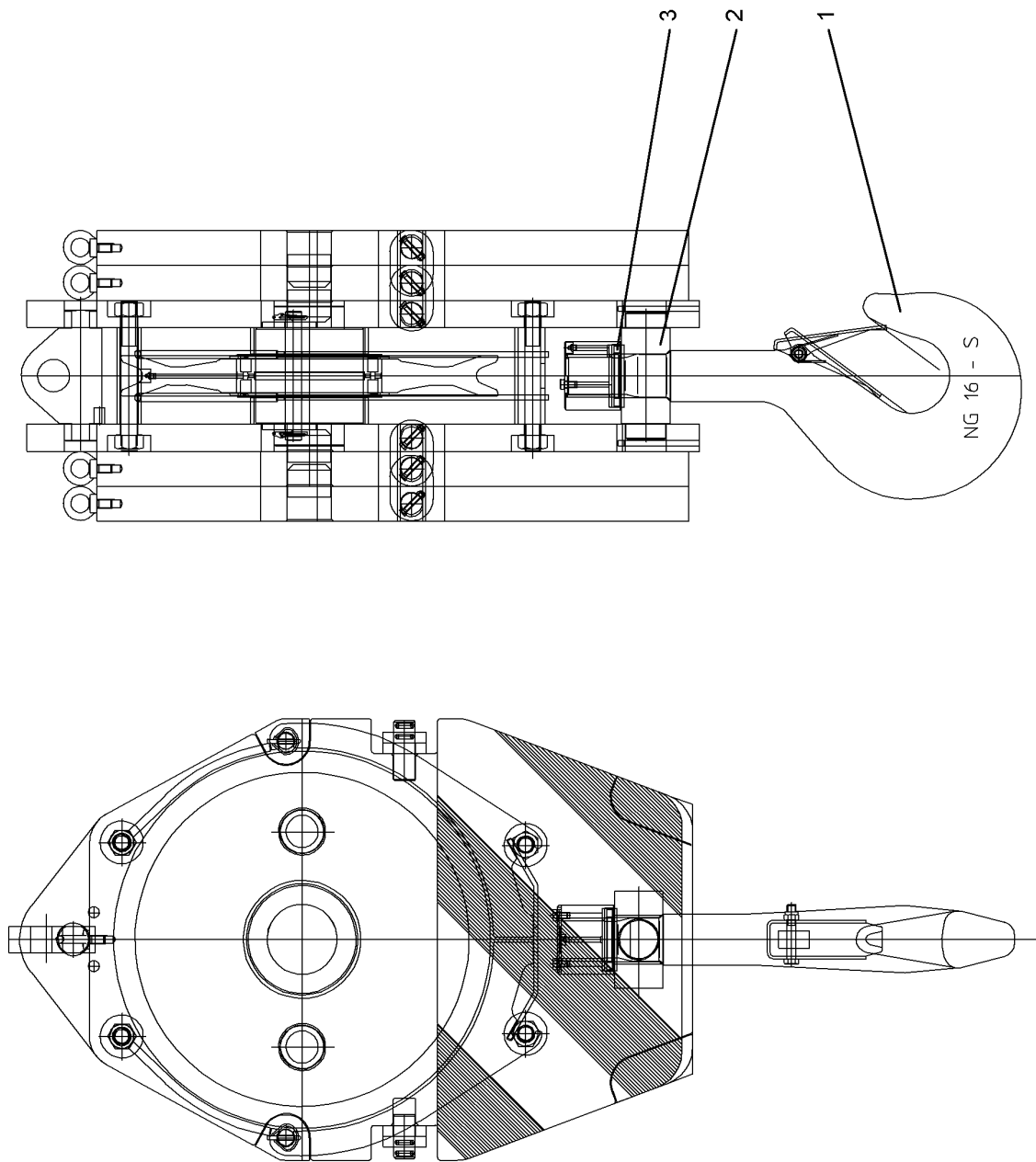
79 04 112 14

**OHNE BILD
WITHOUT ILLUSTRATION
SANS PLANCHE
SIN FIG.
SEM ILUSTRAÇÃO
БЕЗ ИЗОБРАЖЕНИЯ**

600000

Pos.	Item	Quantity	Description	Bezeichnung	Serie	K
1	11271491	1	ROPE SHEAVE	SEILSCHEIBE		
2	10573892	1	CYL ROLLER BEARING	ZYL ROLLENLAGER		
3	10573893	2	LOCKING RING	SICHERUNGSRING		
4	11312502	1	GREASE NIPPLE	SCHMIERNIPPEL		

12.1.2016 600000	138310_ETK_001 ROPE PULLEY SEILROLLE	<input type="checkbox"/> 511 10 50 435 2
---------------------	--	---



607602

12.1.2016
607602


LIEBHERR

138310_ETK_001

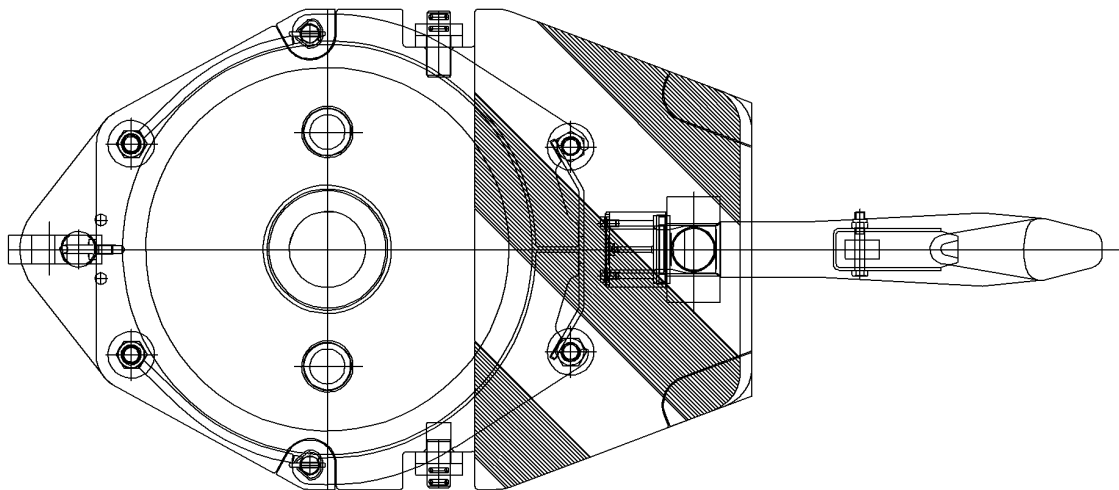
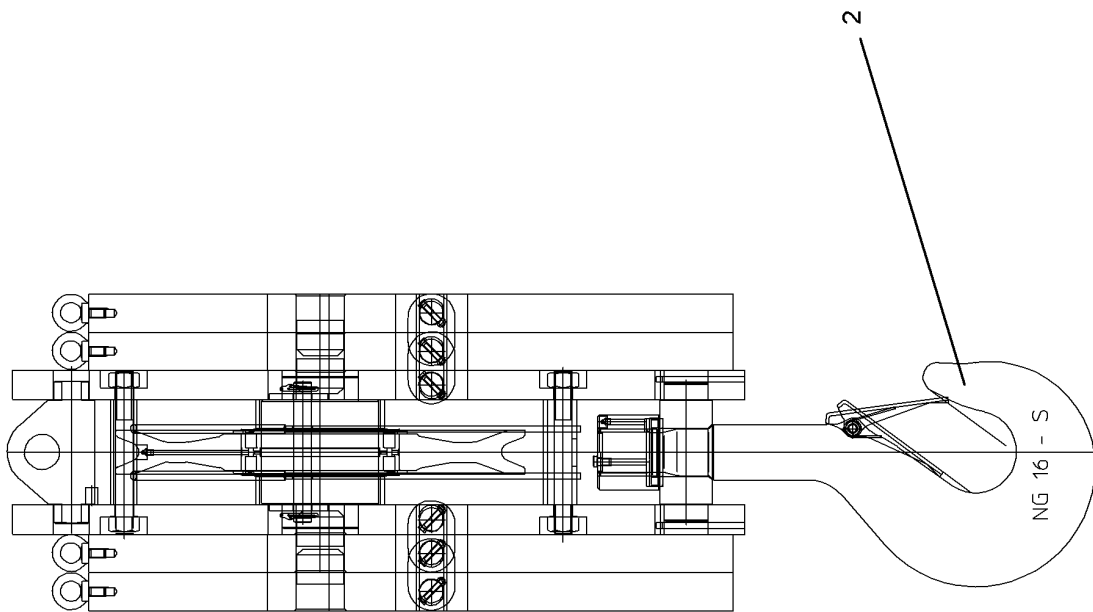
HANGER
AUFHAENGUNG

512 (1/2)

11 27 463 8

Pos.	Item	Quantity	Description	Bezeichnung	Serie	K
1	11481162	1	SINGLE HOOK ⇒  514	EINFACHHAKEN		
2	11274675	1	ROTATABLE BEAM	SCHWENKTRAVVERSE		
3	10574043	1	ROLLER BEARING	WAEHLZLAGER		

12.1.2016	138310_ETK_001	 513 (2/2)
LIEBHERR	HANGER AUFHAENGUNG	11 27 463 8



607603

12.1.2016
607603

138310_ETK_001

SINGLE HOOK
EINFACHHAKEN

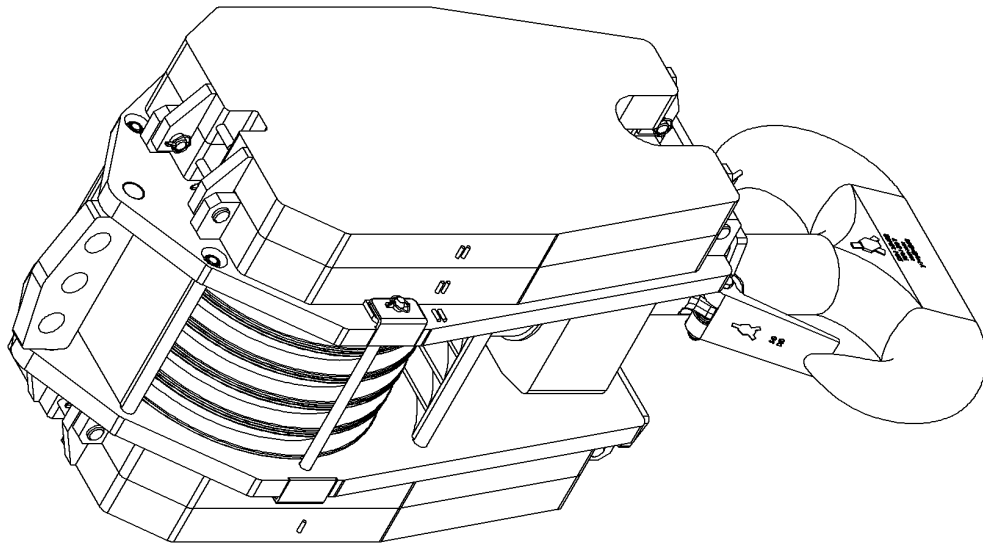
514 (1/2)

11 48 116 2

LIEBHERR

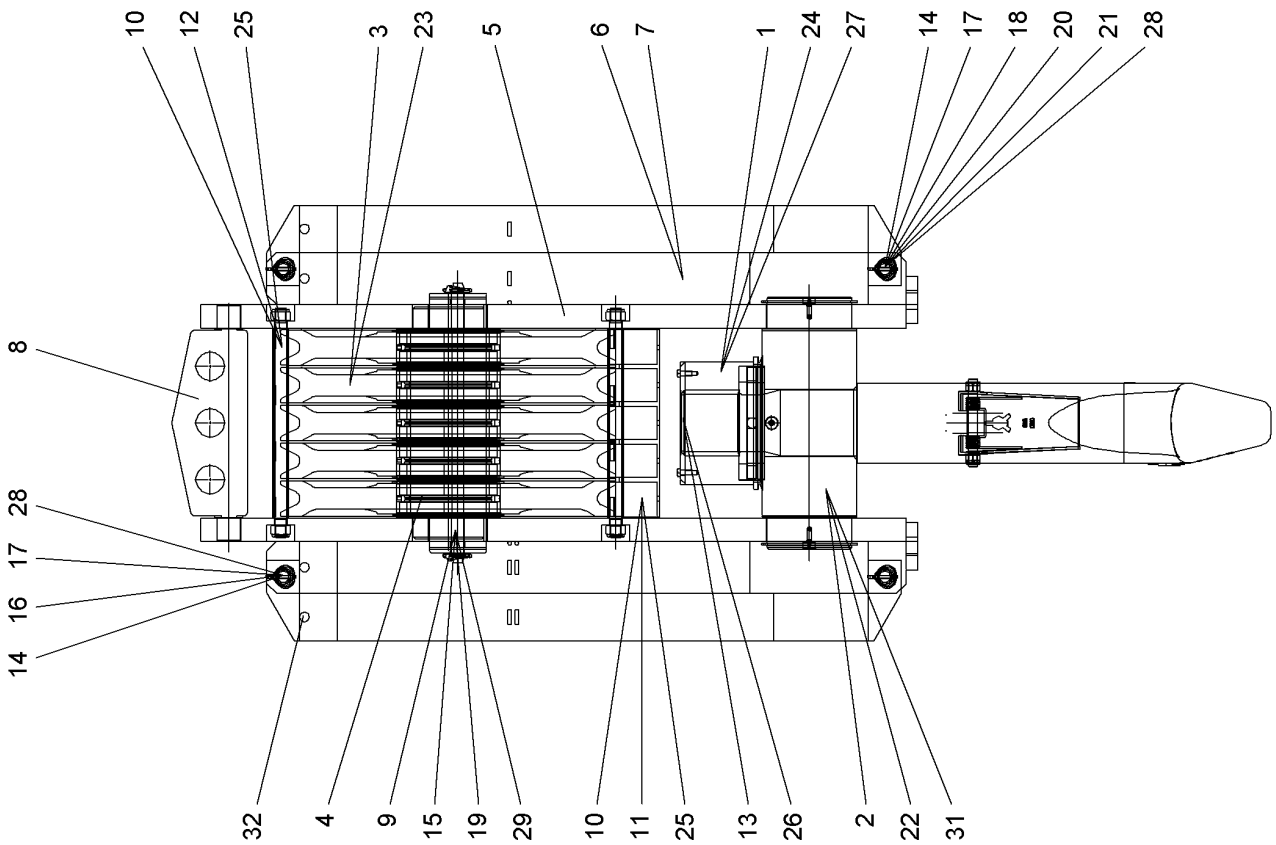
Pos.	Item	Quantity	Description	Bezeichnung	Serie	K
2	10350196	1	SAFETY TRAP	SICHERUNGSFALLE		

12.1.2016	138310_ETK_001	<input type="checkbox"/> 515 (2/2)
LIEBHERR	SINGLE HOOK EINFACHHAKEN	11 48 116 2



Pos.: 30 = SICHERUNG
FUUSE

Pos.: 34 = HAKEN
HOOK



608511

12.1.2016
608511

LIEBHERR

138310_ETK_001

BOTTOM HOOK BLOCK
UNTERFLASCHE

516 (1/2)

10 56 106 5

Pos.	Item	Quantity	Description	Bezeichnung	Serie	K
1	11313284	1	NUT 50T 34CRNIMO6;EN 10083	MUTTER		
2	11313285	1	TRAVERSE	TRAVERSE		
3	11313291	5	ROPE SHEAVE	SEILSCHEIBE		
4	11313294	1	SHAFT	WELLE		
5	11313295	2	SHEET	PLATTE		
6	11313297	2	SHEET	PLATTE		
7	11313298	2	SHEET	PLATTE		
8	11313303	1	CONNECTION PIECE	ANSCHLUSSSTUECK		
9	11313304	2	ROD	STANGE		
10	11313305	4	ROD	STANGE		
11	11313414	1	PROTECTION GUARD	SCHUTZBLECH		
12	11313307	1	TOP PLATE	OBERE PLATTE		
13	11313308	1	RETAINER	AUFNAHME		
14	11313310	8	SOCKET PIN S355J2+N;EN 10025-2	STECKBOLZEN		
15	11313311	4	SHEET	PLATTE		
16	11313312	4	SHEET	PLATTE		
17	11313313	8	SHEET	PLATTE		
18	11313314	4	SHEET	PLATTE		
19	11313315	4	SHEET	PLATTE		
20	11313317	2	SHEET	PLATTE		
21	11313320	4	NOTCH	ZARGE		
22	11313322	2	CIRCLIP DIN 471 ST	FEDERRING		
23	11313381	5	BEARING	LAGER		
24	11313382	1	BEARING	LAGER		
25	11313383	8	HEX NUT ISO 10511 M24 8.8	SECHSKANTMUTTER		
26	11313384	2	SCREW DIN 933 M10X25 8.8	SCHRAUBE		
27	11313388	1	SEAL	DICHTUNG		
28	11313389	8	SECURING PIN Ø5.8 ST	SICHERUNGSSTIFT		
29	11313391	4	SECURING PIN Ø7.5 ST	SICHERUNGSSTIFT		
30	11313393	2	FUSE	SICHERUNG		
31	11313396	3	HYDRAULIC-TYPE LUBRICAT.NIPPLE	KEGELSCHMIERNIPPEL		
32	11313399	4	ROD	STANGE		
34	11313404	1	HOOK	HAKEN		

12.1.2016

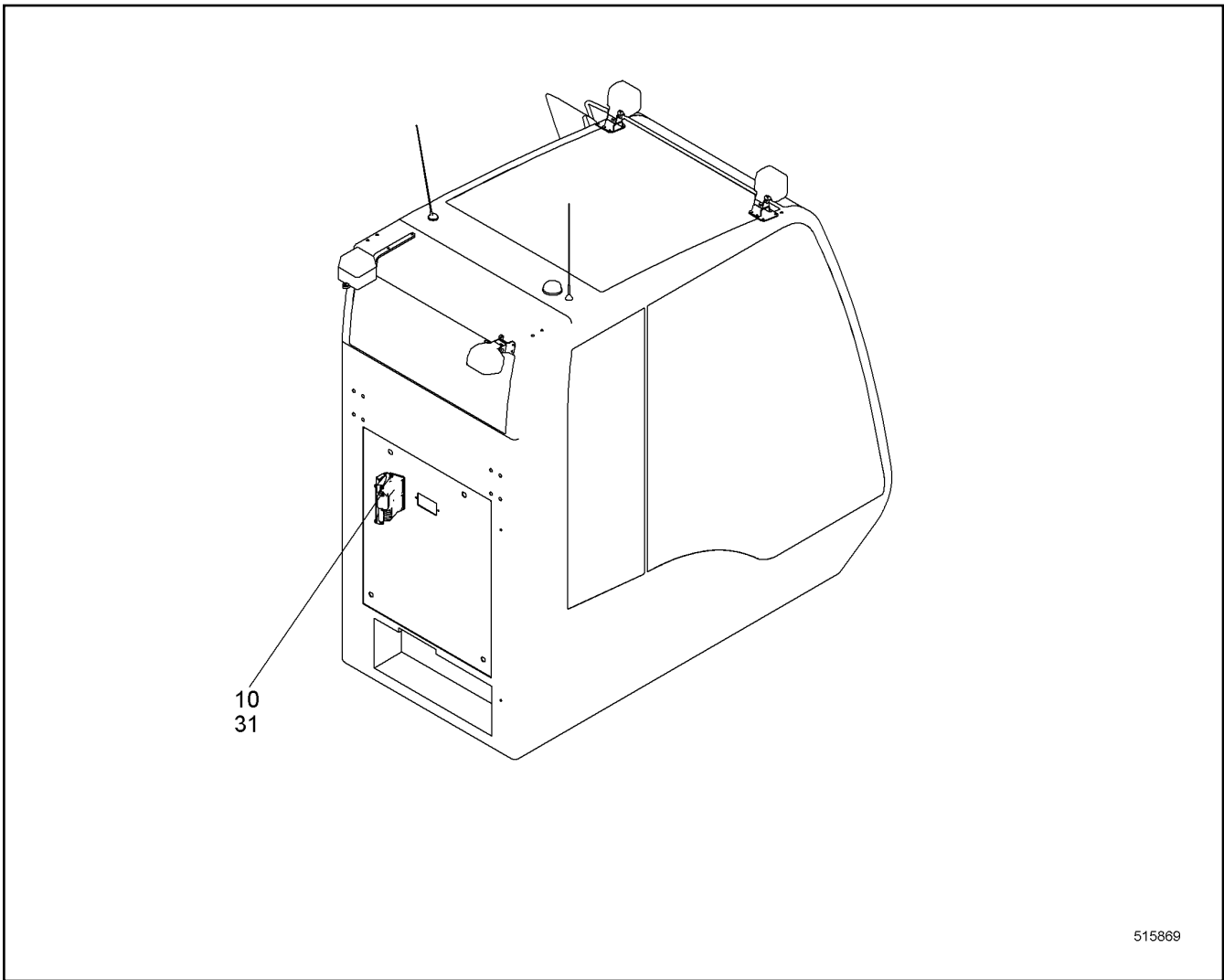
138310_ETK_001

517 (2/2)

LIEBHERR

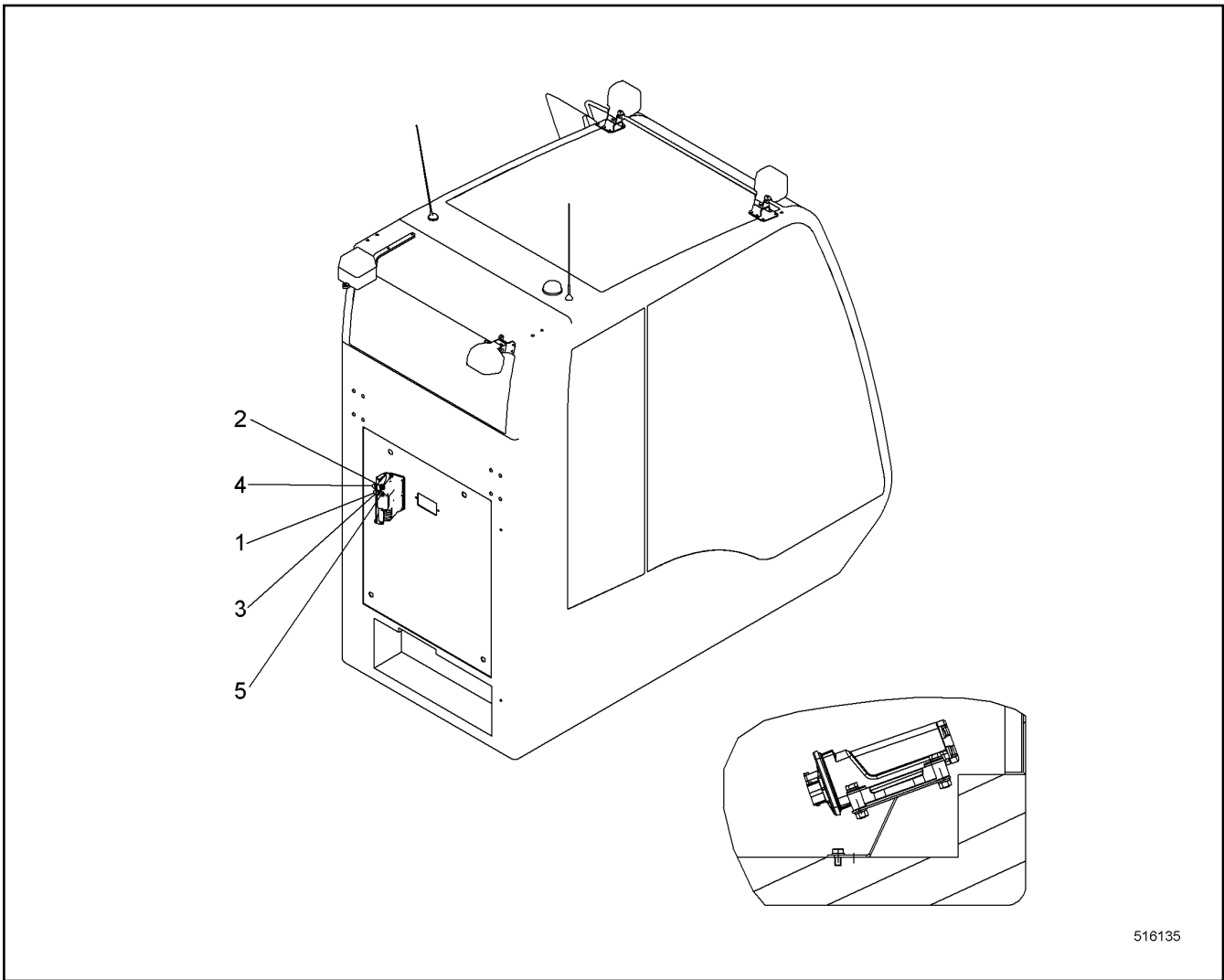
BOTTOM HOOK BLOCK
UNTERFLASCHE

10 56 106 5



Pos.	Item	Quantity	Description	Bezeichnung	Serie	K
10	11223226	1	MODEM CPL RFK ⇒ □ 519	MODEM KPL NRS		
31	10685952	1	ELECTRONIC MODULES	E-BAUGRUPPE		
32	10541838	1	STICKER	AUFKLEBER		

12.1.2016 515869	138310_ETK_001 MODEM RFK MODEM NRS	□ 518 10 51 118 5
---------------------	--	--------------------------



516135

Pos.	Item	Quantity	Description	Bezeichnung	Serie	K
1	11223086	1	WP	WP		
2	10538797	4	HEX SCREW ISO 4017 M6X30 A4-70	SECHSKANTSCHRAUBE		
3	420000414	10	WASHER ISO 7089 6 A4	SCHEIBE		
4	411517114	4	HEX NUT ISO 4032 M6 A4-70	SECHSKANTMUTTER		
5	485557714	2	HEX SCREW ISO 4017 M6X12 A4-70	SECHSKANTSCHRAUBE		

12.1.2016
516135

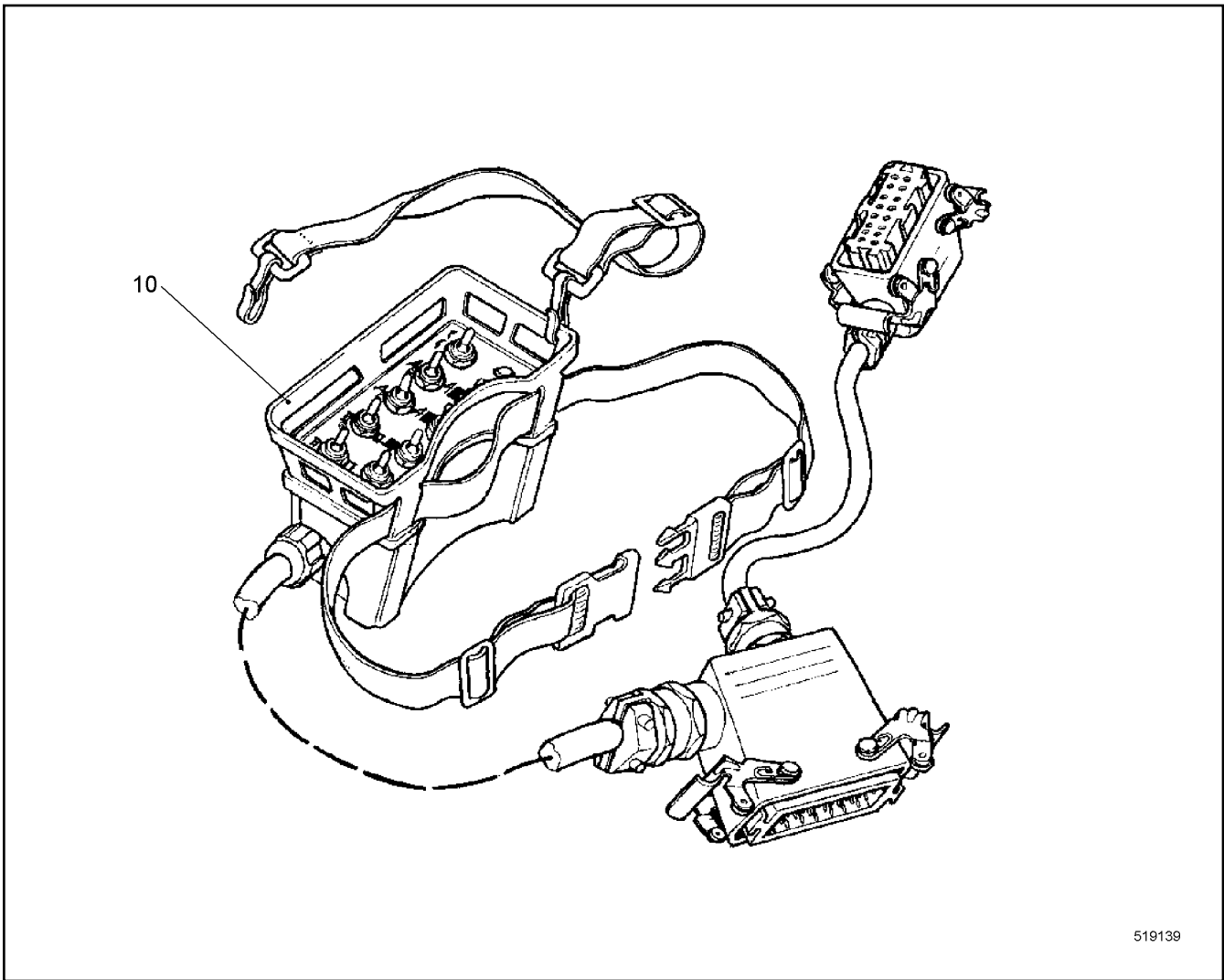
LIEBHERR

138310_ETK_001

MODEM CPL RFK
MODEM KPL NRS

519

11 22 322 6



519139

Pos.	Item	Quantity	Description	Bezeichnung	Serie	K
10	11236557	1	CONTROL CONSOLE	STUEERPULT		

12.1.2016
519139

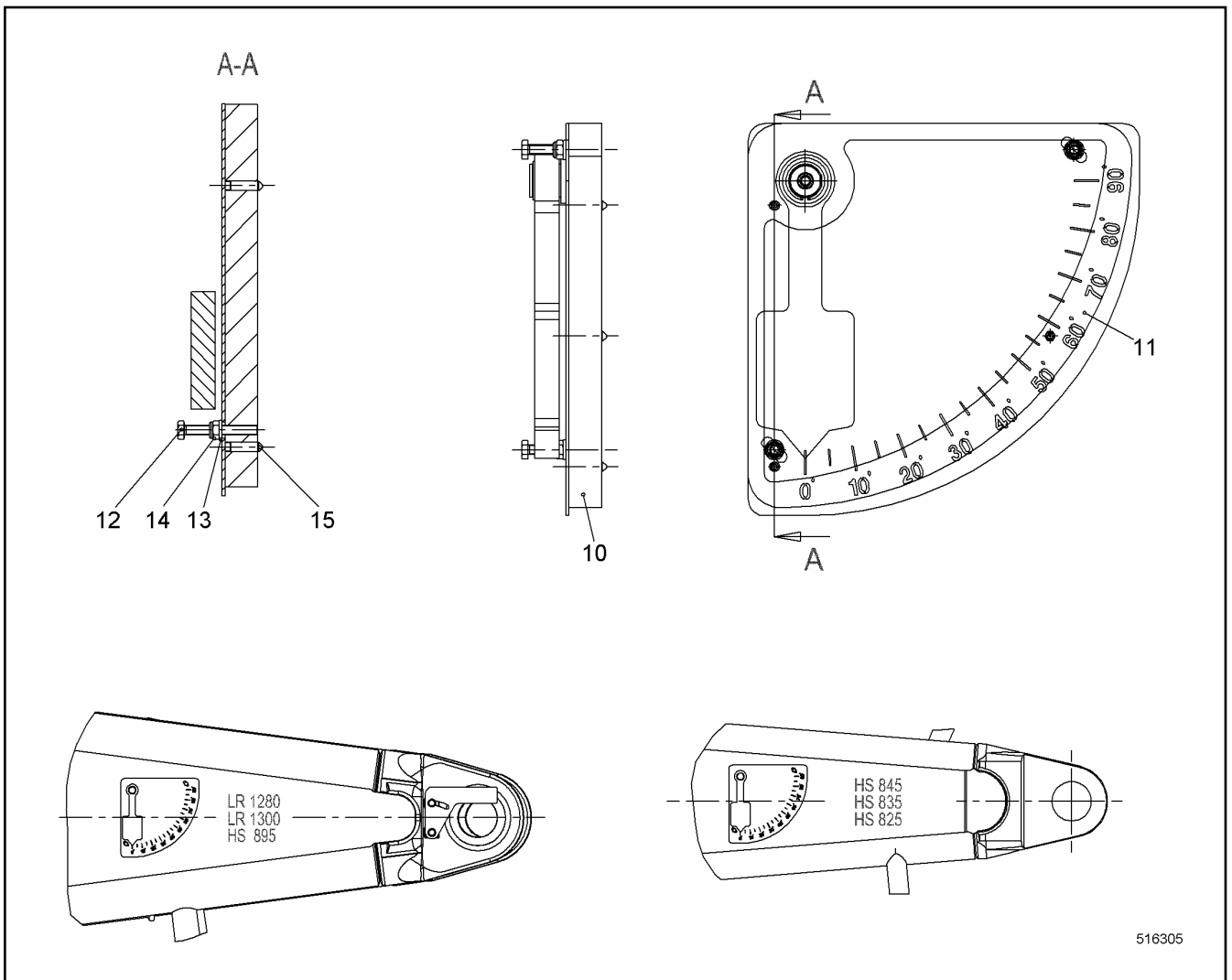
LIEBHERR

138310_ETK_001

EMERGENCY OPERATION EL RFK
NOTBETRIEB EL NRS

520

11 25 016 2



Pos.	Item	Quantity	Description	Bezeichnung	Serie	K
10	11215379	1	SHEET	PLATTE		
11	919058414	1	ANGLE INDICATION	WINKELANZEIGE		
12	10538799	2	HEX SCREW ISO 4017 M6X45 A4-70	SECHSKANTSCHRAUBE		
13	420000414	2	WASHER ISO 7089 6 A4	SCHEIBE		
14	10540492	2	HEX NUT ISO 10511 M6 A4	SECHSKANTMUTTER		
15	404601014	3	GRUB SCREW DIN 914 M6X20 45H	GEWINDESTIFT		

12.1.2016
516305

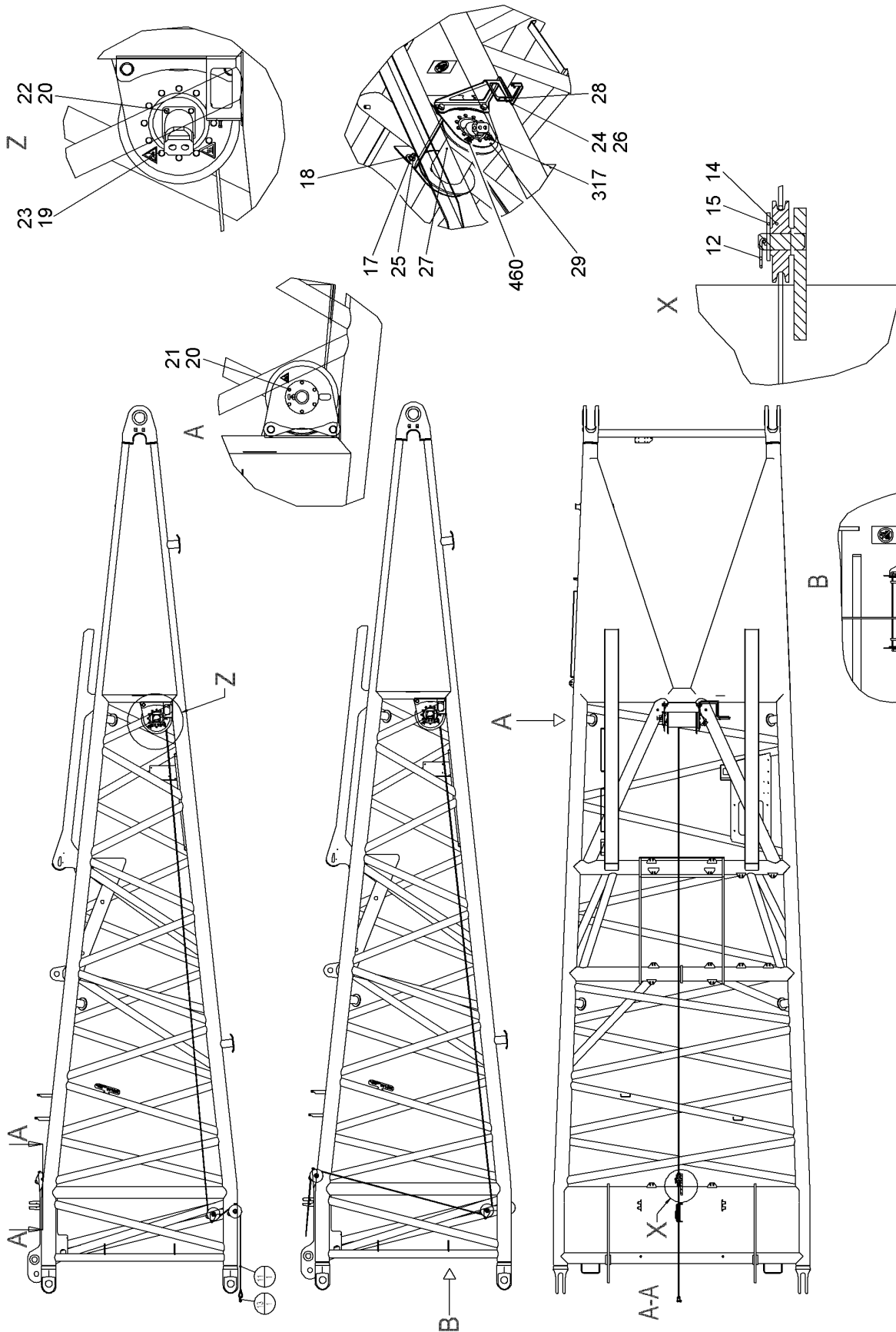
LIEBHERR

138310_ETK_001

ANGLE INDICATION RFK
WINKELANZEIGE NRS

521

11 21 552 4



Pos.: 2 = SEILEINZUGWINDE HYDR NRS
 ROPE REEVING WINCH HYDR RFK
 Pos.: 3 = KABELSTRANG
 WIRING HARNESS

518389

12.1.2016
 518389

LIEBHERR

138310_ETK_001

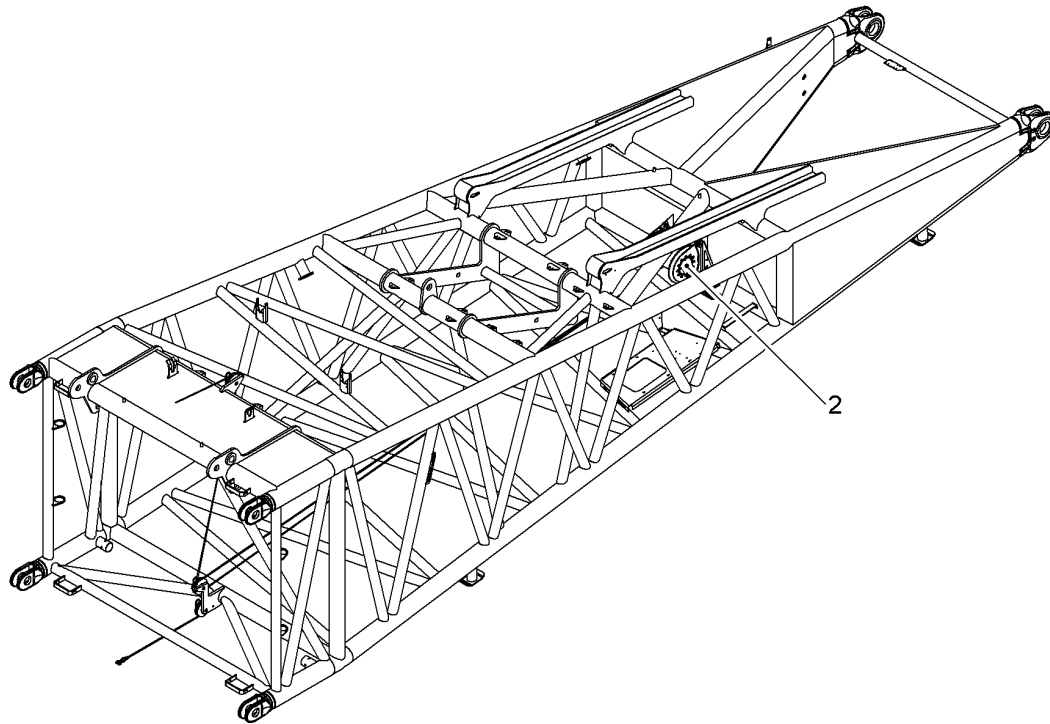
ROPE LUG CPL RFK
 SEILEINZIEHWINDE KPL NRS

522 (1/2)

10 51 743 9

Pos.	Item	Quantity	Description	Bezeichnung	Serie	K
2	10542516	1	ROPE REEVING WINCH HYDR RFK ⇒ □ 524	SEILEINZUGSWINDE HYDR NRS		
3	10226574	1	WIRING HARNESS	KABELSTRANG		
4	10524392	1	HOSE LIST ⇒ □ 527	SCHLAUCHLISTE		
11	774762314	1	ROPE	SEIL		
12	433105414	2	RETAINING SPRING 4.5 MM	SICHERUNGSFEDER		
13	773930114	1	SHACKLE	SCHAEKEL		
14	967216103	2	ROPE PULLEY CPL ⇒ □ 528	SEILROLLE KPL		
15	385031714	2	WP	WP		
17	10544174	8	WASHER ISO 7089 20	SCHEIBE		
18	10544157	4	HEX NUT ISO 10511 M20 10	SECHSKANTMUTTER		
19	406511914	12	HEX SCREW ISO 4017 M10X25 A4-70	SECHSKANTSCHRAUBE		
20	10447017	10	LOCKING RING 8	SICHERUNGSRING		
21	406501314	6	HEX SCREW ISO 4017 M8X30 A4-70	SECHSKANTSCHRAUBE		
22	406501414	4	HEX SCREW ISO 4017 M8X25 A4-70	SECHSKANTSCHRAUBE		
23	10447016	12	LOCKING RING 10	SICHERUNGSRING		
24	406532614	2	HEX SCREW ISO 4017 M6X20 A4-70	SECHSKANTSCHRAUBE		
25	10543922	4	HEX SCREW ISO 4017 M20X50 10.9	SECHSKANTSCHRAUBE		
26	420000414	2	WASHER ISO 7089 6 A4	SCHEIBE		
27	592069414	1	WINCH ⇒ □ 529	WINDE		
28	994001014	1	VALVE MOUNTING	VENTILHALTERUNG		
29	918678214	1	WINCH FRAME	WINDENRAHMEN		
317	773195214	1	SIGN	SCHILD		
460	773195614	2	NAMEPLATE UVV	SCHILD UVV		

12.1.2016	138310_ETK_001	□ 523 (2/2)
LIEBHERR	ROPE LUG CPL RFK SEILEINZIEHWINDE KPL NRS	10 51 743 9



515306

Pos.	Item	Quantity	Description	Bezeichnung	Serie	K
2	10517262	1	TUBING HYDR ⇒ □ 525	VERROHRUNG HYDR		

12.1.2016
515306

LIEBHERR

138310_ETK_001

ROPE REEVING WINCH HYDR RFK
SEILEINZUGSWINDE HYDR NRS

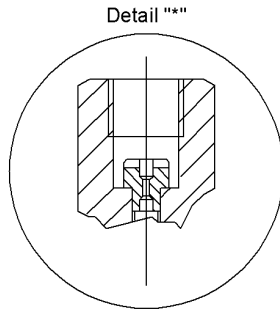
□ 524

10 54 251 6

Achtung:
kein Kran-Betrieb möglich!

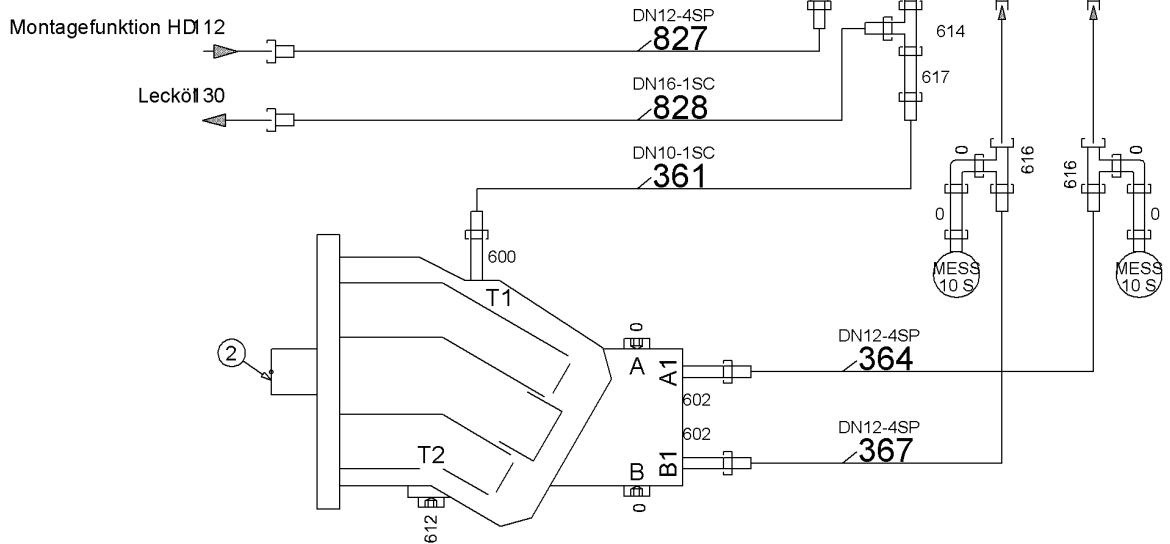
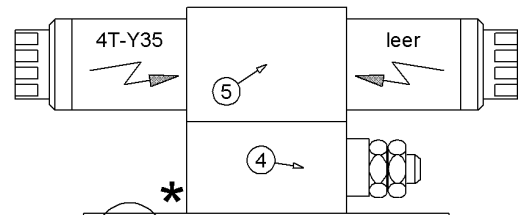
attention:
no crane-operation possible!

8



Montagefunktion HDI 12

Lecköl 30



517897

Pos.	Item	Quantity	Description	Bezeichnung	Serie	K
2	510232214	1	OIL MOTOR ⇒ 526	OELMOTOR		
3	511455014	1	CONNECTING PLATE	ANSCHLUSSPLATTE		
4	511467914	1	PRESSURE LIMITING VALVE	DRUCKBEGRENZUNGSVENTIL		
5	510427214	1	DIRECTIONAL CONTROL VALVE	WEGEVENTIL		
6	929796914	1	RESTRICTOR BODY	DROSSELKOERPER		
7	714002114	1	MAIN JET SOLEX 1.2MM	HAUPTDUESE SOLEX		
8	10099300	1	SIGN	SCHILD		
600	471039708	1	FLANGE JOINT	VERSCHRAUBUNG		
602	471033014	2	FLANGE JOINT	VERSCHRAUBUNG		
603	471033214	2	FLANGE JOINT	VERSCHRAUBUNG		
604	247009702	1	FLANGE JOINT	VERSCHRAUBUNG		
612	790259414	1	FLANGE JOINT	VERSCHRAUBUNG		
613	510664814	2	GAUGE CONNECTION	MESSSTUTZEN		
614	247128502	1	FLANGE JOINT	VERSCHRAUBUNG		
615	485433314	2	FLANGE JOINT	VERSCHRAUBUNG		
616	7407098	2	FLANGE JOINT	VERSCHRAUBUNG		
617	485436414	1	FLANGE JOINT	VERSCHRAUBUNG		

12.1.2016
517897

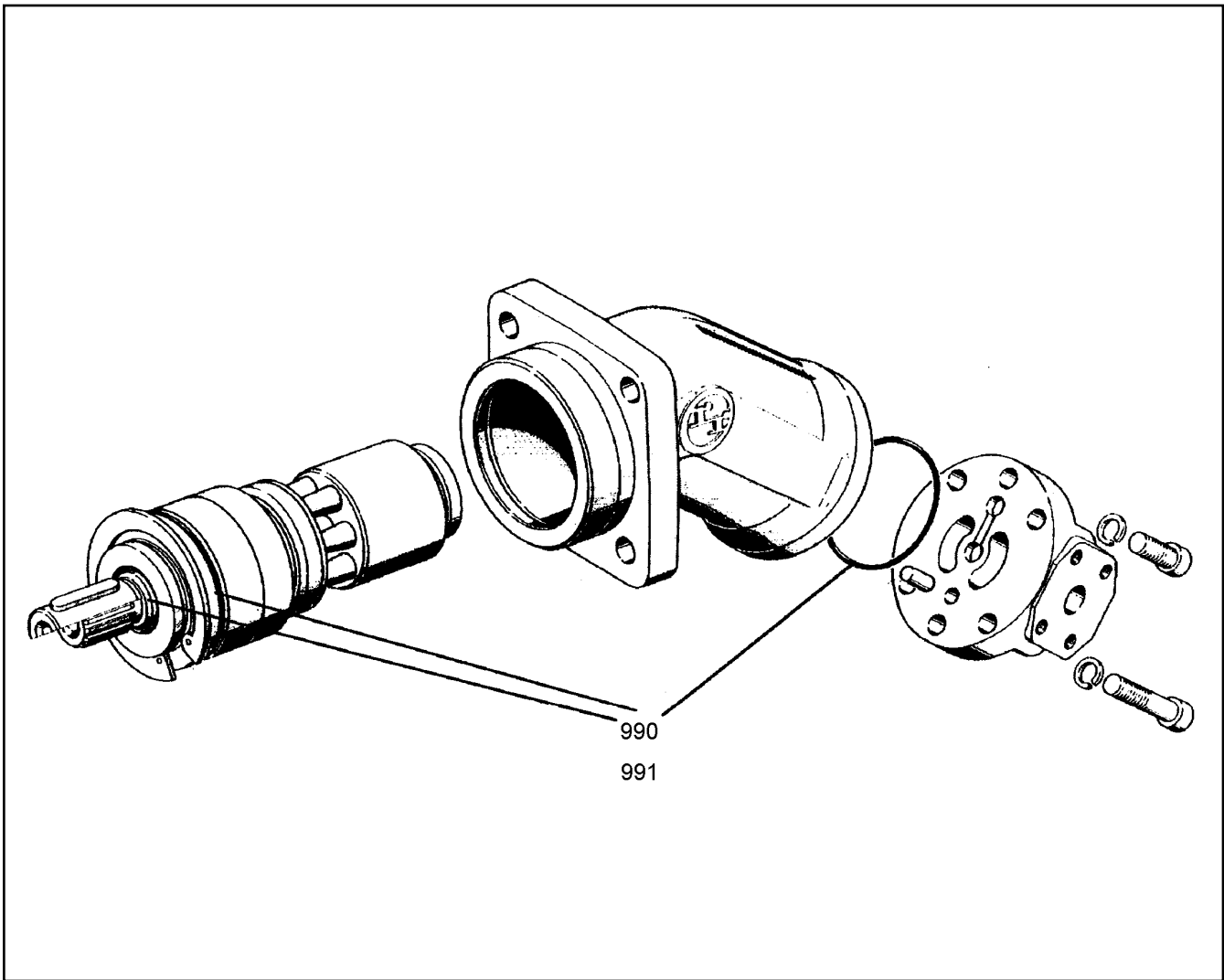
138310_ETK_001

525

LIEBHERR

TUBING HYDR
VERROHRUNG HYDR

10 51 726 2



Pos.	Item	Quantity	Description	Bezeichnung	Serie	K
990	981967114	1	SEALING SET CPL	DS KPL		

12.1.2016 600001 LIEBHERR	138310_ETK_001 OIL MOTOR OELMOTOR	<input type="checkbox"/> 526 51 02 322 14
--	---	--

**ACHTUNG !
ATTENTION !
ATTENTION !
ATENCIÓN !
ATENÇÃO !
ВНИМАНИЕ**

Für Schlauchbestellungen kann über die Schlauchnummer, in der entsprechenden Schlauchliste, die Identnummer festgestellt werden.

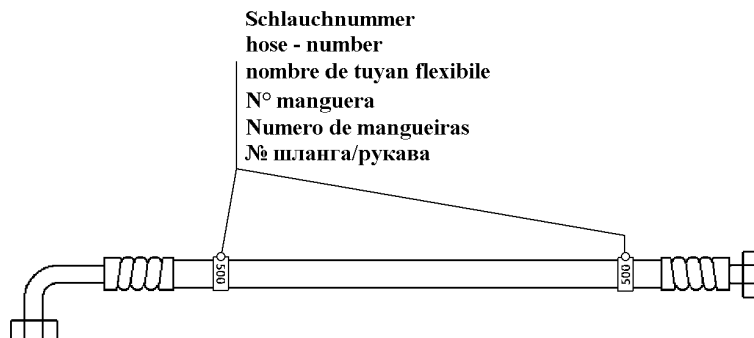
For ordering flexible hoses you can find the identification number through the hose-number in the corresponding hose-list.

Pour des ordres de tuyau flexible le nombre d'identification on voit dans la liste de tuyau flexible correspondente.

Para el pedido de manguera, indicar el número de identificación de la manguera de la lista respectiva.

Para se encomendar uma mangueira, consulte o número de identificação na respectiva lista de mangueiras.

Для оформления заказов на шланги/рукавы идент. № может быть определен при помощи номера шланга/рукава, указанного в соответствующем перечне шлангов/рукавов.



500000

Pos.	Item	Quantity	Description	Bezeichnung	Serie	K
1	10518558	1	ADHESIVE LABEL	HAFTETIKETTE		
2	10518558	5	ADHESIVE LABEL	HAFTETIKETTE		
361	995285414	1	HOSE CPL	SCHLAUCH KPL		
364	991205314	1	HOSE CPL	SCHLAUCH KPL		
367	991195514	1	HOSE CPL	SCHLAUCH KPL		
827	918849914	1	HOSE CPL	SCHLAUCH KPL		
828	929443814	1	HOSE CPL	SCHLAUCH KPL		

12.1.2016
500000

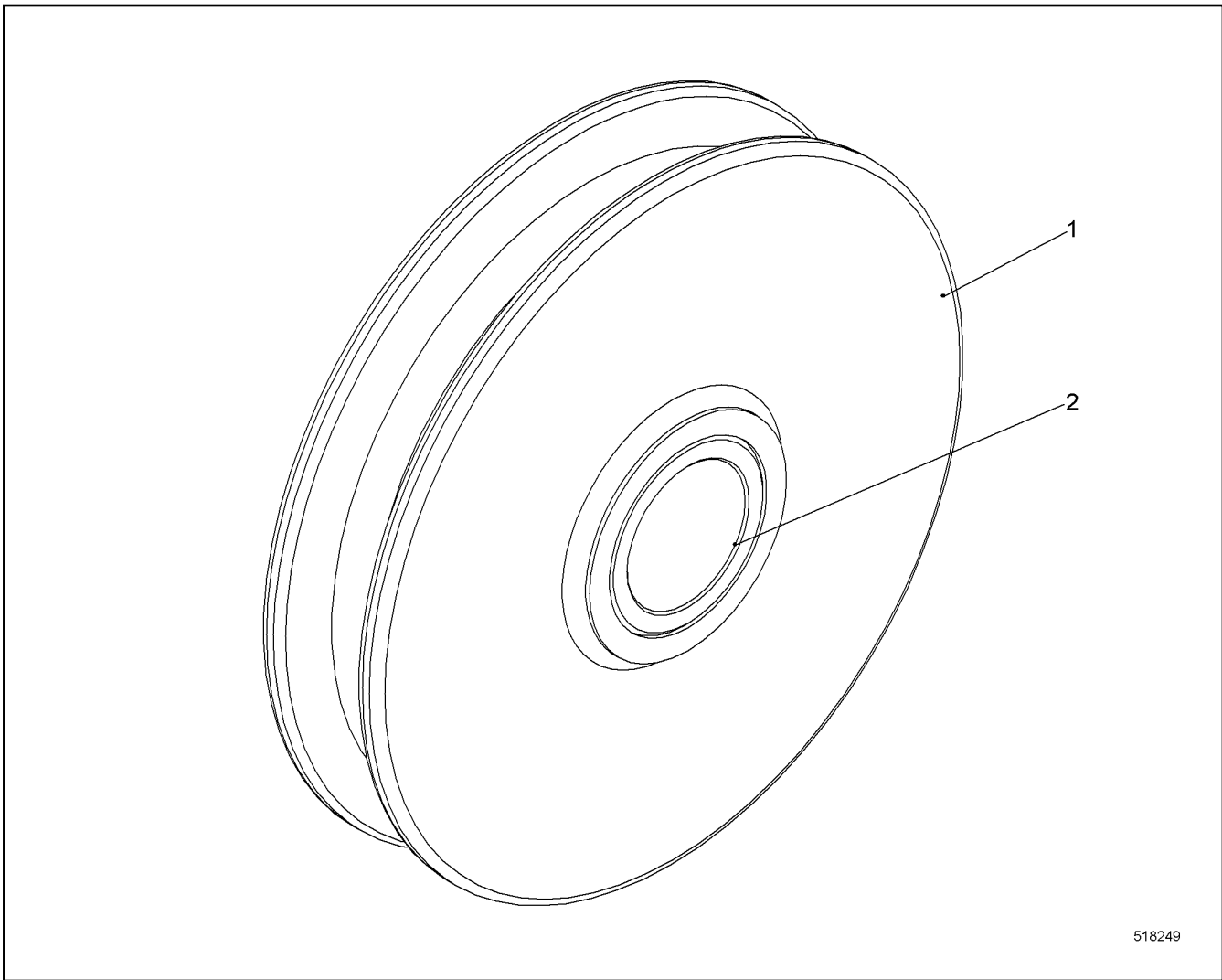
LIEBHERR

138310_ETK_001

HOSE LIST
SCHLAUCHLISTE

527

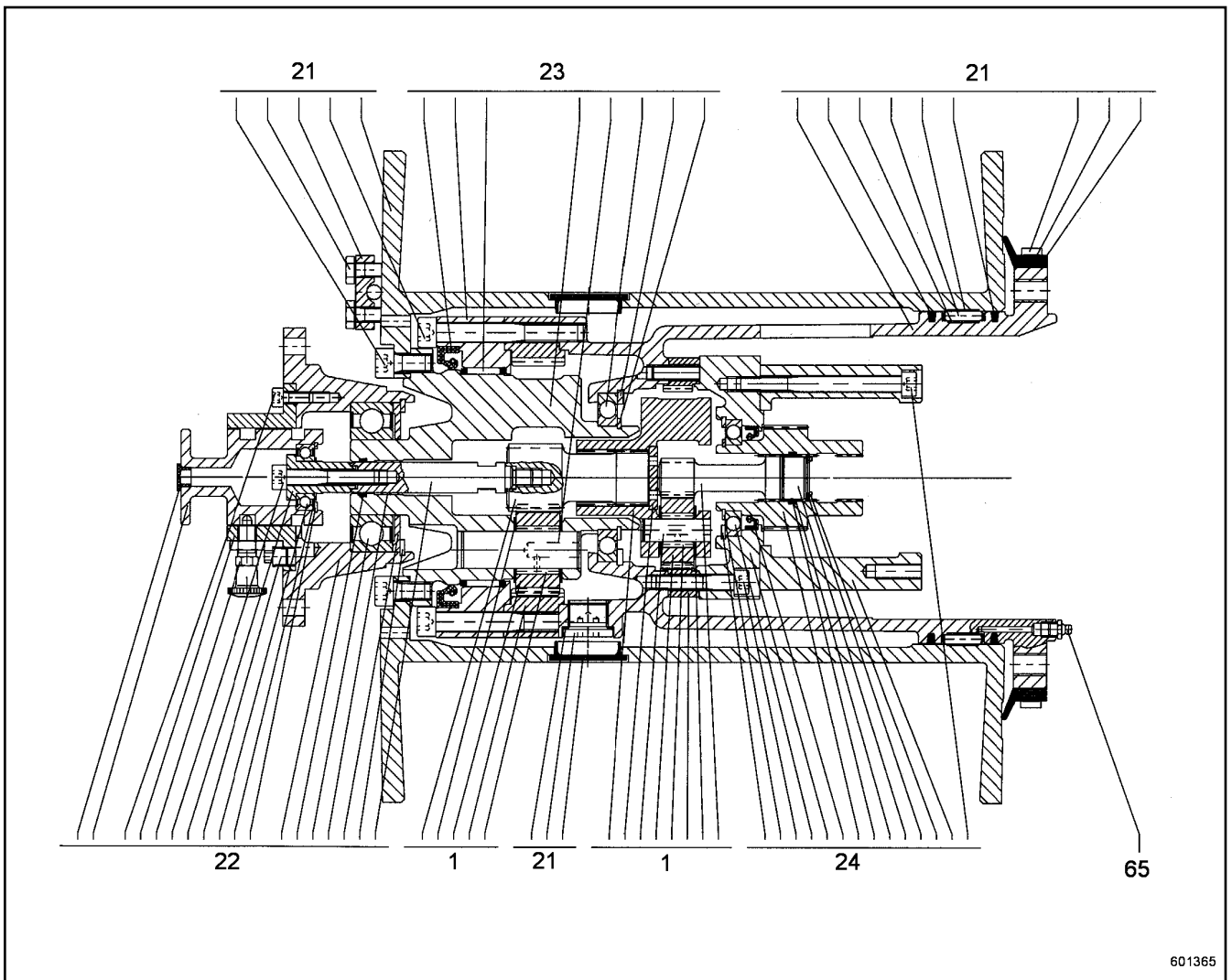
10 52 439 2



518249

Pos.	Item	Quantity	Description	Bezeichnung	Serie	K
1	967217003	1	ROPE PULLEY	SEILROLLE		
2	967216303	1	BUSHING 30/40X38 GZ-CUSN7ZNPB	BUCHSE		

<p>12.1.2016 518249</p> <p>LIEBHERR</p>	<p>138310_ETK_001</p> <p>ROPE PULLEY CPL SEILROLLE KPL</p>	<p><input type="checkbox"/> 528</p> <p>96 72 161 03</p>
--	--	---



601365

Pos.	Item	Quantity	Description	Bezeichnung	Serie	K
1	540270114	1	PLANETARY STAGE ⇒ □ 530	PLANETENSTUFE		
21	540270214	1	ROPE DRUM CPL ⇒ □ 531	SEILTROMMEL KPL		
22	540270314	1	FLANGE CPL ⇒ □ 532	FLANSCH KPL		
23	540270414	1	POWER TAKE-OFF CPL ⇒ □ 533	ABTRIEB KPL		
24	540270514	1	DRIVE UNIT CPL ⇒ □ 534	ANTRIEB KPL		
65	7743240	1	HYDRAULIC-TYPE LUBRICAT.NIPPLE	KEGELSCHMIERNIPPEL		

12.1.2016
601365

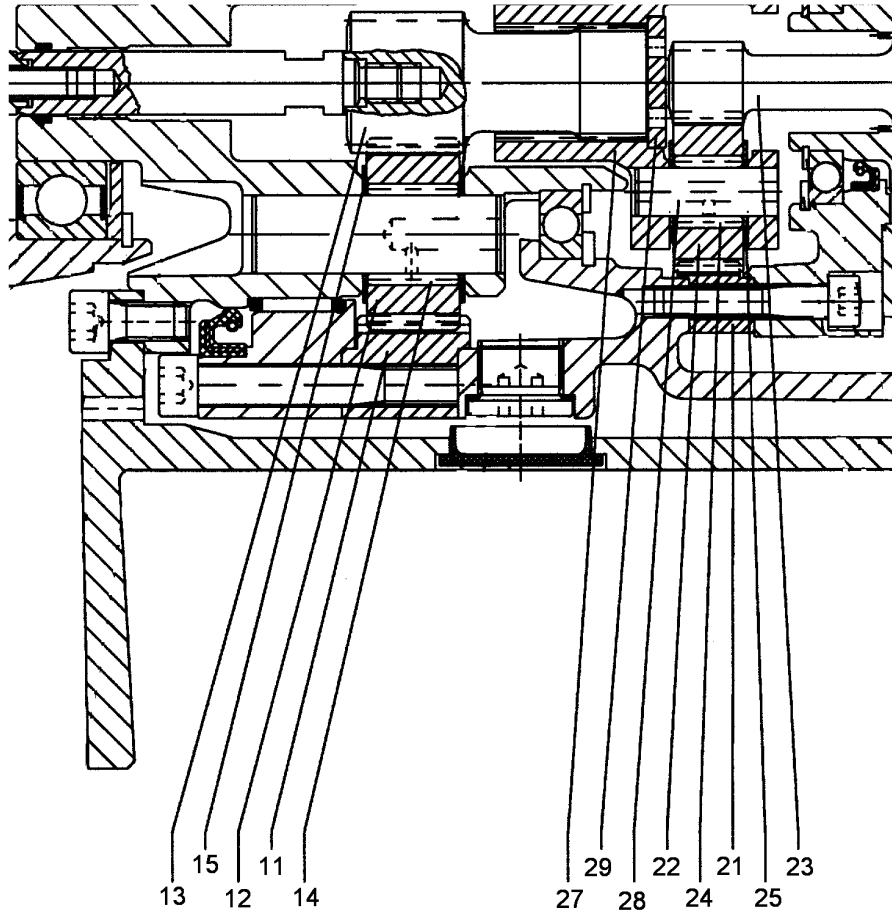
138310_ETK_001

□ 529

LIEBHERR

WINCH
WINDE

59 20 694 14



601366

Pos.	Item	Quantity	Description	Bezeichnung	Serie	K
11	512406114	1	INNER WHEEL	INNENRAD		
12	540270614	3	PLANET WHEEL	PLANETENRAD		
13	540270714	1	SUN WHEEL	SONNENRAD		
14	540244214	72	NEEDLES	NADELN		
15	540270814	6	AXIAL WASHER	AXIALSCHEIBE		
21	512406214	1	INNER WHEEL	INNENRAD		
22	540271014	3	PLANET WHEEL	PLANETENRAD		
23	540270914	1	SUN WHEEL	SONNENRAD		
24	540271114	48	NEEDLES	NADELN		
25	540271214	6	WASHER	SCHEIBE		
27	540271314	1	PLANETARY CARRIER	PLANETENTRAEGER		
28	540271414	3	PLANETARY WHEEL AXLE	PLANETENACHSE		
29	540271514	1	WASHER	SCHEIBE		

12.1.2016
601366

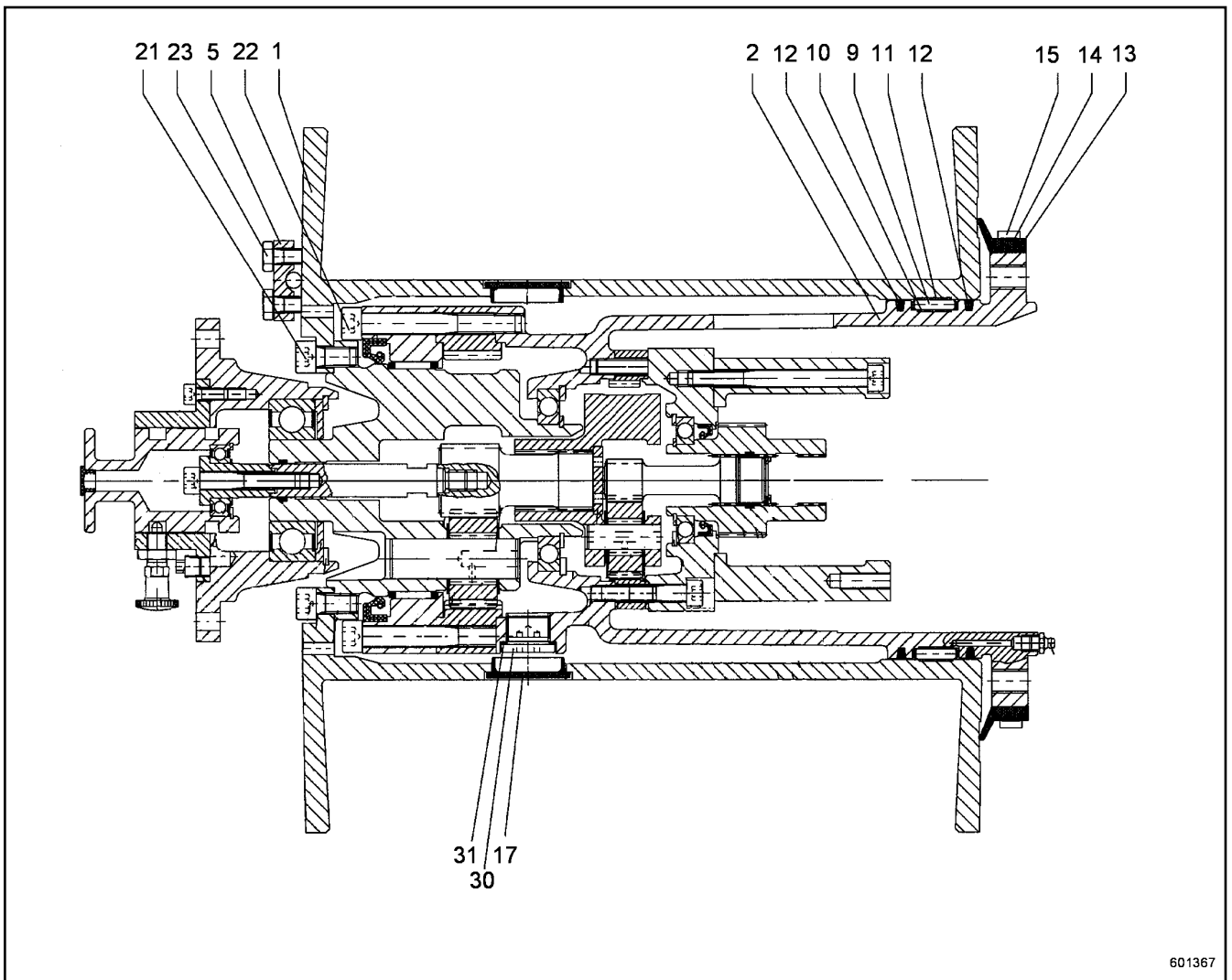
138310_ETK_001

530

LIEBHERR

PLANETARY STAGE
PLANETENSTUFE

54 02 701 14



601367

Pos.	Item	Quantity	Description	Bezeichnung	Serie	K
1	540273314	1	ROPE DRUM	SEILTROMMEL		
2	540271614	1	TERMINAL HOUSING	ENDGEHAEUSE		
5	540271714	1	ROPE CLAMP	SEILKLEMME		
9	501532014	1	FLAT CAGE BEARING	FLACHKAEFIG		
10	11278605	1	BEARING	LAGER		
12	261100714	2	FELT STRIP	FILZSTREIFEN		
13	501507014	1	PROFILE CORD	PROFILSCHNUR		
14	501507214	1	FIXING BAND	BEF BAND		
15	501507314	1	SLEEVE 8X0.4	HUELSE		
21	404208814	8	SOCKET HEAD SCREW ISO 4762 M10X20 A4-7	ZYLINDERSCHRAUBE		
22	10539508	6	SOCKET HEAD SCREW ISO 4762 M10X80 A4-7	ZYLINDERSCHRAUBE		
23	485556314	4	SOCKET HEAD SCREW ISO 4762 M8X25 A4-7	ZYLINDERSCHRAUBE		
30	404101608	2	SCREW PLUG DIN 908 M22X1.5 ST	VERSCHLUSSSCHRAUBE		
31	710104514	2	SEALING RING	DICHTRING		

12.1.2016
601367

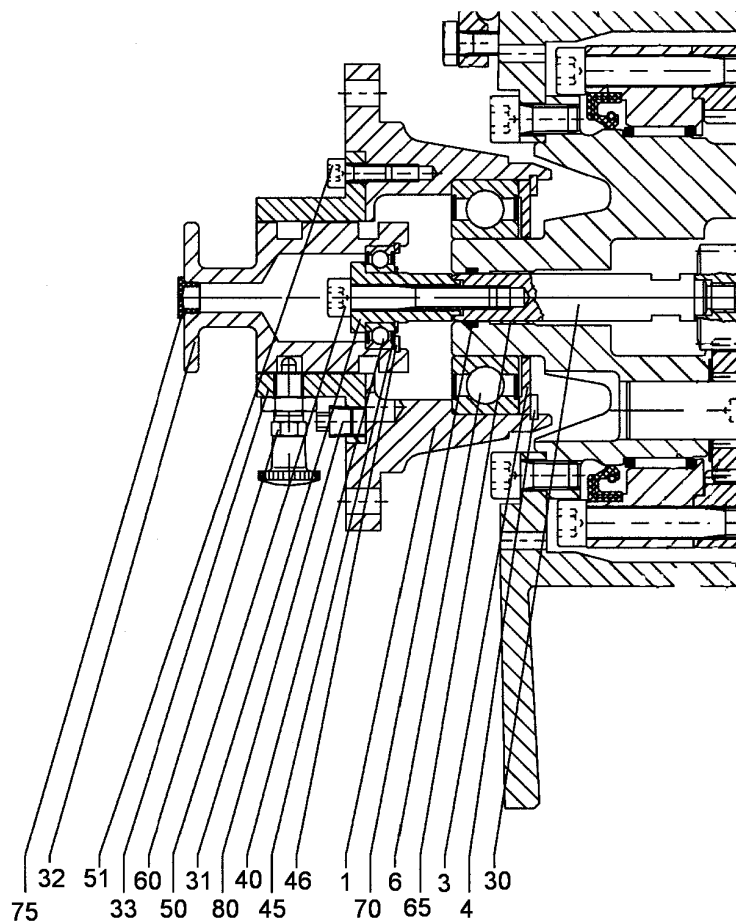
LIEBHERR

138310_ETK_001

ROPE DRUM CPL
SEILTROMMEL KPL

531

54 02 702 14



601368

Pos.	Item	Quantity	Description	Bezeichnung	Serie	K
1	540271814	1	FLANGE	FLANSCH		
3	540271914	1	WASHER	SCHEIBE		
4	4281013	1	LOCKING RING DIN 472 80X2.5	SICHERUNGSRING		
6	745906614	1	DEEP GROOVE BALL BEARING	RILLENKUGELLAGER		
30	540272014	1	SHAFT	WELLE		
31	540272114	1	PULL ROD	ZUGSTANGE		
32	540272214	1	SWITCHING JACKET	SCHALTHUELSE		
33	540272314	1	NOTCHED SLEEVE	RASTHUELSE		
40	745128314	1	DEEP GROOVE BALL BEARING	RILLENKUGELLAGER		
45	428001014	1	LOCKING RING DIN 471 17X1	SICHERUNGSRING		
46	428100914	1	LOCKING RING DIN 472 35X1.5	SICHERUNGSRING		
50	10539486	1	SOCKET HEAD SCREW ISO 4762 M8X50 A4-7	ZYLINDERSCHRAUBE		
51	404250914	3	SOCKET HEAD SCREW ISO 4762 M6X16 A4-7	ZYLINDERSCHRAUBE		
60	540272414	1	STOP BOLT M10X1	RASTBOLZEN		
70	726469014	1	O-RING	O-RING		
80	403900101	1	SCREW PLUG DIN 906 M10X1 ST	VERSCHLUSSSCHRAUBE		

12.1.2016
601368

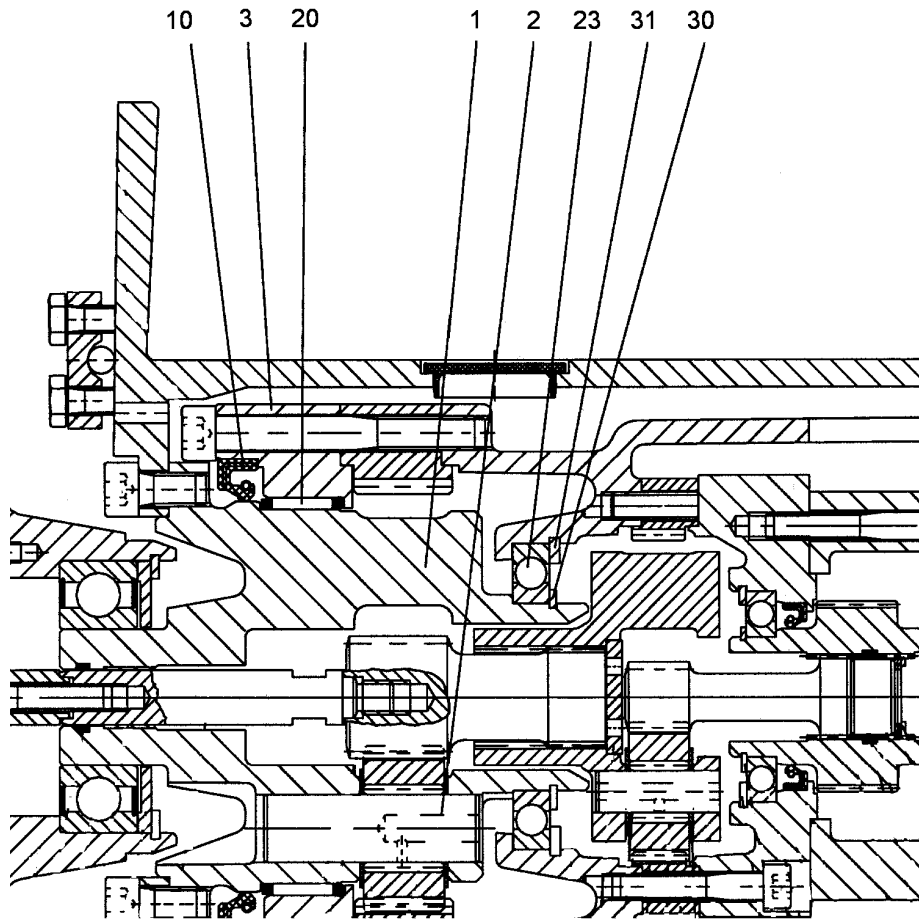
LIEBHERR

138310_ETK_001

FLANGE CPL
FLANSCH KPL

532

54 02 703 14



601370

Pos.	Item	Quantity	Description	Bezeichnung	Serie	K
1	540272514	1	PLANETARY CARRIER	PLANETENTRAEGER		
2	540272614	3	PLANETARY WHEEL AXLE	PLANETENACHSE		
3	540272714	1	BEARING RING	LAGERRING		
10	710031014	1	SEALING RING	DICHTRING		
20	747462814	1	NEEDLE CAGE	NADELKAEFIG		
23	745907514	1	DEEP GROOVE BALL BEARING	RILLENKUGELLAGER		
30	428004514	1	LOCKING RING DIN 471 55X2	SICHERUNGSRING		
31	4281016	1	LOCKING RING DIN 472 90X3	SICHERUNGSRING		

12.1.2016
601369

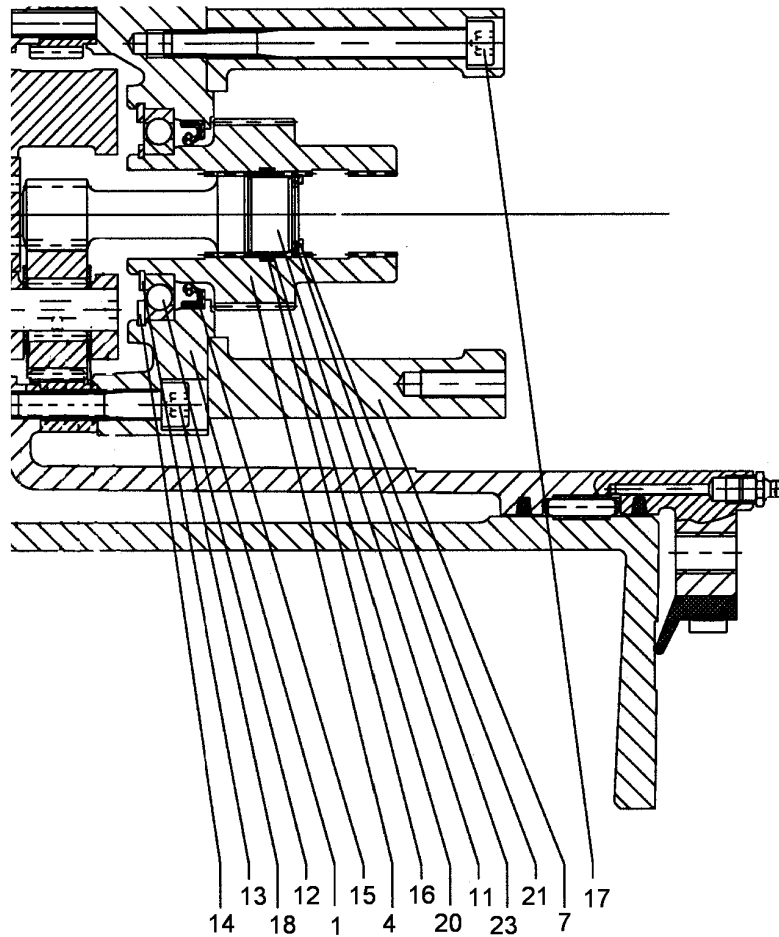
LIEBHERR

138310_ETK_001

POWER TAKE-OFF CPL
ABTRIEB KPL

533

54 02 704 14



601370

Pos.	Item	Quantity	Description	Bezeichnung	Serie	K
1	540272814	1	BRAKE FLANGE	BREMSFLANSCH		
4	540272914	1	DRIVE SLEEVE	ANTRIEBSHUELSE		
7	540273014	1	MOTOR FLANGE	MOTORFLANSCH		
11	540273114	1	WASHER	SCHEIBE		
12	745194714	1	DEEP GROOVE BALL BEARING	RILLENKUGELLAGER		
13	428002914	1	LOCKING RING DIN 471 35X1.5	SICHERUNGSRING		
14	4281037	1	LOCKING RING DIN 472 62X2	SICHERUNGSRING		
15	710020114	1	SEALING RING	DICHTRING		
16	726424214	1	O-RING	O-RING		
17	10514797	6	SOCKET HEAD SCREW ISO 4762 M8X90 A4-7	ZYLINDERSCHRAUBE		
18	10539485	6	SOCKET HEAD SCREW ISO 4762 M8X45 A4-7	ZYLINDERSCHRAUBE		
20	540273214	1	SPIRAL BACK-UP RING	SPIRALBACKRING		
21	428107714	1	LOCKING RING DIN 472 23X1.2	SICHERUNGSRING		
23	422014001	3	SHIM RING DIN 988 16X22X1 ST	PASSSCHEIBE		

12.1.2016
601370

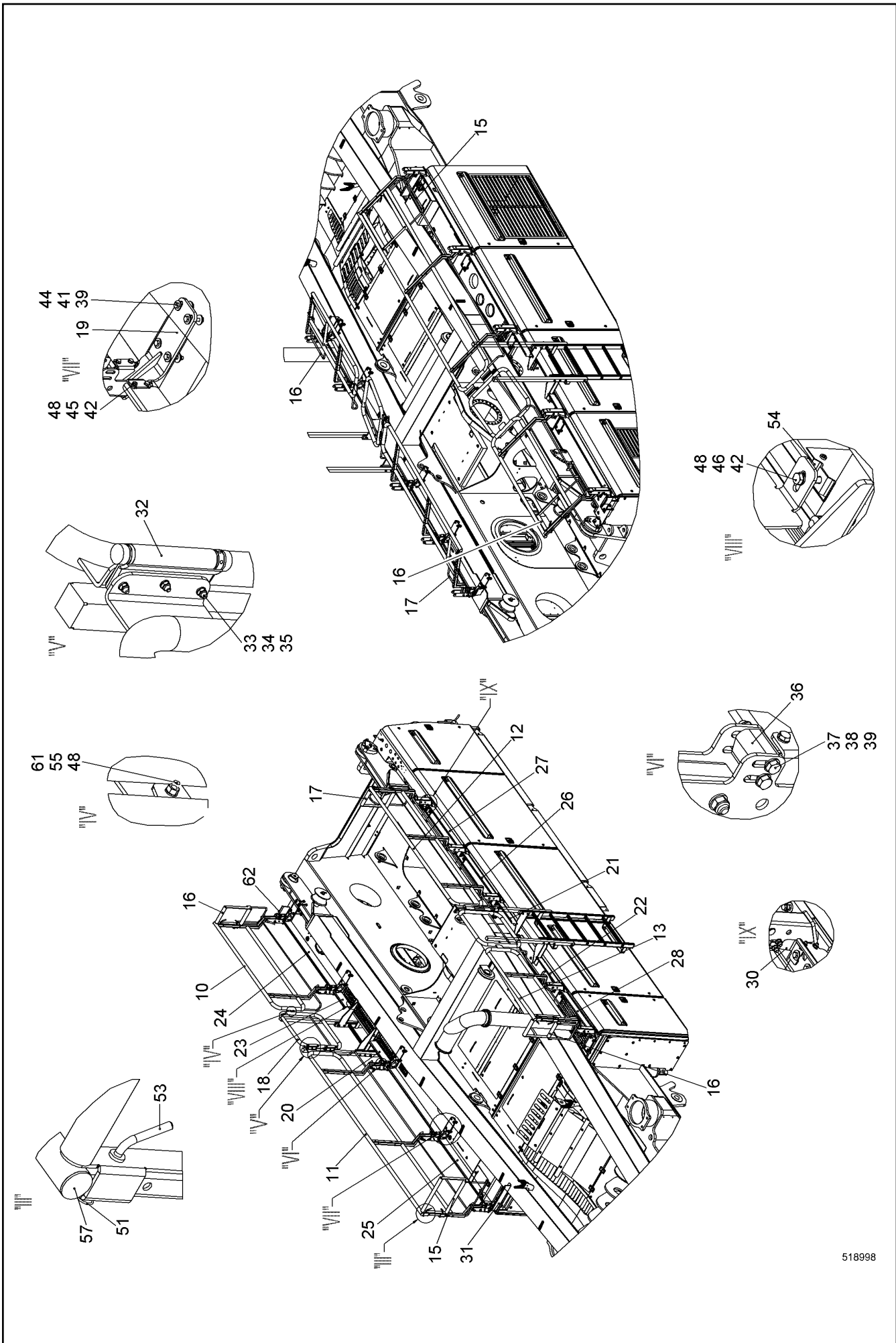
LIEBHERR

138310_ETK_001

DRIVE UNIT CPL
ANTRIEB KPL

534

54 02 705 14



518998

12.1.2016
518998

LIEBHERR

138310_ETK_001

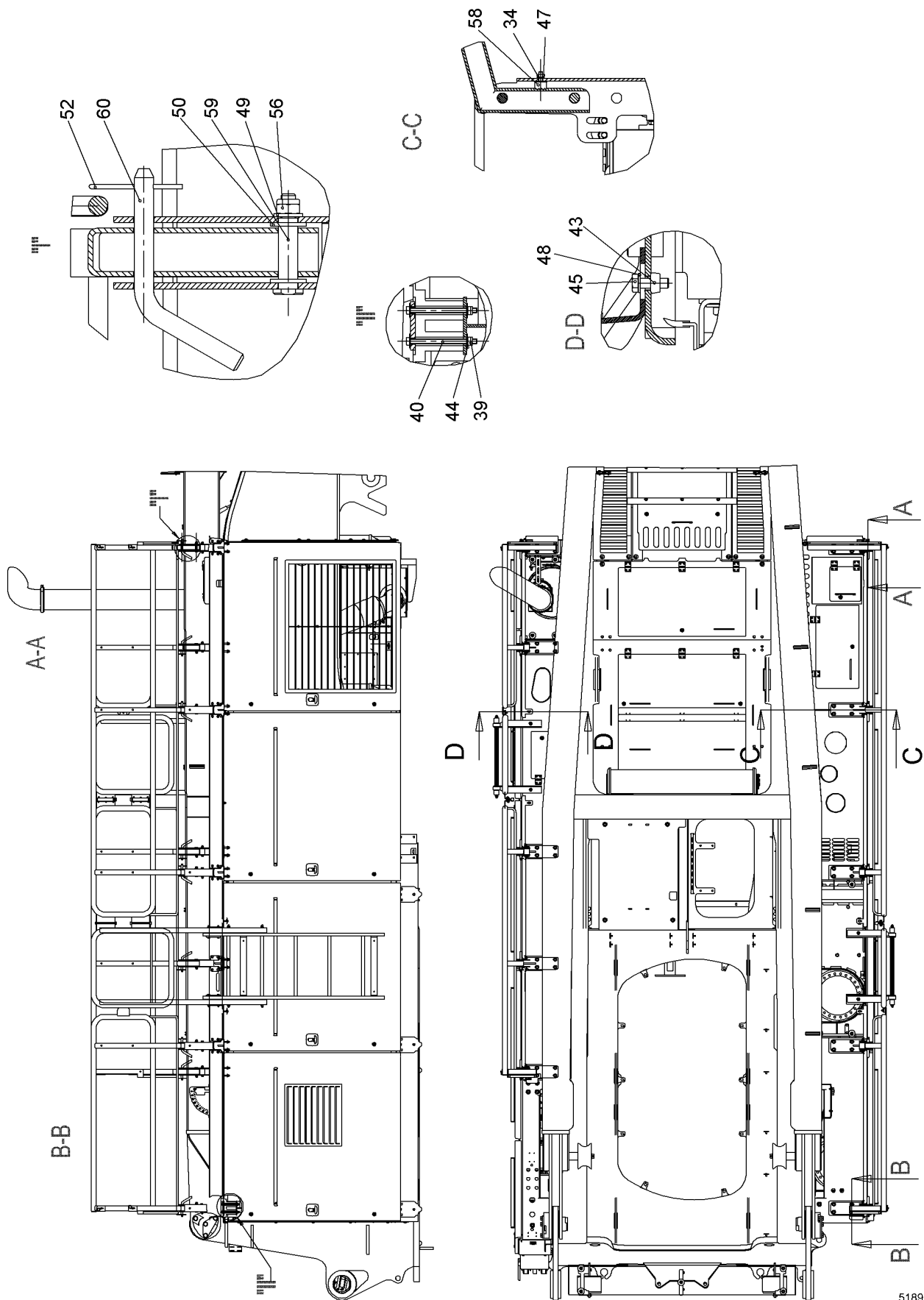
ROOF RAILING RFK
DACHGELAENDER NRS

☐ 535 (1/4)

10 55 372 1

Pos.	Item	Quantity	Description	Bezeichnung	Serie	K
10	10585923	1	RAILING ST.CONST.	GELAENDER SCHWK		
11	10585924	1	RAILING ST.CONST.	GELAENDER SCHWK		
12	10585925	1	RAILING ST.CONST.	GELAENDER SCHWK		
13	10585926	1	RAILING ST.CONST.	GELAENDER SCHWK		
15	10574837	1	BRACKET ST.CONST.	BUEGEL SCHWK		
16	10585933	2	BRACKET ST.CONST.	BUEGEL SCHWK		
17	10585936	1	BRACKET ST.CONST.	BUEGEL SCHWK		
18	10559163	2	RAILING ST.CONST.	GELAENDER SCHWK		
19	10349402	10	RAILING FOOT	GELAENDERFUSS		
20	10585909	1	FOOT STRIP	FUSSLEISTE		
21	10585910	1	FOOT STRIP	FUSSLEISTE		
22	10585911	1	FOOT STRIP	FUSSLEISTE		
23	10585912	1	FOOT STRIP	FUSSLEISTE		
24	10585913	2	FOOT STRIP	FUSSLEISTE		
25	10585914	1	FOOT STRIP	FUSSLEISTE		
26	10585915	1	FOOT STRIP	FUSSLEISTE		
27	10585916	1	FOOT STRIP	FUSSLEISTE		
28	10585917	1	FOOT STRIP	FUSSLEISTE		
30	10585919	1	FOOT STRIP	FUSSLEISTE		
31	10585920	1	FOOT STRIP	FUSSLEISTE		
32	10509153	4	SPIRAL SPRING HINGE PLATE	SPIRALFEDER TUERBAND		
33	408606314	24	COUNTERSUNK SCREW DIN 7991 M6X20 A4-7	SENKSCHRAUBE		

12.1.2016	138310_ETK_001	<input type="checkbox"/> 536 (2/4)
LIEBHERR	ROOF RAILING RFK DACHGELAENDER NRS	10 55 372 1



518999

12.1.2016
518999

138310_ETK_001

ROOF RAILING RFK
DACHGELAENDER NRS

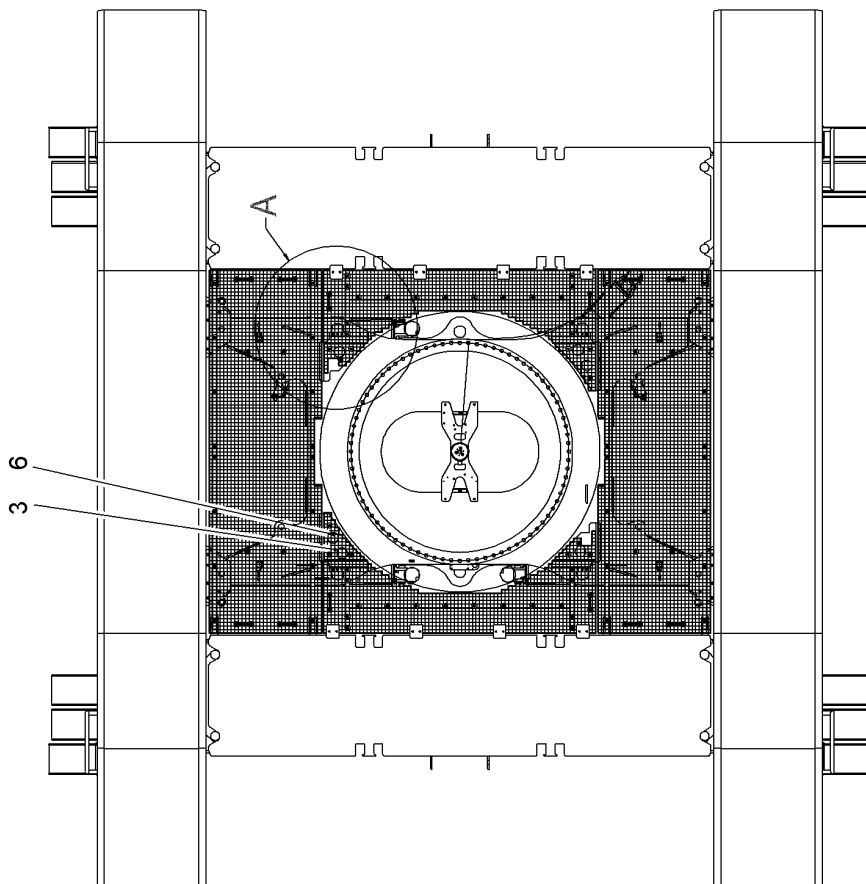
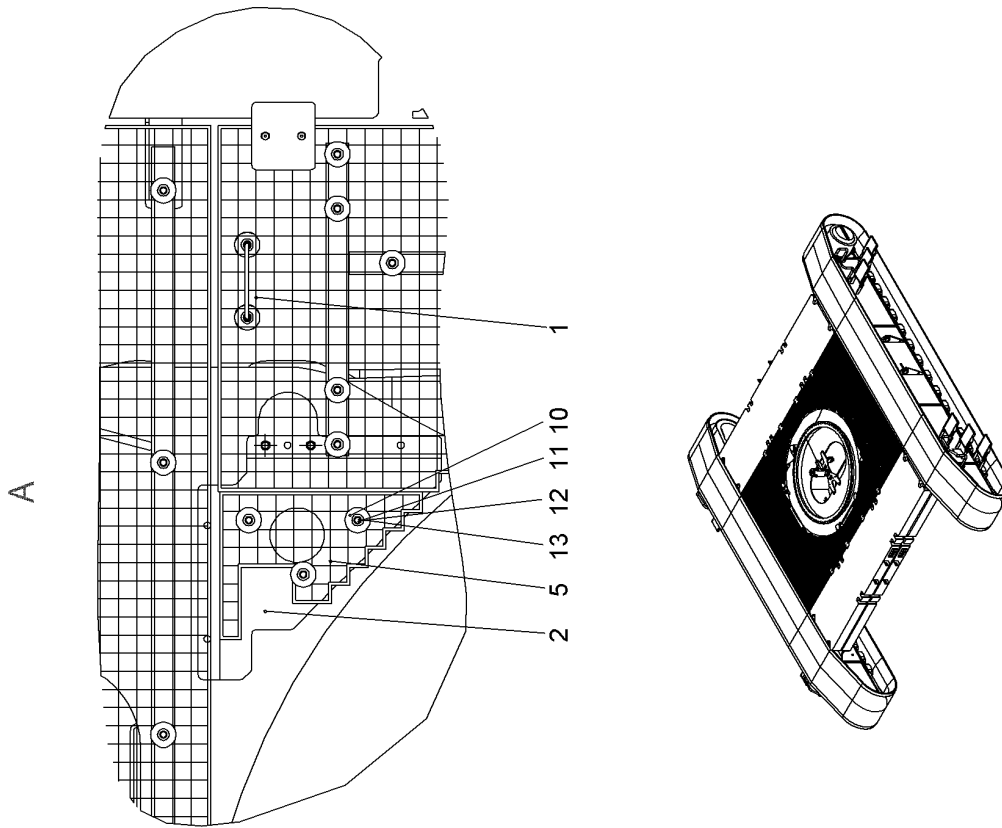
537 (3/4)

10 55 372 1

LIEBHERR

Pos.	Item	Quantity	Description	Bezeichnung	Serie	K
34	420000414	34	WASHER ISO 7089 6 A4	SCHEIBE		
35	10540492	24	HEX NUT ISO 10511 M6 A4	SECHSKANTMUTTER		
37	420001114	32	WASHER ISO 7089 10 A4	SCHEIBE		
38	406527914	16	HEX SCREW ISO 4017 M10X80 A4-70	SECHSKANTSCHRAUBE		
39	10540494	54	HEX NUT ISO 10511 M10 A4	SECHSKANTMUTTER		
40	10538826	4	HEX SCREW ISO 4017 M10X140 A4-70	SECHSKANTSCHRAUBE		
41	10539959	34	HEX SCREW ISO 4017 M10X60 A4-70	SECHSKANTSCHRAUBE		
42	10540493	40	HEX NUT ISO 10511 M8 A4	SECHSKANTMUTTER		
43	485550114	2	CAGE NUT M8-RR-123-47	KAFIGMUTTER		
44	10540511	78	WASHER ISO 7093-1 10 A4	SCHEIBE		
45	406501414	40	HEX SCREW ISO 4017 M8X25 A4-70	SECHSKANTSCHRAUBE		
46	406508014	2	HEX SCREW ISO 4017 M8X45 A4-70	SECHSKANTSCHRAUBE		
47	411517114	10	HEX NUT ISO 4032 M6 A4-70	SECHSKANTMUTTER		
48	420001014	82	WASHER ISO 7089 8 A4	SCHEIBE		
49	4901782	10	WASHER ISO 7089 12 A4	SCHEIBE		
50	420053101	20	WASHER AEHNL.ISO 7089 16 PA 6.6	SCHEIBE		
51	433206014	8	SPRING PLUG DIN 11024 2.5	FEDERSTECKER		
52	433206214	10	SPRING PLUG DIN 11024 4	FEDERSTECKER		
53	993352014	8	PLUG	STECKER		
54	725810414	2	RETAINING CLIP UPPER PART	HALTEKLAMMER OT		
55	726616208	2	RUBBER MOUNT	LAGER GUMMI		
56	10540495	10	HEX NUT ISO 10511 M12 A4	SECHSKANTMUTTER		
57	779016414	4	BLANKING PLUG	VERSCHLUSSSTOPFEN		
58	726616614	10	RUBBER MOUNT	LAGER GUMMI		
59	950387314	10	PIN	BOLZEN		
60	971230303	10	PLUG	STECKER		
61	411515014	2	HEX NUT ISO 4032 M8 A4-70	SECHSKANTMUTTER		
62	10586854	1	FOOT STRIP	FUSSLEISTE		

12.1.2016	138310_ETK_001	<input type="checkbox"/> 538 (4/4)
LIEBHERR	ROOF RAILING RFK DACHGELAENDER NRS	10 55 372 1



518402

12.1.2016
518402


LIEBHERR


138310_ETK_001

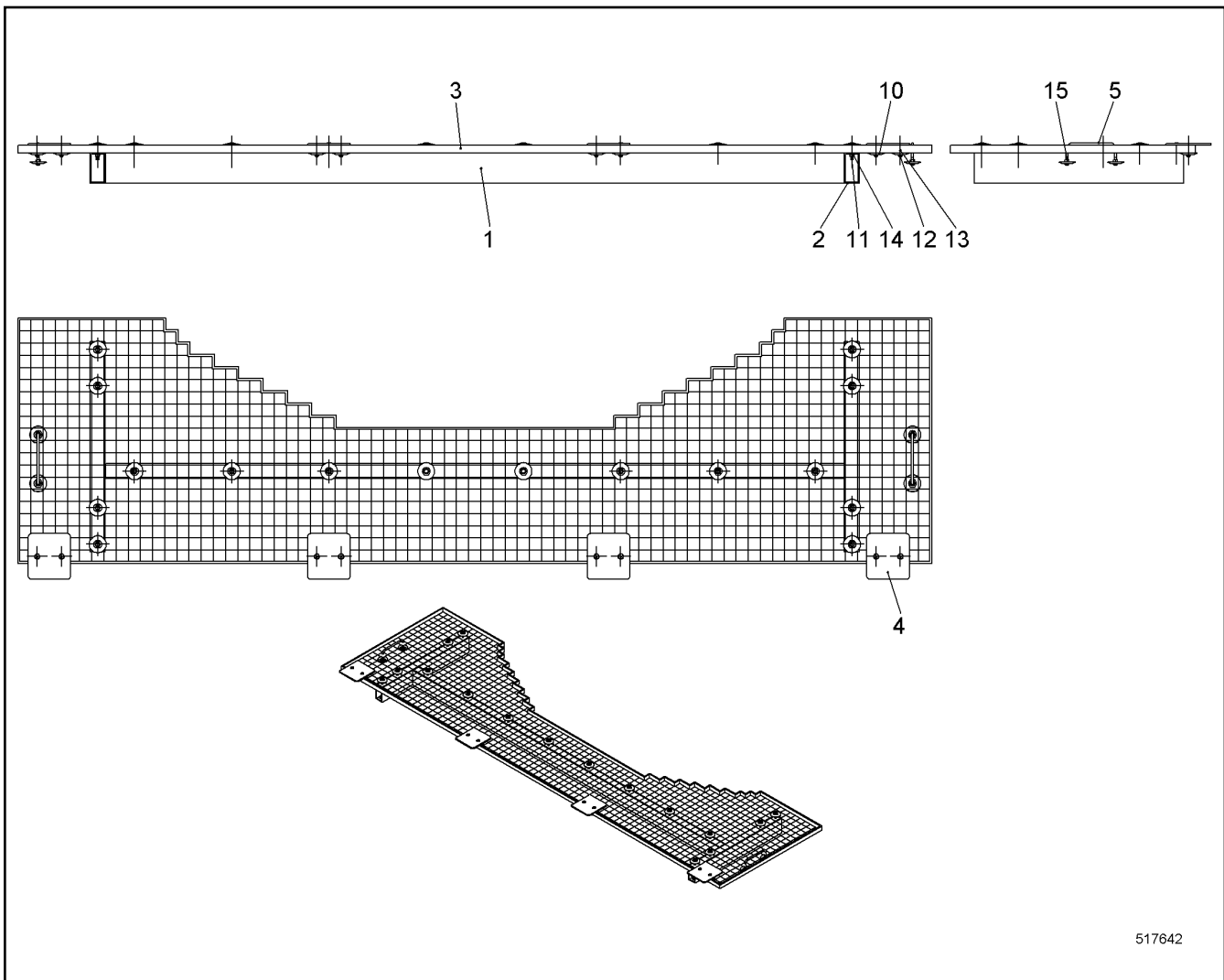
UC PLATFORM
UW PODEST

539 (1/2)

11 24 147 8

Pos.	Item	Quantity	Description	Bezeichnung	Serie	K
1	11245755	2	PEDESTAL ⇒  541	PODEST		
2	11245759	2	CONSOLE ST. CONST.	KONSOLE SCHWK		
3	11245922	2	CONSOLE ST. CONST.	KONSOLE SCHWK		
5	11245766	2	GRATING	GITTERROST		
6	11245767	2	GRATING	GITTERROST		
10	10098157	12	DISH	TELLER		
11	10538807	12	HEX SCREW ISO 4017 M8X50 A4-70	SECHSKANTSCHRAUBE		
12	10540493	12	HEX NUT ISO 10511 M8 A4	SECHSKANTMUTTER		
13	420001014	12	WASHER ISO 7089 8 A4	SCHEIBE		

12.1.2016	138310_ETK_001	 540 (2/2)
LIEBHERR	UC PLATFORM UW PODEST	11 24 147 8



517642

Pos.	Item	Quantity	Description	Bezeichnung	Serie	K
1	11245756	1	BRACING TUBE	TRAGROHR		
2	11245757	2	BRACING TUBE	TRAGROHR		
3	11245758	1	GRATING	GITTERROST		
4	11245760	4	WP	WP		
5	958478414	2	BRACKET	BUEGEL		
10	10098157	28	DISH	TELLER		
11	10538807	16	HEX SCREW ISO 4017 M8X50 A4-70	SECHSKANTSCHRAUBE		
12	10540493	12	HEX NUT ISO 10511 M8 A4	SECHSKANTMUTTER		
13	408601008	8	COUNTERSUNK SCREW DIN 7991 M8X45 8.8;	SENKSCHRAUBE		
14	485569314	16	HEX NUT EN 1661 M8 A2-70	SECHSKANTMUTTER		
15	411515014	4	HEX NUT ISO 4032 M8 A4-70	SECHSKANTMUTTER		

12.1.2016
517642

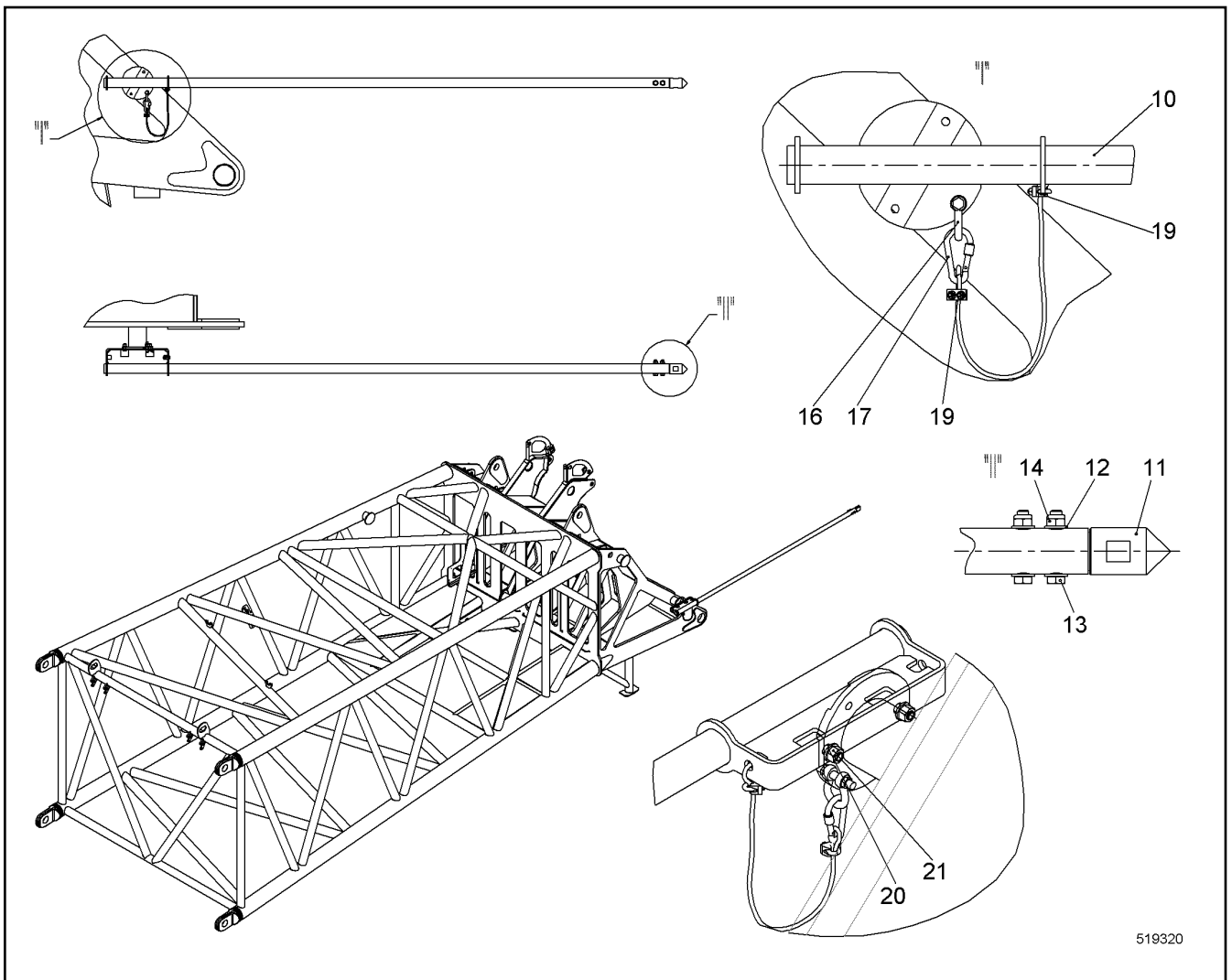
LIEBHERR

138310_ETK_001

PEDESTAL
PODEST

541

11 24 575 5



Pos.	Item	Quantity	Description	Bezeichnung	Serie	K
10	11271098	1	HOLDER	HALTER		
11	10574725	1	TIP	SPITZE		
12	4901782	6	WASHER ISO 7089 12 A4	SCHEIBE		
13	406527714	2	HEX SCREW ISO 4017 M12X70 A4-70	SECHSKANTSCHRAUBE		
14	10540495	2	HEX NUT ISO 10511 M12 A4	SECHSKANTMUTTER		
16	11280746	1	SHACKLE	SCHAEKEL		
17	10508505	1	SNAP HOOK	KARABINERHAKEN		
18	773400508	0.6	ROPE	SEIL		
19	773910114	2	ROPE CLAMP	SEILKLEMME		
20	406517314	2	HEX SCREW ISO 4017 M12X30 A4-70	SECHSKANTSCHRAUBE		
21	411516914	2	HEX NUT ISO 4032 M12 A4-70	SECHSKANTMUTTER		

12.1.2016
519320

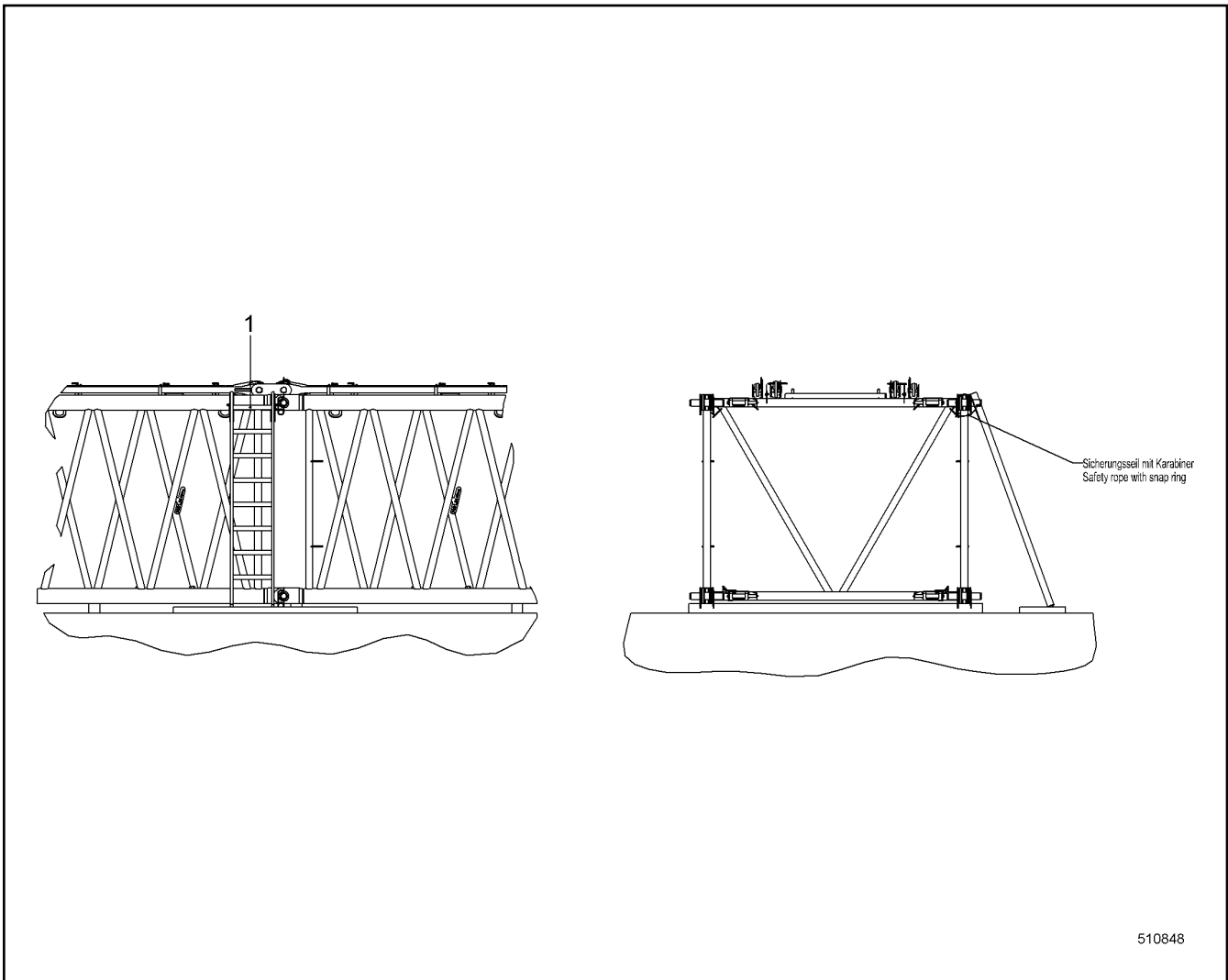
LIEBHERR

138310_ETK_001

LIGHTNING ROD RFK
FANGSTANGE NRS

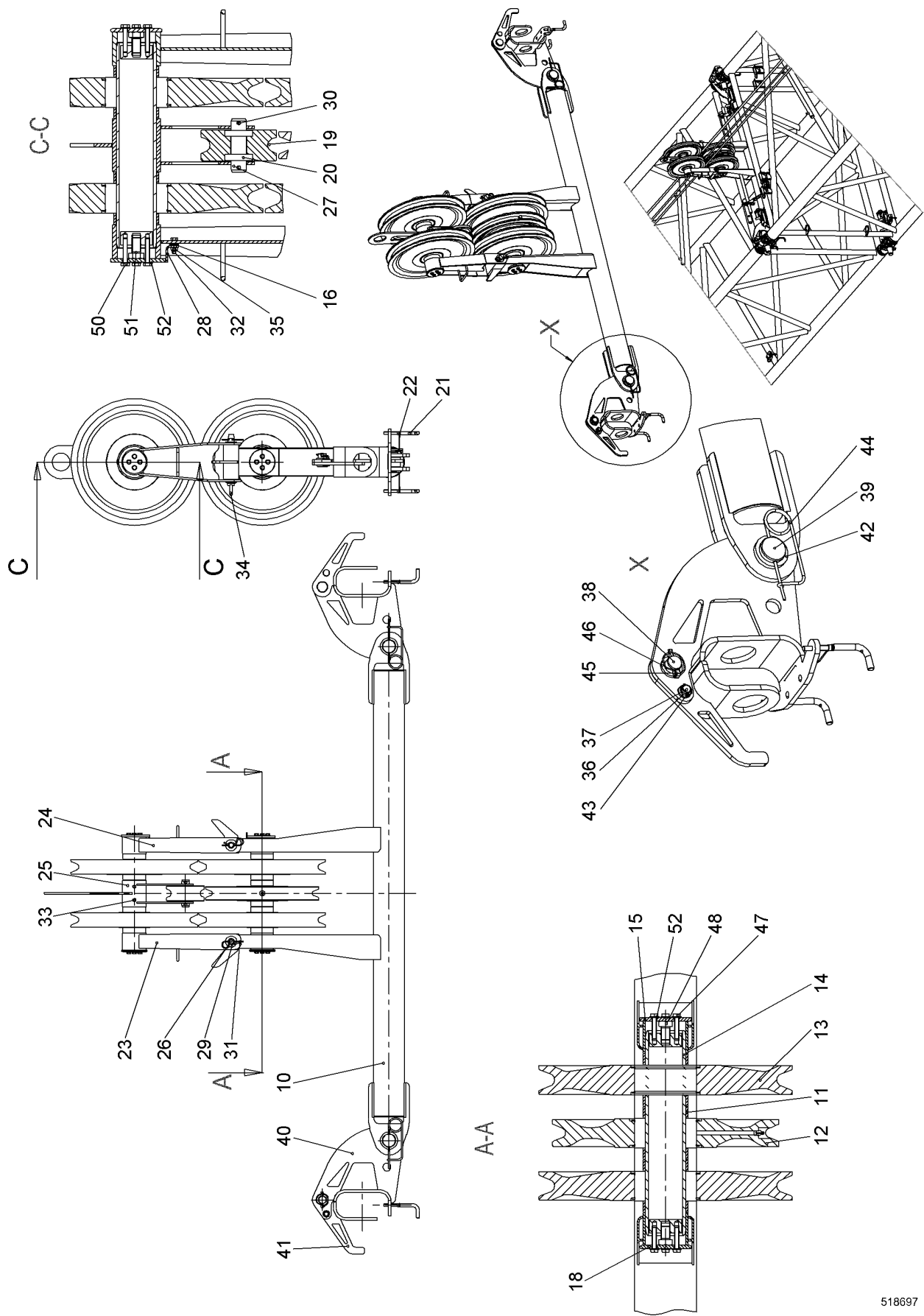
542

11 27 109 7



Pos.	Item	Quantity	Description	Bezeichnung	Serie	K
1	10349798	1	LADDER CPL	LEITER KPL		

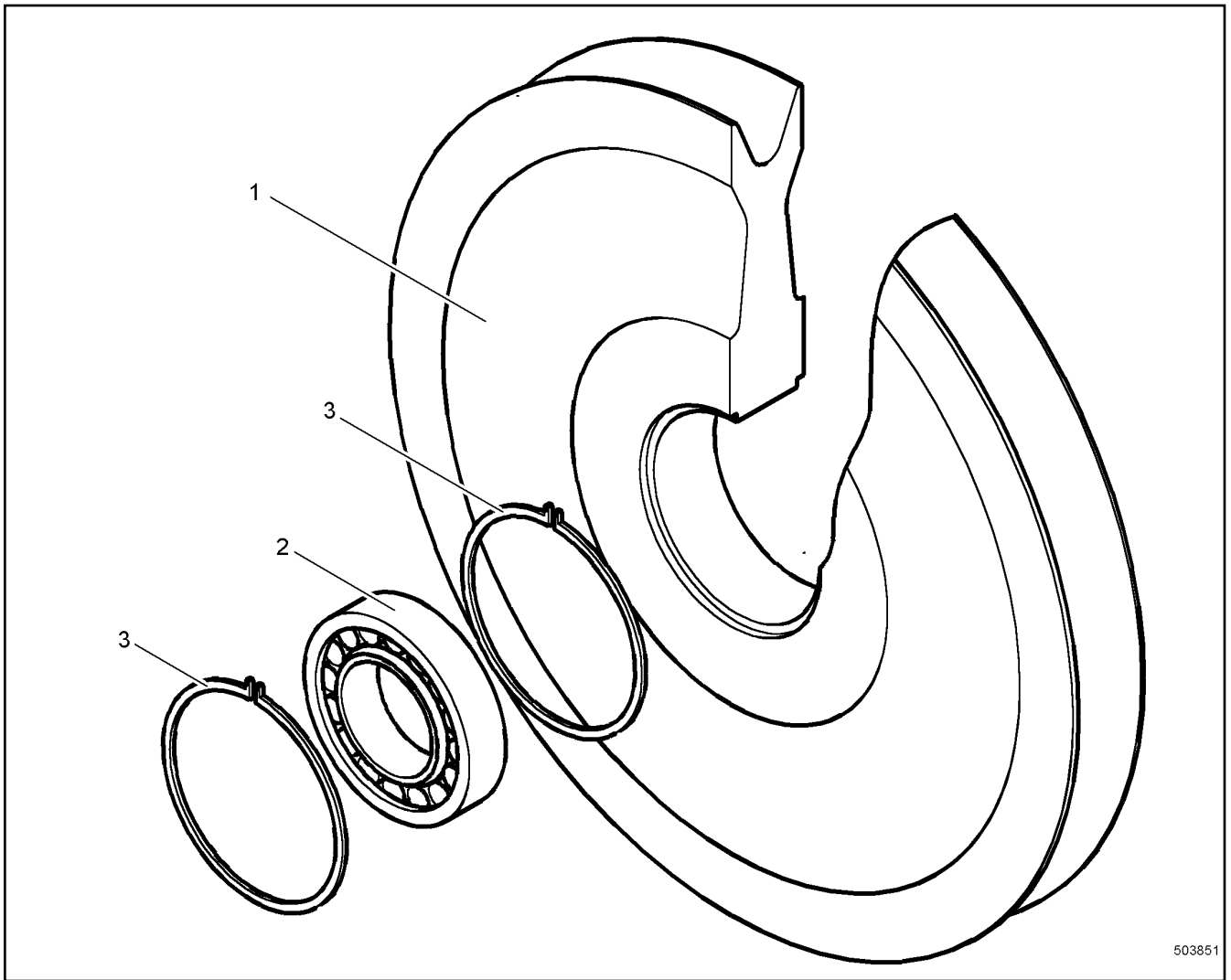
12.1.2016 510848 LIEBHERR	138310_ETK_001 LADDER MOUNTING LEITER EINBAU	<input type="checkbox"/> 543 99 40 788 14
--	--	--



518697

Pos.	Item	Quantity	Description	Bezeichnung	Serie	K
10	991011714	1	ROPE GUIDE WELD.CONST.	SEILFUEHRUNG SCHWK		
11	949740614	10	BUSHING 90.5/101.6X26 LHR355-20;10019728	BUCHSE		
12	915523714	1	ROPE PULLEY CPL	SEILROLLE KPL		
13	914941914	4	ROPE PULLEY CPL ⇒  546	SEILROLLE KPL		
14	970901603	2	AXLE ST.CONST.	ACHSE SCHWK		
16	420001114	6	WASHER ISO 7089 10 A4	SCHEIBE		
19	970961303	1	ROLLER	ROLLE		
20	745120514	2	DEEP GROOVE BALL BEARING	RILLENKUGELLAGER		
21	956049414	4	TOGGLE	KNEBEL		
22	773400314	2	STEEL WIRE ROPE	STAHLDRAHITSEIL		
23	919014814	1	OUTRIGGER	ABSTUETZUNG		
24	919017314	1	OUTRIGGER	ABSTUETZUNG		
25	919022714	1	ROLLER CARRIER	ROLLENTRAEGER		
26	942594714	2	PIN EN 10060 28X220X192 X20CR13+QT;EN 1	BOLZEN		
27	953305103	1	PIN 35X 120 LHRD750-30;10019758	BOLZEN		
28	971323803	1	WP	WP		
29	420002601	4	WASHER ISO 7089 27	SCHEIBE		
30	433009014	2	SPLIT PIN ISO 1234 8X56 A4	SPLINT		
31	433206314	2	SPRING PLUG DIN 11024 5	FEDERSTECKER		
32	406501314	2	HEX SCREW ISO 4017 M8X30 A4-70	SECHSKANTSCHRAUBE		
33	10538806	2	HEX SCREW ISO 4017 M8X10 A4-70	SECHSKANTSCHRAUBE		
34	402600314	2	RING BOLT DIN 580 M12 C15E;EN 10084	RINGSCHRAUBE		
35	10540493	2	HEX NUT ISO 10511 M8 A4	SECHSKANTMUTTER		
36	421101714	2	WASHER DIN EN 28738 20 ST;	SCHEIBE		
37	945877814	2	PIN 30X46 LHRD750-30;10019758	BOLZEN		
38	485568414	2	PIN 48X58 LHRD900-40;10019758	BOLZEN		
39	948545514	2	PIN 68X105 LHRD750-30;10019758	BOLZEN		
40	991011914	2	FORK ST.CONST.	GABEL SCHWK		
41	991012214	2	FORK ST.CONST.	GABEL SCHWK		
42	421103514	2	WASHER DIN EN 28738 60 ST;	SCHEIBE		
43	485565814	2	SAFETY PLUG W HINGE-LID 4X27	SICHERHEITSKLAPPSTECKER		
44	433105008	2	RETAINING SPRING DIN 2194 6MM FS	SICHERUNGSFEDER		
45	10098106	2	SAFETY PLUG W HINGE-LID 10X55	SICHERHEITSKLAPPSTECKER		
46	421102914	2	WASHER DIN EN 28738 36 ST;	SCHEIBE		
47	406518614	8	HEX SCREW ISO 4017 M10X50 A4-70	SECHSKANTSCHRAUBE		
48	10543918	2	HEX SCREW ISO 4017 M20X30 10.9	SECHSKANTSCHRAUBE		
50	10538822	8	HEX SCREW ISO 4017 M10X55 A4-70	SECHSKANTSCHRAUBE		
51	10543919	2	HEX SCREW ISO 4017 M20X35 10.9	SECHSKANTSCHRAUBE		
52	10536580	16	LOCK WASHER M10 254 SMO;EN 10088-3	SICHERUNGSSCHEIBE		

12.1.2016	138310_ETK_001	 545 (2/2)
LIEBHERR	ROPE GUIDE SEILFUEHRUNG	99 10 116 14



503851

Pos.	Item	Quantity	Description	Bezeichnung	Serie	K
1	947037314	1	ROPE PULLEY	SEILROLLE		
2	746509414	1	CYL ROLLER BEARING	ZYL ROLLENLAGER		
3	747460514	2	SNAP RING 140	SPRENGRING		

12.1.2016
503851

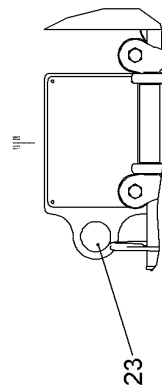
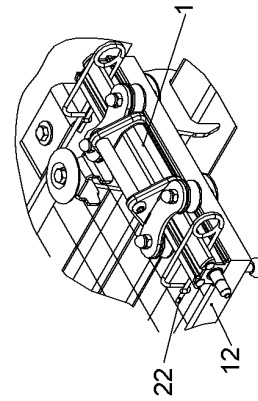
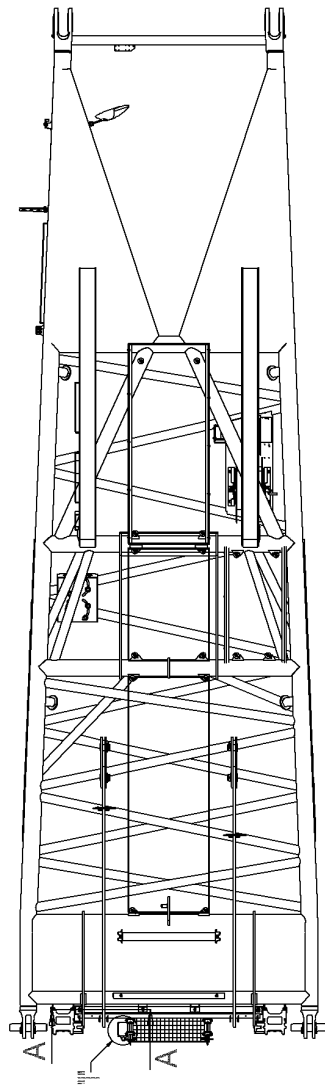
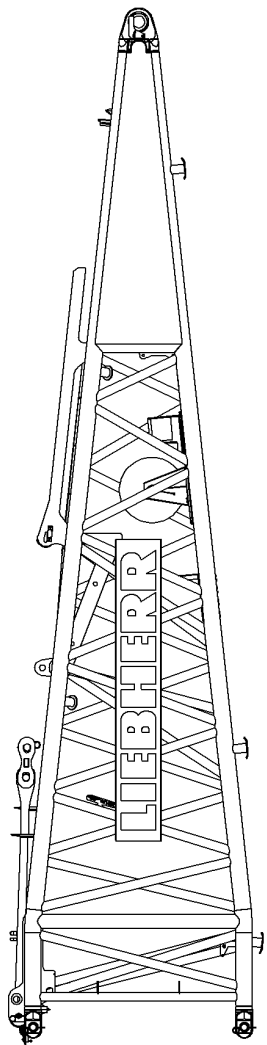
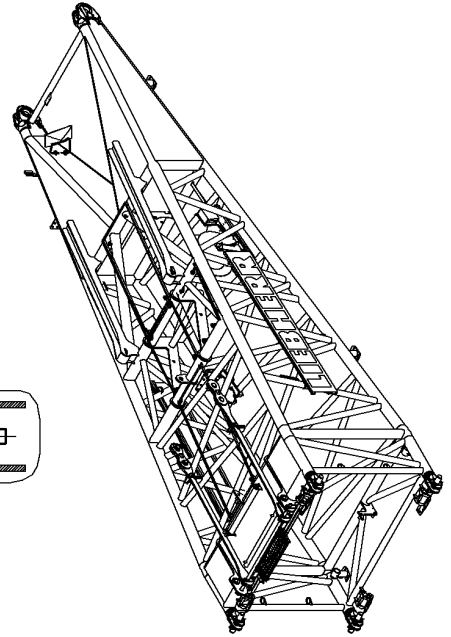
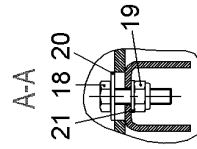
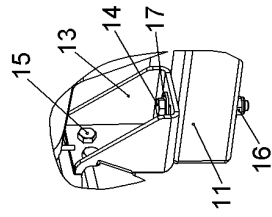
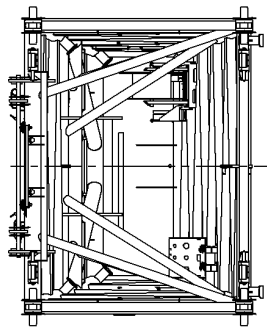
LIEBHERR

138310_ETK_001

ROPE PULLEY CPL
SEILROLLE KPL

546

91 49 419 14



Pos.: 10 = ABSTURZSICHERUNG KPL
FALL PROTECTION CPL

516302

12.1.2016
516302



LIEBHERR

138310_ETK_001

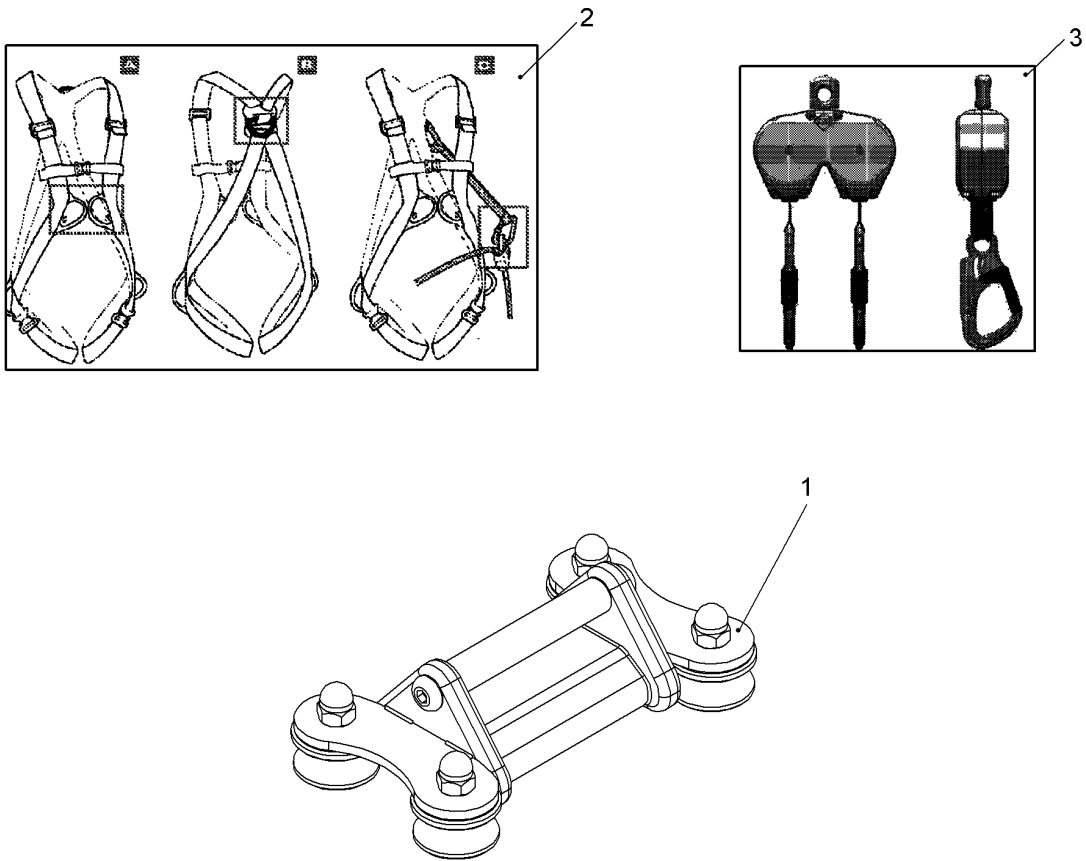
FALL PROTECTION RFK
STURZSICHERUNG NRS

547 (1/2)

10 55 601 0

Pos.	Item	Quantity	Description	Bezeichnung	Serie	K
10	10556011	1	FALL PROTECTION CPL ⇒  549	ABSTURZSICHERUNG KPL		
11	10557217	1	CROSS BEAM ST.CONST.	QUERTRAEGER SCHWK		
12	10552807	1	GRATING CPL ⇒  551	GITTERROST KPL		
13	10557223	2	WP	WP		
14	10539294	2	HEX SCREW ISO 4017 M10X85 A4-70	SECHSKANTSCHRAUBE		
15	406527814	4	HEX SCREW ISO 4017 M10X40 A4-70	SECHSKANTSCHRAUBE		
16	10540494	2	HEX NUT ISO 10511 M10 A4	SECHSKANTMUTTER		
17	10540511	4	WASHER ISO 7093-1 10 A4	SCHEIBE		
18	406501314	2	HEX SCREW ISO 4017 M8X30 A4-70	SECHSKANTSCHRAUBE		
19	10540493	2	HEX NUT ISO 10511 M8 A4	SECHSKANTMUTTER		
20	10540510	2	WASHER ISO 7093-1 8 A4	SCHEIBE		
21	420001014	2	WASHER ISO 7089 8 A4	SCHEIBE		
22	433101208	4	RETAINING SPRING 4MM	SICHERUNGSFEDER		
23	11228734	1	ADHESIVE SIGN	KLEBESCHILD		

12.1.2016	138310_ETK_001	 548 (2/2)
LIEBHERR	FALL PROTECTION RFK STURZSICHERUNG NRS	10 55 601 0



515508

Pos.	Item	Quantity	Description	Bezeichnung	Serie	K
1	10556013	2	ROLLING TRUCK CPL ⇒ □ 550	ROLLWAGEN KPL		
2	10556012	1	HARNESS	TRAGEGURT		
3	10556014	1	HIGHT FIXATION DEVICE	HOEHENSICHERUNGSGERAET		

12.1.2016
515508

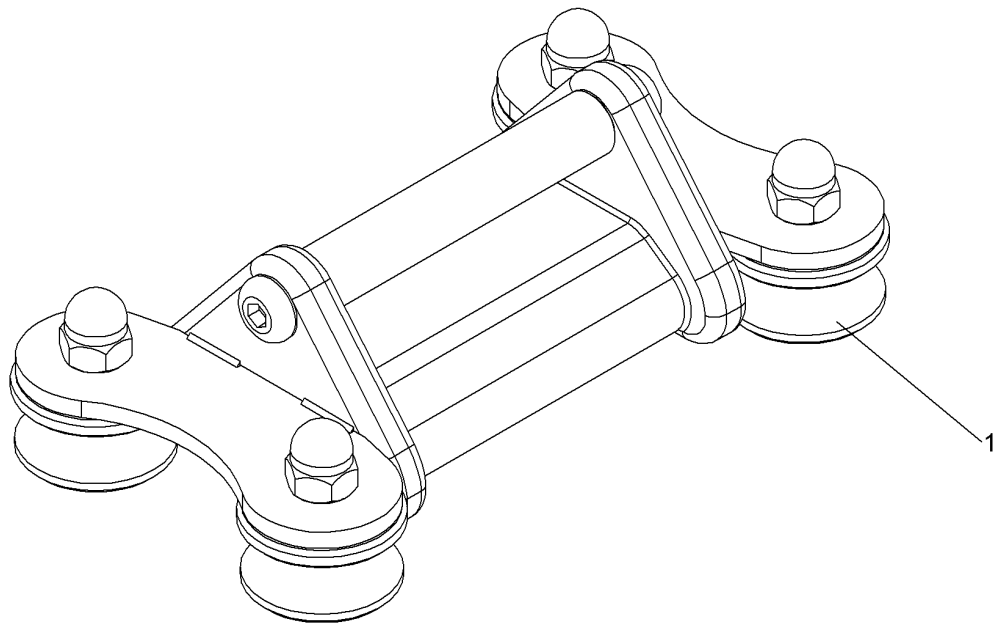
LIEBHERR

138310_ETK_001

FALL PROTECTION CPL
ABSTURZSICHERUNG KPL

□ 549

10 55 601 1



515509

Pos.	Item	Quantity	Description	Bezeichnung	Serie	K
1	10561388	1	GUIDING ROLLER SET	FUEHRUNGSROLLENSATZ		

12.1.2016
515509

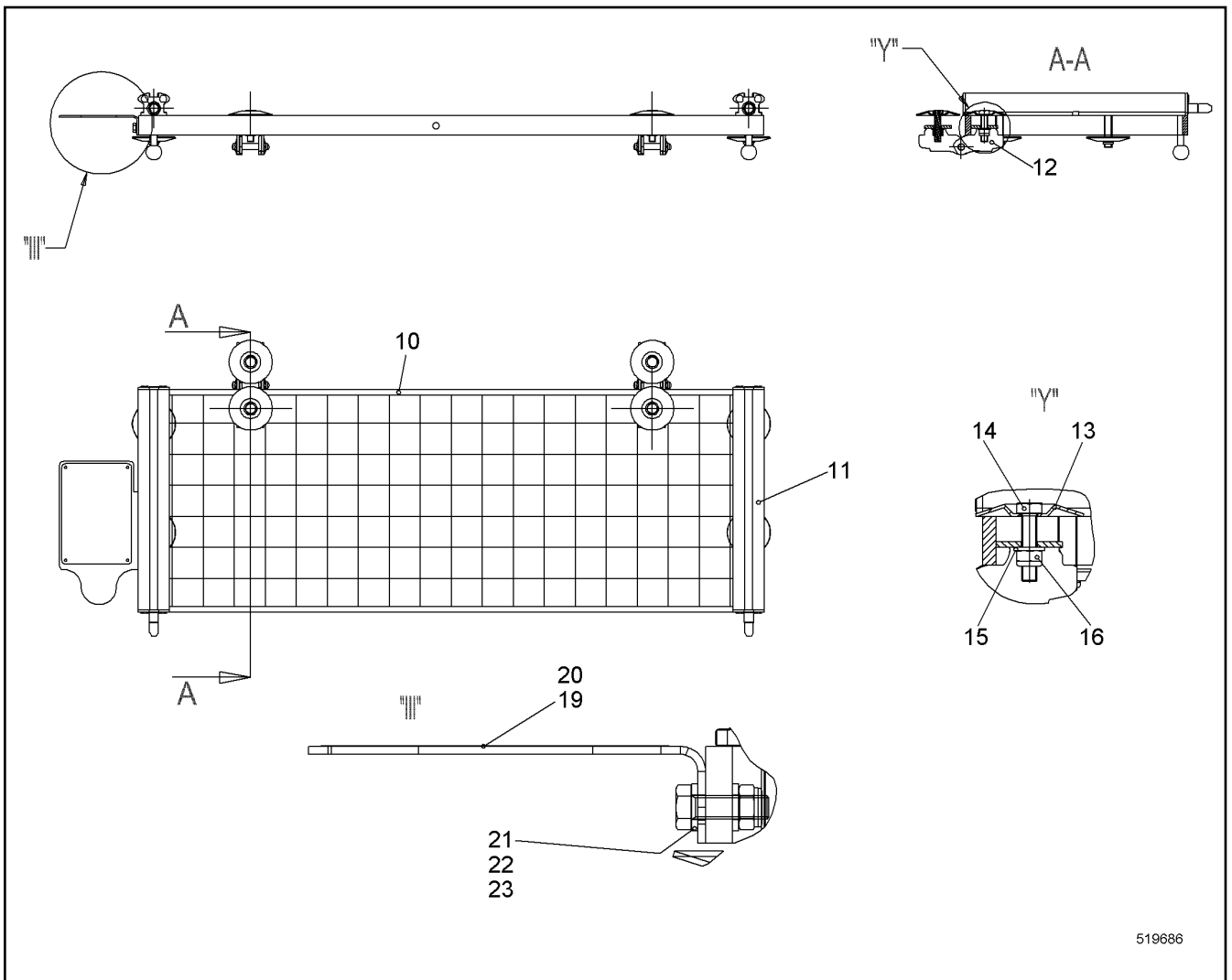
LIEBHERR

138310_ETK_001

ROLLING TRUCK CPL
ROLLWAGEN KPL

550

10 55 601 3



519686

Pos.	Item	Quantity	Description	Bezeichnung	Serie	K
10	10552808	1	GRATING	GITTERROST		
11	10554229	2	RAIL CPL	SCHIENE KPL		
12	10554231	2	HINGE CPL	SCHARNIER KPL		
13	10098157	4	DISH	TELLER		
14	406517614	4	HEX SCREW ISO 4017 M8X35 A4-70	SECHSKANTSCHRAUBE		
15	420001014	4	WASHER ISO 7089 8 A4	SCHEIBE		
16	10540493	4	HEX NUT ISO 10511 M8 A4	SECHSKANTMUTTER		
19	11228766	1	SIGN	SCHILD		
20	11228726	1	ADHESIVE SIGN	KLEBESCHILD		
21	420000414	4	WASHER ISO 7089 6 A4	SCHEIBE		
22	406532614	2	HEX SCREW ISO 4017 M6X20 A4-70	SECHSKANTSCHRAUBE		
23	10540492	2	HEX NUT ISO 10511 M6 A4	SECHSKANTMUTTER		

12.1.2016
519686

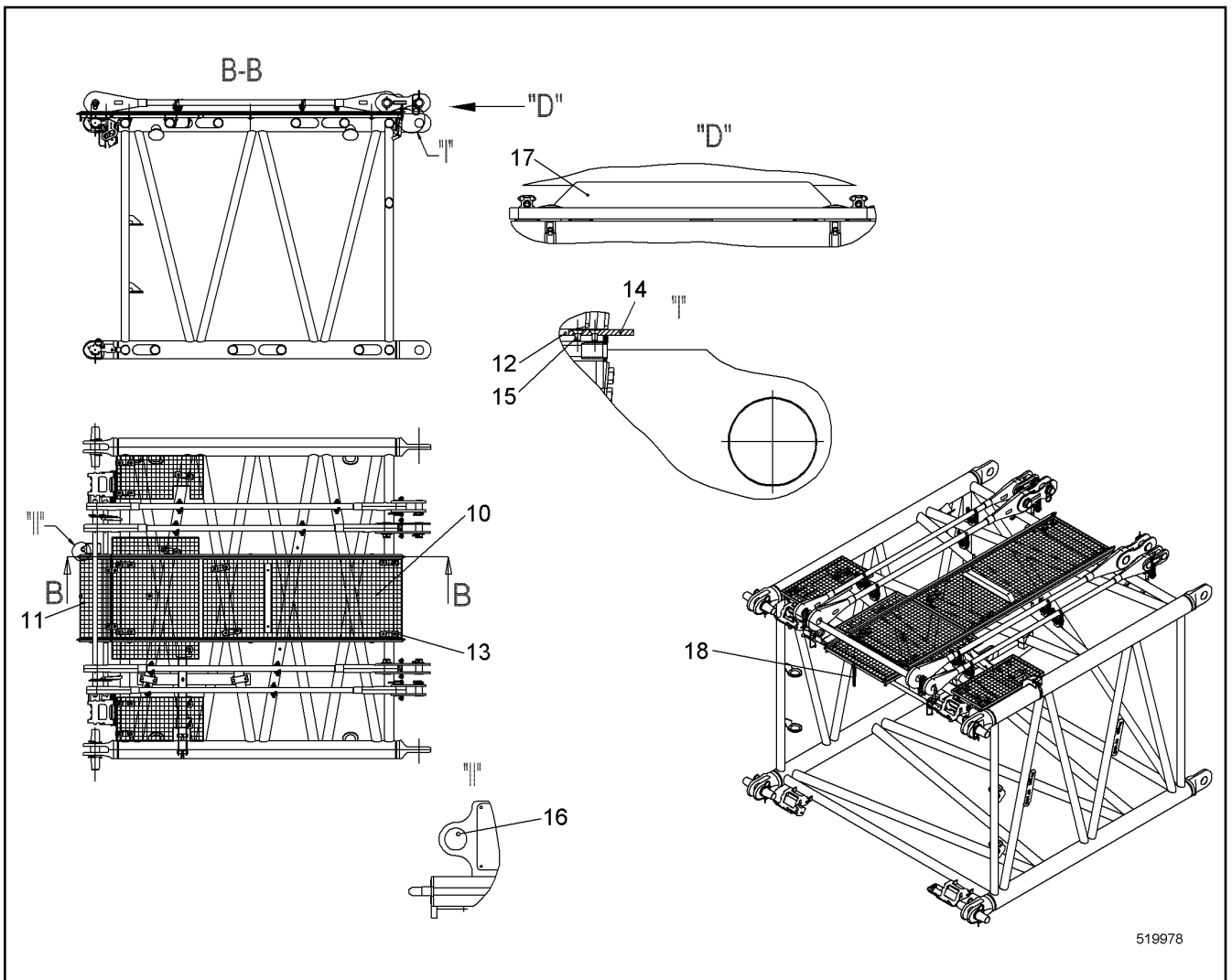
LIEBHERR

138310_ETK_001

GRATING CPL
GITTERROST KPL

551

10 55 280 7



519978

Pos.	Item	Quantity	Description	Bezeichnung	Serie	K
10	10517914	1	GRATING	GITTERROST		
11	10552807	1	GRATING CPL ⇒ □ 551	GITTERROST KPL		
12	11306944	2	RAIL CPL ⇒ □ 553	SCHIENE KPL		
13	11283913	4	FIXING CLAMP ⇒ □ 469	BEFESTIGUNGSCHELLE		
14	10566932	2	LIMIT STOP	ANSCHLAG		
15	10348867	4	COUNTERSUNK SCREW ISO 10642 M5X10 A4	SENKSCHRAUBE		
16	11228734	1	ADHESIVE SIGN	KLEBESCHILD		
17	11238277	1	ROPE GUARD ⇒ □ 554	SEILSCHUTZ		
18	11305670	1	TRANSPORT LASHING ⇒ □ 555	TRANSPORTSICHERUNG		

12.1.2016
519978

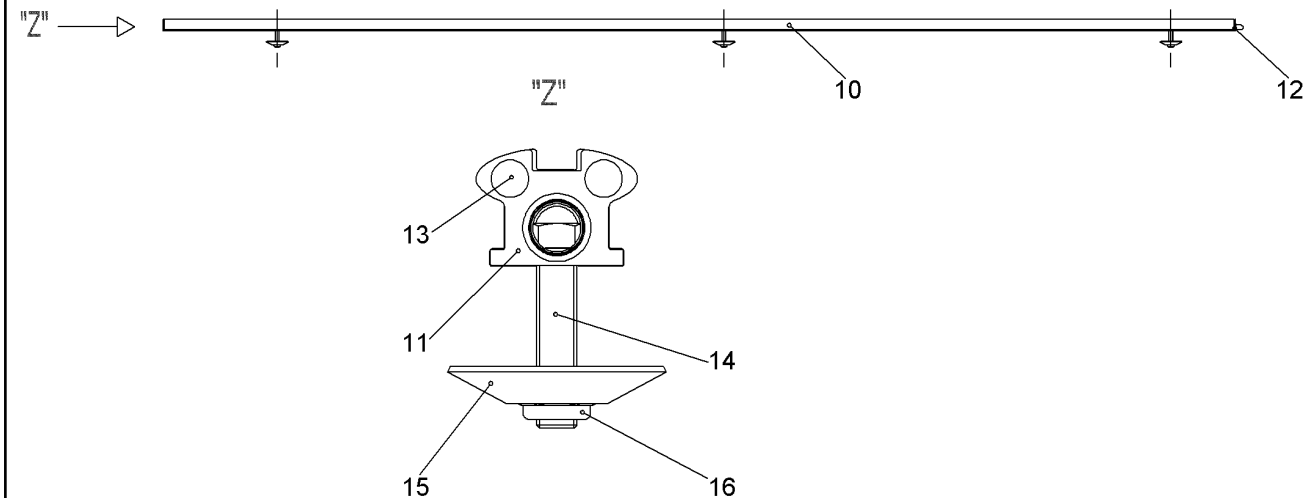
LIEBHERR

138310_ETK_001

GANGWAY INTERM. SECTION RFK
LAUFSTEG ZWISCHENSTUECK NRS

□ 552

11 29 473 7



519981

Pos.	Item	Quantity	Description	Bezeichnung	Serie	K
10	11306945	1	RAIL	SCHIENE		
11	10554227	1	COVER	DECKEL		
12	10554228	1	COVER	DECKEL		
13	406512014	3	HEX SCREW ISO 4017 M10X45 A4-70	SECHSKANTSCHRAUBE		
14	10555185	4	BLIND RIVET DIN 7337-A 4.8X16 X5CRNI18-10	BLINDNIET		
15	10558629	3	DISH	TELLER		
16	10540494	3	HEX NUT ISO 10511 M10 A4	SECHSKANTMUTTER		

12.1.2016
519981

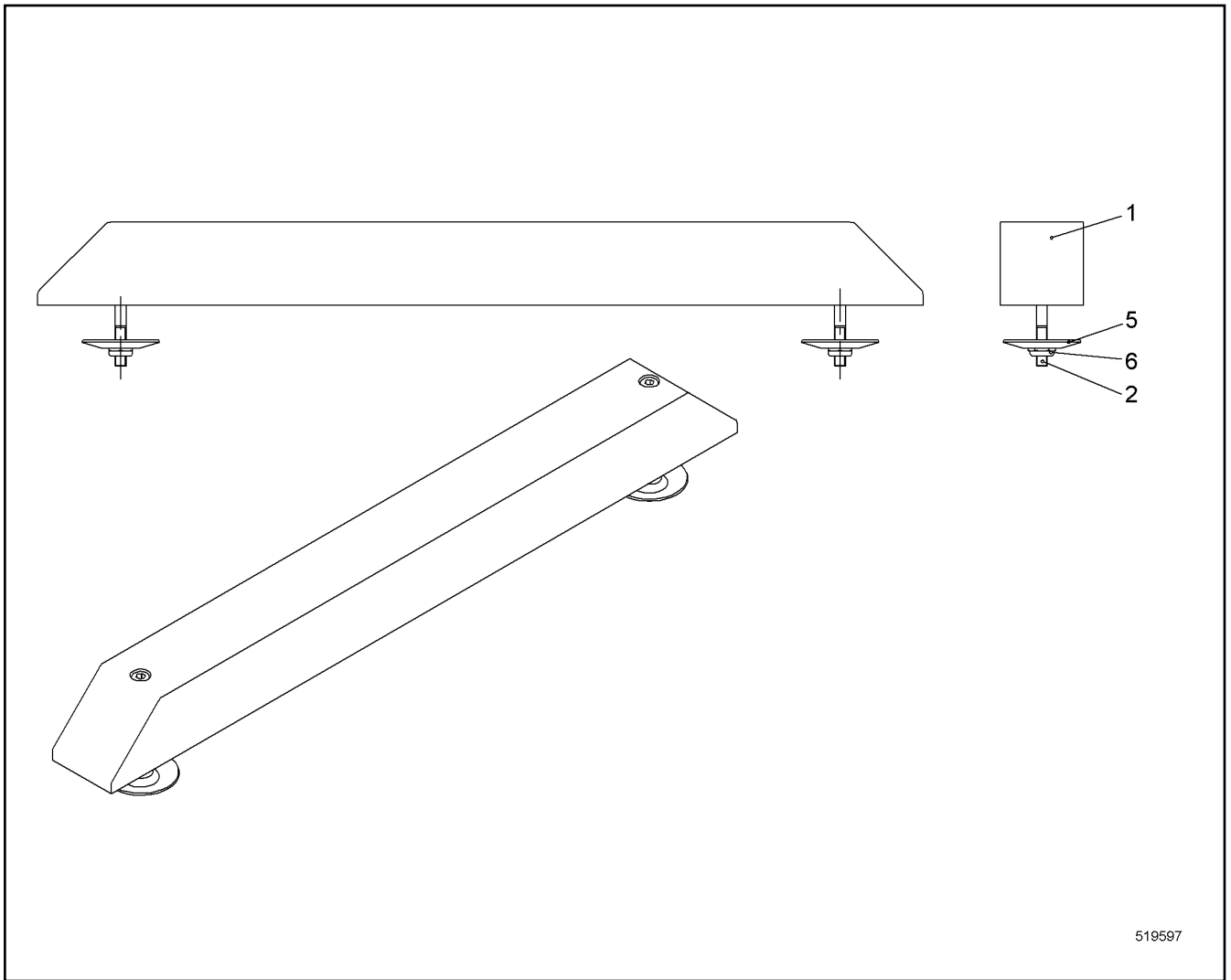
LIEBHERR

138310_ETK_001

RAIL CPL
SCHIENE KPL

553

11 30 694 4



519597

Pos.	Item	Quantity	Description	Bezeichnung	Serie	K
1	11238278	1	STRIP	LEISTE		
2	10539496	2	SOCKET HEAD SCREW ISO 4762 M8X95 A4-7	ZYLINDERSCHRAUBE		
5	10098157	2	DISH	TELLER		
6	10540493	2	HEX NUT ISO 10511 M8 A4	SECHSKANTMUTTER		

12.1.2016
519597

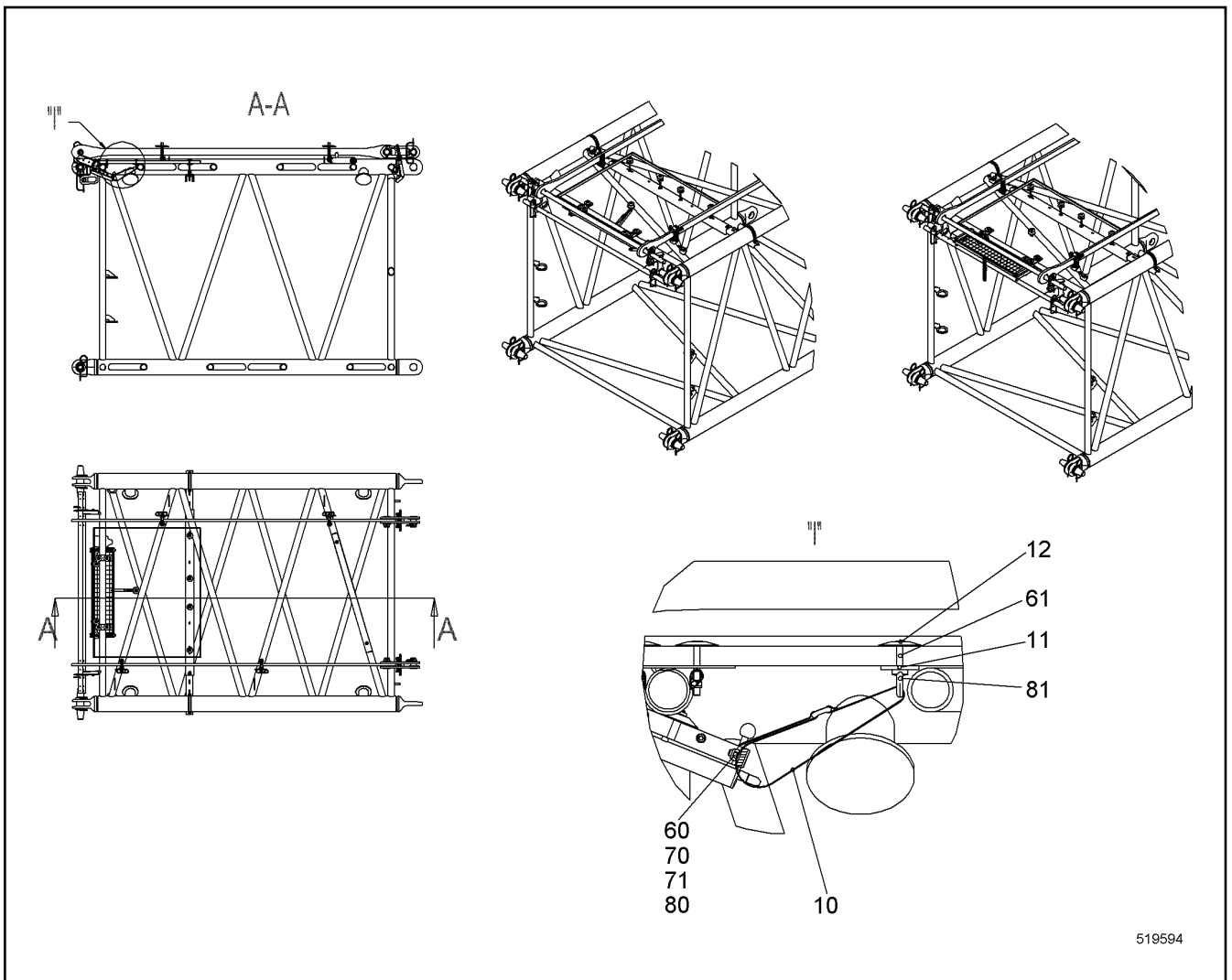
LIEBHERR

138310_ETK_001

ROPE GUARD
SEILSCHUTZ

554

11 23 827 7



Pos.	Item	Quantity	Description	Bezeichnung	Serie	K
10	10020520	1	LASHING STRAP	ZURRGURT		
12	10098157	1	DISH	TELLER		
60	408606414	1	COUNTERSUNK SCREW DIN 7991 M8X25 A4-7	SENKSCHRAUBE		
61	406532914	1	HEX SCREW ISO 4017 M8X40 A4-70	SECHSKANTSCHRAUBE		
70	420001014	1	WASHER ISO 7089 8 A4	SCHEIBE		
71	460022703	1	WASHER EN 14399-6 12 C45	SCHEIBE		
80	10540493	1	HEX NUT ISO 10511 M8 A4	SECHSKANTMUTTER		
81	411200108	1	RING NUT DIN 582 M8 C15E;EN 10084	RINGMUTTER		

12.1.2016
519594

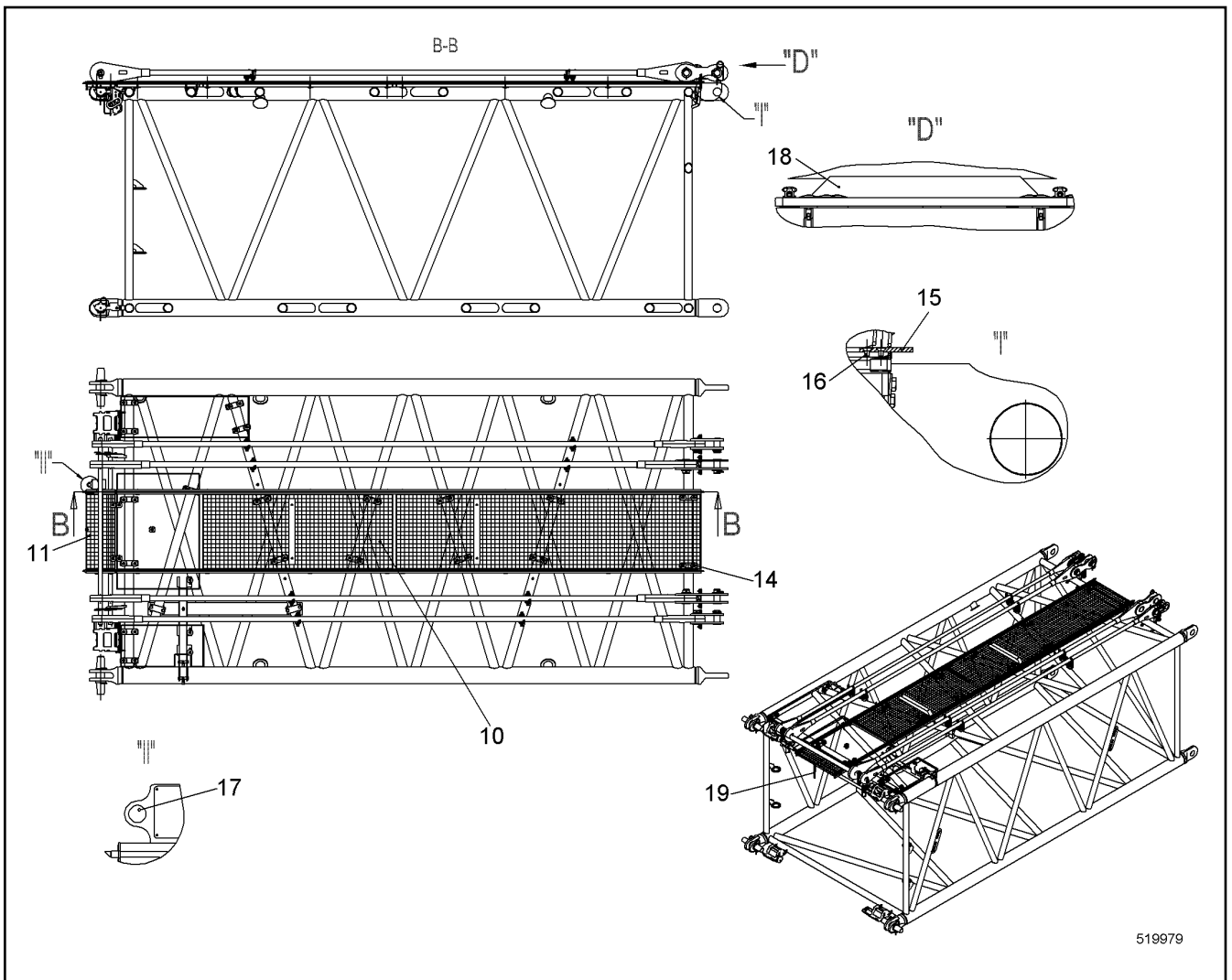
LIEBHERR

138310_ETK_001

TRANSPORT LASHING
TRANSPORTSICHERUNG

555

11 30 567 0



Pos.	Item	Quantity	Description	Bezeichnung	Serie	K
10	10517914	1	GRATING	GITTERROST		
11	10552807	1	GRATING CPL ⇒ □ 551	GITTERROST KPL		
12	10553070	1	GRATING	GITTERROST		
13	10554368	2	RAIL CPL	SCHIENE KPL		
14	11283913	10	FIXING CLAMP ⇒ □ 469	BEFESTIGUNGSCHELLE		
15	10566932	2	LIMIT STOP	ANSCHLAG		
16	10348867	4	COUNTERSUNK SCREW ISO 10642 M5X10 A4	SENKSCHRAUBE		
17	11228734	1	ADHESIVE SIGN	KLEBESCHILD		
18	11238277	2	ROPE GUARD ⇒ □ 554	SEILSCHUTZ		
19	11305670	1	TRANSPORT LASHING ⇒ □ 555	TRANSPORTSICHERUNG		

12.1.2016
519979

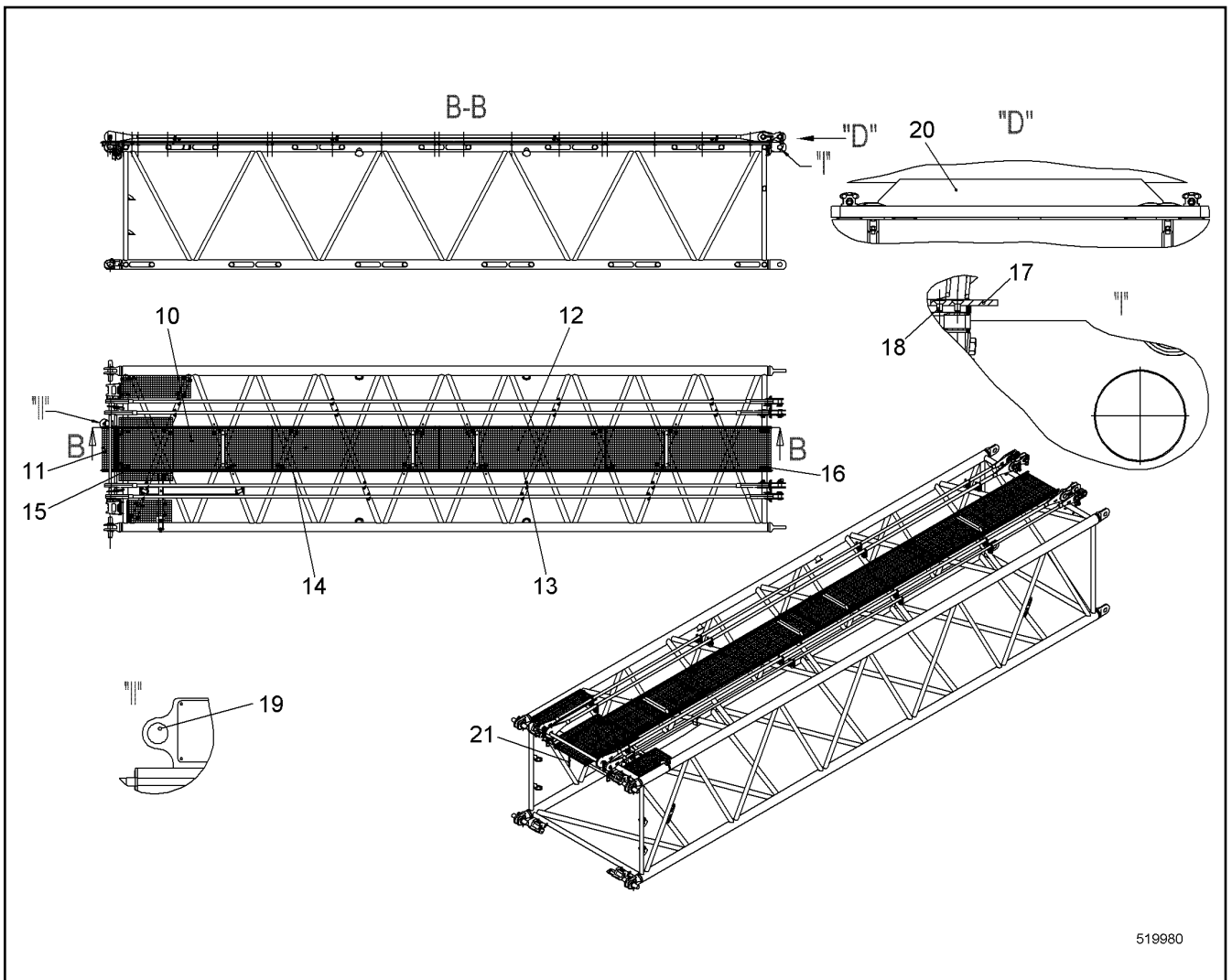
LIEBHERR

138310_ETK_001

GANGWAY INTERM. SECTION RFK
LAUFSTEG ZWISCHENSTUECK NRS

□ 556

11 29 474 2



519980

Pos.	Item	Quantity	Description	Bezeichnung	Serie	K
10	11314134	1	GRATING	GITTERROST		
11	10552807	1	GRATING CPL ⇒ □ 551	GITTERROST KPL		
12	10553070	3	GRATING	GITTERROST		
13	10554368	2	RAIL CPL	SCHIENE KPL		
14	10554368	2	RAIL CPL	SCHIENE KPL		
15	10554881	2	RAIL CPL	SCHIENE KPL		
16	11283913	14	FIXING CLAMP ⇒ □ 469	BEFESTIGUNGSCHELLE		
17	10566932	2	LIMIT STOP	ANSCHLAG		
18	10348867	4	COUNTERSUNK SCREW ISO 10642 M5X10 A4	SENKSCHRAUBE		
19	11228734	1	ADHESIVE SIGN	KLEBESCHILD		
20	11238277	4	ROPE GUARD ⇒ □ 554	SEILSCHUTZ		
21	11305670	1	TRANSPORT LASHING ⇒ □ 555	TRANSPORTSICHERUNG		

12.1.2016
519980

LIEBHERR

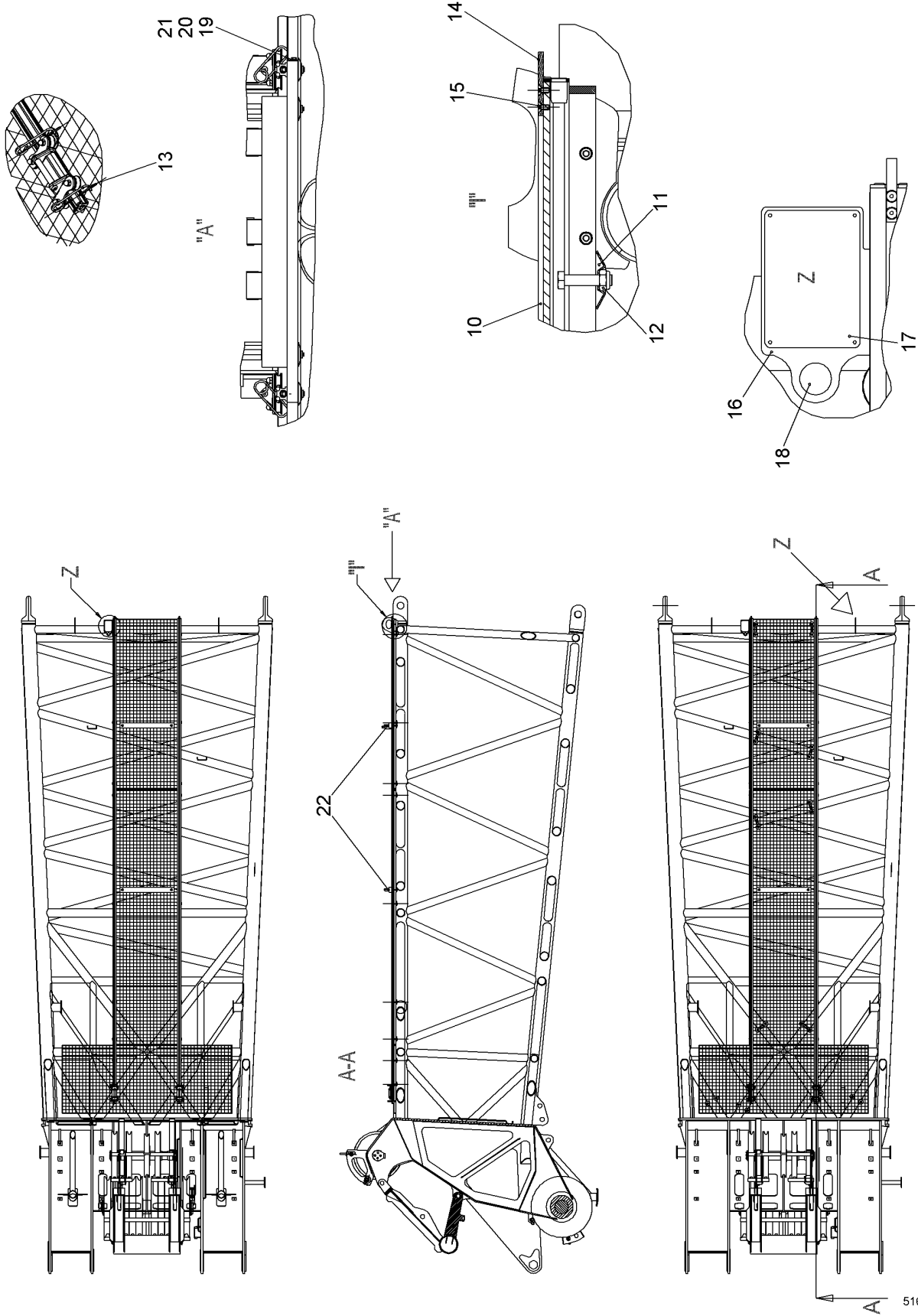
138310_ETK_001

GANGWAY INTERM. SECTION RFK
LAUFSTEG ZWISCHENSTUECK NRS

□ 557

11 29 474 3

MONTAGEPOSITION "ROLLWAGEN"
MONTAGEPOSITION "ROLLING TRUCK"



516580

12.1.2016
516580


LIEBHERR

138310_ETK_001

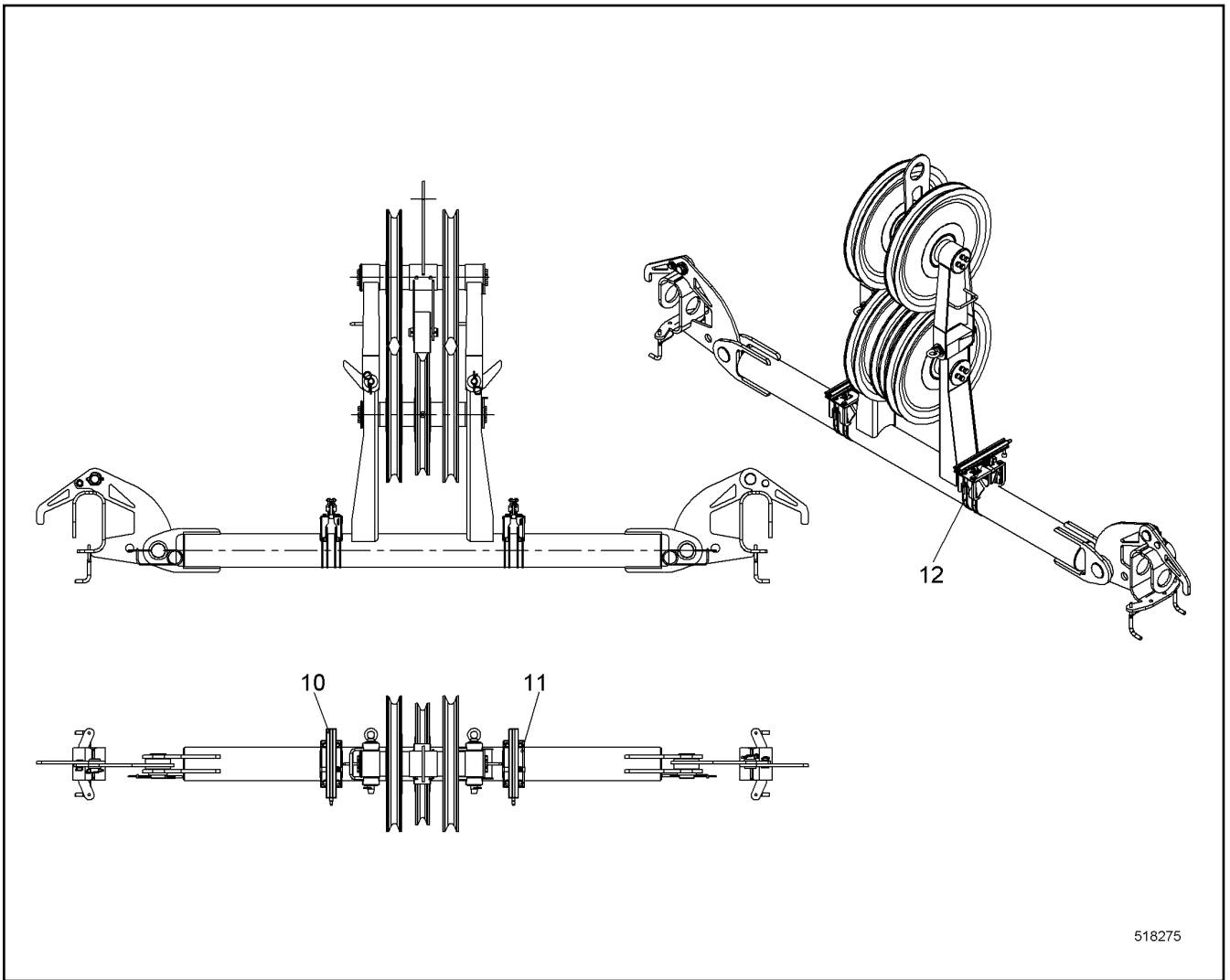
FALL PROTECTION RFK
STURZSICHERUNG NRS


558 (1/2)

10 55 514 8

Pos.	Item	Quantity	Description	Bezeichnung	Serie	K
10	10564692	2	RAIL CPL	SCHIENE KPL		
11	10558629	18	DISH	TELLER		
12	10540494	18	HEX NUT ISO 10511 M10 A4	SECHSKANTMUTTER		
13	433101208	4	RETAINING SPRING 4MM	SICHERUNGSFEDER		
14	10566932	2	LIMIT STOP	ANSCHLAG		
15	10348867	4	COUNTERSUNK SCREW ISO 10642 M5X10 A4	SENKSCHRAUBE		
16	11228766	1	SIGN	SCHILD		
17	11228726	1	ADHESIVE SIGN	KLEBESCHILD		
18	11228734	1	ADHESIVE SIGN	KLEBESCHILD		
19	420000414	4	WASHER ISO 7089 6 A4	SCHEIBE		
20	406532614	2	HEX SCREW ISO 4017 M6X20 A4-70	SECHSKANTSCHRAUBE		
21	10540492	2	HEX NUT ISO 10511 M6 A4	SECHSKANTMUTTER		
22	11238277	2	ROPE GUARD	SEILSCHUTZ		
			⇒  554			

12.1.2016	138310_ETK_001	 559 (2/2)
LIEBHERR	FALL PROTECTION RFK STURZSICHERUNG NRS	10 55 514 8



Pos.	Item	Quantity	Description	Bezeichnung	Serie	K
10	10557413	2	RAIL CPL	SCHIENE KPL		
11	11269018	2	HOLDER CPL ⇒  561	HALTER KPL		
12	10538796	2	HEX SCREW ISO 4017 M6X8 A4-70	SECHSKANTSCHRAUBE		

12.1.2016
518275

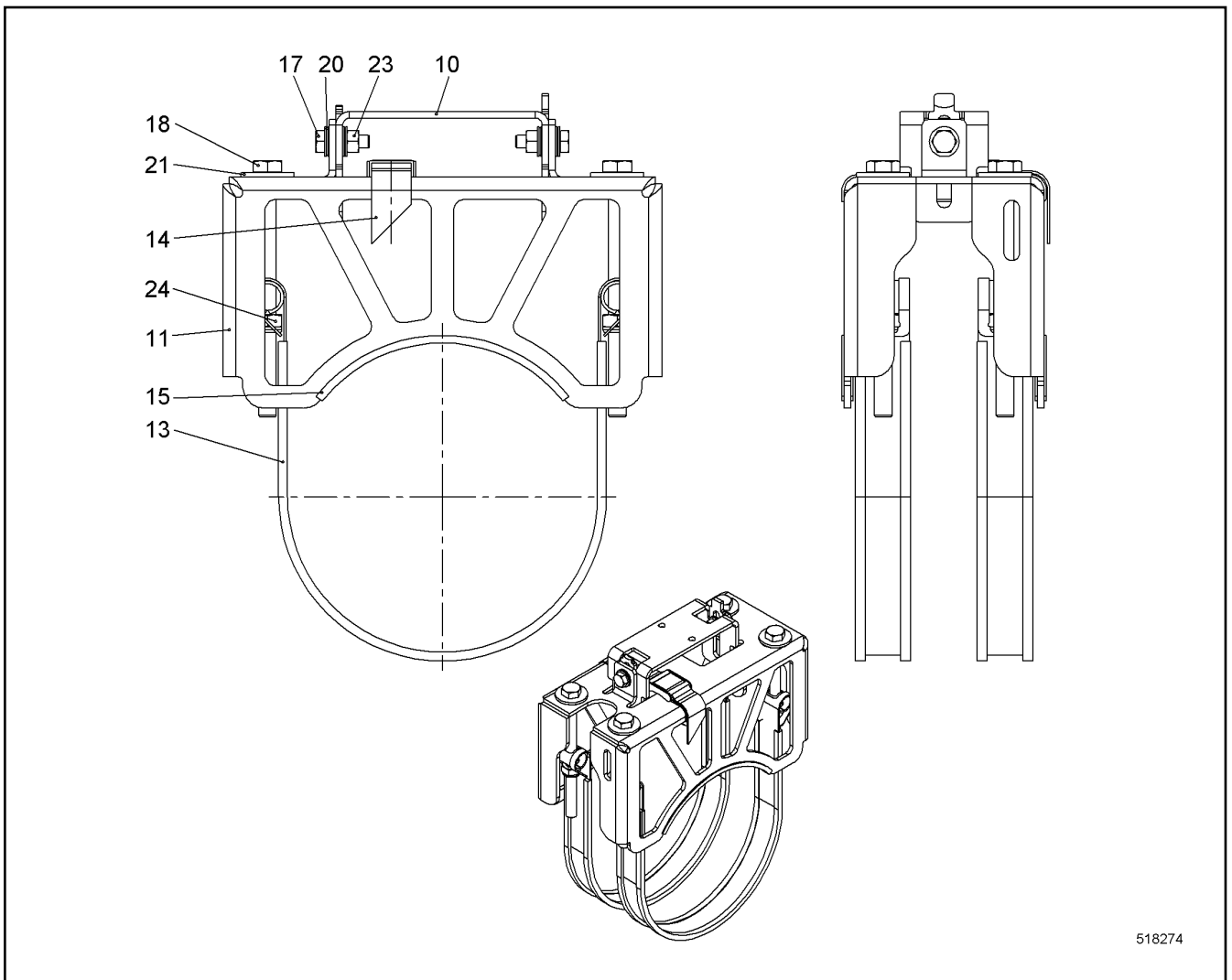
LIEBHERR

138310_ETK_001

FALL PROTECTION RFK
STURZSICHERUNG NRS

 560

10 55 722 4



Pos.	Item	Quantity	Description	Bezeichnung	Serie	K
10	11268967	1	WP	WP		
13	10531873	2	TIGHTENING STRAP HINGE PIN	GELENKBOLZENSPANNBAND		
14	7621780	1	LASHING STRAP	ZURRGURT		
15	10352462	0.22	FLEXIBLE EDGE PROTECTOR	KANTENSCHUTZ FLEXIBEL		
17	406532614	2	HEX SCREW ISO 4017 M6X20 A4-70	SECHSKANTSCHRAUBE		
18	10538814	4	HEX SCREW ISO 4017 M8X110 A4-70	SECHSKANTSCHRAUBE		
20	10536576	4	LOCK WASHER M6 254 SMO;EN 10088-3	SICHERUNGSSCHEIBE		
21	10540510	4	WASHER ISO 7093-1 8 A4	SCHEIBE		
23	411517114	2	HEX NUT ISO 4032 M6 A4-70	SECHSKANTMUTTER		
24	10540493	4	HEX NUT ISO 10511 M8 A4	SECHSKANTMUTTER		

12.1.2016
518274

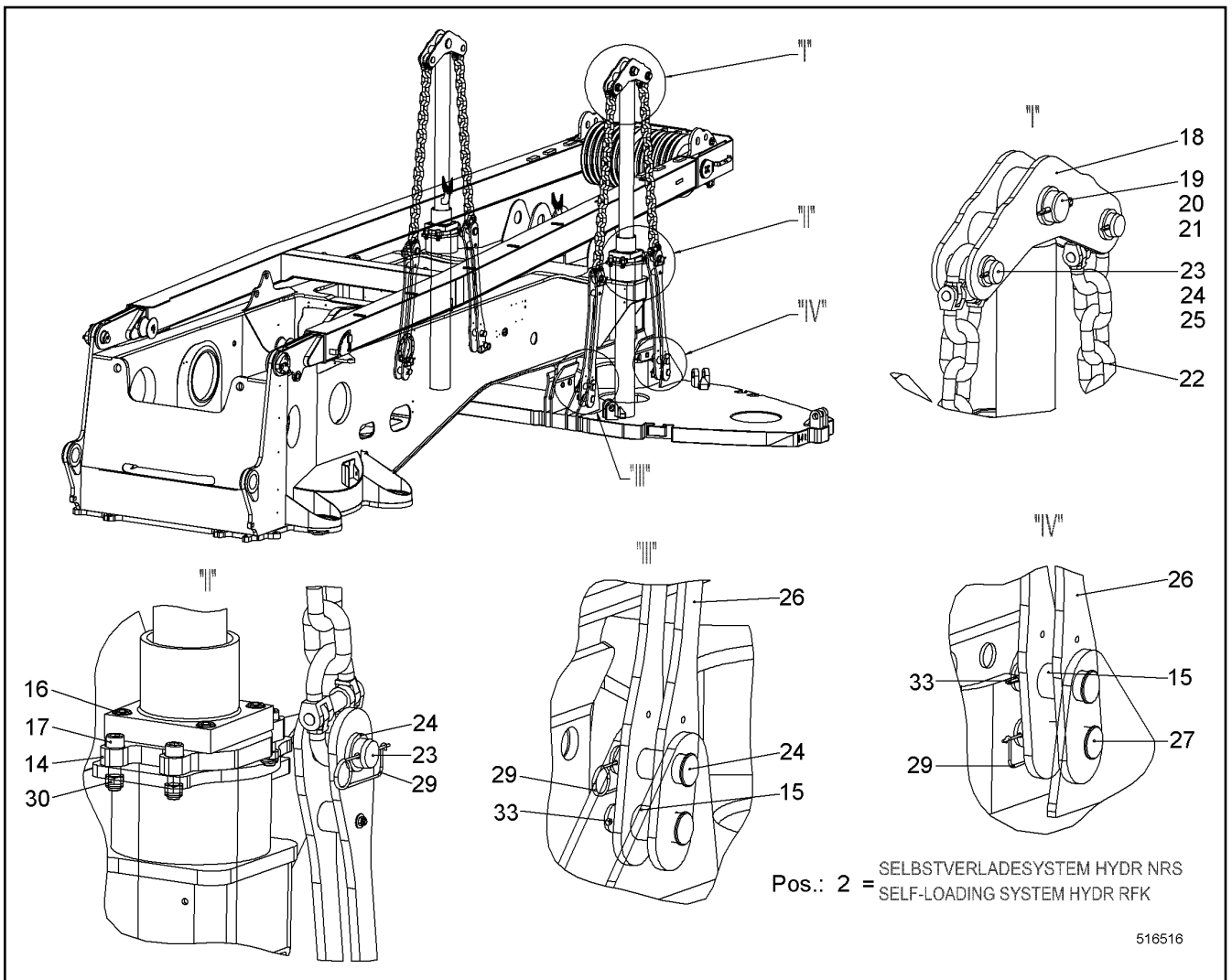
LIEBHERR

138310_ETK_001

HOLDER CPL
HALTER KPL

561

11 26 901 8



Pos.	Item	Quantity	Description	Bezeichnung	Serie	K
2	10519712	1	SELF-LOADING SYSTEM HYDR RFK ⇒ 563	SELBSTVERLADESYSTEM HYDR		
4	11229709	1	HOSE LIST ⇒ 565	SCHLAUCHLISTE		
14	959571914	2	ADAPTER PLATE	ADAPTERBLECH		
16	10544113	8	SOCKET HEAD SCREW ISO 4762 M24X60 10.9	ZYLINDERSCHRAUBE		
17	10544121	8	SOCKET HEAD SCREW ISO 4762 M24X100 10.	ZYLINDERSCHRAUBE		
18	992751514	2	LEVER ST.CONST.	HEBEL SCHWK		
19	485518914	2	PIN DIN EN 22341-B 80H11X160 34CRNIMO6;E	BOLZEN		
20	421103814	2	WASHER DIN EN 28738 80 ST;	SCHEIBE		
21	433011114	2	SPLIT PIN ISO 1234 13X112 A4	SPLINT		
22	10350940	4	CHAIN CPL	KETTE KPL		
23	956711314	8	PIN	BOLZEN		
24	421103514	12	WASHER DIN EN 28738 60 ST;	SCHEIBE		
25	433010314	4	SPLIT PIN ISO 1234 10X80 A4	SPLINT		
26	993560614	4	MOUNTING LINK CPL ⇒ 566	LASCHE KPL		
27	959799614	8	PIN RD68X175 LHRD900-40;10019758	BOLZEN		
29	433102508	8	RETAINING SPRING 5MM	SICHERUNGSFEDER		
30	10544159	8	HEX NUT ISO 10511 M24 10	SECHSKANTMUTTER		
33	433009714	4	SPLIT PIN ISO 1234 8X90	SPLINT		

12.1.2016
516516

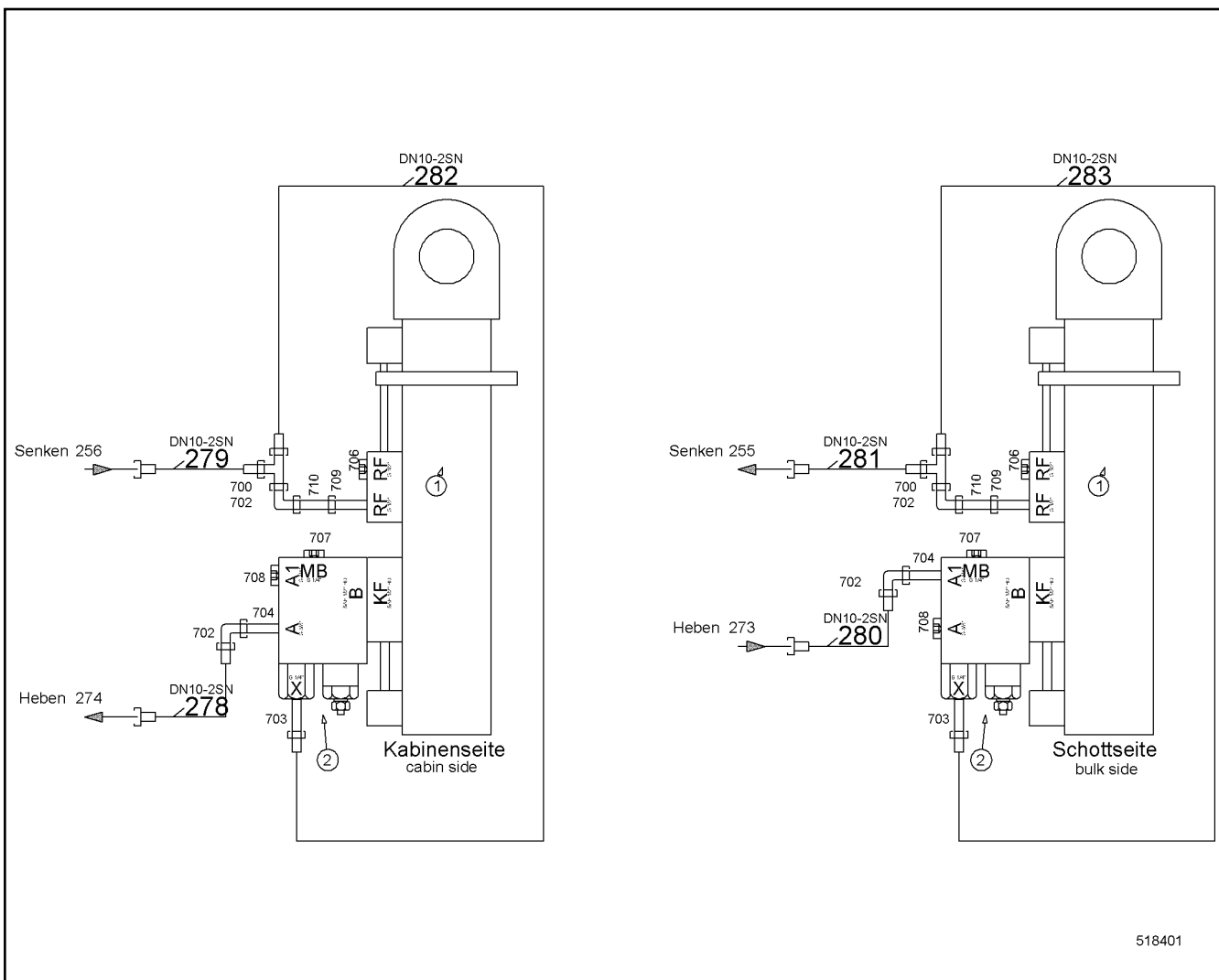
LIEBHERR


138310_ETK_001

SELF-LOADING SYSTEM RFK
SELBSTVERLADESYSTEM NRS

562

10 51 971 3



Pos.	Item	Quantity	Description	Bezeichnung	Serie	K
1	10227855	2	DOUBLE-ACTING CYL ⇒  564	DOPPELWIRKZYL		
2	10226750	2	LOWERING BRAKE VALVE	SENKBREMSVENTIL		
700	7617461	2	FLANGE JOINT	VERSCHRAUBUNG		
702	7617354	4	FLANGE JOINT	VERSCHRAUBUNG		
703	471004514	2	FLANGE JOINT	VERSCHRAUBUNG		
704	471032708	2	FLANGE JOINT	VERSCHRAUBUNG		
706	247112702	2	FLANGE JOINT	VERSCHRAUBUNG		
707	247117302	2	FLANGE JOINT	VERSCHRAUBUNG		
708	247128402	2	FLANGE JOINT	VERSCHRAUBUNG		
709	471033214	2	FLANGE JOINT	VERSCHRAUBUNG		
710	485433314	2	FLANGE JOINT	VERSCHRAUBUNG		

12.1.2016
518401

LIEBHERR

138310_ETK_001

SELF-LOADING SYSTEM HYDR RFK
SELBSTVERLADESYSTEM HYDR NRS

 563

10 51 971 2

**OHNE BILD
WITHOUT ILLUSTRATION
SANS PLANCHE
SIN FIG.
SEM ILUSTRAÇÃO
БЕЗ ИЗОБРАЖЕНИЯ**

600000

Pos.	Item	Quantity	Description	Bezeichnung	Serie	K
1	10352447	1	SEALING SET CPL CYL	DS KPL ZYL		

12.1.2016 600000 LIEBHERR	138310_ETK_001 DOUBLE-ACTING CYL DOPPELWIRKZYL	<input type="checkbox"/> 564 10 22 785 5
--	--	---

**ACHTUNG !
ATTENTION !
ATTENTION !
ATENCIÓN !
ATENÇÃO !
ВНИМАНИЕ**

Für Schlauchbestellungen kann über die Schlauchnummer, in der entsprechenden Schlauchliste, die Identnummer festgestellt werden.

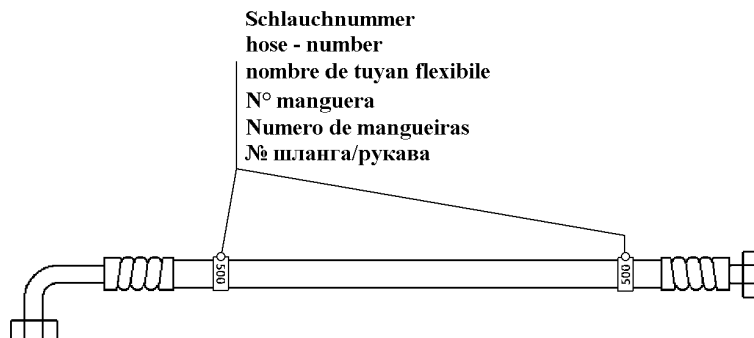
For ordering flexible hoses you can find the identification number through the hose-number in the corresponding hose-list.

Pour des ordres de tuyau flexible le nombre d'identification on voit dans la liste de tuyau flexible correspondente.

Para el pedido de manguera, indicar el número de identificación de la manguera de la lista respectiva.

Para se encomendar uma mangueira, consulte o número de identificação na respectiva lista de mangueiras.

Для оформления заказов на шланги/рукавы идент. № может быть определен при помощи номера шланга/рукава, указанного в соответствующем перечне шлангов/рукавов.



Schlauchnummer
hose - number
nombre de tuyau flexible
N° manguera
Numero de mangueiras
№ шланга/рукава

500000

Pos.	Item	Quantity	Description	Bezeichnung	Serie	K
278	928204714	1	HOSE CPL	SCHLAUCH KPL		
279	992296514	1	HOSE CPL	SCHLAUCH KPL		
280	918248414	1	HOSE CPL	SCHLAUCH KPL		
281	995175314	1	HOSE CPL	SCHLAUCH KPL		
282	991109014	1	HOSE CPL	SCHLAUCH KPL		
283	991109014	1	HOSE CPL	SCHLAUCH KPL		

12.1.2016
500000

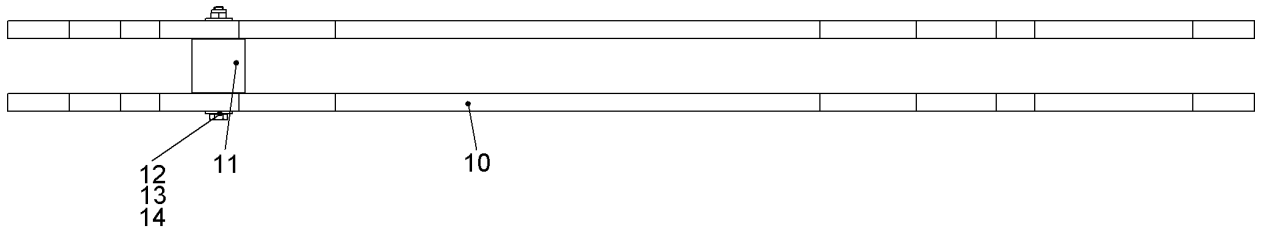
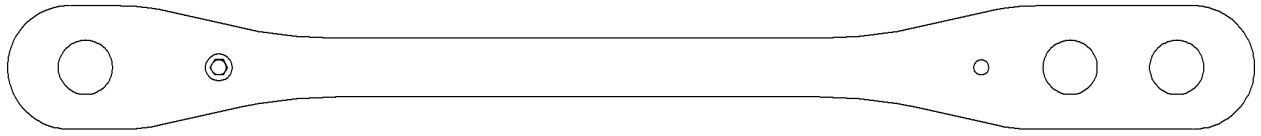
LIEBHERR

138310_ETK_001

HOSE LIST
SCHLAUCHLISTE

565

11 22 970 9



510338

Pos.	Item	Quantity	Description	Bezeichnung	Serie	K
10	950610714	2	BUTT STRAP	LASCHE		
12	10540511	2	WASHER ISO 7093-1 10 A4	SCHEIBE		
13	10539960	1	HEX SCREW ISO 4017 M10X120 A4-70	SECHSKANTSCHRAUBE		
14	10540494	1	HEX NUT ISO 10511 M10 A4	SECHSKANTMUTTER		

12.1.2016
510338

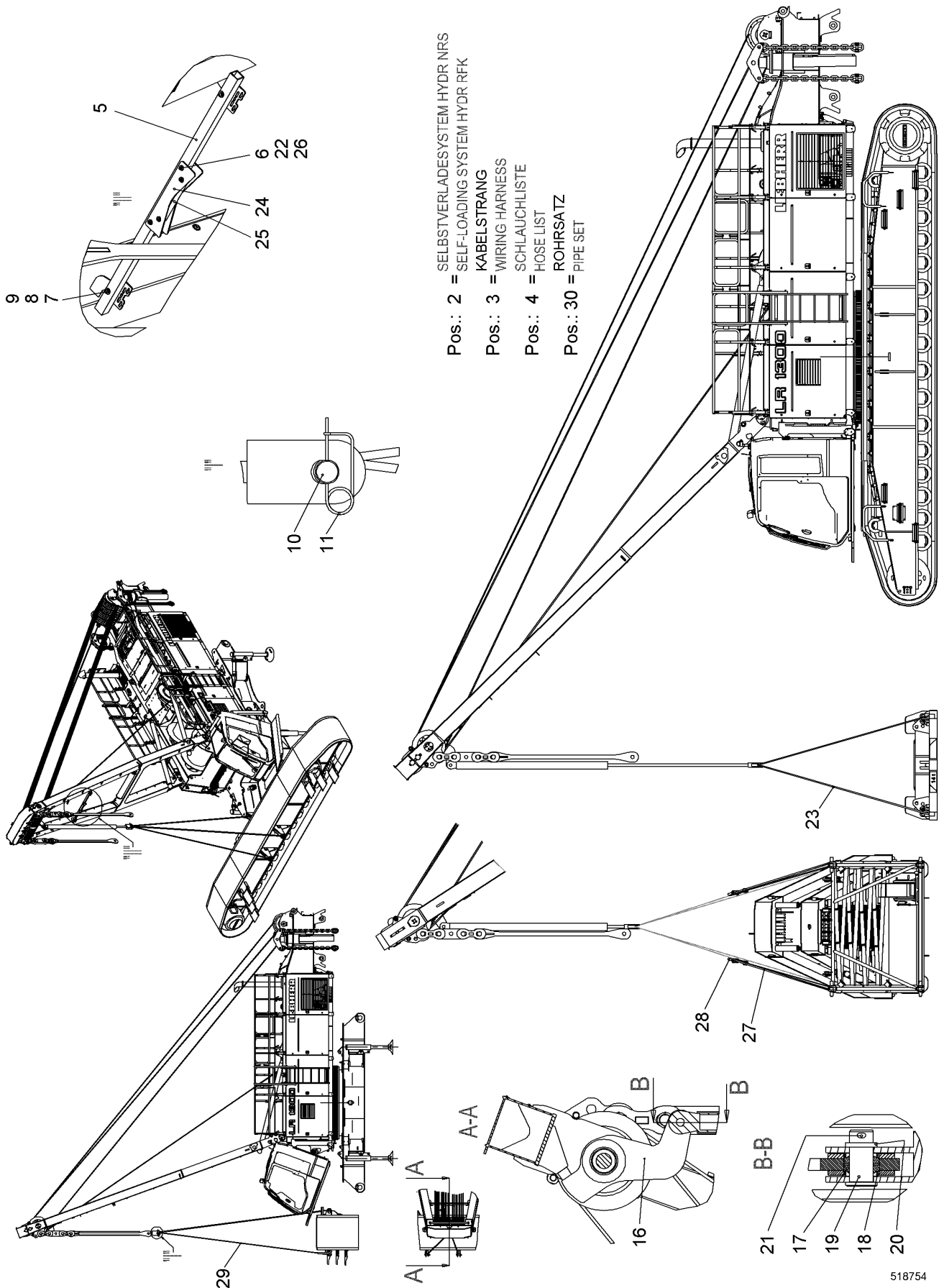
LIEBHERR

138310_ETK_001

MOUNTING LINK CPL
LASCHE KPL

566

99 35 606 14



518754

12.1.2016
518754

LIEBHERR

138310_ETK_001

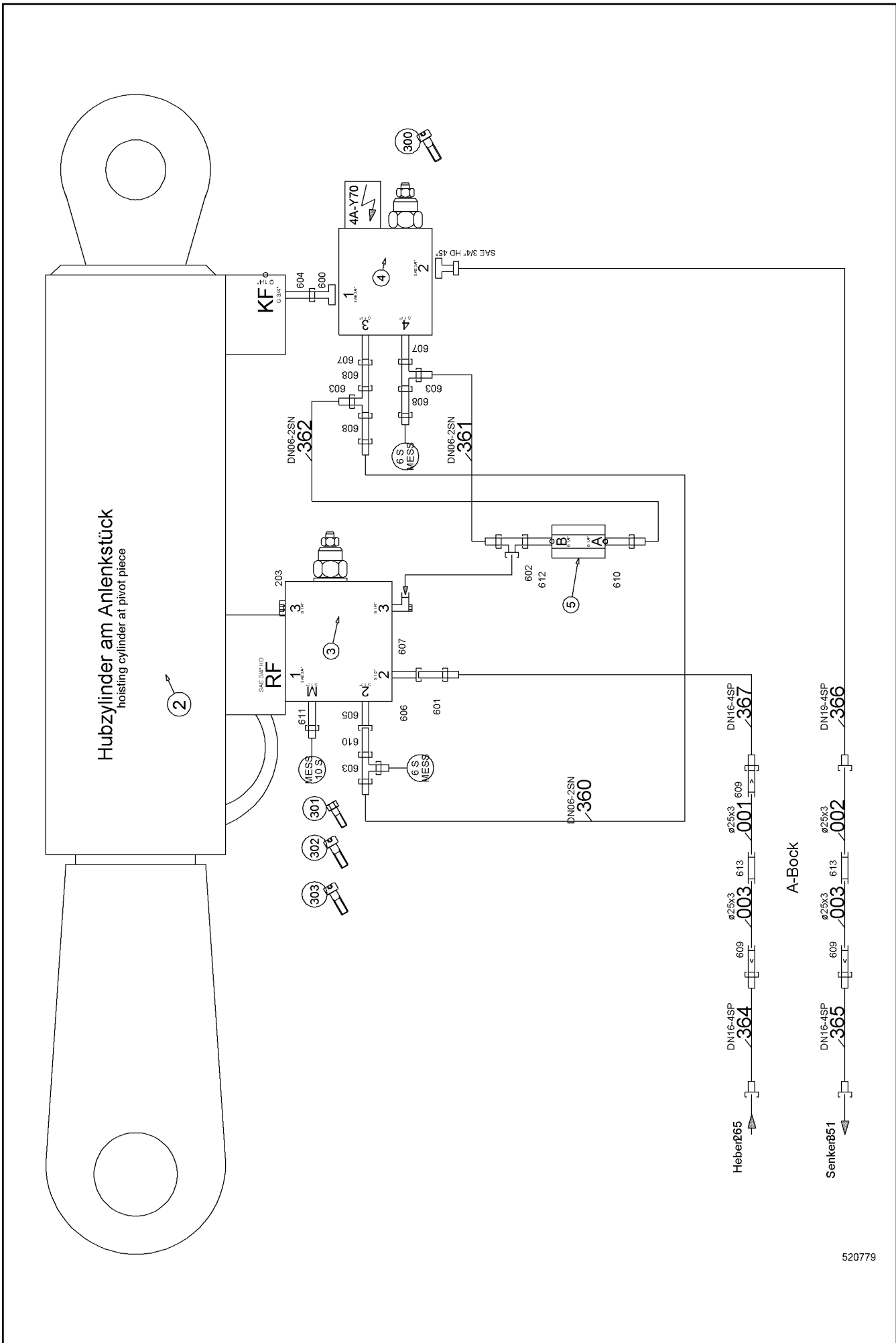
SELF-LOADING SYSTEM RFK
SELBSTVERLADESYSTEM NRS

567 (1/2)

11 23 619 7

Pos.	Item	Quantity	Description	Bezeichnung	Serie	K
2	10519738	1	SELF-LOADING SYSTEM HYDR RFK ⇒ □ 569	SELBSTVERLADESYSTEM HYDR		
4	992774714	1	HOSE LIST ⇒ □ 576	SCHLAUCHLISTE		
5	10557117	1	SQUARE TUBE	VIERKANTROHR		
6	10540493	4	HEX NUT ISO 10511 M8 A4	SECHSKANTMUTTER		
7	10540511	4	WASHER ISO 7093-1 10 A4	SCHEIBE		
8	10539293	2	HEX SCREW ISO 4017 M10X75 A4-70	SECHSKANTSCHRAUBE		
9	10540494	2	HEX NUT ISO 10511 M10 A4	SECHSKANTMUTTER		
10	949351814	1	PIN 63X120 LHRD900-40;10019758	BOLZEN		
11	433105008	1	RETAINING SPRING DIN 2194 6MM FS	SICHERUNGSFEDER		
16	11890636	1	HOISTING STRAP CPL	HUBLASCHE KPL		
17	746913614	1	SPHERICAL BEARING	GELENKLAGER		
19	485519214	1	PIN DIN EN 22341-B 50H11X110 34CRNIMO6;E	BOLZEN		
20	421103314	1	WASHER DIN EN 28738 50 ST;	SCHEIBE		
21	433010314	1	SPLIT PIN ISO 1234 10X80 A4	SPLINT		
22	10541592	4	HEX SCREW ISO 4017 M8X75 A4-70	SECHSKANTSCHRAUBE		
23	797027814	1	BALLAST CHAIN	BALLASTIERGEHAENGE		
24	10540513	2	SHEET	PLATTE		
25	11228227	1	SHEET	PLATTE		
26	10540510	8	WASHER ISO 7093-1 8 A4	SCHEIBE		
27	10280543	4	ROUND SLING	RUNDSCHLINGE		
28	773935814	4	SHACKLE	SCHAEKEL		
29	790365114	1	ROUND SLING	RUNDSCHLINGE		
30	10227437	1	PIPE SET	ROHRSATZ		

12.1.2016	138310_ETK_001	□ 568 (2/2)
LIEBHERR	SELF-LOADING SYSTEM RFK SELBSTVERLADESYSTEM NRS	11 23 619 7



520779

12.1.2016
520779

LIEBHERR

138310_ETK_001

SELF-LOADING SYSTEM HYDR RFK
SELBSTVERLADESYSTEM HYDR NRS

569 (1/2)

10 51 973 8

Pos.	Item	Quantity	Description	Bezeichnung	Serie	K
2	592104214	1	DOUBLE-ACTING CYL ⇒ □ 571	DOPPELWIRKZYL		
3	511640414	1	LOWERING BRAKE VALVE ⇒ □ 572	SENKBREMSVENTIL		
4	592158414	1	LOWERING BRAKE VALVE ⇒ □ 574	SENKBREMSVENTIL		
5	592178314	1	RESTRICTOR VALVE	DROSSELVENTIL		
201	510695314	2	GAUGE CONNECTION	MESSSTUTZEN		
202	510694514	1	GAUGE CONNECTION	MESSSTUTZEN		
203	247117302	1	FLANGE JOINT	VERSCHRAUBUNG		
300	4043014	2	SOCKET HEAD SCREW ISO 4762 M10X140 10.	ZYLINDERSCHRAUBE		
301	4002195	2	HEX SCREW ISO 4014 M10X100 10.9	SECHSKANTSCHRAUBE		
302	4900980	2	SOCKET HEAD SCREW ISO 4762 M10X75 10.9	ZYLINDERSCHRAUBE		
303	4002442	2	SOCKET HEAD SCREW ISO 4762 M10X130 10.	ZYLINDERSCHRAUBE		
600	510709114	1	FLANGE JOINT	VERSCHRAUBUNG		
601	491033414	1	FLANGE JOINT	VERSCHRAUBUNG		
602	482431214	1	FLANGE JOINT	VERSCHRAUBUNG		
603	482331114	3	FLANGE JOINT	VERSCHRAUBUNG		
604	481930714	1	FLANGE JOINT	VERSCHRAUBUNG		
605	247042402	1	FLANGE JOINT	VERSCHRAUBUNG		
606	475501914	1	FLANGE JOINT	VERSCHRAUBUNG		
607	473210214	3	FLANGE JOINT	VERSCHRAUBUNG		
608	472531508	3	FLANGE JOINT	VERSCHRAUBUNG		
609	475033014	3	FLANGE JOINT	VERSCHRAUBUNG		
610	471032108	2	FLANGE JOINT	VERSCHRAUBUNG		
611	471004514	1	FLANGE JOINT	VERSCHRAUBUNG		
612	481930314	1	FLANGE JOINT	VERSCHRAUBUNG		
613	247001802	2	FLANGE JOINT	VERSCHRAUBUNG		
614	510587514	2	FLANGE HALF	FLANSCHHAELFTE		
615	10490784	1	PLAIN COMPRESSION RING	RECHTECKRING		
616	4001246	4	HEX SCREW ISO 4017 M10X35 10.9	SECHSKANTSCHRAUBE		

12.1.2016

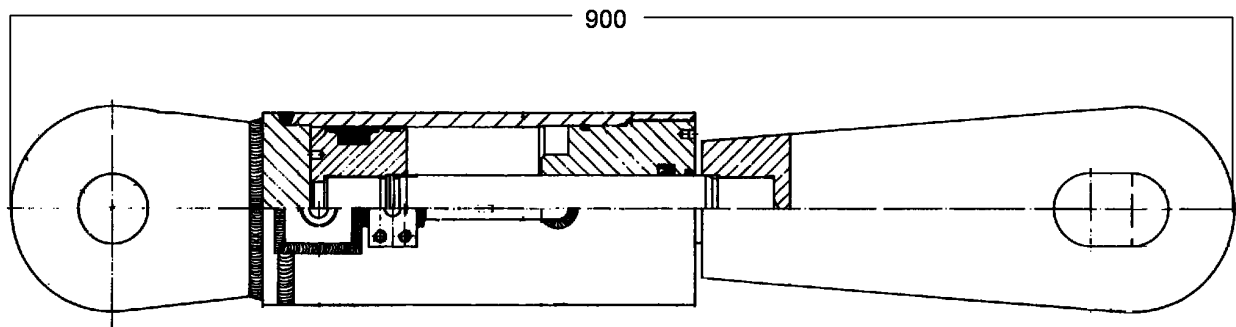
138310_ETK_001

□ 570 (2/2)

LIEBHERR

SELF-LOADING SYSTEM HYDR RFK
SELBSTVERLADESYSTEM HYDR NRS

10 51 973 8



602143

Pos.	Item	Quantity	Description	Bezeichnung	Serie	K
900	790407814	1	SEALING SET CPL CYL	DS KPL ZYL		

12.1.2016
602143

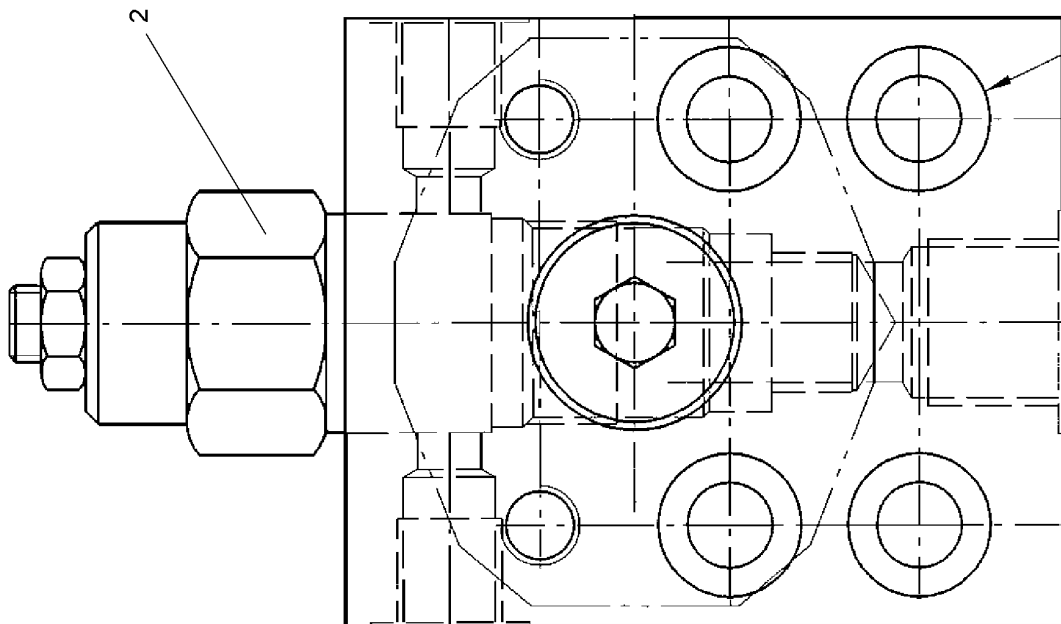
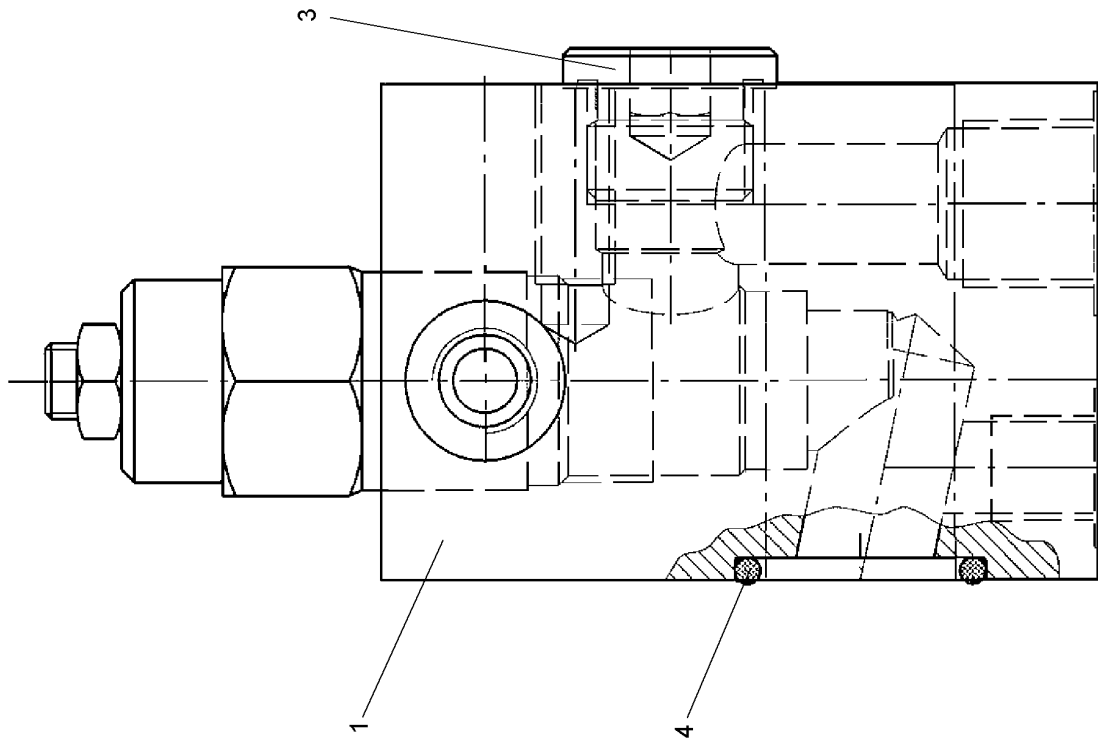
LIEBHERR

138310_ETK_001

DOUBLE-ACTING CYL
DOPPELWIRKZYL

571

59 21 042 14



607341

12.1.2016
607341

138310_ETK_001

LOWERING BRAKE VALVE
SENKBREMSVENTIL

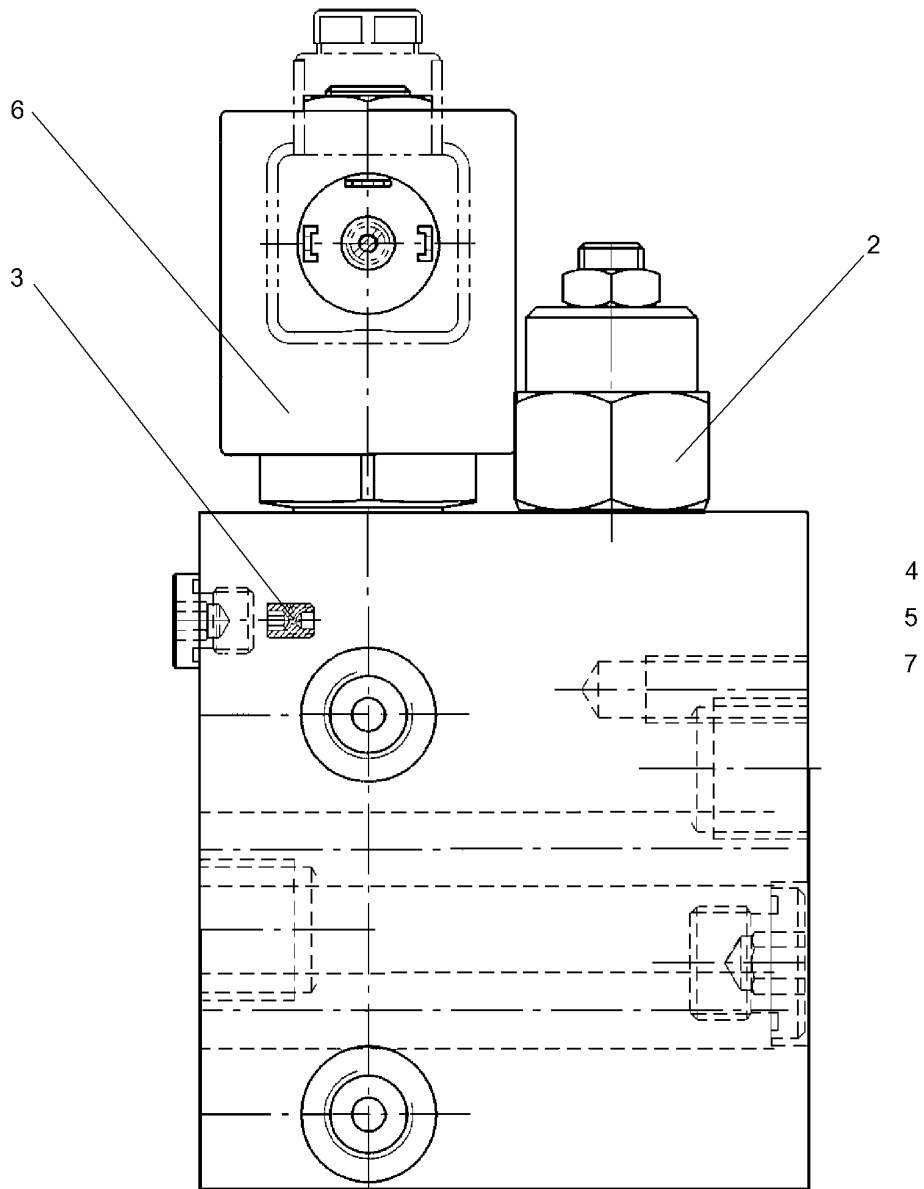
572 (1/2)

51 16 404 14

LIEBHERR

Pos.	Item	Quantity	Description	Bezeichnung	Serie	K
1	11239912	1	HOUSING	GEHAEUSE		
2	11239880	1	LOWERING BRAKE VALVE	SENKBREMSVENTIL		
3	11239915	1	SCREW PLUG DIN 908 G1/2	VERSCHLUSSSCHRAUBE		
4	11239916	1	O-RING	O-RING		

12.1.2016	138310_ETK_001	<input type="checkbox"/> 573 (2/2)
LIEBHERR	LOWERING BRAKE VALVE SENKBREMSVENTIL	51 16 404 14



607342

12.1.2016
607342

LIEBHERR

138310_ETK_001

LOWERING BRAKE VALVE
SENKBREMSVENTIL

574 (1/2)

59 21 584 14

Pos.	Item	Quantity	Description	Bezeichnung	Serie	K
2	11239880	1	LOWERING BRAKE VALVE	SENKBREMSVENTIL		
3	11239895	1	NOZZLE	DUESE		
4	11239897	1	SCREW PLUG DIN 908 G3/8	VERSCHLUSSSCHRAUBE		
5	11239904	1	SCREW PLUG DIN 908 G1/8	VERSCHLUSSSCHRAUBE		
6	11226980	1	SOLENOID VALVE	MAGNETVENTIL		
7	11239908	1	CAP	KAPPE		

12.1.2016	138310_ETK_001	<input type="checkbox"/> 575 (2/2)
LIEBHERR	LOWERING BRAKE VALVE SENKBREMSVENTIL	59 21 584 14

**ACHTUNG !
ATTENTION !
ATTENTION !
ATENCIÓN !
ATENÇÃO !
ВНИМАНИЕ**

Für Schlauchbestellungen kann über die Schlauchnummer, in der entsprechenden Schlauchliste, die Identnummer festgestellt werden.

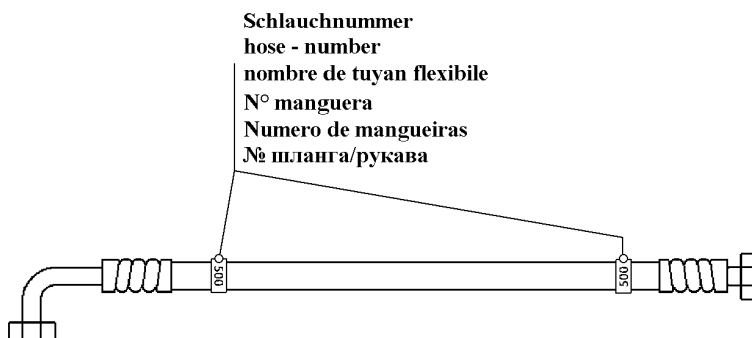
For ordering flexible hoses you can find the identification number through the hose-number in the corresponding hose-list.

Pour des ordres de tuyau flexible le nombre d'identification on voit dans la liste de tuyau flexible correspondente.

Para el pedido de manguera, indicar el número de identificación de la manguera de la lista respectiva.

Para se encomendar uma mangueira, consulte o número de identificação na respectiva lista de mangueiras.

Для оформления заказов на шланги/рукавы идент. № может быть определен при помощи номера шланга/рукава, указанного в соответствующем перечне шлангов/рукавов.



500000

Pos.	Item	Quantity	Description	Bezeichnung	Serie	K
1	10518558	3	ADHESIVE LABEL	HAFTTIKETTE		
360	928619114	1	HOSE CPL	SCHLAUCH KPL		
361	990055814	1	HOSE CPL	SCHLAUCH KPL		
362	990055914	1	HOSE CPL	SCHLAUCH KPL		
364	919126414	1	HOSE CPL	SCHLAUCH KPL		
365	919126414	1	HOSE CPL	SCHLAUCH KPL		
366	992857714	1	HOSE CPL	SCHLAUCH KPL		
367	992837314	1	HOSE CPL	SCHLAUCH KPL		

12.1.2016
500000

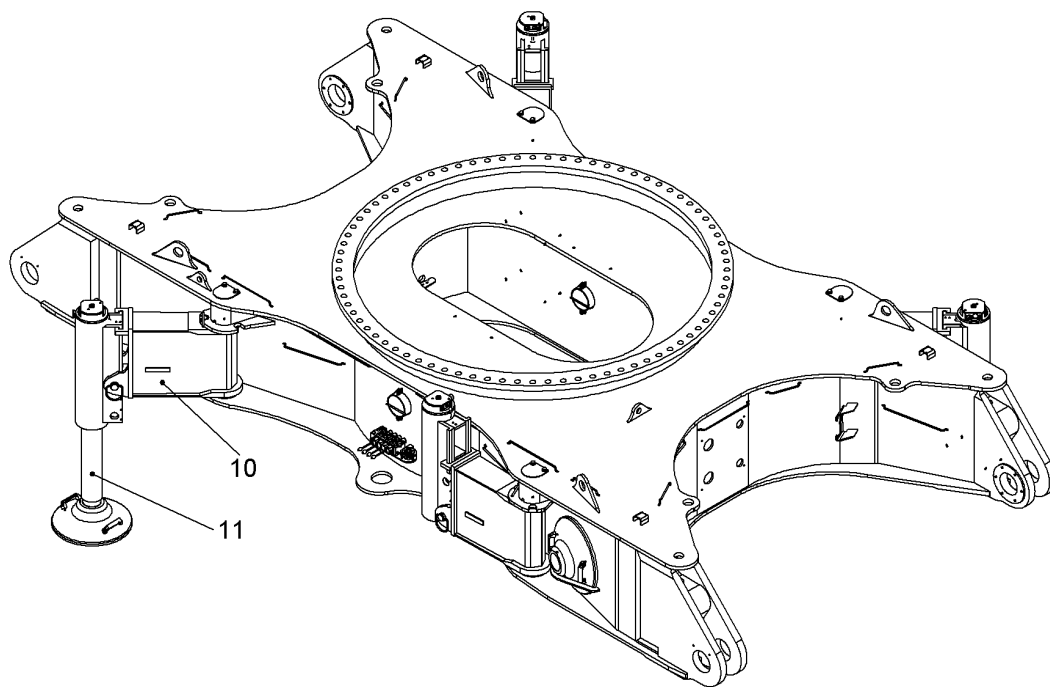
LIEBHERR

138310_ETK_001

HOSE LIST
SCHLAUCHLISTE

576

99 27 747 14



520469

Pos.	Item	Quantity	Description	Bezeichnung	Serie	K
10	11895685	1	SELF-LOADING SYSTEM RFK ⇒ □ 578	SELBSTVERLADESYSTEM NRS		
11	11895690	1	SELF-LOADING SYSTEM RFK ⇒ □ 584	SELBSTVERLADESYSTEM NRS		

12.1.2016
520469

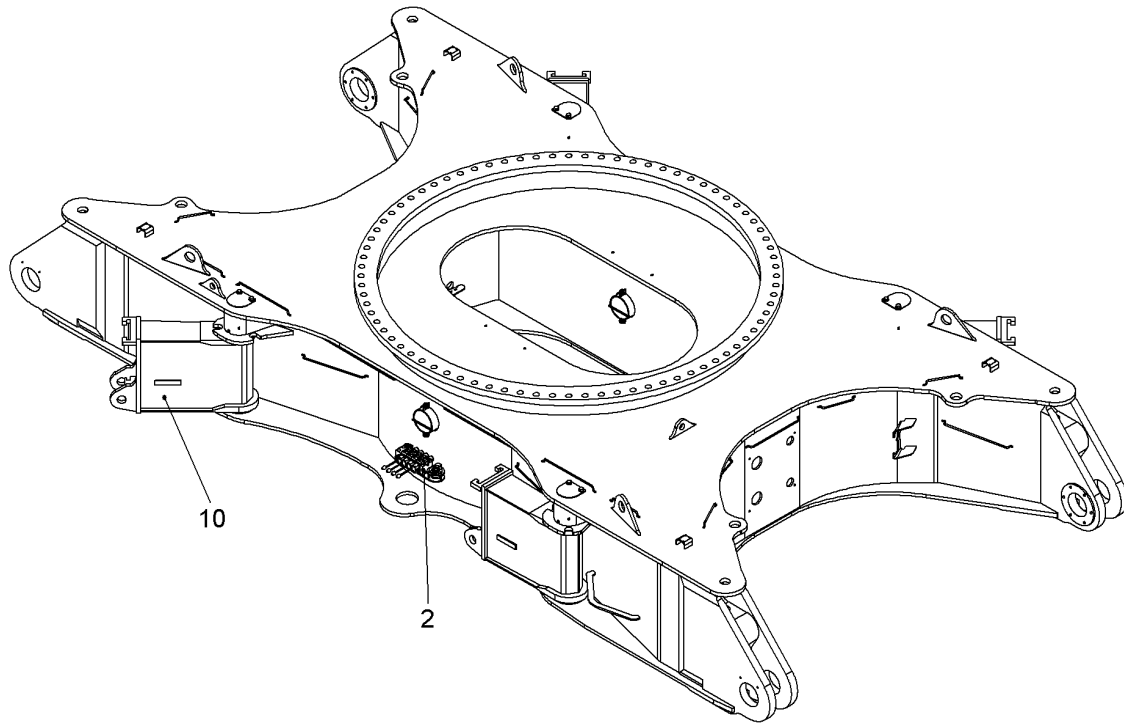
LIEBHERR

138310_ETK_001

SELF-LOADING SYSTEM RFK
SELBSTVERLADESYSTEM NRS

□ 577

10 51 976 3



Pos.: 4 = SCHLAUCHLISTE
HOSE LIST

520420

Pos.	Item	Quantity	Description	Bezeichnung	Serie	K
2	11894080	1	JACK-UP SYSTEM HYDR RFK ⇒ □ 579	JACK-UP SYSTEM HYDR NRS		
4	11247790	1	HOSE LIST ⇒ □ 581	SCHLAUCHLISTE		
10	11895686	1	SELF-LOADING SYSTEM RFK ⇒ □ 582	SELBSTVERLADESYSTEM NRS		

12.1.2016
520420

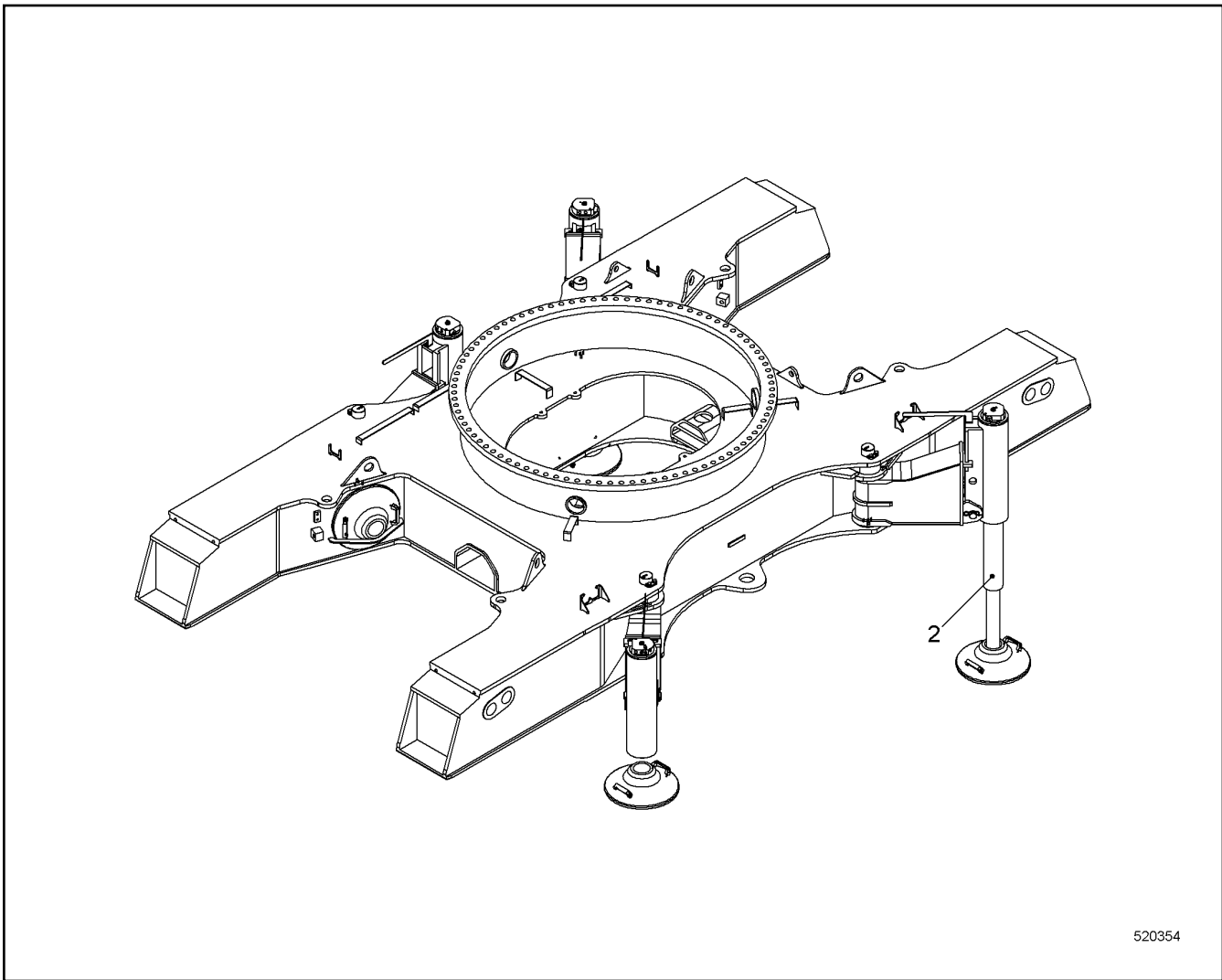
LIEBHERR

138310_ETK_001

SELF-LOADING SYSTEM RFK
SELBSTVERLADESYSTEM NRS

□ 578

11 89 568 5



520354

Pos.	Item	Quantity	Description	Bezeichnung	Serie	K
2	11894083	1	TUBING HYDR ⇒ □ 580	VERROHRUNG HYDR		

12.1.2016
520354

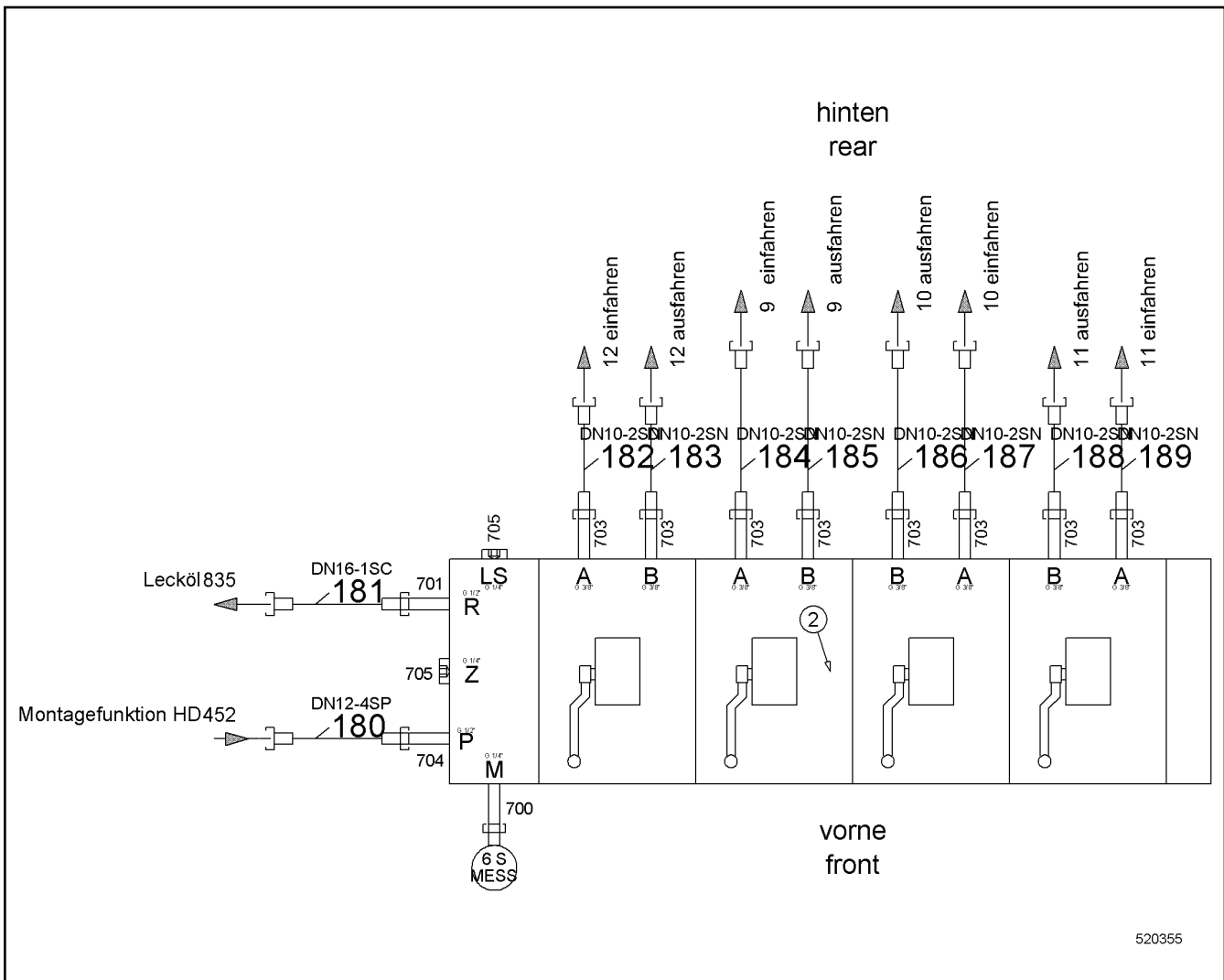
LIEBHERR

138310_ETK_001

JACK-UP SYSTEM HYDR RFK
JACK-UP SYSTEM HYDR NRS

□ 579

11 89 408 0



Pos.	Item	Quantity	Description	Bezeichnung	Serie	K
2	10224607	1	DIRECTIONAL CTRL. VALVE	WEGESCHIEBER		
700	473210214	1	FLANGE JOINT	VERSCHRAUBUNG		
701	247009702	1	FLANGE JOINT	VERSCHRAUBUNG		
703	471032708	8	FLANGE JOINT	VERSCHRAUBUNG		
704	471033214	1	FLANGE JOINT	VERSCHRAUBUNG		
705	247117302	2	FLANGE JOINT	VERSCHRAUBUNG		
706	510695314	1	GAUGE CONNECTION	MESSSTUTZEN		

**ACHTUNG !
ATTENTION !
ATTENTION !
ATENCIÓN !
ATENÇÃO !
ВНИМАНИЕ**

Für Schlauchbestellungen kann über die Schlauchnummer, in der entsprechenden Schlauchliste, die Identnummer festgestellt werden.

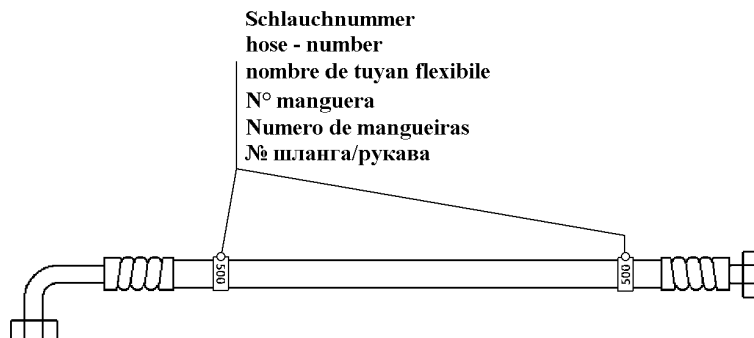
For ordering flexible hoses you can find the identification number through the hose-number in the corresponding hose-list.

Pour des ordres de tuyau flexible le nombre d'identification on voit dans la liste de tuyau flexible correspondente.

Para el pedido de manguera, indicar el número de identificación de la manguera de la lista respectiva.

Para se encomendar uma mangueira, consulte o número de identificação na respectiva lista de mangueiras.

Для оформления заказов на шланги/рукавы идент. № может быть определен при помощи номера шланга/рукава, указанного в соответствующем перечне шлангов/рукавов.



500000

Pos.	Item	Quantity	Description	Bezeichnung	Serie	K
180	992273614	1	HOSE CPL	SCHLAUCH KPL		
181	919144714	1	HOSE CPL	SCHLAUCH KPL		
182	993758914	1	HOSE CPL	SCHLAUCH KPL		
183	993758914	1	HOSE CPL	SCHLAUCH KPL		
184	995226814	1	HOSE CPL	SCHLAUCH KPL		
185	919736714	1	HOSE CPL	SCHLAUCH KPL		
186	919736714	1	HOSE CPL	SCHLAUCH KPL		
187	995226814	1	HOSE CPL	SCHLAUCH KPL		
188	993758914	1	HOSE CPL	SCHLAUCH KPL		
189	993758914	1	HOSE CPL	SCHLAUCH KPL		

12.1.2016
500000

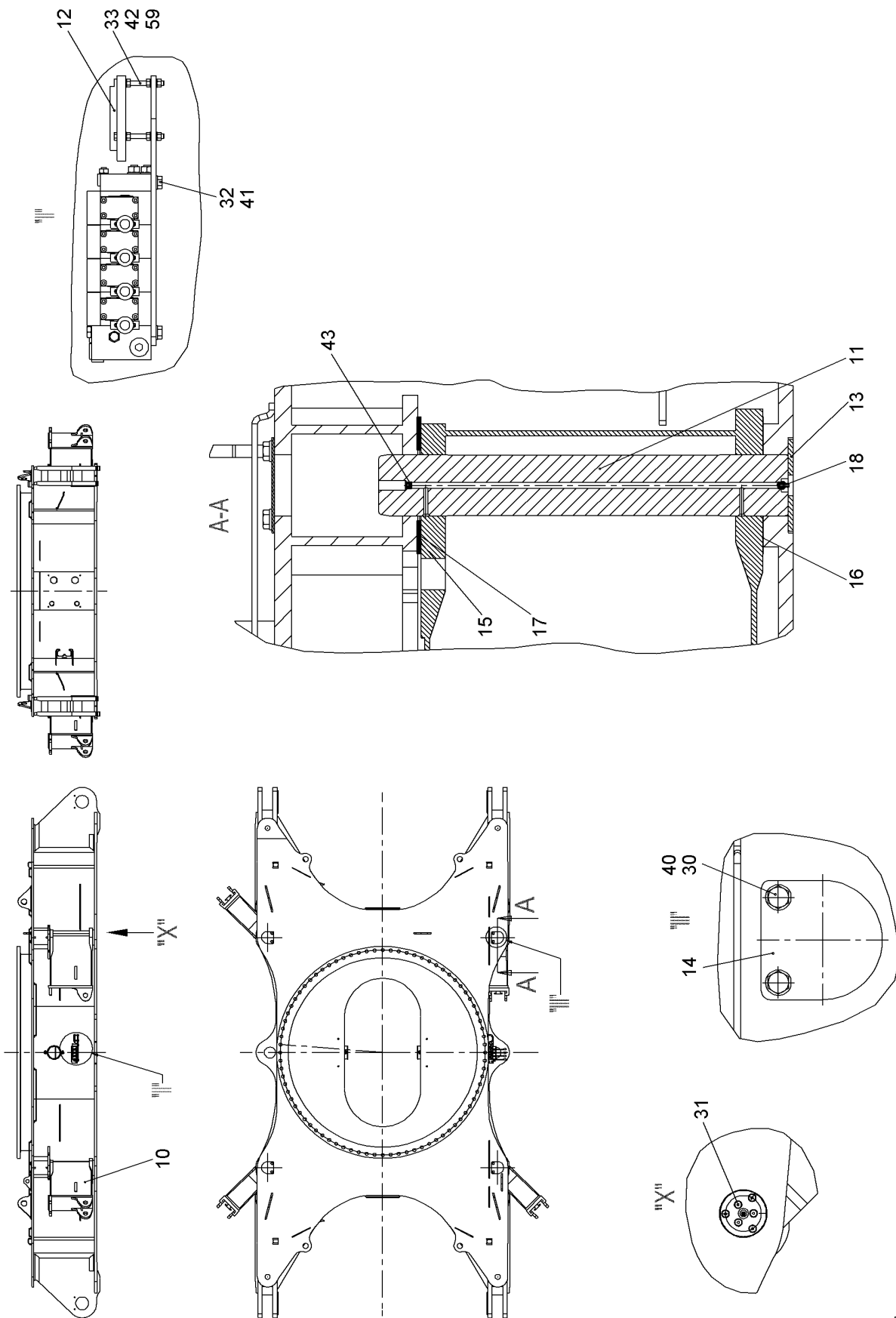
LIEBHERR

138310_ETK_001

HOSE LIST
SCHLAUCHLISTE

581

11 24 779 0



520421

12.1.2016
520421

LIEBHERR

138310_ETK_001

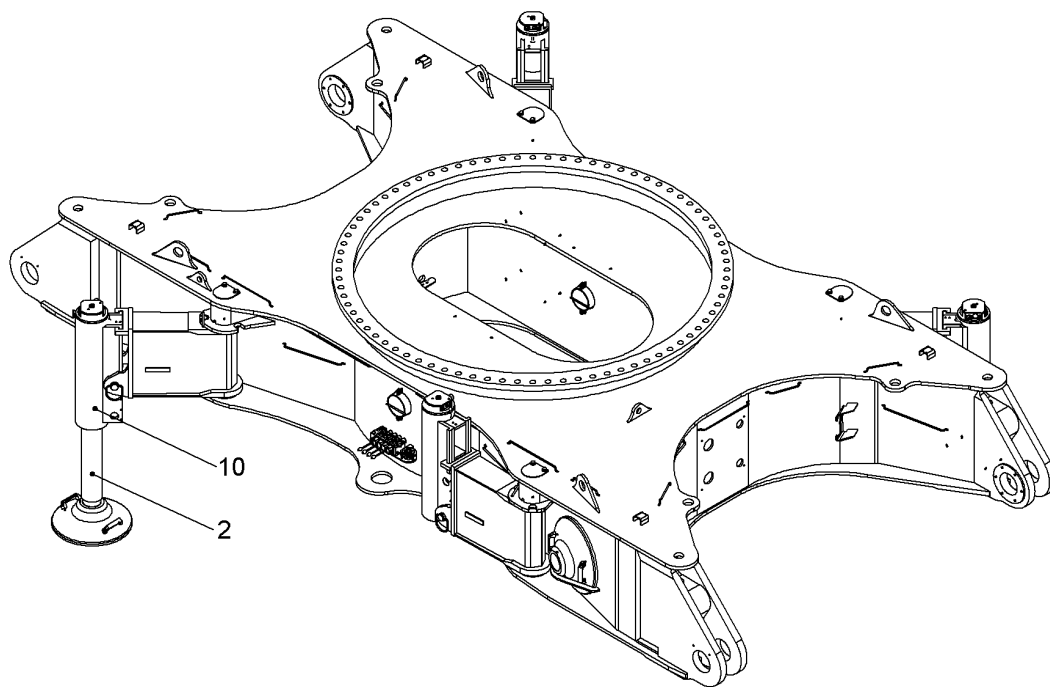
SELF-LOADING SYSTEM RFK
SELBSTVERLADESYSTEM NRS

582 (1/2)

11 89 568 6

Pos.	Item	Quantity	Description	Bezeichnung	Serie	K
10	10564433	4	FOLDING BRACKET	KLAPPKONSOLE		
11	10572058	4	PIN	BOLZEN		
12	714000808	1	SPIRIT LEVEL	WASSERWAAGE		
14	10572054	4	COVER	DECKEL		
15	385255314	4	WASHER 200/103X2 DC01;EN 10130	SCHEIBE		
16	385255414	4	WASHER 200/103X1 DC01;EN 10130	SCHEIBE		
17	385255514	4	WASHER 200/103X4 S235JR;EN 10025-2	SCHEIBE		
18	7743242	4	HYDRAULIC-TYPE LUBRICAT.NIPPLE	KEGELSCHMIERNIPPEL		
30	10539316	8	HEX SCREW ISO 4017 M16X30 10.9	SECHSKANTSCHRAUBE		
31	4001967	24	COUNTERSUNK SCREW DIN 7991 M10X20 8.8	SENKSCHRAUBE		
32	406501514	4	HEX SCREW ISO 4017 M8X16 A4-70	SECHSKANTSCHRAUBE		
33	10567564	3	HEX SCREW ISO 4017 M5X55 A4-70	SECHSKANTSCHRAUBE		
40	10544172	8	WASHER ISO 7089 16	SCHEIBE		
41	420001014	4	WASHER ISO 7089 8 A4	SCHEIBE		
42	420005214	9	WASHER ISO 7089 5 A4	SCHEIBE		
43	403900101	4	SCREW PLUG DIN 906 M10X1 ST	VERSCHLUSSSCHRAUBE		
50	411551114	9	HEX NUT ISO 4032 M5 A4-70	SECHSKANTMUTTER		

12.1.2016	138310_ETK_001	<input type="checkbox"/> 583 (2/2)
LIEBHERR	SELF-LOADING SYSTEM RFK SELBSTVERLADESYSTEM NRS	11 89 568 6



520467

Pos.	Item	Quantity	Description	Bezeichnung	Serie	K
2	10553993	1	JACK-UP SYSTEM HYDR RFK ⇒ □ 585	JACK-UP SYSTEM HYDR NRS		
10	11895688	1	SELF-LOADING SYSTEM RFK ⇒ □ 588	SELBSTVERLADESYSTEM NRS		

12.1.2016
520467

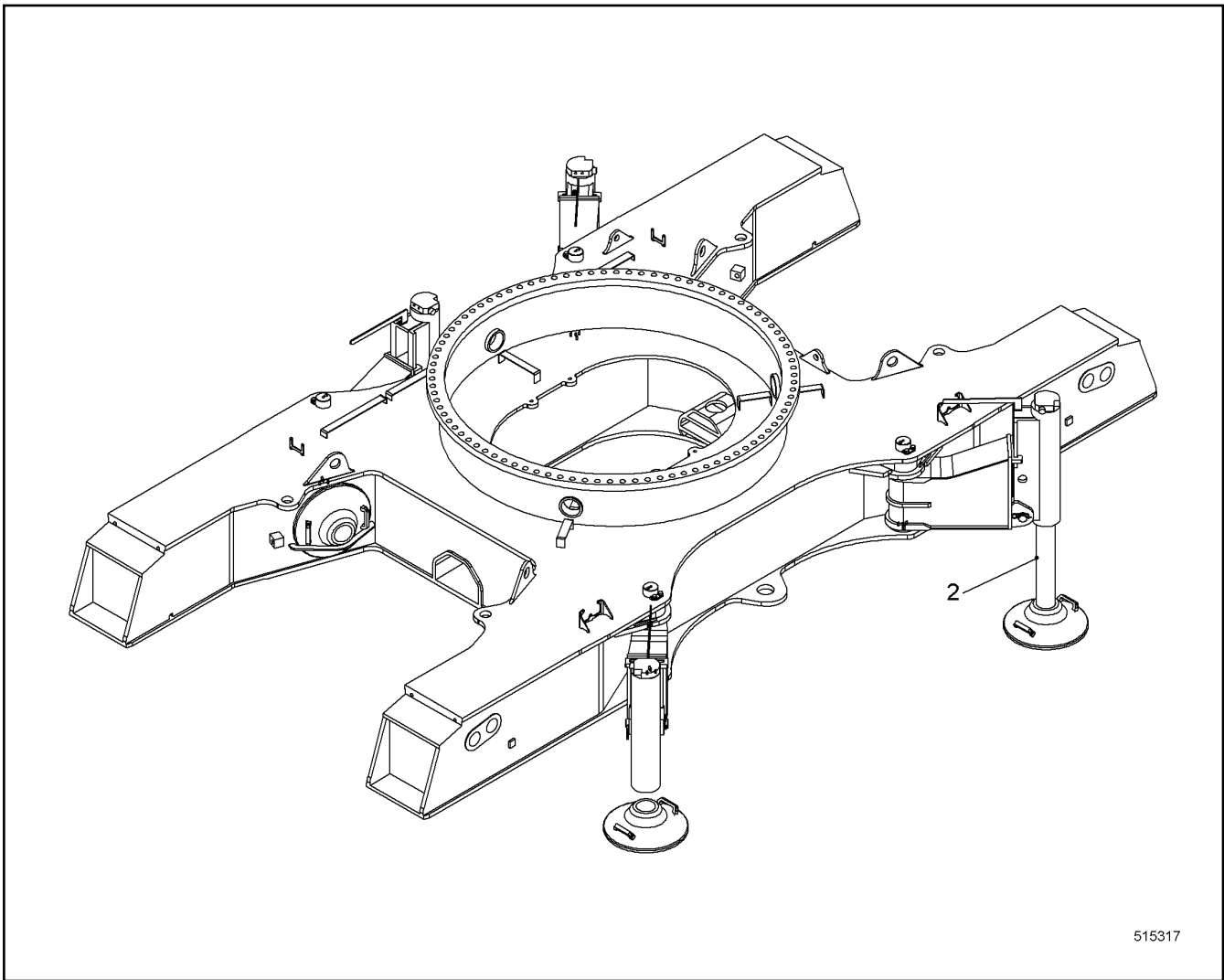
LIEBHERR

138310_ETK_001


SELF-LOADING SYSTEM RFK
SELBSTVERLADESYSTEM NRS

□ 584

11 89 569 0



515317

Pos.	Item	Quantity	Description	Bezeichnung	Serie	K
2	10519758	1	TUBING HYDR ⇒  586	VERROHRUNG HYDR		

12.1.2016
515317

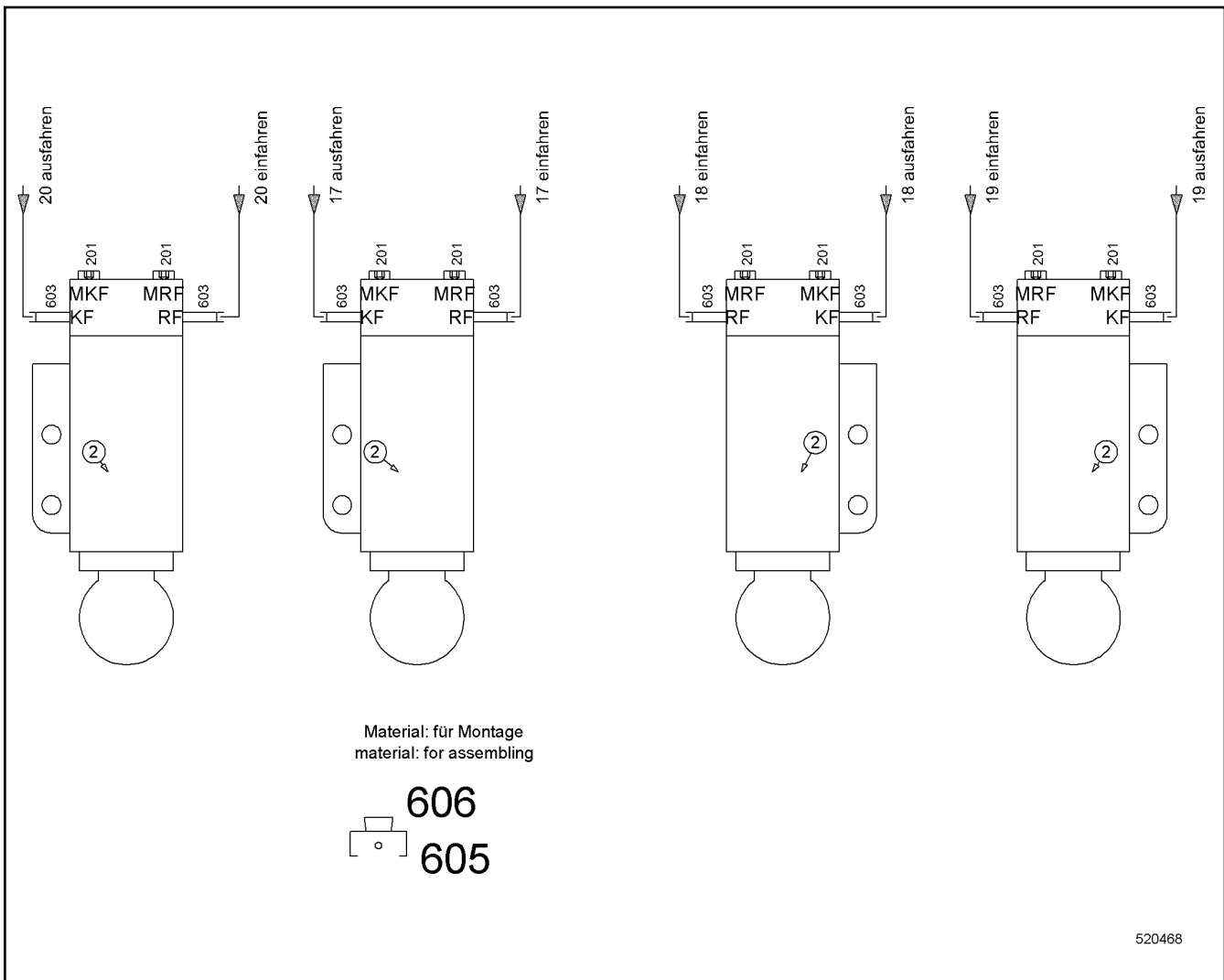
LIEBHERR

138310_ETK_001

JACK-UP SYSTEM HYDR RFK
JACK-UP SYSTEM HYDR NRS

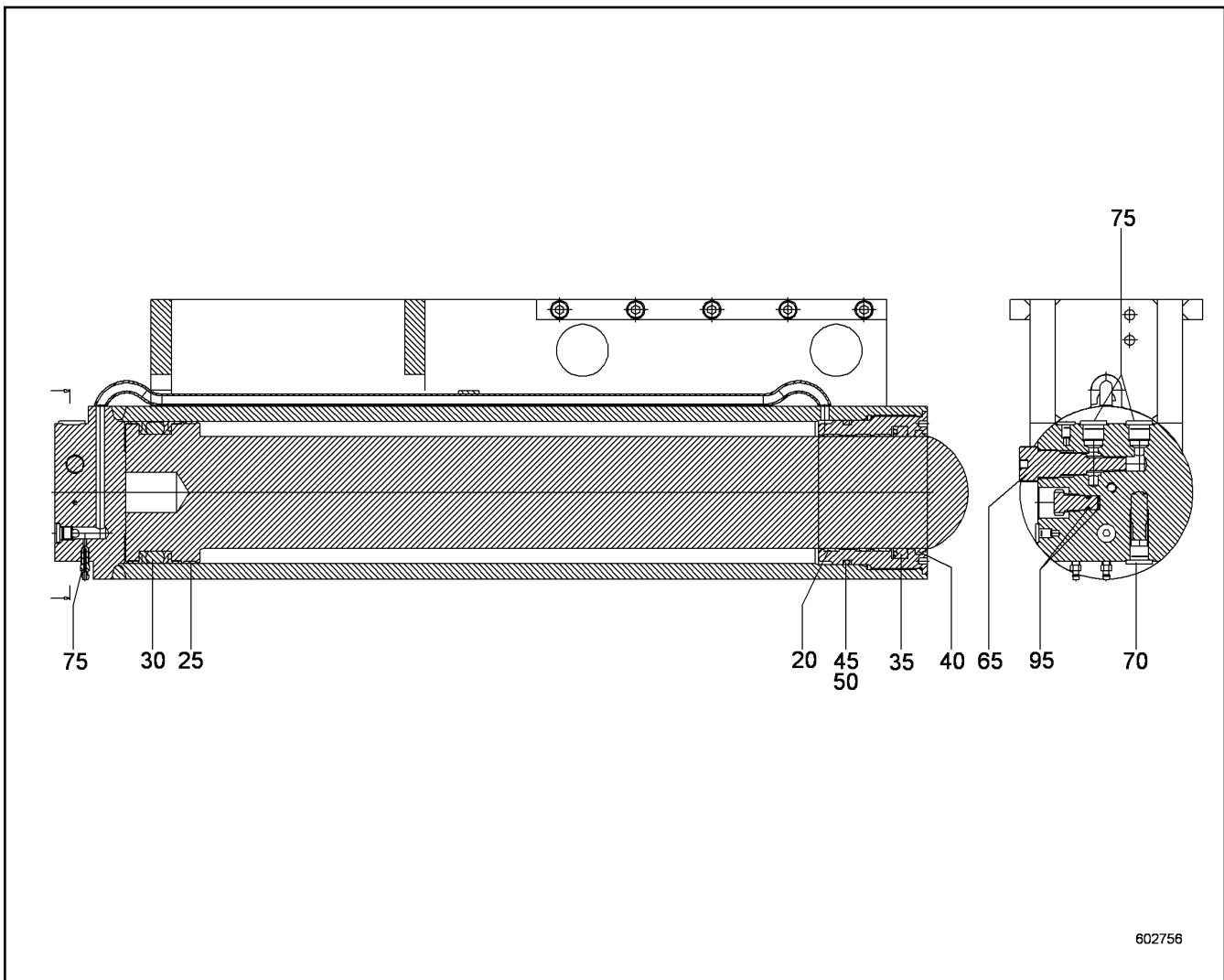
 585

10 55 399 3



Pos.	Item	Quantity	Description	Bezeichnung	Serie	K
2	10336712	4	SUPPORT CYL ⇒  587	ABSTUETZZYL		
201	247117302	8	FLANGE JOINT	VERSCHRAUBUNG		
603	471032608	8	FLANGE JOINT	VERSCHRAUBUNG		
605	477400414	8	FLANGE JOINT	VERSCHRAUBUNG		
606	477700514	8	FLANGE JOINT	VERSCHRAUBUNG		

12.1.2016 520468	138310_ETK_001 TUBING HYDR VERROHRUNG HYDR	 586
LIEBHERR		10 51 975 8



602756

Pos.	Item	Quantity	Description	Bezeichnung	Serie	K
20	726206814	3	GUIDE RING	FUEHRUNGSRING		
25	10351232	1	GUIDE RING	FUEHRUNGSRING		
30	513322214	1	PISTON PACKING SET	KOLBEN DS		
35	10351235	1	ROD SEAL	NUTRING		
40	749073714	1	SCRAPER	ABSTREIFER		
45	10351236	1	O-RING	O-RING		
50	513328314	1	SUPPORTING RING	STUETZRING		
65	570346208	1	NON-RETURN VALVE	RUECKSCHLAGVENTIL		
70	10351238	1	NON-RETURN VALVE	RUECKSCHLAGVENTIL		
75	10351239	2	VENTILATION VALVE	ENTLUEFTUNGSVENTIL		
95	10351237	2	O-RING	O-RING		

12.1.2016
602756

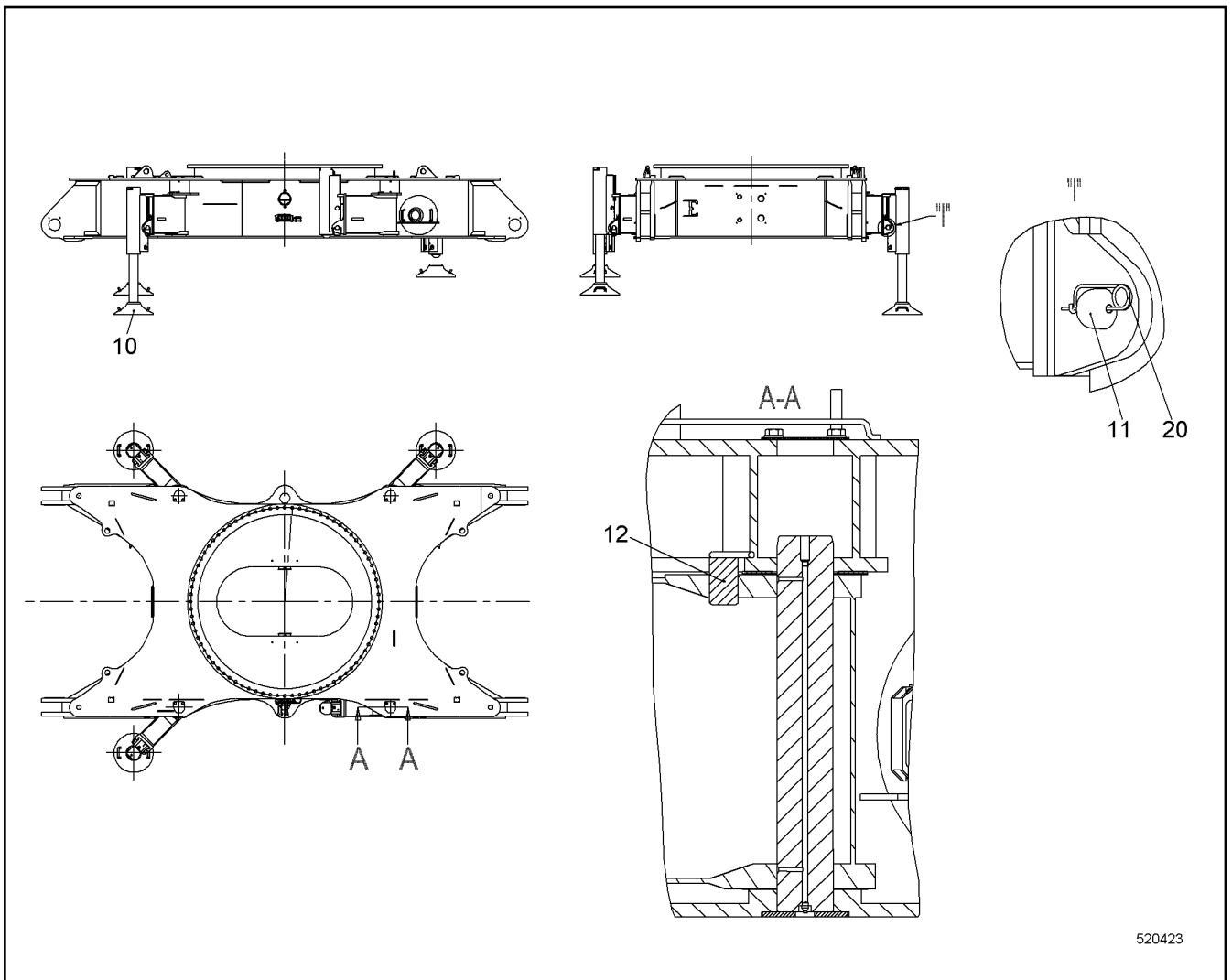
138310_ETK_001

587

LIEBHERR

SUPPORT CYL
ABSTUETZZYL

10 33 671 2



520423

Pos.	Item	Quantity	Description	Bezeichnung	Serie	K
10	990759714	4	SUPPORT PLATE CPL	ABSTUETZPLATTE KPL		
11	11262110	4	PIN CPL	BOLZEN KPL		
12	959835714	4	PIN CPL	BOLZEN KPL		
20	433101208	4	RETAINING SPRING 4MM	SICHERUNGSFEDER		

12.1.2016
520423

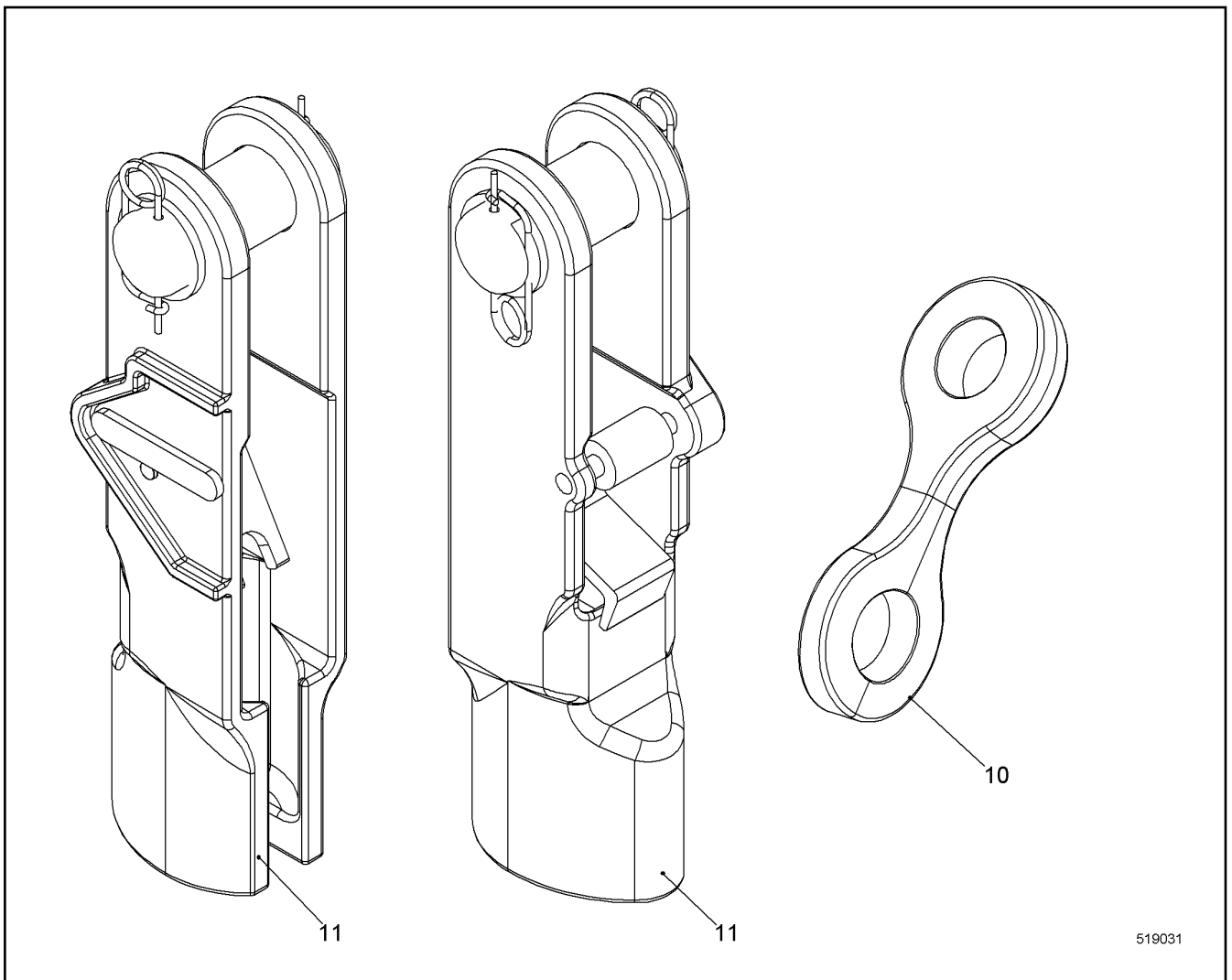
LIEBHERR


138310_ETK_001

SELF-LOADING SYSTEM RFK
SELBSTVERLADESYSTEM NRS

588

11 89 568 8



Pos.	Item	Quantity	Description	Bezeichnung	Serie	K
10	956507814	1	CROSS STRAP	KREUZLASCHE		
11	11236233	1	POCKET LOCK ⇒  590	TASCHENSCHLOSS		

12.1.2016
519031

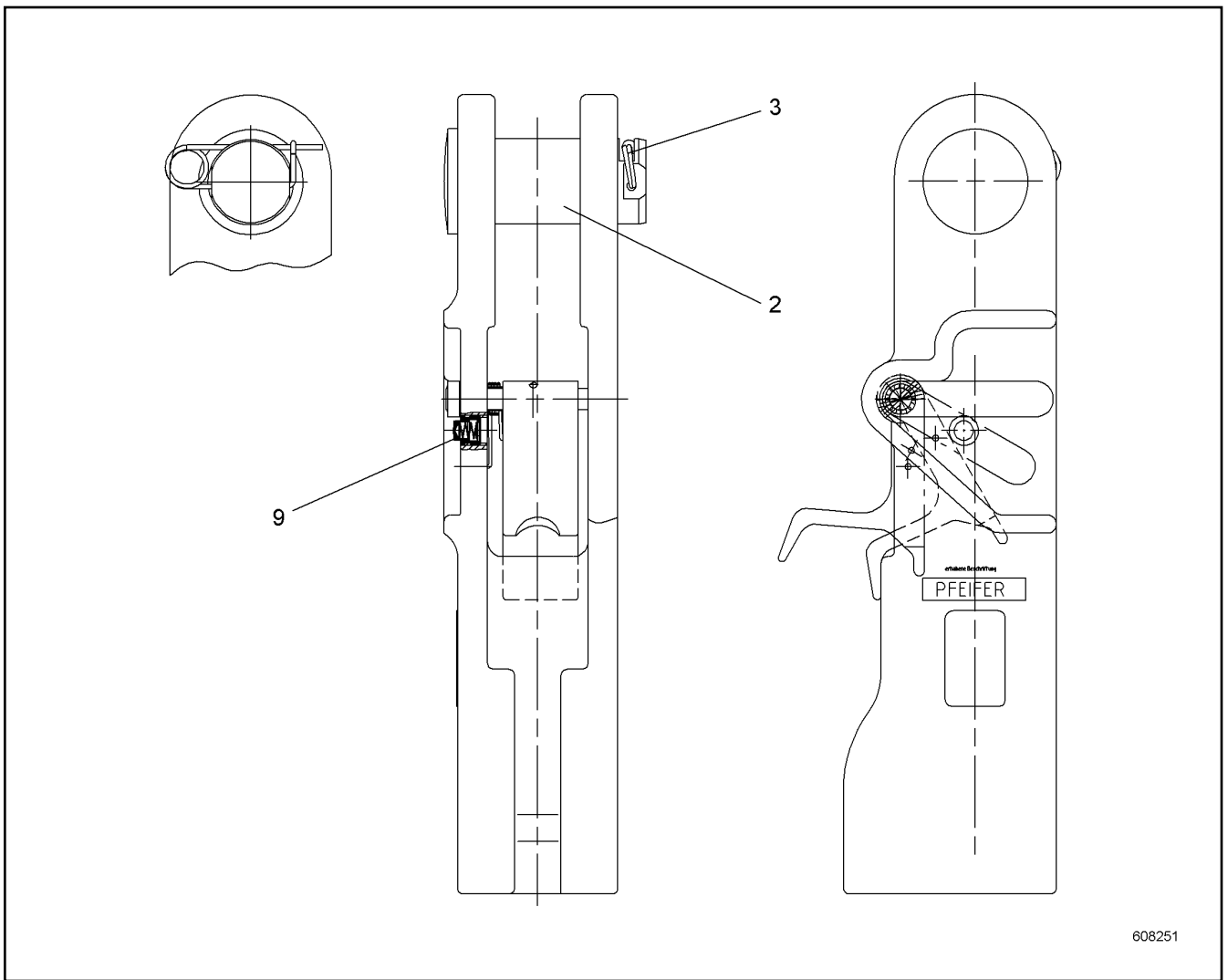
LIEBHERR

138310_ETK_001

ROPE MOUNTING RFK
SEILHALTERUNG NRS

 589

11 23 626 6



608251

Pos.	Item	Quantity	Description	Bezeichnung	Serie	K
2	11297460	1	COLLER BOLT	BUNDBOLZEN		
3	11297461	1	RETAINING SPRING 3MM	SICHERUNGSFEDER		
6	11306379	1	SPIRAL DOWEL PIN DIN 7344 5.0X26	SPIRALSPANNSTIFT		
9	10504994	1	BUTTON	KNOFF		

12.1.2016
608251

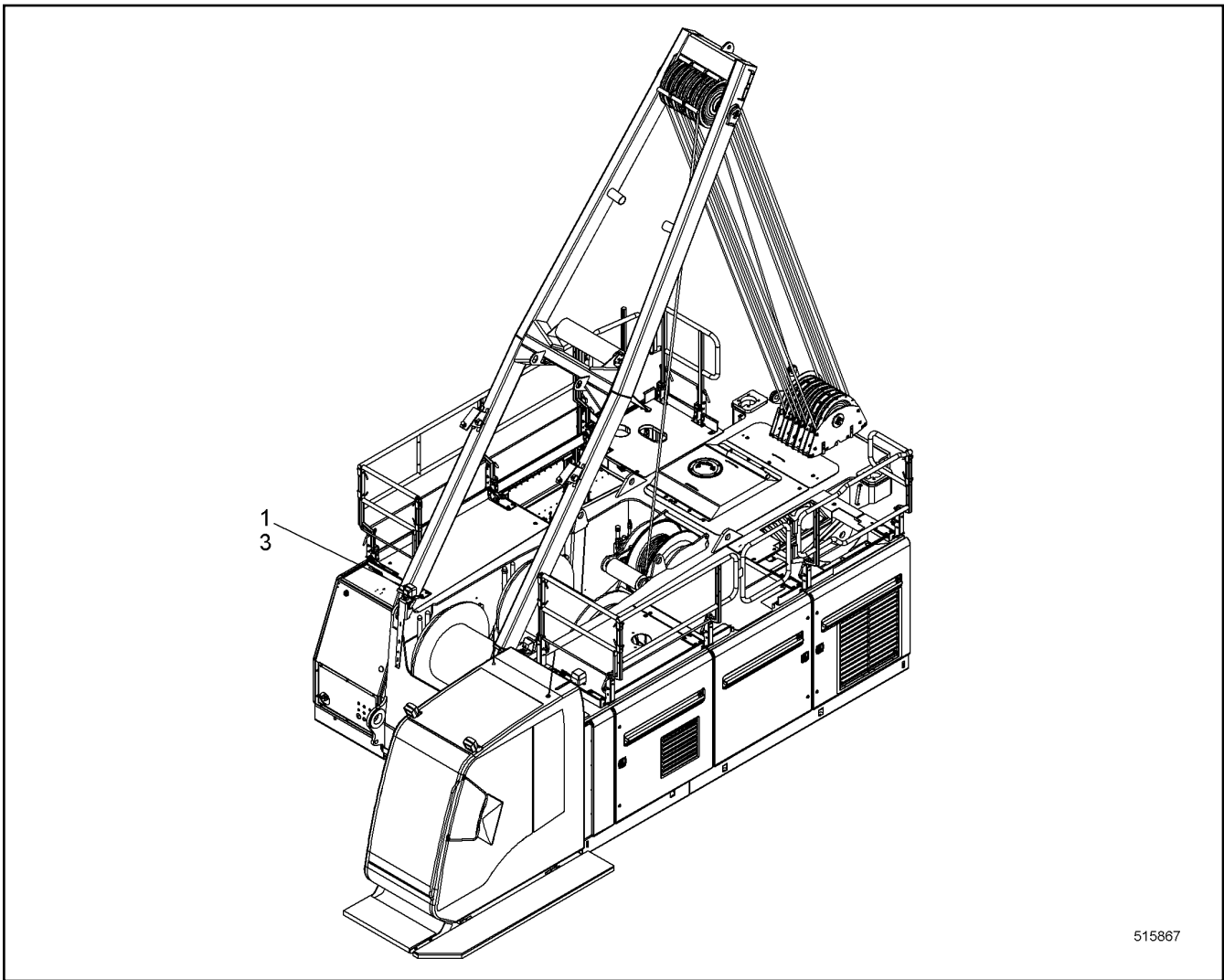
LIEBHERR

138310_ETK_001

POCKET LOCK
TASCHENSCHLOSS

590

11 23 623 3



515867

Pos.	Item	Quantity	Description	Bezeichnung	Serie	K
1	11223442	1	CAMERA INSTALLATION ⇒ □ 592	KAMERA EINBAU		
3	10507750	1	CAMERA MONITORING ⇒ □ 594	KAMERAUEBERWACHUNG		

12.1.2016
515867

LIEBHERR

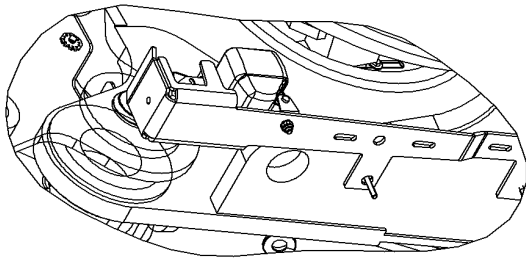
138310_ETK_001

VIDEO MONITORING SYSTEM RFK
VIDEOUEBERWACHUNGSANLAGE NRS

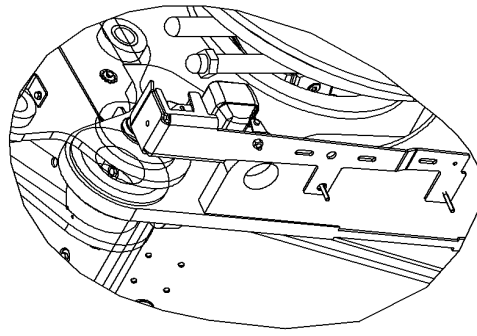
□ 591

11 21 990 7

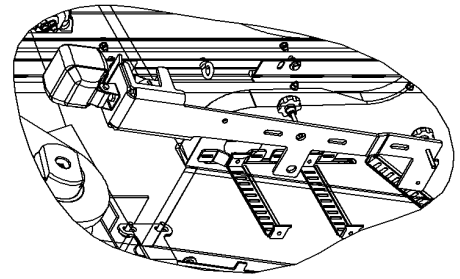
LR 1160



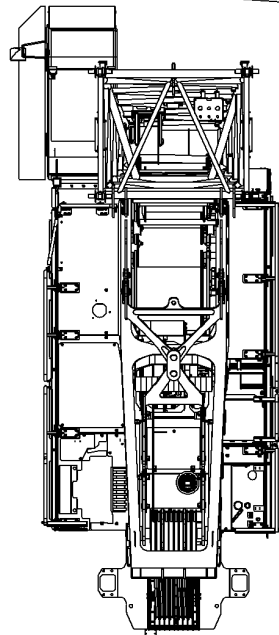
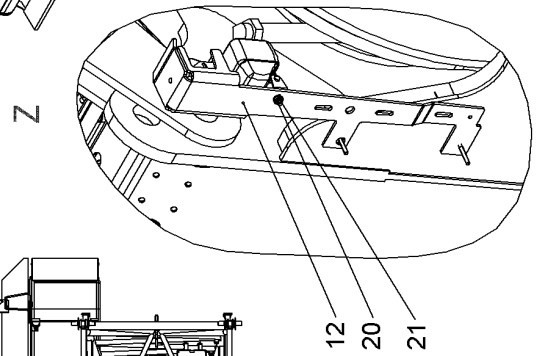
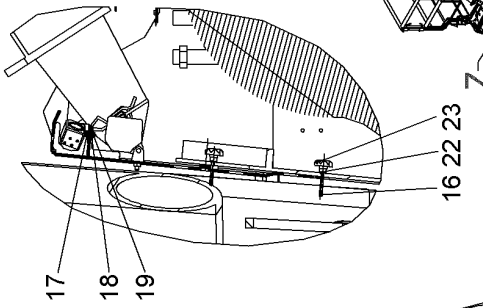
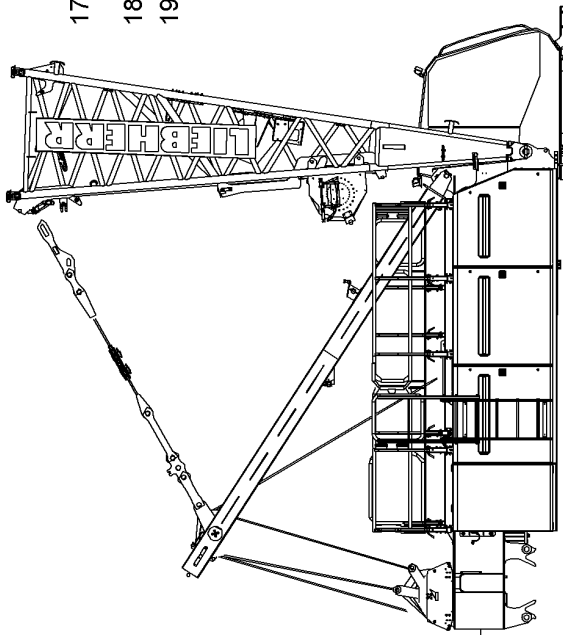
LR 1200



LR 1300



LR 1130



518658

12.1.2016
518658

138310_ETK_001

CAMERA INSTALLATION
KAMERA EINBAU

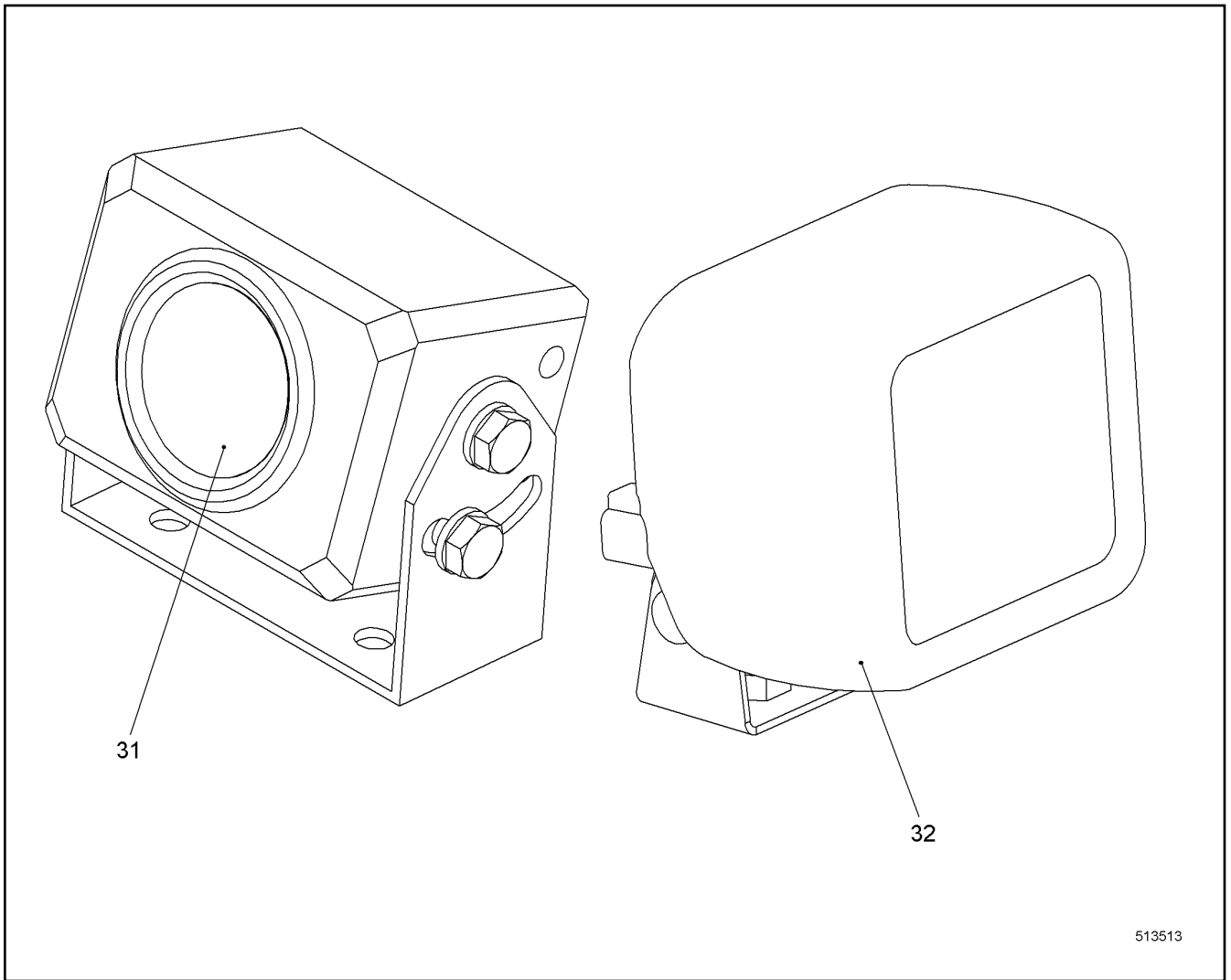
592 (1/2)


11 22 344 2

LIEBHERR

Pos.	Item	Quantity	Description	Bezeichnung	Serie	K
12	11223490	1	HOLDER ST.CONST.	HALTER SCHWK		
16	11240099	2	THREADED ROD	GEWINDESTANGE		
17	406532614	3	HEX SCREW ISO 4017 M6X20 A4-70	SECHSKANTSCHRAUBE		
18	420000414	6	WASHER ISO 7089 6 A4	SCHEIBE		
19	10540492	3	HEX NUT ISO 10511 M6 A4	SECHSKANTMUTTER		
20	406518714	1	HEX SCREW ISO 4017 M10X20 A4-70	SECHSKANTSCHRAUBE		
21	10540494	1	HEX NUT ISO 10511 M10 A4	SECHSKANTMUTTER		
22	10536577	2	LOCK WASHER M8 254 SMO;EN 10088-3	SICHERUNGSSCHEIBE		
23	11242422	2	STAR GRIP	STERNGRIF		

12.1.2016	138310_ETK_001	<input type="checkbox"/> 593 (2/2)
LIEBHERR	CAMERA INSTALLATION KAMERA EINBAU	11 22 344 2



Pos.	Item	Quantity	Description	Bezeichnung	Serie	K
31	10024012	1	CAMERA CCD	KAMERA CCD		
32	7027205	1	WORK LIGHT	ARBEITSSCHEINWERFER		
			⇒  32			

12.1.2016
513513

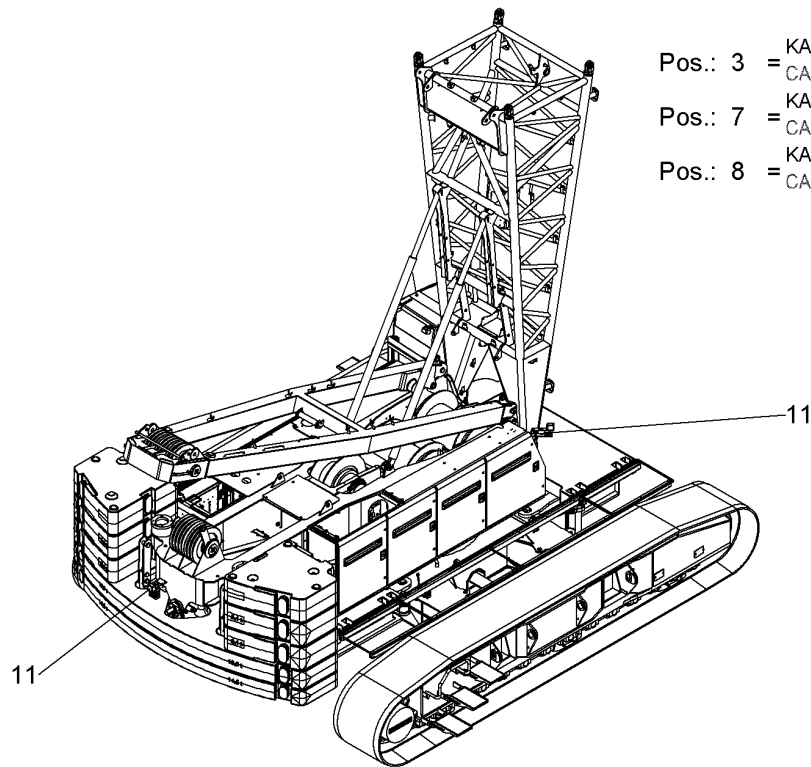
LIEBHERR

138310_ETK_001

CAMERA MONITORING
KAMERAUEBERWACHUNG

 594

10 50 775 0



Pos.: 3 = KAMERAUEBERWACHUNG
 = CAMERA MONITORING
 Pos.: 7 = KAMERAUEBERWACHUNG
 = CAMERA MONITORING
 Pos.: 8 = KAMERAUEBERWACHUNG
 = CAMERA MONITORING

520294

Pos.	Item	Quantity	Description	Bezeichnung	Serie	K
3	11893352	1	CAMERA MONITORING	KAMERAUEBERWACHUNG		
7	10532461	1	CAMERA MONITORING ⇒ □ 596	KAMERAUEBERWACHUNG		
8	10507750	1	CAMERA MONITORING ⇒ □ 594	KAMERAUEBERWACHUNG		
11	10580647	1	VIDEO MONITORING SYSTEM RFK ⇒ □ 598	VIDEOUEBERWACHUNGSANLAG		

12.1.2016
520294

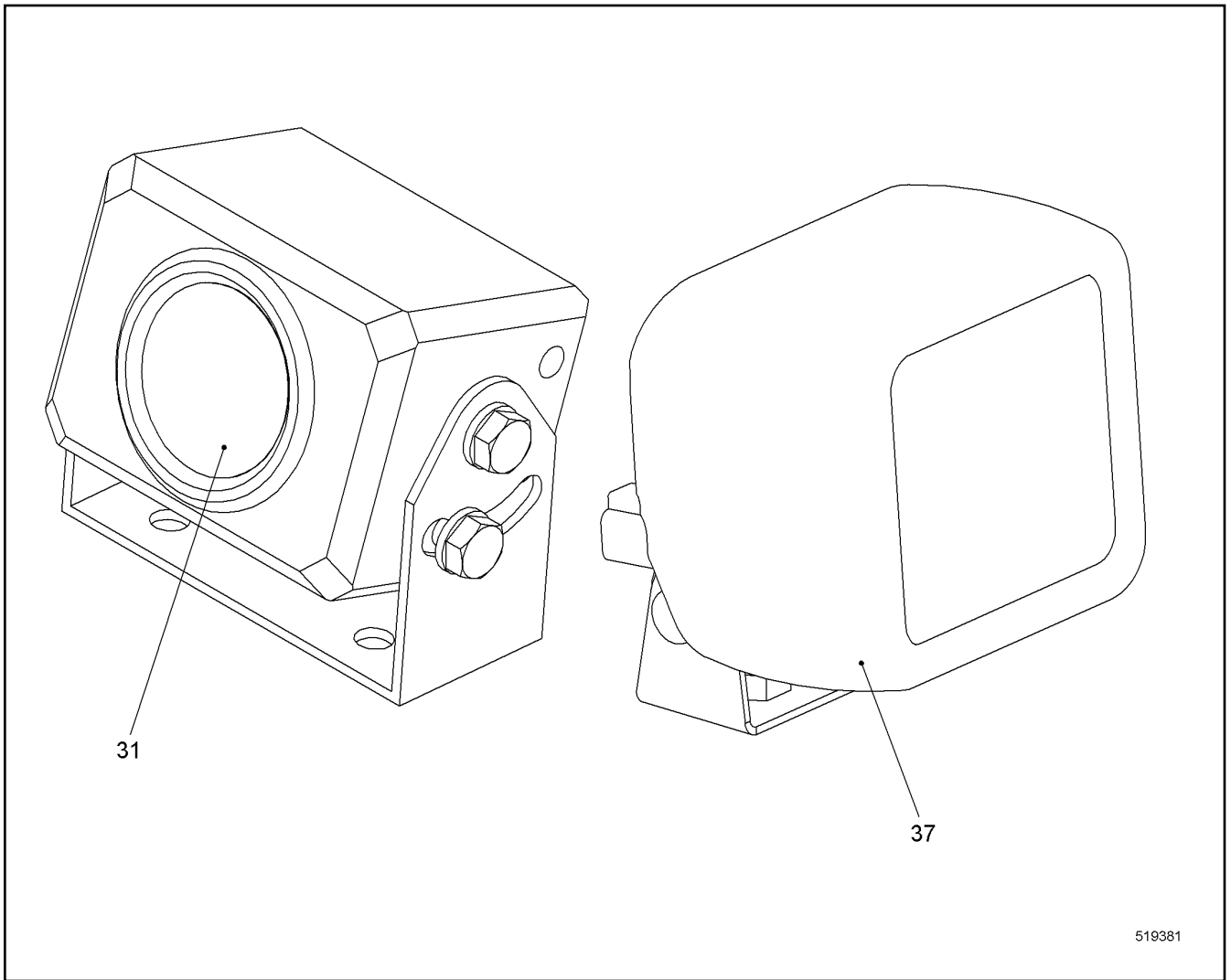
LIEBHERR

138310_ETK_001

VIDEO MONITORING SYSTEM RFK
VIDEOUEBERWACHUNGSANLAGE NRS

□ 595

11 89 400 8



519381

Pos.	Item	Quantity	Description	Bezeichnung	Serie	K
31	10024012	1	CAMERA CCD	KAMERA CCD		
37	7027205	1	WORK LIGHT ⇒ <input type="checkbox"/> 32	ARBEITSSCHEINWERFER		
50	10533524	1	CABIN EL ⇒ <input type="checkbox"/> 597	KABINE EL		

12.1.2016
519381

LIEBHERR

138310_ETK_001

CAMERA MONITORING
KAMERAUEBERWACHUNG

596

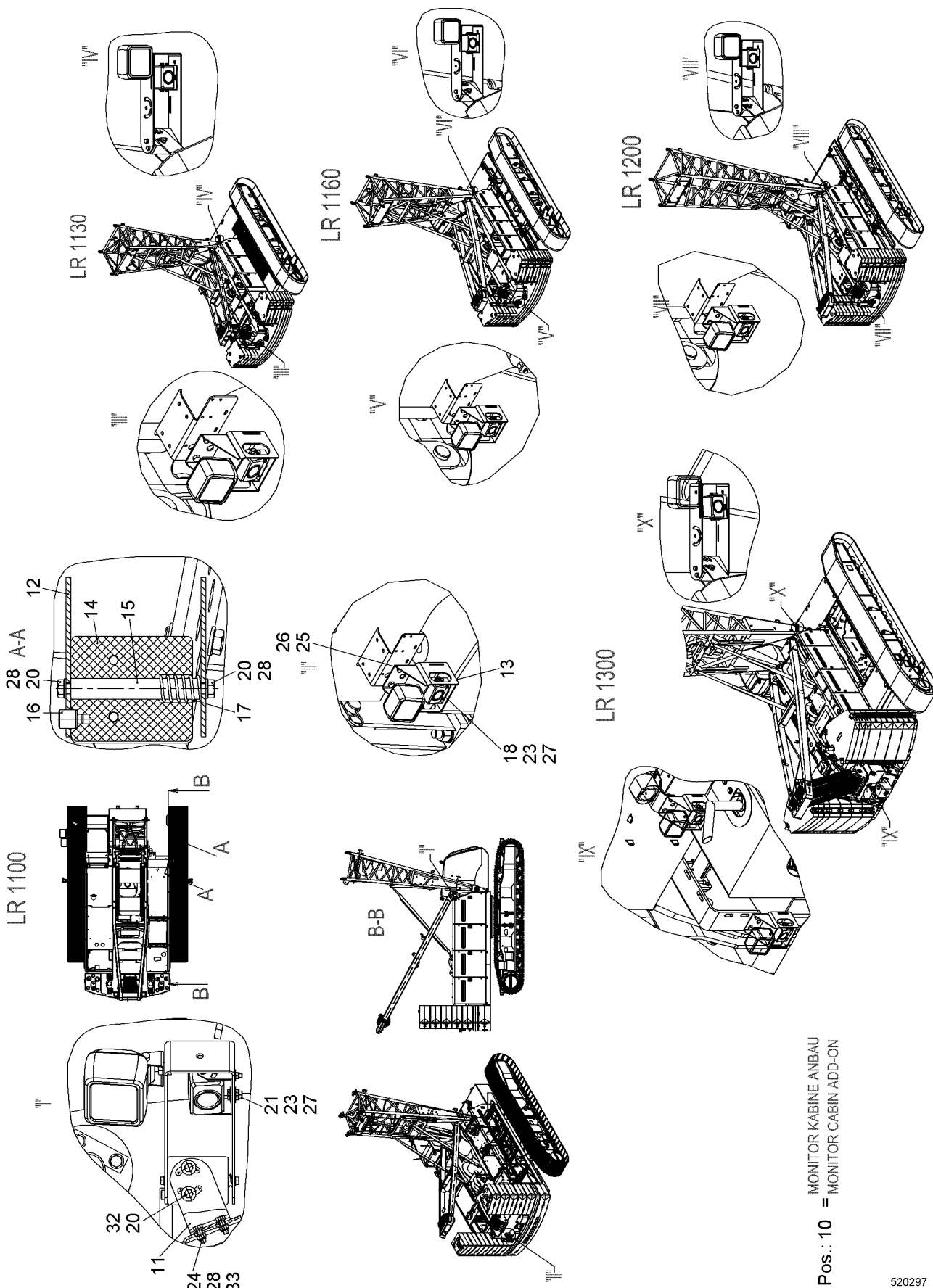
10 53 246 1

**OHNE BILD
WITHOUT ILLUSTRATION
SANS PLANCHE
SIN FIG.
SEM ILUSTRACÃO
БЕЗ ИЗОБРАЖЕНИЯ**

600000

Pos.	Item	Quantity	Description	Bezeichnung	Serie	K
1	11240503	1	MONITOR LCD	MONITOR LCD		
3	11240499	1	CABLE	KABEL		
4	10286648	1	BALL JOINT	KUGELGELENK		

12.1.2016 600000	138310_ETK_001 CABIN EL KABINE EL	<input type="checkbox"/> 597 10 53 352 4
---------------------	---	---



Pos.: 10 = MONITOR KABINE ANBAU
 MONITOR CABIN ADD-ON

520297

12.1.2016
 520297


LIEBHERR

138310_ETK_001

VIDEO MONITORING SYSTEM RFK
 VIDEOUEBERWACHUNGSANLAGE NRS


598 (1/2)

10 58 064 7

Pos.	Item	Quantity	Description	Bezeichnung	Serie	K
10	10578486	1	MONITOR CABIN ADD-ON ⇒  600	MONITOR KABINE ANBAU		
11	10529071	1	PLATE	BLECH		
12	10529074	1	PLATE	BLECH		
13	385137114	1	HOLDER CAMERA	HALTER KAMERA		
14	10529080	1	TWIST PIVOT	DREHGELENK		
15	10529084	1	PIN	BOLZEN		
16	10529086	1	PIN	BOLZEN		
17	10529089	1	PRESSURE SPRING	DRUCKFEDER		
18	406501714	3	HEX SCREW ISO 4017 M6X16 A4-70	SECHSKANTSCHRAUBE		
20	406518814	6	HEX SCREW ISO 4017 M8X20 A4-70	SECHSKANTSCHRAUBE		
21	406532614	3	HEX SCREW ISO 4017 M6X20 A4-70	SECHSKANTSCHRAUBE		
23	10540492	6	HEX NUT ISO 10511 M6 A4	SECHSKANTMUTTER		
24	10540493	2	HEX NUT ISO 10511 M8 A4	SECHSKANTMUTTER		
25	4901782	2	WASHER ISO 7089 12 A4	SCHEIBE		
26	10540495	2	HEX NUT ISO 10511 M12 A4	SECHSKANTMUTTER		
27	10540500	9	WASHER ISO 7093-1 6 A4	SCHEIBE		
28	420001014	6	WASHER ISO 7089 8 A4	SCHEIBE		
32	10540510	4	WASHER ISO 7093-1 8 A4	SCHEIBE		
33	406501414	2	HEX SCREW ISO 4017 M8X25 A4-70	SECHSKANTSCHRAUBE		

12.1.2016

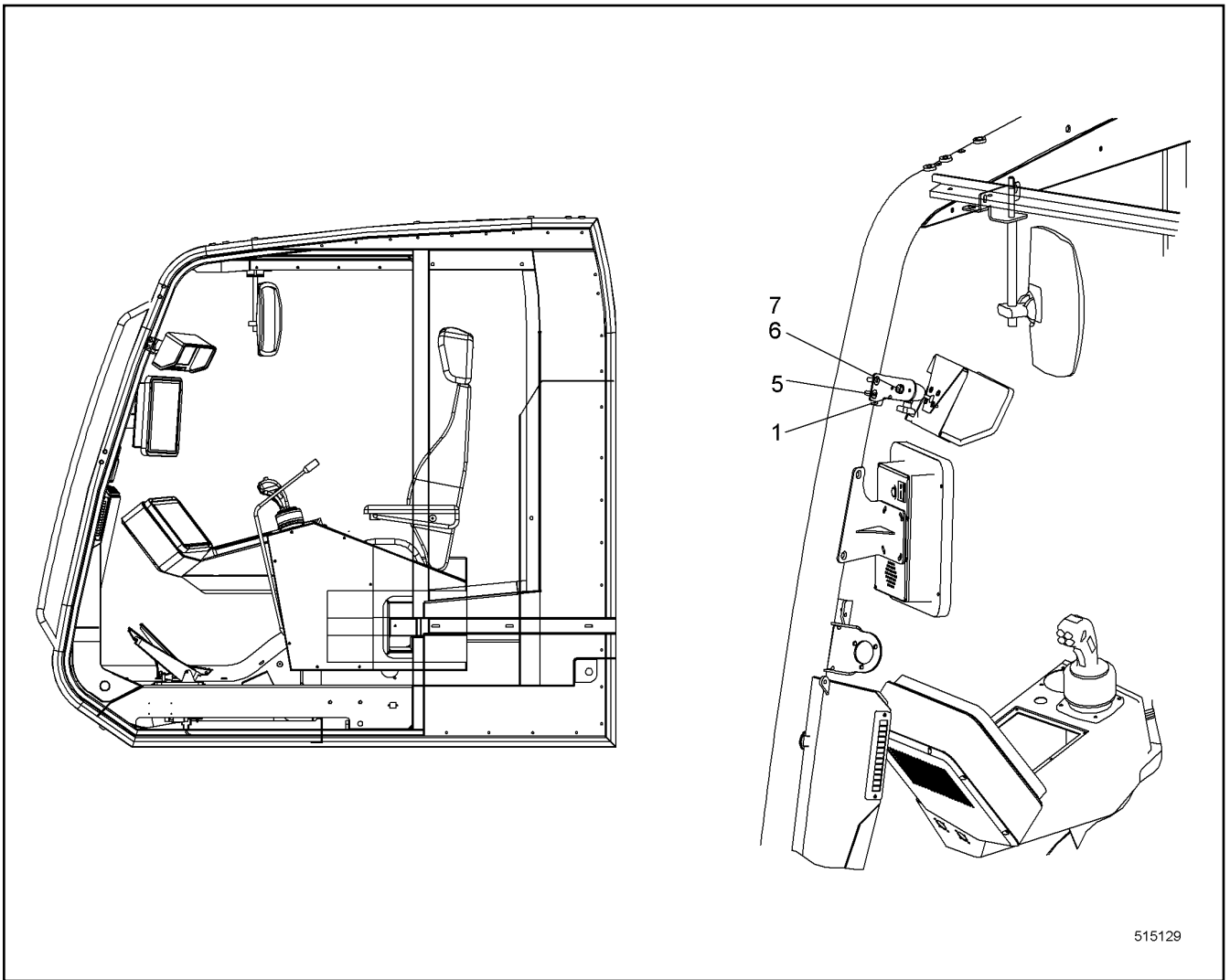
138310_ETK_001

 599 (2/2)

LIEBHERR

VIDEO MONITORING SYSTEM RFK
VIDEOUEBERWACHUNGSANLAGE NRS

10 58 064 7



515129

Pos.	Item	Quantity	Description	Bezeichnung	Serie	K
1	10527391	1	HOLDER	HALTER		
5	408606214	2	COUNTERSUNK SCREW DIN 7991 M8X20 A4-7	SENKSCHRAUBE		
6	406501514	1	HEX SCREW ISO 4017 M8X16 A4-70	SECHSKANTSCHRAUBE		
7	420001014	1	WASHER ISO 7089 8 A4	SCHEIBE		

12.1.2016
515129

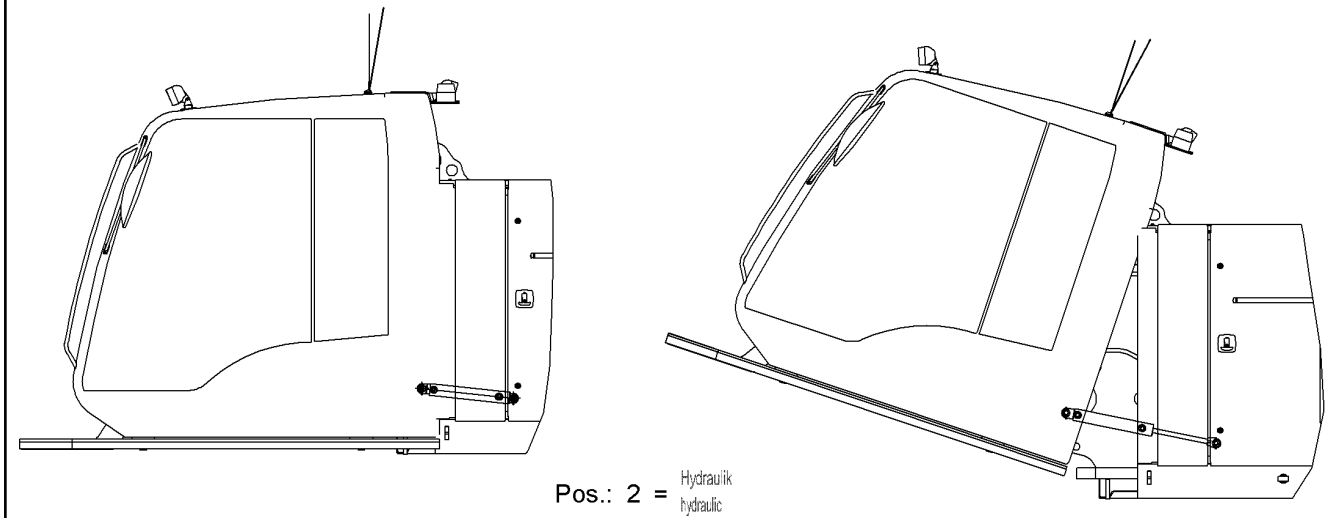
LIEBHERR

138310_ETK_001


MONITOR CABIN ADD-ON
MONITOR KABINE ANBAU

600

10 57 848 6



515877

Pos.	Item	Quantity	Description	Bezeichnung	Serie	K
2	10517281	1	TUBING HYDR ⇒  602	VERROHRUNG HYDR		
3	10531224	1	CABIN INCLINATION EL RFK	KABINENNEIGUNG EL NRS		
10		-1	TURNBUCKLE	SPANNSCHLOSS		

12.1.2016
515877

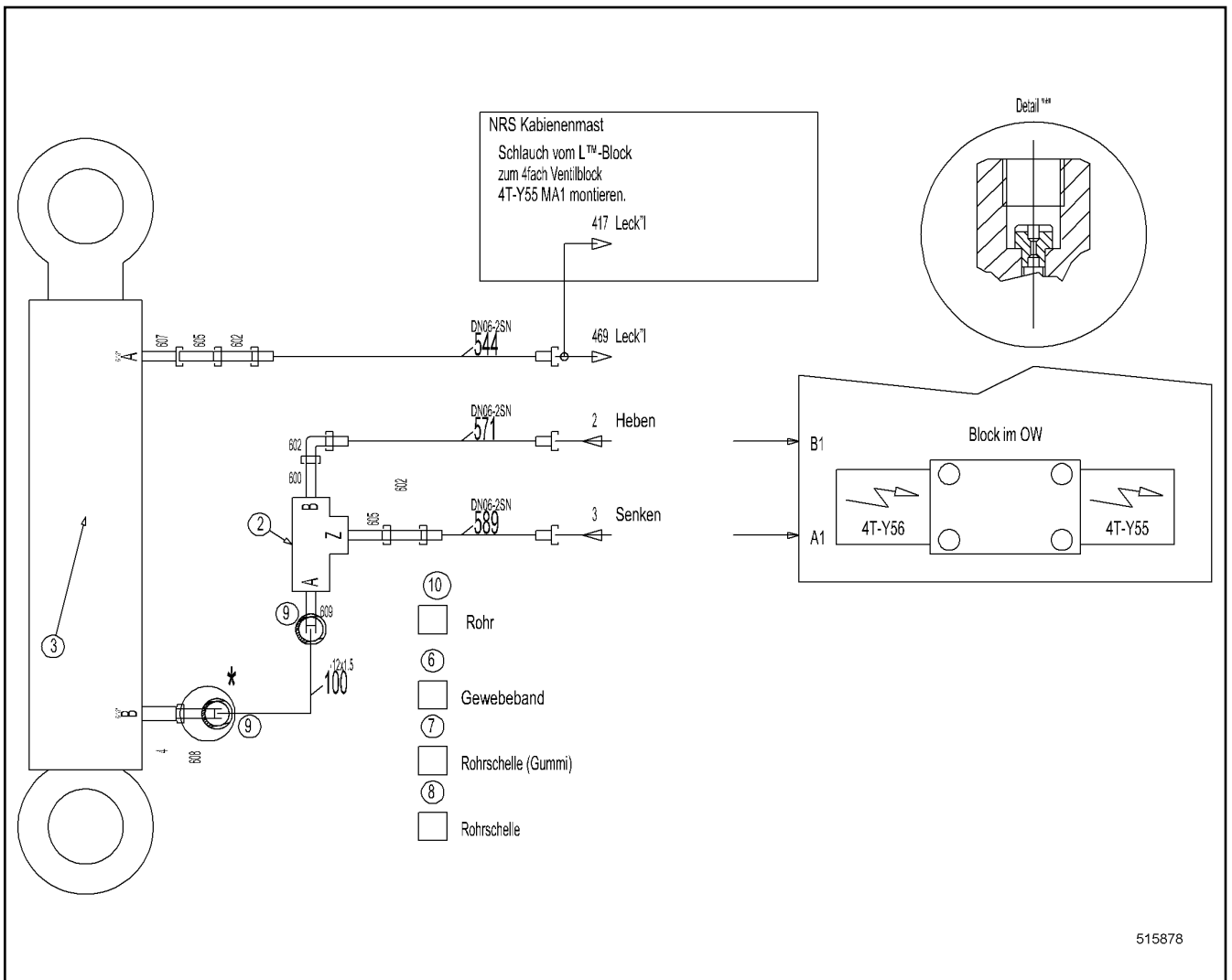
LIEBHERR


138310_ETK_001

CABIN INCLINATION RFK
KABINENNEIGUNG NRS

 601

10 51 728 0



Pos.	Item	Quantity	Description	Bezeichnung	Serie	K
2	510466114	1	PILOT CONTROLLED CHECK VALVE	RUECKSCHLAGVENTIL ENTSPE		
3	592000814	1	DOUBLE-ACTING CYL ⇒  603	DOPELWIRKZYL		
4	917906414	1	RESTRICTOR BODY	DROSSELKOERPER		
5	714001914	1	MAIN JET SOLEX 0.8MM	HAUPTDUESE SOLEX		
7	10579877	1	PIPE CLAMP	ROHRSCHELLE		
8	774214308	1	HOSE CLAMP	SCHLAUCHSCHELLE		
9	790230014	2	SEAL	DICHTUNG		
10	10588224	1	PIPE SET	ROHRSATZ		
600	471032808	1	FLANGE JOINT	VERSCHRAUBUNG		
602	7617268	3	FLANGE JOINT	VERSCHRAUBUNG		
605	471004514	2	FLANGE JOINT	VERSCHRAUBUNG		
607	247042402	1	FLANGE JOINT	VERSCHRAUBUNG		
608	7617354	1	FLANGE JOINT	VERSCHRAUBUNG		
609	471032708	1	FLANGE JOINT	VERSCHRAUBUNG		

12.1.2016
515878

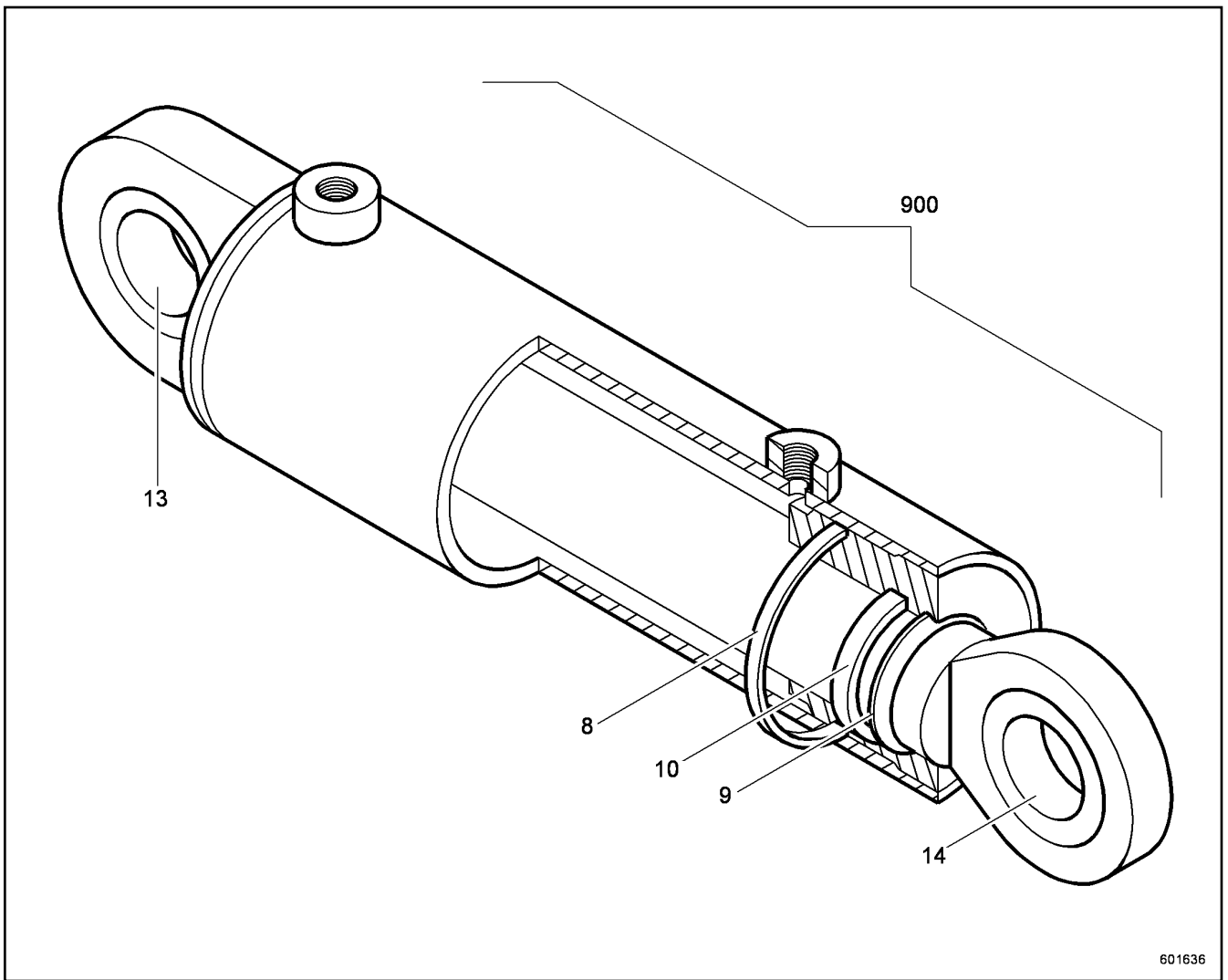
LIEBHERR

138310_ETK_001

TUBING HYDR
VERROHRUNG HYDR

 602

10 51 728 1



601636

Pos.	Item	Quantity	Description	Bezeichnung	Serie	K
8	726456914	1	O-RING	O-RING		
9	592031814	1	SCRAPER	ABSTREIFER		
10	726306414	1	ROD SEAL	NUTRING		
13	746925314	1	SPHERICAL BEARING	GELENKLAGER		
14	746925314	1	SPHERICAL BEARING	GELENKLAGER		
900	790230614	1	SEALING SET CPL CYL	DS KPL ZYL		

12.1.2016
601636

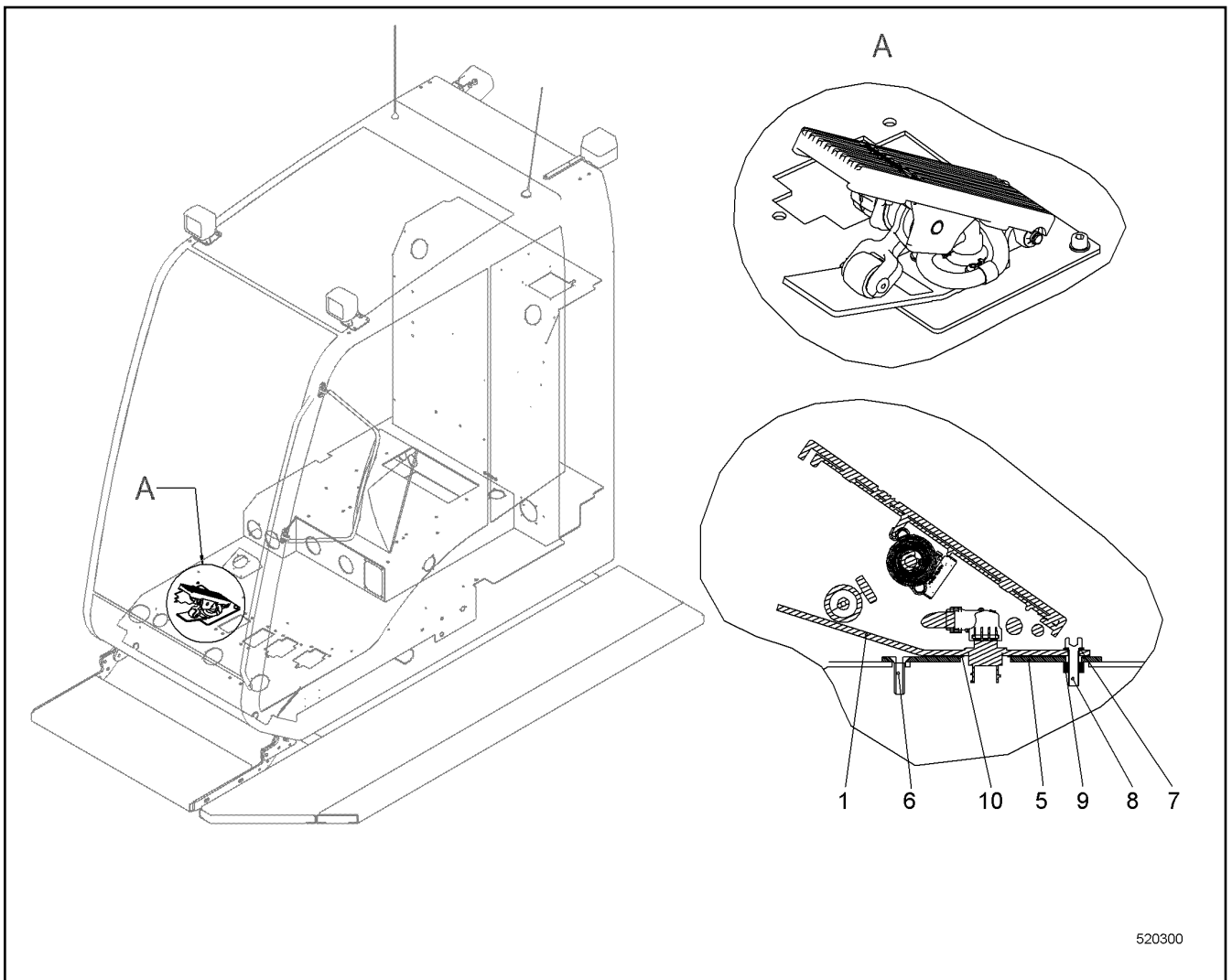
LIEBHERR

138310_ETK_001

DOUBLE-ACTING CYL
DOPPELWIRKZYL

603

59 20 008 14



520300

Pos.	Item	Quantity	Description	Bezeichnung	Serie	K
1	11219883	1	FOOT PEDAL	FUSSPEDAL		
5	11220468	1	ADAPTER PLATE	ADAPTERBLECH		
6	408600708	1	COUNTERSUNK SCREW ISO 10642 M8X30 8.8	SENKSCHRAUBE		
7	420001014	4	WASHER ISO 7089 8 A4	SCHEIBE		
8	404206614	4	SOCKET HEAD SCREW ISO 4762 M8X30 A4-7	ZYLINDERSCHRAUBE		
9	413003208	2	CAGE NUT M8-R-123-47 ST	KAFIGMUTTER		
10	11220477	1	RING	RING		

12.1.2016
520300

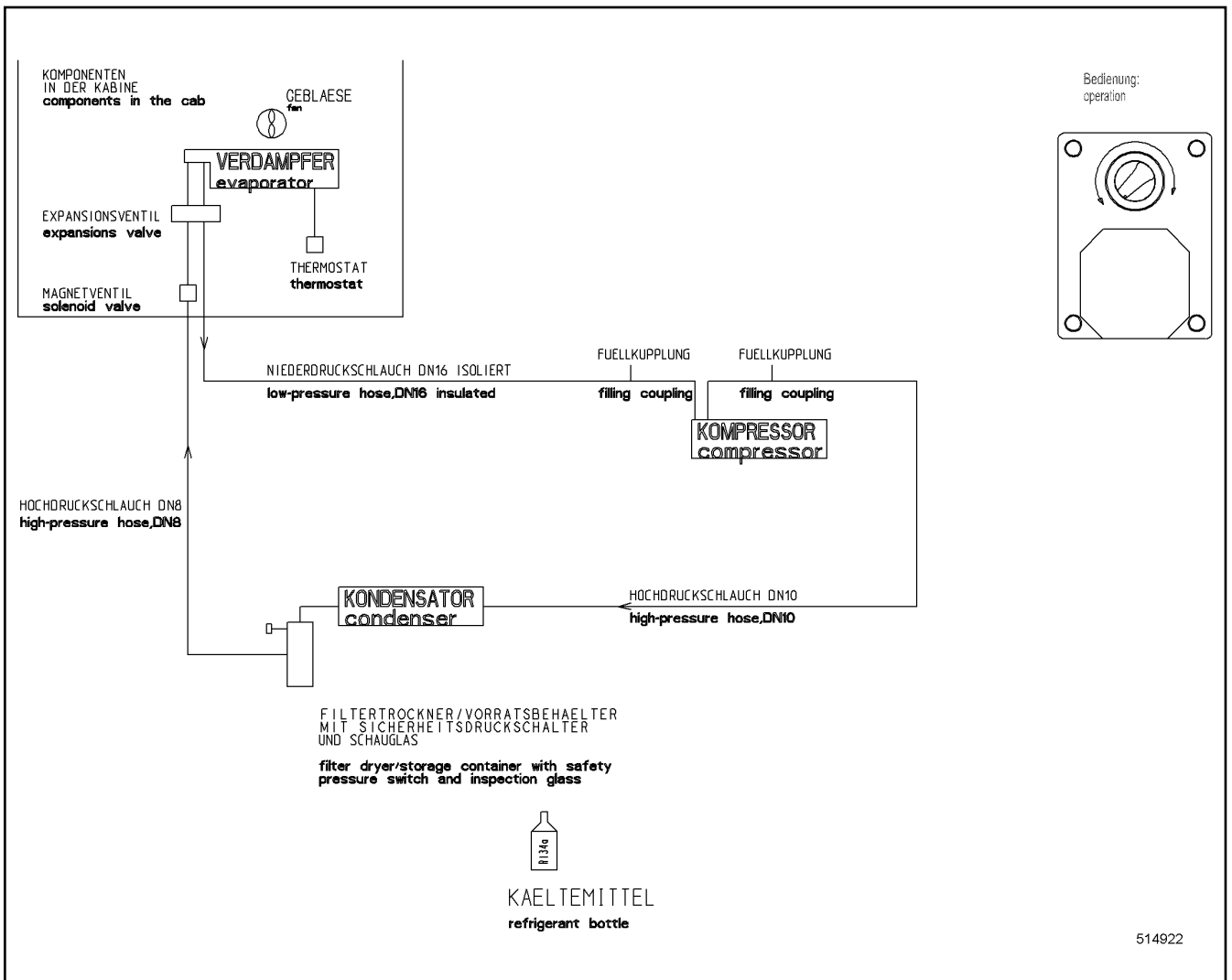
LIEBHERR

138310_ETK_001

FOOT PEDAL EL INSTALLATION
FUSSPEDAL EL EINBAU

604

11 22 037 2



Pos.	Item	Quantity	Description	Bezeichnung	Serie	K
11	11217500	1	LIQUEFIER ⇒ □ 606	VERFLUESSIGER		
12	10565368	1	SOLENOIDVALVE BUILT-IN KIT RFK ⇒ □ 608	MAGNETVENTIL EINBAUSATZ NR		
15	553078814	2.2	COOLANT	KUEHLMITTEL		
18	11892804	1	INSULATION	ISOLIERUNG		
20	10527642	1	HOSE LIST ⇒ □ 610	SCHLAUCHLISTE		
22	11232788	1	SIGN	SCHILD		

12.1.2016
514922

LIEBHERR

138310_ETK_001


AIR CONDITIONING UNIT RFK
KLIMAANLAGE NRS

□ 605

11 23 189 1

**OHNE BILD
WITHOUT ILLUSTRATION
SANS PLANCHE
SIN FIG.
SEM ILUSTRACÃO
БЕЗ ИЗОБРАЖЕНИЯ**

600000

Pos.	Item	Quantity	Description	Bezeichnung	Serie	K
1	11236707	1	HEAT EXCHANGER	WAERMETAUSCHER		
2	11236708	1	FAN MOTOR	LUEFTERMOTOR		
3	11236709	1	COVER	ABDECKUNG		
4	11236711	1	DRYER	TROCKNER		
5	11236712	1	PRESSURE SWITCH	DRUCKSCHALTER		
6	11236713	1	LEAD	LEITUNG		
7	11236714	1	FRAME	RAHMEN		
			⇒  607			

12.1.2016 600000	138310_ETK_001 LIQUEFIER VERFLUESSIGER	 606 11 21 750 0
---------------------	--	--

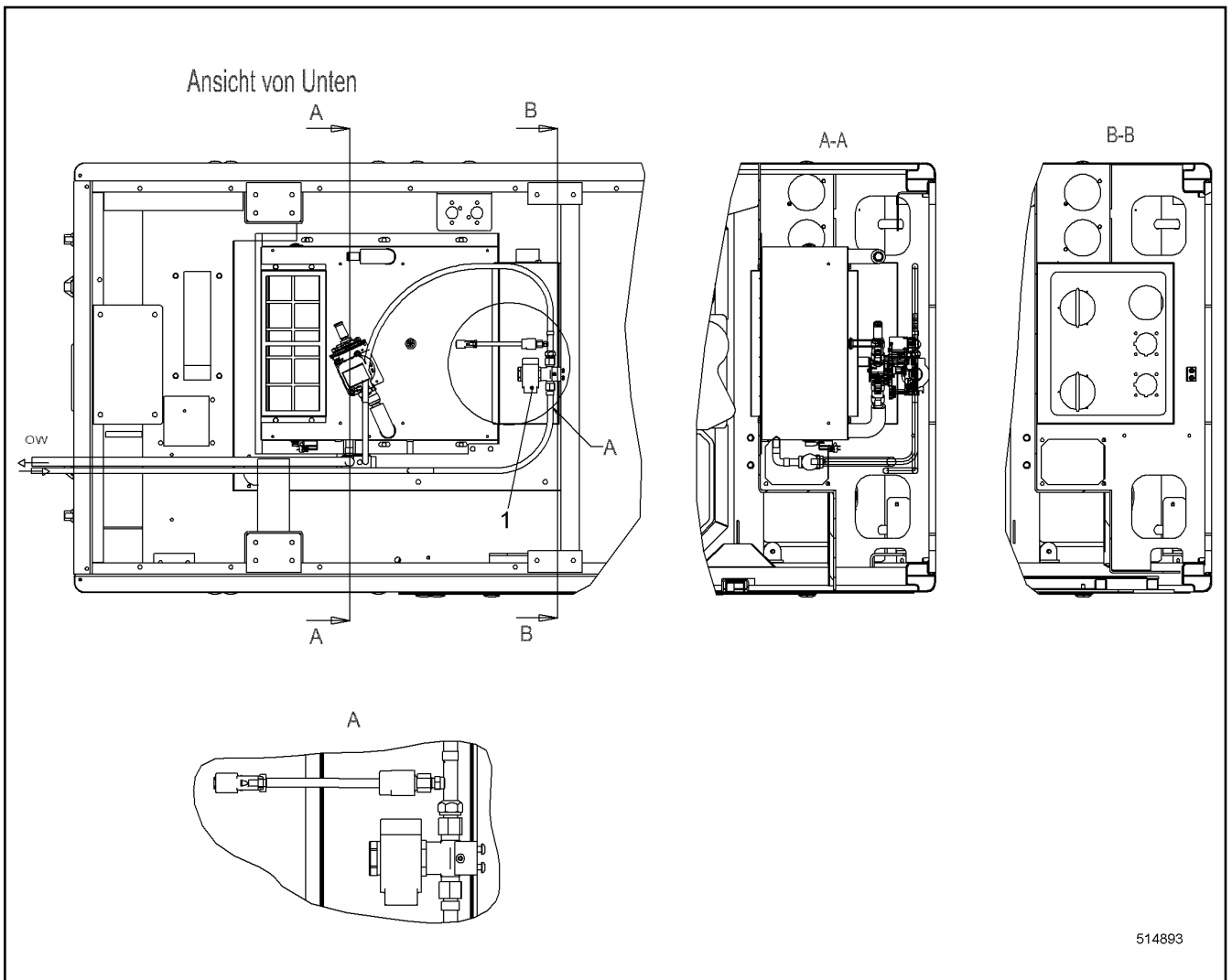
LIEBHERR


**OHNE BILD
WITHOUT ILLUSTRATION
SANS PLANCHE
SIN FIG.
SEM ILUSTRACÃO
БЕЗ ИЗОБРАЖЕНИЯ**

600000

Pos.	Item	Quantity	Description	Bezeichnung	Serie	K
1	11903519	4	RUBBER BUFFER	GUMMIPUFFER		

12.1.2016 600000	138310_ETK_001 FRAME RAHMEN	<input type="checkbox"/> 607 11 23 671 4
---------------------	-----------------------------------	---



Pos.	Item	Quantity	Description	Bezeichnung	Serie	K
1	10565367	1	SOLENOID VALVE BUILT-IN KIT ⇒  609	MAGNETVENTIL EINBAUSATZ		

12.1.2016
514893

LIEBHERR

138310_ETK_001

SOLENOIDVALVE BUILT-IN KIT RFK
MAGNETVENTIL EINBAUSATZ NRS

 608

10 56 536 8

**OHNE BILD
WITHOUT ILLUSTRATION
SANS PLANCHE
SIN FIG.
SEM ILUSTRACÃO
БЕЗ ИЗОБРАЖЕНИЯ**

600000

Pos.	Item	Quantity	Description	Bezeichnung	Serie	K
1	11254299	1	SOLENOID VALVE	MAGNETVENTIL		

12.1.2016 600000	138310_ETK_001 SOLENOID VALVE BUILT-IN KIT MAGNETVENTIL EINBAUSATZ	<input type="checkbox"/> 609 10 56 536 7
---------------------	--	---

**ACHTUNG !
ATTENTION !
ATTENTION !
ATENCIÓN !
ATENÇÃO !
ВНИМАНИЕ**

Für Schlauchbestellungen kann über die Schlauchnummer, in der entsprechenden Schlauchliste, die Identnummer festgestellt werden.

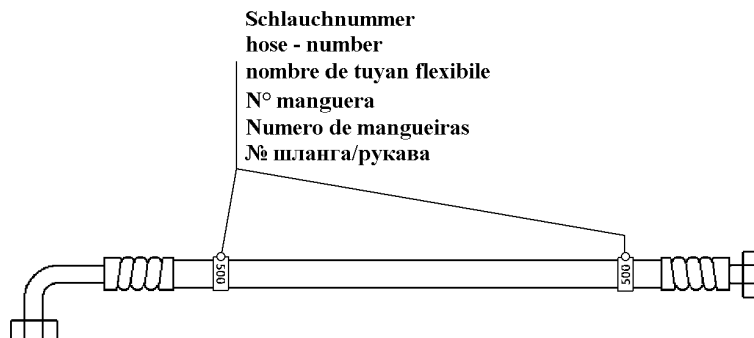
For ordering flexible hoses you can find the identification number through the hose-number in the corresponding hose-list.

Pour des ordres de tuyau flexible le nombre d'identification on voit dans la liste de tuyau flexible correspondente.

Para el pedido de manguera, indicar el número de identificación de la manguera de la lista respectiva.

Para se encomendar uma mangueira, consulte o número de identificação na respectiva lista de mangueiras.

Для оформления заказов на шланги/рукавы идент. № может быть определен при помощи номера шланга/рукава, указанного в соответствующем перечне шлангов/рукавов.



500000

Pos.	Item	Quantity	Description	Bezeichnung	Serie	K
1	10527912	1	HOSE SET CPL	SCHLAUCHSATZ KPL		
2	10527916	1	HOSE SET CPL	SCHLAUCHSATZ KPL		
3	10527918	1	HOSE SET CPL	SCHLAUCHSATZ KPL		

12.1.2016
500000

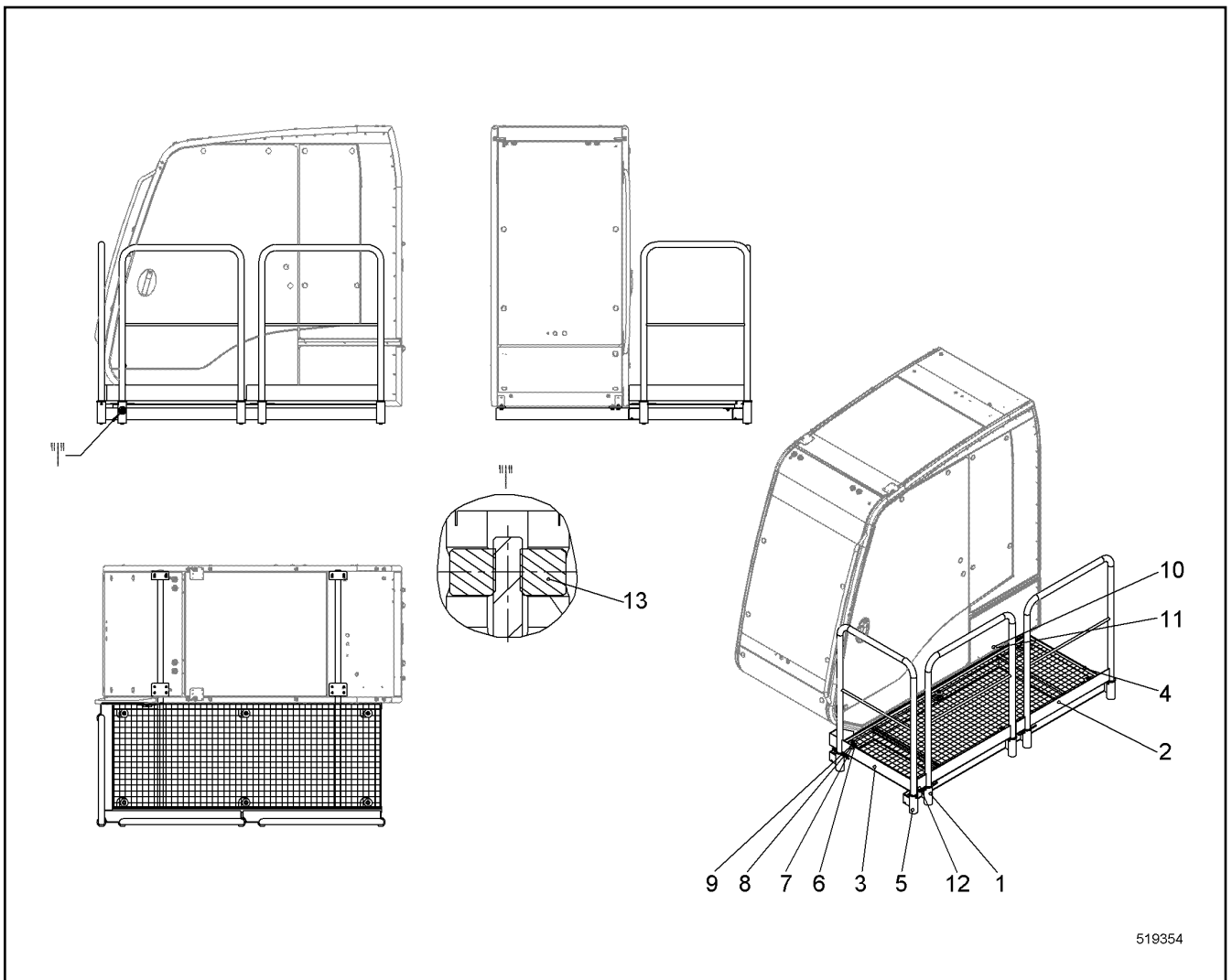
LIEBHERR

138310_ETK_001


HOSE LIST
SCHLAUCHLISTE

610

10 52 764 2



519354

Pos.	Item	Quantity	Description	Bezeichnung	Serie	K
1	11286797	1	PLATFORM WELD.CONST. CPL	PODEST SCHWK KPL		
2	11228248	2	GUARD RAILING	GELAENDER		
3	11228250	1	GUARD RAILING	GELAENDER		
4	11228244	1	GRATING	GITTERROST		
5	11301452	6	CLAMPING FIXTURE ⇒  612	KLEMMVORRICHTUNG		
6	10098157	6	DISH	TELLER		
7	10540493	6	HEX NUT ISO 10511 M8 A4	SECHSKANTMUTTER		
8	10540510	6	WASHER ISO 7093-1 8 A4	SCHEIBE		
9	406508014	6	HEX SCREW ISO 4017 M8X45 A4-70	SECHSKANTSCHRAUBE		
10	406517914	12	HEX SCREW ISO 4017 M12X25 A4-70	SECHSKANTSCHRAUBE		
11	4901782	12	WASHER ISO 7089 12 A4	SCHEIBE		
12	433206614	3	SPRING PLUG DIN 11024 8	FEDERSTECKER		
13	11247931	6	PIN	STIFT		
14		-1	PEDESTAL	PODEST		

12.1.2016
519354

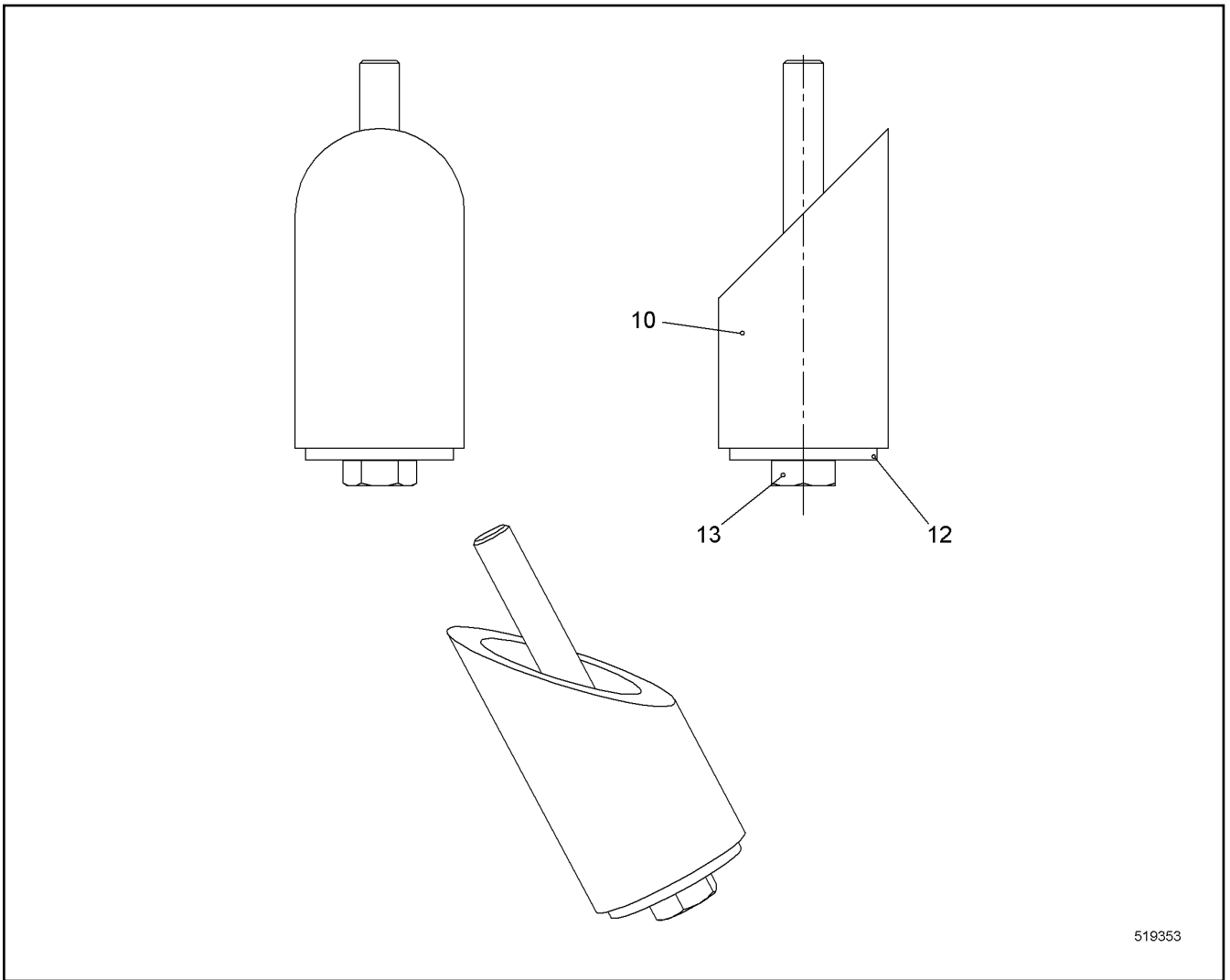
LIEBHERR

138310_ETK_001

PLATFORM RFK
PODEST NRS

 611

11 28 679 9



Pos.	Item	Quantity	Description	Bezeichnung	Serie	K
10	10592662	1	TUBE	ROHR		
12	10540512	1	WASHER ISO 7093-1 12 A4	SCHEIBE		
13	406533014	1	HEX SCREW ISO 4017 M10X100 A4-70	SECHSKANTSCHRAUBE		

12.1.2016
519353

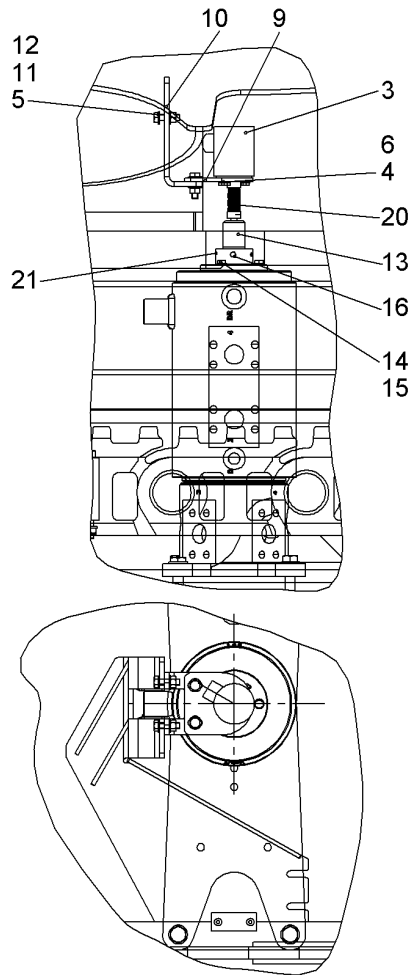
LIEBHERR

138310_ETK_001

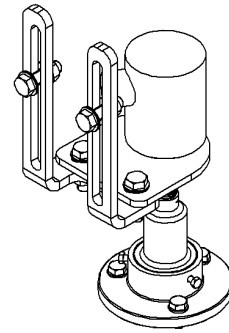
CLAMPING FIXTURE
KLEMMVORRICHTUNG

612

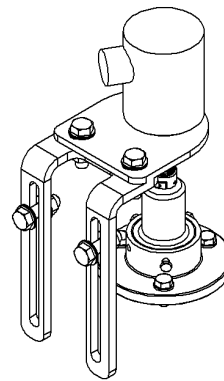
11 30 145 2




LR1100/HS8100



LR1300



520780

Pos.	Item	Quantity	Description	Bezeichnung	Serie	K
3	10529522	1	SG TACHOGENERATOR RFK ⇒  614	DW GEBER NRS		
4	406532614	4	HEX SCREW ISO 4017 M6X20 A4-70	SECHSKANTSCHRAUBE		
5	411514614	4	HEX NUT ISO 4032 M10 A4-70	SECHSKANTMUTTER		
6	420250114	4	WASHER ISO 7092 6 CU;	SCHEIBE		
9	11900503	1	WP	WP		
10	10573951	1	WP	WP		
11	10536580	8	LOCK WASHER M10 254 SMO;EN 10088-3	SICHERUNGSSCHEIBE		
12	406509314	4	HEX SCREW ISO 4017 M10X35 A4-70	SECHSKANTSCHRAUBE		
13	10348618	1	DRIVER	MITNEHMER		
14	406518814	3	HEX SCREW ISO 4017 M8X20 A4-70	SECHSKANTSCHRAUBE		
15	420001014	3	WASHER ISO 7089 8 A4	SCHEIBE		
16	485553914	3	HEX SCREW ISO 4017 M5X12 A4-70	SECHSKANTSCHRAUBE		
20	10348619	1	COUPLING	KUPPLUNG		
21	959712714	1	FLANGE	FLANSCH		

12.1.2016
520780

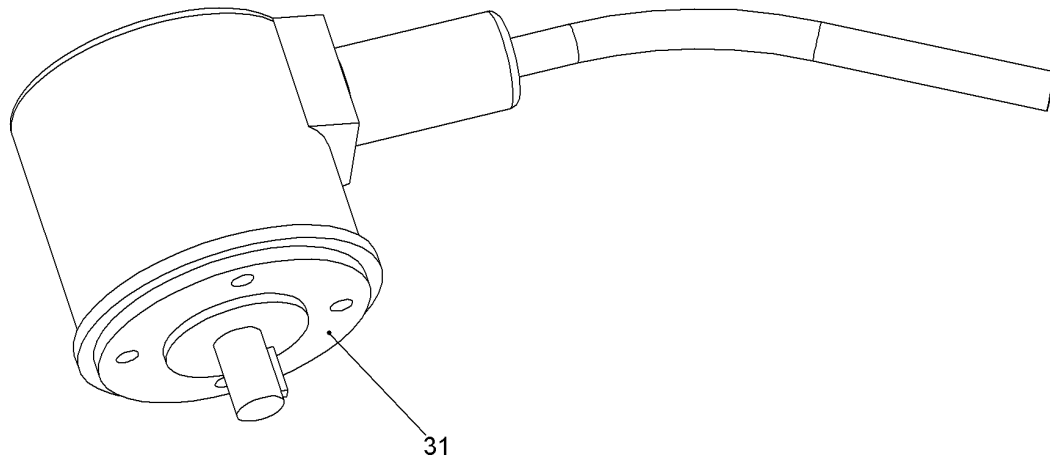
LIEBHERR

138310_ETK_001

SG TACHOGENERATOR RFK
DW GEBER NRS

 613

10 52 293 0



519698

Pos.	Item	Quantity	Description	Bezeichnung	Serie	K
31	10528626	1	SLEWING ANGLE TRANSDUCER	DREHWINKELMESSUMFORMER		

12.1.2016
519698

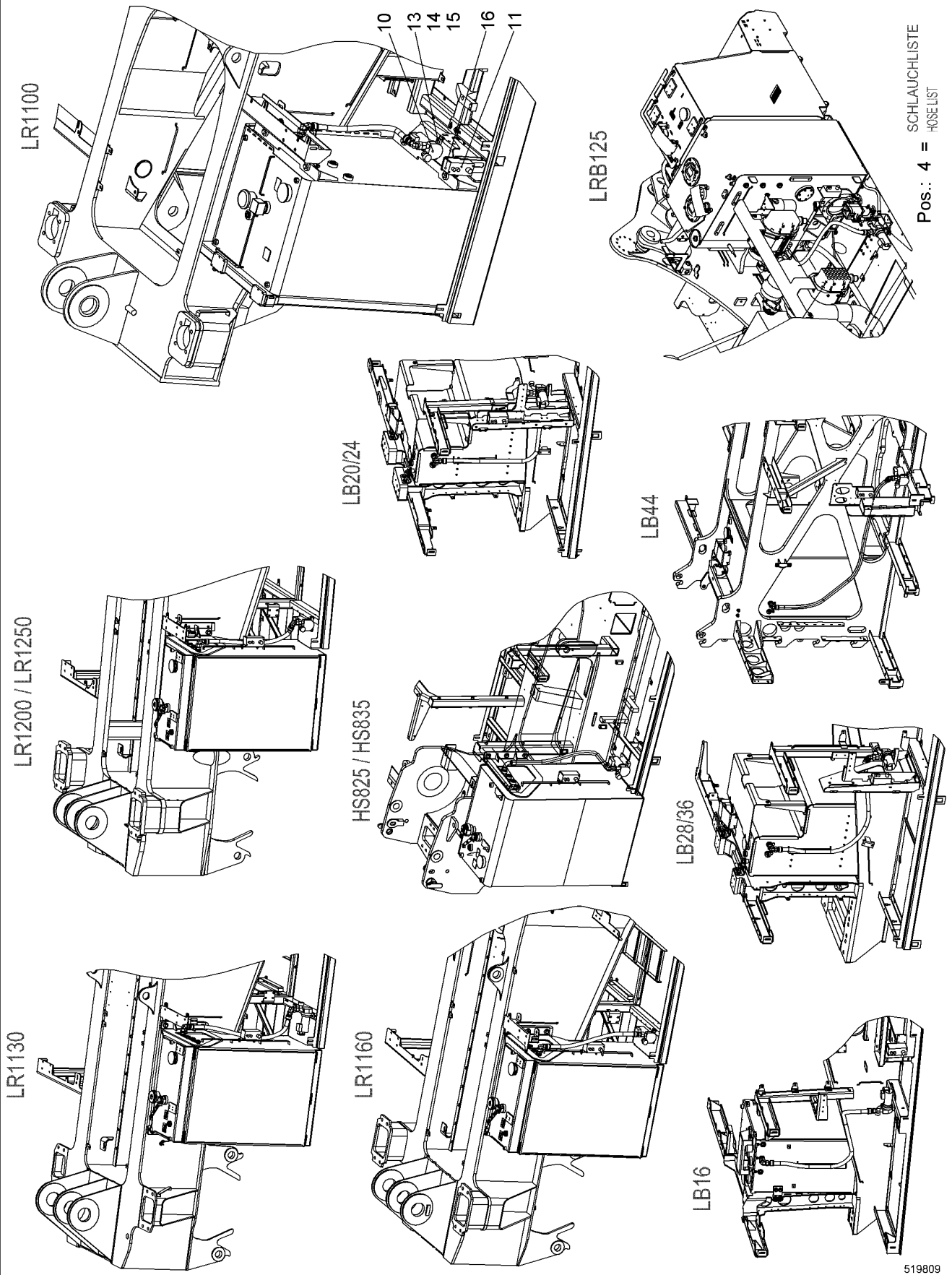
LIEBHERR

138310_ETK_001

SG TACHOGENERATOR RFK
DW GEBER NRS

614

10 52 952 2



SCHLAUCHLISTE
 HOSELIST
 Pos.: 4 =

12.1.2016
 519809

LIEBHERR





138310_ETK_001


REFUELLING SYSTEM RFK
 BETANKUNGSANLAGE NRS

615 (1/2)

10 52 155 4

519809

Pos.	Item	Quantity	Description	Bezeichnung	Serie	K
4	10570894	1	HOSE LIST ⇒  617	SCHLAUCHLISTE		
10	10529576	1	REFUELLING PUMP CPL ⇒  618	BETANKUNGSPUMPE KPL		
11	10521559	1	MODULE REFUELLING SYSTEM ⇒  620	MODUL BETANKUNGSANLAGE		
13	406517614	2	HEX SCREW ISO 4017 M8X35 A4-70	SECHSKANTSCHRAUBE		
14	420001014	2	WASHER ISO 7089 8 A4	SCHEIBE		
15	411515014	2	HEX NUT ISO 4032 M8 A4-70	SECHSKANTMUTTER		
16	10541563	2	PAN-HEAD SCREW ISO 7045 M5X25 A2-70	FLACHKOPFSCHRAUBE		
103	11288257	1	HOSE LIST ⇒  622	SCHLAUCHLISTE		

12.1.2016	138310_ETK_001	 616 (2/2)
LIEBHERR	REFUELLING SYSTEM RFK BETANKUNGSANLAGE NRS	10 52 155 4

**ACHTUNG !
ATTENTION !
ATTENTION !
ATENCIÓN !
ATENÇÃO !
ВНИМАНИЕ**

Für Schlauchbestellungen kann über die Schlauchnummer, in der entsprechenden Schlauchliste, die Identnummer festgestellt werden.

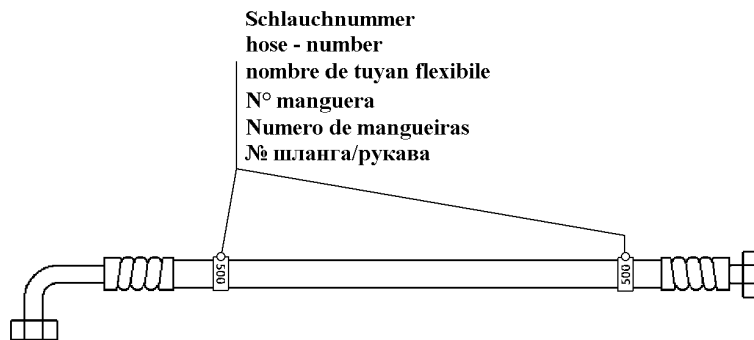
For ordering flexible hoses you can find the identification number through the hose-number in the corresponding hose-list.

Pour des ordres de tuyau flexible le nombre d'identification on voit dans la liste de tuyau flexible correspondente.

Para el pedido de manguera, indicar el número de identificación de la manguera de la lista respectiva.

Para se encomendar uma mangueira, consulte o número de identificação na respectiva lista de mangueiras.

Для оформления заказов на шланги/рукавы идент. № может быть определен при помощи номера шланга/рукава, указанного в соответствующем перечне шлангов/рукавов.



500000

Pos.	Item	Quantity	Description	Bezeichnung	Serie	K
804	995830614	1	HOSE CPL	SCHLAUCH KPL		

12.1.2016
500000

LIEBHERR

138310_ETK_001

HOSE LIST
SCHLAUCHLISTE


617

10 57 089 4

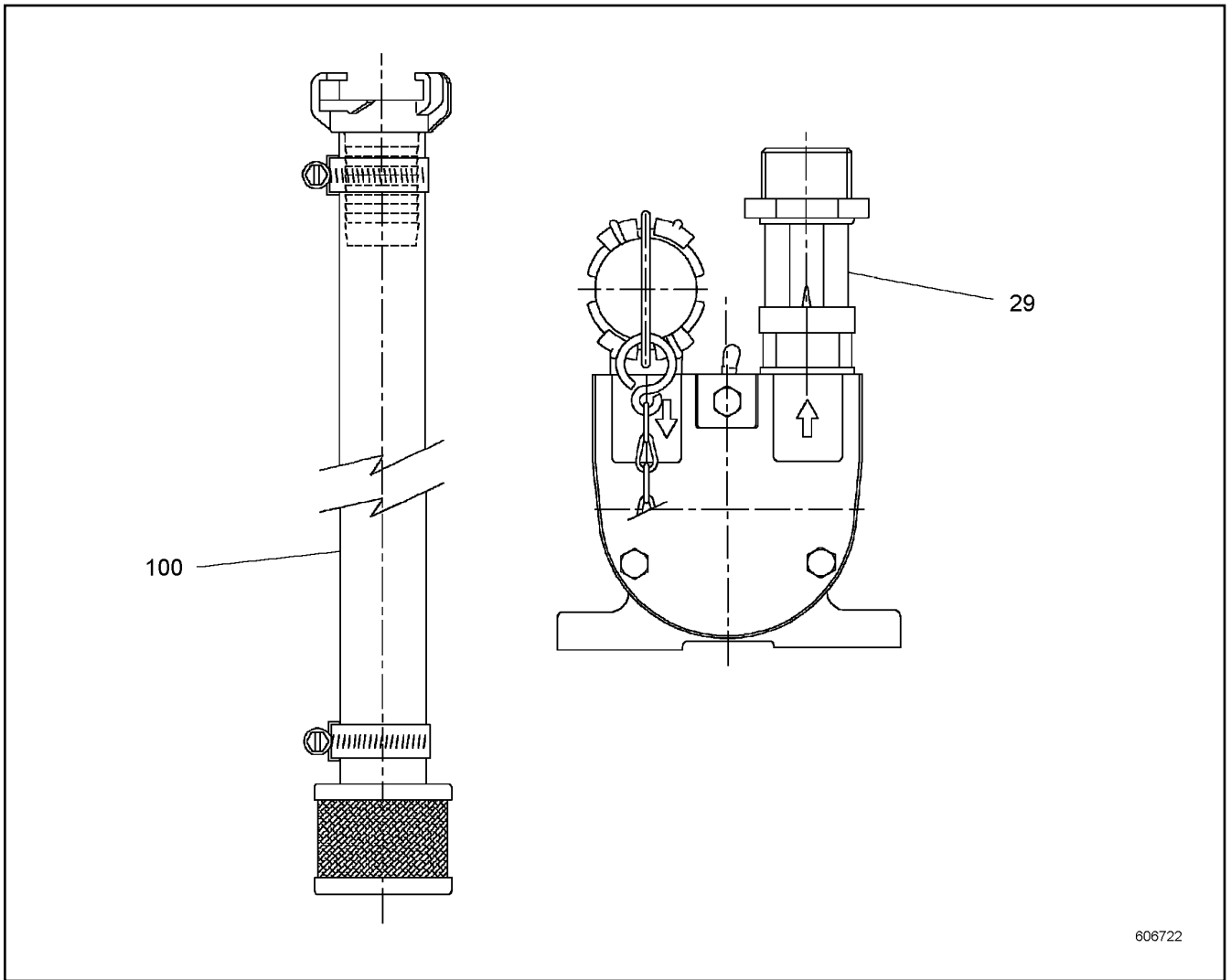
**OHNE BILD
WITHOUT ILLUSTRATION
SANS PLANCHE
SIN FIG.
SEM ILUSTRAÇÃO
БЕЗ ИЗОБРАЖЕНИЯ**

600000

Pos.	Item	Quantity	Description	Bezeichnung	Serie	K
10	510095914	1	REFUEL PUMP ⇒  619	BETANKUNGSPUMPE		
11	693013014	1	PLUG	STECKER		
12	693013414	1	CONTACT LOCK	KONTAKTVERRIEGELUNG		
13	6905271	2	PIN CONTACT	STIFTKONTAKT		
14	605614714	2	SEALING PLUG	DICHTSTOPFEN		

12.1.2016 600000	138310_ETK_001 REFUELLING PUMP CPL BETANKUNGSPUMPE KPL	 618 10 52 957 6
---------------------	--	--

LIEBHERR



606722

Pos.	Item	Quantity	Description	Bezeichnung	Serie	K
29	592052914	1	NON-RETURN VALVE	RUECKSCHLAGVENTIL		
200	11222864	1	HOSE CPL	SCHLAUCH KPL		

12.1.2016
606722

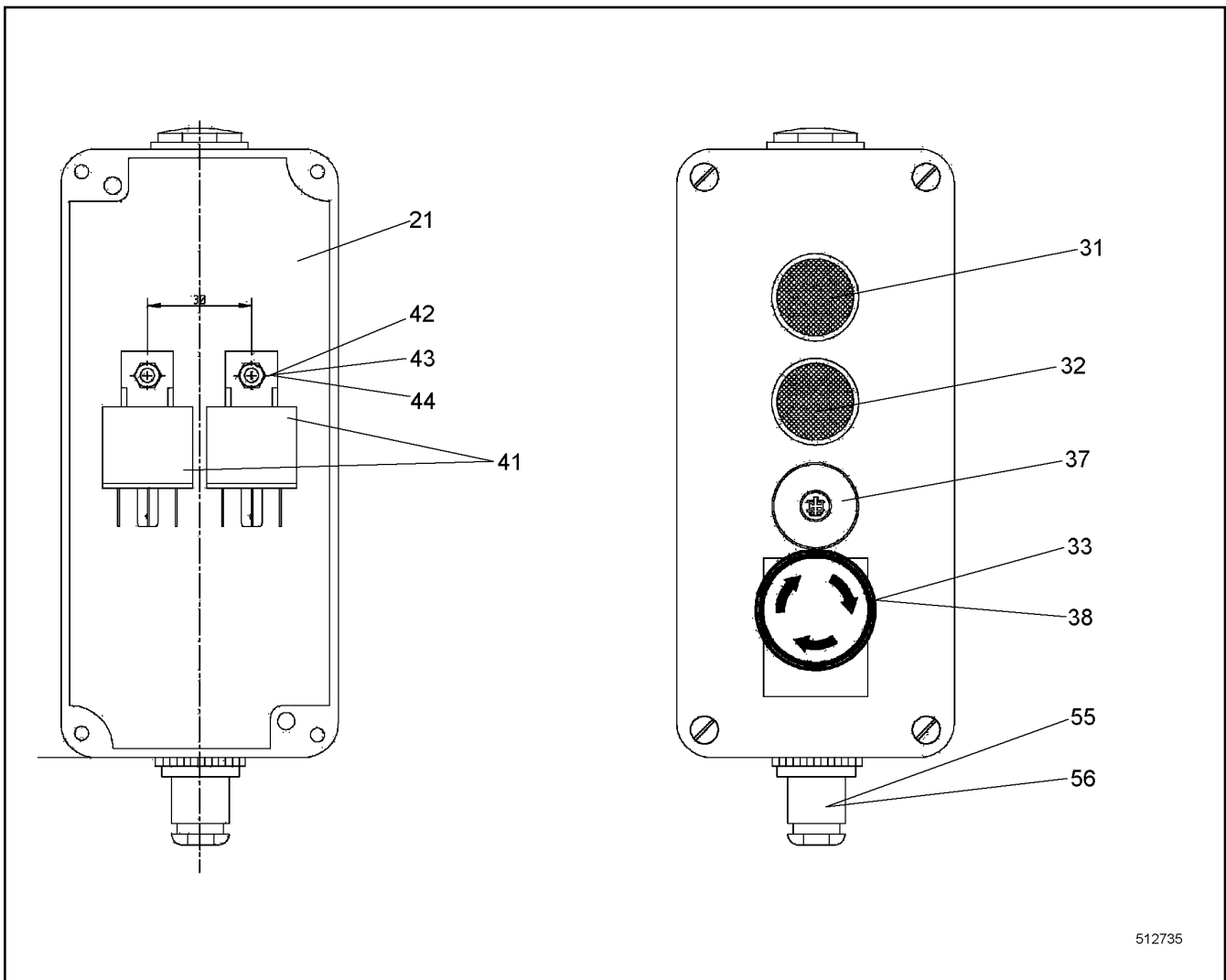
LIEBHERR

138310_ETK_001

REFUEL PUMP
BETANKUNGSPUMPE

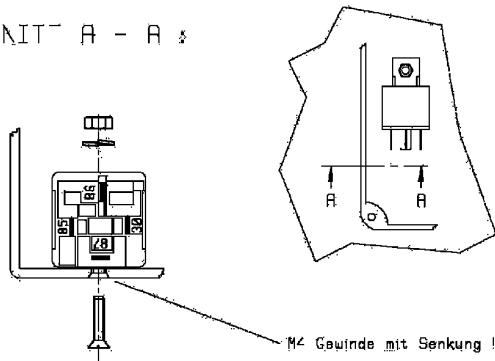
619

51 00 959 14

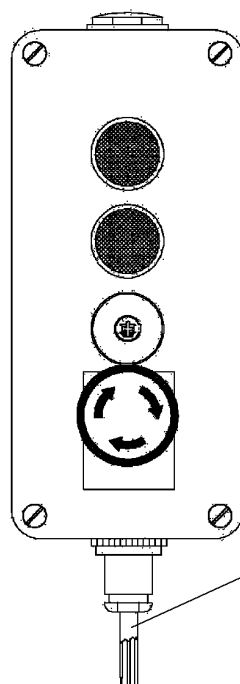


Pos.	Item	Quantity	Description	Bezeichnung	Serie	K
21	611039214	1	HOUSING	GEHAEUSE		
31	693003614	1	ILLUMINATED PUSHBUTTON	LEUCHTDRUCKTASTER		
32	693003414	1	PUSH BUTTON	DRUCKTASTER		
33	693073014	1	EMERGENCY STOP BUTTON	NOT-AUS TASTER		
37	606907114	1	STOPPER PLUG	BLINDSTOPFEN		
38	10575705	1	SIGN	SCHILD		
41	630160214	2	RELAY	RELAIS		

SCHNITT A - A 3



M4 Gewinde mit Senkung!
Loctite (Identnr.: 811201014) benutzen!



62

KABELSTRANG BETANKUNGSMODUL

512736

Pos.	Item	Quantity	Description	Bezeichnung	Serie	K
42	4001266	2	COUNTERSUNK SCREW ISO 2009 M4X8 4.8	SENKSCHRAUBE		
43	411551214	2	HEX NUT ISO 4032 M4 A4-70	SECHSKANTMUTTER		
44	10540497	2	WASHER ISO 7093-1 4 A4	SCHEIBE		
55	693148214	1	CABLE GLAND	KABELVERSCHRAUBUNG		
56	602604314	1	REDUCING PIECE	REDUZIERSTUECK		
60	10521560	1	CABLE LOOM REFUELLING SYSTEM	KABELSTRANG BETANKUNGSANLAGE		
70	602305914	1	FLAT PLUG HOUSING	FLACHSTECKERGEHAEUSE		
71	602203914	2	FLAT PLUG	FLACHSTECKER		

12.1.2016
512736

LIEBHERR

138310_ETK_001

MODULE REFUELLING SYSTEM
MODUL BETANKUNGSANLAGE

621 (2/2)

10 52 155 9

**ACHTUNG !
ATTENTION !
ATTENTION !
ATENCIÓN !
ATENÇÃO !
ВНИМАНИЕ**

Für Schlauchbestellungen kann über die Schlauchnummer, in der entsprechenden Schlauchliste, die Identnummer festgestellt werden.

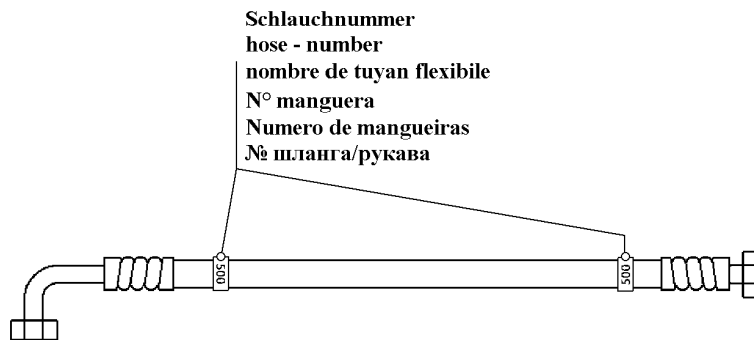
For ordering flexible hoses you can find the identification number through the hose-number in the corresponding hose-list.

Pour des ordres de tuyau flexible le nombre d'identification on voit dans la liste de tuyau flexible correspondente.

Para el pedido de manguera, indicar el número de identificación de la manguera de la lista respectiva.

Para se encomendar uma mangueira, consulte o número de identificação na respectiva lista de mangueiras.

Для оформления заказов на шланги/рукавы идент. № может быть определен при помощи номера шланга/рукава, указанного в соответствующем перечне шлангов/рукавов.



500000

Pos.	Item	Quantity	Description	Bezeichnung	Serie	K
805	919145114	1	HOSE CPL	SCHLAUCH KPL		

12.1.2016 500000	138310_ETK_001 HOSE LIST SCHLAUCHLISTE	622	11 28 825 7
---------------------	--	-----	-------------

LIEBHERR

Item	Sheet	Assembly	Pos.	Quantity	Item	Sheet	Assembly	Pos.	Quantity
	601	10 51 728 0	10	-1	10020512	284	11 24 409 1	9	1
	611	11 28 679 9	14	-1	10020520	555	11 30 567 0	10	1
10002167	251	10 14 821 5	4	2	10024012	594	10 50 775 0	31	1
10002309	119	10 12 224 8	24	1	10024012	596	10 53 246 1	31	1
10002309	132	10 13 803 3	24	1	10027420	242	10 14 736 9	6	1
10002552	258	10 14 013 6	132	1	10030518	249	10 14 611 7	2	4
10003366	244	90 78 314	3	1	10030518	255	10 14 601 2	16	1
10004261	198	10 14 768 6	9	1	10030518	260	10 14 622 4	18	1
10005073	221	10 12 948 0	4	4	10030518	271	10 13 555 3	46	1
10005078	209	10 14 671 6	12	3	10030837	197	10 15 438 6	14	14
10005078	238	10 14 588 5	18	1	10032001	187	10 30 300 7	7	1
10005078	260	10 14 622 4	17	4	10035314	184	11 24 114 4	20	1
10005511	205	10 15 529 8	9	1	10035580	198	10 14 768 6	6	1
10005713	223	10 13 394 5	2	1	10036107	353	10 51 907 9	11	1
10006595	341	90 01 376 2	96	1	10036473	228	10 15 286 7	4	1
10007782	202	10 14 201 8	10	6	10036473	230	10 14 114 0	2	1
10007782	205	10 15 529 8	13	3	10036473	233	10 13 543 2	3	1
10007782	237	10 14 333 9	10	2	10036809	437	11 90 151 1	42	1
10008092	152	11 21 593 6	25	1	10036950	378	70 24 996	17	1
10009007	250	10 14 273 4	2	5	10037312	198	10 14 768 6	4	8
10009007	254	10 14 274 4	3	1	10037623	157	10 22 358 1	1	1
10011777	225	10 13 382 3	9	2	10040064	248	10 11 676 7	2	1
10011832	198	10 14 768 6	13	1	10041876	247	10 14 286 0	17	1
10011832	221	10 12 948 0	14	1	10041876	270	10 15 028 8	21	1
10011864	238	10 14 588 5	6	17	10041903	198	10 14 768 6	10	5
10011864	260	10 14 622 4	7	2	10045155	437	11 90 151 1	21	2
10011865	238	10 14 588 5	11	2	10045155	505	97 14 959 03	34	1
10011866	238	10 14 588 5	19	3	10045157	437	11 90 151 1	22	1
10011866	252	10 14 821 7	2	11	10045157	437	11 90 151 1	37	1
10011866	254	10 14 274 4	6	1	10045355	261	10 14 584 5	5	2
10011867	259	10 14 511 2	16	2	10097551	89	11 26 744 7	4	1
10011868	208	10 13 451 7	2	1	10097983	394	79 05 233 14	8	1
10011868	237	10 14 333 9	7	14	10097984	394	79 05 233 14	1	1
10011870	242	10 14 736 9	8	1	10097985	394	79 05 233 14	3	2
10011870	258	10 14 013 6	27	1	10097986	394	79 05 233 14	4	1
10011871	238	10 14 588 5	14	2	10097987	394	79 05 233 14	5	2
10012659	93	10 11 834 9	23	8	10097988	394	79 05 233 14	6	2
10013916	246	90 72 906	4	1	10097989	394	79 05 233 14	7	2
10014510	110	92 68 016	35	1	10097992	394	79 05 233 14	2	2
10014638	241	10 14 736 6	3	6	10098106	385	99 18 041 14	12	2
10014638	247	10 14 286 0	4	2	10098106	545	99 10 116 14	45	2
10014864	238	10 14 588 5	7	1	10098143	68	99 16 061 14	1	2
10016874	131	10 12 226 2	17	2	10098157	282	11 24 409 0	60	11
10016906	235	10 14 679 7	4	2	10098157	296	10 54 591 0	18	20
10016906	242	10 14 736 9	15	2	10098157	403	99 26 718 14	12	28
10016906	265	10 11 912 8	3	4	10098157	431	11 23 820 3	42	53
10016906	266	10 12 843 9	3	1	10098157	442	10 58 193 7	20	6
10016907	202	10 14 201 8	11	3	10098157	468	11 28 390 8	21	3
10016947	133	10 13 803 4	28	2	10098157	469	11 28 391 3	12	2
10017158	204	10 14 844 4	5	1	10098157	481	11 28 583 8	21	3
10017870	127	10 14 131 6	25	4	10098157	486	11 28 626 1	21	3
10018711	244	90 78 314	2	4	10098157	492	11 28 629 9	21	4
10020161	288	10 57 883 5	6	2	10098157	540	11 24 147 8	10	12
10020161	290	10 57 897 6	12	2	10098157	541	11 24 575 5	10	28
10020161	292	10 57 940 0	9	1	10098157	551	10 55 280 7	13	4
10020161	293	10 56 623 7	9	2	10098157	554	11 23 827 7	5	2
10020161	294	10 56 580 8	12	2	10098157	555	11 30 567 0	12	1
10020487	288	10 57 883 5	4	1	10098157	611	11 28 679 9	6	6
10020487	290	10 57 897 6	4	1	10098789	298	11 24 922 2	22	1
10020487	294	10 56 580 8	4	1	10099005	323	99 29 389 14	1	1

12.1.2016

138310_ETK_001

623

LIEBHERR

Numerical index
Numerischer Index

Item	Sheet	Assembly	Pos.	Quantity	Item	Sheet	Assembly	Pos.	Quantity
10099005	324	99 29 392 14	1	1	10121983	225	10 13 382 3	4	1
10099007	325	99 29 388 14	5	1	10122245	120	10 13 802 5	7	1
10099009	326	99 29 386 14	3	10	10122246	120	10 13 802 5	8	1
10099009	327	99 29 434 14	3	10	10122248	113	10 12 878 7	80	1
10099010	322	99 33 537 14	6	1	10122262	113	10 12 878 7	85	1
10099037	18	10 52 459 5	1	24	10122265	132	10 13 803 3	4	1
10099094	142	11 22 127 4	24	1	10122317	274	10 14 637 4	1	1
10099094	149	10 35 161 0	24	1	10122692	120	10 13 802 5	4	1
10099140	332	10 51 968 2	16	2	10122693	205	10 15 529 8	10	1
10099173	448	10 51 959 1	2	2	10122841	253	10 14 274 2	2	1
10099300	525	10 51 726 2	8	1	10123210	133	10 13 803 4	4	2
10100303	216	10 13 475 1	3	5	10123214	116	10 12 942 0	90	1
10100303	217	10 12 653 5	3	5	10123236	126	10 14 131 7	2	2
10100303	219	10 13 469 6	4	5	10123256	123	98 85 937	10	2
10100304	204	10 14 844 4	4	2	10123257	123	98 85 937	11	2
10101458	145	11 49 032 3	3	3	10123258	123	98 85 937	12	2
10101657	247	10 14 286 0	6	1	10123528	127	10 14 131 6	3	1
10101657	249	10 14 611 7	3	4	10123671	209	10 14 671 6	3	1
10112497	225	10 13 382 3	17	1	10123876	270	10 15 028 8	103	2
10112497	247	10 14 286 0	2	4	10123877	158	11 24 448 7	12	2
10113710	261	10 14 584 5	4	1	10124239	127	10 14 131 6	4	1
10113711	204	10 14 844 4	2	33	10125386	204	10 14 844 4	6	1
10113731	222	10 12 949 9	3	1	10125439	214	10 13 176 8	3	6
10114153	198	10 14 768 6	5	9	10125740	258	10 14 013 6	3	1
10114975	151	11 21 591 3	2	1	10126090	202	10 14 201 8	4	1
10115237	152	11 21 593 6	28	2	10126091	202	10 14 201 8	2	1
10115576	264	10 11 557 7	1	1	10126317	209	10 14 671 6	7	1
10115577	195	10 14 032 7	520	1	10126427	204	10 14 844 4	3	1
10115623	258	10 14 013 6	18	1	10126510	216	10 13 475 1	2	1
10115664	195	10 14 032 7	452	1	10126510	217	10 12 653 5	2	1
10115770	248	10 11 676 7	1	1	10126510	219	10 13 469 6	3	1
10116078	236	10 14 675 3	4	1	10126535	194	10 14 032 7	83	1
10116110	195	10 14 032 7	521	1	10126738	198	10 14 768 6	2	1
10116255	245	10 29 998 8	1	1	10127323	259	10 14 511 2	9	12
10116767	247	10 14 286 0	1	1	10127478	113	10 12 878 7	7	1
10117768	138	10 13 452 1	11	1	10127479	118	10 12 747 8	10	1
10117891	220	10 12 948 1	2	1	10127614	242	10 14 736 9	4	1
10118349	73	11 24 773 5	4	1	10127967	267	10 12 797 9	1	1
10118350	93	10 11 834 9	3	1	10127979	196	10 14 032 7	526	1
10118357	95	10 11 835 0	90	1	10127984	176	11 24 114 1	30	9
10118367	93	10 11 834 9	83	1	10127984	243	10 14 736 4	2	1
10118556	241	10 14 736 6	2	6	10128100	231	10 13 508 0	4	1
10118912	268	10 11 892 9	4	10	10128228	260	10 14 622 4	9	4
10118928	268	10 11 892 9	1	1	10128439	196	10 14 032 7	524	1
10118929	196	10 14 032 7	530	1	10128440	266	10 12 843 9	1	1
10119128	196	10 14 032 7	522	1	10128787	73	11 24 773 5	6	1
10119129	265	10 11 912 8	1	1	10128875	258	10 14 013 6	24	1
10119695	215	10 14 843 8	2	2	10129179	231	10 13 508 0	5	1
10119923	221	10 12 948 0	3	2	10129218	186	10 55 091 1	4	1
10119971	209	10 14 671 6	9	1	10129382	231	10 13 508 0	7	1
10120188	225	10 13 382 3	7	1	10129383	231	10 13 508 0	8	1
10120372	195	10 14 032 7	450	1	10129385	231	10 13 508 0	10	1
10120443	211	10 12 134 5	3	1	10129420	115	11 36 218 7	9	2
10121091	99	90 74 418	1	1	10129479	221	10 12 948 0	1	1
10121335	211	10 12 134 5	2	1	10129480	220	10 12 948 1	1	1
10121345	194	10 14 032 7	52	1	10129481	194	10 14 032 7	130	1
10121893	242	10 14 736 9	10	1	10129499	221	10 12 948 0	10	1
10121952	211	10 12 134 5	1	1	10129500	222	10 12 949 9	1	1
10121971	225	10 13 382 3	2	4	10129501	222	10 12 949 9	6	1
10121982	225	10 13 382 3	5	1	10129505	222	10 12 949 9	4	1

12.1.2016

138310_ETK_001

624

LIEBHERR

Numerical index
Numerischer Index

Item	Sheet	Assembly	Pos.	Quantity	Item	Sheet	Assembly	Pos.	Quantity
10129819	237	10 14 333 9	8	1	10137121	113	10 12 878 7	21	1
10129873	135	10 12 987 4	11	1	10137312	127	10 14 131 6	20	1
10129874	73	11 24 773 5	12	1	10137312	133	10 13 803 4	20	1
10129874	113	10 12 878 7	300	1	10137721	264	10 11 557 7	5	1
10130005	113	10 12 878 7	301	1	10137839	121	10 13 802 6	43	4
10130007	136	10 13 000 5	11	1	10137839	127	10 14 131 6	43	4
10130757	231	10 13 508 0	2	1	10137918	199	10 13 845 0	2	1
10130757	232	10 14 121 6	1	1	10138025	113	10 12 878 7	81	1
10131081	231	10 13 508 0	1	1	10138026	120	10 13 802 5	2	1
10131350	209	10 14 671 6	1	1	10138027	121	10 13 802 6	1	1
10131768	194	10 14 032 7	80	6	10138032	113	10 12 878 7	84	1
10132069	225	10 13 382 3	1	1	10138032	132	10 13 803 3	6	1
10132073	257	10 14 144 3	10	4	10138033	113	10 12 878 7	90	1
10132074	225	10 13 382 3	3	1	10138034	132	10 13 803 3	3	1
10132170	238	10 14 588 5	3	1	10138068	114	10 12 878 7	305	1
10132180	238	10 14 588 5	20	1	10138069	139	10 13 806 8	11	1
10132357	113	10 12 878 7	302	1	10138079	235	10 14 679 7	3	1
10132360	137	10 13 235 7	11	1	10138231	194	10 14 032 7	100	1
10132558	258	10 14 013 6	4	4	10138450	194	10 14 032 7	14	1
10132619	270	10 15 028 8	17	1	10138565	223	10 13 394 5	1	1
10132935	238	10 14 588 5	16	1	10138772	256	10 14 144 4	5	24
10133077	272	10 14 297 7	20	2	10138820	251	10 14 821 5	3	1
10133334	93	10 11 834 9	8	1	10138820	259	10 14 511 2	4	1
10133641	202	10 14 201 8	3	1	10139391	202	10 14 201 8	6	1
10133667	214	10 13 176 8	2	1	10139393	202	10 14 201 8	5	1
10133684	225	10 13 382 3	6	1	10139539	204	10 14 844 4	7	1
10133758	270	10 15 028 8	14	1	10139624	258	10 14 013 6	1	1
10133823	224	10 13 394 7	1	1	10139752	93	10 11 834 9	84	1
10133945	194	10 14 032 7	140	1	10140136	195	10 14 032 7	430	1
10133947	194	10 14 032 7	141	1	10140137	258	10 14 013 6	7	1
10134348	198	10 14 768 6	3	2	10140138	258	10 14 013 6	17	1
10134517	194	10 14 032 7	22	1	10140327	71	11 24 048 0	66	1
10134521	113	10 12 878 7	304	1	10140968	213	10 14 351 1	4	1
10134561	101	10 13 333 4	12	1	10140969	254	10 14 274 4	5	1
10134695	219	10 13 469 6	1	1	10141051	276	10 14 404 9	4	1
10134696	194	10 14 032 7	84	2	10141140	229	10 15 315 1	5	1
10134698	217	10 12 653 5	1	1	10141215	228	10 15 286 7	6	1
10134750	216	10 13 475 1	1	1	10141216	229	10 15 315 1	6	1
10134751	194	10 14 032 7	82	3	10141216	230	10 14 114 0	12	1
10134753	239	10 14 382 8	3	2	10141261	189	11 24 114 5	15	1
10134944	222	10 12 949 9	2	1	10141316	126	10 14 131 7	1	1
10135080	230	10 14 114 0	1	1	10141317	113	10 12 878 7	83	1
10135432	194	10 14 032 7	192	6	10141438	256	10 14 144 4	7	24
10135434	195	10 14 032 7	193	6	10141440	257	10 14 144 3	1	1
10135441	205	10 15 529 8	2	1	10141442	257	10 14 144 3	2	2
10135472	116	10 12 942 0	10	1	10141443	256	10 14 144 4	1	1
10135553	270	10 15 028 8	8	1	10141444	195	10 14 032 7	410	1
10135885	256	10 14 144 4	2	6	10141453	242	10 14 736 9	1	1
10136800	202	10 14 201 8	1	1	10141520	257	10 14 144 3	5	2
10136801	203	10 13 680 0	1	1	10141549	243	10 14 736 4	1	1
10136834	270	10 15 028 8	16	1	10141790	195	10 14 032 7	217	1
10137108	127	10 14 131 6	29	3	10141801	195	10 14 032 7	230	1
10137108	132	10 13 803 3	19	1	10141983	194	10 14 032 7	53	1
10137108	133	10 13 803 4	30	3	10141986	237	10 14 333 9	4	1
10137113	132	10 13 803 3	20	3	10141988	237	10 14 333 9	1	1
10137113	133	10 13 803 4	24	4	10141989	237	10 14 333 9	2	1
10137115	127	10 14 131 6	27	2	10142006	238	10 14 588 5	8	1
10137115	133	10 13 803 4	27	2	10142018	194	10 14 032 7	16	1
10137121	93	10 11 834 9	28	2	10142030	228	10 15 286 7	2	1
10137121	112	92 76 408	29	2	10142030	233	10 13 543 2	1	1

12.1.2016

138310_ETK_001

625

LIEBHERR

Numerical index
Numerischer Index

Item	Sheet	Assembly	Pos.	Quantity	Item	Sheet	Assembly	Pos.	Quantity
10142080	237	10 14 333 9	3	1	10146029	251	10 14 821 5	2	1
10142429	213	10 14 351 1	5	1	10146117	195	10 14 032 7	342	1
10142567	167	11 24 113 9	4	1	10146120	249	10 14 611 7	1	1
10142591	195	10 14 032 7	415	1	10146224	195	10 14 032 7	436	1
10142641	215	10 14 843 8	1	1	10146274	259	10 14 511 2	3	1
10142668	254	10 14 274 4	1	1	10146374	196	10 14 032 7	656	1
10142734	195	10 14 032 7	370	1	10146415	234	10 13 543 4	1	1
10142742	195	10 14 032 7	382	1	10146538	191	11 24 240 8	5	1
10142744	195	10 14 032 7	387	1	10146587	270	10 15 028 8	10	1
10142747	196	10 14 032 7	630	1	10146716	194	10 14 032 7	25	1
10142749	194	10 14 032 7	15	6	10146753	235	10 14 679 7	1	1
10142758	194	10 14 032 7	40	6	10146758	241	10 14 736 6	1	1
10142763	254	10 14 274 4	2	1	10146795	196	10 14 032 7	571	1
10142813	276	10 14 404 9	3	1	10146797	195	10 14 032 7	201	1
10142860	195	10 14 032 7	340	1	10146836	260	10 14 622 4	3	1
10142864	195	10 14 032 7	481	1	10146838	260	10 14 622 4	4	1
10142942	194	10 14 032 7	150	1	10146839	260	10 14 622 4	5	1
10142977	196	10 14 032 7	581	1	10146840	260	10 14 622 4	6	1
10143235	238	10 14 588 5	1	1	10147362	194	10 14 032 7	51	1
10143304	255	10 14 601 2	15	1	10147364	195	10 14 032 7	224	1
10143339	195	10 14 032 7	212	1	10147366	195	10 14 032 7	220	1
10143510	213	10 14 351 1	1	1	10147368	242	10 14 736 9	2	1
10143511	194	10 14 032 7	70	6	10147369	195	10 14 032 7	221	1
10143512	213	10 14 351 1	3	1	10147437	194	10 14 032 7	50	1
10143607	120	10 13 802 5	6	1	10147686	194	10 14 032 7	12	1
10143827	239	10 14 382 8	2	4	10148088	261	10 14 584 5	1	1
10143828	195	10 14 032 7	215	1	10148200	251	10 14 821 5	1	1
10143829	239	10 14 382 8	1	1	10148215	195	10 14 032 7	380	1
10143831	239	10 14 382 8	4	1	10148217	195	10 14 032 7	381	1
10143994	276	10 14 404 9	2	1	10148254	198	10 14 768 6	1	1
10144027	196	10 14 032 7	652	1	10148438	194	10 14 032 7	81	6
10144034	276	10 14 404 9	1	1	10148444	194	10 14 032 7	20	1
10144038	189	11 24 114 5	7	1	10148669	275	11 90 032 5	4	1
10144039	189	11 24 114 5	5	1	10149013	205	10 15 529 8	11	1
10144049	275	11 90 032 5	3	1	10149145	259	10 14 511 2	2	1
10144086	275	11 90 032 5	5	1	10149191	260	10 14 622 4	1	1
10144093	189	11 24 114 5	13	1	10149477	261	10 14 584 5	2	1
10144102	275	11 90 032 5	31	1	10149655	199	10 13 845 0	1	1
10144282	189	11 24 114 5	66	1	10149699	252	10 14 821 7	1	1
10144297	189	11 24 114 5	67	1	10150144	229	10 15 315 1	2	1
10144699	183	11 24 114 3	20	1	10150287	270	10 15 028 8	2	1
10144699	275	11 90 032 5	20	1	10150288	196	10 14 032 7	580	1
10144861	189	11 24 114 5	14	1	10150857	194	10 14 032 7	171	1
10145100	212	11 34 807 2	2	1	10150966	210	10 14 275 8	1	1
10145101	212	11 34 807 2	3	1	10151634	200	10 14 274 9	1	1
10145112	195	10 14 032 7	432	1	10151636	201	10 15 163 4	1	1
10145229	263	10 14 286 4	1	1	10151637	201	10 15 163 4	2	1
10145373	260	10 14 622 4	2	1	10151665	196	10 14 032 7	582	1
10145395	261	10 14 584 5	6	1	10151825	237	10 14 333 9	5	1
10145725	196	10 14 032 7	570	1	10152036	272	10 14 297 7	2	1
10145845	195	10 14 032 7	440	1	10152786	236	10 14 675 3	1	1
10145864	214	10 13 176 8	1	1	10152867	194	10 14 032 7	190	6
10145885	195	10 14 032 7	214	1	10152874	228	10 15 286 7	5	1
10145889	238	10 14 588 5	13	1	10153118	259	10 14 511 2	1	1
10145895	270	10 15 028 8	1	1	10153151	194	10 14 032 7	191	6
10145914	259	10 14 511 2	12	1	10153373	247	10 14 286 0	5	1
10145918	207	10 14 591 9	2	1	10153606	194	10 14 032 7	180	1
10145919	194	10 14 032 7	21	1	10153669	253	10 14 274 2	1	1
10146012	195	10 14 032 7	388	1	10153986	194	10 14 032 7	1	1
10146018	255	10 14 601 2	1	1	10154385	197	10 15 438 6	1	1

12.1.2016

138310_ETK_001

626

LIEBHERR

Numerical index
Numerischer Index

Item	Sheet	Assembly	Pos.	Quantity	Item	Sheet	Assembly	Pos.	Quantity
10154386	194	10 14 032 7	10	1	10226458	366	95 95 763 14	15	1
10154944	273	10 13 307 7	1	1	10226459	365	10 22 645 4	222	1
10155297	205	10 15 529 8	1	1	10226461	365	10 22 645 4	228	1
10155298	204	10 14 844 4	1	1	10226462	365	10 22 645 4	300	1
10165637	377	10 22 506 8	65	1	10226463	365	10 22 645 4	305	1
10171585	341	90 01 376 2	72	1	10226471	370	59 22 871 14	14	1
10171632	341	90 01 376 2	67	1	10226472	367	10 35 007 6	18	1
10217777	266	10 12 843 9	2	1	10226473	367	10 35 007 6	19	1
10218013	220	10 12 948 1	3	18	10226477	367	10 35 007 6	24	1
10218953	43	10 51 572 4	3	1	10226478	367	10 35 007 6	21	1
10219458	259	10 14 511 2	7	4	10226479	367	10 35 007 6	5	1
10219458	261	10 14 584 5	3	2	10226505	73	11 24 773 5	8	1
10219869	124	10 14 360 7	22	4	10226573	438	11 90 151 1	91	1
10220937	142	11 22 127 4	25	1	10226574	523	10 51 743 9	3	1
10222935	424	10 56 187 5	92	2	10226635	158	11 24 448 7	21	1
10222994	431	11 23 820 3	46	1	10226750	563	10 51 971 2	2	2
10222995	431	11 23 820 3	59	2	10227104	440	61 61 541 14	1	1
10223180	351	10 55 963 5	31	1	10227124	403	99 26 718 14	11	1
10223208	375	59 22 930 14	30	1	10227126	440	61 61 541 14	8	1
10223209	375	59 22 930 14	80	1	10227128	440	61 61 541 14	7	1
10223210	375	59 22 930 14	170	1	10227129	440	61 61 541 14	9	1
10223224	347	11 27 970 6	16	1	10227437	568	11 23 619 7	30	1
10223362	288	10 57 883 5	10	1	10227531	190	11 24 114 5	71	6
10223371	320	99 29 258 14	11	1	10227556	352	99 20 811 14	2	1
10223446	288	10 57 883 5	19	1	10227563	351	10 55 963 5	79	2
10223447	288	10 57 883 5	3	1	10227757	403	99 26 718 14	17	4
10223448	288	10 57 883 5	11	1	10227855	563	10 51 971 2	1	2
10223449	288	10 57 883 5	16	1	10228541	116	10 12 942 0	20	2
10223581	73	11 24 773 5	19	1	10278936	60	10 56 069 4	6	40
10223693	280	11 24 409 0	33	2	10280543	568	11 23 619 7	27	4
10224159	157	10 22 358 1	3	1	10282622	223	10 13 394 5	100	1
10224272	29	11 24 519 0	61	2	10282622	224	10 13 394 7	100	1
10224272	348	11 27 973 6	49	3	10282622	264	10 11 557 7	100	1
10224306	31	10 53 048 9	1	1	10282622	267	10 12 797 9	100	1
10224306	352	99 20 811 14	21	2	10282774	210	10 14 275 8	4	2
10224307	31	10 53 048 9	11	3	10282849	213	10 14 351 1	6	1
10224307	352	99 20 811 14	22	2	10285620	97	10 11 835 7	25	2
10224316	28	11 24 519 0	33	1	10285620	98	92 74 731	27	2
10224316	31	10 53 048 9	3	1	10285708	198	10 14 768 6	100	1
10224413	367	10 35 007 6	1	1	10285708	210	10 14 275 8	100	1
10224500	29	11 24 519 0	100	4	10285708	242	10 14 736 9	100	1
10224607	580	11 89 408 3	2	1	10285708	243	10 14 736 4	100	1
10225045	31	10 53 048 9	4	4	10285708	250	10 14 273 4	100	1
10225068	347	11 27 970 6	11	1	10285708	251	10 14 821 5	100	1
10225291	14	11 29 618 6	710	3	10285708	253	10 14 274 2	100	1
10225408	64	10 51 969 5	4	1	10285708	255	10 14 601 2	100	1
10225695	280	11 24 409 0	37	2	10285708	274	10 14 637 4	100	1
10225925	8	11 29 618 6	21	1	10286648	597	10 53 352 4	4	1
10226013	73	11 24 773 5	9	1	10287664	152	11 21 593 6	1	1
10226190	57	99 08 706 14	1	1	10287665	152	11 21 593 6	2	1
10226400	475	99 24 404 14	10	2	10287725	153	10 28 766 4	1	1
10226401	482	99 24 405 14	10	2	10287733	154	10 28 766 5	1	1
10226401	487	99 24 406 14	10	4	10287741	154	10 28 766 5	6	1
10226402	443	99 30 060 14	11	4	10288438	29	11 24 519 0	52	1
10226402	475	99 24 404 14	11	4	10289804	264	10 11 557 7	8	17
10226402	482	99 24 405 14	11	4	10289931	84	11 21 993 0	24	1
10226402	487	99 24 406 14	11	8	10289973	377	10 22 506 8	41	1
10226402	499	99 24 594 14	18	4	10289975	377	10 22 506 8	43	4
10226454	363	10 35 008 0	2	1	10289976	377	10 22 506 8	72	1
10226457	366	95 95 763 14	9	1	10289988	377	10 22 506 8	2	1

12.1.2016

138310_ETK_001

627

LIEBHERR

Numerical index
Numerischer Index

Item	Sheet	Assembly	Pos.	Quantity	Item	Sheet	Assembly	Pos.	Quantity
10289990	377	10 22 506 8	70	1	10337050	81	11 21 992 9	4	1
10289993	377	10 22 506 8	50	1	10337050	84	11 21 993 0	12	1
10289994	379	10 28 999 3	55	1	10337050	84	11 21 993 0	13	1
10294170	187	10 30 300 7	9	1	10337050	84	11 21 993 0	14	1
10294171	187	10 30 300 7	4	1	10337050	84	11 21 993 0	15	1
10296818	438	11 90 151 1	92	1	10337050	84	11 21 993 0	16	1
10296919	46	10 56 073 3	13	1	10337050	84	11 21 993 0	17	1
10297295	226	10 14 294 2	1	2	10337050	84	11 21 993 0	18	1
10297876	146	10 35 160 3	2	1	10337050	92	11 21 991 8	26	1
10297876	155	10 11 497 5	2	1	10337052	84	11 21 993 0	21	1
10297942	79	11 21 990 5	6	1	10337055	142	11 22 127 4	31	1
10299988	244	90 78 314	1	1	10337055	152	11 21 593 6	31	1
10303007	186	10 55 091 1	1	1	10337090	169	11 24 114 0	45	1
10324860	145	11 49 032 3	2	1	10337130	330	99 04 645 14	20	8
10324881	145	11 49 032 3	4	1	10337309	499	99 24 594 14	10	2
10324889	142	11 22 127 4	1	1	10340226	187	10 30 300 7	20	2
10324892	143	10 32 488 9	1	1	10340236	187	10 30 300 7	19	2
10324900	146	10 35 160 3	4	1	10342191	211	10 12 134 5	4	3
10324901	145	11 49 032 3	1	1	10348618	613	10 52 293 0	13	1
10331335	187	10 30 300 7	13	1	10348619	613	10 52 293 0	20	1
10331395	187	10 30 300 7	14	1	10348694	499	99 24 594 14	11	4
10331506	280	11 24 409 0	39	6	10348867	552	11 29 473 7	15	4
10331506	431	11 23 820 3	20	19	10348867	556	11 29 474 2	16	4
10331506	444	99 34 198 14	13	8	10348867	557	11 29 474 3	18	4
10331507	296	10 54 591 0	11	6	10348867	559	10 55 514 8	15	4
10331507	326	99 29 386 14	10	2	10349193	84	11 21 993 0	22	1
10331507	327	99 29 434 14	10	2	10349193	84	11 21 993 0	23	1
10331507	469	11 28 391 3	13	2	10349206	296	10 54 591 0	7	8
10331507	502	99 30 800 14	17	2	10349263	282	11 24 409 0	52	24
10332095	129	10 12 323 6	90	1	10349402	536	10 55 372 1	19	10
10332095	133	10 13 803 4	2	2	10349434	300	11 24 483 7	21	4
10333464	235	10 14 679 7	2	3	10349439	306	99 27 572 14	12	6
10334218	260	10 14 622 4	11	1	10349440	306	99 27 572 14	11	8
10336008	274	10 14 637 4	3	3	10349598	432	11 23 820 3	81	2
10336583	39	10 51 961 6	10	2	10349598	471	11 28 397 8	10	1
10336584	39	10 51 961 6	11	2	10349598	473	11 28 399 7	10	1
10336668	391	10 55 876 0	8	30	10349599	432	11 23 820 3	82	2
10336668	398	10 55 876 1	8	30	10349599	470	11 28 397 7	10	1
10336682	280	11 24 409 0	4	1	10349599	472	11 28 399 5	10	1
10336707	326	99 29 386 14	1	3	10349756	302	11 24 483 7	93	6
10336707	327	99 29 434 14	1	3	10349798	543	99 40 788 14	1	1
10336708	326	99 29 386 14	2	8	10350076	363	10 35 008 0	3	1
10336708	327	99 29 434 14	2	8	10350080	347	11 27 970 6	10	1
10336709	325	99 29 388 14	1	1	10350084	444	99 34 198 14	11	4
10336711	323	99 29 389 14	2	2	10350196	515	11 48 116 2	2	1
10336711	324	99 29 392 14	2	2	10350230	76	11 24 682 0	130	2
10336712	586	10 51 975 8	2	4	10350232	76	11 24 682 0	290	4
10336722	326	99 29 386 14	4	3	10350334	348	11 27 973 6	71	2
10336722	327	99 29 434 14	4	3	10350439	169	11 24 114 0	46	1
10336761	459	99 26 417 14	11	8	10350546	66	10 22 540 8	2	1
10336763	320	99 29 258 14	5	3	10350604	157	10 22 358 1	2	1
10336774	462	99 29 588 14	11	1	10350632	463	10 35 063 3	10	1
10336774	463	10 35 063 3	11	2	10350633	461	11 28 594 7	11	2
10336904	459	99 26 417 14	10	2	10350633	478	11 28 619 1	11	2
10336924	459	99 26 417 14	16	8	10350633	483	11 28 653 4	11	2
10336926	459	99 26 417 14	17	8	10350932	165	10 57 532 2	9	1
10336928	459	99 26 417 14	18	4	10350940	562	10 51 971 3	22	4
10336968	337	51 14 347 14	120	1	10350978	73	11 24 773 5	32	1
10336970	443	99 30 060 14	10	2	10351101	351	10 55 963 5	60	1
10337050	80	11 21 992 7	4	1	10351102	351	10 55 963 5	61	3

12.1.2016

138310_ETK_001

628

LIEBHERR

Numerical index
Numerischer Index

Item	Sheet	Assembly	Pos.	Quantity	Item	Sheet	Assembly	Pos.	Quantity
10351103	351	10 55 963 5	62	1	10424238	84	11 21 993 0	30	3
10351104	351	10 55 963 5	63	2	10424276	349	11 27 973 6	85	1
10351105	351	10 55 963 5	64	1	10429946	236	10 14 675 3	2	2
10351106	351	10 55 963 5	65	3	10443136	242	10 14 736 9	5	1
10351108	351	10 55 963 5	59	2	10444797	190	11 24 114 5	75	1
10351188	2	01 38 310 14	8	2	10445040	449	10 09 917 3	220	1
10351232	587	10 33 671 2	25	1	10445043	431	11 23 820 3	47	1
10351235	587	10 33 671 2	35	1	10445105	8	11 29 618 6	19	1
10351236	587	10 33 671 2	45	1	10445126	434	10 51 826 1	3	1
10351237	587	10 33 671 2	95	2	10445629	383	11 30 962 5	1	2
10351238	587	10 33 671 2	70	1	10445635	50	11 27 315 5	13	1
10351239	587	10 33 671 2	75	2	10445651	300	11 24 483 7	39	2
10351486	8	11 29 618 6	3	1	10445976	358	69 31 685 14	1	1
10351547	284	11 24 409 1	7	7	10446225	73	11 24 773 5	14	1
10351548	284	11 24 409 1	8	1	10446305	73	11 24 773 5	28	1
10351603	141	11 22 126 8	2	1	10446871	391	10 55 876 0	47	6
10351605	142	11 22 127 4	22	1	10446871	398	10 55 876 1	47	6
10351605	149	10 35 161 0	22	1	10447016	458	99 14 137 14	7	6
10351608	142	11 22 127 4	23	4	10447016	523	10 51 743 9	23	12
10351608	149	10 35 161 0	23	4	10447017	360	91 65 251 14	10	4
10351610	140	10 22 650 5	99	1	10447017	504	99 48 521 14	38	2
10351656	28	11 24 519 0	21	1	10447017	523	10 51 743 9	20	10
10351660	28	11 24 519 0	23	1	10447258	367	10 35 007 6	47	1
10351667	28	11 24 519 0	22	1	10447259	365	10 22 645 4	39	1
10351668	28	11 24 519 0	26	1	10447745	25	10 44 510 5	1	1
10351671	28	11 24 519 0	24	1	10447747	435	10 55 157 6	2	6
10351672	28	11 24 519 0	27	1	10447748	25	10 44 510 5	4	6
10351674	28	11 24 519 0	28	1	10447749	25	10 44 510 5	5	1
10351784	288	10 57 883 5	14	1	10448187	50	11 27 315 5	14	1
10351784	290	10 57 897 6	14	1	10465711	198	10 14 768 6	15	1
10351784	292	10 57 940 0	14	1	10465711	255	10 14 601 2	11	1
10351784	293	10 56 623 7	14	1	10472425	10	11 29 618 6	109	18
10351784	294	10 56 580 8	16	1	10472425	73	11 24 773 5	70	3
10352111	42	10 56 070 1	16	1	10472425	312	10 51 968 7	616	2
10352119	416	11 26 260 6	12	1	10472425	416	11 26 260 6	740	5
10352119	422	11 26 261 1	12	1	10472425	422	11 26 261 1	740	5
10352185	26	10 22 592 5	1	1	10473040	502	99 30 800 14	22	1
10352186	26	10 22 592 5	2	1	10489016	241	10 14 736 6	4	6
10352187	26	10 22 592 5	3	1	10489016	255	10 14 601 2	14	3
10352188	26	10 22 592 5	5	1	10489376	243	10 14 736 4	3	3
10352446	449	10 09 917 3	900	1	10490781	10	11 29 618 6	110	19
10352447	564	10 22 785 5	1	1	10490781	73	11 24 773 5	72	2
10352453	179	11 24 114 2	17	1	10490781	335	10 55 216 1	641	2
10352462	468	11 28 390 8	17	0.422	10490784	10	11 29 618 6	106	4
10352462	481	11 28 583 8	17	0.422	10490784	73	11 24 773 5	71	13
10352462	486	11 28 626 1	17	0.422	10490784	335	10 55 216 1	640	4
10352462	561	11 26 901 8	15	0.22	10490784	448	10 51 959 1	660	1
10353879	288	10 57 883 5	20	1	10490784	570	10 51 973 8	615	1
10353879	290	10 57 897 6	3	1	10490785	10	11 29 618 6	107	4
10353879	292	10 57 940 0	10	1	10490787	10	11 29 618 6	108	5
10353879	293	10 56 623 7	10	1	10493626	28	11 24 519 0	50	1
10353879	294	10 56 580 8	6	1	10493626	272	10 14 297 7	1	2
10354595	204	10 14 844 4	100	1	10493890	27	55 09 453 14	901	1
10355006	183	11 24 114 3	23	2	10494116	183	11 24 114 3	21	4
10355730	152	11 21 593 6	15	1	10494116	275	11 90 032 5	21	2
10355731	152	11 21 593 6	16	1	10494117	183	11 24 114 3	22	2
10355735	152	11 21 593 6	27	4	10494117	275	11 90 032 5	22	2
10409413	146	10 35 160 3	1	1	10501620	27	55 09 453 14	1	1
10410932	262	10 12 037 2	1	1	10501783	395	10 50 179 5	1	1
10423993	20	10 59 143 5	900	1	10501795	391	10 55 876 0	32	6

12.1.2016

138310_ETK_001

629

LIEBHERR

Numerical index
Numerischer Index

Item	Sheet	Assembly	Pos.	Quantity	Item	Sheet	Assembly	Pos.	Quantity
10501795	398	10 55 876 1	32	6	10520927	46	10 56 073 3	14	1
10501796	395	10 50 179 5	2	1	10521183	391	10 55 876 0	12	1
10502692	31	10 53 048 9	5	1	10521183	398	10 55 876 1	12	1
10504352	510	79 04 112 14	1	1	10521397	176	11 24 114 1	35	4
10504737	65	59 21 041 14	19	1	10521554	4	01 38 310 14	858	1
10504994	590	11 23 623 3	9	1	10521559	616	10 52 155 4	11	1
10505322	449	10 09 917 3	50	1	10521560	621	10 52 155 9	60	1
10507750	591	11 21 990 7	3	1	10521602	2	01 38 310 14	15	1
10507750	595	11 89 400 8	8	1	10522188	370	59 22 871 14	4	1
10507964	34	10 56 645 8	56	12	10522189	370	59 22 871 14	7	1
10508505	542	11 27 109 7	17	1	10522190	370	59 22 871 14	5	1
10509133	58	10 56 067 3	3	2	10522930	4	01 38 310 14	828	1
10509153	536	10 55 372 1	32	4	10523125	431	11 23 820 3	38	2
10511185	3	01 38 310 14	438	1	10523559	391	10 55 876 0	11	1
10512048	364	10 35 008 0	101	1	10523559	398	10 55 876 1	11	1
10512061	364	10 35 008 0	89	1	10524392	523	10 51 743 9	4	1
10512662	375	59 22 930 14	40	1	10524422	3	01 38 310 14	401	1
10512821	364	10 35 008 0	88	2	10524595	17	10 35 148 6	1	1
10512966	384	10 51 969 6	10	80	10524927	349	11 27 973 6	100	1
10513459	73	11 24 773 5	17	1	10524927	457	10 53 120 7	37	2
10513605	176	11 24 114 1	31	5	10524928	349	11 27 973 6	90	1
10514797	534	54 02 705 14	17	6	10524928	457	10 53 120 7	35	2
10515473	29	11 24 519 0	66	2	10525039	84	11 21 993 0	42	1
10515724	42	10 56 070 1	12	1	10526560	305	99 23 386 14	11	1
10517262	524	10 54 251 6	2	1	10526733	42	10 56 070 1	11	1
10517280	3	01 38 310 14	719	1	10526837	347	11 27 970 6	55	1
10517281	601	10 51 728 0	2	1	10526837	400	11 23 548 1	13	16
10517426	29	11 24 519 0	81	1	10526962	351	10 55 963 5	21	1
10517439	3	01 38 310 14	550	1	10527391	600	10 57 848 6	1	1
10517914	552	11 29 473 7	10	1	10527561	341	90 01 376 2	74	12
10517914	556	11 29 474 2	10	1	10527642	605	11 23 189 1	20	1
10518261	429	11 23 820 3	2	1	10527912	610	10 52 764 2	1	1
10518461	391	10 55 876 0	41	1	10527916	610	10 52 764 2	2	1
10518461	398	10 55 876 1	42	1	10527918	610	10 52 764 2	3	1
10518558	527	10 52 439 2	1	1	10528589	46	10 56 073 3	18	1
10518558	527	10 52 439 2	2	5	10528626	614	10 52 952 2	31	1
10518558	576	99 27 747 14	1	3	10529071	599	10 58 064 7	11	1
10519079	348	11 27 973 6	10	1	10529074	599	10 58 064 7	12	1
10519082	349	11 27 973 6	201	1	10529080	599	10 58 064 7	14	1
10519084	349	11 27 973 6	203	1	10529084	599	10 58 064 7	15	1
10519085	349	11 27 973 6	204	1	10529086	599	10 58 064 7	16	1
10519481	71	11 24 048 0	15	1	10529089	599	10 58 064 7	17	1
10519591	446	10 58 510 8	2	1	10529210	42	10 56 070 1	14	1
10519616	6	11 24 047 9	14	1	10529522	613	10 52 293 0	3	1
10519631	6	11 24 047 9	21	1	10529576	616	10 52 155 4	10	1
10519682	2	01 38 310 14	27	1	10529597	351	10 55 963 5	57	1
10519683	332	10 51 968 2	2	1	10530197	76	11 24 682 0	360	8
10519686	309	10 51 969 1	1	1	10530200	76	11 24 682 0	440	12
10519687	311	10 51 968 6	2	1	10530243	457	10 53 120 7	31	2
10519691	2	01 38 310 14	25	1	10530322	438	11 90 151 1	93	1
10519694	6	11 24 047 9	51	1	10530398	405	11 22 050 0	10	1
10519695	62	10 51 969 4	2	1	10530398	420	11 22 050 1	10	1
10519696	2	01 38 310 14	31	1	10530418	468	11 28 390 8	14	1
10519712	562	10 51 971 3	2	1	10530418	481	11 28 583 8	14	1
10519713	3	01 38 310 14	642	1	10530486	31	10 53 048 9	6	1
10519738	568	11 23 619 7	2	1	10530487	31	10 53 048 9	7	1
10519758	585	10 55 399 3	2	1	10530489	28	11 24 519 0	34	1
10519763	3	01 38 310 14	647	1	10530653	73	11 24 773 5	5	2
10519789	179	11 24 114 2	74	4	10530689	431	11 23 820 3	23	2
10520078	29	11 24 519 0	131	1	10530689	444	99 34 198 14	12	4

12.1.2016

138310_ETK_001

630

LIEBHERR

Numerical index
Numerischer Index

Item	Sheet	Assembly	Pos.	Quantity	Item	Sheet	Assembly	Pos.	Quantity
10530689	469	11 28 391 3	10	1	10538814	561	11 26 901 8	18	4
10531207	456	11 24 444 4	3	1	10538822	545	99 10 116 14	50	8
10531224	601	10 51 728 0	3	1	10538823	179	11 24 114 2	62	4
10531413	489	11 24 132 4	3	1	10538823	496	11 28 357 6	9	4
10531718	353	10 51 907 9	12	1	10538824	162	11 24 113 8	51	6
10531725	74	11 24 773 5	616	1	10538824	183	11 24 114 3	61	2
10531873	431	11 23 820 3	15	2	10538826	538	10 55 372 1	40	4
10531873	468	11 28 390 8	16	1	10538830	302	11 24 483 7	74	8
10531873	481	11 28 583 8	16	1	10538834	400	11 23 548 1	24	8
10531873	486	11 28 626 1	16	1	10539250	29	11 24 519 0	71	1
10531873	561	11 26 901 8	13	2	10539293	58	10 56 067 3	17	6
10532461	595	11 89 400 8	7	1	10539293	302	11 24 483 7	100	1
10533524	596	10 53 246 1	50	1	10539293	568	11 23 619 7	8	2
10533589	331	11 22 703 7	12	1	10539294	548	10 55 601 0	14	2
10533999	62	10 51 969 4	12	2	10539300	10	11 29 618 6	62	24
10534039	62	10 51 969 4	13	4	10539300	312	10 51 968 7	615	2
10534042	62	10 51 969 4	14	8	10539300	416	11 26 260 6	750	8
10534307	73	11 24 773 5	3	2	10539300	422	11 26 261 1	750	16
10535526	462	99 29 588 14	12	1	10539307	416	11 26 260 6	10	4
10535526	463	10 35 063 3	12	2	10539307	422	11 26 261 1	10	4
10536576	561	11 26 901 8	20	4	10539311	312	10 51 968 7	6	6
10536577	593	11 22 344 2	22	2	10539315	167	11 24 113 9	62	4
10536579	431	11 23 820 3	19	4	10539315	311	10 51 968 6	29	2
10536579	493	11 28 610 5	16	4	10539315	391	10 55 876 0	35	4
10536580	545	99 10 116 14	52	16	10539315	398	10 55 876 1	35	4
10536580	613	10 52 293 0	11	8	10539316	48	10 55 268 1	4	4
10536581	456	11 24 444 4	24	8	10539316	583	11 89 568 6	30	8
10536581	501	99 23 398 14	29	8	10539317	45	10 56 073 2	60	6
10536582	311	10 51 968 6	21	13	10539317	162	11 24 113 8	59	8
10536582	320	99 29 258 14	1	8	10539317	302	11 24 483 7	103	2
10536597	501	99 23 398 14	30	8	10539317	391	10 55 876 0	52	54
10536598	311	10 51 968 6	31	16	10539317	398	10 55 876 1	52	54
10536600	311	10 51 968 6	15	22	10539317	501	99 23 398 14	31	2
10537558	382	10 53 756 0	1	1	10539318	162	11 24 113 8	58	8
10537560	347	11 27 970 6	45	1	10539318	400	11 23 548 1	17	28
10537562	382	10 53 756 0	2	1	10539318	501	99 23 398 14	38	2
10537566	382	10 53 756 0	3	1	10539448	34	10 56 645 8	57	12
10537607	17	10 35 148 6	10	2	10539454	492	11 28 629 9	26	4
10537682	492	11 28 629 9	1	1	10539454	493	11 28 610 5	9	8
10538796	560	10 55 722 4	12	2	10539462	111	92 73 187	74	4
10538797	519	11 22 322 6	2	4	10539467	456	11 24 444 4	28	2
10538799	190	11 24 114 5	83	4	10539483	282	11 24 409 0	40	8
10538799	521	11 21 552 4	12	2	10539483	360	91 65 251 14	9	4
10538801	400	11 23 548 1	31	8	10539485	534	54 02 705 14	18	6
10538806	545	99 10 116 14	33	2	10539486	532	54 02 703 14	50	1
10538807	280	11 24 409 0	36	5	10539488	311	10 51 968 6	25	4
10538807	403	99 26 718 14	13	16	10539492	468	11 28 390 8	23	2
10538807	431	11 23 820 3	54	17	10539492	481	11 28 583 8	23	2
10538807	468	11 28 390 8	24	3	10539492	486	11 28 626 1	23	2
10538807	481	11 28 583 8	24	3	10539496	554	11 23 827 7	2	2
10538807	486	11 28 626 1	24	3	10539505	190	11 24 114 5	86	4
10538807	540	11 24 147 8	11	12	10539505	307	10 52 656 0	15	8
10538807	541	11 24 575 5	11	16	10539508	531	54 02 702 14	22	6
10538808	504	99 48 521 14	49	2	10539513	341	90 01 376 2	86	12
10538809	162	11 24 113 8	50	2	10539524	56	10 58 163 4	29	1
10538809	169	11 24 114 0	64	2	10539530	330	99 04 645 14	22	12
10538809	184	11 24 114 4	60	2	10539631	391	10 55 876 0	45	2
10538809	467	11 28 725 5	13	2	10539631	398	10 55 876 1	45	2
10538810	431	11 23 820 3	37	2	10539959	296	10 54 591 0	14	8
10538812	431	11 23 820 3	29	4	10539959	538	10 55 372 1	41	34

12.1.2016

138310_ETK_001

631

LIEBHERR

Numerical index
Numerischer Index

Item	Sheet	Assembly	Pos.	Quantity	Item	Sheet	Assembly	Pos.	Quantity
10539960	566	99 35 606 14	13	1	10540493	545	99 10 116 14	35	2
10539971	502	99 30 800 14	11	1	10540493	548	10 55 601 0	19	2
10539971	504	99 48 521 14	45	1	10540493	551	10 55 280 7	16	4
10540082	431	11 23 820 3	68	2	10540493	554	11 23 827 7	6	2
10540182	337	51 14 347 14	230	1	10540493	555	11 30 567 0	80	1
10540484	51	11 26 557 2	15	2	10540493	561	11 26 901 8	24	4
10540484	58	10 56 067 3	21	2	10540493	568	11 23 619 7	6	4
10540484	59	11 31 093 2	12	4	10540493	599	10 58 064 7	24	2
10540484	347	11 27 970 6	47	4	10540493	611	11 28 679 9	7	6
10540484	431	11 23 820 3	67	8	10540494	39	10 51 961 6	20	2
10540484	492	11 28 629 9	43	4	10540494	42	10 56 070 1	80	4
10540484	493	11 28 610 5	19	8	10540494	48	10 55 268 1	5	1
10540492	170	11 24 114 0	80	9	10540494	58	10 56 067 3	15	4
10540492	183	11 24 114 3	84	3	10540494	170	11 24 114 0	82	18
10540492	190	11 24 114 5	101	14	10540494	176	11 24 114 1	81	10
10540492	282	11 24 409 0	46	10	10540494	183	11 24 114 3	80	2
10540492	302	11 24 483 7	84	3	10540494	190	11 24 114 5	106	2
10540492	391	10 55 876 0	39	6	10540494	278	11 24 114 6	83	6
10540492	398	10 55 876 1	39	6	10540494	280	11 24 409 0	30	54
10540492	432	11 23 820 3	83	32	10540494	296	10 54 591 0	8	4
10540492	442	10 58 193 7	14	18	10540494	298	11 24 922 2	28	12
10540492	456	11 24 444 4	31	8	10540494	302	11 24 483 7	76	83
10540492	470	11 28 397 7	19	1	10540494	431	11 23 820 3	53	22
10540492	471	11 28 397 8	19	1	10540494	462	99 29 588 14	15	2
10540492	472	11 28 399 5	19	1	10540494	463	10 35 063 3	15	2
10540492	473	11 28 399 7	19	1	10540494	470	11 28 397 7	18	2
10540492	521	11 21 552 4	14	2	10540494	471	11 28 397 8	18	2
10540492	538	10 55 372 1	35	24	10540494	472	11 28 399 5	18	4
10540492	551	10 55 280 7	23	2	10540494	473	11 28 399 7	18	4
10540492	559	10 55 514 8	21	2	10540494	474	11 28 794 6	17	2
10540492	593	11 22 344 2	19	3	10540494	492	11 28 629 9	67	8
10540492	599	10 58 064 7	23	6	10540494	495	10 59 863 3	21	1
10540493	51	11 26 557 2	16	2	10540494	496	11 28 357 6	11	4
10540493	56	10 58 163 4	17	2	10540494	502	99 30 800 14	12	1
10540493	162	11 24 113 8	84	8	10540494	504	99 48 521 14	47	1
10540493	170	11 24 114 0	81	12	10540494	538	10 55 372 1	39	54
10540493	176	11 24 114 1	80	14	10540494	548	10 55 601 0	16	2
10540493	177	11 28 574 7	80	2	10540494	553	11 30 694 4	16	3
10540493	179	11 24 114 2	80	4	10540494	559	10 55 514 8	12	18
10540493	184	11 24 114 4	80	2	10540494	566	99 35 606 14	14	1
10540493	190	11 24 114 5	102	6	10540494	568	11 23 619 7	9	2
10540493	282	11 24 409 0	41	23	10540494	593	11 22 344 2	21	1
10540493	302	11 24 483 7	85	37	10540495	56	10 58 163 4	36	4
10540493	311	10 51 968 6	26	4	10540495	58	10 56 067 3	20	2
10540493	326	99 29 386 14	13	2	10540495	163	10 51 948 1	81	6
10540493	327	99 29 434 14	13	2	10540495	183	11 24 114 3	82	4
10540493	403	99 26 718 14	16	8	10540495	190	11 24 114 5	105	1
10540493	431	11 23 820 3	25	64	10540495	302	11 24 483 7	70	8
10540493	442	10 58 193 7	19	6	10540495	311	10 51 968 6	23	2
10540493	444	99 34 198 14	15	8	10540495	391	10 55 876 0	19	144
10540493	468	11 28 390 8	30	6	10540495	398	10 55 876 1	19	144
10540493	469	11 28 391 3	14	2	10540495	431	11 23 820 3	24	2
10540493	481	11 28 583 8	30	6	10540495	538	10 55 372 1	56	10
10540493	486	11 28 626 1	30	6	10540495	542	11 27 109 7	14	2
10540493	492	11 28 629 9	44	4	10540495	599	10 58 064 7	26	2
10540493	502	99 30 800 14	24	2	10540497	621	10 52 155 9	44	2
10540493	504	99 48 521 14	39	12	10540500	183	11 24 114 3	73	6
10540493	538	10 55 372 1	42	40	10540500	302	11 24 483 7	67	6
10540493	540	11 24 147 8	12	12	10540500	599	10 58 064 7	27	9
10540493	541	11 24 575 5	12	12	10540510	54	92 65 477 14	12	2

12.1.2016

138310_ETK_001

632

LIEBHERR

Numerical index
Numerischer Index

Item	Sheet	Assembly	Pos.	Quantity	Item	Sheet	Assembly	Pos.	Quantity
10540510	56	10 58 163 4	16	4	10543902	501	99 23 398 14	39	4
10540510	282	11 24 409 0	43	13	10543903	40	10 56 070 0	62	3
10540510	302	11 24 483 7	86	34	10543903	311	10 51 968 6	13	4
10540510	311	10 51 968 6	27	4	10543904	40	10 56 070 0	63	3
10540510	326	99 29 386 14	12	2	10543905	162	11 24 113 8	61	8
10540510	327	99 29 434 14	12	2	10543905	311	10 51 968 6	28	12
10540510	432	11 23 820 3	79	49	10543907	73	11 24 773 5	57	4
10540510	468	11 28 390 8	28	5	10543910	391	10 55 876 0	27	8
10540510	481	11 28 583 8	28	5	10543910	398	10 55 876 1	27	8
10540510	486	11 28 626 1	28	5	10543914	162	11 24 113 8	62	2
10540510	492	11 28 629 9	34	4	10543917	414	10 57 462 9	4	1
10540510	493	11 28 610 5	15	4	10543918	545	99 10 116 14	48	2
10540510	548	10 55 601 0	20	2	10543919	179	11 24 114 2	63	2
10540510	561	11 26 901 8	21	4	10543919	456	11 24 444 4	48	2
10540510	568	11 23 619 7	26	8	10543919	545	99 10 116 14	51	2
10540510	599	10 58 064 7	32	4	10543920	311	10 51 968 6	14	22
10540510	611	11 28 679 9	8	6	10543920	391	10 55 876 0	44	4
10540511	39	10 51 961 6	14	14	10543920	398	10 55 876 1	41	4
10540511	48	10 55 268 1	7	2	10543921	400	11 23 548 1	18	4
10540511	56	10 58 163 4	55	4	10543921	456	11 24 444 4	49	2
10540511	58	10 56 067 3	4	4	10543922	73	11 24 773 5	58	4
10540511	278	11 24 114 6	70	51	10543922	523	10 51 743 9	25	4
10540511	280	11 24 409 0	26	134	10543924	405	11 22 050 0	15	4
10540511	298	11 24 922 2	26	89	10543924	420	11 22 050 1	15	4
10540511	302	11 24 483 7	77	125	10543932	391	10 55 876 0	4	4
10540511	347	11 27 970 6	40	8	10543932	398	10 55 876 1	4	4
10540511	432	11 23 820 3	86	16	10543944	391	10 55 876 0	25	12
10540511	462	99 29 588 14	16	2	10543944	398	10 55 876 1	25	12
10540511	470	11 28 397 7	15	2	10543975	432	11 23 820 3	75	8
10540511	471	11 28 397 8	15	2	10543975	468	11 28 390 8	22	4
10540511	472	11 28 399 5	15	4	10543975	481	11 28 583 8	22	4
10540511	473	11 28 399 7	15	4	10543975	486	11 28 626 1	22	4
10540511	492	11 28 629 9	35	8	10544017	162	11 24 113 8	63	2
10540511	504	99 48 521 14	46	2	10544044	416	11 26 260 6	751	4
10540511	538	10 55 372 1	44	78	10544065	56	10 58 163 4	26	8
10540511	548	10 55 601 0	17	4	10544068	165	10 57 532 2	63	4
10540511	566	99 35 606 14	12	2	10544092	73	11 24 773 5	63	4
10540511	568	11 23 619 7	7	4	10544093	73	11 24 773 5	62	4
10540512	56	10 58 163 4	34	9	10544105	332	10 51 968 2	12	48
10540512	302	11 24 483 7	71	11	10544113	562	10 51 971 3	16	8
10540512	385	99 18 041 14	14	2	10544121	562	10 51 971 3	17	8
10540512	612	11 30 145 2	12	1	10544154	162	11 24 113 8	80	10
10540513	568	11 23 619 7	24	2	10544155	431	11 23 820 3	36	8
10540846	349	11 27 973 6	98	1	10544155	468	11 28 390 8	29	4
10541109	351	10 55 963 5	32	1	10544155	481	11 28 583 8	29	4
10541514	8	11 29 618 6	6	1	10544155	486	11 28 626 1	29	4
10541536	347	11 27 970 6	19	20	10544157	523	10 51 743 9	18	4
10541540	380	11 26 095 6	4	11	10544158	162	11 24 113 8	81	2
10541561	347	11 27 970 6	28	16	10544159	562	10 51 971 3	30	8
10541561	381	97 07 857 03	6	3	10544172	162	11 24 113 8	72	48
10541563	616	10 52 155 4	16	2	10544172	302	11 24 483 7	102	2
10541592	568	11 23 619 7	22	4	10544172	332	10 51 968 2	14	4
10541593	190	11 24 114 5	85	6	10544172	391	10 55 876 0	36	12
10541593	504	99 48 521 14	42	4	10544172	398	10 55 876 1	36	12
10541838	518	10 51 118 5	32	1	10544172	400	11 23 548 1	15	28
10542325	349	11 27 973 6	96	1	10544172	431	11 23 820 3	43	8
10542435	357	38 50 944 14	1	1	10544172	468	11 28 390 8	26	4
10542516	523	10 51 743 9	2	1	10544172	481	11 28 583 8	26	4
10543902	162	11 24 113 8	60	12	10544172	486	11 28 626 1	26	4
10543902	332	10 51 968 2	15	4	10544172	583	11 89 568 6	40	8

12.1.2016

138310_ETK_001

633

LIEBHERR

Numerical index
Numerischer Index

Item	Sheet	Assembly	Pos.	Quantity	Item	Sheet	Assembly	Pos.	Quantity
10544173	48	10 55 268 1	6	4	10552807	557	11 29 474 3	11	1
10544173	432	11 23 820 3	74	8	10552808	551	10 55 280 7	10	1
10544173	468	11 28 390 8	27	4	10553070	556	11 29 474 2	12	1
10544173	481	11 28 583 8	27	4	10553070	557	11 29 474 3	12	3
10544173	486	11 28 626 1	27	4	10553403	189	11 24 114 5	46	6
10544174	179	11 24 114 2	75	2	10553721	3	01 38 310 14	553	1
10544174	391	10 55 876 0	21	2	10553922	73	11 24 773 5	11	1
10544174	398	10 55 876 1	21	2	10553993	584	11 89 569 0	2	1
10544174	400	11 23 548 1	19	4	10554227	553	11 30 694 4	11	1
10544174	405	11 22 050 0	14	4	10554228	553	11 30 694 4	12	1
10544174	420	11 22 050 1	14	4	10554229	551	10 55 280 7	11	2
10544174	456	11 24 444 4	15	8	10554231	551	10 55 280 7	12	2
10544174	523	10 51 743 9	17	8	10554336	167	11 24 113 9	70	1
10544175	414	10 57 462 9	3	1	10554368	556	11 29 474 2	13	2
10544176	391	10 55 876 0	33	12	10554368	557	11 29 474 3	13	2
10544176	398	10 55 876 1	33	12	10554368	557	11 29 474 3	14	2
10544177	391	10 55 876 0	28	64	10554881	557	11 29 474 3	15	2
10544177	393	10 55 716 2	13	4	10555148	3	01 38 310 14	625	1
10544177	398	10 55 876 1	28	64	10555185	553	11 30 694 4	14	4
10545451	62	10 51 969 4	4	1	10555411	382	10 53 756 0	9	1
10545854	391	10 55 876 0	22	2	10555972	317	10 55 597 3	900	1
10545854	398	10 55 876 1	22	2	10555973	315	10 55 156 3	2	1
10545854	456	11 24 444 4	47	4	10556010	3	01 38 310 14	620	1
10545910	280	11 24 409 0	2	1	10556011	548	10 55 601 0	10	1
10545911	280	11 24 409 0	3	1	10556012	549	10 55 601 1	2	1
10545914	280	11 24 409 0	5	1	10556013	549	10 55 601 1	1	2
10545915	280	11 24 409 0	6	1	10556014	549	10 55 601 1	3	1
10545916	280	11 24 409 0	7	1	10556597	169	11 24 114 0	12	1
10545917	280	11 24 409 0	8	1	10557117	568	11 23 619 7	5	1
10545918	280	11 24 409 0	10	1	10557161	391	10 55 876 0	2	1
10545957	280	11 24 409 0	11	1	10557161	398	10 55 876 1	2	1
10545958	280	11 24 409 0	12	1	10557162	392	10 55 716 1	1	1
10545968	296	10 54 591 0	3	1	10557163	392	10 55 716 1	2	1
10545969	296	10 54 591 0	4	1	10557217	548	10 55 601 0	11	1
10545970	296	10 54 591 0	5	1	10557223	548	10 55 601 0	13	2
10546335	296	10 54 591 0	6	1	10557224	3	01 38 310 14	626	1
10546407	296	10 54 591 0	9	2	10557413	560	10 55 722 4	10	2
10546993	453	11 27 536 5	20	2	10558629	553	11 30 694 4	15	3
10547876	28	11 24 519 0	32	2	10558629	559	10 55 514 8	11	18
10547904	315	10 55 156 3	10	1	10558760	386	11 23 547 8	10	1
10548543	8	11 29 618 6	35	1	10558761	386	11 23 547 8	11	1
10548553	330	99 04 645 14	59	1	10558762	391	10 55 876 0	34	1
10549545	347	11 27 970 6	53	1	10558762	398	10 55 876 1	34	1
10549547	347	11 27 970 6	51	1	10558857	431	11 23 820 3	45	2
10549800	347	11 27 970 6	52	1	10558857	467	11 28 725 5	12	2
10550739	351	10 55 963 5	75	22	10559163	536	10 55 372 1	18	2
10550911	184	11 24 114 4	10	1	10559635	348	11 27 973 6	8	1
10550993	492	11 28 629 9	12	2	10559638	351	10 55 963 5	25	1
10551563	311	10 51 968 6	10	1	10560228	425	10 56 183 8	1	1
10551576	434	10 51 826 1	2	1	10560673	6	11 24 047 9	45	1
10551670	504	99 48 521 14	33	2	10560674	58	10 56 067 3	1	1
10552085	311	10 51 968 6	4	1	10560687	298	11 24 922 2	10	1
10552161	333	10 51 968 3	2	1	10560688	298	11 24 922 2	17	1
10552306	48	10 55 268 1	1	1	10560690	298	11 24 922 2	16	1
10552633	391	10 55 876 0	14	16	10560691	298	11 24 922 2	11	1
10552633	398	10 55 876 1	14	16	10560692	298	11 24 922 2	12	1
10552681	6	11 24 047 9	20	1	10560694	6	11 24 047 9	49	1
10552807	548	10 55 601 0	12	1	10560700	6	11 24 047 9	15	1
10552807	552	11 29 473 7	11	1	10560701	40	10 56 070 0	3	1
10552807	556	11 29 474 2	11	1	10560703	42	10 56 070 1	3	1

12.1.2016

138310_ETK_001

634

LIEBHERR

Numerical index
Numerischer Index

Item	Sheet	Assembly	Pos.	Quantity	Item	Sheet	Assembly	Pos.	Quantity
10560732	6	11 24 047 9	16	1	10574725	542	11 27 109 7	11	1
10560733	45	10 56 073 2	10	1	10574837	536	10 55 372 1	15	1
10560734	46	10 56 073 3	10	1	10575306	169	11 24 114 0	4	1
10561065	3	01 38 310 14	141	1	10575307	169	11 24 114 0	5	1
10561388	550	10 55 601 3	1	1	10575322	163	10 51 948 1	3	1
10561780	332	10 51 968 2	4	1	10575323	165	10 57 532 2	3	1
10561838	424	10 56 187 5	1	1	10575566	176	11 24 114 1	10	1
10561875	2	01 38 310 14	50	1	10575567	176	11 24 114 1	11	1
10562107	176	11 24 114 1	28	1	10575599	490	10 53 141 3	21	1
10563073	280	11 24 409 0	16	1	10575705	620	10 52 155 9	38	1
10563082	280	11 24 409 0	25	1	10575966	300	11 24 483 7	17	1
10563099	296	10 54 591 0	1	1	10575967	300	11 24 483 7	13	1
10563643	28	11 24 519 0	13	1	10575968	300	11 24 483 7	15	1
10563800	457	10 53 120 7	41	1	10575969	300	11 24 483 7	18	1
10564433	583	11 89 568 6	10	4	10575970	300	11 24 483 7	23	8
10564692	559	10 55 514 8	10	2	10575971	300	11 24 483 7	37	3
10565367	608	10 56 536 8	1	1	10575980	300	11 24 483 7	30	3
10565368	605	11 23 189 1	12	1	10575981	300	11 24 483 7	11	1
10565639	442	10 58 193 7	11	2	10575984	300	11 24 483 7	14	1
10565777	294	10 56 580 8	1	1	10575985	300	11 24 483 7	20	2
10565808	284	11 24 409 1	13	1	10576104	300	11 24 483 7	19	1
10565879	294	10 56 580 8	10	1	10577229	189	11 24 114 5	40	1
10565889	294	10 56 580 8	2	1	10578321	56	10 58 163 4	12	1
10566030	26	10 22 592 5	4	1	10578343	56	10 58 163 4	33	1
10566237	284	11 24 409 1	6	1	10578486	599	10 58 064 7	10	1
10566238	293	10 56 623 7	1	1	10578835	284	11 24 409 1	3	1
10566239	293	10 56 623 7	12	1	10578836	288	10 57 883 5	1	1
10566458	29	11 24 519 0	103	1	10578841	288	10 57 883 5	12	1
10566842	284	11 24 409 1	1	1	10578845	6	11 24 047 9	31	2
10566932	552	11 29 473 7	14	2	10578971	290	10 57 897 6	10	1
10566932	556	11 29 474 2	15	2	10578972	290	10 57 897 6	1	1
10566932	557	11 29 474 3	17	2	10578976	284	11 24 409 1	4	5
10566932	559	10 55 514 8	14	2	10579070	165	10 57 532 2	50	6
10567120	76	11 24 682 0	450	1	10579104	163	10 51 948 1	10	1
10567564	583	11 89 568 6	33	3	10579145	293	10 56 623 7	2	1
10567619	169	11 24 114 0	13	2	10579155	165	10 57 532 2	11	2
10567622	169	11 24 114 0	31	4	10579397	292	10 57 940 0	1	1
10567956	391	10 55 876 0	5	8	10579400	284	11 24 409 1	5	1
10567956	398	10 55 876 1	5	8	10579423	292	10 57 940 0	12	1
10570894	616	10 52 155 4	4	1	10579454	292	10 57 940 0	2	1
10571340	169	11 24 114 0	14	2	10579755	162	11 24 113 8	3	2
10572054	583	11 89 568 6	14	4	10579757	300	11 24 483 7	26	1
10572058	583	11 89 568 6	11	4	10579779	162	11 24 113 8	5	1
10572075	365	10 22 645 4	36	1	10579806	189	11 24 114 5	41	1
10572236	435	10 55 157 6	1	2	10579877	602	10 51 728 1	7	1
10572242	435	10 55 157 6	3	1	10579979	58	10 56 067 3	7	1
10572531	437	11 90 151 1	20	1	10580170	71	11 24 048 0	19	1
10572706	48	10 55 268 1	2	2	10580585	39	10 51 961 6	12	1
10573892	511	10 50 435 2	2	1	10580647	595	11 89 400 8	11	1
10573893	511	10 50 435 2	3	2	10581173	189	11 24 114 5	20	2
10573951	613	10 52 293 0	10	1	10581486	292	10 57 940 0	15	1
10574043	513	11 27 463 8	3	1	10581590	286	11 24 409 1	21	1
10574237	169	11 24 114 0	10	1	10581634	6	11 24 047 9	35	1
10574239	176	11 24 114 1	1	1	10581765	169	11 24 114 0	58	1
10574357	286	11 24 409 1	19	2	10581765	189	11 24 114 5	50	1
10574364	286	11 24 409 1	18	2	10581937	431	11 23 820 3	48	1
10574629	405	11 22 050 0	11	4	10581980	432	11 23 820 3	84	1
10574629	420	11 22 050 1	11	4	10581981	432	11 23 820 3	85	1
10574630	414	10 57 462 9	1	1	10581982	432	11 23 820 3	95	1
10574631	414	10 57 462 9	2	1	10581992	431	11 23 820 3	51	2

12.1.2016

138310_ETK_001

635

LIEBHERR

Numerical index
Numerischer Index

Item	Sheet	Assembly	Pos.	Quantity	Item	Sheet	Assembly	Pos.	Quantity
10581999	442	10 58 193 7	21	2	10593474	82	11 21 991 0	3	1
10582001	432	11 23 820 3	77	1	10593504	76	11 24 682 0	320	2
10582001	442	10 58 193 7	22	1	10593544	347	11 27 970 6	48	2
10582020	431	11 23 820 3	50	2	10593554	347	11 27 970 6	49	1
10583346	278	11 24 114 6	10	1	10594064	73	11 24 773 5	13	1
10583347	278	11 24 114 6	11	1	10595126	315	10 55 156 3	200	1
10583559	298	11 24 922 2	15	1	10595280	166	10 58 017 0	12	2
10583611	298	11 24 922 2	19	1	10595399	29	11 24 519 0	72	1
10583612	298	11 24 922 2	20	1	10597776	335	10 55 216 1	620	4
10583642	282	11 24 409 0	51	1	10597981	58	10 56 067 3	2	2
10583845	315	10 55 156 3	4	1	10598295	176	11 24 114 1	55	4
10583864	315	10 55 156 3	1	1	10598537	165	10 57 532 2	8	1
10583865	315	10 55 156 3	3	1	10598633	494	99 06 461 14	1	1
10584105	282	11 24 409 0	50	1	10598959	442	10 58 193 7	10	1
10584123	282	11 24 409 0	47	1	10599053	442	10 58 193 7	24	1
10584124	282	11 24 409 0	48	1	10599206	353	10 51 907 9	31	1
10584210	282	11 24 409 0	49	1	10599215	353	10 51 907 9	32	1
10584544	42	10 56 070 1	15	1	10599567	87	11 06 730 4	6	1
10584671	375	59 22 930 14	50	1	10599571	300	11 24 483 7	46	1
10584965	510	79 04 112 14	11	4	10599614	300	11 24 483 7	47	1
10585108	445	11 29 259 8	2	1	10599757	169	11 24 114 0	6	1
10585909	536	10 55 372 1	20	1	10599758	169	11 24 114 0	7	1
10585910	536	10 55 372 1	21	1	10599759	169	11 24 114 0	8	1
10585911	536	10 55 372 1	22	1	10599796	174	11 28 734 7	13	1
10585912	536	10 55 372 1	23	1	10599854	300	11 24 483 7	49	1
10585913	536	10 55 372 1	24	2	10663904	359	11 26 095 7	32	1
10585914	536	10 55 372 1	25	1	10663954	359	11 26 095 7	50	2
10585915	536	10 55 372 1	26	1	10664204	28	11 24 519 0	31	2
10585916	536	10 55 372 1	27	1	10677274	359	11 26 095 7	23	1
10585917	536	10 55 372 1	28	1	10678754	189	11 24 114 5	23	2
10585919	536	10 55 372 1	30	1	10685952	518	10 51 118 5	31	1
10585920	536	10 55 372 1	31	1	10687924	355	10 03 610 7	82	1
10585923	536	10 55 372 1	10	1	10687925	355	10 03 610 7	80	1
10585924	536	10 55 372 1	11	1	10687926	355	10 03 610 7	81	1
10585925	536	10 55 372 1	12	1	10800103	358	69 31 685 14	2	1
10585926	536	10 55 372 1	13	1	10801399	259	10 14 511 2	17	2
10585933	536	10 55 372 1	16	2	10801869	129	10 12 323 6	16	1
10585936	536	10 55 372 1	17	1	10802833	152	11 21 593 6	22	1
10586253	56	10 58 163 4	50	1	10813933	238	10 14 588 5	9	2
10586854	538	10 55 372 1	62	1	10813934	259	10 14 511 2	18	1
10588168	56	10 58 163 4	18	1	10813935	238	10 14 588 5	12	2
10588224	602	10 51 728 1	10	1	10814912	510	79 04 112 14	12	2
10588723	450	59 20 224 14	1	1	10816958	189	11 24 114 5	49	1
10588725	450	59 20 224 14	4	1	10870540	34	10 56 645 8	251	10.7
10588729	450	59 20 224 14	5	1	10871759	189	11 24 114 5	21	4
10588730	40	10 56 070 0	12	3	10883842	269	10 14 572 5	1	1
10589204	431	11 23 820 3	58	2	10884415	30	10 35 167 4	1	1
10589483	393	10 55 716 2	14	1	11000593	260	10 14 622 4	13	2
10590183	393	10 55 716 2	12	4	11001743	231	10 13 508 0	6	1
10591343	347	11 27 970 6	54	1	11002988	237	10 14 333 9	9	1
10591435	17	10 35 148 6	8	1	11004752	224	10 13 394 7	2	3
10591681	510	79 04 112 14	50	4	11005281	260	10 14 622 4	10	7
10591682	510	79 04 112 14	18	4	11005554	187	10 30 300 7	17	1
10592334	495	10 59 863 3	19	1	11007215	270	10 15 028 8	15	1
10592555	330	99 04 645 14	30	1	11007749	117	10 12 321 4	14	1
10592569	2	01 38 310 14	14	1	11007751	117	10 12 321 4	13	1
10592619	300	11 24 483 7	43	1	11008055	242	10 14 736 9	3	1
10592621	300	11 24 483 7	44	1	11008787	189	11 24 114 5	9	2
10592662	612	11 30 145 2	10	1	11060522	179	11 24 114 2	20	1
10593096	62	10 51 969 4	23	8	11066168	223	10 13 394 5	4	1

12.1.2016

138310_ETK_001

636

LIEBHERRNumerical index
Numerischer Index

Item	Sheet	Assembly	Pos.	Quantity	Item	Sheet	Assembly	Pos.	Quantity
11066361	223	10 13 394 5	3	2	11219851	477	11 23 292 2	12	2
11067304	82	11 21 991 0	5	1	11219851	507	11 25 204 2	11	2
11067305	82	11 21 991 0	6	1	11219856	476	11 23 290 7	11	1
11067653	186	10 55 091 1	8	2	11219861	477	11 23 292 2	10	1
11067863	189	11 24 114 5	54	4	11219883	604	11 22 037 2	1	1
11082116	228	10 15 286 7	3	1	11219902	77	10 53 430 7	1	1
11082116	233	10 13 543 2	2	1	11219905	77	10 53 430 7	2	1
11082158	189	11 24 114 5	12	2	11219907	3	01 38 310 14	702	1
11082454	189	11 24 114 5	22	2	11219910	77	10 53 430 7	3	1
11088130	208	10 13 451 7	1	1	11219917	77	10 53 430 7	5	1
11100007	150	10 22 601 3	5	1	11219918	77	10 53 430 7	6	1
11100081	271	10 13 555 3	1	1	11219920	78	11 21 990 2	1	1
11101351	191	11 24 240 8	4	1	11219922	78	11 21 990 2	2	1
11118160	199	10 13 845 0	6	1	11219924	78	11 21 990 2	3	1
11170484	127	10 14 131 6	26	2	11219925	79	11 21 990 5	1	1
11170484	133	10 13 803 4	26	2	11219927	79	11 21 990 5	2	1
11181806	263	10 14 286 4	2	2	11219929	79	11 21 990 5	3	1
11212730	87	11 06 730 4	10	1	11219930	82	11 21 991 0	1	1
11214818	353	10 51 907 9	10	1	11219933	82	11 21 991 0	8	1
11214819	303	10 52 160 2	10	1	11219934	91	11 21 991 7	1	1
11215379	521	11 21 552 4	10	1	11219936	92	11 21 991 8	11	8
11215384	162	11 24 113 8	6	1	11220372	3	01 38 310 14	723	1
11215385	179	11 24 114 2	13	1	11220468	604	11 22 037 2	5	1
11215524	3	01 38 310 14	510	1	11220477	604	11 22 037 2	10	1
11215698	150	10 22 601 3	2	1	11220500	404	11 26 260 5	1	1
11215699	150	10 22 601 3	3	1	11220501	419	11 26 261 0	1	1
11215707	152	11 21 593 6	23	4	11220932	140	10 22 650 5	4	1
11215913	150	10 22 601 3	1	1	11221267	140	10 22 650 5	5	1
11215936	151	11 21 591 3	1	1	11221268	140	10 22 650 5	1	1
11215942	155	10 11 497 5	1	1	11221274	141	11 22 126 8	1	1
11215951	146	10 35 160 3	3	4	11221276	141	11 22 126 8	5	1
11215951	155	10 11 497 5	3	4	11221283	148	11 22 127 6	2	1
11216088	56	10 58 163 4	32	1	11222783	29	11 24 519 0	120	3
11216342	404	11 26 260 5	3	1	11222864	619	51 00 959 14	200	1
11216342	419	11 26 261 0	3	1	11223086	519	11 22 322 6	1	1
11217079	80	11 21 992 7	5	3	11223123	50	11 27 315 5	12	1
11217079	81	11 21 992 9	5	3	11223226	518	10 51 118 5	10	1
11217169	189	11 24 114 5	47	6	11223233	330	99 04 645 14	4	1
11217232	280	11 24 409 0	18	4	11223305	21	59 21 458 14	2	2
11217289	165	10 57 532 2	5	1	11223442	591	11 21 990 7	1	1
11217500	605	11 23 189 1	11	1	11223490	593	11 22 344 2	12	1
11217837	142	11 22 127 4	30	1	11223691	349	11 27 973 6	211	1
11218236	431	11 23 820 3	70	1	11223693	362	11 22 369 1	5	2
11219056	186	10 55 091 1	6	2	11223717	349	11 27 973 6	210	2
11219067	186	10 55 091 1	7	2	11225259	298	11 24 922 2	23	3
11219069	186	10 55 091 1	5	2	11225402	282	11 24 409 0	63	2
11219179	29	11 24 519 0	65	2	11226015	337	51 14 347 14	10	1
11219265	460	11 23 749 8	10	2	11226016	337	51 14 347 14	20	1
11219265	476	11 23 290 7	10	2	11226017	337	51 14 347 14	30	1
11219265	477	11 23 292 2	11	2	11226019	337	51 14 347 14	40	1
11219265	507	11 25 204 2	10	2	11226023	337	51 14 347 14	60	2
11219350	77	10 53 430 7	4	1	11226035	337	51 14 347 14	80	1
11219356	78	11 21 990 2	4	1	11226084	337	51 14 347 14	90	1
11219368	82	11 21 991 0	2	1	11226086	337	51 14 347 14	92	1
11219369	82	11 21 991 0	4	1	11226088	337	51 14 347 14	100	2
11219373	90	11 21 935 0	4	8	11226090	337	51 14 347 14	110	1
11219374	90	11 21 935 0	8	1	11226118	337	51 14 347 14	130	1
11219375	91	11 21 991 7	2	2	11226127	337	51 14 347 14	140	1
11219376	92	11 21 991 8	10	1	11226129	337	51 14 347 14	150	1
11219647	351	10 55 963 5	58	1	11226130	337	51 14 347 14	160	1

12.1.2016

138310_ETK_001

637

LIEBHERR

Numerical index
Numerischer Index

Item	Sheet	Assembly	Pos.	Quantity	Item	Sheet	Assembly	Pos.	Quantity
11226133	337	51 14 347 14	165	1	11233730	66	10 22 540 8	4	1
11226135	337	51 14 347 14	170	1	11233731	66	10 22 540 8	5	1
11226137	337	51 14 347 14	180	4	11233731	66	10 22 540 8	6	1
11226139	337	51 14 347 14	190	4	11233731	450	59 20 224 14	2	1
11226142	337	51 14 347 14	200	1	11233732	66	10 22 540 8	7	1
11226144	337	51 14 347 14	210	4	11233742	66	10 22 540 8	9	1
11226148	337	51 14 347 14	220	1	11233749	66	10 22 540 8	10	1
11226627	349	11 27 973 6	83	1	11233751	66	10 22 540 8	11	1
11226980	575	59 21 584 14	6	1	11234375	300	11 24 483 7	57	2
11227037	2	01 38 310 14	26	1	11234405	300	11 24 483 7	58	1
11227045	331	11 22 703 7	10	1	11234413	300	11 24 483 7	59	1
11227046	331	11 22 703 7	11	1	11234650	349	11 27 973 6	150	4
11227203	43	10 51 572 4	2	1	11234767	29	11 24 519 0	130	30
11228227	568	11 23 619 7	25	1	11234767	190	11 24 114 5	125	20
11228244	611	11 28 679 9	4	1	11234799	162	11 24 113 8	15	2
11228248	611	11 28 679 9	2	2	11235361	62	10 51 969 4	11	1
11228250	611	11 28 679 9	3	1	11235382	62	10 51 969 4	21	1
11228726	551	10 55 280 7	20	1	11235478	2	01 38 310 14	33	1
11228726	559	10 55 514 8	17	1	11235480	386	11 23 547 8	4	1
11228734	548	10 55 601 0	23	1	11235481	386	11 23 547 8	12	1
11228734	552	11 29 473 7	16	1	11235482	400	11 23 548 1	35	2
11228734	556	11 29 474 2	17	1	11236106	510	79 04 112 14	19	12
11228734	557	11 29 474 3	19	1	11236108	510	79 04 112 14	20	12
11228734	559	10 55 514 8	18	1	11236197	3	01 38 310 14	644	1
11228766	551	10 55 280 7	19	1	11236233	589	11 23 626 6	11	1
11228766	559	10 55 514 8	16	1	11236266	3	01 38 310 14	680	2
11229182	17	10 35 148 6	4	1	11236511	165	10 57 532 2	45	1
11229183	17	10 35 148 6	5	1	11236513	165	10 57 532 2	47	1
11229184	17	10 35 148 6	7	1	11236514	165	10 57 532 2	43	1
11229185	17	10 35 148 6	9	1	11236515	165	10 57 532 2	41	1
11229186	20	10 59 143 5	1	2	11236517	165	10 57 532 2	40	1
11229464	186	10 55 091 1	3	1	11236518	165	10 57 532 2	46	1
11229635	28	11 24 519 0	30	3	11236557	520	11 25 016 2	10	1
11229706	445	11 29 259 8	4	1	11236707	606	11 21 750 0	1	1
11229709	562	10 51 971 3	4	1	11236708	606	11 21 750 0	2	1
11229805	179	11 24 114 2	30	2	11236709	606	11 21 750 0	3	1
11230237	456	11 24 444 4	44	9	11236711	606	11 21 750 0	4	1
11230849	456	11 24 444 4	18	2	11236712	606	11 21 750 0	5	1
11231269	406	10 53 039 8	2	1	11236713	606	11 21 750 0	6	1
11231270	406	10 53 039 8	3	1	11236714	606	11 21 750 0	7	1
11231317	408	11 89 322 8	3	1	11236937	35	11 23 908 2	10	1
11231319	408	11 89 322 8	5	1	11237498	454	11 23 937 8	13	4
11231322	409	11 23 126 9	1	1	11237759	510	79 04 112 14	9	4
11231336	410	11 23 127 0	1	1	11238203	2	01 38 310 14	59	1
11231673	492	11 28 629 9	19	2	11238277	552	11 29 473 7	17	1
11231891	4	01 38 310 14	724	1	11238277	556	11 29 474 2	18	2
11232399	429	11 23 820 3	4	1	11238277	557	11 29 474 3	20	4
11232788	605	11 23 189 1	22	1	11238277	559	10 55 514 8	22	2
11232907	464	11 24 570 4	13	4	11238278	554	11 23 827 7	1	1
11232907	479	11 24 571 0	13	4	11238878	498	69 28 155 14	10	1
11232907	484	11 24 571 6	13	8	11239010	432	11 23 820 3	92	1
11232907	489	11 24 132 4	15	2	11239082	29	11 24 519 0	111	1
11232922	464	11 24 570 4	14	2	11239085	35	11 23 908 2	11	1
11232922	479	11 24 571 0	14	2	11239378	2	01 38 310 14	63	1
11232922	484	11 24 571 6	14	2	11239595	191	11 24 240 8	6	1
11232922	489	11 24 132 4	16	4	11239698	456	11 24 444 4	37	2
11233062	501	99 23 398 14	42	1	11239740	456	11 24 444 4	22	1
11233487	408	11 89 322 8	1	1	11239880	573	51 16 404 14	2	1
11233727	66	10 22 540 8	1	1	11239880	575	59 21 584 14	2	1
11233729	66	10 22 540 8	3	2	11239895	575	59 21 584 14	3	1

12.1.2016

138310_ETK_001

638

LIEBHERRNumerical index
Numerischer Index

Item	Sheet	Assembly	Pos.	Quantity	Item	Sheet	Assembly	Pos.	Quantity
11239897	575	59 21 584 14	4	1	11246658	398	10 55 876 1	10	64
11239904	575	59 21 584 14	5	1	11246790	179	11 24 114 2	10	1
11239908	575	59 21 584 14	7	1	11246820	73	11 24 773 5	1	1
11239912	573	51 16 404 14	1	1	11246836	179	11 24 114 2	15	1
11239915	573	51 16 404 14	3	1	11246919	300	11 24 483 7	42	1
11239916	573	51 16 404 14	4	1	11247011	300	11 24 483 7	38	1
11240009	432	11 23 820 3	98	3	11247023	302	11 24 483 7	61	1
11240099	593	11 22 344 2	16	2	11247029	300	11 24 483 7	28	1
11240479	2	01 38 310 14	5	1	11247121	28	11 24 519 0	11	1
11240480	69	11 26 560 6	10	1	11247122	158	11 24 448 7	11	1
11240499	597	10 53 352 4	3	1	11247131	302	11 24 483 7	62	1
11240503	597	10 53 352 4	1	1	11247158	300	11 24 483 7	48	1
11241005	62	10 51 969 4	22	16	11247162	179	11 24 114 2	11	1
11241137	71	11 24 048 0	4	1	11247207	300	11 24 483 7	50	1
11241138	71	11 24 048 0	12	1	11247208	179	11 24 114 2	12	1
11241139	71	11 24 048 0	20	1	11247375	300	11 24 483 7	22	1
11241140	71	11 24 048 0	28	1	11247464	183	11 24 114 3	9	1
11241141	71	11 24 048 0	29	1	11247607	183	11 24 114 3	8	1
11241142	71	11 24 048 0	30	1	11247688	162	11 24 113 8	1	1
11241143	71	11 24 048 0	40	1	11247735	71	11 24 048 0	2	1
11241144	71	11 24 048 0	50	1	11247790	578	11 89 568 5	4	1
11241145	71	11 24 048 0	60	1	11247791	300	11 24 483 7	29	1
11241146	71	11 24 048 0	90	1	11247792	300	11 24 483 7	31	9
11241269	174	11 28 734 7	12	1	11247799	300	11 24 483 7	32	2
11241324	2	01 38 310 14	81	1	11247808	300	11 24 483 7	33	1
11241478	3	01 38 310 14	554	1	11247880	179	11 24 114 2	14	1
11241756	28	11 24 519 0	40	1	11247931	611	11 28 679 9	13	6
11242408	189	11 24 114 5	6	1	11248120	2	01 38 310 14	37	1
11242422	593	11 22 344 2	23	2	11248166	183	11 24 114 3	6	1
11242597	401	11 24 812 0	10	4	11248175	183	11 24 114 3	7	1
11242757	189	11 24 114 5	42	1	11248432	183	11 24 114 3	10	1
11243383	474	11 28 794 6	10	1	11248433	183	11 24 114 3	11	1
11244040	300	11 24 483 7	52	2	11248460	183	11 24 114 3	12	1
11244090	69	11 26 560 6	11	1	11248964	280	11 24 409 0	21	1
11244091	280	11 24 409 0	1	1	11248966	280	11 24 409 0	22	1
11244092	284	11 24 409 1	2	1	11248969	280	11 24 409 0	9	2
11244094	280	11 24 409 0	28	1	11248990	280	11 24 409 0	19	2
11244444	454	11 23 937 8	10	1	11248991	280	11 24 409 0	15	2
11244487	71	11 24 048 0	3	1	11248992	280	11 24 409 0	20	2
11244498	282	11 24 409 0	53	1	11249191	65	59 21 041 14	27	1
11244758	280	11 24 409 0	14	1	11249222	69	11 26 560 6	12	1
11244837	69	11 26 560 6	14	1	11249223	298	11 24 922 2	13	1
11244865	280	11 24 409 0	13	1	11249224	298	11 24 922 2	18	1
11245190	6	11 24 047 9	3	1	11249225	298	11 24 922 2	21	1
11245703	464	11 24 570 4	10	1	11249334	167	11 24 113 9	2	1
11245704	2	01 38 310 14	66	1	11249678	298	11 24 922 2	24	1
11245709	479	11 24 571 0	10	1	11249729	184	11 24 114 4	4	1
11245710	2	01 38 310 14	70	1	11249738	184	11 24 114 4	11	2
11245715	484	11 24 571 6	10	1	11249800	162	11 24 113 8	2	2
11245716	2	01 38 310 14	78	4	11249889	162	11 24 113 8	9	2
11245755	540	11 24 147 8	1	2	11250162	3	01 38 310 14	447	1
11245756	541	11 24 575 5	1	1	11250162	3	01 38 310 14	477	1
11245757	541	11 24 575 5	2	2	11250222	162	11 24 113 8	4	2
11245758	541	11 24 575 5	3	1	11250329	162	11 24 113 8	30	4
11245759	540	11 24 147 8	2	2	11250382	169	11 24 114 0	3	1
11245760	541	11 24 575 5	4	4	11250430	176	11 24 114 1	20	1
11245766	540	11 24 147 8	5	2	11250438	176	11 24 114 1	21	1
11245767	540	11 24 147 8	6	2	11250439	176	11 24 114 1	25	1
11245922	540	11 24 147 8	3	2	11250555	169	11 24 114 0	20	1
11246658	391	10 55 876 0	10	64	11250556	169	11 24 114 0	21	1

12.1.2016

138310_ETK_001

639

LIEBHERR

Numerical index
Numerischer Index

Item	Sheet	Assembly	Pos.	Quantity	Item	Sheet	Assembly	Pos.	Quantity
11250564	169	11 24 114 0	23	1	11263492	492	11 28 629 9	6	1
11250970	369	11 27 901 2	3	1	11263501	162	11 24 113 8	17	1
11250972	76	11 24 682 0	30	1	11263757	162	11 24 113 8	18	1
11250974	76	11 24 682 0	70	3	11265089	302	11 24 483 7	65	1
11250985	177	11 28 574 7	3	1	11265111	439	91 92 528 14	11	1
11250990	76	11 24 682 0	420	4	11265572	50	11 27 315 5	11	1
11250998	76	11 24 682 0	468	8	11265606	2	01 38 310 14	6	1
11251056	176	11 24 114 1	8	1	11265945	300	11 24 483 7	35	1
11251232	416	11 26 260 6	2	1	11266734	49	10 51 963 1	12	76
11251232	422	11 26 261 1	2	1	11266901	465	11 24 570 3	110	1
11252042	504	99 48 521 14	51	2	11266901	480	11 24 570 9	110	1
11252203	278	11 24 114 6	1	1	11266901	485	11 24 571 5	110	1
11252205	278	11 24 114 6	16	1	11266945	432	11 23 820 3	110	1
11252206	278	11 24 114 6	17	1	11266978	384	10 51 969 6	14	80
11252207	278	11 24 114 6	2	1	11267377	80	11 21 992 7	6	1
11252208	278	11 24 114 6	8	1	11267377	81	11 21 992 9	6	1
11252211	278	11 24 114 6	3	1	11267378	80	11 21 992 7	1	1
11252213	278	11 24 114 6	9	1	11267396	81	11 21 992 9	1	1
11252214	278	11 24 114 6	4	1	11267400	84	11 21 993 0	10	2
11252215	278	11 24 114 6	5	1	11267401	84	11 21 993 0	11	2
11252216	278	11 24 114 6	6	1	11267402	84	11 21 993 0	20	1
11252578	278	11 24 114 6	15	1	11267403	84	11 21 993 0	28	1
11253077	76	11 24 682 0	140	2	11267405	84	11 21 993 0	46	1
11253240	99	90 74 418	900	1	11267415	85	10 59 347 4	1	1
11253394	316	10 58 386 4	1	1	11267416	85	10 59 347 4	6	1
11253398	317	10 55 597 3	1	1	11267417	85	10 59 347 4	7	1
11253401	318	10 58 386 5	1	1	11267418	85	10 59 347 4	9	1
11253440	319	10 58 384 5	1	1	11267418	86	11 21 936 9	8	1
11253687	73	11 24 773 5	2	1	11267421	86	11 21 936 9	1	1
11253689	73	11 24 773 5	26	2	11267439	87	11 06 730 4	1	1
11254299	609	10 56 536 7	1	1	11267440	87	11 06 730 4	2	1
11256217	456	11 24 444 4	19	2	11267441	87	11 06 730 4	4	2
11257849	302	11 24 483 7	72	1	11267442	87	11 06 730 4	5	1
11257851	302	11 24 483 7	75	3	11267447	88	11 06 730 5	1	1
11258086	28	11 24 519 0	41	1	11267451	89	11 26 744 7	1	1
11258244	6	11 24 047 9	990	1	11267453	89	11 26 744 7	3	1
11259039	349	11 27 973 6	206	1	11267455	90	11 21 935 0	10	1
11259704	375	59 22 930 14	200	1	11267554	172	10 57 423 7	9	1
11259705	375	59 22 930 14	210	1	11267555	172	10 57 423 7	10	1
11260077	359	11 26 095 7	24	1	11267556	172	10 57 423 7	11	1
11260806	504	99 48 521 14	44	2	11267557	172	10 57 423 7	12	1
11260956	347	11 27 970 6	17	1	11267558	172	10 57 423 7	13	1
11260957	348	11 27 973 6	20	1	11267559	172	10 57 423 7	26	1
11261002	167	11 24 113 9	5	2	11267560	172	10 57 423 7	29	1
11261289	451	11 29 259 6	1	2	11268711	76	11 24 682 0	610	1
11261378	29	11 24 519 0	121	3	11268816	76	11 24 682 0	380	2
11261603	349	11 27 973 6	202	1	11268967	561	11 26 901 8	10	1
11262110	588	11 89 568 8	11	4	11269018	560	10 55 722 4	11	2
11262605	2	01 38 310 14	41	1	11269259	169	11 24 114 0	19	1
11262606	404	11 26 260 5	2	1	11269498	190	11 24 114 5	126	1
11262609	404	11 26 260 5	4	1	11269727	489	11 24 132 4	110	1
11262610	2	01 38 310 14	45	1	11269800	169	11 24 114 0	9	1
11262611	419	11 26 261 0	2	1	11269954	6	11 24 047 9	4	1
11262612	419	11 26 261 0	4	1	11270026	169	11 24 114 0	44	1
11262806	51	11 26 557 2	10	1	11270155	450	59 20 224 14	3	1
11262812	380	11 26 095 6	2	1	11271097	3	01 38 310 14	580	1
11262861	278	11 24 114 6	12	1	11271098	542	11 27 109 7	10	1
11262893	380	11 26 095 6	1	1	11271491	511	10 50 435 2	1	1
11262894	380	11 26 095 6	3	1	11273155	6	11 24 047 9	23	1
11263413	162	11 24 113 8	16	1	11273242	280	11 24 409 0	17	4

12.1.2016

138310_ETK_001

640

LIEBHERR

Numerical index
Numerischer Index

Item	Sheet	Assembly	Pos.	Quantity	Item	Sheet	Assembly	Pos.	Quantity
11273458	349	11 27 973 6	212	2	11286534	2	01 38 310 14	77	4
11274624	510	79 04 112 14	2	2	11286797	611	11 28 679 9	1	1
11274636	510	79 04 112 14	16	4	11286799	4	01 38 310 14	736	1
11274638	510	79 04 112 14	21	1	11287255	465	11 24 570 3	12	1
11274675	513	11 27 463 8	2	1	11287255	480	11 24 570 9	12	2
11274707	189	11 24 114 5	17	1	11287255	485	11 24 571 5	12	4
11274708	189	11 24 114 5	18	1	11287264	465	11 24 570 3	11	4
11275365	445	11 29 259 8	10	1	11287264	480	11 24 570 9	11	4
11275578	453	11 27 536 5	21	2	11287264	485	11 24 571 5	11	4
11275747	431	11 23 820 3	41	1	11287347	169	11 24 114 0	11	1
11276612	176	11 24 114 1	5	1	11287692	169	11 24 114 0	18	1
11276852	2	01 38 310 14	53	1	11287715	169	11 24 114 0	24	1
11278507	496	11 28 357 6	1	1	11287761	174	11 28 734 7	16	1
11278605	531	54 02 702 14	10	1	11287796	169	11 24 114 0	25	1
11279012	368	10 22 441 3	1	1	11287946	464	11 24 570 4	11	1
11279013	189	11 24 114 5	43	1	11287946	479	11 24 571 0	11	1
11279036	189	11 24 114 5	44	1	11287946	484	11 24 571 6	11	1
11279237	189	11 24 114 5	48	1	11288257	616	10 52 155 4	103	1
11279706	2	01 38 310 14	30	1	11290844	76	11 24 682 0	10	1
11279736	347	11 27 970 6	3	1	11290845	76	11 24 682 0	80	1
11280482	50	11 27 315 5	10	2	11290846	76	11 24 682 0	165	2
11280746	542	11 27 109 7	16	1	11290847	76	11 24 682 0	170	1
11280868	46	10 56 073 3	12	1	11290849	76	11 24 682 0	180	1
11281448	370	59 22 871 14	1	1	11290850	76	11 24 682 0	200	2
11282715	76	11 24 682 0	990	8.3	11290852	76	11 24 682 0	230	1
11283576	494	99 06 461 14	2	1	11290853	76	11 24 682 0	460	1
11283908	465	11 24 570 3	14	1	11290854	76	11 24 682 0	465	1
11283913	468	11 28 390 8	18	8	11290855	76	11 24 682 0	470	2
11283913	481	11 28 583 8	18	9	11290856	76	11 24 682 0	530	1
11283913	486	11 28 626 1	18	9	11290857	76	11 24 682 0	540	1
11283913	489	11 24 132 4	17	12	11291030	181	11 24 679 0	3	1
11283913	552	11 29 473 7	13	4	11291031	181	11 24 679 0	1	1
11283913	556	11 29 474 2	14	10	11292596	445	11 29 259 8	3	1
11283913	557	11 29 474 3	16	14	11292598	2	01 38 310 14	60	1
11283977	465	11 24 570 3	15	1	11293250	21	59 21 458 14	3	2
11283977	480	11 24 570 9	15	1	11294362	76	11 24 682 0	100	1
11283977	485	11 24 571 5	15	1	11294363	76	11 24 682 0	110	4
11283978	465	11 24 570 3	16	1	11294737	3	01 38 310 14	621	1
11283978	480	11 24 570 9	16	1	11294742	3	01 38 310 14	622	1
11283978	485	11 24 571 5	16	1	11294743	3	01 38 310 14	624	4
11283995	465	11 24 570 3	17	1	11296186	6	11 24 047 9	2	1
11283995	480	11 24 570 9	17	1	11297460	590	11 23 623 3	2	1
11283995	485	11 24 571 5	17	1	11297461	590	11 23 623 3	3	1
11283997	465	11 24 570 3	18	1	11299163	183	11 24 114 3	13	1
11283997	480	11 24 570 9	18	1	11299752	393	10 55 716 2	1	1
11283997	485	11 24 571 5	18	1	11301452	611	11 28 679 9	5	6
11285055	474	11 28 794 6	11	1	11301479	56	10 58 163 4	42	1
11285382	469	11 28 391 3	11	1	11301682	18	10 52 459 5	2	10
11285709	177	11 28 574 7	4	1	11305568	330	99 04 645 14	75	16
11285747	176	11 24 114 1	3	1	11305579	330	99 04 645 14	76	16
11285838	480	11 24 570 9	14	1	11305670	552	11 29 473 7	18	1
11285947	2	01 38 310 14	65	1	11305670	556	11 29 474 2	19	1
11286105	489	11 24 132 4	12	1	11305670	557	11 29 474 3	21	1
11286191	2	01 38 310 14	69	1	11306379	590	11 23 623 3	6	1
11286261	485	11 24 571 5	14	1	11306944	552	11 29 473 7	12	2
11286299	489	11 24 132 4	11	1	11306945	553	11 30 694 4	10	1
11286324	436	11 90 150 9	10	1	11308593	183	11 24 114 3	14	1
11286324	490	10 53 141 3	10	1	11308594	183	11 24 114 3	15	1
11286476	8	11 29 618 6	1	1	11309625	347	11 27 970 6	57	1
11286481	8	11 29 618 6	2	2	11309628	383	11 30 962 5	2	1

12.1.2016

138310_ETK_001

641

LIEBHERRNumerical index
Numerischer Index

Item	Sheet	Assembly	Pos.	Quantity	Item	Sheet	Assembly	Pos.	Quantity
11310567	449	10 09 917 3	40	1	11314349	476	11 23 290 7	14	3
11310932	6	11 24 047 9	46	1	11314349	477	11 23 292 2	14	6
11310952	468	11 28 390 8	12	2	11314349	507	11 25 204 2	14	4
11310952	481	11 28 583 8	12	2	11314473	457	10 53 120 7	50	1
11310952	486	11 28 626 1	12	2	11348054	212	11 34 807 2	1	1
11310955	468	11 28 390 8	13	2	11348072	194	10 14 032 7	60	6
11310955	481	11 28 583 8	13	2	11349182	189	11 24 114 5	8	2
11310955	486	11 28 626 1	13	2	11354498	250	10 14 273 4	1	1
11311241	468	11 28 390 8	10	1	11362187	113	10 12 878 7	4	1
11311241	481	11 28 583 8	10	1	11373478	189	11 24 114 5	3	1
11311241	486	11 28 626 1	10	1	11374417	189	11 24 114 5	4	1
11311245	468	11 28 390 8	15	2	11381601	259	10 14 511 2	20	1
11311245	481	11 28 583 8	15	1	11461533	28	11 24 519 0	42	1
11311245	486	11 28 626 1	14	1	11481158	510	79 04 112 14	5	1
11311262	468	11 28 390 8	11	1	11481159	510	79 04 112 14	6	1
11311336	481	11 28 583 8	11	1	11481162	513	11 27 463 8	1	1
11311371	481	11 28 583 8	20	1	11482007	189	11 24 114 5	25	4
11311371	486	11 28 626 1	15	1	11482412	247	10 14 286 0	7	1
11311390	486	11 28 626 1	20	1	11490216	124	10 14 360 7	34	2
11311393	486	11 28 626 1	11	1	11490265	84	11 21 993 0	38	1
11312502	511	10 50 435 2	4	1	11490265	84	11 21 993 0	39	1
11313284	517	10 56 106 5	1	1	11490265	84	11 21 993 0	40	1
11313285	517	10 56 106 5	2	1	11490323	144	10 32 489 2	1	1
11313291	517	10 56 106 5	3	5	11493575	510	79 04 112 14	4	1
11313294	517	10 56 106 5	4	1	11493578	510	79 04 112 14	14	2
11313295	517	10 56 106 5	5	2	11600281	87	11 06 730 4	3	1
11313297	517	10 56 106 5	6	2	11600879	229	10 15 315 1	4	1
11313298	517	10 56 106 5	7	2	11600879	230	10 14 114 0	3	1
11313303	517	10 56 106 5	8	1	11600879	234	10 13 543 4	3	1
11313304	517	10 56 106 5	9	2	11621284	190	11 24 114 5	120	1
11313305	517	10 56 106 5	10	4	11621764	189	11 24 114 5	65	9
11313307	517	10 56 106 5	12	1	11621769	169	11 24 114 0	49	1
11313308	517	10 56 106 5	13	1	11621769	169	11 24 114 0	50	1
11313310	517	10 56 106 5	14	8	11621769	184	11 24 114 4	5	0.5
11313311	517	10 56 106 5	15	4	11621769	189	11 24 114 5	61	6.5
11313312	517	10 56 106 5	16	4	11621772	169	11 24 114 0	51	1
11313313	517	10 56 106 5	17	8	11621772	189	11 24 114 5	62	2
11313314	517	10 56 106 5	18	4	11621777	169	11 24 114 0	48	1
11313315	517	10 56 106 5	19	4	11622278	229	10 15 315 1	3	1
11313317	517	10 56 106 5	20	2	11622278	234	10 13 543 4	2	1
11313320	517	10 56 106 5	21	4	11645490	348	11 27 973 6	76	1
11313322	517	10 56 106 5	22	2	11656331	169	11 24 114 0	47	1
11313381	517	10 56 106 5	23	5	11690424	259	10 14 511 2	10	2
11313382	517	10 56 106 5	24	1	11694640	231	10 13 508 0	9	1
11313383	517	10 56 106 5	25	8	11696074	187	10 30 300 7	16	1
11313384	517	10 56 106 5	26	2	11833770	205	10 15 529 8	3	2
11313388	517	10 56 106 5	27	1	11890145	393	10 55 716 2	2	2
11313389	517	10 56 106 5	28	8	11890636	568	11 23 619 7	16	1
11313391	517	10 56 106 5	29	4	11892804	605	11 23 189 1	18	1
11313393	517	10 56 106 5	30	2	11893213	406	10 53 039 8	1	1
11313396	517	10 56 106 5	31	3	11893214	406	10 53 039 8	4	1
11313399	517	10 56 106 5	32	4	11893215	406	10 53 039 8	5	1
11313404	517	10 56 106 5	34	1	11893216	406	10 53 039 8	6	1
11313414	517	10 56 106 5	11	1	11893228	407	11 89 321 3	1	1
11314134	557	11 29 474 3	10	1	11893250	408	11 89 322 8	2	1
11314341	460	11 23 749 8	12	3	11893252	408	11 89 322 8	4	1
11314341	476	11 23 290 7	13	3	11893253	411	11 89 321 4	1	1
11314341	477	11 23 292 2	17	6	11893254	412	11 89 321 5	1	1
11314341	507	11 25 204 2	15	4	11893255	413	11 89 321 6	1	1
11314349	460	11 23 749 8	11	3	11893352	595	11 89 400 8	3	1

12.1.2016

138310_ETK_001

642

LIEBHERR

Numerical index
Numerischer Index

Item	Sheet	Assembly	Pos.	Quantity	Item	Sheet	Assembly	Pos.	Quantity
11894008	3	01 38 310 14	704	1	247009702	416	11 26 260 6	711	1
11894080	578	11 89 568 5	2	1	247009702	422	11 26 261 1	711	1
11894083	579	11 89 408 0	2	1	247009702	434	10 51 826 1	610	3
11895685	577	10 51 976 3	10	1	247009702	525	10 51 726 2	604	1
11895686	578	11 89 568 5	10	1	247009702	580	11 89 408 3	701	1
11895688	584	11 89 569 0	10	1	247009902	14	11 29 618 6	675	5
11895690	577	10 51 976 3	11	1	247009902	74	11 24 773 5	610	7
11898218	2	01 38 310 14	52	1	247010102	12	11 29 618 6	611	4
11900325	71	11 24 048 0	70	1	247010102	74	11 24 773 5	604	4
11900503	613	10 52 293 0	9	1	247010102	434	10 51 826 1	609	2
11901509	429	11 23 820 3	3	1	247011602	12	11 29 618 6	610	1
11901511	436	11 90 150 9	21	1	247011602	74	11 24 773 5	307	1
11903519	607	11 23 671 4	1	4	247011602	184	11 24 114 4	22	1
11909480	375	59 22 930 14	100	1	247011602	434	10 51 826 1	603	1
11909482	375	59 22 930 14	120	1	247020902	14	11 29 618 6	654	3
11909483	375	59 22 930 14	130	1	247021802	189	11 24 114 5	24	3
11909496	375	59 22 930 14	140	1	247027002	14	11 29 618 6	716	1
11909497	375	59 22 930 14	150	1	247027202	12	11 29 618 6	609	1
11909498	375	59 22 930 14	160	1	247027302	14	11 29 618 6	718	2
11909669	65	59 21 041 14	2	1	247027302	189	11 24 114 5	32	2
11910323	449	10 09 917 3	100	1	247027402	434	10 51 826 1	606	1
11910324	449	10 09 917 3	180	2	247040302	14	11 29 618 6	680	1
11910325	449	10 09 917 3	190	1	247040902	16	11 29 618 6	739	2
11910327	449	10 09 917 3	110	1	247040902	189	11 24 114 5	34	2
11910328	449	10 09 917 3	111	1	247041102	12	11 29 618 6	203	1
11912031	349	11 27 973 6	205	1	247041102	74	11 24 773 5	608	3
11913115	88	11 06 730 5	2	1	247041402	74	11 24 773 5	607	3
11913116	88	11 06 730 5	3	1	247041502	16	11 29 618 6	749	2
11913123	89	11 26 744 7	2	1	247041502	189	11 24 114 5	30	2
11913226	492	11 28 629 9	64	4	247042402	14	11 29 618 6	681	4
226016702	298	11 24 922 2	29	2.18	247042402	570	10 51 973 8	605	1
226016702	298	11 24 922 2	30	1.11	247042402	602	10 51 728 1	607	1
226016702	298	11 24 922 2	31	1.19	247042502	16	11 29 618 6	746	2
226016702	298	11 24 922 2	33	1.24	247042702	12	11 29 618 6	607	1
226016702	298	11 24 922 2	34	1.29	247042702	434	10 51 826 1	605	1
226016702	298	11 24 922 2	35	0.57	247043102	12	11 29 618 6	606	2
226016702	298	11 24 922 2	36	0.85	247043102	74	11 24 773 5	614	2
226016702	298	11 24 922 2	37	1.2	247043102	184	11 24 114 4	23	2
226016702	298	11 24 922 2	39	0.36	247043202	64	10 51 969 5	615	2
226016702	298	11 24 922 2	40	0.35	247043502	74	11 24 773 5	613	2
226016702	439	91 92 528 14	22	0.45	247044302	74	11 24 773 5	652	2
226017802	432	11 23 820 3	76	4	247048502	189	11 24 114 5	27	3
226017802	465	11 24 570 3	13	1.132	247048802	12	11 29 618 6	625	6
226017802	480	11 24 570 9	13	1.132	247048802	434	10 51 826 1	613	2
226017802	485	11 24 571 5	13	1.132	247049002	12	11 29 618 6	618	1
247000902	189	11 24 114 5	11	4	247049002	189	11 24 114 5	33	2
247001802	570	10 51 973 8	613	2	247049102	12	11 29 618 6	627	2
247009202	14	11 29 618 6	649	6	247049102	74	11 24 773 5	617	1
247009202	74	11 24 773 5	606	2	247049102	434	10 51 826 1	204	2
247009202	434	10 51 826 1	611	2	247049202	14	11 29 618 6	631	1
247009402	16	11 29 618 6	724	10	247091002	73	11 24 773 5	302	1
247009402	64	10 51 969 5	609	1	247105602	16	11 29 618 6	732	1
247009402	74	11 24 773 5	605	4	247108302	16	11 29 618 6	734	4
247009402	312	10 51 968 7	610	1	247108302	74	11 24 773 5	612	8
247009402	335	10 55 216 1	605	2	247108302	184	11 24 114 4	24	4
247009702	12	11 29 618 6	612	13	247112702	12	11 29 618 6	624	9
247009702	64	10 51 969 5	608	1	247112702	64	10 51 969 5	202	2
247009702	74	11 24 773 5	602	10	247112702	74	11 24 773 5	686	4
247009702	184	11 24 114 4	21	1	247112702	335	10 55 216 1	603	2
247009702	335	10 55 216 1	604	1	247112702	434	10 51 826 1	201	2

12.1.2016

138310_ETK_001

643

LIEBHERR

Numerical index
Numerischer Index

Item	Sheet	Assembly	Pos.	Quantity	Item	Sheet	Assembly	Pos.	Quantity
247112702	563	10 51 971 2	706	2	385031714	523	10 51 743 9	15	2
247116402	12	11 29 618 6	605	3	385037314	492	11 28 629 9	14	2
247116402	434	10 51 826 1	607	6	385072014	56	10 58 163 4	65	2
247117302	16	11 29 618 6	752	15	385094414	356	10 53 171 8	5	1
247117302	64	10 51 969 5	616	1	385123814	320	99 29 258 14	13	2
247117302	74	11 24 773 5	628	1	385137114	599	10 58 064 7	13	1
247117302	335	10 55 216 1	600	4	385151114	320	99 29 258 14	6	1
247117302	563	10 51 971 2	707	2	385204714	288	10 57 883 5	5	2
247117302	570	10 51 973 8	203	1	385204714	290	10 57 897 6	5	2
247117302	580	11 89 408 3	705	2	385204714	292	10 57 940 0	8	2
247117302	586	10 51 975 8	201	8	385204714	293	10 56 623 7	8	2
247117702	14	11 29 618 6	704	9	385204714	294	10 56 580 8	5	2
247117702	74	11 24 773 5	308	1	385255314	583	11 89 568 6	15	4
247117702	169	11 24 114 0	35	1	385255414	583	11 89 568 6	16	4
247117702	189	11 24 114 5	10	1	385255514	583	11 89 568 6	17	4
247117702	335	10 55 216 1	204	4	388283108	502	99 30 800 14	18	1
247121102	16	11 29 618 6	727	1	388283208	502	99 30 800 14	19	1
247126202	16	11 29 618 6	735	5	388291208	391	10 55 876 0	16	72
247126202	74	11 24 773 5	641	5	388291208	398	10 55 876 1	16	72
247126202	189	11 24 114 5	35	2	4000383	403	99 26 718 14	19	4
247128402	12	11 29 618 6	626	8	4000648	169	11 24 114 0	70	9
247128402	74	11 24 773 5	627	6	4000784	341	90 01 376 2	26	8
247128402	335	10 55 216 1	608	4	4000870	341	90 01 376 2	21	5
247128402	563	10 51 971 2	708	2	4000898	76	11 24 682 0	480	9
247128502	16	11 29 618 6	731	2	4001205	325	99 29 388 14	3	7
247128502	525	10 51 726 2	614	1	4001246	10	11 29 618 6	55	16
247128602	14	11 29 618 6	653	4	4001246	73	11 24 773 5	52	4
247128602	74	11 24 773 5	625	1	4001246	335	10 55 216 1	6	16
247128602	189	11 24 114 5	16	1	4001246	448	10 51 959 1	670	4
247128602	312	10 51 968 7	605	1	4001246	570	10 51 973 8	616	4
247128602	335	10 55 216 1	602	1	4001266	621	10 52 155 9	42	2
247138602	16	11 29 618 6	729	3	4001622	167	11 24 113 9	61	12
247138602	74	11 24 773 5	692	1	4001622	227	10 15 360 6	3	4
247138602	189	11 24 114 5	19	2	4001622	492	11 28 629 9	65	4
247142002	74	11 24 773 5	653	2	4001664	197	10 15 438 6	3	10
247232702	14	11 29 618 6	660	2	400180214	347	11 27 970 6	35	8
247242302	12	11 29 618 6	629	11	400180214	356	10 53 171 8	30	4
247261802	14	11 29 618 6	708	3	400180314	347	11 27 970 6	36	15
247261802	74	11 24 773 5	621	1	4001967	347	11 27 970 6	24	2
260318602	437	11 90 151 1	41	10.5	4001967	583	11 89 568 6	31	24
260493402	505	97 14 959 03	33	1	4002080	341	90 01 376 2	41	3
260493702	437	11 90 151 1	46	1	4002195	163	10 51 948 1	61	4
260514602	356	10 53 171 8	25	7	4002195	570	10 51 973 8	301	2
261100714	531	54 02 702 14	12	2	4002229	130	10 13 803 2	44	1
262103101	463	10 35 063 3	16	0.16	4002401	380	11 26 095 6	5	4
262105314	286	11 24 409 1	14	9	4002442	570	10 51 973 8	303	2
262105314	288	10 57 883 5	2	1.1	4002551	323	99 29 389 14	6	4
262107714	288	10 57 883 5	13	4	4002551	324	99 29 392 14	6	4
262107714	290	10 57 897 6	11	4.1	4002655	302	11 24 483 7	92	10
262107714	292	10 57 940 0	13	2.6	4002871	347	11 27 970 6	34	24
262107714	293	10 56 623 7	13	1.35	402600114	282	11 24 409 0	62	1
262107714	294	10 56 580 8	11	2.8	402600314	545	99 10 116 14	34	2
262107814	58	10 56 067 3	24	6	402600514	308	99 29 803 14	10	6
289031614	416	11 26 260 6	13	1	403900101	532	54 02 703 14	80	1
289031614	422	11 26 261 1	13	1	403900101	583	11 89 568 6	43	4
289035314	462	99 29 588 14	10	1	403900501	127	10 14 131 6	22	1
289057714	431	11 23 820 3	55	1	403900714	42	10 56 070 1	17	4
289057714	474	11 28 794 6	12	1	403900714	46	10 56 073 3	16	1
289059414	386	11 23 547 8	13	1	403900714	165	10 57 532 2	33	2
289064214	311	10 51 968 6	24	4	403900714	169	11 24 114 0	41	1

12.1.2016

138310_ETK_001

644

LIEBHERR

Numerical index
Numerischer Index

Item	Sheet	Assembly	Pos.	Quantity	Item	Sheet	Assembly	Pos.	Quantity
404101608	531	54 02 702 14	30	2	406501514	169	11 24 114 0	59	6
404203514	448	10 51 959 1	13	4	406501514	332	10 51 968 2	18	6
404206414	347	11 27 970 6	31	12	406501514	347	11 27 970 6	39	14
404206614	227	10 15 360 6	2	1	406501514	383	11 30 962 5	3	2
404206614	604	11 22 037 2	8	4	406501514	583	11 89 568 6	32	4
404208514	76	11 24 682 0	430	58	406501514	600	10 57 848 6	6	1
404208814	531	54 02 702 14	21	8	406501614	493	11 28 610 5	10	4
404214114	59	11 31 093 2	10	4	406501714	190	11 24 114 5	79	5
404250914	267	10 12 797 9	3	1	406501714	347	11 27 970 6	22	5
404250914	273	10 13 307 7	3	1	406501714	382	10 53 756 0	4	8
404250914	532	54 02 703 14	51	3	406501714	599	10 58 064 7	18	3
404251014	169	11 24 114 0	60	3	406501814	58	10 56 067 3	22	2
404251014	432	11 23 820 3	91	4	406501814	431	11 23 820 3	62	8
404251414	169	11 24 114 0	61	6	406508014	431	11 23 820 3	61	3
4043003	311	10 51 968 6	30	8	406508014	538	10 55 372 1	46	2
4043014	570	10 51 973 8	300	2	406508014	611	11 28 679 9	9	6
404302914	312	10 51 968 7	7	4	406509314	169	11 24 114 0	67	6
4043082	258	10 14 013 6	14	2	406509314	176	11 24 114 1	64	2
4043124	73	11 24 773 5	60	4	406509314	278	11 24 114 6	63	2
4043133	73	11 24 773 5	53	4	406509314	296	10 54 591 0	17	12
404313401	10	11 29 618 6	58	4	406509314	302	11 24 483 7	81	23
4043163	93	10 11 834 9	21	8	406509314	432	11 23 820 3	87	16
404333614	73	11 24 773 5	61	12	406509314	470	11 28 397 7	14	2
404403114	347	11 27 970 6	21	1	406509314	471	11 28 397 8	14	2
404601014	521	11 21 552 4	15	3	406509314	472	11 28 399 5	14	4
406144514	308	99 29 803 14	20	6	406509314	473	11 28 399 7	14	4
406154014	391	10 55 876 0	30	45	406509314	613	10 52 293 0	12	4
406154014	398	10 55 876 1	30	45	406511214	190	11 24 114 5	88	6
4062002	10	11 29 618 6	64	16	406511414	162	11 24 113 8	67	8
4062009	166	10 58 017 0	61	4	406511414	163	10 51 948 1	60	6
406501314	51	11 26 557 2	12	2	406511414	311	10 51 968 6	22	3
406501314	56	10 58 163 4	28	2	406511414	431	11 23 820 3	49	2
406501314	162	11 24 113 8	66	2	406511614	39	10 51 961 6	18	2
406501314	169	11 24 114 0	63	8	406511614	162	11 24 113 8	53	2
406501314	176	11 24 114 1	61	6	406511614	169	11 24 114 0	66	8
406501314	190	11 24 114 5	82	4	406511614	183	11 24 114 3	60	12
406501314	302	11 24 483 7	96	10	406511614	278	11 24 114 6	60	4
406501314	403	99 26 718 14	20	4	406511614	280	11 24 409 0	31	28
406501314	431	11 23 820 3	21	10	406511614	302	11 24 483 7	80	46
406501314	504	99 48 521 14	34	4	406511614	307	10 52 656 0	13	16
406501314	523	10 51 743 9	21	6	406511614	432	11 23 820 3	94	2
406501314	545	99 10 116 14	32	2	406511614	474	11 28 794 6	16	2
406501314	548	10 55 601 0	18	2	406511914	42	10 56 070 1	60	12
406501414	162	11 24 113 8	65	8	406511914	165	10 57 532 2	60	6
406501414	176	11 24 114 1	60	4	406511914	167	11 24 113 9	60	1
406501414	177	11 28 574 7	60	2	406511914	169	11 24 114 0	65	16
406501414	179	11 24 114 2	60	4	406511914	176	11 24 114 1	63	8
406501414	280	11 24 409 0	35	11	406511914	190	11 24 114 5	87	2
406501414	302	11 24 483 7	95	2	406511914	278	11 24 114 6	61	40
406501414	347	11 27 970 6	26	19	406511914	280	11 24 409 0	23	35
406501414	400	11 23 548 1	11	6	406511914	302	11 24 483 7	79	24
406501414	431	11 23 820 3	69	11	406511914	431	11 23 820 3	30	2
406501414	468	11 28 390 8	25	1	406511914	523	10 51 743 9	19	12
406501414	481	11 28 583 8	25	1	406512014	39	10 51 961 6	19	2
406501414	486	11 28 626 1	25	1	406512014	282	11 24 409 0	54	31
406501414	523	10 51 743 9	22	4	406512014	296	10 54 591 0	19	8
406501414	538	10 55 372 1	45	40	406512014	302	11 24 483 7	83	1
406501414	599	10 58 064 7	33	2	406512014	553	11 30 694 4	13	3
406501514	54	92 65 477 14	11	2	406512114	462	99 29 588 14	14	2
406501514	56	10 58 163 4	66	6	406512614	176	11 24 114 1	66	1

12.1.2016

138310_ETK_001

645

LIEBHERR

Numerical index
Numerischer Index

Item	Sheet	Assembly	Pos.	Quantity	Item	Sheet	Assembly	Pos.	Quantity
406517314	42	10 56 070 1	62	12	406527814	548	10 55 601 0	15	4
406517314	302	11 24 483 7	73	3	406527914	48	10 55 268 1	3	1
406517314	320	99 29 258 14	2	8	406527914	169	11 24 114 0	68	4
406517314	385	99 18 041 14	15	2	406527914	463	10 35 063 3	14	2
406517314	391	10 55 876 0	18	152	406527914	538	10 55 372 1	38	16
406517314	398	10 55 876 1	18	152	406528014	382	10 53 756 0	5	2
406517314	400	11 23 548 1	22	16	406532614	302	11 24 483 7	68	1
406517314	405	11 22 050 0	16	4	406532614	405	11 22 050 0	13	3
406517314	420	11 22 050 1	16	4	406532614	420	11 22 050 1	13	3
406517314	431	11 23 820 3	16	4	406532614	431	11 23 820 3	60	24
406517314	504	99 48 521 14	15	2	406532614	442	10 58 193 7	13	18
406517314	542	11 27 109 7	20	2	406532614	456	11 24 444 4	30	8
406517614	176	11 24 114 1	62	4	406532614	523	10 51 743 9	24	2
406517614	302	11 24 483 7	97	2	406532614	551	10 55 280 7	22	2
406517614	551	10 55 280 7	14	4	406532614	559	10 55 514 8	20	2
406517614	616	10 52 155 4	13	2	406532614	561	11 26 901 8	17	2
406517714	56	10 58 163 4	21	2	406532614	593	11 22 344 2	17	3
406517714	176	11 24 114 1	65	2	406532614	599	10 58 064 7	21	3
406517714	308	99 29 803 14	23	12	406532614	613	10 52 293 0	4	4
406517914	162	11 24 113 8	56	4	406532914	302	11 24 483 7	98	1
406517914	391	10 55 876 0	24	7	406532914	442	10 58 193 7	18	2
406517914	398	10 55 876 1	24	7	406532914	492	11 28 629 9	27	4
406517914	456	11 24 444 4	14	8	406532914	555	11 30 567 0	61	1
406517914	501	99 23 398 14	28	8	406533014	612	11 30 145 2	13	1
406517914	611	11 28 679 9	10	12	406550714	298	11 24 922 2	27	84
406518414	190	11 24 114 5	89	1	406551114	302	11 24 483 7	69	2
406518414	431	11 23 820 3	18	4	406606414	10	11 29 618 6	56	16
406518514	183	11 24 114 3	63	3	4066093	166	10 58 017 0	64	8
406518514	190	11 24 114 5	80	10	4066098	10	11 29 618 6	67	48
406518614	280	11 24 409 0	24	5	4066098	73	11 24 773 5	59	12
406518614	296	10 54 591 0	21	2	4066098	166	10 58 017 0	63	12
406518614	545	99 10 116 14	47	8	4066122	10	11 29 618 6	65	8
406518714	39	10 51 961 6	17	8	4066122	166	10 58 017 0	65	6
406518714	56	10 58 163 4	56	4	4066124	73	11 24 773 5	56	12
406518714	58	10 56 067 3	16	4	4068017	46	10 56 073 3	60	6
406518714	179	11 24 114 2	61	2	407041214	381	97 07 857 03	3	3
406518714	278	11 24 114 6	62	10	407071114	383	11 30 962 5	4	4
406518714	347	11 27 970 6	25	14	407203008	165	10 57 532 2	65	4
406518714	431	11 23 820 3	17	2	4072083	42	10 56 070 1	61	32
406518714	458	99 14 137 14	3	3	407350108	260	10 14 622 4	15	2
406518714	504	99 48 521 14	16	8	407350208	216	10 13 475 1	4	1
406518714	593	11 22 344 2	20	1	407350208	217	10 12 653 5	6	1
406518814	162	11 24 113 8	54	4	407350208	219	10 13 469 6	5	1
406518814	190	11 24 114 5	81	4	407350208	238	10 14 588 5	22	1
406518814	302	11 24 483 7	94	8	407350208	260	10 14 622 4	16	8
406518814	453	11 27 536 5	23	4	4079160	238	10 14 588 5	5	7
406518814	599	10 58 064 7	20	6	4079160	260	10 14 622 4	8	1
406518814	613	10 52 293 0	14	3	4079240	238	10 14 588 5	17	1
406519214	183	11 24 114 3	62	4	408301208	362	11 22 369 1	7	8
406527314	162	11 24 113 8	64	2	408600708	302	11 24 483 7	99	2
406527314	492	11 28 629 9	29	8	408600708	362	11 22 369 1	6	8
406527314	493	11 28 610 5	11	4	408600708	604	11 22 037 2	6	1
406527414	39	10 51 961 6	16	8	408600808	302	11 24 483 7	91	2
406527414	60	10 56 069 4	3	8	408601008	442	10 58 193 7	16	4
406527414	162	11 24 113 8	57	16	408601008	541	11 24 575 5	13	8
406527614	56	10 58 163 4	35	4	408601014	282	11 24 409 0	42	6
406527714	542	11 27 109 7	13	2	408606214	347	11 27 970 6	37	4
406527814	282	11 24 409 0	45	4	408606214	600	10 57 848 6	5	2
406527814	302	11 24 483 7	82	8	408606314	536	10 55 372 1	33	24
406527814	458	99 14 137 14	4	3	408606414	302	11 24 483 7	90	14

12.1.2016

138310_ETK_001

646

LIEBHERR

Numerical index
Numerischer Index

Item	Sheet	Assembly	Pos.	Quantity	Item	Sheet	Assembly	Pos.	Quantity
408606414	555	11 30 567 0	60	1	420000414	470	11 28 397 7	17	1
4097529	341	90 01 376 2	79	1	420000414	471	11 28 397 8	17	1
409878214	165	10 57 532 2	62	12	420000414	472	11 28 399 5	17	1
409878414	165	10 57 532 2	64	4	420000414	473	11 28 399 7	17	1
411200108	555	11 30 567 0	81	1	420000414	519	11 22 322 6	3	10
411514614	46	10 56 073 3	80	6	420000414	521	11 21 552 4	13	2
411514614	162	11 24 113 8	82	8	420000414	523	10 51 743 9	26	2
411514614	183	11 24 114 3	81	8	420000414	538	10 55 372 1	34	34
411514614	190	11 24 114 5	104	6	420000414	551	10 55 280 7	21	4
411514614	296	10 54 591 0	20	4	420000414	559	10 55 514 8	19	4
411514614	347	11 27 970 6	32	1	420000414	593	11 22 344 2	18	6
411514614	613	10 52 293 0	5	4	420001014	51	11 26 557 2	14	4
411515014	162	11 24 113 8	83	4	420001014	56	10 58 163 4	67	6
411515014	282	11 24 409 0	57	7	420001014	162	11 24 113 8	75	16
411515014	296	10 54 591 0	15	26	420001014	170	11 24 114 0	71	6
411515014	347	11 27 970 6	38	4	420001014	179	11 24 114 2	70	4
411515014	538	10 55 372 1	61	2	420001014	184	11 24 114 4	70	4
411515014	541	11 24 575 5	15	4	420001014	190	11 24 114 5	92	26
411515014	616	10 52 155 4	15	2	420001014	280	11 24 409 0	34	21
411516914	162	11 24 113 8	85	8	420001014	296	10 54 591 0	16	12
411516914	391	10 55 876 0	43	8	420001014	302	11 24 483 7	87	26
411516914	398	10 55 876 1	44	8	420001014	332	10 51 968 2	17	6
411516914	400	11 23 548 1	25	8	420001014	347	11 27 970 6	20	18
411516914	504	99 48 521 14	43	2	420001014	383	11 30 962 5	5	2
411516914	542	11 27 109 7	21	2	420001014	400	11 23 548 1	12	6
411517114	347	11 27 970 6	56	2	420001014	431	11 23 820 3	44	18
411517114	382	10 53 756 0	6	4	420001014	444	99 34 198 14	14	8
411517114	400	11 23 548 1	32	8	420001014	453	11 27 536 5	22	4
411517114	519	11 22 322 6	4	4	420001014	502	99 30 800 14	13	4
411517114	538	10 55 372 1	47	10	420001014	504	99 48 521 14	35	14
411517114	561	11 26 901 8	23	2	420001014	538	10 55 372 1	48	82
411551114	190	11 24 114 5	100	2	420001014	540	11 24 147 8	13	12
411551114	583	11 89 568 6	50	9	420001014	548	10 55 601 0	21	2
411551214	381	97 07 857 03	2	9	420001014	551	10 55 280 7	15	4
411551214	621	10 52 155 9	43	2	420001014	555	11 30 567 0	70	1
411880614	183	11 24 114 3	83	4	420001014	583	11 89 568 6	41	4
411901114	31	10 53 048 9	8	1	420001014	599	10 58 064 7	28	6
411901114	163	10 51 948 1	80	4	420001014	600	10 57 848 6	7	1
412705014	384	10 51 969 6	12	80	420001014	604	11 22 037 2	7	4
413003208	604	11 22 037 2	9	2	420001014	613	10 52 293 0	15	3
413003308	278	11 24 114 6	80	32	420001014	616	10 52 155 4	14	2
413003308	298	11 24 922 2	38	18	420001114	39	10 51 961 6	15	8
413003508	278	11 24 114 6	82	10	420001114	42	10 56 070 1	70	44
413003508	282	11 24 409 0	58	4	420001114	46	10 56 073 3	70	6
413013314	278	11 24 114 6	81	8	420001114	58	10 56 067 3	18	4
413013314	296	10 54 591 0	13	24	420001114	60	10 56 069 4	4	8
420000314	381	97 07 857 03	4	3	420001114	162	11 24 113 8	70	42
420000414	34	10 56 645 8	60	4	420001114	163	10 51 948 1	70	4
420000414	190	11 24 114 5	91	33	420001114	165	10 57 532 2	70	6
420000414	282	11 24 409 0	44	10	420001114	170	11 24 114 0	73	28
420000414	347	11 27 970 6	23	14	420001114	190	11 24 114 5	97	4
420000414	382	10 53 756 0	7	8	420001114	278	11 24 114 6	71	11
420000414	391	10 55 876 0	50	6	420001114	282	11 24 409 0	55	40
420000414	398	10 55 876 1	50	6	420001114	296	10 54 591 0	12	36
420000414	400	11 23 548 1	30	24	420001114	302	11 24 483 7	78	53
420000414	405	11 22 050 0	12	3	420001114	307	10 52 656 0	14	16
420000414	420	11 22 050 1	12	3	420001114	347	11 27 970 6	27	6
420000414	431	11 23 820 3	64	56	420001114	431	11 23 820 3	65	36
420000414	442	10 58 193 7	12	36	420001114	462	99 29 588 14	13	2
420000414	456	11 24 444 4	29	18	420001114	463	10 35 063 3	13	4

12.1.2016

138310_ETK_001

647

LIEBHERR

Numerical index
Numerischer Index

Item	Sheet	Assembly	Pos.	Quantity	Item	Sheet	Assembly	Pos.	Quantity
420001114	470	11 28 397 7	16	4	421300214	170	11 24 114 0	74	24
420001114	471	11 28 397 8	16	4	421300214	176	11 24 114 1	71	22
420001114	472	11 28 399 5	16	8	421300214	179	11 24 114 2	72	6
420001114	473	11 28 399 7	16	8	421300214	183	11 24 114 3	71	28
420001114	474	11 28 794 6	15	4	421300214	190	11 24 114 5	94	12
420001114	492	11 28 629 9	68	8	421300214	278	11 24 114 6	72	2
420001114	495	10 59 863 3	22	1	421300414	40	10 56 070 0	70	3
420001114	496	11 28 357 6	4	8	421300414	45	10 56 073 2	70	3
420001114	502	99 30 800 14	10	2	421300514	162	11 24 113 8	77	4
420001114	504	99 48 521 14	17	8	421300514	170	11 24 114 0	72	20
420001114	538	10 55 372 1	37	32	421300514	176	11 24 114 1	70	28
420001114	545	99 10 116 14	16	6	421300514	177	11 28 574 7	70	4
420002601	545	99 10 116 14	29	4	421300514	179	11 24 114 2	71	4
420003714	456	11 24 444 4	36	4	421500614	391	10 55 876 0	7	30
420003714	474	11 28 794 6	13	2	421500614	398	10 55 876 1	7	30
420003714	501	99 23 398 14	27	10	421600901	391	10 55 876 0	53	54
420005214	51	11 26 557 2	13	2	421600901	398	10 55 876 1	53	54
420005214	59	11 31 093 2	11	8	421700314	73	11 24 773 5	36	4
420005214	60	10 56 069 4	5	40	421700508	302	11 24 483 7	88	48
420005214	190	11 24 114 5	90	2	422010414	73	11 24 773 5	38	20
420005214	431	11 23 820 3	63	16	422014001	534	54 02 705 14	23	3
420005214	492	11 28 629 9	33	8	4229913	341	90 01 376 2	75	12
420005214	493	11 28 610 5	14	16	4239009	93	10 11 834 9	24	8
420005214	583	11 89 568 6	42	9	425221314	31	10 53 048 9	9	1
420053101	538	10 55 372 1	50	20	4280008	95	10 11 835 0	31	4
420250114	613	10 52 293 0	6	4	428001014	532	54 02 703 14	45	1
420600408	58	10 56 067 3	13	6	4280020	440	61 61 541 14	3	3
421101714	496	11 28 357 6	5	2	428002914	534	54 02 705 14	13	1
421101714	545	99 10 116 14	36	2	4280032	122	10 13 802 7	41	2
421101814	395	10 50 179 5	3	2	4280034	109	98 84 402	41	1
421102214	56	10 58 163 4	24	8	428004514	533	54 02 704 14	30	1
421102214	61	99 23 451 14	3	4	428100914	532	54 02 703 14	46	1
421102214	492	11 28 629 9	36	2	4281013	532	54 02 703 14	4	1
421102414	456	11 24 444 4	20	10	4281016	533	54 02 704 14	31	1
421102914	545	99 10 116 14	46	2	4281017	122	10 13 802 7	40	1
421103014	56	10 58 163 4	14	3	4281017	130	10 13 803 2	40	1
421103014	162	11 24 113 8	78	4	4281037	534	54 02 705 14	14	1
421103014	504	99 48 521 14	12	2	428107714	534	54 02 705 14	21	1
421103214	62	10 51 969 4	19	2	431500401	341	90 01 376 2	92	2
421103214	492	11 28 629 9	37	4	432003714	432	11 23 820 3	97	2
421103214	504	99 48 521 14	13	4	432016214	56	10 58 163 4	40	1
421103314	504	99 48 521 14	28	12	433006314	395	10 50 179 5	4	2
421103314	568	11 23 619 7	20	1	433006314	496	11 28 357 6	7	2
421103414	492	11 28 629 9	38	16	433006614	61	99 23 451 14	4	4
421103414	504	99 48 521 14	14	1	433007508	56	10 58 163 4	31	4
421103514	545	99 10 116 14	42	2	433007708	56	10 58 163 4	25	4
421103514	562	10 51 971 3	24	12	433008108	456	11 24 444 4	26	4
421103614	308	99 29 803 14	18	6	433008108	501	99 23 398 14	33	2
421103614	443	99 30 060 14	13	4	433008214	62	10 51 969 4	16	4
421103614	475	99 24 404 14	13	4	433008814	492	11 28 629 9	48	2
421103614	482	99 24 405 14	13	4	433009014	162	11 24 113 8	31	4
421103614	487	99 24 406 14	13	8	433009014	545	99 10 116 14	30	2
421103614	499	99 24 594 14	13	4	433009114	56	10 58 163 4	15	2
421103714	459	99 26 417 14	14	8	433009114	492	11 28 629 9	49	2
421103714	499	99 24 594 14	16	16	433009114	504	99 48 521 14	19	2
421103814	431	11 23 820 3	12	8	433009514	443	99 30 060 14	14	2
421103814	466	11 28 726 4	11	2	433009514	459	99 26 417 14	15	8
421103814	562	10 51 971 3	20	2	433009514	475	99 24 404 14	14	2
421300214	42	10 56 070 1	72	4	433009514	482	99 24 405 14	14	2
421300214	163	10 51 948 1	71	4	433009514	487	99 24 406 14	14	6

12.1.2016

138310_ETK_001

648

LIEBHERR

Numerical index
Numerischer Index

Item	Sheet	Assembly	Pos.	Quantity	Item	Sheet	Assembly	Pos.	Quantity
433009514	499	99 24 594 14	14	6	460022703	555	11 30 567 0	71	1
433009714	562	10 51 971 3	33	4	460023503	10	11 29 618 6	60	8
433010314	62	10 51 969 4	20	2	460024203	311	10 51 968 6	16	2
433010314	492	11 28 629 9	50	2	460024203	324	99 29 392 14	8	8
433010314	504	99 48 521 14	32	4	460024203	326	99 29 386 14	15	6
433010314	562	10 51 971 3	25	4	460024203	327	99 29 434 14	15	6
433010314	568	11 23 619 7	21	1	4600257	325	99 29 388 14	4	7
433011114	562	10 51 971 3	21	2	4600320	330	99 04 645 14	64	1
433014214	456	11 24 444 4	21	2	4600366	10	11 29 618 6	61	36
433101208	476	11 23 290 7	12	1	4600366	335	10 55 216 1	7	8
433101208	492	11 28 629 9	53	2	4600385	166	10 58 017 0	62	8
433101208	501	99 23 398 14	34	8	4600385	215	10 14 843 8	5	2
433101208	504	99 48 521 14	41	2	4600385	264	10 11 557 7	7	15
433101208	548	10 55 601 0	22	4	4600505	10	11 29 618 6	57	16
433101208	559	10 55 514 8	13	4	4600513	136	10 13 000 5	20	4
433101208	588	11 89 568 8	20	4	4600513	137	10 13 235 7	20	4
433102508	431	11 23 820 3	56	2	4600513	138	10 13 452 1	20	4
433102508	474	11 28 794 6	18	2	4600513	139	10 13 806 8	20	4
433102508	504	99 48 521 14	20	2	4600552	10	11 29 618 6	59	20
433102508	562	10 51 971 3	29	8	4630001	341	90 01 376 2	56	3
433105008	308	99 29 803 14	19	6	4630200	42	10 56 070 1	63	4
433105008	431	11 23 820 3	13	8	4630200	335	10 55 216 1	8	8
433105008	443	99 30 060 14	15	2	4635283	163	10 51 948 1	73	12
433105008	466	11 28 726 4	12	2	4635283	183	11 24 114 3	72	8
433105008	475	99 24 404 14	15	2	4635283	190	11 24 114 5	95	2
433105008	482	99 24 405 14	15	2	470002414	426	91 90 239 14	700	1
433105008	487	99 24 406 14	15	2	470701414	74	11 24 773 5	691	1
433105008	492	11 28 629 9	54	2	470905214	169	11 24 114 0	36	1
433105008	499	99 24 594 14	15	2	470905714	169	11 24 114 0	37	3
433105008	504	99 48 521 14	21	3	471004514	12	11 29 618 6	602	11
433105008	545	99 10 116 14	44	2	471004514	64	10 51 969 5	605	1
433105008	568	11 23 619 7	11	1	471004514	74	11 24 773 5	620	1
433105414	307	10 52 656 0	12	4	471004514	563	10 51 971 2	703	2
433105414	523	10 51 743 9	12	2	471004514	570	10 51 973 8	611	1
433206014	502	99 30 800 14	14	1	471004514	602	10 51 728 1	605	2
433206014	504	99 48 521 14	48	1	471004614	74	11 24 773 5	619	2
433206014	538	10 55 372 1	51	8	471004614	312	10 51 968 7	607	2
433206214	431	11 23 820 3	33	2	471004614	416	11 26 260 6	708	1
433206214	538	10 55 372 1	52	10	471004614	422	11 26 261 1	708	1
433206314	308	99 29 803 14	21	6	471007014	14	11 29 618 6	706	4
433206314	545	99 10 116 14	31	2	471007014	335	10 55 216 1	619	1
433206614	611	11 28 679 9	12	3	471008014	74	11 24 773 5	677	3
450052114	56	10 58 163 4	30	2	471008214	12	11 29 618 6	601	3
450052114	61	99 23 451 14	2	2	471008214	74	11 24 773 5	611	8
451436614	56	10 58 163 4	13	1	471008214	416	11 26 260 6	709	1
460014603	162	11 24 113 8	74	2	471008214	422	11 26 261 1	709	1
460014603	391	10 55 876 0	9	45	471016401	76	11 24 682 0	590	2
460014603	398	10 55 876 1	9	45	471030508	12	11 29 618 6	600	3
4600157	326	99 29 386 14	11	16	471030508	74	11 24 773 5	678	1
4600157	327	99 29 434 14	11	16	471030608	12	11 29 618 6	603	12
4600170	324	99 29 392 14	7	8	471030608	64	10 51 969 5	614	1
4600170	326	99 29 386 14	20	12	471030708	16	11 29 618 6	737	1
4600170	327	99 29 434 14	20	12	471030708	416	11 26 260 6	710	1
460022203	332	10 51 968 2	11	48	471030708	422	11 26 261 1	710	1
460022703	73	11 24 773 5	37	14	471031108	74	11 24 773 5	672	1
460022703	302	11 24 483 7	89	34	471031308	74	11 24 773 5	632	2
460022703	323	99 29 389 14	5	4	471031508	74	11 24 773 5	631	3
460022703	324	99 29 392 14	5	4	471031508	189	11 24 114 5	31	2
460022703	326	99 29 386 14	14	16	471031808	74	11 24 773 5	680	2
460022703	327	99 29 434 14	14	16	471032108	570	10 51 973 8	610	2

12.1.2016

138310_ETK_001

649

LIEBHERR

Numerical index
Numerischer Index

Item	Sheet	Assembly	Pos.	Quantity	Item	Sheet	Assembly	Pos.	Quantity
471032608	12	11 29 618 6	622	1	474033014	416	11 26 260 6	714	2
471032608	64	10 51 969 5	604	2	474033014	422	11 26 261 1	714	2
471032608	448	10 51 959 1	606	2	474033014	434	10 51 826 1	601	4
471032608	586	10 51 975 8	603	8	475002514	448	10 51 959 1	628	2
471032708	14	11 29 618 6	658	4	475033014	570	10 51 973 8	609	3
471032708	64	10 51 969 5	603	2	475033614	448	10 51 959 1	619	1
471032708	448	10 51 959 1	627	2	475501414	14	11 29 618 6	635	2
471032708	563	10 51 971 2	704	2	475501914	74	11 24 773 5	685	1
471032708	580	11 89 408 3	703	8	475501914	570	10 51 973 8	606	1
471032708	602	10 51 728 1	609	1	476608008	169	11 24 114 0	39	1
471032808	12	11 29 618 6	621	27	477100208	189	11 24 114 5	26	3
471032808	74	11 24 773 5	630	3	477102814	189	11 24 114 5	57	4
471032808	312	10 51 968 7	609	3	477400314	74	11 24 773 5	690	2
471032808	426	91 90 239 14	701	1	477400314	426	91 90 239 14	702	1
471032808	602	10 51 728 1	600	1	477400414	448	10 51 959 1	673	1
471032908	12	11 29 618 6	616	1	477400414	586	10 51 975 8	605	8
471033014	74	11 24 773 5	629	1	477400614	434	10 51 826 1	208	2
471033014	525	10 51 726 2	602	2	477400714	14	11 29 618 6	633	2
471033114	14	11 29 618 6	707	1	477400814	335	10 55 216 1	624	4
471033214	16	11 29 618 6	722	2	477401014	434	10 51 826 1	202	4
471033214	434	10 51 826 1	608	3	477510201	341	90 01 376 2	2	4
471033214	448	10 51 959 1	605	3	477700114	14	11 29 618 6	639	2
471033214	525	10 51 726 2	603	2	477700114	74	11 24 773 5	655	1
471033214	563	10 51 971 2	709	2	477700114	434	10 51 826 1	614	2
471033214	580	11 89 408 3	704	1	477700214	12	11 29 618 6	619	1
471033314	312	10 51 968 7	606	1	477700414	74	11 24 773 5	689	2
471033414	16	11 29 618 6	725	1	477700414	426	91 90 239 14	703	1
471033614	16	11 29 618 6	738	1	477700514	14	11 29 618 6	638	6
471034414	16	11 29 618 6	726	2	477700514	434	10 51 826 1	612	2
471034414	335	10 55 216 1	612	2	477700514	448	10 51 959 1	202	1
471034414	434	10 51 826 1	604	2	477700514	586	10 51 975 8	606	8
471034708	14	11 29 618 6	672	4	477700814	14	11 29 618 6	634	1
471034708	74	11 24 773 5	637	1	477701114	434	10 51 826 1	207	2
471034714	184	11 24 114 4	25	2	477701414	14	11 29 618 6	632	2
471039408	312	10 51 968 7	612	1	477701514	335	10 55 216 1	625	4
471039408	335	10 55 216 1	611	2	477701814	434	10 51 826 1	211	4
471039708	335	10 55 216 1	618	2	477704514	341	90 01 376 2	78	1
471039708	525	10 51 726 2	600	1	477704614	14	11 29 618 6	720	3
471039908	74	11 24 773 5	635	3	477704614	42	10 56 070 1	19	1
471100114	12	11 29 618 6	617	3	477704614	46	10 56 073 3	17	5
471100114	448	10 51 959 1	604	2	477704614	73	11 24 773 5	300	1
471100414	12	11 29 618 6	608	2	477704914	74	11 24 773 5	306	1
471100714	16	11 29 618 6	756	1	477704914	165	10 57 532 2	32	1
471100714	448	10 51 959 1	603	1	477704914	169	11 24 114 0	38	4
472531508	16	11 29 618 6	723	1	477704914	179	11 24 114 2	64	2
472531508	448	10 51 959 1	624	2	477705114	312	10 51 968 7	202	1
472531508	570	10 51 973 8	608	3	477705214	189	11 24 114 5	58	1
473210214	448	10 51 959 1	632	1	481930314	570	10 51 973 8	612	1
473210214	570	10 51 973 8	607	3	481930414	12	11 29 618 6	630	3
473210214	580	11 89 408 3	700	1	481930414	426	91 90 239 14	704	1
473231214	448	10 51 959 1	633	1	481930514	416	11 26 260 6	703	1
474001214	16	11 29 618 6	760	1	481930514	422	11 26 261 1	703	1
474002314	12	11 29 618 6	620	4	481930614	448	10 51 959 1	622	1
474002414	16	11 29 618 6	744	2	481930714	570	10 51 973 8	604	1
474032614	12	11 29 618 6	628	3	481931114	16	11 29 618 6	761	1
474032614	434	10 51 826 1	602	4	481931614	74	11 24 773 5	687	1
474032614	448	10 51 959 1	600	8	482330814	16	11 29 618 6	730	1
474032714	14	11 29 618 6	650	2	482330814	74	11 24 773 5	675	1
474032914	14	11 29 618 6	636	2	482331114	570	10 51 973 8	603	3
474033014	14	11 29 618 6	719	4	482331914	16	11 29 618 6	721	3

12.1.2016

138310_ETK_001

650

LIEBHERR

Numerical index
Numerischer Index

Item	Sheet	Assembly	Pos.	Quantity	Item	Sheet	Assembly	Pos.	Quantity
482331914	434	10 51 826 1	600	2	485553914	613	10 52 293 0	16	3
482430314	14	11 29 618 6	693	1	485555314	58	10 56 067 3	12	2
482430314	335	10 55 216 1	201	1	485556314	531	54 02 702 14	23	4
482431214	570	10 51 973 8	602	1	485557714	347	11 27 970 6	29	8
482431314	12	11 29 618 6	204	1	485557714	519	11 22 322 6	5	2
482431314	74	11 24 773 5	643	2	485559814	58	10 56 067 3	14	2
482431314	416	11 26 260 6	705	1	485565814	57	99 08 706 14	2	2
482431314	422	11 26 261 1	705	1	485565814	470	11 28 397 7	12	1
482431414	416	11 26 260 6	706	1	485565814	471	11 28 397 8	12	1
482431414	422	11 26 261 1	706	1	485565814	495	10 59 863 3	24	2
482431514	448	10 51 959 1	671	1	485565814	545	99 10 116 14	43	2
482431714	335	10 55 216 1	623	4	485568414	545	99 10 116 14	38	2
482530814	16	11 29 618 6	755	2	485568514	324	99 29 392 14	9	4
482530814	74	11 24 773 5	660	1	485568514	326	99 29 386 14	17	12
482530914	16	11 29 618 6	736	1	485568514	327	99 29 434 14	17	12
482530914	73	11 24 773 5	301	2	485568514	474	11 28 794 6	14	2
482531614	12	11 29 618 6	615	1	485569314	403	99 26 718 14	14	16
482531814	14	11 29 618 6	652	2	485569314	541	11 24 575 5	14	16
485430714	16	11 29 618 6	748	1	485570714	58	10 56 067 3	23	4
485431214	14	11 29 618 6	714	2	485581914	34	10 56 645 8	54	1
485431214	74	11 24 773 5	683	3	4900093	341	90 01 376 2	27	8
485431314	14	11 29 618 6	666	4	4900125	95	10 11 835 0	30	2
485431414	12	11 29 618 6	205	1	4900262	169	11 24 114 0	32	7
485432814	16	11 29 618 6	759	1	4900778	170	11 24 114 0	91	4
485433314	74	11 24 773 5	684	1	4900778	242	10 14 736 9	11	2
485433314	416	11 26 260 6	713	2	4900778	258	10 14 013 6	25	2
485433314	422	11 26 261 1	713	2	4900778	428	91 76 658 14	2	1
485433314	448	10 51 959 1	613	8	4900980	492	11 28 629 9	66	4
485433314	525	10 51 726 2	615	2	4900980	570	10 51 973 8	302	2
485433314	563	10 51 971 2	710	2	4901104	225	10 13 382 3	8	1
485433414	16	11 29 618 6	758	1	4901138	209	10 14 671 6	2	1
485433414	426	91 90 239 14	705	1	4901195	96	92 67 343	13	1
485433414	448	10 51 959 1	629	2	4901450	262	10 12 037 2	4	3
485433514	64	10 51 969 5	610	1	4901782	31	10 53 048 9	10	1
485433514	448	10 51 959 1	630	1	4901782	42	10 56 070 1	71	12
485434214	16	11 29 618 6	747	1	4901782	56	10 58 163 4	20	2
485435014	14	11 29 618 6	651	2	4901782	58	10 56 067 3	11	2
485435714	14	11 29 618 6	713	1	4901782	162	11 24 113 8	76	4
485436414	525	10 51 726 2	617	1	4901782	166	10 58 017 0	70	20
485501714	56	10 58 163 4	23	2	4901782	176	11 24 114 1	72	3
485518914	562	10 51 971 3	19	2	4901782	382	10 53 756 0	8	2
485519214	568	11 23 619 7	19	1	4901782	391	10 55 876 0	23	15
485529714	76	11 24 682 0	370	2	4901782	398	10 55 876 1	23	15
485529814	76	11 24 682 0	410	2	4901782	400	11 23 548 1	23	24
485546414	383	11 30 962 5	6	4	4901782	431	11 23 820 3	22	16
485546514	347	11 27 970 6	50	12	4901782	504	99 48 521 14	18	2
485546514	383	11 30 962 5	7	4	4901782	538	10 55 372 1	49	10
485549914	39	10 51 961 6	21	2	4901782	542	11 27 109 7	12	6
485549914	60	10 56 069 4	2	8	4901782	599	10 58 064 7	25	2
485549914	298	11 24 922 2	32	53	4901782	611	11 28 679 9	11	12
485550014	58	10 56 067 3	19	4	4901893	167	11 24 113 9	71	4
485550014	280	11 24 409 0	29	21	4902260	166	10 58 017 0	60	10
485550014	298	11 24 922 2	25	2	491033414	570	10 51 973 8	601	1
485550114	282	11 24 409 0	61	5	491101214	16	11 29 618 6	757	1
485550114	323	99 29 389 14	4	4	4980000	224	10 13 394 7	3	1
485550114	324	99 29 392 14	4	4	4980012	264	10 11 557 7	6	2
485550114	326	99 29 386 14	16	2	4980013	93	10 11 834 9	25	16
485550114	327	99 29 434 14	16	2	4980046	97	10 11 835 7	44	2
485550114	347	11 27 970 6	30	3	4980082	127	10 14 131 6	21	1
485550114	538	10 55 372 1	43	2	4980362	197	10 15 438 6	2	6

12.1.2016

138310_ETK_001

651

LIEBHERR

Numerical index
Numerischer Index

Item	Sheet	Assembly	Pos.	Quantity	Item	Sheet	Assembly	Pos.	Quantity
4980482	213	10 14 351 1	7	2	510572214	8	11 29 618 6	14	2
4980548	93	10 11 834 9	26	8	510572214	448	10 51 959 1	8	1
4980638	125	10 12 224 5	44	2	510574414	10	11 29 618 6	100	8
4980664	238	10 14 588 5	10	1	510574414	165	10 57 532 2	21	2
4980741	259	10 14 511 2	13	1	510586614	10	11 29 618 6	103	12
4980750	102	10 13 975 2	46	1	510586614	312	10 51 968 7	617	4
4980805	225	10 13 382 3	15	1	510586614	416	11 26 260 6	730	8
4980805	243	10 14 736 4	4	3	510586614	422	11 26 261 1	730	8
4980805	261	10 14 584 5	7	1	510586914	10	11 29 618 6	104	18
4980805	262	10 12 037 2	3	3	510586914	335	10 55 216 1	630	4
4980840	99	90 74 418	20	4	510587514	10	11 29 618 6	101	8
4980920	131	10 12 226 2	21	8	510587514	74	11 24 773 5	312	2
4980938	101	10 13 333 4	20	2	510587514	335	10 55 216 1	631	8
4980947	135	10 12 987 4	20	2	510587514	448	10 51 959 1	650	2
4980977	125	10 12 224 5	46	4	510587514	570	10 51 973 8	614	2
4980986	131	10 12 226 2	20	1	510587908	165	10 57 532 2	26	1
4981029	209	10 14 671 6	8	3	5106280	42	10 56 070 1	18	4
4981077	119	10 12 224 8	22	2	510641214	73	11 24 773 5	16	1
4981218	97	10 11 835 7	43	8	510662614	8	11 29 618 6	12	2
4981218	104	98 89 833	43	4	510662914	8	11 29 618 6	23	3
4981218	108	98 89 832	43	4	510662914	312	10 51 968 7	5	1
4981226	237	10 14 333 9	6	6	510664814	12	11 29 618 6	200	2
4981232	240	10 14 179 0	1	2	510664814	416	11 26 260 6	701	2
4981235	207	10 14 591 9	3	1	510664814	422	11 26 261 1	701	2
4981235	258	10 14 013 6	10	1	510664814	525	10 51 726 2	613	2
5004624	205	10 15 529 8	8	1	510682014	8	11 29 618 6	39	1
5004927	202	10 14 201 8	9	1	510682014	426	91 90 239 14	1	1
5005525	400	11 23 548 1	41	4	510690614	42	10 56 070 1	13	1
501507014	531	54 02 702 14	13	1	510694314	425	10 56 183 8	10	2
501507214	531	54 02 702 14	14	1	510694514	12	11 29 618 6	202	19
501507314	531	54 02 702 14	15	1	510694514	64	10 51 969 5	201	2
501532014	531	54 02 702 14	9	1	510694514	74	11 24 773 5	671	14
501540414	330	99 04 645 14	97	8	510694514	312	10 51 968 7	201	2
501540514	330	99 04 645 14	98	7	510694514	335	10 55 216 1	203	2
501559414	330	99 04 645 14	96	1	510694514	416	11 26 260 6	700	2
502027514	330	99 04 645 14	122	1	510694514	422	11 26 261 1	700	2
502027614	330	99 04 645 14	60	2	510694514	448	10 51 959 1	201	1
502038301	341	90 01 376 2	80	1	510694514	570	10 51 973 8	202	1
502050814	173	51 22 501 14	990	1	510695314	570	10 51 973 8	201	2
503199301	344	93 93 478 01	4	9	510695314	580	11 89 408 3	706	1
503199401	344	93 93 478 01	5	7	510701214	16	11 29 618 6	745	1
505104914	76	11 24 682 0	260	1	510701314	14	11 29 618 6	677	2
505105814	76	11 24 682 0	250	2	510701914	14	11 29 618 6	711	2
506801208	189	11 24 114 5	28	1	510702014	16	11 29 618 6	742	1
510095914	618	10 52 957 6	10	1	510702414	14	11 29 618 6	712	1
510232214	525	10 51 726 2	2	1	510702414	416	11 26 260 6	702	1
510411614	448	10 51 959 1	10	1	510703914	16	11 29 618 6	740	1
510427214	17	10 35 148 6	6	2	510704614	14	11 29 618 6	664	1
510427214	525	10 51 726 2	5	1	510705314	10	11 29 618 6	43	2
510427914	448	10 51 959 1	5	1	510709114	570	10 51 973 8	600	1
510429214	448	10 51 959 1	4	1	510709214	74	11 24 773 5	679	1
510466114	602	10 51 728 1	2	1	510710814	10	11 29 618 6	44	4
510493714	416	11 26 260 6	4	1	510710814	165	10 57 532 2	15	1
510493714	422	11 26 261 1	4	1	510713814	44	51 06 906 14	1	1
510511814	391	10 55 876 0	37	2	511414514	73	11 24 773 5	18	1
510511814	398	10 55 876 1	37	2	511419314	73	11 24 773 5	22	1
510548714	10	11 29 618 6	105	8	511432714	8	11 29 618 6	11	5
510559314	169	11 24 114 0	43	2.5	511432714	312	10 51 968 7	3	1
510571914	8	11 29 618 6	15	1	511434714	335	10 55 216 1	2	1
510571914	448	10 51 959 1	9	1	511442214	73	11 24 773 5	27	1

12.1.2016

138310_ETK_001

652

LIEBHERR

Numerical index
Numerischer Index

Item	Sheet	Assembly	Pos.	Quantity	Item	Sheet	Assembly	Pos.	Quantity
511455014	525	10 51 726 2	3	1	540270414	529	59 20 694 14	23	1
511458814	416	11 26 260 6	5	1	540270514	529	59 20 694 14	24	1
511458814	422	11 26 261 1	5	1	540270614	530	54 02 701 14	12	3
511467914	525	10 51 726 2	4	1	540270714	530	54 02 701 14	13	1
511475514	448	10 51 959 1	7	1	540270814	530	54 02 701 14	15	6
511476914	312	10 51 968 7	4	1	540270914	530	54 02 701 14	23	1
511491914	8	11 29 618 6	7	2	540271014	530	54 02 701 14	22	3
511495814	8	11 29 618 6	20	1	540271114	530	54 02 701 14	24	48
511502414	10	11 29 618 6	102	24	540271214	530	54 02 701 14	25	6
511502414	74	11 24 773 5	310	6	540271314	530	54 02 701 14	27	1
511502414	165	10 57 532 2	20	6	540271414	530	54 02 701 14	28	3
511511214	8	11 29 618 6	18	1	540271514	530	54 02 701 14	29	1
511511314	8	11 29 618 6	17	1	540271614	531	54 02 702 14	2	1
511598114	165	10 57 532 2	22	2	540271714	531	54 02 702 14	5	1
511607014	448	10 51 959 1	6	1	540271814	532	54 02 703 14	1	1
511607214	8	11 29 618 6	31	1	540271914	532	54 02 703 14	3	1
511614214	313	51 22 942 14	61	1	540272014	532	54 02 703 14	30	1
511631514	10	11 29 618 6	41	1	540272114	532	54 02 703 14	31	1
511637714	73	11 24 773 5	15	1	540272214	532	54 02 703 14	32	1
511639714	313	51 22 942 14	50	2	540272314	532	54 02 703 14	33	1
511640414	570	10 51 973 8	3	1	540272414	532	54 02 703 14	60	1
511640614	156	51 16 377 14	1	1	540272514	533	54 02 704 14	1	1
511640714	156	51 16 377 14	2	1	540272614	533	54 02 704 14	2	3
511640814	156	51 16 377 14	3	1	540272714	533	54 02 704 14	3	1
511657614	8	11 29 618 6	13	1	540272814	534	54 02 705 14	1	1
511704214	8	11 29 618 6	8	1	540272914	534	54 02 705 14	4	1
511704314	426	91 90 239 14	2	1	540273014	534	54 02 705 14	7	1
511708414	8	11 29 618 6	16	1	540273114	534	54 02 705 14	11	1
511710214	22	51 17 042 14	1	1	540273214	534	54 02 705 14	20	1
511710214	427	51 17 043 14	1	1	540273314	531	54 02 702 14	1	1
511710314	24	51 05 719 14	13	1	540287514	342	50 20 383 01	5	9
511713914	169	11 24 114 0	40	1	540287614	342	50 20 383 01	6	7
511713914	189	11 24 114 5	36	4	550789808	179	11 24 114 2	16	1
512214414	73	11 24 773 5	10	1	550936214	170	11 24 114 0	94	1
512249914	73	11 24 773 5	7	1	550945314	26	10 22 592 5	6	1
512250114	172	10 57 423 7	6	1	552006114	42	10 56 070 1	26	2
512256614	337	51 14 347 14	250	1	552066514	42	10 56 070 1	22	2
512294214	312	10 51 968 7	2	1	553078814	605	11 23 189 1	15	2.2
512299114	335	10 55 216 1	3	2	553079914	347	11 27 970 6	13	1
512299214	338	51 22 991 14	990	1	553087814	189	11 24 114 5	37	1
512401414	313	51 22 942 14	60	1	553128608	189	11 24 114 5	70	1.5
512401514	313	51 22 942 14	51	2	553183708	187	10 30 300 7	6	1
512402214	313	51 22 942 14	990	1	5609144	379	10 28 999 3	53	1
512406114	530	54 02 701 14	11	1	5700024	202	10 14 201 8	8	5
512406214	530	54 02 701 14	21	1	5700088	221	10 12 948 0	2	1
512714614	342	50 20 383 01	10	1	570346208	587	10 33 671 2	65	1
512714614	345	93 93 479 01	9	1	570948608	152	11 21 593 6	33	1
512714714	342	50 20 383 01	11	1	570950308	147	70 19 834	1	1
512714714	345	93 93 479 01	10	1	571360008	330	99 04 645 14	50	1
513313914	8	11 29 618 6	10	2	571827308	76	11 24 682 0	400	8
513319214	23	51 33 139 14	99	1	591645108	282	11 24 409 0	64	1
513319614	23	51 33 139 14	13	1	592000814	602	10 51 728 1	3	1
513322214	587	10 33 671 2	30	1	592007514	347	11 27 970 6	14	1
513328314	587	10 33 671 2	50	1	592022414	448	10 51 959 1	3	2
514618508	84	11 21 993 0	47	1	592031814	603	59 20 008 14	9	1
540136314	64	10 51 969 5	3	4	592044714	8	11 29 618 6	33	1
540244214	530	54 02 701 14	14	72	592052914	619	51 00 959 14	29	1
540270114	529	59 20 694 14	1	1	592054714	330	99 04 645 14	95	1
540270214	529	59 20 694 14	21	1	592069414	523	10 51 743 9	27	1
540270314	529	59 20 694 14	22	1	592070414	165	10 57 532 2	7	1

12.1.2016

138310_ETK_001

653

LIEBHERR

Numerical index
Numerischer Index

Item	Sheet	Assembly	Pos.	Quantity	Item	Sheet	Assembly	Pos.	Quantity
592089814	330	99 04 645 14	69	1	592291214	364	10 35 008 0	102	1
592104114	64	10 51 969 5	2	2	592291314	364	10 35 008 0	108	1
592104214	570	10 51 973 8	2	1	592291414	364	10 35 008 0	116	1
592145814	8	11 29 618 6	4	1	592291514	373	59 22 914 14	1	1
592158414	570	10 51 973 8	4	1	592291614	373	59 22 914 14	2	1
592178314	570	10 51 973 8	5	1	592291714	373	59 22 914 14	3	1
592178514	76	11 24 682 0	20	1	592291814	364	10 35 008 0	121	1
592178914	76	11 24 682 0	580	1	592291914	364	10 35 008 0	123	1
592200514	73	11 24 773 5	20	1	592293014	364	10 35 008 0	124	1
592257814	165	10 57 532 2	44	1	592293114	376	10 58 467 1	51	1
592274714	434	10 51 826 1	4	1	592293214	376	10 58 467 1	60	1
592285714	367	10 35 007 6	3	1	592293314	375	59 22 930 14	70	1
592285814	367	10 35 007 6	4	1	592293414	375	59 22 930 14	180	1
592286314	367	10 35 007 6	26	1	592293514	375	59 22 930 14	190	1
592286514	363	10 35 008 0	36	1	592293614	375	59 22 930 14	230	1
592286514	367	10 35 007 6	11	5	592293714	375	59 22 930 14	240	2
592286714	363	10 35 008 0	9	2	592293814	375	59 22 930 14	260	1
592286814	363	10 35 008 0	13	1	592316114	76	11 24 682 0	150	1
592286914	363	10 35 008 0	25	1	592316314	76	11 24 682 0	210	1
592287014	363	10 35 008 0	26	1	592316414	76	11 24 682 0	220	1
592287114	363	10 35 008 0	28	1	592317014	76	11 24 682 0	600	1
592287214	370	59 22 871 14	10	1	592323514	284	11 24 409 1	11	7
592287414	370	59 22 871 14	13	1	592323514	296	10 54 591 0	22	3
592287514	370	59 22 871 14	15	1	592330814	165	10 57 532 2	14	1
592287614	370	59 22 871 14	16	1	592333714	370	59 22 871 14	6	1
592287714	370	59 22 871 14	17	1	6001593	356	10 53 171 8	21	5
592287814	370	59 22 871 14	18	1	6003031	348	11 27 973 6	47	6
592287914	370	59 22 871 14	19	1	6003031	349	11 27 973 6	95	6
592288014	370	59 22 871 14	20	1	600385314	437	11 90 151 1	31	10.5
592288114	370	59 22 871 14	31	1	600454314	348	11 27 973 6	53	6.5
592288214	370	59 22 871 14	32	1	600454314	505	97 14 959 03	35	4
592288314	363	10 35 008 0	33	1	602008508	169	11 24 114 0	57	6
592288314	370	59 22 871 14	12	1	602008808	400	11 23 548 1	38	4
592288414	363	10 35 008 0	34	1	602010114	400	11 23 548 1	36	8
592288514	363	10 35 008 0	43	1	602016514	432	11 23 820 3	73	4
592288614	363	10 35 008 0	44	1	602017114	431	11 23 820 3	72	4
592288714	363	10 35 008 0	45	1	602017114	468	11 28 390 8	19	4
592288814	363	10 35 008 0	46	1	602017114	481	11 28 583 8	19	4
592288914	363	10 35 008 0	47	1	602017114	486	11 28 626 1	19	4
592289014	363	10 35 008 0	48	1	602025814	170	11 24 114 0	93	3
592289114	363	10 35 008 0	49	1	602026414	391	10 55 876 0	48	3
592289214	363	10 35 008 0	50	1	602026414	398	10 55 876 1	48	3
592289314	363	10 35 008 0	52	1	602106714	34	10 56 645 8	58	0.37
592289414	363	10 35 008 0	53	1	602125114	34	10 56 645 8	22	7
592289514	363	10 35 008 0	57	1	602134114	34	10 56 645 8	59	4
592289614	371	59 22 895 14	2	1	602151914	351	10 55 963 5	86	4
592289714	371	59 22 895 14	3	1	602153814	34	10 56 645 8	23	39
592289814	364	10 35 008 0	72	1	602153814	351	10 55 963 5	74	13
592289914	364	10 35 008 0	73	1	602153814	351	10 55 963 5	80	4
592290014	364	10 35 008 0	76	1	602203914	348	11 27 973 6	55	6
592290114	364	10 35 008 0	78	1	602203914	349	11 27 973 6	92	6
592290214	364	10 35 008 0	81	1	602203914	621	10 52 155 9	71	2
592290314	364	10 35 008 0	82	1	602206114	34	10 56 645 8	24	1
592290414	364	10 35 008 0	84	1	602206514	29	11 24 519 0	74	2
592290514	364	10 35 008 0	85	1	602208714	351	10 55 963 5	92	1
592290614	372	59 22 905 14	4	1	602209014	349	11 27 973 6	91	1
592290714	372	59 22 905 14	6	1	602209314	34	10 56 645 8	80	42
592290814	372	59 22 905 14	8	1	602209714	351	10 55 963 5	93	1
592291014	364	10 35 008 0	94	1	602303214	34	10 56 645 8	73	1
592291114	364	10 35 008 0	97	1	602305914	348	11 27 973 6	54	3

12.1.2016

138310_ETK_001

654

LIEBHERR

Numerical index
Numerischer Index

Item	Sheet	Assembly	Pos.	Quantity	Item	Sheet	Assembly	Pos.	Quantity
602305914	621	10 52 155 9	70	1	605615814	437	11 90 151 1	36	5
602307708	34	10 56 645 8	100	2	605619814	437	11 90 151 1	34	14
602440301	437	11 90 151 1	23	1	605756914	30	10 35 167 4	2	1
602440301	437	11 90 151 1	45	1	606070908	28	11 24 519 0	35	1
602453214	360	91 65 251 14	5	2	606214914	28	11 24 519 0	39	3
602453914	360	91 65 251 14	8	2	606272314	304	11 21 481 9	1	1
602454614	360	91 65 251 14	2	2	606272314	354	11 21 481 8	1	1
602454714	360	91 65 251 14	4	2	606279014	405	11 22 050 0	20	1
602457014	360	91 65 251 14	3	2	606279014	420	11 22 050 1	20	1
602457114	360	91 65 251 14	6	2	606279214	417	11 21 634 2	1	1
602457214	360	91 65 251 14	7	2	606281014	28	11 24 519 0	45	1
602458214	356	10 53 171 8	15	8	606281114	28	11 24 519 0	46	1
602481914	360	91 65 251 14	1	1	606655108	28	11 24 519 0	43	1
602501208	34	10 56 645 8	55	1	606655208	506	92 75 218 08	1	1
602604314	621	10 52 155 9	56	1	606655308	506	92 75 218 08	2	1
602707214	424	10 56 187 5	90	1	606667814	356	10 53 171 8	12	1
602707414	424	10 56 187 5	91	1	606672114	356	10 53 171 8	10	2
602720514	34	10 56 645 8	28	4	606674714	356	10 53 171 8	11	4
602730714	34	10 56 645 8	25	3	606718408	359	11 26 095 7	35	1
602731714	34	10 56 645 8	51	1	606774714	437	11 90 151 1	27	1
602812414	351	10 55 963 5	88	1	606907114	620	10 52 155 9	37	1
602812714	34	10 56 645 8	26	1	607021114	32	70 27 205	15	1
602812714	351	10 55 963 5	87	1	607021714	348	11 27 973 6	42	1
602832314	351	10 55 963 5	72	1	607021714	351	10 55 963 5	42	1
602835914	34	10 56 645 8	52	1	607023214	348	11 27 973 6	43	1
603000408	286	11 24 409 1	17	2.3	607023214	351	10 55 963 5	43	1
603018114	495	10 59 863 3	18	0.2	607147008	348	11 27 973 6	41	1
604105314	351	10 55 963 5	68	5	607147008	351	10 55 963 5	41	1
604105314	352	99 20 811 14	5	5	611039214	620	10 52 155 9	21	1
604105414	352	99 20 811 14	7	5	611052614	348	11 27 973 6	61	1
604105514	351	10 55 963 5	69	41	611124514	361	61 10 526 14	1	1
604105514	352	99 20 811 14	10	10	612436814	355	10 03 610 7	11	1
604105614	351	10 55 963 5	70	6	614027114	348	11 27 973 6	74	1
604105614	352	99 20 811 14	15	5	614046114	348	11 27 973 6	81	1
605013408	437	11 90 151 1	52	1	616154114	439	91 92 528 14	21	1
605013508	437	11 90 151 1	53	1	616155214	440	61 61 541 14	4	2
605013508	457	10 53 120 7	51	2	616155414	440	61 61 541 14	10	1
605253314	351	10 55 963 5	201	11	616155514	440	61 61 541 14	11	1
605253414	351	10 55 963 5	211	1	6203137	349	11 27 973 6	93	1
605254114	351	10 55 963 5	213	1	6204372	356	10 53 171 8	20	2
605254214	351	10 55 963 5	203	11	6205239	158	11 24 448 7	13	1
605264814	348	11 27 973 6	51	3	630120108	351	10 55 963 5	81	4
605600401	34	10 56 645 8	31	1	630121508	351	10 55 963 5	83	1
605601701	437	11 90 151 1	35	5	630122908	351	10 55 963 5	84	1
605601701	505	97 14 959 03	32	6	630160214	620	10 52 155 9	41	2
605601801	34	10 56 645 8	427	24	630170014	351	10 55 963 5	85	1
605604714	437	11 90 151 1	33	1	6905271	618	10 52 957 6	13	2
605604714	505	97 14 959 03	31	1	692815514	497	97 07 204 03	31	1
605604914	29	11 24 519 0	93	1	693003414	620	10 52 155 9	32	1
605608401	437	11 90 151 1	44	24	693003614	620	10 52 155 9	31	1
605609514	29	11 24 519 0	94	1	693013014	618	10 52 957 6	11	1
605609514	34	10 56 645 8	32	1	693013414	618	10 52 957 6	12	1
605609514	437	11 90 151 1	62	1	693030914	349	11 27 973 6	97	2
605609514	505	97 14 959 03	51	1	693061214	437	11 90 151 1	26	15
605610301	34	10 56 645 8	426	24	693061314	34	10 56 645 8	29	1
605611814	437	11 90 151 1	43	1	693061314	437	11 90 151 1	25	1
605612014	34	10 56 645 8	42	1	693061314	438	11 90 151 1	73	2
605612014	438	11 90 151 1	72	1	693061414	437	11 90 151 1	24	8
605613701	34	10 56 645 8	41	1	693061514	438	11 90 151 1	63	2
605614714	618	10 52 957 6	14	2	693061514	505	97 14 959 03	52	2

12.1.2016

138310_ETK_001

655

LIEBHERR

Numerical index
Numerischer Index

Item	Sheet	Assembly	Pos.	Quantity	Item	Sheet	Assembly	Pos.	Quantity
693067614	490	10 53 141 3	11	2	703003014	431	11 23 820 3	28	1
693073014	359	11 26 095 7	33	1	703003014	493	11 28 610 5	6	2
693073014	620	10 52 155 9	33	1	704214114	286	11 24 409 1	20	2
693106214	437	11 90 151 1	51	1.5	708014114	493	11 28 610 5	4	4
693113814	76	11 24 682 0	485	1	710004514	493	11 28 610 5	5	4
693138614	351	10 55 963 5	73	1	710020114	534	54 02 705 14	15	1
693148214	621	10 52 155 9	55	1	710022201	341	90 01 376 2	64	2
693149814	34	10 56 645 8	45	1	710031014	533	54 02 704 14	10	1
693155014	437	11 90 151 1	32	1	710054401	341	90 01 376 2	4	1
693155014	505	97 14 959 03	30	1	710058901	341	90 01 376 2	11	2
693157114	437	11 90 151 1	61	1	710069314	416	11 26 260 6	11	1
693157114	505	97 14 959 03	50	1	710069314	422	11 26 261 1	11	1
693157214	438	11 90 151 1	71	1	710069514	142	11 22 127 4	20	1
693168514	353	10 51 907 9	41	1	710069514	149	10 35 161 0	20	1
693181114	351	10 55 963 5	71	3	7101008	205	10 15 529 8	5	1
693182314	351	10 55 963 5	78	2	7101021	199	10 13 845 0	3	1
693183914	351	10 55 963 5	91	1	7101021	205	10 15 529 8	7	1
693208614	19	11 22 918 4	1	2	7101021	206	50 04 624	10	1
7000329	98	92 74 731	23	2	7101022	42	10 56 070 1	23	4
7001228	62	10 51 969 4	18	2	7101022	169	11 24 114 0	33	1
7002475	425	10 56 183 8	11	2	710102514	176	11 24 114 1	56	4
7004512	93	10 11 834 9	32	1	710103008	189	11 24 114 5	29	1
7004512	112	92 76 408	32	1	710103714	169	11 24 114 0	34	1
7005053	170	11 24 114 0	92	3	710103814	64	10 51 969 5	5	4
7005053	400	11 23 548 1	39	2	710104514	531	54 02 702 14	31	2
7006213	86	11 21 936 9	9	1	710121014	330	99 04 645 14	123	1
7007492	85	10 59 347 4	10	1	714000808	381	97 07 857 03	5	1
7008121	127	10 14 131 6	24	4	714000808	583	11 89 568 6	12	1
7008583	400	11 23 548 1	40	2	714001914	8	11 29 618 6	38	2
7009080	251	10 14 821 5	5	1	714001914	602	10 51 728 1	5	1
7011131	206	50 04 624	2	1	714002114	525	10 51 726 2	7	1
7012971	84	11 21 993 0	29	3	720046001	342	50 20 383 01	7	22
7013116	100	92 73 644	22	1	720046101	342	50 20 383 01	8	12
7013456	206	50 04 624	3	1	725810414	538	10 55 372 1	54	2
7014524	169	11 24 114 0	42	5	726054414	23	51 33 139 14	9	1
7014524	278	11 24 114 6	30	4.5	726206814	587	10 33 671 2	20	3
7016208	121	10 13 802 6	106	1	726306414	603	59 20 008 14	10	1
7016208	127	10 14 131 6	106	1	726307914	23	51 33 139 14	10	1
7019733	147	70 19 834	2	1	726401514	46	10 56 073 3	15	1
7019834	141	11 22 126 8	4	1	726403514	24	51 05 719 14	18	1
7021521	258	10 14 013 6	19	1	726404414	166	10 58 017 0	20	4
7022118	133	10 13 803 4	29	2	726408414	24	51 05 719 14	19	1
7023847	338	51 22 991 14	905	14	726409714	165	10 57 532 2	27	1
7024981	377	10 22 506 8	12	1	726409814	42	10 56 070 1	24	3
7024982	377	10 22 506 8	90	1	726411214	73	11 24 773 5	29	3
7024983	377	10 22 506 8	91	1	726411614	22	51 17 042 14	2	1
7024987	377	10 22 506 8	71	1	726411614	427	51 17 043 14	2	1
7024996	377	10 22 506 8	15	1	7264148	341	90 01 376 2	24	1
7025004	377	10 22 506 8	40	1	726424214	534	54 02 705 14	16	1
7025006	378	70 24 996	20	1	726428714	42	10 56 070 1	25	2
7025007	378	70 24 996	23	1	726429814	89	11 26 744 7	5	1
7025009	379	10 28 999 3	59	1	726431414	165	10 57 532 2	25	2
7025904	152	11 21 593 6	17	2	726431414	165	10 57 532 2	29	1
7027205	29	11 24 519 0	60	2	726435801	341	90 01 376 2	68	1
7027205	348	11 27 973 6	50	3	726453901	341	90 01 376 2	69	1
7027205	594	10 50 775 0	32	1	726456214	330	99 04 645 14	58	1
7027205	596	10 53 246 1	37	1	726456914	23	51 33 139 14	8	1
7027665	209	10 14 671 6	10	1	726456914	603	59 20 008 14	8	1
7027755	187	10 30 300 7	3	1	726461714	335	10 55 216 1	9	2
7028143	85	10 59 347 4	5	1	7264625	206	50 04 624	1	1

12.1.2016

138310_ETK_001

656

LIEBHERR

Numerical index
Numerischer Index

Item	Sheet	Assembly	Pos.	Quantity	Item	Sheet	Assembly	Pos.	Quantity
726464214	22	51 17 042 14	3	1	7380566	221	10 12 948 0	12	1
726464214	427	51 17 043 14	3	1	7380566	242	10 14 736 9	7	1
726469014	532	54 02 703 14	70	1	7380566	258	10 14 013 6	20	1
726611214	403	99 26 718 14	18	4	7380574	131	10 12 226 2	18	1
726612114	176	11 24 114 1	50	4	7380576	134	10 12 226 5	27	1
726612214	432	11 23 820 3	88	4	7380586	97	10 11 835 7	22	2
726612214	470	11 28 397 7	13	1	7380586	98	92 74 731	20	2
726612214	471	11 28 397 8	13	1	7380596	100	92 73 644	81	1
726612214	472	11 28 399 5	13	1	7380601	136	10 13 000 5	22	1
726612214	473	11 28 399 7	13	1	7380601	138	10 13 452 1	22	1
726613014	495	10 59 863 3	20	1	7380605	135	10 12 987 4	22	1
726613614	169	11 24 114 0	30	4	7380605	176	11 24 114 1	40	1
726616208	538	10 55 372 1	55	2	7380605	243	10 14 736 4	5	1
726616614	538	10 55 372 1	58	10	7380608	134	10 12 226 5	26	1
726902614	288	10 57 883 5	21	4	7380610	133	10 13 803 4	23	2
726904014	56	10 58 163 4	37	1	7380612	100	92 73 644	65	1
726910114	56	10 58 163 4	19	3	7380648	98	92 74 731	32	10
726922114	504	99 48 521 14	37	2	7380648	99	90 74 418	64	5
726922214	39	10 51 961 6	13	4	7380648	100	92 73 644	64	5
7361600	100	92 73 644	21	1	7380653	198	10 14 768 6	8	2
7361601	87	11 06 730 4	11	1	7380653	264	10 11 557 7	9	1
7361601	100	92 73 644	37	2	7380656	112	92 76 408	18	4
7362451	428	91 76 658 14	3	2.5	7380657	110	92 68 016	36	1
7362546	189	11 24 114 5	55	16	7380657	274	10 14 637 4	2	1
7363730	425	10 56 183 8	9	2	7380688	236	10 14 675 3	3	2
7364488	427	51 17 043 14	4	1	7380691	137	10 13 235 7	22	1
7364491	22	51 17 042 14	4	1	7380691	139	10 13 806 8	22	1
7365090	169	11 24 114 0	56	6	7380695	106	98 85 924	13	1
7365412	46	10 56 073 3	11	1	7380696	106	98 85 924	12	1
7366620	377	10 22 506 8	42	1	7380697	106	98 85 924	11	1
7367776	12	11 29 618 6	613	12	7380698	106	98 85 924	10	1
7367776	74	11 24 773 5	603	4	7380779	225	10 13 382 3	16	2
7367776	312	10 51 968 7	611	1	7380815	97	10 11 835 7	21	4
7367776	416	11 26 260 6	704	1	7380815	98	92 74 731	21	4
7367776	422	11 26 261 1	704	1	7380865	100	92 73 644	62	1
7367776	448	10 51 959 1	614	1	7380868	100	92 73 644	70	1
7367986	14	11 29 618 6	670	3	7380888	98	92 74 731	56	2
7368242	348	11 27 973 6	52	3	7380888	99	90 74 418	61	1
7368248	349	11 27 973 6	94	1	7380888	100	92 73 644	61	1
737022103	347	11 27 970 6	12	1	7380955	221	10 12 948 0	9	2
7370581	377	10 22 506 8	73	1	7380970	176	11 24 114 1	41	1
7370843	152	11 21 593 6	30	1	7380986	187	10 30 300 7	12	1
7371746	377	10 22 506 8	80	1	7380987	134	10 12 226 5	21	1
7380015	98	92 74 731	22	2	7381004	111	92 73 187	70	1
7380070	122	10 13 802 7	33	1	7381013	119	10 12 224 8	23	2
7380083	253	10 14 274 2	3	1	7381013	132	10 13 803 3	23	2
7380106	109	98 84 402	33	1	7381056	100	92 73 644	24	1
7380120	98	92 74 731	28	2	7381082	100	92 73 644	82	1
7380177	197	10 15 438 6	4	3	7381087	100	92 73 644	63	1
7380291	97	10 11 835 7	19	2	7381103	100	92 73 644	60	1
7380291	98	92 74 731	19	2	7381103	267	10 12 797 9	2	1
7380297	122	10 13 802 7	39	1	7381103	273	10 13 307 7	2	1
7380297	130	10 13 803 2	39	1	7381127	128	10 12 352 8	21	1
7380297	132	10 13 803 3	31	1	7381127	133	10 13 803 4	21	1
7380297	138	10 13 452 1	21	1	7381128	128	10 12 352 8	20	1
7380348	98	92 74 731	24	2	7381128	133	10 13 803 4	22	1
7380423	205	10 15 529 8	12	1	7381182	259	10 14 511 2	11	2
7380490	127	10 14 131 6	23	2	7381225	198	10 14 768 6	14	1
7380531	110	92 68 016	44	1	7381225	221	10 12 948 0	13	1
7380566	197	10 15 438 6	6	3	7381226	222	10 12 949 9	5	1

12.1.2016

138310_ETK_001

657

LIEBHERR

Numerical index
Numerischer Index

Item	Sheet	Assembly	Pos.	Quantity	Item	Sheet	Assembly	Pos.	Quantity
7381292	238	10 14 588 5	21	1	745120514	545	99 10 116 14	20	2
7381292	260	10 14 622 4	12	7	745128314	532	54 02 703 14	40	1
7381367	99	90 74 418	2	1	745141001	341	90 01 376 2	66	1
7381367	100	92 73 644	94	2	745141814	76	11 24 682 0	280	6
7381438	117	10 12 321 4	12	1	745194714	534	54 02 705 14	12	1
7381439	117	10 12 321 4	11	1	745906614	532	54 02 703 14	6	1
7381440	117	10 12 321 4	10	1	745907514	533	54 02 704 14	23	1
7381442	100	92 73 644	23	1	746171514	311	10 51 968 6	18	2
7381446	134	10 12 226 5	22	1	7462008	341	90 01 376 2	12	1
7381457	197	10 15 438 6	7	2	746224201	341	90 01 376 2	3	1
7381457	242	10 14 736 9	17	1	746509414	546	91 49 419 14	2	1
7381457	258	10 14 013 6	21	1	746911614	492	11 28 629 9	18	4
7381526	254	10 14 274 4	4	1	746913614	568	11 23 619 7	17	1
7381593	202	10 14 201 8	7	2	746923314	162	11 24 113 8	21	2
7381615	255	10 14 601 2	9	1	746925314	603	59 20 008 14	13	1
7381629	209	10 14 671 6	5	3	746925314	603	59 20 008 14	14	1
7381631	242	10 14 736 9	14	1	7469905	97	10 11 835 7	64	2
7381631	242	10 14 736 9	16	1	7469905	109	98 84 402	32	1
7381638	221	10 12 948 0	11	1	747401901	341	90 01 376 2	71	1
7381638	264	10 11 557 7	10	2	747460514	546	91 49 419 14	3	2
7381638	274	10 14 637 4	4	1	747462814	533	54 02 704 14	20	1
7381685	224	10 13 394 7	4	1	749073714	587	10 33 671 2	40	1
7381699	121	10 13 802 6	30	21	750001114	425	10 56 183 8	7	1
7381779	198	10 14 768 6	7	2	750003414	425	10 56 183 8	8	1
7381779	255	10 14 601 2	5	2	7610225	343	92 76 934 01	6	1
7382059	223	10 13 394 5	5	1	761032203	341	90 01 376 2	73	1
7382069	197	10 15 438 6	8	1	7615441	24	51 05 719 14	1	1
7382088	238	10 14 588 5	15	1	7615720	365	10 22 645 4	2	1
7382167	103	98 89 984	31	24	7617268	14	11 29 618 6	703	13
7382167	107	98 89 983	31	24	7617268	64	10 51 969 5	612	1
7382203	274	10 14 637 4	5	2	7617268	74	11 24 773 5	676	3
7382204	221	10 12 948 0	8	2	7617268	312	10 51 968 7	613	1
7382212	134	10 12 226 5	23	1	7617268	602	10 51 728 1	602	3
740000208	502	99 30 800 14	20	3	7617354	64	10 51 969 5	611	1
740000801	286	11 24 409 1	16	2.3	7617354	448	10 51 959 1	611	7
740000908	396	99 08 357 14	4	0.624	7617354	563	10 51 971 2	702	4
7401726	343	92 76 934 01	5	1	7617354	602	10 51 728 1	608	1
7402657	428	91 76 658 14	1	1	7617460	14	11 29 618 6	705	1
7402781	184	11 24 114 4	12	1	7617460	64	10 51 969 5	613	1
7403569	335	10 55 216 1	202	3	7617460	448	10 51 959 1	626	2
7404678	400	11 23 548 1	37	4	7617461	14	11 29 618 6	673	3
7407098	448	10 51 959 1	608	8	7617461	64	10 51 969 5	600	1
7407098	525	10 51 726 2	616	2	7617461	448	10 51 959 1	623	2
7407108	74	11 24 773 5	305	1	7617461	563	10 51 971 2	700	2
7407108	312	10 51 968 7	603	1	7617494	14	11 29 618 6	678	2
7407108	416	11 26 260 6	707	1	7617494	73	11 24 773 5	303	1
7407108	422	11 26 261 1	707	1	7617520	379	10 28 999 3	51	2
740732003	359	11 26 095 7	31	1	7621780	561	11 26 901 8	14	1
7409720	12	11 29 618 6	201	1	7622060	416	11 26 260 6	712	2
7409720	73	11 24 773 5	304	2	7622060	422	11 26 261 1	712	2
7409720	335	10 55 216 1	200	2	773193414	431	11 23 820 3	39	1
7410455	14	11 29 618 6	640	2	773193414	442	10 58 193 7	23	1
7412268	28	11 24 519 0	37	2	773194314	431	11 23 820 3	40	2
7412935	187	10 30 300 7	18	1	773195214	523	10 51 743 9	317	1
7412937	187	10 30 300 7	15	1	773195614	523	10 51 743 9	460	2
7412942	187	10 30 300 7	1	1	773400308	29	11 24 519 0	73	0.25
7413103	391	10 55 876 0	38	12	773400308	495	10 59 863 3	25	0.9
7413103	398	10 55 876 1	38	12	773400308	507	11 25 204 2	12	0.62
744010414	396	99 08 357 14	5	2	773400314	545	99 10 116 14	22	2
744011114	284	11 24 409 1	12	5	773400508	542	11 27 109 7	18	0.6

12.1.2016

138310_ETK_001

658

LIEBHERR

Numerical index
Numerischer Index

Item	Sheet	Assembly	Pos.	Quantity	Item	Sheet	Assembly	Pos.	Quantity
773910114	542	11 27 109 7	19	2	790347214	76	11 24 682 0	560	1
773920008	495	10 59 863 3	26	6	790365114	568	11 23 619 7	29	1
773920008	507	11 25 204 2	13	4	790403714	76	11 24 682 0	40	1
773930114	425	10 56 183 8	19	1	790403914	76	11 24 682 0	310	1
773930114	523	10 51 743 9	13	1	790407714	65	59 21 041 14	900	1
773935814	568	11 23 619 7	28	4	790407814	571	59 21 042 14	900	1
773939214	502	99 30 800 14	15	1	790411214	3	01 38 310 14	133	1
773954514	424	10 56 187 5	94	2	790422414	504	99 48 521 14	50	1
773954714	396	99 08 357 14	3	2	790444514	330	99 04 645 14	65	1
773967214	396	99 08 357 14	2	4	790453814	12	11 29 618 6	614	1
774204914	169	11 24 114 0	55	6	790453814	74	11 24 773 5	648	3
774204914	184	11 24 114 4	15	1	790512314	492	11 28 629 9	5	1
774204914	189	11 24 114 5	51	14	790512414	492	11 28 629 9	4	1
774206408	169	11 24 114 0	52	4	790517114	3	01 38 310 14	121	1
774209908	179	11 24 114 2	31	2	790517114	3	01 38 310 14	122	1
774212914	73	11 24 773 5	31	2	790519814	56	10 58 163 4	11	2
774214308	602	10 51 728 1	8	1	790523314	391	10 55 876 0	15	2
774217108	179	11 24 114 2	34	1	790523314	398	10 55 876 1	15	2
774218808	169	11 24 114 0	53	9	790549214	286	11 24 409 1	15	9
774241914	179	11 24 114 2	32	1	790549314	288	10 57 883 5	9	1
774247214	179	11 24 114 2	33	2	790549314	290	10 57 897 6	9	1
774255714	169	11 24 114 0	54	4	790549314	292	10 57 940 0	11	1
774256114	165	10 57 532 2	52	2	790549314	293	10 56 623 7	11	1
774322101	341	90 01 376 2	77	2	790549314	294	10 56 580 8	9	1
7743240	529	59 20 694 14	65	1	790550914	288	10 57 883 5	15	1
7743242	61	99 23 451 14	5	2	790550914	290	10 57 897 6	13	1
7743242	456	11 24 444 4	16	2	790550914	292	10 57 940 0	4	1
7743242	583	11 89 568 6	18	4	790550914	293	10 56 623 7	4	1
774762314	523	10 51 743 9	11	1	790550914	294	10 56 580 8	13	1
779002114	347	11 27 970 6	43	1	797027814	568	11 23 619 7	23	1
779006601	341	90 01 376 2	89	1	797029114	288	10 57 883 5	7	1
779014014	282	11 24 409 0	65	2	797029114	290	10 57 897 6	7	1
779016201	341	90 01 376 2	88	1	797029114	292	10 57 940 0	5	1
779016414	538	10 55 372 1	57	4	797029114	293	10 56 623 7	5	1
789011714	2	01 38 310 14	13	1	797029114	294	10 56 580 8	7	1
789038114	425	10 56 183 8	15	1	811208201	127	10 14 131 6	118	1
790036914	425	10 56 183 8	12	1	8627609	205	10 15 529 8	109	1
790042214	425	10 56 183 8	5	1	8655008	110	92 68 016	126	1
790042514	425	10 56 183 8	2	1	8655008	122	10 13 802 7	126	1
790042914	425	10 56 183 8	6	1	8655008	130	10 13 803 2	126	1
790202014	501	99 23 398 14	10	10	8655016	97	10 11 835 7	105	1
790202014	504	99 48 521 14	22	1	8655016	98	92 74 731	105	1
790202014	508	91 89 071 14	1	1	8655016	127	10 14 131 6	105	1
790208814	165	10 57 532 2	51	6	8655016	262	10 12 037 2	109	1
790212314	56	10 58 163 4	39	2	8655023	95	10 11 835 0	118	1
790227714	8	11 29 618 6	32	1	8655023	197	10 15 438 6	104	1
790230014	602	10 51 728 1	9	2	8655032	97	10 11 835 7	119	1
790230614	603	59 20 008 14	900	1	8700012	108	98 89 832	106	1
790244814	189	11 24 114 5	53	1	883203014	162	11 24 113 8	73	2
790246414	152	11 21 593 6	20	1	885040114	425	10 56 183 8	13	1
790259414	525	10 51 726 2	612	1	885045214	425	10 56 183 8	18	1
790269114	424	10 56 187 5	93	1	885380314	424	10 56 187 5	55	1
790282814	508	91 89 071 14	2	1	885391814	424	10 56 187 5	50	1
790295314	330	99 04 645 14	53	1	885392414	424	10 56 187 5	45	1
790295414	330	99 04 645 14	61	2	885400114	425	10 56 183 8	14	1
790306414	56	10 58 163 4	64	1	885602114	425	10 56 183 8	4	1
790311914	73	11 24 773 5	30	1	886002814	189	11 24 114 5	68	1.3
790346614	76	11 24 682 0	120	1	890035314	282	11 24 409 0	59	21
790347014	76	11 24 682 0	330	1	890045314	425	10 56 183 8	16	1
790347114	76	11 24 682 0	550	11	890063714	425	10 56 183 8	17	1

12.1.2016

138310_ETK_001

659

LIEBHERR

Numerical index
Numerischer Index

Item	Sheet	Assembly	Pos.	Quantity	Item	Sheet	Assembly	Pos.	Quantity
890100814	54	92 65 477 14	10	1	917665814	424	10 56 187 5	31	1
90013762	332	10 51 968 2	10	2	9177947	165	10 57 532 2	28	1
90022085	341	90 01 376 2	15	1	917906414	602	10 51 728 1	4	1
9072633	225	10 13 382 3	14	1	918245214	160	11 24 113 7	572	1
9072904	246	90 72 906	1	1	918248414	565	11 22 970 9	280	1
9072906	195	10 14 032 7	331	1	918269214	159	11 24 113 7	430	1
9072907	246	90 72 906	2	1	918272514	387	11 23 548 0	127	1
9072908	246	90 72 906	3	1	918285814	38	11 26 995 4	598	1
9072969	134	10 12 226 5	13	1	918291914	36	11 26 995 4	429	1
9073827	97	10 11 835 7	15	1	918365114	29	11 24 519 0	91	1
9074418	93	10 11 834 9	4	2	918539614	311	10 51 968 6	17	1
9074798	197	10 15 438 6	9	12	918585114	56	10 58 163 4	22	2
9074798	264	10 11 557 7	3	2	918678214	523	10 51 743 9	29	1
9075894	104	98 89 833	1	1	918803414	387	11 23 548 0	130	1
9075895	105	90 75 894	10	1	918803414	388	11 23 548 0	135	1
9076176	131	10 12 226 2	13	1	918803414	388	11 23 548 0	142	1
9076178	131	10 12 226 2	12	2	918803414	388	11 23 548 0	145	1
9076196	125	10 12 224 5	18	1	918805114	67	10 54 545 1	707	1
9076531	272	10 14 297 7	10	2	918810914	38	11 26 995 4	595	1
9076550	272	10 14 297 7	11	1	918819414	339	10 56 178 0	380	1
9076621	238	10 14 588 5	4	1	918820914	389	11 23 548 0	162	1
9077164	260	10 14 622 4	14	1	918849914	527	10 52 439 2	827	1
9077401	134	10 12 226 5	28	1	918870314	452	11 22 970 6	903	1
9077464	102	10 13 975 2	1	2	918873814	37	11 26 995 4	556	1
9077708	247	10 14 286 0	3	2	918874514	159	11 24 113 7	432	1
9078214	120	10 13 802 5	3	1	918907114	3	01 38 310 14	116	1
9078249	196	10 14 032 7	650	1	918975514	34	10 56 645 8	21	1
9078301	196	10 14 032 7	654	1	919014814	545	99 10 116 14	23	1
9078314	195	10 14 032 7	260	1	919017314	545	99 10 116 14	24	1
9079130	265	10 11 912 8	2	1	919022714	545	99 10 116 14	25	1
9079823	195	10 14 032 7	480	1	919023914	424	10 56 187 5	29	1
9079870	194	10 14 032 7	110	6	919058414	456	11 24 444 4	11	1
9080466	252	10 14 821 7	3	5	919058414	521	11 21 552 4	11	1
9080660	205	10 15 529 8	6	1	919075014	504	99 48 521 14	2	1
9080911	244	90 78 314	4	1	919126414	576	99 27 747 14	364	1
910353714	492	11 28 629 9	8	2	919126414	576	99 27 747 14	365	1
911108414	418	11 26 260 9	605	1	919127514	67	10 54 545 1	708	1
911247914	387	11 23 548 0	112	1	919140514	37	11 26 995 4	533	1
911247914	387	11 23 548 0	116	1	919143414	159	11 24 113 7	421	1
911256414	38	11 26 995 4	596	1	919144714	581	11 24 779 0	181	1
911292114	388	11 23 548 0	138	1	919145114	622	11 28 825 7	805	1
9140351	258	10 14 013 6	26	1	919158314	387	11 23 548 0	113	1
9144757	217	10 12 653 5	4	1	919158314	387	11 23 548 0	117	1
9144762	218	91 44 757	3	1	919167714	159	11 24 113 7	422	1
914690714	320	99 29 258 14	4	12	919252814	436	11 90 150 9	31	1
914690714	456	11 24 444 4	13	13	919279914	501	99 23 398 14	11	3
914757914	159	11 24 113 7	404	1	919617914	493	11 28 610 5	1	2
914762914	38	11 26 995 4	592	1	919706714	37	11 26 995 4	527	1
914763014	314	10 55 208 5	655	1	919714914	38	11 26 995 4	581	1
914792514	38	11 26 995 4	5022	1	919735014	36	11 26 995 4	524	1
914794514	37	11 26 995 4	575	1	919736714	581	11 24 779 0	185	1
914798914	37	11 26 995 4	551	1	919736714	581	11 24 779 0	186	1
914941914	545	99 10 116 14	13	4	919757114	423	11 26 261 2	635	1
915523714	501	99 23 398 14	12	1	919778814	452	11 22 970 6	902	1
915523714	545	99 10 116 14	12	1	919791614	67	10 54 545 1	706	1
916183314	432	11 23 820 3	78	1	919956014	492	11 28 629 9	2	2
916525114	348	11 27 973 6	31	1	919956114	492	11 28 629 9	3	2
916526414	165	10 57 532 2	13	1	926547714	53	10 57 884 5	10	1
916793914	60	10 56 069 4	1	2	9266680	97	10 11 835 7	18	2
917585714	351	10 55 963 5	51	1	9266847	207	10 14 591 9	1	1

12.1.2016

138310_ETK_001

660

LIEBHERR

Numerical index
Numerischer Index

Item	Sheet	Assembly	Pos.	Quantity	Item	Sheet	Assembly	Pos.	Quantity
9267340	96	92 67 343	10	1	928127314	388	11 23 548 0	143	1
9267341	96	92 67 343	11	1	928127314	388	11 23 548 0	144	1
9267342	96	92 67 343	12	1	928130914	185	11 24 972 9	800	1
9267343	95	10 11 835 0	6	2	928130914	185	11 24 972 9	801	1
9268016	94	10 11 834 9	96	1	928137514	387	11 23 548 0	122	1
9268016	112	92 76 408	96	1	928137714	67	10 54 545 1	702	1
9268423	93	10 11 834 9	13	1	928152414	387	11 23 548 0	118	1
9268441	100	92 73 644	8	3	928166714	452	11 22 970 6	909	1
9268441	127	10 14 131 6	8	5	928166714	452	11 22 970 6	913	1
9268441	133	10 13 803 4	8	5	928169614	388	11 23 548 0	151	1
9269136	105	90 75 894	11	9	928169614	388	11 23 548 0	159	1
9271340	242	10 14 736 9	13	1	928183014	36	11 26 995 4	506	1
9273187	94	10 11 834 9	97	1	928204714	565	11 22 970 9	278	1
9273271	226	10 14 294 2	2	2	928209814	387	11 23 548 0	102	1
9273644	93	10 11 834 9	89	1	928209814	387	11 23 548 0	107	1
9273644	99	90 74 418	90	1	928266514	159	11 24 113 7	403	1
9274731	95	10 11 835 0	91	1	928272714	159	11 24 113 7	411	1
9275003	97	10 11 835 7	20	8	928293114	388	11 23 548 0	133	1
927509501	341	90 01 376 2	13	1	928293114	388	11 23 548 0	134	1
927509601	341	90 01 376 2	14	1	928318214	441	11 23 239 9	802	1
927521808	505	97 14 959 03	36	1	928318214	441	11 23 239 9	807	1
9275428	100	92 73 644	76	1	928357214	38	11 26 995 4	585	1
9275443	93	10 11 834 9	85	1	928443714	36	11 26 995 4	522	1
927562201	341	90 01 376 2	1	1	928445414	37	11 26 995 4	536	1
927562301	341	90 01 376 2	5	1	928456714	37	11 26 995 4	526	1
927562601	341	90 01 376 2	20	5	928461114	37	11 26 995 4	525	1
927562801	341	90 01 376 2	25	1	928536514	418	11 26 260 9	606	1
927562901	341	90 01 376 2	30	1	928538414	67	10 54 545 1	704	1
927563901	341	90 01 376 2	65	1	928538414	388	11 23 548 0	139	1
927564001	341	90 01 376 2	70	1	928589814	36	11 26 995 4	431	1
927564101	341	90 01 376 2	85	1	928591114	67	10 54 545 1	703	1
927596701	341	90 01 376 2	40	3	928611014	159	11 24 113 7	435	1
927597201	341	90 01 376 2	35	1	928619114	576	99 27 747 14	360	1
927597301	341	90 01 376 2	45	1	928712614	38	11 26 995 4	597	1
9276385	93	10 11 834 9	11	1	928763814	452	11 22 970 6	908	1
9276408	94	10 11 834 9	98	1	928763814	452	11 22 970 6	912	1
927651401	341	90 01 376 2	50	1	928764814	37	11 26 995 4	548	1
927651501	341	90 01 376 2	55	3	928765014	36	11 26 995 4	508	1
927651701	341	90 01 376 2	60	1	928815314	426	91 90 239 14	295	1
9276860	93	10 11 834 9	37	2	928857314	159	11 24 113 7	407	1
9276860	112	92 76 408	37	2	928865914	388	11 23 548 0	154	1
927693401	341	90 01 376 2	95	1	928865914	388	11 23 548 0	158	1
928003714	389	11 23 548 0	163	1	928868414	159	11 24 113 7	418	1
928009314	36	11 26 995 4	428	1	928872514	387	11 23 548 0	103	1
928010214	36	11 26 995 4	511	1	928872814	387	11 23 548 0	108	1
928010214	36	11 26 995 4	512	1	928880614	159	11 24 113 7	427	1
928010214	36	11 26 995 4	513	1	928885614	37	11 26 995 4	559	1
928010214	36	11 26 995 4	514	1	928950414	314	10 55 208 5	656	1
928014714	452	11 22 970 6	904	1	928952714	159	11 24 113 7	420	1
928020314	37	11 26 995 4	546	1	928973314	388	11 23 548 0	150	1
928029714	452	11 22 970 6	906	1	928973314	388	11 23 548 0	156	1
928029714	452	11 22 970 6	914	1	929376814	67	10 54 545 1	705	1
928032214	37	11 26 995 4	547	1	929390914	388	11 23 548 0	132	1
928044014	339	10 56 178 0	390	1	929390914	388	11 23 548 0	137	1
928110014	38	11 26 995 4	584	1	929399714	389	11 23 548 0	166	1
928113314	339	10 56 178 0	381	1	929414814	37	11 26 995 4	555	1
928121514	452	11 22 970 6	917	1	929443814	527	10 52 439 2	828	1
928123014	38	11 26 995 4	580	1	929467714	388	11 23 548 0	153	1
928127314	387	11 23 548 0	131	1	929467714	388	11 23 548 0	157	1
928127314	388	11 23 548 0	136	1	929473314	38	11 26 995 4	582	1

12.1.2016

138310_ETK_001

661

LIEBHERR

Numerical index
Numerischer Index

Item	Sheet	Assembly	Pos.	Quantity	Item	Sheet	Assembly	Pos.	Quantity
929796914	525	10 51 726 2	6	1	954373603	398	10 55 876 1	31	2
938585201	341	90 01 376 2	10	1	954398703	6	11 24 047 9	60	2
939347801	341	90 01 376 2	97	1	954398803	492	11 28 629 9	15	2
939347901	341	90 01 376 2	98	1	954432003	405	11 22 050 0	17	10
939348001	341	90 01 376 2	99	1	954432003	420	11 22 050 1	17	10
939662601	431	11 23 820 3	26	1	954485303	302	11 24 483 7	64	1
942264714	42	10 56 070 1	21	2	954486503	405	11 22 050 0	18	6
942594714	545	99 10 116 14	26	2	954486503	420	11 22 050 1	18	6
942804914	504	99 48 521 14	10	2	954560603	442	10 58 193 7	15	2
943958914	8	11 29 618 6	30	1	954584908	391	10 55 876 0	17	144
943958914	434	10 51 826 1	5	1	954584908	398	10 55 876 1	17	144
9441122	341	90 01 376 2	51	1	954598503	300	11 24 483 7	12	2
944137814	73	11 24 773 5	24	1	956009714	300	11 24 483 7	10	1
9441691	341	90 01 376 2	36	1	956009714	431	11 23 820 3	35	2
944215103	343	92 76 934 01	1	1	956009714	467	11 28 725 5	11	2
9442289	341	90 01 376 2	16	1	956033214	493	11 28 610 5	3	2
944672614	10	11 29 618 6	42	1	956047514	385	99 18 041 14	11	2
944813514	73	11 24 773 5	25	1	956049414	545	99 10 116 14	21	4
945877814	545	99 10 116 14	37	2	956064714	504	99 48 521 14	7	2
946293614	8	11 29 618 6	9	1	956067414	504	99 48 521 14	5	2
947037314	546	91 49 419 14	1	1	956067614	504	99 48 521 14	3	1
947084514	308	99 29 803 14	22	12	956070214	504	99 48 521 14	9	1
9477429	102	10 13 975 2	18	1	956070514	504	99 48 521 14	4	2
9477439	95	10 11 835 0	13	2	956070614	504	99 48 521 14	6	2
948282314	58	10 56 067 3	6	1	956092714	504	99 48 521 14	25	2
948545514	545	99 10 116 14	39	2	956213814	501	99 23 398 14	22	1
948773814	458	99 14 137 14	5	16	956274314	8	11 29 618 6	28	4
948959414	504	99 48 521 14	31	4	956319314	504	99 48 521 14	30	4
948967314	496	11 28 357 6	3	4	956378214	431	11 23 820 3	27	2
949174814	504	99 48 521 14	26	2	956385814	189	11 24 114 5	45	2
949196514	320	99 29 258 14	8	2	956507814	589	11 23 626 6	10	1
949341514	10	11 29 618 6	45	1	956711314	562	10 51 971 3	23	8
949351814	568	11 23 619 7	10	1	956802414	501	99 23 398 14	13	1
949352914	320	99 29 258 14	12	4	956802514	501	99 23 398 14	14	1
949389914	456	11 24 444 4	12	2	956803214	501	99 23 398 14	32	2
949401114	300	11 24 483 7	16	1	956803414	501	99 23 398 14	16	2
949724114	501	99 23 398 14	23	2	956803514	501	99 23 398 14	24	2
949740514	62	10 51 969 4	15	20	956803714	501	99 23 398 14	25	2
949740614	545	99 10 116 14	11	10	956805314	501	99 23 398 14	17	2
949758314	300	11 24 483 7	24	1	956805414	501	99 23 398 14	18	2
949892214	311	10 51 968 6	20	1	956809314	501	99 23 398 14	36	2
949911014	492	11 28 629 9	7	4	956809514	501	99 23 398 14	21	1
949942814	492	11 28 629 9	39	4	956810314	501	99 23 398 14	26	1
949946714	492	11 28 629 9	13	2	956847814	493	11 28 610 5	2	2
949988214	501	99 23 398 14	19	2	957336914	492	11 28 629 9	17	1
950102914	502	99 30 800 14	16	1	957831614	307	10 52 656 0	10	4
950143914	501	99 23 398 14	37	2	958097914	403	99 26 718 14	10	2
950387314	538	10 55 372 1	59	10	958214314	496	11 28 357 6	2	1
950490414	470	11 28 397 7	11	1	958471514	288	10 57 883 5	17	1
950490414	471	11 28 397 8	11	1	958471514	290	10 57 897 6	17	1
950581614	431	11 23 820 3	11	4	958471514	292	10 57 940 0	6	1
950581614	466	11 28 726 4	10	1	958471514	293	10 56 623 7	6	1
950610714	566	99 35 606 14	10	2	958471514	294	10 56 580 8	14	1
950663614	62	10 51 969 4	17	2	958471614	288	10 57 883 5	18	1
953305103	545	99 10 116 14	27	1	958471614	290	10 57 897 6	18	1
953466003	166	10 58 017 0	10	1	958471614	292	10 57 940 0	7	1
953580303	385	99 18 041 14	10	1	958471614	293	10 56 623 7	7	1
954229003	302	11 24 483 7	101	1	958471614	294	10 56 580 8	15	1
954372503	400	11 23 548 1	14	4	958478414	282	11 24 409 0	56	2
954373603	391	10 55 876 0	31	2	958478414	296	10 54 591 0	10	10

12.1.2016

138310_ETK_001

662

LIEBHERR

Numerical index
Numerischer Index

Item	Sheet	Assembly	Pos.	Quantity	Item	Sheet	Assembly	Pos.	Quantity
958478414	403	99 26 718 14	15	4	971333503	391	10 55 876 0	20	3
958478414	541	11 24 575 5	5	2	971333503	398	10 55 876 1	20	3
958908914	442	10 58 193 7	17	1	971361703	311	10 51 968 6	19	1
959001414	320	99 29 258 14	10	1	971363403	432	11 23 820 3	93	1
959019014	45	10 56 073 2	11	3	971495903	504	99 48 521 14	29	1
959332514	432	11 23 820 3	90	1	971508203	504	99 48 521 14	11	1
959465714	280	11 24 409 0	38	2	979896808	183	11 24 114 3	30	2
959571914	562	10 51 971 3	14	2	981809914	4	01 38 310 14	999	1
959575714	443	99 30 060 14	12	4	981953714	4	01 38 310 14	992	1
959575714	475	99 24 404 14	12	4	981967114	526	51 02 322 14	990	1
959575714	482	99 24 405 14	12	4	9874345	6	11 24 047 9	12	1
959575714	487	99 24 406 14	12	8	9881114	97	10 11 835 7	33	2
959575714	499	99 24 594 14	12	4	9881609	127	10 14 131 6	7	2
959576314	365	10 22 645 4	100	1	9881609	132	10 13 803 3	8	2
959643514	492	11 28 629 9	11	4	9881609	133	10 13 803 4	7	2
959712214	61	99 23 451 14	1	2	9882207	93	10 11 834 9	15	2
959712714	613	10 52 293 0	21	1	9882207	112	92 76 408	15	2
959799614	562	10 51 971 3	27	8	9884402	94	10 11 834 9	95	1
959835714	588	11 89 568 8	12	4	9885628	110	92 68 016	17	1
959841114	456	11 24 444 4	39	4	9885660	95	10 11 835 0	16	2
959841814	456	11 24 444 4	25	2	9885661	95	10 11 835 0	17	2
959866614	320	99 29 258 14	7	1	9885924	103	98 89 984	39	1
959869314	320	99 29 258 14	3	3	9885924	107	98 89 983	39	1
959912014	308	99 29 803 14	11	6	9885937	121	10 13 802 6	29	1
959912114	308	99 29 803 14	12	6	9886591	221	10 12 948 0	6	1
959912214	308	99 29 803 14	13	6	9886756	221	10 12 948 0	7	1
959912514	308	99 29 803 14	15	12	9887035	104	98 89 833	2	1
959912614	308	99 29 803 14	16	6	9887828	95	10 11 835 0	14	2
959912714	308	99 29 803 14	17	6	9887948	124	10 14 360 7	14	2
959921514	459	99 26 417 14	12	8	9888133	102	10 13 975 2	19	1
959921514	499	99 24 594 14	17	4	9889809	102	10 13 975 2	15	1
967216103	523	10 51 743 9	14	2	9889809	103	98 89 984	15	1
967216303	528	96 72 161 03	2	1	9889809	107	98 89 983	15	1
967217003	528	96 72 161 03	1	1	9889831	103	98 89 984	1	9
967313703	300	11 24 483 7	25	1	9889831	107	98 89 983	1	1
968523914	56	10 58 163 4	27	1	9889832	107	98 89 983	2	1
969317801	391	10 55 876 0	6	1	9889833	103	98 89 984	2	1
969317801	398	10 55 876 1	6	1	9889977	93	10 11 834 9	93	1
969329314	8	11 29 618 6	40	1	9889983	94	10 11 834 9	94	1
970588503	6	11 24 047 9	61	2	9889984	93	10 11 834 9	92	1
970720403	494	99 06 461 14	970	1	9889988	103	98 89 984	14	1
970726703	405	11 22 050 0	19	4	9889988	107	98 89 983	14	1
970726703	420	11 22 050 1	19	4	990038114	38	11 26 995 4	583	1
970785703	347	11 27 970 6	44	1	990053014	159	11 24 113 7	408	1
970827603	320	99 29 258 14	9	1	990055814	576	99 27 747 14	361	1
970831503	431	11 23 820 3	14	2	990055914	576	99 27 747 14	362	1
970854303	492	11 28 629 9	16	2	990443514	288	10 57 883 5	8	2
970855603	458	99 14 137 14	6	2	990443514	290	10 57 897 6	8	2
970857103	280	11 24 409 0	32	1	990443514	292	10 57 940 0	3	2
970859103	456	11 24 444 4	40	4	990443514	293	10 56 623 7	3	2
970883003	300	11 24 483 7	27	2	990443514	294	10 56 580 8	8	2
970901603	545	99 10 116 14	14	2	990464514	328	99 04 941 14	10	1
970961303	545	99 10 116 14	19	1	990494114	309	10 51 969 1	2	1
971230303	538	10 55 372 1	60	10	990627014	495	10 59 863 3	23	1
971303203	431	11 23 820 3	34	1	990646114	489	11 24 132 4	13	1
971303203	467	11 28 725 5	10	1	990706901	49	10 51 963 1	10	1
971304903	396	99 08 357 14	1	2	990759714	588	11 89 568 8	10	4
971323803	545	99 10 116 14	28	1	990835714	391	10 55 876 0	40	1
971333403	391	10 55 876 0	13	1	990835714	398	10 55 876 1	40	1
971333403	398	10 55 876 1	13	1	990870614	3	01 38 310 14	555	1

12.1.2016

138310_ETK_001

663

LIEBHERR

Numerical index
Numerischer Index

Item	Sheet	Assembly	Pos.	Quantity	Item	Sheet	Assembly	Pos.	Quantity
990870614	6	11 24 047 9	40	1	992671814	402	99 23 389 14	1	2
990954814	431	11 23 820 3	31	2	992741214	306	99 27 572 14	10	1
991011614	3	01 38 310 14	605	1	992751514	562	10 51 971 3	18	2
991011714	545	99 10 116 14	10	1	992757214	305	99 23 386 14	10	1
991011914	545	99 10 116 14	40	2	992757514	307	10 52 656 0	11	4
991012214	545	99 10 116 14	41	2	992774714	568	11 23 619 7	4	1
991109014	565	11 22 970 9	282	1	992835314	159	11 24 113 7	400	1
991109014	565	11 22 970 9	283	1	992837314	576	99 27 747 14	367	1
991139814	159	11 24 113 7	401	1	992857714	576	99 27 747 14	366	1
991168714	36	11 26 995 4	509	1	992879314	423	11 26 261 2	634	1
991170814	314	10 55 208 5	652	1	992893114	441	11 23 239 9	803	1
991194914	160	11 24 113 7	628	1	992921714	391	10 55 876 0	29	2
991195514	527	10 52 439 2	367	1	992921714	398	10 55 876 1	29	2
991198814	441	11 23 239 9	810	1	992925814	311	10 51 968 6	11	1
991198814	441	11 23 239 9	811	1	992925914	311	10 51 968 6	12	1
991205314	527	10 52 439 2	364	1	992938614	322	99 33 537 14	4	1
991209514	38	11 26 995 4	5020	1	992938814	322	99 33 537 14	3	4
991242714	452	11 22 970 6	915	1	992938914	322	99 33 537 14	1	1
991253814	38	11 26 995 4	579	1	992939214	322	99 33 537 14	2	1
991285814	452	11 22 970 6	918	1	992943414	322	99 33 537 14	5	1
991312114	388	11 23 548 0	152	1	992958814	461	11 28 594 7	10	4
991312114	388	11 23 548 0	155	1	992958814	478	11 28 619 1	10	6
991375814	38	11 26 995 4	587	1	992958814	483	11 28 653 4	10	6
991384314	339	10 56 178 0	388	1	992980314	305	99 23 386 14	13	1
991390514	160	11 24 113 7	570	1	992982314	308	99 29 803 14	14	6
991391814	418	11 26 260 9	602	1	993006014	431	11 23 820 3	57	1
991413714	456	11 24 444 4	32	1	993080014	501	99 23 398 14	15	2
991413814	458	99 14 137 14	1	1	993204614	387	11 23 548 0	104	1
991487414	8	11 29 618 6	26	1	993204614	387	11 23 548 0	109	1
991528514	38	11 26 995 4	586	1	993213714	314	10 55 208 5	653	1
991547014	159	11 24 113 7	419	1	993226114	441	11 23 239 9	800	1
991563114	441	11 23 239 9	812	1	993226114	441	11 23 239 9	801	1
991563114	441	11 23 239 9	817	1	993352014	538	10 55 372 1	53	8
991587514	160	11 24 113 7	552	1	993353714	321	99 29 259 14	1	1
991606114	6	11 24 047 9	63	1	993419814	432	11 23 820 3	80	2
991804114	384	10 51 969 6	13	1	993522914	501	99 23 398 14	20	1
991867414	8	11 29 618 6	37	1	993560614	562	10 51 971 3	26	4
991873614	456	11 24 444 4	43	4	993643514	159	11 24 113 7	409	1
991964414	159	11 24 113 7	406	1	993657714	36	11 26 995 4	516	1
992081114	351	10 55 963 5	56	1	993685614	423	11 26 261 2	633	1
992258514	37	11 26 995 4	569	1	993694214	159	11 24 113 7	382	1
992261314	37	11 26 995 4	577	1	993734014	37	11 26 995 4	535	1
992261414	36	11 26 995 4	520	1	993751514	314	10 55 208 5	654	1
992273614	581	11 24 779 0	180	1	993758914	581	11 24 779 0	182	1
992296514	565	11 22 970 9	279	1	993758914	581	11 24 779 0	183	1
992298714	38	11 26 995 4	591	1	993758914	581	11 24 779 0	188	1
992338614	2	01 38 310 14	18	1	993758914	581	11 24 779 0	189	1
992338914	2	01 38 310 14	38	1	993774614	37	11 26 995 4	537	1
992339814	2	01 38 310 14	82	1	993775014	38	11 26 995 4	5021	1
992345114	6	11 24 047 9	50	1	994001014	523	10 51 743 9	28	1
992440414	464	11 24 570 4	12	1	994078814	3	01 38 310 14	583	1
992440514	479	11 24 571 0	12	1	994460114	37	11 26 995 4	545	1
992440614	484	11 24 571 6	12	1	994465914	36	11 26 995 4	519	1
992459414	489	11 24 132 4	14	1	994486214	452	11 22 970 6	900	1
992504214	441	11 23 239 9	813	1	994486214	452	11 22 970 6	901	1
992511514	418	11 26 260 9	604	1	994486214	452	11 22 970 6	910	1
992519014	38	11 26 995 4	594	1	994852014	504	99 48 521 14	1	1
992552014	339	10 56 178 0	389	1	994852114	2	01 38 310 14	115	1
992569114	37	11 26 995 4	557	1	994905314	423	11 26 261 2	636	1
992641714	454	11 23 937 8	11	1	995006114	38	11 26 995 4	578	1

12.1.2016

138310_ETK_001

664

LIEBHERR

Numerical index
Numerischer Index

Item	Sheet	Assembly	Pos.	Quantity	Item	Sheet	Assembly	Pos.	Quantity
995027514	37	11 26 995 4	532	1	996087014	387	11 23 548 0	106	1
995060114	36	11 26 995 4	521	1	996089814	387	11 23 548 0	124	1
995082614	339	10 56 178 0	382	1	996204514	387	11 23 548 0	123	1
995174014	452	11 22 970 6	905	1	996204614	387	11 23 548 0	126	1
995175314	565	11 22 970 9	281	1	996204714	388	11 23 548 0	141	1
995176314	37	11 26 995 4	538	1	996204814	388	11 23 548 0	160	1
995180714	159	11 24 113 7	416	1	996204814	389	11 23 548 0	165	1
995207914	37	11 26 995 4	540	1	996467014	37	11 26 995 4	567	1
995219914	388	11 23 548 0	140	1	996467114	38	11 26 995 4	590	1
995226814	581	11 24 779 0	184	1	996770614	160	11 24 113 7	822	1
995226814	581	11 24 779 0	187	1	996770714	192	11 26 949 8	823	1
995240114	389	11 23 548 0	167	1	996770814	192	11 26 949 8	824	1
995263914	159	11 24 113 7	425	1	996771014	192	11 26 949 8	826	1
995264214	37	11 26 995 4	566	1	996771114	192	11 26 949 8	827	1
995285414	527	10 52 439 2	361	1	996778614	37	11 26 995 4	541	1
995421014	159	11 24 113 7	402	1	996779514	159	11 24 113 7	391	1
995437214	387	11 23 548 0	119	1	996779614	159	11 24 113 7	392	1
995440614	37	11 26 995 4	576	1	996779714	185	11 24 972 9	803	1
995830614	617	10 57 089 4	804	1	996848514	36	11 26 995 4	415	1
995865114	452	11 22 970 6	907	1	997058014	160	11 24 113 7	825	1
995865114	452	11 22 970 6	911	1					
995943114	418	11 26 260 9	600	1					
995943514	160	11 24 113 7	619	1					
995943514	418	11 26 260 9	619	1					
995943614	160	11 24 113 7	620	1					
995943614	418	11 26 260 9	620	1					
995943714	423	11 26 261 2	628	1					
995943814	160	11 24 113 7	629	1					
995943814	423	11 26 261 2	629	1					
995944014	423	11 26 261 2	631	1					
995944114	423	11 26 261 2	632	1					
995944214	339	10 56 178 0	384	1					
995944314	339	10 56 178 0	387	1					
995944414	339	10 56 178 0	391	1					
995951214	339	10 56 178 0	392	1					
995951314	314	10 55 208 5	650	1					
995951414	314	10 55 208 5	651	1					
995959114	160	11 24 113 7	916	1					
995961914	159	11 24 113 7	424	1					
995962014	36	11 26 995 4	426	1					
995972114	36	11 26 995 4	500	1					
995972214	36	11 26 995 4	501	1					
995972314	36	11 26 995 4	502	1					
995972414	36	11 26 995 4	503	1					
995972514	159	11 24 113 7	504	1					
995972614	160	11 24 113 7	505	1					
995972814	36	11 26 995 4	510	1					
995972914	36	11 26 995 4	515	1					
995973014	36	11 26 995 4	518	1					
995973214	36	11 26 995 4	523	1					
995991314	423	11 26 261 2	630	1					
996000214	387	11 23 548 0	120	1					
996026214	387	11 23 548 0	121	1					
996026214	387	11 23 548 0	129	1					
996026214	418	11 26 260 9	601	1					
996084314	388	11 23 548 0	161	1					
996084314	389	11 23 548 0	164	1					
996084614	387	11 23 548 0	100	1					
996084614	387	11 23 548 0	105	1					
996087014	387	11 23 548 0	101	1					

12.1.2016

138310_ETK_001

665

LIEBHERR

Numerical index
Numerischer Index

Description	Item	Pos.	Quantity	Sheet	Assembly	Description
12-SIDED SCREW M10X30 X5	10132558	4	4	258	10 14 013 6	EXHAUST TC MOUNTING
A-FRAME 1 ASSEMBLY UNIT	11239378	63	1	2	01 38 310 14	LR 1300 SX
A-FRAME 1 CPL	11244444	10	1	454	11 23 937 8	A-FRAME 1 ASSEMBLY UNIT
A-FRAME ELECTRICS	10531207	3	1	456	11 24 444 4	A-FRAME 1 CPL
A-FRAME ERECTION CYL INST	10519694	51	1	6	11 24 047 9	SUPERSTRUCTURE CPL
A-FRAME ERECTION HYDR	10519695	2	1	62	10 51 969 4	A-FRAME ERECTION CYL INST
ACCESS CPL	10501795	32	6	391	10 55 876 0	CRAWLER CARRIER RIGHT CP
ACCESS CPL	10501795	32	6	398	10 55 876 1	CRAWLER CARRIER LEFT CP
ADAPTER FRAME	10599215	32	1	353	10 51 907 9	CONTROL STAND LEFT
ADAPTER PLATE	11220468	5	1	604	11 22 037 2	FOOT PEDAL EL INSTALLATIO
ADAPTER PLATE	11223693	5	2	362	11 22 369 1	FOOT PEDAL EL INSTALLATIO
ADAPTER PLATE	959571914	14	2	562	10 51 971 3	SELF-LOADING SYSTEM RFK
ADAPTOR	10121091	1	1	99	90 74 418	REGULATING VALVE
ADAPTOR	11221276	5	1	141	11 22 126 8	PUMP ELEMENT
ADAPTOR	570950308	1	1	147	70 19 834	ADAPTOR
ADAPTOR	7019834	4	1	141	11 22 126 8	PUMP ELEMENT
ADAPTOR 5X84X90 PA 6	10549545	53	1	347	11 27 970 6	CABIN CPL
ADD-ON FLANGE	11250972	30	1	76	11 24 682 0	DISTRIBUTOR GEARBOX
ADD-ON FLANGE	11250974	70	3	76	11 24 682 0	DISTRIBUTOR GEARBOX
ADD-ON FLANGE	11290845	80	1	76	11 24 682 0	DISTRIBUTOR GEARBOX
ADD-ON FLANGE	790403714	40	1	76	11 24 682 0	DISTRIBUTOR GEARBOX
ADD-ON HOUSING	605600401	31	1	34	10 56 645 8	TERMINAL BOX
ADD-ON HOUSING	605613701	41	1	34	10 56 645 8	TERMINAL BOX
ADD-ON HOUSING	693149814	45	1	34	10 56 645 8	TERMINAL BOX
ADD-ON PARTS DIESEL ENGIN	11241139	20	1	71	11 24 048 0	CENTRAL POWER UNIT
ADD-ON PRELIMINARY FUEL F	10550911	10	1	184	11 24 114 4	FUEL SYSTEM
ADDITIONAL BALLAST	10349439	12	6	306	99 27 572 14	BASEPLATE CPL
ADDITIONAL BALLAST	10349440	11	8	306	99 27 572 14	BASEPLATE CPL
ADHESIVE LABEL	10518558	1	1	527	10 52 439 2	HOSE LIST
ADHESIVE LABEL	10518558	2	5	527	10 52 439 2	HOSE LIST
ADHESIVE LABEL	10518558	1	3	576	99 27 747 14	HOSE LIST
ADHESIVE SIGN	11228726	20	1	551	10 55 280 7	GRATING CPL
ADHESIVE SIGN	11228726	17	1	559	10 55 514 8	FALL PROTECTION RFK
ADHESIVE SIGN	11228734	23	1	548	10 55 601 0	FALL PROTECTION RFK
ADHESIVE SIGN	11228734	16	1	552	11 29 473 7	GANGWAY INTERM. SECTION
ADHESIVE SIGN	11228734	17	1	556	11 29 474 2	GANGWAY INTERM. SECTION
ADHESIVE SIGN	11228734	19	1	557	11 29 474 3	GANGWAY INTERM. SECTION
ADHESIVE SIGN	11228734	18	1	559	10 55 514 8	FALL PROTECTION RFK
ADJUSTING PIECE	10287665	2	1	152	11 21 593 6	PUMP ELEMENT
ADJUSTING PISTON	11219925	1	1	79	11 21 990 5	ADJUSTMENT
ADJUSTING SCREW	10599567	6	1	87	11 06 730 4	SHUTDOWN VALVE
ADJUSTING SCREW M12X46 8.	10129505	4	1	222	10 12 949 9	FINAL CONTROL VALVE
ADJUSTMENT	11219905	2	1	77	10 53 430 7	V PUMP
AERATION FILTER	11280868	12	1	46	10 56 073 3	FUEL TANK CPL
AERATION FILTER	510690614	13	1	42	10 56 070 1	TANK HYDR CPL
AGGREGATE DIESEL ENGINE	11265606	6	1	2	01 38 310 14	LR 1300 SX
AGGREGATE SUPPORT PRE-A	10148254	1	1	198	10 14 768 6	POWER UNIT SUPPORT ATT
AIR COND. COMPRESSOR A	10142860	340	1	195	10 14 032 7	DIESEL ENGINE
AIR CONDITIONER	592293014	124	1	364	10 35 008 0	CABIN
AIR CONDITIONING COMPRES	10116767	1	1	247	10 14 286 0	AIR COND. COMPRESSOR A
AIR CONDITIONING UNIT RFK	11231891	724	1	4	01 38 310 14	LR 1300 SX
AIR FILTER	11246790	10	1	179	11 24 114 2	SUCTION UNIT AIR
AIR INTAKE ASSEMBLY	10147364	224	1	195	10 14 032 7	DIESEL ENGINE
AIR INTAKE PIPE ASS.	10147366	220	1	195	10 14 032 7	DIESEL ENGINE
AIR NOZZLE	592289314	52	1	363	10 35 008 0	CABIN
AIR NOZZLE	592289414	53	1	363	10 35 008 0	CABIN
AIR PIPE	11621764	65	9	189	11 24 114 5	ASSEMBLY INSTAL.
AIR SUCTION PIPE	10146758	1	1	241	10 14 736 6	AIR INTAKE PIPE ASS.
ANCHORING ROD	10226400	10	2	475	99 24 404 14	ANCHORING ROD CPL
ANCHORING ROD	10226401	10	2	482	99 24 405 14	ANCHORING ROD CPL

12.1.2016

138310_ETK_001

667

LIEBHERR
 Alphabetical index
 Alphabetischer Index

Description	Item	Pos.	Quantity	Sheet	Assembly	Description
ANCHORING ROD	10226401	10	4	487	99 24 406 14	ANCHORING ROD CPL
ANCHORING ROD	10336904	10	2	459	99 26 417 14	ANCHORING ROD CPL
ANCHORING ROD	10336970	10	2	443	99 30 060 14	ANCHORING ROD CPL
ANCHORING ROD	10337309	10	2	499	99 24 594 14	ANCHORING ROD CPL
ANCHORING ROD CPL	992440414	12	1	464	11 24 570 4	INTERMEDIATE PIECE ASSE
ANCHORING ROD CPL	992440514	12	1	479	11 24 571 0	INTERMEDIATE PIECE ASSE
ANCHORING ROD CPL	992440614	12	1	484	11 24 571 6	INTERMEDIATE PIECE ASSE
ANCHORING ROD CPL	992459414	14	1	489	11 24 132 4	BOOM HEAD CPL
ANCHORING ROD CPL	992641714	11	1	454	11 23 937 8	A-FRAME 1 ASSEMBLY UNIT
ANCHORING ROD CPL	993006014	57	1	431	11 23 820 3	PIVOT PIECE CPL
ANEMOMETER CPL	990646114	13	1	489	11 24 132 4	BOOM HEAD CPL
ANEMOMETER EL RFK	970720403	970	1	494	99 06 461 14	ANEMOMETER CPL
ANGLE	10563082	25	1	280	11 24 409 0	PANELLING SUPERSTR. INSTA
ANGLE	10574364	18	2	286	11 24 409 1	COVERS
ANGLE	11244498	53	1	282	11 24 409 0	PANELLING SUPERSTR. INSTA
ANGLE	11263757	18	1	162	11 24 113 8	MOTOR BEARING CPL
ANGLE	11290852	230	1	76	11 24 682 0	DISTRIBUTOR GEARBOX
ANGLE INDICATION	919058414	11	1	456	11 24 444 4	A-FRAME 1 CPL
ANGLE INDICATION	919058414	11	1	521	11 21 552 4	ANGLE INDICATION RFK
ANGLE INDICATION RFK	11215524	510	1	3	01 38 310 14	LR 1300 SX
ANGLE TRANSMITTER	11286324	10	1	436	11 90 150 9	PIVOT PIECE EL
ANGLE TRANSMITTER	11286324	10	1	490	10 53 141 3	BOOM HEAD EL
ANTENNA	11645490	76	1	348	11 27 973 6	CABIN EL
ANTI-SLIP SURFACE	11258244	990	1	6	11 24 047 9	SUPERSTRUCTURE CPL
ANTITHEFT LOCK	10663904	32	1	359	11 26 095 7	CONTROL STAND RIGHT
ARM REST LEFT	7024982	90	1	377	10 22 506 8	OPERATOR SEAT
ARM REST RIGHT	7024983	91	1	377	10 22 506 8	OPERATOR SEAT
ASSEMBLY INSTAL.	11241145	60	1	71	11 24 048 0	CENTRAL POWER UNIT
ATTACHABLE SLEEVE HOUSIN	602209714	93	1	351	10 55 963 5	SWITCH CABINET X1
ATTACHMENT CHAIN	990835714	40	1	391	10 55 876 0	CRAWLER CARRIER RIGHT CP
ATTACHMENT CHAIN	990835714	40	1	398	10 55 876 1	CRAWLER CARRIER LEFT CP
AUXILIARY ROPE	606655308	2	1	506	92 75 218 08	LIMIT SWITCH HOISTING ABOV
AXIAL FACE SEAL	10097987	5	2	394	79 05 233 14	CARRYING ROLLER CPL
AXIAL WASHER	540270814	15	6	530	54 02 701 14	PLANETARY STAGE
AXLE	10097986	4	1	394	79 05 233 14	CARRYING ROLLER CPL
AXLE	11310955	13	2	468	11 28 390 8	BOOM ACCESS
AXLE	11310955	13	2	481	11 28 583 8	BOOM ACCESS
AXLE	11310955	13	2	486	11 28 626 1	BOOM ACCESS
AXLE	918539614	17	1	311	10 51 968 6	LUG SUPERSTRUCTURE CPL
AXLE CPL	991413814	1	1	458	99 14 137 14	DEFLECTION PULLEY CPL
AXLE HOLDER	703003014	28	1	431	11 23 820 3	PIVOT PIECE CPL
AXLE HOLDER	703003014	6	2	493	11 28 610 5	RETAINING DEVICE CPL
AXLE HOLDER	954372503	14	4	400	11 23 548 1	CENTRE PART CPL
AXLE HOLDER	956378214	27	2	431	11 23 820 3	PIVOT PIECE CPL
AXLE ST.CONST.	970901603	14	2	545	99 10 116 14	ROPE GUIDE
BACK PART	10289988	2	1	377	10 22 506 8	OPERATOR SEAT
BACK-UP RING CUT	11007749	14	1	117	10 12 321 4	SEAL KIT PRESSUR.CONTROL
BACK-UP RING CUT	11007751	13	1	117	10 12 321 4	SEAL KIT PRESSUR.CONTROL
BACK-UP RING CUT	7382212	23	1	134	10 12 226 5	SEAL KIT REGULATING VALVE
BACK-UP-ALARM	10288438	52	1	29	11 24 519 0	SUPERSTRUCTURE EL
BALL	4901195	13	1	96	92 67 343	VENTILATION VALVE
BALL JOINT	10286648	4	1	597	10 53 352 4	CABIN EL
BALL JOINT	10505322	50	1	449	10 09 917 3	DOUBLE-ACTING CYL
BALL PIVOT	592288314	33	1	363	10 35 008 0	CABIN
BALL PIVOT	592288314	12	1	370	59 22 871 14	FRONT WINDOW CPL
BALL VALVE	510682014	39	1	8	11 29 618 6	SUPERSTRUCTURE HYDR
BALL VALVE	510682014	1	1	426	91 90 239 14	CABLE HYDR
BALLAST CHAIN	797027814	23	1	568	11 23 619 7	SELF-LOADING SYSTEM RFK
BAR SEAL KIT	11267400	10	2	84	11 21 993 0	PUMP HOUSING
BASE PLATE	10098143	1	2	68	99 16 061 14	SUPPORT CPL

12.1.2016

138310_ETK_001

668

LIEBHERRAlphabetical index
Alphabetischer Index

Description	Item	Pos.	Quantity	Sheet	Assembly	Description
BASEPLATE CPL	992757214	10	1	305	99 23 386 14	COUNTERWEIGHT ARRANGEM
BASEPLATE ST.CONST.	992741214	10	1	306	99 27 572 14	BASEPLATE CPL
BATTERY	10664204	31	2	28	11 24 519 0	SUPERSTRUCTURE EL
BATTERY COVER	10560674	1	1	58	10 56 067 3	BATTERY INSTALLATION CPL
BATTERY INSTALLATION CPL	10560673	45	1	6	11 24 047 9	SUPERSTRUCTURE CPL
BATTERY MAIN SWITCH	606070908	35	1	28	11 24 519 0	SUPERSTRUCTURE EL
BATTERY TERMINAL CLAMP	10224316	33	1	28	11 24 519 0	SUPERSTRUCTURE EL
BATTERY TERMINAL CLAMP	10224316	3	1	31	10 53 048 9	FUSE HOLDER
BATTERY TERMINAL CLAMP	10547876	32	2	28	11 24 519 0	SUPERSTRUCTURE EL
BEARING	11278605	10	1	531	54 02 702 14	ROPE DRUM CPL
BEARING	11313381	23	5	517	10 56 106 5	BOTTOM HOOK BLOCK
BEARING	11313382	24	1	517	10 56 106 5	BOTTOM HOOK BLOCK
BEARING	11909482	120	1	375	59 22 930 14	AIR CONDITIONER
BEARING	7025009	59	1	379	10 28 999 3	VIBRATING SYSTEM
BEARING BUSHING	10121971	2	4	225	10 13 382 3	SUCTION PUMP PRE-ASS.
BEARING COVER	9072908	3	1	246	90 72 906	INTERMEDIATE WHEEL CPL
BEARING FLANGE	11219918	6	1	77	10 53 430 7	V PUMP
BEARING HOLDER	9887948	14	2	124	10 14 360 7	REPAIR SET SWIVEL BEARIN
BEARING RING	540272714	3	1	533	54 02 704 14	POWER TAKE-OFF CPL
BEARING SHELL	7025904	17	2	152	11 21 593 6	PUMP ELEMENT
BLADDER ACCUMULATOR	510641214	16	1	73	11 24 773 5	HYDR POWER UNIT
BLANKING PLUG	4097529	79	1	341	90 01 376 2	SLEWING GEAR DRIVE
BLANKING PLUG	591645108	64	1	282	11 24 409 0	PANELLING SUPERSTR. INSTA
BLANKING PLUG	779014014	65	2	282	11 24 409 0	PANELLING SUPERSTR. INSTA
BLANKING PLUG	779016201	88	1	341	90 01 376 2	SLEWING GEAR DRIVE
BLANKING PLUG	779016414	57	4	538	10 55 372 1	ROOF RAILING RFK
BLIND RIVET DIN 7337-A 4.8X	10555185	14	4	553	11 30 694 4	RAIL CPL
BLOCK	11226015	10	1	337	51 14 347 14	SG SAFETY BLOCK
BLOCK	943958914	30	1	8	11 29 618 6	SUPERSTRUCTURE HYDR
BLOCK	943958914	5	1	434	10 51 826 1	PIVOT PIECE HYDR
BOLT CONNECTION	910353714	8	2	492	11 28 629 9	MOUNTING PARTS
BOOM ACCESS	11283908	14	1	465	11 24 570 3	BOOM INTERMEDIATE SECTIO
BOOM ACCESS	11285838	14	1	480	11 24 570 9	BOOM INTERMEDIATE SECTIO
BOOM ACCESS	11286261	14	1	485	11 24 571 5	BOOM INTERMEDIATE SECTIO
BOOM HEAD CPL	11241324	81	1	2	01 38 310 14	LR 1300 SX
BOOM HEAD EL	10531413	3	1	489	11 24 132 4	BOOM HEAD CPL
BOOM INTERMEDIATE SECTIO	11245703	10	1	464	11 24 570 4	INTERMEDIATE PIECE ASSE
BOOM INTERMEDIATE SECTIO	11245709	10	1	479	11 24 571 0	INTERMEDIATE PIECE ASSE
BOOM INTERMEDIATE SECTIO	11245715	10	1	484	11 24 571 6	INTERMEDIATE PIECE ASSE
BOTTOM HOOK BLOCK	10561065	141	1	3	01 38 310 14	LR 1300 SX
BOTTOM HOOK BLOCK	790411214	133	1	3	01 38 310 14	LR 1300 SX
BOW-TYPE CLAMP	10144699	20	1	183	11 24 114 3	EXHAUST GAS SYSTEM
BOW-TYPE CLAMP	10144699	20	1	275	11 90 032 5	EXHAUST GAS SYSTEM
BOWL	10331395	14	1	187	10 30 300 7	FUEL PREFILTER
BOWLEN SEALING	10294170	9	1	187	10 30 300 7	FUEL PREFILTER
BRACING TUBE	11245756	1	1	541	11 24 575 5	PEDESTAL
BRACING TUBE	11245757	2	2	541	11 24 575 5	PEDESTAL
BRACING TUBE	958097914	10	2	403	99 26 718 14	PEDESTAL
BRACKET	10099007	5	1	325	99 29 388 14	BRACKET CPL
BRACKET	10099010	6	1	322	99 33 537 14	ROPE GUARD LUG CPL
BRACKET	10289976	72	1	377	10 22 506 8	OPERATOR SEAT
BRACKET	10336583	10	2	39	10 51 961 6	OIL COOLER INSTALLATION
BRACKET	10336584	11	2	39	10 51 961 6	OIL COOLER INSTALLATION
BRACKET	10336709	1	1	325	99 29 388 14	BRACKET CPL
BRACKET	10336711	2	2	323	99 29 389 14	SIDE COMPONENT
BRACKET	10336711	2	2	324	99 29 392 14	SIDE COMPONENT
BRACKET	10349206	7	8	296	10 54 591 0	MOTOR COWLING
BRACKET	10445651	39	2	300	11 24 483 7	MOUNTING PARTS SUPERST
BRACKET	10575967	13	1	300	11 24 483 7	MOUNTING PARTS SUPERST
BRACKET	10575968	15	1	300	11 24 483 7	MOUNTING PARTS SUPERST

12.1.2016

138310_ETK_001

669

LIEBHERR
 Alphabetical index
 Alphabetischer Index

Description	Item	Pos.	Quantity	Sheet	Assembly	Description
BRACKET	10575969	18	1	300	11 24 483 7	MOUNTING PARTS SUPERST
BRACKET	10575970	23	8	300	11 24 483 7	MOUNTING PARTS SUPERST
BRACKET	10575971	37	3	300	11 24 483 7	MOUNTING PARTS SUPERST
BRACKET	10575985	20	2	300	11 24 483 7	MOUNTING PARTS SUPERST
BRACKET	10579757	26	1	300	11 24 483 7	MOUNTING PARTS SUPERST
BRACKET	10592334	19	1	495	10 59 863 3	PENDULUM CPL
BRACKET	10592619	43	1	300	11 24 483 7	MOUNTING PARTS SUPERST
BRACKET	10592621	44	1	300	11 24 483 7	MOUNTING PARTS SUPERST
BRACKET	10597981	2	2	58	10 56 067 3	BATTERY INSTALLATION CPL
BRACKET	11234405	58	1	300	11 24 483 7	MOUNTING PARTS SUPERST
BRACKET	11234413	59	1	300	11 24 483 7	MOUNTING PARTS SUPERST
BRACKET	11247011	38	1	300	11 24 483 7	MOUNTING PARTS SUPERST
BRACKET	11247375	22	1	300	11 24 483 7	MOUNTING PARTS SUPERST
BRACKET	11247791	29	1	300	11 24 483 7	MOUNTING PARTS SUPERST
BRACKET	11247808	33	1	300	11 24 483 7	MOUNTING PARTS SUPERST
BRACKET	11248460	12	1	183	11 24 114 3	EXHAUST GAS SYSTEM
BRACKET	11248969	9	2	280	11 24 409 0	PANELLING SUPERSTR. INSTA
BRACKET	11257849	72	1	302	11 24 483 7	MOUNTING PARTS SUPERST
BRACKET	11257851	75	3	302	11 24 483 7	MOUNTING PARTS SUPERST
BRACKET	11263413	16	1	162	11 24 113 8	MOTOR BEARING CPL
BRACKET	11265945	35	1	300	11 24 483 7	MOUNTING PARTS SUPERST
BRACKET	11279036	44	1	189	11 24 114 5	ASSEMBLY INSTAL.
BRACKET	11279237	48	1	189	11 24 114 5	ASSEMBLY INSTAL.
BRACKET	11308593	14	1	183	11 24 114 3	EXHAUST GAS SYSTEM
BRACKET	11308594	15	1	183	11 24 114 3	EXHAUST GAS SYSTEM
BRACKET	7370581	73	1	377	10 22 506 8	OPERATOR SEAT
BRACKET	949758314	24	1	300	11 24 483 7	MOUNTING PARTS SUPERST
BRACKET	958478414	56	2	282	11 24 409 0	PANELLING SUPERSTR. INSTA
BRACKET	958478414	10	10	296	10 54 591 0	MOTOR COWLING
BRACKET	958478414	15	4	403	99 26 718 14	PEDESTAL
BRACKET	958478414	5	2	541	11 24 575 5	PEDESTAL
BRACKET	959465714	38	2	280	11 24 409 0	PANELLING SUPERSTR. INSTA
BRACKET	967313703	25	1	300	11 24 483 7	MOUNTING PARTS SUPERST
BRACKET	971304903	1	2	396	99 08 357 14	ATTACHMENT CHAIN
BRACKET CPL	992938614	4	1	322	99 33 537 14	ROPE GUARD LUG CPL
BRACKET CPL	992938814	3	4	322	99 33 537 14	ROPE GUARD LUG CPL
BRACKET CPL	992943414	5	1	322	99 33 537 14	ROPE GUARD LUG CPL
BRACKET REAR	11262893	1	1	380	11 26 095 6	STEERING CONSOLE RIGHT
BRACKET ST.CONST.	10574837	15	1	536	10 55 372 1	ROOF RAILING RFK
BRACKET ST.CONST.	10575981	11	1	300	11 24 483 7	MOUNTING PARTS SUPERST
BRACKET ST.CONST.	10575984	14	1	300	11 24 483 7	MOUNTING PARTS SUPERST
BRACKET ST.CONST.	10576104	19	1	300	11 24 483 7	MOUNTING PARTS SUPERST
BRACKET ST.CONST.	10585933	16	2	536	10 55 372 1	ROOF RAILING RFK
BRACKET ST.CONST.	10585936	17	1	536	10 55 372 1	ROOF RAILING RFK
BRAKE ACTUATING UNIT	10006595	96	1	341	90 01 376 2	SLEWING GEAR DRIVE
BRAKE FLANGE	540272814	1	1	534	54 02 705 14	DRIVE UNIT CPL
BRAKE MULTI-DISC SET	939347801	97	1	341	90 01 376 2	SLEWING GEAR DRIVE
BRAKE PACKING SET	939347901	98	1	341	90 01 376 2	SLEWING GEAR DRIVE
BRAKE SPRING SET	939348001	99	1	341	90 01 376 2	SLEWING GEAR DRIVE
BRAKE VALVE	512401414	60	1	313	51 22 942 14	OIL MOTOR
BS HOUSING	605604914	93	1	29	11 24 519 0	SUPERSTRUCTURE EL
BS HOUSING	693157114	61	1	437	11 90 151 1	CABLE LOOM 1 PIVOT PIECE E
BS HOUSING	693157114	50	1	505	97 14 959 03	HOIST LIMIT SWITCH EL
BS HOUSING	693157214	71	1	438	11 90 151 1	CABLE LOOM 1 PIVOT PIECE E
BUFFER	10567622	31	4	169	11 24 114 0	COOLER INSTALLATION WATE
BUFFER	592286814	13	1	363	10 35 008 0	CABIN
BUILT-IN VALVE	511640714	2	1	156	51 16 377 14	VALVE BLOCK FEED PRESSUR
BULKHEAD PLATE	10020512	9	1	284	11 24 409 1	COVERS
BULKHEAD PLATE	10445043	47	1	431	11 23 820 3	PIVOT PIECE CPL
BUSBAR	10529597	57	1	351	10 55 963 5	SWITCH CABINET X1

12.1.2016

138310_ETK_001

670

LIEBHERRAlphabetical index
Alphabetischer Index

Description	Item	Pos.	Quantity	Sheet	Assembly	Description
BUSBAR	11219647	58	1	351	10 55 963 5	SWITCH CABINET X1
BUSHING	10097992	2	2	394	79 05 233 14	CARRYING ROLLER CPL
BUSHING	10145395	6	1	261	10 14 584 5	GENERATOR, PRE-ASSEMBLE
BUSHING	10227126	8	1	440	61 61 541 14	CABLE DRUM
BUSHING	10546993	20	2	453	11 27 536 5	TILT-BACK SUPPORTS INSTAL
BUSHING	11239698	37	2	456	11 24 444 4	A-FRAME 1 CPL
BUSHING	11890145	2	2	393	10 55 716 2	GUIDE WHEEL CPL
BUSHING	9269136	11	9	105	90 75 894	CYLINDER WITH BUSHING
BUSHING	956070614	6	2	504	99 48 521 14	TIP BOOM CPL
BUSHING	959001414	10	1	320	99 29 258 14	LUG SHEAVE SET
BUSHING	959019014	11	3	45	10 56 073 2	FUEL TANK ASSY.
BUSHING	959841114	39	4	456	11 24 444 4	A-FRAME 1 CPL
BUSHING 100/130X33 S770QL	10336763	5	3	320	99 29 258 14	LUG SHEAVE SET
BUSHING 100/130X36 S770QL	959869314	3	3	320	99 29 258 14	LUG SHEAVE SET
BUSHING 100/80X40 E470;EN	954398803	15	2	492	11 28 629 9	MOUNTING PARTS
BUSHING 110/75.5X10 POM	10336924	16	8	459	99 26 417 14	ANCHORING ROD CPL
BUSHING 110/75.5X2.5 POM	10336928	18	4	459	99 26 417 14	ANCHORING ROD CPL
BUSHING 110/75.5X5 POM	10336926	17	8	459	99 26 417 14	ANCHORING ROD CPL
BUSHING 115/135X21 E470;EN	970859103	40	4	456	11 24 444 4	A-FRAME 1 CPL
BUSHING 115/135X56 E470;EN	970588503	61	2	6	11 24 047 9	SUPERSTRUCTURE CPL
BUSHING 120/150X88 E470;EN	954398703	60	2	6	11 24 047 9	SUPERSTRUCTURE CPL
BUSHING 13/28X15 S355J2;EN	970726703	19	4	405	11 22 050 0	WINCHES INSTALLATION
BUSHING 13/28X15 S355J2;EN	970726703	19	4	420	11 22 050 1	WINCHES INSTALLATION
BUSHING 140/160X100 GZ-CU	11233062	42	1	501	99 23 398 14	ROLLER SET
BUSHING 140/160X55 LHR355-	956803414	16	2	501	99 23 398 14	ROLLER SET
BUSHING 140/160X77 LHR355-	956070514	4	2	504	99 48 521 14	TIP BOOM CPL
BUSHING 140/168.3X40 LHR35	956092714	25	2	504	99 48 521 14	TIP BOOM CPL
BUSHING 25/40X56	790212314	39	2	56	10 58 163 4	CABIN SUSPENSION CPL
BUSHING 26.5/20X30 POM	797029114	7	1	288	10 57 883 5	DOOR
BUSHING 26.5/20X30 POM	797029114	7	1	290	10 57 897 6	DOOR
BUSHING 26.5/20X30 POM	797029114	5	1	292	10 57 940 0	DOOR
BUSHING 26.5/20X30 POM	797029114	5	1	293	10 56 623 7	DOOR
BUSHING 26.5/20X30 POM	797029114	7	1	294	10 56 580 8	DOOR
BUSHING 30/20X32 POM	958471514	17	1	288	10 57 883 5	DOOR
BUSHING 30/20X32 POM	958471514	17	1	290	10 57 897 6	DOOR
BUSHING 30/20X32 POM	958471514	6	1	292	10 57 940 0	DOOR
BUSHING 30/20X32 POM	958471514	6	1	293	10 56 623 7	DOOR
BUSHING 30/20X32 POM	958471514	14	1	294	10 56 580 8	DOOR
BUSHING 30/40X38 GZ-CUSN	967216303	2	1	528	96 72 161 03	ROPE PULLEY CPL
BUSHING 50/55X30	708014114	4	4	493	11 28 610 5	RETAINING DEVICE CPL
BUSHING 50/60X35 CUZN25AL	10504737	19	1	65	59 21 041 14	DOUBLE-ACTING CYL
BUSHING 50/60X42	11230849	18	2	456	11 24 444 4	A-FRAME 1 CPL
BUSHING 51/70X13.5 POLYAMI	10534042	14	8	62	10 51 969 4	A-FRAME ERECTION CYL INST
BUSHING 90.5/101.6X26 LHR35	949740614	11	10	545	99 10 116 14	ROPE GUIDE
BUSHING 90/110X36 S355J2H	949988214	19	2	501	99 23 398 14	ROLLER SET
BUSHING 90/110X50 E470;EN	385037314	14	2	492	11 28 629 9	MOUNTING PARTS
BUSHING 91/101.6X145 LHR35	956805414	18	2	501	99 23 398 14	ROLLER SET
BUSHING 91/101.6X5 LHR355-	956803714	25	2	501	99 23 398 14	ROLLER SET
BUSHING 91/101.6X60 LHR355-	956805314	17	2	501	99 23 398 14	ROLLER SET
BUSHING EN 10060 RD44X26.	10588730	12	3	40	10 56 070 0	TANK INSTALLATION HYDR
BUSHING EN 10210-2 140.5/159	956803214	32	2	501	99 23 398 14	ROLLER SET
BUSHING HOUSING	6203137	93	1	349	11 27 973 6	CABIN EL
BUSHING RD130/120X30 KUN	10223371	11	1	320	99 29 258 14	LUG SHEAVE SET
BUTT STRAP	10591681	50	4	510	79 04 112 14	BOTTOM HOOK BLOCK
BUTT STRAP	10591682	18	4	510	79 04 112 14	BOTTOM HOOK BLOCK
BUTT STRAP	950610714	10	2	566	99 35 606 14	MOUNTING LINK CPL
BUTT STRAP	953580303	10	1	385	99 18 041 14	LASHING SUPERSTRUCTURE
BUTT STRAP	959912014	11	6	308	99 29 803 14	LASHING BALLAST
BUTT STRAP	959912514	15	12	308	99 29 803 14	LASHING BALLAST
BUTTON	10289975	43	4	377	10 22 506 8	OPERATOR SEAT

12.1.2016

138310_ETK_001

671

LIEBHERR
 Alphabetical index
 Alphabetischer Index

Description	Item	Pos.	Quantity	Sheet	Assembly	Description
BUTTON	10504994	9	1	590	11 23 623 3	POCKET LOCK
BYPASS CONNECTOR	918365114	91	1	29	11 24 519 0	SUPERSTRUCTURE EL
C-RAIL ST.CONST.	10599614	47	1	300	11 24 483 7	MOUNTING PARTS SUPERST
CABIN	10350080	10	1	347	11 27 970 6	CABIN CPL
CABIN CPL	11279706	30	1	2	01 38 310 14	LR 1300 SX
CABIN EL	10533524	50	1	596	10 53 246 1	CAMERA MONITORING
CABIN EL	11279736	3	1	347	11 27 970 6	CABIN CPL
CABIN INCLINATION EL RFK	10531224	3	1	601	10 51 728 0	CABIN INCLINATION RFK
CABIN INCLINATION RFK	10517280	719	1	3	01 38 310 14	LR 1300 SX
CABIN SUSPENSION CPL	10581634	35	1	6	11 24 047 9	SUPERSTRUCTURE CPL
CABLE	11234650	150	4	349	11 27 973 6	CABIN EL
CABLE	11240499	3	1	597	10 53 352 4	CABIN EL
CABLE DRUM	616154114	21	1	439	91 92 528 14	CABLE DRUM
CABLE DRUM	919252814	31	1	436	11 90 150 9	PIVOT PIECE EL
CABLE DUCT CABINET 1	916525114	31	1	348	11 27 973 6	CABIN EL
CABLE GLAND	10045155	21	2	437	11 90 151 1	CABLE LOOM 1 PIVOT PIECE E
CABLE GLAND	10045155	34	1	505	97 14 959 03	HOIST LIMIT SWITCH EL
CABLE GLAND	10045157	22	1	437	11 90 151 1	CABLE LOOM 1 PIVOT PIECE E
CABLE GLAND	10045157	37	1	437	11 90 151 1	CABLE LOOM 1 PIVOT PIECE E
CABLE GLAND	602440301	23	1	437	11 90 151 1	CABLE LOOM 1 PIVOT PIECE E
CABLE GLAND	602440301	45	1	437	11 90 151 1	CABLE LOOM 1 PIVOT PIECE E
CABLE GLAND	693148214	55	1	621	10 52 155 9	MODULE REFUELLING SYSTE
CABLE HARNESS	10145895	1	1	270	10 15 028 8	CABLE HARNESS MOUNTING
CABLE HARNESS	10153986	1	1	194	10 14 032 7	DIESEL ENGINE
CABLE HARNESS MOUNTING	10150288	580	1	196	10 14 032 7	DIESEL ENGINE
CABLE HYDR	919023914	29	1	424	10 56 187 5	TOOL EQUIPMENT
CABLE LADDER ST.CONST.	11246919	42	1	300	11 24 483 7	MOUNTING PARTS SUPERST
CABLE LADDER ST.CONST.	11247023	61	1	302	11 24 483 7	MOUNTING PARTS SUPERST
CABLE LADDER ST.CONST.	11247131	62	1	302	11 24 483 7	MOUNTING PARTS SUPERST
CABLE LADDER ST.CONST.	11247158	48	1	300	11 24 483 7	MOUNTING PARTS SUPERST
CABLE LADDER ST.CONST.	11247207	50	1	300	11 24 483 7	MOUNTING PARTS SUPERST
CABLE LADDER ST.CONST.	11265089	65	1	302	11 24 483 7	MOUNTING PARTS SUPERST
CABLE LOOM	10151665	582	1	196	10 14 032 7	DIESEL ENGINE
CABLE LOOM	10223208	30	1	375	59 22 930 14	AIR CONDITIONER
CABLE LOOM	10575599	21	1	490	10 53 141 3	BOOM HEAD EL
CABLE LOOM	11100081	1	1	271	10 13 555 3	WIRING HARNESS ASSEMBLY
CABLE LOOM 1 PIVOT PIECE E	11901511	21	1	436	11 90 150 9	PIVOT PIECE EL
CABLE LOOM REFUELLING S	10521560	60	1	621	10 52 155 9	MODULE REFUELLING SYSTE
CABLE LOOM W 1	11247122	11	1	158	11 24 448 7	CENTRAL POWER UNIT EL
CABLE LOOM W 10	10559638	25	1	351	10 55 963 5	SWITCH CABINET X1
CABLE LOOM W 19	10519082	201	1	349	11 27 973 6	CABIN EL
CABLE LOOM W 2	11247121	11	1	28	11 24 519 0	SUPERSTRUCTURE EL
CABLE LOOM W 20	11261603	202	1	349	11 27 973 6	CABIN EL
CABLE LOOM W 22	10519085	204	1	349	11 27 973 6	CABIN EL
CABLE LOOM W 3	10563643	13	1	28	11 24 519 0	SUPERSTRUCTURE EL
CABLE LOOM W 40	10563800	41	1	457	10 53 120 7	A-FRAME ELECTRICS
CABLE LOOM W 40	11314473	50	1	457	10 53 120 7	A-FRAME ELECTRICS
CABLE LUG	602206114	24	1	34	10 56 645 8	TERMINAL BOX
CABLE LUG	602206514	74	2	29	11 24 519 0	SUPERSTRUCTURE EL
CABLE PROTECTION SWITCH	10351101	60	1	351	10 55 963 5	SWITCH CABINET X1
CABLE PROTECTION SWITCH	10351102	61	3	351	10 55 963 5	SWITCH CABINET X1
CABLE PROTECTION SWITCH	10351103	62	1	351	10 55 963 5	SWITCH CABINET X1
CABLE PROTECTION SWITCH	10351104	63	2	351	10 55 963 5	SWITCH CABINET X1
CABLE PROTECTION SWITCH	10351105	64	1	351	10 55 963 5	SWITCH CABINET X1
CABLE PROTECTION SWITCH	10351106	65	3	351	10 55 963 5	SWITCH CABINET X1
CABLE SOCK	602707214	90	1	424	10 56 187 5	TOOL EQUIPMENT
CABLE SOCK	602707414	91	1	424	10 56 187 5	TOOL EQUIPMENT
CABLE TIE	11234767	130	30	29	11 24 519 0	SUPERSTRUCTURE EL
CABLE TIE	11234767	125	20	190	11 24 114 5	ASSEMBLY INSTAL.
CAGE NUT M10-R-140-32	413003308	80	32	278	11 24 114 6	COVER

12.1.2016

138310_ETK_001

672

LIEBHERRAlphabetical index
Alphabetischer Index

Description	Item	Pos.	Quantity	Sheet	Assembly	Description
CAGE NUT M10-R-140-32	413003308	38	18	298	11 24 922 2	COVER UNDERSIDE
CAGE NUT M10-R-140-47	413003508	82	10	278	11 24 114 6	COVER
CAGE NUT M10-R-140-47	413003508	58	4	282	11 24 409 0	PANELLING SUPERSTR. INSTA
CAGE NUT M10-R-140-62	413013314	81	8	278	11 24 114 6	COVER
CAGE NUT M10-R-140-62	413013314	13	24	296	10 54 591 0	MOTOR COWLING
CAGE NUT M10-RR-140-47	485549914	21	2	39	10 51 961 6	OIL COOLER INSTALLATION
CAGE NUT M10-RR-140-47	485549914	2	8	60	10 56 069 4	MODULES INSTALLATION
CAGE NUT M10-RR-140-47	485549914	32	53	298	11 24 922 2	COVER UNDERSIDE
CAGE NUT M10-RR-140-62	485550014	19	4	58	10 56 067 3	BATTERY INSTALLATION CPL
CAGE NUT M10-RR-140-62	485550014	29	21	280	11 24 409 0	PANELLING SUPERSTR. INSTA
CAGE NUT M10-RR-140-62	485550014	25	2	298	11 24 922 2	COVER UNDERSIDE
CAGE NUT M8-R-123-47 ST	413003208	9	2	604	11 22 037 2	FOOT PEDAL EL INSTALLATIO
CAGE NUT M8-RR-123-47	485550114	61	5	282	11 24 409 0	PANELLING SUPERSTR. INSTA
CAGE NUT M8-RR-123-47	485550114	4	4	323	99 29 389 14	SIDE COMPONENT
CAGE NUT M8-RR-123-47	485550114	4	4	324	99 29 392 14	SIDE COMPONENT
CAGE NUT M8-RR-123-47	485550114	16	2	326	99 29 386 14	BRACKET CPL
CAGE NUT M8-RR-123-47	485550114	16	2	327	99 29 434 14	BRACKET CPL
CAGE NUT M8-RR-123-47	485550114	30	3	347	11 27 970 6	CABIN CPL
CAGE NUT M8-RR-123-47	485550114	43	2	538	10 55 372 1	ROOF RAILING RFK
CAMERA CCD	10024012	31	1	594	10 50 775 0	CAMERA MONITORING
CAMERA CCD	10024012	31	1	596	10 53 246 1	CAMERA MONITORING
CAMERA INSTALLATION	11223442	1	1	591	11 21 990 7	VIDEO MONITORING SYSTEM
CAMERA MONITORING	10507750	3	1	591	11 21 990 7	VIDEO MONITORING SYSTEM
CAMERA MONITORING	10507750	8	1	595	11 89 400 8	VIDEO MONITORING SYSTEM
CAMERA MONITORING	10532461	7	1	595	11 89 400 8	VIDEO MONITORING SYSTEM
CAMERA MONITORING	11893352	3	1	595	11 89 400 8	VIDEO MONITORING SYSTEM
CAMS LIMIT SWITCH	606281014	45	1	28	11 24 519 0	SUPERSTRUCTURE EL
CAMSHAFT CPL.	10138231	100	1	194	10 14 032 7	DIESEL ENGINE
CAN MODULE	10351656	21	1	28	11 24 519 0	SUPERSTRUCTURE EL
CAN MODULE	10351660	23	1	28	11 24 519 0	SUPERSTRUCTURE EL
CAN MODULE	10351667	22	1	28	11 24 519 0	SUPERSTRUCTURE EL
CAN MODULE	10351668	26	1	28	11 24 519 0	SUPERSTRUCTURE EL
CAN MODULE	10351671	24	1	28	11 24 519 0	SUPERSTRUCTURE EL
CAN MODULE	10351672	27	1	28	11 24 519 0	SUPERSTRUCTURE EL
CAN MODULE	10351674	28	1	28	11 24 519 0	SUPERSTRUCTURE EL
CAN MODULE	10677274	23	1	359	11 26 095 7	CONTROL STAND RIGHT
CAN MODULE	10884415	1	1	30	10 35 167 4	CAN MODULE
CAP	11239908	7	1	575	59 21 584 14	LOWERING BRAKE VALVE
CARRIER RAIL	602106714	58	0.37	34	10 56 645 8	TERMINAL BOX
CARRYING ROLLER CPL	790523314	15	2	391	10 55 876 0	CRAWLER CARRIER RIGHT CP
CARRYING ROLLER CPL	790523314	15	2	398	10 55 876 1	CRAWLER CARRIER LEFT CP
CELL RUBBER	262107814	24	6	58	10 56 067 3	BATTERY INSTALLATION CPL
CENTER-ZERO RELAY	630121508	83	1	351	10 55 963 5	SWITCH CABINET X1
CENTRAL COUNTERW. ST.C	11242597	10	4	401	11 24 812 0	CENTRAL COUNTERWEIGHT
CENTRAL COUNTERWEIGHT	11248120	37	1	2	01 38 310 14	LR 1300 SX
CENTRAL GREASING	11273155	23	1	6	11 24 047 9	SUPERSTRUCTURE CPL
CENTRAL LUBRICATION PUM	11223123	12	1	50	11 27 315 5	CENTRAL GREASING
CENTRAL POWER UNIT	11240480	10	1	69	11 26 560 6	AGGREGATE DIESEL ENGINE
CENTRAL POWER UNIT EL	11244487	3	1	71	11 24 048 0	CENTRAL POWER UNIT
CENTRE PART CPL	11235481	12	1	386	11 23 547 8	UC CPL
CHAIN	740000208	20	3	502	99 30 800 14	HOIST LIMIT SWITCH INSTAL.
CHAIN	740000908	4	0.624	396	99 08 357 14	ATTACHMENT CHAIN
CHAIN CONNECTION LOCK	773967214	2	4	396	99 08 357 14	ATTACHMENT CHAIN
CHAIN CPL	10350940	22	4	562	10 51 971 3	SELF-LOADING SYSTEM RFK
CHARGE AIR CORRUGATED H	10521397	35	4	176	11 24 114 1	COOLER INSTALLATION CHA
CHARGE AIR PIPE	10562107	28	1	176	11 24 114 1	COOLER INSTALLATION CHA
CHARGE AIR PIPE	11250430	20	1	176	11 24 114 1	COOLER INSTALLATION CHA
CHARGE AIR PIPE	11250438	21	1	176	11 24 114 1	COOLER INSTALLATION CHA
CHARGE AIR PIPE	11250439	25	1	176	11 24 114 1	COOLER INSTALLATION CHA
CHECK SCREW M10X101 31CR	9076176	13	1	131	10 12 226 2	REGULATION REPAIR KIT

12.1.2016

138310_ETK_001

673

LIEBHERRAlphabetical index
Alphabetischer Index

Description	Item	Pos.	Quantity	Sheet	Assembly	Description
CHECK VALVE	11226088	100	2	337	51 14 347 14	SG SAFETY BLOCK
CHEESE HEAD SCREW DIN 60	11314349	11	3	460	11 23 749 8	SUPPORT CPL
CHEESE HEAD SCREW DIN 60	11314349	14	3	476	11 23 290 7	SUPPORT CPL
CHEESE HEAD SCREW DIN 60	11314349	14	6	477	11 23 292 2	SUPPORT CPL
CHEESE HEAD SCREW DIN 60	11314349	14	4	507	11 25 204 2	SUPPORT CPL
CIRCLIP DIN 471 ST	11313322	22	2	517	10 56 106 5	BOTTOM HOOK BLOCK
CIRCLIP DIN 7980 12 FST	4980013	25	16	93	10 11 834 9	DOUBLE V-PUMP
CIRCUIT ELEMENT CPL	606655208	1	1	506	92 75 218 08	LIMIT SWITCH HOISTING ABOV
CLAMP	10122693	10	1	205	10 15 529 8	OIL SUMP PRE-ASS.
CLAMP	10127614	4	1	242	10 14 736 9	INTAKE STACK ASSEMBLY
CLAMP	10129179	5	1	231	10 13 508 0	PRESSURE ADAPTER
CLAMP	10336774	11	1	462	99 29 588 14	SUPPORT
CLAMP	10336774	11	2	463	10 35 063 3	FASTENER
CLAMP	10513605	31	5	176	11 24 114 1	COOLER INSTALLATION CHA
CLAMP	11000593	13	2	260	10 14 622 4	CYCLE VALVE
CLAMP	11229805	30	2	179	11 24 114 2	SUCTION UNIT AIR
CLAMP	7381292	21	1	238	10 14 588 5	LEAK OIL RETURN LINE
CLAMP	7381292	12	7	260	10 14 622 4	CYCLE VALVE
CLAMP	7381629	5	3	209	10 14 671 6	OIL LINE PRE-ASSEMBLY
CLAMP	7381631	14	1	242	10 14 736 9	INTAKE STACK ASSEMBLY
CLAMP	7381631	16	1	242	10 14 736 9	INTAKE STACK ASSEMBLY
CLAMP	7382088	15	1	238	10 14 588 5	LEAK OIL RETURN LINE
CLAMP	774212914	31	2	73	11 24 773 5	HYDR POWER UNIT
CLAMP	774255714	54	4	169	11 24 114 0	COOLER INSTALLATION WATE
CLAMP - ADD-ON UNIT	10146587	10	1	270	10 15 028 8	CABLE HARNESS MOUNTING
CLAMP-HALF	602008508	57	6	169	11 24 114 0	COOLER INSTALLATION WATE
CLAMP-HALF	602008808	38	4	400	11 23 548 1	CENTRE PART CPL
CLAMP-HALF	602010114	36	8	400	11 23 548 1	CENTRE PART CPL
CLAMP-HALF	602017114	72	4	431	11 23 820 3	PIVOT PIECE CPL
CLAMP-HALF	602017114	19	4	468	11 28 390 8	BOOM ACCESS
CLAMP-HALF	602017114	19	4	481	11 28 583 8	BOOM ACCESS
CLAMP-HALF	602017114	19	4	486	11 28 626 1	BOOM ACCESS
CLAMP-HALF	7365090	56	6	169	11 24 114 0	COOLER INSTALLATION WATE
CLAMP-HALF	7404678	37	4	400	11 23 548 1	CENTRE PART CPL
CLAMP-HALF	7413103	38	12	391	10 55 876 0	CRAWLER CARRIER RIGHT CP
CLAMP-HALF	7413103	38	12	398	10 55 876 1	CRAWLER CARRIER LEFT CP
CLAMPING BRACKET	10509133	3	2	58	10 56 067 3	BATTERY INSTALLATION CPL
CLAMPING FIXTURE	11301452	5	6	611	11 28 679 9	PLATFORM RFK
CLAMPING LEVER	10555411	9	1	382	10 53 756 0	LAMP HOLDER CPL
CLAMPING PROFILE	7014524	42	5	169	11 24 114 0	COOLER INSTALLATION WATE
CLAMPING PROFILE	7014524	30	4.5	278	11 24 114 6	COVER
CLAMPING RING	979896808	30	2	183	11 24 114 3	EXHAUST GAS SYSTEM
CLAMPING SLEEVE	10097989	7	2	394	79 05 233 14	CARRYING ROLLER CPL
CLAMPING SOCKET	10572531	20	1	437	11 90 151 1	CABLE LOOM 1 PIVOT PIECE E
CLIP	11909483	130	1	375	59 22 930 14	AIR CONDITIONER
CLIP	11909497	150	1	375	59 22 930 14	AIR CONDITIONER
CLOGGING INDICATOR	592200514	20	1	73	11 24 773 5	HYDR POWER UNIT
CLOSING FLANGE	944672614	42	1	10	11 29 618 6	SUPERSTRUCTURE HYDR
CLOSING FLANGE	949341514	45	1	10	11 29 618 6	SUPERSTRUCTURE HYDR
CLOSING PIN	592333714	6	1	370	59 22 871 14	FRONT WINDOW CPL
CLOSING PIN	7615720	2	1	365	10 22 645 4	DOOR ACCESSORIES
CLOSING PLATE	602730714	25	3	34	10 56 645 8	TERMINAL BOX
CLOSING PLATE	602812714	26	1	34	10 56 645 8	TERMINAL BOX
CLOSING PLATE	602812714	87	1	351	10 55 963 5	SWITCH CABINET X1
CLOSING PLATE	693182314	78	2	351	10 55 963 5	SWITCH CABINET X1
CLOSING RING	9885628	17	1	110	92 68 016	REPAIR KIT LOCK RING
CLOSURE CAP	11219856	11	1	476	11 23 290 7	SUPPORT CPL
COAT HOOK	592290014	76	1	364	10 35 008 0	CABIN
COLLAR NUT M14X1.5	514618508	47	1	84	11 21 993 0	PUMP HOUSING
COLLER BOLT	11297460	2	1	590	11 23 623 3	POCKET LOCK

12.1.2016

138310_ETK_001

674

LIEBHERRAlphabetical index
Alphabetischer Index

Description	Item	Pos.	Quantity	Sheet	Assembly	Description
COLLER BUSHING	592290614	4	1	372	59 22 905 14	MIRROR + SUNN VISOR
COLLER BUSHING 40/80X51	790519814	11	2	56	10 58 163 4	CABIN SUSPENSION CPL
COMPENSATOR	10141520	5	2	257	10 14 144 3	EXHAUST PIPE PRE-ASS.
COMPENSATOR	10149145	2	1	259	10 14 511 2	EXHAUST NOZZLE ATTACHM
COMPRESSOR	11374417	4	1	189	11 24 114 5	ASSEMBLY INSTAL.
CONICAL MOUNT	746923314	21	2	162	11 24 113 8	MOTOR BEARING CPL
CONICAL PLUG	779006601	89	1	341	90 01 376 2	SLEWING GEAR DRIVE
CONNECTING FLANGE SAE	790227714	32	1	8	11 29 618 6	SUPERSTRUCTURE HYDR
CONNECTING LINE	10141549	1	1	243	10 14 736 4	AIR INTAKE ASSEMBLY
CONNECTING LINE ADD-ON	10141801	230	1	195	10 14 032 7	DIESEL ENGINE
CONNECTING LINK	9887828	14	2	95	10 11 835 0	CONNECTION HOUSING
CONNECTING PIECE PRE-ASS	10141790	217	1	195	10 14 032 7	DIESEL ENGINE
CONNECTING PIPE	10444797	75	1	190	11 24 114 5	ASSEMBLY INSTAL.
CONNECTING PLATE	510427914	5	1	448	10 51 959 1	TUBING HYDR
CONNECTING PLATE	510662614	12	2	8	11 29 618 6	SUPERSTRUCTURE HYDR
CONNECTING PLATE	510662914	23	3	8	11 29 618 6	SUPERSTRUCTURE HYDR
CONNECTING PLATE	510662914	5	1	312	10 51 968 7	MAIN LUG HYDR
CONNECTING PLATE	511455014	3	1	525	10 51 726 2	TUBING HYDR
CONNECTING ROD BEARING	10145100	2	1	212	11 34 807 2	CONROD
CONNECTING ROD BEARING	10145101	3	1	212	11 34 807 2	CONROD
CONNECTION FLANGE	10132074	3	1	225	10 13 382 3	SUCTION PUMP PRE-ASS.
CONNECTION FLANGE	9268423	13	1	93	10 11 834 9	DOUBLE V-PUMP
CONNECTION FLANGE	9276385	11	1	93	10 11 834 9	DOUBLE V-PUMP
CONNECTION HOUSING	10118350	3	1	93	10 11 834 9	DOUBLE V-PUMP
CONNECTION PARTS	11280482	10	2	50	11 27 315 5	CENTRAL GREASING
CONNECTION PIECE	10139391	6	1	202	10 14 201 8	CRANKCASE BREATHER ASS
CONNECTION PIECE	10139393	5	1	202	10 14 201 8	CRANKCASE BREATHER ASS
CONNECTION PIECE	11313303	8	1	517	10 56 106 5	BOTTOM HOOK BLOCK
CONNECTION STUB	10128100	4	1	231	10 13 508 0	PRESSURE ADAPTER
CONNECTION SUPERSTR UC	10519696	31	1	2	01 38 310 14	LR 1300 SX
CONROD	11348054	1	1	212	11 34 807 2	CONROD
CONROD	11348072	60	6	194	10 14 032 7	DIESEL ENGINE
CONSOLE	10552306	1	1	48	10 55 268 1	DRIVER INSTALLATION
CONSOLE	10579755	3	2	162	11 24 113 8	MOTOR BEARING CPL
CONSOLE	10579779	5	1	162	11 24 113 8	MOTOR BEARING CPL
CONSOLE	10579979	7	1	58	10 56 067 3	BATTERY INSTALLATION CPL
CONSOLE	11215384	6	1	162	11 24 113 8	MOTOR BEARING CPL
CONSOLE	11215385	13	1	179	11 24 114 2	SUCTION UNIT AIR
CONSOLE	11247208	12	1	179	11 24 114 2	SUCTION UNIT AIR
CONSOLE	11247464	9	1	183	11 24 114 3	EXHAUST GAS SYSTEM
CONSOLE	11247607	8	1	183	11 24 114 3	EXHAUST GAS SYSTEM
CONSOLE	11249800	2	2	162	11 24 113 8	MOTOR BEARING CPL
CONSOLE	11249889	9	2	162	11 24 113 8	MOTOR BEARING CPL
CONSOLE	11250222	4	2	162	11 24 113 8	MOTOR BEARING CPL
CONSOLE	11263501	17	1	162	11 24 113 8	MOTOR BEARING CPL
CONSOLE	918585114	22	2	56	10 58 163 4	CABIN SUSPENSION CPL
CONSOLE	954485303	64	1	302	11 24 483 7	MOUNTING PARTS SUPERST
CONSOLE	992757514	11	4	307	10 52 656 0	MOUNTING PARTS
CONSOLE ST. CONST.	10551670	33	2	504	99 48 521 14	TIP BOOM CPL
CONSOLE ST. CONST.	11245759	2	2	540	11 24 147 8	UC PLATFORM
CONSOLE ST. CONST.	11245922	3	2	540	11 24 147 8	UC PLATFORM
CONSTRUCTION KIT OUTPUT	10132357	302	1	113	10 12 878 7	V PUMP
CONSTRUCTION KIT OUTPUT	10138068	305	1	114	10 12 878 7	V PUMP
CONTACT BUSHING	605601801	427	24	34	10 56 645 8	TERMINAL BOX
CONTACT BUSHING	605610301	426	24	34	10 56 645 8	TERMINAL BOX
CONTACT GUARD	10351108	59	2	351	10 55 963 5	SWITCH CABINET X1
CONTACT LOCK	693013414	12	1	618	10 52 957 6	REFUELLING PUMP CPL
CONTACT LOCK	7368242	52	3	348	11 27 973 6	CABIN EL
CONTACT LOCK	7368248	94	1	349	11 27 973 6	CABIN EL
CONTACT PIN	605601701	35	5	437	11 90 151 1	CABLE LOOM 1 PIVOT PIECE E

12.1.2016

138310_ETK_001

675

LIEBHERR
 Alphabetical index
 Alphabetischer Index

Description	Item	Pos.	Quantity	Sheet	Assembly	Description
CONTACT PIN	605601701	32	6	505	97 14 959 03	HOIST LIMIT SWITCH EL
CONTAINER	592286714	9	2	363	10 35 008 0	CABIN
CONTROL AREA	612436814	11	1	355	10 03 610 7	KEYBOARD OPERATING PANE
CONTROL BLOCK	511640614	1	1	156	51 16 377 14	VALVE BLOCK FEED PRESSUR
CONTROL BOX ANNEXE	10146795	571	1	196	10 14 032 7	DIESEL ENGINE
CONTROL CONSOLE	11236557	10	1	520	11 25 016 2	EMERGENCY OPERATION EL
CONTROL CONSOLE	11236937	10	1	35	11 23 908 2	CONTROL CONSOLE
CONTROL CONSOLE	11239082	111	1	29	11 24 519 0	SUPERSTRUCTURE EL
CONTROL GEAR	10144039	5	1	189	11 24 114 5	ASSEMBLY INSTAL.
CONTROL GEAR	11219917	5	1	77	10 53 430 7	V PUMP
CONTROL LEAD	600385314	31	10.5	437	11 90 151 1	CABLE LOOM 1 PIVOT PIECE E
CONTROL LEAD	600454314	53	6.5	348	11 27 973 6	CABIN EL
CONTROL LEAD	600454314	35	4	505	97 14 959 03	HOIST LIMIT SWITCH EL
CONTROL LEAD	693030914	97	2	349	11 27 973 6	CABIN EL
CONTROL LEAD	693106214	51	1.5	437	11 90 151 1	CABLE LOOM 1 PIVOT PIECE E
CONTROL LID	511640814	3	1	156	51 16 377 14	VALVE BLOCK FEED PRESSUR
CONTROL LIGHT	11258086	41	1	28	11 24 519 0	SUPERSTRUCTURE EL
CONTROL PARTS	9079870	110	6	194	10 14 032 7	DIESEL ENGINE
CONTROL PLATE LEFT	9887035	2	1	104	98 89 833	RK CYLINDER+CONTROL PLAT
CONTROL STAND LEFT	10519079	10	1	348	11 27 973 6	CABIN EL
CONTROL STAND RIGHT	11260957	20	1	348	11 27 973 6	CABIN EL
CONTROL SYSTEM	10223180	31	1	351	10 55 963 5	SWITCH CABINET X1
CONTROL UNIT	11219934	1	1	91	11 21 991 7	CONTROL GEAR
CONTROL VALVE	10114975	2	1	151	11 21 591 3	PUMP ELEMENT
CONTROL VALVE	10351603	2	1	141	11 22 126 8	PUMP ELEMENT
CONTROL VALVE	10409413	1	1	146	10 35 160 3	CONTROL VALVE
CONTROL VALVE	11215942	1	1	155	10 11 497 5	CONTROL VALVE
COOLANT	553078814	15	2.2	605	11 23 189 1	AIR CONDITIONING UNIT RFK
COOLANT PIPE BEND ADD-ON	10142742	382	1	195	10 14 032 7	DIESEL ENGINE
COOLER	11267560	29	1	172	10 57 423 7	COOLER MOTOR
COOLER INSTALLATION CHA	11241141	29	1	71	11 24 048 0	CENTRAL POWER UNIT
COOLER INSTALLATION WATE	11241140	28	1	71	11 24 048 0	CENTRAL POWER UNIT
COOLER MOTOR	10225925	21	1	8	11 29 618 6	SUPERSTRUCTURE HYDR
COOLER MOTOR	10574237	10	1	169	11 24 114 0	COOLER INSTALLATION WATE
COOLER MOTOR	10574239	1	1	176	11 24 114 1	COOLER INSTALLATION CHA
COOLING WATER AIR BLEED	10142744	387	1	195	10 14 032 7	DIESEL ENGINE
COOLING WATER HOSE	11621769	49	1	169	11 24 114 0	COOLER INSTALLATION WATE
COOLING WATER HOSE	11621769	50	1	169	11 24 114 0	COOLER INSTALLATION WATE
COOLING WATER HOSE	11621769	5	0.5	184	11 24 114 4	FUEL SYSTEM
COOLING WATER HOSE	11621769	61	6.5	189	11 24 114 5	ASSEMBLY INSTAL.
COOLING WATER HOSE	11621772	51	1	169	11 24 114 0	COOLER INSTALLATION WATE
COOLING WATER HOSE	11621772	62	2	189	11 24 114 5	ASSEMBLY INSTAL.
COOLING WATER HOSE	11621777	48	1	169	11 24 114 0	COOLER INSTALLATION WATE
COOLING WATER HOSE	11656331	47	1	169	11 24 114 0	COOLER INSTALLATION WATE
COOLING WATER LINE	11381601	20	1	259	10 14 511 2	EXHAUST NOZZLE ATTACHM
COOLING WATER PIPE	11250555	20	1	169	11 24 114 0	COOLER INSTALLATION WATE
COOLING WATER PIPE	11250556	21	1	169	11 24 114 0	COOLER INSTALLATION WATE
COOLING WATER PIPE	11269259	19	1	169	11 24 114 0	COOLER INSTALLATION WATE
COOLING WATER PIPE	11287692	18	1	169	11 24 114 0	COOLER INSTALLATION WATE
COPPER PASTE	10002552	132	1	258	10 14 013 6	EXHAUST TC MOUNTING
CORRUGATED PIPE	10227531	71	6	190	11 24 114 5	ASSEMBLY INSTAL.
COUNTER NUT M20X1.5 POL	10530322	93	1	438	11 90 151 1	CABLE LOOM 1 PIVOT PIECE E
COUNTERSUNK SCREW BN 4	10342191	4	3	211	10 12 134 5	RK CRANKSHAFT SEAL
COUNTERSUNK SCREW DIN 7	4001967	24	2	347	11 27 970 6	CABIN CPL
COUNTERSUNK SCREW DIN 7	4001967	31	24	583	11 89 568 6	SELF-LOADING SYSTEM RFK
COUNTERSUNK SCREW DIN 7	4600170	7	8	324	99 29 392 14	SIDE COMPONENT
COUNTERSUNK SCREW DIN 7	4600170	20	12	326	99 29 386 14	BRACKET CPL
COUNTERSUNK SCREW DIN 7	4600170	20	12	327	99 29 434 14	BRACKET CPL
COUNTERSUNK SCREW DIN	407071114	4	4	383	11 30 962 5	HOLDER CPL
COUNTERSUNK SCREW DIN 7	408606314	33	24	536	10 55 372 1	ROOF RAILING RFK

12.1.2016

138310_ETK_001

676

LIEBHERRAlphabetical index
Alphabetischer Index

Description	Item	Pos.	Quantity	Sheet	Assembly	Description
COUNTERSUNK SCREW DIN 7	4600257	4	7	325	99 29 388 14	BRACKET CPL
COUNTERSUNK SCREW DIN 7	4001205	3	7	325	99 29 388 14	BRACKET CPL
COUNTERSUNK SCREW DIN	4600157	11	16	326	99 29 386 14	BRACKET CPL
COUNTERSUNK SCREW DIN	4600157	11	16	327	99 29 434 14	BRACKET CPL
COUNTERSUNK SCREW DIN 7	408606214	37	4	347	11 27 970 6	CABIN CPL
COUNTERSUNK SCREW DIN 7	408606214	5	2	600	10 57 848 6	MONITOR CABIN ADD-ON
COUNTERSUNK SCREW DIN 7	4002551	6	4	323	99 29 389 14	SIDE COMPONENT
COUNTERSUNK SCREW DIN 7	4002551	6	4	324	99 29 392 14	SIDE COMPONENT
COUNTERSUNK SCREW DIN 7	408606414	90	14	302	11 24 483 7	MOUNTING PARTS SUPERST
COUNTERSUNK SCREW DIN 7	408606414	60	1	555	11 30 567 0	TRANSPORT LASHING
COUNTERSUNK SCREW DIN	408601008	16	4	442	10 58 193 7	GRATING CPL
COUNTERSUNK SCREW DIN	408601008	13	8	541	11 24 575 5	PEDESTAL
COUNTERSUNK SCREW DIN	408601014	42	6	282	11 24 409 0	PANELLING SUPERSTR. INSTA
COUNTERSUNK SCREW ISO	10348867	15	4	552	11 29 473 7	GANGWAY INTERM. SECTION
COUNTERSUNK SCREW ISO	10348867	16	4	556	11 29 474 2	GANGWAY INTERM. SECTION
COUNTERSUNK SCREW ISO	10348867	18	4	557	11 29 474 3	GANGWAY INTERM. SECTION
COUNTERSUNK SCREW ISO	10348867	15	4	559	10 55 514 8	FALL PROTECTION RFK
COUNTERSUNK SCREW ISO	408600708	99	2	302	11 24 483 7	MOUNTING PARTS SUPERST
COUNTERSUNK SCREW ISO	408600708	6	8	362	11 22 369 1	FOOT PEDAL EL INSTALLATIO
COUNTERSUNK SCREW ISO	408600708	6	1	604	11 22 037 2	FOOT PEDAL EL INSTALLATIO
COUNTERSUNK SCREW ISO	10349756	93	6	302	11 24 483 7	MOUNTING PARTS SUPERST
COUNTERSUNK SCREW ISO	408600808	91	2	302	11 24 483 7	MOUNTING PARTS SUPERST
COUNTERSUNK SCREW ISO	4002655	92	10	302	11 24 483 7	MOUNTING PARTS SUPERST
COUNTERSUNK SCREW ISO 2	407041214	3	3	381	97 07 857 03	SPIRIT LEVEL ASSY.
COUNTERSUNK SCREW ISO	4001266	42	2	621	10 52 155 9	MODULE REFUELLING SYSTE
COUNTERSUNK SCREW ISO 7	4002871	34	24	347	11 27 970 6	CABIN CPL
COUNTERSUNK SCREW ISO 7	4002401	5	4	380	11 26 095 6	STEERING CONSOLE RIGHT
COUNTERWEIGHT ARRANGEM	992338614	18	1	2	01 38 310 14	LR 1300 SX
COUPLING	10348619	20	1	613	10 52 293 0	SG TACHOGENERATOR RFK
COUPLING	11249334	2	1	167	11 24 113 9	ADD-ON PARTS DIESEL ENGINE
COUPLING CPL	10115770	1	1	248	10 11 676 7	AIR CONDITIONING COMPRES
COUPLING FERRULE	10117768	11	1	138	10 13 452 1	THROUGH DRIVE
COUPLING FERRULE	10129873	11	1	135	10 12 987 4	THROUGH DRIVE
COUPLING FERRULE	10130007	11	1	136	10 13 000 5	THROUGH DRIVE
COUPLING FERRULE	10132360	11	1	137	10 13 235 7	CONSTRUCTION KIT OUTPUT
COUPLING FERRULE	10138069	11	1	139	10 13 806 8	CONSTRUCTION KIT OUTPUT
COUPLING FERRULE	9073827	15	1	97	10 11 835 7	REPAIR KIT CONNECTION HO
COUPLING LINK	10226402	11	4	443	99 30 060 14	ANCHORING ROD CPL
COUPLING LINK	10226402	11	4	475	99 24 404 14	ANCHORING ROD CPL
COUPLING LINK	10226402	11	4	482	99 24 405 14	ANCHORING ROD CPL
COUPLING LINK	10226402	11	8	487	99 24 406 14	ANCHORING ROD CPL
COUPLING LINK	10226402	18	4	499	99 24 594 14	ANCHORING ROD CPL
COUPLING LINK	10336761	11	8	459	99 26 417 14	ANCHORING ROD CPL
COUPLING LINK	10348694	11	4	499	99 24 594 14	ANCHORING ROD CPL
COUPLING LINK	949911014	7	4	492	11 28 629 9	MOUNTING PARTS
COUPLING PIECE	10594064	13	1	73	11 24 773 5	HYDR POWER UNIT
COUPLING PIECE	11290850	200	2	76	11 24 682 0	DISTRIBUTOR GEARBOX
COVER	10122317	1	1	274	10 14 637 4	LOCKING PIECES
COVER	10127967	1	1	267	10 12 797 9	LOCKING PIECES
COVER	10133334	8	1	93	10 11 834 9	DOUBLE V-PUMP
COVER	10134561	12	1	101	10 13 333 4	COVER
COVER	10149013	11	1	205	10 15 529 8	OIL SUMP PRE-ASS.
COVER	10520927	14	1	46	10 56 073 3	FUEL TANK CPL
COVER	10530487	7	1	31	10 53 048 9	FUSE HOLDER
COVER	10554227	11	1	553	11 30 694 4	RAIL CPL
COVER	10554228	12	1	553	11 30 694 4	RAIL CPL
COVER	10572054	14	4	583	11 89 568 6	SELF-LOADING SYSTEM RFK
COVER	10572242	3	1	435	10 55 157 6	QUICK RELEASE FITTING
COVER	10583346	10	1	278	11 24 114 6	COVER
COVER	10583347	11	1	278	11 24 114 6	COVER

12.1.2016

138310_ETK_001

677

LIEBHERRAlphabetical index
Alphabetischer Index

Description	Item	Pos.	Quantity	Sheet	Assembly	Description
COVER	10593544	48	2	347	11 27 970 6	CABIN CPL
COVER	10593554	49	1	347	11 27 970 6	CABIN CPL
COVER	10595280	12	2	166	10 58 017 0	RETURN PIPE
COVER	10687924	82	1	355	10 03 610 7	KEYBOARD OPERATING PANE
COVER	11217289	5	1	165	10 57 532 2	INTAKE PIPE OIL CPL
COVER	11219927	2	1	79	11 21 990 5	ADJUSTMENT
COVER	11219929	3	1	79	11 21 990 5	ADJUSTMENT
COVER	11226090	110	1	337	51 14 347 14	SG SAFETY BLOCK
COVER	11236709	3	1	606	11 21 750 0	LIQUEFIER
COVER	11241146	90	1	71	11 24 048 0	CENTRAL POWER UNIT
COVER	11252203	1	1	278	11 24 114 6	COVER
COVER	11252205	16	1	278	11 24 114 6	COVER
COVER	11252206	17	1	278	11 24 114 6	COVER
COVER	11252207	2	1	278	11 24 114 6	COVER
COVER	11252208	8	1	278	11 24 114 6	COVER
COVER	11252211	3	1	278	11 24 114 6	COVER
COVER	11252213	9	1	278	11 24 114 6	COVER
COVER	11252214	4	1	278	11 24 114 6	COVER
COVER	11252215	5	1	278	11 24 114 6	COVER
COVER	11252216	6	1	278	11 24 114 6	COVER
COVER	11262861	12	1	278	11 24 114 6	COVER
COVER	11267378	1	1	80	11 21 992 7	COVER
COVER	11267396	1	1	81	11 21 992 9	COVER
COVER	385072014	65	2	56	10 58 163 4	CABIN SUSPENSION CPL
COVER	592287814	18	1	370	59 22 871 14	FRONT WINDOW CPL
COVER	7027755	3	1	187	10 30 300 7	FUEL PREFILTER
COVER	942264714	21	2	42	10 56 070 1	TANK HYDR CPL
COVER	949196514	8	2	320	99 29 258 14	LUG SHEAVE SET
COVER	949724114	23	2	501	99 23 398 14	ROLLER SET
COVER	971333403	13	1	391	10 55 876 0	CRAWLER CARRIER RIGHT CP
COVER	971333403	13	1	398	10 55 876 1	CRAWLER CARRIER LEFT CP
COVER LID	10036950	17	1	378	70 24 996	SEAT FRAME
COVER LID	10129382	7	1	231	10 13 508 0	PRESSURE ADAPTER
COVER LID	10129383	8	1	231	10 13 508 0	PRESSURE ADAPTER
COVER LID	10129385	10	1	231	10 13 508 0	PRESSURE ADAPTER
COVER LID	11694640	9	1	231	10 13 508 0	PRESSURE ADAPTER
COVER PLATE	927509601	14	1	341	90 01 376 2	SLEWING GEAR DRIVE
COVER UNDERSIDE	11249222	12	1	69	11 26 560 6	AGGREGATE DIESEL ENGINE
COVERING ASSEMBLY	10146117	342	1	195	10 14 032 7	DIESEL ENGINE
COVERING ASSEMBLY	10146120	1	1	249	10 14 611 7	COVERING ASSEMBLY
COVERS	11244091	1	1	280	11 24 409 0	PANELLING SUPERSTR. INSTA
COVERS	592290114	78	1	364	10 35 008 0	CABIN
CRADLE	11219922	2	1	78	11 21 990 2	DRIVING GEAR
CRANK HANDLE	616155414	10	1	440	61 61 541 14	CABLE DRUM
CRANKCASE BREATHER	10136800	1	1	202	10 14 201 8	CRANKCASE BREATHER ASS
CRANKCASE BREATHER ASS	10142018	16	1	194	10 14 032 7	DIESEL ENGINE
CRANKCASE CPL.	10154386	10	1	194	10 14 032 7	DIESEL ENGINE
CRANKCASE PRE-ASSY.	10154385	1	1	197	10 15 438 6	CRANKCASE CPL.
CRANKSHAFT ADD-ON PARTS	10141983	53	1	194	10 14 032 7	DIESEL ENGINE
CRANKSHAFT WITH GEAR	10147437	50	1	194	10 14 032 7	DIESEL ENGINE
CRAWLER CARRIER LEFT CP	10558761	11	1	386	11 23 547 8	UC CPL
CRAWLER CARRIER RIGHT CP	10558760	10	1	386	11 23 547 8	UC CPL
CRIMPING CONTACT	605608401	44	24	437	11 90 151 1	CABLE LOOM 1 PIVOT PIECE E
CROSS BEAM ST.CONST.	10557217	11	1	548	10 55 601 0	FALL PROTECTION RFK
CROSS CONNECTOR	602731714	51	1	34	10 56 645 8	TERMINAL BOX
CROSS CONNECTOR	602812414	88	1	351	10 55 963 5	SWITCH CABINET X1
CROSS CONNECTOR	693138614	73	1	351	10 55 963 5	SWITCH CABINET X1
CROSS HANDLE 1 "	885391814	50	1	424	10 56 187 5	TOOL EQUIPMENT
CROSS MASTER SWITCH EL	10521602	15	1	2	01 38 310 14	LR 1300 SX
CROSS STRAP	956507814	10	1	589	11 23 626 6	ROPE MOUNTING RFK

12.1.2016

138310_ETK_001

678

LIEBHERRAlphabetical index
Alphabetischer Index

Description	Item	Pos.	Quantity	Sheet	Assembly	Description
CROWBAR 1200 MM	790036914	12	1	425	10 56 183 8	TOOL
CROWBAR 600 MM	885400114	14	1	425	10 56 183 8	TOOL
CUTOFF RELAY	630120108	81	4	351	10 55 963 5	SWITCH CABINET X1
CYCLE VALVE	10146224	436	1	195	10 14 032 7	DIESEL ENGINE
CYCLE VALVE	10149191	1	1	260	10 14 622 4	CYCLE VALVE
CYL HEAD ADD-ON	10131768	80	6	194	10 14 032 7	DIESEL ENGINE
CYL LOCK	10542435	1	1	357	38 50 944 14	SWITCHING HOUSING
CYL ROLLER BEARING	10573892	2	1	511	10 50 435 2	ROPE PULLEY
CYL ROLLER BEARING	11490216	34	2	124	10 14 360 7	REPAIR SET SWIVEL BEARIN
CYL ROLLER BEARING	746509414	2	1	546	91 49 419 14	ROPE PULLEY CPL
CYL.NEEDLE BEARING	7469905	64	2	97	10 11 835 7	REPAIR KIT CONNECTION HO
CYL.NEEDLE BEARING	7469905	32	1	109	98 84 402	REPAIR KIT SHAFT
CYLINDER	10142758	40	6	194	10 14 032 7	DIESEL ENGINE
CYLINDER	10324901	1	1	145	11 49 032 3	CYLINDER
CYLINDER	11490323	1	1	144	10 32 489 2	DRIVING GEAR
CYLINDER	9075895	10	1	105	90 75 894	CYLINDER WITH BUSHING
CYLINDER BUSHING	10150966	1	1	210	10 14 275 8	CYLINDER
CYLINDER HEAD COVER	10134695	1	1	219	10 13 469 6	CYLINDER HEAD COVER ASS
CYLINDER HEAD COVER	10134698	1	1	217	10 12 653 5	CYLINDER HEAD COVER ASS
CYLINDER HEAD COVER	10134750	1	1	216	10 13 475 1	CYLINDER HEAD COVER ASS
CYLINDER HEAD COVER ASS	10126535	83	1	194	10 14 032 7	DIESEL ENGINE
CYLINDER HEAD COVER ASS	10134696	84	2	194	10 14 032 7	DIESEL ENGINE
CYLINDER HEAD COVER ASS	10134751	82	3	194	10 14 032 7	DIESEL ENGINE
CYLINDER HEAD GASKET	10133667	2	1	214	10 13 176 8	CYL HEAD ADD-ON
CYLINDER HEAD PRE-ASSY.	10145864	1	1	214	10 13 176 8	CYL HEAD ADD-ON
CYLINDER LOCK	592289714	3	1	371	59 22 895 14	FLAP CPL
CYLINDER WITH BUSHING	9075894	1	1	104	98 89 833	RK CYLINDER+CONTROL PLAT
CYLINDRICAL ROLLER BEARIN	7380070	33	1	122	10 13 802 7	REPAIR KIT SHAFT
CYLINDRICAL ROLLER BEARIN	7380106	33	1	109	98 84 402	REPAIR KIT SHAFT
DATA CARD CF2	10541109	32	1	351	10 55 963 5	SWITCH CABINET X1
DEEP GROOVE BALL BEARIN	10350232	290	4	76	11 24 682 0	DISTRIBUTOR GEARBOX
DEEP GROOVE BALL BEARIN	10592555	30	1	330	99 04 645 14	DRIVE
DEEP GROOVE BALL BEARIN	616155214	4	2	440	61 61 541 14	CABLE DRUM
DEEP GROOVE BALL BEARIN	745120514	20	2	545	99 10 116 14	ROPE GUIDE
DEEP GROOVE BALL BEARIN	745128314	40	1	532	54 02 703 14	FLANGE CPL
DEEP GROOVE BALL BEARIN	745141001	66	1	341	90 01 376 2	SLEWING GEAR DRIVE
DEEP GROOVE BALL BEARIN	745141814	280	6	76	11 24 682 0	DISTRIBUTOR GEARBOX
DEEP GROOVE BALL BEARIN	745194714	12	1	534	54 02 705 14	DRIVE UNIT CPL
DEEP GROOVE BALL BEARIN	745906614	6	1	532	54 02 703 14	FLANGE CPL
DEEP GROOVE BALL BEARIN	745907514	23	1	533	54 02 704 14	POWER TAKE-OFF CPL
DEEP GROOVE BALL BEARIN	746171514	18	2	311	10 51 968 6	LUG SUPERSTRUCTURE CPL
DEFLECTION PULLEY CPL	991413714	32	1	456	11 24 444 4	A-FRAME 1 CPL
DESIGNATION CARD	602835914	52	1	34	10 56 645 8	TERMINAL BOX
DEVICE PLUG	10296818	92	1	438	11 90 151 1	CABLE LOOM 1 PIVOT PIECE E
DIAPHRAGM	10558762	34	1	391	10 55 876 0	CRAWLER CARRIER RIGHT CP
DIAPHRAGM	10558762	34	1	398	10 55 876 1	CRAWLER CARRIER LEFT CP
DIAPHRAGM	11235482	35	2	400	11 23 548 1	CENTRE PART CPL
DIAPHRAGM ACCUMULATOR	592274714	4	1	434	10 51 826 1	PIVOT PIECE HYDR
DIESEL ENGINE	10140327	66	1	71	11 24 048 0	CENTRAL POWER UNIT
DIRECTIONAL CONTROL VALV	10540182	230	1	337	51 14 347 14	SG SAFETY BLOCK
DIRECTIONAL CONTROL VALV	10591435	8	1	17	10 35 148 6	VALVE BLOCK
DIRECTIONAL CONTROL VALV	11223305	2	2	21	59 21 458 14	VALVE BLOCK
DIRECTIONAL CONTROL VALV	11229184	7	1	17	10 35 148 6	VALVE BLOCK
DIRECTIONAL CONTROL VALV	11233727	1	1	66	10 22 540 8	VALVE BLOCK
DIRECTIONAL CONTROL VALV	11286481	2	2	8	11 29 618 6	SUPERSTRUCTURE HYDR
DIRECTIONAL CONTROL VALV	510427214	6	2	17	10 35 148 6	VALVE BLOCK
DIRECTIONAL CONTROL VALV	510427214	5	1	525	10 51 726 2	TUBING HYDR
DIRECTIONAL CONTROL VALV	510429214	4	1	448	10 51 959 1	TUBING HYDR
DIRECTIONAL CONTROL VALV	511432714	11	5	8	11 29 618 6	SUPERSTRUCTURE HYDR
DIRECTIONAL CONTROL VALV	511432714	3	1	312	10 51 968 7	MAIN LUG HYDR

12.1.2016

138310_ETK_001

679

LIEBHERR
 Alphabetical index
 Alphabetischer Index

Description	Item	Pos.	Quantity	Sheet	Assembly	Description
DIRECTIONAL CTRL. VALVE	10224607	2	1	580	11 89 408 3	TUBING HYDR
DISH	10098157	60	11	282	11 24 409 0	PANELLING SUPERSTR. INSTA
DISH	10098157	18	20	296	10 54 591 0	MOTOR COWLING
DISH	10098157	12	28	403	99 26 718 14	PEDESTAL
DISH	10098157	42	53	431	11 23 820 3	PIVOT PIECE CPL
DISH	10098157	20	6	442	10 58 193 7	GRATING CPL
DISH	10098157	21	3	468	11 28 390 8	BOOM ACCESS
DISH	10098157	12	2	469	11 28 391 3	FIXING CLAMP
DISH	10098157	21	3	481	11 28 583 8	BOOM ACCESS
DISH	10098157	21	3	486	11 28 626 1	BOOM ACCESS
DISH	10098157	21	4	492	11 28 629 9	MOUNTING PARTS
DISH	10098157	10	12	540	11 24 147 8	UC PLATFORM
DISH	10098157	10	28	541	11 24 575 5	PEDESTAL
DISH	10098157	13	4	551	10 55 280 7	GRATING CPL
DISH	10098157	5	2	554	11 23 827 7	ROPE GUARD
DISH	10098157	12	1	555	11 30 567 0	TRANSPORT LASHING
DISH	10098157	6	6	611	11 28 679 9	PLATFORM RFK
DISH	10558629	15	3	553	11 30 694 4	RAIL CPL
DISH	10558629	11	18	559	10 55 514 8	FALL PROTECTION RFK
DISPLACEMENT PISTON	10287733	1	1	154	10 28 766 5	ADJUSTING PIECE
DISTANCE RING 91/127X8 S35	956803514	24	2	501	99 23 398 14	ROLLER SET
DISTANCE SLEEVE	10141438	7	24	256	10 14 144 4	EXHAUST PIPE ASSEMBLY
DISTANCE SLEEVE	11217169	47	6	189	11 24 114 5	ASSEMBLY INSTAL.
DISTANCE TUBE	11493578	14	2	510	79 04 112 14	BOTTOM HOOK BLOCK
DISTANCE WASHER	10226471	14	1	370	59 22 871 14	FRONT WINDOW CPL
DISTANCE WASHER RD30X1	10349263	52	24	282	11 24 409 0	PANELLING SUPERSTR. INSTA
DISTRIBUTOR BLOCK	10151825	5	1	237	10 14 333 9	FUEL LINES
DISTRIBUTOR GEARBOX	11246820	1	1	73	11 24 773 5	HYDR POWER UNIT
DOOR	10565777	1	1	294	10 56 580 8	DOOR
DOOR	10565808	13	1	284	11 24 409 1	COVERS
DOOR	10566237	6	1	284	11 24 409 1	COVERS
DOOR	10566238	1	1	293	10 56 623 7	DOOR
DOOR	10578835	3	1	284	11 24 409 1	COVERS
DOOR	10578836	1	1	288	10 57 883 5	DOOR
DOOR	10578972	1	1	290	10 57 897 6	DOOR
DOOR	10578976	4	5	284	11 24 409 1	COVERS
DOOR	10579397	1	1	292	10 57 940 0	DOOR
DOOR	10579400	5	1	284	11 24 409 1	COVERS
DOOR ACCESSORIES	10226454	2	1	363	10 35 008 0	CABIN
DOOR HANDLE INTERNAL	10226473	19	1	367	10 35 007 6	SLIDING DOOR
DOOR HANDLE INTERNAL	10226478	21	1	367	10 35 007 6	SLIDING DOOR
DOOR LOCK	10353879	20	1	288	10 57 883 5	DOOR
DOOR LOCK	10353879	3	1	290	10 57 897 6	DOOR
DOOR LOCK	10353879	10	1	292	10 57 940 0	DOOR
DOOR LOCK	10353879	10	1	293	10 56 623 7	DOOR
DOOR LOCK	10353879	6	1	294	10 56 580 8	DOOR
DOOR PANE	11279012	1	1	368	10 22 441 3	SLIDING WINDOW
DOOR SEAL	592285714	3	1	367	10 35 007 6	SLIDING DOOR
DOOR WEDGE	790549214	15	9	286	11 24 409 1	COVERS
DOOR WEDGE STOP	790549314	9	1	288	10 57 883 5	DOOR
DOOR WEDGE STOP	790549314	9	1	290	10 57 897 6	DOOR
DOOR WEDGE STOP	790549314	11	1	292	10 57 940 0	DOOR
DOOR WEDGE STOP	790549314	11	1	293	10 56 623 7	DOOR
DOOR WEDGE STOP	790549314	9	1	294	10 56 580 8	DOOR
DOUBLE BANJO BOLT 6X6 9S	10014864	7	1	238	10 14 588 5	LEAK OIL RETURN LINE
DOUBLE NON-RETURN VALVE	511607014	6	1	448	10 51 959 1	TUBING HYDR
DOUBLE PLUG	10337055	31	1	142	11 22 127 4	PUMP ELEMENT
DOUBLE PLUG	10337055	31	1	152	11 21 593 6	PUMP ELEMENT
DOUBLE PLUG	10424238	30	3	84	11 21 993 0	PUMP HOUSING
DOUBLE PLUG	7012971	29	3	84	11 21 993 0	PUMP HOUSING

12.1.2016

138310_ETK_001

680

LIEBHERRAlphabetical index
Alphabetischer Index

Description	Item	Pos.	Quantity	Sheet	Assembly	Description
DOUBLE PRESSURE LIMITING	10537607	10	2	17	10 35 148 6	VALVE BLOCK
DOUBLE V-PUMP	10118349	4	1	73	11 24 773 5	HYDR POWER UNIT
DOUBLE-ACTING CYL	10099173	2	2	448	10 51 959 1	TUBING HYDR
DOUBLE-ACTING CYL	10227855	1	2	563	10 51 971 2	SELF-LOADING SYSTEM HYD
DOUBLE-ACTING CYL	513313914	10	2	8	11 29 618 6	SUPERSTRUCTURE HYDR
DOUBLE-ACTING CYL	592000814	3	1	602	10 51 728 1	TUBING HYDR
DOUBLE-ACTING CYL	592104114	2	2	64	10 51 969 5	A-FRAME ERECTION HYDR
DOUBLE-ACTING CYL	592104214	2	1	570	10 51 973 8	SELF-LOADING SYSTEM HYD
DOUBLE-ENDED STUD DIN 835	10489376	3	3	243	10 14 736 4	AIR INTAKE ASSEMBLY
DOUBLE-ENDED STUD DIN 835	4901450	4	3	262	10 12 037 2	STARTER INSTALLATION
DOUBLE-ENDED STUD DIN 939	4068017	60	6	46	10 56 073 3	FUEL TANK CPL
DOUBLE-ENDED STUD DIN 93	11690424	10	2	259	10 14 511 2	EXHAUST NOZZLE ATTACHM
DOUBLE-ENDED STUD M16X1.	9275003	20	8	97	10 11 835 7	REPAIR KIT CONNECTION HO
DOWEL PIN DIN 1481 5X16 ST	11226135	170	1	337	51 14 347 14	SG SAFETY BLOCK
DOWEL PIN ISO 13337 8X10 S	4980638	44	2	125	10 12 224 5	REPAIR KIT LEVER
DOWEL PIN ISO 8752 2X6 ST	11001743	6	1	231	10 13 508 0	PRESSURE ADAPTER
DOWEL PIN ISO 8752 5X16	432003714	97	2	432	11 23 820 3	PIVOT PIECE CPL
DRAIN HOSE CPL	917665814	31	1	424	10 56 187 5	TOOL EQUIPMENT
DRAIN TAP	11696074	16	1	187	10 30 300 7	FUEL PREFILTER
DRIVE	11893214	4	1	406	10 53 039 8	WINCH
DRIVE	990464514	10	1	328	99 04 941 14	DRIVE UNIT
DRIVE FLANGE	606279014	20	1	405	11 22 050 0	WINCHES INSTALLATION
DRIVE FLANGE	606279014	20	1	420	11 22 050 1	WINCHES INSTALLATION
DRIVE FLANGE	606281114	46	1	28	11 24 519 0	SUPERSTRUCTURE EL
DRIVE SLEEVE	11223233	4	1	330	99 04 645 14	DRIVE
DRIVE SLEEVE	540272914	4	1	534	54 02 705 14	DRIVE UNIT CPL
DRIVE UNIT	990494114	2	1	309	10 51 969 1	LUG SUPERSTRUCTURE CPL
DRIVE UNIT CPL	540270514	24	1	529	59 20 694 14	WINCH
DRIVER	10348618	13	1	613	10 52 293 0	SG TACHOGENERATOR RFK
DRIVER INSTALLATION	10552681	20	1	6	11 24 047 9	SUPERSTRUCTURE CPL
DRIVING GEAR	10287664	1	1	152	11 21 593 6	PUMP ELEMENT
DRIVING GEAR	10287725	1	1	153	10 28 766 4	DRIVING GEAR
DRIVING GEAR	10324889	1	1	142	11 22 127 4	PUMP ELEMENT
DRIVING GEAR	10324892	1	1	143	10 32 488 9	DRIVING GEAR
DRIVING GEAR	11219902	1	1	77	10 53 430 7	V PUMP
DRIVING SHAFT	11219920	1	1	78	11 21 990 2	DRIVING GEAR
DRUM BODY	10227104	1	1	440	61 61 541 14	CABLE DRUM
DRYER	11236711	4	1	606	11 21 750 0	LIQUEFIER
DSF RING	10142429	5	1	213	10 14 351 1	PISTON CPL.
DUST CAP	605013508	53	1	437	11 90 151 1	CABLE LOOM 1 PIVOT PIECE E
DUST CAP	605013508	51	2	457	10 53 120 7	A-FRAME ELECTRICS
DUST PLUG	7364491	4	1	22	51 17 042 14	QUICK-FITTING THREAD COU
DUST-PROF COVER	10040064	2	1	248	10 11 676 7	AIR CONDITIONING COMPRES
EARTH CONNECTION PLATE	9080911	4	1	244	90 78 314	HEATING FLANGE ADD-ON
EASY-CHANGE FILTER	10297295	1	2	226	10 14 294 2	LUBE OIL FILTER ASSEMBLY
ECCENTRIC SCREW	11267405	46	1	84	11 21 993 0	PUMP HOUSING
EDGE PROTECTION METER W	226016702	29	2.18	298	11 24 922 2	COVER UNDERSIDE
EDGE PROTECTION METER W	226016702	30	1.11	298	11 24 922 2	COVER UNDERSIDE
EDGE PROTECTION METER W	226016702	31	1.19	298	11 24 922 2	COVER UNDERSIDE
EDGE PROTECTION METER W	226016702	33	1.24	298	11 24 922 2	COVER UNDERSIDE
EDGE PROTECTION METER W	226016702	34	1.29	298	11 24 922 2	COVER UNDERSIDE
EDGE PROTECTION METER W	226016702	35	0.57	298	11 24 922 2	COVER UNDERSIDE
EDGE PROTECTION METER W	226016702	36	0.85	298	11 24 922 2	COVER UNDERSIDE
EDGE PROTECTION METER W	226016702	37	1.2	298	11 24 922 2	COVER UNDERSIDE
EDGE PROTECTION METER W	226016702	39	0.36	298	11 24 922 2	COVER UNDERSIDE
EDGE PROTECTION METER W	226016702	40	0.35	298	11 24 922 2	COVER UNDERSIDE
EDGE PROTECTION METER W	226016702	22	0.45	439	91 92 528 14	CABLE DRUM
EDGE PROTECTION METER W	226017802	76	4	432	11 23 820 3	PIVOT PIECE CPL
EDGE PROTECTION METER W	226017802	13	1.132	465	11 24 570 3	BOOM INTERMEDIATE SECTIO
EDGE PROTECTION METER W	226017802	13	1.132	480	11 24 570 9	BOOM INTERMEDIATE SECTIO

12.1.2016

138310_ETK_001

681

LIEBHERRAlphabetical index
Alphabetischer Index

Description	Item	Pos.	Quantity	Sheet	Assembly	Description
EDGE PROTECTION METER W	226017802	13	1.132	485	11 24 571 5	BOOM INTERMEDIATE SECTIO
EDGE SEALING RING	10588729	5	1	450	59 20 224 14	LOAD HOLDING VALVE
ELBOW	10153669	1	1	253	10 14 274 2	COOLANT PIPE BEND ADD-ON
ELBOW	11246836	15	1	179	11 24 114 2	SUCTION UNIT AIR
ELBOW	550789808	16	1	179	11 24 114 2	SUCTION UNIT AIR
ELBOW PIECE	592287714	17	1	370	59 22 871 14	FRONT WINDOW CPL
ELBOW PIECE	7412268	37	2	28	11 24 519 0	SUPERSTRUCTURE EL
ELECTR.CABLE	10870540	251	10.7	34	10 56 645 8	TERMINAL BOX
ELECTRONIC MODULES	10685952	31	1	518	10 51 118 5	MODEM RFK
EMERGENCY OPERATION EL	11250162	447	1	3	01 38 310 14	LR 1300 SX
EMERGENCY OPERATION EL	11250162	477	1	3	01 38 310 14	LR 1300 SX
EMERGENCY STOP BUTTON	693073014	33	1	359	11 26 095 7	CONTROL STAND RIGHT
EMERGENCY STOP BUTTON	693073014	33	1	620	10 52 155 9	MODULE REFUELLING SYSTE
EMERGENCY STOP SIGN	606718408	35	1	359	11 26 095 7	CONTROL STAND RIGHT
EMERGENCY SWITCH	606214914	39	3	28	11 24 519 0	SUPERSTRUCTURE EL
ENCLOSURE CPL	10445126	3	1	434	10 51 826 1	PIVOT PIECE HYDR
END ANGLE	602720514	28	4	34	10 56 645 8	TERMINAL BOX
END COVER	10599796	13	1	174	11 28 734 7	EQUALIZING RESERVOIR
END COVER	11241269	12	1	174	11 28 734 7	EQUALIZING RESERVOIR
END COVER	4001664	3	10	197	10 15 438 6	CRANKCASE CPL.
END COVER	4980362	2	6	197	10 15 438 6	CRANKCASE CPL.
END COVER	9144757	4	1	217	10 12 653 5	CYLINDER HEAD COVER ASS
END PIECE	10097985	3	2	394	79 05 233 14	CARRYING ROLLER CPL
ENGINE CONTROL SENSORS	10142977	581	1	196	10 14 032 7	DIESEL ENGINE
EQUALIZING RESERVOIR	11287347	11	1	169	11 24 114 0	COOLER INSTALLATION WATE
EQUIPMENT MOUNTING	10445629	1	2	383	11 30 962 5	HOLDER CPL
EVAPORATOR	592293614	230	1	375	59 22 930 14	AIR CONDITIONER
EXHAUST FLAP	10153118	1	1	259	10 14 511 2	EXHAUST NOZZLE ATTACHM
EXHAUST FLAP	11299163	13	1	183	11 24 114 3	EXHAUST GAS SYSTEM
EXHAUST GAS SYSTEM	11241143	40	1	71	11 24 048 0	CENTRAL POWER UNIT
EXHAUST GAS SYSTEM	11900325	70	1	71	11 24 048 0	CENTRAL POWER UNIT
EXHAUST MIXING PIPE	10148669	4	1	275	11 90 032 5	EXHAUST GAS SYSTEM
EXHAUST NOZZLE	10146274	3	1	259	10 14 511 2	EXHAUST NOZZLE ATTACHM
EXHAUST NOZZLE ATTACHM	10145112	432	1	195	10 14 032 7	DIESEL ENGINE
EXHAUST PIPE ASSEMBLY	10141444	410	1	195	10 14 032 7	DIESEL ENGINE
EXHAUST PIPE PRE-ASS.	10141443	1	1	256	10 14 144 4	EXHAUST PIPE ASSEMBLY
EXHAUST TAIL PIPE	11248175	7	1	183	11 24 114 3	EXHAUST GAS SYSTEM
EXHAUST TC MOUNTING	10140136	430	1	195	10 14 032 7	DIESEL ENGINE
EXPANSION VALVE	10223210	170	1	375	59 22 930 14	AIR CONDITIONER
EXTENSION 1 " X 410MM	885392414	45	1	424	10 56 187 5	TOOL EQUIPMENT
EXTENSION CABLE	614027114	74	1	348	11 27 973 6	CABIN EL
FALL PROTECTION CPL	10556011	10	1	548	10 55 601 0	FALL PROTECTION RFK
FALL PROTECTION RFK	10555148	625	1	3	01 38 310 14	LR 1300 SX
FALL PROTECTION RFK	10556010	620	1	3	01 38 310 14	LR 1300 SX
FALL PROTECTION RFK	10557224	626	1	3	01 38 310 14	LR 1300 SX
FAN	10223209	80	1	375	59 22 930 14	AIR CONDITIONER
FAN	10352188	5	1	26	10 22 592 5	COOLER MOTOR
FAN	11267555	10	1	172	10 57 423 7	COOLER MOTOR
FAN COVER	10223362	10	1	288	10 57 883 5	DOOR
FAN COVER	10565889	2	1	294	10 56 580 8	DOOR
FAN COWL	10352186	2	1	26	10 22 592 5	COOLER MOTOR
FAN MOTOR	11236708	2	1	606	11 21 750 0	LIQUEFIER
FASTENER	10350632	10	1	463	10 35 063 3	FASTENER
FASTENER	10350633	11	2	461	11 28 594 7	SUPPORT CPL
FASTENER	10350633	11	2	478	11 28 619 1	SUPPORT CPL
FASTENER	10350633	11	2	483	11 28 653 4	SUPPORT CPL
FASTENER	10588168	18	1	56	10 58 163 4	CABIN SUSPENSION CPL
FASTENING BRACKET	11219861	10	1	477	11 23 292 2	SUPPORT CPL
FASTENING BS	11230237	44	9	456	11 24 444 4	A-FRAME 1 CPL
FASTENING CLAMP	7362546	55	16	189	11 24 114 5	ASSEMBLY INSTAL.

12.1.2016

138310_ETK_001

682

LIEBHERR
 Alphabetical index
 Alphabetischer Index

Description	Item	Pos.	Quantity	Sheet	Assembly	Description
FASTENING CLIP	10350978	32	1	73	11 24 773 5	HYDR POWER UNIT
FASTENING DEVICE	10153373	5	1	247	10 14 286 0	AIR COND. COMPRESSOR A
FASTENING SCREW	602134114	59	4	34	10 56 645 8	TERMINAL BOX
FELT STRIP	261100714	12	2	531	54 02 702 14	ROPE DRUM CPL
FEMALE INSERT	605609514	94	1	29	11 24 519 0	SUPERSTRUCTURE EL
FEMALE INSERT	605609514	32	1	34	10 56 645 8	TERMINAL BOX
FEMALE INSERT	605609514	62	1	437	11 90 151 1	CABLE LOOM 1 PIVOT PIECE E
FEMALE INSERT	605609514	51	1	505	97 14 959 03	HOIST LIMIT SWITCH EL
FEMALE INSERT	605612014	42	1	34	10 56 645 8	TERMINAL BOX
FEMALE INSERT	605612014	72	1	438	11 90 151 1	CABLE LOOM 1 PIVOT PIECE E
FERRULE	773920008	26	6	495	10 59 863 3	PENDULUM CPL
FERRULE	773920008	13	4	507	11 25 204 2	SUPPORT CPL
FILING DESK	970857103	32	1	280	11 24 409 0	PANELLING SUPERSTR. INSTA
FILLER NECK	944215103	1	1	343	92 76 934 01	OIL FILLER NECK
FILLER NECK CONNECTION	10448187	14	1	50	11 27 315 5	CENTRAL GREASING
FILLER SIEVE	10296919	13	1	46	10 56 073 3	FUEL TANK CPL
FILTER	11490265	38	1	84	11 21 993 0	PUMP HOUSING
FILTER	11490265	39	1	84	11 21 993 0	PUMP HOUSING
FILTER	11490265	40	1	84	11 21 993 0	PUMP HOUSING
FILTER	592293714	240	2	375	59 22 930 14	AIR CONDITIONER
FILTER BLOWER INSTALLATIO	611052614	61	1	348	11 27 973 6	CABIN EL
FILTER BRACKET	10152786	1	1	236	10 14 675 3	FUEL FINE FILTER
FILTER ELEMENT	11291031	1	1	181	11 24 679 0	AIR FILTER
FILTER ELEMENT	510713814	1	1	44	51 06 906 14	AERATION FILTER
FILTER ELEMENT	553183708	6	1	187	10 30 300 7	FUEL PREFILTER
FILTER INSERT	10037623	1	1	157	10 22 358 1	PRESSURE FILTER
FILTER INSERT	11227203	2	1	43	10 51 572 4	RETURN FILTER
FILTER MAT	611124514	1	1	361	61 10 526 14	FILTER BLOWER INSTALLATIO
FINAL CONTROL VALVE	10129499	10	1	221	10 12 948 0	OIL COOLER, PRE-ASSEMBLE
FINAL CONTROL VALVE	10138450	14	1	194	10 14 032 7	DIESEL ENGINE
FIRE EXTINGUISHER	890100814	10	1	54	92 65 477 14	FIRE EXTINGUISHER RFK
FIRE EXTINGUISHER MOUNT	10578845	31	2	6	11 24 047 9	SUPERSTRUCTURE CPL
FIRE EXTINGUISHER RFK	926547714	10	1	53	10 57 884 5	FIRE EXTINGUISHER MOUNT
FIRST-AID KIT	789011714	13	1	2	01 38 310 14	LR 1300 SX
FITTING KEY DIN 6885 B28X1	571827308	400	8	76	11 24 682 0	DISTRIBUTOR GEARBOX
FITTING KEY DIN 6885 B32X18	485529814	410	2	76	11 24 682 0	DISTRIBUTOR GEARBOX
FITTING KEY DIN 6885 B8X7X1	10567120	450	1	76	11 24 682 0	DISTRIBUTOR GEARBOX
FITTINGS	10334218	11	1	260	10 14 622 4	CYCLE VALVE
FITTINGS	9273271	2	2	226	10 14 294 2	LUBE OIL FILTER ASSEMBLY
FITTINGS	956385814	45	2	189	11 24 114 5	ASSEMBLY INSTAL.
FIXING BAND	501507214	14	1	531	54 02 702 14	ROPE DRUM CPL
FIXING CLAMP	11283913	18	8	468	11 28 390 8	BOOM ACCESS
FIXING CLAMP	11283913	18	9	481	11 28 583 8	BOOM ACCESS
FIXING CLAMP	11283913	18	9	486	11 28 626 1	BOOM ACCESS
FIXING CLAMP	11283913	17	12	489	11 24 132 4	BOOM HEAD CPL
FIXING CLAMP	11283913	13	4	552	11 29 473 7	GANGWAY INTERM. SECTION
FIXING CLAMP	11283913	14	10	556	11 29 474 2	GANGWAY INTERM. SECTION
FIXING CLAMP	11283913	16	14	557	11 29 474 3	GANGWAY INTERM. SECTION
FIXING PARTS	10289973	41	1	377	10 22 506 8	OPERATOR SEAT
FLANGE	10583864	1	1	315	10 55 156 3	WINCH
FLANGE	540271814	1	1	532	54 02 703 14	FLANGE CPL
FLANGE	552066514	22	2	42	10 56 070 1	TANK HYDR CPL
FLANGE	944137814	24	1	73	11 24 773 5	HYDR POWER UNIT
FLANGE	944813514	25	1	73	11 24 773 5	HYDR POWER UNIT
FLANGE	956274314	28	4	8	11 29 618 6	SUPERSTRUCTURE HYDR
FLANGE	959712714	21	1	613	10 52 293 0	SG TACHOGENERATOR RFK
FLANGE BEARING	11231270	3	1	406	10 53 039 8	WINCH
FLANGE COVER	11215698	2	1	150	10 22 601 3	V PUMP
FLANGE COVER	11215699	3	1	150	10 22 601 3	V PUMP
FLANGE CPL	540270314	22	1	529	59 20 694 14	WINCH

12.1.2016

138310_ETK_001

683

LIEBHERRAlphabetical index
Alphabetischer Index

Description	Item	Pos.	Quantity	Sheet	Assembly	Description
FLANGE HALF	510548714	105	8	10	11 29 618 6	SUPERSTRUCTURE HYDR
FLANGE HALF	510574414	100	8	10	11 29 618 6	SUPERSTRUCTURE HYDR
FLANGE HALF	510574414	21	2	165	10 57 532 2	INTAKE PIPE OIL CPL
FLANGE HALF	510586614	103	12	10	11 29 618 6	SUPERSTRUCTURE HYDR
FLANGE HALF	510586614	617	4	312	10 51 968 7	MAIN LUG HYDR
FLANGE HALF	510586614	730	8	416	11 26 260 6	WINCH 1 HYDR
FLANGE HALF	510586614	730	8	422	11 26 261 1	WINCH 2 HYDR
FLANGE HALF	510586914	104	18	10	11 29 618 6	SUPERSTRUCTURE HYDR
FLANGE HALF	510586914	630	4	335	10 55 216 1	TUBING HYDR
FLANGE HALF	510587514	101	8	10	11 29 618 6	SUPERSTRUCTURE HYDR
FLANGE HALF	510587514	312	2	74	11 24 773 5	HYDR POWER UNIT
FLANGE HALF	510587514	631	8	335	10 55 216 1	TUBING HYDR
FLANGE HALF	510587514	650	2	448	10 51 959 1	TUBING HYDR
FLANGE HALF	510587514	614	2	570	10 51 973 8	SELF-LOADING SYSTEM HYD
FLANGE HALF	511502414	102	24	10	11 29 618 6	SUPERSTRUCTURE HYDR
FLANGE HALF	511502414	310	6	74	11 24 773 5	HYDR POWER UNIT
FLANGE HALF	511502414	20	6	165	10 57 532 2	INTAKE PIPE OIL CPL
FLANGE HALF	511598114	22	2	165	10 57 532 2	INTAKE PIPE OIL CPL
FLANGE JOINT	10035314	20	1	184	11 24 114 4	FUEL SYSTEM
FLANGE JOINT	10225291	710	3	14	11 29 618 6	SUPERSTRUCTURE HYDR
FLANGE JOINT	10531725	616	1	74	11 24 773 5	HYDR POWER UNIT
FLANGE JOINT	10597776	620	4	335	10 55 216 1	TUBING HYDR
FLANGE JOINT	10801399	17	2	259	10 14 511 2	EXHAUST NOZZLE ATTACHM
FLANGE JOINT	10813933	9	2	238	10 14 588 5	LEAK OIL RETURN LINE
FLANGE JOINT	10813934	18	1	259	10 14 511 2	EXHAUST NOZZLE ATTACHM
FLANGE JOINT	10813935	12	2	238	10 14 588 5	LEAK OIL RETURN LINE
FLANGE JOINT	10816958	49	1	189	11 24 114 5	ASSEMBLY INSTAL.
FLANGE JOINT	11002988	9	1	237	10 14 333 9	FUEL LINES
FLANGE JOINT	11067653	8	2	186	10 55 091 1	ADD-ON PRELIMINARY FUEL F
FLANGE JOINT	11229464	3	1	186	10 55 091 1	ADD-ON PRELIMINARY FUEL F
FLANGE JOINT	11262806	10	1	51	11 26 557 2	MOUNTING PARTS
FLANGE JOINT	11910325	190	1	449	10 09 917 3	DOUBLE-ACTING CYL
FLANGE JOINT	247000902	11	4	189	11 24 114 5	ASSEMBLY INSTAL.
FLANGE JOINT	247001802	613	2	570	10 51 973 8	SELF-LOADING SYSTEM HYD
FLANGE JOINT	247009202	649	6	14	11 29 618 6	SUPERSTRUCTURE HYDR
FLANGE JOINT	247009202	606	2	74	11 24 773 5	HYDR POWER UNIT
FLANGE JOINT	247009202	611	2	434	10 51 826 1	PIVOT PIECE HYDR
FLANGE JOINT	247009402	724	10	16	11 29 618 6	SUPERSTRUCTURE HYDR
FLANGE JOINT	247009402	609	1	64	10 51 969 5	A-FRAME ERECTION HYDR
FLANGE JOINT	247009402	605	4	74	11 24 773 5	HYDR POWER UNIT
FLANGE JOINT	247009402	610	1	312	10 51 968 7	MAIN LUG HYDR
FLANGE JOINT	247009402	605	2	335	10 55 216 1	TUBING HYDR
FLANGE JOINT	247009702	612	13	12	11 29 618 6	SUPERSTRUCTURE HYDR
FLANGE JOINT	247009702	608	1	64	10 51 969 5	A-FRAME ERECTION HYDR
FLANGE JOINT	247009702	602	10	74	11 24 773 5	HYDR POWER UNIT
FLANGE JOINT	247009702	21	1	184	11 24 114 4	FUEL SYSTEM
FLANGE JOINT	247009702	604	1	335	10 55 216 1	TUBING HYDR
FLANGE JOINT	247009702	711	1	416	11 26 260 6	WINCH 1 HYDR
FLANGE JOINT	247009702	711	1	422	11 26 261 1	WINCH 2 HYDR
FLANGE JOINT	247009702	610	3	434	10 51 826 1	PIVOT PIECE HYDR
FLANGE JOINT	247009702	604	1	525	10 51 726 2	TUBING HYDR
FLANGE JOINT	247009702	701	1	580	11 89 408 3	TUBING HYDR
FLANGE JOINT	247009902	675	5	14	11 29 618 6	SUPERSTRUCTURE HYDR
FLANGE JOINT	247009902	610	7	74	11 24 773 5	HYDR POWER UNIT
FLANGE JOINT	247010102	611	4	12	11 29 618 6	SUPERSTRUCTURE HYDR
FLANGE JOINT	247010102	604	4	74	11 24 773 5	HYDR POWER UNIT
FLANGE JOINT	247010102	609	2	434	10 51 826 1	PIVOT PIECE HYDR
FLANGE JOINT	247011602	610	1	12	11 29 618 6	SUPERSTRUCTURE HYDR
FLANGE JOINT	247011602	307	1	74	11 24 773 5	HYDR POWER UNIT
FLANGE JOINT	247011602	22	1	184	11 24 114 4	FUEL SYSTEM

12.1.2016

138310_ETK_001

684

LIEBHERRAlphabetical index
Alphabetischer Index

Description	Item	Pos.	Quantity	Sheet	Assembly	Description
FLANGE JOINT	247011602	603	1	434	10 51 826 1	PIVOT PIECE HYDR
FLANGE JOINT	247020902	654	3	14	11 29 618 6	SUPERSTRUCTURE HYDR
FLANGE JOINT	247021802	24	3	189	11 24 114 5	ASSEMBLY INSTAL.
FLANGE JOINT	247027002	716	1	14	11 29 618 6	SUPERSTRUCTURE HYDR
FLANGE JOINT	247027202	609	1	12	11 29 618 6	SUPERSTRUCTURE HYDR
FLANGE JOINT	247027302	718	2	14	11 29 618 6	SUPERSTRUCTURE HYDR
FLANGE JOINT	247027302	32	2	189	11 24 114 5	ASSEMBLY INSTAL.
FLANGE JOINT	247027402	606	1	434	10 51 826 1	PIVOT PIECE HYDR
FLANGE JOINT	247040302	680	1	14	11 29 618 6	SUPERSTRUCTURE HYDR
FLANGE JOINT	247040902	739	2	16	11 29 618 6	SUPERSTRUCTURE HYDR
FLANGE JOINT	247040902	34	2	189	11 24 114 5	ASSEMBLY INSTAL.
FLANGE JOINT	247041102	203	1	12	11 29 618 6	SUPERSTRUCTURE HYDR
FLANGE JOINT	247041102	608	3	74	11 24 773 5	HYDR POWER UNIT
FLANGE JOINT	247041402	607	3	74	11 24 773 5	HYDR POWER UNIT
FLANGE JOINT	247041502	749	2	16	11 29 618 6	SUPERSTRUCTURE HYDR
FLANGE JOINT	247041502	30	2	189	11 24 114 5	ASSEMBLY INSTAL.
FLANGE JOINT	247042402	681	4	14	11 29 618 6	SUPERSTRUCTURE HYDR
FLANGE JOINT	247042402	605	1	570	10 51 973 8	SELF-LOADING SYSTEM HYD
FLANGE JOINT	247042402	607	1	602	10 51 728 1	TUBING HYDR
FLANGE JOINT	247042502	746	2	16	11 29 618 6	SUPERSTRUCTURE HYDR
FLANGE JOINT	247042702	607	1	12	11 29 618 6	SUPERSTRUCTURE HYDR
FLANGE JOINT	247042702	605	1	434	10 51 826 1	PIVOT PIECE HYDR
FLANGE JOINT	247043102	606	2	12	11 29 618 6	SUPERSTRUCTURE HYDR
FLANGE JOINT	247043102	614	2	74	11 24 773 5	HYDR POWER UNIT
FLANGE JOINT	247043102	23	2	184	11 24 114 4	FUEL SYSTEM
FLANGE JOINT	247043202	615	2	64	10 51 969 5	A-FRAME ERECTION HYDR
FLANGE JOINT	247043502	613	2	74	11 24 773 5	HYDR POWER UNIT
FLANGE JOINT	247044302	652	2	74	11 24 773 5	HYDR POWER UNIT
FLANGE JOINT	247048502	27	3	189	11 24 114 5	ASSEMBLY INSTAL.
FLANGE JOINT	247048802	625	6	12	11 29 618 6	SUPERSTRUCTURE HYDR
FLANGE JOINT	247048802	613	2	434	10 51 826 1	PIVOT PIECE HYDR
FLANGE JOINT	247049002	618	1	12	11 29 618 6	SUPERSTRUCTURE HYDR
FLANGE JOINT	247049002	33	2	189	11 24 114 5	ASSEMBLY INSTAL.
FLANGE JOINT	247049102	627	2	12	11 29 618 6	SUPERSTRUCTURE HYDR
FLANGE JOINT	247049102	617	1	74	11 24 773 5	HYDR POWER UNIT
FLANGE JOINT	247049102	204	2	434	10 51 826 1	PIVOT PIECE HYDR
FLANGE JOINT	247049202	631	1	14	11 29 618 6	SUPERSTRUCTURE HYDR
FLANGE JOINT	247091002	302	1	73	11 24 773 5	HYDR POWER UNIT
FLANGE JOINT	247105602	732	1	16	11 29 618 6	SUPERSTRUCTURE HYDR
FLANGE JOINT	247108302	734	4	16	11 29 618 6	SUPERSTRUCTURE HYDR
FLANGE JOINT	247108302	612	8	74	11 24 773 5	HYDR POWER UNIT
FLANGE JOINT	247108302	24	4	184	11 24 114 4	FUEL SYSTEM
FLANGE JOINT	247112702	624	9	12	11 29 618 6	SUPERSTRUCTURE HYDR
FLANGE JOINT	247112702	202	2	64	10 51 969 5	A-FRAME ERECTION HYDR
FLANGE JOINT	247112702	686	4	74	11 24 773 5	HYDR POWER UNIT
FLANGE JOINT	247112702	603	2	335	10 55 216 1	TUBING HYDR
FLANGE JOINT	247112702	201	2	434	10 51 826 1	PIVOT PIECE HYDR
FLANGE JOINT	247112702	706	2	563	10 51 971 2	SELF-LOADING SYSTEM HYD
FLANGE JOINT	247116402	605	3	12	11 29 618 6	SUPERSTRUCTURE HYDR
FLANGE JOINT	247116402	607	6	434	10 51 826 1	PIVOT PIECE HYDR
FLANGE JOINT	247117302	752	15	16	11 29 618 6	SUPERSTRUCTURE HYDR
FLANGE JOINT	247117302	616	1	64	10 51 969 5	A-FRAME ERECTION HYDR
FLANGE JOINT	247117302	628	1	74	11 24 773 5	HYDR POWER UNIT
FLANGE JOINT	247117302	600	4	335	10 55 216 1	TUBING HYDR
FLANGE JOINT	247117302	707	2	563	10 51 971 2	SELF-LOADING SYSTEM HYD
FLANGE JOINT	247117302	203	1	570	10 51 973 8	SELF-LOADING SYSTEM HYD
FLANGE JOINT	247117302	705	2	580	11 89 408 3	TUBING HYDR
FLANGE JOINT	247117302	201	8	586	10 51 975 8	TUBING HYDR
FLANGE JOINT	247117702	704	9	14	11 29 618 6	SUPERSTRUCTURE HYDR
FLANGE JOINT	247117702	308	1	74	11 24 773 5	HYDR POWER UNIT

12.1.2016

138310_ETK_001

685

LIEBHERR

Alphabetical index
Alphabetischer Index

Description	Item	Pos.	Quantity	Sheet	Assembly	Description
FLANGE JOINT	247117702	35	1	169	11 24 114 0	COOLER INSTALLATION WATE
FLANGE JOINT	247117702	10	1	189	11 24 114 5	ASSEMBLY INSTAL.
FLANGE JOINT	247117702	204	4	335	10 55 216 1	TUBING HYDR
FLANGE JOINT	247121102	727	1	16	11 29 618 6	SUPERSTRUCTURE HYDR
FLANGE JOINT	247126202	735	5	16	11 29 618 6	SUPERSTRUCTURE HYDR
FLANGE JOINT	247126202	641	5	74	11 24 773 5	HYDR POWER UNIT
FLANGE JOINT	247126202	35	2	189	11 24 114 5	ASSEMBLY INSTAL.
FLANGE JOINT	247128402	626	8	12	11 29 618 6	SUPERSTRUCTURE HYDR
FLANGE JOINT	247128402	627	6	74	11 24 773 5	HYDR POWER UNIT
FLANGE JOINT	247128402	608	4	335	10 55 216 1	TUBING HYDR
FLANGE JOINT	247128402	708	2	563	10 51 971 2	SELF-LOADING SYSTEM HYD
FLANGE JOINT	247128502	731	2	16	11 29 618 6	SUPERSTRUCTURE HYDR
FLANGE JOINT	247128502	614	1	525	10 51 726 2	TUBING HYDR
FLANGE JOINT	247128602	653	4	14	11 29 618 6	SUPERSTRUCTURE HYDR
FLANGE JOINT	247128602	625	1	74	11 24 773 5	HYDR POWER UNIT
FLANGE JOINT	247128602	16	1	189	11 24 114 5	ASSEMBLY INSTAL.
FLANGE JOINT	247128602	605	1	312	10 51 968 7	MAIN LUG HYDR
FLANGE JOINT	247128602	602	1	335	10 55 216 1	TUBING HYDR
FLANGE JOINT	247138602	729	3	16	11 29 618 6	SUPERSTRUCTURE HYDR
FLANGE JOINT	247138602	692	1	74	11 24 773 5	HYDR POWER UNIT
FLANGE JOINT	247138602	19	2	189	11 24 114 5	ASSEMBLY INSTAL.
FLANGE JOINT	247142002	653	2	74	11 24 773 5	HYDR POWER UNIT
FLANGE JOINT	247232702	660	2	14	11 29 618 6	SUPERSTRUCTURE HYDR
FLANGE JOINT	247242302	629	11	12	11 29 618 6	SUPERSTRUCTURE HYDR
FLANGE JOINT	247261802	708	3	14	11 29 618 6	SUPERSTRUCTURE HYDR
FLANGE JOINT	247261802	621	1	74	11 24 773 5	HYDR POWER UNIT
FLANGE JOINT	470002414	700	1	426	91 90 239 14	CABLE HYDR
FLANGE JOINT	470701414	691	1	74	11 24 773 5	HYDR POWER UNIT
FLANGE JOINT	470905214	36	1	169	11 24 114 0	COOLER INSTALLATION WATE
FLANGE JOINT	470905714	37	3	169	11 24 114 0	COOLER INSTALLATION WATE
FLANGE JOINT	471004514	602	11	12	11 29 618 6	SUPERSTRUCTURE HYDR
FLANGE JOINT	471004514	605	1	64	10 51 969 5	A-FRAME ERECTION HYDR
FLANGE JOINT	471004514	620	1	74	11 24 773 5	HYDR POWER UNIT
FLANGE JOINT	471004514	703	2	563	10 51 971 2	SELF-LOADING SYSTEM HYD
FLANGE JOINT	471004514	611	1	570	10 51 973 8	SELF-LOADING SYSTEM HYD
FLANGE JOINT	471004514	605	2	602	10 51 728 1	TUBING HYDR
FLANGE JOINT	471004614	619	2	74	11 24 773 5	HYDR POWER UNIT
FLANGE JOINT	471004614	607	2	312	10 51 968 7	MAIN LUG HYDR
FLANGE JOINT	471004614	708	1	416	11 26 260 6	WINCH 1 HYDR
FLANGE JOINT	471004614	708	1	422	11 26 261 1	WINCH 2 HYDR
FLANGE JOINT	471007014	706	4	14	11 29 618 6	SUPERSTRUCTURE HYDR
FLANGE JOINT	471007014	619	1	335	10 55 216 1	TUBING HYDR
FLANGE JOINT	471008014	677	3	74	11 24 773 5	HYDR POWER UNIT
FLANGE JOINT	471008214	601	3	12	11 29 618 6	SUPERSTRUCTURE HYDR
FLANGE JOINT	471008214	611	8	74	11 24 773 5	HYDR POWER UNIT
FLANGE JOINT	471008214	709	1	416	11 26 260 6	WINCH 1 HYDR
FLANGE JOINT	471008214	709	1	422	11 26 261 1	WINCH 2 HYDR
FLANGE JOINT	471016401	590	2	76	11 24 682 0	DISTRIBUTOR GEARBOX
FLANGE JOINT	471030508	600	3	12	11 29 618 6	SUPERSTRUCTURE HYDR
FLANGE JOINT	471030508	678	1	74	11 24 773 5	HYDR POWER UNIT
FLANGE JOINT	471030608	603	12	12	11 29 618 6	SUPERSTRUCTURE HYDR
FLANGE JOINT	471030608	614	1	64	10 51 969 5	A-FRAME ERECTION HYDR
FLANGE JOINT	471030708	737	1	16	11 29 618 6	SUPERSTRUCTURE HYDR
FLANGE JOINT	471030708	710	1	416	11 26 260 6	WINCH 1 HYDR
FLANGE JOINT	471030708	710	1	422	11 26 261 1	WINCH 2 HYDR
FLANGE JOINT	471031108	672	1	74	11 24 773 5	HYDR POWER UNIT
FLANGE JOINT	471031308	632	2	74	11 24 773 5	HYDR POWER UNIT
FLANGE JOINT	471031508	631	3	74	11 24 773 5	HYDR POWER UNIT
FLANGE JOINT	471031508	31	2	189	11 24 114 5	ASSEMBLY INSTAL.
FLANGE JOINT	471031808	680	2	74	11 24 773 5	HYDR POWER UNIT

12.1.2016

138310_ETK_001

686

LIEBHERRAlphabetical index
Alphabetischer Index

Description	Item	Pos.	Quantity	Sheet	Assembly	Description
FLANGE JOINT	471032108	610	2	570	10 51 973 8	SELF-LOADING SYSTEM HYD
FLANGE JOINT	471032608	622	1	12	11 29 618 6	SUPERSTRUCTURE HYDR
FLANGE JOINT	471032608	604	2	64	10 51 969 5	A-FRAME ERECTION HYDR
FLANGE JOINT	471032608	606	2	448	10 51 959 1	TUBING HYDR
FLANGE JOINT	471032608	603	8	586	10 51 975 8	TUBING HYDR
FLANGE JOINT	471032708	658	4	14	11 29 618 6	SUPERSTRUCTURE HYDR
FLANGE JOINT	471032708	603	2	64	10 51 969 5	A-FRAME ERECTION HYDR
FLANGE JOINT	471032708	627	2	448	10 51 959 1	TUBING HYDR
FLANGE JOINT	471032708	704	2	563	10 51 971 2	SELF-LOADING SYSTEM HYD
FLANGE JOINT	471032708	703	8	580	11 89 408 3	TUBING HYDR
FLANGE JOINT	471032708	609	1	602	10 51 728 1	TUBING HYDR
FLANGE JOINT	471032808	621	27	12	11 29 618 6	SUPERSTRUCTURE HYDR
FLANGE JOINT	471032808	630	3	74	11 24 773 5	HYDR POWER UNIT
FLANGE JOINT	471032808	609	3	312	10 51 968 7	MAIN LUG HYDR
FLANGE JOINT	471032808	701	1	426	91 90 239 14	CABLE HYDR
FLANGE JOINT	471032808	600	1	602	10 51 728 1	TUBING HYDR
FLANGE JOINT	471032908	616	1	12	11 29 618 6	SUPERSTRUCTURE HYDR
FLANGE JOINT	471033014	629	1	74	11 24 773 5	HYDR POWER UNIT
FLANGE JOINT	471033014	602	2	525	10 51 726 2	TUBING HYDR
FLANGE JOINT	471033114	707	1	14	11 29 618 6	SUPERSTRUCTURE HYDR
FLANGE JOINT	471033214	722	2	16	11 29 618 6	SUPERSTRUCTURE HYDR
FLANGE JOINT	471033214	608	3	434	10 51 826 1	PIVOT PIECE HYDR
FLANGE JOINT	471033214	605	3	448	10 51 959 1	TUBING HYDR
FLANGE JOINT	471033214	603	2	525	10 51 726 2	TUBING HYDR
FLANGE JOINT	471033214	709	2	563	10 51 971 2	SELF-LOADING SYSTEM HYD
FLANGE JOINT	471033214	704	1	580	11 89 408 3	TUBING HYDR
FLANGE JOINT	471033314	606	1	312	10 51 968 7	MAIN LUG HYDR
FLANGE JOINT	471033414	725	1	16	11 29 618 6	SUPERSTRUCTURE HYDR
FLANGE JOINT	471033614	738	1	16	11 29 618 6	SUPERSTRUCTURE HYDR
FLANGE JOINT	471034414	726	2	16	11 29 618 6	SUPERSTRUCTURE HYDR
FLANGE JOINT	471034414	612	2	335	10 55 216 1	TUBING HYDR
FLANGE JOINT	471034414	604	2	434	10 51 826 1	PIVOT PIECE HYDR
FLANGE JOINT	471034708	672	4	14	11 29 618 6	SUPERSTRUCTURE HYDR
FLANGE JOINT	471034708	637	1	74	11 24 773 5	HYDR POWER UNIT
FLANGE JOINT	471034714	25	2	184	11 24 114 4	FUEL SYSTEM
FLANGE JOINT	471039408	612	1	312	10 51 968 7	MAIN LUG HYDR
FLANGE JOINT	471039408	611	2	335	10 55 216 1	TUBING HYDR
FLANGE JOINT	471039708	618	2	335	10 55 216 1	TUBING HYDR
FLANGE JOINT	471039708	600	1	525	10 51 726 2	TUBING HYDR
FLANGE JOINT	471039908	635	3	74	11 24 773 5	HYDR POWER UNIT
FLANGE JOINT	471100114	617	3	12	11 29 618 6	SUPERSTRUCTURE HYDR
FLANGE JOINT	471100114	604	2	448	10 51 959 1	TUBING HYDR
FLANGE JOINT	471100414	608	2	12	11 29 618 6	SUPERSTRUCTURE HYDR
FLANGE JOINT	471100714	756	1	16	11 29 618 6	SUPERSTRUCTURE HYDR
FLANGE JOINT	471100714	603	1	448	10 51 959 1	TUBING HYDR
FLANGE JOINT	472531508	723	1	16	11 29 618 6	SUPERSTRUCTURE HYDR
FLANGE JOINT	472531508	624	2	448	10 51 959 1	TUBING HYDR
FLANGE JOINT	472531508	608	3	570	10 51 973 8	SELF-LOADING SYSTEM HYD
FLANGE JOINT	473210214	632	1	448	10 51 959 1	TUBING HYDR
FLANGE JOINT	473210214	607	3	570	10 51 973 8	SELF-LOADING SYSTEM HYD
FLANGE JOINT	473210214	700	1	580	11 89 408 3	TUBING HYDR
FLANGE JOINT	473231214	633	1	448	10 51 959 1	TUBING HYDR
FLANGE JOINT	474001214	760	1	16	11 29 618 6	SUPERSTRUCTURE HYDR
FLANGE JOINT	474002314	620	4	12	11 29 618 6	SUPERSTRUCTURE HYDR
FLANGE JOINT	474002414	744	2	16	11 29 618 6	SUPERSTRUCTURE HYDR
FLANGE JOINT	474032614	628	3	12	11 29 618 6	SUPERSTRUCTURE HYDR
FLANGE JOINT	474032614	602	4	434	10 51 826 1	PIVOT PIECE HYDR
FLANGE JOINT	474032614	600	8	448	10 51 959 1	TUBING HYDR
FLANGE JOINT	474032714	650	2	14	11 29 618 6	SUPERSTRUCTURE HYDR
FLANGE JOINT	474032914	636	2	14	11 29 618 6	SUPERSTRUCTURE HYDR

12.1.2016

138310_ETK_001

687

LIEBHERR

Alphabetical index
Alphabetischer Index

Description	Item	Pos.	Quantity	Sheet	Assembly	Description
FLANGE JOINT	474033014	719	4	14	11 29 618 6	SUPERSTRUCTURE HYDR
FLANGE JOINT	474033014	714	2	416	11 26 260 6	WINCH 1 HYDR
FLANGE JOINT	474033014	714	2	422	11 26 261 1	WINCH 2 HYDR
FLANGE JOINT	474033014	601	4	434	10 51 826 1	PIVOT PIECE HYDR
FLANGE JOINT	475002514	628	2	448	10 51 959 1	TUBING HYDR
FLANGE JOINT	475033014	609	3	570	10 51 973 8	SELF-LOADING SYSTEM HYD
FLANGE JOINT	475033614	619	1	448	10 51 959 1	TUBING HYDR
FLANGE JOINT	475501414	635	2	14	11 29 618 6	SUPERSTRUCTURE HYDR
FLANGE JOINT	475501914	685	1	74	11 24 773 5	HYDR POWER UNIT
FLANGE JOINT	475501914	606	1	570	10 51 973 8	SELF-LOADING SYSTEM HYD
FLANGE JOINT	476608008	39	1	169	11 24 114 0	COOLER INSTALLATION WATE
FLANGE JOINT	477102814	57	4	189	11 24 114 5	ASSEMBLY INSTAL.
FLANGE JOINT	477400314	690	2	74	11 24 773 5	HYDR POWER UNIT
FLANGE JOINT	477400314	702	1	426	91 90 239 14	CABLE HYDR
FLANGE JOINT	477400414	673	1	448	10 51 959 1	TUBING HYDR
FLANGE JOINT	477400414	605	8	586	10 51 975 8	TUBING HYDR
FLANGE JOINT	477400614	208	2	434	10 51 826 1	PIVOT PIECE HYDR
FLANGE JOINT	477400714	633	2	14	11 29 618 6	SUPERSTRUCTURE HYDR
FLANGE JOINT	477400814	624	4	335	10 55 216 1	TUBING HYDR
FLANGE JOINT	477401014	202	4	434	10 51 826 1	PIVOT PIECE HYDR
FLANGE JOINT	477700114	639	2	14	11 29 618 6	SUPERSTRUCTURE HYDR
FLANGE JOINT	477700114	655	1	74	11 24 773 5	HYDR POWER UNIT
FLANGE JOINT	477700114	614	2	434	10 51 826 1	PIVOT PIECE HYDR
FLANGE JOINT	477700214	619	1	12	11 29 618 6	SUPERSTRUCTURE HYDR
FLANGE JOINT	477700414	689	2	74	11 24 773 5	HYDR POWER UNIT
FLANGE JOINT	477700414	703	1	426	91 90 239 14	CABLE HYDR
FLANGE JOINT	477700514	638	6	14	11 29 618 6	SUPERSTRUCTURE HYDR
FLANGE JOINT	477700514	612	2	434	10 51 826 1	PIVOT PIECE HYDR
FLANGE JOINT	477700514	202	1	448	10 51 959 1	TUBING HYDR
FLANGE JOINT	477700514	606	8	586	10 51 975 8	TUBING HYDR
FLANGE JOINT	477700814	634	1	14	11 29 618 6	SUPERSTRUCTURE HYDR
FLANGE JOINT	477701114	207	2	434	10 51 826 1	PIVOT PIECE HYDR
FLANGE JOINT	477701414	632	2	14	11 29 618 6	SUPERSTRUCTURE HYDR
FLANGE JOINT	477701514	625	4	335	10 55 216 1	TUBING HYDR
FLANGE JOINT	477701814	211	4	434	10 51 826 1	PIVOT PIECE HYDR
FLANGE JOINT	477704514	78	1	341	90 01 376 2	SLEWING GEAR DRIVE
FLANGE JOINT	477704614	720	3	14	11 29 618 6	SUPERSTRUCTURE HYDR
FLANGE JOINT	477704614	19	1	42	10 56 070 1	TANK HYDR CPL
FLANGE JOINT	477704614	17	5	46	10 56 073 3	FUEL TANK CPL
FLANGE JOINT	477704614	300	1	73	11 24 773 5	HYDR POWER UNIT
FLANGE JOINT	477704914	306	1	74	11 24 773 5	HYDR POWER UNIT
FLANGE JOINT	477704914	32	1	165	10 57 532 2	INTAKE PIPE OIL CPL
FLANGE JOINT	477704914	38	4	169	11 24 114 0	COOLER INSTALLATION WATE
FLANGE JOINT	477704914	64	2	179	11 24 114 2	SUCTION UNIT AIR
FLANGE JOINT	477705114	202	1	312	10 51 968 7	MAIN LUG HYDR
FLANGE JOINT	477705214	58	1	189	11 24 114 5	ASSEMBLY INSTAL.
FLANGE JOINT	481930314	612	1	570	10 51 973 8	SELF-LOADING SYSTEM HYD
FLANGE JOINT	481930414	630	3	12	11 29 618 6	SUPERSTRUCTURE HYDR
FLANGE JOINT	481930414	704	1	426	91 90 239 14	CABLE HYDR
FLANGE JOINT	481930514	703	1	416	11 26 260 6	WINCH 1 HYDR
FLANGE JOINT	481930514	703	1	422	11 26 261 1	WINCH 2 HYDR
FLANGE JOINT	481930614	622	1	448	10 51 959 1	TUBING HYDR
FLANGE JOINT	481930714	604	1	570	10 51 973 8	SELF-LOADING SYSTEM HYD
FLANGE JOINT	481931114	761	1	16	11 29 618 6	SUPERSTRUCTURE HYDR
FLANGE JOINT	481931614	687	1	74	11 24 773 5	HYDR POWER UNIT
FLANGE JOINT	482330814	730	1	16	11 29 618 6	SUPERSTRUCTURE HYDR
FLANGE JOINT	482330814	675	1	74	11 24 773 5	HYDR POWER UNIT
FLANGE JOINT	482331114	603	3	570	10 51 973 8	SELF-LOADING SYSTEM HYD
FLANGE JOINT	482331914	721	3	16	11 29 618 6	SUPERSTRUCTURE HYDR
FLANGE JOINT	482331914	600	2	434	10 51 826 1	PIVOT PIECE HYDR

12.1.2016

138310_ETK_001

688

LIEBHERR

Alphabetical index
Alphabetischer Index

Description	Item	Pos.	Quantity	Sheet	Assembly	Description
FLANGE JOINT	482430314	693	1	14	11 29 618 6	SUPERSTRUCTURE HYDR
FLANGE JOINT	482430314	201	1	335	10 55 216 1	TUBING HYDR
FLANGE JOINT	482431214	602	1	570	10 51 973 8	SELF-LOADING SYSTEM HYD
FLANGE JOINT	482431314	204	1	12	11 29 618 6	SUPERSTRUCTURE HYDR
FLANGE JOINT	482431314	643	2	74	11 24 773 5	HYDR POWER UNIT
FLANGE JOINT	482431314	705	1	416	11 26 260 6	WINCH 1 HYDR
FLANGE JOINT	482431314	705	1	422	11 26 261 1	WINCH 2 HYDR
FLANGE JOINT	482431414	706	1	416	11 26 260 6	WINCH 1 HYDR
FLANGE JOINT	482431414	706	1	422	11 26 261 1	WINCH 2 HYDR
FLANGE JOINT	482431514	671	1	448	10 51 959 1	TUBING HYDR
FLANGE JOINT	482431714	623	4	335	10 55 216 1	TUBING HYDR
FLANGE JOINT	482530814	755	2	16	11 29 618 6	SUPERSTRUCTURE HYDR
FLANGE JOINT	482530814	660	1	74	11 24 773 5	HYDR POWER UNIT
FLANGE JOINT	482530914	736	1	16	11 29 618 6	SUPERSTRUCTURE HYDR
FLANGE JOINT	482530914	301	2	73	11 24 773 5	HYDR POWER UNIT
FLANGE JOINT	482531614	615	1	12	11 29 618 6	SUPERSTRUCTURE HYDR
FLANGE JOINT	482531814	652	2	14	11 29 618 6	SUPERSTRUCTURE HYDR
FLANGE JOINT	485430714	748	1	16	11 29 618 6	SUPERSTRUCTURE HYDR
FLANGE JOINT	485431214	714	2	14	11 29 618 6	SUPERSTRUCTURE HYDR
FLANGE JOINT	485431214	683	3	74	11 24 773 5	HYDR POWER UNIT
FLANGE JOINT	485431314	666	4	14	11 29 618 6	SUPERSTRUCTURE HYDR
FLANGE JOINT	485431414	205	1	12	11 29 618 6	SUPERSTRUCTURE HYDR
FLANGE JOINT	485432814	759	1	16	11 29 618 6	SUPERSTRUCTURE HYDR
FLANGE JOINT	485433314	684	1	74	11 24 773 5	HYDR POWER UNIT
FLANGE JOINT	485433314	713	2	416	11 26 260 6	WINCH 1 HYDR
FLANGE JOINT	485433314	713	2	422	11 26 261 1	WINCH 2 HYDR
FLANGE JOINT	485433314	613	8	448	10 51 959 1	TUBING HYDR
FLANGE JOINT	485433314	615	2	525	10 51 726 2	TUBING HYDR
FLANGE JOINT	485433314	710	2	563	10 51 971 2	SELF-LOADING SYSTEM HYD
FLANGE JOINT	485433414	758	1	16	11 29 618 6	SUPERSTRUCTURE HYDR
FLANGE JOINT	485433414	705	1	426	91 90 239 14	CABLE HYDR
FLANGE JOINT	485433414	629	2	448	10 51 959 1	TUBING HYDR
FLANGE JOINT	485433514	610	1	64	10 51 969 5	A-FRAME ERECTION HYDR
FLANGE JOINT	485433514	630	1	448	10 51 959 1	TUBING HYDR
FLANGE JOINT	485434214	747	1	16	11 29 618 6	SUPERSTRUCTURE HYDR
FLANGE JOINT	485435014	651	2	14	11 29 618 6	SUPERSTRUCTURE HYDR
FLANGE JOINT	485435714	713	1	14	11 29 618 6	SUPERSTRUCTURE HYDR
FLANGE JOINT	485436414	617	1	525	10 51 726 2	TUBING HYDR
FLANGE JOINT	491033414	601	1	570	10 51 973 8	SELF-LOADING SYSTEM HYD
FLANGE JOINT	491101214	757	1	16	11 29 618 6	SUPERSTRUCTURE HYDR
FLANGE JOINT	4981232	1	2	240	10 14 179 0	CONNECTING PIECE PRE-ASS
FLANGE JOINT	4981235	3	1	207	10 14 591 9	OIL DIPSTICK WITH PIPE
FLANGE JOINT	4981235	10	1	258	10 14 013 6	EXHAUST TC MOUNTING
FLANGE JOINT	506801208	28	1	189	11 24 114 5	ASSEMBLY INSTAL.
FLANGE JOINT	510701214	745	1	16	11 29 618 6	SUPERSTRUCTURE HYDR
FLANGE JOINT	510701314	677	2	14	11 29 618 6	SUPERSTRUCTURE HYDR
FLANGE JOINT	510701914	711	2	14	11 29 618 6	SUPERSTRUCTURE HYDR
FLANGE JOINT	510702014	742	1	16	11 29 618 6	SUPERSTRUCTURE HYDR
FLANGE JOINT	510702414	712	1	14	11 29 618 6	SUPERSTRUCTURE HYDR
FLANGE JOINT	510702414	702	1	416	11 26 260 6	WINCH 1 HYDR
FLANGE JOINT	510703914	740	1	16	11 29 618 6	SUPERSTRUCTURE HYDR
FLANGE JOINT	510704614	664	1	14	11 29 618 6	SUPERSTRUCTURE HYDR
FLANGE JOINT	510709114	600	1	570	10 51 973 8	SELF-LOADING SYSTEM HYD
FLANGE JOINT	510709214	679	1	74	11 24 773 5	HYDR POWER UNIT
FLANGE JOINT	592286514	36	1	363	10 35 008 0	CABIN
FLANGE JOINT	592286514	11	5	367	10 35 007 6	SLIDING DOOR
FLANGE JOINT	7021521	19	1	258	10 14 013 6	EXHAUST TC MOUNTING
FLANGE JOINT	7027665	10	1	209	10 14 671 6	OIL LINE PRE-ASSEMBLY
FLANGE JOINT	7367776	613	12	12	11 29 618 6	SUPERSTRUCTURE HYDR
FLANGE JOINT	7367776	603	4	74	11 24 773 5	HYDR POWER UNIT

12.1.2016

138310_ETK_001

689

LIEBHERR
 Alphabetical index
 Alphabetischer Index

Description	Item	Pos.	Quantity	Sheet	Assembly	Description
FLANGE JOINT	7367776	611	1	312	10 51 968 7	MAIN LUG HYDR
FLANGE JOINT	7367776	704	1	416	11 26 260 6	WINCH 1 HYDR
FLANGE JOINT	7367776	704	1	422	11 26 261 1	WINCH 2 HYDR
FLANGE JOINT	7367776	614	1	448	10 51 959 1	TUBING HYDR
FLANGE JOINT	7367986	670	3	14	11 29 618 6	SUPERSTRUCTURE HYDR
FLANGE JOINT	7403569	202	3	335	10 55 216 1	TUBING HYDR
FLANGE JOINT	7407098	608	8	448	10 51 959 1	TUBING HYDR
FLANGE JOINT	7407098	616	2	525	10 51 726 2	TUBING HYDR
FLANGE JOINT	7407108	305	1	74	11 24 773 5	HYDR POWER UNIT
FLANGE JOINT	7407108	603	1	312	10 51 968 7	MAIN LUG HYDR
FLANGE JOINT	7407108	707	1	416	11 26 260 6	WINCH 1 HYDR
FLANGE JOINT	7407108	707	1	422	11 26 261 1	WINCH 2 HYDR
FLANGE JOINT	7410455	640	2	14	11 29 618 6	SUPERSTRUCTURE HYDR
FLANGE JOINT	7617268	703	13	14	11 29 618 6	SUPERSTRUCTURE HYDR
FLANGE JOINT	7617268	612	1	64	10 51 969 5	A-FRAME ERECTION HYDR
FLANGE JOINT	7617268	676	3	74	11 24 773 5	HYDR POWER UNIT
FLANGE JOINT	7617268	613	1	312	10 51 968 7	MAIN LUG HYDR
FLANGE JOINT	7617268	602	3	602	10 51 728 1	TUBING HYDR
FLANGE JOINT	7617354	611	1	64	10 51 969 5	A-FRAME ERECTION HYDR
FLANGE JOINT	7617354	611	7	448	10 51 959 1	TUBING HYDR
FLANGE JOINT	7617354	702	4	563	10 51 971 2	SELF-LOADING SYSTEM HYD
FLANGE JOINT	7617354	608	1	602	10 51 728 1	TUBING HYDR
FLANGE JOINT	7617460	705	1	14	11 29 618 6	SUPERSTRUCTURE HYDR
FLANGE JOINT	7617460	613	1	64	10 51 969 5	A-FRAME ERECTION HYDR
FLANGE JOINT	7617460	626	2	448	10 51 959 1	TUBING HYDR
FLANGE JOINT	7617461	673	3	14	11 29 618 6	SUPERSTRUCTURE HYDR
FLANGE JOINT	7617461	600	1	64	10 51 969 5	A-FRAME ERECTION HYDR
FLANGE JOINT	7617461	623	2	448	10 51 959 1	TUBING HYDR
FLANGE JOINT	7617461	700	2	563	10 51 971 2	SELF-LOADING SYSTEM HYD
FLANGE JOINT	7617494	678	2	14	11 29 618 6	SUPERSTRUCTURE HYDR
FLANGE JOINT	7617494	303	1	73	11 24 773 5	HYDR POWER UNIT
FLANGE JOINT	7622060	712	2	416	11 26 260 6	WINCH 1 HYDR
FLANGE JOINT	7622060	712	2	422	11 26 261 1	WINCH 2 HYDR
FLANGE JOINT	790259414	612	1	525	10 51 726 2	TUBING HYDR
FLANGE JOINT	790453814	614	1	12	11 29 618 6	SUPERSTRUCTURE HYDR
FLANGE JOINT	790453814	648	3	74	11 24 773 5	HYDR POWER UNIT
FLANGED BOLT M33X220 10.9	11266734	12	76	49	10 51 963 1	SUPERSTR. SLEWING RING IN
FLANGED BOLT M33X245 10.9	10512966	10	80	384	10 51 969 6	CONNECTION SUPERSTR UC
FLAP	11909480	100	1	375	59 22 930 14	AIR CONDITIONER
FLAP CPL	592289514	57	1	363	10 35 008 0	CABIN
FLASHING LIGHT	10524928	90	1	349	11 27 973 6	CABIN EL
FLASHING LIGHT	10524928	35	2	457	10 53 120 7	A-FRAME ELECTRICS
FLAT CAGE BEARING	501532014	9	1	531	54 02 702 14	ROPE DRUM CPL
FLAT COPPER EL	10530486	6	1	31	10 53 048 9	FUSE HOLDER
FLAT GASKET	9276860	37	2	93	10 11 834 9	DOUBLE V-PUMP
FLAT GASKET	9276860	37	2	112	92 76 408	SEAL KIT DOUBLE PUMP
FLAT PLUG	602203914	55	6	348	11 27 973 6	CABIN EL
FLAT PLUG	602203914	92	6	349	11 27 973 6	CABIN EL
FLAT PLUG	602203914	71	2	621	10 52 155 9	MODULE REFUELLING SYSTE
FLAT PLUG HOUSING	602208714	92	1	351	10 55 963 5	SWITCH CABINET X1
FLAT PLUG HOUSING	602209014	91	1	349	11 27 973 6	CABIN EL
FLAT PLUG HOUSING	602305914	54	3	348	11 27 973 6	CABIN EL
FLAT PLUG HOUSING	602305914	70	1	621	10 52 155 9	MODULE REFUELLING SYSTE
FLAT SEALING RING	10588725	4	1	450	59 20 224 14	LOAD HOLDING VALVE
FLEXIBLE EDGE PROTECTOR	10352462	17	0.422	468	11 28 390 8	BOOM ACCESS
FLEXIBLE EDGE PROTECTOR	10352462	17	0.422	481	11 28 583 8	BOOM ACCESS
FLEXIBLE EDGE PROTECTOR	10352462	17	0.422	486	11 28 626 1	BOOM ACCESS
FLEXIBLE EDGE PROTECTOR	10352462	15	0.22	561	11 26 901 8	HOLDER CPL
FLEXIBLE EDGE PROTECTOR	262103101	16	0.16	463	10 35 063 3	FASTENER
FLEXIBLE EDGE PROTECTOR	262105314	14	9	286	11 24 409 1	COVERS

12.1.2016

138310_ETK_001

690

LIEBHERRAlphabetical index
Alphabetischer Index

Description	Item	Pos.	Quantity	Sheet	Assembly	Description
FLEXIBLE EDGE PROTECTOR	262105314	2	1.1	288	10 57 883 5	DOOR
FLOOR MAT	592286914	25	1	363	10 35 008 0	CABIN
FLOOR PLATE	388291208	16	72	391	10 55 876 0	CRAWLER CARRIER RIGHT CP
FLOOR PLATE	388291208	16	72	398	10 55 876 1	CRAWLER CARRIER LEFT CP
FLOW REGULATING CHECK	11233730	4	1	66	10 22 540 8	VALVE BLOCK
FLUE GAS PIPE CPL	11248166	6	1	183	11 24 114 3	EXHAUST GAS SYSTEM
FLYWHEEL ASSEMBLY	10118929	530	1	196	10 14 032 7	DIESEL ENGINE
FLYWHEEL HOUSING MOUNT	10115577	520	1	195	10 14 032 7	DIESEL ENGINE
FLYWHEEL HOUSING PRE-A	10115576	1	1	264	10 11 557 7	FLYWHEEL HOUSING MOUNT
FLYWHEEL PRE-ASS.	10118928	1	1	268	10 11 892 9	FLYWHEEL ASSEMBLY
FOLDING BRACKET	10564433	10	4	583	11 89 568 6	SELF-LOADING SYSTEM RFK
FOOT PEDAL	11219883	1	1	604	11 22 037 2	FOOT PEDAL EL INSTALLATIO
FOOT PEDAL	11223717	210	2	349	11 27 973 6	CABIN EL
FOOT PEDAL EL INSTALLATIO	11220372	723	1	3	01 38 310 14	LR 1300 SX
FOOT PEDAL EL INSTALLATIO	11223691	211	1	349	11 27 973 6	CABIN EL
FOOT ST.CONST.	990954814	31	2	431	11 23 820 3	PIVOT PIECE CPL
FOOT STRIP	10585909	20	1	536	10 55 372 1	ROOF RAILING RFK
FOOT STRIP	10585910	21	1	536	10 55 372 1	ROOF RAILING RFK
FOOT STRIP	10585911	22	1	536	10 55 372 1	ROOF RAILING RFK
FOOT STRIP	10585912	23	1	536	10 55 372 1	ROOF RAILING RFK
FOOT STRIP	10585913	24	2	536	10 55 372 1	ROOF RAILING RFK
FOOT STRIP	10585914	25	1	536	10 55 372 1	ROOF RAILING RFK
FOOT STRIP	10585915	26	1	536	10 55 372 1	ROOF RAILING RFK
FOOT STRIP	10585916	27	1	536	10 55 372 1	ROOF RAILING RFK
FOOT STRIP	10585917	28	1	536	10 55 372 1	ROOF RAILING RFK
FOOT STRIP	10585919	30	1	536	10 55 372 1	ROOF RAILING RFK
FOOT STRIP	10585920	31	1	536	10 55 372 1	ROOF RAILING RFK
FOOT STRIP	10586854	62	1	538	10 55 372 1	ROOF RAILING RFK
FORCE MEASURING AXLE	11261289	1	2	451	11 29 259 6	FORCE MEASURING AXLE EL
FORCE MEASURING AXLE EL	11292596	3	1	445	11 29 259 8	TILT-BACK SUPPORT
FORCE MEASURING STRAP	10530243	31	2	457	10 53 120 7	A-FRAME ELECTRICS
FORK ST.CONST.	991011914	40	2	545	99 10 116 14	ROPE GUIDE
FORK ST.CONST.	991012214	41	2	545	99 10 116 14	ROPE GUIDE
FORM HOSE	10337090	45	1	169	11 24 114 0	COOLER INSTALLATION WATE
FORM HOSE	10350439	46	1	169	11 24 114 0	COOLER INSTALLATION WATE
FORM HOSE	11270026	44	1	169	11 24 114 0	COOLER INSTALLATION WATE
FORM HOSE	11287796	25	1	169	11 24 114 0	COOLER INSTALLATION WATE
FORM HOSE	550936214	94	1	170	11 24 114 0	COOLER INSTALLATION WATE
FOUR LIPPED SEALS	10099037	1	24	18	10 52 459 5	SEALING SET
FOUR LIPPED SEALS	11301682	2	10	18	10 52 459 5	SEALING SET
FRAME	10566842	1	1	284	11 24 409 1	COVERS
FRAME	11236714	7	1	606	11 21 750 0	LIQUEFIER
FRAME	11244092	2	1	284	11 24 409 1	COVERS
FRAME	11281448	1	1	370	59 22 871 14	FRONT WINDOW CPL
FRAME	602481914	1	1	360	91 65 251 14	CABLE DUCT CABINET 1
FRAME CPL	11247688	1	1	162	11 24 113 8	MOTOR BEARING CPL
FRAME ST.CONST.	10578321	12	1	56	10 58 163 4	CABIN SUSPENSION CPL
FRONT WINDOW	592287214	10	1	370	59 22 871 14	FRONT WINDOW CPL
FRONT WINDOW CPL	592287114	28	1	363	10 35 008 0	CABIN
FRONT WINDOW CPL	592288414	34	1	363	10 35 008 0	CABIN
FUEL FINE FILTER	10146753	1	1	235	10 14 679 7	FUEL FINE-FILTER ASSEMBLY
FUEL FINE FILTER	10429946	2	2	236	10 14 675 3	FUEL FINE FILTER
FUEL FINE-FILTER ASSEMBLY	10146797	201	1	195	10 14 032 7	DIESEL ENGINE
FUEL HOSE	553128608	70	1.5	189	11 24 114 5	ASSEMBLY INSTAL.
FUEL LINE	9076621	4	1	238	10 14 588 5	LEAK OIL RETURN LINE
FUEL LINES	10143339	212	1	195	10 14 032 7	DIESEL ENGINE
FUEL PREFILTER	10303007	1	1	186	10 55 091 1	ADD-ON PRELIMINARY FUEL F
FUEL SYSTEM	11241144	50	1	71	11 24 048 0	CENTRAL POWER UNIT
FUEL TANK ASSY.	10560732	16	1	6	11 24 047 9	SUPERSTRUCTURE CPL
FUEL TANK CPL	10560733	10	1	45	10 56 073 2	FUEL TANK ASSY.

12.1.2016

138310_ETK_001

691

LIEBHERR
 Alphabetical index
 Alphabetischer Index

Description	Item	Pos.	Quantity	Sheet	Assembly	Description
FUEL TANK ST.CONST.	10560734	10	1	46	10 56 073 3	FUEL TANK CPL
FUSE	11313393	30	2	517	10 56 106 5	BOTTOM HOOK BLOCK
FUSE ASSAYER	10227556	2	1	352	99 20 811 14	RESERVE FUSES
FUSE CARTRIDGE	10224306	1	1	31	10 53 048 9	FUSE HOLDER
FUSE CARTRIDGE	10224306	21	2	352	99 20 811 14	RESERVE FUSES
FUSE CARTRIDGE	10224307	11	3	31	10 53 048 9	FUSE HOLDER
FUSE CARTRIDGE	10224307	22	2	352	99 20 811 14	RESERVE FUSES
FUSE CARTRIDGE	604105314	68	5	351	10 55 963 5	SWITCH CABINET X1
FUSE CARTRIDGE	604105314	5	5	352	99 20 811 14	RESERVE FUSES
FUSE CARTRIDGE	604105414	7	5	352	99 20 811 14	RESERVE FUSES
FUSE CARTRIDGE	604105514	69	41	351	10 55 963 5	SWITCH CABINET X1
FUSE CARTRIDGE	604105514	10	10	352	99 20 811 14	RESERVE FUSES
FUSE CARTRIDGE	604105614	70	6	351	10 55 963 5	SWITCH CABINET X1
FUSE CARTRIDGE	604105614	15	5	352	99 20 811 14	RESERVE FUSES
FUSE HOLDER	10530489	34	1	28	11 24 519 0	SUPERSTRUCTURE EL
GANGWAY INTERM. SECTION	11294737	621	1	3	01 38 310 14	LR 1300 SX
GANGWAY INTERM. SECTION	11294742	622	1	3	01 38 310 14	LR 1300 SX
GANGWAY INTERM. SECTION	11294743	624	4	3	01 38 310 14	LR 1300 SX
GAS OPERATED SPRING	10800103	2	1	358	69 31 685 14	SAFETY LEVER CPL
GAS SPRING	592287414	13	1	370	59 22 871 14	FRONT WINDOW CPL
GAS SPRING	592323514	11	7	284	11 24 409 1	COVERS
GAS SPRING	592323514	22	3	296	10 54 591 0	MOTOR COWLING
GASKET KIT INT.FLANGE	10138034	3	1	132	10 13 803 3	SEAL KIT CPL.
GAUGE CONNECTION	510664814	200	2	12	11 29 618 6	SUPERSTRUCTURE HYDR
GAUGE CONNECTION	510664814	701	2	416	11 26 260 6	WINCH 1 HYDR
GAUGE CONNECTION	510664814	701	2	422	11 26 261 1	WINCH 2 HYDR
GAUGE CONNECTION	510664814	613	2	525	10 51 726 2	TUBING HYDR
GAUGE CONNECTION	510694514	202	19	12	11 29 618 6	SUPERSTRUCTURE HYDR
GAUGE CONNECTION	510694514	201	2	64	10 51 969 5	A-FRAME ERECTION HYDR
GAUGE CONNECTION	510694514	671	14	74	11 24 773 5	HYDR POWER UNIT
GAUGE CONNECTION	510694514	201	2	312	10 51 968 7	MAIN LUG HYDR
GAUGE CONNECTION	510694514	203	2	335	10 55 216 1	TUBING HYDR
GAUGE CONNECTION	510694514	700	2	416	11 26 260 6	WINCH 1 HYDR
GAUGE CONNECTION	510694514	700	2	422	11 26 261 1	WINCH 2 HYDR
GAUGE CONNECTION	510694514	201	1	448	10 51 959 1	TUBING HYDR
GAUGE CONNECTION	510694514	202	1	570	10 51 973 8	SELF-LOADING SYSTEM HYD
GAUGE CONNECTION	510695314	201	2	570	10 51 973 8	SELF-LOADING SYSTEM HYD
GAUGE CONNECTION	510695314	706	1	580	11 89 408 3	TUBING HYDR
GAUGE CONNECTION	7409720	201	1	12	11 29 618 6	SUPERSTRUCTURE HYDR
GAUGE CONNECTION	7409720	304	2	73	11 24 773 5	HYDR POWER UNIT
GAUGE CONNECTION	7409720	200	2	335	10 55 216 1	TUBING HYDR
GEAR CAM LIMITSWITCH	606279214	1	1	417	11 21 634 2	WINCH 1 EL
GEAR OIL	11282715	990	8.3	76	11 24 682 0	DISTRIBUTOR GEARBOX
GEAR PUMP	512214414	10	1	73	11 24 773 5	HYDR POWER UNIT
GEAR PUMP	512249914	7	1	73	11 24 773 5	HYDR POWER UNIT
GEAR WHEEL	10121982	5	1	225	10 13 382 3	SUCTION PUMP PRE-ASS.
GEAR WHEEL	10121983	4	1	225	10 13 382 3	SUCTION PUMP PRE-ASS.
GEAR WHEEL	10133684	6	1	225	10 13 382 3	SUCTION PUMP PRE-ASS.
GEARBOX	10583865	3	1	315	10 55 156 3	WINCH
GEARBOX	11893213	1	1	406	10 53 039 8	WINCH
GEARBOX COVER	927563901	65	1	341	90 01 376 2	SLEWING GEAR DRIVE
GENERATOR, PRE-ASSEMBLE	10145845	440	1	195	10 14 032 7	DIESEL ENGINE
GLUE	811208201	118	1	127	10 14 131 6	TERMINAL BOARD PRE-ASS.
GLUE	8655023	118	1	95	10 11 835 0	CONNECTION HOUSING
GLUE	8655023	104	1	197	10 15 438 6	CRANKCASE CPL.
GLUE	8655032	119	1	97	10 11 835 7	REPAIR KIT CONNECTION HO
GRATING	10222994	46	1	431	11 23 820 3	PIVOT PIECE CPL
GRATING	10227124	11	1	403	99 26 718 14	PEDESTAL
GRATING	10517914	10	1	552	11 29 473 7	GANGWAY INTERM. SECTION
GRATING	10517914	10	1	556	11 29 474 2	GANGWAY INTERM. SECTION

12.1.2016

138310_ETK_001

692

LIEBHERRAlphabetical index
Alphabetischer Index

Description	Item	Pos.	Quantity	Sheet	Assembly	Description
GRATING	10530418	14	1	468	11 28 390 8	BOOM ACCESS
GRATING	10530418	14	1	481	11 28 583 8	BOOM ACCESS
GRATING	10545915	6	1	280	11 24 409 0	PANELLING SUPERSTR. INSTA
GRATING	10552808	10	1	551	10 55 280 7	GRATING CPL
GRATING	10553070	12	1	556	11 29 474 2	GANGWAY INTERM. SECTION
GRATING	10553070	12	3	557	11 29 474 3	GANGWAY INTERM. SECTION
GRATING	10581980	84	1	432	11 23 820 3	PIVOT PIECE CPL
GRATING	10581981	85	1	432	11 23 820 3	PIVOT PIECE CPL
GRATING	10581982	95	1	432	11 23 820 3	PIVOT PIECE CPL
GRATING	10584105	50	1	282	11 24 409 0	PANELLING SUPERSTR. INSTA
GRATING	10598959	10	1	442	10 58 193 7	GRATING CPL
GRATING	10599053	24	1	442	10 58 193 7	GRATING CPL
GRATING	11228244	4	1	611	11 28 679 9	PLATFORM RFK
GRATING	11239010	92	1	432	11 23 820 3	PIVOT PIECE CPL
GRATING	11245758	3	1	541	11 24 575 5	PEDESTAL
GRATING	11245766	5	2	540	11 24 147 8	UC PLATFORM
GRATING	11245767	6	2	540	11 24 147 8	UC PLATFORM
GRATING	11263492	6	1	492	11 28 629 9	MOUNTING PARTS
GRATING	11275747	41	1	431	11 23 820 3	PIVOT PIECE CPL
GRATING	11311245	15	2	468	11 28 390 8	BOOM ACCESS
GRATING	11311245	15	1	481	11 28 583 8	BOOM ACCESS
GRATING	11311245	14	1	486	11 28 626 1	BOOM ACCESS
GRATING	11311371	20	1	481	11 28 583 8	BOOM ACCESS
GRATING	11311371	15	1	486	11 28 626 1	BOOM ACCESS
GRATING	11311390	20	1	486	11 28 626 1	BOOM ACCESS
GRATING	11314134	10	1	557	11 29 474 3	GANGWAY INTERM. SECTION
GRATING	790512314	5	1	492	11 28 629 9	MOUNTING PARTS
GRATING	790512414	4	1	492	11 28 629 9	MOUNTING PARTS
GRATING CPL	10552807	12	1	548	10 55 601 0	FALL PROTECTION RFK
GRATING CPL	10552807	11	1	552	11 29 473 7	GANGWAY INTERM. SECTION
GRATING CPL	10552807	11	1	556	11 29 474 2	GANGWAY INTERM. SECTION
GRATING CPL	10552807	11	1	557	11 29 474 3	GANGWAY INTERM. SECTION
GRATING CPL	10581937	48	1	431	11 23 820 3	PIVOT PIECE CPL
GREASE	10282622	100	1	223	10 13 394 5	LUBRICATING OIL PUMP
GREASE	10282622	100	1	224	10 13 394 7	SUCTION PUMP WITH FASTEN
GREASE	10282622	100	1	264	10 11 557 7	FLYWHEEL HOUSING MOUNT
GREASE	10282622	100	1	267	10 12 797 9	LOCKING PIECES
GREASE	10285708	100	1	198	10 14 768 6	POWER UNIT SUPPORT ATT
GREASE	10285708	100	1	210	10 14 275 8	CYLINDER
GREASE	10285708	100	1	242	10 14 736 9	INTAKE STACK ASSEMBLY
GREASE	10285708	100	1	243	10 14 736 4	AIR INTAKE ASSEMBLY
GREASE	10285708	100	1	250	10 14 273 4	WATER PUMP WITH FASTENIN
GREASE	10285708	100	1	251	10 14 821 5	THERMOSTAT HOUSING ASS
GREASE	10285708	100	1	253	10 14 274 2	COOLANT PIPE BEND ADD-ON
GREASE	10285708	100	1	255	10 14 601 2	MANIFOLD FOR WATER CPL.
GREASE	10285708	100	1	274	10 14 637 4	LOCKING PIECES
GREASE	8655008	126	1	110	92 68 016	REPAIR KIT LOCK RING
GREASE	8655008	126	1	122	10 13 802 7	REPAIR KIT SHAFT
GREASE	8655008	126	1	130	10 13 803 2	REPAIR KIT LOCK RING
GREASE NIPPLE	11312502	4	1	511	10 50 435 2	ROPE PULLEY
GRIP	10020487	4	1	288	10 57 883 5	DOOR
GRIP	10020487	4	1	290	10 57 897 6	DOOR
GRIP	10020487	4	1	294	10 56 580 8	DOOR
GRIP	10579145	2	1	293	10 56 623 7	DOOR
GRIP	10579454	2	1	292	10 57 940 0	DOOR
GRIP	7025006	20	1	378	70 24 996	SEAT FRAME
GRIP SHELL	10226472	18	1	367	10 35 007 6	SLIDING DOOR
GRIP SHELL	592289614	2	1	371	59 22 895 14	FLAP CPL
GROMMET	11225402	63	2	282	11 24 409 0	PANELLING SUPERSTR. INSTA
GROMMET NUT M6	7361600	21	1	100	92 73 644	SEAL KIT REGULATING VALVE

12.1.2016

138310_ETK_001

693

LIEBHERRAlphabetical index
Alphabetischer Index

Description	Item	Pos.	Quantity	Sheet	Assembly	Description
GROMMET NUT M8	7361601	11	1	87	11 06 730 4	SHUTDOWN VALVE
GROMMET NUT M8	7361601	37	2	100	92 73 644	SEAL KIT REGULATING VALVE
GROOVED NAIL ISO 8746 2X6	431500401	92	2	341	90 01 376 2	SLEWING GEAR DRIVE
GROOVING BLOCK	9076196	18	1	125	10 12 224 5	REPAIR KIT LEVER
GRUB SCREW	11267417	7	1	85	10 59 347 4	PRESSURE LIMITING VALVE
GRUB SCREW DIN 913 M6X6	4980082	21	1	127	10 14 131 6	TERMINAL BOARD PRE-ASS.
GRUB SCREW DIN 914 M6X20	404601014	15	3	521	11 21 552 4	ANGLE INDICATION RFK
GRUB SCREW ISO 4026 M10X4	404403114	21	1	347	11 27 970 6	CABIN CPL
GUARD	10566030	4	1	26	10 22 592 5	COOLER MOTOR
GUARD	11267554	9	1	172	10 57 423 7	COOLER MOTOR
GUARD RAILING	11228248	2	2	611	11 28 679 9	PLATFORM RFK
GUARD RAILING	11228250	3	1	611	11 28 679 9	PLATFORM RFK
GUARD RING	10120443	3	1	211	10 12 134 5	RK CRANKSHAFT SEAL
GUIDE	10512821	88	2	364	10 35 008 0	CABIN
GUIDE BUSHING 145/100X130	11310567	40	1	449	10 09 917 3	DOUBLE-ACTING CYL
GUIDE CPL	959576314	100	1	365	10 22 645 4	DOOR ACCESSORIES
GUIDE PULLEY COMPL.	9077708	3	2	247	10 14 286 0	AIR COND. COMPRESSOR A
GUIDE RING	10351232	25	1	587	10 33 671 2	SUPPORT CYL
GUIDE RING	11267401	11	2	84	11 21 993 0	PUMP HOUSING
GUIDE RING	726206814	20	3	587	10 33 671 2	SUPPORT CYL
GUIDE RING	9266680	18	2	97	10 11 835 7	REPAIR KIT CONNECTION HO
GUIDE RING	9881114	33	2	97	10 11 835 7	REPAIR KIT CONNECTION HO
GUIDE WHEEL	11299752	1	1	393	10 55 716 2	GUIDE WHEEL CPL
GUIDE WHEEL CPL	10557162	1	1	392	10 55 716 1	GUIDE WHEEL UNIT CPL
GUIDE WHEEL UNIT CPL	10557161	2	1	391	10 55 876 0	CRAWLER CARRIER RIGHT CP
GUIDE WHEEL UNIT CPL	10557161	2	1	398	10 55 876 1	CRAWLER CARRIER LEFT CP
GUIDING BOLT	10572236	1	2	435	10 55 157 6	QUICK RELEASE FITTING
GUIDING BRACKET ABOVE	10226463	305	1	365	10 22 645 4	DOOR ACCESSORIES
GUIDING BRACKET BELOW	10226461	228	1	365	10 22 645 4	DOOR ACCESSORIES
GUIDING BRACKET CENTRE	10226458	15	1	366	95 95 763 14	GUIDE CPL
GUIDING PIPE	9266847	1	1	207	10 14 591 9	OIL DIPSTICK WITH PIPE
GUIDING RAIL	10226457	9	1	366	95 95 763 14	GUIDE CPL
GUIDING RAIL	10226459	222	1	365	10 22 645 4	DOOR ACCESSORIES
GUIDING RAIL	10226462	300	1	365	10 22 645 4	DOOR ACCESSORIES
GUIDING RAIL ST.CONST.	10537682	1	1	492	11 28 629 9	MOUNTING PARTS
GUIDING RAIL ST.CONST.	919956014	2	2	492	11 28 629 9	MOUNTING PARTS
GUIDING RAIL ST.CONST.	919956114	3	2	492	11 28 629 9	MOUNTING PARTS
GUIDING ROLLER SET	10561388	1	1	550	10 55 601 3	ROLLING TRUCK CPL
HAND LEVER PRESS 400B	885602114	4	1	425	10 56 183 8	TOOL
HANDRAIL	10518461	41	1	391	10 55 876 0	CRAWLER CARRIER RIGHT CP
HANDRAIL	10518461	42	1	398	10 55 876 1	CRAWLER CARRIER LEFT CP
HANDRAIL	10523559	11	1	391	10 55 876 0	CRAWLER CARRIER RIGHT CP
HANDRAIL	10523559	11	1	398	10 55 876 1	CRAWLER CARRIER LEFT CP
HANDWHEEL	5609144	53	1	379	10 28 999 3	VIBRATING SYSTEM
HANGER	11274638	21	1	510	79 04 112 14	BOTTOM HOOK BLOCK
HARNESS	10556012	2	1	549	10 55 601 1	FALL PROTECTION CPL
HEAD REST	737022103	12	1	347	11 27 970 6	CABIN CPL
HEAT EXCHANGER	10446225	14	1	73	11 24 773 5	HYDR POWER UNIT
HEAT EXCHANGER	10512662	40	1	375	59 22 930 14	AIR CONDITIONER
HEAT EXCHANGER	11236707	1	1	606	11 21 750 0	LIQUEFIER
HEAT PROTECTION W.FASTEN	10142591	415	1	195	10 14 032 7	DIESEL ENGINE
HEATING FLANGE ADD-ON	9078314	260	1	195	10 14 032 7	DIESEL ENGINE
HEATING FLANGE PRE.ASS.	10299988	1	1	244	90 78 314	HEATING FLANGE ADD-ON
HEATSHRINK SLEEVING	603018114	18	0.2	495	10 59 863 3	PENDULUM CPL
HEX NUT AEHNL.ISO 7042 M8	7381182	11	2	259	10 14 511 2	EXHAUST NOZZLE ATTACHM
HEX NUT DIN 439 M16X1.5	10297942	6	1	79	11 21 990 5	ADJUSTMENT
HEX NUT DIN 934 M30 8	10584965	11	4	510	79 04 112 14	BOTTOM HOOK BLOCK
HEX NUT DIN 985 M8 8	11236108	20	12	510	79 04 112 14	BOTTOM HOOK BLOCK
HEX NUT DIN EN 1663 M8 A4	11314341	12	3	460	11 23 749 8	SUPPORT CPL
HEX NUT DIN EN 1663 M8 A4	11314341	13	3	476	11 23 290 7	SUPPORT CPL

12.1.2016

138310_ETK_001

694

LIEBHERRAlphabetical index
Alphabetischer Index

Description	Item	Pos.	Quantity	Sheet	Assembly	Description
HEX NUT DIN EN 1663 M8 A4	11314341	17	6	477	11 23 292 2	SUPPORT CPL
HEX NUT DIN EN 1663 M8 A4	11314341	15	4	507	11 25 204 2	SUPPORT CPL
HEX NUT EN 1661 M10 8	4980805	15	1	225	10 13 382 3	SUCTION PUMP PRE-ASS.
HEX NUT EN 1661 M10 8	4980805	4	3	243	10 14 736 4	AIR INTAKE ASSEMBLY
HEX NUT EN 1661 M10 8	4980805	7	1	261	10 14 584 5	GENERATOR, PRE-ASSEMBLE
HEX NUT EN 1661 M10 8	4980805	3	3	262	10 12 037 2	STARTER INSTALLATION
HEX NUT EN 1661 M8 A2-70	485569314	14	16	403	99 26 718 14	PEDESTAL
HEX NUT EN 1661 M8 A2-70	485569314	14	16	541	11 24 575 5	PEDESTAL
HEX NUT ISO 10511 M10 10	411901114	8	1	31	10 53 048 9	FUSE HOLDER
HEX NUT ISO 10511 M10 10	411901114	80	4	163	10 51 948 1	SUCTION PIPE OIL
HEX NUT ISO 10511 M10 A4	10540494	20	2	39	10 51 961 6	OIL COOLER INSTALLATION
HEX NUT ISO 10511 M10 A4	10540494	80	4	42	10 56 070 1	TANK HYDR CPL
HEX NUT ISO 10511 M10 A4	10540494	5	1	48	10 55 268 1	DRIVER INSTALLATION
HEX NUT ISO 10511 M10 A4	10540494	15	4	58	10 56 067 3	BATTERY INSTALLATION CPL
HEX NUT ISO 10511 M10 A4	10540494	82	18	170	11 24 114 0	COOLER INSTALLATION WATE
HEX NUT ISO 10511 M10 A4	10540494	81	10	176	11 24 114 1	COOLER INSTALLATION CHA
HEX NUT ISO 10511 M10 A4	10540494	80	2	183	11 24 114 3	EXHAUST GAS SYSTEM
HEX NUT ISO 10511 M10 A4	10540494	106	2	190	11 24 114 5	ASSEMBLY INSTAL.
HEX NUT ISO 10511 M10 A4	10540494	83	6	278	11 24 114 6	COVER
HEX NUT ISO 10511 M10 A4	10540494	30	54	280	11 24 409 0	PANELLING SUPERSTR. INSTA
HEX NUT ISO 10511 M10 A4	10540494	8	4	296	10 54 591 0	MOTOR COWLING
HEX NUT ISO 10511 M10 A4	10540494	28	12	298	11 24 922 2	COVER UNDERSIDE
HEX NUT ISO 10511 M10 A4	10540494	76	83	302	11 24 483 7	MOUNTING PARTS SUPERST
HEX NUT ISO 10511 M10 A4	10540494	53	22	431	11 23 820 3	PIVOT PIECE CPL
HEX NUT ISO 10511 M10 A4	10540494	15	2	462	99 29 588 14	SUPPORT
HEX NUT ISO 10511 M10 A4	10540494	15	2	463	10 35 063 3	FASTENER
HEX NUT ISO 10511 M10 A4	10540494	18	2	470	11 28 397 7	SUMP PAN CPL
HEX NUT ISO 10511 M10 A4	10540494	18	2	471	11 28 397 8	SUMP PAN CPL
HEX NUT ISO 10511 M10 A4	10540494	18	4	472	11 28 399 5	SUMP PAN CPL
HEX NUT ISO 10511 M10 A4	10540494	18	4	473	11 28 399 7	SUMP PAN CPL
HEX NUT ISO 10511 M10 A4	10540494	17	2	474	11 28 794 6	TRANSPORT LASHING
HEX NUT ISO 10511 M10 A4	10540494	67	8	492	11 28 629 9	MOUNTING PARTS
HEX NUT ISO 10511 M10 A4	10540494	21	1	495	10 59 863 3	PENDULUM CPL
HEX NUT ISO 10511 M10 A4	10540494	11	4	496	11 28 357 6	MOUNTING PARTS
HEX NUT ISO 10511 M10 A4	10540494	12	1	502	99 30 800 14	HOIST LIMIT SWITCH INSTAL.
HEX NUT ISO 10511 M10 A4	10540494	47	1	504	99 48 521 14	TIP BOOM CPL
HEX NUT ISO 10511 M10 A4	10540494	39	54	538	10 55 372 1	ROOF RAILING RFK
HEX NUT ISO 10511 M10 A4	10540494	16	2	548	10 55 601 0	FALL PROTECTION RFK
HEX NUT ISO 10511 M10 A4	10540494	16	3	553	11 30 694 4	RAIL CPL
HEX NUT ISO 10511 M10 A4	10540494	12	18	559	10 55 514 8	FALL PROTECTION RFK
HEX NUT ISO 10511 M10 A4	10540494	14	1	566	99 35 606 14	MOUNTING LINK CPL
HEX NUT ISO 10511 M10 A4	10540494	9	2	568	11 23 619 7	SELF-LOADING SYSTEM RFK
HEX NUT ISO 10511 M10 A4	10540494	21	1	593	11 22 344 2	CAMERA INSTALLATION
HEX NUT ISO 10511 M12 A4	10540495	36	4	56	10 58 163 4	CABIN SUSPENSION CPL
HEX NUT ISO 10511 M12 A4	10540495	20	2	58	10 56 067 3	BATTERY INSTALLATION CPL
HEX NUT ISO 10511 M12 A4	10540495	81	6	163	10 51 948 1	SUCTION PIPE OIL
HEX NUT ISO 10511 M12 A4	10540495	82	4	183	11 24 114 3	EXHAUST GAS SYSTEM
HEX NUT ISO 10511 M12 A4	10540495	105	1	190	11 24 114 5	ASSEMBLY INSTAL.
HEX NUT ISO 10511 M12 A4	10540495	70	8	302	11 24 483 7	MOUNTING PARTS SUPERST
HEX NUT ISO 10511 M12 A4	10540495	23	2	311	10 51 968 6	LUG SUPERSTRUCTURE CPL
HEX NUT ISO 10511 M12 A4	10540495	19	144	391	10 55 876 0	CRAWLER CARRIER RIGHT CP
HEX NUT ISO 10511 M12 A4	10540495	19	144	398	10 55 876 1	CRAWLER CARRIER LEFT CP
HEX NUT ISO 10511 M12 A4	10540495	24	2	431	11 23 820 3	PIVOT PIECE CPL
HEX NUT ISO 10511 M12 A4	10540495	56	10	538	10 55 372 1	ROOF RAILING RFK
HEX NUT ISO 10511 M12 A4	10540495	14	2	542	11 27 109 7	LIGHTNING ROD RFK
HEX NUT ISO 10511 M12 A4	10540495	26	2	599	10 58 064 7	VIDEO MONITORING SYSTEM
HEX NUT ISO 10511 M16 10	10544155	36	8	431	11 23 820 3	PIVOT PIECE CPL
HEX NUT ISO 10511 M16 10	10544155	29	4	468	11 28 390 8	BOOM ACCESS
HEX NUT ISO 10511 M16 10	10544155	29	4	481	11 28 583 8	BOOM ACCESS
HEX NUT ISO 10511 M16 10	10544155	29	4	486	11 28 626 1	BOOM ACCESS

12.1.2016

138310_ETK_001

695

LIEBHERRAlphabetical index
Alphabetischer Index

Description	Item	Pos.	Quantity	Sheet	Assembly	Description
HEX NUT ISO 10511 M20 10	10544157	18	4	523	10 51 743 9	ROPE LUG CPL RFK
HEX NUT ISO 10511 M24 10	10544159	30	8	562	10 51 971 3	SELF-LOADING SYSTEM RFK
HEX NUT ISO 10511 M24 8.8	11313383	25	8	517	10 56 106 5	BOTTOM HOOK BLOCK
HEX NUT ISO 10511 M5 A4	10540484	15	2	51	11 26 557 2	MOUNTING PARTS
HEX NUT ISO 10511 M5 A4	10540484	21	2	58	10 56 067 3	BATTERY INSTALLATION CPL
HEX NUT ISO 10511 M5 A4	10540484	12	4	59	11 31 093 2	LIMIT SWITCH INSTALLATION
HEX NUT ISO 10511 M5 A4	10540484	47	4	347	11 27 970 6	CABIN CPL
HEX NUT ISO 10511 M5 A4	10540484	67	8	431	11 23 820 3	PIVOT PIECE CPL
HEX NUT ISO 10511 M5 A4	10540484	43	4	492	11 28 629 9	MOUNTING PARTS
HEX NUT ISO 10511 M5 A4	10540484	19	8	493	11 28 610 5	RETAINING DEVICE CPL
HEX NUT ISO 10511 M6 A4	10540492	80	9	170	11 24 114 0	COOLER INSTALLATION WATE
HEX NUT ISO 10511 M6 A4	10540492	84	3	183	11 24 114 3	EXHAUST GAS SYSTEM
HEX NUT ISO 10511 M6 A4	10540492	101	14	190	11 24 114 5	ASSEMBLY INSTAL.
HEX NUT ISO 10511 M6 A4	10540492	46	10	282	11 24 409 0	PANELLING SUPERSTR. INSTA
HEX NUT ISO 10511 M6 A4	10540492	84	3	302	11 24 483 7	MOUNTING PARTS SUPERST
HEX NUT ISO 10511 M6 A4	10540492	39	6	391	10 55 876 0	CRAWLER CARRIER RIGHT CP
HEX NUT ISO 10511 M6 A4	10540492	39	6	398	10 55 876 1	CRAWLER CARRIER LEFT CP
HEX NUT ISO 10511 M6 A4	10540492	83	32	432	11 23 820 3	PIVOT PIECE CPL
HEX NUT ISO 10511 M6 A4	10540492	14	18	442	10 58 193 7	GRATING CPL
HEX NUT ISO 10511 M6 A4	10540492	31	8	456	11 24 444 4	A-FRAME 1 CPL
HEX NUT ISO 10511 M6 A4	10540492	19	1	470	11 28 397 7	SUMP PAN CPL
HEX NUT ISO 10511 M6 A4	10540492	19	1	471	11 28 397 8	SUMP PAN CPL
HEX NUT ISO 10511 M6 A4	10540492	19	1	472	11 28 399 5	SUMP PAN CPL
HEX NUT ISO 10511 M6 A4	10540492	19	1	473	11 28 399 7	SUMP PAN CPL
HEX NUT ISO 10511 M6 A4	10540492	14	2	521	11 21 552 4	ANGLE INDICATION RFK
HEX NUT ISO 10511 M6 A4	10540492	35	24	538	10 55 372 1	ROOF RAILING RFK
HEX NUT ISO 10511 M6 A4	10540492	23	2	551	10 55 280 7	GRATING CPL
HEX NUT ISO 10511 M6 A4	10540492	21	2	559	10 55 514 8	FALL PROTECTION RFK
HEX NUT ISO 10511 M6 A4	10540492	19	3	593	11 22 344 2	CAMERA INSTALLATION
HEX NUT ISO 10511 M6 A4	10540492	23	6	599	10 58 064 7	VIDEO MONITORING SYSTEM
HEX NUT ISO 10511 M8 A4	10540493	16	2	51	11 26 557 2	MOUNTING PARTS
HEX NUT ISO 10511 M8 A4	10540493	17	2	56	10 58 163 4	CABIN SUSPENSION CPL
HEX NUT ISO 10511 M8 A4	10540493	84	8	162	11 24 113 8	MOTOR BEARING CPL
HEX NUT ISO 10511 M8 A4	10540493	81	12	170	11 24 114 0	COOLER INSTALLATION WATE
HEX NUT ISO 10511 M8 A4	10540493	80	14	176	11 24 114 1	COOLER INSTALLATION CHA
HEX NUT ISO 10511 M8 A4	10540493	80	2	177	11 28 574 7	WP
HEX NUT ISO 10511 M8 A4	10540493	80	4	179	11 24 114 2	SUCTION UNIT AIR
HEX NUT ISO 10511 M8 A4	10540493	80	2	184	11 24 114 4	FUEL SYSTEM
HEX NUT ISO 10511 M8 A4	10540493	102	6	190	11 24 114 5	ASSEMBLY INSTAL.
HEX NUT ISO 10511 M8 A4	10540493	41	23	282	11 24 409 0	PANELLING SUPERSTR. INSTA
HEX NUT ISO 10511 M8 A4	10540493	85	37	302	11 24 483 7	MOUNTING PARTS SUPERST
HEX NUT ISO 10511 M8 A4	10540493	26	4	311	10 51 968 6	LUG SUPERSTRUCTURE CPL
HEX NUT ISO 10511 M8 A4	10540493	13	2	326	99 29 386 14	BRACKET CPL
HEX NUT ISO 10511 M8 A4	10540493	13	2	327	99 29 434 14	BRACKET CPL
HEX NUT ISO 10511 M8 A4	10540493	16	8	403	99 26 718 14	PEDESTAL
HEX NUT ISO 10511 M8 A4	10540493	25	64	431	11 23 820 3	PIVOT PIECE CPL
HEX NUT ISO 10511 M8 A4	10540493	19	6	442	10 58 193 7	GRATING CPL
HEX NUT ISO 10511 M8 A4	10540493	15	8	444	99 34 198 14	LIEBHERR SIGN
HEX NUT ISO 10511 M8 A4	10540493	30	6	468	11 28 390 8	BOOM ACCESS
HEX NUT ISO 10511 M8 A4	10540493	14	2	469	11 28 391 3	FIXING CLAMP
HEX NUT ISO 10511 M8 A4	10540493	30	6	481	11 28 583 8	BOOM ACCESS
HEX NUT ISO 10511 M8 A4	10540493	30	6	486	11 28 626 1	BOOM ACCESS
HEX NUT ISO 10511 M8 A4	10540493	44	4	492	11 28 629 9	MOUNTING PARTS
HEX NUT ISO 10511 M8 A4	10540493	24	2	502	99 30 800 14	HOIST LIMIT SWITCH INSTAL.
HEX NUT ISO 10511 M8 A4	10540493	39	12	504	99 48 521 14	TIP BOOM CPL
HEX NUT ISO 10511 M8 A4	10540493	42	40	538	10 55 372 1	ROOF RAILING RFK
HEX NUT ISO 10511 M8 A4	10540493	12	12	540	11 24 147 8	UC PLATFORM
HEX NUT ISO 10511 M8 A4	10540493	12	12	541	11 24 575 5	PEDESTAL
HEX NUT ISO 10511 M8 A4	10540493	35	2	545	99 10 116 14	ROPE GUIDE
HEX NUT ISO 10511 M8 A4	10540493	19	2	548	10 55 601 0	FALL PROTECTION RFK

12.1.2016

138310_ETK_001

696

LIEBHERRAlphabetical index
Alphabetischer Index

Description	Item	Pos.	Quantity	Sheet	Assembly	Description
HEX NUT ISO 10511 M8 A4	10540493	16	4	551	10 55 280 7	GRATING CPL
HEX NUT ISO 10511 M8 A4	10540493	6	2	554	11 23 827 7	ROPE GUARD
HEX NUT ISO 10511 M8 A4	10540493	80	1	555	11 30 567 0	TRANSPORT LASHING
HEX NUT ISO 10511 M8 A4	10540493	24	4	561	11 26 901 8	HOLDER CPL
HEX NUT ISO 10511 M8 A4	10540493	6	4	568	11 23 619 7	SELF-LOADING SYSTEM RFK
HEX NUT ISO 10511 M8 A4	10540493	24	2	599	10 58 064 7	VIDEO MONITORING SYSTEM
HEX NUT ISO 10511 M8 A4	10540493	7	6	611	11 28 679 9	PLATFORM RFK
HEX NUT ISO 4032 M10 10	4000383	19	4	403	99 26 718 14	PEDESTAL
HEX NUT ISO 4032 M10 A4-70	411514614	80	6	46	10 56 073 3	FUEL TANK CPL
HEX NUT ISO 4032 M10 A4-70	411514614	82	8	162	11 24 113 8	MOTOR BEARING CPL
HEX NUT ISO 4032 M10 A4-70	411514614	81	8	183	11 24 114 3	EXHAUST GAS SYSTEM
HEX NUT ISO 4032 M10 A4-70	411514614	104	6	190	11 24 114 5	ASSEMBLY INSTAL.
HEX NUT ISO 4032 M10 A4-70	411514614	20	4	296	10 54 591 0	MOTOR COWLING
HEX NUT ISO 4032 M10 A4-70	411514614	32	1	347	11 27 970 6	CABIN CPL
HEX NUT ISO 4032 M10 A4-70	411514614	5	4	613	10 52 293 0	SG TACHOGENERATOR RFK
HEX NUT ISO 4032 M12 A4-70	411516914	85	8	162	11 24 113 8	MOTOR BEARING CPL
HEX NUT ISO 4032 M12 A4-70	411516914	43	8	391	10 55 876 0	CRAWLER CARRIER RIGHT CP
HEX NUT ISO 4032 M12 A4-70	411516914	44	8	398	10 55 876 1	CRAWLER CARRIER LEFT CP
HEX NUT ISO 4032 M12 A4-70	411516914	25	8	400	11 23 548 1	CENTRE PART CPL
HEX NUT ISO 4032 M12 A4-70	411516914	43	2	504	99 48 521 14	TIP BOOM CPL
HEX NUT ISO 4032 M12 A4-70	411516914	21	2	542	11 27 109 7	LIGHTNING ROD RFK
HEX NUT ISO 4032 M16 10	10544154	80	10	162	11 24 113 8	MOTOR BEARING CPL
HEX NUT ISO 4032 M24 10	10544158	81	2	162	11 24 113 8	MOTOR BEARING CPL
HEX NUT ISO 4032 M3 A4-70	485546514	50	12	347	11 27 970 6	CABIN CPL
HEX NUT ISO 4032 M3 A4-70	485546514	7	4	383	11 30 962 5	HOLDER CPL
HEX NUT ISO 4032 M4 A4-70	411551214	2	9	381	97 07 857 03	SPIRIT LEVEL ASSY.
HEX NUT ISO 4032 M4 A4-70	411551214	43	2	621	10 52 155 9	MODULE REFUELLING SYSTE
HEX NUT ISO 4032 M5 A4-70	411551114	100	2	190	11 24 114 5	ASSEMBLY INSTAL.
HEX NUT ISO 4032 M5 A4-70	411551114	50	9	583	11 89 568 6	SELF-LOADING SYSTEM RFK
HEX NUT ISO 4032 M6 A4-70	411517114	56	2	347	11 27 970 6	CABIN CPL
HEX NUT ISO 4032 M6 A4-70	411517114	6	4	382	10 53 756 0	LAMP HOLDER CPL
HEX NUT ISO 4032 M6 A4-70	411517114	32	8	400	11 23 548 1	CENTRE PART CPL
HEX NUT ISO 4032 M6 A4-70	411517114	4	4	519	11 22 322 6	MODEM CPL RFK
HEX NUT ISO 4032 M6 A4-70	411517114	47	10	538	10 55 372 1	ROOF RAILING RFK
HEX NUT ISO 4032 M6 A4-70	411517114	23	2	561	11 26 901 8	HOLDER CPL
HEX NUT ISO 4032 M8 A4-70	411515014	83	4	162	11 24 113 8	MOTOR BEARING CPL
HEX NUT ISO 4032 M8 A4-70	411515014	57	7	282	11 24 409 0	PANELLING SUPERSTR. INSTA
HEX NUT ISO 4032 M8 A4-70	411515014	15	26	296	10 54 591 0	MOTOR COWLING
HEX NUT ISO 4032 M8 A4-70	411515014	38	4	347	11 27 970 6	CABIN CPL
HEX NUT ISO 4032 M8 A4-70	411515014	61	2	538	10 55 372 1	ROOF RAILING RFK
HEX NUT ISO 4032 M8 A4-70	411515014	15	4	541	11 24 575 5	PEDESTAL
HEX NUT ISO 4032 M8 A4-70	411515014	15	2	616	10 52 155 4	REFUELLING SYSTEM RFK
HEX NUT ISO 4035 5	4900125	30	2	95	10 11 835 0	CONNECTION HOUSING
HEX NUT ISO 7042 M10 8	411880614	83	4	183	11 24 114 3	EXHAUST GAS SYSTEM
HEX NUT ISO 8673 10	4980548	26	8	93	10 11 834 9	DOUBLE V-PUMP
HEX NUT ISO 8673 8	4980986	20	1	131	10 12 226 2	REGULATION REPAIR KIT
HEX NUT M6	11290855	470	2	76	11 24 682 0	DISTRIBUTOR GEARBOX
HEX SCREW ASME B18.2.1 UN	409878414	64	4	165	10 57 532 2	INTAKE PIPE OIL CPL
HEX SCREW ASME B18.2.1 U	409878214	62	12	165	10 57 532 2	INTAKE PIPE OIL CPL
HEX SCREW DIN 6921 8.8	11004752	2	3	224	10 13 394 7	SUCTION PUMP WITH FASTEN
HEX SCREW DIN 6921 M10X25	10336008	3	3	274	10 14 637 4	LOCKING PIECES
HEX SCREW DIN 6921 M10X30	10219458	7	4	259	10 14 511 2	EXHAUST NOZZLE ATTACHM
HEX SCREW DIN 6921 M10X30	10219458	3	2	261	10 14 584 5	GENERATOR, PRE-ASSEMBLE
HEX SCREW DIN 6921 M10X35	10333464	2	3	235	10 14 679 7	FUEL FINE-FILTER ASSEMBLY
HEX SCREW DIN 6921 M10X40	10112497	17	1	225	10 13 382 3	SUCTION PUMP PRE-ASS.
HEX SCREW DIN 6921 M10X40	10112497	2	4	247	10 14 286 0	AIR COND. COMPRESSOR A
HEX SCREW DIN 6921 M10X50	10035580	6	1	198	10 14 768 6	POWER UNIT SUPPORT ATT
HEX SCREW DIN 6921 M10X70	10114153	5	9	198	10 14 768 6	POWER UNIT SUPPORT ATT
HEX SCREW DIN 6921 M10X90	10489016	4	6	241	10 14 736 6	AIR INTAKE PIPE ASS.
HEX SCREW DIN 6921 M10X90	10489016	14	3	255	10 14 601 2	MANIFOLD FOR WATER CPL.

12.1.2016

138310_ETK_001

697

LIEBHERR
 Alphabetical index
 Alphabetischer Index

Description	Item	Pos.	Quantity	Sheet	Assembly	Description
HEX SCREW DIN 6921 M16X50	11181806	2	2	263	10 14 286 4	TRANSPORT DEVICE ATTACH
HEX SCREW DIN 6921 M6X20	10018711	2	4	244	90 78 314	HEATING FLANGE ADD-ON
HEX SCREW DIN 6921 M8X30	11833770	3	2	205	10 15 529 8	OIL SUMP PRE-ASS.
HEX SCREW DIN 6921 M8X45	10005713	2	1	223	10 13 394 5	LUBRICATING OIL PUMP
HEX SCREW DIN 6921 M8X55	10218013	3	18	220	10 12 948 1	OIL COOLER ADD-ON
HEX SCREW DIN 6921 M8X90	11066361	3	2	223	10 13 394 5	LUBRICATING OIL PUMP
HEX SCREW DIN 931 M30X250	11237759	9	4	510	79 04 112 14	BOTTOM HOOK BLOCK
HEX SCREW DIN EN 1665 M8	10005511	9	1	205	10 15 529 8	OIL SUMP PRE-ASS.
HEX SCREW EN 1665 M10X120	10037312	4	8	198	10 14 768 6	POWER UNIT SUPPORT ATT
HEX SCREW EN 1665 M10X12	10113710	4	1	261	10 14 584 5	GENERATOR, PRE-ASSEMBLE
HEX SCREW EN 1665 M10X20	10030518	2	4	249	10 14 611 7	COVERING ASSEMBLY
HEX SCREW EN 1665 M10X20	10030518	16	1	255	10 14 601 2	MANIFOLD FOR WATER CPL.
HEX SCREW EN 1665 M10X20	10030518	18	1	260	10 14 622 4	CYCLE VALVE
HEX SCREW EN 1665 M10X20	10030518	46	1	271	10 13 555 3	WIRING HARNESS ASSEMBLY
HEX SCREW EN 1665 M10X30	406550714	27	84	298	11 24 922 2	COVER UNDERSIDE
HEX SCREW EN 1665 M10X60	10014638	3	6	241	10 14 736 6	AIR INTAKE PIPE ASS.
HEX SCREW EN 1665 M10X60	10014638	4	2	247	10 14 286 0	AIR COND. COMPRESSOR A
HEX SCREW EN 1665 M10X80	10101657	6	1	247	10 14 286 0	AIR COND. COMPRESSOR A
HEX SCREW EN 1665 M10X80	10101657	3	4	249	10 14 611 7	COVERING ASSEMBLY
HEX SCREW EN 1665 M12X40	10045355	5	2	261	10 14 584 5	GENERATOR, PRE-ASSEMBLE
HEX SCREW EN 1665 M5X16 1	407350108	15	2	260	10 14 622 4	CYCLE VALVE
HEX SCREW EN 1665 M6X16 8.	407350208	4	1	216	10 13 475 1	CYLINDER HEAD COVER ASS
HEX SCREW EN 1665 M6X16 8.	407350208	6	1	217	10 12 653 5	CYLINDER HEAD COVER ASS
HEX SCREW EN 1665 M6X16 8.	407350208	5	1	219	10 13 469 6	CYLINDER HEAD COVER ASS
HEX SCREW EN 1665 M6X16 8.	407350208	22	1	238	10 14 588 5	LEAK OIL RETURN LINE
HEX SCREW EN 1665 M6X16 8.	407350208	16	8	260	10 14 622 4	CYCLE VALVE
HEX SCREW EN 1665 M8X120	10017158	5	1	204	10 14 844 4	OIL SUMP WITH FASTENING
HEX SCREW EN 1665 M8X16 8.	10005078	12	3	209	10 14 671 6	OIL LINE PRE-ASSEMBLY
HEX SCREW EN 1665 M8X16 8.	10005078	18	1	238	10 14 588 5	LEAK OIL RETURN LINE
HEX SCREW EN 1665 M8X16 8.	10005078	17	4	260	10 14 622 4	CYCLE VALVE
HEX SCREW EN 1665 M8X20 8.	10016906	4	2	235	10 14 679 7	FUEL FINE-FILTER ASSEMBLY
HEX SCREW EN 1665 M8X20 8.	10016906	15	2	242	10 14 736 9	INTAKE STACK ASSEMBLY
HEX SCREW EN 1665 M8X20 8.	10016906	3	4	265	10 11 912 8	LOCKING PIECES
HEX SCREW EN 1665 M8X20 8.	10016906	3	1	266	10 12 843 9	LOCKING PIECES
HEX SCREW EN 1665 M8X25 8.	10009007	2	5	250	10 14 273 4	WATER PUMP WITH FASTENIN
HEX SCREW EN 1665 M8X25 8.	10009007	3	1	254	10 14 274 4	COOLING WATER AIR BLEED
HEX SCREW EN 1665 M8X30 8.	10007782	10	6	202	10 14 201 8	CRANKCASE BREATHER ASS
HEX SCREW EN 1665 M8X30 8.	10007782	13	3	205	10 15 529 8	OIL SUMP PRE-ASS.
HEX SCREW EN 1665 M8X30 8.	10007782	10	2	237	10 14 333 9	FUEL LINES
HEX SCREW EN 1665 M8X35 8.	10113711	2	33	204	10 14 844 4	OIL SUMP WITH FASTENING
HEX SCREW EN 1665 M8X45 8.	10016907	11	3	202	10 14 201 8	CRANKCASE BREATHER ASS
HEX SCREW EN 1665 M8X50 8.	10005073	4	4	221	10 12 948 0	OIL COOLER, PRE-ASSEMBLE
HEX SCREW EN 1665 M8X60 8.	10027420	6	1	242	10 14 736 9	INTAKE STACK ASSEMBLY
HEX SCREW EN 1665 M8X65 8.	10100304	4	2	204	10 14 844 4	OIL SUMP WITH FASTENING
HEX SCREW EN 1665 M8X90 8.	10100303	3	5	216	10 13 475 1	CYLINDER HEAD COVER ASS
HEX SCREW EN 1665 M8X90 8.	10100303	3	5	217	10 12 653 5	CYLINDER HEAD COVER ASS
HEX SCREW EN 1665 M8X90 8.	10100303	4	5	219	10 13 469 6	CYLINDER HEAD COVER ASS
HEX SCREW ISO 4014 M10X1	4002195	61	4	163	10 51 948 1	SUCTION PIPE OIL
HEX SCREW ISO 4014 M10X1	4002195	301	2	570	10 51 973 8	SELF-LOADING SYSTEM HYD
HEX SCREW ISO 4014 M12X50	4062009	61	4	166	10 58 017 0	RETURN PIPE
HEX SCREW ISO 4014 M12X65	10013916	4	1	246	90 72 906	INTERMEDIATE WHEEL CPL
HEX SCREW ISO 4014 M12X80	460023503	60	8	10	11 29 618 6	SUPERSTRUCTURE HYDR
HEX SCREW ISO 4014 M16X1	10543975	75	8	432	11 23 820 3	PIVOT PIECE CPL
HEX SCREW ISO 4014 M16X1	10543975	22	4	468	11 28 390 8	BOOM ACCESS
HEX SCREW ISO 4014 M16X1	10543975	22	4	481	11 28 583 8	BOOM ACCESS
HEX SCREW ISO 4014 M16X1	10543975	22	4	486	11 28 626 1	BOOM ACCESS
HEX SCREW ISO 4014 M24X2	10544017	63	2	162	11 24 113 8	MOTOR BEARING CPL
HEX SCREW ISO 4014 M30X1	11246658	10	64	391	10 55 876 0	CRAWLER CARRIER RIGHT CP
HEX SCREW ISO 4014 M30X1	11246658	10	64	398	10 55 876 1	CRAWLER CARRIER LEFT CP
HEX SCREW ISO 4014 M36X23	406144514	20	6	308	99 29 803 14	LASHING BALLAST

12.1.2016

138310_ETK_001

698

LIEBHERRAlphabetical index
Alphabetischer Index

Description	Item	Pos.	Quantity	Sheet	Assembly	Description
HEX SCREW ISO 4017 M10X10	406533014	13	1	612	11 30 145 2	CLAMPING FIXTURE
HEX SCREW ISO 4017 M10X11	10538824	51	6	162	11 24 113 8	MOTOR BEARING CPL
HEX SCREW ISO 4017 M10X11	10538824	61	2	183	11 24 114 3	EXHAUST GAS SYSTEM
HEX SCREW ISO 4017 M10X12	10539960	13	1	566	99 35 606 14	MOUNTING LINK CPL
HEX SCREW ISO 4017 M10X14	10538826	40	4	538	10 55 372 1	ROOF RAILING RFK
HEX SCREW ISO 4017 M10X16	406527314	64	2	162	11 24 113 8	MOTOR BEARING CPL
HEX SCREW ISO 4017 M10X16	406527314	29	8	492	11 28 629 9	MOUNTING PARTS
HEX SCREW ISO 4017 M10X16	406527314	11	4	493	11 28 610 5	RETAINING DEVICE CPL
HEX SCREW ISO 4017 M10X18	406527414	16	8	39	10 51 961 6	OIL COOLER INSTALLATION
HEX SCREW ISO 4017 M10X18	406527414	3	8	60	10 56 069 4	MODULES INSTALLATION
HEX SCREW ISO 4017 M10X18	406527414	57	16	162	11 24 113 8	MOTOR BEARING CPL
HEX SCREW ISO 4017 M10X20	406518714	17	8	39	10 51 961 6	OIL COOLER INSTALLATION
HEX SCREW ISO 4017 M10X20	406518714	56	4	56	10 58 163 4	CABIN SUSPENSION CPL
HEX SCREW ISO 4017 M10X20	406518714	16	4	58	10 56 067 3	BATTERY INSTALLATION CPL
HEX SCREW ISO 4017 M10X20	406518714	61	2	179	11 24 114 2	SUCTION UNIT AIR
HEX SCREW ISO 4017 M10X20	406518714	62	10	278	11 24 114 6	COVER
HEX SCREW ISO 4017 M10X20	406518714	25	14	347	11 27 970 6	CABIN CPL
HEX SCREW ISO 4017 M10X20	406518714	17	2	431	11 23 820 3	PIVOT PIECE CPL
HEX SCREW ISO 4017 M10X20	406518714	3	3	458	99 14 137 14	DEFLECTION PULLEY CPL
HEX SCREW ISO 4017 M10X20	406518714	16	8	504	99 48 521 14	TIP BOOM CPL
HEX SCREW ISO 4017 M10X20	406518714	20	1	593	11 22 344 2	CAMERA INSTALLATION
HEX SCREW ISO 4017 M10X25	4066093	64	8	166	10 58 017 0	RETURN PIPE
HEX SCREW ISO 4017 M10X25	406511914	60	12	42	10 56 070 1	TANK HYDR CPL
HEX SCREW ISO 4017 M10X25	406511914	60	6	165	10 57 532 2	INTAKE PIPE OIL CPL
HEX SCREW ISO 4017 M10X25	406511914	60	1	167	11 24 113 9	ADD-ON PARTS DIESEL ENGINE
HEX SCREW ISO 4017 M10X25	406511914	65	16	169	11 24 114 0	COOLER INSTALLATION WATE
HEX SCREW ISO 4017 M10X25	406511914	63	8	176	11 24 114 1	COOLER INSTALLATION CHA
HEX SCREW ISO 4017 M10X25	406511914	87	2	190	11 24 114 5	ASSEMBLY INSTAL.
HEX SCREW ISO 4017 M10X25	406511914	61	40	278	11 24 114 6	COVER
HEX SCREW ISO 4017 M10X25	406511914	23	35	280	11 24 409 0	PANELLING SUPERSTR. INSTA
HEX SCREW ISO 4017 M10X25	406511914	79	24	302	11 24 483 7	MOUNTING PARTS SUPERST
HEX SCREW ISO 4017 M10X25	406511914	30	2	431	11 23 820 3	PIVOT PIECE CPL
HEX SCREW ISO 4017 M10X25	406511914	19	12	523	10 51 743 9	ROPE LUG CPL RFK
HEX SCREW ISO 4017 M10X30	4066098	67	48	10	11 29 618 6	SUPERSTRUCTURE HYDR
HEX SCREW ISO 4017 M10X30	4066098	59	12	73	11 24 773 5	HYDR POWER UNIT
HEX SCREW ISO 4017 M10X30	4066098	63	12	166	10 58 017 0	RETURN PIPE
HEX SCREW ISO 4017 M10X30	406511614	18	2	39	10 51 961 6	OIL COOLER INSTALLATION
HEX SCREW ISO 4017 M10X30	406511614	53	2	162	11 24 113 8	MOTOR BEARING CPL
HEX SCREW ISO 4017 M10X30	406511614	66	8	169	11 24 114 0	COOLER INSTALLATION WATE
HEX SCREW ISO 4017 M10X30	406511614	60	12	183	11 24 114 3	EXHAUST GAS SYSTEM
HEX SCREW ISO 4017 M10X30	406511614	60	4	278	11 24 114 6	COVER
HEX SCREW ISO 4017 M10X30	406511614	31	28	280	11 24 409 0	PANELLING SUPERSTR. INSTA
HEX SCREW ISO 4017 M10X30	406511614	80	46	302	11 24 483 7	MOUNTING PARTS SUPERST
HEX SCREW ISO 4017 M10X30	406511614	13	16	307	10 52 656 0	MOUNTING PARTS
HEX SCREW ISO 4017 M10X30	406511614	94	2	432	11 23 820 3	PIVOT PIECE CPL
HEX SCREW ISO 4017 M10X30	406511614	16	2	474	11 28 794 6	TRANSPORT LASHING
HEX SCREW ISO 4017 M10X35	4001246	55	16	10	11 29 618 6	SUPERSTRUCTURE HYDR
HEX SCREW ISO 4017 M10X35	4001246	52	4	73	11 24 773 5	HYDR POWER UNIT
HEX SCREW ISO 4017 M10X35	4001246	6	16	335	10 55 216 1	TUBING HYDR
HEX SCREW ISO 4017 M10X35	4001246	670	4	448	10 51 959 1	TUBING HYDR
HEX SCREW ISO 4017 M10X35	4001246	616	4	570	10 51 973 8	SELF-LOADING SYSTEM HYD
HEX SCREW ISO 4017 M10X35	406509314	67	6	169	11 24 114 0	COOLER INSTALLATION WATE
HEX SCREW ISO 4017 M10X35	406509314	64	2	176	11 24 114 1	COOLER INSTALLATION CHA
HEX SCREW ISO 4017 M10X35	406509314	63	2	278	11 24 114 6	COVER
HEX SCREW ISO 4017 M10X35	406509314	17	12	296	10 54 591 0	MOTOR COWLING
HEX SCREW ISO 4017 M10X35	406509314	81	23	302	11 24 483 7	MOUNTING PARTS SUPERST
HEX SCREW ISO 4017 M10X35	406509314	87	16	432	11 23 820 3	PIVOT PIECE CPL
HEX SCREW ISO 4017 M10X35	406509314	14	2	470	11 28 397 7	SUMP PAN CPL
HEX SCREW ISO 4017 M10X35	406509314	14	2	471	11 28 397 8	SUMP PAN CPL
HEX SCREW ISO 4017 M10X35	406509314	14	4	472	11 28 399 5	SUMP PAN CPL

12.1.2016

138310_ETK_001

699

LIEBHERR

Alphabetical index
Alphabetischer Index

Description	Item	Pos.	Quantity	Sheet	Assembly	Description
HEX SCREW ISO 4017 M10X35	406509314	14	4	473	11 28 399 7	SUMP PAN CPL
HEX SCREW ISO 4017 M10X35	406509314	12	4	613	10 52 293 0	SG TACHOGENERATOR RFK
HEX SCREW ISO 4017 M10X40	10539971	11	1	502	99 30 800 14	HOIST LIMIT SWITCH INSTAL.
HEX SCREW ISO 4017 M10X40	10539971	45	1	504	99 48 521 14	TIP BOOM CPL
HEX SCREW ISO 4017 M10X40	406527814	45	4	282	11 24 409 0	PANELLING SUPERSTR. INSTA
HEX SCREW ISO 4017 M10X40	406527814	82	8	302	11 24 483 7	MOUNTING PARTS SUPERST
HEX SCREW ISO 4017 M10X40	406527814	4	3	458	99 14 137 14	DEFLECTION PULLEY CPL
HEX SCREW ISO 4017 M10X40	406527814	15	4	548	10 55 601 0	FALL PROTECTION RFK
HEX SCREW ISO 4017 M10X45	406512014	19	2	39	10 51 961 6	OIL COOLER INSTALLATION
HEX SCREW ISO 4017 M10X45	406512014	54	31	282	11 24 409 0	PANELLING SUPERSTR. INSTA
HEX SCREW ISO 4017 M10X45	406512014	19	8	296	10 54 591 0	MOTOR COWLING
HEX SCREW ISO 4017 M10X45	406512014	83	1	302	11 24 483 7	MOUNTING PARTS SUPERST
HEX SCREW ISO 4017 M10X45	406512014	13	3	553	11 30 694 4	RAIL CPL
HEX SCREW ISO 4017 M10X50	406518614	24	5	280	11 24 409 0	PANELLING SUPERSTR. INSTA
HEX SCREW ISO 4017 M10X50	406518614	21	2	296	10 54 591 0	MOTOR COWLING
HEX SCREW ISO 4017 M10X50	406518614	47	8	545	99 10 116 14	ROPE GUIDE
HEX SCREW ISO 4017 M10X55	10538822	50	8	545	99 10 116 14	ROPE GUIDE
HEX SCREW ISO 4017 M10X60	10539959	14	8	296	10 54 591 0	MOTOR COWLING
HEX SCREW ISO 4017 M10X60	10539959	41	34	538	10 55 372 1	ROOF RAILING RFK
HEX SCREW ISO 4017 M10X65	10538823	62	4	179	11 24 114 2	SUCTION UNIT AIR
HEX SCREW ISO 4017 M10X65	10538823	9	4	496	11 28 357 6	MOUNTING PARTS
HEX SCREW ISO 4017 M10X70	406511214	88	6	190	11 24 114 5	ASSEMBLY INSTAL.
HEX SCREW ISO 4017 M10X75	10539293	17	6	58	10 56 067 3	BATTERY INSTALLATION CPL
HEX SCREW ISO 4017 M10X75	10539293	100	1	302	11 24 483 7	MOUNTING PARTS SUPERST
HEX SCREW ISO 4017 M10X75	10539293	8	2	568	11 23 619 7	SELF-LOADING SYSTEM RFK
HEX SCREW ISO 4017 M10X80	406527914	3	1	48	10 55 268 1	DRIVER INSTALLATION
HEX SCREW ISO 4017 M10X80	406527914	68	4	169	11 24 114 0	COOLER INSTALLATION WATE
HEX SCREW ISO 4017 M10X80	406527914	14	2	463	10 35 063 3	FASTENER
HEX SCREW ISO 4017 M10X80	406527914	38	16	538	10 55 372 1	ROOF RAILING RFK
HEX SCREW ISO 4017 M10X85	10539294	14	2	548	10 55 601 0	FALL PROTECTION RFK
HEX SCREW ISO 4017 M10X90	406512114	14	2	462	99 29 588 14	SUPPORT
HEX SCREW ISO 4017 M12X13	10538834	24	8	400	11 23 548 1	CENTRE PART CPL
HEX SCREW ISO 4017 M12X16	406528014	5	2	382	10 53 756 0	LAMP HOLDER CPL
HEX SCREW ISO 4017 M12X20	406517714	21	2	56	10 58 163 4	CABIN SUSPENSION CPL
HEX SCREW ISO 4017 M12X20	406517714	65	2	176	11 24 114 1	COOLER INSTALLATION CHA
HEX SCREW ISO 4017 M12X20	406517714	23	12	308	99 29 803 14	LASHING BALLAST
HEX SCREW ISO 4017 M12X25	4980977	46	4	125	10 12 224 5	REPAIR KIT LEVER
HEX SCREW ISO 4017 M12X25	406517914	56	4	162	11 24 113 8	MOTOR BEARING CPL
HEX SCREW ISO 4017 M12X25	406517914	24	7	391	10 55 876 0	CRAWLER CARRIER RIGHT CP
HEX SCREW ISO 4017 M12X25	406517914	24	7	398	10 55 876 1	CRAWLER CARRIER LEFT CP
HEX SCREW ISO 4017 M12X25	406517914	14	8	456	11 24 444 4	A-FRAME 1 CPL
HEX SCREW ISO 4017 M12X25	406517914	28	8	501	99 23 398 14	ROLLER SET
HEX SCREW ISO 4017 M12X25	406517914	10	12	611	11 28 679 9	PLATFORM RFK
HEX SCREW ISO 4017 M12X30	4066124	56	12	73	11 24 773 5	HYDR POWER UNIT
HEX SCREW ISO 4017 M12X30	406517314	62	12	42	10 56 070 1	TANK HYDR CPL
HEX SCREW ISO 4017 M12X30	406517314	73	3	302	11 24 483 7	MOUNTING PARTS SUPERST
HEX SCREW ISO 4017 M12X30	406517314	2	8	320	99 29 258 14	LUG SHEAVE SET
HEX SCREW ISO 4017 M12X30	406517314	15	2	385	99 18 041 14	LASHING SUPERSTRUCTURE
HEX SCREW ISO 4017 M12X30	406517314	18	152	391	10 55 876 0	CRAWLER CARRIER RIGHT CP
HEX SCREW ISO 4017 M12X30	406517314	18	152	398	10 55 876 1	CRAWLER CARRIER LEFT CP
HEX SCREW ISO 4017 M12X30	406517314	22	16	400	11 23 548 1	CENTRE PART CPL
HEX SCREW ISO 4017 M12X30	406517314	16	4	405	11 22 050 0	WINCHES INSTALLATION
HEX SCREW ISO 4017 M12X30	406517314	16	4	420	11 22 050 1	WINCHES INSTALLATION
HEX SCREW ISO 4017 M12X30	406517314	16	4	431	11 23 820 3	PIVOT PIECE CPL
HEX SCREW ISO 4017 M12X30	406517314	15	2	504	99 48 521 14	TIP BOOM CPL
HEX SCREW ISO 4017 M12X30	406517314	20	2	542	11 27 109 7	LIGHTNING ROD RFK
HEX SCREW ISO 4017 M12X35	4066122	65	8	10	11 29 618 6	SUPERSTRUCTURE HYDR
HEX SCREW ISO 4017 M12X35	4066122	65	6	166	10 58 017 0	RETURN PIPE
HEX SCREW ISO 4017 M12X35	406518414	89	1	190	11 24 114 5	ASSEMBLY INSTAL.
HEX SCREW ISO 4017 M12X35	406518414	18	4	431	11 23 820 3	PIVOT PIECE CPL

12.1.2016

138310_ETK_001

700

LIEBHERRAlphabetical index
Alphabetischer Index

Description	Item	Pos.	Quantity	Sheet	Assembly	Description
HEX SCREW ISO 4017 M12X40	4600366	61	36	10	11 29 618 6	SUPERSTRUCTURE HYDR
HEX SCREW ISO 4017 M12X40	4600366	7	8	335	10 55 216 1	TUBING HYDR
HEX SCREW ISO 4017 M12X40	406511414	67	8	162	11 24 113 8	MOTOR BEARING CPL
HEX SCREW ISO 4017 M12X40	406511414	60	6	163	10 51 948 1	SUCTION PIPE OIL
HEX SCREW ISO 4017 M12X40	406511414	22	3	311	10 51 968 6	LUG SUPERSTRUCTURE CPL
HEX SCREW ISO 4017 M12X40	406511414	49	2	431	11 23 820 3	PIVOT PIECE CPL
HEX SCREW ISO 4017 M12X45	406519214	62	4	183	11 24 114 3	EXHAUST GAS SYSTEM
HEX SCREW ISO 4017 M12X50	406512614	66	1	176	11 24 114 1	COOLER INSTALLATION CHA
HEX SCREW ISO 4017 M12X55	4902260	60	10	166	10 58 017 0	RETURN PIPE
HEX SCREW ISO 4017 M12X55	406527614	35	4	56	10 58 163 4	CABIN SUSPENSION CPL
HEX SCREW ISO 4017 M12X65	406606414	56	16	10	11 29 618 6	SUPERSTRUCTURE HYDR
HEX SCREW ISO 4017 M12X70	406527714	13	2	542	11 27 109 7	LIGHTNING ROD RFK
HEX SCREW ISO 4017 M12X80	10538830	74	8	302	11 24 483 7	MOUNTING PARTS SUPERST
HEX SCREW ISO 4017 M14X1	10539311	6	6	312	10 51 968 7	MAIN LUG HYDR
HEX SCREW ISO 4017 M14X45	10539300	62	24	10	11 29 618 6	SUPERSTRUCTURE HYDR
HEX SCREW ISO 4017 M14X45	10539300	615	2	312	10 51 968 7	MAIN LUG HYDR
HEX SCREW ISO 4017 M14X45	10539300	750	8	416	11 26 260 6	WINCH 1 HYDR
HEX SCREW ISO 4017 M14X45	10539300	750	16	422	11 26 261 1	WINCH 2 HYDR
HEX SCREW ISO 4017 M14X90	10539307	10	4	416	11 26 260 6	WINCH 1 HYDR
HEX SCREW ISO 4017 M14X90	10539307	10	4	422	11 26 261 1	WINCH 2 HYDR
HEX SCREW ISO 4017 M16X1	10543914	62	2	162	11 24 113 8	MOTOR BEARING CPL
HEX SCREW ISO 4017 M16X25	10539315	62	4	167	11 24 113 9	ADD-ON PARTS DIESEL ENGIN
HEX SCREW ISO 4017 M16X25	10539315	29	2	311	10 51 968 6	LUG SUPERSTRUCTURE CPL
HEX SCREW ISO 4017 M16X25	10539315	35	4	391	10 55 876 0	CRAWLER CARRIER RIGHT CP
HEX SCREW ISO 4017 M16X25	10539315	35	4	398	10 55 876 1	CRAWLER CARRIER LEFT CP
HEX SCREW ISO 4017 M16X30	10539316	4	4	48	10 55 268 1	DRIVER INSTALLATION
HEX SCREW ISO 4017 M16X30	10539316	30	8	583	11 89 568 6	SELF-LOADING SYSTEM RFK
HEX SCREW ISO 4017 M16X35	10539317	60	6	45	10 56 073 2	FUEL TANK ASSY.
HEX SCREW ISO 4017 M16X35	10539317	59	8	162	11 24 113 8	MOTOR BEARING CPL
HEX SCREW ISO 4017 M16X35	10539317	103	2	302	11 24 483 7	MOUNTING PARTS SUPERST
HEX SCREW ISO 4017 M16X35	10539317	52	54	391	10 55 876 0	CRAWLER CARRIER RIGHT CP
HEX SCREW ISO 4017 M16X35	10539317	52	54	398	10 55 876 1	CRAWLER CARRIER LEFT CP
HEX SCREW ISO 4017 M16X35	10539317	31	2	501	99 23 398 14	ROLLER SET
HEX SCREW ISO 4017 M16X40	10539318	58	8	162	11 24 113 8	MOTOR BEARING CPL
HEX SCREW ISO 4017 M16X40	10539318	17	28	400	11 23 548 1	CENTRE PART CPL
HEX SCREW ISO 4017 M16X40	10539318	38	2	501	99 23 398 14	ROLLER SET
HEX SCREW ISO 4017 M16X45	10543902	60	12	162	11 24 113 8	MOTOR BEARING CPL
HEX SCREW ISO 4017 M16X45	10543902	15	4	332	10 51 968 2	SG SUPERSTRUCTURE
HEX SCREW ISO 4017 M16X45	10543902	39	4	501	99 23 398 14	ROLLER SET
HEX SCREW ISO 4017 M16X50	10543903	62	3	40	10 56 070 0	TANK INSTALLATION HYDR
HEX SCREW ISO 4017 M16X50	10543903	13	4	311	10 51 968 6	LUG SUPERSTRUCTURE CPL
HEX SCREW ISO 4017 M16X55	10543904	63	3	40	10 56 070 0	TANK INSTALLATION HYDR
HEX SCREW ISO 4017 M16X60	10543905	61	8	162	11 24 113 8	MOTOR BEARING CPL
HEX SCREW ISO 4017 M16X60	10543905	28	12	311	10 51 968 6	LUG SUPERSTRUCTURE CPL
HEX SCREW ISO 4017 M16X70	10543907	57	4	73	11 24 773 5	HYDR POWER UNIT
HEX SCREW ISO 4017 M16X90	10543910	27	8	391	10 55 876 0	CRAWLER CARRIER RIGHT CP
HEX SCREW ISO 4017 M16X90	10543910	27	8	398	10 55 876 1	CRAWLER CARRIER LEFT CP
HEX SCREW ISO 4017 M20X1	10543932	4	4	391	10 55 876 0	CRAWLER CARRIER RIGHT CP
HEX SCREW ISO 4017 M20X1	10543932	4	4	398	10 55 876 1	CRAWLER CARRIER LEFT CP
HEX SCREW ISO 4017 M20X25	10543917	4	1	414	10 57 462 9	PIN CPL
HEX SCREW ISO 4017 M20X30	10543918	48	2	545	99 10 116 14	ROPE GUIDE
HEX SCREW ISO 4017 M20X35	10543919	63	2	179	11 24 114 2	SUCTION UNIT AIR
HEX SCREW ISO 4017 M20X35	10543919	48	2	456	11 24 444 4	A-FRAME 1 CPL
HEX SCREW ISO 4017 M20X35	10543919	51	2	545	99 10 116 14	ROPE GUIDE
HEX SCREW ISO 4017 M20X40	10543920	14	22	311	10 51 968 6	LUG SUPERSTRUCTURE CPL
HEX SCREW ISO 4017 M20X40	10543920	44	4	391	10 55 876 0	CRAWLER CARRIER RIGHT CP
HEX SCREW ISO 4017 M20X40	10543920	41	4	398	10 55 876 1	CRAWLER CARRIER LEFT CP
HEX SCREW ISO 4017 M20X45	10543921	18	4	400	11 23 548 1	CENTRE PART CPL
HEX SCREW ISO 4017 M20X45	10543921	49	2	456	11 24 444 4	A-FRAME 1 CPL
HEX SCREW ISO 4017 M20X50	10543922	58	4	73	11 24 773 5	HYDR POWER UNIT

12.1.2016

138310_ETK_001

701

LIEBHERRAlphabetical index
Alphabetischer Index

Description	Item	Pos.	Quantity	Sheet	Assembly	Description
HEX SCREW ISO 4017 M20X50	10543922	25	4	523	10 51 743 9	ROPE LUG CPL RFK
HEX SCREW ISO 4017 M20X60	10543924	15	4	405	11 22 050 0	WINCHES INSTALLATION
HEX SCREW ISO 4017 M20X60	10543924	15	4	420	11 22 050 1	WINCHES INSTALLATION
HEX SCREW ISO 4017 M20X75	10545854	22	2	391	10 55 876 0	CRAWLER CARRIER RIGHT CP
HEX SCREW ISO 4017 M20X75	10545854	22	2	398	10 55 876 1	CRAWLER CARRIER LEFT CP
HEX SCREW ISO 4017 M20X75	10545854	47	4	456	11 24 444 4	A-FRAME 1 CPL
HEX SCREW ISO 4017 M24X80	10543944	25	12	391	10 55 876 0	CRAWLER CARRIER RIGHT CP
HEX SCREW ISO 4017 M24X80	10543944	25	12	398	10 55 876 1	CRAWLER CARRIER LEFT CP
HEX SCREW ISO 4017 M5X12	11250998	468	8	76	11 24 682 0	DISTRIBUTOR GEARBOX
HEX SCREW ISO 4017 M5X12	485553914	16	3	613	10 52 293 0	SG TACHOGENERATOR RFK
HEX SCREW ISO 4017 M5X20	406501814	22	2	58	10 56 067 3	BATTERY INSTALLATION CPL
HEX SCREW ISO 4017 M5X20	406501814	62	8	431	11 23 820 3	PIVOT PIECE CPL
HEX SCREW ISO 4017 M5X55	10567564	33	3	583	11 89 568 6	SELF-LOADING SYSTEM RFK
HEX SCREW ISO 4017 M6X12	485557714	29	8	347	11 27 970 6	CABIN CPL
HEX SCREW ISO 4017 M6X12	485557714	5	2	519	11 22 322 6	MODEM CPL RFK
HEX SCREW ISO 4017 M6X16	406501714	79	5	190	11 24 114 5	ASSEMBLY INSTAL.
HEX SCREW ISO 4017 M6X16	406501714	22	5	347	11 27 970 6	CABIN CPL
HEX SCREW ISO 4017 M6X16	406501714	4	8	382	10 53 756 0	LAMP HOLDER CPL
HEX SCREW ISO 4017 M6X16	406501714	18	3	599	10 58 064 7	VIDEO MONITORING SYSTEM
HEX SCREW ISO 4017 M6X20	406532614	68	1	302	11 24 483 7	MOUNTING PARTS SUPERST
HEX SCREW ISO 4017 M6X20	406532614	13	3	405	11 22 050 0	WINCHES INSTALLATION
HEX SCREW ISO 4017 M6X20	406532614	13	3	420	11 22 050 1	WINCHES INSTALLATION
HEX SCREW ISO 4017 M6X20	406532614	60	24	431	11 23 820 3	PIVOT PIECE CPL
HEX SCREW ISO 4017 M6X20	406532614	13	18	442	10 58 193 7	GRATING CPL
HEX SCREW ISO 4017 M6X20	406532614	30	8	456	11 24 444 4	A-FRAME 1 CPL
HEX SCREW ISO 4017 M6X20	406532614	24	2	523	10 51 743 9	ROPE LUG CPL RFK
HEX SCREW ISO 4017 M6X20	406532614	22	2	551	10 55 280 7	GRATING CPL
HEX SCREW ISO 4017 M6X20	406532614	20	2	559	10 55 514 8	FALL PROTECTION RFK
HEX SCREW ISO 4017 M6X20	406532614	17	2	561	11 26 901 8	HOLDER CPL
HEX SCREW ISO 4017 M6X20	406532614	17	3	593	11 22 344 2	CAMERA INSTALLATION
HEX SCREW ISO 4017 M6X20	406532614	21	3	599	10 58 064 7	VIDEO MONITORING SYSTEM
HEX SCREW ISO 4017 M6X20	406532614	4	4	613	10 52 293 0	SG TACHOGENERATOR RFK
HEX SCREW ISO 4017 M6X25	406518514	63	3	183	11 24 114 3	EXHAUST GAS SYSTEM
HEX SCREW ISO 4017 M6X25	406518514	80	10	190	11 24 114 5	ASSEMBLY INSTAL.
HEX SCREW ISO 4017 M6X30	10538797	2	4	519	11 22 322 6	MODEM CPL RFK
HEX SCREW ISO 4017 M6X35	406551114	69	2	302	11 24 483 7	MOUNTING PARTS SUPERST
HEX SCREW ISO 4017 M6X45	10538799	83	4	190	11 24 114 5	ASSEMBLY INSTAL.
HEX SCREW ISO 4017 M6X45	10538799	12	2	521	11 21 552 4	ANGLE INDICATION RFK
HEX SCREW ISO 4017 M6X50	10526837	55	1	347	11 27 970 6	CABIN CPL
HEX SCREW ISO 4017 M6X50	10526837	13	16	400	11 23 548 1	CENTRE PART CPL
HEX SCREW ISO 4017 M6X60	10538801	31	8	400	11 23 548 1	CENTRE PART CPL
HEX SCREW ISO 4017 M6X8 A4	10538796	12	2	560	10 55 722 4	FALL PROTECTION RFK
HEX SCREW ISO 4017 M8X10	10538806	33	2	545	99 10 116 14	ROPE GUIDE
HEX SCREW ISO 4017 M8X100	10538812	29	4	431	11 23 820 3	PIVOT PIECE CPL
HEX SCREW ISO 4017 M8X110	10538814	18	4	561	11 26 901 8	HOLDER CPL
HEX SCREW ISO 4017 M8X12	406501614	10	4	493	11 28 610 5	RETAINING DEVICE CPL
HEX SCREW ISO 4017 M8X16	406501514	11	2	54	92 65 477 14	FIRE EXTINGUISHER RFK
HEX SCREW ISO 4017 M8X16	406501514	66	6	56	10 58 163 4	CABIN SUSPENSION CPL
HEX SCREW ISO 4017 M8X16	406501514	59	6	169	11 24 114 0	COOLER INSTALLATION WATE
HEX SCREW ISO 4017 M8X16	406501514	18	6	332	10 51 968 2	SG SUPERSTRUCTURE
HEX SCREW ISO 4017 M8X16	406501514	39	14	347	11 27 970 6	CABIN CPL
HEX SCREW ISO 4017 M8X16	406501514	3	2	383	11 30 962 5	HOLDER CPL
HEX SCREW ISO 4017 M8X16	406501514	32	4	583	11 89 568 6	SELF-LOADING SYSTEM RFK
HEX SCREW ISO 4017 M8X16	406501514	6	1	600	10 57 848 6	MONITOR CABIN ADD-ON
HEX SCREW ISO 4017 M8X20	406518814	54	4	162	11 24 113 8	MOTOR BEARING CPL
HEX SCREW ISO 4017 M8X20	406518814	81	4	190	11 24 114 5	ASSEMBLY INSTAL.
HEX SCREW ISO 4017 M8X20	406518814	94	8	302	11 24 483 7	MOUNTING PARTS SUPERST
HEX SCREW ISO 4017 M8X20	406518814	23	4	453	11 27 536 5	TILT-BACK SUPPORTS INSTAL
HEX SCREW ISO 4017 M8X20	406518814	20	6	599	10 58 064 7	VIDEO MONITORING SYSTEM
HEX SCREW ISO 4017 M8X20	406518814	14	3	613	10 52 293 0	SG TACHOGENERATOR RFK

12.1.2016

138310_ETK_001

702

LIEBHERR

Alphabetical index
Alphabetischer Index

Description	Item	Pos.	Quantity	Sheet	Assembly	Description
HEX SCREW ISO 4017 M8X25	406501414	65	8	162	11 24 113 8	MOTOR BEARING CPL
HEX SCREW ISO 4017 M8X25	406501414	60	4	176	11 24 114 1	COOLER INSTALLATION CHA
HEX SCREW ISO 4017 M8X25	406501414	60	2	177	11 28 574 7	WP
HEX SCREW ISO 4017 M8X25	406501414	60	4	179	11 24 114 2	SUCTION UNIT AIR
HEX SCREW ISO 4017 M8X25	406501414	35	11	280	11 24 409 0	PANELLING SUPERSTR. INSTA
HEX SCREW ISO 4017 M8X25	406501414	95	2	302	11 24 483 7	MOUNTING PARTS SUPERST
HEX SCREW ISO 4017 M8X25	406501414	26	19	347	11 27 970 6	CABIN CPL
HEX SCREW ISO 4017 M8X25	406501414	11	6	400	11 23 548 1	CENTRE PART CPL
HEX SCREW ISO 4017 M8X25	406501414	69	11	431	11 23 820 3	PIVOT PIECE CPL
HEX SCREW ISO 4017 M8X25	406501414	25	1	468	11 28 390 8	BOOM ACCESS
HEX SCREW ISO 4017 M8X25	406501414	25	1	481	11 28 583 8	BOOM ACCESS
HEX SCREW ISO 4017 M8X25	406501414	25	1	486	11 28 626 1	BOOM ACCESS
HEX SCREW ISO 4017 M8X25	406501414	22	4	523	10 51 743 9	ROPE LUG CPL RFK
HEX SCREW ISO 4017 M8X25	406501414	45	40	538	10 55 372 1	ROOF RAILING RFK
HEX SCREW ISO 4017 M8X25	406501414	33	2	599	10 58 064 7	VIDEO MONITORING SYSTEM
HEX SCREW ISO 4017 M8X30 1	4062002	64	16	10	11 29 618 6	SUPERSTRUCTURE HYDR
HEX SCREW ISO 4017 M8X30	406501314	12	2	51	11 26 557 2	MOUNTING PARTS
HEX SCREW ISO 4017 M8X30	406501314	28	2	56	10 58 163 4	CABIN SUSPENSION CPL
HEX SCREW ISO 4017 M8X30	406501314	66	2	162	11 24 113 8	MOTOR BEARING CPL
HEX SCREW ISO 4017 M8X30	406501314	63	8	169	11 24 114 0	COOLER INSTALLATION WATE
HEX SCREW ISO 4017 M8X30	406501314	61	6	176	11 24 114 1	COOLER INSTALLATION CHA
HEX SCREW ISO 4017 M8X30	406501314	82	4	190	11 24 114 5	ASSEMBLY INSTAL.
HEX SCREW ISO 4017 M8X30	406501314	96	10	302	11 24 483 7	MOUNTING PARTS SUPERST
HEX SCREW ISO 4017 M8X30	406501314	20	4	403	99 26 718 14	PEDESTAL
HEX SCREW ISO 4017 M8X30	406501314	21	10	431	11 23 820 3	PIVOT PIECE CPL
HEX SCREW ISO 4017 M8X30	406501314	34	4	504	99 48 521 14	TIP BOOM CPL
HEX SCREW ISO 4017 M8X30	406501314	21	6	523	10 51 743 9	ROPE LUG CPL RFK
HEX SCREW ISO 4017 M8X30	406501314	32	2	545	99 10 116 14	ROPE GUIDE
HEX SCREW ISO 4017 M8X30	406501314	18	2	548	10 55 601 0	FALL PROTECTION RFK
HEX SCREW ISO 4017 M8X35	406517614	62	4	176	11 24 114 1	COOLER INSTALLATION CHA
HEX SCREW ISO 4017 M8X35	406517614	97	2	302	11 24 483 7	MOUNTING PARTS SUPERST
HEX SCREW ISO 4017 M8X35	406517614	14	4	551	10 55 280 7	GRATING CPL
HEX SCREW ISO 4017 M8X35	406517614	13	2	616	10 52 155 4	REFUELLING SYSTEM RFK
HEX SCREW ISO 4017 M8X40	406532914	98	1	302	11 24 483 7	MOUNTING PARTS SUPERST
HEX SCREW ISO 4017 M8X40	406532914	18	2	442	10 58 193 7	GRATING CPL
HEX SCREW ISO 4017 M8X40	406532914	27	4	492	11 28 629 9	MOUNTING PARTS
HEX SCREW ISO 4017 M8X40	406532914	61	1	555	11 30 567 0	TRANSPORT LASHING
HEX SCREW ISO 4017 M8X45	406508014	61	3	431	11 23 820 3	PIVOT PIECE CPL
HEX SCREW ISO 4017 M8X45	406508014	46	2	538	10 55 372 1	ROOF RAILING RFK
HEX SCREW ISO 4017 M8X45	406508014	9	6	611	11 28 679 9	PLATFORM RFK
HEX SCREW ISO 4017 M8X50	10538807	36	5	280	11 24 409 0	PANELLING SUPERSTR. INSTA
HEX SCREW ISO 4017 M8X50	10538807	13	16	403	99 26 718 14	PEDESTAL
HEX SCREW ISO 4017 M8X50	10538807	54	17	431	11 23 820 3	PIVOT PIECE CPL
HEX SCREW ISO 4017 M8X50	10538807	24	3	468	11 28 390 8	BOOM ACCESS
HEX SCREW ISO 4017 M8X50	10538807	24	3	481	11 28 583 8	BOOM ACCESS
HEX SCREW ISO 4017 M8X50	10538807	24	3	486	11 28 626 1	BOOM ACCESS
HEX SCREW ISO 4017 M8X50	10538807	11	12	540	11 24 147 8	UC PLATFORM
HEX SCREW ISO 4017 M8X50	10538807	11	16	541	11 24 575 5	PEDESTAL
HEX SCREW ISO 4017 M8X55	10331506	39	6	280	11 24 409 0	PANELLING SUPERSTR. INSTA
HEX SCREW ISO 4017 M8X55	10331506	20	19	431	11 23 820 3	PIVOT PIECE CPL
HEX SCREW ISO 4017 M8X55	10331506	13	8	444	99 34 198 14	LIEBHERR SIGN
HEX SCREW ISO 4017 M8X60	10538808	49	2	504	99 48 521 14	TIP BOOM CPL
HEX SCREW ISO 4017 M8X65	10331507	11	6	296	10 54 591 0	MOTOR COWLING
HEX SCREW ISO 4017 M8X65	10331507	10	2	326	99 29 386 14	BRACKET CPL
HEX SCREW ISO 4017 M8X65	10331507	10	2	327	99 29 434 14	BRACKET CPL
HEX SCREW ISO 4017 M8X65	10331507	13	2	469	11 28 391 3	FIXING CLAMP
HEX SCREW ISO 4017 M8X65	10331507	17	2	502	99 30 800 14	HOIST LIMIT SWITCH INSTAL.
HEX SCREW ISO 4017 M8X75	10541592	22	4	568	11 23 619 7	SELF-LOADING SYSTEM RFK
HEX SCREW ISO 4017 M8X80	10538809	50	2	162	11 24 113 8	MOTOR BEARING CPL
HEX SCREW ISO 4017 M8X80	10538809	64	2	169	11 24 114 0	COOLER INSTALLATION WATE

12.1.2016

138310_ETK_001

703

LIEBHERR

Alphabetical index
Alphabetischer Index

Description	Item	Pos.	Quantity	Sheet	Assembly	Description
HEX SCREW ISO 4017 M8X80	10538809	60	2	184	11 24 114 4	FUEL SYSTEM
HEX SCREW ISO 4017 M8X80	10538809	13	2	467	11 28 725 5	ROPE GUARD CPL
HEX SCREW ISO 4017 M8X85	10541593	85	6	190	11 24 114 5	ASSEMBLY INSTAL.
HEX SCREW ISO 4017 M8X85	10541593	42	4	504	99 48 521 14	TIP BOOM CPL
HEX SCREW ISO 4017 M8X90	10538810	37	2	431	11 23 820 3	PIVOT PIECE CPL
HEX SCREW ISO 8765 M24X2	406154014	30	45	391	10 55 876 0	CRAWLER CARRIER RIGHT CP
HEX SCREW ISO 8765 M24X2	406154014	30	45	398	10 55 876 1	CRAWLER CARRIER LEFT CP
HEXALOBULAR HEAD SCREW	10138772	5	24	256	10 14 144 4	EXHAUST PIPE ASSEMBLY
HEXALOBULAR HEAD SCREW	10118912	4	10	268	10 11 892 9	FLYWHEEL ASSEMBLY
HEXALOBULAR HEAD SCREW	10125439	3	6	214	10 13 176 8	CYL HEAD ADD-ON
HEXALOBULAR HEAD SCREW	10127323	9	12	259	10 14 511 2	EXHAUST NOZZLE ATTACHM
HIGH PRESSURE PUMP W.FA	10150857	171	1	194	10 14 032 7	DIESEL ENGINE
HIGHT FIXATION DEVICE	10556014	3	1	549	10 55 601 1	FALL PROTECTION CPL
HINGE	385204714	5	2	288	10 57 883 5	DOOR
HINGE	385204714	5	2	290	10 57 897 6	DOOR
HINGE	385204714	8	2	292	10 57 940 0	DOOR
HINGE	385204714	8	2	293	10 56 623 7	DOOR
HINGE	385204714	5	2	294	10 56 580 8	DOOR
HINGE	954560603	15	2	442	10 58 193 7	GRATING CPL
HINGE CPL	10554231	12	2	551	10 55 280 7	GRATING CPL
HIP BELT	7371746	80	1	377	10 22 506 8	OPERATOR SEAT
HOIST LIMIT SWITCH EL	971495903	29	1	504	99 48 521 14	TIP BOOM CPL
HOIST LIMIT SWITCH INSTAL.	993080014	15	2	501	99 23 398 14	ROLLER SET
HOISTING STRAP CPL	11890636	16	1	568	11 23 619 7	SELF-LOADING SYSTEM RFK
HOLDER	10041876	17	1	247	10 14 286 0	AIR COND. COMPRESSOR A
HOLDER	10041876	21	1	270	10 15 028 8	CABLE HARNESS MOUNTING
HOLDER	10132619	17	1	270	10 15 028 8	CABLE HARNESS MOUNTING
HOLDER	10133758	14	1	270	10 15 028 8	CABLE HARNESS MOUNTING
HOLDER	10136834	16	1	270	10 15 028 8	CABLE HARNESS MOUNTING
HOLDER	10138079	3	1	235	10 14 679 7	FUEL FINE-FILTER ASSEMBLY
HOLDER	10145373	2	1	260	10 14 622 4	CYCLE VALVE
HOLDER	10146836	3	1	260	10 14 622 4	CYCLE VALVE
HOLDER	10223693	33	2	280	11 24 409 0	PANELLING SUPERSTR. INSTA
HOLDER	10224272	61	2	29	11 24 519 0	SUPERSTRUCTURE EL
HOLDER	10224272	49	3	348	11 27 973 6	CABIN EL
HOLDER	10527391	1	1	600	10 57 848 6	MONITOR CABIN ADD-ON
HOLDER	10556597	12	1	169	11 24 114 0	COOLER INSTALLATION WATE
HOLDER	10575980	30	3	300	11 24 483 7	MOUNTING PARTS SUPERST
HOLDER	10579104	10	1	163	10 51 948 1	SUCTION PIPE OIL
HOLDER	10584123	47	1	282	11 24 409 0	PANELLING SUPERSTR. INSTA
HOLDER	10584124	48	1	282	11 24 409 0	PANELLING SUPERSTR. INSTA
HOLDER	10591343	54	1	347	11 27 970 6	CABIN CPL
HOLDER	11007215	15	1	270	10 15 028 8	CABLE HARNESS MOUNTING
HOLDER	11218236	70	1	431	11 23 820 3	PIVOT PIECE CPL
HOLDER	11242757	42	1	189	11 24 114 5	ASSEMBLY INSTAL.
HOLDER	11250382	3	1	169	11 24 114 0	COOLER INSTALLATION WATE
HOLDER	11251056	8	1	176	11 24 114 1	COOLER INSTALLATION CHA
HOLDER	11262894	3	1	380	11 26 095 6	STEERING CONSOLE RIGHT
HOLDER	11271098	10	1	542	11 27 109 7	LIGHTNING ROD RFK
HOLDER	592290214	81	1	364	10 35 008 0	CABIN
HOLDER	592290314	82	1	364	10 35 008 0	CABIN
HOLDER	592290414	84	1	364	10 35 008 0	CABIN
HOLDER	954229003	101	1	302	11 24 483 7	MOUNTING PARTS SUPERST
HOLDER CAMERA	385137114	13	1	599	10 58 064 7	VIDEO MONITORING SYSTEM
HOLDER CPL	10584210	49	1	282	11 24 409 0	PANELLING SUPERSTR. INSTA
HOLDER CPL	11269018	11	2	560	10 55 722 4	FALL PROTECTION RFK
HOLDER CPL	11309625	57	1	347	11 27 970 6	CABIN CPL
HOLDER ST.CONST.	10579806	41	1	189	11 24 114 5	ASSEMBLY INSTAL.
HOLDER ST.CONST.	11223490	12	1	593	11 22 344 2	CAMERA INSTALLATION
HOLDER ST.CONST.	11247880	14	1	179	11 24 114 2	SUCTION UNIT AIR

12.1.2016

138310_ETK_001

704

LIEBHERR
 Alphabetical index
 Alphabetischer Index

Description	Item	Pos.	Quantity	Sheet	Assembly	Description
HOLDING PLATE	11259704	200	1	375	59 22 930 14	AIR CONDITIONER
HOLDING PLATE	11259705	210	1	375	59 22 930 14	AIR CONDITIONER
HOLLOW SCREW	10151637	2	1	201	10 15 163 4	PISTON COOLING PRE-ASS.
HOLLOW SCREW 10X1 9SMN	9080466	3	5	252	10 14 821 7	PIPELINE INSTALLATION
HOLLOW SCREW DIN 7643 10X	4079240	17	1	238	10 14 588 5	LEAK OIL RETURN LINE
HOLLOW SCREW DIN 7643 12X	4980741	13	1	259	10 14 511 2	EXHAUST NOZZLE ATTACHM
HOLLOW SCREW DIN 7643 15	4981226	6	6	237	10 14 333 9	FUEL LINES
HOLLOW SCREW DIN 7643 15X	10129819	8	1	237	10 14 333 9	FUEL LINES
HOLLOW SCREW DIN 7643 8X	4980664	10	1	238	10 14 588 5	LEAK OIL RETURN LINE
HOLLOW SCREW DIN 7643 M1	4079160	5	7	238	10 14 588 5	LEAK OIL RETURN LINE
HOLLOW SCREW DIN 7643 M1	4079160	8	1	260	10 14 622 4	CYCLE VALVE
HOLLOW SCREW R1/2"	10588723	1	1	450	59 20 224 14	LOAD HOLDING VALVE
HOOK	11313404	34	1	517	10 56 106 5	BOTTOM HOOK BLOCK
HOOTER	614046114	81	1	348	11 27 973 6	CABIN EL
HOSE	10352453	17	1	179	11 24 114 2	SUCTION UNIT AIR
HOSE	11267556	11	1	172	10 57 423 7	COOLER MOTOR
HOSE	11267557	12	1	172	10 57 423 7	COOLER MOTOR
HOSE	11267558	13	1	172	10 57 423 7	COOLER MOTOR
HOSE	7362451	3	2.5	428	91 76 658 14	DRAIN HOSE CPL
HOSE	886002814	68	1.3	189	11 24 114 5	ASSEMBLY INSTAL.
HOSE CLAMP	10579070	50	6	165	10 57 532 2	INTAKE PIPE OIL CPL
HOSE CLAMP	10581765	58	1	169	11 24 114 0	COOLER INSTALLATION WATE
HOSE CLAMP	10581765	50	1	189	11 24 114 5	ASSEMBLY INSTAL.
HOSE CLAMP	11005281	10	7	260	10 14 622 4	CYCLE VALVE
HOSE CLAMP	11067863	54	4	189	11 24 114 5	ASSEMBLY INSTAL.
HOSE CLAMP	4900778	91	4	170	11 24 114 0	COOLER INSTALLATION WATE
HOSE CLAMP	4900778	11	2	242	10 14 736 9	INTAKE STACK ASSEMBLY
HOSE CLAMP	4900778	25	2	258	10 14 013 6	EXHAUST TC MOUNTING
HOSE CLAMP	4900778	2	1	428	91 76 658 14	DRAIN HOSE CPL
HOSE CLAMP	4901138	2	1	209	10 14 671 6	OIL LINE PRE-ASSEMBLY
HOSE CLAMP	4981029	8	3	209	10 14 671 6	OIL LINE PRE-ASSEMBLY
HOSE CLAMP	5004927	9	1	202	10 14 201 8	CRANKCASE BREATHER ASS
HOSE CLAMP	5700024	8	5	202	10 14 201 8	CRANKCASE BREATHER ASS
HOSE CLAMP	774204914	55	6	169	11 24 114 0	COOLER INSTALLATION WATE
HOSE CLAMP	774204914	15	1	184	11 24 114 4	FUEL SYSTEM
HOSE CLAMP	774204914	51	14	189	11 24 114 5	ASSEMBLY INSTAL.
HOSE CLAMP	774206408	52	4	169	11 24 114 0	COOLER INSTALLATION WATE
HOSE CLAMP	774209908	31	2	179	11 24 114 2	SUCTION UNIT AIR
HOSE CLAMP	774214308	8	1	602	10 51 728 1	TUBING HYDR
HOSE CLAMP	774217108	34	1	179	11 24 114 2	SUCTION UNIT AIR
HOSE CLAMP	774218808	53	9	169	11 24 114 0	COOLER INSTALLATION WATE
HOSE CLAMP	774241914	32	1	179	11 24 114 2	SUCTION UNIT AIR
HOSE CLAMP	774247214	33	2	179	11 24 114 2	SUCTION UNIT AIR
HOSE CLAMP	774256114	52	2	165	10 57 532 2	INTAKE PIPE OIL CPL
HOSE CLAMP	790208814	51	6	165	10 57 532 2	INTAKE PIPE OIL CPL
HOSE CLAMP	790244814	53	1	189	11 24 114 5	ASSEMBLY INSTAL.
HOSE CPL	11222864	200	1	619	51 00 959 14	REFUEL PUMP
HOSE CPL	553079914	13	1	347	11 27 970 6	CABIN CPL
HOSE CPL	592007514	14	1	347	11 27 970 6	CABIN CPL
HOSE CPL	911108414	605	1	418	11 26 260 9	HOSE LIST
HOSE CPL	911247914	112	1	387	11 23 548 0	HOSE LIST
HOSE CPL	911247914	116	1	387	11 23 548 0	HOSE LIST
HOSE CPL	911256414	596	1	38	11 26 995 4	HOSE LIST
HOSE CPL	911292114	138	1	388	11 23 548 0	HOSE LIST
HOSE CPL	914757914	404	1	159	11 24 113 7	HOSE LIST
HOSE CPL	914762914	592	1	38	11 26 995 4	HOSE LIST
HOSE CPL	914763014	655	1	314	10 55 208 5	HOSE LIST
HOSE CPL	914792514	5022	1	38	11 26 995 4	HOSE LIST
HOSE CPL	914794514	575	1	37	11 26 995 4	HOSE LIST
HOSE CPL	914798914	551	1	37	11 26 995 4	HOSE LIST

12.1.2016

138310_ETK_001

705

LIEBHERRAlphabetical index
Alphabetischer Index

Description	Item	Pos.	Quantity	Sheet	Assembly	Description
HOSE CPL	918245214	572	1	160	11 24 113 7	HOSE LIST
HOSE CPL	918248414	280	1	565	11 22 970 9	HOSE LIST
HOSE CPL	918269214	430	1	159	11 24 113 7	HOSE LIST
HOSE CPL	918272514	127	1	387	11 23 548 0	HOSE LIST
HOSE CPL	918285814	598	1	38	11 26 995 4	HOSE LIST
HOSE CPL	918291914	429	1	36	11 26 995 4	HOSE LIST
HOSE CPL	918803414	130	1	387	11 23 548 0	HOSE LIST
HOSE CPL	918803414	135	1	388	11 23 548 0	HOSE LIST
HOSE CPL	918803414	142	1	388	11 23 548 0	HOSE LIST
HOSE CPL	918803414	145	1	388	11 23 548 0	HOSE LIST
HOSE CPL	918805114	707	1	67	10 54 545 1	HOSE LIST
HOSE CPL	918810914	595	1	38	11 26 995 4	HOSE LIST
HOSE CPL	918819414	380	1	339	10 56 178 0	HOSE LIST
HOSE CPL	918820914	162	1	389	11 23 548 0	HOSE LIST
HOSE CPL	918849914	827	1	527	10 52 439 2	HOSE LIST
HOSE CPL	918870314	903	1	452	11 22 970 6	HOSE LIST
HOSE CPL	918873814	556	1	37	11 26 995 4	HOSE LIST
HOSE CPL	918874514	432	1	159	11 24 113 7	HOSE LIST
HOSE CPL	919126414	364	1	576	99 27 747 14	HOSE LIST
HOSE CPL	919126414	365	1	576	99 27 747 14	HOSE LIST
HOSE CPL	919127514	708	1	67	10 54 545 1	HOSE LIST
HOSE CPL	919140514	533	1	37	11 26 995 4	HOSE LIST
HOSE CPL	919143414	421	1	159	11 24 113 7	HOSE LIST
HOSE CPL	919144714	181	1	581	11 24 779 0	HOSE LIST
HOSE CPL	919145114	805	1	622	11 28 825 7	HOSE LIST
HOSE CPL	919158314	113	1	387	11 23 548 0	HOSE LIST
HOSE CPL	919158314	117	1	387	11 23 548 0	HOSE LIST
HOSE CPL	919167714	422	1	159	11 24 113 7	HOSE LIST
HOSE CPL	919706714	527	1	37	11 26 995 4	HOSE LIST
HOSE CPL	919714914	581	1	38	11 26 995 4	HOSE LIST
HOSE CPL	919735014	524	1	36	11 26 995 4	HOSE LIST
HOSE CPL	919736714	185	1	581	11 24 779 0	HOSE LIST
HOSE CPL	919736714	186	1	581	11 24 779 0	HOSE LIST
HOSE CPL	919757114	635	1	423	11 26 261 2	HOSE LIST
HOSE CPL	919778814	902	1	452	11 22 970 6	HOSE LIST
HOSE CPL	919791614	706	1	67	10 54 545 1	HOSE LIST
HOSE CPL	928003714	163	1	389	11 23 548 0	HOSE LIST
HOSE CPL	928009314	428	1	36	11 26 995 4	HOSE LIST
HOSE CPL	928010214	511	1	36	11 26 995 4	HOSE LIST
HOSE CPL	928010214	512	1	36	11 26 995 4	HOSE LIST
HOSE CPL	928010214	513	1	36	11 26 995 4	HOSE LIST
HOSE CPL	928010214	514	1	36	11 26 995 4	HOSE LIST
HOSE CPL	928014714	904	1	452	11 22 970 6	HOSE LIST
HOSE CPL	928020314	546	1	37	11 26 995 4	HOSE LIST
HOSE CPL	928029714	906	1	452	11 22 970 6	HOSE LIST
HOSE CPL	928029714	914	1	452	11 22 970 6	HOSE LIST
HOSE CPL	928032214	547	1	37	11 26 995 4	HOSE LIST
HOSE CPL	928044014	390	1	339	10 56 178 0	HOSE LIST
HOSE CPL	928110014	584	1	38	11 26 995 4	HOSE LIST
HOSE CPL	928113314	381	1	339	10 56 178 0	HOSE LIST
HOSE CPL	928121514	917	1	452	11 22 970 6	HOSE LIST
HOSE CPL	928123014	580	1	38	11 26 995 4	HOSE LIST
HOSE CPL	928127314	131	1	387	11 23 548 0	HOSE LIST
HOSE CPL	928127314	136	1	388	11 23 548 0	HOSE LIST
HOSE CPL	928127314	143	1	388	11 23 548 0	HOSE LIST
HOSE CPL	928127314	144	1	388	11 23 548 0	HOSE LIST
HOSE CPL	928130914	800	1	185	11 24 972 9	HOSE LIST
HOSE CPL	928130914	801	1	185	11 24 972 9	HOSE LIST
HOSE CPL	928137514	122	1	387	11 23 548 0	HOSE LIST
HOSE CPL	928137714	702	1	67	10 54 545 1	HOSE LIST

12.1.2016

138310_ETK_001

706

LIEBHERR

Alphabetical index
Alphabetischer Index

Description	Item	Pos.	Quantity	Sheet	Assembly	Description
HOSE CPL	928152414	118	1	387	11 23 548 0	HOSE LIST
HOSE CPL	928166714	909	1	452	11 22 970 6	HOSE LIST
HOSE CPL	928166714	913	1	452	11 22 970 6	HOSE LIST
HOSE CPL	928169614	151	1	388	11 23 548 0	HOSE LIST
HOSE CPL	928169614	159	1	388	11 23 548 0	HOSE LIST
HOSE CPL	928183014	506	1	36	11 26 995 4	HOSE LIST
HOSE CPL	928204714	278	1	565	11 22 970 9	HOSE LIST
HOSE CPL	928209814	102	1	387	11 23 548 0	HOSE LIST
HOSE CPL	928209814	107	1	387	11 23 548 0	HOSE LIST
HOSE CPL	928266514	403	1	159	11 24 113 7	HOSE LIST
HOSE CPL	928272714	411	1	159	11 24 113 7	HOSE LIST
HOSE CPL	928293114	133	1	388	11 23 548 0	HOSE LIST
HOSE CPL	928293114	134	1	388	11 23 548 0	HOSE LIST
HOSE CPL	928318214	802	1	441	11 23 239 9	HOSE LIST
HOSE CPL	928318214	807	1	441	11 23 239 9	HOSE LIST
HOSE CPL	928357214	585	1	38	11 26 995 4	HOSE LIST
HOSE CPL	928443714	522	1	36	11 26 995 4	HOSE LIST
HOSE CPL	928445414	536	1	37	11 26 995 4	HOSE LIST
HOSE CPL	928456714	526	1	37	11 26 995 4	HOSE LIST
HOSE CPL	928461114	525	1	37	11 26 995 4	HOSE LIST
HOSE CPL	928536514	606	1	418	11 26 260 9	HOSE LIST
HOSE CPL	928538414	704	1	67	10 54 545 1	HOSE LIST
HOSE CPL	928538414	139	1	388	11 23 548 0	HOSE LIST
HOSE CPL	928589814	431	1	36	11 26 995 4	HOSE LIST
HOSE CPL	928591114	703	1	67	10 54 545 1	HOSE LIST
HOSE CPL	928611014	435	1	159	11 24 113 7	HOSE LIST
HOSE CPL	928619114	360	1	576	99 27 747 14	HOSE LIST
HOSE CPL	928712614	597	1	38	11 26 995 4	HOSE LIST
HOSE CPL	928763814	908	1	452	11 22 970 6	HOSE LIST
HOSE CPL	928763814	912	1	452	11 22 970 6	HOSE LIST
HOSE CPL	928764814	548	1	37	11 26 995 4	HOSE LIST
HOSE CPL	928765014	508	1	36	11 26 995 4	HOSE LIST
HOSE CPL	928815314	295	1	426	91 90 239 14	CABLE HYDR
HOSE CPL	928857314	407	1	159	11 24 113 7	HOSE LIST
HOSE CPL	928865914	154	1	388	11 23 548 0	HOSE LIST
HOSE CPL	928865914	158	1	388	11 23 548 0	HOSE LIST
HOSE CPL	928868414	418	1	159	11 24 113 7	HOSE LIST
HOSE CPL	928872514	103	1	387	11 23 548 0	HOSE LIST
HOSE CPL	928872814	108	1	387	11 23 548 0	HOSE LIST
HOSE CPL	928880614	427	1	159	11 24 113 7	HOSE LIST
HOSE CPL	928885614	559	1	37	11 26 995 4	HOSE LIST
HOSE CPL	928950414	656	1	314	10 55 208 5	HOSE LIST
HOSE CPL	928952714	420	1	159	11 24 113 7	HOSE LIST
HOSE CPL	928973314	150	1	388	11 23 548 0	HOSE LIST
HOSE CPL	928973314	156	1	388	11 23 548 0	HOSE LIST
HOSE CPL	929376814	705	1	67	10 54 545 1	HOSE LIST
HOSE CPL	929390914	132	1	388	11 23 548 0	HOSE LIST
HOSE CPL	929390914	137	1	388	11 23 548 0	HOSE LIST
HOSE CPL	929399714	166	1	389	11 23 548 0	HOSE LIST
HOSE CPL	929414814	555	1	37	11 26 995 4	HOSE LIST
HOSE CPL	929443814	828	1	527	10 52 439 2	HOSE LIST
HOSE CPL	929467714	153	1	388	11 23 548 0	HOSE LIST
HOSE CPL	929467714	157	1	388	11 23 548 0	HOSE LIST
HOSE CPL	929473314	582	1	38	11 26 995 4	HOSE LIST
HOSE CPL	990038114	583	1	38	11 26 995 4	HOSE LIST
HOSE CPL	990053014	408	1	159	11 24 113 7	HOSE LIST
HOSE CPL	990055814	361	1	576	99 27 747 14	HOSE LIST
HOSE CPL	990055914	362	1	576	99 27 747 14	HOSE LIST
HOSE CPL	991109014	282	1	565	11 22 970 9	HOSE LIST
HOSE CPL	991109014	283	1	565	11 22 970 9	HOSE LIST

12.1.2016

138310_ETK_001

707

LIEBHERR

Alphabetical index
Alphabetischer Index

Description	Item	Pos.	Quantity	Sheet	Assembly	Description
HOSE CPL	991139814	401	1	159	11 24 113 7	HOSE LIST
HOSE CPL	991168714	509	1	36	11 26 995 4	HOSE LIST
HOSE CPL	991170814	652	1	314	10 55 208 5	HOSE LIST
HOSE CPL	991194914	628	1	160	11 24 113 7	HOSE LIST
HOSE CPL	991195514	367	1	527	10 52 439 2	HOSE LIST
HOSE CPL	991198814	810	1	441	11 23 239 9	HOSE LIST
HOSE CPL	991198814	811	1	441	11 23 239 9	HOSE LIST
HOSE CPL	991205314	364	1	527	10 52 439 2	HOSE LIST
HOSE CPL	991209514	5020	1	38	11 26 995 4	HOSE LIST
HOSE CPL	991242714	915	1	452	11 22 970 6	HOSE LIST
HOSE CPL	991253814	579	1	38	11 26 995 4	HOSE LIST
HOSE CPL	991285814	918	1	452	11 22 970 6	HOSE LIST
HOSE CPL	991312114	152	1	388	11 23 548 0	HOSE LIST
HOSE CPL	991312114	155	1	388	11 23 548 0	HOSE LIST
HOSE CPL	991375814	587	1	38	11 26 995 4	HOSE LIST
HOSE CPL	991384314	388	1	339	10 56 178 0	HOSE LIST
HOSE CPL	991390514	570	1	160	11 24 113 7	HOSE LIST
HOSE CPL	991391814	602	1	418	11 26 260 9	HOSE LIST
HOSE CPL	991528514	586	1	38	11 26 995 4	HOSE LIST
HOSE CPL	991547014	419	1	159	11 24 113 7	HOSE LIST
HOSE CPL	991563114	812	1	441	11 23 239 9	HOSE LIST
HOSE CPL	991563114	817	1	441	11 23 239 9	HOSE LIST
HOSE CPL	991587514	552	1	160	11 24 113 7	HOSE LIST
HOSE CPL	991964414	406	1	159	11 24 113 7	HOSE LIST
HOSE CPL	992258514	569	1	37	11 26 995 4	HOSE LIST
HOSE CPL	992261314	577	1	37	11 26 995 4	HOSE LIST
HOSE CPL	992261414	520	1	36	11 26 995 4	HOSE LIST
HOSE CPL	992273614	180	1	581	11 24 779 0	HOSE LIST
HOSE CPL	992296514	279	1	565	11 22 970 9	HOSE LIST
HOSE CPL	992298714	591	1	38	11 26 995 4	HOSE LIST
HOSE CPL	992504214	813	1	441	11 23 239 9	HOSE LIST
HOSE CPL	992511514	604	1	418	11 26 260 9	HOSE LIST
HOSE CPL	992519014	594	1	38	11 26 995 4	HOSE LIST
HOSE CPL	992552014	389	1	339	10 56 178 0	HOSE LIST
HOSE CPL	992569114	557	1	37	11 26 995 4	HOSE LIST
HOSE CPL	992835314	400	1	159	11 24 113 7	HOSE LIST
HOSE CPL	992837314	367	1	576	99 27 747 14	HOSE LIST
HOSE CPL	992857714	366	1	576	99 27 747 14	HOSE LIST
HOSE CPL	992879314	634	1	423	11 26 261 2	HOSE LIST
HOSE CPL	992893114	803	1	441	11 23 239 9	HOSE LIST
HOSE CPL	993204614	104	1	387	11 23 548 0	HOSE LIST
HOSE CPL	993204614	109	1	387	11 23 548 0	HOSE LIST
HOSE CPL	993213714	653	1	314	10 55 208 5	HOSE LIST
HOSE CPL	993226114	800	1	441	11 23 239 9	HOSE LIST
HOSE CPL	993226114	801	1	441	11 23 239 9	HOSE LIST
HOSE CPL	993643514	409	1	159	11 24 113 7	HOSE LIST
HOSE CPL	993657714	516	1	36	11 26 995 4	HOSE LIST
HOSE CPL	993685614	633	1	423	11 26 261 2	HOSE LIST
HOSE CPL	993694214	382	1	159	11 24 113 7	HOSE LIST
HOSE CPL	993734014	535	1	37	11 26 995 4	HOSE LIST
HOSE CPL	993751514	654	1	314	10 55 208 5	HOSE LIST
HOSE CPL	993758914	182	1	581	11 24 779 0	HOSE LIST
HOSE CPL	993758914	183	1	581	11 24 779 0	HOSE LIST
HOSE CPL	993758914	188	1	581	11 24 779 0	HOSE LIST
HOSE CPL	993758914	189	1	581	11 24 779 0	HOSE LIST
HOSE CPL	993774614	537	1	37	11 26 995 4	HOSE LIST
HOSE CPL	993775014	5021	1	38	11 26 995 4	HOSE LIST
HOSE CPL	994460114	545	1	37	11 26 995 4	HOSE LIST
HOSE CPL	994465914	519	1	36	11 26 995 4	HOSE LIST
HOSE CPL	994486214	900	1	452	11 22 970 6	HOSE LIST

12.1.2016

138310_ETK_001

708

LIEBHERR

Alphabetical index
Alphabetischer Index

Description	Item	Pos.	Quantity	Sheet	Assembly	Description
HOSE CPL	994486214	901	1	452	11 22 970 6	HOSE LIST
HOSE CPL	994486214	910	1	452	11 22 970 6	HOSE LIST
HOSE CPL	994905314	636	1	423	11 26 261 2	HOSE LIST
HOSE CPL	995006114	578	1	38	11 26 995 4	HOSE LIST
HOSE CPL	995027514	532	1	37	11 26 995 4	HOSE LIST
HOSE CPL	995060114	521	1	36	11 26 995 4	HOSE LIST
HOSE CPL	995082614	382	1	339	10 56 178 0	HOSE LIST
HOSE CPL	995174014	905	1	452	11 22 970 6	HOSE LIST
HOSE CPL	995175314	281	1	565	11 22 970 9	HOSE LIST
HOSE CPL	995176314	538	1	37	11 26 995 4	HOSE LIST
HOSE CPL	995180714	416	1	159	11 24 113 7	HOSE LIST
HOSE CPL	995207914	540	1	37	11 26 995 4	HOSE LIST
HOSE CPL	995219914	140	1	388	11 23 548 0	HOSE LIST
HOSE CPL	995226814	184	1	581	11 24 779 0	HOSE LIST
HOSE CPL	995226814	187	1	581	11 24 779 0	HOSE LIST
HOSE CPL	995240114	167	1	389	11 23 548 0	HOSE LIST
HOSE CPL	995263914	425	1	159	11 24 113 7	HOSE LIST
HOSE CPL	995264214	566	1	37	11 26 995 4	HOSE LIST
HOSE CPL	995285414	361	1	527	10 52 439 2	HOSE LIST
HOSE CPL	995421014	402	1	159	11 24 113 7	HOSE LIST
HOSE CPL	995437214	119	1	387	11 23 548 0	HOSE LIST
HOSE CPL	995440614	576	1	37	11 26 995 4	HOSE LIST
HOSE CPL	995830614	804	1	617	10 57 089 4	HOSE LIST
HOSE CPL	995865114	907	1	452	11 22 970 6	HOSE LIST
HOSE CPL	995865114	911	1	452	11 22 970 6	HOSE LIST
HOSE CPL	995943114	600	1	418	11 26 260 9	HOSE LIST
HOSE CPL	995943514	619	1	160	11 24 113 7	HOSE LIST
HOSE CPL	995943514	619	1	418	11 26 260 9	HOSE LIST
HOSE CPL	995943614	620	1	160	11 24 113 7	HOSE LIST
HOSE CPL	995943614	620	1	418	11 26 260 9	HOSE LIST
HOSE CPL	995943714	628	1	423	11 26 261 2	HOSE LIST
HOSE CPL	995943814	629	1	160	11 24 113 7	HOSE LIST
HOSE CPL	995943814	629	1	423	11 26 261 2	HOSE LIST
HOSE CPL	995944014	631	1	423	11 26 261 2	HOSE LIST
HOSE CPL	995944114	632	1	423	11 26 261 2	HOSE LIST
HOSE CPL	995944214	384	1	339	10 56 178 0	HOSE LIST
HOSE CPL	995944314	387	1	339	10 56 178 0	HOSE LIST
HOSE CPL	995944414	391	1	339	10 56 178 0	HOSE LIST
HOSE CPL	995951214	392	1	339	10 56 178 0	HOSE LIST
HOSE CPL	995951314	650	1	314	10 55 208 5	HOSE LIST
HOSE CPL	995951414	651	1	314	10 55 208 5	HOSE LIST
HOSE CPL	995959114	916	1	160	11 24 113 7	HOSE LIST
HOSE CPL	995961914	424	1	159	11 24 113 7	HOSE LIST
HOSE CPL	995962014	426	1	36	11 26 995 4	HOSE LIST
HOSE CPL	995972114	500	1	36	11 26 995 4	HOSE LIST
HOSE CPL	995972214	501	1	36	11 26 995 4	HOSE LIST
HOSE CPL	995972314	502	1	36	11 26 995 4	HOSE LIST
HOSE CPL	995972414	503	1	36	11 26 995 4	HOSE LIST
HOSE CPL	995972514	504	1	159	11 24 113 7	HOSE LIST
HOSE CPL	995972614	505	1	160	11 24 113 7	HOSE LIST
HOSE CPL	995972814	510	1	36	11 26 995 4	HOSE LIST
HOSE CPL	995972914	515	1	36	11 26 995 4	HOSE LIST
HOSE CPL	995973014	518	1	36	11 26 995 4	HOSE LIST
HOSE CPL	995973214	523	1	36	11 26 995 4	HOSE LIST
HOSE CPL	995991314	630	1	423	11 26 261 2	HOSE LIST
HOSE CPL	996000214	120	1	387	11 23 548 0	HOSE LIST
HOSE CPL	996026214	121	1	387	11 23 548 0	HOSE LIST
HOSE CPL	996026214	129	1	387	11 23 548 0	HOSE LIST
HOSE CPL	996026214	601	1	418	11 26 260 9	HOSE LIST
HOSE CPL	996084314	161	1	388	11 23 548 0	HOSE LIST

12.1.2016

138310_ETK_001

709

LIEBHERR

Alphabetical index
Alphabetischer Index

Description	Item	Pos.	Quantity	Sheet	Assembly	Description
HOSE CPL	996084314	164	1	389	11 23 548 0	HOSE LIST
HOSE CPL	996084614	100	1	387	11 23 548 0	HOSE LIST
HOSE CPL	996084614	105	1	387	11 23 548 0	HOSE LIST
HOSE CPL	996087014	101	1	387	11 23 548 0	HOSE LIST
HOSE CPL	996087014	106	1	387	11 23 548 0	HOSE LIST
HOSE CPL	996089814	124	1	387	11 23 548 0	HOSE LIST
HOSE CPL	996204514	123	1	387	11 23 548 0	HOSE LIST
HOSE CPL	996204614	126	1	387	11 23 548 0	HOSE LIST
HOSE CPL	996204714	141	1	388	11 23 548 0	HOSE LIST
HOSE CPL	996204814	160	1	388	11 23 548 0	HOSE LIST
HOSE CPL	996204814	165	1	389	11 23 548 0	HOSE LIST
HOSE CPL	996467014	567	1	37	11 26 995 4	HOSE LIST
HOSE CPL	996467114	590	1	38	11 26 995 4	HOSE LIST
HOSE CPL	996770614	822	1	160	11 24 113 7	HOSE LIST
HOSE CPL	996770714	823	1	192	11 26 949 8	HOSE LIST
HOSE CPL	996770814	824	1	192	11 26 949 8	HOSE LIST
HOSE CPL	996771014	826	1	192	11 26 949 8	HOSE LIST
HOSE CPL	996771114	827	1	192	11 26 949 8	HOSE LIST
HOSE CPL	996778614	541	1	37	11 26 995 4	HOSE LIST
HOSE CPL	996779514	391	1	159	11 24 113 7	HOSE LIST
HOSE CPL	996779614	392	1	159	11 24 113 7	HOSE LIST
HOSE CPL	996779714	803	1	185	11 24 972 9	HOSE LIST
HOSE CPL	996848514	415	1	36	11 26 995 4	HOSE LIST
HOSE CPL	997058014	825	1	160	11 24 113 7	HOSE LIST
HOSE FITTING	7402657	1	1	428	91 76 658 14	DRAIN HOSE CPL
HOSE HOLDER HYDR.ST.CON	916183314	78	1	432	11 23 820 3	PIVOT PIECE CPL
HOSE HOLDER ST.CONST. CP	949401114	16	1	300	11 24 483 7	MOUNTING PARTS SUPERST
HOSE LINE	10144282	66	1	189	11 24 114 5	ASSEMBLY INSTAL.
HOSE LINE	10144297	67	1	189	11 24 114 5	ASSEMBLY INSTAL.
HOSE LINE	790042214	5	1	425	10 56 183 8	TOOL
HOSE LINE	790042914	6	1	425	10 56 183 8	TOOL
HOSE LIST	10524392	4	1	523	10 51 743 9	ROPE LUG CPL RFK
HOSE LIST	10527642	20	1	605	11 23 189 1	AIR CONDITIONING UNIT RFK
HOSE LIST	10545451	4	1	62	10 51 969 4	A-FRAME ERECTION CYL INST
HOSE LIST	10552085	4	1	311	10 51 968 6	LUG SUPERSTRUCTURE CPL
HOSE LIST	10561780	4	1	332	10 51 968 2	SG SUPERSTRUCTURE
HOSE LIST	10570894	4	1	616	10 52 155 4	REFUELLING SYSTEM RFK
HOSE LIST	11229706	4	1	445	11 29 259 8	TILT-BACK SUPPORT
HOSE LIST	11229709	4	1	562	10 51 971 3	SELF-LOADING SYSTEM RFK
HOSE LIST	11232399	4	1	429	11 23 820 3	PIVOT PIECE CPL
HOSE LIST	11235480	4	1	386	11 23 547 8	UC CPL
HOSE LIST	11241137	4	1	71	11 24 048 0	CENTRAL POWER UNIT
HOSE LIST	11247790	4	1	578	11 89 568 5	SELF-LOADING SYSTEM RFK
HOSE LIST	11249729	4	1	184	11 24 114 4	FUEL SYSTEM
HOSE LIST	11262609	4	1	404	11 26 260 5	WINCH 1 CRANE
HOSE LIST	11262612	4	1	419	11 26 261 0	WINCH 2 CRANE
HOSE LIST	11269498	126	1	190	11 24 114 5	ASSEMBLY INSTAL.
HOSE LIST	11269954	4	1	6	11 24 047 9	SUPERSTRUCTURE CPL
HOSE LIST	11288257	103	1	616	10 52 155 4	REFUELLING SYSTEM RFK
HOSE LIST	992774714	4	1	568	11 23 619 7	SELF-LOADING SYSTEM RFK
HOSE NIPPLE	10121893	10	1	242	10 14 736 9	INTAKE STACK ASSEMBLY
HOSE NIPPLE	10140969	5	1	254	10 14 274 4	COOLING WATER AIR BLEED
HOSE NIPPLE	10142668	1	1	254	10 14 274 4	COOLING WATER AIR BLEED
HOSE NIPPLE	9140351	26	1	258	10 14 013 6	EXHAUST TC MOUNTING
HOSE SET CPL	10527912	1	1	610	10 52 764 2	HOSE LIST
HOSE SET CPL	10527916	2	1	610	10 52 764 2	HOSE LIST
HOSE SET CPL	10527918	3	1	610	10 52 764 2	HOSE LIST
HOSE UNION	511713914	40	1	169	11 24 114 0	COOLER INSTALLATION WATE
HOSE UNION	511713914	36	4	189	11 24 114 5	ASSEMBLY INSTAL.
HOUSING	10447745	1	1	25	10 44 510 5	QUICK RELEASE FITTING

12.1.2016

138310_ETK_001

710

LIEBHERRAlphabetical index
Alphabetischer Index

Description	Item	Pos.	Quantity	Sheet	Assembly	Description
HOUSING	11239912	1	1	573	51 16 404 14	LOWERING BRAKE VALVE
HOUSING	11290844	10	1	76	11 24 682 0	DISTRIBUTOR GEARBOX
HOUSING	611039214	21	1	620	10 52 155 9	MODULE REFUELLING SYSTE
HOUSING DRILLED	918975514	21	1	34	10 56 645 8	TERMINAL BOX
HUB	10120188	7	1	225	10 13 382 3	SUCTION PUMP PRE-ASS.
HYDR POWER UNIT	11247735	2	1	71	11 24 048 0	CENTRAL POWER UNIT
HYDRAULIC HOSE	510511814	37	2	391	10 55 876 0	CRAWLER CARRIER RIGHT CP
HYDRAULIC HOSE	510511814	37	2	398	10 55 876 1	CRAWLER CARRIER LEFT CP
HYDRAULIC HOSE	510559314	43	2.5	169	11 24 114 0	COOLER INSTALLATION WATE
HYDRAULIC PARTS DRIVING G	11219924	3	1	78	11 21 990 2	DRIVING GEAR
HYDRAULIC-TYPE LUBRICAT.N	11313396	31	3	517	10 56 106 5	BOTTOM HOOK BLOCK
HYDRAULIC-TYPE LUBRICAT.N	7001228	18	2	62	10 51 969 4	A-FRAME ERECTION CYL INST
HYDRAULIC-TYPE LUBRICAT.N	7743240	65	1	529	59 20 694 14	WINCH
HYDRAULIC-TYPE LUBRICAT.N	7743242	5	2	61	99 23 451 14	PIVOT BOLT INSTALLATION
HYDRAULIC-TYPE LUBRICAT.N	7743242	16	2	456	11 24 444 4	A-FRAME 1 CPL
HYDRAULIC-TYPE LUBRICAT.N	7743242	18	4	583	11 89 568 6	SELF-LOADING SYSTEM RFK
IGNITION STARTER SWITCH	740732003	31	1	359	11 26 095 7	CONTROL STAND RIGHT
ILLUMINATED BUTTON	606667814	12	1	356	10 53 171 8	KEYBOARD
ILLUMINATED BUTTON	606672114	10	2	356	10 53 171 8	KEYBOARD
ILLUMINATED BUTTON	606674714	11	4	356	10 53 171 8	KEYBOARD
ILLUMINATED PUSHBUTTON	693003614	31	1	620	10 52 155 9	MODULE REFUELLING SYSTE
INJECTION LINE	10143827	2	4	239	10 14 382 8	INJECTION LINES
INJECTION LINE	10143829	1	1	239	10 14 382 8	INJECTION LINES
INJECTION LINE	10143831	4	1	239	10 14 382 8	INJECTION LINES
INJECTION LINES	10143828	215	1	195	10 14 032 7	DIESEL ENGINE
INJECTOR CPL.	10144093	13	1	189	11 24 114 5	ASSEMBLY INSTAL.
INJECTOR FASTENING	10135432	192	6	194	10 14 032 7	DIESEL ENGINE
INJECTOR WITH FASTENING	10152867	190	6	194	10 14 032 7	DIESEL ENGINE
INNER RING	747401901	71	1	341	90 01 376 2	SLEWING GEAR DRIVE
INNER WHEEL	512406114	11	1	530	54 02 701 14	PLANETARY STAGE
INNER WHEEL	512406214	21	1	530	54 02 701 14	PLANETARY STAGE
INNER WHEEL	927562801	25	1	341	90 01 376 2	SLEWING GEAR DRIVE
INPUT MODULE	10144034	1	1	276	10 14 404 9	SCR CPL.
INSCRIPTION	10351188	8	2	2	01 38 310 14	LR 1300 SX
INSULATING ELEMENT	10227563	79	2	351	10 55 963 5	SWITCH CABINET X1
INSULATING HOSE	603000408	17	2.3	286	11 24 409 1	COVERS
INSULATION	11892804	18	1	605	11 23 189 1	AIR CONDITIONING UNIT RFK
INTAKE PIPE	953466003	10	1	166	10 58 017 0	RETURN PIPE
INTAKE PIPE CPL	10350932	9	1	165	10 57 532 2	INTAKE PIPE OIL CPL
INTAKE PIPE CPL	10579155	11	2	165	10 57 532 2	INTAKE PIPE OIL CPL
INTAKE PIPE CPL	10598537	8	1	165	10 57 532 2	INTAKE PIPE OIL CPL
INTAKE PIPE CPL	592070414	7	1	165	10 57 532 2	INTAKE PIPE OIL CPL
INTAKE PIPE CPL	592330814	14	1	165	10 57 532 2	INTAKE PIPE OIL CPL
INTAKE PIPE CPL	916526414	13	1	165	10 57 532 2	INTAKE PIPE OIL CPL
INTAKE PIPE OIL CPL	10575322	3	1	163	10 51 948 1	SUCTION PIPE OIL
INTAKE STACK	10141453	1	1	242	10 14 736 9	INTAKE STACK ASSEMBLY
INTAKE STACK ASSEMBLY	10147369	221	1	195	10 14 032 7	DIESEL ENGINE
INTERMEDIATE GEAR PRE-AS	9072633	14	1	225	10 13 382 3	SUCTION PUMP PRE-ASS.
INTERMEDIATE GEAR PRE-AS	9072904	1	1	246	90 72 906	INTERMEDIATE WHEEL CPL
INTERMEDIATE PART	10132935	16	1	238	10 14 588 5	LEAK OIL RETURN LINE
INTERMEDIATE PART	956009714	10	1	300	11 24 483 7	MOUNTING PARTS SUPERST
INTERMEDIATE PART	956009714	35	2	431	11 23 820 3	PIVOT PIECE CPL
INTERMEDIATE PART	956009714	11	2	467	11 28 725 5	ROPE GUARD CPL
INTERMEDIATE PIECE ASSE	11245704	66	1	2	01 38 310 14	LR 1300 SX
INTERMEDIATE PIECE ASSE	11245710	70	1	2	01 38 310 14	LR 1300 SX
INTERMEDIATE PIECE ASSE	11245716	78	4	2	01 38 310 14	LR 1300 SX
INTERMEDIATE PLATE	511495814	20	1	8	11 29 618 6	SUPERSTRUCTURE HYDR
INTERMEDIATE WHEEL AXLE	9072907	2	1	246	90 72 906	INTERMEDIATE WHEEL CPL
INTERMEDIATE WHEEL CPL	9072906	331	1	195	10 14 032 7	DIESEL ENGINE
INTERNAL LIGHT	607147008	41	1	348	11 27 973 6	CABIN EL

12.1.2016

138310_ETK_001

711

LIEBHERR
 Alphabetical index
 Alphabetischer Index

Description	Item	Pos.	Quantity	Sheet	Assembly	Description
INTERNAL LIGHT	607147008	41	1	351	10 55 963 5	SWITCH CABINET X1
INTERNAL MULTI-DISC	501540514	98	7	330	99 04 645 14	DRIVE
INTERNAL MULTI-DISC	503199401	5	7	344	93 93 478 01	BRAKE MULTI-DISC SET
INTERNAL MULTI-DISC	540287614	6	7	342	50 20 383 01	MULTI-DISK BRAKE
JACK-UP SYSTEM HYDR RFK	10553993	2	1	584	11 89 569 0	SELF-LOADING SYSTEM RFK
JACK-UP SYSTEM HYDR RFK	11894080	2	1	578	11 89 568 5	SELF-LOADING SYSTEM RFK
JAW	10142030	2	1	228	10 15 286 7	INJECTOR WITH FASTENING
JAW	10142030	1	1	233	10 13 543 2	INJECTOR FASTENING
JAW	10146415	1	1	234	10 13 543 4	PRESSURE ADAPTER FASTEN
JAW	10150144	2	1	229	10 15 315 1	PRESSURE ADAPTER
KBA-RING	10143512	3	1	213	10 14 351 1	PISTON CPL.
KEY	10663954	50	2	359	11 26 095 7	CONTROL STAND RIGHT
KEY	981809914	999	1	4	01 38 310 14	LR 1300 SX
KEY COLLAR	10447258	47	1	367	10 35 007 6	SLIDING DOOR
KEY RING RD 25	704214114	20	2	286	11 24 409 1	COVERS
KEY SWITCH	10539250	71	1	29	11 24 519 0	SUPERSTRUCTURE EL
KEYBOARD	10531718	12	1	353	10 51 907 9	CONTROL STAND LEFT
KEYBOARD OPERATING PANE	10036107	11	1	353	10 51 907 9	CONTROL STAND LEFT
KEYRING PENDANT	10595399	72	1	29	11 24 519 0	SUPERSTRUCTURE EL
KNOTTED-LINK CHAIN	740000801	16	2.3	286	11 24 409 1	COVERS
L-PROFILE	10581992	51	2	431	11 23 820 3	PIVOT PIECE CPL
LADDER	789038114	15	1	425	10 56 183 8	TOOL
LADDER CPL	10226190	1	1	57	99 08 706 14	LADDER MOUNTING
LADDER CPL	10349798	1	1	543	99 40 788 14	LADDER MOUNTING
LADDER MOUNTING	990870614	555	1	3	01 38 310 14	LR 1300 SX
LADDER MOUNTING	990870614	40	1	6	11 24 047 9	SUPERSTRUCTURE CPL
LADDER MOUNTING	994078814	583	1	3	01 38 310 14	LR 1300 SX
LAMP HOLDER	10537562	2	1	382	10 53 756 0	LAMP HOLDER CPL
LAMP HOLDER CPL	10537560	45	1	347	11 27 970 6	CABIN CPL
LASHING BALLAST	992980314	13	1	305	99 23 386 14	COUNTERWEIGHT ARRANGEM
LASHING STRAP	10020520	10	1	555	11 30 567 0	TRANSPORT LASHING
LASHING STRAP	7621780	14	1	561	11 26 901 8	HOLDER CPL
LASHING SUPERSTRUCTURE	991804114	13	1	384	10 51 969 6	CONNECTION SUPERSTR UC
LATCHING DEVICE CPL	7025007	23	1	378	70 24 996	SEAT FRAME
LEAD	11236713	6	1	606	11 21 750 0	LIQUEFIER
LEAD	260318602	41	10.5	437	11 90 151 1	CABLE LOOM 1 PIVOT PIECE E
LEAK OIL RETURN LINE	10145885	214	1	195	10 14 032 7	DIESEL ENGINE
LED LAMP	260514602	25	7	356	10 53 171 8	KEYBOARD
LEVEL PROBE	10517426	81	1	29	11 24 519 0	SUPERSTRUCTURE EL
LEVEL SENSOR	10134517	22	1	194	10 14 032 7	DIESEL ENGINE
LEVEL SENSOR	10528589	18	1	46	10 56 073 3	FUEL TANK CPL
LEVEL SENSOR	10529210	14	1	42	10 56 070 1	TANK HYDR CPL
LEVEL SENSOR	11088130	1	1	208	10 13 451 7	LEVEL SENSOR
LEVER	10447749	5	1	25	10 44 510 5	QUICK RELEASE FITTING
LEVER	11909498	160	1	375	59 22 930 14	AIR CONDITIONER
LEVER ST.CONST.	992751514	18	2	562	10 51 971 3	SELF-LOADING SYSTEM RFK
LEVER TYPE HAND GREASE	10445635	13	1	50	11 27 315 5	CENTRAL GREASING
LID CPL	10501620	1	1	27	55 09 453 14	OIL MOTOR
LID CPL	10548543	35	1	8	11 29 618 6	SUPERSTRUCTURE HYDR
LID PLATE	5005525	41	4	400	11 23 548 1	CENTRE PART CPL
LID PLATE	602016514	73	4	432	11 23 820 3	PIVOT PIECE CPL
LID PLATE	602025814	93	3	170	11 24 114 0	COOLER INSTALLATION WATE
LID PLATE	602026414	48	3	391	10 55 876 0	CRAWLER CARRIER RIGHT CP
LID PLATE	602026414	48	3	398	10 55 876 1	CRAWLER CARRIER LEFT CP
LID PLATE	7005053	92	3	170	11 24 114 0	COOLER INSTALLATION WATE
LID PLATE	7005053	39	2	400	11 23 548 1	CENTRE PART CPL
LID PLATE	7008583	40	2	400	11 23 548 1	CENTRE PART CPL
LIEBHERR SIGN	993419814	80	2	432	11 23 820 3	PIVOT PIECE CPL
LIGHT BULB	607021114	15	1	32	70 27 205	WORK LIGHT
LIGHT BULB	607021714	42	1	348	11 27 973 6	CABIN EL

12.1.2016

138310_ETK_001

712

LIEBHERRAlphabetical index
Alphabetischer Index

Description	Item	Pos.	Quantity	Sheet	Assembly	Description
LIGHT BULB	607021714	42	1	351	10 55 963 5	SWITCH CABINET X1
LIGHT BULB	607023214	43	1	348	11 27 973 6	CABIN EL
LIGHT BULB	607023214	43	1	351	10 55 963 5	SWITCH CABINET X1
LIGHTNING ROD RFK	11271097	580	1	3	01 38 310 14	LR 1300 SX
LIMIT SENSOR	606655108	43	1	28	11 24 519 0	SUPERSTRUCTURE EL
LIMIT STOP	10539631	45	2	391	10 55 876 0	CRAWLER CARRIER RIGHT CP
LIMIT STOP	10539631	45	2	398	10 55 876 1	CRAWLER CARRIER LEFT CP
LIMIT STOP	10566932	14	2	552	11 29 473 7	GANGWAY INTERM. SECTION
LIMIT STOP	10566932	15	2	556	11 29 474 2	GANGWAY INTERM. SECTION
LIMIT STOP	10566932	17	2	557	11 29 474 3	GANGWAY INTERM. SECTION
LIMIT STOP	10566932	14	2	559	10 55 514 8	FALL PROTECTION RFK
LIMIT STOP	11913115	2	1	88	11 06 730 5	SHUTTLE VALVE
LIMIT STOP	990443514	8	2	288	10 57 883 5	DOOR
LIMIT STOP	990443514	8	2	290	10 57 897 6	DOOR
LIMIT STOP	990443514	3	2	292	10 57 940 0	DOOR
LIMIT STOP	990443514	3	2	293	10 56 623 7	DOOR
LIMIT STOP	990443514	8	2	294	10 56 580 8	DOOR
LIMIT STOP BUFFER	592291314	108	1	364	10 35 008 0	CABIN
LIMIT STOP PLATE	958908914	17	1	442	10 58 193 7	GRATING CPL
LIMIT STOP SCREW M12X38 42	9885661	17	2	95	10 11 835 0	CONNECTION HOUSING
LIMIT SWITCH HOISTING ABOV	927521808	36	1	505	97 14 959 03	HOIST LIMIT SWITCH EL
LIMIT SWITCH INSTALLATION	11310932	46	1	6	11 24 047 9	SUPERSTRUCTURE CPL
LIQUEFIER	11217500	11	1	605	11 23 189 1	AIR CONDITIONING UNIT RFK
LOAD HOLDING VALVE	592022414	3	2	448	10 51 959 1	TUBING HYDR
LOCK NUT DIN 985	11219056	6	2	186	10 55 091 1	ADD-ON PRELIMINARY FUEL F
LOCK NUT M8 A2-70	10443136	5	1	242	10 14 736 9	INTAKE STACK ASSEMBLY
LOCK WASHER 10.5/16X2 VS1	4229913	75	12	341	90 01 376 2	SLEWING GEAR DRIVE
LOCK WASHER 12X13X18X2.1	4900093	27	8	341	90 01 376 2	SLEWING GEAR DRIVE
LOCK WASHER 17X24X2.6	4239009	24	8	93	10 11 834 9	DOUBLE V-PUMP
LOCK WASHER M10 254 SMO	10536579	19	4	431	11 23 820 3	PIVOT PIECE CPL
LOCK WASHER M10 254 SMO	10536579	16	4	493	11 28 610 5	RETAINING DEVICE CPL
LOCK WASHER M10 254 SMO	10536580	52	16	545	99 10 116 14	ROPE GUIDE
LOCK WASHER M10 254 SMO	10536580	11	8	613	10 52 293 0	SG TACHOGENERATOR RFK
LOCK WASHER M12 254 SMO	10536581	24	8	456	11 24 444 4	A-FRAME 1 CPL
LOCK WASHER M12 254 SMO	10536581	29	8	501	99 23 398 14	ROLLER SET
LOCK WASHER M12 254 SMO	10536582	21	13	311	10 51 968 6	LUG SUPERSTRUCTURE CPL
LOCK WASHER M12 254 SMO	10536582	1	8	320	99 29 258 14	LUG SHEAVE SET
LOCK WASHER M16 27MNCR	10536597	30	8	501	99 23 398 14	ROLLER SET
LOCK WASHER M16 27MNCR	10536598	31	16	311	10 51 968 6	LUG SUPERSTRUCTURE CPL
LOCK WASHER M20 27MNCR	10536600	15	22	311	10 51 968 6	LUG SUPERSTRUCTURE CPL
LOCK WASHER M6 254 SMO;E	10536576	20	4	561	11 26 901 8	HOLDER CPL
LOCK WASHER M8 254 SMO;E	10536577	22	2	593	11 22 344 2	CAMERA INSTALLATION
LOCKABLE TANK CAP	11101351	4	1	191	11 24 240 8	UREA CONTAINER
LOCKABLE TANK CAP	7365412	11	1	46	10 56 073 3	FUEL TANK CPL
LOCKABLE TANK CAP	7401726	5	1	343	92 76 934 01	OIL FILLER NECK
LOCKING	10572075	36	1	365	10 22 645 4	DOOR ACCESSORIES
LOCKING BAR	10351784	14	1	288	10 57 883 5	DOOR
LOCKING BAR	10351784	14	1	290	10 57 897 6	DOOR
LOCKING BAR	10351784	14	1	292	10 57 940 0	DOOR
LOCKING BAR	10351784	14	1	293	10 56 623 7	DOOR
LOCKING BAR	10351784	16	1	294	10 56 580 8	DOOR
LOCKING DEVICE	10227128	7	1	440	61 61 541 14	CABLE DRUM
LOCKING DEVICE	919617914	1	2	493	11 28 610 5	RETAINING DEVICE CPL
LOCKING PIECE	10116110	521	1	195	10 14 032 7	DIESEL ENGINE
LOCKING PIECES	10115664	452	1	195	10 14 032 7	DIESEL ENGINE
LOCKING PIECES	10119128	522	1	196	10 14 032 7	DIESEL ENGINE
LOCKING PIECES	10127979	526	1	196	10 14 032 7	DIESEL ENGINE
LOCKING PIECES	10128439	524	1	196	10 14 032 7	DIESEL ENGINE
LOCKING PIECES	10128440	1	1	266	10 12 843 9	LOCKING PIECES
LOCKING PIECES	10142747	630	1	196	10 14 032 7	DIESEL ENGINE

12.1.2016

138310_ETK_001

713

LIEBHERRAlphabetical index
Alphabetischer Index

Description	Item	Pos.	Quantity	Sheet	Assembly	Description
LOCKING PIECES	10143304	15	1	255	10 14 601 2	MANIFOLD FOR WATER CPL.
LOCKING PIECES	10144027	652	1	196	10 14 032 7	DIESEL ENGINE
LOCKING PIECES	10146374	656	1	196	10 14 032 7	DIESEL ENGINE
LOCKING PIECES	9078249	650	1	196	10 14 032 7	DIESEL ENGINE
LOCKING PIECES	9078301	654	1	196	10 14 032 7	DIESEL ENGINE
LOCKING PLATE	959912714	17	6	308	99 29 803 14	LASHING BALLAST
LOCKING RING	10573893	3	2	511	10 50 435 2	ROPE PULLEY
LOCKING RING 10	10447016	7	6	458	99 14 137 14	DEFLECTION PULLEY CPL
LOCKING RING 10	10447016	23	12	523	10 51 743 9	ROPE LUG CPL RFK
LOCKING RING 35X1.5	10008092	25	1	152	11 21 593 6	PUMP ELEMENT
LOCKING RING 4	10507964	56	12	34	10 56 645 8	TERMINAL BOX
LOCKING RING 8	10447017	10	4	360	91 65 251 14	CABLE DUCT CABINET 1
LOCKING RING 8	10447017	38	2	504	99 48 521 14	TIP BOOM CPL
LOCKING RING 8	10447017	20	10	523	10 51 743 9	ROPE LUG CPL RFK
LOCKING RING 8 A2	10558857	45	2	431	11 23 820 3	PIVOT PIECE CPL
LOCKING RING 8 A2	10558857	12	2	467	11 28 725 5	ROPE GUARD CPL
LOCKING RING AEHNL.DIN 98	10220937	25	1	142	11 22 127 4	PUMP ELEMENT
LOCKING RING DIN 471	10171585	72	1	341	90 01 376 2	SLEWING GEAR DRIVE
LOCKING RING DIN 471 12X1	4280008	31	4	95	10 11 835 0	CONNECTION HOUSING
LOCKING RING DIN 471 17X1	428001014	45	1	532	54 02 703 14	FLANGE CPL
LOCKING RING DIN 471 25X1.2	4280020	3	3	440	61 61 541 14	CABLE DRUM
LOCKING RING DIN 471 28X2	4630001	56	3	341	90 01 376 2	SLEWING GEAR DRIVE
LOCKING RING DIN 471 35X1.5	428002914	13	1	534	54 02 705 14	DRIVE UNIT CPL
LOCKING RING DIN 471 40X2.5	4002080	41	3	341	90 01 376 2	SLEWING GEAR DRIVE
LOCKING RING DIN 471 45X1.7	4280032	41	2	122	10 13 802 7	REPAIR KIT SHAFT
LOCKING RING DIN 471 45X2.5	4000870	21	5	341	90 01 376 2	SLEWING GEAR DRIVE
LOCKING RING DIN 471 50X2	4280034	41	1	109	98 84 402	REPAIR KIT SHAFT
LOCKING RING DIN 471 55X2	428004514	30	1	533	54 02 704 14	POWER TAKE-OFF CPL
LOCKING RING DIN 471 A100X	10530197	360	8	76	11 24 682 0	DISTRIBUTOR GEARBOX
LOCKING RING DIN 471 A125X	485529714	370	2	76	11 24 682 0	DISTRIBUTOR GEARBOX
LOCKING RING DIN 472	4281017	40	1	122	10 13 802 7	REPAIR KIT SHAFT
LOCKING RING DIN 472	4281017	40	1	130	10 13 803 2	REPAIR KIT LOCK RING
LOCKING RING DIN 472 23X1.2	428107714	21	1	534	54 02 705 14	DRIVE UNIT CPL
LOCKING RING DIN 472 35X1.5	428100914	46	1	532	54 02 703 14	FLANGE CPL
LOCKING RING DIN 472 62X2	4281037	14	1	534	54 02 705 14	DRIVE UNIT CPL
LOCKING RING DIN 472 80X2.5	4281013	4	1	532	54 02 703 14	FLANGE CPL
LOCKING RING DIN 472 90X3	10171632	67	1	341	90 01 376 2	SLEWING GEAR DRIVE
LOCKING RING DIN 472 90X3	4281016	31	1	533	54 02 704 14	POWER TAKE-OFF CPL
LOCKING RING DIN 472 J56X2	11268816	380	2	76	11 24 682 0	DISTRIBUTOR GEARBOX
LOCKING SET	11219369	4	1	82	11 21 991 0	PUMP HOUSING
LOUDSPEAKER	10350334	71	2	348	11 27 973 6	CABIN EL
LOWERING BRAKE VALVE	10226750	2	2	563	10 51 971 2	SELF-LOADING SYSTEM HYD
LOWERING BRAKE VALVE	11239880	2	1	573	51 16 404 14	LOWERING BRAKE VALVE
LOWERING BRAKE VALVE	11239880	2	1	575	59 21 584 14	LOWERING BRAKE VALVE
LOWERING BRAKE VALVE	511640414	3	1	570	10 51 973 8	SELF-LOADING SYSTEM HYD
LOWERING BRAKE VALVE	592158414	4	1	570	10 51 973 8	SELF-LOADING SYSTEM HYD
LUBE OIL FILTER ASSEMBLY	10142942	150	1	194	10 14 032 7	DIESEL ENGINE
LUBRICATING OIL LINE	10140137	7	1	258	10 14 013 6	EXHAUST TC MOUNTING
LUBRICATING OIL PUMP	10133945	140	1	194	10 14 032 7	DIESEL ENGINE
LUBRICATING OIL PUMP	10138565	1	1	223	10 13 394 5	LUBRICATING OIL PUMP
LUBRICATING OIL PUMP	592178914	580	1	76	11 24 682 0	DISTRIBUTOR GEARBOX
LUG SHEAVE SET	992925814	11	1	311	10 51 968 6	LUG SUPERSTRUCTURE CPL
LUG SUPERSTRUCTURE CPL	10519686	1	1	309	10 51 969 1	LUG SUPERSTRUCTURE CPL
LUG SUPERSTRUCTURE CPL	10519691	25	1	2	01 38 310 14	LR 1300 SX
LUMINOUS PUSH BUTTON CO	6204372	20	2	356	10 53 171 8	KEYBOARD
LUMINOUS SWITCH CONTACT	6001593	21	5	356	10 53 171 8	KEYBOARD
MAGNET COIL	11229186	1	2	20	10 59 143 5	DIRECTIONAL CONTROL VALV
MAGNET COIL	693208614	1	2	19	11 22 918 4	DIRECTIONAL CONTROL VALV
MAIN JET SOLEX 0.8MM	714001914	38	2	8	11 29 618 6	SUPERSTRUCTURE HYDR
MAIN JET SOLEX 0.8MM	714001914	5	1	602	10 51 728 1	TUBING HYDR

12.1.2016

138310_ETK_001

714

LIEBHERR
 Alphabetical index
 Alphabetischer Index

Description	Item	Pos.	Quantity	Sheet	Assembly	Description
MAIN JET SOLEX 1.2MM	714002114	7	1	525	10 51 726 2	TUBING HYDR
MAIN LUG HYDR	10519687	2	1	311	10 51 968 6	LUG SUPERSTRUCTURE CPL
MAINTENANCE SWITCH	11060522	20	1	179	11 24 114 2	SUCTION UNIT AIR
MALE INSERT	605604714	33	1	437	11 90 151 1	CABLE LOOM 1 PIVOT PIECE E
MALE INSERT	605604714	31	1	505	97 14 959 03	HOIST LIMIT SWITCH EL
MALE INSERT	605611814	43	1	437	11 90 151 1	CABLE LOOM 1 PIVOT PIECE E
MANIFOLD FOR WATER CPL.	10146012	388	1	195	10 14 032 7	DIESEL ENGINE
MANUAL VENTILATION PUMP	10129218	4	1	186	10 55 091 1	ADD-ON PRELIMINARY FUEL F
MASTER SWITCH	11214818	10	1	353	10 51 907 9	CONTROL STAND LEFT
MASTER SWITCH	11214819	10	1	303	10 52 160 2	CROSS MASTER SWITCH EL
MEASURING HOSE	7002475	11	2	425	10 56 183 8	TOOL
MIRROR	592290814	8	1	372	59 22 905 14	MIRROR + SUNN VISOR
MIRROR + SUNN VISOR	592290514	85	1	364	10 35 008 0	CABIN
MIXER	10144086	5	1	275	11 90 032 5	EXHAUST GAS SYSTEM
MODEM CPL RFK	11223226	10	1	518	10 51 118 5	MODEM RFK
MODEM RFK	10511185	438	1	3	01 38 310 14	LR 1300 SX
MODULE ASSEMBLY GROUP	916793914	1	2	60	10 56 069 4	MODULES INSTALLATION
MODULE REFUELLING SYSTE	10521559	11	1	616	10 52 155 4	REFUELLING SYSTEM RFK
MODULES INSTALLATION	10560694	49	1	6	11 24 047 9	SUPERSTRUCTURE CPL
MOISTURE SENSOR	10141261	15	1	189	11 24 114 5	ASSEMBLY INSTAL.
MONITOR CABIN ADD-ON	10578486	10	1	599	10 58 064 7	VIDEO MONITORING SYSTEM
MONITOR LCD	11240503	1	1	597	10 53 352 4	CABIN EL
MONITOR LCD CPL	11260077	24	1	359	11 26 095 7	CONTROL STAND RIGHT
MONITOR SCREEN HOUSING	11262812	2	1	380	11 26 095 6	STEERING CONSOLE RIGHT
MOTOR	592293214	60	1	376	10 58 467 1	WATER VALVE
MOTOR BEARING CPL	11241138	12	1	71	11 24 048 0	CENTRAL POWER UNIT
MOTOR CONTROL DEVICE	10145725	570	1	196	10 14 032 7	DIESEL ENGINE
MOTOR CONTROL DEVICE	10883842	1	1	269	10 14 572 5	MOTOR CONTROL DEVICE
MOTOR COWLING	10545910	2	1	280	11 24 409 0	PANELLING SUPERSTR. INSTA
MOTOR FLANGE	540273014	7	1	534	54 02 705 14	DRIVE UNIT CPL
MOTOR FLANGE	927564101	85	1	341	90 01 376 2	SLEWING GEAR DRIVE
MOTOR HOLDER	11267559	26	1	172	10 57 423 7	COOLER MOTOR
MOUNTING BRACKET	10578343	33	1	56	10 58 163 4	CABIN SUSPENSION CPL
MOUNTING LINK CPL	993560614	26	4	562	10 51 971 3	SELF-LOADING SYSTEM RFK
MOUNTING LINK LEFT CPL	11235361	11	1	62	10 51 969 4	A-FRAME ERECTION CYL INST
MOUNTING LINK RIGHT CPL	11235382	21	1	62	10 51 969 4	A-FRAME ERECTION CYL INST
MOUNTING LINK ST. CONST.	992982314	14	6	308	99 29 803 14	LASHING BALLAST
MOUNTING PARTS	10526560	11	1	305	99 23 386 14	COUNTERWEIGHT ARRANGEM
MOUNTING PARTS	11265572	11	1	50	11 27 315 5	CENTRAL GREASING
MOUNTING PARTS	11283576	2	1	494	99 06 461 14	ANEMOMETER CPL
MOUNTING PARTS	11286299	11	1	489	11 24 132 4	BOOM HEAD CPL
MOUNTING PARTS SUPERST	11244837	14	1	69	11 26 560 6	AGGREGATE DIESEL ENGINE
MOUNTING SHEET	10149477	2	1	261	10 14 584 5	GENERATOR, PRE-ASSEMBLE
MULTI-DISC CARRIER	501559414	96	1	330	99 04 645 14	DRIVE
MULTI-DISC CARRIER	927564001	70	1	341	90 01 376 2	SLEWING GEAR DRIVE
MULTI-DISK BRAKE	502038301	80	1	341	90 01 376 2	SLEWING GEAR DRIVE
MUSHROOM BUTTON	592289914	73	1	364	10 35 008 0	CABIN
NAMEPLATE ACCIDENT PRE	11461533	42	1	28	11 24 519 0	SUPERSTRUCTURE EL
NAMEPLATE CONTROL PLATE	10549547	51	1	347	11 27 970 6	CABIN CPL
NAMEPLATE CONTROL PLATE	10549800	52	1	347	11 27 970 6	CABIN CPL
NAMEPLATE UVV	773195614	460	2	523	10 51 743 9	ROPE LUG CPL RFK
NEEDLE CAGE	747462814	20	1	533	54 02 704 14	POWER TAKE-OFF CPL
NEEDLES	540244214	14	72	530	54 02 701 14	PLANETARY STAGE
NEEDLES	540271114	24	48	530	54 02 701 14	PLANETARY STAGE
NON-RETURN VALVE	10119971	9	1	209	10 14 671 6	OIL LINE PRE-ASSEMBLY
NON-RETURN VALVE	10351238	70	1	587	10 33 671 2	SUPPORT CYL
NON-RETURN VALVE	11229182	4	1	17	10 35 148 6	VALVE BLOCK
NON-RETURN VALVE	11233729	3	2	66	10 22 540 8	VALVE BLOCK
NON-RETURN VALVE	11233742	9	1	66	10 22 540 8	VALVE BLOCK
NON-RETURN VALVE	11233749	10	1	66	10 22 540 8	VALVE BLOCK

12.1.2016

138310_ETK_001

715

LIEBHERRAlphabetical index
Alphabetischer Index

Description	Item	Pos.	Quantity	Sheet	Assembly	Description
NON-RETURN VALVE	11233751	11	1	66	10 22 540 8	VALVE BLOCK
NON-RETURN VALVE	11270155	3	1	450	59 20 224 14	LOAD HOLDING VALVE
NON-RETURN VALVE	510411614	10	1	448	10 51 959 1	TUBING HYDR
NON-RETURN VALVE	510493714	4	1	416	11 26 260 6	WINCH 1 HYDR
NON-RETURN VALVE	510493714	4	1	422	11 26 261 1	WINCH 2 HYDR
NON-RETURN VALVE	511419314	22	1	73	11 24 773 5	HYDR POWER UNIT
NON-RETURN VALVE	511458814	5	1	416	11 26 260 6	WINCH 1 HYDR
NON-RETURN VALVE	511458814	5	1	422	11 26 261 1	WINCH 2 HYDR
NON-RETURN VALVE	511607214	31	1	8	11 29 618 6	SUPERSTRUCTURE HYDR
NON-RETURN VALVE	511631514	41	1	10	11 29 618 6	SUPERSTRUCTURE HYDR
NON-RETURN VALVE	570346208	65	1	587	10 33 671 2	SUPPORT CYL
NON-RETURN VALVE	592044714	33	1	8	11 29 618 6	SUPERSTRUCTURE HYDR
NON-RETURN VALVE	592052914	29	1	619	51 00 959 14	REFUEL PUMP
NOTCH	11313320	21	4	517	10 56 106 5	BOTTOM HOOK BLOCK
NOTCHED SLEEVE	540272314	33	1	532	54 02 703 14	FLANGE CPL
NOZZLE	11226142	200	1	337	51 14 347 14	SG SAFETY BLOCK
NOZZLE	11233732	7	1	66	10 22 540 8	VALVE BLOCK
NOZZLE	11239895	3	1	575	59 21 584 14	LOWERING BRAKE VALVE
NOZZLE	11249191	27	1	65	59 21 041 14	DOUBLE-ACTING CYL
NUT 50T 34CRNIMO6;EN 1008	11313284	1	1	517	10 56 106 5	BOTTOM HOOK BLOCK
NUT LWN 8-60-106 M33 10	412705014	12	80	384	10 51 969 6	CONNECTION SUPERSTR UC
NUT M22X1.5 11SMNPB30+C;E	9072969	13	1	134	10 12 226 5	SEAL KIT REGULATING VALVE
NUT M24X1 9SMNPB28K	9077401	28	1	134	10 12 226 5	SEAL KIT REGULATING VALVE
O-RING	10002167	4	2	251	10 14 821 5	THERMOSTAT HOUSING ASS
O-RING	10002309	24	1	119	10 12 224 8	RK ADDITIONAL PARTS
O-RING	10002309	24	1	132	10 13 803 3	SEAL KIT CPL.
O-RING	10004261	9	1	198	10 14 768 6	POWER UNIT SUPPORT ATT
O-RING	10016874	17	2	131	10 12 226 2	REGULATION REPAIR KIT
O-RING	10016947	28	2	133	10 13 803 4	GASKET KIT INT.FLANGE
O-RING	10097551	4	1	89	11 26 744 7	SHUTTLE VALVE
O-RING	10097988	6	2	394	79 05 233 14	CARRYING ROLLER CPL
O-RING	10099094	24	1	142	11 22 127 4	PUMP ELEMENT
O-RING	10099094	24	1	149	10 35 161 0	SEALING SET CPL
O-RING	10116255	1	1	245	10 29 998 8	HEATING FLANGE PRE.ASS.
O-RING	10130757	2	1	231	10 13 508 0	PRESSURE ADAPTER
O-RING	10130757	1	1	232	10 14 121 6	SEAL KIT PRESSURE ADAPTE
O-RING	10217777	2	1	266	10 12 843 9	LOCKING PIECES
O-RING	10218953	3	1	43	10 51 572 4	RETURN FILTER
O-RING	10282774	4	2	210	10 14 275 8	CYLINDER
O-RING	10340226	20	2	187	10 30 300 7	FUEL PREFILTER
O-RING	10350604	2	1	157	10 22 358 1	PRESSURE FILTER
O-RING	10351236	45	1	587	10 33 671 2	SUPPORT CYL
O-RING	10351237	95	2	587	10 33 671 2	SUPPORT CYL
O-RING	10351605	22	1	142	11 22 127 4	PUMP ELEMENT
O-RING	10351605	22	1	149	10 35 161 0	SEALING SET CPL
O-RING	10351608	23	4	142	11 22 127 4	PUMP ELEMENT
O-RING	10351608	23	4	149	10 35 161 0	SEALING SET CPL
O-RING	10548553	59	1	330	99 04 645 14	DRIVE
O-RING	10593504	320	2	76	11 24 682 0	DISTRIBUTOR GEARBOX
O-RING	10802833	22	1	152	11 21 593 6	PUMP ELEMENT
O-RING	11008055	3	1	242	10 14 736 9	INTAKE STACK ASSEMBLY
O-RING	11066168	4	1	223	10 13 394 5	LUBRICATING OIL PUMP
O-RING	11212730	10	1	87	11 06 730 4	SHUTDOWN VALVE
O-RING	11215707	23	4	152	11 21 593 6	PUMP ELEMENT
O-RING	11219374	8	1	90	11 21 935 0	PUMP COVER
O-RING	11219376	10	1	92	11 21 991 8	BEARING FLANGE
O-RING	11221283	2	1	148	11 22 127 6	ADAPTOR
O-RING	11226084	90	1	337	51 14 347 14	SG SAFETY BLOCK
O-RING	11226144	210	4	337	51 14 347 14	SG SAFETY BLOCK
O-RING	11239916	4	1	573	51 16 404 14	LOWERING BRAKE VALVE

12.1.2016

138310_ETK_001

716

LIEBHERRAlphabetical index
Alphabetischer Index

Description	Item	Pos.	Quantity	Sheet	Assembly	Description
O-RING	11267377	6	1	80	11 21 992 7	COVER
O-RING	11267377	6	1	81	11 21 992 9	COVER
O-RING	11267418	9	1	85	10 59 347 4	PRESSURE LIMITING VALVE
O-RING	11267418	8	1	86	11 21 936 9	LOCKING SET
O-RING	11910327	110	1	449	10 09 917 3	DOUBLE-ACTING CYL
O-RING	510587908	26	1	165	10 57 532 2	INTAKE PIPE OIL CPL
O-RING	592293414	180	1	375	59 22 930 14	AIR CONDITIONER
O-RING	592293514	190	1	375	59 22 930 14	AIR CONDITIONER
O-RING	7000329	23	2	98	92 74 731	SEAL KIT CONNECTING HOUS
O-RING	7004512	32	1	93	10 11 834 9	DOUBLE V-PUMP
O-RING	7004512	32	1	112	92 76 408	SEAL KIT DOUBLE PUMP
O-RING	7006213	9	1	86	11 21 936 9	LOCKING SET
O-RING	7007492	10	1	85	10 59 347 4	PRESSURE LIMITING VALVE
O-RING	7009080	5	1	251	10 14 821 5	THERMOSTAT HOUSING ASS
O-RING	7019733	2	1	147	70 19 834	ADAPTOR
O-RING	7022118	29	2	133	10 13 803 4	GASKET KIT INT.FLANGE
O-RING	726401514	15	1	46	10 56 073 3	FUEL TANK CPL
O-RING	726403514	18	1	24	51 05 719 14	QUICK-FITTING THREAD COU
O-RING	726404414	20	4	166	10 58 017 0	RETURN PIPE
O-RING	726408414	19	1	24	51 05 719 14	QUICK-FITTING THREAD COU
O-RING	726409714	27	1	165	10 57 532 2	INTAKE PIPE OIL CPL
O-RING	726409814	24	3	42	10 56 070 1	TANK HYDR CPL
O-RING	726411214	29	3	73	11 24 773 5	HYDR POWER UNIT
O-RING	726411614	2	1	22	51 17 042 14	QUICK-FITTING THREAD COU
O-RING	726411614	2	1	427	51 17 043 14	QUICK-FITTING THREAD COU
O-RING	7264148	24	1	341	90 01 376 2	SLEWING GEAR DRIVE
O-RING	726424214	16	1	534	54 02 705 14	DRIVE UNIT CPL
O-RING	726428714	25	2	42	10 56 070 1	TANK HYDR CPL
O-RING	726429814	5	1	89	11 26 744 7	SHUTTLE VALVE
O-RING	726431414	25	2	165	10 57 532 2	INTAKE PIPE OIL CPL
O-RING	726431414	29	1	165	10 57 532 2	INTAKE PIPE OIL CPL
O-RING	726435801	68	1	341	90 01 376 2	SLEWING GEAR DRIVE
O-RING	726453901	69	1	341	90 01 376 2	SLEWING GEAR DRIVE
O-RING	726456214	58	1	330	99 04 645 14	DRIVE
O-RING	726456914	8	1	23	51 33 139 14	DOUBLE-ACTING CYL
O-RING	726456914	8	1	603	59 20 008 14	DOUBLE-ACTING CYL
O-RING	726461714	9	2	335	10 55 216 1	TUBING HYDR
O-RING	7264625	1	1	206	50 04 624	OIL DRAIN PLUG
O-RING	726464214	3	1	22	51 17 042 14	QUICK-FITTING THREAD COU
O-RING	726464214	3	1	427	51 17 043 14	QUICK-FITTING THREAD COU
O-RING	726469014	70	1	532	54 02 703 14	FLANGE CPL
O-RING	7380015	22	2	98	92 74 731	SEAL KIT CONNECTING HOUS
O-RING	7380083	3	1	253	10 14 274 2	COOLANT PIPE BEND ADD-ON
O-RING	7380120	28	2	98	92 74 731	SEAL KIT CONNECTING HOUS
O-RING	7380297	39	1	122	10 13 802 7	REPAIR KIT SHAFT
O-RING	7380297	39	1	130	10 13 803 2	REPAIR KIT LOCK RING
O-RING	7380297	31	1	132	10 13 803 3	SEAL KIT CPL.
O-RING	7380297	21	1	138	10 13 452 1	THROUGH DRIVE
O-RING	7380348	24	2	98	92 74 731	SEAL KIT CONNECTING HOUS
O-RING	7380423	12	1	205	10 15 529 8	OIL SUMP PRE-ASS.
O-RING	7380574	18	1	131	10 12 226 2	REGULATION REPAIR KIT
O-RING	7380576	27	1	134	10 12 226 5	SEAL KIT REGULATING VALVE
O-RING	7380596	81	1	100	92 73 644	SEAL KIT REGULATING VALVE
O-RING	7380601	22	1	136	10 13 000 5	THROUGH DRIVE
O-RING	7380601	22	1	138	10 13 452 1	THROUGH DRIVE
O-RING	7380605	22	1	135	10 12 987 4	THROUGH DRIVE
O-RING	7380605	40	1	176	11 24 114 1	COOLER INSTALLATION CHA
O-RING	7380605	5	1	243	10 14 736 4	AIR INTAKE ASSEMBLY
O-RING	7380608	26	1	134	10 12 226 5	SEAL KIT REGULATING VALVE
O-RING	7380610	23	2	133	10 13 803 4	GASKET KIT INT.FLANGE

12.1.2016

138310_ETK_001

717

LIEBHERR
 Alphabetical index
 Alphabetischer Index

Description	Item	Pos.	Quantity	Sheet	Assembly	Description
O-RING	7380612	65	1	100	92 73 644	SEAL KIT REGULATING VALVE
O-RING	7380648	32	10	98	92 74 731	SEAL KIT CONNECTING HOUS
O-RING	7380648	64	5	99	90 74 418	REGULATING VALVE
O-RING	7380648	64	5	100	92 73 644	SEAL KIT REGULATING VALVE
O-RING	7380653	8	2	198	10 14 768 6	POWER UNIT SUPPORT ATT
O-RING	7380653	9	1	264	10 11 557 7	FLYWHEEL HOUSING MOUNT
O-RING	7380656	18	4	112	92 76 408	SEAL KIT DOUBLE PUMP
O-RING	7380657	36	1	110	92 68 016	REPAIR KIT LOCK RING
O-RING	7380657	2	1	274	10 14 637 4	LOCKING PIECES
O-RING	7380691	22	1	137	10 13 235 7	CONSTRUCTION KIT OUTPUT
O-RING	7380691	22	1	139	10 13 806 8	CONSTRUCTION KIT OUTPUT
O-RING	7380865	62	1	100	92 73 644	SEAL KIT REGULATING VALVE
O-RING	7380868	70	1	100	92 73 644	SEAL KIT REGULATING VALVE
O-RING	7380888	56	2	98	92 74 731	SEAL KIT CONNECTING HOUS
O-RING	7380888	61	1	99	90 74 418	REGULATING VALVE
O-RING	7380888	61	1	100	92 73 644	SEAL KIT REGULATING VALVE
O-RING	7380955	9	2	221	10 12 948 0	OIL COOLER, PRE-ASSEMBLE
O-RING	7380970	41	1	176	11 24 114 1	COOLER INSTALLATION CHA
O-RING	7380986	12	1	187	10 30 300 7	FUEL PREFILTER
O-RING	7380987	21	1	134	10 12 226 5	SEAL KIT REGULATING VALVE
O-RING	7381004	70	1	111	92 73 187	REPAIR KIT MAGNET
O-RING	7381013	23	2	119	10 12 224 8	RK ADDITIONAL PARTS
O-RING	7381013	23	2	132	10 13 803 3	SEAL KIT CPL.
O-RING	7381056	24	1	100	92 73 644	SEAL KIT REGULATING VALVE
O-RING	7381082	82	1	100	92 73 644	SEAL KIT REGULATING VALVE
O-RING	7381087	63	1	100	92 73 644	SEAL KIT REGULATING VALVE
O-RING	7381103	60	1	100	92 73 644	SEAL KIT REGULATING VALVE
O-RING	7381103	2	1	267	10 12 797 9	LOCKING PIECES
O-RING	7381103	2	1	273	10 13 307 7	ROTATIONAL SPEED SENSOR
O-RING	7381127	21	1	128	10 12 352 8	STOP PLUG
O-RING	7381127	21	1	133	10 13 803 4	GASKET KIT INT.FLANGE
O-RING	7381128	20	1	128	10 12 352 8	STOP PLUG
O-RING	7381128	22	1	133	10 13 803 4	GASKET KIT INT.FLANGE
O-RING	7381438	12	1	117	10 12 321 4	SEAL KIT PRESSUR.CONTROL
O-RING	7381439	11	1	117	10 12 321 4	SEAL KIT PRESSUR.CONTROL
O-RING	7381440	10	1	117	10 12 321 4	SEAL KIT PRESSUR.CONTROL
O-RING	7381442	23	1	100	92 73 644	SEAL KIT REGULATING VALVE
O-RING	7381446	22	1	134	10 12 226 5	SEAL KIT REGULATING VALVE
O-RING	7381526	4	1	254	10 14 274 4	COOLING WATER AIR BLEED
O-RING	7381593	7	2	202	10 14 201 8	CRANKCASE BREATHER ASS
O-RING	7381615	9	1	255	10 14 601 2	MANIFOLD FOR WATER CPL.
O-RING	7381685	4	1	224	10 13 394 7	SUCTION PUMP WITH FASTEN
O-RING	7381779	7	2	198	10 14 768 6	POWER UNIT SUPPORT ATT
O-RING	7381779	5	2	255	10 14 601 2	MANIFOLD FOR WATER CPL.
O-RING	7382059	5	1	223	10 13 394 5	LUBRICATING OIL PUMP
O-RING	7412937	15	1	187	10 30 300 7	FUEL PREFILTER
O-RING	761032203	73	1	341	90 01 376 2	SLEWING GEAR DRIVE
O-RING	790311914	30	1	73	11 24 773 5	HYDR POWER UNIT
O-RING	790347014	330	1	76	11 24 682 0	DISTRIBUTOR GEARBOX
O-RING	9177947	28	1	165	10 57 532 2	INTAKE PIPE OIL CPL
OIL COOLER	10352185	1	1	26	10 22 592 5	COOLER MOTOR
OIL COOLER	5700088	2	1	221	10 12 948 0	OIL COOLER, PRE-ASSEMBLE
OIL COOLER ADD-ON	10129481	130	1	194	10 14 032 7	DIESEL ENGINE
OIL COOLER HOUSING	10129479	1	1	221	10 12 948 0	OIL COOLER, PRE-ASSEMBLE
OIL COOLER INSTALLATION	10519616	14	1	6	11 24 047 9	SUPERSTRUCTURE CPL
OIL COOLER, PRE-ASSEMBLE	10129480	1	1	220	10 12 948 1	OIL COOLER ADD-ON
OIL DIPSTICK	10145918	2	1	207	10 14 591 9	OIL DIPSTICK WITH PIPE
OIL DIPSTICK	11290849	180	1	76	11 24 682 0	DISTRIBUTOR GEARBOX
OIL DIPSTICK CPL.	10142567	4	1	167	11 24 113 9	ADD-ON PARTS DIESEL ENGIN
OIL DIPSTICK WITH PIPE	10145919	21	1	194	10 14 032 7	DIESEL ENGINE

12.1.2016

138310_ETK_001

718

LIEBHERR
 Alphabetical index
 Alphabetischer Index

Description	Item	Pos.	Quantity	Sheet	Assembly	Description
OIL DRAIN PLUG	5004624	8	1	205	10 15 529 8	OIL SUMP PRE-ASS.
OIL DRAIN PLUG G1"X11 MS	403900714	17	4	42	10 56 070 1	TANK HYDR CPL
OIL DRAIN PLUG G1"X11 MS	403900714	16	1	46	10 56 073 3	FUEL TANK CPL
OIL DRAIN PLUG G1"X11 MS	403900714	33	2	165	10 57 532 2	INTAKE PIPE OIL CPL
OIL DRAIN PLUG G1"X11 MS	403900714	41	1	169	11 24 114 0	COOLER INSTALLATION WATE
OIL DRAIN PLUG M22X1.5	511442214	27	1	73	11 24 773 5	HYDR POWER UNIT
OIL FILLER NECK	927693401	95	1	341	90 01 376 2	SLEWING GEAR DRIVE
OIL LEVEL SIGHT GLASS	11287761	16	1	174	11 28 734 7	EQUALIZING RESERVOIR
OIL LEVEL SIGHT GLASS	774322101	77	2	341	90 01 376 2	SLEWING GEAR DRIVE
OIL LINE	10583845	4	1	315	10 55 156 3	WINCH
OIL LINE	11893216	6	1	406	10 53 039 8	WINCH
OIL LINE PRE-ASSEMBLY	10146716	25	1	194	10 14 032 7	DIESEL ENGINE
OIL MOTOR	510232214	2	1	525	10 51 726 2	TUBING HYDR
OIL MOTOR	512250114	6	1	172	10 57 423 7	COOLER MOTOR
OIL MOTOR	512294214	2	1	312	10 51 968 7	MAIN LUG HYDR
OIL MOTOR	512299114	3	2	335	10 55 216 1	TUBING HYDR
OIL MOTOR	550945314	6	1	26	10 22 592 5	COOLER MOTOR
OIL RETURN PIPE	10131350	1	1	209	10 14 671 6	OIL LINE PRE-ASSEMBLY
OIL RETURN PIPE	10140138	17	1	258	10 14 013 6	EXHAUST TC MOUNTING
OIL SIGHT GLASS	5106280	18	4	42	10 56 070 1	TANK HYDR CPL
OIL SUMP	10155297	1	1	205	10 15 529 8	OIL SUMP PRE-ASS.
OIL SUMP PRE-ASS.	10155298	1	1	204	10 14 844 4	OIL SUMP WITH FASTENING
OIL SUMP WITH FASTENING	10148444	20	1	194	10 14 032 7	DIESEL ENGINE
OIL-PRESSURE UNIT	592054714	95	1	330	99 04 645 14	DRIVE
OMNIFIT	7016208	106	1	121	10 13 802 6	RK CYL.+CONTROL PLATE+SH
OMNIFIT	7016208	106	1	127	10 14 131 6	TERMINAL BOARD PRE-ASS.
OPERATING HOURS COUNT	10599206	31	1	353	10 51 907 9	CONTROL STAND LEFT
OPERATIONAL CONTROL	592291914	123	1	364	10 35 008 0	CABIN
OPERATOR SEAT	10225068	11	1	347	11 27 970 6	CABIN CPL
ORIFICE	10226479	5	1	367	10 35 007 6	SLIDING DOOR
ORIFICE	11248964	21	1	280	11 24 409 0	PANELLING SUPERSTR. INSTA
ORIFICE	11248966	22	1	280	11 24 409 0	PANELLING SUPERSTR. INSTA
ORIFICE	11248990	19	2	280	11 24 409 0	PANELLING SUPERSTR. INSTA
ORIFICE	11248991	15	2	280	11 24 409 0	PANELLING SUPERSTR. INSTA
ORIFICE	11248992	20	2	280	11 24 409 0	PANELLING SUPERSTR. INSTA
OUTER MULTI-DISC	501540414	97	8	330	99 04 645 14	DRIVE
OUTER MULTI-DISC	503199301	4	9	344	93 93 478 01	BRAKE MULTI-DISC SET
OUTER MULTI-DISC	540287514	5	9	342	50 20 383 01	MULTI-DISK BRAKE
OUTLET MANIFOLD	10141440	1	1	257	10 14 144 3	EXHAUST PIPE PRE-ASS.
OUTLET MANIFOLD	10141442	2	2	257	10 14 144 3	EXHAUST PIPE PRE-ASS.
OUTPUT MODULE	10143994	2	1	276	10 14 404 9	SCR CPL.
OUTPUT SHAFT	938585201	10	1	341	90 01 376 2	SLEWING GEAR DRIVE
OUTPUT SHAFT HOUSING	927562201	1	1	341	90 01 376 2	SLEWING GEAR DRIVE
OUTRIGGER	919014814	23	1	545	99 10 116 14	ROPE GUIDE
OUTRIGGER	919017314	24	1	545	99 10 116 14	ROPE GUIDE
OUTSIDE MIRROR	779002114	43	1	347	11 27 970 6	CABIN CPL
PAN-HEAD SCREW ISO 7045	10541536	19	20	347	11 27 970 6	CABIN CPL
PAN-HEAD SCREW ISO 7045 M	10541540	4	11	380	11 26 095 6	STEERING CONSOLE RIGHT
PAN-HEAD SCREW ISO 7045	10541561	28	16	347	11 27 970 6	CABIN CPL
PAN-HEAD SCREW ISO 7045	10541561	6	3	381	97 07 857 03	SPIRIT LEVEL ASSY.
PAN-HEAD SCREW ISO 7045	400180214	35	8	347	11 27 970 6	CABIN CPL
PAN-HEAD SCREW ISO 7045	400180214	30	4	356	10 53 171 8	KEYBOARD
PAN-HEAD SCREW ISO 7045	10541563	16	2	616	10 52 155 4	REFUELLING SYSTEM RFK
PAN-HEAD SCREW ISO 7045	400180314	36	15	347	11 27 970 6	CABIN CPL
PANEL SCREW	11219933	8	1	82	11 21 991 0	PUMP HOUSING
PANELLING RIGHT	592289814	72	1	364	10 35 008 0	CABIN
PANELLING SUPERSTR. INSTA	11244090	11	1	69	11 26 560 6	AGGREGATE DIESEL ENGINE
PARALLEL PIN 8M6X24 ST 2 K	10011777	9	2	225	10 13 382 3	SUCTION PUMP PRE-ASS.
PARALLEL PIN ISO 2338 6M6X	570948608	33	1	152	11 21 593 6	PUMP ELEMENT
PARALLEL PIN ISO 8734 10M6X	4981077	22	2	119	10 12 224 8	RK ADDITIONAL PARTS

12.1.2016

138310_ETK_001

719

LIEBHERRAlphabetical index
Alphabetischer Index

Description	Item	Pos.	Quantity	Sheet	Assembly	Description
PARALLEL PIN ISO 8734 4M6X1	4901104	8	1	225	10 13 382 3	SUCTION PUMP PRE-ASS.
PARALLEL PIN ISO 8734 5M6X	4980046	44	2	97	10 11 835 7	REPAIR KIT CONNECTION HO
PARALLEL PIN ISO 8734 6M6X	4980000	3	1	224	10 13 394 7	SUCTION PUMP WITH FASTEN
PARTITION	602832314	72	1	351	10 55 963 5	SWITCH CABINET X1
PATCH CORD	11222783	120	3	29	11 24 519 0	SUPERSTRUCTURE EL
PATCH CORD	11261378	121	3	29	11 24 519 0	SUPERSTRUCTURE EL
PC-BOARD PLATE 1	917585714	51	1	351	10 55 963 5	SWITCH CABINET X1
PEDESTAL		14	-1	611	11 28 679 9	PLATFORM RFK
PEDESTAL	10512048	101	1	364	10 35 008 0	CABIN
PEDESTAL	10512061	89	1	364	10 35 008 0	CABIN
PEDESTAL	11245755	1	2	540	11 24 147 8	UC PLATFORM
PEDESTAL	992671814	1	2	402	99 23 389 14	UC PLATFORM
PENDULUM	990627014	23	1	495	10 59 863 3	PENDULUM CPL
PENDULUM CPL	10598633	1	1	494	99 06 461 14	ANEMOMETER CPL
PERFORATED PLATE	10135441	2	1	205	10 15 529 8	OIL SUMP PRE-ASS.
PERFORATED PLATE	10565879	10	1	294	10 56 580 8	DOOR
PERFORATED PLATE	10566239	12	1	293	10 56 623 7	DOOR
PERFORATED PLATE	10578841	12	1	288	10 57 883 5	DOOR
PERFORATED PLATE	10578971	10	1	290	10 57 897 6	DOOR
PERFORATED PLATE	10579423	12	1	292	10 57 940 0	DOOR
PERFORATED PLATE	11290846	165	2	76	11 24 682 0	DISTRIBUTOR GEARBOX
PILOT CONTROLLED CHECK	510466114	2	1	602	10 51 728 1	TUBING HYDR
PIN	10529084	15	1	599	10 58 064 7	VIDEO MONITORING SYSTEM
PIN	10529086	16	1	599	10 58 064 7	VIDEO MONITORING SYSTEM
PIN	10572058	11	4	583	11 89 568 6	SELF-LOADING SYSTEM RFK
PIN	10574630	1	1	414	10 57 462 9	PIN CPL
PIN	11240009	98	3	432	11 23 820 3	PIVOT PIECE CPL
PIN	11247931	13	6	611	11 28 679 9	PLATFORM RFK
PIN	11250329	30	4	162	11 24 113 8	MOTOR BEARING CPL
PIN	11301479	42	1	56	10 58 163 4	CABIN SUSPENSION CPL
PIN	11493575	4	1	510	79 04 112 14	BOTTOM HOOK BLOCK
PIN	592291514	1	1	373	59 22 914 14	PLATFORM FIXATION CPL
PIN	9477439	13	2	95	10 11 835 0	CONNECTION HOUSING
PIN	950387314	59	10	538	10 55 372 1	ROOF RAILING RFK
PIN	956067614	3	1	504	99 48 521 14	TIP BOOM CPL
PIN	956070214	9	1	504	99 48 521 14	TIP BOOM CPL
PIN	956711314	23	8	562	10 51 971 3	SELF-LOADING SYSTEM RFK
PIN	956802414	13	1	501	99 23 398 14	ROLLER SET
PIN	956802514	14	1	501	99 23 398 14	ROLLER SET
PIN	959643514	11	4	492	11 28 629 9	MOUNTING PARTS
PIN	959866614	7	1	320	99 29 258 14	LUG SHEAVE SET
PIN	959912614	16	6	308	99 29 803 14	LASHING BALLAST
PIN	968523914	27	1	56	10 58 163 4	CABIN SUSPENSION CPL
PIN	970883003	27	2	300	11 24 483 7	MOUNTING PARTS SUPERST
PIN	9888133	19	1	102	10 13 975 2	REPAIR SET SWIVEL YOKE
PIN 100X1606 LHRD900-40;100	11239740	22	1	456	11 24 444 4	A-FRAME 1 CPL
PIN 110X198 LHRD900-40;100	959912214	13	6	308	99 29 803 14	LASHING BALLAST
PIN 115X200 LHRD900-40;100	949389914	12	2	456	11 24 444 4	A-FRAME 1 CPL
PIN 120X270 35NICRMOV125	959712214	1	2	61	99 23 451 14	PIVOT BOLT INSTALLATION
PIN 30X46 LHRD750-30;10019	945877814	37	2	545	99 10 116 14	ROPE GUIDE
PIN 35X 120 LHRD750-30;10019	953305103	27	1	545	99 10 116 14	ROPE GUIDE
PIN 48X58 LHRD900-40;10019	485568414	38	2	545	99 10 116 14	ROPE GUIDE
PIN 50X138 LHRD900-40;10019	10534039	13	4	62	10 51 969 4	A-FRAME ERECTION CYL INST
PIN 50X157 LHRD900-40;10019	956847814	2	2	493	11 28 610 5	RETAINING DEVICE CPL
PIN 50X95 LHRD750-30;10019	956047514	11	2	385	99 18 041 14	LASHING SUPERSTRUCTURE
PIN 53X67 LHRD900-40;10019	10550993	12	2	492	11 28 629 9	MOUNTING PARTS
PIN 53X82 LHRD900-40;10019	949946714	13	2	492	11 28 629 9	MOUNTING PARTS
PIN 58X113 LHRD900-40;10019	949174814	26	2	504	99 48 521 14	TIP BOOM CPL
PIN 58X95 LHRD900-40;10019	948959414	31	4	504	99 48 521 14	TIP BOOM CPL
PIN 60X110 LHRD750-30;10019	950663614	17	2	62	10 51 969 4	A-FRAME ERECTION CYL INST

12.1.2016

138310_ETK_001

720

LIEBHERR
 Alphabetical index
 Alphabetischer Index

Description	Item	Pos.	Quantity	Sheet	Assembly	Description
PIN 60X120 LHRD900-40;10019	942804914	10	2	504	99 48 521 14	TIP BOOM CPL
PIN 63X120 LHRD900-40;10019	949351814	10	1	568	11 23 619 7	SELF-LOADING SYSTEM RFK
PIN 65X193 LHRD900-40;10019	957831614	10	4	307	10 52 656 0	MOUNTING PARTS
PIN 68X105 LHRD750-30;10019	948545514	39	2	545	99 10 116 14	ROPE GUIDE
PIN 73X95 LHRD900-40;10019	959575714	12	4	443	99 30 060 14	ANCHORING ROD CPL
PIN 73X95 LHRD900-40;10019	959575714	12	4	475	99 24 404 14	ANCHORING ROD CPL
PIN 73X95 LHRD900-40;10019	959575714	12	4	482	99 24 405 14	ANCHORING ROD CPL
PIN 73X95 LHRD900-40;10019	959575714	12	8	487	99 24 406 14	ANCHORING ROD CPL
PIN 73X95 LHRD900-40;10019	959575714	12	4	499	99 24 594 14	ANCHORING ROD CPL
PIN 75X240 LHRD900-40;10019	959912114	12	6	308	99 29 803 14	LASHING BALLAST
PIN 80X371 LHRD900-40;10019	950581614	11	4	431	11 23 820 3	PIVOT PIECE CPL
PIN 80X371 LHRD900-40;10019	950581614	10	1	466	11 28 726 4	PIN CPL
PIN 83X131 LHRD900-40;10019	959921514	12	8	459	99 26 417 14	ANCHORING ROD CPL
PIN 83X131 LHRD900-40;10019	959921514	17	4	499	99 24 594 14	ANCHORING ROD CPL
PIN CONTACT	605615814	36	5	437	11 90 151 1	CABLE LOOM 1 PIVOT PIECE E
PIN CONTACT	605619814	34	14	437	11 90 151 1	CABLE LOOM 1 PIVOT PIECE E
PIN CONTACT	6905271	13	2	618	10 52 957 6	REFUELLING PUMP CPL
PIN CPL	10574629	11	4	405	11 22 050 0	WINCHES INSTALLATION
PIN CPL	10574629	11	4	420	11 22 050 1	WINCHES INSTALLATION
PIN CPL	11262110	11	4	588	11 89 568 8	SELF-LOADING SYSTEM RFK
PIN CPL	11287264	11	4	465	11 24 570 3	BOOM INTERMEDIATE SECTIO
PIN CPL	11287264	11	4	480	11 24 570 9	BOOM INTERMEDIATE SECTIO
PIN CPL	11287264	11	4	485	11 24 571 5	BOOM INTERMEDIATE SECTIO
PIN CPL	959835714	12	4	588	11 89 568 8	SELF-LOADING SYSTEM RFK
PIN CPL	992921714	29	2	391	10 55 876 0	CRAWLER CARRIER RIGHT CP
PIN CPL	992921714	29	2	398	10 55 876 1	CRAWLER CARRIER LEFT CP
PIN DIN EN 22340-B 25F7X120	485501714	23	2	56	10 58 163 4	CABIN SUSPENSION CPL
PIN DIN EN 22340-B 25F8X88	450052114	30	2	56	10 58 163 4	CABIN SUSPENSION CPL
PIN DIN EN 22340-B 25F8X88	450052114	2	2	61	99 23 451 14	PIVOT BOLT INSTALLATION
PIN DIN EN 22341-B 40H11X11	451436614	13	1	56	10 58 163 4	CABIN SUSPENSION CPL
PIN DIN EN 22341-B 50H11X110	485519214	19	1	568	11 23 619 7	SELF-LOADING SYSTEM RFK
PIN DIN EN 22341-B 80H11X160	485518914	19	2	562	10 51 971 3	SELF-LOADING SYSTEM RFK
PIN EN 10060 28X220X192 X20	942594714	26	2	545	99 10 116 14	ROPE GUIDE
PIN EN 10278 20X144 S355J2	958214314	2	1	496	11 28 357 6	MOUNTING PARTS
PIN M12X1.5 NIROSTA	10227129	9	1	440	61 61 541 14	CABLE DRUM
PIN RD20X394 LHRD750-30;100	10501796	2	1	395	10 50 179 5	ACCESS CPL
PIN RD68X175 LHRD900-40;100	959799614	27	8	562	10 51 971 3	SELF-LOADING SYSTEM RFK
PIN X	9477429	18	1	102	10 13 975 2	REPAIR SET SWIVEL YOKE
PINION GUARD	10099140	16	2	332	10 51 968 2	SG SUPERSTRUCTURE
PIPE CLAMP	10579877	7	1	602	10 51 728 1	TUBING HYDR
PIPE CLAMP	11290856	530	1	76	11 24 682 0	DISTRIBUTOR GEARBOX
PIPE CLAMP	11910324	180	2	449	10 09 917 3	DOUBLE-ACTING CYL
PIPE CLAMP	9077164	14	1	260	10 14 622 4	CYCLE VALVE
PIPE SET	10227437	30	1	568	11 23 619 7	SELF-LOADING SYSTEM RFK
PIPE SET	10588224	10	1	602	10 51 728 1	TUBING HYDR
PIPELINE	10132170	3	1	238	10 14 588 5	LEAK OIL RETURN LINE
PIPELINE	10132180	20	1	238	10 14 588 5	LEAK OIL RETURN LINE
PIPELINE	10141986	4	1	237	10 14 333 9	FUEL LINES
PIPELINE	10141988	1	1	237	10 14 333 9	FUEL LINES
PIPELINE	10141989	2	1	237	10 14 333 9	FUEL LINES
PIPELINE	10142006	8	1	238	10 14 588 5	LEAK OIL RETURN LINE
PIPELINE	10142080	3	1	237	10 14 333 9	FUEL LINES
PIPELINE	10143235	1	1	238	10 14 588 5	LEAK OIL RETURN LINE
PIPELINE	10145889	13	1	238	10 14 588 5	LEAK OIL RETURN LINE
PIPELINE	10145914	12	1	259	10 14 511 2	EXHAUST NOZZLE ATTACHM
PIPELINE	10146838	4	1	260	10 14 622 4	CYCLE VALVE
PIPELINE	10146839	5	1	260	10 14 622 4	CYCLE VALVE
PIPELINE	10146840	6	1	260	10 14 622 4	CYCLE VALVE
PIPELINE	10147368	2	1	242	10 14 736 9	INTAKE STACK ASSEMBLY
PIPELINE	10149699	1	1	252	10 14 821 7	PIPELINE INSTALLATION

12.1.2016

138310_ETK_001

721

LIEBHERRAlphabetical index
Alphabetischer Index

Description	Item	Pos.	Quantity	Sheet	Assembly	Description
PIPELINE INSTALLATION	10139539	7	1	204	10 14 844 4	OIL SUMP WITH FASTENING
PIPELINE INSTALLATION	10148217	381	1	195	10 14 032 7	DIESEL ENGINE
PISTON	10129500	1	1	222	10 12 949 9	FINAL CONTROL VALVE
PISTON	10143510	1	1	213	10 14 351 1	PISTON CPL.
PISTON	10149655	1	1	199	10 13 845 0	FINAL CONTROL VALVE
PISTON	11226017	30	1	337	51 14 347 14	SG SAFETY BLOCK
PISTON	11913123	2	1	89	11 26 744 7	SHUTTLE VALVE
PISTON	9886591	6	1	221	10 12 948 0	OIL COOLER, PRE-ASSEMBLE
PISTON BOLT 16MNCR5	10282849	6	1	213	10 14 351 1	PISTON CPL.
PISTON COOLING	10142749	15	6	194	10 14 032 7	DIESEL ENGINE
PISTON COOLING NOZZLE	10151636	1	1	201	10 15 163 4	PISTON COOLING PRE-ASS.
PISTON COOLING PRE-ASS.	10151634	1	1	200	10 14 274 9	PISTON COOLING
PISTON CPL.	10143511	70	6	194	10 14 032 7	DIESEL ENGINE
PISTON PACKING SET	513322214	30	1	587	10 33 671 2	SUPPORT CYL
PISTON RING MG	10140968	4	1	213	10 14 351 1	PISTON CPL.
PIVOT BOLT INSTALLATION	992345114	50	1	6	11 24 047 9	SUPERSTRUCTURE CPL
PIVOT HEAD	513319614	13	1	23	51 33 139 14	DOUBLE-ACTING CYL
PIVOT PIECE CPL	11238203	59	1	2	01 38 310 14	LR 1300 SX
PIVOT PIECE EL	11901509	3	1	429	11 23 820 3	PIVOT PIECE CPL
PIVOT PIECE HYDR	10518261	2	1	429	11 23 820 3	PIVOT PIECE CPL
PLAIN COMPRESSION RING	10472425	109	18	10	11 29 618 6	SUPERSTRUCTURE HYDR
PLAIN COMPRESSION RING	10472425	70	3	73	11 24 773 5	HYDR POWER UNIT
PLAIN COMPRESSION RING	10472425	616	2	312	10 51 968 7	MAIN LUG HYDR
PLAIN COMPRESSION RING	10472425	740	5	416	11 26 260 6	WINCH 1 HYDR
PLAIN COMPRESSION RING	10472425	740	5	422	11 26 261 1	WINCH 2 HYDR
PLAIN COMPRESSION RING	10490781	110	19	10	11 29 618 6	SUPERSTRUCTURE HYDR
PLAIN COMPRESSION RING	10490781	72	2	73	11 24 773 5	HYDR POWER UNIT
PLAIN COMPRESSION RING	10490781	641	2	335	10 55 216 1	TUBING HYDR
PLAIN COMPRESSION RING	10490784	106	4	10	11 29 618 6	SUPERSTRUCTURE HYDR
PLAIN COMPRESSION RING	10490784	71	13	73	11 24 773 5	HYDR POWER UNIT
PLAIN COMPRESSION RING	10490784	640	4	335	10 55 216 1	TUBING HYDR
PLAIN COMPRESSION RING	10490784	660	1	448	10 51 959 1	TUBING HYDR
PLAIN COMPRESSION RING	10490784	615	1	570	10 51 973 8	SELF-LOADING SYSTEM HYD
PLAIN COMPRESSION RING	10490785	107	4	10	11 29 618 6	SUPERSTRUCTURE HYDR
PLAIN COMPRESSION RING	10490787	108	5	10	11 29 618 6	SUPERSTRUCTURE HYDR
PLANET WHEEL	540270614	12	3	530	54 02 701 14	PLANETARY STAGE
PLANET WHEEL	540271014	22	3	530	54 02 701 14	PLANETARY STAGE
PLANET WHEEL	927562601	20	5	341	90 01 376 2	SLEWING GEAR DRIVE
PLANET WHEEL	927596701	40	3	341	90 01 376 2	SLEWING GEAR DRIVE
PLANET WHEEL	927651501	55	3	341	90 01 376 2	SLEWING GEAR DRIVE
PLANETARY CARRIER	540271314	27	1	530	54 02 701 14	PLANETARY STAGE
PLANETARY CARRIER	540272514	1	1	533	54 02 704 14	POWER TAKE-OFF CPL
PLANETARY CARRIER	90022085	15	1	341	90 01 376 2	SLEWING GEAR DRIVE
PLANETARY CARRIER	927597201	35	1	341	90 01 376 2	SLEWING GEAR DRIVE
PLANETARY CARRIER	927651401	50	1	341	90 01 376 2	SLEWING GEAR DRIVE
PLANETARY STAGE	11893250	2	1	408	11 89 322 8	REPAIR KIT
PLANETARY STAGE	11893252	4	1	408	11 89 322 8	REPAIR KIT
PLANETARY STAGE	540270114	1	1	529	59 20 694 14	WINCH
PLANETARY WHEEL AXLE	540271414	28	3	530	54 02 701 14	PLANETARY STAGE
PLANETARY WHEEL AXLE	540272614	2	3	533	54 02 704 14	POWER TAKE-OFF CPL
PLATE	10142763	2	1	254	10 14 274 4	COOLING WATER AIR BLEED
PLATE	10529071	11	1	599	10 58 064 7	VIDEO MONITORING SYSTEM
PLATE	10529074	12	1	599	10 58 064 7	VIDEO MONITORING SYSTEM
PLATE	10574357	19	2	286	11 24 409 1	COVERS
PLATE	10581590	21	1	286	11 24 409 1	COVERS
PLATE	11217232	18	4	280	11 24 409 0	PANELLING SUPERSTR. INSTA
PLATE	11274636	16	4	510	79 04 112 14	BOTTOM HOOK BLOCK
PLATE	11310952	12	2	468	11 28 390 8	BOOM ACCESS
PLATE	11310952	12	2	481	11 28 583 8	BOOM ACCESS
PLATE	11310952	12	2	486	11 28 626 1	BOOM ACCESS

12.1.2016

138310_ETK_001

722

LIEBHERRAlphabetical index
Alphabetischer Index

Description	Item	Pos.	Quantity	Sheet	Assembly	Description
PLATE	11311241	10	1	468	11 28 390 8	BOOM ACCESS
PLATE	11311241	10	1	481	11 28 583 8	BOOM ACCESS
PLATE	11311241	10	1	486	11 28 626 1	BOOM ACCESS
PLATE	11311262	11	1	468	11 28 390 8	BOOM ACCESS
PLATE	11311336	11	1	481	11 28 583 8	BOOM ACCESS
PLATE	11311393	11	1	486	11 28 626 1	BOOM ACCESS
PLATE	950102914	16	1	502	99 30 800 14	HOIST LIMIT SWITCH INSTAL.
PLATE	950143914	37	2	501	99 23 398 14	ROLLER SET
PLATE	954432003	17	10	405	11 22 050 0	WINCHES INSTALLATION
PLATE	954432003	17	10	420	11 22 050 1	WINCHES INSTALLATION
PLATE	954486503	18	6	405	11 22 050 0	WINCHES INSTALLATION
PLATE	954486503	18	6	420	11 22 050 1	WINCHES INSTALLATION
PLATE	971363403	93	1	432	11 23 820 3	PIVOT PIECE CPL
PLATFORM FIXATION CPL	592291414	116	1	364	10 35 008 0	CABIN
PLATFORM RFK	11286799	736	1	4	01 38 310 14	LR 1300 SX
PLATFORM WELD.CONST. CP	11286797	1	1	611	11 28 679 9	PLATFORM RFK
PLUG	10447747	2	6	435	10 55 157 6	QUICK RELEASE FITTING
PLUG	605013408	52	1	437	11 90 151 1	CABLE LOOM 1 PIVOT PIECE E
PLUG	605253314	201	11	351	10 55 963 5	SWITCH CABINET X1
PLUG	605253414	211	1	351	10 55 963 5	SWITCH CABINET X1
PLUG	605254114	213	1	351	10 55 963 5	SWITCH CABINET X1
PLUG	605254214	203	11	351	10 55 963 5	SWITCH CABINET X1
PLUG	605264814	51	3	348	11 27 973 6	CABIN EL
PLUG	693013014	11	1	618	10 52 957 6	REFUELLING PUMP CPL
PLUG	950490414	11	1	470	11 28 397 7	SUMP PAN CPL
PLUG	950490414	11	1	471	11 28 397 8	SUMP PAN CPL
PLUG	971230303	60	10	538	10 55 372 1	ROOF RAILING RFK
PLUG	993352014	53	8	538	10 55 372 1	ROOF RAILING RFK
PLUG COUPLING	10678754	23	2	189	11 24 114 5	ASSEMBLY INSTAL.
PLUG COUPLING	11082454	22	2	189	11 24 114 5	ASSEMBLY INSTAL.
PLUG COUPLING	11482007	25	4	189	11 24 114 5	ASSEMBLY INSTAL.
PLUG-IN PIPE	10125386	6	1	204	10 14 844 4	OIL SUMP WITH FASTENING
PLUG-IN SLEEVE	10871759	21	4	189	11 24 114 5	ASSEMBLY INSTAL.
POCKET LOCK	11236233	11	1	589	11 23 626 6	ROPE MOUNTING RFK
POWER TAKE-OFF CPL	540270414	23	1	529	59 20 694 14	WINCH
POWER UNIT SUPPORT ATT	10147686	12	1	194	10 14 032 7	DIESEL ENGINE
PRESSURE ADAPTER	10131081	1	1	231	10 13 508 0	PRESSURE ADAPTER
PRESSURE ADAPTER	10135080	1	1	230	10 14 114 0	RK PRESSURE ADAPTER
PRESSURE ADAPTER	10153151	191	6	194	10 14 032 7	DIESEL ENGINE
PRESSURE ADAPTER FASTEN	10135434	193	6	195	10 14 032 7	DIESEL ENGINE
PRESSURE FEEDER VALVE	10123236	2	2	126	10 14 131 7	REPAIR KIT CONNECTING PL
PRESSURE FEEDER VALVE	10135472	10	1	116	10 12 942 0	PRESSURE REDUCTION VALV
PRESSURE FILTER	10223581	19	1	73	11 24 773 5	HYDR POWER UNIT
PRESSURE GAUGE	750001114	7	1	425	10 56 183 8	TOOL
PRESSURE GAUGE	750003414	8	1	425	10 56 183 8	TOOL
PRESSURE GAUGE CONNECT	7363730	9	2	425	10 56 183 8	TOOL
PRESSURE LIMITING VALVE	10350546	2	1	66	10 22 540 8	VALVE BLOCK
PRESSURE LIMITING VALVE	10593474	3	1	82	11 21 991 0	PUMP HOUSING
PRESSURE LIMITING VALVE	11219368	2	1	82	11 21 991 0	PUMP HOUSING
PRESSURE LIMITING VALVE	11233731	5	1	66	10 22 540 8	VALVE BLOCK
PRESSURE LIMITING VALVE	11233731	6	1	66	10 22 540 8	VALVE BLOCK
PRESSURE LIMITING VALVE	11233731	2	1	450	59 20 224 14	LOAD HOLDING VALVE
PRESSURE LIMITING VALVE	11293250	3	2	21	59 21 458 14	VALVE BLOCK
PRESSURE LIMITING VALVE	511414514	18	1	73	11 24 773 5	HYDR POWER UNIT
PRESSURE LIMITING VALVE	511467914	4	1	525	10 51 726 2	TUBING HYDR
PRESSURE LIMITING VALVE	511475514	7	1	448	10 51 959 1	TUBING HYDR
PRESSURE LIMITING VALVE	511639714	50	2	313	51 22 942 14	OIL MOTOR
PRESSURE PIN	10101458	3	3	145	11 49 032 3	CYLINDER
PRESSURE REDUCTION VALV	10129420	9	2	115	11 36 218 7	REGULATING VALVE
PRESSURE REDUCTION VALV	511476914	4	1	312	10 51 968 7	MAIN LUG HYDR

12.1.2016

138310_ETK_001

723

LIEBHERRAlphabetical index
Alphabetischer Index

Description	Item	Pos.	Quantity	Sheet	Assembly	Description
PRESSURE SENSOR	10515473	66	2	29	11 24 519 0	SUPERSTRUCTURE EL
PRESSURE SENSOR	11219179	65	2	29	11 24 519 0	SUPERSTRUCTURE EL
PRESSURE SPRING	10129501	6	1	222	10 12 949 9	FINAL CONTROL VALVE
PRESSURE SPRING	10529089	17	1	599	10 58 064 7	VIDEO MONITORING SYSTEM
PRESSURE SPRING	11118160	6	1	199	10 13 845 0	FINAL CONTROL VALVE
PRESSURE SPRING	11226019	40	1	337	51 14 347 14	SG SAFETY BLOCK
PRESSURE SPRING	11267416	6	1	85	10 59 347 4	PRESSURE LIMITING VALVE
PRESSURE SPRING	11267442	5	1	87	11 06 730 4	SHUTDOWN VALVE
PRESSURE SPRING	11305568	75	16	330	99 04 645 14	DRIVE
PRESSURE SPRING	11305579	76	16	330	99 04 645 14	DRIVE
PRESSURE SPRING	7028143	5	1	85	10 59 347 4	PRESSURE LIMITING VALVE
PRESSURE SPRING	720046001	7	22	342	50 20 383 01	MULTI-DISK BRAKE
PRESSURE SPRING	720046101	8	12	342	50 20 383 01	MULTI-DISK BRAKE
PRESSURE SPRING	7381699	30	21	121	10 13 802 6	RK CYL.+CONTROL PLATE+SH
PRESSURE SPRING	7382167	31	24	103	98 89 984	REPAIR KIT DRIVING MECHAN
PRESSURE SPRING	7382167	31	24	107	98 89 983	REPAIR KIT DRIVING MECHAN
PRESSURE SPRING	9267342	12	1	96	92 67 343	VENTILATION VALVE
PRESSURE SPRING	9886756	7	1	221	10 12 948 0	OIL COOLER, PRE-ASSEMBLE
PRESSURE SWITCH	10352111	16	1	42	10 56 070 1	TANK HYDR CPL
PRESSURE SWITCH	11236712	5	1	606	11 21 750 0	LIQUEFIER
PRESSURE SWITCH ON	10352119	12	1	416	11 26 260 6	WINCH 1 HYDR
PRESSURE SWITCH ON	10352119	12	1	422	11 26 261 1	WINCH 2 HYDR
PRESSURE TRANSMITTER	9076531	10	2	272	10 14 297 7	ENGINE CONTROL SENSORS
PRESSURE TRANSMITTER C	9076550	11	1	272	10 14 297 7	ENGINE CONTROL SENSORS
PRESSURE VALVE	11229183	5	1	17	10 35 148 6	VALVE BLOCK
PRESSURE VALVE	11229185	9	1	17	10 35 148 6	VALVE BLOCK
PRESSUREGAUGE DIRECTC	510694314	10	2	425	10 56 183 8	TOOL
PROFIL CLAMP	10141051	4	1	276	10 14 404 9	SCR CPL.
PROFIL CLAMP	10494116	21	4	183	11 24 114 3	EXHAUST GAS SYSTEM
PROFIL CLAMP	10494116	21	2	275	11 90 032 5	EXHAUST GAS SYSTEM
PROFIL CLAMP	10494117	22	2	183	11 24 114 3	EXHAUST GAS SYSTEM
PROFIL CLAMP	10494117	22	2	275	11 90 032 5	EXHAUST GAS SYSTEM
PROFILE	592291114	97	1	364	10 35 008 0	CABIN
PROFILE CORD	501507014	13	1	531	54 02 702 14	ROPE DRUM CPL
PROFILE HOLLOW SHAFT	10350230	130	2	76	11 24 682 0	DISTRIBUTOR GEARBOX
PROFILE HOLLOW SHAFT	11253077	140	2	76	11 24 682 0	DISTRIBUTOR GEARBOX
PROFILE RING	477100208	26	3	189	11 24 114 5	ASSEMBLY INSTAL.
PROPORTIONAL MAGNET	11219375	2	2	91	11 21 991 7	CONTROL GEAR
PROTECTING CAP	10542325	96	1	349	11 27 973 6	CABIN EL
PROTECTING CAP	10801869	16	1	129	10 12 323 6	PRESSURE FEEDER VALVE
PROTECTING CAP	11266978	14	80	384	10 51 969 6	CONNECTION SUPERSTR UC
PROTECTING CAP	7013456	3	1	206	50 04 624	OIL DRAIN PLUG
PROTECTION GUARD	10580585	12	1	39	10 51 961 6	OIL COOLER INSTALLATION
PROTECTION GUARD	11313414	11	1	517	10 56 106 5	BOTTOM HOOK BLOCK
PROTECTIVE INSERT	7364488	4	1	427	51 17 043 14	QUICK-FITTING THREAD COU
PROXIMITY SWITCH	693067614	11	2	490	10 53 141 3	BOOM HEAD EL
PULL ROD	540272114	31	1	532	54 02 703 14	FLANGE CPL
PUMP	11373478	3	1	189	11 24 114 5	ASSEMBLY INSTAL.
PUMP COVER	11219350	4	1	77	10 53 430 7	V PUMP
PUMP ELEMENT	11215913	1	1	150	10 22 601 3	V PUMP
PUMP ELEMENT	11215936	1	1	151	11 21 591 3	PUMP ELEMENT
PUMP ELEMENT	11221268	1	1	140	10 22 650 5	V PUMP
PUMP ELEMENT	11221274	1	1	141	11 22 126 8	PUMP ELEMENT
PUMP HOUSING	10132069	1	1	225	10 13 382 3	SUCTION PUMP PRE-ASS.
PUMP HOUSING	11219910	3	1	77	10 53 430 7	V PUMP
PUMP HOUSING	11219930	1	1	82	11 21 991 0	PUMP HOUSING
PUSH BUTTON	693003414	32	1	620	10 52 155 9	MODULE REFUELLING SYSTE
QUICK RELEASE FITTING	10445105	19	1	8	11 29 618 6	SUPERSTRUCTURE HYDR
QUICK RELEASE FITTING	10551576	2	1	434	10 51 826 1	PIVOT PIECE HYDR
QUICK-FITTING THREAD COU	510571914	15	1	8	11 29 618 6	SUPERSTRUCTURE HYDR

12.1.2016

138310_ETK_001

724

LIEBHERR
 Alphabetical index
 Alphabetischer Index

Description	Item	Pos.	Quantity	Sheet	Assembly	Description
QUICK-FITTING THREAD COU	510571914	9	1	448	10 51 959 1	TUBING HYDR
QUICK-FITTING THREAD COU	510572214	14	2	8	11 29 618 6	SUPERSTRUCTURE HYDR
QUICK-FITTING THREAD COU	510572214	8	1	448	10 51 959 1	TUBING HYDR
QUICK-FITTING THREAD COU	511511214	18	1	8	11 29 618 6	SUPERSTRUCTURE HYDR
QUICK-FITTING THREAD COU	511511314	17	1	8	11 29 618 6	SUPERSTRUCTURE HYDR
QUICK-FITTING THREAD COU	511704214	8	1	8	11 29 618 6	SUPERSTRUCTURE HYDR
QUICK-FITTING THREAD COU	511704314	2	1	426	91 90 239 14	CABLE HYDR
QUICK-FITTING THREAD COU	511708414	16	1	8	11 29 618 6	SUPERSTRUCTURE HYDR
RADIO RFK	10592569	14	1	2	01 38 310 14	LR 1300 SX
RAIL	11306945	10	1	553	11 30 694 4	RAIL CPL
RAIL CPL	10554229	11	2	551	10 55 280 7	GRATING CPL
RAIL CPL	10554368	13	2	556	11 29 474 2	GANGWAY INTERM. SECTION
RAIL CPL	10554368	13	2	557	11 29 474 3	GANGWAY INTERM. SECTION
RAIL CPL	10554368	14	2	557	11 29 474 3	GANGWAY INTERM. SECTION
RAIL CPL	10554881	15	2	557	11 29 474 3	GANGWAY INTERM. SECTION
RAIL CPL	10557413	10	2	560	10 55 722 4	FALL PROTECTION RFK
RAIL CPL	10564692	10	2	559	10 55 514 8	FALL PROTECTION RFK
RAIL CPL	11306944	12	2	552	11 29 473 7	GANGWAY INTERM. SECTION
RAILING FOOT	10349402	19	10	536	10 55 372 1	ROOF RAILING RFK
RAILING ST.CONST.	10559163	18	2	536	10 55 372 1	ROOF RAILING RFK
RAILING ST.CONST.	10585923	10	1	536	10 55 372 1	ROOF RAILING RFK
RAILING ST.CONST.	10585924	11	1	536	10 55 372 1	ROOF RAILING RFK
RAILING ST.CONST.	10585925	12	1	536	10 55 372 1	ROOF RAILING RFK
RAILING ST.CONST.	10585926	13	1	536	10 55 372 1	ROOF RAILING RFK
REAR WINDOW	592289014	48	1	363	10 35 008 0	CABIN
RECEPTACLE	602209314	80	42	34	10 56 645 8	TERMINAL BOX
RECEPTACLE	602303214	73	1	34	10 56 645 8	TERMINAL BOX
REDUCER	260493402	33	1	505	97 14 959 03	HOIST LIMIT SWITCH EL
REDUCER	260493702	46	1	437	11 90 151 1	CABLE LOOM 1 PIVOT PIECE E
REDUCING PIECE	602604314	56	1	621	10 52 155 9	MODULE REFUELLING SYSTE
REDUCING STUD	11290857	540	1	76	11 24 682 0	DISTRIBUTOR GEARBOX
REFUEL PUMP	510095914	10	1	618	10 52 957 6	REFUELLING PUMP CPL
REFUELLING PUMP CPL	10529576	10	1	616	10 52 155 4	REFUELLING SYSTEM RFK
REFUELLING SYSTEM RFK	10521554	858	1	4	01 38 310 14	LR 1300 SX
REGULATING VALVE	10127478	7	1	113	10 12 878 7	V PUMP
REGULATING VALVE	10127479	10	1	118	10 12 747 8	REGULATING VALVE
REGULATING VALVE	11362187	4	1	113	10 12 878 7	V PUMP
REGULATING VALVE	9074418	4	2	93	10 11 834 9	DOUBLE V-PUMP
REGULATION REPAIR KIT	10122262	85	1	113	10 12 878 7	V PUMP
REINFORCING PLATE	10350084	11	4	444	99 34 198 14	LIEBHERR SIGN
RELAY	10226635	21	1	158	11 24 448 7	CENTRAL POWER UNIT EL
RELAY	630160214	41	2	620	10 52 155 9	MODULE REFUELLING SYSTE
RELAY SOCKET	630122908	84	1	351	10 55 963 5	SWITCH CABINET X1
REPAIR KIT	11231317	3	1	408	11 89 322 8	REPAIR KIT
REPAIR KIT	11231319	5	1	408	11 89 322 8	REPAIR KIT
REPAIR KIT	11231322	1	1	409	11 23 126 9	ROPE DRUM
REPAIR KIT	11231336	1	1	410	11 23 127 0	FLANGE BEARING
REPAIR KIT	11233487	1	1	408	11 89 322 8	REPAIR KIT
REPAIR KIT	11253394	1	1	316	10 58 386 4	FLANGE
REPAIR KIT	11253398	1	1	317	10 55 597 3	ROPE DRUM
REPAIR KIT	11253401	1	1	318	10 58 386 5	GEARBOX
REPAIR KIT	11253440	1	1	319	10 58 384 5	OIL LINE
REPAIR KIT	11893228	1	1	407	11 89 321 3	GEARBOX
REPAIR KIT	11893254	1	1	412	11 89 321 5	WINCH TRESTLE
REPAIR KIT	11893255	1	1	413	11 89 321 6	OIL LINE
REPAIR KIT CONNECTING PL	10141317	83	1	113	10 12 878 7	V PUMP
REPAIR KIT CONNECTION HO	10118357	90	1	95	10 11 835 0	CONNECTION HOUSING
REPAIR KIT DRIVING MECHAN	10138025	81	1	113	10 12 878 7	V PUMP
REPAIR KIT DRIVING MECHAN	9889983	94	1	94	10 11 834 9	DOUBLE V-PUMP
REPAIR KIT DRIVING MECHAN	9889984	92	1	93	10 11 834 9	DOUBLE V-PUMP

12.1.2016

138310_ETK_001

725

LIEBHERR
 Alphabetical index
 Alphabetischer Index

Description	Item	Pos.	Quantity	Sheet	Assembly	Description
REPAIR KIT LEVER	10122245	7	1	120	10 13 802 5	REPAIR KIT DRIVING MECHAN
REPAIR KIT LOCK RING	10138032	84	1	113	10 12 878 7	V PUMP
REPAIR KIT LOCK RING	10138032	6	1	132	10 13 803 3	SEAL KIT CPL.
REPAIR KIT LOCK RING	9268016	96	1	94	10 11 834 9	DOUBLE V-PUMP
REPAIR KIT LOCK RING	9268016	96	1	112	92 76 408	SEAL KIT DOUBLE PUMP
REPAIR KIT MAGNET	9273187	97	1	94	10 11 834 9	DOUBLE V-PUMP
REPAIR KIT SHAFT	10138027	1	1	121	10 13 802 6	RK CYL.+CONTROL PLATE+SH
REPAIR KIT SHAFT	9884402	95	1	94	10 11 834 9	DOUBLE V-PUMP
REPAIR KIT SHAFT	9889977	93	1	93	10 11 834 9	DOUBLE V-PUMP
REPAIR SET DRIVE	10153606	180	1	194	10 14 032 7	DIESEL ENGINE
REPAIR SET DRIVE	11893253	1	1	411	11 89 321 4	DRIVE
REPAIR SET LID	9275443	85	1	93	10 11 834 9	DOUBLE V-PUMP
REPAIR SET SWIVEL BEARIN	10143607	6	1	120	10 13 802 5	REPAIR KIT DRIVING MECHAN
REPAIR SET SWIVEL YOKE	10122246	8	1	120	10 13 802 5	REPAIR KIT DRIVING MECHAN
REPAIR SET SWIVEL YOKE	10139752	84	1	93	10 11 834 9	DOUBLE V-PUMP
RESERVE FUSES	992081114	56	1	351	10 55 963 5	SWITCH CABINET X1
RESTRICTOR BODY	11253687	2	1	73	11 24 773 5	HYDR POWER UNIT
RESTRICTOR BODY	11253689	26	2	73	11 24 773 5	HYDR POWER UNIT
RESTRICTOR BODY	917906414	4	1	602	10 51 728 1	TUBING HYDR
RESTRICTOR BODY	929796914	6	1	525	10 51 726 2	TUBING HYDR
RESTRICTOR BODY	946293614	9	1	8	11 29 618 6	SUPERSTRUCTURE HYDR
RESTRICTOR BODY	991487414	26	1	8	11 29 618 6	SUPERSTRUCTURE HYDR
RESTRICTOR BODY	991867414	37	1	8	11 29 618 6	SUPERSTRUCTURE HYDR
RESTRICTOR VALVE	592178314	5	1	570	10 51 973 8	SELF-LOADING SYSTEM HYD
RETAINER	11313308	13	1	517	10 56 106 5	BOTTOM HOOK BLOCK
RETAINER CLIP	10122841	2	1	253	10 14 274 2	COOLANT PIPE BEND ADD-ON
RETAINER CLIP	10127984	30	9	176	11 24 114 1	COOLER INSTALLATION CHA
RETAINER CLIP	10127984	2	1	243	10 14 736 4	AIR INTAKE ASSEMBLY
RETAINER CLIP	10132073	10	4	257	10 14 144 3	EXHAUST PIPE PRE-ASS.
RETAINER CLIP	10138820	3	1	251	10 14 821 5	THERMOSTAT HOUSING ASS
RETAINER CLIP	10138820	4	1	259	10 14 511 2	EXHAUST NOZZLE ATTACHM
RETAINING CLIP UPPER PART	725810414	54	2	538	10 55 372 1	ROOF RAILING RFK
RETAINING DEVICE CPL	11286105	12	1	489	11 24 132 4	BOOM HEAD CPL
RETAINING DISK	9441691	36	1	341	90 01 376 2	SLEWING GEAR DRIVE
RETAINING DISK	9442289	16	1	341	90 01 376 2	SLEWING GEAR DRIVE
RETAINING DISK 80X6.5X4	9441122	51	1	341	90 01 376 2	SLEWING GEAR DRIVE
RETAINING PLATE	11243383	10	1	474	11 28 794 6	TRANSPORT LASHING
RETAINING PLATE	11285055	11	1	474	11 28 794 6	TRANSPORT LASHING
RETAINING SPRING 3MM	11297461	3	1	590	11 23 623 3	POCKET LOCK
RETAINING SPRING 4.5 MM	433105414	12	4	307	10 52 656 0	MOUNTING PARTS
RETAINING SPRING 4.5 MM	433105414	12	2	523	10 51 743 9	ROPE LUG CPL RFK
RETAINING SPRING 4MM	433101208	12	1	476	11 23 290 7	SUPPORT CPL
RETAINING SPRING 4MM	433101208	53	2	492	11 28 629 9	MOUNTING PARTS
RETAINING SPRING 4MM	433101208	34	8	501	99 23 398 14	ROLLER SET
RETAINING SPRING 4MM	433101208	41	2	504	99 48 521 14	TIP BOOM CPL
RETAINING SPRING 4MM	433101208	22	4	548	10 55 601 0	FALL PROTECTION RFK
RETAINING SPRING 4MM	433101208	13	4	559	10 55 514 8	FALL PROTECTION RFK
RETAINING SPRING 4MM	433101208	20	4	588	11 89 568 8	SELF-LOADING SYSTEM RFK
RETAINING SPRING 5MM	433102508	56	2	431	11 23 820 3	PIVOT PIECE CPL
RETAINING SPRING 5MM	433102508	18	2	474	11 28 794 6	TRANSPORT LASHING
RETAINING SPRING 5MM	433102508	20	2	504	99 48 521 14	TIP BOOM CPL
RETAINING SPRING 5MM	433102508	29	8	562	10 51 971 3	SELF-LOADING SYSTEM RFK
RETAINING SPRING DIN 2194 6	433105008	19	6	308	99 29 803 14	LASHING BALLAST
RETAINING SPRING DIN 2194 6	433105008	13	8	431	11 23 820 3	PIVOT PIECE CPL
RETAINING SPRING DIN 2194 6	433105008	15	2	443	99 30 060 14	ANCHORING ROD CPL
RETAINING SPRING DIN 2194 6	433105008	12	2	466	11 28 726 4	PIN CPL
RETAINING SPRING DIN 2194 6	433105008	15	2	475	99 24 404 14	ANCHORING ROD CPL
RETAINING SPRING DIN 2194 6	433105008	15	2	482	99 24 405 14	ANCHORING ROD CPL
RETAINING SPRING DIN 2194 6	433105008	15	2	487	99 24 406 14	ANCHORING ROD CPL
RETAINING SPRING DIN 2194 6	433105008	54	2	492	11 28 629 9	MOUNTING PARTS

12.1.2016

138310_ETK_001

726

LIEBHERRAlphabetical index
Alphabetischer Index

Description	Item	Pos.	Quantity	Sheet	Assembly	Description
RETAINING SPRING DIN 2194 6	433105008	15	2	499	99 24 594 14	ANCHORING ROD CPL
RETAINING SPRING DIN 2194 6	433105008	21	3	504	99 48 521 14	TIP BOOM CPL
RETAINING SPRING DIN 2194 6	433105008	44	2	545	99 10 116 14	ROPE GUIDE
RETAINING SPRING DIN 2194 6	433105008	11	1	568	11 23 619 7	SELF-LOADING SYSTEM RFK
RETURN FILTER	10515724	12	1	42	10 56 070 1	TANK HYDR CPL
RETURN PIPE	10580170	19	1	71	11 24 048 0	CENTRAL POWER UNIT
RIBBED HEX NUT M6 10	10003366	3	1	244	90 78 314	HEATING FLANGE ADD-ON
RING	11220477	10	1	604	11 22 037 2	FOOT PEDAL EL INSTALLATIO
RING	11267455	10	1	90	11 21 935 0	PUMP COVER
RING	9267341	11	1	96	92 67 343	VENTILATION VALVE
RING BOLT DIN 580 M12 C15E	402600314	34	2	545	99 10 116 14	ROPE GUIDE
RING BOLT DIN 580 M16 C15E	402600514	10	6	308	99 29 803 14	LASHING BALLAST
RING BOLT DIN 580 M8 C15E;E	402600114	62	1	282	11 24 409 0	PANELLING SUPERSTR. INSTA
RING NUT DIN 582 M8 C15E;E	411200108	81	1	555	11 30 567 0	TRANSPORT LASHING
RK ADDITIONAL PARTS	10122248	80	1	113	10 12 878 7	V PUMP
RK CRANKSHAFT SEAL	10121335	2	1	211	10 12 134 5	RK CRANKSHAFT SEAL
RK CRANKSHAFT SEAL	10121345	52	1	194	10 14 032 7	DIESEL ENGINE
RK CRANKSHAFT SEAL	10121952	1	1	211	10 12 134 5	RK CRANKSHAFT SEAL
RK CYL.+CONTROL PLATE+SH	10138026	2	1	120	10 13 802 5	REPAIR KIT DRIVING MECHAN
RK CYLINDER+CONTROL PLAT	9889832	2	1	107	98 89 983	REPAIR KIT DRIVING MECHAN
RK CYLINDER+CONTROL PLAT	9889833	2	1	103	98 89 984	REPAIR KIT DRIVING MECHAN
RK INJECTOR	10152874	5	1	228	10 15 286 7	INJECTOR WITH FASTENING
RK PISTON WITH GUIDE SHO	10122692	4	1	120	10 13 802 5	REPAIR KIT DRIVING MECHAN
RK PISTON WITH GUIDE SHO	9889831	1	9	103	98 89 984	REPAIR KIT DRIVING MECHAN
RK PISTON WITH GUIDE SHO	9889831	1	1	107	98 89 983	REPAIR KIT DRIVING MECHAN
RK PRESSUR CUT-OFF	10118367	83	1	93	10 11 834 9	DOUBLE V-PUMP
RK PRESSURE ADAPTER	10141140	5	1	229	10 15 315 1	PRESSURE ADAPTER
RK PULL-BACK BALL+PULL-B.	9078214	3	1	120	10 13 802 5	REPAIR KIT DRIVING MECHAN
RK PULL-BACK BALL+PULL-B.	9889988	14	1	103	98 89 984	REPAIR KIT DRIVING MECHAN
RK PULL-BACK BALL+PULL-B.	9889988	14	1	107	98 89 983	REPAIR KIT DRIVING MECHAN
ROCKER ARM BRACKET CPL.	10148438	81	6	194	10 14 032 7	DIESEL ENGINE
ROCKER ARM BRACKET PRE	10142641	1	1	215	10 14 843 8	ROCKER ARM BRACKET CPL.
ROCKER ST.CONST.	10533999	12	2	62	10 51 969 4	A-FRAME ERECTION CYL INST
ROD	11313304	9	2	517	10 56 106 5	BOTTOM HOOK BLOCK
ROD	11313305	10	4	517	10 56 106 5	BOTTOM HOOK BLOCK
ROD	11313399	32	4	517	10 56 106 5	BOTTOM HOOK BLOCK
ROD CPL	11273458	212	2	349	11 27 973 6	CABIN EL
ROD SEAL	10351235	35	1	587	10 33 671 2	SUPPORT CYL
ROD SEAL	726306414	10	1	603	59 20 008 14	DOUBLE-ACTING CYL
ROD SEAL	726307914	10	1	23	51 33 139 14	DOUBLE-ACTING CYL
ROLLER	11256217	19	2	456	11 24 444 4	A-FRAME 1 CPL
ROLLER	970961303	19	1	545	99 10 116 14	ROPE GUIDE
ROLLER BEARING	10574043	3	1	513	11 27 463 8	HANGER
ROLLER CARRIER	919022714	25	1	545	99 10 116 14	ROPE GUIDE
ROLLER CORE	10097984	1	1	394	79 05 233 14	CARRYING ROLLER CPL
ROLLER SET	992339814	82	1	2	01 38 310 14	LR 1300 SX
ROLLER ST.CONST.	971361703	19	1	311	10 51 968 6	LUG SUPERSTRUCTURE CPL
ROLLING TRUCK CPL	10556013	1	2	549	10 55 601 1	FALL PROTECTION CPL
ROOF	10545911	3	1	280	11 24 409 0	PANELLING SUPERSTR. INSTA
ROOF	10545914	5	1	280	11 24 409 0	PANELLING SUPERSTR. INSTA
ROOF	10545916	7	1	280	11 24 409 0	PANELLING SUPERSTR. INSTA
ROOF	10545917	8	1	280	11 24 409 0	PANELLING SUPERSTR. INSTA
ROOF	10545957	11	1	280	11 24 409 0	PANELLING SUPERSTR. INSTA
ROOF	10545958	12	1	280	11 24 409 0	PANELLING SUPERSTR. INSTA
ROOF	10545968	3	1	296	10 54 591 0	MOTOR COWLING
ROOF	10545969	4	1	296	10 54 591 0	MOTOR COWLING
ROOF	10545970	5	1	296	10 54 591 0	MOTOR COWLING
ROOF	10546335	6	1	296	10 54 591 0	MOTOR COWLING
ROOF	10563073	16	1	280	11 24 409 0	PANELLING SUPERSTR. INSTA
ROOF	10563099	1	1	296	10 54 591 0	MOTOR COWLING

12.1.2016

138310_ETK_001

727

LIEBHERR
 Alphabetical index
 Alphabetischer Index

Description	Item	Pos.	Quantity	Sheet	Assembly	Description
ROOF	11244758	14	1	280	11 24 409 0	PANELLING SUPERSTR. INSTA
ROOF	11244865	13	1	280	11 24 409 0	PANELLING SUPERSTR. INSTA
ROOF RAILING RFK	10553721	553	1	3	01 38 310 14	LR 1300 SX
ROOF WINDOW	592288614	44	1	363	10 35 008 0	CABIN
ROPE	773400508	18	0.6	542	11 27 109 7	LIGHTNING ROD RFK
ROPE	774762314	11	1	523	10 51 743 9	ROPE LUG CPL RFK
ROPE CLAMP	540271714	5	1	531	54 02 702 14	ROPE DRUM CPL
ROPE CLAMP	773910114	19	2	542	11 27 109 7	LIGHTNING ROD RFK
ROPE DRUM	10555972	900	1	317	10 55 597 3	ROPE DRUM
ROPE DRUM	10555973	2	1	315	10 55 156 3	WINCH
ROPE DRUM	11231269	2	1	406	10 53 039 8	WINCH
ROPE DRUM	540273314	1	1	531	54 02 702 14	ROPE DRUM CPL
ROPE DRUM CPL	540270214	21	1	529	59 20 694 14	WINCH
ROPE FIXING POINT	11481158	5	1	510	79 04 112 14	BOTTOM HOOK BLOCK
ROPE FIXING POINT STRAP	970827603	9	1	320	99 29 258 14	LUG SHEAVE SET
ROPE GUARD	11238277	17	1	552	11 29 473 7	GANGWAY INTERM. SECTION
ROPE GUARD	11238277	18	2	556	11 29 474 2	GANGWAY INTERM. SECTION
ROPE GUARD	11238277	20	4	557	11 29 474 3	GANGWAY INTERM. SECTION
ROPE GUARD	11238277	22	2	559	10 55 514 8	FALL PROTECTION RFK
ROPE GUARD	11481159	6	1	510	79 04 112 14	BOTTOM HOOK BLOCK
ROPE GUARD CPL	11287255	12	1	465	11 24 570 3	BOOM INTERMEDIATE SECTIO
ROPE GUARD CPL	11287255	12	2	480	11 24 570 9	BOOM INTERMEDIATE SECTIO
ROPE GUARD CPL	11287255	12	4	485	11 24 571 5	BOOM INTERMEDIATE SECTIO
ROPE GUARD LUG CPL	992925914	12	1	311	10 51 968 6	LUG SUPERSTRUCTURE CPL
ROPE GUARD LUG CPL	993353714	1	1	321	99 29 259 14	ROPE GUARD LUG CPL
ROPE GUARD ST.CONST.	993522914	20	1	501	99 23 398 14	ROLLER SET
ROPE GUARD TUBE	956809314	36	2	501	99 23 398 14	ROLLER SET
ROPE GUARD TUBE	956809514	21	1	501	99 23 398 14	ROLLER SET
ROPE GUARD TUBE	959841814	25	2	456	11 24 444 4	A-FRAME 1 CPL
ROPE GUIDE	991011614	605	1	3	01 38 310 14	LR 1300 SX
ROPE GUIDE WELD.CONST.	991011714	10	1	545	99 10 116 14	ROPE GUIDE
ROPE LEFT	11227045	10	1	331	11 22 703 7	ROPES LUG MAIN BOOM
ROPE LEFT	790517114	121	1	3	01 38 310 14	LR 1300 SX
ROPE LEFT	790517114	122	1	3	01 38 310 14	LR 1300 SX
ROPE LUG CPL RFK	10517439	550	1	3	01 38 310 14	LR 1300 SX
ROPE MOUNTING RFK	11236266	680	2	3	01 38 310 14	LR 1300 SX
ROPE PROTECTION ROD	10814912	12	2	510	79 04 112 14	BOTTOM HOOK BLOCK
ROPE PULL	592286314	26	1	367	10 35 007 6	SLIDING DOOR
ROPE PULLEY	10504352	1	1	510	79 04 112 14	BOTTOM HOOK BLOCK
ROPE PULLEY	947037314	1	1	546	91 49 419 14	ROPE PULLEY CPL
ROPE PULLEY	967217003	1	1	528	96 72 161 03	ROPE PULLEY CPL
ROPE PULLEY CPL	790202014	10	10	501	99 23 398 14	ROLLER SET
ROPE PULLEY CPL	790202014	22	1	504	99 48 521 14	TIP BOOM CPL
ROPE PULLEY CPL	790202014	1	1	508	91 89 071 14	TIP BOOM MODIFICATION
ROPE PULLEY CPL	914690714	4	12	320	99 29 258 14	LUG SHEAVE SET
ROPE PULLEY CPL	914690714	13	13	456	11 24 444 4	A-FRAME 1 CPL
ROPE PULLEY CPL	914941914	13	4	545	99 10 116 14	ROPE GUIDE
ROPE PULLEY CPL	915523714	12	1	501	99 23 398 14	ROLLER SET
ROPE PULLEY CPL	915523714	12	1	545	99 10 116 14	ROPE GUIDE
ROPE PULLEY CPL	919279914	11	3	501	99 23 398 14	ROLLER SET
ROPE PULLEY CPL	967216103	14	2	523	10 51 743 9	ROPE LUG CPL RFK
ROPE REEVING WINCH HYDR	10542516	2	1	523	10 51 743 9	ROPE LUG CPL RFK
ROPE SHEAVE	11271491	1	1	511	10 50 435 2	ROPE PULLEY
ROPE SHEAVE	11313291	3	5	517	10 56 106 5	BOTTOM HOOK BLOCK
ROPES LUG MAIN BOOM	11227037	26	1	2	01 38 310 14	LR 1300 SX
ROTARY LOCK	592285814	4	1	367	10 35 007 6	SLIDING DOOR
ROTARY SHAFT LIP SEAL	10014510	35	1	110	92 68 016	REPAIR KIT LOCK RING
ROTARY SHAFT LIP SEAL	571360008	50	1	330	99 04 645 14	DRIVE
ROTARY SHAFT LIP SEAL	710022201	64	2	341	90 01 376 2	SLEWING GEAR DRIVE
ROTARY SHAFT LIP SEAL	710054401	4	1	341	90 01 376 2	SLEWING GEAR DRIVE

12.1.2016

138310_ETK_001

728

LIEBHERRAlphabetical index
Alphabetischer Index

Description	Item	Pos.	Quantity	Sheet	Assembly	Description
ROTARY SHAFT LIP SEAL	710058901	11	2	341	90 01 376 2	SLEWING GEAR DRIVE
ROTARY SHAFT LIP SEAL	790295314	53	1	330	99 04 645 14	DRIVE
ROTATABLE BEAM	11274675	2	1	513	11 27 463 8	HANGER
ROTATING BAR CPL	10020161	6	2	288	10 57 883 5	DOOR
ROTATING BAR CPL	10020161	12	2	290	10 57 897 6	DOOR
ROTATING BAR CPL	10020161	9	1	292	10 57 940 0	DOOR
ROTATING BAR CPL	10020161	9	2	293	10 56 623 7	DOOR
ROTATING BAR CPL	10020161	12	2	294	10 56 580 8	DOOR
ROTATIONAL SPEED SENSOR	10154944	1	1	273	10 13 307 7	ROTATIONAL SPEED SENSOR
ROTATIONAL SPEED SENSOR	10133077	20	2	272	10 14 297 7	ENGINE CONTROL SENSORS
ROUND SLING	10222935	92	2	424	10 56 187 5	TOOL EQUIPMENT
ROUND SLING	10280543	27	4	568	11 23 619 7	SELF-LOADING SYSTEM RFK
ROUND SLING	790269114	93	1	424	10 56 187 5	TOOL EQUIPMENT
ROUND SLING	790365114	29	1	568	11 23 619 7	SELF-LOADING SYSTEM RFK
ROUND STEEL	954584908	17	144	391	10 55 876 0	CRAWLER CARRIER RIGHT CP
ROUND STEEL	954584908	17	144	398	10 55 876 1	CRAWLER CARRIER LEFT CP
RS FLANGE	9077464	1	2	102	10 13 975 2	REPAIR SET SWIVEL YOKE
RUBBER	10522190	5	1	370	59 22 871 14	FRONT WINDOW CPL
RUBBER	10535526	12	1	462	99 29 588 14	SUPPORT
RUBBER	10535526	12	2	463	10 35 063 3	FASTENER
RUBBER	10540082	68	2	431	11 23 820 3	PIVOT PIECE CPL
RUBBER	11269800	9	1	169	11 24 114 0	COOLER INSTALLATION WATE
RUBBER	11285382	11	1	469	11 28 391 3	FIXING CLAMP
RUBBER BELLOWS	606272314	1	1	304	11 21 481 9	MASTER SWITCH
RUBBER BELLOWS	606272314	1	1	354	11 21 481 8	MASTER SWITCH
RUBBER BELLOWS	7025004	40	1	377	10 22 506 8	OPERATOR SEAT
RUBBER BELLOWS	7366620	42	1	377	10 22 506 8	OPERATOR SEAT
RUBBER BUFFER	11903519	1	4	607	11 23 671 4	FRAME
RUBBER CONNECTION	10123671	3	1	209	10 14 671 6	OIL LINE PRE-ASSEMBLY
RUBBER CONNECTION	10126090	4	1	202	10 14 201 8	CRANKCASE BREATHER ASS
RUBBER CONNECTION	10126091	2	1	202	10 14 201 8	CRANKCASE BREATHER ASS
RUBBER CONNECTION	10126317	7	1	209	10 14 671 6	OIL LINE PRE-ASSEMBLY
RUBBER CONNECTION	10128228	9	4	260	10 14 622 4	CYCLE VALVE
RUBBER CONNECTION	10128875	24	1	258	10 14 013 6	EXHAUST TC MOUNTING
RUBBER CONNECTION	10133641	3	1	202	10 14 201 8	CRANKCASE BREATHER ASS
RUBBER CONNECTION	9271340	13	1	242	10 14 736 9	INTAKE STACK ASSEMBLY
RUBBER MOUNT	726611214	18	4	403	99 26 718 14	PEDESTAL
RUBBER MOUNT	726612114	50	4	176	11 24 114 1	COOLER INSTALLATION CHA
RUBBER MOUNT	726612214	88	4	432	11 23 820 3	PIVOT PIECE CPL
RUBBER MOUNT	726612214	13	1	470	11 28 397 7	SUMP PAN CPL
RUBBER MOUNT	726612214	13	1	471	11 28 397 8	SUMP PAN CPL
RUBBER MOUNT	726612214	13	1	472	11 28 399 5	SUMP PAN CPL
RUBBER MOUNT	726612214	13	1	473	11 28 399 7	SUMP PAN CPL
RUBBER MOUNT	726613014	20	1	495	10 59 863 3	PENDULUM CPL
RUBBER MOUNT	726613614	30	4	169	11 24 114 0	COOLER INSTALLATION WATE
RUBBER MOUNT	726616208	55	2	538	10 55 372 1	ROOF RAILING RFK
RUBBER MOUNT	726616614	58	10	538	10 55 372 1	ROOF RAILING RFK
RUBBER MOUNT	726902614	21	4	288	10 57 883 5	DOOR
RUBBER MOUNT	726904014	37	1	56	10 58 163 4	CABIN SUSPENSION CPL
RUBBER MOUNT	726910114	19	3	56	10 58 163 4	CABIN SUSPENSION CPL
RUBBER MOUNT	726922114	37	2	504	99 48 521 14	TIP BOOM CPL
RUBBER MOUNT	726922214	13	4	39	10 51 961 6	OIL COOLER INSTALLATION
RUBBER RING	10123876	103	2	270	10 15 028 8	CABLE HARNESS MOUNTING
RUBBER RING	10123877	12	2	158	11 24 448 7	CENTRAL POWER UNIT EL
RUNNING ROLLER CPL	10552633	14	16	391	10 55 876 0	CRAWLER CARRIER RIGHT CP
RUNNING ROLLER CPL	10552633	14	16	398	10 55 876 1	CRAWLER CARRIER LEFT CP
SAFETY ELEMENT	11291030	3	1	181	11 24 679 0	AIR FILTER
SAFETY LEVER CPL	693168514	41	1	353	10 51 907 9	CONTROL STAND LEFT
SAFETY PLUG W HINGE-LID 10	10098106	12	2	385	99 18 041 14	LASHING SUPERSTRUCTURE
SAFETY PLUG W HINGE-LID 10	10098106	45	2	545	99 10 116 14	ROPE GUIDE

12.1.2016

138310_ETK_001

729

LIEBHERRAlphabetical index
Alphabetischer Index

Description	Item	Pos.	Quantity	Sheet	Assembly	Description
SAFETY PLUG W HINGE-LID 4	485565814	2	2	57	99 08 706 14	LADDER MOUNTING
SAFETY PLUG W HINGE-LID 4	485565814	12	1	470	11 28 397 7	SUMP PAN CPL
SAFETY PLUG W HINGE-LID 4	485565814	12	1	471	11 28 397 8	SUMP PAN CPL
SAFETY PLUG W HINGE-LID 4	485565814	24	2	495	10 59 863 3	PENDULUM CPL
SAFETY PLUG W HINGE-LID 4	485565814	43	2	545	99 10 116 14	ROPE GUIDE
SAFETY PLUG W HINGE-LID 8	432016214	40	1	56	10 58 163 4	CABIN SUSPENSION CPL
SAFETY ROLLER	939662601	26	1	431	11 23 820 3	PIVOT PIECE CPL
SAFETY TRAP	10350196	2	1	515	11 48 116 2	SINGLE HOOK
SASH LOCK	10581486	15	1	292	10 57 940 0	DOOR
SCR CPL.	10144049	3	1	275	11 90 032 5	EXHAUST GAS SYSTEM
SCRAPER	592031814	9	1	603	59 20 008 14	DOUBLE-ACTING CYL
SCRAPER	749073714	40	1	587	10 33 671 2	SUPPORT CYL
SCRAPER RING	726054414	9	1	23	51 33 139 14	DOUBLE-ACTING CYL
SCREW	592287514	15	1	370	59 22 871 14	FRONT WINDOW CPL
SCREW CARABINER	10473040	22	1	502	99 30 800 14	HOIST LIMIT SWITCH INSTAL.
SCREW DIN 931 M8X050	11236106	19	12	510	79 04 112 14	BOTTOM HOOK BLOCK
SCREW DIN 933 M10X25 8.8	11313384	26	2	517	10 56 106 5	BOTTOM HOOK BLOCK
SCREW FITTING CPL	11253240	900	1	99	90 74 418	REGULATING VALVE
SCREW LOCKING	10547904	10	1	315	10 55 156 3	WINCH
SCREW LOCKING	8655016	105	1	97	10 11 835 7	REPAIR KIT CONNECTION HO
SCREW LOCKING	8655016	105	1	98	92 74 731	SEAL KIT CONNECTING HOUS
SCREW LOCKING	8655016	105	1	127	10 14 131 6	TERMINAL BOARD PRE-ASS.
SCREW LOCKING	8655016	109	1	262	10 12 037 2	STARTER INSTALLATION
SCREW LOCKING	8700012	106	1	108	98 89 832	RK CYLINDER+CONTROL PLAT
SCREW M30X1.5X150	10590183	12	4	393	10 55 716 2	GUIDE WHEEL CPL
SCREW PLUG	10041903	10	5	198	10 14 768 6	POWER UNIT SUPPORT ATT
SCREW PLUG	10097983	8	1	394	79 05 233 14	CARRYING ROLLER CPL
SCREW PLUG	10116078	4	1	236	10 14 675 3	FUEL FINE FILTER
SCREW PLUG	10137108	29	3	127	10 14 131 6	TERMINAL BOARD PRE-ASS.
SCREW PLUG	10137108	19	1	132	10 13 803 3	SEAL KIT CPL.
SCREW PLUG	10137108	30	3	133	10 13 803 4	GASKET KIT INT.FLANGE
SCREW PLUG	10137113	20	3	132	10 13 803 3	SEAL KIT CPL.
SCREW PLUG	10137113	24	4	133	10 13 803 4	GASKET KIT INT.FLANGE
SCREW PLUG	10137115	27	2	127	10 14 131 6	TERMINAL BOARD PRE-ASS.
SCREW PLUG	10137115	27	2	133	10 13 803 4	GASKET KIT INT.FLANGE
SCREW PLUG	10137121	28	2	93	10 11 834 9	DOUBLE V-PUMP
SCREW PLUG	10137121	29	2	112	92 76 408	SEAL KIT DOUBLE PUMP
SCREW PLUG	10137121	21	1	113	10 12 878 7	V PUMP
SCREW PLUG	10137312	20	1	127	10 14 131 6	TERMINAL BOARD PRE-ASS.
SCREW PLUG	10137312	20	1	133	10 13 803 4	GASKET KIT INT.FLANGE
SCREW PLUG	10598295	55	4	176	11 24 114 1	COOLER INSTALLATION CHA
SCREW PLUG	11217837	30	1	142	11 22 127 4	PUMP ELEMENT
SCREW PLUG	11267402	20	1	84	11 21 993 0	PUMP HOUSING
SCREW PLUG	11267403	28	1	84	11 21 993 0	PUMP HOUSING
SCREW PLUG	11267415	1	1	85	10 59 347 4	PRESSURE LIMITING VALVE
SCREW PLUG	11267421	1	1	86	11 21 936 9	LOCKING SET
SCREW PLUG	11267439	1	1	87	11 06 730 4	SHUTDOWN VALVE
SCREW PLUG	11267451	1	1	89	11 26 744 7	SHUTTLE VALVE
SCREW PLUG	477510201	2	4	341	90 01 376 2	SLEWING GEAR DRIVE
SCREW PLUG	592316314	210	1	76	11 24 682 0	DISTRIBUTOR GEARBOX
SCREW PLUG	7380177	4	3	197	10 15 438 6	CRANKCASE CPL.
SCREW PLUG	7380566	6	3	197	10 15 438 6	CRANKCASE CPL.
SCREW PLUG	7380566	12	1	221	10 12 948 0	OIL COOLER, PRE-ASSEMBLE
SCREW PLUG	7380566	7	1	242	10 14 736 9	INTAKE STACK ASSEMBLY
SCREW PLUG	7380566	20	1	258	10 14 013 6	EXHAUST TC MOUNTING
SCREW PLUG	7380688	3	2	236	10 14 675 3	FUEL FINE FILTER
SCREW PLUG	7381457	7	2	197	10 15 438 6	CRANKCASE CPL.
SCREW PLUG	7381457	17	1	242	10 14 736 9	INTAKE STACK ASSEMBLY
SCREW PLUG	7381457	21	1	258	10 14 013 6	EXHAUST TC MOUNTING
SCREW PLUG	7381638	11	1	221	10 12 948 0	OIL COOLER, PRE-ASSEMBLE

12.1.2016

138310_ETK_001

730

LIEBHERR
 Alphabetical index
 Alphabetischer Index

Description	Item	Pos.	Quantity	Sheet	Assembly	Description
SCREW PLUG	7381638	10	2	264	10 11 557 7	FLYWHEEL HOUSING MOUNT
SCREW PLUG	7381638	4	1	274	10 14 637 4	LOCKING PIECES
SCREW PLUG	7382203	5	2	274	10 14 637 4	LOCKING PIECES
SCREW PLUG	7382204	8	2	221	10 12 948 0	OIL COOLER, PRE-ASSEMBLE
SCREW PLUG 11SMNPB30+C	10137918	2	1	199	10 13 845 0	FINAL CONTROL VALVE
SCREW PLUG 3/4"-16UNF	7370843	30	1	152	11 21 593 6	PUMP ELEMENT
SCREW PLUG 7/16-20UNF-2A	10324900	4	1	146	10 35 160 3	CONTROL VALVE
SCREW PLUG 9SMNPB28K	10134944	2	1	222	10 12 949 9	FINAL CONTROL VALVE
SCREW PLUG D26X26 G1/2"	505105814	250	2	76	11 24 682 0	DISTRIBUTOR GEARBOX
SCREW PLUG DIN 906 M10X1	403900101	80	1	532	54 02 703 14	FLANGE CPL
SCREW PLUG DIN 906 M10X1	403900101	43	4	583	11 89 568 6	SELF-LOADING SYSTEM RFK
SCREW PLUG DIN 906 ST	403900501	22	1	127	10 14 131 6	TERMINAL BOARD PRE-ASS.
SCREW PLUG DIN 908 G1/2	11239915	3	1	573	51 16 404 14	LOWERING BRAKE VALVE
SCREW PLUG DIN 908 G1/8	11239904	5	1	575	59 21 584 14	LOWERING BRAKE VALVE
SCREW PLUG DIN 908 G3/8	11239897	4	1	575	59 21 584 14	LOWERING BRAKE VALVE
SCREW PLUG DIN 908 M10X1	502027614	60	2	330	99 04 645 14	DRIVE
SCREW PLUG DIN 908 M12X1.	502027514	122	1	330	99 04 645 14	DRIVE
SCREW PLUG DIN 908 M18X1.	4600320	64	1	330	99 04 645 14	DRIVE
SCREW PLUG DIN 908 M22X1.5	404101608	30	2	531	54 02 702 14	ROPE DRUM CPL
SCREW PLUG DIN 910 R1/2" 5.	4000898	480	9	76	11 24 682 0	DISTRIBUTOR GEARBOX
SCREW PLUG G1/2"-ED	11226023	60	2	337	51 14 347 14	SG SAFETY BLOCK
SCREW PLUG G1/4"-ED	11226129	150	1	337	51 14 347 14	SG SAFETY BLOCK
SCREW PLUG G1/8"-ED	11226130	160	1	337	51 14 347 14	SG SAFETY BLOCK
SCREW PLUG G3/8"-ED	11226133	165	1	337	51 14 347 14	SG SAFETY BLOCK
SCREW PLUG M10X1	10115237	28	2	152	11 21 593 6	PUMP ELEMENT
SCREW PLUG M14X1.5 NBR	10337050	4	1	80	11 21 992 7	COVER
SCREW PLUG M14X1.5 NBR	10337050	4	1	81	11 21 992 9	COVER
SCREW PLUG M14X1.5 NBR	10337050	12	1	84	11 21 993 0	PUMP HOUSING
SCREW PLUG M14X1.5 NBR	10337050	13	1	84	11 21 993 0	PUMP HOUSING
SCREW PLUG M14X1.5 NBR	10337050	14	1	84	11 21 993 0	PUMP HOUSING
SCREW PLUG M14X1.5 NBR	10337050	15	1	84	11 21 993 0	PUMP HOUSING
SCREW PLUG M14X1.5 NBR	10337050	16	1	84	11 21 993 0	PUMP HOUSING
SCREW PLUG M14X1.5 NBR	10337050	17	1	84	11 21 993 0	PUMP HOUSING
SCREW PLUG M14X1.5 NBR	10337050	18	1	84	11 21 993 0	PUMP HOUSING
SCREW PLUG M14X1.5 NBR	10337050	26	1	92	11 21 991 8	BEARING FLANGE
SCREW PLUG M18X1.5 NBR	10337052	21	1	84	11 21 993 0	PUMP HOUSING
SCREW PLUG M22X1.5	10340236	19	2	187	10 30 300 7	FUEL PREFILTER
SCREW PLUG M22X1.5	10349193	22	1	84	11 21 993 0	PUMP HOUSING
SCREW PLUG M22X1.5	10349193	23	1	84	11 21 993 0	PUMP HOUSING
SCREW PLUG M33X2 NBR	10289931	24	1	84	11 21 993 0	PUMP HOUSING
SCREW PLUG M48X2	10525039	42	1	84	11 21 993 0	PUMP HOUSING
SCREW PLUG M48X2	9885660	16	2	95	10 11 835 0	CONNECTION HOUSING
SCREW PLUG M6	9268441	8	3	100	92 73 644	SEAL KIT REGULATING VALVE
SCREW PLUG M6	9268441	8	5	127	10 14 131 6	TERMINAL BOARD PRE-ASS.
SCREW PLUG M6	9268441	8	5	133	10 13 803 4	GASKET KIT INT.FLANGE
SCREW PLUG M8X1	9881609	7	2	127	10 14 131 6	TERMINAL BOARD PRE-ASS.
SCREW PLUG M8X1	9881609	8	2	132	10 13 803 3	SEAL KIT CPL.
SCREW PLUG M8X1	9881609	7	2	133	10 13 803 4	GASKET KIT INT.FLANGE
SCREW STOPPER	10465711	15	1	198	10 14 768 6	POWER UNIT SUPPORT ATT
SCREW STOPPER	10465711	11	1	255	10 14 601 2	MANIFOLD FOR WATER CPL.
SCREW UN 1206 M10X30	10502692	5	1	31	10 53 048 9	FUSE HOLDER
SEAL	10115623	18	1	258	10 14 013 6	EXHAUST TC MOUNTING
SEAL	10117891	2	1	220	10 12 948 1	OIL COOLER ADD-ON
SEAL	10118556	2	6	241	10 14 736 6	AIR INTAKE PIPE ASS.
SEAL	10119923	3	2	221	10 12 948 0	OIL COOLER, PRE-ASSEMBLE
SEAL	10125740	3	1	258	10 14 013 6	EXHAUST TC MOUNTING
SEAL	10126427	3	1	204	10 14 844 4	OIL SUMP WITH FASTENING
SEAL	10126510	2	1	216	10 13 475 1	CYLINDER HEAD COVER ASS
SEAL	10126510	2	1	217	10 12 653 5	CYLINDER HEAD COVER ASS
SEAL	10126510	3	1	219	10 13 469 6	CYLINDER HEAD COVER ASS

12.1.2016

138310_ETK_001

731

LIEBHERRAlphabetical index
Alphabetischer Index

Description	Item	Pos.	Quantity	Sheet	Assembly	Description
SEAL	10126738	2	1	198	10 14 768 6	POWER UNIT SUPPORT ATT
SEAL	10135885	2	6	256	10 14 144 4	EXHAUST PIPE ASSEMBLY
SEAL	10137721	5	1	264	10 11 557 7	FLYWHEEL HOUSING MOUNT
SEAL	10142813	3	1	276	10 14 404 9	SCR CPL.
SEAL	10144102	31	1	275	11 90 032 5	EXHAUST GAS SYSTEM
SEAL	10144861	14	1	189	11 24 114 5	ASSEMBLY INSTAL.
SEAL	10294171	4	1	187	10 30 300 7	FUEL PREFILTER
SEAL	10297876	2	1	146	10 35 160 3	CONTROL VALVE
SEAL	10297876	2	1	155	10 11 497 5	CONTROL VALVE
SEAL	11313388	27	1	517	10 56 106 5	BOTTOM HOOK BLOCK
SEAL	552006114	26	2	42	10 56 070 1	TANK HYDR CPL
SEAL	7011131	2	1	206	50 04 624	OIL DRAIN PLUG
SEAL	7412935	18	1	187	10 30 300 7	FUEL PREFILTER
SEAL	790230014	9	2	602	10 51 728 1	TUBING HYDR
SEAL	9079130	2	1	265	10 11 912 8	LOCKING PIECES
SEAL	9144762	3	1	218	91 44 757	END COVER
SEAL	9275428	76	1	100	92 73 644	SEAL KIT REGULATING VALVE
SEAL	9882207	15	2	93	10 11 834 9	DOUBLE V-PUMP
SEAL	9882207	15	2	112	92 76 408	SEAL KIT DOUBLE PUMP
SEAL KIT CONNECTING HOUS	9274731	91	1	95	10 11 835 0	CONNECTION HOUSING
SEAL KIT CPL.	10138033	90	1	113	10 12 878 7	V PUMP
SEAL KIT CPL.	512402214	990	1	313	51 22 942 14	OIL MOTOR
SEAL KIT DOUBLE PUMP	9276408	98	1	94	10 11 834 9	DOUBLE V-PUMP
SEAL KIT GEAR WHEEL MOTO	10493890	901	1	27	55 09 453 14	OIL MOTOR
SEAL KIT INJECTOR	10141215	6	1	228	10 15 286 7	INJECTOR WITH FASTENING
SEAL KIT PRESSUR.CONTROL	10123210	4	2	133	10 13 803 4	GASKET KIT INT.FLANGE
SEAL KIT PRESSUR.CONTROL	10123214	90	1	116	10 12 942 0	PRESSURE REDUCTION VALV
SEAL KIT PRESSURE ADAPTE	10141216	6	1	229	10 15 315 1	PRESSURE ADAPTER
SEAL KIT PRESSURE ADAPTE	10141216	12	1	230	10 14 114 0	RK PRESSURE ADAPTER
SEAL KIT PRESSURE VALVE	10332095	90	1	129	10 12 323 6	PRESSURE FEEDER VALVE
SEAL KIT PRESSURE VALVE	10332095	2	2	133	10 13 803 4	GASKET KIT INT.FLANGE
SEAL KIT REGULATING VALVE	10122265	4	1	132	10 13 803 3	SEAL KIT CPL.
SEAL KIT REGULATING VALVE	9273644	89	1	93	10 11 834 9	DOUBLE V-PUMP
SEAL KIT REGULATING VALVE	9273644	90	1	99	90 74 418	REGULATING VALVE
SEALANT	8627609	109	1	205	10 15 529 8	OIL SUMP PRE-ASS.
SEALING FLANGE SAE	510705314	43	2	10	11 29 618 6	SUPERSTRUCTURE HYDR
SEALING FLANGE SAE	510710814	44	4	10	11 29 618 6	SUPERSTRUCTURE HYDR
SEALING FLANGE SAE	510710814	15	1	165	10 57 532 2	INTAKE PIPE OIL CPL
SEALING MODULE	602453214	5	2	360	91 65 251 14	CABLE DUCT CABINET 1
SEALING MODULE	602453914	8	2	360	91 65 251 14	CABLE DUCT CABINET 1
SEALING MODULE	602454614	2	2	360	91 65 251 14	CABLE DUCT CABINET 1
SEALING MODULE	602454714	4	2	360	91 65 251 14	CABLE DUCT CABINET 1
SEALING MODULE	602457014	3	2	360	91 65 251 14	CABLE DUCT CABINET 1
SEALING MODULE	602457114	6	2	360	91 65 251 14	CABLE DUCT CABINET 1
SEALING MODULE	602457214	7	2	360	91 65 251 14	CABLE DUCT CABINET 1
SEALING NUT BN 1226 M12	7381226	5	1	222	10 12 949 9	FINAL CONTROL VALVE
SEALING PLUG	10030837	14	14	197	10 15 438 6	CRANKCASE CPL.
SEALING PLUG	10134753	3	2	239	10 14 382 8	INJECTION LINES
SEALING PLUG	605614714	14	2	618	10 52 957 6	REFUELLING PUMP CPL
SEALING PLUG	7008121	24	4	127	10 14 131 6	TERMINAL BOARD PRE-ASS.
SEALING PLUG	7380490	23	2	127	10 14 131 6	TERMINAL BOARD PRE-ASS.
SEALING PLUG	7380779	16	2	225	10 13 382 3	SUCTION PUMP PRE-ASS.
SEALING PLUG	7382069	8	1	197	10 15 438 6	CRANKCASE CPL.
SEALING PROFILE	262107714	13	4	288	10 57 883 5	DOOR
SEALING PROFILE	262107714	11	4.1	290	10 57 897 6	DOOR
SEALING PROFILE	262107714	13	2.6	292	10 57 940 0	DOOR
SEALING PROFILE	262107714	13	1.35	293	10 56 623 7	DOOR
SEALING PROFILE	262107714	11	2.8	294	10 56 580 8	DOOR
SEALING RING	10011864	6	17	238	10 14 588 5	LEAK OIL RETURN LINE
SEALING RING	10011864	7	2	260	10 14 622 4	CYCLE VALVE

12.1.2016

138310_ETK_001

732

LIEBHERRAlphabetical index
Alphabetischer Index

Description	Item	Pos.	Quantity	Sheet	Assembly	Description
SEALING RING	10011865	11	2	238	10 14 588 5	LEAK OIL RETURN LINE
SEALING RING	10011866	19	3	238	10 14 588 5	LEAK OIL RETURN LINE
SEALING RING	10011866	2	11	252	10 14 821 7	PIPELINE INSTALLATION
SEALING RING	10011866	6	1	254	10 14 274 4	COOLING WATER AIR BLEED
SEALING RING	10011867	16	2	259	10 14 511 2	EXHAUST NOZZLE ATTACHM
SEALING RING	10011868	2	1	208	10 13 451 7	LEVEL SENSOR
SEALING RING	10011868	7	14	237	10 14 333 9	FUEL LINES
SEALING RING	10011870	8	1	242	10 14 736 9	INTAKE STACK ASSEMBLY
SEALING RING	10011870	27	1	258	10 14 013 6	EXHAUST TC MOUNTING
SEALING RING	10011871	14	2	238	10 14 588 5	LEAK OIL RETURN LINE
SEALING RING	10113731	3	1	222	10 12 949 9	FINAL CONTROL VALVE
SEALING RING	10285620	25	2	97	10 11 835 7	REPAIR KIT CONNECTION HO
SEALING RING	10285620	27	2	98	92 74 731	SEAL KIT CONNECTING HOUS
SEALING RING	11226035	80	1	337	51 14 347 14	SG SAFETY BLOCK
SEALING RING	11226086	92	1	337	51 14 347 14	SG SAFETY BLOCK
SEALING RING	4900262	32	7	169	11 24 114 0	COOLER INSTALLATION WATE
SEALING RING	7013116	22	1	100	92 73 644	SEAL KIT REGULATING VALVE
SEALING RING	710004514	5	4	493	11 28 610 5	RETAINING DEVICE CPL
SEALING RING	710020114	15	1	534	54 02 705 14	DRIVE UNIT CPL
SEALING RING	710031014	10	1	533	54 02 704 14	POWER TAKE-OFF CPL
SEALING RING	710069314	11	1	416	11 26 260 6	WINCH 1 HYDR
SEALING RING	710069314	11	1	422	11 26 261 1	WINCH 2 HYDR
SEALING RING	7101008	5	1	205	10 15 529 8	OIL SUMP PRE-ASS.
SEALING RING	7101021	3	1	199	10 13 845 0	FINAL CONTROL VALVE
SEALING RING	7101021	7	1	205	10 15 529 8	OIL SUMP PRE-ASS.
SEALING RING	7101021	10	1	206	50 04 624	OIL DRAIN PLUG
SEALING RING	7101022	23	4	42	10 56 070 1	TANK HYDR CPL
SEALING RING	7101022	33	1	169	11 24 114 0	COOLER INSTALLATION WATE
SEALING RING	710102514	56	4	176	11 24 114 1	COOLER INSTALLATION CHA
SEALING RING	710103008	29	1	189	11 24 114 5	ASSEMBLY INSTAL.
SEALING RING	710103714	34	1	169	11 24 114 0	COOLER INSTALLATION WATE
SEALING RING	710103814	5	4	64	10 51 969 5	A-FRAME ERECTION HYDR
SEALING RING	710104514	31	2	531	54 02 702 14	ROPE DRUM CPL
SEALING RING	710121014	123	1	330	99 04 645 14	DRIVE
SEALING RING	7381225	14	1	198	10 14 768 6	POWER UNIT SUPPORT ATT
SEALING RING	7381225	13	1	221	10 12 948 0	OIL COOLER, PRE-ASSEMBLE
SEALING RING	7381367	2	1	99	90 74 418	REGULATING VALVE
SEALING RING	7381367	94	2	100	92 73 644	SEAL KIT REGULATING VALVE
SEALING RING	7610225	6	1	343	92 76 934 01	OIL FILLER NECK
SEALING RING	790295414	61	2	330	99 04 645 14	DRIVE
SEALING RING	790347114	550	11	76	11 24 682 0	DISTRIBUTOR GEARBOX
SEALING RING	790347214	560	1	76	11 24 682 0	DISTRIBUTOR GEARBOX
SEALING RING	790403914	310	1	76	11 24 682 0	DISTRIBUTOR GEARBOX
SEALING RING	790444514	65	1	330	99 04 645 14	DRIVE
SEALING RING COVER	592178514	20	1	76	11 24 682 0	DISTRIBUTOR GEARBOX
SEALING SCREW	11100007	5	1	150	10 22 601 3	V PUMP
SEALING SCREW	11220932	4	1	140	10 22 650 5	V PUMP
SEALING SCREW	11221267	5	1	140	10 22 650 5	V PUMP
SEALING SET	10423993	900	1	20	10 59 143 5	DIRECTIONAL CONTROL VALV
SEALING SET	10524595	1	1	17	10 35 148 6	VALVE BLOCK
SEALING SET	11219356	4	1	78	11 21 990 2	DRIVING GEAR
SEALING SET	511614214	61	1	313	51 22 942 14	OIL MOTOR
SEALING SET	512401514	51	2	313	51 22 942 14	OIL MOTOR
SEALING SET	512714614	10	1	342	50 20 383 01	MULTI-DISK BRAKE
SEALING SET	512714614	9	1	345	93 93 479 01	BRAKE PACKING SET
SEALING SET	512714714	11	1	342	50 20 383 01	MULTI-DISK BRAKE
SEALING SET	512714714	10	1	345	93 93 479 01	BRAKE PACKING SET
SEALING SET CPL	10224159	3	1	157	10 22 358 1	PRESSURE FILTER
SEALING SET CPL	10351610	99	1	140	10 22 650 5	V PUMP
SEALING SET CPL	10595126	200	1	315	10 55 156 3	WINCH

12.1.2016

138310_ETK_001

733

LIEBHERRAlphabetical index
Alphabetischer Index

Description	Item	Pos.	Quantity	Sheet	Assembly	Description
SEALING SET CPL	502050814	990	1	173	51 22 501 14	OIL MOTOR
SEALING SET CPL	512256614	250	1	337	51 14 347 14	SG SAFETY BLOCK
SEALING SET CPL	512299214	990	1	338	51 22 991 14	OIL MOTOR
SEALING SET CPL	981967114	990	1	526	51 02 322 14	OIL MOTOR
SEALING SET CPL CYL	10352446	900	1	449	10 09 917 3	DOUBLE-ACTING CYL
SEALING SET CPL CYL	10352447	1	1	564	10 22 785 5	DOUBLE-ACTING CYL
SEALING SET CPL CYL	513319214	99	1	23	51 33 139 14	DOUBLE-ACTING CYL
SEALING SET CPL CYL	790230614	900	1	603	59 20 008 14	DOUBLE-ACTING CYL
SEALING SET CPL CYL	790407714	900	1	65	59 21 041 14	DOUBLE-ACTING CYL
SEALING SET CPL CYL	790407814	900	1	571	59 21 042 14	DOUBLE-ACTING CYL
SEAT	11226118	130	1	337	51 14 347 14	SG SAFETY BLOCK
SEAT FRAME	7024996	15	1	377	10 22 506 8	OPERATOR SEAT
SEAT PART CPL	7024981	12	1	377	10 22 506 8	OPERATOR SEAT
SEAT VAT	10165637	65	1	377	10 22 506 8	OPERATOR SEAT
SECURING CHAIN	592291614	2	1	373	59 22 914 14	PLATFORM FIXATION CPL
SECURING PIN Ø5.8 ST	11313389	28	8	517	10 56 106 5	BOTTOM HOOK BLOCK
SECURING PIN Ø7.5 ST	11313391	29	4	517	10 56 106 5	BOTTOM HOOK BLOCK
SELF-LOADING SYSTEM HYD	10519712	2	1	562	10 51 971 3	SELF-LOADING SYSTEM RFK
SELF-LOADING SYSTEM HYD	10519738	2	1	568	11 23 619 7	SELF-LOADING SYSTEM RFK
SELF-LOADING SYSTEM RFK	10519713	642	1	3	01 38 310 14	LR 1300 SX
SELF-LOADING SYSTEM RFK	10519763	647	1	3	01 38 310 14	LR 1300 SX
SELF-LOADING SYSTEM RFK	11236197	644	1	3	01 38 310 14	LR 1300 SX
SELF-LOADING SYSTEM RFK	11895685	10	1	577	10 51 976 3	SELF-LOADING SYSTEM RFK
SELF-LOADING SYSTEM RFK	11895686	10	1	578	11 89 568 5	SELF-LOADING SYSTEM RFK
SELF-LOADING SYSTEM RFK	11895688	10	1	584	11 89 569 0	SELF-LOADING SYSTEM RFK
SELF-LOADING SYSTEM RFK	11895690	11	1	577	10 51 976 3	SELF-LOADING SYSTEM RFK
SENSOR	10144038	7	1	189	11 24 114 5	ASSEMBLY INSTAL.
SENSOR	11008787	9	2	189	11 24 114 5	ASSEMBLY INSTAL.
SERIES TERMINAL	10550739	75	22	351	10 55 963 5	SWITCH CABINET X1
SERIES TERMINAL	602125114	22	7	34	10 56 645 8	TERMINAL BOX
SERIES TERMINAL	602151914	86	4	351	10 55 963 5	SWITCH CABINET X1
SERIES TERMINAL	602153814	23	39	34	10 56 645 8	TERMINAL BOX
SERIES TERMINAL	602153814	74	13	351	10 55 963 5	SWITCH CABINET X1
SERIES TERMINAL	602153814	80	4	351	10 55 963 5	SWITCH CABINET X1
SERIES TERMINAL	693181114	71	3	351	10 55 963 5	SWITCH CABINET X1
SERRATED LOCK WASHER DI	425221314	9	1	31	10 53 048 9	FUSE HOLDER
SET MAIN BEARINGS	10147362	51	1	194	10 14 032 7	DIESEL ENGINE
SG HYDR	10519683	2	1	332	10 51 968 2	SG SUPERSTRUCTURE
SG SAFETY BLOCK	511434714	2	1	335	10 55 216 1	TUBING HYDR
SG SUPERSTRUCTURE	10519682	27	1	2	01 38 310 14	LR 1300 SX
SG TACHOGENERATOR RFK	10522930	828	1	4	01 38 310 14	LR 1300 SX
SG TACHOGENERATOR RFK	10529522	3	1	613	10 52 293 0	SG TACHOGENERATOR RFK
SHACKLE	11280746	16	1	542	11 27 109 7	LIGHTNING ROD RFK
SHACKLE	773930114	19	1	425	10 56 183 8	TOOL
SHACKLE	773930114	13	1	523	10 51 743 9	ROPE LUG CPL RFK
SHACKLE	773935814	28	4	568	11 23 619 7	SELF-LOADING SYSTEM RFK
SHACKLE	773939214	15	1	502	99 30 800 14	HOIST LIMIT SWITCH INSTAL.
SHACKLE	773954514	94	2	424	10 56 187 5	TOOL EQUIPMENT
SHACKLE	773954714	3	2	396	99 08 357 14	ATTACHMENT CHAIN
SHAFT	11313294	4	1	517	10 56 106 5	BOTTOM HOOK BLOCK
SHAFT	540272014	30	1	532	54 02 703 14	FLANGE CPL
SHAFT SEAL	710069514	20	1	142	11 22 127 4	PUMP ELEMENT
SHAFT SEAL	710069514	20	1	149	10 35 161 0	SEALING SET CPL
SHAFT SEAL	790246414	20	1	152	11 21 593 6	PUMP ELEMENT
SHEET	10098789	22	1	298	11 24 922 2	COVER UNDERSIDE
SHEET	10099005	1	1	323	99 29 389 14	SIDE COMPONENT
SHEET	10099005	1	1	324	99 29 392 14	SIDE COMPONENT
SHEET	10099009	3	10	326	99 29 386 14	BRACKET CPL
SHEET	10099009	3	10	327	99 29 434 14	BRACKET CPL
SHEET	10119129	1	1	265	10 11 912 8	LOCKING PIECES

12.1.2016

138310_ETK_001

734

LIEBHERR
 Alphabetical index
 Alphabetischer Index

Description	Item	Pos.	Quantity	Sheet	Assembly	Description
SHEET	10225695	37	2	280	11 24 409 0	PANELLING SUPERSTR. INSTA
SHEET	10226477	24	1	367	10 35 007 6	SLIDING DOOR
SHEET	10336707	1	3	326	99 29 386 14	BRACKET CPL
SHEET	10336707	1	3	327	99 29 434 14	BRACKET CPL
SHEET	10336708	2	8	326	99 29 386 14	BRACKET CPL
SHEET	10336708	2	8	327	99 29 434 14	BRACKET CPL
SHEET	10336722	4	3	326	99 29 386 14	BRACKET CPL
SHEET	10336722	4	3	327	99 29 434 14	BRACKET CPL
SHEET	10447259	39	1	365	10 22 645 4	DOOR ACCESSORIES
SHEET	10522189	7	1	370	59 22 871 14	FRONT WINDOW CPL
SHEET	10540513	24	2	568	11 23 619 7	SELF-LOADING SYSTEM RFK
SHEET	10545918	10	1	280	11 24 409 0	PANELLING SUPERSTR. INSTA
SHEET	10560687	10	1	298	11 24 922 2	COVER UNDERSIDE
SHEET	10560688	17	1	298	11 24 922 2	COVER UNDERSIDE
SHEET	10560690	16	1	298	11 24 922 2	COVER UNDERSIDE
SHEET	10560691	11	1	298	11 24 922 2	COVER UNDERSIDE
SHEET	10560692	12	1	298	11 24 922 2	COVER UNDERSIDE
SHEET	10583559	15	1	298	11 24 922 2	COVER UNDERSIDE
SHEET	10583611	19	1	298	11 24 922 2	COVER UNDERSIDE
SHEET	10583612	20	1	298	11 24 922 2	COVER UNDERSIDE
SHEET	10583642	51	1	282	11 24 409 0	PANELLING SUPERSTR. INSTA
SHEET	10589204	58	2	431	11 23 820 3	PIVOT PIECE CPL
SHEET	11215379	10	1	521	11 21 552 4	ANGLE INDICATION RFK
SHEET	11219851	12	2	477	11 23 292 2	SUPPORT CPL
SHEET	11219851	11	2	507	11 25 204 2	SUPPORT CPL
SHEET	11228227	25	1	568	11 23 619 7	SELF-LOADING SYSTEM RFK
SHEET	11231673	19	2	492	11 28 629 9	MOUNTING PARTS
SHEET	11244094	28	1	280	11 24 409 0	PANELLING SUPERSTR. INSTA
SHEET	11249223	13	1	298	11 24 922 2	COVER UNDERSIDE
SHEET	11249224	18	1	298	11 24 922 2	COVER UNDERSIDE
SHEET	11249225	21	1	298	11 24 922 2	COVER UNDERSIDE
SHEET	11249678	24	1	298	11 24 922 2	COVER UNDERSIDE
SHEET	11313295	5	2	517	10 56 106 5	BOTTOM HOOK BLOCK
SHEET	11313297	6	2	517	10 56 106 5	BOTTOM HOOK BLOCK
SHEET	11313298	7	2	517	10 56 106 5	BOTTOM HOOK BLOCK
SHEET	11313311	15	4	517	10 56 106 5	BOTTOM HOOK BLOCK
SHEET	11313312	16	4	517	10 56 106 5	BOTTOM HOOK BLOCK
SHEET	11313313	17	8	517	10 56 106 5	BOTTOM HOOK BLOCK
SHEET	11313314	18	4	517	10 56 106 5	BOTTOM HOOK BLOCK
SHEET	11313315	19	4	517	10 56 106 5	BOTTOM HOOK BLOCK
SHEET	11313317	20	2	517	10 56 106 5	BOTTOM HOOK BLOCK
SHEET	11909496	140	1	375	59 22 930 14	AIR CONDITIONER
SHEET	11913226	64	4	492	11 28 629 9	MOUNTING PARTS
SHEET GASKET	592288114	31	1	370	59 22 871 14	FRONT WINDOW CPL
SHIM RING 55X65X1.5 ST	7380531	44	1	110	92 68 016	REPAIR KIT LOCK RING
SHIM RING DIN 988 16X22X1 S	422014001	23	3	534	54 02 705 14	DRIVE UNIT CPL
SHIM RING DIN 988 50X62X1.5	4002229	44	1	130	10 13 803 2	REPAIR KIT LOCK RING
SHOCK ABSORBER	10289994	55	1	379	10 28 999 3	VIBRATING SYSTEM
SHUT OFF DEVICE	10526733	11	1	42	10 56 070 1	TANK HYDR CPL
SHUTDOWN VALVE	11067304	5	1	82	11 21 991 0	PUMP HOUSING
SHUTTLE VALVE	10124239	4	1	127	10 14 131 6	TERMINAL BOARD PRE-ASS.
SHUTTLE VALVE	11067305	6	1	82	11 21 991 0	PUMP HOUSING
SHUTTLE VALVE	11267447	1	1	88	11 06 730 5	SHUTTLE VALVE
SHUTTLE VALVE	511491914	7	2	8	11 29 618 6	SUPERSTRUCTURE HYDR
SIDE COMPONENT	992938914	1	1	322	99 33 537 14	ROPE GUARD LUG CPL
SIDE COMPONENT	992939214	2	1	322	99 33 537 14	ROPE GUARD LUG CPL
SIDE PANE LEFT	592288514	43	1	363	10 35 008 0	CABIN
SIDE PANE RIGHT	592289114	49	1	363	10 35 008 0	CABIN
SIDE PANE RIGHT	592289214	50	1	363	10 35 008 0	CABIN
SIDE PLATE	11274624	2	2	510	79 04 112 14	BOTTOM HOOK BLOCK

12.1.2016

138310_ETK_001

735

LIEBHERRAlphabetical index
Alphabetischer Index

Description	Item	Pos.	Quantity	Sheet	Assembly	Description
SIEVE	11239595	6	1	191	11 24 240 8	UREA CONTAINER
SIGN	10099300	8	1	525	10 51 726 2	TUBING HYDR
SIGN	10523125	38	2	431	11 23 820 3	PIVOT PIECE CPL
SIGN	10533589	12	1	331	11 22 703 7	ROPES LUG MAIN BOOM
SIGN	10575705	38	1	620	10 52 155 9	MODULE REFUELLING SYSTE
SIGN	10584544	15	1	42	10 56 070 1	TANK HYDR CPL
SIGN	11227046	11	1	331	11 22 703 7	ROPES LUG MAIN BOOM
SIGN	11228766	19	1	551	10 55 280 7	GRATING CPL
SIGN	11228766	16	1	559	10 55 514 8	FALL PROTECTION RFK
SIGN	11232788	22	1	605	11 23 189 1	AIR CONDITIONING UNIT RFK
SIGN	11274707	17	1	189	11 24 114 5	ASSEMBLY INSTAL.
SIGN	11274708	18	1	189	11 24 114 5	ASSEMBLY INSTAL.
SIGN	606774714	27	1	437	11 90 151 1	CABLE LOOM 1 PIVOT PIECE E
SIGN	773193414	39	1	431	11 23 820 3	PIVOT PIECE CPL
SIGN	773193414	23	1	442	10 58 193 7	GRATING CPL
SIGN	773194314	40	2	431	11 23 820 3	PIVOT PIECE CPL
SIGN	773195214	317	1	523	10 51 743 9	ROPE LUG CPL RFK
SIGN	790282814	2	1	508	91 89 071 14	TIP BOOM MODIFICATION
SIGN	790422414	50	1	504	99 48 521 14	TIP BOOM CPL
SIGN LOCATIONS	11266901	110	1	465	11 24 570 3	BOOM INTERMEDIATE SECTIO
SIGN LOCATIONS	11266901	110	1	480	11 24 570 9	BOOM INTERMEDIATE SECTIO
SIGN LOCATIONS	11266901	110	1	485	11 24 571 5	BOOM INTERMEDIATE SECTIO
SIGN LOCATIONS	11266945	110	1	432	11 23 820 3	PIVOT PIECE CPL
SIGN LOCATIONS	11269727	110	1	489	11 24 132 4	BOOM HEAD CPL
SIGN LOCATIONS	11898218	52	1	2	01 38 310 14	LR 1300 SX
SIGNAL LAMP	10524927	100	1	349	11 27 973 6	CABIN EL
SIGNAL LAMP	10524927	37	2	457	10 53 120 7	A-FRAME ELECTRICS
SINGLE HOOK	11481162	1	1	513	11 27 463 8	HANGER
SIPHON PIPE	11236511	45	1	165	10 57 532 2	INTAKE PIPE OIL CPL
SIPHON PIPE	11236513	47	1	165	10 57 532 2	INTAKE PIPE OIL CPL
SIPHON PIPE	11236514	43	1	165	10 57 532 2	INTAKE PIPE OIL CPL
SIPHON PIPE	11236515	41	1	165	10 57 532 2	INTAKE PIPE OIL CPL
SIPHON PIPE	11236517	40	1	165	10 57 532 2	INTAKE PIPE OIL CPL
SIPHON PIPE	11236518	46	1	165	10 57 532 2	INTAKE PIPE OIL CPL
SIPHON PIPE	592257814	44	1	165	10 57 532 2	INTAKE PIPE OIL CPL
SLEDGE HAMMER 5000G	885040114	13	1	425	10 56 183 8	TOOL
SLEEVE	10447748	4	6	25	10 44 510 5	QUICK RELEASE FITTING
SLEEVE	11267440	2	1	87	11 06 730 4	SHUTDOWN VALVE
SLEEVE	11267453	3	1	89	11 26 744 7	SHUTTLE VALVE
SLEEVE	9267340	10	1	96	92 67 343	VENTILATION VALVE
SLEEVE 14/25X26 S235JRH;EN	11276612	5	1	176	11 24 114 1	COOLER INSTALLATION CHA
SLEEVE 20/13.5X44 AISI 316	10571340	14	2	169	11 24 114 0	COOLER INSTALLATION WATE
SLEEVE 8X0.4	501507314	15	1	531	54 02 702 14	ROPE DRUM CPL
SLEEVE CONTACT	6003031	47	6	348	11 27 973 6	CABIN EL
SLEEVE CONTACT	6003031	95	6	349	11 27 973 6	CABIN EL
SLEEVE NG32/RD60/23X85	11226016	20	1	337	51 14 347 14	SG SAFETY BLOCK
SLEW RING ROLLER BEARING	990706901	10	1	49	10 51 963 1	SUPERSTR. SLEWING RING IN
SLEWING ANGLE TRANSDUCE	10528626	31	1	614	10 52 952 2	SG TACHOGENERATOR RFK
SLEWING GEAR DRIVE	90013762	10	2	332	10 51 968 2	SG SUPERSTRUCTURE
SLIDE SEAT GUIDE	10289990	70	1	377	10 22 506 8	OPERATOR SEAT
SLIDE SEAT GUIDE	7024987	71	1	377	10 22 506 8	OPERATOR SEAT
SLIDEWAY 8/14X35 POM	11273242	17	4	280	11 24 409 0	PANELLING SUPERSTR. INSTA
SLIDING DISC	9889809	15	1	102	10 13 975 2	REPAIR SET SWIVEL YOKE
SLIDING DISC	9889809	15	1	103	98 89 984	REPAIR KIT DRIVING MECHAN
SLIDING DISC	9889809	15	1	107	98 89 983	REPAIR KIT DRIVING MECHAN
SLIDING DOOR	10350076	3	1	363	10 35 008 0	CABIN
SLIDING WINDOW	10224413	1	1	367	10 35 007 6	SLIDING DOOR
SLIDING WINDOW	11250970	3	1	369	11 27 901 2	DOOR PANE
SLOTTED NUT M120X2 C45	927509501	13	1	341	90 01 376 2	SLEWING GEAR DRIVE
SLOTTED STRIP	11234375	57	2	300	11 24 483 7	MOUNTING PARTS SUPERST

12.1.2016

138310_ETK_001

736

LIEBHERRAlphabetical index
Alphabetischer Index

Description	Item	Pos.	Quantity	Sheet	Assembly	Description
SLOTTED STRIP	11244040	52	2	300	11 24 483 7	MOUNTING PARTS SUPERST
SLOTTED STRIP	11247029	28	1	300	11 24 483 7	MOUNTING PARTS SUPERST
SLOTTED STRIP	11247792	31	9	300	11 24 483 7	MOUNTING PARTS SUPERST
SLOTTED STRIP	11247799	32	2	300	11 24 483 7	MOUNTING PARTS SUPERST
SLOTTED TAPE STEEL	11234799	15	2	162	11 24 113 8	MOTOR BEARING CPL
SNAP HOOK	10508505	17	1	542	11 27 109 7	LIGHTNING ROD RFK
SNAP HOOK	744010414	5	2	396	99 08 357 14	ATTACHMENT CHAIN
SNAP HOOK	744011114	12	5	284	11 24 409 1	COVERS
SNAP RING 140	747460514	3	2	546	91 49 419 14	ROPE PULLEY CPL
SNAP RING 52X2 FST	4980482	7	2	213	10 14 351 1	PISTON CPL.
SNIB	592291014	94	1	364	10 35 008 0	CABIN
SOCKET	10520078	131	1	29	11 24 519 0	SUPERSTRUCTURE EL
SOCKET	6205239	13	1	158	11 24 448 7	CENTRAL POWER UNIT EL
SOCKET DUST-PROOF	7615441	1	1	24	51 05 719 14	QUICK-FITTING THREAD COU
SOCKET HEAD SCREW	11215951	3	4	146	10 35 160 3	CONTROL VALVE
SOCKET HEAD SCREW	11215951	3	4	155	10 11 497 5	CONTROL VALVE
SOCKET HEAD SCREW	11217079	5	3	80	11 21 992 7	COVER
SOCKET HEAD SCREW	11217079	5	3	81	11 21 992 9	COVER
SOCKET HEAD SCREW	11219373	4	8	90	11 21 935 0	PUMP COVER
SOCKET HEAD SCREW	11219936	11	8	92	11 21 991 8	BEARING FLANGE
SOCKET HEAD SCREW	11913116	3	1	88	11 06 730 5	SHUTTLE VALVE
SOCKET HEAD SCREW DIN 6	4980750	46	1	102	10 13 975 2	REPAIR SET SWIVEL YOKE
SOCKET HEAD SCREW DIN 69	407203008	65	4	165	10 57 532 2	INTAKE PIPE OIL CPL
SOCKET HEAD SCREW DIN 79	4072083	61	32	42	10 56 070 1	TANK HYDR CPL
SOCKET HEAD SCREW DIN 7	408301208	7	8	362	11 22 369 1	FOOT PEDAL EL INSTALLATIO
SOCKET HEAD SCREW DIN 9	11226139	190	4	337	51 14 347 14	SG SAFETY BLOCK
SOCKET HEAD SCREW DIN 91	10336668	8	30	391	10 55 876 0	CRAWLER CARRIER RIGHT CP
SOCKET HEAD SCREW DIN 91	10336668	8	30	398	10 55 876 1	CRAWLER CARRIER LEFT CP
SOCKET HEAD SCREW DIN 91	11226137	180	4	337	51 14 347 14	SG SAFETY BLOCK
SOCKET HEAD SCREW ISO 1	11600879	4	1	229	10 15 315 1	PRESSURE ADAPTER
SOCKET HEAD SCREW ISO 1	11600879	3	1	230	10 14 114 0	RK PRESSURE ADAPTER
SOCKET HEAD SCREW ISO 1	11600879	3	1	234	10 13 543 4	PRESSURE ADAPTER FASTEN
SOCKET HEAD SCREW ISO 1	4981218	43	8	97	10 11 835 7	REPAIR KIT CONNECTION HO
SOCKET HEAD SCREW ISO 1	4981218	43	4	104	98 89 833	RK CYLINDER+CONTROL PLAT
SOCKET HEAD SCREW ISO 1	4981218	43	4	108	98 89 832	RK CYLINDER+CONTROL PLAT
SOCKET HEAD SCREW ISO 1	11082116	3	1	228	10 15 286 7	INJECTOR WITH FASTENING
SOCKET HEAD SCREW ISO 1	11082116	2	1	233	10 13 543 2	INJECTOR FASTENING
SOCKET HEAD SCREW ISO 4	10539513	86	12	341	90 01 376 2	SLEWING GEAR DRIVE
SOCKET HEAD SCREW ISO 47	4002442	303	2	570	10 51 973 8	SELF-LOADING SYSTEM HYD
SOCKET HEAD SCREW ISO 47	4043014	300	2	570	10 51 973 8	SELF-LOADING SYSTEM HYD
SOCKET HEAD SCREW ISO 47	404208814	21	8	531	54 02 702 14	ROPE DRUM CPL
SOCKET HEAD SCREW ISO 4	4043124	60	4	73	11 24 773 5	HYDR POWER UNIT
SOCKET HEAD SCREW ISO 47	404208514	430	58	76	11 24 682 0	DISTRIBUTOR GEARBOX
SOCKET HEAD SCREW ISO 4	4001622	61	12	167	11 24 113 9	ADD-ON PARTS DIESEL ENGIN
SOCKET HEAD SCREW ISO 4	4001622	3	4	227	10 15 360 6	REPAIR SET DRIVE
SOCKET HEAD SCREW ISO 4	4001622	65	4	492	11 28 629 9	MOUNTING PARTS
SOCKET HEAD SCREW ISO 47	10527561	74	12	341	90 01 376 2	SLEWING GEAR DRIVE
SOCKET HEAD SCREW ISO 47	10539505	86	4	190	11 24 114 5	ASSEMBLY INSTAL.
SOCKET HEAD SCREW ISO 47	10539505	15	8	307	10 52 656 0	MOUNTING PARTS
SOCKET HEAD SCREW ISO 4	4630200	63	4	42	10 56 070 1	TANK HYDR CPL
SOCKET HEAD SCREW ISO 4	4630200	8	8	335	10 55 216 1	TUBING HYDR
SOCKET HEAD SCREW ISO 4	4043133	53	4	73	11 24 773 5	HYDR POWER UNIT
SOCKET HEAD SCREW ISO 4	4900980	66	4	492	11 28 629 9	MOUNTING PARTS
SOCKET HEAD SCREW ISO 4	4900980	302	2	570	10 51 973 8	SELF-LOADING SYSTEM HYD
SOCKET HEAD SCREW ISO 47	10539508	22	6	531	54 02 702 14	ROPE DRUM CPL
SOCKET HEAD SCREW ISO 47	4600385	62	8	166	10 58 017 0	RETURN PIPE
SOCKET HEAD SCREW ISO 47	4600385	5	2	215	10 14 843 8	ROCKER ARM BRACKET CPL.
SOCKET HEAD SCREW ISO 47	4600385	7	15	264	10 11 557 7	FLYWHEEL HOUSING MOUNT
SOCKET HEAD SCREW ISO 47	404313401	58	4	10	11 29 618 6	SUPERSTRUCTURE HYDR
SOCKET HEAD SCREW ISO 4	10539530	22	12	330	99 04 645 14	DRIVE

12.1.2016

138310_ETK_001

737

LIEBHERR
 Alphabetical index
 Alphabetischer Index

Description	Item	Pos.	Quantity	Sheet	Assembly	Description
SOCKET HEAD SCREW ISO 47	4980938	20	2	101	10 13 333 4	COVER
SOCKET HEAD SCREW ISO 4	4043163	21	8	93	10 11 834 9	DOUBLE V-PUMP
SOCKET HEAD SCREW ISO 4	4980947	20	2	135	10 12 987 4	THROUGH DRIVE
SOCKET HEAD SCREW ISO 47	485555314	12	2	58	10 56 067 3	BATTERY INSTALLATION CPL
SOCKET HEAD SCREW ISO 4	4043003	30	8	311	10 51 968 6	LUG SUPERSTRUCTURE CPL
SOCKET HEAD SCREW ISO 4	4980012	6	2	264	10 11 557 7	FLYWHEEL HOUSING MOUNT
SOCKET HEAD SCREW ISO 47	10337130	20	8	330	99 04 645 14	DRIVE
SOCKET HEAD SCREW ISO 4	10012659	23	8	93	10 11 834 9	DOUBLE V-PUMP
SOCKET HEAD SCREW ISO 4	4000784	26	8	341	90 01 376 2	SLEWING GEAR DRIVE
SOCKET HEAD SCREW ISO 4	4600505	57	16	10	11 29 618 6	SUPERSTRUCTURE HYDR
SOCKET HEAD SCREW ISO 47	10539524	29	1	56	10 58 163 4	CABIN SUSPENSION CPL
SOCKET HEAD SCREW ISO 4	4600513	20	4	136	10 13 000 5	THROUGH DRIVE
SOCKET HEAD SCREW ISO 4	4600513	20	4	137	10 13 235 7	CONSTRUCTION KIT OUTPUT
SOCKET HEAD SCREW ISO 4	4600513	20	4	138	10 13 452 1	THROUGH DRIVE
SOCKET HEAD SCREW ISO 4	4600513	20	4	139	10 13 806 8	CONSTRUCTION KIT OUTPUT
SOCKET HEAD SCREW ISO 4	10544044	751	4	416	11 26 260 6	WINCH 1 HYDR
SOCKET HEAD SCREW ISO 4	10544065	26	8	56	10 58 163 4	CABIN SUSPENSION CPL
SOCKET HEAD SCREW ISO 4	10544068	63	4	165	10 57 532 2	INTAKE PIPE OIL CPL
SOCKET HEAD SCREW ISO 47	10530200	440	12	76	11 24 682 0	DISTRIBUTOR GEARBOX
SOCKET HEAD SCREW ISO 4	10017870	25	4	127	10 14 131 6	TERMINAL BOARD PRE-ASS.
SOCKET HEAD SCREW ISO 47	10544105	12	48	332	10 51 968 2	SG SUPERSTRUCTURE
SOCKET HEAD SCREW ISO 4	10544092	63	4	73	11 24 773 5	HYDR POWER UNIT
SOCKET HEAD SCREW ISO 4	10544093	62	4	73	11 24 773 5	HYDR POWER UNIT
SOCKET HEAD SCREW ISO 47	10544121	17	8	562	10 51 971 3	SELF-LOADING SYSTEM RFK
SOCKET HEAD SCREW ISO 4	10544113	16	8	562	10 51 971 3	SELF-LOADING SYSTEM RFK
SOCKET HEAD SCREW ISO 47	10228541	20	2	116	10 12 942 0	PRESSURE REDUCTION VALV
SOCKET HEAD SCREW ISO 4	10539448	57	12	34	10 56 645 8	TERMINAL BOX
SOCKET HEAD SCREW ISO 4	10278936	6	40	60	10 56 069 4	MODULES INSTALLATION
SOCKET HEAD SCREW ISO 47	404214114	10	4	59	11 31 093 2	LIMIT SWITCH INSTALLATION
SOCKET HEAD SCREW ISO 4	10539454	26	4	492	11 28 629 9	MOUNTING PARTS
SOCKET HEAD SCREW ISO 4	10539454	9	8	493	11 28 610 5	RETAINING DEVICE CPL
SOCKET HEAD SCREW ISO 47	4600552	59	20	10	11 29 618 6	SUPERSTRUCTURE HYDR
SOCKET HEAD SCREW ISO 4	11250990	420	4	76	11 24 682 0	DISTRIBUTOR GEARBOX
SOCKET HEAD SCREW ISO 4	10539462	74	4	111	92 73 187	REPAIR KIT MAGNET
SOCKET HEAD SCREW ISO 47	404302914	7	4	312	10 51 968 7	MAIN LUG HYDR
SOCKET HEAD SCREW ISO 4	10539467	28	2	456	11 24 444 4	A-FRAME 1 CPL
SOCKET HEAD SCREW ISO 4	404203514	13	4	448	10 51 959 1	TUBING HYDR
SOCKET HEAD SCREW ISO 4	10446871	47	6	391	10 55 876 0	CRAWLER CARRIER RIGHT CP
SOCKET HEAD SCREW ISO 4	10446871	47	6	398	10 55 876 1	CRAWLER CARRIER LEFT CP
SOCKET HEAD SCREW ISO 4	404250914	3	1	267	10 12 797 9	LOCKING PIECES
SOCKET HEAD SCREW ISO 4	404250914	3	1	273	10 13 307 7	ROTATIONAL SPEED SENSOR
SOCKET HEAD SCREW ISO 4	404250914	51	3	532	54 02 703 14	FLANGE CPL
SOCKET HEAD SCREW ISO 4	404251014	60	3	169	11 24 114 0	COOLER INSTALLATION WATE
SOCKET HEAD SCREW ISO 4	404251014	91	4	432	11 23 820 3	PIVOT PIECE CPL
SOCKET HEAD SCREW ISO 4	404251414	61	6	169	11 24 114 0	COOLER INSTALLATION WATE
SOCKET HEAD SCREW ISO 4	10219869	22	4	124	10 14 360 7	REPAIR SET SWIVEL BEARIN
SOCKET HEAD SCREW ISO 4	10539483	40	8	282	11 24 409 0	PANELLING SUPERSTR. INSTA
SOCKET HEAD SCREW ISO 4	10539483	9	4	360	91 65 251 14	CABLE DUCT CABINET 1
SOCKET HEAD SCREW ISO 47	4043082	14	2	258	10 14 013 6	EXHAUST TC MOUNTING
SOCKET HEAD SCREW ISO 4	404206414	31	12	347	11 27 970 6	CABIN CPL
SOCKET HEAD SCREW ISO 4	485556314	23	4	531	54 02 702 14	ROPE DRUM CPL
SOCKET HEAD SCREW ISO 4	404206614	2	1	227	10 15 360 6	REPAIR SET DRIVE
SOCKET HEAD SCREW ISO 4	404206614	8	4	604	11 22 037 2	FOOT PEDAL EL INSTALLATIO
SOCKET HEAD SCREW ISO 47	4980920	21	8	131	10 12 226 2	REGULATION REPAIR KIT
SOCKET HEAD SCREW ISO 47	4980840	20	4	99	90 74 418	REGULATING VALVE
SOCKET HEAD SCREW ISO 4	10539485	18	6	534	54 02 705 14	DRIVE UNIT CPL
SOCKET HEAD SCREW ISO 4	10539486	50	1	532	54 02 703 14	FLANGE CPL
SOCKET HEAD SCREW ISO 4	10539488	25	4	311	10 51 968 6	LUG SUPERSTRUCTURE CPL
SOCKET HEAD SCREW ISO 47	11170484	26	2	127	10 14 131 6	TERMINAL BOARD PRE-ASS.
SOCKET HEAD SCREW ISO 47	11170484	26	2	133	10 13 803 4	GASKET KIT INT.FLANGE

12.1.2016

138310_ETK_001

738

LIEBHERRAlphabetical index
Alphabetischer Index

Description	Item	Pos.	Quantity	Sheet	Assembly	Description
SOCKET HEAD SCREW ISO 4	10539492	23	2	468	11 28 390 8	BOOM ACCESS
SOCKET HEAD SCREW ISO 4	10539492	23	2	481	11 28 583 8	BOOM ACCESS
SOCKET HEAD SCREW ISO 4	10539492	23	2	486	11 28 626 1	BOOM ACCESS
SOCKET HEAD SCREW ISO 4	10514797	17	6	534	54 02 705 14	DRIVE UNIT CPL
SOCKET HEAD SCREW ISO 4	10539496	2	2	554	11 23 827 7	ROPE GUARD
SOCKET HEAD SCREW ISO 47	404333614	61	12	73	11 24 773 5	HYDR POWER UNIT
SOCKET HEAD SCREW ISO476	11290853	460	1	76	11 24 682 0	DISTRIBUTOR GEARBOX
SOCKET HEAD SCREW ISO476	11290854	465	1	76	11 24 682 0	DISTRIBUTOR GEARBOX
SOCKET HEAD SCREW M10X3	10355735	27	4	152	11 21 593 6	PUMP ELEMENT
SOCKET HEAD SCREW M5X55	11219069	5	2	186	10 55 091 1	ADD-ON PRELIMINARY FUEL F
SOCKET HEAD SCREW UN 120	10225045	4	4	31	10 53 048 9	FUSE HOLDER
SOCKET PIN S355J2+N;EN 10	11313310	14	8	517	10 56 106 5	BOTTOM HOOK BLOCK
SOCKET SHELL	10036809	42	1	437	11 90 151 1	CABLE LOOM 1 PIVOT PIECE E
SOCKET SHELL	693155014	32	1	437	11 90 151 1	CABLE LOOM 1 PIVOT PIECE E
SOCKET SHELL	693155014	30	1	505	97 14 959 03	HOIST LIMIT SWITCH EL
SOFT FACE HAMMER 60G	885045214	18	1	425	10 56 183 8	TOOL
SOFTWARE	10524422	401	1	3	01 38 310 14	LR 1300 SX
SOLENOID VALVE	10336968	120	1	337	51 14 347 14	SG SAFETY BLOCK
SOLENOID VALVE	11226980	6	1	575	59 21 584 14	LOWERING BRAKE VALVE
SOLENOID VALVE	11254299	1	1	609	10 56 536 7	SOLENOID VALVE BUILT-IN KI
SOLENOID VALVE BUILT-IN KI	10565367	1	1	608	10 56 536 8	SOLENOIDVALVE BUILT-IN KIT
SOLENOIDVALVE BUILT-IN KIT	10565368	12	1	605	11 23 189 1	AIR CONDITIONING UNIT RFK
SOUND REDUCTION	981953714	992	1	4	01 38 310 14	LR 1300 SX
SOUNDER	11226627	83	1	349	11 27 973 6	CABIN EL
SPACER PIECE	10227757	17	4	403	99 26 718 14	PEDESTAL
SPACER PIECE	11216088	32	1	56	10 58 163 4	CABIN SUSPENSION CPL
SPACER PIECE	289064214	24	4	311	10 51 968 6	LUG SUPERSTRUCTURE CPL
SPARE ELEMENT	10136801	1	1	203	10 13 680 0	CRANKCASE BREATHER
SPECIAL THREADED UNION	10446305	28	1	73	11 24 773 5	HYDR POWER UNIT
SPECIAL THREADED UNION	289031614	13	1	416	11 26 260 6	WINCH 1 HYDR
SPECIAL THREADED UNION	289031614	13	1	422	11 26 261 1	WINCH 2 HYDR
SPHERICAL BEARING	746911614	18	4	492	11 28 629 9	MOUNTING PARTS
SPHERICAL BEARING	746913614	17	1	568	11 23 619 7	SELF-LOADING SYSTEM RFK
SPHERICAL BEARING	746925314	13	1	603	59 20 008 14	DOUBLE-ACTING CYL
SPHERICAL BEARING	746925314	14	1	603	59 20 008 14	DOUBLE-ACTING CYL
SPHERICAL WASHER DIN 631	11622278	3	1	229	10 15 315 1	PRESSURE ADAPTER
SPHERICAL WASHER DIN 631	11622278	2	1	234	10 13 543 4	PRESSURE ADAPTER FASTEN
SPHERICAL WASHER DIN 631	10036473	4	1	228	10 15 286 7	INJECTOR WITH FASTENING
SPHERICAL WASHER DIN 631	10036473	2	1	230	10 14 114 0	RK PRESSURE ADAPTER
SPHERICAL WASHER DIN 631	10036473	3	1	233	10 13 543 2	INJECTOR FASTENING
SPIRAL BACK-UP RING	540273214	20	1	534	54 02 705 14	DRIVE UNIT CPL
SPIRAL DOWEL PIN DIN 7344 5	11306379	6	1	590	11 23 623 3	POCKET LOCK
SPIRAL SPRING HINGE PLATE	10509153	32	4	536	10 55 372 1	ROOF RAILING RFK
SPIRIT LEVEL	714000808	5	1	381	97 07 857 03	SPIRIT LEVEL ASSY.
SPIRIT LEVEL	714000808	12	1	583	11 89 568 6	SELF-LOADING SYSTEM RFK
SPIRIT LEVEL ASSY.	970785703	44	1	347	11 27 970 6	CABIN CPL
SPLINE SHAFT	790346614	120	1	76	11 24 682 0	DISTRIBUTOR GEARBOX
SPLIT PIN ISO 1234 10X63 A4	433014214	21	2	456	11 24 444 4	A-FRAME 1 CPL
SPLIT PIN ISO 1234 10X80 A4	433010314	20	2	62	10 51 969 4	A-FRAME ERECTION CYL INST
SPLIT PIN ISO 1234 10X80 A4	433010314	50	2	492	11 28 629 9	MOUNTING PARTS
SPLIT PIN ISO 1234 10X80 A4	433010314	32	4	504	99 48 521 14	TIP BOOM CPL
SPLIT PIN ISO 1234 10X80 A4	433010314	25	4	562	10 51 971 3	SELF-LOADING SYSTEM RFK
SPLIT PIN ISO 1234 10X80 A4	433010314	21	1	568	11 23 619 7	SELF-LOADING SYSTEM RFK
SPLIT PIN ISO 1234 13X112 A4	433011114	21	2	562	10 51 971 3	SELF-LOADING SYSTEM RFK
SPLIT PIN ISO 1234 5X32	433006314	4	2	395	10 50 179 5	ACCESS CPL
SPLIT PIN ISO 1234 5X32	433006314	7	2	496	11 28 357 6	MOUNTING PARTS
SPLIT PIN ISO 1234 5X45	433006614	4	4	61	99 23 451 14	PIVOT BOLT INSTALLATION
SPLIT PIN ISO 1234 6.3X32 ST	433007508	31	4	56	10 58 163 4	CABIN SUSPENSION CPL
SPLIT PIN ISO 1234 6.3X45	433007708	25	4	56	10 58 163 4	CABIN SUSPENSION CPL
SPLIT PIN ISO 1234 6.3X63	433008108	26	4	456	11 24 444 4	A-FRAME 1 CPL

12.1.2016

138310_ETK_001

739

LIEBHERRAlphabetical index
Alphabetischer Index

Description	Item	Pos.	Quantity	Sheet	Assembly	Description
SPLIT PIN ISO 1234 6.3X63	433008108	33	2	501	99 23 398 14	ROLLER SET
SPLIT PIN ISO 1234 6.3X71 A4	433008214	16	4	62	10 51 969 4	A-FRAME ERECTION CYL INST
SPLIT PIN ISO 1234 8X100 A4	433009514	14	2	443	99 30 060 14	ANCHORING ROD CPL
SPLIT PIN ISO 1234 8X100 A4	433009514	15	8	459	99 26 417 14	ANCHORING ROD CPL
SPLIT PIN ISO 1234 8X100 A4	433009514	14	2	475	99 24 404 14	ANCHORING ROD CPL
SPLIT PIN ISO 1234 8X100 A4	433009514	14	2	482	99 24 405 14	ANCHORING ROD CPL
SPLIT PIN ISO 1234 8X100 A4	433009514	14	6	487	99 24 406 14	ANCHORING ROD CPL
SPLIT PIN ISO 1234 8X100 A4	433009514	14	6	499	99 24 594 14	ANCHORING ROD CPL
SPLIT PIN ISO 1234 8X50 A4	433008814	48	2	492	11 28 629 9	MOUNTING PARTS
SPLIT PIN ISO 1234 8X56 A4	433009014	31	4	162	11 24 113 8	MOTOR BEARING CPL
SPLIT PIN ISO 1234 8X56 A4	433009014	30	2	545	99 10 116 14	ROPE GUIDE
SPLIT PIN ISO 1234 8X63 A4	433009114	15	2	56	10 58 163 4	CABIN SUSPENSION CPL
SPLIT PIN ISO 1234 8X63 A4	433009114	49	2	492	11 28 629 9	MOUNTING PARTS
SPLIT PIN ISO 1234 8X63 A4	433009114	19	2	504	99 48 521 14	TIP BOOM CPL
SPLIT PIN ISO 1234 8X90	433009714	33	4	562	10 51 971 3	SELF-LOADING SYSTEM RFK
SPOOL	11600281	3	1	87	11 06 730 4	SHUTDOWN VALVE
SPRING	10287741	6	1	154	10 28 766 5	ADJUSTING PIECE
SPRING	10324860	2	1	145	11 49 032 3	CYLINDER
SPRING ELEMENT	10032001	7	1	187	10 30 300 7	FUEL PREFILTER
SPRING PLUG	592291714	3	1	373	59 22 914 14	PLATFORM FIXATION CPL
SPRING PLUG DIN 11024 2.5	433206014	14	1	502	99 30 800 14	HOIST LIMIT SWITCH INSTAL.
SPRING PLUG DIN 11024 2.5	433206014	48	1	504	99 48 521 14	TIP BOOM CPL
SPRING PLUG DIN 11024 2.5	433206014	51	8	538	10 55 372 1	ROOF RAILING RFK
SPRING PLUG DIN 11024 4	433206214	33	2	431	11 23 820 3	PIVOT PIECE CPL
SPRING PLUG DIN 11024 4	433206214	52	10	538	10 55 372 1	ROOF RAILING RFK
SPRING PLUG DIN 11024 5	433206314	21	6	308	99 29 803 14	LASHING BALLAST
SPRING PLUG DIN 11024 5	433206314	31	2	545	99 10 116 14	ROPE GUIDE
SPRING PLUG DIN 11024 8	433206614	12	3	611	11 28 679 9	PLATFORM RFK
SPRING SUPPORT	11267441	4	2	87	11 06 730 4	SHUTDOWN VALVE
SPRING SUPPORT	9076178	12	2	131	10 12 226 2	REGULATION REPAIR KIT
SPROCKET	10521183	12	1	391	10 55 876 0	CRAWLER CARRIER RIGHT CP
SPROCKET	10521183	12	1	398	10 55 876 1	CRAWLER CARRIER LEFT CP
SPUR WHEEL	11294362	100	1	76	11 24 682 0	DISTRIBUTOR GEARBOX
SPUR WHEEL	11294363	110	4	76	11 24 682 0	DISTRIBUTOR GEARBOX
SQUARE TUBE	10557117	5	1	568	11 23 619 7	SELF-LOADING SYSTEM RFK
SQUARE TUBE	11278507	1	1	496	11 28 357 6	MOUNTING PARTS
STAR GRIP	11242422	23	2	593	11 22 344 2	CAMERA INSTALLATION
STARTER	10410932	1	1	262	10 12 037 2	STARTER INSTALLATION
STARTER INSTALLATION	10120372	450	1	195	10 14 032 7	DIESEL ENGINE
STEEL BALL	11226127	140	1	337	51 14 347 14	SG SAFETY BLOCK
STEEL GASKET	7023847	905	14	338	51 22 991 14	OIL MOTOR
STEEL WIRE ROPE	773400308	73	0.25	29	11 24 519 0	SUPERSTRUCTURE EL
STEEL WIRE ROPE	773400308	25	0.9	495	10 59 863 3	PENDULUM CPL
STEEL WIRE ROPE	773400308	12	0.62	507	11 25 204 2	SUPPORT CPL
STEEL WIRE ROPE	773400314	22	2	545	99 10 116 14	ROPE GUIDE
STEERING CONSOLE LEFT CP	10223224	16	1	347	11 27 970 6	CABIN CPL
STEERING CONSOLE RIGHT	11260956	17	1	347	11 27 970 6	CABIN CPL
STEP	10501783	1	1	395	10 50 179 5	ACCESS CPL
STICKER	10541838	32	1	518	10 51 118 5	MODEM RFK
STICKER SOUND VOLUME LE	9874345	12	1	6	11 24 047 9	SUPERSTRUCTURE CPL
STOP BOLT M10X1	540272414	60	1	532	54 02 703 14	FLANGE CPL
STOP PLUG	10123528	3	1	127	10 14 131 6	TERMINAL BOARD PRE-ASS.
STOPPER PLUG	602458214	15	8	356	10 53 171 8	KEYBOARD
STOPPER PLUG	606907114	37	1	620	10 52 155 9	MODULE REFUELLING SYSTE
STOPPER PLUG	693061214	26	15	437	11 90 151 1	CABLE LOOM 1 PIVOT PIECE E
STOPPER PLUG	693061314	29	1	34	10 56 645 8	TERMINAL BOX
STOPPER PLUG	693061314	25	1	437	11 90 151 1	CABLE LOOM 1 PIVOT PIECE E
STOPPER PLUG	693061314	73	2	438	11 90 151 1	CABLE LOOM 1 PIVOT PIECE E
STOPPER PLUG	693061414	24	8	437	11 90 151 1	CABLE LOOM 1 PIVOT PIECE E
STOPPER PLUG	693061514	63	2	438	11 90 151 1	CABLE LOOM 1 PIVOT PIECE E

12.1.2016

138310_ETK_001

740

LIEBHERRAlphabetical index
Alphabetischer Index

Description	Item	Pos.	Quantity	Sheet	Assembly	Description
STOPPER PLUG	693061514	52	2	505	97 14 959 03	HOIST LIMIT SWITCH EL
STRIP	10349434	21	4	300	11 24 483 7	MOUNTING PARTS SUPERST
STRIP	10546407	9	2	296	10 54 591 0	MOTOR COWLING
STRIP	11238278	1	1	554	11 23 827 7	ROPE GUARD
STRIP	592287014	26	1	363	10 35 008 0	CABIN
STRIP	948282314	6	1	58	10 56 067 3	BATTERY INSTALLATION CPL
STRIP	971303203	34	1	431	11 23 820 3	PIVOT PIECE CPL
STRIP	971303203	10	1	467	11 28 725 5	ROPE GUARD CPL
SUBPLATE	10526962	21	1	351	10 55 963 5	SWITCH CABINET X1
SUCTION MODUL	10146538	5	1	191	11 24 240 8	UREA CONTAINER
SUCTION PIPE AIR	11247162	11	1	179	11 24 114 2	SUCTION UNIT AIR
SUCTION PIPE AIR	11252578	15	1	278	11 24 114 6	COVER
SUCTION PIPE OIL	10519481	15	1	71	11 24 048 0	CENTRAL POWER UNIT
SUCTION PIPE OIL ST.CONST.	10575323	3	1	165	10 57 532 2	INTAKE PIPE OIL CPL
SUCTION PUMP PRE-ASS.	10133823	1	1	224	10 13 394 7	SUCTION PUMP WITH FASTEN
SUCTION PUMP WITH FASTEN	10133947	141	1	194	10 14 032 7	DIESEL ENGINE
SUCTION UNIT AIR	11241142	30	1	71	11 24 048 0	CENTRAL POWER UNIT
SUMP PAN CPL	11283977	15	1	465	11 24 570 3	BOOM INTERMEDIATE SECTIO
SUMP PAN CPL	11283977	15	1	480	11 24 570 9	BOOM INTERMEDIATE SECTIO
SUMP PAN CPL	11283977	15	1	485	11 24 571 5	BOOM INTERMEDIATE SECTIO
SUMP PAN CPL	11283978	16	1	465	11 24 570 3	BOOM INTERMEDIATE SECTIO
SUMP PAN CPL	11283978	16	1	480	11 24 570 9	BOOM INTERMEDIATE SECTIO
SUMP PAN CPL	11283978	16	1	485	11 24 571 5	BOOM INTERMEDIATE SECTIO
SUMP PAN CPL	11283995	17	1	465	11 24 570 3	BOOM INTERMEDIATE SECTIO
SUMP PAN CPL	11283995	17	1	480	11 24 570 9	BOOM INTERMEDIATE SECTIO
SUMP PAN CPL	11283995	17	1	485	11 24 571 5	BOOM INTERMEDIATE SECTIO
SUMP PAN CPL	11283997	18	1	465	11 24 570 3	BOOM INTERMEDIATE SECTIO
SUMP PAN CPL	11283997	18	1	480	11 24 570 9	BOOM INTERMEDIATE SECTIO
SUMP PAN CPL	11283997	18	1	485	11 24 571 5	BOOM INTERMEDIATE SECTIO
SUN VISOR	592290714	6	1	372	59 22 905 14	MIRROR + SUNN VISOR
SUN WHEEL	540270714	13	1	530	54 02 701 14	PLANETARY STAGE
SUN WHEEL	540270914	23	1	530	54 02 701 14	PLANETARY STAGE
SUN WHEEL	927562901	30	1	341	90 01 376 2	SLEWING GEAR DRIVE
SUN WHEEL	927597301	45	1	341	90 01 376 2	SLEWING GEAR DRIVE
SUN WHEEL	927651701	60	1	341	90 01 376 2	SLEWING GEAR DRIVE
SUNSHADE	592291214	102	1	364	10 35 008 0	CABIN
SUPERSTR. SLEWING RING IN	10519631	21	1	6	11 24 047 9	SUPERSTRUCTURE CPL
SUPERSTRUCTURE CPL	11240479	5	1	2	01 38 310 14	LR 1300 SX
SUPERSTRUCTURE EL	11245190	3	1	6	11 24 047 9	SUPERSTRUCTURE CPL
SUPERSTRUCTURE HYDR	11296186	2	1	6	11 24 047 9	SUPERSTRUCTURE CPL
SUPPORT	11219265	10	2	460	11 23 749 8	SUPPORT CPL
SUPPORT	11219265	10	2	476	11 23 290 7	SUPPORT CPL
SUPPORT	11219265	11	2	477	11 23 292 2	SUPPORT CPL
SUPPORT	11219265	10	2	507	11 25 204 2	SUPPORT CPL
SUPPORT	11260806	44	2	504	99 48 521 14	TIP BOOM CPL
SUPPORT	289035314	10	1	462	99 29 588 14	SUPPORT
SUPPORT	992958814	10	4	461	11 28 594 7	SUPPORT CPL
SUPPORT	992958814	10	6	478	11 28 619 1	SUPPORT CPL
SUPPORT	992958814	10	6	483	11 28 653 4	SUPPORT CPL
SUPPORT CPL	11232907	13	4	464	11 24 570 4	INTERMEDIATE PIECE ASSE
SUPPORT CPL	11232907	13	4	479	11 24 571 0	INTERMEDIATE PIECE ASSE
SUPPORT CPL	11232907	13	8	484	11 24 571 6	INTERMEDIATE PIECE ASSE
SUPPORT CPL	11232907	15	2	489	11 24 132 4	BOOM HEAD CPL
SUPPORT CPL	11232922	14	2	464	11 24 570 4	INTERMEDIATE PIECE ASSE
SUPPORT CPL	11232922	14	2	479	11 24 571 0	INTERMEDIATE PIECE ASSE
SUPPORT CPL	11232922	14	2	484	11 24 571 6	INTERMEDIATE PIECE ASSE
SUPPORT CPL	11232922	16	4	489	11 24 132 4	BOOM HEAD CPL
SUPPORT CPL	11237498	13	4	454	11 23 937 8	A-FRAME 1 ASSEMBLY UNIT
SUPPORT CPL	11252042	51	2	504	99 48 521 14	TIP BOOM CPL
SUPPORT CPL	11285947	65	1	2	01 38 310 14	LR 1300 SX

12.1.2016

138310_ETK_001

741

LIEBHERR
 Alphabetical index
 Alphabetischer Index

Description	Item	Pos.	Quantity	Sheet	Assembly	Description
SUPPORT CPL	11286191	69	1	2	01 38 310 14	LR 1300 SX
SUPPORT CPL	11286534	77	4	2	01 38 310 14	LR 1300 SX
SUPPORT CPL	991606114	63	1	6	11 24 047 9	SUPERSTRUCTURE CPL
SUPPORT CPL	991873614	43	4	456	11 24 444 4	A-FRAME 1 CPL
SUPPORT CYL	10336712	2	4	586	10 51 975 8	TUBING HYDR
SUPPORT PLATE CPL	990759714	10	4	588	11 89 568 8	SELF-LOADING SYSTEM RFK
SUPPORT SHEET	10349598	81	2	432	11 23 820 3	PIVOT PIECE CPL
SUPPORT SHEET	10349598	10	1	471	11 28 397 8	SUMP PAN CPL
SUPPORT SHEET	10349598	10	1	473	11 28 399 7	SUMP PAN CPL
SUPPORT SHEET	10349599	82	2	432	11 23 820 3	PIVOT PIECE CPL
SUPPORT SHEET	10349599	10	1	470	11 28 397 7	SUMP PAN CPL
SUPPORT SHEET	10349599	10	1	472	11 28 399 5	SUMP PAN CPL
SUPPORTING RING	11910328	111	1	449	10 09 917 3	DOUBLE-ACTING CYL
SUPPORTING RING	511710214	1	1	22	51 17 042 14	QUICK-FITTING THREAD COU
SUPPORTING RING	511710214	1	1	427	51 17 043 14	QUICK-FITTING THREAD COU
SUPPORTING RING	511710314	13	1	24	51 05 719 14	QUICK-FITTING THREAD COU
SUPPORTING RING	513328314	50	1	587	10 33 671 2	SUPPORT CYL
SUPPORTING WASHER 45X5	10123256	10	2	123	98 85 937	WASHER SET
SUPPORTING WASHER 45X5	10123257	11	2	123	98 85 937	WASHER SET
SUPPORTING WASHER 45X5	10123258	12	2	123	98 85 937	WASHER SET
SUPPORTING WASHER S32X4	7380815	21	4	97	10 11 835 7	REPAIR KIT CONNECTION HO
SUPPORTING WASHER S32X4	7380815	21	4	98	92 74 731	SEAL KIT CONNECTING HOUS
SUPPORTING WASHER S32X4	7380586	22	2	97	10 11 835 7	REPAIR KIT CONNECTION HO
SUPPORTING WASHER S32X4	7380586	20	2	98	92 74 731	SEAL KIT CONNECTING HOUS
SUPPORTING WASHER S32X4	7380291	19	2	97	10 11 835 7	REPAIR KIT CONNECTION HO
SUPPORTING WASHER S32X4	7380291	19	2	98	92 74 731	SEAL KIT CONNECTING HOUS
SUPPORTING WASHER S52X7	7380698	10	1	106	98 85 924	WASHER SET
SUPPORTING WASHER S52X7	7380697	11	1	106	98 85 924	WASHER SET
SUPPORTING WASHER S52X7	7380696	12	1	106	98 85 924	WASHER SET
SUPPORTING WASHER S52X7	7380695	13	1	106	98 85 924	WASHER SET
SURFACE SEALING	10354595	100	1	204	10 14 844 4	OIL SUMP WITH FASTENING
SWITCH	10445976	1	1	358	69 31 685 14	SAFETY LEVER CPL
SWITCH	592291814	121	1	364	10 35 008 0	CABIN
SWITCH CABINET X1	10559635	8	1	348	11 27 973 6	CABIN EL
SWITCHING HOUSING	385094414	5	1	356	10 53 171 8	KEYBOARD
SWITCHING JACKET	540272214	32	1	532	54 02 703 14	FLANGE CPL
SWIVEL BOLT BRACKET CLAM	10355006	23	2	183	11 24 114 3	EXHAUST GAS SYSTEM
T-NUT M10X12	890035314	59	21	282	11 24 409 0	PANELLING SUPERSTR. INSTA
TALLOW-DROP SCREW 10.9	10137839	43	4	121	10 13 802 6	RK CYL.+CONTROL PLATE+SH
TALLOW-DROP SCREW 10.9	10137839	43	4	127	10 14 131 6	TERMINAL BOARD PRE-ASS.
TANK HYDR CPL	10560701	3	1	40	10 56 070 0	TANK INSTALLATION HYDR
TANK HYDR ST.CONST.	10560703	3	1	42	10 56 070 1	TANK HYDR CPL
TANK INSTALLATION HYDR	10560700	15	1	6	11 24 047 9	SUPERSTRUCTURE CPL
TAPERED ROLLER BEARING	10355730	15	1	152	11 21 593 6	PUMP ELEMENT
TAPERED ROLLER BEARING	10355731	16	1	152	11 21 593 6	PUMP ELEMENT
TAPERED ROLLER BEARING	7462008	12	1	341	90 01 376 2	SLEWING GEAR DRIVE
TAPERED ROLLER BEARING	746224201	3	1	341	90 01 376 2	SLEWING GEAR DRIVE
TEE	553087814	37	1	189	11 24 114 5	ASSEMBLY INSTAL.
TELESCOPE	11909669	2	1	65	59 21 041 14	DOUBLE-ACTING CYL
TEMPERATURE CONTROLLER	511657614	13	1	8	11 29 618 6	SUPERSTRUCTURE HYDR
TEMPERATURE PROBE CPL.	10152036	2	1	272	10 14 297 7	ENGINE CONTROL SENSORS
TEMPERATURE SENSOR	10424276	85	1	349	11 27 973 6	CABIN EL
TEMPERATURE SENSOR	10493626	50	1	28	11 24 519 0	SUPERSTRUCTURE EL
TEMPERATURE SENSOR	10493626	1	2	272	10 14 297 7	ENGINE CONTROL SENSORS
TEMPERATURE SENSOR	11241756	40	1	28	11 24 519 0	SUPERSTRUCTURE EL
TEMPERATURE SENSOR	11349182	8	2	189	11 24 114 5	ASSEMBLY INSTAL.
TEMPERATURE SWITCH	10513459	17	1	73	11 24 773 5	HYDR POWER UNIT
TENSION JACK HYDR CPL	10557163	2	1	392	10 55 716 1	GUIDE WHEEL UNIT CPL
TENSION PIN	616155514	11	1	440	61 61 541 14	CABLE DRUM
TENSION SPRING	7617520	51	2	379	10 28 999 3	VIBRATING SYSTEM

12.1.2016

138310_ETK_001

742

LIEBHERRAlphabetical index
Alphabetischer Index

Description	Item	Pos.	Quantity	Sheet	Assembly	Description
TERMINAL BOARD PRE-ASS.	10141316	1	1	126	10 14 131 7	REPAIR KIT CONNECTING PL
TERMINAL BOX	10566458	103	1	29	11 24 519 0	SUPERSTRUCTURE EL
TERMINAL CAP	11229635	30	3	28	11 24 519 0	SUPERSTRUCTURE EL
TERMINAL HOLDER B30	10537558	1	1	382	10 53 756 0	LAMP HOLDER CPL
TERMINAL HOUSING	540271614	2	1	531	54 02 702 14	ROPE DRUM CPL
THERMOSTAT	10146029	2	1	251	10 14 821 5	THERMOSTAT HOUSING ASS
THERMOSTAT	592293814	260	1	375	59 22 930 14	AIR CONDITIONER
THERMOSTAT HOUSING	10148200	1	1	251	10 14 821 5	THERMOSTAT HOUSING ASS
THERMOSTAT HOUSING ASS	10148215	380	1	195	10 14 032 7	DIESEL ENGINE
THREADED ELBOW JOINT	11268711	610	1	76	11 24 682 0	DISTRIBUTOR GEARBOX
THREADED ELBOW JOINT	592317014	600	1	76	11 24 682 0	DISTRIBUTOR GEARBOX
THREADED PIPE	592316114	150	1	76	11 24 682 0	DISTRIBUTOR GEARBOX
THREADED ROD	11240099	16	2	593	11 22 344 2	CAMERA INSTALLATION
THREE PHASE CURRENT GE	10148088	1	1	261	10 14 584 5	GENERATOR, PRE-ASSEMBLE
THROUGH DRIVE	10129874	12	1	73	11 24 773 5	HYDR POWER UNIT
THROUGH DRIVE	10129874	300	1	113	10 12 878 7	V PUMP
THROUGH DRIVE	10130005	301	1	113	10 12 878 7	V PUMP
THROUGH DRIVE	10134521	304	1	113	10 12 878 7	V PUMP
THROUGH DRIVE	10553922	11	1	73	11 24 773 5	HYDR POWER UNIT
THROUGH-VALVE	7402781	12	1	184	11 24 114 4	FUEL SYSTEM
THRUST PIECE M12X26 X8C	790550914	15	1	288	10 57 883 5	DOOR
THRUST PIECE M12X26 X8C	790550914	13	1	290	10 57 897 6	DOOR
THRUST PIECE M12X26 X8C	790550914	4	1	292	10 57 940 0	DOOR
THRUST PIECE M12X26 X8C	790550914	4	1	293	10 56 623 7	DOOR
THRUST PIECE M12X26 X8C	790550914	13	1	294	10 56 580 8	DOOR
TIGHT FIT SLEEVE 16.5X20X2	9074798	9	12	197	10 15 438 6	CRANKCASE CPL.
TIGHT FIT SLEEVE 16.5X20X2	9074798	3	2	264	10 11 557 7	FLYWHEEL HOUSING MOUNT
TIGHT FIT SLEEVE 16X20X20	10134348	3	2	198	10 14 768 6	POWER UNIT SUPPORT ATT
TIGHTENING STRAP HINGE PI	10530689	23	2	431	11 23 820 3	PIVOT PIECE CPL
TIGHTENING STRAP HINGE PI	10530689	12	4	444	99 34 198 14	LIEBHERR SIGN
TIGHTENING STRAP HINGE PI	10530689	10	1	469	11 28 391 3	FIXING CLAMP
TIGHTENING STRAP HINGE PI	10531873	15	2	431	11 23 820 3	PIVOT PIECE CPL
TIGHTENING STRAP HINGE PI	10531873	16	1	468	11 28 390 8	BOOM ACCESS
TIGHTENING STRAP HINGE PI	10531873	16	1	481	11 28 583 8	BOOM ACCESS
TIGHTENING STRAP HINGE PI	10531873	16	1	486	11 28 626 1	BOOM ACCESS
TIGHTENING STRAP HINGE PI	10531873	13	2	561	11 26 901 8	HOLDER CPL
TIGTENING STRAP	10581173	20	2	189	11 24 114 5	ASSEMBLY INSTAL.
TILT-BACK SUPPORT	11292598	60	1	2	01 38 310 14	LR 1300 SX
TILT-BACK SUPPORTS INSTAL	11275365	10	1	445	11 29 259 8	TILT-BACK SUPPORT
TILTING-BACK SUPPORTS H	10585108	2	1	445	11 29 259 8	TILT-BACK SUPPORT
TIME RELAY	630170014	85	1	351	10 55 963 5	SWITCH CABINET X1
TIP	10574725	11	1	542	11 27 109 7	LIGHTNING ROD RFK
TIP BOOM CPL	994852114	115	1	2	01 38 310 14	LR 1300 SX
TIP BOOM MODIFICATION	918907114	116	1	3	01 38 310 14	LR 1300 SX
TIP BOOM ST.CONST.	994852014	1	1	504	99 48 521 14	TIP BOOM CPL
TOGGLE	956049414	21	4	545	99 10 116 14	ROPE GUIDE
TOOL	10560228	1	1	425	10 56 183 8	TOOL
TOOL	10561838	1	1	424	10 56 187 5	TOOL EQUIPMENT
TOOL BOX	790042514	2	1	425	10 56 183 8	TOOL
TOOL EQUIPMENT	10561875	50	1	2	01 38 310 14	LR 1300 SX
TOP PLATE	11313307	12	1	517	10 56 106 5	BOTTOM HOOK BLOCK
TRACTION DRIVE	969317801	6	1	391	10 55 876 0	CRAWLER CARRIER RIGHT CP
TRACTION DRIVE	969317801	6	1	398	10 55 876 1	CRAWLER CARRIER LEFT CP
TRANSPORT BRACKET CPL	971333503	20	3	391	10 55 876 0	CRAWLER CARRIER RIGHT CP
TRANSPORT BRACKET CPL	971333503	20	3	398	10 55 876 1	CRAWLER CARRIER LEFT CP
TRANSPORT DEVICE ATTACH	10142864	481	1	195	10 14 032 7	DIESEL ENGINE
TRANSPORT DEVICE ATTACH	9079823	480	1	195	10 14 032 7	DIESEL ENGINE
TRANSPORT LASHING	11287946	11	1	464	11 24 570 4	INTERMEDIATE PIECE ASSE
TRANSPORT LASHING	11287946	11	1	479	11 24 571 0	INTERMEDIATE PIECE ASSE
TRANSPORT LASHING	11287946	11	1	484	11 24 571 6	INTERMEDIATE PIECE ASSE

12.1.2016

138310_ETK_001

743

LIEBHERR
 Alphabetical index
 Alphabetischer Index

Description	Item	Pos.	Quantity	Sheet	Assembly	Description
TRANSPORT LASHING	11305670	18	1	552	11 29 473 7	GANGWAY INTERM. SECTION
TRANSPORT LASHING	11305670	19	1	556	11 29 474 2	GANGWAY INTERM. SECTION
TRANSPORT LASHING	11305670	21	1	557	11 29 474 3	GANGWAY INTERM. SECTION
TRANSPORTER CONSOLE	10145229	1	1	263	10 14 286 4	TRANSPORT DEVICE ATTACH
TRAVERSE	10589483	14	1	393	10 55 716 2	GUIDE WHEEL CPL
TRAVERSE	11313285	2	1	517	10 56 106 5	BOTTOM HOOK BLOCK
TRAVERSE	919075014	2	1	504	99 48 521 14	TIP BOOM CPL
TUBE	10592662	10	1	612	11 30 145 2	CLAMPING FIXTURE
TUBE	11250564	23	1	169	11 24 114 0	COOLER INSTALLATION WATE
TUBE	11287715	24	1	169	11 24 114 0	COOLER INSTALLATION WATE
TUBE	11290847	170	1	76	11 24 682 0	DISTRIBUTOR GEARBOX
TUBE	11910323	100	1	449	10 09 917 3	DOUBLE-ACTING CYL
TUBE	289057714	55	1	431	11 23 820 3	PIVOT PIECE CPL
TUBE	289057714	12	1	474	11 28 794 6	TRANSPORT LASHING
TUBE	592316414	220	1	76	11 24 682 0	DISTRIBUTOR GEARBOX
TUBE	9080660	6	1	205	10 15 529 8	OIL SUMP PRE-ASS.
TUBE	956064714	7	2	504	99 48 521 14	TIP BOOM CPL
TUBE	956213814	22	1	501	99 23 398 14	ROLLER SET
TUBE	957336914	17	1	492	11 28 629 9	MOUNTING PARTS
TUBING HYDR	10517262	2	1	524	10 54 251 6	ROPE REEVING WINCH HYDR
TUBING HYDR	10517281	2	1	601	10 51 728 0	CABIN INCLINATION RFK
TUBING HYDR	10519591	2	1	446	10 58 510 8	TILTING-BACK SUPPORTS H
TUBING HYDR	10519758	2	1	585	10 55 399 3	JACK-UP SYSTEM HYDR RFK
TUBING HYDR	10552161	2	1	333	10 51 968 3	SG HYDR
TUBING HYDR	11894083	2	1	579	11 89 408 0	JACK-UP SYSTEM HYDR RFK
TURBOCHARGER	10139624	1	1	258	10 14 013 6	EXHAUST TC MOUNTING
TURNBUCKLE		10	-1	601	10 51 728 0	CABIN INCLINATION RFK
TURNBUCKLE	790306414	64	1	56	10 58 163 4	CABIN SUSPENSION CPL
TURNING KNOB	10687925	80	1	355	10 03 610 7	KEYBOARD OPERATING PANE
TWIST PIVOT	10529080	14	1	599	10 58 064 7	VIDEO MONITORING SYSTEM
TWO-HOLE NUT AL	11005554	17	1	187	10 30 300 7	FUEL PREFILTER
TYPE PLATE	11226148	220	1	337	51 14 347 14	SG SAFETY BLOCK
TYPE PLATE	11276852	53	1	2	01 38 310 14	LR 1300 SX
U-PROFILE	11225259	23	3	298	11 24 922 2	COVER UNDERSIDE
U-STEEL	10222995	59	2	431	11 23 820 3	PIVOT PIECE CPL
U-STEEL	10565639	11	2	442	10 58 193 7	GRATING CPL
U-STEEL	10581999	21	2	442	10 58 193 7	GRATING CPL
U-STEEL	10582001	77	1	432	11 23 820 3	PIVOT PIECE CPL
U-STEEL	10582001	22	1	442	10 58 193 7	GRATING CPL
U-STEEL	10582020	50	2	431	11 23 820 3	PIVOT PIECE CPL
UC CPL	11235478	33	1	2	01 38 310 14	LR 1300 SX
UC PLATFORM	11241478	554	1	3	01 38 310 14	LR 1300 SX
UC PLATFORM	992338914	38	1	2	01 38 310 14	LR 1300 SX
UNIVERSAL LABEL	605756914	2	1	30	10 35 167 4	CAN MODULE
UNLOCKING TOOL	11621284	120	1	190	11 24 114 5	ASSEMBLY INSTAL.
UREA CONTAINER	11242408	6	1	189	11 24 114 5	ASSEMBLY INSTAL.
V PUMP	10128787	6	1	73	11 24 773 5	HYDR POWER UNIT
V PUMP	10226013	9	1	73	11 24 773 5	HYDR POWER UNIT
V PUMP	10226505	8	1	73	11 24 773 5	HYDR POWER UNIT
V PUMP	10530653	5	2	73	11 24 773 5	HYDR POWER UNIT
V PUMP	10534307	3	2	73	11 24 773 5	HYDR POWER UNIT
V-RING	10324881	4	1	145	11 49 032 3	CYLINDER
V-RIPPED BELT	11482412	7	1	247	10 14 286 0	AIR COND. COMPRESSOR A
VALVE	10011832	13	1	198	10 14 768 6	POWER UNIT SUPPORT ATT
VALVE	10011832	14	1	221	10 12 948 0	OIL COOLER, PRE-ASSEMBLE
VALVE	10445040	220	1	449	10 09 917 3	DOUBLE-ACTING CYL
VALVE	592293314	70	1	375	59 22 930 14	AIR CONDITIONER
VALVE BLOCK	10225408	4	1	64	10 51 969 5	A-FRAME ERECTION HYDR
VALVE BLOCK	10351486	3	1	8	11 29 618 6	SUPERSTRUCTURE HYDR
VALVE BLOCK	11286476	1	1	8	11 29 618 6	SUPERSTRUCTURE HYDR

12.1.2016

138310_ETK_001

744

LIEBHERRAlphabetical index
Alphabetischer Index

Description	Item	Pos.	Quantity	Sheet	Assembly	Description
VALVE BLOCK	592145814	4	1	8	11 29 618 6	SUPERSTRUCTURE HYDR
VALVE BLOCK FEED PRESSUR	511637714	15	1	73	11 24 773 5	HYDR POWER UNIT
VALVE BLOCK SINGLE DISK	10541514	6	1	8	11 29 618 6	SUPERSTRUCTURE HYDR
VALVE BRIDGE	10119695	2	2	215	10 14 843 8	ROCKER ARM BRACKET CPL.
VALVE HOLDER	954598503	12	2	300	11 24 483 7	MOUNTING PARTS SUPERST
VALVE MOUNTING	994001014	28	1	523	10 51 743 9	ROPE LUG CPL RFK
VALVE PLATE	10575966	17	1	300	11 24 483 7	MOUNTING PARTS SUPERST
VARIABLE DISPLACEMENT MO	11251232	2	1	416	11 26 260 6	WINCH 1 HYDR
VARIABLE DISPLACEMENT MO	11251232	2	1	422	11 26 261 1	WINCH 2 HYDR
VARNISH SPRAY	890045314	16	1	425	10 56 183 8	TOOL
VARNISH SPRAY	890063714	17	1	425	10 56 183 8	TOOL
VENTILATION FILTER	505104914	260	1	76	11 24 682 0	DISTRIBUTOR GEARBOX
VENTILATION FILTER	693113814	485	1	76	11 24 682 0	DISTRIBUTOR GEARBOX
VENTILATION SCREW	485581914	54	1	34	10 56 645 8	TERMINAL BOX
VENTILATION SCREW	7412942	1	1	187	10 30 300 7	FUEL PREFILTER
VENTILATION VALVE	10351239	75	2	587	10 33 671 2	SUPPORT CYL
VENTILATION VALVE	540136314	3	4	64	10 51 969 5	A-FRAME ERECTION HYDR
VENTILATION VALVE	592089814	69	1	330	99 04 645 14	DRIVE
VENTILATION VALVE	9267343	6	2	95	10 11 835 0	CONNECTION HOUSING
VENTILATOR RING	10352187	3	1	26	10 22 592 5	COOLER MOTOR
VIBRATING SYSTEM	10289993	50	1	377	10 22 506 8	OPERATOR SEAT
VIDEO MONITORING SYSTEM	10580647	11	1	595	11 89 400 8	VIDEO MONITORING SYSTEM
VIDEO MONITORING SYSTEM	11219907	702	1	3	01 38 310 14	LR 1300 SX
VIDEO MONITORING SYSTEM	11894008	704	1	3	01 38 310 14	LR 1300 SX
VOLTAGE TRANSFORMER	693183914	91	1	351	10 55 963 5	SWITCH CABINET X1
VORTEX WHEEL	11238878	10	1	498	69 28 155 14	WIND TRANSMITTER
WASHER	10522188	4	1	370	59 22 871 14	FRONT WINDOW CPL
WASHER	10687926	81	1	355	10 03 610 7	KEYBOARD OPERATING PANE
WASHER	540271214	25	6	530	54 02 701 14	PLANETARY STAGE
WASHER	540271514	29	1	530	54 02 701 14	PLANETARY STAGE
WASHER	540271914	3	1	532	54 02 703 14	FLANGE CPL
WASHER	540273114	11	1	534	54 02 705 14	DRIVE UNIT CPL
WASHER	592288214	32	1	370	59 22 871 14	FRONT WINDOW CPL
WASHER	927562301	5	1	341	90 01 376 2	SLEWING GEAR DRIVE
WASHER 10/30X50 S355J2;EN	11249738	11	2	184	11 24 114 4	FUEL SYSTEM
WASHER 12/30X30 S355J2;EN	10519789	74	4	179	11 24 114 2	SUCTION UNIT AIR
WASHER 129/102X2 ST 12.03	385151114	6	1	320	99 29 258 14	LUG SHEAVE SET
WASHER 165/132X1 ST 12.03	385123814	13	2	320	99 29 258 14	LUG SHEAVE SET
WASHER 165/132X2 ST 12.03	949352914	12	4	320	99 29 258 14	LUG SHEAVE SET
WASHER 200/103X1 DC01;EN	385255414	16	4	583	11 89 568 6	SELF-LOADING SYSTEM RFK
WASHER 200/103X2 DC01;EN	385255314	15	4	583	11 89 568 6	SELF-LOADING SYSTEM RFK
WASHER 200/103X4 S235JR;E	385255514	17	4	583	11 89 568 6	SELF-LOADING SYSTEM RFK
WASHER 21/37X4 PA 6 G	948967314	3	4	496	11 28 357 6	MOUNTING PARTS
WASHER 225/81X26 PA 6 G	970855603	6	2	458	99 14 137 14	DEFLECTION PULLEY CPL
WASHER 25.2/32X3 POM	958471614	18	1	288	10 57 883 5	DOOR
WASHER 25.2/32X3 POM	958471614	18	1	290	10 57 897 6	DOOR
WASHER 25.2/32X3 POM	958471614	7	1	292	10 57 940 0	DOOR
WASHER 25.2/32X3 POM	958471614	7	1	293	10 56 623 7	DOOR
WASHER 25.2/32X3 POM	958471614	15	1	294	10 56 580 8	DOOR
WASHER 46/70X2 POLYAMID	10593096	23	8	62	10 51 969 4	A-FRAME ERECTION CYL INST
WASHER 52/92X1 PA 6 G	11241005	22	16	62	10 51 969 4	A-FRAME ERECTION CYL INST
WASHER 52/92X3 PA 6 G	949740514	15	20	62	10 51 969 4	A-FRAME ERECTION CYL INST
WASHER 53/10X5 AISI 316	10567619	13	2	169	11 24 114 0	COOLER INSTALLATION WATE
WASHER 58/90X2 GUMMI NBR	949942814	39	4	492	11 28 629 9	MOUNTING PARTS
WASHER 76/13X6 LH355-40;1	947084514	22	12	308	99 29 803 14	LASHING BALLAST
WASHER 81/200X74 PA 6 G	948773814	5	16	458	99 14 137 14	DEFLECTION PULLEY CPL
WASHER 9/16X25 S355J2C;EN	10553403	46	6	189	11 24 114 5	ASSEMBLY INSTAL.
WASHER AEHNL.ISO 7089 16 P	420053101	50	20	538	10 55 372 1	ROOF RAILING RFK
WASHER DIN 34816 10.5 PA 6.	485568514	9	4	324	99 29 392 14	SIDE COMPONENT
WASHER DIN 34816 10.5 PA 6.	485568514	17	12	326	99 29 386 14	BRACKET CPL

12.1.2016

138310_ETK_001

745

LIEBHERRAlphabetical index
Alphabetischer Index

Description	Item	Pos.	Quantity	Sheet	Assembly	Description
WASHER DIN 34816 10.5 PA 6.	485568514	17	12	327	99 29 434 14	BRACKET CPL
WASHER DIN 34816 10.5 PA 6.	485568514	14	2	474	11 28 794 6	TRANSPORT LASHING
WASHER DIN 440 R11 ST	420600408	13	6	58	10 56 067 3	BATTERY INSTALLATION CPL
WASHER DIN 6340 10.5 C35	421300214	72	4	42	10 56 070 1	TANK HYDR CPL
WASHER DIN 6340 10.5 C35	421300214	71	4	163	10 51 948 1	SUCTION PIPE OIL
WASHER DIN 6340 10.5 C35	421300214	74	24	170	11 24 114 0	COOLER INSTALLATION WATE
WASHER DIN 6340 10.5 C35	421300214	71	22	176	11 24 114 1	COOLER INSTALLATION CHA
WASHER DIN 6340 10.5 C35	421300214	72	6	179	11 24 114 2	SUCTION UNIT AIR
WASHER DIN 6340 10.5 C35	421300214	71	28	183	11 24 114 3	EXHAUST GAS SYSTEM
WASHER DIN 6340 10.5 C35	421300214	94	12	190	11 24 114 5	ASSEMBLY INSTAL.
WASHER DIN 6340 10.5 C35	421300214	72	2	278	11 24 114 6	COVER
WASHER DIN 6340 13 ST	4635283	73	12	163	10 51 948 1	SUCTION PIPE OIL
WASHER DIN 6340 13 ST	4635283	72	8	183	11 24 114 3	EXHAUST GAS SYSTEM
WASHER DIN 6340 13 ST	4635283	95	2	190	11 24 114 5	ASSEMBLY INSTAL.
WASHER DIN 6340 17 C35	421300414	70	3	40	10 56 070 0	TANK INSTALLATION HYDR
WASHER DIN 6340 17 C35	421300414	70	3	45	10 56 073 2	FUEL TANK ASSY.
WASHER DIN 6340 21 C35	10567956	5	8	391	10 55 876 0	CRAWLER CARRIER RIGHT CP
WASHER DIN 6340 21 C35	10567956	5	8	398	10 55 876 1	CRAWLER CARRIER LEFT CP
WASHER DIN 6340 25	883203014	73	2	162	11 24 113 8	MOTOR BEARING CPL
WASHER DIN 6340 8.4 C35	421300514	77	4	162	11 24 113 8	MOTOR BEARING CPL
WASHER DIN 6340 8.4 C35	421300514	72	20	170	11 24 114 0	COOLER INSTALLATION WATE
WASHER DIN 6340 8.4 C35	421300514	70	28	176	11 24 114 1	COOLER INSTALLATION CHA
WASHER DIN 6340 8.4 C35	421300514	70	4	177	11 28 574 7	WP
WASHER DIN 6340 8.4 C35	421300514	71	4	179	11 24 114 2	SUCTION UNIT AIR
WASHER DIN 6916 17 C45	460024203	16	2	311	10 51 968 6	LUG SUPERSTRUCTURE CPL
WASHER DIN 6916 17 C45	460024203	8	8	324	99 29 392 14	SIDE COMPONENT
WASHER DIN 6916 17 C45	460024203	15	6	326	99 29 386 14	BRACKET CPL
WASHER DIN 6916 17 C45	460024203	15	6	327	99 29 434 14	BRACKET CPL
WASHER DIN 6916 21 C45	460022203	11	48	332	10 51 968 2	SG SUPERSTRUCTURE
WASHER DIN 6916 25 C45	460014603	74	2	162	11 24 113 8	MOTOR BEARING CPL
WASHER DIN 6916 25 C45	460014603	9	45	391	10 55 876 0	CRAWLER CARRIER RIGHT CP
WASHER DIN 6916 25 C45	460014603	9	45	398	10 55 876 1	CRAWLER CARRIER LEFT CP
WASHER DIN 7349 17 ST	421600901	53	54	391	10 55 876 0	CRAWLER CARRIER RIGHT CP
WASHER DIN 7349 17 ST	421600901	53	54	398	10 55 876 1	CRAWLER CARRIER LEFT CP
WASHER DIN 7349 6.4	4000648	70	9	169	11 24 114 0	COOLER INSTALLATION WATE
WASHER DIN 7989 11 ST	421700508	88	48	302	11 24 483 7	MOUNTING PARTS SUPERST
WASHER DIN 7989-B 18 ST;	421700314	36	4	73	11 24 773 5	HYDR POWER UNIT
WASHER DIN EN 28738 20 ST;	421101714	5	2	496	11 28 357 6	MOUNTING PARTS
WASHER DIN EN 28738 20 ST;	421101714	36	2	545	99 10 116 14	ROPE GUIDE
WASHER DIN EN 28738 22 ST;	421101814	3	2	395	10 50 179 5	ACCESS CPL
WASHER DIN EN 28738 26 ST;	421102214	24	8	56	10 58 163 4	CABIN SUSPENSION CPL
WASHER DIN EN 28738 26 ST;	421102214	3	4	61	99 23 451 14	PIVOT BOLT INSTALLATION
WASHER DIN EN 28738 26 ST;	421102214	36	2	492	11 28 629 9	MOUNTING PARTS
WASHER DIN EN 28738 30 ST;	421102414	20	10	456	11 24 444 4	A-FRAME 1 CPL
WASHER DIN EN 28738 36 ST;	421102914	46	2	545	99 10 116 14	ROPE GUIDE
WASHER DIN EN 28738 40 ST	421103014	14	3	56	10 58 163 4	CABIN SUSPENSION CPL
WASHER DIN EN 28738 40 ST	421103014	78	4	162	11 24 113 8	MOTOR BEARING CPL
WASHER DIN EN 28738 40 ST	421103014	12	2	504	99 48 521 14	TIP BOOM CPL
WASHER DIN EN 28738 45 ST;	421103214	19	2	62	10 51 969 4	A-FRAME ERECTION CYL INST
WASHER DIN EN 28738 45 ST;	421103214	37	4	492	11 28 629 9	MOUNTING PARTS
WASHER DIN EN 28738 45 ST;	421103214	13	4	504	99 48 521 14	TIP BOOM CPL
WASHER DIN EN 28738 50 ST;	421103314	28	12	504	99 48 521 14	TIP BOOM CPL
WASHER DIN EN 28738 50 ST;	421103314	20	1	568	11 23 619 7	SELF-LOADING SYSTEM RFK
WASHER DIN EN 28738 55 ST;	421103414	38	16	492	11 28 629 9	MOUNTING PARTS
WASHER DIN EN 28738 55 ST;	421103414	14	1	504	99 48 521 14	TIP BOOM CPL
WASHER DIN EN 28738 60 ST;	421103514	42	2	545	99 10 116 14	ROPE GUIDE
WASHER DIN EN 28738 60 ST;	421103514	24	12	562	10 51 971 3	SELF-LOADING SYSTEM RFK
WASHER DIN EN 28738 65 ST;	421103614	18	6	308	99 29 803 14	LASHING BALLAST
WASHER DIN EN 28738 65 ST;	421103614	13	4	443	99 30 060 14	ANCHORING ROD CPL
WASHER DIN EN 28738 65 ST;	421103614	13	4	475	99 24 404 14	ANCHORING ROD CPL

12.1.2016

138310_ETK_001

746

LIEBHERRAlphabetical index
Alphabetischer Index

Description	Item	Pos.	Quantity	Sheet	Assembly	Description
WASHER DIN EN 28738 65 ST;	421103614	13	4	482	99 24 405 14	ANCHORING ROD CPL
WASHER DIN EN 28738 65 ST;	421103614	13	8	487	99 24 406 14	ANCHORING ROD CPL
WASHER DIN EN 28738 65 ST;	421103614	13	4	499	99 24 594 14	ANCHORING ROD CPL
WASHER DIN EN 28738 75 ST;	421103714	14	8	459	99 26 417 14	ANCHORING ROD CPL
WASHER DIN EN 28738 75 ST;	421103714	16	16	499	99 24 594 14	ANCHORING ROD CPL
WASHER DIN EN 28738 80 ST;	421103814	12	8	431	11 23 820 3	PIVOT PIECE CPL
WASHER DIN EN 28738 80 ST;	421103814	11	2	466	11 28 726 4	PIN CPL
WASHER DIN EN 28738 80 ST;	421103814	20	2	562	10 51 971 3	SELF-LOADING SYSTEM RFK
WASHER EN 14399-6 12 C45	460022703	37	14	73	11 24 773 5	HYDR POWER UNIT
WASHER EN 14399-6 12 C45	460022703	89	34	302	11 24 483 7	MOUNTING PARTS SUPERST
WASHER EN 14399-6 12 C45	460022703	5	4	323	99 29 389 14	SIDE COMPONENT
WASHER EN 14399-6 12 C45	460022703	5	4	324	99 29 392 14	SIDE COMPONENT
WASHER EN 14399-6 12 C45	460022703	14	16	326	99 29 386 14	BRACKET CPL
WASHER EN 14399-6 12 C45	460022703	14	16	327	99 29 434 14	BRACKET CPL
WASHER EN 14399-6 12 C45	460022703	71	1	555	11 30 567 0	TRANSPORT LASHING
WASHER EN 14399-6 30 ST	421500614	7	30	391	10 55 876 0	CRAWLER CARRIER RIGHT CP
WASHER EN 14399-6 30 ST	421500614	7	30	398	10 55 876 1	CRAWLER CARRIER LEFT CP
WASHER ISO 7089	11219067	7	2	186	10 55 091 1	ADD-ON PRELIMINARY FUEL F
WASHER ISO 7089 10 A4	420001114	15	8	39	10 51 961 6	OIL COOLER INSTALLATION
WASHER ISO 7089 10 A4	420001114	70	44	42	10 56 070 1	TANK HYDR CPL
WASHER ISO 7089 10 A4	420001114	70	6	46	10 56 073 3	FUEL TANK CPL
WASHER ISO 7089 10 A4	420001114	18	4	58	10 56 067 3	BATTERY INSTALLATION CPL
WASHER ISO 7089 10 A4	420001114	4	8	60	10 56 069 4	MODULES INSTALLATION
WASHER ISO 7089 10 A4	420001114	70	42	162	11 24 113 8	MOTOR BEARING CPL
WASHER ISO 7089 10 A4	420001114	70	4	163	10 51 948 1	SUCTION PIPE OIL
WASHER ISO 7089 10 A4	420001114	70	6	165	10 57 532 2	INTAKE PIPE OIL CPL
WASHER ISO 7089 10 A4	420001114	73	28	170	11 24 114 0	COOLER INSTALLATION WATE
WASHER ISO 7089 10 A4	420001114	97	4	190	11 24 114 5	ASSEMBLY INSTAL.
WASHER ISO 7089 10 A4	420001114	71	11	278	11 24 114 6	COVER
WASHER ISO 7089 10 A4	420001114	55	40	282	11 24 409 0	PANELLING SUPERSTR. INSTA
WASHER ISO 7089 10 A4	420001114	12	36	296	10 54 591 0	MOTOR COWLING
WASHER ISO 7089 10 A4	420001114	78	53	302	11 24 483 7	MOUNTING PARTS SUPERST
WASHER ISO 7089 10 A4	420001114	14	16	307	10 52 656 0	MOUNTING PARTS
WASHER ISO 7089 10 A4	420001114	27	6	347	11 27 970 6	CABIN CPL
WASHER ISO 7089 10 A4	420001114	65	36	431	11 23 820 3	PIVOT PIECE CPL
WASHER ISO 7089 10 A4	420001114	13	2	462	99 29 588 14	SUPPORT
WASHER ISO 7089 10 A4	420001114	13	4	463	10 35 063 3	FASTENER
WASHER ISO 7089 10 A4	420001114	16	4	470	11 28 397 7	SUMP PAN CPL
WASHER ISO 7089 10 A4	420001114	16	4	471	11 28 397 8	SUMP PAN CPL
WASHER ISO 7089 10 A4	420001114	16	8	472	11 28 399 5	SUMP PAN CPL
WASHER ISO 7089 10 A4	420001114	16	8	473	11 28 399 7	SUMP PAN CPL
WASHER ISO 7089 10 A4	420001114	15	4	474	11 28 794 6	TRANSPORT LASHING
WASHER ISO 7089 10 A4	420001114	68	8	492	11 28 629 9	MOUNTING PARTS
WASHER ISO 7089 10 A4	420001114	22	1	495	10 59 863 3	PENDULUM CPL
WASHER ISO 7089 10 A4	420001114	4	8	496	11 28 357 6	MOUNTING PARTS
WASHER ISO 7089 10 A4	420001114	10	2	502	99 30 800 14	HOIST LIMIT SWITCH INSTAL.
WASHER ISO 7089 10 A4	420001114	17	8	504	99 48 521 14	TIP BOOM CPL
WASHER ISO 7089 10 A4	420001114	37	32	538	10 55 372 1	ROOF RAILING RFK
WASHER ISO 7089 10 A4	420001114	16	6	545	99 10 116 14	ROPE GUIDE
WASHER ISO 7089 10 ST	10554336	70	1	167	11 24 113 9	ADD-ON PARTS DIESEL ENGIN
WASHER ISO 7089 12 A4	4901782	10	1	31	10 53 048 9	FUSE HOLDER
WASHER ISO 7089 12 A4	4901782	71	12	42	10 56 070 1	TANK HYDR CPL
WASHER ISO 7089 12 A4	4901782	20	2	56	10 58 163 4	CABIN SUSPENSION CPL
WASHER ISO 7089 12 A4	4901782	11	2	58	10 56 067 3	BATTERY INSTALLATION CPL
WASHER ISO 7089 12 A4	4901782	76	4	162	11 24 113 8	MOTOR BEARING CPL
WASHER ISO 7089 12 A4	4901782	70	20	166	10 58 017 0	RETURN PIPE
WASHER ISO 7089 12 A4	4901782	72	3	176	11 24 114 1	COOLER INSTALLATION CHA
WASHER ISO 7089 12 A4	4901782	8	2	382	10 53 756 0	LAMP HOLDER CPL
WASHER ISO 7089 12 A4	4901782	23	15	391	10 55 876 0	CRAWLER CARRIER RIGHT CP
WASHER ISO 7089 12 A4	4901782	23	15	398	10 55 876 1	CRAWLER CARRIER LEFT CP

12.1.2016

138310_ETK_001

747

LIEBHERR

Alphabetical index
Alphabetischer Index

Description	Item	Pos.	Quantity	Sheet	Assembly	Description
WASHER ISO 7089 12 A4	4901782	23	24	400	11 23 548 1	CENTRE PART CPL
WASHER ISO 7089 12 A4	4901782	22	16	431	11 23 820 3	PIVOT PIECE CPL
WASHER ISO 7089 12 A4	4901782	18	2	504	99 48 521 14	TIP BOOM CPL
WASHER ISO 7089 12 A4	4901782	49	10	538	10 55 372 1	ROOF RAILING RFK
WASHER ISO 7089 12 A4	4901782	12	6	542	11 27 109 7	LIGHTNING ROD RFK
WASHER ISO 7089 12 A4	4901782	25	2	599	10 58 064 7	VIDEO MONITORING SYSTEM
WASHER ISO 7089 12 A4	4901782	11	12	611	11 28 679 9	PLATFORM RFK
WASHER ISO 7089 13	10289804	8	17	264	10 11 557 7	FLYWHEEL HOUSING MOUNT
WASHER ISO 7089 16	10544172	72	48	162	11 24 113 8	MOTOR BEARING CPL
WASHER ISO 7089 16	10544172	102	2	302	11 24 483 7	MOUNTING PARTS SUPERST
WASHER ISO 7089 16	10544172	14	4	332	10 51 968 2	SG SUPERSTRUCTURE
WASHER ISO 7089 16	10544172	36	12	391	10 55 876 0	CRAWLER CARRIER RIGHT CP
WASHER ISO 7089 16	10544172	36	12	398	10 55 876 1	CRAWLER CARRIER LEFT CP
WASHER ISO 7089 16	10544172	15	28	400	11 23 548 1	CENTRE PART CPL
WASHER ISO 7089 16	10544172	43	8	431	11 23 820 3	PIVOT PIECE CPL
WASHER ISO 7089 16	10544172	26	4	468	11 28 390 8	BOOM ACCESS
WASHER ISO 7089 16	10544172	26	4	481	11 28 583 8	BOOM ACCESS
WASHER ISO 7089 16	10544172	26	4	486	11 28 626 1	BOOM ACCESS
WASHER ISO 7089 16	10544172	40	8	583	11 89 568 6	SELF-LOADING SYSTEM RFK
WASHER ISO 7089 17/30X3 A4	4901893	71	4	167	11 24 113 9	ADD-ON PARTS DIESEL ENGINE
WASHER ISO 7089 20	10544174	75	2	179	11 24 114 2	SUCTION UNIT AIR
WASHER ISO 7089 20	10544174	21	2	391	10 55 876 0	CRAWLER CARRIER RIGHT CP
WASHER ISO 7089 20	10544174	21	2	398	10 55 876 1	CRAWLER CARRIER LEFT CP
WASHER ISO 7089 20	10544174	19	4	400	11 23 548 1	CENTRE PART CPL
WASHER ISO 7089 20	10544174	14	4	405	11 22 050 0	WINCHES INSTALLATION
WASHER ISO 7089 20	10544174	14	4	420	11 22 050 1	WINCHES INSTALLATION
WASHER ISO 7089 20	10544174	15	8	456	11 24 444 4	A-FRAME 1 CPL
WASHER ISO 7089 20	10544174	17	8	523	10 51 743 9	ROPE LUG CPL RFK
WASHER ISO 7089 24	10544176	33	12	391	10 55 876 0	CRAWLER CARRIER RIGHT CP
WASHER ISO 7089 24	10544176	33	12	398	10 55 876 1	CRAWLER CARRIER LEFT CP
WASHER ISO 7089 27	420002601	29	4	545	99 10 116 14	ROPE GUIDE
WASHER ISO 7089 3 A4	485546414	6	4	383	11 30 962 5	HOLDER CPL
WASHER ISO 7089 30	10544177	28	64	391	10 55 876 0	CRAWLER CARRIER RIGHT CP
WASHER ISO 7089 30	10544177	13	4	393	10 55 716 2	GUIDE WHEEL CPL
WASHER ISO 7089 30	10544177	28	64	398	10 55 876 1	CRAWLER CARRIER LEFT CP
WASHER ISO 7089 4 A4	420000314	4	3	381	97 07 857 03	SPIRIT LEVEL ASSY.
WASHER ISO 7089 42	420003714	36	4	456	11 24 444 4	A-FRAME 1 CPL
WASHER ISO 7089 42	420003714	13	2	474	11 28 794 6	TRANSPORT LASHING
WASHER ISO 7089 42	420003714	27	10	501	99 23 398 14	ROLLER SET
WASHER ISO 7089 5 A4	420005214	13	2	51	11 26 557 2	MOUNTING PARTS
WASHER ISO 7089 5 A4	420005214	11	8	59	11 31 093 2	LIMIT SWITCH INSTALLATION
WASHER ISO 7089 5 A4	420005214	5	40	60	10 56 069 4	MODULES INSTALLATION
WASHER ISO 7089 5 A4	420005214	90	2	190	11 24 114 5	ASSEMBLY INSTAL.
WASHER ISO 7089 5 A4	420005214	63	16	431	11 23 820 3	PIVOT PIECE CPL
WASHER ISO 7089 5 A4	420005214	33	8	492	11 28 629 9	MOUNTING PARTS
WASHER ISO 7089 5 A4	420005214	14	16	493	11 28 610 5	RETAINING DEVICE CPL
WASHER ISO 7089 5 A4	420005214	42	9	583	11 89 568 6	SELF-LOADING SYSTEM RFK
WASHER ISO 7089 6 A4	420000414	60	4	34	10 56 645 8	TERMINAL BOX
WASHER ISO 7089 6 A4	420000414	91	33	190	11 24 114 5	ASSEMBLY INSTAL.
WASHER ISO 7089 6 A4	420000414	44	10	282	11 24 409 0	PANELLING SUPERSTR. INSTA
WASHER ISO 7089 6 A4	420000414	23	14	347	11 27 970 6	CABIN CPL
WASHER ISO 7089 6 A4	420000414	7	8	382	10 53 756 0	LAMP HOLDER CPL
WASHER ISO 7089 6 A4	420000414	50	6	391	10 55 876 0	CRAWLER CARRIER RIGHT CP
WASHER ISO 7089 6 A4	420000414	50	6	398	10 55 876 1	CRAWLER CARRIER LEFT CP
WASHER ISO 7089 6 A4	420000414	30	24	400	11 23 548 1	CENTRE PART CPL
WASHER ISO 7089 6 A4	420000414	12	3	405	11 22 050 0	WINCHES INSTALLATION
WASHER ISO 7089 6 A4	420000414	12	3	420	11 22 050 1	WINCHES INSTALLATION
WASHER ISO 7089 6 A4	420000414	64	56	431	11 23 820 3	PIVOT PIECE CPL
WASHER ISO 7089 6 A4	420000414	12	36	442	10 58 193 7	GRATING CPL
WASHER ISO 7089 6 A4	420000414	29	18	456	11 24 444 4	A-FRAME 1 CPL

12.1.2016

138310_ETK_001

748

LIEBHERR

Alphabetical index
Alphabetischer Index

Description	Item	Pos.	Quantity	Sheet	Assembly	Description
WASHER ISO 7089 6 A4	420000414	17	1	470	11 28 397 7	SUMP PAN CPL
WASHER ISO 7089 6 A4	420000414	17	1	471	11 28 397 8	SUMP PAN CPL
WASHER ISO 7089 6 A4	420000414	17	1	472	11 28 399 5	SUMP PAN CPL
WASHER ISO 7089 6 A4	420000414	17	1	473	11 28 399 7	SUMP PAN CPL
WASHER ISO 7089 6 A4	420000414	3	10	519	11 22 322 6	MODEM CPL RFK
WASHER ISO 7089 6 A4	420000414	13	2	521	11 21 552 4	ANGLE INDICATION RFK
WASHER ISO 7089 6 A4	420000414	26	2	523	10 51 743 9	ROPE LUG CPL RFK
WASHER ISO 7089 6 A4	420000414	34	34	538	10 55 372 1	ROOF RAILING RFK
WASHER ISO 7089 6 A4	420000414	21	4	551	10 55 280 7	GRATING CPL
WASHER ISO 7089 6 A4	420000414	19	4	559	10 55 514 8	FALL PROTECTION RFK
WASHER ISO 7089 6 A4	420000414	18	6	593	11 22 344 2	CAMERA INSTALLATION
WASHER ISO 7089 8 A4	420001014	14	4	51	11 26 557 2	MOUNTING PARTS
WASHER ISO 7089 8 A4	420001014	67	6	56	10 58 163 4	CABIN SUSPENSION CPL
WASHER ISO 7089 8 A4	420001014	75	16	162	11 24 113 8	MOTOR BEARING CPL
WASHER ISO 7089 8 A4	420001014	71	6	170	11 24 114 0	COOLER INSTALLATION WATE
WASHER ISO 7089 8 A4	420001014	70	4	179	11 24 114 2	SUCTION UNIT AIR
WASHER ISO 7089 8 A4	420001014	70	4	184	11 24 114 4	FUEL SYSTEM
WASHER ISO 7089 8 A4	420001014	92	26	190	11 24 114 5	ASSEMBLY INSTAL.
WASHER ISO 7089 8 A4	420001014	34	21	280	11 24 409 0	PANELLING SUPERSTR. INSTA
WASHER ISO 7089 8 A4	420001014	16	12	296	10 54 591 0	MOTOR COWLING
WASHER ISO 7089 8 A4	420001014	87	26	302	11 24 483 7	MOUNTING PARTS SUPERST
WASHER ISO 7089 8 A4	420001014	17	6	332	10 51 968 2	SG SUPERSTRUCTURE
WASHER ISO 7089 8 A4	420001014	20	18	347	11 27 970 6	CABIN CPL
WASHER ISO 7089 8 A4	420001014	5	2	383	11 30 962 5	HOLDER CPL
WASHER ISO 7089 8 A4	420001014	12	6	400	11 23 548 1	CENTRE PART CPL
WASHER ISO 7089 8 A4	420001014	44	18	431	11 23 820 3	PIVOT PIECE CPL
WASHER ISO 7089 8 A4	420001014	14	8	444	99 34 198 14	LIEBHERR SIGN
WASHER ISO 7089 8 A4	420001014	22	4	453	11 27 536 5	TILT-BACK SUPPORTS INSTAL
WASHER ISO 7089 8 A4	420001014	13	4	502	99 30 800 14	HOIST LIMIT SWITCH INSTAL.
WASHER ISO 7089 8 A4	420001014	35	14	504	99 48 521 14	TIP BOOM CPL
WASHER ISO 7089 8 A4	420001014	48	82	538	10 55 372 1	ROOF RAILING RFK
WASHER ISO 7089 8 A4	420001014	13	12	540	11 24 147 8	UC PLATFORM
WASHER ISO 7089 8 A4	420001014	21	2	548	10 55 601 0	FALL PROTECTION RFK
WASHER ISO 7089 8 A4	420001014	15	4	551	10 55 280 7	GRATING CPL
WASHER ISO 7089 8 A4	420001014	70	1	555	11 30 567 0	TRANSPORT LASHING
WASHER ISO 7089 8 A4	420001014	41	4	583	11 89 568 6	SELF-LOADING SYSTEM RFK
WASHER ISO 7089 8 A4	420001014	28	6	599	10 58 064 7	VIDEO MONITORING SYSTEM
WASHER ISO 7089 8 A4	420001014	7	1	600	10 57 848 6	MONITOR CABIN ADD-ON
WASHER ISO 7089 8 A4	420001014	7	4	604	11 22 037 2	FOOT PEDAL EL INSTALLATIO
WASHER ISO 7089 8 A4	420001014	15	3	613	10 52 293 0	SG TACHOGENERATOR RFK
WASHER ISO 7089 8 A4	420001014	14	2	616	10 52 155 4	REFUELLING SYSTEM RFK
WASHER ISO 7092 6 CU;	420250114	6	4	613	10 52 293 0	SG TACHOGENERATOR RFK
WASHER ISO 7093-1 10 A4	10540511	14	14	39	10 51 961 6	OIL COOLER INSTALLATION
WASHER ISO 7093-1 10 A4	10540511	7	2	48	10 55 268 1	DRIVER INSTALLATION
WASHER ISO 7093-1 10 A4	10540511	55	4	56	10 58 163 4	CABIN SUSPENSION CPL
WASHER ISO 7093-1 10 A4	10540511	4	4	58	10 56 067 3	BATTERY INSTALLATION CPL
WASHER ISO 7093-1 10 A4	10540511	70	51	278	11 24 114 6	COVER
WASHER ISO 7093-1 10 A4	10540511	26	134	280	11 24 409 0	PANELLING SUPERSTR. INSTA
WASHER ISO 7093-1 10 A4	10540511	26	89	298	11 24 922 2	COVER UNDERSIDE
WASHER ISO 7093-1 10 A4	10540511	77	125	302	11 24 483 7	MOUNTING PARTS SUPERST
WASHER ISO 7093-1 10 A4	10540511	40	8	347	11 27 970 6	CABIN CPL
WASHER ISO 7093-1 10 A4	10540511	86	16	432	11 23 820 3	PIVOT PIECE CPL
WASHER ISO 7093-1 10 A4	10540511	16	2	462	99 29 588 14	SUPPORT
WASHER ISO 7093-1 10 A4	10540511	15	2	470	11 28 397 7	SUMP PAN CPL
WASHER ISO 7093-1 10 A4	10540511	15	2	471	11 28 397 8	SUMP PAN CPL
WASHER ISO 7093-1 10 A4	10540511	15	4	472	11 28 399 5	SUMP PAN CPL
WASHER ISO 7093-1 10 A4	10540511	15	4	473	11 28 399 7	SUMP PAN CPL
WASHER ISO 7093-1 10 A4	10540511	35	8	492	11 28 629 9	MOUNTING PARTS
WASHER ISO 7093-1 10 A4	10540511	46	2	504	99 48 521 14	TIP BOOM CPL
WASHER ISO 7093-1 10 A4	10540511	44	78	538	10 55 372 1	ROOF RAILING RFK

12.1.2016

138310_ETK_001

749

LIEBHERRAlphabetical index
Alphabetischer Index

Description	Item	Pos.	Quantity	Sheet	Assembly	Description
WASHER ISO 7093-1 10 A4	10540511	17	4	548	10 55 601 0	FALL PROTECTION RFK
WASHER ISO 7093-1 10 A4	10540511	12	2	566	99 35 606 14	MOUNTING LINK CPL
WASHER ISO 7093-1 10 A4	10540511	7	4	568	11 23 619 7	SELF-LOADING SYSTEM RFK
WASHER ISO 7093-1 12 A4	10540512	34	9	56	10 58 163 4	CABIN SUSPENSION CPL
WASHER ISO 7093-1 12 A4	10540512	71	11	302	11 24 483 7	MOUNTING PARTS SUPERST
WASHER ISO 7093-1 12 A4	10540512	14	2	385	99 18 041 14	LASHING SUPERSTRUCTURE
WASHER ISO 7093-1 12 A4	10540512	12	1	612	11 30 145 2	CLAMPING FIXTURE
WASHER ISO 7093-1 16	10544173	6	4	48	10 55 268 1	DRIVER INSTALLATION
WASHER ISO 7093-1 16	10544173	74	8	432	11 23 820 3	PIVOT PIECE CPL
WASHER ISO 7093-1 16	10544173	27	4	468	11 28 390 8	BOOM ACCESS
WASHER ISO 7093-1 16	10544173	27	4	481	11 28 583 8	BOOM ACCESS
WASHER ISO 7093-1 16	10544173	27	4	486	11 28 626 1	BOOM ACCESS
WASHER ISO 7093-1 20	10544175	3	1	414	10 57 462 9	PIN CPL
WASHER ISO 7093-1 4 A4	10540497	44	2	621	10 52 155 9	MODULE REFUELLING SYSTE
WASHER ISO 7093-1 5 A4	485570714	23	4	58	10 56 067 3	BATTERY INSTALLATION CPL
WASHER ISO 7093-1 6 A4	10540500	73	6	183	11 24 114 3	EXHAUST GAS SYSTEM
WASHER ISO 7093-1 6 A4	10540500	67	6	302	11 24 483 7	MOUNTING PARTS SUPERST
WASHER ISO 7093-1 6 A4	10540500	27	9	599	10 58 064 7	VIDEO MONITORING SYSTEM
WASHER ISO 7093-1 8 A4	10540510	12	2	54	92 65 477 14	FIRE EXTINGUISHER RFK
WASHER ISO 7093-1 8 A4	10540510	16	4	56	10 58 163 4	CABIN SUSPENSION CPL
WASHER ISO 7093-1 8 A4	10540510	43	13	282	11 24 409 0	PANELLING SUPERSTR. INSTA
WASHER ISO 7093-1 8 A4	10540510	86	34	302	11 24 483 7	MOUNTING PARTS SUPERST
WASHER ISO 7093-1 8 A4	10540510	27	4	311	10 51 968 6	LUG SUPERSTRUCTURE CPL
WASHER ISO 7093-1 8 A4	10540510	12	2	326	99 29 386 14	BRACKET CPL
WASHER ISO 7093-1 8 A4	10540510	12	2	327	99 29 434 14	BRACKET CPL
WASHER ISO 7093-1 8 A4	10540510	79	49	432	11 23 820 3	PIVOT PIECE CPL
WASHER ISO 7093-1 8 A4	10540510	28	5	468	11 28 390 8	BOOM ACCESS
WASHER ISO 7093-1 8 A4	10540510	28	5	481	11 28 583 8	BOOM ACCESS
WASHER ISO 7093-1 8 A4	10540510	28	5	486	11 28 626 1	BOOM ACCESS
WASHER ISO 7093-1 8 A4	10540510	34	4	492	11 28 629 9	MOUNTING PARTS
WASHER ISO 7093-1 8 A4	10540510	15	4	493	11 28 610 5	RETAINING DEVICE CPL
WASHER ISO 7093-1 8 A4	10540510	20	2	548	10 55 601 0	FALL PROTECTION RFK
WASHER ISO 7093-1 8 A4	10540510	21	4	561	11 26 901 8	HOLDER CPL
WASHER ISO 7093-1 8 A4	10540510	26	8	568	11 23 619 7	SELF-LOADING SYSTEM RFK
WASHER ISO 7093-1 8 A4	10540510	32	4	599	10 58 064 7	VIDEO MONITORING SYSTEM
WASHER ISO 7093-1 8 A4	10540510	8	6	611	11 28 679 9	PLATFORM RFK
WASHER RD 34/20.4X5 30 CRM	422010414	38	20	73	11 24 773 5	HYDR POWER UNIT
WASHER SET	9885924	39	1	103	98 89 984	REPAIR KIT DRIVING MECHAN
WASHER SET	9885924	39	1	107	98 89 983	REPAIR KIT DRIVING MECHAN
WASHER SET	9885937	29	1	121	10 13 802 6	RK CYL.+CONTROL PLATE+SH
WATER COLLECTING PIPE	10146018	1	1	255	10 14 601 2	MANIFOLD FOR WATER CPL.
WATER DRAIN PLUG	602501208	55	1	34	10 56 645 8	TERMINAL BOX
WATER PUMP WITH FASTENIN	10142734	370	1	195	10 14 032 7	DIESEL ENGINE
WATER PUMP, PRE-ASSEMB	11354498	1	1	250	10 14 273 4	WATER PUMP WITH FASTENIN
WATER SENSOR	10331335	13	1	187	10 30 300 7	FUEL PREFILTER
WATER VALVE	10584671	50	1	375	59 22 930 14	AIR CONDITIONER
WATER VALVE	11082158	12	2	189	11 24 114 5	ASSEMBLY INSTAL.
WATER VALVE	592293114	51	1	376	10 58 467 1	WATER VALVE
WEIGHT	388283108	18	1	502	99 30 800 14	HOIST LIMIT SWITCH INSTAL.
WEIGHT	388283208	19	1	502	99 30 800 14	HOIST LIMIT SWITCH INSTAL.
WELD PLATE	11275578	21	2	453	11 27 536 5	TILT-BACK SUPPORTS INSTAL
WELD PLATE	969329314	40	1	8	11 29 618 6	SUPERSTRUCTURE HYDR
WINCH	10530398	10	1	405	11 22 050 0	WINCHES INSTALLATION
WINCH	10530398	10	1	420	11 22 050 1	WINCHES INSTALLATION
WINCH	10551563	10	1	311	10 51 968 6	LUG SUPERSTRUCTURE CPL
WINCH	592069414	27	1	523	10 51 743 9	ROPE LUG CPL RFK
WINCH 1 CRANE	11262605	41	1	2	01 38 310 14	LR 1300 SX
WINCH 1 EL	11216342	3	1	404	11 26 260 5	WINCH 1 CRANE
WINCH 1 EL	11216342	3	1	419	11 26 261 0	WINCH 2 CRANE
WINCH 1 HYDR	11262606	2	1	404	11 26 260 5	WINCH 1 CRANE

12.1.2016

138310_ETK_001

750

LIEBHERR
 Alphabetical index
 Alphabetischer Index

Description	Item	Pos.	Quantity	Sheet	Assembly	Description
WINCH 2 CRANE	11262610	45	1	2	01 38 310 14	LR 1300 SX
WINCH 2 HYDR	11262611	2	1	419	11 26 261 0	WINCH 2 CRANE
WINCH FRAME	918678214	29	1	523	10 51 743 9	ROPE LUG CPL RFK
WINCH TRESTLE	11893215	5	1	406	10 53 039 8	WINCH
WINCHES INSTALLATION	11220500	1	1	404	11 26 260 5	WINCH 1 CRANE
WINCHES INSTALLATION	11220501	1	1	419	11 26 261 0	WINCH 2 CRANE
WIND TRANSMITTER	692815514	31	1	497	97 07 204 03	ANEMOMETER EL RFK
WING SCREW DIN 316 M10X80	485559814	14	2	58	10 56 067 3	BATTERY INSTALLATION CPL
WIPER ARM	592287914	19	1	370	59 22 871 14	FRONT WINDOW CPL
WIPER ARM	592288814	46	1	363	10 35 008 0	CABIN
WIPER BLADE	592288014	20	1	370	59 22 871 14	FRONT WINDOW CPL
WIPER BLADE	592288914	47	1	363	10 35 008 0	CABIN
WIPER MOTOR	592287614	16	1	370	59 22 871 14	FRONT WINDOW CPL
WIPER MOTOR	592288714	45	1	363	10 35 008 0	CABIN
WIRED END FERRULE	602307708	100	2	34	10 56 645 8	TERMINAL BOX
WIRING HARNESS	10226573	91	1	438	11 90 151 1	CABLE LOOM 1 PIVOT PIECE E
WIRING HARNESS	10226574	3	1	523	10 51 743 9	ROPE LUG CPL RFK
WIRING HARNESS	10519084	203	1	349	11 27 973 6	CABIN EL
WIRING HARNESS	10540846	98	1	349	11 27 973 6	CABIN EL
WIRING HARNESS	11239085	11	1	35	11 23 908 2	CONTROL CONSOLE
WIRING HARNESS	11259039	206	1	349	11 27 973 6	CABIN EL
WIRING HARNESS	11265111	11	1	439	91 92 528 14	CABLE DRUM
WIRING HARNESS	11912031	205	1	349	11 27 973 6	CABIN EL
WIRING HARNESS ASSEMBLY	10135553	8	1	270	10 15 028 8	CABLE HARNESS MOUNTING
WIRING HARNESS ASSEMBLY	10150287	2	1	270	10 15 028 8	CABLE HARNESS MOUNTING
WORK LIGHT	10224500	100	4	29	11 24 519 0	SUPERSTRUCTURE EL
WORK LIGHT	7027205	60	2	29	11 24 519 0	SUPERSTRUCTURE EL
WORK LIGHT	7027205	50	3	348	11 27 973 6	CABIN EL
WORK LIGHT	7027205	32	1	594	10 50 775 0	CAMERA MONITORING
WORK LIGHT	7027205	37	1	596	10 53 246 1	CAMERA MONITORING
WP	10223446	19	1	288	10 57 883 5	DOOR
WP	10223447	3	1	288	10 57 883 5	DOOR
WP	10223448	11	1	288	10 57 883 5	DOOR
WP	10223449	16	1	288	10 57 883 5	DOOR
WP	10336682	4	1	280	11 24 409 0	PANELLING SUPERSTR. INSTA
WP	10351547	7	7	284	11 24 409 1	COVERS
WP	10351548	8	1	284	11 24 409 1	COVERS
WP	10537566	3	1	382	10 53 756 0	LAMP HOLDER CPL
WP	10557223	13	2	548	10 55 601 0	FALL PROTECTION RFK
WP	10572706	2	2	48	10 55 268 1	DRIVER INSTALLATION
WP	10573951	10	1	613	10 52 293 0	SG TACHOGENERATOR RFK
WP	10574631	2	1	414	10 57 462 9	PIN CPL
WP	10575306	4	1	169	11 24 114 0	COOLER INSTALLATION WATE
WP	10575307	5	1	169	11 24 114 0	COOLER INSTALLATION WATE
WP	10575566	10	1	176	11 24 114 1	COOLER INSTALLATION CHA
WP	10575567	11	1	176	11 24 114 1	COOLER INSTALLATION CHA
WP	10577229	40	1	189	11 24 114 5	ASSEMBLY INSTAL.
WP	10586253	50	1	56	10 58 163 4	CABIN SUSPENSION CPL
WP	10599571	46	1	300	11 24 483 7	MOUNTING PARTS SUPERST
WP	10599757	6	1	169	11 24 114 0	COOLER INSTALLATION WATE
WP	10599758	7	1	169	11 24 114 0	COOLER INSTALLATION WATE
WP	10599759	8	1	169	11 24 114 0	COOLER INSTALLATION WATE
WP	10599854	49	1	300	11 24 483 7	MOUNTING PARTS SUPERST
WP	11223086	1	1	519	11 22 322 6	MODEM CPL RFK
WP	11245760	4	4	541	11 24 575 5	PEDESTAL
WP	11248432	10	1	183	11 24 114 3	EXHAUST GAS SYSTEM
WP	11248433	11	1	183	11 24 114 3	EXHAUST GAS SYSTEM
WP	11250985	3	1	177	11 28 574 7	WP
WP	11261002	5	2	167	11 24 113 9	ADD-ON PARTS DIESEL ENGIN
WP	11268967	10	1	561	11 26 901 8	HOLDER CPL

12.1.2016

138310_ETK_001

751

LIEBHERRAlphabetical index
Alphabetischer Index

Description	Item	Pos.	Quantity	Sheet	Assembly	Description
WP	11279013	43	1	189	11 24 114 5	ASSEMBLY INSTAL.
WP	11285709	4	1	177	11 28 574 7	WP
WP	11285747	3	1	176	11 24 114 1	COOLER INSTALLATION CHA
WP	11309628	2	1	383	11 30 962 5	HOLDER CPL
WP	11900503	9	1	613	10 52 293 0	SG TACHOGENERATOR RFK
WP	289059414	13	1	386	11 23 547 8	UC CPL
WP	385031714	15	2	523	10 51 743 9	ROPE LUG CPL RFK
WP	949892214	20	1	311	10 51 968 6	LUG SUPERSTRUCTURE CPL
WP	954373603	31	2	391	10 55 876 0	CRAWLER CARRIER RIGHT CP
WP	954373603	31	2	398	10 55 876 1	CRAWLER CARRIER LEFT CP
WP	956033214	3	2	493	11 28 610 5	RETAINING DEVICE CPL
WP	956067414	5	2	504	99 48 521 14	TIP BOOM CPL
WP	956319314	30	4	504	99 48 521 14	TIP BOOM CPL
WP	956810314	26	1	501	99 23 398 14	ROLLER SET
WP	959332514	90	1	432	11 23 820 3	PIVOT PIECE CPL
WP	970831503	14	2	431	11 23 820 3	PIVOT PIECE CPL
WP	970854303	16	2	492	11 28 629 9	MOUNTING PARTS
WP	971323803	28	1	545	99 10 116 14	ROPE GUIDE
WP	971508203	11	1	504	99 48 521 14	TIP BOOM CPL
WRENCH SOCKET 36 X 1 "	885380314	55	1	424	10 56 187 5	TOOL EQUIPMENT

12.1.2016

138310_ETK_001

752

LIEBHERR

Alphabetical index
Alphabetischer Index

Bezeichnung	Artikel	Pos.	Menge	Blatt	Baugruppe	Bezeichnung
A-BOCK 1 KPL	11244444	10	1	454	11 23 937 8	A-BOCK 1 MONTAGEEINHEIT
A-BOCK 1 MONTAGEEINHEIT	11239378	63	1	2	01 38 310 14	LR 1300 SX
A-BOCK AUFRICHTZYL EINBA	10519694	51	1	6	11 24 047 9	OW KPL
A-BOCK AUFRICHTZYL HYDR	10519695	2	1	62	10 51 969 4	A-BOCK AUFRICHTZYL EINBA
A-BOCK EL	10531207	3	1	456	11 24 444 4	A-BOCK 1 KPL
ABDECKBLECH	927509601	14	1	341	90 01 376 2	DREHWERKANTRIEB
ABDECKKAPPE	10036950	17	1	378	70 24 996	SITZRAHMEN
ABDECKKAPPE	10129382	7	1	231	10 13 508 0	DRUCKROHRSTUTZEN
ABDECKKAPPE	10129383	8	1	231	10 13 508 0	DRUCKROHRSTUTZEN
ABDECKKAPPE	10129385	10	1	231	10 13 508 0	DRUCKROHRSTUTZEN
ABDECKKAPPE	11694640	9	1	231	10 13 508 0	DRUCKROHRSTUTZEN
ABDECKUNG	10530487	7	1	31	10 53 048 9	SICHERUNGSHALTER
ABDECKUNG	10583346	10	1	278	11 24 114 6	ABDECKUNG
ABDECKUNG	10583347	11	1	278	11 24 114 6	ABDECKUNG
ABDECKUNG	11236709	3	1	606	11 21 750 0	VERFLUESSIGER
ABDECKUNG	11241146	90	1	71	11 24 048 0	ZENTRALAGGREGAT
ABDECKUNG	11252203	1	1	278	11 24 114 6	ABDECKUNG
ABDECKUNG	11252205	16	1	278	11 24 114 6	ABDECKUNG
ABDECKUNG	11252206	17	1	278	11 24 114 6	ABDECKUNG
ABDECKUNG	11252207	2	1	278	11 24 114 6	ABDECKUNG
ABDECKUNG	11252208	8	1	278	11 24 114 6	ABDECKUNG
ABDECKUNG	11252211	3	1	278	11 24 114 6	ABDECKUNG
ABDECKUNG	11252213	9	1	278	11 24 114 6	ABDECKUNG
ABDECKUNG	11252214	4	1	278	11 24 114 6	ABDECKUNG
ABDECKUNG	11252215	5	1	278	11 24 114 6	ABDECKUNG
ABDECKUNG	11252216	6	1	278	11 24 114 6	ABDECKUNG
ABDECKUNG	11262861	12	1	278	11 24 114 6	ABDECKUNG
ABDECKUNG	592287814	18	1	370	59 22 871 14	FRONTSCHIEBE KPL
ABDECKUNG ANBAU	10146117	342	1	195	10 14 032 7	DIESELMOTOR
ABDECKUNG ANBAU	10146120	1	1	249	10 14 611 7	ABDECKUNG ANBAU
ABDECKUNG UNTERSEITE	11249222	12	1	69	11 26 560 6	AGGREGAT DIESELMOTOR
ABGASANLAGE	11241143	40	1	71	11 24 048 0	ZENTRALAGGREGAT
ABGASANLAGE	11900325	70	1	71	11 24 048 0	ZENTRALAGGREGAT
ABGASENDROHR	11248175	7	1	183	11 24 114 3	ABGASANLAGE
ABGASKLAPPE	10153118	1	1	259	10 14 511 2	ABGASSTUTZEN ANBAU
ABGASKRUEMMER	10141440	1	1	257	10 14 144 3	ABGASROHR VORM.
ABGASKRUEMMER	10141442	2	2	257	10 14 144 3	ABGASROHR VORM.
ABGASMISCHROHR	10148669	4	1	275	11 90 032 5	ABGASANLAGE
ABGASROHR ANBAU	10141444	410	1	195	10 14 032 7	DIESELMOTOR
ABGASROHR KPL	11248166	6	1	183	11 24 114 3	ABGASANLAGE
ABGASROHR VORM.	10141443	1	1	256	10 14 144 4	ABGASROHR ANBAU
ABGASSTUTZEN	10146274	3	1	259	10 14 511 2	ABGASSTUTZEN ANBAU
ABGASSTUTZEN ANBAU	10145112	432	1	195	10 14 032 7	DIESELMOTOR
ABLASSHAHN	11696074	16	1	187	10 30 300 7	KRAFTSTOFFVORFILTER
ABLASSSCHLAUCH KPL	917665814	31	1	424	10 56 187 5	WERKZEUGAUSRUESTUNG
ABSAUGPUMPE MIT BEFEST.	10133947	141	1	194	10 14 032 7	DIESELMOTOR
ABSAUGPUMPE VORM.	10133823	1	1	224	10 13 394 7	ABSAUGPUMPE MIT BEFEST.
ABSCHALTVENTIL	11067304	5	1	82	11 21 991 0	PUMPENGEHAEUSE
ABSCHLUSSPLATTE	602730714	25	3	34	10 56 645 8	KLEMMKASTEN
ABSCHLUSSPLATTE	602812714	26	1	34	10 56 645 8	KLEMMKASTEN
ABSCHLUSSPLATTE	602812714	87	1	351	10 55 963 5	SCHALTSCHR X1
ABSCHLUSSPLATTE	693182314	78	2	351	10 55 963 5	SCHALTSCHR X1
ABSPERRORGAN	10526733	11	1	42	10 56 070 1	TANK HYDR KPL
ABSTREIFER	592031814	9	1	603	59 20 008 14	DOPPELWIRKZYL
ABSTREIFER	749073714	40	1	587	10 33 671 2	ABSTUETZZYL
ABSTREIFRING	726054414	9	1	23	51 33 139 14	DOPPELWIRKZYL
ABSTUETZPLATTE KPL	990759714	10	4	588	11 89 568 8	SELBSTVERLADESYSTEM NR
ABSTUETZUNG	919014814	23	1	545	99 10 116 14	SEILFUEHRUNG
ABSTUETZUNG	919017314	24	1	545	99 10 116 14	SEILFUEHRUNG
ABSTUETZZYL	10336712	2	4	586	10 51 975 8	VERROHRUNG HYDR

12.1.2016

138310_ETK_001

753

LIEBHERRAlphabetical index
Alphabetischer Index

Bezeichnung	Artikel	Pos.	Menge	Blatt	Baugruppe	Bezeichnung
ABSTURZSICHERUNG KPL	10556011	10	1	548	10 55 601 0	STURZSICHERUNG NRS
ABTRIEB KPL	540270414	23	1	529	59 20 694 14	WINDE
ABTRIEBSWELLE	938585201	10	1	341	90 01 376 2	DREHWERKANTRIEB
ABTRIEBSWELLENGEHAUEUSE	927562201	1	1	341	90 01 376 2	DREHWERKANTRIEB
ACHSE	10097986	4	1	394	79 05 233 14	TRAGROLLE KPL
ACHSE	11310955	13	2	468	11 28 390 8	AL BEGEHUNG
ACHSE	11310955	13	2	481	11 28 583 8	AL BEGEHUNG
ACHSE	11310955	13	2	486	11 28 626 1	AL BEGEHUNG
ACHSE	918539614	17	1	311	10 51 968 6	EZW OW EINBAU KPL
ACHSE KPL	991413814	1	1	458	99 14 137 14	UMLENKROLLE KPL
ACHSE SCHWK	970901603	14	2	545	99 10 116 14	SEILFUEHRUNG
ACHSHALTER	703003014	28	1	431	11 23 820 3	ANLENKSTUECK KPL
ACHSHALTER	703003014	6	2	493	11 28 610 5	ARRETIERUNG KPL
ACHSHALTER	954372503	14	4	400	11 23 548 1	MITTELTEIL KPL
ACHSHALTER	956378214	27	2	431	11 23 820 3	ANLENKSTUECK KPL
ADAPTER	10121091	1	1	99	90 74 418	REGELVENTIL
ADAPTER	11221276	5	1	141	11 22 126 8	PUMPENELEMENT
ADAPTER	570950308	1	1	147	70 19 834	ADAPTER
ADAPTER	7019834	4	1	141	11 22 126 8	PUMPENELEMENT
ADAPTER 5X84X90 PA 6	10549545	53	1	347	11 27 970 6	KABINE KPL
ADAPTERBLECH	11220468	5	1	604	11 22 037 2	FUSSPEDAL EL EINBAU
ADAPTERBLECH	11223693	5	2	362	11 22 369 1	FUSSPEDAL EL EINBAU
ADAPTERBLECH	959571914	14	2	562	10 51 971 3	SELBSTVERLADESYSTEM NR
ADAPTERRAHMEN	10599215	32	1	353	10 51 907 9	STEUERSTAND LI
ADERENDHUELSE	602307708	100	2	34	10 56 645 8	KLEMMKASTEN
AGGREGAT DIESELMOTOR	11265606	6	1	2	01 38 310 14	LR 1300 SX
AGGREGAT HYDR	11247735	2	1	71	11 24 048 0	ZENTRALAGGREGAT
AGGREGATETRAEGER ANBA	10147686	12	1	194	10 14 032 7	DIESELMOTOR
AGGREGATETRAEGER VORM	10148254	1	1	198	10 14 768 6	AGGREGATETRAEGER ANBA
AL BEGEHUNG	11283908	14	1	465	11 24 570 3	AL ZWISCHENSTUECK KPL
AL BEGEHUNG	11285838	14	1	480	11 24 570 9	AL ZWISCHENSTUECK KPL
AL BEGEHUNG	11286261	14	1	485	11 24 571 5	AL ZWISCHENSTUECK KPL
AL KOPF EL	10531413	3	1	489	11 24 132 4	AL KOPF KPL
AL KOPF KPL	11241324	81	1	2	01 38 310 14	LR 1300 SX
AL ZWISCHENSTUECK KPL	11245703	10	1	464	11 24 570 4	ZWISCHENSTUECK MONTAGE
AL ZWISCHENSTUECK KPL	11245709	10	1	479	11 24 571 0	ZWISCHENSTUECK MONTAGE
AL ZWISCHENSTUECK KPL	11245715	10	1	484	11 24 571 6	ZWISCHENSTUECK MONTAGE
ANBAUFLANSCH	11250972	30	1	76	11 24 682 0	VERTEILERGETRIEBE
ANBAUFLANSCH	11250974	70	3	76	11 24 682 0	VERTEILERGETRIEBE
ANBAUFLANSCH	11290845	80	1	76	11 24 682 0	VERTEILERGETRIEBE
ANBAUFLANSCH	790403714	40	1	76	11 24 682 0	VERTEILERGETRIEBE
ANBAUGEHAUEUSE	605600401	31	1	34	10 56 645 8	KLEMMKASTEN
ANBAUGEHAUEUSE	605613701	41	1	34	10 56 645 8	KLEMMKASTEN
ANBAUGEHAUEUSE	693149814	45	1	34	10 56 645 8	KLEMMKASTEN
ANBAUSATZ DURCHTRIEB	10132357	302	1	113	10 12 878 7	V.PUMPE
ANBAUSATZ DURCHTRIEB	10138068	305	1	114	10 12 878 7	V.PUMPE
ANBAUTEILE DIESELMOTOR	11241139	20	1	71	11 24 048 0	ZENTRALAGGREGAT
ANHAENGEKETTE	990835714	40	1	391	10 55 876 0	RAUPENTRAEGER RE KPL
ANHAENGEKETTE	990835714	40	1	398	10 55 876 1	RAUPENTRAEGER LI KPL
ANLAGE HARNSTOFF EINBAU	11241145	60	1	71	11 24 048 0	ZENTRALAGGREGAT
ANLENKBOLZEN EINBAU	992345114	50	1	6	11 24 047 9	OW KPL
ANLENKSTUECK EL	11901509	3	1	429	11 23 820 3	ANLENKSTUECK KPL
ANLENKSTUECK HYDR	10518261	2	1	429	11 23 820 3	ANLENKSTUECK KPL
ANLENKSTUECK KPL	11238203	59	1	2	01 38 310 14	LR 1300 SX
ANSAUGANLAGE LUFT	11241142	30	1	71	11 24 048 0	ZENTRALAGGREGAT
ANSAUGROHR	953466003	10	1	166	10 58 017 0	RUECKLAUFROHR
ANSAUGROHR KPL	10350932	9	1	165	10 57 532 2	ANSAUGROHR OEL KPL
ANSAUGROHR KPL	10579155	11	2	165	10 57 532 2	ANSAUGROHR OEL KPL
ANSAUGROHR KPL	10598537	8	1	165	10 57 532 2	ANSAUGROHR OEL KPL
ANSAUGROHR KPL	592070414	7	1	165	10 57 532 2	ANSAUGROHR OEL KPL

12.1.2016

138310_ETK_001

754

LIEBHERR
 Alphabetical index
 Alphabetischer Index

Bezeichnung	Artikel	Pos.	Menge	Blatt	Baugruppe	Bezeichnung
ANSAUGROHR KPL	592330814	14	1	165	10 57 532 2	ANSAUGROHR OEL KPL
ANSAUGROHR KPL	916526414	13	1	165	10 57 532 2	ANSAUGROHR OEL KPL
ANSAUGROHR LUFT	11247162	11	1	179	11 24 114 2	ANSAUGANLAGE LUFT
ANSAUGROHR LUFT	11252578	15	1	278	11 24 114 6	ABDECKUNG
ANSAUGROHR OEL	10519481	15	1	71	11 24 048 0	ZENTRALAGGREGAT
ANSAUGROHR OEL KPL	10575322	3	1	163	10 51 948 1	ANSAUGROHR OEL
ANSAUGROHR OEL SCHWK	10575323	3	1	165	10 57 532 2	ANSAUGROHR OEL KPL
ANSAUGSTUTZEN	10141453	1	1	242	10 14 736 9	ANSAUGSTUTZEN ANBAU
ANSAUGSTUTZEN ANBAU	10147369	221	1	195	10 14 032 7	DIESELMOTOR
ANSCHLAG	10539631	45	2	391	10 55 876 0	RAUPENTRAEGER RE KPL
ANSCHLAG	10539631	45	2	398	10 55 876 1	RAUPENTRAEGER LI KPL
ANSCHLAG	10566932	14	2	552	11 29 473 7	LAUFSTEG ZWISCHENSTUEC
ANSCHLAG	10566932	15	2	556	11 29 474 2	LAUFSTEG ZWISCHENSTUEC
ANSCHLAG	10566932	17	2	557	11 29 474 3	LAUFSTEG ZWISCHENSTUEC
ANSCHLAG	10566932	14	2	559	10 55 514 8	STURZSICHERUNG NRS
ANSCHLAG	11913115	2	1	88	11 06 730 5	WECHSELVENTIL
ANSCHLAG	990443514	8	2	288	10 57 883 5	TUER
ANSCHLAG	990443514	8	2	290	10 57 897 6	TUER
ANSCHLAG	990443514	3	2	292	10 57 940 0	TUER
ANSCHLAG	990443514	3	2	293	10 56 623 7	TUER
ANSCHLAG	990443514	8	2	294	10 56 580 8	TUER
ANSCHLAGPLATTE	958908914	17	1	442	10 58 193 7	GITTERROST KPL
ANSCHLAGPUFFER	592291314	108	1	364	10 35 008 0	KABINE
ANSCHLAGSCHRAUBE M12X3	9885661	17	2	95	10 11 835 0	ANSCHLUSSGEHAEUSE
ANSCHLUSSFLANSCH	10132074	3	1	225	10 13 382 3	ABSAUGPUMPE VORM.
ANSCHLUSSFLANSCH	9268423	13	1	93	10 11 834 9	DOPPELV.PUMPE
ANSCHLUSSFLANSCH	9276385	11	1	93	10 11 834 9	DOPPELV.PUMPE
ANSCHLUSSGEHAEUSE	10118350	3	1	93	10 11 834 9	DOPPELV.PUMPE
ANSCHLUSSPLATTE	510427914	5	1	448	10 51 959 1	VERROHRUNG HYDR
ANSCHLUSSPLATTE	510662614	12	2	8	11 29 618 6	OW HYDR
ANSCHLUSSPLATTE	510662914	23	3	8	11 29 618 6	OW HYDR
ANSCHLUSSPLATTE	510662914	5	1	312	10 51 968 7	HAUPT EZW HYDR
ANSCHLUSSPLATTE	511455014	3	1	525	10 51 726 2	VERROHRUNG HYDR
ANSCHLUSSPLATTE VORM.	10141316	1	1	126	10 14 131 7	RS ANSCHLUSSPLATTE
ANSCHLUSSSTUECK	10139391	6	1	202	10 14 201 8	KURBELGEHAEUSEENTLUEF
ANSCHLUSSSTUECK	10139393	5	1	202	10 14 201 8	KURBELGEHAEUSEENTLUEF
ANSCHLUSSSTUECK	11313303	8	1	517	10 56 106 5	UNTERFLASCHE
ANSCHLUSSSTUECK VORM.	10141790	217	1	195	10 14 032 7	DIESELMOTOR
ANSCHLUSSSTUTZEN	10128100	4	1	231	10 13 508 0	DRUCKROHRSTUTZEN
ANSCHLUSSTEILE	11280482	10	2	50	11 27 315 5	ZENTRALSCHMIERUNG
ANSCHWEISSPLATTE	11275578	21	2	453	11 27 536 5	RUECKFALLSTUETZEN EINBA
ANSCHWEISSPLATTE	969329314	40	1	8	11 29 618 6	OW HYDR
ANSTEUERGERAET	11219934	1	1	91	11 21 991 7	STEUERGERAET
ANTENNE	11645490	76	1	348	11 27 973 6	KABINE EL
ANTIRUTSCHBELAG	11258244	990	1	6	11 24 047 9	OW KPL
ANTRIEB	11893214	4	1	406	10 53 039 8	WINDE
ANTRIEB	990464514	10	1	328	99 04 941 14	ANTRIEBSEINHEIT
ANTRIEB KPL	540270514	24	1	529	59 20 694 14	WINDE
ANTRIEBSEINHEIT	990494114	2	1	309	10 51 969 1	EZW OW EINBAU KPL
ANTRIEBSFLANSCH	606279014	20	1	405	11 22 050 0	WINDEN EINBAU
ANTRIEBSFLANSCH	606279014	20	1	420	11 22 050 1	WINDEN EINBAU
ANTRIEBSFLANSCH	606281114	46	1	28	11 24 519 0	OW EL
ANTRIEBSHUELSE	11223233	4	1	330	99 04 645 14	ANTRIEB
ANTRIEBSHUELSE	540272914	4	1	534	54 02 705 14	ANTRIEB KPL
ARBEITSSSCHEINWERFER	10224500	100	4	29	11 24 519 0	OW EL
ARBEITSSSCHEINWERFER	7027205	60	2	29	11 24 519 0	OW EL
ARBEITSSSCHEINWERFER	7027205	50	3	348	11 27 973 6	KABINE EL
ARBEITSSSCHEINWERFER	7027205	32	1	594	10 50 775 0	KAMERAUEBERWACHUNG
ARBEITSSSCHEINWERFER	7027205	37	1	596	10 53 246 1	KAMERAUEBERWACHUNG
ARMLEHNE LINKS	7024982	90	1	377	10 22 506 8	FAHRERSITZ

12.1.2016

138310_ETK_001

755

LIEBHERR
 Alphabetical index
 Alphabetischer Index

Bezeichnung	Artikel	Pos.	Menge	Blatt	Baugruppe	Bezeichnung
ARMLEHNE RE	7024983	91	1	377	10 22 506 8	FAHRERSITZ
ARRETIERUNG	10227128	7	1	440	61 61 541 14	KABELTROMMEL
ARRETIERUNG	919617914	1	2	493	11 28 610 5	ARRETIERUNG KPL
ARRETIERUNG KPL	11286105	12	1	489	11 24 132 4	AL KOPF KPL
ATL-ANBAU	10140136	430	1	195	10 14 032 7	DIESELMOTOR
AUFFANGWANNE KPL	11283977	15	1	465	11 24 570 3	AL ZWISCHENSTUECK KPL
AUFFANGWANNE KPL	11283977	15	1	480	11 24 570 9	AL ZWISCHENSTUECK KPL
AUFFANGWANNE KPL	11283977	15	1	485	11 24 571 5	AL ZWISCHENSTUECK KPL
AUFFANGWANNE KPL	11283978	16	1	465	11 24 570 3	AL ZWISCHENSTUECK KPL
AUFFANGWANNE KPL	11283978	16	1	480	11 24 570 9	AL ZWISCHENSTUECK KPL
AUFFANGWANNE KPL	11283978	16	1	485	11 24 571 5	AL ZWISCHENSTUECK KPL
AUFFANGWANNE KPL	11283995	17	1	465	11 24 570 3	AL ZWISCHENSTUECK KPL
AUFFANGWANNE KPL	11283995	17	1	480	11 24 570 9	AL ZWISCHENSTUECK KPL
AUFFANGWANNE KPL	11283995	17	1	485	11 24 571 5	AL ZWISCHENSTUECK KPL
AUFFANGWANNE KPL	11283997	18	1	465	11 24 570 3	AL ZWISCHENSTUECK KPL
AUFFANGWANNE KPL	11283997	18	1	480	11 24 570 9	AL ZWISCHENSTUECK KPL
AUFFANGWANNE KPL	11283997	18	1	485	11 24 571 5	AL ZWISCHENSTUECK KPL
AUFHAENGUNG	11274638	21	1	510	79 04 112 14	UNTERFLASCHE
AUFKLEBER	10541838	32	1	518	10 51 118 5	MODEM NRS
AUFKLEBER SCHALLEISTUN	9874345	12	1	6	11 24 047 9	OW KPL
AUFLAGE	11219265	10	2	460	11 23 749 8	AUFLAGE KPL
AUFLAGE	11219265	10	2	476	11 23 290 7	AUFLAGE KPL
AUFLAGE	11219265	11	2	477	11 23 292 2	AUFLAGE KPL
AUFLAGE	11219265	10	2	507	11 25 204 2	AUFLAGE KPL
AUFLAGE	11260806	44	2	504	99 48 521 14	SPITZEN AL KPL
AUFLAGE	289035314	10	1	462	99 29 588 14	AUFLAGE
AUFLAGE	992958814	10	4	461	11 28 594 7	AUFLAGE KPL
AUFLAGE	992958814	10	6	478	11 28 619 1	AUFLAGE KPL
AUFLAGE	992958814	10	6	483	11 28 653 4	AUFLAGE KPL
AUFLAGE KPL	11232907	13	4	464	11 24 570 4	ZWISCHENSTUECK MONTAGE
AUFLAGE KPL	11232907	13	4	479	11 24 571 0	ZWISCHENSTUECK MONTAGE
AUFLAGE KPL	11232907	13	8	484	11 24 571 6	ZWISCHENSTUECK MONTAGE
AUFLAGE KPL	11232907	15	2	489	11 24 132 4	AL KOPF KPL
AUFLAGE KPL	11232922	14	2	464	11 24 570 4	ZWISCHENSTUECK MONTAGE
AUFLAGE KPL	11232922	14	2	479	11 24 571 0	ZWISCHENSTUECK MONTAGE
AUFLAGE KPL	11232922	14	2	484	11 24 571 6	ZWISCHENSTUECK MONTAGE
AUFLAGE KPL	11232922	16	4	489	11 24 132 4	AL KOPF KPL
AUFLAGE KPL	11237498	13	4	454	11 23 937 8	A-BOCK 1 MONTAGEEINHEIT
AUFLAGE KPL	11252042	51	2	504	99 48 521 14	SPITZEN AL KPL
AUFLAGE KPL	11285947	65	1	2	01 38 310 14	LR 1300 SX
AUFLAGE KPL	11286191	69	1	2	01 38 310 14	LR 1300 SX
AUFLAGE KPL	11286534	77	4	2	01 38 310 14	LR 1300 SX
AUFLAGE KPL	991606114	63	1	6	11 24 047 9	OW KPL
AUFLAGE KPL	991873614	43	4	456	11 24 444 4	A-BOCK 1 KPL
AUFLAGEBLECH	10349598	81	2	432	11 23 820 3	ANLENKSTUECK KPL
AUFLAGEBLECH	10349598	10	1	471	11 28 397 8	AUFFANGWANNE KPL
AUFLAGEBLECH	10349598	10	1	473	11 28 399 7	AUFFANGWANNE KPL
AUFLAGEBLECH	10349599	82	2	432	11 23 820 3	ANLENKSTUECK KPL
AUFLAGEBLECH	10349599	10	1	470	11 28 397 7	AUFFANGWANNE KPL
AUFLAGEBLECH	10349599	10	1	472	11 28 399 5	AUFFANGWANNE KPL
AUFLAGEPLATTE	10098143	1	2	68	99 16 061 14	AUFLAGE KPL
AUFNAHME	11313308	13	1	517	10 56 106 5	UNTERFLASCHE
AUFSTIEG KPL	10501795	32	6	391	10 55 876 0	RAUPENTRAEGER RE KPL
AUFSTIEG KPL	10501795	32	6	398	10 55 876 1	RAUPENTRAEGER LI KPL
AUSGANGSMODUL	10143994	2	1	276	10 14 404 9	SCR KPL.
AUSGLEICHSBEHAELTER	11287347	11	1	169	11 24 114 0	KUEHLER EINBAU WASSER
AUSPUFFKLAPPE	11299163	13	1	183	11 24 114 3	ABGASANLAGE
AUSSENLAMELLE	501540414	97	8	330	99 04 645 14	ANTRIEB
AUSSENLAMELLE	503199301	4	9	344	93 93 478 01	BREMSLAMELLENSATZ
AUSSENLAMELLE	540287514	5	9	342	50 20 383 01	LAMELLENBREMSE

12.1.2016

138310_ETK_001

756

LIEBHERR
 Alphabetical index
 Alphabetischer Index

Bezeichnung	Artikel	Pos.	Menge	Blatt	Baugruppe	Bezeichnung
AUSSENSPIEGEL	779002114	43	1	347	11 27 970 6	KABINE KPL
AXIALSCHEIBE	540270814	15	6	530	54 02 701 14	PLANETENSTUFE
BACK-UP-ALARM	10288438	52	1	29	11 24 519 0	OW EL
BALLASTGEWICHT ANORD	992338614	18	1	2	01 38 310 14	LR 1300 SX
BALLASTIERGEHAENGE	797027814	23	1	568	11 23 619 7	SELBSTVERLADESYSTEM NR
BATTERIE	10664204	31	2	28	11 24 519 0	OW EL
BATTERIE EINBAU KPL	10560673	45	1	6	11 24 047 9	OW KPL
BATTERIEABDECKUNG	10560674	1	1	58	10 56 067 3	BATTERIE EINBAU KPL
BATTERIEHAUPTSCHALTER	606070908	35	1	28	11 24 519 0	OW EL
BATTERIEKLEMME	10224316	33	1	28	11 24 519 0	OW EL
BATTERIEKLEMME	10224316	3	1	31	10 53 048 9	SICHERUNGSHALTER
BATTERIEKLEMME	10547876	32	2	28	11 24 519 0	OW EL
BECKENGURT	7371746	80	1	377	10 22 506 8	FAHRERSITZ
BEDIENELEMENT	592291914	123	1	364	10 35 008 0	KABINE
BEDIENFELD	612436814	11	1	355	10 03 610 7	TASTATUR BEDIENPULT X11
BEF BAND	501507214	14	1	531	54 02 702 14	SEILTROMMEL KPL
BEF BUEGEL	11219861	10	1	477	11 23 292 2	AUFLAGE KPL
BEF SCHELLE	10350978	32	1	73	11 24 773 5	AGGREGAT HYDR
BEF SCHRAUBE	602134114	59	4	34	10 56 645 8	KLEMMKASTEN
BEF SOCKEL	11230237	44	9	456	11 24 444 4	A-BOCK 1 KPL
BEF-TEILE OW	11244837	14	1	69	11 26 560 6	AGGREGAT DIESELMOTOR
BEFESTIGUNG DRUCKROHR	10135434	193	6	195	10 14 032 7	DIESELMOTOR
BEFESTIGUNG INJEKTOR	10135432	192	6	194	10 14 032 7	DIESELMOTOR
BEFESTIGUNGSBLECH	10149477	2	1	261	10 14 584 5	GENERATOR VORM.
BEFESTIGUNGSBUEGEL	10578343	33	1	56	10 58 163 4	KABINENAUFHAENGUNG KPL
BEFESTIGUNGSSCHELLE	11283913	18	8	468	11 28 390 8	AL BEGEHUNG
BEFESTIGUNGSSCHELLE	11283913	18	9	481	11 28 583 8	AL BEGEHUNG
BEFESTIGUNGSSCHELLE	11283913	18	9	486	11 28 626 1	AL BEGEHUNG
BEFESTIGUNGSSCHELLE	11283913	17	12	489	11 24 132 4	AL KOPF KPL
BEFESTIGUNGSSCHELLE	11283913	13	4	552	11 29 473 7	LAUFSTEG ZWISCHENSTUEC
BEFESTIGUNGSSCHELLE	11283913	14	10	556	11 29 474 2	LAUFSTEG ZWISCHENSTUEC
BEFESTIGUNGSSCHELLE	11283913	16	14	557	11 29 474 3	LAUFSTEG ZWISCHENSTUEC
BEFESTIGUNGSTEILE	10289973	41	1	377	10 22 506 8	FAHRERSITZ
BEHALTER	592286714	9	2	363	10 35 008 0	KABINE
BELUEFTUNGSFILTER	11280868	12	1	46	10 56 073 3	KRAFTSTOFFTANK KPL
BELUEFTUNGSFILTER	510690614	13	1	42	10 56 070 1	TANK HYDR KPL
BERUEHRUNGSSCHUTZ	10351108	59	2	351	10 55 963 5	SCHALTSCHR X1
BESEILUNG EZW HAUPT AL	11227037	26	1	2	01 38 310 14	LR 1300 SX
BETANKUNGSANLAGE NRS	10521554	858	1	4	01 38 310 14	LR 1300 SX
BETANKUNGSPUMPE	510095914	10	1	618	10 52 957 6	BETANKUNGSPUMPE KPL
BETANKUNGSPUMPE KPL	10529576	10	1	616	10 52 155 4	BETANKUNGSANLAGE NRS
BETRIEBSSTUNDENZAEHLER	10599206	31	1	353	10 51 907 9	STEUERSTAND LI
BEZEICHNUNGSKARTE	602835914	52	1	34	10 56 645 8	KLEMMKASTEN
BILDSCHIRMGEHAEUSE	11262812	2	1	380	11 26 095 6	STUERKONSOLE RE KPL
BLASENSPEICHER	510641214	16	1	73	11 24 773 5	AGGREGAT HYDR
BLECH	10142763	2	1	254	10 14 274 4	KUEHLWASSERENTLUEFTUN
BLECH	10529071	11	1	599	10 58 064 7	VIDEOUEBERWACHUNGSANL
BLECH	10529074	12	1	599	10 58 064 7	VIDEOUEBERWACHUNGSANL
BLECH	10574357	19	2	286	11 24 409 1	VERKLEIDUNG
BLECH	10581590	21	1	286	11 24 409 1	VERKLEIDUNG
BLECH	11217232	18	4	280	11 24 409 0	VERKLEIDUNG OW EINBAU KP
BLECH	11274636	16	4	510	79 04 112 14	UNTERFLASCHE
BLECH	11310952	12	2	468	11 28 390 8	AL BEGEHUNG
BLECH	11310952	12	2	481	11 28 583 8	AL BEGEHUNG
BLECH	11310952	12	2	486	11 28 626 1	AL BEGEHUNG
BLECH	11311241	10	1	468	11 28 390 8	AL BEGEHUNG
BLECH	11311241	10	1	481	11 28 583 8	AL BEGEHUNG
BLECH	11311241	10	1	486	11 28 626 1	AL BEGEHUNG
BLECH	11311262	11	1	468	11 28 390 8	AL BEGEHUNG
BLECH	11311336	11	1	481	11 28 583 8	AL BEGEHUNG

12.1.2016

138310_ETK_001

757

LIEBHERRAlphabetical index
Alphabetischer Index

Bezeichnung	Artikel	Pos.	Menge	Blatt	Baugruppe	Bezeichnung
BLECH	11311393	11	1	486	11 28 626 1	AL BEGEHUNG
BLECH	950102914	16	1	502	99 30 800 14	SPITZENENDSCHALTER EINBA
BLECH	950143914	37	2	501	99 23 398 14	ROLLENSATZ
BLECH	954432003	17	10	405	11 22 050 0	WINDEN EINBAU
BLECH	954432003	17	10	420	11 22 050 1	WINDEN EINBAU
BLECH	954486503	18	6	405	11 22 050 0	WINDEN EINBAU
BLECH	954486503	18	6	420	11 22 050 1	WINDEN EINBAU
BLECH	971363403	93	1	432	11 23 820 3	ANLENKSTUECK KPL
LENDE	10226479	5	1	367	10 35 007 6	SCHIEBETUER
LENDE	11248964	21	1	280	11 24 409 0	VERKLEIDUNG OW EINBAU KP
LENDE	11248966	22	1	280	11 24 409 0	VERKLEIDUNG OW EINBAU KP
LENDE	11248990	19	2	280	11 24 409 0	VERKLEIDUNG OW EINBAU KP
LENDE	11248991	15	2	280	11 24 409 0	VERKLEIDUNG OW EINBAU KP
LENDE	11248992	20	2	280	11 24 409 0	VERKLEIDUNG OW EINBAU KP
LENDENSCHRAUBE	11219933	8	1	82	11 21 991 0	PUMPENGEHAEUSE
BLINDNIET DIN 7337-A 4.8X16	10555185	14	4	553	11 30 694 4	SCHIENE KPL
BLINDSTOPFEN	602458214	15	8	356	10 53 171 8	TASTATUR
BLINDSTOPFEN	606907114	37	1	620	10 52 155 9	MODUL BETANKUNGSANLAG
BLINDSTOPFEN	693061214	26	15	437	11 90 151 1	KABELSATZ 1 ANLENKSTUECK
BLINDSTOPFEN	693061314	29	1	34	10 56 645 8	KLEMMKASTEN
BLINDSTOPFEN	693061314	25	1	437	11 90 151 1	KABELSATZ 1 ANLENKSTUECK
BLINDSTOPFEN	693061314	73	2	438	11 90 151 1	KABELSATZ 1 ANLENKSTUECK
BLINDSTOPFEN	693061414	24	8	437	11 90 151 1	KABELSATZ 1 ANLENKSTUECK
BLINDSTOPFEN	693061514	63	2	438	11 90 151 1	KABELSATZ 1 ANLENKSTUECK
BLINDSTOPFEN	693061514	52	2	505	97 14 959 03	SPITZENENDSCHALTER EL
BLITZLEUCHTE	10524928	90	1	349	11 27 973 6	KABINE EL
BLITZLEUCHTE	10524928	35	2	457	10 53 120 7	A-BOCK EL
BLOCK	11226015	10	1	337	51 14 347 14	DW SICHERUNGSBLOCK
BLOCK	943958914	30	1	8	11 29 618 6	OW HYDR
BLOCK	943958914	5	1	434	10 51 826 1	ANLENKSTUECK HYDR
BODENMATTE	592286914	25	1	363	10 35 008 0	KABINE
BODENPLATTE	388291208	16	72	391	10 55 876 0	RAUPENTRAEGER RE KPL
BODENPLATTE	388291208	16	72	398	10 55 876 1	RAUPENTRAEGER LI KPL
BOLZEN	10529084	15	1	599	10 58 064 7	VIDEOUEBERWACHUNGSANL
BOLZEN	10529086	16	1	599	10 58 064 7	VIDEOUEBERWACHUNGSANL
BOLZEN	10572058	11	4	583	11 89 568 6	SELBSTVERLADESYSTEM NR
BOLZEN	10574630	1	1	414	10 57 462 9	BOLZEN KPL
BOLZEN	11240009	98	3	432	11 23 820 3	ANLENKSTUECK KPL
BOLZEN	11250329	30	4	162	11 24 113 8	MOTORLAGER KPL
BOLZEN	11301479	42	1	56	10 58 163 4	KABINENAUFHAENGUNG KPL
BOLZEN	11493575	4	1	510	79 04 112 14	UNTERFLASCHE
BOLZEN	592291514	1	1	373	59 22 914 14	PODESTSICHERUNG KPL
BOLZEN	9477439	13	2	95	10 11 835 0	ANSCHLUSSGEHAEUSE
BOLZEN	950387314	59	10	538	10 55 372 1	DACHGELAENDER NRS
BOLZEN	956067614	3	1	504	99 48 521 14	SPITZEN AL KPL
BOLZEN	956070214	9	1	504	99 48 521 14	SPITZEN AL KPL
BOLZEN	956711314	23	8	562	10 51 971 3	SELBSTVERLADESYSTEM NR
BOLZEN	956802414	13	1	501	99 23 398 14	ROLLENSATZ
BOLZEN	956802514	14	1	501	99 23 398 14	ROLLENSATZ
BOLZEN	959643514	11	4	492	11 28 629 9	MONTAGETEILE
BOLZEN	959866614	7	1	320	99 29 258 14	EZW ROLLENPAKET
BOLZEN	959912614	16	6	308	99 29 803 14	VERZURRUNG BALLAST
BOLZEN	968523914	27	1	56	10 58 163 4	KABINENAUFHAENGUNG KPL
BOLZEN	970883003	27	2	300	11 24 483 7	BEF-TEILE OW
BOLZEN 100X1606 LHRD900-40	11239740	22	1	456	11 24 444 4	A-BOCK 1 KPL
BOLZEN 110X198 LHRD900-40	959912214	13	6	308	99 29 803 14	VERZURRUNG BALLAST
BOLZEN 115X200 LHRD900-40	949389914	12	2	456	11 24 444 4	A-BOCK 1 KPL
BOLZEN 120X270 35NICRMOV	959712214	1	2	61	99 23 451 14	ANLENKBOLZEN EINBAU
BOLZEN 30X46 LHRD750-30;1	945877814	37	2	545	99 10 116 14	SEILFUEHRUNG
BOLZEN 35X 120 LHRD750-30;1	953305103	27	1	545	99 10 116 14	SEILFUEHRUNG

12.1.2016

138310_ETK_001

758

LIEBHERR
 Alphabetical index
 Alphabetischer Index

Bezeichnung	Artikel	Pos.	Menge	Blatt	Baugruppe	Bezeichnung
BOLZEN 48X58 LHRD900-40;1	485568414	38	2	545	99 10 116 14	SEILFUEHRUNG
BOLZEN 50X138 LHRD900-40;1	10534039	13	4	62	10 51 969 4	A-BOCK AUFRICHTZYL EINBA
BOLZEN 50X157 LHRD900-40;1	956847814	2	2	493	11 28 610 5	ARRETIERUNG KPL
BOLZEN 50X95 LHRD750-30;1	956047514	11	2	385	99 18 041 14	VERZURRUNG OW
BOLZEN 53X67 LHRD900-40;1	10550993	12	2	492	11 28 629 9	MONTAGETEILE
BOLZEN 53X82 LHRD900-40;1	949946714	13	2	492	11 28 629 9	MONTAGETEILE
BOLZEN 58X113 LHRD900-40;1	949174814	26	2	504	99 48 521 14	SPITZEN AL KPL
BOLZEN 58X95 LHRD900-40;1	948959414	31	4	504	99 48 521 14	SPITZEN AL KPL
BOLZEN 60X110 LHRD750-30;1	950663614	17	2	62	10 51 969 4	A-BOCK AUFRICHTZYL EINBA
BOLZEN 60X120 LHRD900-40;1	942804914	10	2	504	99 48 521 14	SPITZEN AL KPL
BOLZEN 63X120 LHRD900-40;1	949351814	10	1	568	11 23 619 7	SELBSTVERLADESYSTEM NR
BOLZEN 65X193 LHRD900-40;1	957831614	10	4	307	10 52 656 0	MONTAGETEILE
BOLZEN 68X105 LHRD750-30;1	948545514	39	2	545	99 10 116 14	SEILFUEHRUNG
BOLZEN 73X95 LHRD900-40;1	959575714	12	4	443	99 30 060 14	HALTESTANGE KPL
BOLZEN 73X95 LHRD900-40;1	959575714	12	4	475	99 24 404 14	HALTESTANGE KPL
BOLZEN 73X95 LHRD900-40;1	959575714	12	4	482	99 24 405 14	HALTESTANGE KPL
BOLZEN 73X95 LHRD900-40;1	959575714	12	8	487	99 24 406 14	HALTESTANGE KPL
BOLZEN 73X95 LHRD900-40;1	959575714	12	4	499	99 24 594 14	HALTESTANGE KPL
BOLZEN 75X240 LHRD900-40;1	959912114	12	6	308	99 29 803 14	VERZURRUNG BALLAST
BOLZEN 80X371 LHRD900-40;1	950581614	11	4	431	11 23 820 3	ANLENKSTUECK KPL
BOLZEN 80X371 LHRD900-40;1	950581614	10	1	466	11 28 726 4	BOLZEN KPL
BOLZEN 83X131 LHRD900-40;1	959921514	12	8	459	99 26 417 14	HALTESTANGE KPL
BOLZEN 83X131 LHRD900-40;1	959921514	17	4	499	99 24 594 14	HALTESTANGE KPL
BOLZEN DIN EN 22340-B 25F7X	485501714	23	2	56	10 58 163 4	KABINENAUFHAENGUNG KPL
BOLZEN DIN EN 22340-B 25F8	450052114	30	2	56	10 58 163 4	KABINENAUFHAENGUNG KPL
BOLZEN DIN EN 22340-B 25F8	450052114	2	2	61	99 23 451 14	ANLENKBOLZEN EINBAU
BOLZEN DIN EN 22341-B 40H1	451436614	13	1	56	10 58 163 4	KABINENAUFHAENGUNG KPL
BOLZEN DIN EN 22341-B 50H11	485519214	19	1	568	11 23 619 7	SELBSTVERLADESYSTEM NR
BOLZEN DIN EN 22341-B 80H11	485518914	19	2	562	10 51 971 3	SELBSTVERLADESYSTEM NR
BOLZEN EN 10060 28X220X192	942594714	26	2	545	99 10 116 14	SEILFUEHRUNG
BOLZEN EN 10278 20X144 S3	958214314	2	1	496	11 28 357 6	MONTAGETEILE
BOLZEN KPL	10574629	11	4	405	11 22 050 0	WINDEN EINBAU
BOLZEN KPL	10574629	11	4	420	11 22 050 1	WINDEN EINBAU
BOLZEN KPL	11262110	11	4	588	11 89 568 8	SELBSTVERLADESYSTEM NR
BOLZEN KPL	11287264	11	4	465	11 24 570 3	AL ZWISCHENSTUECK KPL
BOLZEN KPL	11287264	11	4	480	11 24 570 9	AL ZWISCHENSTUECK KPL
BOLZEN KPL	11287264	11	4	485	11 24 571 5	AL ZWISCHENSTUECK KPL
BOLZEN KPL	959835714	12	4	588	11 89 568 8	SELBSTVERLADESYSTEM NR
BOLZEN KPL	992921714	29	2	391	10 55 876 0	RAUPENTRAEGER RE KPL
BOLZEN KPL	992921714	29	2	398	10 55 876 1	RAUPENTRAEGER LI KPL
BOLZEN M12X1.5 NIROSTA	10227129	9	1	440	61 61 541 14	KABELTROMMEL
BOLZEN RD20X394 LHRD750-	10501796	2	1	395	10 50 179 5	AUFSTIEG KPL
BOLZEN RD68X175 LHRD900-	959799614	27	8	562	10 51 971 3	SELBSTVERLADESYSTEM NR
BOLZEN X	9477429	18	1	102	10 13 975 2	RS SCHWENKJOCH
BOLZENVERBINDUNG	910353714	8	2	492	11 28 629 9	MONTAGETEILE
BOWLE	10331395	14	1	187	10 30 300 7	KRAFTSTOFFVORFILTER
BOWLENDICHTUNG	10294170	9	1	187	10 30 300 7	KRAFTSTOFFVORFILTER
BRECHSTANGE 1200 MM	790036914	12	1	425	10 56 183 8	WERKZEUG
BRECHSTANGE 600 MM	885400114	14	1	425	10 56 183 8	WERKZEUG
BREMSBETAETIGUNGSEINHEI	10006595	96	1	341	90 01 376 2	DREHWERKANTRIEB
BREMSE DS	939347901	98	1	341	90 01 376 2	DREHWERKANTRIEB
BREMSEFEDERSATZ	939348001	99	1	341	90 01 376 2	DREHWERKANTRIEB
BREMSEFLANSCH	540272814	1	1	534	54 02 705 14	ANTRIEB KPL
BREMSELAMELLENSATZ	939347801	97	1	341	90 01 376 2	DREHWERKANTRIEB
BREMSEVENTIL	512401414	60	1	313	51 22 942 14	OELMOTOR
BUCHSE	10097992	2	2	394	79 05 233 14	TRAGROLLE KPL
BUCHSE	10145395	6	1	261	10 14 584 5	GENERATOR VORM.
BUCHSE	10227126	8	1	440	61 61 541 14	KABELTROMMEL
BUCHSE	10546993	20	2	453	11 27 536 5	RUECKFALLSTUETZEN EINBA
BUCHSE	11239698	37	2	456	11 24 444 4	A-BOCK 1 KPL

12.1.2016

138310_ETK_001

759

LIEBHERRAlphabetical index
Alphabetischer Index

Bezeichnung	Artikel	Pos.	Menge	Blatt	Baugruppe	Bezeichnung
BUCHSE	11890145	2	2	393	10 55 716 2	LEITRAD KPL
BUCHSE	9269136	11	9	105	90 75 894	ZYLINDER MIT BUCHSE
BUCHSE	956070614	6	2	504	99 48 521 14	SPITZEN AL KPL
BUCHSE	959001414	10	1	320	99 29 258 14	EZW ROLLENPAKET
BUCHSE	959019014	11	3	45	10 56 073 2	KRAFTSTOFFTANK EINBAU
BUCHSE	959841114	39	4	456	11 24 444 4	A-BOCK 1 KPL
BUCHSE 100/130X33 S770QL;E	10336763	5	3	320	99 29 258 14	EZW ROLLENPAKET
BUCHSE 100/130X36 S770QL;E	959869314	3	3	320	99 29 258 14	EZW ROLLENPAKET
BUCHSE 100/80X40 E470;EN 10	954398803	15	2	492	11 28 629 9	MONTAGETEILE
BUCHSE 110/75.5X10 POM	10336924	16	8	459	99 26 417 14	HALTESTANGE KPL
BUCHSE 110/75.5X2.5 POM	10336928	18	4	459	99 26 417 14	HALTESTANGE KPL
BUCHSE 110/75.5X5 POM	10336926	17	8	459	99 26 417 14	HALTESTANGE KPL
BUCHSE 115/135X21 E470;EN	970859103	40	4	456	11 24 444 4	A-BOCK 1 KPL
BUCHSE 115/135X56 E470;EN	970588503	61	2	6	11 24 047 9	OW KPL
BUCHSE 120/150X88 E470;EN	954398703	60	2	6	11 24 047 9	OW KPL
BUCHSE 13/28X15 S355J2;EN	970726703	19	4	405	11 22 050 0	WINDEN EINBAU
BUCHSE 13/28X15 S355J2;EN	970726703	19	4	420	11 22 050 1	WINDEN EINBAU
BUCHSE 140/160X100 GZ-CU	11233062	42	1	501	99 23 398 14	ROLLENSATZ
BUCHSE 140/160X55 LHR355-	956803414	16	2	501	99 23 398 14	ROLLENSATZ
BUCHSE 140/160X77 LHR355-	956070514	4	2	504	99 48 521 14	SPITZEN AL KPL
BUCHSE 140/168.3X40 LHR355-	956092714	25	2	504	99 48 521 14	SPITZEN AL KPL
BUCHSE 25/40X56	790212314	39	2	56	10 58 163 4	KABINENAUFHAENGUNG KPL
BUCHSE 26.5/20X30 POM	797029114	7	1	288	10 57 883 5	TUER
BUCHSE 26.5/20X30 POM	797029114	7	1	290	10 57 897 6	TUER
BUCHSE 26.5/20X30 POM	797029114	5	1	292	10 57 940 0	TUER
BUCHSE 26.5/20X30 POM	797029114	5	1	293	10 56 623 7	TUER
BUCHSE 26.5/20X30 POM	797029114	7	1	294	10 56 580 8	TUER
BUCHSE 30/20X32 POM	958471514	17	1	288	10 57 883 5	TUER
BUCHSE 30/20X32 POM	958471514	17	1	290	10 57 897 6	TUER
BUCHSE 30/20X32 POM	958471514	6	1	292	10 57 940 0	TUER
BUCHSE 30/20X32 POM	958471514	6	1	293	10 56 623 7	TUER
BUCHSE 30/20X32 POM	958471514	14	1	294	10 56 580 8	TUER
BUCHSE 30/40X38 GZ-CUSN7Z	967216303	2	1	528	96 72 161 03	SEILROLLE KPL
BUCHSE 50/55X30	708014114	4	4	493	11 28 610 5	ARRETIERUNG KPL
BUCHSE 50/60X35 CUZN25AL5	10504737	19	1	65	59 21 041 14	DOPPELWIRKZYL
BUCHSE 50/60X42	11230849	18	2	456	11 24 444 4	A-BOCK 1 KPL
BUCHSE 51/70X13.5 POLYAMI	10534042	14	8	62	10 51 969 4	A-BOCK AUFRICHTZYL EINBA
BUCHSE 90.5/101.6X26 LHR35	949740614	11	10	545	99 10 116 14	SEILFUEHRUNG
BUCHSE 90/110X36 S355J2H;E	949988214	19	2	501	99 23 398 14	ROLLENSATZ
BUCHSE 90/110X50 E470;EN 10	385037314	14	2	492	11 28 629 9	MONTAGETEILE
BUCHSE 91/101.6X145 LHR355-	956805414	18	2	501	99 23 398 14	ROLLENSATZ
BUCHSE 91/101.6X5 LHR355-20	956803714	25	2	501	99 23 398 14	ROLLENSATZ
BUCHSE 91/101.6X60 LHR355-	956805314	17	2	501	99 23 398 14	ROLLENSATZ
BUCHSE EN 10060 RD44X26.5	10588730	12	3	40	10 56 070 0	TANK HYDR EINBAU
BUCHSE EN 10210-2 140.5/159	956803214	32	2	501	99 23 398 14	ROLLENSATZ
BUCHSE RD130/120X30 KUNST	10223371	11	1	320	99 29 258 14	EZW ROLLENPAKET
BUCHSENEINSATZ	605609514	94	1	29	11 24 519 0	OW EL
BUCHSENEINSATZ	605609514	32	1	34	10 56 645 8	KLEMMKASTEN
BUCHSENEINSATZ	605609514	62	1	437	11 90 151 1	KABELSATZ 1 ANLENKSTUECK
BUCHSENEINSATZ	605609514	51	1	505	97 14 959 03	SPITZENENDSCHALTER EL
BUCHSENEINSATZ	605612014	42	1	34	10 56 645 8	KLEMMKASTEN
BUCHSENEINSATZ	605612014	72	1	438	11 90 151 1	KABELSATZ 1 ANLENKSTUECK
BUCHSENGEHAEUSE	6203137	93	1	349	11 27 973 6	KABINE EL
BUCHSENKONTAKT	6003031	47	6	348	11 27 973 6	KABINE EL
BUCHSENKONTAKT	6003031	95	6	349	11 27 973 6	KABINE EL
BUEGEL	10099007	5	1	325	99 29 388 14	BUEGEL KPL
BUEGEL	10099010	6	1	322	99 33 537 14	SEILSCHUTZ EZW KPL
BUEGEL	10289976	72	1	377	10 22 506 8	FAHRERSITZ
BUEGEL	10336583	10	2	39	10 51 961 6	OELKUEHLER EINBAU
BUEGEL	10336584	11	2	39	10 51 961 6	OELKUEHLER EINBAU

12.1.2016

138310_ETK_001

760

LIEBHERRAlphabetical index
Alphabetischer Index

Bezeichnung	Artikel	Pos.	Menge	Blatt	Baugruppe	Bezeichnung
BUEGEL	10336709	1	1	325	99 29 388 14	BUEGEL KPL
BUEGEL	10336711	2	2	323	99 29 389 14	SEITENTEIL
BUEGEL	10336711	2	2	324	99 29 392 14	SEITENTEIL
BUEGEL	10349206	7	8	296	10 54 591 0	MOTORABDECKUNG
BUEGEL	10445651	39	2	300	11 24 483 7	BEF-TEILE OW
BUEGEL	10575967	13	1	300	11 24 483 7	BEF-TEILE OW
BUEGEL	10575968	15	1	300	11 24 483 7	BEF-TEILE OW
BUEGEL	10575969	18	1	300	11 24 483 7	BEF-TEILE OW
BUEGEL	10575970	23	8	300	11 24 483 7	BEF-TEILE OW
BUEGEL	10575971	37	3	300	11 24 483 7	BEF-TEILE OW
BUEGEL	10575985	20	2	300	11 24 483 7	BEF-TEILE OW
BUEGEL	10579757	26	1	300	11 24 483 7	BEF-TEILE OW
BUEGEL	10592334	19	1	495	10 59 863 3	PENDEL KPL
BUEGEL	10592619	43	1	300	11 24 483 7	BEF-TEILE OW
BUEGEL	10592621	44	1	300	11 24 483 7	BEF-TEILE OW
BUEGEL	10597981	2	2	58	10 56 067 3	BATTERIE EINBAU KPL
BUEGEL	11234405	58	1	300	11 24 483 7	BEF-TEILE OW
BUEGEL	11234413	59	1	300	11 24 483 7	BEF-TEILE OW
BUEGEL	11247011	38	1	300	11 24 483 7	BEF-TEILE OW
BUEGEL	11247375	22	1	300	11 24 483 7	BEF-TEILE OW
BUEGEL	11247791	29	1	300	11 24 483 7	BEF-TEILE OW
BUEGEL	11247808	33	1	300	11 24 483 7	BEF-TEILE OW
BUEGEL	11248460	12	1	183	11 24 114 3	ABGASANLAGE
BUEGEL	11248969	9	2	280	11 24 409 0	VERKLEIDUNG OW EINBAU KP
BUEGEL	11257849	72	1	302	11 24 483 7	BEF-TEILE OW
BUEGEL	11257851	75	3	302	11 24 483 7	BEF-TEILE OW
BUEGEL	11263413	16	1	162	11 24 113 8	MOTORLAGER KPL
BUEGEL	11265945	35	1	300	11 24 483 7	BEF-TEILE OW
BUEGEL	11279036	44	1	189	11 24 114 5	ANLAGE HARNSTOFF EINBAU
BUEGEL	11279237	48	1	189	11 24 114 5	ANLAGE HARNSTOFF EINBAU
BUEGEL	11308593	14	1	183	11 24 114 3	ABGASANLAGE
BUEGEL	11308594	15	1	183	11 24 114 3	ABGASANLAGE
BUEGEL	7370581	73	1	377	10 22 506 8	FAHRERSITZ
BUEGEL	949758314	24	1	300	11 24 483 7	BEF-TEILE OW
BUEGEL	958478414	56	2	282	11 24 409 0	VERKLEIDUNG OW EINBAU KP
BUEGEL	958478414	10	10	296	10 54 591 0	MOTORABDECKUNG
BUEGEL	958478414	15	4	403	99 26 718 14	PODEST
BUEGEL	958478414	5	2	541	11 24 575 5	PODEST
BUEGEL	959465714	38	2	280	11 24 409 0	VERKLEIDUNG OW EINBAU KP
BUEGEL	967313703	25	1	300	11 24 483 7	BEF-TEILE OW
BUEGEL	971304903	1	2	396	99 08 357 14	ANHAENGEKETTE
BUEGEL KPL	992938814	3	4	322	99 33 537 14	SEILSCHUTZ EZW KPL
BUEGEL SCHWK	10574837	15	1	536	10 55 372 1	DACHGELAENDER NRS
BUEGEL SCHWK	10575981	11	1	300	11 24 483 7	BEF-TEILE OW
BUEGEL SCHWK	10575984	14	1	300	11 24 483 7	BEF-TEILE OW
BUEGEL SCHWK	10576104	19	1	300	11 24 483 7	BEF-TEILE OW
BUEGEL SCHWK	10585933	16	2	536	10 55 372 1	DACHGELAENDER NRS
BUEGEL SCHWK	10585936	17	1	536	10 55 372 1	DACHGELAENDER NRS
BUEGELSHELLE	10144699	20	1	183	11 24 114 3	ABGASANLAGE
BUEGELSHELLE	10144699	20	1	275	11 90 032 5	ABGASANLAGE
BUNDBOLZEN	11297460	2	1	590	11 23 623 3	TASCHENSCHLOSS
BUNDBUCHSE	592290614	4	1	372	59 22 905 14	SPIEGEL + SONNENBLENDE
BUNDBUCHSE 40/80X51 CUSN	790519814	11	2	56	10 58 163 4	KABINENAUFHAENGUNG KPL
BUNDMUTTER M14X1.5	514618508	47	1	84	11 21 993 0	PUMPENGEHAEUSE
BUNDSCHRAUBE M33X220 10.	11266734	12	76	49	10 51 963 1	OW DREHVERBINDUNG EINBA
BUNDSCHRAUBE M33X245 10.	10512966	10	80	384	10 51 969 6	VERBINDUNG OW UW
C-SCHIENE SCHWK	10599614	47	1	300	11 24 483 7	BEF-TEILE OW
CAN MODUL	10351656	21	1	28	11 24 519 0	OW EL
CAN MODUL	10351660	23	1	28	11 24 519 0	OW EL
CAN MODUL	10351667	22	1	28	11 24 519 0	OW EL

12.1.2016

138310_ETK_001

761

LIEBHERRAlphabetical index
Alphabetischer Index

Bezeichnung	Artikel	Pos.	Menge	Blatt	Baugruppe	Bezeichnung
CAN MODUL	10351668	26	1	28	11 24 519 0	OW EL
CAN MODUL	10351671	24	1	28	11 24 519 0	OW EL
CAN MODUL	10351672	27	1	28	11 24 519 0	OW EL
CAN MODUL	10351674	28	1	28	11 24 519 0	OW EL
CAN MODUL	10677274	23	1	359	11 26 095 7	STEUERSTAND RE
CAN MODUL	10884415	1	1	30	10 35 167 4	CAN MODUL
CLIP	11909483	130	1	375	59 22 930 14	KLIMAGERAET
CLIP	11909497	150	1	375	59 22 930 14	KLIMAGERAET
CRIMPKONTAKT	605608401	44	24	437	11 90 151 1	KABELSATZ 1 ANLENKSTUECK
DACH	10545911	3	1	280	11 24 409 0	VERKLEIDUNG OW EINBAU KP
DACH	10545914	5	1	280	11 24 409 0	VERKLEIDUNG OW EINBAU KP
DACH	10545916	7	1	280	11 24 409 0	VERKLEIDUNG OW EINBAU KP
DACH	10545917	8	1	280	11 24 409 0	VERKLEIDUNG OW EINBAU KP
DACH	10545957	11	1	280	11 24 409 0	VERKLEIDUNG OW EINBAU KP
DACH	10545958	12	1	280	11 24 409 0	VERKLEIDUNG OW EINBAU KP
DACH	10545968	3	1	296	10 54 591 0	MOTORABDECKUNG
DACH	10545969	4	1	296	10 54 591 0	MOTORABDECKUNG
DACH	10545970	5	1	296	10 54 591 0	MOTORABDECKUNG
DACH	10546335	6	1	296	10 54 591 0	MOTORABDECKUNG
DACH	10563073	16	1	280	11 24 409 0	VERKLEIDUNG OW EINBAU KP
DACH	10563099	1	1	296	10 54 591 0	MOTORABDECKUNG
DACH	11244758	14	1	280	11 24 409 0	VERKLEIDUNG OW EINBAU KP
DACH	11244865	13	1	280	11 24 409 0	VERKLEIDUNG OW EINBAU KP
DACHGELAENDER NRS	10553721	553	1	3	01 38 310 14	LR 1300 SX
DACHSCHEIBE	592288614	44	1	363	10 35 008 0	KABINE
DATEN KARTE CF2	10541109	32	1	351	10 55 963 5	SCHALTSCHR X1
DECKEL	10122317	1	1	274	10 14 637 4	VERSCHLUSSTEILE
DECKEL	10127967	1	1	267	10 12 797 9	VERSCHLUSSTEILE
DECKEL	10133334	8	1	93	10 11 834 9	DOPPELV.PUMPE
DECKEL	10134561	12	1	101	10 13 333 4	DECKEL
DECKEL	10149013	11	1	205	10 15 529 8	OELWANNE VORM.
DECKEL	10520927	14	1	46	10 56 073 3	KRAFTSTOFFTANK KPL
DECKEL	10554227	11	1	553	11 30 694 4	SCHIENE KPL
DECKEL	10554228	12	1	553	11 30 694 4	SCHIENE KPL
DECKEL	10572054	14	4	583	11 89 568 6	SELBSTVERLADESYSTEM NR
DECKEL	10572242	3	1	435	10 55 157 6	SCHNELLVERSCHLUSSKUPPL
DECKEL	10593544	48	2	347	11 27 970 6	KABINE KPL
DECKEL	10593554	49	1	347	11 27 970 6	KABINE KPL
DECKEL	10595280	12	2	166	10 58 017 0	RUECKLAUFROHR
DECKEL	10687924	82	1	355	10 03 610 7	TASTATUR BEDIENPULT X11
DECKEL	11217289	5	1	165	10 57 532 2	ANSAUGROHR OEL KPL
DECKEL	11219927	2	1	79	11 21 990 5	VERSTELLUNG
DECKEL	11219929	3	1	79	11 21 990 5	VERSTELLUNG
DECKEL	11226090	110	1	337	51 14 347 14	DW SICHERUNGSBLOCK
DECKEL	11267378	1	1	80	11 21 992 7	DECKEL
DECKEL	11267396	1	1	81	11 21 992 9	DECKEL
DECKEL	385072014	65	2	56	10 58 163 4	KABINENAUFHAENGUNG KPL
DECKEL	7027755	3	1	187	10 30 300 7	KRAFTSTOFFVORFILTER
DECKEL	942264714	21	2	42	10 56 070 1	TANK HYDR KPL
DECKEL	949196514	8	2	320	99 29 258 14	EZW ROLLENPAKET
DECKEL	949724114	23	2	501	99 23 398 14	ROLLENSATZ
DECKEL	971333403	13	1	391	10 55 876 0	RAUPENTRAEGER RE KPL
DECKEL	971333403	13	1	398	10 55 876 1	RAUPENTRAEGER LI KPL
DECKEL KPL	10501620	1	1	27	55 09 453 14	OELMOTOR
DECKEL KPL	10548543	35	1	8	11 29 618 6	OW HYDR
DECKPLATTE	5005525	41	4	400	11 23 548 1	MITTELTEIL KPL
DECKPLATTE	602016514	73	4	432	11 23 820 3	ANLENKSTUECK KPL
DECKPLATTE	602025814	93	3	170	11 24 114 0	KUEHLER EINBAU WASSER
DECKPLATTE	602026414	48	3	391	10 55 876 0	RAUPENTRAEGER RE KPL
DECKPLATTE	602026414	48	3	398	10 55 876 1	RAUPENTRAEGER LI KPL

12.1.2016

138310_ETK_001

762

LIEBHERRAlphabetical index
Alphabetischer Index

Bezeichnung	Artikel	Pos.	Menge	Blatt	Baugruppe	Bezeichnung
DECKPLATTE	7005053	92	3	170	11 24 114 0	KUEHLER EINBAU WASSER
DECKPLATTE	7005053	39	2	400	11 23 548 1	MITTELTEIL KPL
DECKPLATTE	7008583	40	2	400	11 23 548 1	MITTELTEIL KPL
DICHTKANTENRING	10588729	5	1	450	59 20 224 14	LASTHALTEVENTIL
DICHTMUTTER BN 1226 M12	7381226	5	1	222	10 12 949 9	ENDREGELVENTIL
DICHTRING	10011864	6	17	238	10 14 588 5	LECKOELRUECKLAUF
DICHTRING	10011864	7	2	260	10 14 622 4	TAKTVENTIL
DICHTRING	10011865	11	2	238	10 14 588 5	LECKOELRUECKLAUF
DICHTRING	10011866	19	3	238	10 14 588 5	LECKOELRUECKLAUF
DICHTRING	10011866	2	11	252	10 14 821 7	ROHRLEITUNG ANBAU
DICHTRING	10011866	6	1	254	10 14 274 4	KUEHLWASSERENTLUEFTUN
DICHTRING	10011867	16	2	259	10 14 511 2	ABGASSTUTZEN ANBAU
DICHTRING	10011868	2	1	208	10 13 451 7	NIVEAUGEBER
DICHTRING	10011868	7	14	237	10 14 333 9	KRAFTSTOFFLEITUNGEN
DICHTRING	10011870	8	1	242	10 14 736 9	ANSAUGSTUTZEN ANBAU
DICHTRING	10011870	27	1	258	10 14 013 6	ATL-ANBAU
DICHTRING	10011871	14	2	238	10 14 588 5	LECKOELRUECKLAUF
DICHTRING	10113731	3	1	222	10 12 949 9	ENDREGELVENTIL
DICHTRING	11226035	80	1	337	51 14 347 14	DW SICHERUNGSBLOCK
DICHTRING	11226086	92	1	337	51 14 347 14	DW SICHERUNGSBLOCK
DICHTRING	4900262	32	7	169	11 24 114 0	KUEHLER EINBAU WASSER
DICHTRING	7013116	22	1	100	92 73 644	DS REGELVENTIL
DICHTRING	710004514	5	4	493	11 28 610 5	ARRETIERUNG KPL
DICHTRING	710020114	15	1	534	54 02 705 14	ANTRIEB KPL
DICHTRING	710031014	10	1	533	54 02 704 14	ABTRIEB KPL
DICHTRING	710069314	11	1	416	11 26 260 6	WINDE 1 HYDR
DICHTRING	710069314	11	1	422	11 26 261 1	WINDE 2 HYDR
DICHTRING	7101008	5	1	205	10 15 529 8	OELWANNE VORM.
DICHTRING	7101021	3	1	199	10 13 845 0	ENDREGELVENTIL
DICHTRING	7101021	7	1	205	10 15 529 8	OELWANNE VORM.
DICHTRING	7101021	10	1	206	50 04 624	OELABLASSSCHRAUBE
DICHTRING	7101022	23	4	42	10 56 070 1	TANK HYDR KPL
DICHTRING	7101022	33	1	169	11 24 114 0	KUEHLER EINBAU WASSER
DICHTRING	710102514	56	4	176	11 24 114 1	KUEHLER EINBAU LADELUFT
DICHTRING	710103008	29	1	189	11 24 114 5	ANLAGE HARNSTOFF EINBAU
DICHTRING	710103714	34	1	169	11 24 114 0	KUEHLER EINBAU WASSER
DICHTRING	710103814	5	4	64	10 51 969 5	A-BOCK AUFRICHTZYL HYDR
DICHTRING	710104514	31	2	531	54 02 702 14	SEILTROMMEL KPL
DICHTRING	710121014	123	1	330	99 04 645 14	ANTRIEB
DICHTRING	7381225	14	1	198	10 14 768 6	AGGREGATETRAEGER ANBA
DICHTRING	7381225	13	1	221	10 12 948 0	OELKUEHLER VORM.
DICHTRING	7381367	2	1	99	90 74 418	REGELVENTIL
DICHTRING	7381367	94	2	100	92 73 644	DS REGELVENTIL
DICHTRING	7610225	6	1	343	92 76 934 01	OELEINFUELLSTUTZEN
DICHTRING	790295414	61	2	330	99 04 645 14	ANTRIEB
DICHTRING	790347114	550	11	76	11 24 682 0	VERTEILERGETRIEBE
DICHTRING	790347214	560	1	76	11 24 682 0	VERTEILERGETRIEBE
DICHTRING	790403914	310	1	76	11 24 682 0	VERTEILERGETRIEBE
DICHTRING	790444514	65	1	330	99 04 645 14	ANTRIEB
DICHTRINGDECKEL	592178514	20	1	76	11 24 682 0	VERTEILERGETRIEBE
DICHTSATZ KPL.	10138033	90	1	113	10 12 878 7	V.PUMPE
DICHTSATZ KPL.	512402214	990	1	313	51 22 942 14	OELMOTOR
DICHTSCHEIBE	592288114	31	1	370	59 22 871 14	FRONTSCHIEBE KPL
DICHTSCHRAUBE	11100007	5	1	150	10 22 601 3	V.PUMPE
DICHTSCHRAUBE	11220932	4	1	140	10 22 650 5	V.PUMPE
DICHTSCHRAUBE	11221267	5	1	140	10 22 650 5	V.PUMPE
DICHTSTOPFEN	10030837	14	14	197	10 15 438 6	KURBELGEHAEUSE KPL.
DICHTSTOPFEN	10134753	3	2	239	10 14 382 8	EINSPRITZLEITUNGEN
DICHTSTOPFEN	605614714	14	2	618	10 52 957 6	BETANKUNGSPUMPE KPL
DICHTSTOPFEN	7008121	24	4	127	10 14 131 6	ANSCHLUSSPLATTE VORM.

12.1.2016

138310_ETK_001

763

LIEBHERR

Alphabetical index
Alphabetischer Index

Bezeichnung	Artikel	Pos.	Menge	Blatt	Baugruppe	Bezeichnung
DICHTSTOPFEN	7380490	23	2	127	10 14 131 6	ANSCHLUSSPLATTE VORM.
DICHTSTOPFEN	7380779	16	2	225	10 13 382 3	ABSAUGPUMPE VORM.
DICHTSTOPFEN	7382069	8	1	197	10 15 438 6	KURBELGEHAEUSE KPL.
DICHTUNG	10115623	18	1	258	10 14 013 6	ATL-ANBAU
DICHTUNG	10117891	2	1	220	10 12 948 1	OELKUEHLER ANBAU
DICHTUNG	10118556	2	6	241	10 14 736 6	LUFTANSAUGROHR ANBAU
DICHTUNG	10119923	3	2	221	10 12 948 0	OELKUEHLER VORM.
DICHTUNG	10125740	3	1	258	10 14 013 6	ATL-ANBAU
DICHTUNG	10126427	3	1	204	10 14 844 4	OELWANNE MIT BEFEST.
DICHTUNG	10126510	2	1	216	10 13 475 1	ZYLINDERKOPFDECKEL ANBA
DICHTUNG	10126510	2	1	217	10 12 653 5	ZYLINDERKOPFDECKEL ANBA
DICHTUNG	10126510	3	1	219	10 13 469 6	ZYLINDERKOPFDECKEL ANBA
DICHTUNG	10126738	2	1	198	10 14 768 6	AGGREGATETRAEGER ANBA
DICHTUNG	10135885	2	6	256	10 14 144 4	ABGASROHR ANBAU
DICHTUNG	10137721	5	1	264	10 11 557 7	SCHWUNGRADGEHAEUSE AN
DICHTUNG	10142813	3	1	276	10 14 404 9	SCR KPL.
DICHTUNG	10144102	31	1	275	11 90 032 5	ABGASANLAGE
DICHTUNG	10144861	14	1	189	11 24 114 5	ANLAGE HARNSTOFF EINBAU
DICHTUNG	10294171	4	1	187	10 30 300 7	KRAFTSTOFFVORFILTER
DICHTUNG	10297876	2	1	146	10 35 160 3	STEUERVENTIL
DICHTUNG	10297876	2	1	155	10 11 497 5	STEUERVENTIL
DICHTUNG	11313388	27	1	517	10 56 106 5	UNTERFLASCHE
DICHTUNG	552006114	26	2	42	10 56 070 1	TANK HYDR KPL
DICHTUNG	7011131	2	1	206	50 04 624	OELABLASSSCHRAUBE
DICHTUNG	7412935	18	1	187	10 30 300 7	KRAFTSTOFFVORFILTER
DICHTUNG	790230014	9	2	602	10 51 728 1	VERROHRUNG HYDR
DICHTUNG	9079130	2	1	265	10 11 912 8	VERSCHLUSSTEILE
DICHTUNG	9144762	3	1	218	91 44 757	VERSCHLUSSDECKEL
DICHTUNG	9275428	76	1	100	92 73 644	DS REGELVENTIL
DICHTUNG	9882207	15	2	93	10 11 834 9	DOPPELV.PUMPE
DICHTUNG	9882207	15	2	112	92 76 408	DS DOPPELPUMPE
DICHTUNGSMITTEL	8627609	109	1	205	10 15 529 8	OELWANNE VORM.
DICHTUNGSMODUL	602453214	5	2	360	91 65 251 14	KABELDURCHFUEHRUNG KAB
DICHTUNGSMODUL	602453914	8	2	360	91 65 251 14	KABELDURCHFUEHRUNG KAB
DICHTUNGSMODUL	602454614	2	2	360	91 65 251 14	KABELDURCHFUEHRUNG KAB
DICHTUNGSMODUL	602454714	4	2	360	91 65 251 14	KABELDURCHFUEHRUNG KAB
DICHTUNGSMODUL	602457014	3	2	360	91 65 251 14	KABELDURCHFUEHRUNG KAB
DICHTUNGSMODUL	602457114	6	2	360	91 65 251 14	KABELDURCHFUEHRUNG KAB
DICHTUNGSMODUL	602457214	7	2	360	91 65 251 14	KABELDURCHFUEHRUNG KAB
DICHTUNGSMUTTER M6	7361600	21	1	100	92 73 644	DS REGELVENTIL
DICHTUNGSMUTTER M8	7361601	11	1	87	11 06 730 4	ABSCHALTVENTIL
DICHTUNGSMUTTER M8	7361601	37	2	100	92 73 644	DS REGELVENTIL
DICHTUNGSPROFIL	262107714	13	4	288	10 57 883 5	TUER
DICHTUNGSPROFIL	262107714	11	4.1	290	10 57 897 6	TUER
DICHTUNGSPROFIL	262107714	13	2.6	292	10 57 940 0	TUER
DICHTUNGSPROFIL	262107714	13	1.35	293	10 56 623 7	TUER
DICHTUNGSPROFIL	262107714	11	2.8	294	10 56 580 8	TUER
DIESELMOTOR	10140327	66	1	71	11 24 048 0	ZENTRALAGGREGAT
DISTANZHUELSE	10141438	7	24	256	10 14 144 4	ABGASROHR ANBAU
DISTANZHUELSE	11217169	47	6	189	11 24 114 5	ANLAGE HARNSTOFF EINBAU
DISTANZRING 91/127X8 S355J	956803514	24	2	501	99 23 398 14	ROLLENSATZ
DISTANZROHR	11493578	14	2	510	79 04 112 14	UNTERFLASCHE
DISTANZSCHEIBE	10226471	14	1	370	59 22 871 14	FRONTSCHIEBE KPL
DISTANZSCHEIBE RD30X1 AL	10349263	52	24	282	11 24 409 0	VERKLEIDUNG OW EINBAU KP
DISTANZSTUECK	10227757	17	4	403	99 26 718 14	PODEST
DISTANZSTUECK	11216088	32	1	56	10 58 163 4	KABINENAUFHAENGUNG KPL
DISTANZSTUECK	289064214	24	4	311	10 51 968 6	EZW OW EINBAU KPL
DOPPELABREISSSTOPFEN	10337055	31	1	142	11 22 127 4	PUMPENELEMENT
DOPPELABREISSSTOPFEN	10337055	31	1	152	11 21 593 6	PUMPENELEMENT
DOPPELABREISSSTOPFEN	10424238	30	3	84	11 21 993 0	PUMPENGEHAEUSE

12.1.2016

138310_ETK_001

764

LIEBHERRAlphabetical index
Alphabetischer Index

Bezeichnung	Artikel	Pos.	Menge	Blatt	Baugruppe	Bezeichnung
DOPPELABREISSSTOPFEN	7012971	29	3	84	11 21 993 0	PUMPENGEHAEUSE
DOPPELDRUCKBEGRENZUNG	10537607	10	2	17	10 35 148 6	VENTILBLOCK
DOPPELHOHLSCHRAUBE 6X6	10014864	7	1	238	10 14 588 5	LECKOELRUECKLAUF
DOPPELRUECKSCHLAGVENTI	511607014	6	1	448	10 51 959 1	VERROHRUNG HYDR
DOPPELV.PUMPE	10118349	4	1	73	11 24 773 5	AGGREGAT HYDR
DOPPELWIRKZYL	10099173	2	2	448	10 51 959 1	VERROHRUNG HYDR
DOPPELWIRKZYL	10227855	1	2	563	10 51 971 2	SELBSTVERLADESYSTEM H
DOPPELWIRKZYL	513313914	10	2	8	11 29 618 6	OW HYDR
DOPPELWIRKZYL	592000814	3	1	602	10 51 728 1	VERROHRUNG HYDR
DOPPELWIRKZYL	592104114	2	2	64	10 51 969 5	A-BOCK AUFRICHTZYL HYDR
DOPPELWIRKZYL	592104214	2	1	570	10 51 973 8	SELBSTVERLADESYSTEM H
DREHGELENK	10529080	14	1	599	10 58 064 7	VIDEOUEBERWACHUNGSANL
DREHKNOPF	10687925	80	1	355	10 03 610 7	TASTATUR BEDIENPULT X11
DREHRIEGEL KPL	10020161	6	2	288	10 57 883 5	TUER
DREHRIEGEL KPL	10020161	12	2	290	10 57 897 6	TUER
DREHRIEGEL KPL	10020161	9	1	292	10 57 940 0	TUER
DREHRIEGEL KPL	10020161	9	2	293	10 56 623 7	TUER
DREHRIEGEL KPL	10020161	12	2	294	10 56 580 8	TUER
DREHSCHLOSS	592285814	4	1	367	10 35 007 6	SCHIEBETUER
DREHSTROMGENERATOR	10148088	1	1	261	10 14 584 5	GENERATOR VORM.
DREHWERKANTRIEB	90013762	10	2	332	10 51 968 2	DW OW
DREHWINKELMESSUMFORME	10528626	31	1	614	10 52 952 2	DW GEBER NRS
DREHZAHLGEBER	10154944	1	1	273	10 13 307 7	DREHZAHLGEBER KPL.
DREHZAHLGEBER KPL.	10133077	20	2	272	10 14 297 7	MOTORREGELUNGSSENSORIK
DROSSELKOERPER	11253687	2	1	73	11 24 773 5	AGGREGAT HYDR
DROSSELKOERPER	11253689	26	2	73	11 24 773 5	AGGREGAT HYDR
DROSSELKOERPER	917906414	4	1	602	10 51 728 1	VERROHRUNG HYDR
DROSSELKOERPER	929796914	6	1	525	10 51 726 2	VERROHRUNG HYDR
DROSSELKOERPER	946293614	9	1	8	11 29 618 6	OW HYDR
DROSSELKOERPER	991487414	26	1	8	11 29 618 6	OW HYDR
DROSSELKOERPER	991867414	37	1	8	11 29 618 6	OW HYDR
DROSSELRUECKSCHLAGVEN	11233730	4	1	66	10 22 540 8	VENTILBLOCK
DROSSELVENTIL	592178314	5	1	570	10 51 973 8	SELBSTVERLADESYSTEM H
DRUCKAUFNEHMER	10515473	66	2	29	11 24 519 0	OW EL
DRUCKAUFNEHMER	11219179	65	2	29	11 24 519 0	OW EL
DRUCKBEGRENZUNGSVENTI	10350546	2	1	66	10 22 540 8	VENTILBLOCK
DRUCKBEGRENZUNGSVENTI	10593474	3	1	82	11 21 991 0	PUMPENGEHAEUSE
DRUCKBEGRENZUNGSVENTI	11219368	2	1	82	11 21 991 0	PUMPENGEHAEUSE
DRUCKBEGRENZUNGSVENTI	11233731	5	1	66	10 22 540 8	VENTILBLOCK
DRUCKBEGRENZUNGSVENTI	11233731	6	1	66	10 22 540 8	VENTILBLOCK
DRUCKBEGRENZUNGSVENTI	11233731	2	1	450	59 20 224 14	LASTHALTEVENTIL
DRUCKBEGRENZUNGSVENTI	11293250	3	2	21	59 21 458 14	VENTILBLOCK
DRUCKBEGRENZUNGSVENTI	511414514	18	1	73	11 24 773 5	AGGREGAT HYDR
DRUCKBEGRENZUNGSVENTI	511467914	4	1	525	10 51 726 2	VERROHRUNG HYDR
DRUCKBEGRENZUNGSVENTI	511475514	7	1	448	10 51 959 1	VERROHRUNG HYDR
DRUCKBEGRENZUNGSVENTI	511639714	50	2	313	51 22 942 14	OELMOTOR
DRUCKEINSPEISEVENTIL	10123236	2	2	126	10 14 131 7	RS ANSCHLUSSPLATTE
DRUCKEINSPEISEVENTIL	10135472	10	1	116	10 12 942 0	DRUCKREDUZIERVENTIL
DRUCKFEDER	10129501	6	1	222	10 12 949 9	ENDREGELVENTIL
DRUCKFEDER	10529089	17	1	599	10 58 064 7	VIDEOUEBERWACHUNGSANL
DRUCKFEDER	11118160	6	1	199	10 13 845 0	ENDREGELVENTIL
DRUCKFEDER	11226019	40	1	337	51 14 347 14	DW SICHERUNGSBLOCK
DRUCKFEDER	11267416	6	1	85	10 59 347 4	DRUCKBEGRENZUNGSVENTI
DRUCKFEDER	11267442	5	1	87	11 06 730 4	ABSCHALTVENTIL
DRUCKFEDER	11305568	75	16	330	99 04 645 14	ANTRIEB
DRUCKFEDER	11305579	76	16	330	99 04 645 14	ANTRIEB
DRUCKFEDER	7028143	5	1	85	10 59 347 4	DRUCKBEGRENZUNGSVENTI
DRUCKFEDER	720046001	7	22	342	50 20 383 01	LAMELLENBREMSE
DRUCKFEDER	720046101	8	12	342	50 20 383 01	LAMELLENBREMSE
DRUCKFEDER	7381699	30	21	121	10 13 802 6	RS ZYL.+STEUERPL.+WELLE

12.1.2016

138310_ETK_001

765

LIEBHERRAlphabetical index
Alphabetischer Index

Bezeichnung	Artikel	Pos.	Menge	Blatt	Baugruppe	Bezeichnung
DRUCKFEDER	7382167	31	24	103	98 89 984	RS TRIEBWERK
DRUCKFEDER	7382167	31	24	107	98 89 983	RS TRIEBWERK
DRUCKFEDER	9267342	12	1	96	92 67 343	ENTLUEFTUNGSVENTIL
DRUCKFEDER	9886756	7	1	221	10 12 948 0	OELKUEHLER VORM.
DRUCKFILTER	10223581	19	1	73	11 24 773 5	AGGREGAT HYDR
DRUCKGEBER	9076531	10	2	272	10 14 297 7	MOTORREGELUNGSSENSORIK
DRUCKGEBER KPL.	9076550	11	1	272	10 14 297 7	MOTORREGELUNGSSENSORIK
DRUCKREDUZIERVENTIL	10129420	9	2	115	11 36 218 7	REGELVENTIL
DRUCKREDUZIERVENTIL	511476914	4	1	312	10 51 968 7	HAUPT EZW HYDR
DRUCKROHRSTUTZEN	10131081	1	1	231	10 13 508 0	DRUCKROHRSTUTZEN
DRUCKROHRSTUTZEN	10135080	1	1	230	10 14 114 0	RS DRUCKROHRSTUTZEN
DRUCKROHRSTUTZEN	10153151	191	6	194	10 14 032 7	DIESELMOTOR
DRUCKSCHALTER	10352111	16	1	42	10 56 070 1	TANK HYDR KPL
DRUCKSCHALTER	11236712	5	1	606	11 21 750 0	VERFLUESSIGER
DRUCKSCHALTER EINSCHAL	10352119	12	1	416	11 26 260 6	WINDE 1 HYDR
DRUCKSCHALTER EINSCHAL	10352119	12	1	422	11 26 261 1	WINDE 2 HYDR
DRUCKSTIFT	10101458	3	3	145	11 49 032 3	ZYLINDER
DRUCKSTUECK M12X26 X8C	790550914	15	1	288	10 57 883 5	TUER
DRUCKSTUECK M12X26 X8C	790550914	13	1	290	10 57 897 6	TUER
DRUCKSTUECK M12X26 X8C	790550914	4	1	292	10 57 940 0	TUER
DRUCKSTUECK M12X26 X8C	790550914	4	1	293	10 56 623 7	TUER
DRUCKSTUECK M12X26 X8C	790550914	13	1	294	10 56 580 8	TUER
DRUCKTASTER	693003414	32	1	620	10 52 155 9	MODUL BETANKUNGSANLAG
DRUCKVENTIL	11229183	5	1	17	10 35 148 6	VENTILBLOCK
DRUCKVENTIL	11229185	9	1	17	10 35 148 6	VENTILBLOCK
DS	10423993	900	1	20	10 59 143 5	WEGEVENTIL
DS	10524595	1	1	17	10 35 148 6	VENTILBLOCK
DS	11219356	4	1	78	11 21 990 2	TRIEBWERK
DS	511614214	61	1	313	51 22 942 14	OELMOTOR
DS	512401514	51	2	313	51 22 942 14	OELMOTOR
DS	512714614	10	1	342	50 20 383 01	LAMELLENBREMSE
DS	512714614	9	1	345	93 93 479 01	BREMSE DS
DS	512714714	11	1	342	50 20 383 01	LAMELLENBREMSE
DS	512714714	10	1	345	93 93 479 01	BREMSE DS
DS ANSCHLUSSGEHAEUSE	9274731	91	1	95	10 11 835 0	ANSCHLUSSGEHAEUSE
DS ANSCHLUSSPLATTE	10138034	3	1	132	10 13 803 3	DICHTSATZ KPL.
DS DOPPELPUMPE	9276408	98	1	94	10 11 834 9	DOPPELV.PUMPE
DS DRUCKREDUZIERVENTIL	10123210	4	2	133	10 13 803 4	DS ANSCHLUSSPLATTE
DS DRUCKREDUZIERVENTIL	10123214	90	1	116	10 12 942 0	DRUCKREDUZIERVENTIL
DS DRUCKROHRSTUTZEN	10141216	6	1	229	10 15 315 1	DRUCKROHRSTUTZEN
DS DRUCKROHRSTUTZEN	10141216	12	1	230	10 14 114 0	RS DRUCKROHRSTUTZEN
DS DRUCKVENTIL	10332095	90	1	129	10 12 323 6	DRUCKEINSPEISEVENTIL
DS DRUCKVENTIL	10332095	2	2	133	10 13 803 4	DS ANSCHLUSSPLATTE
DS INJEKTOR	10141215	6	1	228	10 15 286 7	INJEKTOR MIT BEFEST.
DS KPL	10224159	3	1	157	10 22 358 1	DRUCKFILTER
DS KPL	10351610	99	1	140	10 22 650 5	V.PUMPE
DS KPL	10595126	200	1	315	10 55 156 3	WINDE
DS KPL	502050814	990	1	173	51 22 501 14	OELMOTOR
DS KPL	512256614	250	1	337	51 14 347 14	DW SICHERUNGSBLOCK
DS KPL	512299214	990	1	338	51 22 991 14	OELMOTOR
DS KPL	981967114	990	1	526	51 02 322 14	OELMOTOR
DS KPL ZYL	10352446	900	1	449	10 09 917 3	DOPPELWIRKZYL
DS KPL ZYL	10352447	1	1	564	10 22 785 5	DOPPELWIRKZYL
DS KPL ZYL	513319214	99	1	23	51 33 139 14	DOPPELWIRKZYL
DS KPL ZYL	790230614	900	1	603	59 20 008 14	DOPPELWIRKZYL
DS KPL ZYL	790407714	900	1	65	59 21 041 14	DOPPELWIRKZYL
DS KPL ZYL	790407814	900	1	571	59 21 042 14	DOPPELWIRKZYL
DS REGELVENTIL	10122265	4	1	132	10 13 803 3	DICHTSATZ KPL.
DS REGELVENTIL	9273644	89	1	93	10 11 834 9	DOPPELV.PUMPE
DS REGELVENTIL	9273644	90	1	99	90 74 418	REGELVENTIL

12.1.2016

138310_ETK_001

766

LIEBHERR
 Alphabetical index
 Alphabetischer Index

Bezeichnung	Artikel	Pos.	Menge	Blatt	Baugruppe	Bezeichnung
DS ZAHNRADMOTOR	10493890	901	1	27	55 09 453 14	OELMOTOR
DSF-RING	10142429	5	1	213	10 14 351 1	KOLBEN KPL.
DUESE	11226142	200	1	337	51 14 347 14	DW SICHERUNGSBLOCK
DUESE	11233732	7	1	66	10 22 540 8	VENTILBLOCK
DUESE	11239895	3	1	575	59 21 584 14	SENKBREMSVENTIL
DUESE	11249191	27	1	65	59 21 041 14	DOPPELWIRKZYL
DURCHFUEHRUNGSTUELLE	11225402	63	2	282	11 24 409 0	VERKLEIDUNG OW EINBAU KP
DURCHGANGSVENTIL	7402781	12	1	184	11 24 114 4	KRAFTSTOFFANLAGE
DURCHTRIEB	10129874	12	1	73	11 24 773 5	AGGREGAT HYDR
DURCHTRIEB	10129874	300	1	113	10 12 878 7	V.PUMPE
DURCHTRIEB	10130005	301	1	113	10 12 878 7	V.PUMPE
DURCHTRIEB	10134521	304	1	113	10 12 878 7	V.PUMPE
DURCHTRIEB	10553922	11	1	73	11 24 773 5	AGGREGAT HYDR
DW GEBER NRS	10522930	828	1	4	01 38 310 14	LR 1300 SX
DW GEBER NRS	10529522	3	1	613	10 52 293 0	DW GEBER NRS
DW HYDR	10519683	2	1	332	10 51 968 2	DW OW
DW OW	10519682	27	1	2	01 38 310 14	LR 1300 SX
DW SICHERUNGSBLOCK	511434714	2	1	335	10 55 216 1	VERROHRUNG HYDR
E-BAUGRUPPE	10685952	31	1	518	10 51 118 5	MODEM NRS
EINBAUVENTIL	511640714	2	1	156	51 16 377 14	VENTILBLOCKSPEISEDRUCK
EINFACHHAKEN	11481162	1	1	513	11 27 463 8	AUFHAENGUNG
EINFUELLSIEB	10296919	13	1	46	10 56 073 3	KRAFTSTOFFTANK KPL
EINFUELLSTUTZEN	944215103	1	1	343	92 76 934 01	OEEINFUELLSTUTZEN
EINGANGSMODUL	10144034	1	1	276	10 14 404 9	SCR KPL.
EINSPRITZLEITUNG	10143827	2	4	239	10 14 382 8	EINSPRITZLEITUNGEN
EINSPRITZLEITUNG	10143829	1	1	239	10 14 382 8	EINSPRITZLEITUNGEN
EINSPRITZLEITUNG	10143831	4	1	239	10 14 382 8	EINSPRITZLEITUNGEN
EINSPRITZLEITUNGEN	10143828	215	1	195	10 14 032 7	DIESELMOTOR
EINSTECKHUELSE	10871759	21	4	189	11 24 114 5	ANLAGE HARNSTOFF EINBAU
EINSTELLSCHRAUBE	10599567	6	1	87	11 06 730 4	ABSCHALTVENTIL
EINSTELLSCHRAUBE M12X46	10129505	4	1	222	10 12 949 9	ENDREGELVENTIL
ENDGEHAEUSE	540271614	2	1	531	54 02 702 14	SEILTROMMEL KPL
ENDPOL KAPPE	11229635	30	3	28	11 24 519 0	OW EL
ENDREGELVENTIL	10129499	10	1	221	10 12 948 0	OELKUEHLER VORM.
ENDREGELVENTIL	10138450	14	1	194	10 14 032 7	DIESELMOTOR
ENDSCHALTER EINBAU	11310932	46	1	6	11 24 047 9	OW KPL
ENDSCHALTER HUB OBEN	927521808	36	1	505	97 14 959 03	SPITZENENDSCHALTER EL
ENDSTUECK	10097985	3	2	394	79 05 233 14	TRAGROLLE KPL
ENDWINKEL	602720514	28	4	34	10 56 645 8	KLEMMKASTEN
ENTLUEFTUNGSFILTER	505104914	260	1	76	11 24 682 0	VERTEILERGETRIEBE
ENTLUEFTUNGSFILTER	693113814	485	1	76	11 24 682 0	VERTEILERGETRIEBE
ENTLUEFTUNGSSCHRAUBE	485581914	54	1	34	10 56 645 8	KLEMMKASTEN
ENTLUEFTUNGSSCHRAUBE	7412942	1	1	187	10 30 300 7	KRAFTSTOFFVORFILTER
ENTLUEFTUNGSVENTIL	10351239	75	2	587	10 33 671 2	ABSTUETZZYL
ENTLUEFTUNGSVENTIL	540136314	3	4	64	10 51 969 5	A-BOCK AUFRICHTZYL HYDR
ENTLUEFTUNGSVENTIL	592089814	69	1	330	99 04 645 14	ANTRIEB
ENTLUEFTUNGSVENTIL	9267343	6	2	95	10 11 835 0	ANSCHLUSSGEHAEUSE
ENTNAHMEMODUL	10146538	5	1	191	11 24 240 8	HARNSTOFFBEHAELTER
ENTRIEGELUNGSWERKZEUG	11621284	120	1	190	11 24 114 5	ANLAGE HARNSTOFF EINBAU
ENTWAESSERUNGSSTOPFEN	602501208	55	1	34	10 56 645 8	KLEMMKASTEN
ERSATZELEMENT	10136801	1	1	203	10 13 680 0	KURBELGEHAEUSEENTLUEFT
ETIKETT UNIVERSAL	605756914	2	1	30	10 35 167 4	CAN MODUL
EXPANSIONSVENTIL	10223210	170	1	375	59 22 930 14	KLIMAGERAET
EXZENTERSCHRAUBE	11267405	46	1	84	11 21 993 0	PUMPENGEHAEUSE
EZW OW EINBAU KPL	10519686	1	1	309	10 51 969 1	EZW OW EINBAU KPL
EZW OW EINBAU KPL	10519691	25	1	2	01 38 310 14	LR 1300 SX
EZW ROLLENPAKET	992925814	11	1	311	10 51 968 6	EZW OW EINBAU KPL
FAECHERSCHEIBE DIN 6798 1	425221314	9	1	31	10 53 048 9	SICHERUNGSHALTER
FAHRANTRIEB	969317801	6	1	391	10 55 876 0	RAUPENTRAEGER RE KPL
FAHRANTRIEB	969317801	6	1	398	10 55 876 1	RAUPENTRAEGER LI KPL

12.1.2016

138310_ETK_001

767

LIEBHERRAlphabetical index
Alphabetischer Index

Bezeichnung	Artikel	Pos.	Menge	Blatt	Baugruppe	Bezeichnung
FAHRERSITZ	10225068	11	1	347	11 27 970 6	KABINE KPL
FALTENBALG	606272314	1	1	304	11 21 481 9	MEISTERSCHALTER
FALTENBALG	606272314	1	1	354	11 21 481 8	MEISTERSCHALTER
FALTENBALG	7025004	40	1	377	10 22 506 8	FAHRERSITZ
FALTENBALG	7366620	42	1	377	10 22 506 8	FAHRERSITZ
FANGSTANGE NRS	11271097	580	1	3	01 38 310 14	LR 1300 SX
FEDER	10287741	6	1	154	10 28 766 5	VERSTELLTEIL
FEDER	10324860	2	1	145	11 49 032 3	ZYLINDER
FEDERELEMENT	10032001	7	1	187	10 30 300 7	KRAFTSTOFFVORFILTER
FEDERRING DIN 471 ST	11313322	22	2	517	10 56 106 5	UNTERFLASCHE
FEDERRING DIN 7980 12 FST	4980013	25	16	93	10 11 834 9	DOPPELV.PUMPE
FEDERSTECKER	592291714	3	1	373	59 22 914 14	PODESTSICHERUNG KPL
FEDERSTECKER DIN 11024 2.	433206014	14	1	502	99 30 800 14	SPITZENENDSCHALTER EINBA
FEDERSTECKER DIN 11024 2.	433206014	48	1	504	99 48 521 14	SPITZEN AL KPL
FEDERSTECKER DIN 11024 2.	433206014	51	8	538	10 55 372 1	DACHGELAENDER NRS
FEDERSTECKER DIN 11024 4	433206214	33	2	431	11 23 820 3	ANLENKSTUECK KPL
FEDERSTECKER DIN 11024 4	433206214	52	10	538	10 55 372 1	DACHGELAENDER NRS
FEDERSTECKER DIN 11024 5	433206314	21	6	308	99 29 803 14	VERZURRUNG BALLAST
FEDERSTECKER DIN 11024 5	433206314	31	2	545	99 10 116 14	SEILFUEHRUNG
FEDERSTECKER DIN 11024 8	433206614	12	3	611	11 28 679 9	PODEST NRS
FEDERTELLER	11267441	4	2	87	11 06 730 4	ABSCHALTVENTIL
FEDERTELLER	9076178	12	2	131	10 12 226 2	RS VERSTELLUNG
FESTSTELLER	592291014	94	1	364	10 35 008 0	KABINE
FETT	10282622	100	1	223	10 13 394 5	SCHMIEROELPUMPE
FETT	10282622	100	1	224	10 13 394 7	ABSAUGPUMPE MIT BEFEST.
FETT	10282622	100	1	264	10 11 557 7	SCHWUNGRADGEHAEUSE AN
FETT	10282622	100	1	267	10 12 797 9	VERSCHLUSSTEILE
FETT	10285708	100	1	198	10 14 768 6	AGGREGATETRAEGER ANBA
FETT	10285708	100	1	210	10 14 275 8	ZYLINDER
FETT	10285708	100	1	242	10 14 736 9	ANSAUGSTUTZEN ANBAU
FETT	10285708	100	1	243	10 14 736 4	LUFTANSAUGUNG ANBAU
FETT	10285708	100	1	250	10 14 273 4	WASSERPUMPE MIT BEFEST.
FETT	10285708	100	1	251	10 14 821 5	THERMOSTATGEHAEUSE AN
FETT	10285708	100	1	253	10 14 274 2	KUEHLMITTELKRUEMMER AN
FETT	10285708	100	1	255	10 14 601 2	WASSERSAMMELLEITUNG K
FETT	10285708	100	1	274	10 14 637 4	VERSCHLUSSTEILE
FETT	8655008	126	1	110	92 68 016	RS VERSCHLUSSRING
FETT	8655008	126	1	122	10 13 802 7	RS WELLE
FETT	8655008	126	1	130	10 13 803 2	RS VERSCHLUSSRING
FEUCHTESENSOR	10141261	15	1	189	11 24 114 5	ANLAGE HARNSTOFF EINBAU
FEUERLOESCHER	890100814	10	1	54	92 65 477 14	FEUERLOESCHER NRS
FEUERLOESCHER EINBAU	10578845	31	2	6	11 24 047 9	OW KPL
FEUERLOESCHER NRS	926547714	10	1	53	10 57 884 5	FEUERLOESCHER EINBAU
FILTER	11490265	38	1	84	11 21 993 0	PUMPENGEHAEUSE
FILTER	11490265	39	1	84	11 21 993 0	PUMPENGEHAEUSE
FILTER	11490265	40	1	84	11 21 993 0	PUMPENGEHAEUSE
FILTER	592293714	240	2	375	59 22 930 14	KLIMAGERAET
FILTEREINSATZ	10037623	1	1	157	10 22 358 1	DRUCKFILTER
FILTEREINSATZ	11227203	2	1	43	10 51 572 4	RUECKLAUFFILTER
FILTERELEMENT	11291031	1	1	181	11 24 679 0	LUFTFILTER
FILTERELEMENT	510713814	1	1	44	51 06 906 14	BELUEFTUNGSFILTER
FILTERELEMENT	553183708	6	1	187	10 30 300 7	KRAFTSTOFFVORFILTER
FILTERKONSOLE	10152786	1	1	236	10 14 675 3	KRAFTSTOFFEINFILTER
FILTERLUEFTER EINBAU	611052614	61	1	348	11 27 973 6	KABINE EL
FILTERMATTE	611124514	1	1	361	61 10 526 14	FILTERLUEFTER EINBAU
FILZSTREIFEN	261100714	12	2	531	54 02 702 14	SEILTROMMEL KPL
FLACHDICHTUNG	10588725	4	1	450	59 20 224 14	LASTHALTEVENTIL
FLACHDICHTUNG	9276860	37	2	93	10 11 834 9	DOPPELV.PUMPE
FLACHDICHTUNG	9276860	37	2	112	92 76 408	DS DOPPELPUMPE
FLACHKAEFIG	501532014	9	1	531	54 02 702 14	SEILTROMMEL KPL

12.1.2016

138310_ETK_001

768

LIEBHERRAlphabetical index
Alphabetischer Index

Bezeichnung	Artikel	Pos.	Menge	Blatt	Baugruppe	Bezeichnung
FLACHKOPFSCHRAUBE ISO 7	10541536	19	20	347	11 27 970 6	KABINE KPL
FLACHKOPFSCHRAUBE ISO 70	10541540	4	11	380	11 26 095 6	STUEKREKONSOLE RE KPL
FLACHKOPFSCHRAUBE ISO 7	10541561	28	16	347	11 27 970 6	KABINE KPL
FLACHKOPFSCHRAUBE ISO 7	10541561	6	3	381	97 07 857 03	LIBELLE EINBAU
FLACHKOPFSCHRAUBE ISO 7	400180214	35	8	347	11 27 970 6	KABINE KPL
FLACHKOPFSCHRAUBE ISO 7	400180214	30	4	356	10 53 171 8	TASTATUR
FLACHKOPFSCHRAUBE ISO 7	10541563	16	2	616	10 52 155 4	BETANKUNGSANLAGE NRS
FLACHKOPFSCHRAUBE ISO 7	400180314	36	15	347	11 27 970 6	KABINE KPL
FLACHKUPFER EL	10530486	6	1	31	10 53 048 9	SICHERUNGSHALTER
FLACHRUNDSCHRAUBE DIN	11314349	11	3	460	11 23 749 8	AUFLAGE KPL
FLACHRUNDSCHRAUBE DIN	11314349	14	3	476	11 23 290 7	AUFLAGE KPL
FLACHRUNDSCHRAUBE DIN	11314349	14	6	477	11 23 292 2	AUFLAGE KPL
FLACHRUNDSCHRAUBE DIN	11314349	14	4	507	11 25 204 2	AUFLAGE KPL
FLACHSTECKER	602203914	55	6	348	11 27 973 6	KABINE EL
FLACHSTECKER	602203914	92	6	349	11 27 973 6	KABINE EL
FLACHSTECKER	602203914	71	2	621	10 52 155 9	MODUL BETANKUNGSANLAG
FLACHSTECKERGEHAEUSE	602208714	92	1	351	10 55 963 5	SCHALTSCHEIBEN X1
FLACHSTECKERGEHAEUSE	602209014	91	1	349	11 27 973 6	KABINE EL
FLACHSTECKERGEHAEUSE	602305914	54	3	348	11 27 973 6	KABINE EL
FLACHSTECKERGEHAEUSE	602305914	70	1	621	10 52 155 9	MODUL BETANKUNGSANLAG
FLAECHENDICHTUNG	10354595	100	1	204	10 14 844 4	OELWANNE MIT BEFEST.
FLANSCH	10583864	1	1	315	10 55 156 3	WINDE
FLANSCH	540271814	1	1	532	54 02 703 14	FLANSCH KPL
FLANSCH	552066514	22	2	42	10 56 070 1	TANK HYDR KPL
FLANSCH	944137814	24	1	73	11 24 773 5	AGGREGAT HYDR
FLANSCH	944813514	25	1	73	11 24 773 5	AGGREGAT HYDR
FLANSCH	956274314	28	4	8	11 29 618 6	OW HYDR
FLANSCH	959712714	21	1	613	10 52 293 0	DW GEBER NRS
FLANSCH KPL	540270314	22	1	529	59 20 694 14	WINDE
FLANSCHABDECKUNG	11215698	2	1	150	10 22 601 3	V.PUMPE
FLANSCHABDECKUNG	11215699	3	1	150	10 22 601 3	V.PUMPE
FLANSCHHAELFTE	510548714	105	8	10	11 29 618 6	OW HYDR
FLANSCHHAELFTE	510574414	100	8	10	11 29 618 6	OW HYDR
FLANSCHHAELFTE	510574414	21	2	165	10 57 532 2	ANSAUGROHR OEL KPL
FLANSCHHAELFTE	510586614	103	12	10	11 29 618 6	OW HYDR
FLANSCHHAELFTE	510586614	617	4	312	10 51 968 7	HAUPT EZW HYDR
FLANSCHHAELFTE	510586614	730	8	416	11 26 260 6	WINDE 1 HYDR
FLANSCHHAELFTE	510586614	730	8	422	11 26 261 1	WINDE 2 HYDR
FLANSCHHAELFTE	510586914	104	18	10	11 29 618 6	OW HYDR
FLANSCHHAELFTE	510586914	630	4	335	10 55 216 1	VERROHRUNG HYDR
FLANSCHHAELFTE	510587514	101	8	10	11 29 618 6	OW HYDR
FLANSCHHAELFTE	510587514	312	2	74	11 24 773 5	AGGREGAT HYDR
FLANSCHHAELFTE	510587514	631	8	335	10 55 216 1	VERROHRUNG HYDR
FLANSCHHAELFTE	510587514	650	2	448	10 51 959 1	VERROHRUNG HYDR
FLANSCHHAELFTE	510587514	614	2	570	10 51 973 8	SELBSTVERLADESYSTEM H
FLANSCHHAELFTE	511502414	102	24	10	11 29 618 6	OW HYDR
FLANSCHHAELFTE	511502414	310	6	74	11 24 773 5	AGGREGAT HYDR
FLANSCHHAELFTE	511502414	20	6	165	10 57 532 2	ANSAUGROHR OEL KPL
FLANSCHHAELFTE	511598114	22	2	165	10 57 532 2	ANSAUGROHR OEL KPL
FLANSCHLAGER	11231270	3	1	406	10 53 039 8	WINDE
FLANSCHVERBINDUNG SAE	790227714	32	1	8	11 29 618 6	OW HYDR
FLUEGELSCHRAUBE DIN 316	485559814	14	2	58	10 56 067 3	BATTERIE EINBAU KPL
FORMSCHLAUCH	10337090	45	1	169	11 24 114 0	KUEHLER EINBAU WASSER
FORMSCHLAUCH	10350439	46	1	169	11 24 114 0	KUEHLER EINBAU WASSER
FORMSCHLAUCH	11270026	44	1	169	11 24 114 0	KUEHLER EINBAU WASSER
FORMSCHLAUCH	11287796	25	1	169	11 24 114 0	KUEHLER EINBAU WASSER
FORMSCHLAUCH	550936214	94	1	170	11 24 114 0	KUEHLER EINBAU WASSER
FRONTSCHIEBE	592287214	10	1	370	59 22 871 14	FRONTSCHIEBE KPL
FRONTSCHIEBE KPL	592287114	28	1	363	10 35 008 0	KABINE
FRONTSCHIEBE KPL	592288414	34	1	363	10 35 008 0	KABINE

12.1.2016

138310_ETK_001

769

LIEBHERR

Alphabetical index
Alphabetischer Index

Bezeichnung	Artikel	Pos.	Menge	Blatt	Baugruppe	Bezeichnung
FUEHRUNG	10512821	88	2	364	10 35 008 0	KABINE
FUEHRUNG KPL	959576314	100	1	365	10 22 645 4	TUERE ZUBEHOEHR
FUEHRUNGSBOLZEN	10572236	1	2	435	10 55 157 6	SCHNELLVERSCHLUSSKUPPL
FUEHRUNGSBUCHSE 145/10	11310567	40	1	449	10 09 917 3	DOPPELWIRKZYL
FUEHRUNGSKONSOLE MITTE	10226458	15	1	366	95 95 763 14	FUEHRUNG KPL
FUEHRUNGSKONSOLE OBEN	10226463	305	1	365	10 22 645 4	TUERE ZUBEHOEHR
FUEHRUNGSKONSOLE UNTE	10226461	228	1	365	10 22 645 4	TUERE ZUBEHOEHR
FUEHRUNGSRING	10351232	25	1	587	10 33 671 2	ABSTUETZZYL
FUEHRUNGSRING	11267401	11	2	84	11 21 993 0	PUMPENGEHAEUSE
FUEHRUNGSRING	726206814	20	3	587	10 33 671 2	ABSTUETZZYL
FUEHRUNGSRING	9266680	18	2	97	10 11 835 7	RS ANSCHLUSSGEHAEUSE
FUEHRUNGSRING	9881114	33	2	97	10 11 835 7	RS ANSCHLUSSGEHAEUSE
FUEHRUNGSROHR	9266847	1	1	207	10 14 591 9	OELMESSSTAB MIT ROHR
FUEHRUNGSROLLENSATZ	10561388	1	1	550	10 55 601 3	ROLLWAGEN KPL
FUEHRUNGSSCHIENE	10226457	9	1	366	95 95 763 14	FUEHRUNG KPL
FUEHRUNGSSCHIENE	10226459	222	1	365	10 22 645 4	TUERE ZUBEHOEHR
FUEHRUNGSSCHIENE	10226462	300	1	365	10 22 645 4	TUERE ZUBEHOEHR
FUEHRUNGSSCHIENE SCHW	10537682	1	1	492	11 28 629 9	MONTAGETEILE
FUEHRUNGSSCHIENE SCHW	919956014	2	2	492	11 28 629 9	MONTAGETEILE
FUEHRUNGSSCHIENE SCHW	919956114	3	2	492	11 28 629 9	MONTAGETEILE
FUELLANSCHLUSS	10448187	14	1	50	11 27 315 5	ZENTRALSCHMIERUNG
FUSS SCHWK	990954814	31	2	431	11 23 820 3	ANLENKSTUECK KPL
FUSSLEISTE	10585909	20	1	536	10 55 372 1	DACHGELAENDER NRS
FUSSLEISTE	10585910	21	1	536	10 55 372 1	DACHGELAENDER NRS
FUSSLEISTE	10585911	22	1	536	10 55 372 1	DACHGELAENDER NRS
FUSSLEISTE	10585912	23	1	536	10 55 372 1	DACHGELAENDER NRS
FUSSLEISTE	10585913	24	2	536	10 55 372 1	DACHGELAENDER NRS
FUSSLEISTE	10585914	25	1	536	10 55 372 1	DACHGELAENDER NRS
FUSSLEISTE	10585915	26	1	536	10 55 372 1	DACHGELAENDER NRS
FUSSLEISTE	10585916	27	1	536	10 55 372 1	DACHGELAENDER NRS
FUSSLEISTE	10585917	28	1	536	10 55 372 1	DACHGELAENDER NRS
FUSSLEISTE	10585919	30	1	536	10 55 372 1	DACHGELAENDER NRS
FUSSLEISTE	10585920	31	1	536	10 55 372 1	DACHGELAENDER NRS
FUSSLEISTE	10586854	62	1	538	10 55 372 1	DACHGELAENDER NRS
FUSSPEDAL	11219883	1	1	604	11 22 037 2	FUSSPEDAL EL EINBAU
FUSSPEDAL	11223717	210	2	349	11 27 973 6	KABINE EL
FUSSPEDAL EL EINBAU	11220372	723	1	3	01 38 310 14	LR 1300 SX
FUSSPEDAL EL EINBAU	11223691	211	1	349	11 27 973 6	KABINE EL
GABEL SCHWK	991011914	40	2	545	99 10 116 14	SEILFUEHRUNG
GABEL SCHWK	991012214	41	2	545	99 10 116 14	SEILFUEHRUNG
GARDEROBEHAKEN	592290014	76	1	364	10 35 008 0	KABINE
GASDRUCKFEDER	10800103	2	1	358	69 31 685 14	SICHERHEITSHABEL KPL
GASFEDER	592287414	13	1	370	59 22 871 14	FRONTSCHIEBE KPL
GASFEDER	592323514	11	7	284	11 24 409 1	VERKLEIDUNG
GASFEDER	592323514	22	3	296	10 54 591 0	MOTORABDECKUNG
GEFAHRENSCHALTER	606214914	39	3	28	11 24 519 0	OW EL
GEGENMUTTER M20X1.5 POL	10530322	93	1	438	11 90 151 1	KABELSATZ 1 ANLENKSTUECK
GEHAEUSE	10447745	1	1	25	10 44 510 5	SCHNELLVERSCHLUSSKUPPL
GEHAEUSE	11239912	1	1	573	51 16 404 14	SENKBREMSVENTIL
GEHAEUSE	11290844	10	1	76	11 24 682 0	VERTEILERGETRIEBE
GEHAEUSE	611039214	21	1	620	10 52 155 9	MODUL BETANKUNGSANLAG
GEHAEUSE GEBORHT	918975514	21	1	34	10 56 645 8	KLEMMKASTEN
GEHAEUSE KPL	10445126	3	1	434	10 51 826 1	ANLENKSTUECK HYDR
GELAENDER	11228248	2	2	611	11 28 679 9	PODEST NRS
GELAENDER	11228250	3	1	611	11 28 679 9	PODEST NRS
GELAENDER SCHWK	10559163	18	2	536	10 55 372 1	DACHGELAENDER NRS
GELAENDER SCHWK	10585923	10	1	536	10 55 372 1	DACHGELAENDER NRS
GELAENDER SCHWK	10585924	11	1	536	10 55 372 1	DACHGELAENDER NRS
GELAENDER SCHWK	10585925	12	1	536	10 55 372 1	DACHGELAENDER NRS
GELAENDER SCHWK	10585926	13	1	536	10 55 372 1	DACHGELAENDER NRS

12.1.2016

138310_ETK_001

770

LIEBHERR
 Alphabetical index
 Alphabetischer Index

Bezeichnung	Artikel	Pos.	Menge	Blatt	Baugruppe	Bezeichnung
GELAENDERFUSS	10349402	19	10	536	10 55 372 1	DACHGELAENDER NRS
GELENKBANDKONSOLENSC	10355006	23	2	183	11 24 114 3	ABGASANLAGE
GELENKBOLZENSPANNBAND	10530689	23	2	431	11 23 820 3	ANLENKSTUECK KPL
GELENKBOLZENSPANNBAND	10530689	12	4	444	99 34 198 14	SCHILD LIEBHERR
GELENKBOLZENSPANNBAND	10530689	10	1	469	11 28 391 3	BEFESTIGUNGSCHELLE
GELENKBOLZENSPANNBAND	10531873	15	2	431	11 23 820 3	ANLENKSTUECK KPL
GELENKBOLZENSPANNBAND	10531873	16	1	468	11 28 390 8	AL BEGEHUNG
GELENKBOLZENSPANNBAND	10531873	16	1	481	11 28 583 8	AL BEGEHUNG
GELENKBOLZENSPANNBAND	10531873	16	1	486	11 28 626 1	AL BEGEHUNG
GELENKBOLZENSPANNBAND	10531873	13	2	561	11 26 901 8	HALTER KPL
GELENKKOPF	513319614	13	1	23	51 33 139 14	DOPPELWIRKZYL
GELENKLAGER	746911614	18	4	492	11 28 629 9	MONTAGETEILE
GELENKLAGER	746913614	17	1	568	11 23 619 7	SELBSTVERLADESYSTEM NR
GELENKLAGER	746925314	13	1	603	59 20 008 14	DOPPELWIRKZYL
GELENKLAGER	746925314	14	1	603	59 20 008 14	DOPPELWIRKZYL
GENERATOR VORM.	10145845	440	1	195	10 14 032 7	DIESELMOTOR
GERAETEHALTER	10445629	1	2	383	11 30 962 5	HALTER KPL
GERAETESTECKER	10296818	92	1	438	11 90 151 1	KABELSATZ 1 ANLENKSTUECK
GETRIEBE	10583865	3	1	315	10 55 156 3	WINDE
GETRIEBE	11893213	1	1	406	10 53 039 8	WINDE
GETRIEBEBECKEL	927563901	65	1	341	90 01 376 2	DREHWERKANTRIEB
GETRIEBENOCKENENDSCHAL	606279214	1	1	417	11 21 634 2	WINDE 1 EL
GETRIEBEOEL	11282715	990	8.3	76	11 24 682 0	VERTEILERGETRIEBE
GEWICHT	388283108	18	1	502	99 30 800 14	SPITZENENDSCHALTER EINBA
GEWICHT	388283208	19	1	502	99 30 800 14	SPITZENENDSCHALTER EINBA
GEWINDEROHR	592316114	150	1	76	11 24 682 0	VERTEILERGETRIEBE
GEWINDESTANGE	11240099	16	2	593	11 22 344 2	KAMERA EINBAU
GEWINDESTIFT	11267417	7	1	85	10 59 347 4	DRUCKBEGRENZUNGSVENTI
GEWINDESTIFT DIN 913 M6X6	4980082	21	1	127	10 14 131 6	ANSCHLUSSPLATTE VORM.
GEWINDESTIFT DIN 914 M6X2	404601014	15	3	521	11 21 552 4	WINKELANZEIGE NRS
GEWINDESTIFT ISO 4026 M10	404403114	21	1	347	11 27 970 6	KABINE KPL
GITTERROST	10222994	46	1	431	11 23 820 3	ANLENKSTUECK KPL
GITTERROST	10227124	11	1	403	99 26 718 14	PODEST
GITTERROST	10517914	10	1	552	11 29 473 7	LAUFSTEG ZWISCHENSTUEC
GITTERROST	10517914	10	1	556	11 29 474 2	LAUFSTEG ZWISCHENSTUEC
GITTERROST	10530418	14	1	468	11 28 390 8	AL BEGEHUNG
GITTERROST	10530418	14	1	481	11 28 583 8	AL BEGEHUNG
GITTERROST	10545915	6	1	280	11 24 409 0	VERKLEIDUNG OW EINBAU KP
GITTERROST	10552808	10	1	551	10 55 280 7	GITTERROST KPL
GITTERROST	10553070	12	1	556	11 29 474 2	LAUFSTEG ZWISCHENSTUEC
GITTERROST	10553070	12	3	557	11 29 474 3	LAUFSTEG ZWISCHENSTUEC
GITTERROST	10581980	84	1	432	11 23 820 3	ANLENKSTUECK KPL
GITTERROST	10581981	85	1	432	11 23 820 3	ANLENKSTUECK KPL
GITTERROST	10581982	95	1	432	11 23 820 3	ANLENKSTUECK KPL
GITTERROST	10584105	50	1	282	11 24 409 0	VERKLEIDUNG OW EINBAU KP
GITTERROST	10598959	10	1	442	10 58 193 7	GITTERROST KPL
GITTERROST	10599053	24	1	442	10 58 193 7	GITTERROST KPL
GITTERROST	11228244	4	1	611	11 28 679 9	PODEST NRS
GITTERROST	11239010	92	1	432	11 23 820 3	ANLENKSTUECK KPL
GITTERROST	11245758	3	1	541	11 24 575 5	PODEST
GITTERROST	11245766	5	2	540	11 24 147 8	UW PODEST
GITTERROST	11245767	6	2	540	11 24 147 8	UW PODEST
GITTERROST	11263492	6	1	492	11 28 629 9	MONTAGETEILE
GITTERROST	11275747	41	1	431	11 23 820 3	ANLENKSTUECK KPL
GITTERROST	11311245	15	2	468	11 28 390 8	AL BEGEHUNG
GITTERROST	11311245	15	1	481	11 28 583 8	AL BEGEHUNG
GITTERROST	11311245	14	1	486	11 28 626 1	AL BEGEHUNG
GITTERROST	11311371	20	1	481	11 28 583 8	AL BEGEHUNG
GITTERROST	11311371	15	1	486	11 28 626 1	AL BEGEHUNG
GITTERROST	11311390	20	1	486	11 28 626 1	AL BEGEHUNG

12.1.2016

138310_ETK_001

771

LIEBHERR

Alphabetical index
Alphabetischer Index

Bezeichnung	Artikel	Pos.	Menge	Blatt	Baugruppe	Bezeichnung
GITTERROST	11314134	10	1	557	11 29 474 3	LAUFSTEG ZWISCHENSTUEC
GITTERROST	790512314	5	1	492	11 28 629 9	MONTAGETEILE
GITTERROST	790512414	4	1	492	11 28 629 9	MONTAGETEILE
GITTERROST KPL	10552807	12	1	548	10 55 601 0	STURZSICHERUNG NRS
GITTERROST KPL	10552807	11	1	552	11 29 473 7	LAUFSTEG ZWISCHENSTUEC
GITTERROST KPL	10552807	11	1	556	11 29 474 2	LAUFSTEG ZWISCHENSTUEC
GITTERROST KPL	10552807	11	1	557	11 29 474 3	LAUFSTEG ZWISCHENSTUEC
GITTERROST KPL	10581937	48	1	431	11 23 820 3	ANLENKSTUECK KPL
GLEITFUEHRUNG 8/14X35 PO	11273242	17	4	280	11 24 409 0	VERKLEIDUNG OW EINBAU KP
GLEITRINGDICHTUNG	10097987	5	2	394	79 05 233 14	TRAGROLLE KPL
GLEITSCHEIBE	9889809	15	1	102	10 13 975 2	RS SCHWENKJOCH
GLEITSCHEIBE	9889809	15	1	103	98 89 984	RS TRIEBWERK
GLEITSCHEIBE	9889809	15	1	107	98 89 983	RS TRIEBWERK
GLUEHLAMPE	607021114	15	1	32	70 27 205	ARBEITSSCHEINWERFER
GLUEHLAMPE	607021714	42	1	348	11 27 973 6	KABINE EL
GLUEHLAMPE	607021714	42	1	351	10 55 963 5	SCHALTSCHR X1
GLUEHLAMPE	607023214	43	1	348	11 27 973 6	KABINE EL
GLUEHLAMPE	607023214	43	1	351	10 55 963 5	SCHALTSCHR X1
GRENZTASTER	606655108	43	1	28	11 24 519 0	OW EL
GRIFF	10020487	4	1	288	10 57 883 5	TUER
GRIFF	10020487	4	1	290	10 57 897 6	TUER
GRIFF	10020487	4	1	294	10 56 580 8	TUER
GRIFF	10579145	2	1	293	10 56 623 7	TUER
GRIFF	10579454	2	1	292	10 57 940 0	TUER
GRIFF	7025006	20	1	378	70 24 996	SITZRAHMEN
GRIFFSCHALE	10226472	18	1	367	10 35 007 6	SCHIEBETUER
GRIFFSCHALE	592289614	2	1	371	59 22 895 14	KLAPPE KPL
GRUNDPLATTE KPL	992757214	10	1	305	99 23 386 14	BALLASTGEWICHT ANORD
GRUNDPLATTE SCHWK	992741214	10	1	306	99 27 572 14	GRUNDPLATTE KPL
GUMMI	10522190	5	1	370	59 22 871 14	FRONTSCHIEBE KPL
GUMMI	10535526	12	1	462	99 29 588 14	AUFLAGE
GUMMI	10535526	12	2	463	10 35 063 3	HALTERUNG
GUMMI	10540082	68	2	431	11 23 820 3	ANLENKSTUECK KPL
GUMMI	11269800	9	1	169	11 24 114 0	KUEHLER EINBAU WASSER
GUMMI	11285382	11	1	469	11 28 391 3	BEFESTIGUNGSCHELLE
GUMMIMUFFE	10123671	3	1	209	10 14 671 6	OELLEITUNG VORM.
GUMMIMUFFE	10126090	4	1	202	10 14 201 8	KURBELGEHAEUSEENTLUEF
GUMMIMUFFE	10126091	2	1	202	10 14 201 8	KURBELGEHAEUSEENTLUEF
GUMMIMUFFE	10126317	7	1	209	10 14 671 6	OELLEITUNG VORM.
GUMMIMUFFE	10128228	9	4	260	10 14 622 4	TAKTVENTIL
GUMMIMUFFE	10128875	24	1	258	10 14 013 6	ATL-ANBAU
GUMMIMUFFE	10133641	3	1	202	10 14 201 8	KURBELGEHAEUSEENTLUEF
GUMMIMUFFE	9271340	13	1	242	10 14 736 9	ANSAUGSTUTZEN ANBAU
GUMMIPUFFER	11903519	1	4	607	11 23 671 4	RAHMEN
GUMMIRING	10123876	103	2	270	10 15 028 8	KABELBAUM ANBAU
GUMMIRING	10123877	12	2	158	11 24 448 7	ZENTRALAGGREGAT EL
GW-LAGER	990706901	10	1	49	10 51 963 1	OW DREHVERBINDUNG EINBA
HAFTETIKETTE	10518558	1	1	527	10 52 439 2	SCHLAUCHLISTE
HAFTETIKETTE	10518558	2	5	527	10 52 439 2	SCHLAUCHLISTE
HAFTETIKETTE	10518558	1	3	576	99 27 747 14	SCHLAUCHLISTE
HAKEN	11313404	34	1	517	10 56 106 5	UNTERFLASCHE
HALTEBLECH	11243383	10	1	474	11 28 794 6	TRANSPORTSICHERUNG
HALTEBLECH	11285055	11	1	474	11 28 794 6	TRANSPORTSICHERUNG
HALTEKLAMMER OT	725810414	54	2	538	10 55 372 1	DACHGELAENDER NRS
HALTEPLATTE	11259704	200	1	375	59 22 930 14	KLIMAGERAET
HALTEPLATTE	11259705	210	1	375	59 22 930 14	KLIMAGERAET
HALTER	10041876	17	1	247	10 14 286 0	KLIMAKOMPRESSOR ANBAU
HALTER	10041876	21	1	270	10 15 028 8	KABELBAUM ANBAU
HALTER	10132619	17	1	270	10 15 028 8	KABELBAUM ANBAU
HALTER	10133758	14	1	270	10 15 028 8	KABELBAUM ANBAU

12.1.2016

138310_ETK_001

772

LIEBHERRAlphabetical index
Alphabetischer Index

Bezeichnung	Artikel	Pos.	Menge	Blatt	Baugruppe	Bezeichnung
HALTER	10136834	16	1	270	10 15 028 8	KABELBAUM ANBAU
HALTER	10138079	3	1	235	10 14 679 7	KRAFTSTOFF-FEINFILTERAN
HALTER	10145373	2	1	260	10 14 622 4	TAKTVENTIL
HALTER	10146836	3	1	260	10 14 622 4	TAKTVENTIL
HALTER	10223693	33	2	280	11 24 409 0	VERKLEIDUNG OW EINBAU KP
HALTER	10224272	61	2	29	11 24 519 0	OW EL
HALTER	10224272	49	3	348	11 27 973 6	KABINE EL
HALTER	10527391	1	1	600	10 57 848 6	MONITOR KABINE ANBAU
HALTER	10556597	12	1	169	11 24 114 0	KUEHLER EINBAU WASSER
HALTER	10575980	30	3	300	11 24 483 7	BEF-TEILE OW
HALTER	10579104	10	1	163	10 51 948 1	ANSAUGROHR OEL
HALTER	10584123	47	1	282	11 24 409 0	VERKLEIDUNG OW EINBAU KP
HALTER	10584124	48	1	282	11 24 409 0	VERKLEIDUNG OW EINBAU KP
HALTER	10591343	54	1	347	11 27 970 6	KABINE KPL
HALTER	11007215	15	1	270	10 15 028 8	KABELBAUM ANBAU
HALTER	11218236	70	1	431	11 23 820 3	ANLENKSTUECK KPL
HALTER	11242757	42	1	189	11 24 114 5	ANLAGE HARNSTOFF EINBAU
HALTER	11250382	3	1	169	11 24 114 0	KUEHLER EINBAU WASSER
HALTER	11251056	8	1	176	11 24 114 1	KUEHLER EINBAU LADELUFT
HALTER	11262894	3	1	380	11 26 095 6	STUECKERKONSOLE RE KPL
HALTER	11271098	10	1	542	11 27 109 7	FANGSTANGE NRS
HALTER	592290214	81	1	364	10 35 008 0	KABINE
HALTER	592290314	82	1	364	10 35 008 0	KABINE
HALTER	592290414	84	1	364	10 35 008 0	KABINE
HALTER	954229003	101	1	302	11 24 483 7	BEF-TEILE OW
HALTER ANBAU	10146587	10	1	270	10 15 028 8	KABELBAUM ANBAU
HALTER KAMERA	385137114	13	1	599	10 58 064 7	VIDEOUEBERWACHUNGSANL
HALTER KPL	10584210	49	1	282	11 24 409 0	VERKLEIDUNG OW EINBAU KP
HALTER KPL	11269018	11	2	560	10 55 722 4	STURZSICHERUNG NRS
HALTER KPL	11309625	57	1	347	11 27 970 6	KABINE KPL
HALTER SCHWK	10579806	41	1	189	11 24 114 5	ANLAGE HARNSTOFF EINBAU
HALTER SCHWK	11223490	12	1	593	11 22 344 2	KAMERA EINBAU
HALTER SCHWK	11247880	14	1	179	11 24 114 2	ANSAUGANLAGE LUFT
HALTERUNG	10350632	10	1	463	10 35 063 3	HALTERUNG
HALTERUNG	10350633	11	2	461	11 28 594 7	AUFLAGE KPL
HALTERUNG	10350633	11	2	478	11 28 619 1	AUFLAGE KPL
HALTERUNG	10350633	11	2	483	11 28 653 4	AUFLAGE KPL
HALTERUNG	10588168	18	1	56	10 58 163 4	KABINENAUFHAENGUNG KPL
HALTERUNGSSCHELLE	7362546	55	16	189	11 24 114 5	ANLAGE HARNSTOFF EINBAU
HALTESCHEIBE	9441691	36	1	341	90 01 376 2	DREHWERKANTRIEB
HALTESCHEIBE	9442289	16	1	341	90 01 376 2	DREHWERKANTRIEB
HALTESCHEIBE 80X6.5X4	9441122	51	1	341	90 01 376 2	DREHWERKANTRIEB
HALTESTANGE	10226400	10	2	475	99 24 404 14	HALTESTANGE KPL
HALTESTANGE	10226401	10	2	482	99 24 405 14	HALTESTANGE KPL
HALTESTANGE	10226401	10	4	487	99 24 406 14	HALTESTANGE KPL
HALTESTANGE	10336904	10	2	459	99 26 417 14	HALTESTANGE KPL
HALTESTANGE	10336970	10	2	443	99 30 060 14	HALTESTANGE KPL
HALTESTANGE	10337309	10	2	499	99 24 594 14	HALTESTANGE KPL
HALTESTANGE KPL	992440414	12	1	464	11 24 570 4	ZWISCHENSTUECK MONTAGE
HALTESTANGE KPL	992440514	12	1	479	11 24 571 0	ZWISCHENSTUECK MONTAGE
HALTESTANGE KPL	992440614	12	1	484	11 24 571 6	ZWISCHENSTUECK MONTAGE
HALTESTANGE KPL	992459414	14	1	489	11 24 132 4	AL KOPF KPL
HALTESTANGE KPL	992641714	11	1	454	11 23 937 8	A-BOCK 1 MONTAGEEINHEIT
HALTESTANGE KPL	993006014	57	1	431	11 23 820 3	ANLENKSTUECK KPL
HANDENTLUEFTUNGSPUMPE	10129218	4	1	186	10 55 091 1	KRAFTSTOFFVORFILTER AN
HANDHEBELFETTPRESSE	10445635	13	1	50	11 27 315 5	ZENTRALSCHMIERUNG
HANDHEBELPRESSE 400B	885602114	4	1	425	10 56 183 8	WERKZEUG
HANDKURBEL	616155414	10	1	440	61 61 541 14	KABELTROMMEL
HANDLAUF	10518461	41	1	391	10 55 876 0	RAUPENTRAEGER RE KPL
HANDLAUF	10518461	42	1	398	10 55 876 1	RAUPENTRAEGER LI KPL

12.1.2016

138310_ETK_001

773

LIEBHERRAlphabetical index
Alphabetischer Index

Bezeichnung	Artikel	Pos.	Menge	Blatt	Baugruppe	Bezeichnung
HANDLAUF	10523559	11	1	391	10 55 876 0	RAUPENTRAEGER RE KPL
HANDLAUF	10523559	11	1	398	10 55 876 1	RAUPENTRAEGER LI KPL
HANDRAD	5609144	53	1	379	10 28 999 3	SCHWINGSYSTEM
HARNSTOFFBEHAELTER	11242408	6	1	189	11 24 114 5	ANLAGE HARNSTOFF EINBAU
HAUPT EZW HYDR	10519687	2	1	311	10 51 968 6	EZW OW EINBAU KPL
HAUPTDUESE SOLEX 0.8MM	714001914	38	2	8	11 29 618 6	OW HYDR
HAUPTDUESE SOLEX 0.8MM	714001914	5	1	602	10 51 728 1	VERROHRUNG HYDR
HAUPTDUESE SOLEX 1.2MM	714002114	7	1	525	10 51 726 2	VERROHRUNG HYDR
HEBEL	10447749	5	1	25	10 44 510 5	SCHNELLVERSCHLUSSKUPPL
HEBEL	11909498	160	1	375	59 22 930 14	KLIMAGERAET
HEBEL SCHWK	992751514	18	2	562	10 51 971 3	SELBSTVERLADESYSTEM NR
HECKSCHEIBE	592289014	48	1	363	10 35 008 0	KABINE
HEIZFLANSCH ANBAU	9078314	260	1	195	10 14 032 7	DIESELMOTOR
HEIZFLANSCH VORM.	10299988	1	1	244	90 78 314	HEIZFLANSCH ANBAU
HILFSSEIL	606655308	2	1	506	92 75 218 08	ENDSCHALTER HUB OBEN
HITZESCHUTZ MIT BEFEST.	10142591	415	1	195	10 14 032 7	DIESELMOTOR
HOCHDRUCKPUMPE MIT BEFE	10150857	171	1	194	10 14 032 7	DIESELMOTOR
HOEHENSICHERUNGSGERAE	10556014	3	1	549	10 55 601 1	ABSTURZSICHERUNG KPL
HOHLSCHRAUBE	10151637	2	1	201	10 15 163 4	KOLBENKUEHLUNG VORM.
HOHLSCHRAUBE 10X1 9SMN	9080466	3	5	252	10 14 821 7	ROHRLEITUNG ANBAU
HOHLSCHRAUBE DIN 7643 10X	4079240	17	1	238	10 14 588 5	LECKOELRUECKLAUF
HOHLSCHRAUBE DIN 7643 12X	4980741	13	1	259	10 14 511 2	ABGASSTUTZEN ANBAU
HOHLSCHRAUBE DIN 7643 15	4981226	6	6	237	10 14 333 9	KRAFTSTOFFLEITUNGEN
HOHLSCHRAUBE DIN 7643 15X	10129819	8	1	237	10 14 333 9	KRAFTSTOFFLEITUNGEN
HOHLSCHRAUBE DIN 7643 8X	4980664	10	1	238	10 14 588 5	LECKOELRUECKLAUF
HOHLSCHRAUBE DIN 7643 M1	4079160	5	7	238	10 14 588 5	LECKOELRUECKLAUF
HOHLSCHRAUBE DIN 7643 M1	4079160	8	1	260	10 14 622 4	TAKTVENTIL
HOHLSCHRAUBE R1/2"	10588723	1	1	450	59 20 224 14	LASTHALTEVENTIL
HUBLASCHE KPL	11890636	16	1	568	11 23 619 7	SELBSTVERLADESYSTEM NR
HUELSE	11267440	2	1	87	11 06 730 4	ABSCHALTVENTIL
HUELSE	11267453	3	1	89	11 26 744 7	WECHSELVENTIL
HUELSE	9267340	10	1	96	92 67 343	ENTLUEFTUNGSVENTIL
HUELSE 14/25X26 S235JRH;E	11276612	5	1	176	11 24 114 1	KUEHLER EINBAU LADELUFT
HUELSE 20/13.5X44 AISI 316	10571340	14	2	169	11 24 114 0	KUEHLER EINBAU WASSER
HUELSE 8X0.4	501507314	15	1	531	54 02 702 14	SEILTROMMEL KPL
HUELSE NG32/RD60/23X85	11226016	20	1	337	51 14 347 14	DW SICHERUNGSBLOCK
HUPE	614046114	81	1	348	11 27 973 6	KABINE EL
HYDRAULIKSCHLAUCH	510511814	37	2	391	10 55 876 0	RAUPENTRAEGER RE KPL
HYDRAULIKSCHLAUCH	510511814	37	2	398	10 55 876 1	RAUPENTRAEGER LI KPL
HYDRAULIKSCHLAUCH	510559314	43	2.5	169	11 24 114 0	KUEHLER EINBAU WASSER
INJEKTOR KPL.	10144093	13	1	189	11 24 114 5	ANLAGE HARNSTOFF EINBAU
INJEKTOR MIT BEFEST.	10152867	190	6	194	10 14 032 7	DIESELMOTOR
INNENLAMELLE	501540514	98	7	330	99 04 645 14	ANTRIEB
INNENLAMELLE	503199401	5	7	344	93 93 478 01	BREMSLAMELLENSATZ
INNENLAMELLE	540287614	6	7	342	50 20 383 01	LAMELLENBREMSE
INNENLEUCHTE	607147008	41	1	348	11 27 973 6	KABINE EL
INNENLEUCHTE	607147008	41	1	351	10 55 963 5	SCHALTSCHR X1
INNENRAD	512406114	11	1	530	54 02 701 14	PLANETENSTUFE
INNENRAD	512406214	21	1	530	54 02 701 14	PLANETENSTUFE
INNENRAD	927562801	25	1	341	90 01 376 2	DREHWERKANTRIEB
INNENRING	747401901	71	1	341	90 01 376 2	DREHWERKANTRIEB
INNENSECHSKANTSCHRAUBE	11250990	420	4	76	11 24 682 0	VERTEILERGETRIEBE
INNENSECHSKANTSCHRAUB	11290853	460	1	76	11 24 682 0	VERTEILERGETRIEBE
INNENSECHSKANTSCHRAUB	11290854	465	1	76	11 24 682 0	VERTEILERGETRIEBE
ISOLIER SCHLAUCH	603000408	17	2.3	286	11 24 409 1	VERKLEIDUNG
ISOLIERSTUECK	10227563	79	2	351	10 55 963 5	SCHALTSCHR X1
ISOLIERUNG	11892804	18	1	605	11 23 189 1	KLIMAAANLAGE NRS
JACK-UP SYSTEM HYDR NRS	10553993	2	1	584	11 89 569 0	SELBSTVERLADESYSTEM NR
JACK-UP SYSTEM HYDR NRS	11894080	2	1	578	11 89 568 5	SELBSTVERLADESYSTEM NR
KABEL	11234650	150	4	349	11 27 973 6	KABINE EL

12.1.2016

138310_ETK_001

774

LIEBHERRAlphabetical index
Alphabetischer Index

Bezeichnung	Artikel	Pos.	Menge	Blatt	Baugruppe	Bezeichnung
KABEL	11240499	3	1	597	10 53 352 4	KABINE EL
KABELBAUM	10145895	1	1	270	10 15 028 8	KABELBAUM ANBAU
KABELBAUM	10153986	1	1	194	10 14 032 7	DIESELMOTOR
KABELBAUM ANBAU	10150288	580	1	196	10 14 032 7	DIESELMOTOR
KABELBINDER	11234767	130	30	29	11 24 519 0	OW EL
KABELBINDER	11234767	125	20	190	11 24 114 5	ANLAGE HARNSTOFF EINBAU
KABELDURCHFUEHRUNG KAB	916525114	31	1	348	11 27 973 6	KABINE EL
KABELLEITER SCHWK	11246919	42	1	300	11 24 483 7	BEF-TEILE OW
KABELLEITER SCHWK	11247023	61	1	302	11 24 483 7	BEF-TEILE OW
KABELLEITER SCHWK	11247131	62	1	302	11 24 483 7	BEF-TEILE OW
KABELLEITER SCHWK	11247158	48	1	300	11 24 483 7	BEF-TEILE OW
KABELLEITER SCHWK	11247207	50	1	300	11 24 483 7	BEF-TEILE OW
KABELLEITER SCHWK	11265089	65	1	302	11 24 483 7	BEF-TEILE OW
KABELSATZ	10151665	582	1	196	10 14 032 7	DIESELMOTOR
KABELSATZ	10223208	30	1	375	59 22 930 14	KLIMAGERAET
KABELSATZ	10575599	21	1	490	10 53 141 3	AL KOPF EL
KABELSATZ	11100081	1	1	271	10 13 555 3	KABELSATZ ANBAU
KABELSATZ 1 ANLENKSTUECK	11901511	21	1	436	11 90 150 9	ANLENKSTUECK EL
KABELSATZ ANBAU	10135553	8	1	270	10 15 028 8	KABELBAUM ANBAU
KABELSATZ ANBAU	10150287	2	1	270	10 15 028 8	KABELBAUM ANBAU
KABELSCHUH	602206114	24	1	34	10 56 645 8	KLEMMKASTEN
KABELSCHUH	602206514	74	2	29	11 24 519 0	OW EL
KABELSTRANG	10226573	91	1	438	11 90 151 1	KABELSATZ 1 ANLENKSTUECK
KABELSTRANG	10226574	3	1	523	10 51 743 9	SEILEINZIEHWINDE KPL NRS
KABELSTRANG	10519084	203	1	349	11 27 973 6	KABINE EL
KABELSTRANG	10540846	98	1	349	11 27 973 6	KABINE EL
KABELSTRANG	11239085	11	1	35	11 23 908 2	STUEERPULT
KABELSTRANG	11259039	206	1	349	11 27 973 6	KABINE EL
KABELSTRANG	11265111	11	1	439	91 92 528 14	KABELTROMMEL
KABELSTRANG	11912031	205	1	349	11 27 973 6	KABINE EL
KABELSTRANG BETANKUNG	10521560	60	1	621	10 52 155 9	MODUL BETANKUNGSANLAG
KABELSTRANG W 1	11247122	11	1	158	11 24 448 7	ZENTRALAGGREGAT EL
KABELSTRANG W 10	10559638	25	1	351	10 55 963 5	SCHALTSCHR X1
KABELSTRANG W 19	10519082	201	1	349	11 27 973 6	KABINE EL
KABELSTRANG W 2	11247121	11	1	28	11 24 519 0	OW EL
KABELSTRANG W 20	11261603	202	1	349	11 27 973 6	KABINE EL
KABELSTRANG W 22	10519085	204	1	349	11 27 973 6	KABINE EL
KABELSTRANG W 3	10563643	13	1	28	11 24 519 0	OW EL
KABELSTRANG W 40	10563800	41	1	457	10 53 120 7	A-BOCK EL
KABELSTRANG W 40	11314473	50	1	457	10 53 120 7	A-BOCK EL
KABELSTRUMPF	602707214	90	1	424	10 56 187 5	WERKZEUGAUSRUESTUNG
KABELSTRUMPF	602707414	91	1	424	10 56 187 5	WERKZEUGAUSRUESTUNG
KABELTROMMEL	616154114	21	1	439	91 92 528 14	KABELTROMMEL
KABELTROMMEL	919252814	31	1	436	11 90 150 9	ANLENKSTUECK EL
KABELVERSCHRAUBUNG	10045155	21	2	437	11 90 151 1	KABELSATZ 1 ANLENKSTUECK
KABELVERSCHRAUBUNG	10045155	34	1	505	97 14 959 03	SPITZENENDSCHALTER EL
KABELVERSCHRAUBUNG	10045157	22	1	437	11 90 151 1	KABELSATZ 1 ANLENKSTUECK
KABELVERSCHRAUBUNG	10045157	37	1	437	11 90 151 1	KABELSATZ 1 ANLENKSTUECK
KABELVERSCHRAUBUNG	602440301	23	1	437	11 90 151 1	KABELSATZ 1 ANLENKSTUECK
KABELVERSCHRAUBUNG	602440301	45	1	437	11 90 151 1	KABELSATZ 1 ANLENKSTUECK
KABELVERSCHRAUBUNG	693148214	55	1	621	10 52 155 9	MODUL BETANKUNGSANLAG
KABINE	10350080	10	1	347	11 27 970 6	KABINE KPL
KABINE EL	10533524	50	1	596	10 53 246 1	KAMERAUEBERWACHUNG
KABINE EL	11279736	3	1	347	11 27 970 6	KABINE KPL
KABINE KPL	11279706	30	1	2	01 38 310 14	LR 1300 SX
KABINENAUFHAENGUNG KPL	10581634	35	1	6	11 24 047 9	OW KPL
KABINENNEIGUNG EL NRS	10531224	3	1	601	10 51 728 0	KABINENNEIGUNG NRS
KABINENNEIGUNG NRS	10517280	719	1	3	01 38 310 14	LR 1300 SX
KAFIGMUTTER M10-R-140-32	413003308	80	32	278	11 24 114 6	ABDECKUNG
KAFIGMUTTER M10-R-140-32	413003308	38	18	298	11 24 922 2	ABDECKUNG UNTERSEITE

12.1.2016

138310_ETK_001

775

LIEBHERRAlphabetical index
Alphabetischer Index

Bezeichnung	Artikel	Pos.	Menge	Blatt	Baugruppe	Bezeichnung
KAFIGMUTTER M10-R-140-47	413003508	82	10	278	11 24 114 6	ABDECKUNG
KAFIGMUTTER M10-R-140-47	413003508	58	4	282	11 24 409 0	VERKLEIDUNG OW EINBAU KP
KAFIGMUTTER M10-R-140-62	413013314	81	8	278	11 24 114 6	ABDECKUNG
KAFIGMUTTER M10-R-140-62	413013314	13	24	296	10 54 591 0	MOTORABDECKUNG
KAFIGMUTTER M10-RR-140-4	485549914	21	2	39	10 51 961 6	OELKUEHLER EINBAU
KAFIGMUTTER M10-RR-140-4	485549914	2	8	60	10 56 069 4	MODULE EINBAU
KAFIGMUTTER M10-RR-140-4	485549914	32	53	298	11 24 922 2	ABDECKUNG UNTERSEITE
KAFIGMUTTER M10-RR-140-6	485550014	19	4	58	10 56 067 3	BATTERIE EINBAU KPL
KAFIGMUTTER M10-RR-140-6	485550014	29	21	280	11 24 409 0	VERKLEIDUNG OW EINBAU KP
KAFIGMUTTER M10-RR-140-6	485550014	25	2	298	11 24 922 2	ABDECKUNG UNTERSEITE
KAFIGMUTTER M8-R-123-47 S	413003208	9	2	604	11 22 037 2	FUSSPEDAL EL EINBAU
KAFIGMUTTER M8-RR-123-4	485550114	61	5	282	11 24 409 0	VERKLEIDUNG OW EINBAU KP
KAFIGMUTTER M8-RR-123-4	485550114	4	4	323	99 29 389 14	SEITENTEIL
KAFIGMUTTER M8-RR-123-4	485550114	4	4	324	99 29 392 14	SEITENTEIL
KAFIGMUTTER M8-RR-123-4	485550114	16	2	326	99 29 386 14	KONSOLE KPL
KAFIGMUTTER M8-RR-123-4	485550114	16	2	327	99 29 434 14	KONSOLE KPL
KAFIGMUTTER M8-RR-123-4	485550114	30	3	347	11 27 970 6	KABINE KPL
KAFIGMUTTER M8-RR-123-4	485550114	43	2	538	10 55 372 1	DACHGELAENDER NRS
KAMERA CCD	10024012	31	1	594	10 50 775 0	KAMERAUEBERWACHUNG
KAMERA CCD	10024012	31	1	596	10 53 246 1	KAMERAUEBERWACHUNG
KAMERA EINBAU	11223442	1	1	591	11 21 990 7	VIDEOUEBERWACHUNGSANL
KAMERAUEBERWACHUNG	10507750	3	1	591	11 21 990 7	VIDEOUEBERWACHUNGSANL
KAMERAUEBERWACHUNG	10507750	8	1	595	11 89 400 8	VIDEOUEBERWACHUNGSANL
KAMERAUEBERWACHUNG	10532461	7	1	595	11 89 400 8	VIDEOUEBERWACHUNGSANL
KAMERAUEBERWACHUNG	11893352	3	1	595	11 89 400 8	VIDEOUEBERWACHUNGSANL
KANTENSCHUTZ FLEXIBEL	10352462	17	0.422	468	11 28 390 8	AL BEGEHUNG
KANTENSCHUTZ FLEXIBEL	10352462	17	0.422	481	11 28 583 8	AL BEGEHUNG
KANTENSCHUTZ FLEXIBEL	10352462	17	0.422	486	11 28 626 1	AL BEGEHUNG
KANTENSCHUTZ FLEXIBEL	10352462	15	0.22	561	11 26 901 8	HALTER KPL
KANTENSCHUTZ FLEXIBEL	262103101	16	0.16	463	10 35 063 3	HALTERUNG
KANTENSCHUTZ FLEXIBEL	262105314	14	9	286	11 24 409 1	VERKLEIDUNG
KANTENSCHUTZ FLEXIBEL	262105314	2	1.1	288	10 57 883 5	TUER
KANTENSCHUTZ METERWAR	226016702	29	2.18	298	11 24 922 2	ABDECKUNG UNTERSEITE
KANTENSCHUTZ METERWAR	226016702	30	1.11	298	11 24 922 2	ABDECKUNG UNTERSEITE
KANTENSCHUTZ METERWAR	226016702	31	1.19	298	11 24 922 2	ABDECKUNG UNTERSEITE
KANTENSCHUTZ METERWAR	226016702	33	1.24	298	11 24 922 2	ABDECKUNG UNTERSEITE
KANTENSCHUTZ METERWAR	226016702	34	1.29	298	11 24 922 2	ABDECKUNG UNTERSEITE
KANTENSCHUTZ METERWAR	226016702	35	0.57	298	11 24 922 2	ABDECKUNG UNTERSEITE
KANTENSCHUTZ METERWAR	226016702	36	0.85	298	11 24 922 2	ABDECKUNG UNTERSEITE
KANTENSCHUTZ METERWAR	226016702	37	1.2	298	11 24 922 2	ABDECKUNG UNTERSEITE
KANTENSCHUTZ METERWAR	226016702	39	0.36	298	11 24 922 2	ABDECKUNG UNTERSEITE
KANTENSCHUTZ METERWAR	226016702	40	0.35	298	11 24 922 2	ABDECKUNG UNTERSEITE
KANTENSCHUTZ METERWAR	226016702	22	0.45	439	91 92 528 14	KABELTROMMEL
KANTENSCHUTZ METERWAR	226017802	76	4	432	11 23 820 3	ANLENKSTUECK KPL
KANTENSCHUTZ METERWAR	226017802	13	1.132	465	11 24 570 3	AL ZWISCHENSTUECK KPL
KANTENSCHUTZ METERWAR	226017802	13	1.132	480	11 24 570 9	AL ZWISCHENSTUECK KPL
KANTENSCHUTZ METERWAR	226017802	13	1.132	485	11 24 571 5	AL ZWISCHENSTUECK KPL
KAPPE	11239908	7	1	575	59 21 584 14	SENKBREMSVENTIL
KARABINERHAKEN	10508505	17	1	542	11 27 109 7	FANGSTANGE NRS
KARABINERHAKEN	744010414	5	2	396	99 08 357 14	ANHAENGEKETTE
KARABINERHAKEN	744011114	12	5	284	11 24 409 1	VERKLEIDUNG
KBA-RING	10143512	3	1	213	10 14 351 1	KOLBEN KPL.
KEGELROLLENLAGER	10355730	15	1	152	11 21 593 6	PUMPENELEMENT
KEGELROLLENLAGER	10355731	16	1	152	11 21 593 6	PUMPENELEMENT
KEGELROLLENLAGER	7462008	12	1	341	90 01 376 2	DREHWERKANTRIEB
KEGELROLLENLAGER	746224201	3	1	341	90 01 376 2	DREHWERKANTRIEB
KEGELSCHMIERNIPPEL	11313396	31	3	517	10 56 106 5	UNTERFLASCHE
KEGELSCHMIERNIPPEL	7001228	18	2	62	10 51 969 4	A-BOCK AUFRICHTZYL EINBA
KEGELSCHMIERNIPPEL	7743240	65	1	529	59 20 694 14	WINDE
KEGELSCHMIERNIPPEL	7743242	5	2	61	99 23 451 14	ANLENKBOLZEN EINBAU

12.1.2016

138310_ETK_001

776

LIEBHERRAlphabetical index
Alphabetischer Index

Bezeichnung	Artikel	Pos.	Menge	Blatt	Baugruppe	Bezeichnung
KEGELSCHMIERNIPPEL	7743242	16	2	456	11 24 444 4	A-BOCK 1 KPL
KEGELSCHMIERNIPPEL	7743242	18	4	583	11 89 568 6	SELBSTVERLADESYSTEM NR
KEGELSTOPFEN	779006601	89	1	341	90 01 376 2	DREHWERKANTRIEB
KEILRIPPENRIEMEN	11482412	7	1	247	10 14 286 0	KLIMAKOMPRESSOR ANBAU
KERBNAGEL ISO 8746 2X6 ST	431500401	92	2	341	90 01 376 2	DREHWERKANTRIEB
KETTE	740000208	20	3	502	99 30 800 14	SPITZENENDSCHALTER EINBA
KETTE	740000908	4	0.624	396	99 08 357 14	ANHAENGEKETTE
KETTE KPL	10350940	22	4	562	10 51 971 3	SELBSTVERLADESYSTEM NR
KETTENVERBINDUNGSSCHL	773967214	2	4	396	99 08 357 14	ANHAENGEKETTE
KFZ-LEITUNG	10870540	251	10.7	34	10 56 645 8	KLEMMKASTEN
KIPPEBELBOCK KPL.	10148438	81	6	194	10 14 032 7	DIESELMOTOR
KIPPEBELBOCK VORM.	10142641	1	1	215	10 14 843 8	KIPPEBELBOCK KPL.
KLAPPE	11909480	100	1	375	59 22 930 14	KLIMAGERAET
KLAPPE KPL	592289514	57	1	363	10 35 008 0	KABINE
KLAPPKONSOLE	10564433	10	4	583	11 89 568 6	SELBSTVERLADESYSTEM NR
KLEBESCHILD	11228726	20	1	551	10 55 280 7	GITTERROST KPL
KLEBESCHILD	11228726	17	1	559	10 55 514 8	STURZSICHERUNG NRS
KLEBESCHILD	11228734	23	1	548	10 55 601 0	STURZSICHERUNG NRS
KLEBESCHILD	11228734	16	1	552	11 29 473 7	LAUFSTEG ZWISCHENSTUEC
KLEBESCHILD	11228734	17	1	556	11 29 474 2	LAUFSTEG ZWISCHENSTUEC
KLEBESCHILD	11228734	19	1	557	11 29 474 3	LAUFSTEG ZWISCHENSTUEC
KLEBESCHILD	11228734	18	1	559	10 55 514 8	STURZSICHERUNG NRS
KLEBSTOFF	811208201	118	1	127	10 14 131 6	ANSCHLUSSPLATTE VORM.
KLEBSTOFF	8655023	118	1	95	10 11 835 0	ANSCHLUSSGEHAEUSE
KLEBSTOFF	8655023	104	1	197	10 15 438 6	KURBELGEHAEUSE KPL.
KLEBSTOFF	8655032	119	1	97	10 11 835 7	RS ANSCHLUSSGEHAEUSE
KLEMMBUEGEL	10509133	3	2	58	10 56 067 3	BATTERIE EINBAU KPL
KLEMMDOSE	10572531	20	1	437	11 90 151 1	KABELSATZ 1 ANLENKSTUECK
KLEMMHAELFTE	602008508	57	6	169	11 24 114 0	KUEHLER EINBAU WASSER
KLEMMHAELFTE	602008808	38	4	400	11 23 548 1	MITTELTEIL KPL
KLEMMHAELFTE	602010114	36	8	400	11 23 548 1	MITTELTEIL KPL
KLEMMHAELFTE	602017114	72	4	431	11 23 820 3	ANLENKSTUECK KPL
KLEMMHAELFTE	602017114	19	4	468	11 28 390 8	AL BEGEHUNG
KLEMMHAELFTE	602017114	19	4	481	11 28 583 8	AL BEGEHUNG
KLEMMHAELFTE	602017114	19	4	486	11 28 626 1	AL BEGEHUNG
KLEMMHAELFTE	7365090	56	6	169	11 24 114 0	KUEHLER EINBAU WASSER
KLEMMHAELFTE	7404678	37	4	400	11 23 548 1	MITTELTEIL KPL
KLEMMHAELFTE	7413103	38	12	391	10 55 876 0	RAUPENTRAEGER RE KPL
KLEMMHAELFTE	7413103	38	12	398	10 55 876 1	RAUPENTRAEGER LI KPL
KLEMMHALTER B30	10537558	1	1	382	10 53 756 0	LEUCHTENHALTER KPL
KLEMMHEBEL	10555411	9	1	382	10 53 756 0	LEUCHTENHALTER KPL
KLEMMKASTEN	10566458	103	1	29	11 24 519 0	OW EL
KLEMMPROFIL	7014524	42	5	169	11 24 114 0	KUEHLER EINBAU WASSER
KLEMMPROFIL	7014524	30	4.5	278	11 24 114 6	ABDECKUNG
KLEMMRING	979896808	30	2	183	11 24 114 3	ABGASANLAGE
KLEMMVORRICHTUNG	11301452	5	6	611	11 28 679 9	PODEST NRS
KLIMAAANLAGE NRS	11231891	724	1	4	01 38 310 14	LR 1300 SX
KLIMAGERAET	592293014	124	1	364	10 35 008 0	KABINE
KLIMAKOMPRESSOR	10116767	1	1	247	10 14 286 0	KLIMAKOMPRESSOR ANBAU
KLIMAKOMPRESSOR ANBAU	10142860	340	1	195	10 14 032 7	DIESELMOTOR
KNEBEL	956049414	21	4	545	99 10 116 14	SEILFUEHRUNG
KNOPF	10289975	43	4	377	10 22 506 8	FAHRERSITZ
KNOPF	10504994	9	1	590	11 23 623 3	TASCHENSCHLOSS
KNOTENKETTE	740000801	16	2.3	286	11 24 409 1	VERKLEIDUNG
KOLBEN	10129500	1	1	222	10 12 949 9	ENDREGELVENTIL
KOLBEN	10143510	1	1	213	10 14 351 1	KOLBEN KPL.
KOLBEN	10149655	1	1	199	10 13 845 0	ENDREGELVENTIL
KOLBEN	11226017	30	1	337	51 14 347 14	DW SICHERUNGSBLOCK
KOLBEN	11913123	2	1	89	11 26 744 7	WECHSELVENTIL
KOLBEN	9886591	6	1	221	10 12 948 0	OELKUEHLER VORM.

12.1.2016

138310_ETK_001

777

LIEBHERR
 Alphabetical index
 Alphabetischer Index

Bezeichnung	Artikel	Pos.	Menge	Blatt	Baugruppe	Bezeichnung
KOLBEN DS	513322214	30	1	587	10 33 671 2	ABSTUETZZYL
KOLBEN KPL.	10143511	70	6	194	10 14 032 7	DIESELMOTOR
KOLBENBOLZEN 16MNCR5	10282849	6	1	213	10 14 351 1	KOLBEN KPL.
KOLBENKUEHLDUESE	10151636	1	1	201	10 15 163 4	KOLBENKUEHLUNG VORM.
KOLBENKUEHLUNG	10142749	15	6	194	10 14 032 7	DIESELMOTOR
KOLBENKUEHLUNG VORM.	10151634	1	1	200	10 14 274 9	KOLBENKUEHLUNG
KOMPENSATOR	10141520	5	2	257	10 14 144 3	ABGASROHR VORM.
KOMPENSATOR	10149145	2	1	259	10 14 511 2	ABGASSTUTZEN ANBAU
KOMPRESSOR	11374417	4	1	189	11 24 114 5	ANLAGE HARNSTOFF EINBAU
KONSOLE	10552306	1	1	48	10 55 268 1	MITNEHMER EINBAU
KONSOLE	10579755	3	2	162	11 24 113 8	MOTORLAGER KPL
KONSOLE	10579779	5	1	162	11 24 113 8	MOTORLAGER KPL
KONSOLE	10579979	7	1	58	10 56 067 3	BATTERIE EINBAU KPL
KONSOLE	11215384	6	1	162	11 24 113 8	MOTORLAGER KPL
KONSOLE	11215385	13	1	179	11 24 114 2	ANSAUGANLAGE LUFT
KONSOLE	11247208	12	1	179	11 24 114 2	ANSAUGANLAGE LUFT
KONSOLE	11247464	9	1	183	11 24 114 3	ABGASANLAGE
KONSOLE	11247607	8	1	183	11 24 114 3	ABGASANLAGE
KONSOLE	11249800	2	2	162	11 24 113 8	MOTORLAGER KPL
KONSOLE	11249889	9	2	162	11 24 113 8	MOTORLAGER KPL
KONSOLE	11250222	4	2	162	11 24 113 8	MOTORLAGER KPL
KONSOLE	11263501	17	1	162	11 24 113 8	MOTORLAGER KPL
KONSOLE	918585114	22	2	56	10 58 163 4	KABINENAUFHAENGUNG KPL
KONSOLE	954485303	64	1	302	11 24 483 7	BEF-TEILE OW
KONSOLE	992757514	11	4	307	10 52 656 0	MONTAGETEILE
KONSOLE HINTEN	11262893	1	1	380	11 26 095 6	STUERKONSOLE RE KPL
KONSOLE KPL	992938614	4	1	322	99 33 537 14	SEILSCHUTZ EZW KPL
KONSOLE KPL	992943414	5	1	322	99 33 537 14	SEILSCHUTZ EZW KPL
KONSOLE SCHWK	10551670	33	2	504	99 48 521 14	SPITZEN AL KPL
KONSOLE SCHWK	11245759	2	2	540	11 24 147 8	UW PODEST
KONSOLE SCHWK	11245922	3	2	540	11 24 147 8	UW PODEST
KONTAKTBUCHSE	605601801	427	24	34	10 56 645 8	KLEMMKASTEN
KONTAKTBUCHSE	605610301	426	24	34	10 56 645 8	KLEMMKASTEN
KONTAKTSTIFT	605601701	35	5	437	11 90 151 1	KABELSATZ 1 ANLENKSTUECK
KONTAKTSTIFT	605601701	32	6	505	97 14 959 03	SPITZENENDSCHALTER EL
KONTAKTVERRIEGELUNG	693013414	12	1	618	10 52 957 6	BETANKUNGSPUMPE KPL
KONTAKTVERRIEGELUNG	7368242	52	3	348	11 27 973 6	KABINE EL
KONTAKTVERRIEGELUNG	7368248	94	1	349	11 27 973 6	KABINE EL
KONTROLLLEUCHTE	11258086	41	1	28	11 24 519 0	OW EL
KONUSLAGER	746923314	21	2	162	11 24 113 8	MOTORLAGER KPL
KOPFSTUETZE	737022103	12	1	347	11 27 970 6	KABINE KPL
KOPPELLASCHE	10226402	11	4	443	99 30 060 14	HALTESTANGE KPL
KOPPELLASCHE	10226402	11	4	475	99 24 404 14	HALTESTANGE KPL
KOPPELLASCHE	10226402	11	4	482	99 24 405 14	HALTESTANGE KPL
KOPPELLASCHE	10226402	11	8	487	99 24 406 14	HALTESTANGE KPL
KOPPELLASCHE	10226402	18	4	499	99 24 594 14	HALTESTANGE KPL
KOPPELLASCHE	10336761	11	8	459	99 26 417 14	HALTESTANGE KPL
KOPPELLASCHE	10348694	11	4	499	99 24 594 14	HALTESTANGE KPL
KOPPELLASCHE	949911014	7	4	492	11 28 629 9	MONTAGETEILE
KRAFTMESSACHSE	11261289	1	2	451	11 29 259 6	KRAFTMESSACHSE EL
KRAFTMESSACHSE EL	11292596	3	1	445	11 29 259 8	RUECKFALLSTUETZE
KRAFTMESSLASCHE	10530243	31	2	457	10 53 120 7	A-BOCK EL
KRAFTSTOFF-FEINFILTERAN	10146797	201	1	195	10 14 032 7	DIESELMOTOR
KRAFTSTOFFANLAGE	11241144	50	1	71	11 24 048 0	ZENTRALAGGREGAT
KRAFTSTOFFFEINFILTER	10146753	1	1	235	10 14 679 7	KRAFTSTOFF-FEINFILTERAN
KRAFTSTOFFFEINFILTER	10429946	2	2	236	10 14 675 3	KRAFTSTOFFFEINFILTER
KRAFTSTOFFLEITUNG	9076621	4	1	238	10 14 588 5	LECKOELRUECKLAUF
KRAFTSTOFFLEITUNGEN	10143339	212	1	195	10 14 032 7	DIESELMOTOR
KRAFTSTOFFSCHLAUCH	553128608	70	1.5	189	11 24 114 5	ANLAGE HARNSTOFF EINBAU
KRAFTSTOFFTANK EINBAU	10560732	16	1	6	11 24 047 9	OW KPL

12.1.2016

138310_ETK_001

778

LIEBHERRAlphabetical index
Alphabetischer Index

Bezeichnung	Artikel	Pos.	Menge	Blatt	Baugruppe	Bezeichnung
KRAFTSTOFFTANK KPL	10560733	10	1	45	10 56 073 2	KRAFTSTOFFTANK EINBAU
KRAFTSTOFFTANK SCHWK	10560734	10	1	46	10 56 073 3	KRAFTSTOFFTANK KPL
KRAFTSTOFFVORFILTER	10303007	1	1	186	10 55 091 1	KRAFTSTOFFVORFILTER AN
KRAFTSTOFFVORFILTER AN	10550911	10	1	184	11 24 114 4	KRAFTSTOFFANLAGE
KREUZLASCHE	956507814	10	1	589	11 23 626 6	SEILHALTERUNG NRS
KREUZMEISTERSCH EL EINBA	10521602	15	1	2	01 38 310 14	LR 1300 SX
KRUEMMER	10153669	1	1	253	10 14 274 2	KUEHLMITTELKRUEMMER AN
KRUEMMER	11246836	15	1	179	11 24 114 2	ANSAUGANLAGE LUFT
KRUEMMER	550789808	16	1	179	11 24 114 2	ANSAUGANLAGE LUFT
KUEHLER	11267560	29	1	172	10 57 423 7	KUEHLER MOTOR
KUEHLER EINBAU LADELUFT	11241141	29	1	71	11 24 048 0	ZENTRALAGGREGAT
KUEHLER EINBAU WASSER	11241140	28	1	71	11 24 048 0	ZENTRALAGGREGAT
KUEHLER MOTOR	10225925	21	1	8	11 29 618 6	OW HYDR
KUEHLER MOTOR	10574237	10	1	169	11 24 114 0	KUEHLER EINBAU WASSER
KUEHLER MOTOR	10574239	1	1	176	11 24 114 1	KUEHLER EINBAU LADELUFT
KUEHLMITTEL	553078814	15	2.2	605	11 23 189 1	KLIMAANLAGE NRS
KUEHLMITTELKRUEMMER AN	10142742	382	1	195	10 14 032 7	DIESELMOTOR
KUEHLWASSERENTLUEFTUN	10142744	387	1	195	10 14 032 7	DIESELMOTOR
KUEHLWASSERLEITUNG	11381601	20	1	259	10 14 511 2	ABGASSTUTZEN ANBAU
KUEHLWASSERROHR	11250555	20	1	169	11 24 114 0	KUEHLER EINBAU WASSER
KUEHLWASSERROHR	11250556	21	1	169	11 24 114 0	KUEHLER EINBAU WASSER
KUEHLWASSERROHR	11269259	19	1	169	11 24 114 0	KUEHLER EINBAU WASSER
KUEHLWASSERROHR	11287692	18	1	169	11 24 114 0	KUEHLER EINBAU WASSER
KUEHLWASSERSCHLAUCH	11621769	49	1	169	11 24 114 0	KUEHLER EINBAU WASSER
KUEHLWASSERSCHLAUCH	11621769	50	1	169	11 24 114 0	KUEHLER EINBAU WASSER
KUEHLWASSERSCHLAUCH	11621769	5	0.5	184	11 24 114 4	KRAFTSTOFFANLAGE
KUEHLWASSERSCHLAUCH	11621769	61	6.5	189	11 24 114 5	ANLAGE HARNSTOFF EINBAU
KUEHLWASSERSCHLAUCH	11621772	51	1	169	11 24 114 0	KUEHLER EINBAU WASSER
KUEHLWASSERSCHLAUCH	11621772	62	2	189	11 24 114 5	ANLAGE HARNSTOFF EINBAU
KUEHLWASSERSCHLAUCH	11621777	48	1	169	11 24 114 0	KUEHLER EINBAU WASSER
KUEHLWASSERSCHLAUCH	11656331	47	1	169	11 24 114 0	KUEHLER EINBAU WASSER
KUGEL	4901195	13	1	96	92 67 343	ENTLUEFTUNGSVENTIL
KUGELGELENK	10286648	4	1	597	10 53 352 4	KABINE EL
KUGELGELENK	10505322	50	1	449	10 09 917 3	DOPPELWIRKZYL
KUGELHAHN	510682014	39	1	8	11 29 618 6	OW HYDR
KUGELHAHN	510682014	1	1	426	91 90 239 14	LEITUNG HYDR
KUGELSCHEIBE DIN 6319	11622278	3	1	229	10 15 315 1	DRUCKROHRSTUTZEN
KUGELSCHEIBE DIN 6319	11622278	2	1	234	10 13 543 4	BEFESTIGUNG DRUCKROHR
KUGELSCHEIBE DIN 6319 8.4X	10036473	4	1	228	10 15 286 7	INJEKTOR MIT BEFEST.
KUGELSCHEIBE DIN 6319 8.4X	10036473	2	1	230	10 14 114 0	RS DRUCKROHRSTUTZEN
KUGELSCHEIBE DIN 6319 8.4X	10036473	3	1	233	10 13 543 2	BEFESTIGUNG INJEKTOR
KUGELZAPFEN	592288314	33	1	363	10 35 008 0	KABINE
KUGELZAPFEN	592288314	12	1	370	59 22 871 14	FRONTSCHIEBE KPL
KUPFERPASTE	10002552	132	1	258	10 14 013 6	ATL-ANBAU
KUPPLUNG	10348619	20	1	613	10 52 293 0	DW GEBER NRS
KUPPLUNG	11249334	2	1	167	11 24 113 9	ANBAUTEILE DIESELMOTOR
KUPPLUNG KPL	10115770	1	1	248	10 11 676 7	KLIMAKOMPRESSOR
KUPPLUNGSHUELSE	10117768	11	1	138	10 13 452 1	DURCHTRIEB
KUPPLUNGSHUELSE	10129873	11	1	135	10 12 987 4	DURCHTRIEB
KUPPLUNGSHUELSE	10130007	11	1	136	10 13 000 5	DURCHTRIEB
KUPPLUNGSHUELSE	10132360	11	1	137	10 13 235 7	ANBAUSATZ DURCHTRIEB
KUPPLUNGSHUELSE	10138069	11	1	139	10 13 806 8	ANBAUSATZ DURCHTRIEB
KUPPLUNGSHUELSE	9073827	15	1	97	10 11 835 7	RS ANSCHLUSSGEHAEUSE
KUPPLUNGSSTUECK	10594064	13	1	73	11 24 773 5	AGGREGAT HYDR
KUPPLUNGSSTUECK	11290850	200	2	76	11 24 682 0	VERTEILERGETRIEBE
KURBELGEHAEUSE KPL.	10154386	10	1	194	10 14 032 7	DIESELMOTOR
KURBELGEHAEUSE VORM.	10154385	1	1	197	10 15 438 6	KURBELGEHAEUSE KPL.
KURBELGEHAEUSEENTLUEF	10142018	16	1	194	10 14 032 7	DIESELMOTOR
KURBELGEHAEUSEENTLUEFT	10136800	1	1	202	10 14 201 8	KURBELGEHAEUSEENTLUEF
KURBELWELLE MIT ZAHNRAD	10147437	50	1	194	10 14 032 7	DIESELMOTOR

12.1.2016

138310_ETK_001

779

LIEBHERRAlphabetical index
Alphabetischer Index

Bezeichnung	Artikel	Pos.	Menge	Blatt	Baugruppe	Bezeichnung
KURBELWELLENANBAUTEILE	10141983	53	1	194	10 14 032 7	DIESELMOTOR
KURBELWELLENLAGERSATZ	10147362	51	1	194	10 14 032 7	DIESELMOTOR
L-PROFIL	10581992	51	2	431	11 23 820 3	ANLENKSTUECK KPL
LACKSPRAY	890045314	16	1	425	10 56 183 8	WERKZEUG
LACKSPRAY	890063714	17	1	425	10 56 183 8	WERKZEUG
LADELUFTROHR	10562107	28	1	176	11 24 114 1	KUEHLER EINBAU LADELUFT
LADELUFTROHR	11250430	20	1	176	11 24 114 1	KUEHLER EINBAU LADELUFT
LADELUFTROHR	11250438	21	1	176	11 24 114 1	KUEHLER EINBAU LADELUFT
LADELUFTROHR	11250439	25	1	176	11 24 114 1	KUEHLER EINBAU LADELUFT
LADELUFTWELLSCHLAUCH	10521397	35	4	176	11 24 114 1	KUEHLER EINBAU LADELUFT
LAGER	11278605	10	1	531	54 02 702 14	SEILTROMMEL KPL
LAGER	11313381	23	5	517	10 56 106 5	UNTERFLASCHE
LAGER	11313382	24	1	517	10 56 106 5	UNTERFLASCHE
LAGER	11909482	120	1	375	59 22 930 14	KLIMAGERAET
LAGER GUMMI	726611214	18	4	403	99 26 718 14	PODEST
LAGER GUMMI	726612114	50	4	176	11 24 114 1	KUEHLER EINBAU LADELUFT
LAGER GUMMI	726612214	88	4	432	11 23 820 3	ANLENKSTUECK KPL
LAGER GUMMI	726612214	13	1	470	11 28 397 7	AUFFANGWANNE KPL
LAGER GUMMI	726612214	13	1	471	11 28 397 8	AUFFANGWANNE KPL
LAGER GUMMI	726612214	13	1	472	11 28 399 5	AUFFANGWANNE KPL
LAGER GUMMI	726612214	13	1	473	11 28 399 7	AUFFANGWANNE KPL
LAGER GUMMI	726613014	20	1	495	10 59 863 3	PENDEL KPL
LAGER GUMMI	726613614	30	4	169	11 24 114 0	KUEHLER EINBAU WASSER
LAGER GUMMI	726616208	55	2	538	10 55 372 1	DACHGELAENDER NRS
LAGER GUMMI	726616614	58	10	538	10 55 372 1	DACHGELAENDER NRS
LAGER GUMMI	726902614	21	4	288	10 57 883 5	TUER
LAGER GUMMI	726904014	37	1	56	10 58 163 4	KABINENAUFHAENGUNG KPL
LAGER GUMMI	726910114	19	3	56	10 58 163 4	KABINENAUFHAENGUNG KPL
LAGER GUMMI	726922114	37	2	504	99 48 521 14	SPITZEN AL KPL
LAGER GUMMI	726922214	13	4	39	10 51 961 6	OELKUEHLER EINBAU
LAGERBUCHSE	10121971	2	4	225	10 13 382 3	ABSAUGPUMPE VORM.
LAGERDECKEL	9072908	3	1	246	90 72 906	ZWISCHENRAD KPL
LAGERFLANSCH	11219918	6	1	77	10 53 430 7	V.PUMPE
LAGERHALTER	9887948	14	2	124	10 14 360 7	RS SCHWENKLAGER
LAGERRING	540272714	3	1	533	54 02 704 14	ABTRIEB KPL
LAGERSCHALE	7025904	17	2	152	11 21 593 6	PUMPENELEMENT
LAMELLENBREMSE	502038301	80	1	341	90 01 376 2	DREHWERKANTRIEB
LAMELLENTRAEGER	501559414	96	1	330	99 04 645 14	ANTRIEB
LAMELLENTRAEGER	927564001	70	1	341	90 01 376 2	DREHWERKANTRIEB
LASCHE	10591681	50	4	510	79 04 112 14	UNTERFLASCHE
LASCHE	10591682	18	4	510	79 04 112 14	UNTERFLASCHE
LASCHE	950610714	10	2	566	99 35 606 14	LASCHE KPL
LASCHE	953580303	10	1	385	99 18 041 14	VERZURRUNG OW
LASCHE	959912014	11	6	308	99 29 803 14	VERZURRUNG BALLAST
LASCHE	959912514	15	12	308	99 29 803 14	VERZURRUNG BALLAST
LASCHE FIXPUNKT EINZIEHS	970827603	9	1	320	99 29 258 14	EZW ROLLENPAKET
LASCHE KPL	993560614	26	4	562	10 51 971 3	SELBSTVERLADESYSTEM NR
LASCHE LI KPL	11235361	11	1	62	10 51 969 4	A-BOCK AUFRICHTZYL EINBA
LASCHE RE KPL	11235382	21	1	62	10 51 969 4	A-BOCK AUFRICHTZYL EINBA
LASCHE SCHWK	992982314	14	6	308	99 29 803 14	VERZURRUNG BALLAST
LASTHALTEVENTIL	592022414	3	2	448	10 51 959 1	VERROHRUNG HYDR
LAUFROLLE KPL	10552633	14	16	391	10 55 876 0	RAUPENTRAEGER RE KPL
LAUFROLLE KPL	10552633	14	16	398	10 55 876 1	RAUPENTRAEGER LI KPL
LAUFSTEG ZWISCHENSTUEC	11294737	621	1	3	01 38 310 14	LR 1300 SX
LAUFSTEG ZWISCHENSTUEC	11294742	622	1	3	01 38 310 14	LR 1300 SX
LAUFSTEG ZWISCHENSTUEC	11294743	624	4	3	01 38 310 14	LR 1300 SX
LAUTSPRECHER	10350334	71	2	348	11 27 973 6	KABINE EL
LECKOELRUECKLAUF	10145885	214	1	195	10 14 032 7	DIESELMOTOR
LED-LAMPE	260514602	25	7	356	10 53 171 8	TASTATUR
LEISTE	10349434	21	4	300	11 24 483 7	BEF-TEILE OW

12.1.2016

138310_ETK_001

780

LIEBHERRAlphabetical index
Alphabetischer Index

Bezeichnung	Artikel	Pos.	Menge	Blatt	Baugruppe	Bezeichnung
LEISTE	10546407	9	2	296	10 54 591 0	MOTORABDECKUNG
LEISTE	11238278	1	1	554	11 23 827 7	SEILSCHUTZ
LEISTE	592287014	26	1	363	10 35 008 0	KABINE
LEISTE	948282314	6	1	58	10 56 067 3	BATTERIE EINBAU KPL
LEISTE	971303203	34	1	431	11 23 820 3	ANLENKSTUECK KPL
LEISTE	971303203	10	1	467	11 28 725 5	SEILSCHUTZ KPL
LEITER	789038114	15	1	425	10 56 183 8	WERKZEUG
LEITER EINBAU	990870614	555	1	3	01 38 310 14	LR 1300 SX
LEITER EINBAU	990870614	40	1	6	11 24 047 9	OW KPL
LEITER EINBAU	994078814	583	1	3	01 38 310 14	LR 1300 SX
LEITER KPL	10226190	1	1	57	99 08 706 14	LEITER EINBAU
LEITER KPL	10349798	1	1	543	99 40 788 14	LEITER EINBAU
LEITRAD	11299752	1	1	393	10 55 716 2	LEITRAD KPL
LEITRAD KPL	10557162	1	1	392	10 55 716 1	LEITRADEINHEIT KPL
LEITRADEINHEIT KPL	10557161	2	1	391	10 55 876 0	RAUPENTRAEGER RE KPL
LEITRADEINHEIT KPL	10557161	2	1	398	10 55 876 1	RAUPENTRAEGER LI KPL
LEITUNG	11236713	6	1	606	11 21 750 0	VERFLUESSIGER
LEITUNG	260318602	41	10.5	437	11 90 151 1	KABELSATZ 1 ANLENKSTUECK
LEITUNG HYDR	919023914	29	1	424	10 56 187 5	WERKZEUGAUSRUESTUNG
LEITUNGSSCHUTZSCHALTER	10351101	60	1	351	10 55 963 5	SCHALTSCHR X1
LEITUNGSSCHUTZSCHALTER	10351102	61	3	351	10 55 963 5	SCHALTSCHR X1
LEITUNGSSCHUTZSCHALTER	10351103	62	1	351	10 55 963 5	SCHALTSCHR X1
LEITUNGSSCHUTZSCHALTER	10351104	63	2	351	10 55 963 5	SCHALTSCHR X1
LEITUNGSSCHUTZSCHALTER	10351105	64	1	351	10 55 963 5	SCHALTSCHR X1
LEITUNGSSCHUTZSCHALTER	10351106	65	3	351	10 55 963 5	SCHALTSCHR X1
LEUCHTDRUCKTASTER	693003614	31	1	620	10 52 155 9	MODUL BETANKUNGSANLAG
LEUCHTENHALTER	10537562	2	1	382	10 53 756 0	LEUCHTENHALTER KPL
LEUCHTENHALTER KPL	10537560	45	1	347	11 27 970 6	KABINE KPL
LEUCHTSCHALTCONTACTGE	6001593	21	5	356	10 53 171 8	TASTATUR
LEUCHTTASTER	606667814	12	1	356	10 53 171 8	TASTATUR
LEUCHTTASTER	606672114	10	2	356	10 53 171 8	TASTATUR
LEUCHTTASTER	606674714	11	4	356	10 53 171 8	TASTATUR
LEUCHTTASTCONTACTGEBE	6204372	20	2	356	10 53 171 8	TASTATUR
LIBELLE EINBAU	970785703	44	1	347	11 27 970 6	KABINE KPL
LINSENKOPFSCHRAUBE 10.9	10137839	43	4	121	10 13 802 6	RS ZYL.+STEUERPL.+WELLE
LINSENKOPFSCHRAUBE 10.9	10137839	43	4	127	10 14 131 6	ANSCHLUSSPLATTE VORM.
LOCHBLECH	10135441	2	1	205	10 15 529 8	OELWANNE VORM.
LOCHBLECH	10565879	10	1	294	10 56 580 8	TUER
LOCHBLECH	10566239	12	1	293	10 56 623 7	TUER
LOCHBLECH	10578841	12	1	288	10 57 883 5	TUER
LOCHBLECH	10578971	10	1	290	10 57 897 6	TUER
LOCHBLECH	10579423	12	1	292	10 57 940 0	TUER
LOCHBLECH	11290846	165	2	76	11 24 682 0	VERTEILERGETRIEBE
LOEFFELRAD	11238878	10	1	498	69 28 155 14	WINDGEBER
LUEFTER	10223209	80	1	375	59 22 930 14	KLIMAGERAET
LUEFTER	10352188	5	1	26	10 22 592 5	KUEHLER MOTOR
LUEFTER	11267555	10	1	172	10 57 423 7	KUEHLER MOTOR
LUEFTERABDECKUNG	10223362	10	1	288	10 57 883 5	TUER
LUEFTERABDECKUNG	10565889	2	1	294	10 56 580 8	TUER
LUEFTERHAUBE	10352186	2	1	26	10 22 592 5	KUEHLER MOTOR
LUEFTERMOTOR	11236708	2	1	606	11 21 750 0	VERFLUESSIGER
LUEFTERRING	10352187	3	1	26	10 22 592 5	KUEHLER MOTOR
LUFTANSAUGROHR	10146758	1	1	241	10 14 736 6	LUFTANSAUGROHR ANBAU
LUFTANSAUGROHR ANBAU	10147366	220	1	195	10 14 032 7	DIESELMOTOR
LUFTANSAUGUNG ANBAU	10147364	224	1	195	10 14 032 7	DIESELMOTOR
LUFTDUESE	592289314	52	1	363	10 35 008 0	KABINE
LUFTDUESE	592289414	53	1	363	10 35 008 0	KABINE
LUFTFILTER	11246790	10	1	179	11 24 114 2	ANSAUGANLAGE LUFT
LUFTLEITUNG	11621764	65	9	189	11 24 114 5	ANLAGE HARNSTOFF EINBAU
M-RING	10140968	4	1	213	10 14 351 1	KOLBEN KPL.

12.1.2016

138310_ETK_001

781

LIEBHERRAlphabetical index
Alphabetischer Index

Bezeichnung	Artikel	Pos.	Menge	Blatt	Baugruppe	Bezeichnung
MAGNETSPULE	11229186	1	2	20	10 59 143 5	WEGEVENTIL
MAGNETSPULE	693208614	1	2	19	11 22 918 4	WEGEVENTIL
MAGNETVENTIL	10336968	120	1	337	51 14 347 14	DW SICHERUNGSBLOCK
MAGNETVENTIL	11226980	6	1	575	59 21 584 14	SENKBREMSVENTIL
MAGNETVENTIL	11254299	1	1	609	10 56 536 7	MAGNETVENTIL EINBAUSATZ
MAGNETVENTIL EINBAUSATZ	10565367	1	1	608	10 56 536 8	MAGNETVENTIL EINBAUSATZ
MAGNETVENTIL EINBAUSATZ	10565368	12	1	605	11 23 189 1	KLIMAAANLAGE NRS
MANOMETER	750001114	7	1	425	10 56 183 8	WERKZEUG
MANOMETER	750003414	8	1	425	10 56 183 8	WERKZEUG
MANOMETERANSCHLUSS	7363730	9	2	425	10 56 183 8	WERKZEUG
MANOMETERDIREKTANSCHL	510694314	10	2	425	10 56 183 8	WERKZEUG
MANTELRING	10285620	25	2	97	10 11 835 7	RS ANSCHLUSSGEHAEUSE
MANTELRING	10285620	27	2	98	92 74 731	DS ANSCHLUSSGEHAEUSE
MASSEVERBINDUNGSBLECH	9080911	4	1	244	90 78 314	HEIZFLANSCH ANBAU
MEISTERSCHALTER	11214818	10	1	353	10 51 907 9	STEUERSTAND LI
MEISTERSCHALTER	11214819	10	1	303	10 52 160 2	KREUZMEISTERSCH EL EINBA
MEMBRANSPEICHER	592274714	4	1	434	10 51 826 1	ANLENKSTUECK HYDR
MESSSCHLAUCH	7002475	11	2	425	10 56 183 8	WERKZEUG
MESSSTUTZEN	510664814	200	2	12	11 29 618 6	OW HYDR
MESSSTUTZEN	510664814	701	2	416	11 26 260 6	WINDE 1 HYDR
MESSSTUTZEN	510664814	701	2	422	11 26 261 1	WINDE 2 HYDR
MESSSTUTZEN	510664814	613	2	525	10 51 726 2	VERROHRUNG HYDR
MESSSTUTZEN	510694514	202	19	12	11 29 618 6	OW HYDR
MESSSTUTZEN	510694514	201	2	64	10 51 969 5	A-BOCK AUFRICHTZYL HYDR
MESSSTUTZEN	510694514	671	14	74	11 24 773 5	AGGREGAT HYDR
MESSSTUTZEN	510694514	201	2	312	10 51 968 7	HAUPT EZW HYDR
MESSSTUTZEN	510694514	203	2	335	10 55 216 1	VERROHRUNG HYDR
MESSSTUTZEN	510694514	700	2	416	11 26 260 6	WINDE 1 HYDR
MESSSTUTZEN	510694514	700	2	422	11 26 261 1	WINDE 2 HYDR
MESSSTUTZEN	510694514	201	1	448	10 51 959 1	VERROHRUNG HYDR
MESSSTUTZEN	510694514	202	1	570	10 51 973 8	SELBSTVERLADESYSTEM H
MESSSTUTZEN	510695314	201	2	570	10 51 973 8	SELBSTVERLADESYSTEM H
MESSSTUTZEN	510695314	706	1	580	11 89 408 3	VERROHRUNG HYDR
MESSSTUTZEN	7409720	201	1	12	11 29 618 6	OW HYDR
MESSSTUTZEN	7409720	304	2	73	11 24 773 5	AGGREGAT HYDR
MESSSTUTZEN	7409720	200	2	335	10 55 216 1	VERROHRUNG HYDR
MISCHER	10144086	5	1	275	11 90 032 5	ABGASANLAGE
MITNEHMER	10348618	13	1	613	10 52 293 0	DW GEBER NRS
MITNEHMER EINBAU	10552681	20	1	6	11 24 047 9	OW KPL
MITTELTEIL KPL	11235481	12	1	386	11 23 547 8	UW KPL
MODEM KPL NRS	11223226	10	1	518	10 51 118 5	MODEM NRS
MODEM NRS	10511185	438	1	3	01 38 310 14	LR 1300 SX
MODUL BETANKUNGSANLAG	10521559	11	1	616	10 52 155 4	BETANKUNGSANLAGE NRS
MODULBAUGRUPPENTRAEGE	916793914	1	2	60	10 56 069 4	MODULE EINBAU
MODULE EINBAU	10560694	49	1	6	11 24 047 9	OW KPL
MONITOR KABINE ANBAU	10578486	10	1	599	10 58 064 7	VIDEOUEBERWACHUNGSANL
MONITOR LCD	11240503	1	1	597	10 53 352 4	KABINE EL
MONITOR LCD KPL	11260077	24	1	359	11 26 095 7	STEUERSTAND RE
MONTAGEPLATTE	10526962	21	1	351	10 55 963 5	SCHALTSCHR X1
MONTAGETEILE	10526560	11	1	305	99 23 386 14	BALLASTGEWICHT ANORD
MONTAGETEILE	11265572	11	1	50	11 27 315 5	ZENTRALSCHMIERUNG
MONTAGETEILE	11283576	2	1	494	99 06 461 14	WINDMESSER KPL
MONTAGETEILE	11286299	11	1	489	11 24 132 4	AL KOPF KPL
MOTOR	592293214	60	1	376	10 58 467 1	WASSERVENTIL
MOTORABDECKUNG	10545910	2	1	280	11 24 409 0	VERKLEIDUNG OW EINBAU KP
MOTORFLANSCH	540273014	7	1	534	54 02 705 14	ANTRIEB KPL
MOTORFLANSCH	927564101	85	1	341	90 01 376 2	DREHWERKANTRIEB
MOTORHALTER	11267559	26	1	172	10 57 423 7	KUEHLER MOTOR
MOTORLAGER KPL	11241138	12	1	71	11 24 048 0	ZENTRALAGGREGAT
MOTORREGELUNGSSENSORIK	10142977	581	1	196	10 14 032 7	DIESELMOTOR

12.1.2016

138310_ETK_001

782

LIEBHERRAlphabetical index
Alphabetischer Index

Bezeichnung	Artikel	Pos.	Menge	Blatt	Baugruppe	Bezeichnung
MOTORSTEUERGERAET	10145725	570	1	196	10 14 032 7	DIESELMOTOR
MOTORSTEUERGERAET	10883842	1	1	269	10 14 572 5	MOTORSTEUERGERAET
MUFFE	10447748	4	6	25	10 44 510 5	SCHNELLVERSCHLUSSKUPPL
MUTTER 50T 34CRNIMO6;EN	11313284	1	1	517	10 56 106 5	UNTERFLASCHE
MUTTER LWN 8-60-106 M33 10	412705014	12	80	384	10 51 969 6	VERBINDUNG OW UW
MUTTER M22X1.5 11SMNPB30	9072969	13	1	134	10 12 226 5	DS REGELVENTIL
MUTTER M24X1 9SMNPB28K	9077401	28	1	134	10 12 226 5	DS REGELVENTIL
NABE	10120188	7	1	225	10 13 382 3	ABSAUGPUMPE VORM.
NADELKAEFIG	747462814	20	1	533	54 02 704 14	ABTRIEB KPL
NADELN	540244214	14	72	530	54 02 701 14	PLANETENSTUFE
NADELN	540271114	24	48	530	54 02 701 14	PLANETENSTUFE
NAEHERUNGSSCHALTER	693067614	11	2	490	10 53 141 3	AL KOPF EL
NIVEAUGEBER	10134517	22	1	194	10 14 032 7	DIESELMOTOR
NIVEAUGEBER	10528589	18	1	46	10 56 073 3	KRAFTSTOFFTANK KPL
NIVEAUGEBER	10529210	14	1	42	10 56 070 1	TANK HYDR KPL
NIVEAUGEBER	11088130	1	1	208	10 13 451 7	NIVEAUGEBER
NIVEAUSONDE	10517426	81	1	29	11 24 519 0	OW EL
NOCKENENDSCHALTER	606281014	45	1	28	11 24 519 0	OW EL
NOCKENWELLE KPL.	10138231	100	1	194	10 14 032 7	DIESELMOTOR
NOT-AUS TASTER	693073014	33	1	359	11 26 095 7	STEUERSTAND RE
NOT-AUS TASTER	693073014	33	1	620	10 52 155 9	MODUL BETANKUNGSANLAG
NOTBETRIEB EL NRS	11250162	447	1	3	01 38 310 14	LR 1300 SX
NOTBETRIEB EL NRS	11250162	477	1	3	01 38 310 14	LR 1300 SX
NUTENSTEIN	9076196	18	1	125	10 12 224 5	RS HEBEL
NUTMUTTER M120X2 C45	927509501	13	1	341	90 01 376 2	DREHWERKANTRIEB
NUTRING	10351235	35	1	587	10 33 671 2	ABSTUETZZYL
NUTRING	726306414	10	1	603	59 20 008 14	DOPPELWIRKZYL
NUTRING	726307914	10	1	23	51 33 139 14	DOPPELWIRKZYL
O-RING	10002167	4	2	251	10 14 821 5	THERMOSTATGEHAEUSE AN
O-RING	10002309	24	1	119	10 12 224 8	RS ZUSATZTEILE
O-RING	10002309	24	1	132	10 13 803 3	DICHTSATZ KPL.
O-RING	10004261	9	1	198	10 14 768 6	AGGREGATETRAEGER ANBA
O-RING	10016874	17	2	131	10 12 226 2	RS VERSTELLUNG
O-RING	10016947	28	2	133	10 13 803 4	DS ANSCHLUSSPLATTE
O-RING	10097551	4	1	89	11 26 744 7	WECHSELVENTIL
O-RING	10097988	6	2	394	79 05 233 14	TRAGROLLE KPL
O-RING	10099094	24	1	142	11 22 127 4	PUMPENELEMENT
O-RING	10099094	24	1	149	10 35 161 0	DS KPL
O-RING	10116255	1	1	245	10 29 998 8	HEIZFLANSCH VORM.
O-RING	10130757	2	1	231	10 13 508 0	DRUCKROHRSTUTZEN
O-RING	10130757	1	1	232	10 14 121 6	DS DRUCKROHRSTUTZEN
O-RING	10217777	2	1	266	10 12 843 9	VERSCHLUSSTEILE
O-RING	10218953	3	1	43	10 51 572 4	RUECKLAUFFILTER
O-RING	10282774	4	2	210	10 14 275 8	ZYLINDER
O-RING	10340226	20	2	187	10 30 300 7	KRAFTSTOFFVORFILTER
O-RING	10350604	2	1	157	10 22 358 1	DRUCKFILTER
O-RING	10351236	45	1	587	10 33 671 2	ABSTUETZZYL
O-RING	10351237	95	2	587	10 33 671 2	ABSTUETZZYL
O-RING	10351605	22	1	142	11 22 127 4	PUMPENELEMENT
O-RING	10351605	22	1	149	10 35 161 0	DS KPL
O-RING	10351608	23	4	142	11 22 127 4	PUMPENELEMENT
O-RING	10351608	23	4	149	10 35 161 0	DS KPL
O-RING	10548553	59	1	330	99 04 645 14	ANTRIEB
O-RING	10593504	320	2	76	11 24 682 0	VERTEILERGETRIEBE
O-RING	10802833	22	1	152	11 21 593 6	PUMPENELEMENT
O-RING	11008055	3	1	242	10 14 736 9	ANSAUGSTUTZEN ANBAU
O-RING	11066168	4	1	223	10 13 394 5	SCHMIEROLPUMPE
O-RING	11212730	10	1	87	11 06 730 4	ABSCHALTVENTIL
O-RING	11215707	23	4	152	11 21 593 6	PUMPENELEMENT
O-RING	11219374	8	1	90	11 21 935 0	PUMPENDECKEL

12.1.2016

138310_ETK_001

783

LIEBHERRAlphabetical index
Alphabetischer Index

Bezeichnung	Artikel	Pos.	Menge	Blatt	Baugruppe	Bezeichnung
O-RING	11219376	10	1	92	11 21 991 8	LAGERFLANSCH
O-RING	11221283	2	1	148	11 22 127 6	ADAPTER
O-RING	11226084	90	1	337	51 14 347 14	DW SICHERUNGSBLOCK
O-RING	11226144	210	4	337	51 14 347 14	DW SICHERUNGSBLOCK
O-RING	11239916	4	1	573	51 16 404 14	SENKBREMSVENTIL
O-RING	11267377	6	1	80	11 21 992 7	DECKEL
O-RING	11267377	6	1	81	11 21 992 9	DECKEL
O-RING	11267418	9	1	85	10 59 347 4	DRUCKBEGRENZUNGSVENTI
O-RING	11267418	8	1	86	11 21 936 9	VERSCHLUSSSATZ
O-RING	11910327	110	1	449	10 09 917 3	DOPPELWIRKZYL
O-RING	510587908	26	1	165	10 57 532 2	ANSAUGROHR OEL KPL
O-RING	592293414	180	1	375	59 22 930 14	KLIMAGERAET
O-RING	592293514	190	1	375	59 22 930 14	KLIMAGERAET
O-RING	7000329	23	2	98	92 74 731	DS ANSCHLUSSGEHAEUSE
O-RING	7004512	32	1	93	10 11 834 9	DOPPELV.PUMPE
O-RING	7004512	32	1	112	92 76 408	DS DOPPELPUMPE
O-RING	7006213	9	1	86	11 21 936 9	VERSCHLUSSSATZ
O-RING	7007492	10	1	85	10 59 347 4	DRUCKBEGRENZUNGSVENTI
O-RING	7009080	5	1	251	10 14 821 5	THERMOSTATGEHAEUSE AN
O-RING	7019733	2	1	147	70 19 834	ADAPTER
O-RING	7022118	29	2	133	10 13 803 4	DS ANSCHLUSSPLATTE
O-RING	726401514	15	1	46	10 56 073 3	KRAFTSTOFFTANK KPL
O-RING	726403514	18	1	24	51 05 719 14	SCHNELLVERSCHRAUBUNG
O-RING	726404414	20	4	166	10 58 017 0	RUECKLAUFROHR
O-RING	726408414	19	1	24	51 05 719 14	SCHNELLVERSCHRAUBUNG
O-RING	726409714	27	1	165	10 57 532 2	ANSAUGROHR OEL KPL
O-RING	726409814	24	3	42	10 56 070 1	TANK HYDR KPL
O-RING	726411214	29	3	73	11 24 773 5	AGGREGAT HYDR
O-RING	726411614	2	1	22	51 17 042 14	SCHNELLVERSCHRAUBUNG
O-RING	726411614	2	1	427	51 17 043 14	SCHNELLVERSCHRAUBUNG
O-RING	7264148	24	1	341	90 01 376 2	DREHWERKANTRIEB
O-RING	726424214	16	1	534	54 02 705 14	ANTRIEB KPL
O-RING	726428714	25	2	42	10 56 070 1	TANK HYDR KPL
O-RING	726429814	5	1	89	11 26 744 7	WECHSELVENTIL
O-RING	726431414	25	2	165	10 57 532 2	ANSAUGROHR OEL KPL
O-RING	726431414	29	1	165	10 57 532 2	ANSAUGROHR OEL KPL
O-RING	726435801	68	1	341	90 01 376 2	DREHWERKANTRIEB
O-RING	726453901	69	1	341	90 01 376 2	DREHWERKANTRIEB
O-RING	726456214	58	1	330	99 04 645 14	ANTRIEB
O-RING	726456914	8	1	23	51 33 139 14	DOPPELWIRKZYL
O-RING	726456914	8	1	603	59 20 008 14	DOPPELWIRKZYL
O-RING	726461714	9	2	335	10 55 216 1	VERROHRUNG HYDR
O-RING	7264625	1	1	206	50 04 624	OELABLASSSCHRAUBE
O-RING	726464214	3	1	22	51 17 042 14	SCHNELLVERSCHRAUBUNG
O-RING	726464214	3	1	427	51 17 043 14	SCHNELLVERSCHRAUBUNG
O-RING	726469014	70	1	532	54 02 703 14	FLANSCH KPL
O-RING	7380015	22	2	98	92 74 731	DS ANSCHLUSSGEHAEUSE
O-RING	7380083	3	1	253	10 14 274 2	KUEHLMITTELKRUEMMER AN
O-RING	7380120	28	2	98	92 74 731	DS ANSCHLUSSGEHAEUSE
O-RING	7380297	39	1	122	10 13 802 7	RS WELLE
O-RING	7380297	39	1	130	10 13 803 2	RS VERSCHLUSSRING
O-RING	7380297	31	1	132	10 13 803 3	DICHTSATZ KPL.
O-RING	7380297	21	1	138	10 13 452 1	DURCHTRIEB
O-RING	7380348	24	2	98	92 74 731	DS ANSCHLUSSGEHAEUSE
O-RING	7380423	12	1	205	10 15 529 8	OELWANNE VORM.
O-RING	7380574	18	1	131	10 12 226 2	RS VERSTELLUNG
O-RING	7380576	27	1	134	10 12 226 5	DS REGELVENTIL
O-RING	7380596	81	1	100	92 73 644	DS REGELVENTIL
O-RING	7380601	22	1	136	10 13 000 5	DURCHTRIEB
O-RING	7380601	22	1	138	10 13 452 1	DURCHTRIEB

12.1.2016

138310_ETK_001

784

LIEBHERR
 Alphabetical index
 Alphabetischer Index

Bezeichnung	Artikel	Pos.	Menge	Blatt	Baugruppe	Bezeichnung
O-RING	7380605	22	1	135	10 12 987 4	DURCHTRIEB
O-RING	7380605	40	1	176	11 24 114 1	KUEHLER EINBAU LADELUFT
O-RING	7380605	5	1	243	10 14 736 4	LUFTANSAUGUNG ANBAU
O-RING	7380608	26	1	134	10 12 226 5	DS REGELVENTIL
O-RING	7380610	23	2	133	10 13 803 4	DS ANSCHLUSSPLATTE
O-RING	7380612	65	1	100	92 73 644	DS REGELVENTIL
O-RING	7380648	32	10	98	92 74 731	DS ANSCHLUSSGEHAEUSE
O-RING	7380648	64	5	99	90 74 418	REGELVENTIL
O-RING	7380648	64	5	100	92 73 644	DS REGELVENTIL
O-RING	7380653	8	2	198	10 14 768 6	AGGREGATETRAEGER ANBA
O-RING	7380653	9	1	264	10 11 557 7	SCHWUNGRADGEHAEUSE AN
O-RING	7380656	18	4	112	92 76 408	DS DOPPELPUMPE
O-RING	7380657	36	1	110	92 68 016	RS VERSCHLUSSRING
O-RING	7380657	2	1	274	10 14 637 4	VERSCHLUSSTEILE
O-RING	7380691	22	1	137	10 13 235 7	ANBAUSATZ DURCHTRIEB
O-RING	7380691	22	1	139	10 13 806 8	ANBAUSATZ DURCHTRIEB
O-RING	7380865	62	1	100	92 73 644	DS REGELVENTIL
O-RING	7380868	70	1	100	92 73 644	DS REGELVENTIL
O-RING	7380888	56	2	98	92 74 731	DS ANSCHLUSSGEHAEUSE
O-RING	7380888	61	1	99	90 74 418	REGELVENTIL
O-RING	7380888	61	1	100	92 73 644	DS REGELVENTIL
O-RING	7380955	9	2	221	10 12 948 0	OELKUEHLER VORM.
O-RING	7380970	41	1	176	11 24 114 1	KUEHLER EINBAU LADELUFT
O-RING	7380986	12	1	187	10 30 300 7	KRAFTSTOFFVORFILTER
O-RING	7380987	21	1	134	10 12 226 5	DS REGELVENTIL
O-RING	7381004	70	1	111	92 73 187	RS MAGNET
O-RING	7381013	23	2	119	10 12 224 8	RS ZUSATZTEILE
O-RING	7381013	23	2	132	10 13 803 3	DICHTSATZ KPL.
O-RING	7381056	24	1	100	92 73 644	DS REGELVENTIL
O-RING	7381082	82	1	100	92 73 644	DS REGELVENTIL
O-RING	7381087	63	1	100	92 73 644	DS REGELVENTIL
O-RING	7381103	60	1	100	92 73 644	DS REGELVENTIL
O-RING	7381103	2	1	267	10 12 797 9	VERSCHLUSSTEILE
O-RING	7381103	2	1	273	10 13 307 7	DREHZAHLGEBER KPL.
O-RING	7381127	21	1	128	10 12 352 8	STOPFEN
O-RING	7381127	21	1	133	10 13 803 4	DS ANSCHLUSSPLATTE
O-RING	7381128	20	1	128	10 12 352 8	STOPFEN
O-RING	7381128	22	1	133	10 13 803 4	DS ANSCHLUSSPLATTE
O-RING	7381438	12	1	117	10 12 321 4	DS DRUCKREDUZIERVENTIL
O-RING	7381439	11	1	117	10 12 321 4	DS DRUCKREDUZIERVENTIL
O-RING	7381440	10	1	117	10 12 321 4	DS DRUCKREDUZIERVENTIL
O-RING	7381442	23	1	100	92 73 644	DS REGELVENTIL
O-RING	7381446	22	1	134	10 12 226 5	DS REGELVENTIL
O-RING	7381526	4	1	254	10 14 274 4	KUEHLWASSERENTLUEFTUN
O-RING	7381593	7	2	202	10 14 201 8	KURBELGEHAEUSEENTLUEF
O-RING	7381615	9	1	255	10 14 601 2	WASSERSAMMELLEITUNG K
O-RING	7381685	4	1	224	10 13 394 7	ABSAUGPUMPE MIT BEFEST.
O-RING	7381779	7	2	198	10 14 768 6	AGGREGATETRAEGER ANBA
O-RING	7381779	5	2	255	10 14 601 2	WASSERSAMMELLEITUNG K
O-RING	7382059	5	1	223	10 13 394 5	SCHMIEROELPUMPE
O-RING	7412937	15	1	187	10 30 300 7	KRAFTSTOFFVORFILTER
O-RING	761032203	73	1	341	90 01 376 2	DREHWERKANTRIEB
O-RING	790311914	30	1	73	11 24 773 5	AGGREGAT HYDR
O-RING	790347014	330	1	76	11 24 682 0	VERTEILERGETRIEBE
O-RING	9177947	28	1	165	10 57 532 2	ANSAUGROHR OEL KPL
OBERE PLATTE	11313307	12	1	517	10 56 106 5	UNTERFLASCHE
OELABLASSSCHRAUBE	5004624	8	1	205	10 15 529 8	OELWANNE VORM.
OELABLASSSCHRAUBE G1"X	403900714	17	4	42	10 56 070 1	TANK HYDR KPL
OELABLASSSCHRAUBE G1"X	403900714	16	1	46	10 56 073 3	KRAFTSTOFFTANK KPL
OELABLASSSCHRAUBE G1"X	403900714	33	2	165	10 57 532 2	ANSAUGROHR OEL KPL

12.1.2016

138310_ETK_001

785

LIEBHERRAlphabetical index
Alphabetischer Index

Bezeichnung	Artikel	Pos.	Menge	Blatt	Baugruppe	Bezeichnung
OELABLASSSCHRAUBE G1"X	403900714	41	1	169	11 24 114 0	KUEHLER EINBAU WASSER
OELABLASSSCHRAUBE M22X	511442214	27	1	73	11 24 773 5	AGGREGAT HYDR
OELDRUCKEINHEIT	592054714	95	1	330	99 04 645 14	ANTRIEB
OELEINFUELLSTUTZEN	927693401	95	1	341	90 01 376 2	DREHWERKANTRIEB
OELKUEHLER	10352185	1	1	26	10 22 592 5	KUEHLER MOTOR
OELKUEHLER	5700088	2	1	221	10 12 948 0	OELKUEHLER VORM.
OELKUEHLER ANBAU	10129481	130	1	194	10 14 032 7	DIESELMOTOR
OELKUEHLER EINBAU	10519616	14	1	6	11 24 047 9	OW KPL
OELKUEHLER VORM.	10129480	1	1	220	10 12 948 1	OELKUEHLER ANBAU
OELKUEHLERGEHAEUSE	10129479	1	1	221	10 12 948 0	OELKUEHLER VORM.
OELLEITUNG	10583845	4	1	315	10 55 156 3	WINDE
OELLEITUNG	11893216	6	1	406	10 53 039 8	WINDE
OELLEITUNG VORM.	10146716	25	1	194	10 14 032 7	DIESELMOTOR
OELMESSSTAB	10145918	2	1	207	10 14 591 9	OELMESSSTAB MIT ROHR
OELMESSSTAB	11290849	180	1	76	11 24 682 0	VERTEILERGETRIEBE
OELMESSSTAB KPL.	10142567	4	1	167	11 24 113 9	ANBAUTEILE DIESELMOTOR
OELMESSSTAB MIT ROHR	10145919	21	1	194	10 14 032 7	DIESELMOTOR
OELMOTOR	510232214	2	1	525	10 51 726 2	VERROHRUNG HYDR
OELMOTOR	512250114	6	1	172	10 57 423 7	KUEHLER MOTOR
OELMOTOR	512294214	2	1	312	10 51 968 7	HAUPT EZW HYDR
OELMOTOR	512299114	3	2	335	10 55 216 1	VERROHRUNG HYDR
OELMOTOR	550945314	6	1	26	10 22 592 5	KUEHLER MOTOR
OELRUECKLAUFLEITUNG	10131350	1	1	209	10 14 671 6	OELLEITUNG VORM.
OELRUECKLAUFLEITUNG	10140138	17	1	258	10 14 013 6	ATL-ANBAU
OELSCHAUGLAS	11287761	16	1	174	11 28 734 7	AUSGLEICHSBEHAELTER
OELSCHAUGLAS	774322101	77	2	341	90 01 376 2	DREHWERKANTRIEB
OELSTANDSAUGE	5106280	18	4	42	10 56 070 1	TANK HYDR KPL
OELWANNE	10155297	1	1	205	10 15 529 8	OELWANNE VORM.
OELWANNE MIT BEFEST.	10148444	20	1	194	10 14 032 7	DIESELMOTOR
OELWANNE VORM.	10155298	1	1	204	10 14 844 4	OELWANNE MIT BEFEST.
OMNIFIT	7016208	106	1	121	10 13 802 6	RS ZYL.+STEUERPL.+WELLE
OMNIFIT	7016208	106	1	127	10 14 131 6	ANSCHLUSSPLATTE VORM.
OW DREHVERBINDUNG EINBA	10519631	21	1	6	11 24 047 9	OW KPL
OW EL	11245190	3	1	6	11 24 047 9	OW KPL
OW HYDR	11296186	2	1	6	11 24 047 9	OW KPL
OW KPL	11240479	5	1	2	01 38 310 14	LR 1300 SX
PASSFEDER DIN 6885 B28X1	571827308	400	8	76	11 24 682 0	VERTEILERGETRIEBE
PASSFEDER DIN 6885 B32X18	485529814	410	2	76	11 24 682 0	VERTEILERGETRIEBE
PASSFEDER DIN 6885 B8X7X1	10567120	450	1	76	11 24 682 0	VERTEILERGETRIEBE
PASSHUELSE 16.5X20X20 S2	9074798	9	12	197	10 15 438 6	KURBELGEHAEUSE KPL.
PASSHUELSE 16.5X20X20 S2	9074798	3	2	264	10 11 557 7	SCHWUNGRADGEHAEUSE AN
PASSHUELSE 16X20X20	10134348	3	2	198	10 14 768 6	AGGREGATETRAEGER ANBA
PASSSCHEIBE 55X65X1.5 ST	7380531	44	1	110	92 68 016	RS VERSCHLUSSRING
PASSSCHEIBE DIN 988 16X22	422014001	23	3	534	54 02 705 14	ANTRIEB KPL
PASSSCHEIBE DIN 988 50X62X	4002229	44	1	130	10 13 803 2	RS VERSCHLUSSRING
PENDEL	990627014	23	1	495	10 59 863 3	PENDEL KPL
PENDEL KPL	10598633	1	1	494	99 06 461 14	WINDMESSER KPL
PILZKNOPF	592289914	73	1	364	10 35 008 0	KABINE
PLANETENACHSE	540271414	28	3	530	54 02 701 14	PLANETENSTUFE
PLANETENACHSE	540272614	2	3	533	54 02 704 14	ABTRIEB KPL
PLANETENRAD	540270614	12	3	530	54 02 701 14	PLANETENSTUFE
PLANETENRAD	540271014	22	3	530	54 02 701 14	PLANETENSTUFE
PLANETENRAD	927562601	20	5	341	90 01 376 2	DREHWERKANTRIEB
PLANETENRAD	927596701	40	3	341	90 01 376 2	DREHWERKANTRIEB
PLANETENRAD	927651501	55	3	341	90 01 376 2	DREHWERKANTRIEB
PLANETENSTUFE	11893250	2	1	408	11 89 322 8	REPARATURSATZ
PLANETENSTUFE	11893252	4	1	408	11 89 322 8	REPARATURSATZ
PLANETENSTUFE	540270114	1	1	529	59 20 694 14	WINDE
PLANETENTRAEGER	540271314	27	1	530	54 02 701 14	PLANETENSTUFE
PLANETENTRAEGER	540272514	1	1	533	54 02 704 14	ABTRIEB KPL

12.1.2016

138310_ETK_001

786

LIEBHERRAlphabetical index
Alphabetischer Index

Bezeichnung	Artikel	Pos.	Menge	Blatt	Baugruppe	Bezeichnung
PLANETENTRAEGER	90022085	15	1	341	90 01 376 2	DREHWERKANTRIEB
PLANETENTRAEGER	927597201	35	1	341	90 01 376 2	DREHWERKANTRIEB
PLANETENTRAEGER	927651401	50	1	341	90 01 376 2	DREHWERKANTRIEB
PLATTE	10098789	22	1	298	11 24 922 2	ABDECKUNG UNTERSEITE
PLATTE	10099005	1	1	323	99 29 389 14	SEITENTEIL
PLATTE	10099005	1	1	324	99 29 392 14	SEITENTEIL
PLATTE	10099009	3	10	326	99 29 386 14	KONSOLE KPL
PLATTE	10099009	3	10	327	99 29 434 14	KONSOLE KPL
PLATTE	10119129	1	1	265	10 11 912 8	VERSCHLUSSTEILE
PLATTE	10225695	37	2	280	11 24 409 0	VERKLEIDUNG OW EINBAU KP
PLATTE	10226477	24	1	367	10 35 007 6	SCHIEBETUER
PLATTE	10336707	1	3	326	99 29 386 14	KONSOLE KPL
PLATTE	10336707	1	3	327	99 29 434 14	KONSOLE KPL
PLATTE	10336708	2	8	326	99 29 386 14	KONSOLE KPL
PLATTE	10336708	2	8	327	99 29 434 14	KONSOLE KPL
PLATTE	10336722	4	3	326	99 29 386 14	KONSOLE KPL
PLATTE	10336722	4	3	327	99 29 434 14	KONSOLE KPL
PLATTE	10447259	39	1	365	10 22 645 4	TUERE ZUBEHOEHR
PLATTE	10522189	7	1	370	59 22 871 14	FRONTSCHIEBE KPL
PLATTE	10540513	24	2	568	11 23 619 7	SELBSTVERLADESYSTEM NR
PLATTE	10545918	10	1	280	11 24 409 0	VERKLEIDUNG OW EINBAU KP
PLATTE	10560687	10	1	298	11 24 922 2	ABDECKUNG UNTERSEITE
PLATTE	10560688	17	1	298	11 24 922 2	ABDECKUNG UNTERSEITE
PLATTE	10560690	16	1	298	11 24 922 2	ABDECKUNG UNTERSEITE
PLATTE	10560691	11	1	298	11 24 922 2	ABDECKUNG UNTERSEITE
PLATTE	10560692	12	1	298	11 24 922 2	ABDECKUNG UNTERSEITE
PLATTE	10583559	15	1	298	11 24 922 2	ABDECKUNG UNTERSEITE
PLATTE	10583611	19	1	298	11 24 922 2	ABDECKUNG UNTERSEITE
PLATTE	10583612	20	1	298	11 24 922 2	ABDECKUNG UNTERSEITE
PLATTE	10583642	51	1	282	11 24 409 0	VERKLEIDUNG OW EINBAU KP
PLATTE	10589204	58	2	431	11 23 820 3	ANLENKSTUECK KPL
PLATTE	11215379	10	1	521	11 21 552 4	WINKELANZEIGE NRS
PLATTE	11219851	12	2	477	11 23 292 2	AUFLAGE KPL
PLATTE	11219851	11	2	507	11 25 204 2	AUFLAGE KPL
PLATTE	11228227	25	1	568	11 23 619 7	SELBSTVERLADESYSTEM NR
PLATTE	11231673	19	2	492	11 28 629 9	MONTAGETEILE
PLATTE	11244094	28	1	280	11 24 409 0	VERKLEIDUNG OW EINBAU KP
PLATTE	11249223	13	1	298	11 24 922 2	ABDECKUNG UNTERSEITE
PLATTE	11249224	18	1	298	11 24 922 2	ABDECKUNG UNTERSEITE
PLATTE	11249225	21	1	298	11 24 922 2	ABDECKUNG UNTERSEITE
PLATTE	11249678	24	1	298	11 24 922 2	ABDECKUNG UNTERSEITE
PLATTE	11313295	5	2	517	10 56 106 5	UNTERFLASCHE
PLATTE	11313297	6	2	517	10 56 106 5	UNTERFLASCHE
PLATTE	11313298	7	2	517	10 56 106 5	UNTERFLASCHE
PLATTE	11313311	15	4	517	10 56 106 5	UNTERFLASCHE
PLATTE	11313312	16	4	517	10 56 106 5	UNTERFLASCHE
PLATTE	11313313	17	8	517	10 56 106 5	UNTERFLASCHE
PLATTE	11313314	18	4	517	10 56 106 5	UNTERFLASCHE
PLATTE	11313315	19	4	517	10 56 106 5	UNTERFLASCHE
PLATTE	11313317	20	2	517	10 56 106 5	UNTERFLASCHE
PLATTE	11909496	140	1	375	59 22 930 14	KLIMAGERAET
PLATTE	11913226	64	4	492	11 28 629 9	MONTAGETEILE
PLEUELLAGER	10145100	2	1	212	11 34 807 2	PLEUELSTANGE
PLEUELLAGER	10145101	3	1	212	11 34 807 2	PLEUELSTANGE
PLEUELSTANGE	11348054	1	1	212	11 34 807 2	PLEUELSTANGE
PLEUELSTANGE	11348072	60	6	194	10 14 032 7	DIESELMOTOR
PODEST		14	-1	611	11 28 679 9	PODEST NRS
PODEST	10512048	101	1	364	10 35 008 0	KABINE
PODEST	10512061	89	1	364	10 35 008 0	KABINE
PODEST	11245755	1	2	540	11 24 147 8	UW PODEST

12.1.2016

138310_ETK_001

787

LIEBHERRAlphabetical index
Alphabetischer Index

Bezeichnung	Artikel	Pos.	Menge	Blatt	Baugruppe	Bezeichnung
PODEST	992671814	1	2	402	99 23 389 14	UW PODEST
PODEST NRS	11286799	736	1	4	01 38 310 14	LR 1300 SX
PODEST SCHWK KPL	11286797	1	1	611	11 28 679 9	PODEST NRS
PODESTSICHERUNG KPL	592291414	116	1	364	10 35 008 0	KABINE
PRATZE	10142030	2	1	228	10 15 286 7	INJEKTOR MIT BEFEST.
PRATZE	10142030	1	1	233	10 13 543 2	BEFESTIGUNG INJEKTOR
PRATZE	10146415	1	1	234	10 13 543 4	BEFESTIGUNG DRUCKROHR
PRATZE	10150144	2	1	229	10 15 315 1	DRUCKROHRSTUTZEN
PRESSKLEMME	773920008	26	6	495	10 59 863 3	PENDEL KPL
PRESSKLEMME	773920008	13	4	507	11 25 204 2	AUFLAGE KPL
PROFIL	592291114	97	1	364	10 35 008 0	KABINE
PROFILHOHLWELLE	10350230	130	2	76	11 24 682 0	VERTEILERGETRIEBE
PROFILHOHLWELLE	11253077	140	2	76	11 24 682 0	VERTEILERGETRIEBE
PROFILRING	477100208	26	3	189	11 24 114 5	ANLAGE HARNSTOFF EINBAU
PROFILSCHELLE	10141051	4	1	276	10 14 404 9	SCR KPL.
PROFILSCHELLE	10494116	21	4	183	11 24 114 3	ABGASANLAGE
PROFILSCHELLE	10494116	21	2	275	11 90 032 5	ABGASANLAGE
PROFILSCHELLE	10494117	22	2	183	11 24 114 3	ABGASANLAGE
PROFILSCHELLE	10494117	22	2	275	11 90 032 5	ABGASANLAGE
PROFILSCHNUR	501507014	13	1	531	54 02 702 14	SEILTROMMEL KPL
PROPORTIONALMAGNET	11219375	2	2	91	11 21 991 7	STEUERGERAET
PUFFER	10567622	31	4	169	11 24 114 0	KUEHLER EINBAU WASSER
PUFFER	592286814	13	1	363	10 35 008 0	KABINE
PULTABLAGE	970857103	32	1	280	11 24 409 0	VERKLEIDUNG OW EINBAU KP
PUMPE	11373478	3	1	189	11 24 114 5	ANLAGE HARNSTOFF EINBAU
PUMPENDECKEL	11219350	4	1	77	10 53 430 7	V.PUMPE
PUMPENELEMENT	11215913	1	1	150	10 22 601 3	V.PUMPE
PUMPENELEMENT	11215936	1	1	151	11 21 591 3	PUMPENELEMENT
PUMPENELEMENT	11221268	1	1	140	10 22 650 5	V.PUMPE
PUMPENELEMENT	11221274	1	1	141	11 22 126 8	PUMPENELEMENT
PUMPENGEHAEUSE	10132069	1	1	225	10 13 382 3	ABSAUGPUMPE VORM.
PUMPENGEHAEUSE	11219910	3	1	77	10 53 430 7	V.PUMPE
PUMPENGEHAEUSE	11219930	1	1	82	11 21 991 0	PUMPENGEHAEUSE
QUERGRIF 1 "	885391814	50	1	424	10 56 187 5	WERKZEUGAUSRUESTUNG
QUERTRAEGER SCHWK	10557217	11	1	548	10 55 601 0	STURZSICHERUNG NRS
QUERVERBINDER	602731714	51	1	34	10 56 645 8	KLEMMKASTEN
QUERVERBINDER	602812414	88	1	351	10 55 963 5	SCHALTSCHR X1
QUERVERBINDER	693138614	73	1	351	10 55 963 5	SCHALTSCHR X1
RADIALWELLENDICHRING	10014510	35	1	110	92 68 016	RS VERSCHLUSSRING
RADIALWELLENDICHRING	571360008	50	1	330	99 04 645 14	ANTRIEB
RADIALWELLENDICHRING	710022201	64	2	341	90 01 376 2	DREHWERKANTRIEB
RADIALWELLENDICHRING	710054401	4	1	341	90 01 376 2	DREHWERKANTRIEB
RADIALWELLENDICHRING	710058901	11	2	341	90 01 376 2	DREHWERKANTRIEB
RADIALWELLENDICHRING	790295314	53	1	330	99 04 645 14	ANTRIEB
RADIO NRS	10592569	14	1	2	01 38 310 14	LR 1300 SX
RAHMEN	10566842	1	1	284	11 24 409 1	VERKLEIDUNG
RAHMEN	11236714	7	1	606	11 21 750 0	VERFLUESSIGER
RAHMEN	11244092	2	1	284	11 24 409 1	VERKLEIDUNG
RAHMEN	11281448	1	1	370	59 22 871 14	FRONTSCHIEBE KPL
RAHMEN	602481914	1	1	360	91 65 251 14	KABELDURCHFUEHRUNG KAB
RAHMEN KPL	11247688	1	1	162	11 24 113 8	MOTORLAGER KPL
RAHMEN SCHWK	10578321	12	1	56	10 58 163 4	KABINENAUFHAENGUNG KPL
RASTBOLZEN M10X1	540272414	60	1	532	54 02 703 14	FLANSCH KPL
RASTHUELSE	540272314	33	1	532	54 02 703 14	FLANSCH KPL
RASTVORRICHTUNG KPL	7025007	23	1	378	70 24 996	SITZRAHMEN
RAUPENTRAEGER LI KPL	10558761	11	1	386	11 23 547 8	UW KPL
RAUPENTRAEGER RE KPL	10558760	10	1	386	11 23 547 8	UW KPL
RECHTECKRING	10472425	109	18	10	11 29 618 6	OW HYDR
RECHTECKRING	10472425	70	3	73	11 24 773 5	AGGREGAT HYDR
RECHTECKRING	10472425	616	2	312	10 51 968 7	HAUPT EZW HYDR

12.1.2016

138310_ETK_001

788

LIEBHERR
 Alphabetical index
 Alphabetischer Index

Bezeichnung	Artikel	Pos.	Menge	Blatt	Baugruppe	Bezeichnung
RECHTECKRING	10472425	740	5	416	11 26 260 6	WINDE 1 HYDR
RECHTECKRING	10472425	740	5	422	11 26 261 1	WINDE 2 HYDR
RECHTECKRING	10490781	110	19	10	11 29 618 6	OW HYDR
RECHTECKRING	10490781	72	2	73	11 24 773 5	AGGREGAT HYDR
RECHTECKRING	10490781	641	2	335	10 55 216 1	VERROHRUNG HYDR
RECHTECKRING	10490784	106	4	10	11 29 618 6	OW HYDR
RECHTECKRING	10490784	71	13	73	11 24 773 5	AGGREGAT HYDR
RECHTECKRING	10490784	640	4	335	10 55 216 1	VERROHRUNG HYDR
RECHTECKRING	10490784	660	1	448	10 51 959 1	VERROHRUNG HYDR
RECHTECKRING	10490784	615	1	570	10 51 973 8	SELBSTVERLADESYSTEM H
RECHTECKRING	10490785	107	4	10	11 29 618 6	OW HYDR
RECHTECKRING	10490787	108	5	10	11 29 618 6	OW HYDR
REDUZIERSTUECK	602604314	56	1	621	10 52 155 9	MODUL BETANKUNGSANLAG
REDUZIERSTUTZEN	11290857	540	1	76	11 24 682 0	VERTEILERGETRIEBE
REDUZIERUNG	260493402	33	1	505	97 14 959 03	SPITZENENDSCHALTER EL
REDUZIERUNG	260493702	46	1	437	11 90 151 1	KABELSATZ 1 ANLENKSTUECK
REGELVENTIL	10127478	7	1	113	10 12 878 7	V.PUMPE
REGELVENTIL	10127479	10	1	118	10 12 747 8	REGELVENTIL
REGELVENTIL	11362187	4	1	113	10 12 878 7	V.PUMPE
REGELVENTIL	9074418	4	2	93	10 11 834 9	DOPPELV.PUMPE
REIHENKLEMME	10550739	75	22	351	10 55 963 5	SCHALTSCHR X1
REIHENKLEMME	602125114	22	7	34	10 56 645 8	KLEMMKASTEN
REIHENKLEMME	602151914	86	4	351	10 55 963 5	SCHALTSCHR X1
REIHENKLEMME	602153814	23	39	34	10 56 645 8	KLEMMKASTEN
REIHENKLEMME	602153814	74	13	351	10 55 963 5	SCHALTSCHR X1
REIHENKLEMME	602153814	80	4	351	10 55 963 5	SCHALTSCHR X1
REIHENKLEMME	693181114	71	3	351	10 55 963 5	SCHALTSCHR X1
RELAIS	10226635	21	1	158	11 24 448 7	ZENTRALAGGREGAT EL
RELAIS	630160214	41	2	620	10 52 155 9	MODUL BETANKUNGSANLAG
RELAIS STECKSOCKEL	630122908	84	1	351	10 55 963 5	SCHALTSCHR X1
REPARATURSATZ	11231317	3	1	408	11 89 322 8	REPARATURSATZ
REPARATURSATZ	11231319	5	1	408	11 89 322 8	REPARATURSATZ
REPARATURSATZ	11231322	1	1	409	11 23 126 9	SEILTROMMEL
REPARATURSATZ	11231336	1	1	410	11 23 127 0	FLANSCHLAGER
REPARATURSATZ	11233487	1	1	408	11 89 322 8	REPARATURSATZ
REPARATURSATZ	11253394	1	1	316	10 58 386 4	FLANSCH
REPARATURSATZ	11253398	1	1	317	10 55 597 3	SEILTROMMEL
REPARATURSATZ	11253401	1	1	318	10 58 386 5	GETRIEBE
REPARATURSATZ	11253440	1	1	319	10 58 384 5	OELLEITUNG
REPARATURSATZ	11893228	1	1	407	11 89 321 3	GETRIEBE
REPARATURSATZ	11893254	1	1	412	11 89 321 5	WINDENBOCK
REPARATURSATZ	11893255	1	1	413	11 89 321 6	OELLEITUNG
RESERVESICHERUNGEN	992081114	56	1	351	10 55 963 5	SCHALTSCHR X1
RIEGEL	10351784	14	1	288	10 57 883 5	TUER
RIEGEL	10351784	14	1	290	10 57 897 6	TUER
RIEGEL	10351784	14	1	292	10 57 940 0	TUER
RIEGEL	10351784	14	1	293	10 56 623 7	TUER
RIEGEL	10351784	16	1	294	10 56 580 8	TUER
RILLENKUGELLAGER	10350232	290	4	76	11 24 682 0	VERTEILERGETRIEBE
RILLENKUGELLAGER	10592555	30	1	330	99 04 645 14	ANTRIEB
RILLENKUGELLAGER	616155214	4	2	440	61 61 541 14	KABELTROMMEL
RILLENKUGELLAGER	745120514	20	2	545	99 10 116 14	SEILFUEHRUNG
RILLENKUGELLAGER	745128314	40	1	532	54 02 703 14	FLANSCH KPL
RILLENKUGELLAGER	745141001	66	1	341	90 01 376 2	DREHWERKANTRIEB
RILLENKUGELLAGER	745141814	280	6	76	11 24 682 0	VERTEILERGETRIEBE
RILLENKUGELLAGER	745194714	12	1	534	54 02 705 14	ANTRIEB KPL
RILLENKUGELLAGER	745906614	6	1	532	54 02 703 14	FLANSCH KPL
RILLENKUGELLAGER	745907514	23	1	533	54 02 704 14	ABTRIEB KPL
RILLENKUGELLAGER	746171514	18	2	311	10 51 968 6	EZW OW EINBAU KPL
RING	11220477	10	1	604	11 22 037 2	FUSSPEDAL EL EINBAU

12.1.2016

138310_ETK_001

789

LIEBHERR
 Alphabetical index
 Alphabetischer Index

Bezeichnung	Artikel	Pos.	Menge	Blatt	Baugruppe	Bezeichnung
RING	11267455	10	1	90	11 21 935 0	PUMPENDECKEL
RING	9267341	11	1	96	92 67 343	ENTLUEFTUNGSVENTIL
RINGMUTTER DIN 582 M8 C1	411200108	81	1	555	11 30 567 0	TRANSPORTSICHERUNG
RINGSCHRAUBE DIN 580 M12	402600314	34	2	545	99 10 116 14	SEILFUEHRUNG
RINGSCHRAUBE DIN 580 M16	402600514	10	6	308	99 29 803 14	VERZURRUNG BALLAST
RINGSCHRAUBE DIN 580 M8	402600114	62	1	282	11 24 409 0	VERKLEIDUNG OW EINBAU KP
RITZELSCHUTZ	10099140	16	2	332	10 51 968 2	DW OW
ROHR	10592662	10	1	612	11 30 145 2	KLEMMVORRICHTUNG
ROHR	11250564	23	1	169	11 24 114 0	KUEHLER EINBAU WASSER
ROHR	11287715	24	1	169	11 24 114 0	KUEHLER EINBAU WASSER
ROHR	11290847	170	1	76	11 24 682 0	VERTEILERGETRIEBE
ROHR	11910323	100	1	449	10 09 917 3	DOPPELWIRKZYL
ROHR	289057714	55	1	431	11 23 820 3	ANLENKSTUECK KPL
ROHR	289057714	12	1	474	11 28 794 6	TRANSPORTSICHERUNG
ROHR	592316414	220	1	76	11 24 682 0	VERTEILERGETRIEBE
ROHR	9080660	6	1	205	10 15 529 8	OELWANNE VORM.
ROHR	956064714	7	2	504	99 48 521 14	SPITZEN AL KPL
ROHR	956213814	22	1	501	99 23 398 14	ROLLENSATZ
ROHR	957336914	17	1	492	11 28 629 9	MONTAGETEILE
ROHRLEITUNG	10132170	3	1	238	10 14 588 5	LECKOELRUECKLAUF
ROHRLEITUNG	10132180	20	1	238	10 14 588 5	LECKOELRUECKLAUF
ROHRLEITUNG	10141986	4	1	237	10 14 333 9	KRAFTSTOFFLEITUNGEN
ROHRLEITUNG	10141988	1	1	237	10 14 333 9	KRAFTSTOFFLEITUNGEN
ROHRLEITUNG	10141989	2	1	237	10 14 333 9	KRAFTSTOFFLEITUNGEN
ROHRLEITUNG	10142006	8	1	238	10 14 588 5	LECKOELRUECKLAUF
ROHRLEITUNG	10142080	3	1	237	10 14 333 9	KRAFTSTOFFLEITUNGEN
ROHRLEITUNG	10143235	1	1	238	10 14 588 5	LECKOELRUECKLAUF
ROHRLEITUNG	10145889	13	1	238	10 14 588 5	LECKOELRUECKLAUF
ROHRLEITUNG	10145914	12	1	259	10 14 511 2	ABGASSTUTZEN ANBAU
ROHRLEITUNG	10146838	4	1	260	10 14 622 4	TAKTVENTIL
ROHRLEITUNG	10146839	5	1	260	10 14 622 4	TAKTVENTIL
ROHRLEITUNG	10146840	6	1	260	10 14 622 4	TAKTVENTIL
ROHRLEITUNG	10147368	2	1	242	10 14 736 9	ANSAUGSTUTZEN ANBAU
ROHRLEITUNG	10149699	1	1	252	10 14 821 7	ROHRLEITUNG ANBAU
ROHRLEITUNG ANBAU	10139539	7	1	204	10 14 844 4	OELWANNE MIT BEFEST.
ROHRLEITUNG ANBAU	10148217	381	1	195	10 14 032 7	DIESELMOTOR
ROHRSATZ	10227437	30	1	568	11 23 619 7	SELBSTVERLADESYSTEM NR
ROHRSATZ	10588224	10	1	602	10 51 728 1	VERROHRUNG HYDR
ROHRSCHELLE	10579877	7	1	602	10 51 728 1	VERROHRUNG HYDR
ROHRSCHELLE	11290856	530	1	76	11 24 682 0	VERTEILERGETRIEBE
ROHRSCHELLE	11910324	180	2	449	10 09 917 3	DOPPELWIRKZYL
ROHRSCHELLE	9077164	14	1	260	10 14 622 4	TAKTVENTIL
ROLLE	11256217	19	2	456	11 24 444 4	A-BOCK 1 KPL
ROLLE	970961303	19	1	545	99 10 116 14	SEILFUEHRUNG
ROLLE SCHWK	971361703	19	1	311	10 51 968 6	EZW OW EINBAU KPL
ROLLENKOERPER	10097984	1	1	394	79 05 233 14	TRAGROLLE KPL
ROLLENSATZ	992339814	82	1	2	01 38 310 14	LR 1300 SX
ROLLENTRAEGER	919022714	25	1	545	99 10 116 14	SEILFUEHRUNG
ROLLWAGEN KPL	10556013	1	2	549	10 55 601 1	ABSTURZSICHERUNG KPL
RS ANSCHLUSSGEHAEUSE	10118357	90	1	95	10 11 835 0	ANSCHLUSSGEHAEUSE
RS ANSCHLUSSPLATTE	10141317	83	1	113	10 12 878 7	V.PUMPE
RS ANTRIEB	10153606	180	1	194	10 14 032 7	DIESELMOTOR
RS ANTRIEB	11893253	1	1	411	11 89 321 4	ANTRIEB
RS DECKEL	9275443	85	1	93	10 11 834 9	DOPPELV.PUMPE
RS DRUCKABSCHNEIDUNG	10118367	83	1	93	10 11 834 9	DOPPELV.PUMPE
RS DRUCKROHRSTUTZEN	10141140	5	1	229	10 15 315 1	DRUCKROHRSTUTZEN
RS FLANSCH	9077464	1	2	102	10 13 975 2	RS SCHWENKJOCH
RS HEBEL	10122245	7	1	120	10 13 802 5	RS TRIEBWERK
RS INJEKTOR	10152874	5	1	228	10 15 286 7	INJEKTOR MIT BEFEST.
RS KOLBEN MIT GLEITSCHUH	10122692	4	1	120	10 13 802 5	RS TRIEBWERK

12.1.2016

138310_ETK_001

790

LIEBHERR
 Alphabetical index
 Alphabetischer Index

Bezeichnung	Artikel	Pos.	Menge	Blatt	Baugruppe	Bezeichnung
RS KOLBEN MIT GLEITSCHUH	9889831	1	9	103	98 89 984	RS TRIEBWERK
RS KOLBEN MIT GLEITSCHUH	9889831	1	1	107	98 89 983	RS TRIEBWERK
RS KURBELWELLENDICHTUN	10121335	2	1	211	10 12 134 5	RS KURBELWELLENDICHTUN
RS KURBELWELLENDICHTUN	10121345	52	1	194	10 14 032 7	DIESELMOTOR
RS KURBELWELLENDICHTUN	10121952	1	1	211	10 12 134 5	RS KURBELWELLENDICHTUN
RS MAGNET	9273187	97	1	94	10 11 834 9	DOPPELV.PUMPE
RS RUECKZUGKUGEL+RUEC	9078214	3	1	120	10 13 802 5	RS TRIEBWERK
RS RUECKZUGKUGEL+RUEC	9889988	14	1	103	98 89 984	RS TRIEBWERK
RS RUECKZUGKUGEL+RUEC	9889988	14	1	107	98 89 983	RS TRIEBWERK
RS SCHWENKJOCH	10122246	8	1	120	10 13 802 5	RS TRIEBWERK
RS SCHWENKJOCH	10139752	84	1	93	10 11 834 9	DOPPELV.PUMPE
RS SCHWENKLAGER	10143607	6	1	120	10 13 802 5	RS TRIEBWERK
RS TRIEBWERK	10138025	81	1	113	10 12 878 7	V.PUMPE
RS TRIEBWERK	9889983	94	1	94	10 11 834 9	DOPPELV.PUMPE
RS TRIEBWERK	9889984	92	1	93	10 11 834 9	DOPPELV.PUMPE
RS VERSCHLUSSRING	10138032	84	1	113	10 12 878 7	V.PUMPE
RS VERSCHLUSSRING	10138032	6	1	132	10 13 803 3	DICHTSATZ KPL.
RS VERSCHLUSSRING	9268016	96	1	94	10 11 834 9	DOPPELV.PUMPE
RS VERSCHLUSSRING	9268016	96	1	112	92 76 408	DS DOPPELPUMPE
RS VERSTELLUNG	10122262	85	1	113	10 12 878 7	V.PUMPE
RS WELLE	10138027	1	1	121	10 13 802 6	RS ZYL.+STEUERPL.+WELLE
RS WELLE	9884402	95	1	94	10 11 834 9	DOPPELV.PUMPE
RS WELLE	9889977	93	1	93	10 11 834 9	DOPPELV.PUMPE
RS ZUSATZTEILE	10122248	80	1	113	10 12 878 7	V.PUMPE
RS ZYL.+STEUERPL.+WELLE	10138026	2	1	120	10 13 802 5	RS TRIEBWERK
RS ZYLINDER+STEUERPLATT	9889832	2	1	107	98 89 983	RS TRIEBWERK
RS ZYLINDER+STEUERPLATT	9889833	2	1	103	98 89 984	RS TRIEBWERK
RUECKENTEIL	10289988	2	1	377	10 22 506 8	FAHRERSITZ
RUECKFALLSTUETZE	11292598	60	1	2	01 38 310 14	LR 1300 SX
RUECKFALLSTUETZEN EINBA	11275365	10	1	445	11 29 259 8	RUECKFALLSTUETZE
RUECKFALLSTUETZEN HYDR	10585108	2	1	445	11 29 259 8	RUECKFALLSTUETZE
RUECKLAUFFILTER	10515724	12	1	42	10 56 070 1	TANK HYDR KPL
RUECKLAUFROHR	10580170	19	1	71	11 24 048 0	ZENTRALAGGREGAT
RUECKSCHLAGVENTIL	10119971	9	1	209	10 14 671 6	OELLEITUNG VORM.
RUECKSCHLAGVENTIL	10351238	70	1	587	10 33 671 2	ABSTUETZZYL
RUECKSCHLAGVENTIL	11229182	4	1	17	10 35 148 6	VENTILBLOCK
RUECKSCHLAGVENTIL	11233729	3	2	66	10 22 540 8	VENTILBLOCK
RUECKSCHLAGVENTIL	11233742	9	1	66	10 22 540 8	VENTILBLOCK
RUECKSCHLAGVENTIL	11233749	10	1	66	10 22 540 8	VENTILBLOCK
RUECKSCHLAGVENTIL	11233751	11	1	66	10 22 540 8	VENTILBLOCK
RUECKSCHLAGVENTIL	11270155	3	1	450	59 20 224 14	LASTHALTEVENTIL
RUECKSCHLAGVENTIL	510411614	10	1	448	10 51 959 1	VERROHRUNG HYDR
RUECKSCHLAGVENTIL	510493714	4	1	416	11 26 260 6	WINDE 1 HYDR
RUECKSCHLAGVENTIL	510493714	4	1	422	11 26 261 1	WINDE 2 HYDR
RUECKSCHLAGVENTIL	511419314	22	1	73	11 24 773 5	AGGREGAT HYDR
RUECKSCHLAGVENTIL	511458814	5	1	416	11 26 260 6	WINDE 1 HYDR
RUECKSCHLAGVENTIL	511458814	5	1	422	11 26 261 1	WINDE 2 HYDR
RUECKSCHLAGVENTIL	511607214	31	1	8	11 29 618 6	OW HYDR
RUECKSCHLAGVENTIL	511631514	41	1	10	11 29 618 6	OW HYDR
RUECKSCHLAGVENTIL	570346208	65	1	587	10 33 671 2	ABSTUETZZYL
RUECKSCHLAGVENTIL	592044714	33	1	8	11 29 618 6	OW HYDR
RUECKSCHLAGVENTIL	592052914	29	1	619	51 00 959 14	BETANKUNGSPUMPE
RUECKSCHLAGVENTIL ENTS	510466114	2	1	602	10 51 728 1	VERROHRUNG HYDR
RUNDSCHLINGE	10222935	92	2	424	10 56 187 5	WERKZEUGAUSRUESTUNG
RUNDSCHLINGE	10280543	27	4	568	11 23 619 7	SELBSTVERLADESYSTEM NR
RUNDSCHLINGE	790269114	93	1	424	10 56 187 5	WERKZEUGAUSRUESTUNG
RUNDSCHLINGE	790365114	29	1	568	11 23 619 7	SELBSTVERLADESYSTEM NR
RUNDSTAHL	954584908	17	144	391	10 55 876 0	RAUPENTRAEGER RE KPL
RUNDSTAHL	954584908	17	144	398	10 55 876 1	RAUPENTRAEGER LI KPL
SAMMELSCHIENE	10529597	57	1	351	10 55 963 5	SCHALTSCHR X1

12.1.2016

138310_ETK_001

791

LIEBHERR
 Alphabetical index
 Alphabetischer Index

Bezeichnung	Artikel	Pos.	Menge	Blatt	Baugruppe	Bezeichnung
SAMMELSCHIENE	11219647	58	1	351	10 55 963 5	SCHALTSCHR X1
SAUGSCHLAUCH	11236511	45	1	165	10 57 532 2	ANSAUGROHR OEL KPL
SAUGSCHLAUCH	11236513	47	1	165	10 57 532 2	ANSAUGROHR OEL KPL
SAUGSCHLAUCH	11236514	43	1	165	10 57 532 2	ANSAUGROHR OEL KPL
SAUGSCHLAUCH	11236515	41	1	165	10 57 532 2	ANSAUGROHR OEL KPL
SAUGSCHLAUCH	11236517	40	1	165	10 57 532 2	ANSAUGROHR OEL KPL
SAUGSCHLAUCH	11236518	46	1	165	10 57 532 2	ANSAUGROHR OEL KPL
SAUGSCHLAUCH	592257814	44	1	165	10 57 532 2	ANSAUGROHR OEL KPL
SCHAEKEL	11280746	16	1	542	11 27 109 7	FANGSTANGE NRS
SCHAEKEL	773930114	19	1	425	10 56 183 8	WERKZEUG
SCHAEKEL	773930114	13	1	523	10 51 743 9	SEILEINZIEHWINDE KPL NRS
SCHAEKEL	773935814	28	4	568	11 23 619 7	SELBSTVERLADESYSTEM NR
SCHAEKEL	773939214	15	1	502	99 30 800 14	SPITZENENDSCHALTER EINBA
SCHAEKEL	773954514	94	2	424	10 56 187 5	WERKZEUGAUSRUESTUNG
SCHAEKEL	773954714	3	2	396	99 08 357 14	ANHAENGEKETTE
SCHALLABNAHME	981953714	992	1	4	01 38 310 14	LR 1300 SX
SCHALLGEBER	11226627	83	1	349	11 27 973 6	KABINE EL
SCHALTELEMENT KPL	606655208	1	1	506	92 75 218 08	ENDSCHALTER HUB OBEN
SCHALTER	10445976	1	1	358	69 31 685 14	SICHERHEITSHEBEL KPL
SCHALTER	592291814	121	1	364	10 35 008 0	KABINE
SCHALTERGEHAEUSE	385094414	5	1	356	10 53 171 8	TASTATUR
SCHALTHUELSE	540272214	32	1	532	54 02 703 14	FLANSCH KPL
SCHALTSCHR X1	10559635	8	1	348	11 27 973 6	KABINE EL
SCHARNIER	385204714	5	2	288	10 57 883 5	TUER
SCHARNIER	385204714	5	2	290	10 57 897 6	TUER
SCHARNIER	385204714	8	2	292	10 57 940 0	TUER
SCHARNIER	385204714	8	2	293	10 56 623 7	TUER
SCHARNIER	385204714	5	2	294	10 56 580 8	TUER
SCHARNIER	954560603	15	2	442	10 58 193 7	GITTERROST KPL
SCHARNIER KPL	10554231	12	2	551	10 55 280 7	GITTERROST KPL
SCHEIBE	10522188	4	1	370	59 22 871 14	FRONTSCHIEBE KPL
SCHEIBE	10687926	81	1	355	10 03 610 7	TASTATUR BEDIENPULT X11
SCHEIBE	540271214	25	6	530	54 02 701 14	PLANETENSTUFE
SCHEIBE	540271514	29	1	530	54 02 701 14	PLANETENSTUFE
SCHEIBE	540271914	3	1	532	54 02 703 14	FLANSCH KPL
SCHEIBE	540273114	11	1	534	54 02 705 14	ANTRIEB KPL
SCHEIBE	592288214	32	1	370	59 22 871 14	FRONTSCHIEBE KPL
SCHEIBE	927562301	5	1	341	90 01 376 2	DREHWERKANTRIEB
SCHEIBE 10/30X50 S355J2;EN	11249738	11	2	184	11 24 114 4	KRAFTSTOFFANLAGE
SCHEIBE 12/30X30 S355J2;EN	10519789	74	4	179	11 24 114 2	ANSAUGANLAGE LUFT
SCHEIBE 129/102X2 ST 12.03	385151114	6	1	320	99 29 258 14	EZW ROLLENPAKET
SCHEIBE 165/132X1 ST 12.03	385123814	13	2	320	99 29 258 14	EZW ROLLENPAKET
SCHEIBE 165/132X2 ST 12.03	949352914	12	4	320	99 29 258 14	EZW ROLLENPAKET
SCHEIBE 200/103X1 DC01;EN	385255414	16	4	583	11 89 568 6	SELBSTVERLADESYSTEM NR
SCHEIBE 200/103X2 DC01;EN	385255314	15	4	583	11 89 568 6	SELBSTVERLADESYSTEM NR
SCHEIBE 200/103X4 S235JR;E	385255514	17	4	583	11 89 568 6	SELBSTVERLADESYSTEM NR
SCHEIBE 21/37X4 PA 6 G	948967314	3	4	496	11 28 357 6	MONTAGETEILE
SCHEIBE 225/81X26 PA 6 G	970855603	6	2	458	99 14 137 14	UMLENKROLLE KPL
SCHEIBE 25.2/32X3 POM	958471614	18	1	288	10 57 883 5	TUER
SCHEIBE 25.2/32X3 POM	958471614	18	1	290	10 57 897 6	TUER
SCHEIBE 25.2/32X3 POM	958471614	7	1	292	10 57 940 0	TUER
SCHEIBE 25.2/32X3 POM	958471614	7	1	293	10 56 623 7	TUER
SCHEIBE 25.2/32X3 POM	958471614	15	1	294	10 56 580 8	TUER
SCHEIBE 46/70X2 POLYAMID	10593096	23	8	62	10 51 969 4	A-BOCK AUFRICHTZYL EINBA
SCHEIBE 52/92X1 PA 6 G	11241005	22	16	62	10 51 969 4	A-BOCK AUFRICHTZYL EINBA
SCHEIBE 52/92X3 PA 6 G	949740514	15	20	62	10 51 969 4	A-BOCK AUFRICHTZYL EINBA
SCHEIBE 53/10X5 AISI 316	10567619	13	2	169	11 24 114 0	KUEHLER EINBAU WASSER
SCHEIBE 58/90X2 GUMMI NBR	949942814	39	4	492	11 28 629 9	MONTAGETEILE
SCHEIBE 76/13X6 LH355-40;1	947084514	22	12	308	99 29 803 14	VERZURRUNG BALLAST
SCHEIBE 81/200X74 PA 6 G	948773814	5	16	458	99 14 137 14	UMLENKROLLE KPL

12.1.2016

138310_ETK_001

792

LIEBHERRAlphabetical index
Alphabetischer Index

Bezeichnung	Artikel	Pos.	Menge	Blatt	Baugruppe	Bezeichnung
SCHEIBE 9/16X25 S355J2C;EN	10553403	46	6	189	11 24 114 5	ANLAGE HARNSTOFF EINBAU
SCHEIBE AEHNL.ISO 7089 16 P	420053101	50	20	538	10 55 372 1	DACHGELAENDER NRS
SCHEIBE DIN 34816 10.5 PA 6.	485568514	9	4	324	99 29 392 14	SEITENTEIL
SCHEIBE DIN 34816 10.5 PA 6.	485568514	17	12	326	99 29 386 14	KONSOLE KPL
SCHEIBE DIN 34816 10.5 PA 6.	485568514	17	12	327	99 29 434 14	KONSOLE KPL
SCHEIBE DIN 34816 10.5 PA 6.	485568514	14	2	474	11 28 794 6	TRANSPORTSICHERUNG
SCHEIBE DIN 440 R11 ST	420600408	13	6	58	10 56 067 3	BATTERIE EINBAU KPL
SCHEIBE DIN 6340 10.5 C35	421300214	72	4	42	10 56 070 1	TANK HYDR KPL
SCHEIBE DIN 6340 10.5 C35	421300214	71	4	163	10 51 948 1	ANSAUGROHR OEL
SCHEIBE DIN 6340 10.5 C35	421300214	74	24	170	11 24 114 0	KUEHLER EINBAU WASSER
SCHEIBE DIN 6340 10.5 C35	421300214	71	22	176	11 24 114 1	KUEHLER EINBAU LADELUFT
SCHEIBE DIN 6340 10.5 C35	421300214	72	6	179	11 24 114 2	ANSAUGANLAGE LUFT
SCHEIBE DIN 6340 10.5 C35	421300214	71	28	183	11 24 114 3	ABGASANLAGE
SCHEIBE DIN 6340 10.5 C35	421300214	94	12	190	11 24 114 5	ANLAGE HARNSTOFF EINBAU
SCHEIBE DIN 6340 10.5 C35	421300214	72	2	278	11 24 114 6	ABDECKUNG
SCHEIBE DIN 6340 13 ST	4635283	73	12	163	10 51 948 1	ANSAUGROHR OEL
SCHEIBE DIN 6340 13 ST	4635283	72	8	183	11 24 114 3	ABGASANLAGE
SCHEIBE DIN 6340 13 ST	4635283	95	2	190	11 24 114 5	ANLAGE HARNSTOFF EINBAU
SCHEIBE DIN 6340 17 C35	421300414	70	3	40	10 56 070 0	TANK HYDR EINBAU
SCHEIBE DIN 6340 17 C35	421300414	70	3	45	10 56 073 2	KRAFTSTOFFTANK EINBAU
SCHEIBE DIN 6340 21 C35	10567956	5	8	391	10 55 876 0	RAUPENTRAEGER RE KPL
SCHEIBE DIN 6340 21 C35	10567956	5	8	398	10 55 876 1	RAUPENTRAEGER LI KPL
SCHEIBE DIN 6340 25	883203014	73	2	162	11 24 113 8	MOTORLAGER KPL
SCHEIBE DIN 6340 8.4 C35	421300514	77	4	162	11 24 113 8	MOTORLAGER KPL
SCHEIBE DIN 6340 8.4 C35	421300514	72	20	170	11 24 114 0	KUEHLER EINBAU WASSER
SCHEIBE DIN 6340 8.4 C35	421300514	70	28	176	11 24 114 1	KUEHLER EINBAU LADELUFT
SCHEIBE DIN 6340 8.4 C35	421300514	70	4	177	11 28 574 7	WP
SCHEIBE DIN 6340 8.4 C35	421300514	71	4	179	11 24 114 2	ANSAUGANLAGE LUFT
SCHEIBE DIN 6916 17 C45	460024203	16	2	311	10 51 968 6	EZW OW EINBAU KPL
SCHEIBE DIN 6916 17 C45	460024203	8	8	324	99 29 392 14	SEITENTEIL
SCHEIBE DIN 6916 17 C45	460024203	15	6	326	99 29 386 14	KONSOLE KPL
SCHEIBE DIN 6916 17 C45	460024203	15	6	327	99 29 434 14	KONSOLE KPL
SCHEIBE DIN 6916 21 C45	460022203	11	48	332	10 51 968 2	DW OW
SCHEIBE DIN 6916 25 C45	460014603	74	2	162	11 24 113 8	MOTORLAGER KPL
SCHEIBE DIN 6916 25 C45	460014603	9	45	391	10 55 876 0	RAUPENTRAEGER RE KPL
SCHEIBE DIN 6916 25 C45	460014603	9	45	398	10 55 876 1	RAUPENTRAEGER LI KPL
SCHEIBE DIN 7349 17 ST	421600901	53	54	391	10 55 876 0	RAUPENTRAEGER RE KPL
SCHEIBE DIN 7349 17 ST	421600901	53	54	398	10 55 876 1	RAUPENTRAEGER LI KPL
SCHEIBE DIN 7349 6.4	4000648	70	9	169	11 24 114 0	KUEHLER EINBAU WASSER
SCHEIBE DIN 7989 11 ST	421700508	88	48	302	11 24 483 7	BEF-TEILE OW
SCHEIBE DIN 7989-B 18 ST;	421700314	36	4	73	11 24 773 5	AGGREGAT HYDR
SCHEIBE DIN EN 28738 20 ST;	421101714	5	2	496	11 28 357 6	MONTAGETEILE
SCHEIBE DIN EN 28738 20 ST;	421101714	36	2	545	99 10 116 14	SEILFUEHRUNG
SCHEIBE DIN EN 28738 22 ST;	421101814	3	2	395	10 50 179 5	AUFSTIEG KPL
SCHEIBE DIN EN 28738 26 ST;	421102214	24	8	56	10 58 163 4	KABINENAUFHAENGUNG KPL
SCHEIBE DIN EN 28738 26 ST;	421102214	3	4	61	99 23 451 14	ANLENKBOLZEN EINBAU
SCHEIBE DIN EN 28738 26 ST;	421102214	36	2	492	11 28 629 9	MONTAGETEILE
SCHEIBE DIN EN 28738 30 ST;	421102414	20	10	456	11 24 444 4	A-BOCK 1 KPL
SCHEIBE DIN EN 28738 36 ST;	421102914	46	2	545	99 10 116 14	SEILFUEHRUNG
SCHEIBE DIN EN 28738 40 ST	421103014	14	3	56	10 58 163 4	KABINENAUFHAENGUNG KPL
SCHEIBE DIN EN 28738 40 ST	421103014	78	4	162	11 24 113 8	MOTORLAGER KPL
SCHEIBE DIN EN 28738 40 ST	421103014	12	2	504	99 48 521 14	SPITZEN AL KPL
SCHEIBE DIN EN 28738 45 ST;	421103214	19	2	62	10 51 969 4	A-BOCK AUFRICHTZYL EINBA
SCHEIBE DIN EN 28738 45 ST;	421103214	37	4	492	11 28 629 9	MONTAGETEILE
SCHEIBE DIN EN 28738 45 ST;	421103214	13	4	504	99 48 521 14	SPITZEN AL KPL
SCHEIBE DIN EN 28738 50 ST;	421103314	28	12	504	99 48 521 14	SPITZEN AL KPL
SCHEIBE DIN EN 28738 50 ST;	421103314	20	1	568	11 23 619 7	SELBSTVERLADESYSTEM NR
SCHEIBE DIN EN 28738 55 ST;	421103414	38	16	492	11 28 629 9	MONTAGETEILE
SCHEIBE DIN EN 28738 55 ST;	421103414	14	1	504	99 48 521 14	SPITZEN AL KPL
SCHEIBE DIN EN 28738 60 ST;	421103514	42	2	545	99 10 116 14	SEILFUEHRUNG

12.1.2016

138310_ETK_001

793

LIEBHERRAlphabetical index
Alphabetischer Index

Bezeichnung	Artikel	Pos.	Menge	Blatt	Baugruppe	Bezeichnung
SCHEIBE DIN EN 28738 60 ST;	421103514	24	12	562	10 51 971 3	SELBSTVERLADESYSTEM NR
SCHEIBE DIN EN 28738 65 ST;	421103614	18	6	308	99 29 803 14	VERZURRUNG BALLAST
SCHEIBE DIN EN 28738 65 ST;	421103614	13	4	443	99 30 060 14	HALTESTANGE KPL
SCHEIBE DIN EN 28738 65 ST;	421103614	13	4	475	99 24 404 14	HALTESTANGE KPL
SCHEIBE DIN EN 28738 65 ST;	421103614	13	4	482	99 24 405 14	HALTESTANGE KPL
SCHEIBE DIN EN 28738 65 ST;	421103614	13	8	487	99 24 406 14	HALTESTANGE KPL
SCHEIBE DIN EN 28738 65 ST;	421103614	13	4	499	99 24 594 14	HALTESTANGE KPL
SCHEIBE DIN EN 28738 75 ST;	421103714	14	8	459	99 26 417 14	HALTESTANGE KPL
SCHEIBE DIN EN 28738 75 ST;	421103714	16	16	499	99 24 594 14	HALTESTANGE KPL
SCHEIBE DIN EN 28738 80 ST;	421103814	12	8	431	11 23 820 3	ANLENKSTUECK KPL
SCHEIBE DIN EN 28738 80 ST;	421103814	11	2	466	11 28 726 4	BOLZEN KPL
SCHEIBE DIN EN 28738 80 ST;	421103814	20	2	562	10 51 971 3	SELBSTVERLADESYSTEM NR
SCHEIBE EN 14399-6 12 C45	460022703	37	14	73	11 24 773 5	AGGREGAT HYDR
SCHEIBE EN 14399-6 12 C45	460022703	89	34	302	11 24 483 7	BEF-TEILE OW
SCHEIBE EN 14399-6 12 C45	460022703	5	4	323	99 29 389 14	SEITENTEIL
SCHEIBE EN 14399-6 12 C45	460022703	5	4	324	99 29 392 14	SEITENTEIL
SCHEIBE EN 14399-6 12 C45	460022703	14	16	326	99 29 386 14	KONSOLE KPL
SCHEIBE EN 14399-6 12 C45	460022703	14	16	327	99 29 434 14	KONSOLE KPL
SCHEIBE EN 14399-6 12 C45	460022703	71	1	555	11 30 567 0	TRANSPORTSICHERUNG
SCHEIBE EN 14399-6 30 ST	421500614	7	30	391	10 55 876 0	RAUPENTRAEGER RE KPL
SCHEIBE EN 14399-6 30 ST	421500614	7	30	398	10 55 876 1	RAUPENTRAEGER LI KPL
SCHEIBE ISO 7089	11219067	7	2	186	10 55 091 1	KRAFTSTOFFVORFILTER AN
SCHEIBE ISO 7089 10 A4	420001114	15	8	39	10 51 961 6	OELKUEHLER EINBAU
SCHEIBE ISO 7089 10 A4	420001114	70	44	42	10 56 070 1	TANK HYDR KPL
SCHEIBE ISO 7089 10 A4	420001114	70	6	46	10 56 073 3	KRAFTSTOFFTANK KPL
SCHEIBE ISO 7089 10 A4	420001114	18	4	58	10 56 067 3	BATTERIE EINBAU KPL
SCHEIBE ISO 7089 10 A4	420001114	4	8	60	10 56 069 4	MODULE EINBAU
SCHEIBE ISO 7089 10 A4	420001114	70	42	162	11 24 113 8	MOTORLAGER KPL
SCHEIBE ISO 7089 10 A4	420001114	70	4	163	10 51 948 1	ANSAUGROHR OEL
SCHEIBE ISO 7089 10 A4	420001114	70	6	165	10 57 532 2	ANSAUGROHR OEL KPL
SCHEIBE ISO 7089 10 A4	420001114	73	28	170	11 24 114 0	KUEHLER EINBAU WASSER
SCHEIBE ISO 7089 10 A4	420001114	97	4	190	11 24 114 5	ANLAGE HARNSTOFF EINBAU
SCHEIBE ISO 7089 10 A4	420001114	71	11	278	11 24 114 6	ABDECKUNG
SCHEIBE ISO 7089 10 A4	420001114	55	40	282	11 24 409 0	VERKLEIDUNG OW EINBAU KP
SCHEIBE ISO 7089 10 A4	420001114	12	36	296	10 54 591 0	MOTORABDECKUNG
SCHEIBE ISO 7089 10 A4	420001114	78	53	302	11 24 483 7	BEF-TEILE OW
SCHEIBE ISO 7089 10 A4	420001114	14	16	307	10 52 656 0	MONTAGETEILE
SCHEIBE ISO 7089 10 A4	420001114	27	6	347	11 27 970 6	KABINE KPL
SCHEIBE ISO 7089 10 A4	420001114	65	36	431	11 23 820 3	ANLENKSTUECK KPL
SCHEIBE ISO 7089 10 A4	420001114	13	2	462	99 29 588 14	AUFLAGE
SCHEIBE ISO 7089 10 A4	420001114	13	4	463	10 35 063 3	HALTERUNG
SCHEIBE ISO 7089 10 A4	420001114	16	4	470	11 28 397 7	AUFFANGWANNE KPL
SCHEIBE ISO 7089 10 A4	420001114	16	4	471	11 28 397 8	AUFFANGWANNE KPL
SCHEIBE ISO 7089 10 A4	420001114	16	8	472	11 28 399 5	AUFFANGWANNE KPL
SCHEIBE ISO 7089 10 A4	420001114	16	8	473	11 28 399 7	AUFFANGWANNE KPL
SCHEIBE ISO 7089 10 A4	420001114	15	4	474	11 28 794 6	TRANSPORTSICHERUNG
SCHEIBE ISO 7089 10 A4	420001114	68	8	492	11 28 629 9	MONTAGETEILE
SCHEIBE ISO 7089 10 A4	420001114	22	1	495	10 59 863 3	PENDEL KPL
SCHEIBE ISO 7089 10 A4	420001114	4	8	496	11 28 357 6	MONTAGETEILE
SCHEIBE ISO 7089 10 A4	420001114	10	2	502	99 30 800 14	SPITZENENDSCHALTER EINBA
SCHEIBE ISO 7089 10 A4	420001114	17	8	504	99 48 521 14	SPITZEN AL KPL
SCHEIBE ISO 7089 10 A4	420001114	37	32	538	10 55 372 1	DACHGELAENDER NRS
SCHEIBE ISO 7089 10 A4	420001114	16	6	545	99 10 116 14	SEILFUEHRUNG
SCHEIBE ISO 7089 10 ST	10554336	70	1	167	11 24 113 9	ANBAUTEILE DIESELMOTOR
SCHEIBE ISO 7089 12 A4	4901782	10	1	31	10 53 048 9	SICHERUNGSHALTER
SCHEIBE ISO 7089 12 A4	4901782	71	12	42	10 56 070 1	TANK HYDR KPL
SCHEIBE ISO 7089 12 A4	4901782	20	2	56	10 58 163 4	KABINENAUFHAENGUNG KPL
SCHEIBE ISO 7089 12 A4	4901782	11	2	58	10 56 067 3	BATTERIE EINBAU KPL
SCHEIBE ISO 7089 12 A4	4901782	76	4	162	11 24 113 8	MOTORLAGER KPL
SCHEIBE ISO 7089 12 A4	4901782	70	20	166	10 58 017 0	RUECKLAUFROHR

12.1.2016

138310_ETK_001

794

LIEBHERRAlphabetical index
Alphabetischer Index

Bezeichnung	Artikel	Pos.	Menge	Blatt	Baugruppe	Bezeichnung
SCHEIBE ISO 7089 12 A4	4901782	72	3	176	11 24 114 1	KUEHLER EINBAU LADELUFT
SCHEIBE ISO 7089 12 A4	4901782	8	2	382	10 53 756 0	LEUCHTENHALTER KPL
SCHEIBE ISO 7089 12 A4	4901782	23	15	391	10 55 876 0	RAUPENTRAEGER RE KPL
SCHEIBE ISO 7089 12 A4	4901782	23	15	398	10 55 876 1	RAUPENTRAEGER LI KPL
SCHEIBE ISO 7089 12 A4	4901782	23	24	400	11 23 548 1	MITTELTEIL KPL
SCHEIBE ISO 7089 12 A4	4901782	22	16	431	11 23 820 3	ANLENKSTUECK KPL
SCHEIBE ISO 7089 12 A4	4901782	18	2	504	99 48 521 14	SPITZEN AL KPL
SCHEIBE ISO 7089 12 A4	4901782	49	10	538	10 55 372 1	DACHGELAENDER NRS
SCHEIBE ISO 7089 12 A4	4901782	12	6	542	11 27 109 7	FANGSTANGE NRS
SCHEIBE ISO 7089 12 A4	4901782	25	2	599	10 58 064 7	VIDEOUEBERWACHUNGSANL
SCHEIBE ISO 7089 12 A4	4901782	11	12	611	11 28 679 9	PODEST NRS
SCHEIBE ISO 7089 13	10289804	8	17	264	10 11 557 7	SCHWUNGRADGEHAEUSE AN
SCHEIBE ISO 7089 16	10544172	72	48	162	11 24 113 8	MOTORLAGER KPL
SCHEIBE ISO 7089 16	10544172	102	2	302	11 24 483 7	BEF-TEILE OW
SCHEIBE ISO 7089 16	10544172	14	4	332	10 51 968 2	DW OW
SCHEIBE ISO 7089 16	10544172	36	12	391	10 55 876 0	RAUPENTRAEGER RE KPL
SCHEIBE ISO 7089 16	10544172	36	12	398	10 55 876 1	RAUPENTRAEGER LI KPL
SCHEIBE ISO 7089 16	10544172	15	28	400	11 23 548 1	MITTELTEIL KPL
SCHEIBE ISO 7089 16	10544172	43	8	431	11 23 820 3	ANLENKSTUECK KPL
SCHEIBE ISO 7089 16	10544172	26	4	468	11 28 390 8	AL BEGEHUNG
SCHEIBE ISO 7089 16	10544172	26	4	481	11 28 583 8	AL BEGEHUNG
SCHEIBE ISO 7089 16	10544172	26	4	486	11 28 626 1	AL BEGEHUNG
SCHEIBE ISO 7089 16	10544172	40	8	583	11 89 568 6	SELBSTVERLADESYSTEM NR
SCHEIBE ISO 7089 17/30X3 A4	4901893	71	4	167	11 24 113 9	ANBAUTEILE DIESELMOTOR
SCHEIBE ISO 7089 20	10544174	75	2	179	11 24 114 2	ANSAUGANLAGE LUFT
SCHEIBE ISO 7089 20	10544174	21	2	391	10 55 876 0	RAUPENTRAEGER RE KPL
SCHEIBE ISO 7089 20	10544174	21	2	398	10 55 876 1	RAUPENTRAEGER LI KPL
SCHEIBE ISO 7089 20	10544174	19	4	400	11 23 548 1	MITTELTEIL KPL
SCHEIBE ISO 7089 20	10544174	14	4	405	11 22 050 0	WINDEN EINBAU
SCHEIBE ISO 7089 20	10544174	14	4	420	11 22 050 1	WINDEN EINBAU
SCHEIBE ISO 7089 20	10544174	15	8	456	11 24 444 4	A-BOCK 1 KPL
SCHEIBE ISO 7089 20	10544174	17	8	523	10 51 743 9	SEILEINZIEHWINDE KPL NRS
SCHEIBE ISO 7089 24	10544176	33	12	391	10 55 876 0	RAUPENTRAEGER RE KPL
SCHEIBE ISO 7089 24	10544176	33	12	398	10 55 876 1	RAUPENTRAEGER LI KPL
SCHEIBE ISO 7089 27	420002601	29	4	545	99 10 116 14	SEILFUEHRUNG
SCHEIBE ISO 7089 3 A4	485546414	6	4	383	11 30 962 5	HALTER KPL
SCHEIBE ISO 7089 30	10544177	28	64	391	10 55 876 0	RAUPENTRAEGER RE KPL
SCHEIBE ISO 7089 30	10544177	13	4	393	10 55 716 2	LEITRAD KPL
SCHEIBE ISO 7089 30	10544177	28	64	398	10 55 876 1	RAUPENTRAEGER LI KPL
SCHEIBE ISO 7089 4 A4	420000314	4	3	381	97 07 857 03	LIBELLE EINBAU
SCHEIBE ISO 7089 42	420003714	36	4	456	11 24 444 4	A-BOCK 1 KPL
SCHEIBE ISO 7089 42	420003714	13	2	474	11 28 794 6	TRANSPORTSICHERUNG
SCHEIBE ISO 7089 42	420003714	27	10	501	99 23 398 14	ROLLENSATZ
SCHEIBE ISO 7089 5 A4	420005214	13	2	51	11 26 557 2	MONTAGETEILE
SCHEIBE ISO 7089 5 A4	420005214	11	8	59	11 31 093 2	ENDSCHALTER EINBAU
SCHEIBE ISO 7089 5 A4	420005214	5	40	60	10 56 069 4	MODULE EINBAU
SCHEIBE ISO 7089 5 A4	420005214	90	2	190	11 24 114 5	ANLAGE HARNSTOFF EINBAU
SCHEIBE ISO 7089 5 A4	420005214	63	16	431	11 23 820 3	ANLENKSTUECK KPL
SCHEIBE ISO 7089 5 A4	420005214	33	8	492	11 28 629 9	MONTAGETEILE
SCHEIBE ISO 7089 5 A4	420005214	14	16	493	11 28 610 5	ARRETIERUNG KPL
SCHEIBE ISO 7089 5 A4	420005214	42	9	583	11 89 568 6	SELBSTVERLADESYSTEM NR
SCHEIBE ISO 7089 6 A4	420000414	60	4	34	10 56 645 8	KLEMMKASTEN
SCHEIBE ISO 7089 6 A4	420000414	91	33	190	11 24 114 5	ANLAGE HARNSTOFF EINBAU
SCHEIBE ISO 7089 6 A4	420000414	44	10	282	11 24 409 0	VERKLEIDUNG OW EINBAU KP
SCHEIBE ISO 7089 6 A4	420000414	23	14	347	11 27 970 6	KABINE KPL
SCHEIBE ISO 7089 6 A4	420000414	7	8	382	10 53 756 0	LEUCHTENHALTER KPL
SCHEIBE ISO 7089 6 A4	420000414	50	6	391	10 55 876 0	RAUPENTRAEGER RE KPL
SCHEIBE ISO 7089 6 A4	420000414	50	6	398	10 55 876 1	RAUPENTRAEGER LI KPL
SCHEIBE ISO 7089 6 A4	420000414	30	24	400	11 23 548 1	MITTELTEIL KPL
SCHEIBE ISO 7089 6 A4	420000414	12	3	405	11 22 050 0	WINDEN EINBAU

12.1.2016

138310_ETK_001

795

LIEBHERRAlphabetical index
Alphabetischer Index

Bezeichnung	Artikel	Pos.	Menge	Blatt	Baugruppe	Bezeichnung
SCHEIBE ISO 7089 6 A4	420000414	12	3	420	11 22 050 1	WINDEN EINBAU
SCHEIBE ISO 7089 6 A4	420000414	64	56	431	11 23 820 3	ANLENKSTUECK KPL
SCHEIBE ISO 7089 6 A4	420000414	12	36	442	10 58 193 7	GITTERROST KPL
SCHEIBE ISO 7089 6 A4	420000414	29	18	456	11 24 444 4	A-BOCK 1 KPL
SCHEIBE ISO 7089 6 A4	420000414	17	1	470	11 28 397 7	AUFFANGWANNE KPL
SCHEIBE ISO 7089 6 A4	420000414	17	1	471	11 28 397 8	AUFFANGWANNE KPL
SCHEIBE ISO 7089 6 A4	420000414	17	1	472	11 28 399 5	AUFFANGWANNE KPL
SCHEIBE ISO 7089 6 A4	420000414	17	1	473	11 28 399 7	AUFFANGWANNE KPL
SCHEIBE ISO 7089 6 A4	420000414	3	10	519	11 22 322 6	MODEM KPL NRS
SCHEIBE ISO 7089 6 A4	420000414	13	2	521	11 21 552 4	WINKELANZEIGE NRS
SCHEIBE ISO 7089 6 A4	420000414	26	2	523	10 51 743 9	SEILEINZIEHWINDE KPL NRS
SCHEIBE ISO 7089 6 A4	420000414	34	34	538	10 55 372 1	DACHGELAENDER NRS
SCHEIBE ISO 7089 6 A4	420000414	21	4	551	10 55 280 7	GITTERROST KPL
SCHEIBE ISO 7089 6 A4	420000414	19	4	559	10 55 514 8	STURZSICHERUNG NRS
SCHEIBE ISO 7089 6 A4	420000414	18	6	593	11 22 344 2	KAMERA EINBAU
SCHEIBE ISO 7089 8 A4	420001014	14	4	51	11 26 557 2	MONTAGETEILE
SCHEIBE ISO 7089 8 A4	420001014	67	6	56	10 58 163 4	KABINENAUFHAENGUNG KPL
SCHEIBE ISO 7089 8 A4	420001014	75	16	162	11 24 113 8	MOTORLAGER KPL
SCHEIBE ISO 7089 8 A4	420001014	71	6	170	11 24 114 0	KUEHLER EINBAU WASSER
SCHEIBE ISO 7089 8 A4	420001014	70	4	179	11 24 114 2	ANSAUGANLAGE LUFT
SCHEIBE ISO 7089 8 A4	420001014	70	4	184	11 24 114 4	KRAFTSTOFFANLAGE
SCHEIBE ISO 7089 8 A4	420001014	92	26	190	11 24 114 5	ANLAGE HARNSTOFF EINBAU
SCHEIBE ISO 7089 8 A4	420001014	34	21	280	11 24 409 0	VERKLEIDUNG OW EINBAU KP
SCHEIBE ISO 7089 8 A4	420001014	16	12	296	10 54 591 0	MOTORABDECKUNG
SCHEIBE ISO 7089 8 A4	420001014	87	26	302	11 24 483 7	BEF-TEILE OW
SCHEIBE ISO 7089 8 A4	420001014	17	6	332	10 51 968 2	DW OW
SCHEIBE ISO 7089 8 A4	420001014	20	18	347	11 27 970 6	KABINE KPL
SCHEIBE ISO 7089 8 A4	420001014	5	2	383	11 30 962 5	HALTER KPL
SCHEIBE ISO 7089 8 A4	420001014	12	6	400	11 23 548 1	MITTELTEIL KPL
SCHEIBE ISO 7089 8 A4	420001014	44	18	431	11 23 820 3	ANLENKSTUECK KPL
SCHEIBE ISO 7089 8 A4	420001014	14	8	444	99 34 198 14	SCHILD LIEBHERR
SCHEIBE ISO 7089 8 A4	420001014	22	4	453	11 27 536 5	RUECKFALLSTUETZEN EINBA
SCHEIBE ISO 7089 8 A4	420001014	13	4	502	99 30 800 14	SPITZENENDSCHALTER EINBA
SCHEIBE ISO 7089 8 A4	420001014	35	14	504	99 48 521 14	SPITZEN AL KPL
SCHEIBE ISO 7089 8 A4	420001014	48	82	538	10 55 372 1	DACHGELAENDER NRS
SCHEIBE ISO 7089 8 A4	420001014	13	12	540	11 24 147 8	UW PODEST
SCHEIBE ISO 7089 8 A4	420001014	21	2	548	10 55 601 0	STURZSICHERUNG NRS
SCHEIBE ISO 7089 8 A4	420001014	15	4	551	10 55 280 7	GITTERROST KPL
SCHEIBE ISO 7089 8 A4	420001014	70	1	555	11 30 567 0	TRANSPORTSICHERUNG
SCHEIBE ISO 7089 8 A4	420001014	41	4	583	11 89 568 6	SELBSTVERLADESYSTEM NR
SCHEIBE ISO 7089 8 A4	420001014	28	6	599	10 58 064 7	VIDEOUEBERWACHUNGSANL
SCHEIBE ISO 7089 8 A4	420001014	7	1	600	10 57 848 6	MONITOR KABINE ANBAU
SCHEIBE ISO 7089 8 A4	420001014	7	4	604	11 22 037 2	FUSSPEDAL EL EINBAU
SCHEIBE ISO 7089 8 A4	420001014	15	3	613	10 52 293 0	DW GEBER NRS
SCHEIBE ISO 7089 8 A4	420001014	14	2	616	10 52 155 4	BETANKUNGSANLAGE NRS
SCHEIBE ISO 7092 6 CU;	420250114	6	4	613	10 52 293 0	DW GEBER NRS
SCHEIBE ISO 7093-1 10 A4	10540511	14	14	39	10 51 961 6	OELKUEHLER EINBAU
SCHEIBE ISO 7093-1 10 A4	10540511	7	2	48	10 55 268 1	MITNEHMER EINBAU
SCHEIBE ISO 7093-1 10 A4	10540511	55	4	56	10 58 163 4	KABINENAUFHAENGUNG KPL
SCHEIBE ISO 7093-1 10 A4	10540511	4	4	58	10 56 067 3	BATTERIE EINBAU KPL
SCHEIBE ISO 7093-1 10 A4	10540511	70	51	278	11 24 114 6	ABDECKUNG
SCHEIBE ISO 7093-1 10 A4	10540511	26	134	280	11 24 409 0	VERKLEIDUNG OW EINBAU KP
SCHEIBE ISO 7093-1 10 A4	10540511	26	89	298	11 24 922 2	ABDECKUNG UNTERSEITE
SCHEIBE ISO 7093-1 10 A4	10540511	77	125	302	11 24 483 7	BEF-TEILE OW
SCHEIBE ISO 7093-1 10 A4	10540511	40	8	347	11 27 970 6	KABINE KPL
SCHEIBE ISO 7093-1 10 A4	10540511	86	16	432	11 23 820 3	ANLENKSTUECK KPL
SCHEIBE ISO 7093-1 10 A4	10540511	16	2	462	99 29 588 14	AUFLAGE
SCHEIBE ISO 7093-1 10 A4	10540511	15	2	470	11 28 397 7	AUFFANGWANNE KPL
SCHEIBE ISO 7093-1 10 A4	10540511	15	2	471	11 28 397 8	AUFFANGWANNE KPL
SCHEIBE ISO 7093-1 10 A4	10540511	15	4	472	11 28 399 5	AUFFANGWANNE KPL

12.1.2016

138310_ETK_001

796

LIEBHERR
 Alphabetical index
 Alphabetischer Index

Bezeichnung	Artikel	Pos.	Menge	Blatt	Baugruppe	Bezeichnung
SCHEIBE ISO 7093-1 10 A4	10540511	15	4	473	11 28 399 7	AUFFANGWANNE KPL
SCHEIBE ISO 7093-1 10 A4	10540511	35	8	492	11 28 629 9	MONTAGETEILE
SCHEIBE ISO 7093-1 10 A4	10540511	46	2	504	99 48 521 14	SPITZEN AL KPL
SCHEIBE ISO 7093-1 10 A4	10540511	44	78	538	10 55 372 1	DACHGELAENDER NRS
SCHEIBE ISO 7093-1 10 A4	10540511	17	4	548	10 55 601 0	STURZSICHERUNG NRS
SCHEIBE ISO 7093-1 10 A4	10540511	12	2	566	99 35 606 14	LASCHE KPL
SCHEIBE ISO 7093-1 10 A4	10540511	7	4	568	11 23 619 7	SELBSTVERLADESYSTEM NR
SCHEIBE ISO 7093-1 12 A4	10540512	34	9	56	10 58 163 4	KABINENAUFHAENGUNG KPL
SCHEIBE ISO 7093-1 12 A4	10540512	71	11	302	11 24 483 7	BEF-TEILE OW
SCHEIBE ISO 7093-1 12 A4	10540512	14	2	385	99 18 041 14	VERZURRUNG OW
SCHEIBE ISO 7093-1 12 A4	10540512	12	1	612	11 30 145 2	KLEMMVORRICHTUNG
SCHEIBE ISO 7093-1 16	10544173	6	4	48	10 55 268 1	MITNEHMER EINBAU
SCHEIBE ISO 7093-1 16	10544173	74	8	432	11 23 820 3	ANLENKSTUECK KPL
SCHEIBE ISO 7093-1 16	10544173	27	4	468	11 28 390 8	AL BEGEHUNG
SCHEIBE ISO 7093-1 16	10544173	27	4	481	11 28 583 8	AL BEGEHUNG
SCHEIBE ISO 7093-1 16	10544173	27	4	486	11 28 626 1	AL BEGEHUNG
SCHEIBE ISO 7093-1 20	10544175	3	1	414	10 57 462 9	BOLZEN KPL
SCHEIBE ISO 7093-1 4 A4	10540497	44	2	621	10 52 155 9	MODUL BETANKUNGSANLAG
SCHEIBE ISO 7093-1 5 A4	485570714	23	4	58	10 56 067 3	BATTERIE EINBAU KPL
SCHEIBE ISO 7093-1 6 A4	10540500	73	6	183	11 24 114 3	ABGASANLAGE
SCHEIBE ISO 7093-1 6 A4	10540500	67	6	302	11 24 483 7	BEF-TEILE OW
SCHEIBE ISO 7093-1 6 A4	10540500	27	9	599	10 58 064 7	VIDEOUEBERWACHUNGSANL
SCHEIBE ISO 7093-1 8 A4	10540510	12	2	54	92 65 477 14	FEUERLOESCHER NRS
SCHEIBE ISO 7093-1 8 A4	10540510	16	4	56	10 58 163 4	KABINENAUFHAENGUNG KPL
SCHEIBE ISO 7093-1 8 A4	10540510	43	13	282	11 24 409 0	VERKLEIDUNG OW EINBAU KP
SCHEIBE ISO 7093-1 8 A4	10540510	86	34	302	11 24 483 7	BEF-TEILE OW
SCHEIBE ISO 7093-1 8 A4	10540510	27	4	311	10 51 968 6	EZW OW EINBAU KPL
SCHEIBE ISO 7093-1 8 A4	10540510	12	2	326	99 29 386 14	KONSOLE KPL
SCHEIBE ISO 7093-1 8 A4	10540510	12	2	327	99 29 434 14	KONSOLE KPL
SCHEIBE ISO 7093-1 8 A4	10540510	79	49	432	11 23 820 3	ANLENKSTUECK KPL
SCHEIBE ISO 7093-1 8 A4	10540510	28	5	468	11 28 390 8	AL BEGEHUNG
SCHEIBE ISO 7093-1 8 A4	10540510	28	5	481	11 28 583 8	AL BEGEHUNG
SCHEIBE ISO 7093-1 8 A4	10540510	28	5	486	11 28 626 1	AL BEGEHUNG
SCHEIBE ISO 7093-1 8 A4	10540510	34	4	492	11 28 629 9	MONTAGETEILE
SCHEIBE ISO 7093-1 8 A4	10540510	15	4	493	11 28 610 5	ARRETIERUNG KPL
SCHEIBE ISO 7093-1 8 A4	10540510	20	2	548	10 55 601 0	STURZSICHERUNG NRS
SCHEIBE ISO 7093-1 8 A4	10540510	21	4	561	11 26 901 8	HALTER KPL
SCHEIBE ISO 7093-1 8 A4	10540510	26	8	568	11 23 619 7	SELBSTVERLADESYSTEM NR
SCHEIBE ISO 7093-1 8 A4	10540510	32	4	599	10 58 064 7	VIDEOUEBERWACHUNGSANL
SCHEIBE ISO 7093-1 8 A4	10540510	8	6	611	11 28 679 9	PODEST NRS
SCHEIBE RD 34/20.4X5 30 CRM	422010414	38	20	73	11 24 773 5	AGGREGAT HYDR
SCHEIBENSATZ	9885924	39	1	103	98 89 984	RS TRIEBWERK
SCHEIBENSATZ	9885924	39	1	107	98 89 983	RS TRIEBWERK
SCHEIBENSATZ	9885937	29	1	121	10 13 802 6	RS ZYL.+STEUERPL.+WELLE
SCHELLE	10122693	10	1	205	10 15 529 8	OELWANNE VORM.
SCHELLE	10127614	4	1	242	10 14 736 9	ANSAUGSTUTZEN ANBAU
SCHELLE	10129179	5	1	231	10 13 508 0	DRUCKROHRSTUTZEN
SCHELLE	10336774	11	1	462	99 29 588 14	AUFLAGE
SCHELLE	10336774	11	2	463	10 35 063 3	HALTERUNG
SCHELLE	10513605	31	5	176	11 24 114 1	KUEHLER EINBAU LADELUF
SCHELLE	11000593	13	2	260	10 14 622 4	TAKTVENTIL
SCHELLE	11229805	30	2	179	11 24 114 2	ANSAUGANLAGE LUFT
SCHELLE	7381292	21	1	238	10 14 588 5	LECKOELRUECKLAUF
SCHELLE	7381292	12	7	260	10 14 622 4	TAKTVENTIL
SCHELLE	7381629	5	3	209	10 14 671 6	OELLEITUNG VORM.
SCHELLE	7381631	14	1	242	10 14 736 9	ANSAUGSTUTZEN ANBAU
SCHELLE	7381631	16	1	242	10 14 736 9	ANSAUGSTUTZEN ANBAU
SCHELLE	7382088	15	1	238	10 14 588 5	LECKOELRUECKLAUF
SCHELLE	774212914	31	2	73	11 24 773 5	AGGREGAT HYDR
SCHELLE	774255714	54	4	169	11 24 114 0	KUEHLER EINBAU WASSER

12.1.2016

138310_ETK_001

797

LIEBHERRAlphabetical index
Alphabetischer Index

Bezeichnung	Artikel	Pos.	Menge	Blatt	Baugruppe	Bezeichnung
SCHERENLAGERUNG	7025009	59	1	379	10 28 999 3	SCHWINGSYSTEM
SCHIEBEFENSTER	10224413	1	1	367	10 35 007 6	SCHIEBETUER
SCHIEBEFENSTER	11250970	3	1	369	11 27 901 2	TUERSCHEIBE
SCHIEBESITZFUEHRUNG	10289990	70	1	377	10 22 506 8	FAHRERSITZ
SCHIEBESITZFUEHRUNG	7024987	71	1	377	10 22 506 8	FAHRERSITZ
SCHIEBETUER	10350076	3	1	363	10 35 008 0	KABINE
SCHIENE	11306945	10	1	553	11 30 694 4	SCHIENE KPL
SCHIENE KPL	10554229	11	2	551	10 55 280 7	GITTERROST KPL
SCHIENE KPL	10554368	13	2	556	11 29 474 2	LAUFSTEG ZWISCHENSTUEC
SCHIENE KPL	10554368	13	2	557	11 29 474 3	LAUFSTEG ZWISCHENSTUEC
SCHIENE KPL	10554368	14	2	557	11 29 474 3	LAUFSTEG ZWISCHENSTUEC
SCHIENE KPL	10554881	15	2	557	11 29 474 3	LAUFSTEG ZWISCHENSTUEC
SCHIENE KPL	10557413	10	2	560	10 55 722 4	STURZSICHERUNG NRS
SCHIENE KPL	10564692	10	2	559	10 55 514 8	STURZSICHERUNG NRS
SCHIENE KPL	11306944	12	2	552	11 29 473 7	LAUFSTEG ZWISCHENSTUEC
SCHILD	10099300	8	1	525	10 51 726 2	VERROHRUNG HYDR
SCHILD	10523125	38	2	431	11 23 820 3	ANLENKSTUECK KPL
SCHILD	10533589	12	1	331	11 22 703 7	BESEILUNG EZW HAUPT AL
SCHILD	10575705	38	1	620	10 52 155 9	MODUL BETANKUNGSANLAG
SCHILD	10584544	15	1	42	10 56 070 1	TANK HYDR KPL
SCHILD	11227046	11	1	331	11 22 703 7	BESEILUNG EZW HAUPT AL
SCHILD	11228766	19	1	551	10 55 280 7	GITTERROST KPL
SCHILD	11228766	16	1	559	10 55 514 8	STURZSICHERUNG NRS
SCHILD	11232788	22	1	605	11 23 189 1	KLIMAAANLAGE NRS
SCHILD	11274707	17	1	189	11 24 114 5	ANLAGE HARNSTOFF EINBAU
SCHILD	11274708	18	1	189	11 24 114 5	ANLAGE HARNSTOFF EINBAU
SCHILD	606774714	27	1	437	11 90 151 1	KABELSATZ 1 ANLENKSTUECK
SCHILD	773193414	39	1	431	11 23 820 3	ANLENKSTUECK KPL
SCHILD	773193414	23	1	442	10 58 193 7	GITTERROST KPL
SCHILD	773194314	40	2	431	11 23 820 3	ANLENKSTUECK KPL
SCHILD	773195214	317	1	523	10 51 743 9	SEILEINZIEHWINDE KPL NRS
SCHILD	790282814	2	1	508	91 89 071 14	SPITZEN AL UMBAU
SCHILD	790422414	50	1	504	99 48 521 14	SPITZEN AL KPL
SCHILD LIEBHERR	993419814	80	2	432	11 23 820 3	ANLENKSTUECK KPL
SCHILD NOT-AUS	606718408	35	1	359	11 26 095 7	STEUERSTAND RE
SCHILD STEUERPLATTE	10549547	51	1	347	11 27 970 6	KABINE KPL
SCHILD STEUERPLATTE	10549800	52	1	347	11 27 970 6	KABINE KPL
SCHILD UNFALLVERHUETUN	11461533	42	1	28	11 24 519 0	OW EL
SCHILD UVV	773195614	460	2	523	10 51 743 9	SEILEINZIEHWINDE KPL NRS
SCHILDER ANORD	11266901	110	1	465	11 24 570 3	AL ZWISCHENSTUECK KPL
SCHILDER ANORD	11266901	110	1	480	11 24 570 9	AL ZWISCHENSTUECK KPL
SCHILDER ANORD	11266901	110	1	485	11 24 571 5	AL ZWISCHENSTUECK KPL
SCHILDER ANORD	11266945	110	1	432	11 23 820 3	ANLENKSTUECK KPL
SCHILDER ANORD	11269727	110	1	489	11 24 132 4	AL KOPF KPL
SCHILDER ANORD	11898218	52	1	2	01 38 310 14	LR 1300 SX
SCHLAUCH	10352453	17	1	179	11 24 114 2	ANSAUGANLAGE LUFT
SCHLAUCH	11267556	11	1	172	10 57 423 7	KUEHLER MOTOR
SCHLAUCH	11267557	12	1	172	10 57 423 7	KUEHLER MOTOR
SCHLAUCH	11267558	13	1	172	10 57 423 7	KUEHLER MOTOR
SCHLAUCH	7362451	3	2.5	428	91 76 658 14	ABLASSSCHLAUCH KPL
SCHLAUCH	886002814	68	1.3	189	11 24 114 5	ANLAGE HARNSTOFF EINBAU
SCHLAUCH KPL	11222864	200	1	619	51 00 959 14	BETANKUNGSPUMPE
SCHLAUCH KPL	553079914	13	1	347	11 27 970 6	KABINE KPL
SCHLAUCH KPL	592007514	14	1	347	11 27 970 6	KABINE KPL
SCHLAUCH KPL	911108414	605	1	418	11 26 260 9	SCHLAUCHLISTE
SCHLAUCH KPL	911247914	112	1	387	11 23 548 0	SCHLAUCHLISTE
SCHLAUCH KPL	911247914	116	1	387	11 23 548 0	SCHLAUCHLISTE
SCHLAUCH KPL	911256414	596	1	38	11 26 995 4	SCHLAUCHLISTE
SCHLAUCH KPL	911292114	138	1	388	11 23 548 0	SCHLAUCHLISTE
SCHLAUCH KPL	914757914	404	1	159	11 24 113 7	SCHLAUCHLISTE

12.1.2016

138310_ETK_001

798

LIEBHERRAlphabetical index
Alphabetischer Index

Bezeichnung	Artikel	Pos.	Menge	Blatt	Baugruppe	Bezeichnung
SCHLAUCH KPL	914762914	592	1	38	11 26 995 4	SCHLAUCHLISTE
SCHLAUCH KPL	914763014	655	1	314	10 55 208 5	SCHLAUCHLISTE
SCHLAUCH KPL	914792514	5022	1	38	11 26 995 4	SCHLAUCHLISTE
SCHLAUCH KPL	914794514	575	1	37	11 26 995 4	SCHLAUCHLISTE
SCHLAUCH KPL	914798914	551	1	37	11 26 995 4	SCHLAUCHLISTE
SCHLAUCH KPL	918245214	572	1	160	11 24 113 7	SCHLAUCHLISTE
SCHLAUCH KPL	918248414	280	1	565	11 22 970 9	SCHLAUCHLISTE
SCHLAUCH KPL	918269214	430	1	159	11 24 113 7	SCHLAUCHLISTE
SCHLAUCH KPL	918272514	127	1	387	11 23 548 0	SCHLAUCHLISTE
SCHLAUCH KPL	918285814	598	1	38	11 26 995 4	SCHLAUCHLISTE
SCHLAUCH KPL	918291914	429	1	36	11 26 995 4	SCHLAUCHLISTE
SCHLAUCH KPL	918803414	130	1	387	11 23 548 0	SCHLAUCHLISTE
SCHLAUCH KPL	918803414	135	1	388	11 23 548 0	SCHLAUCHLISTE
SCHLAUCH KPL	918803414	142	1	388	11 23 548 0	SCHLAUCHLISTE
SCHLAUCH KPL	918803414	145	1	388	11 23 548 0	SCHLAUCHLISTE
SCHLAUCH KPL	918805114	707	1	67	10 54 545 1	SCHLAUCHLISTE
SCHLAUCH KPL	918810914	595	1	38	11 26 995 4	SCHLAUCHLISTE
SCHLAUCH KPL	918819414	380	1	339	10 56 178 0	SCHLAUCHLISTE
SCHLAUCH KPL	918820914	162	1	389	11 23 548 0	SCHLAUCHLISTE
SCHLAUCH KPL	918849914	827	1	527	10 52 439 2	SCHLAUCHLISTE
SCHLAUCH KPL	918870314	903	1	452	11 22 970 6	SCHLAUCHLISTE
SCHLAUCH KPL	918873814	556	1	37	11 26 995 4	SCHLAUCHLISTE
SCHLAUCH KPL	918874514	432	1	159	11 24 113 7	SCHLAUCHLISTE
SCHLAUCH KPL	919126414	364	1	576	99 27 747 14	SCHLAUCHLISTE
SCHLAUCH KPL	919126414	365	1	576	99 27 747 14	SCHLAUCHLISTE
SCHLAUCH KPL	919127514	708	1	67	10 54 545 1	SCHLAUCHLISTE
SCHLAUCH KPL	919140514	533	1	37	11 26 995 4	SCHLAUCHLISTE
SCHLAUCH KPL	919143414	421	1	159	11 24 113 7	SCHLAUCHLISTE
SCHLAUCH KPL	919144714	181	1	581	11 24 779 0	SCHLAUCHLISTE
SCHLAUCH KPL	919145114	805	1	622	11 28 825 7	SCHLAUCHLISTE
SCHLAUCH KPL	919158314	113	1	387	11 23 548 0	SCHLAUCHLISTE
SCHLAUCH KPL	919158314	117	1	387	11 23 548 0	SCHLAUCHLISTE
SCHLAUCH KPL	919167714	422	1	159	11 24 113 7	SCHLAUCHLISTE
SCHLAUCH KPL	919706714	527	1	37	11 26 995 4	SCHLAUCHLISTE
SCHLAUCH KPL	919714914	581	1	38	11 26 995 4	SCHLAUCHLISTE
SCHLAUCH KPL	919735014	524	1	36	11 26 995 4	SCHLAUCHLISTE
SCHLAUCH KPL	919736714	185	1	581	11 24 779 0	SCHLAUCHLISTE
SCHLAUCH KPL	919736714	186	1	581	11 24 779 0	SCHLAUCHLISTE
SCHLAUCH KPL	919757114	635	1	423	11 26 261 2	SCHLAUCHLISTE
SCHLAUCH KPL	919778814	902	1	452	11 22 970 6	SCHLAUCHLISTE
SCHLAUCH KPL	919791614	706	1	67	10 54 545 1	SCHLAUCHLISTE
SCHLAUCH KPL	928003714	163	1	389	11 23 548 0	SCHLAUCHLISTE
SCHLAUCH KPL	928009314	428	1	36	11 26 995 4	SCHLAUCHLISTE
SCHLAUCH KPL	928010214	511	1	36	11 26 995 4	SCHLAUCHLISTE
SCHLAUCH KPL	928010214	512	1	36	11 26 995 4	SCHLAUCHLISTE
SCHLAUCH KPL	928010214	513	1	36	11 26 995 4	SCHLAUCHLISTE
SCHLAUCH KPL	928010214	514	1	36	11 26 995 4	SCHLAUCHLISTE
SCHLAUCH KPL	928014714	904	1	452	11 22 970 6	SCHLAUCHLISTE
SCHLAUCH KPL	928020314	546	1	37	11 26 995 4	SCHLAUCHLISTE
SCHLAUCH KPL	928029714	906	1	452	11 22 970 6	SCHLAUCHLISTE
SCHLAUCH KPL	928029714	914	1	452	11 22 970 6	SCHLAUCHLISTE
SCHLAUCH KPL	928032214	547	1	37	11 26 995 4	SCHLAUCHLISTE
SCHLAUCH KPL	928044014	390	1	339	10 56 178 0	SCHLAUCHLISTE
SCHLAUCH KPL	928110014	584	1	38	11 26 995 4	SCHLAUCHLISTE
SCHLAUCH KPL	928113314	381	1	339	10 56 178 0	SCHLAUCHLISTE
SCHLAUCH KPL	928121514	917	1	452	11 22 970 6	SCHLAUCHLISTE
SCHLAUCH KPL	928123014	580	1	38	11 26 995 4	SCHLAUCHLISTE
SCHLAUCH KPL	928127314	131	1	387	11 23 548 0	SCHLAUCHLISTE
SCHLAUCH KPL	928127314	136	1	388	11 23 548 0	SCHLAUCHLISTE
SCHLAUCH KPL	928127314	143	1	388	11 23 548 0	SCHLAUCHLISTE

12.1.2016

138310_ETK_001

799

LIEBHERR

Alphabetical index
Alphabetischer Index

Bezeichnung	Artikel	Pos.	Menge	Blatt	Baugruppe	Bezeichnung
SCHLAUCH KPL	928127314	144	1	388	11 23 548 0	SCHLAUCHLISTE
SCHLAUCH KPL	928130914	800	1	185	11 24 972 9	SCHLAUCHLISTE
SCHLAUCH KPL	928130914	801	1	185	11 24 972 9	SCHLAUCHLISTE
SCHLAUCH KPL	928137514	122	1	387	11 23 548 0	SCHLAUCHLISTE
SCHLAUCH KPL	928137714	702	1	67	10 54 545 1	SCHLAUCHLISTE
SCHLAUCH KPL	928152414	118	1	387	11 23 548 0	SCHLAUCHLISTE
SCHLAUCH KPL	928166714	909	1	452	11 22 970 6	SCHLAUCHLISTE
SCHLAUCH KPL	928166714	913	1	452	11 22 970 6	SCHLAUCHLISTE
SCHLAUCH KPL	928169614	151	1	388	11 23 548 0	SCHLAUCHLISTE
SCHLAUCH KPL	928169614	159	1	388	11 23 548 0	SCHLAUCHLISTE
SCHLAUCH KPL	928183014	506	1	36	11 26 995 4	SCHLAUCHLISTE
SCHLAUCH KPL	928204714	278	1	565	11 22 970 9	SCHLAUCHLISTE
SCHLAUCH KPL	928209814	102	1	387	11 23 548 0	SCHLAUCHLISTE
SCHLAUCH KPL	928209814	107	1	387	11 23 548 0	SCHLAUCHLISTE
SCHLAUCH KPL	928266514	403	1	159	11 24 113 7	SCHLAUCHLISTE
SCHLAUCH KPL	928272714	411	1	159	11 24 113 7	SCHLAUCHLISTE
SCHLAUCH KPL	928293114	133	1	388	11 23 548 0	SCHLAUCHLISTE
SCHLAUCH KPL	928293114	134	1	388	11 23 548 0	SCHLAUCHLISTE
SCHLAUCH KPL	928318214	802	1	441	11 23 239 9	SCHLAUCHLISTE
SCHLAUCH KPL	928318214	807	1	441	11 23 239 9	SCHLAUCHLISTE
SCHLAUCH KPL	928357214	585	1	38	11 26 995 4	SCHLAUCHLISTE
SCHLAUCH KPL	928443714	522	1	36	11 26 995 4	SCHLAUCHLISTE
SCHLAUCH KPL	928445414	536	1	37	11 26 995 4	SCHLAUCHLISTE
SCHLAUCH KPL	928456714	526	1	37	11 26 995 4	SCHLAUCHLISTE
SCHLAUCH KPL	928461114	525	1	37	11 26 995 4	SCHLAUCHLISTE
SCHLAUCH KPL	928536514	606	1	418	11 26 260 9	SCHLAUCHLISTE
SCHLAUCH KPL	928538414	704	1	67	10 54 545 1	SCHLAUCHLISTE
SCHLAUCH KPL	928538414	139	1	388	11 23 548 0	SCHLAUCHLISTE
SCHLAUCH KPL	928589814	431	1	36	11 26 995 4	SCHLAUCHLISTE
SCHLAUCH KPL	928591114	703	1	67	10 54 545 1	SCHLAUCHLISTE
SCHLAUCH KPL	928611014	435	1	159	11 24 113 7	SCHLAUCHLISTE
SCHLAUCH KPL	928619114	360	1	576	99 27 747 14	SCHLAUCHLISTE
SCHLAUCH KPL	928712614	597	1	38	11 26 995 4	SCHLAUCHLISTE
SCHLAUCH KPL	928763814	908	1	452	11 22 970 6	SCHLAUCHLISTE
SCHLAUCH KPL	928763814	912	1	452	11 22 970 6	SCHLAUCHLISTE
SCHLAUCH KPL	928764814	548	1	37	11 26 995 4	SCHLAUCHLISTE
SCHLAUCH KPL	928765014	508	1	36	11 26 995 4	SCHLAUCHLISTE
SCHLAUCH KPL	928815314	295	1	426	91 90 239 14	LEITUNG HYDR
SCHLAUCH KPL	928857314	407	1	159	11 24 113 7	SCHLAUCHLISTE
SCHLAUCH KPL	928865914	154	1	388	11 23 548 0	SCHLAUCHLISTE
SCHLAUCH KPL	928865914	158	1	388	11 23 548 0	SCHLAUCHLISTE
SCHLAUCH KPL	928868414	418	1	159	11 24 113 7	SCHLAUCHLISTE
SCHLAUCH KPL	928872514	103	1	387	11 23 548 0	SCHLAUCHLISTE
SCHLAUCH KPL	928872814	108	1	387	11 23 548 0	SCHLAUCHLISTE
SCHLAUCH KPL	928880614	427	1	159	11 24 113 7	SCHLAUCHLISTE
SCHLAUCH KPL	928885614	559	1	37	11 26 995 4	SCHLAUCHLISTE
SCHLAUCH KPL	928950414	656	1	314	10 55 208 5	SCHLAUCHLISTE
SCHLAUCH KPL	928952714	420	1	159	11 24 113 7	SCHLAUCHLISTE
SCHLAUCH KPL	928973314	150	1	388	11 23 548 0	SCHLAUCHLISTE
SCHLAUCH KPL	928973314	156	1	388	11 23 548 0	SCHLAUCHLISTE
SCHLAUCH KPL	929376814	705	1	67	10 54 545 1	SCHLAUCHLISTE
SCHLAUCH KPL	929390914	132	1	388	11 23 548 0	SCHLAUCHLISTE
SCHLAUCH KPL	929390914	137	1	388	11 23 548 0	SCHLAUCHLISTE
SCHLAUCH KPL	929399714	166	1	389	11 23 548 0	SCHLAUCHLISTE
SCHLAUCH KPL	929414814	555	1	37	11 26 995 4	SCHLAUCHLISTE
SCHLAUCH KPL	929443814	828	1	527	10 52 439 2	SCHLAUCHLISTE
SCHLAUCH KPL	929467714	153	1	388	11 23 548 0	SCHLAUCHLISTE
SCHLAUCH KPL	929467714	157	1	388	11 23 548 0	SCHLAUCHLISTE
SCHLAUCH KPL	929473314	582	1	38	11 26 995 4	SCHLAUCHLISTE
SCHLAUCH KPL	990038114	583	1	38	11 26 995 4	SCHLAUCHLISTE

12.1.2016

138310_ETK_001

800

LIEBHERR

Alphabetical index
Alphabetischer Index

Bezeichnung	Artikel	Pos.	Menge	Blatt	Baugruppe	Bezeichnung
SCHLAUCH KPL	990053014	408	1	159	11 24 113 7	SCHLAUCHLISTE
SCHLAUCH KPL	990055814	361	1	576	99 27 747 14	SCHLAUCHLISTE
SCHLAUCH KPL	990055914	362	1	576	99 27 747 14	SCHLAUCHLISTE
SCHLAUCH KPL	991109014	282	1	565	11 22 970 9	SCHLAUCHLISTE
SCHLAUCH KPL	991109014	283	1	565	11 22 970 9	SCHLAUCHLISTE
SCHLAUCH KPL	991139814	401	1	159	11 24 113 7	SCHLAUCHLISTE
SCHLAUCH KPL	991168714	509	1	36	11 26 995 4	SCHLAUCHLISTE
SCHLAUCH KPL	991170814	652	1	314	10 55 208 5	SCHLAUCHLISTE
SCHLAUCH KPL	991194914	628	1	160	11 24 113 7	SCHLAUCHLISTE
SCHLAUCH KPL	991195514	367	1	527	10 52 439 2	SCHLAUCHLISTE
SCHLAUCH KPL	991198814	810	1	441	11 23 239 9	SCHLAUCHLISTE
SCHLAUCH KPL	991198814	811	1	441	11 23 239 9	SCHLAUCHLISTE
SCHLAUCH KPL	991205314	364	1	527	10 52 439 2	SCHLAUCHLISTE
SCHLAUCH KPL	991209514	5020	1	38	11 26 995 4	SCHLAUCHLISTE
SCHLAUCH KPL	991242714	915	1	452	11 22 970 6	SCHLAUCHLISTE
SCHLAUCH KPL	991253814	579	1	38	11 26 995 4	SCHLAUCHLISTE
SCHLAUCH KPL	991285814	918	1	452	11 22 970 6	SCHLAUCHLISTE
SCHLAUCH KPL	991312114	152	1	388	11 23 548 0	SCHLAUCHLISTE
SCHLAUCH KPL	991312114	155	1	388	11 23 548 0	SCHLAUCHLISTE
SCHLAUCH KPL	991375814	587	1	38	11 26 995 4	SCHLAUCHLISTE
SCHLAUCH KPL	991384314	388	1	339	10 56 178 0	SCHLAUCHLISTE
SCHLAUCH KPL	991390514	570	1	160	11 24 113 7	SCHLAUCHLISTE
SCHLAUCH KPL	991391814	602	1	418	11 26 260 9	SCHLAUCHLISTE
SCHLAUCH KPL	991528514	586	1	38	11 26 995 4	SCHLAUCHLISTE
SCHLAUCH KPL	991547014	419	1	159	11 24 113 7	SCHLAUCHLISTE
SCHLAUCH KPL	991563114	812	1	441	11 23 239 9	SCHLAUCHLISTE
SCHLAUCH KPL	991563114	817	1	441	11 23 239 9	SCHLAUCHLISTE
SCHLAUCH KPL	991587514	552	1	160	11 24 113 7	SCHLAUCHLISTE
SCHLAUCH KPL	991964414	406	1	159	11 24 113 7	SCHLAUCHLISTE
SCHLAUCH KPL	992258514	569	1	37	11 26 995 4	SCHLAUCHLISTE
SCHLAUCH KPL	992261314	577	1	37	11 26 995 4	SCHLAUCHLISTE
SCHLAUCH KPL	992261414	520	1	36	11 26 995 4	SCHLAUCHLISTE
SCHLAUCH KPL	992273614	180	1	581	11 24 779 0	SCHLAUCHLISTE
SCHLAUCH KPL	992296514	279	1	565	11 22 970 9	SCHLAUCHLISTE
SCHLAUCH KPL	992298714	591	1	38	11 26 995 4	SCHLAUCHLISTE
SCHLAUCH KPL	992504214	813	1	441	11 23 239 9	SCHLAUCHLISTE
SCHLAUCH KPL	992511514	604	1	418	11 26 260 9	SCHLAUCHLISTE
SCHLAUCH KPL	992519014	594	1	38	11 26 995 4	SCHLAUCHLISTE
SCHLAUCH KPL	992552014	389	1	339	10 56 178 0	SCHLAUCHLISTE
SCHLAUCH KPL	992569114	557	1	37	11 26 995 4	SCHLAUCHLISTE
SCHLAUCH KPL	992835314	400	1	159	11 24 113 7	SCHLAUCHLISTE
SCHLAUCH KPL	992837314	367	1	576	99 27 747 14	SCHLAUCHLISTE
SCHLAUCH KPL	992857714	366	1	576	99 27 747 14	SCHLAUCHLISTE
SCHLAUCH KPL	992879314	634	1	423	11 26 261 2	SCHLAUCHLISTE
SCHLAUCH KPL	992893114	803	1	441	11 23 239 9	SCHLAUCHLISTE
SCHLAUCH KPL	993204614	104	1	387	11 23 548 0	SCHLAUCHLISTE
SCHLAUCH KPL	993204614	109	1	387	11 23 548 0	SCHLAUCHLISTE
SCHLAUCH KPL	993213714	653	1	314	10 55 208 5	SCHLAUCHLISTE
SCHLAUCH KPL	993226114	800	1	441	11 23 239 9	SCHLAUCHLISTE
SCHLAUCH KPL	993226114	801	1	441	11 23 239 9	SCHLAUCHLISTE
SCHLAUCH KPL	993643514	409	1	159	11 24 113 7	SCHLAUCHLISTE
SCHLAUCH KPL	993657714	516	1	36	11 26 995 4	SCHLAUCHLISTE
SCHLAUCH KPL	993685614	633	1	423	11 26 261 2	SCHLAUCHLISTE
SCHLAUCH KPL	993694214	382	1	159	11 24 113 7	SCHLAUCHLISTE
SCHLAUCH KPL	993734014	535	1	37	11 26 995 4	SCHLAUCHLISTE
SCHLAUCH KPL	993751514	654	1	314	10 55 208 5	SCHLAUCHLISTE
SCHLAUCH KPL	993758914	182	1	581	11 24 779 0	SCHLAUCHLISTE
SCHLAUCH KPL	993758914	183	1	581	11 24 779 0	SCHLAUCHLISTE
SCHLAUCH KPL	993758914	188	1	581	11 24 779 0	SCHLAUCHLISTE
SCHLAUCH KPL	993758914	189	1	581	11 24 779 0	SCHLAUCHLISTE

12.1.2016

138310_ETK_001

801

LIEBHERR

Alphabetical index
Alphabetischer Index

Bezeichnung	Artikel	Pos.	Menge	Blatt	Baugruppe	Bezeichnung
SCHLAUCH KPL	993774614	537	1	37	11 26 995 4	SCHLAUCHLISTE
SCHLAUCH KPL	993775014	5021	1	38	11 26 995 4	SCHLAUCHLISTE
SCHLAUCH KPL	994460114	545	1	37	11 26 995 4	SCHLAUCHLISTE
SCHLAUCH KPL	994465914	519	1	36	11 26 995 4	SCHLAUCHLISTE
SCHLAUCH KPL	994486214	900	1	452	11 22 970 6	SCHLAUCHLISTE
SCHLAUCH KPL	994486214	901	1	452	11 22 970 6	SCHLAUCHLISTE
SCHLAUCH KPL	994486214	910	1	452	11 22 970 6	SCHLAUCHLISTE
SCHLAUCH KPL	994905314	636	1	423	11 26 261 2	SCHLAUCHLISTE
SCHLAUCH KPL	995006114	578	1	38	11 26 995 4	SCHLAUCHLISTE
SCHLAUCH KPL	995027514	532	1	37	11 26 995 4	SCHLAUCHLISTE
SCHLAUCH KPL	995060114	521	1	36	11 26 995 4	SCHLAUCHLISTE
SCHLAUCH KPL	995082614	382	1	339	10 56 178 0	SCHLAUCHLISTE
SCHLAUCH KPL	995174014	905	1	452	11 22 970 6	SCHLAUCHLISTE
SCHLAUCH KPL	995175314	281	1	565	11 22 970 9	SCHLAUCHLISTE
SCHLAUCH KPL	995176314	538	1	37	11 26 995 4	SCHLAUCHLISTE
SCHLAUCH KPL	995180714	416	1	159	11 24 113 7	SCHLAUCHLISTE
SCHLAUCH KPL	995207914	540	1	37	11 26 995 4	SCHLAUCHLISTE
SCHLAUCH KPL	995219914	140	1	388	11 23 548 0	SCHLAUCHLISTE
SCHLAUCH KPL	995226814	184	1	581	11 24 779 0	SCHLAUCHLISTE
SCHLAUCH KPL	995226814	187	1	581	11 24 779 0	SCHLAUCHLISTE
SCHLAUCH KPL	995240114	167	1	389	11 23 548 0	SCHLAUCHLISTE
SCHLAUCH KPL	995263914	425	1	159	11 24 113 7	SCHLAUCHLISTE
SCHLAUCH KPL	995264214	566	1	37	11 26 995 4	SCHLAUCHLISTE
SCHLAUCH KPL	995285414	361	1	527	10 52 439 2	SCHLAUCHLISTE
SCHLAUCH KPL	995421014	402	1	159	11 24 113 7	SCHLAUCHLISTE
SCHLAUCH KPL	995437214	119	1	387	11 23 548 0	SCHLAUCHLISTE
SCHLAUCH KPL	995440614	576	1	37	11 26 995 4	SCHLAUCHLISTE
SCHLAUCH KPL	995830614	804	1	617	10 57 089 4	SCHLAUCHLISTE
SCHLAUCH KPL	995865114	907	1	452	11 22 970 6	SCHLAUCHLISTE
SCHLAUCH KPL	995865114	911	1	452	11 22 970 6	SCHLAUCHLISTE
SCHLAUCH KPL	995943114	600	1	418	11 26 260 9	SCHLAUCHLISTE
SCHLAUCH KPL	995943514	619	1	160	11 24 113 7	SCHLAUCHLISTE
SCHLAUCH KPL	995943514	619	1	418	11 26 260 9	SCHLAUCHLISTE
SCHLAUCH KPL	995943614	620	1	160	11 24 113 7	SCHLAUCHLISTE
SCHLAUCH KPL	995943614	620	1	418	11 26 260 9	SCHLAUCHLISTE
SCHLAUCH KPL	995943714	628	1	423	11 26 261 2	SCHLAUCHLISTE
SCHLAUCH KPL	995943814	629	1	160	11 24 113 7	SCHLAUCHLISTE
SCHLAUCH KPL	995943814	629	1	423	11 26 261 2	SCHLAUCHLISTE
SCHLAUCH KPL	995944014	631	1	423	11 26 261 2	SCHLAUCHLISTE
SCHLAUCH KPL	995944114	632	1	423	11 26 261 2	SCHLAUCHLISTE
SCHLAUCH KPL	995944214	384	1	339	10 56 178 0	SCHLAUCHLISTE
SCHLAUCH KPL	995944314	387	1	339	10 56 178 0	SCHLAUCHLISTE
SCHLAUCH KPL	995944414	391	1	339	10 56 178 0	SCHLAUCHLISTE
SCHLAUCH KPL	995951214	392	1	339	10 56 178 0	SCHLAUCHLISTE
SCHLAUCH KPL	995951314	650	1	314	10 55 208 5	SCHLAUCHLISTE
SCHLAUCH KPL	995951414	651	1	314	10 55 208 5	SCHLAUCHLISTE
SCHLAUCH KPL	995959114	916	1	160	11 24 113 7	SCHLAUCHLISTE
SCHLAUCH KPL	995961914	424	1	159	11 24 113 7	SCHLAUCHLISTE
SCHLAUCH KPL	995962014	426	1	36	11 26 995 4	SCHLAUCHLISTE
SCHLAUCH KPL	995972114	500	1	36	11 26 995 4	SCHLAUCHLISTE
SCHLAUCH KPL	995972214	501	1	36	11 26 995 4	SCHLAUCHLISTE
SCHLAUCH KPL	995972314	502	1	36	11 26 995 4	SCHLAUCHLISTE
SCHLAUCH KPL	995972414	503	1	36	11 26 995 4	SCHLAUCHLISTE
SCHLAUCH KPL	995972514	504	1	159	11 24 113 7	SCHLAUCHLISTE
SCHLAUCH KPL	995972614	505	1	160	11 24 113 7	SCHLAUCHLISTE
SCHLAUCH KPL	995972814	510	1	36	11 26 995 4	SCHLAUCHLISTE
SCHLAUCH KPL	995972914	515	1	36	11 26 995 4	SCHLAUCHLISTE
SCHLAUCH KPL	995973014	518	1	36	11 26 995 4	SCHLAUCHLISTE
SCHLAUCH KPL	995973214	523	1	36	11 26 995 4	SCHLAUCHLISTE
SCHLAUCH KPL	995991314	630	1	423	11 26 261 2	SCHLAUCHLISTE

12.1.2016

138310_ETK_001

802

LIEBHERR

Alphabetical index
Alphabetischer Index

Bezeichnung	Artikel	Pos.	Menge	Blatt	Baugruppe	Bezeichnung
SCHLAUCH KPL	996000214	120	1	387	11 23 548 0	SCHLAUCHLISTE
SCHLAUCH KPL	996026214	121	1	387	11 23 548 0	SCHLAUCHLISTE
SCHLAUCH KPL	996026214	129	1	387	11 23 548 0	SCHLAUCHLISTE
SCHLAUCH KPL	996026214	601	1	418	11 26 260 9	SCHLAUCHLISTE
SCHLAUCH KPL	996084314	161	1	388	11 23 548 0	SCHLAUCHLISTE
SCHLAUCH KPL	996084314	164	1	389	11 23 548 0	SCHLAUCHLISTE
SCHLAUCH KPL	996084614	100	1	387	11 23 548 0	SCHLAUCHLISTE
SCHLAUCH KPL	996084614	105	1	387	11 23 548 0	SCHLAUCHLISTE
SCHLAUCH KPL	996087014	101	1	387	11 23 548 0	SCHLAUCHLISTE
SCHLAUCH KPL	996087014	106	1	387	11 23 548 0	SCHLAUCHLISTE
SCHLAUCH KPL	996089814	124	1	387	11 23 548 0	SCHLAUCHLISTE
SCHLAUCH KPL	996204514	123	1	387	11 23 548 0	SCHLAUCHLISTE
SCHLAUCH KPL	996204614	126	1	387	11 23 548 0	SCHLAUCHLISTE
SCHLAUCH KPL	996204714	141	1	388	11 23 548 0	SCHLAUCHLISTE
SCHLAUCH KPL	996204814	160	1	388	11 23 548 0	SCHLAUCHLISTE
SCHLAUCH KPL	996204814	165	1	389	11 23 548 0	SCHLAUCHLISTE
SCHLAUCH KPL	996467014	567	1	37	11 26 995 4	SCHLAUCHLISTE
SCHLAUCH KPL	996467114	590	1	38	11 26 995 4	SCHLAUCHLISTE
SCHLAUCH KPL	996770614	822	1	160	11 24 113 7	SCHLAUCHLISTE
SCHLAUCH KPL	996770714	823	1	192	11 26 949 8	SCHLAUCHLISTE
SCHLAUCH KPL	996770814	824	1	192	11 26 949 8	SCHLAUCHLISTE
SCHLAUCH KPL	996771014	826	1	192	11 26 949 8	SCHLAUCHLISTE
SCHLAUCH KPL	996771114	827	1	192	11 26 949 8	SCHLAUCHLISTE
SCHLAUCH KPL	996778614	541	1	37	11 26 995 4	SCHLAUCHLISTE
SCHLAUCH KPL	996779514	391	1	159	11 24 113 7	SCHLAUCHLISTE
SCHLAUCH KPL	996779614	392	1	159	11 24 113 7	SCHLAUCHLISTE
SCHLAUCH KPL	996779714	803	1	185	11 24 972 9	SCHLAUCHLISTE
SCHLAUCH KPL	996848514	415	1	36	11 26 995 4	SCHLAUCHLISTE
SCHLAUCH KPL	997058014	825	1	160	11 24 113 7	SCHLAUCHLISTE
SCHLAUCHARMATUR	7402657	1	1	428	91 76 658 14	ABLASSSCHLAUCH KPL
SCHLAUCHHALTER SCHWK H	916183314	78	1	432	11 23 820 3	ANLENKSTUECK KPL
SCHLAUCHHALTER SCHWK	949401114	16	1	300	11 24 483 7	BEF-TEILE OW
SCHLAUCHLEITUNG	10144282	66	1	189	11 24 114 5	ANLAGE HARNSTOFF EINBAU
SCHLAUCHLEITUNG	10144297	67	1	189	11 24 114 5	ANLAGE HARNSTOFF EINBAU
SCHLAUCHLEITUNG	790042214	5	1	425	10 56 183 8	WERKZEUG
SCHLAUCHLEITUNG	790042914	6	1	425	10 56 183 8	WERKZEUG
SCHLAUCHLISTE	10524392	4	1	523	10 51 743 9	SEILEINZIEHWINDE KPL NRS
SCHLAUCHLISTE	10527642	20	1	605	11 23 189 1	KLIMAAANLAGE NRS
SCHLAUCHLISTE	10545451	4	1	62	10 51 969 4	A-BOCK AUFRICHTZYL EINBA
SCHLAUCHLISTE	10552085	4	1	311	10 51 968 6	EZW OW EINBAU KPL
SCHLAUCHLISTE	10561780	4	1	332	10 51 968 2	DW OW
SCHLAUCHLISTE	10570894	4	1	616	10 52 155 4	BETANKUNGSANLAGE NRS
SCHLAUCHLISTE	11229706	4	1	445	11 29 259 8	RUECKFALLSTUETZE
SCHLAUCHLISTE	11229709	4	1	562	10 51 971 3	SELBSTVERLADESYSTEM NR
SCHLAUCHLISTE	11232399	4	1	429	11 23 820 3	ANLENKSTUECK KPL
SCHLAUCHLISTE	11235480	4	1	386	11 23 547 8	UW KPL
SCHLAUCHLISTE	11241137	4	1	71	11 24 048 0	ZENTRALAGGREGAT
SCHLAUCHLISTE	11247790	4	1	578	11 89 568 5	SELBSTVERLADESYSTEM NR
SCHLAUCHLISTE	11249729	4	1	184	11 24 114 4	KRAFTSTOFFANLAGE
SCHLAUCHLISTE	11262609	4	1	404	11 26 260 5	WINDE 1 KRAN
SCHLAUCHLISTE	11262612	4	1	419	11 26 261 0	WINDE 2 KRAN
SCHLAUCHLISTE	11269498	126	1	190	11 24 114 5	ANLAGE HARNSTOFF EINBAU
SCHLAUCHLISTE	11269954	4	1	6	11 24 047 9	OW KPL
SCHLAUCHLISTE	11288257	103	1	616	10 52 155 4	BETANKUNGSANLAGE NRS
SCHLAUCHLISTE	992774714	4	1	568	11 23 619 7	SELBSTVERLADESYSTEM NR
SCHLAUCHNIPPEL	10121893	10	1	242	10 14 736 9	ANSAUGSTUTZEN ANBAU
SCHLAUCHNIPPEL	10140969	5	1	254	10 14 274 4	KUEHLWASSERENTLUEFTUN
SCHLAUCHNIPPEL	10142668	1	1	254	10 14 274 4	KUEHLWASSERENTLUEFTUN
SCHLAUCHNIPPEL	9140351	26	1	258	10 14 013 6	ATL-ANBAU
SCHLAUCHSATZ KPL	10527912	1	1	610	10 52 764 2	SCHLAUCHLISTE

12.1.2016

138310_ETK_001

803

LIEBHERR
 Alphabetical index
 Alphabetischer Index

Bezeichnung	Artikel	Pos.	Menge	Blatt	Baugruppe	Bezeichnung
SCHLAUCHSATZ KPL	10527916	2	1	610	10 52 764 2	SCHLAUCHLISTE
SCHLAUCHSATZ KPL	10527918	3	1	610	10 52 764 2	SCHLAUCHLISTE
SCHLAUCHSCHELLE	10579070	50	6	165	10 57 532 2	ANSAUGROHR OEL KPL
SCHLAUCHSCHELLE	10581765	58	1	169	11 24 114 0	KUEHLER EINBAU WASSER
SCHLAUCHSCHELLE	10581765	50	1	189	11 24 114 5	ANLAGE HARNSTOFF EINBAU
SCHLAUCHSCHELLE	11005281	10	7	260	10 14 622 4	TAKTVENTIL
SCHLAUCHSCHELLE	11067863	54	4	189	11 24 114 5	ANLAGE HARNSTOFF EINBAU
SCHLAUCHSCHELLE	4900778	91	4	170	11 24 114 0	KUEHLER EINBAU WASSER
SCHLAUCHSCHELLE	4900778	11	2	242	10 14 736 9	ANSAUGSTUTZEN ANBAU
SCHLAUCHSCHELLE	4900778	25	2	258	10 14 013 6	ATL-ANBAU
SCHLAUCHSCHELLE	4900778	2	1	428	91 76 658 14	ABLASSSCHLAUCH KPL
SCHLAUCHSCHELLE	4901138	2	1	209	10 14 671 6	OELLEITUNG VORM.
SCHLAUCHSCHELLE	4981029	8	3	209	10 14 671 6	OELLEITUNG VORM.
SCHLAUCHSCHELLE	5004927	9	1	202	10 14 201 8	KURBELGEHAEUSEENTLUEF
SCHLAUCHSCHELLE	5700024	8	5	202	10 14 201 8	KURBELGEHAEUSEENTLUEF
SCHLAUCHSCHELLE	774204914	55	6	169	11 24 114 0	KUEHLER EINBAU WASSER
SCHLAUCHSCHELLE	774204914	15	1	184	11 24 114 4	KRAFTSTOFFANLAGE
SCHLAUCHSCHELLE	774204914	51	14	189	11 24 114 5	ANLAGE HARNSTOFF EINBAU
SCHLAUCHSCHELLE	774206408	52	4	169	11 24 114 0	KUEHLER EINBAU WASSER
SCHLAUCHSCHELLE	774209908	31	2	179	11 24 114 2	ANSAUGANLAGE LUFT
SCHLAUCHSCHELLE	774214308	8	1	602	10 51 728 1	VERROHRUNG HYDR
SCHLAUCHSCHELLE	774217108	34	1	179	11 24 114 2	ANSAUGANLAGE LUFT
SCHLAUCHSCHELLE	774218808	53	9	169	11 24 114 0	KUEHLER EINBAU WASSER
SCHLAUCHSCHELLE	774241914	32	1	179	11 24 114 2	ANSAUGANLAGE LUFT
SCHLAUCHSCHELLE	774247214	33	2	179	11 24 114 2	ANSAUGANLAGE LUFT
SCHLAUCHSCHELLE	774256114	52	2	165	10 57 532 2	ANSAUGROHR OEL KPL
SCHLAUCHSCHELLE	790208814	51	6	165	10 57 532 2	ANSAUGROHR OEL KPL
SCHLAUCHSCHELLE	790244814	53	1	189	11 24 114 5	ANLAGE HARNSTOFF EINBAU
SCHLAUCHSTUTZEN	511713914	40	1	169	11 24 114 0	KUEHLER EINBAU WASSER
SCHLAUCHSTUTZEN	511713914	36	4	189	11 24 114 5	ANLAGE HARNSTOFF EINBAU
SCHLISSBOLZEN	592333714	6	1	370	59 22 871 14	FRONTSCHIEBE KPL
SCHLISSBOLZEN	7615720	2	1	365	10 22 645 4	TUERE ZUBEHOEHR
SCHLISSKEIL	10447258	47	1	367	10 35 007 6	SCHIEBETUER
SCHLITZBAND	11234375	57	2	300	11 24 483 7	BEF-TEILE OW
SCHLITZBAND	11244040	52	2	300	11 24 483 7	BEF-TEILE OW
SCHLITZBAND	11247029	28	1	300	11 24 483 7	BEF-TEILE OW
SCHLITZBAND	11247792	31	9	300	11 24 483 7	BEF-TEILE OW
SCHLITZBAND	11247799	32	2	300	11 24 483 7	BEF-TEILE OW
SCHLITZBANDSTAHL	11234799	15	2	162	11 24 113 8	MOTORLAGER KPL
SCHLUESSEL	10663954	50	2	359	11 26 095 7	STUERSTAND RE
SCHLUESSEL	981809914	999	1	4	01 38 310 14	LR 1300 SX
SCHLUESSELANHAENGER	10595399	72	1	29	11 24 519 0	OW EL
SCHLUESSELRING RD 25	704214114	20	2	286	11 24 409 1	VERKLEIDUNG
SCHLUESSELSCHALTER	10539250	71	1	29	11 24 519 0	OW EL
SCHMIERNIPPEL	11312502	4	1	511	10 50 435 2	SEILROLLE
SCHMIEROELFILTER ANBAU	10142942	150	1	194	10 14 032 7	DIESELMOTOR
SCHMIEROELLEITUNG	10140137	7	1	258	10 14 013 6	ATL-ANBAU
SCHMIEROELPUMPE	10133945	140	1	194	10 14 032 7	DIESELMOTOR
SCHMIEROELPUMPE	10138565	1	1	223	10 13 394 5	SCHMIEROELPUMPE
SCHMIEROELPUMPE	592178914	580	1	76	11 24 682 0	VERTEILERGETRIEBE
SCHNELLVERSCHLUSSKUPPL	10445105	19	1	8	11 29 618 6	OW HYDR
SCHNELLVERSCHLUSSKUPPL	10551576	2	1	434	10 51 826 1	ANLENKSTUECK HYDR
SCHNELLVERSCHRAUBUNG	510571914	15	1	8	11 29 618 6	OW HYDR
SCHNELLVERSCHRAUBUNG	510571914	9	1	448	10 51 959 1	VERROHRUNG HYDR
SCHNELLVERSCHRAUBUNG	510572214	14	2	8	11 29 618 6	OW HYDR
SCHNELLVERSCHRAUBUNG	510572214	8	1	448	10 51 959 1	VERROHRUNG HYDR
SCHNELLVERSCHRAUBUNG	511511214	18	1	8	11 29 618 6	OW HYDR
SCHNELLVERSCHRAUBUNG	511511314	17	1	8	11 29 618 6	OW HYDR
SCHNELLVERSCHRAUBUNG	511704214	8	1	8	11 29 618 6	OW HYDR
SCHNELLVERSCHRAUBUNG	511704314	2	1	426	91 90 239 14	LEITUNG HYDR

12.1.2016

138310_ETK_001

804

LIEBHERR
 Alphabetical index
 Alphabetischer Index

Bezeichnung	Artikel	Pos.	Menge	Blatt	Baugruppe	Bezeichnung
SCHNELLVERSCHRAUBUNG	511708414	16	1	8	11 29 618 6	OW HYDR
SCHONHAMMER 60G	885045214	18	1	425	10 56 183 8	WERKZEUG
SCHOTTBLECH	10558762	34	1	391	10 55 876 0	RAUPENTRAEGER RE KPL
SCHOTTBLECH	10558762	34	1	398	10 55 876 1	RAUPENTRAEGER LI KPL
SCHOTTBLECH	11235482	35	2	400	11 23 548 1	MITTELTEIL KPL
SCHOTTPLATTE	10020512	9	1	284	11 24 409 1	VERKLEIDUNG
SCHOTTPLATTE	10445043	47	1	431	11 23 820 3	ANLENKSTUECK KPL
SCHRAUBE	592287514	15	1	370	59 22 871 14	FRONTSCHIEBE KPL
SCHRAUBE DIN 931 M8X050	11236106	19	12	510	79 04 112 14	UNTERFLASCHE
SCHRAUBE DIN 933 M10X25 8.	11313384	26	2	517	10 56 106 5	UNTERFLASCHE
SCHRAUBE M30X1.5X150	10590183	12	4	393	10 55 716 2	LEITRAD KPL
SCHRAUBE UN 1206 M10X30	10502692	5	1	31	10 53 048 9	SICHERUNGSHALTER
SCHRAUBENSICHERUNG	10547904	10	1	315	10 55 156 3	WINDE
SCHRAUBENSICHERUNG	8655016	105	1	97	10 11 835 7	RS ANSCHLUSSGEHAEUSE
SCHRAUBENSICHERUNG	8655016	105	1	98	92 74 731	DS ANSCHLUSSGEHAEUSE
SCHRAUBENSICHERUNG	8655016	105	1	127	10 14 131 6	ANSCHLUSSPLATTE VORM.
SCHRAUBENSICHERUNG	8655016	109	1	262	10 12 037 2	STARTER ANBAU
SCHRAUBENSICHERUNG	8700012	106	1	108	98 89 832	RS ZYLINDER+STEUERPLATT
SCHRAUBKARABINER	10473040	22	1	502	99 30 800 14	SPITZENENDSCHALTER EINBA
SCHRAUBSTOPFEN	10465711	15	1	198	10 14 768 6	AGGREGATETRAEGER ANBA
SCHRAUBSTOPFEN	10465711	11	1	255	10 14 601 2	WASSERSAMMELLEITUNG K
SCHRIFTZUG	10351188	8	2	2	01 38 310 14	LR 1300 SX
SCHRUMPFSCHLAUCH	603018114	18	0.2	495	10 59 863 3	PENDEL KPL
SCHUTZBLECH	10580585	12	1	39	10 51 961 6	OELKUEHLER EINBAU
SCHUTZBLECH	11313414	11	1	517	10 56 106 5	UNTERFLASCHE
SCHUTZGITTER	10566030	4	1	26	10 22 592 5	KUEHLER MOTOR
SCHUTZGITTER	11267554	9	1	172	10 57 423 7	KUEHLER MOTOR
SCHUTZKAPPE	10542325	96	1	349	11 27 973 6	KABINE EL
SCHUTZKAPPE	10801869	16	1	129	10 12 323 6	DRUCKEINSPEISEVENTIL
SCHUTZKAPPE	11266978	14	80	384	10 51 969 6	VERBINDUNG OW UW
SCHUTZKAPPE	7013456	3	1	206	50 04 624	OELABLASSSCHRAUBE
SCHUTZRING	10120443	3	1	211	10 12 134 5	RS KURBELWELLENDICHTUN
SCHUTZSTOPFEN	7364488	4	1	427	51 17 043 14	SCHNELLVERSCHRAUBUNG
SCHUTZWALZE	939662601	26	1	431	11 23 820 3	ANLENKSTUECK KPL
SCHWENKTRAVERSE	11274675	2	1	513	11 27 463 8	AUFHAENGUNG
SCHWERSPANNSTIFT	616155514	11	1	440	61 61 541 14	KABELTROMMEL
SCHWINGSYSTEM	10289993	50	1	377	10 22 506 8	FAHRERSITZ
SCHWUNGRAD ANBAU	10118929	530	1	196	10 14 032 7	DIESELMOTOR
SCHWUNGRAD VORM.	10118928	1	1	268	10 11 892 9	SCHWUNGRAD ANBAU
SCHWUNGRADGEHAEUSE AN	10115577	520	1	195	10 14 032 7	DIESELMOTOR
SCHWUNGRADGEHAEUSE VO	10115576	1	1	264	10 11 557 7	SCHWUNGRADGEHAEUSE AN
SCR KPL.	10144049	3	1	275	11 90 032 5	ABGASANLAGE
SECHSKANTMUTTER AEHNL.I	7381182	11	2	259	10 14 511 2	ABGASSTUTZEN ANBAU
SECHSKANTMUTTER DIN 439	10297942	6	1	79	11 21 990 5	VERSTELLUNG
SECHSKANTMUTTER DIN 934	10584965	11	4	510	79 04 112 14	UNTERFLASCHE
SECHSKANTMUTTER DIN 985	11236108	20	12	510	79 04 112 14	UNTERFLASCHE
SECHSKANTMUTTER DIN EN 1	11314341	12	3	460	11 23 749 8	AUFLAGE KPL
SECHSKANTMUTTER DIN EN 1	11314341	13	3	476	11 23 290 7	AUFLAGE KPL
SECHSKANTMUTTER DIN EN 1	11314341	17	6	477	11 23 292 2	AUFLAGE KPL
SECHSKANTMUTTER DIN EN 1	11314341	15	4	507	11 25 204 2	AUFLAGE KPL
SECHSKANTMUTTER EN 1661	4980805	15	1	225	10 13 382 3	ABSAUGPUMPE VORM.
SECHSKANTMUTTER EN 1661	4980805	4	3	243	10 14 736 4	LUFTANSAUGUNG ANBAU
SECHSKANTMUTTER EN 1661	4980805	7	1	261	10 14 584 5	GENERATOR VORM.
SECHSKANTMUTTER EN 1661	4980805	3	3	262	10 12 037 2	STARTER ANBAU
SECHSKANTMUTTER EN 1661	485569314	14	16	403	99 26 718 14	PODEST
SECHSKANTMUTTER EN 1661	485569314	14	16	541	11 24 575 5	PODEST
SECHSKANTMUTTER ISO 105	411901114	8	1	31	10 53 048 9	SICHERUNGSHALTER
SECHSKANTMUTTER ISO 105	411901114	80	4	163	10 51 948 1	ANSAUGROHR OEL
SECHSKANTMUTTER ISO 105	10540494	20	2	39	10 51 961 6	OELKUEHLER EINBAU
SECHSKANTMUTTER ISO 105	10540494	80	4	42	10 56 070 1	TANK HYDR KPL

12.1.2016

138310_ETK_001

805

LIEBHERRAlphabetical index
Alphabetischer Index

Bezeichnung	Artikel	Pos.	Menge	Blatt	Baugruppe	Bezeichnung
SECHSKANTMUTTER ISO 105	10540494	5	1	48	10 55 268 1	MITNEHMER EINBAU
SECHSKANTMUTTER ISO 105	10540494	15	4	58	10 56 067 3	BATTERIE EINBAU KPL
SECHSKANTMUTTER ISO 105	10540494	82	18	170	11 24 114 0	KUEHLER EINBAU WASSER
SECHSKANTMUTTER ISO 105	10540494	81	10	176	11 24 114 1	KUEHLER EINBAU LADELUFT
SECHSKANTMUTTER ISO 105	10540494	80	2	183	11 24 114 3	ABGASANLAGE
SECHSKANTMUTTER ISO 105	10540494	106	2	190	11 24 114 5	ANLAGE HARNSTOFF EINBAU
SECHSKANTMUTTER ISO 105	10540494	83	6	278	11 24 114 6	ABDECKUNG
SECHSKANTMUTTER ISO 105	10540494	30	54	280	11 24 409 0	VERKLEIDUNG OW EINBAU KP
SECHSKANTMUTTER ISO 105	10540494	8	4	296	10 54 591 0	MOTORABDECKUNG
SECHSKANTMUTTER ISO 105	10540494	28	12	298	11 24 922 2	ABDECKUNG UNTERSEITE
SECHSKANTMUTTER ISO 105	10540494	76	83	302	11 24 483 7	BEF-TEILE OW
SECHSKANTMUTTER ISO 105	10540494	53	22	431	11 23 820 3	ANLENKSTUECK KPL
SECHSKANTMUTTER ISO 105	10540494	15	2	462	99 29 588 14	AUFLAGE
SECHSKANTMUTTER ISO 105	10540494	15	2	463	10 35 063 3	HALTERUNG
SECHSKANTMUTTER ISO 105	10540494	18	2	470	11 28 397 7	AUFFANGWANNE KPL
SECHSKANTMUTTER ISO 105	10540494	18	2	471	11 28 397 8	AUFFANGWANNE KPL
SECHSKANTMUTTER ISO 105	10540494	18	4	472	11 28 399 5	AUFFANGWANNE KPL
SECHSKANTMUTTER ISO 105	10540494	18	4	473	11 28 399 7	AUFFANGWANNE KPL
SECHSKANTMUTTER ISO 105	10540494	17	2	474	11 28 794 6	TRANSPORTSICHERUNG
SECHSKANTMUTTER ISO 105	10540494	67	8	492	11 28 629 9	MONTAGETEILE
SECHSKANTMUTTER ISO 105	10540494	21	1	495	10 59 863 3	PENDEL KPL
SECHSKANTMUTTER ISO 105	10540494	11	4	496	11 28 357 6	MONTAGETEILE
SECHSKANTMUTTER ISO 105	10540494	12	1	502	99 30 800 14	SPITZENENDSCHALTER EINBA
SECHSKANTMUTTER ISO 105	10540494	47	1	504	99 48 521 14	SPITZEN AL KPL
SECHSKANTMUTTER ISO 105	10540494	39	54	538	10 55 372 1	DACHGELAENDER NRS
SECHSKANTMUTTER ISO 105	10540494	16	2	548	10 55 601 0	STURZSICHERUNG NRS
SECHSKANTMUTTER ISO 105	10540494	16	3	553	11 30 694 4	SCHIENE KPL
SECHSKANTMUTTER ISO 105	10540494	12	18	559	10 55 514 8	STURZSICHERUNG NRS
SECHSKANTMUTTER ISO 105	10540494	14	1	566	99 35 606 14	LASCHE KPL
SECHSKANTMUTTER ISO 105	10540494	9	2	568	11 23 619 7	SELBSTVERLADESYSTEM NR
SECHSKANTMUTTER ISO 105	10540494	21	1	593	11 22 344 2	KAMERA EINBAU
SECHSKANTMUTTER ISO 105	10540495	36	4	56	10 58 163 4	KABINENAUFHAENGUNG KPL
SECHSKANTMUTTER ISO 105	10540495	20	2	58	10 56 067 3	BATTERIE EINBAU KPL
SECHSKANTMUTTER ISO 105	10540495	81	6	163	10 51 948 1	ANSAUGROHR OEL
SECHSKANTMUTTER ISO 105	10540495	82	4	183	11 24 114 3	ABGASANLAGE
SECHSKANTMUTTER ISO 105	10540495	105	1	190	11 24 114 5	ANLAGE HARNSTOFF EINBAU
SECHSKANTMUTTER ISO 105	10540495	70	8	302	11 24 483 7	BEF-TEILE OW
SECHSKANTMUTTER ISO 105	10540495	23	2	311	10 51 968 6	EZW OW EINBAU KPL
SECHSKANTMUTTER ISO 105	10540495	19	144	391	10 55 876 0	RAUPENTRAEGER RE KPL
SECHSKANTMUTTER ISO 105	10540495	19	144	398	10 55 876 1	RAUPENTRAEGER LI KPL
SECHSKANTMUTTER ISO 105	10540495	24	2	431	11 23 820 3	ANLENKSTUECK KPL
SECHSKANTMUTTER ISO 105	10540495	56	10	538	10 55 372 1	DACHGELAENDER NRS
SECHSKANTMUTTER ISO 105	10540495	14	2	542	11 27 109 7	FANGSTANGE NRS
SECHSKANTMUTTER ISO 105	10540495	26	2	599	10 58 064 7	VIDEOUEBERWACHUNGSANL
SECHSKANTMUTTER ISO 105	10544155	36	8	431	11 23 820 3	ANLENKSTUECK KPL
SECHSKANTMUTTER ISO 105	10544155	29	4	468	11 28 390 8	AL BEGEHUNG
SECHSKANTMUTTER ISO 105	10544155	29	4	481	11 28 583 8	AL BEGEHUNG
SECHSKANTMUTTER ISO 105	10544155	29	4	486	11 28 626 1	AL BEGEHUNG
SECHSKANTMUTTER ISO 105	10544157	18	4	523	10 51 743 9	SEILEINZIEHWINDE KPL NRS
SECHSKANTMUTTER ISO 105	10544159	30	8	562	10 51 971 3	SELBSTVERLADESYSTEM NR
SECHSKANTMUTTER ISO 1051	11313383	25	8	517	10 56 106 5	UNTERFLASCHE
SECHSKANTMUTTER ISO 1051	10540484	15	2	51	11 26 557 2	MONTAGETEILE
SECHSKANTMUTTER ISO 1051	10540484	21	2	58	10 56 067 3	BATTERIE EINBAU KPL
SECHSKANTMUTTER ISO 1051	10540484	12	4	59	11 31 093 2	ENDSCHALTER EINBAU
SECHSKANTMUTTER ISO 1051	10540484	47	4	347	11 27 970 6	KABINE KPL
SECHSKANTMUTTER ISO 1051	10540484	67	8	431	11 23 820 3	ANLENKSTUECK KPL
SECHSKANTMUTTER ISO 1051	10540484	43	4	492	11 28 629 9	MONTAGETEILE
SECHSKANTMUTTER ISO 1051	10540484	19	8	493	11 28 610 5	ARRETIERUNG KPL
SECHSKANTMUTTER ISO 1051	10540492	80	9	170	11 24 114 0	KUEHLER EINBAU WASSER
SECHSKANTMUTTER ISO 1051	10540492	84	3	183	11 24 114 3	ABGASANLAGE

12.1.2016

138310_ETK_001

806

LIEBHERRAlphabetical index
Alphabetischer Index

Bezeichnung	Artikel	Pos.	Menge	Blatt	Baugruppe	Bezeichnung
SECHSKANTMUTTER ISO 1051	10540492	101	14	190	11 24 114 5	ANLAGE HARNSTOFF EINBAU
SECHSKANTMUTTER ISO 1051	10540492	46	10	282	11 24 409 0	VERKLEIDUNG OW EINBAU KP
SECHSKANTMUTTER ISO 1051	10540492	84	3	302	11 24 483 7	BEF-TEILE OW
SECHSKANTMUTTER ISO 1051	10540492	39	6	391	10 55 876 0	RAUPENTRAEGER RE KPL
SECHSKANTMUTTER ISO 1051	10540492	39	6	398	10 55 876 1	RAUPENTRAEGER LI KPL
SECHSKANTMUTTER ISO 1051	10540492	83	32	432	11 23 820 3	ANLENKSTUECK KPL
SECHSKANTMUTTER ISO 1051	10540492	14	18	442	10 58 193 7	GITTERROST KPL
SECHSKANTMUTTER ISO 1051	10540492	31	8	456	11 24 444 4	A-BOCK 1 KPL
SECHSKANTMUTTER ISO 1051	10540492	19	1	470	11 28 397 7	AUFFANGWANNE KPL
SECHSKANTMUTTER ISO 1051	10540492	19	1	471	11 28 397 8	AUFFANGWANNE KPL
SECHSKANTMUTTER ISO 1051	10540492	19	1	472	11 28 399 5	AUFFANGWANNE KPL
SECHSKANTMUTTER ISO 1051	10540492	19	1	473	11 28 399 7	AUFFANGWANNE KPL
SECHSKANTMUTTER ISO 1051	10540492	14	2	521	11 21 552 4	WINKELANZEIGE NRS
SECHSKANTMUTTER ISO 1051	10540492	35	24	538	10 55 372 1	DACHGELAENDER NRS
SECHSKANTMUTTER ISO 1051	10540492	23	2	551	10 55 280 7	GITTERROST KPL
SECHSKANTMUTTER ISO 1051	10540492	21	2	559	10 55 514 8	STURZSICHERUNG NRS
SECHSKANTMUTTER ISO 1051	10540492	19	3	593	11 22 344 2	KAMERA EINBAU
SECHSKANTMUTTER ISO 1051	10540492	23	6	599	10 58 064 7	VIDEOUEBERWACHUNGSANL
SECHSKANTMUTTER ISO 1051	10540493	16	2	51	11 26 557 2	MONTAGETEILE
SECHSKANTMUTTER ISO 1051	10540493	17	2	56	10 58 163 4	KABINENAUFHAENGUNG KPL
SECHSKANTMUTTER ISO 1051	10540493	84	8	162	11 24 113 8	MOTORLAGER KPL
SECHSKANTMUTTER ISO 1051	10540493	81	12	170	11 24 114 0	KUEHLER EINBAU WASSER
SECHSKANTMUTTER ISO 1051	10540493	80	14	176	11 24 114 1	KUEHLER EINBAU LADELUFT
SECHSKANTMUTTER ISO 1051	10540493	80	2	177	11 28 574 7	WP
SECHSKANTMUTTER ISO 1051	10540493	80	4	179	11 24 114 2	ANSAUGANLAGE LUFT
SECHSKANTMUTTER ISO 1051	10540493	80	2	184	11 24 114 4	KRAFTSTOFFANLAGE
SECHSKANTMUTTER ISO 1051	10540493	102	6	190	11 24 114 5	ANLAGE HARNSTOFF EINBAU
SECHSKANTMUTTER ISO 1051	10540493	41	23	282	11 24 409 0	VERKLEIDUNG OW EINBAU KP
SECHSKANTMUTTER ISO 1051	10540493	85	37	302	11 24 483 7	BEF-TEILE OW
SECHSKANTMUTTER ISO 1051	10540493	26	4	311	10 51 968 6	EZW OW EINBAU KPL
SECHSKANTMUTTER ISO 1051	10540493	13	2	326	99 29 386 14	KONSOLE KPL
SECHSKANTMUTTER ISO 1051	10540493	13	2	327	99 29 434 14	KONSOLE KPL
SECHSKANTMUTTER ISO 1051	10540493	16	8	403	99 26 718 14	PODEST
SECHSKANTMUTTER ISO 1051	10540493	25	64	431	11 23 820 3	ANLENKSTUECK KPL
SECHSKANTMUTTER ISO 1051	10540493	19	6	442	10 58 193 7	GITTERROST KPL
SECHSKANTMUTTER ISO 1051	10540493	15	8	444	99 34 198 14	SCHILD LIEBHERR
SECHSKANTMUTTER ISO 1051	10540493	30	6	468	11 28 390 8	AL BEGEHUNG
SECHSKANTMUTTER ISO 1051	10540493	14	2	469	11 28 391 3	BEFESTIGUNGSCHELLE
SECHSKANTMUTTER ISO 1051	10540493	30	6	481	11 28 583 8	AL BEGEHUNG
SECHSKANTMUTTER ISO 1051	10540493	30	6	486	11 28 626 1	AL BEGEHUNG
SECHSKANTMUTTER ISO 1051	10540493	44	4	492	11 28 629 9	MONTAGETEILE
SECHSKANTMUTTER ISO 1051	10540493	24	2	502	99 30 800 14	SPITZENENDSCHALTER EINBA
SECHSKANTMUTTER ISO 1051	10540493	39	12	504	99 48 521 14	SPITZEN AL KPL
SECHSKANTMUTTER ISO 1051	10540493	42	40	538	10 55 372 1	DACHGELAENDER NRS
SECHSKANTMUTTER ISO 1051	10540493	12	12	540	11 24 147 8	UW PODEST
SECHSKANTMUTTER ISO 1051	10540493	12	12	541	11 24 575 5	PODEST
SECHSKANTMUTTER ISO 1051	10540493	35	2	545	99 10 116 14	SEILFUEHRUNG
SECHSKANTMUTTER ISO 1051	10540493	19	2	548	10 55 601 0	STURZSICHERUNG NRS
SECHSKANTMUTTER ISO 1051	10540493	16	4	551	10 55 280 7	GITTERROST KPL
SECHSKANTMUTTER ISO 1051	10540493	6	2	554	11 23 827 7	SEILSCHUTZ
SECHSKANTMUTTER ISO 1051	10540493	80	1	555	11 30 567 0	TRANSPORTSICHERUNG
SECHSKANTMUTTER ISO 1051	10540493	24	4	561	11 26 901 8	HALTER KPL
SECHSKANTMUTTER ISO 1051	10540493	6	4	568	11 23 619 7	SELBSTVERLADESYSTEM NR
SECHSKANTMUTTER ISO 1051	10540493	24	2	599	10 58 064 7	VIDEOUEBERWACHUNGSANL
SECHSKANTMUTTER ISO 1051	10540493	7	6	611	11 28 679 9	PODEST NRS
SECHSKANTMUTTER ISO 4032	4000383	19	4	403	99 26 718 14	PODEST
SECHSKANTMUTTER ISO 403	411514614	80	6	46	10 56 073 3	KRAFTSTOFFTANK KPL
SECHSKANTMUTTER ISO 403	411514614	82	8	162	11 24 113 8	MOTORLAGER KPL
SECHSKANTMUTTER ISO 403	411514614	81	8	183	11 24 114 3	ABGASANLAGE
SECHSKANTMUTTER ISO 403	411514614	104	6	190	11 24 114 5	ANLAGE HARNSTOFF EINBAU

12.1.2016

138310_ETK_001

807

LIEBHERR

Alphabetical index
Alphabetischer Index

Bezeichnung	Artikel	Pos.	Menge	Blatt	Baugruppe	Bezeichnung
SECHSKANTMUTTER ISO 403	411514614	20	4	296	10 54 591 0	MOTORABDECKUNG
SECHSKANTMUTTER ISO 403	411514614	32	1	347	11 27 970 6	KABINE KPL
SECHSKANTMUTTER ISO 403	411514614	5	4	613	10 52 293 0	DW GEBER NRS
SECHSKANTMUTTER ISO 403	411516914	85	8	162	11 24 113 8	MOTORLAGER KPL
SECHSKANTMUTTER ISO 403	411516914	43	8	391	10 55 876 0	RAUPENTRAEGER RE KPL
SECHSKANTMUTTER ISO 403	411516914	44	8	398	10 55 876 1	RAUPENTRAEGER LI KPL
SECHSKANTMUTTER ISO 403	411516914	25	8	400	11 23 548 1	MITTELTEIL KPL
SECHSKANTMUTTER ISO 403	411516914	43	2	504	99 48 521 14	SPITZEN AL KPL
SECHSKANTMUTTER ISO 403	411516914	21	2	542	11 27 109 7	FANGSTANGE NRS
SECHSKANTMUTTER ISO 4032	10544154	80	10	162	11 24 113 8	MOTORLAGER KPL
SECHSKANTMUTTER ISO 4032	10544158	81	2	162	11 24 113 8	MOTORLAGER KPL
SECHSKANTMUTTER ISO 4032	485546514	50	12	347	11 27 970 6	KABINE KPL
SECHSKANTMUTTER ISO 4032	485546514	7	4	383	11 30 962 5	HALTER KPL
SECHSKANTMUTTER ISO 4032	411551214	2	9	381	97 07 857 03	LIBELLE EINBAU
SECHSKANTMUTTER ISO 4032	411551214	43	2	621	10 52 155 9	MODUL BETANKUNGSANLAG
SECHSKANTMUTTER ISO 4032	411551114	100	2	190	11 24 114 5	ANLAGE HARNSTOFF EINBAU
SECHSKANTMUTTER ISO 4032	411551114	50	9	583	11 89 568 6	SELBSTVERLADESYSTEM NR
SECHSKANTMUTTER ISO 4032	411517114	56	2	347	11 27 970 6	KABINE KPL
SECHSKANTMUTTER ISO 4032	411517114	6	4	382	10 53 756 0	LEUCHTENHALTER KPL
SECHSKANTMUTTER ISO 4032	411517114	32	8	400	11 23 548 1	MITTELTEIL KPL
SECHSKANTMUTTER ISO 4032	411517114	4	4	519	11 22 322 6	MODEM KPL NRS
SECHSKANTMUTTER ISO 4032	411517114	47	10	538	10 55 372 1	DACHGELAENDER NRS
SECHSKANTMUTTER ISO 4032	411517114	23	2	561	11 26 901 8	HALTER KPL
SECHSKANTMUTTER ISO 4032	411515014	83	4	162	11 24 113 8	MOTORLAGER KPL
SECHSKANTMUTTER ISO 4032	411515014	57	7	282	11 24 409 0	VERKLEIDUNG OW EINBAU KP
SECHSKANTMUTTER ISO 4032	411515014	15	26	296	10 54 591 0	MOTORABDECKUNG
SECHSKANTMUTTER ISO 4032	411515014	38	4	347	11 27 970 6	KABINE KPL
SECHSKANTMUTTER ISO 4032	411515014	61	2	538	10 55 372 1	DACHGELAENDER NRS
SECHSKANTMUTTER ISO 4032	411515014	15	4	541	11 24 575 5	PODEST
SECHSKANTMUTTER ISO 4032	411515014	15	2	616	10 52 155 4	BETANKUNGSANLAGE NRS
SECHSKANTMUTTER ISO 403	4900125	30	2	95	10 11 835 0	ANSCHLUSSGEHAEUSE
SECHSKANTMUTTER ISO 704	411880614	83	4	183	11 24 114 3	ABGASANLAGE
SECHSKANTMUTTER ISO 8673	4980548	26	8	93	10 11 834 9	DOPPELV.PUMPE
SECHSKANTMUTTER ISO 867	4980986	20	1	131	10 12 226 2	RS VERSTELLUNG
SECHSKANTMUTTER M6	11290855	470	2	76	11 24 682 0	VERTEILERGETRIEBE
SECHSKANTRIPPENMUTTER	10003366	3	1	244	90 78 314	HEIZFLANSCH ANBAU
SECHSKANTSCHRAUBE ASM	409878414	64	4	165	10 57 532 2	ANSAUGROHR OEL KPL
SECHSKANTSCHRAUBE ASME	409878214	62	12	165	10 57 532 2	ANSAUGROHR OEL KPL
SECHSKANTSCHRAUBE DIN 6	11004752	2	3	224	10 13 394 7	ABSAUGPUMPE MIT BEFEST.
SECHSKANTSCHRAUBE DIN	10336008	3	3	274	10 14 637 4	VERSCHLUSSTEILE
SECHSKANTSCHRAUBE DIN 6	10219458	7	4	259	10 14 511 2	ABGASSTUTZEN ANBAU
SECHSKANTSCHRAUBE DIN 6	10219458	3	2	261	10 14 584 5	GENERATOR VORM.
SECHSKANTSCHRAUBE DIN	10333464	2	3	235	10 14 679 7	KRAFTSTOFF-FEINFILTERAN
SECHSKANTSCHRAUBE DIN	10112497	17	1	225	10 13 382 3	ABSAUGPUMPE VORM.
SECHSKANTSCHRAUBE DIN	10112497	2	4	247	10 14 286 0	KLIMAKOMPRESSOR ANBAU
SECHSKANTSCHRAUBE DIN 6	10035580	6	1	198	10 14 768 6	AGGREGATETRAEGER ANBA
SECHSKANTSCHRAUBE DIN 6	10114153	5	9	198	10 14 768 6	AGGREGATETRAEGER ANBA
SECHSKANTSCHRAUBE DIN	10489016	4	6	241	10 14 736 6	LUFTANSAUGROHR ANBAU
SECHSKANTSCHRAUBE DIN	10489016	14	3	255	10 14 601 2	WASSERSAMMELLEITUNG K
SECHSKANTSCHRAUBE DIN	11181806	2	2	263	10 14 286 4	TRANSPORTVORRICHTUNG
SECHSKANTSCHRAUBE DIN 6	10018711	2	4	244	90 78 314	HEIZFLANSCH ANBAU
SECHSKANTSCHRAUBE DIN 6	11833770	3	2	205	10 15 529 8	OELWANNE VORM.
SECHSKANTSCHRAUBE DIN 6	10005713	2	1	223	10 13 394 5	SCHMIEROELPUMPE
SECHSKANTSCHRAUBE DIN 6	10218013	3	18	220	10 12 948 1	OELKUEHLER ANBAU
SECHSKANTSCHRAUBE DIN 6	11066361	3	2	223	10 13 394 5	SCHMIEROELPUMPE
SECHSKANTSCHRAUBE DIN	11237759	9	4	510	79 04 112 14	UNTERFLASCHE
SECHSKANTSCHRAUBE DIN	10005511	9	1	205	10 15 529 8	OELWANNE VORM.
SECHSKANTSCHRAUBE EN 16	10037312	4	8	198	10 14 768 6	AGGREGATETRAEGER ANBA
SECHSKANTSCHRAUBE EN 1	10113710	4	1	261	10 14 584 5	GENERATOR VORM.
SECHSKANTSCHRAUBE EN 16	10030518	2	4	249	10 14 611 7	ABDECKUNG ANBAU

12.1.2016

138310_ETK_001

808

LIEBHERRAlphabetical index
Alphabetischer Index

Bezeichnung	Artikel	Pos.	Menge	Blatt	Baugruppe	Bezeichnung
SECHSKANTSCHRAUBE EN 16	10030518	16	1	255	10 14 601 2	WASSERSAMMELLEITUNG K
SECHSKANTSCHRAUBE EN 16	10030518	18	1	260	10 14 622 4	TAKTVENTIL
SECHSKANTSCHRAUBE EN 16	10030518	46	1	271	10 13 555 3	KABELSATZ ANBAU
SECHSKANTSCHRAUBE EN 16	406550714	27	84	298	11 24 922 2	ABDECKUNG UNTERSEITE
SECHSKANTSCHRAUBE EN 16	10014638	3	6	241	10 14 736 6	LUFTANSAUGROHR ANBAU
SECHSKANTSCHRAUBE EN 16	10014638	4	2	247	10 14 286 0	KLIMAKOMPRESSOR ANBAU
SECHSKANTSCHRAUBE EN 16	10101657	6	1	247	10 14 286 0	KLIMAKOMPRESSOR ANBAU
SECHSKANTSCHRAUBE EN 16	10101657	3	4	249	10 14 611 7	ABDECKUNG ANBAU
SECHSKANTSCHRAUBE EN 1	10045355	5	2	261	10 14 584 5	GENERATOR VORM.
SECHSKANTSCHRAUBE EN 16	407350108	15	2	260	10 14 622 4	TAKTVENTIL
SECHSKANTSCHRAUBE EN 1	407350208	4	1	216	10 13 475 1	ZYLINDERKOPFDECKEL ANBA
SECHSKANTSCHRAUBE EN 1	407350208	6	1	217	10 12 653 5	ZYLINDERKOPFDECKEL ANBA
SECHSKANTSCHRAUBE EN 1	407350208	5	1	219	10 13 469 6	ZYLINDERKOPFDECKEL ANBA
SECHSKANTSCHRAUBE EN 1	407350208	22	1	238	10 14 588 5	LECKOELRUECKLAUF
SECHSKANTSCHRAUBE EN 1	407350208	16	8	260	10 14 622 4	TAKTVENTIL
SECHSKANTSCHRAUBE EN 16	10017158	5	1	204	10 14 844 4	OELWANNE MIT BEFEST.
SECHSKANTSCHRAUBE EN 1	10005078	12	3	209	10 14 671 6	OELLEITUNG VORM.
SECHSKANTSCHRAUBE EN 1	10005078	18	1	238	10 14 588 5	LECKOELRUECKLAUF
SECHSKANTSCHRAUBE EN 1	10005078	17	4	260	10 14 622 4	TAKTVENTIL
SECHSKANTSCHRAUBE EN 1	10016906	4	2	235	10 14 679 7	KRAFTSTOFF-FEINFILTERAN
SECHSKANTSCHRAUBE EN 1	10016906	15	2	242	10 14 736 9	ANSAUGSTUTZEN ANBAU
SECHSKANTSCHRAUBE EN 1	10016906	3	4	265	10 11 912 8	VERSCHLUSSTEILE
SECHSKANTSCHRAUBE EN 1	10016906	3	1	266	10 12 843 9	VERSCHLUSSTEILE
SECHSKANTSCHRAUBE EN 1	10009007	2	5	250	10 14 273 4	WASSERPUMPE MIT BEFEST.
SECHSKANTSCHRAUBE EN 1	10009007	3	1	254	10 14 274 4	KUEHLWASSERENTLUEFTUN
SECHSKANTSCHRAUBE EN 1	10007782	10	6	202	10 14 201 8	KURBELGEHAEUSEENTLUEF
SECHSKANTSCHRAUBE EN 1	10007782	13	3	205	10 15 529 8	OELWANNE VORM.
SECHSKANTSCHRAUBE EN 1	10007782	10	2	237	10 14 333 9	KRAFTSTOFFLEITUNGEN
SECHSKANTSCHRAUBE EN 1	10113711	2	33	204	10 14 844 4	OELWANNE MIT BEFEST.
SECHSKANTSCHRAUBE EN 1	10016907	11	3	202	10 14 201 8	KURBELGEHAEUSEENTLUEF
SECHSKANTSCHRAUBE EN 1	10005073	4	4	221	10 12 948 0	OELKUEHLER VORM.
SECHSKANTSCHRAUBE EN 1	10027420	6	1	242	10 14 736 9	ANSAUGSTUTZEN ANBAU
SECHSKANTSCHRAUBE EN 1	10100304	4	2	204	10 14 844 4	OELWANNE MIT BEFEST.
SECHSKANTSCHRAUBE EN 1	10100303	3	5	216	10 13 475 1	ZYLINDERKOPFDECKEL ANBA
SECHSKANTSCHRAUBE EN 1	10100303	3	5	217	10 12 653 5	ZYLINDERKOPFDECKEL ANBA
SECHSKANTSCHRAUBE EN 1	10100303	4	5	219	10 13 469 6	ZYLINDERKOPFDECKEL ANBA
SECHSKANTSCHRAUBE ISO	4002195	61	4	163	10 51 948 1	ANSAUGROHR OEL
SECHSKANTSCHRAUBE ISO	4002195	301	2	570	10 51 973 8	SELBSTVERLADESYSTEM H
SECHSKANTSCHRAUBE ISO 4	4062009	61	4	166	10 58 017 0	RUECKLAUFROHR
SECHSKANTSCHRAUBE ISO	10013916	4	1	246	90 72 906	ZWISCHENRAD KPL
SECHSKANTSCHRAUBE ISO 4	460023503	60	8	10	11 29 618 6	OW HYDR
SECHSKANTSCHRAUBE ISO	10543975	75	8	432	11 23 820 3	ANLENKSTUECK KPL
SECHSKANTSCHRAUBE ISO	10543975	22	4	468	11 28 390 8	AL BEGEHUNG
SECHSKANTSCHRAUBE ISO	10543975	22	4	481	11 28 583 8	AL BEGEHUNG
SECHSKANTSCHRAUBE ISO	10543975	22	4	486	11 28 626 1	AL BEGEHUNG
SECHSKANTSCHRAUBE ISO	10544017	63	2	162	11 24 113 8	MOTORLAGER KPL
SECHSKANTSCHRAUBE ISO	11246658	10	64	391	10 55 876 0	RAUPENTRAEGER RE KPL
SECHSKANTSCHRAUBE ISO	11246658	10	64	398	10 55 876 1	RAUPENTRAEGER LI KPL
SECHSKANTSCHRAUBE ISO 4	406144514	20	6	308	99 29 803 14	VERZURRUNG BALLAST
SECHSKANTSCHRAUBE ISO 4	406533014	13	1	612	11 30 145 2	KLEMMVORRICHTUNG
SECHSKANTSCHRAUBE ISO 4	10538824	51	6	162	11 24 113 8	MOTORLAGER KPL
SECHSKANTSCHRAUBE ISO 4	10538824	61	2	183	11 24 114 3	ABGASANLAGE
SECHSKANTSCHRAUBE ISO 4	10539960	13	1	566	99 35 606 14	LASCHE KPL
SECHSKANTSCHRAUBE ISO 4	10538826	40	4	538	10 55 372 1	DACHGELAENDER NRS
SECHSKANTSCHRAUBE ISO	406527314	64	2	162	11 24 113 8	MOTORLAGER KPL
SECHSKANTSCHRAUBE ISO	406527314	29	8	492	11 28 629 9	MONTAGETEILE
SECHSKANTSCHRAUBE ISO	406527314	11	4	493	11 28 610 5	ARRETIERUNG KPL
SECHSKANTSCHRAUBE ISO	406527414	16	8	39	10 51 961 6	OELKUEHLER EINBAU
SECHSKANTSCHRAUBE ISO	406527414	3	8	60	10 56 069 4	MODULE EINBAU
SECHSKANTSCHRAUBE ISO	406527414	57	16	162	11 24 113 8	MOTORLAGER KPL

12.1.2016

138310_ETK_001

809

LIEBHERRAlphabetical index
Alphabetischer Index

Bezeichnung	Artikel	Pos.	Menge	Blatt	Baugruppe	Bezeichnung
SECHSKANTSCHRAUBE ISO	406518714	17	8	39	10 51 961 6	OELKUEHLER EINBAU
SECHSKANTSCHRAUBE ISO	406518714	56	4	56	10 58 163 4	KABINENAUFHAENGUNG KPL
SECHSKANTSCHRAUBE ISO	406518714	16	4	58	10 56 067 3	BATTERIE EINBAU KPL
SECHSKANTSCHRAUBE ISO	406518714	61	2	179	11 24 114 2	ANSAUGANLAGE LUFT
SECHSKANTSCHRAUBE ISO	406518714	62	10	278	11 24 114 6	ABDECKUNG
SECHSKANTSCHRAUBE ISO	406518714	25	14	347	11 27 970 6	KABINE KPL
SECHSKANTSCHRAUBE ISO	406518714	17	2	431	11 23 820 3	ANLENKSTUECK KPL
SECHSKANTSCHRAUBE ISO	406518714	3	3	458	99 14 137 14	UMLENKROLLE KPL
SECHSKANTSCHRAUBE ISO	406518714	16	8	504	99 48 521 14	SPITZEN AL KPL
SECHSKANTSCHRAUBE ISO	406518714	20	1	593	11 22 344 2	KAMERA EINBAU
SECHSKANTSCHRAUBE ISO 4	4066093	64	8	166	10 58 017 0	RUECKLAUFROHR
SECHSKANTSCHRAUBE ISO	406511914	60	12	42	10 56 070 1	TANK HYDR KPL
SECHSKANTSCHRAUBE ISO	406511914	60	6	165	10 57 532 2	ANSAUGROHR OEL KPL
SECHSKANTSCHRAUBE ISO	406511914	60	1	167	11 24 113 9	ANBAUTEILE DIESELMOTOR
SECHSKANTSCHRAUBE ISO	406511914	65	16	169	11 24 114 0	KUEHLER EINBAU WASSER
SECHSKANTSCHRAUBE ISO	406511914	63	8	176	11 24 114 1	KUEHLER EINBAU LADELUFT
SECHSKANTSCHRAUBE ISO	406511914	87	2	190	11 24 114 5	ANLAGE HARNSTOFF EINBAU
SECHSKANTSCHRAUBE ISO	406511914	61	40	278	11 24 114 6	ABDECKUNG
SECHSKANTSCHRAUBE ISO	406511914	23	35	280	11 24 409 0	VERKLEIDUNG OW EINBAU KP
SECHSKANTSCHRAUBE ISO	406511914	79	24	302	11 24 483 7	BEF-TEILE OW
SECHSKANTSCHRAUBE ISO	406511914	30	2	431	11 23 820 3	ANLENKSTUECK KPL
SECHSKANTSCHRAUBE ISO	406511914	19	12	523	10 51 743 9	SEILEINZIEHWINDE KPL NRS
SECHSKANTSCHRAUBE ISO 4	4066098	67	48	10	11 29 618 6	OW HYDR
SECHSKANTSCHRAUBE ISO 4	4066098	59	12	73	11 24 773 5	AGGREGAT HYDR
SECHSKANTSCHRAUBE ISO 4	4066098	63	12	166	10 58 017 0	RUECKLAUFROHR
SECHSKANTSCHRAUBE ISO	406511614	18	2	39	10 51 961 6	OELKUEHLER EINBAU
SECHSKANTSCHRAUBE ISO	406511614	53	2	162	11 24 113 8	MOTORLAGER KPL
SECHSKANTSCHRAUBE ISO	406511614	66	8	169	11 24 114 0	KUEHLER EINBAU WASSER
SECHSKANTSCHRAUBE ISO	406511614	60	12	183	11 24 114 3	ABGASANLAGE
SECHSKANTSCHRAUBE ISO	406511614	60	4	278	11 24 114 6	ABDECKUNG
SECHSKANTSCHRAUBE ISO	406511614	31	28	280	11 24 409 0	VERKLEIDUNG OW EINBAU KP
SECHSKANTSCHRAUBE ISO	406511614	80	46	302	11 24 483 7	BEF-TEILE OW
SECHSKANTSCHRAUBE ISO	406511614	13	16	307	10 52 656 0	MONTAGETEILE
SECHSKANTSCHRAUBE ISO	406511614	94	2	432	11 23 820 3	ANLENKSTUECK KPL
SECHSKANTSCHRAUBE ISO	406511614	16	2	474	11 28 794 6	TRANSPORTSICHERUNG
SECHSKANTSCHRAUBE ISO 4	4001246	55	16	10	11 29 618 6	OW HYDR
SECHSKANTSCHRAUBE ISO 4	4001246	52	4	73	11 24 773 5	AGGREGAT HYDR
SECHSKANTSCHRAUBE ISO 4	4001246	6	16	335	10 55 216 1	VERROHRUNG HYDR
SECHSKANTSCHRAUBE ISO 4	4001246	670	4	448	10 51 959 1	VERROHRUNG HYDR
SECHSKANTSCHRAUBE ISO 4	4001246	616	4	570	10 51 973 8	SELBSTVERLADESYSTEM H
SECHSKANTSCHRAUBE ISO	406509314	67	6	169	11 24 114 0	KUEHLER EINBAU WASSER
SECHSKANTSCHRAUBE ISO	406509314	64	2	176	11 24 114 1	KUEHLER EINBAU LADELUFT
SECHSKANTSCHRAUBE ISO	406509314	63	2	278	11 24 114 6	ABDECKUNG
SECHSKANTSCHRAUBE ISO	406509314	17	12	296	10 54 591 0	MOTORABDECKUNG
SECHSKANTSCHRAUBE ISO	406509314	81	23	302	11 24 483 7	BEF-TEILE OW
SECHSKANTSCHRAUBE ISO	406509314	87	16	432	11 23 820 3	ANLENKSTUECK KPL
SECHSKANTSCHRAUBE ISO	406509314	14	2	470	11 28 397 7	AUFFANGWANNE KPL
SECHSKANTSCHRAUBE ISO	406509314	14	2	471	11 28 397 8	AUFFANGWANNE KPL
SECHSKANTSCHRAUBE ISO	406509314	14	4	472	11 28 399 5	AUFFANGWANNE KPL
SECHSKANTSCHRAUBE ISO	406509314	14	4	473	11 28 399 7	AUFFANGWANNE KPL
SECHSKANTSCHRAUBE ISO	406509314	12	4	613	10 52 293 0	DW GEBER NRS
SECHSKANTSCHRAUBE ISO	10539971	11	1	502	99 30 800 14	SPITZENENDSCHALTER EINBA
SECHSKANTSCHRAUBE ISO	10539971	45	1	504	99 48 521 14	SPITZEN AL KPL
SECHSKANTSCHRAUBE ISO	406527814	45	4	282	11 24 409 0	VERKLEIDUNG OW EINBAU KP
SECHSKANTSCHRAUBE ISO	406527814	82	8	302	11 24 483 7	BEF-TEILE OW
SECHSKANTSCHRAUBE ISO	406527814	4	3	458	99 14 137 14	UMLENKROLLE KPL
SECHSKANTSCHRAUBE ISO	406527814	15	4	548	10 55 601 0	STURZSICHERUNG NRS
SECHSKANTSCHRAUBE ISO	406512014	19	2	39	10 51 961 6	OELKUEHLER EINBAU
SECHSKANTSCHRAUBE ISO	406512014	54	31	282	11 24 409 0	VERKLEIDUNG OW EINBAU KP
SECHSKANTSCHRAUBE ISO	406512014	19	8	296	10 54 591 0	MOTORABDECKUNG

12.1.2016

138310_ETK_001

810

LIEBHERRAlphabetical index
Alphabetischer Index

Bezeichnung	Artikel	Pos.	Menge	Blatt	Baugruppe	Bezeichnung
SECHSKANTSCHRAUBE ISO	406512014	83	1	302	11 24 483 7	BEF-TEILE OW
SECHSKANTSCHRAUBE ISO	406512014	13	3	553	11 30 694 4	SCHIENE KPL
SECHSKANTSCHRAUBE ISO	406518614	24	5	280	11 24 409 0	VERKLEIDUNG OW EINBAU KP
SECHSKANTSCHRAUBE ISO	406518614	21	2	296	10 54 591 0	MOTORABDECKUNG
SECHSKANTSCHRAUBE ISO	406518614	47	8	545	99 10 116 14	SEILFUEHRUNG
SECHSKANTSCHRAUBE ISO	10538822	50	8	545	99 10 116 14	SEILFUEHRUNG
SECHSKANTSCHRAUBE ISO	10539959	14	8	296	10 54 591 0	MOTORABDECKUNG
SECHSKANTSCHRAUBE ISO	10539959	41	34	538	10 55 372 1	DACHGELAENDER NRS
SECHSKANTSCHRAUBE ISO	10538823	62	4	179	11 24 114 2	ANSAUGANLAGE LUFT
SECHSKANTSCHRAUBE ISO	10538823	9	4	496	11 28 357 6	MONTAGETEILE
SECHSKANTSCHRAUBE ISO	406511214	88	6	190	11 24 114 5	ANLAGE HARNSTOFF EINBAU
SECHSKANTSCHRAUBE ISO	10539293	17	6	58	10 56 067 3	BATTERIE EINBAU KPL
SECHSKANTSCHRAUBE ISO	10539293	100	1	302	11 24 483 7	BEF-TEILE OW
SECHSKANTSCHRAUBE ISO	10539293	8	2	568	11 23 619 7	SELBSTVERLADESYSTEM NR
SECHSKANTSCHRAUBE ISO	406527914	3	1	48	10 55 268 1	MITNEHMER EINBAU
SECHSKANTSCHRAUBE ISO	406527914	68	4	169	11 24 114 0	KUEHLER EINBAU WASSER
SECHSKANTSCHRAUBE ISO	406527914	14	2	463	10 35 063 3	HALTERUNG
SECHSKANTSCHRAUBE ISO	406527914	38	16	538	10 55 372 1	DACHGELAENDER NRS
SECHSKANTSCHRAUBE ISO	10539294	14	2	548	10 55 601 0	STURZSICHERUNG NRS
SECHSKANTSCHRAUBE ISO	406512114	14	2	462	99 29 588 14	AUFLAGE
SECHSKANTSCHRAUBE ISO 4	10538834	24	8	400	11 23 548 1	MITTELTEIL KPL
SECHSKANTSCHRAUBE ISO	406528014	5	2	382	10 53 756 0	LEUCHTENHALTER KPL
SECHSKANTSCHRAUBE ISO	406517714	21	2	56	10 58 163 4	KABINENAUFHAENGUNG KPL
SECHSKANTSCHRAUBE ISO	406517714	65	2	176	11 24 114 1	KUEHLER EINBAU LADELUFT
SECHSKANTSCHRAUBE ISO	406517714	23	12	308	99 29 803 14	VERZURRUNG BALLAST
SECHSKANTSCHRAUBE ISO 4	4980977	46	4	125	10 12 224 5	RS HEBEL
SECHSKANTSCHRAUBE ISO	406517914	56	4	162	11 24 113 8	MOTORLAGER KPL
SECHSKANTSCHRAUBE ISO	406517914	24	7	391	10 55 876 0	RAUPENTRAEGER RE KPL
SECHSKANTSCHRAUBE ISO	406517914	24	7	398	10 55 876 1	RAUPENTRAEGER LI KPL
SECHSKANTSCHRAUBE ISO	406517914	14	8	456	11 24 444 4	A-BOCK 1 KPL
SECHSKANTSCHRAUBE ISO	406517914	28	8	501	99 23 398 14	ROLLENSATZ
SECHSKANTSCHRAUBE ISO	406517914	10	12	611	11 28 679 9	PODEST NRS
SECHSKANTSCHRAUBE ISO 4	4066124	56	12	73	11 24 773 5	AGGREGAT HYDR
SECHSKANTSCHRAUBE ISO	406517314	62	12	42	10 56 070 1	TANK HYDR KPL
SECHSKANTSCHRAUBE ISO	406517314	73	3	302	11 24 483 7	BEF-TEILE OW
SECHSKANTSCHRAUBE ISO	406517314	2	8	320	99 29 258 14	EZW ROLLENPAKET
SECHSKANTSCHRAUBE ISO	406517314	15	2	385	99 18 041 14	VERZURRUNG OW
SECHSKANTSCHRAUBE ISO	406517314	18	152	391	10 55 876 0	RAUPENTRAEGER RE KPL
SECHSKANTSCHRAUBE ISO	406517314	18	152	398	10 55 876 1	RAUPENTRAEGER LI KPL
SECHSKANTSCHRAUBE ISO	406517314	22	16	400	11 23 548 1	MITTELTEIL KPL
SECHSKANTSCHRAUBE ISO	406517314	16	4	405	11 22 050 0	WINDEN EINBAU
SECHSKANTSCHRAUBE ISO	406517314	16	4	420	11 22 050 1	WINDEN EINBAU
SECHSKANTSCHRAUBE ISO	406517314	16	4	431	11 23 820 3	ANLENKSTUECK KPL
SECHSKANTSCHRAUBE ISO	406517314	15	2	504	99 48 521 14	SPITZEN AL KPL
SECHSKANTSCHRAUBE ISO	406517314	20	2	542	11 27 109 7	FANGSTANGE NRS
SECHSKANTSCHRAUBE ISO 4	4066122	65	8	10	11 29 618 6	OW HYDR
SECHSKANTSCHRAUBE ISO 4	4066122	65	6	166	10 58 017 0	RUECKLAUFROHR
SECHSKANTSCHRAUBE ISO	406518414	89	1	190	11 24 114 5	ANLAGE HARNSTOFF EINBAU
SECHSKANTSCHRAUBE ISO	406518414	18	4	431	11 23 820 3	ANLENKSTUECK KPL
SECHSKANTSCHRAUBE ISO 4	4600366	61	36	10	11 29 618 6	OW HYDR
SECHSKANTSCHRAUBE ISO 4	4600366	7	8	335	10 55 216 1	VERROHRUNG HYDR
SECHSKANTSCHRAUBE ISO	406511414	67	8	162	11 24 113 8	MOTORLAGER KPL
SECHSKANTSCHRAUBE ISO	406511414	60	6	163	10 51 948 1	ANSAUGROHR OEL
SECHSKANTSCHRAUBE ISO	406511414	22	3	311	10 51 968 6	EZW OW EINBAU KPL
SECHSKANTSCHRAUBE ISO	406511414	49	2	431	11 23 820 3	ANLENKSTUECK KPL
SECHSKANTSCHRAUBE ISO	406519214	62	4	183	11 24 114 3	ABGASANLAGE
SECHSKANTSCHRAUBE ISO	406512614	66	1	176	11 24 114 1	KUEHLER EINBAU LADELUFT
SECHSKANTSCHRAUBE ISO 4	4902260	60	10	166	10 58 017 0	RUECKLAUFROHR
SECHSKANTSCHRAUBE ISO	406527614	35	4	56	10 58 163 4	KABINENAUFHAENGUNG KPL
SECHSKANTSCHRAUBE ISO 4	406606414	56	16	10	11 29 618 6	OW HYDR

12.1.2016

138310_ETK_001

811

LIEBHERRAlphabetical index
Alphabetischer Index

Bezeichnung	Artikel	Pos.	Menge	Blatt	Baugruppe	Bezeichnung
SECHSKANTSCHRAUBE ISO	406527714	13	2	542	11 27 109 7	FANGSTANGE NRS
SECHSKANTSCHRAUBE ISO	10538830	74	8	302	11 24 483 7	BEF-TEILE OW
SECHSKANTSCHRAUBE ISO	10539311	6	6	312	10 51 968 7	HAUPT EZW HYDR
SECHSKANTSCHRAUBE ISO 4	10539300	62	24	10	11 29 618 6	OW HYDR
SECHSKANTSCHRAUBE ISO 4	10539300	615	2	312	10 51 968 7	HAUPT EZW HYDR
SECHSKANTSCHRAUBE ISO 4	10539300	750	8	416	11 26 260 6	WINDE 1 HYDR
SECHSKANTSCHRAUBE ISO 4	10539300	750	16	422	11 26 261 1	WINDE 2 HYDR
SECHSKANTSCHRAUBE ISO 4	10539307	10	4	416	11 26 260 6	WINDE 1 HYDR
SECHSKANTSCHRAUBE ISO 4	10539307	10	4	422	11 26 261 1	WINDE 2 HYDR
SECHSKANTSCHRAUBE ISO	10543914	62	2	162	11 24 113 8	MOTORLAGER KPL
SECHSKANTSCHRAUBE ISO 4	10539315	62	4	167	11 24 113 9	ANBAUTEILE DIESELMOTOR
SECHSKANTSCHRAUBE ISO 4	10539315	29	2	311	10 51 968 6	EZW OW EINBAU KPL
SECHSKANTSCHRAUBE ISO 4	10539315	35	4	391	10 55 876 0	RAUPENTRAEGER RE KPL
SECHSKANTSCHRAUBE ISO 4	10539315	35	4	398	10 55 876 1	RAUPENTRAEGER LI KPL
SECHSKANTSCHRAUBE ISO 4	10539316	4	4	48	10 55 268 1	MITNEHMER EINBAU
SECHSKANTSCHRAUBE ISO 4	10539316	30	8	583	11 89 568 6	SELBSTVERLADESYSTEM NR
SECHSKANTSCHRAUBE ISO 4	10539317	60	6	45	10 56 073 2	KRAFTSTOFFTANK EINBAU
SECHSKANTSCHRAUBE ISO 4	10539317	59	8	162	11 24 113 8	MOTORLAGER KPL
SECHSKANTSCHRAUBE ISO 4	10539317	103	2	302	11 24 483 7	BEF-TEILE OW
SECHSKANTSCHRAUBE ISO 4	10539317	52	54	391	10 55 876 0	RAUPENTRAEGER RE KPL
SECHSKANTSCHRAUBE ISO 4	10539317	52	54	398	10 55 876 1	RAUPENTRAEGER LI KPL
SECHSKANTSCHRAUBE ISO 4	10539317	31	2	501	99 23 398 14	ROLLENSATZ
SECHSKANTSCHRAUBE ISO 4	10539318	58	8	162	11 24 113 8	MOTORLAGER KPL
SECHSKANTSCHRAUBE ISO 4	10539318	17	28	400	11 23 548 1	MITTELTEIL KPL
SECHSKANTSCHRAUBE ISO 4	10539318	38	2	501	99 23 398 14	ROLLENSATZ
SECHSKANTSCHRAUBE ISO 4	10543902	60	12	162	11 24 113 8	MOTORLAGER KPL
SECHSKANTSCHRAUBE ISO 4	10543902	15	4	332	10 51 968 2	DW OW
SECHSKANTSCHRAUBE ISO 4	10543902	39	4	501	99 23 398 14	ROLLENSATZ
SECHSKANTSCHRAUBE ISO 4	10543903	62	3	40	10 56 070 0	TANK HYDR EINBAU
SECHSKANTSCHRAUBE ISO 4	10543903	13	4	311	10 51 968 6	EZW OW EINBAU KPL
SECHSKANTSCHRAUBE ISO 4	10543904	63	3	40	10 56 070 0	TANK HYDR EINBAU
SECHSKANTSCHRAUBE ISO 4	10543905	61	8	162	11 24 113 8	MOTORLAGER KPL
SECHSKANTSCHRAUBE ISO 4	10543905	28	12	311	10 51 968 6	EZW OW EINBAU KPL
SECHSKANTSCHRAUBE ISO 4	10543907	57	4	73	11 24 773 5	AGGREGAT HYDR
SECHSKANTSCHRAUBE ISO 4	10543910	27	8	391	10 55 876 0	RAUPENTRAEGER RE KPL
SECHSKANTSCHRAUBE ISO 4	10543910	27	8	398	10 55 876 1	RAUPENTRAEGER LI KPL
SECHSKANTSCHRAUBE ISO	10543932	4	4	391	10 55 876 0	RAUPENTRAEGER RE KPL
SECHSKANTSCHRAUBE ISO	10543932	4	4	398	10 55 876 1	RAUPENTRAEGER LI KPL
SECHSKANTSCHRAUBE ISO 4	10543917	4	1	414	10 57 462 9	BOLZEN KPL
SECHSKANTSCHRAUBE ISO 4	10543918	48	2	545	99 10 116 14	SEILFUEHRUNG
SECHSKANTSCHRAUBE ISO 4	10543919	63	2	179	11 24 114 2	ANSAUGANLAGE LUFT
SECHSKANTSCHRAUBE ISO 4	10543919	48	2	456	11 24 444 4	A-BOCK 1 KPL
SECHSKANTSCHRAUBE ISO 4	10543919	51	2	545	99 10 116 14	SEILFUEHRUNG
SECHSKANTSCHRAUBE ISO 4	10543920	14	22	311	10 51 968 6	EZW OW EINBAU KPL
SECHSKANTSCHRAUBE ISO 4	10543920	44	4	391	10 55 876 0	RAUPENTRAEGER RE KPL
SECHSKANTSCHRAUBE ISO 4	10543920	41	4	398	10 55 876 1	RAUPENTRAEGER LI KPL
SECHSKANTSCHRAUBE ISO 4	10543921	18	4	400	11 23 548 1	MITTELTEIL KPL
SECHSKANTSCHRAUBE ISO 4	10543921	49	2	456	11 24 444 4	A-BOCK 1 KPL
SECHSKANTSCHRAUBE ISO 4	10543922	58	4	73	11 24 773 5	AGGREGAT HYDR
SECHSKANTSCHRAUBE ISO 4	10543922	25	4	523	10 51 743 9	SEILEINZIEHWINDE KPL NRS
SECHSKANTSCHRAUBE ISO 4	10543924	15	4	405	11 22 050 0	WINDEN EINBAU
SECHSKANTSCHRAUBE ISO 4	10543924	15	4	420	11 22 050 1	WINDEN EINBAU
SECHSKANTSCHRAUBE ISO 4	10545854	22	2	391	10 55 876 0	RAUPENTRAEGER RE KPL
SECHSKANTSCHRAUBE ISO 4	10545854	22	2	398	10 55 876 1	RAUPENTRAEGER LI KPL
SECHSKANTSCHRAUBE ISO 4	10545854	47	4	456	11 24 444 4	A-BOCK 1 KPL
SECHSKANTSCHRAUBE ISO 4	10543944	25	12	391	10 55 876 0	RAUPENTRAEGER RE KPL
SECHSKANTSCHRAUBE ISO 4	10543944	25	12	398	10 55 876 1	RAUPENTRAEGER LI KPL
SECHSKANTSCHRAUBE ISO 4	11250998	468	8	76	11 24 682 0	VERTEILERGETRIEBE
SECHSKANTSCHRAUBE ISO 4	485553914	16	3	613	10 52 293 0	DW GEBER NRS
SECHSKANTSCHRAUBE ISO 4	406501814	22	2	58	10 56 067 3	BATTERIE EINBAU KPL

12.1.2016

138310_ETK_001

812

LIEBHERRAlphabetical index
Alphabetischer Index

Bezeichnung	Artikel	Pos.	Menge	Blatt	Baugruppe	Bezeichnung
SECHSKANTSCHRAUBE ISO 4	406501814	62	8	431	11 23 820 3	ANLENKSTUECK KPL
SECHSKANTSCHRAUBE ISO 4	10567564	33	3	583	11 89 568 6	SELBSTVERLADESYSTEM NR
SECHSKANTSCHRAUBE ISO 4	485557714	29	8	347	11 27 970 6	KABINE KPL
SECHSKANTSCHRAUBE ISO 4	485557714	5	2	519	11 22 322 6	MODEM KPL NRS
SECHSKANTSCHRAUBE ISO 4	406501714	79	5	190	11 24 114 5	ANLAGE HARNSTOFF EINBAU
SECHSKANTSCHRAUBE ISO 4	406501714	22	5	347	11 27 970 6	KABINE KPL
SECHSKANTSCHRAUBE ISO 4	406501714	4	8	382	10 53 756 0	LEUCHTENHALTER KPL
SECHSKANTSCHRAUBE ISO 4	406501714	18	3	599	10 58 064 7	VIDEOUEBERWACHUNGSANL
SECHSKANTSCHRAUBE ISO 4	406532614	68	1	302	11 24 483 7	BEF-TEILE OW
SECHSKANTSCHRAUBE ISO 4	406532614	13	3	405	11 22 050 0	WINDEN EINBAU
SECHSKANTSCHRAUBE ISO 4	406532614	13	3	420	11 22 050 1	WINDEN EINBAU
SECHSKANTSCHRAUBE ISO 4	406532614	60	24	431	11 23 820 3	ANLENKSTUECK KPL
SECHSKANTSCHRAUBE ISO 4	406532614	13	18	442	10 58 193 7	GITTERROST KPL
SECHSKANTSCHRAUBE ISO 4	406532614	30	8	456	11 24 444 4	A-BOCK 1 KPL
SECHSKANTSCHRAUBE ISO 4	406532614	24	2	523	10 51 743 9	SEILEINZIEHWINDE KPL NRS
SECHSKANTSCHRAUBE ISO 4	406532614	22	2	551	10 55 280 7	GITTERROST KPL
SECHSKANTSCHRAUBE ISO 4	406532614	20	2	559	10 55 514 8	STURZSICHERUNG NRS
SECHSKANTSCHRAUBE ISO 4	406532614	17	2	561	11 26 901 8	HALTER KPL
SECHSKANTSCHRAUBE ISO 4	406532614	17	3	593	11 22 344 2	KAMERA EINBAU
SECHSKANTSCHRAUBE ISO 4	406532614	21	3	599	10 58 064 7	VIDEOUEBERWACHUNGSANL
SECHSKANTSCHRAUBE ISO 4	406532614	4	4	613	10 52 293 0	DW GEBER NRS
SECHSKANTSCHRAUBE ISO 4	406518514	63	3	183	11 24 114 3	ABGASANLAGE
SECHSKANTSCHRAUBE ISO 4	406518514	80	10	190	11 24 114 5	ANLAGE HARNSTOFF EINBAU
SECHSKANTSCHRAUBE ISO 4	10538797	2	4	519	11 22 322 6	MODEM KPL NRS
SECHSKANTSCHRAUBE ISO 4	406551114	69	2	302	11 24 483 7	BEF-TEILE OW
SECHSKANTSCHRAUBE ISO 4	10538799	83	4	190	11 24 114 5	ANLAGE HARNSTOFF EINBAU
SECHSKANTSCHRAUBE ISO 4	10538799	12	2	521	11 21 552 4	WINKELANZEIGE NRS
SECHSKANTSCHRAUBE ISO 4	10526837	55	1	347	11 27 970 6	KABINE KPL
SECHSKANTSCHRAUBE ISO 4	10526837	13	16	400	11 23 548 1	MITTELTEIL KPL
SECHSKANTSCHRAUBE ISO 4	10538801	31	8	400	11 23 548 1	MITTELTEIL KPL
SECHSKANTSCHRAUBE ISO	10538796	12	2	560	10 55 722 4	STURZSICHERUNG NRS
SECHSKANTSCHRAUBE ISO 4	10538806	33	2	545	99 10 116 14	SEILFUEHRUNG
SECHSKANTSCHRAUBE ISO	10538812	29	4	431	11 23 820 3	ANLENKSTUECK KPL
SECHSKANTSCHRAUBE ISO	10538814	18	4	561	11 26 901 8	HALTER KPL
SECHSKANTSCHRAUBE ISO 4	406501614	10	4	493	11 28 610 5	ARRETIERUNG KPL
SECHSKANTSCHRAUBE ISO 4	406501514	11	2	54	92 65 477 14	FEUERLOESCHER NRS
SECHSKANTSCHRAUBE ISO 4	406501514	66	6	56	10 58 163 4	KABINENAUFHAENGUNG KPL
SECHSKANTSCHRAUBE ISO 4	406501514	59	6	169	11 24 114 0	KUEHLER EINBAU WASSER
SECHSKANTSCHRAUBE ISO 4	406501514	18	6	332	10 51 968 2	DW OW
SECHSKANTSCHRAUBE ISO 4	406501514	39	14	347	11 27 970 6	KABINE KPL
SECHSKANTSCHRAUBE ISO 4	406501514	3	2	383	11 30 962 5	HALTER KPL
SECHSKANTSCHRAUBE ISO 4	406501514	32	4	583	11 89 568 6	SELBSTVERLADESYSTEM NR
SECHSKANTSCHRAUBE ISO 4	406501514	6	1	600	10 57 848 6	MONITOR KABINE ANBAU
SECHSKANTSCHRAUBE ISO 4	406518814	54	4	162	11 24 113 8	MOTORLAGER KPL
SECHSKANTSCHRAUBE ISO 4	406518814	81	4	190	11 24 114 5	ANLAGE HARNSTOFF EINBAU
SECHSKANTSCHRAUBE ISO 4	406518814	94	8	302	11 24 483 7	BEF-TEILE OW
SECHSKANTSCHRAUBE ISO 4	406518814	23	4	453	11 27 536 5	RUECKFALLSTUETZEN EINBA
SECHSKANTSCHRAUBE ISO 4	406518814	20	6	599	10 58 064 7	VIDEOUEBERWACHUNGSANL
SECHSKANTSCHRAUBE ISO 4	406518814	14	3	613	10 52 293 0	DW GEBER NRS
SECHSKANTSCHRAUBE ISO 4	406501414	65	8	162	11 24 113 8	MOTORLAGER KPL
SECHSKANTSCHRAUBE ISO 4	406501414	60	4	176	11 24 114 1	KUEHLER EINBAU LADELUFT
SECHSKANTSCHRAUBE ISO 4	406501414	60	2	177	11 28 574 7	WP
SECHSKANTSCHRAUBE ISO 4	406501414	60	4	179	11 24 114 2	ANSAUGANLAGE LUFT
SECHSKANTSCHRAUBE ISO 4	406501414	35	11	280	11 24 409 0	VERKLEIDUNG OW EINBAU KP
SECHSKANTSCHRAUBE ISO 4	406501414	95	2	302	11 24 483 7	BEF-TEILE OW
SECHSKANTSCHRAUBE ISO 4	406501414	26	19	347	11 27 970 6	KABINE KPL
SECHSKANTSCHRAUBE ISO 4	406501414	11	6	400	11 23 548 1	MITTELTEIL KPL
SECHSKANTSCHRAUBE ISO 4	406501414	69	11	431	11 23 820 3	ANLENKSTUECK KPL
SECHSKANTSCHRAUBE ISO 4	406501414	25	1	468	11 28 390 8	AL BEGEHUNG
SECHSKANTSCHRAUBE ISO 4	406501414	25	1	481	11 28 583 8	AL BEGEHUNG

12.1.2016

138310_ETK_001

813

LIEBHERR
 Alphabetical index
 Alphabetischer Index

Bezeichnung	Artikel	Pos.	Menge	Blatt	Baugruppe	Bezeichnung
SECHSKANTSCHRAUBE ISO 4	406501414	25	1	486	11 28 626 1	AL BEGEHUNG
SECHSKANTSCHRAUBE ISO 4	406501414	22	4	523	10 51 743 9	SEILEINZIEHWINDE KPL NRS
SECHSKANTSCHRAUBE ISO 4	406501414	45	40	538	10 55 372 1	DACHGELAENDER NRS
SECHSKANTSCHRAUBE ISO 4	406501414	33	2	599	10 58 064 7	VIDEOUEBERWACHUNGSANL
SECHSKANTSCHRAUBE ISO	4062002	64	16	10	11 29 618 6	OW HYDR
SECHSKANTSCHRAUBE ISO 4	406501314	12	2	51	11 26 557 2	MONTAGETEILE
SECHSKANTSCHRAUBE ISO 4	406501314	28	2	56	10 58 163 4	KABINENAUFHAENGUNG KPL
SECHSKANTSCHRAUBE ISO 4	406501314	66	2	162	11 24 113 8	MOTORLAGER KPL
SECHSKANTSCHRAUBE ISO 4	406501314	63	8	169	11 24 114 0	KUEHLER EINBAU WASSER
SECHSKANTSCHRAUBE ISO 4	406501314	61	6	176	11 24 114 1	KUEHLER EINBAU LADELUFT
SECHSKANTSCHRAUBE ISO 4	406501314	82	4	190	11 24 114 5	ANLAGE HARNSTOFF EINBAU
SECHSKANTSCHRAUBE ISO 4	406501314	96	10	302	11 24 483 7	BEF-TEILE OW
SECHSKANTSCHRAUBE ISO 4	406501314	20	4	403	99 26 718 14	PODEST
SECHSKANTSCHRAUBE ISO 4	406501314	21	10	431	11 23 820 3	ANLENKSTUECK KPL
SECHSKANTSCHRAUBE ISO 4	406501314	34	4	504	99 48 521 14	SPITZEN AL KPL
SECHSKANTSCHRAUBE ISO 4	406501314	21	6	523	10 51 743 9	SEILEINZIEHWINDE KPL NRS
SECHSKANTSCHRAUBE ISO 4	406501314	32	2	545	99 10 116 14	SEILFUEHRUNG
SECHSKANTSCHRAUBE ISO 4	406501314	18	2	548	10 55 601 0	STURZSICHERUNG NRS
SECHSKANTSCHRAUBE ISO 4	406517614	62	4	176	11 24 114 1	KUEHLER EINBAU LADELUFT
SECHSKANTSCHRAUBE ISO 4	406517614	97	2	302	11 24 483 7	BEF-TEILE OW
SECHSKANTSCHRAUBE ISO 4	406517614	14	4	551	10 55 280 7	GITTERROST KPL
SECHSKANTSCHRAUBE ISO 4	406517614	13	2	616	10 52 155 4	BETANKUNGSANLAGE NRS
SECHSKANTSCHRAUBE ISO 4	406532914	98	1	302	11 24 483 7	BEF-TEILE OW
SECHSKANTSCHRAUBE ISO 4	406532914	18	2	442	10 58 193 7	GITTERROST KPL
SECHSKANTSCHRAUBE ISO 4	406532914	27	4	492	11 28 629 9	MONTAGETEILE
SECHSKANTSCHRAUBE ISO 4	406532914	61	1	555	11 30 567 0	TRANSPORTSICHERUNG
SECHSKANTSCHRAUBE ISO 4	406508014	61	3	431	11 23 820 3	ANLENKSTUECK KPL
SECHSKANTSCHRAUBE ISO 4	406508014	46	2	538	10 55 372 1	DACHGELAENDER NRS
SECHSKANTSCHRAUBE ISO 4	406508014	9	6	611	11 28 679 9	PODEST NRS
SECHSKANTSCHRAUBE ISO 4	10538807	36	5	280	11 24 409 0	VERKLEIDUNG OW EINBAU KP
SECHSKANTSCHRAUBE ISO 4	10538807	13	16	403	99 26 718 14	PODEST
SECHSKANTSCHRAUBE ISO 4	10538807	54	17	431	11 23 820 3	ANLENKSTUECK KPL
SECHSKANTSCHRAUBE ISO 4	10538807	24	3	468	11 28 390 8	AL BEGEHUNG
SECHSKANTSCHRAUBE ISO 4	10538807	24	3	481	11 28 583 8	AL BEGEHUNG
SECHSKANTSCHRAUBE ISO 4	10538807	24	3	486	11 28 626 1	AL BEGEHUNG
SECHSKANTSCHRAUBE ISO 4	10538807	11	12	540	11 24 147 8	UW PODEST
SECHSKANTSCHRAUBE ISO 4	10538807	11	16	541	11 24 575 5	PODEST
SECHSKANTSCHRAUBE ISO 4	10331506	39	6	280	11 24 409 0	VERKLEIDUNG OW EINBAU KP
SECHSKANTSCHRAUBE ISO 4	10331506	20	19	431	11 23 820 3	ANLENKSTUECK KPL
SECHSKANTSCHRAUBE ISO 4	10331506	13	8	444	99 34 198 14	SCHILD LIEBHERR
SECHSKANTSCHRAUBE ISO 4	10538808	49	2	504	99 48 521 14	SPITZEN AL KPL
SECHSKANTSCHRAUBE ISO 4	10331507	11	6	296	10 54 591 0	MOTORABDECKUNG
SECHSKANTSCHRAUBE ISO 4	10331507	10	2	326	99 29 386 14	KONSOLE KPL
SECHSKANTSCHRAUBE ISO 4	10331507	10	2	327	99 29 434 14	KONSOLE KPL
SECHSKANTSCHRAUBE ISO 4	10331507	13	2	469	11 28 391 3	BEFESTIGUNGSCHELLE
SECHSKANTSCHRAUBE ISO 4	10331507	17	2	502	99 30 800 14	SPITZENENDSCHALTER EINBA
SECHSKANTSCHRAUBE ISO 4	10541592	22	4	568	11 23 619 7	SELBSTVERLADESYSTEM NR
SECHSKANTSCHRAUBE ISO 4	10538809	50	2	162	11 24 113 8	MOTORLAGER KPL
SECHSKANTSCHRAUBE ISO 4	10538809	64	2	169	11 24 114 0	KUEHLER EINBAU WASSER
SECHSKANTSCHRAUBE ISO 4	10538809	60	2	184	11 24 114 4	KRAFTSTOFFANLAGE
SECHSKANTSCHRAUBE ISO 4	10538809	13	2	467	11 28 725 5	SEILSCHUTZ KPL
SECHSKANTSCHRAUBE ISO 4	10541593	85	6	190	11 24 114 5	ANLAGE HARNSTOFF EINBAU
SECHSKANTSCHRAUBE ISO 4	10541593	42	4	504	99 48 521 14	SPITZEN AL KPL
SECHSKANTSCHRAUBE ISO 4	10538810	37	2	431	11 23 820 3	ANLENKSTUECK KPL
SECHSKANTSCHRAUBE ISO	406154014	30	45	391	10 55 876 0	RAUPENTRAEGER RE KPL
SECHSKANTSCHRAUBE ISO	406154014	30	45	398	10 55 876 1	RAUPENTRAEGER LI KPL
SECHSRUNDSCHRAUBE	10138772	5	24	256	10 14 144 4	ABGASROHR ANBAU
SECHSRUNDSCHRAUBE M16	10118912	4	10	268	10 11 892 9	SCHWUNGRAD ANBAU
SECHSRUNDSCHRAUBE M16	10125439	3	6	214	10 13 176 8	ZYL KOPF ANBAU
SECHSRUNDSCHRAUBE M8X	10127323	9	12	259	10 14 511 2	ABGASSTUTZEN ANBAU

12.1.2016

138310_ETK_001

814

LIEBHERRAlphabetical index
Alphabetischer Index

Bezeichnung	Artikel	Pos.	Menge	Blatt	Baugruppe	Bezeichnung
SEIL	773400508	18	0.6	542	11 27 109 7	FANGSTANGE NRS
SEIL	774762314	11	1	523	10 51 743 9	SEILEINZIEHWINDE KPL NRS
SEIL LI	11227045	10	1	331	11 22 703 7	BESEILUNG EZW HAUPT AL
SEIL LI	790517114	121	1	3	01 38 310 14	LR 1300 SX
SEIL LI	790517114	122	1	3	01 38 310 14	LR 1300 SX
SEILEINZIEHWINDE KPL NRS	10517439	550	1	3	01 38 310 14	LR 1300 SX
SEILEINZUGSWINDE HYDR NR	10542516	2	1	523	10 51 743 9	SEILEINZIEHWINDE KPL NRS
SEILFESTPUNKT	11481158	5	1	510	79 04 112 14	UNTERFLASCHE
SEILFUEHRUNG	991011614	605	1	3	01 38 310 14	LR 1300 SX
SEILFUEHRUNG SCHWK	991011714	10	1	545	99 10 116 14	SEILFUEHRUNG
SEILHALTERUNG NRS	11236266	680	2	3	01 38 310 14	LR 1300 SX
SEILKLEMME	540271714	5	1	531	54 02 702 14	SEILTROMMEL KPL
SEILKLEMME	773910114	19	2	542	11 27 109 7	FANGSTANGE NRS
SEILROLLE	10504352	1	1	510	79 04 112 14	UNTERFLASCHE
SEILROLLE	947037314	1	1	546	91 49 419 14	SEILROLLE KPL
SEILROLLE	967217003	1	1	528	96 72 161 03	SEILROLLE KPL
SEILROLLE KPL	790202014	10	10	501	99 23 398 14	ROLLENSATZ
SEILROLLE KPL	790202014	22	1	504	99 48 521 14	SPITZEN AL KPL
SEILROLLE KPL	790202014	1	1	508	91 89 071 14	SPITZEN AL UMBAU
SEILROLLE KPL	914690714	4	12	320	99 29 258 14	EZW ROLLENPAKET
SEILROLLE KPL	914690714	13	13	456	11 24 444 4	A-BOCK 1 KPL
SEILROLLE KPL	914941914	13	4	545	99 10 116 14	SEILFUEHRUNG
SEILROLLE KPL	915523714	12	1	501	99 23 398 14	ROLLENSATZ
SEILROLLE KPL	915523714	12	1	545	99 10 116 14	SEILFUEHRUNG
SEILROLLE KPL	919279914	11	3	501	99 23 398 14	ROLLENSATZ
SEILROLLE KPL	967216103	14	2	523	10 51 743 9	SEILEINZIEHWINDE KPL NRS
SEILSCHEIBE	11271491	1	1	511	10 50 435 2	SEILROLLE
SEILSCHEIBE	11313291	3	5	517	10 56 106 5	UNTERFLASCHE
SEILSCHUTZ	11238277	17	1	552	11 29 473 7	LAUFSTEG ZWISCHENSTUEC
SEILSCHUTZ	11238277	18	2	556	11 29 474 2	LAUFSTEG ZWISCHENSTUEC
SEILSCHUTZ	11238277	20	4	557	11 29 474 3	LAUFSTEG ZWISCHENSTUEC
SEILSCHUTZ	11238277	22	2	559	10 55 514 8	STURZSICHERUNG NRS
SEILSCHUTZ	11481159	6	1	510	79 04 112 14	UNTERFLASCHE
SEILSCHUTZ EZW KPL	992925914	12	1	311	10 51 968 6	EZW OW EINBAU KPL
SEILSCHUTZ EZW KPL	993353714	1	1	321	99 29 259 14	SEILSCHUTZ EZW KPL
SEILSCHUTZ KPL	11287255	12	1	465	11 24 570 3	AL ZWISCHENSTUECK KPL
SEILSCHUTZ KPL	11287255	12	2	480	11 24 570 9	AL ZWISCHENSTUECK KPL
SEILSCHUTZ KPL	11287255	12	4	485	11 24 571 5	AL ZWISCHENSTUECK KPL
SEILSCHUTZ SCHWK	993522914	20	1	501	99 23 398 14	ROLLENSATZ
SEILSCHUTZROHR	956809314	36	2	501	99 23 398 14	ROLLENSATZ
SEILSCHUTZROHR	956809514	21	1	501	99 23 398 14	ROLLENSATZ
SEILSCHUTZROHR	959841814	25	2	456	11 24 444 4	A-BOCK 1 KPL
SEILSCHUTZSTANGE	10814912	12	2	510	79 04 112 14	UNTERFLASCHE
SEILTROMMEL	10555972	900	1	317	10 55 597 3	SEILTROMMEL
SEILTROMMEL	10555973	2	1	315	10 55 156 3	WINDE
SEILTROMMEL	11231269	2	1	406	10 53 039 8	WINDE
SEILTROMMEL	540273314	1	1	531	54 02 702 14	SEILTROMMEL KPL
SEILTROMMEL KPL	540270214	21	1	529	59 20 694 14	WINDE
SEILZUG	592286314	26	1	367	10 35 007 6	SCHIEBETUER
SEITENBLECH	11274624	2	2	510	79 04 112 14	UNTERFLASCHE
SEITENSCHIEBE LI	592288514	43	1	363	10 35 008 0	KABINE
SEITENSCHIEBE RE	592289114	49	1	363	10 35 008 0	KABINE
SEITENSCHIEBE RE	592289214	50	1	363	10 35 008 0	KABINE
SEITENTEIL	992938914	1	1	322	99 33 537 14	SEILSCHUTZ EZW KPL
SEITENTEIL	992939214	2	1	322	99 33 537 14	SEILSCHUTZ EZW KPL
SELBSTVERLADESYSTEM H	10519712	2	1	562	10 51 971 3	SELBSTVERLADESYSTEM NR
SELBSTVERLADESYSTEM H	10519738	2	1	568	11 23 619 7	SELBSTVERLADESYSTEM NR
SELBSTVERLADESYSTEM NR	10519713	642	1	3	01 38 310 14	LR 1300 SX
SELBSTVERLADESYSTEM NR	10519763	647	1	3	01 38 310 14	LR 1300 SX
SELBSTVERLADESYSTEM NR	11236197	644	1	3	01 38 310 14	LR 1300 SX

12.1.2016

138310_ETK_001

815

LIEBHERRAlphabetical index
Alphabetischer Index

Bezeichnung	Artikel	Pos.	Menge	Blatt	Baugruppe	Bezeichnung
SELBSTVERLADESYSTEM NR	11895685	10	1	577	10 51 976 3	SELBSTVERLADESYSTEM NR
SELBSTVERLADESYSTEM NR	11895686	10	1	578	11 89 568 5	SELBSTVERLADESYSTEM NR
SELBSTVERLADESYSTEM NR	11895688	10	1	584	11 89 569 0	SELBSTVERLADESYSTEM NR
SELBSTVERLADESYSTEM NR	11895690	11	1	577	10 51 976 3	SELBSTVERLADESYSTEM NR
SENKBREMSVENTIL	10226750	2	2	563	10 51 971 2	SELBSTVERLADESYSTEM H
SENKBREMSVENTIL	11239880	2	1	573	51 16 404 14	SENKBREMSVENTIL
SENKBREMSVENTIL	11239880	2	1	575	59 21 584 14	SENKBREMSVENTIL
SENKBREMSVENTIL	511640414	3	1	570	10 51 973 8	SELBSTVERLADESYSTEM H
SENKBREMSVENTIL	592158414	4	1	570	10 51 973 8	SELBSTVERLADESYSTEM H
SENKSCHRAUBE BN 4851 M8	10342191	4	3	211	10 12 134 5	RS KURBELWELLENDICHTUN
SENKSCHRAUBE DIN 7991 M1	4001967	24	2	347	11 27 970 6	KABINE KPL
SENKSCHRAUBE DIN 7991 M1	4001967	31	24	583	11 89 568 6	SELBSTVERLADESYSTEM NR
SENKSCHRAUBE DIN 7991 M1	4600170	7	8	324	99 29 392 14	SEITENTEIL
SENKSCHRAUBE DIN 7991 M1	4600170	20	12	326	99 29 386 14	KONSOLE KPL
SENKSCHRAUBE DIN 7991 M1	4600170	20	12	327	99 29 434 14	KONSOLE KPL
SENKSCHRAUBE DIN 7991 M	407071114	4	4	383	11 30 962 5	HALTER KPL
SENKSCHRAUBE DIN 7991 M6	408606314	33	24	536	10 55 372 1	DACHGELAENDER NRS
SENKSCHRAUBE DIN 7991 M8	4600257	4	7	325	99 29 388 14	BUEGEL KPL
SENKSCHRAUBE DIN 7991 M8	4001205	3	7	325	99 29 388 14	BUEGEL KPL
SENKSCHRAUBE DIN 7991 M	4600157	11	16	326	99 29 386 14	KONSOLE KPL
SENKSCHRAUBE DIN 7991 M	4600157	11	16	327	99 29 434 14	KONSOLE KPL
SENKSCHRAUBE DIN 7991 M8	408606214	37	4	347	11 27 970 6	KABINE KPL
SENKSCHRAUBE DIN 7991 M8	408606214	5	2	600	10 57 848 6	MONITOR KABINE ANBAU
SENKSCHRAUBE DIN 7991 M8	4002551	6	4	323	99 29 389 14	SEITENTEIL
SENKSCHRAUBE DIN 7991 M8	4002551	6	4	324	99 29 392 14	SEITENTEIL
SENKSCHRAUBE DIN 7991 M8	408606414	90	14	302	11 24 483 7	BEF-TEILE OW
SENKSCHRAUBE DIN 7991 M8	408606414	60	1	555	11 30 567 0	TRANSPORTSICHERUNG
SENKSCHRAUBE DIN 7991 M	408601008	16	4	442	10 58 193 7	GITTERROST KPL
SENKSCHRAUBE DIN 7991 M	408601008	13	8	541	11 24 575 5	PODEST
SENKSCHRAUBE DIN 7991 M	408601014	42	6	282	11 24 409 0	VERKLEIDUNG OW EINBAU KP
SENKSCHRAUBE ISO 10642	10348867	15	4	552	11 29 473 7	LAUFSTEG ZWISCHENSTUEC
SENKSCHRAUBE ISO 10642	10348867	16	4	556	11 29 474 2	LAUFSTEG ZWISCHENSTUEC
SENKSCHRAUBE ISO 10642	10348867	18	4	557	11 29 474 3	LAUFSTEG ZWISCHENSTUEC
SENKSCHRAUBE ISO 10642	10348867	15	4	559	10 55 514 8	STURZSICHERUNG NRS
SENKSCHRAUBE ISO 10642	408600708	99	2	302	11 24 483 7	BEF-TEILE OW
SENKSCHRAUBE ISO 10642	408600708	6	8	362	11 22 369 1	FUSSPEDAL EL EINBAU
SENKSCHRAUBE ISO 10642	408600708	6	1	604	11 22 037 2	FUSSPEDAL EL EINBAU
SENKSCHRAUBE ISO 10642	10349756	93	6	302	11 24 483 7	BEF-TEILE OW
SENKSCHRAUBE ISO 10642	408600808	91	2	302	11 24 483 7	BEF-TEILE OW
SENKSCHRAUBE ISO 10642	4002655	92	10	302	11 24 483 7	BEF-TEILE OW
SENKSCHRAUBE ISO 2009 M4	407041214	3	3	381	97 07 857 03	LIBELLE EINBAU
SENKSCHRAUBE ISO 2009 M	4001266	42	2	621	10 52 155 9	MODUL BETANKUNGSANLAG
SENKSCHRAUBE ISO 7047 M4	4002871	34	24	347	11 27 970 6	KABINE KPL
SENKSCHRAUBE ISO 7047 M6	4002401	5	4	380	11 26 095 6	STUERKONSOLE RE KPL
SENSOR	10144038	7	1	189	11 24 114 5	ANLAGE HARNSTOFF EINBAU
SENSOR	11008787	9	2	189	11 24 114 5	ANLAGE HARNSTOFF EINBAU
SICHERHEITSELEMENT	11291030	3	1	181	11 24 679 0	LUFTFILTER
SICHERHEITSHABEL KPL	693168514	41	1	353	10 51 907 9	STUERSTAND LI
SICHERHEITSKLAPPSTECKER	10098106	12	2	385	99 18 041 14	VERZURRUNG OW
SICHERHEITSKLAPPSTECKER	10098106	45	2	545	99 10 116 14	SEILFUEHRUNG
SICHERHEITSKLAPPSTECKER	485565814	2	2	57	99 08 706 14	LEITER EINBAU
SICHERHEITSKLAPPSTECKER	485565814	12	1	470	11 28 397 7	AUFFANGWANNE KPL
SICHERHEITSKLAPPSTECKER	485565814	12	1	471	11 28 397 8	AUFFANGWANNE KPL
SICHERHEITSKLAPPSTECKER	485565814	24	2	495	10 59 863 3	PENDEL KPL
SICHERHEITSKLAPPSTECKER	485565814	43	2	545	99 10 116 14	SEILFUEHRUNG
SICHERHEITSKLAPPSTECKER	432016214	40	1	56	10 58 163 4	KABINENAUFHAENGUNG KPL
SICHERUNG	11313393	30	2	517	10 56 106 5	UNTERFLASCHE
SICHERUNGSBLECH	959912714	17	6	308	99 29 803 14	VERZURRUNG BALLAST
SICHERUNGSEINSATZ	10224306	1	1	31	10 53 048 9	SICHERUNGSHALTER
SICHERUNGSEINSATZ	10224306	21	2	352	99 20 811 14	RESERVESICHERUNGEN

12.1.2016

138310_ETK_001

816

LIEBHERR
 Alphabetical index
 Alphabetischer Index

Bezeichnung	Artikel	Pos.	Menge	Blatt	Baugruppe	Bezeichnung
SICHERUNGSEINSATZ	10224307	11	3	31	10 53 048 9	SICHERUNGSHALTER
SICHERUNGSEINSATZ	10224307	22	2	352	99 20 811 14	RESERVESICHERUNGEN
SICHERUNGSEINSATZ	604105314	68	5	351	10 55 963 5	SCHALTSCHR X1
SICHERUNGSEINSATZ	604105314	5	5	352	99 20 811 14	RESERVESICHERUNGEN
SICHERUNGSEINSATZ	604105414	7	5	352	99 20 811 14	RESERVESICHERUNGEN
SICHERUNGSEINSATZ	604105514	69	41	351	10 55 963 5	SCHALTSCHR X1
SICHERUNGSEINSATZ	604105514	10	10	352	99 20 811 14	RESERVESICHERUNGEN
SICHERUNGSEINSATZ	604105614	70	6	351	10 55 963 5	SCHALTSCHR X1
SICHERUNGSEINSATZ	604105614	15	5	352	99 20 811 14	RESERVESICHERUNGEN
SICHERUNGSFALLE	10350196	2	1	515	11 48 116 2	EINFACHHAKEN
SICHERUNGSFEDER 3MM	11297461	3	1	590	11 23 623 3	TASCHENSCHLOSS
SICHERUNGSFEDER 4.5 MM	433105414	12	4	307	10 52 656 0	MONTAGETEILE
SICHERUNGSFEDER 4.5 MM	433105414	12	2	523	10 51 743 9	SEILEINZIEHWINDE KPL NRS
SICHERUNGSFEDER 4MM	433101208	12	1	476	11 23 290 7	AUFLAGE KPL
SICHERUNGSFEDER 4MM	433101208	53	2	492	11 28 629 9	MONTAGETEILE
SICHERUNGSFEDER 4MM	433101208	34	8	501	99 23 398 14	ROLLENSATZ
SICHERUNGSFEDER 4MM	433101208	41	2	504	99 48 521 14	SPITZEN AL KPL
SICHERUNGSFEDER 4MM	433101208	22	4	548	10 55 601 0	STURZSICHERUNG NRS
SICHERUNGSFEDER 4MM	433101208	13	4	559	10 55 514 8	STURZSICHERUNG NRS
SICHERUNGSFEDER 4MM	433101208	20	4	588	11 89 568 8	SELBSTVERLADESYSTEM NR
SICHERUNGSFEDER 5MM	433102508	56	2	431	11 23 820 3	ANLENKSTUECK KPL
SICHERUNGSFEDER 5MM	433102508	18	2	474	11 28 794 6	TRANSPORTSICHERUNG
SICHERUNGSFEDER 5MM	433102508	20	2	504	99 48 521 14	SPITZEN AL KPL
SICHERUNGSFEDER 5MM	433102508	29	8	562	10 51 971 3	SELBSTVERLADESYSTEM NR
SICHERUNGSFEDER DIN 2194	433105008	19	6	308	99 29 803 14	VERZURRUNG BALLAST
SICHERUNGSFEDER DIN 2194	433105008	13	8	431	11 23 820 3	ANLENKSTUECK KPL
SICHERUNGSFEDER DIN 2194	433105008	15	2	443	99 30 060 14	HALTESTANGE KPL
SICHERUNGSFEDER DIN 2194	433105008	12	2	466	11 28 726 4	BOLZEN KPL
SICHERUNGSFEDER DIN 2194	433105008	15	2	475	99 24 404 14	HALTESTANGE KPL
SICHERUNGSFEDER DIN 2194	433105008	15	2	482	99 24 405 14	HALTESTANGE KPL
SICHERUNGSFEDER DIN 2194	433105008	15	2	487	99 24 406 14	HALTESTANGE KPL
SICHERUNGSFEDER DIN 2194	433105008	54	2	492	11 28 629 9	MONTAGETEILE
SICHERUNGSFEDER DIN 2194	433105008	15	2	499	99 24 594 14	HALTESTANGE KPL
SICHERUNGSFEDER DIN 2194	433105008	21	3	504	99 48 521 14	SPITZEN AL KPL
SICHERUNGSFEDER DIN 2194	433105008	44	2	545	99 10 116 14	SEILFUEHRUNG
SICHERUNGSFEDER DIN 2194	433105008	11	1	568	11 23 619 7	SELBSTVERLADESYSTEM NR
SICHERUNGSHALTER	10530489	34	1	28	11 24 519 0	OW EL
SICHERUNGSKETTE	592291614	2	1	373	59 22 914 14	PODESTSICHERUNG KPL
SICHERUNGSMUTTER DIN 98	11219056	6	2	186	10 55 091 1	KRAFTSTOFFVORFILTER AN
SICHERUNGSMUTTER M8 A2-7	10443136	5	1	242	10 14 736 9	ANSAUGSTUTZEN ANBAU
SICHERUNGSPRUEFER	10227556	2	1	352	99 20 811 14	RESERVESICHERUNGEN
SICHERUNGSRING	10573893	3	2	511	10 50 435 2	SEILROLLE
SICHERUNGSRING 10	10447016	7	6	458	99 14 137 14	UMLENKROLLE KPL
SICHERUNGSRING 10	10447016	23	12	523	10 51 743 9	SEILEINZIEHWINDE KPL NRS
SICHERUNGSRING 35X1.5	10008092	25	1	152	11 21 593 6	PUMPENELEMENT
SICHERUNGSRING 4	10507964	56	12	34	10 56 645 8	KLEMMKASTEN
SICHERUNGSRING 8	10447017	10	4	360	91 65 251 14	KABELDURCHFUEHRUNG KAB
SICHERUNGSRING 8	10447017	38	2	504	99 48 521 14	SPITZEN AL KPL
SICHERUNGSRING 8	10447017	20	10	523	10 51 743 9	SEILEINZIEHWINDE KPL NRS
SICHERUNGSRING 8 A2	10558857	45	2	431	11 23 820 3	ANLENKSTUECK KPL
SICHERUNGSRING 8 A2	10558857	12	2	467	11 28 725 5	SEILSCHUTZ KPL
SICHERUNGSRING AEHNL.DI	10220937	25	1	142	11 22 127 4	PUMPENELEMENT
SICHERUNGSRING DIN 471	10171585	72	1	341	90 01 376 2	DREHWERKANTRIEB
SICHERUNGSRING DIN 471 1	4280008	31	4	95	10 11 835 0	ANSCHLUSSGEHAEUSE
SICHERUNGSRING DIN 471 1	428001014	45	1	532	54 02 703 14	FLANSCH KPL
SICHERUNGSRING DIN 471 2	4280020	3	3	440	61 61 541 14	KABELTROMMEL
SICHERUNGSRING DIN 471 2	4630001	56	3	341	90 01 376 2	DREHWERKANTRIEB
SICHERUNGSRING DIN 471 3	428002914	13	1	534	54 02 705 14	ANTRIEB KPL
SICHERUNGSRING DIN 471 4	4002080	41	3	341	90 01 376 2	DREHWERKANTRIEB
SICHERUNGSRING DIN 471 45	4280032	41	2	122	10 13 802 7	RS WELLE

12.1.2016

138310_ETK_001

817

LIEBHERR

Alphabetical index
Alphabetischer Index

Bezeichnung	Artikel	Pos.	Menge	Blatt	Baugruppe	Bezeichnung
SICHERUNGSRING DIN 471 4	4000870	21	5	341	90 01 376 2	DREHWERKANTRIEB
SICHERUNGSRING DIN 471 5	4280034	41	1	109	98 84 402	RS WELLE
SICHERUNGSRING DIN 471 5	428004514	30	1	533	54 02 704 14	ABTRIEB KPL
SICHERUNGSRING DIN 471 A	10530197	360	8	76	11 24 682 0	VERTEILERGETRIEBE
SICHERUNGSRING DIN 471 A	485529714	370	2	76	11 24 682 0	VERTEILERGETRIEBE
SICHERUNGSRING DIN 472	4281017	40	1	122	10 13 802 7	RS WELLE
SICHERUNGSRING DIN 472	4281017	40	1	130	10 13 803 2	RS VERSCHLUSSRING
SICHERUNGSRING DIN 472 2	428107714	21	1	534	54 02 705 14	ANTRIEB KPL
SICHERUNGSRING DIN 472 3	428100914	46	1	532	54 02 703 14	FLANSCH KPL
SICHERUNGSRING DIN 472 6	4281037	14	1	534	54 02 705 14	ANTRIEB KPL
SICHERUNGSRING DIN 472 8	4281013	4	1	532	54 02 703 14	FLANSCH KPL
SICHERUNGSRING DIN 472 9	10171632	67	1	341	90 01 376 2	DREHWERKANTRIEB
SICHERUNGSRING DIN 472 9	4281016	31	1	533	54 02 704 14	ABTRIEB KPL
SICHERUNGSRING DIN 472 J5	11268816	380	2	76	11 24 682 0	VERTEILERGETRIEBE
SICHERUNGSSCHEIBE 10.5/16	4229913	75	12	341	90 01 376 2	DREHWERKANTRIEB
SICHERUNGSSCHEIBE 12X13	4900093	27	8	341	90 01 376 2	DREHWERKANTRIEB
SICHERUNGSSCHEIBE 17X24X	4239009	24	8	93	10 11 834 9	DOPPELV.PUMPE
SICHERUNGSSCHEIBE M10 2	10536579	19	4	431	11 23 820 3	ANLENKSTUECK KPL
SICHERUNGSSCHEIBE M10 2	10536579	16	4	493	11 28 610 5	ARRETIERUNG KPL
SICHERUNGSSCHEIBE M10 2	10536580	52	16	545	99 10 116 14	SEILFUEHRUNG
SICHERUNGSSCHEIBE M10 2	10536580	11	8	613	10 52 293 0	DW GEBER NRS
SICHERUNGSSCHEIBE M12 2	10536581	24	8	456	11 24 444 4	A-BOCK 1 KPL
SICHERUNGSSCHEIBE M12 2	10536581	29	8	501	99 23 398 14	ROLLENSATZ
SICHERUNGSSCHEIBE M12 2	10536582	21	13	311	10 51 968 6	EZW OW EINBAU KPL
SICHERUNGSSCHEIBE M12 2	10536582	1	8	320	99 29 258 14	EZW ROLLENPAKET
SICHERUNGSSCHEIBE M16 27	10536597	30	8	501	99 23 398 14	ROLLENSATZ
SICHERUNGSSCHEIBE M16 27	10536598	31	16	311	10 51 968 6	EZW OW EINBAU KPL
SICHERUNGSSCHEIBE M20 27	10536600	15	22	311	10 51 968 6	EZW OW EINBAU KPL
SICHERUNGSSCHEIBE M6 254	10536576	20	4	561	11 26 901 8	HALTER KPL
SICHERUNGSSCHEIBE M8 254	10536577	22	2	593	11 22 344 2	KAMERA EINBAU
SICHERUNGSSTIFT Ø5.8 ST	11313389	28	8	517	10 56 106 5	UNTERFLASCHE
SICHERUNGSSTIFT Ø7.5 ST	11313391	29	4	517	10 56 106 5	UNTERFLASCHE
SIEB	11239595	6	1	191	11 24 240 8	HARNSTOFFBEHAELTER
SIGNALLEUCHE	10524927	100	1	349	11 27 973 6	KABINE EL
SIGNALLEUCHE	10524927	37	2	457	10 53 120 7	A-BOCK EL
SITZ	11226118	130	1	337	51 14 347 14	DW SICHERUNGSBLOCK
SITZRAHMEN	7024996	15	1	377	10 22 506 8	FAHRERSITZ
SITZTEIL KPL	7024981	12	1	377	10 22 506 8	FAHRERSITZ
SITZWANNE	10165637	65	1	377	10 22 506 8	FAHRERSITZ
SOCKELGEHAEUSE	605604914	93	1	29	11 24 519 0	OW EL
SOCKELGEHAEUSE	693157114	61	1	437	11 90 151 1	KABELSATZ 1 ANLENKSTUECK
SOCKELGEHAEUSE	693157114	50	1	505	97 14 959 03	SPITZENENDSCHALTER EL
SOCKELGEHAEUSE	693157214	71	1	438	11 90 151 1	KABELSATZ 1 ANLENKSTUECK
SOFTWARE	10524422	401	1	3	01 38 310 14	LR 1300 SX
SONDERVERSCHRAUBUNG	10446305	28	1	73	11 24 773 5	AGGREGAT HYDR
SONDERVERSCHRAUBUNG	289031614	13	1	416	11 26 260 6	WINDE 1 HYDR
SONDERVERSCHRAUBUNG	289031614	13	1	422	11 26 261 1	WINDE 2 HYDR
SONNENBLLENDE	592290714	6	1	372	59 22 905 14	SPIEGEL + SONNENBLLENDE
SONNENRAD	540270714	13	1	530	54 02 701 14	PLANETENSTUFE
SONNENRAD	540270914	23	1	530	54 02 701 14	PLANETENSTUFE
SONNENRAD	927562901	30	1	341	90 01 376 2	DREHWERKANTRIEB
SONNENRAD	927597301	45	1	341	90 01 376 2	DREHWERKANTRIEB
SONNENRAD	927651701	60	1	341	90 01 376 2	DREHWERKANTRIEB
SONNENROLLO	592291214	102	1	364	10 35 008 0	KABINE
SPANNBAND	10581173	20	2	189	11 24 114 5	ANLAGE HARNSTOFF EINBAU
SPANNER HYDR KPL	10557163	2	1	392	10 55 716 1	LEITRADEINHEIT KPL
SPANNHUELSE	10097989	7	2	394	79 05 233 14	TRAGROLLE KPL
SPANNSCHELLE	10122841	2	1	253	10 14 274 2	KUEHLMITTELKRUEMMER AN
SPANNSCHELLE	10127984	30	9	176	11 24 114 1	KUEHLER EINBAU LADELUFT
SPANNSCHELLE	10127984	2	1	243	10 14 736 4	LUFTANSAUGUNG ANBAU

12.1.2016

138310_ETK_001

818

LIEBHERR
 Alphabetical index
 Alphabetischer Index

Bezeichnung	Artikel	Pos.	Menge	Blatt	Baugruppe	Bezeichnung
SPANNSCHELLE	10132073	10	4	257	10 14 144 3	ABGASROHR VORM.
SPANNSCHELLE	10138820	3	1	251	10 14 821 5	THERMOSTATGEHAEUSE AN
SPANNSCHELLE	10138820	4	1	259	10 14 511 2	ABGASSTUTZEN ANBAU
SPANNSCHLOSS		10	-1	601	10 51 728 0	KABINENNEIGUNG NRS
SPANNSCHLOSS	790306414	64	1	56	10 58 163 4	KABINENAUFHAENGUNG KPL
SPANNSTIFT DIN 1481 5X16 S	11226135	170	1	337	51 14 347 14	DW SICHERUNGSBLOCK
SPANNSTIFT ISO 13337 8X10 S	4980638	44	2	125	10 12 224 5	RS HEBEL
SPANNSTIFT ISO 8752 2X6 ST	11001743	6	1	231	10 13 508 0	DRUCKROHRSTUTZEN
SPANNSTIFT ISO 8752 5X16	432003714	97	2	432	11 23 820 3	ANLENKSTUECK KPL
SPANNUNGSWANDLER	693183914	91	1	351	10 55 963 5	SCHALTSCHR X1
SPANNVORRICHTUNG	10153373	5	1	247	10 14 286 0	KLIMAKOMPRESSOR ANBAU
SPERRVENTIL	11226088	100	2	337	51 14 347 14	DW SICHERUNGSBLOCK
SPIEGEL	592290814	8	1	372	59 22 905 14	SPIEGEL + SONNENBLLENDE
SPIEGEL + SONNENBLLENDE	592290514	85	1	364	10 35 008 0	KABINE
SPIRALBACKRING	540273214	20	1	534	54 02 705 14	ANTRIEB KPL
SPIRALFEDER TUERBAND	10509153	32	4	536	10 55 372 1	DACHGELAENDER NRS
SPIRALSPANNSTIFT DIN 7344	11306379	6	1	590	11 23 623 3	TASCHENSCHLOSS
SPITZE	10574725	11	1	542	11 27 109 7	FANGSTANGE NRS
SPITZEN AL KPL	994852114	115	1	2	01 38 310 14	LR 1300 SX
SPITZEN AL SCHWK	994852014	1	1	504	99 48 521 14	SPITZEN AL KPL
SPITZEN AL UMBAU	918907114	116	1	3	01 38 310 14	LR 1300 SX
SPITZENENDSCHALTER EINBA	993080014	15	2	501	99 23 398 14	ROLLENSATZ
SPITZENENDSCHALTER EL	971495903	29	1	504	99 48 521 14	SPITZEN AL KPL
SPLINT ISO 1234 10X63 A4	433014214	21	2	456	11 24 444 4	A-BOCK 1 KPL
SPLINT ISO 1234 10X80 A4	433010314	20	2	62	10 51 969 4	A-BOCK AUFRICHTZYL EINBA
SPLINT ISO 1234 10X80 A4	433010314	50	2	492	11 28 629 9	MONTAGETEILE
SPLINT ISO 1234 10X80 A4	433010314	32	4	504	99 48 521 14	SPITZEN AL KPL
SPLINT ISO 1234 10X80 A4	433010314	25	4	562	10 51 971 3	SELBSTVERLADESYSTEM NR
SPLINT ISO 1234 10X80 A4	433010314	21	1	568	11 23 619 7	SELBSTVERLADESYSTEM NR
SPLINT ISO 1234 13X112 A4	433011114	21	2	562	10 51 971 3	SELBSTVERLADESYSTEM NR
SPLINT ISO 1234 5X32	433006314	4	2	395	10 50 179 5	AUFSTIEG KPL
SPLINT ISO 1234 5X32	433006314	7	2	496	11 28 357 6	MONTAGETEILE
SPLINT ISO 1234 5X45	433006614	4	4	61	99 23 451 14	ANLENKBOLZEN EINBAU
SPLINT ISO 1234 6.3X32 ST	433007508	31	4	56	10 58 163 4	KABINENAUFHAENGUNG KPL
SPLINT ISO 1234 6.3X45	433007708	25	4	56	10 58 163 4	KABINENAUFHAENGUNG KPL
SPLINT ISO 1234 6.3X63	433008108	26	4	456	11 24 444 4	A-BOCK 1 KPL
SPLINT ISO 1234 6.3X63	433008108	33	2	501	99 23 398 14	ROLLENSATZ
SPLINT ISO 1234 6.3X71 A4	433008214	16	4	62	10 51 969 4	A-BOCK AUFRICHTZYL EINBA
SPLINT ISO 1234 8X100 A4	433009514	14	2	443	99 30 060 14	HALTESTANGE KPL
SPLINT ISO 1234 8X100 A4	433009514	15	8	459	99 26 417 14	HALTESTANGE KPL
SPLINT ISO 1234 8X100 A4	433009514	14	2	475	99 24 404 14	HALTESTANGE KPL
SPLINT ISO 1234 8X100 A4	433009514	14	2	482	99 24 405 14	HALTESTANGE KPL
SPLINT ISO 1234 8X100 A4	433009514	14	6	487	99 24 406 14	HALTESTANGE KPL
SPLINT ISO 1234 8X100 A4	433009514	14	6	499	99 24 594 14	HALTESTANGE KPL
SPLINT ISO 1234 8X50 A4	433008814	48	2	492	11 28 629 9	MONTAGETEILE
SPLINT ISO 1234 8X56 A4	433009014	31	4	162	11 24 113 8	MOTORLAGER KPL
SPLINT ISO 1234 8X56 A4	433009014	30	2	545	99 10 116 14	SEILFUEHRUNG
SPLINT ISO 1234 8X63 A4	433009114	15	2	56	10 58 163 4	KABINENAUFHAENGUNG KPL
SPLINT ISO 1234 8X63 A4	433009114	49	2	492	11 28 629 9	MONTAGETEILE
SPLINT ISO 1234 8X63 A4	433009114	19	2	504	99 48 521 14	SPITZEN AL KPL
SPLINT ISO 1234 8X90	433009714	33	4	562	10 51 971 3	SELBSTVERLADESYSTEM NR
SPRENGRING 140	747460514	3	2	546	91 49 419 14	SEILROLLE KPL
SPRENGRING 52X2 FST	4980482	7	2	213	10 14 351 1	KOLBEN KPL.
STAHLDICHTRING	7023847	905	14	338	51 22 991 14	OELMOTOR
STAHLDRAHTSEIL	773400308	73	0.25	29	11 24 519 0	OW EL
STAHLDRAHTSEIL	773400308	25	0.9	495	10 59 863 3	PENDEL KPL
STAHLDRAHTSEIL	773400308	12	0.62	507	11 25 204 2	AUFLAGE KPL
STAHLDRAHTSEIL	773400314	22	2	545	99 10 116 14	SEILFUEHRUNG
STAHLKUGEL	11226127	140	1	337	51 14 347 14	DW SICHERUNGSBLOCK
STANGE	11313304	9	2	517	10 56 106 5	UNTERFLASCHE

12.1.2016

138310_ETK_001

819

LIEBHERR

Alphabetical index
Alphabetischer Index

Bezeichnung	Artikel	Pos.	Menge	Blatt	Baugruppe	Bezeichnung
STANGE	11313305	10	4	517	10 56 106 5	UNTERFLASCHE
STANGE	11313399	32	4	517	10 56 106 5	UNTERFLASCHE
STANGE KPL	11273458	212	2	349	11 27 973 6	KABINE EL
STANGENDICHTSATZ	11267400	10	2	84	11 21 993 0	PUMPENGEHAEUSE
STARTER	10410932	1	1	262	10 12 037 2	STARTER ANBAU
STARTER ANBAU	10120372	450	1	195	10 14 032 7	DIESELMOTOR
STAUBKAPPE	605013508	53	1	437	11 90 151 1	KABELSATZ 1 ANLENKSTUECK
STAUBKAPPE	605013508	51	2	457	10 53 120 7	A-BOCK EL
STAUBMUFFE	7615441	1	1	24	51 05 719 14	SCHNELLVERSCHRAUBUNG
STAUBSCHUTZ	10040064	2	1	248	10 11 676 7	KLIMAKOMPRESSOR
STAUBSTECKER	7364491	4	1	22	51 17 042 14	SCHNELLVERSCHRAUBUNG
STECKBOLZEN S355J2+N;EN	11313310	14	8	517	10 56 106 5	UNTERFLASCHE
STECKDOSE	10520078	131	1	29	11 24 519 0	OW EL
STECKDOSE	6205239	13	1	158	11 24 448 7	ZENTRALAGGREGAT EL
STECKER	10447747	2	6	435	10 55 157 6	SCHNELLVERSchLUSSKUPPL
STECKER	605013408	52	1	437	11 90 151 1	KABELSATZ 1 ANLENKSTUECK
STECKER	605253314	201	11	351	10 55 963 5	SCHALTSCHR X1
STECKER	605253414	211	1	351	10 55 963 5	SCHALTSCHR X1
STECKER	605254114	213	1	351	10 55 963 5	SCHALTSCHR X1
STECKER	605254214	203	11	351	10 55 963 5	SCHALTSCHR X1
STECKER	605264814	51	3	348	11 27 973 6	KABINE EL
STECKER	693013014	11	1	618	10 52 957 6	BETANKUNGSPUMPE KPL
STECKER	950490414	11	1	470	11 28 397 7	AUFFANGWANNE KPL
STECKER	950490414	11	1	471	11 28 397 8	AUFFANGWANNE KPL
STECKER	971230303	60	10	538	10 55 372 1	DACHGELAENDER NRS
STECKER	993352014	53	8	538	10 55 372 1	DACHGELAENDER NRS
STECKER M.LEITUNG	11222783	120	3	29	11 24 519 0	OW EL
STECKER M.LEITUNG	11261378	121	3	29	11 24 519 0	OW EL
STECKHUELSE	602209314	80	42	34	10 56 645 8	KLEMMKASTEN
STECKHUELSE	602303214	73	1	34	10 56 645 8	KLEMMKASTEN
STECKHUELSENGEHAEUSE	602209714	93	1	351	10 55 963 5	SCHALTSCHR X1
STECKKARTE PLATINE 1	917585714	51	1	351	10 55 963 5	SCHALTSCHR X1
STECKKUPPLUNG	10678754	23	2	189	11 24 114 5	ANLAGE HARNSTOFF EINBAU
STECKKUPPLUNG	11082454	22	2	189	11 24 114 5	ANLAGE HARNSTOFF EINBAU
STECKKUPPLUNG	11482007	25	4	189	11 24 114 5	ANLAGE HARNSTOFF EINBAU
STECKNUSS 36 X 1 "	885380314	55	1	424	10 56 187 5	WERKZEUGAUSRUESTUNG
STECKROHR	10125386	6	1	204	10 14 844 4	OELWANNE MIT BEFEST.
STELLKOLBEN	11219925	1	1	79	11 21 990 5	VERSTELLUNG
STELLSCHRAUBE M10X101 31	9076176	13	1	131	10 12 226 2	RS VERSTELLUNG
STERNGRIFF	11242422	23	2	593	11 22 344 2	KAMERA EINBAU
STUERBLOCK	511640614	1	1	156	51 16 377 14	VENTILBLOCKSPEISEDRUCK
STUERDECKEL	511640814	3	1	156	51 16 377 14	VENTILBLOCKSPEISEDRUCK
STUERGERAET	10144039	5	1	189	11 24 114 5	ANLAGE HARNSTOFF EINBAU
STUERGERAET	11219917	5	1	77	10 53 430 7	V.PUMPE
STUERGERAET ANBAU	10146795	571	1	196	10 14 032 7	DIESELMOTOR
STUERKOLBEN	11600281	3	1	87	11 06 730 4	ABSCHALTVENTIL
STUERKONSOLE LI KPL	10223224	16	1	347	11 27 970 6	KABINE KPL
STUERKONSOLE RE KPL	11260956	17	1	347	11 27 970 6	KABINE KPL
STUERLEITUNG	600385314	31	10.5	437	11 90 151 1	KABELSATZ 1 ANLENKSTUECK
STUERLEITUNG	600454314	53	6.5	348	11 27 973 6	KABINE EL
STUERLEITUNG	600454314	35	4	505	97 14 959 03	SPITZENENDSCHALTER EL
STUERLEITUNG	693030914	97	2	349	11 27 973 6	KABINE EL
STUERLEITUNG	693106214	51	1.5	437	11 90 151 1	KABELSATZ 1 ANLENKSTUECK
STUERPLATTE LINKS	9887035	2	1	104	98 89 833	RS ZYLINDER+STUERPLATT
STUERPULT	11236557	10	1	520	11 25 016 2	NOTBETRIEB EL NRS
STUERPULT	11236937	10	1	35	11 23 908 2	STUERPULT
STUERPULT	11239082	111	1	29	11 24 519 0	OW EL
STUERRECHNER	10223180	31	1	351	10 55 963 5	SCHALTSCHR X1
STUERSTAND LI	10519079	10	1	348	11 27 973 6	KABINE EL
STUERSTAND RE	11260957	20	1	348	11 27 973 6	KABINE EL

12.1.2016

138310_ETK_001

820

LIEBHERR
 Alphabetical index
 Alphabetischer Index

Bezeichnung	Artikel	Pos.	Menge	Blatt	Baugruppe	Bezeichnung
STEUERUNGSTEIL	9079870	110	6	194	10 14 032 7	DIESELMOTOR
STEUERVENTIL	10114975	2	1	151	11 21 591 3	PUMPENELEMENT
STEUERVENTIL	10351603	2	1	141	11 22 126 8	PUMPENELEMENT
STEUERVENTIL	10409413	1	1	146	10 35 160 3	STEUERVENTIL
STEUERVENTIL	11215942	1	1	155	10 11 497 5	STEUERVENTIL
STIFT	11247931	13	6	611	11 28 679 9	PODEST NRS
STIFT	9888133	19	1	102	10 13 975 2	RS SCHWENKJOCH
STIFTEINSATZ	605604714	33	1	437	11 90 151 1	KABELSATZ 1 ANLENKSTUECK
STIFTEINSATZ	605604714	31	1	505	97 14 959 03	SPITZENENDSCHALTER EL
STIFTEINSATZ	605611814	43	1	437	11 90 151 1	KABELSATZ 1 ANLENKSTUECK
STIFTKONTAKT	605615814	36	5	437	11 90 151 1	KABELSATZ 1 ANLENKSTUECK
STIFTKONTAKT	605619814	34	14	437	11 90 151 1	KABELSATZ 1 ANLENKSTUECK
STIFTKONTAKT	6905271	13	2	618	10 52 957 6	BETANKUNGSPUMPE KPL
STIFTSCHRAUBE DIN 835 M10	10489376	3	3	243	10 14 736 4	LUFTANSAUGUNG ANBAU
STIFTSCHRAUBE DIN 835 M10	4901450	4	3	262	10 12 037 2	STARTER ANBAU
STIFTSCHRAUBE DIN 939 M10	4068017	60	6	46	10 56 073 3	KRAFTSTOFFTANK KPL
STIFTSCHRAUBE DIN 939 M8	11690424	10	2	259	10 14 511 2	ABGASSTUTZEN ANBAU
STIFTSCHRAUBE M16X1.5	9275003	20	8	97	10 11 835 7	RS ANSCHLUSSGEHAEUSE
STIRNRAD	11294362	100	1	76	11 24 682 0	VERTEILERGETRIEBE
STIRNRAD	11294363	110	4	76	11 24 682 0	VERTEILERGETRIEBE
STOPFEN	10123528	3	1	127	10 14 131 6	ANSCHLUSSPLATTE VORM.
STOSSDAEMPFER	10289994	55	1	379	10 28 999 3	SCHWINGSYSTEM
STUETZRING	11910328	111	1	449	10 09 917 3	DOPPELWIRKZYL
STUETZRING	511710214	1	1	22	51 17 042 14	SCHNELLVERSCHRAUBUNG
STUETZRING	511710214	1	1	427	51 17 043 14	SCHNELLVERSCHRAUBUNG
STUETZRING	511710314	13	1	24	51 05 719 14	SCHNELLVERSCHRAUBUNG
STUETZRING	513328314	50	1	587	10 33 671 2	ABSTUETZZYL
STUETZRING GESCHL.	11007749	14	1	117	10 12 321 4	DS DRUCKREDUZIERVENTIL
STUETZRING GESCHL.	11007751	13	1	117	10 12 321 4	DS DRUCKREDUZIERVENTIL
STUETZRING GESCHL.	7382212	23	1	134	10 12 226 5	DS REGELVENTIL
STUETZSCHEIBE 45X56X0.3	10123256	10	2	123	98 85 937	SCHEIBENSATZ
STUETZSCHEIBE 45X56X0.4	10123257	11	2	123	98 85 937	SCHEIBENSATZ
STUETZSCHEIBE 45X56X0.5	10123258	12	2	123	98 85 937	SCHEIBENSATZ
STUETZSCHEIBE S32X44X0.5	7380815	21	4	97	10 11 835 7	RS ANSCHLUSSGEHAEUSE
STUETZSCHEIBE S32X44X0.5	7380815	21	4	98	92 74 731	DS ANSCHLUSSGEHAEUSE
STUETZSCHEIBE S32X44X1.3	7380586	22	2	97	10 11 835 7	RS ANSCHLUSSGEHAEUSE
STUETZSCHEIBE S32X44X1.3	7380586	20	2	98	92 74 731	DS ANSCHLUSSGEHAEUSE
STUETZSCHEIBE S32X44X2 FS	7380291	19	2	97	10 11 835 7	RS ANSCHLUSSGEHAEUSE
STUETZSCHEIBE S32X44X2 FS	7380291	19	2	98	92 74 731	DS ANSCHLUSSGEHAEUSE
STUETZSCHEIBE S52X70X0.4	7380698	10	1	106	98 85 924	SCHEIBENSATZ
STUETZSCHEIBE S52X70X0.5	7380697	11	1	106	98 85 924	SCHEIBENSATZ
STUETZSCHEIBE S52X70X0.6	7380696	12	1	106	98 85 924	SCHEIBENSATZ
STUETZSCHEIBE S52X70X0.7	7380695	13	1	106	98 85 924	SCHEIBENSATZ
STURZSICHERUNG NRS	10555148	625	1	3	01 38 310 14	LR 1300 SX
STURZSICHERUNG NRS	10556010	620	1	3	01 38 310 14	LR 1300 SX
STURZSICHERUNG NRS	10557224	626	1	3	01 38 310 14	LR 1300 SX
STUTZEN	10334218	11	1	260	10 14 622 4	TAKTVENTIL
STUTZEN	9273271	2	2	226	10 14 294 2	SCHMIEROELFILTER ANBAU
STUTZEN	956385814	45	2	189	11 24 114 5	ANLAGE HARNSTOFF EINBAU
T-NUTENSTEIN M10X12	890035314	59	21	282	11 24 409 0	VERKLEIDUNG OW EINBAU KP
T-STUECK	553087814	37	1	189	11 24 114 5	ANLAGE HARNSTOFF EINBAU
TAKTVENTIL	10146224	436	1	195	10 14 032 7	DIESELMOTOR
TAKTVENTIL	10149191	1	1	260	10 14 622 4	TAKTVENTIL
TANK HYDR EINBAU	10560700	15	1	6	11 24 047 9	OW KPL
TANK HYDR KPL	10560701	3	1	40	10 56 070 0	TANK HYDR EINBAU
TANK HYDR SCHWK	10560703	3	1	42	10 56 070 1	TANK HYDR KPL
TANKVERSCHLUSS	11101351	4	1	191	11 24 240 8	HARNSTOFFBEHAELTER
TANKVERSCHLUSS	7365412	11	1	46	10 56 073 3	KRAFTSTOFFTANK KPL
TANKVERSCHLUSS	7401726	5	1	343	92 76 934 01	OELINFUELLSTUTZEN
TASCHENSCHLOSS	11236233	11	1	589	11 23 626 6	SEILHALTERUNG NRS

12.1.2016

138310_ETK_001

821

LIEBHERR
 Alphabetical index
 Alphabetischer Index

Bezeichnung	Artikel	Pos.	Menge	Blatt	Baugruppe	Bezeichnung
TASTATUR	10531718	12	1	353	10 51 907 9	STEUERSTAND LI
TASTATUR BEDIENPULT X11	10036107	11	1	353	10 51 907 9	STEUERSTAND LI
TELESKOP	11909669	2	1	65	59 21 041 14	DOPPELWIRKZYL
TELLER	10098157	60	11	282	11 24 409 0	VERKLEIDUNG OW EINBAU KP
TELLER	10098157	18	20	296	10 54 591 0	MOTORABDECKUNG
TELLER	10098157	12	28	403	99 26 718 14	PODEST
TELLER	10098157	42	53	431	11 23 820 3	ANLENKSTUECK KPL
TELLER	10098157	20	6	442	10 58 193 7	GITTERROST KPL
TELLER	10098157	21	3	468	11 28 390 8	AL BEGEHUNG
TELLER	10098157	12	2	469	11 28 391 3	BEFESTIGUNGSCHELLE
TELLER	10098157	21	3	481	11 28 583 8	AL BEGEHUNG
TELLER	10098157	21	3	486	11 28 626 1	AL BEGEHUNG
TELLER	10098157	21	4	492	11 28 629 9	MONTAGETEILE
TELLER	10098157	10	12	540	11 24 147 8	UW PODEST
TELLER	10098157	10	28	541	11 24 575 5	PODEST
TELLER	10098157	13	4	551	10 55 280 7	GITTERROST KPL
TELLER	10098157	5	2	554	11 23 827 7	SEILSCHUTZ
TELLER	10098157	12	1	555	11 30 567 0	TRANSPORTSICHERUNG
TELLER	10098157	6	6	611	11 28 679 9	PODEST NRS
TELLER	10558629	15	3	553	11 30 694 4	SCHIENE KPL
TELLER	10558629	11	18	559	10 55 514 8	STURZSICHERUNG NRS
TEMPERATURFUEHLER	10424276	85	1	349	11 27 973 6	KABINE EL
TEMPERATURFUEHLER	10493626	50	1	28	11 24 519 0	OW EL
TEMPERATURFUEHLER	10493626	1	2	272	10 14 297 7	MOTORREGELUNGSSENSORIK
TEMPERATURFUEHLER	11241756	40	1	28	11 24 519 0	OW EL
TEMPERATURFUEHLER KPL.	10152036	2	1	272	10 14 297 7	MOTORREGELUNGSSENSORIK
TEMPERATURREGLER	511657614	13	1	8	11 29 618 6	OW HYDR
TEMPERATURSCHALTER	10513459	17	1	73	11 24 773 5	AGGREGAT HYDR
TEMPERATURSENSOR	11349182	8	2	189	11 24 114 5	ANLAGE HARNSTOFF EINBAU
THERMOSTAT	10146029	2	1	251	10 14 821 5	THERMOSTATGEHAEUSE AN
THERMOSTAT	592293814	260	1	375	59 22 930 14	KLIMAGERAET
THERMOSTATGEHAEUSE	10148200	1	1	251	10 14 821 5	THERMOSTATGEHAEUSE AN
THERMOSTATGEHAEUSE AN	10148215	380	1	195	10 14 032 7	DIESELMOTOR
TRAGEGURT	10556012	2	1	549	10 55 601 1	ABSTURZSICHERUNG KPL
TRAGROHR	11245756	1	1	541	11 24 575 5	PODEST
TRAGROHR	11245757	2	2	541	11 24 575 5	PODEST
TRAGROHR	958097914	10	2	403	99 26 718 14	PODEST
TRAGROLLE KPL	790523314	15	2	391	10 55 876 0	RAUPENTRAEGER RE KPL
TRAGROLLE KPL	790523314	15	2	398	10 55 876 1	RAUPENTRAEGER LI KPL
TRAGSCHIENE	602106714	58	0.37	34	10 56 645 8	KLEMMKASTEN
TRANSPORTARM KPL	971333503	20	3	391	10 55 876 0	RAUPENTRAEGER RE KPL
TRANSPORTARM KPL	971333503	20	3	398	10 55 876 1	RAUPENTRAEGER LI KPL
TRANSPORTKONSOLE	10145229	1	1	263	10 14 286 4	TRANSPORTVORRICHTUNG
TRANSPORTSICHERUNG	11287946	11	1	464	11 24 570 4	ZWISCHENSTUECK MONTAGE
TRANSPORTSICHERUNG	11287946	11	1	479	11 24 571 0	ZWISCHENSTUECK MONTAGE
TRANSPORTSICHERUNG	11287946	11	1	484	11 24 571 6	ZWISCHENSTUECK MONTAGE
TRANSPORTSICHERUNG	11305670	18	1	552	11 29 473 7	LAUFSTEG ZWISCHENSTUEC
TRANSPORTSICHERUNG	11305670	19	1	556	11 29 474 2	LAUFSTEG ZWISCHENSTUEC
TRANSPORTSICHERUNG	11305670	21	1	557	11 29 474 3	LAUFSTEG ZWISCHENSTUEC
TRANSPORTVORRICHTUNG	10142864	481	1	195	10 14 032 7	DIESELMOTOR
TRANSPORTVORRICHTUNG	9079823	480	1	195	10 14 032 7	DIESELMOTOR
TRAVERSE	10589483	14	1	393	10 55 716 2	LEITRAD KPL
TRAVERSE	11313285	2	1	517	10 56 106 5	UNTERFLASCHE
TRAVERSE	919075014	2	1	504	99 48 521 14	SPITZEN AL KPL
TRENNRELAIS	630120108	81	4	351	10 55 963 5	SCHALTSCHR X1
TRENNWAND	602832314	72	1	351	10 55 963 5	SCHALTSCHR X1
TRIEBWELLE	11219920	1	1	78	11 21 990 2	TRIEBWERK
TRIEBWERK	10287664	1	1	152	11 21 593 6	PUMPENELEMENT
TRIEBWERK	10287725	1	1	153	10 28 766 4	TRIEBWERK
TRIEBWERK	10324889	1	1	142	11 22 127 4	PUMPENELEMENT

12.1.2016

138310_ETK_001

822

LIEBHERRAlphabetical index
Alphabetischer Index

Bezeichnung	Artikel	Pos.	Menge	Blatt	Baugruppe	Bezeichnung
TRIEBWERK	10324892	1	1	143	10 32 488 9	TRIEBWERK
TRIEBWERK	11219902	1	1	77	10 53 430 7	V.PUMPE
TRIEBWERK HYDRAULIKTEIL	11219924	3	1	78	11 21 990 2	TRIEBWERK
TRITTSTUFE	10501783	1	1	395	10 50 179 5	AUFSTIEG KPL
TROCKNER	11236711	4	1	606	11 21 750 0	VERFLUESSIGER
TROMMELKOERPER	10227104	1	1	440	61 61 541 14	KABELTROMMEL
TUELLENGEHAEUSE	10036809	42	1	437	11 90 151 1	KABELSATZ 1 ANLENKSTUECK
TUELLENGEHAEUSE	693155014	32	1	437	11 90 151 1	KABELSATZ 1 ANLENKSTUECK
TUELLENGEHAEUSE	693155014	30	1	505	97 14 959 03	SPITZENENDSCHALTER EL
TUER	10565777	1	1	294	10 56 580 8	TUER
TUER	10565808	13	1	284	11 24 409 1	VERKLEIDUNG
TUER	10566237	6	1	284	11 24 409 1	VERKLEIDUNG
TUER	10566238	1	1	293	10 56 623 7	TUER
TUER	10578835	3	1	284	11 24 409 1	VERKLEIDUNG
TUER	10578836	1	1	288	10 57 883 5	TUER
TUER	10578972	1	1	290	10 57 897 6	TUER
TUER	10578976	4	5	284	11 24 409 1	VERKLEIDUNG
TUER	10579397	1	1	292	10 57 940 0	TUER
TUER	10579400	5	1	284	11 24 409 1	VERKLEIDUNG
TUERDICHUNG	592285714	3	1	367	10 35 007 6	SCHIEBETUER
TUERE ZUBEHOEHR	10226454	2	1	363	10 35 008 0	KABINE
TUERGRIF INNEN	10226473	19	1	367	10 35 007 6	SCHIEBETUER
TUERGRIF INNEN	10226478	21	1	367	10 35 007 6	SCHIEBETUER
TUERKEIL	790549214	15	9	286	11 24 409 1	VERKLEIDUNG
TUERKEIL PUFFER	790549314	9	1	288	10 57 883 5	TUER
TUERKEIL PUFFER	790549314	9	1	290	10 57 897 6	TUER
TUERKEIL PUFFER	790549314	11	1	292	10 57 940 0	TUER
TUERKEIL PUFFER	790549314	11	1	293	10 56 623 7	TUER
TUERKEIL PUFFER	790549314	9	1	294	10 56 580 8	TUER
TUERSCHEIBE	11279012	1	1	368	10 22 441 3	SCHIEBEFENSTER
TUERSCHLOSS	10353879	20	1	288	10 57 883 5	TUER
TUERSCHLOSS	10353879	3	1	290	10 57 897 6	TUER
TUERSCHLOSS	10353879	10	1	292	10 57 940 0	TUER
TUERSCHLOSS	10353879	10	1	293	10 56 623 7	TUER
TUERSCHLOSS	10353879	6	1	294	10 56 580 8	TUER
TURAS	10521183	12	1	391	10 55 876 0	RAUPENTRAEGER RE KPL
TURAS	10521183	12	1	398	10 55 876 1	RAUPENTRAEGER LI KPL
TURBOLADER	10139624	1	1	258	10 14 013 6	ATL-ANBAU
TYPENSCHILD	11226148	220	1	337	51 14 347 14	DW SICHERUNGSBLOCK
TYPENSCHILD	11276852	53	1	2	01 38 310 14	LR 1300 SX
U-PROFIL	11225259	23	3	298	11 24 922 2	ABDECKUNG UNTERSEITE
U-STAH	10222995	59	2	431	11 23 820 3	ANLENKSTUECK KPL
U-STAH	10565639	11	2	442	10 58 193 7	GITTERROST KPL
U-STAH	10581999	21	2	442	10 58 193 7	GITTERROST KPL
U-STAH	10582001	77	1	432	11 23 820 3	ANLENKSTUECK KPL
U-STAH	10582001	22	1	442	10 58 193 7	GITTERROST KPL
U-STAH	10582020	50	2	431	11 23 820 3	ANLENKSTUECK KPL
UEBERBRUECKUNGSSTEC	918365114	91	1	29	11 24 519 0	OW EL
UMLENKROLLE KPL	991413714	32	1	456	11 24 444 4	A-BOCK 1 KPL
UMLENKROLLE VORM.	9077708	3	2	247	10 14 286 0	KLIMAKOMPRESSOR ANBAU
UNTERFLASCHE	10561065	141	1	3	01 38 310 14	LR 1300 SX
UNTERFLASCHE	790411214	133	1	3	01 38 310 14	LR 1300 SX
UW KPL	11235478	33	1	2	01 38 310 14	LR 1300 SX
UW PODEST	11241478	554	1	3	01 38 310 14	LR 1300 SX
UW PODEST	992338914	38	1	2	01 38 310 14	LR 1300 SX
V-RING	10324881	4	1	145	11 49 032 3	ZYLINDER
V.MOTOR	11251232	2	1	416	11 26 260 6	WINDE 1 HYDR
V.MOTOR	11251232	2	1	422	11 26 261 1	WINDE 2 HYDR
V.PUMPE	10128787	6	1	73	11 24 773 5	AGGREGAT HYDR
V.PUMPE	10226013	9	1	73	11 24 773 5	AGGREGAT HYDR

12.1.2016

138310_ETK_001

823

LIEBHERR
 Alphabetical index
 Alphabetischer Index

Bezeichnung	Artikel	Pos.	Menge	Blatt	Baugruppe	Bezeichnung
V.PUMPE	10226505	8	1	73	11 24 773 5	AGGREGAT HYDR
V.PUMPE	10530653	5	2	73	11 24 773 5	AGGREGAT HYDR
V.PUMPE	10534307	3	2	73	11 24 773 5	AGGREGAT HYDR
VENTIL	10011832	13	1	198	10 14 768 6	AGGREGATETRAEGER ANBA
VENTIL	10011832	14	1	221	10 12 948 0	OELKUEHLER VORM.
VENTIL	10445040	220	1	449	10 09 917 3	DOPPELWIRKZYL
VENTIL	592293314	70	1	375	59 22 930 14	KLIMAGERAET
VENTILBLOCK	10225408	4	1	64	10 51 969 5	A-BOCK AUFRICHTZYL HYDR
VENTILBLOCK	10351486	3	1	8	11 29 618 6	OW HYDR
VENTILBLOCK	11286476	1	1	8	11 29 618 6	OW HYDR
VENTILBLOCK	592145814	4	1	8	11 29 618 6	OW HYDR
VENTILBLOCKEINZELSCHIEB	10541514	6	1	8	11 29 618 6	OW HYDR
VENTILBLOCKSPEISEDRUCK	511637714	15	1	73	11 24 773 5	AGGREGAT HYDR
VENTILBRUECKE	10119695	2	2	215	10 14 843 8	KIPPHEBELBOCK KPL.
VENTILHALTER	954598503	12	2	300	11 24 483 7	BEF-TEILE OW
VENTILHALTERUNG	994001014	28	1	523	10 51 743 9	SEILEINZIEHWINDE KPL NRS
VENTILPLATTE	10575966	17	1	300	11 24 483 7	BEF-TEILE OW
VERBANDSKASSETTE	789011714	13	1	2	01 38 310 14	LR 1300 SX
VERBINDUNG OW UW	10519696	31	1	2	01 38 310 14	LR 1300 SX
VERBINDUNGSLASCHE	9887828	14	2	95	10 11 835 0	ANSCHLUSSGEHAEUSE
VERBINDUNGSLEITUNG	10141549	1	1	243	10 14 736 4	LUFTANSAUGUNG ANBAU
VERBINDUNGSLEITUNG ANBA	10141801	230	1	195	10 14 032 7	DIESELMOTOR
VERBINDUNGSROHR	10444797	75	1	190	11 24 114 5	ANLAGE HARNSTOFF EINBAU
VERDAMPFER	592293614	230	1	375	59 22 930 14	KLIMAGERAET
VERFLUESSIGER	11217500	11	1	605	11 23 189 1	KLIMAAANLAGE NRS
VERKLEIDUNG	11244091	1	1	280	11 24 409 0	VERKLEIDUNG OW EINBAU KP
VERKLEIDUNG	592290114	78	1	364	10 35 008 0	KABINE
VERKLEIDUNG OW EINBAU KP	11244090	11	1	69	11 26 560 6	AGGREGAT DIESELMOTOR
VERKLEIDUNG RE	592289814	72	1	364	10 35 008 0	KABINE
VERLAENGERUNG 1 " X 410M	885392414	45	1	424	10 56 187 5	WERKZEUGAUSRUESTUNG
VERLAENGERUNGSKABEL	614027114	74	1	348	11 27 973 6	KABINE EL
VERRIEGELUNG	10572075	36	1	365	10 22 645 4	TUERE ZUBEHOEHR
VERROHRUNG HYDR	10517262	2	1	524	10 54 251 6	SEILEINZUGSWINDE HYDR NR
VERROHRUNG HYDR	10517281	2	1	601	10 51 728 0	KABINENNEIGUNG NRS
VERROHRUNG HYDR	10519591	2	1	446	10 58 510 8	RUECKFALLSTUETZEN HYDR
VERROHRUNG HYDR	10519758	2	1	585	10 55 399 3	JACK-UP SYSTEM HYDR NRS
VERROHRUNG HYDR	10552161	2	1	333	10 51 968 3	DW HYDR
VERROHRUNG HYDR	11894083	2	1	579	11 89 408 0	JACK-UP SYSTEM HYDR NRS
VERSCHLUSSSATZ	11219369	4	1	82	11 21 991 0	PUMPENGEHAEUSE
VERSCHLUSSDECKEL	10599796	13	1	174	11 28 734 7	AUSGLEICHSBEHAELTER
VERSCHLUSSDECKEL	11241269	12	1	174	11 28 734 7	AUSGLEICHSBEHAELTER
VERSCHLUSSDECKEL	4001664	3	10	197	10 15 438 6	KURBELGEHAEUSE KPL.
VERSCHLUSSDECKEL	4980362	2	6	197	10 15 438 6	KURBELGEHAEUSE KPL.
VERSCHLUSSDECKEL	9144757	4	1	217	10 12 653 5	ZYLINDERKOPFDECKEL ANBA
VERSCHLUSSFLANSCH	944672614	42	1	10	11 29 618 6	OW HYDR
VERSCHLUSSFLANSCH	949341514	45	1	10	11 29 618 6	OW HYDR
VERSCHLUSSFLANSCH SAE	510705314	43	2	10	11 29 618 6	OW HYDR
VERSCHLUSSFLANSCH SAE	510710814	44	4	10	11 29 618 6	OW HYDR
VERSCHLUSSFLANSCH SAE	510710814	15	1	165	10 57 532 2	ANSAUGROHR OEL KPL
VERSCHLUSSKLAPPE	11219856	11	1	476	11 23 290 7	AUFLAGE KPL
VERSCHLUSSRING	9885628	17	1	110	92 68 016	RS VERSCHLUSSRING
VERSCHLUSSSCHRAUBE	10041903	10	5	198	10 14 768 6	AGGREGATETRAEGER ANBA
VERSCHLUSSSCHRAUBE	10097983	8	1	394	79 05 233 14	TRAGROLLE KPL
VERSCHLUSSSCHRAUBE	10116078	4	1	236	10 14 675 3	KRAFTSTOFFEINFILTER
VERSCHLUSSSCHRAUBE	10137108	29	3	127	10 14 131 6	ANSCHLUSSPLATTE VORM.
VERSCHLUSSSCHRAUBE	10137108	19	1	132	10 13 803 3	DICHTSATZ KPL.
VERSCHLUSSSCHRAUBE	10137108	30	3	133	10 13 803 4	DS ANSCHLUSSPLATTE
VERSCHLUSSSCHRAUBE	10137113	20	3	132	10 13 803 3	DICHTSATZ KPL.
VERSCHLUSSSCHRAUBE	10137113	24	4	133	10 13 803 4	DS ANSCHLUSSPLATTE
VERSCHLUSSSCHRAUBE	10137115	27	2	127	10 14 131 6	ANSCHLUSSPLATTE VORM.

12.1.2016

138310_ETK_001

824

LIEBHERRAlphabetical index
Alphabetischer Index

Bezeichnung	Artikel	Pos.	Menge	Blatt	Baugruppe	Bezeichnung
VERSCHLUSSSCHRAUBE	10137115	27	2	133	10 13 803 4	DS ANSCHLUSSPLATTE
VERSCHLUSSSCHRAUBE	10137121	28	2	93	10 11 834 9	DOPPELV.PUMPE
VERSCHLUSSSCHRAUBE	10137121	29	2	112	92 76 408	DS DOPPELPUMPE
VERSCHLUSSSCHRAUBE	10137121	21	1	113	10 12 878 7	V.PUMPE
VERSCHLUSSSCHRAUBE	10137312	20	1	127	10 14 131 6	ANSCHLUSSPLATTE VORM.
VERSCHLUSSSCHRAUBE	10137312	20	1	133	10 13 803 4	DS ANSCHLUSSPLATTE
VERSCHLUSSSCHRAUBE	10598295	55	4	176	11 24 114 1	KUEHLER EINBAU LADELUFT
VERSCHLUSSSCHRAUBE	11217837	30	1	142	11 22 127 4	PUMPENELEMENT
VERSCHLUSSSCHRAUBE	11267402	20	1	84	11 21 993 0	PUMPENGEHAEUSE
VERSCHLUSSSCHRAUBE	11267403	28	1	84	11 21 993 0	PUMPENGEHAEUSE
VERSCHLUSSSCHRAUBE	11267415	1	1	85	10 59 347 4	DRUCKBEGRENZUNGSVENTI
VERSCHLUSSSCHRAUBE	11267421	1	1	86	11 21 936 9	VERSCHLUSSSATZ
VERSCHLUSSSCHRAUBE	11267439	1	1	87	11 06 730 4	ABSCHALTVENTIL
VERSCHLUSSSCHRAUBE	11267451	1	1	89	11 26 744 7	WECHSELVENTIL
VERSCHLUSSSCHRAUBE	477510201	2	4	341	90 01 376 2	DREHWERKANTRIEB
VERSCHLUSSSCHRAUBE	592316314	210	1	76	11 24 682 0	VERTEILERGETRIEBE
VERSCHLUSSSCHRAUBE	7380177	4	3	197	10 15 438 6	KURBELGEHAEUSE KPL.
VERSCHLUSSSCHRAUBE	7380566	6	3	197	10 15 438 6	KURBELGEHAEUSE KPL.
VERSCHLUSSSCHRAUBE	7380566	12	1	221	10 12 948 0	OELKUEHLER VORM.
VERSCHLUSSSCHRAUBE	7380566	7	1	242	10 14 736 9	ANSAUGSTUTZEN ANBAU
VERSCHLUSSSCHRAUBE	7380566	20	1	258	10 14 013 6	ATL-ANBAU
VERSCHLUSSSCHRAUBE	7380688	3	2	236	10 14 675 3	KRAFTSTOFFEINFILTER
VERSCHLUSSSCHRAUBE	7381457	7	2	197	10 15 438 6	KURBELGEHAEUSE KPL.
VERSCHLUSSSCHRAUBE	7381457	17	1	242	10 14 736 9	ANSAUGSTUTZEN ANBAU
VERSCHLUSSSCHRAUBE	7381457	21	1	258	10 14 013 6	ATL-ANBAU
VERSCHLUSSSCHRAUBE	7381638	11	1	221	10 12 948 0	OELKUEHLER VORM.
VERSCHLUSSSCHRAUBE	7381638	10	2	264	10 11 557 7	SCHWUNGRADGEHAEUSE AN
VERSCHLUSSSCHRAUBE	7381638	4	1	274	10 14 637 4	VERSCHLUSSTEILE
VERSCHLUSSSCHRAUBE	7382203	5	2	274	10 14 637 4	VERSCHLUSSTEILE
VERSCHLUSSSCHRAUBE	7382204	8	2	221	10 12 948 0	OELKUEHLER VORM.
VERSCHLUSSSCHRAUBE 11S	10137918	2	1	199	10 13 845 0	ENDREGELVENTIL
VERSCHLUSSSCHRAUBE 3/4"	7370843	30	1	152	11 21 593 6	PUMPENELEMENT
VERSCHLUSSSCHRAUBE 7/16	10324900	4	1	146	10 35 160 3	STEUERVENTIL
VERSCHLUSSSCHRAUBE 9S	10134944	2	1	222	10 12 949 9	ENDREGELVENTIL
VERSCHLUSSSCHRAUBE D26	505105814	250	2	76	11 24 682 0	VERTEILERGETRIEBE
VERSCHLUSSSCHRAUBE DIN	403900101	80	1	532	54 02 703 14	FLANSCH KPL
VERSCHLUSSSCHRAUBE DIN	403900101	43	4	583	11 89 568 6	SELBSTVERLADESYSTEM NR
VERSCHLUSSSCHRAUBE DIN	403900501	22	1	127	10 14 131 6	ANSCHLUSSPLATTE VORM.
VERSCHLUSSSCHRAUBE DIN	11239915	3	1	573	51 16 404 14	SENKBREMSVENTIL
VERSCHLUSSSCHRAUBE DIN	11239904	5	1	575	59 21 584 14	SENKBREMSVENTIL
VERSCHLUSSSCHRAUBE DIN	11239897	4	1	575	59 21 584 14	SENKBREMSVENTIL
VERSCHLUSSSCHRAUBE DIN	502027614	60	2	330	99 04 645 14	ANTRIEB
VERSCHLUSSSCHRAUBE DIN	502027514	122	1	330	99 04 645 14	ANTRIEB
VERSCHLUSSSCHRAUBE DIN	4600320	64	1	330	99 04 645 14	ANTRIEB
VERSCHLUSSSCHRAUBE DIN	404101608	30	2	531	54 02 702 14	SEILTROMMEL KPL
VERSCHLUSSSCHRAUBE DIN	4000898	480	9	76	11 24 682 0	VERTEILERGETRIEBE
VERSCHLUSSSCHRAUBE G1/	11226023	60	2	337	51 14 347 14	DW SICHERUNGSBLOCK
VERSCHLUSSSCHRAUBE G1/	11226129	150	1	337	51 14 347 14	DW SICHERUNGSBLOCK
VERSCHLUSSSCHRAUBE G1/	11226130	160	1	337	51 14 347 14	DW SICHERUNGSBLOCK
VERSCHLUSSSCHRAUBE G3/	11226133	165	1	337	51 14 347 14	DW SICHERUNGSBLOCK
VERSCHLUSSSCHRAUBE M1	10115237	28	2	152	11 21 593 6	PUMPENELEMENT
VERSCHLUSSSCHRAUBE M1	10337050	4	1	80	11 21 992 7	DECKEL
VERSCHLUSSSCHRAUBE M1	10337050	4	1	81	11 21 992 9	DECKEL
VERSCHLUSSSCHRAUBE M1	10337050	12	1	84	11 21 993 0	PUMPENGEHAEUSE
VERSCHLUSSSCHRAUBE M1	10337050	13	1	84	11 21 993 0	PUMPENGEHAEUSE
VERSCHLUSSSCHRAUBE M1	10337050	14	1	84	11 21 993 0	PUMPENGEHAEUSE
VERSCHLUSSSCHRAUBE M1	10337050	15	1	84	11 21 993 0	PUMPENGEHAEUSE
VERSCHLUSSSCHRAUBE M1	10337050	16	1	84	11 21 993 0	PUMPENGEHAEUSE
VERSCHLUSSSCHRAUBE M1	10337050	17	1	84	11 21 993 0	PUMPENGEHAEUSE
VERSCHLUSSSCHRAUBE M1	10337050	18	1	84	11 21 993 0	PUMPENGEHAEUSE

12.1.2016

138310_ETK_001

825

LIEBHERRAlphabetical index
Alphabetischer Index

Bezeichnung	Artikel	Pos.	Menge	Blatt	Baugruppe	Bezeichnung
VERSCHLUSSSCHRAUBE M1	10337050	26	1	92	11 21 991 8	LAGERFLANSCH
VERSCHLUSSSCHRAUBE M1	10337052	21	1	84	11 21 993 0	PUMPENGEHAEUSE
VERSCHLUSSSCHRAUBE M2	10340236	19	2	187	10 30 300 7	KRAFTSTOFFVORFILTER
VERSCHLUSSSCHRAUBE M2	10349193	22	1	84	11 21 993 0	PUMPENGEHAEUSE
VERSCHLUSSSCHRAUBE M2	10349193	23	1	84	11 21 993 0	PUMPENGEHAEUSE
VERSCHLUSSSCHRAUBE M3	10289931	24	1	84	11 21 993 0	PUMPENGEHAEUSE
VERSCHLUSSSCHRAUBE M4	10525039	42	1	84	11 21 993 0	PUMPENGEHAEUSE
VERSCHLUSSSCHRAUBE M4	9885660	16	2	95	10 11 835 0	ANSCHLUSSGEHAEUSE
VERSCHLUSSSCHRAUBE M6	9268441	8	3	100	92 73 644	DS REGELVENTIL
VERSCHLUSSSCHRAUBE M6	9268441	8	5	127	10 14 131 6	ANSCHLUSSPLATTE VORM.
VERSCHLUSSSCHRAUBE M6	9268441	8	5	133	10 13 803 4	DS ANSCHLUSSPLATTE
VERSCHLUSSSCHRAUBE M8X	9881609	7	2	127	10 14 131 6	ANSCHLUSSPLATTE VORM.
VERSCHLUSSSCHRAUBE M8X	9881609	8	2	132	10 13 803 3	DICHTSATZ KPL.
VERSCHLUSSSCHRAUBE M8X	9881609	7	2	133	10 13 803 4	DS ANSCHLUSSPLATTE
VERSCHLUSSSTOPFEN	4097529	79	1	341	90 01 376 2	DREHWERKANTRIEB
VERSCHLUSSSTOPFEN	591645108	64	1	282	11 24 409 0	VERKLEIDUNG OW EINBAU KP
VERSCHLUSSSTOPFEN	779014014	65	2	282	11 24 409 0	VERKLEIDUNG OW EINBAU KP
VERSCHLUSSSTOPFEN	779016201	88	1	341	90 01 376 2	DREHWERKANTRIEB
VERSCHLUSSSTOPFEN	779016414	57	4	538	10 55 372 1	DACHGELAENDER NRS
VERSCHLUSSTEIL	10116110	521	1	195	10 14 032 7	DIESELMOTOR
VERSCHLUSSTEILE	10115664	452	1	195	10 14 032 7	DIESELMOTOR
VERSCHLUSSTEILE	10119128	522	1	196	10 14 032 7	DIESELMOTOR
VERSCHLUSSTEILE	10127979	526	1	196	10 14 032 7	DIESELMOTOR
VERSCHLUSSTEILE	10128439	524	1	196	10 14 032 7	DIESELMOTOR
VERSCHLUSSTEILE	10128440	1	1	266	10 12 843 9	VERSCHLUSSTEILE
VERSCHLUSSTEILE	10142747	630	1	196	10 14 032 7	DIESELMOTOR
VERSCHLUSSTEILE	10143304	15	1	255	10 14 601 2	WASSERSAMMELLEITUNG K
VERSCHLUSSTEILE	10144027	652	1	196	10 14 032 7	DIESELMOTOR
VERSCHLUSSTEILE	10146374	656	1	196	10 14 032 7	DIESELMOTOR
VERSCHLUSSTEILE	9078249	650	1	196	10 14 032 7	DIESELMOTOR
VERSCHLUSSTEILE	9078301	654	1	196	10 14 032 7	DIESELMOTOR
VERSCHMUTZUNGSANZEIGE	592200514	20	1	73	11 24 773 5	AGGREGAT HYDR
VERSCHRAUBUNG	10035314	20	1	184	11 24 114 4	KRAFTSTOFFANLAGE
VERSCHRAUBUNG	10225291	710	3	14	11 29 618 6	OW HYDR
VERSCHRAUBUNG	10531725	616	1	74	11 24 773 5	AGGREGAT HYDR
VERSCHRAUBUNG	10597776	620	4	335	10 55 216 1	VERROHRUNG HYDR
VERSCHRAUBUNG	10801399	17	2	259	10 14 511 2	ABGASSTUTZEN ANBAU
VERSCHRAUBUNG	10813933	9	2	238	10 14 588 5	LECKOELRUECKLAUF
VERSCHRAUBUNG	10813934	18	1	259	10 14 511 2	ABGASSTUTZEN ANBAU
VERSCHRAUBUNG	10813935	12	2	238	10 14 588 5	LECKOELRUECKLAUF
VERSCHRAUBUNG	10816958	49	1	189	11 24 114 5	ANLAGE HARNSTOFF EINBAU
VERSCHRAUBUNG	11002988	9	1	237	10 14 333 9	KRAFTSTOFFLEITUNGEN
VERSCHRAUBUNG	11067653	8	2	186	10 55 091 1	KRAFTSTOFFVORFILTER AN
VERSCHRAUBUNG	11229464	3	1	186	10 55 091 1	KRAFTSTOFFVORFILTER AN
VERSCHRAUBUNG	11262806	10	1	51	11 26 557 2	MONTAGETEILE
VERSCHRAUBUNG	11910325	190	1	449	10 09 917 3	DOPPELWIRKZYL
VERSCHRAUBUNG	247000902	11	4	189	11 24 114 5	ANLAGE HARNSTOFF EINBAU
VERSCHRAUBUNG	247001802	613	2	570	10 51 973 8	SELBSTVERLADESYSTEM H
VERSCHRAUBUNG	247009202	649	6	14	11 29 618 6	OW HYDR
VERSCHRAUBUNG	247009202	606	2	74	11 24 773 5	AGGREGAT HYDR
VERSCHRAUBUNG	247009202	611	2	434	10 51 826 1	ANLENKSTUECK HYDR
VERSCHRAUBUNG	247009402	724	10	16	11 29 618 6	OW HYDR
VERSCHRAUBUNG	247009402	609	1	64	10 51 969 5	A-BOCK AUFRICHTZYL HYDR
VERSCHRAUBUNG	247009402	605	4	74	11 24 773 5	AGGREGAT HYDR
VERSCHRAUBUNG	247009402	610	1	312	10 51 968 7	HAUPT EZW HYDR
VERSCHRAUBUNG	247009402	605	2	335	10 55 216 1	VERROHRUNG HYDR
VERSCHRAUBUNG	247009702	612	13	12	11 29 618 6	OW HYDR
VERSCHRAUBUNG	247009702	608	1	64	10 51 969 5	A-BOCK AUFRICHTZYL HYDR
VERSCHRAUBUNG	247009702	602	10	74	11 24 773 5	AGGREGAT HYDR
VERSCHRAUBUNG	247009702	21	1	184	11 24 114 4	KRAFTSTOFFANLAGE

12.1.2016

138310_ETK_001

826

LIEBHERR
 Alphabetical index
 Alphabetischer Index

Bezeichnung	Artikel	Pos.	Menge	Blatt	Baugruppe	Bezeichnung
VERSCHRAUBUNG	247009702	604	1	335	10 55 216 1	VERROHRUNG HYDR
VERSCHRAUBUNG	247009702	711	1	416	11 26 260 6	WINDE 1 HYDR
VERSCHRAUBUNG	247009702	711	1	422	11 26 261 1	WINDE 2 HYDR
VERSCHRAUBUNG	247009702	610	3	434	10 51 826 1	ANLENKSTUECK HYDR
VERSCHRAUBUNG	247009702	604	1	525	10 51 726 2	VERROHRUNG HYDR
VERSCHRAUBUNG	247009702	701	1	580	11 89 408 3	VERROHRUNG HYDR
VERSCHRAUBUNG	247009902	675	5	14	11 29 618 6	OW HYDR
VERSCHRAUBUNG	247009902	610	7	74	11 24 773 5	AGGREGAT HYDR
VERSCHRAUBUNG	247010102	611	4	12	11 29 618 6	OW HYDR
VERSCHRAUBUNG	247010102	604	4	74	11 24 773 5	AGGREGAT HYDR
VERSCHRAUBUNG	247010102	609	2	434	10 51 826 1	ANLENKSTUECK HYDR
VERSCHRAUBUNG	247011602	610	1	12	11 29 618 6	OW HYDR
VERSCHRAUBUNG	247011602	307	1	74	11 24 773 5	AGGREGAT HYDR
VERSCHRAUBUNG	247011602	22	1	184	11 24 114 4	KRAFTSTOFFANLAGE
VERSCHRAUBUNG	247011602	603	1	434	10 51 826 1	ANLENKSTUECK HYDR
VERSCHRAUBUNG	247020902	654	3	14	11 29 618 6	OW HYDR
VERSCHRAUBUNG	247021802	24	3	189	11 24 114 5	ANLAGE HARNSTOFF EINBAU
VERSCHRAUBUNG	247027002	716	1	14	11 29 618 6	OW HYDR
VERSCHRAUBUNG	247027202	609	1	12	11 29 618 6	OW HYDR
VERSCHRAUBUNG	247027302	718	2	14	11 29 618 6	OW HYDR
VERSCHRAUBUNG	247027302	32	2	189	11 24 114 5	ANLAGE HARNSTOFF EINBAU
VERSCHRAUBUNG	247027402	606	1	434	10 51 826 1	ANLENKSTUECK HYDR
VERSCHRAUBUNG	247040302	680	1	14	11 29 618 6	OW HYDR
VERSCHRAUBUNG	247040902	739	2	16	11 29 618 6	OW HYDR
VERSCHRAUBUNG	247040902	34	2	189	11 24 114 5	ANLAGE HARNSTOFF EINBAU
VERSCHRAUBUNG	247041102	203	1	12	11 29 618 6	OW HYDR
VERSCHRAUBUNG	247041102	608	3	74	11 24 773 5	AGGREGAT HYDR
VERSCHRAUBUNG	247041402	607	3	74	11 24 773 5	AGGREGAT HYDR
VERSCHRAUBUNG	247041502	749	2	16	11 29 618 6	OW HYDR
VERSCHRAUBUNG	247041502	30	2	189	11 24 114 5	ANLAGE HARNSTOFF EINBAU
VERSCHRAUBUNG	247042402	681	4	14	11 29 618 6	OW HYDR
VERSCHRAUBUNG	247042402	605	1	570	10 51 973 8	SELBSTVERLADESYSTEM H
VERSCHRAUBUNG	247042402	607	1	602	10 51 728 1	VERROHRUNG HYDR
VERSCHRAUBUNG	247042502	746	2	16	11 29 618 6	OW HYDR
VERSCHRAUBUNG	247042702	607	1	12	11 29 618 6	OW HYDR
VERSCHRAUBUNG	247042702	605	1	434	10 51 826 1	ANLENKSTUECK HYDR
VERSCHRAUBUNG	247043102	606	2	12	11 29 618 6	OW HYDR
VERSCHRAUBUNG	247043102	614	2	74	11 24 773 5	AGGREGAT HYDR
VERSCHRAUBUNG	247043102	23	2	184	11 24 114 4	KRAFTSTOFFANLAGE
VERSCHRAUBUNG	247043202	615	2	64	10 51 969 5	A-BOCK AUFRICHTZYL HYDR
VERSCHRAUBUNG	247043502	613	2	74	11 24 773 5	AGGREGAT HYDR
VERSCHRAUBUNG	247044302	652	2	74	11 24 773 5	AGGREGAT HYDR
VERSCHRAUBUNG	247048502	27	3	189	11 24 114 5	ANLAGE HARNSTOFF EINBAU
VERSCHRAUBUNG	247048802	625	6	12	11 29 618 6	OW HYDR
VERSCHRAUBUNG	247048802	613	2	434	10 51 826 1	ANLENKSTUECK HYDR
VERSCHRAUBUNG	247049002	618	1	12	11 29 618 6	OW HYDR
VERSCHRAUBUNG	247049002	33	2	189	11 24 114 5	ANLAGE HARNSTOFF EINBAU
VERSCHRAUBUNG	247049102	627	2	12	11 29 618 6	OW HYDR
VERSCHRAUBUNG	247049102	617	1	74	11 24 773 5	AGGREGAT HYDR
VERSCHRAUBUNG	247049102	204	2	434	10 51 826 1	ANLENKSTUECK HYDR
VERSCHRAUBUNG	247049202	631	1	14	11 29 618 6	OW HYDR
VERSCHRAUBUNG	247091002	302	1	73	11 24 773 5	AGGREGAT HYDR
VERSCHRAUBUNG	247105602	732	1	16	11 29 618 6	OW HYDR
VERSCHRAUBUNG	247108302	734	4	16	11 29 618 6	OW HYDR
VERSCHRAUBUNG	247108302	612	8	74	11 24 773 5	AGGREGAT HYDR
VERSCHRAUBUNG	247108302	24	4	184	11 24 114 4	KRAFTSTOFFANLAGE
VERSCHRAUBUNG	247112702	624	9	12	11 29 618 6	OW HYDR
VERSCHRAUBUNG	247112702	202	2	64	10 51 969 5	A-BOCK AUFRICHTZYL HYDR
VERSCHRAUBUNG	247112702	686	4	74	11 24 773 5	AGGREGAT HYDR
VERSCHRAUBUNG	247112702	603	2	335	10 55 216 1	VERROHRUNG HYDR

12.1.2016

138310_ETK_001

827

LIEBHERR

Alphabetical index
Alphabetischer Index

Bezeichnung	Artikel	Pos.	Menge	Blatt	Baugruppe	Bezeichnung
VERSCHRAUBUNG	247112702	201	2	434	10 51 826 1	ANLENKSTUECK HYDR
VERSCHRAUBUNG	247112702	706	2	563	10 51 971 2	SELBSTVERLADESYSTEM H
VERSCHRAUBUNG	247116402	605	3	12	11 29 618 6	OW HYDR
VERSCHRAUBUNG	247116402	607	6	434	10 51 826 1	ANLENKSTUECK HYDR
VERSCHRAUBUNG	247117302	752	15	16	11 29 618 6	OW HYDR
VERSCHRAUBUNG	247117302	616	1	64	10 51 969 5	A-BOCK AUFRICHTZYL HYDR
VERSCHRAUBUNG	247117302	628	1	74	11 24 773 5	AGGREGAT HYDR
VERSCHRAUBUNG	247117302	600	4	335	10 55 216 1	VERROHRUNG HYDR
VERSCHRAUBUNG	247117302	707	2	563	10 51 971 2	SELBSTVERLADESYSTEM H
VERSCHRAUBUNG	247117302	203	1	570	10 51 973 8	SELBSTVERLADESYSTEM H
VERSCHRAUBUNG	247117302	705	2	580	11 89 408 3	VERROHRUNG HYDR
VERSCHRAUBUNG	247117302	201	8	586	10 51 975 8	VERROHRUNG HYDR
VERSCHRAUBUNG	247117702	704	9	14	11 29 618 6	OW HYDR
VERSCHRAUBUNG	247117702	308	1	74	11 24 773 5	AGGREGAT HYDR
VERSCHRAUBUNG	247117702	35	1	169	11 24 114 0	KUEHLER EINBAU WASSER
VERSCHRAUBUNG	247117702	10	1	189	11 24 114 5	ANLAGE HARNSTOFF EINBAU
VERSCHRAUBUNG	247117702	204	4	335	10 55 216 1	VERROHRUNG HYDR
VERSCHRAUBUNG	247121102	727	1	16	11 29 618 6	OW HYDR
VERSCHRAUBUNG	247126202	735	5	16	11 29 618 6	OW HYDR
VERSCHRAUBUNG	247126202	641	5	74	11 24 773 5	AGGREGAT HYDR
VERSCHRAUBUNG	247126202	35	2	189	11 24 114 5	ANLAGE HARNSTOFF EINBAU
VERSCHRAUBUNG	247128402	626	8	12	11 29 618 6	OW HYDR
VERSCHRAUBUNG	247128402	627	6	74	11 24 773 5	AGGREGAT HYDR
VERSCHRAUBUNG	247128402	608	4	335	10 55 216 1	VERROHRUNG HYDR
VERSCHRAUBUNG	247128402	708	2	563	10 51 971 2	SELBSTVERLADESYSTEM H
VERSCHRAUBUNG	247128502	731	2	16	11 29 618 6	OW HYDR
VERSCHRAUBUNG	247128502	614	1	525	10 51 726 2	VERROHRUNG HYDR
VERSCHRAUBUNG	247128602	653	4	14	11 29 618 6	OW HYDR
VERSCHRAUBUNG	247128602	625	1	74	11 24 773 5	AGGREGAT HYDR
VERSCHRAUBUNG	247128602	16	1	189	11 24 114 5	ANLAGE HARNSTOFF EINBAU
VERSCHRAUBUNG	247128602	605	1	312	10 51 968 7	HAUPT EZW HYDR
VERSCHRAUBUNG	247128602	602	1	335	10 55 216 1	VERROHRUNG HYDR
VERSCHRAUBUNG	247138602	729	3	16	11 29 618 6	OW HYDR
VERSCHRAUBUNG	247138602	692	1	74	11 24 773 5	AGGREGAT HYDR
VERSCHRAUBUNG	247138602	19	2	189	11 24 114 5	ANLAGE HARNSTOFF EINBAU
VERSCHRAUBUNG	247142002	653	2	74	11 24 773 5	AGGREGAT HYDR
VERSCHRAUBUNG	247232702	660	2	14	11 29 618 6	OW HYDR
VERSCHRAUBUNG	247242302	629	11	12	11 29 618 6	OW HYDR
VERSCHRAUBUNG	247261802	708	3	14	11 29 618 6	OW HYDR
VERSCHRAUBUNG	247261802	621	1	74	11 24 773 5	AGGREGAT HYDR
VERSCHRAUBUNG	470002414	700	1	426	91 90 239 14	LEITUNG HYDR
VERSCHRAUBUNG	470701414	691	1	74	11 24 773 5	AGGREGAT HYDR
VERSCHRAUBUNG	470905214	36	1	169	11 24 114 0	KUEHLER EINBAU WASSER
VERSCHRAUBUNG	470905714	37	3	169	11 24 114 0	KUEHLER EINBAU WASSER
VERSCHRAUBUNG	471004514	602	11	12	11 29 618 6	OW HYDR
VERSCHRAUBUNG	471004514	605	1	64	10 51 969 5	A-BOCK AUFRICHTZYL HYDR
VERSCHRAUBUNG	471004514	620	1	74	11 24 773 5	AGGREGAT HYDR
VERSCHRAUBUNG	471004514	703	2	563	10 51 971 2	SELBSTVERLADESYSTEM H
VERSCHRAUBUNG	471004514	611	1	570	10 51 973 8	SELBSTVERLADESYSTEM H
VERSCHRAUBUNG	471004514	605	2	602	10 51 728 1	VERROHRUNG HYDR
VERSCHRAUBUNG	471004614	619	2	74	11 24 773 5	AGGREGAT HYDR
VERSCHRAUBUNG	471004614	607	2	312	10 51 968 7	HAUPT EZW HYDR
VERSCHRAUBUNG	471004614	708	1	416	11 26 260 6	WINDE 1 HYDR
VERSCHRAUBUNG	471004614	708	1	422	11 26 261 1	WINDE 2 HYDR
VERSCHRAUBUNG	471007014	706	4	14	11 29 618 6	OW HYDR
VERSCHRAUBUNG	471007014	619	1	335	10 55 216 1	VERROHRUNG HYDR
VERSCHRAUBUNG	471008014	677	3	74	11 24 773 5	AGGREGAT HYDR
VERSCHRAUBUNG	471008214	601	3	12	11 29 618 6	OW HYDR
VERSCHRAUBUNG	471008214	611	8	74	11 24 773 5	AGGREGAT HYDR
VERSCHRAUBUNG	471008214	709	1	416	11 26 260 6	WINDE 1 HYDR

12.1.2016

138310_ETK_001

828

LIEBHERR
 Alphabetical index
 Alphabetischer Index

Bezeichnung	Artikel	Pos.	Menge	Blatt	Baugruppe	Bezeichnung
VERSCHRAUBUNG	471008214	709	1	422	11 26 261 1	WINDE 2 HYDR
VERSCHRAUBUNG	471016401	590	2	76	11 24 682 0	VERTEILERGETRIEBE
VERSCHRAUBUNG	471030508	600	3	12	11 29 618 6	OW HYDR
VERSCHRAUBUNG	471030508	678	1	74	11 24 773 5	AGGREGAT HYDR
VERSCHRAUBUNG	471030608	603	12	12	11 29 618 6	OW HYDR
VERSCHRAUBUNG	471030608	614	1	64	10 51 969 5	A-BOCK AUFRICHTZYL HYDR
VERSCHRAUBUNG	471030708	737	1	16	11 29 618 6	OW HYDR
VERSCHRAUBUNG	471030708	710	1	416	11 26 260 6	WINDE 1 HYDR
VERSCHRAUBUNG	471030708	710	1	422	11 26 261 1	WINDE 2 HYDR
VERSCHRAUBUNG	471031108	672	1	74	11 24 773 5	AGGREGAT HYDR
VERSCHRAUBUNG	471031308	632	2	74	11 24 773 5	AGGREGAT HYDR
VERSCHRAUBUNG	471031508	631	3	74	11 24 773 5	AGGREGAT HYDR
VERSCHRAUBUNG	471031508	31	2	189	11 24 114 5	ANLAGE HARNSTOFF EINBAU
VERSCHRAUBUNG	471031808	680	2	74	11 24 773 5	AGGREGAT HYDR
VERSCHRAUBUNG	471032108	610	2	570	10 51 973 8	SELBSTVERLADESYSTEM H
VERSCHRAUBUNG	471032608	622	1	12	11 29 618 6	OW HYDR
VERSCHRAUBUNG	471032608	604	2	64	10 51 969 5	A-BOCK AUFRICHTZYL HYDR
VERSCHRAUBUNG	471032608	606	2	448	10 51 959 1	VERROHRUNG HYDR
VERSCHRAUBUNG	471032608	603	8	586	10 51 975 8	VERROHRUNG HYDR
VERSCHRAUBUNG	471032708	658	4	14	11 29 618 6	OW HYDR
VERSCHRAUBUNG	471032708	603	2	64	10 51 969 5	A-BOCK AUFRICHTZYL HYDR
VERSCHRAUBUNG	471032708	627	2	448	10 51 959 1	VERROHRUNG HYDR
VERSCHRAUBUNG	471032708	704	2	563	10 51 971 2	SELBSTVERLADESYSTEM H
VERSCHRAUBUNG	471032708	703	8	580	11 89 408 3	VERROHRUNG HYDR
VERSCHRAUBUNG	471032708	609	1	602	10 51 728 1	VERROHRUNG HYDR
VERSCHRAUBUNG	471032808	621	27	12	11 29 618 6	OW HYDR
VERSCHRAUBUNG	471032808	630	3	74	11 24 773 5	AGGREGAT HYDR
VERSCHRAUBUNG	471032808	609	3	312	10 51 968 7	HAUPT EZW HYDR
VERSCHRAUBUNG	471032808	701	1	426	91 90 239 14	LEITUNG HYDR
VERSCHRAUBUNG	471032808	600	1	602	10 51 728 1	VERROHRUNG HYDR
VERSCHRAUBUNG	471032908	616	1	12	11 29 618 6	OW HYDR
VERSCHRAUBUNG	471033014	629	1	74	11 24 773 5	AGGREGAT HYDR
VERSCHRAUBUNG	471033014	602	2	525	10 51 726 2	VERROHRUNG HYDR
VERSCHRAUBUNG	471033114	707	1	14	11 29 618 6	OW HYDR
VERSCHRAUBUNG	471033214	722	2	16	11 29 618 6	OW HYDR
VERSCHRAUBUNG	471033214	608	3	434	10 51 826 1	ANLENKSTUECK HYDR
VERSCHRAUBUNG	471033214	605	3	448	10 51 959 1	VERROHRUNG HYDR
VERSCHRAUBUNG	471033214	603	2	525	10 51 726 2	VERROHRUNG HYDR
VERSCHRAUBUNG	471033214	709	2	563	10 51 971 2	SELBSTVERLADESYSTEM H
VERSCHRAUBUNG	471033214	704	1	580	11 89 408 3	VERROHRUNG HYDR
VERSCHRAUBUNG	471033314	606	1	312	10 51 968 7	HAUPT EZW HYDR
VERSCHRAUBUNG	471033414	725	1	16	11 29 618 6	OW HYDR
VERSCHRAUBUNG	471033614	738	1	16	11 29 618 6	OW HYDR
VERSCHRAUBUNG	471034414	726	2	16	11 29 618 6	OW HYDR
VERSCHRAUBUNG	471034414	612	2	335	10 55 216 1	VERROHRUNG HYDR
VERSCHRAUBUNG	471034414	604	2	434	10 51 826 1	ANLENKSTUECK HYDR
VERSCHRAUBUNG	471034708	672	4	14	11 29 618 6	OW HYDR
VERSCHRAUBUNG	471034708	637	1	74	11 24 773 5	AGGREGAT HYDR
VERSCHRAUBUNG	471034714	25	2	184	11 24 114 4	KRAFTSTOFFANLAGE
VERSCHRAUBUNG	471039408	612	1	312	10 51 968 7	HAUPT EZW HYDR
VERSCHRAUBUNG	471039408	611	2	335	10 55 216 1	VERROHRUNG HYDR
VERSCHRAUBUNG	471039708	618	2	335	10 55 216 1	VERROHRUNG HYDR
VERSCHRAUBUNG	471039708	600	1	525	10 51 726 2	VERROHRUNG HYDR
VERSCHRAUBUNG	471039908	635	3	74	11 24 773 5	AGGREGAT HYDR
VERSCHRAUBUNG	471100114	617	3	12	11 29 618 6	OW HYDR
VERSCHRAUBUNG	471100114	604	2	448	10 51 959 1	VERROHRUNG HYDR
VERSCHRAUBUNG	471100414	608	2	12	11 29 618 6	OW HYDR
VERSCHRAUBUNG	471100714	756	1	16	11 29 618 6	OW HYDR
VERSCHRAUBUNG	471100714	603	1	448	10 51 959 1	VERROHRUNG HYDR
VERSCHRAUBUNG	472531508	723	1	16	11 29 618 6	OW HYDR

12.1.2016

138310_ETK_001

829

LIEBHERR

Alphabetical index
Alphabetischer Index

Bezeichnung	Artikel	Pos.	Menge	Blatt	Baugruppe	Bezeichnung
VERSCHRAUBUNG	472531508	624	2	448	10 51 959 1	VERROHRUNG HYDR
VERSCHRAUBUNG	472531508	608	3	570	10 51 973 8	SELBSTVERLADESYSTEM H
VERSCHRAUBUNG	473210214	632	1	448	10 51 959 1	VERROHRUNG HYDR
VERSCHRAUBUNG	473210214	607	3	570	10 51 973 8	SELBSTVERLADESYSTEM H
VERSCHRAUBUNG	473210214	700	1	580	11 89 408 3	VERROHRUNG HYDR
VERSCHRAUBUNG	473231214	633	1	448	10 51 959 1	VERROHRUNG HYDR
VERSCHRAUBUNG	474001214	760	1	16	11 29 618 6	OW HYDR
VERSCHRAUBUNG	474002314	620	4	12	11 29 618 6	OW HYDR
VERSCHRAUBUNG	474002414	744	2	16	11 29 618 6	OW HYDR
VERSCHRAUBUNG	474032614	628	3	12	11 29 618 6	OW HYDR
VERSCHRAUBUNG	474032614	602	4	434	10 51 826 1	ANLENKSTUECK HYDR
VERSCHRAUBUNG	474032614	600	8	448	10 51 959 1	VERROHRUNG HYDR
VERSCHRAUBUNG	474032714	650	2	14	11 29 618 6	OW HYDR
VERSCHRAUBUNG	474032914	636	2	14	11 29 618 6	OW HYDR
VERSCHRAUBUNG	474033014	719	4	14	11 29 618 6	OW HYDR
VERSCHRAUBUNG	474033014	714	2	416	11 26 260 6	WINDE 1 HYDR
VERSCHRAUBUNG	474033014	714	2	422	11 26 261 1	WINDE 2 HYDR
VERSCHRAUBUNG	474033014	601	4	434	10 51 826 1	ANLENKSTUECK HYDR
VERSCHRAUBUNG	475002514	628	2	448	10 51 959 1	VERROHRUNG HYDR
VERSCHRAUBUNG	475033014	609	3	570	10 51 973 8	SELBSTVERLADESYSTEM H
VERSCHRAUBUNG	475033614	619	1	448	10 51 959 1	VERROHRUNG HYDR
VERSCHRAUBUNG	475501414	635	2	14	11 29 618 6	OW HYDR
VERSCHRAUBUNG	475501914	685	1	74	11 24 773 5	AGGREGAT HYDR
VERSCHRAUBUNG	475501914	606	1	570	10 51 973 8	SELBSTVERLADESYSTEM H
VERSCHRAUBUNG	476608008	39	1	169	11 24 114 0	KUEHLER EINBAU WASSER
VERSCHRAUBUNG	477102814	57	4	189	11 24 114 5	ANLAGE HARNSTOFF EINBAU
VERSCHRAUBUNG	477400314	690	2	74	11 24 773 5	AGGREGAT HYDR
VERSCHRAUBUNG	477400314	702	1	426	91 90 239 14	LEITUNG HYDR
VERSCHRAUBUNG	477400414	673	1	448	10 51 959 1	VERROHRUNG HYDR
VERSCHRAUBUNG	477400414	605	8	586	10 51 975 8	VERROHRUNG HYDR
VERSCHRAUBUNG	477400614	208	2	434	10 51 826 1	ANLENKSTUECK HYDR
VERSCHRAUBUNG	477400714	633	2	14	11 29 618 6	OW HYDR
VERSCHRAUBUNG	477400814	624	4	335	10 55 216 1	VERROHRUNG HYDR
VERSCHRAUBUNG	477401014	202	4	434	10 51 826 1	ANLENKSTUECK HYDR
VERSCHRAUBUNG	477700114	639	2	14	11 29 618 6	OW HYDR
VERSCHRAUBUNG	477700114	655	1	74	11 24 773 5	AGGREGAT HYDR
VERSCHRAUBUNG	477700114	614	2	434	10 51 826 1	ANLENKSTUECK HYDR
VERSCHRAUBUNG	477700214	619	1	12	11 29 618 6	OW HYDR
VERSCHRAUBUNG	477700414	689	2	74	11 24 773 5	AGGREGAT HYDR
VERSCHRAUBUNG	477700414	703	1	426	91 90 239 14	LEITUNG HYDR
VERSCHRAUBUNG	477700514	638	6	14	11 29 618 6	OW HYDR
VERSCHRAUBUNG	477700514	612	2	434	10 51 826 1	ANLENKSTUECK HYDR
VERSCHRAUBUNG	477700514	202	1	448	10 51 959 1	VERROHRUNG HYDR
VERSCHRAUBUNG	477700514	606	8	586	10 51 975 8	VERROHRUNG HYDR
VERSCHRAUBUNG	477700814	634	1	14	11 29 618 6	OW HYDR
VERSCHRAUBUNG	477701114	207	2	434	10 51 826 1	ANLENKSTUECK HYDR
VERSCHRAUBUNG	477701414	632	2	14	11 29 618 6	OW HYDR
VERSCHRAUBUNG	477701514	625	4	335	10 55 216 1	VERROHRUNG HYDR
VERSCHRAUBUNG	477701814	211	4	434	10 51 826 1	ANLENKSTUECK HYDR
VERSCHRAUBUNG	477704514	78	1	341	90 01 376 2	DREHWERKANTRIEB
VERSCHRAUBUNG	477704614	720	3	14	11 29 618 6	OW HYDR
VERSCHRAUBUNG	477704614	19	1	42	10 56 070 1	TANK HYDR KPL
VERSCHRAUBUNG	477704614	17	5	46	10 56 073 3	KRAFTSTOFFTANK KPL
VERSCHRAUBUNG	477704614	300	1	73	11 24 773 5	AGGREGAT HYDR
VERSCHRAUBUNG	477704914	306	1	74	11 24 773 5	AGGREGAT HYDR
VERSCHRAUBUNG	477704914	32	1	165	10 57 532 2	ANSAUGROHR OEL KPL
VERSCHRAUBUNG	477704914	38	4	169	11 24 114 0	KUEHLER EINBAU WASSER
VERSCHRAUBUNG	477704914	64	2	179	11 24 114 2	ANSAUGANLAGE LUFT
VERSCHRAUBUNG	477705114	202	1	312	10 51 968 7	HAUPT EZW HYDR
VERSCHRAUBUNG	477705214	58	1	189	11 24 114 5	ANLAGE HARNSTOFF EINBAU

12.1.2016

138310_ETK_001

830

LIEBHERR

Alphabetical index
Alphabetischer Index

Bezeichnung	Artikel	Pos.	Menge	Blatt	Baugruppe	Bezeichnung
VERSCHRAUBUNG	481930314	612	1	570	10 51 973 8	SELBSTVERLADESYSTEM H
VERSCHRAUBUNG	481930414	630	3	12	11 29 618 6	OW HYDR
VERSCHRAUBUNG	481930414	704	1	426	91 90 239 14	LEITUNG HYDR
VERSCHRAUBUNG	481930514	703	1	416	11 26 260 6	WINDE 1 HYDR
VERSCHRAUBUNG	481930514	703	1	422	11 26 261 1	WINDE 2 HYDR
VERSCHRAUBUNG	481930614	622	1	448	10 51 959 1	VERROHRUNG HYDR
VERSCHRAUBUNG	481930714	604	1	570	10 51 973 8	SELBSTVERLADESYSTEM H
VERSCHRAUBUNG	481931114	761	1	16	11 29 618 6	OW HYDR
VERSCHRAUBUNG	481931614	687	1	74	11 24 773 5	AGGREGAT HYDR
VERSCHRAUBUNG	482330814	730	1	16	11 29 618 6	OW HYDR
VERSCHRAUBUNG	482330814	675	1	74	11 24 773 5	AGGREGAT HYDR
VERSCHRAUBUNG	482331114	603	3	570	10 51 973 8	SELBSTVERLADESYSTEM H
VERSCHRAUBUNG	482331914	721	3	16	11 29 618 6	OW HYDR
VERSCHRAUBUNG	482331914	600	2	434	10 51 826 1	ANLENKSTUECK HYDR
VERSCHRAUBUNG	482430314	693	1	14	11 29 618 6	OW HYDR
VERSCHRAUBUNG	482430314	201	1	335	10 55 216 1	VERROHRUNG HYDR
VERSCHRAUBUNG	482431214	602	1	570	10 51 973 8	SELBSTVERLADESYSTEM H
VERSCHRAUBUNG	482431314	204	1	12	11 29 618 6	OW HYDR
VERSCHRAUBUNG	482431314	643	2	74	11 24 773 5	AGGREGAT HYDR
VERSCHRAUBUNG	482431314	705	1	416	11 26 260 6	WINDE 1 HYDR
VERSCHRAUBUNG	482431314	705	1	422	11 26 261 1	WINDE 2 HYDR
VERSCHRAUBUNG	482431414	706	1	416	11 26 260 6	WINDE 1 HYDR
VERSCHRAUBUNG	482431414	706	1	422	11 26 261 1	WINDE 2 HYDR
VERSCHRAUBUNG	482431514	671	1	448	10 51 959 1	VERROHRUNG HYDR
VERSCHRAUBUNG	482431714	623	4	335	10 55 216 1	VERROHRUNG HYDR
VERSCHRAUBUNG	482530814	755	2	16	11 29 618 6	OW HYDR
VERSCHRAUBUNG	482530814	660	1	74	11 24 773 5	AGGREGAT HYDR
VERSCHRAUBUNG	482530914	736	1	16	11 29 618 6	OW HYDR
VERSCHRAUBUNG	482530914	301	2	73	11 24 773 5	AGGREGAT HYDR
VERSCHRAUBUNG	482531614	615	1	12	11 29 618 6	OW HYDR
VERSCHRAUBUNG	482531814	652	2	14	11 29 618 6	OW HYDR
VERSCHRAUBUNG	485430714	748	1	16	11 29 618 6	OW HYDR
VERSCHRAUBUNG	485431214	714	2	14	11 29 618 6	OW HYDR
VERSCHRAUBUNG	485431214	683	3	74	11 24 773 5	AGGREGAT HYDR
VERSCHRAUBUNG	485431314	666	4	14	11 29 618 6	OW HYDR
VERSCHRAUBUNG	485431414	205	1	12	11 29 618 6	OW HYDR
VERSCHRAUBUNG	485432814	759	1	16	11 29 618 6	OW HYDR
VERSCHRAUBUNG	485433314	684	1	74	11 24 773 5	AGGREGAT HYDR
VERSCHRAUBUNG	485433314	713	2	416	11 26 260 6	WINDE 1 HYDR
VERSCHRAUBUNG	485433314	713	2	422	11 26 261 1	WINDE 2 HYDR
VERSCHRAUBUNG	485433314	613	8	448	10 51 959 1	VERROHRUNG HYDR
VERSCHRAUBUNG	485433314	615	2	525	10 51 726 2	VERROHRUNG HYDR
VERSCHRAUBUNG	485433314	710	2	563	10 51 971 2	SELBSTVERLADESYSTEM H
VERSCHRAUBUNG	485433414	758	1	16	11 29 618 6	OW HYDR
VERSCHRAUBUNG	485433414	705	1	426	91 90 239 14	LEITUNG HYDR
VERSCHRAUBUNG	485433414	629	2	448	10 51 959 1	VERROHRUNG HYDR
VERSCHRAUBUNG	485433514	610	1	64	10 51 969 5	A-BOCK AUFRICHTZYL HYDR
VERSCHRAUBUNG	485433514	630	1	448	10 51 959 1	VERROHRUNG HYDR
VERSCHRAUBUNG	485434214	747	1	16	11 29 618 6	OW HYDR
VERSCHRAUBUNG	485435014	651	2	14	11 29 618 6	OW HYDR
VERSCHRAUBUNG	485435714	713	1	14	11 29 618 6	OW HYDR
VERSCHRAUBUNG	485436414	617	1	525	10 51 726 2	VERROHRUNG HYDR
VERSCHRAUBUNG	491033414	601	1	570	10 51 973 8	SELBSTVERLADESYSTEM H
VERSCHRAUBUNG	491101214	757	1	16	11 29 618 6	OW HYDR
VERSCHRAUBUNG	4981232	1	2	240	10 14 179 0	ANSCHLUSSSTUECK VORM.
VERSCHRAUBUNG	4981235	3	1	207	10 14 591 9	OELMESSSTAB MIT ROHR
VERSCHRAUBUNG	4981235	10	1	258	10 14 013 6	ATL-ANBAU
VERSCHRAUBUNG	506801208	28	1	189	11 24 114 5	ANLAGE HARNSTOFF EINBAU
VERSCHRAUBUNG	510701214	745	1	16	11 29 618 6	OW HYDR
VERSCHRAUBUNG	510701314	677	2	14	11 29 618 6	OW HYDR

12.1.2016

138310_ETK_001

831

LIEBHERR

Alphabetical index
Alphabetischer Index

Bezeichnung	Artikel	Pos.	Menge	Blatt	Baugruppe	Bezeichnung
VERSCHRAUBUNG	510701914	711	2	14	11 29 618 6	OW HYDR
VERSCHRAUBUNG	510702014	742	1	16	11 29 618 6	OW HYDR
VERSCHRAUBUNG	510702414	712	1	14	11 29 618 6	OW HYDR
VERSCHRAUBUNG	510702414	702	1	416	11 26 260 6	WINDE 1 HYDR
VERSCHRAUBUNG	510703914	740	1	16	11 29 618 6	OW HYDR
VERSCHRAUBUNG	510704614	664	1	14	11 29 618 6	OW HYDR
VERSCHRAUBUNG	510709114	600	1	570	10 51 973 8	SELBSTVERLADESYSTEM H
VERSCHRAUBUNG	510709214	679	1	74	11 24 773 5	AGGREGAT HYDR
VERSCHRAUBUNG	592286514	36	1	363	10 35 008 0	KABINE
VERSCHRAUBUNG	592286514	11	5	367	10 35 007 6	SCHIEBETUER
VERSCHRAUBUNG	7021521	19	1	258	10 14 013 6	ATL-ANBAU
VERSCHRAUBUNG	7027665	10	1	209	10 14 671 6	OELLEITUNG VORM.
VERSCHRAUBUNG	7367776	613	12	12	11 29 618 6	OW HYDR
VERSCHRAUBUNG	7367776	603	4	74	11 24 773 5	AGGREGAT HYDR
VERSCHRAUBUNG	7367776	611	1	312	10 51 968 7	HAUPT EZW HYDR
VERSCHRAUBUNG	7367776	704	1	416	11 26 260 6	WINDE 1 HYDR
VERSCHRAUBUNG	7367776	704	1	422	11 26 261 1	WINDE 2 HYDR
VERSCHRAUBUNG	7367776	614	1	448	10 51 959 1	VERROHRUNG HYDR
VERSCHRAUBUNG	7367986	670	3	14	11 29 618 6	OW HYDR
VERSCHRAUBUNG	7403569	202	3	335	10 55 216 1	VERROHRUNG HYDR
VERSCHRAUBUNG	7407098	608	8	448	10 51 959 1	VERROHRUNG HYDR
VERSCHRAUBUNG	7407098	616	2	525	10 51 726 2	VERROHRUNG HYDR
VERSCHRAUBUNG	7407108	305	1	74	11 24 773 5	AGGREGAT HYDR
VERSCHRAUBUNG	7407108	603	1	312	10 51 968 7	HAUPT EZW HYDR
VERSCHRAUBUNG	7407108	707	1	416	11 26 260 6	WINDE 1 HYDR
VERSCHRAUBUNG	7407108	707	1	422	11 26 261 1	WINDE 2 HYDR
VERSCHRAUBUNG	7410455	640	2	14	11 29 618 6	OW HYDR
VERSCHRAUBUNG	7617268	703	13	14	11 29 618 6	OW HYDR
VERSCHRAUBUNG	7617268	612	1	64	10 51 969 5	A-BOCK AUFRICHTZYL HYDR
VERSCHRAUBUNG	7617268	676	3	74	11 24 773 5	AGGREGAT HYDR
VERSCHRAUBUNG	7617268	613	1	312	10 51 968 7	HAUPT EZW HYDR
VERSCHRAUBUNG	7617268	602	3	602	10 51 728 1	VERROHRUNG HYDR
VERSCHRAUBUNG	7617354	611	1	64	10 51 969 5	A-BOCK AUFRICHTZYL HYDR
VERSCHRAUBUNG	7617354	611	7	448	10 51 959 1	VERROHRUNG HYDR
VERSCHRAUBUNG	7617354	702	4	563	10 51 971 2	SELBSTVERLADESYSTEM H
VERSCHRAUBUNG	7617354	608	1	602	10 51 728 1	VERROHRUNG HYDR
VERSCHRAUBUNG	7617460	705	1	14	11 29 618 6	OW HYDR
VERSCHRAUBUNG	7617460	613	1	64	10 51 969 5	A-BOCK AUFRICHTZYL HYDR
VERSCHRAUBUNG	7617460	626	2	448	10 51 959 1	VERROHRUNG HYDR
VERSCHRAUBUNG	7617461	673	3	14	11 29 618 6	OW HYDR
VERSCHRAUBUNG	7617461	600	1	64	10 51 969 5	A-BOCK AUFRICHTZYL HYDR
VERSCHRAUBUNG	7617461	623	2	448	10 51 959 1	VERROHRUNG HYDR
VERSCHRAUBUNG	7617461	700	2	563	10 51 971 2	SELBSTVERLADESYSTEM H
VERSCHRAUBUNG	7617494	678	2	14	11 29 618 6	OW HYDR
VERSCHRAUBUNG	7617494	303	1	73	11 24 773 5	AGGREGAT HYDR
VERSCHRAUBUNG	7622060	712	2	416	11 26 260 6	WINDE 1 HYDR
VERSCHRAUBUNG	7622060	712	2	422	11 26 261 1	WINDE 2 HYDR
VERSCHRAUBUNG	790259414	612	1	525	10 51 726 2	VERROHRUNG HYDR
VERSCHRAUBUNG	790453814	614	1	12	11 29 618 6	OW HYDR
VERSCHRAUBUNG	790453814	648	3	74	11 24 773 5	AGGREGAT HYDR
VERSCHRAUBUNG KPL	11253240	900	1	99	90 74 418	REGELVENTIL
VERSTAERKUNGSPLATTE	10350084	11	4	444	99 34 198 14	SCHILD LIEBHERR
VERSTELLKOLBEN	10287733	1	1	154	10 28 766 5	VERSTELLTEIL
VERSTELLTEIL	10287665	2	1	152	11 21 593 6	PUMPENELEMENT
VERSTELLUNG	11219905	2	1	77	10 53 430 7	V.PUMPE
VERTEILERBLOCK	10151825	5	1	237	10 14 333 9	KRAFTSTOFFLEITUNGEN
VERTEILERGETRIEBE	11246820	1	1	73	11 24 773 5	AGGREGAT HYDR
VERZURRUNG BALLAST	992980314	13	1	305	99 23 386 14	BALLASTGEWICHT ANORD
VERZURRUNG OW	991804114	13	1	384	10 51 969 6	VERBINDUNG OW UW
VIDEOUEBERWACHUNGSANL	10580647	11	1	595	11 89 400 8	VIDEOUEBERWACHUNGSANL

12.1.2016

138310_ETK_001

832

LIEBHERR
 Alphabetical index
 Alphabetischer Index

Bezeichnung	Artikel	Pos.	Menge	Blatt	Baugruppe	Bezeichnung
VIDEOUEBERWACHUNGSANL	11219907	702	1	3	01 38 310 14	LR 1300 SX
VIDEOUEBERWACHUNGSANL	11894008	704	1	3	01 38 310 14	LR 1300 SX
VIERKANTROHR	10557117	5	1	568	11 23 619 7	SELBSTVERLADESYSTEM NR
VIERKANTROHR	11278507	1	1	496	11 28 357 6	MONTAGETEILE
VIERLIPPENDICHTUNG	10099037	1	24	18	10 52 459 5	DS
VIERLIPPENDICHTUNG	11301682	2	10	18	10 52 459 5	DS
VORREIBER	10581486	15	1	292	10 57 940 0	TUER
VORSCHLAGHAMMER 5000G	885040114	13	1	425	10 56 183 8	WERKZEUG
WAEZLAGER	10574043	3	1	513	11 27 463 8	AUFHAENGUNG
WAERMETAUSCHER	10446225	14	1	73	11 24 773 5	AGGREGAT HYDR
WAERMETAUSCHER	10512662	40	1	375	59 22 930 14	KLIMAGERAET
WAERMETAUSCHER	11236707	1	1	606	11 21 750 0	VERFLUESSIGER
WARTUNGSSCHALTER	11060522	20	1	179	11 24 114 2	ANSAUGANLAGE LUFT
WASSERPUMPE MIT BEFEST.	10142734	370	1	195	10 14 032 7	DIESELMOTOR
WASSERPUMPE VORM.	11354498	1	1	250	10 14 273 4	WASSERPUMPE MIT BEFEST.
WASSERSAMMELLEITUNG	10146018	1	1	255	10 14 601 2	WASSERSAMMELLEITUNG K
WASSERSAMMELLEITUNG K	10146012	388	1	195	10 14 032 7	DIESELMOTOR
WASSERSONDE	10331335	13	1	187	10 30 300 7	KRAFTSTOFFVORFILTER
WASSERVENTIL	10584671	50	1	375	59 22 930 14	KLIMAGERAET
WASSERVENTIL	11082158	12	2	189	11 24 114 5	ANLAGE HARNSTOFF EINBAU
WASSERVENTIL	592293114	51	1	376	10 58 467 1	WASSERVENTIL
WASSERWAAGE	714000808	5	1	381	97 07 857 03	LIBELLE EINBAU
WASSERWAAGE	714000808	12	1	583	11 89 568 6	SELBSTVERLADESYSTEM NR
WECHSELFILTER	10297295	1	2	226	10 14 294 2	SCHMIEROELFILTER ANBAU
WECHSELVENTIL	10124239	4	1	127	10 14 131 6	ANSCHLUSSPLATTE VORM.
WECHSELVENTIL	11067305	6	1	82	11 21 991 0	PUMPENGEHAEUSE
WECHSELVENTIL	11267447	1	1	88	11 06 730 5	WECHSELVENTIL
WECHSELVENTIL	511491914	7	2	8	11 29 618 6	OW HYDR
WECHSLERRELAIS	630121508	83	1	351	10 55 963 5	SCHALTSCHR X1
WEGESCHIEBER	10224607	2	1	580	11 89 408 3	VERROHRUNG HYDR
WEGEVENTIL	10540182	230	1	337	51 14 347 14	DW SICHERUNGSBLOCK
WEGEVENTIL	10591435	8	1	17	10 35 148 6	VENTILBLOCK
WEGEVENTIL	11223305	2	2	21	59 21 458 14	VENTILBLOCK
WEGEVENTIL	11229184	7	1	17	10 35 148 6	VENTILBLOCK
WEGEVENTIL	11233727	1	1	66	10 22 540 8	VENTILBLOCK
WEGEVENTIL	11286481	2	2	8	11 29 618 6	OW HYDR
WEGEVENTIL	510427214	6	2	17	10 35 148 6	VENTILBLOCK
WEGEVENTIL	510427214	5	1	525	10 51 726 2	VERROHRUNG HYDR
WEGEVENTIL	510429214	4	1	448	10 51 959 1	VERROHRUNG HYDR
WEGEVENTIL	511432714	11	5	8	11 29 618 6	OW HYDR
WEGEVENTIL	511432714	3	1	312	10 51 968 7	HAUPT EZW HYDR
WEGFAHRSPERRE	10663904	32	1	359	11 26 095 7	STEUERSTAND RE
WELLE	11313294	4	1	517	10 56 106 5	UNTERFLASCHE
WELLE	540272014	30	1	532	54 02 703 14	FLANSCH KPL
WELLENDICHTRING	710069514	20	1	142	11 22 127 4	PUMPENELEMENT
WELLENDICHTRING	710069514	20	1	149	10 35 161 0	DS KPL
WELLENDICHTRING	790246414	20	1	152	11 21 593 6	PUMPENELEMENT
WELLROHR	10227531	71	6	190	11 24 114 5	ANLAGE HARNSTOFF EINBAU
WERKZEUG	10560228	1	1	425	10 56 183 8	WERKZEUG
WERKZEUG	10561838	1	1	424	10 56 187 5	WERKZEUGAUSRUESTUNG
WERKZEUGAUSRUESTUNG	10561875	50	1	2	01 38 310 14	LR 1300 SX
WERKZEUGKASTEN	790042514	2	1	425	10 56 183 8	WERKZEUG
WIEGE	11219922	2	1	78	11 21 990 2	TRIEBWERK
WINDE	10530398	10	1	405	11 22 050 0	WINDEN EINBAU
WINDE	10530398	10	1	420	11 22 050 1	WINDEN EINBAU
WINDE	10551563	10	1	311	10 51 968 6	EZW OW EINBAU KPL
WINDE	592069414	27	1	523	10 51 743 9	SEILEINZIEHWINDE KPL NRS
WINDE 1 EL	11216342	3	1	404	11 26 260 5	WINDE 1 KRAN
WINDE 1 EL	11216342	3	1	419	11 26 261 0	WINDE 2 KRAN
WINDE 1 HYDR	11262606	2	1	404	11 26 260 5	WINDE 1 KRAN

12.1.2016

138310_ETK_001

833

LIEBHERR
 Alphabetical index
 Alphabetischer Index

Bezeichnung	Artikel	Pos.	Menge	Blatt	Baugruppe	Bezeichnung
WINDE 1 KRAN	11262605	41	1	2	01 38 310 14	LR 1300 SX
WINDE 2 HYDR	11262611	2	1	419	11 26 261 0	WINDE 2 KRAN
WINDE 2 KRAN	11262610	45	1	2	01 38 310 14	LR 1300 SX
WINDEN EINBAU	11220500	1	1	404	11 26 260 5	WINDE 1 KRAN
WINDEN EINBAU	11220501	1	1	419	11 26 261 0	WINDE 2 KRAN
WINDENBOCK	11893215	5	1	406	10 53 039 8	WINDE
WINDENRAHMEN	918678214	29	1	523	10 51 743 9	SEILEINZIEHWINDE KPL NRS
WINDGEBER	692815514	31	1	497	97 07 204 03	WINDMESSER EL NRS
WINDMESSER EL NRS	970720403	970	1	494	99 06 461 14	WINDMESSER KPL
WINDMESSER KPL	990646114	13	1	489	11 24 132 4	AL KOPF KPL
WINKEL	10563082	25	1	280	11 24 409 0	VERKLEIDUNG OW EINBAU KP
WINKEL	10574364	18	2	286	11 24 409 1	VERKLEIDUNG
WINKEL	11244498	53	1	282	11 24 409 0	VERKLEIDUNG OW EINBAU KP
WINKEL	11263757	18	1	162	11 24 113 8	MOTORLAGER KPL
WINKEL	11290852	230	1	76	11 24 682 0	VERTEILERGETRIEBE
WINKELANZEIGE	919058414	11	1	456	11 24 444 4	A-BOCK 1 KPL
WINKELANZEIGE	919058414	11	1	521	11 21 552 4	WINKELANZEIGE NRS
WINKELANZEIGE NRS	11215524	510	1	3	01 38 310 14	LR 1300 SX
WINKELGEBER	11286324	10	1	436	11 90 150 9	ANLENKSTUECK EL
WINKELGEBER	11286324	10	1	490	10 53 141 3	AL KOPF EL
WINKELSTUECK	592287714	17	1	370	59 22 871 14	FRONTSCHIEBE KPL
WINKELSTUECK	7412268	37	2	28	11 24 519 0	OW EL
WINKELVERSCHRAUBUNG	11268711	610	1	76	11 24 682 0	VERTEILERGETRIEBE
WINKELVERSCHRAUBUNG	592317014	600	1	76	11 24 682 0	VERTEILERGETRIEBE
WIPPE SCHWK	10533999	12	2	62	10 51 969 4	A-BOCK AUFRICHTZYL EINBA
WISCHARM	592287914	19	1	370	59 22 871 14	FRONTSCHIEBE KPL
WISCHARM	592288814	46	1	363	10 35 008 0	KABINE
WISCHERBLATT	592288014	20	1	370	59 22 871 14	FRONTSCHIEBE KPL
WISCHERBLATT	592288914	47	1	363	10 35 008 0	KABINE
WISCHERMOTOR	592287614	16	1	370	59 22 871 14	FRONTSCHIEBE KPL
WISCHERMOTOR	592288714	45	1	363	10 35 008 0	KABINE
WP	10223446	19	1	288	10 57 883 5	TUER
WP	10223447	3	1	288	10 57 883 5	TUER
WP	10223448	11	1	288	10 57 883 5	TUER
WP	10223449	16	1	288	10 57 883 5	TUER
WP	10336682	4	1	280	11 24 409 0	VERKLEIDUNG OW EINBAU KP
WP	10351547	7	7	284	11 24 409 1	VERKLEIDUNG
WP	10351548	8	1	284	11 24 409 1	VERKLEIDUNG
WP	10537566	3	1	382	10 53 756 0	LEUCHTENHALTER KPL
WP	10557223	13	2	548	10 55 601 0	STURZSICHERUNG NRS
WP	10572706	2	2	48	10 55 268 1	MITNEHMER EINBAU
WP	10573951	10	1	613	10 52 293 0	DW GEBER NRS
WP	10574631	2	1	414	10 57 462 9	BOLZEN KPL
WP	10575306	4	1	169	11 24 114 0	KUEHLER EINBAU WASSER
WP	10575307	5	1	169	11 24 114 0	KUEHLER EINBAU WASSER
WP	10575566	10	1	176	11 24 114 1	KUEHLER EINBAU LADELUF
WP	10575567	11	1	176	11 24 114 1	KUEHLER EINBAU LADELUF
WP	10577229	40	1	189	11 24 114 5	ANLAGE HARNSTOFF EINBAU
WP	10586253	50	1	56	10 58 163 4	KABINENAUFHAENGUNG KPL
WP	10599571	46	1	300	11 24 483 7	BEF-TEILE OW
WP	10599757	6	1	169	11 24 114 0	KUEHLER EINBAU WASSER
WP	10599758	7	1	169	11 24 114 0	KUEHLER EINBAU WASSER
WP	10599759	8	1	169	11 24 114 0	KUEHLER EINBAU WASSER
WP	10599854	49	1	300	11 24 483 7	BEF-TEILE OW
WP	11223086	1	1	519	11 22 322 6	MODEM KPL NRS
WP	11245760	4	4	541	11 24 575 5	PODEST
WP	11248432	10	1	183	11 24 114 3	ABGASANLAGE
WP	11248433	11	1	183	11 24 114 3	ABGASANLAGE
WP	11250985	3	1	177	11 28 574 7	WP
WP	11261002	5	2	167	11 24 113 9	ANBAUTEILE DIESELMOTOR

12.1.2016

138310_ETK_001

834

LIEBHERRAlphabetical index
Alphabetischer Index

Bezeichnung	Artikel	Pos.	Menge	Blatt	Baugruppe	Bezeichnung
WP	11268967	10	1	561	11 26 901 8	HALTER KPL
WP	11279013	43	1	189	11 24 114 5	ANLAGE HARNSTOFF EINBAU
WP	11285709	4	1	177	11 28 574 7	WP
WP	11285747	3	1	176	11 24 114 1	KUEHLER EINBAU LADELUFT
WP	11309628	2	1	383	11 30 962 5	HALTER KPL
WP	11900503	9	1	613	10 52 293 0	DW GEBER NRS
WP	289059414	13	1	386	11 23 547 8	UW KPL
WP	385031714	15	2	523	10 51 743 9	SEILEINZIEHWINDE KPL NRS
WP	949892214	20	1	311	10 51 968 6	EZW OW EINBAU KPL
WP	954373603	31	2	391	10 55 876 0	RAUPENTRAEGER RE KPL
WP	954373603	31	2	398	10 55 876 1	RAUPENTRAEGER LI KPL
WP	956033214	3	2	493	11 28 610 5	ARRETIERUNG KPL
WP	956067414	5	2	504	99 48 521 14	SPITZEN AL KPL
WP	956319314	30	4	504	99 48 521 14	SPITZEN AL KPL
WP	956810314	26	1	501	99 23 398 14	ROLLENSATZ
WP	959332514	90	1	432	11 23 820 3	ANLENKSTUECK KPL
WP	970831503	14	2	431	11 23 820 3	ANLENKSTUECK KPL
WP	970854303	16	2	492	11 28 629 9	MONTAGETEILE
WP	971323803	28	1	545	99 10 116 14	SEILFUEHRUNG
WP	971508203	11	1	504	99 48 521 14	SPITZEN AL KPL
ZAHNRAD	10121982	5	1	225	10 13 382 3	ABSAUGPUMPE VORM.
ZAHNRAD	10121983	4	1	225	10 13 382 3	ABSAUGPUMPE VORM.
ZAHNRAD	10133684	6	1	225	10 13 382 3	ABSAUGPUMPE VORM.
ZAHNRADPUMPE	512214414	10	1	73	11 24 773 5	AGGREGAT HYDR
ZAHNRADPUMPE	512249914	7	1	73	11 24 773 5	AGGREGAT HYDR
ZAHNWELLE	790346614	120	1	76	11 24 682 0	VERTEILERGETRIEBE
ZARGE	11313320	21	4	517	10 56 106 5	UNTERFLASCHE
ZEITRELAIS	630170014	85	1	351	10 55 963 5	SCHALTSCHR X1
ZELLGUMMI	262107814	24	6	58	10 56 067 3	BATTERIE EINBAU KPL
ZENTRALAGGREGAT	11240480	10	1	69	11 26 560 6	AGGREGAT DIESELMOTOR
ZENTRALAGGREGAT EL	11244487	3	1	71	11 24 048 0	ZENTRALAGGREGAT
ZENTRALBALLAST KPL	11248120	37	1	2	01 38 310 14	LR 1300 SX
ZENTRALBALLAST SCHWK	11242597	10	4	401	11 24 812 0	ZENTRALBALLAST KPL
ZENTRALSCHMIERPUMPE	11223123	12	1	50	11 27 315 5	ZENTRALSCHMIERUNG
ZENTRALSCHMIERUNG	11273155	23	1	6	11 24 047 9	OW KPL
ZUENDSTARTSCHALTER	740732003	31	1	359	11 26 095 7	STEUERSTAND RE
ZUGFEDER	7617520	51	2	379	10 28 999 3	SCHWINGSYSTEM
ZUGSTANGE	540272114	31	1	532	54 02 703 14	FLANSCH KPL
ZURRGURT	10020520	10	1	555	11 30 567 0	TRANSPORTSICHERUNG
ZURRGURT	7621780	14	1	561	11 26 901 8	HALTER KPL
ZUSATZBALLAST	10349439	12	6	306	99 27 572 14	GRUNDPLATTE KPL
ZUSATZBALLAST	10349440	11	8	306	99 27 572 14	GRUNDPLATTE KPL
ZWEILOCHMUTTER AL	11005554	17	1	187	10 30 300 7	KRAFTSTOFFVORFILTER
ZWISCHENPLATTE	511495814	20	1	8	11 29 618 6	OW HYDR
ZWISCHENRAD KPL	9072906	331	1	195	10 14 032 7	DIESELMOTOR
ZWISCHENRAD VORM.	9072633	14	1	225	10 13 382 3	ABSAUGPUMPE VORM.
ZWISCHENRAD VORM.	9072904	1	1	246	90 72 906	ZWISCHENRAD KPL
ZWISCHENRADACHSE	9072907	2	1	246	90 72 906	ZWISCHENRAD KPL
ZWISCHENSTUECK	10132935	16	1	238	10 14 588 5	LECKOELRUECKLAUF
ZWISCHENSTUECK	956009714	10	1	300	11 24 483 7	BEF-TEILE OW
ZWISCHENSTUECK	956009714	35	2	431	11 23 820 3	ANLENKSTUECK KPL
ZWISCHENSTUECK	956009714	11	2	467	11 28 725 5	SEILSCHUTZ KPL
ZWISCHENSTUECK MONTAGE	11245704	66	1	2	01 38 310 14	LR 1300 SX
ZWISCHENSTUECK MONTAGE	11245710	70	1	2	01 38 310 14	LR 1300 SX
ZWISCHENSTUECK MONTAGE	11245716	78	4	2	01 38 310 14	LR 1300 SX
ZWOELFKANTSCHRAUBE M10	10132558	4	4	258	10 14 013 6	ATL-ANBAU
ZYL KOPF ANBAU	10131768	80	6	194	10 14 032 7	DIESELMOTOR
ZYL ROLLENLAGER	10573892	2	1	511	10 50 435 2	SEILROLLE
ZYL ROLLENLAGER	11490216	34	2	124	10 14 360 7	RS SCHWENKLAGER
ZYL ROLLENLAGER	746509414	2	1	546	91 49 419 14	SEILROLLE KPL

12.1.2016

138310_ETK_001

835

LIEBHERRAlphabetical index
Alphabetischer Index

Bezeichnung	Artikel	Pos.	Menge	Blatt	Baugruppe	Bezeichnung
ZYL SCHLOSS	592289714	3	1	371	59 22 895 14	KLAPPE KPL
ZYL VERSCHLUSS	10542435	1	1	357	38 50 944 14	SCHALTERGEHAEUSE
ZYLINDER	10142758	40	6	194	10 14 032 7	DIESELMOTOR
ZYLINDER	10324901	1	1	145	11 49 032 3	ZYLINDER
ZYLINDER	11490323	1	1	144	10 32 489 2	TRIEBWERK
ZYLINDER	9075895	10	1	105	90 75 894	ZYLINDER MIT BUCHSE
ZYLINDER MIT BUCHSE	9075894	1	1	104	98 89 833	RS ZYLINDER+STEUERPLATT
ZYLINDERBUCHSE	10150966	1	1	210	10 14 275 8	ZYLINDER
ZYLINDERKOPF VORM.	10145864	1	1	214	10 13 176 8	ZYL KOPF ANBAU
ZYLINDERKOPFDECKEL	10134695	1	1	219	10 13 469 6	ZYLINDERKOPFDECKEL ANBA
ZYLINDERKOPFDECKEL	10134698	1	1	217	10 12 653 5	ZYLINDERKOPFDECKEL ANBA
ZYLINDERKOPFDECKEL	10134750	1	1	216	10 13 475 1	ZYLINDERKOPFDECKEL ANBA
ZYLINDERKOPFDECKEL ANBA	10126535	83	1	194	10 14 032 7	DIESELMOTOR
ZYLINDERKOPFDECKEL ANBA	10134696	84	2	194	10 14 032 7	DIESELMOTOR
ZYLINDERKOPFDECKEL ANBA	10134751	82	3	194	10 14 032 7	DIESELMOTOR
ZYLINDERKOPFDICHTUNG	10133667	2	1	214	10 13 176 8	ZYL KOPF ANBAU
ZYLINDERNADELLAGER	7469905	64	2	97	10 11 835 7	RS ANSCHLUSSGEHAEUSE
ZYLINDERNADELLAGER	7469905	32	1	109	98 84 402	RS WELLE
ZYLINDERROLLENLAGER	7380070	33	1	122	10 13 802 7	RS WELLE
ZYLINDERROLLENLAGER	7380106	33	1	109	98 84 402	RS WELLE
ZYLINDERSCHRAUBE	11215951	3	4	146	10 35 160 3	STEUERVENTIL
ZYLINDERSCHRAUBE	11215951	3	4	155	10 11 497 5	STEUERVENTIL
ZYLINDERSCHRAUBE	11217079	5	3	80	11 21 992 7	DECKEL
ZYLINDERSCHRAUBE	11217079	5	3	81	11 21 992 9	DECKEL
ZYLINDERSCHRAUBE	11219373	4	8	90	11 21 935 0	PUMPENDECKEL
ZYLINDERSCHRAUBE	11219936	11	8	92	11 21 991 8	LAGERFLANSCH
ZYLINDERSCHRAUBE	11913116	3	1	88	11 06 730 5	WECHSELVENTIL
ZYLINDERSCHRAUBE DIN 691	4980750	46	1	102	10 13 975 2	RS SCHWENKJOCH
ZYLINDERSCHRAUBE DIN 69	407203008	65	4	165	10 57 532 2	ANSAUGROHR OEL KPL
ZYLINDERSCHRAUBE DIN 79	4072083	61	32	42	10 56 070 1	TANK HYDR KPL
ZYLINDERSCHRAUBE DIN 798	408301208	7	8	362	11 22 369 1	FUSSPEDAL EL EINBAU
ZYLINDERSCHRAUBE DIN 912	11226139	190	4	337	51 14 347 14	DW SICHERUNGSBLOCK
ZYLINDERSCHRAUBE DIN 912	10336668	8	30	391	10 55 876 0	RAUPENTRAEGER RE KPL
ZYLINDERSCHRAUBE DIN 912	10336668	8	30	398	10 55 876 1	RAUPENTRAEGER LI KPL
ZYLINDERSCHRAUBE DIN 912	11226137	180	4	337	51 14 347 14	DW SICHERUNGSBLOCK
ZYLINDERSCHRAUBE ISO 145	11600879	4	1	229	10 15 315 1	DRUCKROHRSTUTZEN
ZYLINDERSCHRAUBE ISO 145	11600879	3	1	230	10 14 114 0	RS DRUCKROHRSTUTZEN
ZYLINDERSCHRAUBE ISO 145	11600879	3	1	234	10 13 543 4	BEFESTIGUNG DRUCKROHR
ZYLINDERSCHRAUBE ISO 145	4981218	43	8	97	10 11 835 7	RS ANSCHLUSSGEHAEUSE
ZYLINDERSCHRAUBE ISO 145	4981218	43	4	104	98 89 833	RS ZYLINDER+STEUERPLATT
ZYLINDERSCHRAUBE ISO 145	4981218	43	4	108	98 89 832	RS ZYLINDER+STEUERPLATT
ZYLINDERSCHRAUBE ISO 145	11082116	3	1	228	10 15 286 7	INJEKTOR MIT BEFEST.
ZYLINDERSCHRAUBE ISO 145	11082116	2	1	233	10 13 543 2	BEFESTIGUNG INJEKTOR
ZYLINDERSCHRAUBE ISO 476	10539513	86	12	341	90 01 376 2	DREHWERKANTRIEB
ZYLINDERSCHRAUBE ISO 47	4002442	303	2	570	10 51 973 8	SELBSTVERLADESYSTEM H
ZYLINDERSCHRAUBE ISO 47	4043014	300	2	570	10 51 973 8	SELBSTVERLADESYSTEM H
ZYLINDERSCHRAUBE ISO 47	404208814	21	8	531	54 02 702 14	SEILTROMMEL KPL
ZYLINDERSCHRAUBE ISO 476	4043124	60	4	73	11 24 773 5	AGGREGAT HYDR
ZYLINDERSCHRAUBE ISO 47	404208514	430	58	76	11 24 682 0	VERTEILERGETRIEBE
ZYLINDERSCHRAUBE ISO 476	4001622	61	12	167	11 24 113 9	ANBAUTEILE DIESELMOTOR
ZYLINDERSCHRAUBE ISO 476	4001622	3	4	227	10 15 360 6	RS ANTRIEB
ZYLINDERSCHRAUBE ISO 476	4001622	65	4	492	11 28 629 9	MONTAGETEILE
ZYLINDERSCHRAUBE ISO 47	10527561	74	12	341	90 01 376 2	DREHWERKANTRIEB
ZYLINDERSCHRAUBE ISO 47	10539505	86	4	190	11 24 114 5	ANLAGE HARNSTOFF EINBAU
ZYLINDERSCHRAUBE ISO 47	10539505	15	8	307	10 52 656 0	MONTAGETEILE
ZYLINDERSCHRAUBE ISO 476	4630200	63	4	42	10 56 070 1	TANK HYDR KPL
ZYLINDERSCHRAUBE ISO 476	4630200	8	8	335	10 55 216 1	VERROHRUNG HYDR
ZYLINDERSCHRAUBE ISO 476	4043133	53	4	73	11 24 773 5	AGGREGAT HYDR
ZYLINDERSCHRAUBE ISO 476	4900980	66	4	492	11 28 629 9	MONTAGETEILE
ZYLINDERSCHRAUBE ISO 476	4900980	302	2	570	10 51 973 8	SELBSTVERLADESYSTEM H

12.1.2016

138310_ETK_001

836

LIEBHERR

Alphabetical index
Alphabetischer Index

Bezeichnung	Artikel	Pos.	Menge	Blatt	Baugruppe	Bezeichnung
ZYLINDERSCHRAUBE ISO 47	10539508	22	6	531	54 02 702 14	SEILTROMMEL KPL
ZYLINDERSCHRAUBE ISO 47	4600385	62	8	166	10 58 017 0	RUECKLAUFROHR
ZYLINDERSCHRAUBE ISO 47	4600385	5	2	215	10 14 843 8	KIPPHEBELBOCK KPL.
ZYLINDERSCHRAUBE ISO 47	4600385	7	15	264	10 11 557 7	SCHWUNGRADGEHAEUSE AN
ZYLINDERSCHRAUBE ISO 47	404313401	58	4	10	11 29 618 6	OW HYDR
ZYLINDERSCHRAUBE ISO 476	10539530	22	12	330	99 04 645 14	ANTRIEB
ZYLINDERSCHRAUBE ISO 47	4980938	20	2	101	10 13 333 4	DECKEL
ZYLINDERSCHRAUBE ISO 476	4043163	21	8	93	10 11 834 9	DOPPELV.PUMPE
ZYLINDERSCHRAUBE ISO 476	4980947	20	2	135	10 12 987 4	DURCHTRIEB
ZYLINDERSCHRAUBE ISO 47	485555314	12	2	58	10 56 067 3	BATTERIE EINBAU KPL
ZYLINDERSCHRAUBE ISO 476	4043003	30	8	311	10 51 968 6	EZW OW EINBAU KPL
ZYLINDERSCHRAUBE ISO 476	4980012	6	2	264	10 11 557 7	SCHWUNGRADGEHAEUSE AN
ZYLINDERSCHRAUBE ISO 47	10337130	20	8	330	99 04 645 14	ANTRIEB
ZYLINDERSCHRAUBE ISO 476	10012659	23	8	93	10 11 834 9	DOPPELV.PUMPE
ZYLINDERSCHRAUBE ISO 476	4000784	26	8	341	90 01 376 2	DREHWERKANTRIEB
ZYLINDERSCHRAUBE ISO 476	4600505	57	16	10	11 29 618 6	OW HYDR
ZYLINDERSCHRAUBE ISO 47	10539524	29	1	56	10 58 163 4	KABINENAUFHAENGUNG KPL
ZYLINDERSCHRAUBE ISO 476	4600513	20	4	136	10 13 000 5	DURCHTRIEB
ZYLINDERSCHRAUBE ISO 476	4600513	20	4	137	10 13 235 7	ANBAUSATZ DURCHTRIEB
ZYLINDERSCHRAUBE ISO 476	4600513	20	4	138	10 13 452 1	DURCHTRIEB
ZYLINDERSCHRAUBE ISO 476	4600513	20	4	139	10 13 806 8	ANBAUSATZ DURCHTRIEB
ZYLINDERSCHRAUBE ISO 476	10544044	751	4	416	11 26 260 6	WINDE 1 HYDR
ZYLINDERSCHRAUBE ISO 476	10544065	26	8	56	10 58 163 4	KABINENAUFHAENGUNG KPL
ZYLINDERSCHRAUBE ISO 476	10544068	63	4	165	10 57 532 2	ANSAUGROHR OEL KPL
ZYLINDERSCHRAUBE ISO 47	10530200	440	12	76	11 24 682 0	VERTEILERGETRIEBE
ZYLINDERSCHRAUBE ISO 476	10017870	25	4	127	10 14 131 6	ANSCHLUSSPLATTE VORM.
ZYLINDERSCHRAUBE ISO 47	10544105	12	48	332	10 51 968 2	DW OW
ZYLINDERSCHRAUBE ISO 476	10544092	63	4	73	11 24 773 5	AGGREGAT HYDR
ZYLINDERSCHRAUBE ISO 476	10544093	62	4	73	11 24 773 5	AGGREGAT HYDR
ZYLINDERSCHRAUBE ISO 47	10544121	17	8	562	10 51 971 3	SELBSTVERLADESYSTEM NR
ZYLINDERSCHRAUBE ISO 476	10544113	16	8	562	10 51 971 3	SELBSTVERLADESYSTEM NR
ZYLINDERSCHRAUBE ISO 47	10228541	20	2	116	10 12 942 0	DRUCKREDUZIERVENTIL
ZYLINDERSCHRAUBE ISO 476	10539448	57	12	34	10 56 645 8	KLEMMKASTEN
ZYLINDERSCHRAUBE ISO 476	10278936	6	40	60	10 56 069 4	MODULE EINBAU
ZYLINDERSCHRAUBE ISO 47	404214114	10	4	59	11 31 093 2	ENDSCHALTER EINBAU
ZYLINDERSCHRAUBE ISO 476	10539454	26	4	492	11 28 629 9	MONTAGETEILE
ZYLINDERSCHRAUBE ISO 476	10539454	9	8	493	11 28 610 5	ARRETIERUNG KPL
ZYLINDERSCHRAUBE ISO 47	4600552	59	20	10	11 29 618 6	OW HYDR
ZYLINDERSCHRAUBE ISO 476	10539462	74	4	111	92 73 187	RS MAGNET
ZYLINDERSCHRAUBE ISO 47	404302914	7	4	312	10 51 968 7	HAUPT EZW HYDR
ZYLINDERSCHRAUBE ISO 476	10539467	28	2	456	11 24 444 4	A-BOCK 1 KPL
ZYLINDERSCHRAUBE ISO 476	404203514	13	4	448	10 51 959 1	VERROHRUNG HYDR
ZYLINDERSCHRAUBE ISO 476	10446871	47	6	391	10 55 876 0	RAUPENTRAEGER RE KPL
ZYLINDERSCHRAUBE ISO 476	10446871	47	6	398	10 55 876 1	RAUPENTRAEGER LI KPL
ZYLINDERSCHRAUBE ISO 476	404250914	3	1	267	10 12 797 9	VERSCHLUSSTEILE
ZYLINDERSCHRAUBE ISO 476	404250914	3	1	273	10 13 307 7	DREHZAHLGEBER KPL.
ZYLINDERSCHRAUBE ISO 476	404250914	51	3	532	54 02 703 14	FLANSCH KPL
ZYLINDERSCHRAUBE ISO 476	404251014	60	3	169	11 24 114 0	KUEHLER EINBAU WASSER
ZYLINDERSCHRAUBE ISO 476	404251014	91	4	432	11 23 820 3	ANLENKSTUECK KPL
ZYLINDERSCHRAUBE ISO 476	404251414	61	6	169	11 24 114 0	KUEHLER EINBAU WASSER
ZYLINDERSCHRAUBE ISO 476	10219869	22	4	124	10 14 360 7	RS SCHWENKLAGER
ZYLINDERSCHRAUBE ISO 476	10539483	40	8	282	11 24 409 0	VERKLEIDUNG OW EINBAU KP
ZYLINDERSCHRAUBE ISO 476	10539483	9	4	360	91 65 251 14	KABELDURCHFUEHRUNG KAB
ZYLINDERSCHRAUBE ISO 47	4043082	14	2	258	10 14 013 6	ATL-ANBAU
ZYLINDERSCHRAUBE ISO 476	404206414	31	12	347	11 27 970 6	KABINE KPL
ZYLINDERSCHRAUBE ISO 476	485556314	23	4	531	54 02 702 14	SEILTROMMEL KPL
ZYLINDERSCHRAUBE ISO 476	404206614	2	1	227	10 15 360 6	RS ANTRIEB
ZYLINDERSCHRAUBE ISO 476	404206614	8	4	604	11 22 037 2	FUSSPEDAL EL EINBAU
ZYLINDERSCHRAUBE ISO 47	4980920	21	8	131	10 12 226 2	RS VERSTELLUNG
ZYLINDERSCHRAUBE ISO 47	4980840	20	4	99	90 74 418	REGELVENTIL

12.1.2016

138310_ETK_001

837

LIEBHERR

Alphabetical index
Alphabetischer Index

Bezeichnung	Artikel	Pos.	Menge	Blatt	Baugruppe	Bezeichnung
ZYLINDERSCHRAUBE ISO 476	10539485	18	6	534	54 02 705 14	ANTRIEB KPL
ZYLINDERSCHRAUBE ISO 476	10539486	50	1	532	54 02 703 14	FLANSCH KPL
ZYLINDERSCHRAUBE ISO 476	10539488	25	4	311	10 51 968 6	EZW OW EINBAU KPL
ZYLINDERSCHRAUBE ISO 47	11170484	26	2	127	10 14 131 6	ANSCHLUSSPLATTE VORM.
ZYLINDERSCHRAUBE ISO 47	11170484	26	2	133	10 13 803 4	DS ANSCHLUSSPLATTE
ZYLINDERSCHRAUBE ISO 476	10539492	23	2	468	11 28 390 8	AL BEGEHUNG
ZYLINDERSCHRAUBE ISO 476	10539492	23	2	481	11 28 583 8	AL BEGEHUNG
ZYLINDERSCHRAUBE ISO 476	10539492	23	2	486	11 28 626 1	AL BEGEHUNG
ZYLINDERSCHRAUBE ISO 476	10514797	17	6	534	54 02 705 14	ANTRIEB KPL
ZYLINDERSCHRAUBE ISO 476	10539496	2	2	554	11 23 827 7	SEILSCHUTZ
ZYLINDERSCHRAUBE ISO 47	404333614	61	12	73	11 24 773 5	AGGREGAT HYDR
ZYLINDERSCHRAUBE M10X30	10355735	27	4	152	11 21 593 6	PUMPENELEMENT
ZYLINDERSCHRAUBE M5X55	11219069	5	2	186	10 55 091 1	KRAFTSTOFFVORFILTER AN
ZYLINDERSCHRAUBE UN 120	10225045	4	4	31	10 53 048 9	SICHERUNGSHALTER
ZYLINDERSTIFT 8M6X24 ST 2	10011777	9	2	225	10 13 382 3	ABSAUGPUMPE VORM.
ZYLINDERSTIFT ISO 2338 6M	570948608	33	1	152	11 21 593 6	PUMPENELEMENT
ZYLINDERSTIFT ISO 8734 10M	4981077	22	2	119	10 12 224 8	RS ZUSATZTEILE
ZYLINDERSTIFT ISO 8734 4M6	4901104	8	1	225	10 13 382 3	ABSAUGPUMPE VORM.
ZYLINDERSTIFT ISO 8734 5M	4980046	44	2	97	10 11 835 7	RS ANSCHLUSSGEHAEUSE
ZYLINDERSTIFT ISO 8734 6M	4980000	3	1	224	10 13 394 7	ABSAUGPUMPE MIT BEFEST.

12.1.2016

138310_ETK_001

838

LIEBHERR

Alphabetical index
Alphabetischer Index