

Type:

LR 1300 SX

Serial number:

138392



001 - 28.02.2017 / lwnkar1

USER GUIDE

Using the spare parts catalogue, it is possible to order spare parts by referencing the item number.

Spare parts catalogue layout

Customer-specific options are listed within the assembly listing in the last positions. Customer-specific options are so-called expansion kits and usually have the abbreviation NRS in the designation.

The assembly listing is located at the beginning of the spare parts catalogue and provides the machine serial number in the item number.

Spare parts sheet layout

1 Pos.	2 Artikel	3 Menge	4 Bezeichnung	5 Description	6 Serie	7 K
1	592183614	2	VENTILBLOCK KPL ⇒□ 49	VALVE BLOCK CPL		

- 1 Position number of the item in the illustration
- 2 Item number (order number)
- 3 Quantity
- 4 Spare part designation (original language)
- 5 Spare part designation (translation)
- 6 Specification of a serial number
up to serial number: -0815
from serial number: 0815-
- 7 Information on the spare part (not used)
- 8 Note on subordinate items, page number reference

9	10	11	12	13	14	15	16
1.2.2010 903093	LIEBHERR	140796_ETK_001	UW VORNE HYDR UC FRONT HYDR		□ 47 (1/2)		99 06 793 14

- 9 Printing date of the spare parts catalogue
- 10 Illustration number
- 11 Serial numbers for which this spare parts catalogue applies
- 12 Assembly designation (original language)
- 13 Assembly designation (translation)
- 14 Page number
- 15 Number of pages per assembly
- 16 Item number for the assembly
Example: 01 40 796 14 = Item number for the assembly listing

Searching for spare parts:

Searching using the assembly listing:

To find the desired spare part, you must navigate through the part list structure from beginning to end.

In doing so, first use the illustrations in the assembly listing as a guide.

The illustrations in the assembly listing provide a general idea of what is found in the list below the illustration.

Please note that certain assemblies and their spare parts may also be included in the conversion kits in the assembly listing.

Numerical index:

The numerical index is sorted by item number with reference to the page number, assembly, position and quantity.

Alphabetical index:

The alphabetical index is sorted by item designation with reference to item number, position, quantity, page number, assembly and assembly designation in which the item can be found.

Note on ordering

Before ordering, check whether the item number on the machine's type plate matches the number in your spare parts catalogue.

In order for us to be able to process your order quickly and correctly, please provide the following information with your order:

- Machine type and serial number (found on the machine's type plate)
- Item, designation and desired quantity
For spare parts orders for drive motors, winches, hydraulic pumps, hydraulic motors, valves and cylinders, you must provide the serial number on the component's type plate.
- Delivery address and mode of dispatch

Pos.	Item	Quantity	Description	Bezeichnung	Serie	K
4	11930457	1	MODIFICATION KIT RFK ⇒ □ 5	UMBAUSATZ NRS		
5	11240479	1	SUPERSTRUCTURE CPL ⇒ □ 14	OW KPL		
6	11265606	1	AGGREGATE DIESEL ENGINE ⇒ □ 86	AGGREGAT DIESELMOTOR		
8	10351188	2	INSCRIPTION	SCHRIFTZUG		
13	789011714	1	FIRST-AID KIT	VERBANDSKASSETTE		
14	10592569	1	RADIO RFK ⇒ □ 327	RADIO NRS		
15	10511274	1	DOUBLE T-MASTER SWITCH INSTAL. ⇒ □ 328	DOPPEL T-MEISTERSCH EINBAU		
18	992338614	1	COUNTERWEIGHT ARRANGEMENT ⇒ □ 329	BALLASTGEWICHT ANORD		
23	10519697	1	NEEDLE LUFFING WINCH ⇒ □ 333	NADELEINZIEHWINDE		
24	992338714	1	ROPES LUG NEEDLE BOOM ⇒ □ 348	BESEILUNG EZW NADEL AL		
25	10519691	1	LUG SUPERSTRUCTURE CPL ⇒ □ 349	EZW OW EINBAU KPL		
26	11227037	1	ROPES LUG MAIN BOOM ⇒ □ 371	BESEILUNG EZW HAUPT AL		
27	10519682	1	SG SUPERSTRUCTURE ⇒ □ 372	DW OW		
30	11279706	1	CABIN CPL ⇒ □ 391	KABINE KPL		
31	10519696	1	CONNECTION SUPERSTR UC ⇒ □ 430	VERBINDUNG OW UW		
33	11893648	1	UC CPL ⇒ □ 432	UW KPL		
37	11248120	1	CENTRAL COUNTERWEIGHT CPL ⇒ □ 469	ZENTRALBALLAST KPL		
38	992338914	1	UC PLATFORM ⇒ □ 470	UW PODEST		
41	11262605	1	WINCH 1 CRANE ⇒ □ 472	WINDE 1 KRAN		
45	11262610	1	WINCH 2 CRANE ⇒ □ 487	WINDE 2 KRAN		
50	10561875	1	TOOL EQUIPMENT ⇒ □ 492	WERKZEUGAUSRUESTUNG		
52	11898219	1	SIGN LOCATIONS	SCHILDER ANORD		
53	11276851	1	TYPE PLATE	TYPENSCHILD		
59	11238203	1	PIVOT PIECE CPL ⇒ □ 496	ANLENKSTUECK KPL		
60	11292598	1	TILT-BACK SUPPORT ⇒ □ 512	RUECKFALLSTUETZE		
63	11239378	1	A-FRAME 1 ASSEMBLY UNIT ⇒ □ 521	A-BOCK 1 MONTAGEEINHEIT		
65	11285947	1	SUPPORT CPL ⇒ □ 529	AUFLAGE KPL		
66	11274118	1	ANCHORING ROD INSTALLATION RFK ⇒ □ 532	HALTESTANGEN EINBAU NRS		
67	11245705	1	INTERMEDIATE PIECE ASSEMB UNIT ⇒ □ 534	ZWISCHENSTUECK MONTAGEE		
69	11286191	1	SUPPORT CPL ⇒ □ 549	AUFLAGE KPL		
70	11274119	1	ANCHORING ROD INSTALLATION RFK ⇒ □ 550	HALTESTANGEN EINBAU NRS		
71	11245711	1	INTERMEDIATE PIECE ASSEMB UNIT ⇒ □ 552	ZWISCHENSTUECK MONTAGEE		

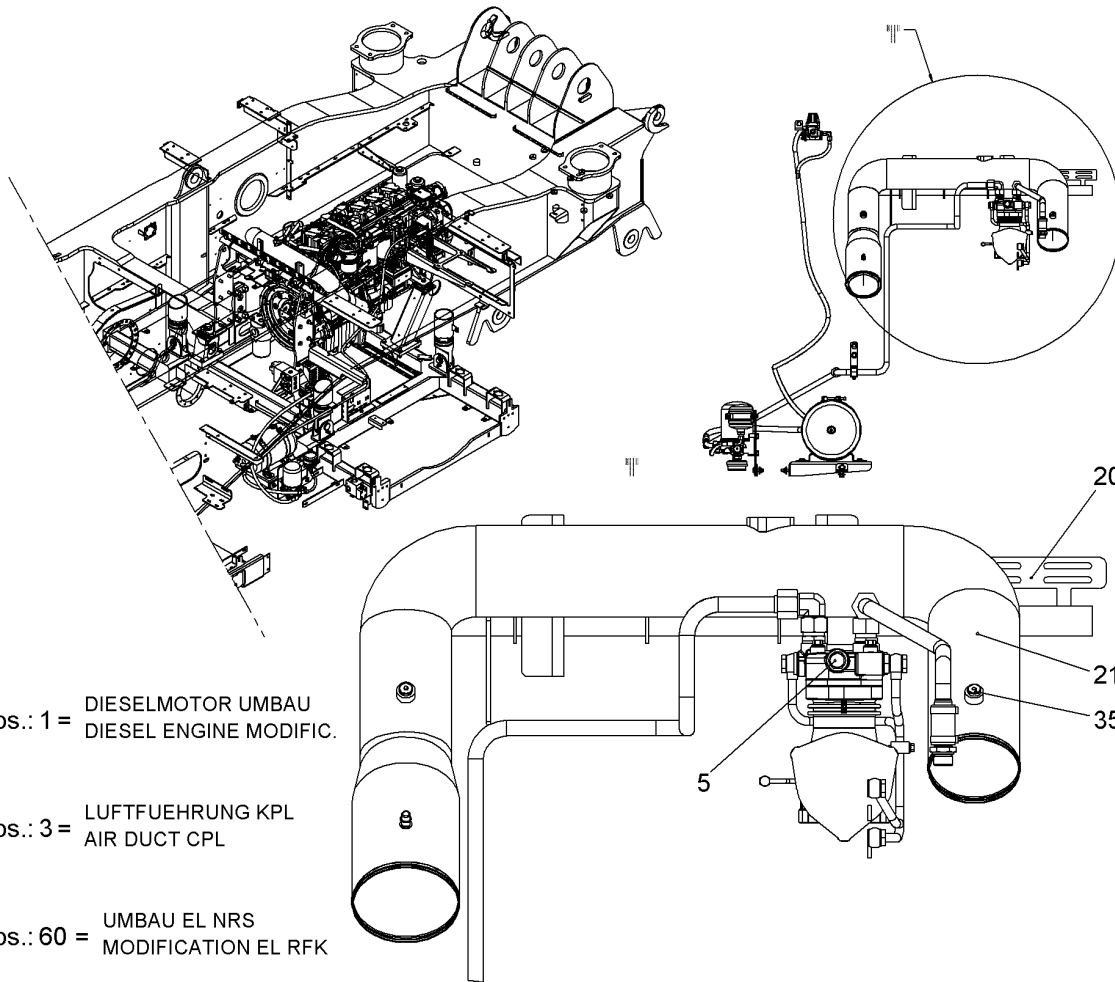
28.2.2017	138392_ETK_001	□ 2 (2/4)
LIEBHERR	LR 1300 SX LR 1300 SX	01 38 392 14

Pos.	Item	Quantity	Description	Bezeichnung	Serie	K
77	11286534	5	SUPPORT CPL ⇒ <input type="checkbox"/> 557	AUFLAGE KPL		
78	11274120	5	ANCHORING ROD INSTALLATION RFK ⇒ <input type="checkbox"/> 558	HALTESTANGEN EINBAU NRS		
79	11245717	5	INTERMEDIATE PIECE ASSEMB UNIT ⇒ <input type="checkbox"/> 560	ZWISCHENSTUECK MONTAGEEI		
81	11241324	1	BOOM HEAD CPL ⇒ <input type="checkbox"/> 565	AL KOPF KPL		
82	992339814	1	ROLLER SET ⇒ <input type="checkbox"/> 577	ROLLENSATZ		
116	918907114	1	TIP BOOM MODIFICATION ⇒ <input type="checkbox"/> 580	SPITZEN AL UMBAU		
121	790517214	1	ROPE LEFT	SEIL LI		
122	790517214	1	ROPE LEFT	SEIL LI		
129	790386214	1	LOAD HOOK ⇒ <input type="checkbox"/> 581	LASTHAKEN		
137	790487114	1	BOTTOM HOOK BLOCK ⇒ <input type="checkbox"/> 582	UNTERFLASCHE		
138	10501398	2	PL LATCH	PL FALLE		
141	10561065	1	BOTTOM HOOK BLOCK ⇒ <input type="checkbox"/> 589	UNTERFLASCHE		
142	10351675	1	PL LATCH	PL FALLE		
179	11248244	1	NEEDLE ADD-ON PARTS ⇒ <input type="checkbox"/> 591	NADELANBAUTEILE		
181	11260943	1	NEEDLE ADD-ON PARTS ⇒ <input type="checkbox"/> 613	NADELANBAUTEILE		
184	11244718	1	INTERMEDIATE PIECE ASSEMB UNIT ⇒ <input type="checkbox"/> 628	ZWISCHENSTUECK MONTAGEEI		
186	11244775	1	INTERMEDIATE PIECE ASSEMB UNIT ⇒ <input type="checkbox"/> 634	ZWISCHENSTUECK MONTAGEEI		
188	11244985	1	INTERMEDIATE PIECE ASSEMB UNIT ⇒ <input type="checkbox"/> 638	ZWISCHENSTUECK MONTAGEEI		
189	11245257	1	NEEDLE HEAD CPL ⇒ <input type="checkbox"/> 641	NADELKOPF KPL		
401	10524422	1	SOFTWARE	SOFTWARE		
438	11907226	1	MODEM RFK ⇒ <input type="checkbox"/> 651	MODEM NRS		
447	11250162	1	EMERGENCY OPERATION EL RFK ⇒ <input type="checkbox"/> 653	NOTBETRIEB EL NRS		
510	11215524	1	ANGLE INDICATION RFK ⇒ <input type="checkbox"/> 654	WINKELANZEIGE NRS		
550	10517439	1	ROPE LUG CPL RFK ⇒ <input type="checkbox"/> 655	SEILEINZIEHWINDE KPL NRS		
553	10553721	1	ROOF RAILING RFK ⇒ <input type="checkbox"/> 668	DACHGELAENDER NRS		
554	11241478	1	UC PLATFORM ⇒ <input type="checkbox"/> 672	UW PODEST		
555	990870614	1	LADDER MOUNTING ⇒ <input type="checkbox"/> 74	LEITER EINBAU		
560	10525471	1	ADDNL.FLOODLIGHT SUPERSTR. RFK ⇒ <input type="checkbox"/> 675	ZUSATZSCHEINWERFER OW NR		
566	11215461	1	WARNING LIGHT RFK ⇒ <input type="checkbox"/> 683	HELILEUCHE NRS		
580	11271097	3	LIGHTNING ROD RFK ⇒ <input type="checkbox"/> 688	FANGSTANGE NRS		
583	11237407	1	ACCESS LADDER CPL RFK ⇒ <input type="checkbox"/> 689	AUFSTIEGSLEITER KPL NRS		
605	991011614	1	ROPE GUIDE ⇒ <input type="checkbox"/> 690	SEILFUEHRUNG		

28.2.2017	138392_ETK_001	<input type="checkbox"/> 3 (3/4)
LIEBHERR	LR 1300 SX LR 1300 SX	01 38 392 14

Pos.	Item	Quantity	Description	Bezeichnung	Serie	K
616	992340514	1	INTERMEDIATE TENSIONING RFK ⇒ <input type="checkbox"/> 692	ZWISCHENABSPANNUNG NRS		
617	992342014	1	INTERMEDIATE TENSIONING RFK ⇒ <input type="checkbox"/> 694	ZWISCHENABSPANNUNG NRS		
619	970599703	1	INTERMEDIATE TENSIONING RFK ⇒ <input type="checkbox"/> 696	ZWISCHENABSPANNUNG NRS		
620	10556010	1	FALL PROTECTION RFK ⇒ <input type="checkbox"/> 697	STURZSICHERUNG NRS		
621	11294737	1	GANGWAY INTERM. SECTION RFK ⇒ <input type="checkbox"/> 701	LAUFSTEG ZWISCHENSTUECK		
622	11294742	1	GANGWAY INTERM. SECTION RFK ⇒ <input type="checkbox"/> 705	LAUFSTEG ZWISCHENSTUECK		
624	11294743	5	GANGWAY INTERM. SECTION RFK ⇒ <input type="checkbox"/> 706	LAUFSTEG ZWISCHENSTUECK		
625	10555148	1	FALL PROTECTION RFK ⇒ <input type="checkbox"/> 707	STURZSICHERUNG NRS		
626	10557224	1	FALL PROTECTION RFK ⇒ <input type="checkbox"/> 709	STURZSICHERUNG NRS		
642	10519713	1	SELF-LOADING SYSTEM RFK ⇒ <input type="checkbox"/> 711	SELBSTVERLADESYSTEM NRS		
644	11236197	1	SELF-LOADING SYSTEM RFK ⇒ <input type="checkbox"/> 716	SELBSTVERLADESYSTEM NRS		
647	11242988	1	SELF-LOADING SYSTEM RFK ⇒ <input type="checkbox"/> 726	SELBSTVERLADESYSTEM NRS		
650	10536350	1	SYNCHRONIZING HYDR RFK ⇒ <input type="checkbox"/> 739	GLEICHLAUF HYDR NRS		
651	971460103	1	WINCH SYNCHRONIZATION EL RFK	WINDENGLEICHLAUF EL NRS		
680	11236266	2	ROPE MOUNTING RFK ⇒ <input type="checkbox"/> 743	SEILHALTERUNG NRS		
704	11894008	1	VIDEO MONITORING SYSTEM RFK ⇒ <input type="checkbox"/> 745	VIDEOUEBERWACHUNGSANLAG		
719	10517280	1	CABIN INCLINATION RFK ⇒ <input type="checkbox"/> 752	KABINENNEIGUNG NRS		
723	11220372	1	FOOT PEDAL EL INSTALLATION ⇒ <input type="checkbox"/> 755	FUSSPEDAL EL EINBAU		
724	11936212	1	AIR CONDITIONING UNIT RFK ⇒ <input type="checkbox"/> 756	KLIMAAANLAGE NRS		
821	11284236	1	CENTRAL LUBRICATION RFK ⇒ <input type="checkbox"/> 762	ZENTRALSCHMIERUNG NRS		
828	10522930	1	SG TACHOGENERATOR RFK ⇒ <input type="checkbox"/> 765	DW GEBER NRS		
843	10560137	1	MAINS SUPPLY BATTERY ⇒ <input type="checkbox"/> 767	FREMDEINSPEISUNG BATTERIE		
858	10521554	1	REFUELLING SYSTEM RFK ⇒ <input type="checkbox"/> 768	BETANKUNGSANLAGE NRS		
992	981953714	1	SOUND REDUCTION	SCHALLABNAHME		
999	981809914	1	KEY	SCHLUESSEL		

28.2.2017	138392_ETK_001	<input type="checkbox"/> 4 (4/4)
LIEBHERR	LR 1300 SX LR 1300 SX	01 38 392 14



522589

Pos.	Item	Quantity	Description	Bezeichnung	Serie	K
1	11930987	1	DIESEL ENGINE MODIFIC. ⇒ □ 6	DIESELMOTOR UMBAU		
3	11929588	1	AIR DUCT CPL ⇒ □ 7	LUFTFUEHRUNG KPL		
5	11928913	1	COMPRESSOR RFK ⇒ □ 11	KOMPRESSOR NRS		
20	11929329	1	HOLDER ST.CONST.	HALTER SCHWK		
21	11929287	1	SUCTION PIPE AIR	ANSAUGROHR LUFT		
35	477704914	2	FLANGE JOINT	VERSCHRAUBUNG		
60	11931926	1	MODIFICATION EL RFK ⇒ □ 12	UMBAU EL NRS		

28.2.2017
522589

LIEBHERR

138392_ETK_001

MODIFICATION KIT RFK
UMBAUSATZ NRS

□ 5

11 93 045 7

**OHNE BILD
WITHOUT ILLUSTRATION
SANS PLANCHE
SIN FIG.
SEM ILUSTRACÃO
БЕЗ ИЗОБРАЖЕНИЯ**

600000

Pos.	Item	Quantity	Description	Bezeichnung	Serie	K
2	12427052	1	CONVERSION KIT	UMRUESTSATZ		

28.2.2017
600000

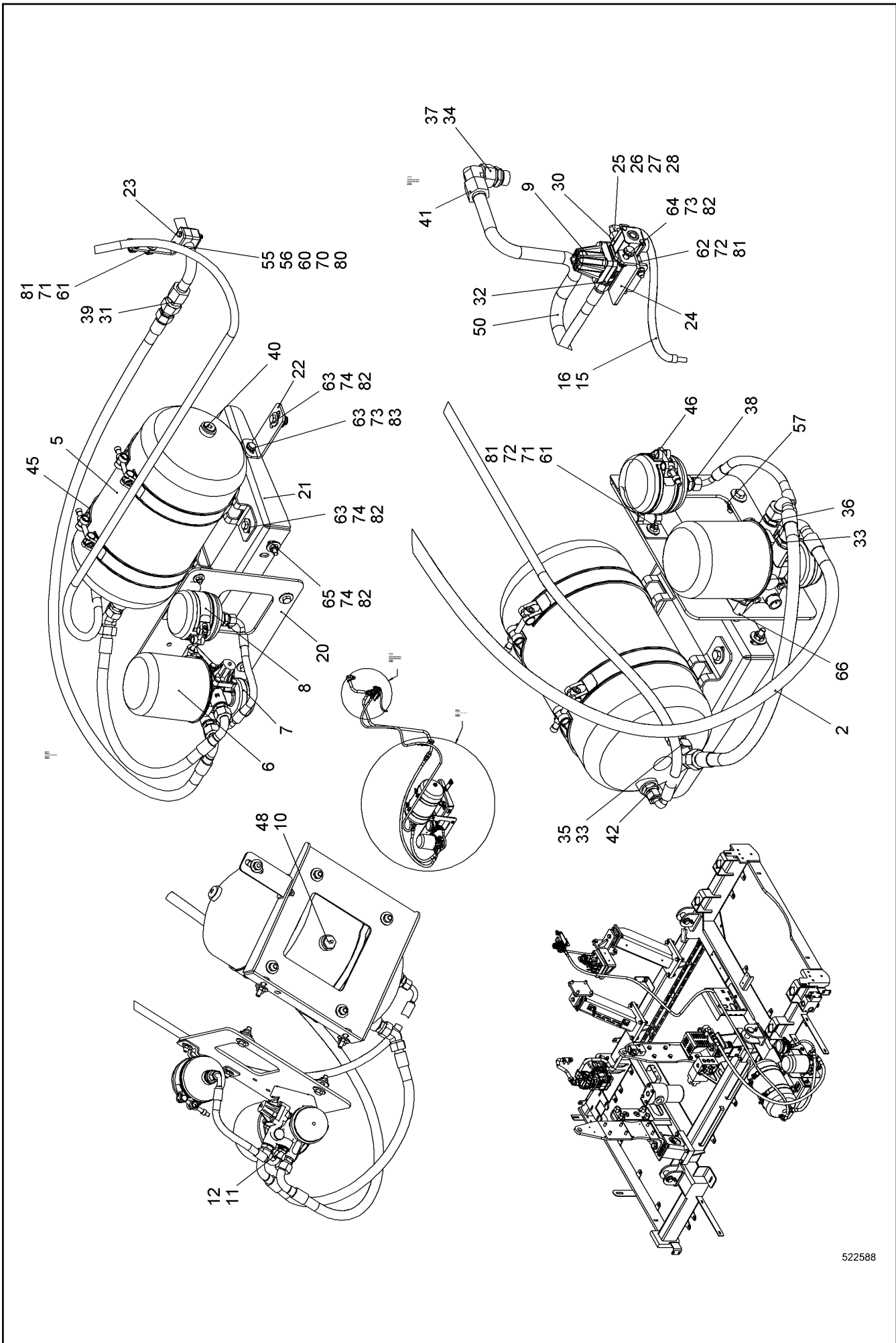
LIEBHERR

138392_ETK_001

DIESEL ENGINE MODIFIC.
DIESELMOTOR UMBAU

6

11 93 098 7



522588

28.2.2017
522588

LIEBHERR

138392_ETK_001

AIR DUCT CPL
LUFTFUEHRUNG KPL

7 (1/2)

11 92 958 8

Pos.	Item	Quantity	Description	Bezeichnung	Serie	K
2	11929821	1	HOSE LIST ⇒ <input type="checkbox"/> 9	SCHLAUCHLISTE		
5	502919808	1	AIR TANK	LUFTBEHAELTER		
6	11837214	1	AIR DRYER ⇒ <input type="checkbox"/> 10	LUFTTROCKNER		
7	502661608	1	SILENCER	GERAEUSCHDAEMPFER		
8	11837331	1	CONTAINER	BEHAELTER		
9	10872307	1	PRESSURE LIMITING VALVE	DRUCKBEGRENZUNGSVENTIL		
10	502921908	1	WATER DRAIN VALVE	ENTWAESSERUNGSVENTIL		
11	11930190	1	RESTRICTOR BODY	DROSSELKOERPER		
12	714001514	1	MAIN JET SOLEX 1MM	HAUPTDUESE SOLEX		
15	11621764	0.5	AIR PIPE	LUFTLEITUNG		
16	10227531	0.5	CORRUGATED PIPE	WELLROHR		
20	11929423	1	WP	WP		
21	11929596	1	WP	WP		
22	11930281	1	WP	WP		
23	11930759	1	WP	WP		
24	11931909	1	WP	WP		
25	10871759	1	PLUG-IN SLEEVE	EINSTECKHUELSE		
26	11926906	1	FLANGE JOINT	VERSCHRAUBUNG		
27	10816957	1	BOX NUT M14X1.5 AISI 316 TI	UEBERWURFMUTTER		
28	10663840	1	FLANGE JOINT	VERSCHRAUBUNG		
30	10872598	1	FLANGE JOINT	VERSCHRAUBUNG		
31	247000902	1	FLANGE JOINT	VERSCHRAUBUNG		
32	10288174	1	FLANGE JOINT	VERSCHRAUBUNG		
33	471031108	2	FLANGE JOINT	VERSCHRAUBUNG		
34	471031308	1	FLANGE JOINT	VERSCHRAUBUNG		
35	10035314	1	FLANGE JOINT	VERSCHRAUBUNG		
36	7621827	1	FLANGE JOINT	VERSCHRAUBUNG		
37	247126202	1	FLANGE JOINT	VERSCHRAUBUNG		
38	11600199	1	FLANGE JOINT	VERSCHRAUBUNG		
39	247041102	1	FLANGE JOINT	VERSCHRAUBUNG		
40	477704514	1	FLANGE JOINT	VERSCHRAUBUNG		
41	477430614	2	FLANGE JOINT	VERSCHRAUBUNG		
42	471039908	1	FLANGE JOINT	VERSCHRAUBUNG		
45	790562114	2	CLAMP	SCHELLE		
46	10513605	1	CLAMP	SCHELLE		
48	710104514	1	SEALING RING	DICHTRING		
50	11930769	1	TUBE	ROHR		
55	602008508	2	CLAMP-HALF	KLEMMHAELFTE		
56	7005053	1	LID PLATE	DECKPLATTE		
57	10351046	1	WASHER 12/50X5 POLYURE.	SCHEIBE		
60	10538800	2	HEX SCREW ISO 4017 M6X55 A4-70	SECHSKANTSCHRAUBE		
61	406501414	4	HEX SCREW ISO 4017 M8X25 A4-70	SECHSKANTSCHRAUBE		
62	10539492	2	SOCKET HEAD SCREW ISO 4762 M8X80 A4-7	ZYLINDERSCHRAUBE		
63	406511614	6	HEX SCREW ISO 4017 M10X30 A4-70	SECHSKANTSCHRAUBE		
64	406509314	1	HEX SCREW ISO 4017 M10X35 A4-70	SECHSKANTSCHRAUBE		
65	406527814	4	HEX SCREW ISO 4017 M10X40 A4-70	SECHSKANTSCHRAUBE		
66	407003014	3	HEX SCREW ISO 8676 M12X1.5X30 8.8	SECHSKANTSCHRAUBE		
70	420000414	4	WASHER ISO 7089 6 A4	SCHEIBE		
71	10540510	6	WASHER ISO 7093-1 8 A4	SCHEIBE		
72	420001014	6	WASHER ISO 7089 8 A4	SCHEIBE		
73	420001114	4	WASHER ISO 7089 10 A4	SCHEIBE		
74	10540511	18	WASHER ISO 7093-1 10 A4	SCHEIBE		
75	4901782	3	WASHER ISO 7089 12 A4	SCHEIBE		
80	10540492	2	HEX NUT ISO 10511 M6 A4	SECHSKANTMUTTER		
81	10540493	6	HEX NUT ISO 10511 M8 A4	SECHSKANTMUTTER		
82	10540494	11	HEX NUT ISO 10511 M10 A4	SECHSKANTMUTTER		

28.2.2017

138392_ETK_001

 8 (2/2)**LIEBHERR**AIR DUCT CPL
LUFTFUEHRUNG KPL

11 92 958 8

**ACHTUNG !
ATTENTION !
ATTENTION !
ATENCIÓN !
ATENÇÃO !
ВНИМАНИЕ**

Für Schlauchbestellungen kann über die Schlauchnummer, in der entsprechenden Schlauchliste, die Identnummer festgestellt werden.

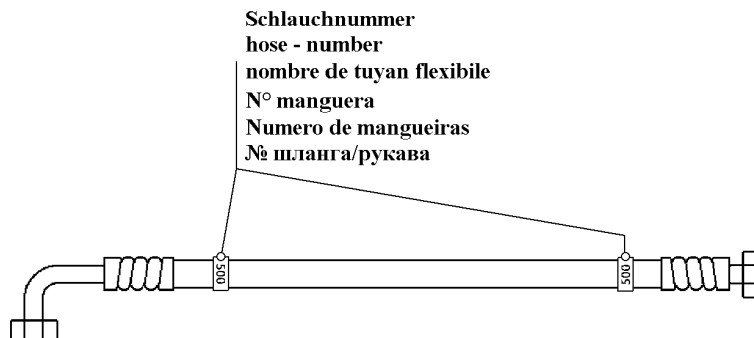
For ordering flexible hoses you can find the identification number through the hose-number in the corresponding hose-list.

Pour des ordres de tuyau flexible le nombre d'identification on voit dans la liste de tuyau flexible correspondente.

Para el pedido de manguera, indicar el número de identificación de la manguera de la lista respectiva.

Para se encomendar uma mangueira, consulte o número de identificação na respectiva lista de mangueiras.

Для оформления заказов на шланги/рукавы идент. № может быть определен при помощи номера шланга/рукава, указанного в соответствующем перечне шлангов/рукавов.



500000

Pos.	Item	Quantity	Description	Bezeichnung	Serie	K
200	928757814	1	HOSE CPL	SCHLAUCH KPL		
201	929443814	1	HOSE CPL	SCHLAUCH KPL		
202	995537614	1	HOSE CPL	SCHLAUCH KPL		
203	992890714	1	HOSE CPL	SCHLAUCH KPL		

28.2.2017
500000

LIEBHERR

138392_ETK_001

HOSE LIST
SCHLAUCHLISTE

9

11 92 982 1

**OHNE BILD
WITHOUT ILLUSTRATION
SANS PLANCHE
SIN FIG.
SEM ILUSTRACÃO
БЕЗ ИЗОБРАЖЕНИЯ**

600000

Pos.	Item	Quantity	Description	Bezeichnung	Serie	K
1	571352308	1	CARTOUCHE	KARTUSCHE		

28.2.2017
600000

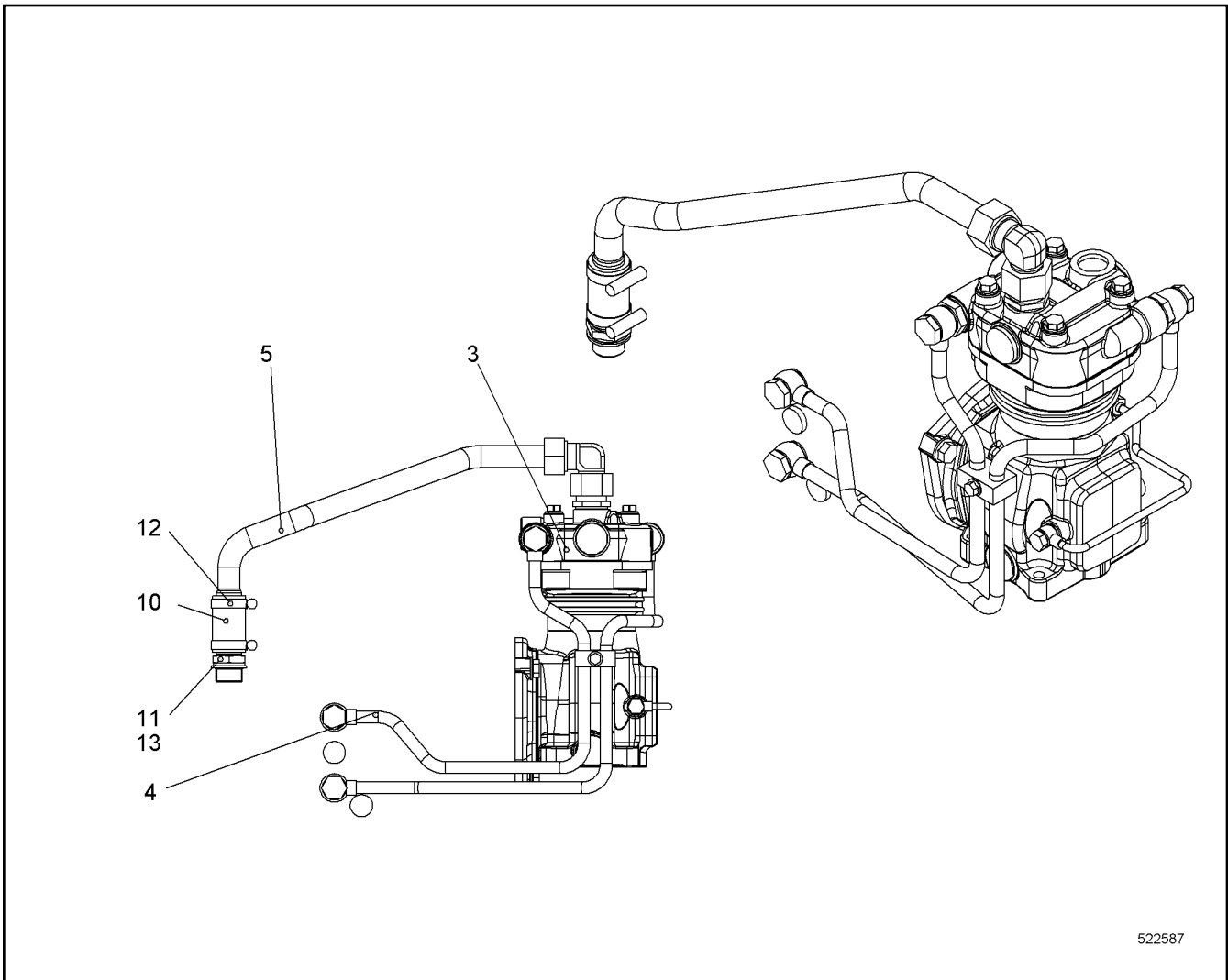
LIEBHERR

138392_ETK_001

AIR DRYER
LUFTTROCKNER

10

11 83 721 4



522587

Pos.	Item	Quantity	Description	Bezeichnung	Serie	K
3	11417370	1	AIR COMPRESSOR	LUFTPRESSER		
4	11414757	1	ACCESSORIES AIR COMPRESSOR	ANBAUTEILE LUFTPRESSER		
5	11414758	1	PIPELINE INSTALLATION	ROHRLEITUNG ANBAU		
10	9271340	1	RUBBER CONNECTION	GUMMIMUFFE		
11	10121893	1	HOSE NIPPLE	SCHLAUCHNIPPEL		
12	790244814	2	HOSE CLAMP	SCHLAUCHSCHELLE		
13	10011870	1	SEALING RING	DICHTRING		

28.2.2017
522587

LIEBHERR

138392_ETK_001


COMPRESSOR RFK
KOMPRESSOR NRS

11

11 92 891 3

**OHNE BILD
WITHOUT ILLUSTRATION
SANS PLANCHE
SIN FIG.
SEM ILUSTRAÇÃO
БЕЗ ИЗОБРАЖЕНИЯ**

600000

Pos.	Item	Quantity	Description	Bezeichnung	Serie	K
100	11931930	1	SUPERSTRUCTURE EL ⇒  13	OW EL		
110	11931931	1	CABLE LOOM	KABELSATZ		
120	11931932	1	CABLE LOOM	KABELSATZ		

28.2.2017
600000

LIEBHERR

138392_ETK_001

MODIFICATION EL RFK
UMBAU EL NRS

 12

11 93 192 6

**OHNE BILD
WITHOUT ILLUSTRATION
SANS PLANCHE
SIN FIG.
SEM ILUSTRACÃO
БЕЗ ИЗОБРАЖЕНИЯ**

600000

Pos.	Item	Quantity	Description	Bezeichnung	Serie	K
15	603202314	1	CABLE TIE	KABELBINDER		
16	603202514	1	CABLE TIE	KABELBINDER		

28.2.2017
600000

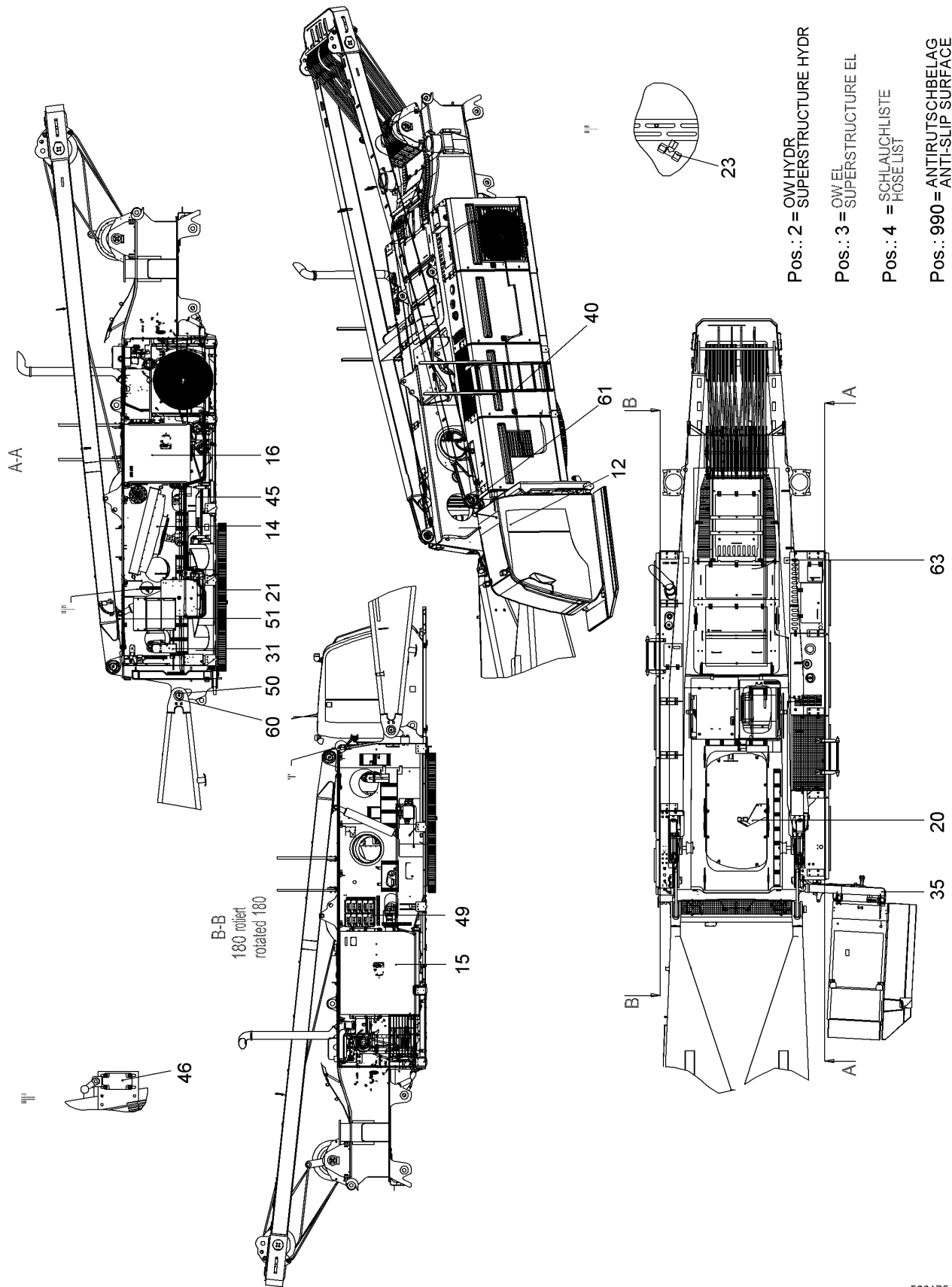
LIEBHERR

138392_ETK_001

SUPERSTRUCTURE EL
OW EL

13

11 93 193 0



523175

28.2.2017
523175

LIEBHERR

138392_ETK_001

SUPERSTRUCTURE CPL
OW KPL

14 (1/2)

11 24 047 9

Pos.	Item	Quantity	Description	Bezeichnung	Serie	K
2	11296186	1	SUPERSTRUCTURE HYDR ⇒ □ 16	OW HYDR		
3	11245190	1	SUPERSTRUCTURE EL ⇒ □ 42	OW EL		
4	11269954	1	HOSE LIST ⇒ □ 51	SCHLAUCHLISTE		
12	9874345	1	STICKER SOUND VOLUME LEVEL	AUFKLEBER SCHALLEISTUNGS		
14	10519616	1	OIL COOLER INSTALLATION ⇒ □ 55	OELKUEHLER EINBAU		
15	10560700	1	TANK INSTALLATION HYDR ⇒ □ 56	TANK HYDR EINBAU		
16	10560732	1	FUEL TANK ASSY. ⇒ □ 61	KRAFTSTOFFTANK EINBAU		
20	10552681	1	DRIVER INSTALLATION ⇒ □ 64	MITNEHMER EINBAU		
21	10519631	1	SUPERSTR. SLEWING RING INSTAL. ⇒ □ 66	OW DREHVERBINDUNG EINBAU		
23	11273155	1	CENTRAL GREASING ⇒ □ 67	ZENTRALSCHMIERUNG		
31	10578845	2	FIRE EXTINGUISHER MOUNTING ⇒ □ 69	FEUERLOESCHER EINBAU		
35	10581634	1	CABIN SUSPENSION CPL ⇒ □ 72	KABINENAUFHAENGUNG KPL		
40	990870614	1	LADDER MOUNTING ⇒ □ 74	LEITER EINBAU		
45	10560673	1	BATTERY INSTALLATION CPL ⇒ □ 75	BATTERIE EINBAU KPL		
46	11310932	1	LIMIT SWITCH INSTALLATION ⇒ □ 76	ENDSCHALTER EINBAU		
49	10560694	1	MODULES INSTALLATION ⇒ □ 77	MODULE EINBAU		
50	992345114	1	PIVOT BOLT INSTALLATION ⇒ □ 78	ANLENKBOLZEN EINBAU		
51	10519694	1	A-FRAME ERECTION CYL INSTAL. ⇒ □ 79	A-BOCK AUFRICHTZYL EINBAU		
60	954398703	2	BUSHING 120/150X88 E470;EN 10294-1	BUCHSE		
61	970588503	2	BUSHING 115/135X56 E470;EN 10294-1	BUCHSE		
63	991606114	1	SUPPORT CPL ⇒ □ 85	AUFLAGE KPL		
990	11258244	1	ANTI-SLIP SURFACE	ANTIRUTSCHBELAG		

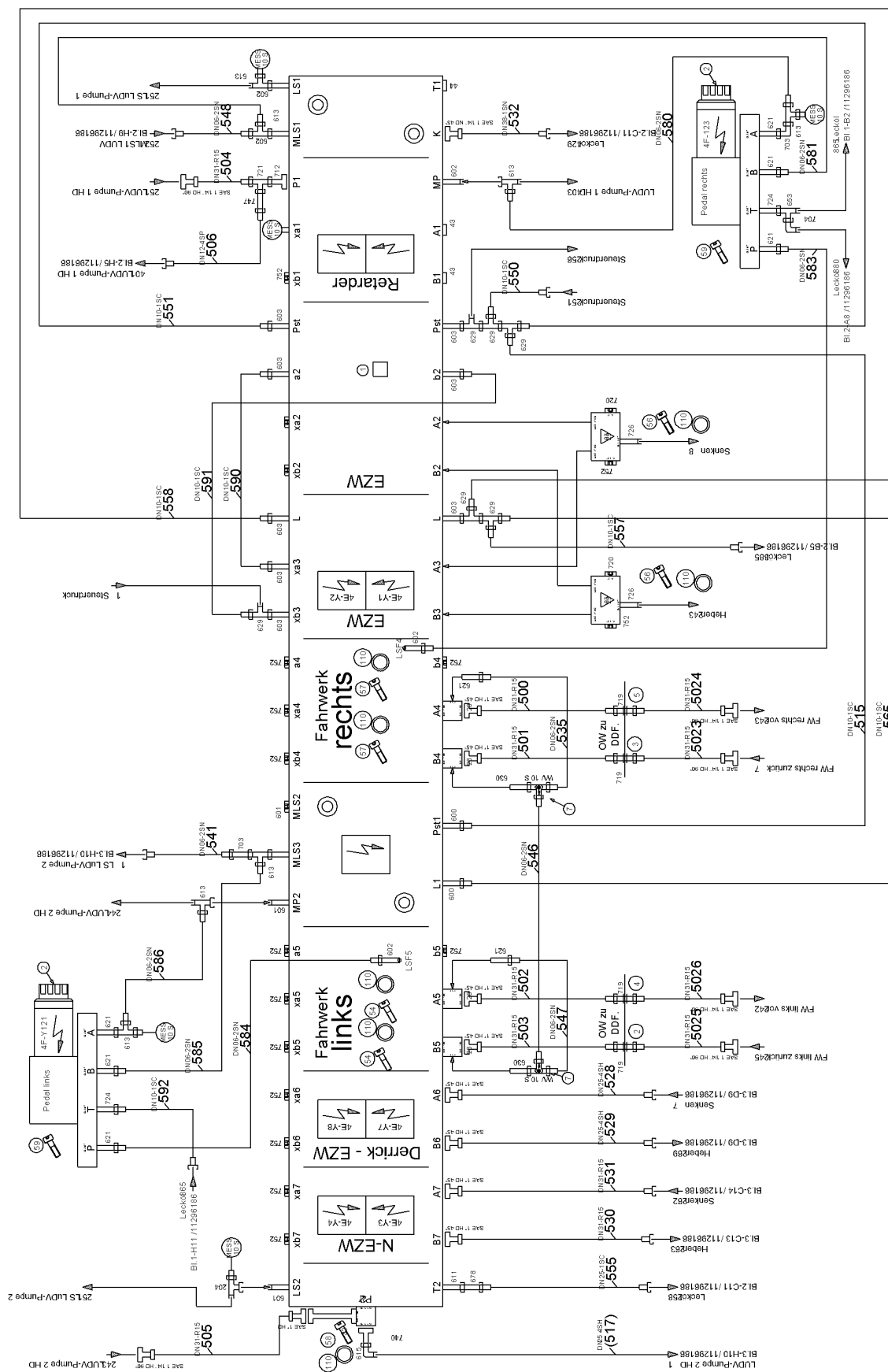
28.2.2017

138392_ETK_001

□ 15 (2/2)

LIEBHERRSUPERSTRUCTURE CPL
OW KPL

11 24 047 9



522746

Pos.	Item	Quantity	Description	Bezeichnung	Serie	K
1	11286476	1	VALVE BLOCK ⇒ □ 24	VENTILBLOCK		
2	11286481	2	DIRECTIONAL CONTROL VALVE	WEGEVENTIL		
3	10351486	1	VALVE BLOCK ⇒ □ 31	VENTILBLOCK		
4	592145814	1	VALVE BLOCK ⇒ □ 35	VENTILBLOCK		
6	10541514	1	VALVE BLOCK SINGLE DISK	VENTILBLOCKEINZELSCHIEBE		
7	511491914	2	SHUTTLE VALVE	WECHSELVENTIL		
8	511704214	1	QUICK-FITTING THREAD COUPLING	SCHNELLVERSCHRAUBUNGSK		
9	946293614	1	RESTRICTOR BODY	DROSSELKOERPER		
10	513313914	2	DOUBLE-ACTING CYL ⇒ □ 36	DOPPELWIRKZYL		
11	511432714	5	DIRECTIONAL CONTROL VALVE	WEGEVENTIL		
12	510662614	2	CONNECTING PLATE	ANSCHLUSSPLATTE		
13	511657614	1	TEMPERATURE CONTROLLER ⇒ □ 37	TEMPERATURREGLER		
14	510572214	2	QUICK-FITTING THREAD COUPLING	SCHNELLVERSCHRAUBUNGSK		
15	510571914	1	QUICK-FITTING THREAD COUPLING ⇒ □ 38	SCHNELLVERSCHRAUBUNGSK		
16	511708414	1	QUICK-FITTING THREAD COUPLING	SCHNELLVERSCHRAUBUNGSK		
17	511511314	1	QUICK-FITTING THREAD COUPLING	SCHNELLVERSCHRAUBUNGSK		
18	511511214	1	QUICK-FITTING THREAD COUPLING	SCHNELLVERSCHRAUBUNGSK		
19	10445105	1	QUICK RELEASE FITTING ⇒ □ 39	SCHNELLVERSCHLUSSKUPPLUN		
20	511495814	1	INTERMEDIATE PLATE	ZWISCHENPLATTE		
21	10225925	1	COOLER MOTOR ⇒ □ 40	KUEHLER MOTOR		
23	510662914	3	CONNECTING PLATE	ANSCHLUSSPLATTE		
25	946294214	1	BLOCK	BLOCK		
26	991487414	1	RESTRICTOR BODY	DROSSELKOERPER		
28	956274314	4	FLANGE	FLANSCH		
30	943958914	1	BLOCK	BLOCK		
31	511607214	1	NON-RETURN VALVE	RUECKSCHLAGVENTIL		
32	790227714	1	CONNECTING FLANGE SAE	FLANSCHVERBINDUNG SAE		
33	592044714	1	NON-RETURN VALVE	RUECKSCHLAGVENTIL		
35	10548543	1	LID CPL	DECKEL KPL		
37	991867414	1	RESTRICTOR BODY	DROSSELKOERPER		
38	714001914	2	MAIN JET SOLEX 0.8MM	HAUPTDUESE SOLEX		
39	510682014	1	BALL VALVE	KUGELHAHN		
40	969329314	1	WELD PLATE	ANSCHWEISSPLATTE		
41	511631514	1	NON-RETURN VALVE	RUECKSCHLAGVENTIL		
42	944672614	1	CLOSING FLANGE	VERSCHLUSSFLANSCH		
43	510705314	2	SEALING FLANGE SAE	VERSCHLUSSFLANSCH SAE		
44	11293256	4	SEALING FLANGE SAE	VERSCHLUSSFLANSCH SAE		
45	949341514	1	CLOSING FLANGE	VERSCHLUSSFLANSCH		
46	477401814	1	FLANGE JOINT	VERSCHRAUBUNG		
47	477700714	1	FLANGE JOINT	VERSCHRAUBUNG		
54	10554335	8	HEX SCREW ISO 4017 M12X70 10.9	SECHSKANTSCHRAUBE		
55	4001246	16	HEX SCREW ISO 4017 M10X35 10.9	SECHSKANTSCHRAUBE		
56	4901067	16	SOCKET HEAD SCREW ISO 4762 M12X65 10.9	ZYLINDERSCHRAUBE		
57	4600505	8	SOCKET HEAD SCREW ISO 4762 M12X70 10.9	ZYLINDERSCHRAUBE		
58	404313401	4	SOCKET HEAD SCREW ISO 4762 M12X140 10.	ZYLINDERSCHRAUBE		
59	4600552	28	SOCKET HEAD SCREW ISO 4762 M5X50 10.9	ZYLINDERSCHRAUBE		
60	460023503	8	HEX SCREW ISO 4014 M12X80 10.9	SECHSKANTSCHRAUBE		

28.2.2017	138392_ETK_001	□ 17 (2/8)
LIEBHERR	SUPERSTRUCTURE HYDR OW HYDR	11 29 618 6

Pos.	Item	Quantity	Description	Bezeichnung	Serie	K
61	4600366	36	HEX SCREW ISO 4017 M12X40 10.9	SECHSKANTSCHRAUBE		
62	10539300	24	HEX SCREW ISO 4017 M14X45 10.9	SECHSKANTSCHRAUBE		
64	4062002	16	HEX SCREW ISO 4017 M8X30 10.9	SECHSKANTSCHRAUBE		
65	4066122	8	HEX SCREW ISO 4017 M12X35 10.9	SECHSKANTSCHRAUBE		
67	4066098	48	HEX SCREW ISO 4017 M10X30 10.9	SECHSKANTSCHRAUBE		
100	510574414	8	FLANGE HALF	FLANSCHHAELFTE		
101	510587514	8	FLANGE HALF	FLANSCHHAELFTE		
102	511502414	24	FLANGE HALF	FLANSCHHAELFTE		
103	510586614	12	FLANGE HALF	FLANSCHHAELFTE		
104	510586914	18	FLANGE HALF	FLANSCHHAELFTE		
105	510548714	8	FLANGE HALF	FLANSCHHAELFTE		
106	10490784	4	PLAIN COMPRESSION RING	RECHTECKRING		
107	10490785	4	PLAIN COMPRESSION RING	RECHTECKRING		
108	10490787	5	PLAIN COMPRESSION RING	RECHTECKRING		
109	10472425	18	PLAIN COMPRESSION RING	RECHTECKRING		
110	10490781	19	PLAIN COMPRESSION RING	RECHTECKRING		
200	510664814	2	GAUGE CONNECTION	MESSSTUTZEN		
201	7409720	1	GAUGE CONNECTION	MESSSTUTZEN		
202	510694514	19	GAUGE CONNECTION	MESSSTUTZEN		
203	247041102	1	FLANGE JOINT	VERSCHRAUBUNG		
204	482431314	1	FLANGE JOINT	VERSCHRAUBUNG		
205	485431414	1	FLANGE JOINT	VERSCHRAUBUNG		
600	471030508	3	FLANGE JOINT	VERSCHRAUBUNG		
601	471008214	3	FLANGE JOINT	VERSCHRAUBUNG		
602	471004514	11	FLANGE JOINT	VERSCHRAUBUNG		
603	7362091	12	FLANGE JOINT	VERSCHRAUBUNG		
605	247116402	3	FLANGE JOINT	VERSCHRAUBUNG		
606	247043102	2	FLANGE JOINT	VERSCHRAUBUNG		
607	247042702	1	FLANGE JOINT	VERSCHRAUBUNG		
608	471100414	2	FLANGE JOINT	VERSCHRAUBUNG		
609	247027202	1	FLANGE JOINT	VERSCHRAUBUNG		
610	247011602	1	FLANGE JOINT	VERSCHRAUBUNG		
611	247010102	4	FLANGE JOINT	VERSCHRAUBUNG		
612	247009702	13	FLANGE JOINT	VERSCHRAUBUNG		
613	7367776	12	FLANGE JOINT	VERSCHRAUBUNG		
614	790453814	1	FLANGE JOINT	VERSCHRAUBUNG		
615	482531614	1	FLANGE JOINT	VERSCHRAUBUNG		
616	471032908	1	FLANGE JOINT	VERSCHRAUBUNG		
617	471100114	3	FLANGE JOINT	VERSCHRAUBUNG		
618	247049002	1	FLANGE JOINT	VERSCHRAUBUNG		
619	477700214	1	FLANGE JOINT	VERSCHRAUBUNG		
620	474002314	4	FLANGE JOINT	VERSCHRAUBUNG		
621	471032808	27	FLANGE JOINT	VERSCHRAUBUNG		
622	471032608	1	FLANGE JOINT	VERSCHRAUBUNG		
624	247112702	9	FLANGE JOINT	VERSCHRAUBUNG		
625	247048802	6	FLANGE JOINT	VERSCHRAUBUNG		
626	247128402	8	FLANGE JOINT	VERSCHRAUBUNG		
627	247049102	2	FLANGE JOINT	VERSCHRAUBUNG		
628	474032614	3	FLANGE JOINT	VERSCHRAUBUNG		
629	247242302	11	FLANGE JOINT	VERSCHRAUBUNG		
630	481930414	3	FLANGE JOINT	VERSCHRAUBUNG		
631	247049202	1	FLANGE JOINT	VERSCHRAUBUNG		
632	477701414	2	FLANGE JOINT	VERSCHRAUBUNG		
633	477400714	2	FLANGE JOINT	VERSCHRAUBUNG		
634	477700814	1	FLANGE JOINT	VERSCHRAUBUNG		
635	475501414	2	FLANGE JOINT	VERSCHRAUBUNG		
636	474032914	2	FLANGE JOINT	VERSCHRAUBUNG		
638	477700514	6	FLANGE JOINT	VERSCHRAUBUNG		
639	477700114	2	FLANGE JOINT	VERSCHRAUBUNG		

28.2.2017

138392_ETK_001

19 (4/8)

LIEBHERR

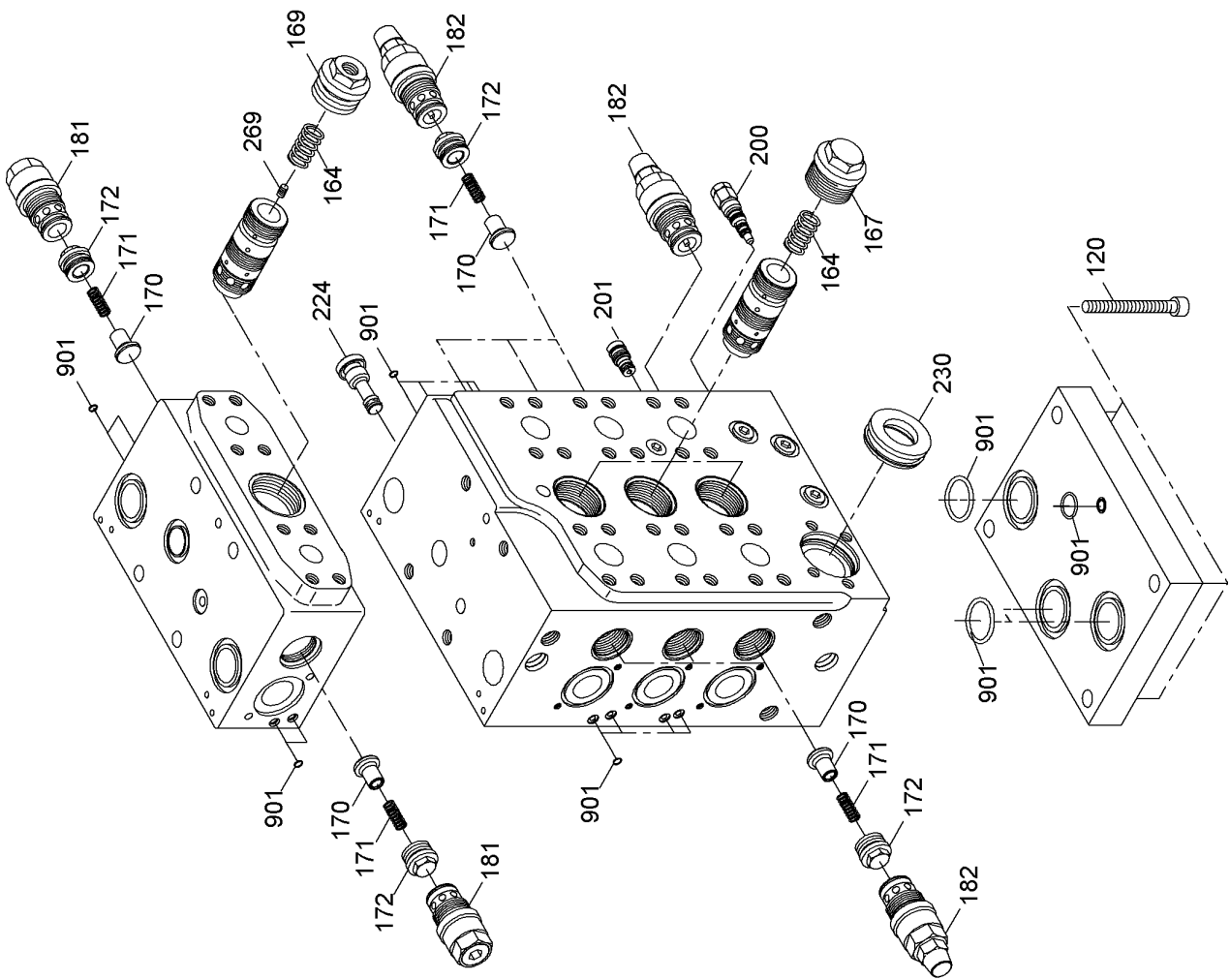
SUPERSTRUCTURE HYDR
OW HYDR

11 29 618 6

Pos.	Item	Quantity	Description	Bezeichnung	Serie	K
640	7410455	2	FLANGE JOINT	VERSCHRAUBUNG		
649	247009202	6	FLANGE JOINT	VERSCHRAUBUNG		
650	474032714	2	FLANGE JOINT	VERSCHRAUBUNG		
651	485435014	2	FLANGE JOINT	VERSCHRAUBUNG		
652	482531814	2	FLANGE JOINT	VERSCHRAUBUNG		
653	247128602	4	FLANGE JOINT	VERSCHRAUBUNG		
654	247020902	3	FLANGE JOINT	VERSCHRAUBUNG		
658	471032708	4	FLANGE JOINT	VERSCHRAUBUNG		
660	247232702	2	FLANGE JOINT	VERSCHRAUBUNG		
664	510704614	1	FLANGE JOINT	VERSCHRAUBUNG		
666	485431314	4	FLANGE JOINT	VERSCHRAUBUNG		
670	7367986	3	FLANGE JOINT	VERSCHRAUBUNG		
672	471034708	4	FLANGE JOINT	VERSCHRAUBUNG		
673	7617461	3	FLANGE JOINT	VERSCHRAUBUNG		
675	247009902	5	FLANGE JOINT	VERSCHRAUBUNG		
677	510701314	2	FLANGE JOINT	VERSCHRAUBUNG		
678	7617494	2	FLANGE JOINT	VERSCHRAUBUNG		
680	247040302	1	FLANGE JOINT	VERSCHRAUBUNG		
681	247042402	4	FLANGE JOINT	VERSCHRAUBUNG		
693	482430314	1	FLANGE JOINT	VERSCHRAUBUNG		

28.2.2017	138392_ETK_001	<input type="checkbox"/> 21 (6/8)
LIEBHERR	SUPERSTRUCTURE HYDR OW HYDR	11 29 618 6

Pos.	Item	Quantity	Description	Bezeichnung	Serie	K
703	7617268	13	FLANGE JOINT	VERSCHRAUBUNG		
704	247117702	9	FLANGE JOINT	VERSCHRAUBUNG		
705	7617460	1	FLANGE JOINT	VERSCHRAUBUNG		
706	471007014	4	FLANGE JOINT	VERSCHRAUBUNG		
707	471033114	1	FLANGE JOINT	VERSCHRAUBUNG		
708	247261802	3	FLANGE JOINT	VERSCHRAUBUNG		
710	10225291	3	FLANGE JOINT	VERSCHRAUBUNG		
711	510701914	2	FLANGE JOINT	VERSCHRAUBUNG		
712	510702414	1	FLANGE JOINT	VERSCHRAUBUNG		
713	485435714	1	FLANGE JOINT	VERSCHRAUBUNG		
714	485431214	2	FLANGE JOINT	VERSCHRAUBUNG		
716	247027002	1	FLANGE JOINT	VERSCHRAUBUNG		
718	247027302	2	FLANGE JOINT	VERSCHRAUBUNG		
719	474033014	4	FLANGE JOINT	VERSCHRAUBUNG		
720	477704614	3	FLANGE JOINT	VERSCHRAUBUNG		
721	482331914	3	FLANGE JOINT	VERSCHRAUBUNG		
722	471033214	2	FLANGE JOINT	VERSCHRAUBUNG		
723	472531508	1	FLANGE JOINT	VERSCHRAUBUNG		
724	247009402	10	FLANGE JOINT	VERSCHRAUBUNG		
725	471033414	1	FLANGE JOINT	VERSCHRAUBUNG		
726	471034414	2	FLANGE JOINT	VERSCHRAUBUNG		
727	247121102	1	FLANGE JOINT	VERSCHRAUBUNG		
729	247138602	3	FLANGE JOINT	VERSCHRAUBUNG		
730	482330814	2	FLANGE JOINT	VERSCHRAUBUNG		
731	247128502	2	FLANGE JOINT	VERSCHRAUBUNG		
732	247105602	1	FLANGE JOINT	VERSCHRAUBUNG		
734	247108302	4	FLANGE JOINT	VERSCHRAUBUNG		
735	247126202	5	FLANGE JOINT	VERSCHRAUBUNG		
736	482530914	1	FLANGE JOINT	VERSCHRAUBUNG		
737	471030708	1	FLANGE JOINT	VERSCHRAUBUNG		
738	471033614	1	FLANGE JOINT	VERSCHRAUBUNG		
739	247040902	2	FLANGE JOINT	VERSCHRAUBUNG		
740	510703914	1	FLANGE JOINT	VERSCHRAUBUNG		
742	510702014	1	FLANGE JOINT	VERSCHRAUBUNG		
744	474002414	2	FLANGE JOINT	VERSCHRAUBUNG		
745	510701214	1	FLANGE JOINT	VERSCHRAUBUNG		
746	247042502	2	FLANGE JOINT	VERSCHRAUBUNG		
747	485434214	1	FLANGE JOINT	VERSCHRAUBUNG		
748	485430714	1	FLANGE JOINT	VERSCHRAUBUNG		
749	247041502	2	FLANGE JOINT	VERSCHRAUBUNG		
752	247117302	15	FLANGE JOINT	VERSCHRAUBUNG		
755	482530814	2	FLANGE JOINT	VERSCHRAUBUNG		
756	471100714	1	FLANGE JOINT	VERSCHRAUBUNG		
757	491101214	1	FLANGE JOINT	VERSCHRAUBUNG		
758	485433414	1	FLANGE JOINT	VERSCHRAUBUNG		
759	485432814	1	FLANGE JOINT	VERSCHRAUBUNG		
760	474001214	1	FLANGE JOINT	VERSCHRAUBUNG		
761	481931114	1	FLANGE JOINT	VERSCHRAUBUNG		



609968

28.2.2017
609968

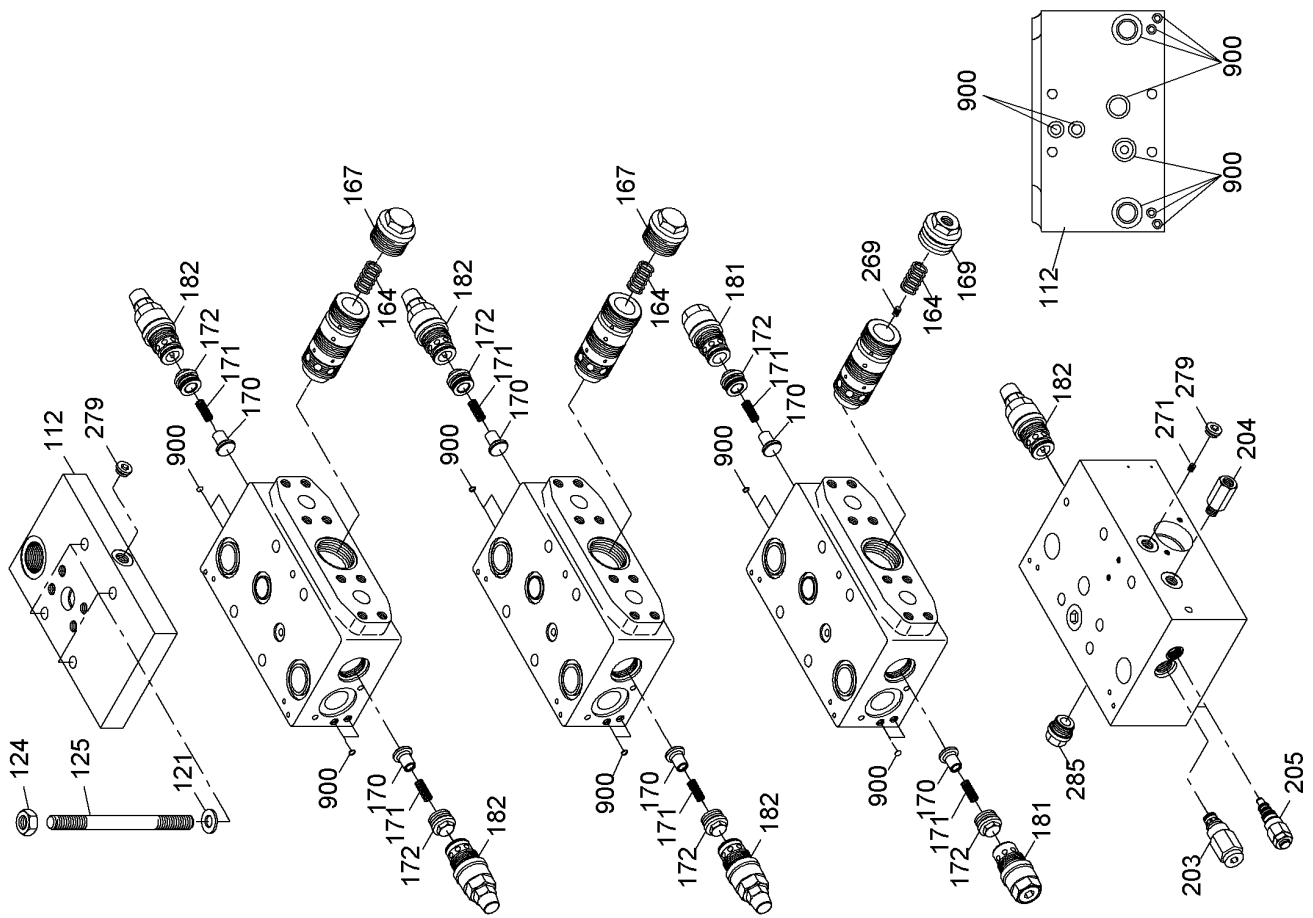
LIEBHERR

138392_ETK_001

VALVE BLOCK
VENTILBLOCK

24 (1/4)

11 28 647 6



609983

28.2.2017
609983

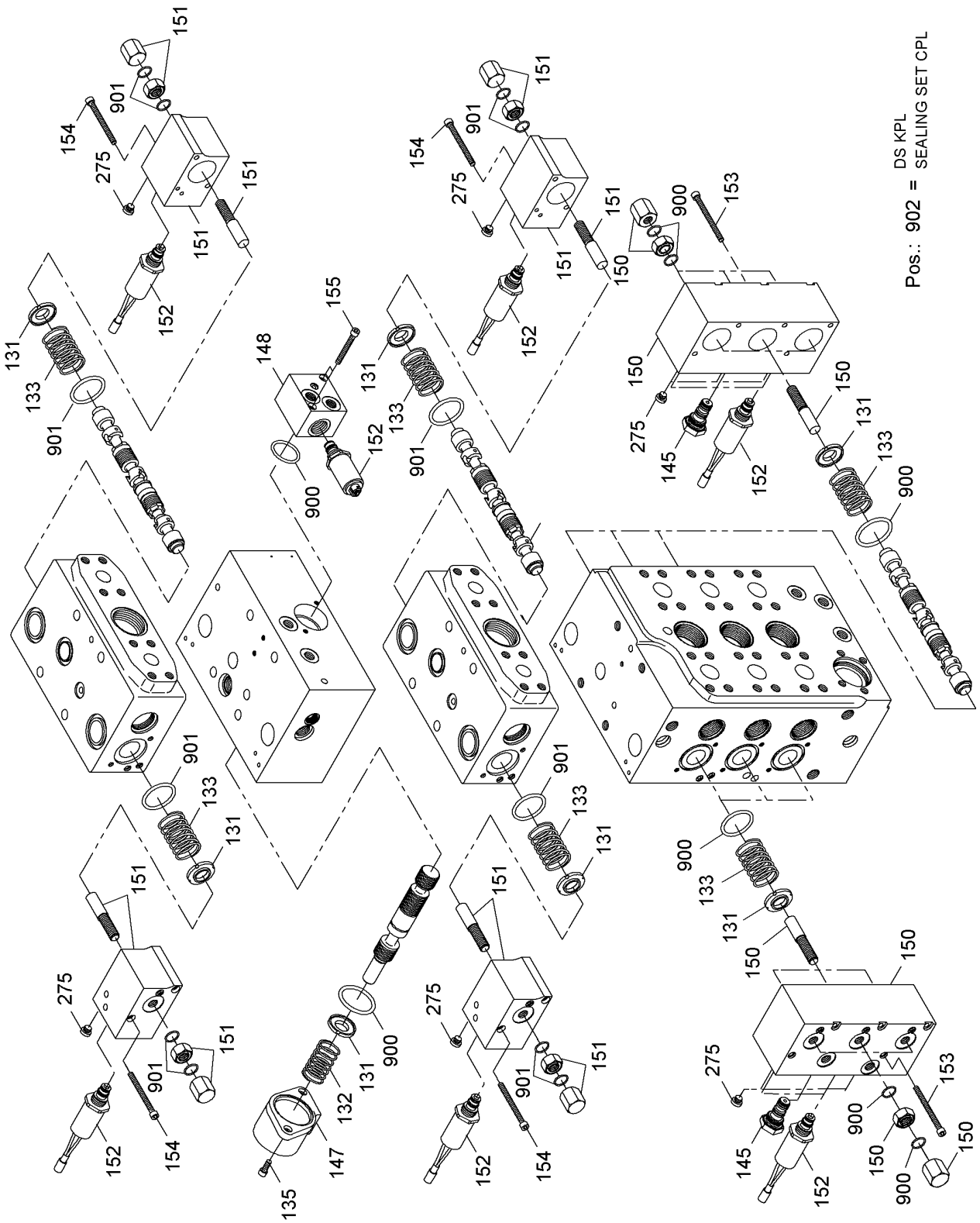
138392_ETK_001

VALVE BLOCK
VENTILBLOCK

25 (2/4)

11 28 647 6

LIEBHERR



Pos.: 902 = SEALING SET CPL DS KPL

609984

28.2.2017
609984

138392_ETK_001

LIEBHERR

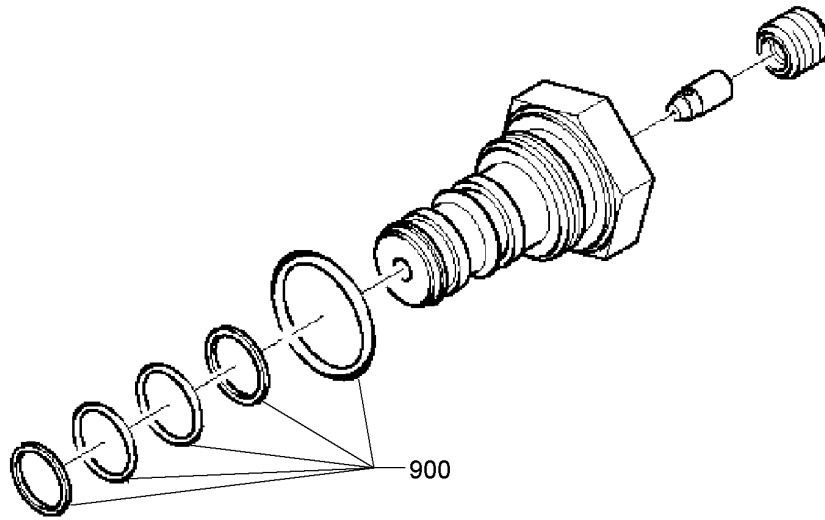
VALVE BLOCK
VENTILBLOCK

26 (3/4)

11 28 647 6

Pos.	Item	Quantity	Description	Bezeichnung	Serie	K
112	592072914	1	SHEET	PLATTE		
120	11651481	4	SOCKET HEAD SCREW ISO 4762 M10X35 10.9	ZYLINDERSCHRAUBE		
121	11233289	4	WASHER ISO 7089 24/13X2.5 ST	SCHEIBE		
124	11233292	4	HEX NUT ISO 4032 M12 10	SECHSKANTMUTTER		
125	11934656	4	DOUBLE-ENDED STUD DIN 939 M12X440	STIFTSCHRAUBE		
131	790579314	15	SPRING SUPPORT	FEDERTELLER		
132	10349778	1	PRESSURE SPRING	DRUCKFEDER		
133	10296909	14	PRESSURE SPRING	DRUCKFEDER		
135	11233296	2	SOCKET HEAD SCREW ISO 4762 M6X16 8.8	ZYLINDERSCHRAUBE		
145	592070714	2	RESTRICTOR VALVE ⇒ □ 28	DROSSELVENTIL		
147	11301913	1	COVER	DECKEL		
148	11233332	1	COVER	DECKEL		
150	11233333	2	COVER	DECKEL		
151	11233338	8	COVER	DECKEL		
152	592300614	13	SOLENOID VALVE ⇒ □ 29	MAGNETVENTIL		
153	11233401	10	SOCKET HEAD SCREW ISO 4762 M6X75 10.9	ZYLINDERSCHRAUBE		
154	11233402	16	SOCKET HEAD SCREW ISO 4762 M6X70 8.8	ZYLINDERSCHRAUBE		
155	11233404	2	SOCKET HEAD SCREW ISO 4762 M6X50 8.8	ZYLINDERSCHRAUBE		
164	7000942	7	PRESSURE SPRING	DRUCKFEDER		
167	10228470	5	SCREW PLUG M39X1.5X36.5	VERSCHLUSSSCHRAUBE		
169	10301757	2	SCREW PLUG M39X1.5X36.5	VERSCHLUSSSCHRAUBE		
170	7024502	14	TAPER	KEGEL		
171	7024503	14	PRESSURE SPRING	DRUCKFEDER		
172	7024504	14	SCREW PLUG M24X1.5X20	VERSCHLUSSSCHRAUBE		
181	11835950	4	NON-RETURN VALVE	RUECKSCHLAGVENTIL		
182	11835951	12	PRESSURE FEEDER VALVE	DRUCKEINSPEISEVENTIL		
200	592309014	1	PRESSURE LIMITING CARTRIDGE ⇒ □ 30	DRUCKBEGRENZUNGSPATRON		
201	10101193	1	VALVE	VENTIL		
203	7026676	1	VALVE	VENTIL		
204	7623541	1	FLOW REGULATING CHECK VALVE	DROSSELRUECKSCHLAGVENTIL		
205	592309014	1	PRESSURE LIMITING CARTRIDGE ⇒ □ 30	DRUCKBEGRENZUNGSPATRON		
224	7024968	1	CONNECTION PIECE	ANSCHLUSSSTUECK		
230	592071014	1	NON-RETURN VALVE	RUECKSCHLAGVENTIL		
269	7026135	2	NOZZLE	DUESE		
271	7014257	1	NOZZLE	DUESE		
275	11234068	16	SCREW PLUG M14X1.5X41	VERSCHLUSSSCHRAUBE		
279	7371299	2	SCREW PLUG M14X1.5 ST	VERSCHLUSSSCHRAUBE		
285	11234129	1	REDUCING PIECE	REDUZIERSTUECK		
900	10349776	1	SEALING SET MONOBLOCK	DS MONOBLOCK		
901	10349716	1	SEALING SET MONOBLOCK	DS MONOBLOCK		
902	790579414	1	SEALING SET CPL	DS KPL		

28.2.2017	138392_ETK_001	□ 27 (4/4)
LIEBHERR	VALVE BLOCK VENTILBLOCK	11 28 647 6



509959

Pos.	Item	Quantity	Description	Bezeichnung	Serie	K
900	790545514	1	SEALING SET	DS		

28.2.2017
509959

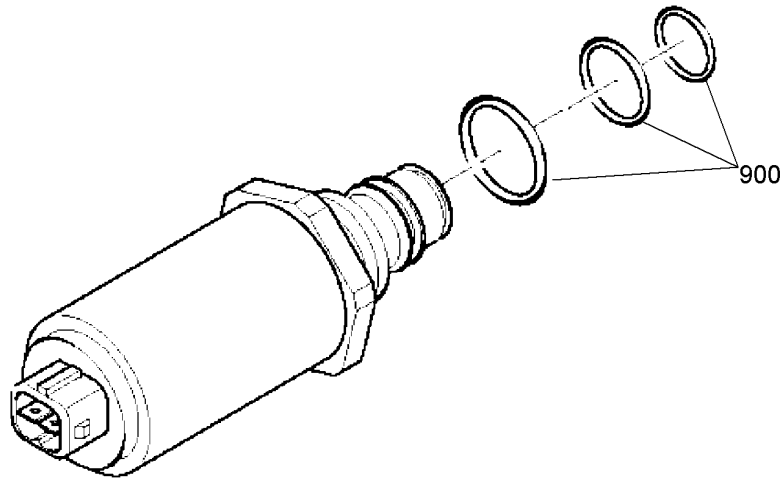
LIEBHERR

138392_ETK_001

RESTRICTOR VALVE
DROSSELVENTIL

28

59 20 707 14



509958

Pos.	Item	Quantity	Description	Bezeichnung	Serie	K
900	790545514	1	SEALING SET	DS		

28.2.2017
509958

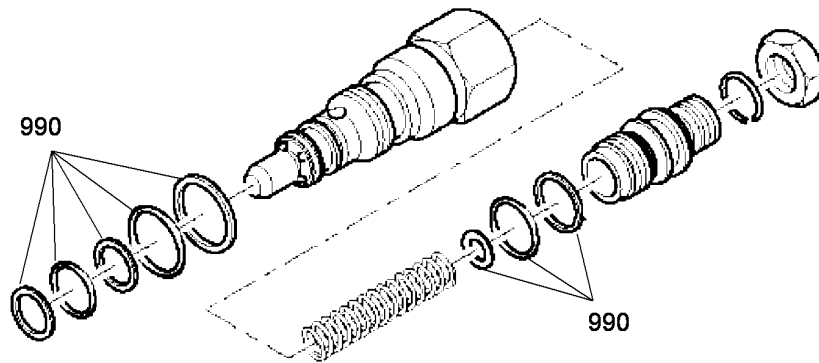
LIEBHERR

138392_ETK_001

SOLENOID VALVE
MAGNETVENTIL

29

59 23 006 14



603475

Pos.	Item	Quantity	Description	Bezeichnung	Serie	K
990	790413614	1	SEALING SET	DS		

28.2.2017
603475

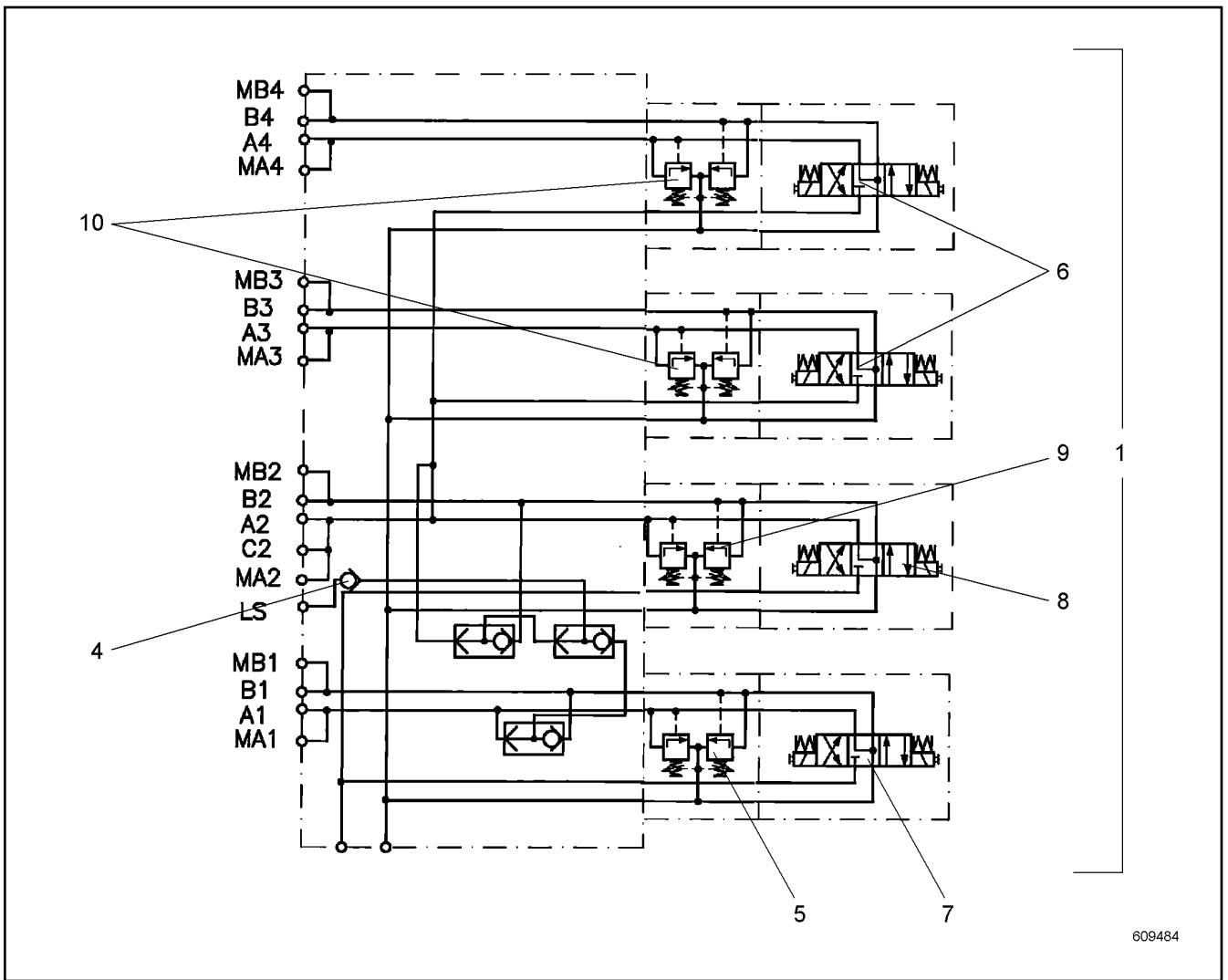
LIEBHERR

138392_ETK_001

PRESSURE LIMITING CARTRIDGE
DRUCKBEGRENZUNGSPATRONE

30

59 23 090 14



609484

Pos.	Item	Quantity	Description	Bezeichnung	Serie	K
1	10524595	1	SEALING SET ⇒ □ 32	DS		
2	11938600	3	SHUTTLE VALVE	WECHSELVENTIL		
4	11229182	1	NON-RETURN VALVE	RUECKSCHLAGVENTIL		
5	11229183	1	PRESSURE VALVE	DRUCKVENTIL		
6	510427214	2	DIRECTIONAL CONTROL VALVE	WEGEVENTIL		
7	11229184	1	DIRECTIONAL CONTROL VALVE ⇒ □ 33	WEGEVENTIL		
8	10591435	1	DIRECTIONAL CONTROL VALVE ⇒ □ 34	WEGEVENTIL		
9	11229185	1	PRESSURE VALVE	DRUCKVENTIL		
10	10537607	2	DOUBLE PRESSURE LIMITING VALVE	DOPPELDRUCKBEGRENZUNGSV		

28.2.2017
609484

LIEBHERR

138392_ETK_001

VALVE BLOCK
VENTILBLOCK

□ 31

10 35 148 6

**OHNE BILD
WITHOUT ILLUSTRATION
SANS PLANCHE
SIN FIG.
SEM ILUSTRACÃO
БЕЗ ИЗОБРАЖЕНИЯ**

600000

Pos.	Item	Quantity	Description	Bezeichnung	Serie	K
1	10099037	24	FOUR LIPPED SEALS	VIERLIPPENDICHTUNG		
2	11301682	10	FOUR LIPPED SEALS	VIERLIPPENDICHTUNG		

28.2.2017 600000	138392_ETK_001 SEALING SET DS	<input type="checkbox"/> 32 10 52 459 5
---------------------	-------------------------------------	--

**OHNE BILD
WITHOUT ILLUSTRATION
SANS PLANCHE
SIN FIG.
SEM ILUSTRAÇÃO
БЕЗ ИЗОБРАЖЕНИЯ**

600000

Pos.	Item	Quantity	Description	Bezeichnung	Serie	K
1	693208614	2	MAGNET COIL	MAGNETSPULE		

28.2.2017
600000

LIEBHERR

138392_ETK_001

DIRECTIONAL CONTROL VALVE
WEGEVENTIL

33

11 22 918 4

**OHNE BILD
WITHOUT ILLUSTRATION
SANS PLANCHE
SIN FIG.
SEM ILUSTRACÃO
БЕЗ ИЗОБРАЖЕНИЯ**

600000

Pos.	Item	Quantity	Description	Bezeichnung	Serie	K
1	11229186	2	MAGNET COIL	MAGNETSPULE		
900	10423993	1	SEALING SET	DS		

28.2.2017
600000

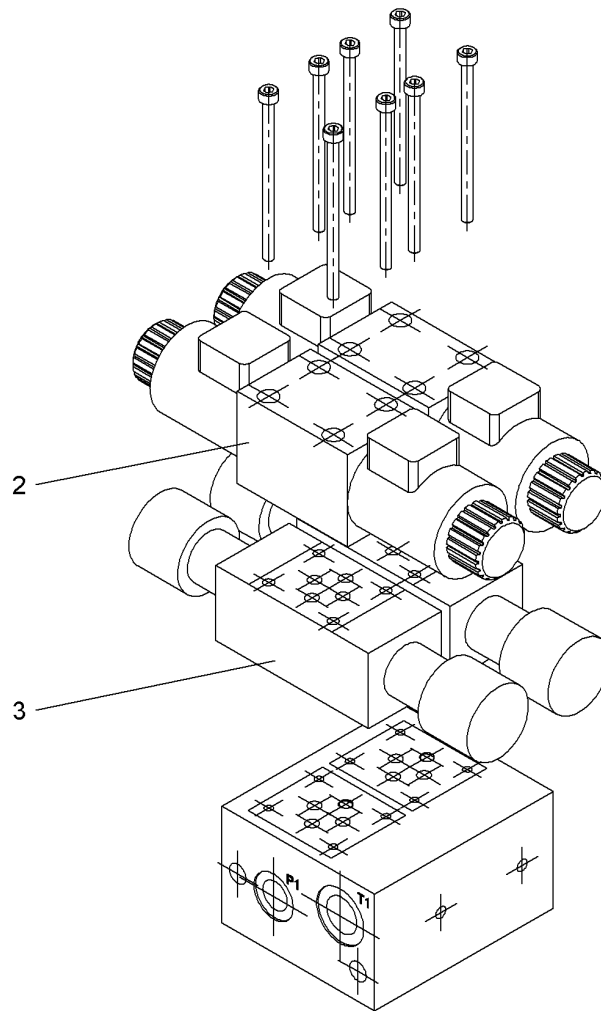
LIEBHERR

138392_ETK_001

DIRECTIONAL CONTROL VALVE
WEGEVENTIL

34

10 59 143 5



609505

Pos.	Item	Quantity	Description	Bezeichnung	Serie	K
2	11223305	2	DIRECTIONAL CONTROL VALVE	WEGEVENTIL		
3	11293250	2	PRESSURE LIMITING VALVE	DRUCKBEGRENZUNGSVENTIL		

28.2.2017
609505

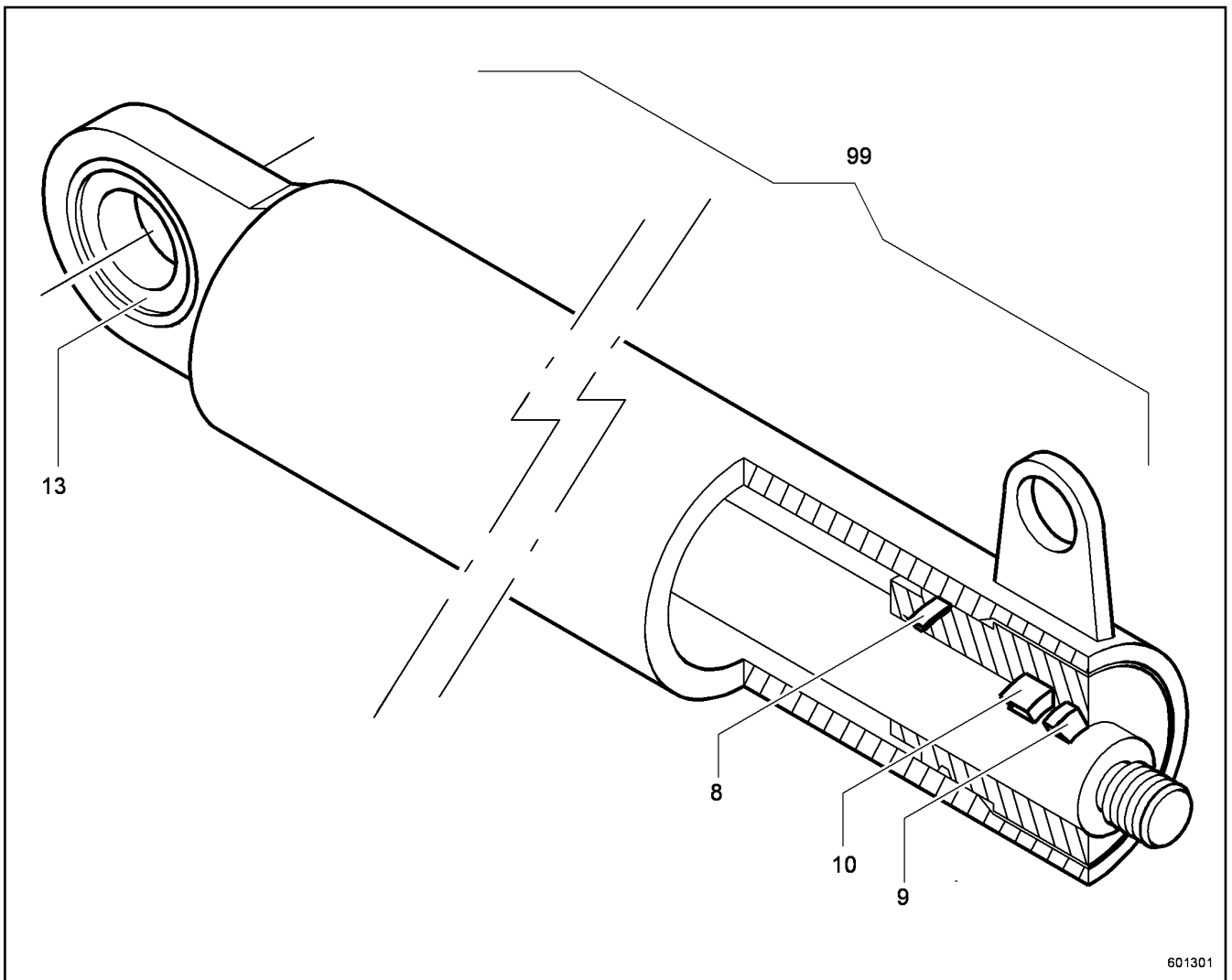
LIEBHERR

138392_ETK_001

VALVE BLOCK
VENTILBLOCK

35

59 21 458 14



601301

Pos.	Item	Quantity	Description	Bezeichnung	Serie	K
8	726456914	1	O-RING	O-RING		
9	726054414	1	SCRAPER RING	ABSTREIFRING		
10	726307914	1	ROD SEAL	NUTRING		
13	513319614	1	PIVOT HEAD	GELENKKOPF		
99	513319214	1	SEALING SET CPL CYL	DS KPL ZYL		

28.2.2017
601301

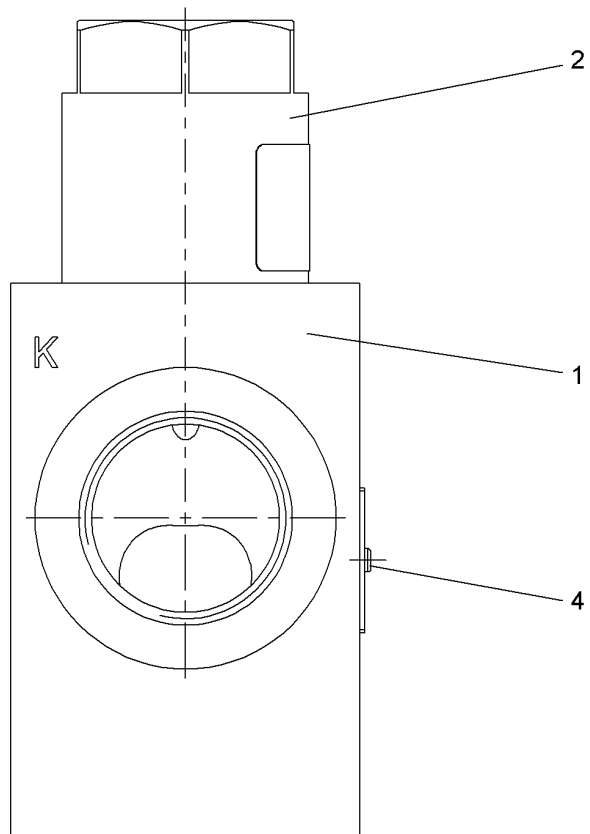
LIEBHERR

138392_ETK_001

DOUBLE-ACTING CYL
DOPPELWIRKZYL

36

51 33 139 14



609892

Pos.	Item	Quantity	Description	Bezeichnung	Serie	K
1	11932850	1	BODY	KOERPER		
2	11932853	1	VALVE	VENTIL		
4	7024631	2	SCREW DIN 7500C M2.5X5.3	SCHRAUBE		

28.2.2017
609892

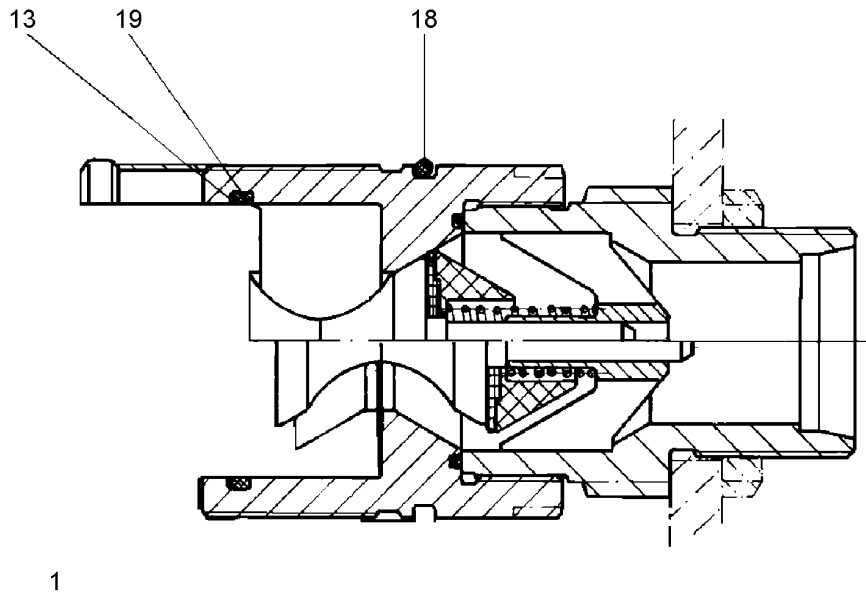
LIEBHERR

138392_ETK_001

TEMPERATURE CONTROLLER
TEMPERATURREGLER

37

51 16 576 14



607004

Pos.	Item	Quantity	Description	Bezeichnung	Serie	K
1	7615441	1	SOCKET DUST-PROOF	STAUBMUFFE		
13	511710314	1	SUPPORTING RING	STUETZRING		
18	726403514	1	O-RING	O-RING		
19	726408414	1	O-RING	O-RING		

28.2.2017
607004

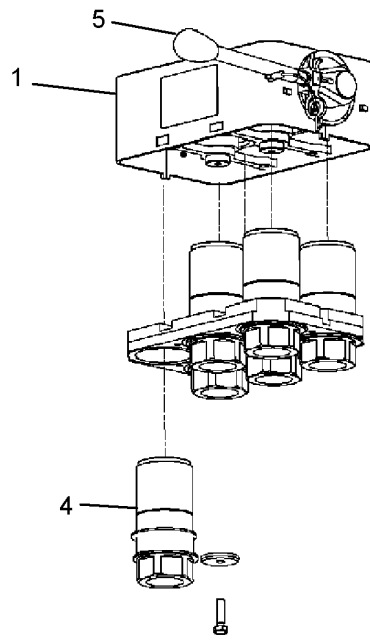
LIEBHERR

138392_ETK_001

QUICK-FITTING THREAD COUPLING
SCHNELLVERSCHRAUBUNGSKUPPLUNG

38

51 05 719 14



603339

Pos.	Item	Quantity	Description	Bezeichnung	Serie	K
1	10447745	1	HOUSING	GEHAEUSE		
4	10447748	6	SLEEVE	MUFFE		
5	10447749	1	LEVER	HEBEL		

28.2.2017
603339

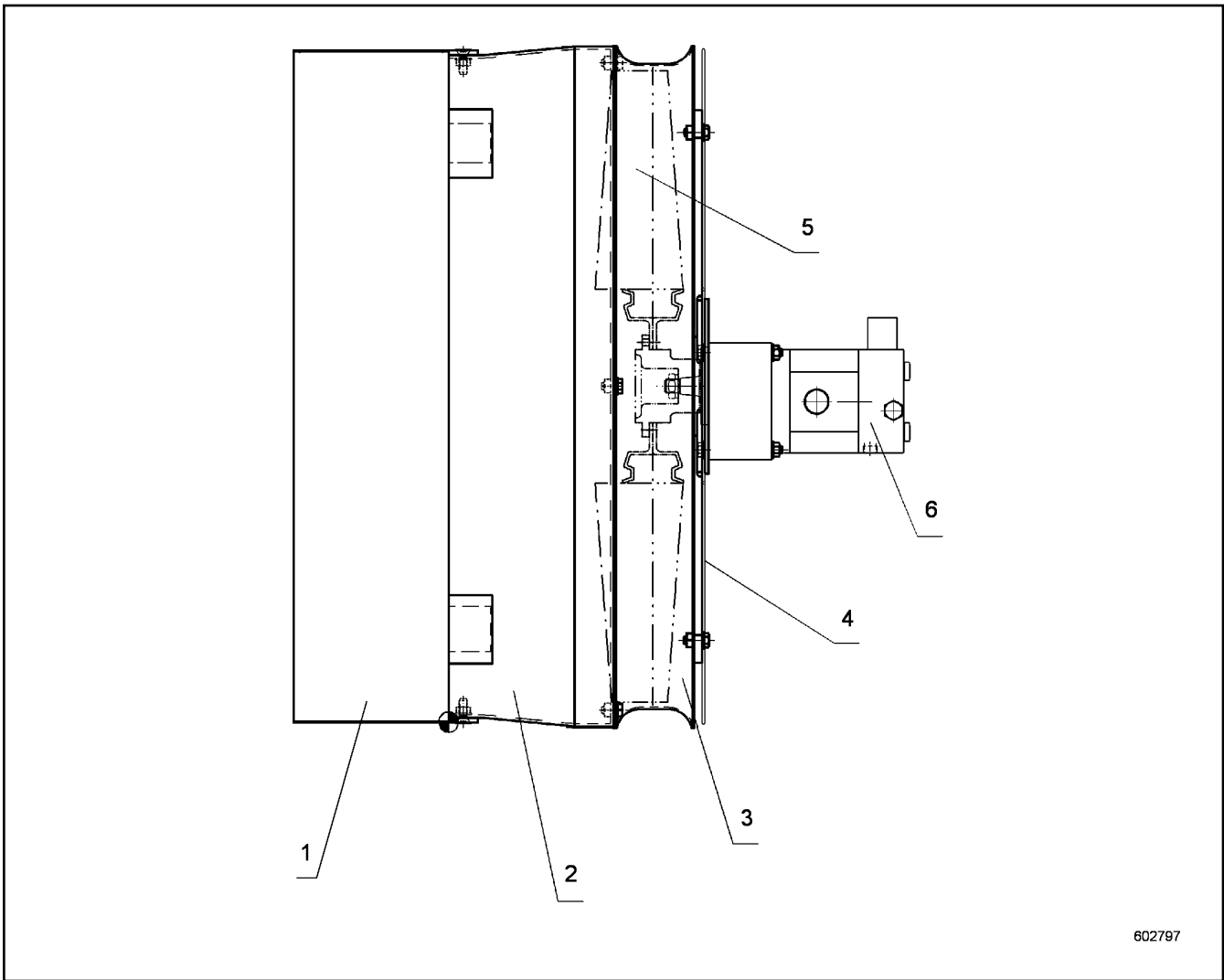
LIEBHERR

138392_ETK_001


QUICK RELEASE FITTING
SCHNELLVERSCHLUSSKUPPLUNG

39

10 44 510 5



602797

Pos.	Item	Quantity	Description	Bezeichnung	Serie	K
1	10352185	1	OIL COOLER	OELKUEHLER		
2	10352186	1	FAN COWL	LUEFTERHAUBE		
3	10352187	1	VENTILATOR RING	LUEFTERRING		
4	10566030	1	GUARD	SCHUTZGITTER		
5	10352188	1	FAN	LUEFTER		
6	550945314	1	OIL MOTOR	OELMOTOR		
			⇒  41			

28.2.2017
602797

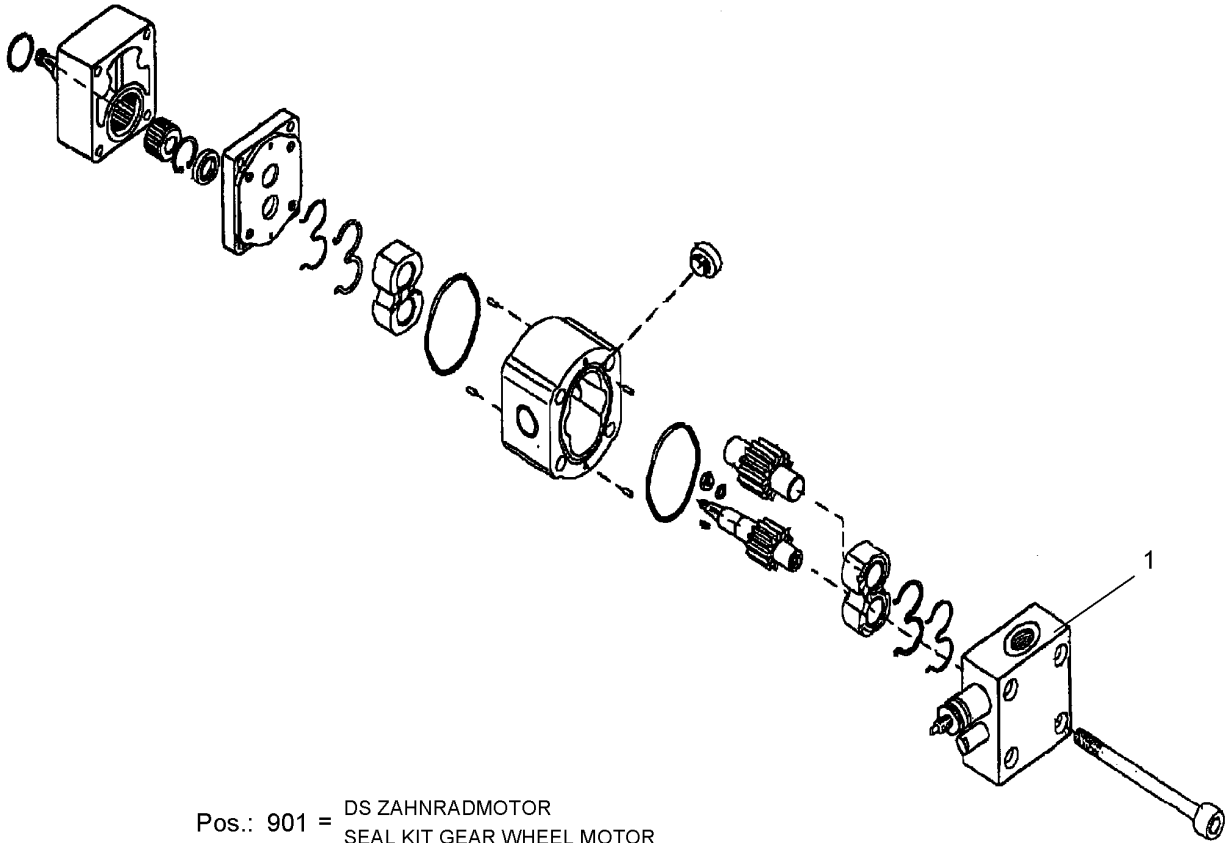
LIEBHERR

138392_ETK_001

COOLER MOTOR
KUEHLER MOTOR

 40

10 22 592 5



603250

Pos.	Item	Quantity	Description	Bezeichnung	Serie	K
1	10501620	1	LID CPL	DECKEL KPL		
901	10493890	1	SEAL KIT GEAR WHEEL MOTOR	DS ZAHNRADMOTOR		

28.2.2017
603250

LIEBHERR

138392_ETK_001



OIL MOTOR
OELMOTOR

41

55 09 453 14


**OHNE BILD
WITHOUT ILLUSTRATION
SANS PLANCHE
SIN FIG.
SEM ILUSTRACÃO
БЕЗ ИЗОБРАЖЕНИЯ**

600000

Pos.	Item	Quantity	Description	Bezeichnung	Serie	K
11	11247121	1	CABLE LOOM W 2	KABELSTRANG W 2		
13	10563643	1	CABLE LOOM W 3	KABELSTRANG W 3		
21	10351656	1	CAN MODULE	CAN MODUL		
22	10351667	1	CAN MODULE	CAN MODUL		
23	10351660	1	CAN MODULE	CAN MODUL		
24	10351671	1	CAN MODULE	CAN MODUL		
26	10351668	1	CAN MODULE	CAN MODUL		
27	10351672	1	CAN MODULE	CAN MODUL		
28	10351674	1	CAN MODULE ⇒  44	CAN MODUL		
30	11229635	3	TERMINAL CAP	ENDPOL KAPPE		
31	10664204	2	BATTERY	BATTERIE		
32	10547876	2	BATTERY TERMINAL CLAMP	BATTERIEKLEMME		
33	10224316	1	BATTERY TERMINAL CLAMP	BATTERIEKLEMME		
34	10530489	1	FUSE HOLDER ⇒  45	SICHERUNGSHALTER		
35	606070908	1	BATTERY MAIN SWITCH	BATTERIEHAUPTSCHALTER		
37	7412268	2	ELBOW PIECE	WINKELSTUECK		
39	10875360	3	EMERGENCY STOP BUTTON	NOT-AUS TASTER		
40	11241756	1	TEMPERATURE SENSOR	TEMPERATURFUEHLER		
41	11258086	1	CONTROL LIGHT	KONTROLLLEUCHE		
42	11461533	1	NAMEPLATE ACCIDENT PREVENTION	SCHILD UNFALLVERHUETUNG		
43	606655108	1	LIMIT SENSOR	GRENZTASTER		
45	606281014	1	CAMS LIMIT SWITCH	NOCKENENDSCHALTER		
46	606281114	1	DRIVE FLANGE	ANTRIEBSFLANSCH		
50	10493626	1	TEMPERATURE SENSOR	TEMPERATURFUEHLER		

28.2.2017
600000

138392_ETK_001

 42 (1/2)

LIEBHERR

SUPERSTRUCTURE EL
OW EL

11 24 519 0

**OHNE BILD
WITHOUT ILLUSTRATION
SANS PLANCHE
SIN FIG.
SEM ILUSTRACÃO
БЕЗ ИЗОБРАЖЕНИЯ**

600000

Pos.	Item	Quantity	Description	Bezeichnung	Serie	K
52	10288438	1	BACK-UP-ALARM	BACK-UP-ALARM		
60	7027205	2	WORK LIGHT ⇒ □ 46	ARBEITSSCHEINWERFER		
61	10224272	2	HOLDER	HALTER		
65	11219179	2	PRESSURE SENSOR	DRUCKAUFNEHMER		
66	10515473	2	PRESSURE SENSOR	DRUCKAUFNEHMER		
71	10539250	1	KEY SWITCH	SCHLUESSELSCHALTER		
72	10595399	1	KEYRING PENDANT	SCHLUESSELANHAENGER		
73	773400308	0.25	STEEL WIRE ROPE	STAHLDRAHTSEIL		
74	602206514	2	CABLE LUG	KABELSCHUH		
81	10517426	1	LEVEL PROBE	NIVEAUSONDE		
91	918365114	1	BYPASS CONNECTOR	UEBERBRUECKUNGSSTECKER		
93	605604914	1	BS HOUSING	SOCKELGEHAEUSE		
94	605609514	1	FEMALE INSERT	BUCHSENEINSATZ		
100	10224500	4	WORK LIGHT ⇒ □ 47	ARBEITSSCHEINWERFER		
103	10566458	1	TERMINAL BOX ⇒ □ 48	KLEMMKASTEN		
111	11239082	1	CONTROL CONSOLE ⇒ □ 50	STUEERPULT		
130	11234767	35	CABLE TIE	KABELBINDER		
131	10520078	1	SOCKET	STECKDOSE		

28.2.2017
600000

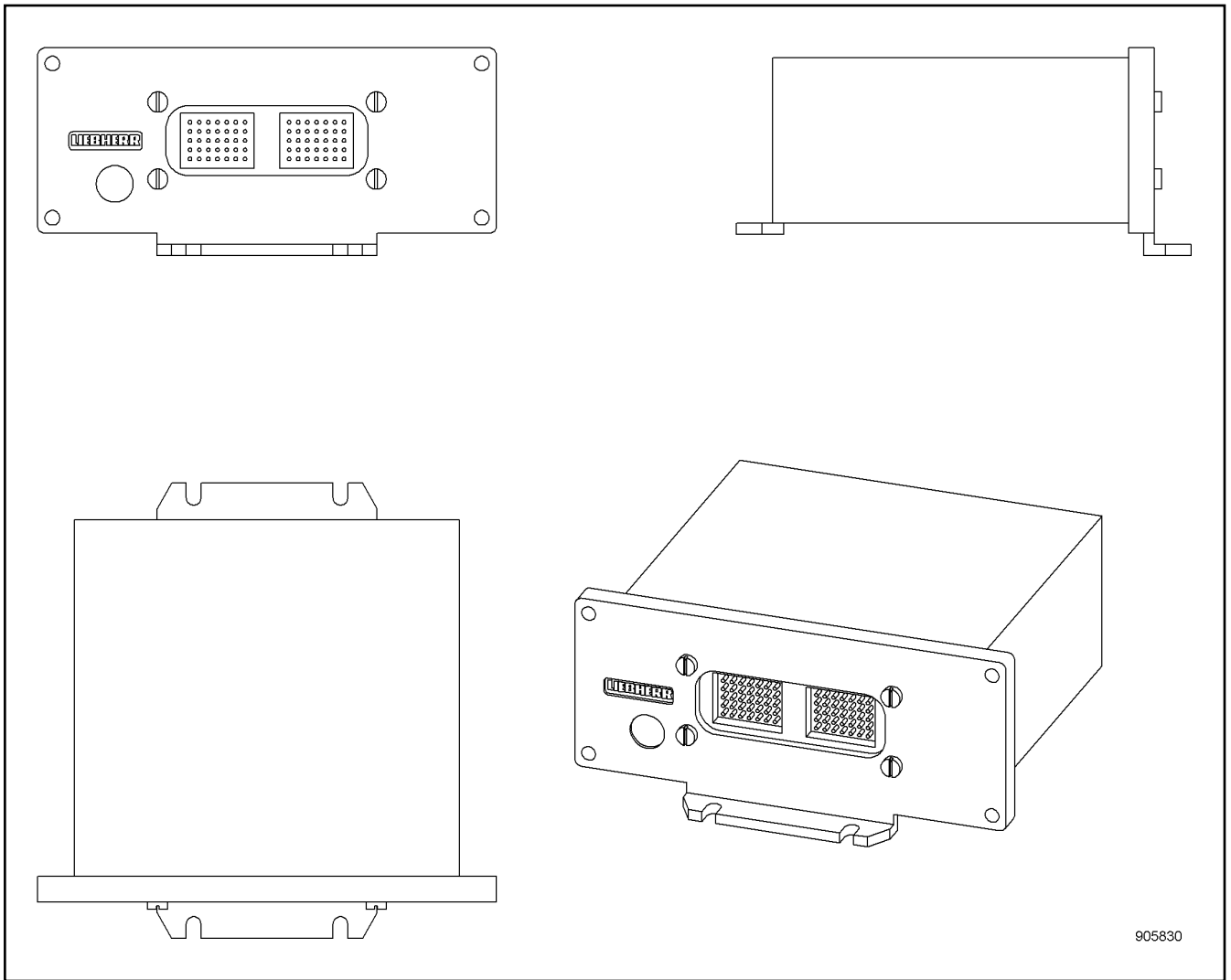
LIEBHERR

138392_ETK_001

SUPERSTRUCTURE EL
OW EL

□ 43 (2/2)

11 24 519 0



905830

Pos.	Item	Quantity	Description	Bezeichnung	Serie	K
1	10884415	1	CAN MODULE	CAN MODUL		
2	605756914	1	UNIVERSAL LABEL	ETIKETT UNIVERSAL		

28.2.2017
905830

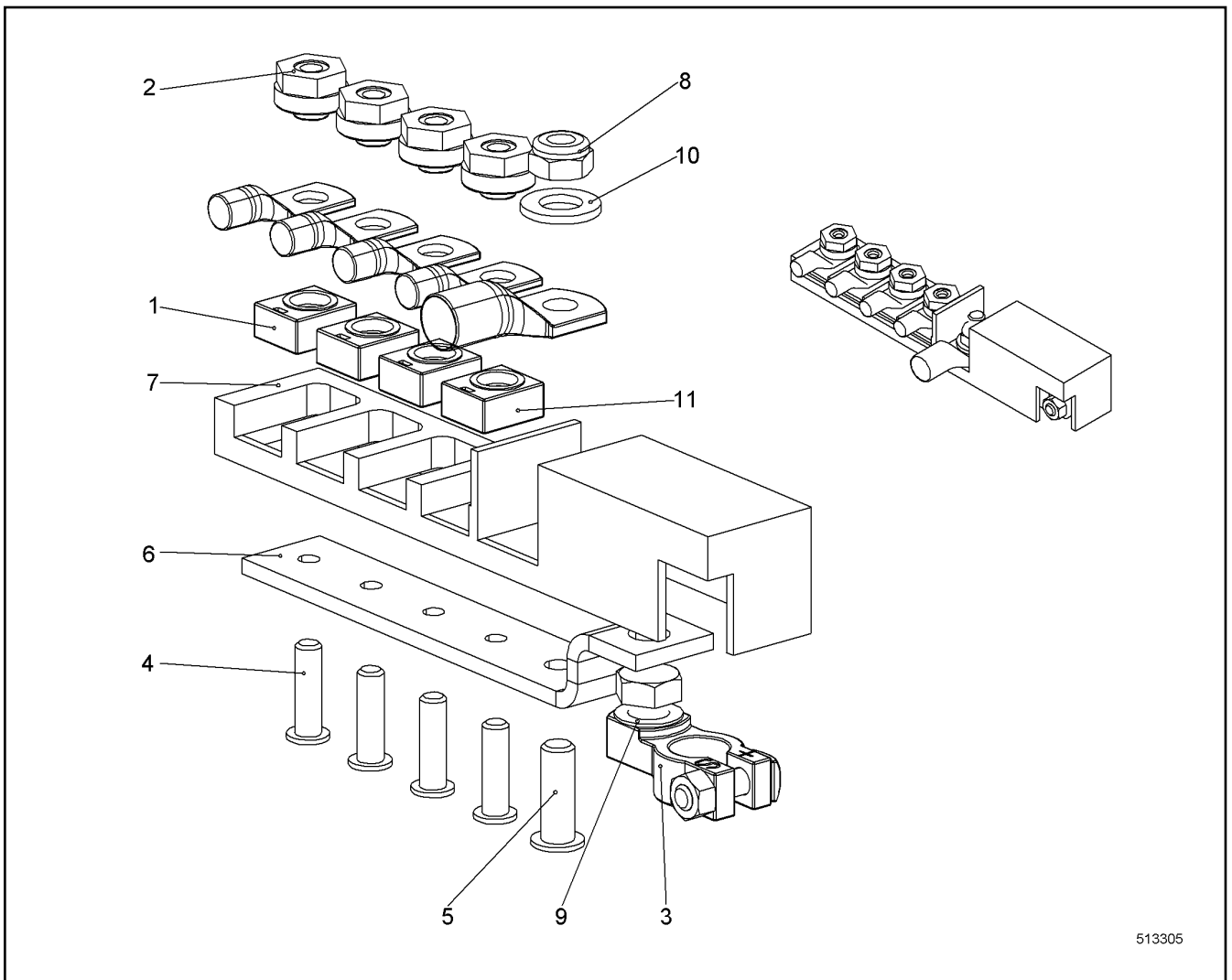
LIEBHERR

138392_ETK_001

CAN MODULE
CAN MODUL

44

10 35 167 4



513305

Pos.	Item	Quantity	Description	Bezeichnung	Serie	K
1	10224306	1	FUSE CARTRIDGE	SICHERUNGSEINSATZ		
3	10224316	1	BATTERY TERMINAL CLAMP	BATTERIEKLEMME		
4	10225045	4	SOCKET HEAD SCREW UN 1206 M8X30	ZYLINDERSCHRAUBE		
5	10502692	1	SCREW UN 1206 M10X30	SCHRAUBE		
6	10530486	1	FLAT COPPER EL	FLACHKUPFER EL		
7	10530487	1	COVER	ABDECKUNG		
8	411901114	1	HEX NUT DIN 985 M10 10	SECHSKANTMUTTER		
9	425221314	1	SERRATED LOCK WASHER DIN 6798 13	FAECHERSCHEIBE		
10	4901782	1	WASHER ISO 7089 12 A4	SCHEIBE		
11	10224307	3	FUSE CARTRIDGE	SICHERUNGSEINSATZ		

28.2.2017
513305

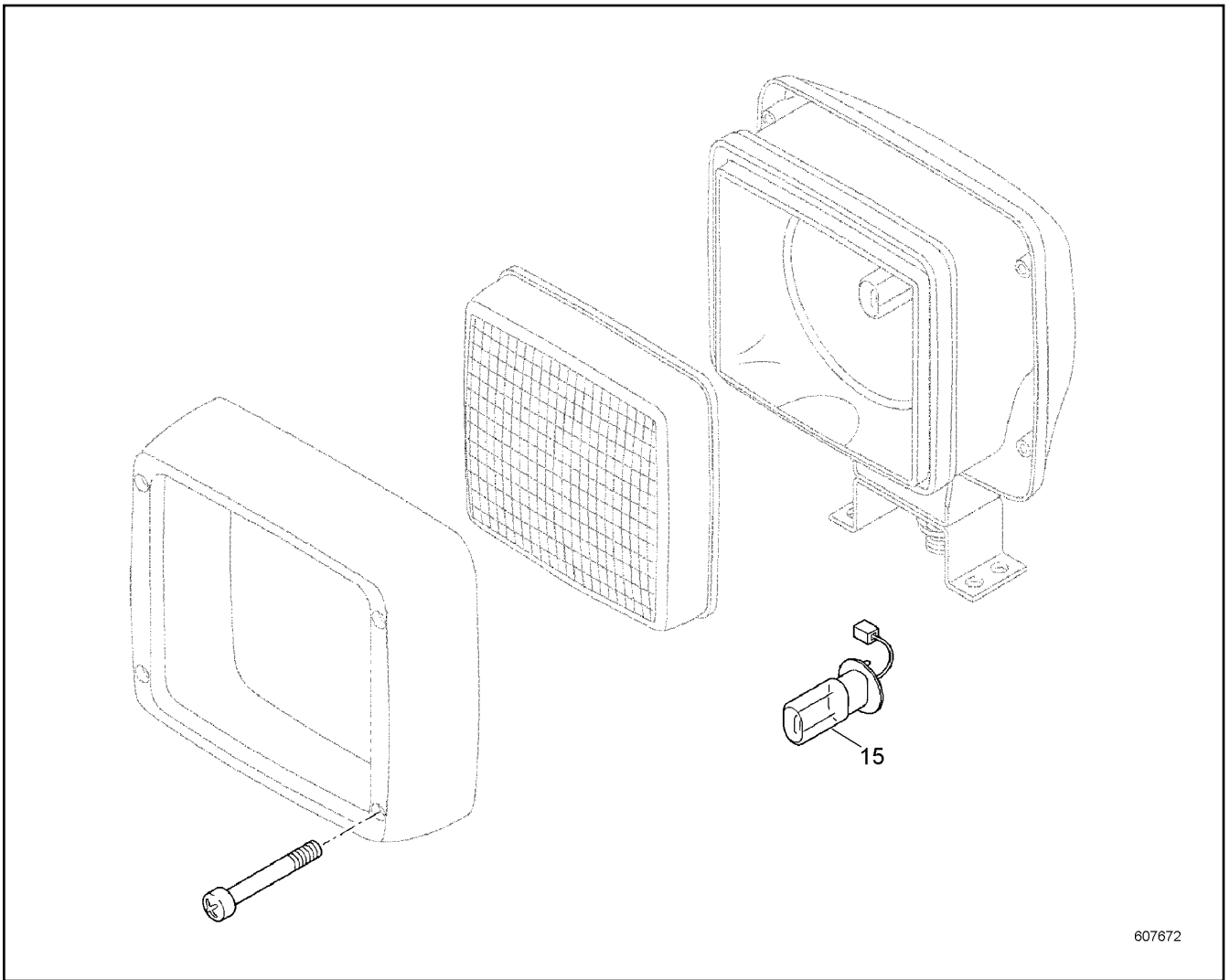
LIEBHERR

138392_ETK_001

FUSE HOLDER
SICHERUNGSHALTER

45

10 53 048 9



Pos.	Item	Quantity	Description	Bezeichnung	Serie	K
15	607021114	1	LIGHT BULB	GLUEHLAMPE		

28.2.2017
607672

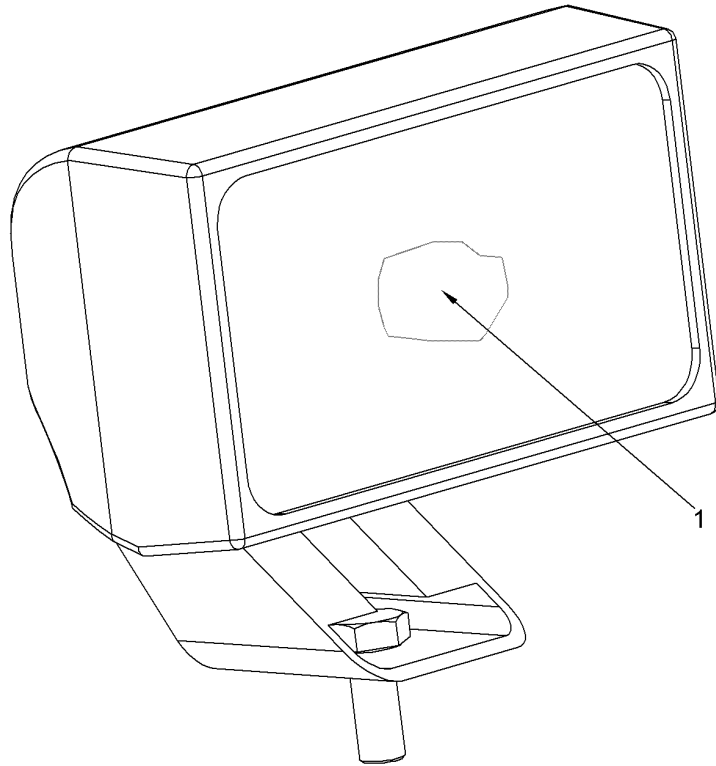
LIEBHERR

138392_ETK_001

WORK LIGHT
ARBEITSSCHEINWERFER

46

70 27 205



521844

Pos.	Item	Quantity	Description	Bezeichnung	Serie	K
1	607021714	1	LIGHT BULB	GLUEHLAMPE		

28.2.2017
521844

LIEBHERR

138392_ETK_001

WORK LIGHT
ARBEITSSCHEINWERFER

47

10 22 450 0

28.2.2017
514896

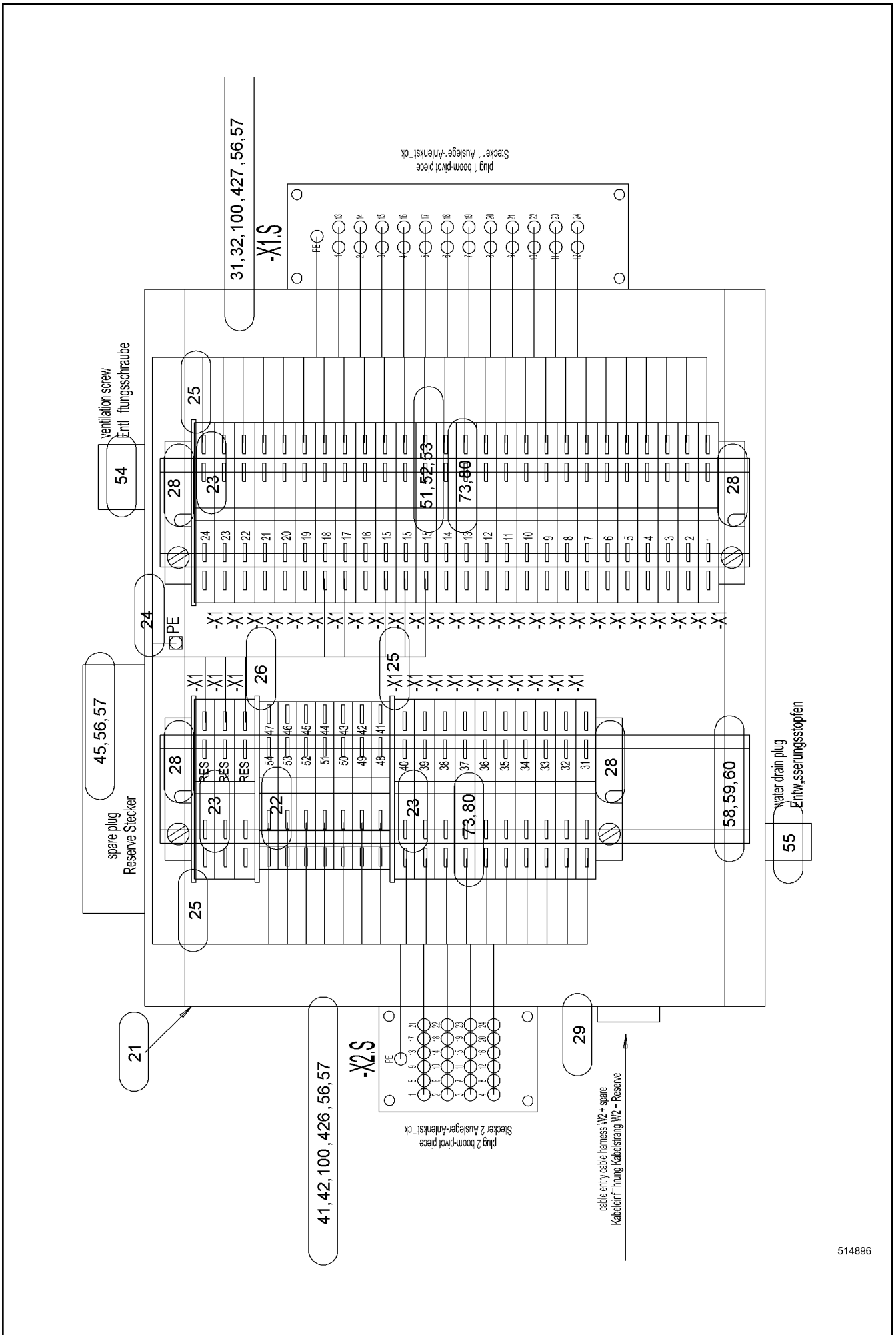
LIEBHERR

138392_ETK_001

TERMINAL BOX
KLEMMKASTEN

48 (1/2)

10 56 645 8



514896

Pos.	Item	Quantity	Description	Bezeichnung	Serie	K
21	918975514	1	HOUSING DRILLED	GEHAEUSE GEBOHRT		
22	602125114	7	SERIES TERMINAL	REIHENKLEMME		
23	602153814	39	SERIES TERMINAL	REIHENKLEMME		
24	602206114	1	CABLE LUG	KABELSCHUH		
25	602730714	3	CLOSING PLATE	ABSCHLUSSPLATTE		
26	602812714	1	CLOSING PLATE	ABSCHLUSSPLATTE		
28	602720514	4	END ANGLE	ENDWINKEL		
29	693061314	1	STOPPER PLUG	BLINDSTOPFEN		
31	10195680	1	ADD-ON HOUSING	ANBAUGEHAEUSE		
32	605609514	1	FEMALE INSERT	BUCHSENEINSATZ		
41	605613701	1	ADD-ON HOUSING	ANBAUGEHAEUSE		
42	605612014	1	FEMALE INSERT	BUCHSENEINSATZ		
45	693149814	1	ADD-ON HOUSING	ANBAUGEHAEUSE		
51	602731714	1	CROSS CONNECTOR	QUERVERBINDER		
52	602835914	1	DESIGNATION CARD	BEZEICHNUNGSKARTE		
54	485581914	1	VENTILATION SCREW	ENTLUEFTUNGSSCHRAUBE		
55	602501208	1	WATER DRAIN PLUG	ENTWAESSERUNGSSTOPFEN		
56	10507964	12	LOCKING RING 4	SICHERUNGSRING		
57	10539448	12	SOCKET HEAD SCREW ISO 4762 M4X12 A4-7	ZYLINDERSCHRAUBE		
58	602106714	0.37	CARRIER RAIL	TRAGSCHIENE		
59	602134114	4	FASTENING SCREW	BEF SCHRAUBE		
60	420000414	4	WASHER ISO 7089 6 A4	SCHEIBE		
73	602303214	1	RECEPTACLE	STECKHUELSE		
80	602209314	42	RECEPTACLE	STECKHUELSE		
100	602307708	2	WIRED END FERRULE	ADERENDHUELSE		
251	10870540	10.7	ELECTR.CABLE	KFZ-LEITUNG		
426	605610301	24	CONTACT BUSHING	KONTAKTBUCHSE		
427	605601801	24	CONTACT BUSHING	KONTAKTBUCHSE		

28.2.2017

138392_ETK_001

49 (2/2)

LIEBHERR

TERMINAL BOX
KLEMMKASTEN

10 56 645 8

**OHNE BILD
WITHOUT ILLUSTRATION
SANS PLANCHE
SIN FIG.
SEM ILUSTRACÃO
БЕЗ ИЗОБРАЖЕНИЯ**

600000

Pos.	Item	Quantity	Description	Bezeichnung	Serie	K
10	11236937	1	CONTROL CONSOLE	STUEERPULT		
11	11239085	1	WIRING HARNESS	KABELSTRANG		

28.2.2017
600000

LIEBHERR

138392_ETK_001

CONTROL CONSOLE
STUEERPULT

50

11 23 908 2

**ACHTUNG !
ATTENTION !
ATTENTION !
ATENCIÓN !
ATENÇÃO !
ВНИМАНИЕ**

Für Schlauchbestellungen kann über die Schlauchnummer, in der entsprechenden Schlauchliste, die Identnummer festgestellt werden.

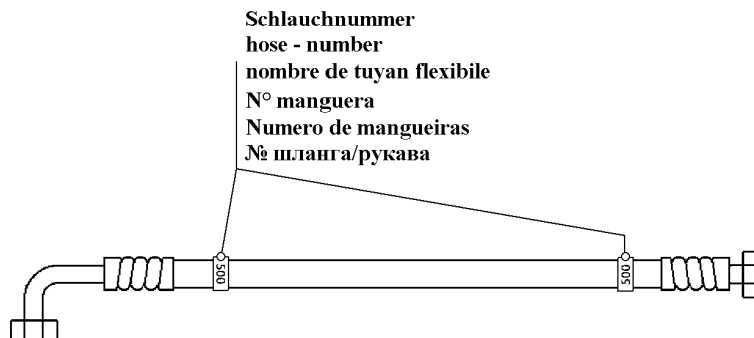
For ordering flexible hoses you can find the identification number through the hose-number in the corresponding hose-list.

Pour des ordres de tuyau flexible le nombre d'identification on voit dans la liste de tuyau flexible correspondente.

Para el pedido de manguera, indicar el número de identificación de la manguera de la lista respectiva.

Para se encomendar uma mangueira, consulte o número de identificação na respectiva lista de mangueiras.

Для оформления заказов на шланги/рукавы идент. № может быть определен при помощи номера шланга/рукава, указанного в соответствующем перечне шлангов/рукавов.



500000

Pos.	Item	Quantity	Description	Bezeichnung	Serie	K
415	996848514	1	HOSE CPL	SCHLAUCH KPL		
426	995962014	1	HOSE CPL	SCHLAUCH KPL		
428	928009314	1	HOSE CPL	SCHLAUCH KPL		
429	918291914	1	HOSE CPL	SCHLAUCH KPL		
431	928589814	1	HOSE CPL	SCHLAUCH KPL		
500	995972114	1	HOSE CPL	SCHLAUCH KPL		
501	995972214	1	HOSE CPL	SCHLAUCH KPL		
502	995972314	1	HOSE CPL	SCHLAUCH KPL		
503	995972414	1	HOSE CPL	SCHLAUCH KPL		
506	928183014	1	HOSE CPL	SCHLAUCH KPL		
507	996466614	1	HOSE CPL	SCHLAUCH KPL		
508	928765014	1	HOSE CPL	SCHLAUCH KPL		
509	991168714	1	HOSE CPL	SCHLAUCH KPL		
510	995972814	1	HOSE CPL	SCHLAUCH KPL		
511	928010214	1	HOSE CPL	SCHLAUCH KPL		
512	928010214	1	HOSE CPL	SCHLAUCH KPL		
513	928010214	1	HOSE CPL	SCHLAUCH KPL		
514	928010214	1	HOSE CPL	SCHLAUCH KPL		
515	995972914	1	HOSE CPL	SCHLAUCH KPL		
516	993657714	1	HOSE CPL	SCHLAUCH KPL		
517	995973814	1	HOSE CPL	SCHLAUCH KPL		
518	995973014	1	HOSE CPL	SCHLAUCH KPL		
519	994465914	1	HOSE CPL	SCHLAUCH KPL		
520	992261414	1	HOSE CPL	SCHLAUCH KPL		
521	995060114	1	HOSE CPL	SCHLAUCH KPL		
522	928443714	1	HOSE CPL	SCHLAUCH KPL		

28.2.2017
500000

138392_ETK_001

51 (1/4)

LIEBHERR

HOSE LIST
SCHLAUCHLISTE

11 26 995 4

**ACHTUNG !
ATTENTION !
ATTENTION !
ATENCIÓN !
ATENÇÃO !
ВНИМАНИЕ**

Für Schlauchbestellungen kann über die Schlauchnummer, in der entsprechenden Schlauchliste, die Identnummer festgestellt werden.

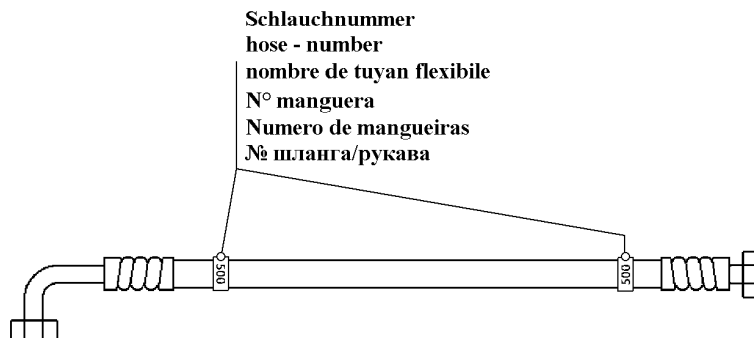
For ordering flexible hoses you can find the identification number through the hose-number in the corresponding hose-list.

Pour des ordres de tuyau flexible le nombre d'identification on voit dans la liste de tuyau flexible correspondente.

Para el pedido de manguera, indicar el número de identificación de la manguera de la lista respectiva.

Para se encomendar uma mangueira, consulte o número de identificação na respectiva lista de mangueiras.

Для оформления заказов на шланги/рукавы идент. № может быть определен при помощи номера шланга/рукава, указанного в соответствующем перечне шлангов/рукавов.



500000

Pos.	Item	Quantity	Description	Bezeichnung	Serie	K
523	995973214	1	HOSE CPL	SCHLAUCH KPL		
524	919735014	1	HOSE CPL	SCHLAUCH KPL		
525	928461114	1	HOSE CPL	SCHLAUCH KPL		
526	928456714	1	HOSE CPL	SCHLAUCH KPL		
527	919706714	1	HOSE CPL	SCHLAUCH KPL		
528	996037814	1	HOSE CPL	SCHLAUCH KPL		
529	996037914	1	HOSE CPL	SCHLAUCH KPL		
530	995973514	1	HOSE CPL	SCHLAUCH KPL		
531	995973614	1	HOSE CPL	SCHLAUCH KPL		
532	995027514	1	HOSE CPL	SCHLAUCH KPL		
533	919140514	1	HOSE CPL	SCHLAUCH KPL		
534	996466814	1	HOSE CPL	SCHLAUCH KPL		
535	993734014	1	HOSE CPL	SCHLAUCH KPL		
536	928445414	1	HOSE CPL	SCHLAUCH KPL		
537	993774614	1	HOSE CPL	SCHLAUCH KPL		
538	995176314	1	HOSE CPL	SCHLAUCH KPL		
539	995973714	1	HOSE CPL	SCHLAUCH KPL		
540	995207914	1	HOSE CPL	SCHLAUCH KPL		
541	996778614	1	HOSE CPL	SCHLAUCH KPL		
542	995819714	1	HOSE CPL	SCHLAUCH KPL		
543	995819614	1	HOSE CPL	SCHLAUCH KPL		
545	994460114	1	HOSE CPL	SCHLAUCH KPL		
546	928020314	1	HOSE CPL	SCHLAUCH KPL		
547	928032214	1	HOSE CPL	SCHLAUCH KPL		
548	928764814	1	HOSE CPL	SCHLAUCH KPL		
550	995974114	1	HOSE CPL	SCHLAUCH KPL		

28.2.2017
500000

138392_ETK_001

52 (2/4)

LIEBHERR

HOSE LIST
SCHLAUCHLISTE

11 26 995 4

**ACHTUNG !
ATTENTION !
ATTENTION !
ATENCIÓN !
ATENÇÃO !
ВНИМАНИЕ**

Für Schlauchbestellungen kann über die Schlauchnummer, in der entsprechenden Schlauchliste, die Identnummer festgestellt werden.

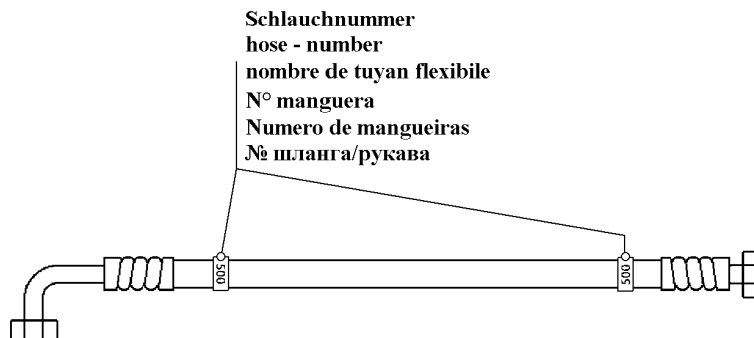
For ordering flexible hoses you can find the identification number through the hose-number in the corresponding hose-list.

Pour des ordres de tuyau flexible le nombre d'identification on voit dans la liste de tuyau flexible correspondente.

Para el pedido de manguera, indicar el número de identificación de la manguera de la lista respectiva.

Para se encomendar uma mangueira, consulte o número de identificação na respectiva lista de mangueiras.

Для оформления заказов на шланги/рукавы идент. № может быть определен при помощи номера шланга/рукава, указанного в соответствующем перечне шлангов/рукавов.



500000

Pos.	Item	Quantity	Description	Bezeichnung	Serie	K
551	914798914	1	HOSE CPL	SCHLAUCH KPL		
555	929414814	1	HOSE CPL	SCHLAUCH KPL		
556	918873814	1	HOSE CPL	SCHLAUCH KPL		
557	992569114	1	HOSE CPL	SCHLAUCH KPL		
558	995974214	1	HOSE CPL	SCHLAUCH KPL		
559	928885614	1	HOSE CPL	SCHLAUCH KPL		
561	995974414	1	HOSE CPL	SCHLAUCH KPL		
562	995974614	1	HOSE CPL	SCHLAUCH KPL		
563	995974714	1	HOSE CPL	SCHLAUCH KPL		
564	995974814	1	HOSE CPL	SCHLAUCH KPL		
565	995974914	1	HOSE CPL	SCHLAUCH KPL		
566	995264214	1	HOSE CPL	SCHLAUCH KPL		
567	996467014	1	HOSE CPL	SCHLAUCH KPL		
569	992258514	1	HOSE CPL	SCHLAUCH KPL		
575	914794514	1	HOSE CPL	SCHLAUCH KPL		
576	995440614	1	HOSE CPL	SCHLAUCH KPL		
577	992261314	1	HOSE CPL	SCHLAUCH KPL		
578	995006114	1	HOSE CPL	SCHLAUCH KPL		
579	991253814	1	HOSE CPL	SCHLAUCH KPL		
580	928123014	1	HOSE CPL	SCHLAUCH KPL		
581	919714914	1	HOSE CPL	SCHLAUCH KPL		
582	929473314	1	HOSE CPL	SCHLAUCH KPL		
583	990038114	1	HOSE CPL	SCHLAUCH KPL		
584	928110014	1	HOSE CPL	SCHLAUCH KPL		
585	928357214	1	HOSE CPL	SCHLAUCH KPL		
586	991528514	1	HOSE CPL	SCHLAUCH KPL		

28.2.2017 500000	138392_ETK_001 HOSE LIST SCHLAUCHLISTE	<input type="checkbox"/> 53 (3/4) 11 26 995 4
---------------------	--	--

LIEBHERR

**ACHTUNG !
ATTENTION !
ATTENTION !
ATENCIÓN !
ATENÇÃO !
ВНИМАНИЕ**

Für Schlauchbestellungen kann über die Schlauchnummer, in der entsprechenden Schlauchliste, die Identnummer festgestellt werden.

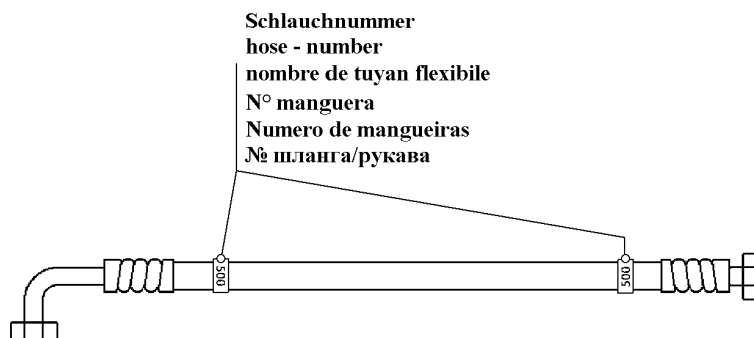
For ordering flexible hoses you can find the identification number through the hose-number in the corresponding hose-list.

Pour des ordres de tuyau flexible le nombre d'identification on voit dans la liste de tuyau flexible correspondente.

Para el pedido de manguera, indicar el número de identificación de la manguera de la lista respectiva.

Para se encomendar uma mangueira, consulte o número de identificação na respectiva lista de mangueiras.

Для оформления заказов на шланги/рукавы идент. № может быть определен при помощи номера шланга/рукава, указанного в соответствующем перечне шлангов/рукавов.



500000

Pos.	Item	Quantity	Description	Bezeichnung	Serie	K
587	991375814	1	HOSE CPL	SCHLAUCH KPL		
590	996467114	1	HOSE CPL	SCHLAUCH KPL		
591	992298714	1	HOSE CPL	SCHLAUCH KPL		
592	914762914	1	HOSE CPL	SCHLAUCH KPL		
594	992519014	1	HOSE CPL	SCHLAUCH KPL		
595	918810914	1	HOSE CPL	SCHLAUCH KPL		
596	911256414	1	HOSE CPL	SCHLAUCH KPL		
597	928712614	1	HOSE CPL	SCHLAUCH KPL		
598	918285814	1	HOSE CPL	SCHLAUCH KPL		
5020	991209514	1	HOSE CPL	SCHLAUCH KPL		
5021	993775014	1	HOSE CPL	SCHLAUCH KPL		
5022	914792514	1	HOSE CPL	SCHLAUCH KPL		
5023	995976414	1	HOSE CPL	SCHLAUCH KPL		
5024	995976414	1	HOSE CPL	SCHLAUCH KPL		
5025	995976514	1	HOSE CPL	SCHLAUCH KPL		
5026	995976514	1	HOSE CPL	SCHLAUCH KPL		

28.2.2017
500000

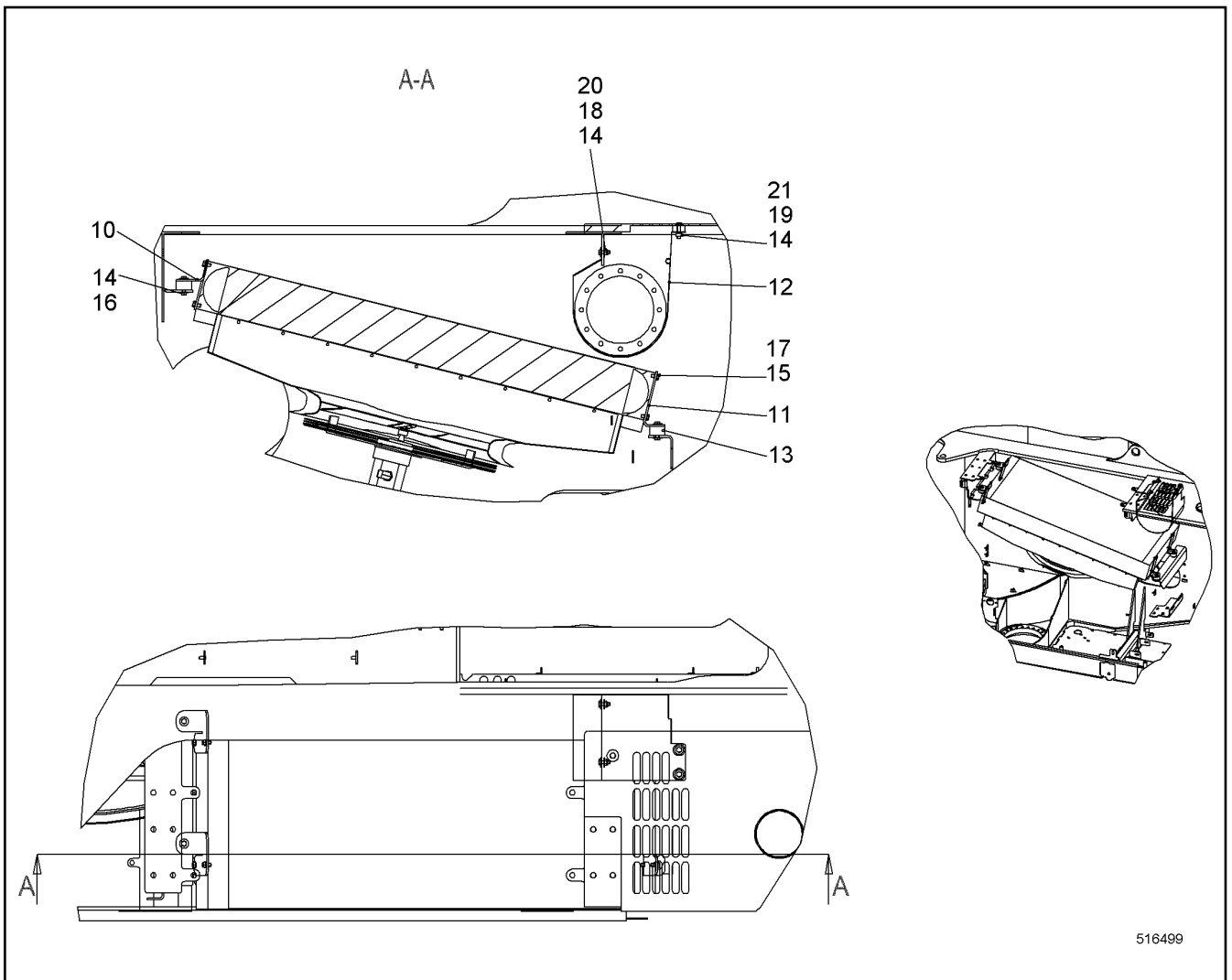
LIEBHERR

138392_ETK_001

HOSE LIST
SCHLAUCHLISTE

54 (4/4)

11 26 995 4



Pos.	Item	Quantity	Description	Bezeichnung	Serie	K
10	10336583	2	BRACKET	BUEGEL		
11	10336584	2	BRACKET	BUEGEL		
12	10580585	1	PROTECTION GUARD	SCHUTZBLECH		
13	726922214	4	RUBBER MOUNT	LAGER GUMMI		
14	10540511	14	WASHER ISO 7093-1 10 A4	SCHEIBE		
15	420001114	8	WASHER ISO 7089 10 A4	SCHEIBE		
16	406527414	8	HEX SCREW ISO 4017 M10X18 A4-70	SECHSKANTSCHRAUBE		
17	406518714	8	HEX SCREW ISO 4017 M10X20 A4-70	SECHSKANTSCHRAUBE		
18	406511614	2	HEX SCREW ISO 4017 M10X30 A4-70	SECHSKANTSCHRAUBE		
19	406512014	2	HEX SCREW ISO 4017 M10X45 A4-70	SECHSKANTSCHRAUBE		
20	10540494	2	HEX NUT ISO 10511 M10 A4	SECHSKANTMUTTER		
21	485549914	2	CAGE NUT M10-RR-140-47	KAFIGMUTTER		

28.2.2017
516499

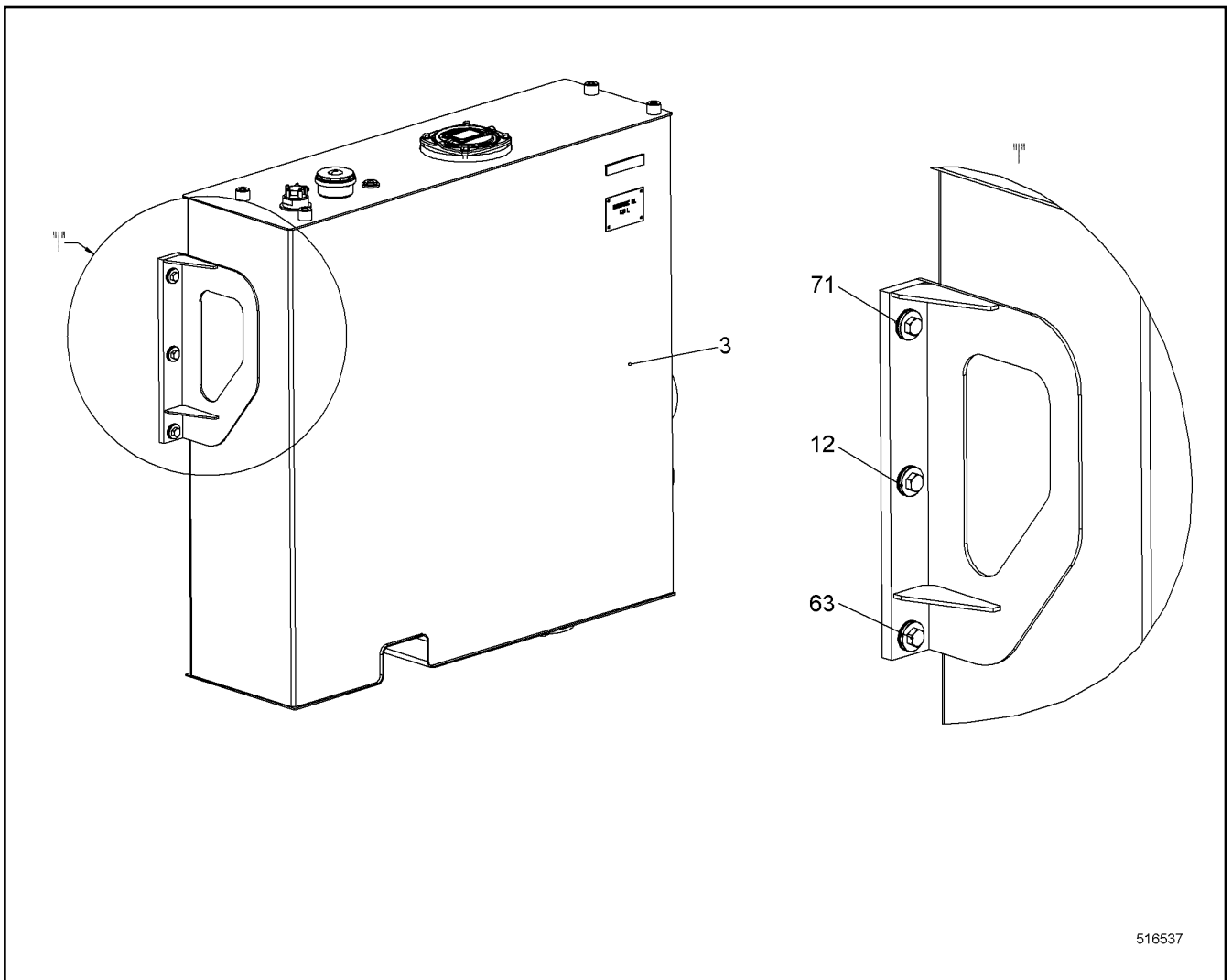
LIEBHERR

138392_ETK_001

OIL COOLER INSTALLATION
OELKUEHLER EINBAU

55

10 51 961 6



516537

Pos.	Item	Quantity	Description	Bezeichnung	Serie	K
3	10560701	1	TANK HYDR CPL ⇒ <input type="checkbox"/> 57	TANK HYDR KPL		
12	10588730	3	BUSHING EN 10060 17.5X26.5X29 S355J2;EN	BUCHSE		
62	10543903	3	HEX SCREW ISO 4017 M16X50 10.9	SECHSKANTSCHRAUBE		
63	10543904	3	HEX SCREW ISO 4017 M16X55 10.9	SECHSKANTSCHRAUBE		
70	421300414	3	WASHER DIN 6340 17 C35	SCHEIBE		

28.2.2017
516537

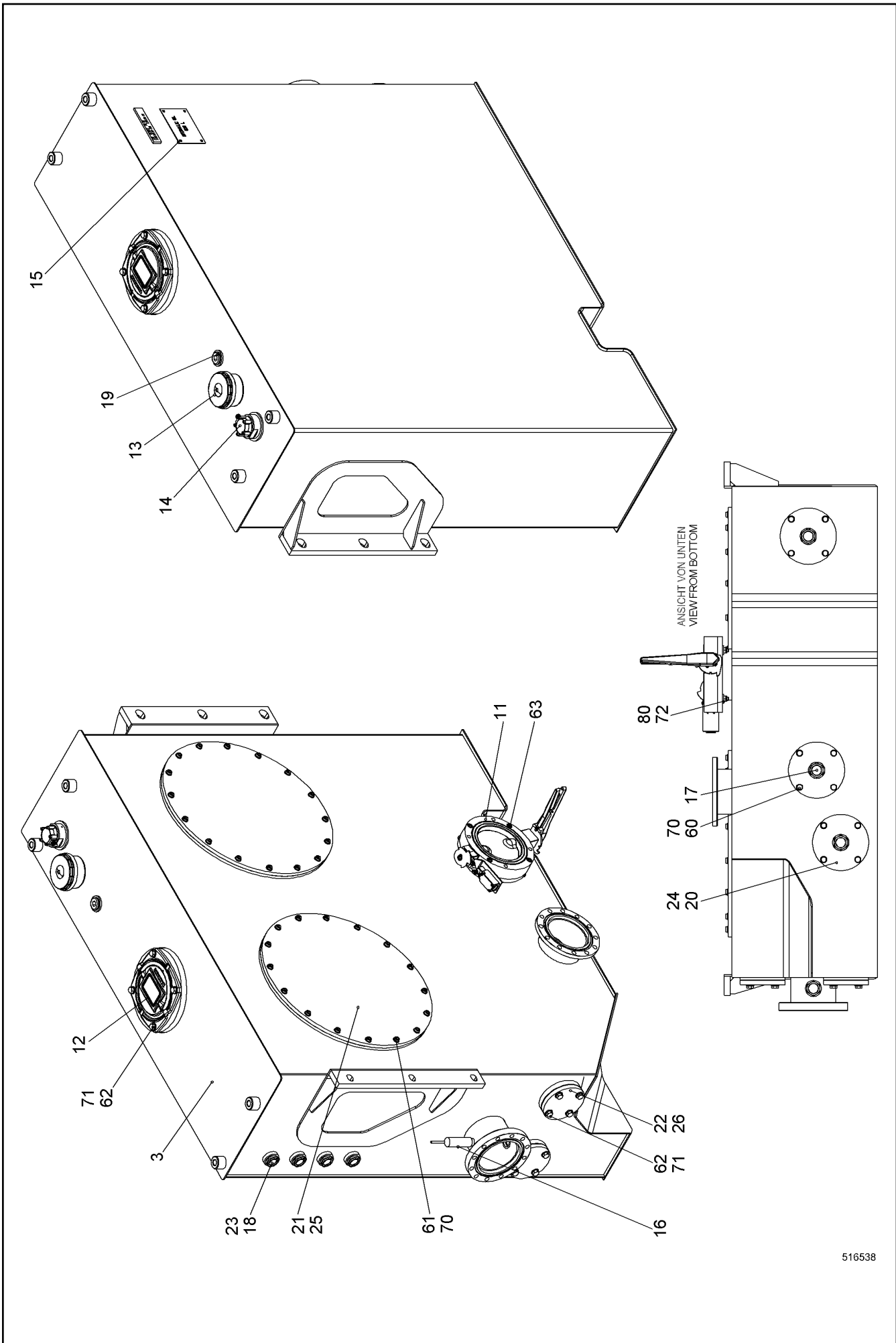
LIEBHERR

138392_ETK_001

TANK INSTALLATION HYDR
TANK HYDR EINBAU

56

10 56 070 0



516538

28.2.2017
516538

LIEBHERR

138392_ETK_001

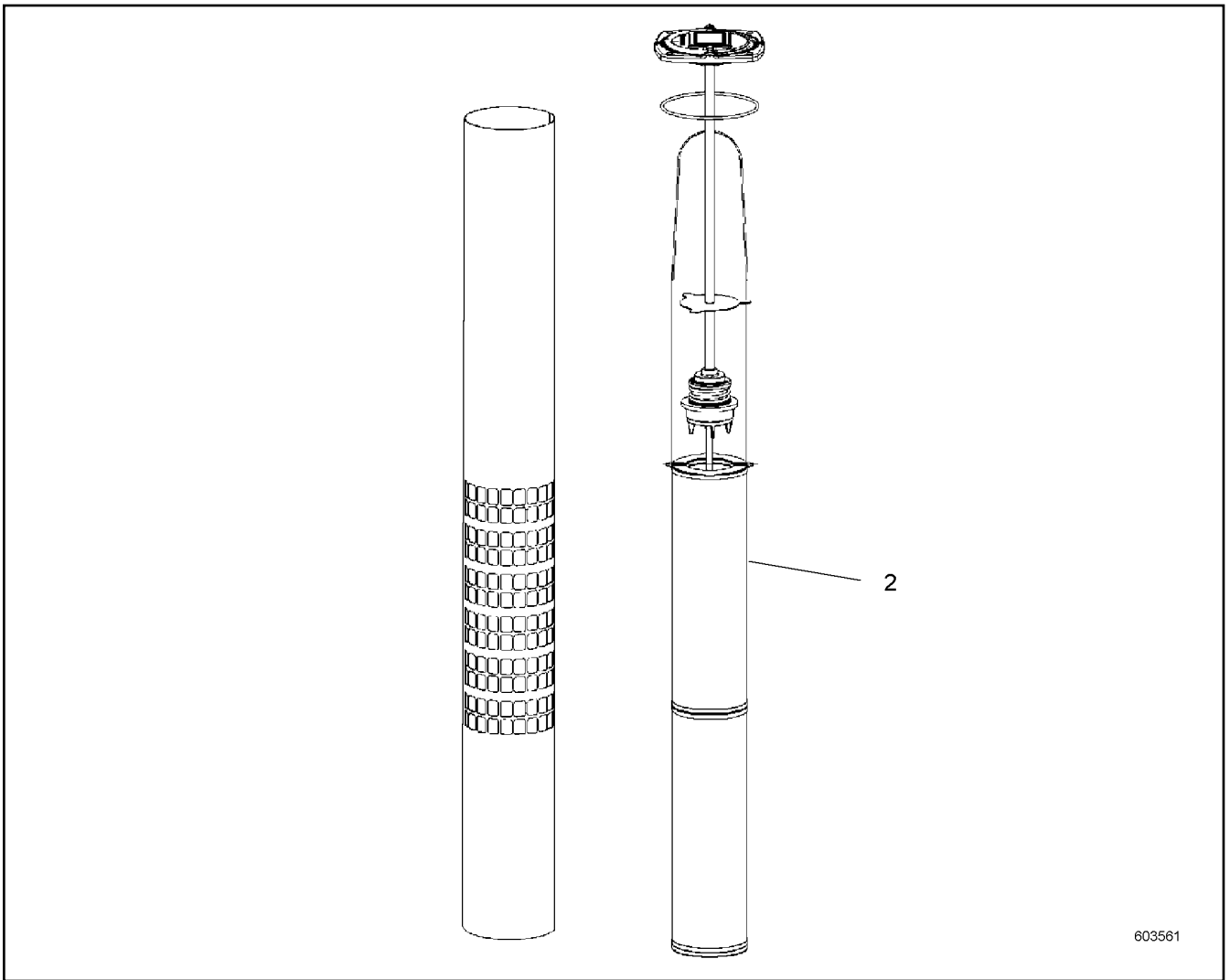
TANK HYDR CPL
TANK HYDR KPL

57 (1/2)

10 56 070 1

Pos.	Item	Quantity	Description	Bezeichnung	Serie	K
3	10560703	1	TANK HYDR ST.CONST.	TANK HYDR SCHWK		
11	10526733	1	SHUT OFF DEVICE	ABSPERRORGAN		
12	10515724	1	RETURN FILTER ⇒ □ 59	RUECKLAUFFILTER		
13	510690614	1	AERATION FILTER ⇒ □ 60	BELUEFTUNGSFILTER		
14	10529210	1	LEVEL SENSOR	NIVEAUGEBER		
15	10584544	1	SIGN	SCHILD		
16	10352111	1	PRESSURE SWITCH	DRUCKSCHALTER		
17	403900714	4	OIL DRAIN PLUG G1"X11 MS	OELABLASSSCHRAUBE		
18	5106280	4	OIL SIGHT GLASS	OELSTANDSAUGE		
19	477704614	1	FLANGE JOINT	VERSCHRAUBUNG		
21	942264714	2	COVER	DECKEL		
22	552066514	2	FLANGE	FLANSCH		
23	7101022	4	SEALING RING	DICHTRING		
24	726409814	3	O-RING	O-RING		
25	726428714	2	O-RING	O-RING		
26	552006114	2	SEAL	DICHTUNG		
60	406511914	12	HEX SCREW ISO 4017 M10X25 A4-70	SECHSKANTSCHRAUBE		
61	4072083	32	SOCKET HEAD SCREW DIN 7984 M10X25 08.8	ZYLINDERSCHRAUBE		
62	406517314	12	HEX SCREW ISO 4017 M12X30 A4-70	SECHSKANTSCHRAUBE		
63	4630200	4	SOCKET HEAD SCREW ISO 4762 M10X65 10.9	ZYLINDERSCHRAUBE		
70	420001114	44	WASHER ISO 7089 10 A4	SCHEIBE		
71	4901782	12	WASHER ISO 7089 12 A4	SCHEIBE		
72	421300214	4	WASHER DIN 6340 10.5 C35	SCHEIBE		
80	10540494	4	HEX NUT ISO 10511 M10 A4	SECHSKANTMUTTER		

28.2.2017	138392_ETK_001	□ 58 (2/2)
LIEBHERR	TANK HYDR CPL TANK HYDR KPL	10 56 070 1



Pos.	Item	Quantity	Description	Bezeichnung	Serie	K
1	11227203	1	FILTER INSERT	FILTEREINSATZ		
3	10218953	1	O-RING	O-RING		

28.2.2017
603561

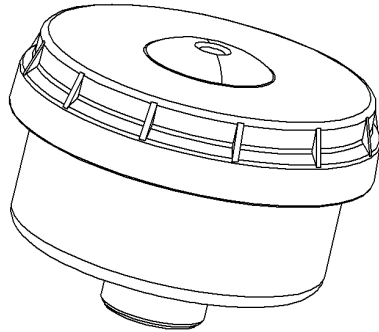
LIEBHERR

138392_ETK_001

RETURN FILTER
RUECKLAUFFILTER

59

10 51 572 4



604282

Pos.	Item	Quantity	Description	Bezeichnung	Serie	K
1	510713814	1	FILTER ELEMENT	FILTERELEMENT		

28.2.2017
604282

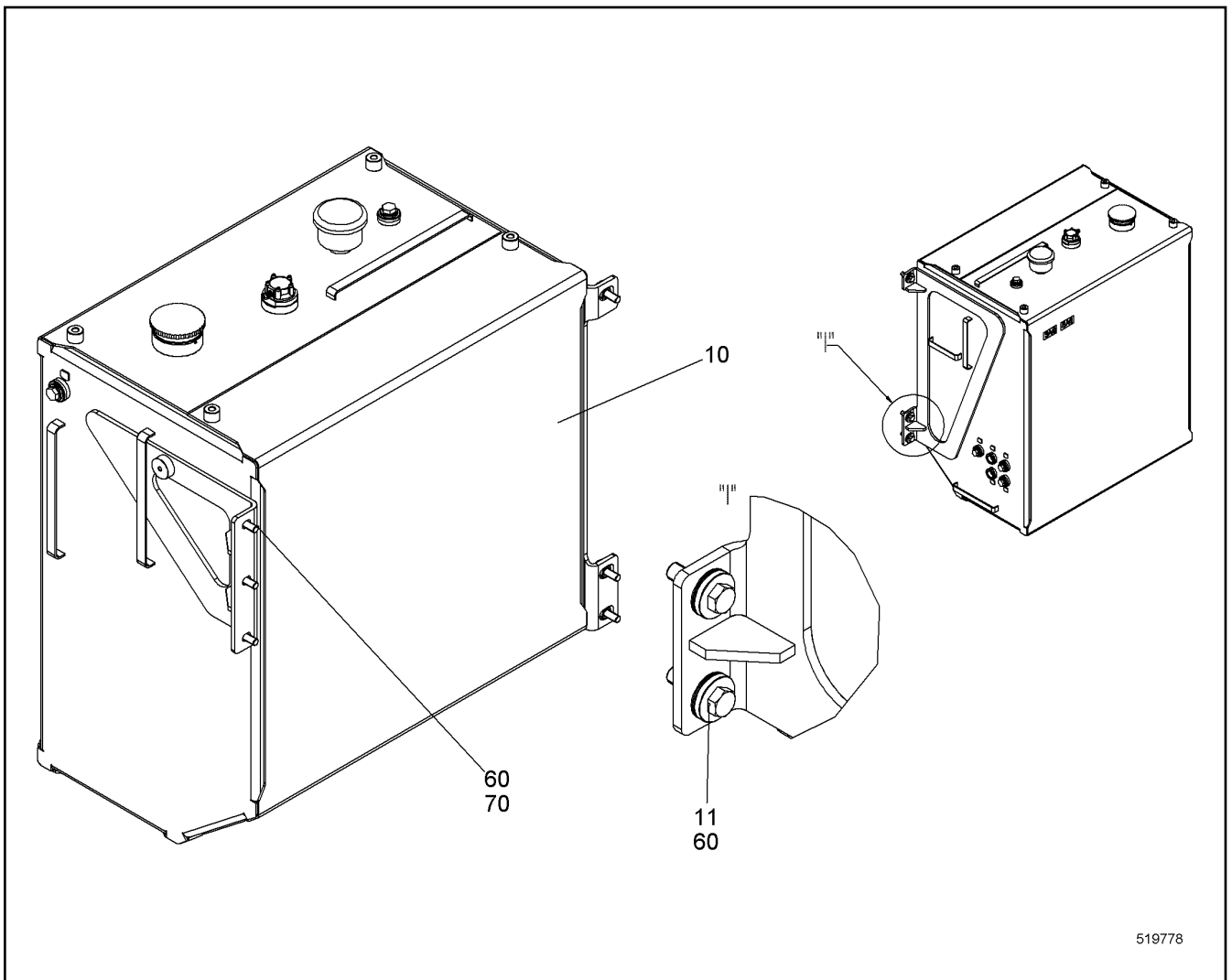
LIEBHERR

138392_ETK_001

AERATION FILTER
BELUEFTUNGSFILTER

60

51 06 906 14



Pos.	Item	Quantity	Description	Bezeichnung	Serie	K
10	10560733	1	FUEL TANK CPL ⇒ □ 62	KRAFTSTOFFTANK KPL		
11	959019014	3	BUSHING	BUCHSE		
60	10539317	6	HEX SCREW ISO 4017 M16X35 10.9	SECHSKANTSCHRAUBE		
70	421300414	3	WASHER DIN 6340 17 C35	SCHEIBE		

28.2.2017
519778

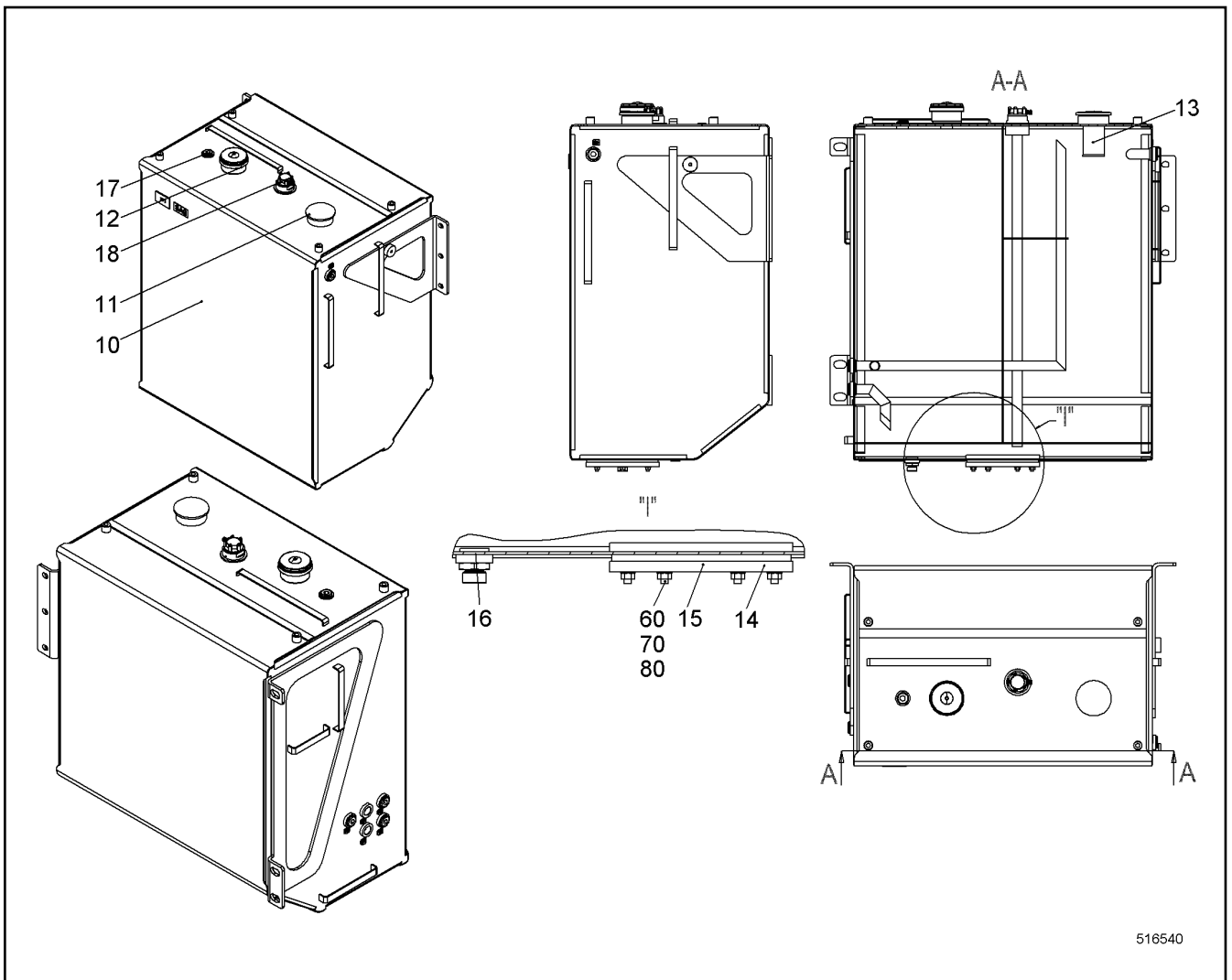
LIEBHERR

138392_ETK_001


FUEL TANK ASSY.
KRAFTSTOFFTANK EINBAU

□ 61

10 56 073 2



516540

Pos.	Item	Quantity	Description	Bezeichnung	Serie	K
10	10560734	1	FUEL TANK ST.CONST.	KRAFTSTOFFTANK SCHWK		
11	7365412	1	LOCKABLE TANK CAP	TANKVERSCHLUSS		
12	11280868	1	AERATION FILTER ⇒  63	BELUEFTUNGSFILTER		
13	10296919	1	FILLER SIEVE	EINFUELLSIEB		
14	10520927	1	COVER	DECKEL		
15	726401514	1	O-RING	O-RING		
16	403900714	1	OIL DRAIN PLUG G1"X11 MS	OELABLASSSCHRAUBE		
17	477704614	5	FLANGE JOINT	VERSCHRAUBUNG		
18	10528589	1	LEVEL SENSOR	NIVEAUGEBER		
60	4068017	6	DOUBLE-ENDED STUD DIN 939 M10X30 8.8	STIFTSCHRAUBE		
70	420001114	6	WASHER ISO 7089 10 A4	SCHIEBE		
80	411514614	6	HEX NUT ISO 4032 M10 A4-70	SECHSKANTMUTTER		

28.2.2017
516540

LIEBHERR

138392_ETK_001

FUEL TANK CPL
KRAFTSTOFFTANK KPL

 62

10 56 073 3

**OHNE BILD
WITHOUT ILLUSTRATION
SANS PLANCHE
SIN FIG.
SEM ILUSTRACÃO
БЕЗ ИЗОБРАЖЕНИЯ**

600000

Pos.	Item	Quantity	Description	Bezeichnung	Serie	K
1	10350585	1	PAPER FLEECE	PAPIERVLIES		

28.2.2017
600000

LIEBHERR

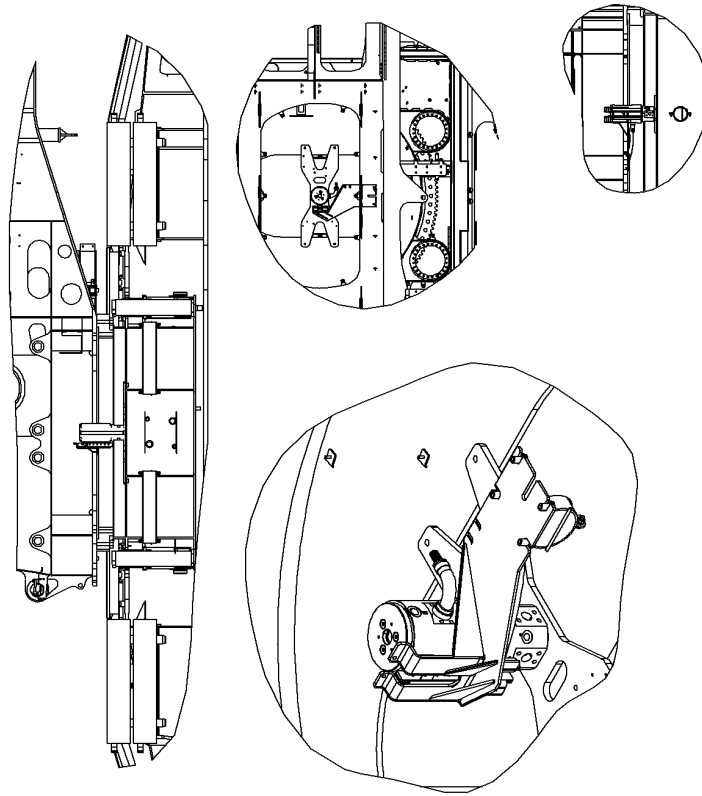
138392_ETK_001

AERATION FILTER
BELUEFTUNGSFILTER

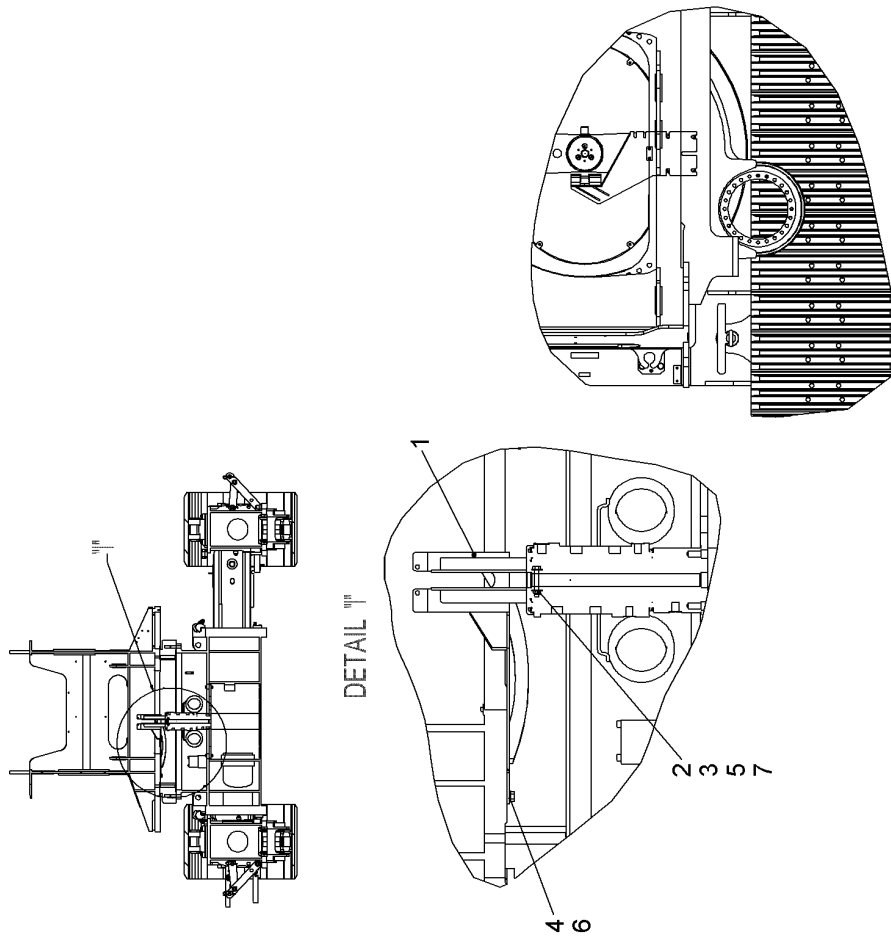
63

11 28 086 8

LR1300



LR1100 / HS8100



516892

28.2.2017
516892

LIEBHERR

138392_ETK_001

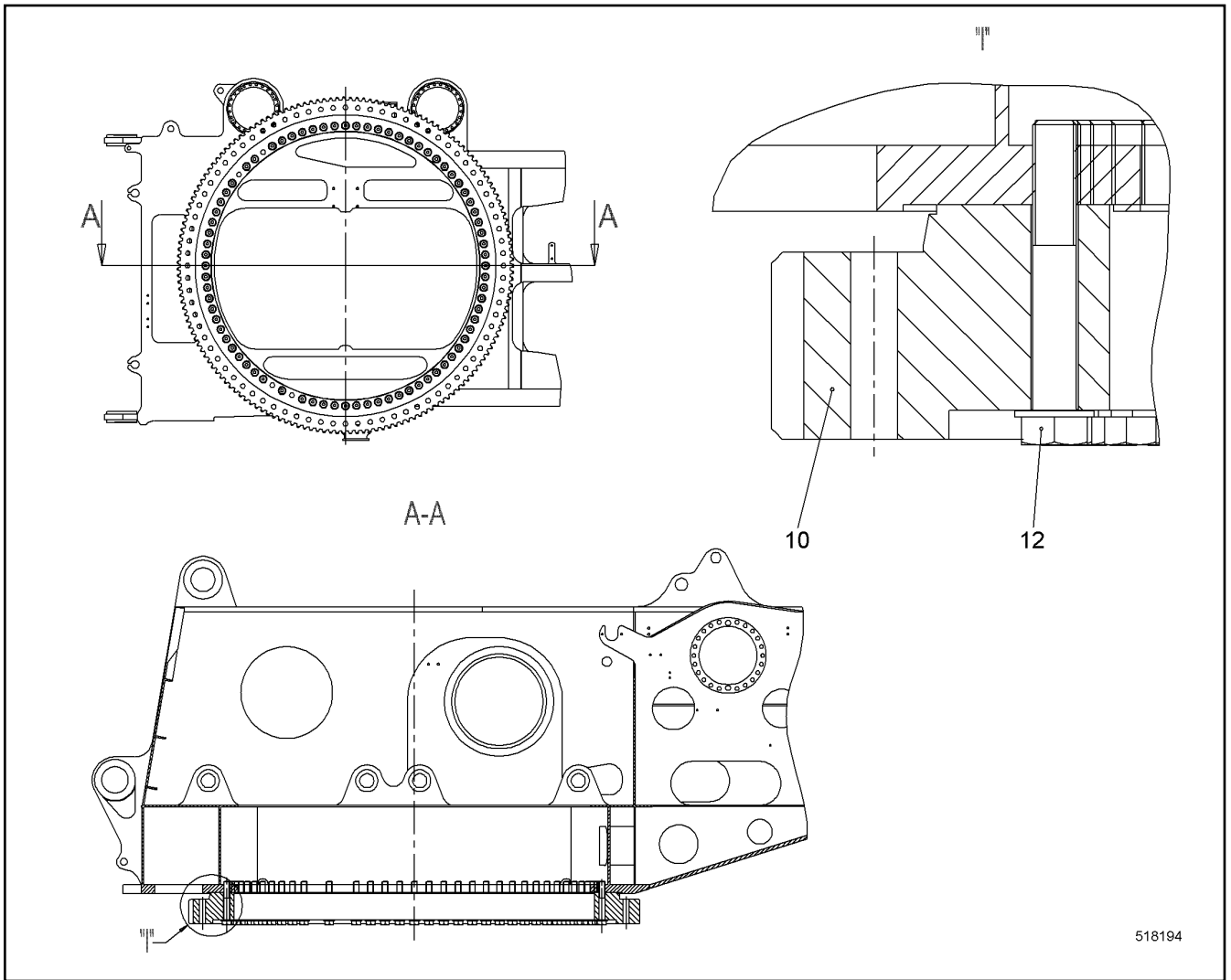
DRIVER INSTALLATION
MITNEHMER EINBAU

64 (1/2)

10 55 268 1

Pos.	Item	Quantity	Description	Bezeichnung	Serie	K
1	10552306	1	CONSOLE	KONSOLE		
2	10572706	2	WP	WP		
3	406527914	1	HEX SCREW ISO 4017 M10X80 A4-70	SECHSKANTSCHRAUBE		
4	10539316	4	HEX SCREW ISO 4017 M16X30 10.9	SECHSKANTSCHRAUBE		
5	10540494	1	HEX NUT ISO 10511 M10 A4	SECHSKANTMUTTER		
6	10544173	4	WASHER ISO 7093-1 16	SCHEIBE		
7	10540511	2	WASHER ISO 7093-1 10 A4	SCHEIBE		

28.2.2017	138392_ETK_001	<input type="checkbox"/> 65 (2/2)
LIEBHERR	DRIVER INSTALLATION MITNEHMER EINBAU	10 55 268 1



Pos.	Item	Quantity	Description	Bezeichnung	Serie	K
10	990706901	1	SLEW RING ROLLER BEARING	GW-LAGER		
12	11266734	76	FLANGED BOLT M33X220 10.9	BUNDSCHRAUBE		

28.2.2017
518194

LIEBHERR

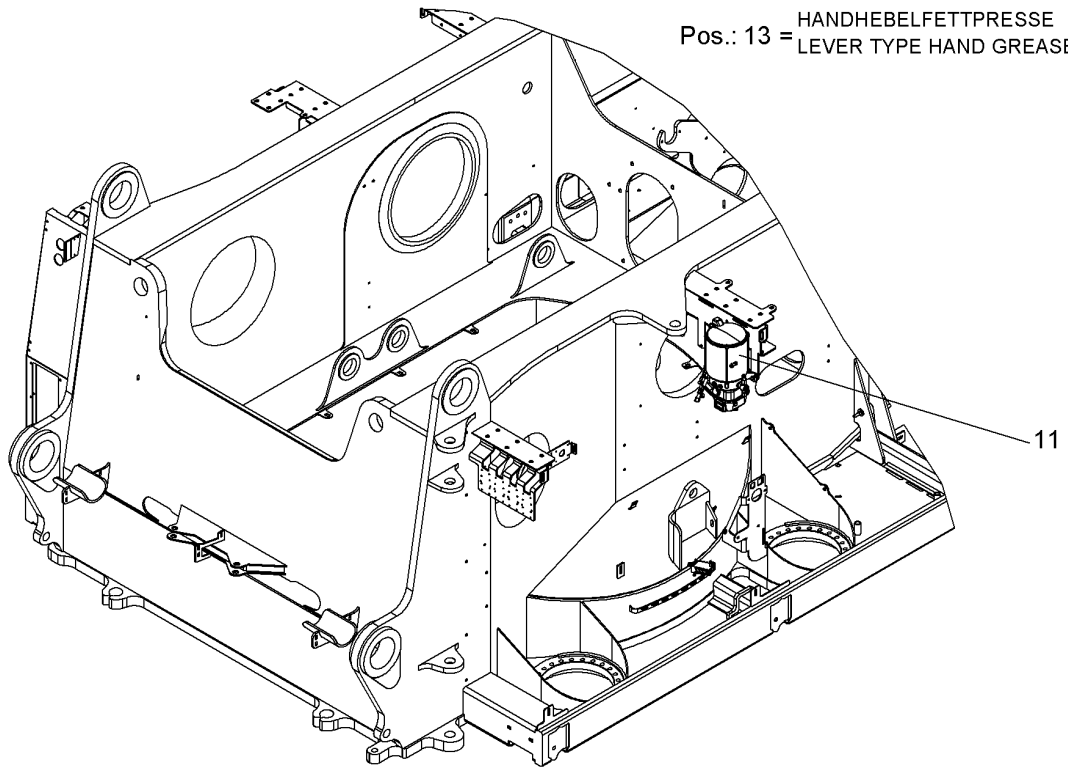
138392_ETK_001

SUPERSTR. SLEWING RING INSTAL.
OW DREHVERBINDUNG EINBAU

66

10 51 963 1

Pos.: 10 = ANSCHLUSSTEILE
 CONNECTION PARTS
 Pos.: 12 = ZENTRALSCHMIERPUMPE
 CENTRAL LUBRICATION PUMP
 Pos.: 13 = HANDHEBELFETTPRESSE
 LEVER TYPE HAND GREASE GUN



519615

Pos.	Item	Quantity	Description	Bezeichnung	Serie	K
10	11280482	2	CONNECTION PARTS	ANSCHLUSSTEILE		
11	11265572	1	MOUNTING PARTS ⇒ □ 68	MONTAGETEILE		
12	11223123	1	CENTRAL LUBRICATION PUMP	ZENTRALSCHMIERPUMPE		
13	10445635	1	LEVER TYPE HAND GREASE GUN	HANDHEBELFETTPRESSE		
14	10448187	1	FILLER NECK CONNECTION	FUELLANSCHLUSS		

28.2.2017
519615

LIEBHERR

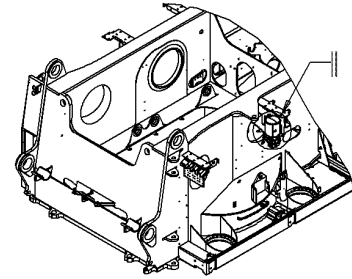
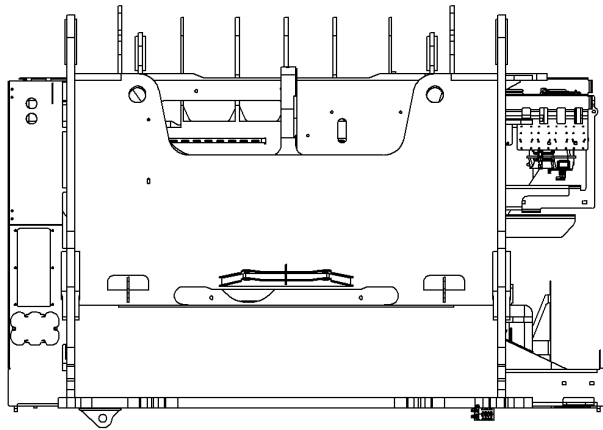
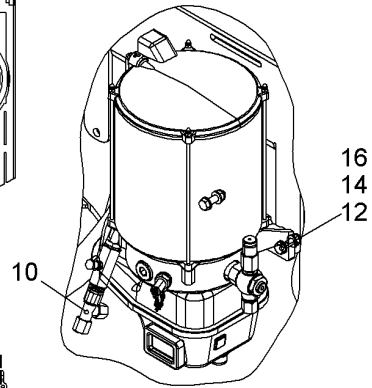
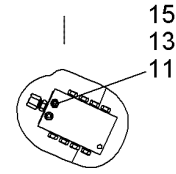
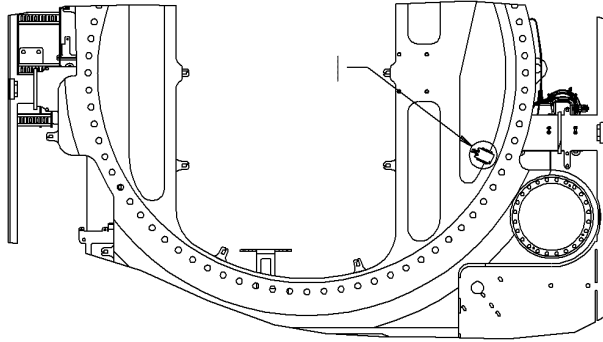
138392_ETK_001

CENTRAL GREASING
ZENTRALSCHMIERUNG

□ 67

11 27 315 5

LR1300



519613

Pos.	Item	Quantity	Description	Bezeichnung	Serie	K
10	11262806	1	FLANGE JOINT	VERSCHRAUBUNG		
12	406501314	2	HEX SCREW ISO 4017 M8X30 A4-70	SECHSKANTSCHRAUBE		
13	420005214	2	WASHER ISO 7089 5 A4	SCHEIBE		
14	420001014	4	WASHER ISO 7089 8 A4	SCHEIBE		
15	10540484	2	HEX NUT ISO 10511 M5 A4	SECHSKANTMUTTER		
16	10540493	2	HEX NUT ISO 10511 M8 A4	SECHSKANTMUTTER		

28.2.2017
519613

138392_ETK_001

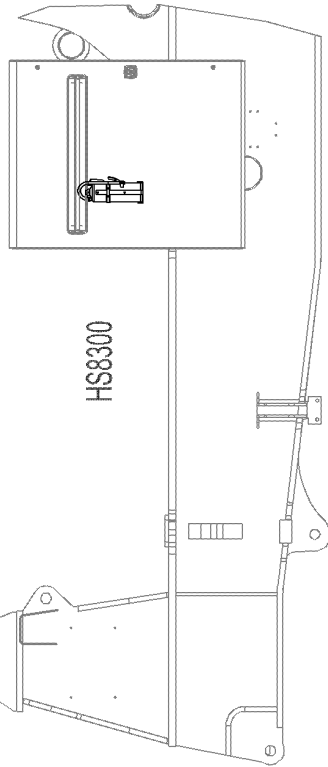
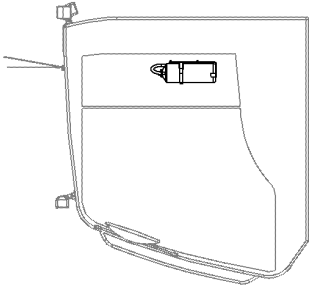
68

LIEBHERR

MOUNTING PARTS
MONTAGETEILE

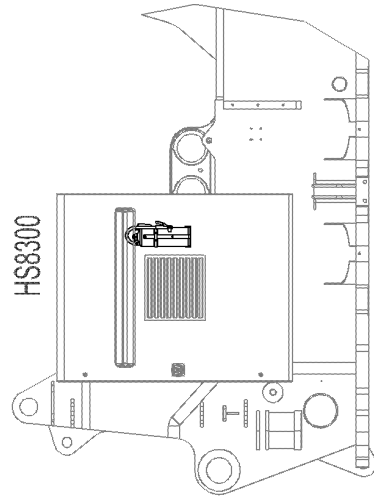
11 26 557 2

HS8030/HS8040/HS8050

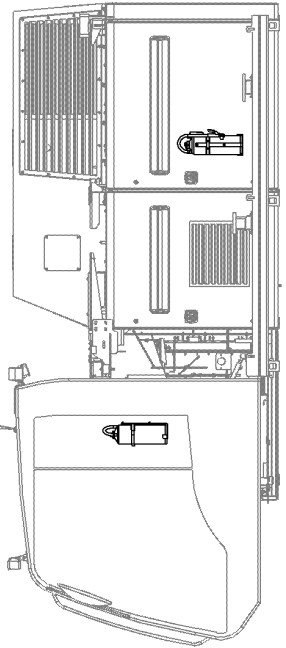


HS8300

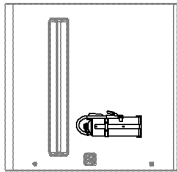
HS8300



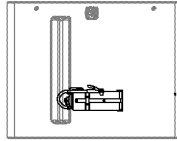
LB16/LB44



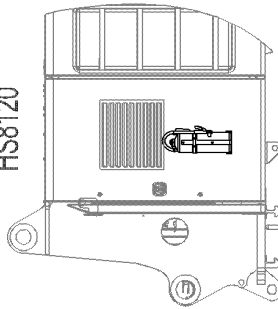
LB16/HS8030



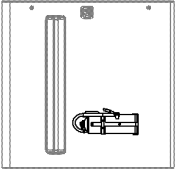
HS8070



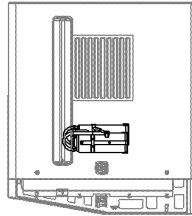
HS8120



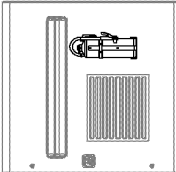
LR1200/LR1250



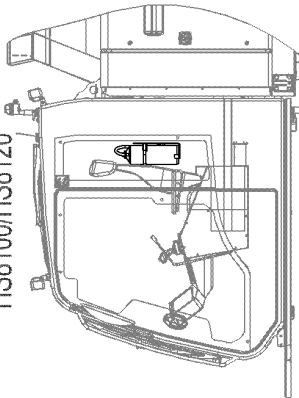
LR1300



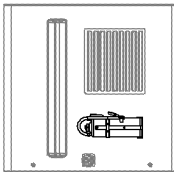
LR1130 Stufe 4



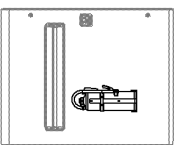
HS8100/HS8120



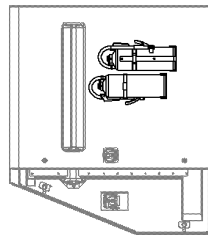
LR1100



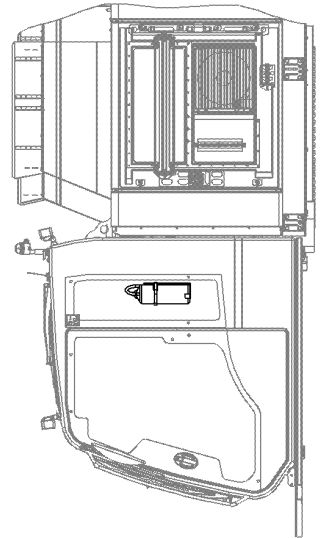
LR1130 Stufe 3B



LR1160



LB20/LB24/LB28/LB36/LRB125/
LRB155/LRB255/LRH100



520296

28.2.2017
520296


LIEBHERR


138392_ETK_001

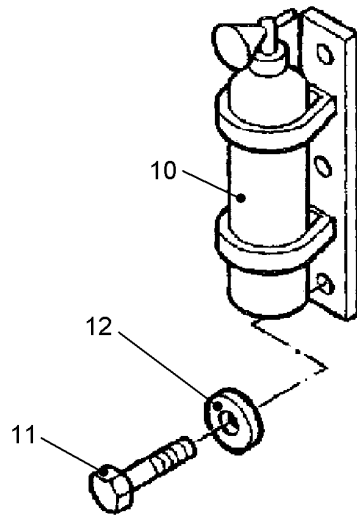
FIRE EXTINGUISHER MOUNTING
FEUERLOESCHER EINBAU

□ 69 (1/2)

10 57 884 5

Pos.	Item	Quantity	Description	Bezeichnung	Serie	K
10	926547714	1	FIRE EXTINGUISHER RFK ⇒  71	FEUERLOESCHER NRS		

28.2.2017	138392_ETK_001	 70 (2/2)
LIEBHERR	FIRE EXTINGUISHER MOUNTING FEUERLOESCHER EINBAU	10 57 884 5



500174

Pos.	Item	Quantity	Description	Bezeichnung	Serie	K
10	890100814	1	FIRE EXTINGUISHER	FEUERLOESCHER		
11	406501514	2	HEX SCREW ISO 4017 M8X16 A4-70	SECHSKANTSCHRAUBE		
12	10540510	2	WASHER ISO 7093-1 8 A4	SCHEIBE		

28.2.2017
500174

LIEBHERR

138392_ETK_001

FIRE EXTINGUISHER RFK
FEUERLOESCHER NRS

71

92 65 477 14

Pos.	Item	Quantity	Description	Bezeichnung	Serie	K
11	790519814	2	COLLER BUSHING 40/80X51 CUSN7ZNPB	BUNDBUCHSE		
12	10578321	1	FRAME ST.CONST.	RAHMEN SCHWK		
13	451436614	1	PIN DIN EN 22341-B 40H11X115X102 X20CR1	BOLZEN		
14	421103014	3	WASHER DIN EN 28738 40 ST	SCHEIBE		
15	433009114	2	SPLIT PIN ISO 1234 8X63 A4	SPLINT		
16	10540510	4	WASHER ISO 7093-1 8 A4	SCHEIBE		
17	10540493	2	HEX NUT ISO 10511 M8 A4	SECHSKANTMUTTER		
18	10588168	1	FASTENER	HALTERUNG		
19	726910114	3	RUBBER MOUNT	LAGER GUMMI		
20	4901782	2	WASHER ISO 7089 12 A4	SCHEIBE		
21	406517714	2	HEX SCREW ISO 4017 M12X20 A4-70	SECHSKANTSCHRAUBE		
22	918585114	2	CONSOLE	KONSOLE		
23	485501714	2	PIN DIN EN 22340-B 25F7X120 42CRMO4+QT;E	BOLZEN		
24	421102214	8	WASHER DIN EN 28738 26 ST;	SCHEIBE		
25	433007708	4	SPLIT PIN ISO 1234 6.3X45	SPLINT		
26	10544065	8	SOCKET HEAD SCREW ISO 4762 M16X30 10.9	ZYLINDERSCHRAUBE		
27	968523914	1	PIN	BOLZEN		
28	406501314	2	HEX SCREW ISO 4017 M8X30 A4-70	SECHSKANTSCHRAUBE		
29	10539524	1	SOCKET HEAD SCREW ISO 4762 M12X85 A4-7	ZYLINDERSCHRAUBE		
30	450052114	2	PIN DIN EN 22340-B 25F8X88 LHRD900-40;100	BOLZEN		
31	433007508	4	SPLIT PIN ISO 1234 6.3X32 ST	SPLINT		
32	11216088	1	SPACER PIECE	DISTANZSTUECK		
33	10578343	1	MOUNTING BRACKET	BEFESTIGUNGSBUEGEL		
34	10540512	9	WASHER ISO 7093-1 12 A4	SCHEIBE		
35	406527614	4	HEX SCREW ISO 4017 M12X55 A4-70	SECHSKANTSCHRAUBE		
36	10540495	4	HEX NUT ISO 10511 M12 A4	SECHSKANTMUTTER		
37	726904014	1	RUBBER MOUNT	LAGER GUMMI		
39	790212314	2	BUSHING 25/40X56	BUCHSE		
40	432016214	1	SAFETY PLUG W HINGE-LID 8X42	SICHERHEITSKLAPPSTECKER		
42	11942798	1	PIN	BOLZEN		
50	10586253	1	WP	WP		
55	10540511	4	WASHER ISO 7093-1 10 A4	SCHEIBE		
56	406518714	4	HEX SCREW ISO 4017 M10X20 A4-70	SECHSKANTSCHRAUBE		
64	790306414	1	TURNBUCKLE	SPANNSCHLOSS		
65	385072014	2	COVER	DECKEL		
66	406501514	6	HEX SCREW ISO 4017 M8X16 A4-70	SECHSKANTSCHRAUBE		
67	420001014	6	WASHER ISO 7089 8 A4	SCHEIBE		

28.2.2017

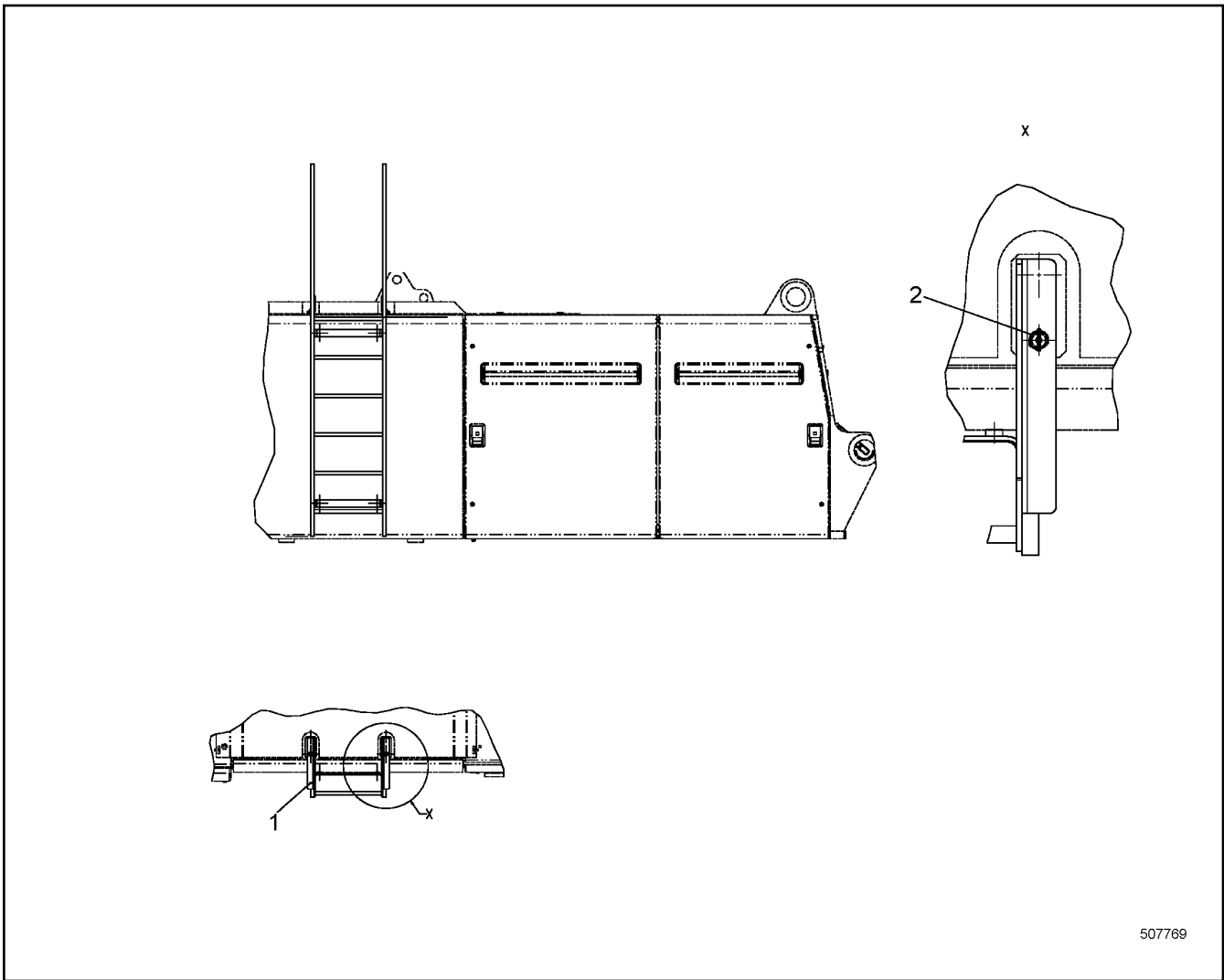
138392_ETK_001

73 (2/2)

LIEBHERR

CABIN SUSPENSION CPL
KABINENAUFHAENGUNG KPL

10 58 163 4



507769

Pos.	Item	Quantity	Description	Bezeichnung	Serie	K
1	10226190	1	LADDER CPL	LEITER KPL		
2	485565814	2	SAFETY PLUG W HINGE-LID 4X27	SICHERHEITSKLAPPSTECKER		

28.2.2017
507769

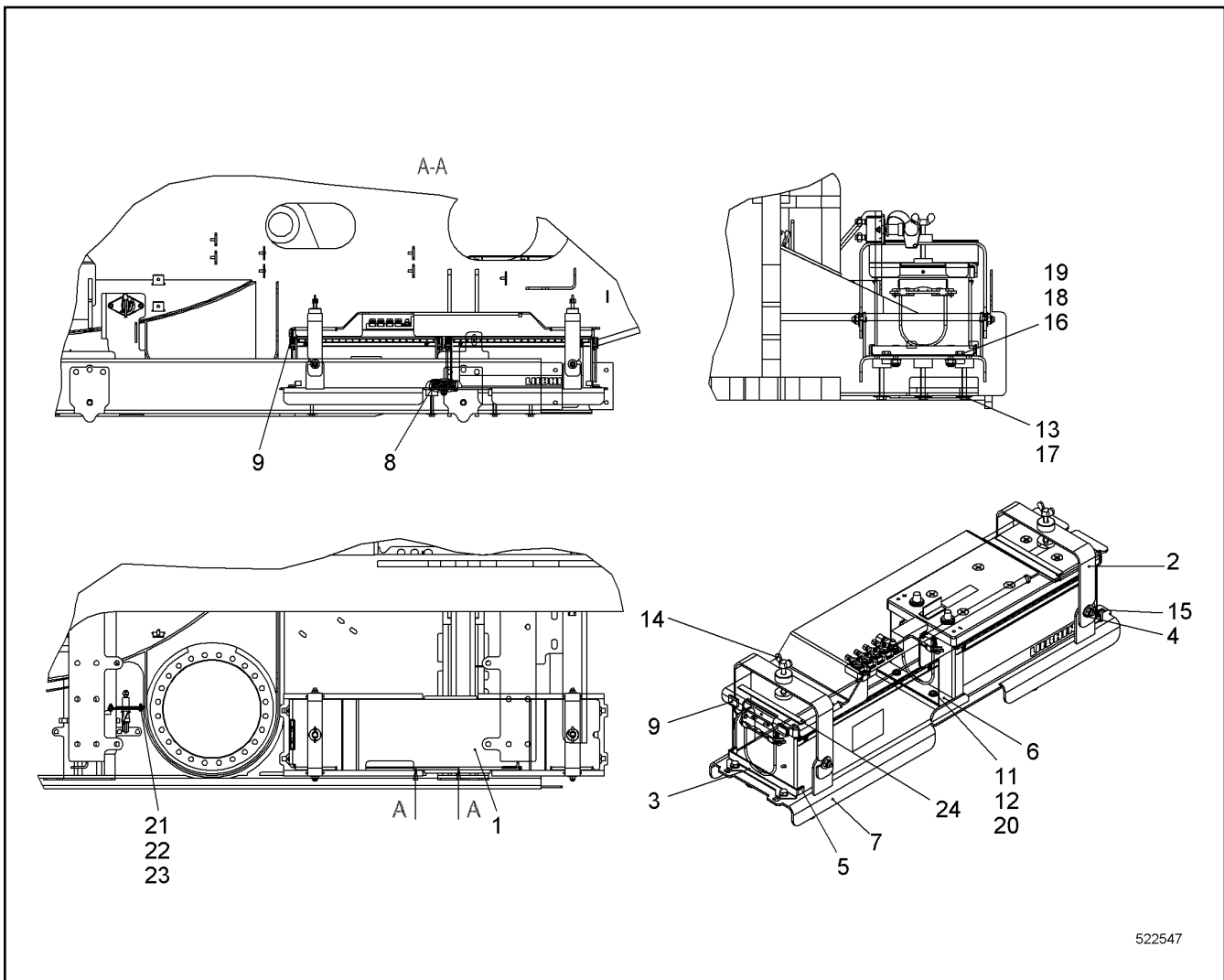
LIEBHERR

138392_ETK_001

LADDER MOUNTING
LEITER EINBAU

74

99 08 706 14



Pos.	Item	Quantity	Description	Bezeichnung	Serie	K
1	10560674	1	BATTERY COVER	BATTERIEABDECKUNG		
2	10597981	2	BRACKET	BUEGEL		
3	10509133	2	CLAMPING BRACKET	KLEMMBUEGEL		
4	10540511	4	WASHER ISO 7093-1 10 A4	SCHEIBE		
5	289058614	0.016	RUBBER	GUMMI		
6	948282314	1	STRIP	LEISTE		
7	10579979	1	CONSOLE	KONSOLE		
8	289058614	0.08	RUBBER	GUMMI		
9	289058614	0.023	RUBBER	GUMMI		
11	4901782	2	WASHER ISO 7089 12 A4	SCHEIBE		
12	485555314	2	SOCKET HEAD SCREW ISO 4762 M12X35 A4-7	ZYLINDERSCHRAUBE		
13	420600408	6	WASHER DIN 440 R11 ST	SCHEIBE		
14	485559814	2	WING SCREW DIN 316 M10X80 4.6	FLUEGELSCHRAUBE		
15	10540494	4	HEX NUT ISO 10511 M10 A4	SECHSKANTMUTTER		
16	406518714	4	HEX SCREW ISO 4017 M10X20 A4-70	SECHSKANTSCHRAUBE		
17	10539293	6	HEX SCREW ISO 4017 M10X75 A4-70	SECHSKANTSCHRAUBE		
18	420001114	4	WASHER ISO 7089 10 A4	SCHEIBE		
19	485550014	4	CAGE NUT M10-RR-140-62	KAFIGMUTTER		
20	10540495	2	HEX NUT ISO 10511 M12 A4	SECHSKANTMUTTER		
21	10540484	2	HEX NUT ISO 10511 M5 A4	SECHSKANTMUTTER		
22	406501814	2	HEX SCREW ISO 4017 M5X20 A4-70	SECHSKANTSCHRAUBE		
23	485570714	4	WASHER ISO 7093-1 5 A4	SCHEIBE		
24	262107814	6	CELL RUBBER	ZELLGUMMI		

28.2.2017
522547

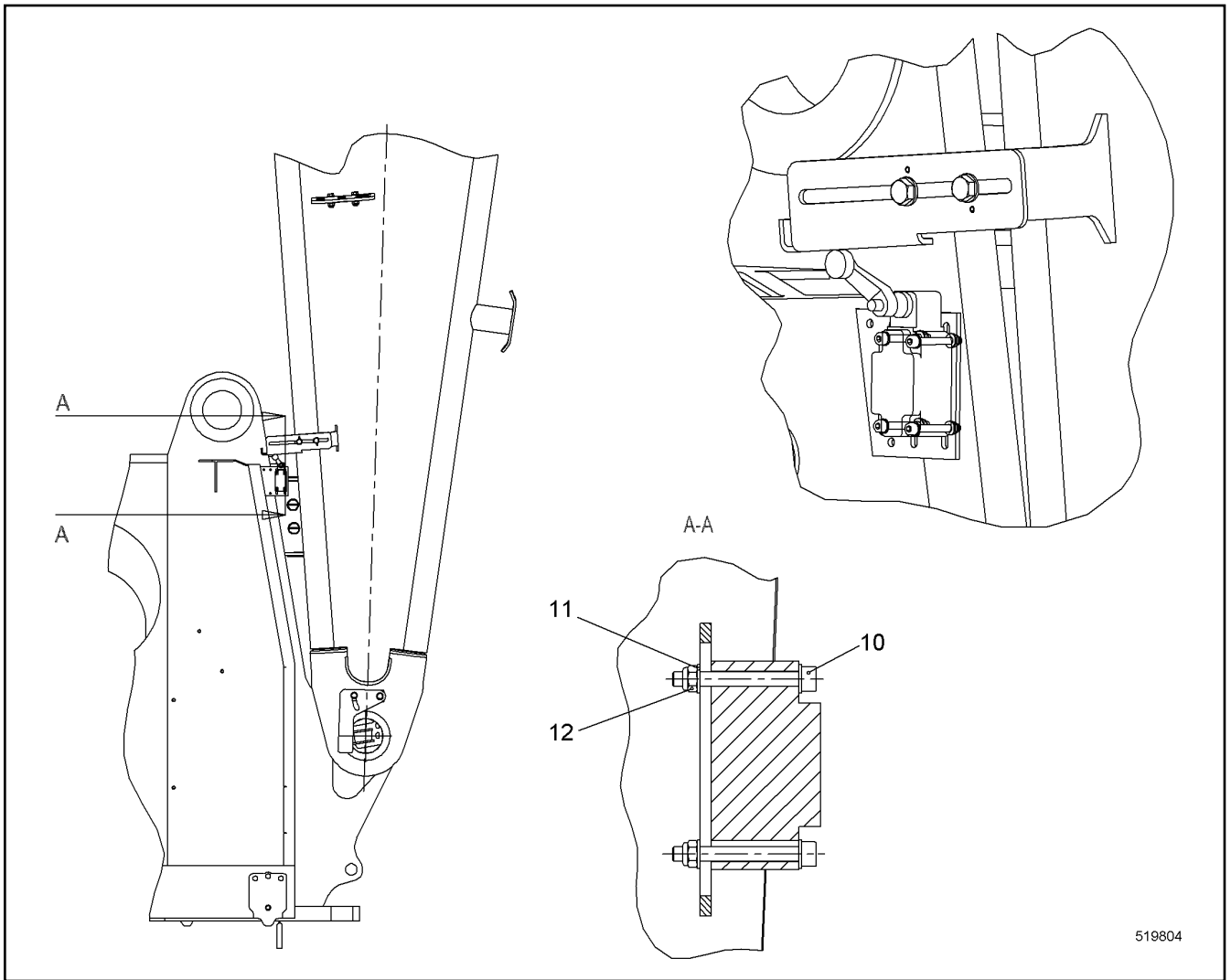
LIEBHERR

138392_ETK_001

BATTERY INSTALLATION CPL
BATTERIE EINBAU KPL

75

10 56 067 3



Pos.	Item	Quantity	Description	Bezeichnung	Serie	K
10	404214114	4	SOCKET HEAD SCREW ISO 4762 M5X45 10.9	ZYLINDERSCHRAUBE		
11	420005214	8	WASHER ISO 7089 5 A4	SCHEIBE		
12	10540484	4	HEX NUT ISO 10511 M5 A4	SECHSKANTMUTTER		

28.2.2017
519804

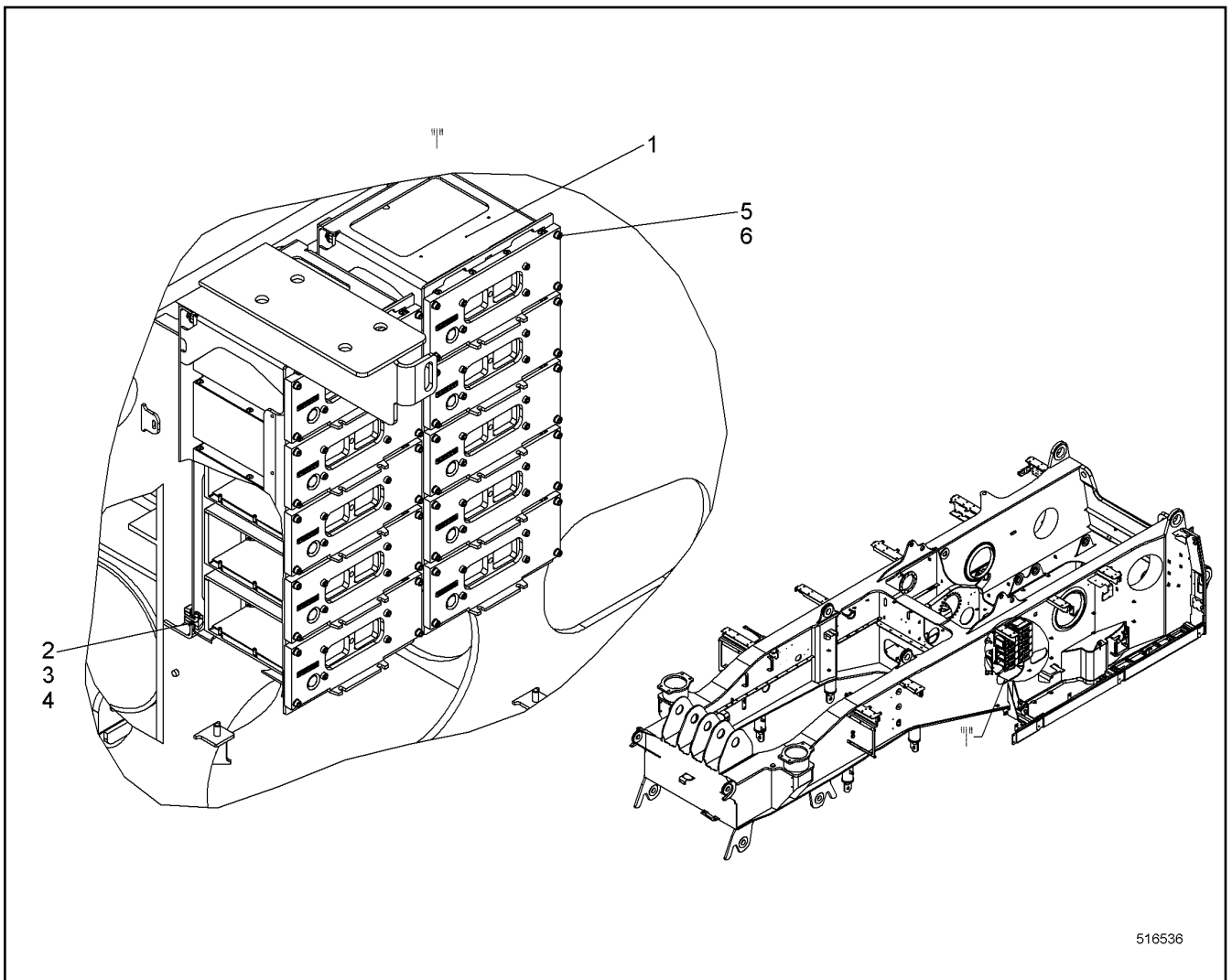
LIEBHERR

138392_ETK_001

LIMIT SWITCH INSTALLATION
ENDSCHALTER EINBAU

76

11 31 093 2



516536

Pos.	Item	Quantity	Description	Bezeichnung	Serie	K
1	916793914	2	MODULE ASSEMBLY GROUP CARRIER	MODULBAUGRUPPENTRAEGER		
2	485549914	8	CAGE NUT M10-RR-140-47	KAFIGMUTTER		
3	406527414	8	HEX SCREW ISO 4017 M10X18 A4-70	SECHSKANTSCHRAUBE		
4	420001114	8	WASHER ISO 7089 10 A4	SCHEIBE		
5	420005214	40	WASHER ISO 7089 5 A4	SCHEIBE		
6	10278936	40	SOCKET HEAD SCREW ISO 4762 M5X20 A4-7	ZYLINDERSCHRAUBE		

28.2.2017
516536

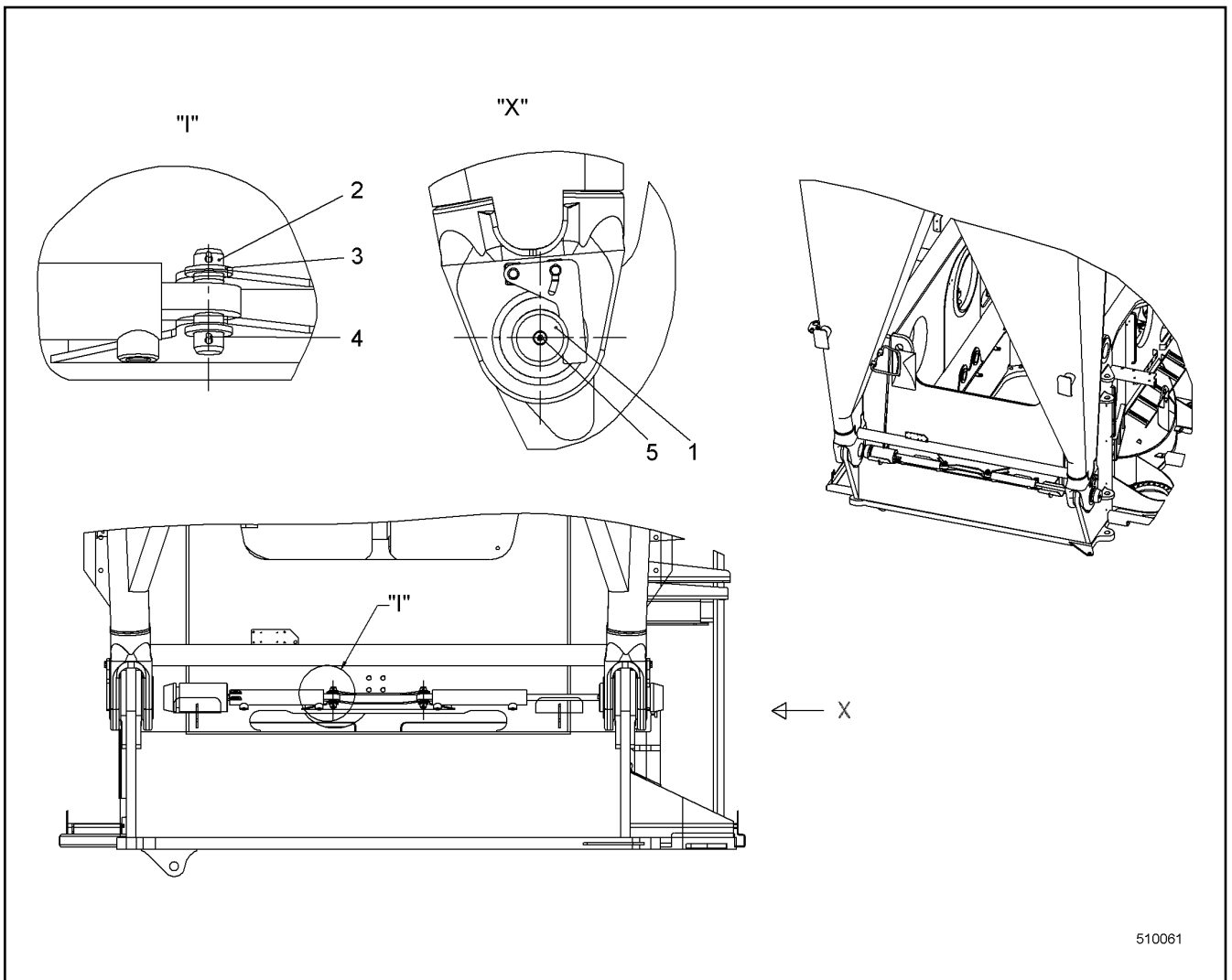
LIEBHERR

138392_ETK_001

MODULES INSTALLATION
MODULE EINBAU

77

10 56 069 4



Pos.	Item	Quantity	Description	Bezeichnung	Serie	K
1	959712214	2	PIN 120X270 35NICRMOV125	BOLZEN		
2	450052114	2	PIN DIN EN 22340-B 25F8X88 LHRD900-40;100	BOLZEN		
3	421102214	4	WASHER DIN EN 28738 26 ST;	SCHEIBE		
4	433006614	4	SPLIT PIN ISO 1234 5X45	SPLINT		
5	7743242	2	HYDRAULIC-TYPE LUBRICAT.NIPPLE	KEGELSCHMIERNIPPEL		

28.2.2017
510061

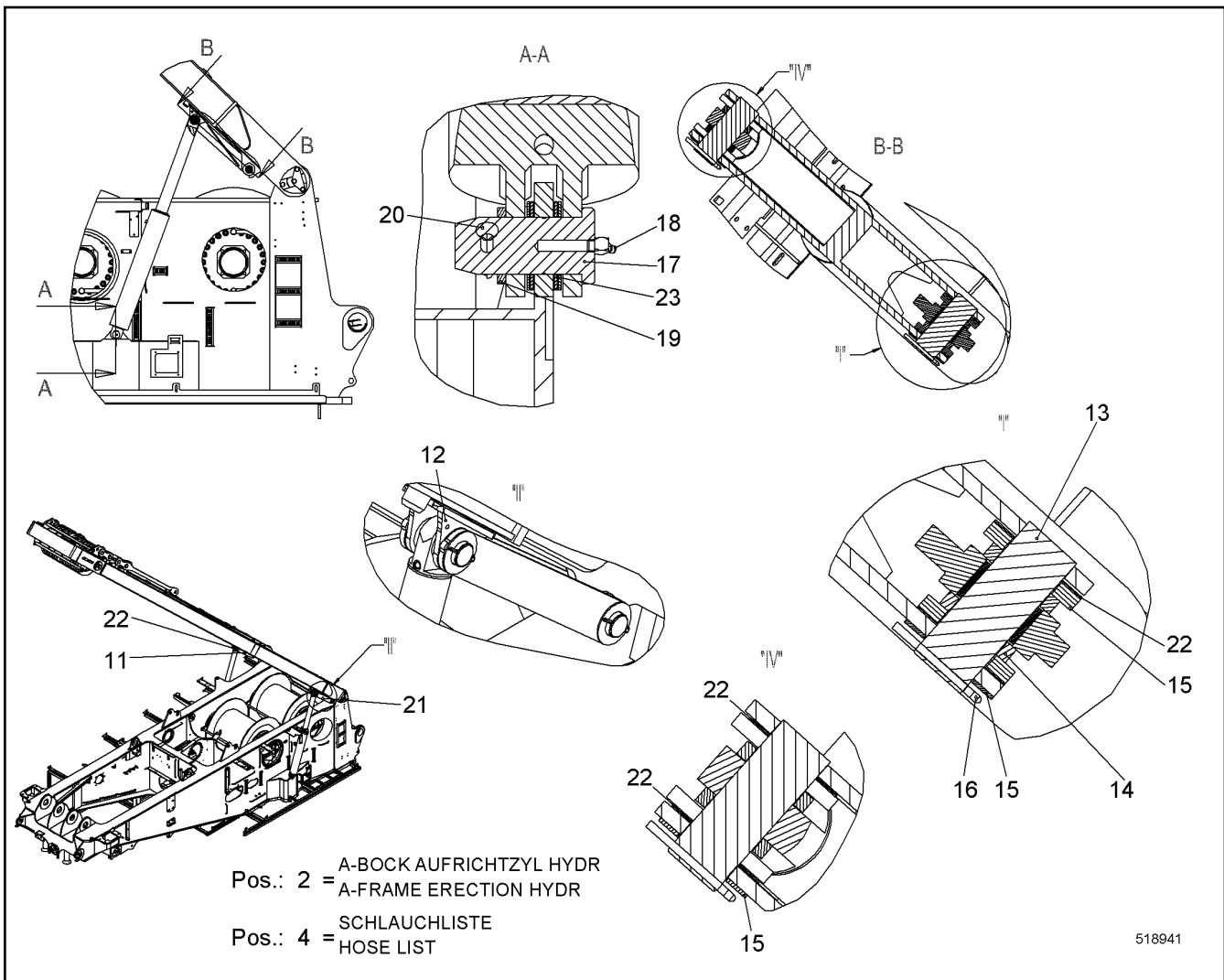
LIEBHERR

138392_ETK_001

PIVOT BOLT INSTALLATION
ANLENKBOLZEN EINBAU

78

99 23 451 14



Pos.	Item	Quantity	Description	Bezeichnung	Serie	K
2	10519695	1	A-FRAME ERECTION HYDR ⇒ □ 80	A-BOCK AUFRICHTZYL HYDR		
4	10545451	1	HOSE LIST ⇒ □ 84	SCHLAUCHLISTE		
11	11235361	1	MOUNTING LINK LEFT CPL	LASCHE LI KPL		
12	10533999	2	ROCKER ST.CONST.	WIPPE SCHWK		
13	10534039	4	PIN 50X138 LHRD900-40;10019758	BOLZEN		
14	10534042	8	BUSHING 51/70X13.5 POLYAMID	BUCHSE		
15	949740514	20	WASHER 52/92X3 PA 6 G	SCHEIBE		
16	433008214	4	SPLIT PIN ISO 1234 6.3X71 A4	SPLINT		
17	950663614	2	PIN 60X110 LHRD750-30;10019758	BOLZEN		
18	7001228	2	HYDRAULIC-TYPE LUBRICAT.NIPPLE	KEGELSCHMIERNIPPEL		
19	421103214	2	WASHER DIN EN 28738 45 ST;	SCHEIBE		
20	433010314	2	SPLIT PIN ISO 1234 10X80 A4	SPLINT		
21	11235382	1	MOUNTING LINK RIGHT CPL	LASCHE RE KPL		
22	11241005	16	WASHER 52/92X1 PA 6 G	SCHEIBE		
23	10593096	8	WASHER 46/70X2 POLYAMID	SCHEIBE		

28.2.2017
518941

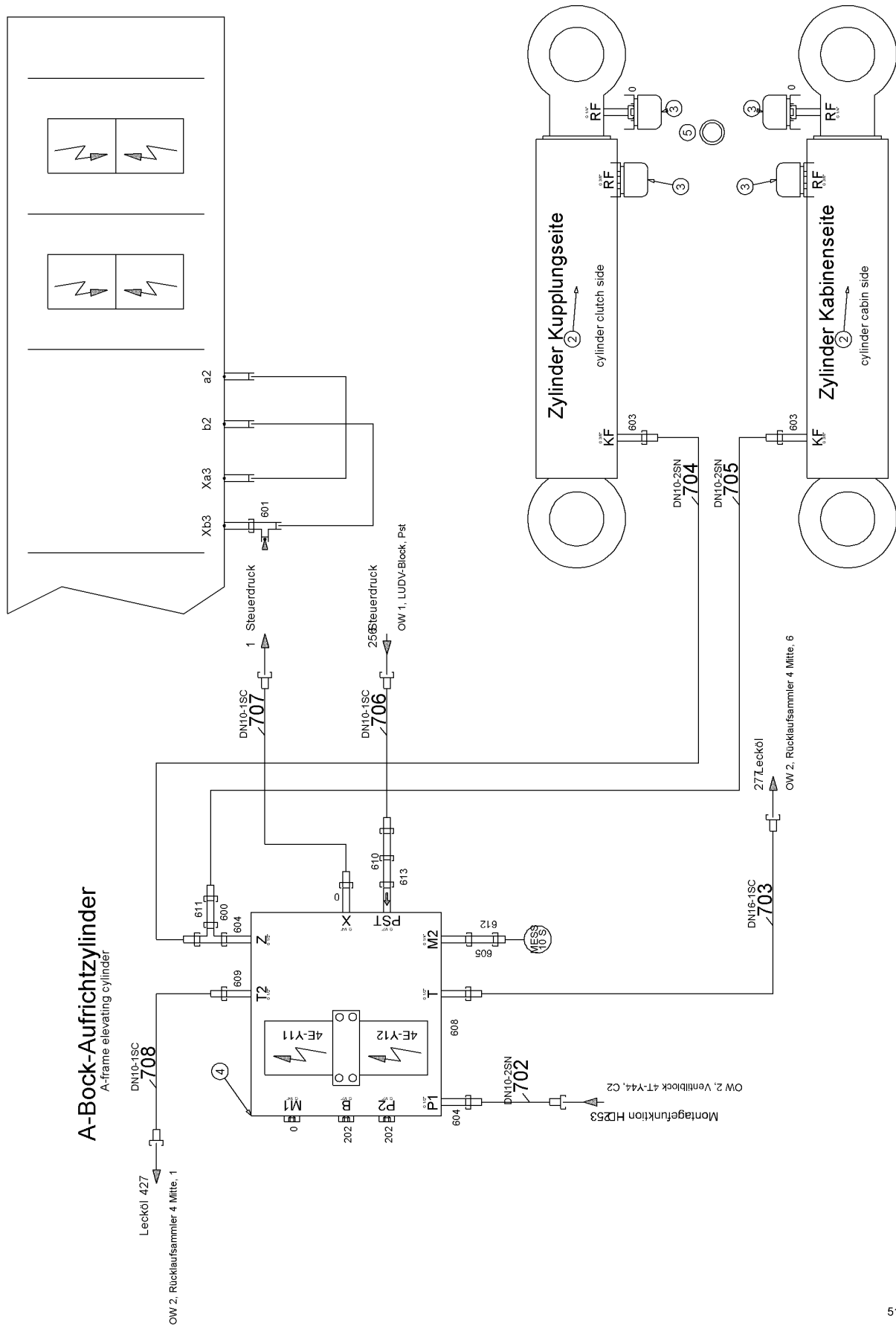
LIEBHERR

138392_ETK_001

A-FRAME ERECTION CYL INSTAL.
A-BOCK AUFRICHTZYL EINBAU

□ 79

10 51 969 4



517862

28.2.2017
517862

LIEBHERR

138392_ETK_001

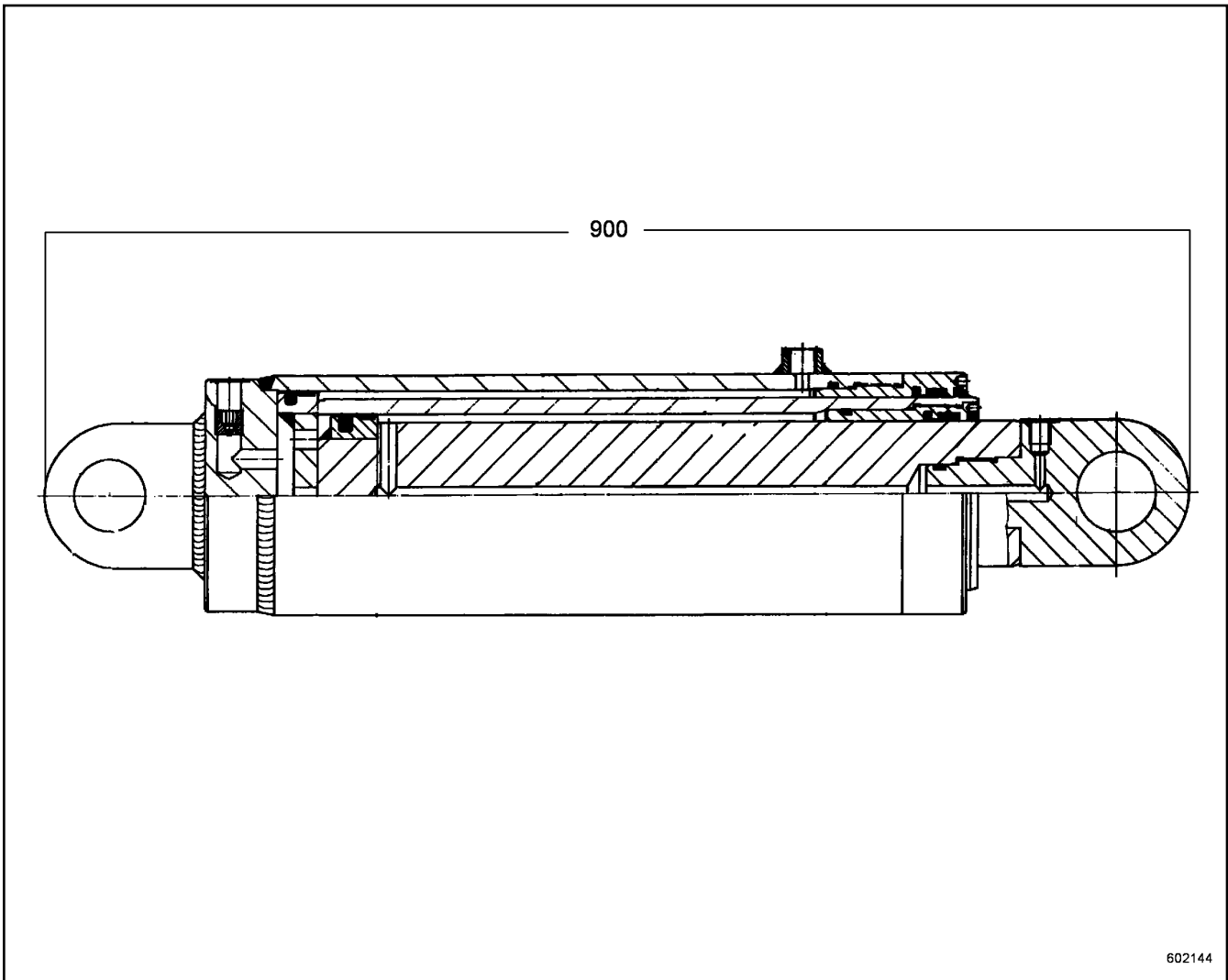
A-FRAME ERECTION HYDR
A-BOCK AUFRICHTZYL HYDR

80 (1/2)

10 51 969 5

Pos.	Item	Quantity	Description	Bezeichnung	Serie	K
2	592104114	2	DOUBLE-ACTING CYL ⇒ □ 82	DOPPELWIRKZYL		
3	540136314	4	VENTILATION VALVE	ENTLUEFTUNGSVENTIL		
4	10225408	1	VALVE BLOCK ⇒ □ 83	VENTILBLOCK		
5	710103814	4	SEALING RING	DICHTRING		
201	510694514	2	GAUGE CONNECTION	MESSSTUTZEN		
202	247112702	2	FLANGE JOINT	VERSCHRAUBUNG		
600	7617461	1	FLANGE JOINT	VERSCHRAUBUNG		
603	471032708	2	FLANGE JOINT	VERSCHRAUBUNG		
604	471032608	2	FLANGE JOINT	VERSCHRAUBUNG		
605	471004514	1	FLANGE JOINT	VERSCHRAUBUNG		
608	247009702	1	FLANGE JOINT	VERSCHRAUBUNG		
609	247009402	1	FLANGE JOINT	VERSCHRAUBUNG		
610	485433514	1	FLANGE JOINT	VERSCHRAUBUNG		
611	7617354	1	FLANGE JOINT	VERSCHRAUBUNG		
612	7617268	1	FLANGE JOINT	VERSCHRAUBUNG		
613	7617460	1	FLANGE JOINT	VERSCHRAUBUNG		
614	7362091	1	FLANGE JOINT	VERSCHRAUBUNG		
615	247043202	2	FLANGE JOINT	VERSCHRAUBUNG		
616	247117302	1	FLANGE JOINT	VERSCHRAUBUNG		

28.2.2017	138392_ETK_001	□ 81 (2/2)
LIEBHERR	A-FRAME ERECTION HYDR A-BOCK AUFRICHTZYL HYDR	10 51 969 5



Pos.	Item	Quantity	Description	Bezeichnung	Serie	K
2	11909669	1	TELESCOPE	TELESKOP		
90	11918996	1	ROD EYE	STANGENAUGE		
180	726466314	1	O-RING	O-RING		
181	11918997	2	SUPPORTING RING	STUETZRING		
190	10504737	1	BUSHING 50/60X35 CUZN25AL5	BUCHSE		
270	11249191	1	NOZZLE	DUESE		
900	790407714	1	SEALING SET CPL CYL	DS KPL ZYL		

**OHNE BILD
WITHOUT ILLUSTRATION
SANS PLANCHE
SIN FIG.
SEM ILUSTRACÃO
БЕЗ ИЗОБРАЖЕНИЯ**

600000

Pos.	Item	Quantity	Description	Bezeichnung	Serie	K
1	11233727	1	DIRECTIONAL CONTROL VALVE	WEGEVENTIL		
2	10350546	1	PRESSURE LIMITING VALVE	DRUCKBEGRENZUNGSVENTIL		
3	11233729	2	NON-RETURN VALVE	RUECKSCHLAGVENTIL		
4	11233730	1	FLOW REGULATING CHECK VALVE	DROSSELRUECKSCHLAGVENTIL		
5	11233731	1	PRESSURE LIMITING VALVE	DRUCKBEGRENZUNGSVENTIL		
6	11233731	1	PRESSURE LIMITING VALVE	DRUCKBEGRENZUNGSVENTIL		
7	11233732	1	NOZZLE	DUESE		
9	11233742	1	NON-RETURN VALVE	RUECKSCHLAGVENTIL		
10	11233749	1	NON-RETURN VALVE	RUECKSCHLAGVENTIL		
11	11233751	1	NON-RETURN VALVE	RUECKSCHLAGVENTIL		

28.2.2017
600000

LIEBHERR

138392_ETK_001

VALVE BLOCK
VENTILBLOCK

83

10 22 540 8

**ACHTUNG !
ATTENTION !
ATTENTION !
ATENCIÓN !
ATENÇÃO !
ВНИМАНИЕ**

Für Schlauchbestellungen kann über die Schlauchnummer, in der entsprechenden Schlauchliste, die Identnummer festgestellt werden.

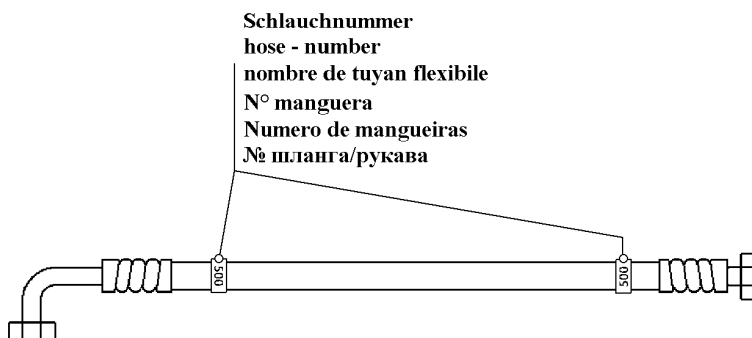
For ordering flexible hoses you can find the identification number through the hose-number in the corresponding hose-list.

Pour des ordres de tuyau flexible le nombre d'identification on voit dans la liste de tuyau flexible correspondente.

Para el pedido de manguera, indicar el número de identificación de la manguera de la lista respectiva.

Para se encomendar uma mangueira, consulte o número de identificação na respectiva lista de mangueiras.

Для оформления заказов на шланги/рукавы идент. № может быть определен при помощи номера шланга/рукава, указанного в соответствующем перечне шлангов/рукавов.



500000

Pos.	Item	Quantity	Description	Bezeichnung	Serie	K
702	928137714	1	HOSE CPL	SCHLAUCH KPL		
703	928591114	1	HOSE CPL	SCHLAUCH KPL		
704	928538414	1	HOSE CPL	SCHLAUCH KPL		
705	929376814	1	HOSE CPL	SCHLAUCH KPL		
706	919791614	1	HOSE CPL	SCHLAUCH KPL		
707	918805114	1	HOSE CPL	SCHLAUCH KPL		
708	919127514	1	HOSE CPL	SCHLAUCH KPL		

28.2.2017
500000

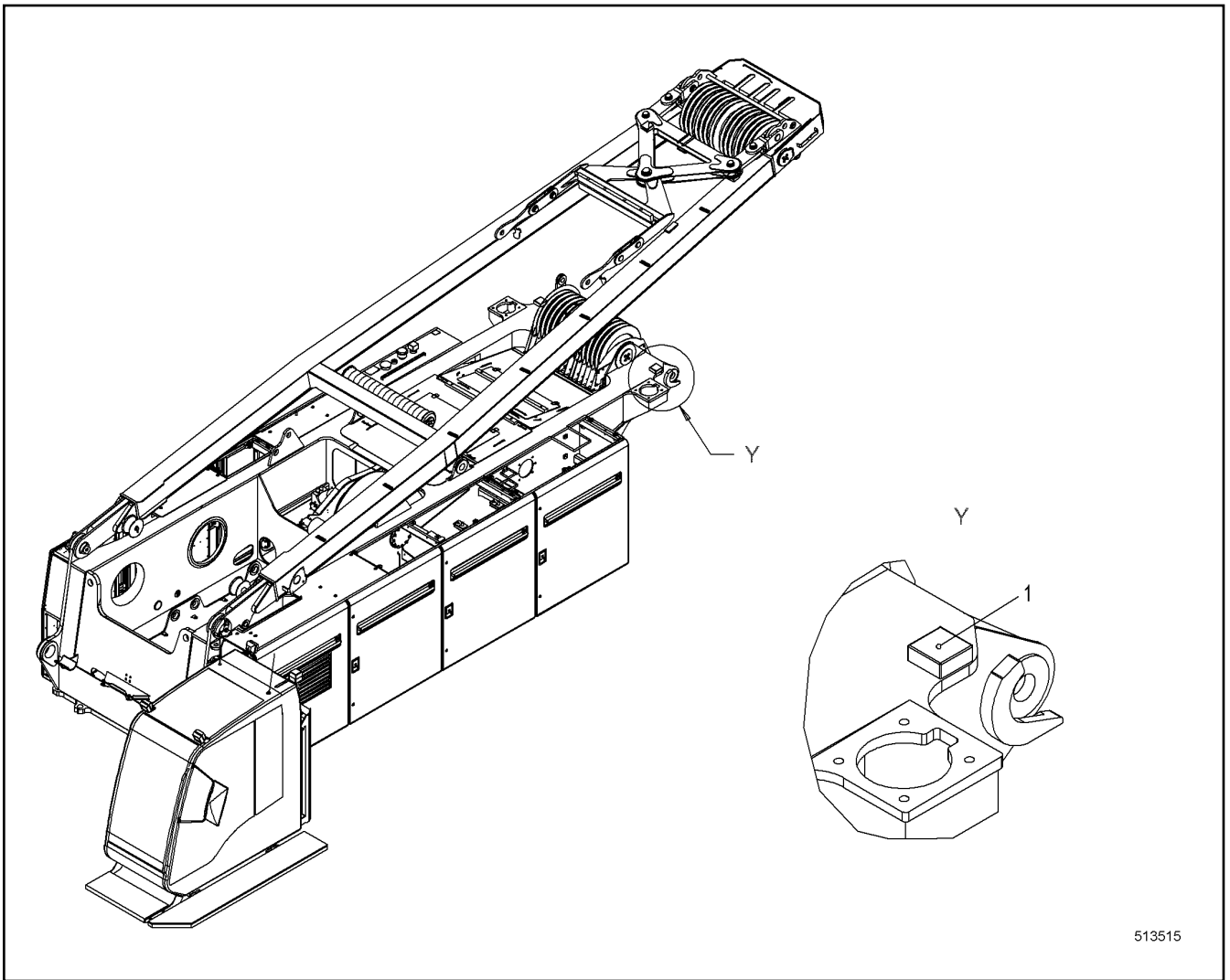
LIEBHERR

138392_ETK_001

HOSE LIST
SCHLAUCHLISTE

84

10 54 545 1



513515

Pos.	Item	Quantity	Description	Bezeichnung	Serie	K
1	10098143	2	BASE PLATE	AUFLAGEPLATTE		

28.2.2017
513515

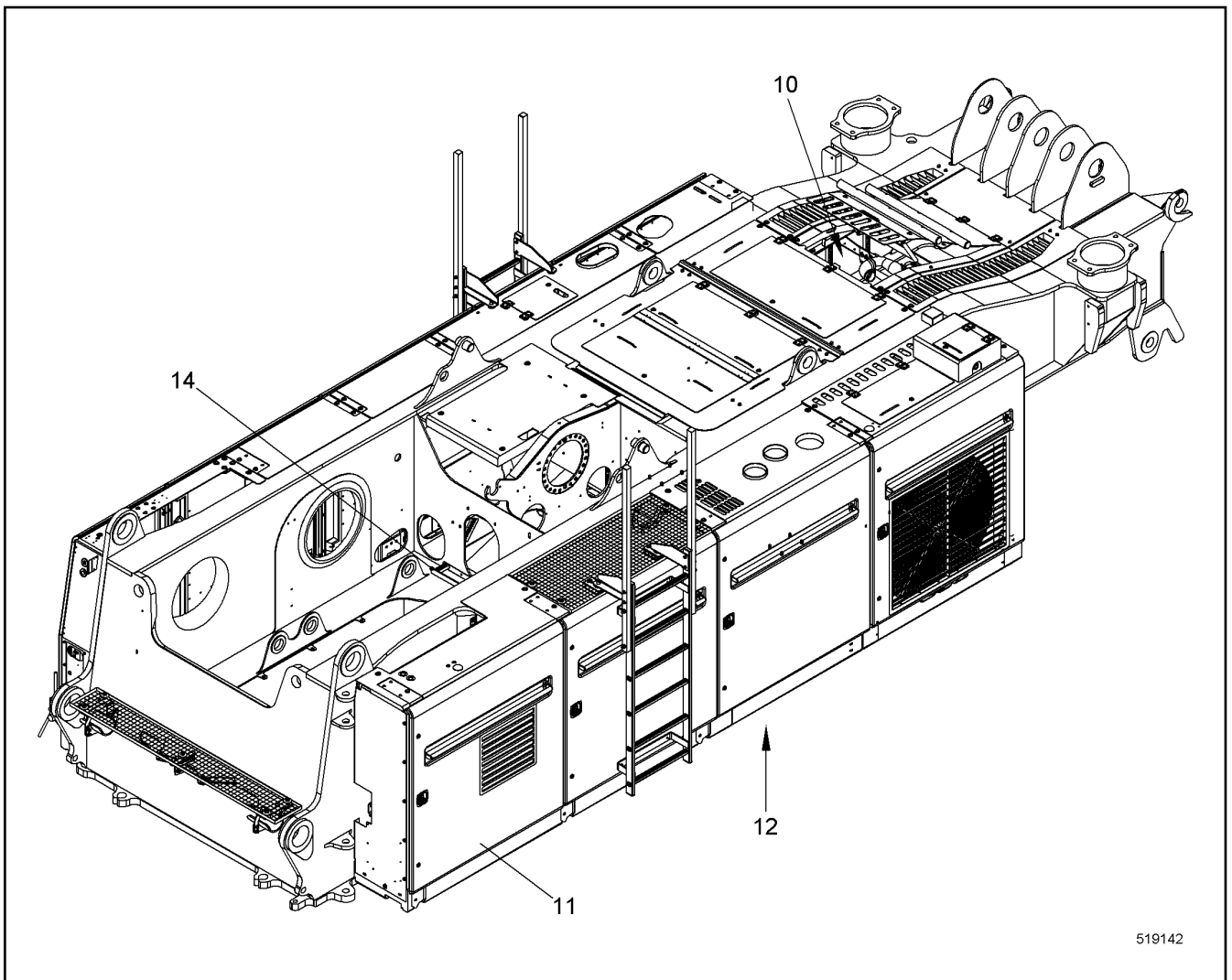
LIEBHERR

138392_ETK_001

SUPPORT CPL
AUFLAGE KPL

85

99 16 061 14



519142

Pos.	Item	Quantity	Description	Bezeichnung	Serie	K
10	11240480	1	CENTRAL POWER UNIT ⇒ □ 87	ZENTRALAGGREGAT		
11	11244090	1	PANELLING SUPERSTR. INSTAL.CPL ⇒ □ 303	VERKLEIDUNG OW EINBAU KPL		
12	11249222	1	COVER UNDERSIDE ⇒ □ 321	ABDECKUNG UNTERSEITE		
14	11244837	1	MOUNTING PARTS SUPERSTRUCTURE ⇒ □ 323	BEF-TEILE OW		

28.2.2017
519142

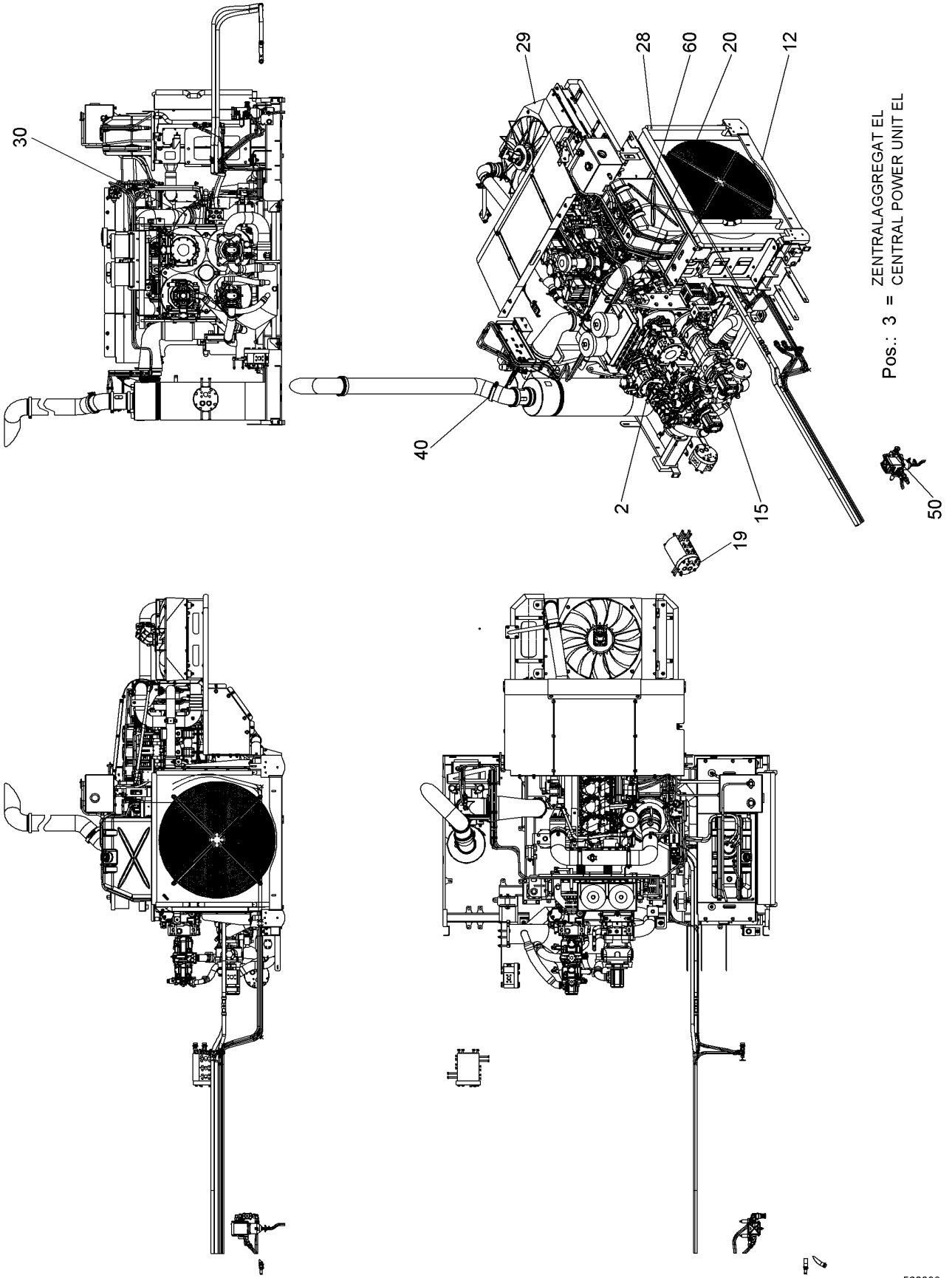
LIEBHERR

138392_ETK_001

AGGREGATE DIESEL ENGINE
AGGREGAT DIESELMOTOR

□ 86

11 26 560 6



Pos.: 3 = ZENTRALAGGREGAT EL
CENTRAL POWER UNIT EL

520898

28.2.2017
520898

LIEBHERR

138392_ETK_001

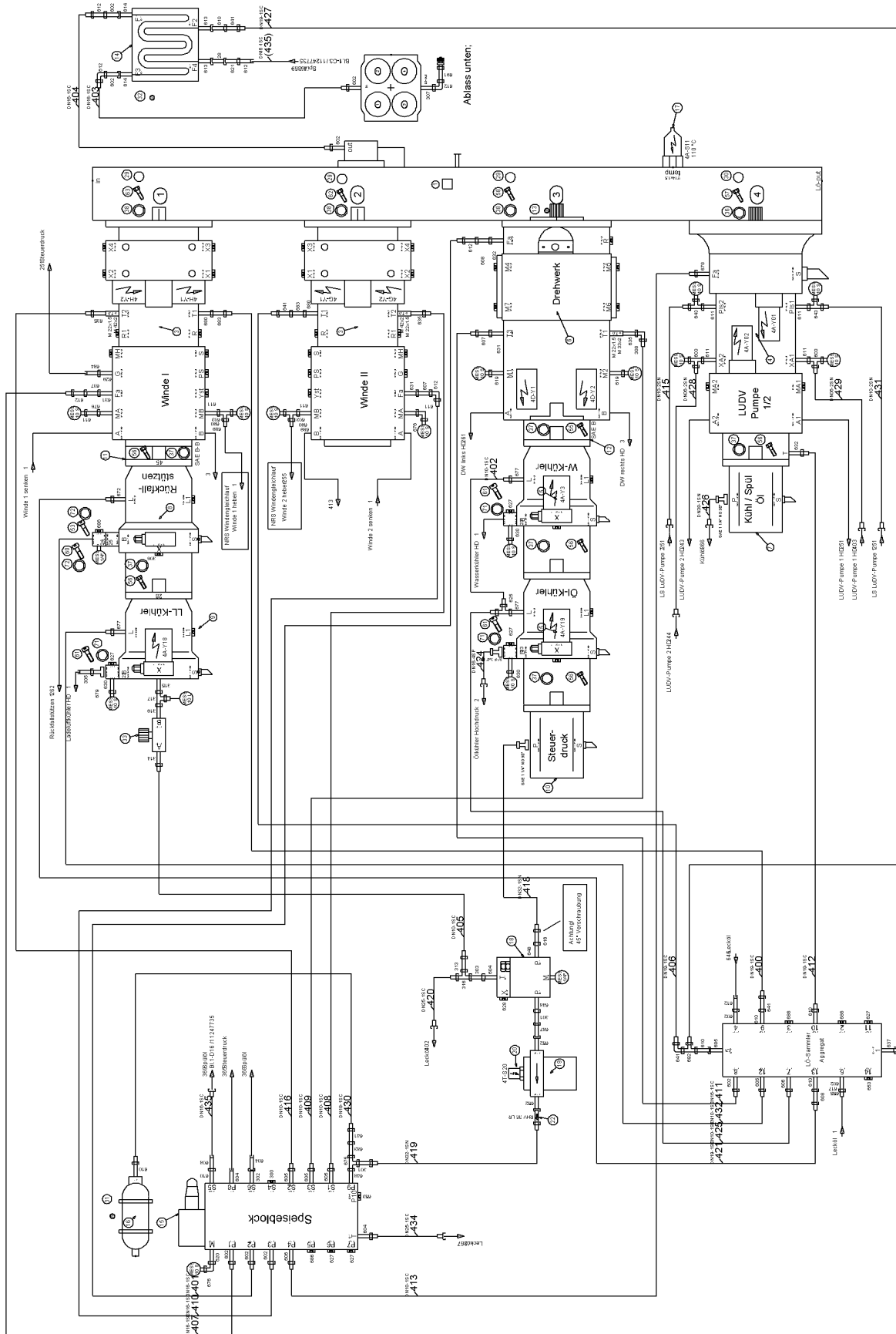
CENTRAL POWER UNIT
ZENTRALAGGREGAT

87 (1/2)

11 24 048 0

Pos.	Item	Quantity	Description	Bezeichnung	Serie	K
2	11247735	1	HYDR POWER UNIT ⇒ □ 89	AGGREGAT HYDR		
3	11244487	1	CENTRAL POWER UNIT EL ⇒ □ 179	ZENTRALAGGREGAT EL		
4	11241137	1	HOSE LIST ⇒ □ 180	SCHLAUCHLISTE		
12	11241138	1	MOTOR BEARING CPL ⇒ □ 182	MOTORLAGER KPL		
15	10519481	1	SUCTION PIPE OIL ⇒ □ 184	ANSAUGROHR OEL		
19	10580170	1	RETURN PIPE ⇒ □ 187	RUECKLAUFROHR		
20	11241139	1	ADD-ON PARTS DIESEL ENGINE ⇒ □ 188	ANBAUTEILE DIESELMOTOR		
28	11241140	1	COOLER INSTALLATION WATER ⇒ □ 189	KUEHLER EINBAU WASSER		
29	11241141	1	COOLER INSTALLATION CHARGE AIR ⇒ □ 196	KUEHLER EINBAU LADELUFT		
30	11241142	1	SUCTION UNIT AIR ⇒ □ 201	ANSAUGANLAGE LUFT		
40	11241143	1	EXHAUST GAS SYSTEM ⇒ □ 205	ABGASANLAGE		
50	11241144	1	FUEL SYSTEM ⇒ □ 207	KRAFTSTOFFANLAGE		
60	11241145	1	ASSEMBLY INSTAL. ⇒ □ 211	ANLAGE HARNSTOFF EINBAU		
66	12425454	1	DIESEL ENGINE ⇒ □ 216	DIESELMOTOR		
70	11900325	1	EXHAUST GAS SYSTEM ⇒ □ 300	ABGASANLAGE		
90	11241146	1	COVER ⇒ □ 301	ABDECKUNG		

28.2.2017	138392_ETK_001	□ 88 (2/2)
LIEBHERR	CENTRAL POWER UNIT ZENTRALAGGREGAT	11 24 048 0



522380

28.2.2017
522380

LIEBHERR

138392_ETK_001

HYDR POWER UNIT
AGGREGAT HYDR

89 (1/4)

11 24 773 5

Pos.	Item	Quantity	Description	Bezeichnung	Serie	K
1	11246820	1	DISTRIBUTOR GEARBOX ⇒ □ 93	VERTEILERGETRIEBE		
2	11253687	1	RESTRICTOR BODY	DROSSELKOERPER		
3	10534307	2	V PUMP ⇒ □ 95	V.PUMPE		
4	10118349	1	DOUBLE V-PUMP ⇒ □ 111	DOPPELV.PUMPE		
5	10530653	2	V PUMP	V.PUMPE		
6	10128787	1	V PUMP ⇒ □ 135	V.PUMPE		
7	512249914	1	GEAR PUMP	ZAHNRADPUMPE		
8	10226505	1	V PUMP ⇒ □ 160	V.PUMPE		
9	10226013	1	V PUMP ⇒ □ 170	V.PUMPE		
10	512214414	1	GEAR PUMP	ZAHNRADPUMPE		
11	10553922	1	THROUGH DRIVE	DURCHTRIEB		
12	10129874	1	THROUGH DRIVE ⇒ □ 155	DURCHTRIEB		
13	10594064	1	COUPLING PIECE	KUPPLUNGSSTUECK		
14	10446225	1	HEAT EXCHANGER	WAERMETAUSCHER		
15	511637714	1	VALVE BLOCK FEED PRESSURE ⇒ □ 176	VENTILBLOCKSPEISEDRUCK		
16	510641214	1	BLADDER ACCUMULATOR	BLASENSPEICHER		
17	10513459	1	TEMPERATURE SWITCH	TEMPERATURSCHALTER		
18	511414514	1	PRESSURE LIMITING VALVE ⇒ □ 177	DRUCKBEGRENZUNGSVENTIL		
19	10223581	1	PRESSURE FILTER ⇒ □ 178	DRUCKFILTER		
20	592200514	1	CLOGGING INDICATOR	VERSCHMUTZUNGSANZEIGE		
22	511419314	1	NON-RETURN VALVE	RUECKSCHLAGVENTIL		
24	944137814	1	FLANGE	FLANSCH		
25	944813514	1	FLANGE	FLANSCH		
26	11253689	2	RESTRICTOR BODY	DROSSELKOERPER		
27	511442214	1	OIL DRAIN PLUG M22X1.5	OELABLASSSCHRAUBE		
28	10446305	1	SPECIAL THREADED UNION	SONDERVERSCHRAUBUNG		
29	726411214	3	O-RING	O-RING		
30	790311914	1	O-RING	O-RING		
31	774212914	2	CLAMP	SCHELLE		
32	10350978	1	FASTENING CLIP	BEF SCHELLE		
33	510497214	1	RESTRICTOR VALVE	DROSSELVENTIL		
36	421700314	4	WASHER DIN 7989-B 18 ST;	SCHEIBE		
37	460022703	14	WASHER EN 14399-6 12 C45	SCHEIBE		
38	422010414	20	WASHER RD 34/20.4X5 30 CRMO V 9	SCHEIBE		
52	4001246	4	HEX SCREW ISO 4017 M10X35 10.9	SECHSKANTSCHRAUBE		
53	4043133	4	SOCKET HEAD SCREW ISO 4762 M10X70 10.9	ZYLINDERSCHRAUBE		
56	4066124	12	HEX SCREW ISO 4017 M12X30 10.9	SECHSKANTSCHRAUBE		
57	10543907	4	HEX SCREW ISO 4017 M16X70 10.9	SECHSKANTSCHRAUBE		
58	10543922	4	HEX SCREW ISO 4017 M20X50 10.9	SECHSKANTSCHRAUBE		
59	4066098	12	HEX SCREW ISO 4017 M10X30 10.9	SECHSKANTSCHRAUBE		
60	4043124	4	SOCKET HEAD SCREW ISO 4762 M10X25 10.9	ZYLINDERSCHRAUBE		
61	404333614	12	SOCKET HEAD SCREW ISO 4762 UNC 3/8"-16	ZYLINDERSCHRAUBE		
62	10544093	4	SOCKET HEAD SCREW ISO 4762 M20X55 10.9	ZYLINDERSCHRAUBE		
63	10544092	4	SOCKET HEAD SCREW ISO 4762 M20X50 10.9	ZYLINDERSCHRAUBE		
70	10472425	3	PLAIN COMPRESSION RING	RECHTECKRING		
71	10490784	13	PLAIN COMPRESSION RING	RECHTECKRING		
72	10490781	2	PLAIN COMPRESSION RING	RECHTECKRING		
300	477704614	1	FLANGE JOINT	VERSCHRAUBUNG		
301	482530914	2	FLANGE JOINT	VERSCHRAUBUNG		
302	247091002	1	FLANGE JOINT	VERSCHRAUBUNG		

28.2.2017

138392_ETK_001

□ 90 (2/4)

LIEBHERRHYDR POWER UNIT
AGGREGAT HYDR

11 24 773 5

Pos.	Item	Quantity	Description	Bezeichnung	Serie	K
303	7617494	1	FLANGE JOINT	VERSCHRAUBUNG		
304	7409720	2	GAUGE CONNECTION	MESSSTUTZEN		
305	7407108	1	FLANGE JOINT	VERSCHRAUBUNG		
306	477704914	1	FLANGE JOINT	VERSCHRAUBUNG		
307	247011602	1	FLANGE JOINT	VERSCHRAUBUNG		
308	247117702	1	FLANGE JOINT	VERSCHRAUBUNG		
310	511502414	6	FLANGE HALF	FLANSCHHAELFTE		
312	510587514	2	FLANGE HALF	FLANSCHHAELFTE		
313	485437514	1	FLANGE JOINT	VERSCHRAUBUNG		
314	7362091	1	FLANGE JOINT	VERSCHRAUBUNG		
315	471007914	1	FLANGE JOINT	VERSCHRAUBUNG		
316	247020902	1	FLANGE JOINT	VERSCHRAUBUNG		
317	247242302	1	FLANGE JOINT	VERSCHRAUBUNG		
318	510629008	1	GAUGE CONNECTION	MESSSTUTZEN		
319	481933614	1	FLANGE JOINT	VERSCHRAUBUNG		
602	247009702	10	FLANGE JOINT	VERSCHRAUBUNG		
603	7367776	4	FLANGE JOINT	VERSCHRAUBUNG		
604	247010102	4	FLANGE JOINT	VERSCHRAUBUNG		
605	247009402	4	FLANGE JOINT	VERSCHRAUBUNG		
606	247009202	2	FLANGE JOINT	VERSCHRAUBUNG		
607	247041402	3	FLANGE JOINT	VERSCHRAUBUNG		
608	247041102	3	FLANGE JOINT	VERSCHRAUBUNG		
610	247009902	7	FLANGE JOINT	VERSCHRAUBUNG		
611	471008214	8	FLANGE JOINT	VERSCHRAUBUNG		
612	247108302	8	FLANGE JOINT	VERSCHRAUBUNG		
613	247043502	2	FLANGE JOINT	VERSCHRAUBUNG		
614	247043102	2	FLANGE JOINT	VERSCHRAUBUNG		
616	10531725	1	FLANGE JOINT	VERSCHRAUBUNG		
617	247049102	1	FLANGE JOINT	VERSCHRAUBUNG		
619	471004614	2	FLANGE JOINT	VERSCHRAUBUNG		
620	471004514	1	FLANGE JOINT	VERSCHRAUBUNG		
621	247261802	1	FLANGE JOINT	VERSCHRAUBUNG		
625	247128602	1	FLANGE JOINT	VERSCHRAUBUNG		
627	247128402	6	FLANGE JOINT	VERSCHRAUBUNG		
628	247117302	1	FLANGE JOINT	VERSCHRAUBUNG		
629	471033014	1	FLANGE JOINT	VERSCHRAUBUNG		
630	471032808	3	FLANGE JOINT	VERSCHRAUBUNG		
631	471031508	3	FLANGE JOINT	VERSCHRAUBUNG		
632	471031308	2	FLANGE JOINT	VERSCHRAUBUNG		
635	471039908	3	FLANGE JOINT	VERSCHRAUBUNG		
637	471034708	1	FLANGE JOINT	VERSCHRAUBUNG		
641	247126202	5	FLANGE JOINT	VERSCHRAUBUNG		
643	482431314	2	FLANGE JOINT	VERSCHRAUBUNG		
648	790453814	3	FLANGE JOINT	VERSCHRAUBUNG		
652	247044302	2	FLANGE JOINT	VERSCHRAUBUNG		
653	247142002	2	FLANGE JOINT	VERSCHRAUBUNG		
655	477700114	1	FLANGE JOINT	VERSCHRAUBUNG		
660	482530814	1	FLANGE JOINT	VERSCHRAUBUNG		
671	510694514	14	GAUGE CONNECTION	MESSSTUTZEN		
672	471031108	1	FLANGE JOINT	VERSCHRAUBUNG		
675	482330814	1	FLANGE JOINT	VERSCHRAUBUNG		
676	7617268	3	FLANGE JOINT	VERSCHRAUBUNG		
677	471008014	3	FLANGE JOINT	VERSCHRAUBUNG		
678	471030508	1	FLANGE JOINT	VERSCHRAUBUNG		
679	510709214	1	FLANGE JOINT	VERSCHRAUBUNG		
680	471031808	2	FLANGE JOINT	VERSCHRAUBUNG		
683	485431214	3	FLANGE JOINT	VERSCHRAUBUNG		
684	485433314	1	FLANGE JOINT	VERSCHRAUBUNG		
685	475501914	1	FLANGE JOINT	VERSCHRAUBUNG		
686	247112702	4	FLANGE JOINT	VERSCHRAUBUNG		

28.2.2017

138392_ETK_001

91 (3/4)

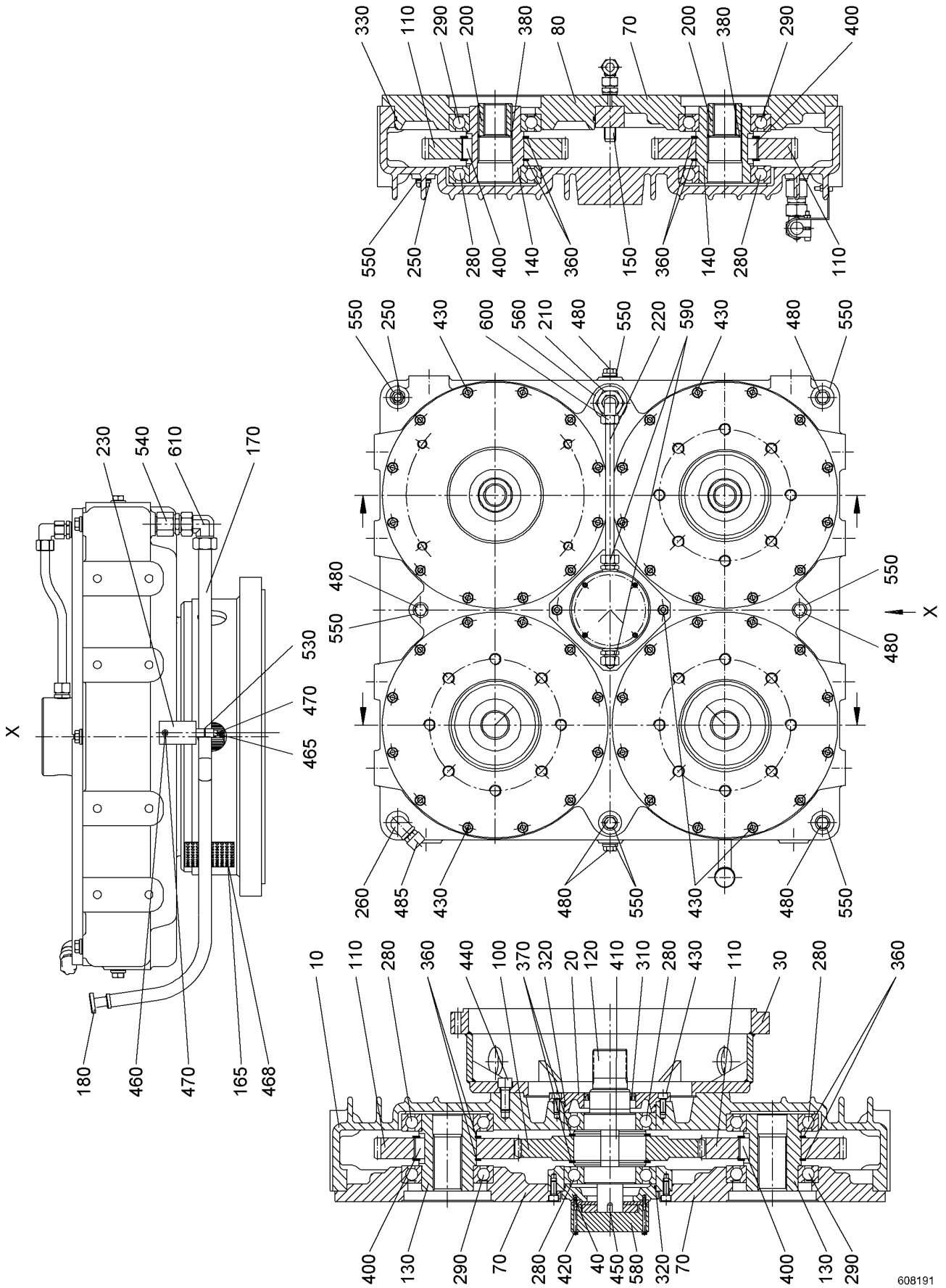
LIEBHERR

HYDR POWER UNIT
AGGREGAT HYDR

11 24 773 5

Pos.	Item	Quantity	Description	Bezeichnung	Serie	K
687	481931614	1	FLANGE JOINT	VERSCHRAUBUNG		
689	477700414	2	FLANGE JOINT	VERSCHRAUBUNG		
690	477400314	2	FLANGE JOINT	VERSCHRAUBUNG		
691	470701414	1	FLANGE JOINT	VERSCHRAUBUNG		
692	247138602	1	FLANGE JOINT	VERSCHRAUBUNG		

28.2.2017	138392_ETK_001	<input type="checkbox"/> 92 (4/4)
LIEBHERR	HYDR POWER UNIT AGGREGAT HYDR	11 24 773 5



608191

28.2.2017
608191

138392_ETK_001

DISTRIBUTOR GEARBOX
VERTEILERGETRIEBE

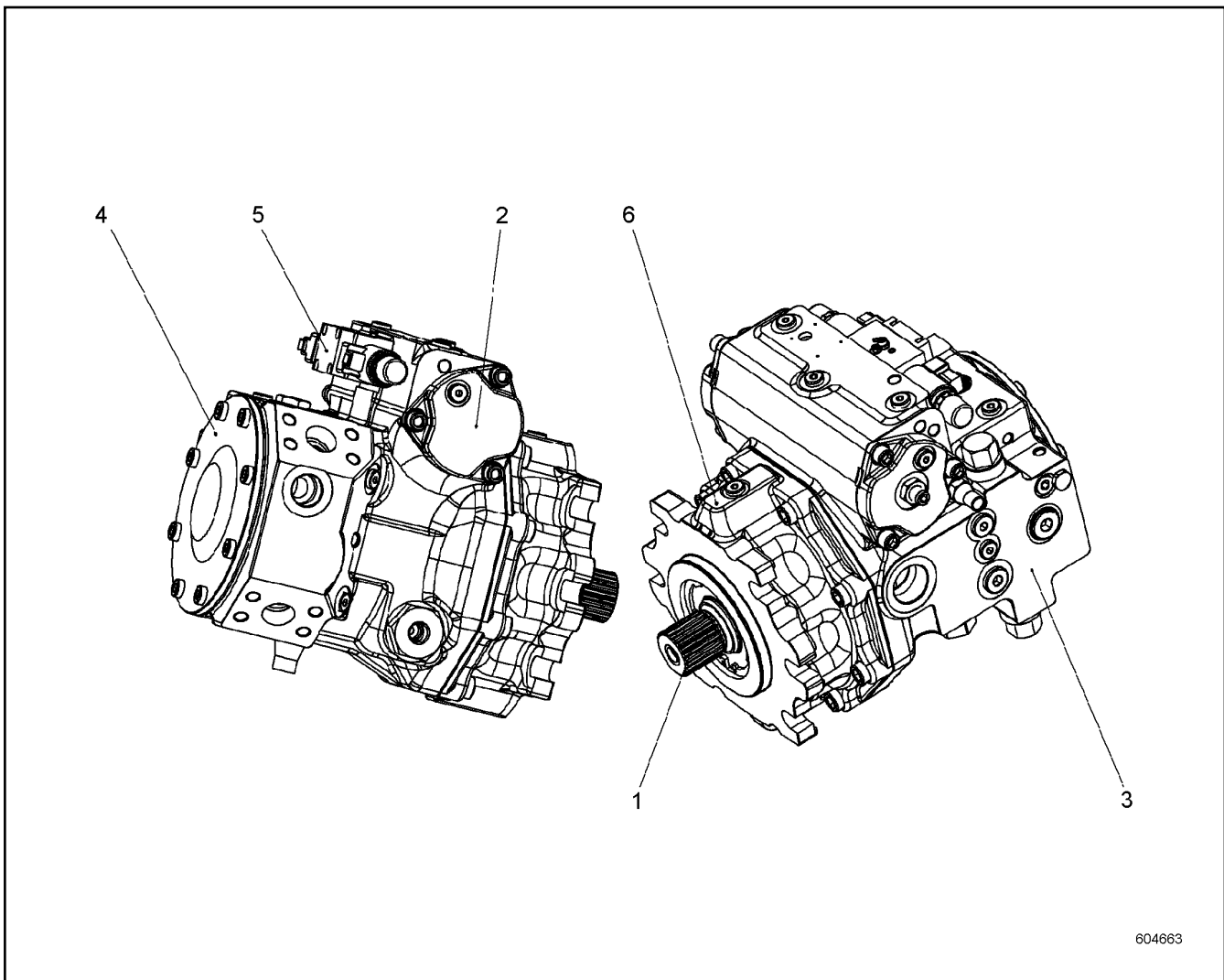
93 (1/2)

11 24 682 0

LIEBHERR

Pos.	Item	Quantity	Description	Bezeichnung	Serie	K
10	11290844	1	HOUSING	GEHAEUSE		
20	592178514	1	SEALING RING COVER	DICHTRINGDECKEL		
30	11250972	1	ADD-ON FLANGE	ANBAUFLANSCH		
40	790403714	1	ADD-ON FLANGE	ANBAUFLANSCH		
70	11250974	3	ADD-ON FLANGE	ANBAUFLANSCH		
80	11290845	1	ADD-ON FLANGE	ANBAUFLANSCH		
100	11294362	1	SPUR WHEEL	STIRNRAD		
110	11294363	4	SPUR WHEEL	STIRNRAD		
120	790346614	1	SPLINE SHAFT	ZAHNWELLE		
130	10350230	2	PROFILE HOLLOW SHAFT	PROFILHOHLWELLE		
140	11253077	2	PROFILE HOLLOW SHAFT	PROFILHOHLWELLE		
150	592316114	1	THREADED PIPE	GEWINDEROHR		
165	11290846	2	PERFORATED PLATE	LOCHBLECH		
170	11290847	1	TUBE	ROHR		
180	11290849	1	OIL DIPSTICK	OELMESSSTAB		
200	11290850	2	COUPLING PIECE	KUPPLUNGSSTUECK		
210	592316314	1	SCREW PLUG	VERSCHLUSSSCHRAUBE		
220	592316414	1	TUBE	ROHR		
230	11290852	1	ANGLE	WINKEL		
250	505105814	2	SCREW PLUG D26X26 G1/2" M14X1.5	VERSCHLUSSSCHRAUBE		
260	505104914	1	VENTILATION FILTER	ENTLUEFTUNGSFILTER		
280	745141814	6	DEEP GROOVE BALL BEARING	RILLENKUGELLAGER		
290	10350232	4	DEEP GROOVE BALL BEARING	RILLENKUGELLAGER		
310	790403914	1	SEALING RING	DICHTRING		
320	10593504	2	O-RING	O-RING		
330	790347014	1	O-RING	O-RING		
360	10530197	8	LOCKING RING DIN 471 A100X3	SICHERUNGSRING		
370	485529714	2	LOCKING RING DIN 471 A125X4	SICHERUNGSRING		
380	11268816	2	LOCKING RING DIN 472 J56X2	SICHERUNGSRING		
400	571827308	8	FITTING KEY DIN 6885 B28X16X36 ST	PASSFEDER		
410	485529814	2	FITTING KEY DIN 6885 B32X18X40	PASSFEDER		
420	11250990	4	SOCKET HEAD SCREW ISO 4762 M5X65 8.8	INNENSECHSKANTSCHRAUBE		
430	404208514	58	SOCKET HEAD SCREW ISO 4762 M10X25 A4-7	ZYLINDERSCHRAUBE		
440	10530200	12	SOCKET HEAD SCREW ISO 4762 M16X40 8.8	ZYLINDERSCHRAUBE		
450	10567120	1	FITTING KEY DIN 6885 B8X7X12	PASSFEDER		
460	11290853	1	SOCKET HEAD SCREW ISO4762 M6X25 8.8	INNENSECHSKANTSCHRAUBE		
465	11290854	1	SOCKET HEAD SCREW ISO4762 M6X45 8.8	INNENSECHSKANTSCHRAUBE		
468	11250998	8	HEX SCREW ISO 4017 M5X12 8.8	SECHSKANTSCHRAUBE		
470	11290855	2	HEX NUT M6	SECHSKANTMUTTER		
480	4000898	9	SCREW PLUG DIN 910 R1/2" 5.8	VERSCHLUSSSCHRAUBE		
485	693113814	1	VENTILATION FILTER	ENTLUEFTUNGSFILTER		
530	11290856	1	PIPE CLAMP	ROHRSCHELLE		
540	11290857	1	REDUCING STUD	REDUZIERSTUTZEN		
550	790347114	11	SEALING RING	DICHTRING		
560	790347214	1	SEALING RING	DICHTRING		
580	592178914	1	LUBRICATING OIL PUMP	SCHMIEROELPUMPE		
590	471016401	2	FLANGE JOINT	VERSCHRAUBUNG		
600	592317014	1	THREADED ELBOW JOINT	WINKELVERSCHRAUBUNG		
610	11268711	1	THREADED ELBOW JOINT	WINKELVERSCHRAUBUNG		

28.2.2017	138392_ETK_001	<input type="checkbox"/> 94 (2/2)
LIEBHERR	DISTRIBUTOR GEARBOX VERTEILERGETRIEBE	11 24 682 0



604663

Pos.	Item	Quantity	Description	Bezeichnung	Serie	K
1	11219902	1	DRIVING GEAR ⇒ □ 96	TRIEBWERK		
2	11219905	1	ADJUSTMENT ⇒ □ 97	VERSTELLUNG		
3	11219910	1	PUMP HOUSING ⇒ □ 100	PUMPENGEHAEUSE		
4	11219350	1	PUMP COVER ⇒ □ 108	PUMPENDECKEL		
5	11219917	1	CONTROL GEAR ⇒ □ 109	STEUERGERAET		
6	11219918	1	BEARING FLANGE ⇒ □ 110	LAGERFLANSCH		

28.2.2017
604663

LIEBHERR

138392_ETK_001

V PUMP
V.PUMPE

□ 95

10 53 430 7

**OHNE BILD
WITHOUT ILLUSTRATION
SANS PLANCHE
SIN FIG.
SEM ILUSTRAÇÃO
БЕЗ ИЗОБРАЖЕНИЯ**

600000

Pos.	Item	Quantity	Description	Bezeichnung	Serie	K
1	11219920	1	DRIVING SHAFT	TRIEBWELLE		
2	11219922	1	CRADLE	WIEGE		
3	11219924	1	HYDRAULIC PARTS DRIVING GEAR	TRIEBWERK HYDRAULIKTEIL		
4	11219356	1	SEALING SET	DS		

28.2.2017
600000

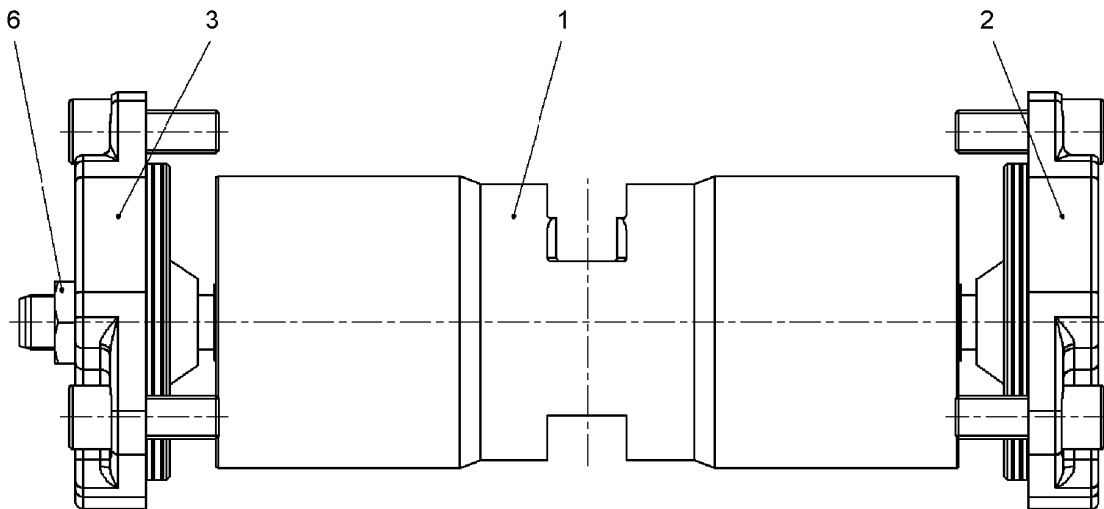
LIEBHERR

138392_ETK_001

DRIVING GEAR
TRIEBWERK

96

11 21 990 2



604664

Pos.	Item	Quantity	Description	Bezeichnung	Serie	K
1	11219925	1	ADJUSTING PISTON	STELLKOLBEN		
2	11219927	1	COVER ⇒ <input type="checkbox"/> 98	DECKEL		
3	11219929	1	COVER ⇒ <input type="checkbox"/> 99	DECKEL		
6	4980793	1	HEX NUT ISO 8675 M16X1.5 4	SECHSKANTMUTTER		

28.2.2017
604664

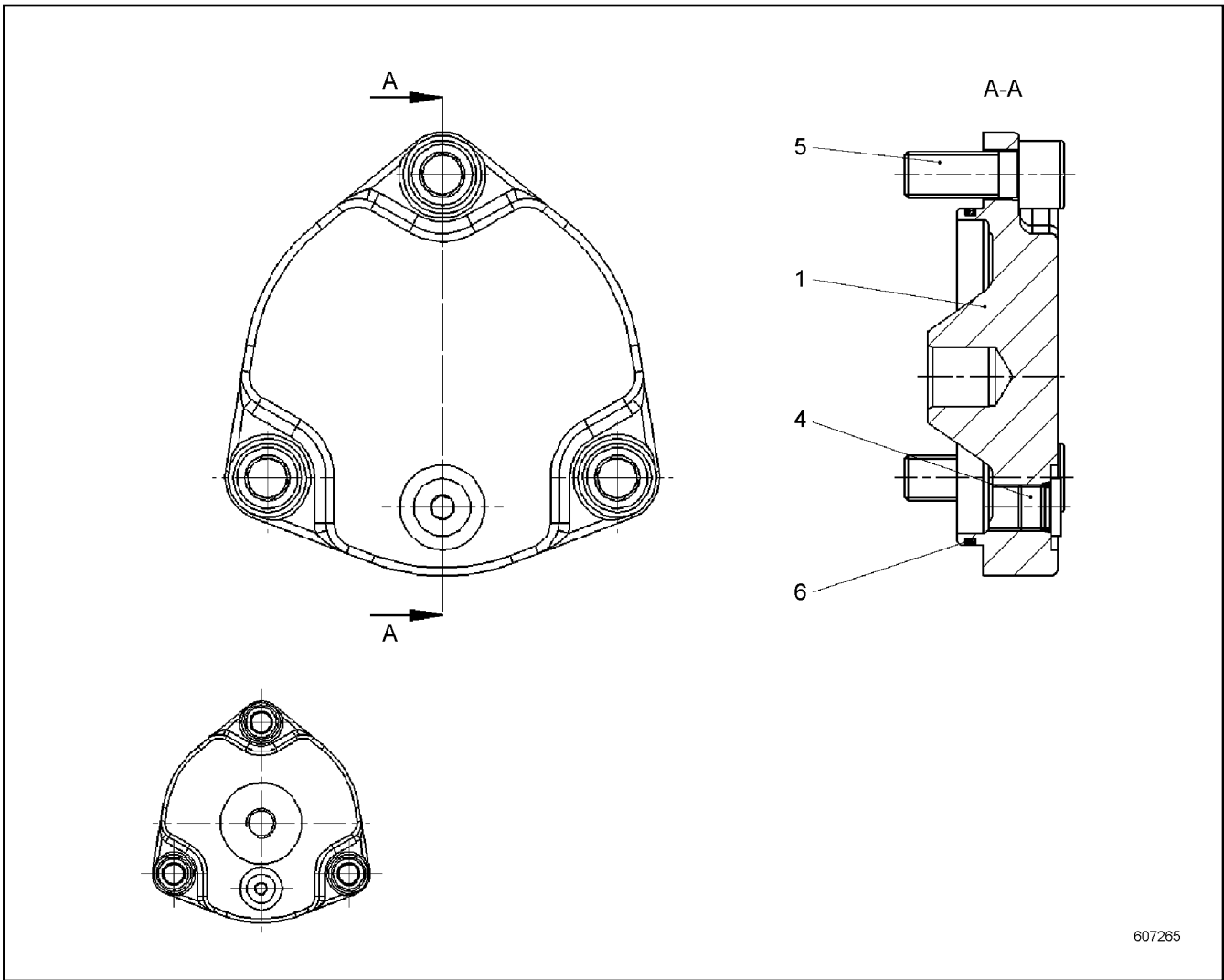
LIEBHERR

138392_ETK_001

ADJUSTMENT
VERSTELLUNG

97

11 21 990 5



607265

Pos.	Item	Quantity	Description	Bezeichnung	Serie	K
1	11267378	1	COVER	DECKEL		
4	10337050	1	SCREW PLUG M14X1.5 NBR	VERSCHLUSSSCHRAUBE		
5	11217079	3	SOCKET HEAD SCREW	ZYLINDERSCHRAUBE		
6	11267377	1	O-RING	O-RING		

28.2.2017
607265

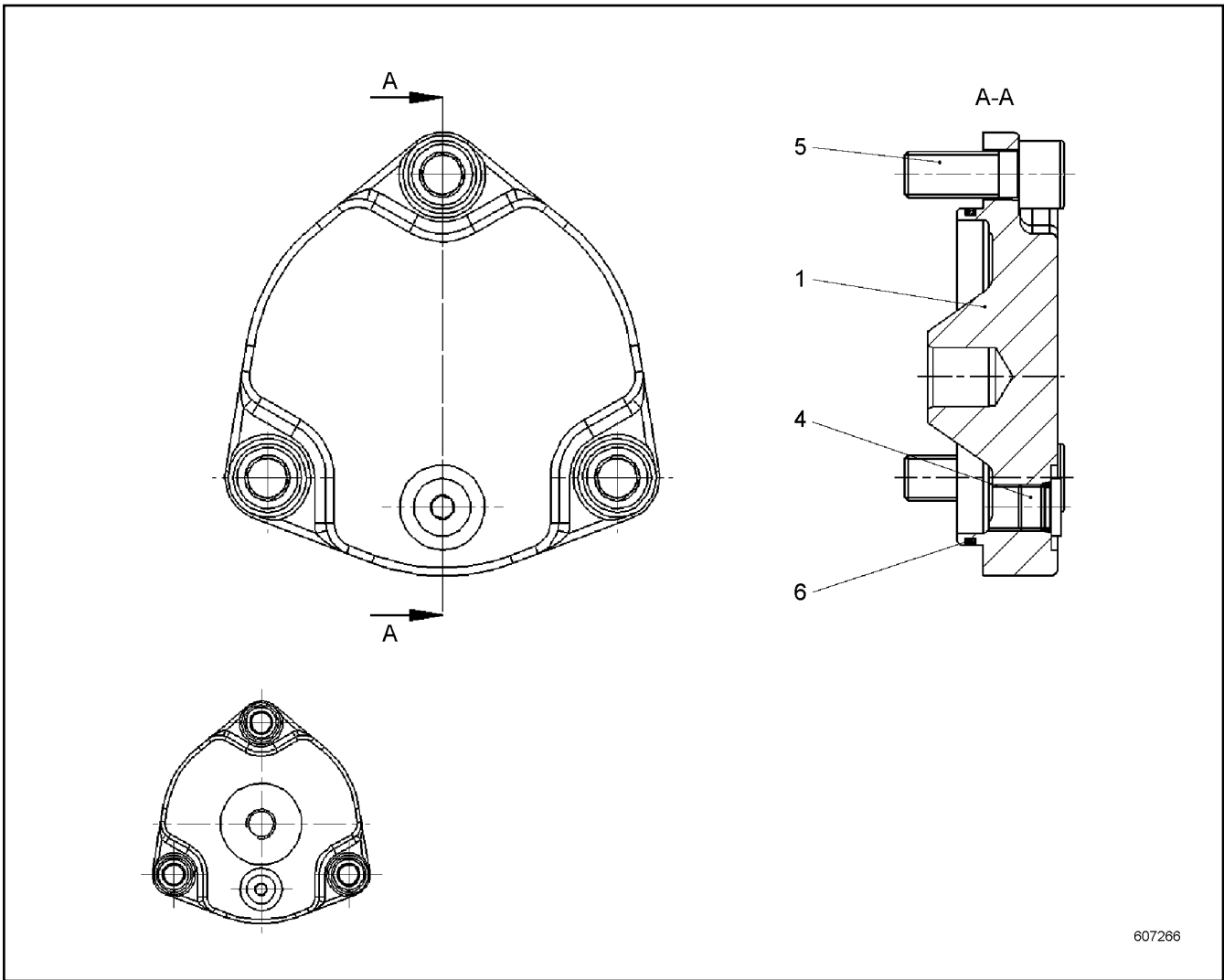
LIEBHERR

138392_ETK_001

COVER
DECKEL

98

11 21 992 7



607266

Pos.	Item	Quantity	Description	Bezeichnung	Serie	K
1	11267396	1	COVER	DECKEL		
4	10337050	1	SCREW PLUG M14X1.5 NBR	VERSCHLUSSSCHRAUBE		
5	11217079	3	SOCKET HEAD SCREW	ZYLINDERSCHRAUBE		
6	11267377	1	O-RING	O-RING		

28.2.2017
607266

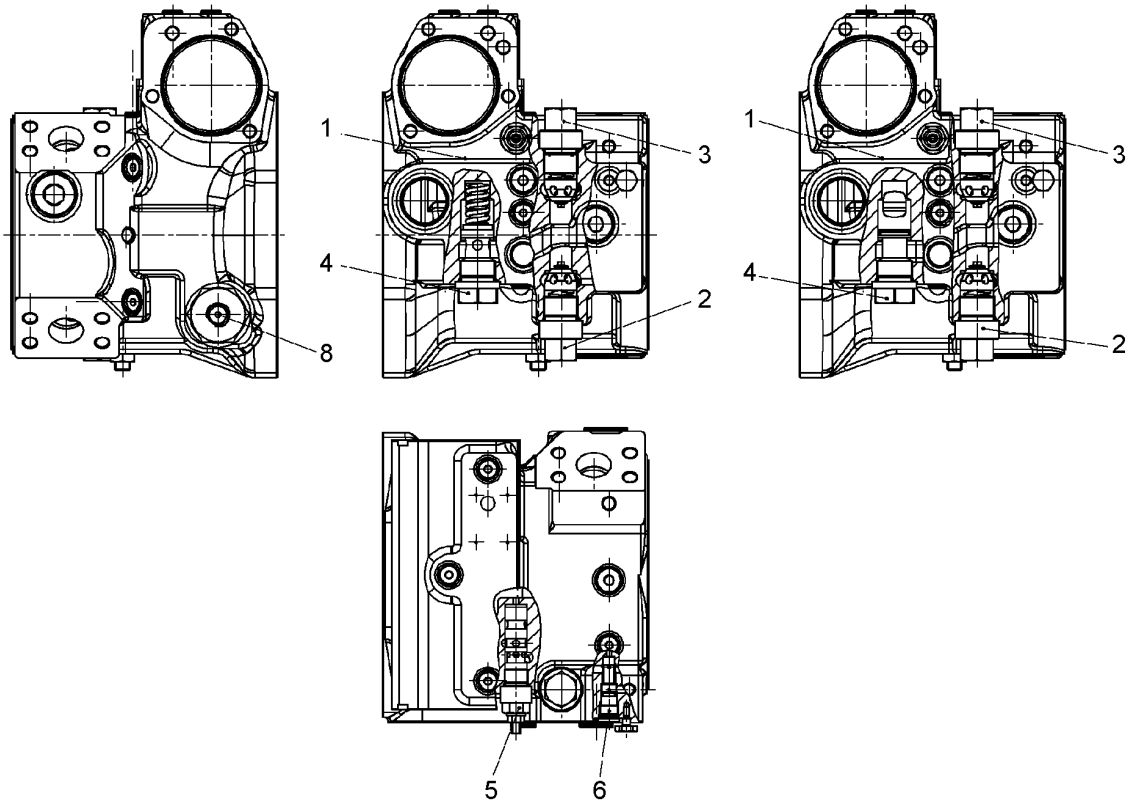
LIEBHERR

138392_ETK_001

COVER
DECKEL

99

11 21 992 9



604665

Pos.	Item	Quantity	Description	Bezeichnung	Serie	K
1	11219930	1	PUMP HOUSING ⇒ □ 101	PUMPENGEHAEUSE		
2	11219368	1	PRESSURE LIMITING VALVE	DRUCKBEGRENZUNGSVENTIL		
3	10593474	1	PRESSURE LIMITING VALVE ⇒ □ 103	DRUCKBEGRENZUNGSVENTIL		
4	11219369	1	LOCKING SET ⇒ □ 104	VERSCHLUSSATZ		
5	11067304	1	SHUTDOWN VALVE ⇒ □ 105	ABSCHALTVENTIL		
6	11067305	1	SHUTTLE VALVE ⇒ □ 106	WECHSELVENTIL		
8	11219933	1	PANEL SCREW	BLENDENSCHRAUBE		

28.2.2017
604665

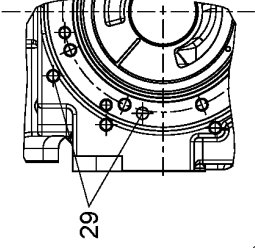
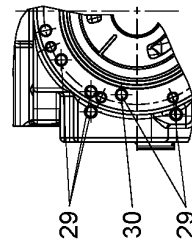
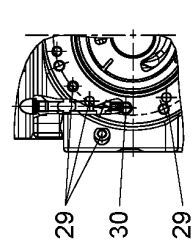
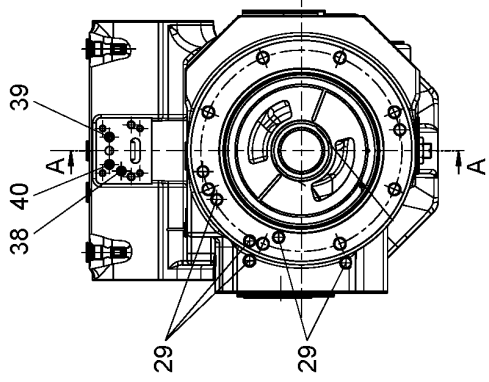
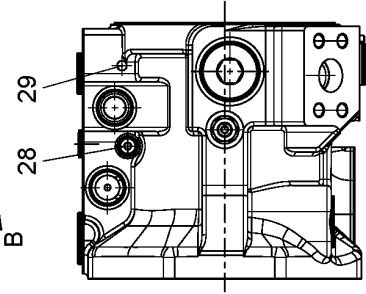
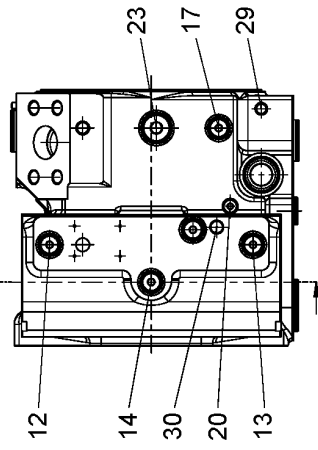
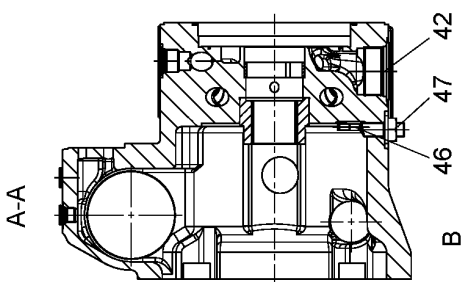
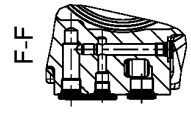
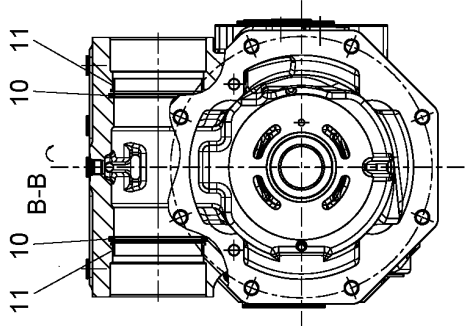
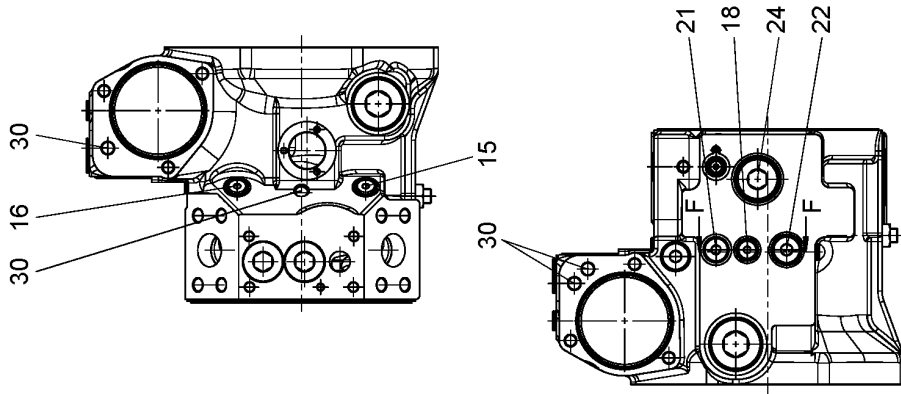
LIEBHERR

138392_ETK_001

PUMP HOUSING
PUMPENGEHAEUSE

□ 100

11 21 991 0



607268

28.2.2017
607268

LIEBHERR

138392_ETK_001

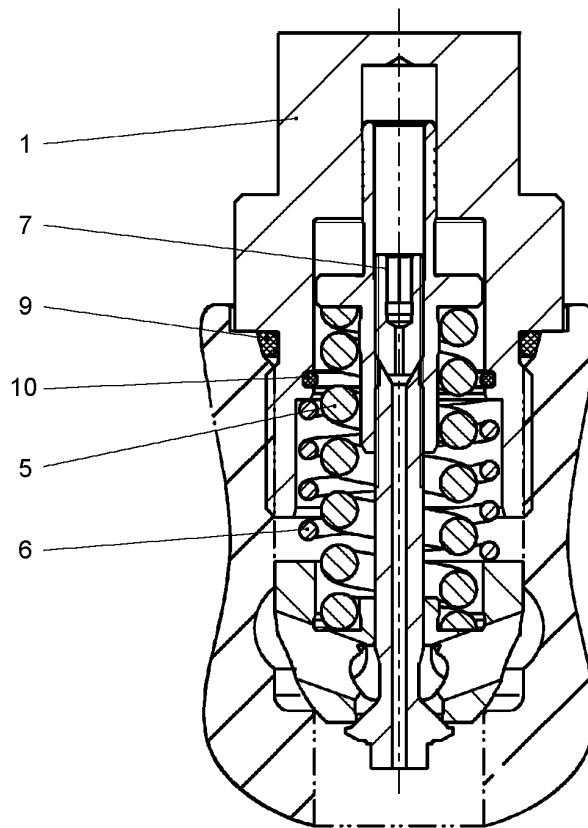
PUMP HOUSING
PUMPENGEHAEUSE

101 (1/2)

11 21 993 0

Pos.	Item	Quantity	Description	Bezeichnung	Serie	K
10	11267400	2	BAR SEAL KIT	STANGENDICHTSATZ		
11	11267401	2	GUIDE RING	FUEHRUNGSRING		
12	10337050	1	SCREW PLUG M14X1.5 NBR	VERSCHLUSSSCHRAUBE		
13	10337050	1	SCREW PLUG M14X1.5 NBR	VERSCHLUSSSCHRAUBE		
14	10337050	1	SCREW PLUG M14X1.5 NBR	VERSCHLUSSSCHRAUBE		
15	10337050	1	SCREW PLUG M14X1.5 NBR	VERSCHLUSSSCHRAUBE		
16	10337050	1	SCREW PLUG M14X1.5 NBR	VERSCHLUSSSCHRAUBE		
17	10337050	1	SCREW PLUG M14X1.5 NBR	VERSCHLUSSSCHRAUBE		
18	10337050	1	SCREW PLUG M14X1.5 NBR	VERSCHLUSSSCHRAUBE		
20	11267402	1	SCREW PLUG	VERSCHLUSSSCHRAUBE		
21	10337052	1	SCREW PLUG M18X1.5 NBR	VERSCHLUSSSCHRAUBE		
22	10349193	1	SCREW PLUG M22X1.5	VERSCHLUSSSCHRAUBE		
23	10349193	1	SCREW PLUG M22X1.5	VERSCHLUSSSCHRAUBE		
24	10289931	1	SCREW PLUG M33X2 NBR	VERSCHLUSSSCHRAUBE		
28	11267403	1	SCREW PLUG	VERSCHLUSSSCHRAUBE		
29	7012971	3	DOUBLE PLUG	DOPPELABREISSSTOPFEN		
30	10424238	3	DOUBLE PLUG	DOPPELABREISSSTOPFEN		
38	11490265	1	FILTER	FILTER		
39	11490265	1	FILTER	FILTER		
40	11490265	1	FILTER	FILTER		
42	10525039	1	SCREW PLUG M48X2	VERSCHLUSSSCHRAUBE		
46	11267405	1	ECCENTRIC SCREW	EXZENTERSCHRAUBE		
47	514618508	1	COLLAR NUT M14X1.5	BUNDMUTTER		

28.2.2017	138392_ETK_001	<input type="checkbox"/> 102 (2/2)
LIEBHERR	PUMP HOUSING PUMPENGEHAEUSE	11 21 993 0



607269

Pos.	Item	Quantity	Description	Bezeichnung	Serie	K
1	11267415	1	SCREW PLUG	VERSCHLUSSSCHRAUBE		
5	7028143	1	PRESSURE SPRING	DRUCKFEDER		
6	11267416	1	PRESSURE SPRING	DRUCKFEDER		
7	11267417	1	GRUB SCREW	GEWINDESTIFT		
9	11267418	1	O-RING	O-RING		
10	7007492	1	O-RING	O-RING		

28.2.2017
607269

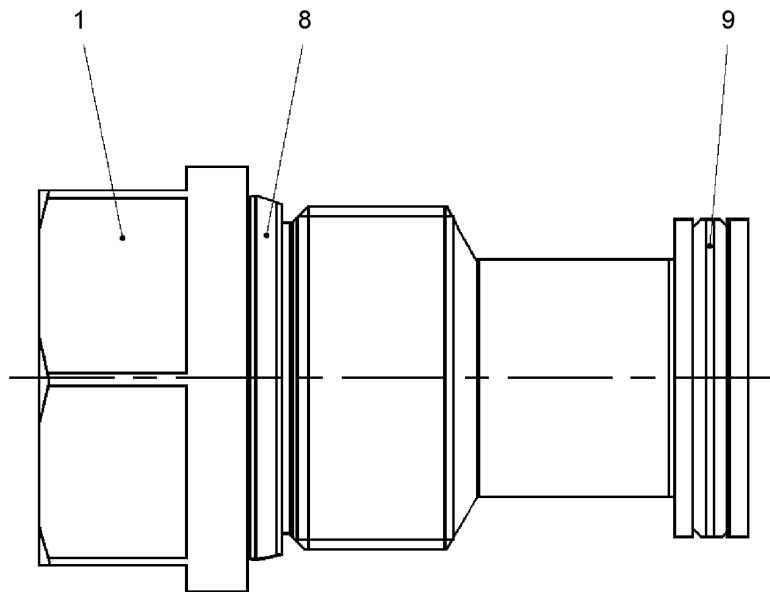
LIEBHERR

138392_ETK_001

PRESSURE LIMITING VALVE
DRUCKBEGRENZUNGSVENTIL

103

10 59 347 4



607270

Pos.	Item	Quantity	Description	Bezeichnung	Serie	K
1	11267421	1	SCREW PLUG	VERSCHLUSSSCHRAUBE		
8	11267418	1	O-RING	O-RING		
9	7006213	1	O-RING	O-RING		

28.2.2017
607270

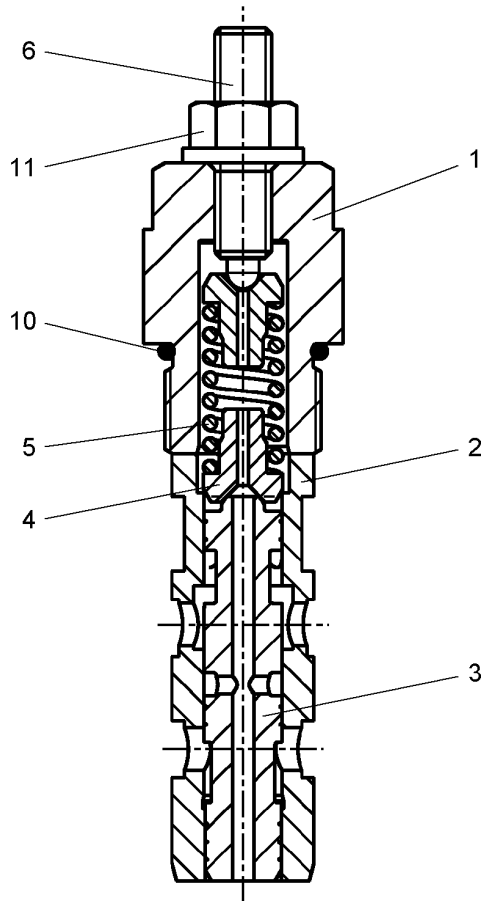
LIEBHERR

138392_ETK_001

LOCKING SET
VERSCHLUSSSATZ

104

11 21 936 9



607271

Pos.	Item	Quantity	Description	Bezeichnung	Serie	K
1	11267439	1	SCREW PLUG	VERSCHLUSSSCHRAUBE		
2	11267440	1	SLEEVE	HUELSE		
3	11600281	1	SPOOL	STEUERKOLBEN		
4	11267441	2	SPRING SUPPORT	FEDERTELLER		
5	11267442	1	PRESSURE SPRING	DRUCKFEDER		
6	10599567	1	ADJUSTING SCREW	EINSTELLSCHRAUBE		
10	11212730	1	O-RING	O-RING		
11	7361601	1	GROMMET NUT M8	DICHTUNGSMUTTER		

28.2.2017
607271

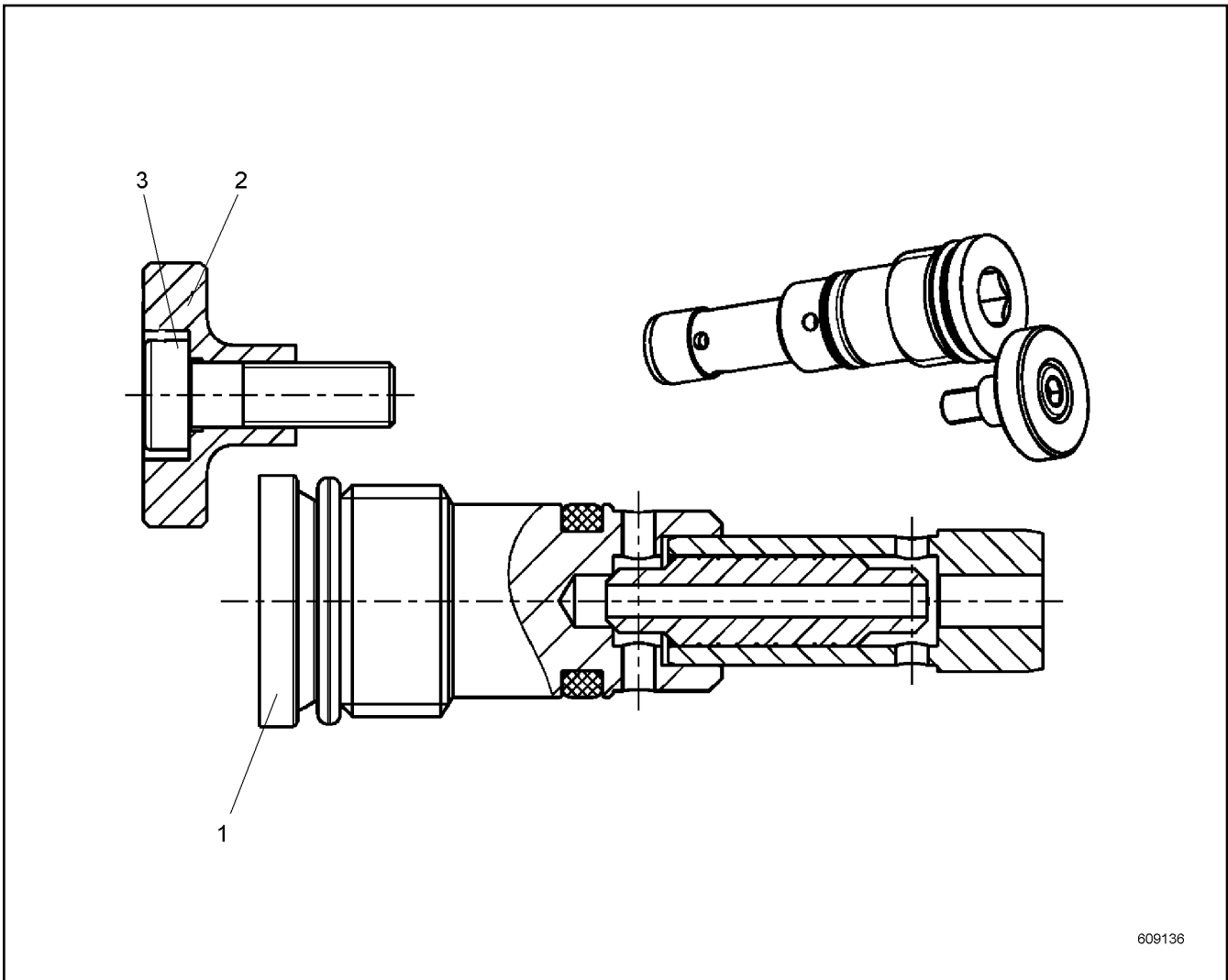
LIEBHERR

138392_ETK_001

SHUTDOWN VALVE
ABSCHALTVENTIL

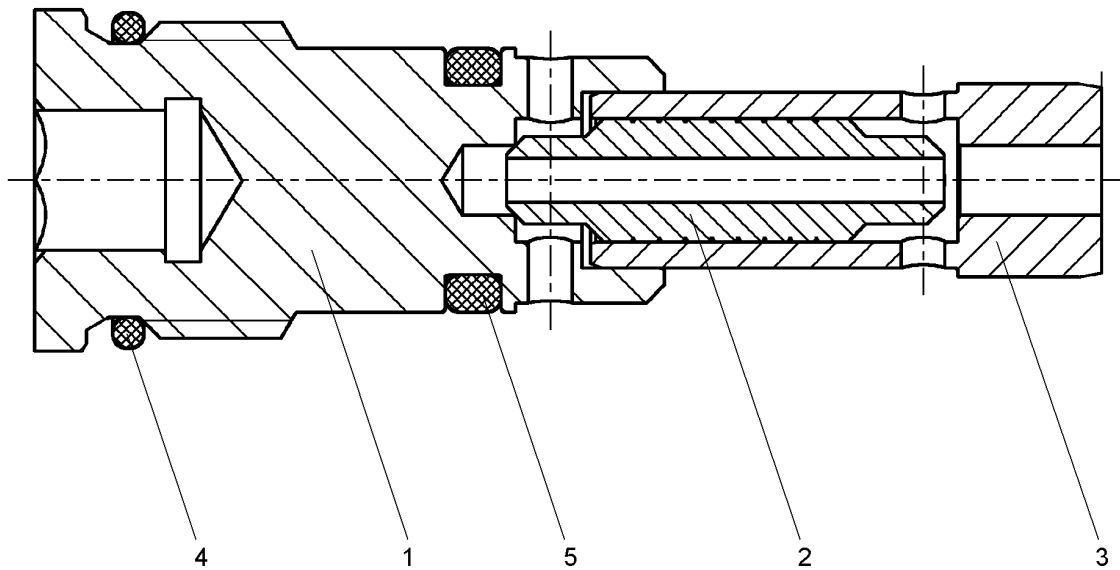
105

11 06 730 4



Pos.	Item	Quantity	Description	Bezeichnung	Serie	K
1	11267447	1	SHUTTLE VALVE ⇒ □ 107	WECHSELVENTIL		
2	11913115	1	LIMIT STOP	ANSCHLAG		
3	11913116	1	SOCKET HEAD SCREW	ZYLINDERSCHRAUBE		

28.2.2017 609136	138392_ETK_001 SHUTTLE VALVE WECHSELVENTIL	□ 106 11 06 730 5
---------------------	--	----------------------



609137

Pos.	Item	Quantity	Description	Bezeichnung	Serie	K
1	11267451	1	SCREW PLUG	VERSCHLUSSSCHRAUBE		
2	11913123	1	PISTON	KOLBEN		
3	11267453	1	SLEEVE	HUELSE		
4	10097551	1	O-RING	O-RING		
5	726429814	1	O-RING	O-RING		

28.2.2017
609137

LIEBHERR

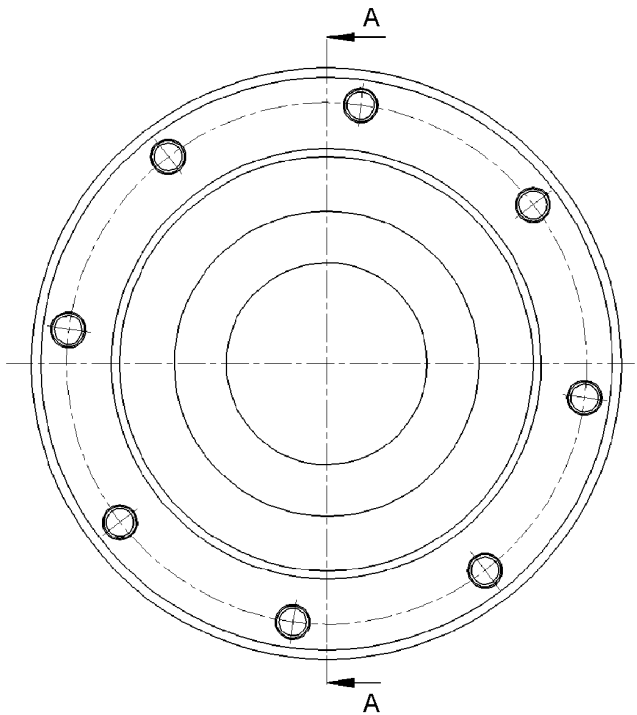
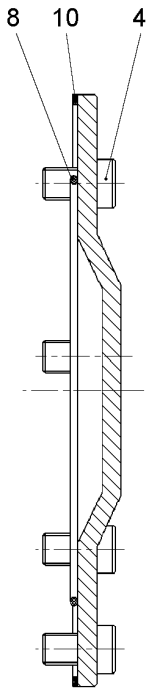
138392_ETK_001

SHUTTLE VALVE
WECHSELVENTIL

107

11 26 744 7

A-A



604642

Pos.	Item	Quantity	Description	Bezeichnung	Serie	K
4	11219373	8	SOCKET HEAD SCREW	ZYLINDERSCHRAUBE		
8	11219374	1	O-RING	O-RING		
10	11267455	1	RING	RING		

28.2.2017
604642

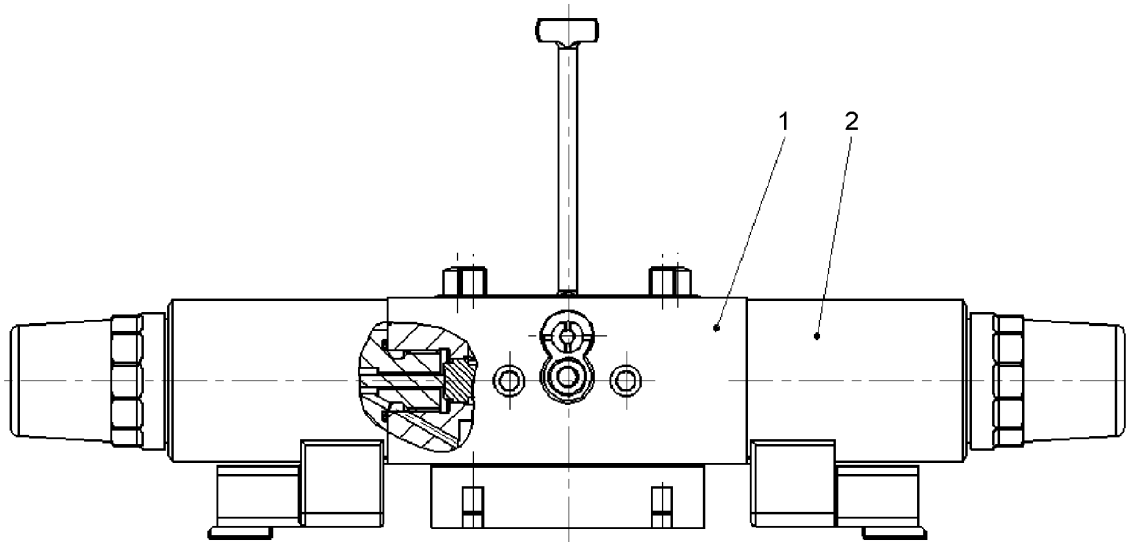
LIEBHERR

138392_ETK_001

PUMP COVER
PUMPENDECKEL

108

11 21 935 0



604666

Pos.	Item	Quantity	Description	Bezeichnung	Serie	K
1	11219934	1	CONTROL UNIT	ANSTEUERGERAET		
2	11219375	2	PROPORTIONAL MAGNET	PROPORTIONALMAGNET		

28.2.2017
604666

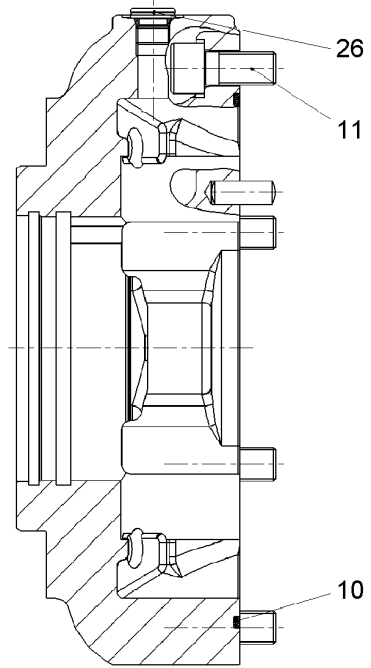
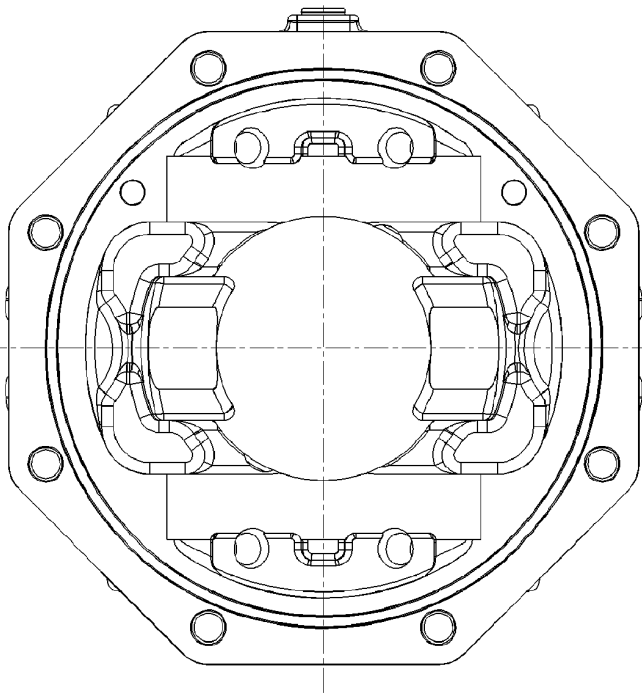
LIEBHERR

138392_ETK_001

CONTROL GEAR
STEUERGERAET

109

11 21 991 7



604667

Pos.	Item	Quantity	Description	Bezeichnung	Serie	K
10	11219376	1	O-RING	O-RING		
11	11219936	8	SOCKET HEAD SCREW	ZYLINDERSCHRAUBE		
26	10337050	1	SCREW PLUG M14X1.5 NBR	VERSCHLUSSSCHRAUBE		

28.2.2017
604667

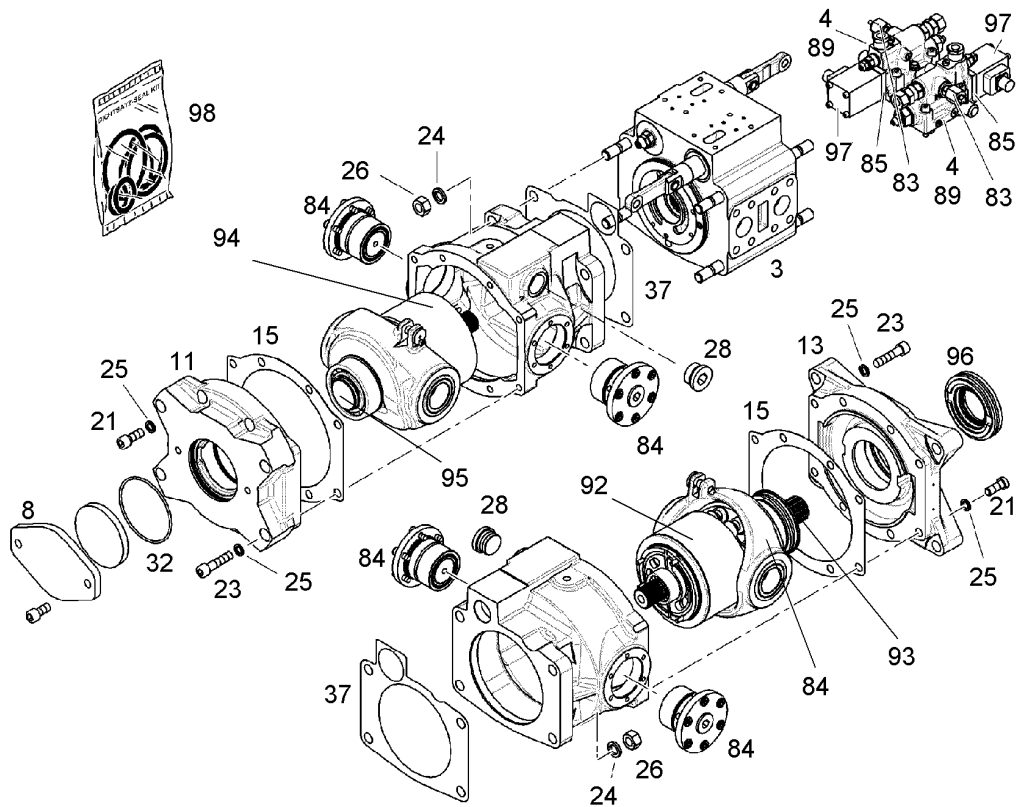
LIEBHERR

138392_ETK_001

BEARING FLANGE
LAGERFLANSCH

110

11 21 991 8



606127

Pos.	Item	Quantity	Description	Bezeichnung	Serie	K
3	10118350	1	CONNECTION HOUSING ⇒ □ 113	ANSCHLUSSGEHAEUSE		
4	9074418	2	REGULATING VALVE ⇒ □ 117	REGELVENTIL		
8	10133334	1	COVER ⇒ □ 119	DECKEL		
11	9276385	1	CONNECTION FLANGE	ANSCHLUSSFLANSCH		
13	9268423	1	CONNECTION FLANGE	ANSCHLUSSFLANSCH		
15	9882207	2	SEAL	DICHTUNG		
21	4043163	8	SOCKET HEAD SCREW ISO 4762 M12X30 10.9	ZYLINDERSCHRAUBE		
23	10012659	8	SOCKET HEAD SCREW ISO 4762 M12X50 10.9	ZYLINDERSCHRAUBE		
24	4239009	8	LOCK WASHER 17X24X2.6	SICHERUNGSSCHEIBE		
25	4980013	16	WASHER SPRING DIN 7980 12 FST	FEDERRING		
26	4980548	8	HEX NUT ISO 8673 M16X1.5 10	SECHSKANTMUTTER		
28	10137121	2	SCREW PLUG	VERSCHLUSSSCHRAUBE		
32	7004512	1	O-RING	O-RING		
37	9276860	2	FLAT GASKET	FLACHDICHTUNG		
83	10118367	1	RK PRESSUR CUT-OFF ⇒ □ 120	RS DRUCKABSCHNEIDUNG		
84	10139752	1	REPAIR SET SWIVEL YOKE ⇒ □ 122	RS SCHWENKJOCH		
85	9275443	1	REPAIR SET LID ⇒ □ 125	RS DECKEL		
89	9273644	1	SEAL KIT REGULATING VALVE ⇒ □ 118	DS REGULVENTIL		

28.2.2017
606127

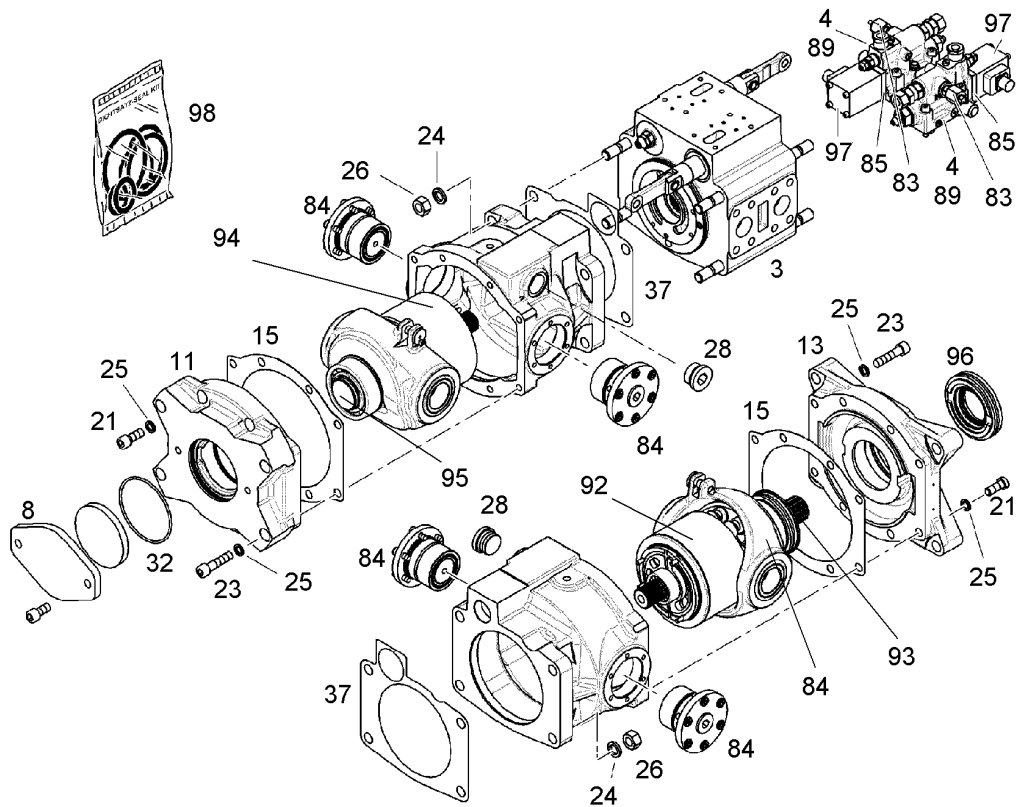
138392_ETK_001

□ 111 (1/2)

LIEBHERR

DOUBLE V-PUMP
DOPPELV.PUMPE

10 11 834 9



606127

Pos.	Item	Quantity	Description	Bezeichnung	Serie	K
92	9889984	1	REPAIR KIT DRIVING MECHANISM ⇒ □ 126	RS TRIEBWERK		
93	9889977	1	REPAIR KIT SHAFT	RS WELLE		
94	9889983	1	REPAIR KIT DRIVING MECHANISM ⇒ □ 129	RS TRIEBWERK		
95	9884402	1	REPAIR KIT SHAFT ⇒ □ 131	RS WELLE		
96	9268016	1	REPAIR KIT LOCK RING ⇒ □ 132	RS VERSCHLUSSRING		
97	9273187	1	REPAIR KIT MAGNET ⇒ □ 133	RS MAGNET		
98	9276408	1	SEAL KIT DOUBLE PUMP ⇒ □ 134	DS DOPPELPUMPE		

28.2.2017
606127

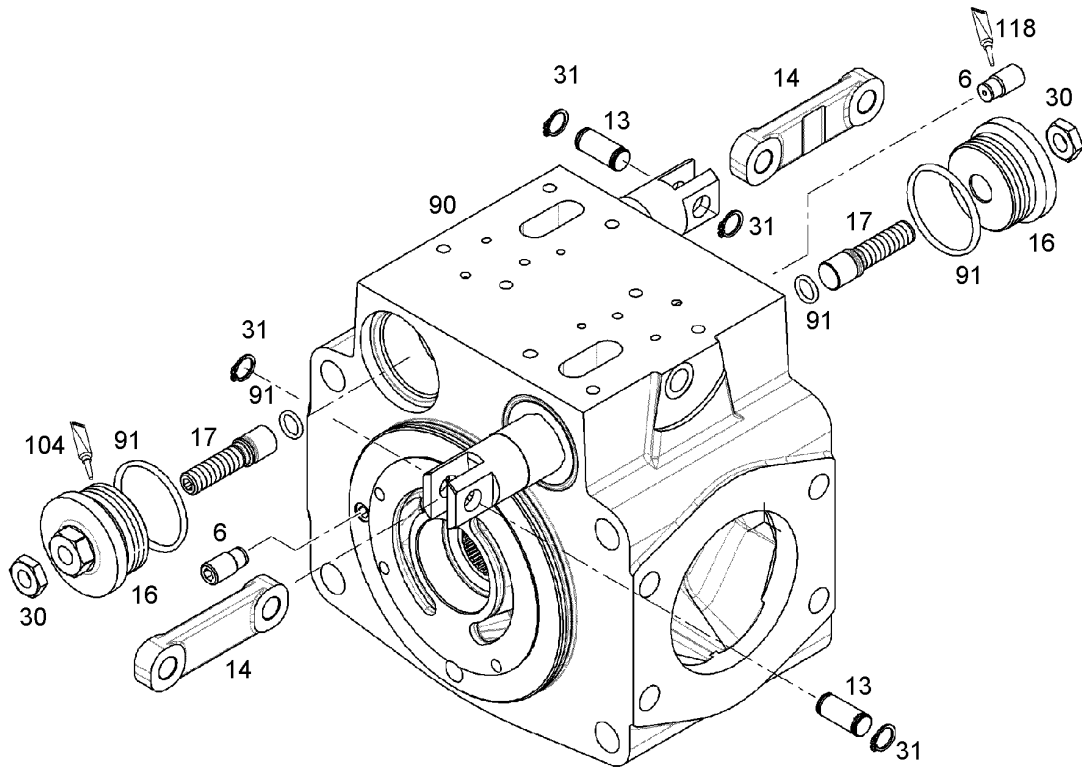
LIEBHERR

138392_ETK_001

DOUBLE V-PUMP
DOPPELV.PUMPE

□ 112 (2/2)

10 11 834 9



606130

Pos.	Item	Quantity	Description	Bezeichnung	Serie	K
6	9267343	2	VENTILATION VALVE ⇒ □ 114	ENTLUEFTUNGSVENTIL		
13	9477439	2	PIN	BOLZEN		
14	9887828	2	CONNECTING LINK	VERBINDUNGLASCH		
16	9885660	2	SCREW PLUG M48X2	VERSCHLUSSSCHRAUBE		
17	9885661	2	LIMIT STOP SCREW M12X38 42CRM04	ANSCHLAGSCHRAUBE		
30	4900125	2	HEX NUT ISO 4035 M12 5	SECHSKANTMUTTER		
31	4280008	4	LOCKING RING DIN 471 12X1	SICHERUNGSRING		
90	10118357	1	REPAIR KIT CONNECTION HOUSING ⇒ □ 115	RS ANSCHLUSSGEHAEUSE		
91	9274731	1	SEAL KIT CONNECTING HOUSING ⇒ □ 116	DS ANSCHLUSSGEHAEUSE		
104	811202114	1	SCREW LOCKING	SCHRAUBENSICHERUNG		
118	8655023	1	GLUE	KLEBSTOFF		

28.2.2017
606130

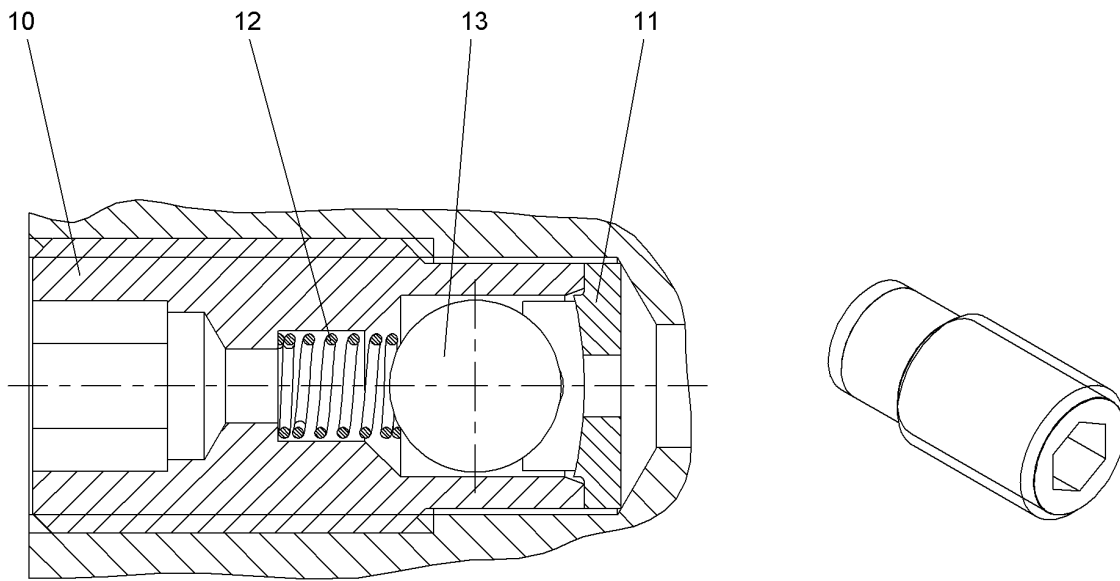
LIEBHERR

138392_ETK_001

CONNECTION HOUSING
ANSCHLUSSGEHAEUSE

□ 113

10 11 835 0



607809

Pos.	Item	Quantity	Description	Bezeichnung	Serie	K
10	9267340	1	VALVE SLEEVE	VENTILHUELSE		
11	9267341	1	RING	RING		
12	9267342	1	PRESSURE SPRING	DRUCKFEDER		
13	4901195	1	BALL	KUGEL		

28.2.2017
607809

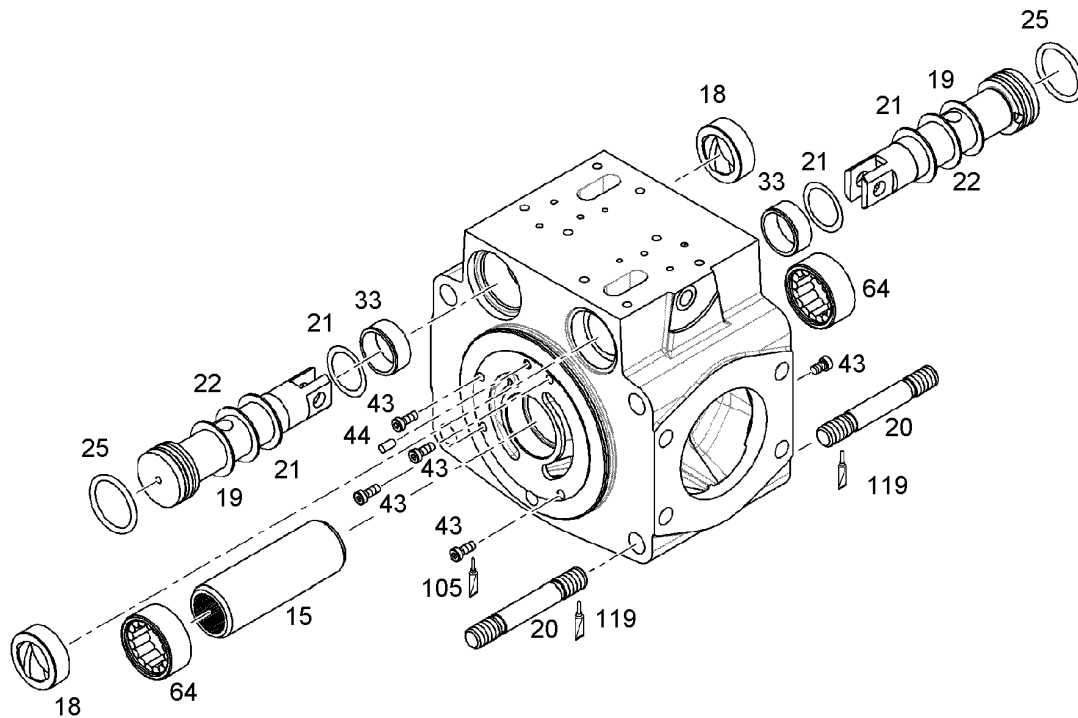
LIEBHERR

138392_ETK_001

VENTILATION VALVE
ENTLUEFTUNGSVENTIL

114

92 67 343



606129

Pos.	Item	Quantity	Description	Bezeichnung	Serie	K
15	9073827	1	COUPLING FERRULE	KUPPLUNGSHUELSE		
18	9266680	2	GUIDE RING	FUEHRUNGSRING		
19	7380291	2	SUPPORTING WASHER S32X44X2 FST	STUETZSCHEIBE		
20	9275003	8	DOUBLE-ENDED STUD M16X1.5	STIFTSCHRAUBE		
21	7380815	4	SUPPORTING WASHER S32X44X0.5 FST	STUETZSCHEIBE		
22	7380586	2	SUPPORTING WASHER S32X44X1.3 FST	STUETZSCHEIBE		
25	10285620	2	SEALING RING	MANTELRING		
33	9881114	2	GUIDE RING	FUEHRUNGSRING		
43	4981218	8	SOCKET HEAD SCREW ISO 14580 M6X16 10.9	ZYLINDERSCHRAUBE		
44	4980046	2	PARALLEL PIN ISO 8734 5M6X12 ST	ZYLINDERSTIFT		
64	7469905	2	CYL.NEEDLE BEARING	ZYLINDERNADPELLAGER		
105	8655016	1	SCREW LOCKING	SCHRAUBENSICHERUNG		
119	8655032	1	GLUE	KLEBSTOFF		

28.2.2017
606129

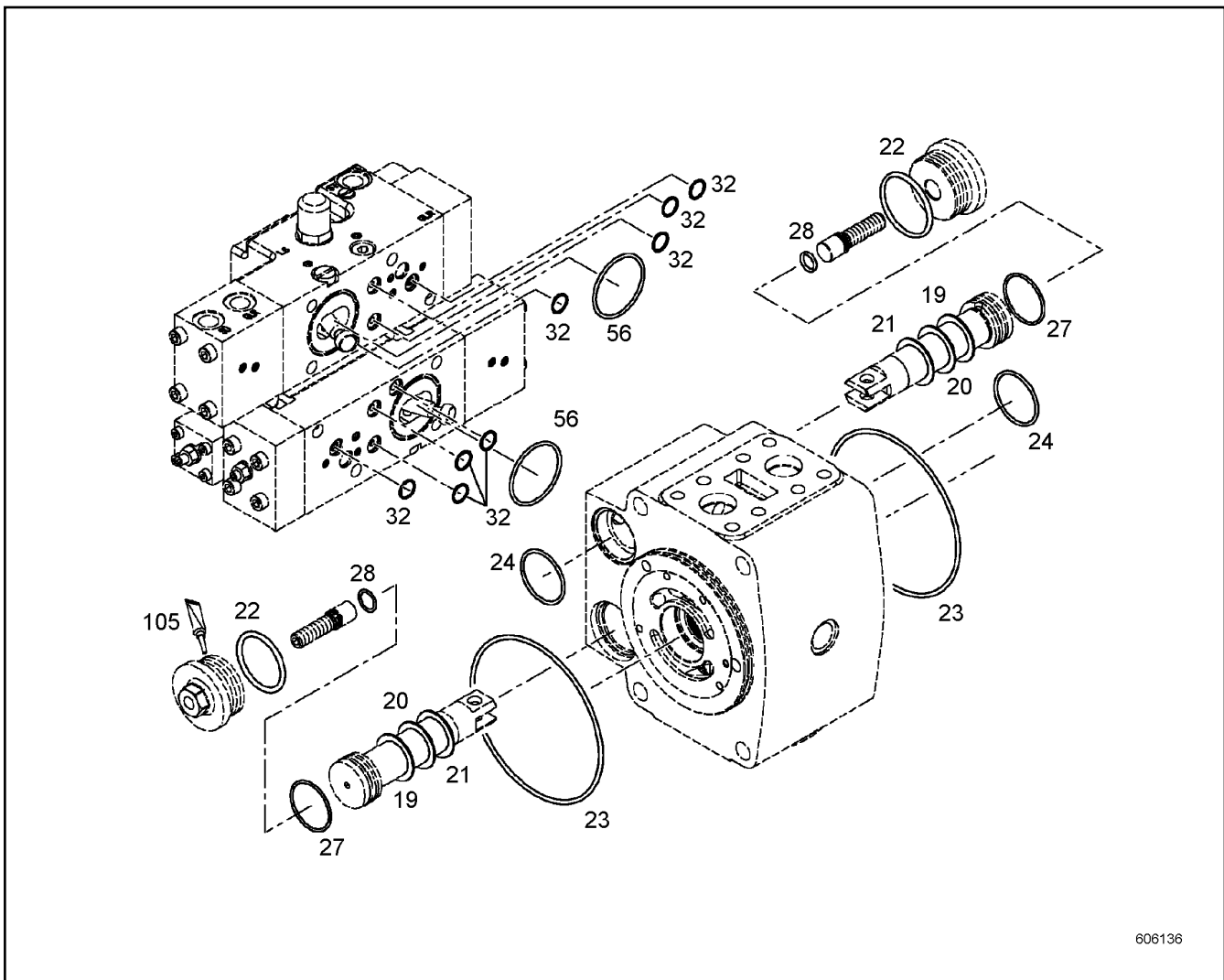
LIEBHERR

138392_ETK_001

REPAIR KIT CONNECTION HOUSING
RS ANSCHLUSSGEHAEUSE

115

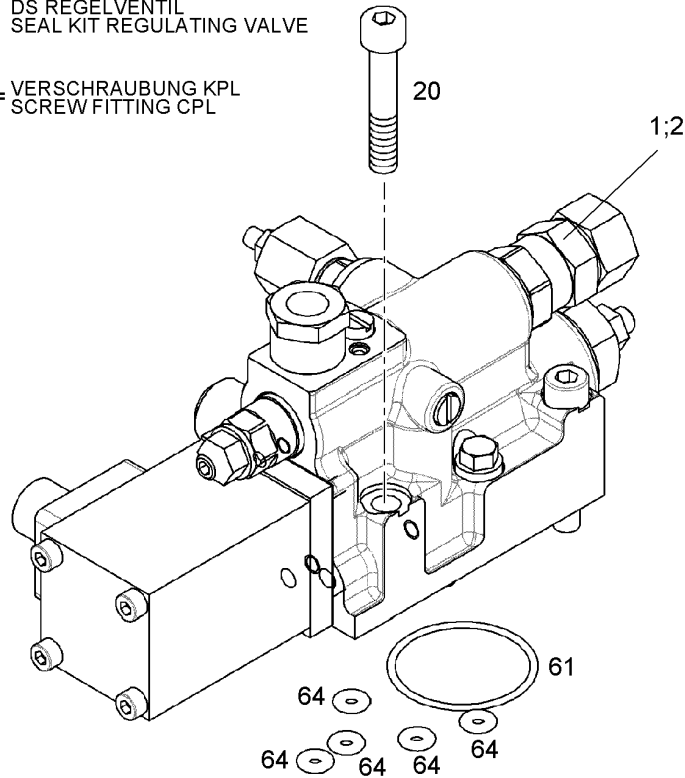
10 11 835 7




Pos.	Item	Quantity	Description	Bezeichnung	Serie	K
19	7380291	2	SUPPORTING WASHER S32X44X2 FST	STUETZSCHEIBE		
20	7380586	2	SUPPORTING WASHER S32X44X1.3 FST	STUETZSCHEIBE		
21	7380815	4	SUPPORTING WASHER S32X44X0.5 FST	STUETZSCHEIBE		
22	7380015	2	O-RING	O-RING		
23	7000329	2	O-RING	O-RING		
24	7380348	2	O-RING	O-RING		
27	10285620	2	SEALING RING	MANTELRING		
28	7380120	2	O-RING	O-RING		
32	7380648	10	O-RING	O-RING		
56	7380888	2	O-RING	O-RING		
105	8655016	1	SCREW LOCKING	SCHRAUBENSICHERUNG		

Pos.: 90 = DS REGELVENTIL
SEAL KIT REGULATING VALVE

Pos.: 900 = VERSCHRAUBUNG KPL
SCREW FITTING CPL



606131

Pos.	Item	Quantity	Description	Bezeichnung	Serie	K
1	10121091	1	ADAPTOR	ADAPTER		
2	7381367	1	SEALING RING	DICHTRING		
20	4980840	4	SOCKET HEAD SCREW ISO 4762 M8X45 12.9	ZYLINDERSCHRAUBE		
61	7380888	1	O-RING	O-RING		
64	7380648	5	O-RING	O-RING		
90	9273644	1	SEAL KIT REGULATING VALVE ⇒  118	DS REGELVENTIL		
900	11253240	1	SCREW FITTING CPL	VERSCHRAUBUNG KPL		

28.2.2017
606131

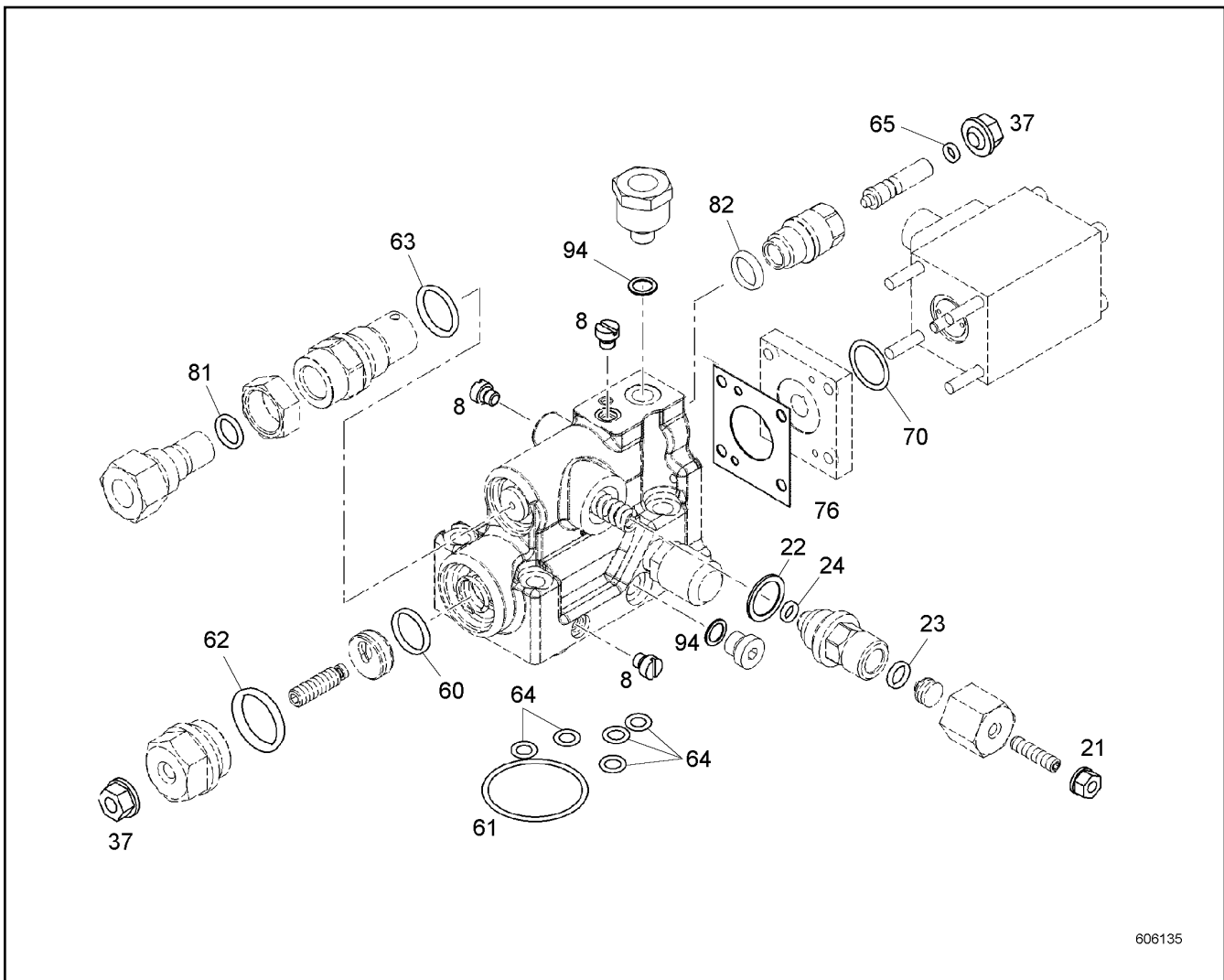
LIEBHERR

138392_ETK_001

REGULATING VALVE
REGELVENTIL

 117

90 74 418



606135

Pos.	Item	Quantity	Description	Bezeichnung	Serie	K
8	9268441	3	SCREW PLUG M6	VERSCHLUSSSCHRAUBE		
21	7361600	1	GROMMET NUT M6	DICHTUNGSMUTTER		
22	7013116	1	SEALING RING	DICHTRING		
23	7381442	1	O-RING	O-RING		
24	7381056	1	O-RING	O-RING		
37	7361601	2	GROMMET NUT M8	DICHTUNGSMUTTER		
60	7381103	1	O-RING	O-RING		
61	7380888	1	O-RING	O-RING		
62	7380865	1	O-RING	O-RING		
63	7381087	1	O-RING	O-RING		
64	7380648	5	O-RING	O-RING		
65	7380612	1	O-RING	O-RING		
70	7380868	1	O-RING	O-RING		
76	9275428	1	SEAL	DICHTUNG		
81	7380596	1	O-RING	O-RING		
82	7381082	1	O-RING	O-RING		
94	7381367	2	SEALING RING	DICHTRING		

28.2.2017
606135

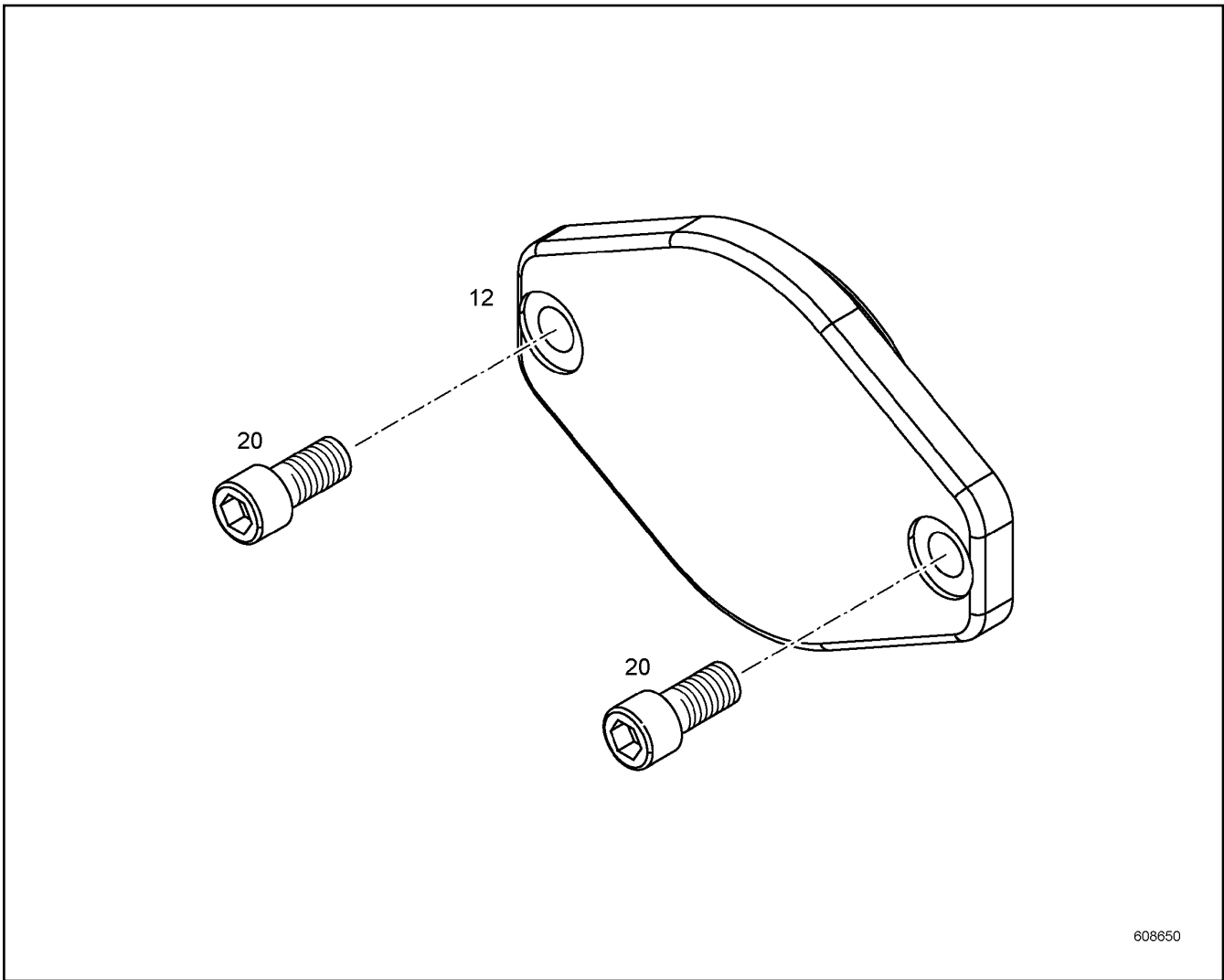
138392_ETK_001

118

LIEBHERR

SEAL KIT REGULATING VALVE
DS REGELVENTIL

92 73 644



608650

Pos.	Item	Quantity	Description	Bezeichnung	Serie	K
12	10134561	1	COVER	DECKEL		
20	4980938	2	SOCKET HEAD SCREW ISO 4762 M12X25 8.8	ZYLINDERSCHRAUBE		

28.2.2017
608650

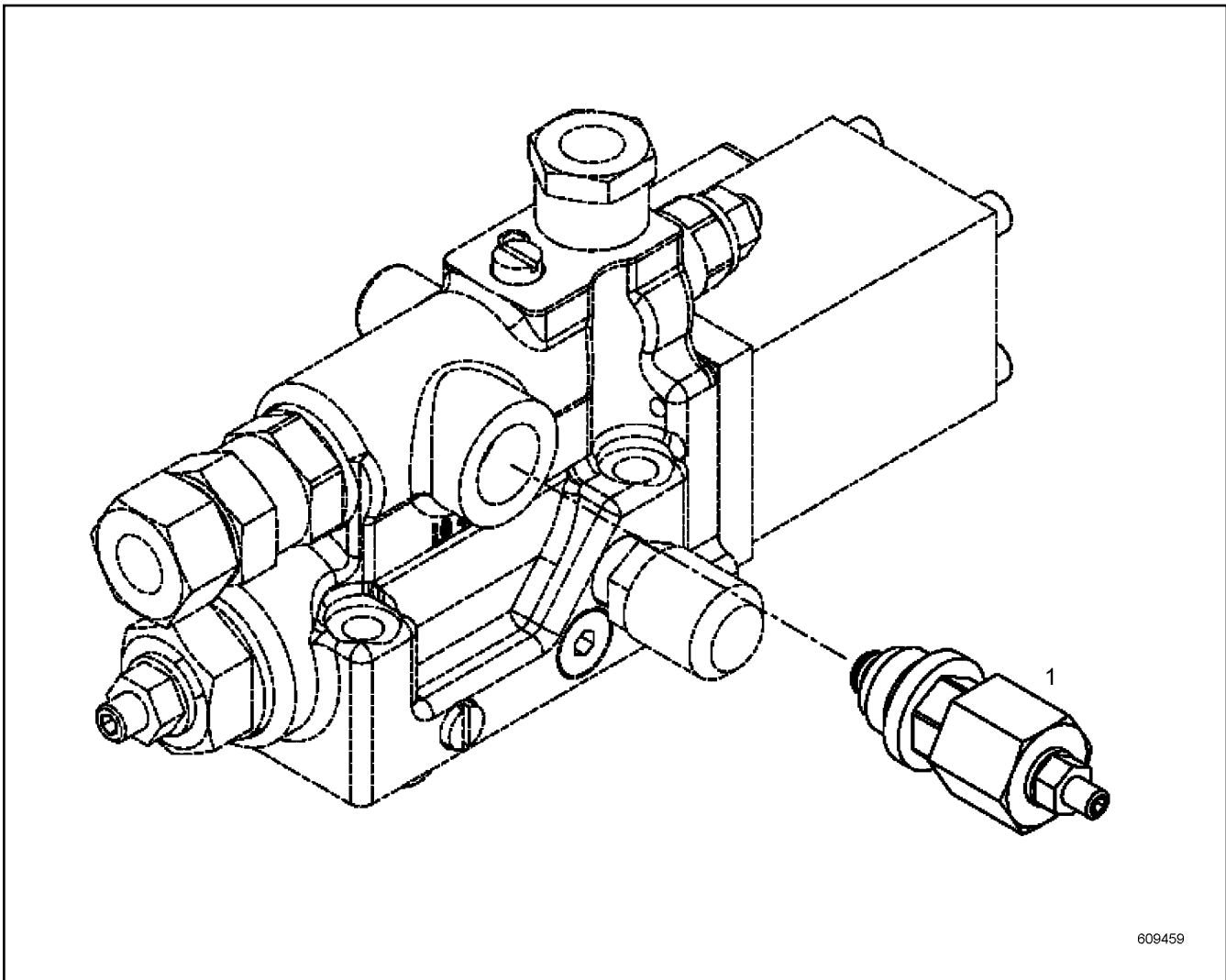
LIEBHERR

138392_ETK_001

COVER
DECKEL

119

10 13 333 4



609459

Pos.	Item	Quantity	Description	Bezeichnung	Serie	K
1	9278875	1	PRESSURE CUT-OFF ⇒ <input type="checkbox"/> 121	DRUCKABSCHNEIDUNG		

28.2.2017
609459

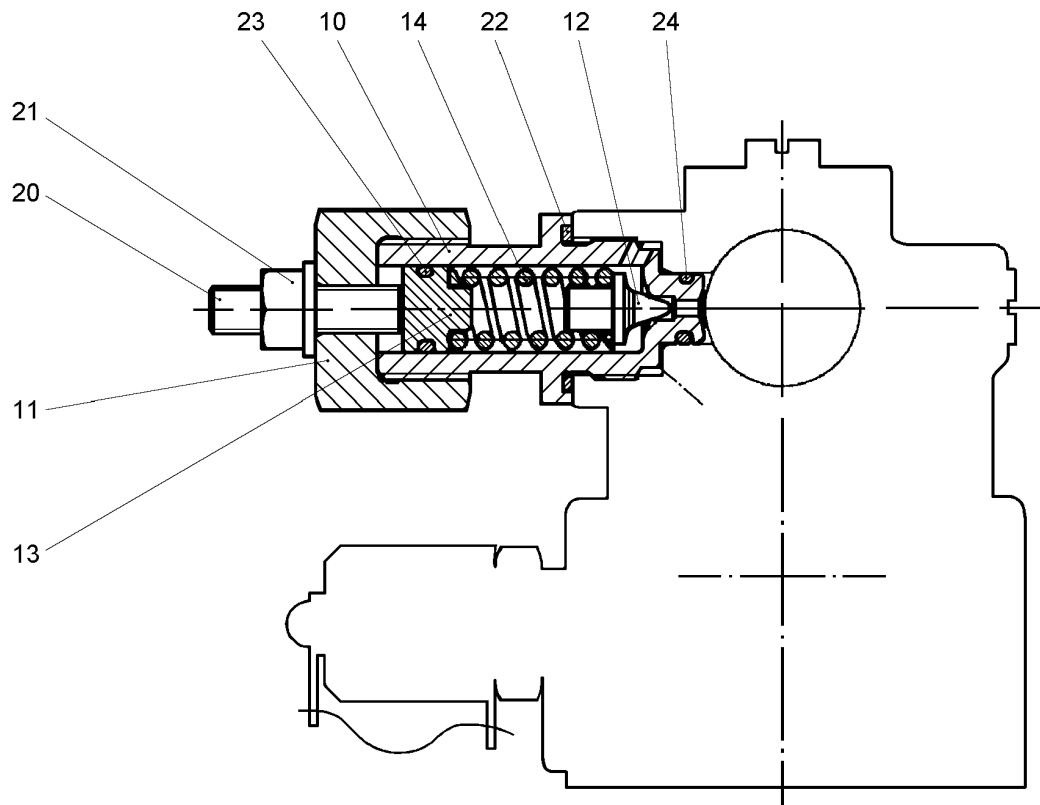
LIEBHERR

138392_ETK_001

RK PRESSUR CUT-OFF
RS DRUCKABSCHNEIDUNG

120

10 11 836 7



606772

Pos.	Item	Quantity	Description	Bezeichnung	Serie	K
10	9278874	1	VALVE SEAT	VENTILSITZ		
11	9278873	1	NUT M18X1.5 9SMNPB28K	MUTTER		
12	9266085	1	TAPER	KEGEL		
13	9278876	1	SPRING SUPPORT	FEDERTELLER		
14	9266088	1	PRESSURE SPRING	DRUCKFEDER		
20	4980900	1	GRUB SCREW DIN 913 22H	GEWINDESTIFT		
21	7361600	1	GROMMET NUT M6	DICHTUNGSMUTTER		
22	7013116	1	SEALING RING	DICHTRING		
23	7381442	1	O-RING	O-RING		
24	7381056	1	O-RING	O-RING		

28.2.2017
606772

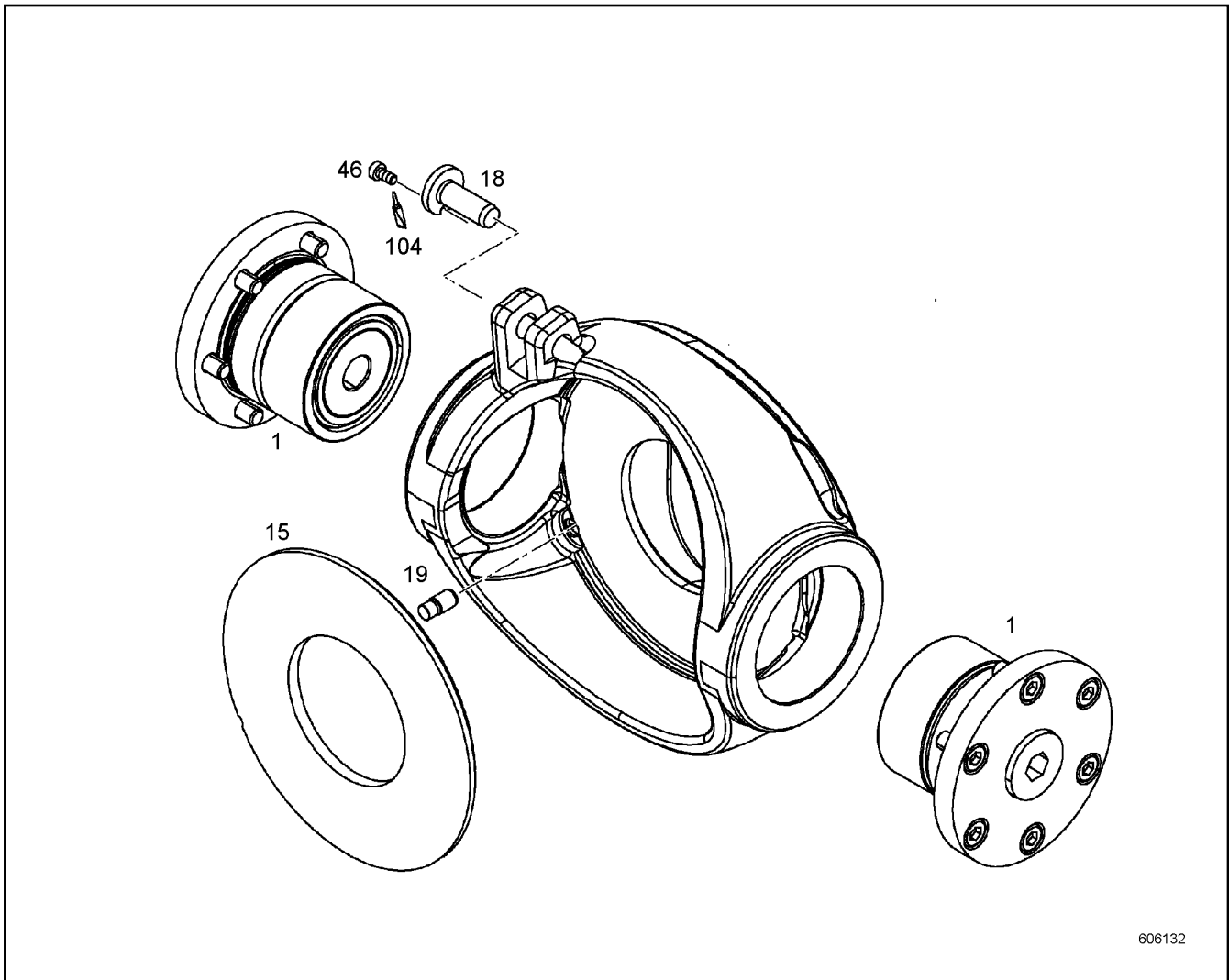
LIEBHERR

138392_ETK_001


PRESSURE CUT-OFF
DRUCKABSCHNEIDUNG

121

92 78 875



606132

Pos.	Item	Quantity	Description	Bezeichnung	Serie	K
1	9077464	2	RS FLANGE ⇒  123	RS FLANSCH		
15	9889809	1	SLIDING DISC 72X152X6	GLEITSCHEIBE		
18	9477429	1	PIN	BOLZEN		
19	9888133	1	PIN	STIFT		
46	4980750	1	SOCKET HEAD SCREW DIN 6912 8.8	ZYLINDERSCHRAUBE		
104	811202114	1	SCREW LOCKING	SCHRAUBENSICHERUNG		

28.2.2017
606132

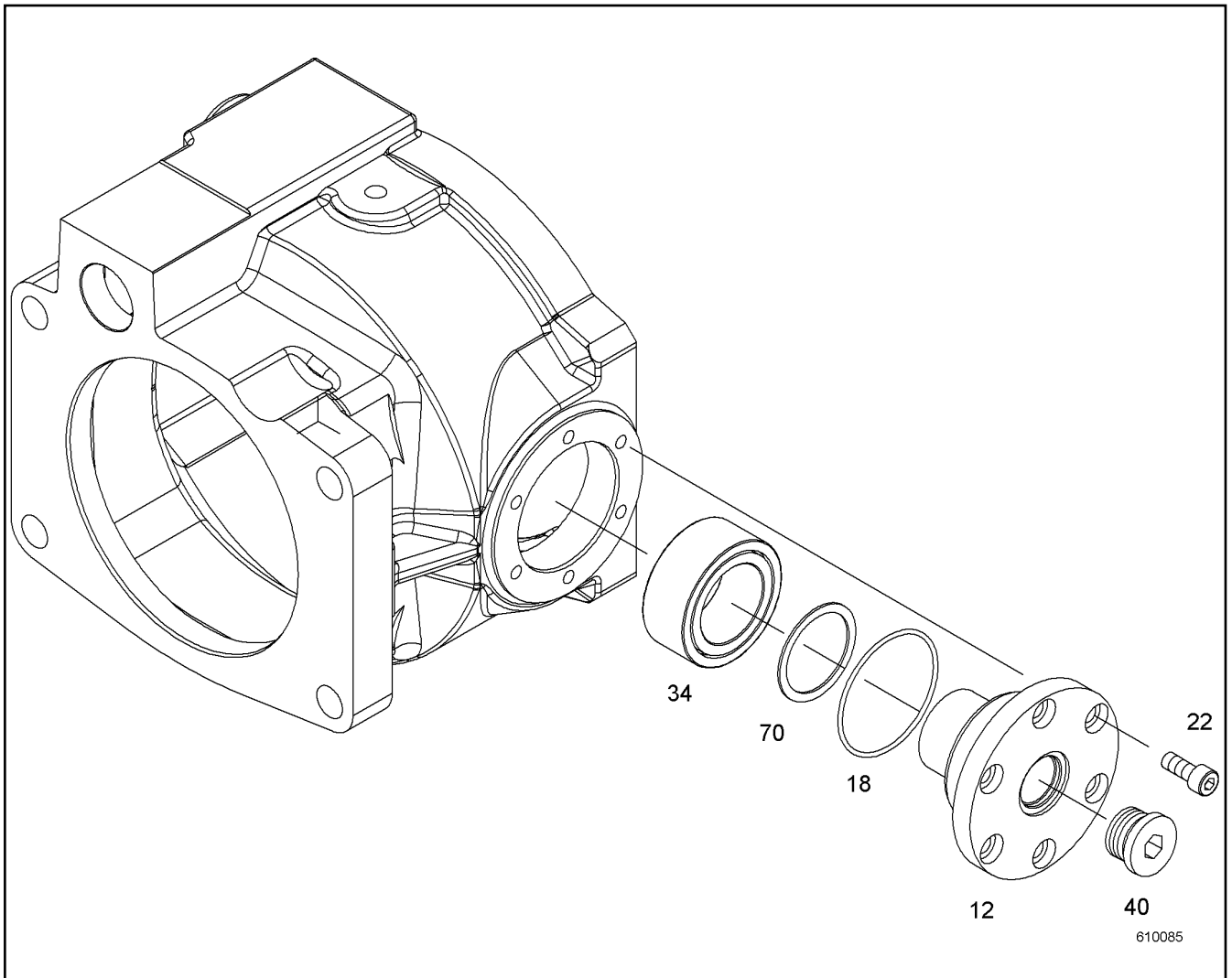
LIEBHERR

138392_ETK_001

REPAIR SET SWIVEL YOKE
RS SCHWENKJOCH

 122

10 13 975 2



Pos.	Item	Quantity	Description	Bezeichnung	Serie	K
12	9072435	1	FLANGE	FLANSCH		
18	7380656	1	O-RING	O-RING		
22	240217402	6	SOCKET HEAD SCREW DIN 6912 M8X16 8.8	ZYLINDERSCHRAUBE		
34	7382149	1	CYL ROLLER BEARING	ZYL ROLLENLAGER		
40	10137108	1	SCREW PLUG	VERSCHLUSSSCHRAUBE		
70	9072436	1	SPACER RING SET ⇒ □ 124	DISTANZRINGSATZ		

28.2.2017
610085

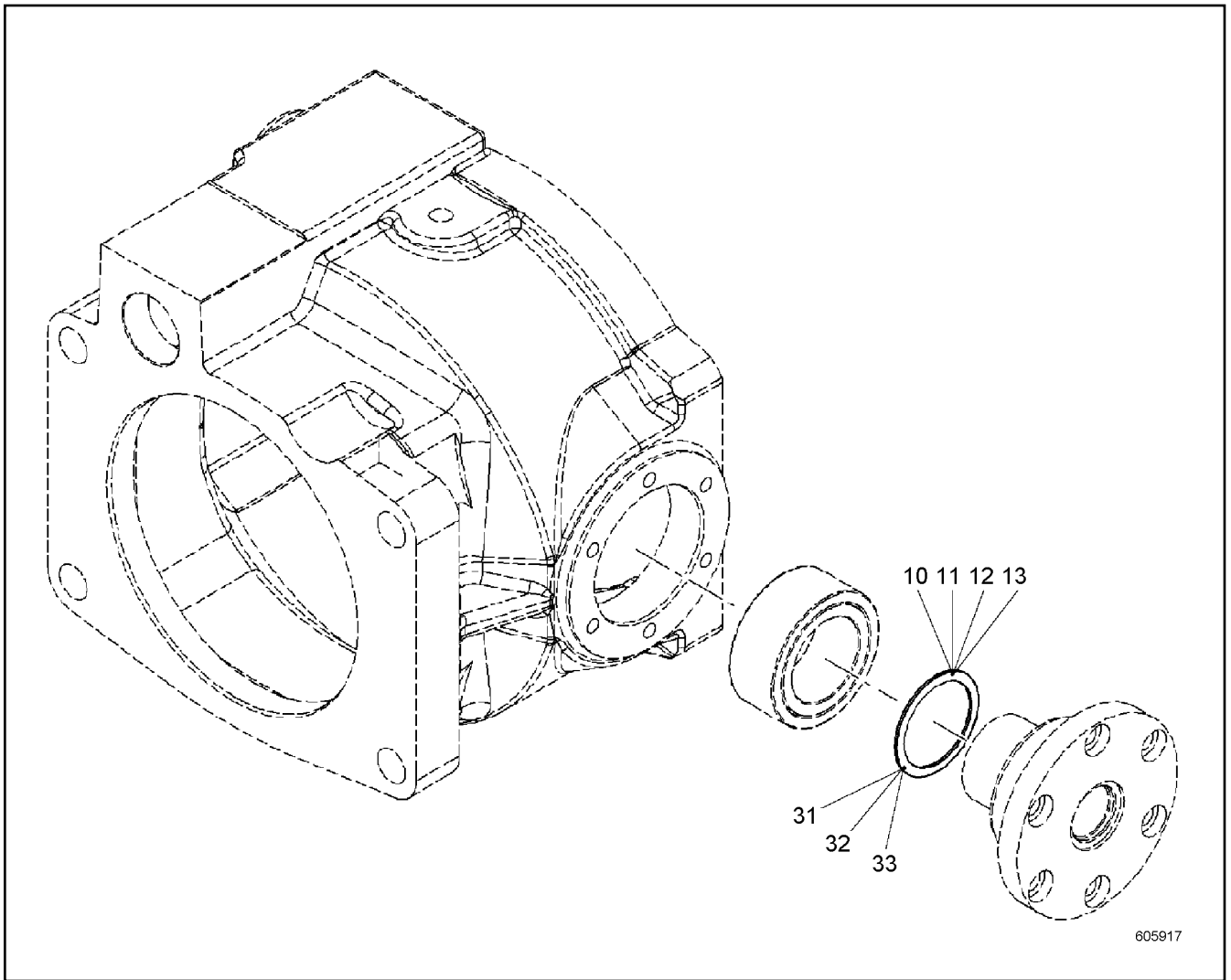
LIEBHERR

138392_ETK_001

RS FLANGE
RS FLANSCH

□ 123

90 77 464



605917

Pos.	Item	Quantity	Description	Bezeichnung	Serie	K
10	9072437	1	DISTANCE RING 42X51X1.3 CK75;DIN 17222	DISTANZRING		
11	9072438	1	DISTANCE RING 42X51X1.4 CK75;DIN 17222	DISTANZRING		
12	9072439	1	DISTANCE RING 42X51X1.5 CK75;DIN 17222	DISTANZRING		
13	9072440	1	DISTANCE RING 42X51X1.6 CK75;DIN 17222	DISTANZRING		
31	9074307	1	DISTANCE RING CK75;DIN 17222	DISTANZRING		
32	9074308	1	DISTANCE RING CK75;DIN 17222	DISTANZRING		
33	9074332	1	DISTANCE RING 42X51X1.9 CK75;DIN 17222	DISTANZRING		

28.2.2017
605917

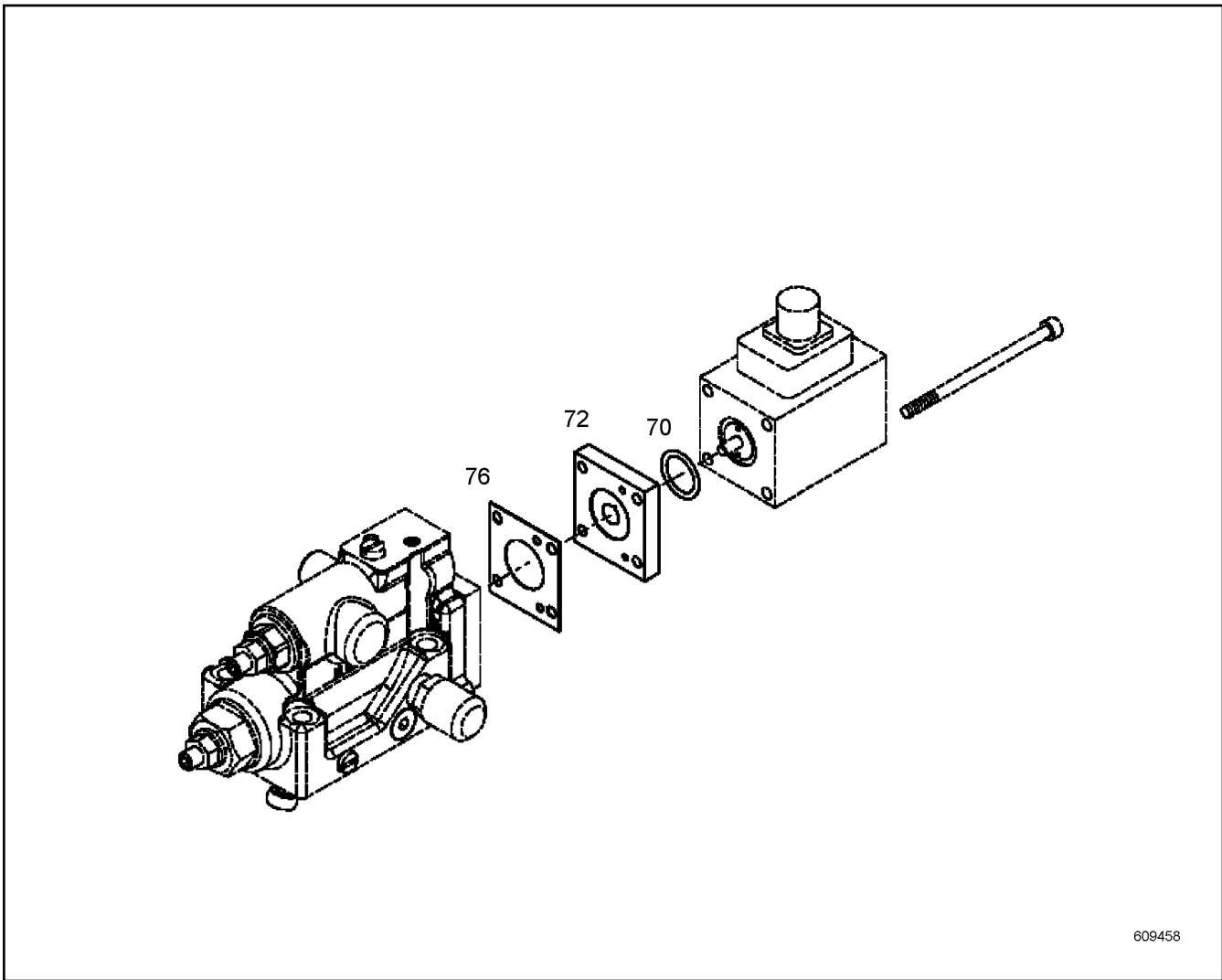
138392_ETK_001

124

LIEBHERR

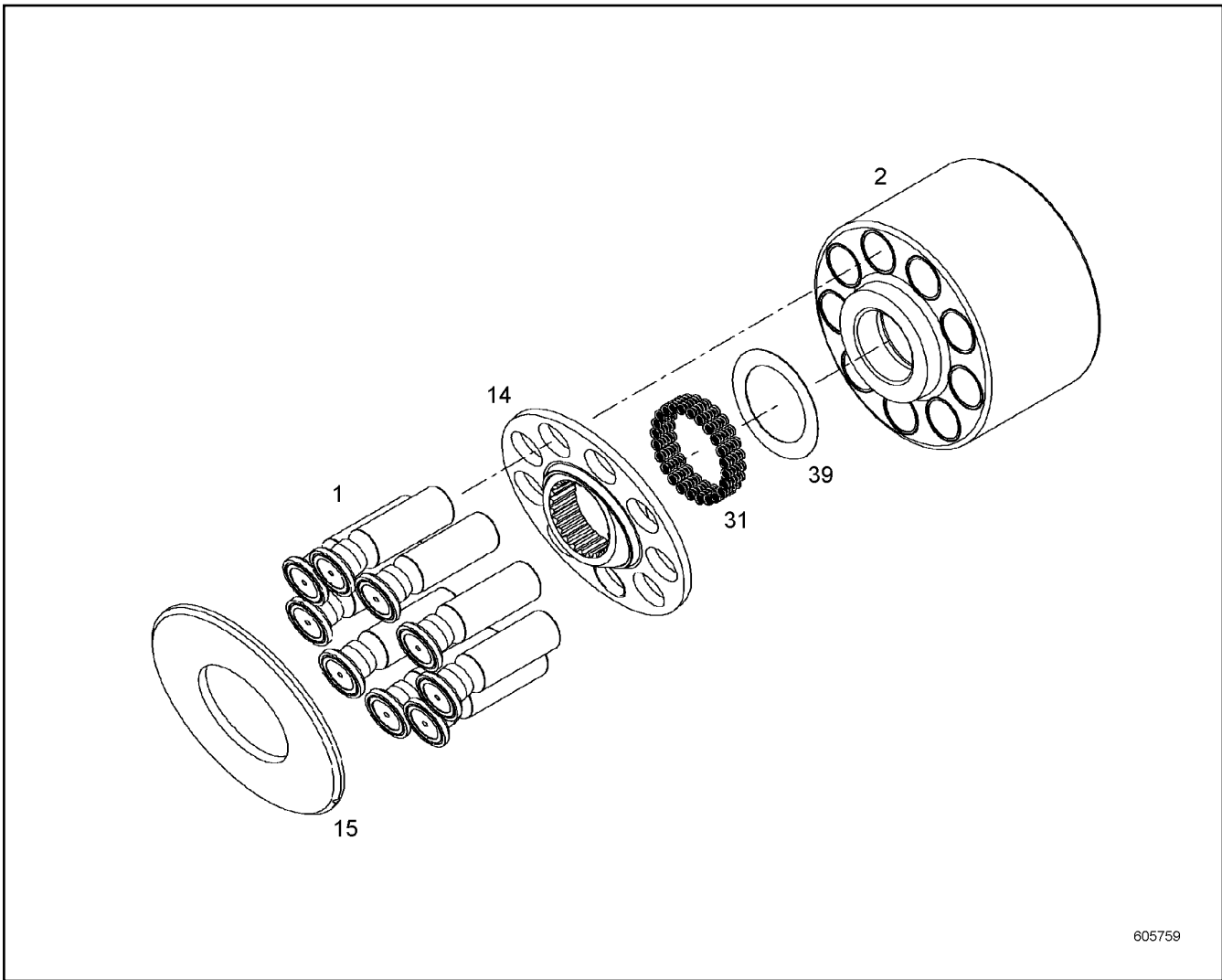
SPACER RING SET
DISTANZRINGSATZ

90 72 436



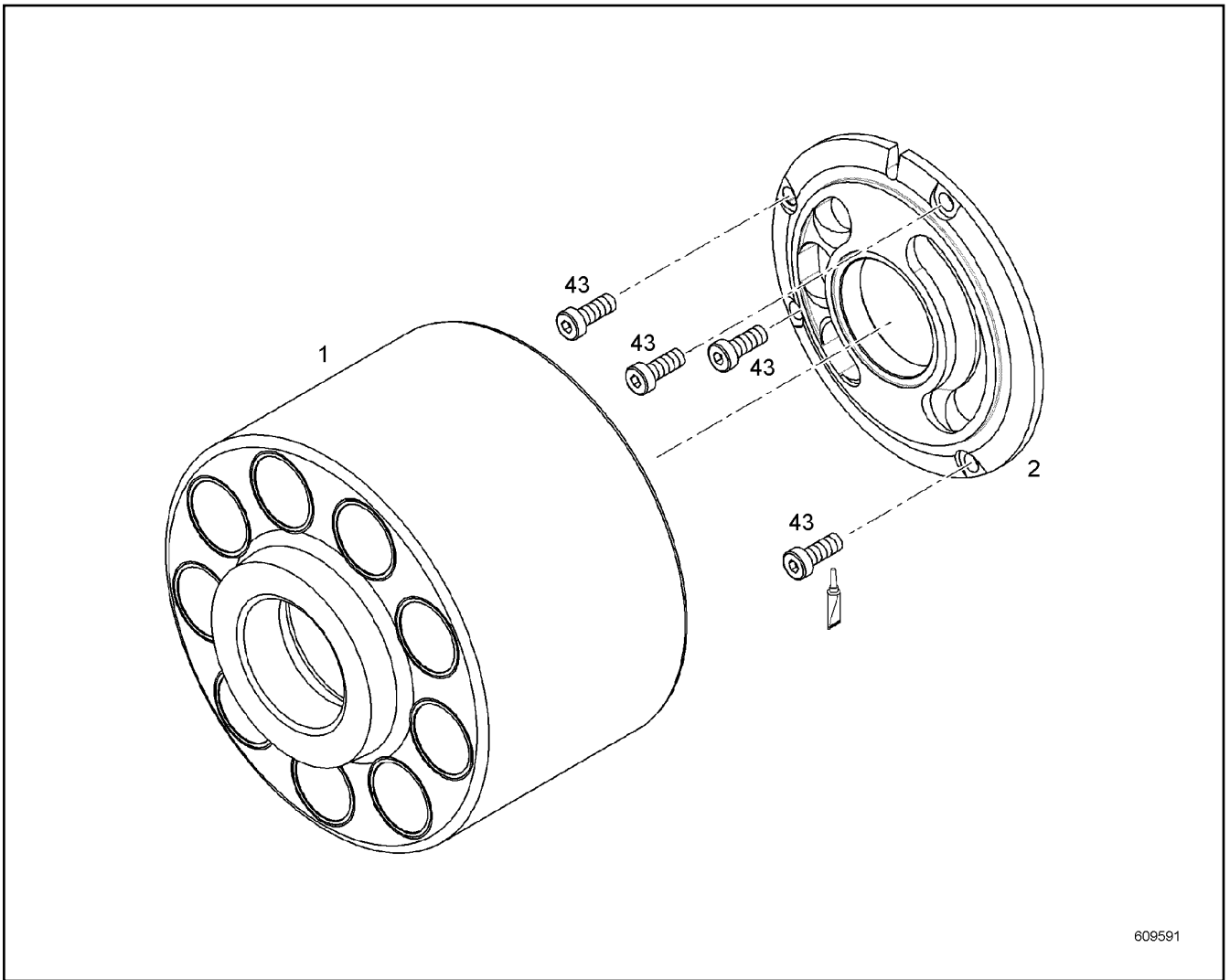
Pos.	Item	Quantity	Description	Bezeichnung	Serie	K
70	7380868	1	O-RING	O-RING		
72	9275429	1	COVER	DECKEL		
76	9275428	1	SEAL	DICHTUNG		

28.2.2017 609458 LIEBHERR	138392_ETK_001 REPAIR SET LID RS DECKEL	<input type="checkbox"/> 125 92 75 443
--	---	---



Pos.	Item	Quantity	Description	Bezeichnung	Serie	K
1	9889831	9	RK PISTON WITH GUIDE SHOE	RS KOLBEN MIT GLEITSCHUH		
2	9889833	1	RK CYLINDER+CONTROL PLATE ⇒ □ 127	RS ZYLINDER+STEUERPLATTE		
14	9889988	1	RK PULL-BACK BALL+PULL-B.PLATE ⇒ □ 128	RS RUECKZUGKUGEL+RUECKZ.		
15	9889809	1	SLIDING DISC 72X152X6	GLEITSCHIEBE		
31	7382167	24	PRESSURE SPRING	DRUCKFEDER		
39	9885924	1	WASHER SET	SCHEIBENSATZ		

28.2.2017 605759	138392_ETK_001 REPAIR KIT DRIVING MECHANISM RS TRIEBWERK	□ 126 98 89 984
---------------------	--	--------------------



609591

Pos.	Item	Quantity	Description	Bezeichnung	Serie	K
1	9075894	1	CYLINDER WITH BUSHING	ZYLINDER MIT BUCHSE		
2	9887035	1	CONTROL PLATE LEFT	STEUERPLATTE LINKS		
43	4981218	4	SOCKET HEAD SCREW ISO 14580 M6X16 10.9	ZYLINDERSCHRAUBE		

28.2.2017
609591

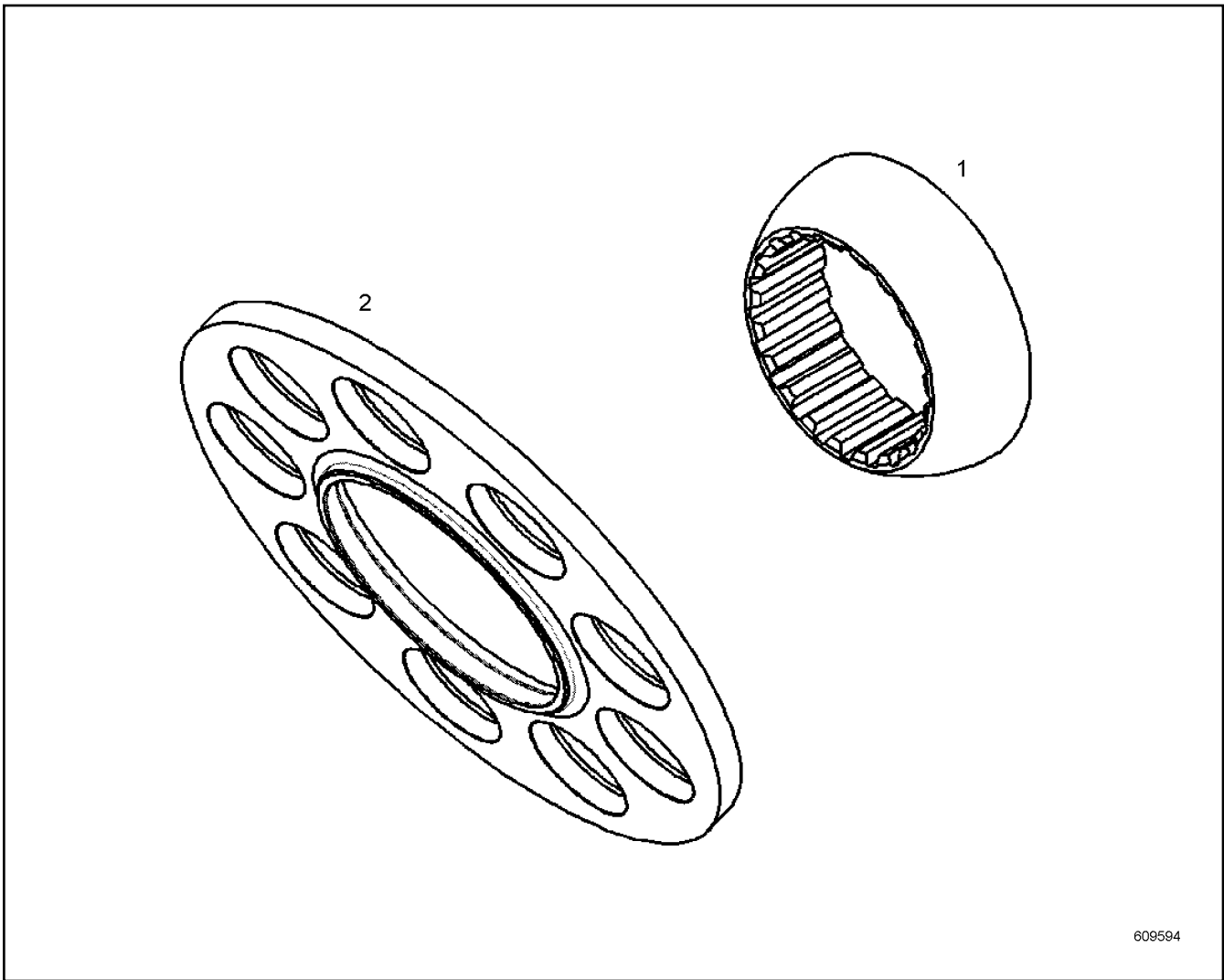
LIEBHERR

138392_ETK_001

RK CYLINDER+CONTROL PLATE
RS ZYLINDER+STEUERPLATTE

127

98 89 833



609594

Pos.	Item	Quantity	Description	Bezeichnung	Serie	K
1	9889929	1	PULL-BACK BALL	RUECKZUGKUGEL		
2	9889930	1	PULL-BACK PLATE	RUECKZUGPLATTE		

28.2.2017
609594

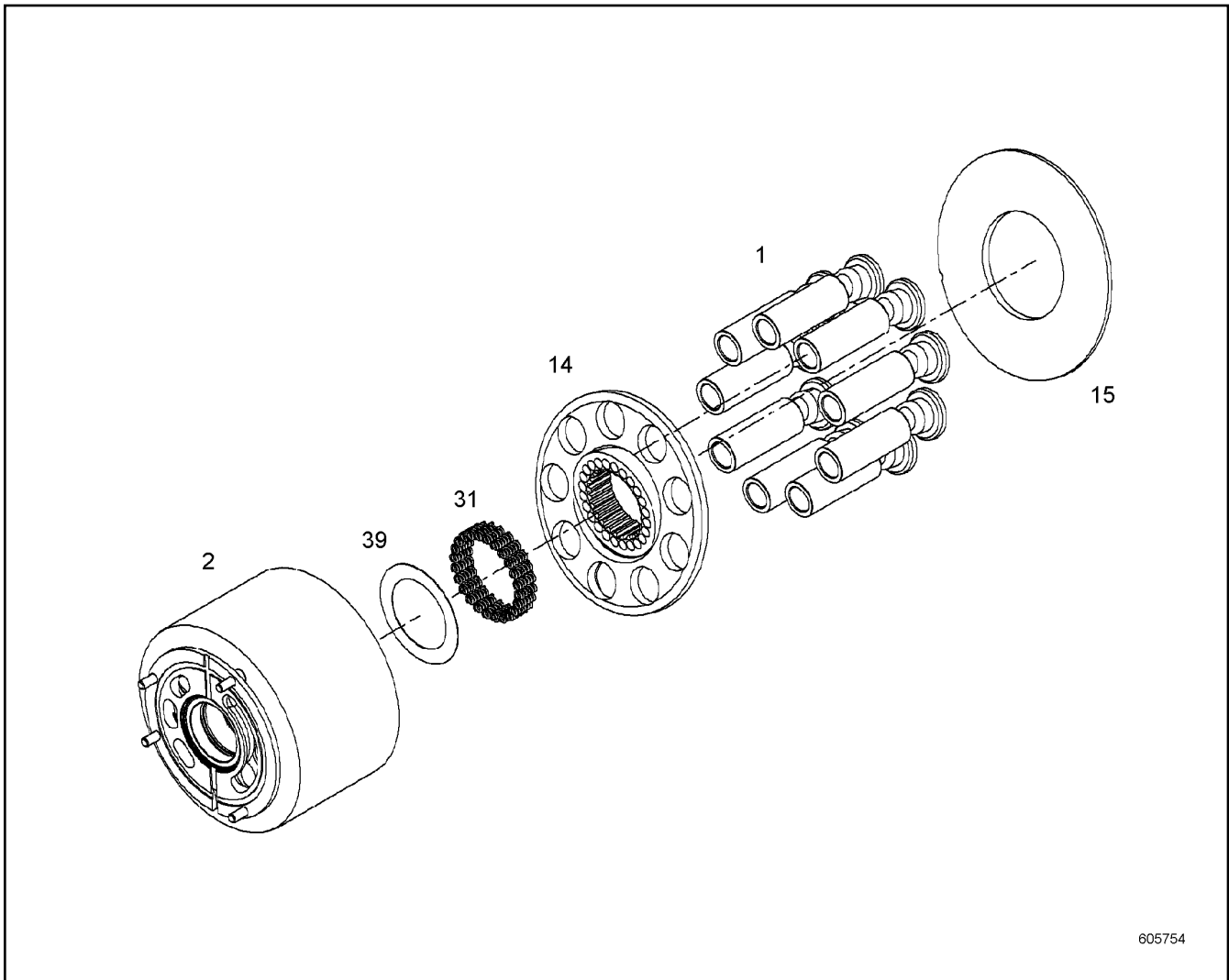
LIEBHERR

138392_ETK_001

RK PULL-BACK BALL+PULL-B.PLATE
RS RUECKZUGKUGEL+RUECKZ.PLATTE

128

98 89 988



605754

Pos.	Item	Quantity	Description	Bezeichnung	Serie	K
1	9889831	1	RK PISTON WITH GUIDE SHOE	RS KOLBEN MIT GLEITSCHUH		
2	9889832	1	RK CYLINDER+CONTROL PLATE ⇒ □ 130	RS ZYLINDER+STEUERPLATTE		
14	9889988	1	RK PULL-BACK BALL+PULL-B.PLATE ⇒ □ 128	RS RUECKZUGKUGEL+RUECKZ.		
15	9889809	1	SLIDING DISC 72X152X6	GLEITSCHIEBE		
31	7382167	24	PRESSURE SPRING	DRUCKFEDER		
39	9885924	1	WASHER SET	SCHEIBENSATZ		

28.2.2017
605754

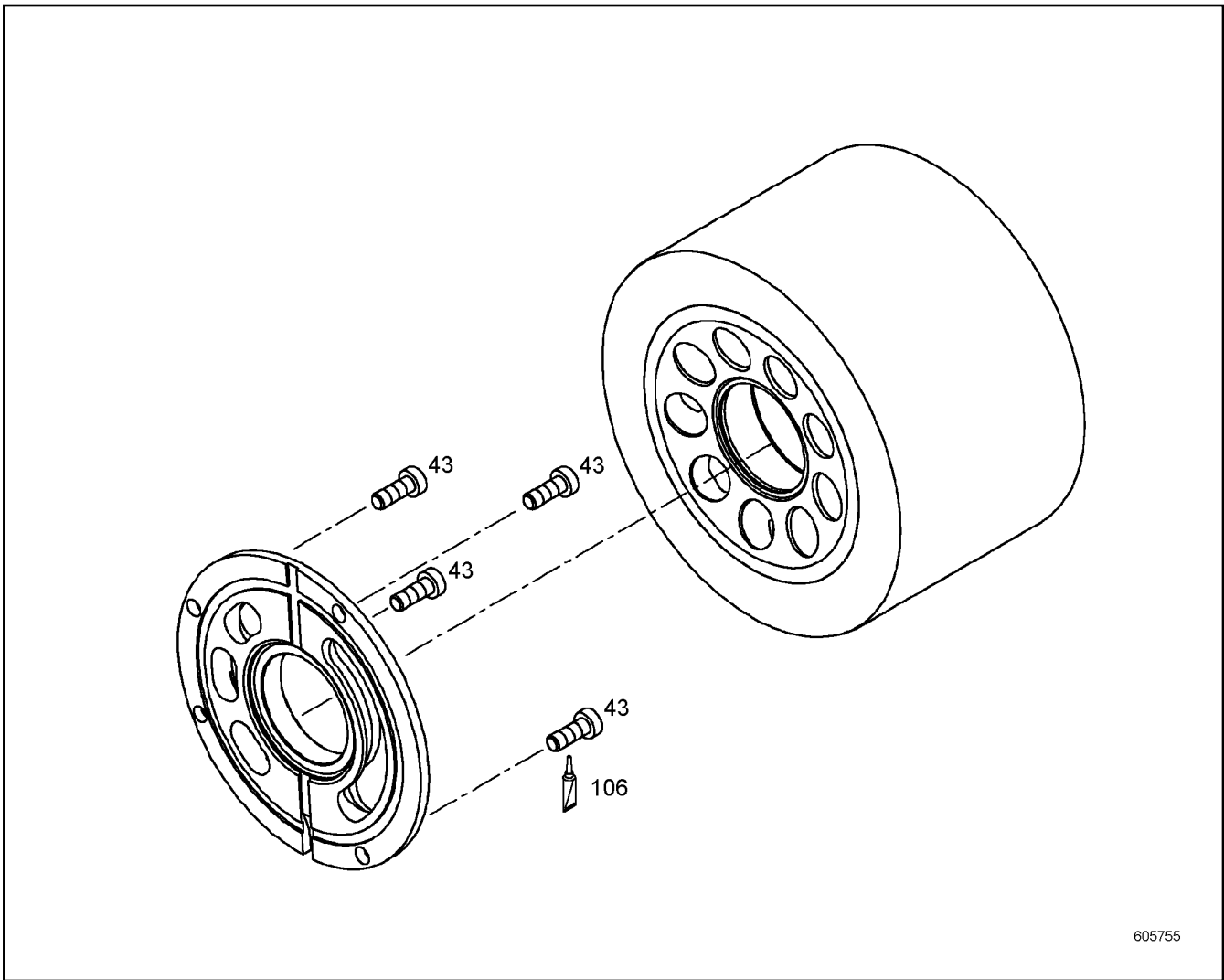
LIEBHERR

138392_ETK_001

REPAIR KIT DRIVING MECHANISM
RS TRIEBWERK

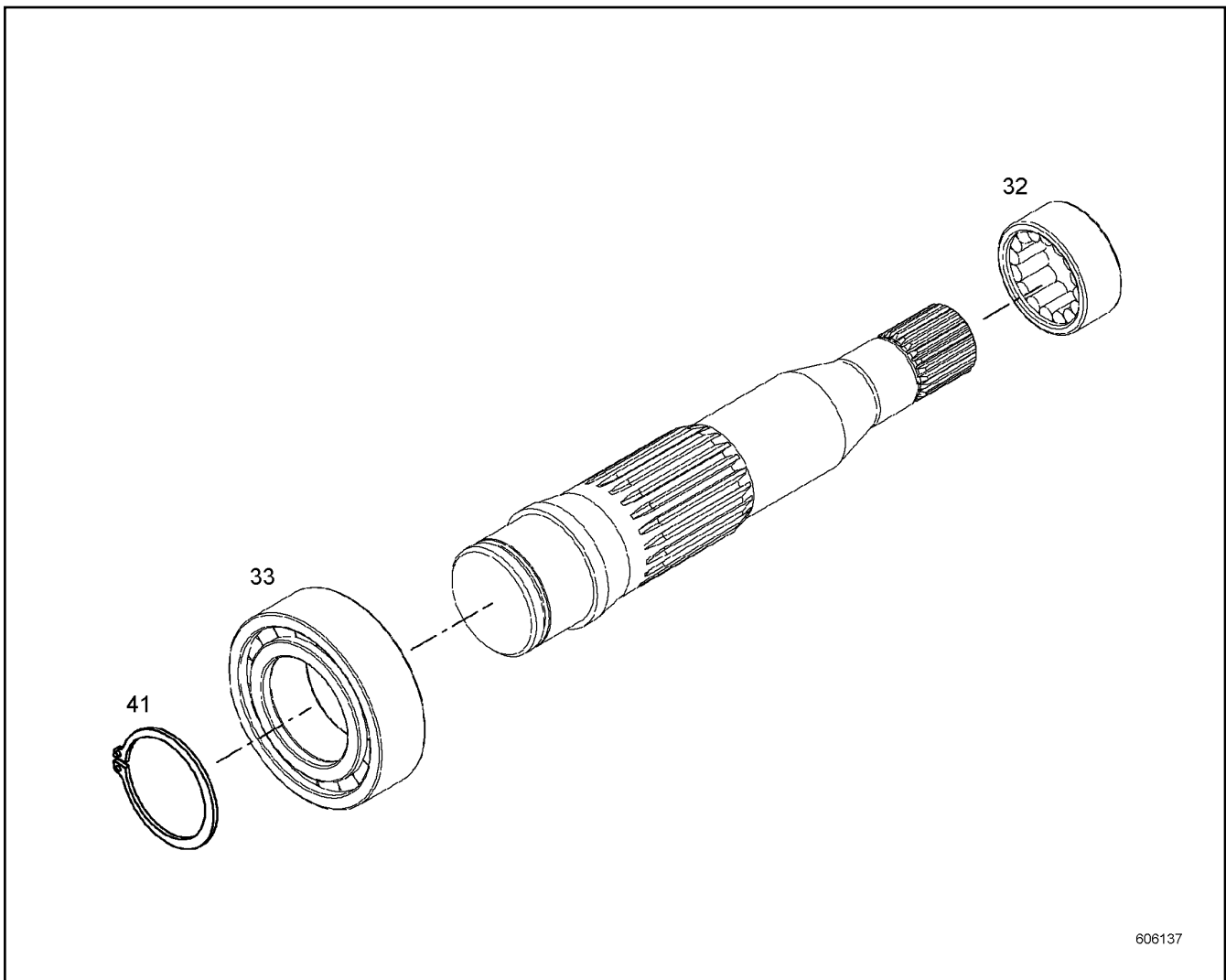
□ 129

98 89 983



Pos.	Item	Quantity	Description	Bezeichnung	Serie	K
43	4981218	4	SOCKET HEAD SCREW ISO 14580 M6X16 10.9	ZYLINDERSCHRAUBE		
106	8700012	1	SCREW LOCKING	SCHRAUBENSICHERUNG		

28.2.2017 605755 LIEBHERR	138392_ETK_001 RK CYLINDER+CONTROL PLATE RS ZYLINDER+STEUERPLATTE	<input type="checkbox"/> 130 98 89 832
--	---	---



606137

Pos.	Item	Quantity	Description	Bezeichnung	Serie	K
32	7469905	1	CYL.NEEDLE BEARING	ZYLINDERNADELLAGER		
33	7380106	1	CYLINDRICAL ROLLER BEARING	ZYLINDERROLLENLAGER		
41	4280034	1	LOCKING RING DIN 471 50X2	SICHERUNGSRING		

28.2.2017
606137

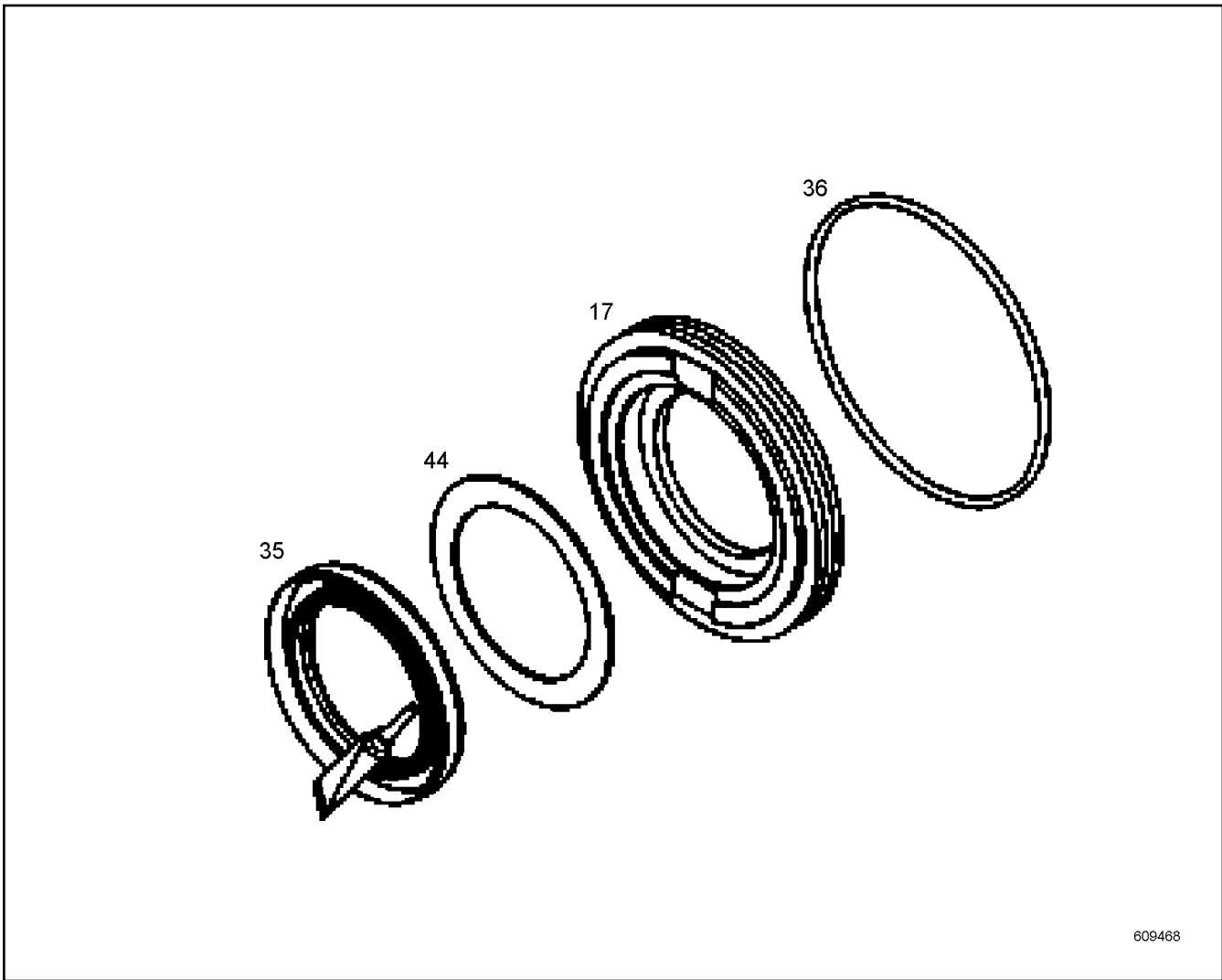
LIEBHERR

138392_ETK_001

REPAIR KIT SHAFT
RS WELLE

131

98 84 402



609468

Pos.	Item	Quantity	Description	Bezeichnung	Serie	K
17	9885628	1	CLOSING RING	VERSCHLUSSRING		
35	10014510	1	ROTARY SHAFT LIP SEAL	RADIALWELLENDICHTRING		
36	7380657	1	O-RING	O-RING		
44	7380531	1	SHIM RING 55X65X1.5 ST	PASSSCHEIBE		

28.2.2017
609468

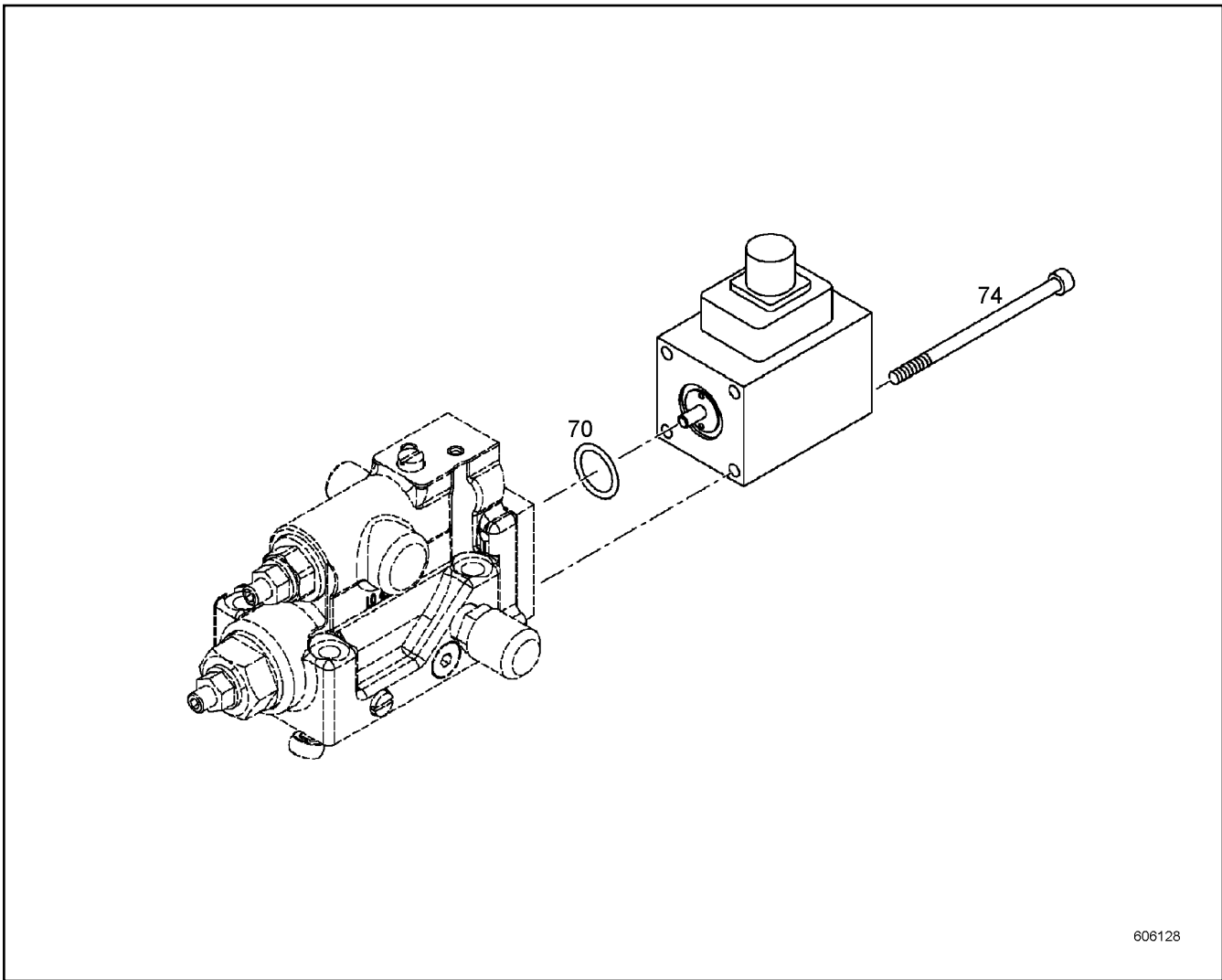
LIEBHERR

138392_ETK_001

REPAIR KIT LOCK RING
RS VERSCHLUSSRING

132

92 68 016



Pos.	Item	Quantity	Description	Bezeichnung	Serie	K
70	7381004	1	O-RING	O-RING		
74	10539462	4	SOCKET HEAD SCREW ISO 4762 M5X85 A4-7	ZYLINDERSCHRAUBE		

28.2.2017
606128

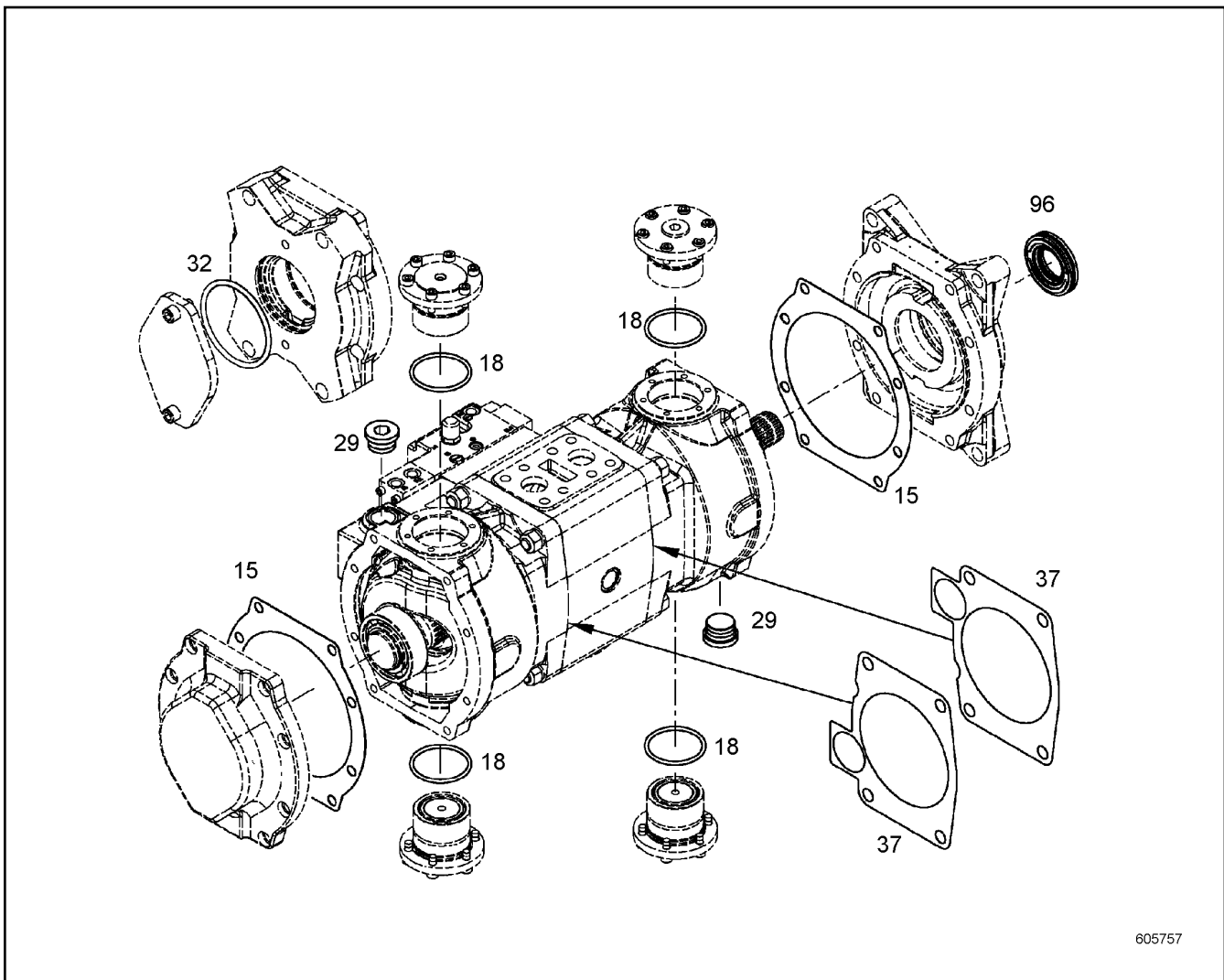
LIEBHERR


138392_ETK_001

REPAIR KIT MAGNET
RS MAGNET

133

92 73 187



Pos.	Item	Quantity	Description	Bezeichnung	Serie	K
15	9882207	2	SEAL	DICHTUNG		
18	7380656	4	O-RING	O-RING		
29	10137121	2	SCREW PLUG	VERSCHLUSSSCHRAUBE		
32	7004512	1	O-RING	O-RING		
37	9276860	2	FLAT GASKET	FLACHDICHTUNG		
96	9268016	1	REPAIR KIT LOCK RING	RS VERSCHLUSSRING		
			⇒  132			

28.2.2017
605757

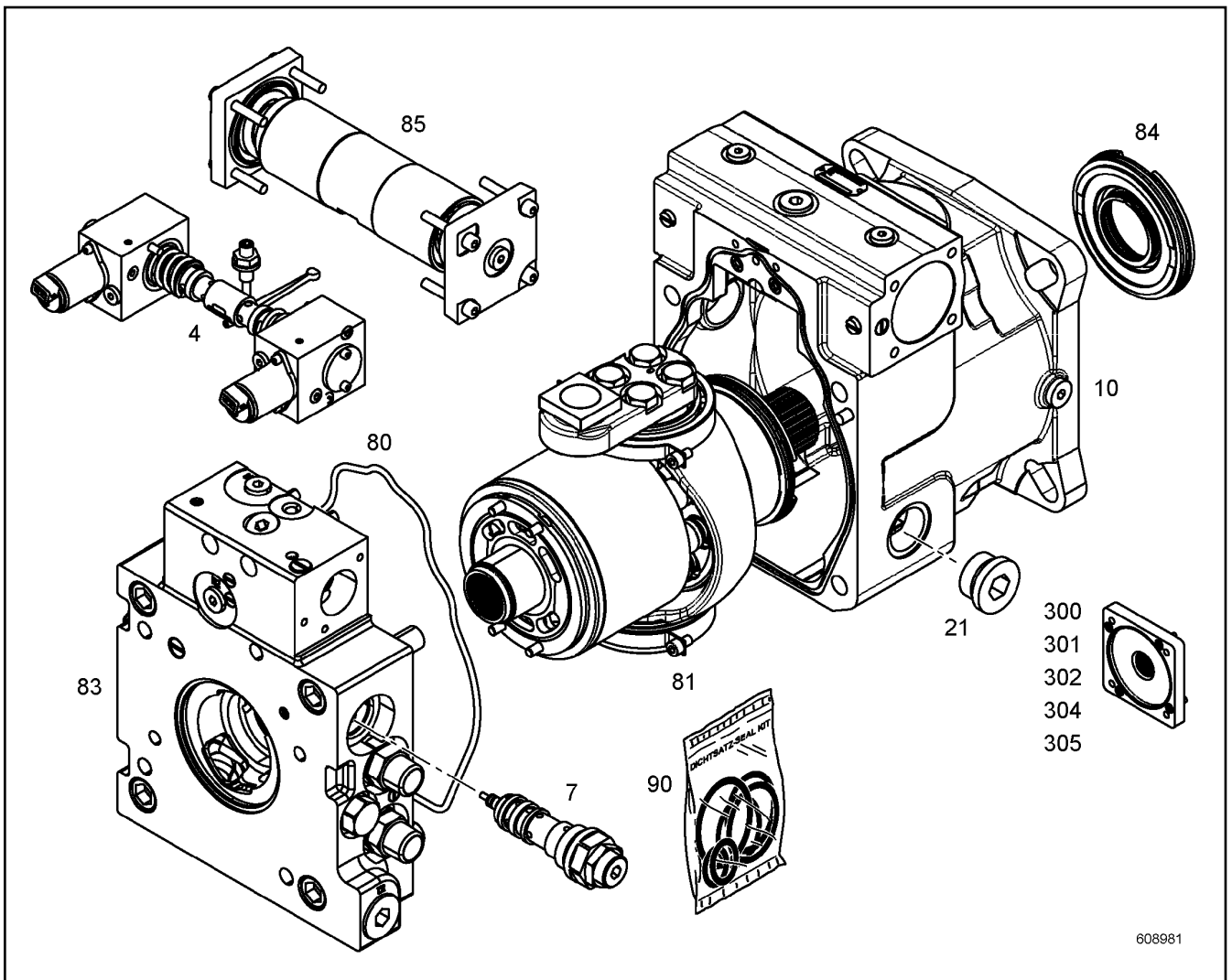
LIEBHERR

138392_ETK_001

SEAL KIT DOUBLE PUMP
DS DOPPELPUMPE

 134

92 76 408



608981

Pos.	Item	Quantity	Description	Bezeichnung	Serie	K
4	11362187	1	REGULATING VALVE ⇒ □ 136	REGELVENTIL		
7	10127478	1	REGULATING VALVE ⇒ □ 139	REGELVENTIL		
21	10137121	1	SCREW PLUG	VERSCHLUSSSCHRAUBE		
80	10122248	1	RK ADDITIONAL PARTS ⇒ □ 140	RS ZUSATZTEILE		
81	10138025	1	REPAIR KIT DRIVING MECHANISM ⇒ □ 141	RS TRIEBWERK		
83	10141317	1	REPAIR KIT CONNECTING PLATE ⇒ □ 147	RS ANSCHLUSSPLATTE		
84	10138032	1	REPAIR KIT LOCK RING	RS VERSCHLUSSRING		
85	10122262	1	REGULATION REPAIR KIT ⇒ □ 151	RS VERSTELLUNG		
90	10138033	1	SEAL KIT CPL. ⇒ □ 152	DICHTSATZ KPL.		
300	10129874	1	THROUGH DRIVE ⇒ □ 155	DURCHTRIEB		
301	10130005	1	THROUGH DRIVE ⇒ □ 156	DURCHTRIEB		
302	10132357	1	CONSTRUCTION KIT OUTPUT ⇒ □ 157	ANBAUSATZ DURCHTRIEB		
304	10134521	1	THROUGH DRIVE ⇒ □ 158	DURCHTRIEB		
305	10138068	1	THROUGH DRIVE ⇒ □ 159	DURCHTRIEB		

28.2.2017
608981

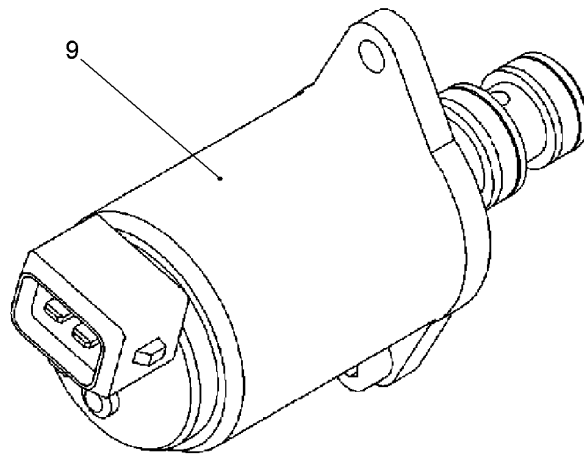
138392_ETK_001

□ 135

LIEBHERR

V PUMP
V.PUMPE

10 12 878 7



609098

Pos.	Item	Quantity	Description	Bezeichnung	Serie	K
9	10129420	2	PRESSURE REDUCTION VALVE ⇒  137	DRUCKREDUZIERVERTIL		

28.2.2017
609098

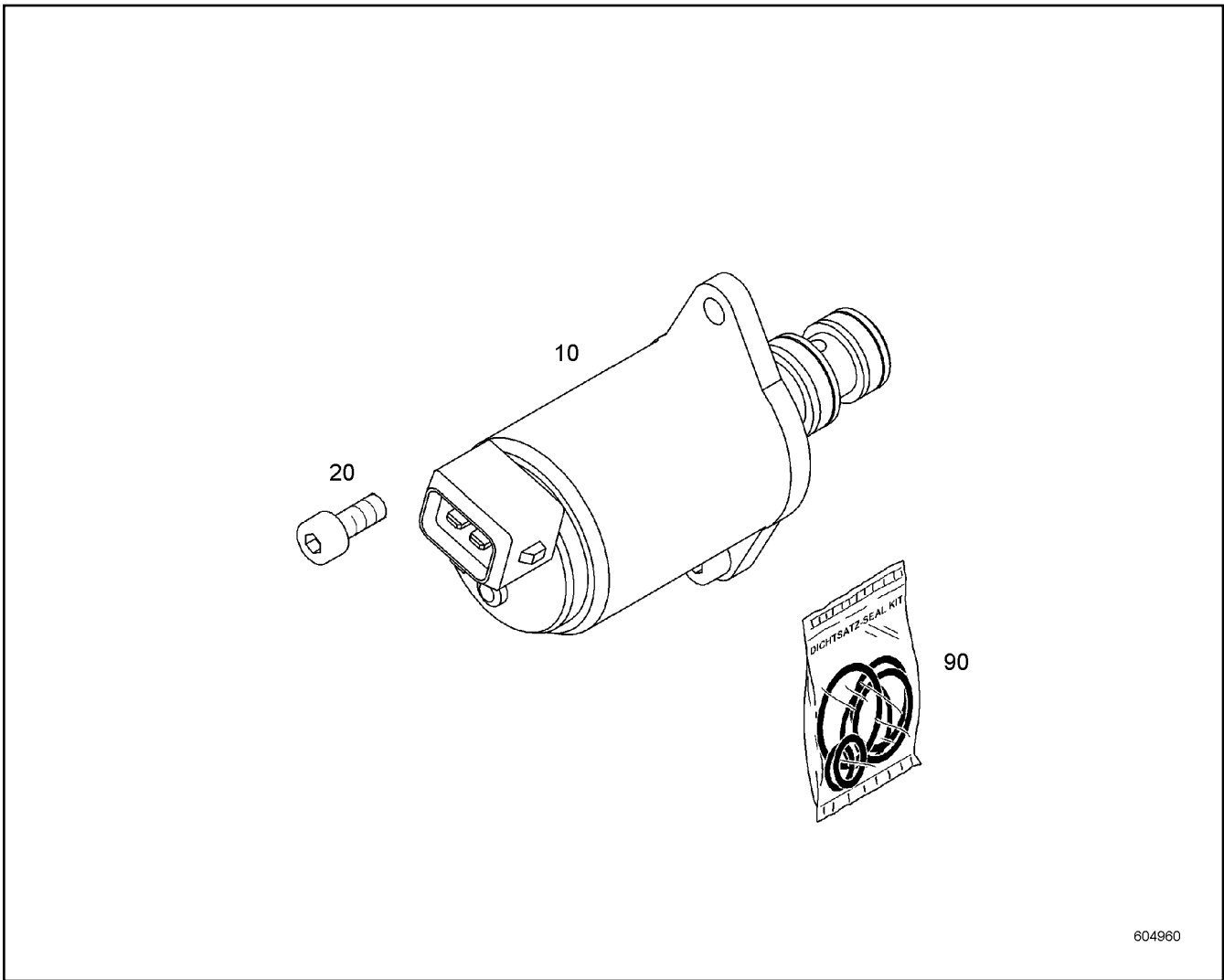
LIEBHERR

138392_ETK_001


REGULATING VALVE
REGELVENTIL

 136

11 36 218 7



604960

Pos.	Item	Quantity	Description	Bezeichnung	Serie	K
10	10135472	1	PRESSURE FEEDER VALVE	DRUCKEINSPEISEVENTIL		
20	10228541	2	SOCKET HEAD SCREW ISO 4762 M4X10 10.9	ZYLINDERSCHRAUBE		
90	10123214	1	SEAL KIT PRESSUR.CONTROL VALVE ⇒  138	DS DRUCKREDUZIERVERTIL		

28.2.2017
604960

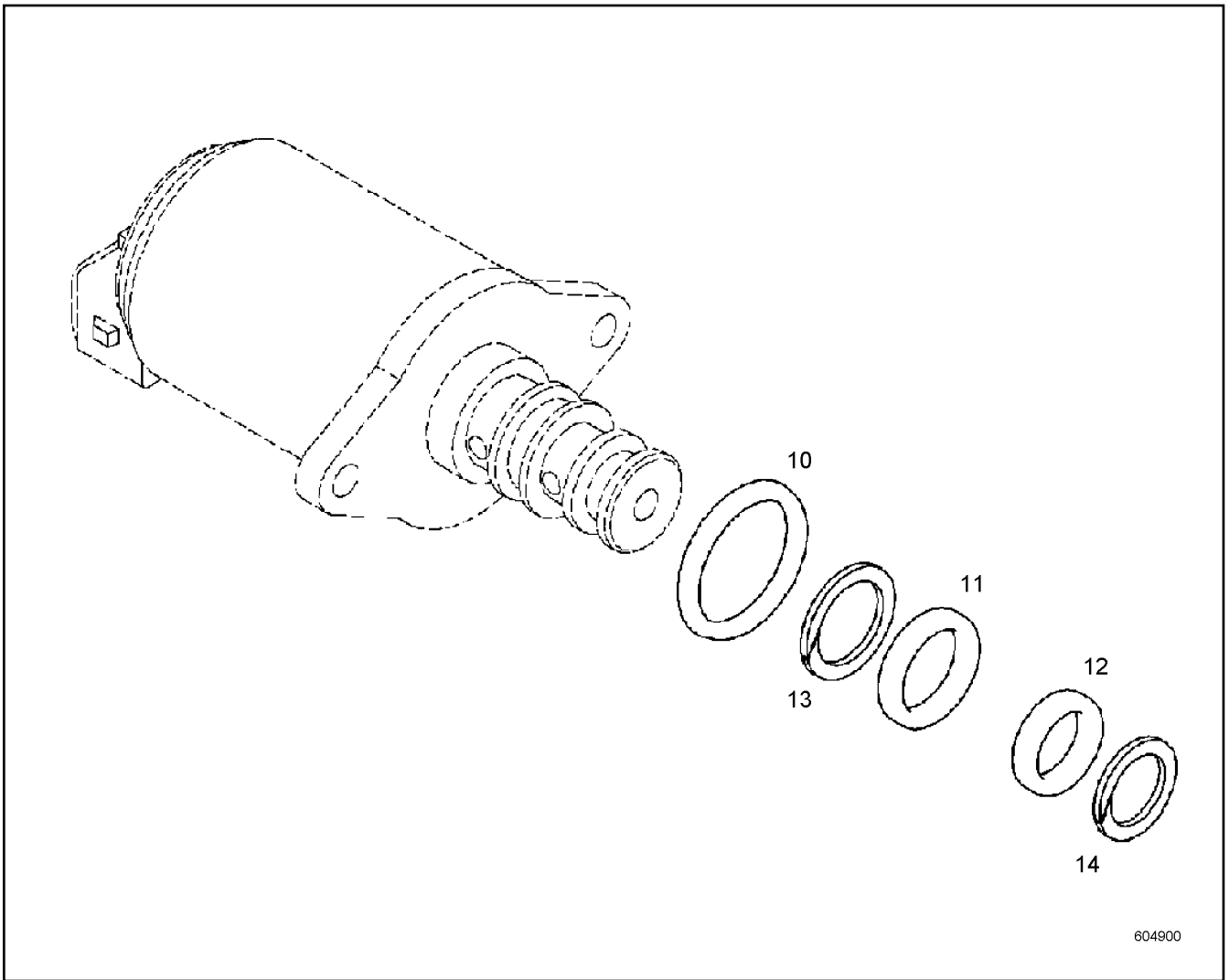
LIEBHERR

138392_ETK_001

PRESSURE REDUCTION VALVE
DRUCKREDUZIERVERTIL

 137

10 12 942 0



Pos.	Item	Quantity	Description	Bezeichnung	Serie	K
10	7381440	1	O-RING	O-RING		
11	7381439	1	O-RING	O-RING		
12	7381438	1	O-RING	O-RING		
13	11007751	1	BACK-UP RING CUT	STUETZRING GESCHL.		
14	11007749	1	BACK-UP RING CUT	STUETZRING GESCHL.		

28.2.2017
604900

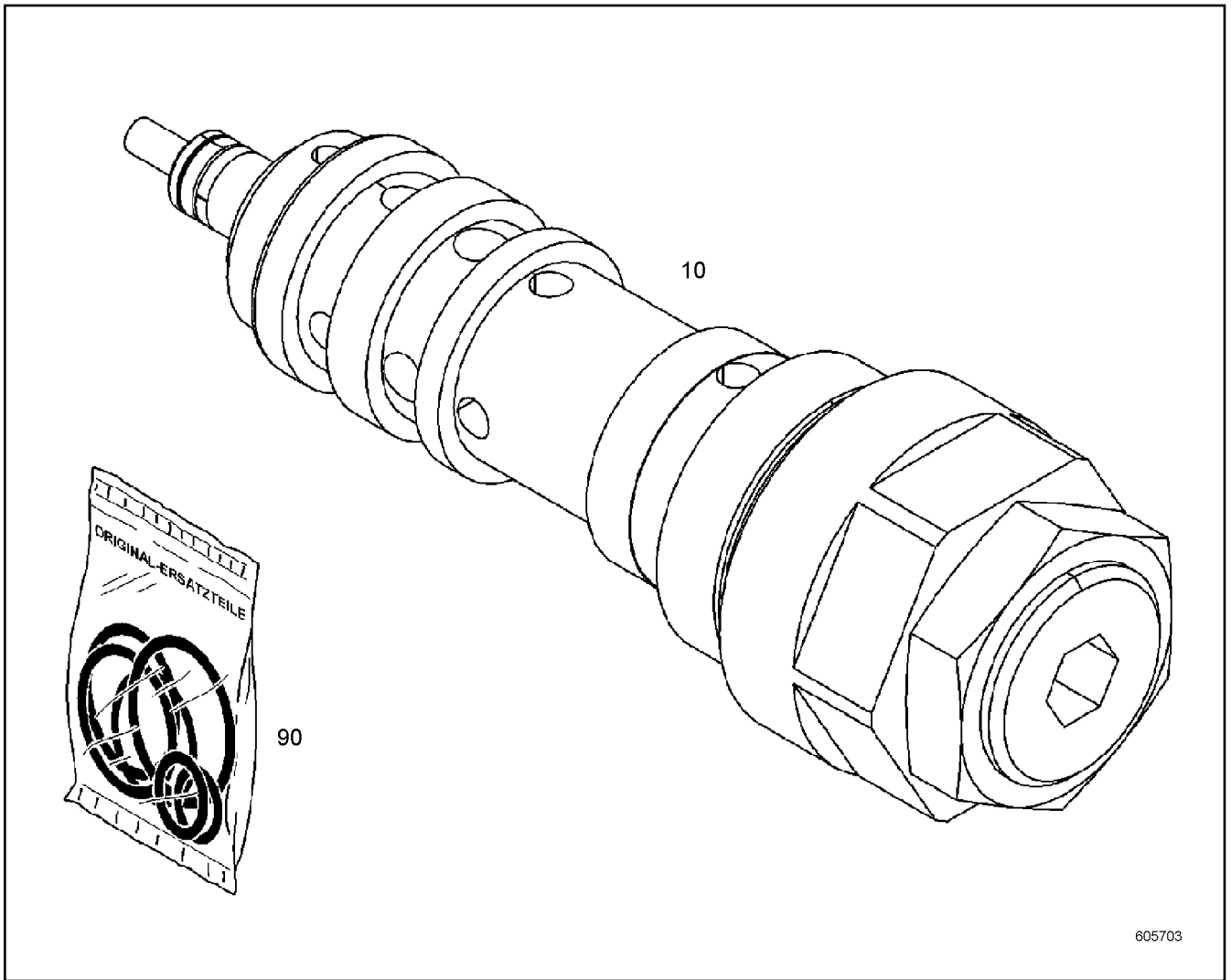
LIEBHERR

138392_ETK_001

SEAL KIT PRESSUR.CONTROL VALVE
DS DRUCKREDUZIERVERTIL

138

10 12 321 4



605703

Pos.	Item	Quantity	Description	Bezeichnung	Serie	K
10	10127479	1	REGULATING VALVE	REGELVENTIL		

28.2.2017
605703

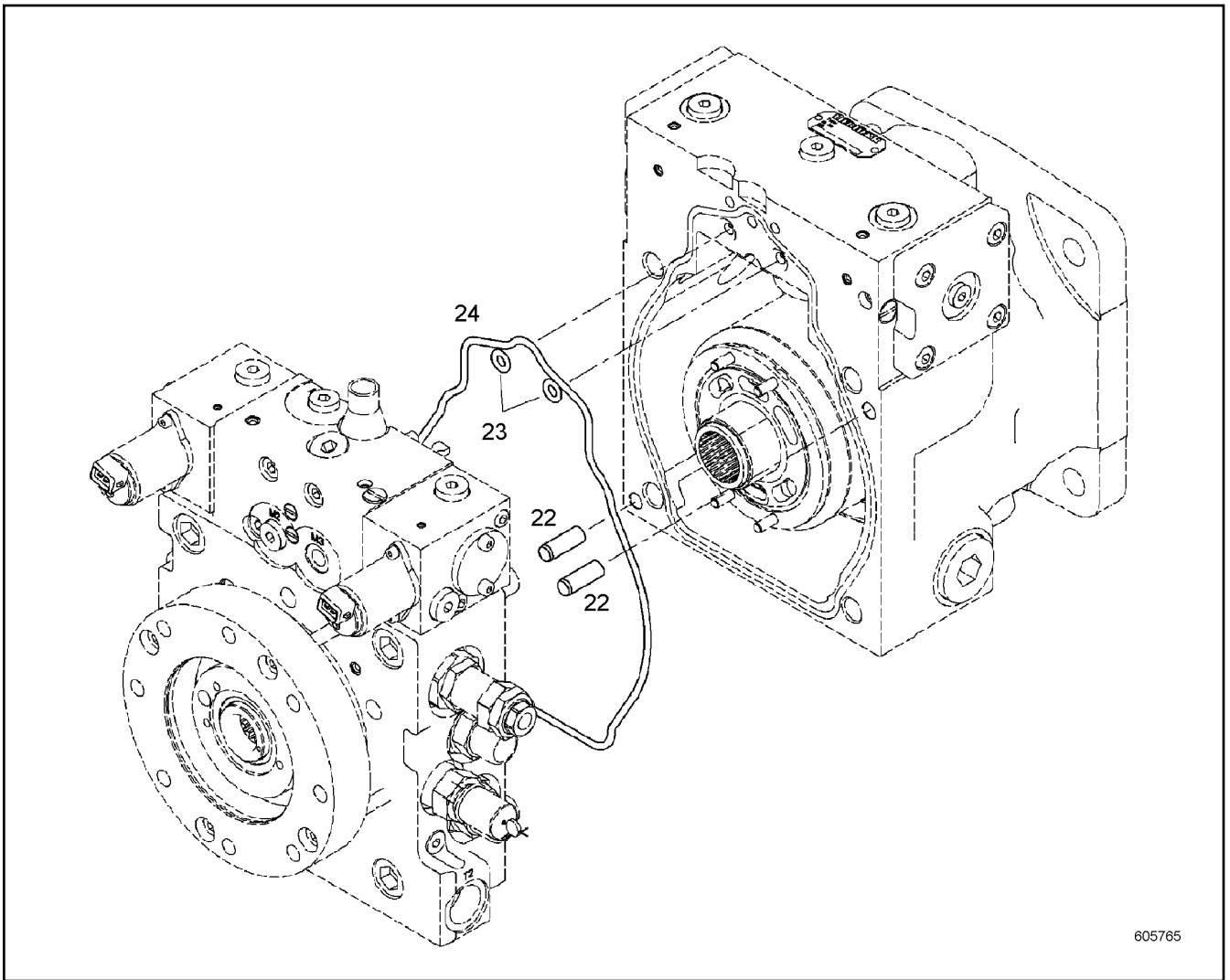
LIEBHERR

138392_ETK_001

REGULATING VALVE
REGELVENTIL

139

10 12 747 8



Pos.	Item	Quantity	Description	Bezeichnung	Serie	K
22	4981077	2	PARALLEL PIN ISO 8734 10M6X30 ST	ZYLINDERSTIFT		
23	7381013	2	O-RING	O-RING		
24	10002309	1	O-RING	O-RING		

28.2.2017
605765

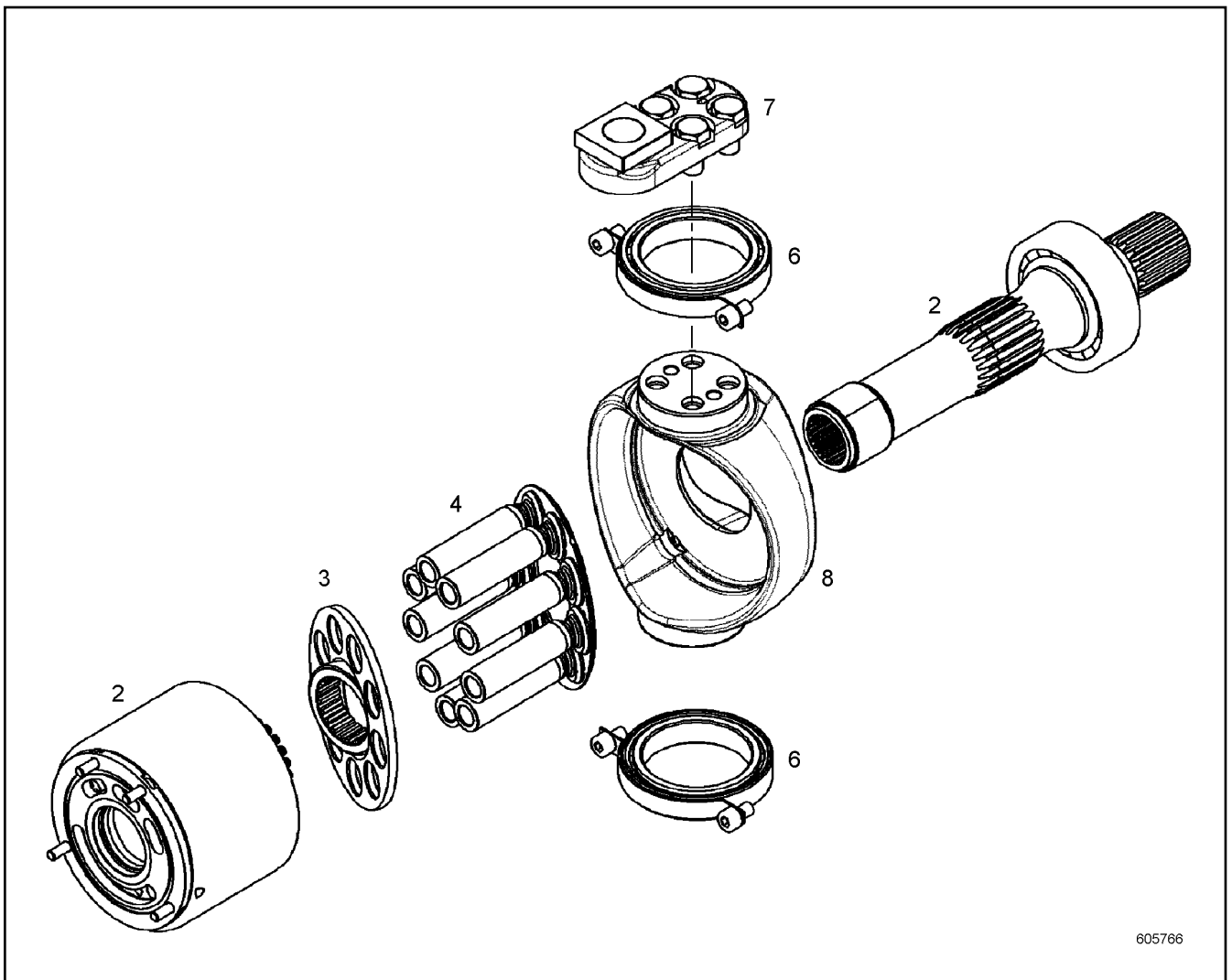
LIEBHERR

138392_ETK_001

RK ADDITIONAL PARTS
RS ZUSATZTEILE

140

10 12 224 8



605766

Pos.	Item	Quantity	Description	Bezeichnung	Serie	K
2	10138026	1	RK CYL.+CONTROL PLATE+SHAFT ⇒ □ 142	RS ZYL.+STEUERPL.+WELLE		
3	9078214	1	RK PULL-BACK BALL+PULL-B.PLATE	RS RUECKZUGKUGEL+RUECKZ.		
4	10122692	1	RK PISTON WITH GUIDE SHOE	RS KOLBEN MIT GLEITSCHUH		
6	10143607	1	REPAIR SET SWIVEL BEARING ⇒ □ 145	RS SCHWENKLAGER		
7	10122245	1	REPAIR KIT LEVER ⇒ □ 146	RS HEBEL		
8	10122246	1	REPAIR SET SWIVEL YOKE	RS SCHWENKJOCH		

28.2.2017
605766

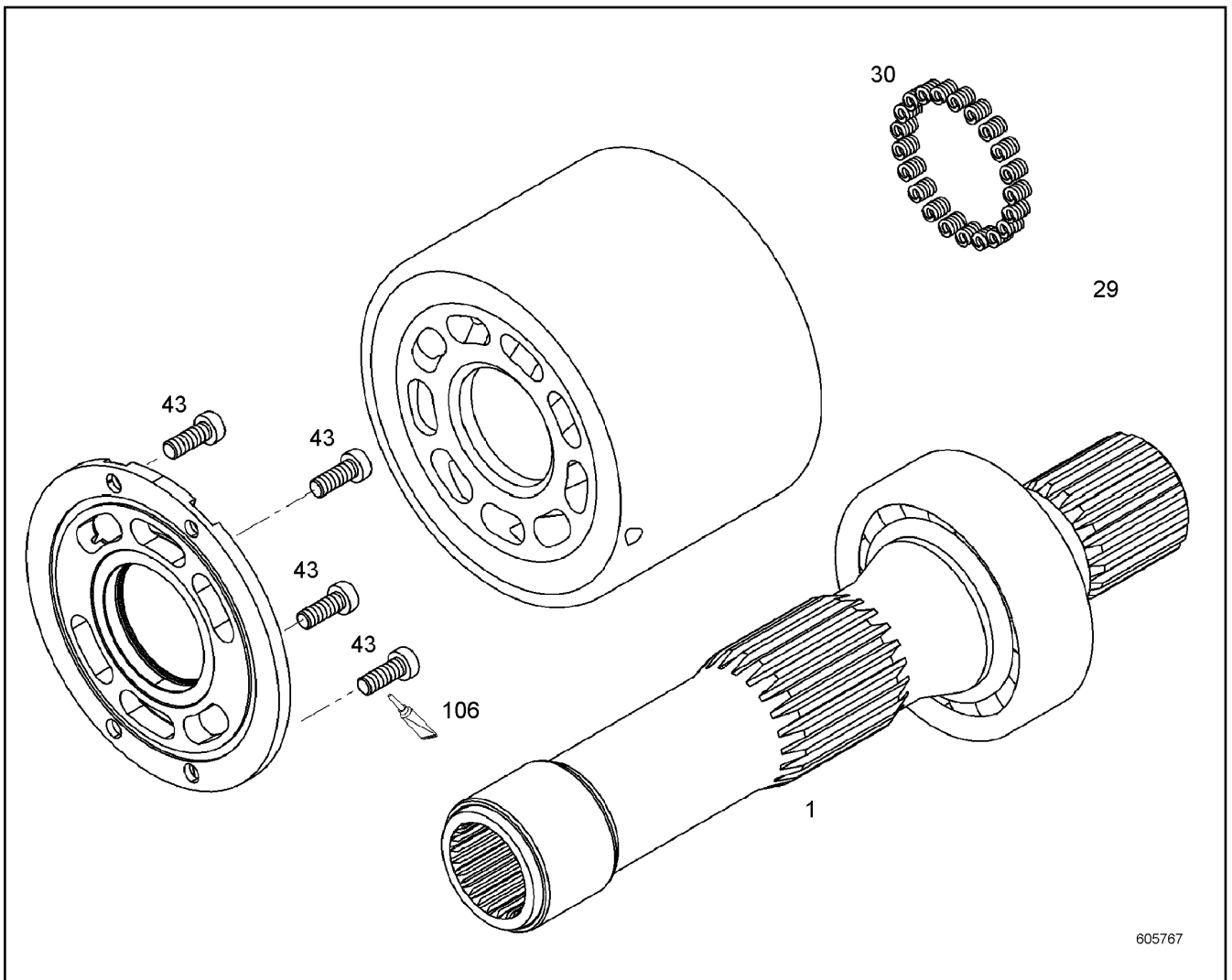
LIEBHERR

138392_ETK_001

REPAIR KIT DRIVING MECHANISM
RS TRIEBWERK

□ 141

10 13 802 5



605767

Pos.	Item	Quantity	Description	Bezeichnung	Serie	K
1	10138027	1	REPAIR KIT SHAFT ⇒ □ 143	RS WELLE		
29	9885937	1	WASHER SET ⇒ □ 144	SCHEIBENSATZ		
30	7381699	21	PRESSURE SPRING	DRUCKFEDER		
43	10137839	4	TALLOW-DROP SCREW M6X16 10.9	LINSENKOPFSCHRAUBE		
106	7016208	1	OMNIFIT	OMNIFIT		

28.2.2017
605767

LIEBHERR

138392_ETK_001

RK CYL.+CONTROL PLATE+SHAFT
RS ZYL.+STEUERPL.+WELLE

□ 142

10 13 802 6

**OHNE BILD
WITHOUT ILLUSTRATION
SANS PLANCHE
SIN FIG.
SEM ILUSTRACÃO
БЕЗ ИЗОБРАЖЕНИЯ**

600000

Pos.	Item	Quantity	Description	Bezeichnung	Serie	K
33	7380070	1	CYLINDRICAL ROLLER BEARING	ZYLINDERROLLENLAGER		
39	7380297	1	O-RING	O-RING		
40	4281017	1	LOCKING RING DIN 472 95X3	SICHERUNGSRING		
41	4280032	2	LOCKING RING DIN 471 45X1.75	SICHERUNGSRING		

28.2.2017
600000

LIEBHERR

138392_ETK_001

REPAIR KIT SHAFT
RS WELLE

143

10 13 802 7

**OHNE BILD
WITHOUT ILLUSTRATION
SANS PLANCHE
SIN FIG.
SEM ILUSTRACÃO
БЕЗ ИЗОБРАЖЕНИЯ**

600000

Pos.	Item	Quantity	Description	Bezeichnung	Serie	K
10	10123256	2	SUPPORTING WASHER 45X56X0.3	STUETZSCHEIBE		
11	10123257	2	SUPPORTING WASHER 45X56X0.4	STUETZSCHEIBE		
12	10123258	2	SUPPORTING WASHER 45X56X0.5	STUETZSCHEIBE		

28.2.2017
600000

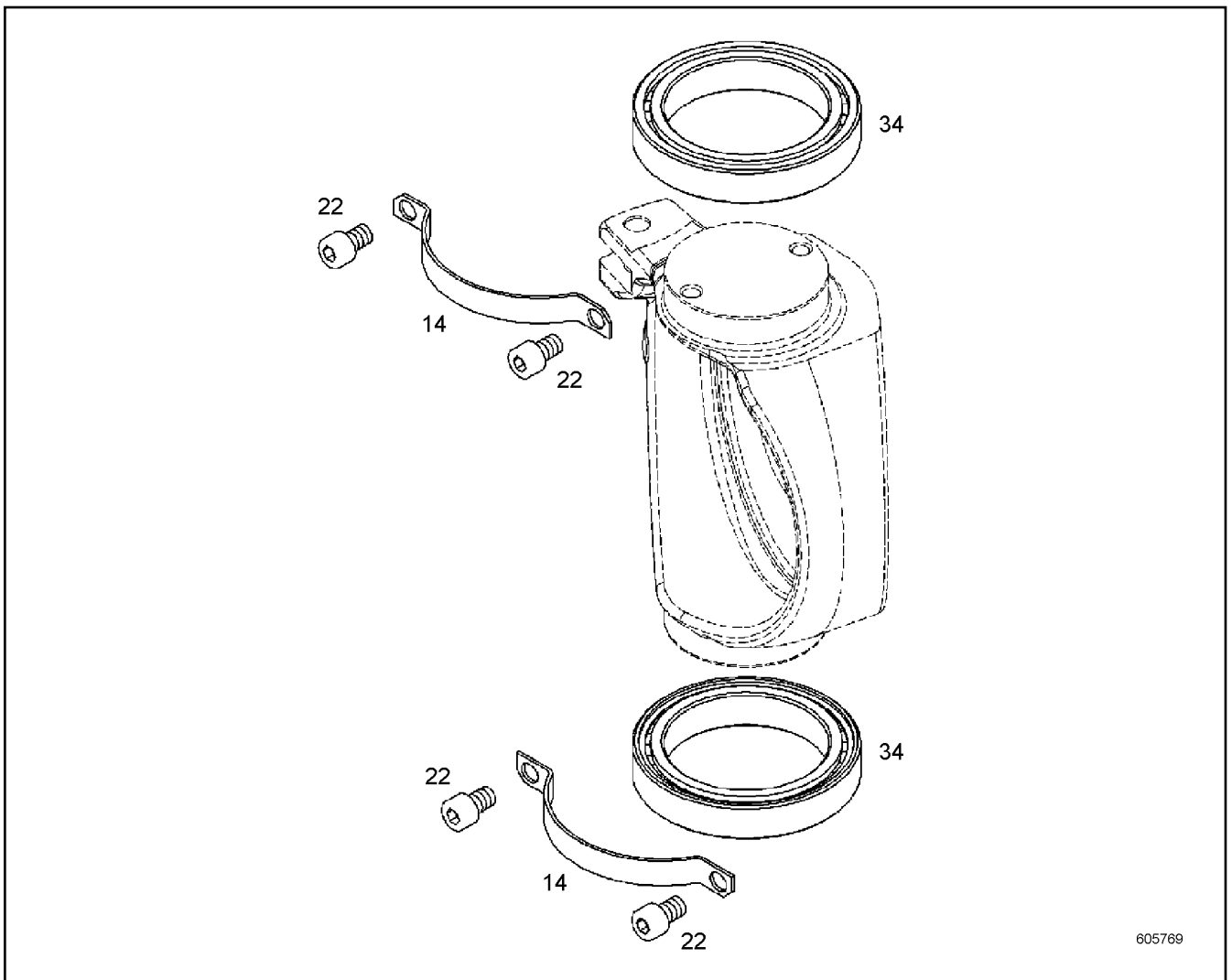
LIEBHERR

138392_ETK_001

WASHER SET
SCHEIBENSATZ

144

98 85 937



605769

Pos.	Item	Quantity	Description	Bezeichnung	Serie	K
14	9887948	2	BEARING HOLDER	LAGERHALTER		
22	10219869	4	SOCKET HEAD SCREW ISO 4762 M8X12 8.8	ZYLINDERSCHRAUBE		
34	11490216	2	CYL ROLLER BEARING	ZYL ROLLENLAGER		

28.2.2017
605769

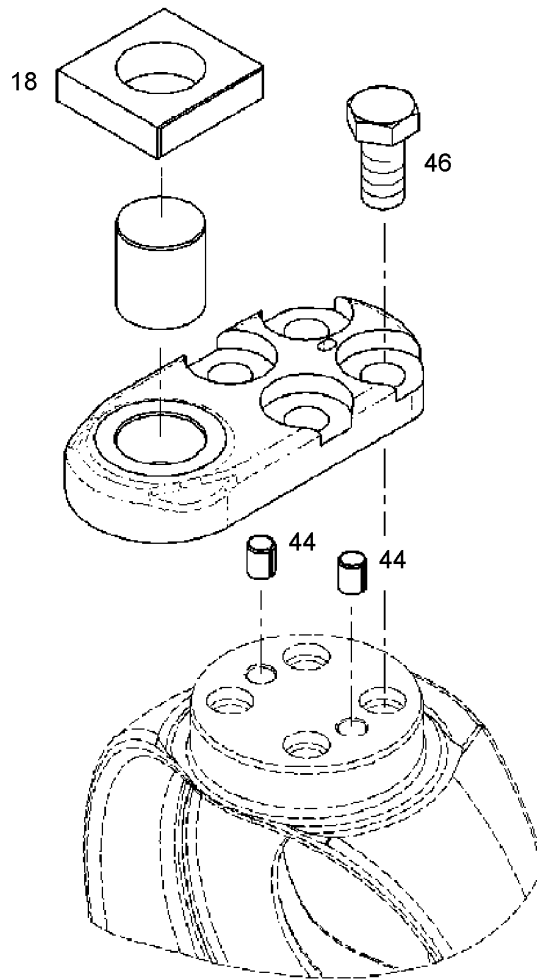
LIEBHERR

138392_ETK_001

REPAIR SET SWIVEL BEARING
RS SCHWENKLAGER

145

10 14 360 7



605770

Pos.	Item	Quantity	Description	Bezeichnung	Serie	K
18	9076196	1	GROOVING BLOCK	NUTENSTEIN		
44	4980638	2	DOWEL PIN ISO 13337 8X10 ST	SPANNSTIFT		
46	4980977	4	HEX SCREW ISO 4017 M12X25 10.9	SECHSKANTSCHRAUBE		

28.2.2017
605770

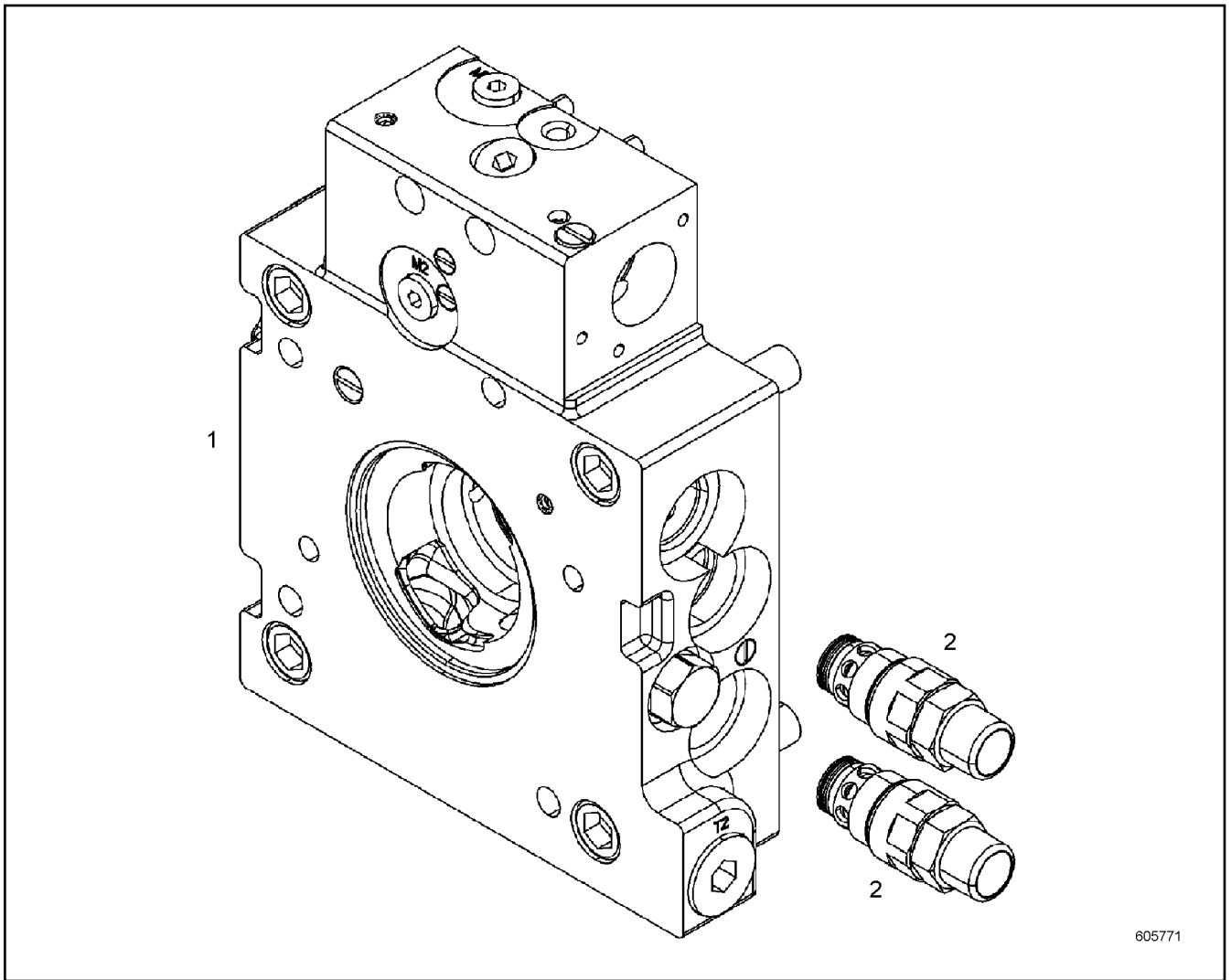
LIEBHERR

138392_ETK_001

REPAIR KIT LEVER
RS HEBEL

146

10 12 224 5



605771

Pos.	Item	Quantity	Description	Bezeichnung	Serie	K
1	10141316	1	TERMINAL BOARD PRE-ASS. ⇒ □ 148	ANSCHLUSSPLATTE VORM.		
2	10123236	2	PRESSURE FEEDER VALVE ⇒ □ 150	DRUCKEINSPEISEVENTIL		

28.2.2017
605771

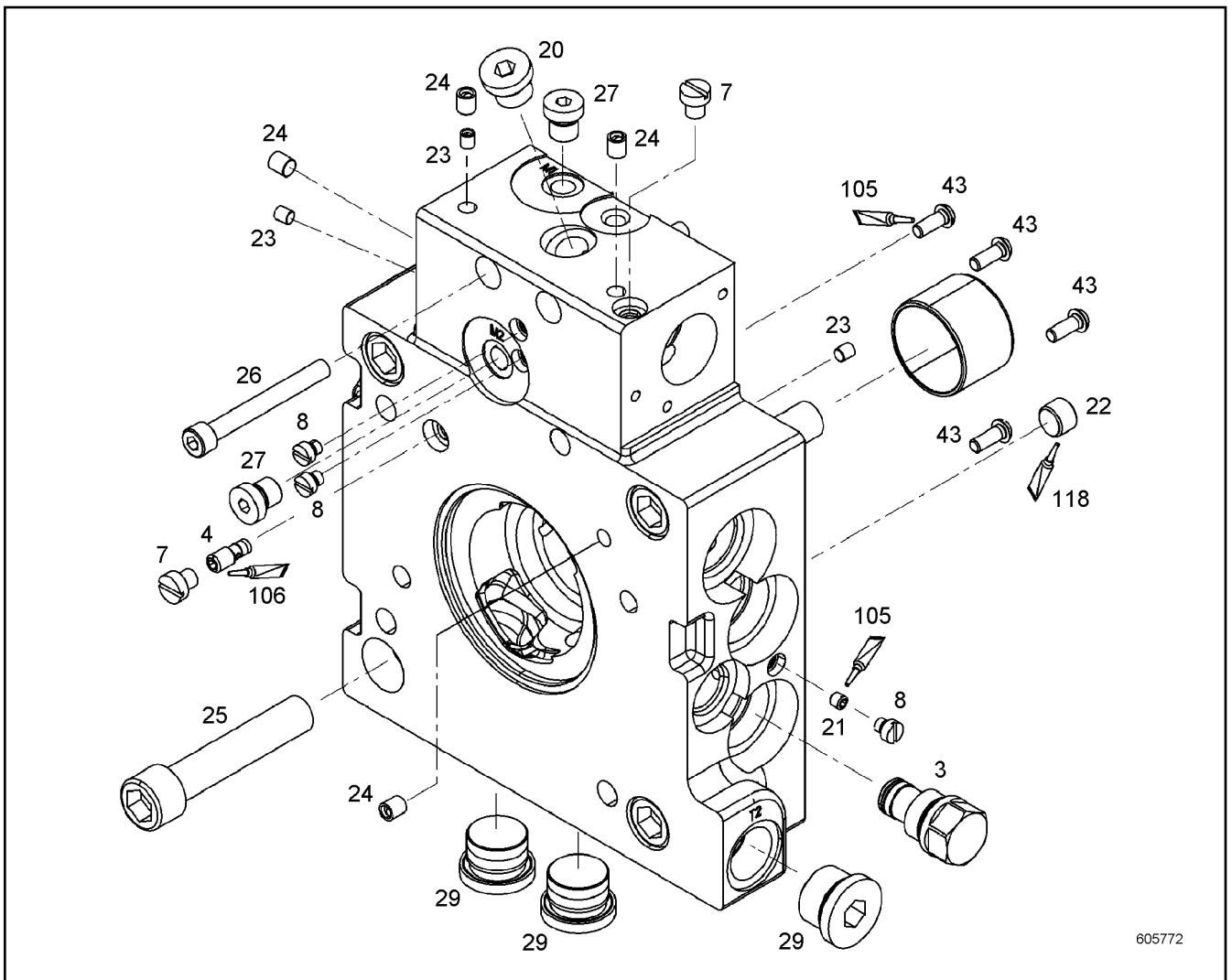
LIEBHERR

138392_ETK_001

REPAIR KIT CONNECTING PLATE
RS ANSCHLUSSPLATTE

□ 147

10 14 131 7



605772

Pos.	Item	Quantity	Description	Bezeichnung	Serie	K
3	10123528	1	STOP PLUG ⇒ 149	STOPFEN		
4	10124239	1	SHUTTLE VALVE	WECHSELVENTIL		
7	9881609	2	SCREW PLUG M8X1	VERSCHLUSSSCHRAUBE		
8	9268441	5	SCREW PLUG M6	VERSCHLUSSSCHRAUBE		
20	10137312	1	SCREW PLUG	VERSCHLUSSSCHRAUBE		
21	4980082	1	GRUB SCREW DIN 913 M6X6 45H	GEWINDESTIFT		
22	403900501	1	SCREW PLUG DIN 906 ST	VERSCHLUSSSCHRAUBE		
23	7380490	2	SEALING PLUG	DICHTSTOPFEN		
24	7008121	4	SEALING PLUG	DICHTSTOPFEN		
25	10017870	4	SOCKET HEAD SCREW ISO 4762 M16X80 10.9	ZYLINDERSCHRAUBE		
26	11170484	2	SOCKET HEAD SCREW ISO 4762 M8X70 10.9	ZYLINDERSCHRAUBE		
27	10137115	2	SCREW PLUG	VERSCHLUSSSCHRAUBE		
29	10137108	3	SCREW PLUG	VERSCHLUSSSCHRAUBE		
43	10137839	4	TALLOW-DROP SCREW M6X16 10.9	LINSENKOPFSCHRAUBE		
105	8655016	1	SCREW LOCKING	SCHRAUBENSICHERUNG		
106	7016208	1	OMNIFIT	OMNIFIT		
118	811208201	1	GLUE	KLEBSTOFF		

28.2.2017
605772

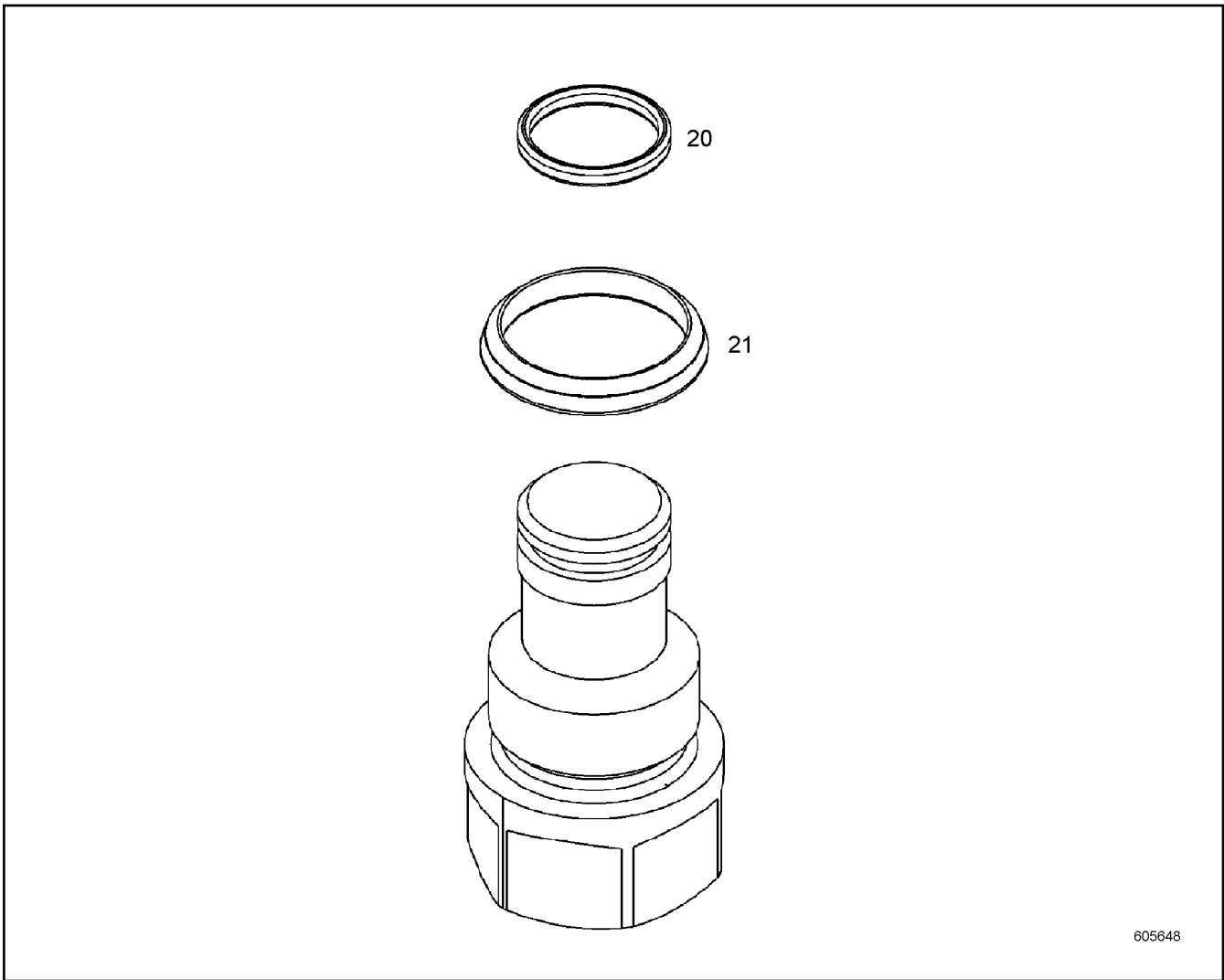
LIEBHERR

138392_ETK_001

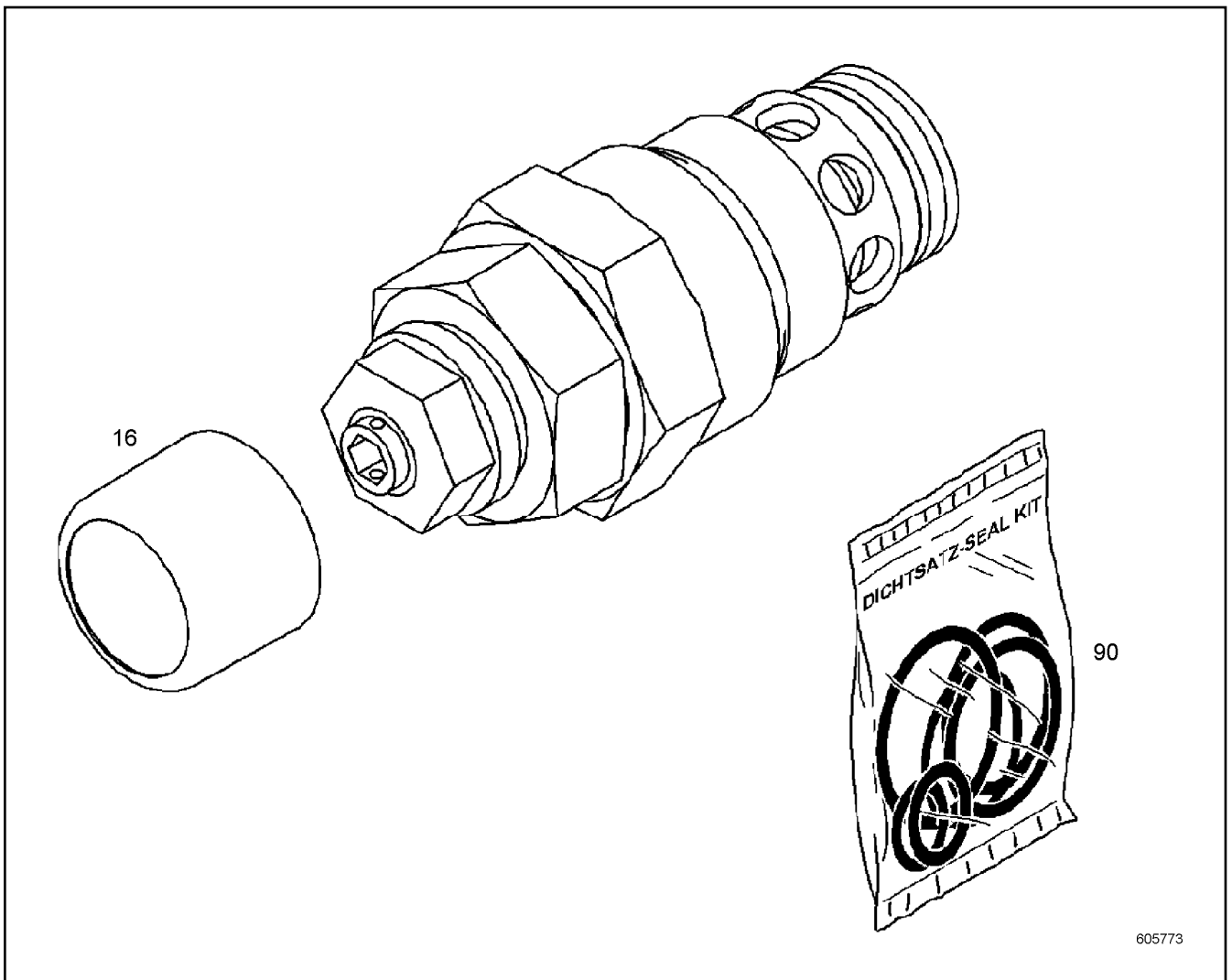
TERMINAL BOARD PRE-ASS.
ANSCHLUSSPLATTE VORM.

148

10 14 131 6



Pos.	Item	Quantity	Description	Bezeichnung	Serie	K
20	7381128	1	O-RING	O-RING		
21	7381127	1	O-RING	O-RING		



Pos.	Item	Quantity	Description	Bezeichnung	Serie	K
16	10801869	1	PROTECTING CAP	SCHUTZKAPPE		
90	10332095	1	SEAL KIT PRESSURE VALVE	DS DRUCKVENTIL		

28.2.2017
605773

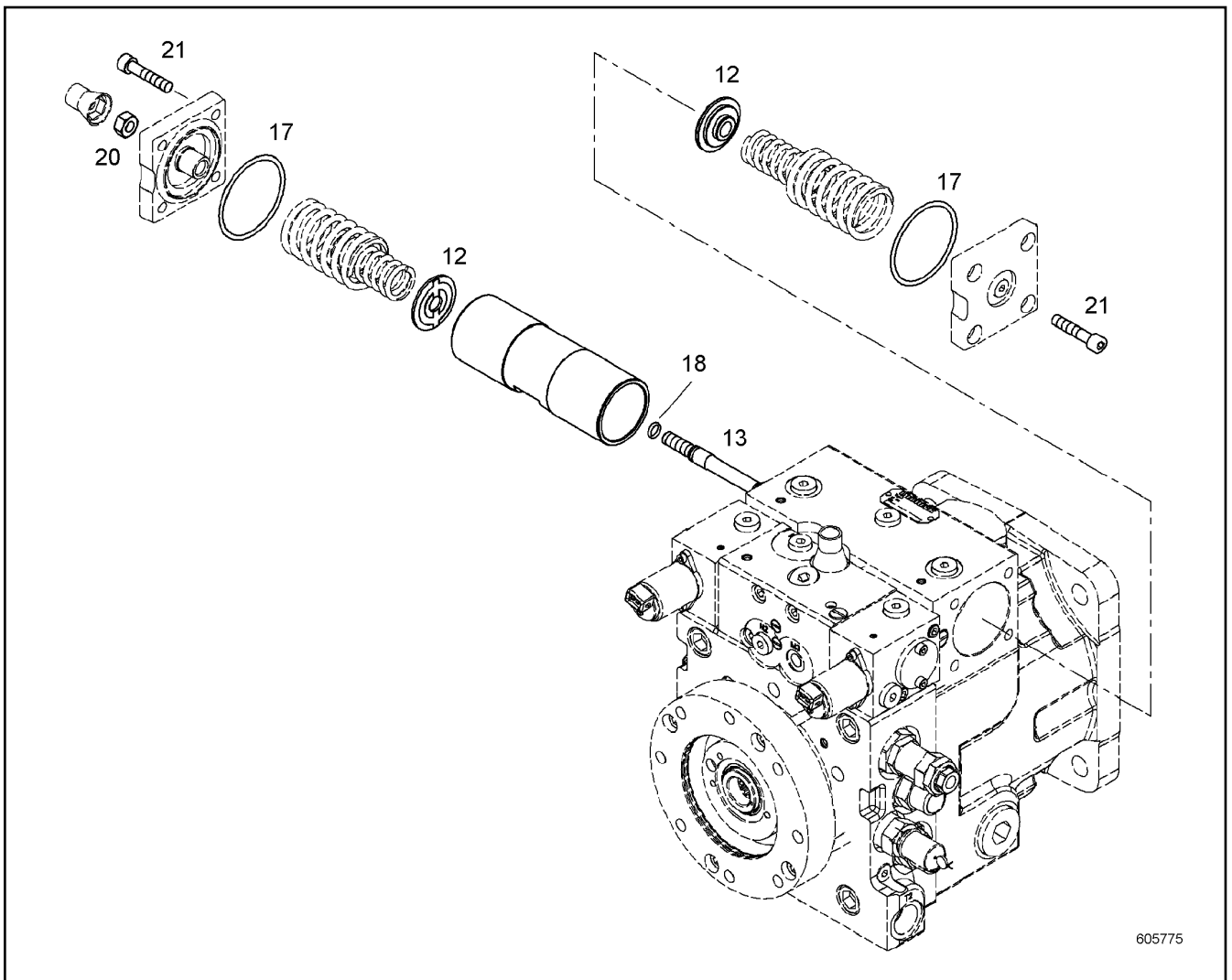
LIEBHERR

138392_ETK_001

PRESSURE FEEDER VALVE
DRUCKEINSPEISEVENTIL

150

10 12 323 6



605775

Pos.	Item	Quantity	Description	Bezeichnung	Serie	K
12	9076178	2	SPRING SUPPORT	FEDERTELLER		
13	9076176	1	CHECK SCREW M10X101 31CRMOV9;DIN EN	STELLSCHRAUBE		
17	10016874	2	O-RING	O-RING		
18	7380574	1	O-RING	O-RING		
20	4980986	1	HEX NUT ISO 8673 8	SECHSKANTMUTTER		
21	4980920	8	SOCKET HEAD SCREW ISO 4762 M8X40 10.9	ZYLINDERSCHRAUBE		

28.2.2017
605775

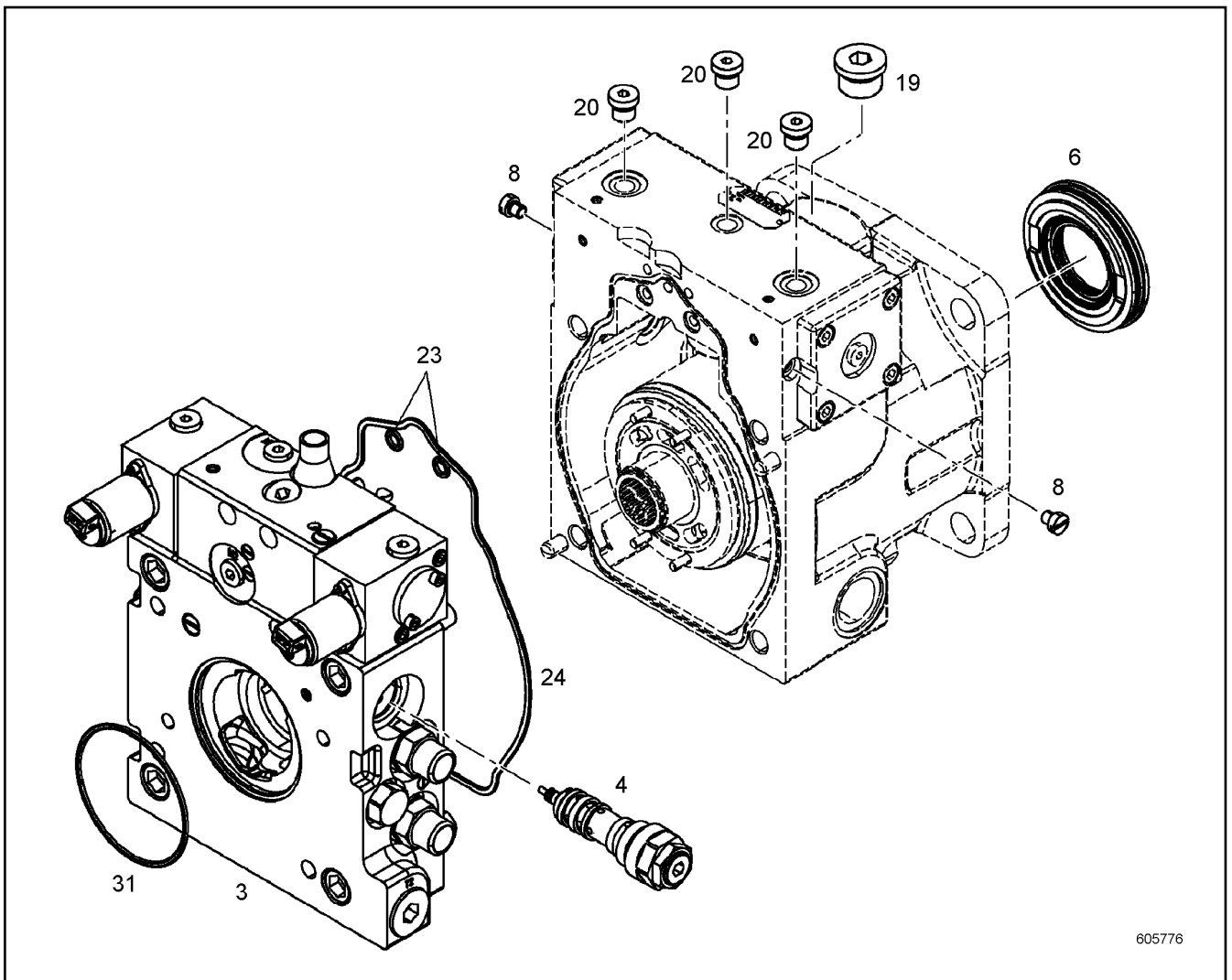
LIEBHERR

138392_ETK_001

REGULATION REPAIR KIT
RS VERSTELLUNG

151

10 12 226 2



Pos.	Item	Quantity	Description	Bezeichnung	Serie	K
3	10138034	1	GASKET KIT INT.FLANGE ⇒ □ 153	DS ANSCHLUSSPLATTE		
4	10122265	1	SEAL KIT REGULATING VALVE ⇒ □ 154	DS REGELVENTIL		
6	10138032	1	REPAIR KIT LOCK RING	RS VERSCHLUSSRING		
8	9881609	2	SCREW PLUG M8X1	VERSCHLUSSSCHRAUBE		
19	10137108	1	SCREW PLUG	VERSCHLUSSSCHRAUBE		
20	10137113	3	SCREW PLUG	VERSCHLUSSSCHRAUBE		
23	7381013	2	O-RING	O-RING		
24	10002309	1	O-RING	O-RING		
31	7380297	1	O-RING	O-RING		

28.2.2017
605776

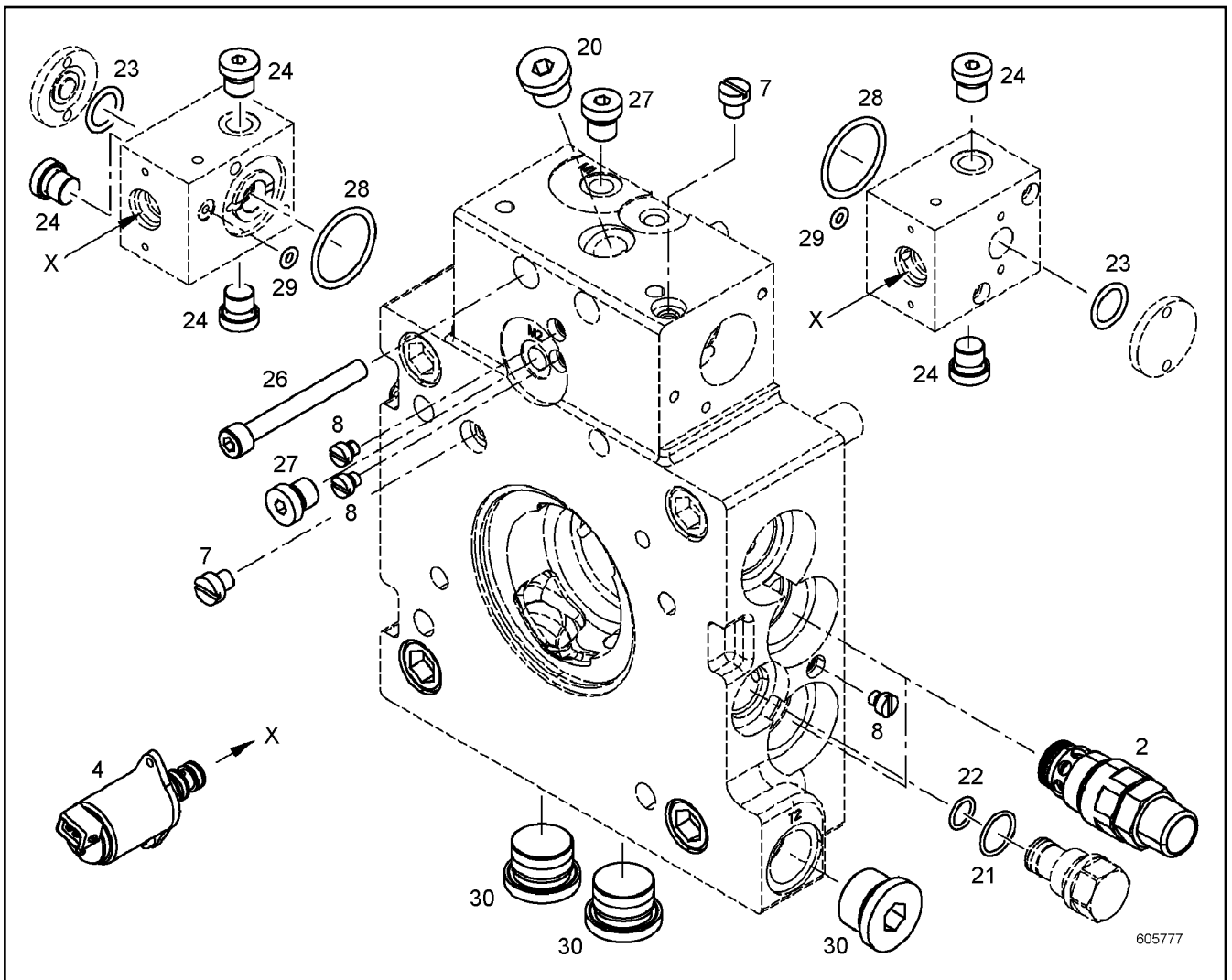
LIEBHERR

138392_ETK_001

SEAL KIT CPL.
DICHTSATZ KPL.

□ 152

10 13 803 3



Pos.	Item	Quantity	Description	Bezeichnung	Serie	K
2	10332095	2	SEAL KIT PRESSURE VALVE	DS DRUCKVENTIL		
4	10123210	2	SEAL KIT PRESSUR.CONTROL VALVE	DS DRUCKREDUZIERVERTIL		
7	9881609	2	SCREW PLUG M8X1	VERSCHLUSSSCHRAUBE		
8	9268441	5	SCREW PLUG M6	VERSCHLUSSSCHRAUBE		
20	10137312	1	SCREW PLUG	VERSCHLUSSSCHRAUBE		
21	7381127	1	O-RING	O-RING		
22	7381128	1	O-RING	O-RING		
23	7380610	2	O-RING	O-RING		
24	10137113	4	SCREW PLUG	VERSCHLUSSSCHRAUBE		
26	11170484	2	SOCKET HEAD SCREW ISO 4762 M8X70 10.9	ZYLINDERSCHRAUBE		
27	10137115	2	SCREW PLUG	VERSCHLUSSSCHRAUBE		
28	10016947	2	O-RING	O-RING		
29	7022118	2	O-RING	O-RING		
30	10137108	3	SCREW PLUG	VERSCHLUSSSCHRAUBE		

28.2.2017
605777

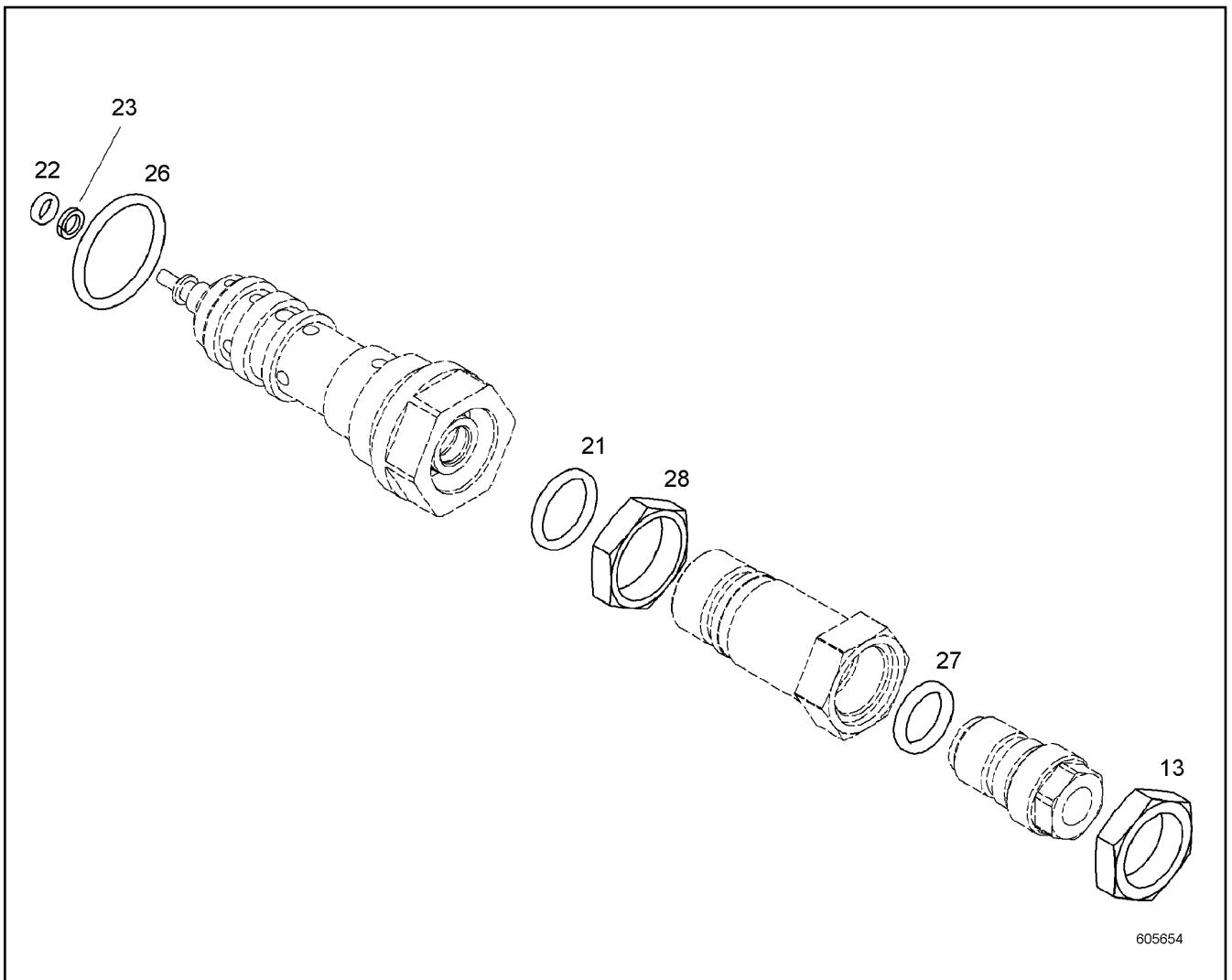
LIEBHERR

138392_ETK_001

GASKET KIT INT.FLANGE
DS ANSCHLUSSPLATTE

153

10 13 803 4



Pos.	Item	Quantity	Description	Bezeichnung	Serie	K
13	9072969	1	NUT M22X1.5 11SMNPB30+C;EN 10277-3	MUTTER		
21	7380987	1	O-RING	O-RING		
22	7381446	1	O-RING	O-RING		
23	7382212	1	BACK-UP RING CUT	STUETZRING GESCHL.		
26	7380608	1	O-RING	O-RING		
27	7380576	1	O-RING	O-RING		
28	9077401	1	NUT M24X1 9SMNPB28K	MUTTER		

28.2.2017
605654

LIEBHERR

138392_ETK_001

SEAL KIT REGULATING VALVE
DS REGELVENTIL

154

10 12 226 5

**OHNE BILD
WITHOUT ILLUSTRATION
SANS PLANCHE
SIN FIG.
SEM ILUSTRACÃO
БЕЗ ИЗОБРАЖЕНИЯ**

600000

Pos.	Item	Quantity	Description	Bezeichnung	Serie	K
11	10129873	1	COUPLING FERRULE	KUPPLUNGSHUELSE		
20	4980947	2	SOCKET HEAD SCREW ISO 4762 M12X30 10.9	ZYLINDERSCHRAUBE		
22	7380605	1	O-RING	O-RING		

28.2.2017
600000

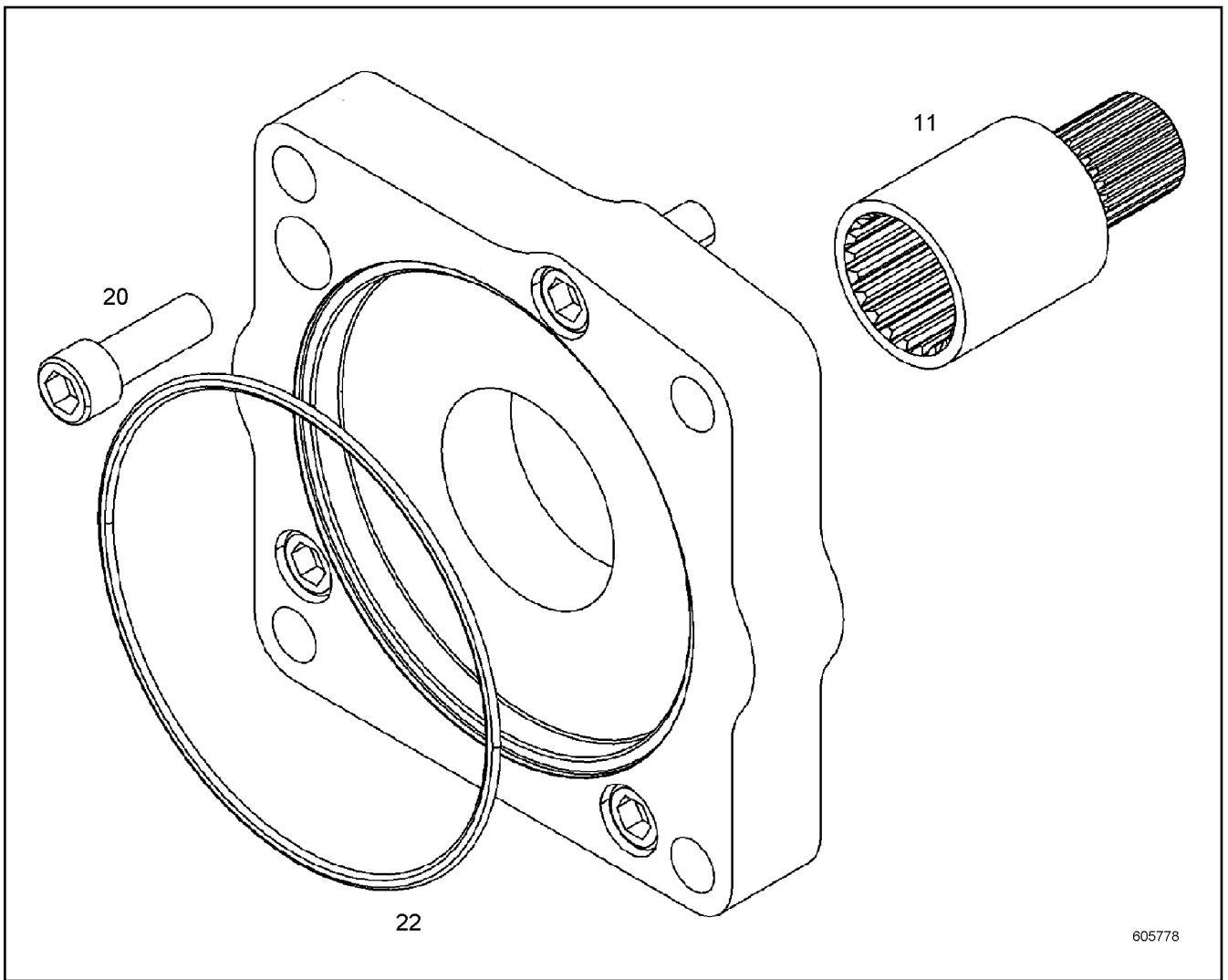
LIEBHERR

138392_ETK_001

THROUGH DRIVE
DURCHTRIEB

155

10 12 987 4



605778

Pos.	Item	Quantity	Description	Bezeichnung	Serie	K
11	10130007	1	COUPLING FERRULE	KUPPLUNGSHUELSE		
20	4600513	4	SOCKET HEAD SCREW ISO 4762 M14X40 10.9	ZYLINDERSCHRAUBE		
22	7380601	1	O-RING	O-RING		

28.2.2017
605778

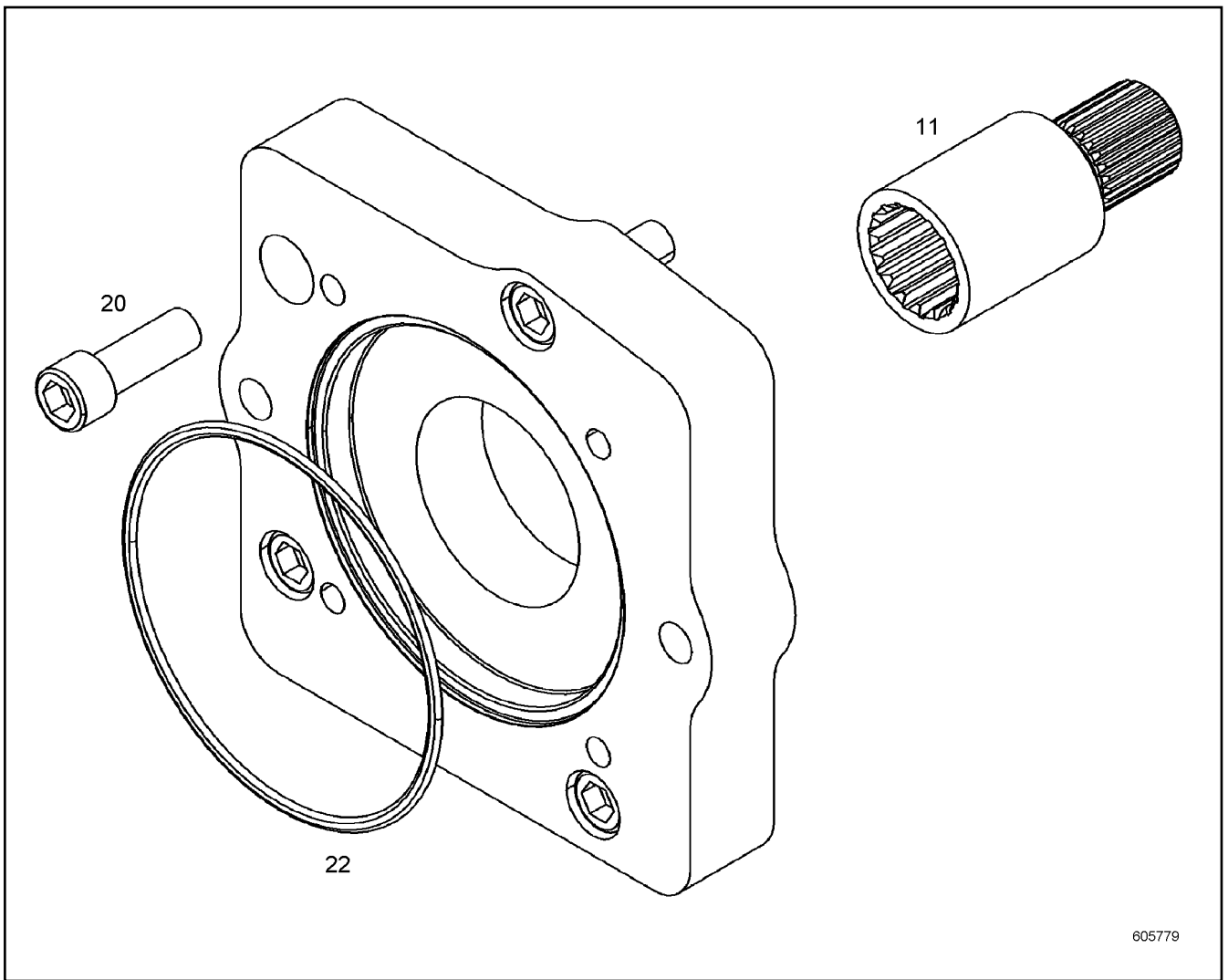
LIEBHERR

138392_ETK_001

THROUGH DRIVE
DURCHTRIEB

156

10 13 000 5



605779

Pos.	Item	Quantity	Description	Bezeichnung	Serie	K
11	10132360	1	COUPLING FERRULE	KUPPLUNGSHUELSE		
20	4600513	4	SOCKET HEAD SCREW ISO 4762 M14X40 10.9	ZYLINDERSCHRAUBE		
22	7380691	1	O-RING	O-RING		

28.2.2017
605779

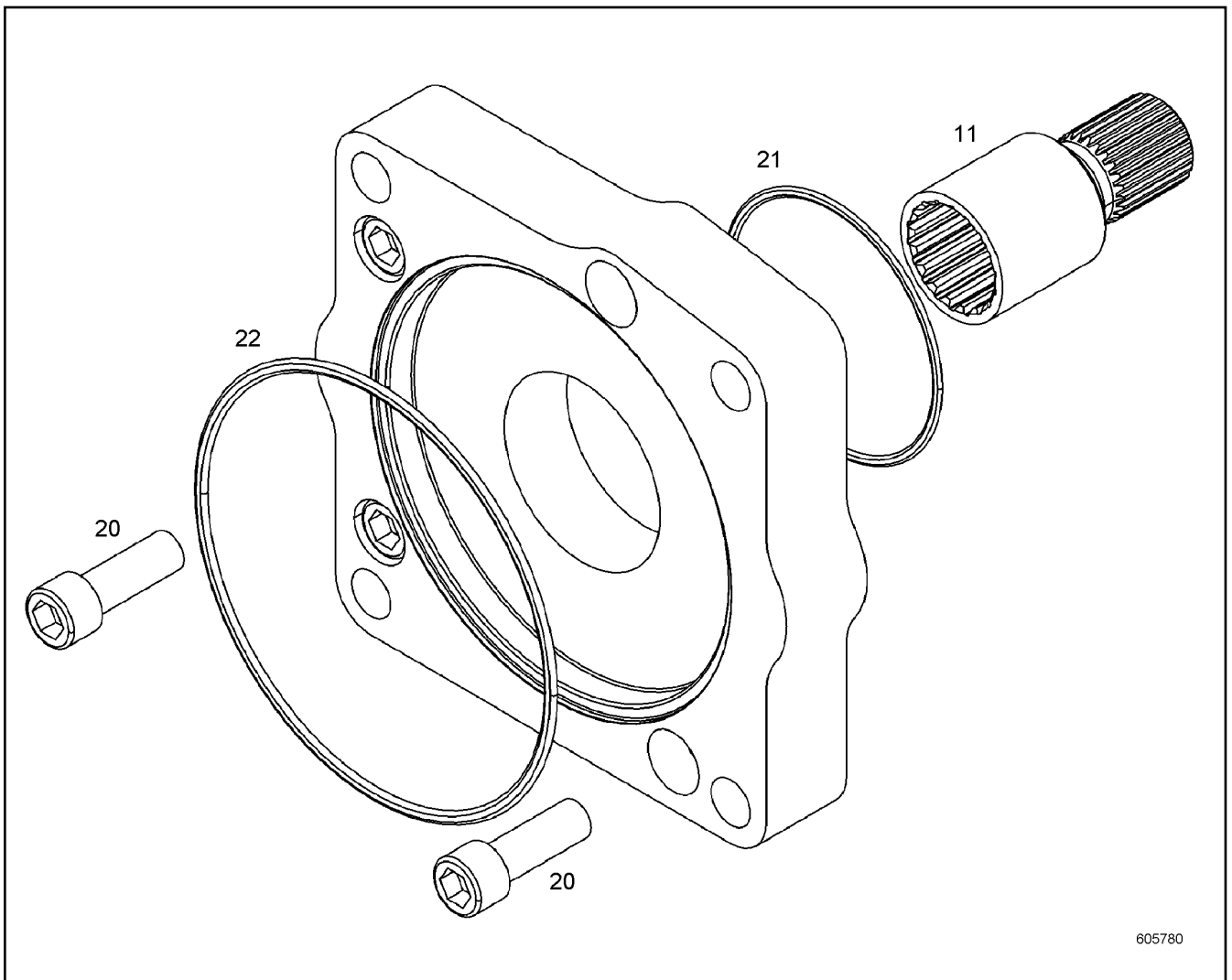
LIEBHERR

138392_ETK_001

CONSTRUCTION KIT OUTPUT
ANBAUSATZ DURCHTRIEB

157

10 13 235 7



605780

Pos.	Item	Quantity	Description	Bezeichnung	Serie	K
11	10117768	1	COUPLING FERRULE	KUPPLUNGSHUELSE		
20	4600513	4	SOCKET HEAD SCREW ISO 4762 M14X40 10.9	ZYLINDERSCHRAUBE		
21	7380297	1	O-RING	O-RING		
22	7380601	1	O-RING	O-RING		

28.2.2017
605780

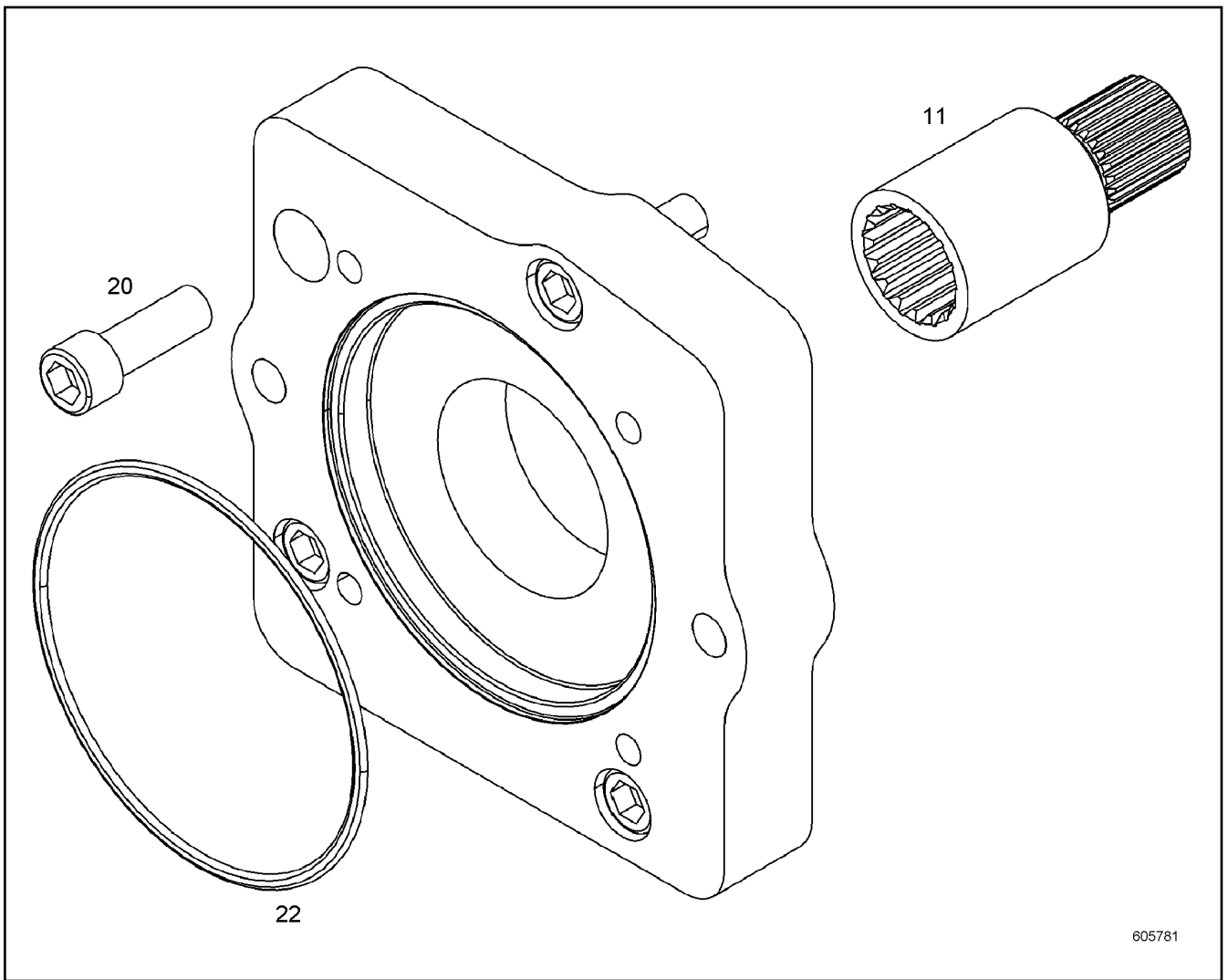
LIEBHERR

138392_ETK_001

THROUGH DRIVE
DURCHTRIEB

158

10 13 452 1



605781

Pos.	Item	Quantity	Description	Bezeichnung	Serie	K
11	10138069	1	COUPLING FERRULE	KUPPLUNGSHUELSE		
20	4600513	4	SOCKET HEAD SCREW ISO 4762 M14X40 10.9	ZYLINDERSCHRAUBE		
22	7380691	1	O-RING	O-RING		

28.2.2017
605781

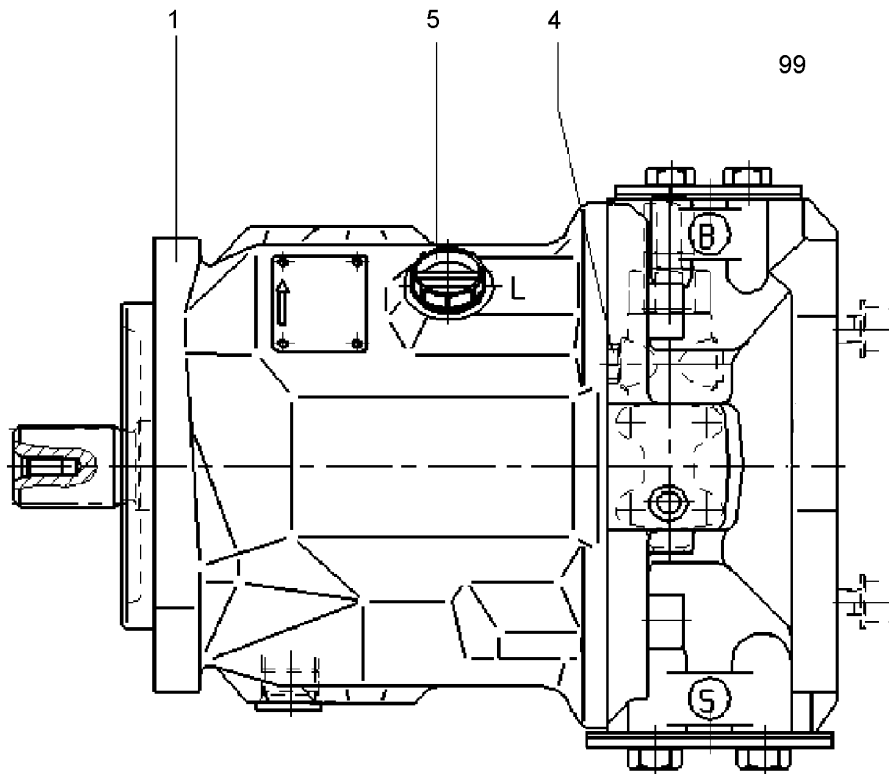
138392_ETK_001

159

LIEBHERR

THROUGH DRIVE
DURCHTRIEB

10 13 806 8



604779

Pos.	Item	Quantity	Description	Bezeichnung	Serie	K
1	11221268	1	PUMP ELEMENT ⇒ □ 161	PUMPENELEMENT		
4	11220932	1	SEALING SCREW	DICHTSCHRAUBE		
5	11221267	1	SEALING SCREW	DICHTSCHRAUBE		
99	10351610	1	SEALING SET CPL ⇒ □ 169	DS KPL		

28.2.2017
604779

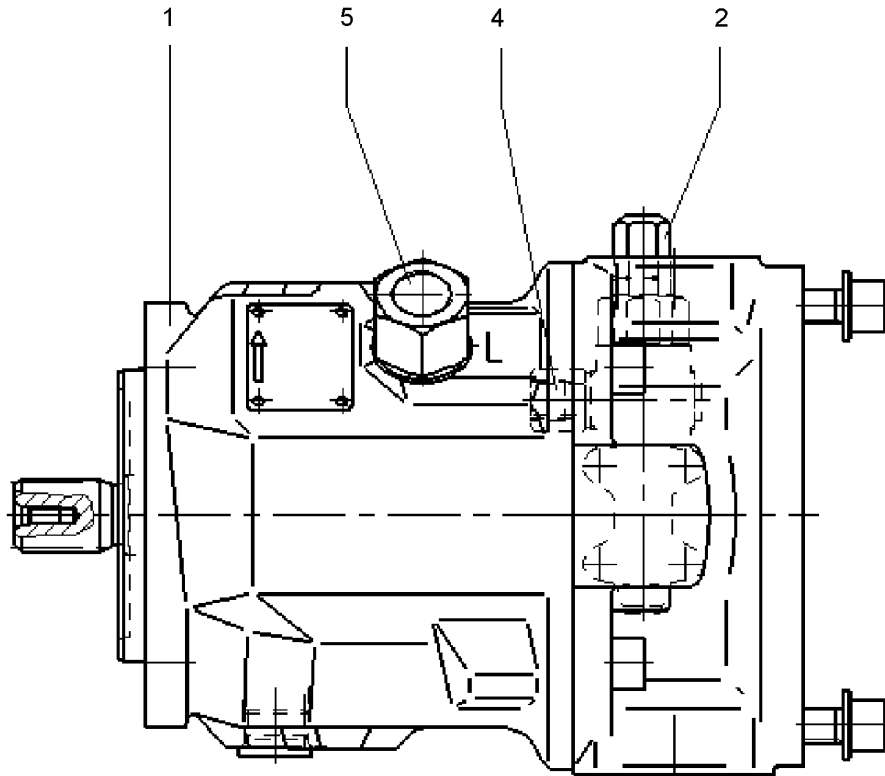
138392_ETK_001

□ 160

LIEBHERR

V PUMP
V.PUMPE

10 22 650 5



604780

Pos.	Item	Quantity	Description	Bezeichnung	Serie	K
1	11221274	1	PUMP ELEMENT ⇒ □ 162	PUMPENELEMENT		
2	10351603	1	CONTROL VALVE ⇒ □ 166	STEUERVENTIL		
4	7019834	1	ADAPTOR ⇒ □ 167	ADAPTER		
5	11221276	1	ADAPTOR ⇒ □ 168	ADAPTER		

28.2.2017
604780

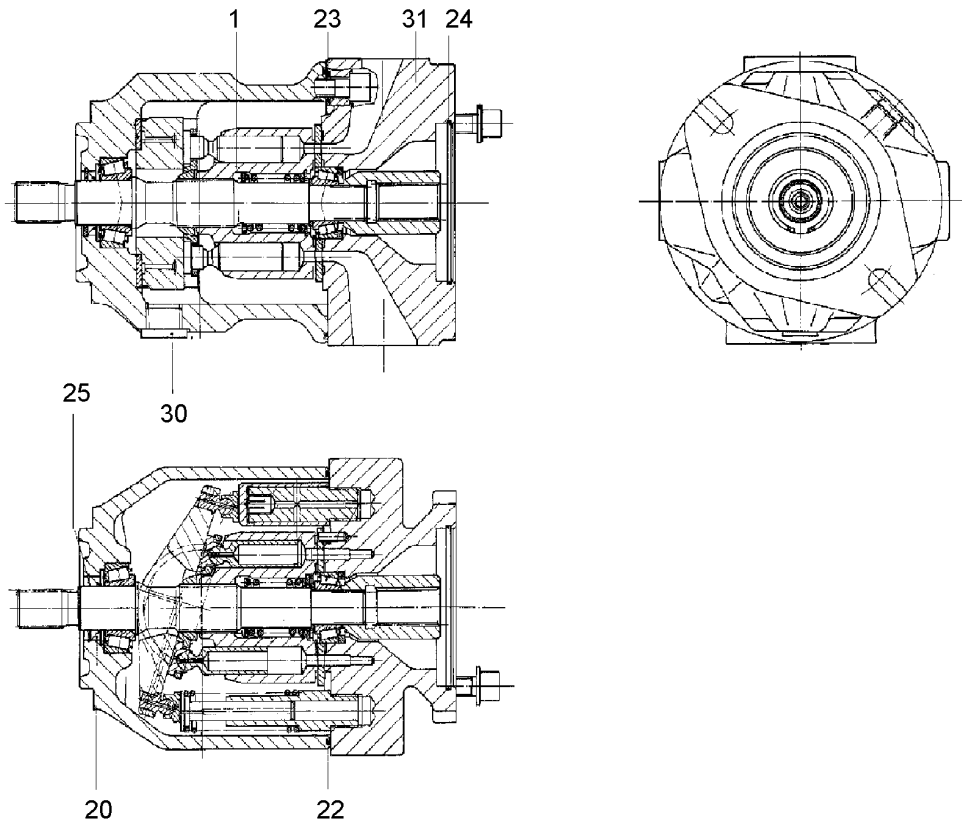
LIEBHERR

138392_ETK_001


PUMP ELEMENT
PUMPENELEMENT

□ 161

11 22 126 8



604781

Pos.	Item	Quantity	Description	Bezeichnung	Serie	K
1	10324889	1	DRIVING GEAR ⇒  163	TRIEBWERK		
20	710069514	1	SHAFT SEAL	WELLENDICHTRING		
22	10351605	1	O-RING	O-RING		
23	10351608	4	O-RING	O-RING		
24	11220389	1	O-RING	O-RING		
25	10220937	1	LOCKING RING AEHNL.DIN 984 40X1.75	SICHERUNGSRING		
30	11217837	1	SCREW PLUG	VERSCHLUSSSCHRAUBE		
31	7022127	1	DOUBLE PLUG	DOPPELABREISSSTOPFEN		

28.2.2017
604781

LIEBHERR

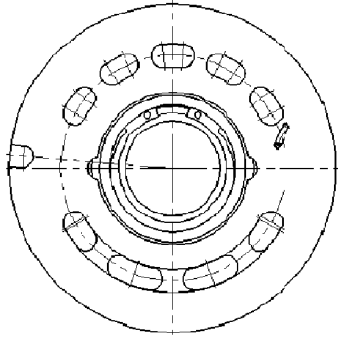
138392_ETK_001

PUMP ELEMENT
PUMPENELEMENT

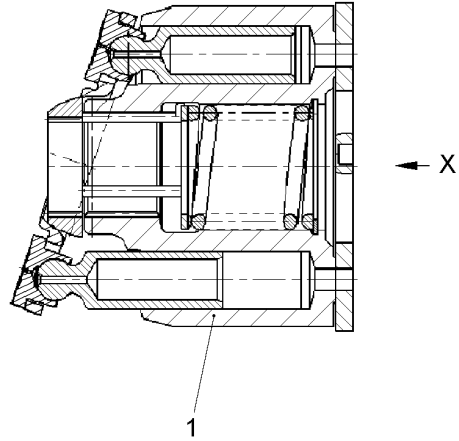
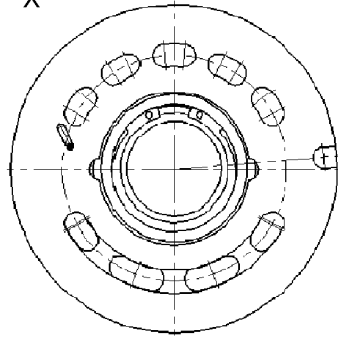
 162

11 22 127 4


X Drehrichtung RECHTS



X Drehrichtung LINKS



604607

Pos.	Item	Quantity	Description	Bezeichnung	Serie	K
1	10324892	1	DRIVING GEAR ⇒  164	TRIEBWERK		

28.2.2017
604607

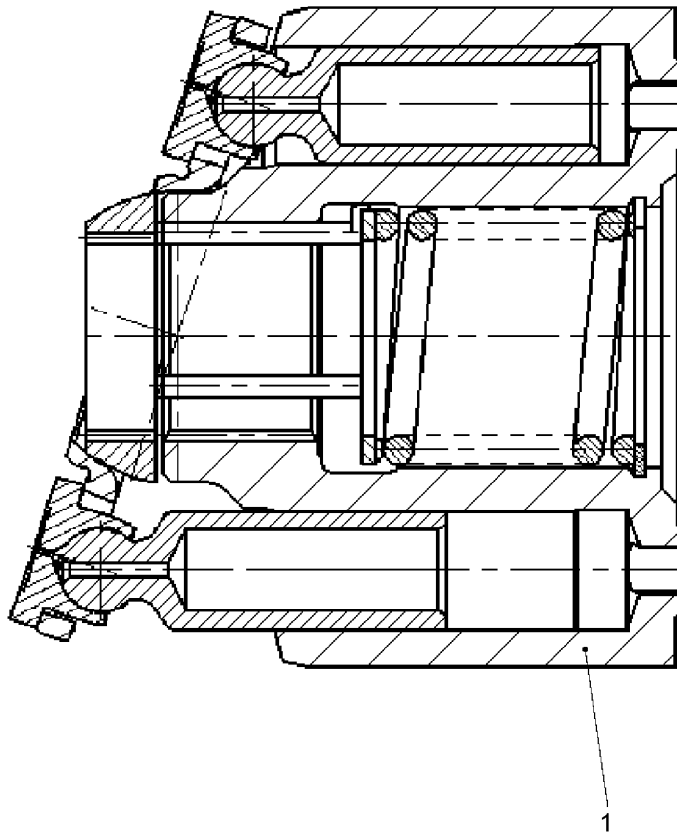
LIEBHERR

138392_ETK_001


DRIVING GEAR
TRIEBWERK

 163

10 32 488 9



605228

Pos.	Item	Quantity	Description	Bezeichnung	Serie	K
1	11490323	1	CYLINDER ⇒  165	ZYLINDER		

28.2.2017
605228

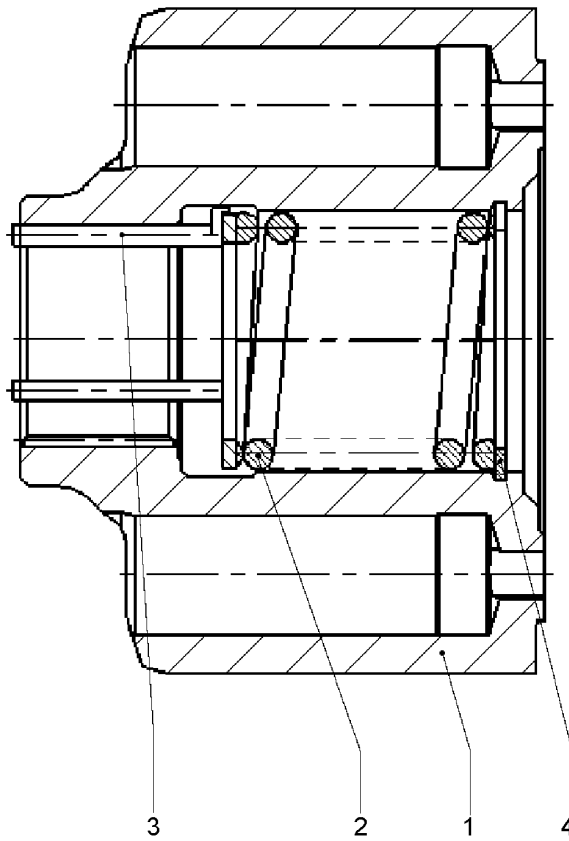
LIEBHERR

138392_ETK_001

DRIVING GEAR
TRIEBWERK

 164

10 32 489 2



605223

Pos.	Item	Quantity	Description	Bezeichnung	Serie	K
1	10324901	1	CYLINDER	ZYLINDER		
2	10324860	1	SPRING	FEDER		
3	10101458	3	PRESSURE PIN	DRUCKSTIFT		
4	10324881	1	V-RING	V-RING		

28.2.2017
605223

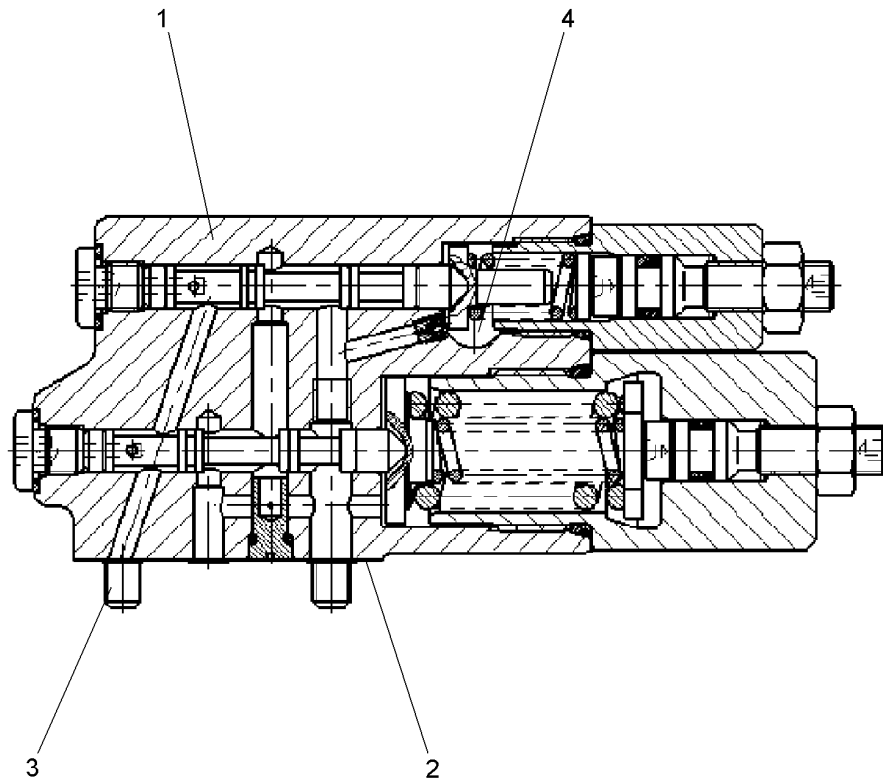
LIEBHERR

138392_ETK_001

CYLINDER
ZYLINDER

165

11 49 032 3



604744

Pos.	Item	Quantity	Description	Bezeichnung	Serie	K
1	10409413	1	CONTROL VALVE	STEUERVENTIL		
2	10297876	1	SEAL	DICHTUNG		
3	11215951	4	SOCKET HEAD SCREW	ZYLINDERSCHRAUBE		
4	10324900	1	SCREW PLUG 7/16-20UNF-2A	VERSCHLUSSSCHRAUBE		

28.2.2017
604744

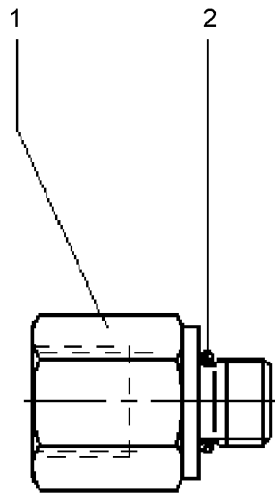
LIEBHERR

138392_ETK_001

CONTROL VALVE
STEUERVENTIL

166

10 35 160 3



604751

Pos.	Item	Quantity	Description	Bezeichnung	Serie	K
1	570950308	1	ADAPTOR	ADAPTER		
2	7019733	1	O-RING	O-RING		

28.2.2017
604751

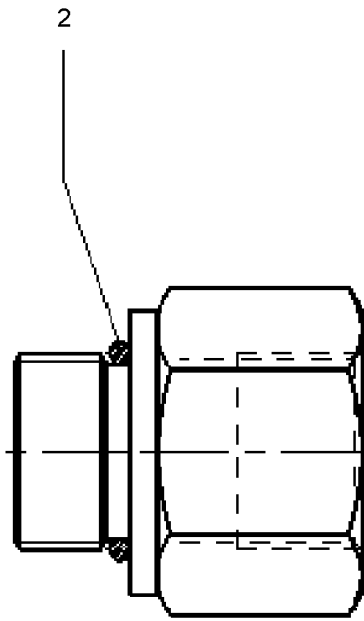
LIEBHERR

138392_ETK_001

ADAPTOR
ADAPTER

167

70 19 834



604782

Pos.	Item	Quantity	Description	Bezeichnung	Serie	K
2	11221283	1	O-RING	O-RING		

28.2.2017
604782

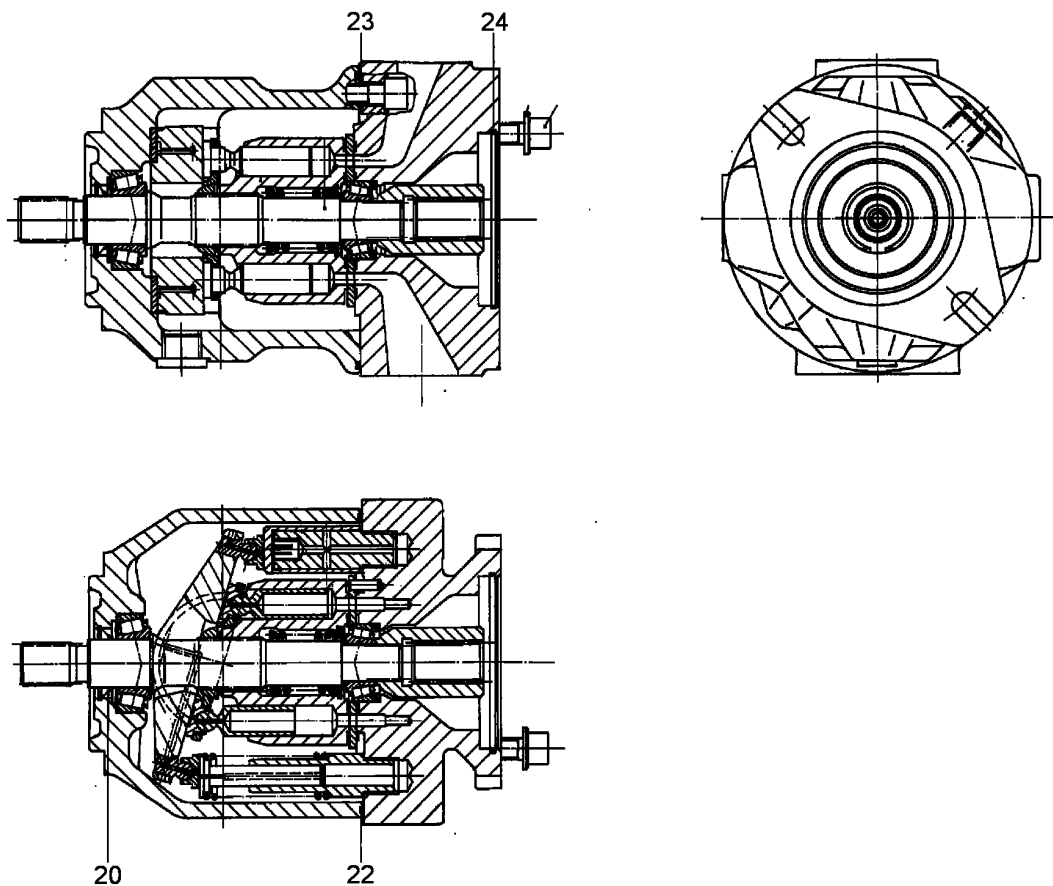
LIEBHERR

138392_ETK_001

ADAPTOR
ADAPTER

168

11 22 127 6



602769

Pos.	Item	Quantity	Description	Bezeichnung	Serie	K
20	710069514	1	SHAFT SEAL	WELLENDICHTRING		
22	10351605	1	O-RING	O-RING		
23	10351608	4	O-RING	O-RING		
24	11220389	1	O-RING	O-RING		

28.2.2017
602769

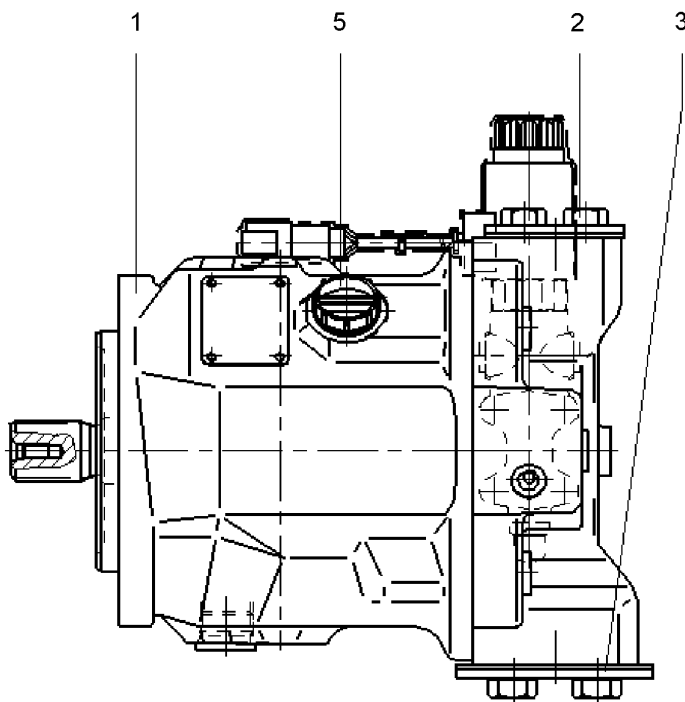
LIEBHERR

138392_ETK_001


SEALING SET CPL
DS KPL

169

10 35 161 0



604441

Pos.	Item	Quantity	Description	Bezeichnung	Serie	K
1	11215913	1	PUMP ELEMENT ⇒  171	PUMPENELEMENT		
2	11215698	1	FLANGE COVER	FLANSCHABDECKUNG		
3	11215699	1	FLANGE COVER	FLANSCHABDECKUNG		
5	10008093	1	SCREW PLUG 3/4"-16UNF	VERSCHLUSSSCHRAUBE		

28.2.2017
604441

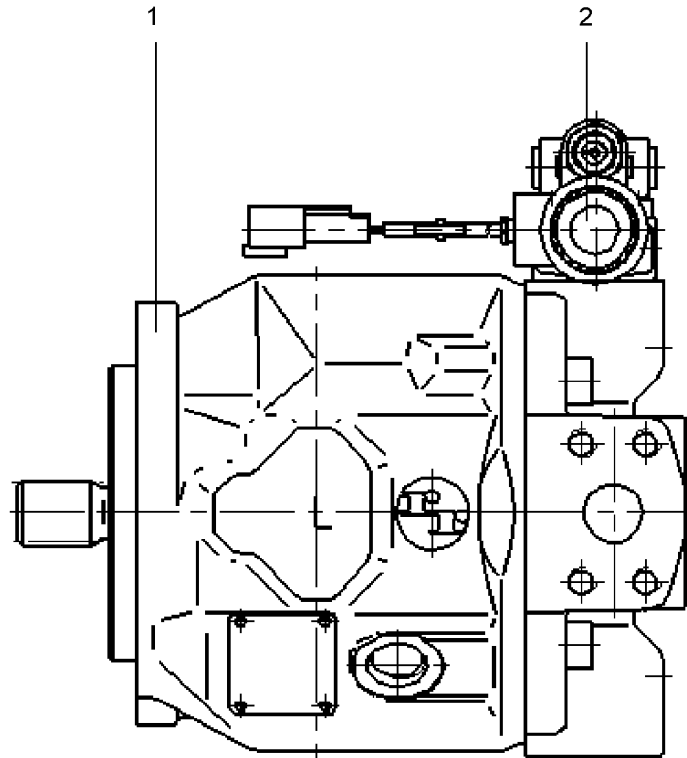
LIEBHERR

138392_ETK_001

V PUMP
V.PUMPE

 170

10 22 601 3



604442

Pos.	Item	Quantity	Description	Bezeichnung	Serie	K
1	11215936	1	PUMP ELEMENT ⇒ □ 172	PUMPENELEMENT		
2	10114975	1	CONTROL VALVE ⇒ □ 175	STEUERVENTIL		

28.2.2017
604442

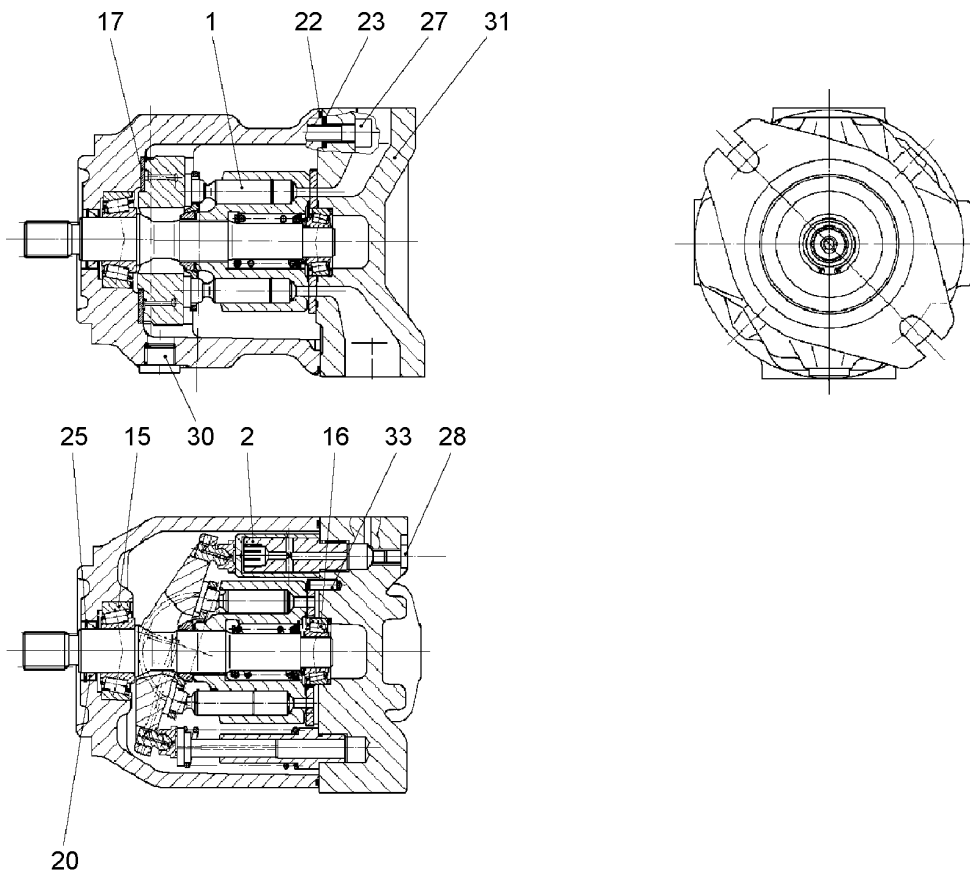
LIEBHERR

138392_ETK_001

PUMP ELEMENT
PUMPENELEMENT

□ 171

11 21 591 3



604443

Pos.	Item	Quantity	Description	Bezeichnung	Serie	K
1	10287664	1	DRIVING GEAR ⇒ □ 173	TRIEBWERK		
2	10287665	1	ADJUSTING PIECE ⇒ □ 174	VERSTELLTEIL		
15	10355730	1	TAPERED ROLLER BEARING	KEGELROLLENLAGER		
16	10355731	1	TAPERED ROLLER BEARING	KEGELROLLENLAGER		
17	7413401	2	BEARING SHELL	LAGERSCHALE		
20	7413402	1	SHAFT SEAL	WELLENDICHTRING		
22	10802833	1	O-RING	O-RING		
23	11215707	4	O-RING	O-RING		
25	10008092	1	LOCKING RING DIN 984 35X1.5	SICHERUNGSRING		
27	10355735	4	SOCKET HEAD SCREW M10X30	ZYLINDERSCHRAUBE		
28	10115237	2	SCREW PLUG M10X1	VERSCHLUSSSCHRAUBE		
30	10008093	1	SCREW PLUG 3/4"-16UNF	VERSCHLUSSSCHRAUBE		
31	7022127	1	DOUBLE PLUG	DOPPELABREISSSTOPFEN		
33	570948608	1	PARALLEL PIN ISO 2338 6M6X18 ST	ZYLINDERSTIFT		

28.2.2017
604443

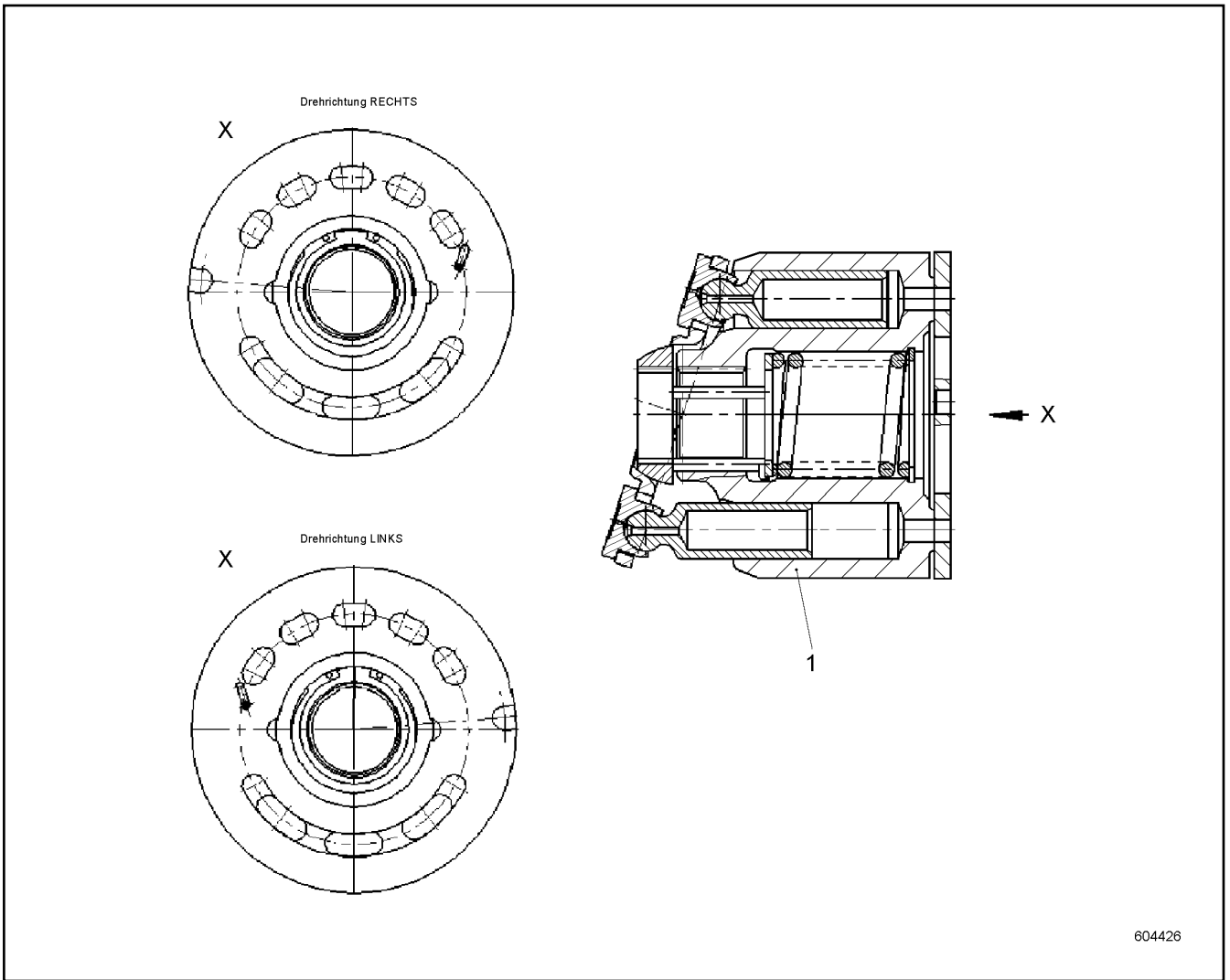
LIEBHERR

138392_ETK_001

PUMP ELEMENT
PUMPENELEMENT

□ 172

11 21 593 6



604426

Pos.	Item	Quantity	Description	Bezeichnung	Serie	K
1	10287725	1	DRIVING GEAR	TRIEBWERK		

28.2.2017
604426

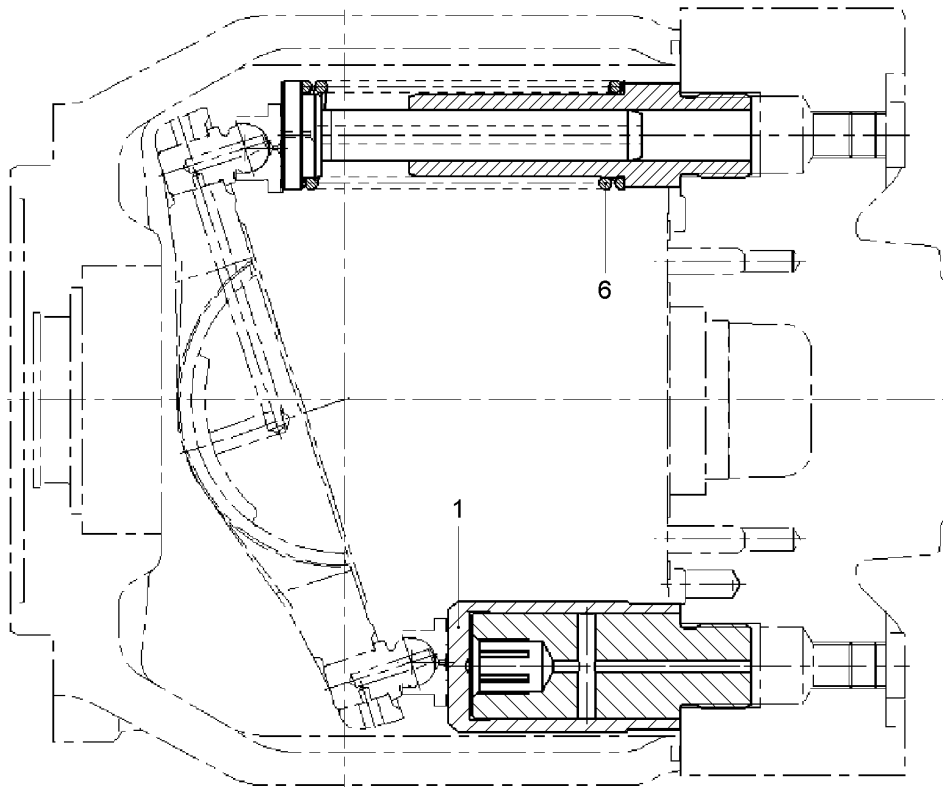
LIEBHERR

138392_ETK_001

DRIVING GEAR
TRIEBWERK

173

10 28 766 4



604431

Pos.	Item	Quantity	Description	Bezeichnung	Serie	K
1	10287733	1	DISPLACEMENT PISTON	VERSTELLKOLBEN		
6	10287741	1	SPRING	FEDER		

28.2.2017
604431

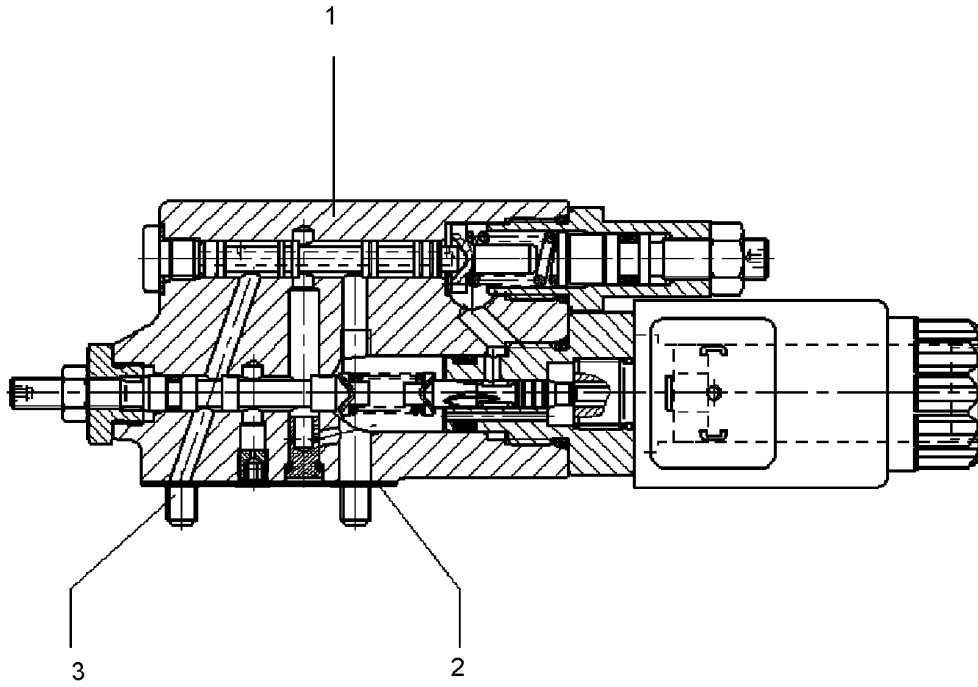
LIEBHERR

138392_ETK_001

ADJUSTING PIECE
VERSTELLTEIL

174

10 28 766 5



604447

Pos.	Item	Quantity	Description	Bezeichnung	Serie	K
1	11215942	1	CONTROL VALVE	STEUERVENTIL		
2	10297876	1	SEAL	DICHTUNG		
3	11215951	4	SOCKET HEAD SCREW	ZYLINDERSCHRAUBE		

28.2.2017
604447

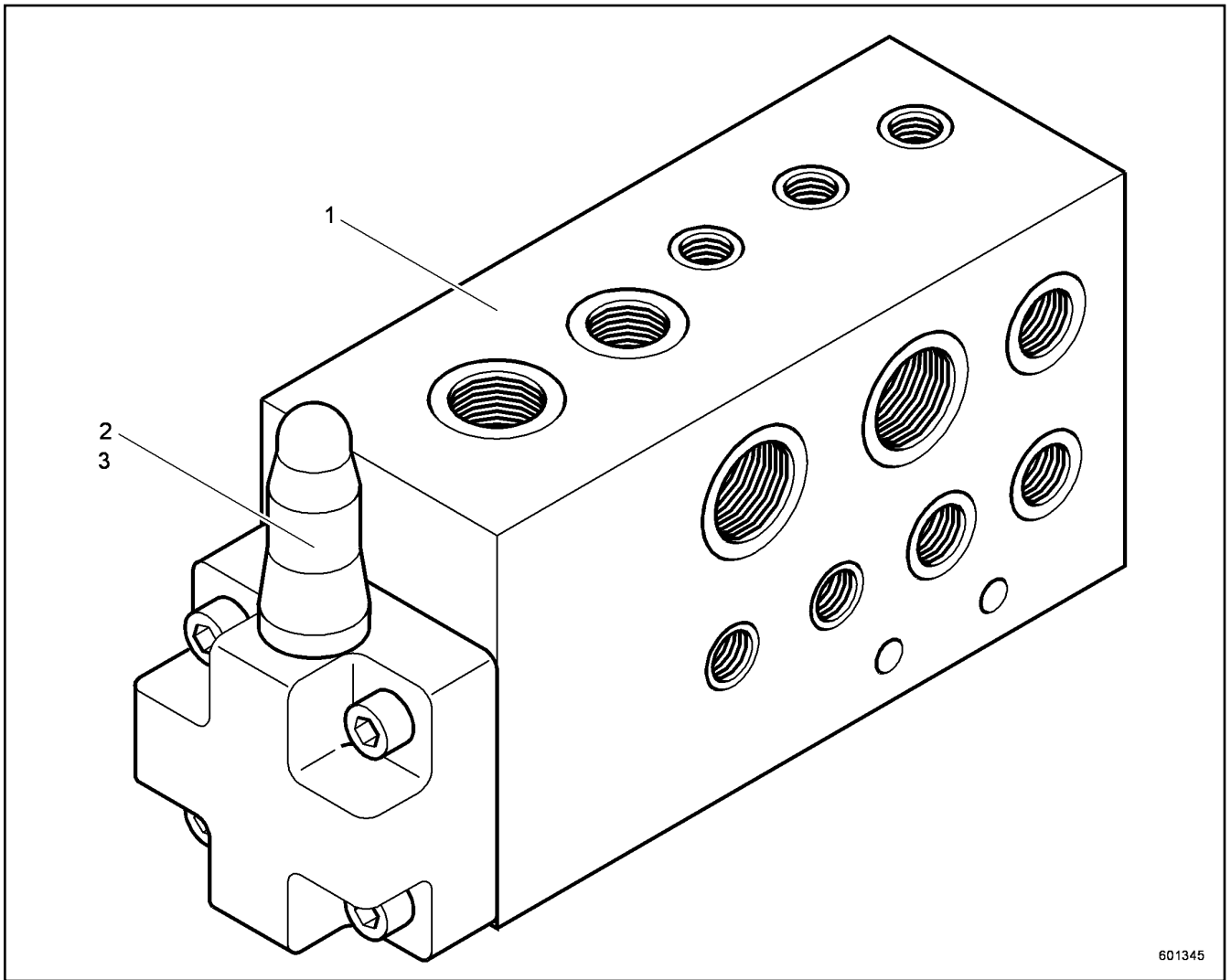
LIEBHERR

138392_ETK_001

CONTROL VALVE
STEUERVENTIL

175

10 11 497 5



601345

Pos.	Item	Quantity	Description	Bezeichnung	Serie	K
1	511640614	1	CONTROL BLOCK	STUEBERBLOCK		
2	511640714	1	BUILT-IN VALVE	EINBAUVENTIL		
3	511640814	1	CONTROL LID	STUEBERDECKEL		

28.2.2017
601345

LIEBHERR

138392_ETK_001

VALVE BLOCK FEED PRESSURE
VENTILBLOCKSPEISED RUCK

176

51 16 377 14

**OHNE BILD
WITHOUT ILLUSTRATION
SANS PLANCHE
SIN FIG.
SEM ILUSTRACÃO
БЕЗ ИЗОБРАЖЕНИЯ**

600000

Pos.	Item	Quantity	Description	Bezeichnung	Serie	K
10	10225991	1	O-RING	O-RING		

28.2.2017
600000

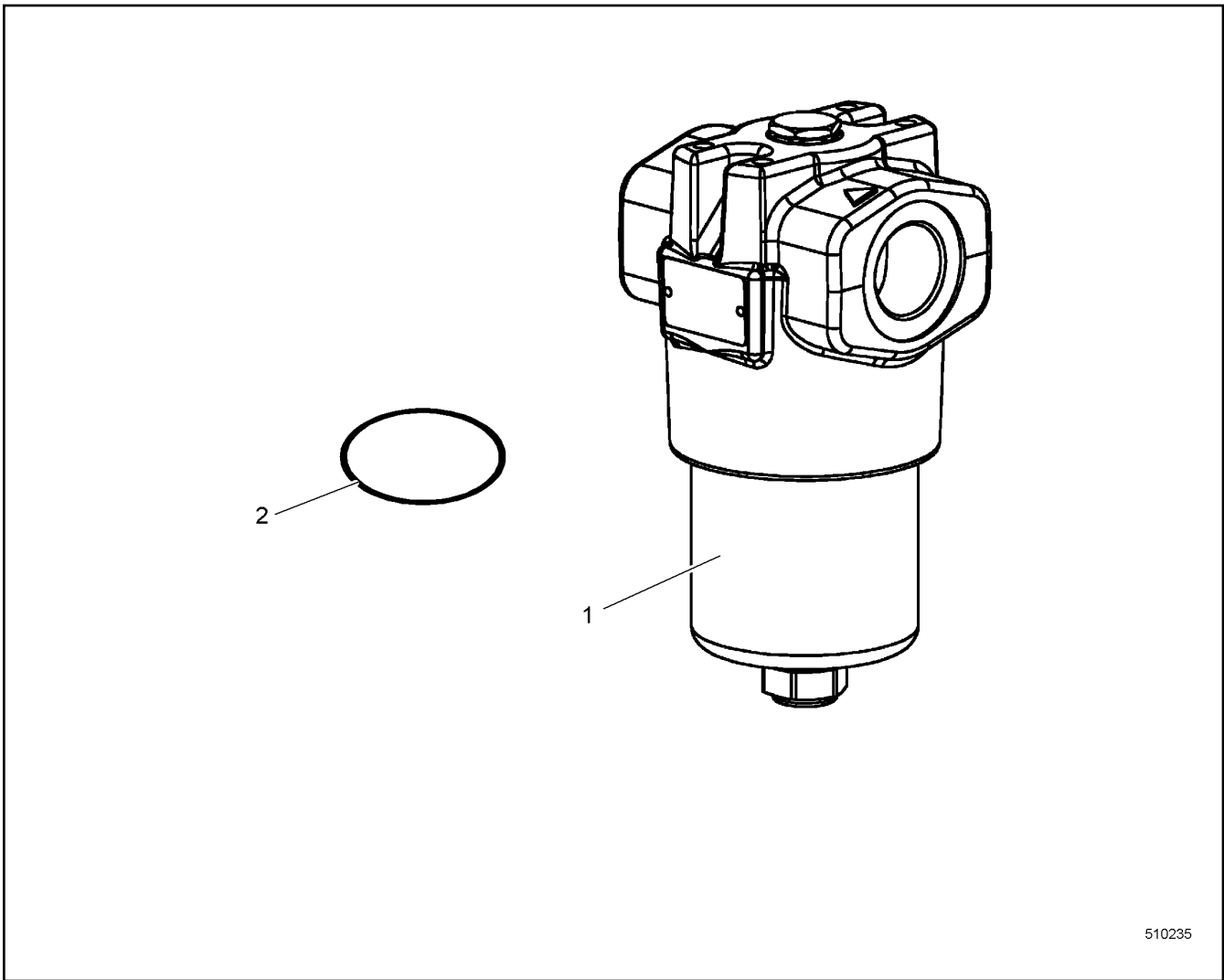
LIEBHERR

138392_ETK_001

PRESSURE LIMITING VALVE
DRUCKBEGRENZUNGSVENTIL

177

51 14 145 14



510235

Pos.	Item	Quantity	Description	Bezeichnung	Serie	K
1	10037623	1	FILTER INSERT	FILTEREINSATZ		
2	10350604	1	O-RING	O-RING		
3	10224159	1	SEALING SET CPL	DS KPL		

28.2.2017
510235

LIEBHERR

138392_ETK_001

PRESSURE FILTER
DRUCKFILTER

178

10 22 358 1

**OHNE BILD
WITHOUT ILLUSTRATION
SANS PLANCHE
SIN FIG.
SEM ILUSTRACÃO
БЕЗ ИЗОБРАЖЕНИЯ**

600000

Pos.	Item	Quantity	Description	Bezeichnung	Serie	K
11	11247122	1	CABLE LOOM W 1	KABELSTRANG W 1		
12	10123877	2	RUBBER RING	GUMMIRING		
13	6205239	1	SOCKET	STECKDOSE		
21	10226635	1	RELAY	RELAIS		

28.2.2017
600000

LIEBHERR

138392_ETK_001

CENTRAL POWER UNIT EL
ZENTRALAGGREGAT EL

179

11 24 448 7

**ACHTUNG !
ATTENTION !
ATTENTION !
ATENCIÓN !
ATENÇÃO !
ВНИМАНИЕ**

Für Schlauchbestellungen kann über die Schlauchnummer, in der entsprechenden Schlauchliste, die Identnummer festgestellt werden.

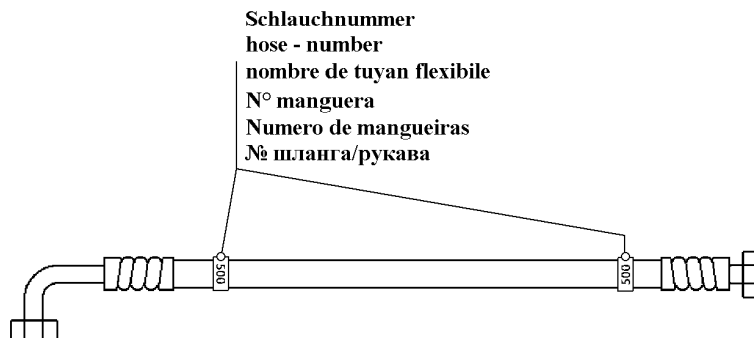
For ordering flexible hoses you can find the identification number through the hose-number in the corresponding hose-list.

Pour des ordres de tuyau flexible le nombre d'identification on voit dans la liste de tuyau flexible correspondente.

Para el pedido de manguera, indicar el número de identificación de la manguera de la lista respectiva.

Para se encomendar uma mangueira, consulte o número de identificação na respectiva lista de mangueiras.

Для оформления заказов на шланги/рукавы идент. № может быть определен при помощи номера шланга/рукава, указанного в соответствующем перечне шлангов/рукавов.



500000

Pos.	Item	Quantity	Description	Bezeichnung	Serie	K
382	993694214	1	HOSE CPL	SCHLAUCH KPL		
391	996779514	1	HOSE CPL	SCHLAUCH KPL		
392	996779614	1	HOSE CPL	SCHLAUCH KPL		
400	992835314	1	HOSE CPL	SCHLAUCH KPL		
401	991139814	1	HOSE CPL	SCHLAUCH KPL		
402	995421014	1	HOSE CPL	SCHLAUCH KPL		
403	928266514	1	HOSE CPL	SCHLAUCH KPL		
404	914757914	1	HOSE CPL	SCHLAUCH KPL		
405	991216914	1	HOSE CPL	SCHLAUCH KPL		
406	991964414	1	HOSE CPL	SCHLAUCH KPL		
407	928857314	1	HOSE CPL	SCHLAUCH KPL		
408	990053014	1	HOSE CPL	SCHLAUCH KPL		
409	993643514	1	HOSE CPL	SCHLAUCH KPL		
410	995512314	1	HOSE CPL	SCHLAUCH KPL		
411	928272714	1	HOSE CPL	SCHLAUCH KPL		
412	996459514	1	HOSE CPL	SCHLAUCH KPL		
413	996735814	1	HOSE CPL	SCHLAUCH KPL		
416	995180714	1	HOSE CPL	SCHLAUCH KPL		
418	928868414	1	HOSE CPL	SCHLAUCH KPL		
419	991547014	1	HOSE CPL	SCHLAUCH KPL		
420	929478114	1	HOSE CPL	SCHLAUCH KPL		
421	919143414	1	HOSE CPL	SCHLAUCH KPL		
422	919167714	1	HOSE CPL	SCHLAUCH KPL		
424	995961914	1	HOSE CPL	SCHLAUCH KPL		
425	995263914	1	HOSE CPL	SCHLAUCH KPL		
427	928880614	1	HOSE CPL	SCHLAUCH KPL		

28.2.2017
500000

138392_ETK_001

180 (1/2)

LIEBHERR

HOSE LIST
SCHLAUCHLISTE

11 24 113 7

**ACHTUNG !
ATTENTION !
ATTENTION !
ATENCIÓN !
ATENÇÃO !
ВНИМАНИЕ**

Für Schlauchbestellungen kann über die Schlauchnummer, in der entsprechenden Schlauchliste, die Identnummer festgestellt werden.

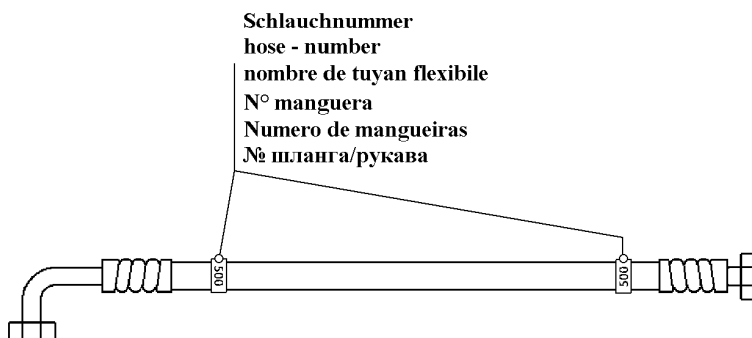
For ordering flexible hoses you can find the identification number through the hose-number in the corresponding hose-list.

Pour des ordres de tuyau flexible le nombre d'identification on voit dans la liste de tuyau flexible correspondente.

Para el pedido de manguera, indicar el número de identificación de la manguera de la lista respectiva.

Para se encomendar uma mangueira, consulte o número de identificação na respectiva lista de mangueiras.

Для оформления заказов на шланги/рукавы идент. № может быть определен при помощи номера шланга/рукава, указанного в соответствующем перечне шлангов/рукавов.



500000

Pos.	Item	Quantity	Description	Bezeichnung	Serie	K
430	918269214	1	HOSE CPL	SCHLAUCH KPL		
432	918874514	1	HOSE CPL	SCHLAUCH KPL		
434	996459714	1	HOSE CPL	SCHLAUCH KPL		
435	928611014	1	HOSE CPL	SCHLAUCH KPL		
504	995972514	1	HOSE CPL	SCHLAUCH KPL		
505	995972614	1	HOSE CPL	SCHLAUCH KPL		
552	991587514	1	HOSE CPL	SCHLAUCH KPL		
560	995974314	1	HOSE CPL	SCHLAUCH KPL		
570	991390514	1	HOSE CPL	SCHLAUCH KPL		
572	918245214	1	HOSE CPL	SCHLAUCH KPL		
619	995943514	1	HOSE CPL	SCHLAUCH KPL		
620	995943614	1	HOSE CPL	SCHLAUCH KPL		
628	991194914	1	HOSE CPL	SCHLAUCH KPL		
629	995943814	1	HOSE CPL	SCHLAUCH KPL		
822	996770614	1	HOSE CPL	SCHLAUCH KPL		
825	997058014	1	HOSE CPL	SCHLAUCH KPL		
916	995959114	1	HOSE CPL	SCHLAUCH KPL		

28.2.2017
500000

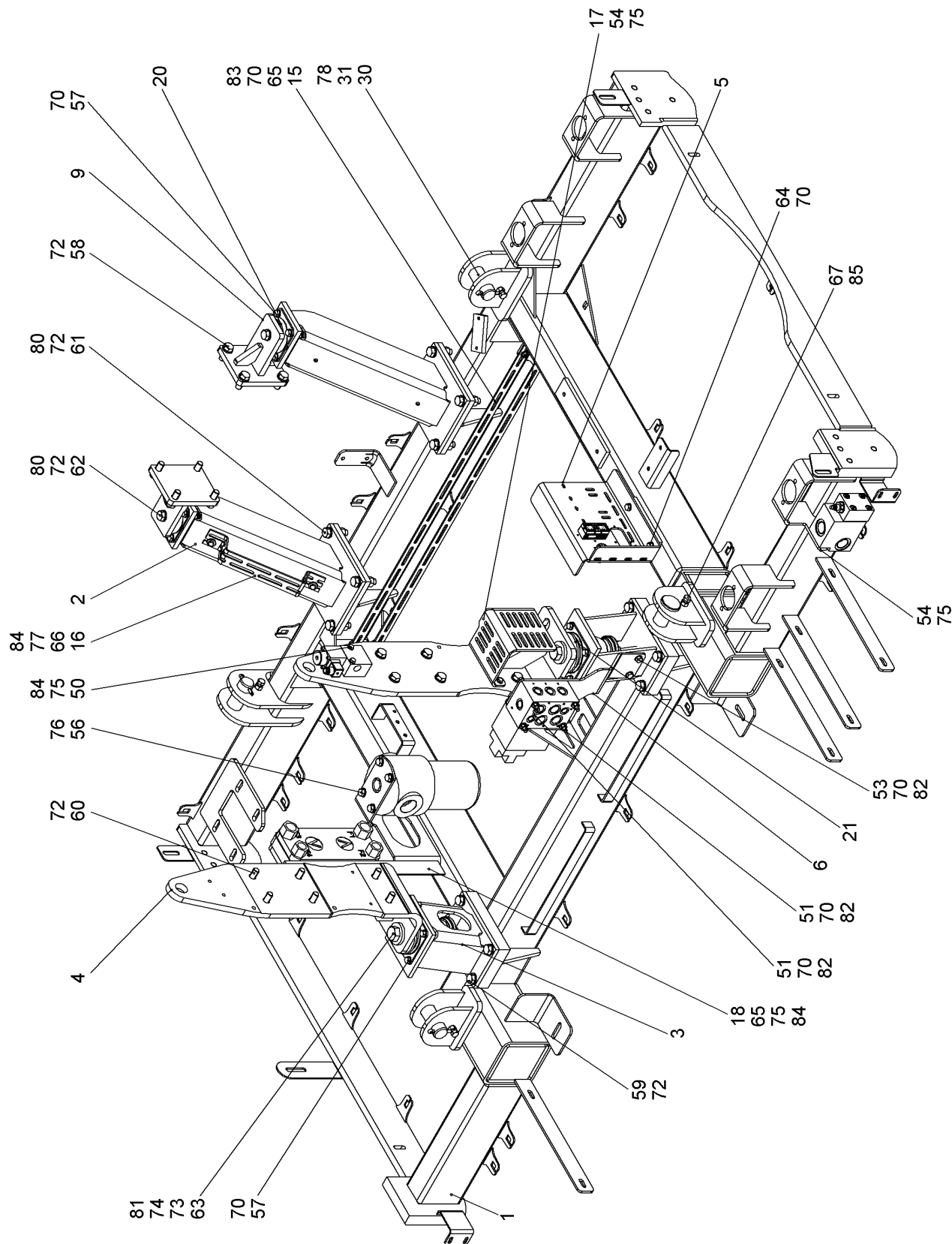
LIEBHERR

138392_ETK_001

HOSE LIST
SCHLAUCHLISTE

181 (2/2)

11 24 113 7



519780.

28.2.2017
519780

LIEBHERR

138392_ETK_001

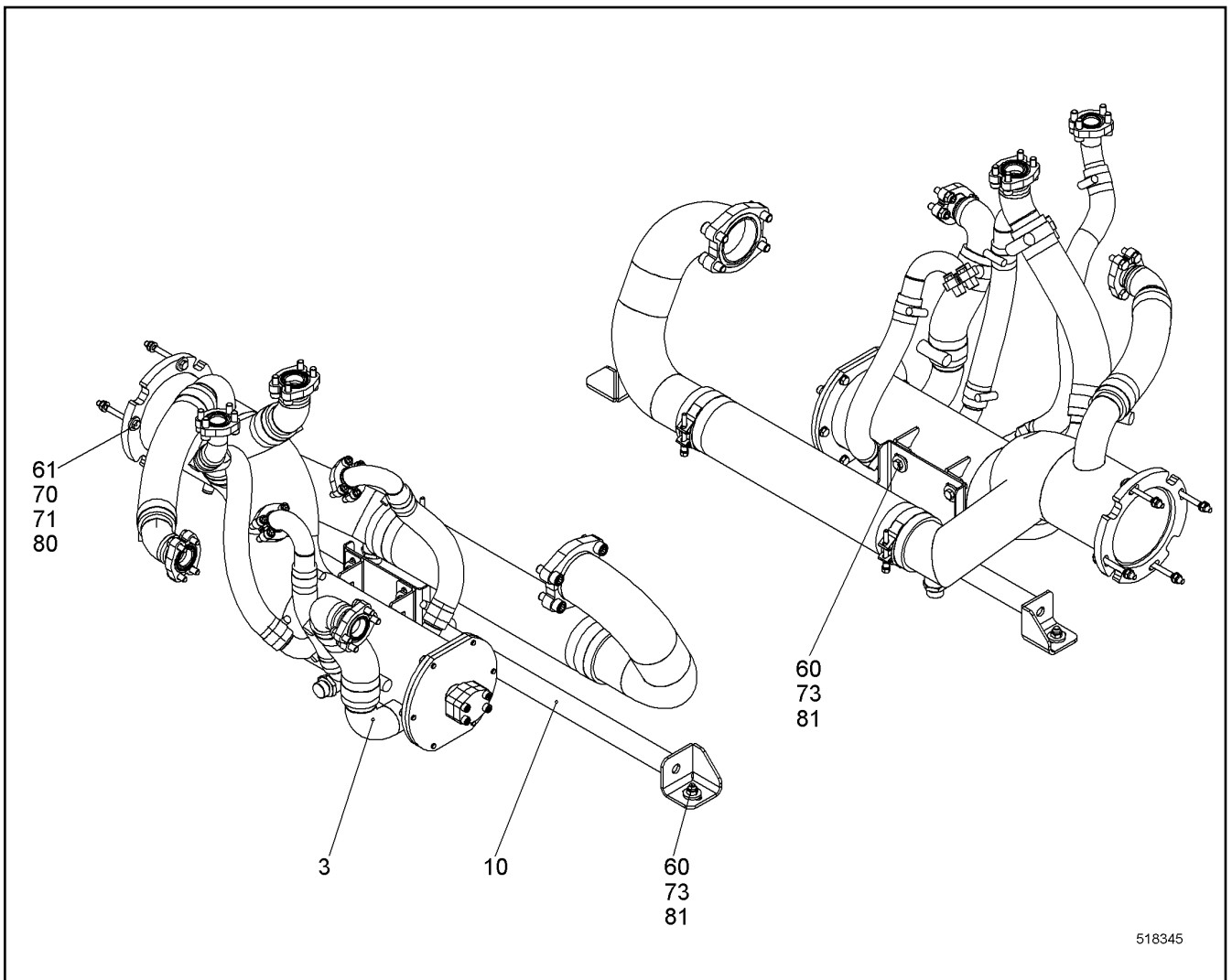
MOTOR BEARING CPL
MOTORLAGER KPL

182 (1/2)

11 24 113 8

Pos.	Item	Quantity	Description	Bezeichnung	Serie	K
1	11247688	1	FRAME CPL	RAHMEN KPL		
2	11249800	2	CONSOLE	KONSOLE		
3	10579755	2	CONSOLE	KONSOLE		
4	11250222	2	CONSOLE	KONSOLE		
5	10579779	1	CONSOLE	KONSOLE		
6	11215384	1	CONSOLE	KONSOLE		
9	11249889	2	CONSOLE	KONSOLE		
15	11234799	2	SLOTTED TAPE STEEL	SCHLITZBANDSTAHL		
16	11263413	1	BRACKET	BUEGEL		
17	11263501	1	CONSOLE	KONSOLE		
18	11263757	1	ANGLE	WINKEL		
21	746923314	2	CONICAL MOUNT	KONUSLAGER		
30	11250329	4	PIN	BOLZEN		
31	433009014	4	SPLIT PIN ISO 1234 8X56 A4	SPLINT		
50	10538809	2	HEX SCREW ISO 4017 M8X80 A4-70	SECHSKANTSCHRAUBE		
51	10538824	6	HEX SCREW ISO 4017 M10X110 A4-70	SECHSKANTSCHRAUBE		
53	406511614	2	HEX SCREW ISO 4017 M10X30 A4-70	SECHSKANTSCHRAUBE		
54	406518814	4	HEX SCREW ISO 4017 M8X20 A4-70	SECHSKANTSCHRAUBE		
56	406517914	4	HEX SCREW ISO 4017 M12X25 A4-70	SECHSKANTSCHRAUBE		
57	406527414	16	HEX SCREW ISO 4017 M10X18 A4-70	SECHSKANTSCHRAUBE		
58	10539318	8	HEX SCREW ISO 4017 M16X40 10.9	SECHSKANTSCHRAUBE		
59	10539317	8	HEX SCREW ISO 4017 M16X35 10.9	SECHSKANTSCHRAUBE		
60	10543902	12	HEX SCREW ISO 4017 M16X45 10.9	SECHSKANTSCHRAUBE		
61	10543905	8	HEX SCREW ISO 4017 M16X60 10.9	SECHSKANTSCHRAUBE		
62	10543914	2	HEX SCREW ISO 4017 M16X130 10.9	SECHSKANTSCHRAUBE		
63	10544017	2	HEX SCREW ISO 4014 M24X200 10.9	SECHSKANTSCHRAUBE		
64	406527314	2	HEX SCREW ISO 4017 M10X16 A4-70	SECHSKANTSCHRAUBE		
65	406501414	8	HEX SCREW ISO 4017 M8X25 A4-70	SECHSKANTSCHRAUBE		
66	406501314	2	HEX SCREW ISO 4017 M8X30 A4-70	SECHSKANTSCHRAUBE		
67	406511414	8	HEX SCREW ISO 4017 M12X40 A4-70	SECHSKANTSCHRAUBE		
70	420001114	42	WASHER ISO 7089 10 A4	SCHEIBE		
72	10544172	48	WASHER ISO 7089 16	SCHEIBE		
73	883203014	2	WASHER DIN 6340 25	SCHEIBE		
74	460014603	2	WASHER DIN 6916 25 C45	SCHEIBE		
75	420001014	16	WASHER ISO 7089 8 A4	SCHEIBE		
76	4901782	4	WASHER ISO 7089 12 A4	SCHEIBE		
77	421300514	4	WASHER DIN 6340 8.4 C35	SCHEIBE		
78	421103014	4	WASHER DIN EN 28738 40 ST	SCHEIBE		
80	10544154	10	HEX NUT ISO 4032 M16 10	SECHSKANTMUTTER		
81	10544158	2	HEX NUT ISO 4032 M24 10	SECHSKANTMUTTER		
82	411514614	8	HEX NUT ISO 4032 M10 A4-70	SECHSKANTMUTTER		
83	411515014	4	HEX NUT ISO 4032 M8 A4-70	SECHSKANTMUTTER		
84	10540493	8	HEX NUT ISO 10511 M8 A4	SECHSKANTMUTTER		
85	411516914	8	HEX NUT ISO 4032 M12 A4-70	SECHSKANTMUTTER		

28.2.2017	138392_ETK_001	<input type="checkbox"/> 183 (2/2)
LIEBHERR	MOTOR BEARING CPL MOTORLAGER KPL	11 24 113 8



Pos.	Item	Quantity	Description	Bezeichnung	Serie	K
3	10575322	1	INTAKE PIPE OIL CPL ⇒ □ 185	ANSAUGROHR OEL KPL		
10	10579104	1	HOLDER	HALTER		
60	406511414	6	HEX SCREW ISO 4017 M12X40 A4-70	SECHSKANTSCHRAUBE		
61	4002195	4	HEX SCREW ISO 4014 M10X100 10.9	SECHSKANTSCHRAUBE		
70	420001114	4	WASHER ISO 7089 10 A4	SCHEIBE		
71	421300214	4	WASHER DIN 6340 10.5 C35	SCHEIBE		
73	4635283	12	WASHER DIN 6340 13 ST	SCHEIBE		
80	411901114	4	HEX NUT DIN 985 M10 10	SECHSKANTMUTTER		
81	10540495	6	HEX NUT ISO 10511 M12 A4	SECHSKANTMUTTER		

28.2.2017
518345

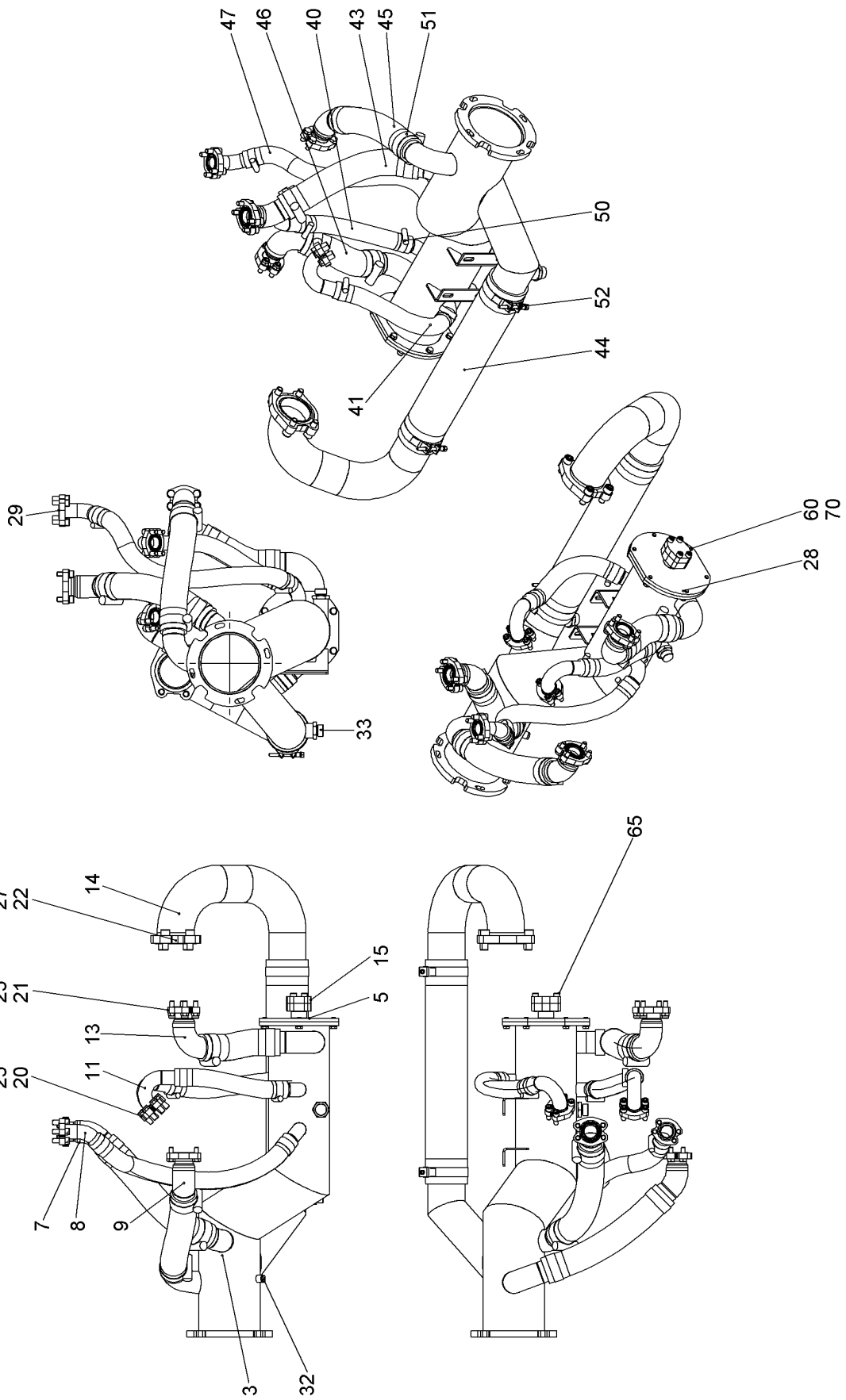
LIEBHERR

138392_ETK_001

SUCTION PIPE OIL
ANSAUGROHR OEL

□ 184

10 51 948 1



521094

28.2.2017
521094

LIEBHERR

138392_ETK_001

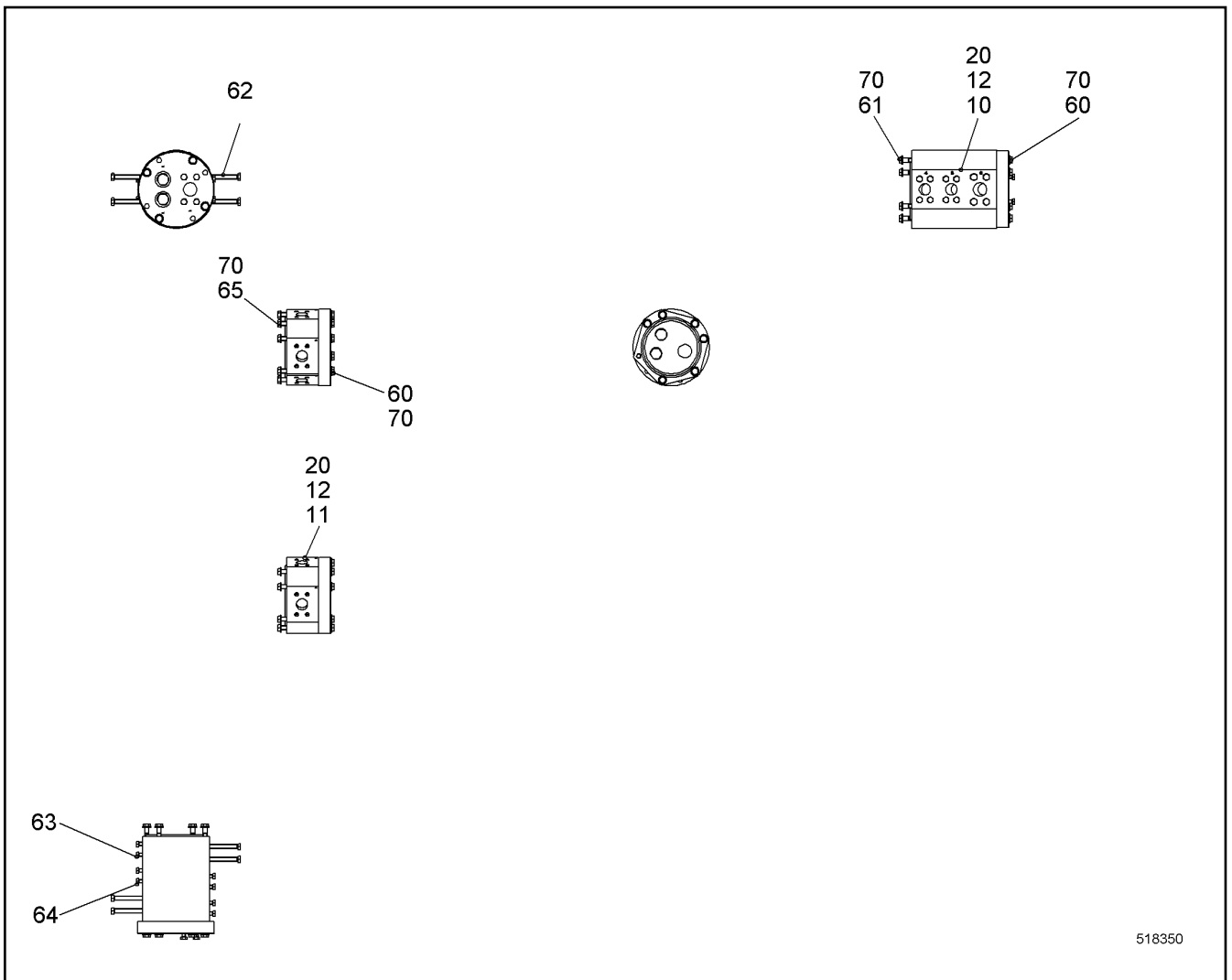
INTAKE PIPE OIL CPL
ANSAUGROHR OEL KPL

185 (1/2)

10 57 532 2

Pos.	Item	Quantity	Description	Bezeichnung	Serie	K
3	10575323	1	SUCTION PIPE OIL ST.CONST.	ANSAUGROHR OEL SCHWK		
5	11217289	1	COVER	DECKEL		
7	592070414	1	INTAKE PIPE CPL	ANSAUGROHR KPL		
8	10598537	1	INTAKE PIPE CPL	ANSAUGROHR KPL		
9	10350932	1	INTAKE PIPE CPL	ANSAUGROHR KPL		
11	10579155	2	INTAKE PIPE CPL	ANSAUGROHR KPL		
13	916526414	1	INTAKE PIPE CPL	ANSAUGROHR KPL		
14	592330814	1	INTAKE PIPE CPL	ANSAUGROHR KPL		
15	11293256	1	SEALING FLANGE SAE	VERSCHLUSSFLANSCH SAE		
20	511502414	6	FLANGE HALF	FLANSCHHAELFTE		
21	510574414	2	FLANGE HALF	FLANSCHHAELFTE		
22	511598114	2	FLANGE HALF	FLANSCHHAELFTE		
25	726431414	2	O-RING	O-RING		
26	510587908	1	O-RING	O-RING		
27	726409714	1	O-RING	O-RING		
28	9177947	1	O-RING	O-RING		
29	726431414	1	O-RING	O-RING		
32	477704914	1	FLANGE JOINT	VERSCHRAUBUNG		
33	403900714	2	OIL DRAIN PLUG G1"X11 MS	OELABLASSSCHRAUBE		
40	11236517	1	SIPHON PIPE	SAUGSCHLAUCH		
41	11236515	1	SIPHON PIPE	SAUGSCHLAUCH		
43	11236514	1	SIPHON PIPE	SAUGSCHLAUCH		
44	592257814	1	SIPHON PIPE	SAUGSCHLAUCH		
45	11236511	1	SIPHON PIPE	SAUGSCHLAUCH		
46	11236518	1	SIPHON PIPE	SAUGSCHLAUCH		
47	11236513	1	SIPHON PIPE	SAUGSCHLAUCH		
50	10579070	6	HOSE CLAMP	SCHLAUCHSCHELLE		
51	790208814	6	HOSE CLAMP	SCHLAUCHSCHELLE		
52	774256114	2	HOSE CLAMP	SCHLAUCHSCHELLE		
60	406511914	6	HEX SCREW ISO 4017 M10X25 A4-70	SECHSKANTSCHRAUBE		
62	409878214	12	HEX SCREW ASME B18.2.1 UNC 7/16"-14UNC	SECHSKANTSCHRAUBE		
63	10544068	4	SOCKET HEAD SCREW ISO 4762 M16X40 10.9	ZYLINDERSCHRAUBE		
64	409878414	4	HEX SCREW ASME B18.2.1 UNC 1/2"-13UNCX1	SECHSKANTSCHRAUBE		
65	407203008	4	SOCKET HEAD SCREW DIN 6912 M10X40 8.8	ZYLINDERSCHRAUBE		
70	420001114	6	WASHER ISO 7089 10 A4	SCHEIBE		

28.2.2017	138392_ETK_001	<input type="checkbox"/> 186 (2/2)
LIEBHERR	INTAKE PIPE OIL CPL ANSAUGROHR OEL KPL	10 57 532 2



518350

Pos.	Item	Quantity	Description	Bezeichnung	Serie	K
10	953466003	1	INTAKE PIPE	ANSAUGROHR		
12	10595280	2	COVER	DECKEL		
20	726404414	4	O-RING	O-RING		
60	4902260	10	HEX SCREW ISO 4017 M12X55 10.9	SECHSKANTSCHRAUBE		
61	4062009	4	HEX SCREW ISO 4014 M12X50 10.9	SECHSKANTSCHRAUBE		
62	4600385	8	SOCKET HEAD SCREW ISO 4762 M12X100 10.	ZYLINDERSCHRAUBE		
63	4066098	12	HEX SCREW ISO 4017 M10X30 10.9	SECHSKANTSCHRAUBE		
64	4066093	8	HEX SCREW ISO 4017 M10X25 10.9	SECHSKANTSCHRAUBE		
65	4066122	6	HEX SCREW ISO 4017 M12X35 10.9	SECHSKANTSCHRAUBE		
70	4901782	20	WASHER ISO 7089 12 A4	SCHEIBE		

28.2.2017
518350

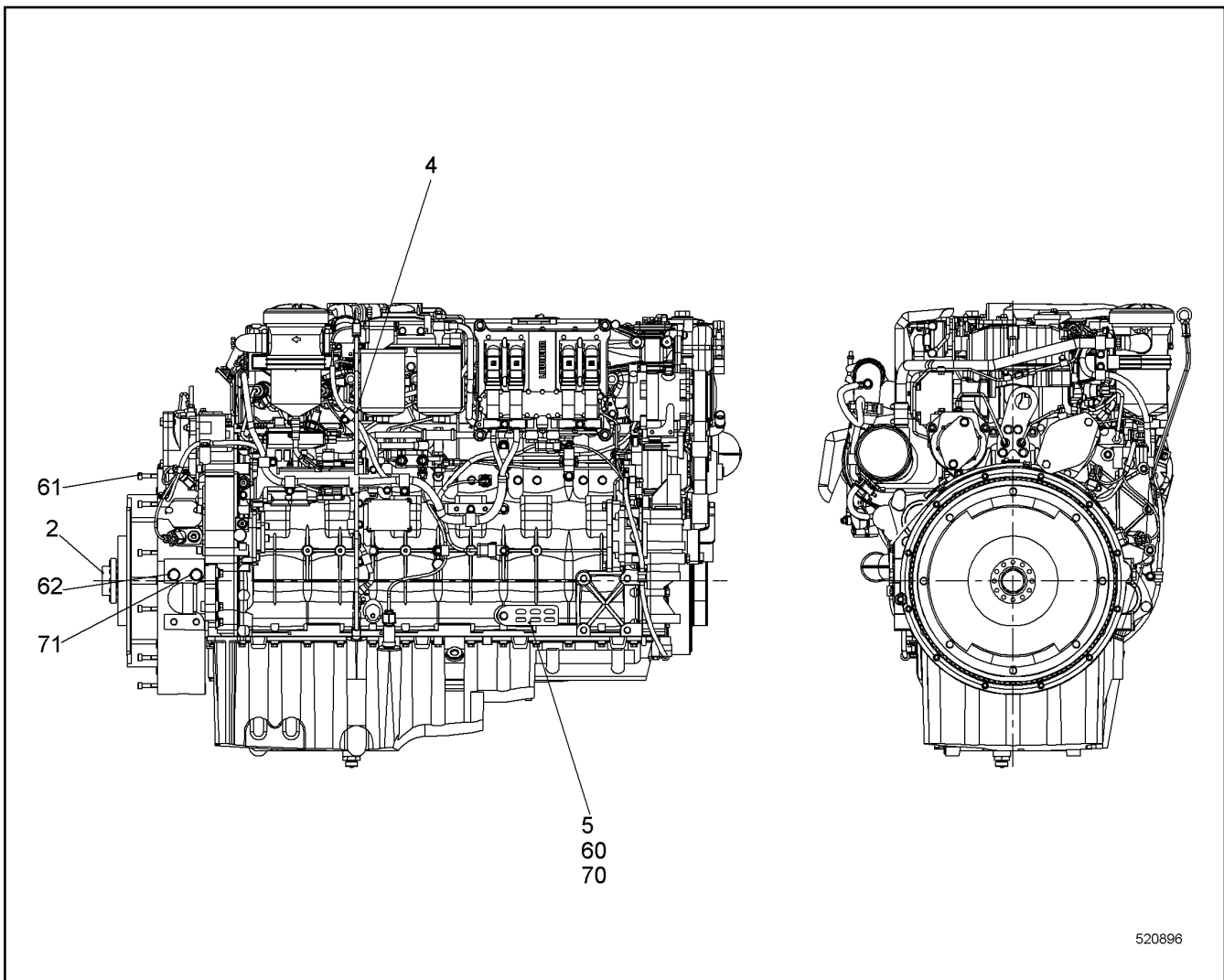
LIEBHERR

138392_ETK_001

RETURN PIPE
RUECKLAUFROHR

187

10 58 017 0



Pos.	Item	Quantity	Description	Bezeichnung	Serie	K
	2 11249334	1	COUPLING	KUPPLUNG		
	4 10142567	1	OIL DIPSTICK CPL.	OELMESSSTAB KPL.		
	5 11261002	2	WP	WP		
	60 406511914	1	HEX SCREW ISO 4017 M10X25 A4-70	SECHSKANTSCHRAUBE		
	61 4001622	12	SOCKET HEAD SCREW ISO 4762 M10X55 10.9	ZYLINDERSCHRAUBE		
	62 10539315	4	HEX SCREW ISO 4017 M16X25 10.9	SECHSKANTSCHRAUBE		
	70 10554336	1	WASHER ISO 7089 10 ST	SCHEIBE		
	71 4901893	4	WASHER ISO 7089 17/30X3 A4	SCHEIBE		

28.2.2017
520896

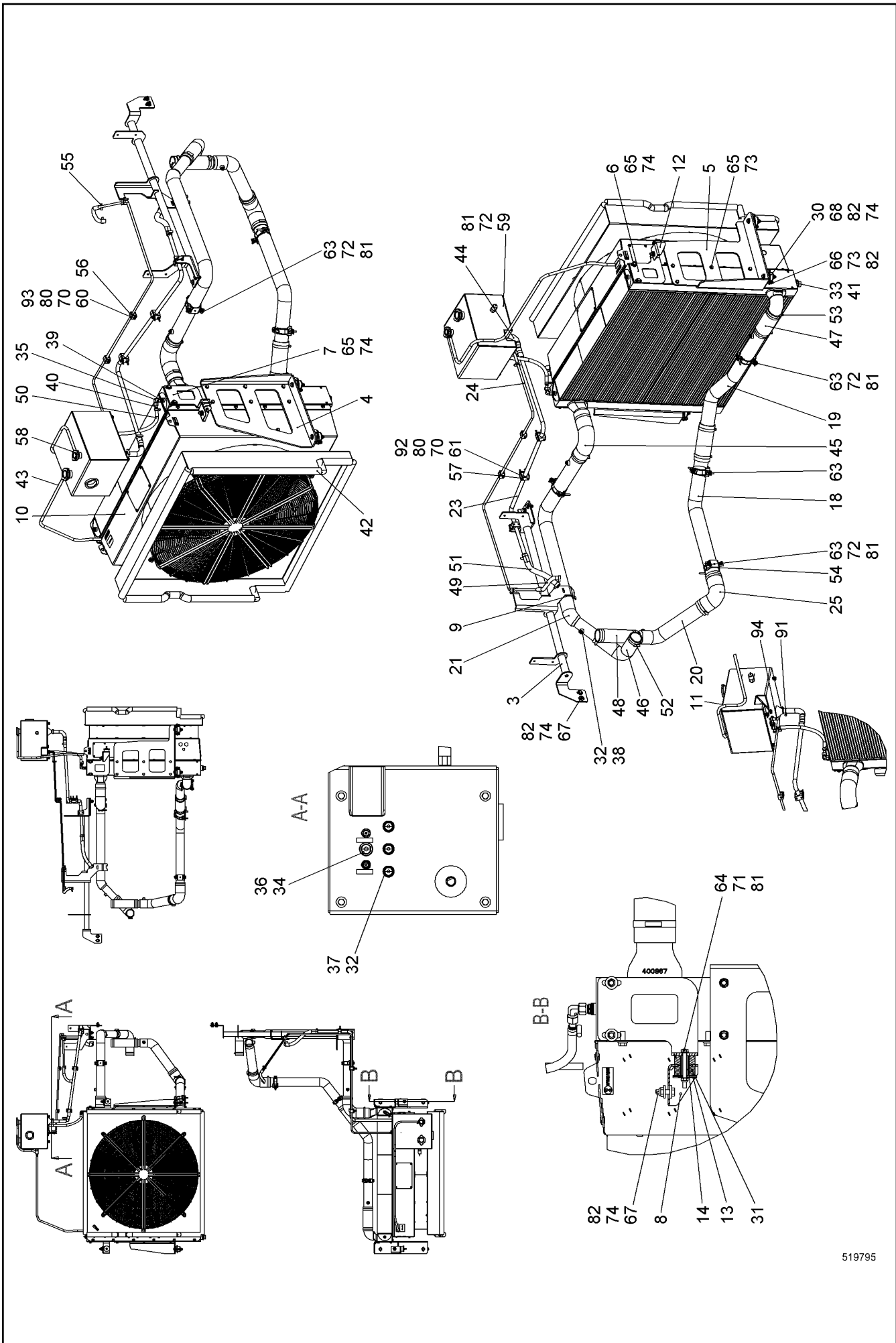
LIEBHERR

138392_ETK_001

ADD-ON PARTS DIESEL ENGINE
ANBAUTEILE DIESELMOTOR

188

11 24 113 9



519795

28.2.2017
519795



LIEBHERR

138392_ETK_001

COOLER INSTALLATION WATER
KUEHLER EINBAU WASSER


189 (1/3)

11 24 114 0

Pos.	Item	Quantity	Description	Bezeichnung	Serie	K
3	11250382	1	HOLDER	HALTER		
4	10575306	1	WP	WP		
5	10575307	1	WP	WP		
6	10599757	1	WP	WP		
7	10599758	1	WP	WP		
8	10599759	1	WP	WP		
9	11269800	1	RUBBER	GUMMI		
10	10574237	1	COOLER MOTOR ⇒  192	KUEHLER MOTOR		
11	11287347	1	EQUALIZING RESERVOIR ⇒  195	AUSGLEICHSBEHAELTER		
12	10556597	1	HOLDER	HALTER		
13	10567619	2	WASHER 53/10X5 AISI 316	SCHEIBE		
14	10571340	2	SLEEVE 20/13.5X44 AISI 316	HUELSE		
18	11287692	1	COOLING WATER PIPE	KUEHLWASSERROHR		
19	11269259	1	COOLING WATER PIPE	KUEHLWASSERROHR		
20	11250555	1	COOLING WATER PIPE	KUEHLWASSERROHR		
21	11250556	1	COOLING WATER PIPE	KUEHLWASSERROHR		
23	11250564	1	TUBE	ROHR		
24	11287715	1	TUBE	ROHR		
25	11287796	1	FORM HOSE	FORMSCHLAUCH		
30	726613614	4	RUBBER MOUNT	LAGER GUMMI		
31	10567622	4	BUFFER	PUFFER		
32	4900262	7	SEALING RING	DICHTRING		
33	7101022	1	SEALING RING	DICHTRING		
34	710103714	1	SEALING RING	DICHTRING		
35	247117702	1	FLANGE JOINT	VERSCHRAUBUNG		
36	470905214	1	FLANGE JOINT	VERSCHRAUBUNG		
37	470905714	3	FLANGE JOINT	VERSCHRAUBUNG		
38	477704914	4	FLANGE JOINT	VERSCHRAUBUNG		
39	476608008	1	FLANGE JOINT	VERSCHRAUBUNG		
40	511713914	1	HOSE UNION	SCHLAUCHSTUTZEN		
41	403900714	1	OIL DRAIN PLUG G1"X11 MS	OELABLASSSCHRAUBE		
42	7014524	5	CLAMPING PROFILE	KLEMMPROFIL		
43	510559314	2.5	HYDRAULIC HOSE	HYDRAULIKSCHLAUCH		
44	11270026	1	FORM HOSE	FORMSCHLAUCH		
45	10337090	1	FORM HOSE	FORMSCHLAUCH		
46	10350439	1	FORM HOSE	FORMSCHLAUCH		
47	11656331	1	COOLING WATER HOSE	KUEHLWASSERSCHLAUCH		
48	11621777	1	COOLING WATER HOSE	KUEHLWASSERSCHLAUCH		
49	11621769	1	COOLING WATER HOSE	KUEHLWASSERSCHLAUCH		
50	11621769	1	COOLING WATER HOSE	KUEHLWASSERSCHLAUCH		
51	11621772	1	COOLING WATER HOSE	KUEHLWASSERSCHLAUCH		
52	774206408	4	HOSE CLAMP	SCHLAUCHSCHELLE		
53	774218808	9	HOSE CLAMP	SCHLAUCHSCHELLE		
54	774255714	4	CLAMP	SCHELLE		
55	774204914	6	HOSE CLAMP	SCHLAUCHSCHELLE		
56	7365090	6	CLAMP-HALF	KLEMMHAELFTE		
57	602008508	6	CLAMP-HALF	KLEMMHAELFTE		
58	10581765	1	HOSE CLAMP	SCHLAUCHSCHELLE		
59	406501514	6	HEX SCREW ISO 4017 M8X16 A4-70	SECHSKANTSCHRAUBE		
60	404251014	3	SOCKET HEAD SCREW ISO 4762 M6X35 A4-7	ZYLINDERSCHRAUBE		
61	404251414	6	SOCKET HEAD SCREW ISO 4762 M6X60 A4-7	ZYLINDERSCHRAUBE		
63	406501314	8	HEX SCREW ISO 4017 M8X30 A4-70	SECHSKANTSCHRAUBE		
64	10538809	2	HEX SCREW ISO 4017 M8X80 A4-70	SECHSKANTSCHRAUBE		
65	406511914	16	HEX SCREW ISO 4017 M10X25 A4-70	SECHSKANTSCHRAUBE		
66	406511614	8	HEX SCREW ISO 4017 M10X30 A4-70	SECHSKANTSCHRAUBE		
67	406509314	6	HEX SCREW ISO 4017 M10X35 A4-70	SECHSKANTSCHRAUBE		
68	406527914	4	HEX SCREW ISO 4017 M10X80 A4-70	SECHSKANTSCHRAUBE		
70	4000648	9	WASHER DIN 7349 6.4	SCHEIBE		

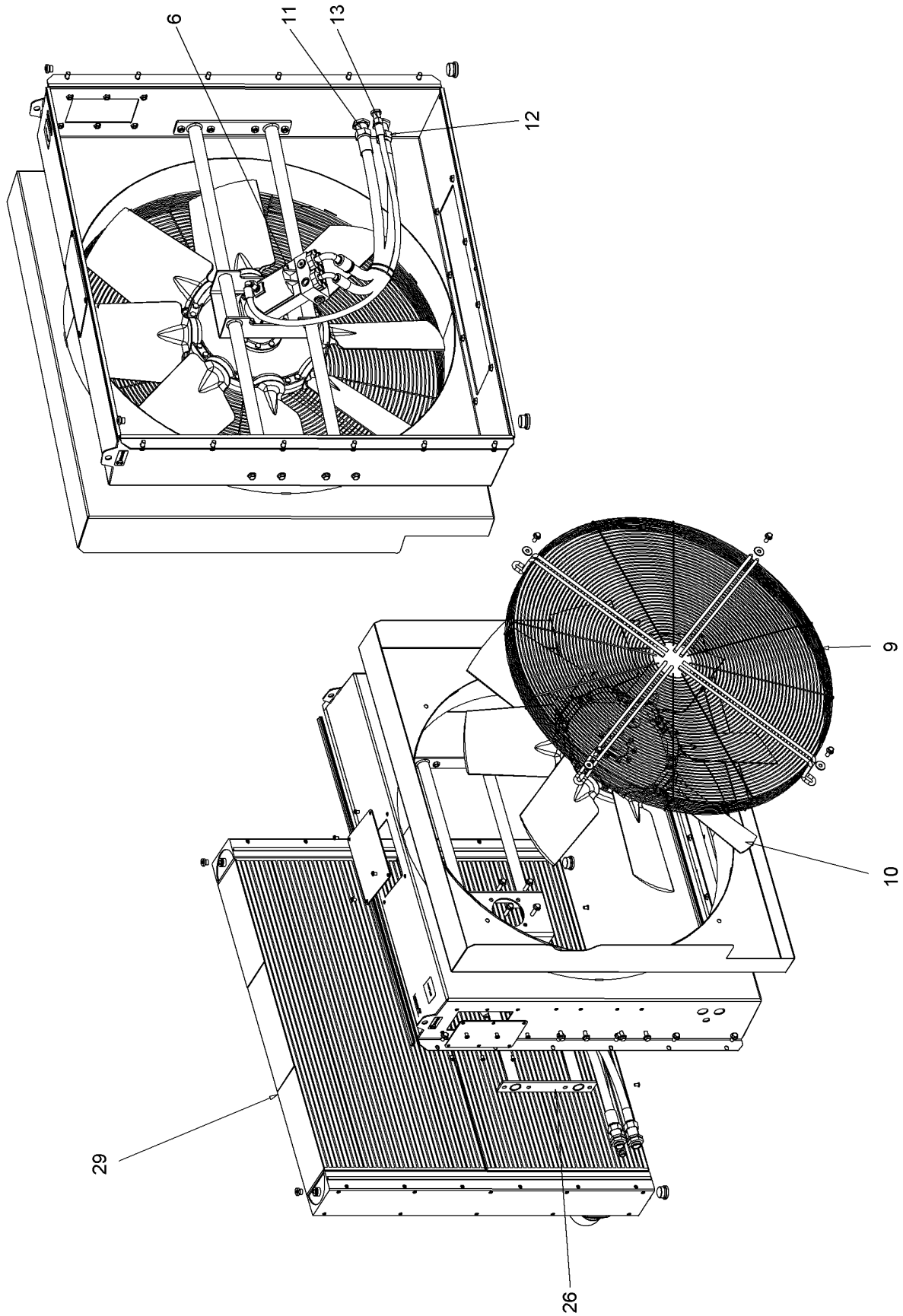
28.2.2017

138392_ETK_001

 190 (2/3)**LIEBHERR**COOLER INSTALLATION WATER
KUEHLER EINBAU WASSER

11 24 114 0

Pos.	Item	Quantity	Description	Bezeichnung	Serie	K
71	420001014	6	WASHER ISO 7089 8 A4	SCHEIBE		
72	421300514	20	WASHER DIN 6340 8.4 C35	SCHEIBE		
73	420001114	28	WASHER ISO 7089 10 A4	SCHEIBE		
74	421300214	24	WASHER DIN 6340 10.5 C35	SCHEIBE		
80	10540492	9	HEX NUT ISO 10511 M6 A4	SECHSKANTMUTTER		
81	10540493	12	HEX NUT ISO 10511 M8 A4	SECHSKANTMUTTER		
82	10540494	18	HEX NUT ISO 10511 M10 A4	SECHSKANTMUTTER		
91	4900778	4	HOSE CLAMP	SCHLAUCHSCHELLE		
92	7005053	3	LID PLATE	DECKPLATTE		
93	602025814	3	LID PLATE	DECKPLATTE		
94	550936214	1	FORM HOSE	FORMSCHLAUCH		



607278

28.2.2017
607278


LIEBHERR

138392_ETK_001

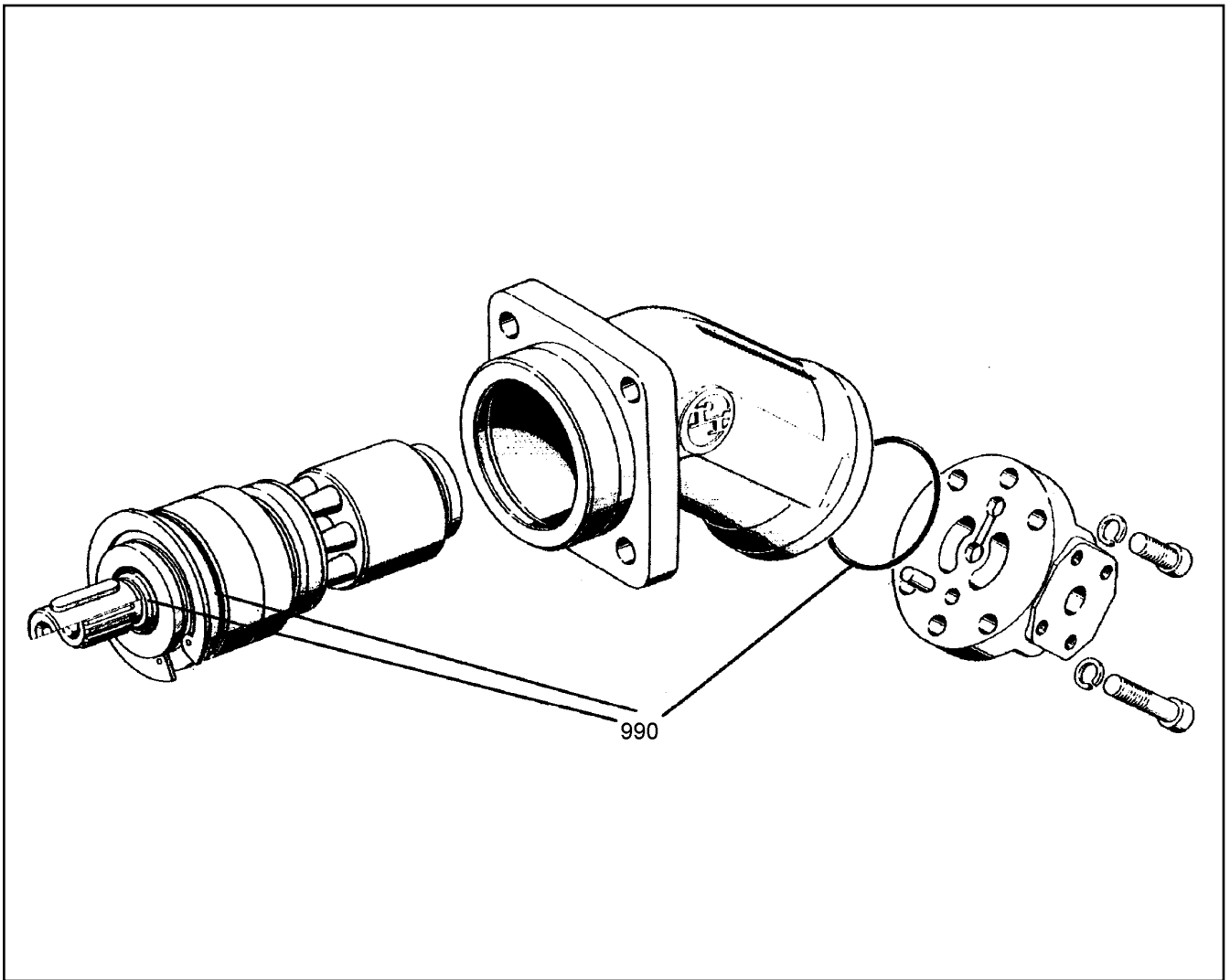
COOLER MOTOR
KUEHLER MOTOR

□ 192 (1/2)

10 57 423 7

Pos.	Item	Quantity	Description	Bezeichnung	Serie	K
6	512250114	1	OIL MOTOR ⇒  194	OELMOTOR		
9	11267554	1	GUARD	SCHUTZGITTER		
10	11267555	1	FAN	LUEFTER		
11	11267556	1	HOSE CPL	SCHLAUCH KPL		
12	11267557	1	HOSE CPL	SCHLAUCH KPL		
13	11267558	1	HOSE CPL	SCHLAUCH KPL		
26	11267559	1	MOTOR HOLDER	MOTORHALTER		
29	11267560	1	COOLER	KUEHLER		

28.2.2017	138392_ETK_001	 193 (2/2)
LIEBHERR	COOLER MOTOR KUEHLER MOTOR	10 57 423 7



Pos.	Item	Quantity	Description	Bezeichnung	Serie	K
990	502050814	1	SEALING SET CPL	DS KPL		

28.2.2017
600001

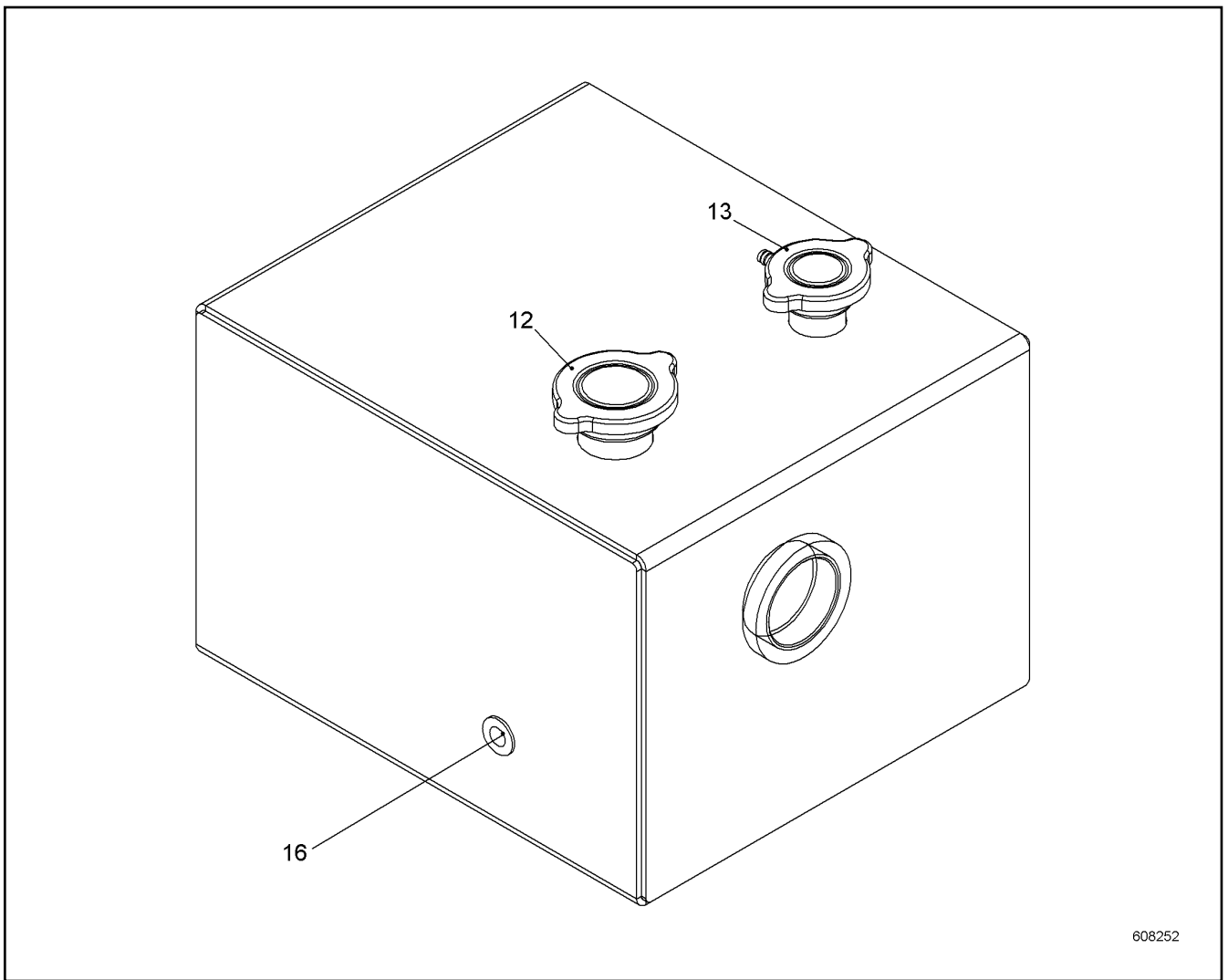
LIEBHERR

138392_ETK_001

OIL MOTOR
OELMOTOR

194

51 22 501 14



608252

Pos.	Item	Quantity	Description	Bezeichnung	Serie	K
12	11241269	1	END COVER	VERSCHLUSSDECKEL		
13	10599796	1	END COVER	VERSCHLUSSDECKEL		
16	11287761	1	OIL LEVEL SIGHT GLASS	OELSCHAUGLAS		

28.2.2017
608252

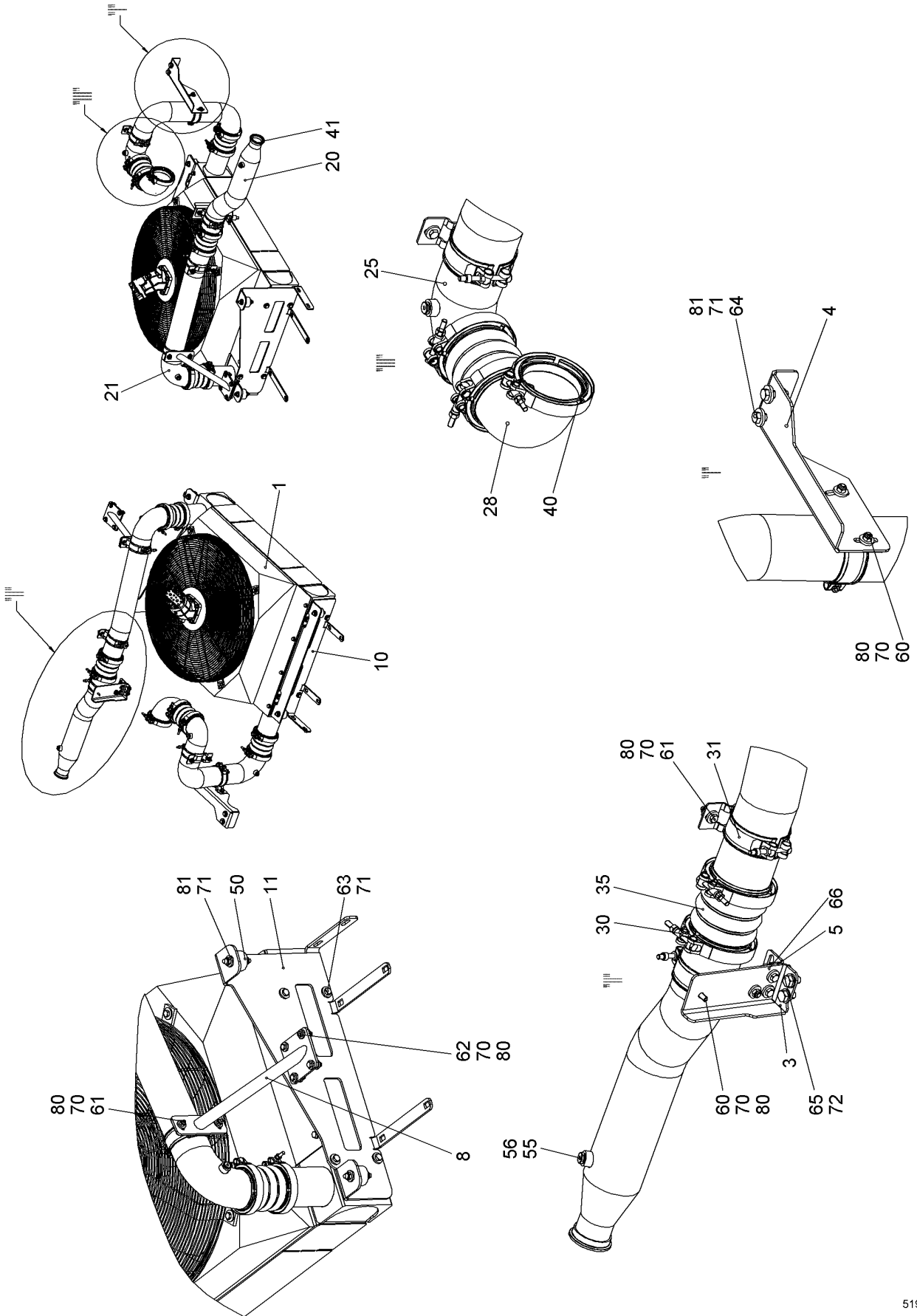
LIEBHERR

138392_ETK_001

EQUALIZING RESERVOIR
AUSGLEICHSBEHAELTER

195

11 28 734 7



519095

28.2.2017
519095



LIEBHERR


138392_ETK_001

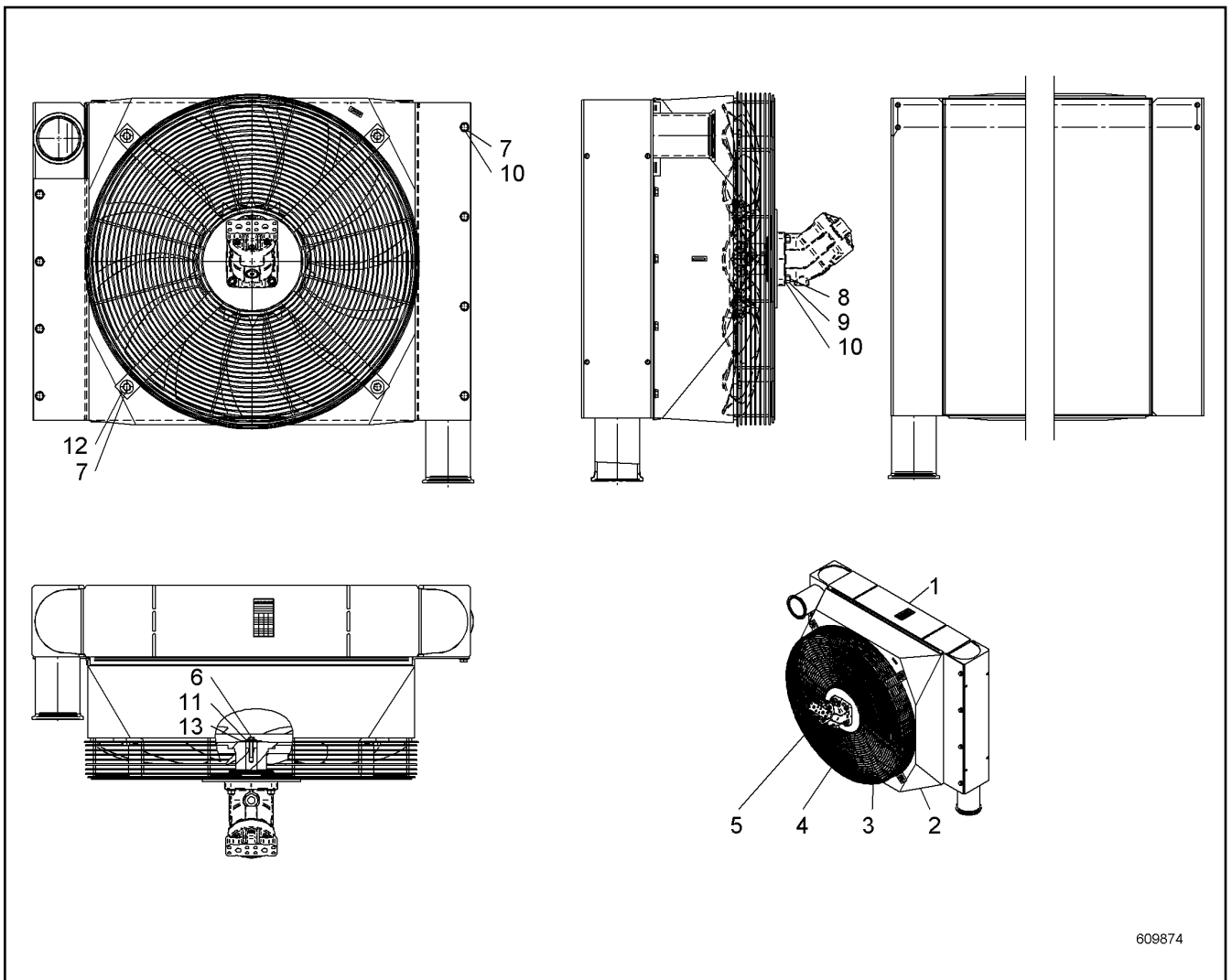
COOLER INSTALLATION CHARGE AIR
KUEHLER EINBAU LADELUF


196 (1/2)

11 24 114 1

Pos.	Item	Quantity	Description	Bezeichnung	Serie	K
1	10574239	1	COOLER MOTOR ⇒  198	KUEHLER MOTOR		
3	11285747	1	WP ⇒  200	WP		
5	11276612	1	SLEEVE 14/25X26 S235JRH;EN 10210-1	HUELSE		
8	11251056	1	HOLDER	HALTER		
10	10575566	1	WP	WP		
11	10575567	1	WP	WP		
20	11250430	1	CHARGE AIR PIPE	LADELUFTROHR		
21	11250438	1	CHARGE AIR PIPE	LADELUFTROHR		
25	11250439	1	CHARGE AIR PIPE	LADELUFTROHR		
28	10562107	1	CHARGE AIR PIPE	LADELUFTROHR		
30	10127984	9	RETAINER CLIP	SPANNSCHELLE		
31	10513605	5	CLAMP	SCHELLE		
35	10521397	4	CHARGE AIR CORRUGATED HOSE	LADELUFTWELLSCHLAUCH		
40	7380605	1	O-RING	O-RING		
41	7380970	1	O-RING	O-RING		
50	726612114	4	RUBBER MOUNT	LAGER GUMMI		
55	10598295	4	SCREW PLUG	VERSCHLUSSSCHRAUBE		
56	710102514	4	SEALING RING	DICHTRING		
60	406501414	4	HEX SCREW ISO 4017 M8X25 A4-70	SECHSKANTSCHRAUBE		
61	406501314	6	HEX SCREW ISO 4017 M8X30 A4-70	SECHSKANTSCHRAUBE		
62	406517614	4	HEX SCREW ISO 4017 M8X35 A4-70	SECHSKANTSCHRAUBE		
63	406511914	8	HEX SCREW ISO 4017 M10X25 A4-70	SECHSKANTSCHRAUBE		
64	406509314	2	HEX SCREW ISO 4017 M10X35 A4-70	SECHSKANTSCHRAUBE		
65	406517714	2	HEX SCREW ISO 4017 M12X20 A4-70	SECHSKANTSCHRAUBE		
66	406512614	1	HEX SCREW ISO 4017 M12X50 A4-70	SECHSKANTSCHRAUBE		
70	421300514	28	WASHER DIN 6340 8.4 C35	SCHEIBE		
71	421300214	22	WASHER DIN 6340 10.5 C35	SCHEIBE		
72	4901782	3	WASHER ISO 7089 12 A4	SCHEIBE		
80	10540493	14	HEX NUT ISO 10511 M8 A4	SECHSKANTMUTTER		
81	10540494	10	HEX NUT ISO 10511 M10 A4	SECHSKANTMUTTER		

28.2.2017	138392_ETK_001	 197 (2/2)
LIEBHERR	COOLER INSTALLATION CHARGE AIR KUEHLER EINBAU LADELUFT	11 24 114 1



Pos.	Item	Quantity	Description	Bezeichnung	Serie	K
1	11932246	1	CHARGE AIR COOLER	LADELUFTKUEHLER		
2	11932245	1	FAN COWL	LUEFTERHAUBE		
3	11932244	1	GUARD	SCHUTZGITTER		
4	11932243	1	FAN	LUEFTER		
5	512239414	1	OIL MOTOR ⇒  199	OELMOTOR		
6	11932242	1	HEX SCREW ISO 4017 M8X40 8.8	SECHSKANTSCHRAUBE		
7	11932241	12	HEX SCREW ISO 4017 M10X25 10.9	SECHSKANTSCHRAUBE		
8	11932240	4	HEX SCREW ISO 4017 M10X40 10.9	SECHSKANTSCHRAUBE		
9	11932239	4	HEX NUT ISO 4032 M10 8.8	SECHSKANTMUTTER		
10	11932238	16	WASHER ISO 7089 10	SCHEIBE		
11	11932237	1	WASHER ISO 7093-1 8	SCHEIBE		
12	11932236	4	WASHER ISO 7093-1 10	SCHEIBE		
13	11922654	1	WASHER	SCHEIBE		

28.2.2017
609874

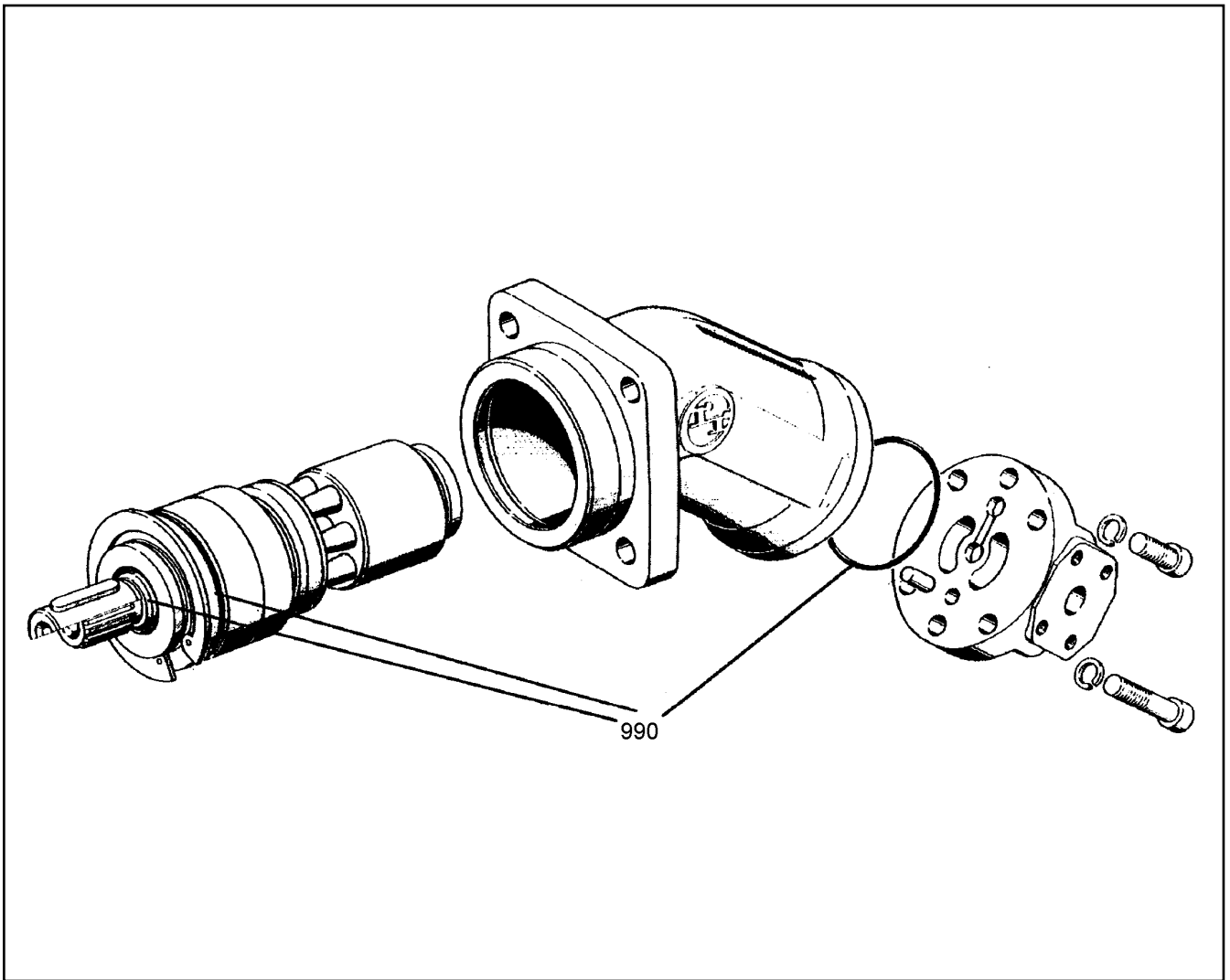
LIEBHERR

138392_ETK_001

COOLER MOTOR
KUEHLER MOTOR

 198

10 57 423 9



Pos.	Item	Quantity	Description	Bezeichnung	Serie	K
990	502050814	1	SEALING SET CPL	DS KPL		

28.2.2017
600001

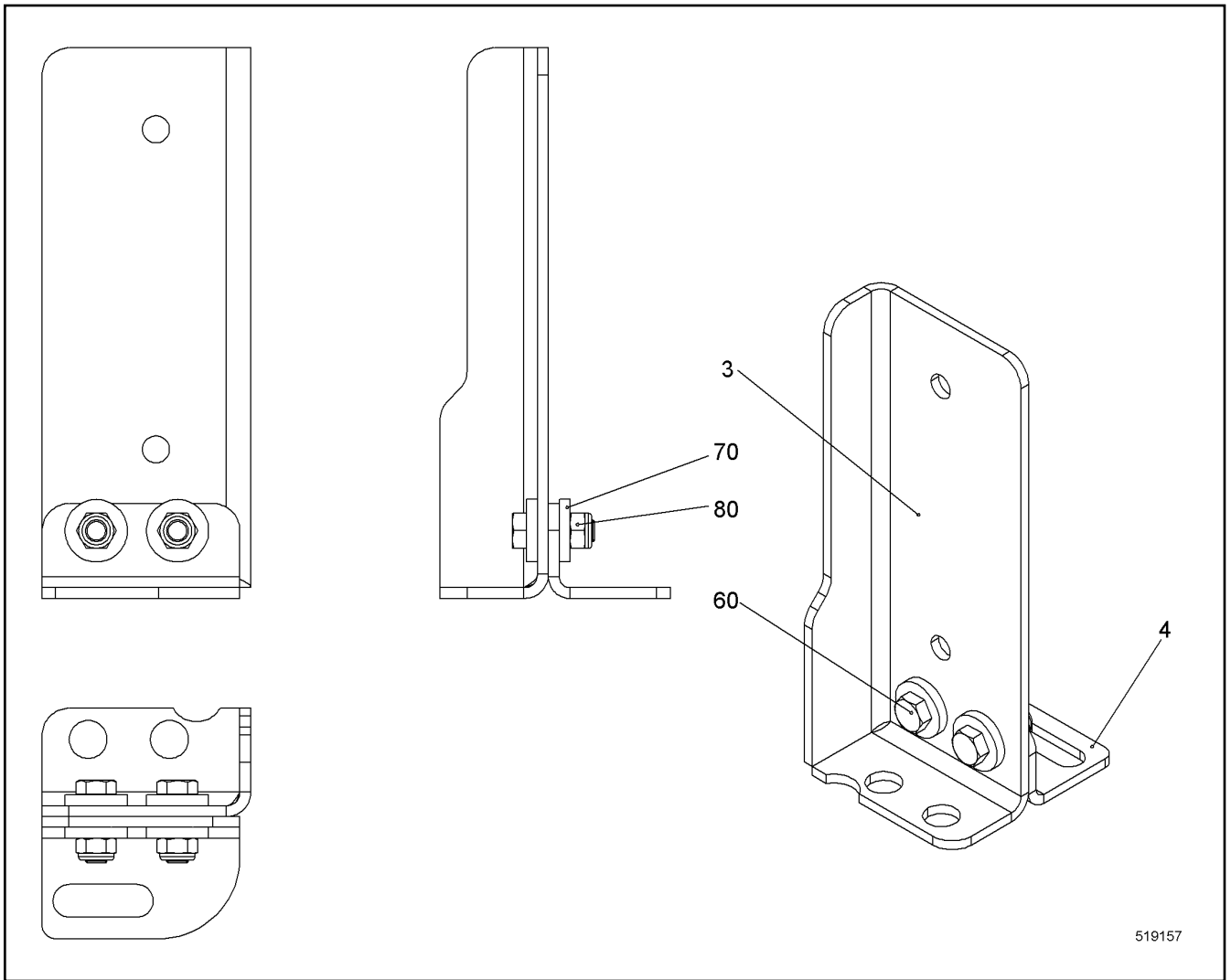
LIEBHERR

138392_ETK_001

OIL MOTOR
OELMOTOR

199

51 22 394 14



Pos.	Item	Quantity	Description	Bezeichnung	Serie	K
3	11250985	1	WP	WP		
4	11285709	1	WP	WP		
60	406501414	2	HEX SCREW ISO 4017 M8X25 A4-70	SECHSKANTSCHRAUBE		
70	421300514	4	WASHER DIN 6340 8.4 C35	SCHEIBE		
80	10540493	2	HEX NUT ISO 10511 M8 A4	SECHSKANTMUTTER		

28.2.2017
519157

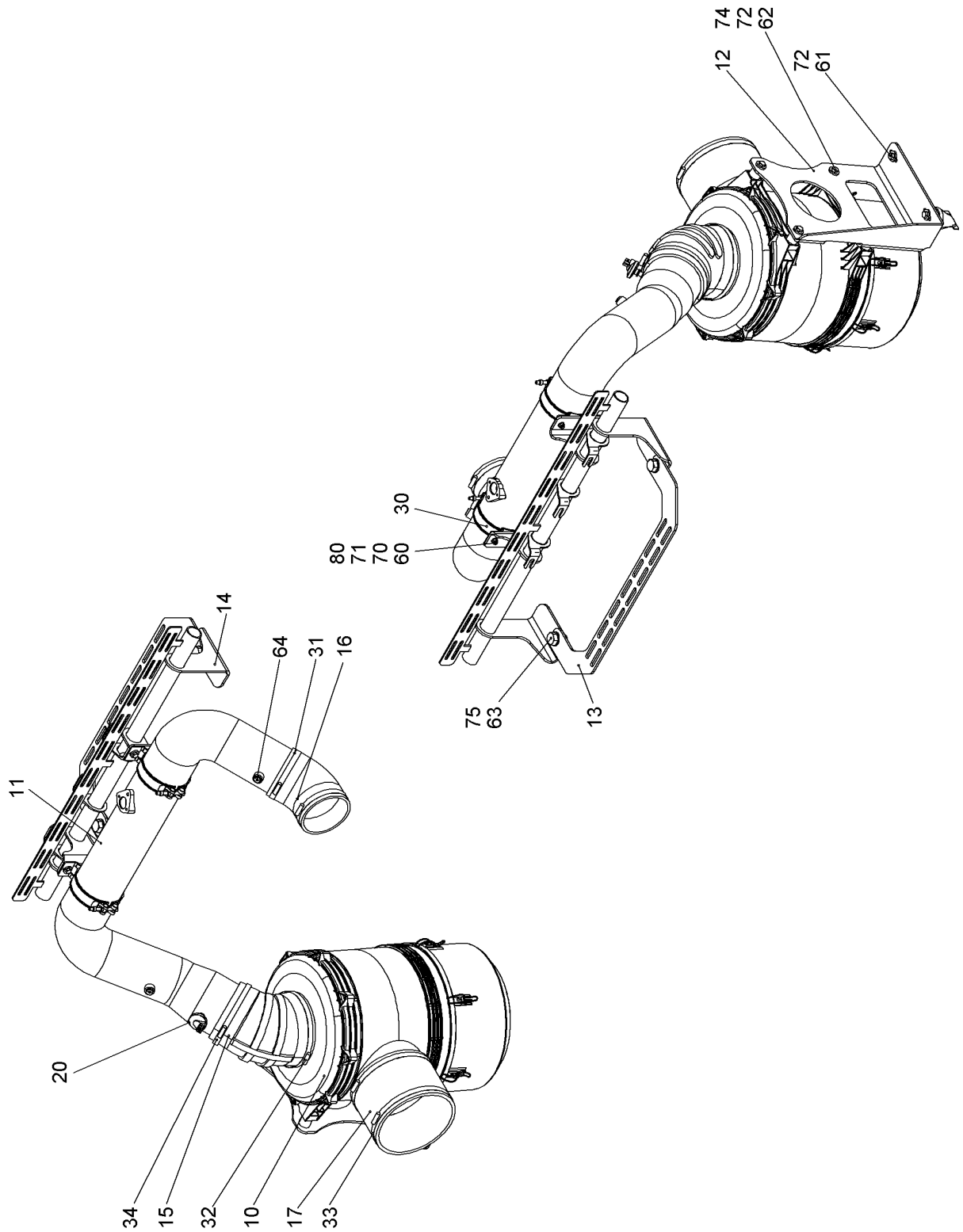
138392_ETK_001

200

LIEBHERR

WP
WP

11 28 574 7



519096

28.2.2017
519096

LIEBHERR

138392_ETK_001

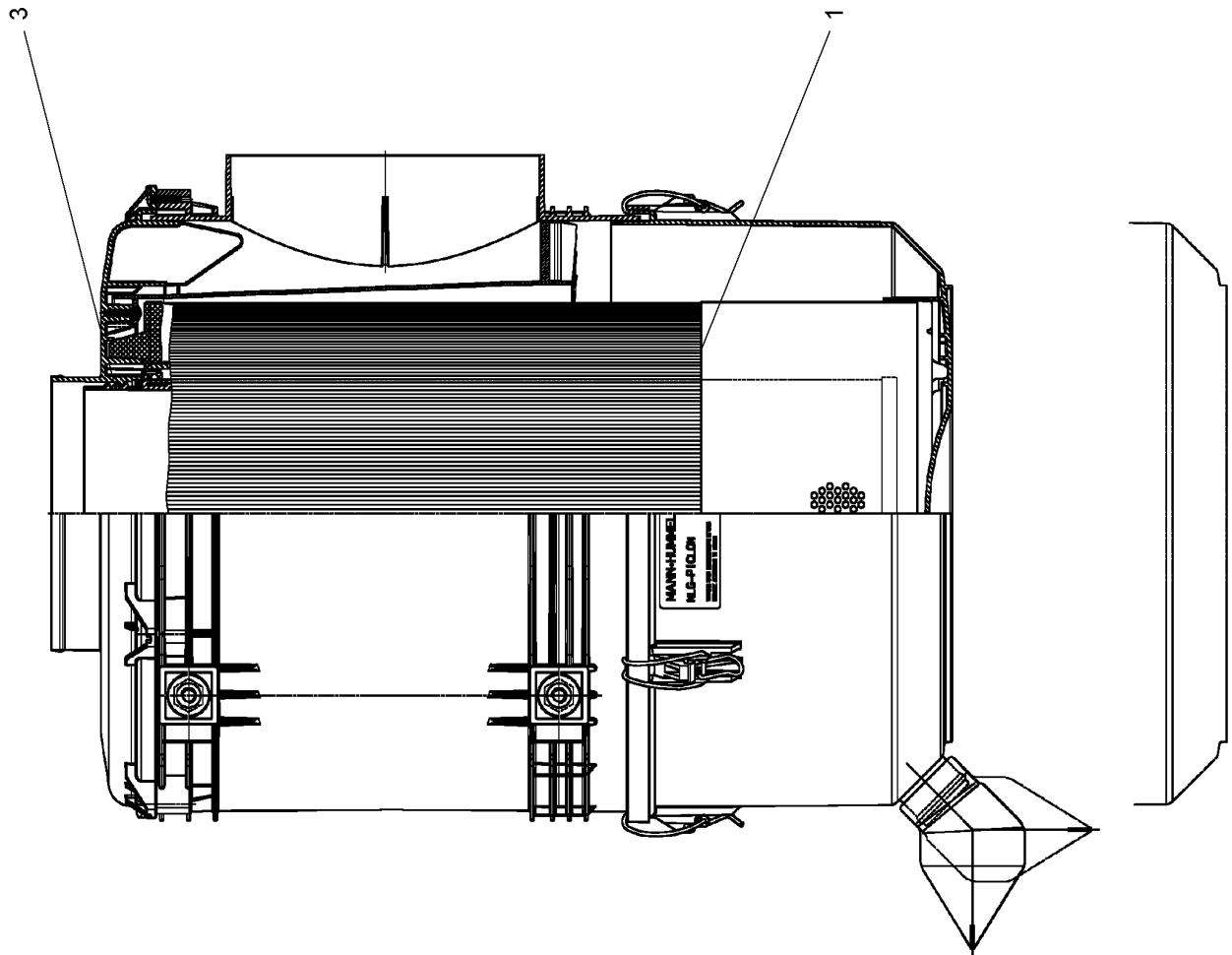
SUCTION UNIT AIR
ANSAUGANLAGE LUFT

201 (1/2)

11 24 114 2

Pos.	Item	Quantity	Description	Bezeichnung	Serie	K
10	11246790	1	AIR FILTER ⇒ □ 203	LUFTFILTER		
11	11247162	1	SUCTION PIPE AIR	ANSAUGROHR LUFT		
12	11247208	1	CONSOLE	KONSOLE		
13	11215385	1	CONSOLE	KONSOLE		
14	11247880	1	HOLDER ST.CONST.	HALTER SCHWK		
15	11246836	1	FORM HOSE	FORMSCHLAUCH		
16	550789808	1	ELBOW	KRUEMMER		
17	10352453	1	HOSE	SCHLAUCH		
20	11060522	1	MAINTENANCE SWITCH	WARTUNGSSCHALTER		
30	11229805	2	CLAMP	SCHELLE		
31	774209908	2	HOSE CLAMP	SCHLAUCHSCHELLE		
32	774241914	1	HOSE CLAMP	SCHLAUCHSCHELLE		
33	774247214	2	HOSE CLAMP	SCHLAUCHSCHELLE		
34	774217108	1	HOSE CLAMP	SCHLAUCHSCHELLE		
60	406501414	4	HEX SCREW ISO 4017 M8X25 A4-70	SECHSKANTSCHRAUBE		
61	406518714	2	HEX SCREW ISO 4017 M10X20 A4-70	SECHSKANTSCHRAUBE		
62	10538823	4	HEX SCREW ISO 4017 M10X65 A4-70	SECHSKANTSCHRAUBE		
63	10543919	2	HEX SCREW ISO 4017 M20X35 10.9	SECHSKANTSCHRAUBE		
64	477704914	2	FLANGE JOINT	VERSCHRAUBUNG		
70	420001014	4	WASHER ISO 7089 8 A4	SCHEIBE		
71	421300514	4	WASHER DIN 6340 8.4 C35	SCHEIBE		
72	421300214	6	WASHER DIN 6340 10.5 C35	SCHEIBE		
74	10519789	4	WASHER 12/30X30 S355J2;EN 10025-2	SCHEIBE		
75	10544174	2	WASHER ISO 7089 20	SCHEIBE		
80	10540493	4	HEX NUT ISO 10511 M8 A4	SECHSKANTMUTTER		

28.2.2017	138392_ETK_001	□ 202 (2/2)
LIEBHERR	SUCTION UNIT AIR ANSAUGANLAGE LUFT	11 24 114 2



608021

28.2.2017
608021

138392_ETK_001

LIEBHERR

AIR FILTER
LUFTFILTER

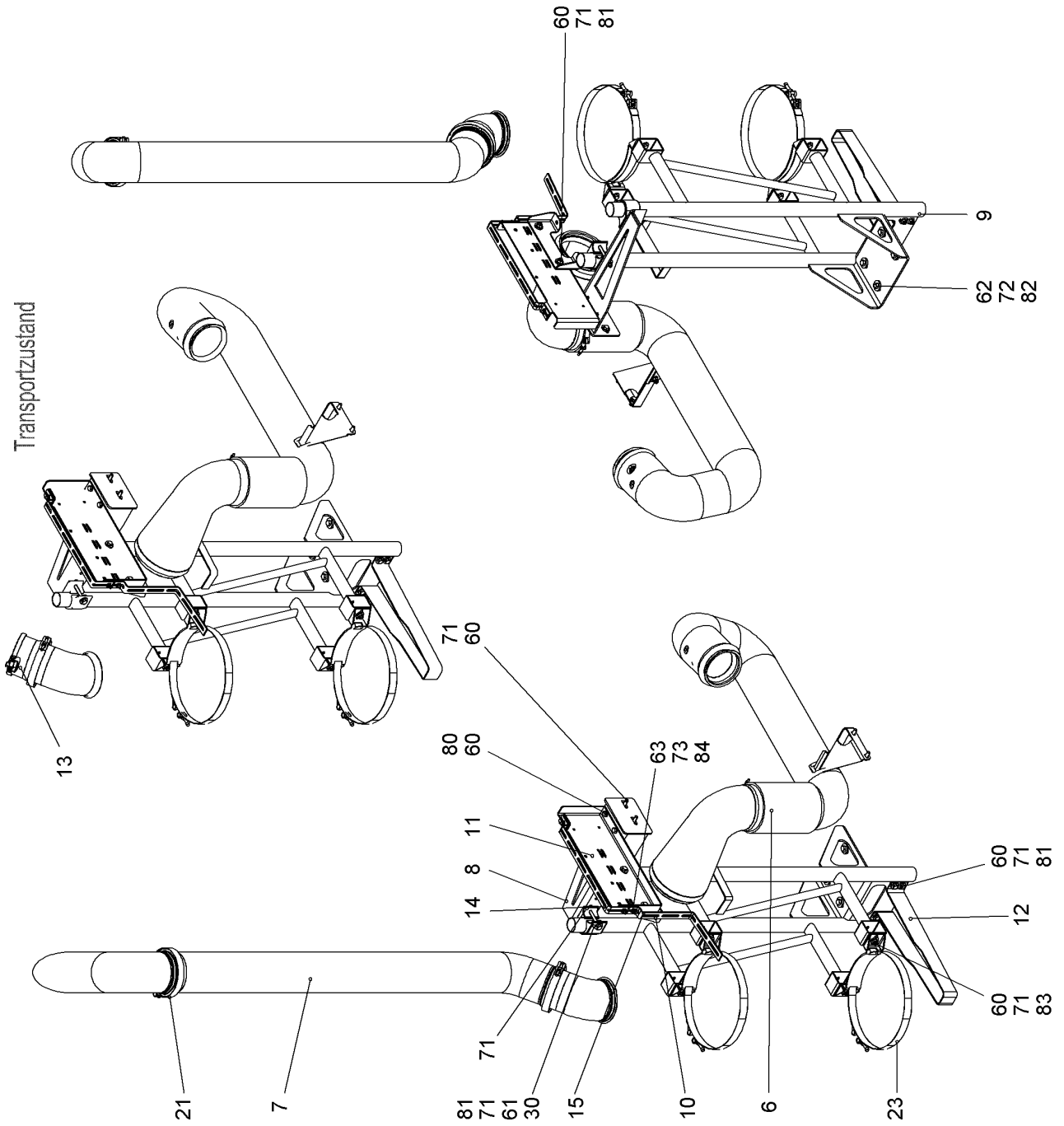
□ 203 (1/2)

11 24 679 0

Pos.	Item	Quantity	Description	Bezeichnung	Serie	K
1	11291031	1	FILTER ELEMENT	FILTERELEMENT		
3	11291030	1	SAFETY ELEMENT	SICHERHEITSELEMENT		

28.2.2017	138392_ETK_001	<input type="checkbox"/> 204 (2/2)
LIEBHERR	AIR FILTER LUFTFILTER	11 24 679 0

Transportzustand



522548

28.2.2017
522548

LIEBHERR

138392_ETK_001

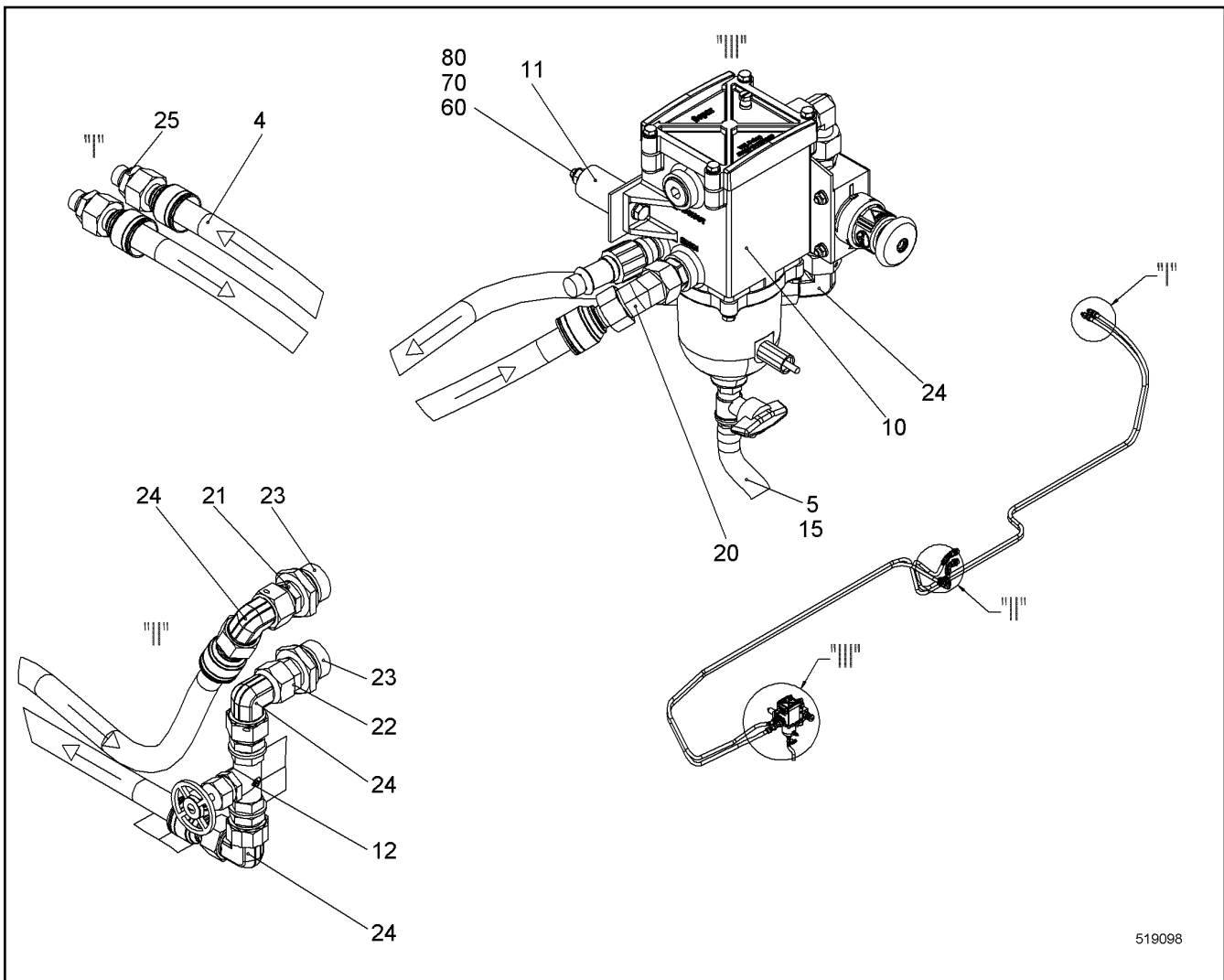
EXHAUST GAS SYSTEM
ABGASANLAGE

205 (1/2)

11 24 114 3

Pos.	Item	Quantity	Description	Bezeichnung	Serie	K
6	11248166	1	FLUE GAS PIPE CPL	ABGASROHR KPL		
7	11248175	1	EXHAUST TAIL PIPE	ABGASENDROHR		
8	11247607	1	CONSOLE	KONSOLE		
9	11247464	1	CONSOLE	KONSOLE		
10	11248432	1	WP	WP		
11	11248433	1	WP	WP		
12	11248460	1	BRACKET	BUEGEL		
13	11299163	1	EXHAUST FLAP	AUSPUFFKLAPPE		
14	11308593	1	BRACKET	BUEGEL		
15	11308594	1	BRACKET	BUEGEL		
21	10494116	2	PROFIL CLAMP	PROFILSCHELLE		
23	10355006	2	SWIVEL BOLT BRACKET CLAMP	GELENKBANDKONSOLENSCHE		
30	979896808	2	CLAMPING RING	KLEMMRING		
60	406511614	14	HEX SCREW ISO 4017 M10X30 A4-70	SECHSKANTSCHRAUBE		
61	10538824	2	HEX SCREW ISO 4017 M10X110 A4-70	SECHSKANTSCHRAUBE		
62	406519214	4	HEX SCREW ISO 4017 M12X45 A4-70	SECHSKANTSCHRAUBE		
63	406518514	3	HEX SCREW ISO 4017 M6X25 A4-70	SECHSKANTSCHRAUBE		
71	421300214	28	WASHER DIN 6340 10.5 C35	SCHEIBE		
72	4635283	8	WASHER DIN 6340 13 ST	SCHEIBE		
73	10540500	6	WASHER ISO 7093-1 6 A4	SCHEIBE		
80	10540494	2	HEX NUT ISO 10511 M10 A4	SECHSKANTMUTTER		
81	411514614	8	HEX NUT ISO 4032 M10 A4-70	SECHSKANTMUTTER		
82	10540495	4	HEX NUT ISO 10511 M12 A4	SECHSKANTMUTTER		
83	411880614	4	HEX NUT ISO 7042 M10 8	SECHSKANTMUTTER		
84	10540492	3	HEX NUT ISO 10511 M6 A4	SECHSKANTMUTTER		

28.2.2017	138392_ETK_001	<input type="checkbox"/> 206 (2/2)
LIEBHERR	EXHAUST GAS SYSTEM ABGASANLAGE	11 24 114 3



519098

Pos.	Item	Quantity	Description	Bezeichnung	Serie	K
4	11249729	1	HOSE LIST ⇒ □ 208	SCHLAUCHLISTE		
5	11621769	0.5	COOLING WATER HOSE	KUEHLWASSERSCHLAUCH		
10	10550911	1	ADD-ON PRELIMINARY FUEL FILTER ⇒ □ 209	KRAFTSTOFFVORFILTER ANBAU		
11	11249738	2	WASHER 10/30X50 S355J2;EN 10025-2	SCHEIBE		
12	7402781	1	THROUGH-VALVE	DURCHGANGSVENTIL		
15	774204914	1	HOSE CLAMP	SCHLAUCHSCHELLE		
20	10035314	1	FLANGE JOINT	VERSCHRAUBUNG		
21	247009702	1	FLANGE JOINT	VERSCHRAUBUNG		
22	247011602	1	FLANGE JOINT	VERSCHRAUBUNG		
23	247043102	2	FLANGE JOINT	VERSCHRAUBUNG		
24	247108302	4	FLANGE JOINT	VERSCHRAUBUNG		
25	471034714	2	FLANGE JOINT	VERSCHRAUBUNG		
60	10538809	2	HEX SCREW ISO 4017 M8X80 A4-70	SECHSKANTSCHRAUBE		
70	420001014	4	WASHER ISO 7089 8 A4	SCHEIBE		
80	10540493	2	HEX NUT ISO 10511 M8 A4	SECHSKANTMUTTER		

28.2.2017
519098

LIEBHERR

138392_ETK_001

FUEL SYSTEM
KRAFTSTOFFANLAGE

□ 207

11 24 114 4

**ACHTUNG !
ATTENTION !
ATTENTION !
ATENCIÓN !
ATENÇÃO !
ВНИМАНИЕ**

Für Schlauchbestellungen kann über die Schlauchnummer, in der entsprechenden Schlauchliste, die Identnummer festgestellt werden.

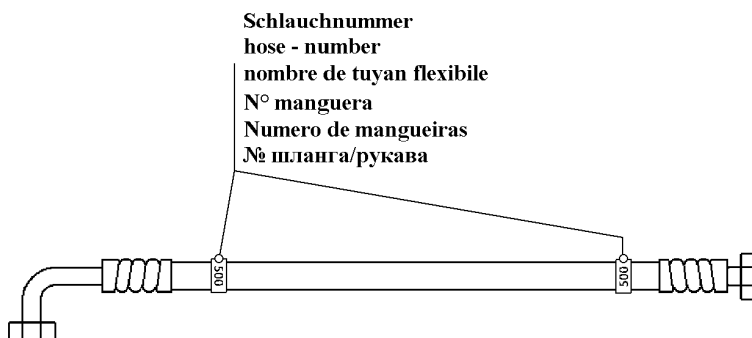
For ordering flexible hoses you can find the identification number through the hose-number in the corresponding hose-list.

Pour des ordres de tuyau flexible le nombre d'identification on voit dans la liste de tuyau flexible correspondente.

Para el pedido de manguera, indicar el número de identificación de la manguera de la lista respectiva.

Para se encomendar uma mangueira, consulte o número de identificação na respectiva lista de mangueiras.

Для оформления заказов на шланги/рукавы идент. № может быть определен при помощи номера шланга/рукава, указанного в соответствующем перечне шлангов/рукавов.



500000

Pos.	Item	Quantity	Description	Bezeichnung	Serie	K
800	928130914	1	HOSE CPL	SCHLAUCH KPL		
801	928130914	1	HOSE CPL	SCHLAUCH KPL		
803	996779714	1	HOSE CPL	SCHLAUCH KPL		

28.2.2017
500000

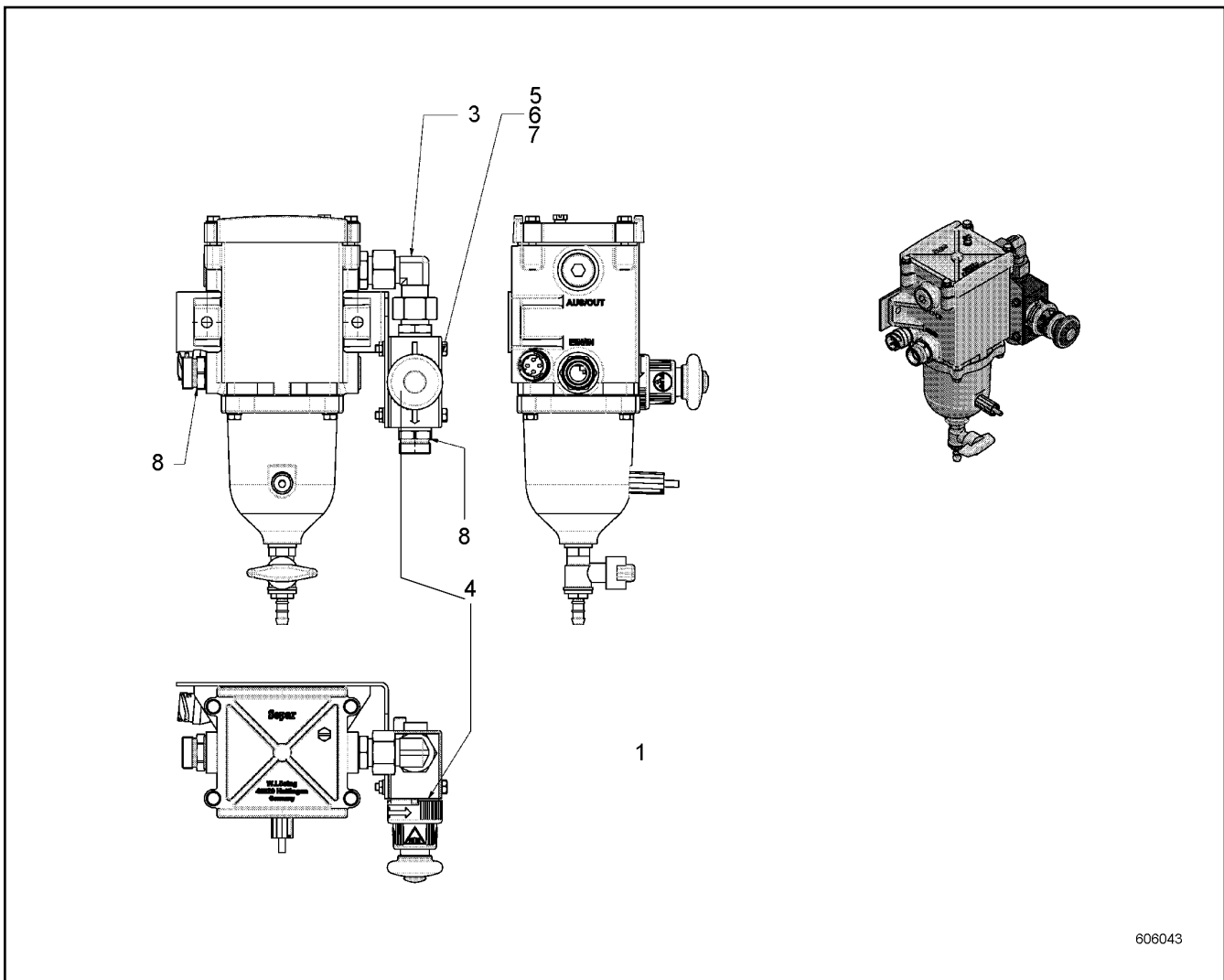
LIEBHERR


138392_ETK_001

HOSE LIST
SCHLAUCHLISTE

208

11 24 972 9



Pos.	Item	Quantity	Description	Bezeichnung	Serie	K
1	10303007	1	FUEL PREFILTER ⇒  210	KRAFTSTOFFVORFILTER		
3	11229464	1	FLANGE JOINT	VERSCHRAUBUNG		
4	10129218	1	MANUAL VENTILATION PUMP	HANDENTLUEFTUNGSPUMPE		
5	11219069	2	SOCKET HEAD SCREW M5X55	ZYLINDERSCHRAUBE		
6	11219056	2	LOCK NUT DIN 985	SICHERUNGSMUTTER		
7	11219067	2	WASHER ISO 7089	SCHEIBE		
8	11067653	2	FLANGE JOINT	VERSCHRAUBUNG		

28.2.2017
606043

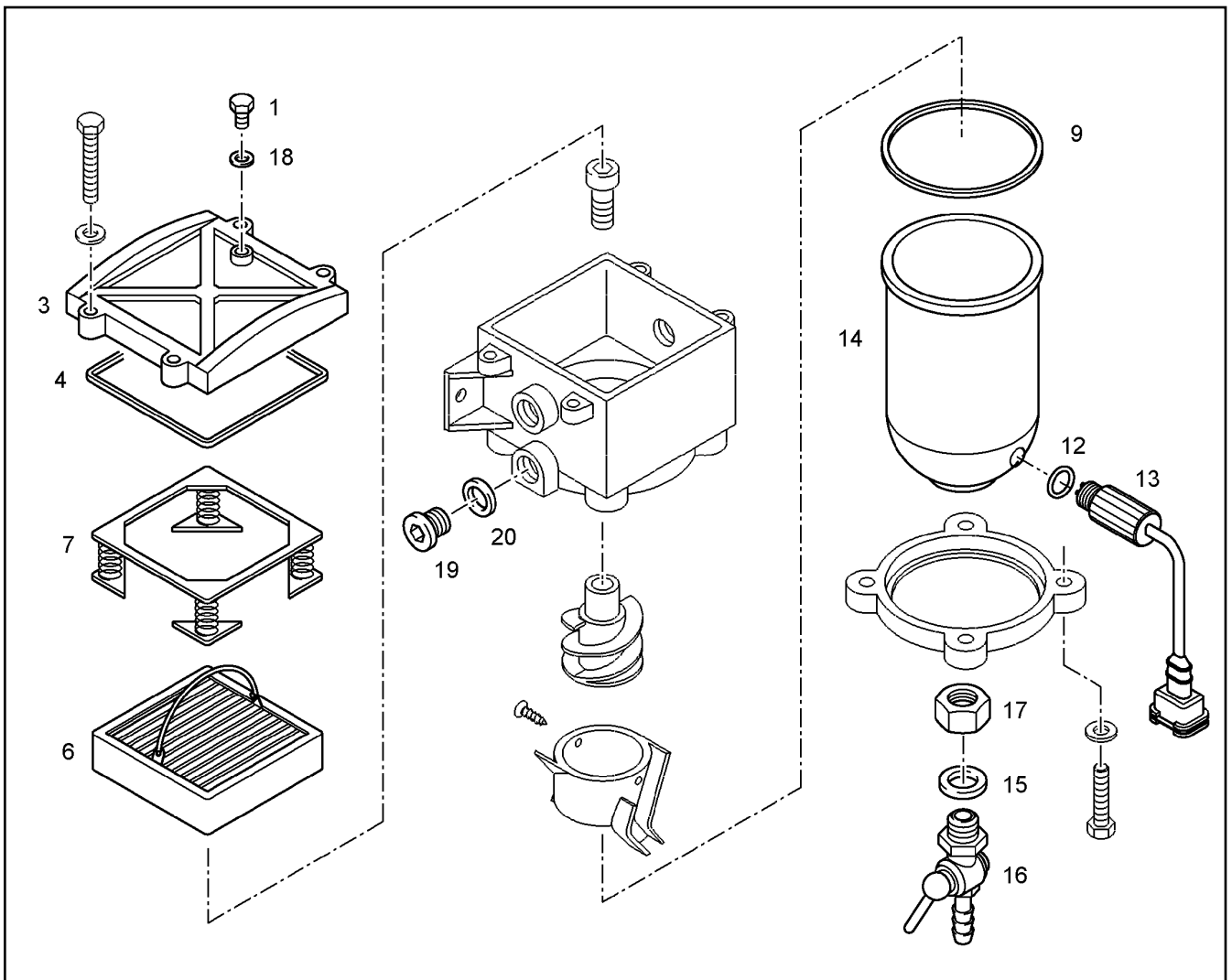
LIEBHERR

138392_ETK_001

ADD-ON PRELIMINARY FUEL FILTER
KRAFTSTOFFVORFILTER ANBAU

 209

10 55 091 1



Pos.	Item	Quantity	Description	Bezeichnung	Serie	K
1	7412942	1	VENTILATION SCREW	ENTLUEFTUNGSSCHRAUBE		
3	7027755	1	COVER	DECKEL		
4	10294171	1	SEAL	DICHTUNG		
6	553183708	1	FILTER ELEMENT	FILTERELEMENT		
7	10032001	1	SPRING ELEMENT	FEDERELEMENT		
9	10294170	1	BOWLEN SEALING	BOWLENDICHTUNG		
12	7380986	1	O-RING	O-RING		
13	10331335	1	WATER SENSOR	WASSERSONDE		
14	10331395	1	BOWL	BOWLE		
15	7412937	1	O-RING	O-RING		
16	11696074	1	DRAIN TAP	ABLASSHAHN		
17	11005554	1	TWO-HOLE NUT AL	ZWEILOCHMUTTER		
18	7412935	1	SEAL	DICHTUNG		
19	10340236	2	SCREW PLUG M22X1.5	VERSCHLUSSSCHRAUBE		
20	10340226	2	O-RING	O-RING		

28.2.2017
606372

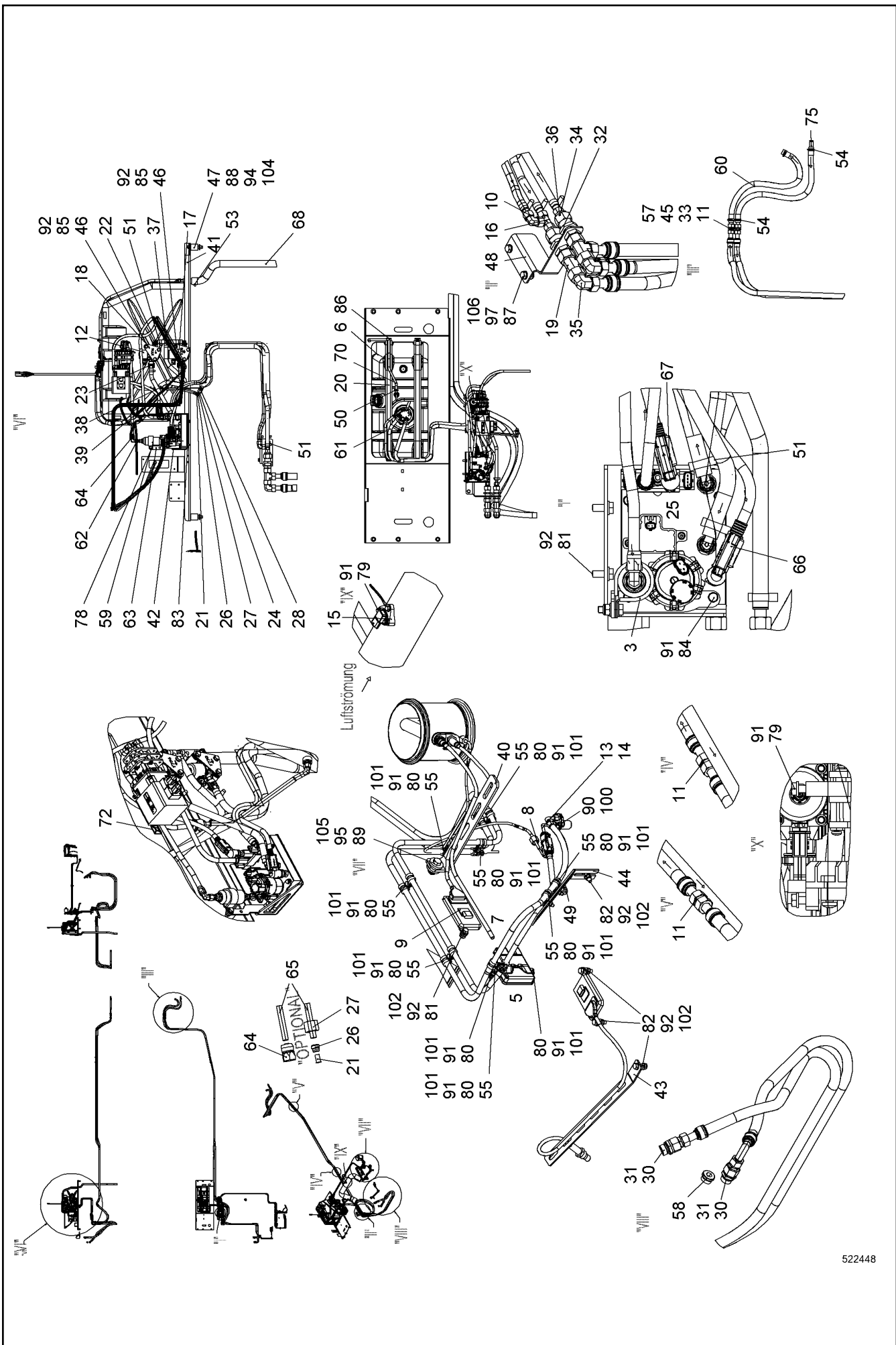
LIEBHERR

138392_ETK_001

FUEL PREFILTER
KRAFTSTOFFVORFILTER

210

10 30 300 7



522448

28.2.2017
522448

LIEBHERR

138392_ETK_001

ASSEMBLY INSTAL.
ANLAGE HARNSTOFF EINBAU


□ 211 (1/3)

11 24 114 5

Pos.	Item	Quantity	Description	Bezeichnung	Serie	K
3	11373478	1	PUMP	PUMPE		
4	12433536	1	COMPRESSOR	KOMPRESSOR		
5	10144039	1	CONTROL GEAR	STEUERGERAET		
6	11242408	1	UREA CONTAINER ⇒  214	HARNSTOFFBEHAELTER		
7	10144038	1	SENSOR	SENSOR		
8	11349182	2	TEMPERATURE SENSOR	TEMPERATURSENSOR		
9	11008787	2	SENSOR	SENSOR		
10	247117702	1	FLANGE JOINT	VERSCHRAUBUNG		
11	247000902	4	FLANGE JOINT	VERSCHRAUBUNG		
12	11082158	2	WATER VALVE	WASSERVENTIL		
13	10144093	1	INJECTOR CPL.	INJEKTOR KPL.		
14	10144861	1	SEAL	DICHTUNG		
15	10141261	1	MOISTURE SENSOR	FEUCHTESENSOR		
16	247128602	1	FLANGE JOINT	VERSCHRAUBUNG		
17	11274707	1	SIGN	SCHILD		
18	11274708	1	SIGN	SCHILD		
19	247138602	2	FLANGE JOINT	VERSCHRAUBUNG		
20	10581173	2	TIGHTENING STRAP HINGE PIN	GELENKBOLZENSPANNBAND		
21	10871759	6	PLUG-IN SLEEVE	EINSTECKHUELSE		
22	11082454	2	PLUG COUPLING	STECKKUPPLUNG		
23	10678754	2	PLUG COUPLING	STECKKUPPLUNG		
24	10663840	4	FLANGE JOINT	VERSCHRAUBUNG		
25	11482007	4	PLUG COUPLING	STECKKUPPLUNG		
26	11926906	5	FLANGE JOINT	VERSCHRAUBUNG		
27	10816957	5	BOX NUT M14X1.5 AISI 316 TI	UEBERWURFMUTTER		
28	11926905	1	FLANGE JOINT	VERSCHRAUBUNG		
30	247041502	2	FLANGE JOINT	VERSCHRAUBUNG		
31	471031508	2	FLANGE JOINT	VERSCHRAUBUNG		
32	247027302	2	FLANGE JOINT	VERSCHRAUBUNG		
33	247049002	2	FLANGE JOINT	VERSCHRAUBUNG		
34	247040902	2	FLANGE JOINT	VERSCHRAUBUNG		
35	247126202	2	FLANGE JOINT	VERSCHRAUBUNG		
36	511713914	3	HOSE UNION	SCHLAUCHSTUTZEN		
37	553087814	1	TEE	T-STUECK		
38	11821872	1	FUEL FILTER	KRAFTSTOFFFILTER		
39	11823326	2	HOSE CLAMP	SCHLAUCHSCHELLE		
40	10577229	1	WP	WP		
41	10579806	1	HOLDER ST.CONST.	HALTER SCHWK		
42	11242757	1	HOLDER	HALTER		
43	11279013	1	WP	WP		
44	11279036	1	BRACKET	BUEGEL		
45	956385814	2	FITTINGS	STUTZEN		
46	10553403	6	WASHER 9/16X25 S355J2;EN 10025-2	SCHEIBE		
47	11217169	6	DISTANCE SLEEVE	DISTANZHUELSE		
48	11279237	1	BRACKET	BUEGEL		
49	10816958	1	FLANGE JOINT	VERSCHRAUBUNG		
50	10581765	1	HOSE CLAMP	SCHLAUCHSCHELLE		
51	774204914	14	HOSE CLAMP	SCHLAUCHSCHELLE		
53	790244814	1	HOSE CLAMP	SCHLAUCHSCHELLE		
54	11067863	4	HOSE CLAMP	SCHLAUCHSCHELLE		
55	7362546	16	FASTENING CLAMP	HALTERUNGSSCHELLE		
57	477102814	2	FLANGE JOINT	VERSCHRAUBUNG		
58	477705214	1	FLANGE JOINT	VERSCHRAUBUNG		
59	7382004	1	CLAMP	SCHELLE		
60	11621772	1	COOLING WATER HOSE	KUEHLWASSERSCHLAUCH		
61	11621769	1	COOLING WATER HOSE	KUEHLWASSERSCHLAUCH		
62	12409205	1	AIR TANK	LUFTBEHAELTER		
63	11925182	1	HOLDER	HALTER		
64	11922682	5	L PLUG-TYPE SCREW COUPLING	L-STECKVERSCHRAUBUNG		

28.2.2017

138392_ETK_001

 212 (2/3)

LIEBHERR

ASSEMBLY INSTAL.
ANLAGE HARNSTOFF EINBAU


11 24 114 5

Pos.	Item	Quantity	Description	Bezeichnung	Serie	K
65	11621764	9	AIR PIPE	LUFTLEITUNG		
66	10144282	1	HOSE LINE	SCHLAUCHLEITUNG		
67	10144297	1	HOSE LINE	SCHLAUCHLEITUNG		
68	886002814	1	HOSE	SCHLAUCH		
70	553128608	1	FUEL HOSE	KRAFTSTOFFSCHLAUCH		
71	10227531	6	CORRUGATED PIPE	WELLROHR		
75	10444797	1	CONNECTING PIPE	VERBINDUNGSROHR		
78	406501414	1	HEX SCREW ISO 4017 M8X25 A4-70	SECHSKANTSCHRAUBE		
79	406501714	5	HEX SCREW ISO 4017 M6X16 A4-70	SECHSKANTSCHRAUBE		
80	406518514	10	HEX SCREW ISO 4017 M6X25 A4-70	SECHSKANTSCHRAUBE		
81	406518814	4	HEX SCREW ISO 4017 M8X20 A4-70	SECHSKANTSCHRAUBE		
82	406501314	4	HEX SCREW ISO 4017 M8X30 A4-70	SECHSKANTSCHRAUBE		
83	10538799	2	HEX SCREW ISO 4017 M6X45 A4-70	SECHSKANTSCHRAUBE		
84	10526837	2	HEX SCREW ISO 4017 M6X50 A4-70	SECHSKANTSCHRAUBE		
85	10541593	6	HEX SCREW ISO 4017 M8X85 A4-70	SECHSKANTSCHRAUBE		
86	10539505	4	SOCKET HEAD SCREW ISO 4762 M10X60 A4-7	ZYLINDERSCHRAUBE		
87	406511914	2	HEX SCREW ISO 4017 M10X25 A4-70	SECHSKANTSCHRAUBE		
88	406511214	6	HEX SCREW ISO 4017 M10X70 A4-70	SECHSKANTSCHRAUBE		
89	406518414	1	HEX SCREW ISO 4017 M12X35 A4-70	SECHSKANTSCHRAUBE		
90	420005214	2	WASHER ISO 7089 5 A4	SCHEIBE		
91	420000414	29	WASHER ISO 7089 6 A4	SCHEIBE		
92	420001014	30	WASHER ISO 7089 8 A4	SCHEIBE		
94	421300214	12	WASHER DIN 6340 10.5 C35	SCHEIBE		
95	4635283	2	WASHER DIN 6340 13 ST	SCHEIBE		
97	420001114	4	WASHER ISO 7089 10 A4	SCHEIBE		
100	411551114	2	HEX NUT ISO 4032 M5 A4-70	SECHSKANTMUTTER		
101	10540492	10	HEX NUT ISO 10511 M6 A4	SECHSKANTMUTTER		
102	10540493	8	HEX NUT ISO 10511 M8 A4	SECHSKANTMUTTER		
104	411514614	6	HEX NUT ISO 4032 M10 A4-70	SECHSKANTMUTTER		
105	10540495	1	HEX NUT ISO 10511 M12 A4	SECHSKANTMUTTER		
106	10540494	2	HEX NUT ISO 10511 M10 A4	SECHSKANTMUTTER		
121	11922544	10	BLANKING PLUG	VERSCHLUSSSTOPFEN		
125	11234767	20	CABLE TIE	KABELBINDER		
126	11269498	1	HOSE LIST	SCHLAUCHLISTE		

⇒  215

28.2.2017

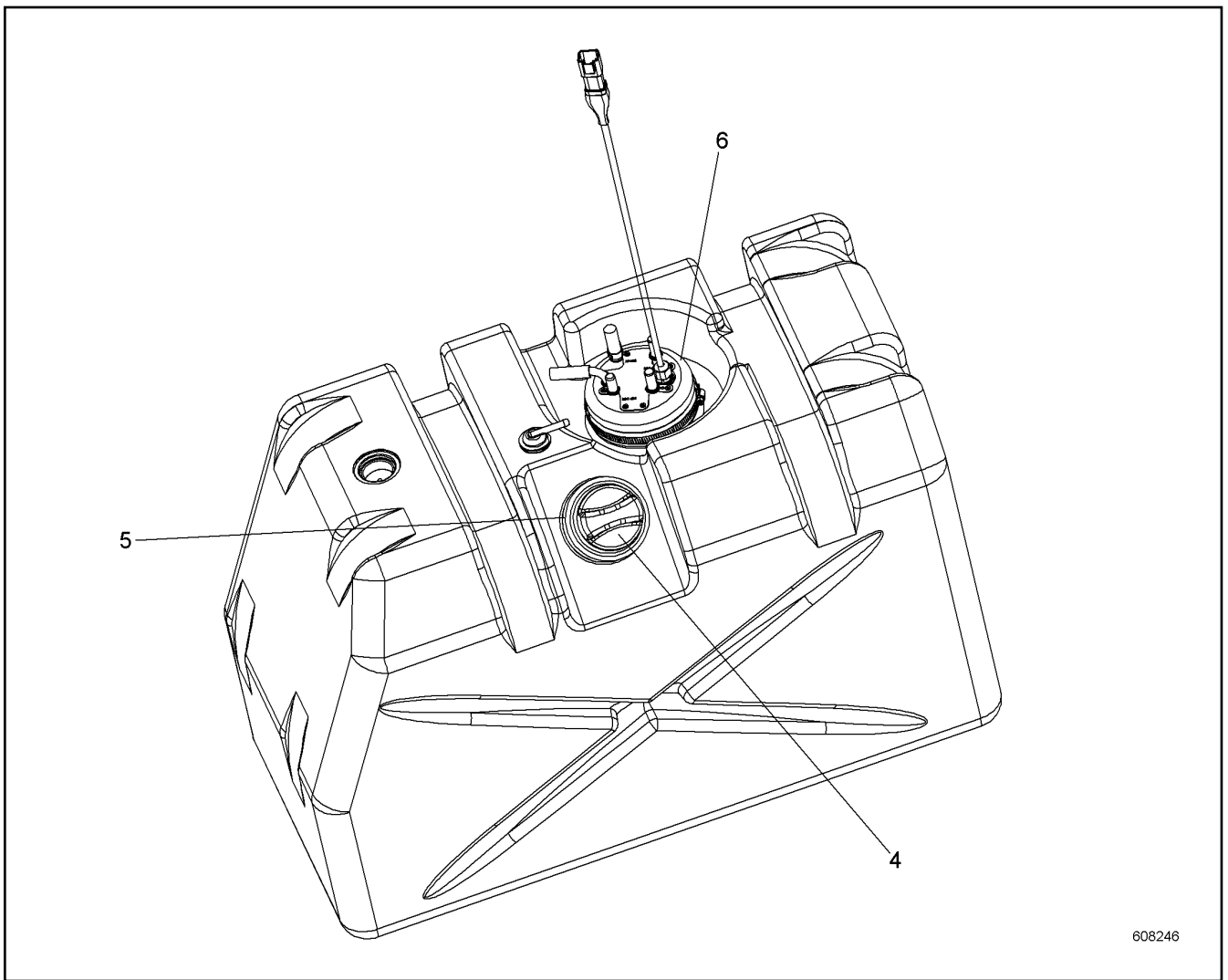
138392_ETK_001

 213 (3/3)

LIEBHERR

ASSEMBLY INSTAL.
ANLAGE HARNSTOFF EINBAU

11 24 114 5



608246

Pos.	Item	Quantity	Description	Bezeichnung	Serie	K
4	11101351	1	LOCKABLE TANK CAP	TANKVERSCHLUSS		
5	11239595	1	SIEVE	SIEB		
6	10146538	1	SUCTION MODUL	ENTNAHMEMODUL		

28.2.2017
608246

LIEBHERR

138392_ETK_001

UREA CONTAINER
HARNSTOFFBEHAELTER

214

11 24 240 8

**ACHTUNG !
ATTENTION !
ATTENTION !
ATENCIÓN !
ATENÇÃO !
ВНИМАНИЕ**

Für Schlauchbestellungen kann über die Schlauchnummer, in der entsprechenden Schlauchliste, die Identnummer festgestellt werden.

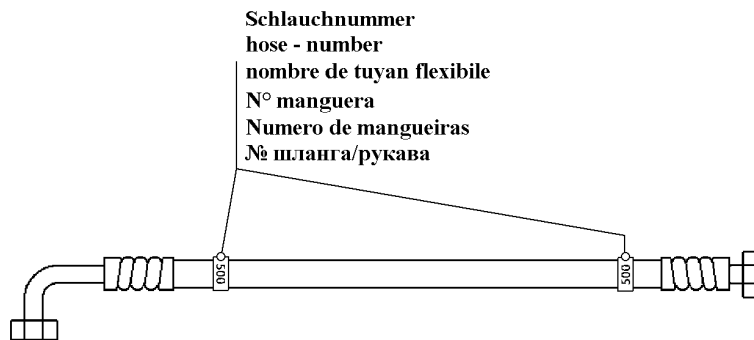
For ordering flexible hoses you can find the identification number through the hose-number in the corresponding hose-list.

Pour des ordres de tuyau flexible le nombre d'identification on voit dans la liste de tuyau flexible correspondente.

Para el pedido de manguera, indicar el número de identificación de la manguera de la lista respectiva.

Para se encomendar uma mangueira, consulte o número de identificação na respectiva lista de mangueiras.

Для оформления заказов на шланги/рукавы идент. № может быть определен при помощи номера шланга/рукава, указанного в соответствующем перечне шлангов/рукавов.



500000

Pos.	Item	Quantity	Description	Bezeichnung	Serie	K
823	996770714	1	HOSE CPL	SCHLAUCH KPL		
824	996770814	1	HOSE CPL	SCHLAUCH KPL		
826	996771014	1	HOSE CPL	SCHLAUCH KPL		
827	996771114	1	HOSE CPL	SCHLAUCH KPL		

28.2.2017
500000

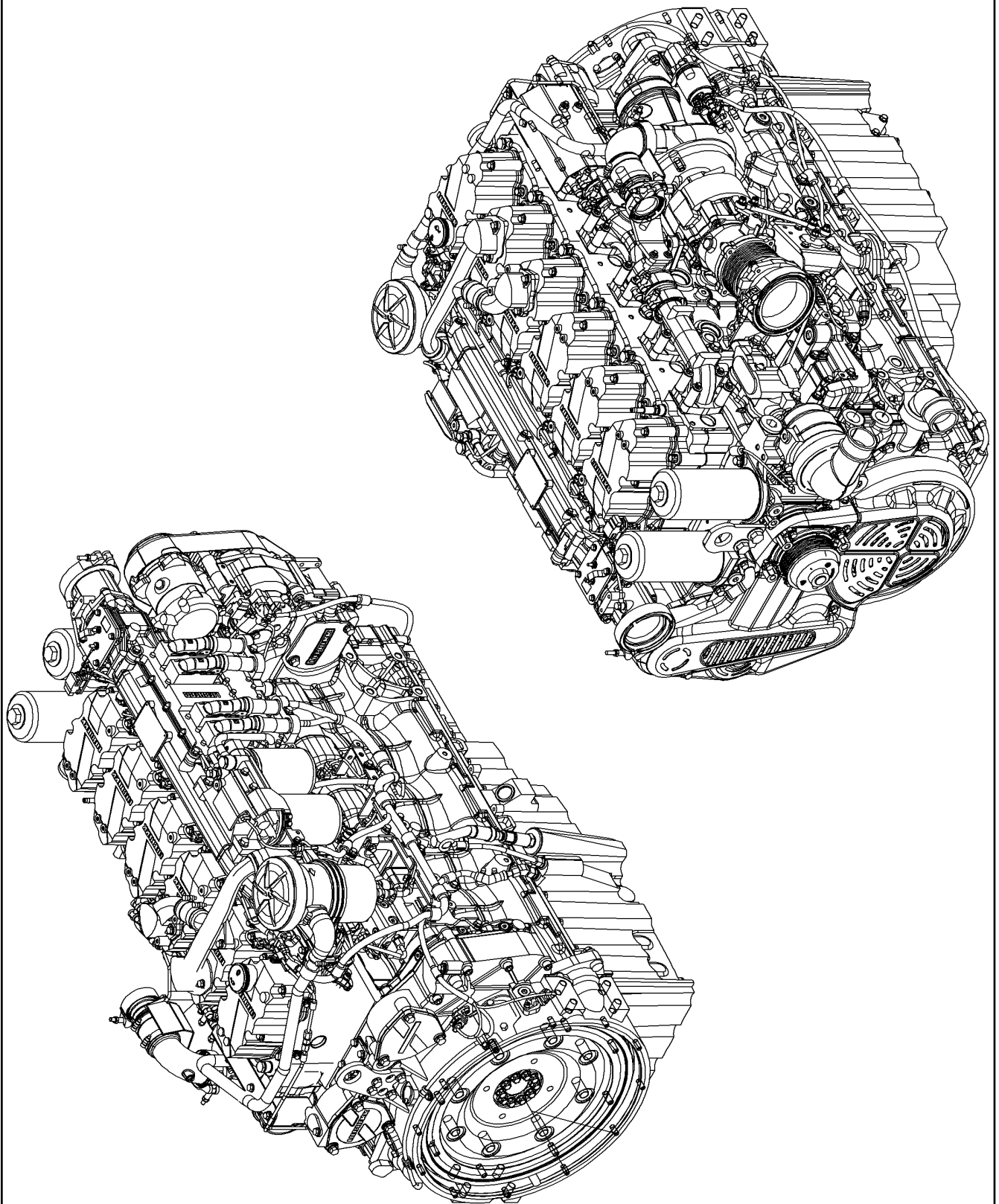
LIEBHERR

138392_ETK_001

HOSE LIST
SCHLAUCHLISTE

215

11 26 949 8



610226

28.2.2017
610226

138392_ETK_001

DIESEL ENGINE
DIESELMOTOR

□ 216 (1/4)

LIEBHERR

12 42 545 4

Pos.	Item	Quantity	Description	Bezeichnung	Serie	K
10	11389617	1	CRANKCASE CPL. WITH CYLINDER ⇒ □ 220	KURBELGEHAEUSE KPL. MIT ZY		
12	10147686	1	POWER UNIT SUPPORT ATTACHMENT ⇒ □ 222	AGGREGATETRAEGER ANBAU		
14	10138450	1	FINAL CONTROL VALVE ⇒ □ 223	ENDREGELVENTIL		
15	10142749	6	PISTON COOLING ⇒ □ 224	KOLBENKUEHLUNG		
16	10142018	1	CRANKCASE BREATHER ASSEMBLY ⇒ □ 226	KURBELGEHAEUSEENTLUEFT.		
20	10148444	1	OIL SUMP WITH FASTENING ⇒ □ 228	OELWANNE MIT BEFEST.		
21	10145919	1	OIL DIPSTICK WITH PIPE ⇒ □ 231	OELMESSSTAB MIT ROHR		
22	10134517	1	LEVEL SENSOR ⇒ □ 232	NIVEAUGEBER		
25	10146716	1	OIL LINE PRE-ASSEMBLY ⇒ □ 233	OELLEITUNG VORM.		
50	10147437	1	CRANKSHAFT WITH GEAR	KURBELWELLE MIT ZAHNRAD		
51	9076458	1	SET MAIN BEARINGS ⇒ □ 234	KURBELWELLENLAGERSATZ		
52	10121345	1	RK CRANKSHAFT SEAL ⇒ □ 235	RS KURBELWELLENDICHTUNG		
53	10141983	1	CRANKSHAFT ADD-ON PARTS	KURBELWELLENANBAUTEILE		
60	11348072	6	CONROD ⇒ □ 236	PLEUELSTANGE		
70	10146367	6	PISTON CPL. ⇒ □ 237	KOLBEN KPL.		
80	10131768	6	CYL HEAD ADD-ON ⇒ □ 238	ZYL KOPF ANBAU		
81	10148438	6	ROCKER ARM BRACKET CPL. ⇒ □ 239	KIPPHEBELBOCK KPL.		
82	10134751	3	CYLINDER HEAD COVER ASSEMBLY ⇒ □ 240	ZYLINDERKOPFDECKEL ANBAU		
83	10126535	1	CYLINDER HEAD COVER ASSEMBLY ⇒ □ 241	ZYLINDERKOPFDECKEL ANBAU		
84	10134696	2	CYLINDER HEAD COVER ASSEMBLY ⇒ □ 243	ZYLINDERKOPFDECKEL ANBAU		
100	10138231	1	CAMSHAFT CPL.	NOCKENWELLE KPL.		
110	9079870	6	CONTROL PARTS	STEUERUNGSTEIL		
130	10129481	1	OIL COOLER ADD-ON ⇒ □ 244	OELKUEHLER ANBAU		
140	10133945	1	LUBRICATING OIL PUMP ⇒ □ 247	SCHMIEROELPUMPE		
141	10133947	1	SUCTION PUMP WITH FASTENING ⇒ □ 248	ABSAUGPUMPE MIT BEFEST.		
150	10142942	1	LUBE OIL FILTER ASSEMBLY ⇒ □ 250	SCHMIEROELFILTER ANBAU		
171	10150857	1	HIGH PRESSURE PUMP W.FASTENING ⇒ □ 251	HOCHDRUCKPUMPE MIT BEFEST		
180	10153606	1	REPAIR SET DRIVE	RS ANTRIEB		
190	10152867	6	INJECTOR WITH FASTENING ⇒ □ 254	INJEKTOR MIT BEFEST.		
191	10153151	6	HIGH PRESSURE CONNECTOR ⇒ □ 255	DRUCKROHRSTUTZEN		
192	10135432	6	INJECTOR FASTENING ⇒ □ 258	BEFESTIGUNG INJEKTOR		
193	10135434	6	PRESSURE ADAPTER FASTENING ⇒ □ 259	BEFESTIGUNG DRUCKROHRST		

28.2.2017	138392_ETK_001	□ 217 (2/4)
LIEBHERR	DIESEL ENGINE DIESELMOTOR	12 42 545 4

Pos.	Item	Quantity	Description	Bezeichnung	Serie	K
201	10146797	1	FUEL FINE-FILTER ASSEMBLY ⇒ <input type="checkbox"/> 260	KRAFTSTOFF-FEINFILTERANBA		
212	10143339	1	FUEL LINES ⇒ <input type="checkbox"/> 262	KRAFTSTOFFLEITUNGEN		
214	10145885	1	LEAK OIL RETURN LINE ⇒ <input type="checkbox"/> 263	LECKOELRUECKLAUF		
215	10143828	1	INJECTION LINES ⇒ <input type="checkbox"/> 264	EINSPRITZLEITUNGEN		
217	10141790	1	CONNECTING PIECE PRE-ASS. ⇒ <input type="checkbox"/> 265	ANSCHLUSSSTUECK VORM.		
220	10147366	1	AIR INTAKE PIPE ASS. ⇒ <input type="checkbox"/> 266	LUFTANSAUGROHR ANBAU		
221	10147369	1	INTAKE STACK ASSEMBLY ⇒ <input type="checkbox"/> 267	ANSAUGSTUTZEN ANBAU		
224	10147364	1	AIR INTAKE ASSEMBLY ⇒ <input type="checkbox"/> 268	LUFTANSAUGUNG ANBAU		
230	10149676	1	CONNECTING LINE ADD-ON ⇒ <input type="checkbox"/> 269	VERBINDUNGSLEITUNG ANBAU		
260	9078314	1	HEATING FLANGE ADD-ON ⇒ <input type="checkbox"/> 270	HEIZFLANSCH ANBAU		
331	9072906	1	INTERMEDIATE GEAR CPL. ⇒ <input type="checkbox"/> 271	ZWISCHENRAD KPL.		
340	10142860	1	AIR COND. COMPRESSOR ADD-ON ⇒ <input type="checkbox"/> 272	KLIMAKOMPRESSOR ANBAU		
342	10146117	1	COVERING ASSEMBLY ⇒ <input type="checkbox"/> 273	ABDECKUNG ANBAU		
370	10142734	1	WATER PUMP WITH FASTENING ⇒ <input type="checkbox"/> 275	WASSERPUMPE MIT BEFEST.		
380	10148215	1	THERMOSTAT HOUSING ASSEMBLY ⇒ <input type="checkbox"/> 276	THERMOSTATGEHAEUSE ANBA		
381	10148217	1	PIPELINE INSTALLATION ⇒ <input type="checkbox"/> 277	ROHRLEITUNG ANBAU		
382	10142742	1	COOLANT PIPE BEND ADD-ON ⇒ <input type="checkbox"/> 278	KUEHLMITTELKRUEMMER ANBA		
387	10142744	1	COOLING WATER AIR BLEEDING ⇒ <input type="checkbox"/> 279	KUEHLWASSERENTLUEFTUNG		
388	10146012	1	MANIFOLD FOR WATER CPL. ⇒ <input type="checkbox"/> 280	WASSERSAMMELLEITUNG KPL.		
410	10141444	1	EXHAUST PIPE ASSEMBLY ⇒ <input type="checkbox"/> 281	ABGASROHR ANBAU		
415	10147370	1	HEAT PROTECTION W.FASTENING ⇒ <input type="checkbox"/> 283	HITZESCHUTZ MIT BEFEST.		
430	10140136	1	EXHAUST TC MOUNTING ⇒ <input type="checkbox"/> 284	ATL-ANBAU		
432	10145112	1	EXHAUST NOZZLE ATTACHMENT ⇒ <input type="checkbox"/> 285	ABGASSTUTZEN ANBAU		
436	10146224	1	REGULATION BOOST PRESSURE ⇒ <input type="checkbox"/> 286	LAEDRUCKREGELUNG		
440	10145845	1	GENERATOR, PRE-ASSEMBLED ⇒ <input type="checkbox"/> 287	GENERATOR VORM.		
450	10120372	1	STARTER INSTALLATION ⇒ <input type="checkbox"/> 288	STARTER ANBAU		
452	10115664	1	LOCKING PIECES	VERSCHLUSSTEILE		
480	9079823	1	TRANSPORT DEVICE ATTACHEMENT	TRANSPORTVORRICHTUNG AN		
481	10142864	1	TRANSPORT DEVICE ATTACHEMENT ⇒ <input type="checkbox"/> 290	TRANSPORTVORRICHTUNG AN		
520	10115577	1	FLYWHEEL HOUSING MOUNTING ⇒ <input type="checkbox"/> 291	SCHWUNGRADGEHAEUSE ANBA		
521	10116110	1	LOCKING PIECES	VERSCHLUSSTEILE		


28.2.2017	138392_ETK_001	<input type="checkbox"/> 218 (3/4)
LIEBHERR	DIESEL ENGINE DIESELMOTOR	12 42 545 4

Pos.	Item	Quantity	Description	Bezeichnung	Serie	K
522	10119128	1	LOCKING PIECES ⇒ □ 292	VERSCHLUSSTEILE		
524	10128439	1	LOCKING PIECES ⇒ □ 293	VERSCHLUSSTEILE		
526	10127979	1	LOCKING PIECES ⇒ □ 294	VERSCHLUSSTEILE		
530	10118929	1	FLYWHEEL ASSEMBLY ⇒ □ 295	SCHWUNGRAD ANBAU		
570	12425589	1	MOTOR CONTROL DEVICE ⇒ □ 296	MOTORSTEUERGERAET		
571	10146795	1	CONTROL BOX ANNEXE	STEUERGERAET ANBAU		
580	10150288	1	CABLE HARNESS MOUNTING ⇒ □ 297	KABELBAUM ANBAU		
581	10142977	1	ENGINE CONTROL SENSORS ⇒ □ 298	MOTORREGELUNGSSENSORIK		
582	11376327	1	CABLE LOOM	KABELSATZ		
630	10142747	1	LOCKING PIECES	VERSCHLUSSTEILE		
650	9078249	1	LOCKING PIECES	VERSCHLUSSTEILE		
652	10144027	1	LOCKING PIECES	VERSCHLUSSTEILE		
654	9078301	1	LOCKING PIECES	VERSCHLUSSTEILE		
656	10146374	1	LOCKING PIECES ⇒ □ 299	VERSCHLUSSTEILE		

28.2.2017	138392_ETK_001	□ 219 (4/4)
LIEBHERR	DIESEL ENGINE DIESELMOTOR	12 42 545 4

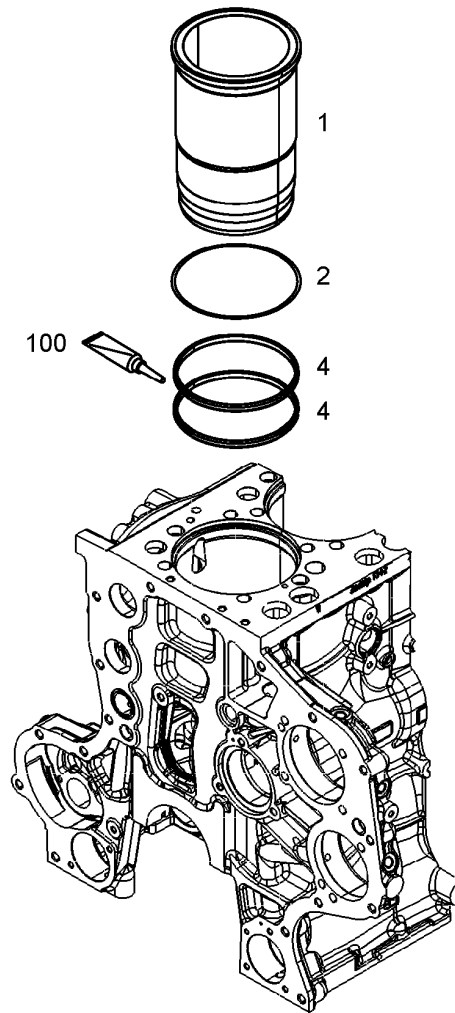
**OHNE BILD
WITHOUT ILLUSTRATION
SANS PLANCHE
SIN FIG.
SEM ILUSTRACÃO
БЕЗ ИЗОБРАЖЕНИЯ**

600000

Pos.	Item	Quantity	Description	Bezeichnung	Serie	K
1	10154385	1	CRANKCASE PRE-ASSY.	KURBELGEHAEUSE VORM.		
2	4980362	6	END COVER	VERSCHLUSSDECKEL		
3	4001664	11	END COVER	VERSCHLUSSDECKEL		
4	7380177	3	SCREW PLUG	VERSCHLUSSSCHRAUBE		
6	7380566	3	SCREW PLUG	VERSCHLUSSSCHRAUBE		
7	7381457	2	SCREW PLUG	VERSCHLUSSSCHRAUBE		
8	7382069	1	SEALING PLUG	DICHTSTOPFEN		
14	10030837	14	SEALING PLUG	DICHTSTOPFEN		
80	10154458	6	CYLINDER ⇒  221	ZYLINDER		
104	8655023	1	GLUE	KLEBSTOFF		

28.2.2017 600000	138392_ETK_001 CRANKCASE CPL. WITH CYLINDER KURBELGEHAEUSE KPL. MIT ZYL	 220 11 38 961 7
---------------------	---	--

LIEBHERR



608641

Pos.	Item	Quantity	Description	Bezeichnung	Serie	K
1	10153973	1	CYLINDER BUSHING	ZYLINDERBUCHSE		
2	10154459	1	SHEET GASKET	DICHTSCHEIBE		
4	10282774	2	O-RING	O-RING		
100	10285708	1	GREASE	FETT		

28.2.2017
608641

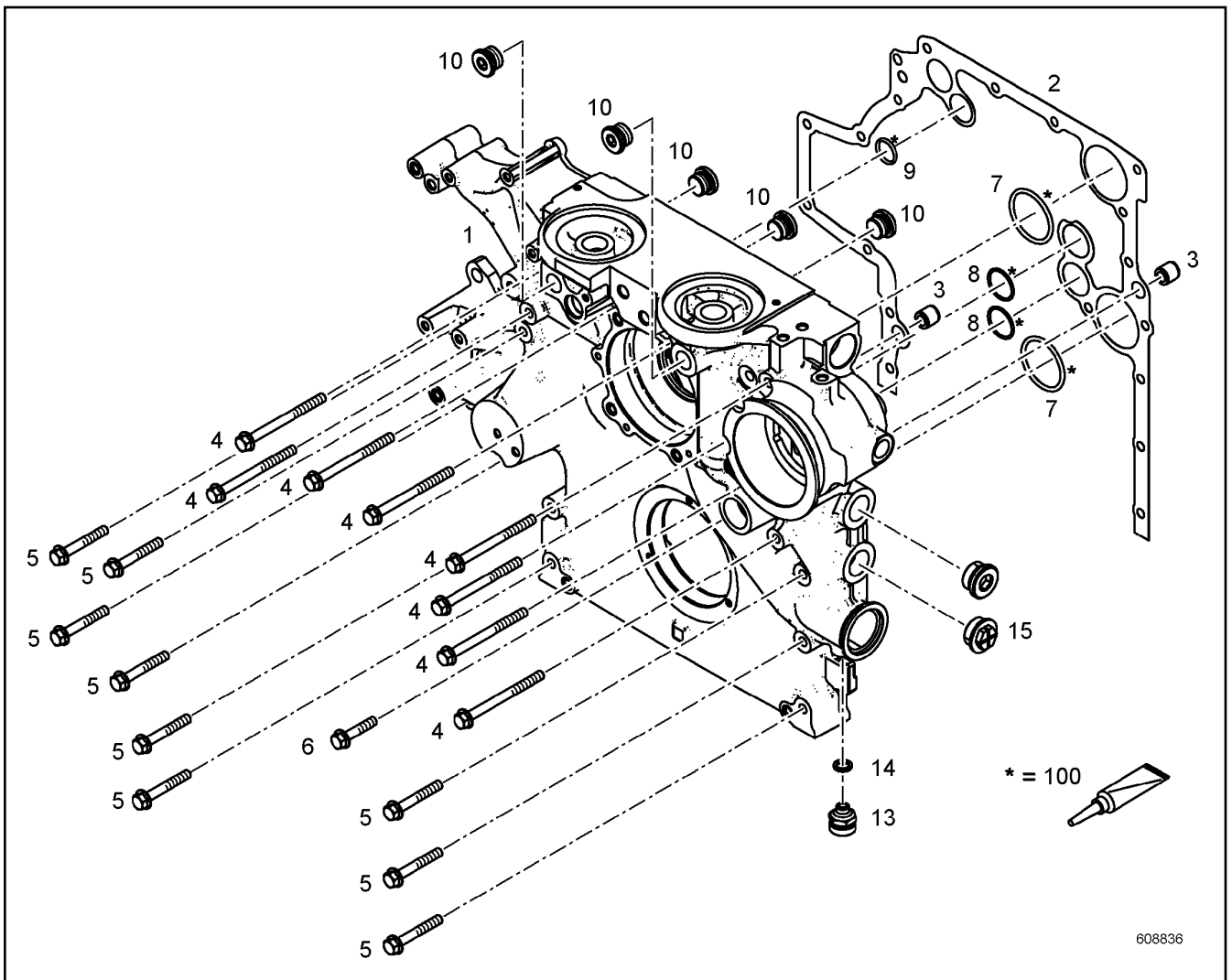
LIEBHERR

138392_ETK_001

CYLINDER
ZYLINDER

221

10 15 445 8



Pos.	Item	Quantity	Description	Bezeichnung	Serie	K
1	10148254	1	AGGREGATE SUPPORT PRE-ASS.	AGGREGATETRAEGER VORM.		
2	10126738	1	SEAL	DICHTUNG		
3	10134348	2	TIGHT FIT SLEEVE 16X20X20	PASSHUELSE		
4	10037312	8	HEX SCREW EN 1665 M10X120 10.9	SECHSKANTSCHRAUBE		
5	10114153	9	HEX SCREW DIN 6921 M10X70 10.9	SECHSKANTSCHRAUBE		
6	10035580	1	HEX SCREW DIN 6921 M10X50 10.9	SECHSKANTSCHRAUBE		
7	7381779	2	O-RING	O-RING		
8	7380653	2	O-RING	O-RING		
9	10004261	1	O-RING	O-RING		
10	10041903	5	SCREW PLUG	VERSCHLUSSSCHRAUBE		
13	10011832	1	VALVE	VENTIL		
14	7381225	1	SEALING RING	DICHTRING		
15	10465711	1	SEALING PLUG	DICHTSTOPFEN		
100	10285708	1	GREASE	FETT		

28.2.2017
608836

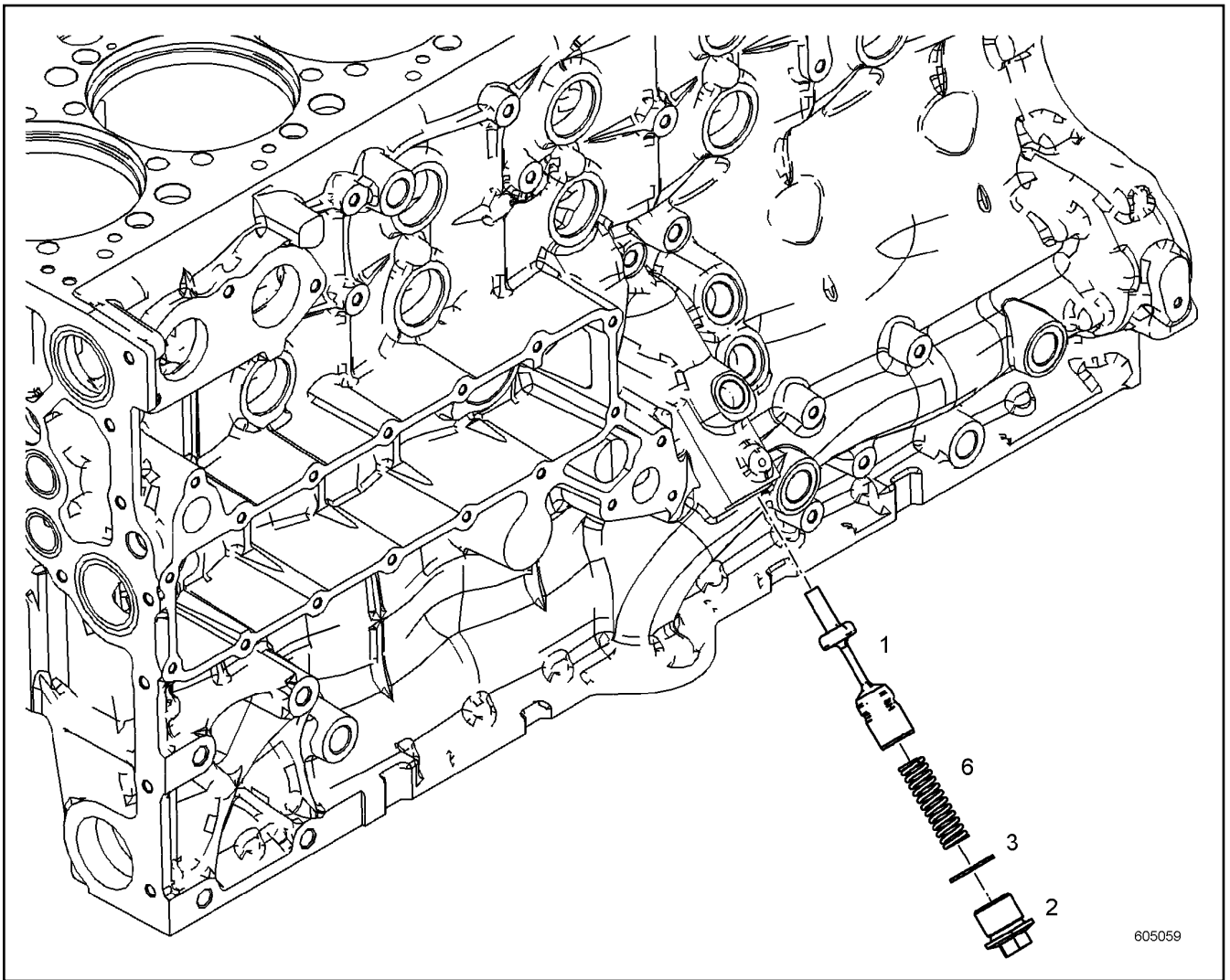
LIEBHERR

138392_ETK_001

POWER UNIT SUPPORT ATTACHMENT
AGGREGATETRAEGER ANBAU

222

10 14 768 6



605059

Pos.	Item	Quantity	Description	Bezeichnung	Serie	K
1	10149655	1	PISTON	KOLBEN		
2	10137918	1	SCREW PLUG 11SMNPB30+C;EN 10277-3	VERSCHLUSSSCHRAUBE		
3	7101021	1	SEALING RING	DICHTRING		
6	11118160	1	PRESSURE SPRING	DRUCKFEDER		

28.2.2017
605059

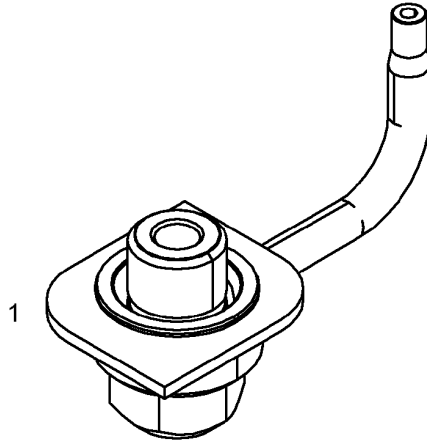
LIEBHERR

138392_ETK_001


FINAL CONTROL VALVE
ENDREGELVENTIL

223

10 13 845 0



607381

Pos.	Item	Quantity	Description	Bezeichnung	Serie	K
1	10151634	1	PISTON COOLING PRE-ASS. ⇒  225	KOLBENKUEHLUNG VORM.		

28.2.2017
607381

LIEBHERR

138392_ETK_001

PISTON COOLING
KOLBENKUEHLUNG

 224

10 14 274 9

**OHNE BILD
WITHOUT ILLUSTRATION
SANS PLANCHE
SIN FIG.
SEM ILUSTRACÃO
БЕЗ ИЗОБРАЖЕНИЯ**

600000

Pos.	Item	Quantity	Description	Bezeichnung	Serie	K
1	10151636	1	PISTON COOLING NOZZLE	KOLBENKUEHLDUESE		
2	10151637	1	HOLLOW SCREW	HOHLSCHRAUBE		

28.2.2017
600000

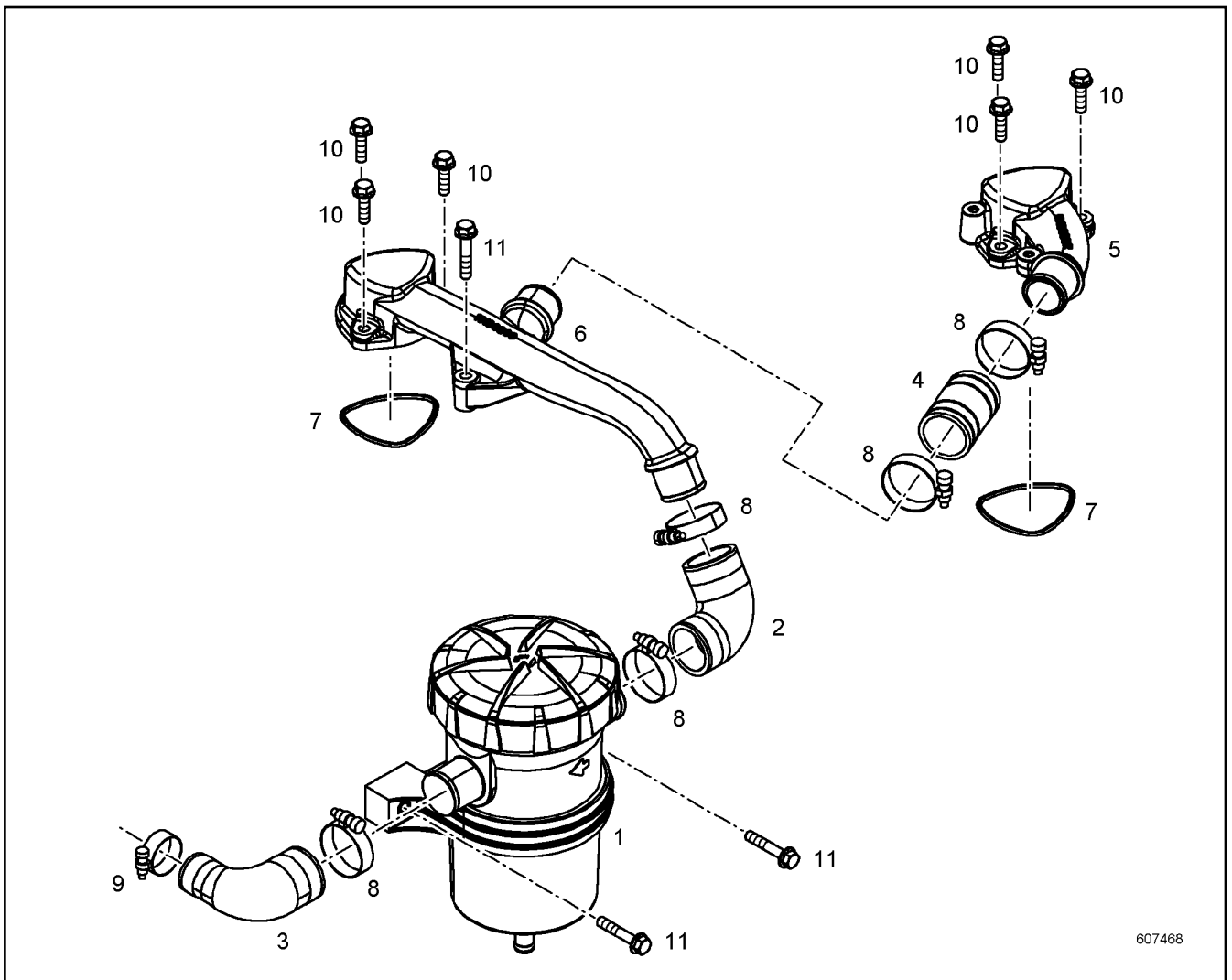
LIEBHERR

138392_ETK_001

PISTON COOLING PRE-ASS.
KOLBENKUEHLUNG VORM.

225

10 15 163 4



607468

Pos.	Item	Quantity	Description	Bezeichnung	Serie	K
1	10136800	1	CRANKCASE BREATHER ⇒ □ 227	KURBELGEHAEUSEENTLUEFTUN		
2	10126091	1	RUBBER CONNECTION	GUMMIMUFFE		
3	10133641	1	RUBBER CONNECTION	GUMMIMUFFE		
4	10126090	1	RUBBER CONNECTION	GUMMIMUFFE		
5	10139393	1	CONNECTION PIECE	ANSCHLUSSSTUECK		
6	10139391	1	CONNECTION PIECE	ANSCHLUSSSTUECK		
7	7381593	2	O-RING	O-RING		
8	5700024	5	HOSE CLAMP	SCHLAUCHSCHELLE		
9	5004927	1	HOSE CLAMP	SCHLAUCHSCHELLE		
10	10007782	6	HEX SCREW EN 1665 M8X30 8.8	SECHSKANTSCHRAUBE		
11	10016907	3	HEX SCREW EN 1665 M8X45 8.8	SECHSKANTSCHRAUBE		

28.2.2017
607468

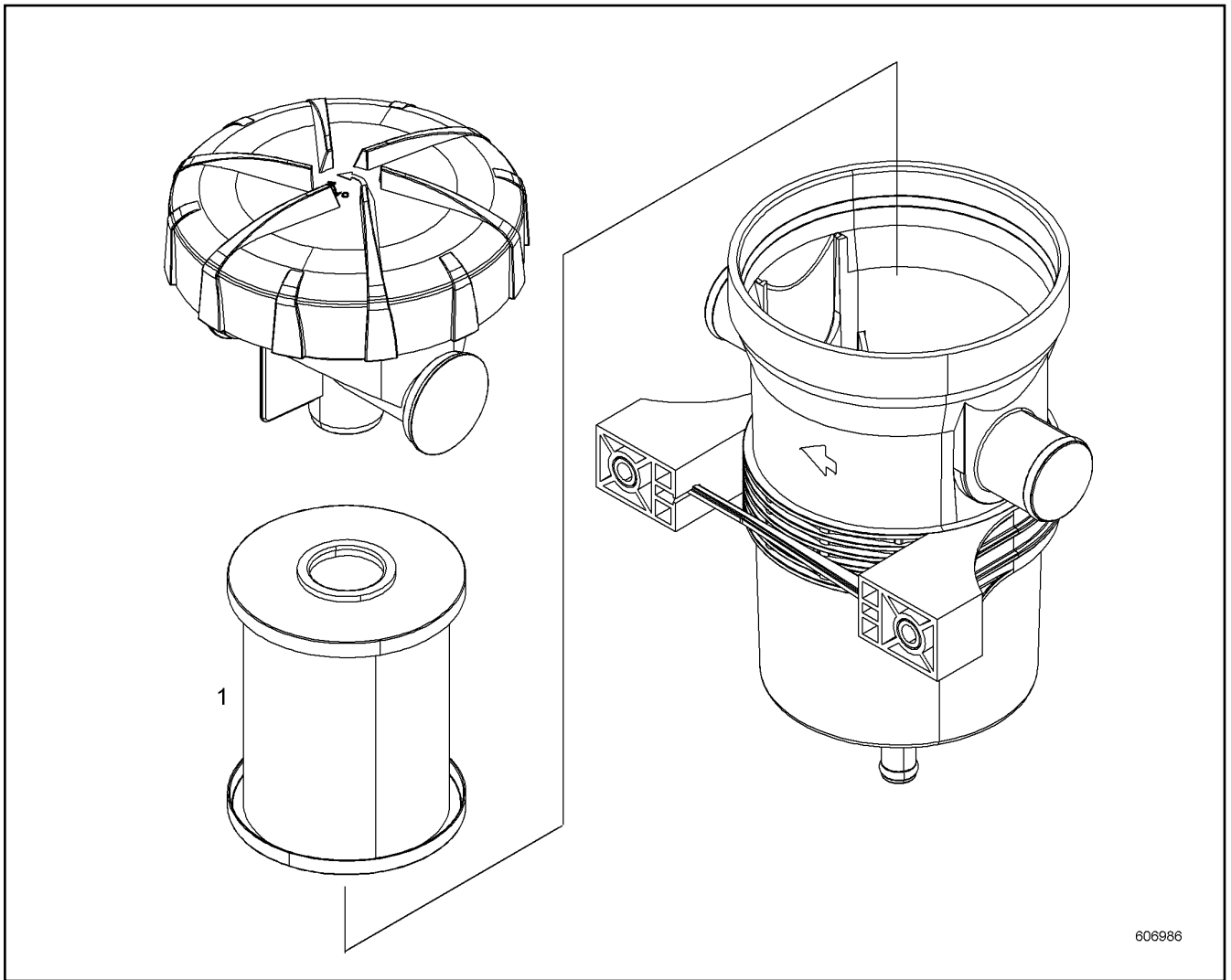
LIEBHERR

138392_ETK_001

CRANKCASE BREATHER ASSEMBLY
KURBELGEHAEUSEENTLUEFT.ANBAU

□ 226

10 14 201 8



Pos.	Item	Quantity	Description	Bezeichnung	Serie	K
1	10136801	1	SPARE ELEMENT	ERSATZELEMENT		

28.2.2017
606986

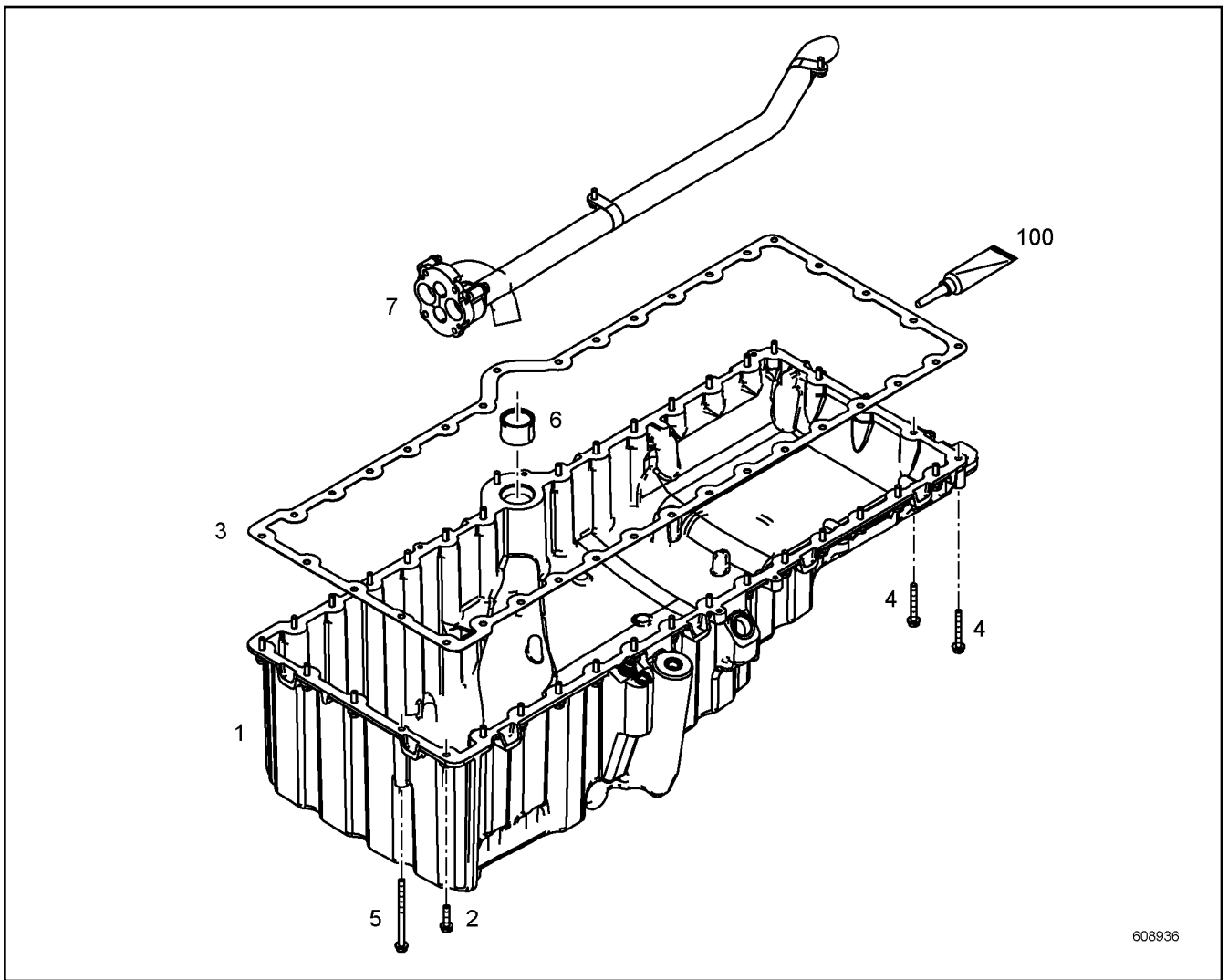
LIEBHERR


138392_ETK_001

CRANKCASE BREATHER
KURBELGEHAEUSEENTLUEFTUNG

227

10 13 680 0



Pos.	Item	Quantity	Description	Bezeichnung	Serie	K
1	10155298	1	OIL SUMP PRE-ASS. ⇒  229	OELWANNE VORM.		
2	10113711	33	HEX SCREW EN 1665 M8X35 8.8	SECHSKANTSCHRAUBE		
3	10126427	1	SEAL	DICHTUNG		
4	10100304	2	HEX SCREW EN 1665 M8X65 8.8	SECHSKANTSCHRAUBE		
5	10017158	1	HEX SCREW EN 1665 M8X120 8.8	SECHSKANTSCHRAUBE		
6	10125386	1	PLUG-IN PIPE	STECKROHR		
7	10139539	1	PIPELINE INSTALLATION	ROHRLEITUNG ANBAU		
100	10354595	1	SURFACE SEALING	FLAECHENDICHTUNG		

28.2.2017
608936

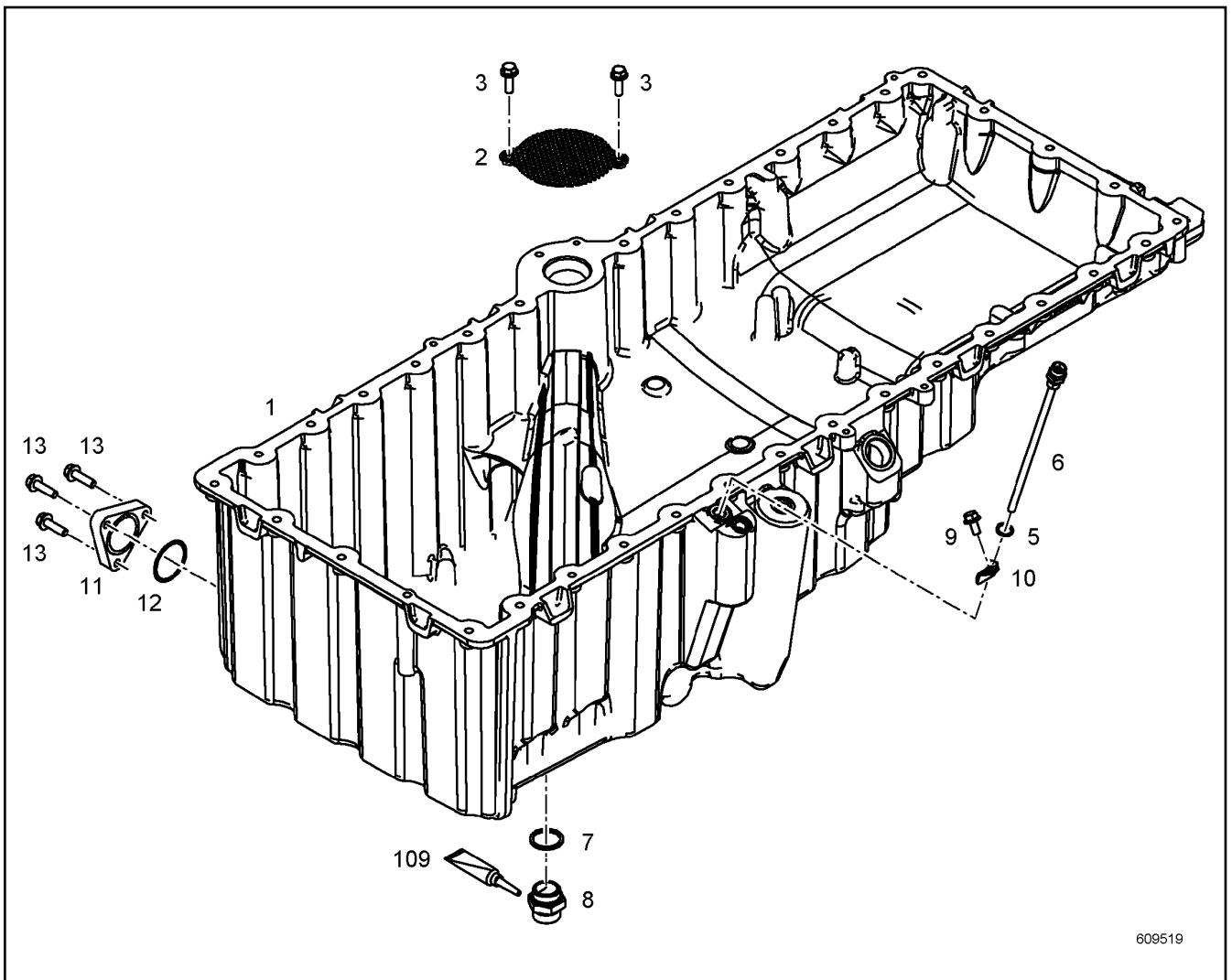
LIEBHERR

138392_ETK_001

OIL SUMP WITH FASTENING
OELWANNE MIT BEFEST.

 228

10 14 844 4



609519

Pos.	Item	Quantity	Description	Bezeichnung	Serie	K
1	10155297	1	OIL SUMP	OELWANNE		
2	10135441	1	PERFORATED PLATE	LOCHBLECH		
3	11833770	2	HEX SCREW DIN 6921 M8X30 8.8	SECHSKANTSCHRAUBE		
5	7101008	1	SEALING RING	DICHTRING		
6	9080660	1	TUBE	ROHR		
7	7101021	1	SEALING RING	DICHTRING		
8	5004624	1	OIL DRAIN PLUG ⇒ □ 230	OELABLASSSCHRAUBE		
9	10005511	1	HEX SCREW DIN EN 1665 M8X16 8.8	SECHSKANTSCHRAUBE		
10	10122693	1	CLAMP	SHELLE		
11	10149013	1	COVER	DECKEL		
12	7380423	1	O-RING	O-RING		
13	10007782	3	HEX SCREW EN 1665 M8X30 8.8	SECHSKANTSCHRAUBE		
109	8627609	1	SEALANT	DICHTUNGSMITTEL		

28.2.2017
609519

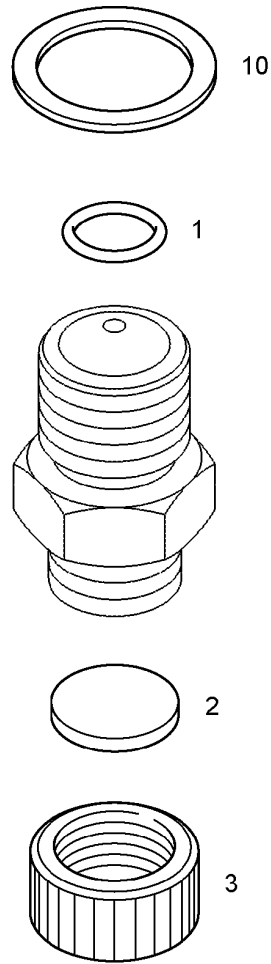
LIEBHERR

138392_ETK_001

OIL SUMP PRE-ASS.
OELWANNE VORM.

□ 229

10 15 529 8



608432

Pos.	Item	Quantity	Description	Bezeichnung	Serie	K
1	7264625	1	O-RING	O-RING		
2	7011131	1	SEAL	DICHTUNG		
3	7013456	1	PROTECTING CAP	SCHUTZKAPPE		
10	7101021	1	SEALING RING	DICHTRING		

28.2.2017
608432

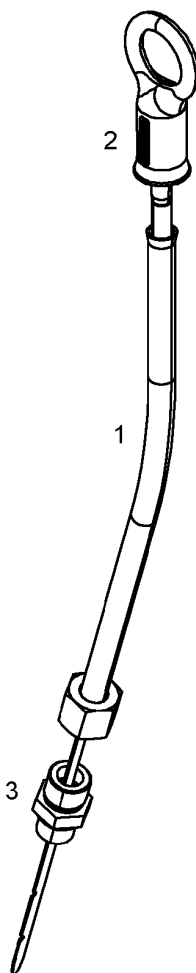
LIEBHERR

138392_ETK_001

OIL DRAIN PLUG
OELABLASSSCHRAUBE

230

50 04 624



607471

Pos.	Item	Quantity	Description	Bezeichnung	Serie	K
1	9266847	1	GUIDING PIPE	FUEHRUNGSRÖHR		
2	10145918	1	OIL DIPSTICK	OELMESSSTAB		
3	4981235	1	FLANGE JOINT	VERSCHRAUBUNG		

28.2.2017
607471

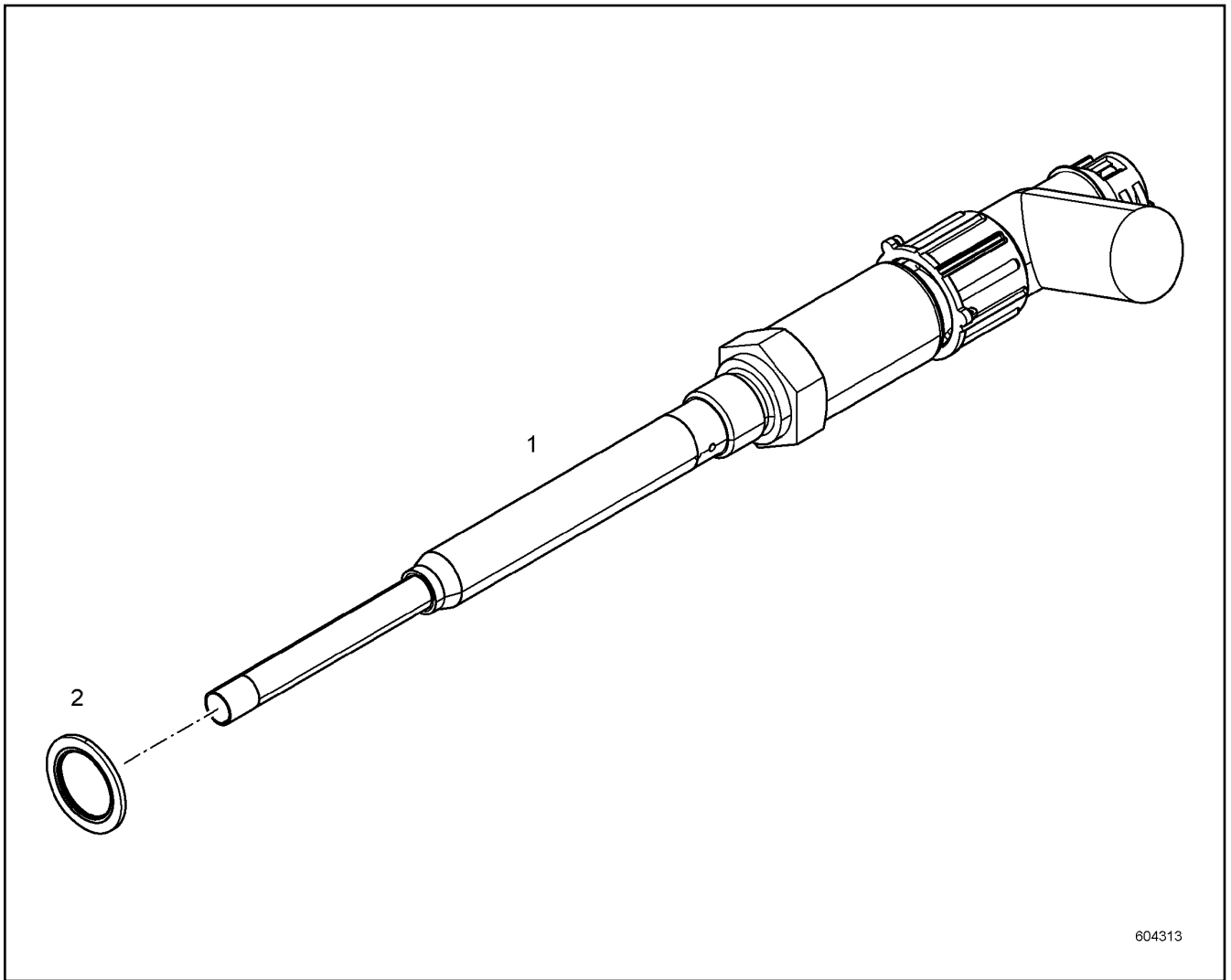
LIEBHERR

138392_ETK_001

OIL DIPSTICK WITH PIPE
OELMESSSTAB MIT ROHR

231

10 14 591 9



604313

Pos.	Item	Quantity	Description	Bezeichnung	Serie	K
1	11088130	1	LEVEL SENSOR	NIVEAUGEBER		
2	10011868	1	SEALING RING	DICHTRING		

28.2.2017
604313

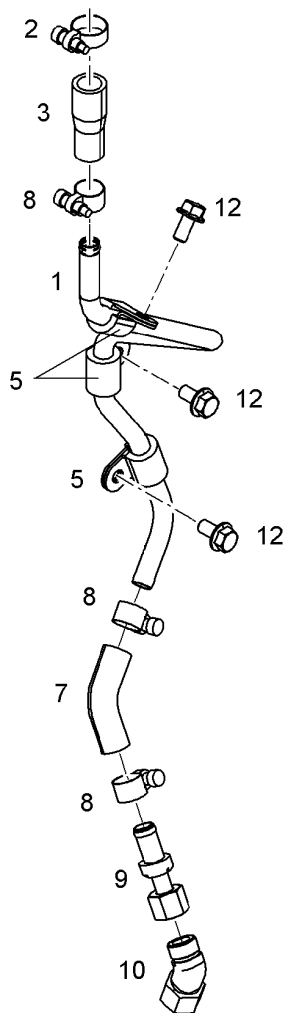
LIEBHERR

138392_ETK_001

LEVEL SENSOR
NIVEAUGEBER

232

10 13 451 7



607472

Pos.	Item	Quantity	Description	Bezeichnung	Serie	K
1	10131350	1	OIL RETURN PIPE	OELRUECKLAUFLEITUNG		
2	4901138	1	HOSE CLAMP	SCHLAUCHSCHELLE		
3	10123671	1	RUBBER CONNECTION	GUMMIMUFFE		
5	7381629	3	CLAMP	SHELLE		
7	10126317	1	RUBBER CONNECTION	GUMMIMUFFE		
8	4981029	3	HOSE CLAMP	SCHLAUCHSCHELLE		
9	10119971	1	NON-RETURN VALVE	RUECKSCHLAGVENTIL		
10	7027665	1	FLANGE JOINT	VERSCHRAUBUNG		
12	10005078	3	HEX SCREW EN 1665 M8X16 8.8	SECHSKANTSCHRAUBE		

28.2.2017
607472

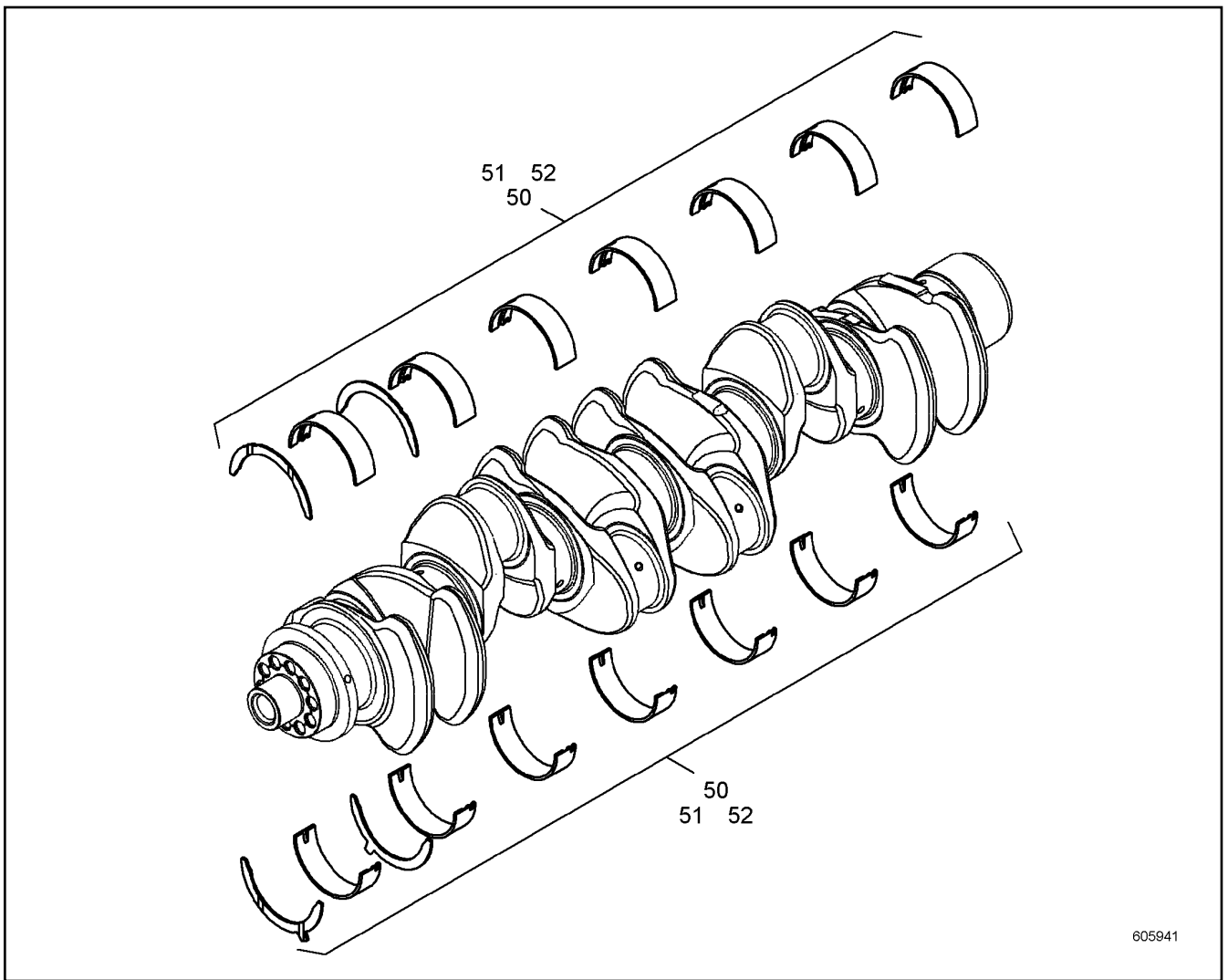
LIEBHERR

138392_ETK_001

OIL LINE PRE-ASSEMBLY
OELLEITUNG VORM.

233

10 14 671 6



Pos.	Item	Quantity	Description	Bezeichnung	Serie	K
50	10116928	1	RK CRANKSHAFT BEARING	RS KURBELWELLENLAGERUNG		
51	10140599	1	RK1 MAIN BEARING CPL.	RS1 KURBELWELLENLAGERUNG		
52	10140603	1	RK2 MAIN BEARING CPL.	RS2 KURBELWELLENLAGERUNG		

28.2.2017
605941

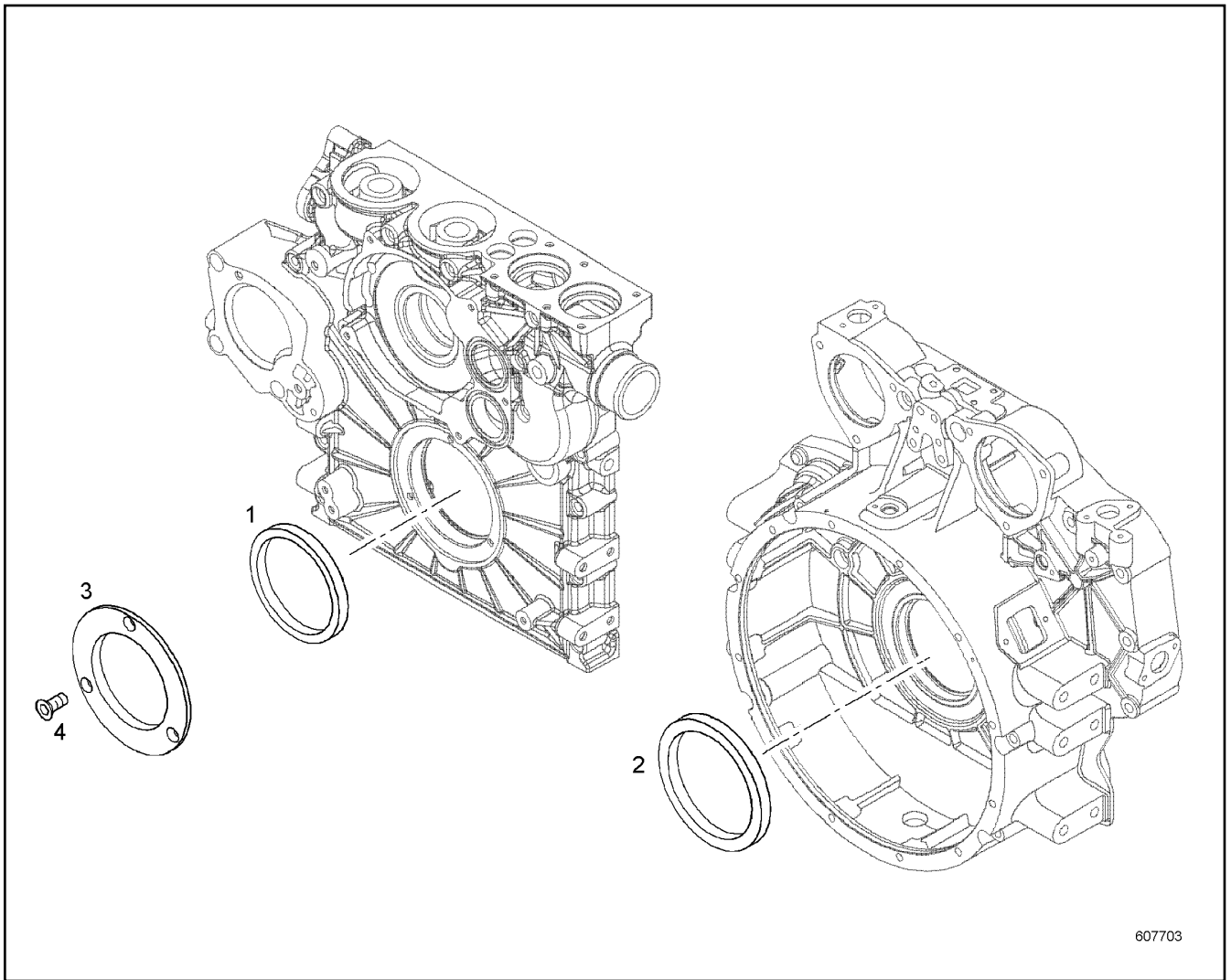
138392_ETK_001

234

LIEBHERR

SET MAIN BEARINGS
KURBELWELLENLAGERSATZ

90 76 458



607703

Pos.	Item	Quantity	Description	Bezeichnung	Serie	K
1	10121952	1	RK CRANKSHAFT SEAL	RS KURBELWELLENDICHTUNG		
2	10121335	1	RK CRANKSHAFT SEAL	RS KURBELWELLENDICHTUNG		
3	10120443	1	GUARD RING	SCHUTZRING		
4	10342191	3	COUNTERSUNK SCREW ISO 14581 M8X20 8.8	SENKSCHRAUBE		

28.2.2017
607703

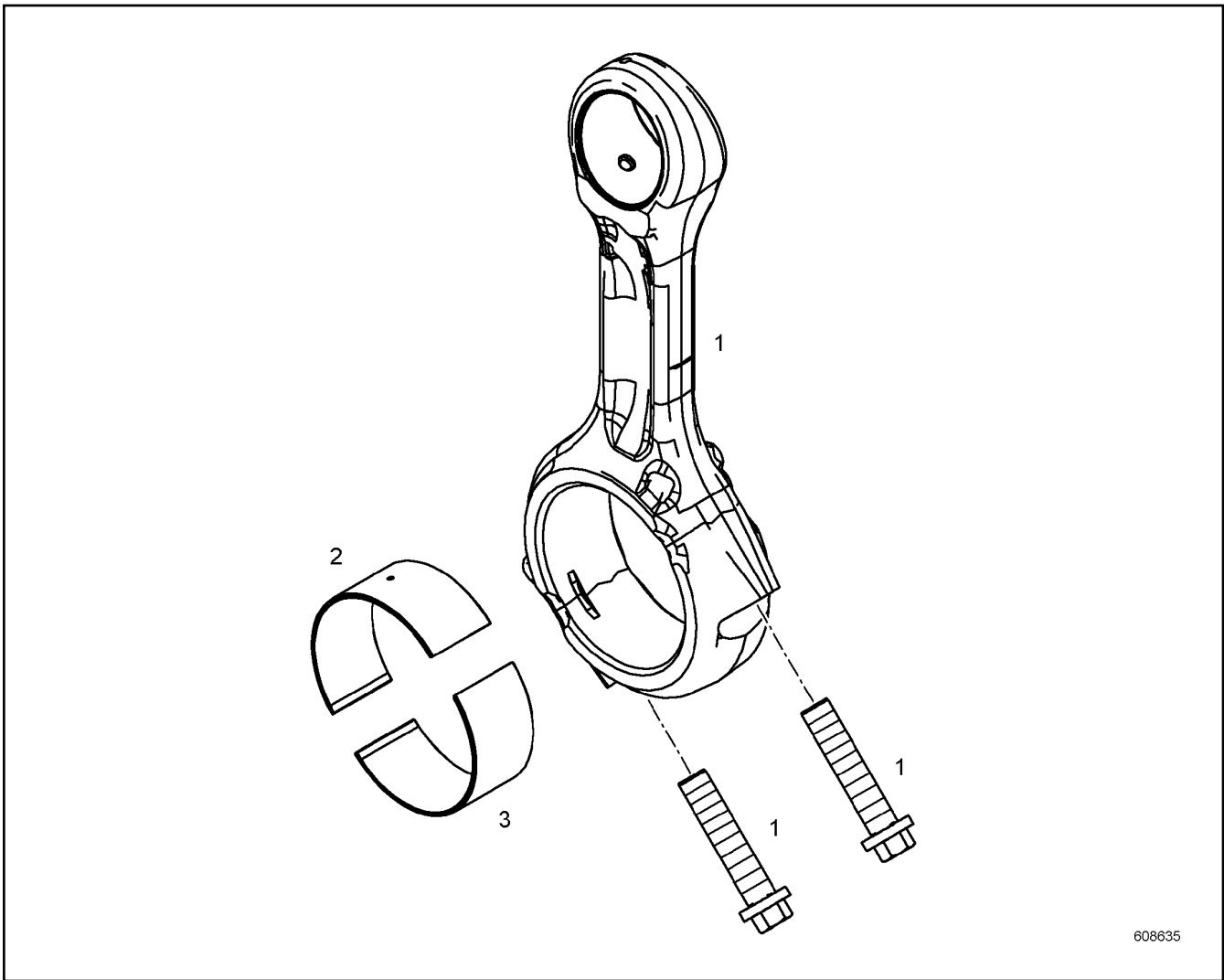
LIEBHERR

138392_ETK_001

RK CRANKSHAFT SEAL
RS KURBELWELLENDICHTUNG

235

10 12 134 5



608635

Pos.	Item	Quantity	Description	Bezeichnung	Serie	K
1	11348054	1	CONROD	PLEUELSTANGE		
2	10145100	1	CONNECTING ROD BEARING	PLEUELLAGER		
3	10145101	1	CONNECTING ROD BEARING	PLEUELLAGER		

28.2.2017
608635

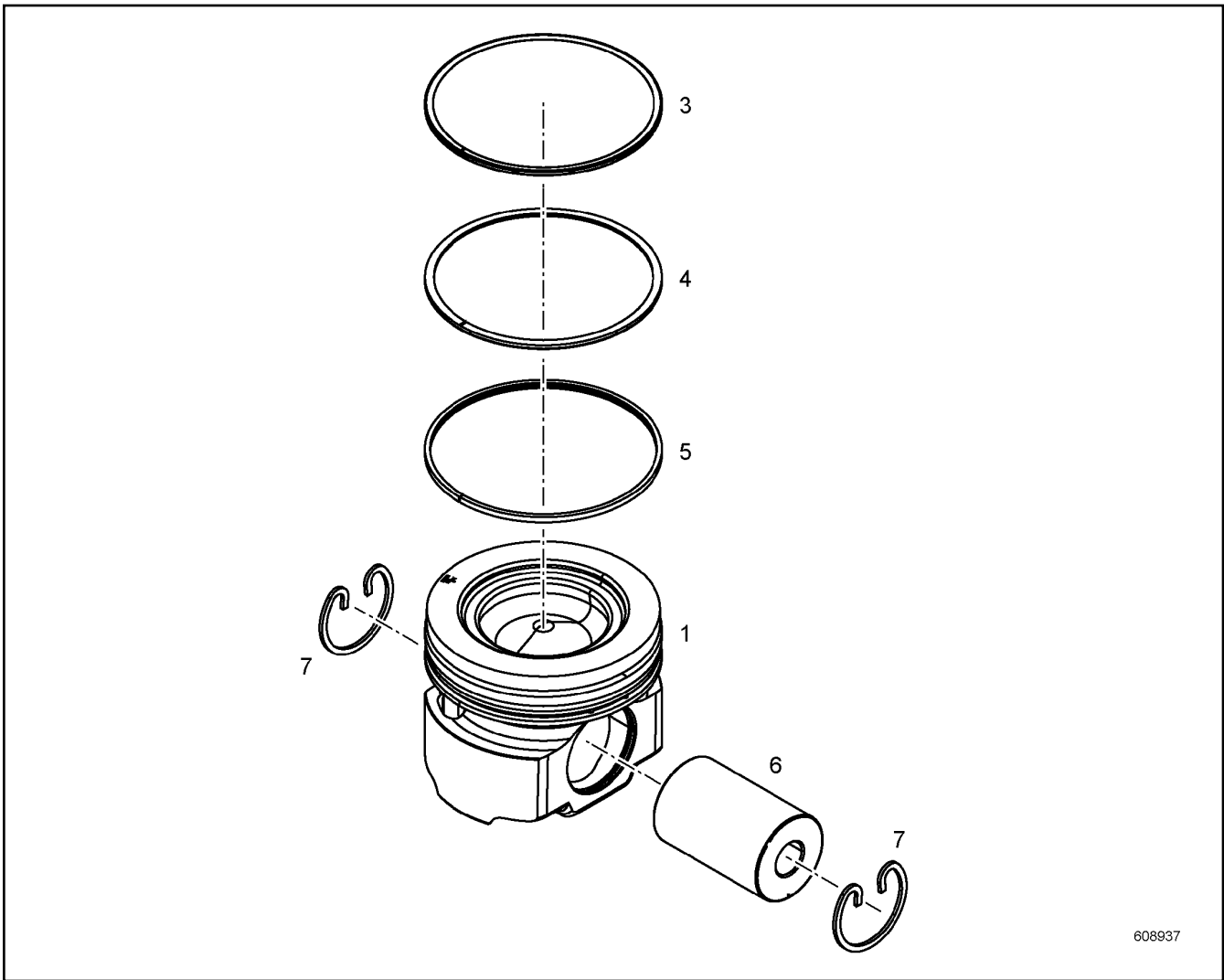
LIEBHERR

138392_ETK_001

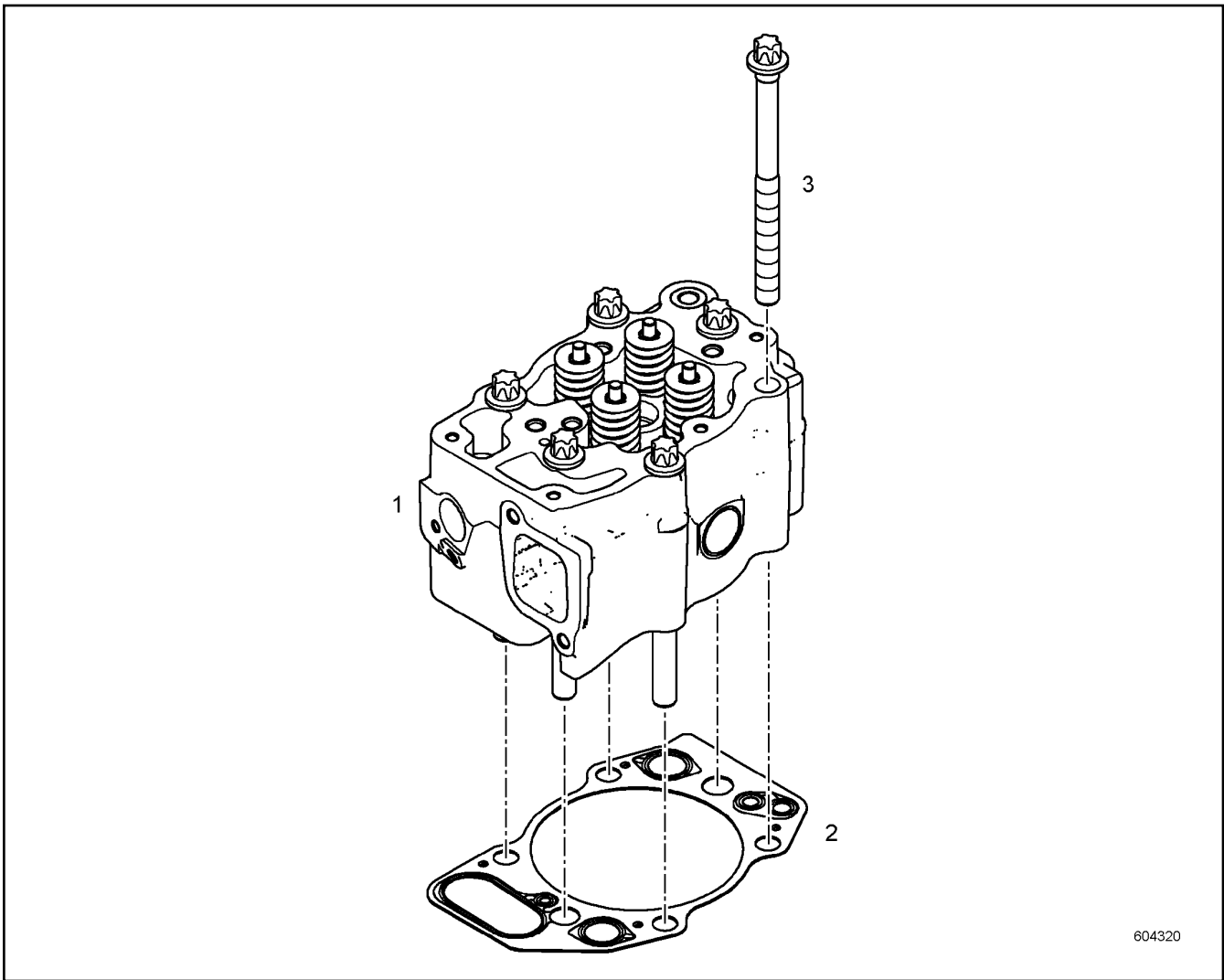
CONROD
PLEUELSTANGE

236

11 34 807 2



Pos.	Item	Quantity	Description	Bezeichnung	Serie	K
1	10143510	1	PISTON	KOLBEN		
3	11351303	1	KBA-RING	KBA-RING		
4	10146357	1	PISTON RING MG	M-RING		
5	10146358	1	DSF RING	DSF-RING		
6	10282849	1	PISTON BOLT 52X80 16MNCR5	KOLBENBOLZEN		
7	4980482	2	SNAP RING 52X2 FST	SPRENGRING		



604320

Pos.	Item	Quantity	Description	Bezeichnung	Serie	K
1	10145864	1	CYLINDER HEAD PRE-ASSY.	ZYLINDERKOPF VORM.		
2	10133667	1	CYLINDER HEAD GASKET	ZYLINDERKOPFDICHTUNG		
3	10125439	6	HEXALOBULAR HEAD SCREW M16X210 10.9	SECHSRUNDSCHRAUBE		

28.2.2017
604320

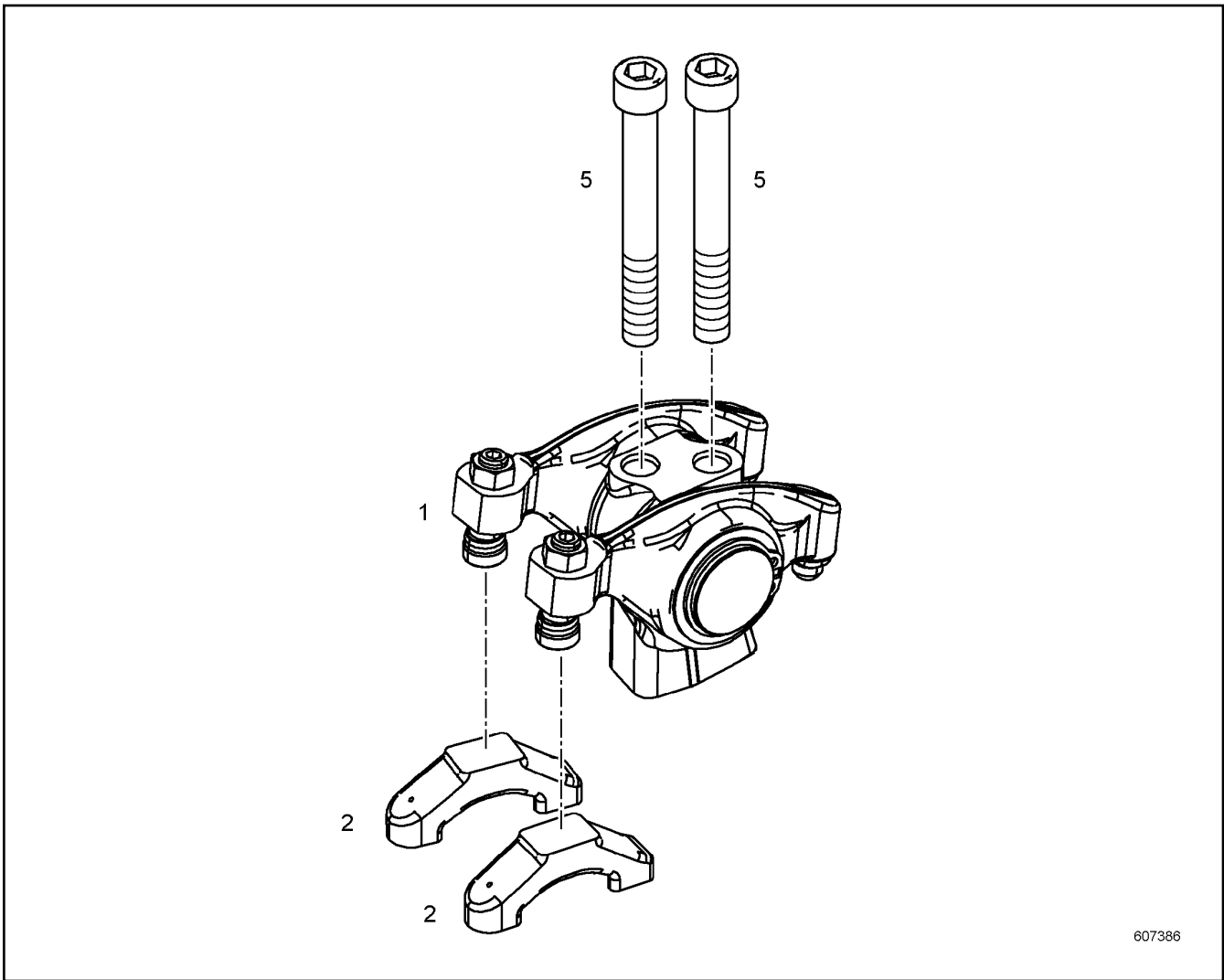
LIEBHERR

138392_ETK_001

CYL HEAD ADD-ON
ZYL KOPF ANBAU

238

10 13 176 8



607386

Pos.	Item	Quantity	Description	Bezeichnung	Serie	K
1	12400080	1	ROCKER ARMS DEVICE PRE-ASS.	KIPPHEBELWERK VORM.		
2	10119695	2	VALVE BRIDGE	VENTILBRUECKE		
5	4600385	2	SOCKET HEAD SCREW ISO 4762 M12X100 10.	ZYLINDERSCHRAUBE		

28.2.2017
607386

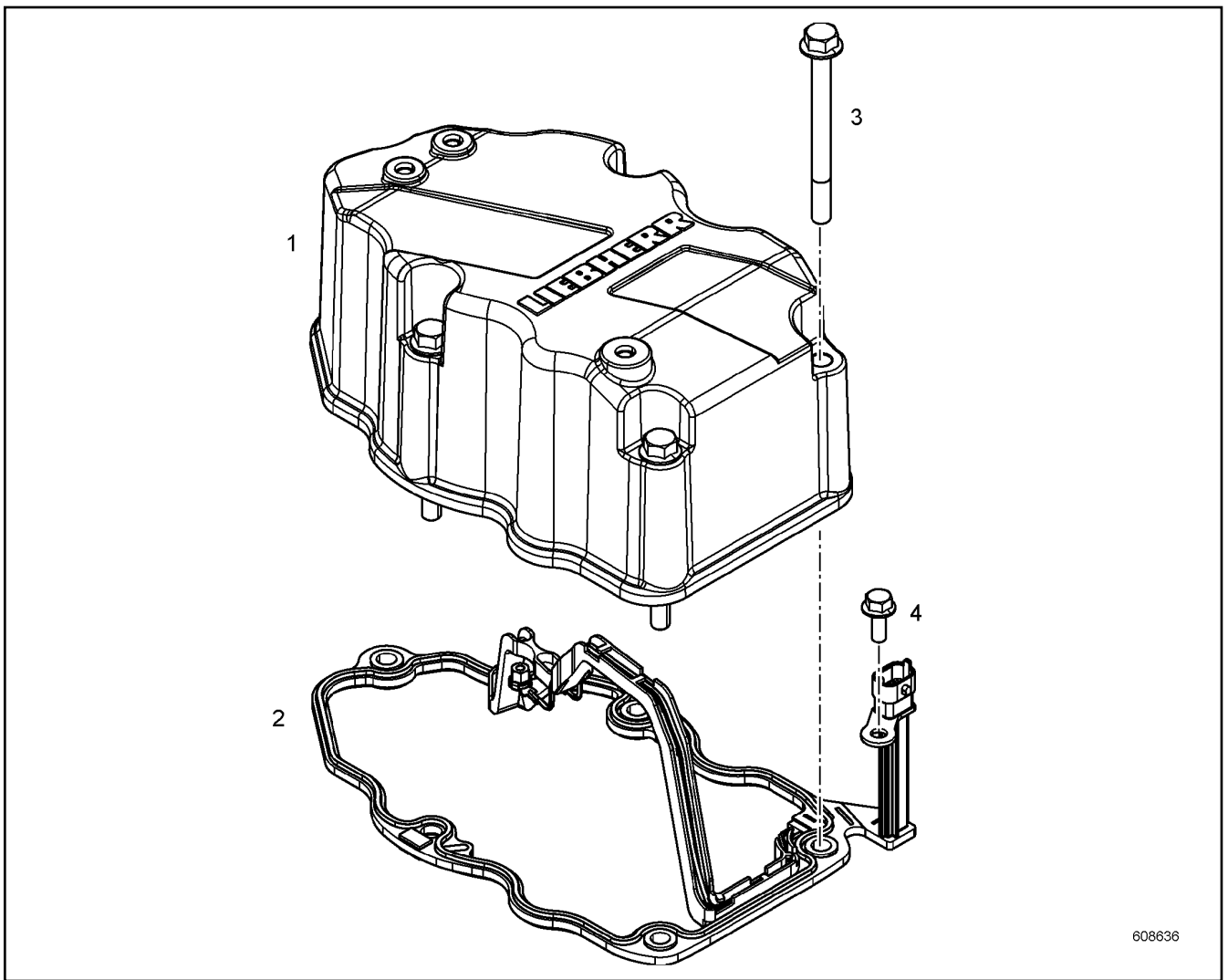
LIEBHERR

138392_ETK_001

ROCKER ARM BRACKET CPL.
KIPPHEBELBOCK KPL.

239

10 14 843 8



608636

Pos.	Item	Quantity	Description	Bezeichnung	Serie	K
1	10134750	1	CYLINDER HEAD COVER	ZYLINDERKOPFDECKEL		
2	10126510	1	SEAL	DICHTUNG		
3	10100303	5	HEX SCREW EN 1665 M8X90 8.8	SECHSKANTSCHRAUBE		
4	407350208	1	HEX SCREW EN 1665 M6X16 8.8	SECHSKANTSCHRAUBE		

28.2.2017
608636

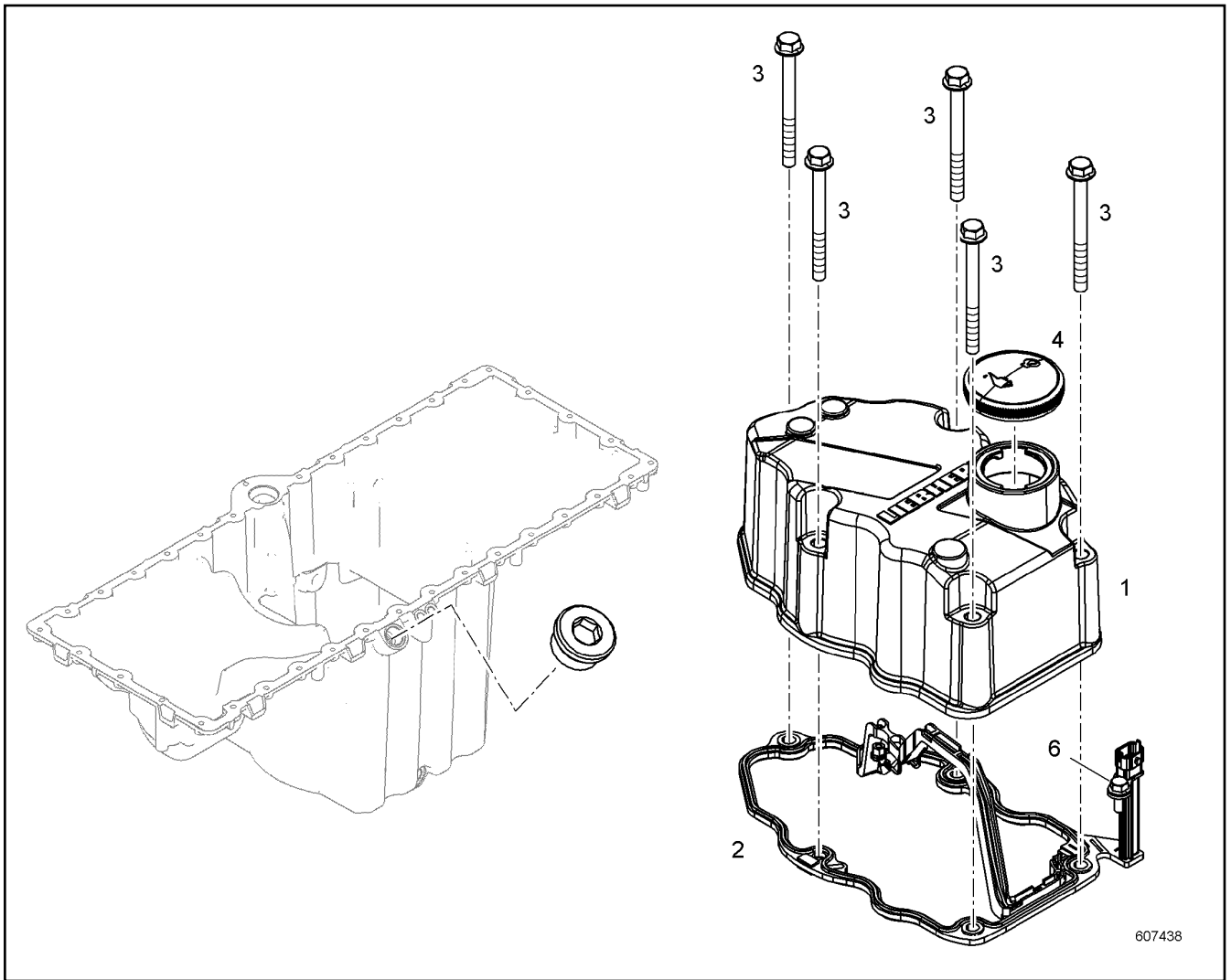
LIEBHERR

138392_ETK_001

CYLINDER HEAD COVER ASSEMBLY
ZYLINDERKOPFDECKEL ANBAU

240

10 13 475 1



607438

Pos.	Item	Quantity	Description	Bezeichnung	Serie	K
1	10134698	1	CYLINDER HEAD COVER	ZYLINDERKOPFDECKEL		
2	10126510	1	SEAL	DICHTUNG		
3	10100303	5	HEX SCREW EN 1665 M8X90 8.8	SECHSKANTSCHRAUBE		
4	9144757	1	END COVER ⇒ □ 242	VERSCHLUSSDECKEL		
6	407350208	1	HEX SCREW EN 1665 M6X16 8.8	SECHSKANTSCHRAUBE		

28.2.2017
607438

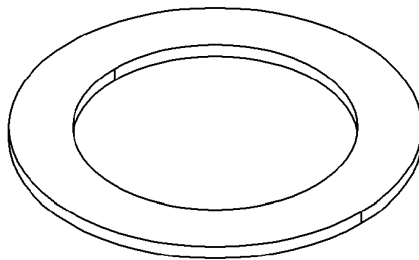
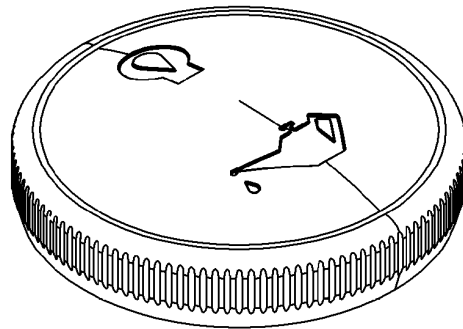
LIEBHERR

138392_ETK_001

CYLINDER HEAD COVER ASSEMBLY
ZYLINDERKOPFDECKEL ANBAU

□ 241

10 12 653 5



3

608125

Pos.	Item	Quantity	Description	Bezeichnung	Serie	K
3	9144762	1	SEAL	DICHTUNG		

28.2.2017
608125

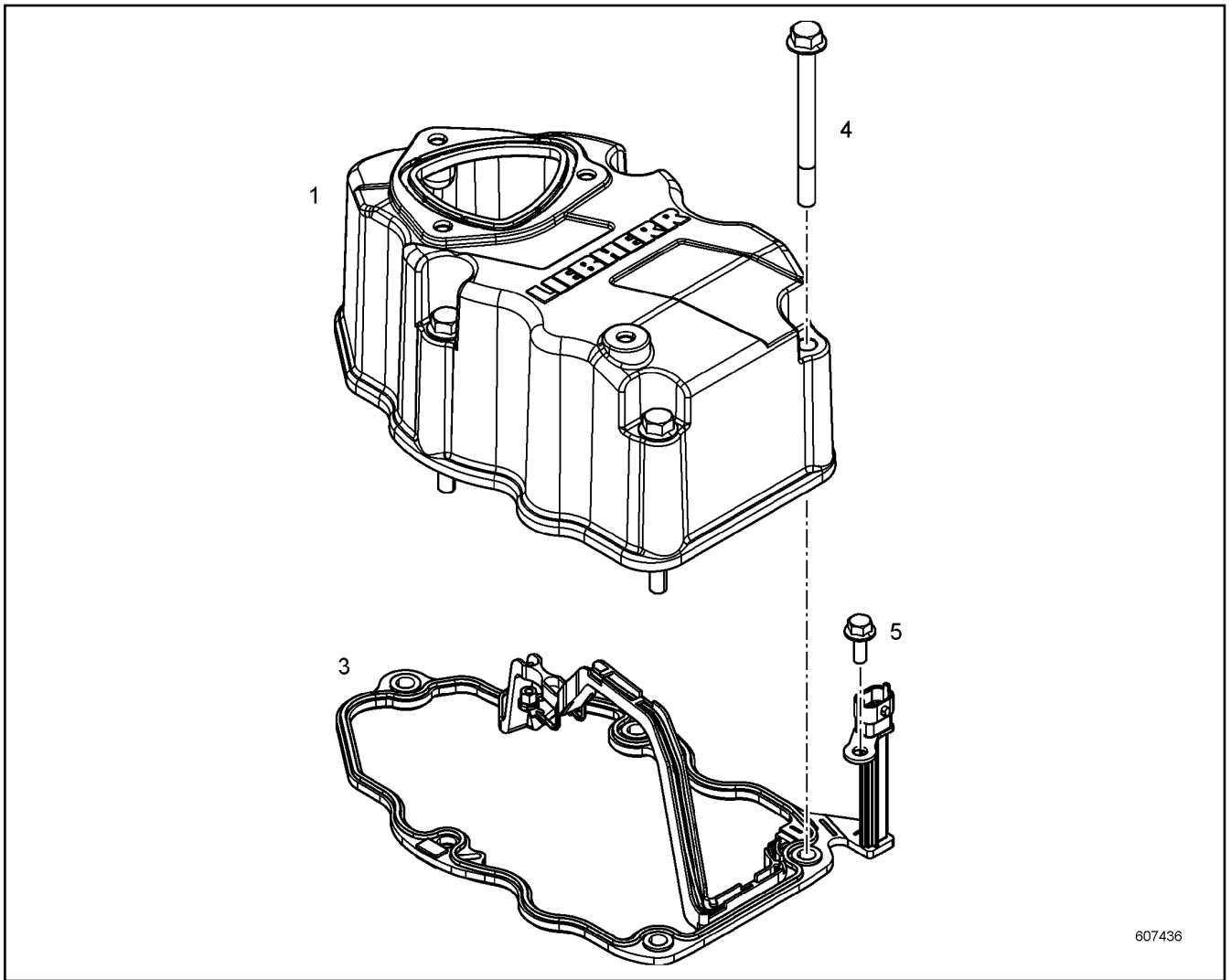
LIEBHERR

138392_ETK_001

END COVER
VERSCHLUSSDECKEL

242

91 44 757



Pos.	Item	Quantity	Description	Bezeichnung	Serie	K
1	10134695	1	CYLINDER HEAD COVER	ZYLINDERKOPFDECKEL		
3	10126510	1	SEAL	DICHTUNG		
4	10100303	5	HEX SCREW EN 1665 M8X90 8.8	SECHSKANTSCHRAUBE		
5	407350208	1	HEX SCREW EN 1665 M6X16 8.8	SECHSKANTSCHRAUBE		

28.2.2017
607436

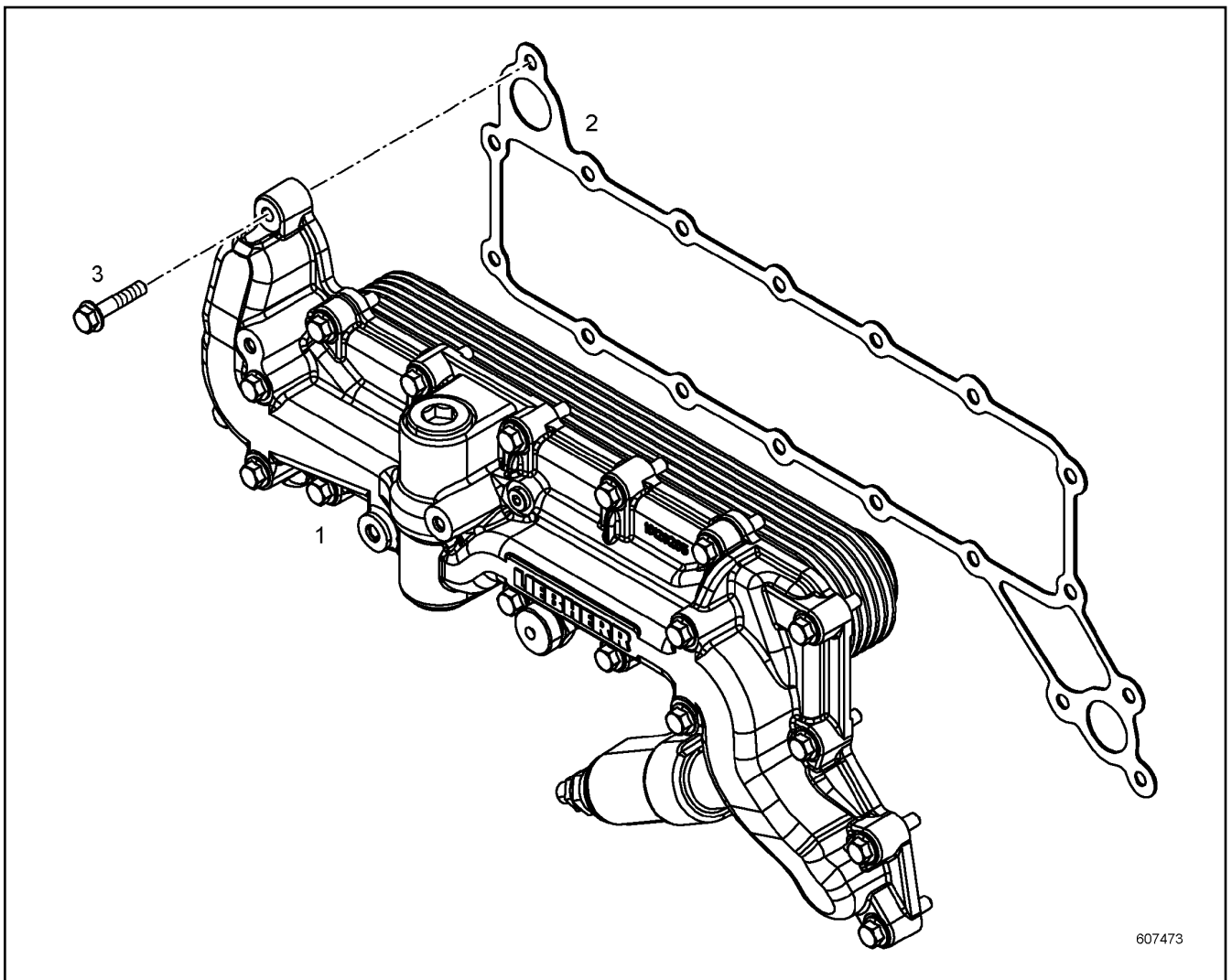
LIEBHERR

138392_ETK_001

CYLINDER HEAD COVER ASSEMBLY
ZYLINDERKOPFDECKEL ANBAU

243

10 13 469 6



607473

Pos.	Item	Quantity	Description	Bezeichnung	Serie	K
1	10129480	1	OIL COOLER, PRE-ASSEMBLED ⇒ <input type="checkbox"/> 245	OELKUEHLER VORM.		
2	10117891	1	SEAL	DICHTUNG		
3	10218013	18	HEX SCREW DIN 6921 M8X55 8.8	SECHSKANTSCHRAUBE		

28.2.2017
607473

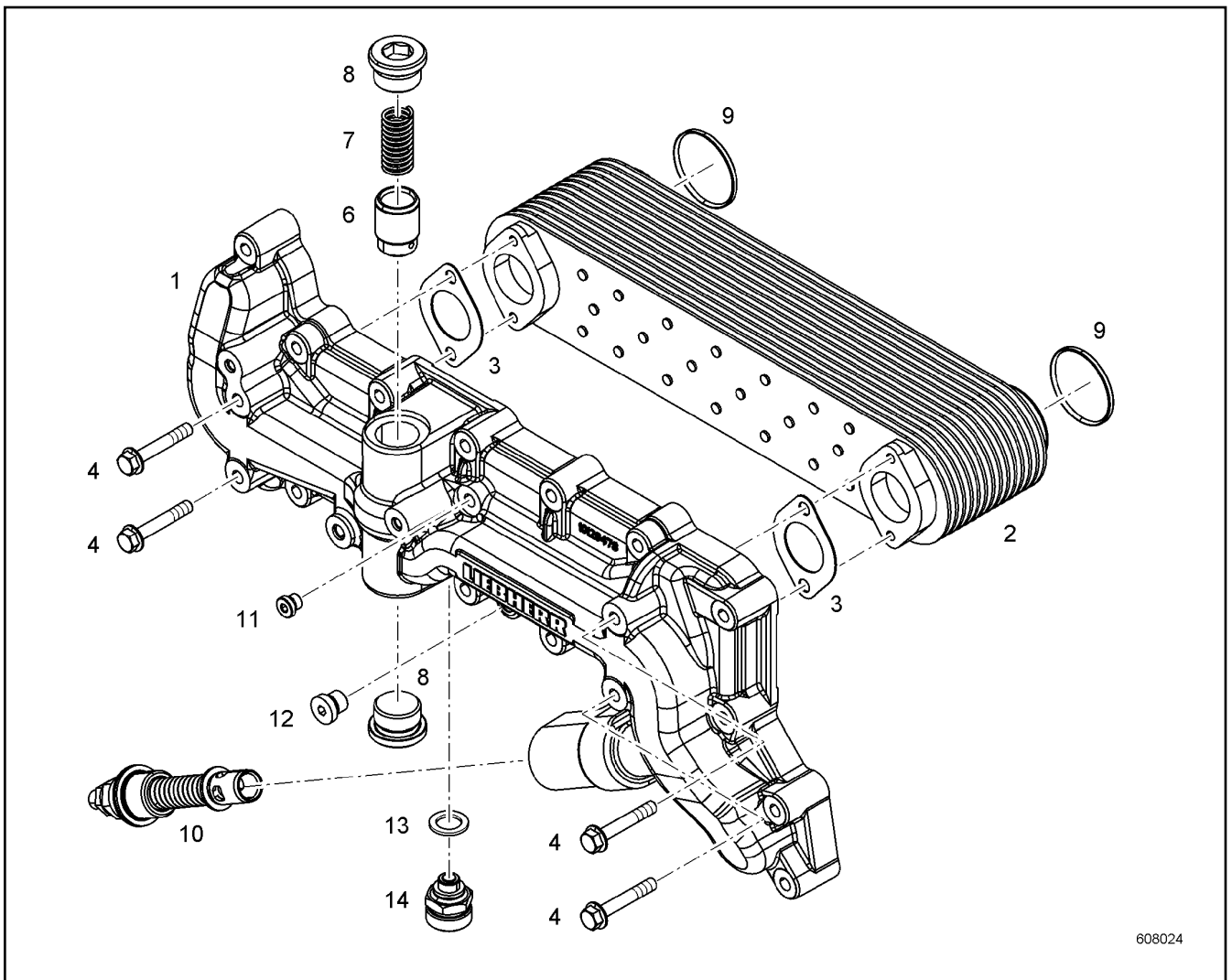
LIEBHERR

138392_ETK_001


OIL COOLER ADD-ON
OELKUEHLER ANBAU

244

10 12 948 1



608024

Pos.	Item	Quantity	Description	Bezeichnung	Serie	K
1	10129479	1	OIL COOLER HOUSING	OELKUEHLERGEHAEUSE		
2	5700088	1	OIL COOLER	OELKUEHLER		
3	10119923	2	SEAL	DICHTUNG		
4	10005073	4	HEX SCREW EN 1665 M8X50 8.8	SECHSKANTSCHRAUBE		
6	9886591	1	PISTON	KOLBEN		
7	9886756	1	PRESSURE SPRING	DRUCKFEDER		
8	7382204	2	SCREW PLUG	VERSCHLUSSSCHRAUBE		
9	7380955	2	O-RING	O-RING		
10	10152592	1	OVERPRESSURE VALVE ⇒  246	UEBERDRUCKVENTIL		
11	7381638	1	SCREW PLUG	VERSCHLUSSSCHRAUBE		
12	7380566	1	SCREW PLUG	VERSCHLUSSSCHRAUBE		
13	7381225	1	SEALING RING	DICHTRING		
14	10011832	1	VALVE	VENTIL		

28.2.2017
608024

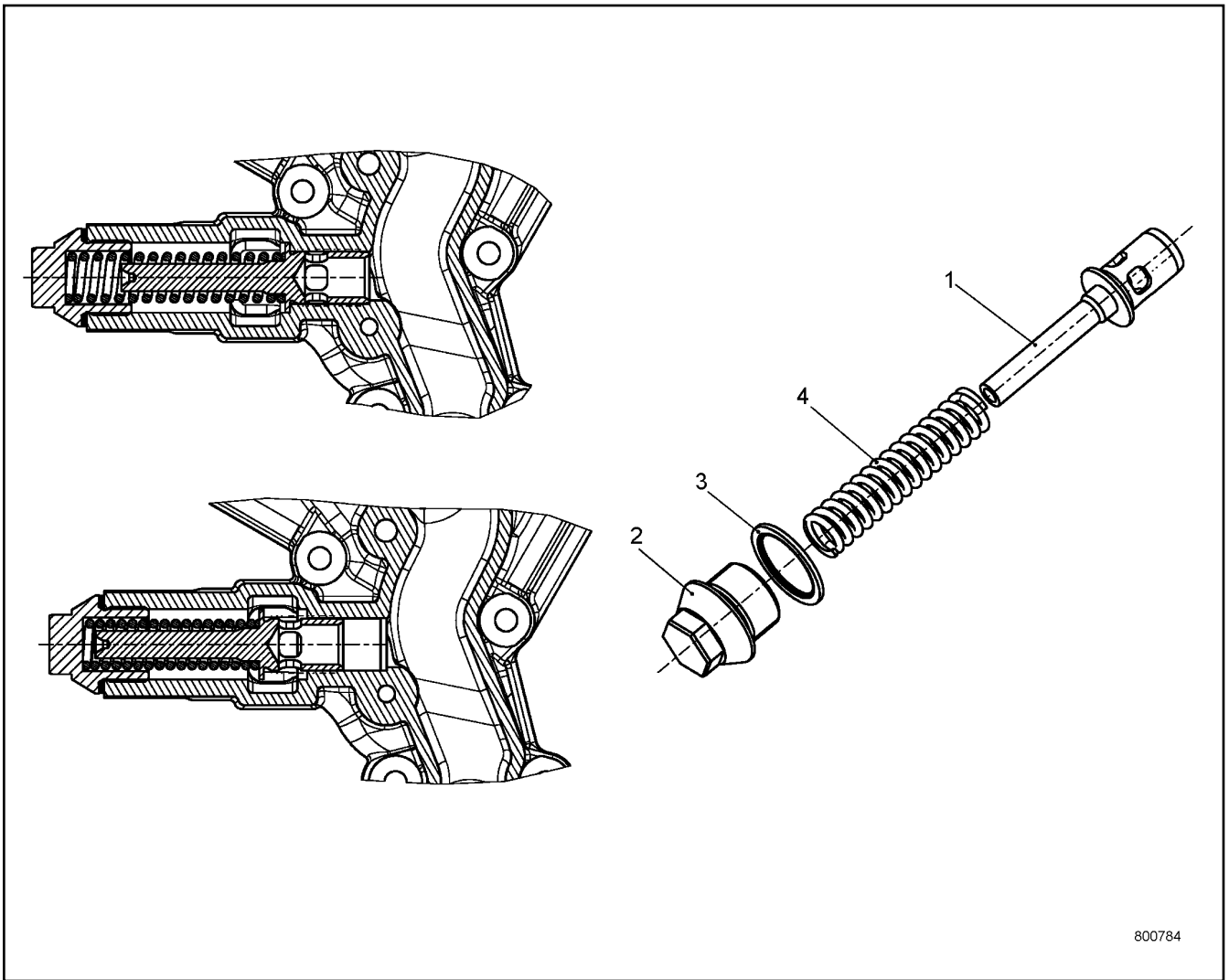
LIEBHERR

138392_ETK_001

OIL COOLER, PRE-ASSEMBLED
OELKUEHLER VORM.

 245

10 12 948 0



Pos.	Item	Quantity	Description	Bezeichnung	Serie	K
1	10152593	1	PISTON	KOLBEN		
2	10152594	1	SCREW PLUG M30X40 ETG 100	VERSCHLUSSSCHRAUBE		
3	10113731	1	SEALING RING	DICHTRING		
4	10129501	1	PRESSURE SPRING	DRUCKFEDER		

28.2.2017
800784

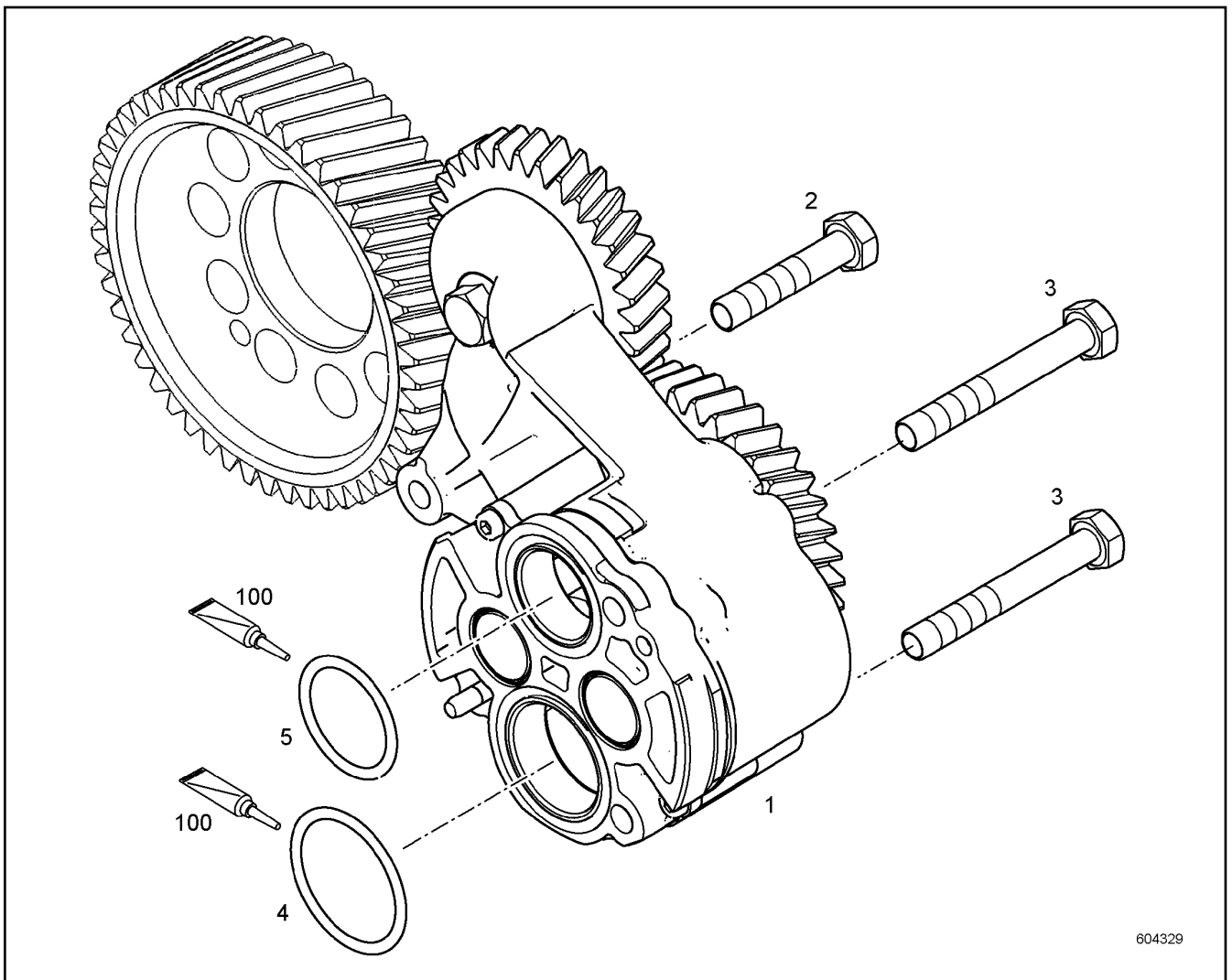
LIEBHERR

138392_ETK_001

OVERPRESSURE VALVE
UEBERDRUCKVENTIL

246

10 15 259 2



604329

Pos.	Item	Quantity	Description	Bezeichnung	Serie	K
1	10138565	1	LUBRICATING OIL PUMP	SCHMIEROELPUMPE		
2	10005713	1	HEX SCREW DIN 6921 M8X45 8.8	SECHSKANTSCHRAUBE		
3	11066361	2	HEX SCREW DIN 6921 M8X90 8.8	SECHSKANTSCHRAUBE		
4	11066168	1	O-RING	O-RING		
5	7382059	1	O-RING	O-RING		
100	10282622	1	GREASE	FETT		

28.2.2017
604329

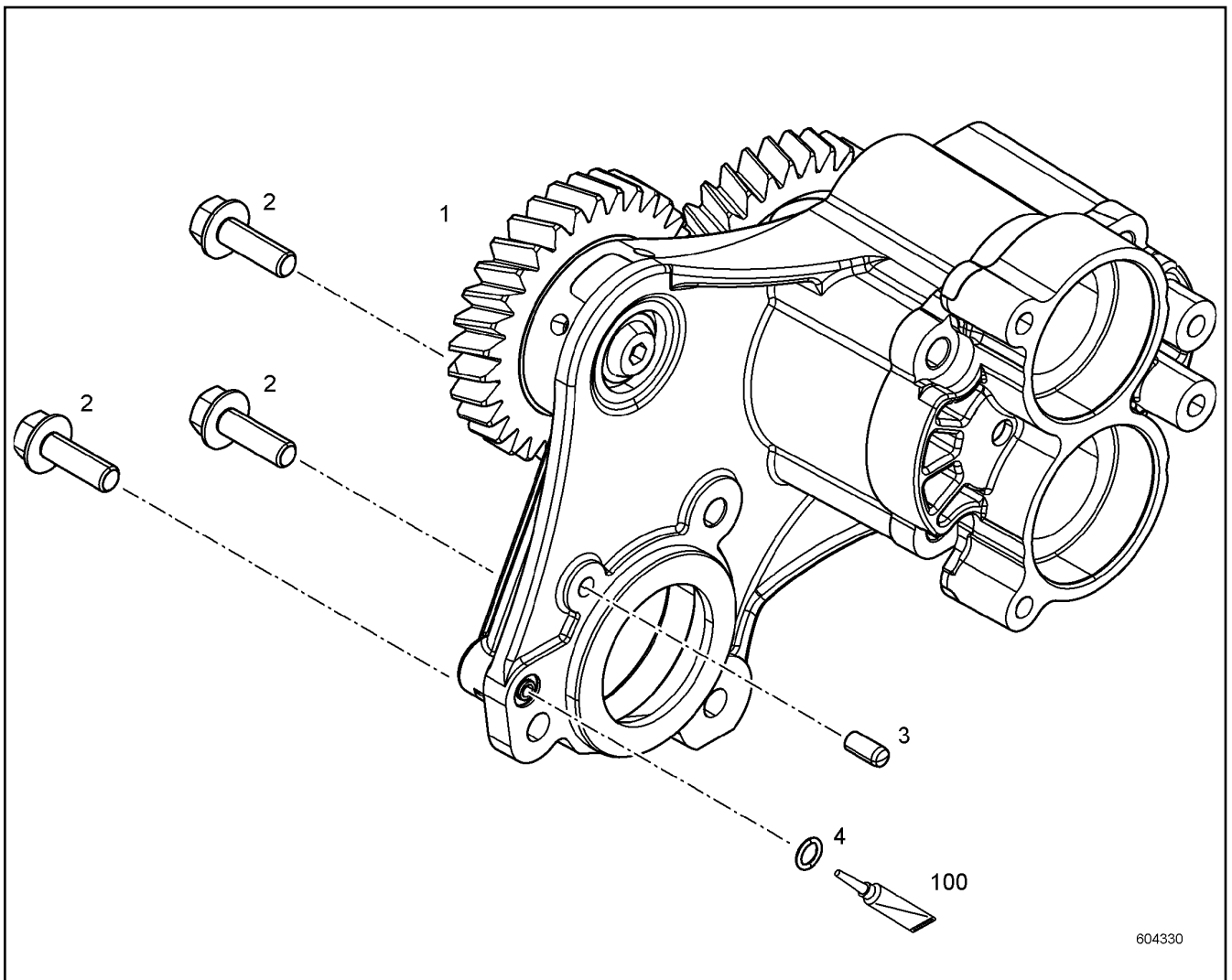
LIEBHERR

138392_ETK_001

LUBRICATING OIL PUMP
SCHMIEROELPUMPE

247

10 13 394 5



Pos.	Item	Quantity	Description	Bezeichnung	Serie	K
1	10133823	1	SUCTION PUMP PRE-ASS. ⇒ 249	ABSAUGPUMPE VORM.		
2	11004752	3	HEX SCREW DIN 6921 M8X25 8.8	SECHSKANTSCHRAUBE		
3	4980000	1	PARALLEL PIN ISO 8734 6M6X14 ST	ZYLINDERSTIFT		
4	7381685	1	O-RING	O-RING		
100	10282622	1	GREASE	FETT		

28.2.2017
604330

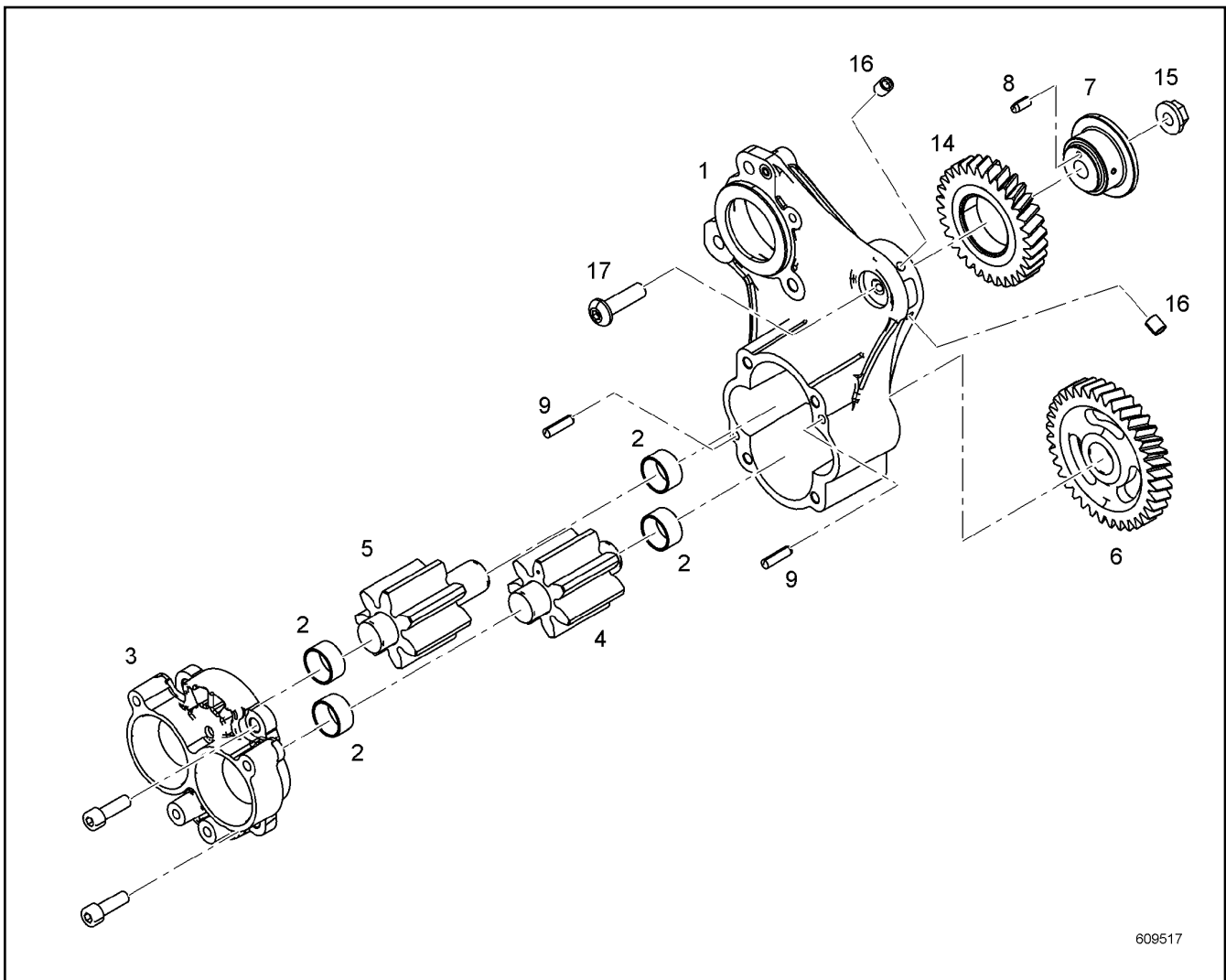
LIEBHERR

138392_ETK_001

SUCTION PUMP WITH FASTENING
ABSAUGPUMPE MIT BEFEST.

248

10 13 394 7



609517

Pos.	Item	Quantity	Description	Bezeichnung	Serie	K
1	10132069	1	PUMP HOUSING	PUMPENGEHAEUSE		
2	10121971	4	BEARING BUSHING 22X25X13	LAGERBUCHSE		
3	10132074	1	CONNECTION FLANGE	ANSCHLUSSFLANSCH		
4	10121983	1	GEAR WHEEL	ZAHNRAD		
5	10121982	1	GEAR WHEEL	ZAHNRAD		
6	10133684	1	GEAR WHEEL	ZAHNRAD		
7	10120188	1	HUB	NABE		
8	4901104	1	PARALLEL PIN ISO 8734 4M6X10 ST	ZYLINDERSTIFT		
9	10011777	2	PARALLEL PIN 8M6X24 ST 2 K 50	ZYLINDERSTIFT		
14	9072633	1	INTERMEDIATE GEAR PRE-ASSY.	ZWISCHENRAD VORM.		
15	4980805	1	HEX NUT EN 1661 M10 8	SECHSKANTMUTTER		
16	7380779	2	SEALING PLUG	DICHTSTOPFEN		
17	10112497	1	HEX SCREW DIN 6921 M10X40 8.8	SECHSKANTSCHRAUBE		

28.2.2017
609517

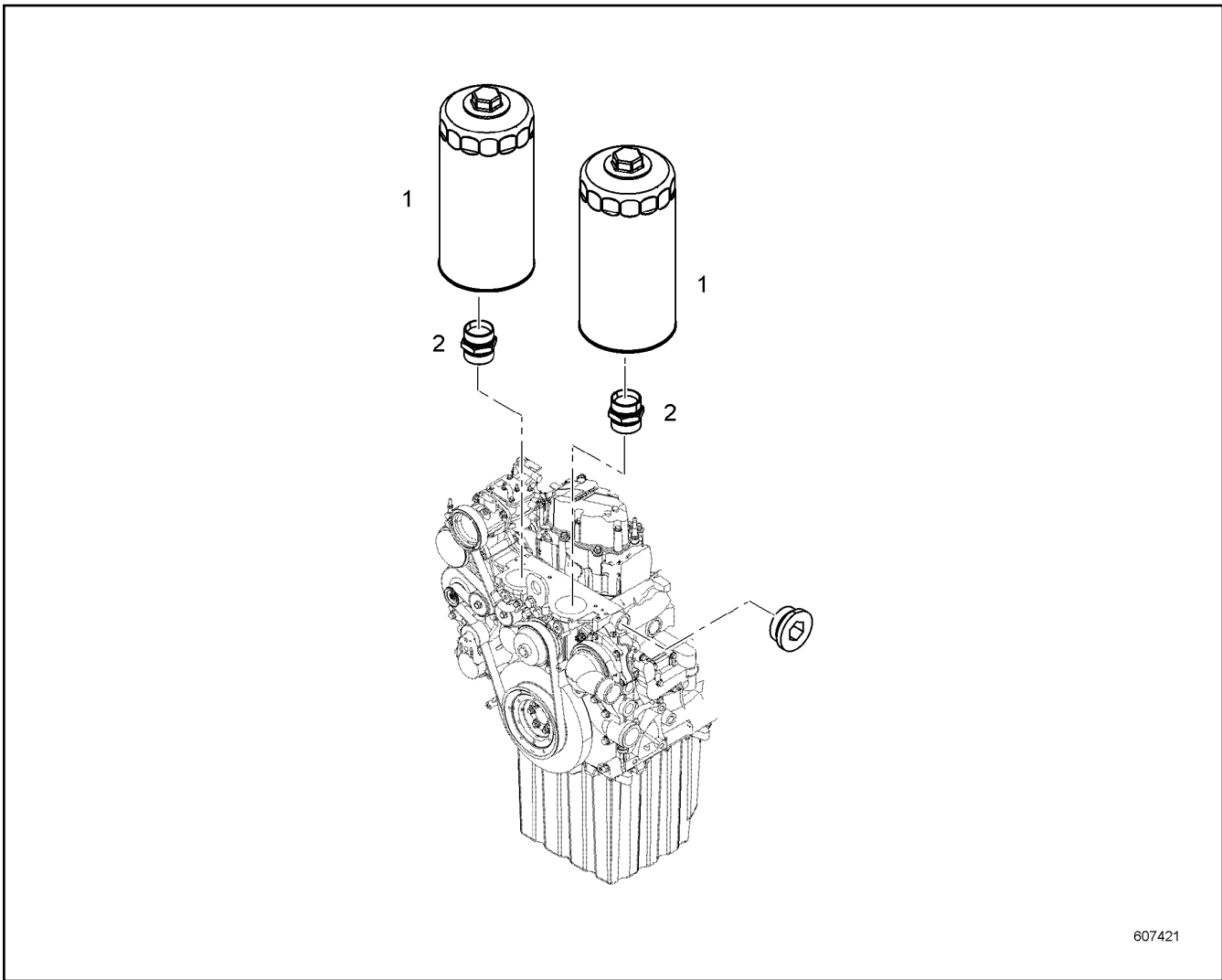
LIEBHERR

138392_ETK_001

SUCTION PUMP PRE-ASS.
ABSAUGPUMPE VORM.

249

10 13 382 3



Pos.	Item	Quantity	Description	Bezeichnung	Serie	K
1	10297295	2	EASY-CHANGE FILTER	WECHSELFILTER		
2	9273271	2	FITTINGS	STUTZEN		

28.2.2017
607421

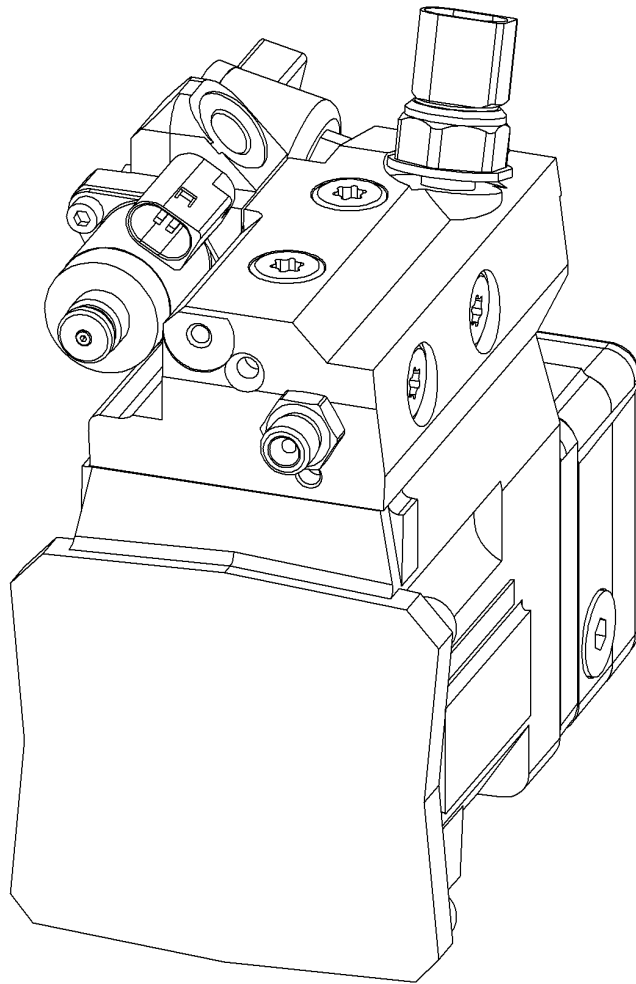
LIEBHERR

138392_ETK_001

LUBE OIL FILTER ASSEMBLY
SCHMIEROELFILTER ANBAU

250

10 14 294 2



522116

Pos.	Item	Quantity	Description	Bezeichnung	Serie	K
1	10150743	1	RK HIGH PRESSURE PUMP ⇒ □ 252	RS HOCHDRUCKPUMPE		
2	4001622	4	SOCKET HEAD SCREW ISO 4762 M10X55 10.9	ZYLINDERSCHRAUBE		
200	10150743	1	RK HIGH PRESSURE PUMP ⇒ □ 252	RS HOCHDRUCKPUMPE		
210	10152787	1	SEAL KIT HIGH PRESSURE PUMP ⇒ □ 253	DS HOCHDRUCKPUMPE		
220	10149198	1	RK PRE-FEED PUMP	RS VORFOERDERPUMPE		
230	10145160	1	RESTRICTOR VALVE	DROSSELVENTIL		

28.2.2017
522116

LIEBHERR

138392_ETK_001


HIGH PRESSURE PUMP W.FASTENING
HOCHDRUCKPUMPE MIT BEFEST.

□ 251

10 15 085 7

**OHNE BILD
WITHOUT ILLUSTRATION
SANS PLANCHE
SIN FIG.
SEM ILUSTRAÇÃO
БЕЗ ИЗОБРАЖЕНИЯ**

600000

Pos.	Item	Quantity	Description	Bezeichnung	Serie	K
2	4001622	4	SOCKET HEAD SCREW ISO 4762 M10X55 10.9	ZYLINDERSCHRAUBE		
4	10152787	1	SEAL KIT HIGH PRESSURE PUMP ⇒  253	DS HOCHDRUCKPUMPE		
5	10149198	1	RK PRE-FEED PUMP	RS VORFOERDERPUMPE		

28.2.2017 600000	138392_ETK_001 RK HIGH PRESSURE PUMP RS HOCHDRUCKPUMPE	 252 10 15 074 3
---------------------	--	--

LIEBHERR

**OHNE BILD
WITHOUT ILLUSTRATION
SANS PLANCHE
SIN FIG.
SEM ILUSTRACÃO
БЕЗ ИЗОБРАЖЕНИЯ**

600000

Pos.	Item	Quantity	Description	Bezeichnung	Serie	K
1	10128671	1	O-RING	O-RING		
2	10128559	1	O-RING	O-RING		
3	10128678	1	O-RING	O-RING		
4	11002988	1	FLANGE JOINT	VERSCHRAUBUNG		
5	10011865	2	SEALING RING	DICHTRING		
6	10011868	4	SEALING RING	DICHTRING		

28.2.2017
600000

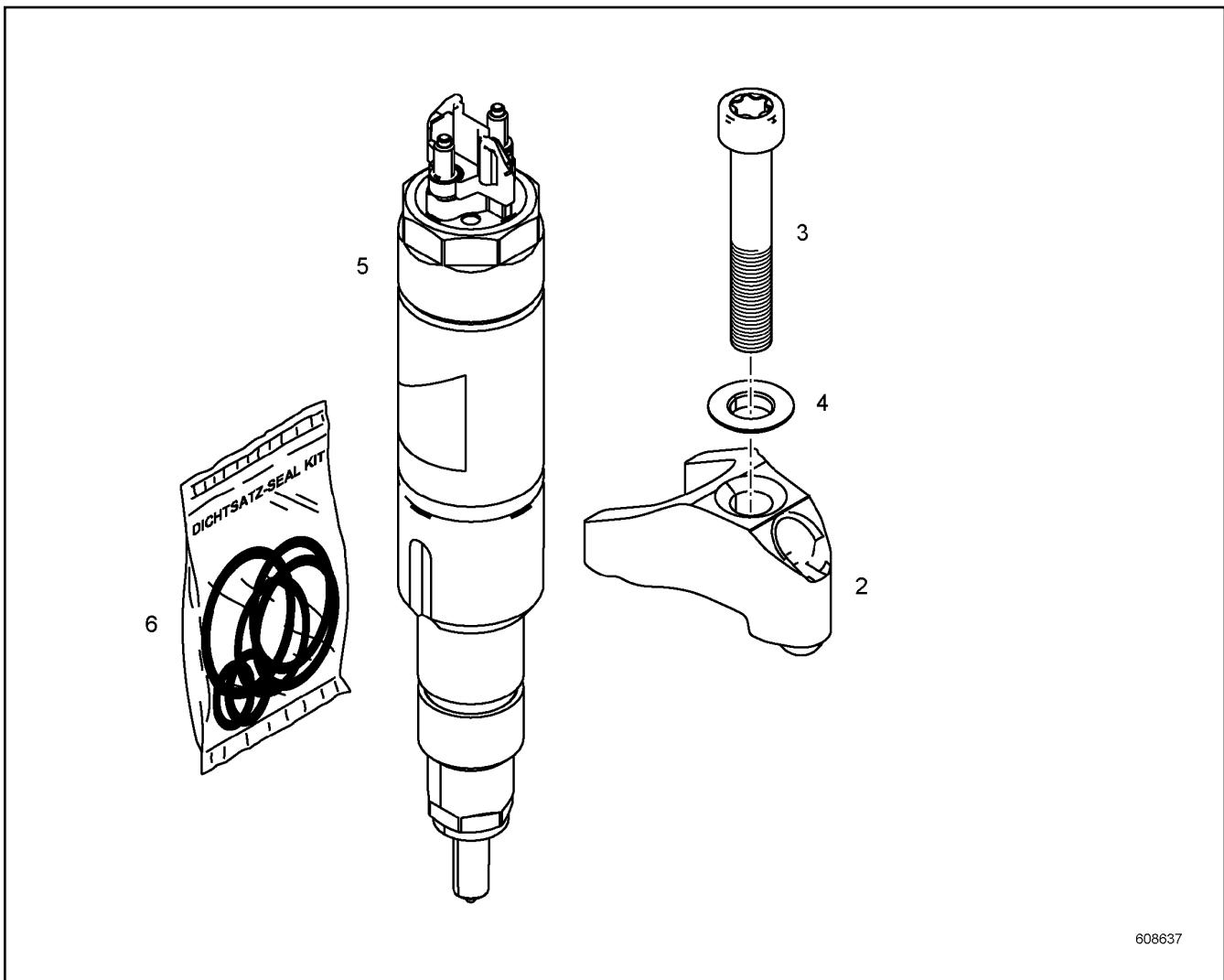
LIEBHERR

138392_ETK_001

SEAL KIT HIGH PRESSURE PUMP
DS HOCHDRUCKPUMPE

253

10 15 278 7



608637

Pos.	Item	Quantity	Description	Bezeichnung	Serie	K
2	11403994	1	JAW	PRATZE		
3	11082116	1	SOCKET HEAD SCREW ISO 14580 M8X50 10.9	ZYLINDERSCHRAUBE		
4	10036473	1	SPHERICAL WASHER DIN 6319 8.4X17X3.2 ST	KUGELSCHEIBE		
5	10152874	1	RK INJECTOR	RS INJEKTOR		
6	10141215	1	SEAL KIT INJECTOR	DS INJEKTOR		

28.2.2017
608637

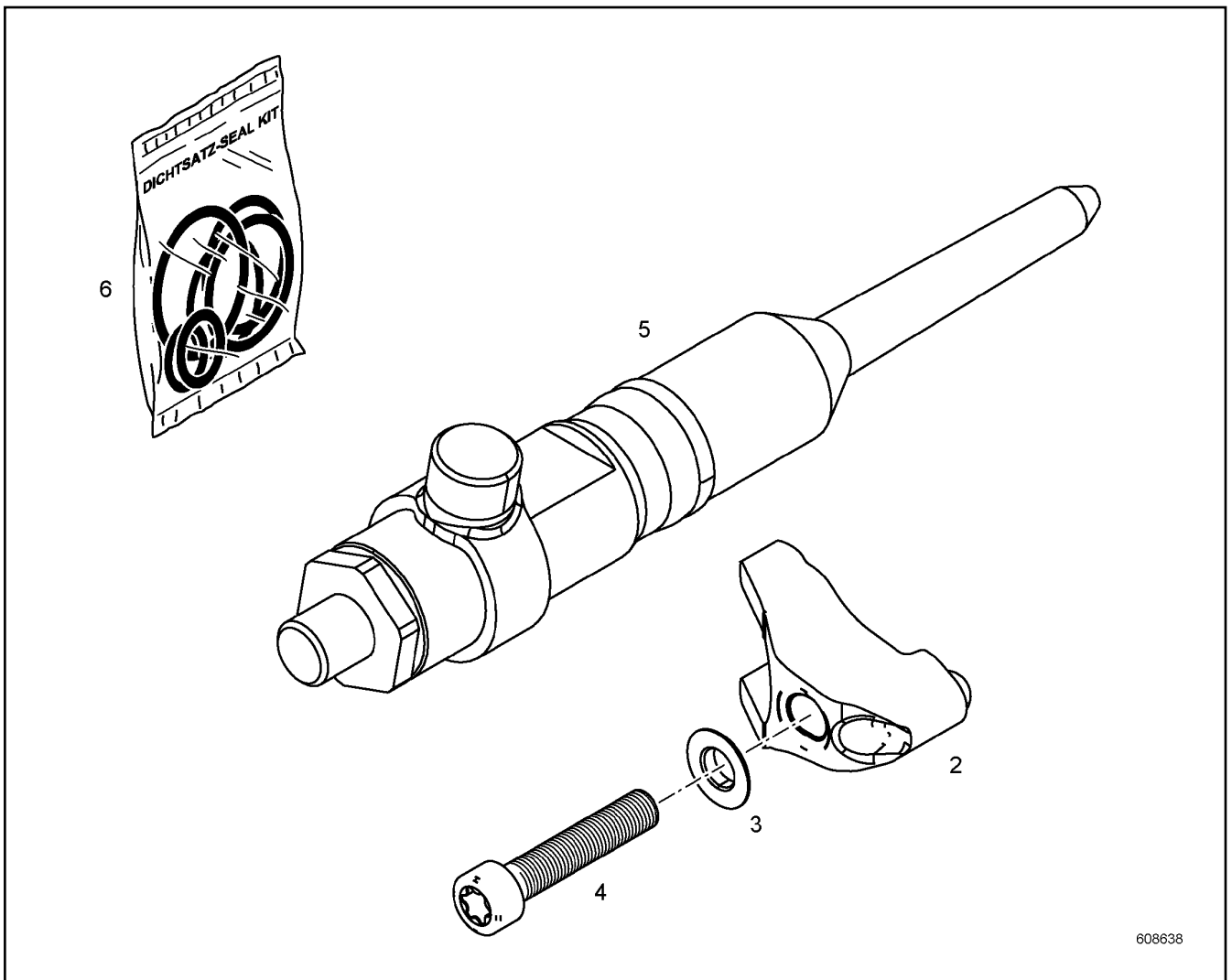
LIEBHERR

138392_ETK_001

INJECTOR WITH FASTENING
INJEKTOR MIT BEFEST.

254

10 15 286 7



608638

Pos.	Item	Quantity	Description	Bezeichnung	Serie	K
2	10150144	1	JAW	PRATZE		
3	11622278	1	SPHERICAL WASHER DIN 6319 C8.4X17X3.2	KUGELSCHEIBE		
4	11600879	1	SOCKET HEAD SCREW ISO 14579 M8X40 10.9	ZYLINDERSCHRAUBE		
5	10141140	1	RK HIGH PRESSURE CONNECTOR ⇒ □ 256	RS DRUCKROHRSTUTZEN		
6	10141216	1	SEAL KIT HIGH PRESS.CONNECTOR	DS DRUCKROHRSTUTZEN		

28.2.2017
608638

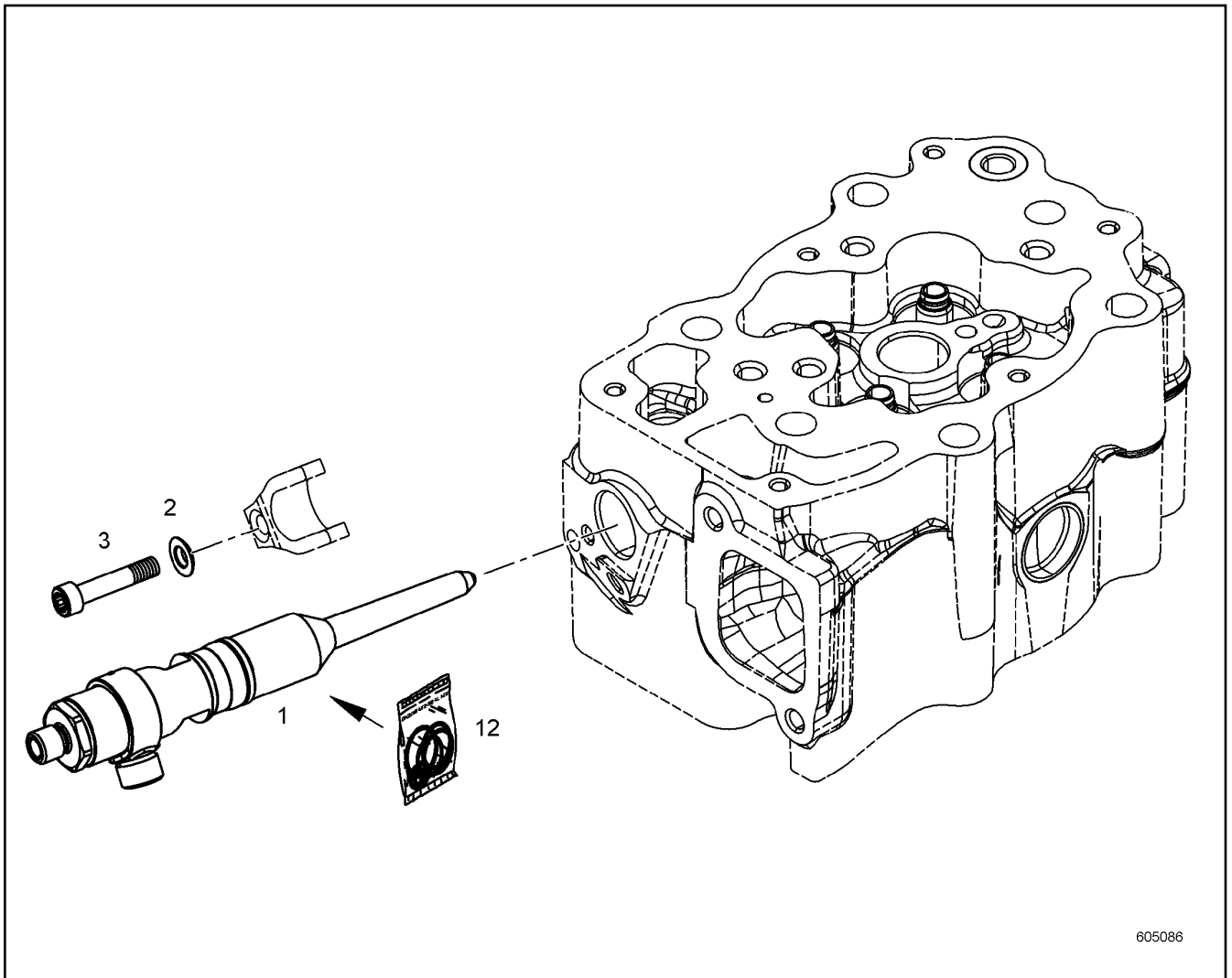
LIEBHERR

138392_ETK_001


HIGH PRESSURE CONNECTOR
DRUCKROHRSTUTZEN

□ 255

10 15 315 1



605086

Pos.	Item	Quantity	Description	Bezeichnung	Serie	K
1	10135080	1	HIGH PRESSURE CONNECTOR ⇒  257	DRUCKROHRSTUTZEN		
2	10036473	1	SPHERICAL WASHER DIN 6319 8.4X17X3.2 ST	KUGELSCHEIBE		
3	11600879	1	SOCKET HEAD SCREW ISO 14579 M8X40 10.9	ZYLINDERSCHRAUBE		
12	10141216	1	SEAL KIT HIGH PRESS.CONNECTOR	DS DRUCKROHRSTUTZEN		

28.2.2017
605086

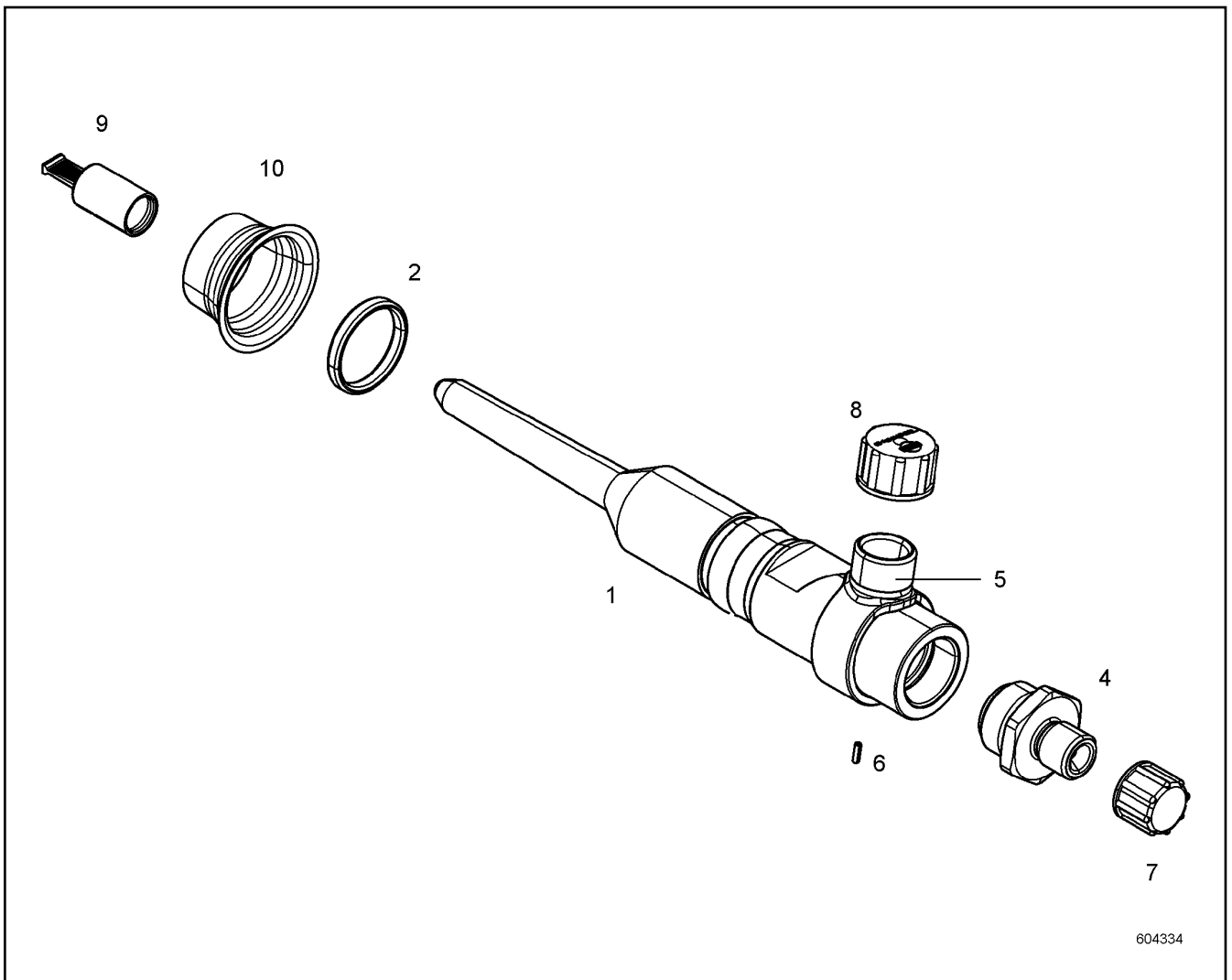
LIEBHERR

138392_ETK_001

RK HIGH PRESSURE CONNECTOR
RS DRUCKROHRSTUTZEN

 256

10 14 114 0



604334

Pos.	Item	Quantity	Description	Bezeichnung	Serie	K
1	10131081	1	HIGH PRESSURE CONNECTOR	DRUCKROHRSTUTZEN		
2	10130757	1	O-RING	O-RING		
4	10128100	1	CONNECTION STUB	ANSCHLUSSSTUTZEN		
5	10129179	1	CLAMP	SHELLE		
6	11001743	1	DOWEL PIN ISO 8752 2X6 ST	SPANNSTIFT		
7	10129382	1	COVER LID	ABDECKKAPPE		
8	779009008	1	SCREW CAP	SCHRAUBKAPPE		
9	11694640	1	HANDLE CAP	GRIFFKAPPE		
10	10129385	1	COVER LID	ABDECKKAPPE		

28.2.2017
604334

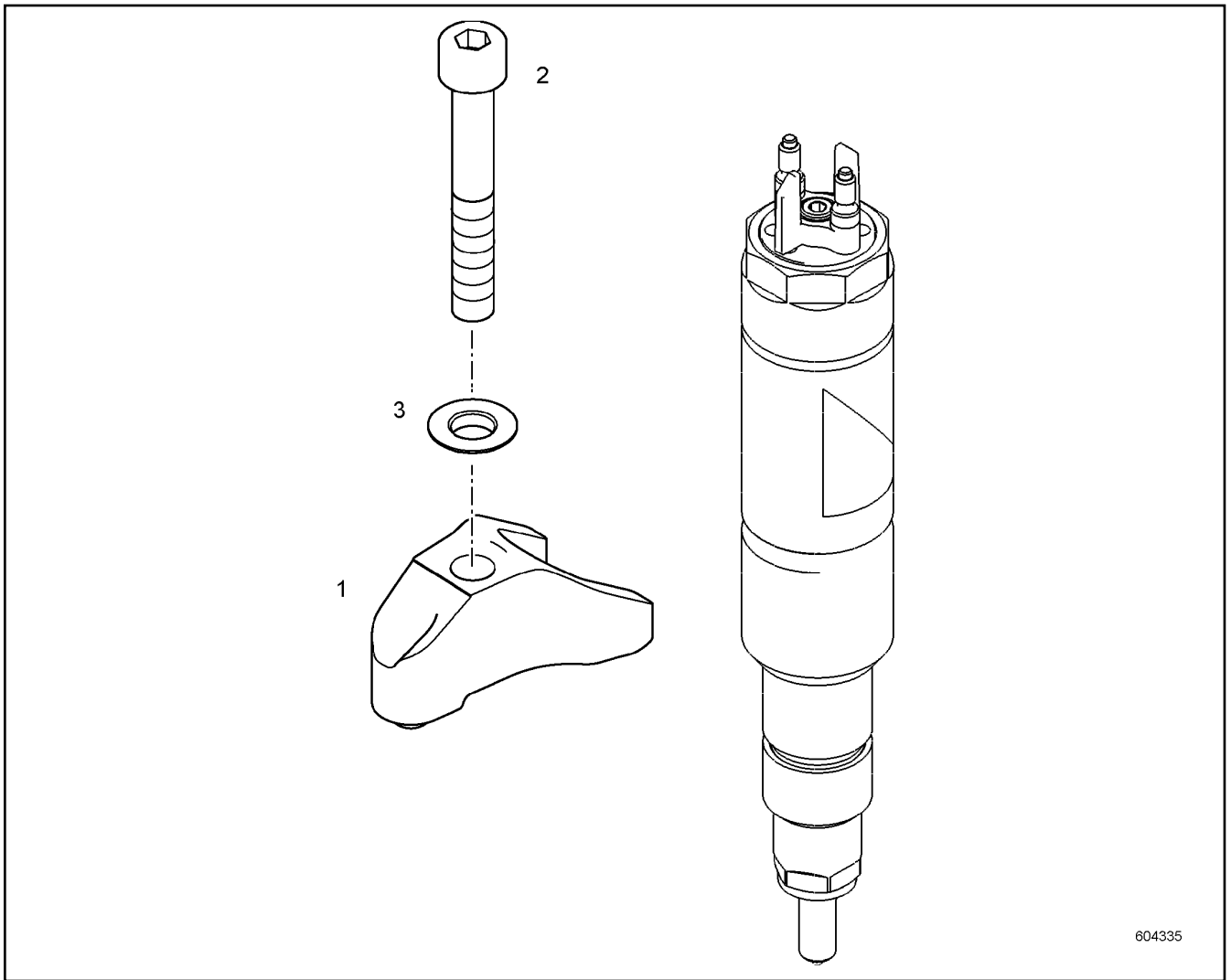
LIEBHERR

138392_ETK_001

HIGH PRESSURE CONNECTOR
DRUCKROHRSTUTZEN

257

10 13 508 0



Pos.	Item	Quantity	Description	Bezeichnung	Serie	K
1	11403994	1	JAW	PRATZE		
2	11082116	1	SOCKET HEAD SCREW ISO 14580 M8X50 10.9	ZYLINDERSCHRAUBE		
3	10036473	1	SPHERICAL WASHER DIN 6319 8.4X17X3.2 ST	KUGELSCHLEIBE		

28.2.2017
604335

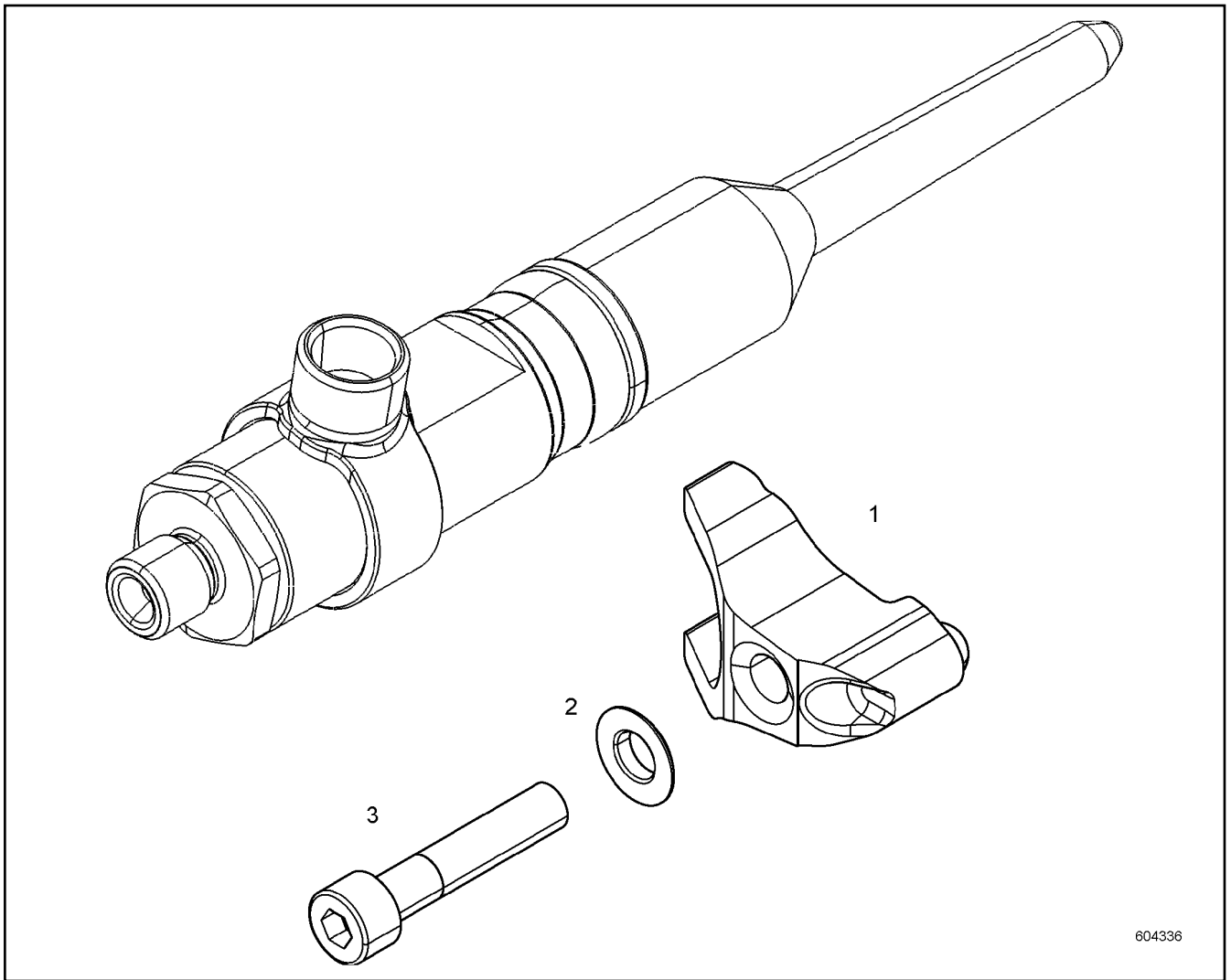
LIEBHERR

138392_ETK_001

INJECTOR FASTENING
BEFESTIGUNG INJEKTOR

258

10 13 543 2



Pos.	Item	Quantity	Description	Bezeichnung	Serie	K
1	10146415	1	JAW	PRATZE		
2	11622278	1	SPHERICAL WASHER DIN 6319 C8.4X17X3.2	KUGELSCHEIBE		
3	11600879	1	SOCKET HEAD SCREW ISO 14579 M8X40 10.9	ZYLINDERSCHRAUBE		

28.2.2017
604336

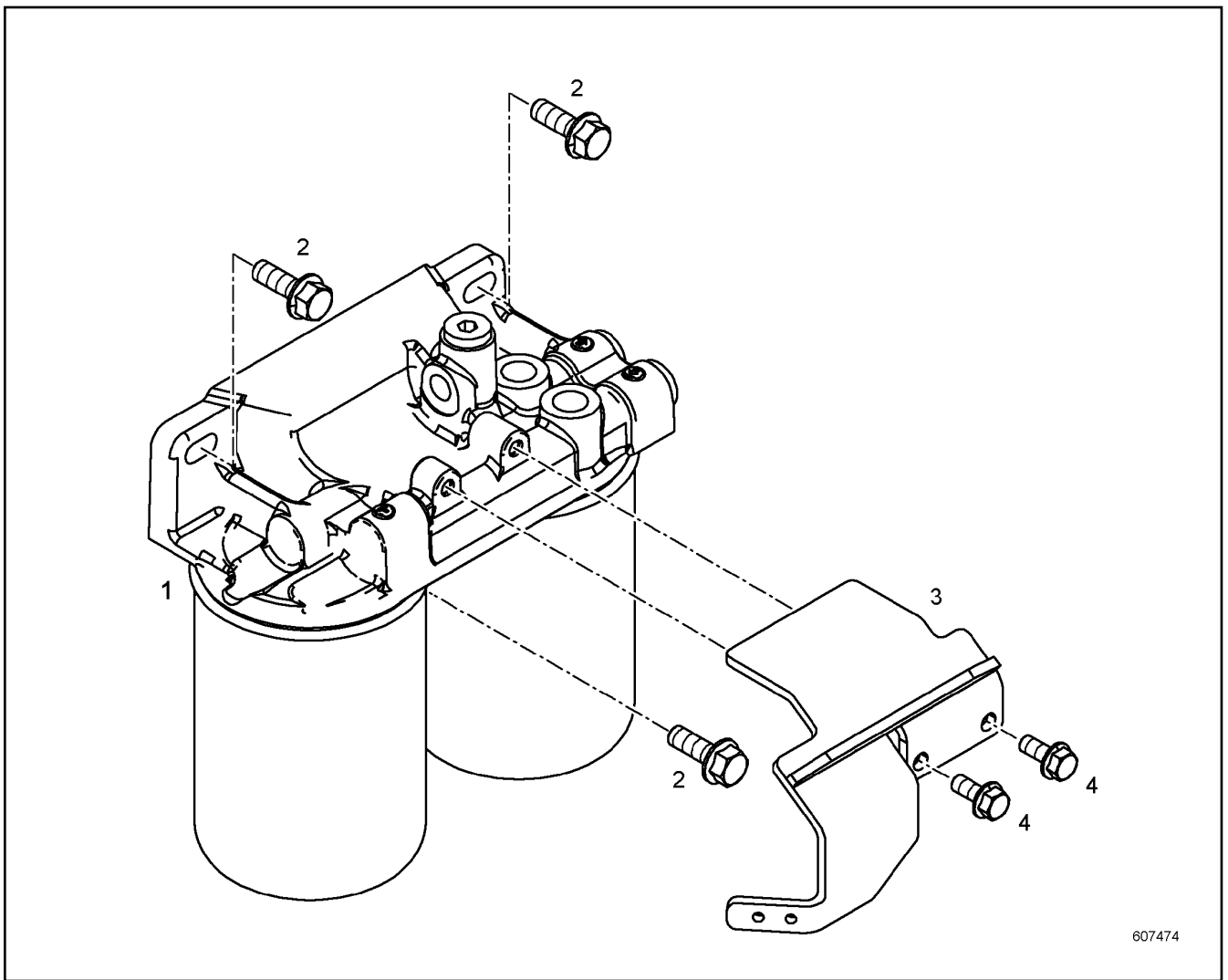
LIEBHERR

138392_ETK_001


PRESSURE ADAPTER FASTENING
BEFESTIGUNG DRUCKROHRSTUTZEN

259

10 13 543 4



607474

Pos.	Item	Quantity	Description	Bezeichnung	Serie	K
1	10146753	1	FUEL FINE FILTER ⇒  261	KRAFTSTOFFFEINFILTER		
2	10333464	3	HEX SCREW DIN 6921 M10X35 8.8	SECHSKANTSCHRAUBE		
3	10138079	1	HOLDER	HALTER		
4	10016906	2	HEX SCREW EN 1665 M8X20 8.8	SECHSKANTSCHRAUBE		

28.2.2017
607474

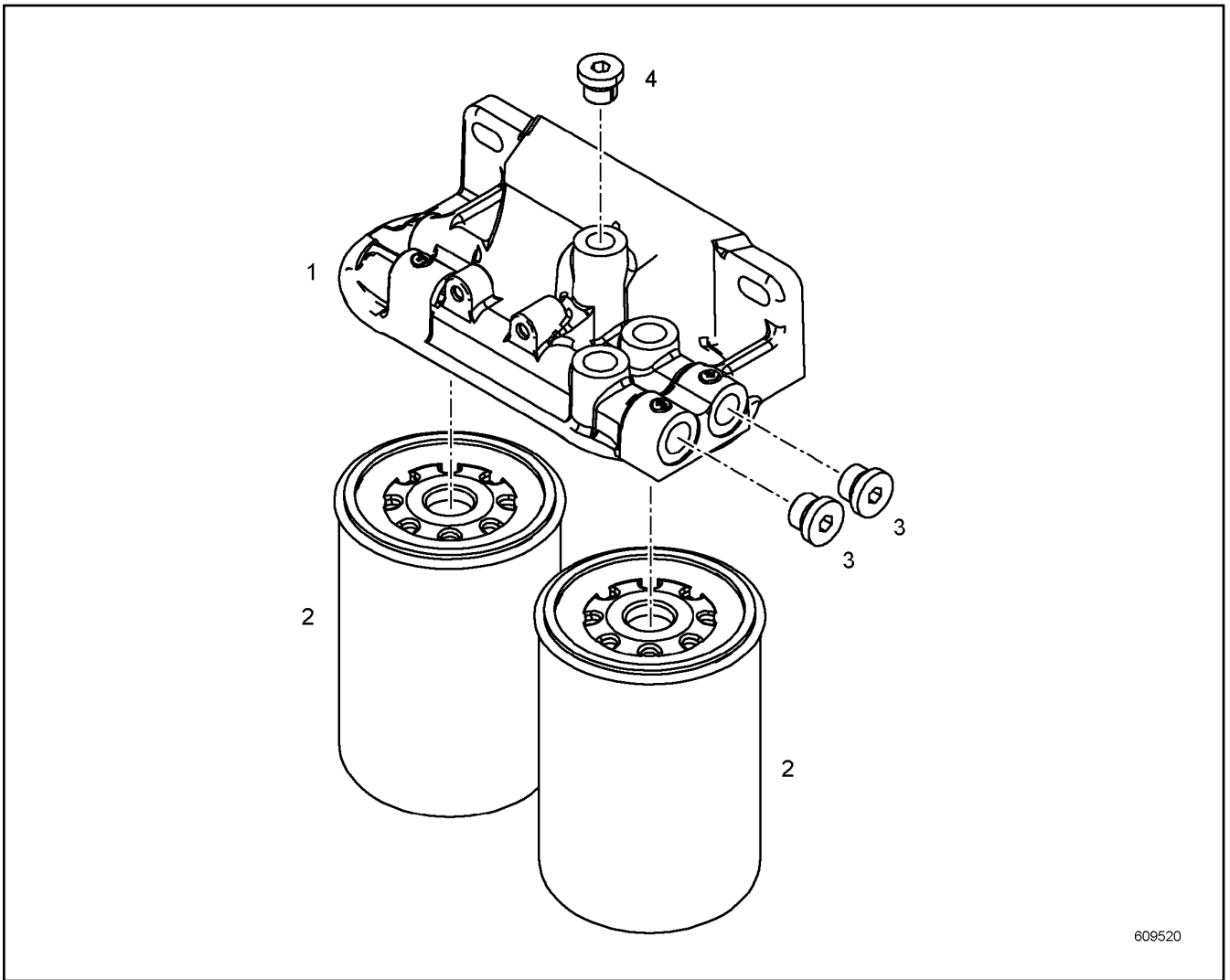
LIEBHERR

138392_ETK_001

FUEL FINE-FILTER ASSEMBLY
KRAFTSTOFF-FEINFILTERANBAU

 260

10 14 679 7



609520

Pos.	Item	Quantity	Description	Bezeichnung	Serie	K
1	10152786	1	FILTER BRACKET	FILTERKONSOLE		
2	10429946	2	FUEL FINE FILTER	KRAFTSTOFFFEINFILTER		
3	7380688	2	SCREW PLUG	VERSCHLUSSSCHRAUBE		
4	10116078	1	SCREW PLUG	VERSCHLUSSSCHRAUBE		

28.2.2017
609520

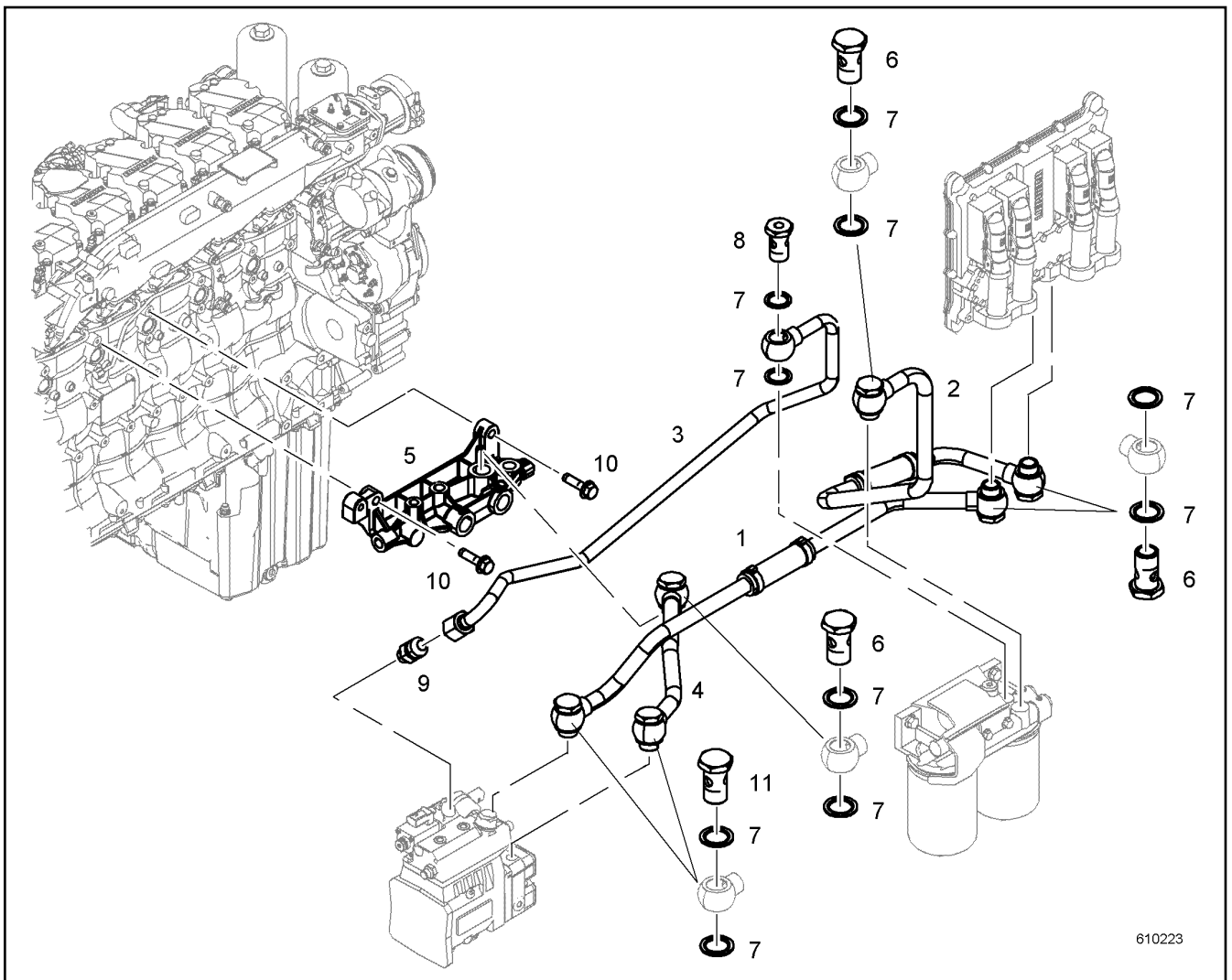
LIEBHERR

138392_ETK_001

FUEL FINE FILTER
KRAFTSTOFFFEINFILTER

261

10 14 675 3



Pos.	Item	Quantity	Description	Bezeichnung	Serie	K
1	10141988	1	PIPELINE	ROHRLEITUNG		
2	10141989	1	PIPELINE	ROHRLEITUNG		
3	10142080	1	PIPELINE	ROHRLEITUNG		
4	10141986	1	PIPELINE	ROHRLEITUNG		
5	10151825	1	DISTRIBUTOR BLOCK	VERTEILERBLOCK		
6	4981226	4	HOLLOW SCREW DIN 7643 15	HOHLSCHRAUBE		
7	10011868	14	SEALING RING	DICHTRING		
8	10129819	1	HOLLOW SCREW DIN 7643 15X3	HOHLSCHRAUBE		
9	11002988	1	FLANGE JOINT	VERSCHRAUBUNG		
10	10007782	2	HEX SCREW EN 1665 M8X30 8.8	SECHSKANTSCHRAUBE		
11	11443132	2	HOLLOW SCREW	HOHLSCHRAUBE		

28.2.2017
610223

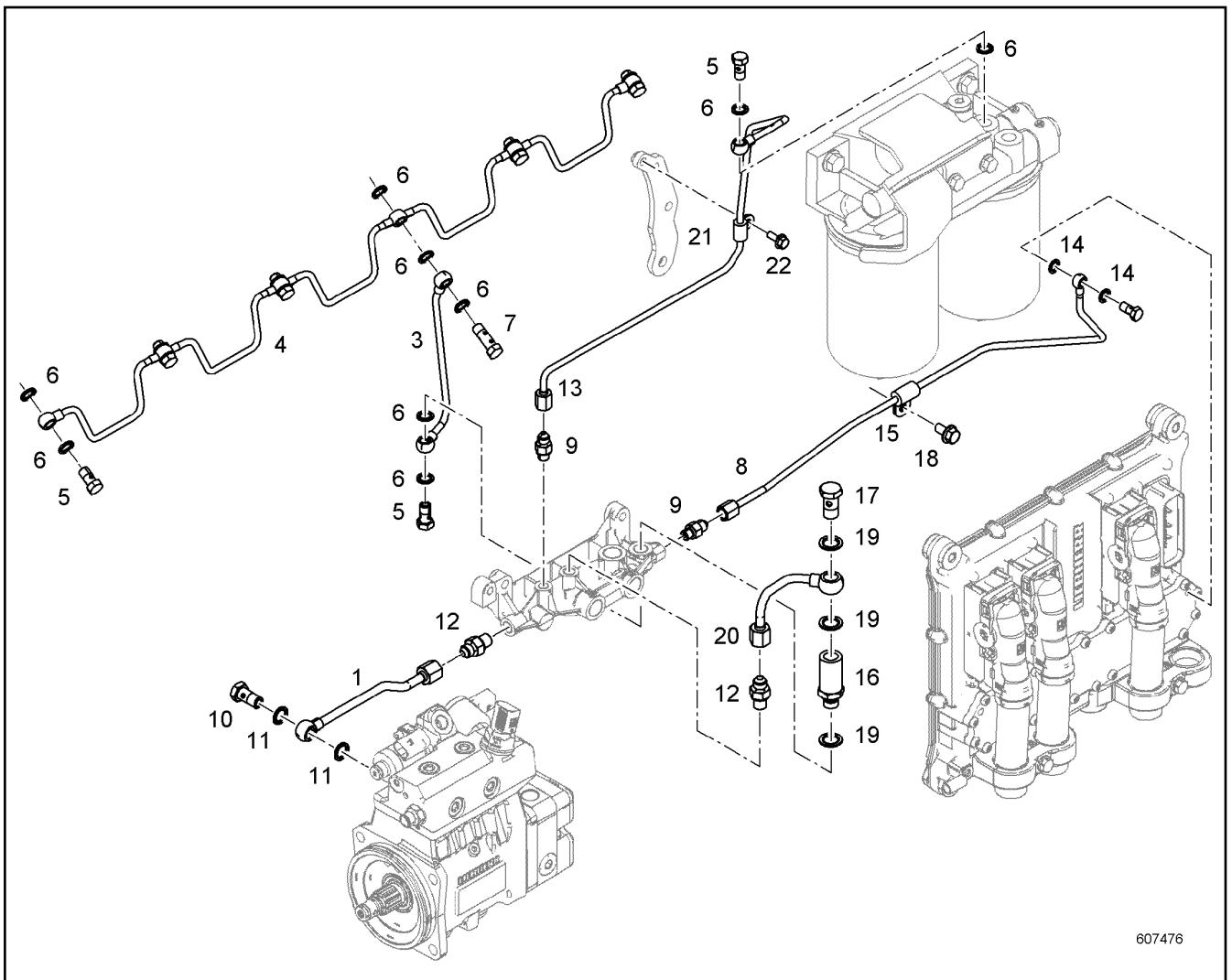
LIEBHERR

138392_ETK_001

FUEL LINES
KRAFTSTOFFLEITUNGEN

262

10 14 333 9



607476

Pos.	Item	Quantity	Description	Bezeichnung	Serie	K
1	10143235	1	PIPELINE	ROHRLEITUNG		
3	10132170	1	PIPELINE	ROHRLEITUNG		
4	9076621	1	FUEL LINE	KRAFTSTOFFLEITUNG		
5	4079160	7	HOLLOW SCREW DIN 7643 M10X1	HOHLSCHRAUBE		
6	10011864	17	SEALING RING	DICHTRING		
7	10014864	1	DOUBLE BANJO BOLT 6X6 9SMNPB28K	DOPPELHOHLSCHRAUBE		
8	10142006	1	PIPELINE	ROHRLEITUNG		
9	10813933	2	FLANGE JOINT	VERSCHRAUBUNG		
10	4980664	1	HOLLOW SCREW DIN 7643 8X3	HOHLSCHRAUBE		
11	10011865	2	SEALING RING	DICHTRING		
12	10813935	2	FLANGE JOINT	VERSCHRAUBUNG		
13	10145889	1	PIPELINE	ROHRLEITUNG		
14	10011871	2	SEALING RING	DICHTRING		
15	7382088	1	CLAMP	SHELLE		
16	10132935	1	INTERMEDIATE PART	ZWISCHENSTUECK		
17	4079240	1	HOLLOW SCREW DIN 7643 10X3	HOHLSCHRAUBE		
18	10005078	1	HEX SCREW EN 1665 M8X16 8.8	SECHSKANTSCHRAUBE		
19	10011866	3	SEALING RING	DICHTRING		
20	10132180	1	PIPELINE	ROHRLEITUNG		
21	7381292	1	CLAMP	SHELLE		
22	407350208	1	HEX SCREW EN 1665 M6X16 8.8	SECHSKANTSCHRAUBE		

28.2.2017
607476

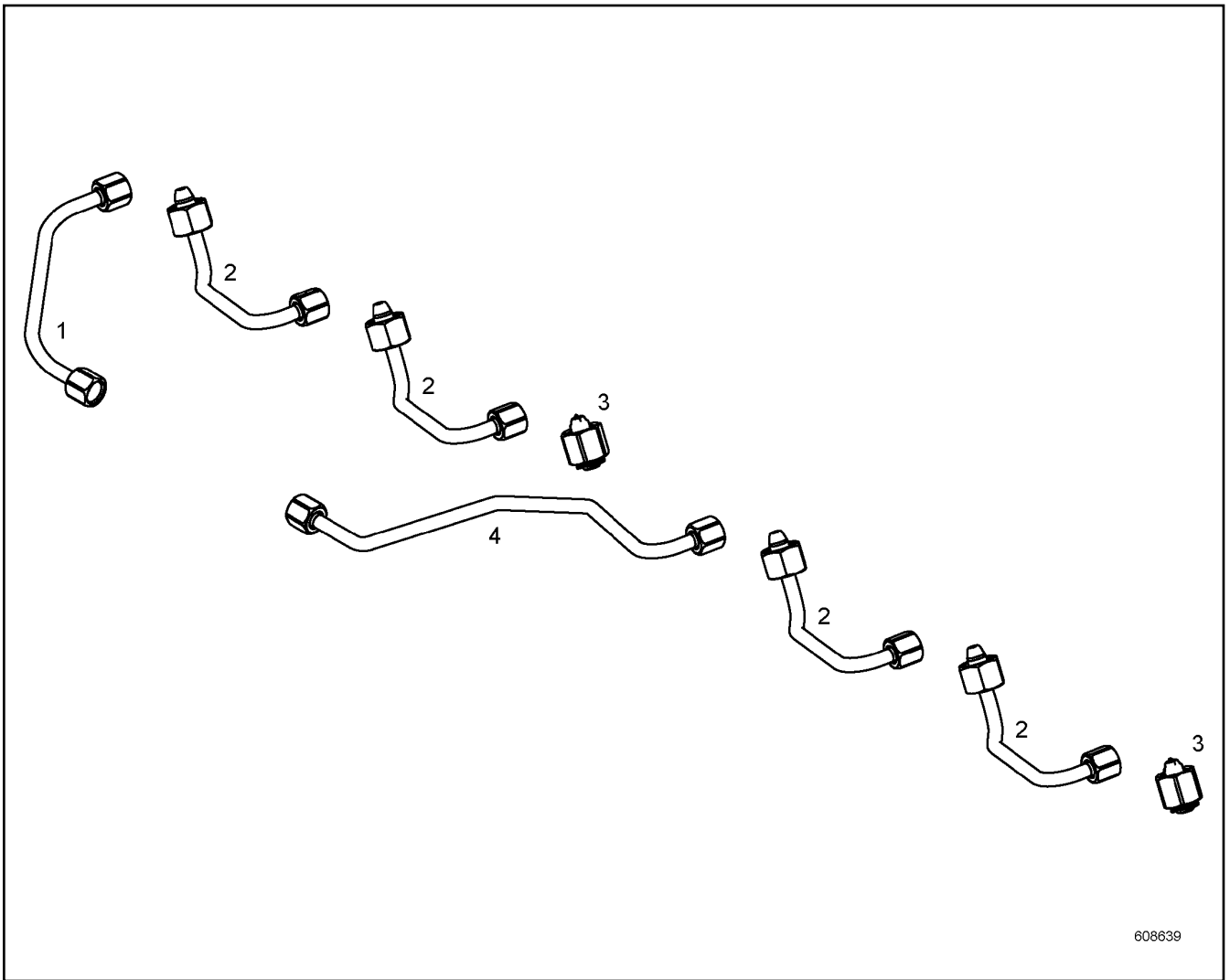
138392_ETK_001

263

LIEBHERR

LEAK OIL RETURN LINE
LECKOELRUECKLAUF

10 14 588 5



608639

Pos.	Item	Quantity	Description	Bezeichnung	Serie	K
1	10143829	1	INJECTION LINE	EINSPRITZLEITUNG		
2	10143827	4	INJECTION LINE	EINSPRITZLEITUNG		
3	11389287	2	SEALING PLUG	DICHTSTOPFEN		
4	10143831	1	INJECTION LINE	EINSPRITZLEITUNG		

28.2.2017
608639

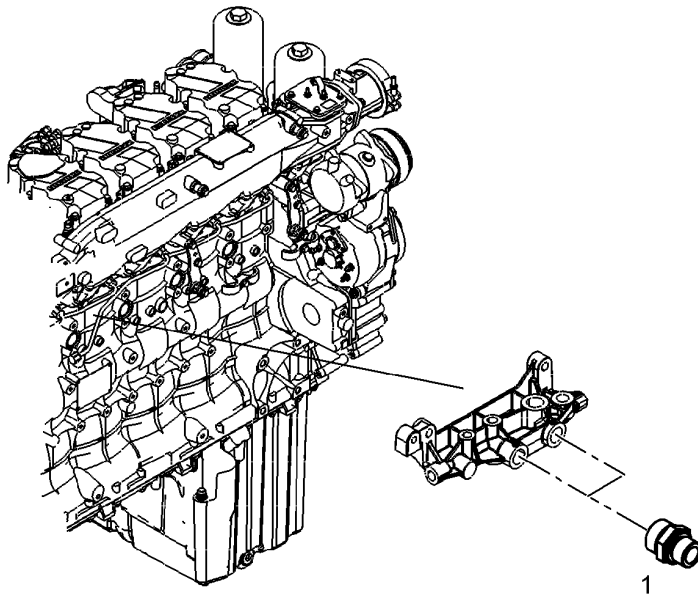
LIEBHERR

138392_ETK_001

INJECTION LINES
EINSPRITZLEITUNGEN

264

10 14 382 8



607413

Pos.	Item	Quantity	Description	Bezeichnung	Serie	K
1	4981232	2	FLANGE JOINT	VERSCHRAUBUNG		

28.2.2017
607413

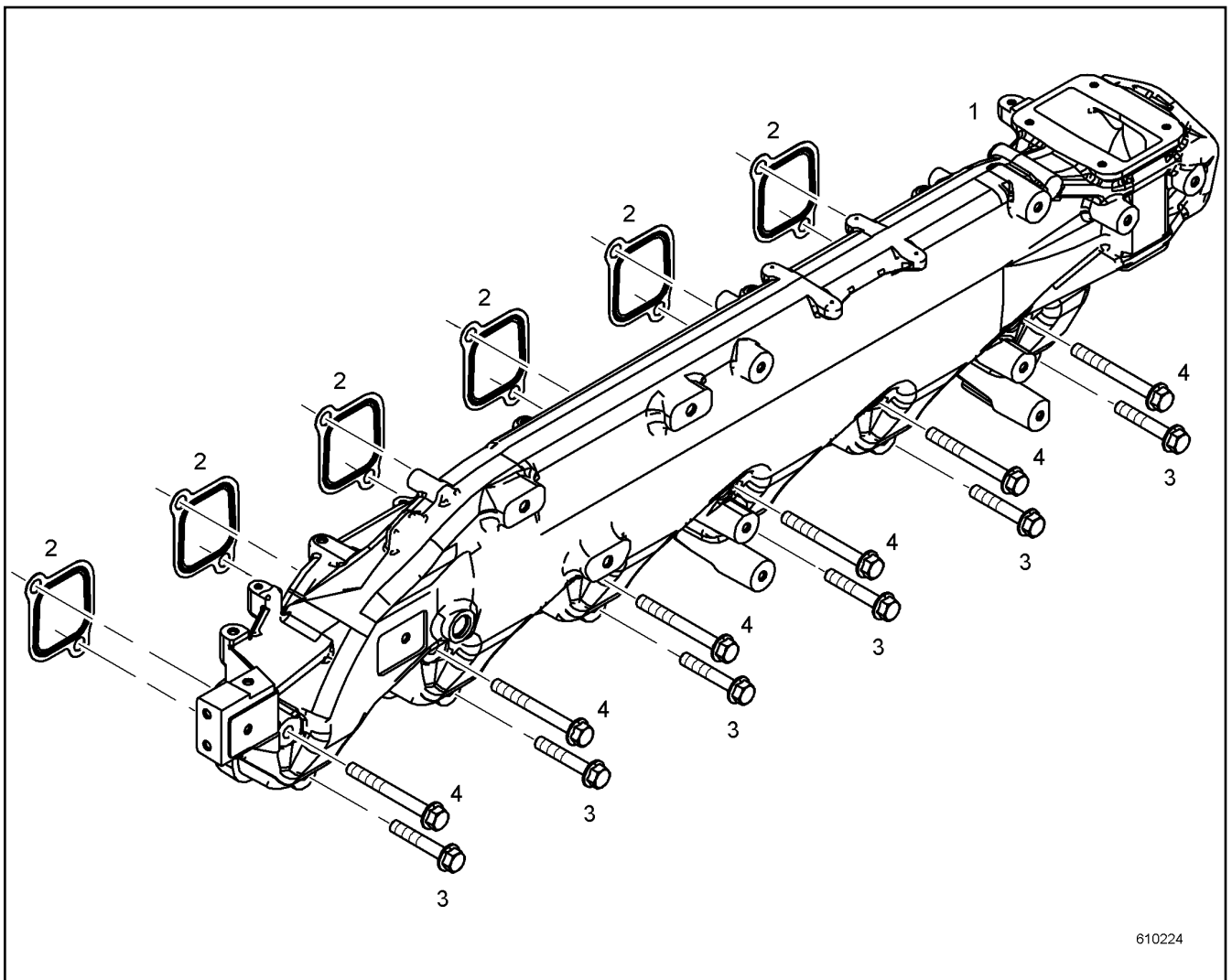
LIEBHERR

138392_ETK_001

CONNECTING PIECE PRE-ASS.
ANSCHLUSSSTUECK VORM.

265

10 14 179 0



610224

Pos.	Item	Quantity	Description	Bezeichnung	Serie	K
1	11415782	1	AIR SUCTION PIPE	LUFTANSAUGROHR		
2	10118556	6	SEAL	DICHTUNG		
3	10014638	6	HEX SCREW EN 1665 M10X60 8.8	SECHSKANTSCHRAUBE		
4	10489016	6	HEX SCREW DIN 6921 M10X90 8.8	SECHSKANTSCHRAUBE		

28.2.2017
610224

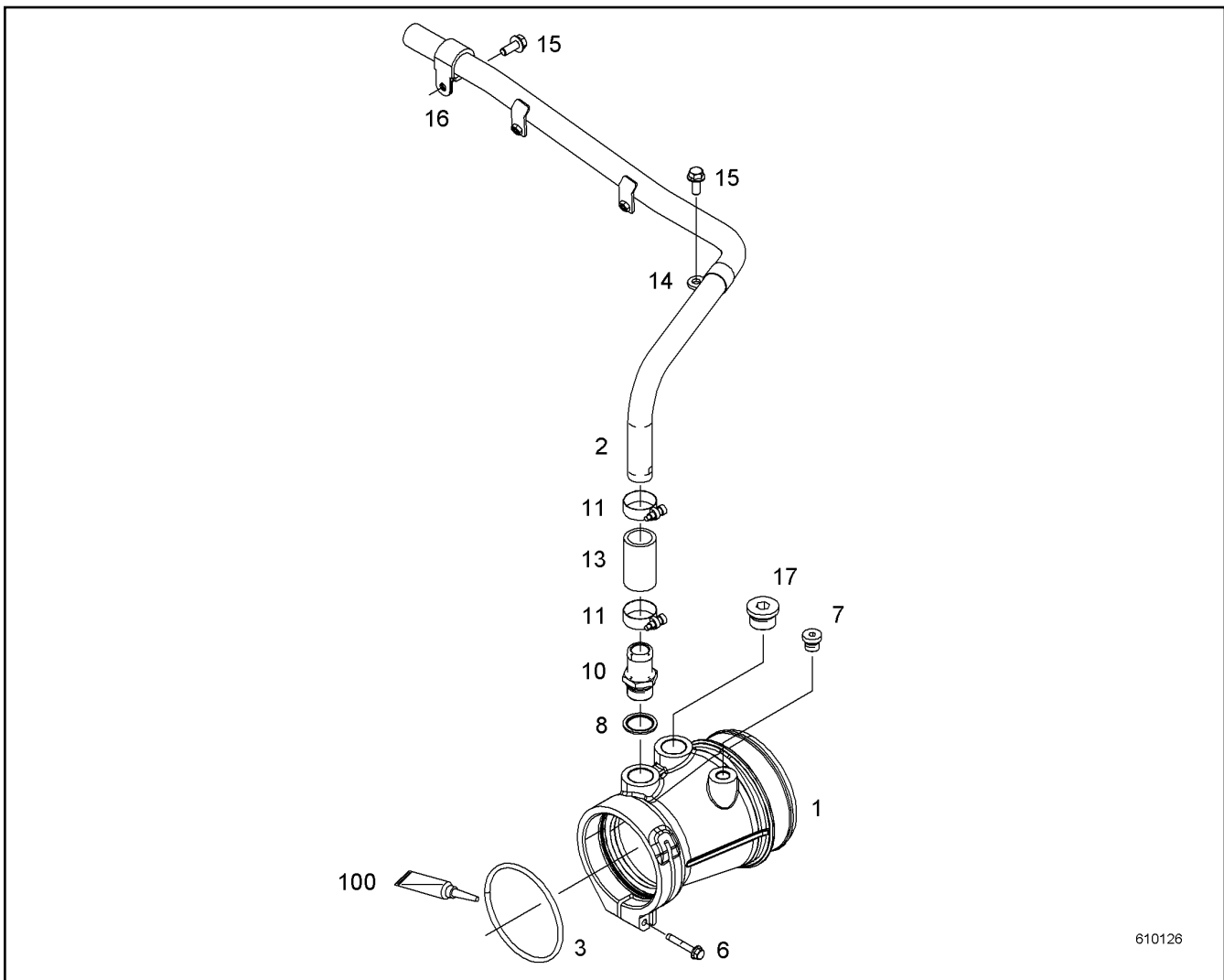
LIEBHERR

138392_ETK_001

AIR INTAKE PIPE ASS.
LUFTANSAUGROHR ANBAU

266

10 14 736 6



610126

Pos.	Item	Quantity	Description	Bezeichnung	Serie	K
1	11444998	1	INTAKE STACK	ANSAUGSTUTZEN		
2	10147368	1	PIPELINE	ROHRLEITUNG		
3	11008055	1	O-RING	O-RING		
6	11656240	1	HEX SCREW DIN 6921 M6X40 8.8	SECHSKANTSCHRAUBE		
7	7380566	1	SCREW PLUG	VERSCHLUSSSCHRAUBE		
8	10011870	1	SEALING RING	DICHTRING		
10	10121893	1	HOSE NIPPLE	SCHLAUCHNIPPEL		
11	4900778	2	HOSE CLAMP	SCHLAUCHSCHELLE		
13	9271340	1	RUBBER CONNECTION	GUMMIMUFFE		
14	7381631	1	CLAMP	SHELLE		
15	10016906	2	HEX SCREW EN 1665 M8X20 8.8	SECHSKANTSCHRAUBE		
16	7381631	1	CLAMP	SHELLE		
17	7381457	1	SCREW PLUG	VERSCHLUSSSCHRAUBE		
100	10285708	1	GREASE	FETT		

28.2.2017
610126

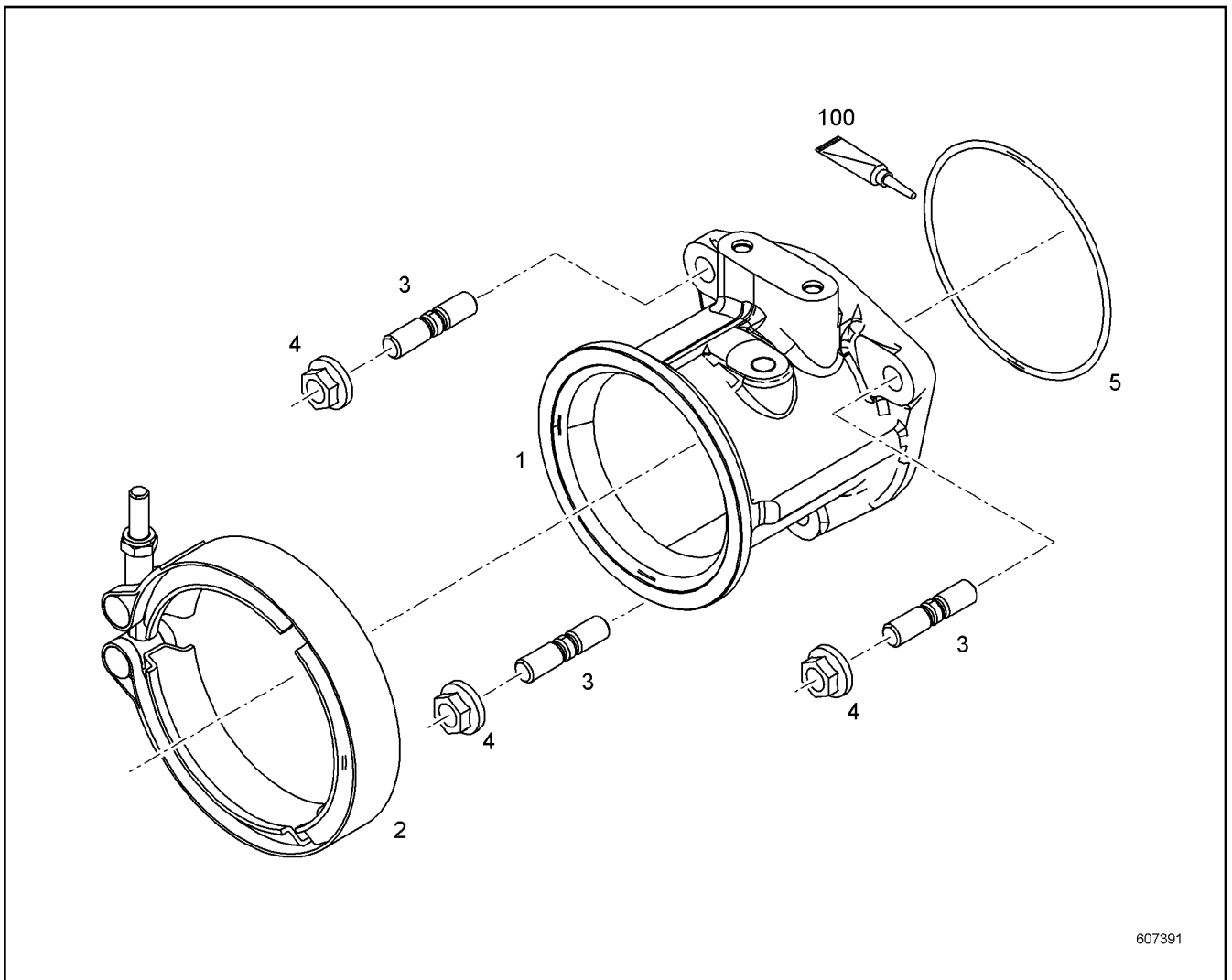
LIEBHERR

138392_ETK_001

INTAKE STACK ASSEMBLY
ANSAUGSTUTZEN ANBAU

267

10 14 736 9



607391

Pos.	Item	Quantity	Description	Bezeichnung	Serie	K
1	10141549	1	CONNECTING LINE	VERBINDUNGSLEITUNG		
2	10127984	1	RETAINER CLIP	SPANNSCHELLE		
3	10489376	3	DOUBLE-ENDED STUD DIN 835 M10X25 8.8	STIFTSCHRAUBE		
4	4980805	3	HEX NUT EN 1661 M10 8	SECHSKANTMUTTER		
5	7380605	1	O-RING	O-RING		
100	10285708	1	GREASE	FETT		

28.2.2017
607391

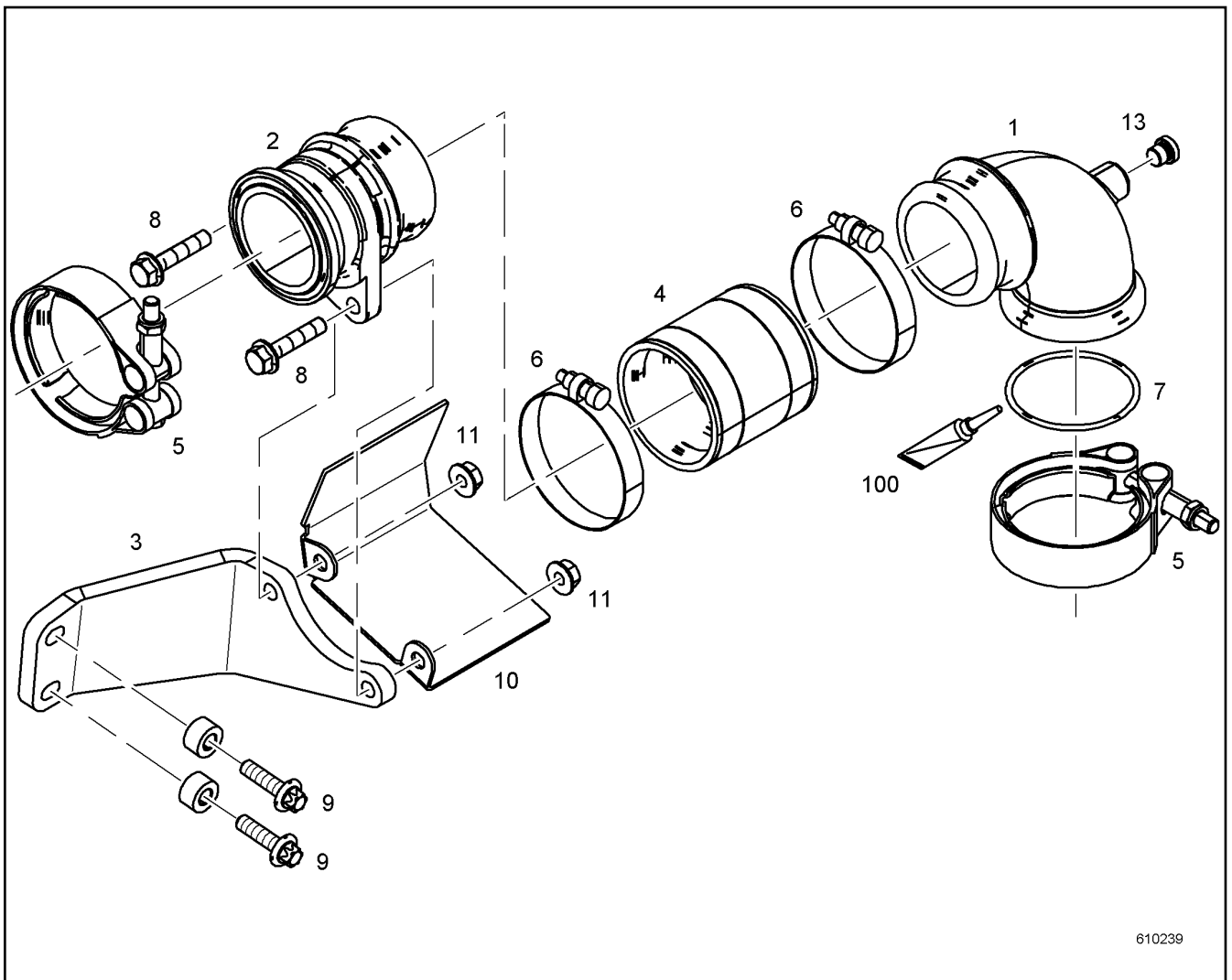
LIEBHERR

138392_ETK_001

AIR INTAKE ASSEMBLY
LUFTANSAUGUNG ANBAU

268

10 14 736 4



610239

Pos.	Item	Quantity	Description	Bezeichnung	Serie	K
1	10143612	1	CHARGE AIR LINE	LADELUFTLEITUNG		
2	10143614	1	CHARGE AIR LINE	LADELUFTLEITUNG		
3	11404751	1	CONSOLE	KONSOLE		
4	10129904	1	RUBBER CONNECTION	GUMMIMUFFE		
5	10124798	2	RETAINER CLIP	SPANNSCHELLE		
6	5004929	2	HOSE CLAMP	SCHLAUCHSCHELLE		
7	7380970	1	O-RING	O-RING		
8	10440788	2	HEX SCREW EN 1665 M8X40 8.8	SECHSKANTSCHRAUBE		
9	10125702	2	HEXALOBULAR HEAD SCREW M8X30 21CRM	SECHSRUNDSCHRAUBE		
10	12428325	1	HEAT PROTECTION SHEET	HITZESCHUTZBLECH		
11	10424333	2	HEX NUT EN 1661 M8 8	SECHSKANTMUTTER		
13	7381638	1	SCREW PLUG	VERSCHLUSSSCHRAUBE		
100	10285708	1	GREASE	FETT		

28.2.2017
610239

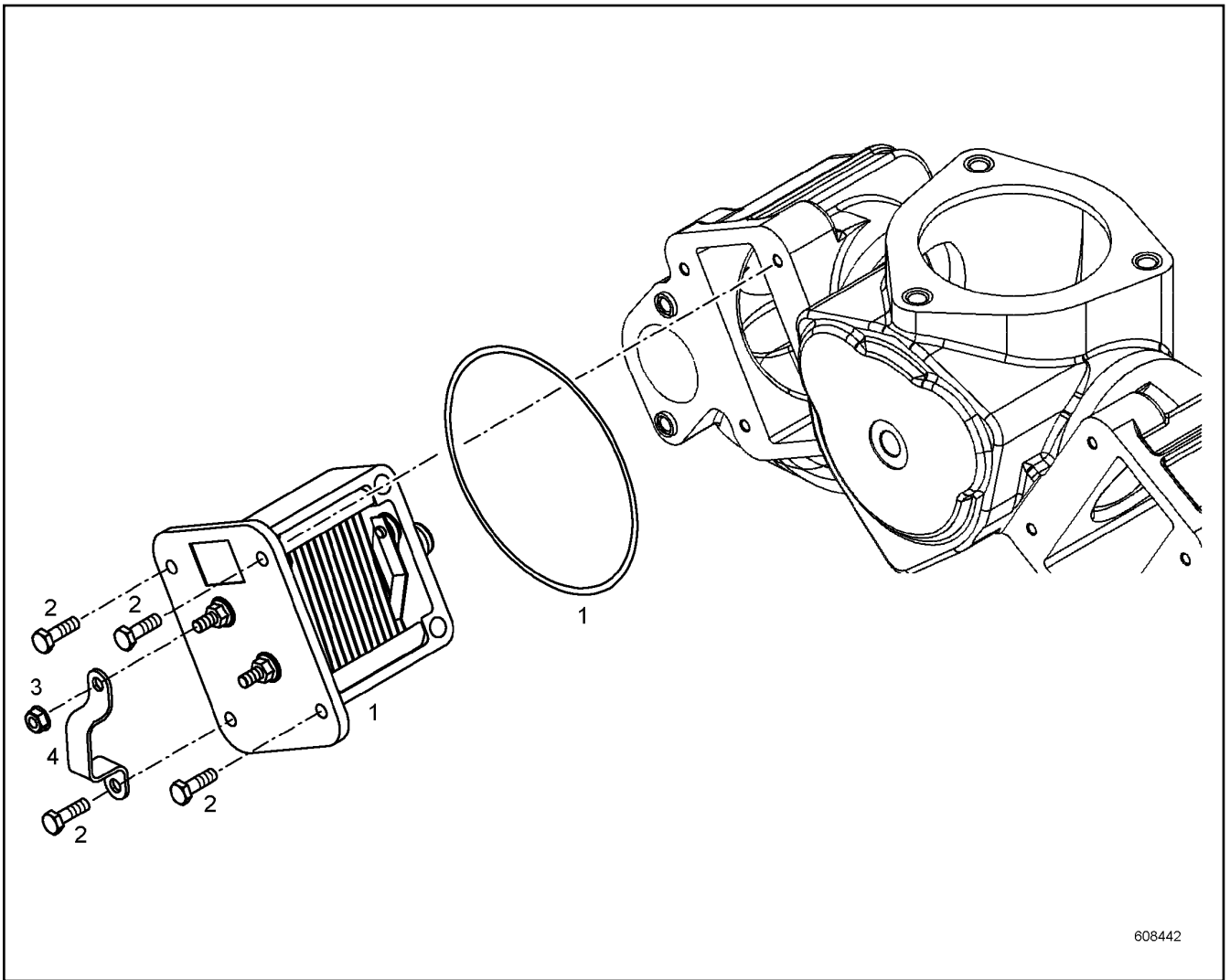
LIEBHERR

138392_ETK_001

CONNECTING LINE ADD-ON
VERBINDUNGSLEITUNG ANBAU

269

10 14 967 6



608442

Pos.	Item	Quantity	Description	Bezeichnung	Serie	K
1	10299988	1	HEATING FLANGE PRE.ASS.	HEIZFLANSCH VORM.		
2	10018711	4	HEX SCREW DIN 6921 M6X20 8.8	SECHSKANTSCHRAUBE		
3	10003366	1	RIBBED HEX NUT M6 10	SECHSKANTRIPPENMUTTER		
4	9080911	1	EARTH CONNECTION PLATE	MASSEVERBINDUNGSBLECH		

28.2.2017
608442

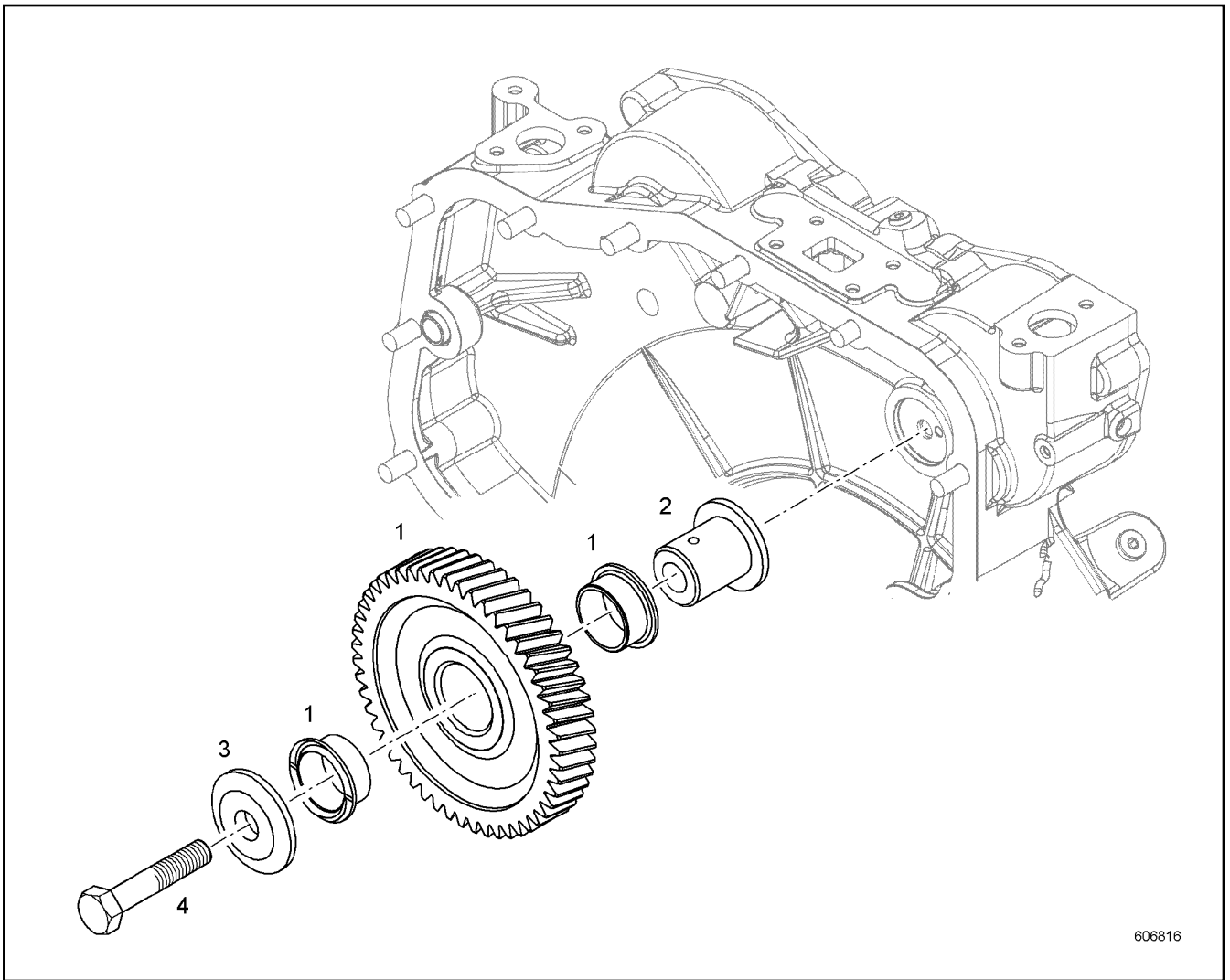
LIEBHERR

138392_ETK_001

HEATING FLANGE ADD-ON
HEIZFLANSCH ANBAU

270

90 78 314



Pos.	Item	Quantity	Description	Bezeichnung	Serie	K
1	9072904	1	INTERMEDIATE GEAR PRE-ASSY.	ZWISCHENRAD VORM.		
2	9072907	1	INTERMEDIATE WHEEL AXLE	ZWISCHENRADACHSE		
3	9072908	1	BEARING COVER	LAGERDECKEL		
4	10013916	1	HEX SCREW ISO 4014 M12X65 8.8	SECHSKANTSCHRAUBE		

28.2.2017
606816

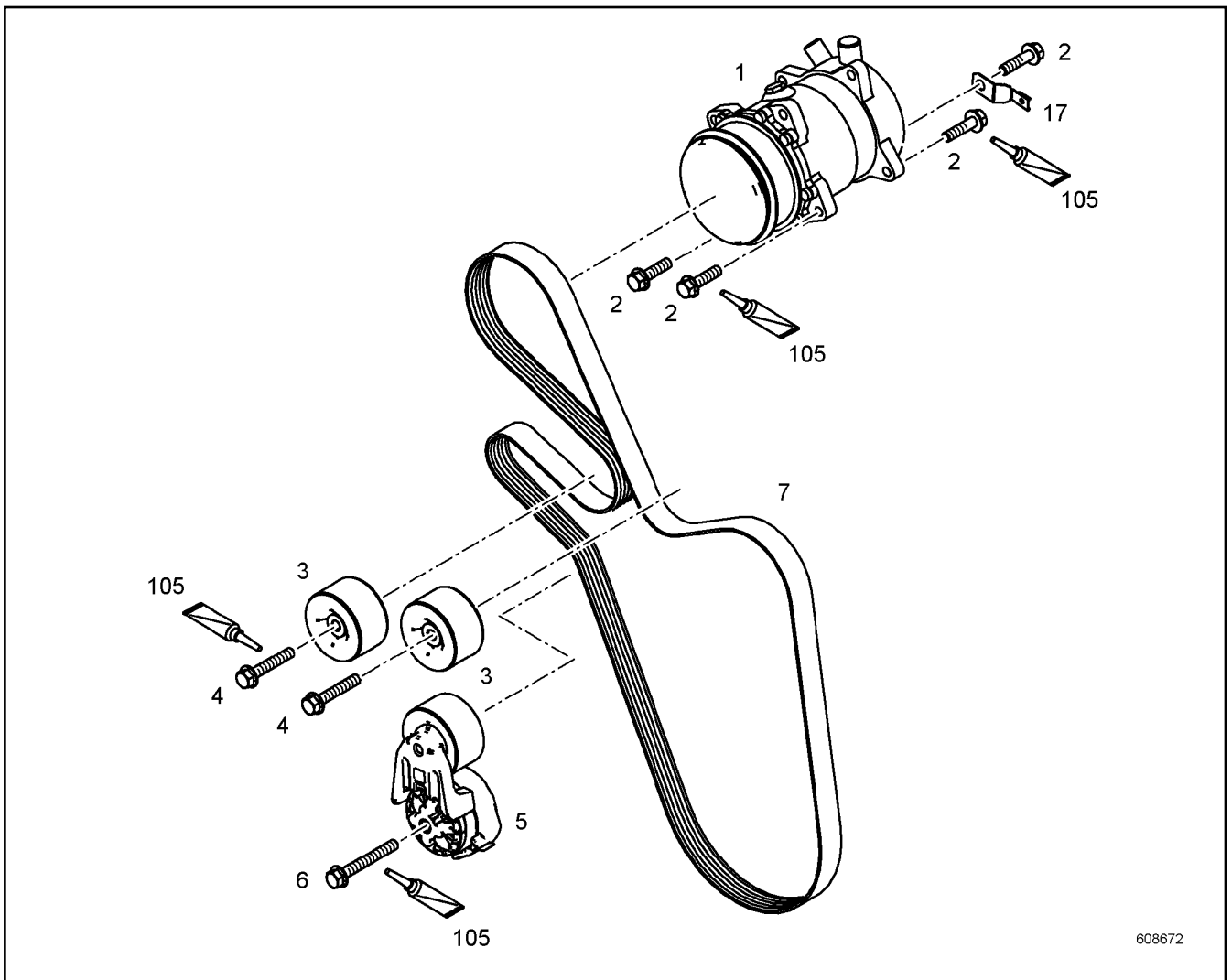
LIEBHERR

138392_ETK_001

INTERMEDIATE GEAR CPL.
ZWISCHENRAD KPL.

271

90 72 906



608672

Pos.	Item	Quantity	Description	Bezeichnung	Serie	K
1	10116767	1	AIR CONDITIONING COMPRESSOR	KLIMAKOMPRESSOR		
2	10112497	4	HEX SCREW DIN 6921 M10X40 8.8	SECHSKANTSCHRAUBE		
3	10149360	2	GUIDE PULLEY COMPL.	UMLENKROLLE VORM.		
4	10014638	2	HEX SCREW EN 1665 M10X60 8.8	SECHSKANTSCHRAUBE		
5	10153373	1	FASTENING DEVICE	SPANNVORRICHTUNG		
6	10101657	1	HEX SCREW EN 1665 M10X80 8.8	SECHSKANTSCHRAUBE		
7	11482412	1	V-RIPPED BELT	KEILRIPPENRIEMEN		
17	10041876	1	HOLDER	HALTER		
105	811202114	1	SCREW LOCKING	SCHRAUBENSICHERUNG		

28.2.2017
608672

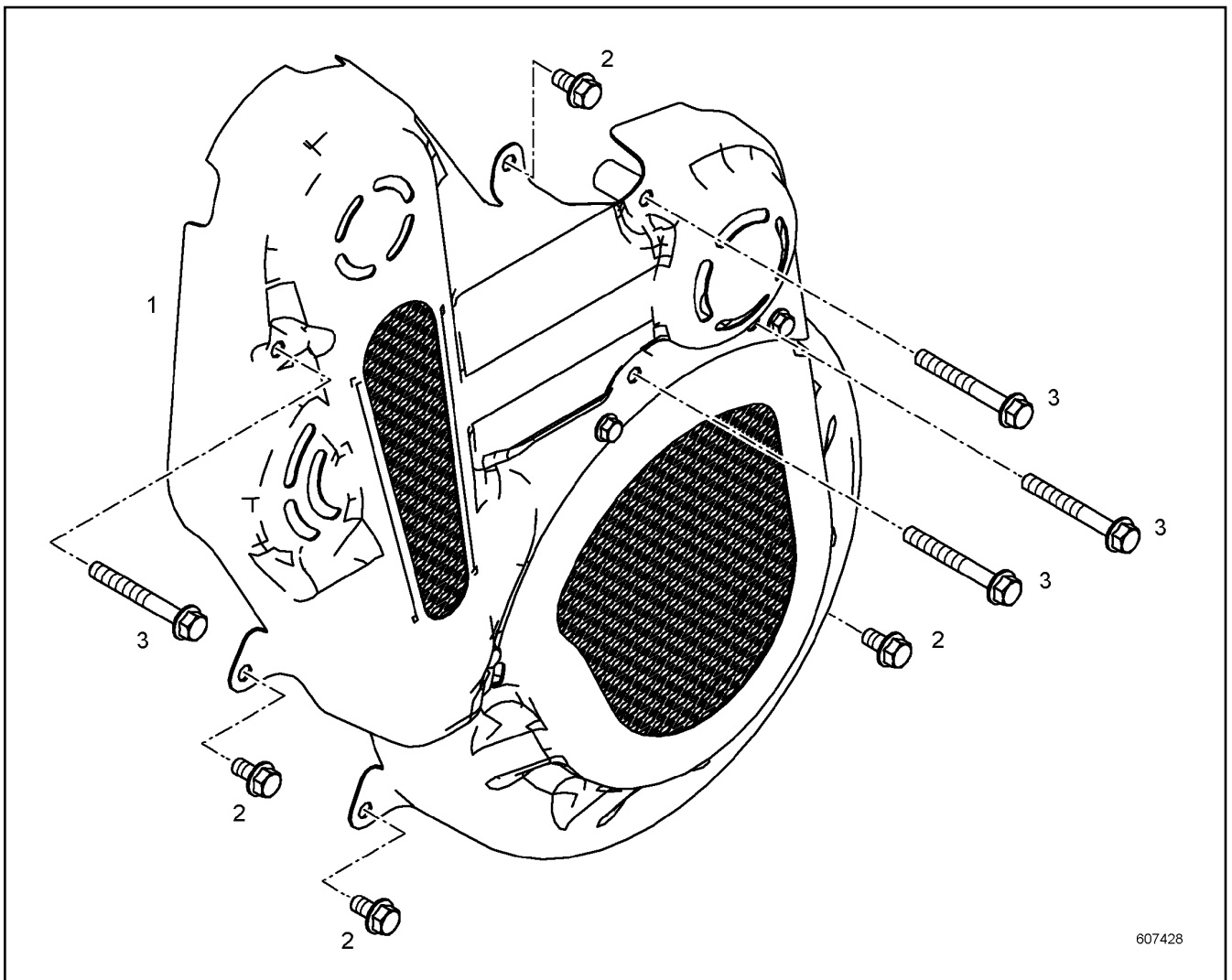
LIEBHERR

138392_ETK_001

AIR COND. COMPRESSOR ADD-ON
KLIMAKOMPRESSOR ANBAU

272

10 14 286 0



607428

Pos.	Item	Quantity	Description	Bezeichnung	Serie	K
1	11440134	1	COVER PRE-ASS. ⇒ □ 274	ABDECKUNG VORM.		
2	10030518	4	HEX SCREW EN 1665 M10X20 8.8	SECHSKANTSCHRAUBE		
3	10101657	4	HEX SCREW EN 1665 M10X80 8.8	SECHSKANTSCHRAUBE		

28.2.2017
607428

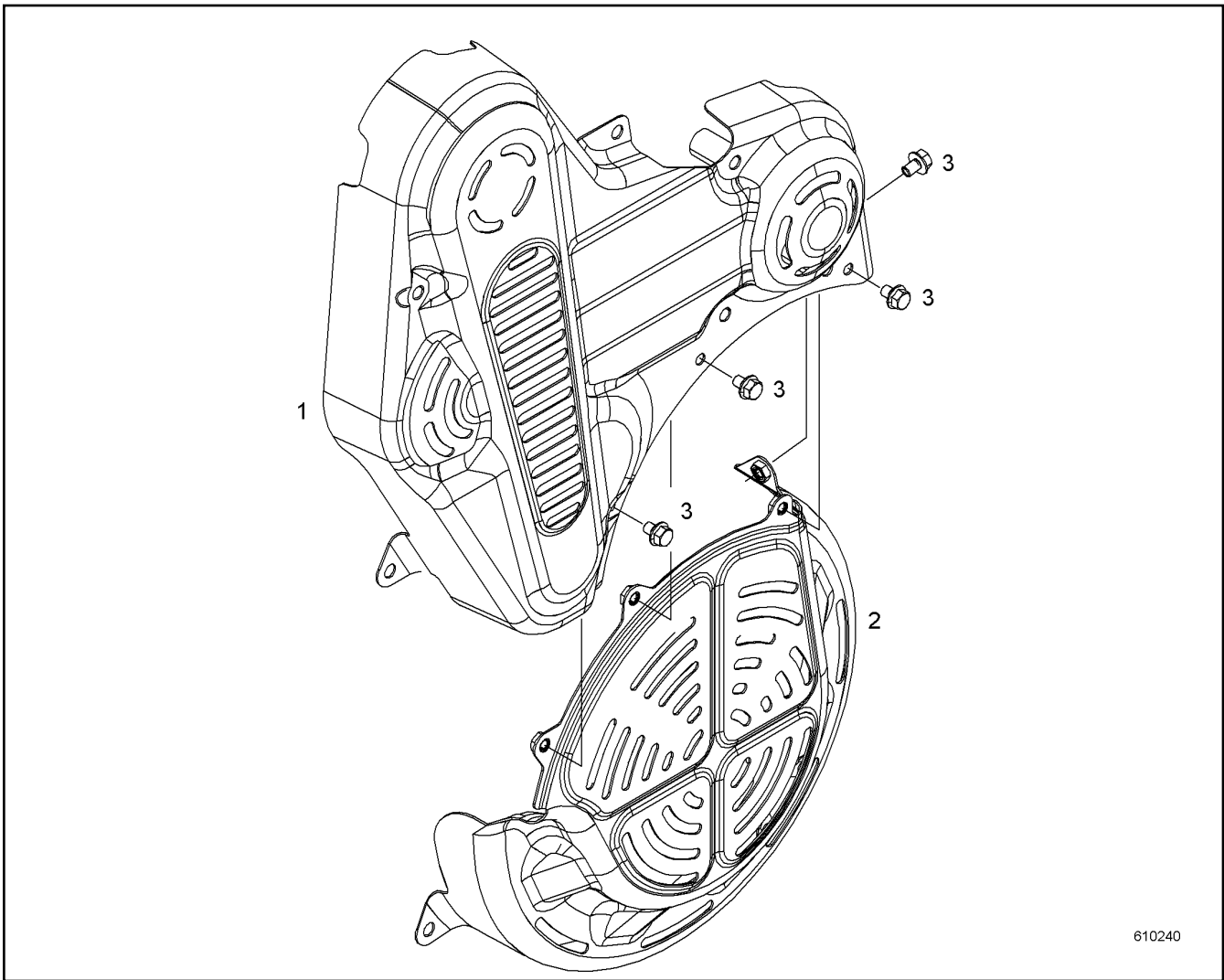
LIEBHERR

138392_ETK_001

COVERING ASSEMBLY
ABDECKUNG ANBAU

□ 273

10 14 611 7



610240

Pos.	Item	Quantity	Description	Bezeichnung	Serie	K
1	11357451	1	COVER	ABDECKUNG		
2	11357453	1	COVER	ABDECKUNG		
3	10024115	4	HEX SCREW EN 1665 M8X12 8.8	SECHSKANTSCHRAUBE		

28.2.2017
610240

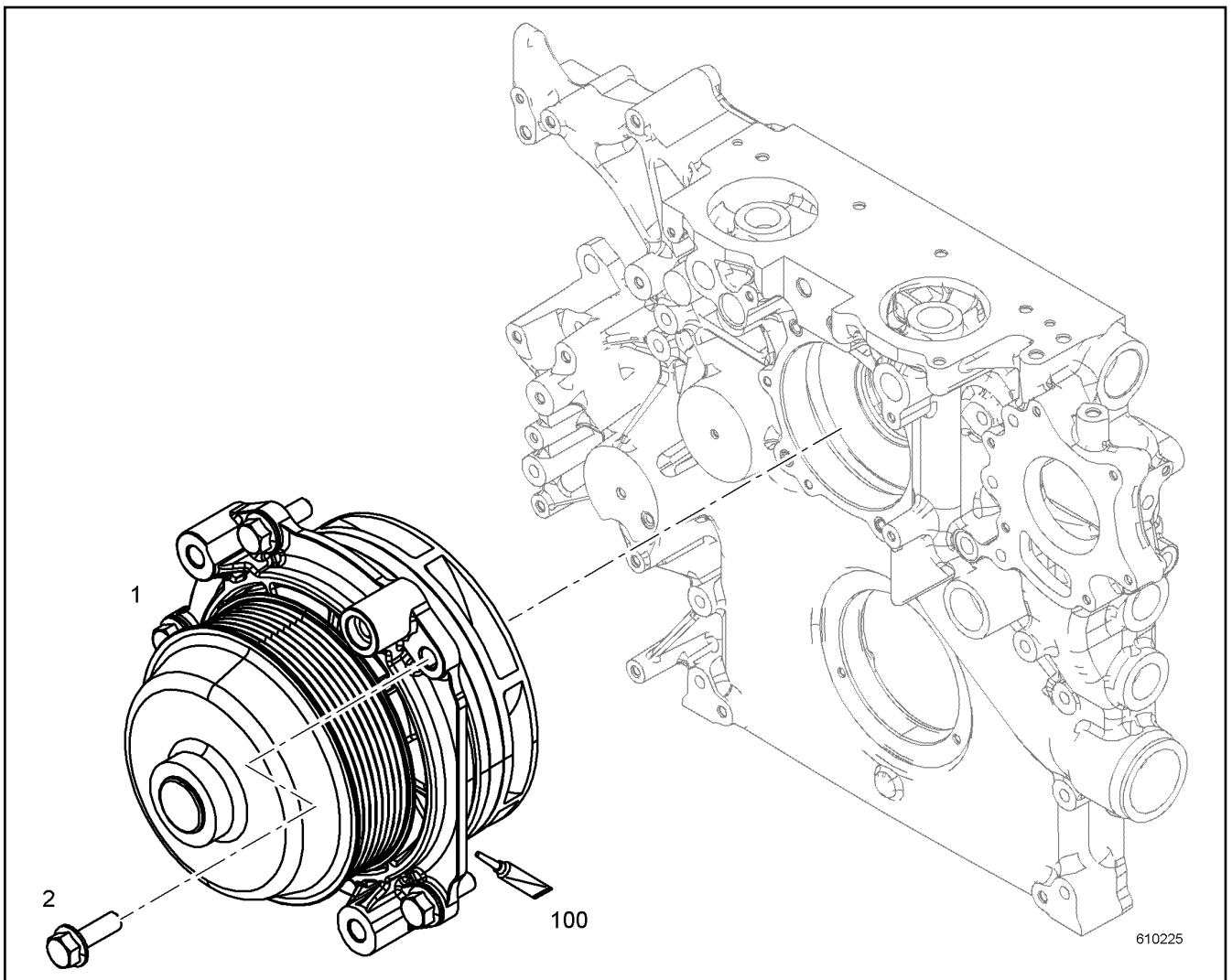
LIEBHERR

138392_ETK_001

COVER PRE-ASS.
ABDECKUNG VORM.

274

11 44 013 4



Pos.	Item	Quantity	Description	Bezeichnung	Serie	K
1	11354498	1	WATER PUMP, PRE-ASSEMBLED	WASSERPUMPE VORM.		
2	10009007	5	HEX SCREW EN 1665 M8X25 8.8	SECHSKANTSCHRAUBE		
100	10285708	1	GREASE	FETT		

28.2.2017
610225

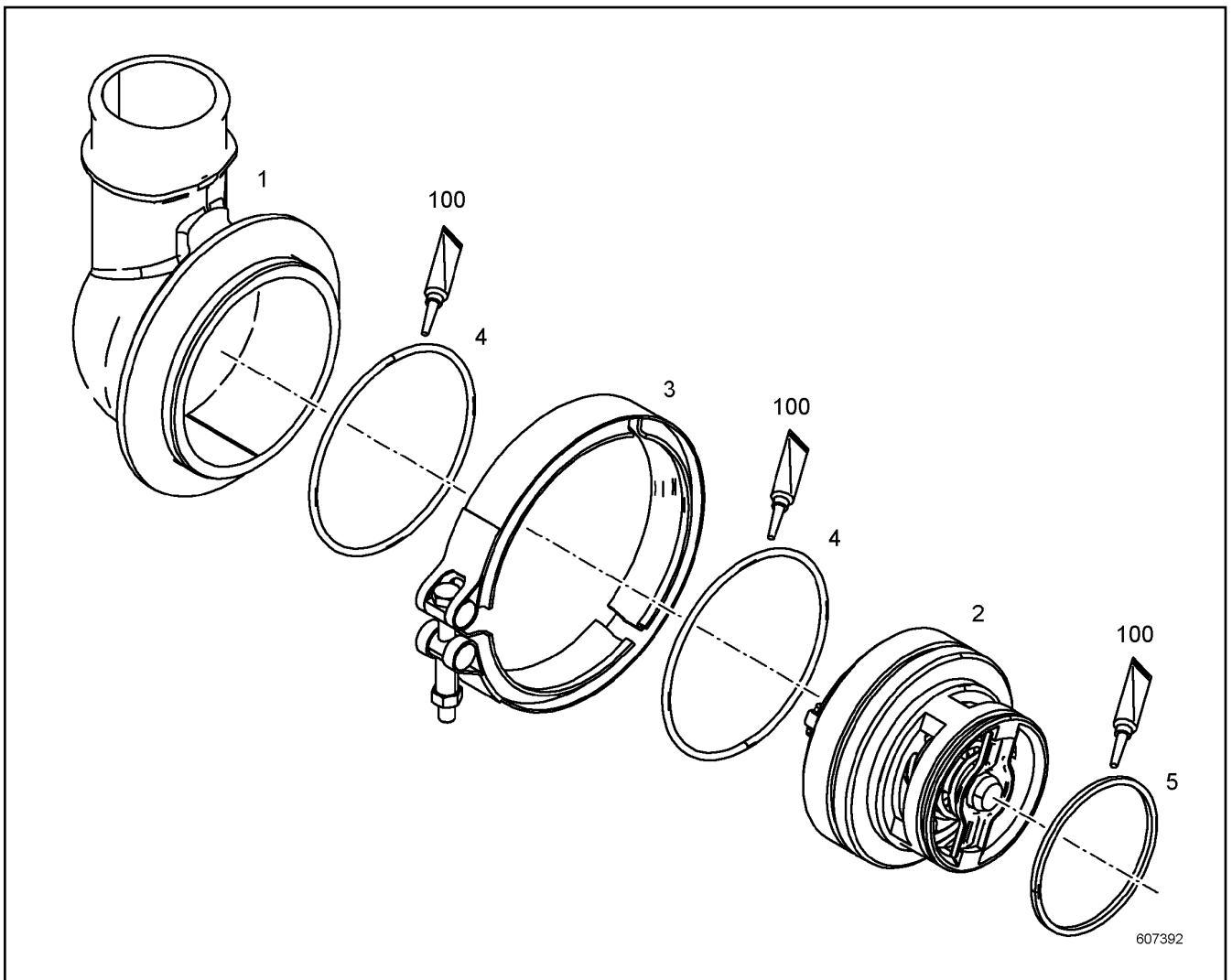
LIEBHERR

138392_ETK_001

WATER PUMP WITH FASTENING
WASSERPUMPE MIT BEFEST.

275

10 14 273 4



Pos.	Item	Quantity	Description	Bezeichnung	Serie	K
1	10148200	1	THERMOSTAT HOUSING	THERMOSTATGEHAEUSE		
2	10154798	1	THERMOSTAT	THERMOSTAT		
3	10138820	1	RETAINER CLIP	SPANNSCHELLE		
4	10002167	2	O-RING	O-RING		
5	7009080	1	O-RING	O-RING		
100	10285708	1	GREASE	FETT		

28.2.2017
607392

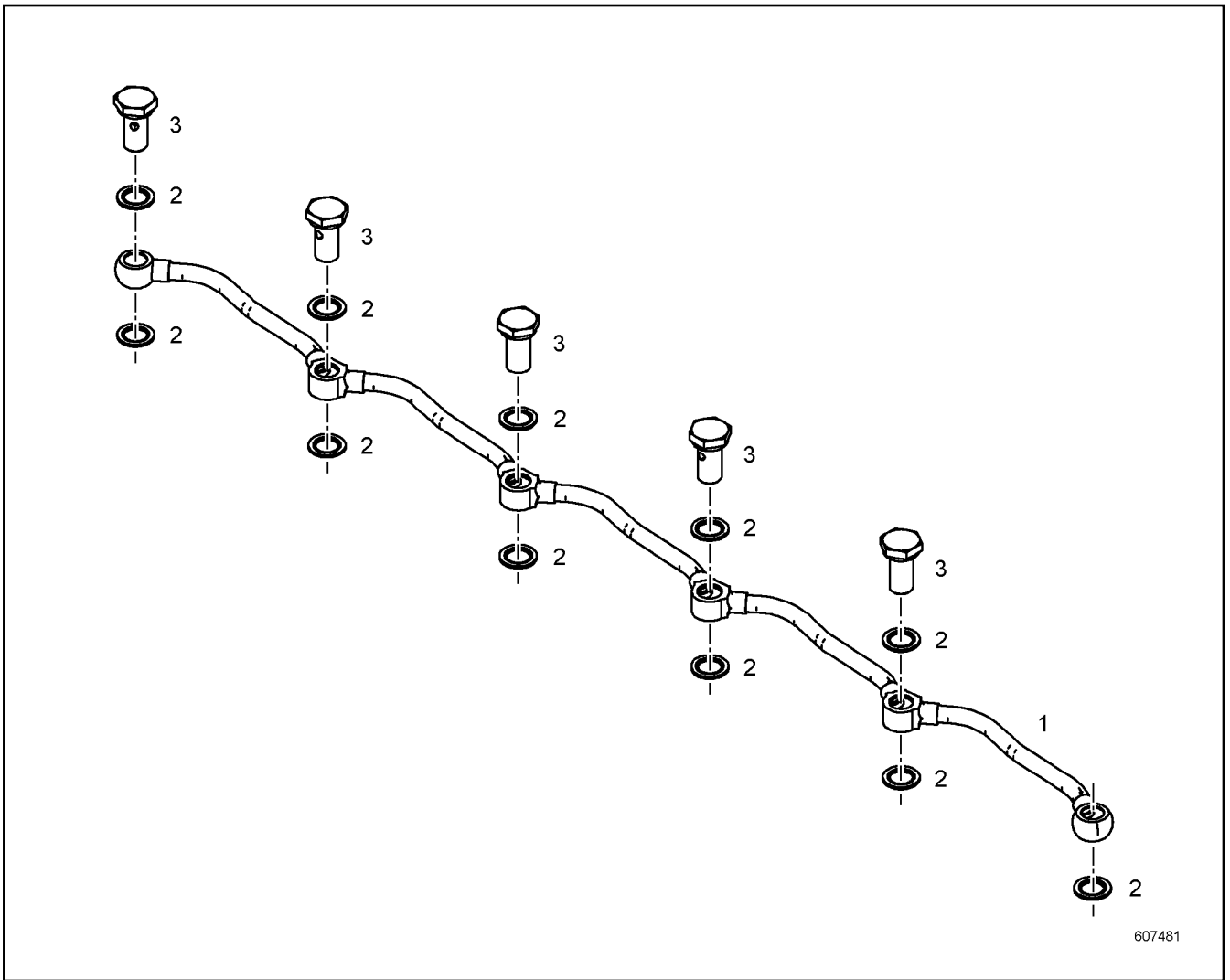
LIEBHERR

138392_ETK_001

THERMOSTAT HOUSING ASSEMBLY
THERMOSTATGEHAEUSE ANBAU

276

10 14 821 5



Pos.	Item	Quantity	Description	Bezeichnung	Serie	K
1	10149699	1	PIPELINE	ROHRLEITUNG		
2	10011866	11	SEALING RING	DICHTRING		
3	9080466	5	HOLLOW SCREW 10X1 9SMNPB28K	HOHLSCHRAUBE		

28.2.2017
607481

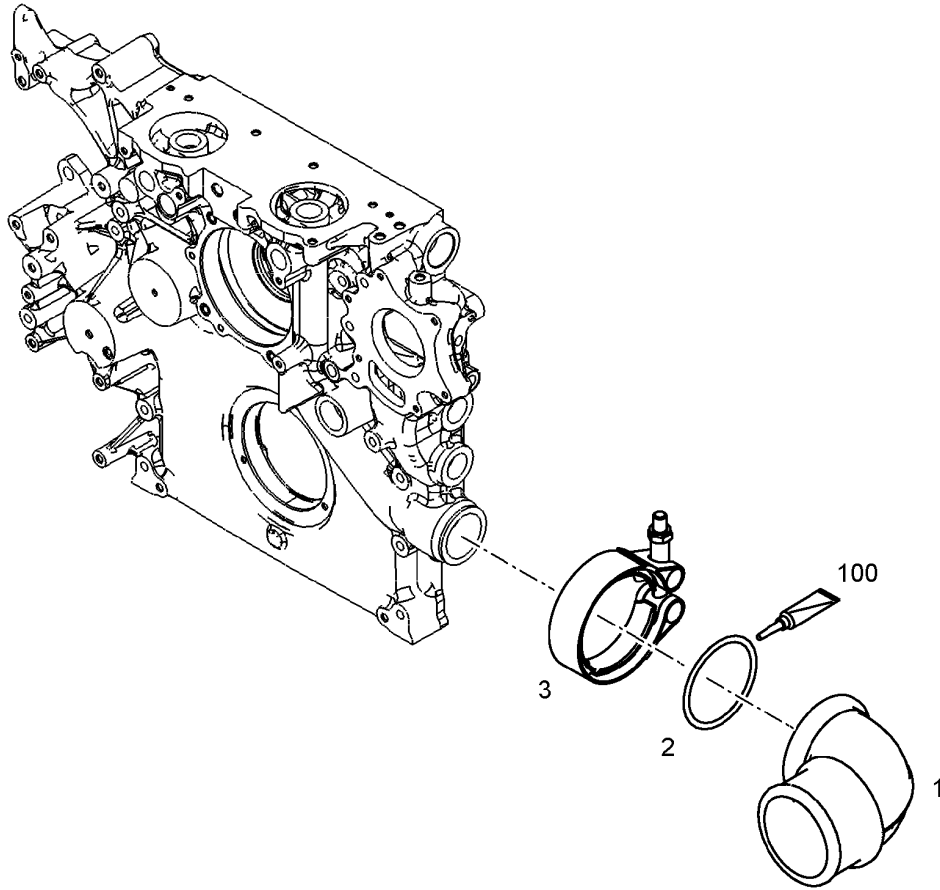
LIEBHERR

138392_ETK_001

PIPELINE INSTALLATION
ROHRLEITUNG ANBAU

277

10 14 821 7



608023

Pos.	Item	Quantity	Description	Bezeichnung	Serie	K
1	10153669	1	ELBOW	KRUEMMER		
2	10122841	1	RETAINER CLIP	SPANNSCHELLE		
3	7380083	1	O-RING	O-RING		
100	10285708	1	GREASE	FETT		

28.2.2017
608023

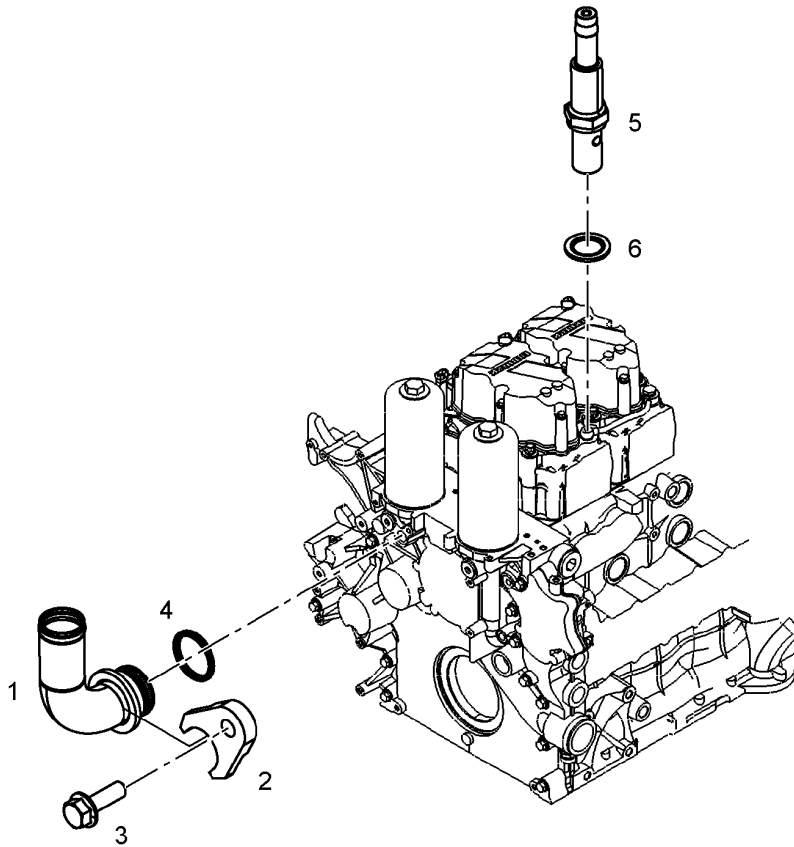
LIEBHERR

138392_ETK_001

COOLANT PIPE BEND ADD-ON
KUEHLMITTELKRUEMMER ANBAU

278

10 14 274 2



607418

Pos.	Item	Quantity	Description	Bezeichnung	Serie	K
1	10142668	1	HOSE NIPPLE	SCHLAUCHNIPPEL		
2	10142763	1	PLATE	BLECH		
3	10009007	1	HEX SCREW EN 1665 M8X25 8.8	SECHSKANTSCHRAUBE		
4	7381526	1	O-RING	O-RING		
5	10140969	1	HOSE NIPPLE	SCHLAUCHNIPPEL		
6	10011866	1	SEALING RING	DICHTRING		

28.2.2017
607418

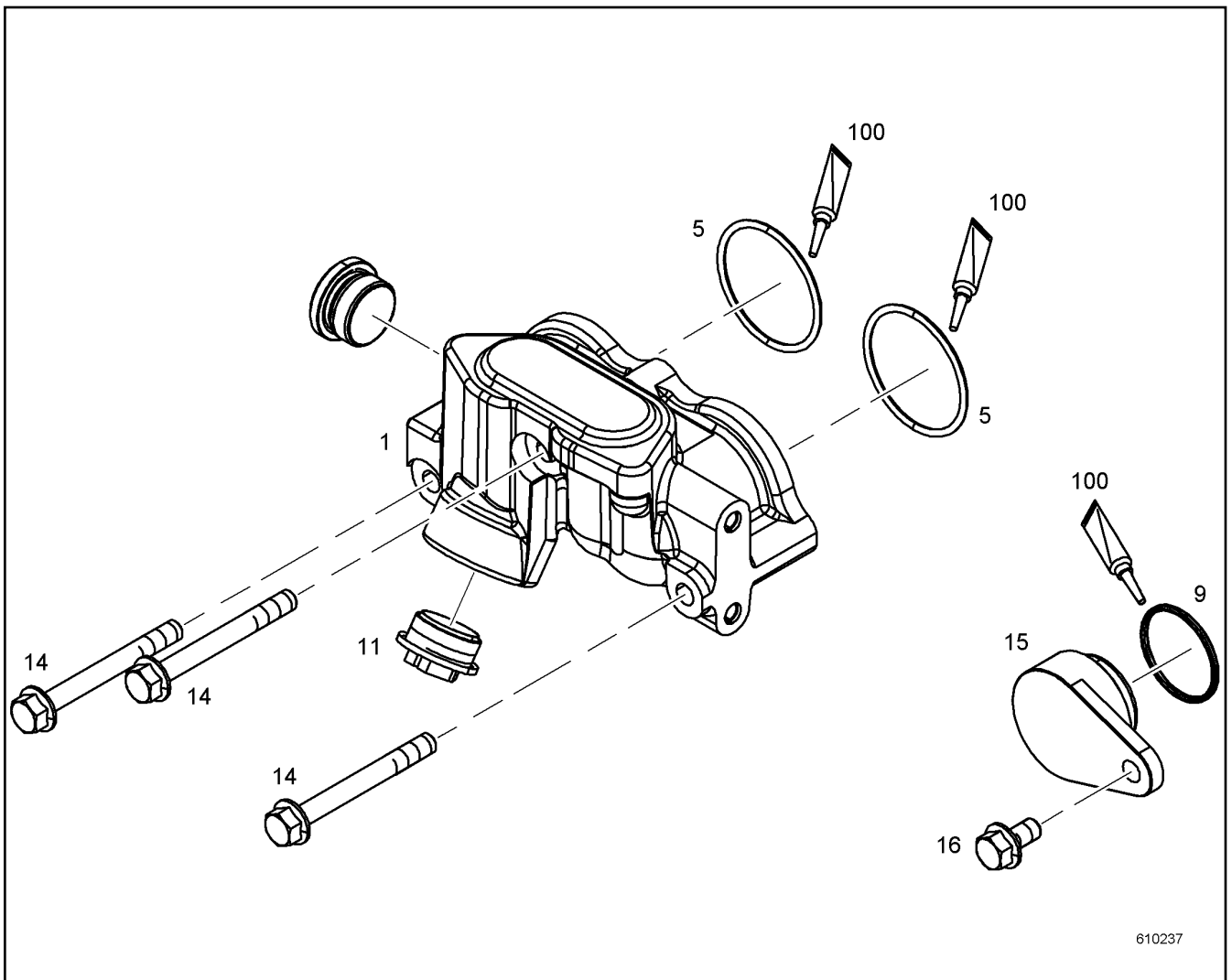
LIEBHERR

138392_ETK_001

COOLING WATER AIR BLEEDING
KUEHLWASSERENTLUEFTUNG

279

10 14 274 4



Pos.	Item	Quantity	Description	Bezeichnung	Serie	K
1	10146018	1	WATER COLLECTING PIPE	WASSERSAMMELLEITUNG		
5	7381779	2	O-RING	O-RING		
9	7381615	1	O-RING	O-RING		
11	10465711	1	SEALING PLUG	DICHTSTOPFEN		
14	10489016	3	HEX SCREW DIN 6921 M10X90 8.8	SECHSKANTSCHRAUBE		
15	10143304	1	LOCKING PIECES	VERSCHLUSSTEILE		
16	10030518	1	HEX SCREW EN 1665 M10X20 8.8	SECHSKANTSCHRAUBE		
100	10285708	1	GREASE	FETT		

28.2.2017
610237

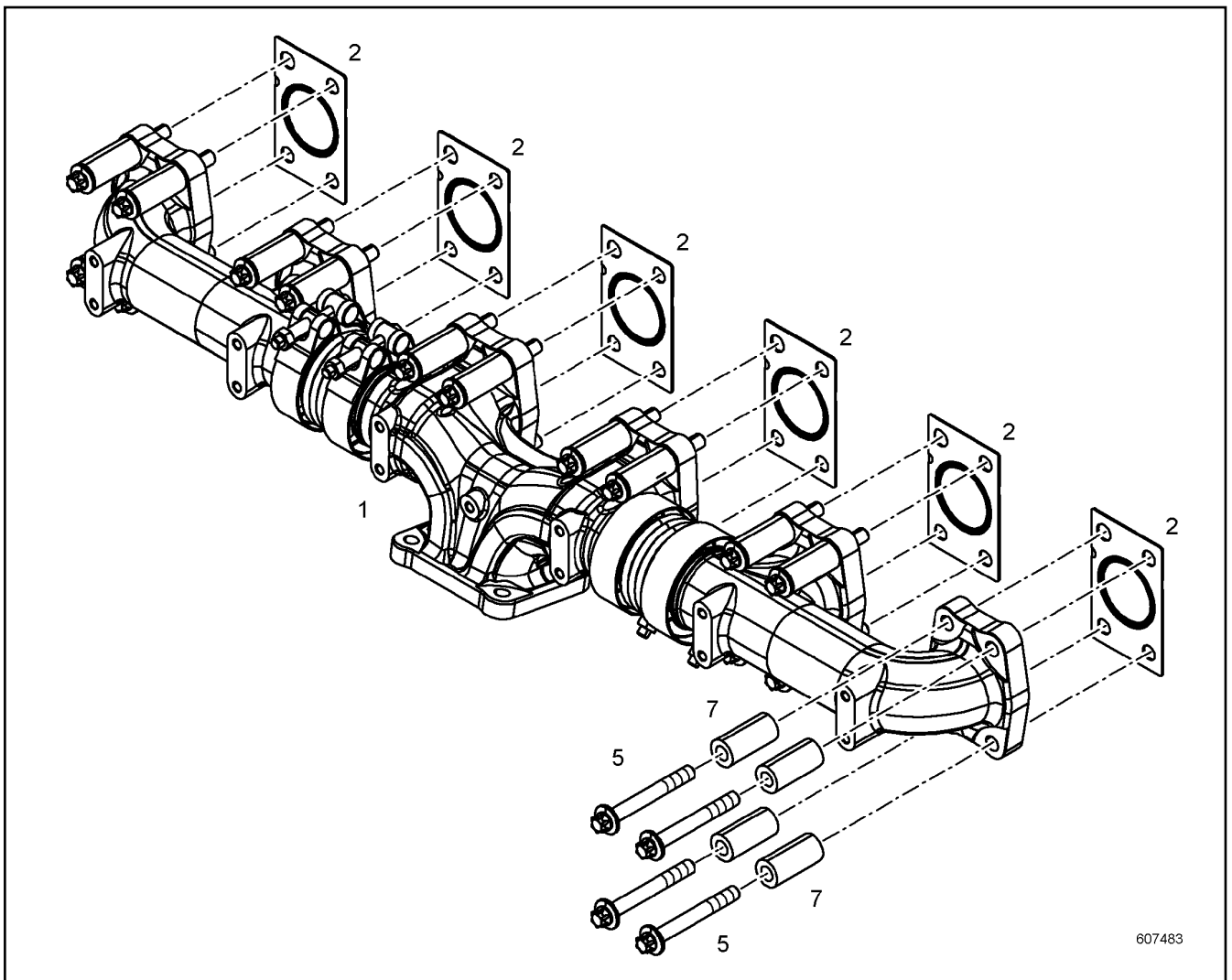
LIEBHERR

138392_ETK_001

MANIFOLD FOR WATER CPL.
WASSERSAMMELLEITUNG KPL.

280

10 14 601 2



607483

Pos.	Item	Quantity	Description	Bezeichnung	Serie	K
1	10141443	1	EXHAUST PIPE PRE-ASS. ⇒ □ 282	ABGASROHR VORM.		
2	10135885	6	SEAL	DICHTUNG		
5	10138772	24	HEXALOBULAR HEAD SCREW M10X80 21CRM	SECHSRUNDSCHRAUBE		
7	10141438	24	DISTANCE SLEEVE 11X21X45 42CRM04	DISTANZHUELSE		

28.2.2017
607483

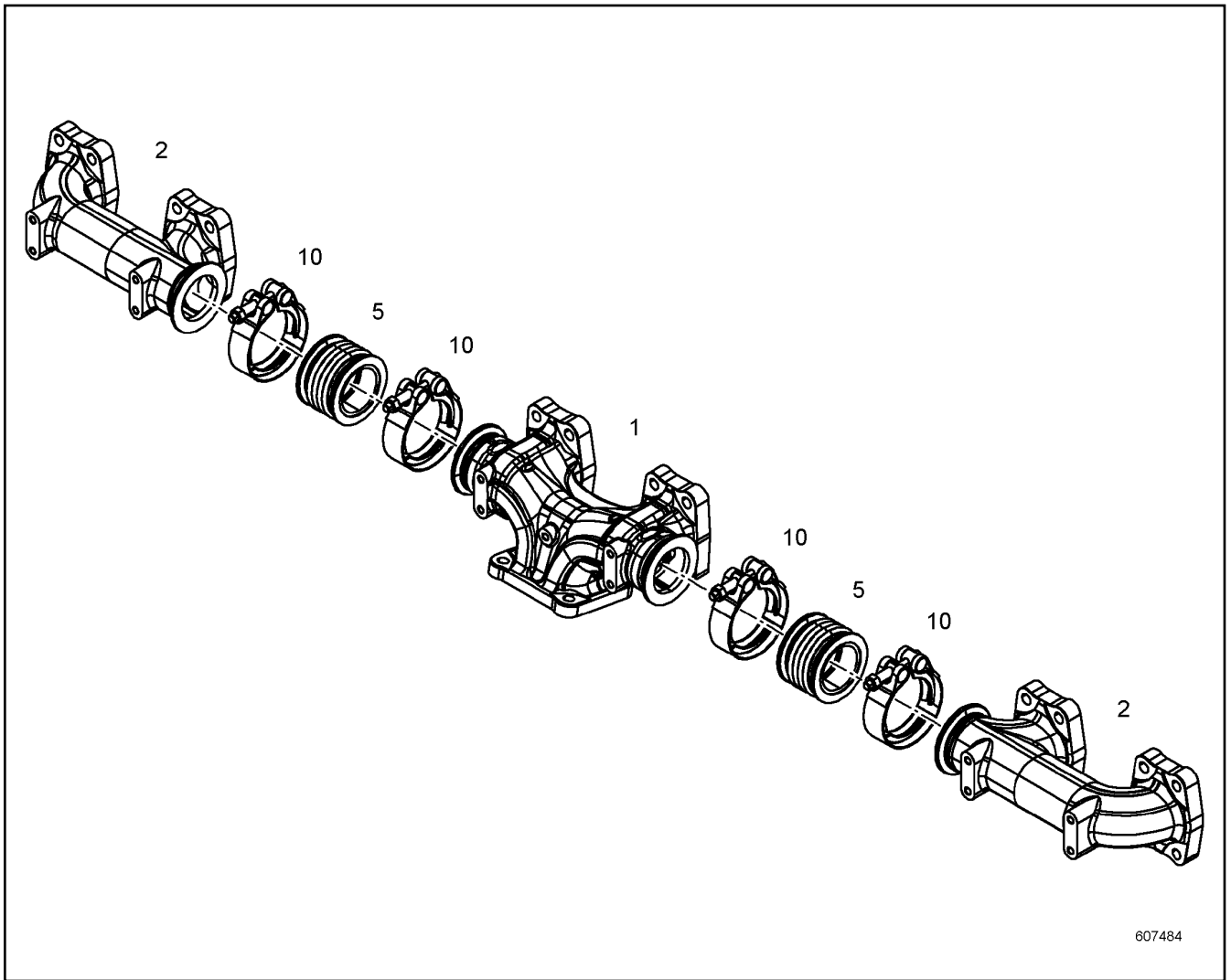
LIEBHERR

138392_ETK_001

EXHAUST PIPE ASSEMBLY
ABGASROHR ANBAU

□ 281

10 14 144 4



Pos.	Item	Quantity	Description	Bezeichnung	Serie	K
1	10141440	1	OUTLET MANIFOLD	ABGASKRUEMMER		
2	10141442	2	OUTLET MANIFOLD	ABGASKRUEMMER		
5	10141520	2	COMPENSATOR	KOMPENSATOR		
10	10132073	4	RETAINER CLIP	SPANNSCHELLE		

28.2.2017
607484

LIEBHERR

138392_ETK_001

EXHAUST PIPE PRE-ASS.
ABGASROHR VORM.

282

10 14 144 3

**OHNE BILD
WITHOUT ILLUSTRATION
SANS PLANCHE
SIN FIG.
SEM ILUSTRACÃO
БЕЗ ИЗОБРАЖЕНИЯ**

600000

Pos.	Item	Quantity	Description	Bezeichnung	Serie	K
1	10147371	1	HEAT PROTECTION SHEET	HITZESCHUTZBLECH		
2	9132577	4	DISTANCE SLEEVE 18X8.5X10	DISTANZHUELSE		
3	10118695	4	HEXALOBULAR HEAD SCREW M8X25 X5NICR	SECHSRUNDSCHRAUBE		

28.2.2017
600000

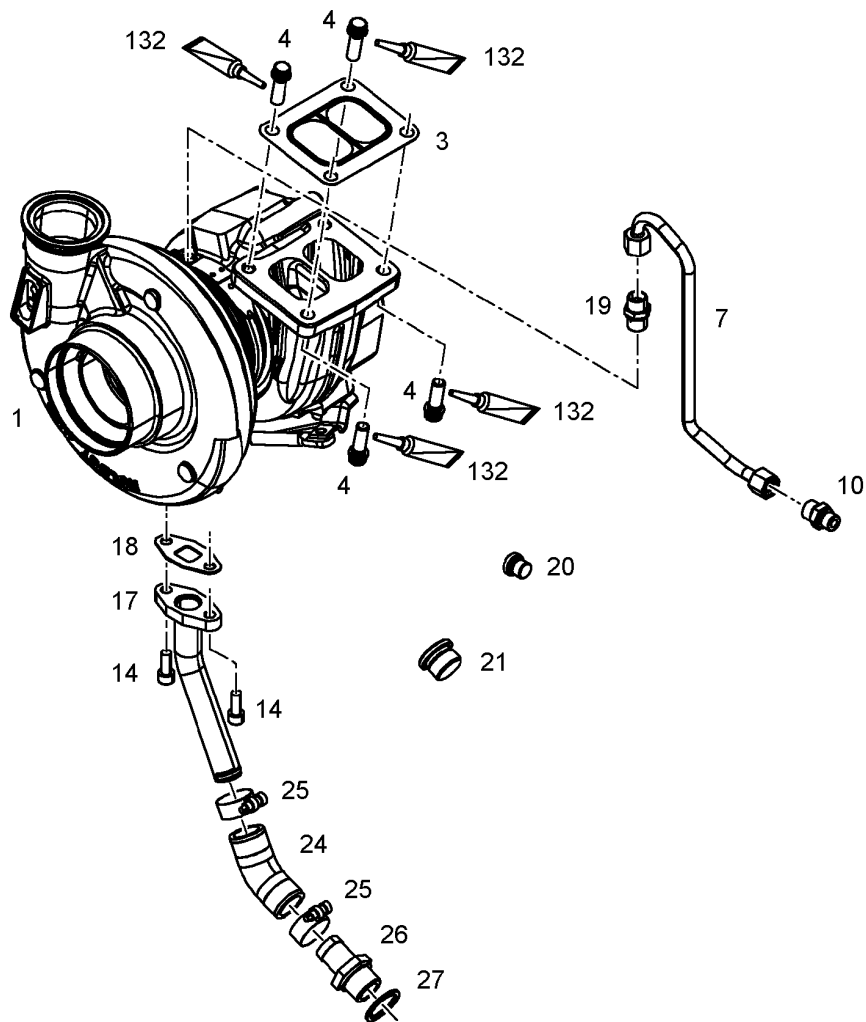
LIEBHERR

138392_ETK_001

HEAT PROTECTION W.FASTENING
HITZESCHUTZ MIT BEFEST.

283

10 14 737 0



607485

Pos.	Item	Quantity	Description	Bezeichnung	Serie	K
1	10139624	1	TURBOCHARGER	TURBOLADER		
3	10125740	1	SEAL	DICHTUNG		
4	10132558	4	12-SIDED SCREW M10X30 X5NICRTI26-15	ZWOELFKANTSCHRAUBE		
7	10140137	1	LUBRICATING OIL LINE	SCHMIEROELLEITUNG		
10	4981235	1	FLANGE JOINT	VERSCHRAUBUNG		
14	4043082	2	SOCKET HEAD SCREW ISO 4762 M8X20 10.9	ZYLINDERSCHRAUBE		
17	10140138	1	OIL RETURN PIPE	OELRUECKLAUFLEITUNG		
18	10115623	1	SEAL	DICHTUNG		
19	7021521	1	FLANGE JOINT	VERSCHRAUBUNG		
20	7380566	1	SCREW PLUG	VERSCHLUSSSCHRAUBE		
21	7381457	1	SCREW PLUG	VERSCHLUSSSCHRAUBE		
24	10128875	1	RUBBER CONNECTION	GUMMIMUFFE		
25	4900778	2	HOSE CLAMP	SCHLAUCHSCHELLE		
26	9140351	1	HOSE NIPPLE	SCHLAUCHNIPPEL		
27	10011870	1	SEALING RING	DICHTRING		
132	10002552	1	COPPER PASTE	KUPFERPASTE		

28.2.2017
607485

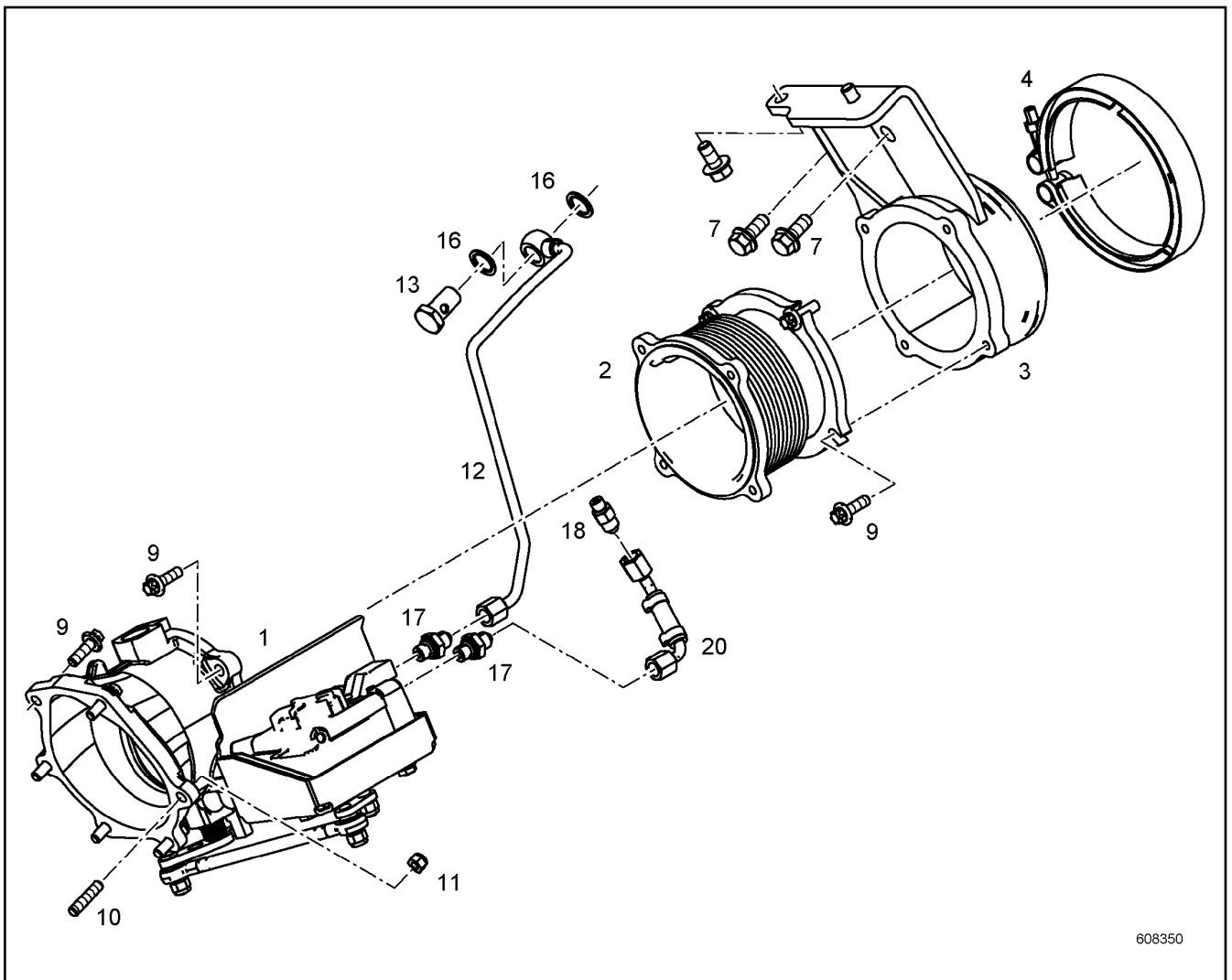
LIEBHERR

138392_ETK_001

EXHAUST TC MOUNTING
ATL-ANBAU

284

10 14 013 6



608350

Pos.	Item	Quantity	Description	Bezeichnung	Serie	K
1	10153118	1	EXHAUST FLAP	ABGASKLAPPE		
2	10149145	1	COMPENSATOR	KOMPENSATOR		
3	10146274	1	EXHAUST NOZZLE	ABGASSTUTZEN		
4	10138820	1	RETAINER CLIP	SPANNSCHELLE		
7	10219458	4	HEX SCREW DIN 6921 M10X30 10.9	SECHSKANTSCHRAUBE		
9	10127323	13	HEXALOBULAR HEAD SCREW M8X25 21CRM	SECHSRUNDSCHRAUBE		
10	11690424	1	DOUBLE-ENDED STUD DIN 939 M8X25	STIFTSCHRAUBE		
11	7381182	1	HEX NUT AEHNL.ISO 7042 M8 10	SECHSKANTMUTTER		
12	10145914	1	PIPELINE	ROHRLEITUNG		
13	4980741	1	HOLLOW SCREW DIN 7643 12X3	HOHLSCHRAUBE		
16	10011867	2	SEALING RING	DICHTRING		
17	10801399	2	FLANGE JOINT	VERSCHRAUBUNG		
18	10813934	1	FLANGE JOINT	VERSCHRAUBUNG		
20	11381601	1	COOLING WATER LINE	KUEHLWASSERLEITUNG		

28.2.2017
608350

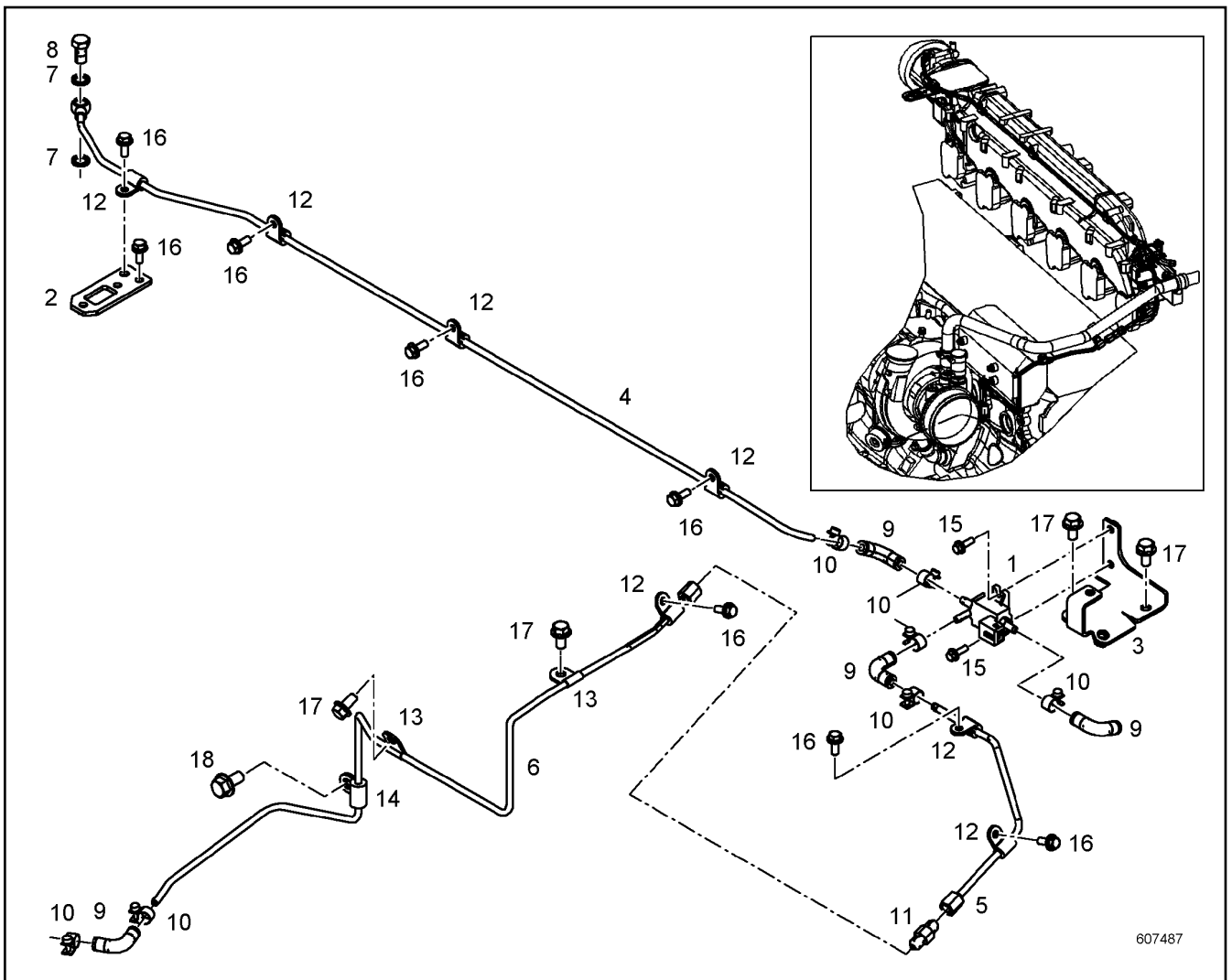
LIEBHERR

138392_ETK_001

EXHAUST NOZZLE ATTACHMENT
ABGASSTUTZEN ANBAU

285

10 14 511 2



607487

Pos.	Item	Quantity	Description	Bezeichnung	Serie	K
1	10149191	1	CYCLE VALVE	TAKTVENTIL		
2	10145373	1	HOLDER	HALTER		
3	10146836	1	HOLDER	HALTER		
4	10146838	1	PIPELINE	ROHRLEITUNG		
5	10146839	1	PIPELINE	ROHRLEITUNG		
6	10146840	1	PIPELINE	ROHRLEITUNG		
7	10011864	2	SEALING RING	DICHTRING		
8	4079160	1	HOLLOW SCREW DIN 7643 M10X1	HOHLSCHRAUBE		
9	10128228	4	RUBBER CONNECTION	GUMMIMUFFE		
10	11005281	7	HOSE CLAMP	SCHLAUCHSCHELLE		
11	10334218	1	FITTINGS	STUTZEN		
12	7381292	7	CLAMP	SHELLE		
13	11000593	2	CLAMP	SHELLE		
14	9077164	1	PIPE CLAMP	ROHRSCHELLE		
15	407350108	2	HEX SCREW EN 1665 M5X16 10.9	SECHSKANTSCHRAUBE		
16	407350208	8	HEX SCREW EN 1665 M6X16 8.8	SECHSKANTSCHRAUBE		
17	10005078	4	HEX SCREW EN 1665 M8X16 8.8	SECHSKANTSCHRAUBE		
18	10030518	1	HEX SCREW EN 1665 M10X20 8.8	SECHSKANTSCHRAUBE		

28.2.2017
607487

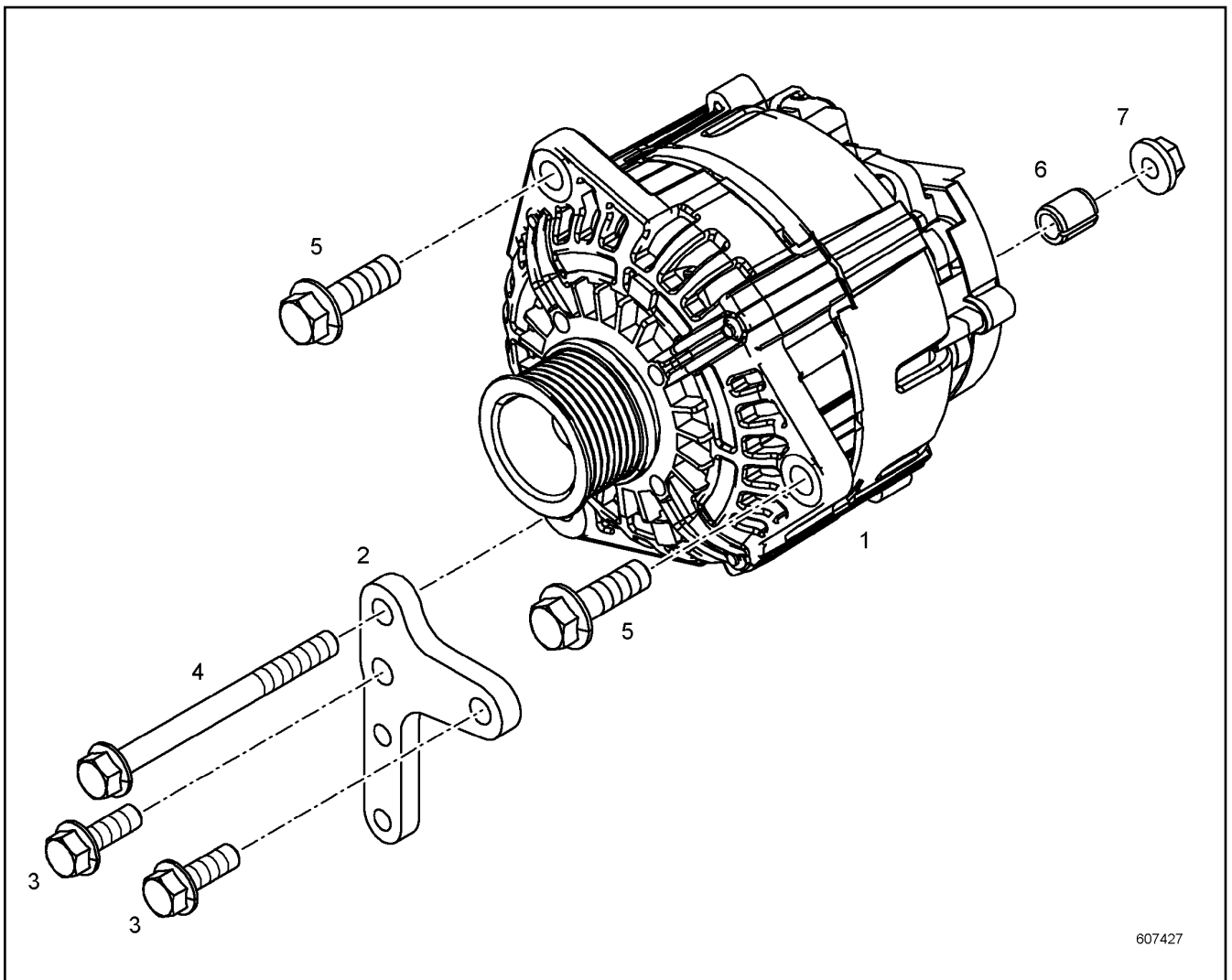
LIEBHERR

138392_ETK_001

REGULATION BOOST PRESSURE
LAEDRUCKREGELUNG

286

10 14 622 4



Pos.	Item	Quantity	Description	Bezeichnung	Serie	K
1	10148088	1	THREE PHASE CURRENT GENERATOR	DREHSTROMGENERATOR		
2	10149477	1	MOUNTING SHEET	BEFESTIGUNGSBLECH		
3	10219458	2	HEX SCREW DIN 6921 M10X30 10.9	SECHSKANTSCHRAUBE		
4	10113710	1	HEX SCREW EN 1665 M10X120 8.8	SECHSKANTSCHRAUBE		
5	4601426	2	HEX SCREW EN 1665 M12X40 8.8	SECHSKANTSCHRAUBE		
6	10145395	1	BUSHING	BUCHSE		
7	4980805	1	HEX NUT EN 1661 M10 8	SECHSKANTMUTTER		

28.2.2017
607427

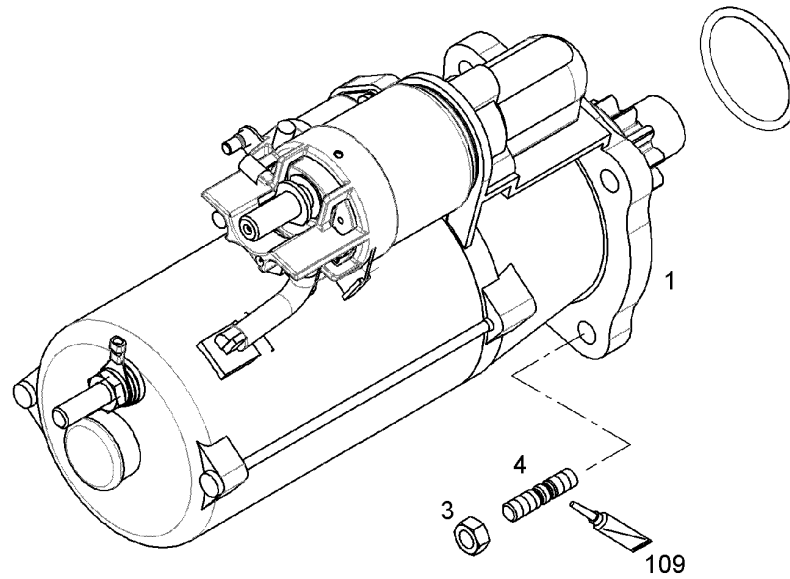
LIEBHERR

138392_ETK_001


GENERATOR, PRE-ASSEMBLED
GENERATOR VORM.

287

10 14 584 5



604428

Pos.	Item	Quantity	Description	Bezeichnung	Serie	K
1	11386645	1	STARTER ⇒  289	STARTER		
3	4980805	3	HEX NUT EN 1661 M10 8	SECHSKANTMUTTER		
4	4901450	3	DOUBLE-ENDED STUD DIN 835 M10X30 8.8	STIFTSCHRAUBE		
109	8655016	1	SCREW LOCKING	SCHRAUBENSICHERUNG		

28.2.2017
604428

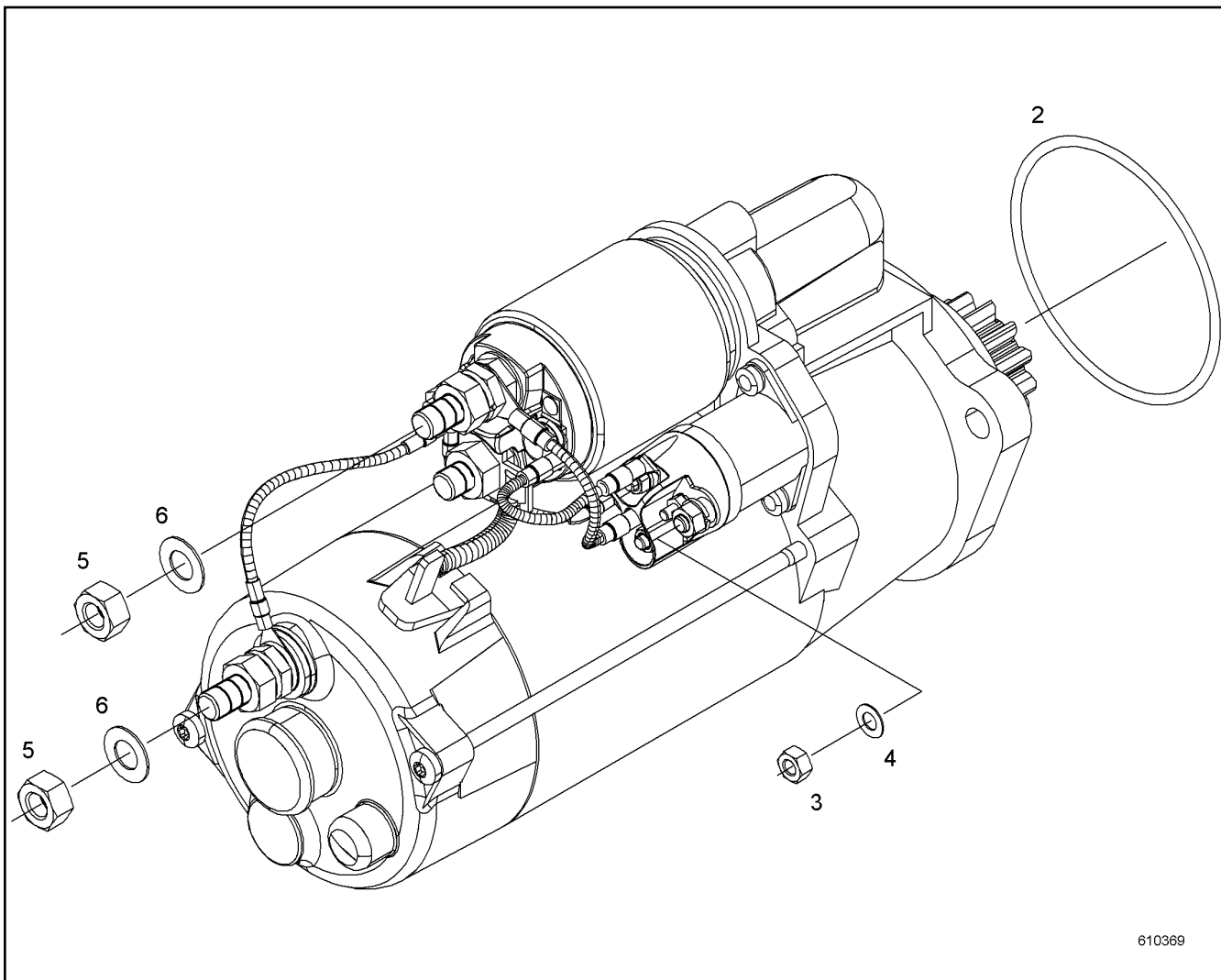
LIEBHERR

138392_ETK_001

STARTER INSTALLATION
STARTER ANBAU

 288

10 12 037 2



Pos.	Item	Quantity	Description	Bezeichnung	Serie	K
2	10218370	1	O-RING	O-RING		
3	10411094	1	HEX NUT M6 8	SECHSKANTMUTTER		
4	10411092	1	SPRING WASHER DIN 137 X10CRNI18-8;EN 10	FEDERSCHEIBE		
5	10411095	2	HEX NUT 8	SECHSKANTMUTTER		
6	10411093	2	SPRING WASHER DIN 137 X10CRNI18-8;EN 10	FEDERSCHEIBE		

28.2.2017
610369

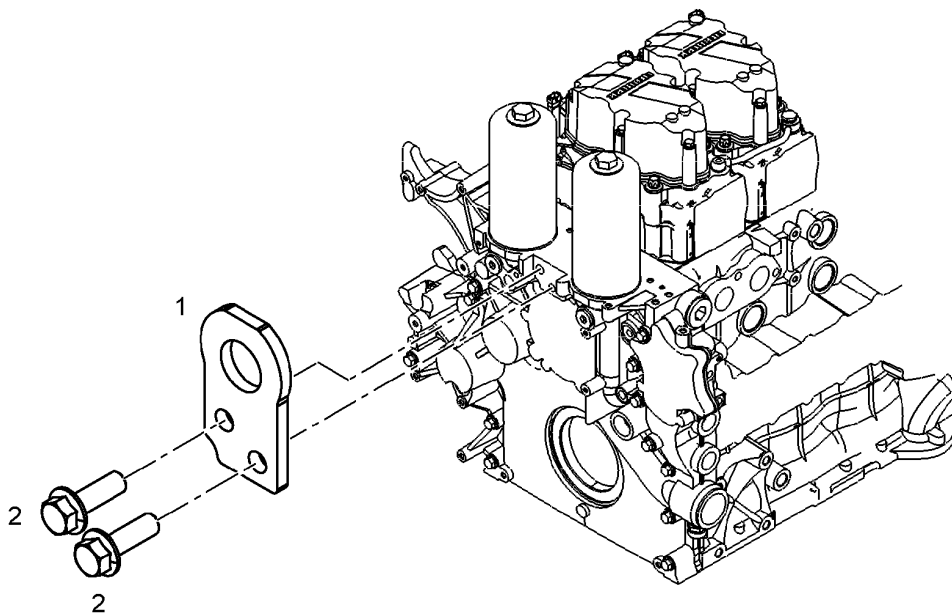
138392_ETK_001

289

LIEBHERR

STARTER
STARTER

11 38 664 5



607420

Pos.	Item	Quantity	Description	Bezeichnung	Serie	K
1	10145229	1	TRANSPORTER CONSOLE	TRANSPORTKONSOLE		
2	11181806	2	HEX SCREW DIN 6921 M16X50 8.8	SECHSKANTSCHRAUBE		

28.2.2017
607420

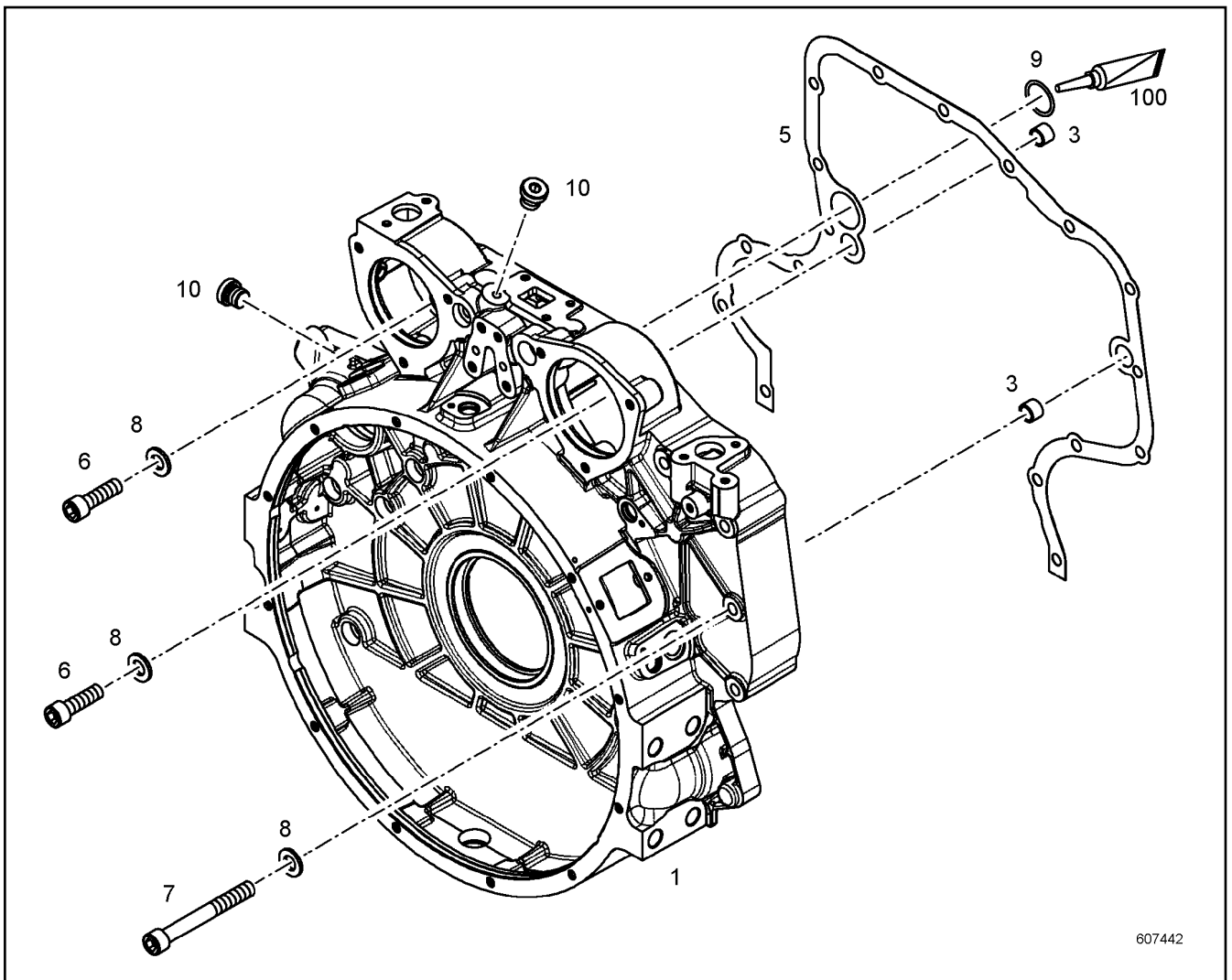
LIEBHERR

138392_ETK_001

TRANSPORT DEVICE ATTACHEMENT
TRANSPORTVORRICHTUNG ANBAU

290

10 14 286 4



607442

Pos.	Item	Quantity	Description	Bezeichnung	Serie	K
1	10115576	1	FLYWHEEL HOUSING PRE-ASS.	SCHWUNGRADGEHAEUSE VORM		
3	9074798	2	TIGHT FIT SLEEVE 16X20X20 S235JR;EN 1002	PASSHUELSE		
5	10137721	1	SEAL	DICHTUNG		
6	4980012	2	SOCKET HEAD SCREW ISO 4762 M12X40 10.9	ZYLINDERSCHRAUBE		
7	4600385	15	SOCKET HEAD SCREW ISO 4762 M12X100 10.	ZYLINDERSCHRAUBE		
8	10289804	17	WASHER ISO 7089 13	SCHEIBE		
9	7380653	1	O-RING	O-RING		
10	7381638	2	SCREW PLUG	VERSCHLUSSSCHRAUBE		
100	10282622	1	GREASE	FETT		

28.2.2017
607442

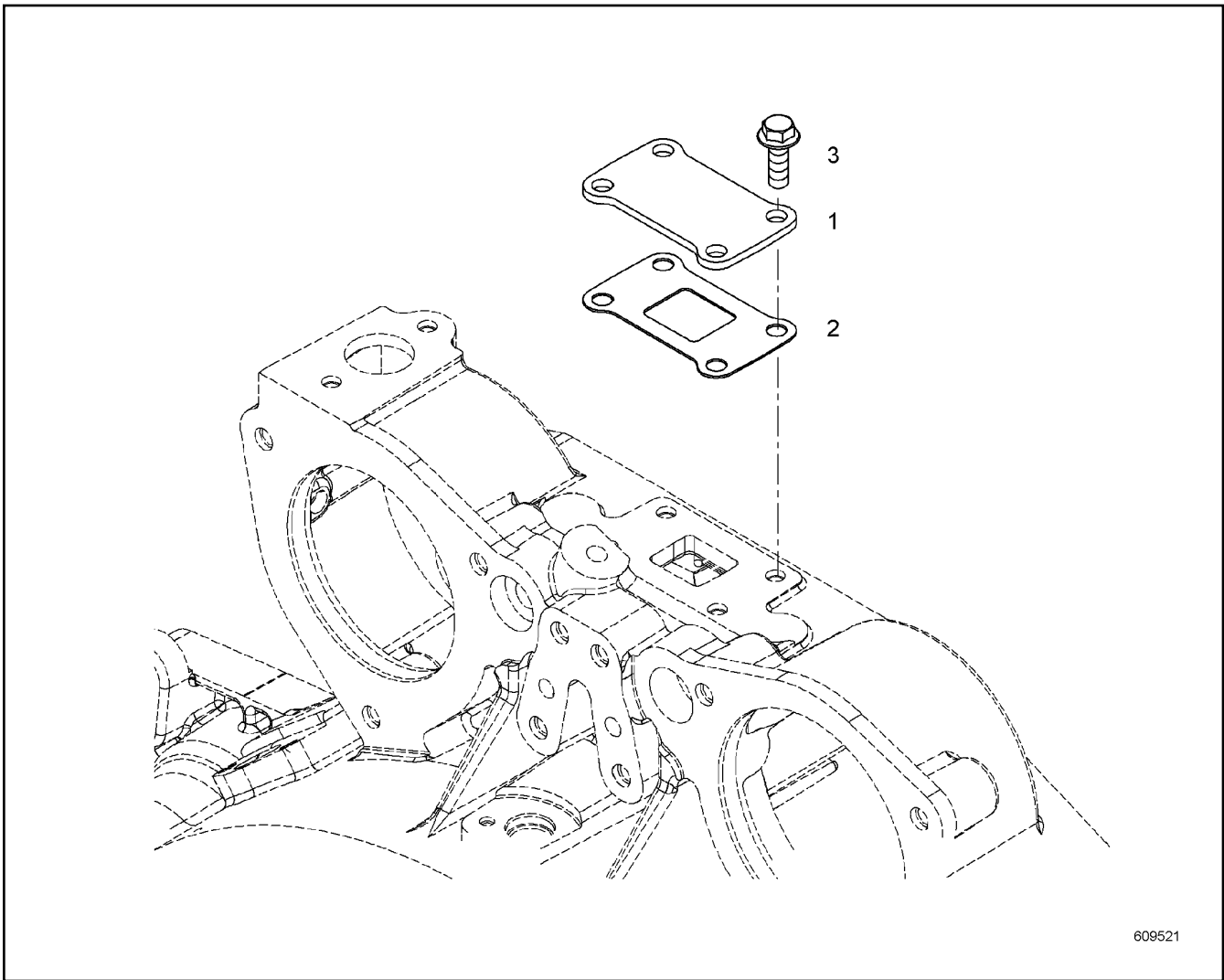
LIEBHERR

138392_ETK_001

FLYWHEEL HOUSING MOUNTING
SCHWUNGRADGEHAEUSE ANBAU

291

10 11 557 7



609521

Pos.	Item	Quantity	Description	Bezeichnung	Serie	K
1	10119129	1	SHEET	PLATTE		
2	9079130	1	SEAL	DICHTUNG		
3	10016906	4	HEX SCREW EN 1665 M8X20 8.8	SECHSKANTSCHRAUBE		

28.2.2017
609521

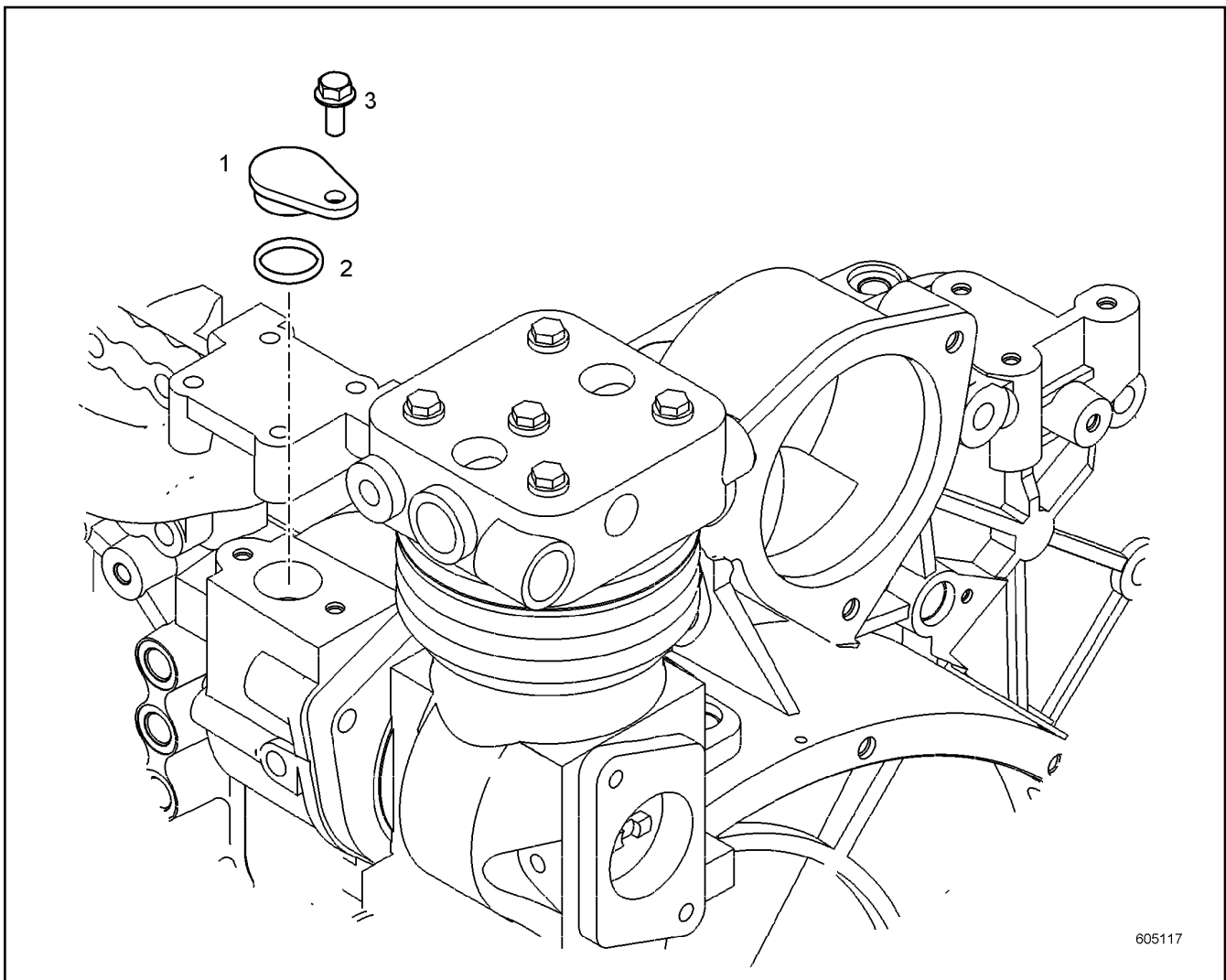
LIEBHERR

138392_ETK_001

LOCKING PIECES
VERSCHLUSSTEILE

292

10 11 912 8



605117

Pos.	Item	Quantity	Description	Bezeichnung	Serie	K
1	10128440	1	LOCKING PIECES	VERSCHLUSSTEILE		
2	10217777	1	O-RING	O-RING		
3	10016906	1	HEX SCREW EN 1665 M8X20 8.8	SECHSKANTSCHRAUBE		

28.2.2017
605117

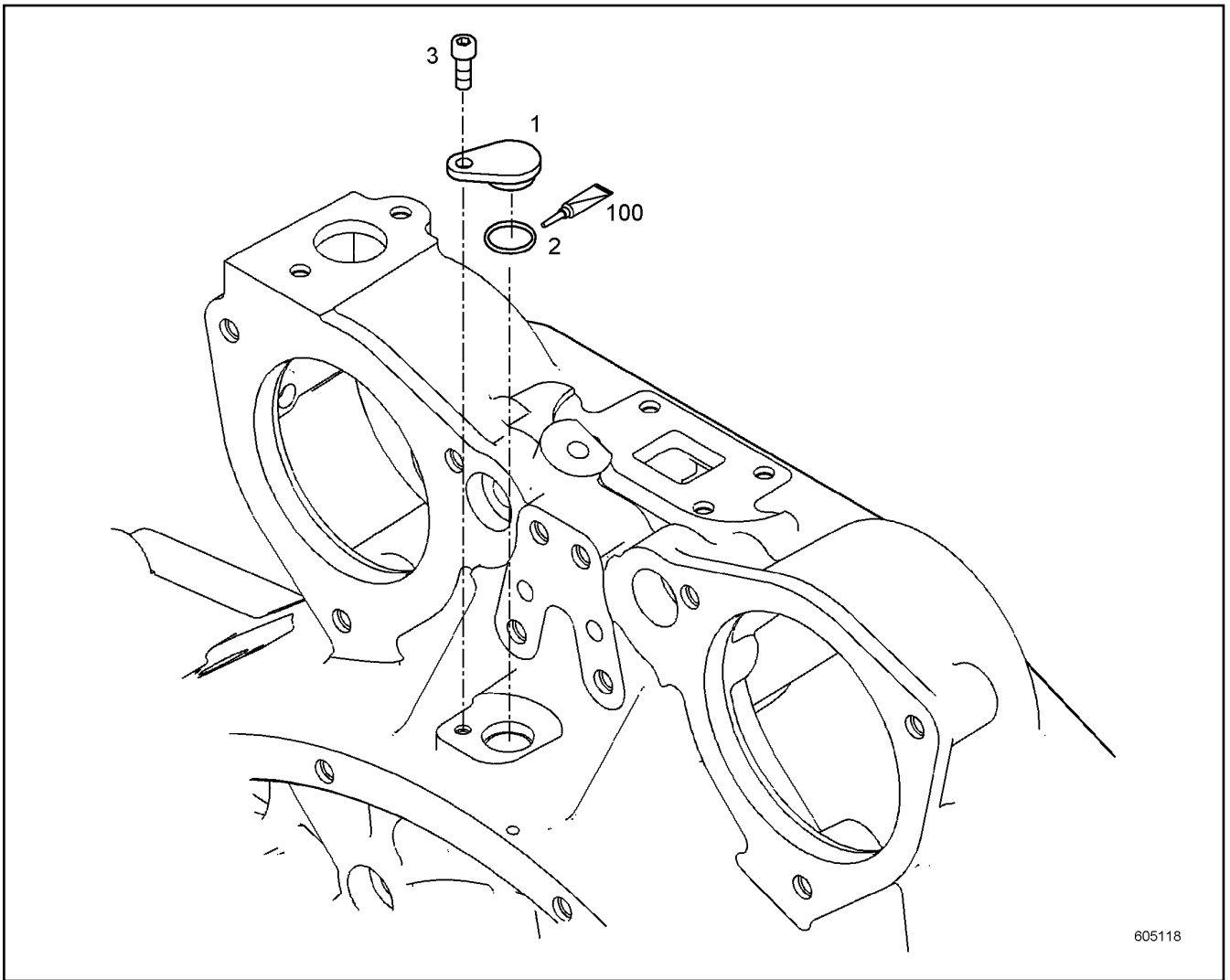
LIEBHERR

138392_ETK_001

LOCKING PIECES
VERSCHLUSSTEILE

293

10 12 843 9



Pos.	Item	Quantity	Description	Bezeichnung	Serie	K
1	10127967	1	COVER	DECKEL		
2	7381103	1	O-RING	O-RING		
3	404250914	1	SOCKET HEAD SCREW ISO 4762 M6X16 A4-7	ZYLINDERSCHRAUBE		
100	10282622	1	GREASE	FETT		

28.2.2017
605118

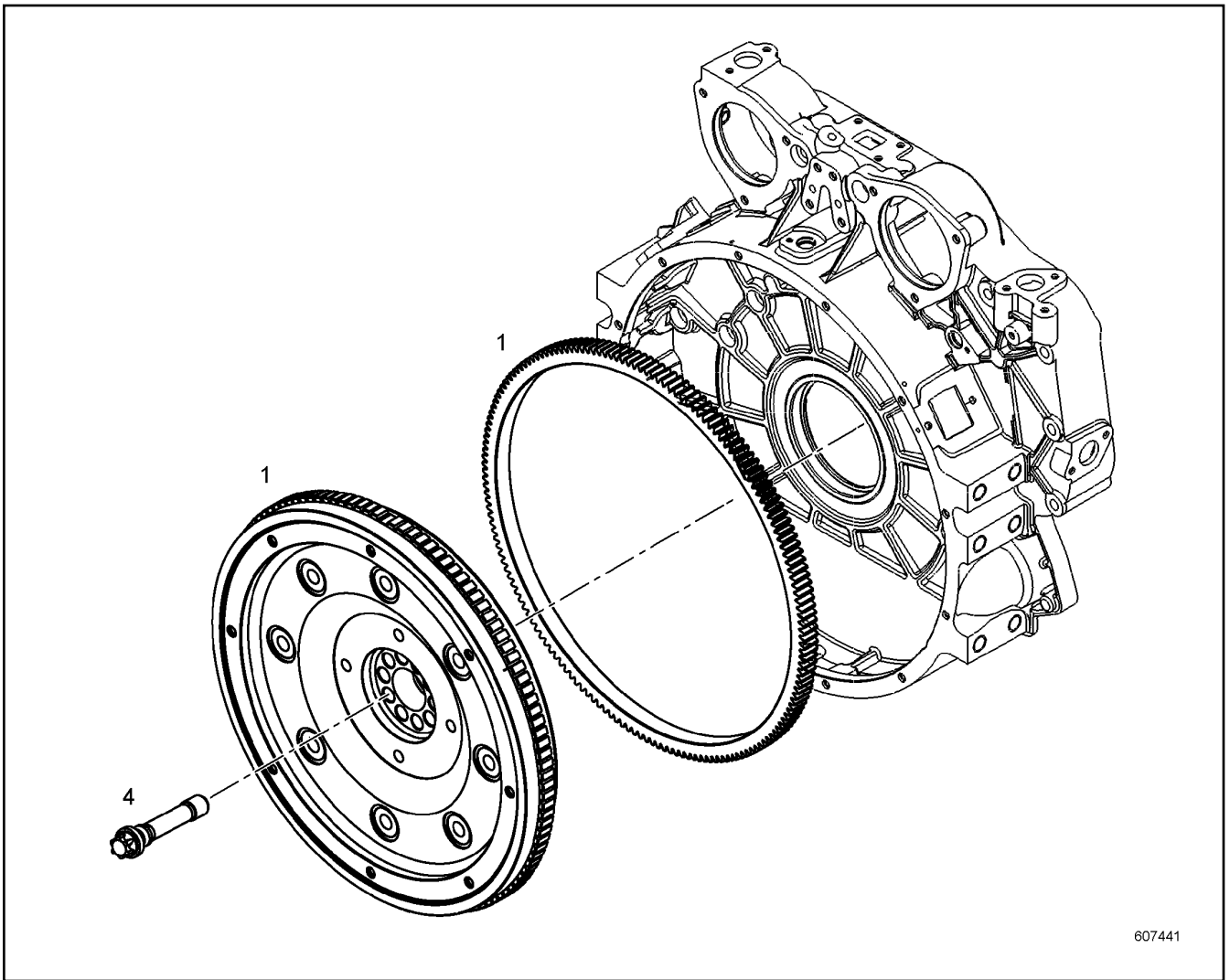
LIEBHERR

138392_ETK_001

LOCKING PIECES
VERSCHLUSSTEILE

294

10 12 797 9



Pos.	Item	Quantity	Description	Bezeichnung	Serie	K
1	10118928	1	FLYWHEEL PRE-ASS.	SCHWUNGRAD VORM.		
4	10118912	10	HEXALOBULAR HEAD SCREW M16X147 10.9	SECHSRUNDSCHRAUBE		

28.2.2017
607441

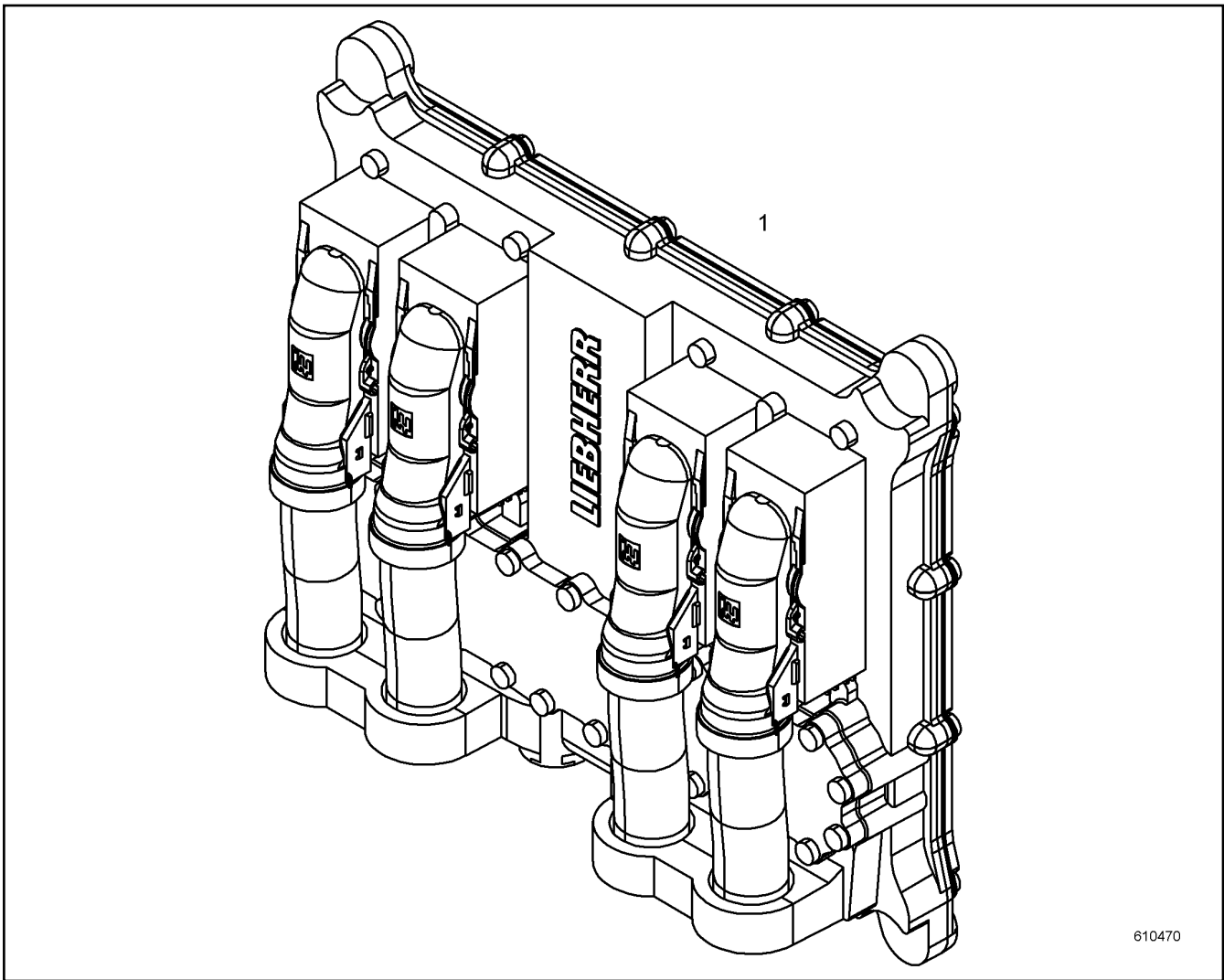
LIEBHERR

138392_ETK_001

FLYWHEEL ASSEMBLY
SCHWUNGRAD ANBAU

295

10 11 892 9



610470

Pos.	Item	Quantity	Description	Bezeichnung	Serie	K
1	10883842	1	MOTOR CONTROL DEVICE	MOTORSTEUERGERAET		

28.2.2017
610470

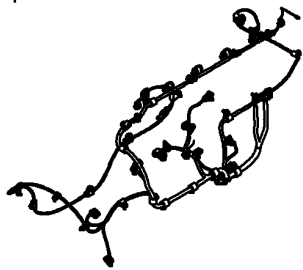
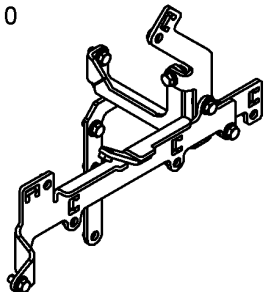
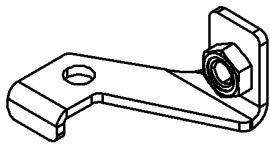
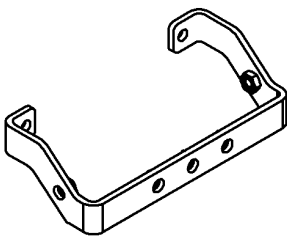
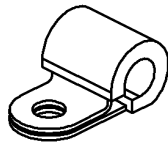
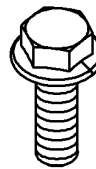
LIEBHERR

138392_ETK_001

MOTOR CONTROL DEVICE
MOTORSTEUERGERAET

296

12 42 558 9

<p>1</p> 	<p>2</p> <p>8</p> <p>KABELSATZ CABLE LOOM CABLAGE</p>	<p>10</p> 	<p>11</p> 
<p>14</p> 	<p>31 40</p> <p>32 41</p> <p>37 42</p> <p>38 43</p> <p>39 47</p> 	<p>52</p> <p>54</p> <p>60</p> <p>61</p> <p>63</p> <p>68</p> 	

610238

Pos.	Item	Quantity	Description	Bezeichnung	Serie	K
1	12403954	1	CABLE HARNESS	KABELBAUM		
2	10150287	1	WIRING HARNESS ASSEMBLY	KABELSATZ ANBAU		
8	11425228	1	WIRING HARNESS ASSEMBLY	KABELSATZ ANBAU		
10	10146587	1	CLAMP - ADD-ON UNIT	HALTER ANBAU		
11	10144123	1	HOLDER	HALTER		
14	10146405	1	HOLDER	HALTER		
31	7381771	1	CLAMP	SCHELLE		
32	7381770	4	CLAMP	SCHELLE		
37	7382090	5	CLAMP	SCHELLE		
38	7381628	2	CLAMP	SCHELLE		
39	7381629	6	CLAMP	SCHELLE		
40	7382085	2	FASTENING CLAMP	HALTERUNGSSCHELLE		
41	7381635	3	CLAMP	SCHELLE		
42	7381630	2	CLAMP	SCHELLE		
43	7381631	1	CLAMP	SCHELLE		
47	7382092	2	CLAMP	SCHELLE		
52	10290538	2	HEX SCREW DIN 6921 M5X10 8.8	SECHSKANTSCHRAUBE		
54	407350208	5	HEX SCREW EN 1665 M6X16 8.8	SECHSKANTSCHRAUBE		
60	10005078	3	HEX SCREW EN 1665 M8X16 8.8	SECHSKANTSCHRAUBE		
61	10016906	22	HEX SCREW EN 1665 M8X20 8.8	SECHSKANTSCHRAUBE		
63	10007782	1	HEX SCREW EN 1665 M8X30 8.8	SECHSKANTSCHRAUBE		
68	10030518	2	HEX SCREW EN 1665 M10X20 8.8	SECHSKANTSCHRAUBE		
93	9132577	1	DISTANCE SLEEVE 18X8.5X10	DISTANZHUELSE		
99	603202314	2	CABLE TIE	KABELBINDER		
103	10123876	2	RUBBER RING	GUMMIRING		

28.2.2017
610238

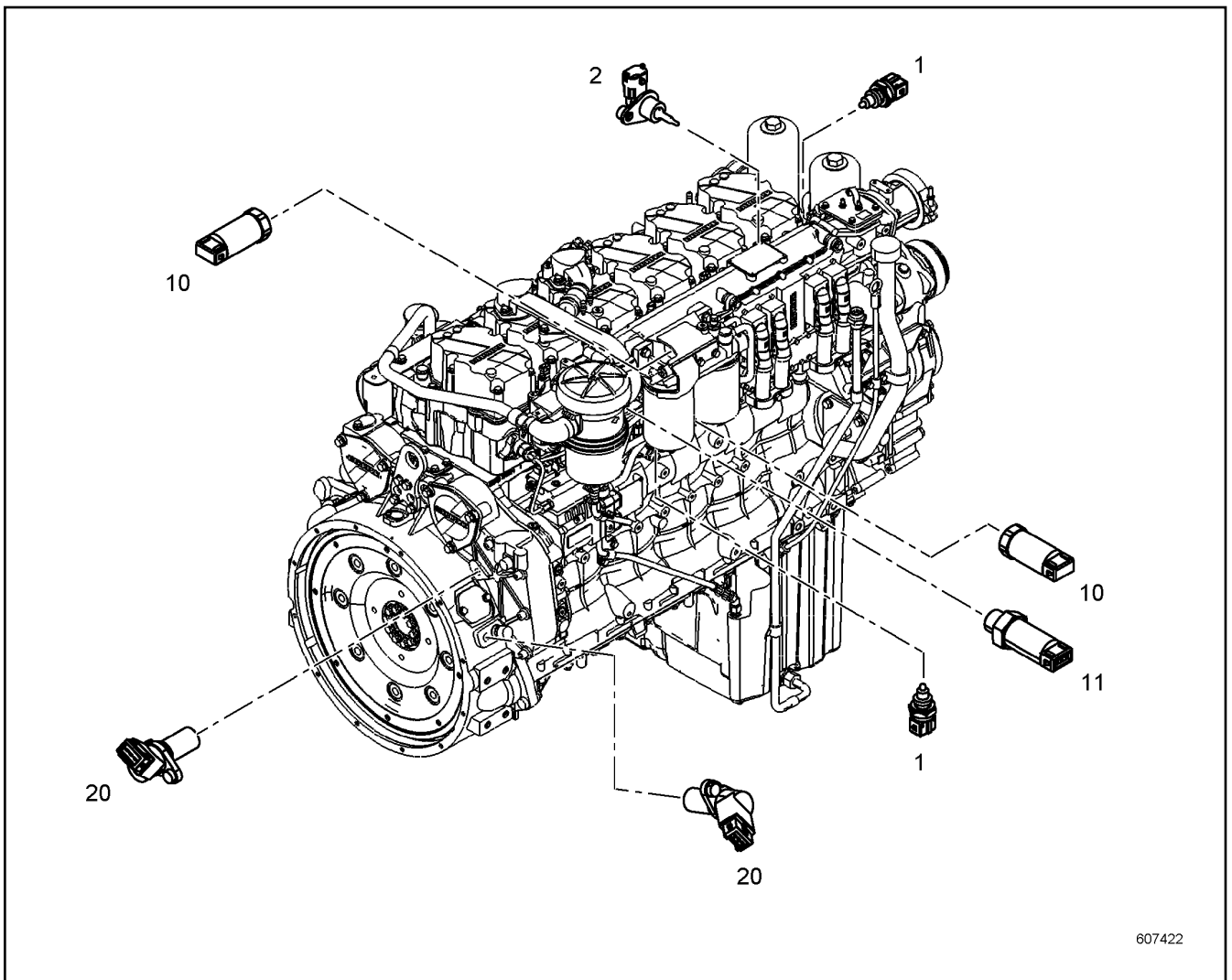
LIEBHERR

138392_ETK_001

CABLE HARNESS MOUNTING
KABELBAUM ANBAU

297

10 15 028 8



607422

Pos.	Item	Quantity	Description	Bezeichnung	Serie	K
1	10493626	2	TEMPERATURE SENSOR	TEMPERATURFUEHLER		
2	10152036	1	TEMPERATURE PROBE CPL.	TEMPERATURFUEHLER KPL.		
10	9076531	2	PRESSURE TRANSMITTER	DRUCKGEBER		
11	9076550	1	PRESSURE TRANSMITTER CPL.	DRUCKGEBER KPL.		
20	10133077	2	ROTATIONAL SPEED SENSOR CPL.	DREHZAHLGEBER KPL.		

28.2.2017
607422

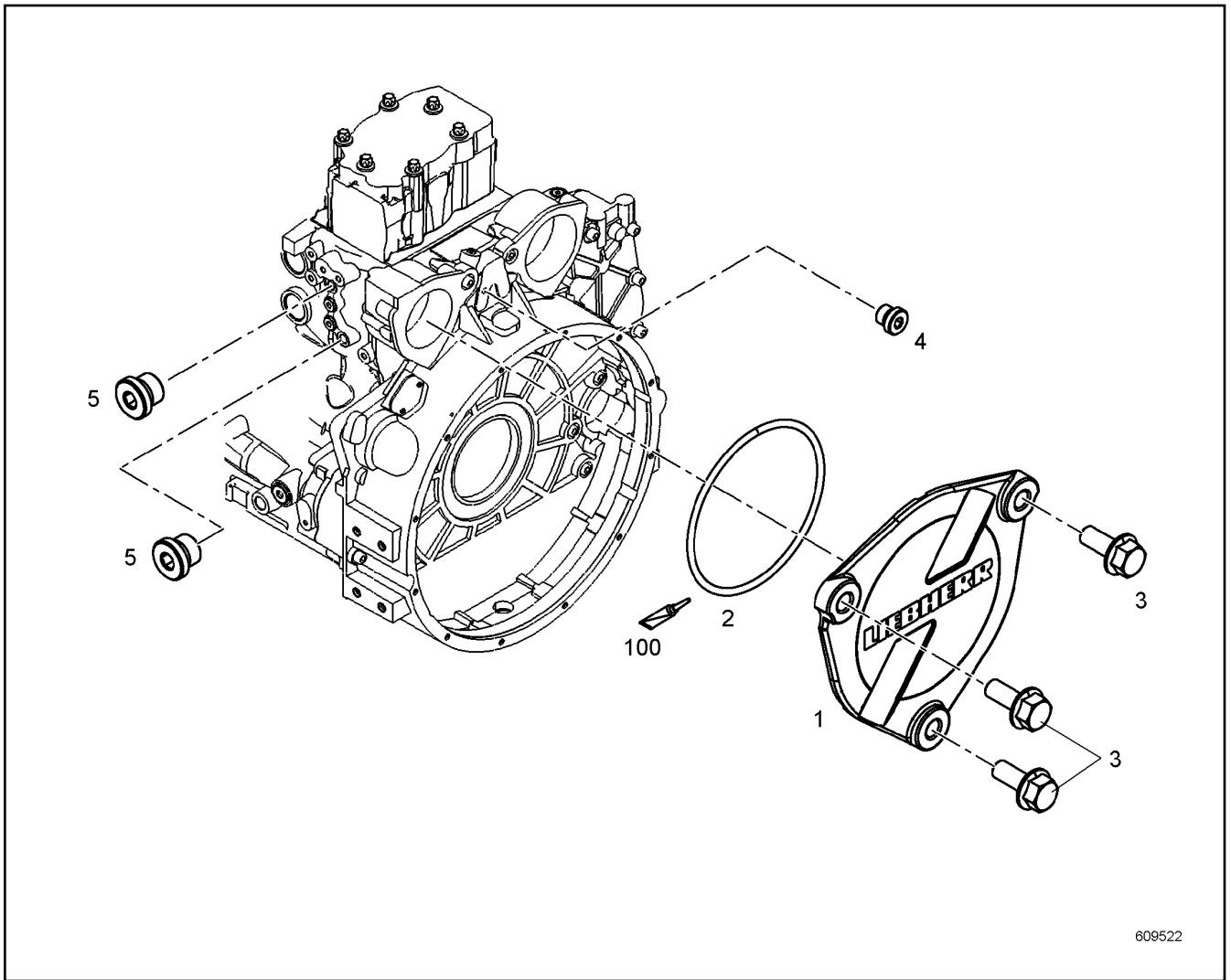
LIEBHERR

138392_ETK_001

ENGINE CONTROL SENSORS
MOTORREGELUNGSSENSORIK

298

10 14 297 7



609522

Pos.	Item	Quantity	Description	Bezeichnung	Serie	K
1	10122317	1	COVER	DECKEL		
2	7380657	1	O-RING	O-RING		
3	10336008	3	HEX SCREW DIN 6921 M10X25 8.8	SECHSKANTSCHRAUBE		
4	7381638	1	SCREW PLUG	VERSCHLUSSSCHRAUBE		
5	7382203	2	SCREW PLUG	VERSCHLUSSSCHRAUBE		
100	10285708	1	GREASE	FETT		

28.2.2017
609522

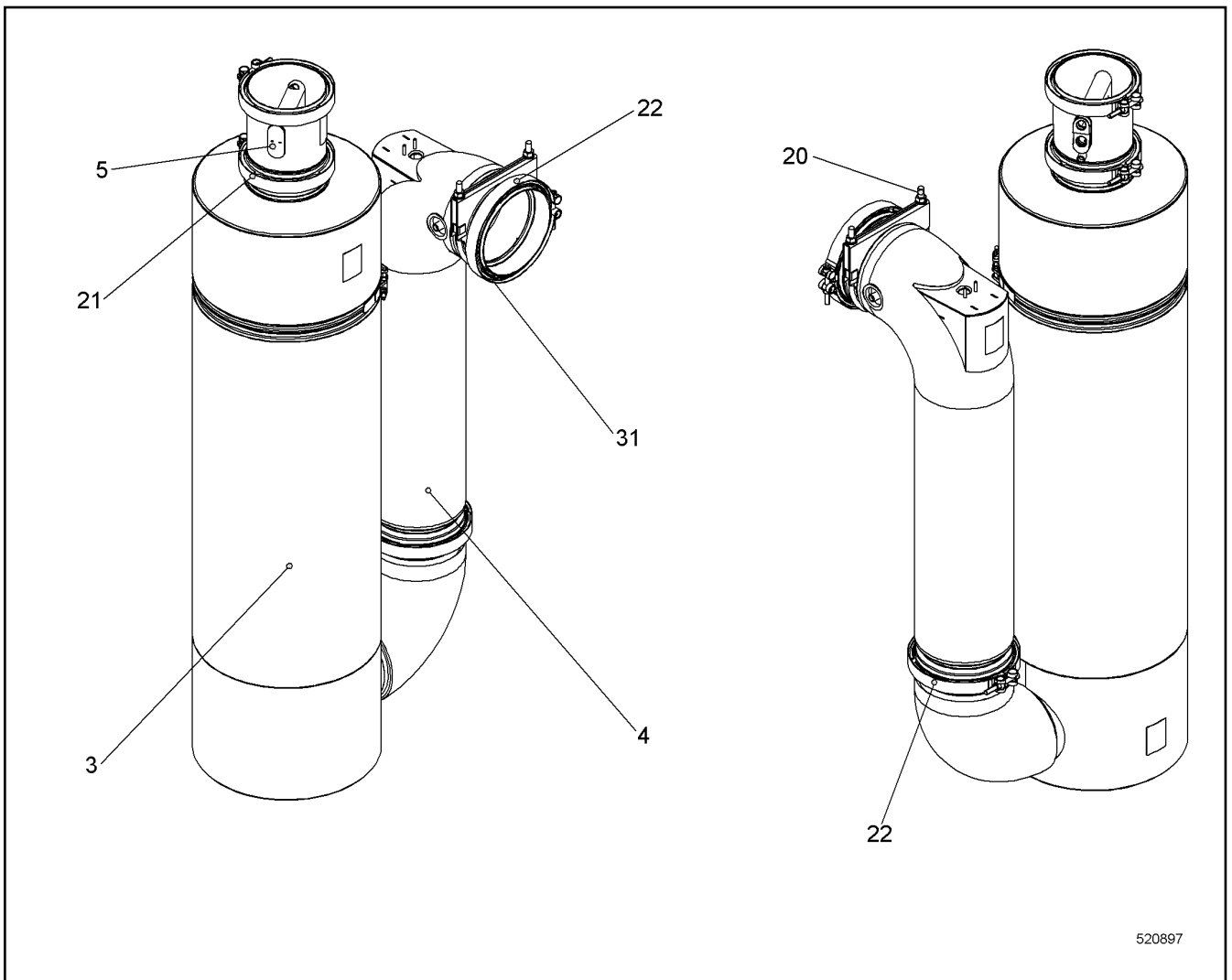
LIEBHERR

138392_ETK_001

LOCKING PIECES
VERSCHLUSSTEILE

299

10 14 637 4



520897

Pos.	Item	Quantity	Description	Bezeichnung	Serie	K
3	11403711	1	SCR CPL.	SCR KPL.		
4	10148669	1	EXHAUST MIXING PIPE	ABGASMISCHROHR		
5	10144086	1	MIXER	MISCHER		
20	10144699	1	BOW-TYPE CLAMP	BUEGELSCELLE		
21	10494116	2	PROFIL CLAMP	PROFILSCHELLE		
22	10494117	2	PROFIL CLAMP	PROFILSCHELLE		
31	10144102	1	SEAL	DICHTUNG		

28.2.2017
520897

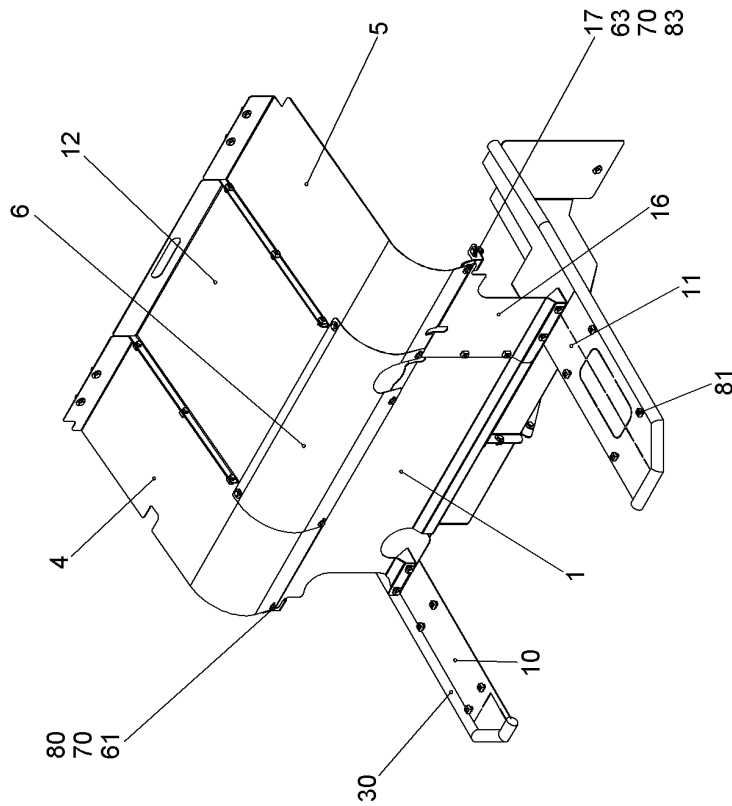
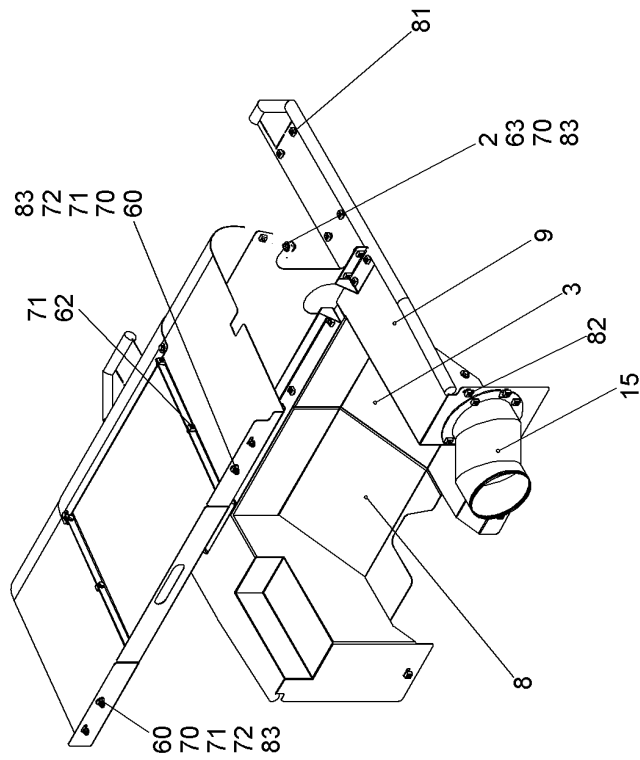
LIEBHERR

138392_ETK_001

EXHAUST GAS SYSTEM
ABGASANLAGE

300

11 90 032 5



519126

28.2.2017
519126

138392_ETK_001

LIEBHERR

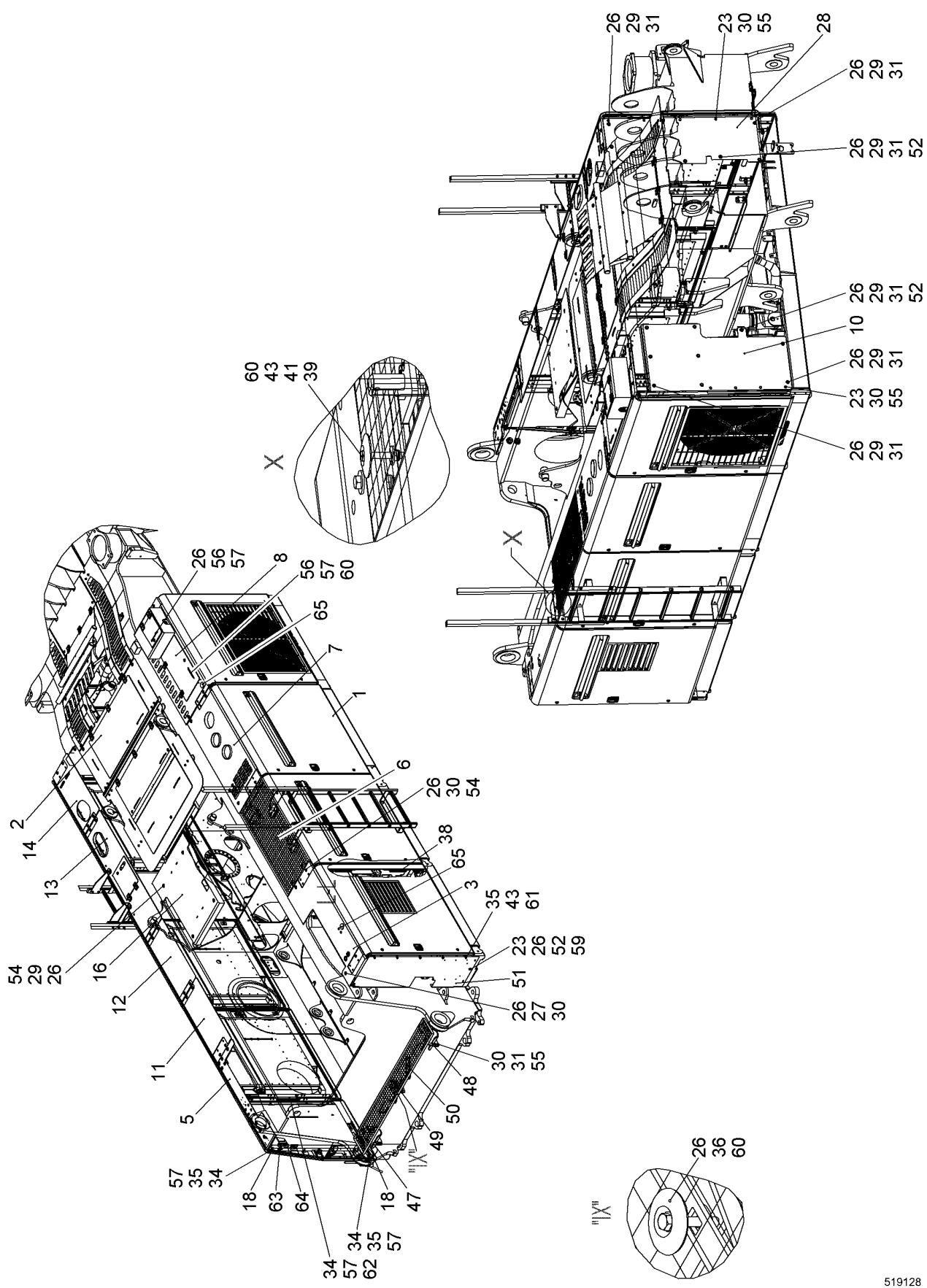
COVER
ABDECKUNG

☐ 301 (1/2)

11 24 114 6

Pos.	Item	Quantity	Description	Bezeichnung	Serie	K
1	11252203	1	COVER	ABDECKUNG		
2	11252207	1	COVER	ABDECKUNG		
3	11252211	1	COVER	ABDECKUNG		
4	11252214	1	COVER	ABDECKUNG		
5	11252215	1	COVER	ABDECKUNG		
6	11252216	1	COVER	ABDECKUNG		
8	11252208	1	COVER	ABDECKUNG		
9	11252213	1	COVER	ABDECKUNG		
10	10583346	1	COVER	ABDECKUNG		
11	10583347	1	COVER	ABDECKUNG		
12	11262861	1	COVER	ABDECKUNG		
15	11252578	1	SUCTION PIPE AIR	ANSAUGROHR LUFT		
16	11252205	1	COVER	ABDECKUNG		
17	11252206	1	COVER	ABDECKUNG		
30	7014524	4.5	CLAMPING PROFILE	KLEMMPROFIL		
60	406511614	4	HEX SCREW ISO 4017 M10X30 A4-70	SECHSKANTSCHRAUBE		
61	406511914	40	HEX SCREW ISO 4017 M10X25 A4-70	SECHSKANTSCHRAUBE		
62	406518714	10	HEX SCREW ISO 4017 M10X20 A4-70	SECHSKANTSCHRAUBE		
63	406509314	2	HEX SCREW ISO 4017 M10X35 A4-70	SECHSKANTSCHRAUBE		
70	10540511	51	WASHER ISO 7093-1 10 A4	SCHEIBE		
71	420001114	11	WASHER ISO 7089 10 A4	SCHEIBE		
72	421300214	2	WASHER DIN 6340 10.5 C35	SCHEIBE		
80	413003308	32	CAGE NUT M10-R-140-32	KAFIGMUTTER		
81	413004408	8	CAGE NUT M10-R-140-62	KAFIGMUTTER		
82	413003508	10	CAGE NUT M10-R-140-47	KAFIGMUTTER		
83	10540494	6	HEX NUT ISO 10511 M10 A4	SECHSKANTMUTTER		

28.2.2017	138392_ETK_001	<input type="checkbox"/> 302 (2/2)
LIEBHERR	COVER ABDECKUNG	11 24 114 6



519128

28.2.2017
519128

138392_ETK_001

303 (1/4)

LIEBHERR

PANELLING SUPERSTR. INSTAL.CPL
VERKLEIDUNG OW EINBAU KPL

11 24 409 0

Pos.	Item	Quantity	Description	Bezeichnung	Serie	K
1	11244091	1	COVERS ⇒ □ 307	VERKLEIDUNG		
2	10545910	1	MOTOR COWLING ⇒ □ 319	MOTORABDECKUNG		
3	10545911	1	ROOF	DACH		
4	10336682	1	WP	WP		
5	10545914	1	ROOF	DACH		
6	10545915	1	GRATING	GITTERROST		
7	10545916	1	ROOF	DACH		
8	10545917	1	ROOF	DACH		
9	11248969	2	BRACKET	BUEGEL		
10	10545918	1	SHEET	PLATTE		
11	10545957	1	ROOF	DACH		
12	10545958	1	ROOF	DACH		
13	11244865	1	ROOF	DACH		
14	11244758	1	ROOF	DACH		
15	11248991	2	ORIFICE	BLENDE		
16	10563073	1	ROOF	DACH		
17	11273242	4	SLIDEWAY 8/14X35 POM	GLEITFUEHRUNG		
18	11217232	4	PLATE	BLECH		
19	11248990	2	ORIFICE	BLENDE		
20	11248992	2	ORIFICE	BLENDE		
21	11248964	1	ORIFICE	BLENDE		
22	11248966	1	ORIFICE	BLENDE		
23	406511914	35	HEX SCREW ISO 4017 M10X25 A4-70	SECHSKANTSCHRAUBE		
24	406518614	5	HEX SCREW ISO 4017 M10X50 A4-70	SECHSKANTSCHRAUBE		
25	10563082	1	ANGLE	WINKEL		
26	10540511	134	WASHER ISO 7093-1 10 A4	SCHEIBE		
28	11244094	1	SHEET	PLATTE		
29	485550014	21	CAGE NUT M10-RR-140-62	KAFIGMUTTER		
30	10540494	54	HEX NUT ISO 10511 M10 A4	SECHSKANTMUTTER		
31	406511614	28	HEX SCREW ISO 4017 M10X30 A4-70	SECHSKANTSCHRAUBE		
32	970857103	1	FILING DESK	PULTABLAGE		
33	10223693	2	HOLDER	HALTER		
34	420001014	21	WASHER ISO 7089 8 A4	SCHEIBE		
35	406501414	11	HEX SCREW ISO 4017 M8X25 A4-70	SECHSKANTSCHRAUBE		
36	10538807	5	HEX SCREW ISO 4017 M8X50 A4-70	SECHSKANTSCHRAUBE		
37	10225695	2	SHEET	PLATTE		
38	959465714	2	BRACKET	BUEGEL		
39	10331506	6	HEX SCREW ISO 4017 M8X55 A4-70	SECHSKANTSCHRAUBE		

28.2.2017

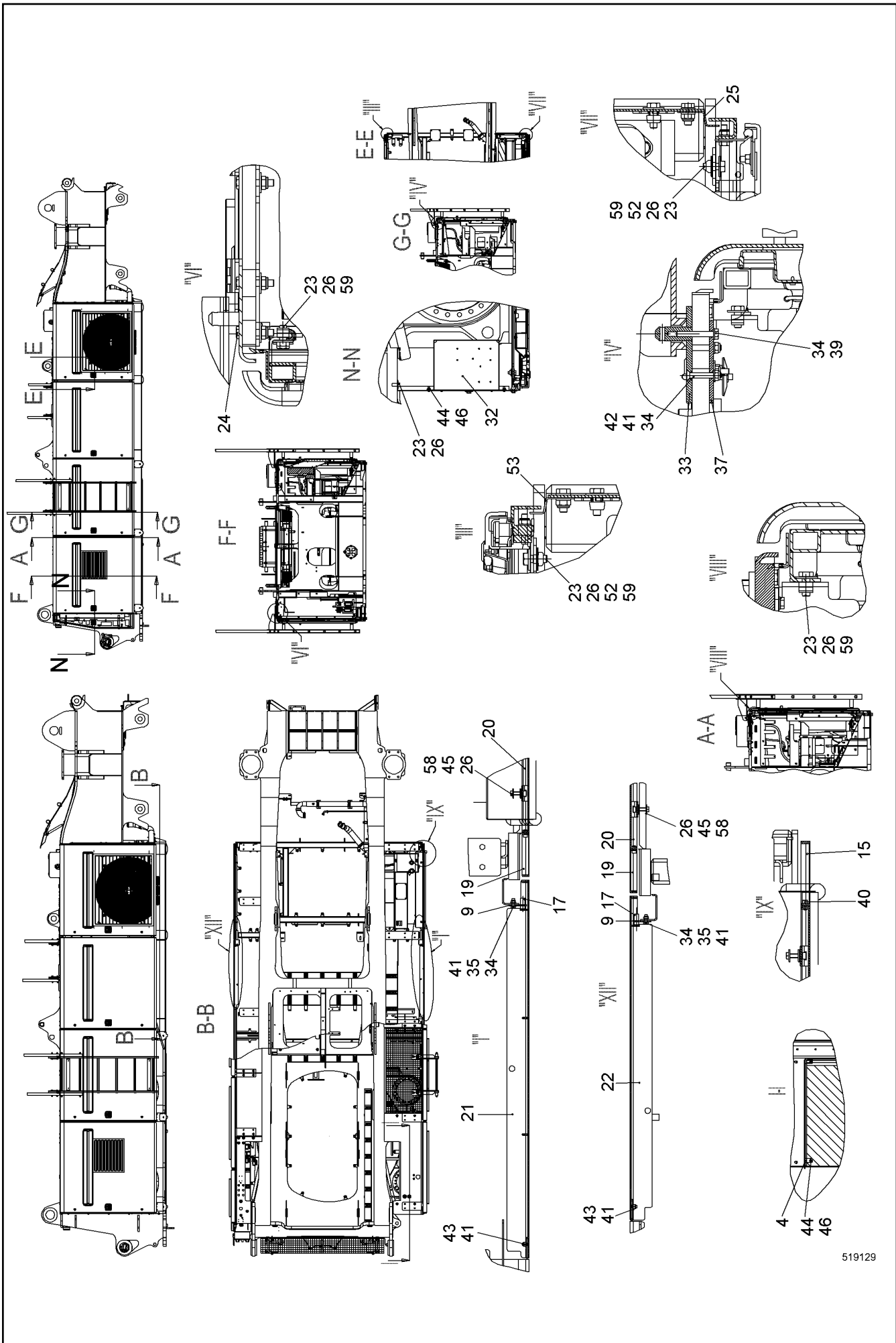
138392_ETK_001

□ 304 (2/4)

LIEBHERR

PANELLING SUPERSTR. INSTAL.CPL
VERKLEIDUNG OW EINBAU KPL

11 24 409 0



519129

Pos.	Item	Quantity	Description	Bezeichnung	Serie	K
40	10539483	8	SOCKET HEAD SCREW ISO 4762 M8X16 A4-7	ZYLINDERSCHRAUBE		
41	10540493	23	HEX NUT ISO 10511 M8 A4	SECHSKANTMUTTER		
42	11910892	6	COUNTERSUNK SCREW ISO 10642 M8X50 A4	SENKSCHEIBE		
43	10540510	13	WASHER ISO 7093-1 8 A4	SCHEIBE		
44	420000414	10	WASHER ISO 7089 6 A4	SCHEIBE		
45	406527814	4	HEX SCREW ISO 4017 M10X40 A4-70	SECHSKANTSCHRAUBE		
46	10540492	10	HEX NUT ISO 10511 M6 A4	SECHSKANTMUTTER		
47	10584123	1	HOLDER	HALTER		
48	10584124	1	HOLDER	HALTER		
49	10584210	1	HOLDER CPL	HALTER KPL		
50	10584105	1	GRATING	GITTERROST		
51	10583642	1	SHEET	PLATTE		
52	10349263	24	DISTANCE WASHER RD30X1 ALU	DISTANZSCHEIBE		
53	11244498	1	ANGLE	WINKEL		
54	406512014	31	HEX SCREW ISO 4017 M10X45 A4-70	SECHSKANTSCHRAUBE		
55	420001114	40	WASHER ISO 7089 10 A4	SCHEIBE		
56	958478414	2	BRACKET	BUEGEL		
57	411515014	7	HEX NUT ISO 4032 M8 A4-70	SECHSKANTMUTTER		
58	413003508	4	CAGE NUT M10-R-140-47	KAFIGMUTTER		
59	890035314	21	T-NUT M10X12	T-NUTENSTEIN		
60	10098157	11	DISH	TELLER		
61	485550114	5	CAGE NUT M8-RR-123-47	KAFIGMUTTER		
62	402600114	1	RING BOLT DIN 580 M8 C15E;EN 10084	RINGSCHRAUBE		
63	11225402	2	GROMMET	DURCHFUEHRUNGSTUELLE		
64	591645108	1	BLANKING PLUG	VERSCHLUSSSTOPFEN		
65	779014014	2	BLANKING PLUG	VERSCHLUSSSTOPFEN		

28.2.2017

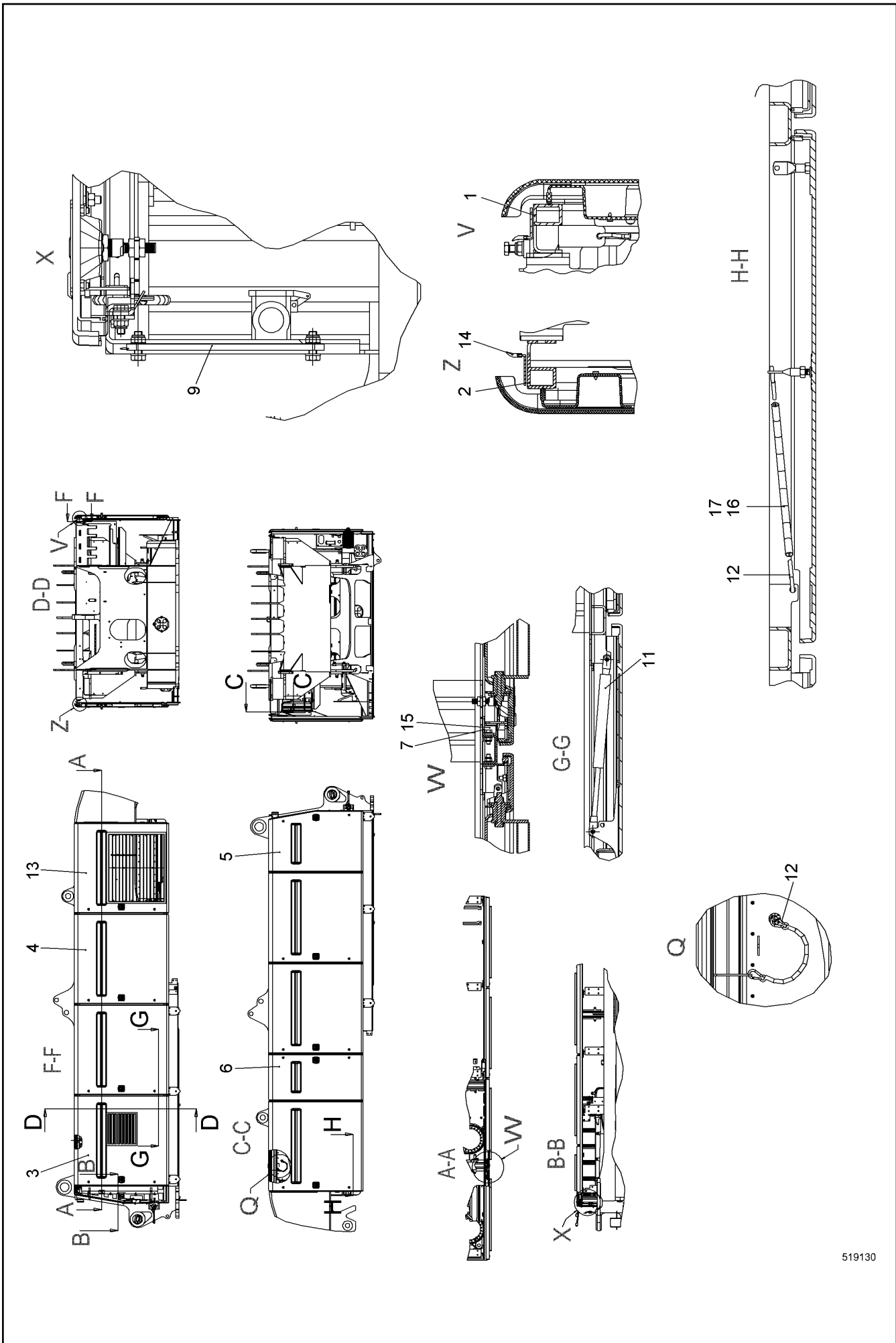
138392_ETK_001

306 (4/4)

LIEBHERR

PANELLING SUPERSTR. INSTAL.CPL
VERKLEIDUNG OW EINBAU KPL

11 24 409 0



519130

28.2.2017
519130






LIEBHERR

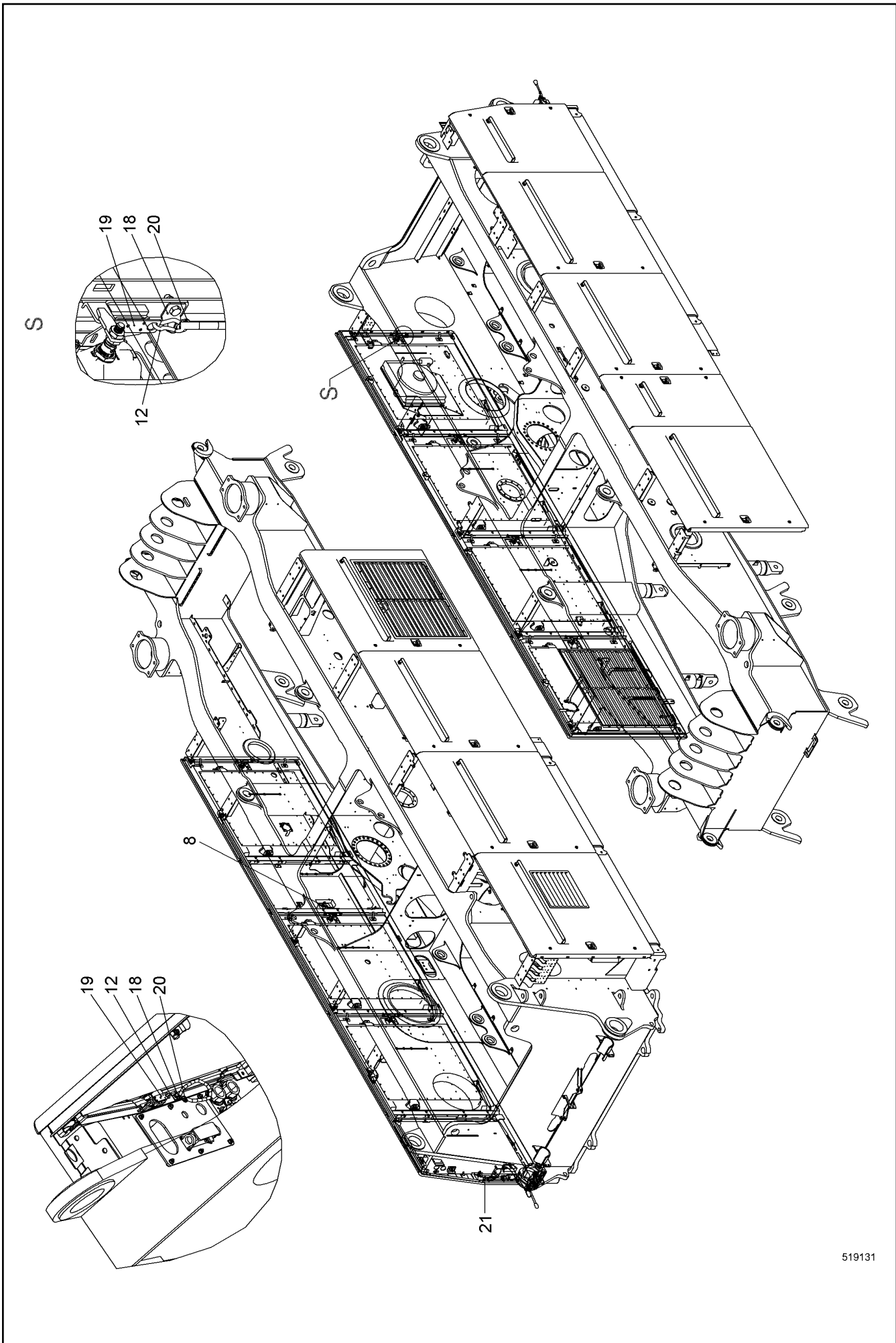
138392_ETK_001

COVERS
VERKLEIDUNG

☐ 307 (1/4)

11 24 409 1

Pos.	Item	Quantity	Description	Bezeichnung	Serie	K
1	10566842	1	FRAME	RAHMEN		
2	11244092	1	FRAME	RAHMEN		
3	10578835	1	DOOR ⇒  311	TUER		
4	10578976	5	DOOR ⇒  313	TUER		
5	10579400	1	DOOR ⇒  315	TUER		
6	10566237	1	DOOR ⇒  317	TUER		
7	10351547	7	WP	WP		
8	10351548	1	WP	WP		
9	10020512	1	BULKHEAD PLATE	SCHOTTPLATTE		
11	592323514	7	GAS SPRING	GASFEDER		
12	744011114	5	SNAP HOOK	KARABINERHAKEN		
13	10565808	1	DOOR ⇒  318	TUER		



519131

28.2.2017
519131

138392_ETK_001

309 (3/4)

LIEBHERR

COVERS
VERKLEIDUNG

11 24 409 1

Pos.	Item	Quantity	Description	Bezeichnung	Serie	K
14	262105314	9	FLEXIBLE EDGE PROTECTOR	KANTENSCHUTZ FLEXIBEL		
15	790549214	9	DOOR WEDGE	TUERKEIL		
16	740000801	2.3	KNOTTED-LINK CHAIN	KNOTENKETTE		
17	603000408	2.3	INSULATING HOSE	ISOLIERSCHLAUCH		
18	10574364	2	ANGLE	WINKEL		
19	10574357	2	PLATE	BLECH		
20	704214114	2	KEY RING RD 25	SCHLUESSELRING		
21	10581590	1	PLATE	BLECH		

28.2.2017

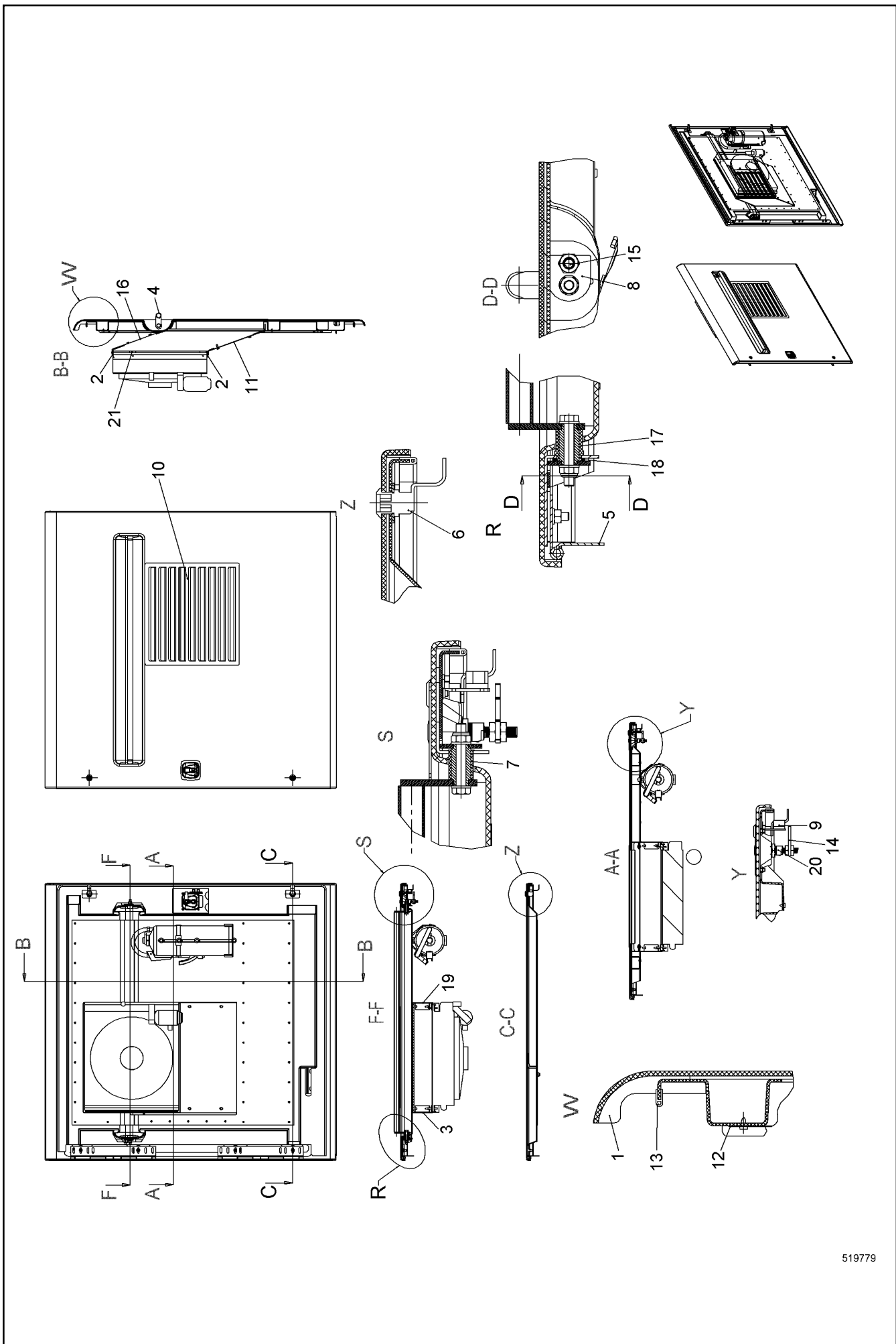
138392_ETK_001

310 (4/4)

LIEBHERR

COVERS
VERKLEIDUNG

11 24 409 1



519779

28.2.2017
519779

LIEBHERR

138392_ETK_001

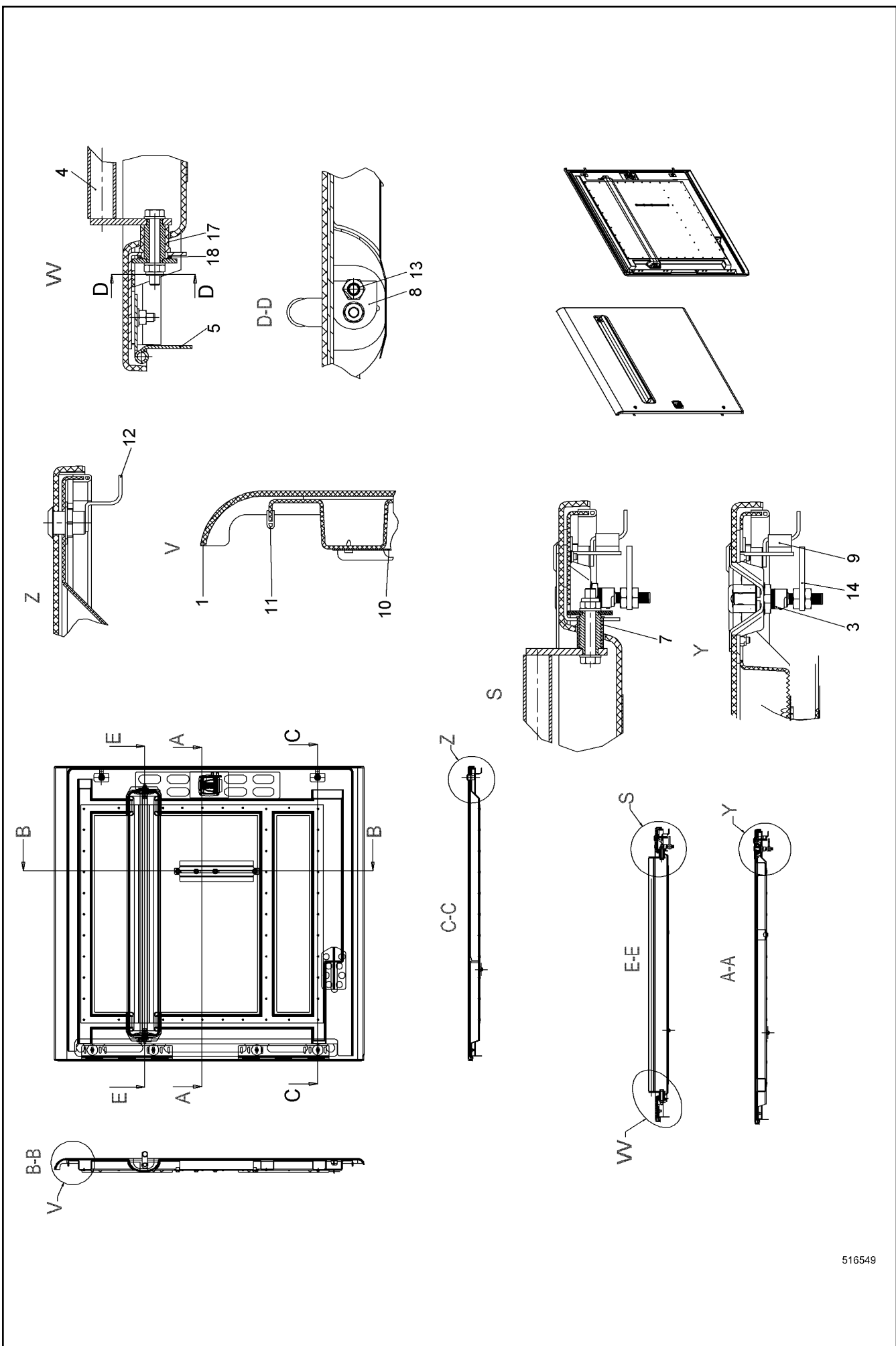
DOOR
TUER

☐ 311 (1/2)

10 57 883 5

Pos.	Item	Quantity	Description	Bezeichnung	Serie	K
1	10578836	1	DOOR	TUER		
2	262105314	1.1	FLEXIBLE EDGE PROTECTOR	KANTENSCHUTZ FLEXIBEL		
3	10223447	1	WP	WP		
4	10020487	1	GRIP	GRIFF		
5	385204714	2	HINGE	SCHARNIER		
6	10020161	2	ROTATING BAR CPL	DREHRIEGEL KPL		
7	797029114	1	BUSHING 20X24X30 POM;DIN EN ISO 9988	BUCHSE		
8	990443514	2	LIMIT STOP	ANSCHLAG		
9	790549314	1	DOOR WEDGE STOP	TUERKEIL PUFFER		
10	10223362	1	FAN COVER	LUEFTERABDECKUNG		
11	10223448	1	WP	WP		
12	10578841	1	PERFORATED PLATE	LOCHBLECH		
13	11918670	4	SEALING PROFILE	DICHTUNGSPROFIL		
14	10351784	1	LOCKING BAR	RIEGEL		
15	790550914	1	THRUST PIECE M12X26 X8CRNIS18-9;EN 1008	DRUCKSTUECK		
16	10223449	1	WP	WP		
17	958471514	1	BUSHING 20X24.9X31.9 POM;DIN EN ISO 9988	BUCHSE		
18	958471614	1	WASHER 25.2/32X3 POM	SCHEIBE		
19	10223446	1	WP	WP		
20	10353879	1	DOOR LOCK	TUERSCHLOSS		
21	726902614	4	RUBBER MOUNT	LAGER GUMMI		

28.2.2017	138392_ETK_001	<input type="checkbox"/> 312 (2/2)
LIEBHERR	DOOR TUER	10 57 883 5



516549

28.2.2017
516549

LIEBHERR

138392_ETK_001

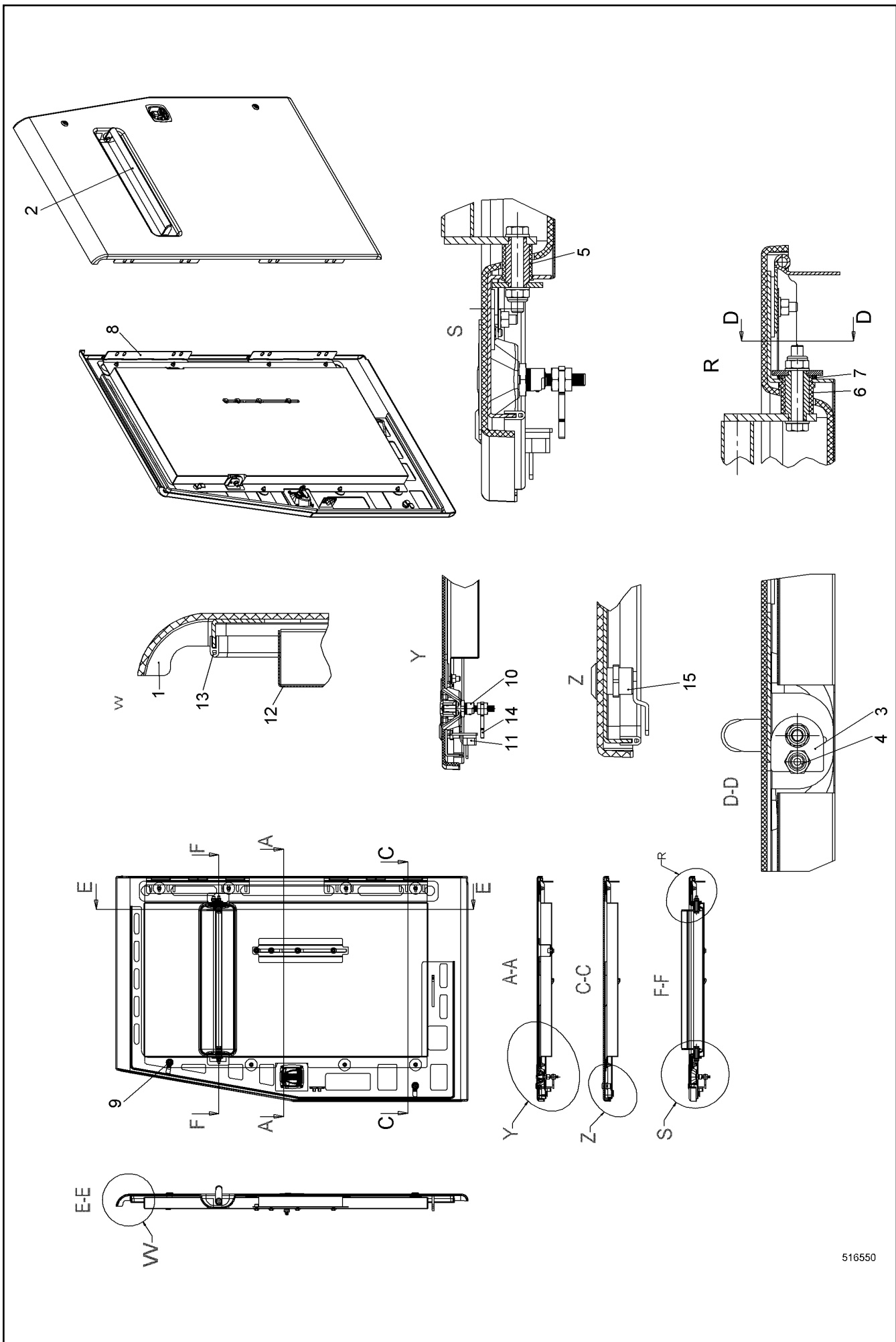
DOOR
TUER

□ 313 (1/2)

10 57 897 6

Pos.	Item	Quantity	Description	Bezeichnung	Serie	K
1	10578972	1	DOOR	TUER		
3	10353879	1	DOOR LOCK	TUERSCHLOSS		
4	10020487	1	GRIP	GRIFF		
5	385204714	2	HINGE	SCHARNIER		
7	797029114	1	BUSHING 20X24X30 POM;DIN EN ISO 9988	BUCHSE		
8	990443514	2	LIMIT STOP	ANSCHLAG		
9	790549314	1	DOOR WEDGE STOP	TUERKEIL PUFFER		
10	10578971	1	PERFORATED PLATE	LOCHBLECH		
11	11918670	4.1	SEALING PROFILE	DICHTUNGSPROFIL		
12	10020161	2	ROTATING BAR CPL	DREHRIEGEL KPL		
13	790550914	1	THRUST PIECE M12X26 X8CRN18-9;EN 1008	DRUCKSTUECK		
14	10351784	1	LOCKING BAR	RIEGEL		
17	958471514	1	BUSHING 20X24.9X31.9 POM;DIN EN ISO 9988	BUCHSE		
18	958471614	1	WASHER 25.2/32X3 POM	SCHEIBE		

28.2.2017	138392_ETK_001	<input type="checkbox"/> 314 (2/2)
LIEBHERR	DOOR TUER	10 57 897 6



516550

28.2.2017
516550

138392_ETK_001

315 (1/2)

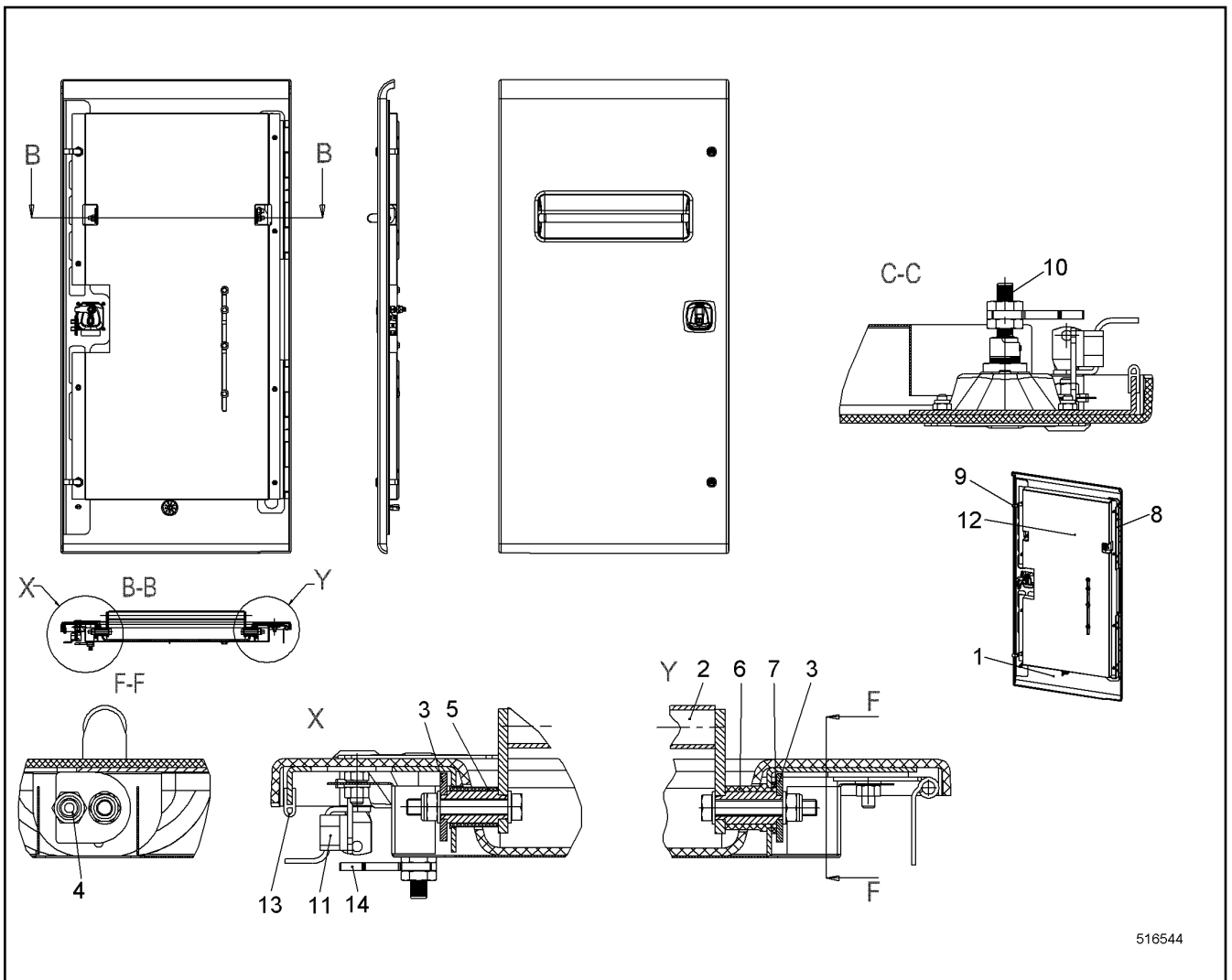
LIEBHERR

DOOR
TUER

10 57 940 0

Pos.	Item	Quantity	Description	Bezeichnung	Serie	K
1	10579397	1	DOOR	TUER		
2	10579454	1	GRIP	GRIFF		
3	990443514	2	LIMIT STOP	ANSCHLAG		
4	790550914	1	THRUST PIECE M12X26 X8CRNIS18-9;EN 1008	DRUCKSTUECK		
5	797029114	1	BUSHING 20X24X30 POM;DIN EN ISO 9988	BUCHSE		
6	958471514	1	BUSHING 20X24.9X31.9 POM;DIN EN ISO 9988	BUCHSE		
7	958471614	1	WASHER 25.2/32X3 POM	SCHEIBE		
8	385204714	2	HINGE	SCHARNIER		
9	10020161	1	ROTATING BAR CPL	DREHRIEGEL KPL		
10	10353879	1	DOOR LOCK	TUERSCHLOSS		
11	790549314	1	DOOR WEDGE STOP	TUERKEIL PUFFER		
12	10579423	1	PERFORATED PLATE	LOCHBLECH		
13	11918670	2.6	SEALING PROFILE	DICHTUNGSPROFIL		
14	10351784	1	LOCKING BAR	RIEGEL		
15	10581486	1	SASH LOCK	VORREIBER		

28.2.2017	138392_ETK_001	<input type="checkbox"/> 316 (2/2)
LIEBHERR	DOOR TUER	10 57 940 0



516544

Pos.	Item	Quantity	Description	Bezeichnung	Serie	K
1	10566238	1	DOOR	TUER		
2	10579145	1	GRIP	GRIFF		
3	990443514	2	LIMIT STOP	ANSCHLAG		
4	790550914	1	THRUST PIECE M12X26 X8CRNIS18-9;EN 1008	DRUCKSTUECK		
5	797029114	1	BUSHING 20X24X30 POM;DIN EN ISO 9988	BUCHSE		
6	958471514	1	BUSHING 20X24.9X31.9 POM;DIN EN ISO 9988	BUCHSE		
7	958471614	1	WASHER 25.2/32X3 POM	SCHEIBE		
8	385204714	2	HINGE	SCHARNIER		
9	10020161	2	ROTATING BAR CPL	DREHRIEGEL KPL		
10	10353879	1	DOOR LOCK	TUERSCHLOSS		
11	790549314	1	DOOR WEDGE STOP	TUERKEIL PUFFER		
12	10566239	1	PERFORATED PLATE	LOCHBLECH		
13	11918670	1.35	SEALING PROFILE	DICHTUNGSPROFIL		
14	10351784	1	LOCKING BAR	RIEGEL		

28.2.2017
516544

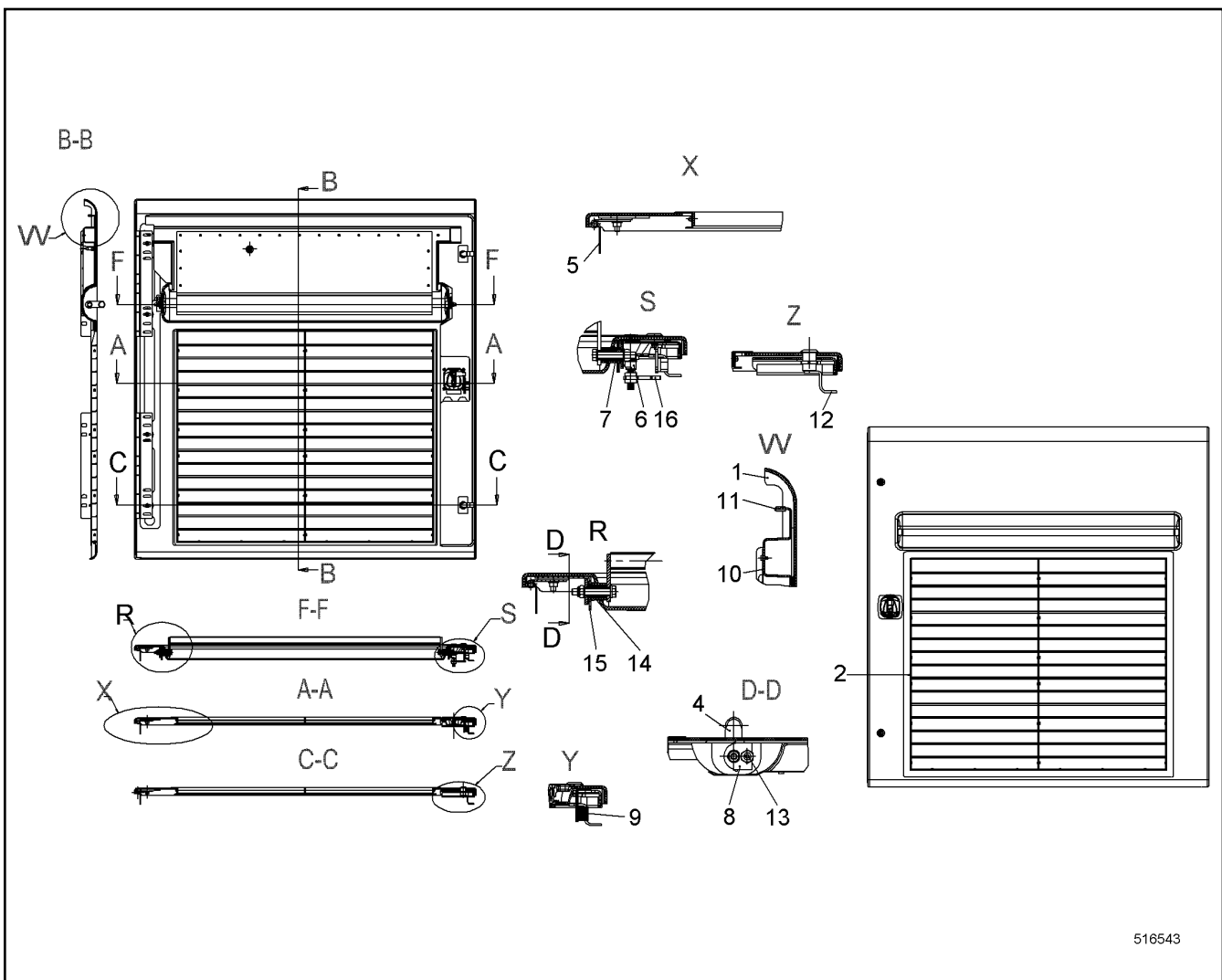
LIEBHERR

138392_ETK_001

DOOR
TUER

317

10 56 623 7



516543

Pos.	Item	Quantity	Description	Bezeichnung	Serie	K
1	10565777	1	DOOR	TUER		
2	10565889	1	FAN COVER	LUEFTERABDECKUNG		
4	10020487	1	GRIP	GRIFF		
5	385204714	2	HINGE	SCHARNIER		
6	10353879	1	DOOR LOCK	TUERSCHLOSS		
7	797029114	1	BUSHING 20X24X30 POM;DIN EN ISO 9988	BUCHSE		
8	990443514	2	LIMIT STOP	ANSCHLAG		
9	790549314	1	DOOR WEDGE STOP	TUERKEIL PUFFER		
10	10565879	1	PERFORATED PLATE	LOCHBLECH		
11	11918670	2.8	SEALING PROFILE	DICHTUNGSPROFIL		
12	10020161	2	ROTATING BAR CPL	DREHRIEGEL KPL		
13	790550914	1	THRUST PIECE M12X26 X8CRN18-9;EN 1008	DRUCKSTUECK		
14	958471514	1	BUSHING 20X24.9X31.9 POM;DIN EN ISO 9988	BUCHSE		
15	958471614	1	WASHER 25.2/32X3 POM	SCHEIBE		
16	10351784	1	LOCKING BAR	RIEGEL		

28.2.2017
516543

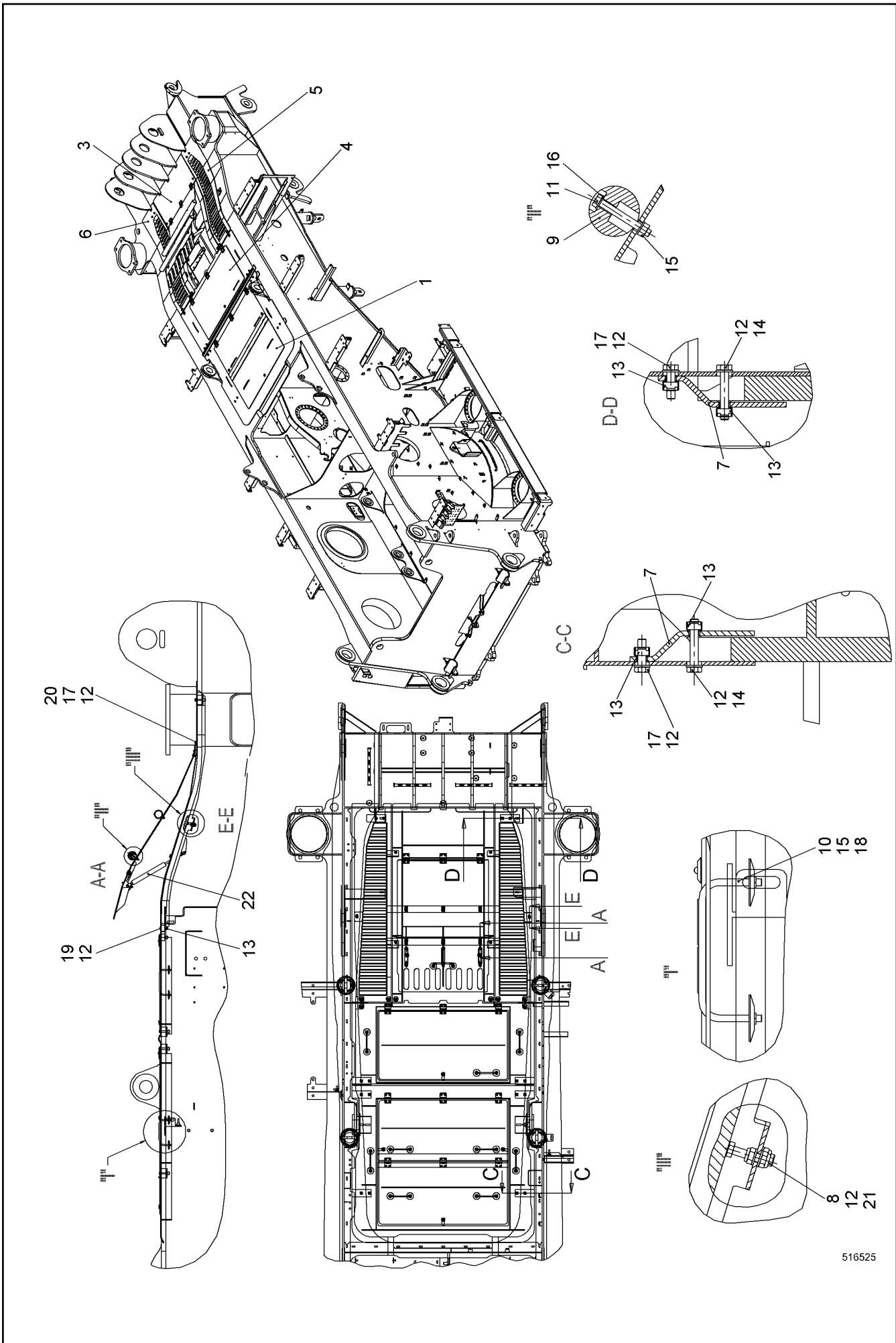
138392_ETK_001

318

LIEBHERR

DOOR
TUER

10 56 580 8



516525

28.2.2017
516525

138392_ETK_001

MOTOR COWLING
MOTORABDECKUNG

319 (1/2)

10 54 591 0

LIEBHERR

Pos.	Item	Quantity	Description	Bezeichnung	Serie	K
1	10563099	1	ROOF	DACH		
3	10545968	1	ROOF	DACH		
4	10545969	1	ROOF	DACH		
5	10545970	1	ROOF	DACH		
6	10546335	1	ROOF	DACH		
7	10349206	8	BRACKET	BUEGEL		
8	10540494	4	HEX NUT ISO 10511 M10 A4	SECHSKANTMUTTER		
9	10546407	2	STRIP	LEISTE		
10	958478414	10	BRACKET	BUEGEL		
11	10331507	6	HEX SCREW ISO 4017 M8X65 A4-70	SECHSKANTSCHRAUBE		
12	420001114	36	WASHER ISO 7089 10 A4	SCHEIBE		
13	413004408	24	CAGE NUT M10-R-140-62	KAFIGMUTTER		
14	10539959	8	HEX SCREW ISO 4017 M10X60 A4-70	SECHSKANTSCHRAUBE		
15	411515014	26	HEX NUT ISO 4032 M8 A4-70	SECHSKANTMUTTER		
16	420001014	12	WASHER ISO 7089 8 A4	SCHEIBE		
17	406509314	12	HEX SCREW ISO 4017 M10X35 A4-70	SECHSKANTSCHRAUBE		
18	10098157	20	DISH	TELLER		
19	406512014	8	HEX SCREW ISO 4017 M10X45 A4-70	SECHSKANTSCHRAUBE		
20	411514614	4	HEX NUT ISO 4032 M10 A4-70	SECHSKANTMUTTER		
21	406518614	2	HEX SCREW ISO 4017 M10X50 A4-70	SECHSKANTSCHRAUBE		
22	592323514	3	GAS SPRING	GASFEDER		

28.2.2017

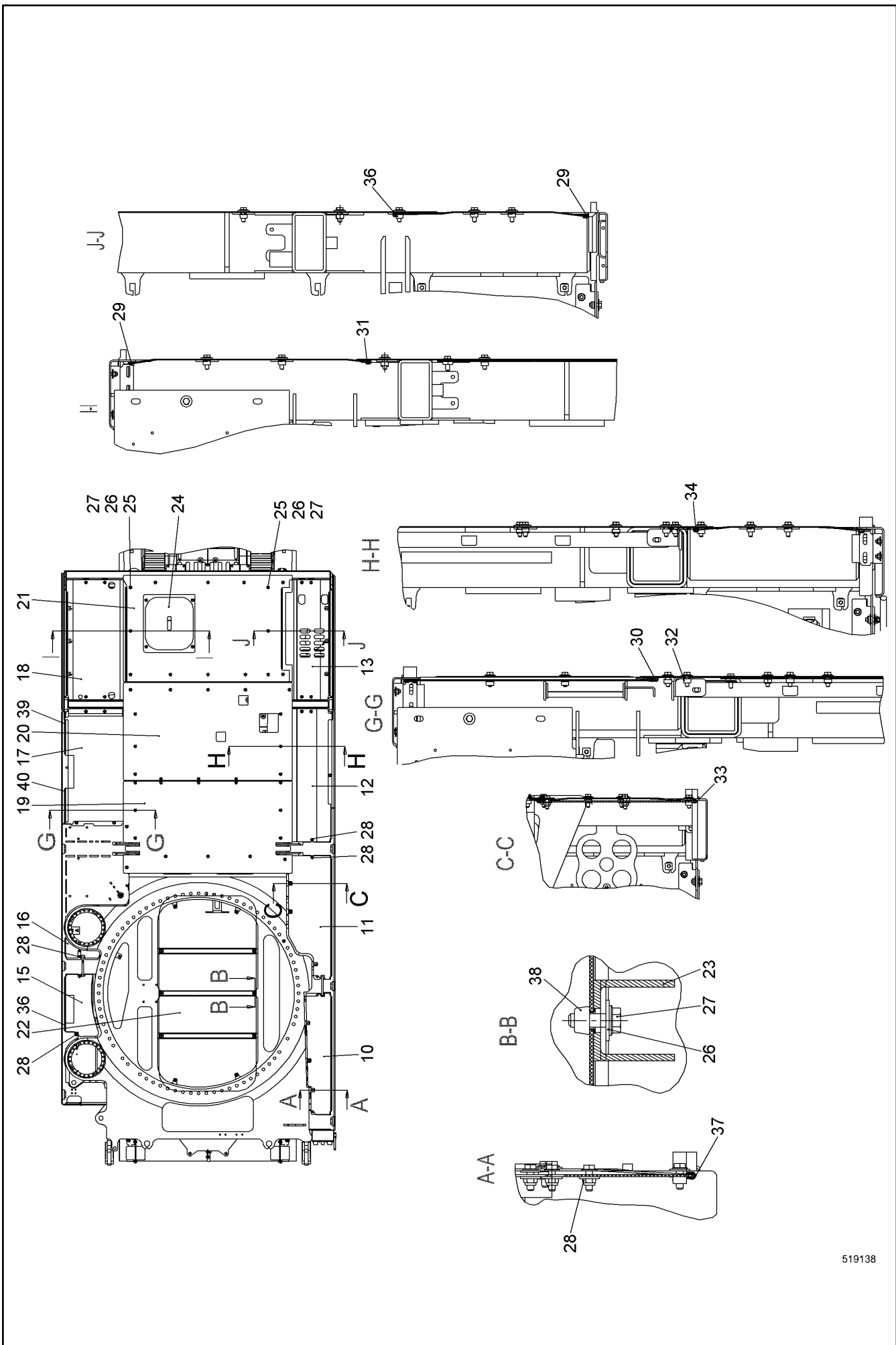
138392_ETK_001

320 (2/2)

LIEBHERR

MOTOR COWLING
MOTORABDECKUNG

10 54 591 0



519138

28.2.2017
519138

LIEBHERR

138392_ETK_001

COVER UNDERSIDE
ABDECKUNG UNTERSEITE

321 (1/2)

11 24 922 2

Pos.	Item	Quantity	Description	Bezeichnung	Serie	K
10	10560687	1	SHEET	PLATTE		
11	10560691	1	SHEET	PLATTE		
12	10560692	1	SHEET	PLATTE		
13	11249223	1	SHEET	PLATTE		
15	10583559	1	SHEET	PLATTE		
16	10560690	1	SHEET	PLATTE		
17	10560688	1	SHEET	PLATTE		
18	11249224	1	SHEET	PLATTE		
19	10583611	1	SHEET	PLATTE		
20	10583612	1	SHEET	PLATTE		
21	11249225	1	SHEET	PLATTE		
22	10098789	1	SHEET	PLATTE		
23	11225259	3	U-PROFILE	U-PROFIL		
24	11249678	1	SHEET	PLATTE		
25	485550014	2	CAGE NUT M10-RR-140-62	KAFIGMUTTER		
26	10540511	89	WASHER ISO 7093-1 10 A4	SCHEIBE		
27	406550714	84	HEX SCREW EN 1665 M10X30 A2-70	SECHSKANTSCHRAUBE		
28	10540494	12	HEX NUT ISO 10511 M10 A4	SECHSKANTMUTTER		
29	226016702	2.18	EDGE PROTECTION METER WARE	KANTENSCHUTZ METERWARE		
30	226016702	1.11	EDGE PROTECTION METER WARE	KANTENSCHUTZ METERWARE		
31	226016702	1.19	EDGE PROTECTION METER WARE	KANTENSCHUTZ METERWARE		
32	485549914	53	CAGE NUT M10-RR-140-47	KAFIGMUTTER		
33	226016702	1.24	EDGE PROTECTION METER WARE	KANTENSCHUTZ METERWARE		
34	226016702	1.29	EDGE PROTECTION METER WARE	KANTENSCHUTZ METERWARE		
35	226016702	0.57	EDGE PROTECTION METER WARE	KANTENSCHUTZ METERWARE		
36	226016702	0.85	EDGE PROTECTION METER WARE	KANTENSCHUTZ METERWARE		
37	226016702	1.2	EDGE PROTECTION METER WARE	KANTENSCHUTZ METERWARE		
38	413003308	18	CAGE NUT M10-R-140-32	KAFIGMUTTER		
39	226016702	0.36	EDGE PROTECTION METER WARE	KANTENSCHUTZ METERWARE		
40	226016702	0.35	EDGE PROTECTION METER WARE	KANTENSCHUTZ METERWARE		

28.2.2017

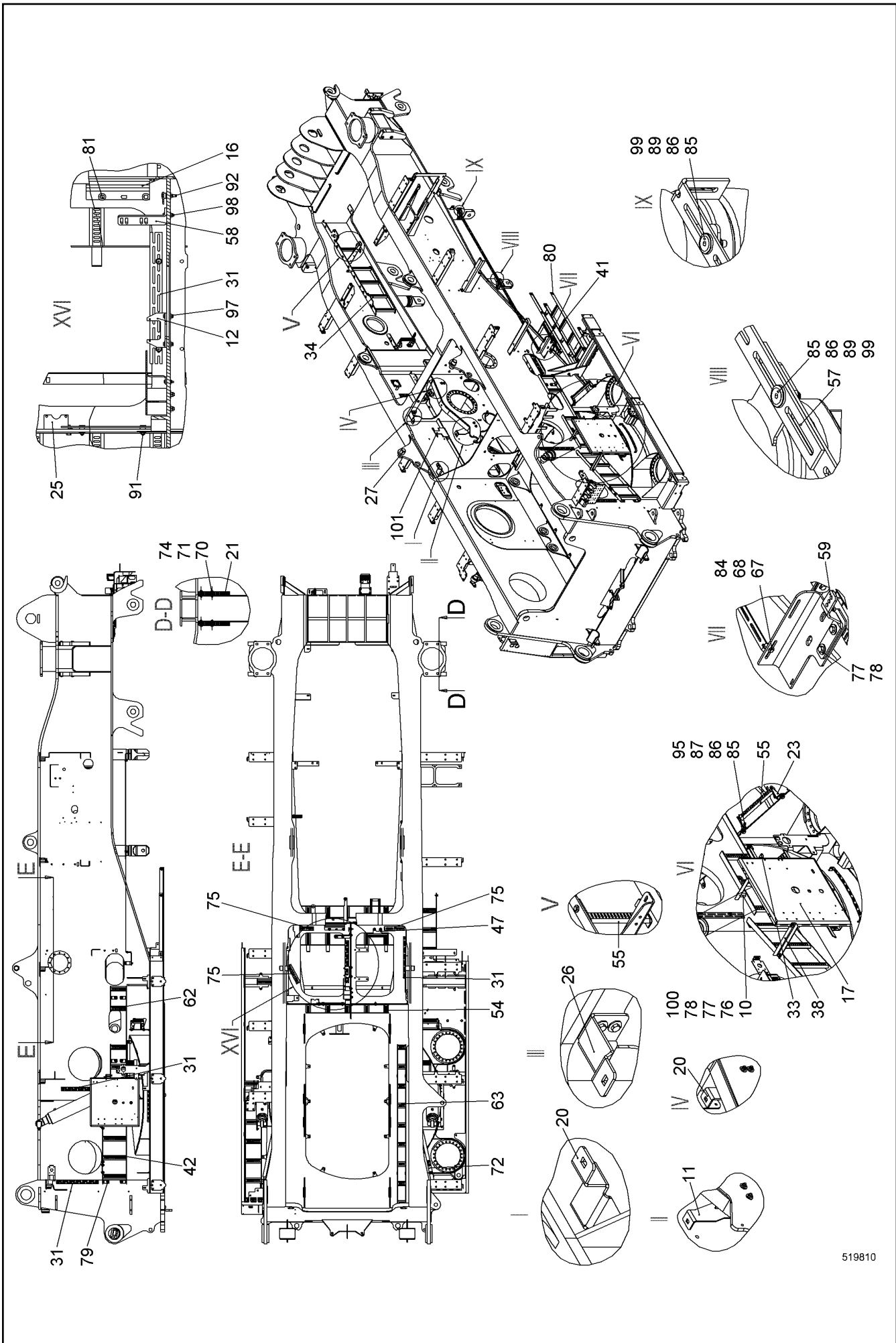
138392_ETK_001

322 (2/2)

LIEBHERR

COVER UNDERSIDE
ABDECKUNG UNTERSEITE

11 24 922 2



28.2.2017
519810

138392_ETK_001

□ 323 (1/4)

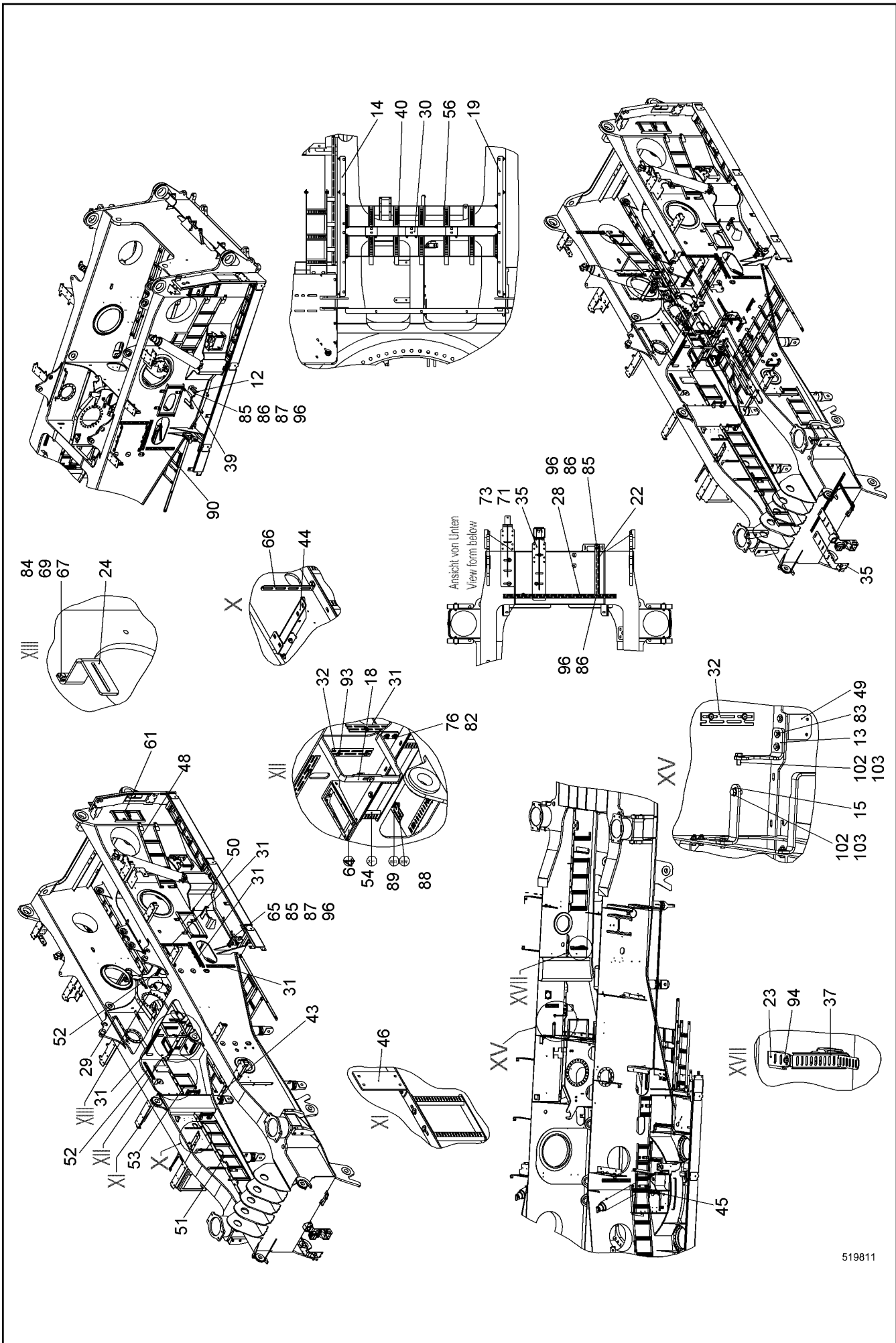
LIEBHERR

MOUNTING PARTS SUPERSTRUCTURE
BEF-TEILE OW

11 24 483 7

519810

Pos.	Item	Quantity	Description	Bezeichnung	Serie	K
10	956009714	1	INTERMEDIATE PART	ZWISCHENSTUECK		
11	10575981	1	BRACKET ST.CONST.	BUEGEL SCHWK		
12	954598503	2	VALVE HOLDER	VENTILHALTER		
13	10575967	1	BRACKET	BUEGEL		
14	10575984	1	BRACKET ST.CONST.	BUEGEL SCHWK		
15	10575968	1	BRACKET	BUEGEL		
16	949401114	1	HOSE HOLDER ST.CONST. CPL	SCHLAUCHHALTER SCHWK KPL		
17	10575966	1	VALVE PLATE	VENTILPLATTE		
18	10575969	1	BRACKET	BUEGEL		
19	10576104	1	BRACKET ST.CONST.	BUEGEL SCHWK		
20	10575985	2	BRACKET	BUEGEL		
21	10349434	4	STRIP	LEISTE		
22	11247375	1	BRACKET	BUEGEL		
23	10575970	8	BRACKET	BUEGEL		
24	949758314	1	BRACKET	BUEGEL		
25	967313703	1	BRACKET	BUEGEL		
26	10579757	1	BRACKET	BUEGEL		
27	970883003	2	PIN	BOLZEN		
28	11247029	1	SLOTTED STRIP	SCHLITZBAND		
29	11247791	1	BRACKET	BUEGEL		
30	10575980	3	HOLDER	HALTER		
31	11247792	9	SLOTTED STRIP	SCHLITZBAND		
32	11247799	2	SLOTTED STRIP	SCHLITZBAND		
33	11247808	1	BRACKET	BUEGEL		
35	11265945	1	BRACKET	BUEGEL		
37	10575971	3	BRACKET	BUEGEL		
38	11247011	1	BRACKET	BUEGEL		
39	10445651	2	BRACKET	BUEGEL		
42	11246919	1	CABLE LADDER ST.CONST.	KABELLEITER SCHWK		
43	10592619	1	BRACKET	BUEGEL		
44	10592621	1	BRACKET	BUEGEL		
46	10599571	1	WP	WP		
47	10599614	1	C-RAIL ST.CONST.	C-SCHIENE SCHWK		
48	11247158	1	CABLE LADDER ST.CONST.	KABELLEITER SCHWK		
49	10599854	1	WP	WP		
50	11247207	1	CABLE LADDER ST.CONST.	KABELLEITER SCHWK		
52	11244040	2	SLOTTED STRIP	SCHLITZBAND		
57	11234375	2	SLOTTED STRIP	SCHLITZBAND		
58	11234405	1	BRACKET	BUEGEL		
59	11234413	1	BRACKET	BUEGEL		



519811

Pos.	Item	Quantity	Description	Bezeichnung	Serie	K
61	11247023	1	CABLE LADDER ST.CONST.	KABELLEITER SCHWK		
62	11247131	1	CABLE LADDER ST.CONST.	KABELLEITER SCHWK		
64	954485303	1	CONSOLE	KONSOLE		
65	11265089	1	CABLE LADDER ST.CONST.	KABELLEITER SCHWK		
67	10540500	6	WASHER ISO 7093-1 6 A4	SCHEIBE		
68	406532614	1	HEX SCREW ISO 4017 M6X20 A4-70	SECHSKANTSCHRAUBE		
69	406551114	2	HEX SCREW ISO 4017 M6X35 A4-70	SECHSKANTSCHRAUBE		
70	10540495	8	HEX NUT ISO 10511 M12 A4	SECHSKANTMUTTER		
71	10540512	11	WASHER ISO 7093-1 12 A4	SCHEIBE		
72	11257849	1	BRACKET	BUEGEL		
73	406517314	3	HEX SCREW ISO 4017 M12X30 A4-70	SECHSKANTSCHRAUBE		
74	10538830	8	HEX SCREW ISO 4017 M12X80 A4-70	SECHSKANTSCHRAUBE		
75	11257851	3	BRACKET	BUEGEL		
76	10540494	83	HEX NUT ISO 10511 M10 A4	SECHSKANTMUTTER		
77	10540511	125	WASHER ISO 7093-1 10 A4	SCHEIBE		
78	420001114	53	WASHER ISO 7089 10 A4	SCHEIBE		
79	406511914	24	HEX SCREW ISO 4017 M10X25 A4-70	SECHSKANTSCHRAUBE		
80	406511614	46	HEX SCREW ISO 4017 M10X30 A4-70	SECHSKANTSCHRAUBE		
81	406509314	23	HEX SCREW ISO 4017 M10X35 A4-70	SECHSKANTSCHRAUBE		
82	406527814	8	HEX SCREW ISO 4017 M10X40 A4-70	SECHSKANTSCHRAUBE		
83	406512014	1	HEX SCREW ISO 4017 M10X45 A4-70	SECHSKANTSCHRAUBE		
84	10540492	3	HEX NUT ISO 10511 M6 A4	SECHSKANTMUTTER		
85	10540493	37	HEX NUT ISO 10511 M8 A4	SECHSKANTMUTTER		
86	10540510	34	WASHER ISO 7093-1 8 A4	SCHEIBE		
87	420001014	26	WASHER ISO 7089 8 A4	SCHEIBE		
88	421700508	48	WASHER DIN 7989 11 ST	SCHEIBE		
89	460022703	34	WASHER EN 14399-6 12 C45	SCHEIBE		
90	408606414	14	COUNTERSUNK SCREW DIN 7991 M8X25 A4-7	SENKSCHRAUBE		
91	408600808	2	COUNTERSUNK SCREW ISO 10642 M8X40 8.8	SENKSCHRAUBE		
92	4002655	10	COUNTERSUNK SCREW ISO 10642 M8X60 8.8	SENKSCHRAUBE		
93	10349756	6	COUNTERSUNK SCREW ISO 10642 M8X35 A4	SENKSCHRAUBE		
94	406518814	8	HEX SCREW ISO 4017 M8X20 A4-70	SECHSKANTSCHRAUBE		
95	406501414	2	HEX SCREW ISO 4017 M8X25 A4-70	SECHSKANTSCHRAUBE		
96	406501314	10	HEX SCREW ISO 4017 M8X30 A4-70	SECHSKANTSCHRAUBE		
97	406517614	2	HEX SCREW ISO 4017 M8X35 A4-70	SECHSKANTSCHRAUBE		
98	406532914	1	HEX SCREW ISO 4017 M8X40 A4-70	SECHSKANTSCHRAUBE		
99	408600708	2	COUNTERSUNK SCREW ISO 10642 M8X30 8.8	SENKSCHRAUBE		
100	10539293	1	HEX SCREW ISO 4017 M10X75 A4-70	SECHSKANTSCHRAUBE		
101	954229003	1	HOLDER	HALTER		
102	10544172	2	WASHER ISO 7089 16	SCHEIBE		
103	10539317	2	HEX SCREW ISO 4017 M16X35 10.9	SECHSKANTSCHRAUBE		

28.2.2017

138392_ETK_001

326 (4/4)

LIEBHERR

MOUNTING PARTS SUPERSTRUCTURE
BEF-TEILE OW

11 24 483 7

**OHNE BILD
WITHOUT ILLUSTRATION
SANS PLANCHE
SIN FIG.
SEM ILUSTRAÇÃO
БЕЗ ИЗОБРАЖЕНИЯ**

600000

Pos.	Item	Quantity	Description	Bezeichnung	Serie	K
280	11699714	1	CAR RADIO	AUTORADIO		

28.2.2017
600000

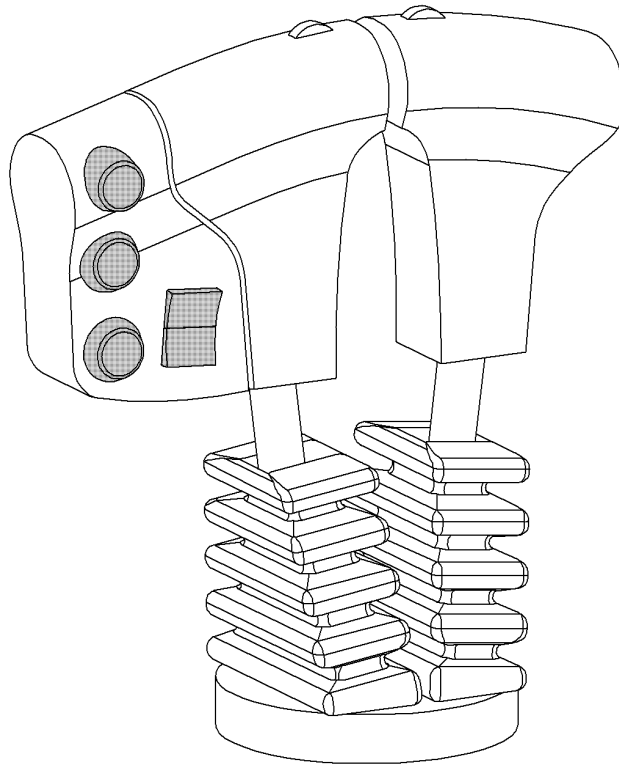
LIEBHERR

138392_ETK_001

RADIO RFK
RADIO NRS

327

10 59 256 9



514839

Pos.	Item	Quantity	Description	Bezeichnung	Serie	K
10	11214820	1	MASTER SWITCH	MEISTERSCHALTER		

28.2.2017
514839

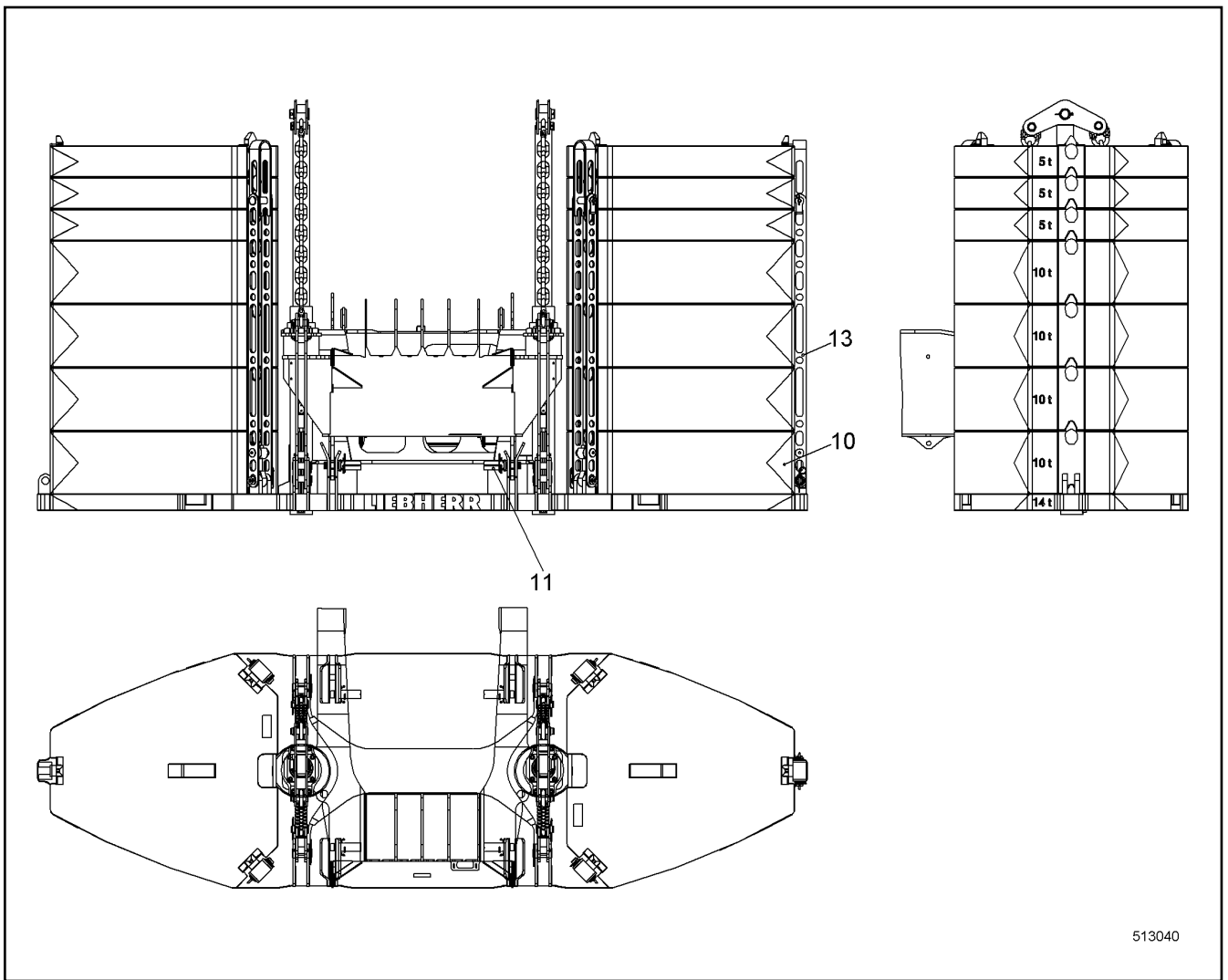
LIEBHERR

138392_ETK_001

DOUBLE T-MASTER SWITCH INSTAL.
DOPPEL T-MEISTERSCH EINBAU

328

10 51 127 4



513040

Pos.	Item	Quantity	Description	Bezeichnung	Serie	K
10	992757214	1	BASEPLATE CPL ⇒ □ 330	GRUNDPLATTE KPL		
11	10526560	1	MOUNTING PARTS ⇒ □ 331	MONTAGETEILE		
13	992980314	1	LASHING BALLAST ⇒ □ 332	VERZURRUNG BALLAST		

28.2.2017
513040

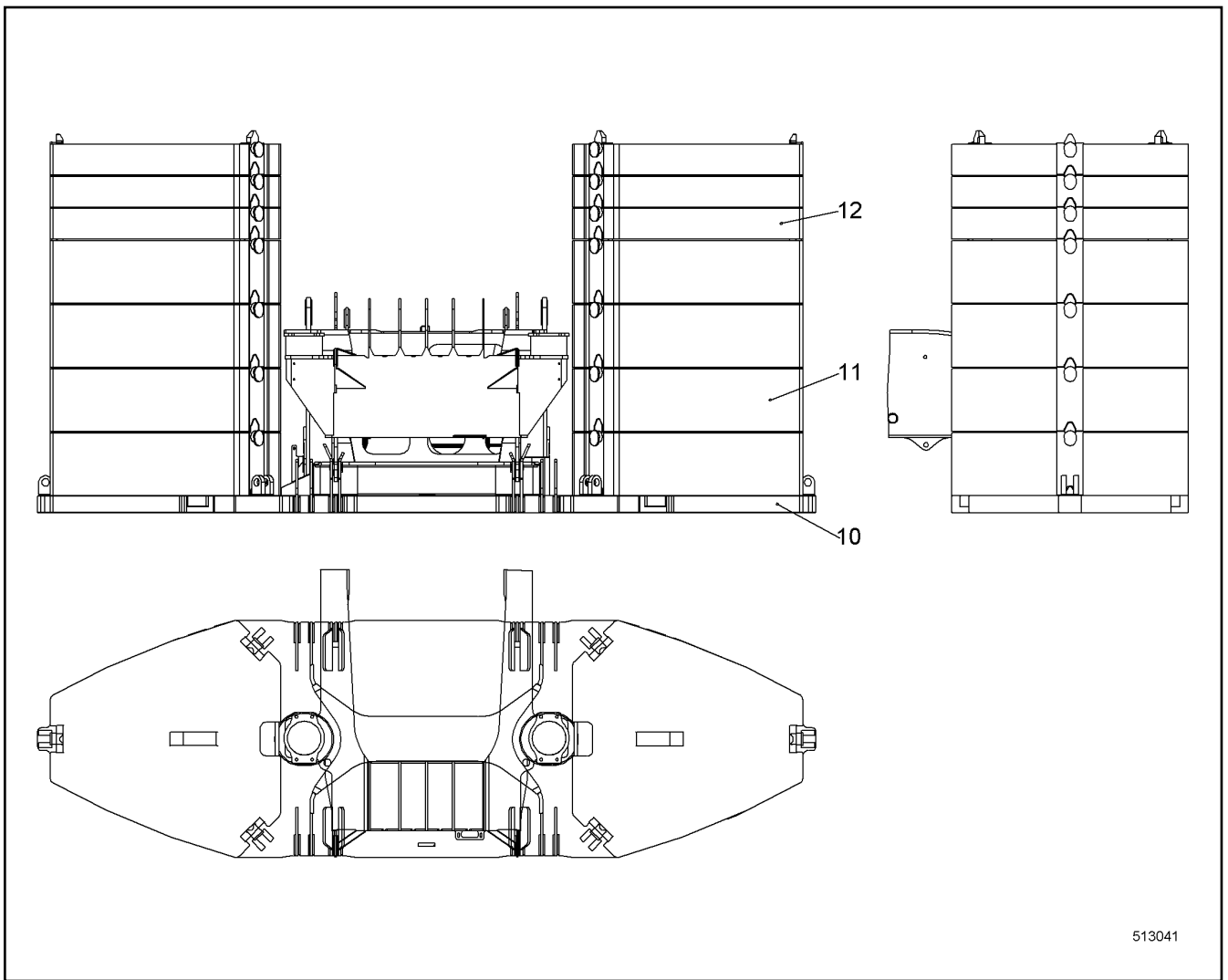
LIEBHERR

138392_ETK_001

COUNTERWEIGHT ARRANGEMENT
BALLASTGEWICHT ANORD

□ 329

99 23 386 14



513041

Pos.	Item	Quantity	Description	Bezeichnung	Serie	K
10	992741214	1	BASEPLATE ST.CONST.	GRUNDPLATTE SCHWK		
11	10349440	8	ADDITIONAL BALLAST	ZUSATZBALLAST		
12	10349439	6	ADDITIONAL BALLAST	ZUSATZBALLAST		

28.2.2017
513041

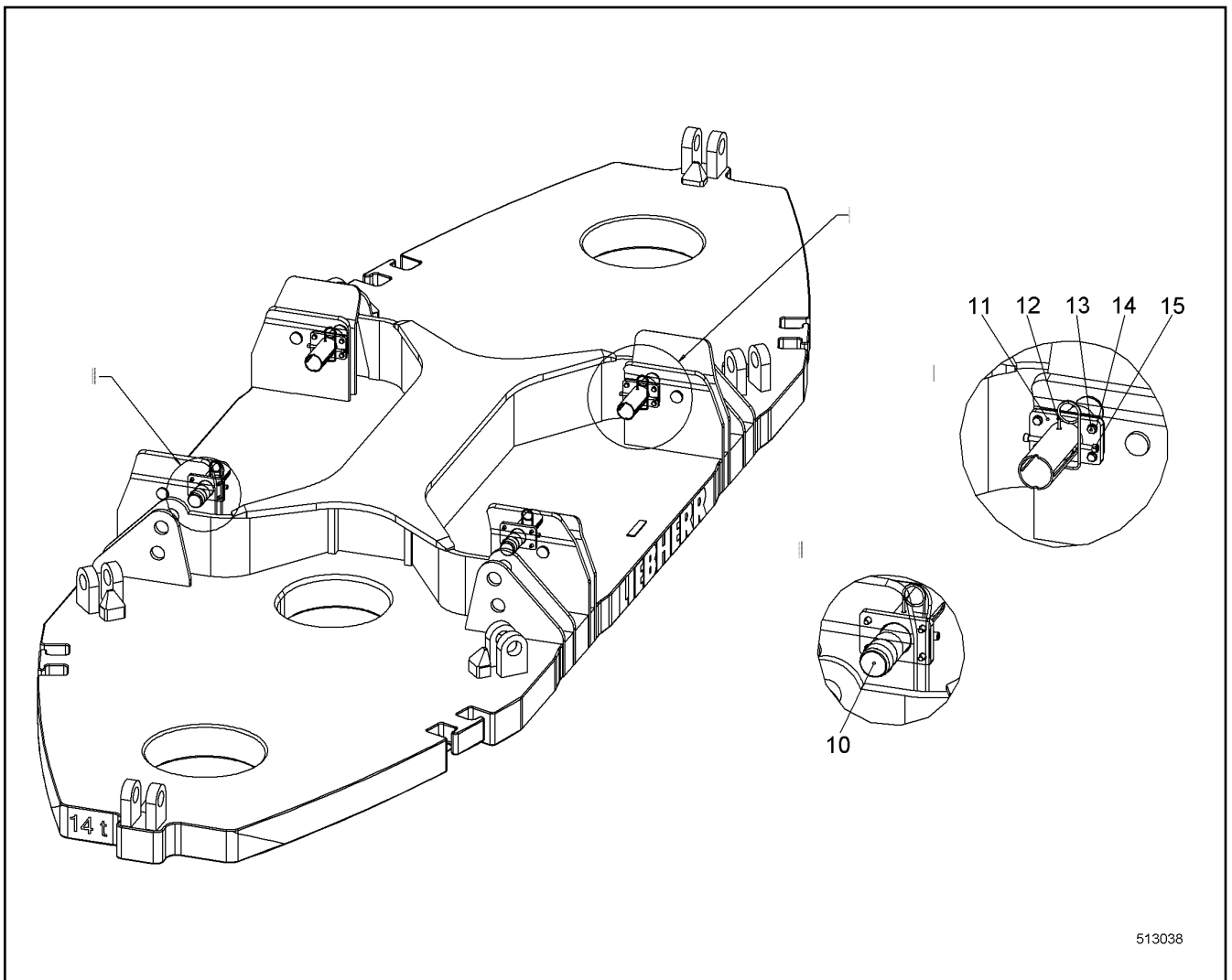
LIEBHERR

138392_ETK_001

BASEPLATE CPL
GRUNDPLATTE KPL

330

99 27 572 14



513038

Pos.	Item	Quantity	Description	Bezeichnung	Serie	K
10	957831614	4	PIN 65X193 LHRD900-40;10019758	BOLZEN		
11	992757514	4	CONSOLE	KONSOLE		
12	433105414	4	RETAINING SPRING 4.5 MM	SICHERUNGSFEDER		
13	406511614	16	HEX SCREW ISO 4017 M10X30 A4-70	SECHSKANTSCHRAUBE		
14	420001114	16	WASHER ISO 7089 10 A4	SCHEIBE		
15	10539505	8	SOCKET HEAD SCREW ISO 4762 M10X60 A4-7	ZYLINDERSCHRAUBE		

28.2.2017
513038

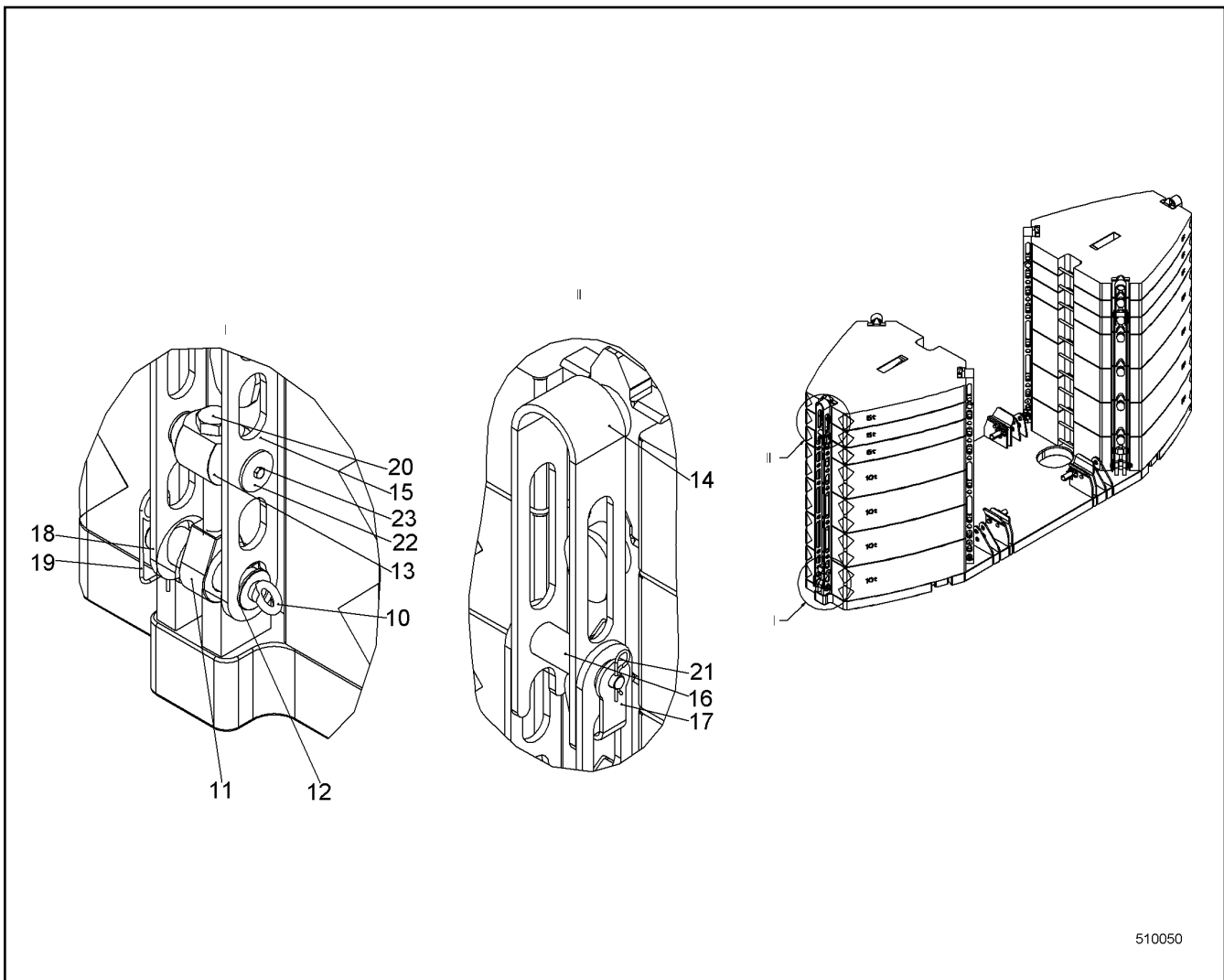
LIEBHERR

138392_ETK_001

MOUNTING PARTS
MONTAGETEILE

331

10 52 656 0



510050

Pos.	Item	Quantity	Description	Bezeichnung	Serie	K
10	402600514	6	RING BOLT DIN 580 M16 C15E;EN 10084	RINGSCHRAUBE		
11	959912014	6	BUTT STRAP	LASCHE		
12	959912114	6	PIN 75X240 LHRD900-40;10019758	BOLZEN		
13	959912214	6	PIN 110X198 LHRD900-40;10019758	BOLZEN		
14	992982314	6	MOUNTING LINK ST. CONST.	LASCHE SCHWK		
15	959912514	12	BUTT STRAP	LASCHE		
16	959912614	6	PIN	BOLZEN		
17	959912714	6	LOCKING PLATE	SICHERUNGSBLECH		
18	421103614	6	WASHER DIN EN 28738 65 ST;	SCHEIBE		
19	433105008	6	RETAINING SPRING DIN 2194 6MM FS	SICHERUNGSFEDER		
20	406144514	6	HEX SCREW ISO 4014 M36X230 8.8	SECHSKANTSCHRAUBE		
21	433206314	6	SPRING PLUG DIN 11024 5	FEDERSTECKER		
22	947084514	12	WASHER 76/13X6 LH355-40;10019698	SCHEIBE		
23	406517714	12	HEX SCREW ISO 4017 M12X20 A4-70	SECHSKANTSCHRAUBE		

28.2.2017
510050

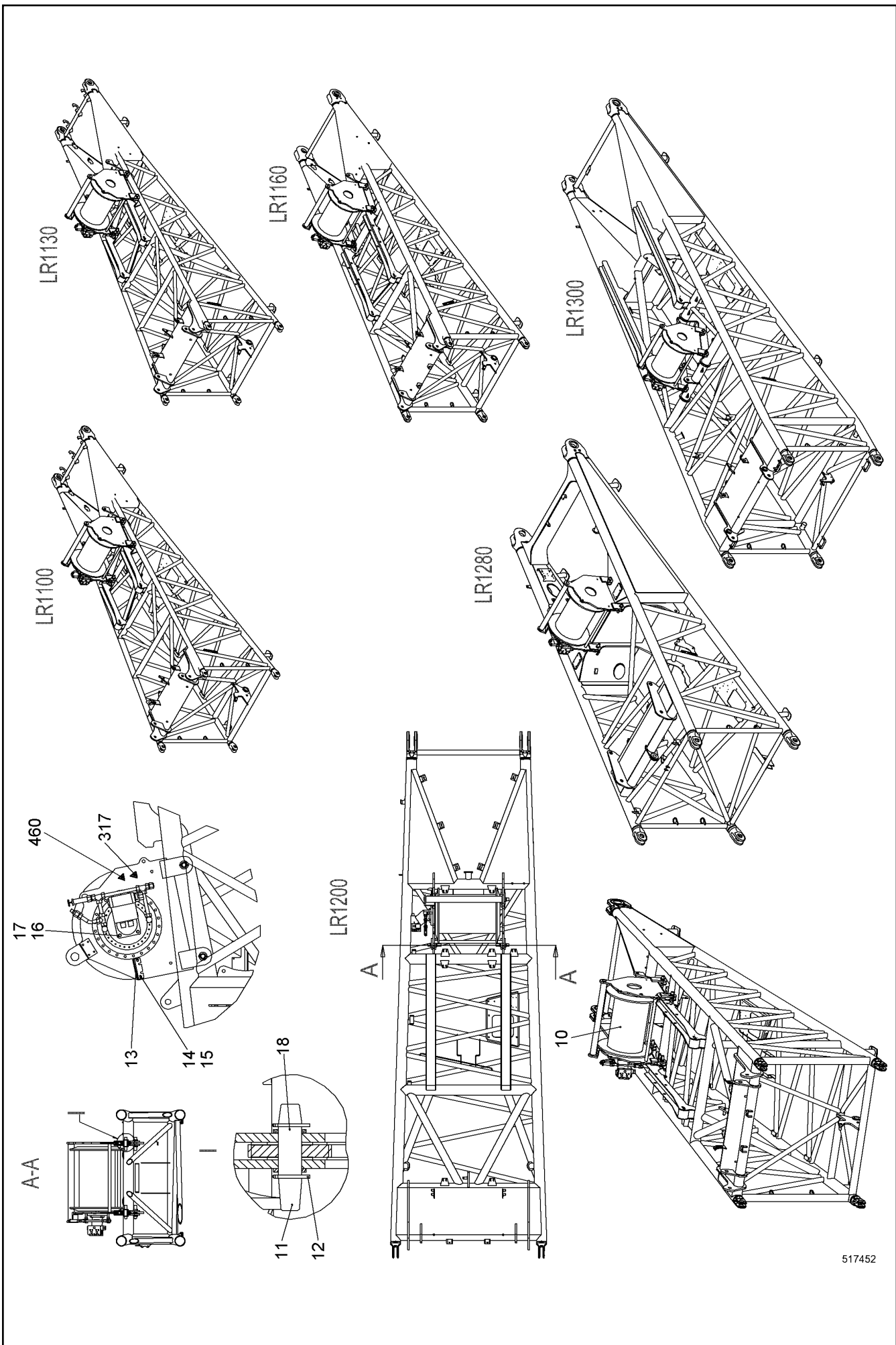
LIEBHERR

138392_ETK_001

LASHING BALLAST
VERZURRUNG BALLAST

332

99 29 803 14



28.2.2017
517452

138392_ETK_001

NEEDLE LUFFING WINCH
NADELEINZIEHWINDE

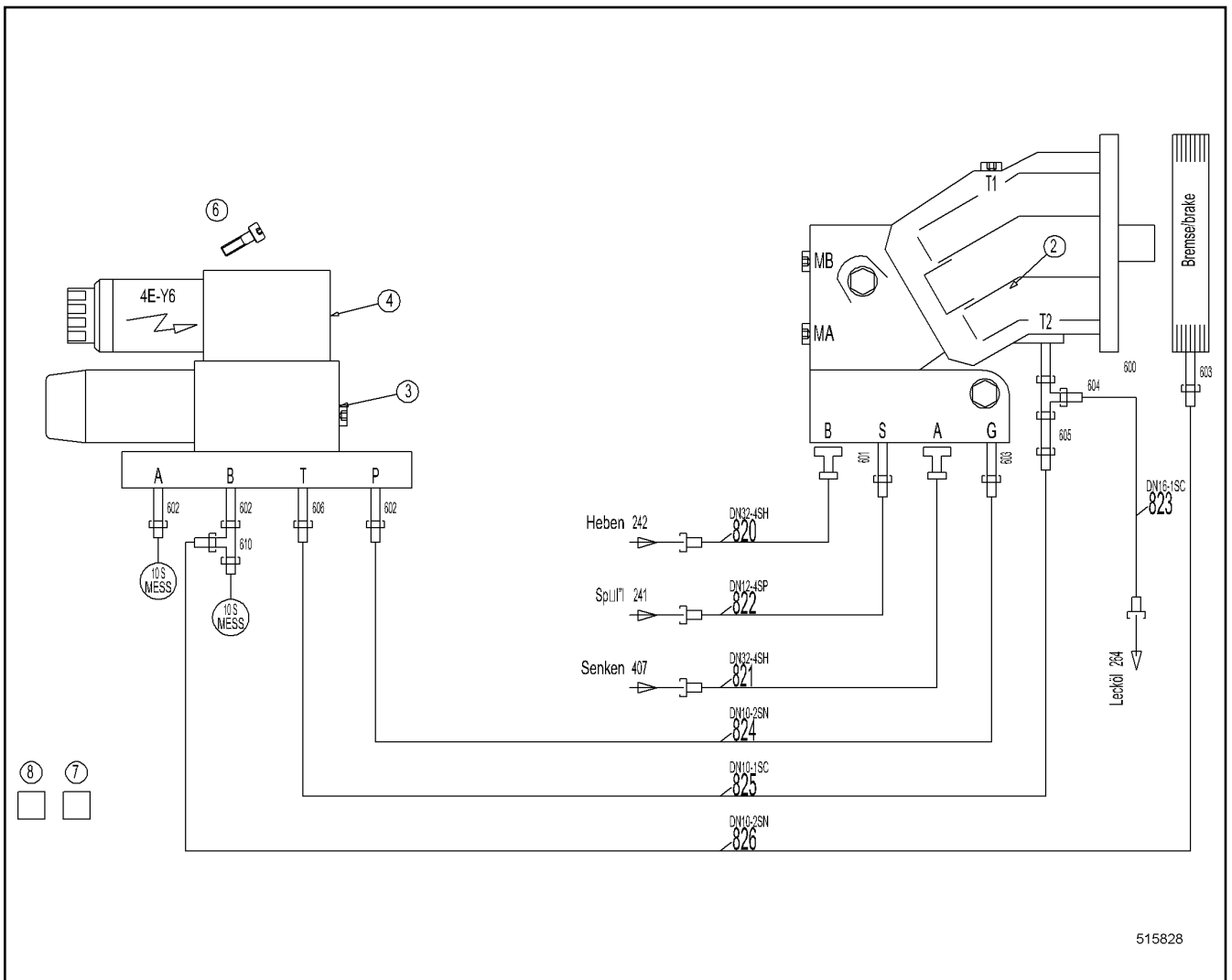
333 (1/2)


10 51 969 7

LIEBHERR

Pos.	Item	Quantity	Description	Bezeichnung	Serie	K
2	10519698	1	NEEDLE LUFFING WINCH HYDR ⇒ □ 335	NADELEINZIEHWINDE HYDR		
3	10226573	1	WIRING HARNESS	KABELSTRANG		
4	993324114	1	HOSE LIST ⇒ □ 337	SCHLAUCHLISTE		
10	969624801	1	WINCH ⇒ □ 338	WINDE		
11	10351894	4	PIN 40X182 LHRD900-40;10019758	BOLZEN		
12	433006714	8	SPLIT PIN ISO 1234 5X50	SPLINT		
13	954598503	1	VALVE HOLDER	VENTILHALTER		
14	420001014	2	WASHER ISO 7089 8 A4	SCHEIBE		
15	406501414	2	HEX SCREW ISO 4017 M8X25 A4-70	SECHSKANTSCHRAUBE		
16	425221314	4	SERRATED LOCK WASHER DIN 6798 13	FAECHERSCHEIBE		
17	4600706	4	HEX SCREW ISO 4017 M12X45 10.9	SECHSKANTSCHRAUBE		
18	421103014	8	WASHER DIN EN 28738 40 ST	SCHEIBE		
317	773195214	1	SIGN	SCHILD		
460	773195614	2	NAMEPLATE UVV	SCHILD UVV		
500		-1	GRATING	GITTERROST		
501		-1	GRATING	GITTERROST		

28.2.2017	138392_ETK_001	□ 334 (2/2)
LIEBHERR	NEEDLE LUFFING WINCH NADELEINZIEHWINDE	10 51 969 7



Pos.	Item	Quantity	Description	Bezeichnung	Serie	K
2	512252714	1	OIL MOTOR ⇒  336	OELMOTOR		
3	511476914	1	PRESSURE REDUCTION VALVE	DRUCKREDUZIERVERTIL		
4	511432714	1	DIRECTIONAL CONTROL VALVE	WEGEVENTIL		
5	510662914	1	CONNECTING PLATE	ANSCHLUSSPLATTE		
6	404302914	4	SOCKET HEAD SCREW ISO 4762 M5X90 10.9	ZYLINDERSCHRAUBE		
7	7621780	10	LASHING STRAP	ZURRGURT		
8	10020519	6	LASHING STRAP	ZURRGURT		
201	510694514	2	GAUGE CONNECTION	MESSSTUTZEN		
600	471034714	1	FLANGE JOINT	VERSCHRAUBUNG		
601	471033014	1	FLANGE JOINT	VERSCHRAUBUNG		
602	471032808	3	FLANGE JOINT	VERSCHRAUBUNG		
603	471004614	2	FLANGE JOINT	VERSCHRAUBUNG		
604	247128502	1	FLANGE JOINT	VERSCHRAUBUNG		
605	247040302	1	FLANGE JOINT	VERSCHRAUBUNG		
606	247009402	1	FLANGE JOINT	VERSCHRAUBUNG		
610	7367776	1	FLANGE JOINT	VERSCHRAUBUNG		
611	510586914	4	FLANGE HALF	FLANSCHHAELFTE		
612	10490781	2	PLAIN COMPRESSION RING	RECHTECKRING		
613	4600366	8	HEX SCREW ISO 4017 M12X40 10.9	SECHSKANTSCHRAUBE		

28.2.2017
515828

LIEBHERR

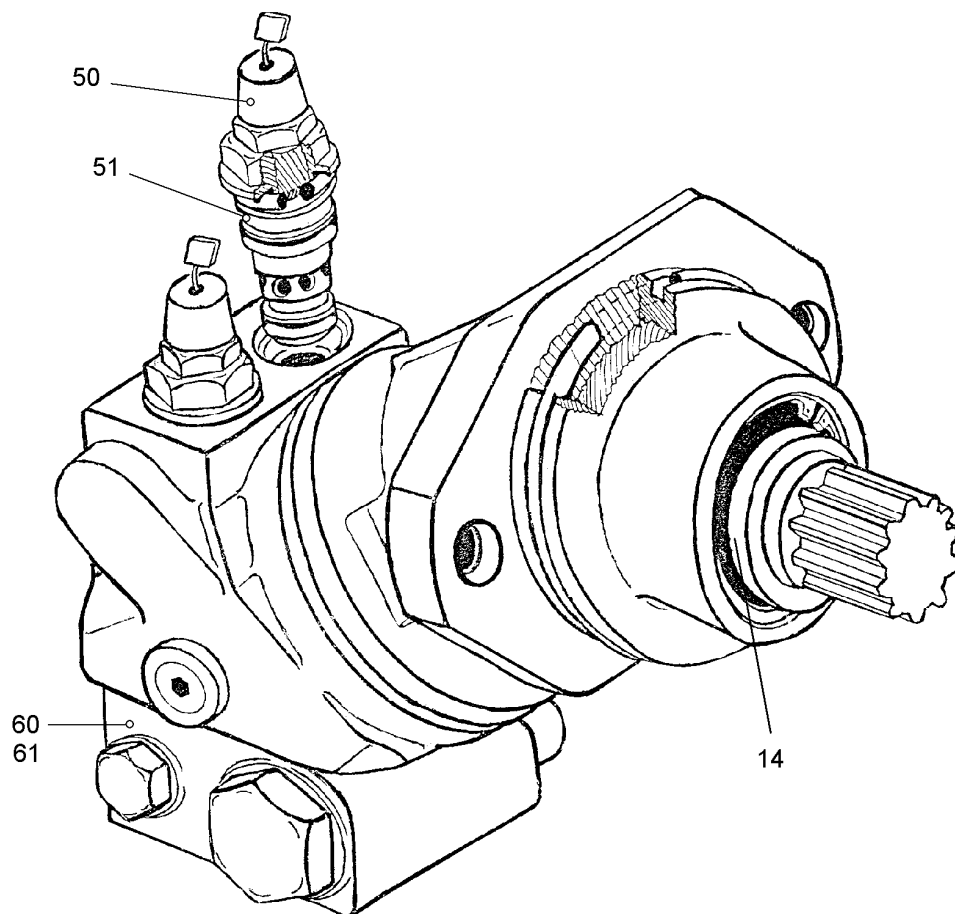
138392_ETK_001

NEEDLE LUFFING WINCH HYDR
NADELEINZIEHWINDE HYDR

 335

10 51 969 8

990



600711

Pos.	Item	Quantity	Description	Bezeichnung	Serie	K
14	10564158	1	SHAFT SEAL	WELLENDICHTRING		
50	511619614	2	PRESSURE LIMITING VALVE	DRUCKBEGRENZUNGSVENTIL		
51	511493914	2	SEALING SET	DS		
60	10227399	1	BRAKE VALVE	BREMSVENTIL		
61	512259514	1	SEALING SET	DS		
990	512259414	1	SEALING SET	DS		

28.2.2017
600711

138392_ETK_001

336

LIEBHERROIL MOTOR
OELMOTOR

51 22 527 14

**ACHTUNG !
ATTENTION !
ATTENTION !
ATENCIÓN !
ATENÇÃO !
ВНИМАНИЕ**

Für Schlauchbestellungen kann über die Schlauchnummer, in der entsprechenden Schlauchliste, die Identnummer festgestellt werden.

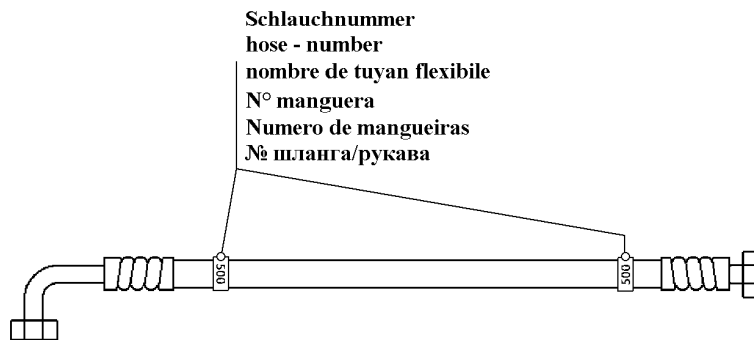
For ordering flexible hoses you can find the identification number through the hose-number in the corresponding hose-list.

Pour des ordres de tuyau flexible le nombre d'identification on voit dans la liste de tuyau flexible correspondente.

Para el pedido de manguera, indicar el número de identificación de la manguera de la lista respectiva.

Para se encomendar uma mangueira, consulte o número de identificação na respectiva lista de mangueiras.

Для оформления заказов на шланги/рукавы идент. № может быть определен при помощи номера шланга/рукава, указанного в соответствующем перечне шлангов/рукавов.



500000

Pos.	Item	Quantity	Description	Bezeichnung	Serie	K
820	996625314	1	HOSE CPL	SCHLAUCH KPL		
821	996625414	1	HOSE CPL	SCHLAUCH KPL		
822	993623814	1	HOSE CPL	SCHLAUCH KPL		
823	928861314	1	HOSE CPL	SCHLAUCH KPL		
824	918882614	1	HOSE CPL	SCHLAUCH KPL		
825	928326514	1	HOSE CPL	SCHLAUCH KPL		
826	918870914	1	HOSE CPL	SCHLAUCH KPL		

28.2.2017
500000

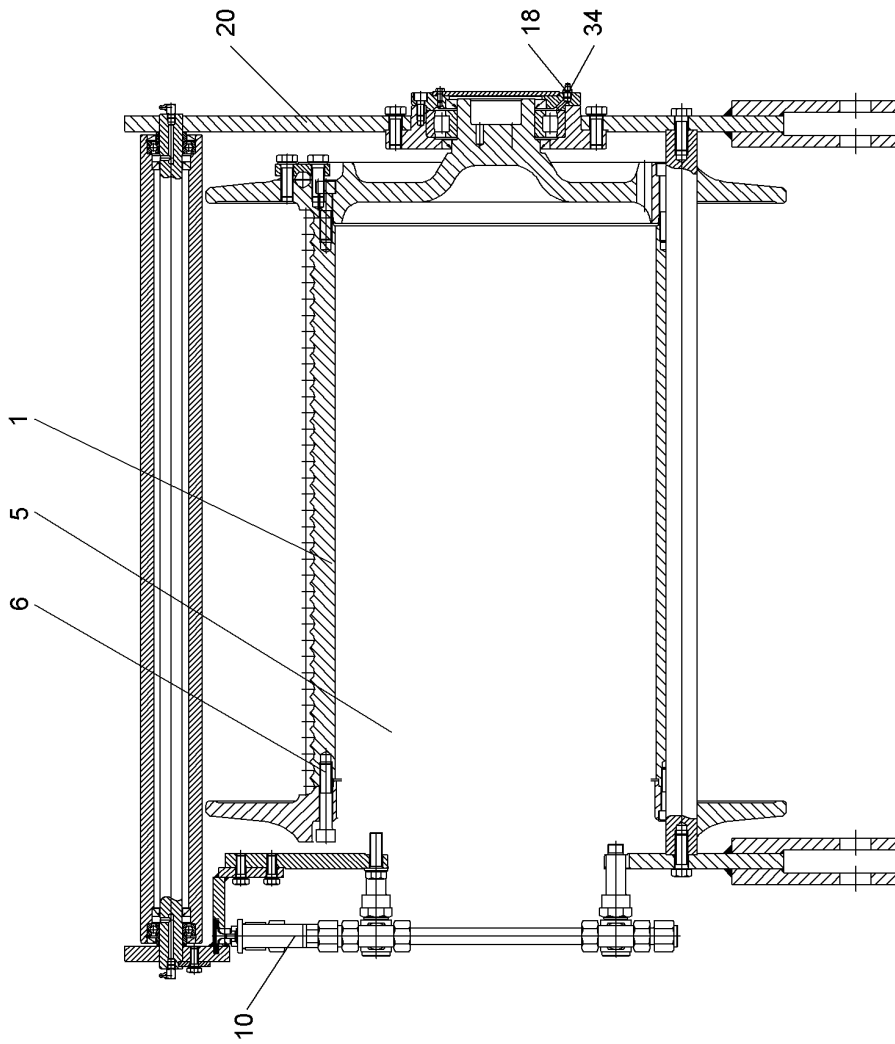
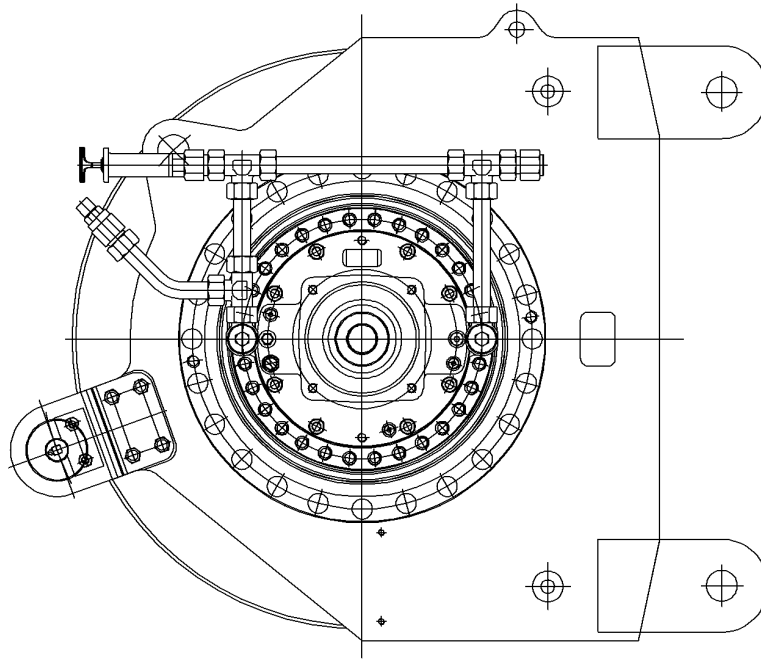
LIEBHERR

138392_ETK_001

HOSE LIST
SCHLAUCHLISTE

337

99 33 241 14



609537

28.2.2017
609537



138392_ETK_001

WINCH
WINDE

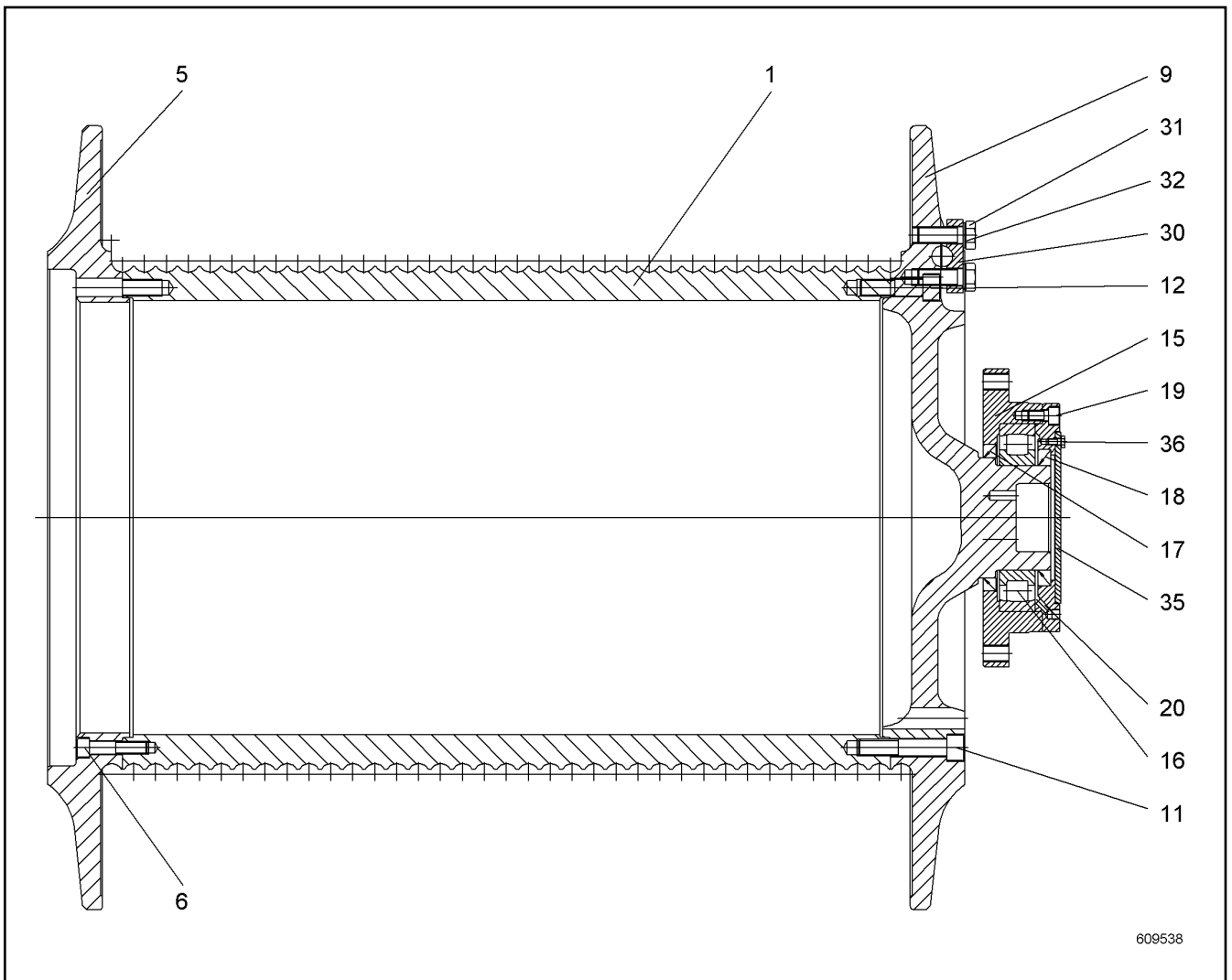
338 (1/2)

LIEBHERR

96 96 248 01

Pos.	Item	Quantity	Description	Bezeichnung	Serie	K
1	938850001	1	ROPE DRUM ⇒  340	SEILTROMMEL		
5	938849701	1	PLANETARY GEARBOX ⇒  341	PLANETENGETRIEBE		
6	10191905	24	SOCKET HEAD SCREW ISO 4762 M16X85 10.9	ZYLINDERSCHRAUBE		
10	933675501	1	OIL-GAUGING INSTRUMENT ⇒  346	OELMESSEINRICHTUNG		
18	7743242	1	HYDRAULIC-TYPE LUBRICAT.NIPPLE	KEGELSCHMIERNIPPEL		
20	969654301	1	WINCH FRAME ⇒  347	WINDENRAHMEN		
34	789000701	1	PROTECTING CAP	SCHUTZKAPPE		

28.2.2017	138392_ETK_001	 339 (2/2)
LIEBHERR	WINCH WINDE	96 96 248 01



Pos.	Item	Quantity	Description	Bezeichnung	Serie	K
1	938850101	1	DRUM	TROMMEL		
5	938850201	1	LIMMIT DISK	ENDSCHEIBE UL		
6	10539520	3	SOCKET HEAD SCREW ISO 4762 M12X55 A4-7	ZYLINDERSCHRAUBE		
9	939556301	1	END WASHER EL	ENDSCHEIBE EL		
11	10191905	18	SOCKET HEAD SCREW ISO 4762 M16X85 10.9	ZYLINDERSCHRAUBE		
12	10544072	6	SOCKET HEAD SCREW ISO 4762 M16X60 10.9	ZYLINDERSCHRAUBE		
15	939556201	1	SUPPORT FLANGE	STUETZFLANSCH		
16	746001701	1	SELF-ALIGNING ROLLER BEARING	PENDELROLLENLAGER		
17	710048501	1	ROTARY SHAFT LIP SEAL	RADIALWELLENDICHTRING		
18	710029801	1	ROTARY SHAFT LIP SEAL	RADIALWELLENDICHTRING		
19	404208814	6	SOCKET HEAD SCREW ISO 4762 M10X20 A4-7	ZYLINDERSCHRAUBE		
20	939554301	1	COVER	DECKEL		
30	319719401	5	CLAMPING PIECE	KLEMMSTUECK		
31	10543902	10	HEX SCREW ISO 4017 M16X45 10.9	SECHSKANTSCHRAUBE		
32	423911601	10	LOCK WASHER 16X17X24X2.6 VS	SICHERUNGSSCHEIBE		
35	932037701	1	COVER	DECKEL		
36	485557714	3	HEX SCREW ISO 4017 M6X12 A4-70	SECHSKANTSCHRAUBE		

28.2.2017
609538

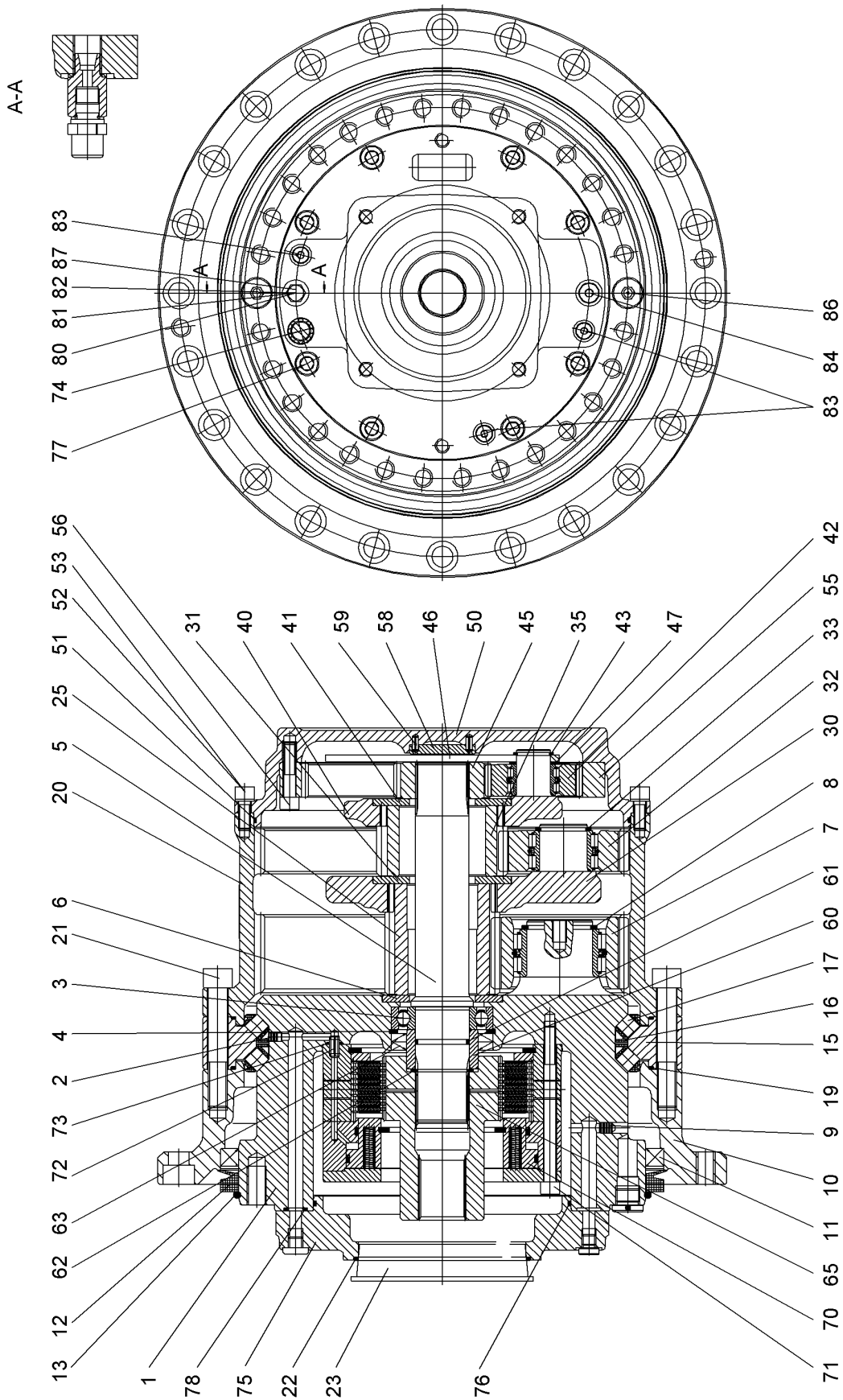
138392_ETK_001

340

LIEBHERR

ROPE DRUM
SEILTROMMEL

93 88 500 01



609539

28.2.2017
609539

LIEBHERR

138392_ETK_001

PLANETARY GEARBOX
PLANETENGETRIEBE

341 (1/3)

93 88 497 01

Pos.	Item	Quantity	Description	Bezeichnung	Serie	K
1		1	CONNECTION CARRIER	ANSCHLUSSTRAEGER		
2		1	SEALING PLUG	DICHTSTOPFEN		
3		1	DEEP GROOVE BALL BEARING	RILLENKUGELLAGER		
4		1	LOCKING RING DIN 472 85X3	SICHERUNGSRING		
5		1	DRIVE SHAFT	ANTRIEBSWELLE		
6		1	RETAINING DISK	HALTESCHEIBE		
7		5	PLANET WHEEL	PLANETENRAD		
8		5	LOCKING RING DIN 471 55X3	SICHERUNGSRING		
9		3	SEALING PLUG	DICHTSTOPFEN		
10		1	POWER TAKE-OFF FLANGE	ABTRIEBSFLANSCH		
11		1	ROTARY SHAFT LIP SEAL	RADIALWELLENDICHTRING		
12		1	RING	RING		
13		1	O-RING	O-RING		
15		1	BEARING RING	LAGERRING		
16		38	ROLLER CAGE	ROLLENKAEFIG		
17		114	CYL.ROLLER	ZYLINDERROLLE		
19		2	O-RING	O-RING		
20		1	INNER WHEEL	INNENRAD		
21		24	SOCKET HEAD SCREW ISO 4762 M16X100 10.	ZYLINDERSCHRAUBE		
22		1	O-RING	O-RING		
23		1	CONICAL PLUG	KEGELSTOPFEN		
25		1	SUN WHEEL	SONNENRAD		
30		1	PLANETARY CARRIER	PLANETENTRAEGER		
31		1	RETAINING DISK 115X55X6	HALTESCHEIBE		
32		3	PLANET WHEEL	PLANETENRAD		
33		3	LOCKING RING DIN 471 40X2.5	SICHERUNGSRING		
35		1	SUN WHEEL	SONNENRAD		
40		1	PLANETARY CARRIER	PLANETENTRAEGER		
41		1	RETAINING DISK 115X55X6	HALTESCHEIBE		
42		3	PLANET WHEEL	PLANETENRAD		
43		3	LOCKING RING DIN 471 28X2	SICHERUNGSRING		
45		1	SUN WHEEL	SONNENRAD		
46		1	THRUST WASHER	ANLAUFSCHEIBE		
47		3	SUPPORTING WASHER DIN 988 S28X40X2 F	STUETZSCHEIBE		
50		1	SUPPORT FLANGE	STUETZFLANSCH		
51		1	O-RING	O-RING		
52		12	SOCKET HEAD SCREW ISO 4762 M10X25 A4-7	ZYLINDERSCHRAUBE		
53		12	LOCK WASHER 10.5/16X2 VS10	SICHERUNGSSSCHEIBE		
55		1	INNER WHEEL	INNENRAD		
56		12	SOCKET HEAD SCREW ISO 4762 M10X45 A4-7	ZYLINDERSCHRAUBE		
58		1	WASHER	SCHEIBE		
59		2	DOWEL PIN ISO 8752 5X12 ST	SPANNSTIFT		
60		1	SLEEVE	LAUFRING		
61		1	O-RING	O-RING		
62		1	SNAP RING AV45X1.75	SPRENGRING		
63		2	ROTARY SHAFT LIP SEAL	RADIALWELLENDICHTRING		
65		1	MULTI-DISC CARRIER	LAMELLENTRAEGER		
70		1	SPRING LOADED MULTI-DISC BRAKE	FEDERDRUCKLAMELLENBREMS		
71		12	SOCKET HEAD SCREW ISO 4762 M10X130 10.	ZYLINDERSCHRAUBE		
72		1	DOWEL PIN ISO 8752 8X16 ST	SPANNSTIFT		
73		1	O-RING	O-RING		
74		1	BLANKING PLUG	VERSCHLUSSSTOPFEN		
75		1	MOTOR FLANGE	MOTORFLANSCH		
76		1	O-RING	O-RING		
77		8	SOCKET HEAD SCREW ISO 4762 M12X40 A4-7	ZYLINDERSCHRAUBE		
78		8	O-RING	O-RING		
80		1	FLANGE JOINT	VERSCHRAUBUNG		
81		1	SEALING RING	DICHTRING		
82		1	VENTILATION VALVE	ENTLUEFTUNGSVENTIL		
83		3	FLANGE JOINT	VERSCHRAUBUNG		

28.2.2017

138392_ETK_001

342 (2/3)

LIEBHERRPLANETARY GEARBOX
PLANETENGETRIEBE


93 88 497 01

Pos.	Item	Quantity	Description	Bezeichnung	Serie	K
84		1	SCREW PLUG	VERSCHLUSSSCHRAUBE		
86		2	SCREW PLUG	VERSCHLUSSSCHRAUBE		
87		1	SEALING RING	DICHTRING		

28.2.2017	138392_ETK_001	<input type="checkbox"/> 343 (3/3)
LIEBHERR	PLANETARY GEARBOX PLANETENGETRIEBE	93 88 497 01

**OHNE BILD
WITHOUT ILLUSTRATION
SANS PLANCHE
SIN FIG.
SEM ILUSTRACÃO
БЕЗ ИЗОБРАЖЕНИЯ**

600000

Pos.	Item	Quantity	Description	Bezeichnung	Serie	K
1	939589501	1	BRAKE MULTI-DISC SET ⇒  345	BREMSLAMELLENSATZ		
2	939589601	1	BRAKE PACKING SET	BREMSE DS		
3	939589701	1	BRAKE SPRING SET	BREMSFEDERSATZ		

28.2.2017
600000

LIEBHERR

138392_ETK_001

SPRING LOADED MULTI-DISC BRAKE
FEDERDRUCKLAMELLENBREMSE

 344

50 20 372 01

**OHNE BILD
WITHOUT ILLUSTRATION
SANS PLANCHE
SIN FIG.
SEM ILUSTRACÃO
БЕЗ ИЗОБРАЖЕНИЯ**

600000

Pos.	Item	Quantity	Description	Bezeichnung	Serie	K
8	503192801	10	OUTER MULTI-DISC	AUSSENLAMELLE		
9	503192901	9	INTERNAL MULTI-DISC	INNENLAMELLE		

28.2.2017
600000

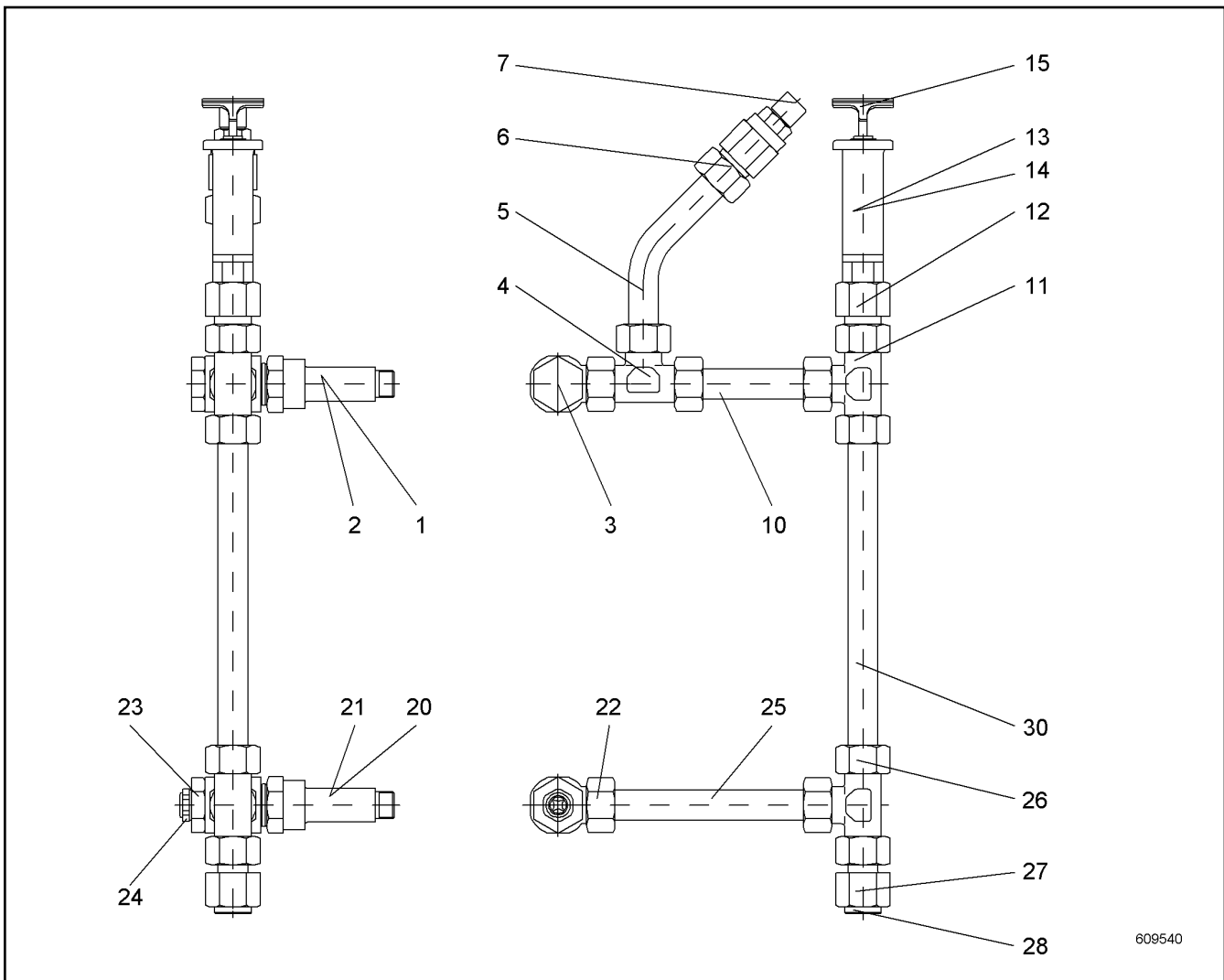
LIEBHERR

138392_ETK_001

BRAKE MULTI-DISC SET
BREMSLAMELLENSATZ

345

93 95 895 01



Pos.	Item	Quantity	Description	Bezeichnung	Serie	K
1	927739401	1	THREADED CONNECTION PIECE	GEWINDEANSCHLUSSSTUTZEN		
2	761022903	1	SEALING RING	DICHTRING		
3	473201101	1	FLANGE JOINT	VERSCHRAUBUNG		
4	472001401	1	FLANGE JOINT	VERSCHRAUBUNG		
5	933676701	1	TUBE	ROHR		
6	470702001	1	FLANGE JOINT	VERSCHRAUBUNG		
7	721108801	1	VENTILATION AND AERATION FILTE	BE-UND ENTLUEFTUNGSFILTER		
10	10190120	1	TUBE	ROHR		
11	470400701	1	FLANGE JOINT	VERSCHRAUBUNG		
12	927586201	1	CONNECTION STUB	ANSCHLUSSSTUTZEN		
13	927501901	1	VENTILATION CONNECTING PIECE	ENTLUEFTUNGSSTUTZEN		
14	7610225	1	SEALING RING	DICHTRING		
15	927610201	1	OIL DIPSTICK	OELMESSSTAB		
20	927739401	1	THREADED CONNECTION PIECE	GEWINDEANSCHLUSSSTUTZEN		
21	761022903	1	SEALING RING	DICHTRING		
22	473201101	1	FLANGE JOINT	VERSCHRAUBUNG		
23	933676601	1	SCREW PLUG	VERSCHLUSSSCHRAUBE		
24	10022192	1	OIL LEVEL SIGHT GLASS	OELSCHAUGLAS		
25	999832101	1	TUBE	ROHR		
26	470400701	1	FLANGE JOINT	VERSCHRAUBUNG		
27	927586201	1	CONNECTION STUB	ANSCHLUSSSTUTZEN		
28	7361961	1	SCREW PLUG	VERSCHLUSSSCHRAUBE		
30	979323301	1	TUBE	ROHR		

28.2.2017
609540

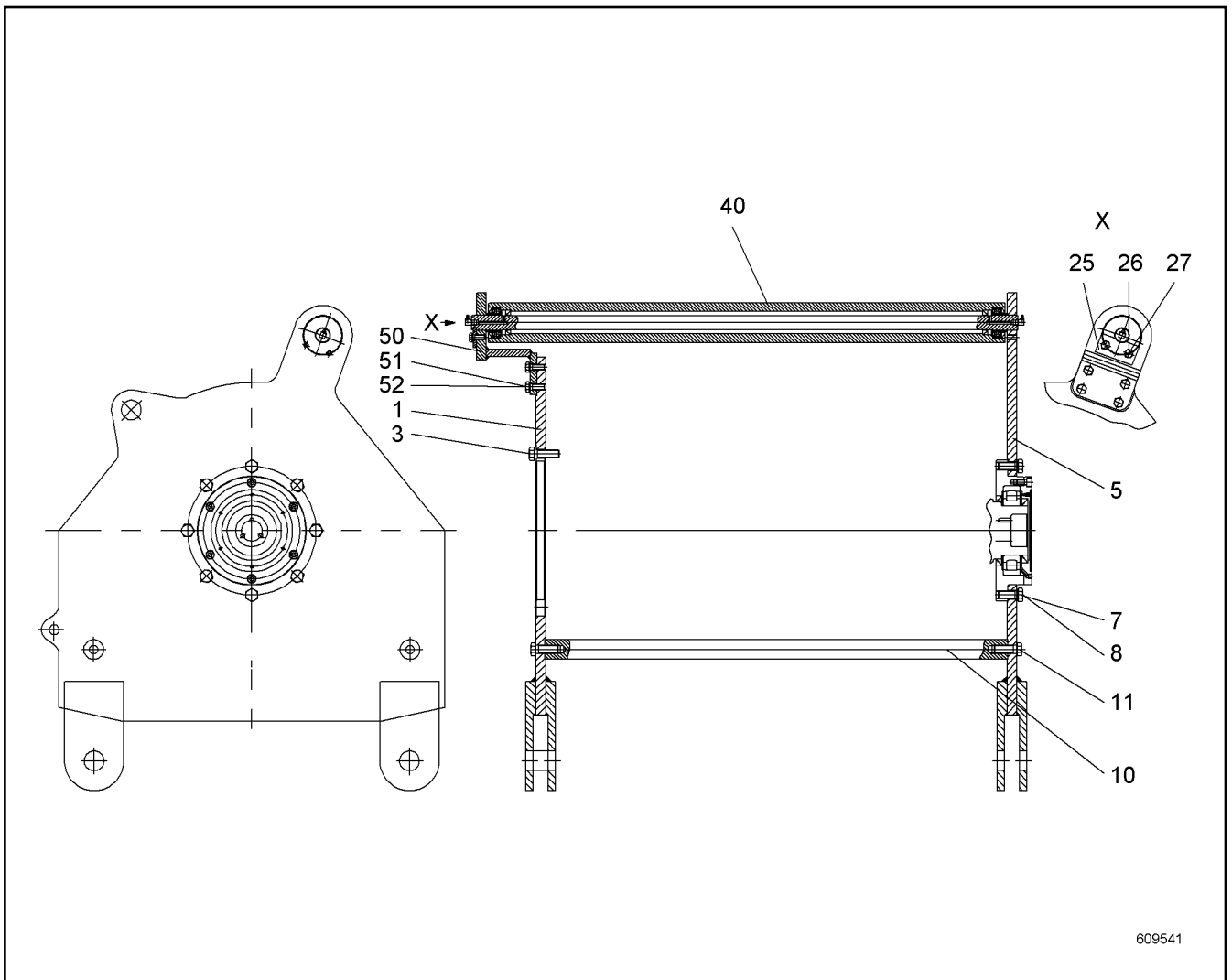
138392_ETK_001

346

LIEBHERR

OIL-GAUGING INSTRUMENT
OELMESSEINRICHTUNG

93 36 755 01



609541

Pos.	Item	Quantity	Description	Bezeichnung	Serie	K
1	969655301	1	CONNECTION PLATE	ANSCHLUSSCHILD		
3	10543903	28	HEX SCREW ISO 4017 M16X50 10.9	SECHSKANTSCHRAUBE		
5	938858501	1	CONNECTION PLATE	ANSCHLUSSCHILD		
7	10539318	8	HEX SCREW ISO 4017 M16X40 10.9	SECHSKANTSCHRAUBE		
8	423911601	8	LOCK WASHER 16X17X24X2.6 VS	SICHERUNGSSCHEIBE		
10	938858701	2	STRUT	STREBE		
11	10543902	4	HEX SCREW ISO 4017 M16X45 10.9	SECHSKANTSCHRAUBE		
25	997040201	1	AXLE HOLDER	ACHSHALTER		
26	406511914	2	HEX SCREW ISO 4017 M10X25 A4-70	SECHSKANTSCHRAUBE		
27	4229913	2	LOCK WASHER 10.5/16X2 VS10	SICHERUNGSSCHEIBE		
40	969641401	1	SAFETY ROLLER	SCHUTZWALZE		
50	969641501	1	HOLDER	HALTER		
51	406517314	4	HEX SCREW ISO 4017 M12X30 A4-70	SECHSKANTSCHRAUBE		
52	4900093	4	LOCK WASHER 12X13X18X2.1	SICHERUNGSSCHEIBE		

28.2.2017
609541

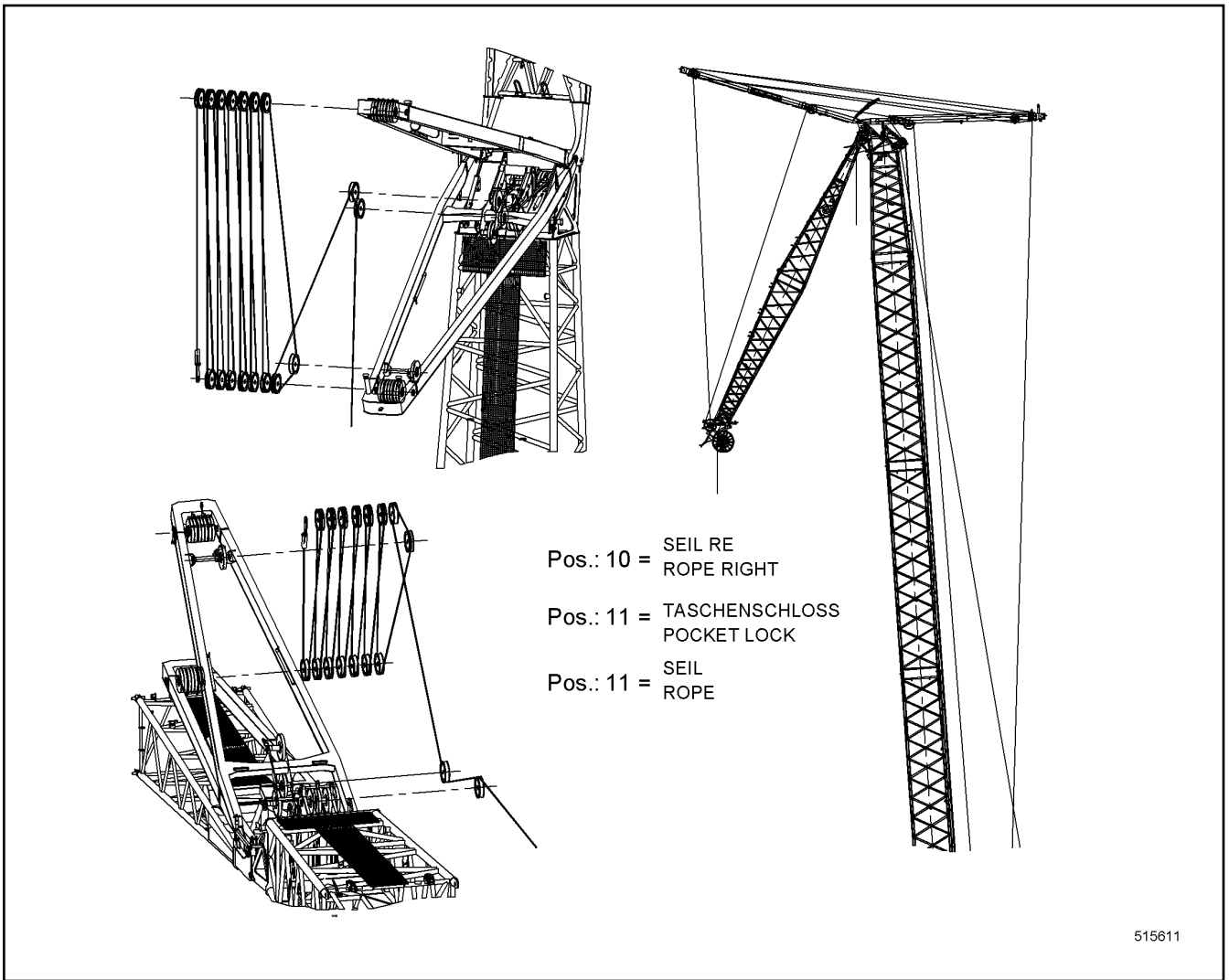
138392_ETK_001

347

LIEBHERR

WINCH FRAME
WINDENRAHMEN

96 96 543 01



Pos.	Item	Quantity	Description	Bezeichnung	Serie	K
10	10227828	1	ROPE RIGHT	SEIL RE		
11	773941308	1	POUCH SOCKET	TASCHENSCHLOSS		
12	774730714	40	ROPE	SEIL		

28.2.2017
515611

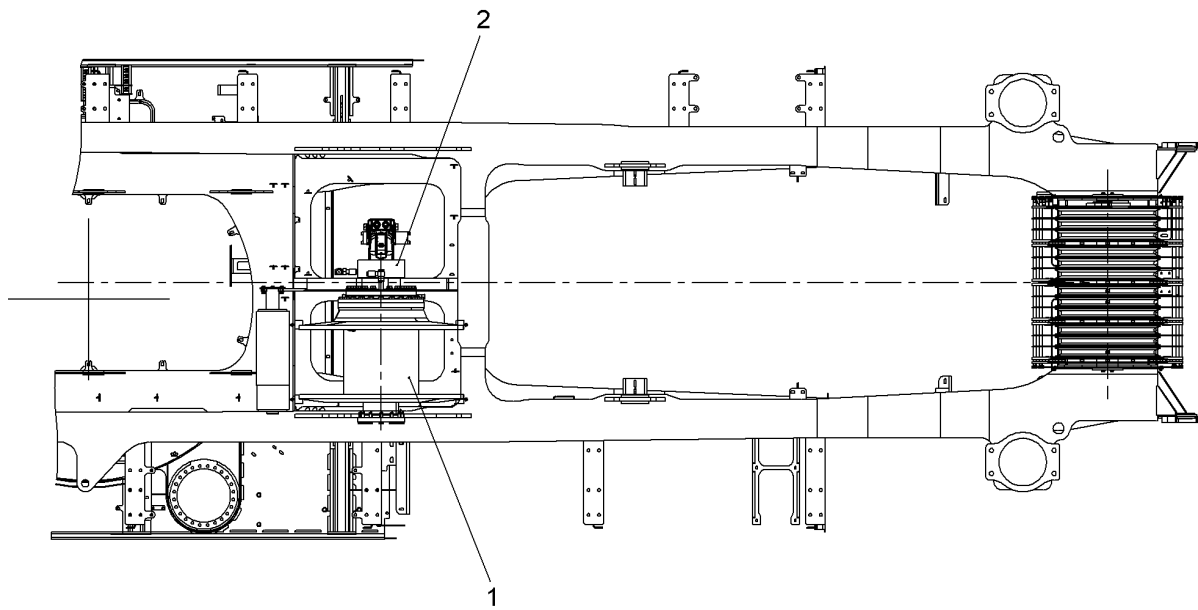
LIEBHERR

138392_ETK_001

ROPES LUG NEEDLE BOOM
BESEILUNG EZW NADEL AL

348

99 23 387 14



516505

Pos.	Item	Quantity	Description	Bezeichnung	Serie	K
1	10519686	1	LUG SUPERSTRUCTURE CPL ⇒ □ 350	EZW OW EINBAU KPL		
2	990494114	1	DRIVE UNIT ⇒ □ 368	ANTRIEBSEINHEIT		

28.2.2017
516505

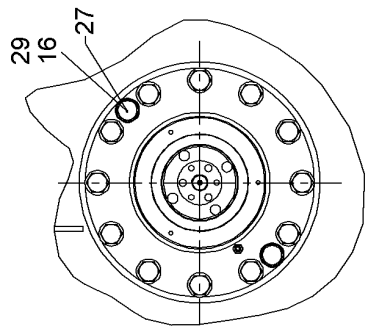
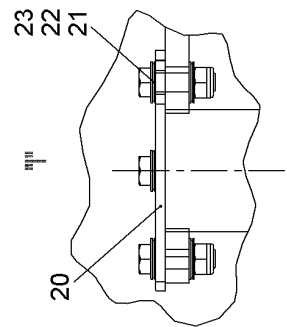
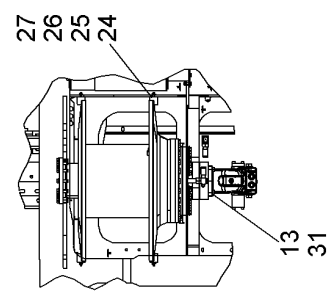
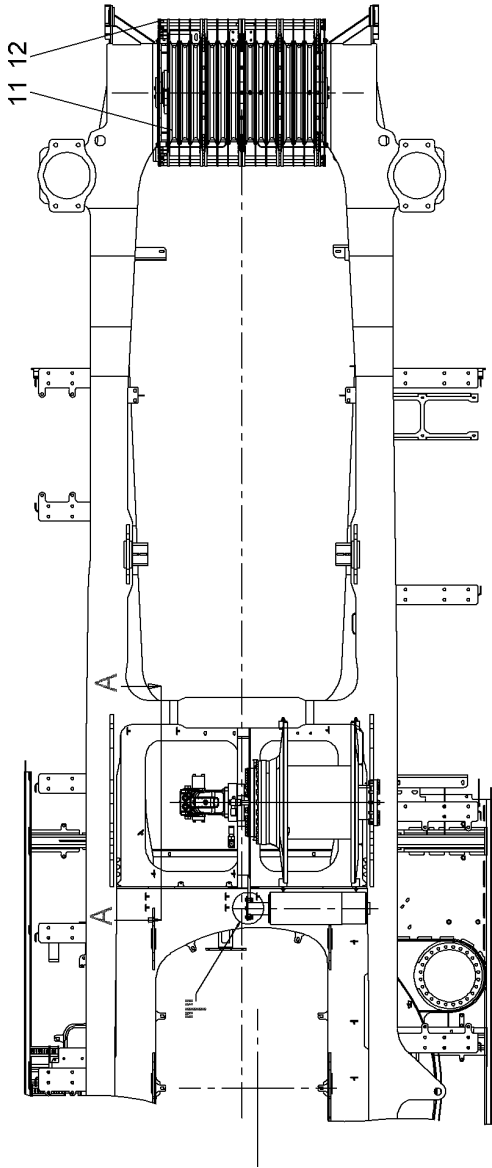
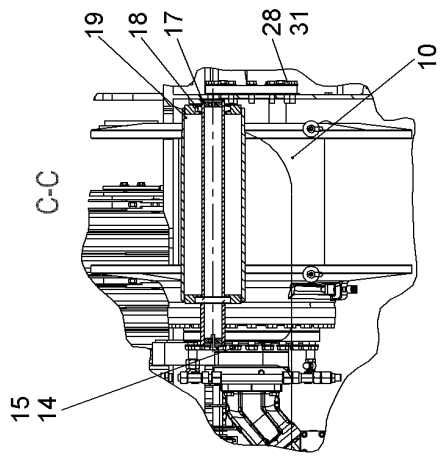
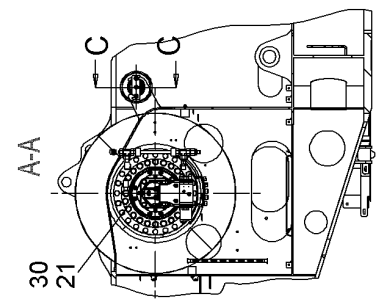
LIEBHERR

138392_ETK_001

LUG SUPERSTRUCTURE CPL
EZW OW EINBAU KPL

□ 349

10 51 969 1



516503

28.2.2017
516503

LIEBHERR

138392_ETK_001

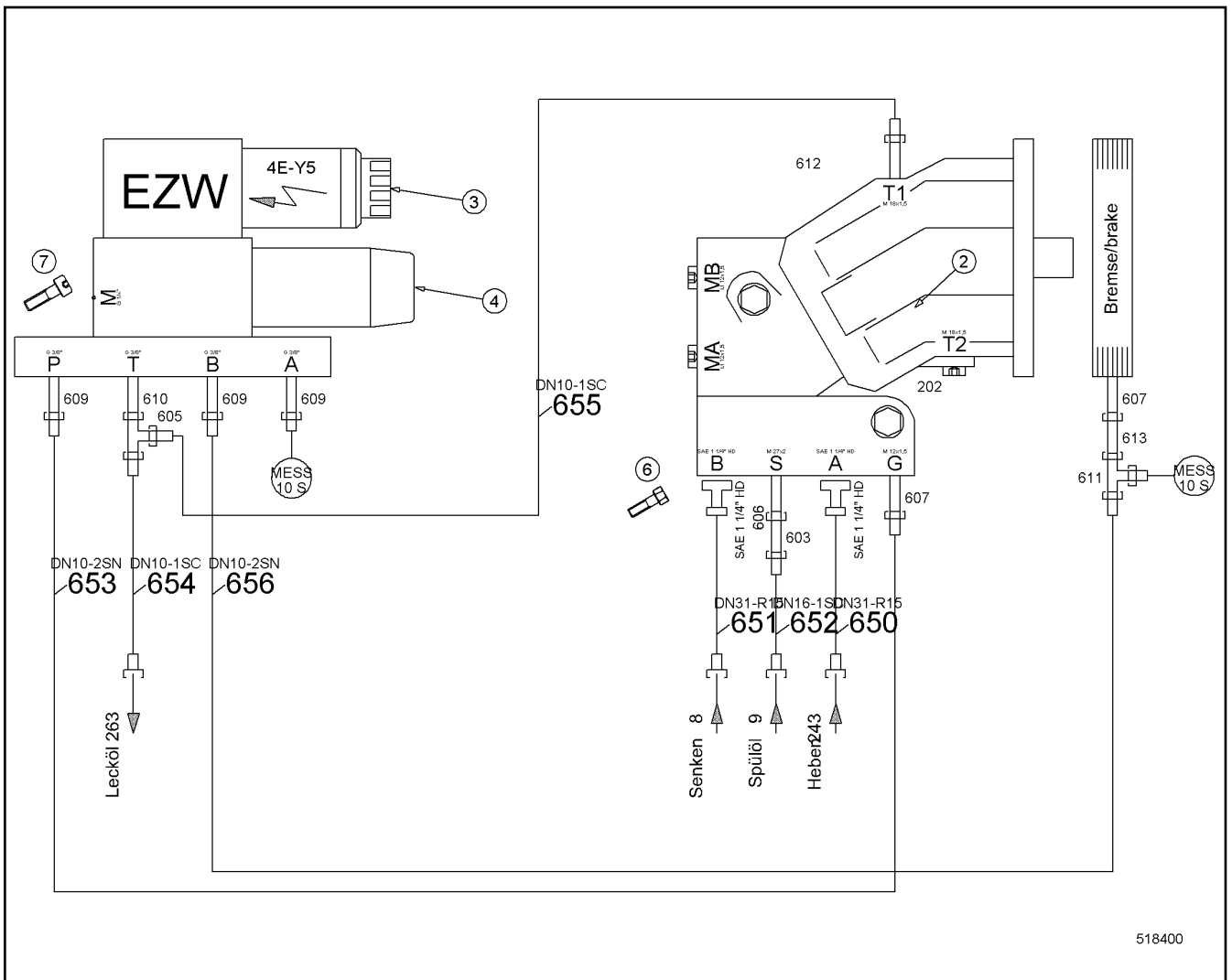
LUG SUPERSTRUCTURE CPL
EZV OW EINBAU KPL


350 (1/2)

10 51 968 6

Pos.	Item	Quantity	Description	Bezeichnung	Serie	K
2	10519687	1	MAIN LUG HYDR ⇒ □ 352	HAUPT EZW HYDR		
4	10552085	1	HOSE LIST ⇒ □ 354	SCHLAUCHLISTE		
10	10551563	1	WINCH ⇒ □ 355	WINDE		
11	992925814	1	LUG SHEAVE SET ⇒ □ 360	EZW ROLLENPAKET		
12	992925914	1	ROPE GUARD LUG CPL ⇒ □ 361	SEILSCHUTZ EZW KPL		
13	10543903	4	HEX SCREW ISO 4017 M16X50 10.9	SECHSKANTSCHRAUBE		
14	10543920	22	HEX SCREW ISO 4017 M20X40 10.9	SECHSKANTSCHRAUBE		
15	10536600	22	WEDGE LOCK WASHER M20	KEILSICHERUNGSSCHEIBE		
16	460024203	2	WASHER DIN 6916 17 C45	SCHEIBE		
17	918539614	1	AXLE	ACHSE		
18	746171514	2	DEEP GROOVE BALL BEARING	RILLENKUGELLAGER		
19	971361703	1	ROLLER ST.CONST.	ROLLE SCHWK		
20	949892214	1	WP	WP		
21	10536582	13	WEDGE LOCK WASHER M12 254 SMO;EN 10	KEILSICHERUNGSSCHEIBE		
22	406511414	3	HEX SCREW ISO 4017 M12X40 A4-70	SECHSKANTSCHRAUBE		
23	10540495	2	HEX NUT ISO 10511 M12 A4	SECHSKANTMUTTER		
24	289064214	4	SPACER PIECE	DISTANZSTUECK		
25	10539488	4	SOCKET HEAD SCREW ISO 4762 M8X60 A4-7	ZYLINDERSCHRAUBE		
26	10540493	4	HEX NUT ISO 10511 M8 A4	SECHSKANTMUTTER		
27	10540510	4	WASHER ISO 7093-1 8 A4	SCHEIBE		
28	10543905	12	HEX SCREW ISO 4017 M16X60 10.9	SECHSKANTSCHRAUBE		
29	10539315	2	HEX SCREW ISO 4017 M16X25 10.9	SECHSKANTSCHRAUBE		
30	4043003	8	SOCKET HEAD SCREW ISO 4762 M12X40 10.9	ZYLINDERSCHRAUBE		
31	7623374	16	WEDGE LOCK WASHER M16	KEILSICHERUNGSSCHEIBE		

28.2.2017	138392_ETK_001	□ 351 (2/2)
LIEBHERR	LUG SUPERSTRUCTURE CPL EZW OW EINBAU KPL	10 51 968 6



Pos.	Item	Quantity	Description	Bezeichnung	Serie	K
2	512294214	1	OIL MOTOR ⇒  353	OELMOTOR		
3	511432714	1	DIRECTIONAL CONTROL VALVE	WEGEVENTIL		
4	511476914	1	PRESSURE REDUCTION VALVE	DRUCKREDUZIERVERTIL		
5	510662914	1	CONNECTING PLATE	ANSCHLUSSPLATTE		
6	10539311	6	HEX SCREW ISO 4017 M14X130 10.9	SECHSKANTSCHRAUBE		
7	404302914	4	SOCKET HEAD SCREW ISO 4762 M5X90 10.9	ZYLINDERSCHRAUBE		
201	510694514	2	GAUGE CONNECTION	MESSSTUTZEN		
202	477705114	1	FLANGE JOINT	VERSCHRAUBUNG		
603	7407108	1	FLANGE JOINT	VERSCHRAUBUNG		
605	247128602	1	FLANGE JOINT	VERSCHRAUBUNG		
606	471033314	1	FLANGE JOINT	VERSCHRAUBUNG		
607	471004614	2	FLANGE JOINT	VERSCHRAUBUNG		
609	471032808	3	FLANGE JOINT	VERSCHRAUBUNG		
610	247009402	1	FLANGE JOINT	VERSCHRAUBUNG		
611	7367776	1	FLANGE JOINT	VERSCHRAUBUNG		
612	471039408	1	FLANGE JOINT	VERSCHRAUBUNG		
613	7617268	1	FLANGE JOINT	VERSCHRAUBUNG		
615	10539300	2	HEX SCREW ISO 4017 M14X45 10.9	SECHSKANTSCHRAUBE		
616	10472425	2	PLAIN COMPRESSION RING	RECHTECKRING		
617	510586614	4	FLANGE HALF	FLANSCHHAELFTE		

28.2.2017
518400

LIEBHERR

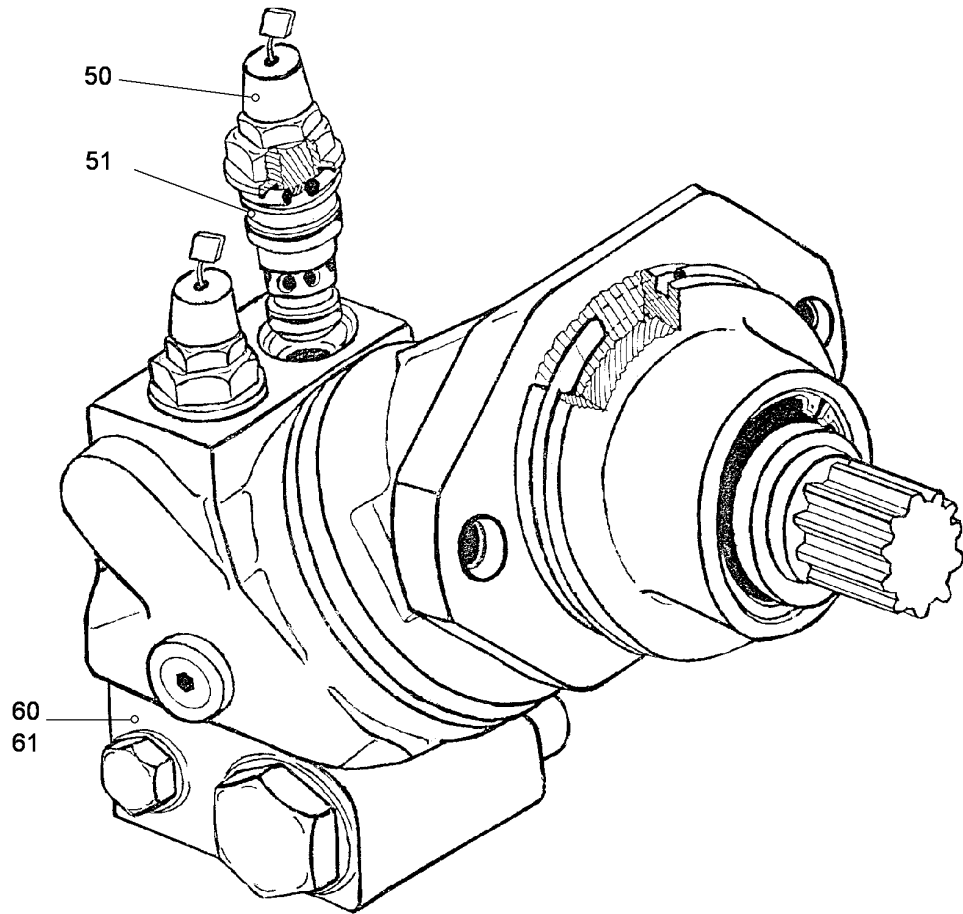
138392_ETK_001

MAIN LUG HYDR
HAUPT EZW HYDR

 352

10 51 968 7

990



601296

Pos.	Item	Quantity	Description	Bezeichnung	Serie	K
50	511639714	2	PRESSURE LIMITING VALVE	DRUCKBEGRENZUNGSVENTIL		
51	512401514	2	SEALING SET	DS		
60	512401414	1	BRAKE VALVE	BREMSVENTIL		
61	511614214	1	SEALING SET	DS		
990	512402214	1	SEAL KIT CPL.	DICHTSATZ KPL.		

28.2.2017
601296

138392_ETK_001

353

LIEBHERROIL MOTOR
OELMOTOR

51 22 942 14

**ACHTUNG !
ATTENTION !
ATTENTION !
ATENCIÓN !
ATENÇÃO !
ВНИМАНИЕ**

Für Schlauchbestellungen kann über die Schlauchnummer, in der entsprechenden Schlauchliste, die Identnummer festgestellt werden.

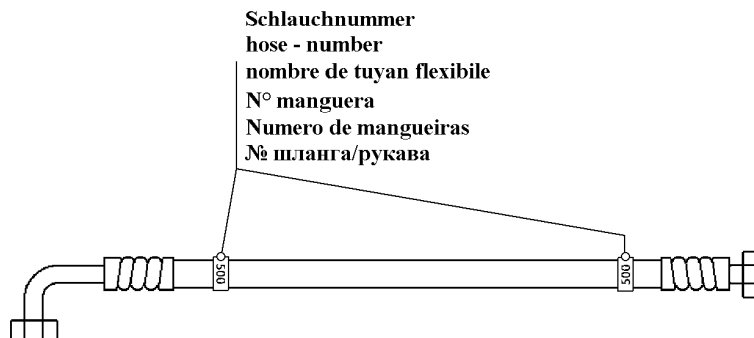
For ordering flexible hoses you can find the identification number through the hose-number in the corresponding hose-list.

Pour des ordres de tuyau flexible le nombre d'identification on voit dans la liste de tuyau flexible correspondente.

Para el pedido de manguera, indicar el número de identificación de la manguera de la lista respectiva.

Para se encomendar uma mangueira, consulte o número de identificação na respectiva lista de mangueiras.

Для оформления заказов на шланги/рукавы идент. № может быть определен при помощи номера шланга/рукава, указанного в соответствующем перечне шлангов/рукавов.



500000

Pos.	Item	Quantity	Description	Bezeichnung	Serie	K
650	995951314	1	HOSE CPL	SCHLAUCH KPL		
651	995951414	1	HOSE CPL	SCHLAUCH KPL		
652	991170814	1	HOSE CPL	SCHLAUCH KPL		
653	993213714	1	HOSE CPL	SCHLAUCH KPL		
654	993751514	1	HOSE CPL	SCHLAUCH KPL		
655	914763014	1	HOSE CPL	SCHLAUCH KPL		
656	928950414	1	HOSE CPL	SCHLAUCH KPL		

28.2.2017
500000

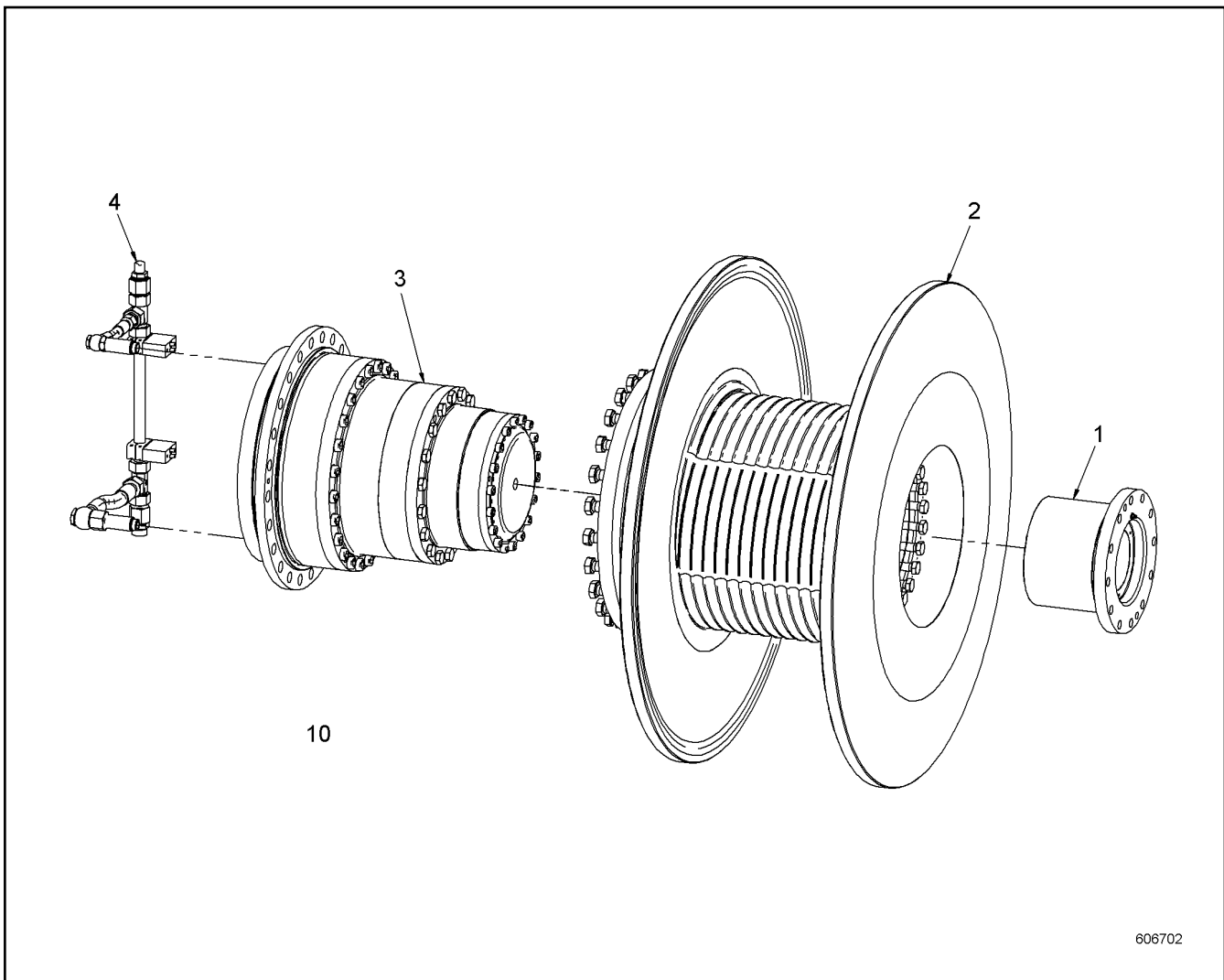
LIEBHERR

138392_ETK_001

HOSE LIST
SCHLAUCHLISTE

354

10 55 208 5



Pos.	Item	Quantity	Description	Bezeichnung	Serie	K
1	10583864	1	FLANGE ⇒ □ 356	FLANSCH		
2	10555973	1	ROPE DRUM ⇒ □ 357	SEILTROMMEL		
3	10583865	1	GEARBOX ⇒ □ 358	GETRIEBE		
4	10583845	1	OIL LINE ⇒ □ 359	OELLEITUNG		
10	10547904	1	SCREW LOCKING	SCHRAUBENSICHERUNG		
200	10595126	1	SEALING SET CPL	DS KPL		

28.2.2017
606702

LIEBHERR

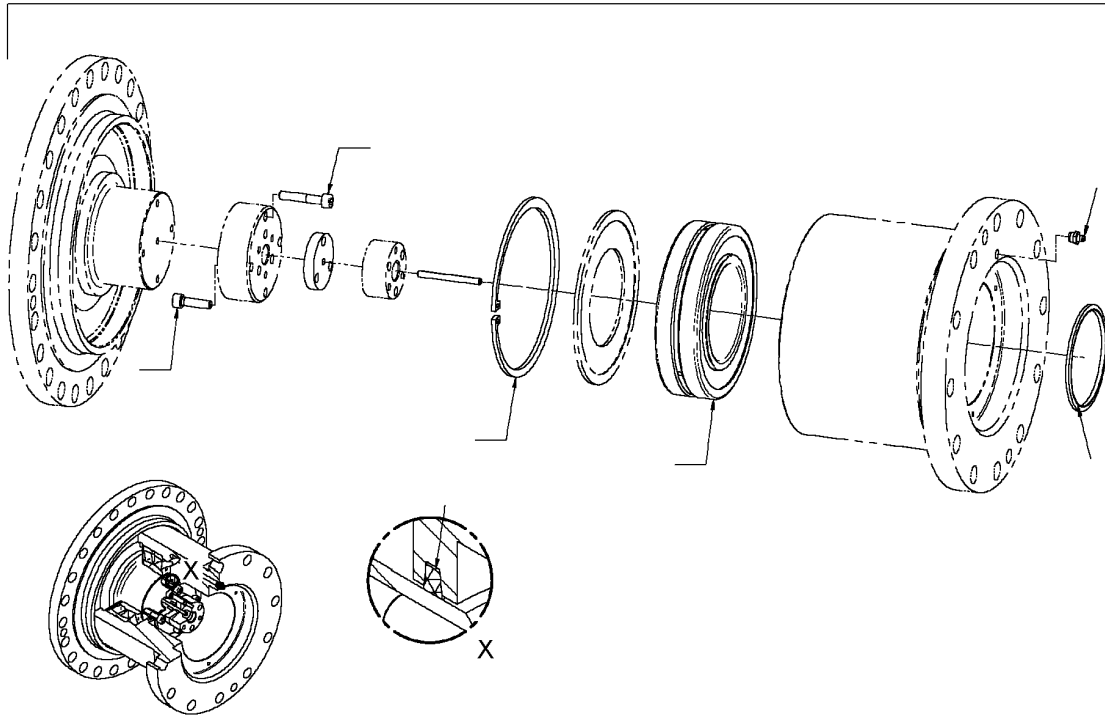
138392_ETK_001

WINCH
WINDE

□ 355

10 55 156 3

1



606703

Pos.	Item	Quantity	Description	Bezeichnung	Serie	K
1	11253394	1	REPAIR KIT	REPARATURSATZ		

28.2.2017
606703

LIEBHERR

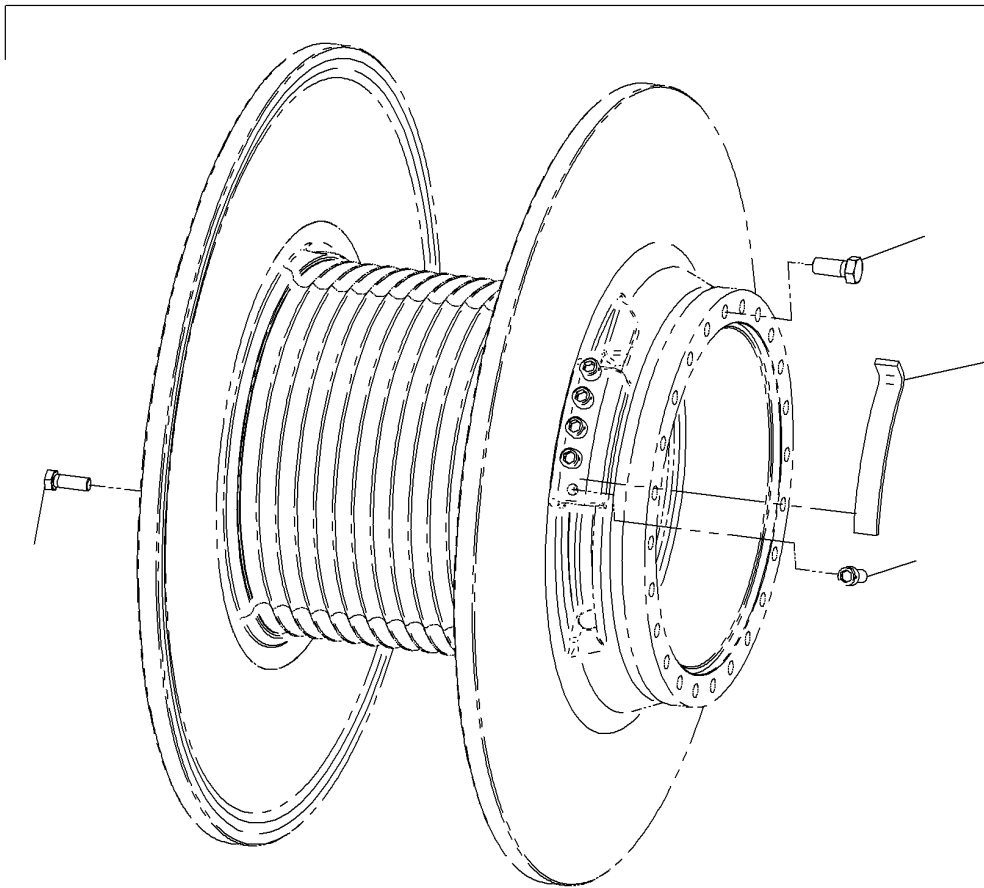
138392_ETK_001

FLANGE
FLANSCH

356

10 58 386 4

1



606704

Pos.	Item	Quantity	Description	Bezeichnung	Serie	K
1	11253398	1	REPAIR KIT	REPARATURSATZ		

28.2.2017
606704

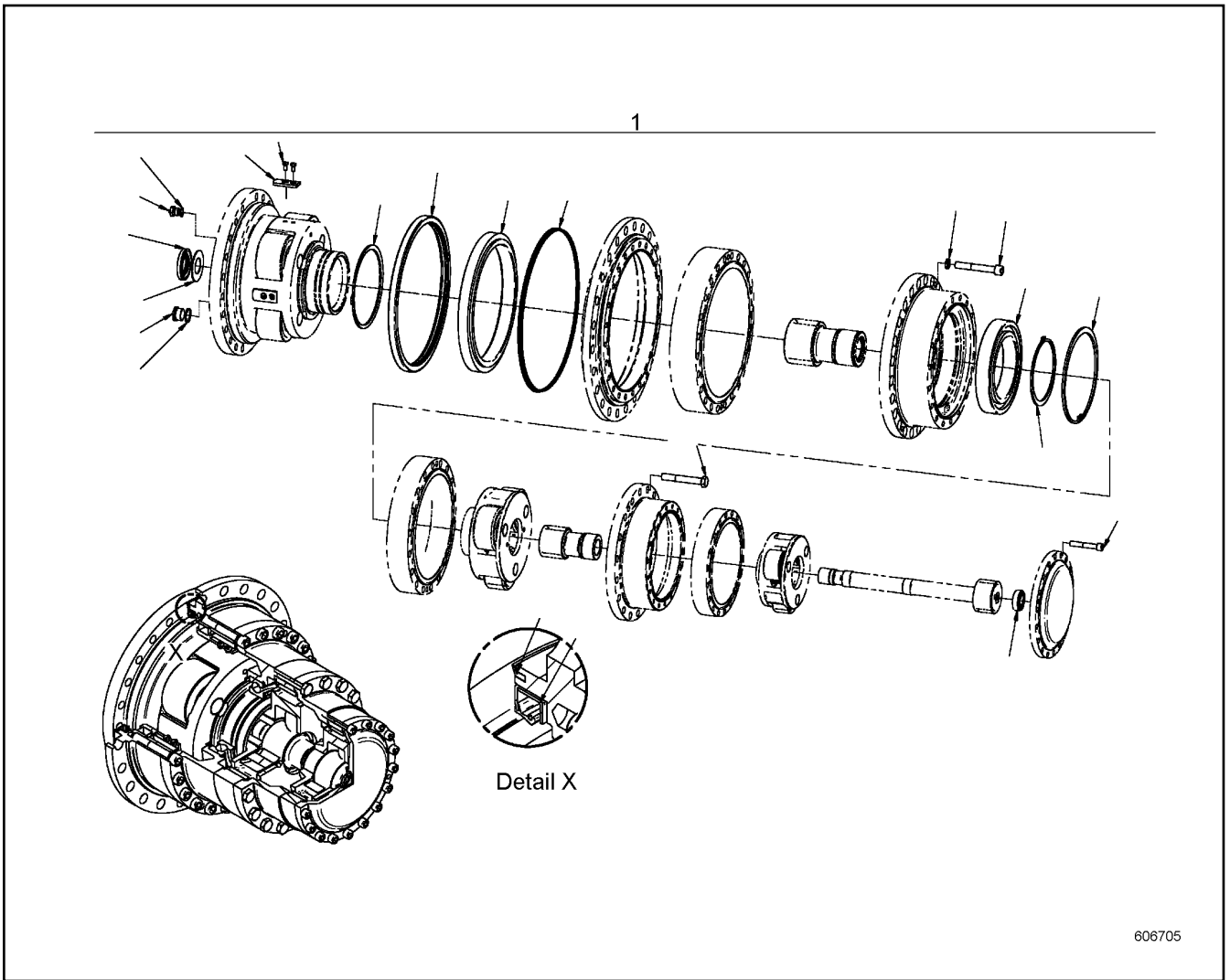
138392_ETK_001

357

LIEBHERR

ROPE DRUM
SEILTROMMEL

10 55 597 3



Pos.	Item	Quantity	Description	Bezeichnung	Serie	K
1	11253401	1	REPAIR KIT	REPARATURSATZ		

28.2.2017
606705

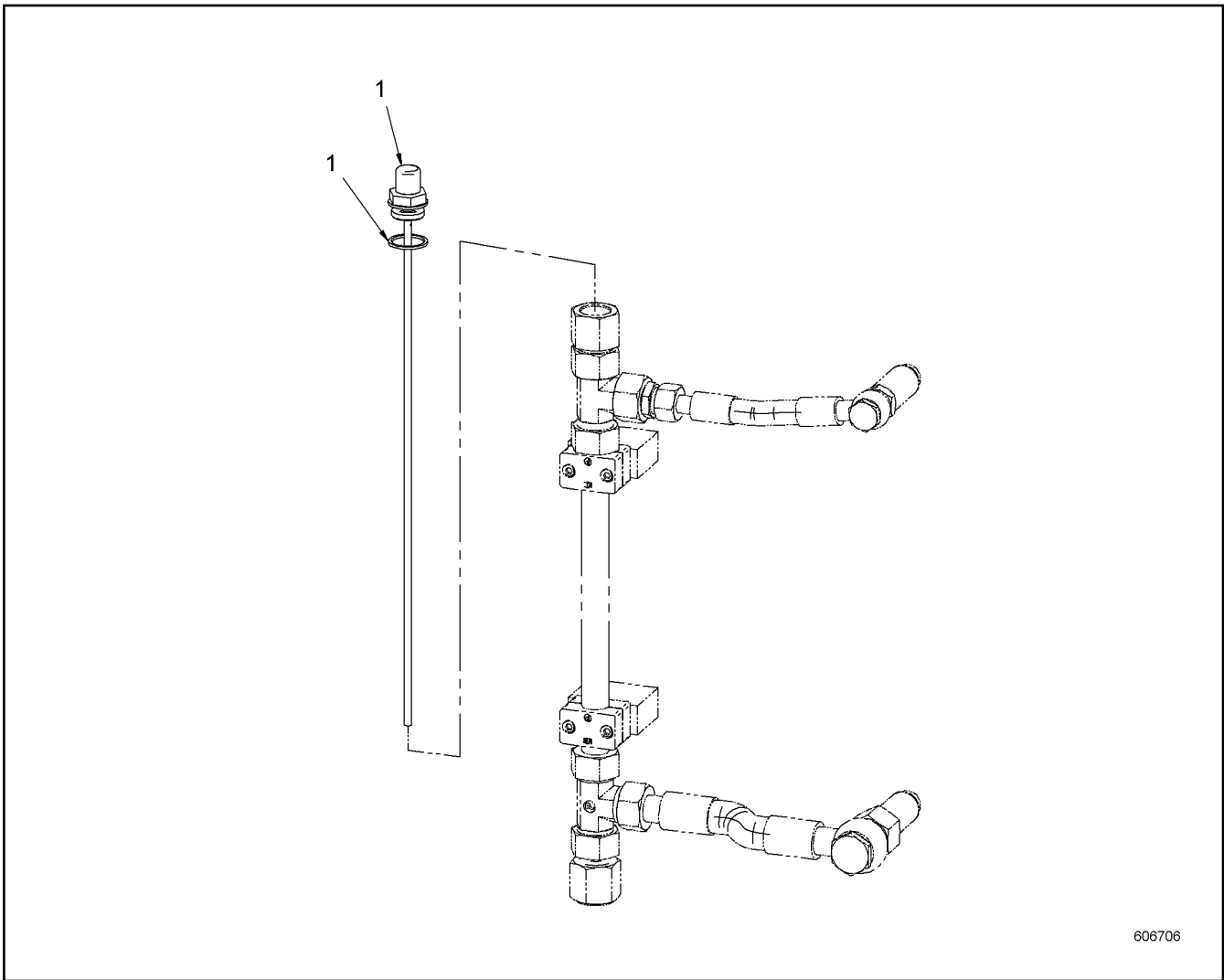
LIEBHERR

138392_ETK_001

GEARBOX
GETRIEBE

358

10 58 386 5



606706

Pos.	Item	Quantity	Description	Bezeichnung	Serie	K
1	11253440	1	REPAIR KIT	REPARATURSATZ		

28.2.2017
606706

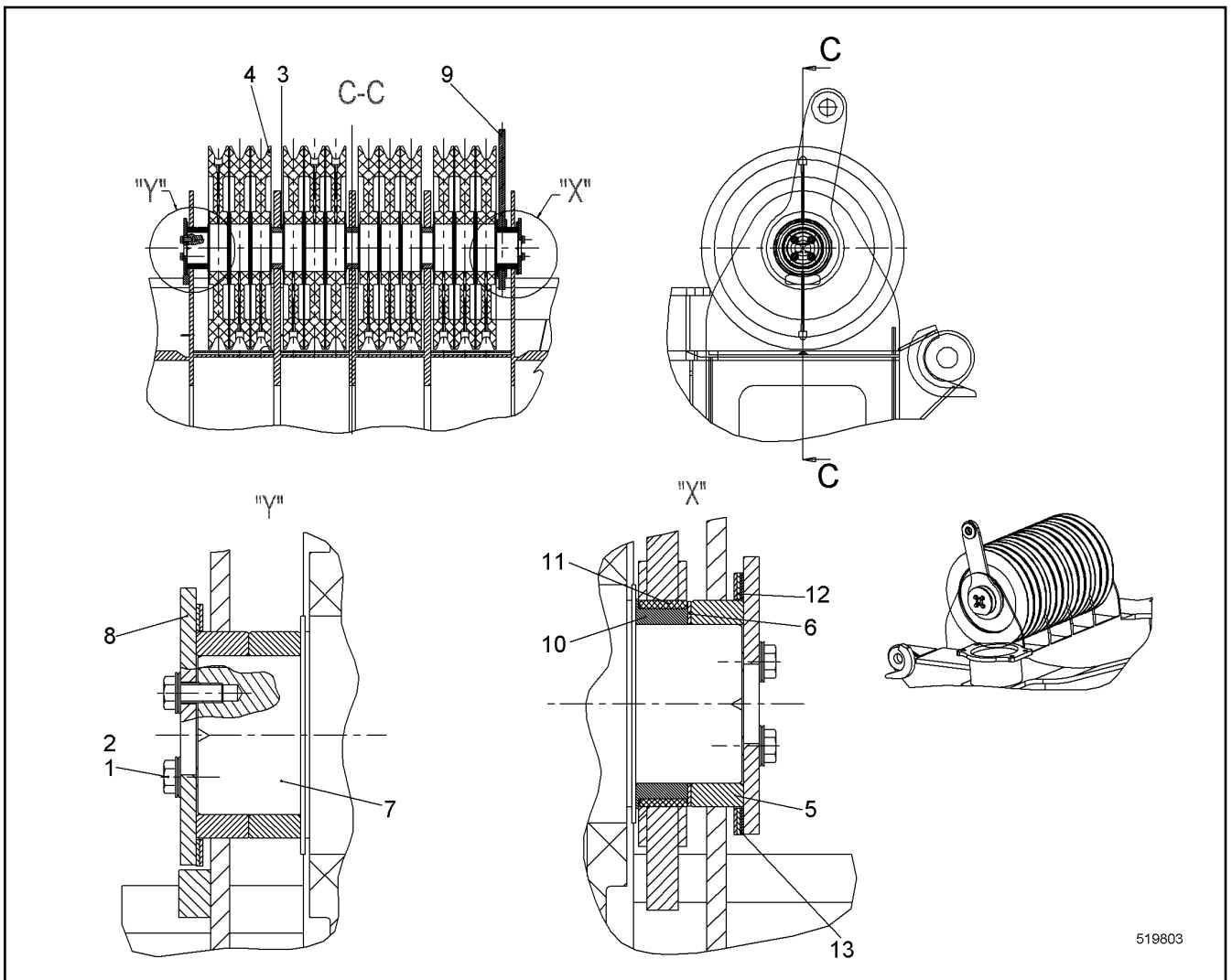
LIEBHERR

138392_ETK_001

OIL LINE
OELLEITUNG

359

10 58 384 5



519803

Pos.	Item	Quantity	Description	Bezeichnung	Serie	K
1	10536582	8	WEDGE LOCK WASHER M12 254 SMO;EN 10	KEILSICHERUNGSSCHEIBE		
2	406517314	8	HEX SCREW ISO 4017 M12X30 A4-70	SECHSKANTSCHRAUBE		
3	959869314	3	BUSHING 100/130X36 S770QL;EN 10210-2	BUCHSE		
4	914690714	12	ROPE PULLEY CPL	SEILROLLE KPL		
5	10336763	3	BUSHING 100/130X33 S770QL;EN 10210-2	BUCHSE		
6	385151114	1	WASHER 129/102X2 ST 12.03	SCHEIBE		
7	959866614	1	PIN	BOLZEN		
8	949196514	2	COVER	DECKEL		
9	970827603	1	ROPE FIXING POINT STRAP	LASCHE FIXPUNKT EINZIEHSEIL		
10	959001414	1	BUSHING	BUCHSE		
11	10223371	1	BUSHING 120X130X30 KUNSTSTOFF	BUCHSE		
12	949352914	4	WASHER 165/132X2 ST 12.03	SCHEIBE		
13	385123814	2	WASHER 165/132X1 ST 12.03	SCHEIBE		

28.2.2017
519803

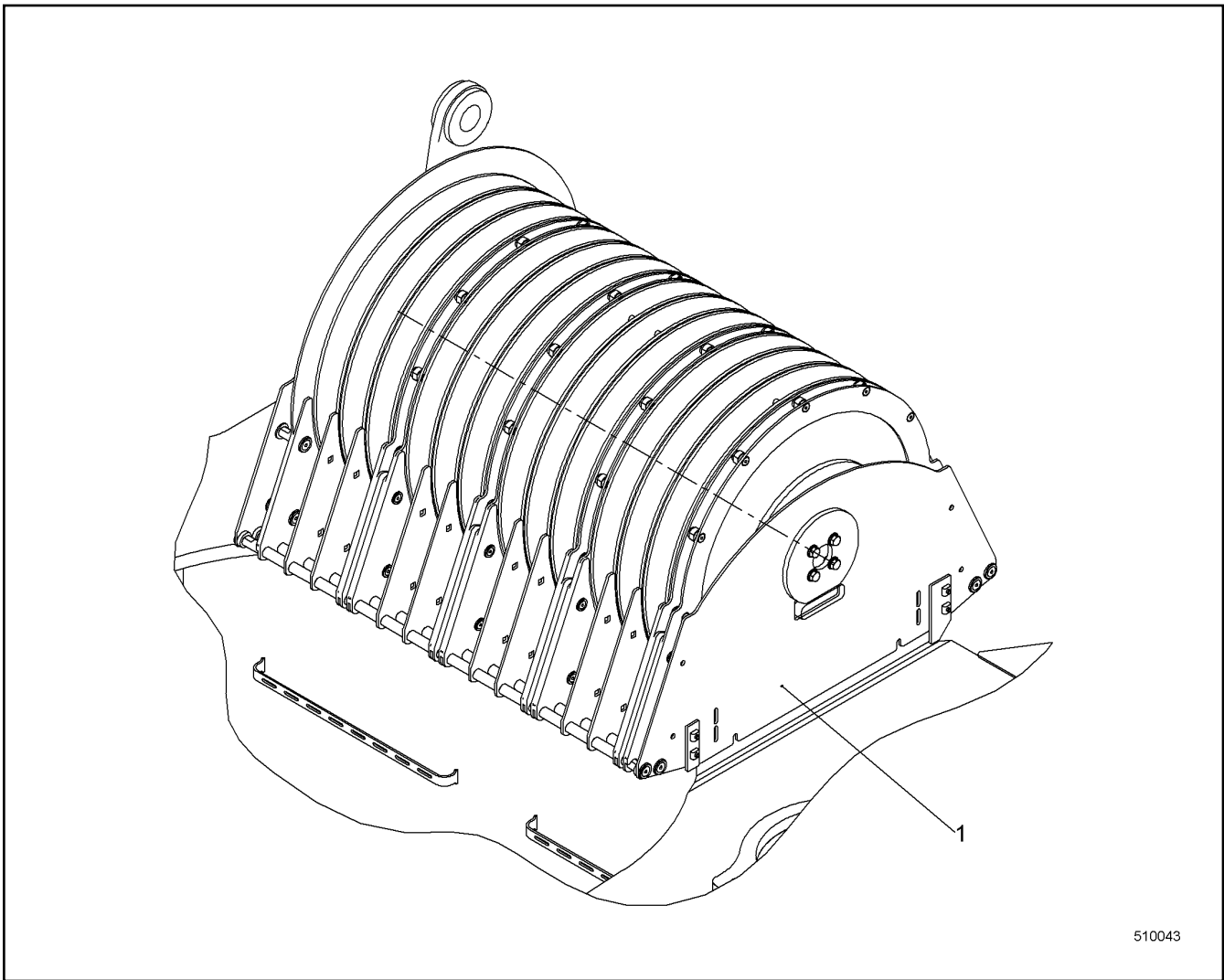
LIEBHERR

138392_ETK_001

LUG SHEAVE SET
EZW ROLLENPAKET

360

99 29 258 14



510043

Pos.	Item	Quantity	Description	Bezeichnung	Serie	K
1	993353714	1	ROPE GUARD LUG CPL ⇒ <input type="checkbox"/> 362	SEILSCHUTZ EZW KPL		

28.2.2017
510043

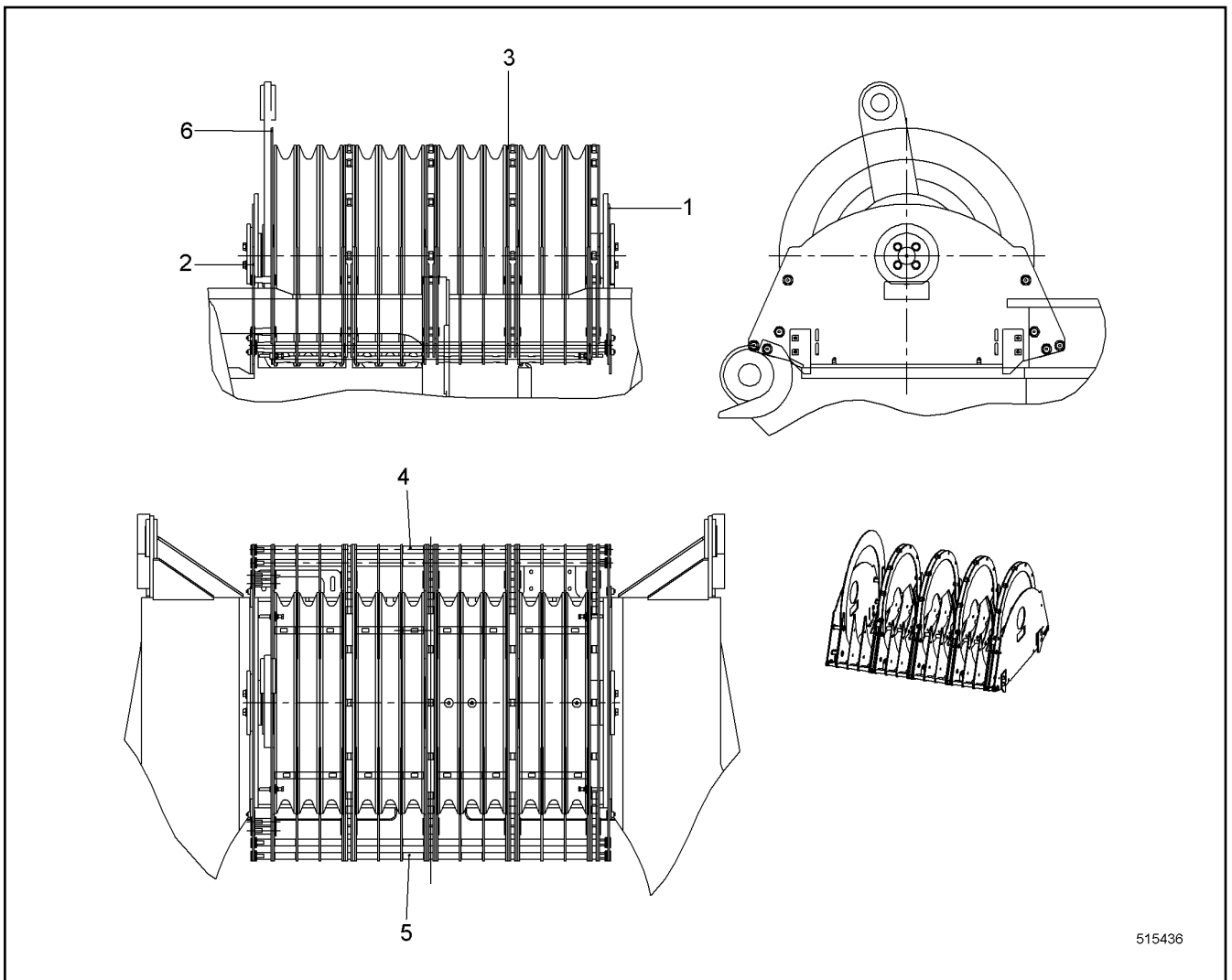
LIEBHERR

138392_ETK_001

ROPE GUARD LUG CPL
SEILSCHUTZ EZW KPL

361

99 29 259 14



515436

Pos.	Item	Quantity	Description	Bezeichnung	Serie	K
1	992938914	1	SIDE COMPONENT ⇒ □ 363	SEITENTEIL		
2	992939214	1	SIDE COMPONENT ⇒ □ 364	SEITENTEIL		
3	992938814	4	BRACKET CPL ⇒ □ 365	BUEGEL KPL		
4	992938614	1	BRACKET CPL ⇒ □ 366	KONSOLE KPL		
5	992943414	1	BRACKET CPL ⇒ □ 367	KONSOLE KPL		
6	10099010	1	BRACKET	BUEGEL		

28.2.2017
515436

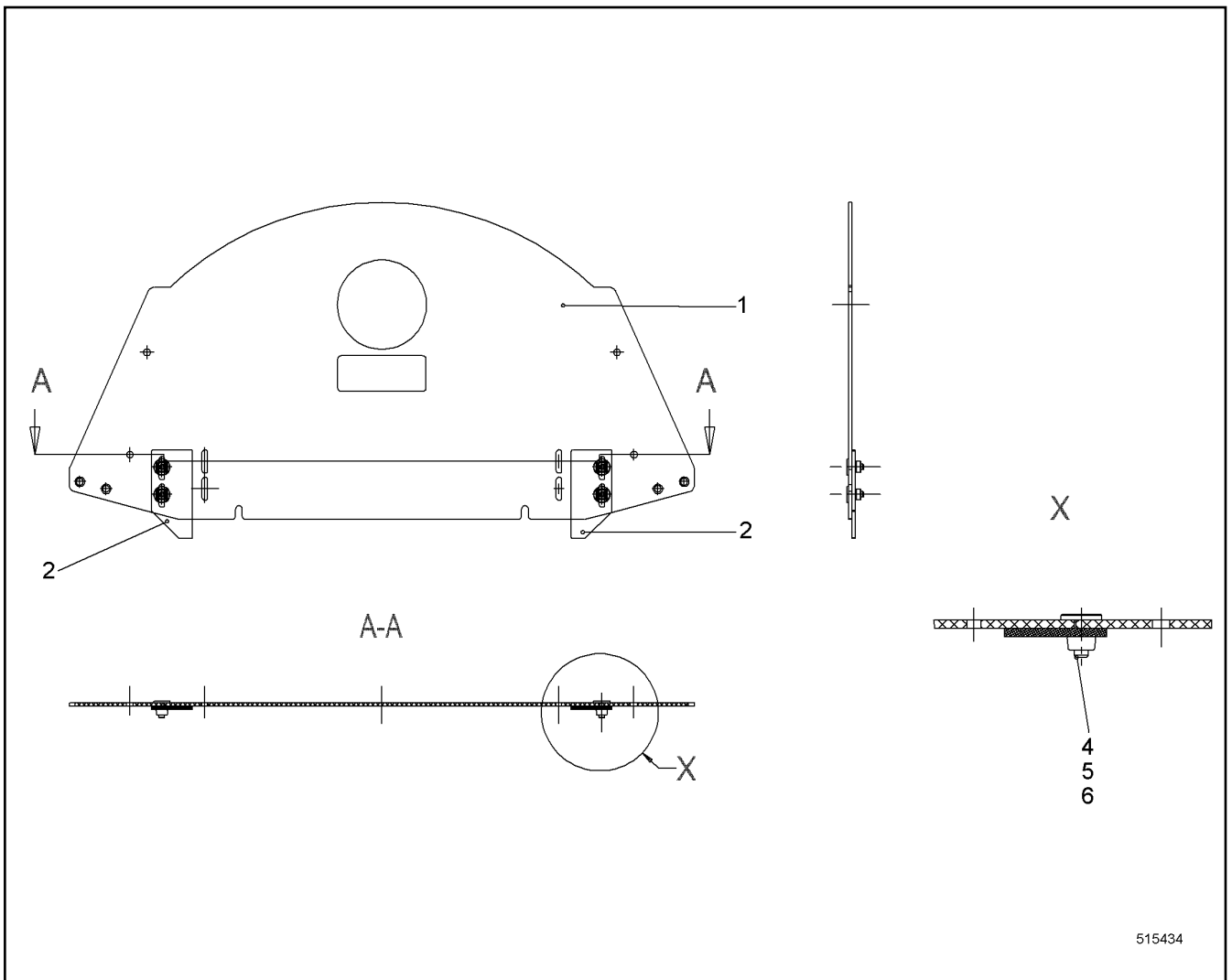
LIEBHERR

138392_ETK_001

ROPE GUARD LUG CPL
SEILSCHUTZ EZW KPL

□ 362

99 33 537 14



515434

Pos.	Item	Quantity	Description	Bezeichnung	Serie	K
1	10099005	1	SHEET	PLATTE		
2	10336711	2	BRACKET	BUEGEL		
4	485550114	4	CAGE NUT M8-RR-123-47	KAFIGMUTTER		
5	460022703	4	WASHER EN 14399-6 12 C45	SCHEIBE		
6	4002551	4	COUNTERSUNK SCREW DIN 7991 M8X25 8.8	SENKSCHRAUBE		

28.2.2017
515434

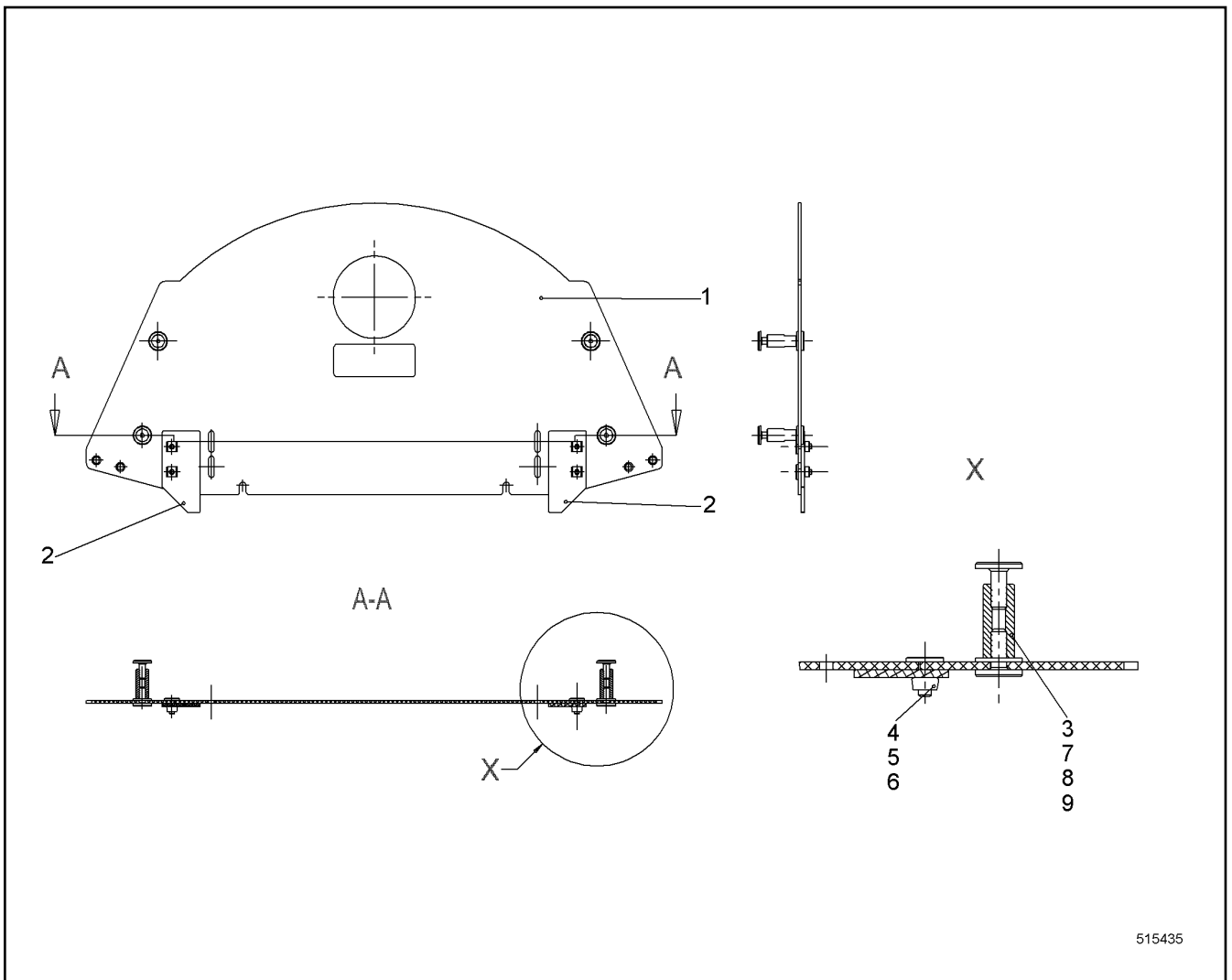
LIEBHERR

138392_ETK_001

SIDE COMPONENT
SEITENTEIL

363

99 29 389 14



515435

Pos.	Item	Quantity	Description	Bezeichnung	Serie	K
1	10099005	1	SHEET	PLATTE		
2	10336711	2	BRACKET	BUEGEL		
4	485550114	4	CAGE NUT M8-RR-123-47	KAFIGMUTTER		
5	460022703	4	WASHER EN 14399-6 12 C45	SCHEIBE		
6	4002551	4	COUNTERSUNK SCREW DIN 7991 M8X25 8.8	SENKSCHRAUBE		
7	4600170	8	COUNTERSUNK SCREW DIN 7991 M10X30 8.8	SENKSCHRAUBE		
8	460024203	8	WASHER DIN 6916 17 C45	SCHEIBE		
9	485568514	4	WASHER DIN 34816 10.5 PA 6.6	SCHEIBE		

28.2.2017
515435

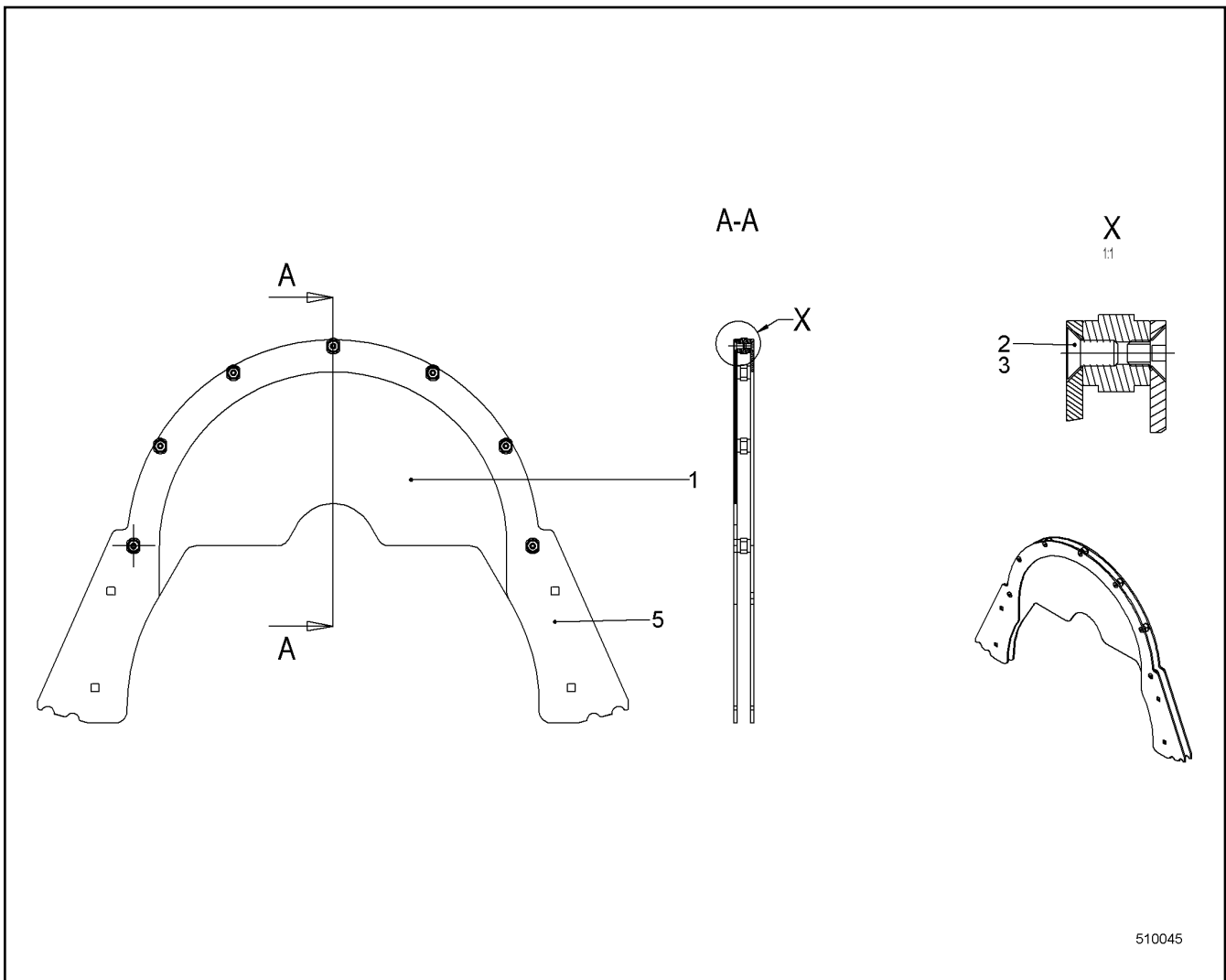
LIEBHERR

138392_ETK_001

SIDE COMPONENT
SEITENTEIL

364

99 29 392 14



Pos.	Item	Quantity	Description	Bezeichnung	Serie	K
1	10336709	1	BRACKET	BUEGEL		
3	4001205	7	COUNTERSUNK SCREW DIN 7991 M8X16 8.8	SENKSCHRAUBE		
4	4600257	7	COUNTERSUNK SCREW DIN 7991 M8X12 8.8	SENKSCHRAUBE		
5	10099007	1	BRACKET	BUEGEL		

28.2.2017
510045

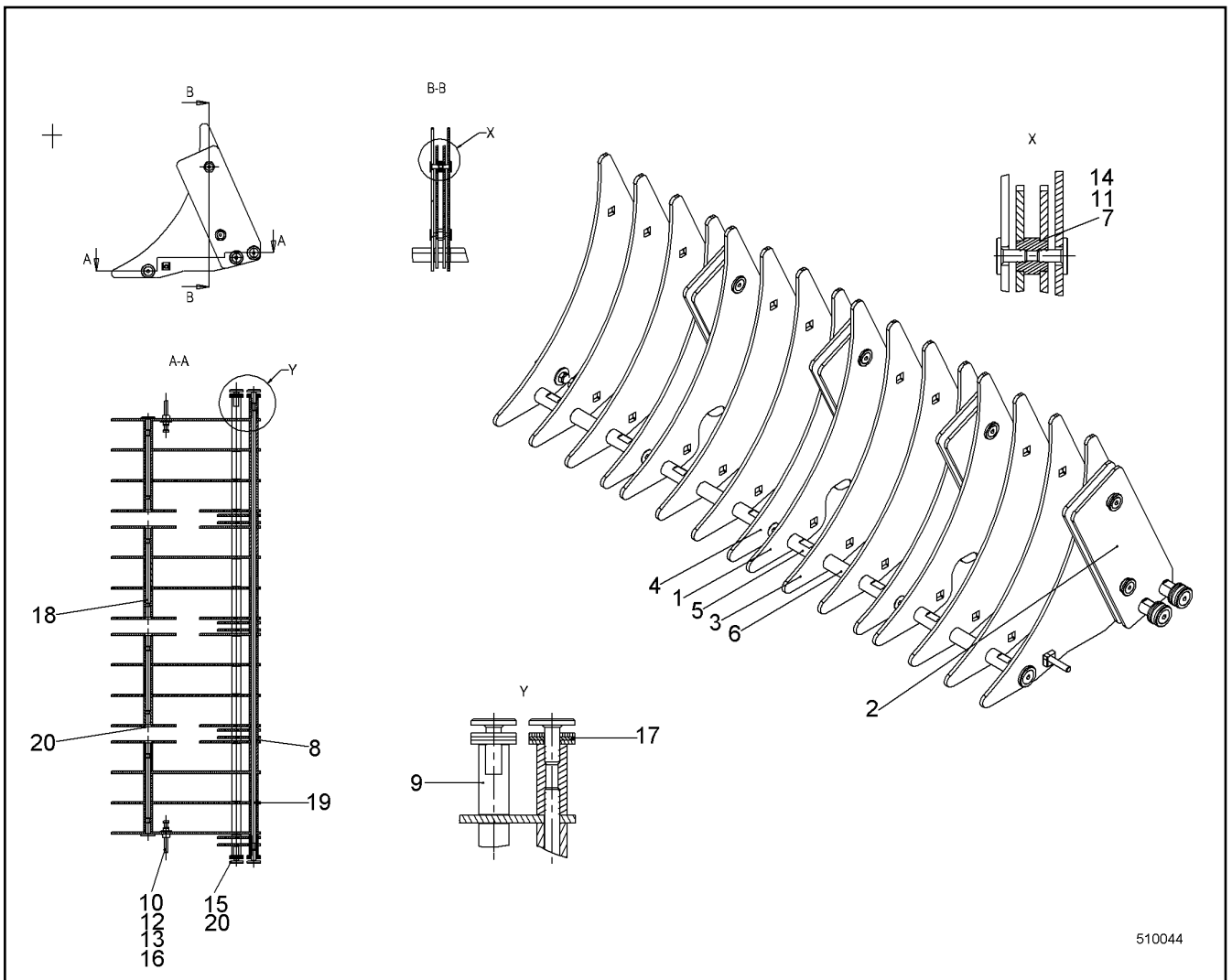
LIEBHERR

138392_ETK_001

BRACKET CPL
BUEGEL KPL

365

99 29 388 14



510044

Pos.	Item	Quantity	Description	Bezeichnung	Serie	K
1	10336707	3	SHEET	PLATTE		
2	10336708	8	SHEET	PLATTE		
3	10099009	10	SHEET	PLATTE		
4	10336722	3	SHEET	PLATTE		
10	10331507	2	HEX SCREW ISO 4017 M8X65 A4-70	SECHSKANTSCHRAUBE		
11	4600157	16	COUNTERSUNK SCREW DIN 7991 M8X20 8.8;	SENKSCHRAUBE		
12	10540510	2	WASHER ISO 7093-1 8 A4	SCHEIBE		
13	10540493	2	HEX NUT ISO 10511 M8 A4	SECHSKANTMUTTER		
14	460022703	16	WASHER EN 14399-6 12 C45	SCHEIBE		
15	460024203	6	WASHER DIN 6916 17 C45	SCHEIBE		
16	485550114	2	CAGE NUT M8-RR-123-47	KAFIGMUTTER		
17	485568514	12	WASHER DIN 34816 10.5 PA 6.6	SCHEIBE		
20	4600170	12	COUNTERSUNK SCREW DIN 7991 M10X30 8.8	SENKSCHRAUBE		

28.2.2017
510044

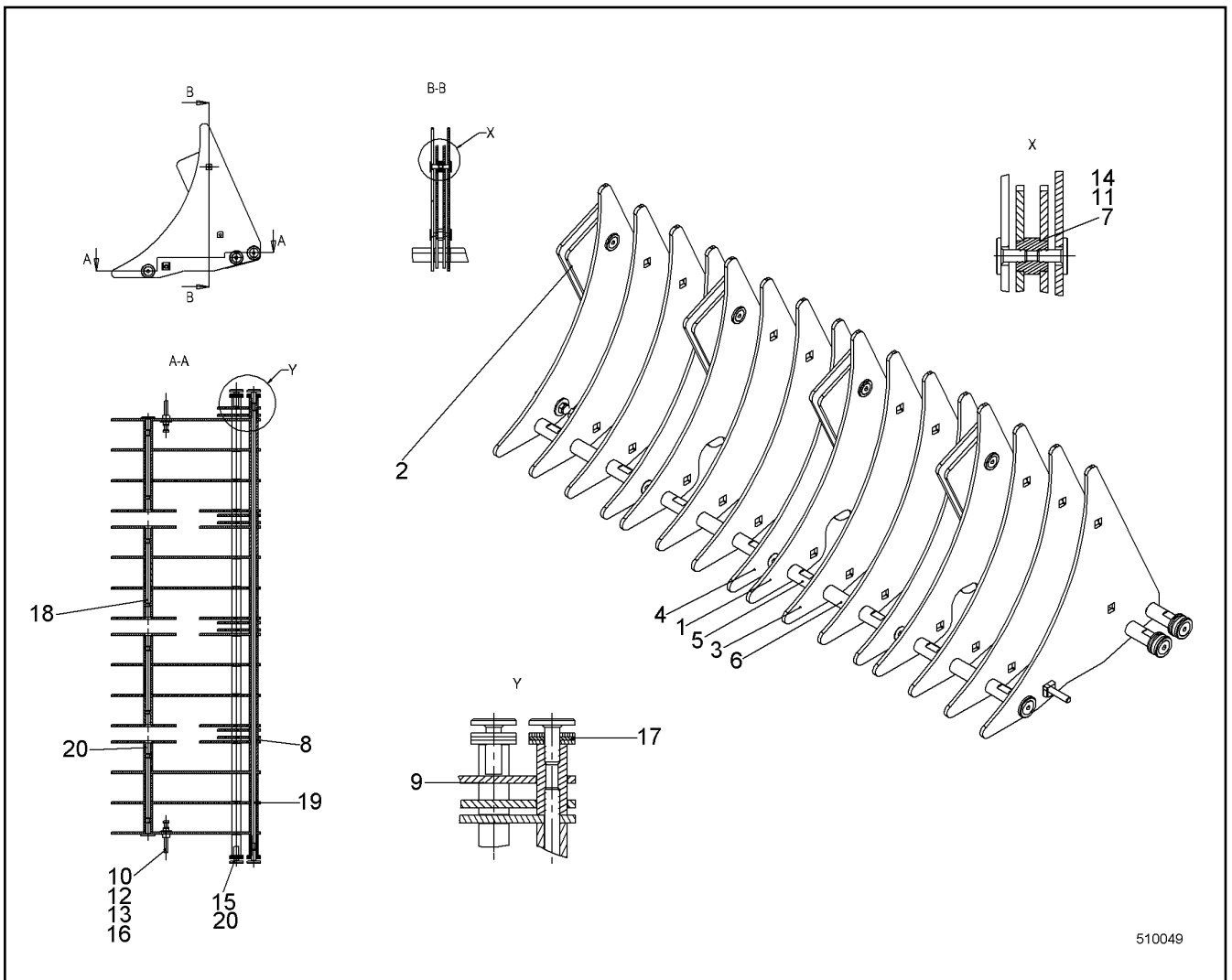
LIEBHERR

138392_ETK_001

BRACKET CPL
KONSOLE KPL

366

99 29 386 14



Pos.	Item	Quantity	Description	Bezeichnung	Serie	K
1	10336707	3	SHEET	PLATTE		
2	10336708	8	SHEET	PLATTE		
3	10099009	10	SHEET	PLATTE		
4	10336722	3	SHEET	PLATTE		
10	10331507	2	HEX SCREW ISO 4017 M8X65 A4-70	SECHSKANTSCHRAUBE		
11	4600157	16	COUNTERSUNK SCREW DIN 7991 M8X20 8.8;	SENKSCHRAUBE		
12	10540510	2	WASHER ISO 7093-1 8 A4	SCHEIBE		
13	10540493	2	HEX NUT ISO 10511 M8 A4	SECHSKANTMUTTER		
14	460022703	16	WASHER EN 14399-6 12 C45	SCHEIBE		
15	460024203	6	WASHER DIN 6916 17 C45	SCHEIBE		
16	485550114	2	CAGE NUT M8-RR-123-47	KAFIGMUTTER		
17	485568514	12	WASHER DIN 34816 10.5 PA 6.6	SCHEIBE		
20	4600170	12	COUNTERSUNK SCREW DIN 7991 M10X30 8.8	SENKSCHRAUBE		

28.2.2017
510049

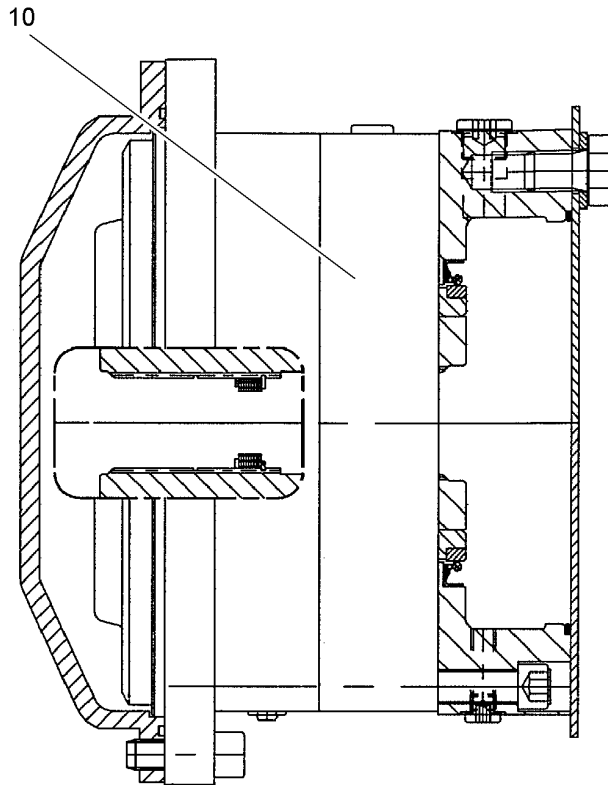
LIEBHERR

138392_ETK_001


BRACKET CPL
KONSOLE KPL

367

99 29 434 14



506837

Pos.	Item	Quantity	Description	Bezeichnung	Serie	K
10	990464514	1	DRIVE ⇒  369	ANTRIEB		

28.2.2017
506837

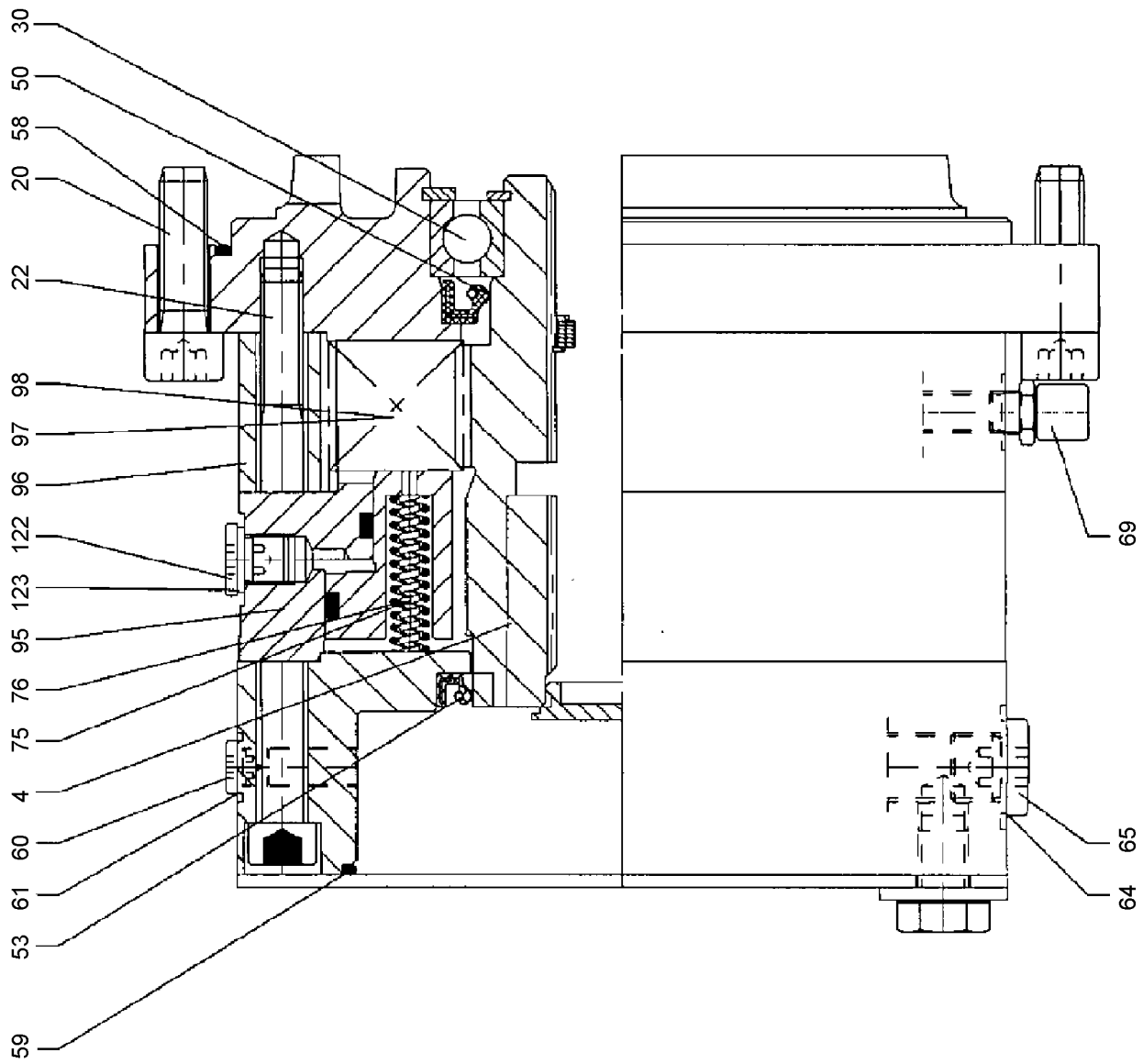
LIEBHERR

138392_ETK_001

DRIVE UNIT
ANTRIEBSEINHEIT

 368

99 04 941 14



604840

28.2.2017
604840

138392_ETK_001

DRIVE
ANTRIEB

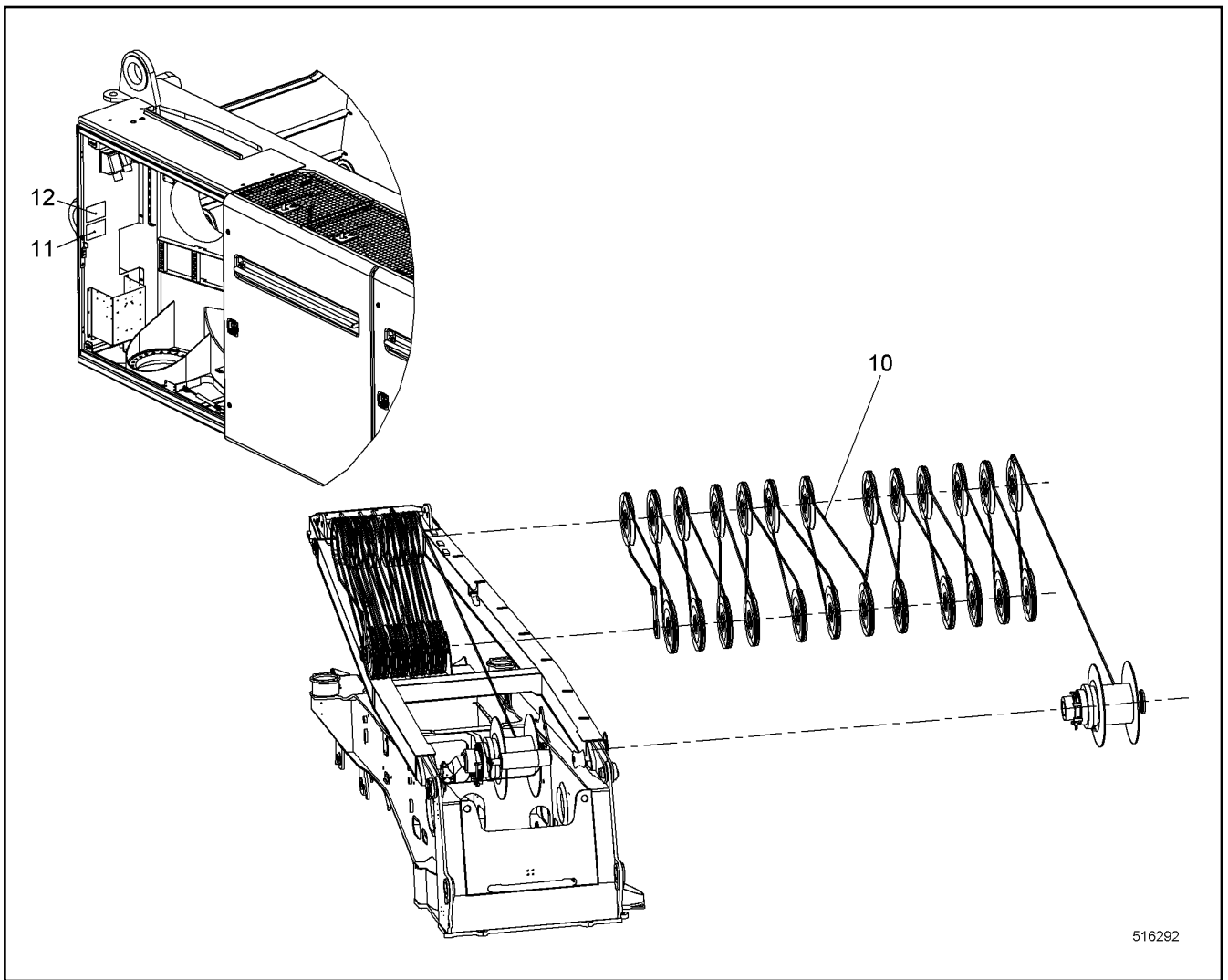
369 (1/2)

99 04 645 14

LIEBHERR

Pos.	Item	Quantity	Description	Bezeichnung	Serie	K
4	11223233	1	DRIVE SLEEVE	ANTRIEBSHUELSE		
20	10337130	8	SOCKET HEAD SCREW ISO 4762 M12X40 A4-7	ZYLINDERSCHRAUBE		
22	10539530	12	SOCKET HEAD SCREW ISO 4762 M12X140 A4	ZYLINDERSCHRAUBE		
30	10592555	1	DEEP GROOVE BALL BEARING	RILLENKUGELLAGER		
50	790444414	1	SHAFT SEAL	WELLENDICHTRING		
53	790295314	1	ROTARY SHAFT LIP SEAL	RADIALWELLENDICHTRING		
58	726456214	1	O-RING	O-RING		
59	10548553	1	O-RING	O-RING		
60	502027614	2	SCREW PLUG DIN 908 M10X1 ST	VERSCHLUSSSCHRAUBE		
61	790295414	2	SEALING RING	DICHTRING		
64	4600320	1	SCREW PLUG DIN 908 M18X1.5 5.8	VERSCHLUSSSCHRAUBE		
65	790444514	1	SEALING RING	DICHTRING		
69	592089814	1	VENTILATION VALVE	ENTLUEFTUNGSVENTIL		
75	11305568	16	PRESSURE SPRING	DRUCKFEDER		
76	11305579	16	PRESSURE SPRING	DRUCKFEDER		
95	592054714	1	ACTUATING UNIT	BETAETIGUNGSEINHEIT		
96	501559414	1	MULTI-DISC CARRIER	LAMELLENTRAEGER		
97	501540414	8	OUTER MULTI-DISC	AUSSENLAMELLE		
98	501540514	7	INTERNAL MULTI-DISC	INNENLAMELLE		
122	502027514	1	SCREW PLUG DIN 908 M12X1.5	VERSCHLUSSSCHRAUBE		
123	710121014	1	SEALING RING	DICHTRING		

28.2.2017	138392_ETK_001	<input type="checkbox"/> 370 (2/2)
LIEBHERR	DRIVE ANTRIEB	99 04 645 14



Pos.	Item	Quantity	Description	Bezeichnung	Serie	K
10	11227045	1	ROPE LEFT	SEIL LI		
11	11227046	1	SIGN	SCHILD		
12	10533589	1	SIGN	SCHILD		

28.2.2017
516292

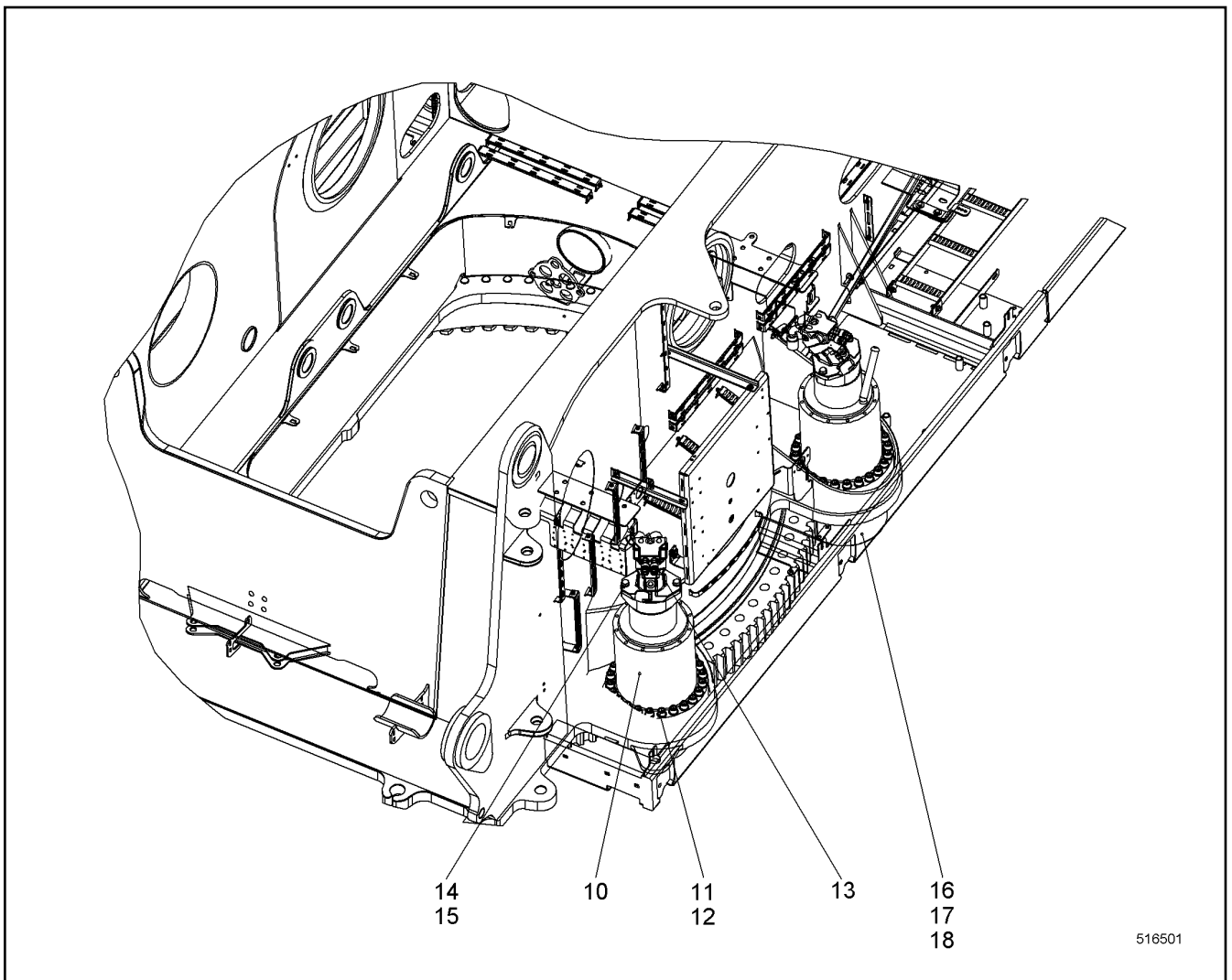
LIEBHERR

138392_ETK_001




ROPES LUG MAIN BOOM
BESEILUNG EZW HAUPT AL

371

11 22 703 7



516501

Pos.	Item	Quantity	Description	Bezeichnung	Serie	K
2	10519683	1	SG HYDR ⇒  373	DW HYDR		
4	10561780	1	HOSE LIST ⇒  384	SCHLAUCHLISTE		
10	90013762	2	SLEWING GEAR DRIVE ⇒  385	DREHWERKANTRIEB		
11	460022203	48	WASHER DIN 6916 21 C45	SCHEIBE		
12	10544105	48	SOCKET HEAD SCREW ISO 4762 M20X130 10.	ZYLINDERSCHRAUBE		
14	10544172	4	WASHER ISO 7089 16	SCHEIBE		
15	10543902	4	HEX SCREW ISO 4017 M16X45 10.9	SECHSKANTSCHRAUBE		
16	10099140	2	PINION GUARD	RITZELSCHUTZ		
17	420001014	6	WASHER ISO 7089 8 A4	SCHEIBE		
18	406501514	6	HEX SCREW ISO 4017 M8X16 A4-70	SECHSKANTSCHRAUBE		

28.2.2017
516501

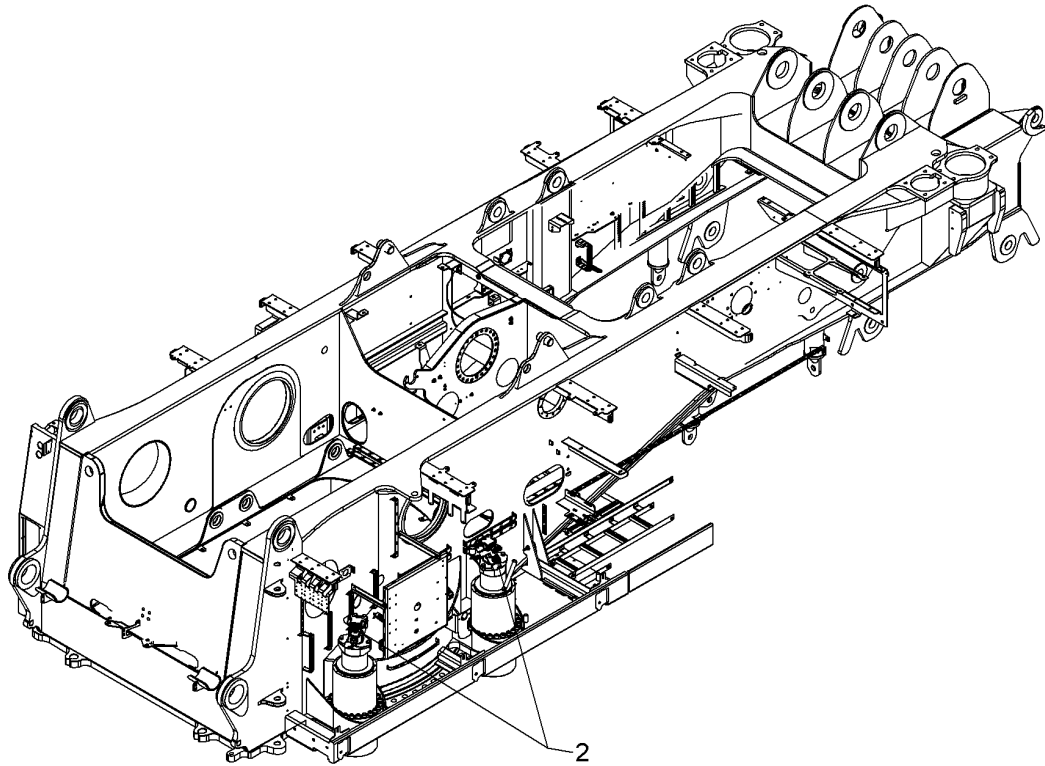
138392_ETK_001

 372

LIEBHERR

SG SUPERSTRUCTURE
DW OW

10 51 968 2



516502

Pos.	Item	Quantity	Description	Bezeichnung	Serie	K
2	10552161	1	TUBING HYDR ⇒ □ 374	VERROHRUNG HYDR		

28.2.2017
516502



LIEBHERR


138392_ETK_001

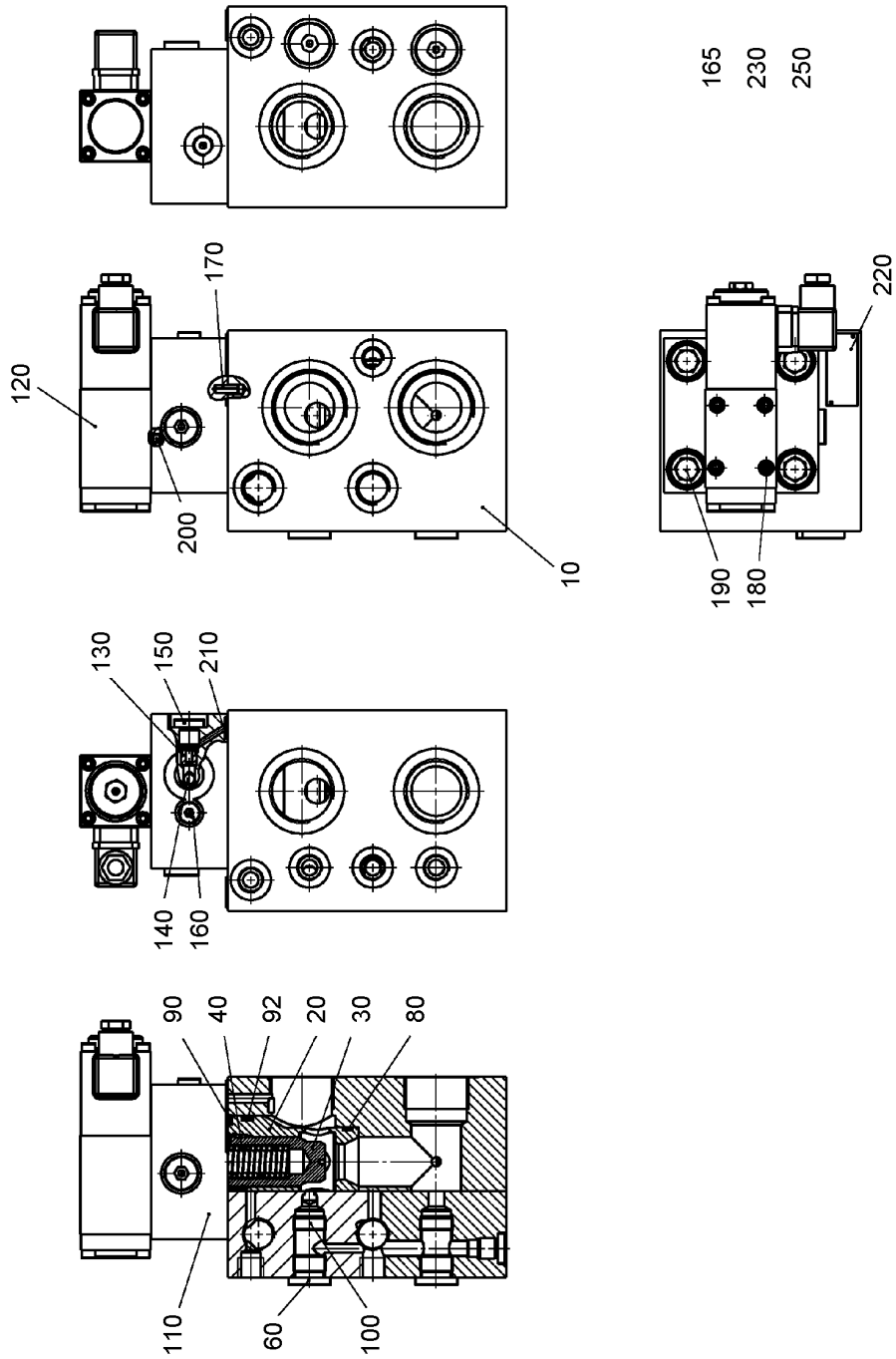
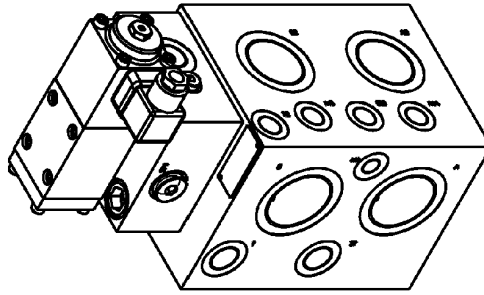
SG HYDR
DW HYDR

□ 373

10 51 968 3

Pos.	Item	Quantity	Description	Bezeichnung	Serie	K
2	511434714	1	SG SAFETY BLOCK ⇒  376	DW SICHERUNGSBLOCK		
3	512299114	2	OIL MOTOR ⇒  378	OELMOTOR		
6	4001246	16	HEX SCREW ISO 4017 M10X35 10.9	SECHSKANTSCHRAUBE		
7	4600366	8	HEX SCREW ISO 4017 M12X40 10.9	SECHSKANTSCHRAUBE		
8	4630200	8	SOCKET HEAD SCREW ISO 4762 M10X65 10.9	ZYLINDERSCHRAUBE		
9	726461714	2	O-RING	O-RING		
200	7409720	2	GAUGE CONNECTION	MESSSTUTZEN		
201	482430314	1	FLANGE JOINT	VERSCHRAUBUNG		
202	7403569	3	FLANGE JOINT	VERSCHRAUBUNG		
203	510694514	2	GAUGE CONNECTION	MESSSTUTZEN		
204	247117702	4	FLANGE JOINT	VERSCHRAUBUNG		
600	247117302	4	FLANGE JOINT	VERSCHRAUBUNG		
602	247128602	1	FLANGE JOINT	VERSCHRAUBUNG		
603	247112702	2	FLANGE JOINT	VERSCHRAUBUNG		
604	247009702	1	FLANGE JOINT	VERSCHRAUBUNG		
605	247009402	2	FLANGE JOINT	VERSCHRAUBUNG		
608	247128402	4	FLANGE JOINT	VERSCHRAUBUNG		
611	471039408	2	FLANGE JOINT	VERSCHRAUBUNG		
612	471034414	2	FLANGE JOINT	VERSCHRAUBUNG		
618	471039708	2	FLANGE JOINT	VERSCHRAUBUNG		
619	471007014	1	FLANGE JOINT	VERSCHRAUBUNG		
620	10597776	4	FLANGE JOINT	VERSCHRAUBUNG		
623	482431714	4	FLANGE JOINT	VERSCHRAUBUNG		
624	477400814	4	FLANGE JOINT	VERSCHRAUBUNG		
625	477701514	4	FLANGE JOINT	VERSCHRAUBUNG		
630	510586914	4	FLANGE HALF	FLANSCHHAELFTE		
631	510587514	8	FLANGE HALF	FLANSCHHAELFTE		
640	10490784	4	PLAIN COMPRESSION RING	RECHTECKRING		
641	10490781	2	PLAIN COMPRESSION RING	RECHTECKRING		

28.2.2017	138392_ETK_001	 375 (2/2)
LIEBHERR	TUBING HYDR VERROHRUNG HYDR	10 55 216 1



606149

28.2.2017
606149

LIEBHERR

138392_ETK_001

SG SAFETY BLOCK
DW SICHERUNGSBLOCK

376 (1/2)

51 14 347 14

Pos.	Item	Quantity	Description	Bezeichnung	Serie	K
10	11226015	1	BLOCK	BLOCK		
20	11226016	1	SLEEVE NG32/RD60/23X85	HUELSE		
30	11226017	1	PISTON	KOLBEN		
40	11226019	1	PRESSURE SPRING	DRUCKFEDER		
60	11226023	2	SCREW PLUG G1/2"-ED	VERSCHLUSSSCHRAUBE		
80	11226035	1	SEALING RING	DICHTRING		
90	11226084	1	O-RING	O-RING		
92	11226086	1	SEALING RING	DICHTRING		
100	11226088	2	CHECK VALVE	SPERRVENTIL		
110	11226090	1	COVER	DECKEL		
120	10336968	1	SOLENOID VALVE	MAGNETVENTIL		
130	11226118	1	SEAT	SITZ		
140	11226127	1	STEEL BALL	STAHLKUGEL		
150	11226129	1	SCREW PLUG G1/4"-ED	VERSCHLUSSSCHRAUBE		
160	11226130	1	SCREW PLUG G1/8"-ED	VERSCHLUSSSCHRAUBE		
165	11226133	1	SCREW PLUG G3/8"-ED	VERSCHLUSSSCHRAUBE		
170	11226135	1	DOWEL PIN DIN 1481 5X16 ST	SPANNSTIFT		
180	11226137	4	SOCKET HEAD SCREW DIN 912 M5X45 8.8	ZYLINDERSCHRAUBE		
190	11226139	4	SOCKET HEAD SCREW DIN 912 M16X60 8.8	ZYLINDERSCHRAUBE		
200	11226142	1	NOZZLE	DUESE		
210	11226144	4	O-RING	O-RING		
220	11226148	1	TYPE PLATE	TYPENSCHILD		
230	10540182	1	DIRECTIONAL CONTROL VALVE	WEGEVENTIL		
250	512256614	1	SEALING SET CPL	DS KPL		

28.2.2017

138392_ETK_001

377 (2/2)



LIEBHERR

SG SAFETY BLOCK
DW SICHERUNGSBLOCK

51 14 347 14

**OHNE BILD
WITHOUT ILLUSTRATION
SANS PLANCHE
SIN FIG.
SEM ILUSTRAÇÃO
БЕЗ ИЗОБРАЖЕНИЯ**

600000

Pos.	Item	Quantity	Description	Bezeichnung	Serie	K
1	7023828	1	DRIVING GEAR ⇒  379	TRIEBWERK		
4	11940146	1	CONNECTING PLATE	ANSCHLUSSPLATTE		
5	11903905	1	PARALLEL PIN	ZYLINDERSTIFT		
6	11940147	1	O-RING	O-RING		
7	404208514	6	SOCKET HEAD SCREW ISO 4762 M10X25 A4-7	ZYLINDERSCHRAUBE		
31	10650270	1	CLOSING RING ⇒  382	VERSCHLUSSRING		
905	7023847	14	STEEL GASKET	STAHLDICHRING		
990	512299214	1	SEALING SET CPL	DS KPL		

28.2.2017
600000

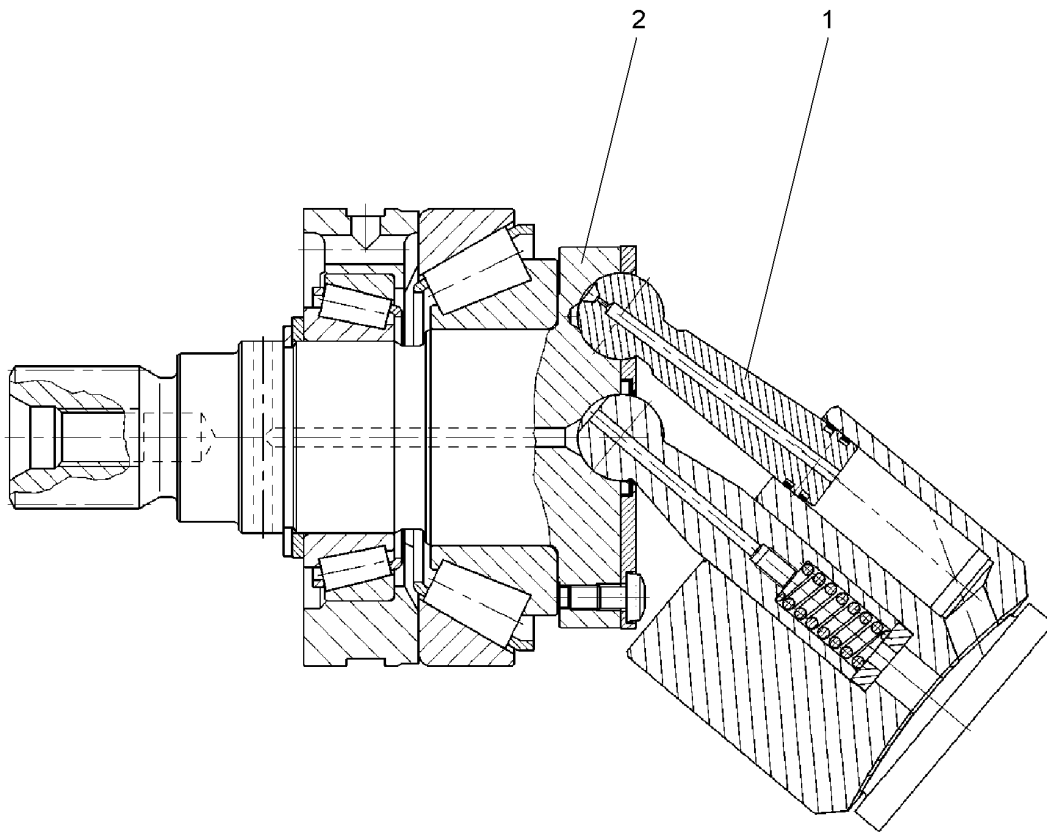
LIEBHERR

138392_ETK_001

OIL MOTOR
OELMOTOR

 378

51 22 991 14



610183

Pos.	Item	Quantity	Description	Bezeichnung	Serie	K
1	11940176	1	HYDRAULIC PARTS DRIVING GEAR ⇒ □ 380	TRIEBWERK HYDRAULIKTEIL		
2	11940177	1	DRIVING SHAFT ⇒ □ 381	TRIEBWELLE		

28.2.2017
610183

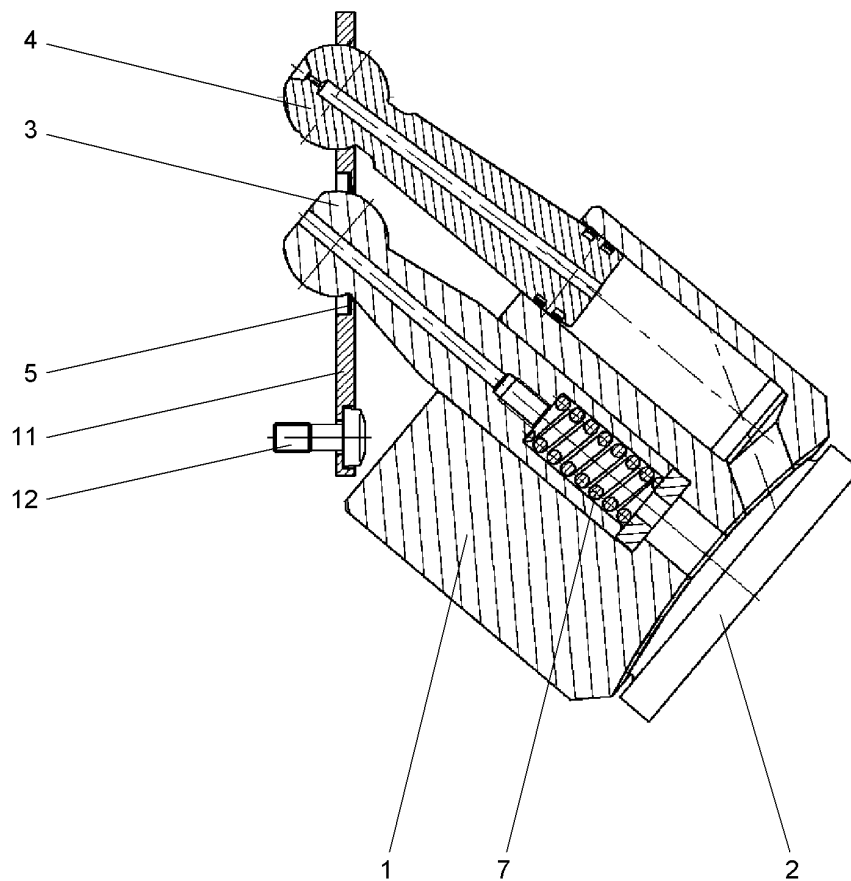
LIEBHERR

138392_ETK_001

DRIVING GEAR
TRIEBWERK

□ 379

70 23 828



610184

Pos.	Item	Quantity	Description	Bezeichnung	Serie	K
1	7023838	1	CYLINDER	ZYLINDER		
2	7023839	1	GUIDE PLATE	STEUERPLATTE		
3	11940182	1	CENTER STUD	MITTELZAPFEN		
4	11940198	7	PISTON WITH PISTON RINGS	KOLBEN M. KOLBENRINGEN		
5	7023834	1	WASHER	SCHEIBE		
7	11940199	1	PRESSURE SPRING	DRUCKFEDER		
11	7023835	1	PULL-BACK PLATE	RUECKZUGPLATTE		
12	11940203	7	PAN-HEAD SCREW	FLACHKOPFSCHRAUBE		

28.2.2017
610184

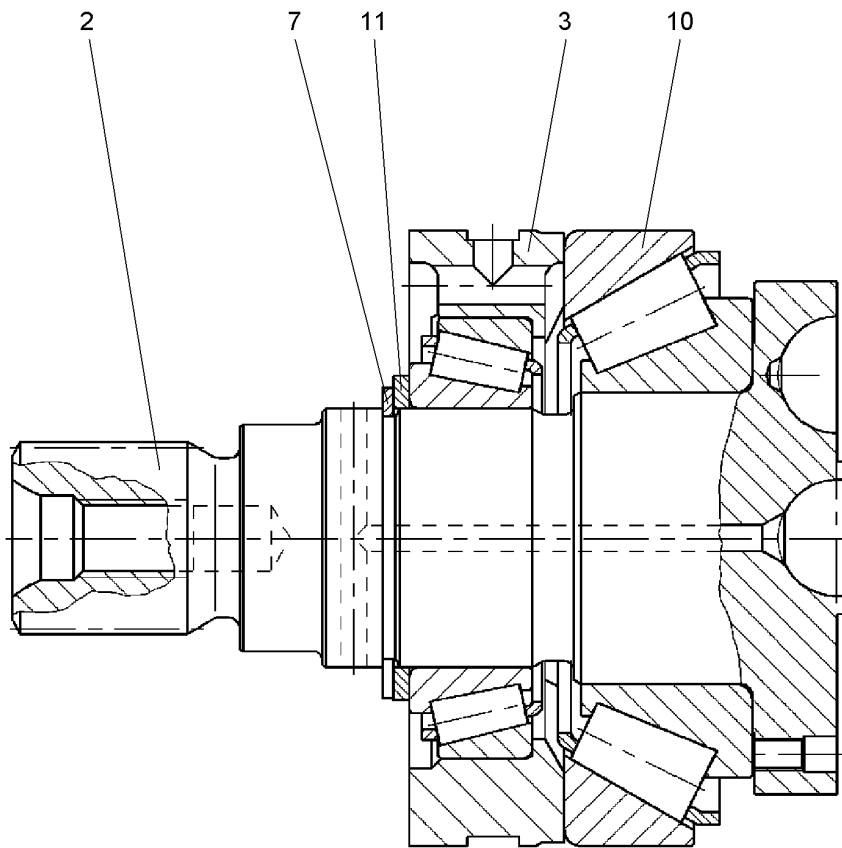
LIEBHERR

138392_ETK_001

HYDRAULIC PARTS DRIVING GEAR
TRIEBWERK HYDRAULIKTEIL

380

11 94 017 6



610185

Pos.	Item	Quantity	Description	Bezeichnung	Serie	K
2	11940205	1	DRIVING SHAFT	TRIEBWELLE		
3	7023833	1	BEARING RING	LAGERRING		
7	10216718	1	LOCKING RING	SICHERUNGSRING		
10	7023837	1	TAPERED ROLLER BEARING	KEGELROLLENLAGER		
11	11940207	1	TAPERED ROLLER BEARING	KEGELROLLENLAGER		

28.2.2017
610185

LIEBHERR

138392_ETK_001


DRIVING SHAFT
TRIEBWELLE

381

11 94 017 7

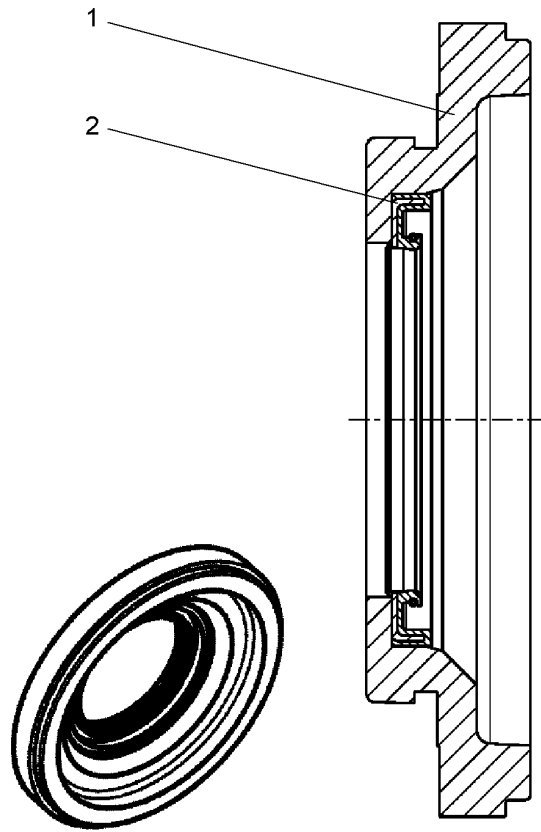
**OHNE BILD
WITHOUT ILLUSTRATION
SANS PLANCHE
SIN FIG.
SEM ILUSTRACÃO
БЕЗ ИЗОБРАЖЕНИЯ**

600000

Pos.	Item	Quantity	Description	Bezeichnung	Serie	K
1	11940208	1	CLOSING RING ⇒  383	VERSCHLUSSRING		
2	10424724	1	LOCKING RING DIN 471	SICHERUNGSRING		
3	7372232	1	O-RING	O-RING		
4	10475718	1	SHIM RING 70X95X0.5	PASSSCHEIBE		

28.2.2017 600000	138392_ETK_001 CLOSING RING VERSCHLUSSRING	 382 10 65 027 0
---------------------	--	--

LIEBHERR



610186

Pos.	Item	Quantity	Description	Bezeichnung	Serie	K
1	7013563	1	CLOSING RING	VERSCHLUSSRING		
2	7022315	1	SHAFT SEAL	WELLENDICHTRING		

28.2.2017
610186

LIEBHERR

138392_ETK_001

CLOSING RING
VERSCHLUSSRING

383

11 94 020 8

**ACHTUNG !
ATTENTION !
ATTENTION !
ATENCIÓN !
ATENÇÃO !
ВНИМАНИЕ**

Für Schlauchbestellungen kann über die Schlauchnummer, in der entsprechenden Schlauchliste, die Identnummer festgestellt werden.

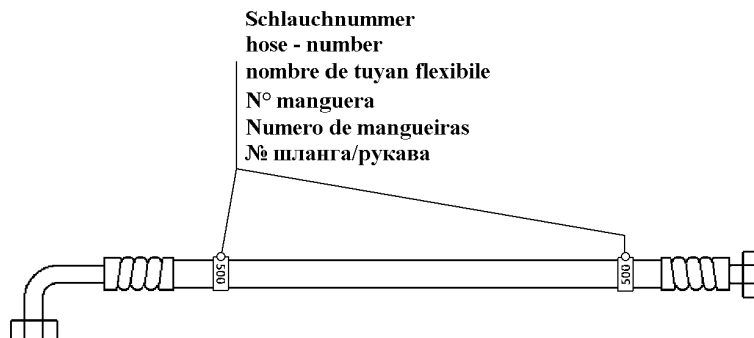
For ordering flexible hoses you can find the identification number through the hose-number in the corresponding hose-list.

Pour des ordres de tuyau flexible le nombre d'identification on voit dans la liste de tuyau flexible correspondente.

Para el pedido de manguera, indicar el número de identificación de la manguera de la lista respectiva.

Para se encomendar uma mangueira, consulte o número de identificação na respectiva lista de mangueiras.

Для оформления заказов на шланги/рукавы идент. № может быть определен при помощи номера шланга/рукава, указанного в соответствующем перечне шлангов/рукавов.



500000

Pos.	Item	Quantity	Description	Bezeichnung	Serie	K
377	996038114	1	HOSE CPL	SCHLAUCH KPL		
380	918819414	1	HOSE CPL	SCHLAUCH KPL		
381	928113314	1	HOSE CPL	SCHLAUCH KPL		
382	995082614	1	HOSE CPL	SCHLAUCH KPL		
383	996038214	1	HOSE CPL	SCHLAUCH KPL		
384	995944214	1	HOSE CPL	SCHLAUCH KPL		
387	995944314	1	HOSE CPL	SCHLAUCH KPL		
388	991384314	1	HOSE CPL	SCHLAUCH KPL		
389	992552014	1	HOSE CPL	SCHLAUCH KPL		
390	928044014	1	HOSE CPL	SCHLAUCH KPL		
391	995944414	1	HOSE CPL	SCHLAUCH KPL		
392	995951214	1	HOSE CPL	SCHLAUCH KPL		

28.2.2017
500000

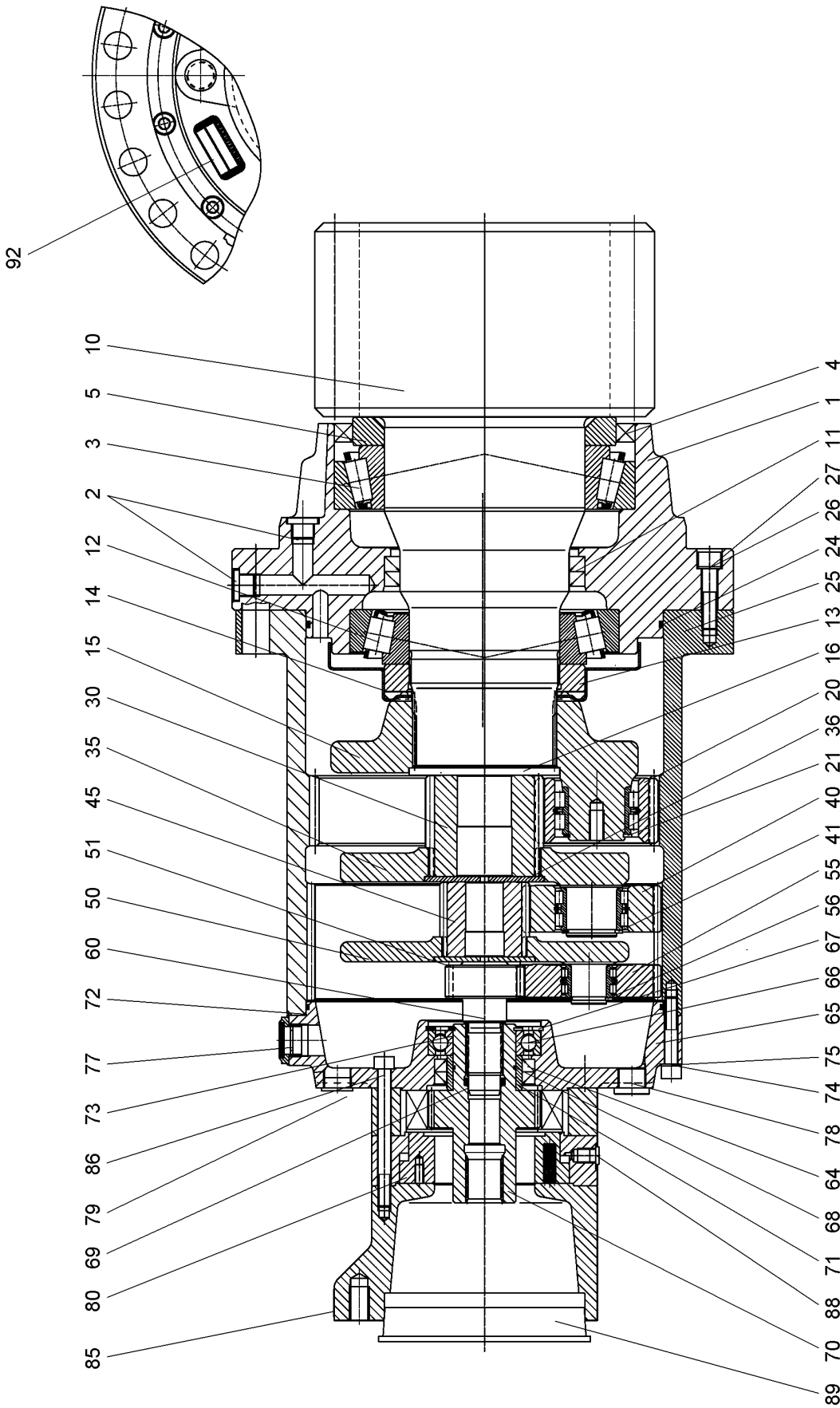
LIEBHERR

138392_ETK_001

HOSE LIST
SCHLAUCHLISTE

384

10 56 178 0



Pos.: 97 = BREMSLAMELLENSATZ
BRAKE MULTI-DISC SET

Pos.: 95 = OELINFUELLSTUTZEN
OIL FILLER NECK

Pos.: 96 = BREMSBETAETIGUNGSEINHEIT
BRAKE ACTUATING UNIT

Pos.: 98 = BREMSE DS
BRAKE PACKING SET

Pos.: 99 = BREMSFEDERSATZ
BRAKE SPRING SET

608813

28.2.2017
608813

LIEBHERR

138392_ETK_001

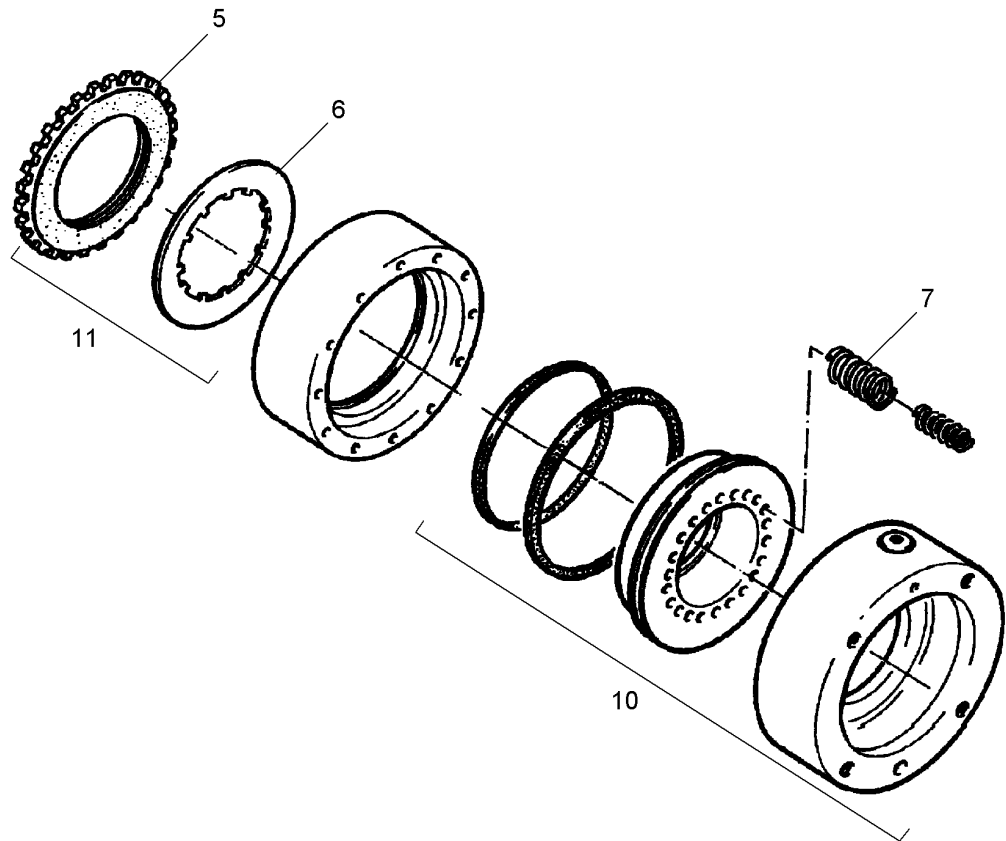
SLEWING GEAR DRIVE
DREHWERKANTRIEB

385 (1/2)

90 01 376 2

Pos.	Item	Quantity	Description	Bezeichnung	Serie	K
1	927562201	1	OUTPUT SHAFT HOUSING	ABTRIEBSWELLENGEHAUESE		
2	477510201	4	SCREW PLUG	VERSCHLUSSSCHRAUBE		
3	746224201	1	TAPERED ROLLER BEARING	KEGELROLLENLAGER		
4	710054401	1	ROTARY SHAFT LIP SEAL	RADIALWELLENDICHTRING		
5	927562301	1	WASHER	SCHEIBE		
10	938585201	1	OUTPUT SHAFT	ABTRIEBSWELLE		
11	710058901	2	ROTARY SHAFT LIP SEAL	RADIALWELLENDICHTRING		
12	7462008	1	TAPERED ROLLER BEARING	KEGELROLLENLAGER		
13	927509501	1	SLOTTED NUT M120X2 C45	NUTMUTTER		
14	927509601	1	COVER PLATE	ABDECKBLECH		
15	90022085	1	PLANETARY CARRIER	PLANETENTRAEGER		
16	944228903	1	RETAINING DISK	HALTESCHEIBE		
20	927562601	5	PLANET WHEEL	PLANETENRAD		
21	4000870	5	LOCKING RING DIN 471 45X2.5	SICHERUNGSRING		
24	7264148	1	O-RING	O-RING		
25	927562801	1	INNER WHEEL	INNENRAD		
26	4000784	8	SOCKET HEAD SCREW ISO 4762 M12X50 10.9	ZYLINDERSCHRAUBE		
27	4900093	8	LOCK WASHER 12X13X18X2.1	SICHERUNGSSCHEIBE		
30	927562901	1	SUN WHEEL	SONNENRAD		
35	927597201	1	PLANETARY CARRIER	PLANETENTRAEGER		
36	944169103	1	RETAINING DISK	HALTESCHEIBE		
40	927596701	3	PLANET WHEEL	PLANETENRAD		
41	428003314	3	LOCKING RING DIN 471 40X2.5	SICHERUNGSRING		
45	927597301	1	SUN WHEEL	SONNENRAD		
50	927651401	1	PLANETARY CARRIER	PLANETENTRAEGER		
51	944112203	1	RETAINING DISK	HALTESCHEIBE		
55	927651501	3	PLANET WHEEL	PLANETENRAD		
56	4630001	3	LOCKING RING DIN 471 28X2	SICHERUNGSRING		
60	927651701	1	SUN WHEEL	SONNENRAD		
64	710022201	2	ROTARY SHAFT LIP SEAL	RADIALWELLENDICHTRING		
65	927563901	1	GEARBOX COVER	GETRIEBEDECKEL		
66	745141001	1	DEEP GROOVE BALL BEARING	RILLENKUGELLAGER		
67	10171632	1	LOCKING RING DIN 472 90X3	SICHERUNGSRING		
68	726435801	1	O-RING	O-RING		
69	726453901	1	O-RING	O-RING		
70	927564001	1	MULTI-DISC CARRIER	LAMELLENTRAEGER		
71	747401901	1	INNER RING	INNENRING		
72	10171585	1	LOCKING RING DIN 471 50X2	SICHERUNGSRING		
73	761032203	1	O-RING	O-RING		
74	10527561	12	SOCKET HEAD SCREW ISO 4762 M10X55 A4-7	ZYLINDERSCHRAUBE		
75	4229913	12	LOCK WASHER 10.5/16X2 VS10	SICHERUNGSSCHEIBE		
77	774322101	2	OIL LEVEL SIGHT GLASS	OELSCHAUGLAS		
78	477704514	1	FLANGE JOINT	VERSCHRAUBUNG		
79	4097529	1	BLANKING PLUG	VERSCHLUSSSTOPFEN		
80	502038301	1	MULTI-DISK BRAKE ⇒ □ 387	LAMELLENBREMSE		
85	927564101	1	MOTOR FLANGE	MOTORFLANSCH		
86	10539513	12	SOCKET HEAD SCREW ISO 4762 M10X110 A4	ZYLINDERSCHRAUBE		
88	779016201	1	BLANKING PLUG	VERSCHLUSSSTOPFEN		
89	779006601	1	CONICAL PLUG	KEGELSTOPFEN		
92	431500401	2	GROOVED NAIL ISO 8746 2X6 ST	KERBNAGEL		
95	927693401	1	OIL FILLER NECK ⇒ □ 388	OELEINFUELLSTUTZEN		
96	10006595	1	BRAKE ACTUATING UNIT	BREMSBETAETIGUNGSEINHEIT		
97	939347801	1	BRAKE MULTI-DISC SET ⇒ □ 389	BREMSLAMELLENSATZ		
98	939347901	1	BRAKE PACKING SET ⇒ □ 390	BREMSE DS		
99	939348001	1	BRAKE SPRING SET	BREMSFEDERSATZ		

28.2.2017	138392_ETK_001	□ 386 (2/2)
LIEBHERR	SLEWING GEAR DRIVE DREHWERKANTRIEB	90 01 376 2



Pos.: 8 = DRUCKFEDER
PRESSURE SPRING

607903

Pos.	Item	Quantity	Description	Bezeichnung	Serie	K
5	503199301	9	OUTER MULTI-DISC	AUSSENLAMELLE		
6	540287614	7	INTERNAL MULTI-DISC	INNENLAMELLE		
7	720046001	22	PRESSURE SPRING	DRUCKFEDER		
8	720046101	12	PRESSURE SPRING	DRUCKFEDER		
10	512714614	1	SEALING SET	DS		
11	512714714	1	SEALING SET	DS		

28.2.2017
607903

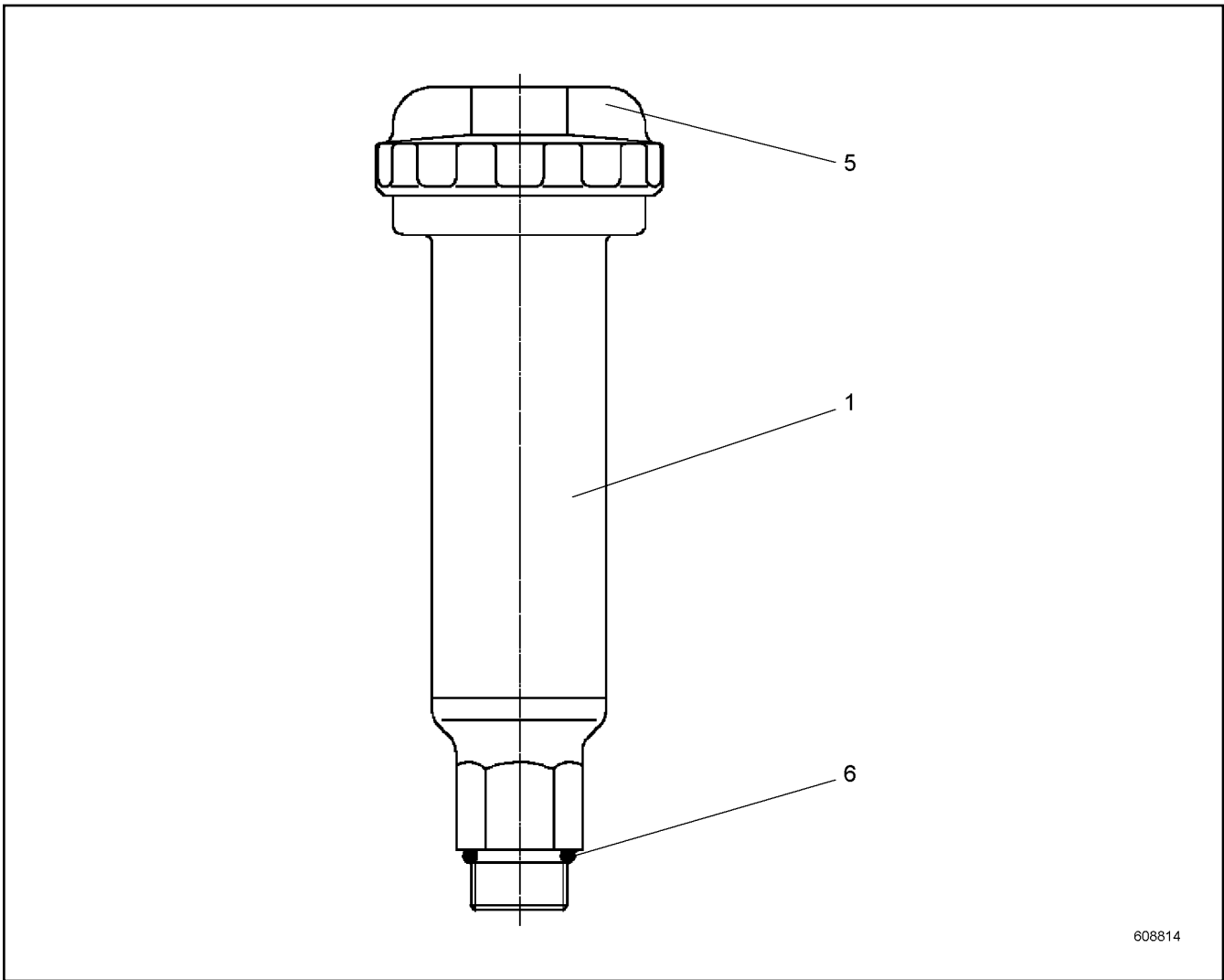
LIEBHERR

138392_ETK_001

MULTI-DISK BRAKE
LAMELLENBREMSE

387

50 20 383 01



608814

Pos.	Item	Quantity	Description	Bezeichnung	Serie	K
1	944215103	1	FILLER NECK	EINFUELLSTUTZEN		
5	7401726	1	LOCKABLE TANK CAP	TANKVERSCHLUSS		
6	7610225	1	SEALING RING	DICHTRING		

28.2.2017
608814

LIEBHERR

138392_ETK_001

OIL FILLER NECK
OELEINFUELLSTUTZEN

388

92 76 934 01

**OHNE BILD
WITHOUT ILLUSTRATION
SANS PLANCHE
SIN FIG.
SEM ILUSTRACÃO
БЕЗ ИЗОБРАЖЕНИЯ**

600000

Pos.	Item	Quantity	Description	Bezeichnung	Serie	K
4	503199301	9	OUTER MULTI-DISC	AUSSENLAMELLE		
5	503199401	7	INTERNAL MULTI-DISC	INNENLAMELLE		

28.2.2017
600000

LIEBHERR

138392_ETK_001

BRAKE MULTI-DISC SET
BREMSLAMELLENSATZ

389

93 93 478 01

**OHNE BILD
WITHOUT ILLUSTRATION
SANS PLANCHE
SIN FIG.
SEM ILUSTRACÃO
БЕЗ ИЗОБРАЖЕНИЯ**

600000

Pos.	Item	Quantity	Description	Bezeichnung	Serie	K
9	512714614	1	SEALING SET	DS		
10	512714714	1	SEALING SET	DS		

28.2.2017
600000

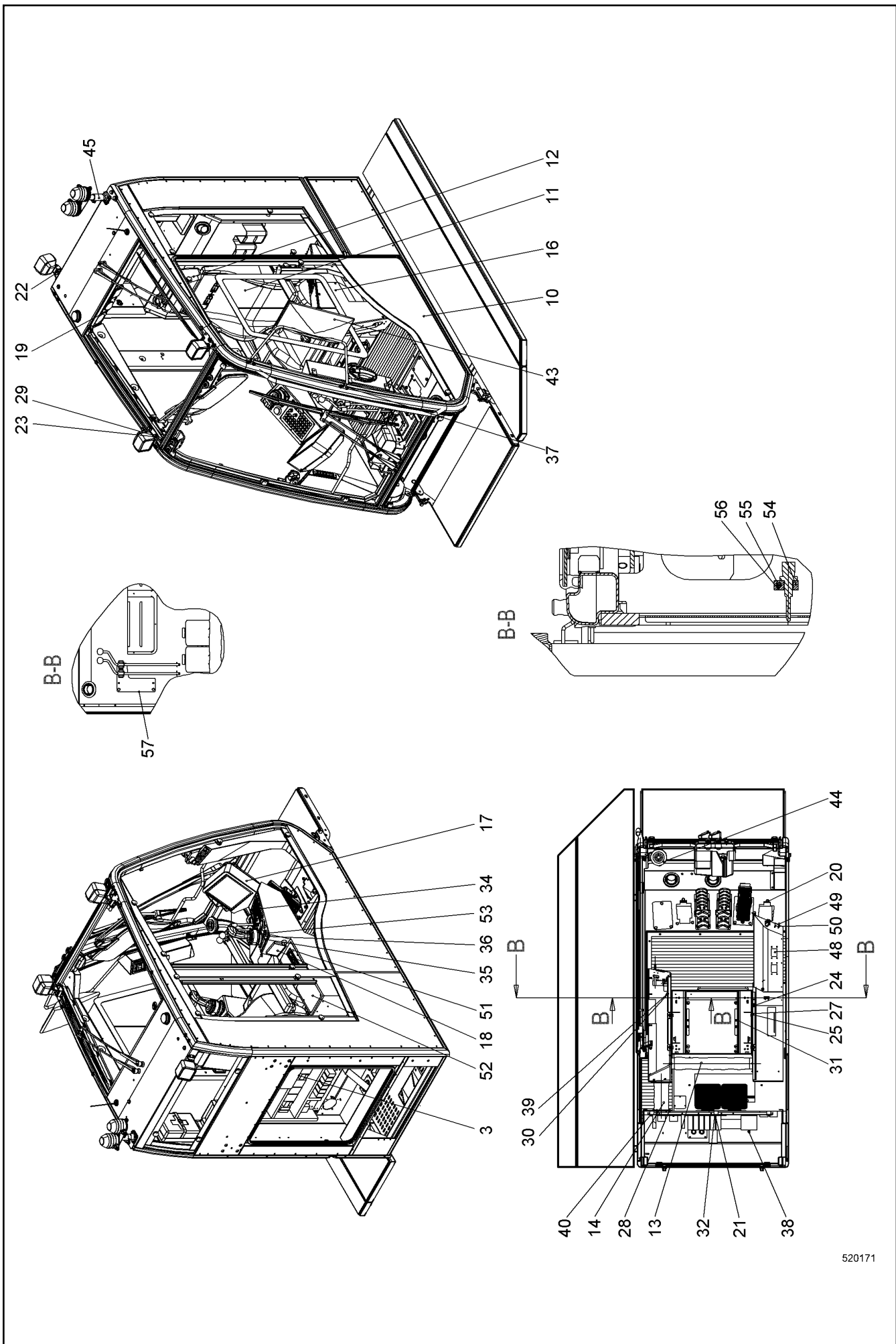
LIEBHERR

138392_ETK_001

BRAKE PACKING SET
BREMSE DS

390

93 93 479 01



520171

28.2.2017
520171

138392_ETK_001

CABIN CPL
KABINE KPL

391 (1/2)

11 27 970 6

LIEBHERR

Pos.	Item	Quantity	Description	Bezeichnung	Serie	K
3	11279736	1	CABIN EL ⇒ □ 393	KABINE EL		
10	10350080	1	CABIN ⇒ □ 408	KABINE		
11	10225068	1	OPERATOR SEAT ⇒ □ 423	FAHRERSITZ		
12	737022103	1	HEAD REST	KOPFSTUETZE		
13	553079914	1	HOSE CPL	SCHLAUCH KPL		
14	592007514	1	HOSE CPL	SCHLAUCH KPL		
16	10223224	1	STEERING CONSOLE LEFT CPL	STEUERKONSOLE LI KPL		
17	11260956	1	STEERING CONSOLE RIGHT CPL ⇒ □ 426	STEUERKONSOLE RE KPL		
19	10541536	20	PAN-HEAD SCREW ISO 7045 M3X16 A2-70	FLACHKOPFSCHRAUBE		
20	420001014	18	WASHER ISO 7089 8 A4	SCHEIBE		
21	404403114	1	GRUB SCREW ISO 4026 M10X40 45H	GEWINDESTIFT		
22	406501714	5	HEX SCREW ISO 4017 M6X16 A4-70	SECHSKANTSCHRAUBE		
23	420000414	14	WASHER ISO 7089 6 A4	SCHEIBE		
24	4001967	2	COUNTERSUNK SCREW DIN 7991 M10X20 8.8	SENKSCHRAUBE		
25	406518714	14	HEX SCREW ISO 4017 M10X20 A4-70	SECHSKANTSCHRAUBE		
26	406501414	19	HEX SCREW ISO 4017 M8X25 A4-70	SECHSKANTSCHRAUBE		
27	420001114	6	WASHER ISO 7089 10 A4	SCHEIBE		
28	10541561	16	PAN-HEAD SCREW ISO 7045 M5X16 A2-70	FLACHKOPFSCHRAUBE		
29	485557714	8	HEX SCREW ISO 4017 M6X12 A4-70	SECHSKANTSCHRAUBE		
30	485550114	3	CAGE NUT M8-RR-123-47	KAFIGMUTTER		
31	404206414	12	SOCKET HEAD SCREW ISO 4762 M8X20 A4-7	ZYLINDERSCHRAUBE		
32	411514614	1	HEX NUT ISO 4032 M10 A4-70	SECHSKANTMUTTER		
34	4002871	24	COUNTERSUNK SCREW ISO 7047 M4X20 4.8	SENKSCHRAUBE		
35	400180214	8	PAN-HEAD SCREW ISO 7045 M5X20 4.8	FLACHKOPFSCHRAUBE		
36	400180314	15	PAN-HEAD SCREW ISO 7045 M6X25 4.8	FLACHKOPFSCHRAUBE		
37	408606214	4	COUNTERSUNK SCREW DIN 7991 M8X20 A4-7	SENKSCHRAUBE		
38	411515014	4	HEX NUT ISO 4032 M8 A4-70	SECHSKANTMUTTER		
39	406501514	14	HEX SCREW ISO 4017 M8X16 A4-70	SECHSKANTSCHRAUBE		
40	10540511	8	WASHER ISO 7093-1 10 A4	SCHEIBE		
43	779002114	1	OUTSIDE MIRROR	AUSSENSPIEGEL		
44	970785703	1	SPIRIT LEVEL ASSY. ⇒ □ 427	LIBELLE EINBAU		
45	10537560	1	LAMP HOLDER CPL ⇒ □ 428	LEUCHTENHALTER KPL		
47	10540484	4	HEX NUT ISO 10511 M5 A4	SECHSKANTMUTTER		
48	10593544	2	COVER	DECKEL		
49	10593554	1	COVER	DECKEL		
50	485546514	12	HEX NUT ISO 4032 M3 A4-70	SECHSKANTMUTTER		
51	10549547	1	NAMEPLATE CONTROL PLATE	SCHILD STEUERPLATTE		
52	10549800	1	NAMEPLATE CONTROL PLATE	SCHILD STEUERPLATTE		
53	10549545	1	ADAPTOR 5X84X90 PA 6	ADAPTER		
54	10591343	1	HOLDER	HALTER		
55	10526837	1	HEX SCREW ISO 4017 M6X50 A4-70	SECHSKANTSCHRAUBE		
56	411517114	2	HEX NUT ISO 4032 M6 A4-70	SECHSKANTMUTTER		
57	11309625	1	HOLDER CPL ⇒ □ 429	HALTER KPL		

28.2.2017

138392_ETK_001

□ 392 (2/2)

LIEBHERRCABIN CPL
KABINE KPL

11 27 970 6

**OHNE BILD
WITHOUT ILLUSTRATION
SANS PLANCHE
SIN FIG.
SEM ILUSTRACÃO
БЕЗ ИЗОБРАЖЕНИЯ**

600000

Pos.	Item	Quantity	Description	Bezeichnung	Serie	K
8	10559635	1	SWITCH CABINET X1 ⇒ □ 395	SCHALTSCHR X1		
10	10519079	1	CONTROL STAND LEFT ⇒ □ 398	STEUERSTAND LI		
20	11260957	1	CONTROL STAND RIGHT ⇒ □ 404	STEUERSTAND RE		
31	916525114	1	CABLE DUCT CABINET 1 ⇒ □ 405	KABELDURCHFUEHRUNG KABIN		
41	607147008	1	INTERNAL LIGHT	INNENLEUCHTE		
42	607021714	1	LIGHT BULB	GLUEHLAMPE		
43	607023214	1	LIGHT BULB	GLUEHLAMPE		
47	6003031	6	SLEEVE CONTACT	BUCHSENKONTAKT		
49	10224272	3	HOLDER	HALTER		
50	7027205	3	WORK LIGHT ⇒ □ 46	ARBEITSSCHEINWERFER		
51	605264814	3	PLUG	STECKER		
52	7368242	3	CONTACT LOCK	KONTAKTVERRIEGELUNG		
53	600454314	6.5	CONTROL LEAD	STEUERLEITUNG		
54	602305914	3	FLAT PLUG HOUSING	FLACHSTECKERGEHAEUSE		
55	602203914	6	FLAT PLUG	FLACHSTECKER		
61	611052614	1	FILTER BLOWER INSTALLATION ⇒ □ 406	FILTERLUEFTER EINBAU		
71	10350334	2	LOUDSPEAKER	LAUTSPRECHER		
74	614027114	1	EXTENSION CABLE	VERLAENGERUNGSKABEL		
76	11645490	1	ANTENNA	ANTENNE		
81	614046114	1	HOOTER	HUPE		

28.2.2017
600000

138392_ETK_001

□ 393 (1/2)


LIEBHERR

CABIN EL
KABINE EL

11 27 973 6


**OHNE BILD
WITHOUT ILLUSTRATION
SANS PLANCHE
SIN FIG.
SEM ILUSTRACÃO
БЕЗ ИЗОБРАЖЕНИЯ**

600000

Pos.	Item	Quantity	Description	Bezeichnung	Serie	K
83	11226627	1	SOUNDER	SCHALLGEBER		
85	10424276	1	TEMPERATURE SENSOR	TEMPERATURFUEHLER		
90	10524928	1	FLASHING LIGHT	BLITZLEUCHTE		
91	602209014	1	FLAT PLUG HOUSING	FLACHSTECKERGEHAEUSE		
92	602203914	6	FLAT PLUG	FLACHSTECKER		
93	6203137	1	BUSHING HOUSING	BUCHSENGEHAEUSE		
94	7368248	1	CONTACT LOCK	KONTAKTVERRIEGELUNG		
95	6003031	6	SLEEVE CONTACT	BUCHSENKONTAKT		
96	10542325	1	PROTECTING CAP	SCHUTZKAPPE		
97	693030914	2	CONTROL LEAD	STEUERLEITUNG		
98	10540846	1	WIRING HARNESS	KABELSTRANG		
100	10524927	1	SIGNAL LAMP	SIGNALLEUCHTE		
150	11234650	4	CABLE	KABEL		
201	10519082	1	CABLE LOOM W 19	KABELSTRANG W 19		
202	11261603	1	CABLE LOOM W 20	KABELSTRANG W 20		
203	10519084	1	WIRING HARNESS	KABELSTRANG		
204	10519085	1	CABLE LOOM W 22	KABELSTRANG W 22		
205	11912031	1	WIRING HARNESS	KABELSTRANG		
206	11259039	1	WIRING HARNESS	KABELSTRANG		
210	11223717	2	FOOT PEDAL	FUSSPEDAL		
211	11223691	1	FOOT PEDAL EL INSTALLATION ⇒  407	FUSSPEDAL EL EINBAU		
212	11273458	2	ROD CPL	STANGE KPL		

28.2.2017
600000

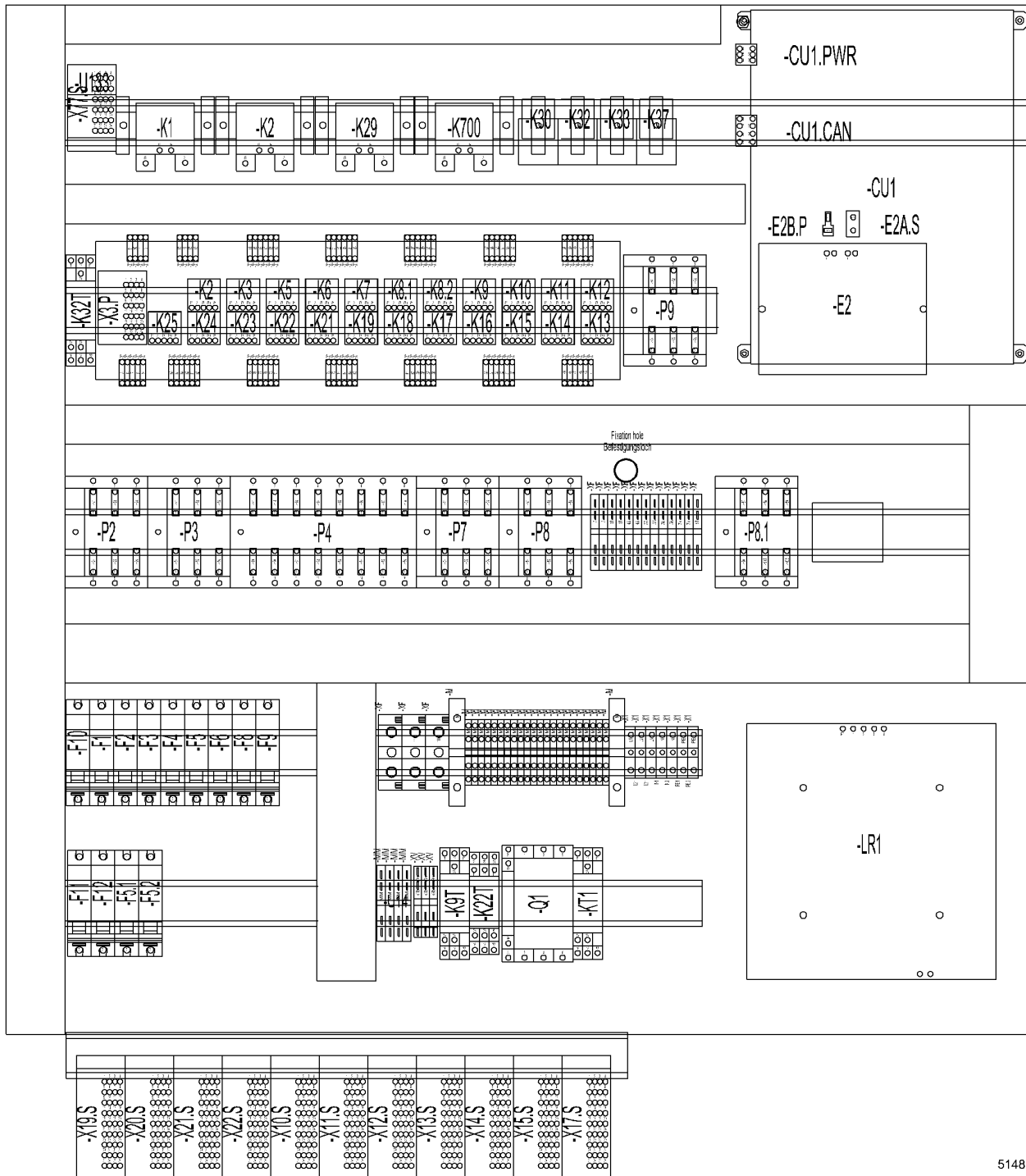
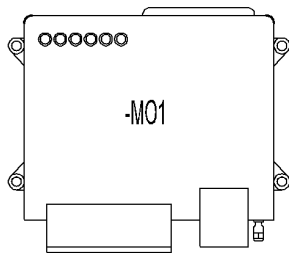
138392_ETK_001

 394 (2/2)

LIEBHERR

CABIN EL
KABINE EL

11 27 973 6



514855

28.2.2017
514855

138392_ETK_001

SWITCH CABINET X1
SCHALTSCHR X1

395 (1/2)


LIEBHERR

10 55 963 5

Pos.	Item	Quantity	Description	Bezeichnung	Serie	K
21	10526962	1	SUBPLATE	MONTAGEPLATTE		
25	10559638	1	CABLE LOOM W 10	KABELSTRANG W 10		
31	10223180	1	CONTROL SYSTEM	STEUERRECHNER		
32	10541109	1	DATA CARD CF2	DATEN KARTE CF2		
41	607147008	1	INTERNAL LIGHT	INNENLEUCHTE		
42	607021714	1	LIGHT BULB	GLUEHLAMPE		
43	607023214	1	LIGHT BULB	GLUEHLAMPE		
51	917585714	1	PC-BOARD PLATE 1	STECKKARTE PLATINE 1		
56	992081114	1	RESERVE FUSES ⇒  397	RESERVESICHERUNGEN		
57	10529597	1	BUSBAR	SAMMELSCHIENE		
58	11219647	1	BUSBAR	SAMMELSCHIENE		
59	10351108	2	CONTACT GUARD	BERUEHRUNGSSCHUTZ		
60	10351101	1	CABLE PROTECTION SWITCH	LEITUNGSSCHUTZSCHALTER		
61	10351102	3	CABLE PROTECTION SWITCH	LEITUNGSSCHUTZSCHALTER		
62	10351103	1	CABLE PROTECTION SWITCH	LEITUNGSSCHUTZSCHALTER		
63	10351104	2	CABLE PROTECTION SWITCH	LEITUNGSSCHUTZSCHALTER		
64	10351105	1	CABLE PROTECTION SWITCH	LEITUNGSSCHUTZSCHALTER		
65	10351106	3	CABLE PROTECTION SWITCH	LEITUNGSSCHUTZSCHALTER		
68	604105314	5	FLAT FUSE LINK	FLACHSICHERUNGSEINSATZ		
69	604105514	41	FLAT FUSE LINK	FLACHSICHERUNGSEINSATZ		
70	604105614	6	FLAT FUSE LINK	FLACHSICHERUNGSEINSATZ		
71	693181114	3	SERIES TERMINAL	REIHENKLEMME		
72	602832314	1	PARTITION	TRENNWAND		
73	693138614	1	CROSS CONNECTOR	QUERVERBINDER		
74	602153814	13	SERIES TERMINAL	REIHENKLEMME		
75	10550739	22	SERIES TERMINAL	REIHENKLEMME		
78	693182314	2	CLOSING PLATE	ABSCHLUSSPLATTE		
79	10227563	2	INSULATING ELEMENT	ISOLIERSTUECK		
80	602153814	4	SERIES TERMINAL	REIHENKLEMME		
81	630120108	4	CUTOFF RELAY	TRENNRELAIS		
83	630121508	1	CENTER-ZERO RELAY	WECHSLERRELAIS		
84	630122908	1	RELAY SOCKET	RELAIS STECKSOCKEL		
85	630170014	1	TIME RELAY	ZEITRELAIS		
86	602151914	4	SERIES TERMINAL	REIHENKLEMME		
87	602812714	1	CLOSING PLATE	ABSCHLUSSPLATTE		
88	602812414	1	CROSS CONNECTOR	QUERVERBINDER		
91	693183914	1	VOLTAGE TRANSFORMER	SPANNUNGSWANDLER		
92	602208714	1	FLAT PLUG HOUSING	FLACHSTECKERGEHAEUSE		
93	602209714	1	ATTACHABLE SLEEVE HOUSING	STECKHUELSENGEHAEUSE		
201	605253314	11	PLUG	STECKER		
203	605254214	11	PLUG	STECKER		
211	605253414	1	PLUG	STECKER		
213	605254114	1	PLUG	STECKER		

28.2.2017

138392_ETK_001

 396 (2/2)**LIEBHERR**SWITCH CABINET X1
SCHALTSCHR X1

10 55 963 5

**OHNE BILD
WITHOUT ILLUSTRATION
SANS PLANCHE
SIN FIG.
SEM ILUSTRAÇÃO
БЕЗ ИЗОБРАЖЕНИЯ**

600000

Pos.	Item	Quantity	Description	Bezeichnung	Serie	K
2	10227556	1	FUSE ASSAYER	SICHERUNGSPRUEFER		
5	604105314	5	FLAT FUSE LINK	FLACHSICHERUNGSEINSATZ		
7	604105414	5	FLAT FUSE LINK	FLACHSICHERUNGSEINSATZ		
10	604105514	10	FLAT FUSE LINK	FLACHSICHERUNGSEINSATZ		
15	604105614	5	FLAT FUSE LINK	FLACHSICHERUNGSEINSATZ		
21	10224306	2	FUSE CARTRIDGE	SICHERUNGSEINSATZ		
22	10224307	2	FUSE CARTRIDGE	SICHERUNGSEINSATZ		

28.2.2017
600000

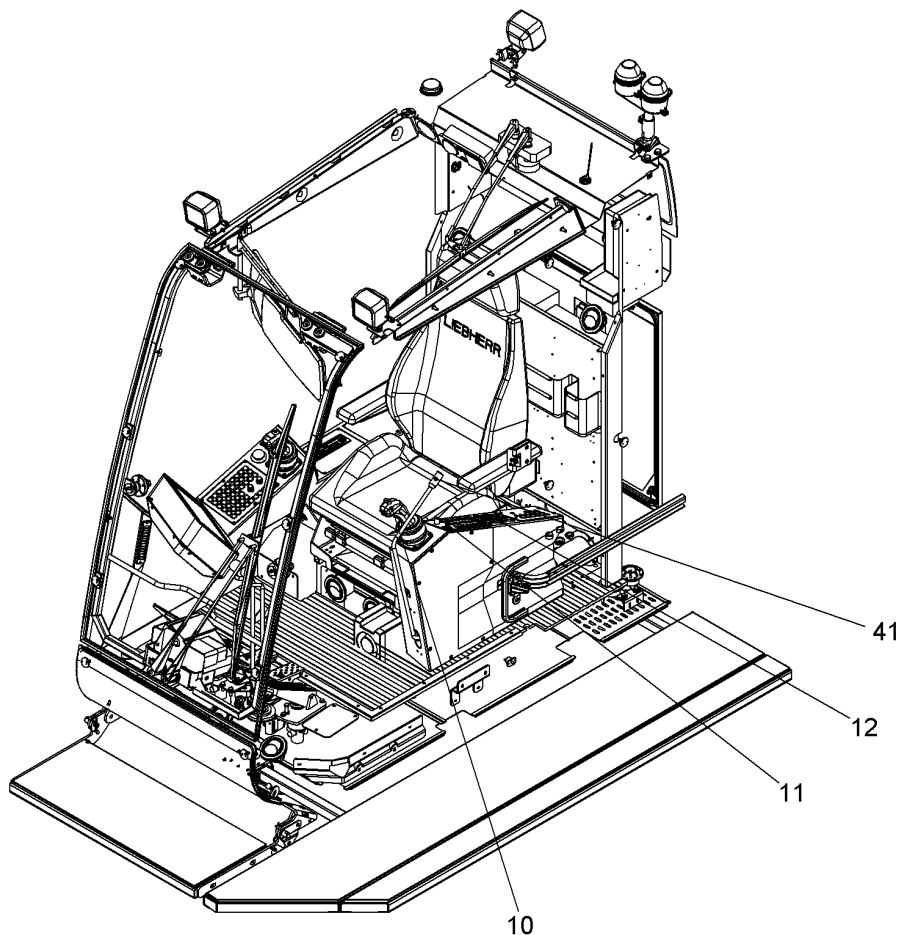
LIEBHERR

138392_ETK_001

RESERVE FUSES
RESERVESICHERUNGEN

397

99 20 811 14



514841

Pos.	Item	Quantity	Description	Bezeichnung	Serie	K
10	11214818	1	MASTER SWITCH ⇒ □ 399	MEISTERSCHALTER		
11	10036107	1	KEYBOARD OPERATING PANEL CPL ⇒ □ 400	TASTATUR BEDIENPULT X11 KP		
12	10531718	1	KEYBOARD ⇒ □ 401	TASTATUR		
31	10599206	1	OPERATING HOURS COUNTER	BETRIEBSSTUNDENZAEHLER		
32	10599215	1	ADAPTER FRAME	ADAPTERRAHMEN		
41	693168514	1	SAFETY LEVER CPL ⇒ □ 403	SICHERHEITSHEBEL KPL		

28.2.2017
514841

LIEBHERR

138392_ETK_001

CONTROL STAND LEFT
STEUERSTAND LI

□ 398

10 51 907 9

**OHNE BILD
WITHOUT ILLUSTRATION
SANS PLANCHE
SIN FIG.
SEM ILUSTRACÃO
БЕЗ ИЗОБРАЖЕНИЯ**

600000

Pos.	Item	Quantity	Description	Bezeichnung	Serie	K
1	606272314	1	RUBBER BELLOWS	FALTENBALG		

28.2.2017
600000

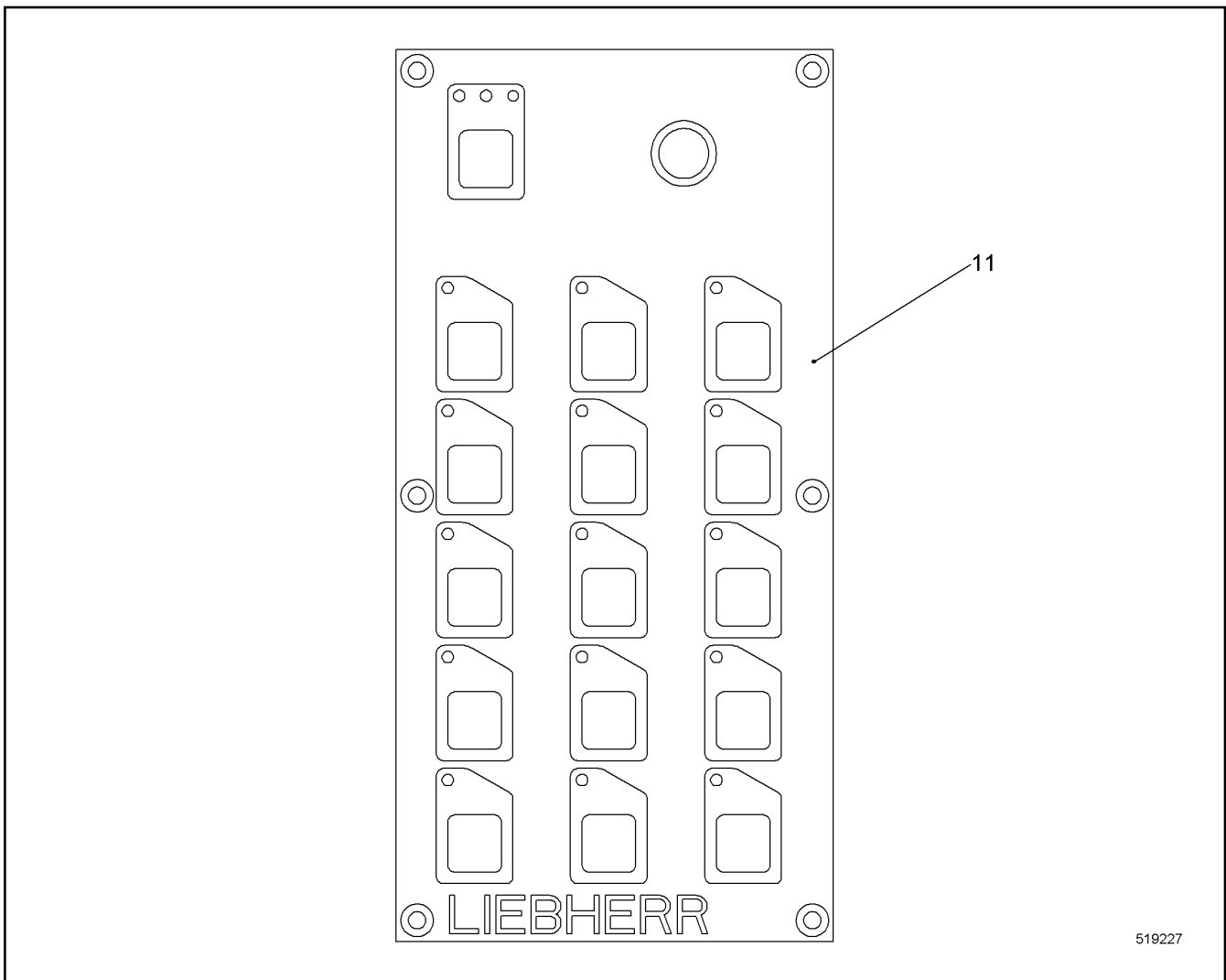
LIEBHERR

138392_ETK_001

MASTER SWITCH
MEISTERSCHALTER

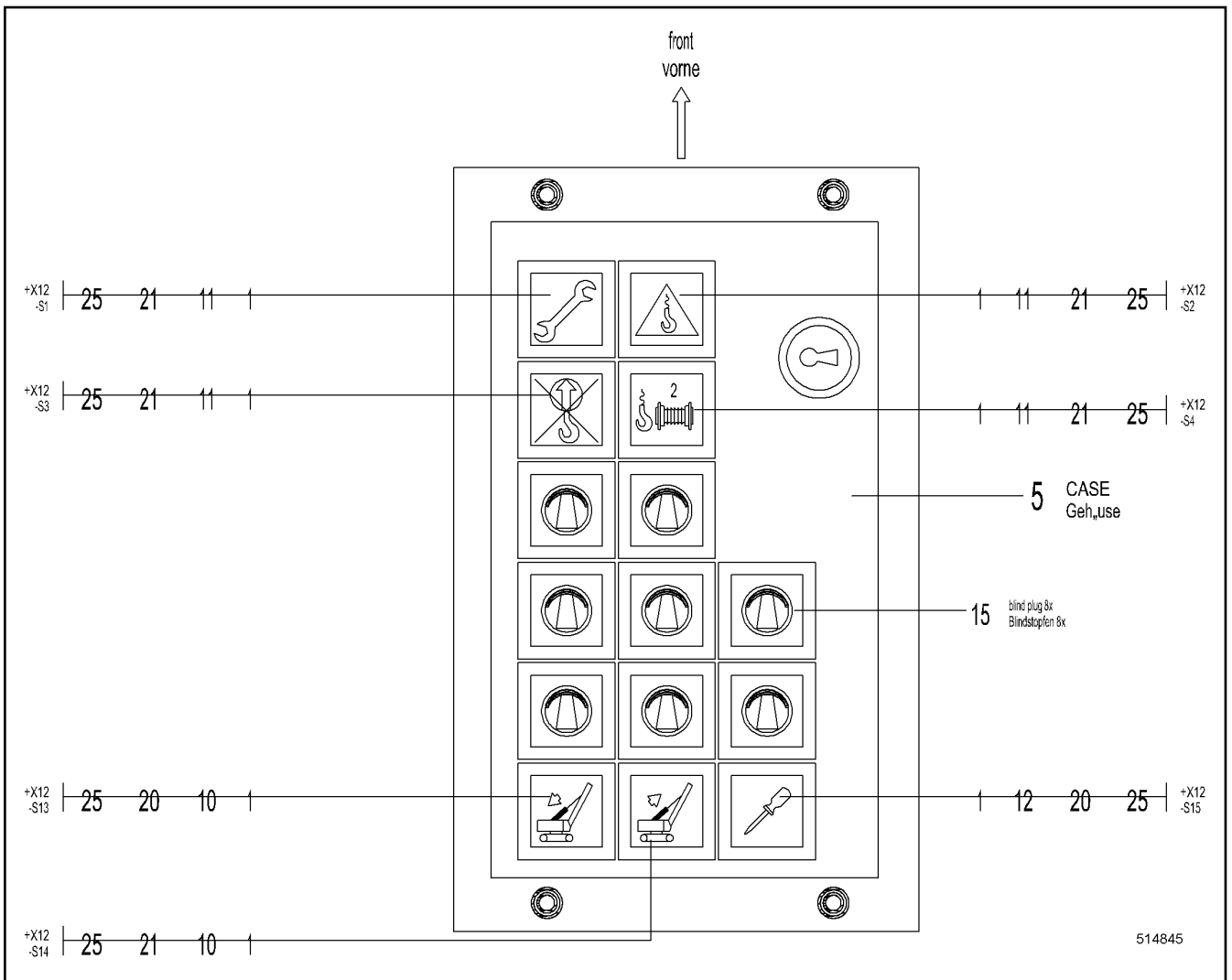
399

11 21 481 8



Pos.	Item	Quantity	Description	Bezeichnung	Serie	K
11	612436814	1	CONTROL AREA	BEDIENFELD		
80	10687925	1	TURNING KNOB	DREHKNOPF		
81	10687926	1	WASHER	SCHEIBE		
82	10687924	1	COVER	DECKEL		

28.2.2017 519227	138392_ETK_001	400
LIEBHERR	KEYBOARD OPERATING PANEL CPL TASTATUR BEDIENPULT X11 KPL	10 03 610 7



Pos.	Item	Quantity	Description	Bezeichnung	Serie	K
5	385094414	1	SWITCHING HOUSING ⇒ □ 402	SCHALTERGEHAEUSE		
10	606672114	2	ILLUMINATED BUTTON	LEUCHTTASTER		
11	606674714	4	ILLUMINATED BUTTON	LEUCHTTASTER		
12	606667814	1	ILLUMINATED BUTTON	LEUCHTTASTER		
15	602458214	8	STOPPER PLUG	BLINDSTOPFEN		
20	6204372	2	LUMINOUS PUSH BUTTON CONTACTOR	LEUCHTTASTKONTAKTGEBER		
21	6001593	5	LUMINOUS SWITCH CONTACT SENDER	LEUCHTSCHALTKONTAKTGEBE		
25	260514602	7	LED LAMP	LED-LAMPE		
30	400180214	4	PAN-HEAD SCREW ISO 7045 M5X20 4.8	FLACHKOPFSCHRAUBE		

28.2.2017
514845

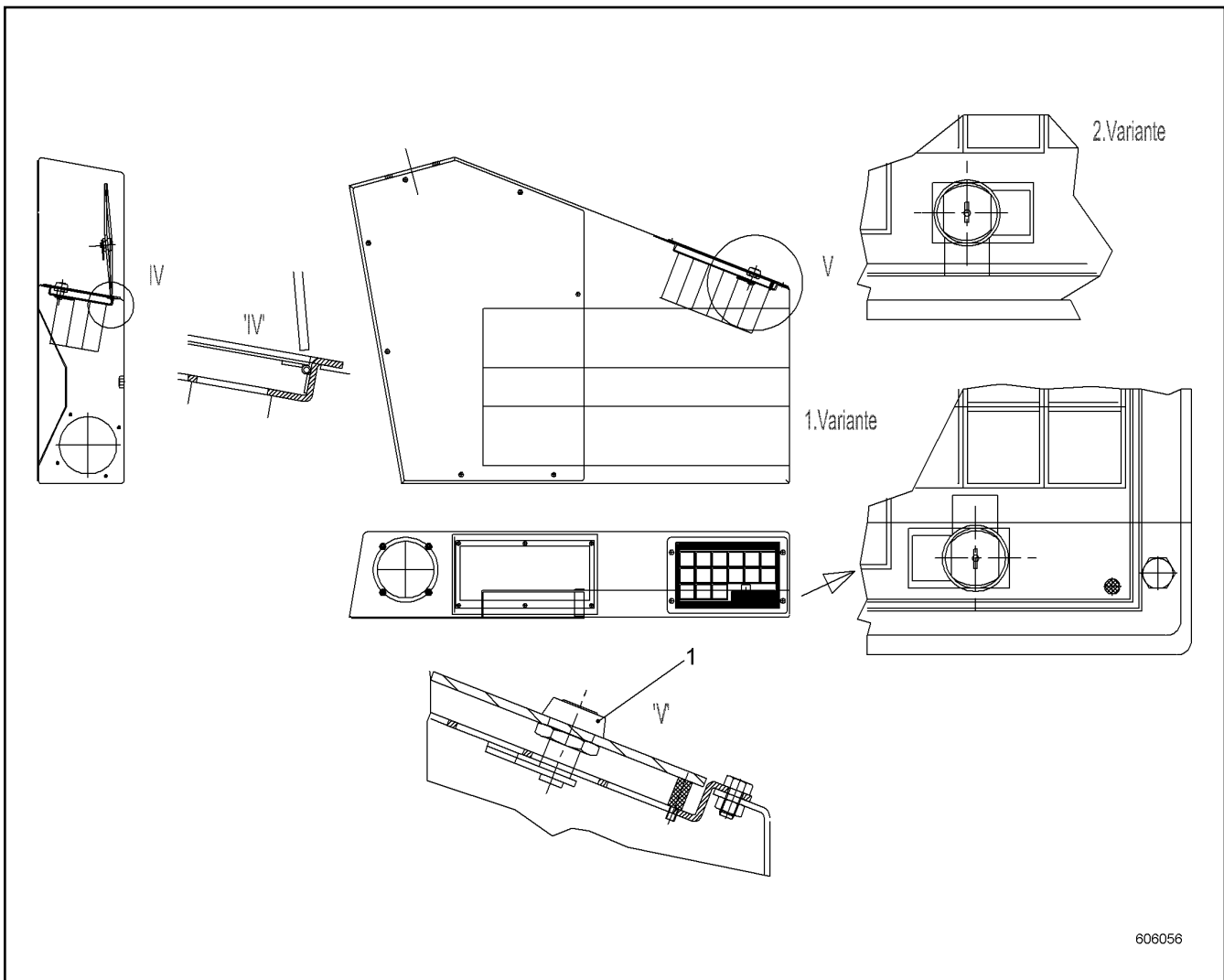
LIEBHERR

138392_ETK_001

KEYBOARD
TASTATUR

□ 401

10 53 171 8



606056

Pos.	Item	Quantity	Description	Bezeichnung	Serie	K
1	10542435	1	CYL LOCK	ZYL VERSCHLUSS		

28.2.2017
606056

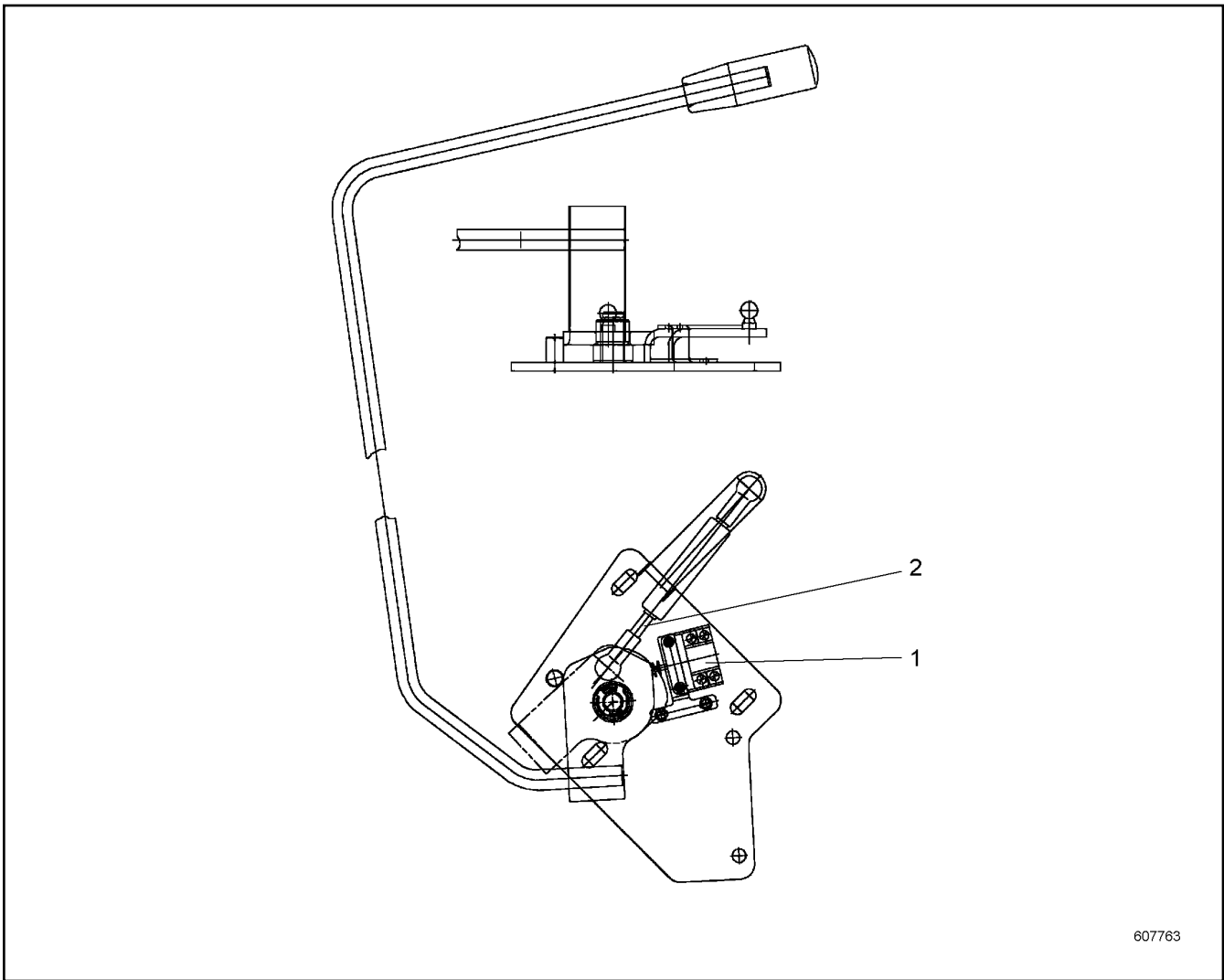
LIEBHERR

138392_ETK_001

SWITCHING HOUSING
SCHALTERGEHAEUSE

402

38 50 944 14



Pos.	Item	Quantity	Description	Bezeichnung	Serie	K
1	10445976	1	SWITCH	SCHALTER		
2	10800103	1	GAS OPERATED SPRING	GASDRUCKFEDER		

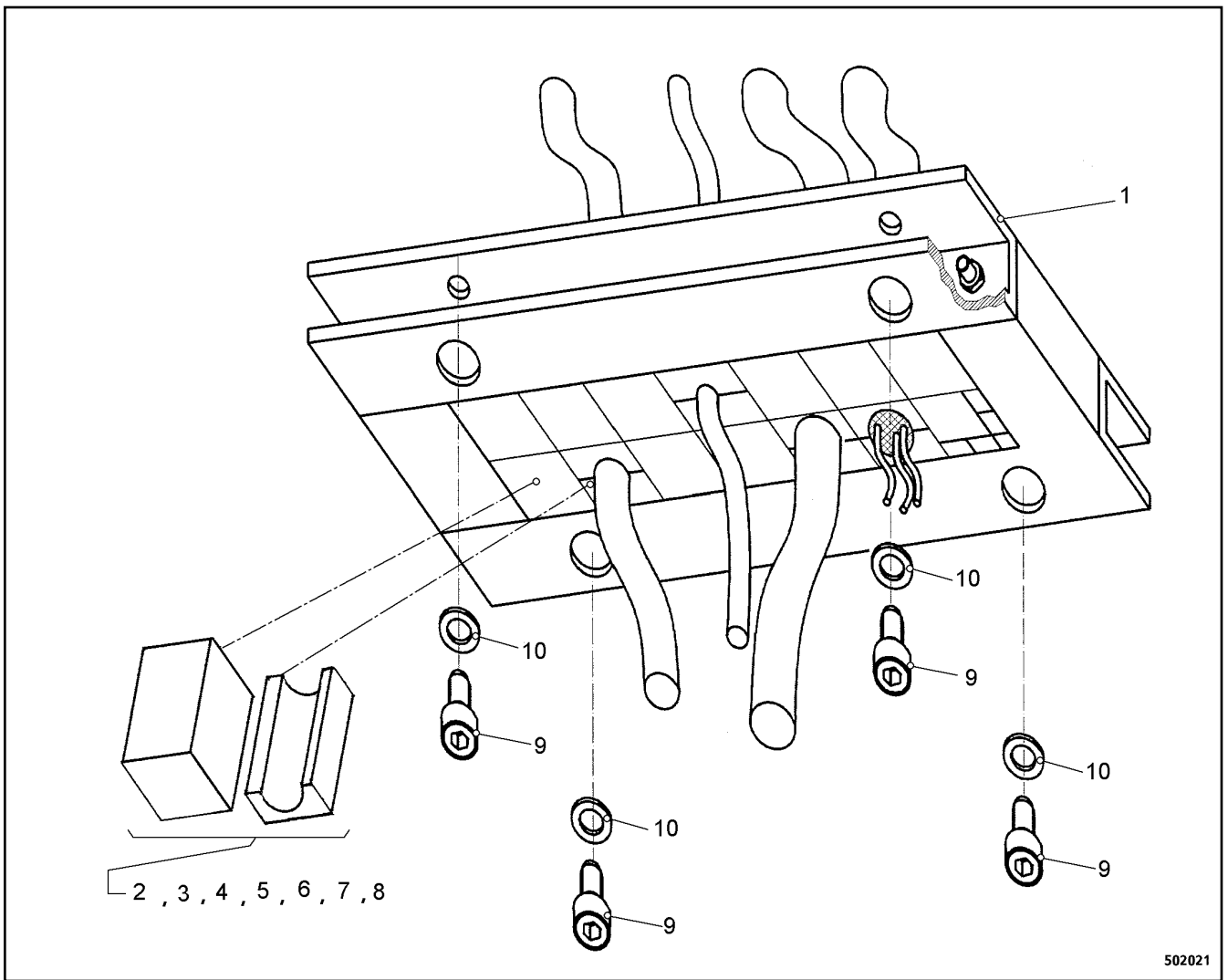
**OHNE BILD
WITHOUT ILLUSTRATION
SANS PLANCHE
SIN FIG.
SEM ILUSTRACÃO
БЕЗ ИЗОБРАЖЕНИЯ**

600000

Pos.	Item	Quantity	Description	Bezeichnung	Serie	K
23	10677274	1	CAN MODULE	CAN MODUL		
24	11260077	1	MONITOR LCD CPL	MONITOR LCD KPL		
31	740732003	1	IGNITION STARTER SWITCH	ZUENDSTARTSCHALTER		
32	10663904	1	ANTITHEFT LOCK	WEGFAHRSPERRE		
33	693073014	1	EMERGENCY STOP BUTTON	NOT-AUS TASTER		
35	606718408	1	EMERGENCY STOP SIGN	SCHILD NOT-AUS		
50	10663954	2	KEY	SCHLUESSEL		

28.2.2017 600000	138392_ETK_001 CONTROL STAND RIGHT STEUERSTAND RE	<input type="checkbox"/> 404 11 26 095 7
---------------------	---	---

LIEBHERR



502021

Pos.	Item	Quantity	Description	Bezeichnung	Serie	K
1	602481914	1	FRAME	RAHMEN		
2	602454614	2	SEALING MODULE	DICHTUNGSMODUL		
3	602457014	2	SEALING MODULE	DICHTUNGSMODUL		
4	602454714	2	SEALING MODULE	DICHTUNGSMODUL		
5	602453214	2	SEALING MODULE	DICHTUNGSMODUL		
6	602457114	2	SEALING MODULE	DICHTUNGSMODUL		
7	602457214	2	SEALING MODULE	DICHTUNGSMODUL		
8	602453914	2	SEALING MODULE	DICHTUNGSMODUL		
9	10539483	4	SOCKET HEAD SCREW ISO 4762 M8X16 A4-7	ZYLINDERSCHRAUBE		
10	10447017	4	LOCKING RING 8	SICHERUNGSRING		

28.2.2017
502021

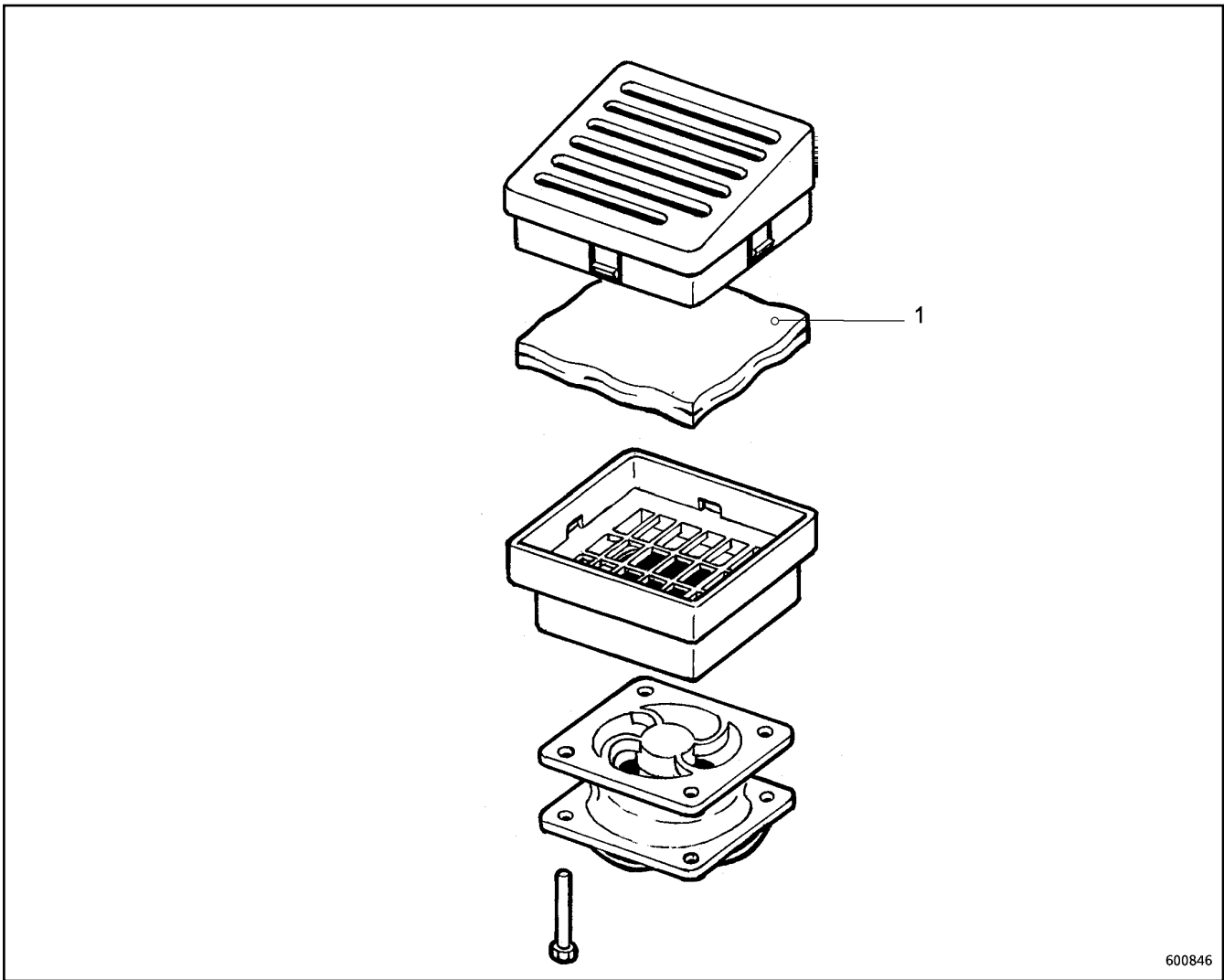
LIEBHERR

138392_ETK_001

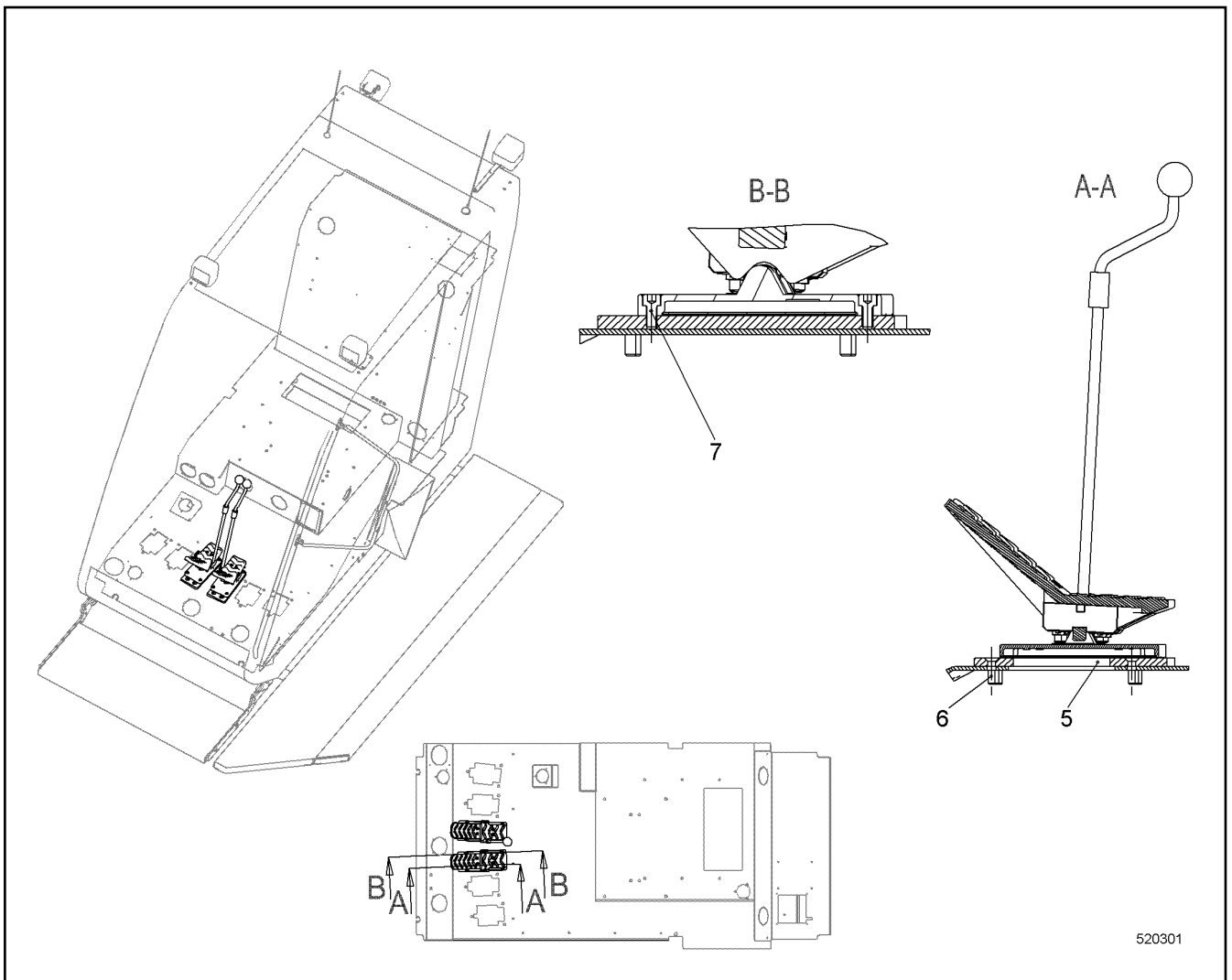
CABLE DUCT CABINET 1
KABELDURCHFUEHRUNG KABINE 1

405

91 65 251 14



Pos.	Item	Quantity	Description	Bezeichnung	Serie	K
1	611124514	1	FILTER MAT	FILTERMATTE		



Pos.	Item	Quantity	Description	Bezeichnung	Serie	K
5	11223693	2	ADAPTER PLATE	ADAPTERBLECH		
6	408600708	8	COUNTERSUNK SCREW ISO 10642 M8X30 8.8	SENKSCHRAUBE		
7	408301208	8	SOCKET HEAD SCREW DIN 7984 M8X16 08.8	ZYLINDERSCHRAUBE		

28.2.2017
520301

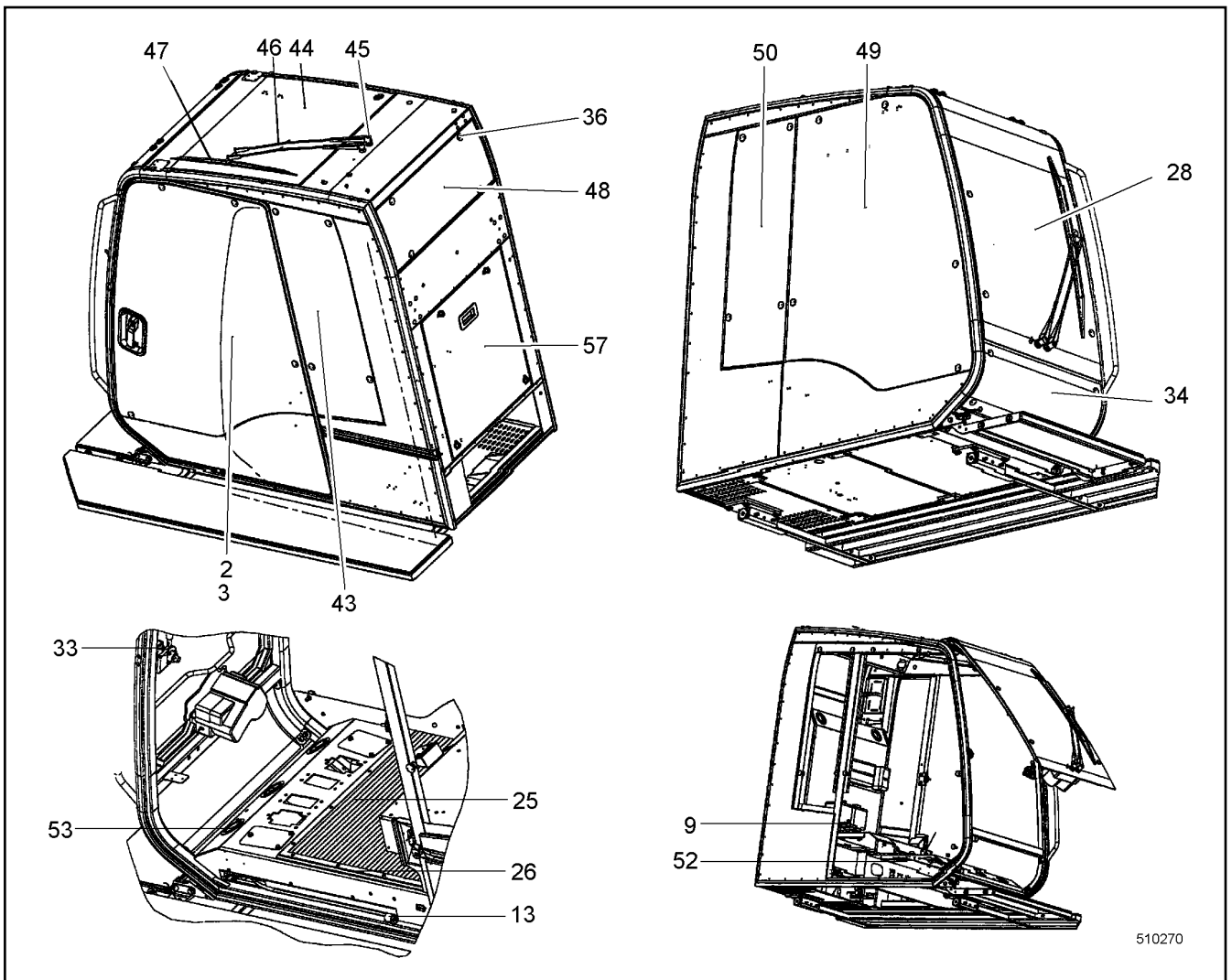
LIEBHERR

138392_ETK_001

FOOT PEDAL EL INSTALLATION
FUSSPEDAL EL EINBAU

407

11 22 369 1



Pos.	Item	Quantity	Description	Bezeichnung	Serie	K
2	10226454	1	DOOR ACCESSORIES ⇒ □ 410	TUERE ZUBEHOEHR		
3	10350076	1	SLIDING DOOR ⇒ □ 412	SCHIEBETUER		
9	592286714	2	CONTAINER	BEHAELTER		
13	592286814	1	BUFFER	PUFFER		
25	592286914	1	FLOOR MAT	BODENMATTE		
26	592287014	1	STRIP	LEISTE		
28	592287114	1	FRONT WINDOW CPL ⇒ □ 415	FRONTSCHIEBE KPL		
33	592288314	1	BALL PIVOT	KUGELZAPFEN		
34	592288414	1	FRONT WINDOW CPL	FRONTSCHIEBE KPL		
36	592286514	1	FLANGE JOINT	VERSCHRAUBUNG		
43	592288514	1	SIDE PANE LEFT	SEITENSCHIEBE LI		
44	592288614	1	ROOF WINDOW	DACHSCHIEBE		
45	592288714	1	WIPER MOTOR	WISCHERMOTOR		
46	592288814	1	WIPER ARM	WISCHARM		
47	592288914	1	WIPER BLADE	WISCHERBLATT		
48	592289014	1	REAR WINDOW	HECKSCHIEBE		
49	592289114	1	SIDE PANE RIGHT	SEITENSCHIEBE RE		
50	592289214	1	SIDE PANE RIGHT	SEITENSCHIEBE RE		
52	592289314	1	AIR NOZZLE	LUFTDUESE		
53	592289414	1	AIR NOZZLE	LUFTDUESE		
57	592289514	1	FLAP CPL ⇒ □ 416	KLAPPE KPL		

28.2.2017
510270

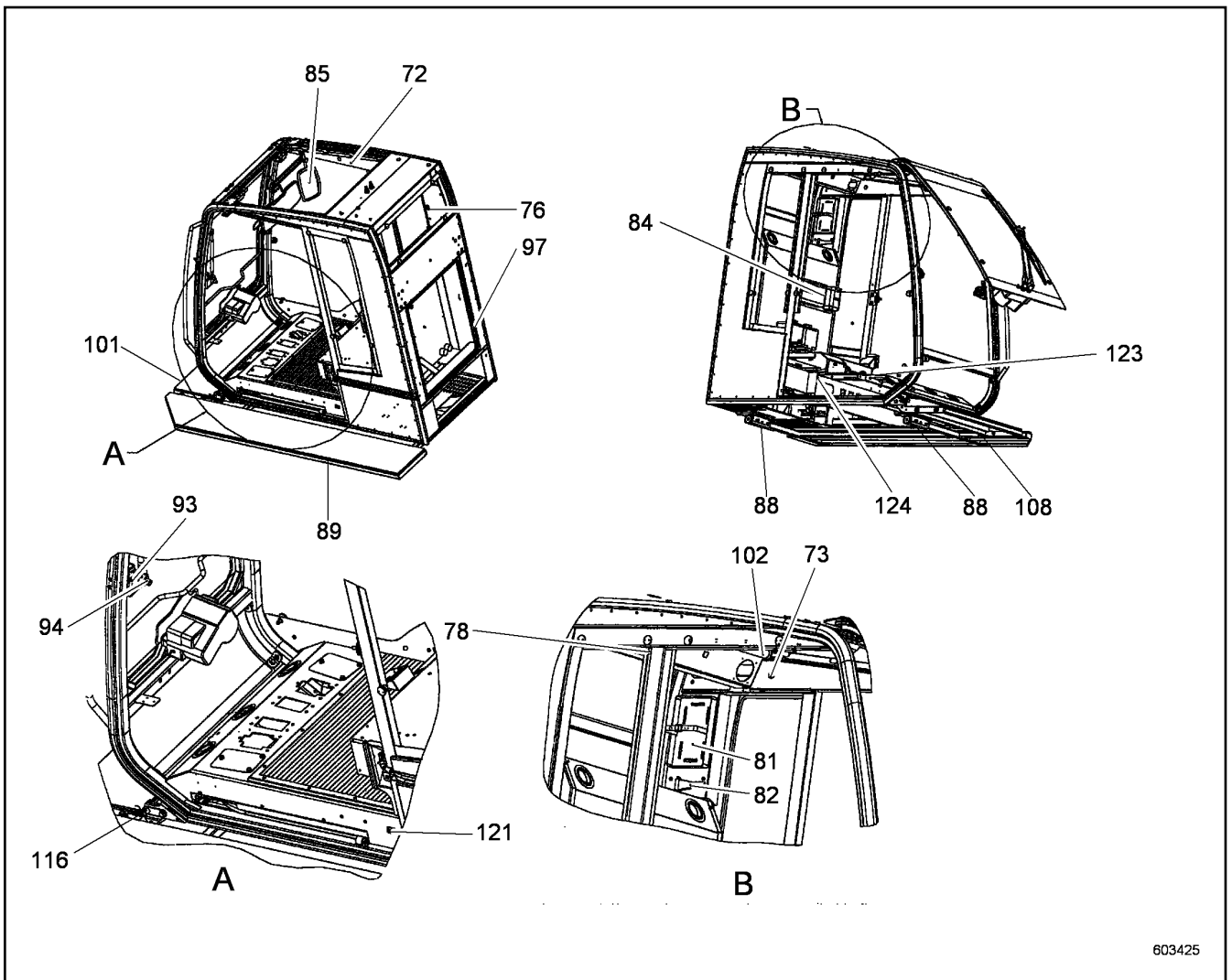
138392_ETK_001

□ 408 (1/2)

LIEBHERR

CABIN
KABINE

10 35 008 0



Pos.	Item	Quantity	Description	Bezeichnung	Serie	K
72	592289814	1	PANELLING RIGHT	VERKLEIDUNG RE		
73	592289914	1	MUSHROOM BUTTON	PILZKNOPF		
76	592290014	1	COAT HOOK	GARDEROBEHAKEN		
78	592290114	1	COVERS	VERKLEIDUNG		
81	592290214	1	HOLDER	HALTER		
82	592290314	1	HOLDER	HALTER		
84	592290414	1	HOLDER	HALTER		
85	592290514	1	MIRROR + SUNN VISOR ⇒ □ 417	SPIEGEL + SONNENBLLENDE		
88	10512821	2	GUIDE	FUEHRUNG		
89	10512061	1	PEDESTAL	PODEST		
94	592291014	1	SNIB	FESTSTELLER		
97	592291114	1	PROFILE	PROFIL		
101	10512048	1	PEDESTAL	PODEST		
102	592291214	1	SUNSHADE	SONNENROLLO		
108	592291314	1	LIMIT STOP BUFFER	ANSCHLAGPUFFER		
116	592291414	1	PLATFORM FIXATION CPL ⇒ □ 418	PODESTSICHERUNG KPL		
121	592291814	1	SWITCH	SCHALTER		
123	592291914	1	OPERATIONAL CONTROL	BEDIENELEMENT		
124	11940910	1	AIR CONDITIONER RFK ⇒ □ 419	KLIMAGERAET NRS		

28.2.2017
603425

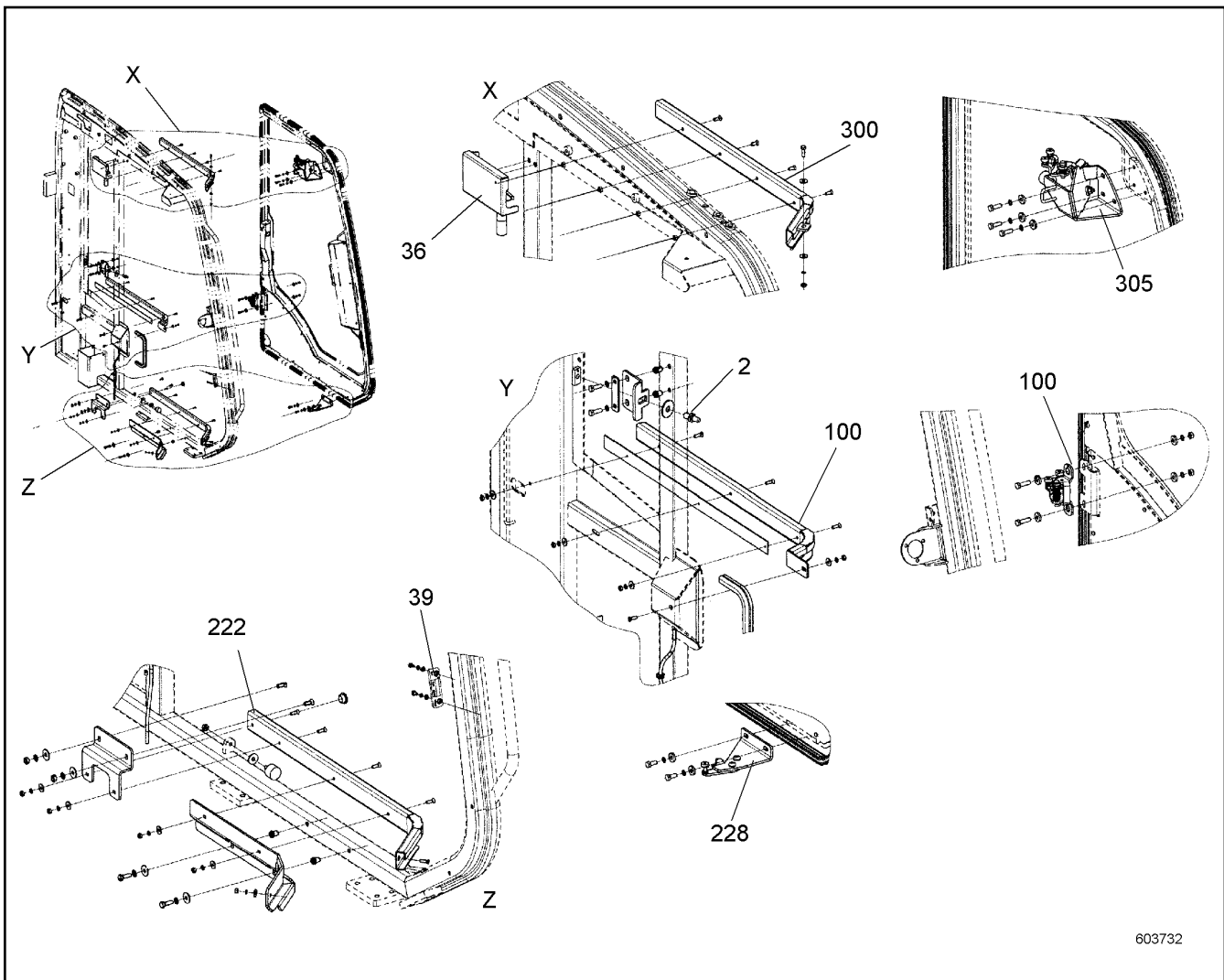
LIEBHERR

138392_ETK_001


CABIN
KABINE

□ 409 (2/2)

10 35 008 0



603732

Pos.	Item	Quantity	Description	Bezeichnung	Serie	K
2	7615720	1	CLOSING PIN	SCHLIESSBOLZEN		
36	10572075	1	LOCKING	VERRIEGELUNG		
39	10447259	1	SHEET	PLATTE		
100	959576314	1	GUIDE CPL ⇒  411	FUEHRUNG KPL		
222	10226459	1	GUIDING RAIL	FUEHRUNGSSCHIENE		
228	10226461	1	GUIDING BRACKET BELOW	FUEHRUNGSKONSOLE UNTEN		
300	10226462	1	GUIDING RAIL	FUEHRUNGSSCHIENE		
305	10226463	1	GUIDING BRACKET ABOVE	FUEHRUNGSKONSOLE OBEN		

28.2.2017
603732

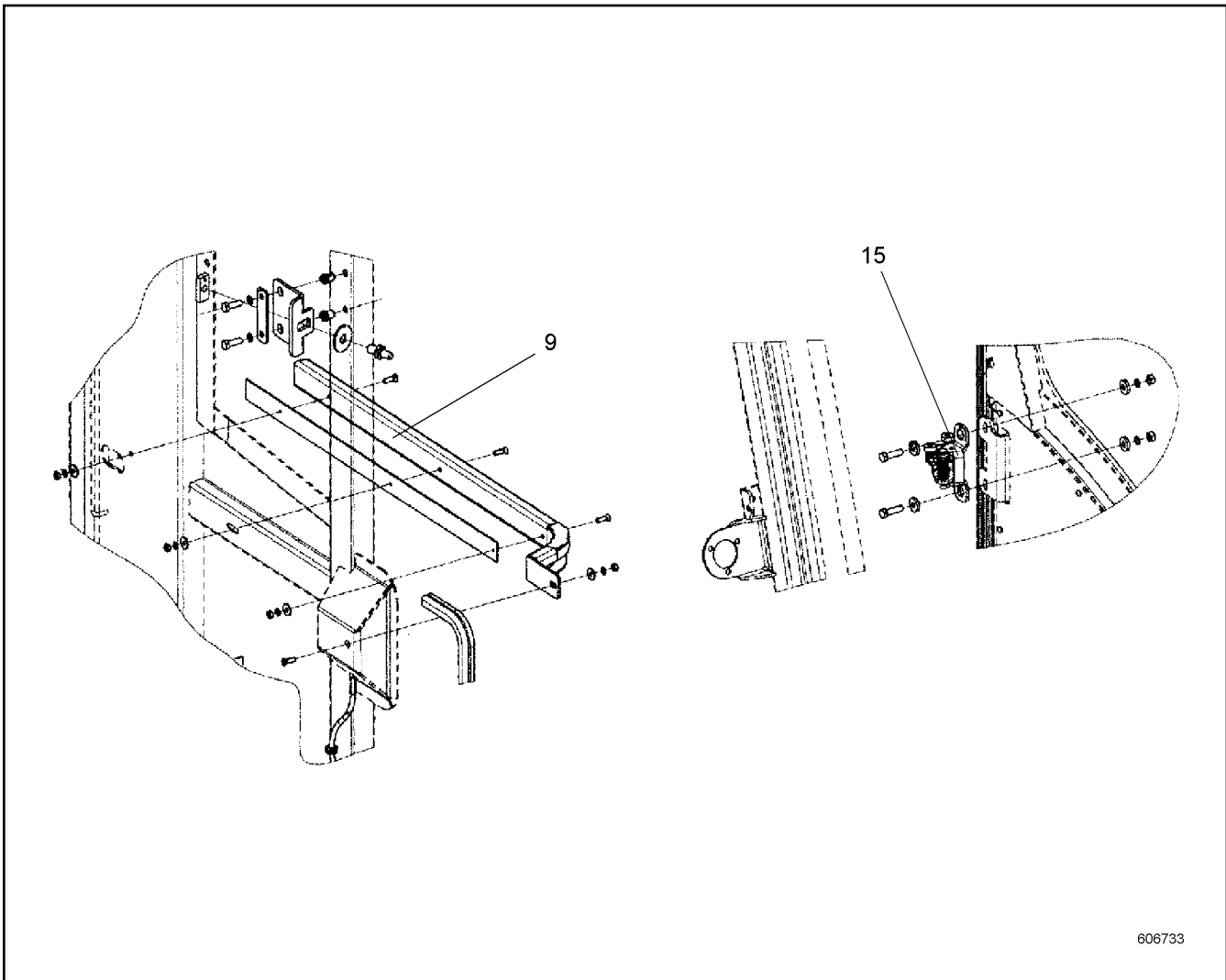
LIEBHERR

138392_ETK_001

DOOR ACCESSORIES
TUERE ZUBEHOEHR

 410

10 22 645 4



Pos.	Item	Quantity	Description	Bezeichnung	Serie	K
9	10226457	1	GUIDING RAIL	FUEHRUNGSSCHIENE		
15	10226458	1	GUIDING BRACKET CENTRE	FUEHRUNGSKONSOLE MITTE		

28.2.2017
606733

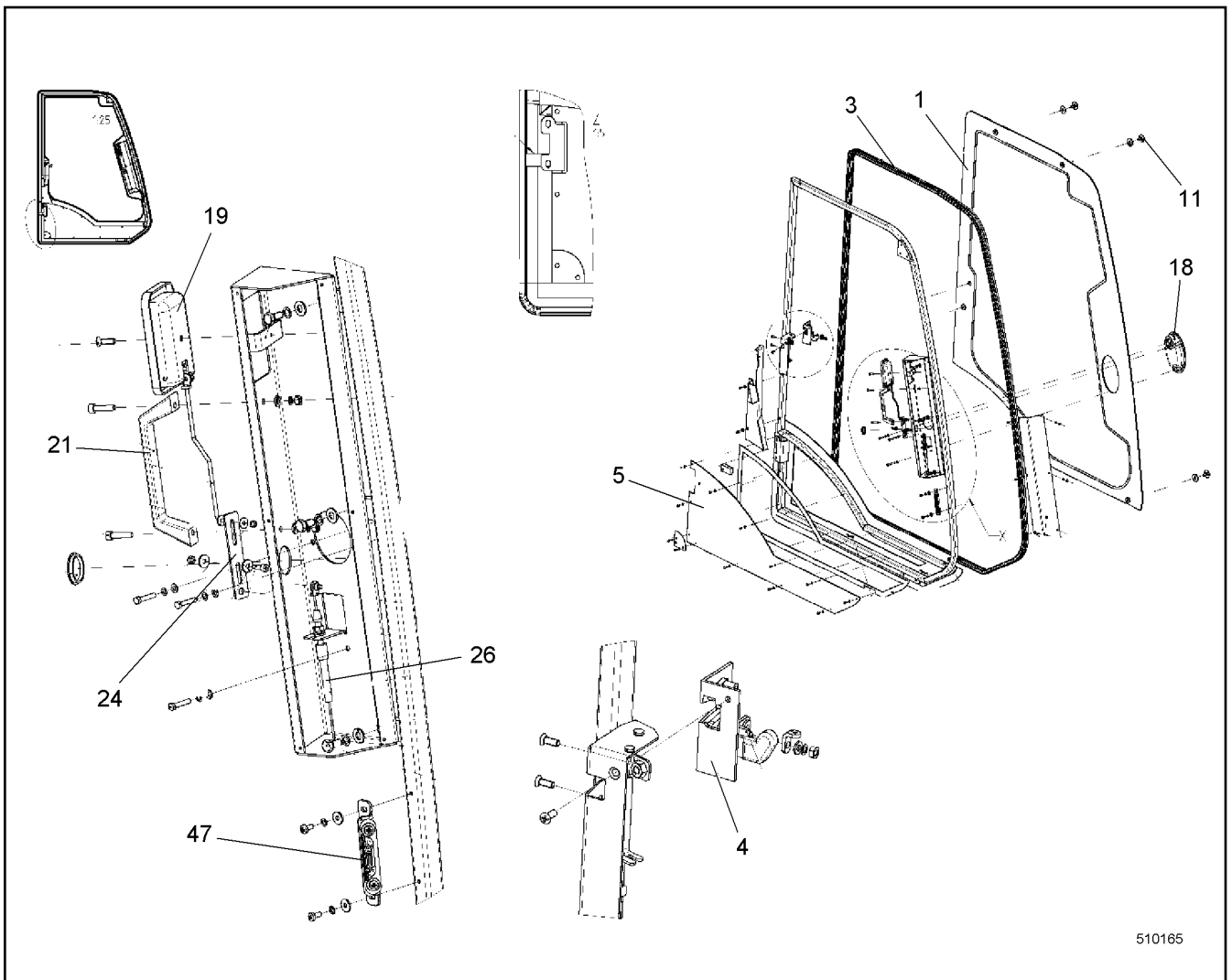
LIEBHERR

138392_ETK_001

GUIDE CPL
FUEHRUNG KPL

411

95 95 763 14



510165

Pos.	Item	Quantity	Description	Bezeichnung	Serie	K
1	10224413	1	SLIDING WINDOW ⇒ □ 413	SCHIEBEFENSTER		
3	592285714	1	DOOR SEAL	TUERDICHTUNG		
4	592285814	1	ROTARY LOCK	DREHSCHLOSS		
5	10226479	1	ORIFICE	BLENDE		
11	592286514	5	FLANGE JOINT	VERSCHRAUBUNG		
18	10226472	1	GRIP SHELL	GRIFFSCHALE		
19	10226473	1	DOOR HANDLE INTERNAL	TUERGRIFF INNEN		
21	10226478	1	DOOR HANDLE INTERNAL	TUERGRIFF INNEN		
24	10226477	1	SHEET	PLATTE		
26	592286314	1	ROPE PULL	SEILZUG		
47	10447258	1	KEY COLLAR	SCHLIESSEKIL		

28.2.2017
510165

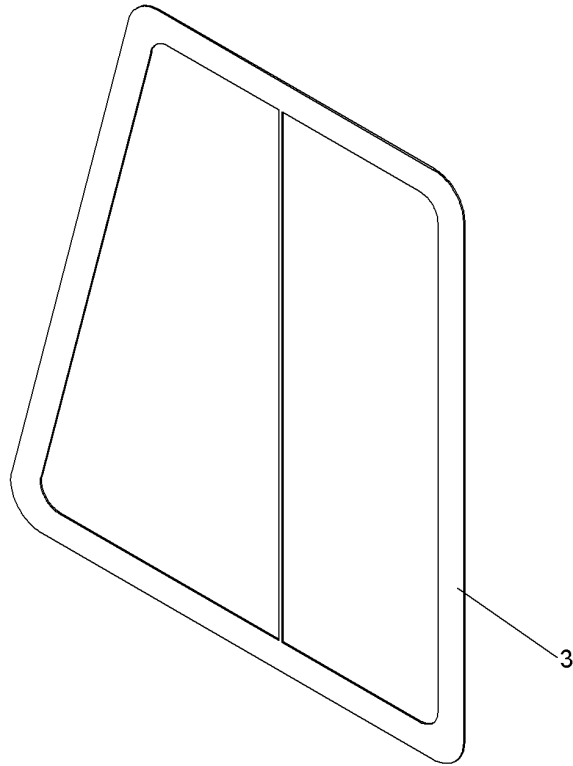
LIEBHERR

138392_ETK_001


SLIDING DOOR
SCHIEBETUER

□ 412

10 35 007 6



609307

Pos.	Item	Quantity	Description	Bezeichnung	Serie	K
3	11250970	1	SLIDING WINDOW ⇒  414	SCHIEBEFENSTER		

28.2.2017
609307

LIEBHERR

138392_ETK_001

SLIDING WINDOW
SCHIEBEFENSTER

 413

10 22 441 3

**OHNE BILD
WITHOUT ILLUSTRATION
SANS PLANCHE
SIN FIG.
SEM ILUSTRACÃO
БЕЗ ИЗОБРАЖЕНИЯ**

600000

Pos.	Item	Quantity	Description	Bezeichnung	Serie	K
1	10428121	1	GRIP	GRIFF		
2	11250971	1	SEAL	DICHTUNG		

28.2.2017
600000

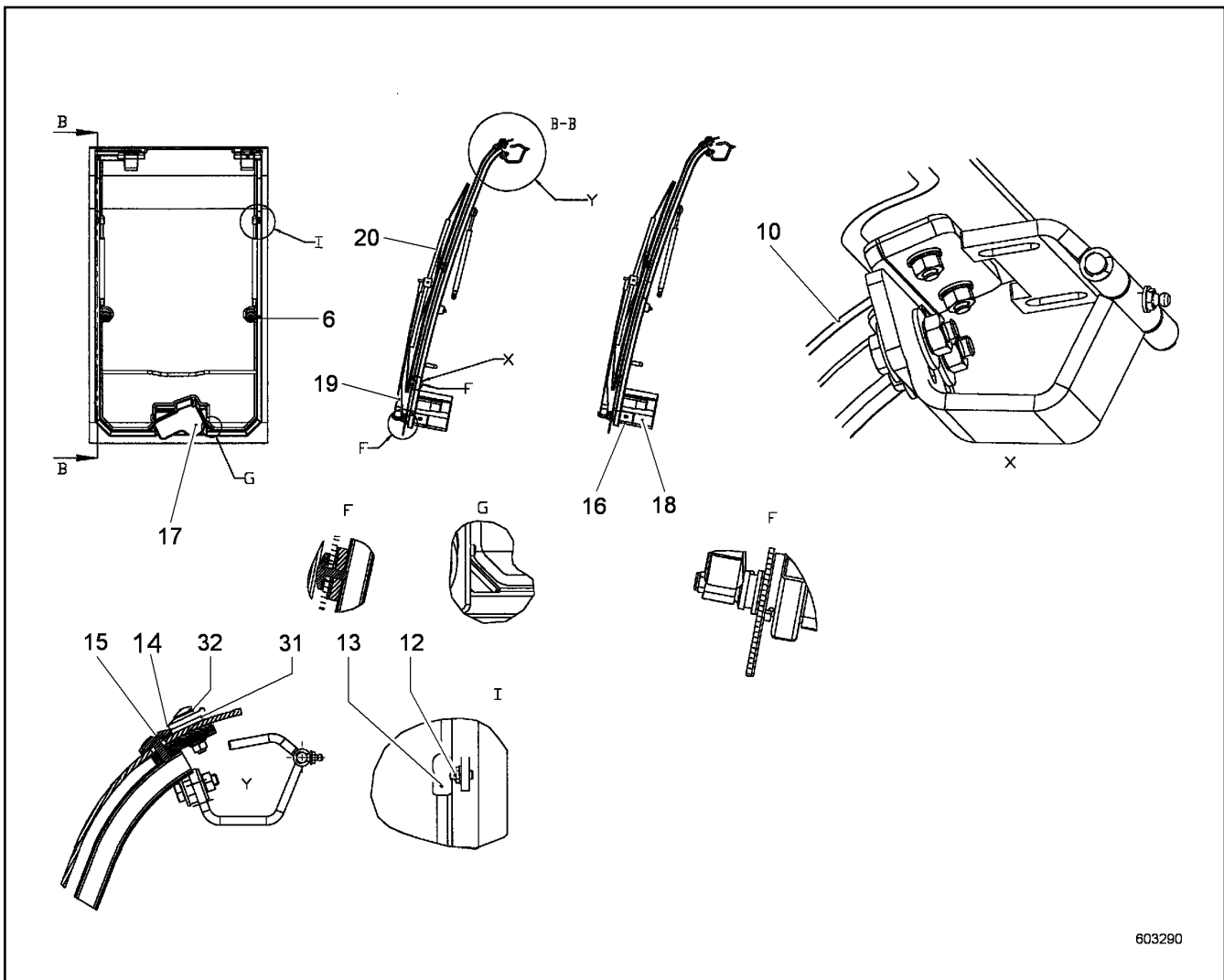
LIEBHERR

138392_ETK_001

SLIDING WINDOW
SCHIEBEFENSTER

414

11 25 097 0



603290

Pos.	Item	Quantity	Description	Bezeichnung	Serie	K
1	11281448	1	FRAME	RAHMEN		
4	10522188	1	WASHER	SCHEIBE		
5	10522190	1	RUBBER	GUMMI		
6	592333714	1	CLOSING PIN	SCHLIESSBOLZEN		
7	10522189	1	SHEET	PLATTE		
10	592287214	1	FRONT WINDOW	FRONTSCHIEBE		
12	592288314	1	BALL PIVOT	KUGELZAPFEN		
13	592287414	1	GAS SPRING	GASFEDER		
14	10226471	1	DISTANCE WASHER	DISTANZSCHEIBE		
15	592287514	1	SCREW	SCHRAUBE		
16	592287614	1	WIPER MOTOR	WISCHERMOTOR		
17	592287714	1	ELBOW PIECE	WINKELSTUECK		
18	592287814	1	COVER	ABDECKUNG		
19	592287914	1	WIPER ARM	WISCHARM		
20	592288014	1	WIPER BLADE	WISCHERBLATT		
31	592288114	1	SHEET GASKET	DICHTSCHEIBE		
32	592288214	1	WASHER	SCHEIBE		

28.2.2017
603290

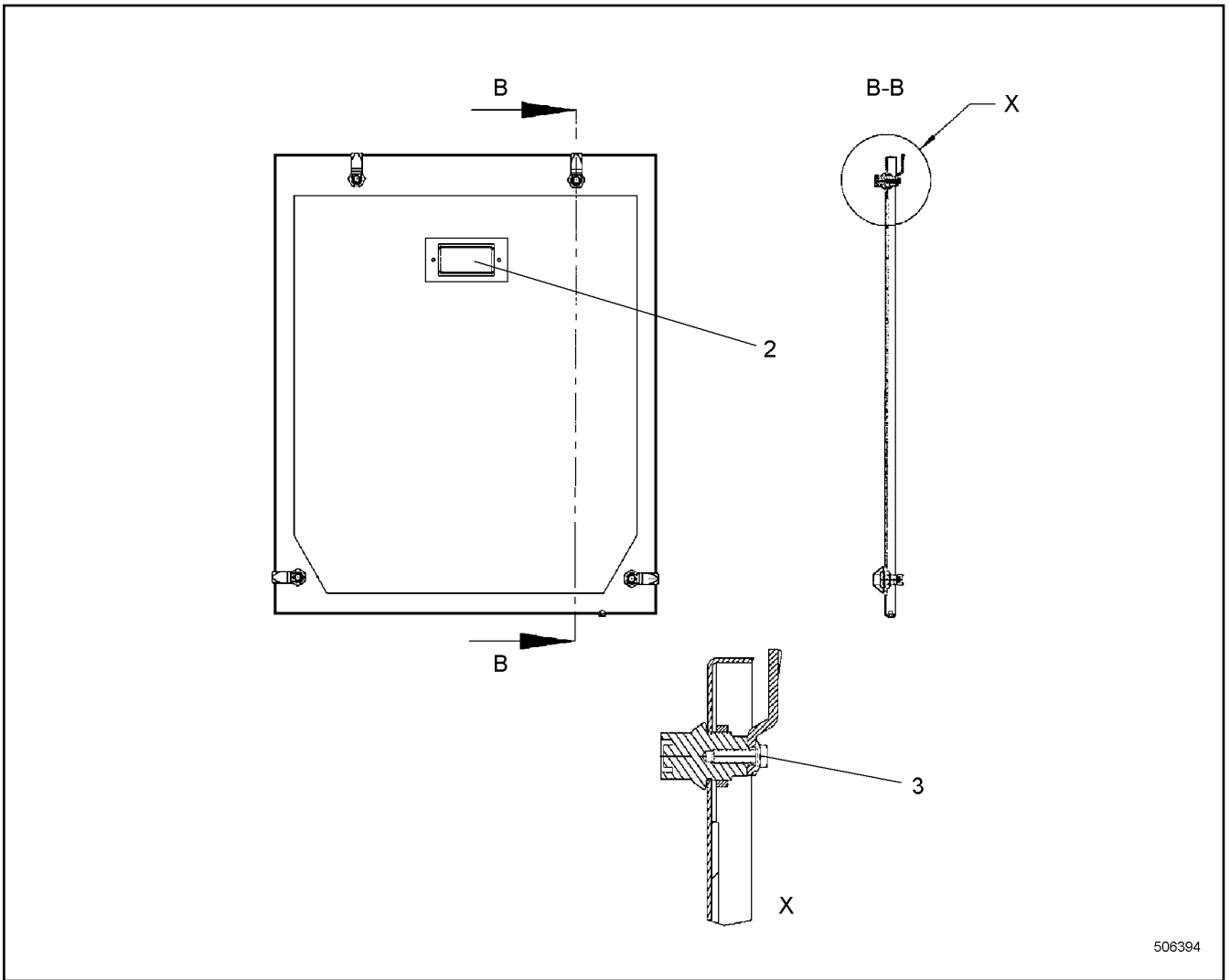
LIEBHERR

138392_ETK_001

FRONT WINDOW CPL
FRONTSCHIEBE KPL

415

59 22 871 14



Pos.	Item	Quantity	Description	Bezeichnung	Serie	K
2	592289614	1	GRIP SHELL	GRIFFSCHALE		
3	592289714	1	CYLINDER LOCK	ZYL SCHLOSS		

28.2.2017
506394

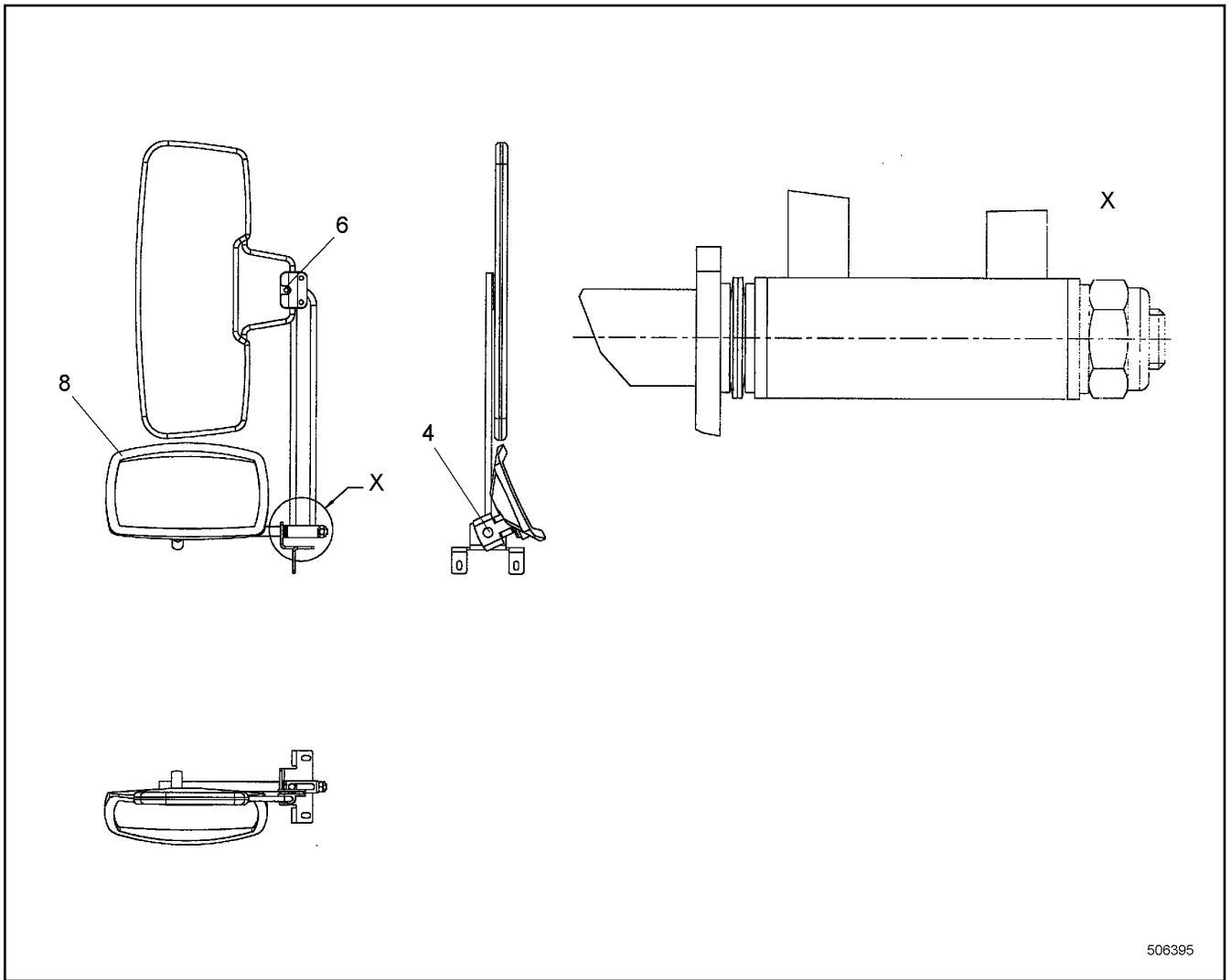
LIEBHERR

138392_ETK_001

FLAP CPL
KLAPPE KPL

416

59 22 895 14



506395

Pos.	Item	Quantity	Description	Bezeichnung	Serie	K
4	592290614	1	COLLER BUSHING	BUNDBUCHSE		
6	592290714	1	SUN VISOR	SONNENBLLENDE		
8	592290814	1	MIRROR	SPIEGEL		

28.2.2017
506395

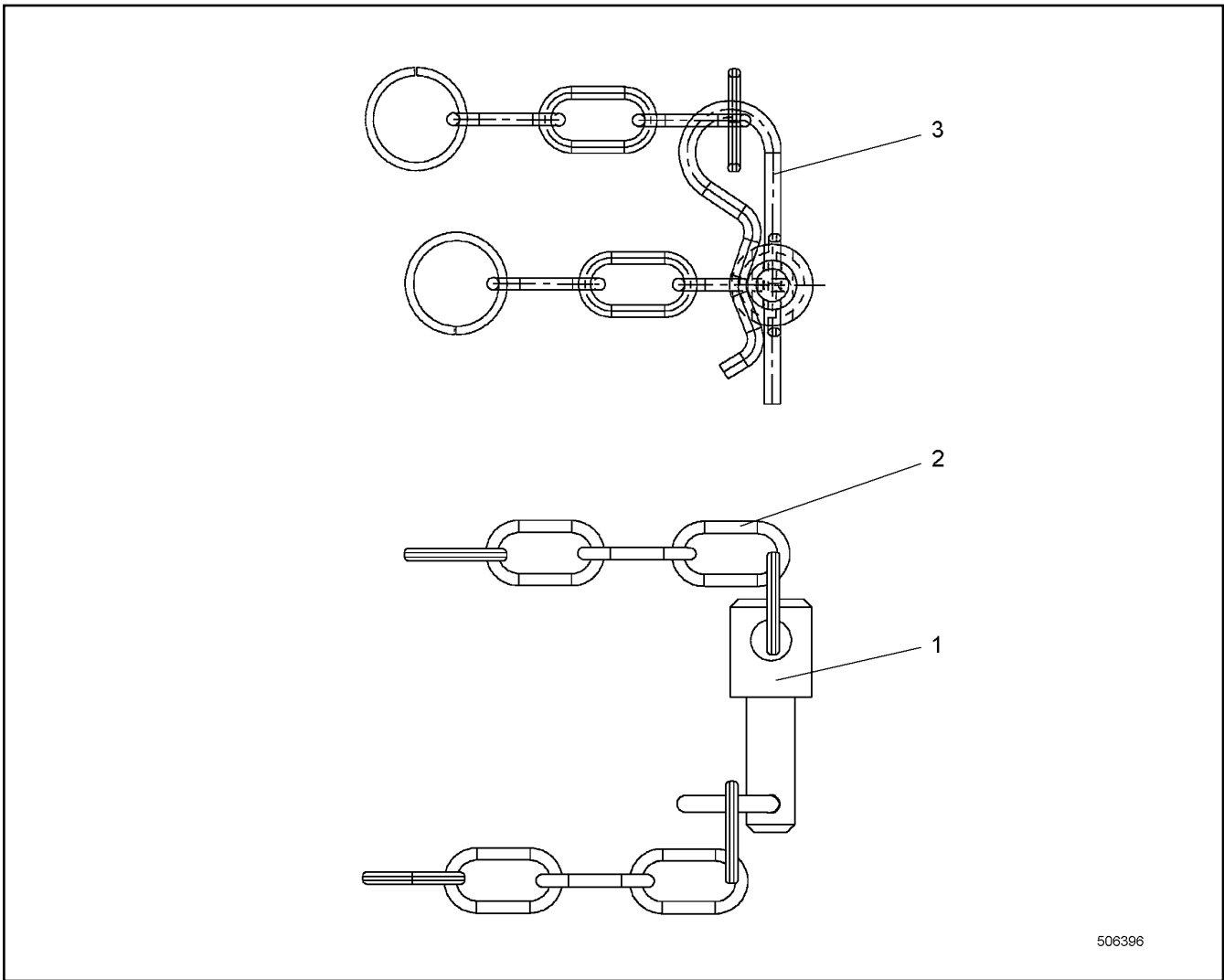
138392_ETK_001

417

LIEBHERR

MIRROR + SUNN VISOR
SPIEGEL + SONNENBLLENDE

59 22 905 14



506396

Pos.	Item	Quantity	Description	Bezeichnung	Serie	K
1	592291514	1	PIN	BOLZEN		
2	592291614	1	SECURING CHAIN	SICHERUNGSKETTE		
3	592291714	1	SPRING PLUG	FEDERSTECKER		

28.2.2017
506396

LIEBHERR

138392_ETK_001

PLATFORM FIXATION CPL
PODESTSICHERUNG KPL

418

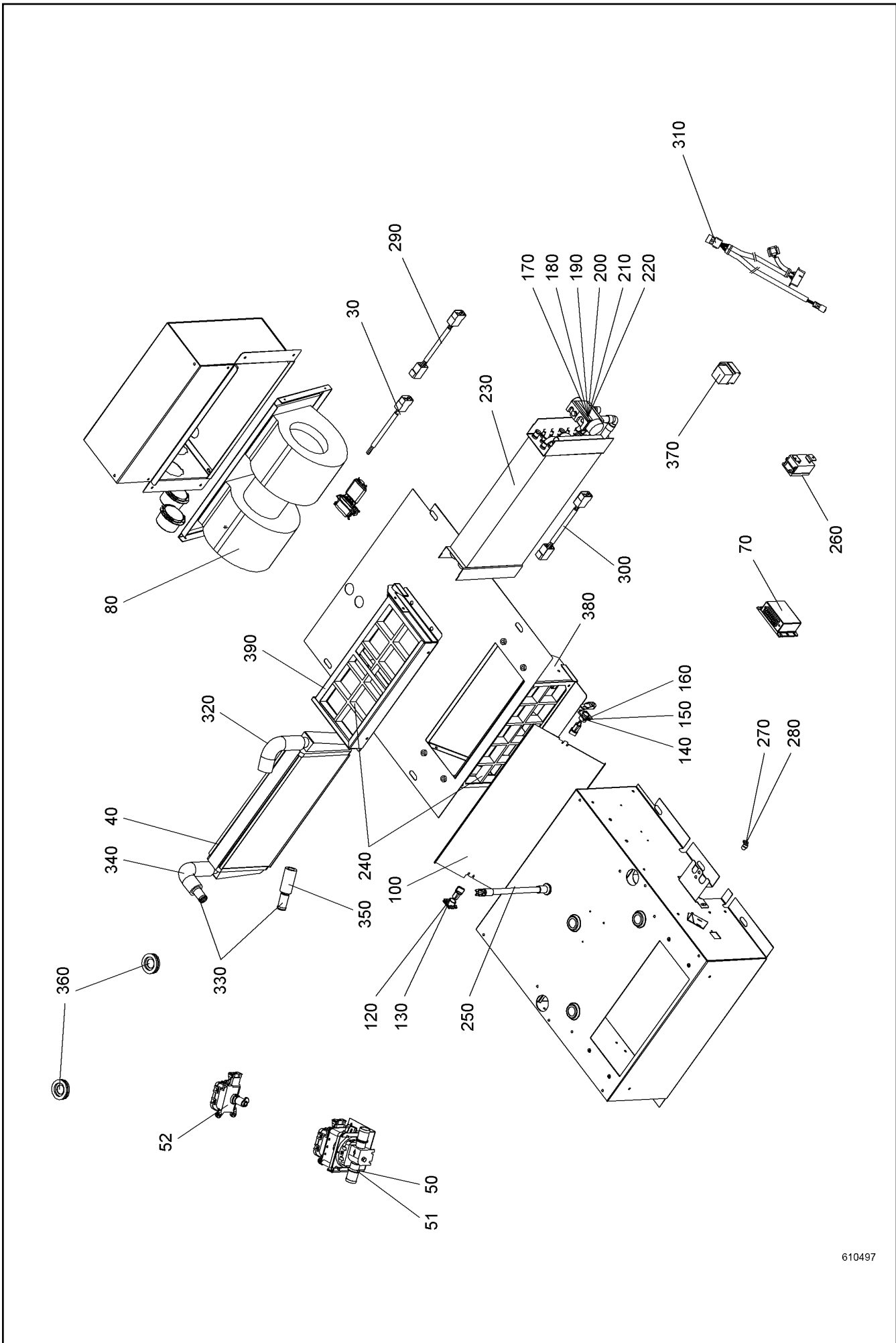
59 22 914 14

**OHNE BILD
WITHOUT ILLUSTRATION
SANS PLANCHE
SIN FIG.
SEM ILUSTRACÃO
БЕЗ ИЗОБРАЖЕНИЯ**

600000

Pos.	Item	Quantity	Description	Bezeichnung	Serie	K
1	11939346	1	AIR CONDITIONING ⇒ □ 420	KLIMAAANLAGE		
2	11314166	1	TANK MOUNTING	TANKHALTERUNG		

28.2.2017 600000	138392_ETK_001 AIR CONDITIONER RFK KLIMAGERAET NRS	□ 419 11 94 091 0
---------------------	--	----------------------



610497

28.2.2017
610497

LIEBHERR

138392_ETK_001

AIR CONDITIONING
KLIMAANLAGE

420 (1/2)

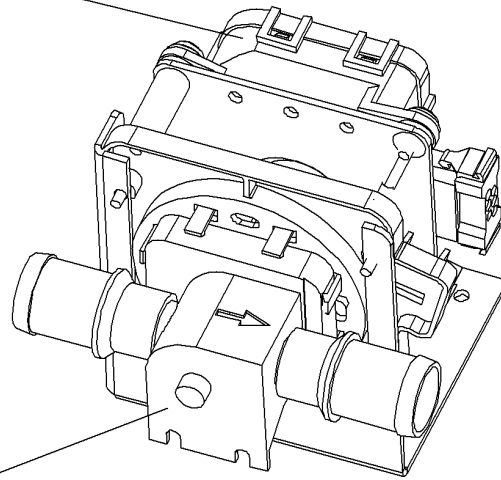
11 93 934 6

Pos.	Item	Quantity	Description	Bezeichnung	Serie	K
30	10223208	1	CABLE LOOM	KABELSATZ		
40	10512662	1	HEAT EXCHANGER	WAERMETAUSCHER		
50	10584671	1	WATER VALVE ⇒ □ 422	WASSERVENTIL		
51	592293114	1	WATER VALVE	WASSERVENTIL		
52	592293214	1	MOTOR	MOTOR		
70	592293314	1	VALVE	VENTIL		
80	10223209	1	FAN	LUEFTER		
100	11909480	1	FLAP	KLAPPE		
120	11909482	1	BEARING	LAGER		
130	11909483	1	CLIP	CLIP		
140	11909496	1	SHEET	PLATTE		
150	11909497	1	CLIP	CLIP		
160	11909498	1	LEVER	HEBEL		
170	10223210	1	EXPANSION VALVE	EXPANSIONSVENTIL		
180	592293414	1	O-RING	O-RING		
190	592293514	1	O-RING	O-RING		
200	11259704	1	HOLDING PLATE	HALTEPLATTE		
210	11259705	1	HOLDING PLATE	HALTEPLATTE		
220	11946452	1	COVER LID	ABDECKKAPPE		
230	592293614	1	EVAPORATOR	VERDAMPFER		
240	592293714	2	FILTER	FILTER		
250	10572149	1	WATER DRAIN CPL	WASSERABLAUF KPL		
260	592293814	1	THERMOSTAT	THERMOSTAT		
270	11230660	1	BOWDEN PULL SYSTEM	BOWDENZUG		
280	11946451	1	CLAMP	KLAMMER		
290	11946453	1	CABLE LOOM	KABELSATZ		
300	11946454	1	CABLE LOOM	KABELSATZ		
310	11946455	1	CABLE LOOM	KABELSATZ		
320	11946456	1	HOSE BEND	SCHLAUCHBOGEN		
330	11946457	1	REDUCER	REDUZIERUNG		
340	11946458	1	HOSE BEND	SCHLAUCHBOGEN		
350	11946459	1	WATER HOSE	WASSERSCHLAUCH		
360	11946462	1	CABLE SLEEVE	KABELTUELLE		
370	11946464	1	CENTER-ZERO RELAY	WECHSLERRELAIS		
380	11946423	1	FAN BOX	LUEFTERKASTEN		
390	11946424	1	AIR FILTER HOLDER	LUFTFILTERHALTER		

28.2.2017	138392_ETK_001	□ 421 (2/2)
LIEBHERR	AIR CONDITIONING KLIMAANLAGE	11 93 934 6

60

51



607897

Pos.	Item	Quantity	Description	Bezeichnung	Serie	K
51	592293114	1	WATER VALVE	WASSERVENTIL		
60	592293214	1	MOTOR	MOTOR		

28.2.2017
607897

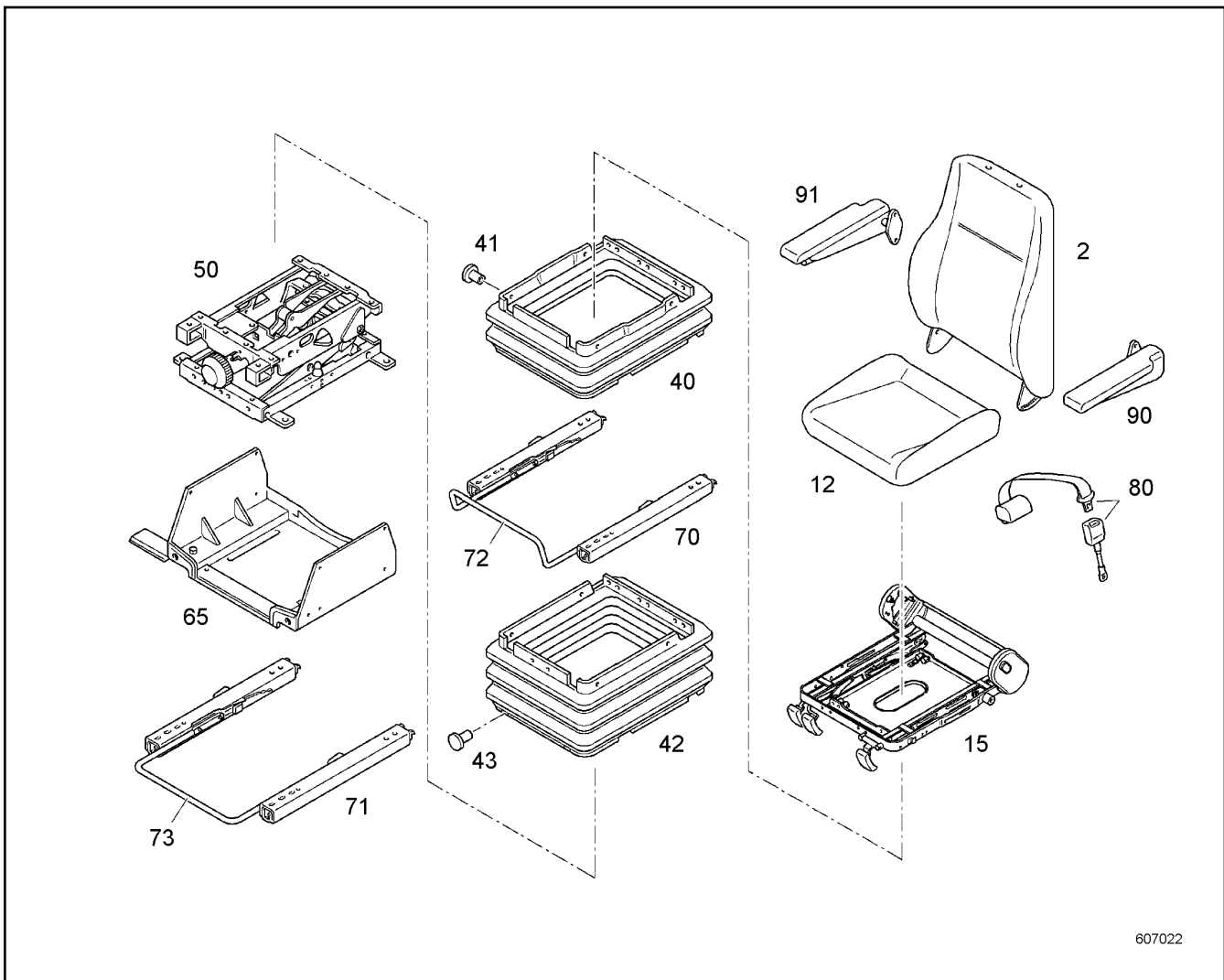
LIEBHERR

138392_ETK_001

WATER VALVE
WASSERVENTIL

422

10 58 467 1



607022

Pos.	Item	Quantity	Description	Bezeichnung	Serie	K
2	10289988	1	BACK PART	RUECKENTEIL		
12	7024981	1	SEAT PART CPL	SITZTEIL KPL		
15	7024996	1	SEAT FRAME ⇒  424	SITZRAHMEN		
40	10100666	1	RUBBER BELLOWS	FALTENBALG		
41	10289973	1	FIXING PARTS	BEFESTIGUNGSTEILE		
42	7366620	1	RUBBER BELLOWS	FALTENBALG		
43	10289975	4	BUTTON	KNOPF		
50	10289993	1	VIBRATING SYSTEM ⇒  425	SCHWINGSYSTEM		
65	10165637	1	SEAT VAT	SITZWANNE		
70	10289990	1	SLIDE SEAT GUIDE	SCHIEBESITZFUEHRUNG		
71	7024987	1	SLIDE SEAT GUIDE	SCHIEBESITZFUEHRUNG		
72	10289976	1	BRACKET	BUEGEL		
73	7370581	1	BRACKET	BUEGEL		
80	7371746	1	HIP BELT	BECKENGURT		
90	7024982	1	ARM REST LEFT	ARMLEHNE LINKS		
91	7024983	1	ARM REST RIGHT	ARMLEHNE RE		

28.2.2017
607022

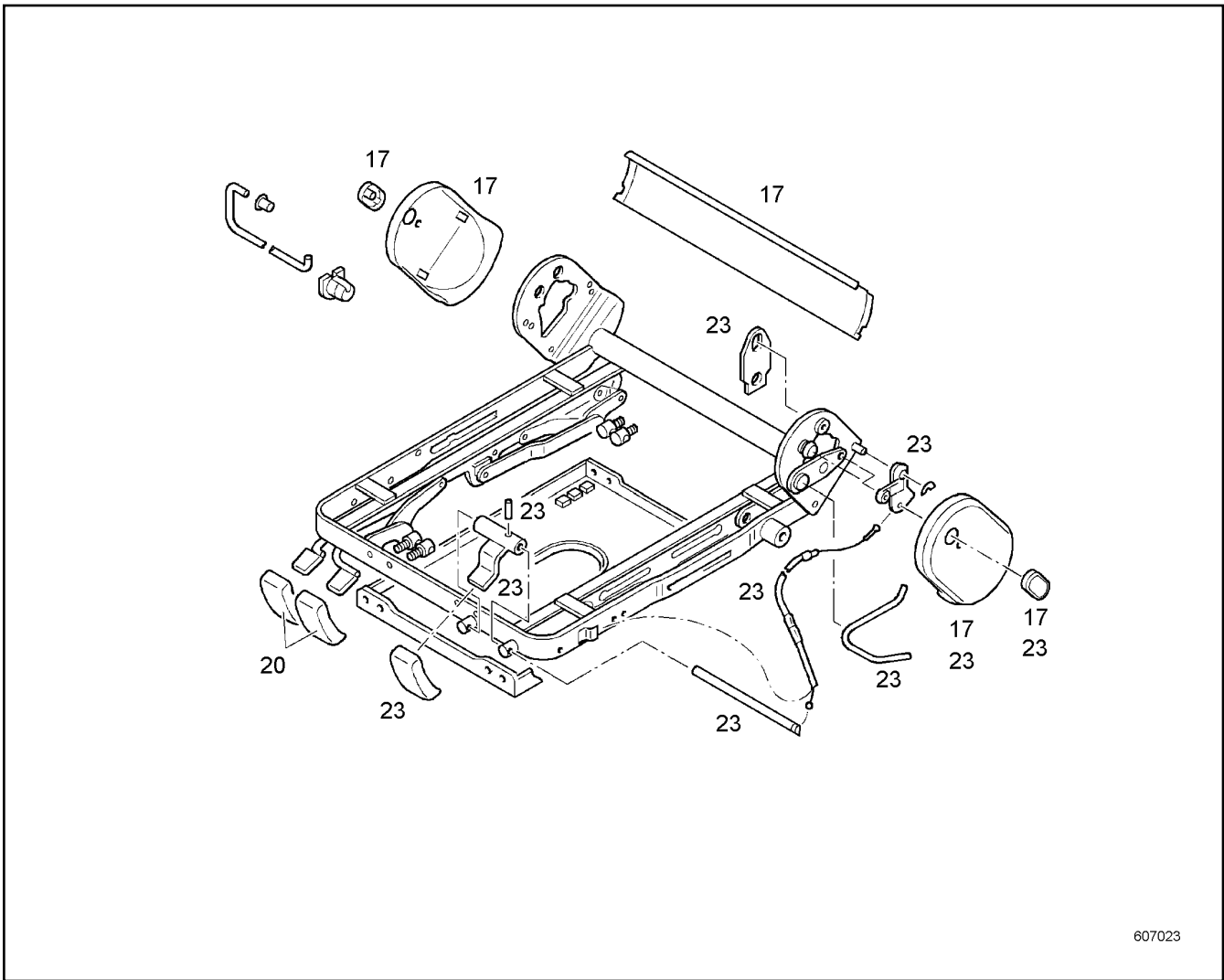
LIEBHERR

138392_ETK_001

OPERATOR SEAT
FAHRERSITZ

 423

10 22 506 8



607023

Pos.	Item	Quantity	Description	Bezeichnung	Serie	K
17	10036950	1	COVER LID	ABDECKKAPPE		
20	7025006	1	GRIP	GRIFF		
23	7025007	1	LATCHING DEVICE CPL	RASTVORRICHTUNG KPL		

28.2.2017
607023

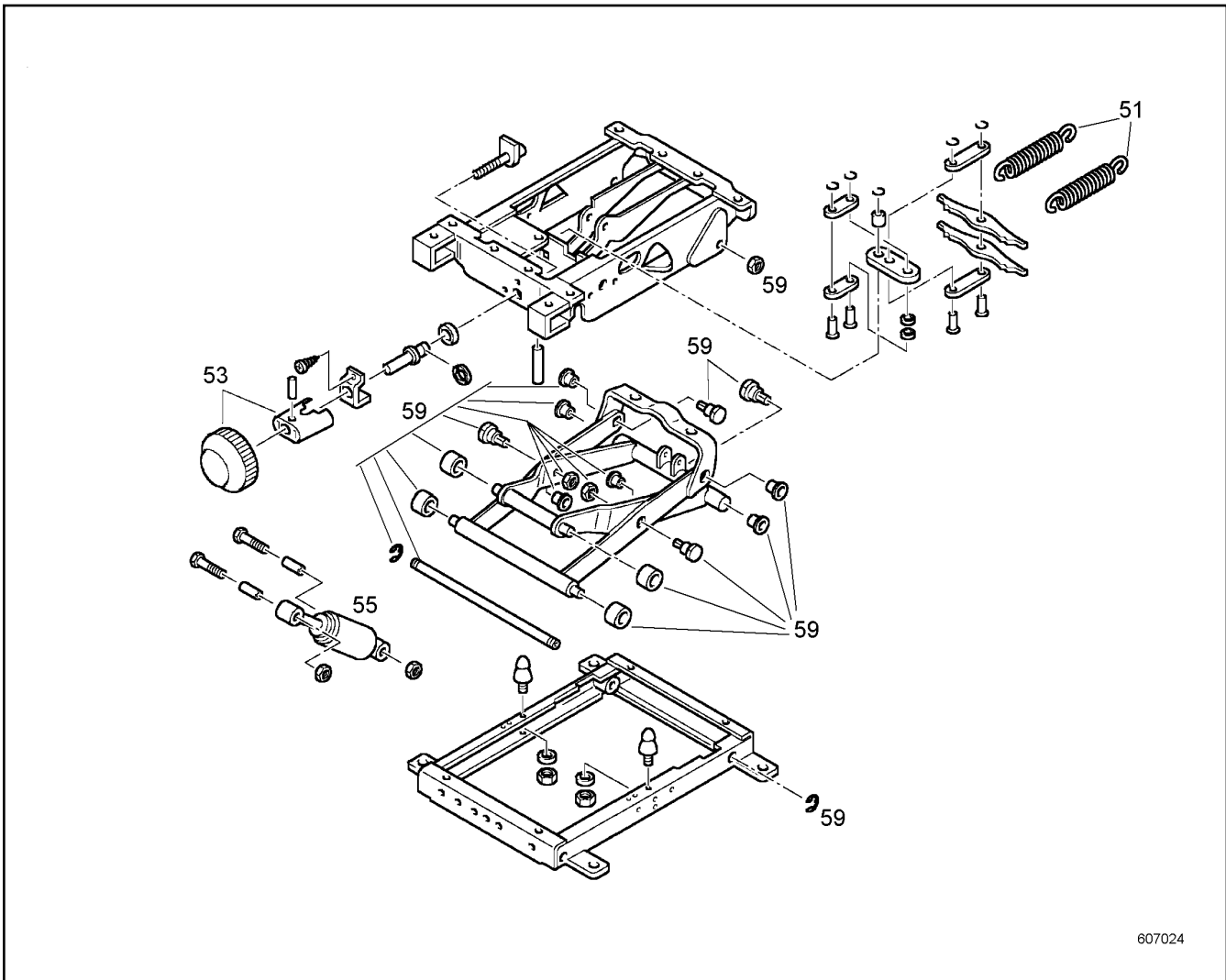
LIEBHERR

138392_ETK_001

SEAT FRAME
SITZRAHMEN

424

70 24 996



607024

Pos.	Item	Quantity	Description	Bezeichnung	Serie	K
51	7617520	2	TENSION SPRING	ZUGFEDER		
53	5609144	1	HANDWHEEL	HANDRAD		
55	10289994	1	SHOCK ABSORBER	STOSSDAEMPFER		
59	7025009	1	BEARING	SCHERENLAGERUNG		

28.2.2017
607024

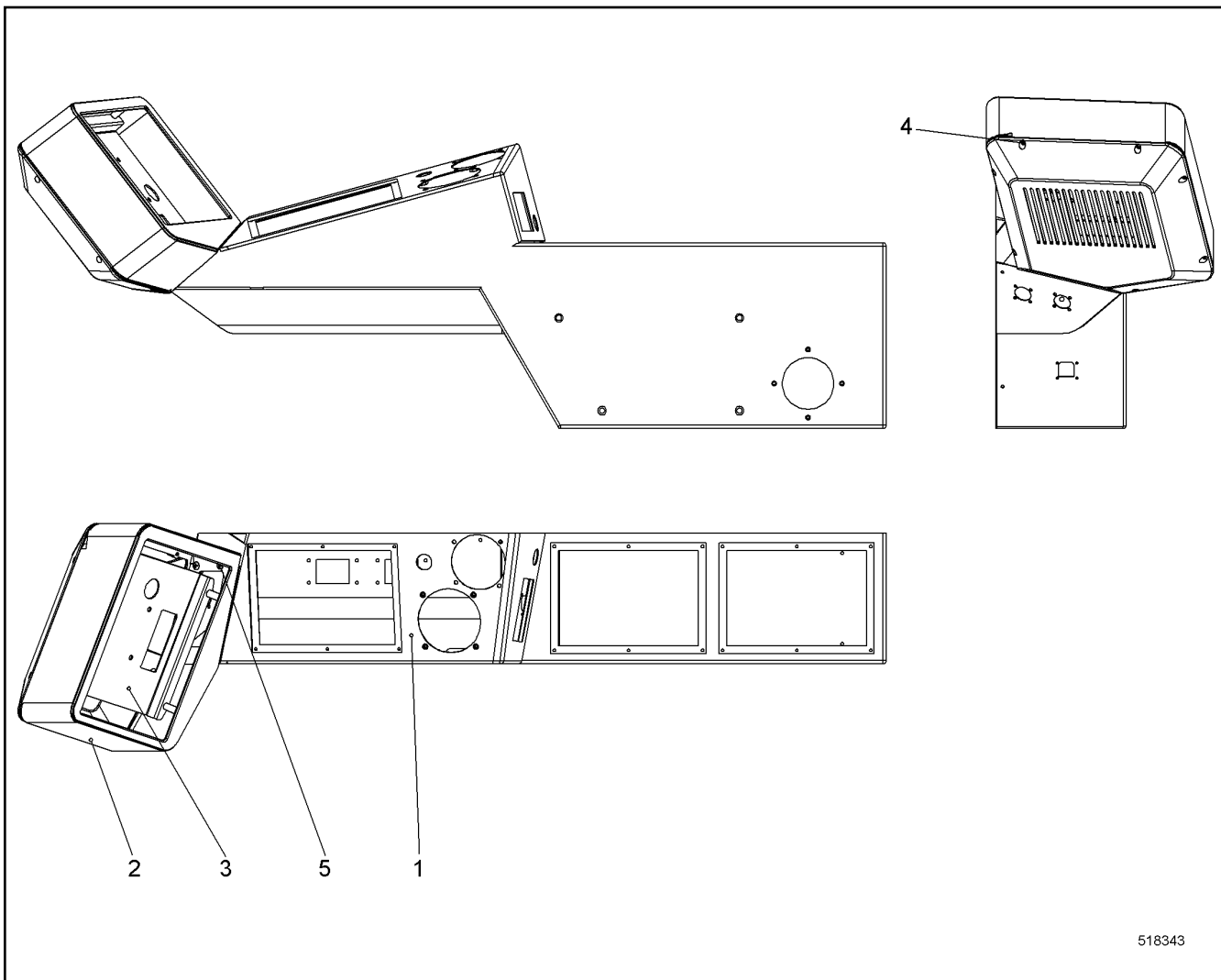
LIEBHERR

138392_ETK_001

VIBRATING SYSTEM
SCHWINGSYSTEM

425

10 28 999 3



Pos.	Item	Quantity	Description	Bezeichnung	Serie	K
1	11262893	1	BRACKET REAR	KONSOLE HINTEN		
2	11262812	1	MONITOR SCREEN HOUSING	BILDSCHIRMGEHAEUSE		
3	11262894	1	HOLDER	HALTER		
4	10541540	11	PAN-HEAD SCREW ISO 7045 M4X6 A2-70	FLACHKOPFSCHRAUBE		
5	4002401	4	COUNTERSUNK SCREW ISO 7047 M6X12 4.8	SENKSCHRAUBE		

28.2.2017
518343

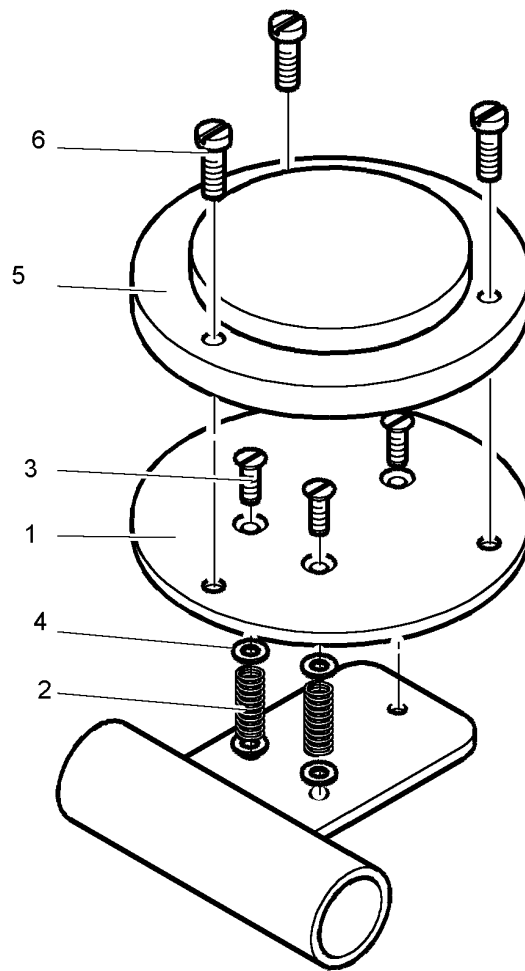
LIEBHERR

138392_ETK_001

STEERING CONSOLE RIGHT CPL
STEUERKONSOLE RE KPL

426

11 26 095 6



503383

Pos.	Item	Quantity	Description	Bezeichnung	Serie	K
2	411551214	9	HEX NUT ISO 4032 M4 A4-70	SECHSKANTMUTTER		
3	407041214	3	COUNTERSUNK SCREW ISO 2009 M4X25 4.8	SENKSCHRAUBE		
4	420000314	3	WASHER ISO 7089 4 A4	SCHEIBE		
5	714000808	1	SPIRIT LEVEL	WASSERWAAGE		
6	10541561	3	PAN-HEAD SCREW ISO 7045 M5X16 A2-70	FLACHKOPFSCHRAUBE		

28.2.2017
503383

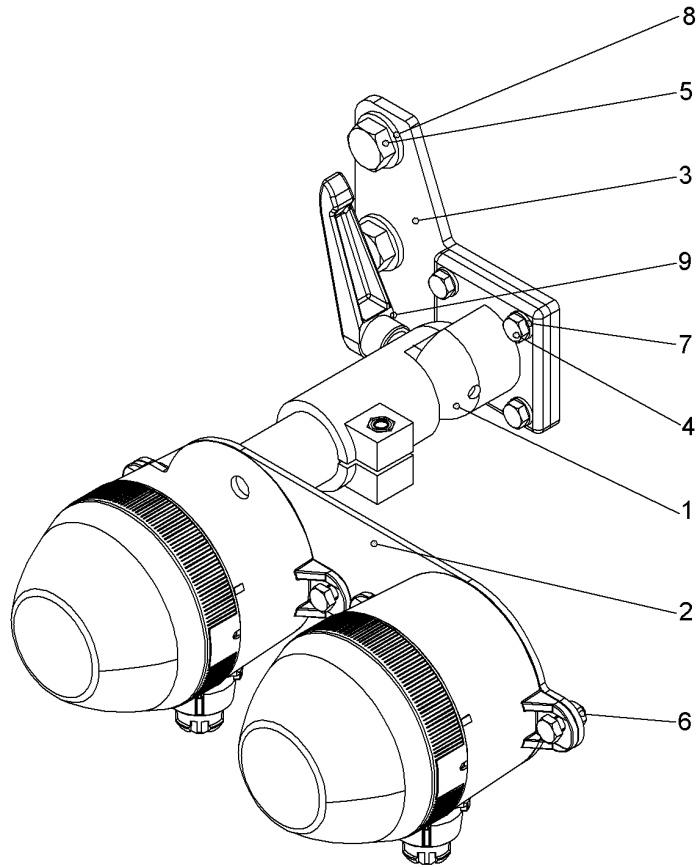
LIEBHERR

138392_ETK_001

SPIRIT LEVEL ASSY.
LIBELLE EINBAU

427

97 07 857 03



514209

Pos.	Item	Quantity	Description	Bezeichnung	Serie	K
1	10537558	1	TERMINAL HOLDER B30	KLEMMHALTER		
2	10537562	1	LAMP HOLDER	LEUCHTENHALTER		
3	10537566	1	WP	WP		
4	406501714	8	HEX SCREW ISO 4017 M6X16 A4-70	SECHSKANTSCHRAUBE		
5	406528014	2	HEX SCREW ISO 4017 M12X16 A4-70	SECHSKANTSCHRAUBE		
6	411517114	4	HEX NUT ISO 4032 M6 A4-70	SECHSKANTMUTTER		
7	420000414	8	WASHER ISO 7089 6 A4	SCHEIBE		
8	4901782	2	WASHER ISO 7089 12 A4	SCHEIBE		
9	10555411	1	CLAMPING LEVER	KLEMMHEBEL		

28.2.2017
514209

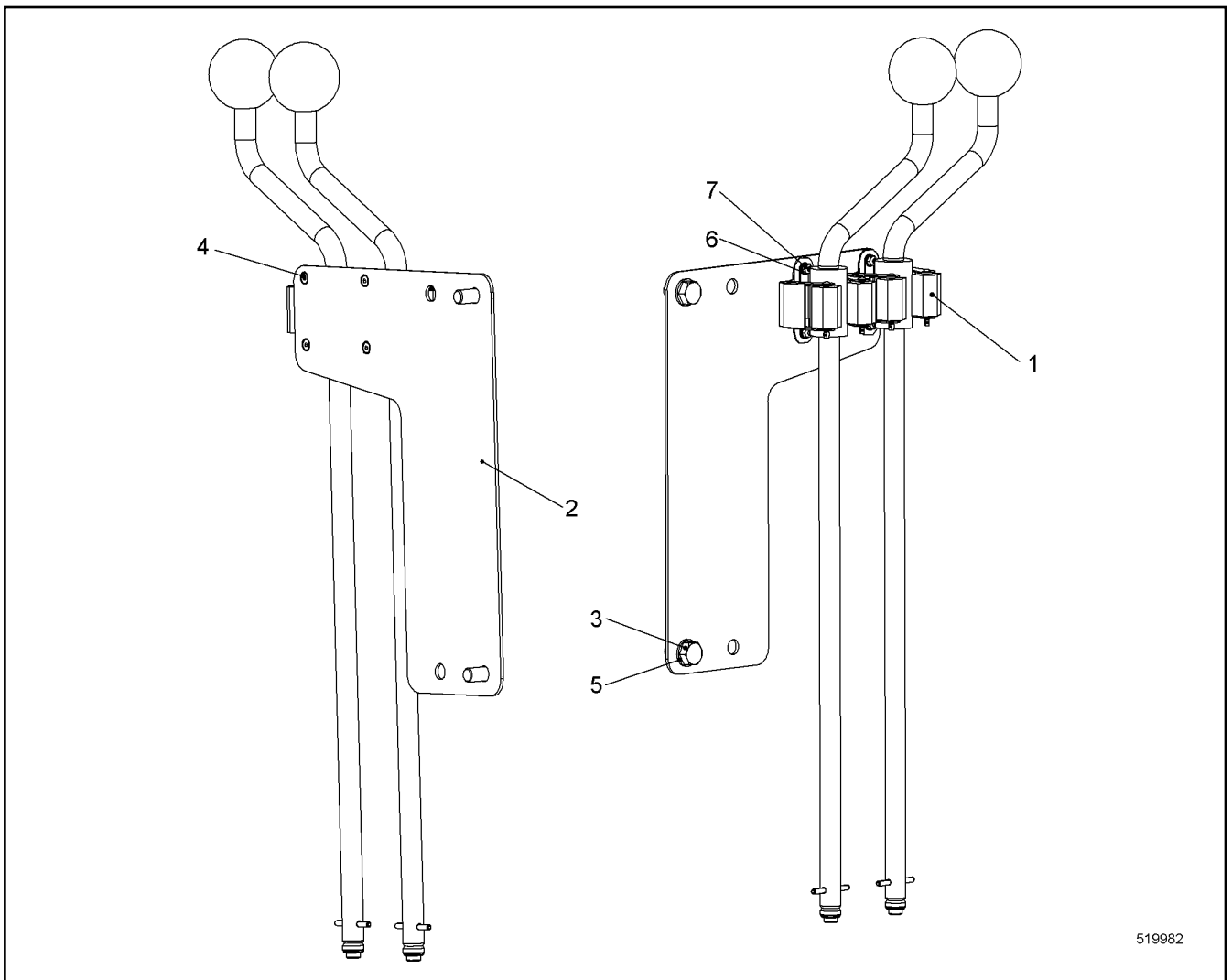
LIEBHERR

138392_ETK_001

LAMP HOLDER CPL
LEUCHTENHALTER KPL

428

10 53 756 0



519982

Pos.	Item	Quantity	Description	Bezeichnung	Serie	K
1	10445629	2	EQUIPMENT MOUNTING	GERAETEHALTER		
2	11309628	1	WP	WP		
3	406501514	2	HEX SCREW ISO 4017 M8X16 A4-70	SECHSKANTSCHRAUBE		
4	407071114	4	COUNTERSUNK SCREW DIN 7991 M3X8 A4-7	SENKSCHRAUBE		
5	420001014	2	WASHER ISO 7089 8 A4	SCHEIBE		
6	485546414	4	WASHER ISO 7089 3 A4	SCHEIBE		
7	485546514	4	HEX NUT ISO 4032 M3 A4-70	SECHSKANTMUTTER		

28.2.2017
519982

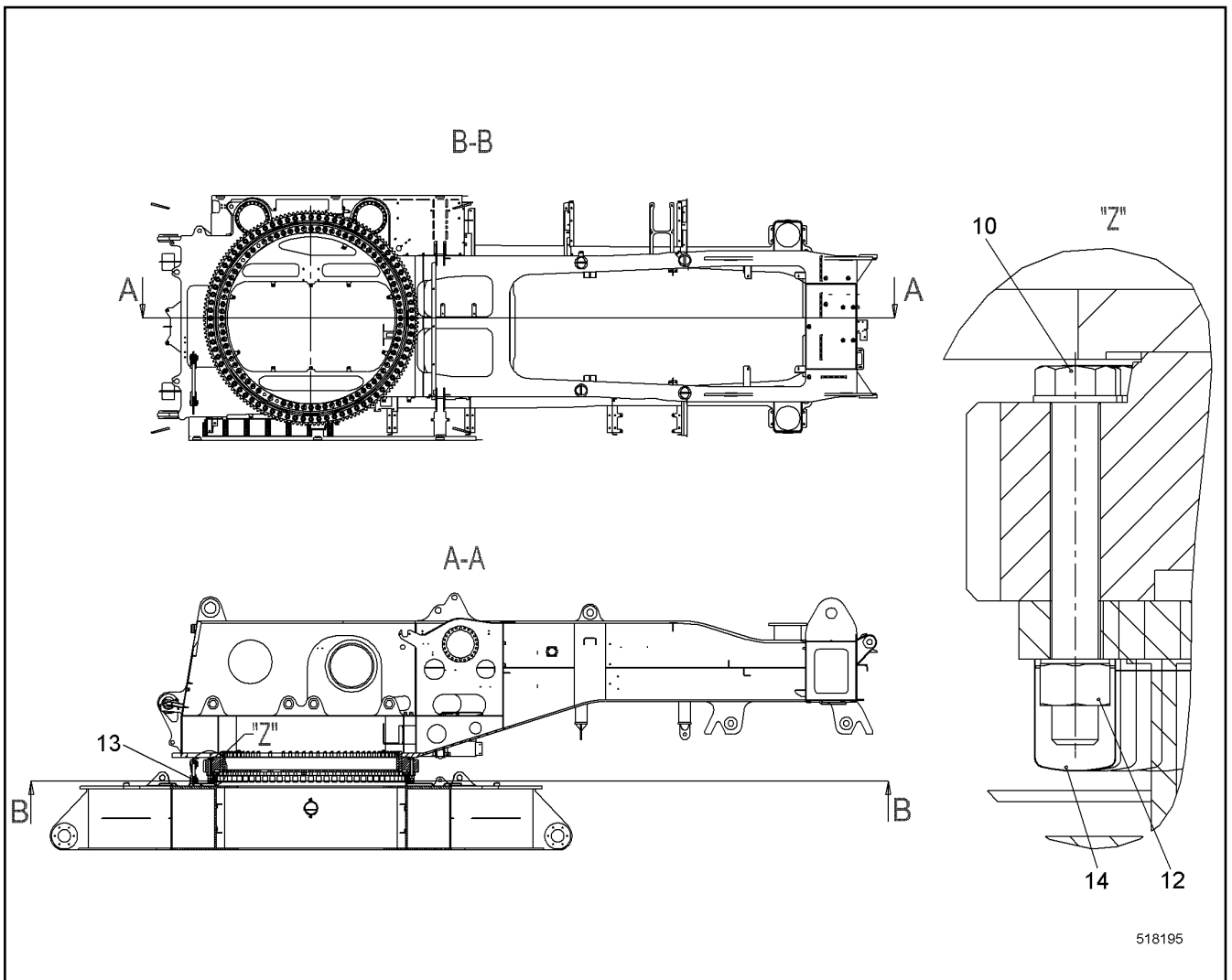
LIEBHERR

138392_ETK_001

HOLDER CPL
HALTER KPL

429

11 30 962 5



Pos.	Item	Quantity	Description	Bezeichnung	Serie	K
10	10512966	80	FLANGED BOLT M33X245 10.9	BUNDSCHRAUBE		
12	412705014	80	NUT LWN 8-60-106 M33 10	MUTTER		
13	991804114	1	LASHING SUPERSTRUCTURE ⇒ □ 431	VERZURRUNG OW		
14	11266978	80	PROTECTING CAP	SCHUTZKAPPE		

28.2.2017
518195

LIEBHERR

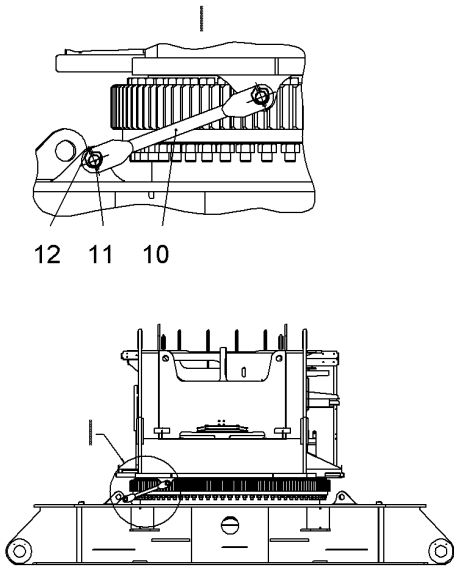
138392_ETK_001

CONNECTION SUPERSTR UC
VERBINDUNG OW UW

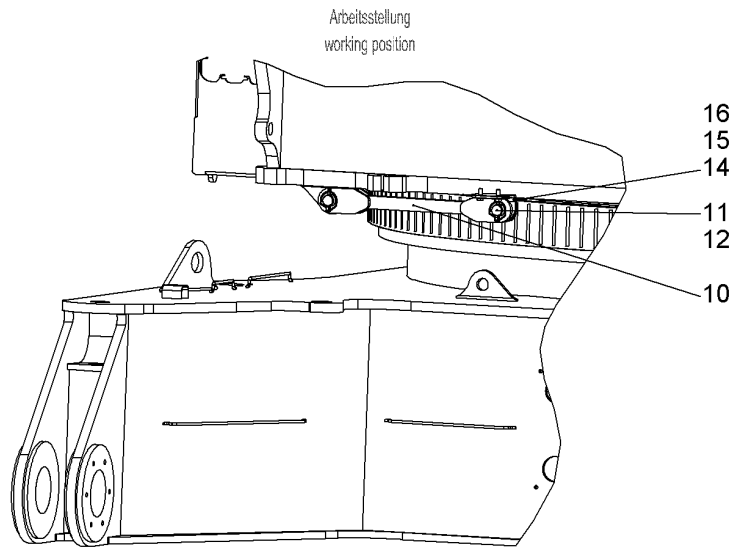
□ 430

10 51 969 6

LR1280 / LR1300



LR1300 / LR1300W



519291

Pos.	Item	Quantity	Description	Bezeichnung	Serie	K
10	953580303	1	BUTT STRAP	LASCHE		
11	11938016	2	PIN 50X95 LHRD900-40;10019758	BOLZEN		
12	10098106	2	SAFETY PLUG W HINGE-LID 10X55	SICHERHEITSKLAPPSTECKER		
14	10540512	2	WASHER ISO 7093-1 12 A4	SCHEIBE		
15	406517314	2	HEX SCREW ISO 4017 M12X30 A4-70	SECHSKANTSCHRAUBE		

28.2.2017
519291

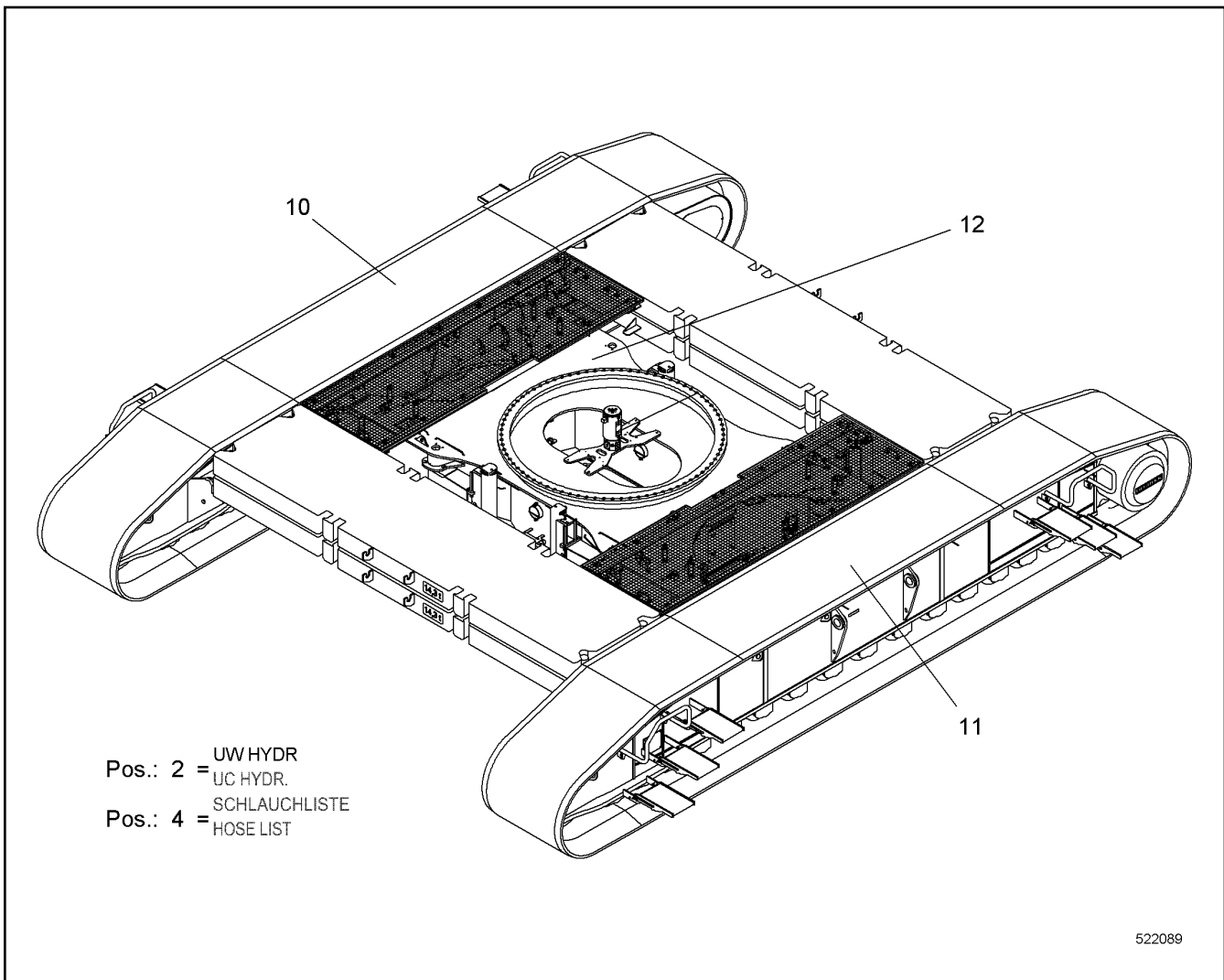
LIEBHERR

138392_ETK_001

LASHING SUPERSTRUCTURE
VERZURRUNG OW

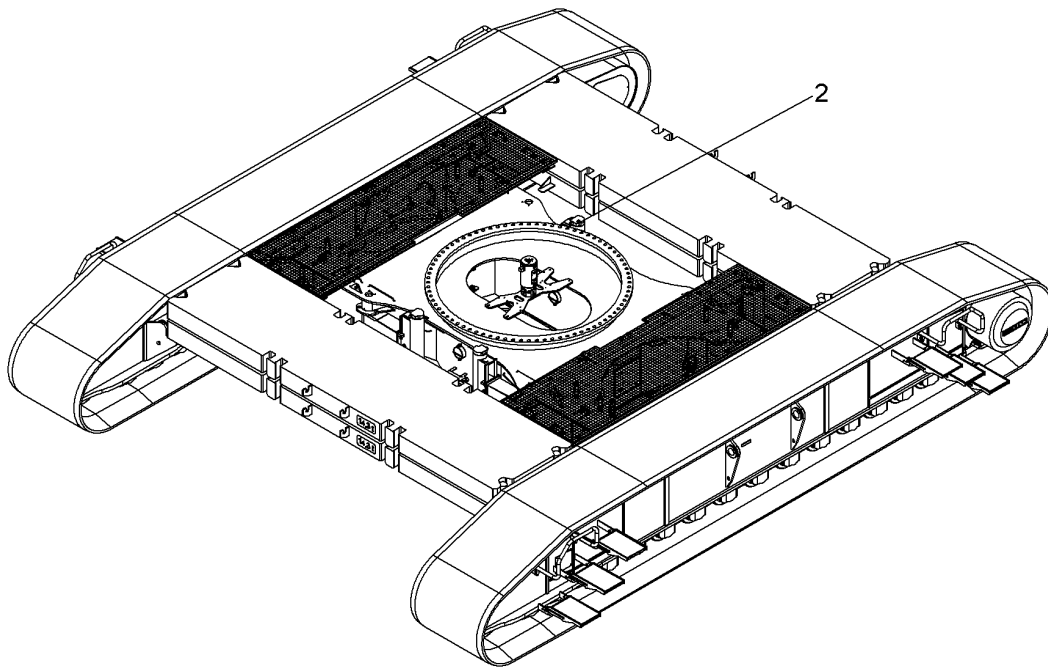
431

99 18 041 14




Pos.	Item	Quantity	Description	Bezeichnung	Serie	K
2	11893003	1	UC HYDR ⇒ □ 433	UW HYDR		
4	11893001	1	HOSE LIST ⇒ □ 450	SCHLAUCHLISTE		
10	11893650	1	CRAWLER CARRIER RIGHT CPL ⇒ □ 453	RAUPENTRAEGER RE KPL		
11	11893651	1	CRAWLER CARRIER LEFT CPL ⇒ □ 465	RAUPENTRAEGER LI KPL		
12	11313908	1	CENTRE PART CPL ⇒ □ 467	MITTELTEIL KPL		
13	289059414	1	WP	WP		

28.2.2017 522089	138392_ETK_001	□ 432
LIEBHERR	UC CPL UW KPL	11 89 364 8



520513

Pos.	Item	Quantity	Description	Bezeichnung	Serie	K
2	11893005	1	TUBING HYDR ⇒  434	VERROHRUNG HYDR		

28.2.2017
520513

LIEBHERR

138392_ETK_001

UC HYDR
UW HYDR

 433

11 89 300 3

Pos.	Item	Quantity	Description	Bezeichnung	Serie	K
2	10550970	1	ROTARY FEED THROUGH HYDR ⇒ □ 438	DREHDURCHFUEHRUNG HYDR		
3	512405914	2	VARIABLE DISPLACEMENT MOTOR ⇒ □ 440	V.MOTOR		
4	510438514	2	PRESSURE REDUCTION VALVE	DRUCKREDUZIERVENTIL		
5	592323114	4	PRESSURE LIMITING VALVE	DRUCKBEGRENZUNGSVENTIL		
6	592274714	2	DIAPHRAGM ACCUMULATOR	MEMBRANSPEICHER		
7	10445102	1	QUICK RELEASE FITTING ⇒ □ 444	SCHNELLVERSCHLUSSKUPPLUN		
8	10445101	1	QUICK RELEASE FITTING ⇒ □ 445	SCHNELLVERSCHLUSSKUPPLUN		
9	10551548	2	QUICK RELEASE FITTING ⇒ □ 446	SCHNELLVERSCHLUSSKUPPLUN		
10	510710614	4	INTERMEDIATE FLANGE SAE	ZWISCHENFLANSCH SAE		
11	511491914	2	SHUTTLE VALVE	WECHSELVENTIL		
12	10099055	2	NON-RETURN VALVE	RUECKSCHLAGVENTIL		
13	513314114	4	DOUBLE-ACTING CYL ⇒ □ 447	DOPELWIRKZYL		
14	510403414	4	DIRECTIONAL CTRL. VALVE	WEGESCHIEBER		
16	511458114	4	NON-RETURN VALVE	RUECKSCHLAGVENTIL		
17	10539305	8	HEX SCREW ISO 4017 M14X70 10.9	SECHSKANTSCHRAUBE		
18	10544050	16	SOCKET HEAD SCREW ISO 4762 M14X75 10.9	ZYLINDERSCHRAUBE		
19	10539300	16	HEX SCREW ISO 4017 M14X45 10.9	SECHSKANTSCHRAUBE		
20	10445127	2	ENCLOSURE CPL	GEHAEUSE KPL		
21	10551191	2	LID CPL ⇒ □ 448	DECKEL KPL		
22	247049002	1	FLANGE JOINT	VERSCHRAUBUNG		
23	477700214	1	FLANGE JOINT	VERSCHRAUBUNG		
24	726461014	2	O-RING	O-RING		
25	11918725	2	CHAIN CPL ⇒ □ 449	KETTE KPL		
204	510694514	8	GAUGE CONNECTION	MESSSTUTZEN		
205	510629008	2	GAUGE CONNECTION	MESSSTUTZEN		
600	471032708	24	FLANGE JOINT	VERSCHRAUBUNG		
601	247009902	6	FLANGE JOINT	VERSCHRAUBUNG		
602	247027302	4	FLANGE JOINT	VERSCHRAUBUNG		
603	247009702	4	FLANGE JOINT	VERSCHRAUBUNG		
604	475501414	4	FLANGE JOINT	VERSCHRAUBUNG		
605	247128502	4	FLANGE JOINT	VERSCHRAUBUNG		
606	482430614	2	FLANGE JOINT	VERSCHRAUBUNG		
608	247041102	4	FLANGE JOINT	VERSCHRAUBUNG		
609	247138602	4	FLANGE JOINT	VERSCHRAUBUNG		
610	247126202	3	FLANGE JOINT	VERSCHRAUBUNG		
611	247042402	6	FLANGE JOINT	VERSCHRAUBUNG		
612	471008214	8	FLANGE JOINT	VERSCHRAUBUNG		
613	247011602	2	FLANGE JOINT	VERSCHRAUBUNG		
614	474002414	4	FLANGE JOINT	VERSCHRAUBUNG		
615	471032608	6	FLANGE JOINT	VERSCHRAUBUNG		

28.2.2017

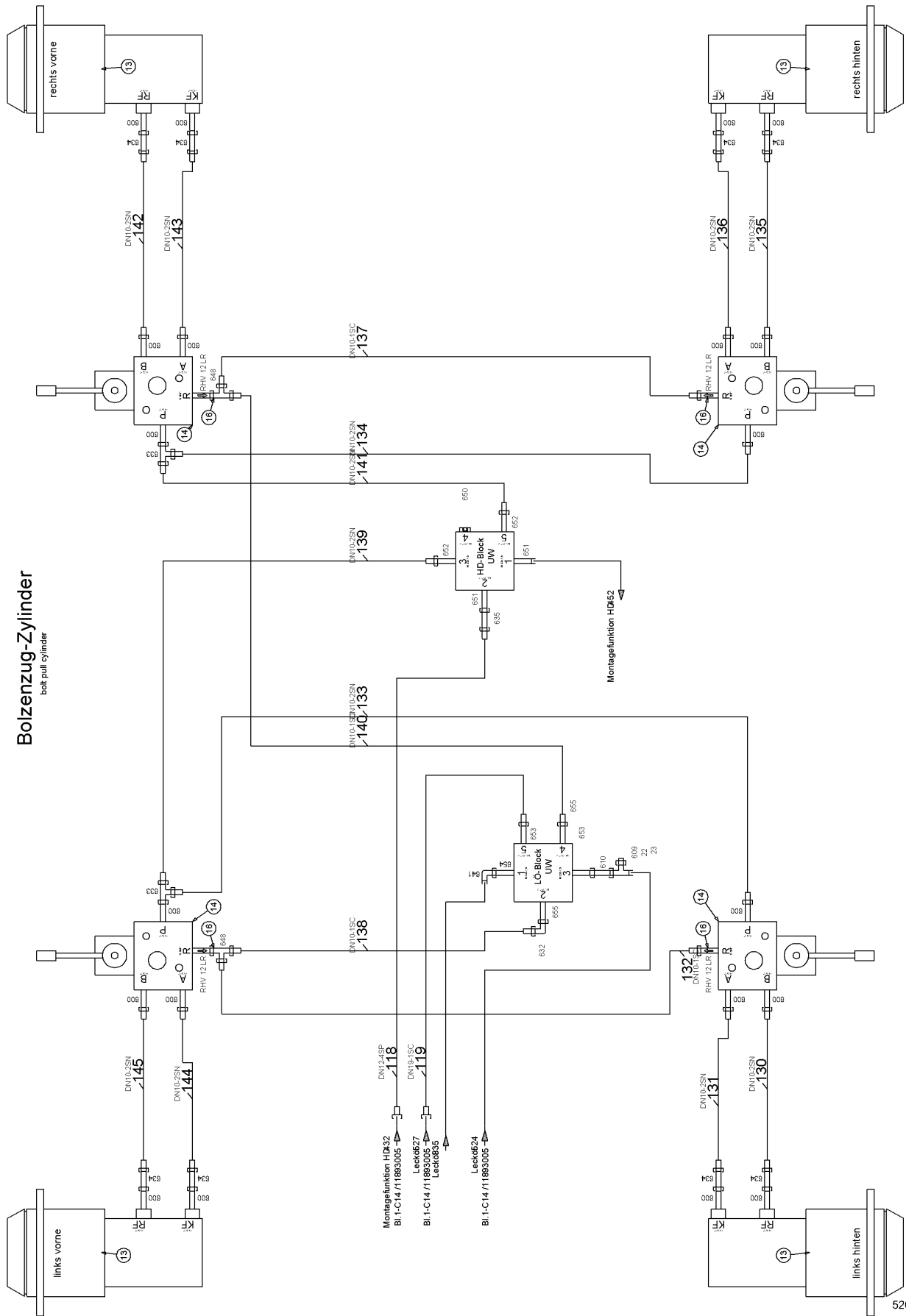
138392_ETK_001

□ 435 (2/4)

LIEBHERRTUBING HYDR
VERROHRUNG HYDR

11 89 300 5

Bolenzug-Zylinder
bolt pull cylinder



520515

28.2.2017
520515

LIEBHERR

138392_ETK_001

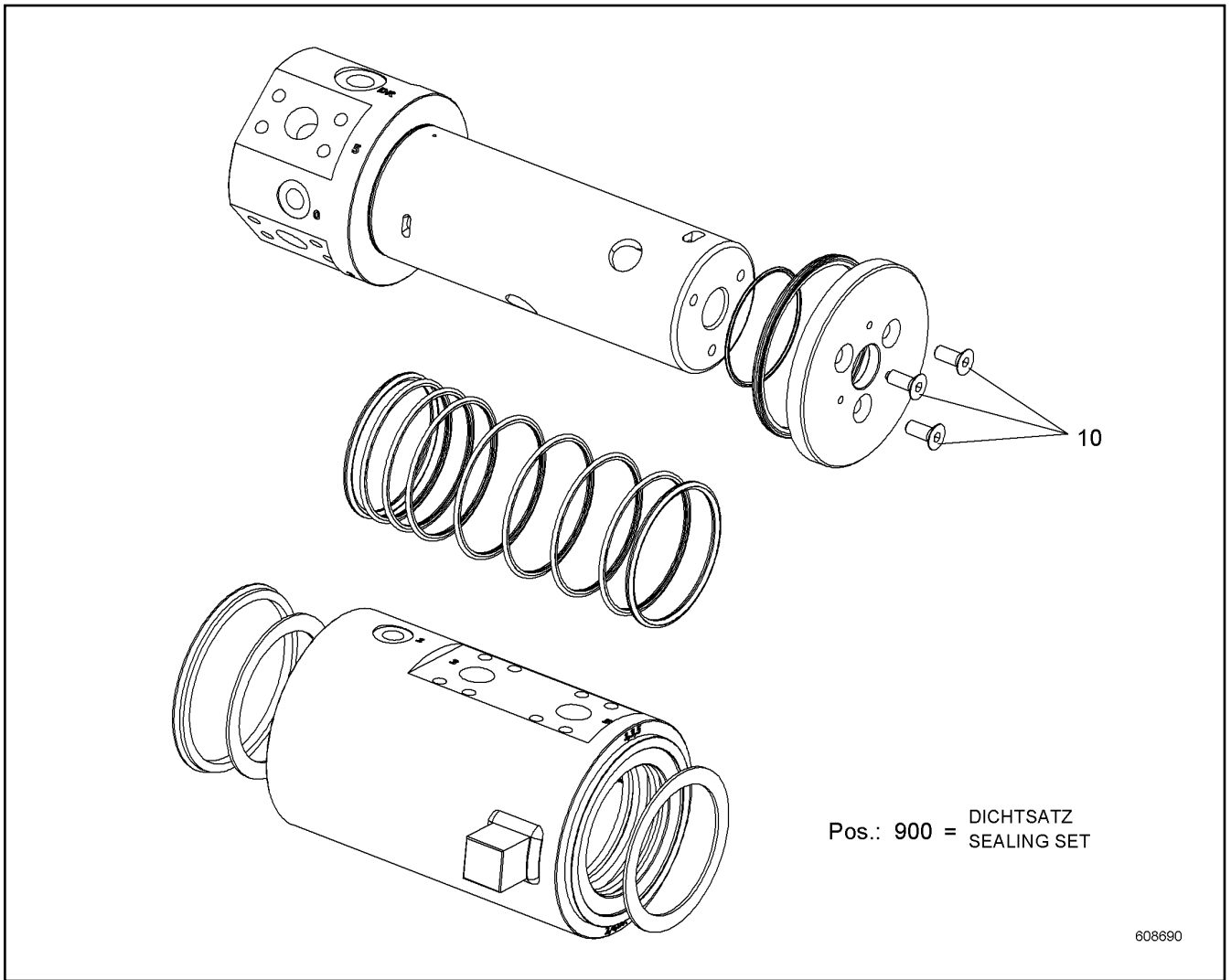
TUBING HYDR
VERROHRUNG HYDR

436 (3/4)

11 89 300 5

Pos.	Item	Quantity	Description	Bezeichnung	Serie	K
616	471031308	2	FLANGE JOINT	VERSCHRAUBUNG		
617	471004514	6	FLANGE JOINT	VERSCHRAUBUNG		
618	471004614	2	FLANGE JOINT	VERSCHRAUBUNG		
620	471100614	2	FLANGE JOINT	VERSCHRAUBUNG		
621	7367776	4	FLANGE JOINT	VERSCHRAUBUNG		
622	471032808	2	FLANGE JOINT	VERSCHRAUBUNG		
623	481933014	4	FLANGE JOINT	VERSCHRAUBUNG		
624	481930414	2	FLANGE JOINT	VERSCHRAUBUNG		
625	475502514	4	FLANGE JOINT	VERSCHRAUBUNG		
628	7617268	6	FLANGE JOINT	VERSCHRAUBUNG		
629	485436414	2	FLANGE JOINT	VERSCHRAUBUNG		
631	10472425	10	PLAIN COMPRESSION RING	RECHTECKRING		
632	247117702	1	FLANGE JOINT	VERSCHRAUBUNG		
633	7617461	3	FLANGE JOINT	VERSCHRAUBUNG		
634	7617354	11	FLANGE JOINT	VERSCHRAUBUNG		
635	7617460	2	FLANGE JOINT	VERSCHRAUBUNG		
636	471033214	1	FLANGE JOINT	VERSCHRAUBUNG		
637	7362091	2	FLANGE JOINT	VERSCHRAUBUNG		
638	247242302	2	FLANGE JOINT	VERSCHRAUBUNG		
641	247108302	1	FLANGE JOINT	VERSCHRAUBUNG		
643	7410455	8	FLANGE JOINT	VERSCHRAUBUNG		
644	247009202	1	FLANGE JOINT	VERSCHRAUBUNG		
646	510586614	16	FLANGE HALF	FLANSCHHAELFTE		
647	474033014	8	FLANGE JOINT	VERSCHRAUBUNG		
648	247128602	2	FLANGE JOINT	VERSCHRAUBUNG		
649	482531814	4	FLANGE JOINT	VERSCHRAUBUNG		
650	477704514	1	FLANGE JOINT	VERSCHRAUBUNG		
651	471033014	2	FLANGE JOINT	VERSCHRAUBUNG		
652	471036014	2	FLANGE JOINT	VERSCHRAUBUNG		
653	7365616	2	FLANGE JOINT	VERSCHRAUBUNG		
654	471031108	1	FLANGE JOINT	VERSCHRAUBUNG		
655	471039908	2	FLANGE JOINT	VERSCHRAUBUNG		

28.2.2017	138392_ETK_001	<input type="checkbox"/> 437 (4/4)
LIEBHERR	TUBING HYDR VERROHRUNG HYDR	11 89 300 5



Pos.	Item	Quantity	Description	Bezeichnung	Serie	K
10	11249772	3	SCREW M12X30	SCHRAUBE		
900	11896178	1	SEALING SET ⇒  439	DS		

28.2.2017
608690

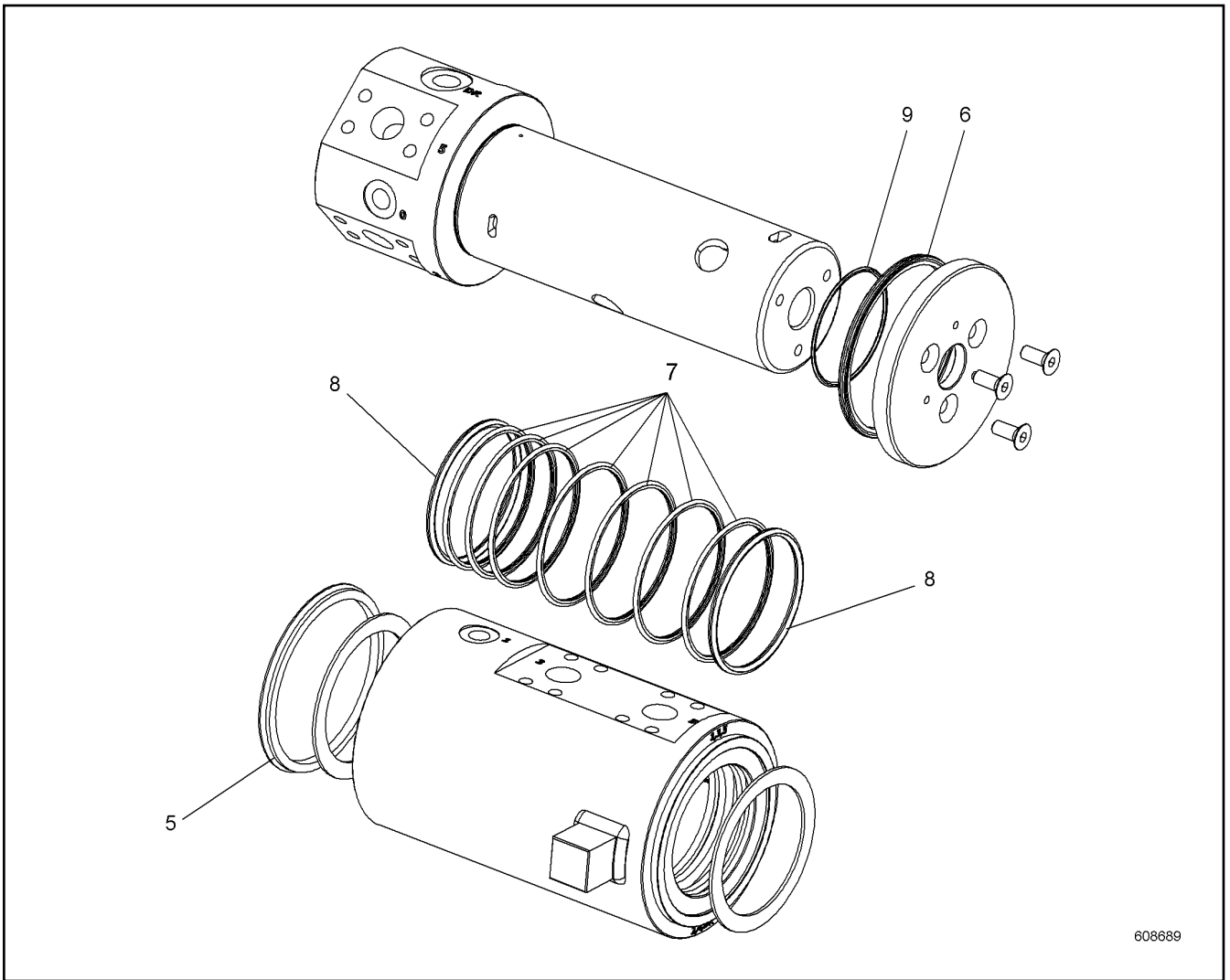
LIEBHERR

138392_ETK_001

ROTARY FEED THROUGH HYDR
DREHDURCHFUEHRUNG HYDR

 438

10 55 097 0



608689

Pos.	Item	Quantity	Description	Bezeichnung	Serie	K
5	11251437	1	V-RING	V-RING		
6	11251434	1	SEAL	DICHTUNG		
7	11253456	7	LIFETIME SEAL	GLEITDICHTRING		
8	11251423	2	O-RING	O-RING		
9	11249804	1	O-RING	O-RING		

28.2.2017
608689

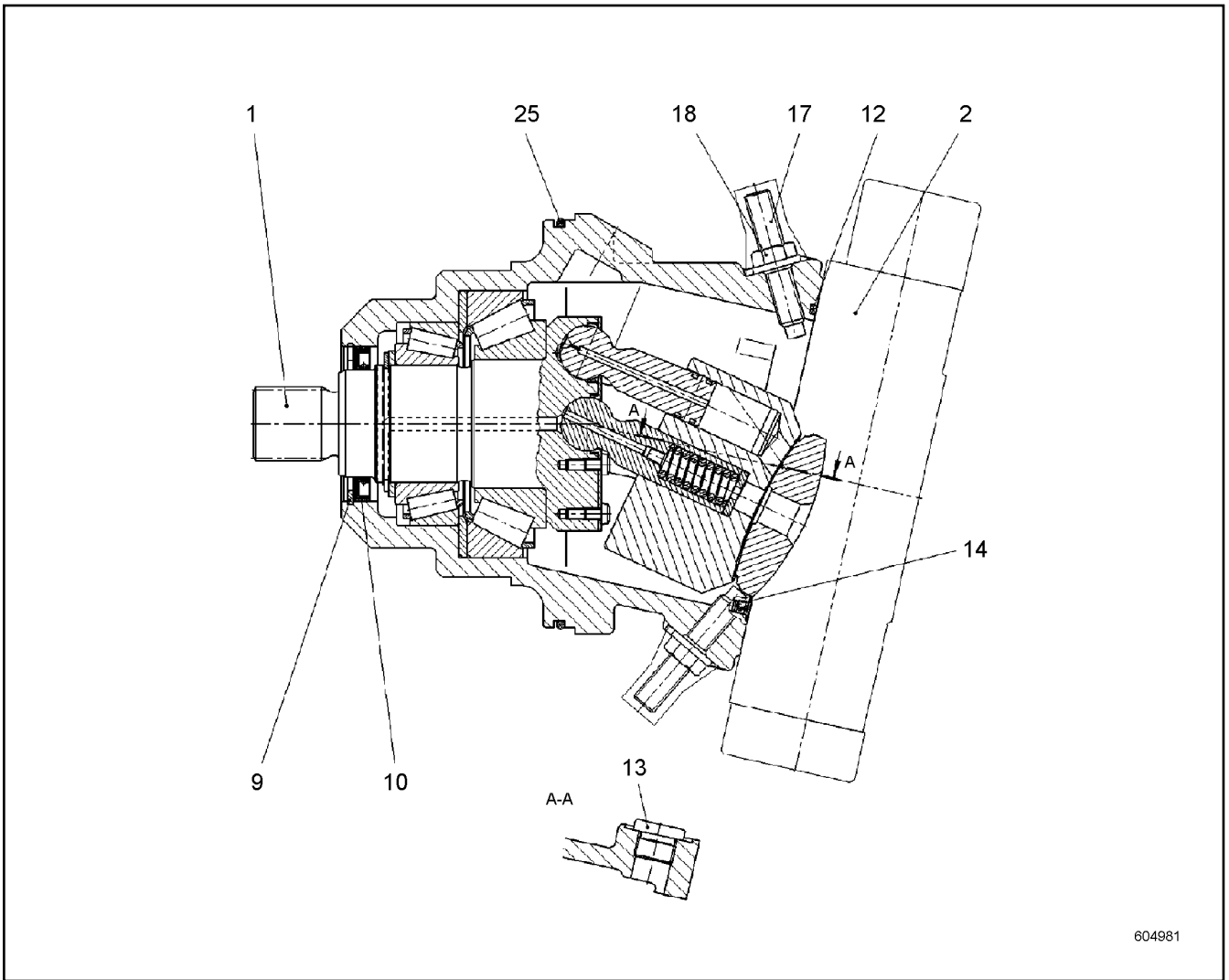
LIEBHERR

138392_ETK_001

SEALING SET
DS

439

11 89 617 8



Pos.	Item	Quantity	Description	Bezeichnung	Serie	K
1	10503513	1	DRIVING GEAR	TRIEBWERK		
2	11224738	1	ADJUSTMENT ⇒ □ 441	VERSTELLUNG		
9	10598700	1	LOCKING RING	SICHERUNGSRING		
10	790563914	1	SHAFT SEAL	WELLENDICHTRING		
12	726459414	1	O-RING	O-RING		
13	10503477	1	SCREW PLUG M26X1.5	VERSCHLUSSSCHRAUBE		
14	7022118	1	O-RING	O-RING		
17	7373597	2	GRUB SCREW	GEWINDESTIFT		
18	7005072	2	SEALING NUT M12X1.75	DICHTMUTTER		
25	11224740	1	O-RING	O-RING		

28.2.2017
604981

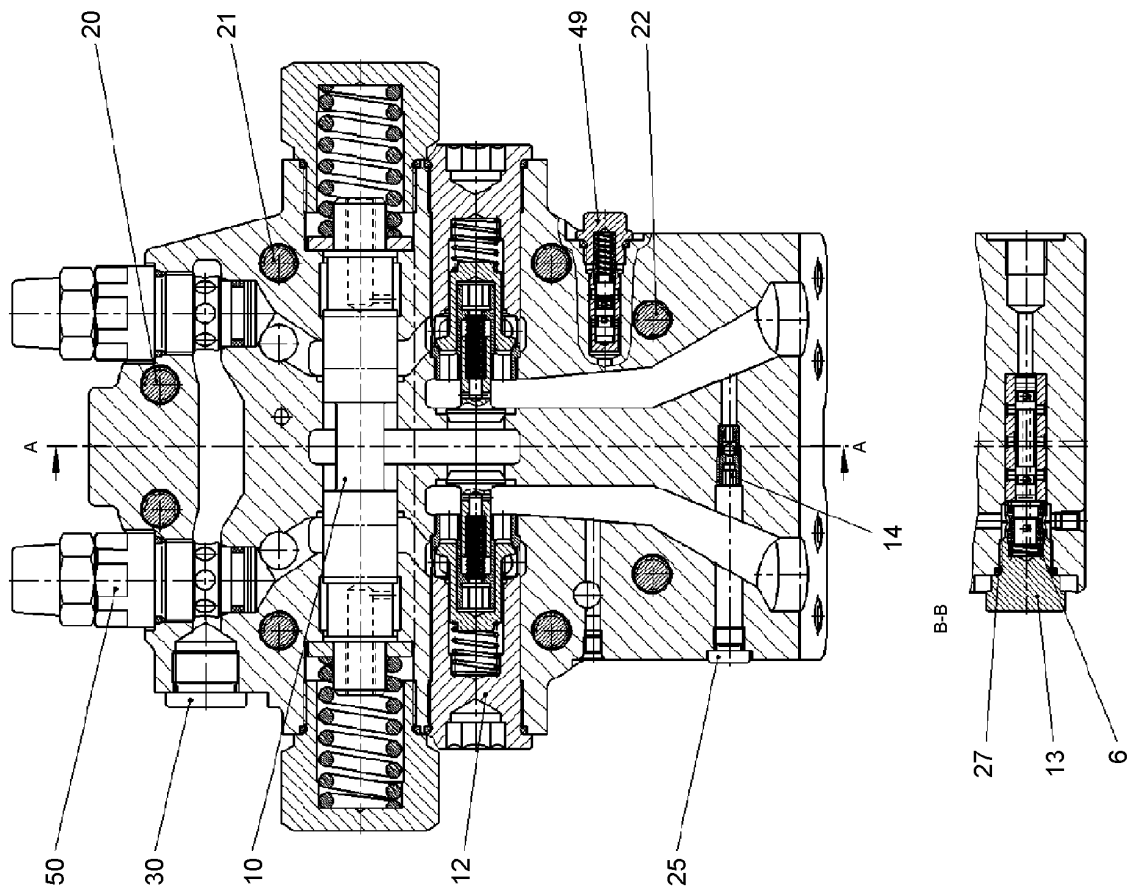
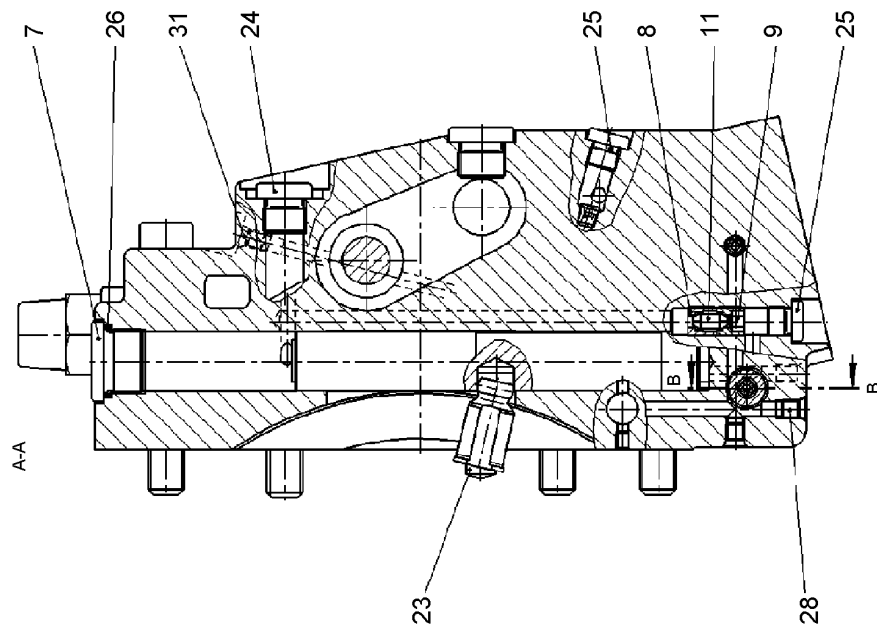
LIEBHERR

138392_ETK_001

VARIABLE DISPLACEMENT MOTOR
V.MOTOR

□ 440

51 24 059 14



604984

28.2.2017
604984

138392_ETK_001


LIEBHERR

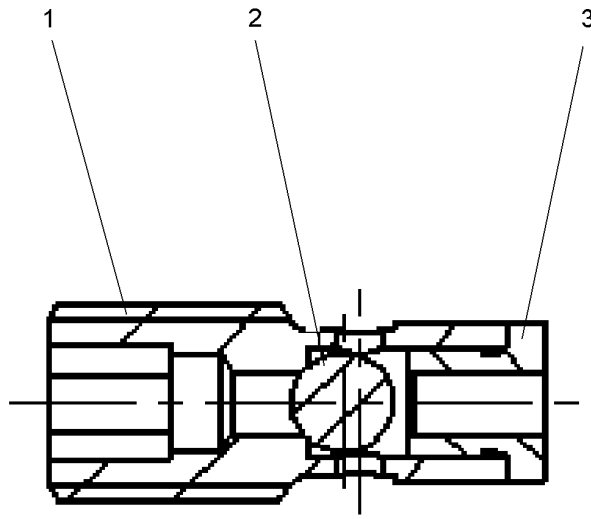
ADJUSTMENT
VERSTELLUNG

□ 441 (1/2)

11 22 473 8

Pos.	Item	Quantity	Description	Bezeichnung	Serie	K
6	10115224	1	PRESSURE SPRING	DRUCKFEDER		
7	11224761	1	SCREW PLUG	VERSCHLUSSSCHRAUBE		
8	7615603	1	THROTTLE SCREW	DROSSELSCHRAUBE		
9	7615604	1	THROTTLE SCREW	DROSSELSCHRAUBE		
10	512411914	1	BRAKE VALVE	BREMSVENTIL		
11	10115230	1	PIN	STIFT		
12	11224762	2	VALVE	VENTIL		
13	10115232	1	SCREW PLUG	VERSCHLUSSSCHRAUBE		
14	10446566	1	SHUTTLE VALVE ⇒  443	WECHSELVENTIL		
20	11220320	2	SOCKET HEAD SCREW	ZYLINDERSCHRAUBE		
21	11220320	2	SOCKET HEAD SCREW	ZYLINDERSCHRAUBE		
22	11224767	4	SOCKET HEAD SCREW	ZYLINDERSCHRAUBE		
23	10598777	2	PARALLEL PIN	ZYLINDERSTIFT		
24	7414500	3	SCREW PLUG	VERSCHLUSSSCHRAUBE		
25	10115237	4	SCREW PLUG M10X1	VERSCHLUSSSCHRAUBE		
26	7028151	1	O-RING	O-RING		
27	10115240	1	O-RING	O-RING		
28	7022127	5	DOUBLE PLUG	DOPPELABREISSSTOPFEN		
30	10519025	1	SCREW PLUG	VERSCHLUSSSCHRAUBE		
31	7012971	1	DOUBLE PLUG	DOPPELABREISSSTOPFEN		
49	10115241	1	PRESSURE CONTROL VALVE	DRUCKREGELVENTIL		
50	511655114	2	PRESSURE LIMITING VALVE	DRUCKBEGRENZUNGSVENTIL		

28.2.2017	138392_ETK_001	 442 (2/2)
LIEBHERR	ADJUSTMENT VERSTELLUNG	11 22 473 8



606080

Pos.	Item	Quantity	Description	Bezeichnung	Serie	K
1	11214946	1	VALVE SCREW	VENTILSCHRAUBE		
2	11225403	1	BALL	KUGEL		
3	10115304	1	BUSHING	BUCHSE		

28.2.2017
606080

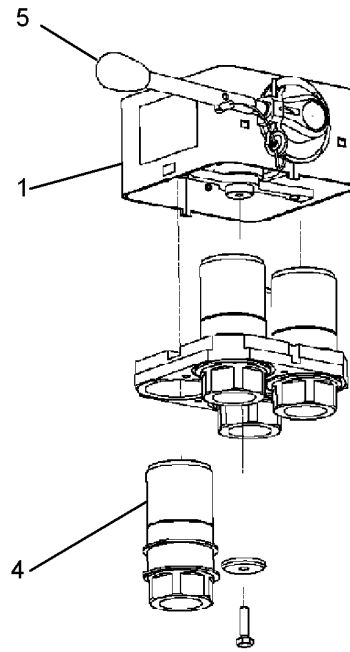
LIEBHERR

138392_ETK_001

SHUTTLE VALVE
WECHSELVENTIL

443

10 44 656 6



603334

Pos.	Item	Quantity	Description	Bezeichnung	Serie	K
1	10447744	1	HOUSING	GEHAEUSE		
4	10447748	4	SLEEVE	MUFFE		
5	10447749	1	LEVER	HEBEL		
6	11293193	1	HUB	NABE		
7	11293195	1	WASHER	SCHEIBE		
8	11293196	1	LOCKING RING DIN 471 14X1 FEDERSTAHL/	SICHERUNGSRING		
17	11292956	1	GUIDE	FUEHRUNG		

28.2.2017
603334

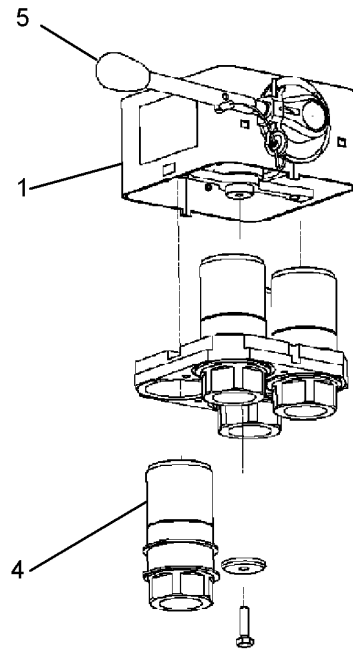
LIEBHERR

138392_ETK_001

QUICK RELEASE FITTING
SCHNELLVERSCHLUSSKUPPLUNG

444

10 44 510 2



603333

Pos.	Item	Quantity	Description	Bezeichnung	Serie	K
1	10447743	1	HOUSING	GEHAEUSE		
4	10447748	4	SLEEVE	MUFFE		
5	10447749	1	LEVER	HEBEL		

28.2.2017
603333

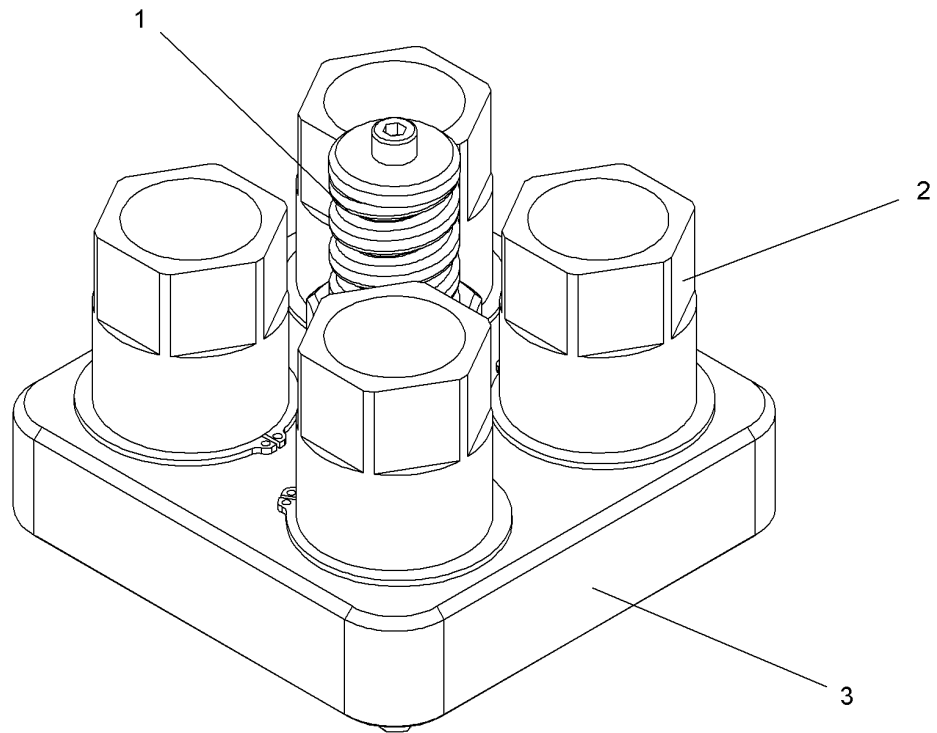
LIEBHERR

138392_ETK_001

QUICK RELEASE FITTING
SCHNELLVERSCHLUSSKUPPLUNG

445

10 44 510 1



607755

Pos.	Item	Quantity	Description	Bezeichnung	Serie	K
1	10572236	1	GUIDING BOLT	FUEHRUNGSBOLZEN		
2	10447747	4	PLUG	STECKER		
3	10572241	1	COVER	DECKEL		

28.2.2017
607755

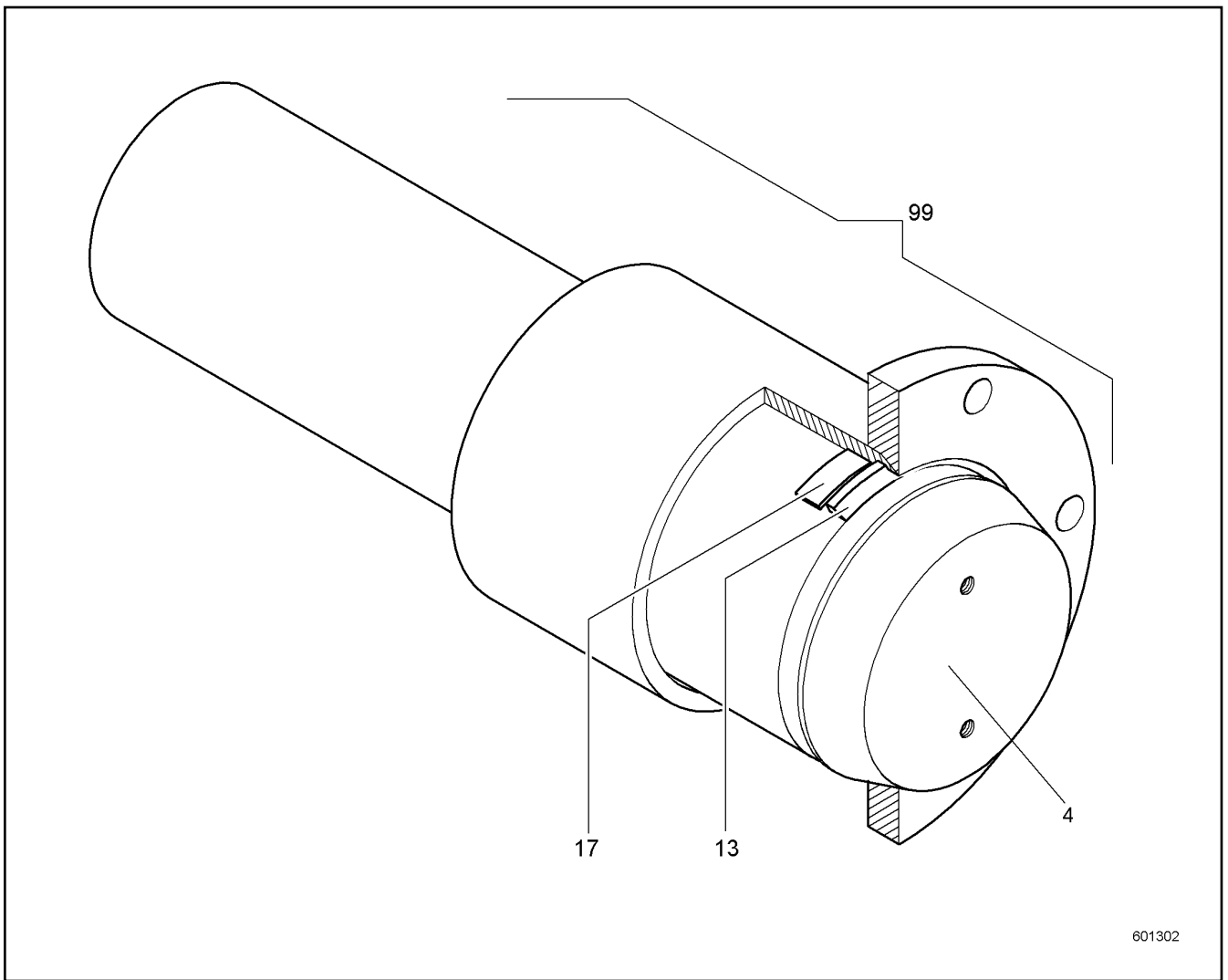
LIEBHERR

138392_ETK_001

QUICK RELEASE FITTING
SCHNELLVERSCHLUSSKUPPLUNG

446

10 55 154 8



601302

Pos.	Item	Quantity	Description	Bezeichnung	Serie	K
4	11230438	1	PIN 150X330	BOLZEN		
13	726054214	1	SCRAPER RING	ABSTREIFRING		
17	513319814	1	ROD GUIDE RING	STANGENFUEHRUNGSRING		
99	513319014	1	SEALING SET CPL CYL	DS KPL ZYL		

28.2.2017
601302

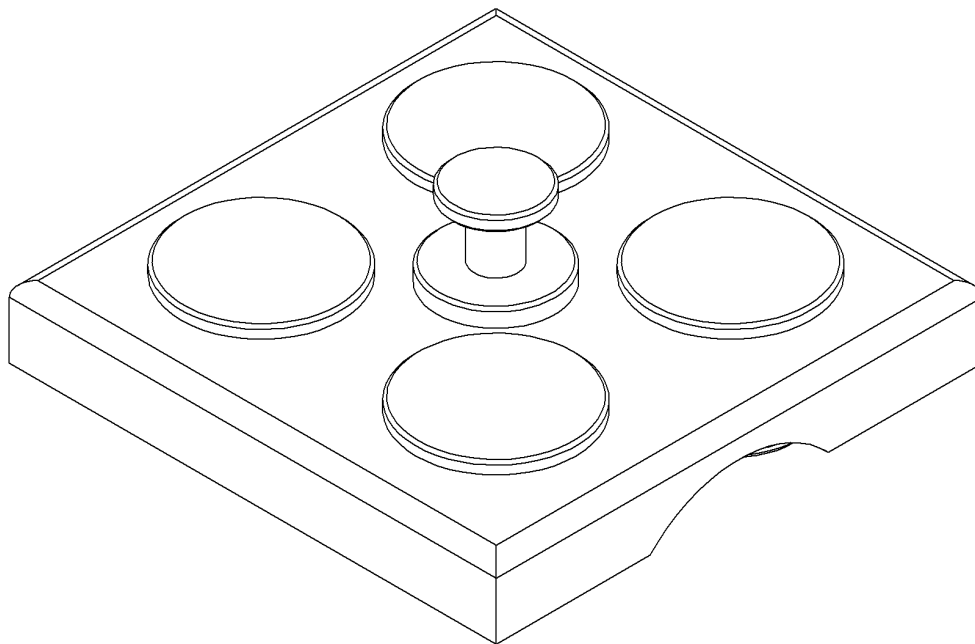
LIEBHERR

138392_ETK_001

DOUBLE-ACTING CYL
DOPPELWIRKZYL

447

51 33 141 14



607747

Pos.	Item	Quantity	Description	Bezeichnung	Serie	K
1	11247913	4	PLUG	STECKER		

28.2.2017
607747

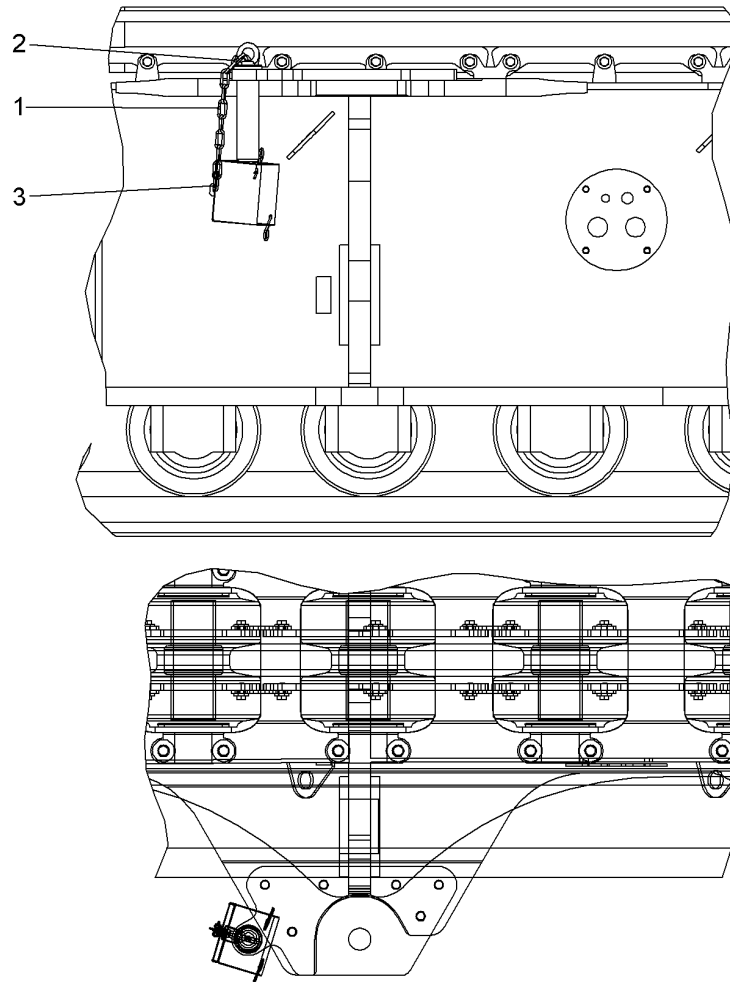
LIEBHERR

138392_ETK_001

LID CPL
DECKEL KPL

448

10 55 119 1



521840

Pos.	Item	Quantity	Description	Bezeichnung	Serie	K
1	740000208	0.4	CHAIN	KETTE		
2	744010014	1	SNAP HOOK	KARABINERHAKEN		
3	773939214	1	SHACKLE	SCHAEKEL		

28.2.2017
521840

LIEBHERR

138392_ETK_001

CHAIN CPL
KETTE KPL

449

11 91 872 5

**ACHTUNG !
ATTENTION !
ATTENTION !
ATENCIÓN !
ATENÇÃO !
ВНИМАНИЕ**

Für Schlauchbestellungen kann über die Schlauchnummer, in der entsprechenden Schlauchliste, die Identnummer festgestellt werden.

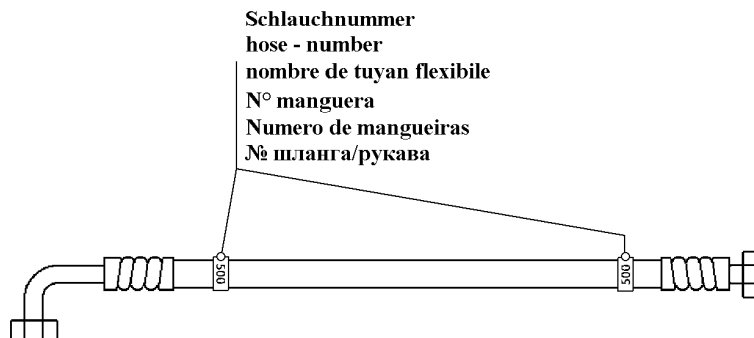
For ordering flexible hoses you can find the identification number through the hose-number in the corresponding hose-list.

Pour des ordres de tuyau flexible le nombre d'identification on voit dans la liste de tuyau flexible correspondente.

Para el pedido de manguera, indicar el número de identificación de la manguera de la lista respectiva.

Para se encomendar uma mangueira, consulte o número de identificação na respectiva lista de mangueiras.

Для оформления заказов на шланги/рукавы идент. № может быть определен при помощи номера шланга/рукава, указанного в соответствующем перечне шлангов/рукавов.



500000

Pos.	Item	Quantity	Description	Bezeichnung	Serie	K
100	996084614	1	HOSE CPL	SCHLAUCH KPL		
101	996087014	1	HOSE CPL	SCHLAUCH KPL		
102	928209814	1	HOSE CPL	SCHLAUCH KPL		
103	928872514	1	HOSE CPL	SCHLAUCH KPL		
104	993204614	1	HOSE CPL	SCHLAUCH KPL		
105	996084614	1	HOSE CPL	SCHLAUCH KPL		
106	996087014	1	HOSE CPL	SCHLAUCH KPL		
107	928209814	1	HOSE CPL	SCHLAUCH KPL		
108	928872814	1	HOSE CPL	SCHLAUCH KPL		
109	993204614	1	HOSE CPL	SCHLAUCH KPL		
110	996991514	1	HOSE CPL	SCHLAUCH KPL		
111	928265514	1	HOSE CPL	SCHLAUCH KPL		
112	918288114	1	HOSE CPL	SCHLAUCH KPL		
113	918276114	1	HOSE CPL	SCHLAUCH KPL		
114	996991514	1	HOSE CPL	SCHLAUCH KPL		
115	928265514	1	HOSE CPL	SCHLAUCH KPL		
116	918288114	1	HOSE CPL	SCHLAUCH KPL		
117	918276114	1	HOSE CPL	SCHLAUCH KPL		
118	928152414	1	HOSE CPL	SCHLAUCH KPL		
119	995437214	1	HOSE CPL	SCHLAUCH KPL		
120	996000214	1	HOSE CPL	SCHLAUCH KPL		
121	996026214	1	HOSE CPL	SCHLAUCH KPL		
122	928137514	1	HOSE CPL	SCHLAUCH KPL		
123	996204514	1	HOSE CPL	SCHLAUCH KPL		
124	996089814	1	HOSE CPL	SCHLAUCH KPL		
126	996204614	1	HOSE CPL	SCHLAUCH KPL		

28.2.2017
500000

138392_ETK_001

450 (1/3)

LIEBHERR

HOSE LIST
SCHLAUCHLISTE

11 89 300 1

**ACHTUNG !
ATTENTION !
ATTENTION !
ATENCIÓN !
ATENÇÃO !
ВНИМАНИЕ**

Für Schlauchbestellungen kann über die Schlauchnummer, in der entsprechenden Schlauchliste, die Identnummer festgestellt werden.

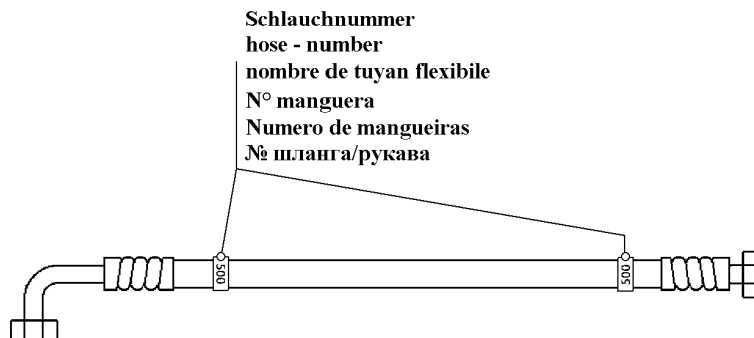
For ordering flexible hoses you can find the identification number through the hose-number in the corresponding hose-list.

Pour des ordres de tuyau flexible le nombre d'identification on voit dans la liste de tuyau flexible correspondente.

Para el pedido de manguera, indicar el número de identificación de la manguera de la lista respectiva.

Para se encomendar uma mangueira, consulte o número de identificação na respectiva lista de mangueiras.

Для оформления заказов на шланги/рукавы идент. № может быть определен при помощи номера шланга/рукава, указанного в соответствующем перечне шлангов/рукавов.



500000

Pos.	Item	Quantity	Description	Bezeichnung	Serie	K
127	918272514	1	HOSE CPL	SCHLAUCH KPL		
129	996026214	1	HOSE CPL	SCHLAUCH KPL		
130	996450714	1	HOSE CPL	SCHLAUCH KPL		
131	992564614	1	HOSE CPL	SCHLAUCH KPL		
132	996972614	1	HOSE CPL	SCHLAUCH KPL		
133	995085214	1	HOSE CPL	SCHLAUCH KPL		
134	995085214	1	HOSE CPL	SCHLAUCH KPL		
135	990045814	1	HOSE CPL	SCHLAUCH KPL		
136	991276414	1	HOSE CPL	SCHLAUCH KPL		
137	991961214	1	HOSE CPL	SCHLAUCH KPL		
138	911292114	1	HOSE CPL	SCHLAUCH KPL		
139	928538414	1	HOSE CPL	SCHLAUCH KPL		
140	995219914	1	HOSE CPL	SCHLAUCH KPL		
141	996204714	1	HOSE CPL	SCHLAUCH KPL		
142	996450714	1	HOSE CPL	SCHLAUCH KPL		
143	992564614	1	HOSE CPL	SCHLAUCH KPL		
144	991276414	1	HOSE CPL	SCHLAUCH KPL		
145	990045814	1	HOSE CPL	SCHLAUCH KPL		
150	928973314	1	HOSE CPL	SCHLAUCH KPL		
151	928169614	1	HOSE CPL	SCHLAUCH KPL		
152	991312114	1	HOSE CPL	SCHLAUCH KPL		
153	929467714	1	HOSE CPL	SCHLAUCH KPL		
154	928865914	1	HOSE CPL	SCHLAUCH KPL		
155	991312114	1	HOSE CPL	SCHLAUCH KPL		
156	928973314	1	HOSE CPL	SCHLAUCH KPL		
157	929467714	1	HOSE CPL	SCHLAUCH KPL		

28.2.2017
500000

138392_ETK_001

451 (2/3)

LIEBHERR

HOSE LIST
SCHLAUCHLISTE

11 89 300 1

**ACHTUNG !
ATTENTION !
ATTENTION !
ATENCIÓN !
ATENÇÃO !
ВНИМАНИЕ**

Für Schlauchbestellungen kann über die Schlauchnummer, in der entsprechenden Schlauchliste, die Identnummer festgestellt werden.

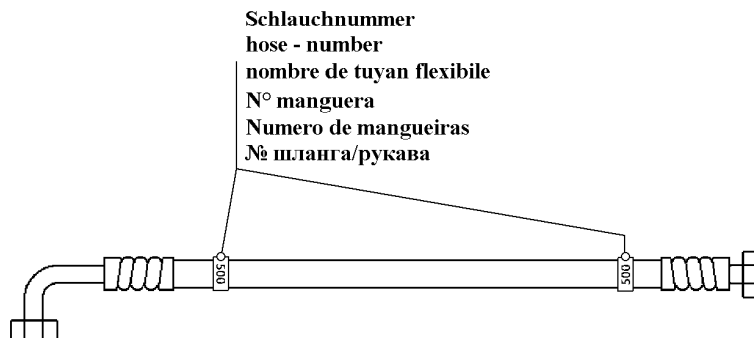
For ordering flexible hoses you can find the identification number through the hose-number in the corresponding hose-list.

Pour des ordres de tuyau flexible le nombre d'identification on voit dans la liste de tuyau flexible correspondente.

Para el pedido de manguera, indicar el número de identificación de la manguera de la lista respectiva.

Para se encomendar uma mangueira, consulte o número de identificação na respectiva lista de mangueiras.

Для оформления заказов на шланги/рукавы идент. № может быть определен при помощи номера шланга/рукава, указанного в соответствующем перечне шлангов/рукавов.



500000

Pos.	Item	Quantity	Description	Bezeichnung	Serie	K
158	928865914	1	HOSE CPL	SCHLAUCH KPL		
159	928169614	1	HOSE CPL	SCHLAUCH KPL		
160	996204814	1	HOSE CPL	SCHLAUCH KPL		
161	996084314	1	HOSE CPL	SCHLAUCH KPL		
162	918820914	1	HOSE CPL	SCHLAUCH KPL		
163	928003714	1	HOSE CPL	SCHLAUCH KPL		
164	996084314	1	HOSE CPL	SCHLAUCH KPL		
165	996204814	1	HOSE CPL	SCHLAUCH KPL		
166	929399714	1	HOSE CPL	SCHLAUCH KPL		
167	995240114	1	HOSE CPL	SCHLAUCH KPL		

28.2.2017
500000

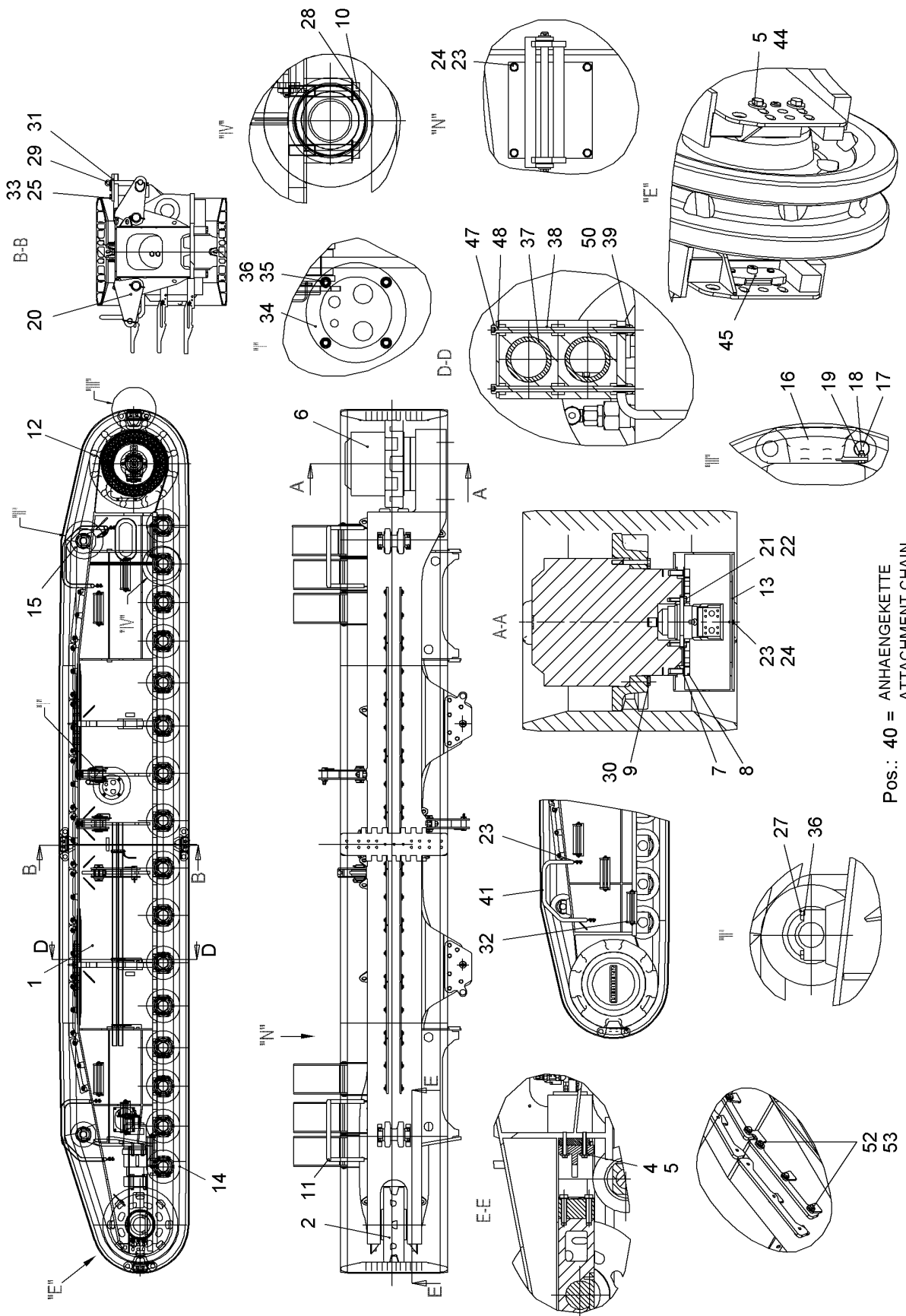
LIEBHERR

138392_ETK_001

HOSE LIST
SCHLAUCHLISTE

452 (3/3)

11 89 300 1



Pos.: 40 = ANHAENGEKETTE
ATTACHMENT CHAIN

522090

28.2.2017
522090

LIEBHERR

138392_ETK_001
CRAWLER CARRIER RIGHT CPL
RAUPENTRAEGER RE KPL


453 (1/2)

11 89 365 0

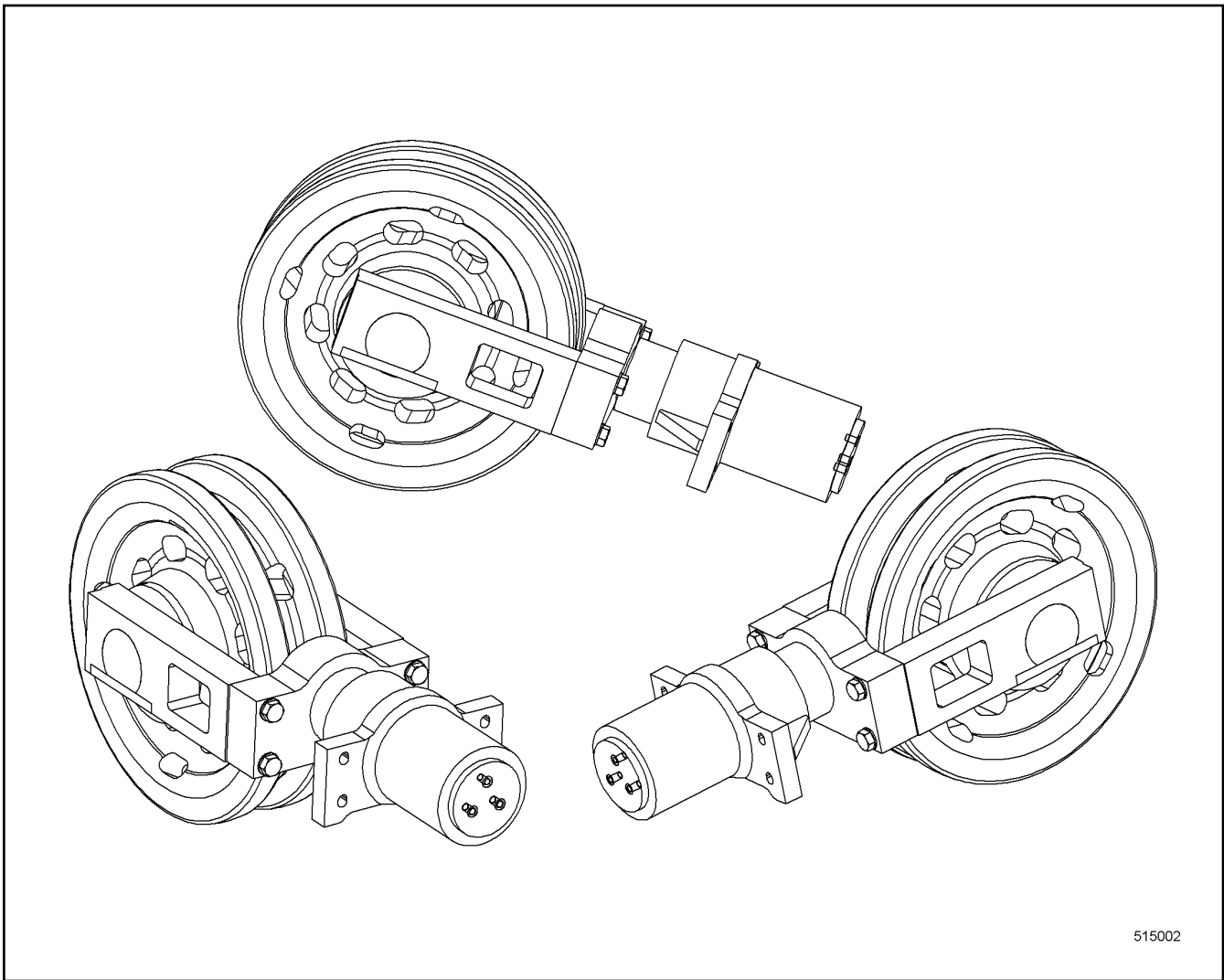
Pos.	Item	Quantity	Description	Bezeichnung	Serie	K
1	11893689	1	CRAWLER CARRIER ST.CONST.	RAUPENTRAEGER RE SCHWK		
2	10557161	1	GUIDE WHEEL UNIT CPL ⇒  455	LEITRADEINHEIT KPL		
4	10543932	4	HEX SCREW ISO 4017 M20X130 10.9	SECHSKANTSCHRAUBE		
5	10567956	8	WASHER DIN 6340 21 C35	SCHEIBE		
6	969317801	1	TRACTION DRIVE ⇒  457	FAHRANTRIEB		
7	421500614	30	WASHER EN 14399-6 30 ST	SCHEIBE		
8	10336668	30	SOCKET HEAD SCREW DIN 912 M30X2X80 12.	ZYLINDERSCHRAUBE		
9	460014603	45	WASHER DIN 6916 25 C45	SCHEIBE		
10	10544028	64	HEX SCREW ISO 4014 M30X180 10.9	SECHSKANTSCHRAUBE		
11	10523559	1	HANDRAIL	HANDLAUF		
12	10521183	1	SPROCKET	TURAS		
13	971333403	1	COVER	DECKEL		
14	10552633	16	RUNNING ROLLER CPL	LAUFROLLE KPL		
15	790523314	2	CARRYING ROLLER CPL ⇒  462	TRAGROLLE KPL		
16	388291208	72	FLOOR PLATE	BODENPLATTE		
17	954584908	144	ROUND STEEL	RUNDSTAHL		
18	406517314	152	HEX SCREW ISO 4017 M12X30 A4-70	SECHSKANTSCHRAUBE		
19	10540495	152	HEX NUT ISO 10511 M12 A4	SECHSKANTMUTTER		
20	971333503	3	TRANSPORT BRACKET CPL	TRANSPORTARM KPL		
21	10544174	2	WASHER ISO 7089 20	SCHEIBE		
22	10545854	2	HEX SCREW ISO 4017 M20X75 10.9	SECHSKANTSCHRAUBE		
23	4901782	15	WASHER ISO 7089 12 A4	SCHEIBE		
24	406517914	7	HEX SCREW ISO 4017 M12X25 A4-70	SECHSKANTSCHRAUBE		
25	10543944	12	HEX SCREW ISO 4017 M24X80 10.9	SECHSKANTSCHRAUBE		
27	10543910	8	HEX SCREW ISO 4017 M16X90 10.9	SECHSKANTSCHRAUBE		
28	10544177	64	WASHER ISO 7089 30	SCHEIBE		
29	992921714	2	PIN CPL	BOLZEN KPL		
30	406154014	45	HEX SCREW ISO 8765 M24X2X200 10.9	SECHSKANTSCHRAUBE		
31	954373603	2	WP	WP		
32	10501795	6	ACCESS CPL ⇒  463	AUFSTIEG KPL		
33	10544176	12	WASHER ISO 7089 24	SCHEIBE		
34	10558762	1	DIAPHRAGM	SCHOTTBLECH		
35	10539315	4	HEX SCREW ISO 4017 M16X25 10.9	SECHSKANTSCHRAUBE		
36	10544172	12	WASHER ISO 7089 16	SCHEIBE		
37	510511814	5	HYDRAULIC HOSE	HYDRAULIKSCHLAUCH		
38	7413103	12	CLAMP-HALF	KLEMMHAELFTE		
39	10540492	6	HEX NUT ISO 10511 M6 A4	SECHSKANTMUTTER		
40	990835714	1	ATTACHMENT CHAIN ⇒  464	ANHAENGEKETTE		
41	10518461	1	HANDRAIL	HANDLAUF		
44	10543920	4	HEX SCREW ISO 4017 M20X40 10.9	SECHSKANTSCHRAUBE		
45	10539631	2	LIMIT STOP	ANSCHLAG		
47	10446871	6	SOCKET HEAD SCREW ISO 4762 M6X155 10.9	ZYLINDERSCHRAUBE		
48	602026414	3	LID PLATE	DECKPLATTE		
50	420000414	6	WASHER ISO 7089 6 A4	SCHEIBE		
52	10539317	54	HEX SCREW ISO 4017 M16X35 10.9	SECHSKANTSCHRAUBE		
53	421600901	54	WASHER DIN 7349 17 ST	SCHEIBE		

28.2.2017


138392_ETK_001

 454 (2/2)**LIEBHERR**CRAWLER CARRIER RIGHT CPL
RAUPENTRAEGER RE KPL

11 89 365 0



515002

Pos.	Item	Quantity	Description	Bezeichnung	Serie	K
1	10557162	1	GUIDE WHEEL CPL ⇒  456	LEITRAD KPL		
2	10557163	1	TENSION JACK HYDR CPL	SPANNER HYDR KPL		

28.2.2017
515002

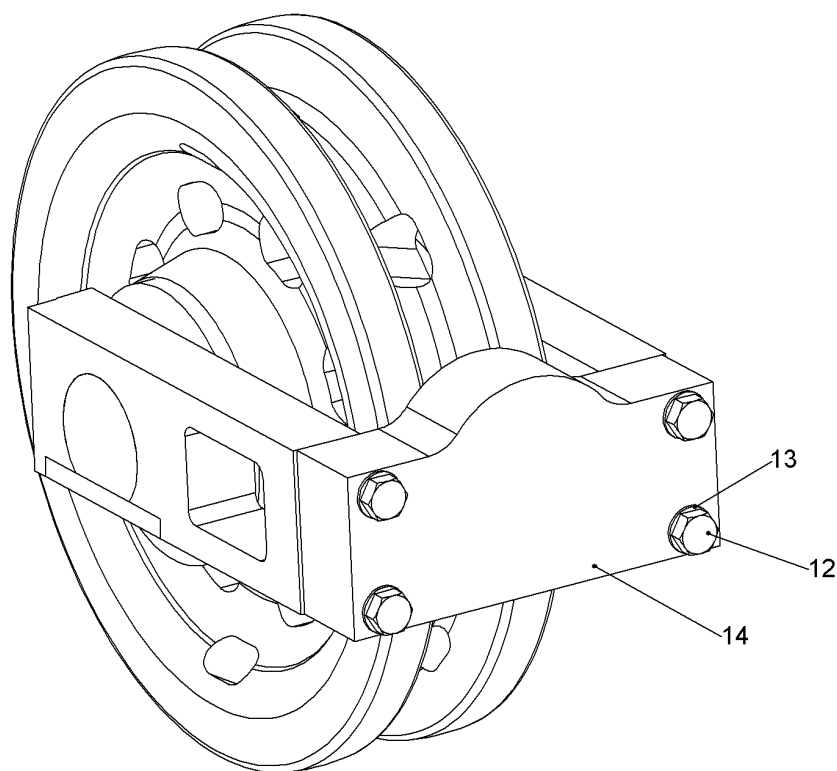
LIEBHERR

138392_ETK_001

GUIDE WHEEL UNIT CPL
LEITRADEINHEIT KPL

 455

10 55 716 1



604292

Pos.	Item	Quantity	Description	Bezeichnung	Serie	K
1	11299752	1	GUIDE WHEEL	LEITRAD		
2	11890145	2	BUSHING	BUCHSE		
12	10590183	4	SCREW M30X1.5X150	SCHRAUBE		
13	10544177	4	WASHER ISO 7089 30	SCHEIBE		
14	10589483	1	TRAVERSE	TRAVERSE		

28.2.2017
604292

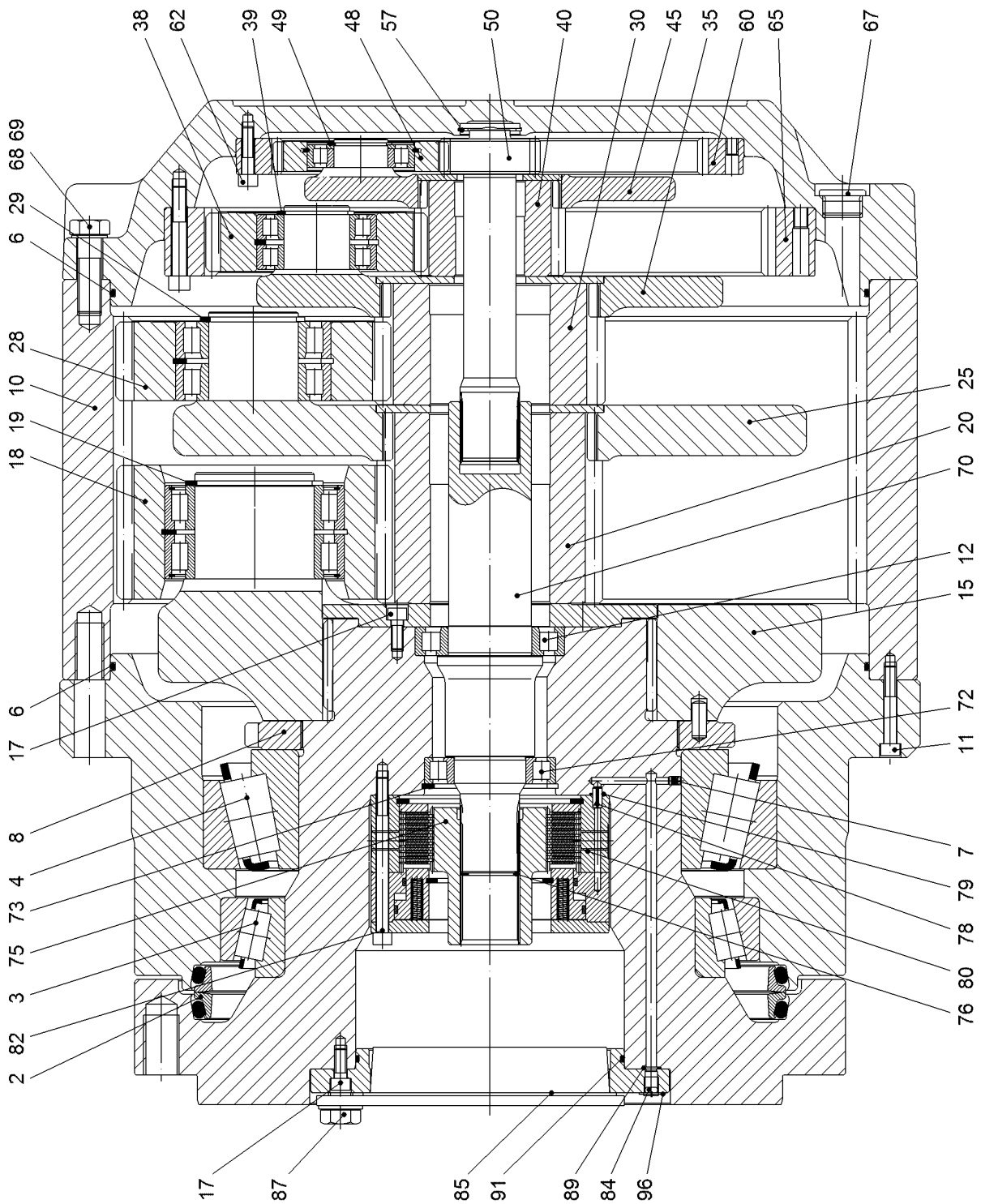
LIEBHERR

138392_ETK_001

GUIDE WHEEL CPL
LEITRAD KPL

456

10 55 716 2



606629

28.2.2017
606629

LIEBHERR

138392_ETK_001

TRACTION DRIVE
FAHRANTRIEB

457 (1/2)

96 93 178 01

Pos.	Item	Quantity	Description	Bezeichnung	Serie	K
2	7610244	1	AXIAL FACE SEAL	GLEITRINGDICHTUNG		
3	761008703	1	TAPERED ROLLER BEARING	KEGELROLLENLAGER		
4	746225801	1	TAPERED ROLLER BEARING	KEGELROLLENLAGER		
6	726450601	2	O-RING	O-RING		
7	7380480	1	SEALING PLUG	DICHTSTOPFEN		
8	944403703	1	ADJUSTING NUT	EINSTELLMUTTER		
10	944403803	1	INNER WHEEL	INNENRAD		
11	4630200	15	SOCKET HEAD SCREW ISO 4762 M10X65 10.9	ZYLINDERSCHRAUBE		
12	7610021	1	CYL ROLLER BEARING	ZYL ROLLENLAGER		
15	944403903	1	PLANETARY CARRIER	PLANETENTRAEGER		
17	4043124	12	SOCKET HEAD SCREW ISO 4762 M10X25 10.9	ZYLINDERSCHRAUBE		
18	944404303	5	PLANET WHEEL ⇒ □ 459	PLANETENRAD		
19	428011901	5	LOCKING RING DIN 471 100X4 FEDERSTAHL/	SICHERUNGSRING		
20	944404503	1	SUN WHEEL	SONNENRAD		
25	944404603	1	PLANETARY CARRIER	PLANETENTRAEGER		
28	944404803	3	PLANET WHEEL ⇒ □ 460	PLANETENRAD		
29	10171594	3	LOCKING RING DIN 471	SICHERUNGSRING		
30	944405203	1	SUN WHEEL	SONNENRAD		
35	944406403	1	PLANETARY CARRIER	PLANETENTRAEGER		
38	944406503	3	PLANET WHEEL ⇒ □ 461	PLANETENRAD		
39	400093303	3	LOCKING RING DIN 471 55X3	SICHERUNGSRING		
40	944378403	1	SUN WHEEL	SONNENRAD		
45	969392201	1	PLANETARY CARRIER	PLANETENTRAEGER		
48	944434703	3	PLANET WHEEL	PLANETENRAD		
49	10171583	3	LOCKING RING DIN 471 45X1.75	SICHERUNGSRING		
50	944434903	1	DRIVE SHAFT	ANTRIEBSWELLE		
57	429612001	1	L RING JL50X2	L-RING		
60	944378903	1	INNER WHEEL	INNENRAD		
62	4900981	24	SOCKET HEAD SCREW ISO 4762 M10X45 10.9	ZYLINDERSCHRAUBE		
65	944406703	1	INNER WHEEL	INNENRAD		
67	409710601	3	SCREW PLUG AEHNL.DIN 908 M33X2 ST	VERSCHLUSSSCHRAUBE		
68	10543925	12	HEX SCREW ISO 4017 M20X65 10.9	SECHSKANTSCHRAUBE		
69	423912001	12	LOCK WASHER 20X21X30X2.8 VS	SICHERUNGSSCHEIBE		
70	944405903	1	INTERMEDIATE SHAFT	ZWISCHENWELLE		
72	761001103	1	CYL ROLLER BEARING	ZYL ROLLENLAGER		
73	10171636	1	LOCKING RING DIN 472 110X4	SICHERUNGSRING		
75	944406203	1	MULTI-DISC CARRIER	LAMELLENTRAEGER		
76	428107101	1	LOCKING RING DIN 472 46X1.75	SICHERUNGSRING		
78	432008001	1	DOWEL PIN ISO 8752 8X16 ST	SPANNSTIFT		
79	726410201	1	O-RING	O-RING		
80	502037201	1	SPRING LOADED MULTI-DISC BRAKE ⇒ □ 344	FEDERDRUCKLAMELLENBREMS		
82	4002442	12	SOCKET HEAD SCREW ISO 4762 M10X130 10.	ZYLINDERSCHRAUBE		
84	779016501	1	BLANKING PLUG	VERSCHLUSSSTOPFEN		
85	779006901	1	CONICAL PLUG	KEGELSTOPFEN		
87	10543920	2	HEX SCREW ISO 4017 M20X40 10.9	SECHSKANTSCHRAUBE		
89	726403201	1	O-RING	O-RING		
91	726428401	1	O-RING	O-RING		
96	431500401	2	GROOVED NAIL ISO 8746 2X6 ST	KERBNAGEL		

28.2.2017

138392_ETK_001

□ 458 (2/2)

LIEBHERRTRACTION DRIVE
FAHRANTRIEB

96 93 178 01

**OHNE BILD
WITHOUT ILLUSTRATION
SANS PLANCHE
SIN FIG.
SEM ILUSTRACÃO
БЕЗ ИЗОБРАЖЕНИЯ**

600000

Pos.	Item	Quantity	Description	Bezeichnung	Serie	K
1	944404403	1	PLANET WHEEL	PLANETENRAD		
5	746506601	2	CYLINDRICAL ROLLER BEARING	ZYLINDERROLLENLAGER		
7	10171632	1	LOCKING RING DIN 472 90X3	SICHERUNGSRING		

28.2.2017
600000

LIEBHERR

138392_ETK_001

PLANET WHEEL
PLANETENRAD

459

94 44 043 03

**OHNE BILD
WITHOUT ILLUSTRATION
SANS PLANCHE
SIN FIG.
SEM ILUSTRACÃO
БЕЗ ИЗОБРАЖЕНИЯ**

600000

Pos.	Item	Quantity	Description	Bezeichnung	Serie	K
1	944404903	1	PLANET WHEEL	PLANETENRAD		
5	746413001	2	CYLINDRICAL ROLLER BEARING	ZYLINDERROLLENLAGER		
7	10171639	1	LOCKING RING DIN 472 130X4	SICHERUNGSRING		

28.2.2017
600000

LIEBHERR

138392_ETK_001

PLANET WHEEL
PLANETENRAD

460

94 44 048 03

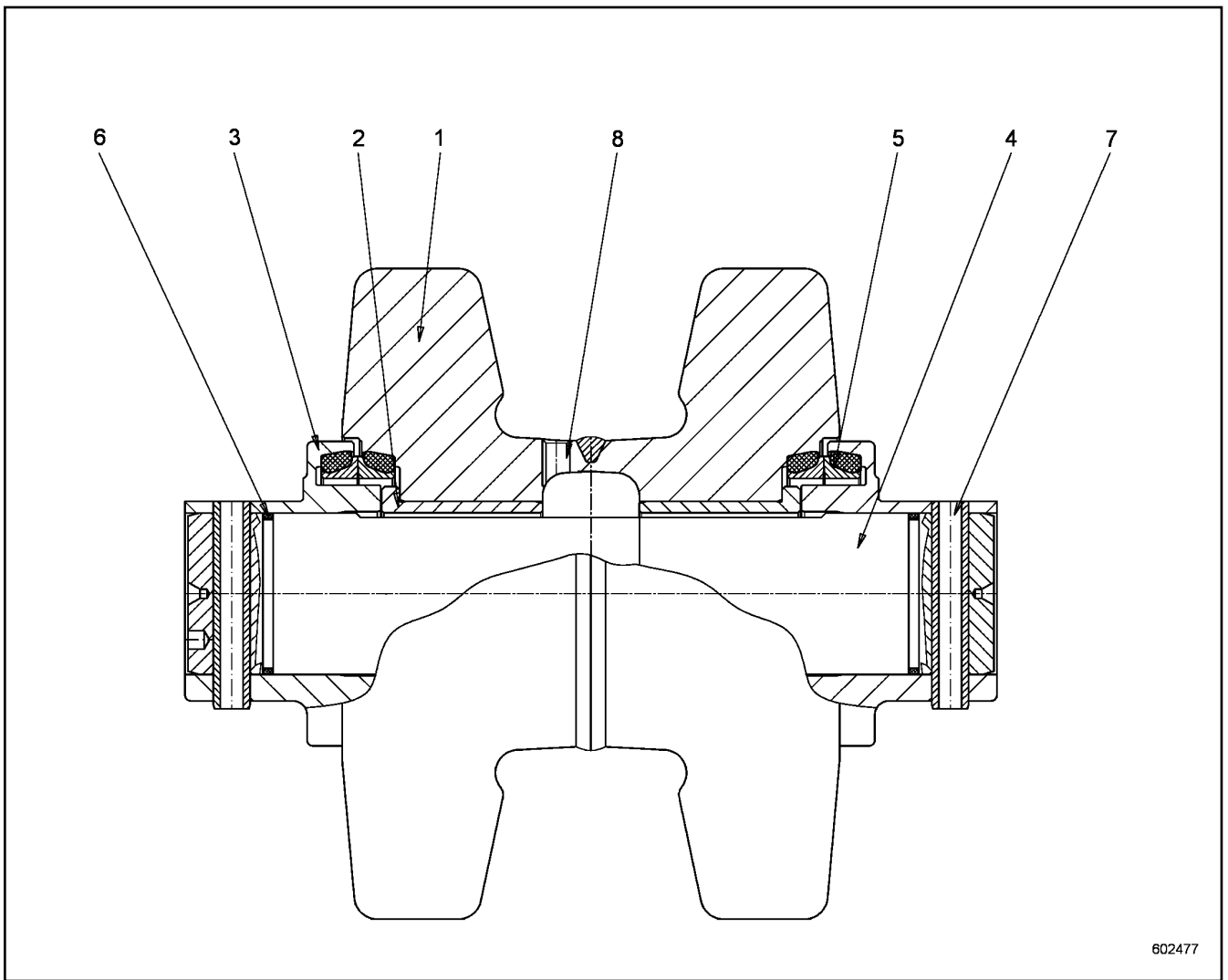
OHNE BILD
WITHOUT ILLUSTRATION
SANS PLANCHE
SIN FIG.
SEM ILUSTRACÃO
БЕЗ ИЗОБРАЖЕНИЯ

600000

Pos.	Item	Quantity	Description	Bezeichnung	Serie	K
1	944406603	1	PLANET WHEEL	PLANETENRAD		
5	746310401	2	CYLINDRICAL ROLLER BEARING	ZYLINDERROLLENLAGER		
7	428104201	1	LOCKING RING DIN 472 100X4	SICHERUNGSRING		

28.2.2017 600000	138392_ETK_001 PLANET WHEEL PLANETENRAD	<input type="checkbox"/> 461 94 44 065 03
---------------------	---	--

LIEBHERR



602477

Pos.	Item	Quantity	Description	Bezeichnung	Serie	K
1	10097984	1	ROLLER CORE	ROLLENKOERPER		
2	10097992	2	BUSHING	BUCHSE		
3	10097985	2	END PIECE	ENDSTUECK		
4	10097986	1	AXLE	ACHSE		
5	10097987	2	AXIAL FACE SEAL	GLEITRINGDICHTUNG		
6	10097988	2	O-RING	O-RING		
7	10097989	2	CLAMPING SLEEVE	SPANNHUELSE		
8	10097983	1	SCREW PLUG	VERSCHLUSSSCHRAUBE		

28.2.2017
602477

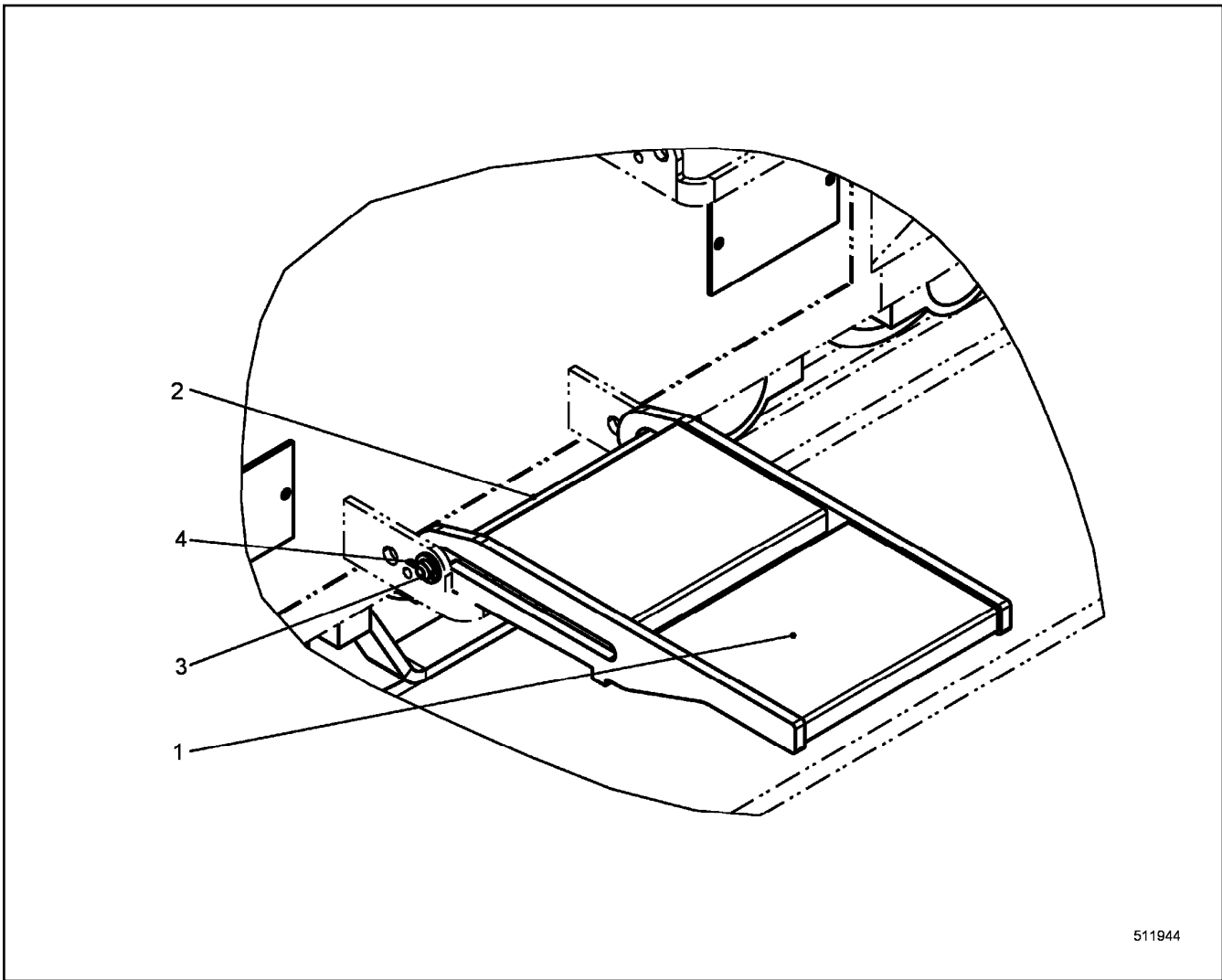
LIEBHERR

138392_ETK_001

CARRYING ROLLER CPL
TRAGROLLE KPL

462

79 05 233 14



511944

Pos.	Item	Quantity	Description	Bezeichnung	Serie	K
1	10501783	1	STEP	TRITTSTUFE		
2	11942040	1	PIN RD20X394 LHRD900-40;10019758	BOLZEN		
3	421101814	2	WASHER DIN EN 28738 22 ST;	SCHEIBE		
4	433006314	2	SPLIT PIN ISO 1234 5X32	SPLINT		

28.2.2017
511944

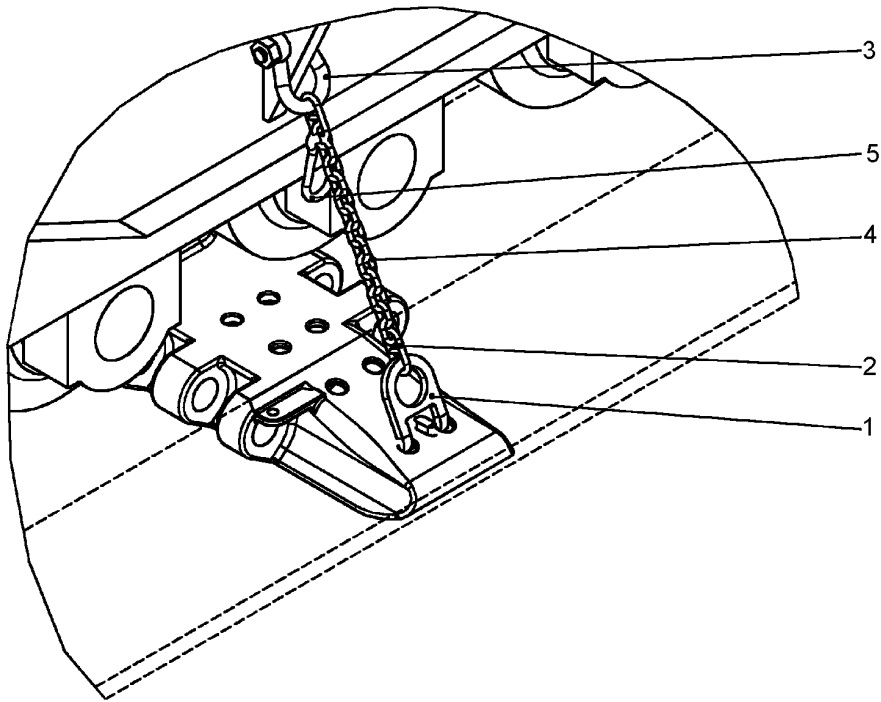
LIEBHERR

138392_ETK_001

ACCESS CPL
AUFSTIEG KPL

463

10 50 179 5



511313

Pos.	Item	Quantity	Description	Bezeichnung	Serie	K
1	971304903	2	BRACKET	BUEGEL		
2	773967214	4	CHAIN CONNECTION LOCK	KETTENVERBINDUNGSSCHLOS		
3	773954714	2	SHACKLE	SCHAEKEL		
4	740000908	0.624	CHAIN	KETTE		
5	744010414	2	SNAP HOOK	KARABINERHAKEN		

28.2.2017
511313

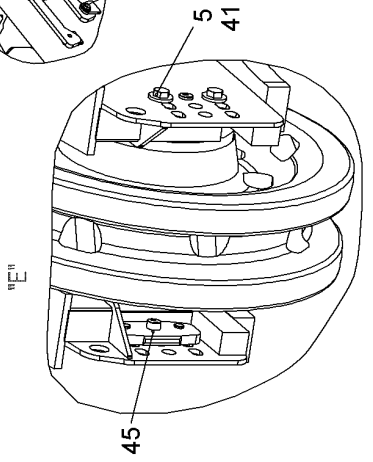
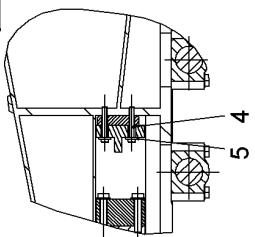
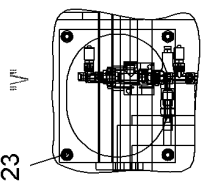
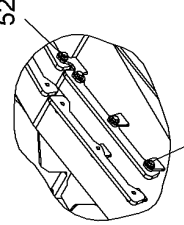
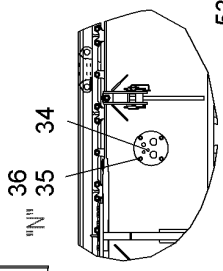
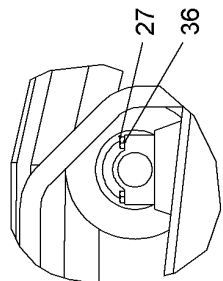
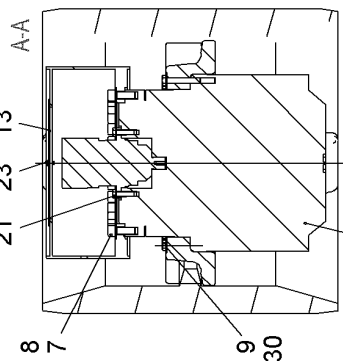
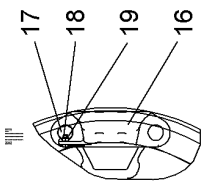
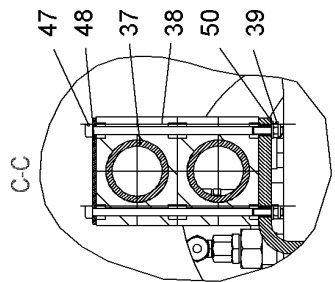
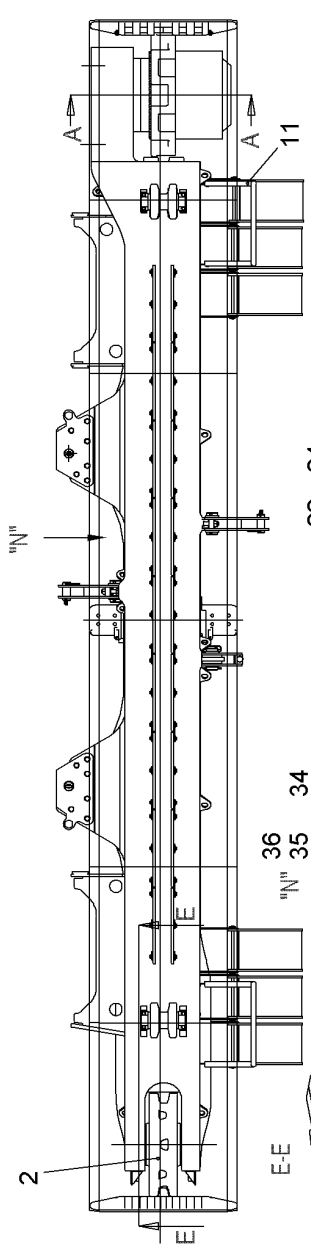
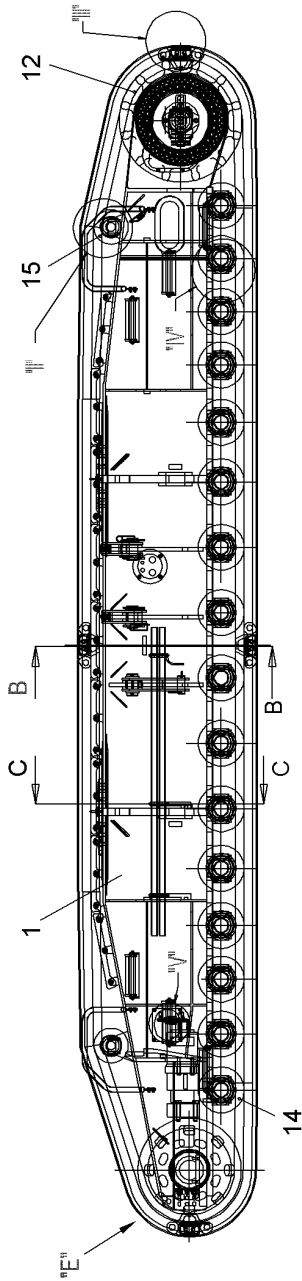
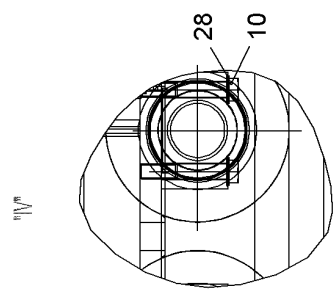
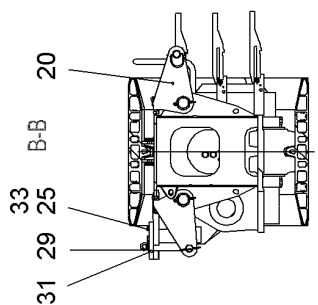
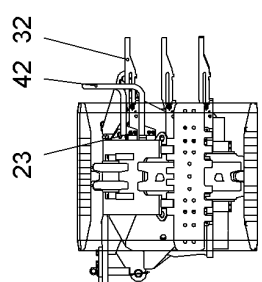
LIEBHERR

138392_ETK_001

ATTACHMENT CHAIN
ANHAENGEKETTE

464

99 08 357 14



Pos.: 40 = ANHAENGEKETTE
ATTACHMENT CHAIN

522091

28.2.2017
522091

LIEBHERR

138392_ETK_001

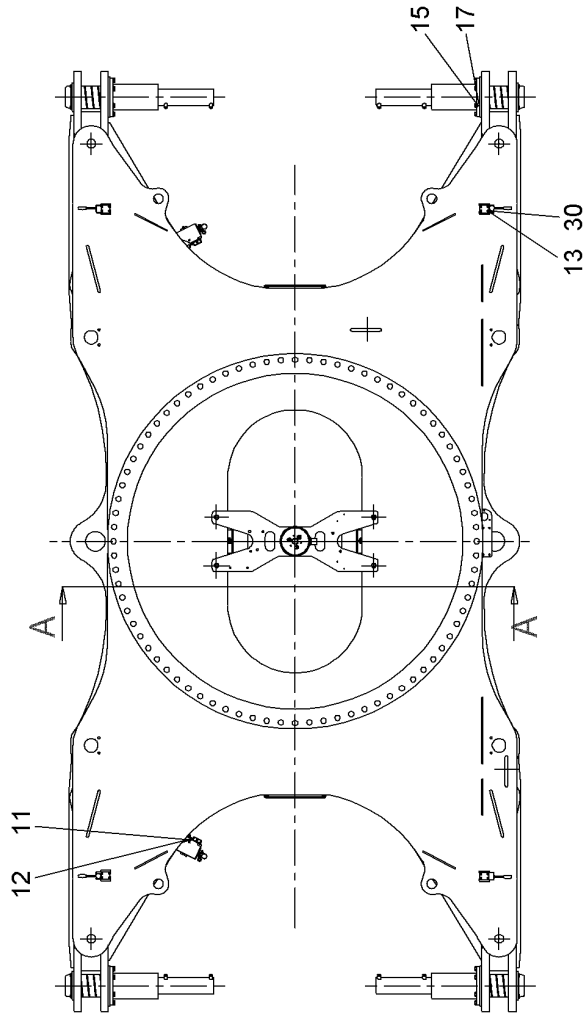
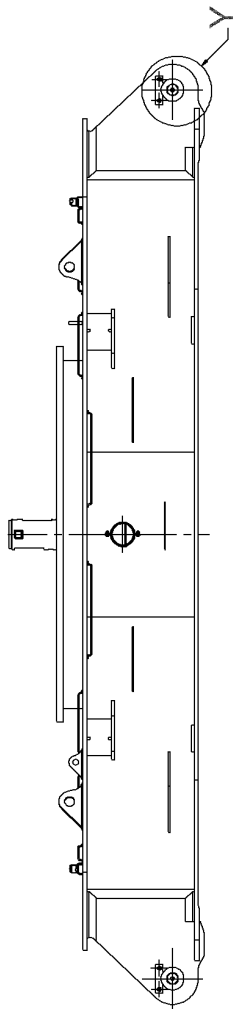
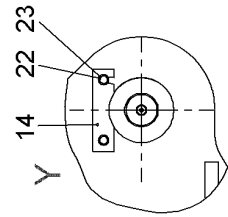
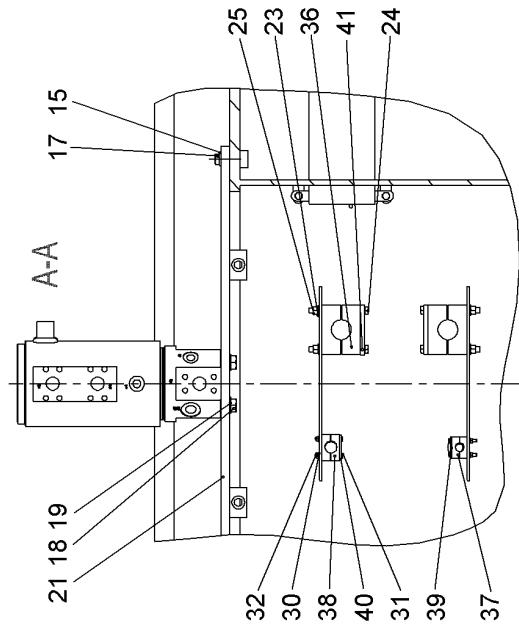
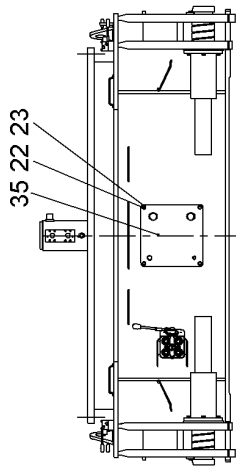
CRAWLER CARRIER LEFT CPL
RAUPENTRAEGER LI KPL

465 (1/2)

11 89 365 1

Pos.	Item	Quantity	Description	Bezeichnung	Serie	K
1	11893687	1	CRAWLERCARRIER LEFT ST.CONST	RAUPENTRAEGER LI SCHWK		
2	10557161	1	GUIDE WHEEL UNIT CPL ⇒ □ 455	LEITRADEINHEIT KPL		
4	10543932	4	HEX SCREW ISO 4017 M20X130 10.9	SECHSKANTSCHRAUBE		
5	10567956	8	WASHER DIN 6340 21 C35	SCHEIBE		
6	969317801	1	TRACTION DRIVE ⇒ □ 457	FAHRANTRIEB		
7	421500614	30	WASHER EN 14399-6 30 ST	SCHEIBE		
8	10336668	30	SOCKET HEAD SCREW DIN 912 M30X2X80 12.	ZYLINDERSCHRAUBE		
9	460014603	45	WASHER DIN 6916 25 C45	SCHEIBE		
10	10544028	64	HEX SCREW ISO 4014 M30X180 10.9	SECHSKANTSCHRAUBE		
11	10523559	1	HANDRAIL	HANDLAUF		
12	10521183	1	SPROCKET	TURAS		
13	971333403	1	COVER	DECKEL		
14	10552633	16	RUNNING ROLLER CPL	LAUFROLLE KPL		
15	790523314	2	CARRYING ROLLER CPL ⇒ □ 462	TRAGROLLE KPL		
16	388291208	72	FLOOR PLATE	BODENPLATTE		
17	954584908	144	ROUND STEEL	RUNDSTAHL		
18	406517314	152	HEX SCREW ISO 4017 M12X30 A4-70	SECHSKANTSCHRAUBE		
19	10540495	152	HEX NUT ISO 10511 M12 A4	SECHSKANTMUTTER		
20	971333503	3	TRANSPORT BRACKET CPL	TRANSPORTARM KPL		
21	10544174	2	WASHER ISO 7089 20	SCHEIBE		
22	10545854	2	HEX SCREW ISO 4017 M20X75 10.9	SECHSKANTSCHRAUBE		
23	4901782	15	WASHER ISO 7089 12 A4	SCHEIBE		
24	406517914	7	HEX SCREW ISO 4017 M12X25 A4-70	SECHSKANTSCHRAUBE		
25	10543944	12	HEX SCREW ISO 4017 M24X80 10.9	SECHSKANTSCHRAUBE		
27	10543910	8	HEX SCREW ISO 4017 M16X90 10.9	SECHSKANTSCHRAUBE		
28	10544177	64	WASHER ISO 7089 30	SCHEIBE		
29	992921714	2	PIN CPL	BOLZEN KPL		
30	406154014	45	HEX SCREW ISO 8765 M24X2X200 10.9	SECHSKANTSCHRAUBE		
31	954373603	2	WP	WP		
32	10501795	6	ACCESS CPL ⇒ □ 463	AUFSTIEG KPL		
33	10544176	12	WASHER ISO 7089 24	SCHEIBE		
34	10558762	1	DIAPHRAGM	SCHOTTBLECH		
35	10539315	4	HEX SCREW ISO 4017 M16X25 10.9	SECHSKANTSCHRAUBE		
36	10544172	12	WASHER ISO 7089 16	SCHEIBE		
37	510511814	5	HYDRAULIC HOSE	HYDRAULIKSCHLAUCH		
38	7413103	12	CLAMP-HALF	KLEMMHAELFTE		
39	10540492	6	HEX NUT ISO 10511 M6 A4	SECHSKANTMUTTER		
40	990835714	1	ATTACHMENT CHAIN ⇒ □ 464	ANHAENGEKETTE		
41	10543920	4	HEX SCREW ISO 4017 M20X40 10.9	SECHSKANTSCHRAUBE		
42	10518461	1	HANDRAIL	HANDLAUF		
45	10539631	2	LIMIT STOP	ANSCHLAG		
47	10446871	6	SOCKET HEAD SCREW ISO 4762 M6X155 10.9	ZYLINDERSCHRAUBE		
48	602026414	3	LID PLATE	DECKPLATTE		
50	420000414	6	WASHER ISO 7089 6 A4	SCHEIBE		
52	10539317	54	HEX SCREW ISO 4017 M16X35 10.9	SECHSKANTSCHRAUBE		
53	421600901	54	WASHER DIN 7349 17 ST	SCHEIBE		

28.2.2017	138392_ETK_001	□ 466 (2/2)
LIEBHERR	CRAWLER CARRIER LEFT CPL RAUPENTRAEGER LI KPL	11 89 365 1



520512

28.2.2017
520512

LIEBHERR

138392_ETK_001

CENTRE PART CPL
MITTELTEIL KPL

467 (1/2)

11 31 390 8

Pos.	Item	Quantity	Description	Bezeichnung	Serie	K
11	406501414	6	HEX SCREW ISO 4017 M8X25 A4-70	SECHSKANTSCHRAUBE		
12	420001014	6	WASHER ISO 7089 8 A4	SCHEIBE		
13	10526837	16	HEX SCREW ISO 4017 M6X50 A4-70	SECHSKANTSCHRAUBE		
14	954372503	4	AXLE HOLDER	ACHSHALTER		
15	10544172	28	WASHER ISO 7089 16	SCHEIBE		
17	10539318	28	HEX SCREW ISO 4017 M16X40 10.9	SECHSKANTSCHRAUBE		
18	10543921	4	HEX SCREW ISO 4017 M20X45 10.9	SECHSKANTSCHRAUBE		
19	10544174	4	WASHER ISO 7089 20	SCHEIBE		
22	406517314	16	HEX SCREW ISO 4017 M12X30 A4-70	SECHSKANTSCHRAUBE		
23	4901782	24	WASHER ISO 7089 12 A4	SCHEIBE		
24	10538834	8	HEX SCREW ISO 4017 M12X130 A4-70	SECHSKANTSCHRAUBE		
25	411516914	8	HEX NUT ISO 4032 M12 A4-70	SECHSKANTMUTTER		
30	420000414	24	WASHER ISO 7089 6 A4	SCHEIBE		
31	10538801	8	HEX SCREW ISO 4017 M6X60 A4-70	SECHSKANTSCHRAUBE		
32	411517114	8	HEX NUT ISO 4032 M6 A4-70	SECHSKANTMUTTER		
35	11235482	2	DIAPHRAGM	SCHOTTBLECH		
36	602010114	16	CLAMP-HALF	KLEMMHAELFTE		
37	7404678	4	CLAMP-HALF	KLEMMHAELFTE		
38	602008808	4	CLAMP-HALF	KLEMMHAELFTE		
39	7005053	2	LID PLATE	DECKPLATTE		
40	7008583	2	LID PLATE	DECKPLATTE		
41	5005525	4	LID PLATE	DECKPLATTE		

28.2.2017

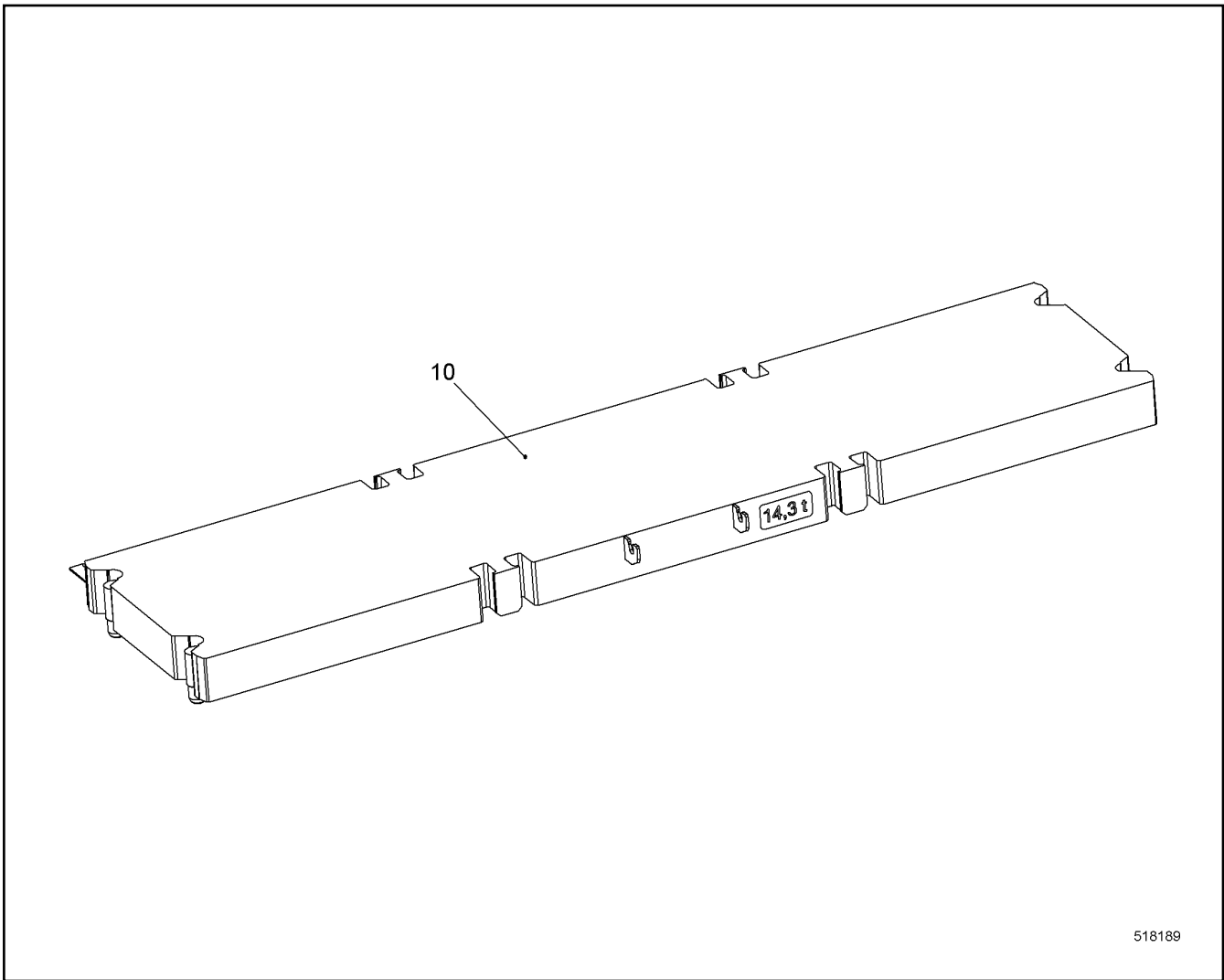
138392_ETK_001

468 (2/2)

LIEBHERR

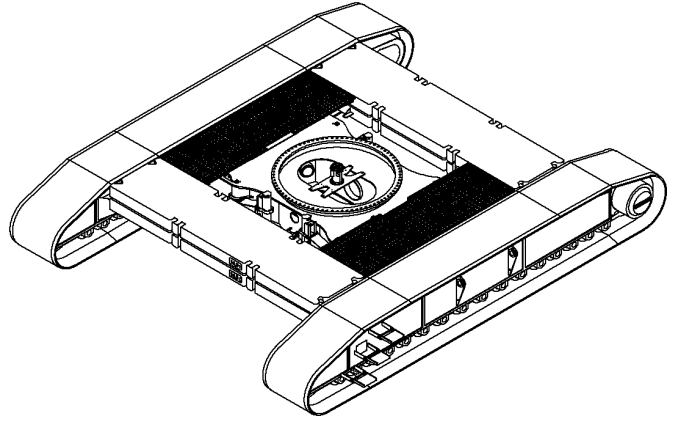
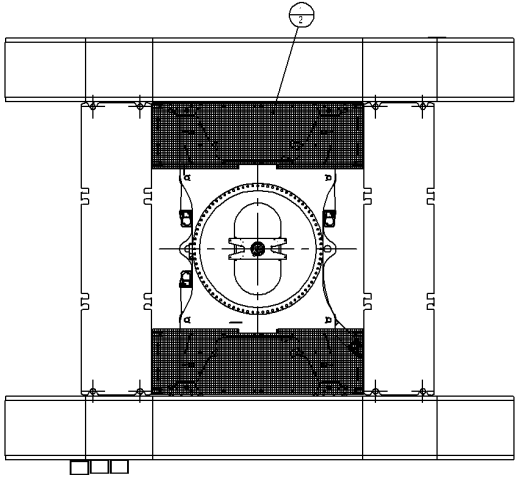
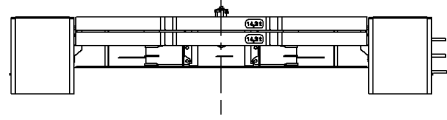
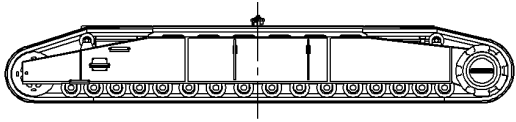
CENTRE PART CPL
MITTELTEIL KPL

11 31 390 8




Pos.	Item	Quantity	Description	Bezeichnung	Serie	K
10	11242597	4	CENTRAL COUNTERW. ST.CONST.	ZENTRALBALLAST SCHWK		

28.2.2017 518189	138392_ETK_001	<input type="checkbox"/> 469
LIEBHERR	CENTRAL COUNTERWEIGHT CPL ZENTRALBALLAST KPL	11 24 812 0



509975

Pos.	Item	Quantity	Description	Bezeichnung	Serie	K
1	992671814	2	PEDESTAL ⇒  471	PODEST		

28.2.2017
509975

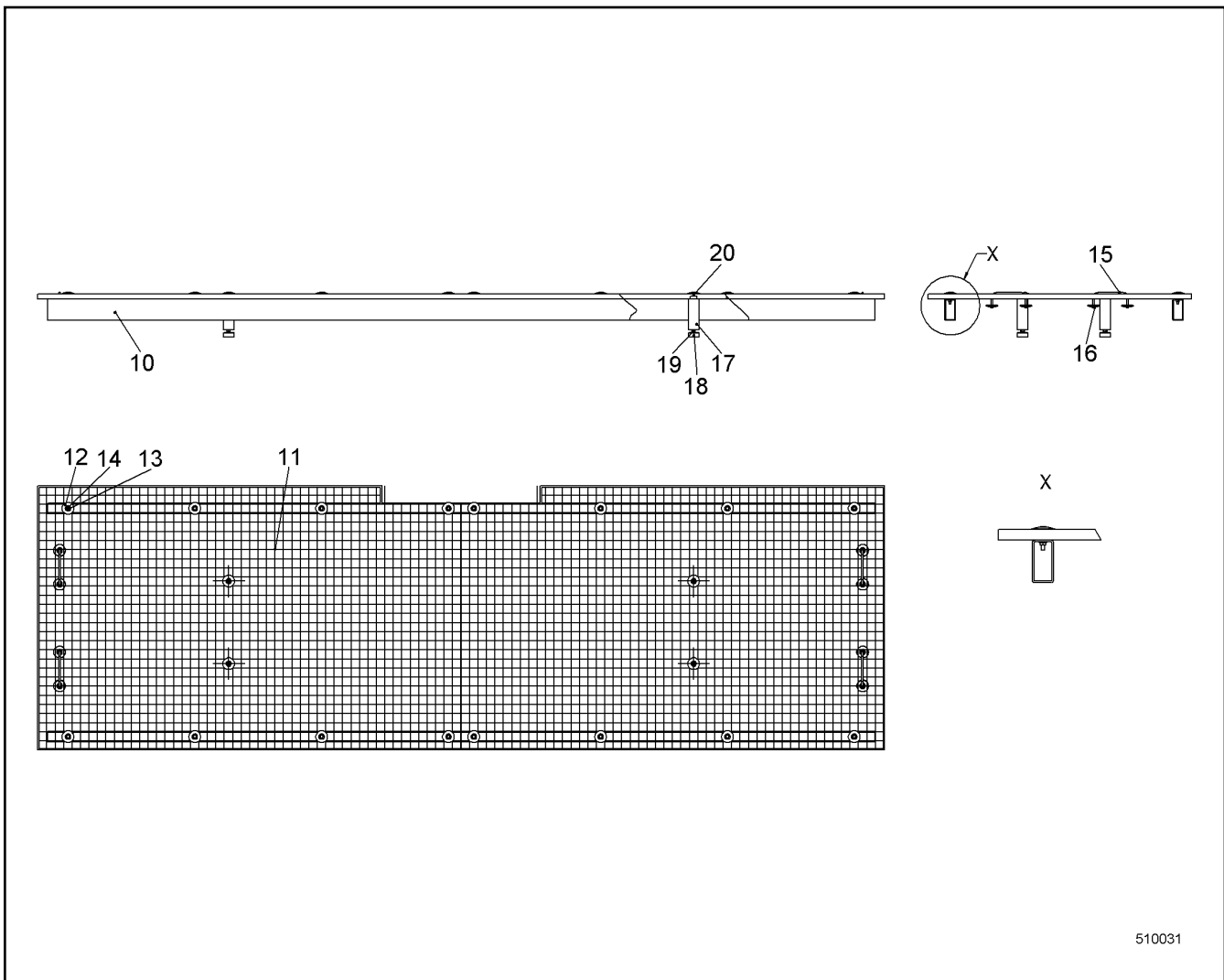
LIEBHERR

138392_ETK_001

UC PLATFORM
UW PODEST

 470

99 23 389 14



510031

Pos.	Item	Quantity	Description	Bezeichnung	Serie	K
10	958097914	2	BRACING TUBE	TRAGROHR		
11	10227124	1	GRATING	GITTERROST		
12	10098157	28	DISH	TELLER		
13	10538807	16	HEX SCREW ISO 4017 M8X50 A4-70	SECHSKANTSCHRAUBE		
14	485569314	16	HEX NUT EN 1661 M8 A2-70	SECHSKANTMUTTER		
15	958478414	4	BRACKET	BUEGEL		
16	10540493	8	HEX NUT ISO 10511 M8 A4	SECHSKANTMUTTER		
17	10227757	4	SPACER PIECE	DISTANZSTUECK		
18	726611214	4	RUBBER MOUNT	LAGER GUMMI		
19	4000383	4	HEX NUT ISO 4032 M10 10	SECHSKANTMUTTER		
20	406501314	4	HEX SCREW ISO 4017 M8X30 A4-70	SECHSKANTSCHRAUBE		

28.2.2017
510031

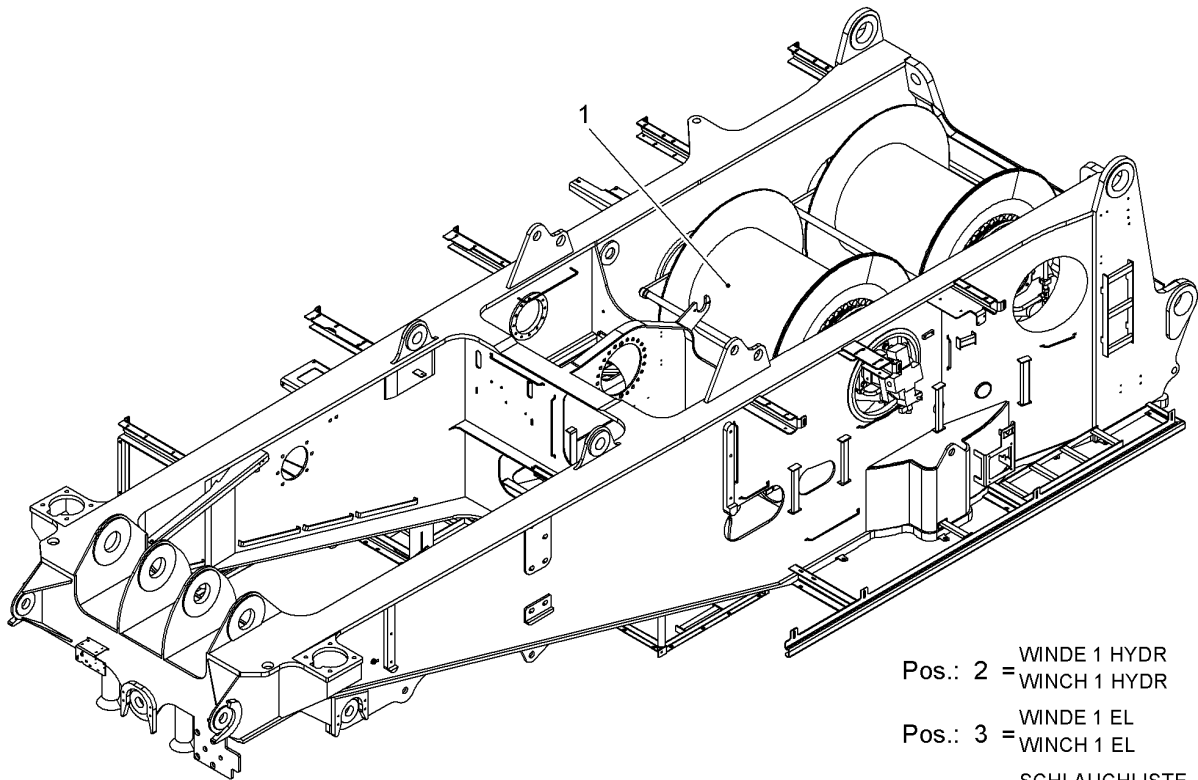
LIEBHERR

138392_ETK_001

PEDESTAL
PODEST

471

99 26 718 14



Pos.: 2 = WINDE 1 HYDR
WINCH 1 HYDR

Pos.: 3 = WINDE 1 EL
WINCH 1 EL

Pos.: 4 = SCHLAUCHLISTE
HOSE LIST

518190

Pos.	Item	Quantity	Description	Bezeichnung	Serie	K
1	11220500	1	WINCHES INSTALLATION ⇒ □ 473	WINDEN EINBAU		
2	11262606	1	WINCH 1 HYDR ⇒ □ 483	WINDE 1 HYDR		
3	11216342	1	WINCH 1 EL ⇒ □ 485	WINDE 1 EL		
4	11262609	1	HOSE LIST ⇒ □ 486	SCHLAUCHLISTE		

28.2.2017
518190

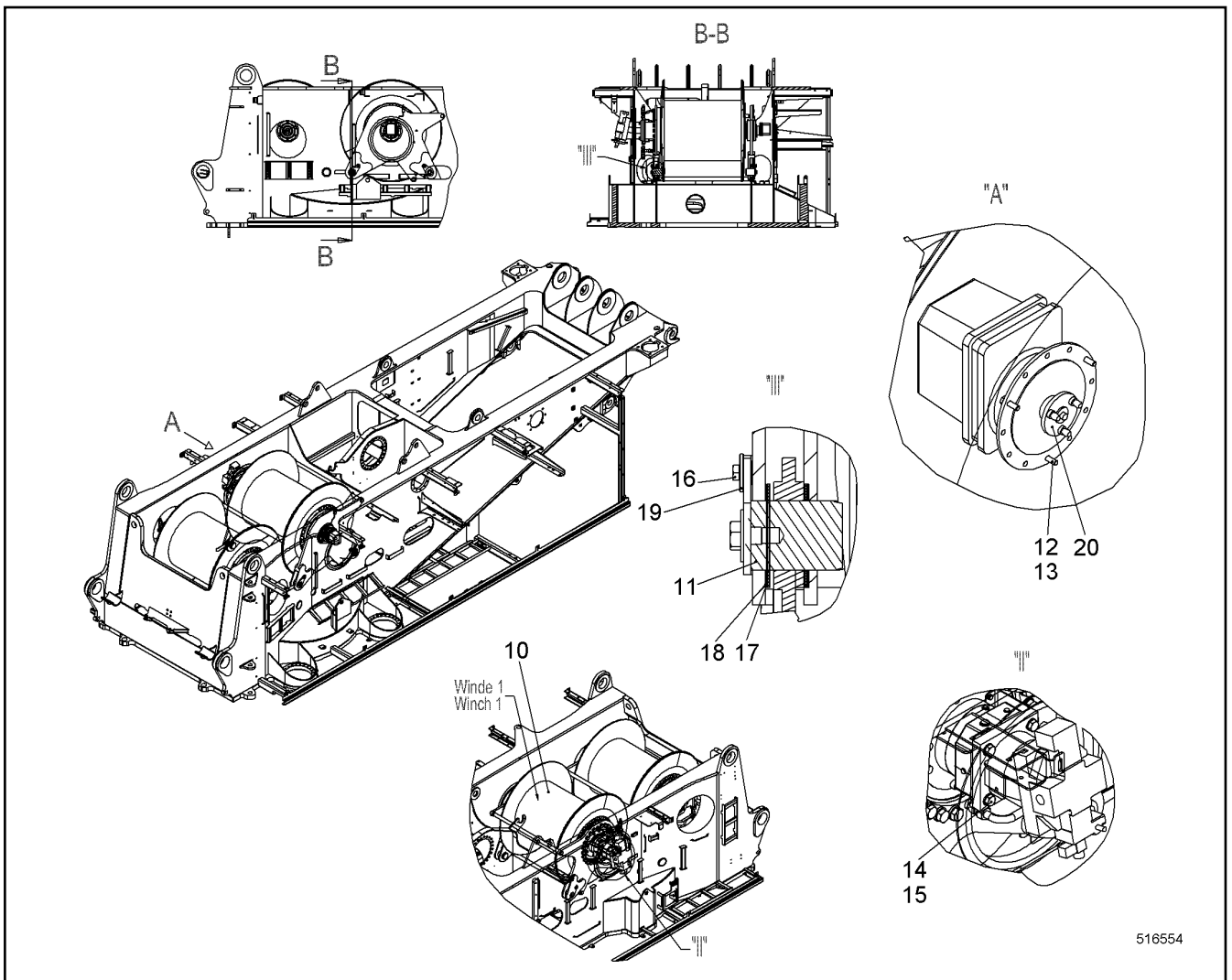
LIEBHERR



138392_ETK_001

WINCH 1 CRANE
WINDE 1 KRAN

□ 472

11 26 260 5



Pos.	Item	Quantity	Description	Bezeichnung	Serie	K
10	10530398	1	WINCH ⇒  474	WINDE		
11	10574629	4	PIN CPL ⇒  482	BOLZEN KPL		
12	420000414	3	WASHER ISO 7089 6 A4	SCHEIBE		
13	406532614	3	HEX SCREW ISO 4017 M6X20 A4-70	SECHSKANTSCHRAUBE		
14	10544174	4	WASHER ISO 7089 20	SCHEIBE		
15	10543924	4	HEX SCREW ISO 4017 M20X60 10.9	SECHSKANTSCHRAUBE		
16	406517314	4	HEX SCREW ISO 4017 M12X30 A4-70	SECHSKANTSCHRAUBE		
17	954432003	10	PLATE	BLECH		
18	954486503	6	PLATE	BLECH		
19	970726703	4	BUSHING 13/28X15 S355J2;EN 10025-2	BUCHSE		
20	606279014	1	DRIVE FLANGE	ANTRIEBSFLANSCH		

28.2.2017
516554

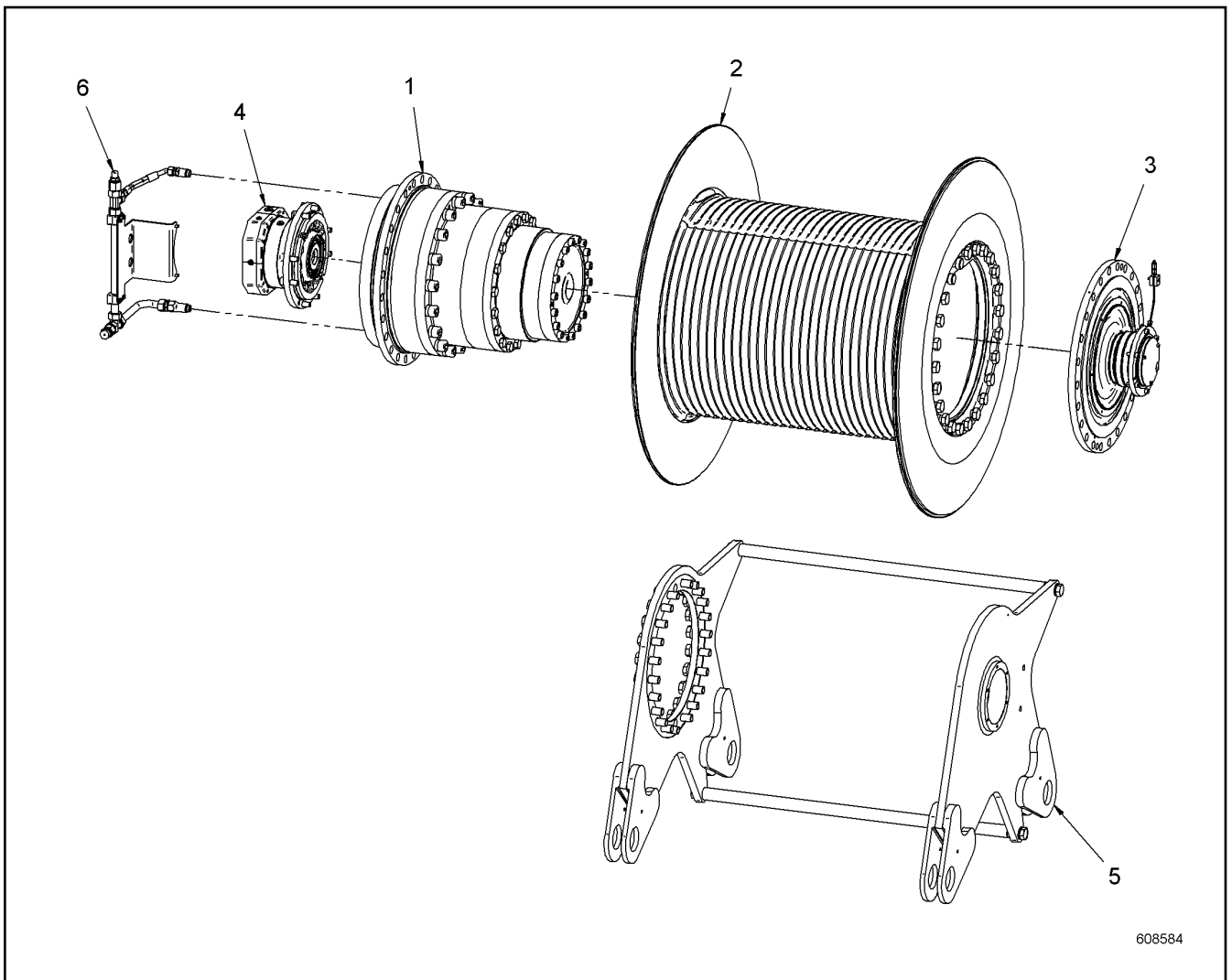
138392_ETK_001

 473

LIEBHERR

WINCHES INSTALLATION
WINDEN EINBAU

11 22 050 0



608584

Pos.	Item	Quantity	Description	Bezeichnung	Serie	K
1	11893213	1	GEARBOX ⇒ □ 475	GETRIEBE		
2	11231269	1	ROPE DRUM ⇒ □ 477	SEILTROMMEL		
3	11231270	1	FLANGE BEARING ⇒ □ 478	FLANSCHLAGER		
4	11893214	1	DRIVE ⇒ □ 479	ANTRIEB		
5	11893215	1	WINCH TRESTLE ⇒ □ 480	WINDENBOCK		
6	11893216	1	OIL LINE ⇒ □ 481	OELLEITUNG		

28.2.2017
608584

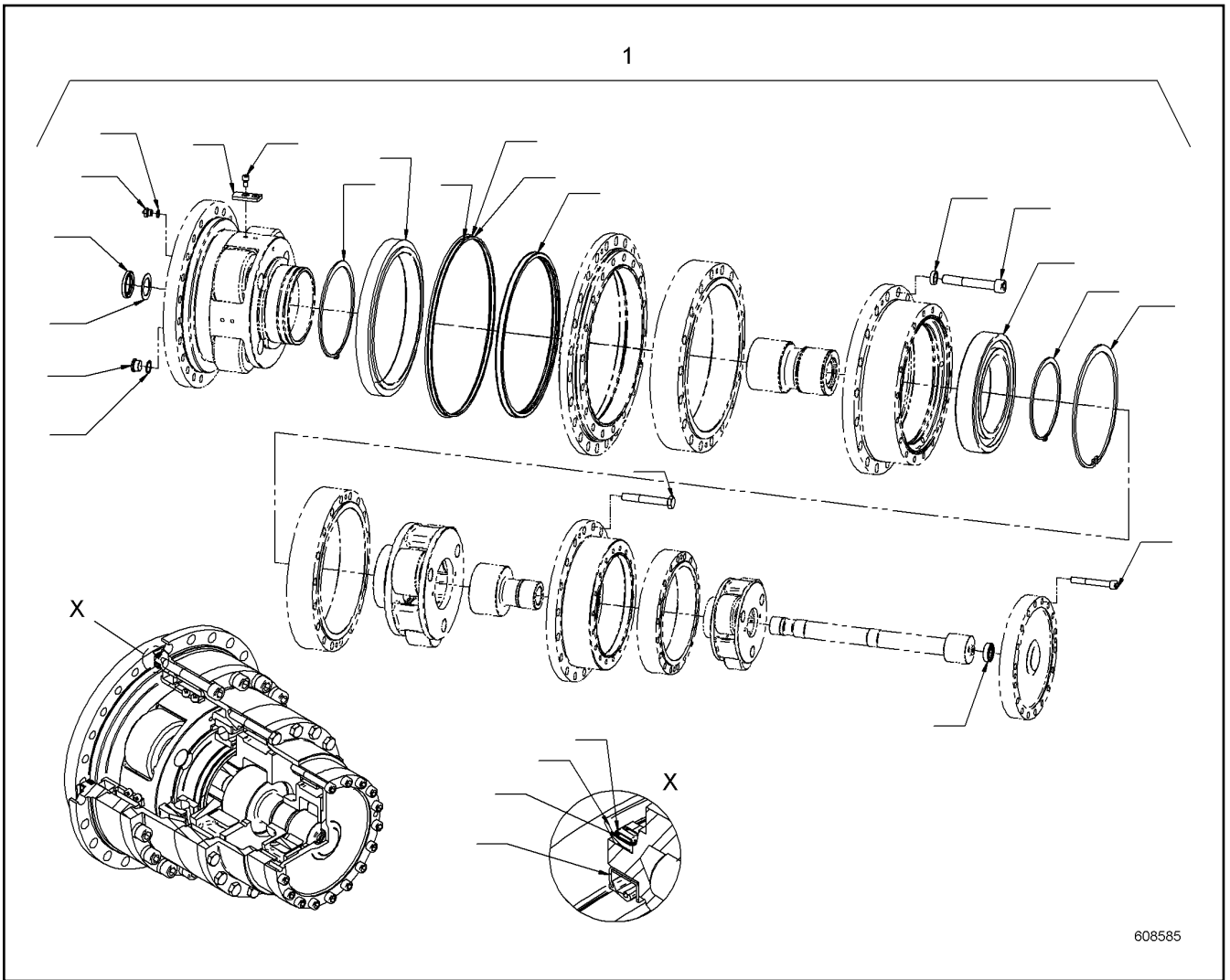
LIEBHERR

138392_ETK_001

WINCH
WINDE

□ 474

10 53 039 8



Pos.	Item	Quantity	Description	Bezeichnung	Serie	K
1	11893228	1	REPAIR KIT ⇒ □ 476	REPARATURSATZ		

28.2.2017
608585

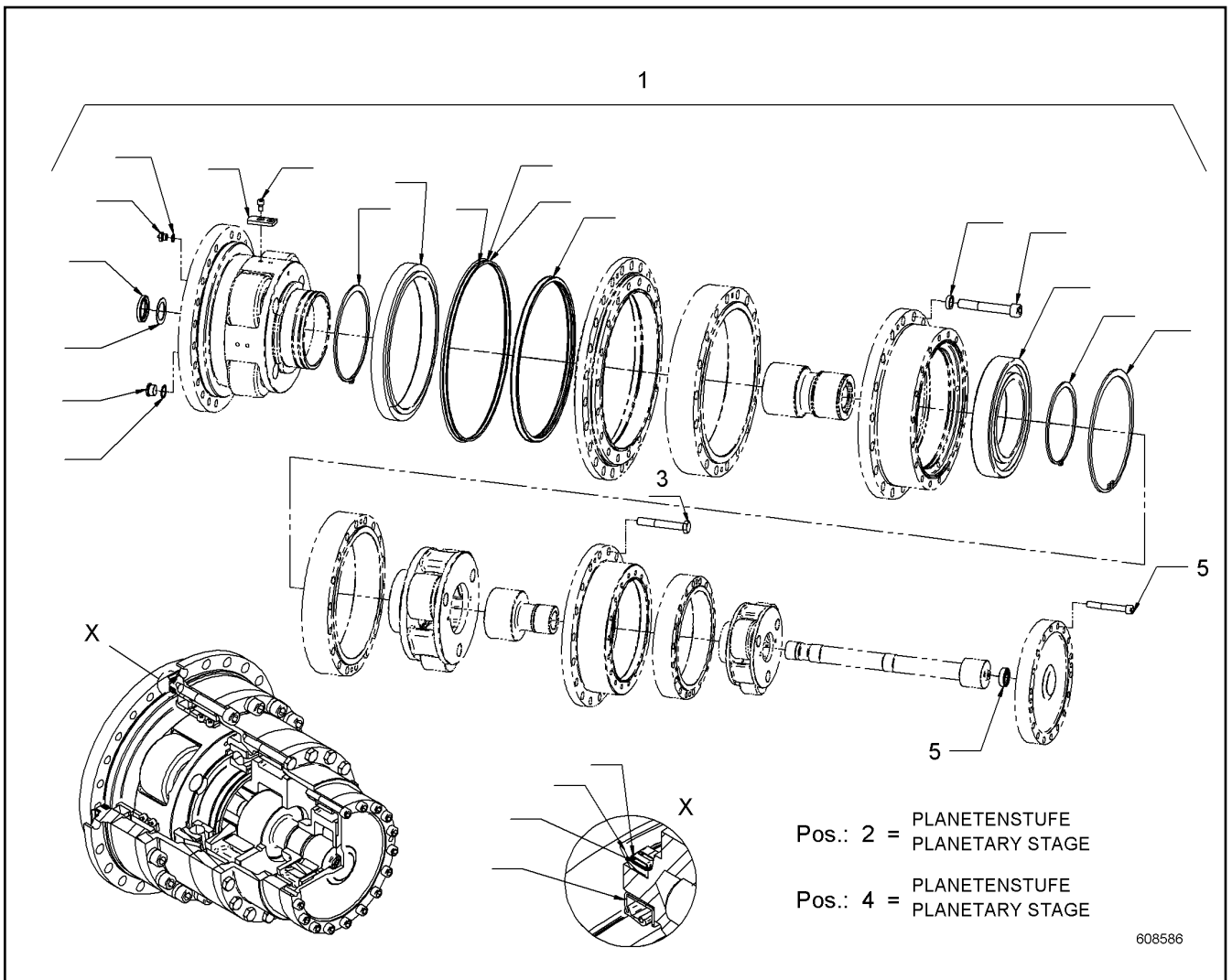
LIEBHERR

138392_ETK_001

GEARBOX
GETRIEBE

□ 475

11 89 321 3



Pos.	Item	Quantity	Description	Bezeichnung	Serie	K
1	11233487	1	REPAIR KIT	REPARATURSATZ		
2	11893250	1	PLANETARY STAGE	PLANETENSTUFE		
3	11231317	1	REPAIR KIT	REPARATURSATZ		
4	11893252	1	PLANETARY STAGE	PLANETENSTUFE		
5	11231319	1	REPAIR KIT	REPARATURSATZ		

28.2.2017
608586

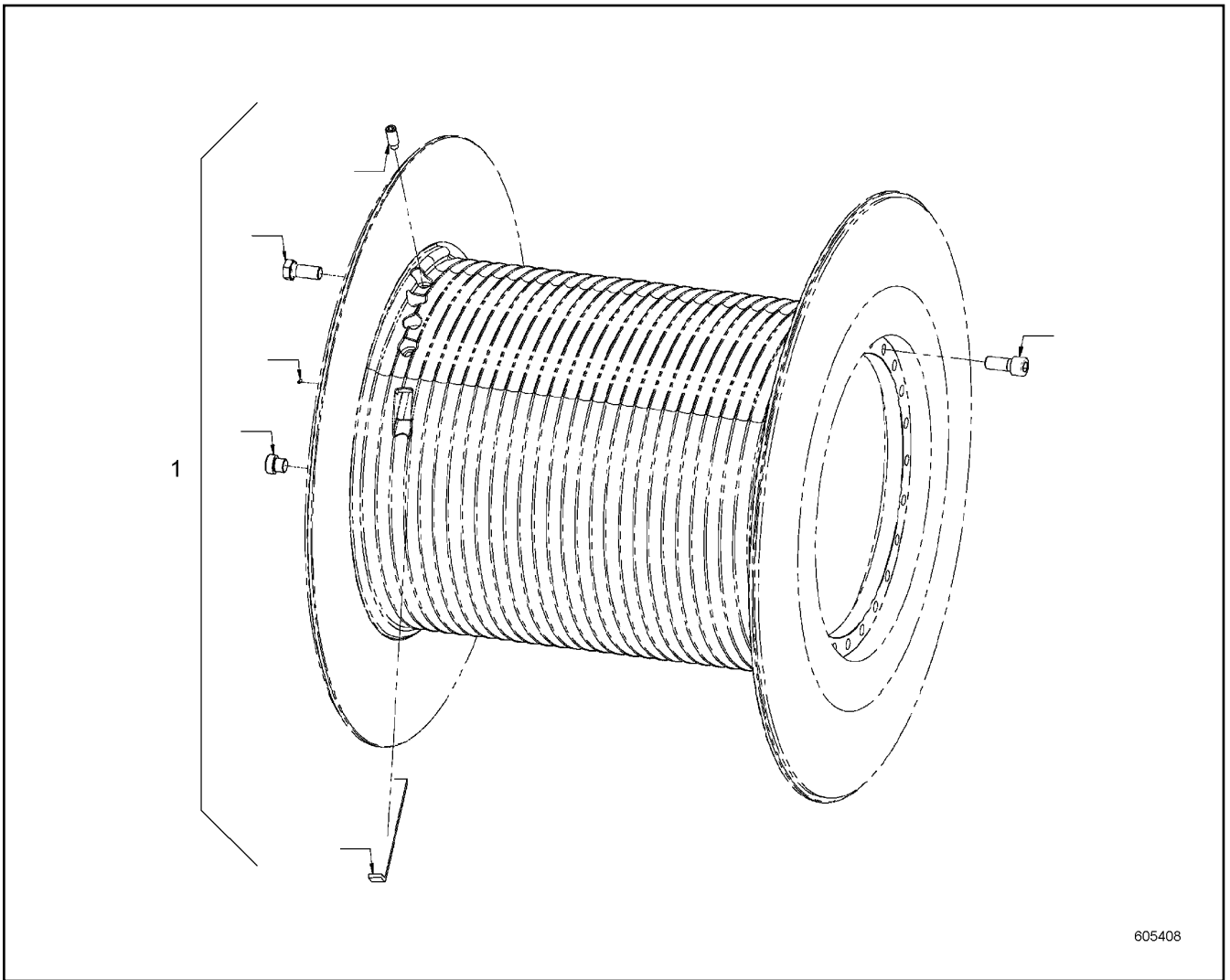
LIEBHERR

138392_ETK_001

REPAIR KIT
REPARATURSATZ

476

11 89 322 8



605408

Pos.	Item	Quantity	Description	Bezeichnung	Serie	K
1	11231322	1	REPAIR KIT	REPARATURSATZ		

28.2.2017
605408

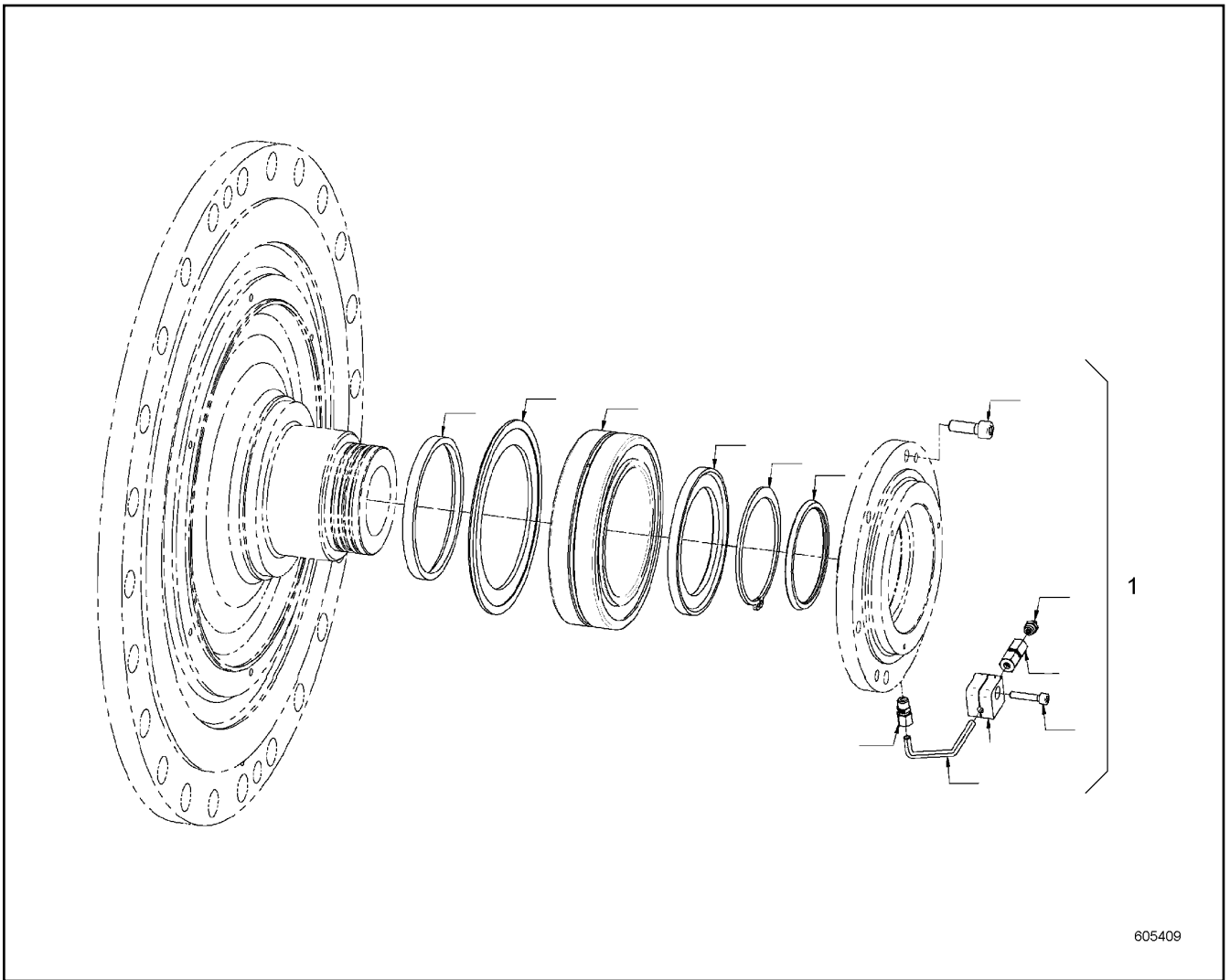
LIEBHERR

138392_ETK_001

ROPE DRUM
SEILTROMMEL

477

11 23 126 9



Pos.	Item	Quantity	Description	Bezeichnung	Serie	K
1	11231336	1	REPAIR KIT	REPARATURSATZ		

28.2.2017
605409

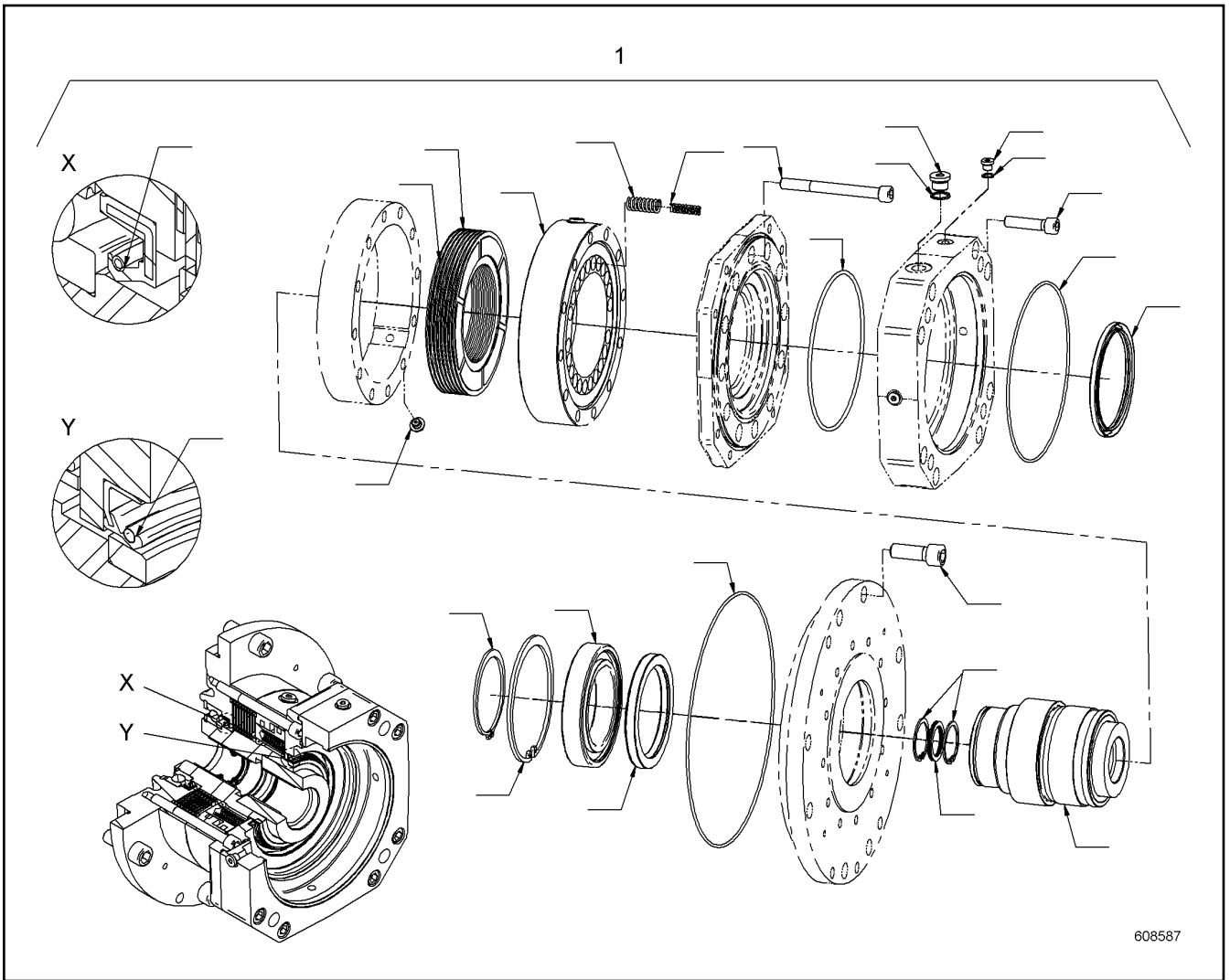
LIEBHERR

138392_ETK_001

FLANGE BEARING
FLANSLAGER

478

11 23 127 0



Pos.	Item	Quantity	Description	Bezeichnung	Serie	K
1	11893253	1	REPAIR SET DRIVE	RS ANTRIEB		

28.2.2017
608587

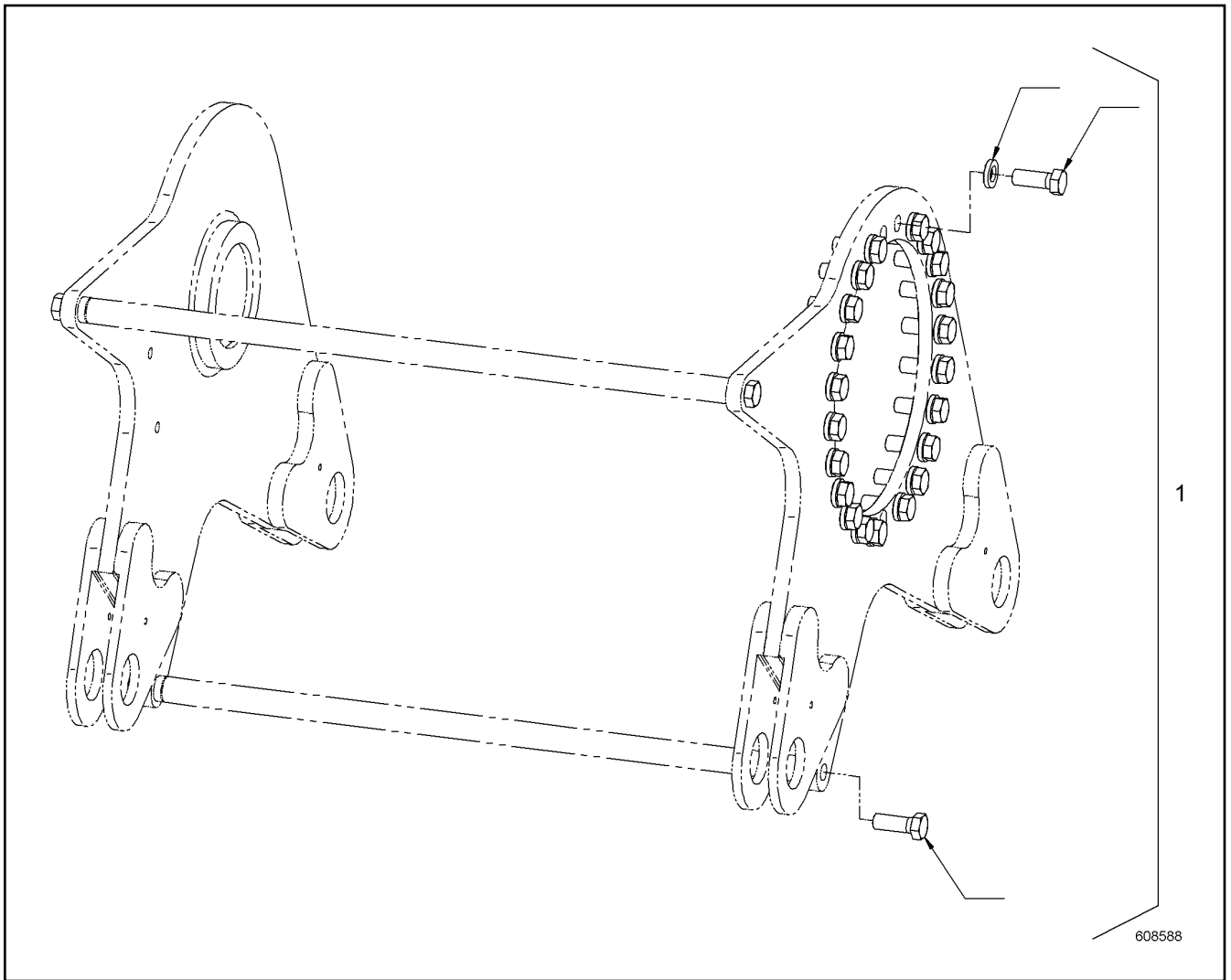
LIEBHERR

138392_ETK_001

DRIVE
ANTRIEB

479

11 89 321 4



Pos.	Item	Quantity	Description	Bezeichnung	Serie	K
1	11893254	1	REPAIR KIT	REPARATURSATZ		

28.2.2017
608588

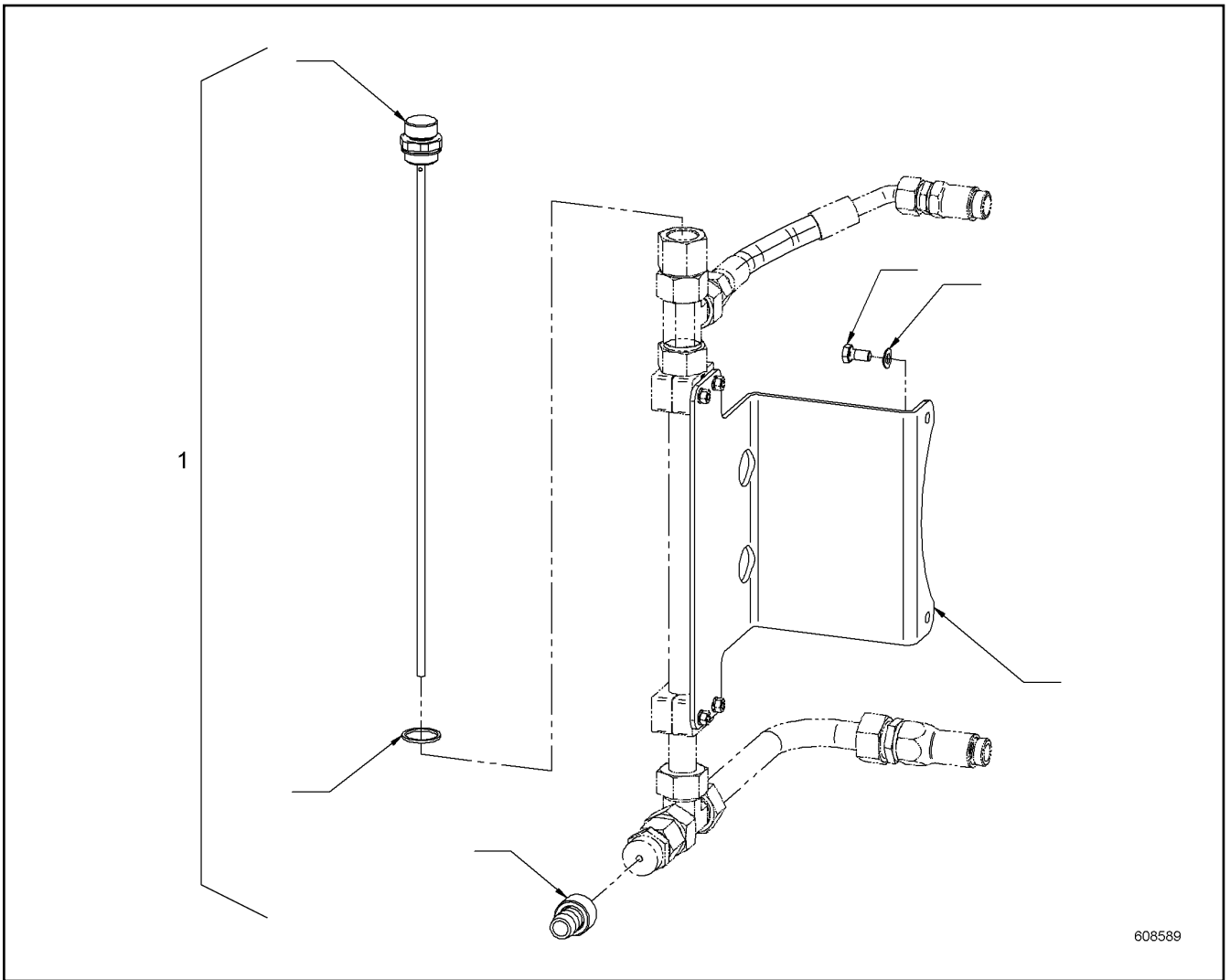
LIEBHERR

138392_ETK_001

WINCH TRESTLE
WINDENBOCK

480

11 89 321 5



Pos.	Item	Quantity	Description	Bezeichnung	Serie	K
1	11893255	1	REPAIR KIT	REPARATURSATZ		

28.2.2017
608589

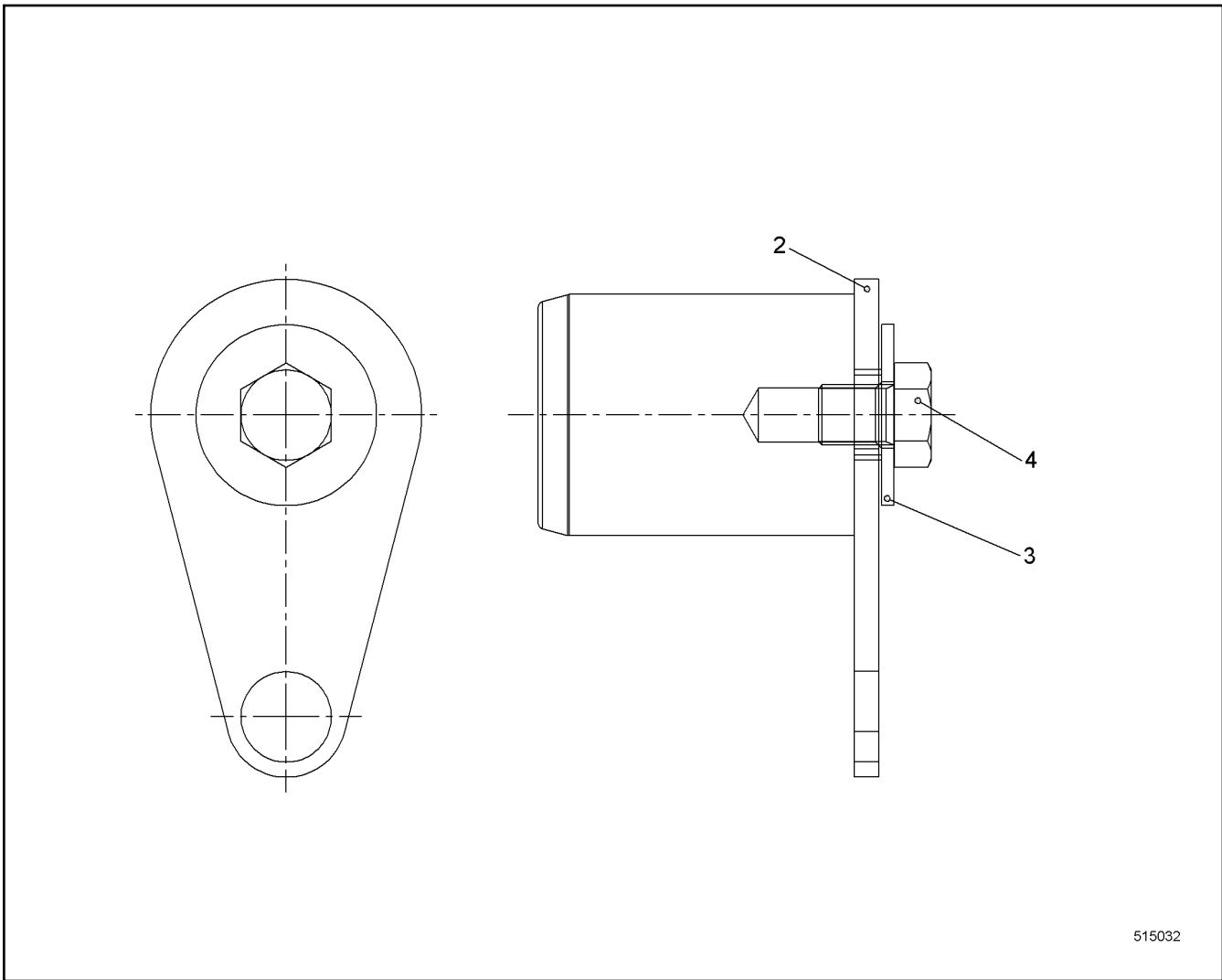
LIEBHERR

138392_ETK_001

OIL LINE
OELLEITUNG

481

11 89 321 6



515032

Pos.	Item	Quantity	Description	Bezeichnung	Serie	K
1	10574630	1	PIN	BOLZEN		
2	10574631	1	WP	WP		
3	10544175	1	WASHER ISO 7093-1 20	SCHEIBE		
4	10543917	1	HEX SCREW ISO 4017 M20X25 10.9	SECHSKANTSCHRAUBE		

28.2.2017
515032

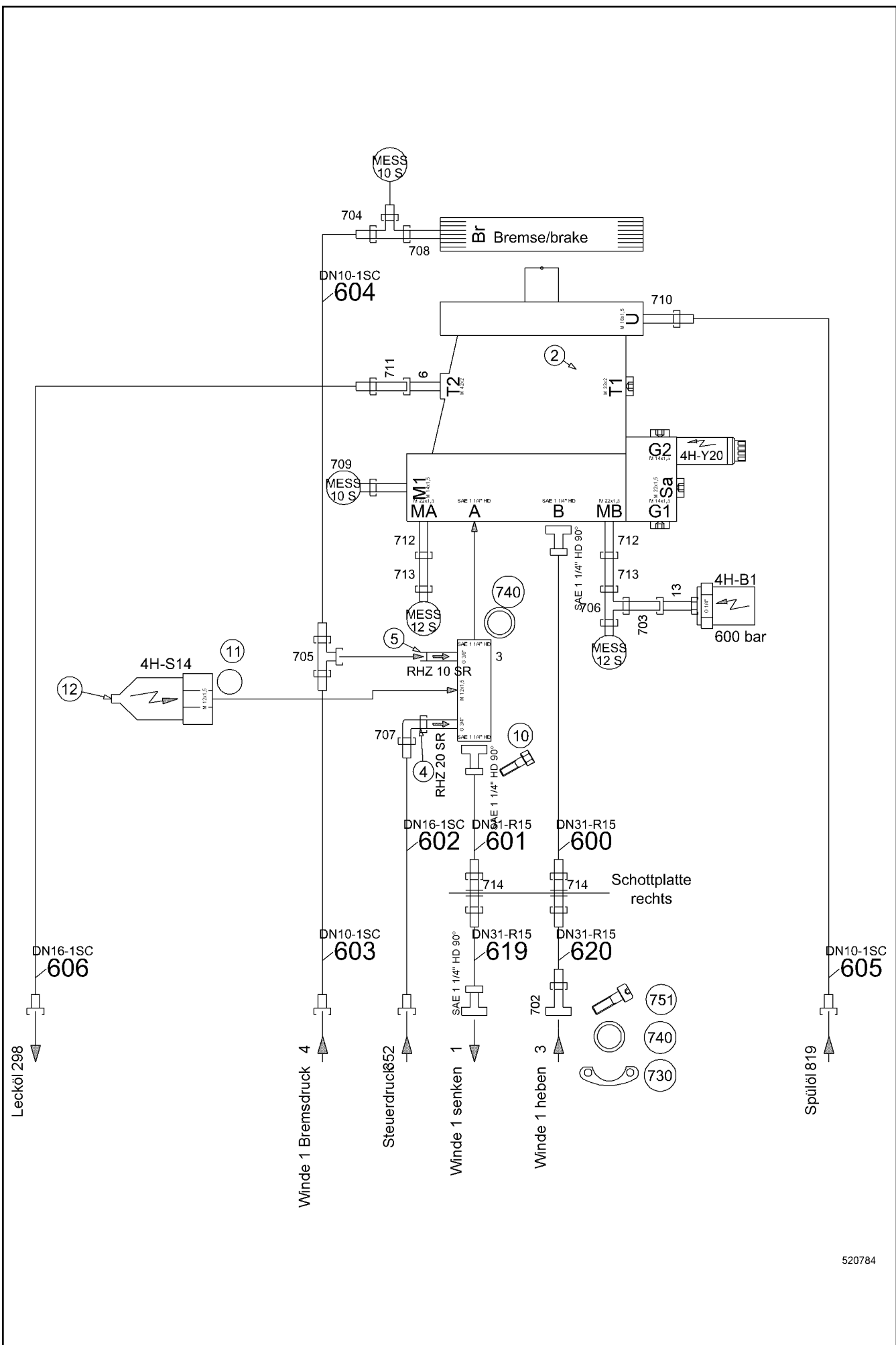
LIEBHERR

138392_ETK_001

PIN CPL
BOLZEN KPL

482

10 57 462 9



Pos.	Item	Quantity	Description	Bezeichnung	Serie	K
2	11251232	1	VARIABLE DISPLACEMENT MOTOR	V.MOTOR		
4	510493714	1	NON-RETURN VALVE	RUECKSCHLAGVENTIL		
5	511458814	1	NON-RETURN VALVE	RUECKSCHLAGVENTIL		
10	10539307	4	HEX SCREW ISO 4017 M14X90 10.9	SECHSKANTSCHRAUBE		
11	710069314	1	SEALING RING	DICHTRING		
12	10352119	1	PRESSURE SWITCH ON	DRUCKSCHALTER EINSCHALTE		
13	289031614	1	SPECIAL THREADED UNION	SONDERVERSCHRAUBUNG		
700	510694514	2	GAUGE CONNECTION	MESSSTUTZEN		
701	510664814	2	GAUGE CONNECTION	MESSSTUTZEN		
702	510702414	1	FLANGE JOINT	VERSCHRAUBUNG		
703	481930514	1	FLANGE JOINT	VERSCHRAUBUNG		
704	7367776	1	FLANGE JOINT	VERSCHRAUBUNG		
705	482431314	1	FLANGE JOINT	VERSCHRAUBUNG		
706	482431414	1	FLANGE JOINT	VERSCHRAUBUNG		
707	7407108	1	FLANGE JOINT	VERSCHRAUBUNG		
708	471004614	1	FLANGE JOINT	VERSCHRAUBUNG		
709	471008214	1	FLANGE JOINT	VERSCHRAUBUNG		
710	471030708	1	FLANGE JOINT	VERSCHRAUBUNG		
711	247009702	1	FLANGE JOINT	VERSCHRAUBUNG		
712	7622060	2	FLANGE JOINT	VERSCHRAUBUNG		
713	485433314	2	FLANGE JOINT	VERSCHRAUBUNG		
714	474033014	2	FLANGE JOINT	VERSCHRAUBUNG		
730	510586614	8	FLANGE HALF	FLANSCHHAELFTE		
740	10472425	5	PLAIN COMPRESSION RING	RECHTECKRING		
750	10539300	8	HEX SCREW ISO 4017 M14X45 10.9	SECHSKANTSCHRAUBE		
751	10544044	4	SOCKET HEAD SCREW ISO 4762 M14X45 10.9	ZYLINDERSCHRAUBE		

28.2.2017	138392_ETK_001	<input type="checkbox"/> 484 (2/2)
LIEBHERR	WINCH 1 HYDR WINDE 1 HYDR	11 26 260 6

**OHNE BILD
WITHOUT ILLUSTRATION
SANS PLANCHE
SIN FIG.
SEM ILUSTRACÃO
БЕЗ ИЗОБРАЖЕНИЯ**

600000

Pos.	Item	Quantity	Description	Bezeichnung	Serie	K
1	606279214	1	GEAR CAM LIMITSWITCH	GETRIEBENOCKENENDSCHALTE		

28.2.2017
600000

LIEBHERR

138392_ETK_001

WINCH 1 EL
WINDE 1 EL

485

11 21 634 2

**ACHTUNG !
ATTENTION !
ATTENTION !
ATENCIÓN !
ATENÇÃO !
ВНИМАНИЕ**

Für Schlauchbestellungen kann über die Schlauchnummer, in der entsprechenden Schlauchliste, die Identnummer festgestellt werden.

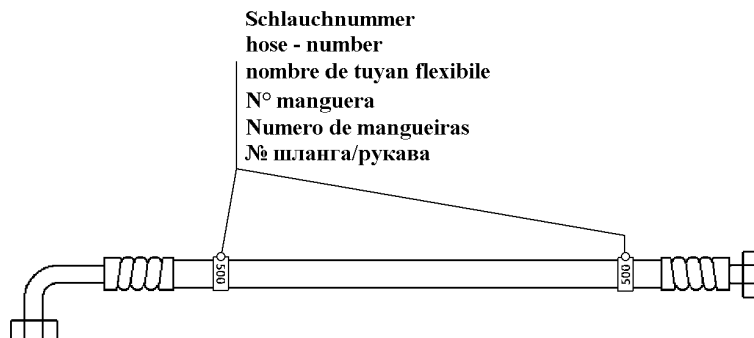
For ordering flexible hoses you can find the identification number through the hose-number in the corresponding hose-list.

Pour des ordres de tuyau flexible le nombre d'identification on voit dans la liste de tuyau flexible correspondente.

Para el pedido de manguera, indicar el número de identificación de la manguera de la lista respectiva.

Para se encomendar uma mangueira, consulte o número de identificação na respectiva lista de mangueiras.

Для оформления заказов на шланги/рукавы идент. № может быть определен при помощи номера шланга/рукава, указанного в соответствующем перечне шлангов/рукавов.



500000

Pos.	Item	Quantity	Description	Bezeichnung	Serie	K
600	995943114	1	HOSE CPL	SCHLAUCH KPL		
601	996026214	1	HOSE CPL	SCHLAUCH KPL		
602	991391814	1	HOSE CPL	SCHLAUCH KPL		
603	996367614	1	HOSE CPL	SCHLAUCH KPL		
604	992511514	1	HOSE CPL	SCHLAUCH KPL		
605	911108414	1	HOSE CPL	SCHLAUCH KPL		
606	928536514	1	HOSE CPL	SCHLAUCH KPL		
619	995943514	1	HOSE CPL	SCHLAUCH KPL		
620	995943614	1	HOSE CPL	SCHLAUCH KPL		

28.2.2017
500000

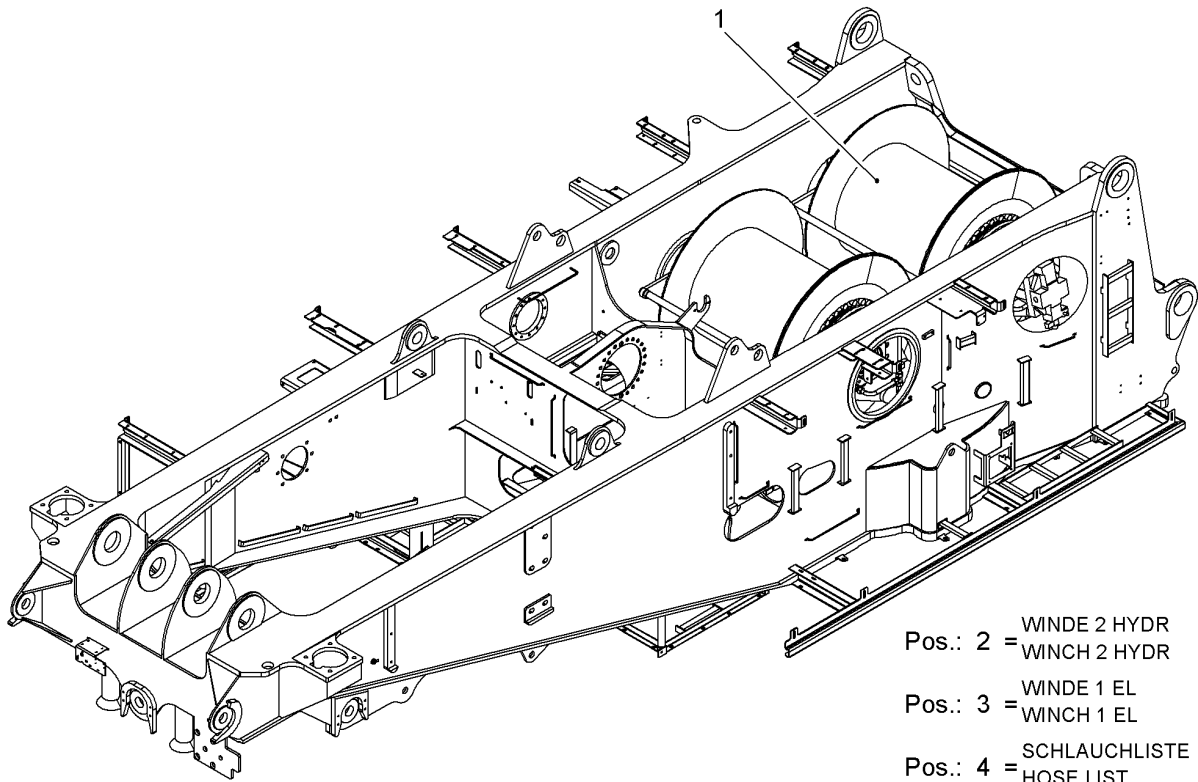
LIEBHERR

138392_ETK_001

HOSE LIST
SCHLAUCHLISTE

486

11 26 260 9



518192

Pos.	Item	Quantity	Description	Bezeichnung	Serie	K
1	11220501	1	WINCHES INSTALLATION ⇒ □ 488	WINDEN EINBAU		
2	11262611	1	WINCH 2 HYDR ⇒ □ 489	WINDE 2 HYDR		
3	11216342	1	WINCH 1 EL ⇒ □ 485	WINDE 1 EL		
4	11262612	1	HOSE LIST ⇒ □ 491	SCHLAUCHLISTE		

28.2.2017
518192

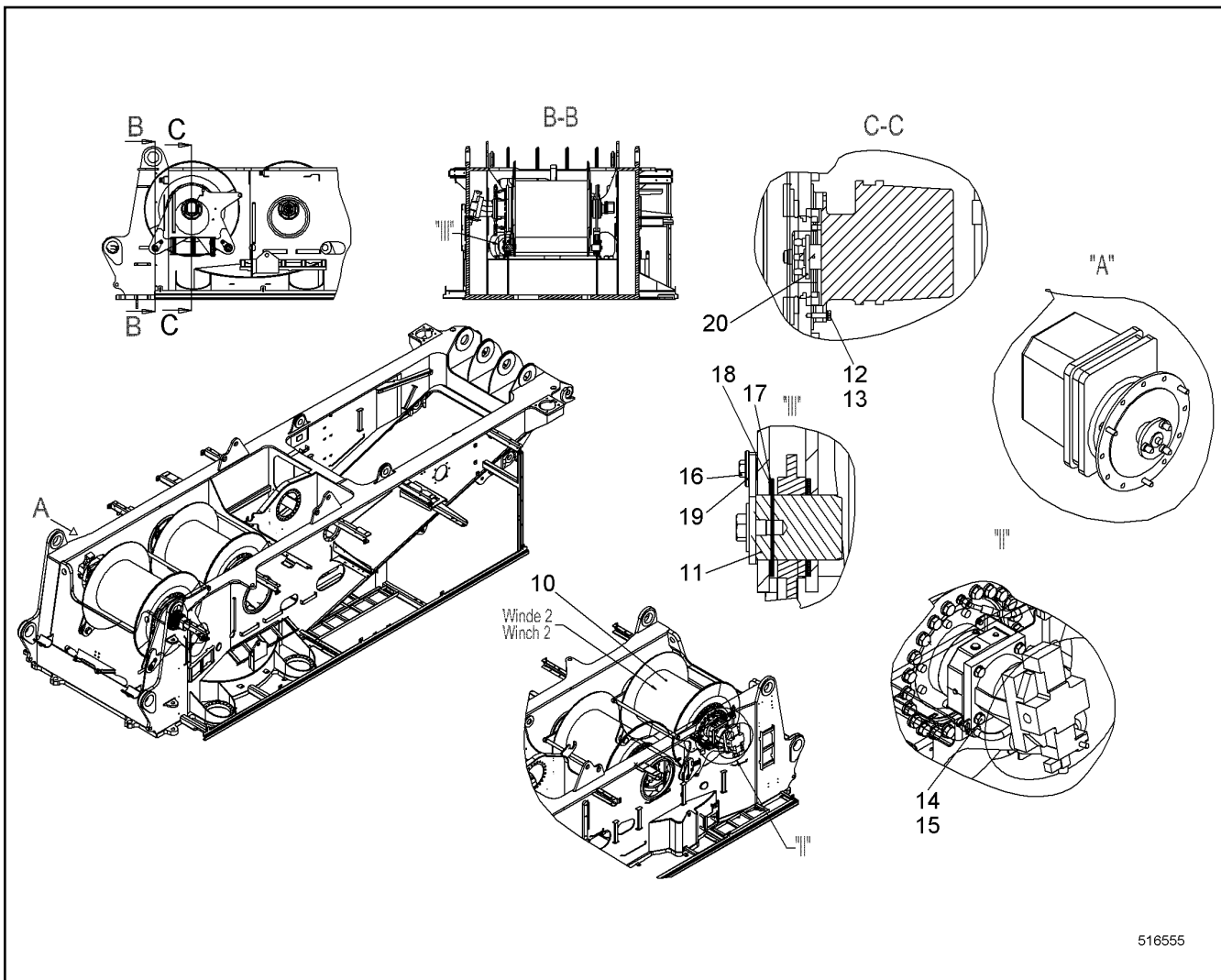
LIEBHERR

138392_ETK_001

WINCH 2 CRANE
WINDE 2 KRAN

□ 487

11 26 261 0



Pos.	Item	Quantity	Description	Bezeichnung	Serie	K
10	10530398	1	WINCH ⇒ □ 474	WINDE		
11	10574629	4	PIN CPL ⇒ □ 482	BOLZEN KPL		
12	420000414	3	WASHER ISO 7089 6 A4	SCHEIBE		
13	406532614	3	HEX SCREW ISO 4017 M6X20 A4-70	SECHSKANTSCHRAUBE		
14	10544174	4	WASHER ISO 7089 20	SCHEIBE		
15	10543924	4	HEX SCREW ISO 4017 M20X60 10.9	SECHSKANTSCHRAUBE		
16	406517314	4	HEX SCREW ISO 4017 M12X30 A4-70	SECHSKANTSCHRAUBE		
17	954432003	10	PLATE	BLECH		
18	954486503	6	PLATE	BLECH		
19	970726703	4	BUSHING 13/28X15 S355J2;EN 10025-2	BUCHSE		
20	606279014	1	DRIVE FLANGE	ANTRIEBSFLANSCH		

28.2.2017
516555

138392_ETK_001

□ 488

LIEBHERR

WINCHES INSTALLATION
WINDEN EINBAU

11 22 050 1

Pos.	Item	Quantity	Description	Bezeichnung	Serie	K
2	11251232	1	VARIABLE DISPLACEMENT MOTOR	V.MOTOR		
4	510493714	1	NON-RETURN VALVE	RUECKSCHLAGVENTIL		
5	511458814	1	NON-RETURN VALVE	RUECKSCHLAGVENTIL		
10	10539307	4	HEX SCREW ISO 4017 M14X90 10.9	SECHSKANTSCHRAUBE		
11	710069314	1	SEALING RING	DICHTRING		
12	10352119	1	PRESSURE SWITCH ON	DRUCKSCHALTER EINSCHALTE		
13	289031614	1	SPECIAL THREADED UNION	SONDERVERSCHRAUBUNG		
700	510694514	2	GAUGE CONNECTION	MESSSTUTZEN		
701	510664814	2	GAUGE CONNECTION	MESSSTUTZEN		
703	481930514	1	FLANGE JOINT	VERSCHRAUBUNG		
704	7367776	1	FLANGE JOINT	VERSCHRAUBUNG		
705	482431314	1	FLANGE JOINT	VERSCHRAUBUNG		
706	482431414	1	FLANGE JOINT	VERSCHRAUBUNG		
707	7407108	1	FLANGE JOINT	VERSCHRAUBUNG		
708	471004614	1	FLANGE JOINT	VERSCHRAUBUNG		
709	471008214	1	FLANGE JOINT	VERSCHRAUBUNG		
710	471030708	1	FLANGE JOINT	VERSCHRAUBUNG		
711	247009702	1	FLANGE JOINT	VERSCHRAUBUNG		
712	7622060	2	FLANGE JOINT	VERSCHRAUBUNG		
713	485433314	2	FLANGE JOINT	VERSCHRAUBUNG		
714	474033014	2	FLANGE JOINT	VERSCHRAUBUNG		
730	510586614	8	FLANGE HALF	FLANSCHHAELFTE		
740	10472425	5	PLAIN COMPRESSION RING	RECHTECKRING		
750	10539300	16	HEX SCREW ISO 4017 M14X45 10.9	SECHSKANTSCHRAUBE		

28.2.2017

138392_ETK_001

490 (2/2)

LIEBHERR

WINCH 2 HYDR
WINDE 2 HYDR

11 26 261 1

**ACHTUNG !
ATTENTION !
ATTENTION !
ATENCIÓN !
ATENÇÃO !
ВНИМАНИЕ**

Für Schlauchbestellungen kann über die Schlauchnummer, in der entsprechenden Schlauchliste, die Identnummer festgestellt werden.

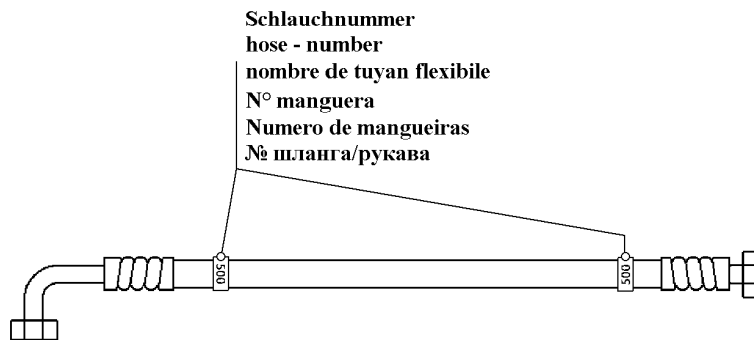
For ordering flexible hoses you can find the identification number through the hose-number in the corresponding hose-list.

Pour des ordres de tuyau flexible le nombre d'identification on voit dans la liste de tuyau flexible correspondente.

Para el pedido de manguera, indicar el número de identificación de la manguera de la lista respectiva.

Para se encomendar uma mangueira, consulte o número de identificação na respectiva lista de mangueiras.

Для оформления заказов на шланги/рукавы идент. № может быть определен при помощи номера шланга/рукава, указанного в соответствующем перечне шлангов/рукавов.



500000

Pos.	Item	Quantity	Description	Bezeichnung	Serie	K
628	995943714	1	HOSE CPL	SCHLAUCH KPL		
629	995943814	1	HOSE CPL	SCHLAUCH KPL		
630	995991314	1	HOSE CPL	SCHLAUCH KPL		
631	995944014	1	HOSE CPL	SCHLAUCH KPL		
632	995944114	1	HOSE CPL	SCHLAUCH KPL		
633	993685614	1	HOSE CPL	SCHLAUCH KPL		
634	992879314	1	HOSE CPL	SCHLAUCH KPL		
635	919757114	1	HOSE CPL	SCHLAUCH KPL		
636	994905314	1	HOSE CPL	SCHLAUCH KPL		

28.2.2017
500000

LIEBHERR

138392_ETK_001

HOSE LIST
SCHLAUCHLISTE

491

11 26 261 2

**OHNE BILD
WITHOUT ILLUSTRATION
SANS PLANCHE
SIN FIG.
SEM ILUSTRACÃO
БЕЗ ИЗОБРАЖЕНИЯ**

600000

Pos.	Item	Quantity	Description	Bezeichnung	Serie	K
1	10561838	1	TOOL ⇒ □ 493	WERKZEUG		
29	919023914	1	CABLE HYDR ⇒ □ 494	LEITUNG HYDR		
31	917665814	1	DRAIN HOSE CPL ⇒ □ 495	ABLASSSCHLAUCH KPL		
45	885392414	1	EXTENSION 1 " X 410MM	VERLAENGERUNG		
50	885391814	1	CROSS HANDLE 1 "	QUERGRIFF		
55	885380314	1	WRENCH SOCKET 36 X 1 "	STECKNUSS		
90	602707214	1	CABLE SOCK	KABELSTRUMPF		
91	602707414	1	CABLE SOCK	KABELSTRUMPF		
92	10222935	2	ROUND SLING	RUNDSCHLINGE		
93	790269114	1	ROUND SLING	RUNDSCHLINGE		
94	773954514	2	SHACKLE	SCHAEKEL		

28.2.2017 600000	138392_ETK_001 TOOL EQUIPMENT WERKZEUGAUSRUESTUNG	□ 492 10 56 187 5
---------------------	---	--------------------------

LIEBHERR

**OHNE BILD
WITHOUT ILLUSTRATION
SANS PLANCHE
SIN FIG.
SEM ILUSTRACÃO
БЕЗ ИЗОБРАЖЕНИЯ**

600000

Pos.	Item	Quantity	Description	Bezeichnung	Serie	K
1	10560228	1	TOOL	WERKZEUG		
2	790042514	1	TOOL BOX	WERKZEUGKASTEN		
4	885602114	1	HAND LEVER PRESS 400B	HANDHEBELPRESSE		
5	790042214	1	HOSE LINE	SCHLAUCHLEITUNG		
6	790042914	1	HOSE LINE	SCHLAUCHLEITUNG		
7	750001114	1	PRESSURE GAUGE	MANOMETER		
8	750003414	1	PRESSURE GAUGE	MANOMETER		
9	7363730	2	PRESSURE GAUGE CONNECTION	MANOMETERANSCHLUSS		
10	510694314	2	PRESSUREGAUGE DIRECTCONNECTION	MANOMETERDIREKTANSCHLUS		
11	7002475	2	MEASURING HOSE	MESSSCHLAUCH		
12	790036914	1	CROWBAR 1200 MM	BRECHSTANGE		
13	885040114	1	SLEDGE HAMMER 5000G	VORSCHLAGHAMMER		
14	885400114	1	CROWBAR 600 MM	BRECHSTANGE		
15	789038114	1	LADDER	LEITER		
18	885045214	1	SOFT FACE HAMMER 60G	SCHONHAMMER		
19	773930114	1	SHACKLE	SCHAEKEL		

28.2.2017
600000

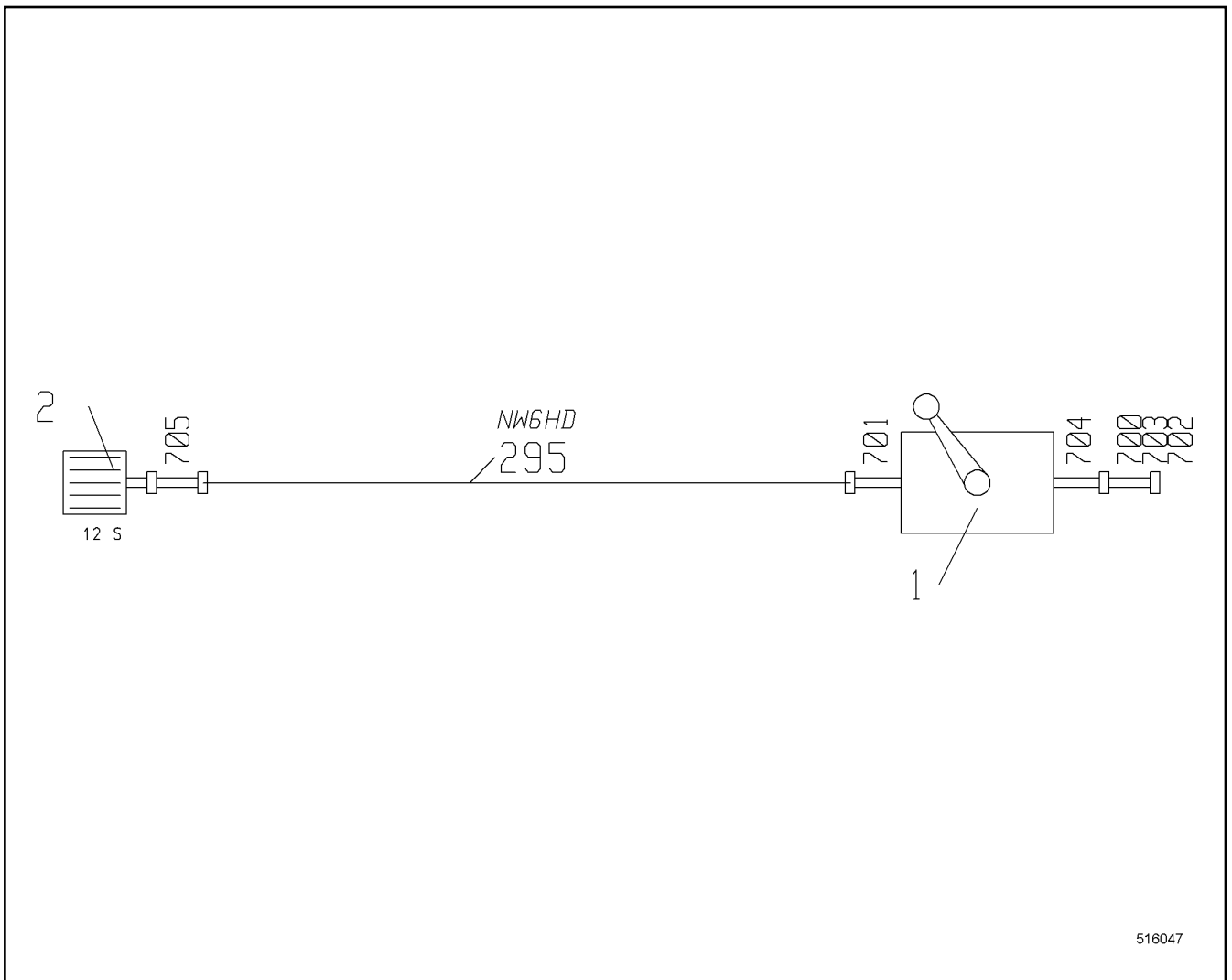
LIEBHERR

138392_ETK_001

TOOL
WERKZEUG

493

10 56 183 8



516047

Pos.	Item	Quantity	Description	Bezeichnung	Serie	K
1	510682014	1	BALL VALVE	KUGELHAHN		
2	511704314	1	QUICK-FITTING THREAD COUPLING	SCHNELLVERSCHRAUBUNGSK		
295	928815314	1	HOSE CPL	SCHLAUCH KPL		
700	470002414	1	FLANGE JOINT	VERSCHRAUBUNG		
701	471032808	1	FLANGE JOINT	VERSCHRAUBUNG		
702	477400314	1	FLANGE JOINT	VERSCHRAUBUNG		
703	477700414	1	FLANGE JOINT	VERSCHRAUBUNG		
704	481930414	1	FLANGE JOINT	VERSCHRAUBUNG		
705	485433414	1	FLANGE JOINT	VERSCHRAUBUNG		

28.2.2017
516047

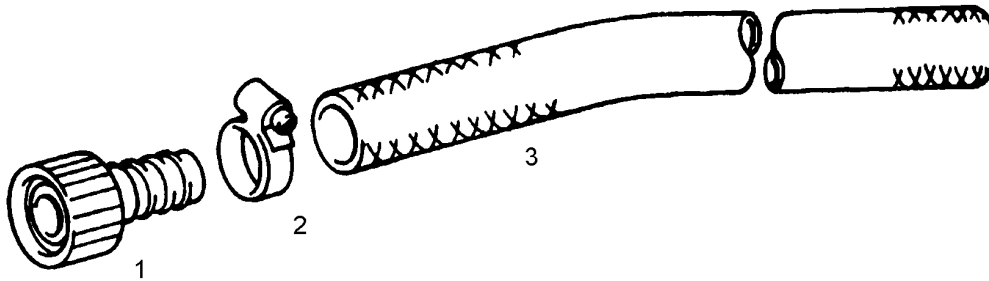
LIEBHERR

138392_ETK_001

CABLE HYDR
LEITUNG HYDR

494

91 90 239 14



Pos.	Item	Quantity	Description	Bezeichnung	Serie	K
1	7402657	1	DRAIN COUPLING	ABLASSTUTZEN		
2	4900778	1	HOSE CLAMP	SCHLAUCHSCHELLE		
3	7362451	2.5	HOSE	SCHLAUCH		

28.2.2017
500016

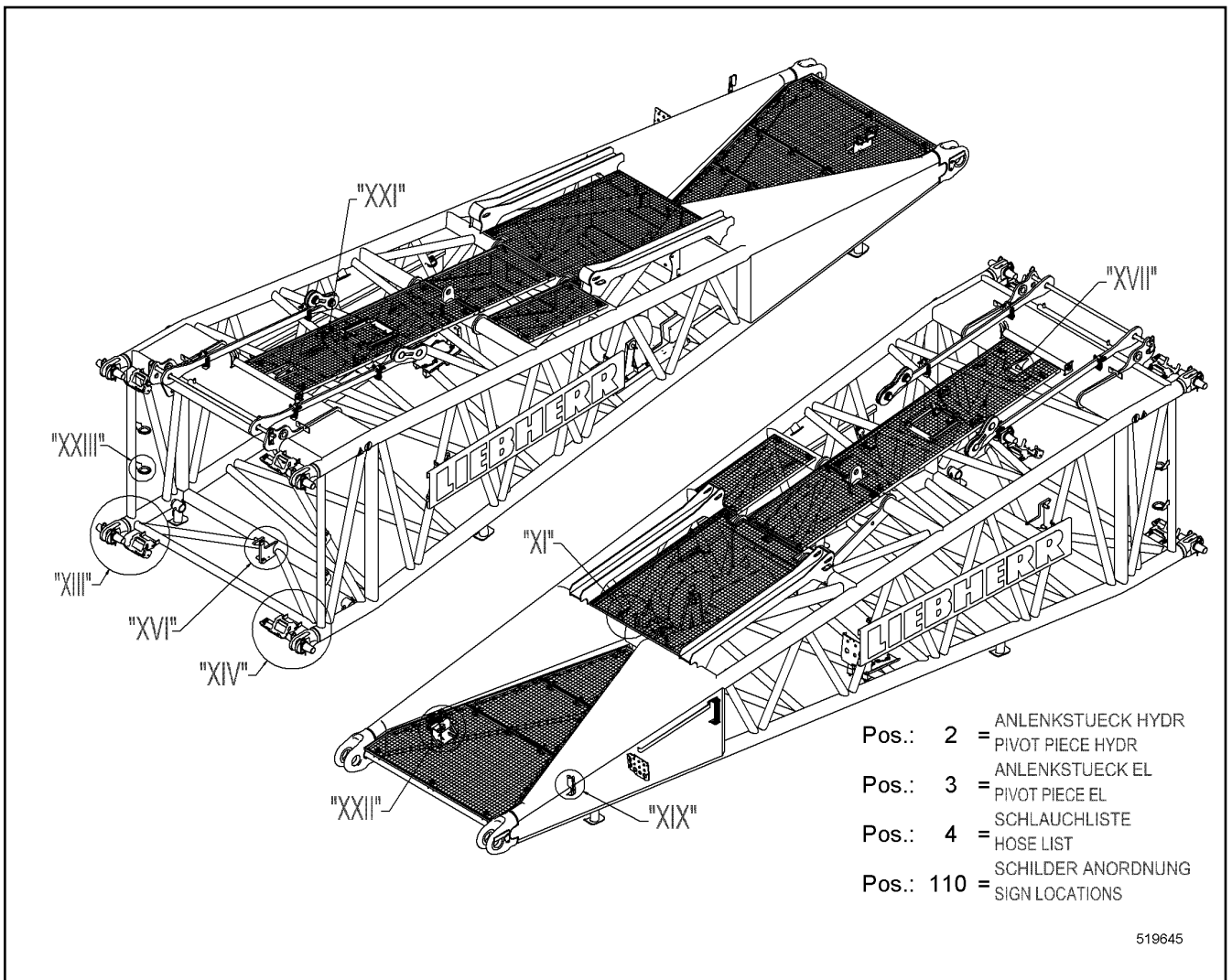
LIEBHERR

138392_ETK_001

DRAIN HOSE CPL
ABLASSSCHLAUCH KPL

495

91 76 658 14



Pos.	Item	Quantity	Description	Bezeichnung	Serie	K
2	10518261	1	PIVOT PIECE HYDR ⇒ □ 500	ANLENKSTUECK HYDR		
3	11901509	1	PIVOT PIECE EL ⇒ □ 503	ANLENKSTUECK EL		
4	11232399	1	HOSE LIST ⇒ □ 508	SCHLAUCHLISTE		

28.2.2017
519645

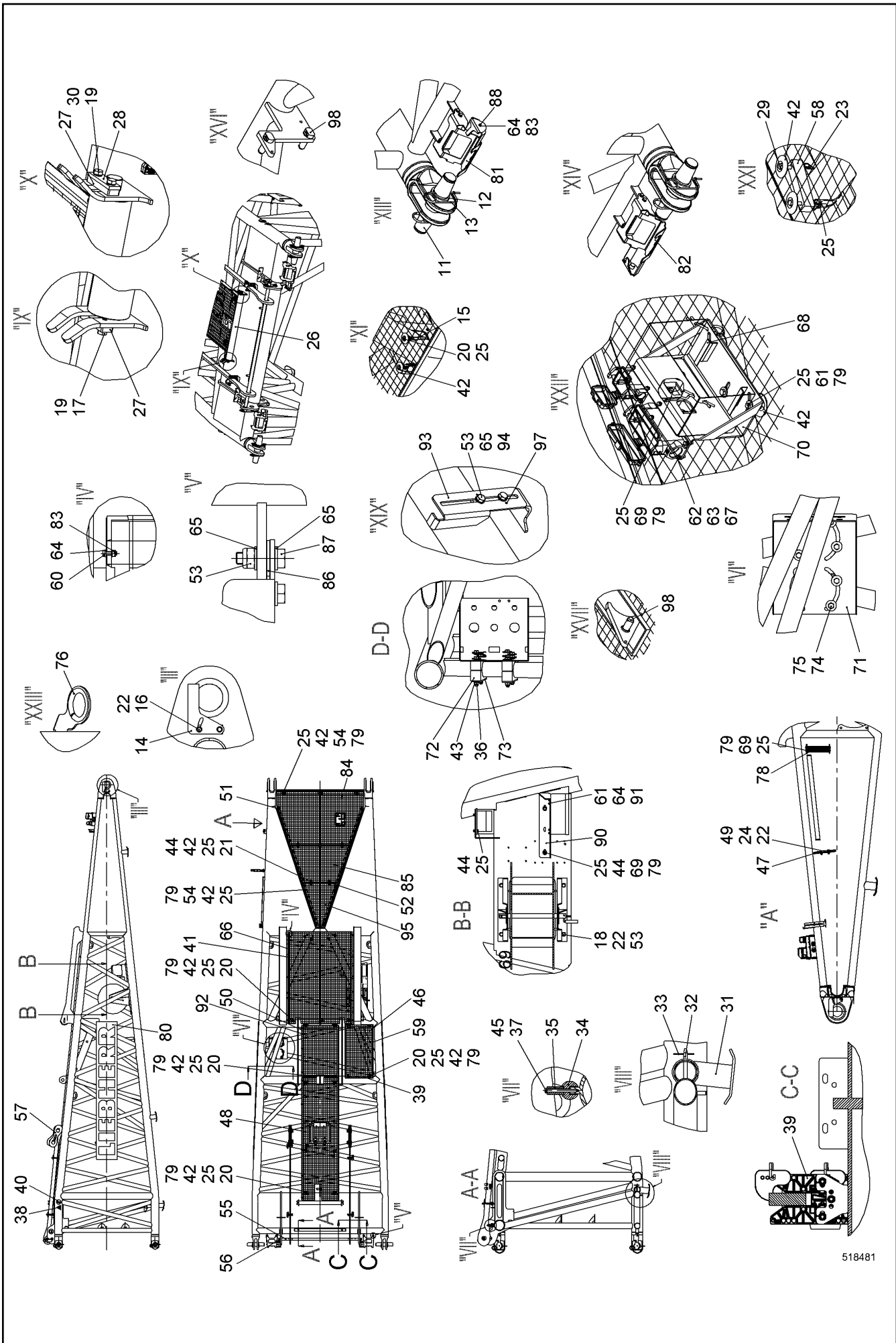
LIEBHERR

138392_ETK_001

PIVOT PIECE CPL
ANLENKSTUECK KPL

□ 496 (1/4)

11 23 820 3



518481

28.2.2017
518481

138392_ETK_001

PIVOT PIECE CPL
ANLENKSTUECK KPL

497 (2/4)

11 23 820 3

LIEBHERR

Pos.	Item	Quantity	Description	Bezeichnung	Serie	K
11	950581614	4	PIN 80X371 LHRD900-40;10019758	BOLZEN		
12	4211103814	8	WASHER DIN EN 28738 80 ST;	SCHEIBE		
13	433105008	8	RETAINING SPRING DIN 2194 6MM FS	SICHERUNGSFEDER		
14	970831503	2	WP	WP		
15	10531873	2	TIGHTENING STRAP HINGE PIN	GELENKBOLZENSPANNBAND		
16	406517314	4	HEX SCREW ISO 4017 M12X30 A4-70	SECHSKANTSCHRAUBE		
17	406518714	2	HEX SCREW ISO 4017 M10X20 A4-70	SECHSKANTSCHRAUBE		
18	406518414	4	HEX SCREW ISO 4017 M12X35 A4-70	SECHSKANTSCHRAUBE		
19	10536579	4	WEDGE LOCK WASHER M10 254 SMO;EN 10	KEILSICHERUNGSSCHEIBE		
20	10331506	19	HEX SCREW ISO 4017 M8X55 A4-70	SECHSKANTSCHRAUBE		
21	406501314	10	HEX SCREW ISO 4017 M8X30 A4-70	SECHSKANTSCHRAUBE		
22	4901782	16	WASHER ISO 7089 12 A4	SCHEIBE		
23	10530689	2	TIGHTENING STRAP HINGE PIN	GELENKBOLZENSPANNBAND		
24	10540495	2	HEX NUT ISO 10511 M12 A4	SECHSKANTMUTTER		
25	10540493	64	HEX NUT ISO 10511 M8 A4	SECHSKANTMUTTER		
26	939662601	1	SAFETY ROLLER	SCHUTZWALZE		
27	956378214	2	AXLE HOLDER	ACHSHALTER		
28	703003014	1	AXLE HOLDER	ACHSHALTER		
29	10538812	4	HEX SCREW ISO 4017 M8X100 A4-70	SECHSKANTSCHRAUBE		
30	406511914	2	HEX SCREW ISO 4017 M10X25 A4-70	SECHSKANTSCHRAUBE		
31	990954814	2	FOOT ST.CONST.	FUSS SCHWK		
33	433206214	2	SPRING PLUG DIN 11024 4	FEDERSTECKER		
34	971303203	1	STRIP	LEISTE		
35	956009714	2	INTERMEDIATE PART	ZWISCHENSTUECK		
36	10544155	8	HEX NUT DIN 985 M16 10	SECHSKANTMUTTER		
37	10538810	2	HEX SCREW ISO 4017 M8X90 A4-70	SECHSKANTSCHRAUBE		
38	10523125	2	SIGN	SCHILD		
39	773193414	1	SIGN	SCHILD		
40	773194314	2	SIGN	SCHILD		
41	11275747	1	GRATING	GITTERROST		
42	10098157	53	DISH	TELLER		
43	10544172	8	WASHER ISO 7089 16	SCHEIBE		
44	420001014	18	WASHER ISO 7089 8 A4	SCHEIBE		
45	10558857	2	LOCKING RING 8 A2	SICHERUNGSRING		
46	10222994	1	GRATING	GITTERROST		
47	10445043	1	BULKHEAD PLATE	SCHOTTPLATTE		
48	10581937	1	GRATING CPL ⇒ □ 509	GITTERROST KPL		
49	406511414	2	HEX SCREW ISO 4017 M12X40 A4-70	SECHSKANTSCHRAUBE		
50	10582020	2	U-STEEL	U-STAHL		
51	10581992	2	L-PROFILE	L-PROFIL		
53	10540494	22	HEX NUT ISO 10511 M10 A4	SECHSKANTMUTTER		
54	10538807	17	HEX SCREW ISO 4017 M8X50 A4-70	SECHSKANTSCHRAUBE		
55	289057714	1	TUBE	ROHR		
56	433102508	2	RETAINING SPRING 5MM	SICHERUNGSFEDER		
57	993006014	1	ANCHORING ROD CPL ⇒ □ 510	HALTESTANGE KPL		
58	10589204	2	SHEET	PLATTE		
59	10222995	2	U-STEEL	U-STAHL		
60	406532614	24	HEX SCREW ISO 4017 M6X20 A4-70	SECHSKANTSCHRAUBE		
61	406508014	3	HEX SCREW ISO 4017 M8X45 A4-70	SECHSKANTSCHRAUBE		
62	406501814	8	HEX SCREW ISO 4017 M5X20 A4-70	SECHSKANTSCHRAUBE		
63	420005214	16	WASHER ISO 7089 5 A4	SCHEIBE		
64	420000414	56	WASHER ISO 7089 6 A4	SCHEIBE		
65	420001114	36	WASHER ISO 7089 10 A4	SCHEIBE		
67	10540484	8	HEX NUT ISO 10511 M5 A4	SECHSKANTMUTTER		
68	10540082	2	RUBBER	GUMMI		
69	406501414	11	HEX SCREW ISO 4017 M8X25 A4-70	SECHSKANTSCHRAUBE		
70	11218236	1	HOLDER	HALTER		
72	602017114	4	CLAMP-HALF	KLEMMHAELFTE		

28.2.2017

138392_ETK_001

□ 498 (3/4)


LIEBHERRPIVOT PIECE CPL
ANLENKSTUECK KPL

11 23 820 3

Pos.	Item	Quantity	Description	Bezeichnung	Serie	K
73	602016514	4	LID PLATE	DECKPLATTE		
74	10544173	8	WASHER ISO 7093-1 16	SCHEIBE		
75	10543975	8	HEX SCREW ISO 4014 M16X160 10.9	SECHSKANTSCHRAUBE		
76	226017802	4	EDGE PROTECTION METER WARE	KANTENSCHUTZ METERWARE		
77	10582001	1	U-STEEL	U-STAHL		
78	916183314	1	HOSE HOLDER HYDR.ST.CONST. CPL	SCHLAUCHHALTER SCHWK HYD		
79	10540510	49	WASHER ISO 7093-1 8 A4	SCHEIBE		
80	993419814	2	LIEBHERR SIGN ⇒  511	SCHILD LIEBHERR		
81	10349598	2	SUPPORT SHEET	AUFLAGEBLECH		
82	10349599	2	SUPPORT SHEET	AUFLAGEBLECH		
83	10540492	32	HEX NUT ISO 10511 M6 A4	SECHSKANTMUTTER		
84	10581980	1	GRATING	GITTERROST		
85	10581981	1	GRATING	GITTERROST		
86	10540511	16	WASHER ISO 7093-1 10 A4	SCHEIBE		
87	406509314	16	HEX SCREW ISO 4017 M10X35 A4-70	SECHSKANTSCHRAUBE		
88	726612214	4	RUBBER MOUNT	LAGER GUMMI		
90	959332514	1	WP	WP		
91	404251014	4	SOCKET HEAD SCREW ISO 4762 M6X35 A4-7	ZYLINDERSCHRAUBE		
92	11239010	1	GRATING	GITTERROST		
93	971363403	1	PLATE	BLECH		
94	406511614	2	HEX SCREW ISO 4017 M10X30 A4-70	SECHSKANTSCHRAUBE		
95	10581982	1	GRATING	GITTERROST		
97	432003714	2	DOWEL PIN ISO 8752 5X16	SPANNSTIFT		
98	11240009	3	PIN	BOLZEN		
110	11266945	1	SIGN LOCATIONS	SCHILDER ANORD		

28.2.2017

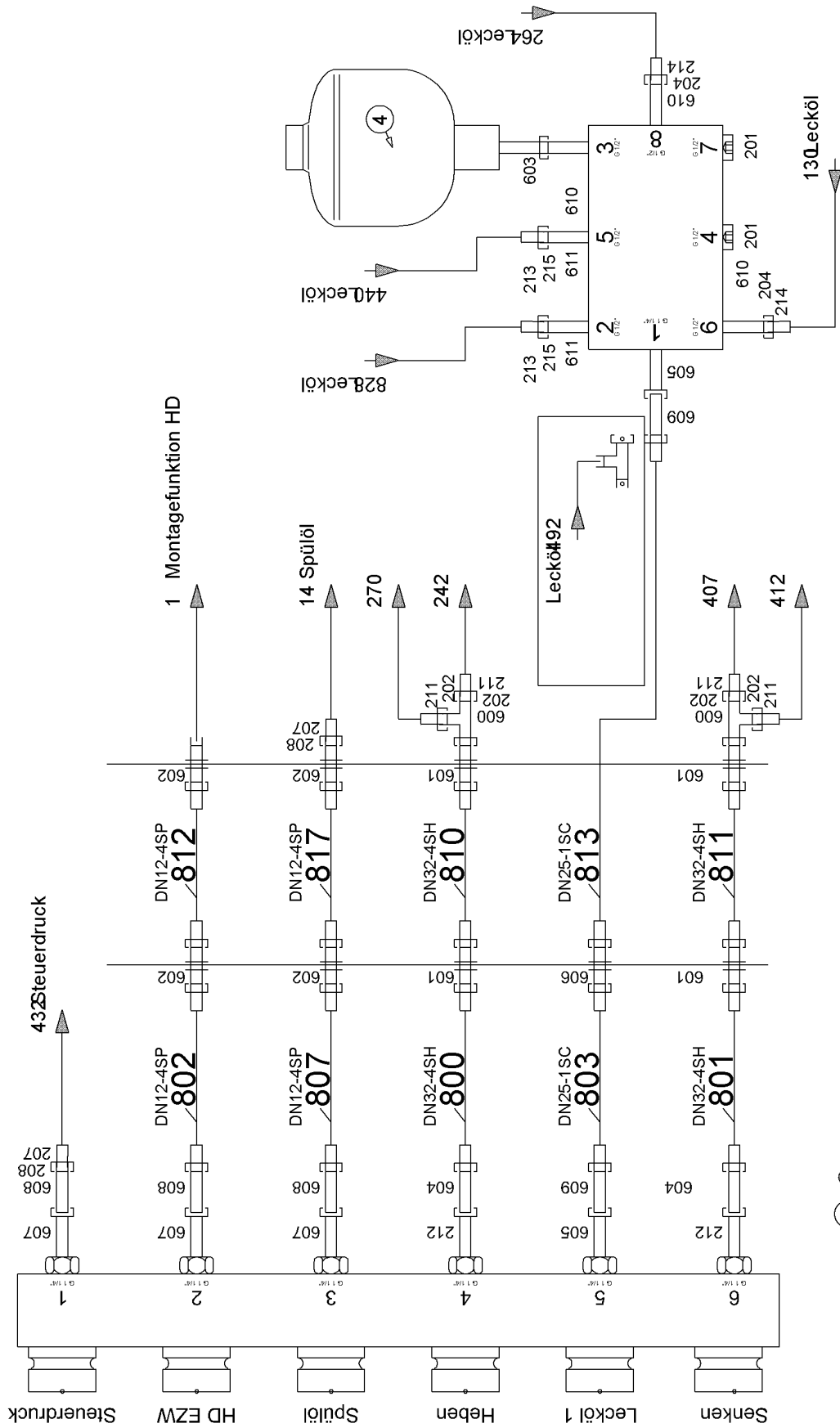
138392_ETK_001

 499 (4/4)

LIEBHERR

PIVOT PIECE CPL
ANLENKSTUECK KPL

11 23 820 3



522468

28.2.2017
522468

LIEBHERR

138392_ETK_001

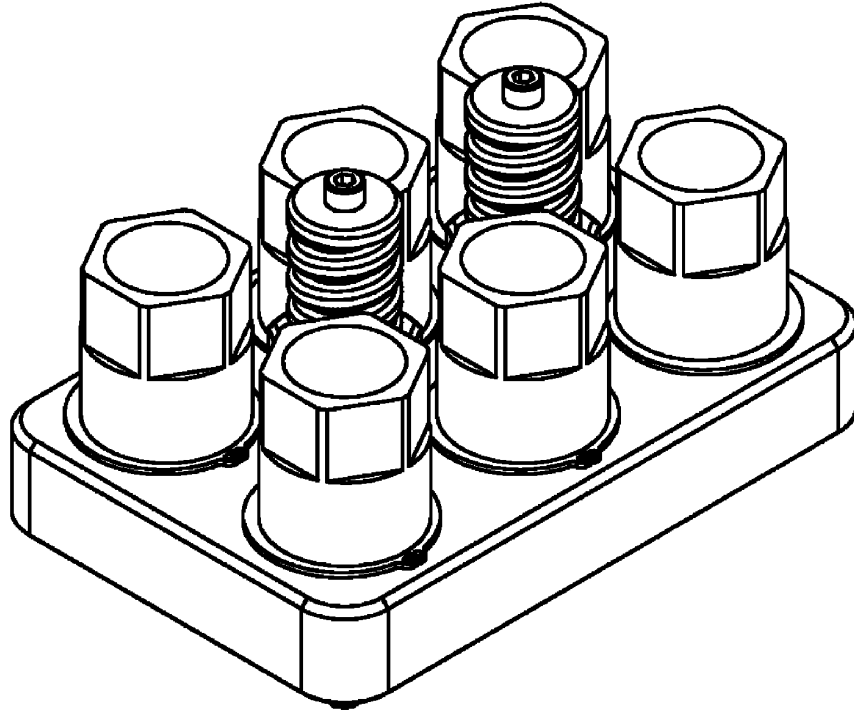
PIVOT PIECE HYDR
ANLENKSTUECK HYDR

500 (1/2)

10 51 826 1

Pos.	Item	Quantity	Description	Bezeichnung	Serie	K
2	10551576	1	QUICK RELEASE FITTING ⇒ □ 502	SCHNELLVERSCHLUSSKUPPLUN		
3	10445126	1	ENCLOSURE CPL	GEHAEUSE KPL		
4	592274714	1	DIAPHRAGM ACCUMULATOR	MEMBRANSPEICHER		
5	943958914	1	BLOCK	BLOCK		
201	247112702	2	FLANGE JOINT	VERSCHRAUBUNG		
202	477401014	4	FLANGE JOINT	VERSCHRAUBUNG		
204	247049102	2	FLANGE JOINT	VERSCHRAUBUNG		
207	477701114	2	FLANGE JOINT	VERSCHRAUBUNG		
208	477400614	2	FLANGE JOINT	VERSCHRAUBUNG		
211	477701814	4	FLANGE JOINT	VERSCHRAUBUNG		
212	475503314	2	FLANGE JOINT	VERSCHRAUBUNG		
213	477700514	2	FLANGE JOINT	VERSCHRAUBUNG		
214	477700114	2	FLANGE JOINT	VERSCHRAUBUNG		
215	247048802	2	FLANGE JOINT	VERSCHRAUBUNG		
600	482331914	2	FLANGE JOINT	VERSCHRAUBUNG		
601	474033014	4	FLANGE JOINT	VERSCHRAUBUNG		
602	474032614	4	FLANGE JOINT	VERSCHRAUBUNG		
603	247011602	1	FLANGE JOINT	VERSCHRAUBUNG		
604	471034414	2	FLANGE JOINT	VERSCHRAUBUNG		
605	247042702	2	FLANGE JOINT	VERSCHRAUBUNG		
606	247027402	1	FLANGE JOINT	VERSCHRAUBUNG		
607	247116402	3	FLANGE JOINT	VERSCHRAUBUNG		
608	471033214	3	FLANGE JOINT	VERSCHRAUBUNG		
609	247010102	2	FLANGE JOINT	VERSCHRAUBUNG		
610	247009702	3	FLANGE JOINT	VERSCHRAUBUNG		
611	247009202	2	FLANGE JOINT	VERSCHRAUBUNG		

28.2.2017	138392_ETK_001	□ 501 (2/2)
LIEBHERR	PIVOT PIECE HYDR ANLENKSTUECK HYDR	10 51 826 1



514780

Pos.	Item	Quantity	Description	Bezeichnung	Serie	K
1	10572236	2	GUIDING BOLT	FUEHRUNGSBOLZEN		
2	10447747	6	PLUG	STECKER		
3	10572242	1	COVER	DECKEL		

28.2.2017
514780

LIEBHERR

138392_ETK_001

QUICK RELEASE FITTING
SCHNELLVERSCHLUSSKUPPLUNG

502

10 55 157 6

**OHNE BILD
WITHOUT ILLUSTRATION
SANS PLANCHE
SIN FIG.
SEM ILUSTRACÃO
БЕЗ ИЗОБРАЖЕНИЯ**

600000

Pos.	Item	Quantity	Description	Bezeichnung	Serie	K
10	11286324	1	ANGLE TRANSMITTER	WINKELGEBER		
21	11901511	1	CABLE LOOM 1 PIVOT PIECE EL ⇒ □ 504	KABELSATZ 1 ANLENKSTUECK E		
31	919252814	1	CABLE DRUM ⇒ □ 506	KABELTROMMEL		

28.2.2017 600000	138392_ETK_001 PIVOT PIECE EL ANLENKSTUECK EL	□ 503 11 90 150 9
---------------------	---	--------------------------

LIEBHERR

**OHNE BILD
WITHOUT ILLUSTRATION
SANS PLANCHE
SIN FIG.
SEM ILUSTRACÃO
БЕЗ ИЗОБРАЖЕНИЯ**

600000

Pos.	Item	Quantity	Description	Bezeichnung	Serie	K
20	10572531	1	CLAMPING SOCKET	KLEMMDOSE		
21	10045155	2	CABLE GLAND	KABELVERSCHRAUBUNG		
22	10045157	1	CABLE GLAND	KABELVERSCHRAUBUNG		
23	602440301	1	CABLE GLAND	KABELVERSCHRAUBUNG		
24	693061414	8	STOPPER PLUG	BLINDSTOPFEN		
25	693061314	1	STOPPER PLUG	BLINDSTOPFEN		
26	693061214	15	STOPPER PLUG	BLINDSTOPFEN		
27	606774714	1	SIGN	SCHILD		
31	600385314	10.5	CONTROL LEAD	STEUERLEITUNG		
32	693155014	1	SOCKET SHELL	TUELLENGEHAEUSE		
33	605604714	1	MALE INSERT	STIFTEINSATZ		
34	605619814	14	PIN CONTACT	STIFTKONTAKT		
35	605601701	5	CONTACT PIN	KONTAKTSTIFT		
36	605615814	5	PIN CONTACT	STIFTKONTAKT		
37	10045157	1	CABLE GLAND	KABELVERSCHRAUBUNG		
41	260318602	10.5	LEAD	LEITUNG		
42	10036809	1	SOCKET SHELL	TUELLENGEHAEUSE		
43	605611814	1	MALE INSERT	STIFTEINSATZ		
44	605608401	24	CRIMPING CONTACT	CRIMPKONTAKT		
45	602440301	1	CABLE GLAND	KABELVERSCHRAUBUNG		
46	260493702	1	REDUCER	REDUZIERUNG		
51	693106214	1.5	CONTROL LEAD	STEUERLEITUNG		
52	605013408	1	PLUG	STECKER		
53	605013508	1	DUST CAP	STAUBKAPPE		
61	693157114	1	BS HOUSING	SOCKELGEHAEUSE		
62	605609514	1	FEMALE INSERT	BUCHSENEINSATZ		

28.2.2017
600000

138392_ETK_001

504 (1/2)

LIEBHERR

CABLE LOOM 1 PIVOT PIECE EL
KABELSATZ 1 ANLENKSTUECK EL

11 90 151 1

**OHNE BILD
WITHOUT ILLUSTRATION
SANS PLANCHE
SIN FIG.
SEM ILUSTRACÃO
БЕЗ ИЗОБРАЖЕНИЯ**

600000

Pos.	Item	Quantity	Description	Bezeichnung	Serie	K
63	693061514	2	STOPPER PLUG	BLINDSTOPFEN		
71	693157214	1	BS HOUSING	SOCKELGEHAEUSE		
72	605612014	1	FEMALE INSERT	BUCHSENEINSATZ		
73	693061314	2	STOPPER PLUG	BLINDSTOPFEN		
91	10226573	1	WIRING HARNESS	KABELSTRANG		
92	10296818	1	DEVICE PLUG	GERAETESTECKER		
93	10530322	1	COUNTER NUT M20X1.5 POLYAMID	GEGENMUTTER		

28.2.2017
600000

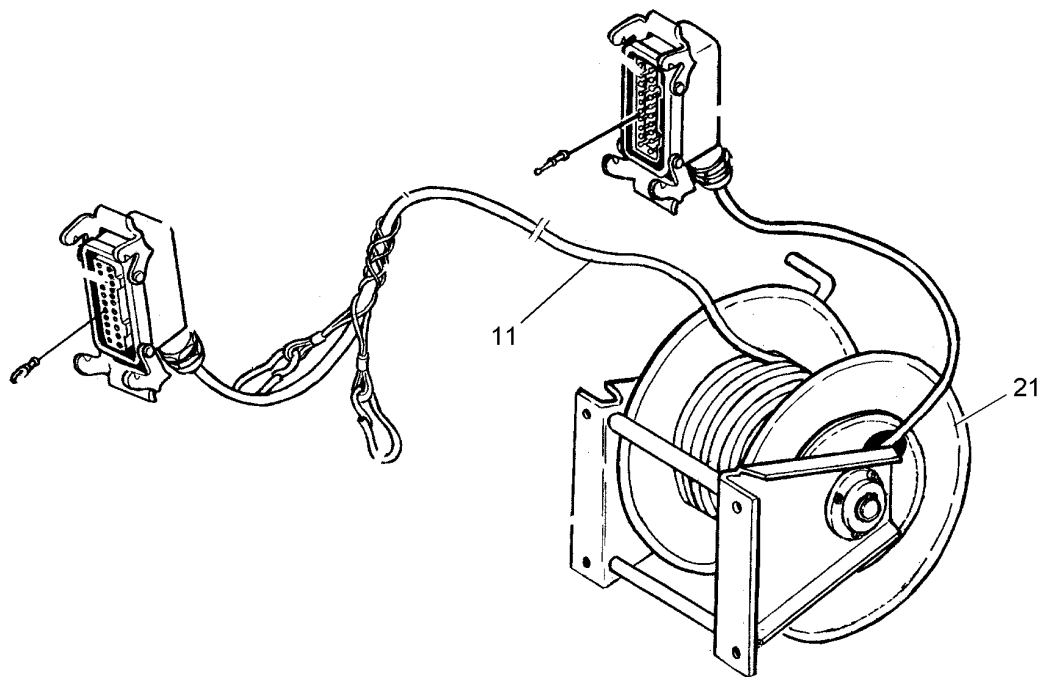
LIEBHERR

138392_ETK_001


CABLE LOOM 1 PIVOT PIECE EL
KABELSATZ 1 ANLENKSTUECK EL

505 (2/2)

11 90 151 1



519662

Pos.	Item	Quantity	Description	Bezeichnung	Serie	K
11	11265111	1	WIRING HARNESS	KABELSTRANG		
21	616154114	1	CABLE DRUM ⇒  507	KABELTROMMEL		
22	226016702	0.45	EDGE PROTECTION METER WARE	KANTENSCHUTZ METERWARE		

28.2.2017
519662

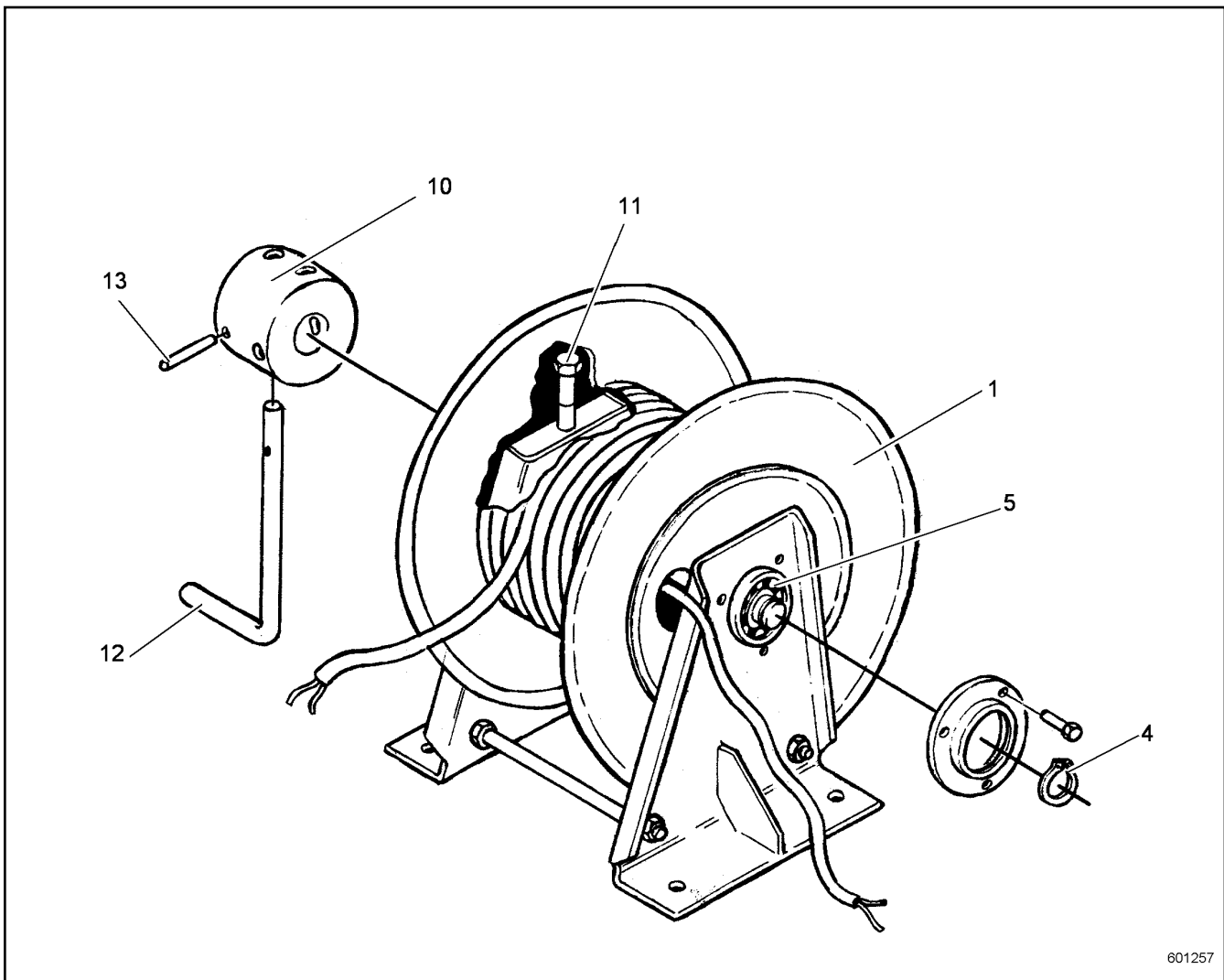
LIEBHERR

138392_ETK_001

CABLE DRUM
KABELTROMMEL

 506

91 92 528 14



601257

Pos.	Item	Quantity	Description	Bezeichnung	Serie	K
1	10227104	1	DRUM BODY	TROMMELKOERPER		
3	4280020	3	LOCKING RING DIN 471 25X1.2	SICHERUNGSRING		
4	616155214	2	DEEP GROOVE BALL BEARING	RILLENKUGELLAGER		
7	10227128	1	LOCKING DEVICE	ARRETIERUNG		
8	10227126	1	BUSHING	BUCHSE		
9	10227129	1	PIN M12X1.5 NIROSTA	BOLZEN		
10	616155414	1	CRANK HANDLE	HANDKURBEL		
11	616155514	1	TENSION PIN	SCHWERSPANNSTIFT		

28.2.2017
601257

LIEBHERR

138392_ETK_001

CABLE DRUM
KABELTROMMEL

507

61 61 541 14

**ACHTUNG !
ATTENTION !
ATTENTION !
ATENCIÓN !
ATENÇÃO !
ВНИМАНИЕ**

Für Schlauchbestellungen kann über die Schlauchnummer, in der entsprechenden Schlauchliste, die Identnummer festgestellt werden.

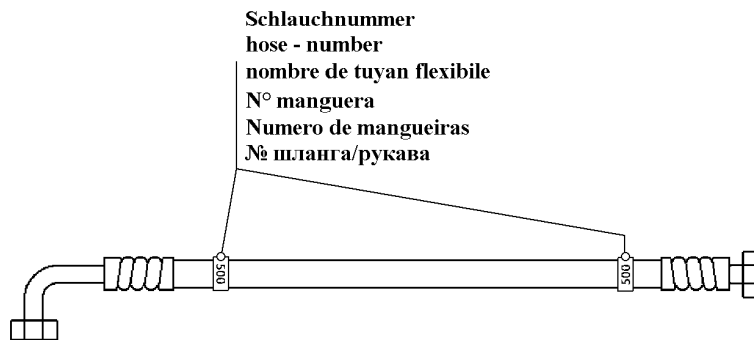
For ordering flexible hoses you can find the identification number through the hose-number in the corresponding hose-list.

Pour des ordres de tuyau flexible le nombre d'identification on voit dans la liste de tuyau flexible correspondente.

Para el pedido de manguera, indicar el número de identificación de la manguera de la lista respectiva.

Para se encomendar uma mangueira, consulte o número de identificação na respectiva lista de mangueiras.

Для оформления заказов на шланги/рукавы идент. № может быть определен при помощи номера шланга/рукава, указанного в соответствующем перечне шлангов/рукавов.



500000

Pos.	Item	Quantity	Description	Bezeichnung	Serie	K
800	993226114	1	HOSE CPL	SCHLAUCH KPL		
801	993226114	1	HOSE CPL	SCHLAUCH KPL		
802	928318214	1	HOSE CPL	SCHLAUCH KPL		
803	992893114	1	HOSE CPL	SCHLAUCH KPL		
807	928318214	1	HOSE CPL	SCHLAUCH KPL		
810	991198814	1	HOSE CPL	SCHLAUCH KPL		
811	991198814	1	HOSE CPL	SCHLAUCH KPL		
812	991563114	1	HOSE CPL	SCHLAUCH KPL		
813	992504214	1	HOSE CPL	SCHLAUCH KPL		
817	991563114	1	HOSE CPL	SCHLAUCH KPL		

28.2.2017
500000

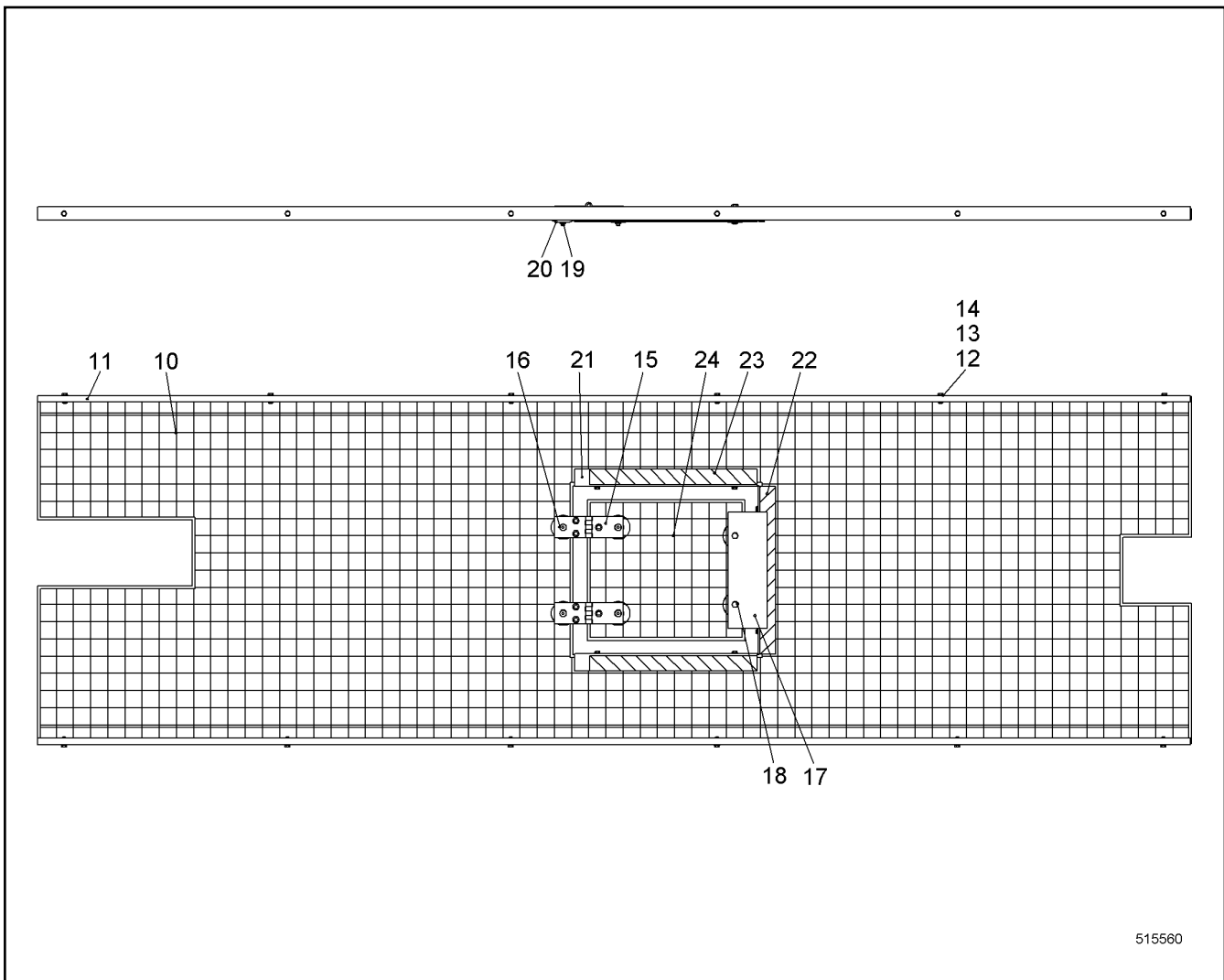
LIEBHERR

138392_ETK_001

HOSE LIST
SCHLAUCHLISTE

508

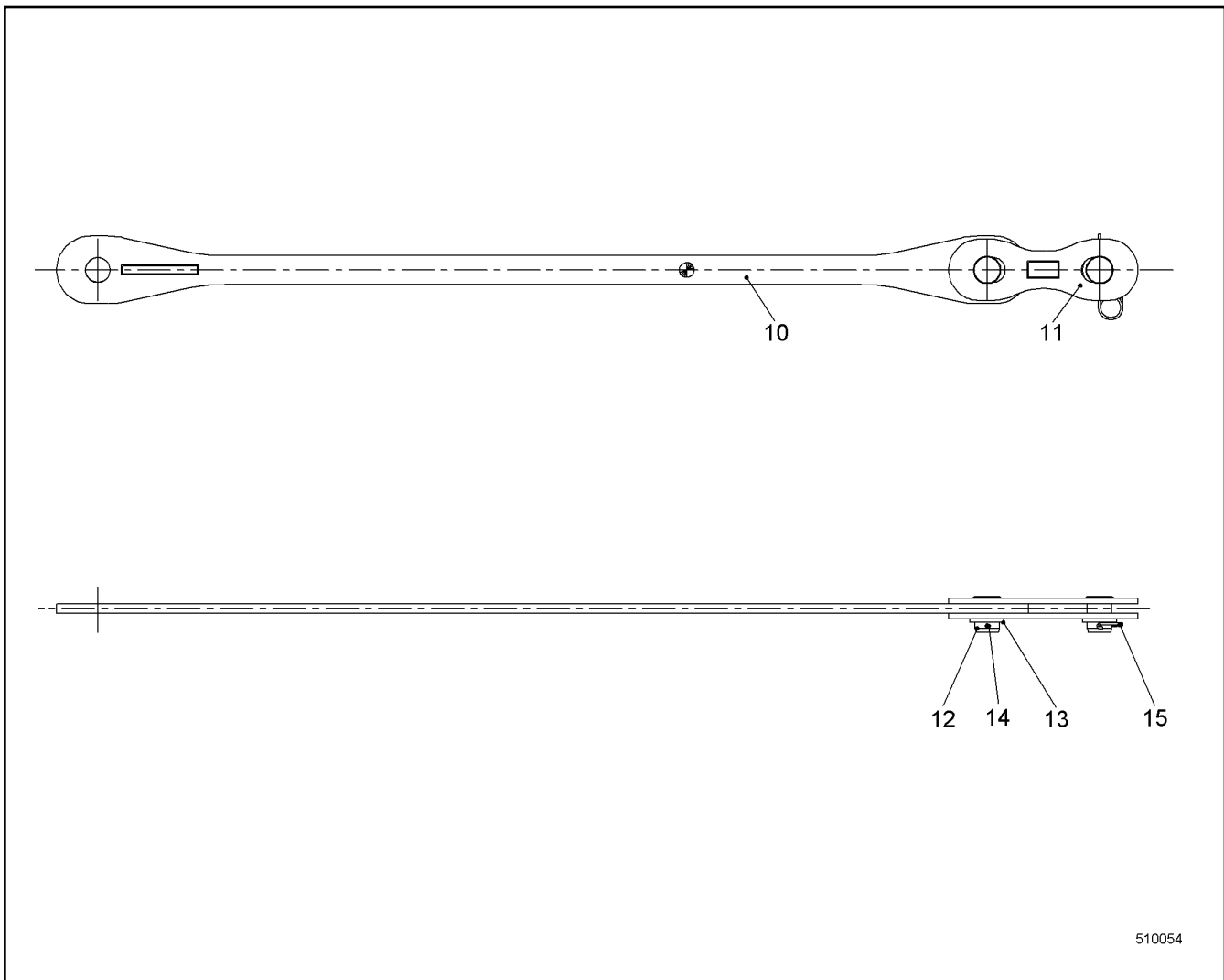
11 23 239 9



515560

Pos.	Item	Quantity	Description	Bezeichnung	Serie	K
10	10598959	1	GRATING	GITTERROST		
11	10565639	2	U-STEEL	U-STAHL		
12	420000414	36	WASHER ISO 7089 6 A4	SCHEIBE		
13	406532614	18	HEX SCREW ISO 4017 M6X20 A4-70	SECHSKANTSCHRAUBE		
14	10540492	18	HEX NUT ISO 10511 M6 A4	SECHSKANTMUTTER		
15	954560603	2	HINGE	SCHARNIER		
16	408601008	4	COUNTERSUNK SCREW DIN 7991 M8X45 8.8;	SENKSCHRAUBE		
17	958908914	1	LIMIT STOP PLATE	ANSCHLAGPLATTE		
18	406532914	2	HEX SCREW ISO 4017 M8X40 A4-70	SECHSKANTSCHRAUBE		
19	10540493	6	HEX NUT ISO 10511 M8 A4	SECHSKANTMUTTER		
20	10098157	6	DISH	TELLER		
21	10581999	2	U-STEEL	U-STAHL		
22	10582001	1	U-STEEL	U-STAHL		
23	773193414	1	SIGN	SCHILD		
24	10599053	1	GRATING	GITTERROST		

28.2.2017 515560	138392_ETK_001	509
LIEBHERR	GRATING CPL GITTERROST KPL	10 58 193 7



Pos.	Item	Quantity	Description	Bezeichnung	Serie	K
10	10336970	2	ANCHORING ROD	HALTESTANGE		
11	10226402	4	COUPLING LINK	KOPPELLASCHE		
12	959575714	4	PIN 73X95 LHRD900-40;10019758	BOLZEN		
13	421103614	4	WASHER DIN EN 28738 65 ST;	SCHEIBE		
14	433009514	2	SPLIT PIN ISO 1234 8X100 A4	SPLINT		
15	433105008	2	RETAINING SPRING DIN 2194 6MM FS	SICHERUNGSFEDER		

28.2.2017
510054

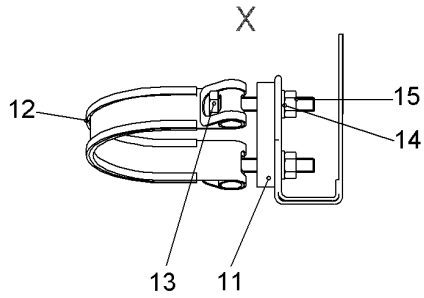
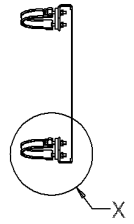
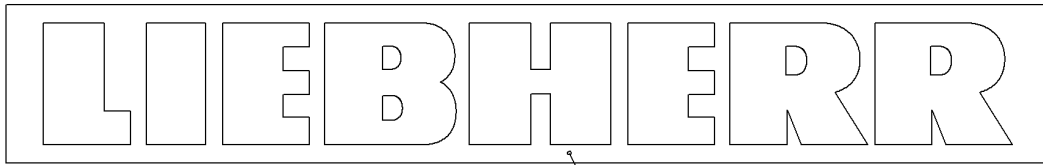
LIEBHERR

138392_ETK_001

ANCHORING ROD CPL
HALTESTANGE KPL

510

99 30 060 14



515033

Pos.	Item	Quantity	Description	Bezeichnung	Serie	K
11	10350084	4	REINFORCING PLATE	VERSTAERKUNGSPLATTE		
12	10530689	4	TIGHTENING STRAP HINGE PIN	GELENKBOLZENSPIANNBAND		
13	10331506	8	HEX SCREW ISO 4017 M8X55 A4-70	SECHSKANTSCHRAUBE		
14	420001014	8	WASHER ISO 7089 8 A4	SCHEIBE		
15	10540493	8	HEX NUT ISO 10511 M8 A4	SECHSKANTMUTTER		

28.2.2017
515033

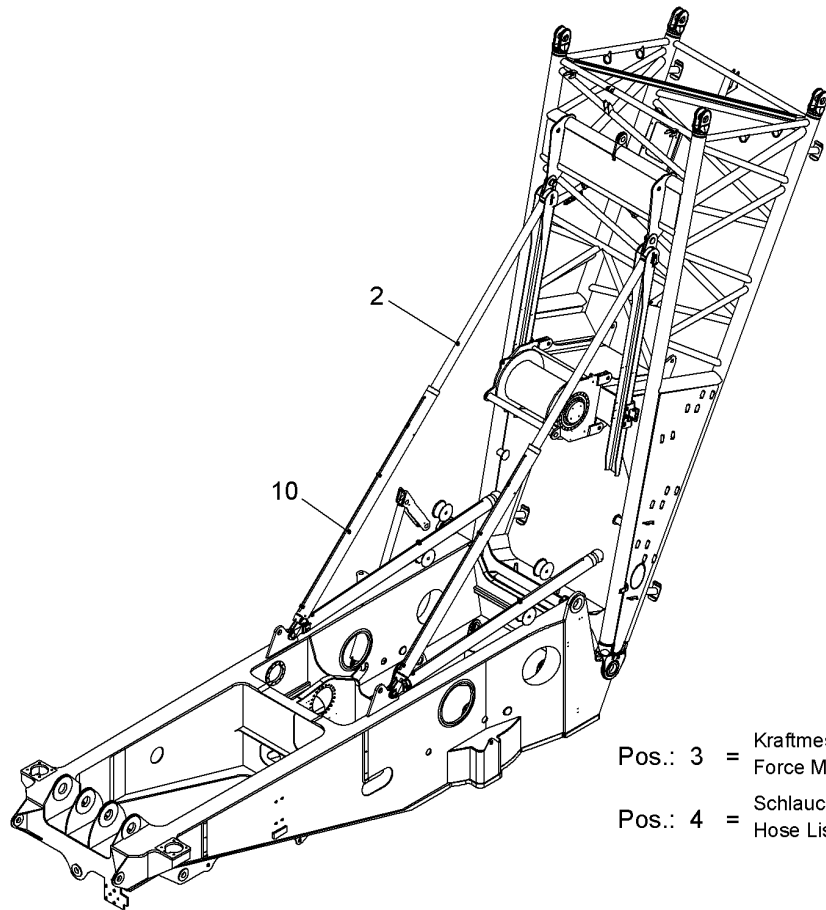
LIEBHERR

138392_ETK_001

LIEBHERR SIGN
SCHILD LIEBHERR

511

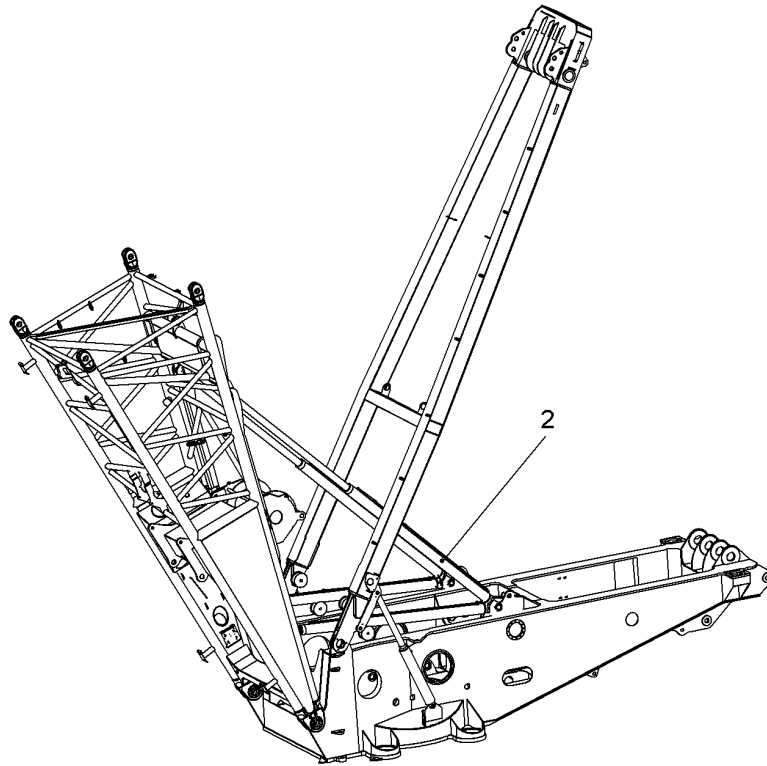
99 34 198 14



Pos.: 3 = Kraftmessachse EL
 Force Measuring Axle EL
 Pos.: 4 = Schlauchliste
 Hose List

519166

Pos.	Item	Quantity	Description	Bezeichnung	Serie	K
2	10585108	1	TILTING-BACK SUPPORTS HYDR RFK ⇒ □ 513	RUECKFALLSTUETZEN HYDR NR		
3	11292596	1	FORCE MEASURING AXLE EL ⇒ □ 518	KRAFTMESSACHSE EL		
4	11229706	1	HOSE LIST ⇒ □ 519	SCHLAUCHLISTE		
10	11275365	1	TILT-BACK SUPPORTS INSTAL. ⇒ □ 520	RUECKFALLSTUETZEN EINBAU		



516553

Pos.	Item	Quantity	Description	Bezeichnung	Serie	K
2	10519591	1	TUBING HYDR ⇒ □ 514	VERROHRUNG HYDR		

28.2.2017
516553

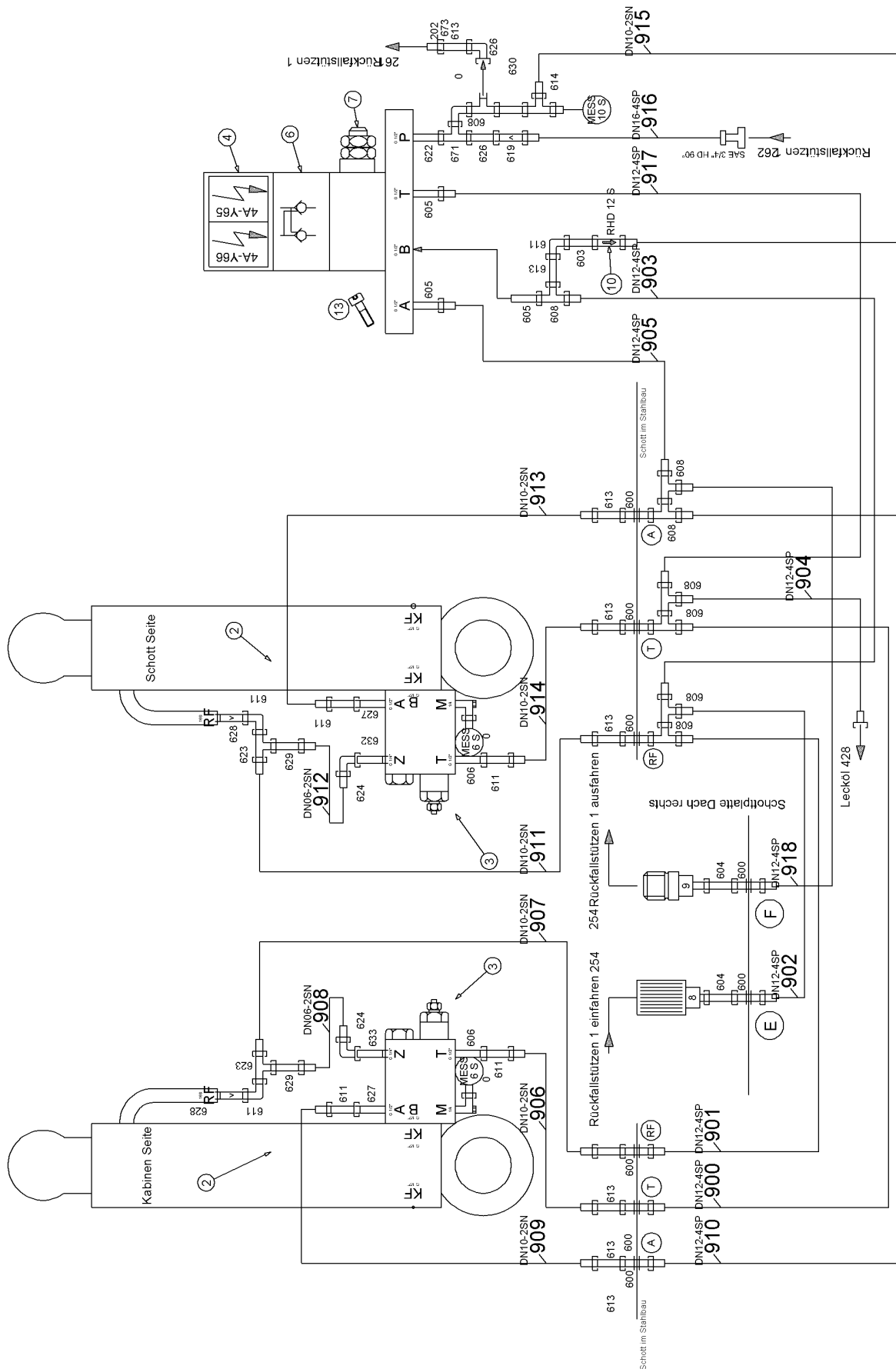
LIEBHERR

138392_ETK_001

TILTING-BACK SUPPORTS HYDR RFK
RUECKFALLSTUETZEN HYDR NRS

□ 513

10 58 510 8



519794

28.2.2017
519794

138392_ETK_001

TUBING HYDR
VERROHRUNG HYDR

514 (1/2)

10 51 959 1

LIEBHERR

Pos.	Item	Quantity	Description	Bezeichnung	Serie	K
2	10099173	2	DOUBLE-ACTING CYL ⇒ □ 516	DOPPELWIRKZYL		
3	592022414	2	LOAD HOLDING VALVE ⇒ □ 517	LASTHALTEVENTIL		
4	510429214	1	DIRECTIONAL CONTROL VALVE	WEGEVENTIL		
5	510427914	1	CONNECTING PLATE	ANSCHLUSSPLATTE		
6	511607014	1	DOUBLE NON-RETURN VALVE	DOPPELRUECKSCHLAGVENTIL		
7	511475514	1	PRESSURE LIMITING VALVE	DRUCKBEGRENZUNGSVENTIL		
8	510572214	1	QUICK-FITTING THREAD COUPLING	SCHNELLVERSCHRAUBUNGSK		
9	510571914	1	QUICK-FITTING THREAD COUPLING ⇒ □ 38	SCHNELLVERSCHRAUBUNGSK		
10	510411614	1	NON-RETURN VALVE	RUECKSCHLAGVENTIL		
13	404203514	4	SOCKET HEAD SCREW ISO 4762 M6X140 10.9	ZYLINDERSCHRAUBE		
201	510694514	1	GAUGE CONNECTION	MESSSTUTZEN		
202	477700514	1	FLANGE JOINT	VERSCHRAUBUNG		
600	474032614	8	FLANGE JOINT	VERSCHRAUBUNG		
603	471100714	1	FLANGE JOINT	VERSCHRAUBUNG		
604	471100114	2	FLANGE JOINT	VERSCHRAUBUNG		
605	471033214	3	FLANGE JOINT	VERSCHRAUBUNG		
606	471032608	2	FLANGE JOINT	VERSCHRAUBUNG		
608	7407098	8	FLANGE JOINT	VERSCHRAUBUNG		
611	7617354	7	FLANGE JOINT	VERSCHRAUBUNG		
613	485433314	8	FLANGE JOINT	VERSCHRAUBUNG		
614	7367776	1	FLANGE JOINT	VERSCHRAUBUNG		
619	475033614	1	FLANGE JOINT	VERSCHRAUBUNG		
622	481930614	1	FLANGE JOINT	VERSCHRAUBUNG		
623	7617461	2	FLANGE JOINT	VERSCHRAUBUNG		
624	472531508	2	FLANGE JOINT	VERSCHRAUBUNG		
626	7617460	2	FLANGE JOINT	VERSCHRAUBUNG		
627	471032708	2	FLANGE JOINT	VERSCHRAUBUNG		
628	475002514	2	FLANGE JOINT	VERSCHRAUBUNG		
629	485433414	2	FLANGE JOINT	VERSCHRAUBUNG		
630	485433514	1	FLANGE JOINT	VERSCHRAUBUNG		
632	473210214	1	FLANGE JOINT	VERSCHRAUBUNG		
633	473231214	1	FLANGE JOINT	VERSCHRAUBUNG		
650	510587514	2	FLANGE HALF	FLANSCHHAELFTE		
660	10490784	1	PLAIN COMPRESSION RING	RECHTECKRING		
670	4001246	4	HEX SCREW ISO 4017 M10X35 10.9	SECHSKANTSCHRAUBE		
671	482431514	1	FLANGE JOINT	VERSCHRAUBUNG		
673	477400414	1	FLANGE JOINT	VERSCHRAUBUNG		

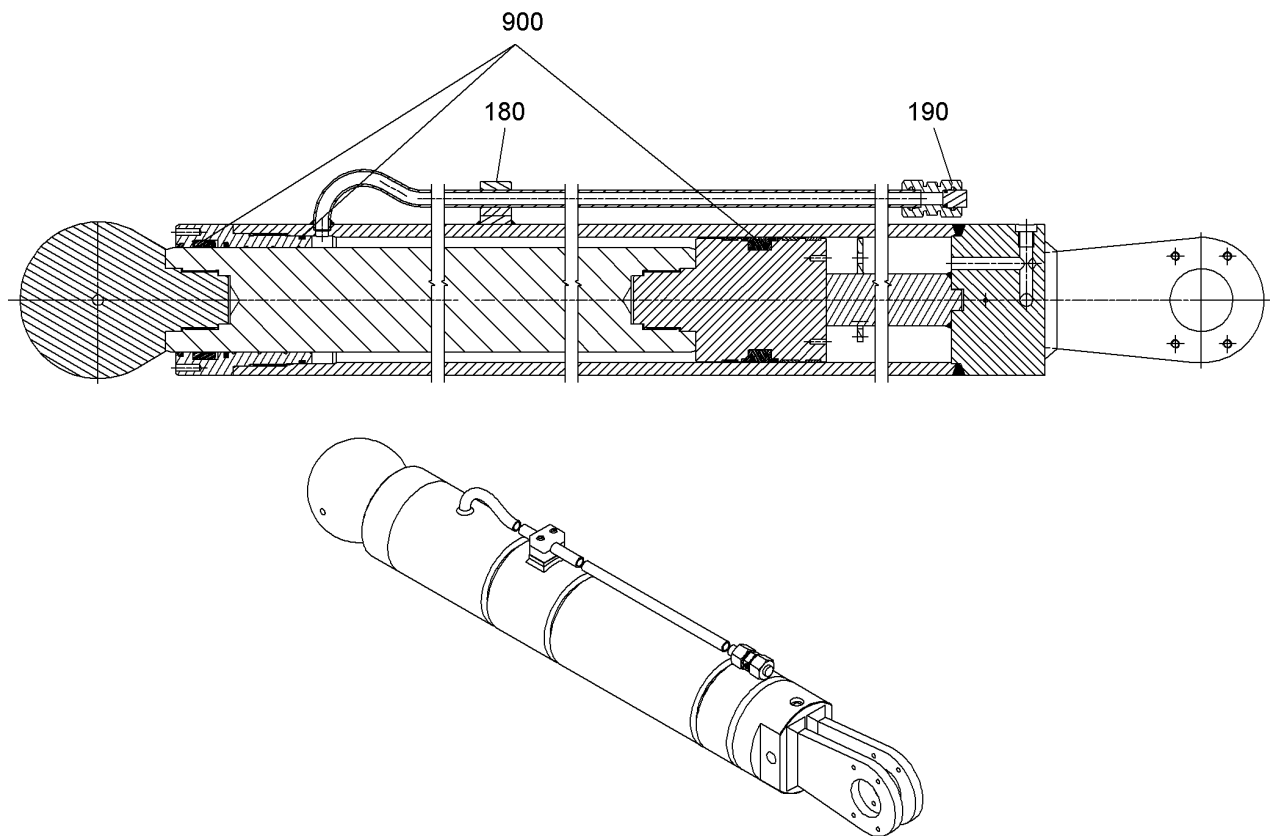
28.2.2017

138392_ETK_001

□ 515 (2/2)

LIEBHERRTUBING HYDR
VERROHRUNG HYDR

10 51 959 1



522586

Pos.	Item	Quantity	Description	Bezeichnung	Serie	K
40	11310567	1	GUIDE BUSHING 145/100X130	FUEHRUNGSBUCHSE		
50	10505322	1	BALL JOINT	KUGELGELENK		
100	11910323	1	TUBE	ROHR		
110	11910327	1	O-RING	O-RING		
111	11910328	1	SUPPORTING RING	STUETZRING		
180	11910324	2	PIPE CLAMP	ROHRSCHELLE		
190	11910325	1	FLANGE JOINT	VERSCHRAUBUNG		
220	10445040	1	VALVE	VENTIL		
900	10352446	1	SEALING SET CPL CYL	DS KPL ZYL		
901	11927121	1	SEALING SET CPL	DS KPL		

28.2.2017
522586

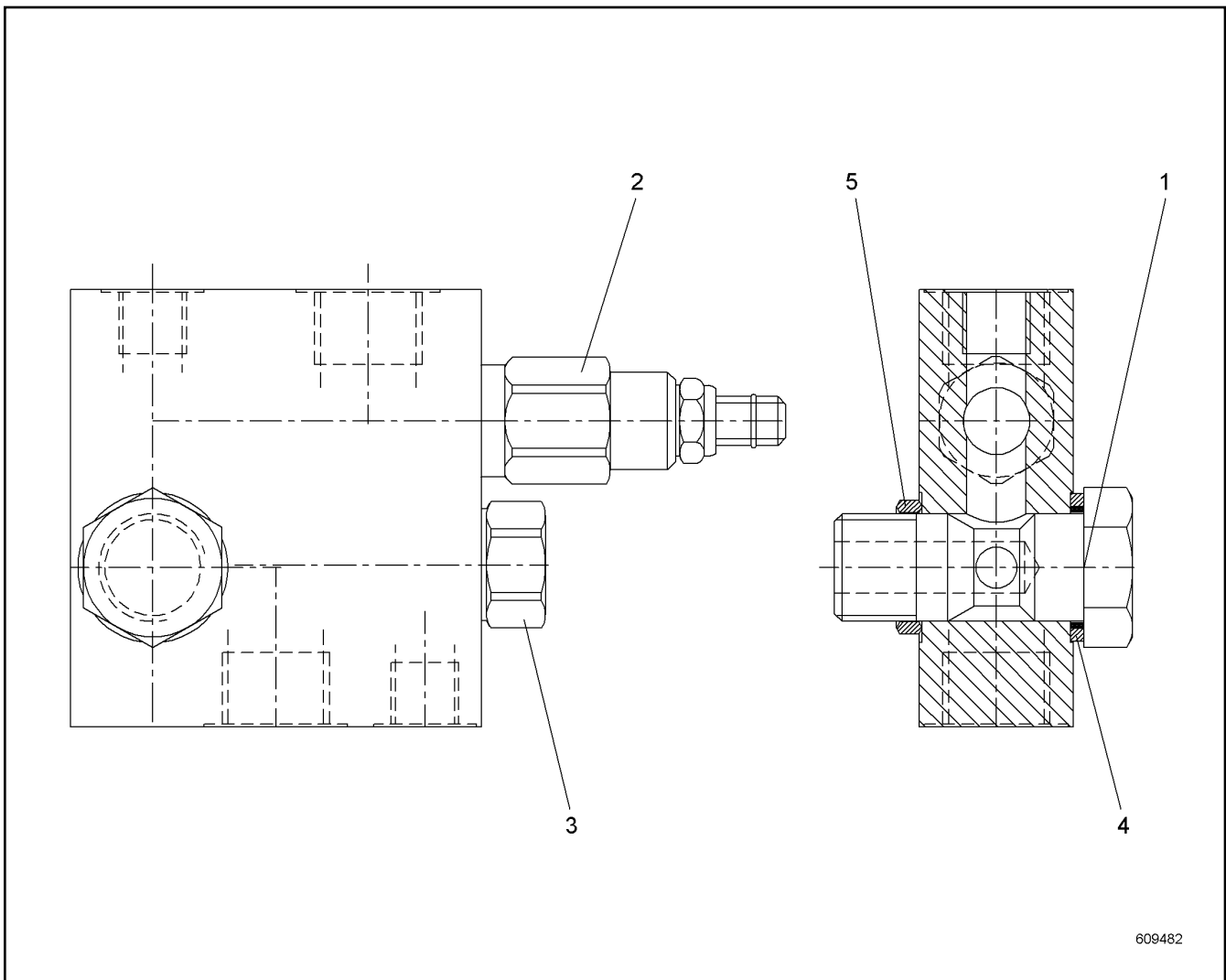
LIEBHERR

138392_ETK_001

DOUBLE-ACTING CYL
DOPPELWIRKZYL

516

10 09 917 3



609482

Pos.	Item	Quantity	Description	Bezeichnung	Serie	K
1	10588723	1	HOLLOW SCREW R1/2"	HOHLSCHRAUBE		
2	11233731	1	PRESSURE LIMITING VALVE	DRUCKBEGRENZUNGSVENTIL		
3	11270155	1	NON-RETURN VALVE	RUECKSCHLAGVENTIL		
4	10588725	1	FLAT SEALING RING	FLACHDICHRING		
5	10588729	1	EDGE SEALING RING	DICKTKANTENRING		

28.2.2017
609482

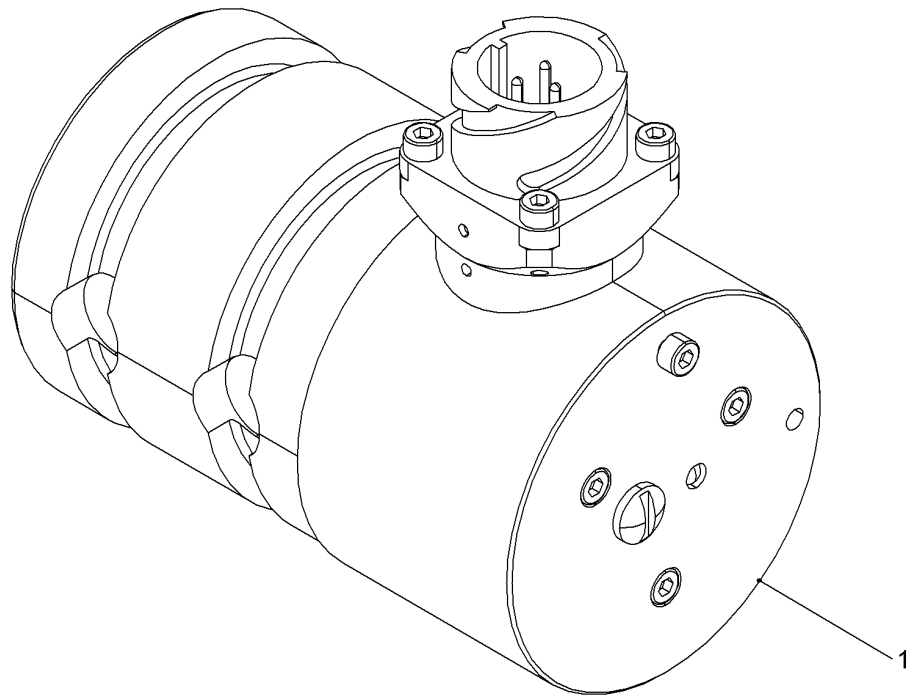
LIEBHERR

138392_ETK_001

LOAD HOLDING VALVE
LASTHALTEVENTIL

517

59 20 224 14



519165

Pos.	Item	Quantity	Description	Bezeichnung	Serie	K
1	11261289	2	FORCE MEASURING AXLE	KRAFTMESSACHSE		

28.2.2017
519165

LIEBHERR

138392_ETK_001

FORCE MEASURING AXLE EL
KRAFTMESSACHSE EL

518

11 29 259 6

**ACHTUNG !
ATTENTION !
ATTENTION !
ATENCIÓN !
ATENÇÃO !
ВНИМАНИЕ**

Für Schlauchbestellungen kann über die Schlauchnummer, in der entsprechenden Schlauchliste, die Identnummer festgestellt werden.

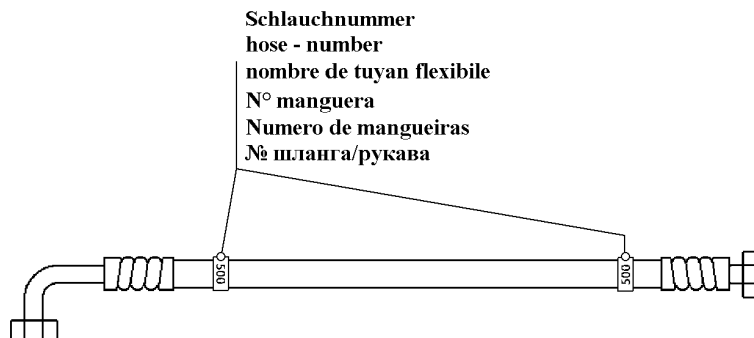
For ordering flexible hoses you can find the identification number through the hose-number in the corresponding hose-list.

Pour des ordres de tuyau flexible le nombre d'identification on voit dans la liste de tuyau flexible correspondente.

Para el pedido de manguera, indicar el número de identificación de la manguera de la lista respectiva.

Para se encomendar uma mangueira, consulte o número de identificação na respectiva lista de mangueiras.

Для оформления заказов на шланги/рукавы идент. № может быть определен при помощи номера шланга/рукава, указанного в соответствующем перечне шлангов/рукавов.



500000

Pos.	Item	Quantity	Description	Bezeichnung	Serie	K
900	994486214	1	HOSE CPL	SCHLAUCH KPL		
901	994486214	1	HOSE CPL	SCHLAUCH KPL		
902	919778814	1	HOSE CPL	SCHLAUCH KPL		
903	918870314	1	HOSE CPL	SCHLAUCH KPL		
904	928014714	1	HOSE CPL	SCHLAUCH KPL		
905	995174014	1	HOSE CPL	SCHLAUCH KPL		
906	928029714	1	HOSE CPL	SCHLAUCH KPL		
907	995865114	1	HOSE CPL	SCHLAUCH KPL		
908	928763814	1	HOSE CPL	SCHLAUCH KPL		
909	928166714	1	HOSE CPL	SCHLAUCH KPL		
910	994486214	1	HOSE CPL	SCHLAUCH KPL		
911	995865114	1	HOSE CPL	SCHLAUCH KPL		
912	928763814	1	HOSE CPL	SCHLAUCH KPL		
913	928166714	1	HOSE CPL	SCHLAUCH KPL		
914	928029714	1	HOSE CPL	SCHLAUCH KPL		
915	991242714	1	HOSE CPL	SCHLAUCH KPL		
917	928121514	1	HOSE CPL	SCHLAUCH KPL		
918	991285814	1	HOSE CPL	SCHLAUCH KPL		

28.2.2017
500000

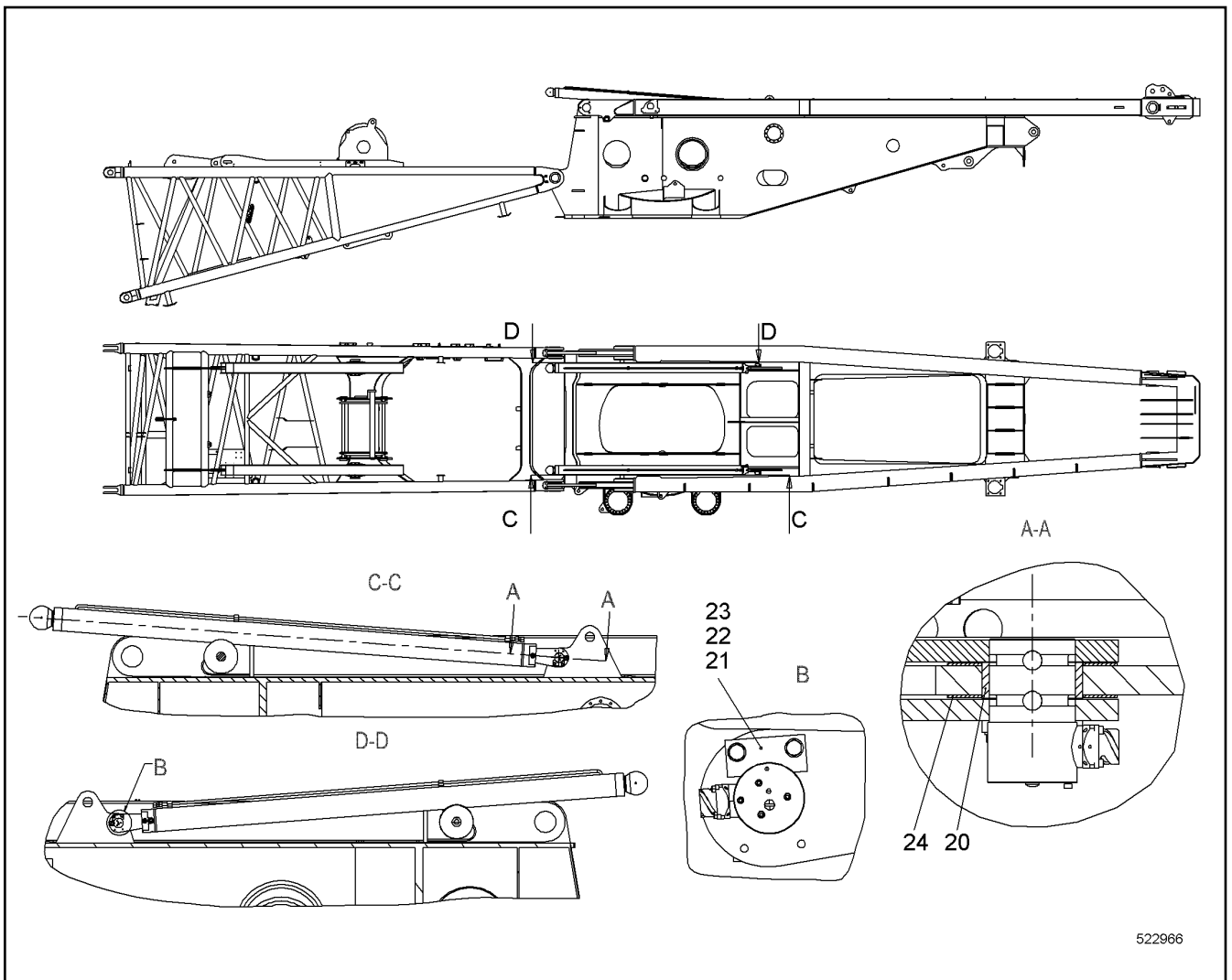
138392_ETK_001

519

LIEBHERR

HOSE LIST
SCHLAUCHLISTE

11 22 970 6



522966

Pos.	Item	Quantity	Description	Bezeichnung	Serie	K
20	10546993	2	BUSHING 60X70X25 CUZN25AL5	BUCHSE		
21	11942341	2	LOCKING PLATE	SICHERUNGSBLECH		
22	420001014	4	WASHER ISO 7089 8 A4	SCHEIBE		
23	406518814	4	HEX SCREW ISO 4017 M8X20 A4-70	SECHSKANTSCHRAUBE		
24	11942312	4	WASHER 1.9X71X118 PA 6 G	SCHEIBE		

28.2.2017
522966

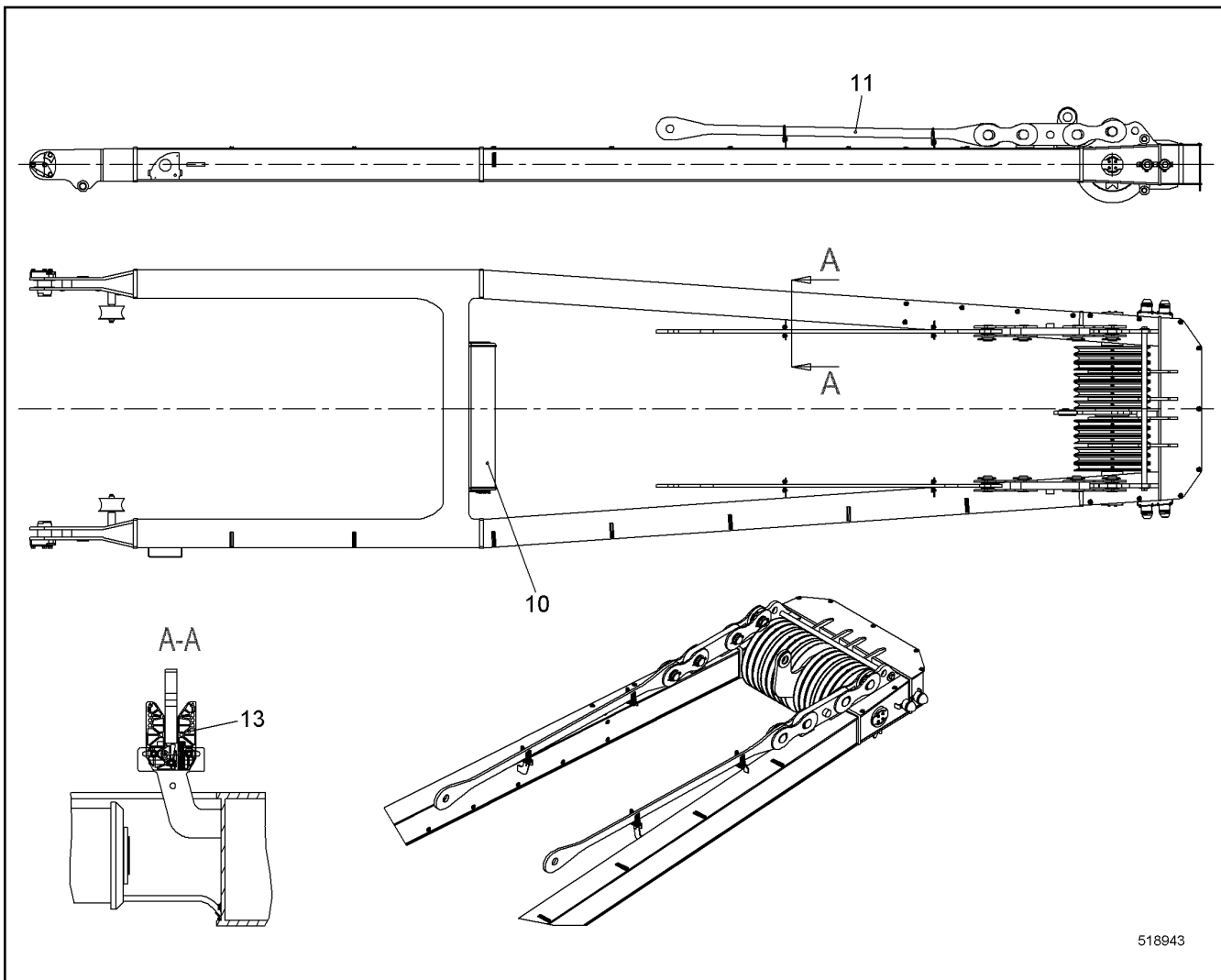
LIEBHERR

138392_ETK_001

TILT-BACK SUPPORTS INSTAL.
RUECKFALLSTUETZEN EINBAU

520

11 27 536 5



Pos.	Item	Quantity	Description	Bezeichnung	Serie	K
10	11244444	1	A-FRAME 1 CPL ⇒ □ 522	A-BOCK 1 KPL		
11	992641714	1	ANCHORING ROD CPL ⇒ □ 527	HALTESTANGE KPL		
13	11237498	4	SUPPORT CPL ⇒ □ 528	AUFLAGE KPL		

28.2.2017
518943

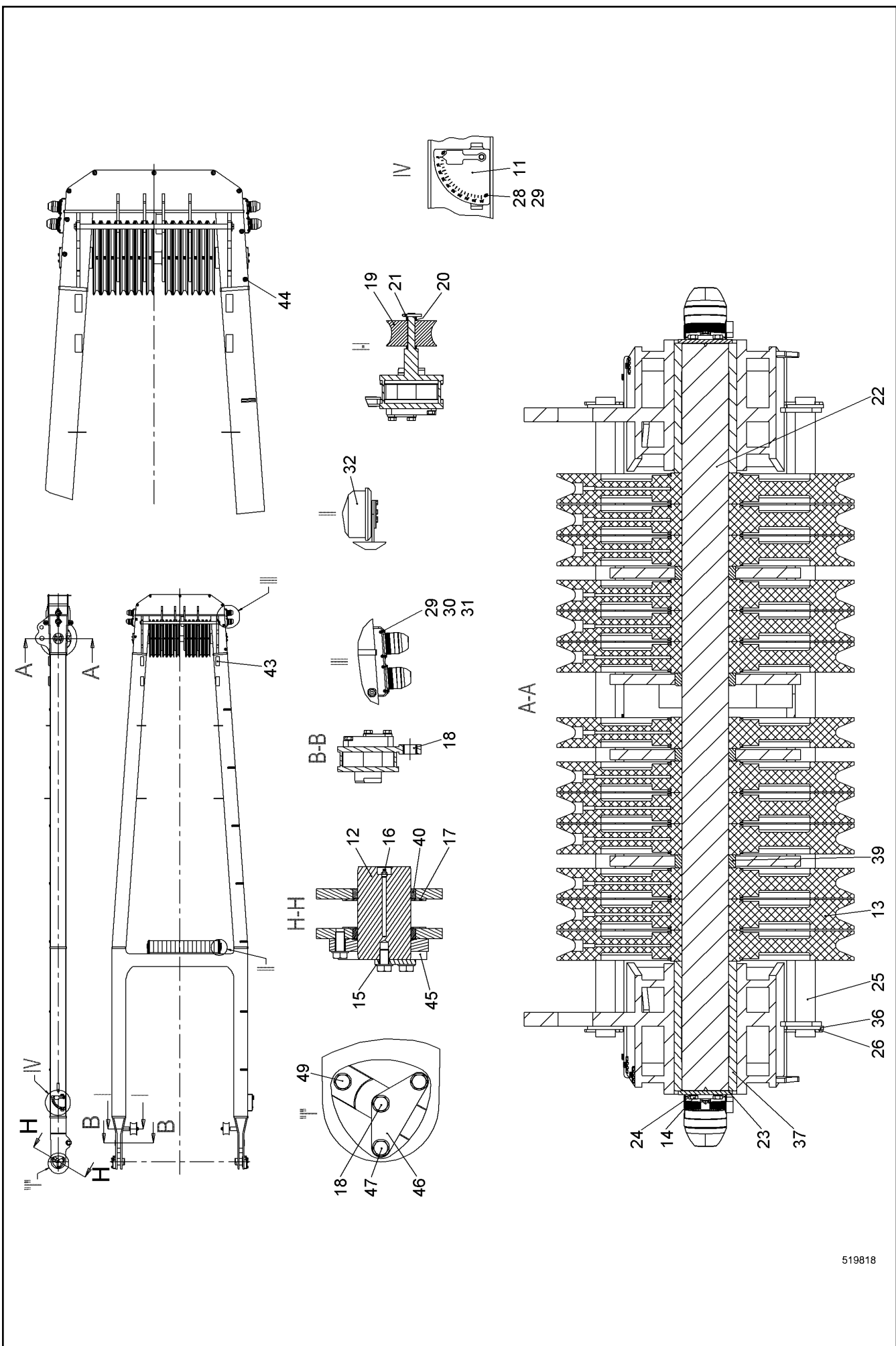
LIEBHERR

138392_ETK_001

A-FRAME 1 ASSEMBLY UNIT
A-BOCK 1 MONTAGEEINHEIT

□ 521

11 23 937 8



519818

28.2.2017
519818

LIEBHERR

138392_ETK_001

A-FRAME 1 CPL
A-BOCK 1 KPL

522 (1/2)

11 24 444 4

Pos.	Item	Quantity	Description	Bezeichnung	Serie	K
3	10531207	1	A-FRAME ELECTRICS ⇒ □ 524	A-BOCK EL		
11	919058414	1	ANGLE INDICATION ⇒ □ 525	WINKELANZEIGE		
12	949389914	2	PIN 115X200 LHRD900-40;10019758	BOLZEN		
13	914690714	13	ROPE PULLEY CPL	SEILROLLE KPL		
14	406517914	8	HEX SCREW ISO 4017 M12X25 A4-70	SECHSKANTSCHRAUBE		
15	10544174	8	WASHER ISO 7089 20	SCHEIBE		
16	7743242	2	HYDRAULIC-TYPE LUBRICAT.NIPPLE	KEGELSCHMIERNIPPEL		
18	11230849	2	BUSHING 50X60X42	BUCHSE		
19	11256217	2	ROLLER	ROLLE		
20	421102414	10	WASHER DIN EN 28738 30 ST;	SCHEIBE		
21	433014214	2	SPLIT PIN ISO 1234 10X63 A4	SPLINT		
22	11239740	1	PIN 100X1606 LHRD900-40;10019758	BOLZEN		
24	10536581	8	WEDGE LOCK WASHER M12 254 SMO;EN 10	KEILSICHERUNGSSCHEIBE		
25	959841814	2	ROPE GUARD TUBE	SEILSCHUTZROHR		
26	433008108	4	SPLIT PIN ISO 1234 6.3X63	SPLINT		
28	10539467	2	SOCKET HEAD SCREW ISO 4762 M6X12 A4-7	ZYLINDERSCHRAUBE		
29	420000414	18	WASHER ISO 7089 6 A4	SCHEIBE		
30	406532614	8	HEX SCREW ISO 4017 M6X20 A4-70	SECHSKANTSCHRAUBE		
31	10540492	8	HEX NUT ISO 10511 M6 A4	SECHSKANTMUTTER		
32	991413714	1	DEFLECTION PULLEY CPL ⇒ □ 526	UMLENKROLLE KPL		
36	420003714	4	WASHER ISO 7089 42	SCHEIBE		
37	11239698	2	BUSHING	BUCHSE		
39	959841114	4	BUSHING	BUCHSE		
40	970859103	4	BUSHING 115/135X21 E470;EN 10294-1	BUCHSE		
43	991873614	4	SUPPORT CPL	AUFLAGE KPL		
44	11230237	9	FASTENING BS	BEF SOCKEL		
47	10545854	4	HEX SCREW ISO 4017 M20X75 10.9	SECHSKANTSCHRAUBE		
48	10543919	2	HEX SCREW ISO 4017 M20X35 10.9	SECHSKANTSCHRAUBE		
49	10543921	2	HEX SCREW ISO 4017 M20X45 10.9	SECHSKANTSCHRAUBE		

28.2.2017	138392_ETK_001	□ 523 (2/2)
LIEBHERR	A-FRAME 1 CPL A-BOCK 1 KPL	11 24 444 4

**OHNE BILD
WITHOUT ILLUSTRATION
SANS PLANCHE
SIN FIG.
SEM ILUSTRACÃO
БЕЗ ИЗОБРАЖЕНИЯ**

600000

Pos.	Item	Quantity	Description	Bezeichnung	Serie	K
31	10530243	2	FORCE MEASURING STRAP	KRAFTMESSLASCHE		
35	10524928	2	FLASHING LIGHT	BLITZLEUCHTE		
37	10524927	2	SIGNAL LAMP	SIGNALLEUCHTE		
41	10563800	1	CABLE LOOM W 40	KABELSTRANG W 40		
50	11314473	1	CABLE LOOM W 40	KABELSTRANG W 40		
51	605013508	2	DUST CAP	STAUBKAPPE		

28.2.2017
600000

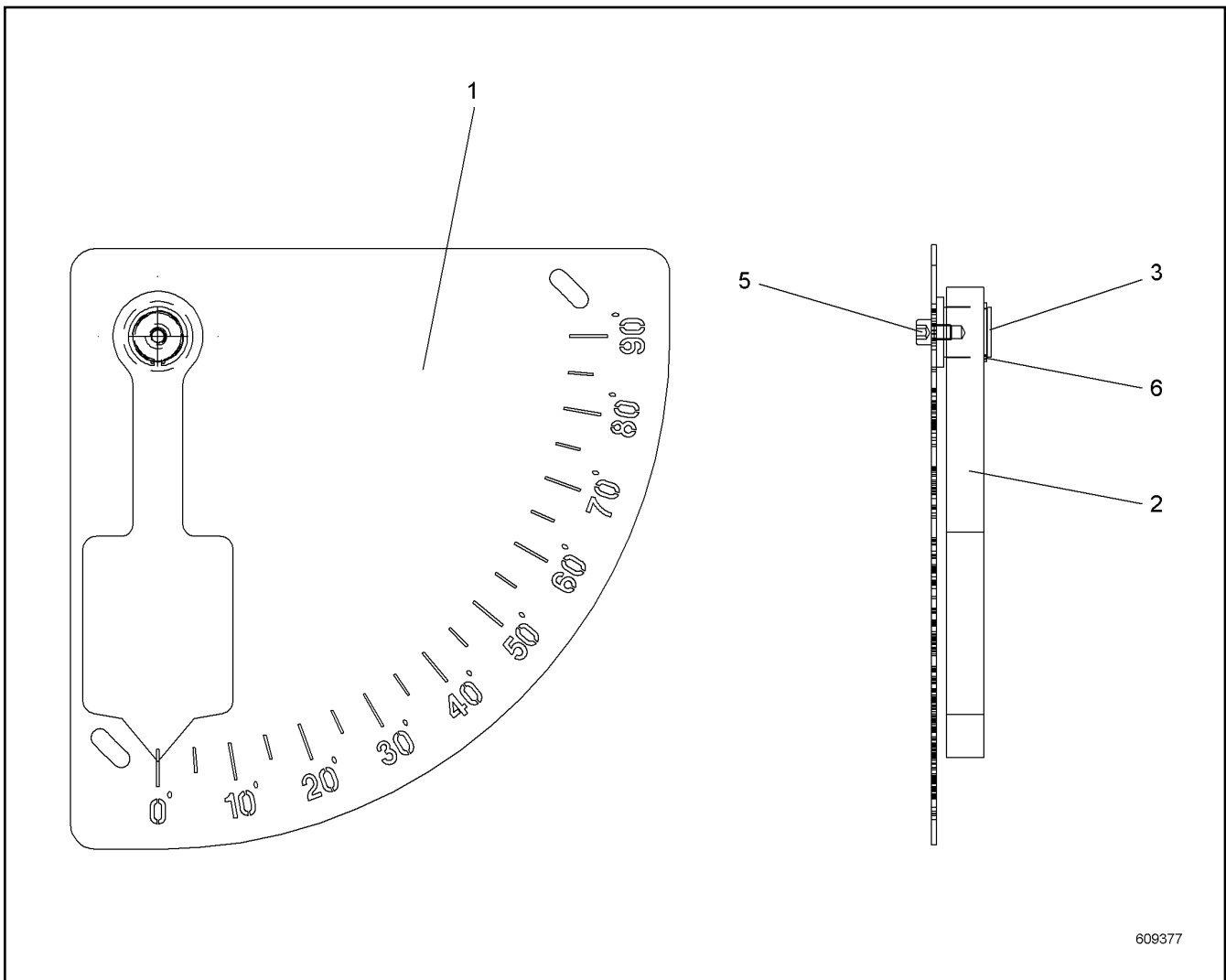
LIEBHERR

138392_ETK_001

A-FRAME ELECTRICS
A-BOCK EL

524

10 53 120 7



Pos.	Item	Quantity	Description	Bezeichnung	Serie	K
1	956266614	1	WP	WP		
2	956266714	1	WP	WP		
3	956266814	1	PIN 20X23 PA 6 G	BOLZEN		
5	10539466	1	SOCKET HEAD SCREW ISO 4762 M6X8 A4-70	ZYLINDERSCHRAUBE		
6	428001414	1	LOCKING RING DIN 471 20X1.2	SICHERUNGSRING		

28.2.2017
609377

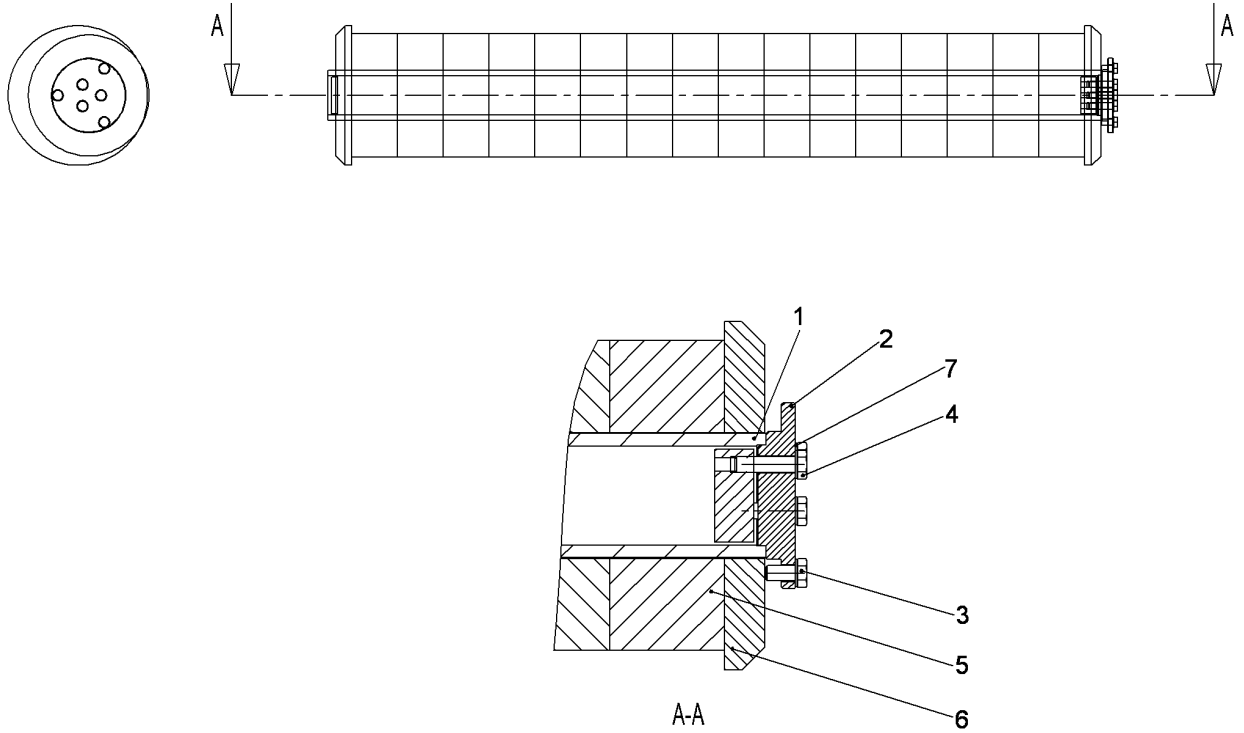
LIEBHERR

138392_ETK_001

ANGLE INDICATION
WINKELANZEIGE

525

91 90 584 14



509091

Pos.	Item	Quantity	Description	Bezeichnung	Serie	K
1	991413814	1	AXLE CPL	ACHSE KPL		
3	406518714	3	HEX SCREW ISO 4017 M10X20 A4-70	SECHSKANTSCHRAUBE		
4	406527814	3	HEX SCREW ISO 4017 M10X40 A4-70	SECHSKANTSCHRAUBE		
5	948773814	16	WASHER 81/200X74 PA 6 G	SCHEIBE		
6	970855603	2	WASHER 225/81X26 PA 6 G	SCHEIBE		
7	10447016	6	LOCKING RING 10	SICHERUNGSRING		

28.2.2017
509091

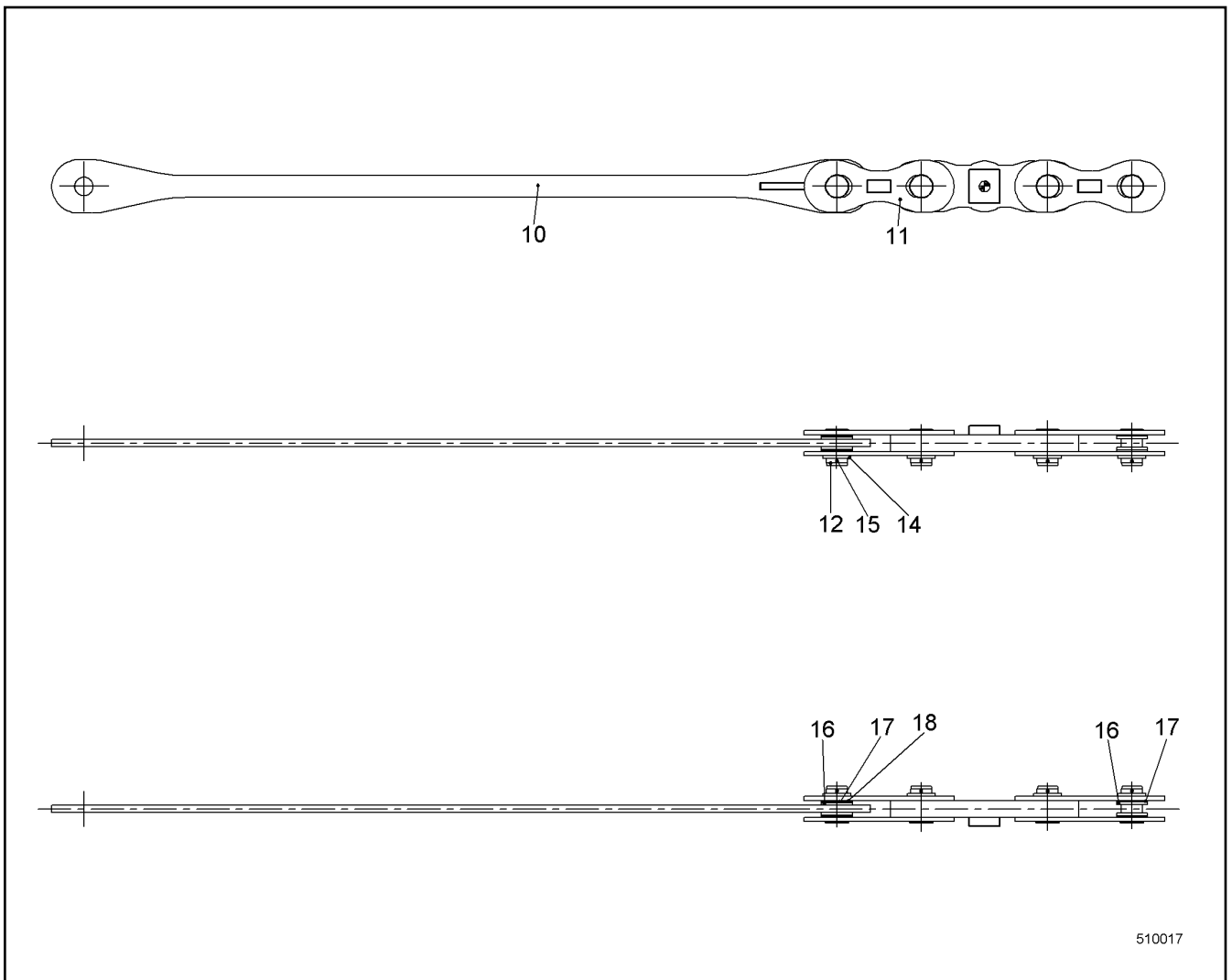
LIEBHERR

138392_ETK_001

DEFLECTION PULLEY CPL
UMLENKROLLE KPL

526

99 14 137 14



510017

Pos.	Item	Quantity	Description	Bezeichnung	Serie	K
10	10336904	2	ANCHORING ROD	HALTESTANGE		
11	10336761	8	COUPLING LINK	KOPPELLASCHE		
12	959921514	8	PIN 83X131 LHRD900-40;10019758	BOLZEN		
14	421103714	8	WASHER DIN EN 28738 75 ST;	SCHEIBE		
15	433009514	8	SPLIT PIN ISO 1234 8X100 A4	SPLINT		
16	10336924	8	BUSHING 75X110X10 POM;DIN EN ISO 9988	BUCHSE		
17	10336926	8	BUSHING 75X110X5 POM;DIN EN ISO 9988	BUCHSE		
18	10336928	4	BUSHING 75.5X110X2.5 POM;DIN EN ISO 9988	BUCHSE		

28.2.2017
510017

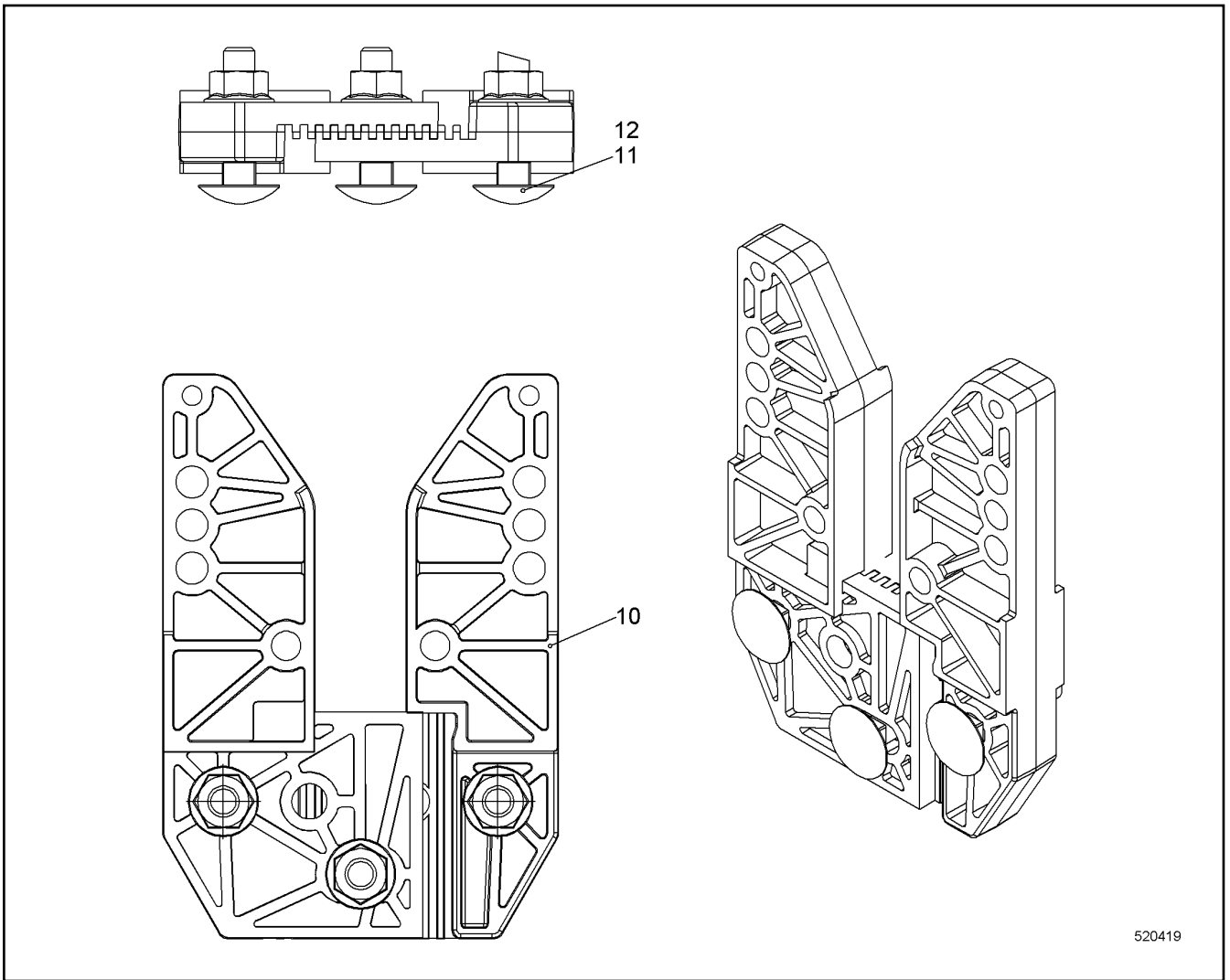
LIEBHERR

138392_ETK_001

ANCHORING ROD CPL
HALTESTANGE KPL

527

99 26 417 14



Pos.	Item	Quantity	Description	Bezeichnung	Serie	K
10	11219265	2	SUPPORT	AUFLAGE		
11	11314349	3	CHEESE HEAD SCREW DIN 603 M8X35 A4-70	FLACHRUNDSCHRAUBE		
12	11314341	3	HEX NUT DIN EN 1663 M8 A4	SECHSKANTMUTTER		

28.2.2017
520419

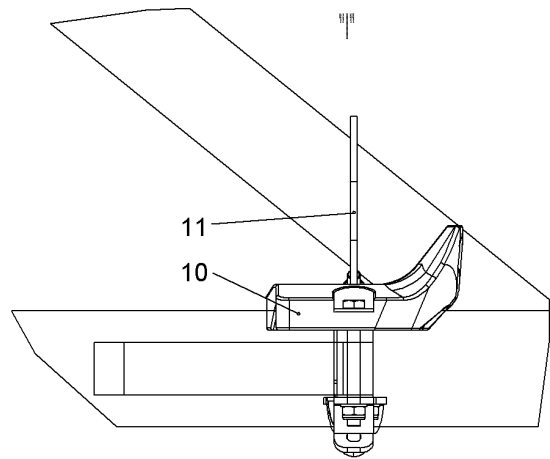
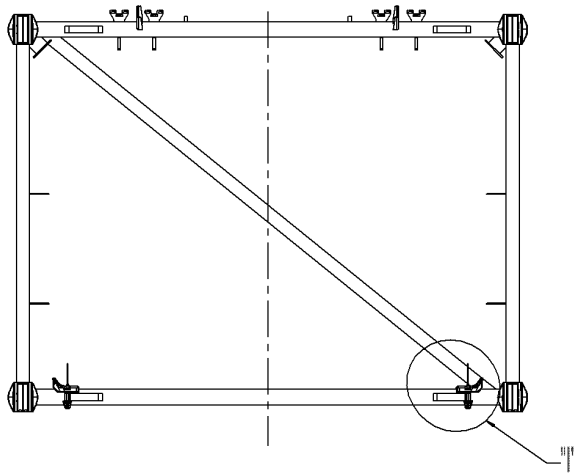
LIEBHERR

138392_ETK_001



SUPPORT CPL
AUFLAGE KPL

528

11 23 749 8



519617

Pos.	Item	Quantity	Description	Bezeichnung	Serie	K
10	992958814	4	SUPPORT ⇒  530	AUFLAGE		
11	10350633	2	FASTENER ⇒  531	HALTERUNG		

28.2.2017
519617

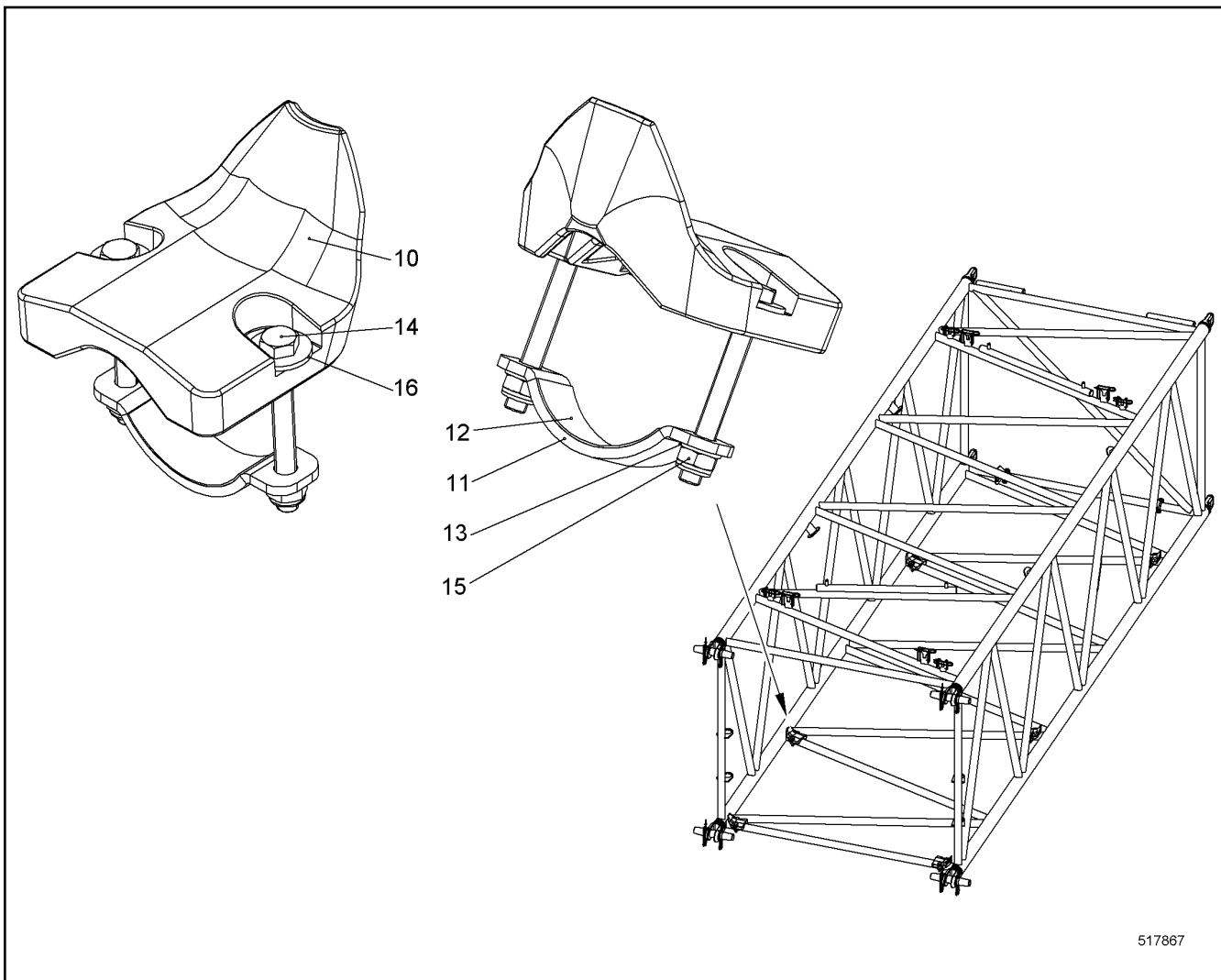
LIEBHERR

138392_ETK_001

SUPPORT CPL
AUFLAGE KPL

 529

11 28 594 7



517867

Pos.	Item	Quantity	Description	Bezeichnung	Serie	K
10	289035314	1	SUPPORT	AUFLAGE		
11	10336774	1	CLAMP	SHELLE		
12	10535526	1	RUBBER	GUMMI		
13	420001114	2	WASHER ISO 7089 10 A4	SCHEIBE		
14	406512114	2	HEX SCREW ISO 4017 M10X90 A4-70	SECHSKANTSCHRAUBE		
15	10540494	2	HEX NUT ISO 10511 M10 A4	SECHSKANTMUTTER		
16	10540511	2	WASHER ISO 7093-1 10 A4	SCHEIBE		

28.2.2017
517867

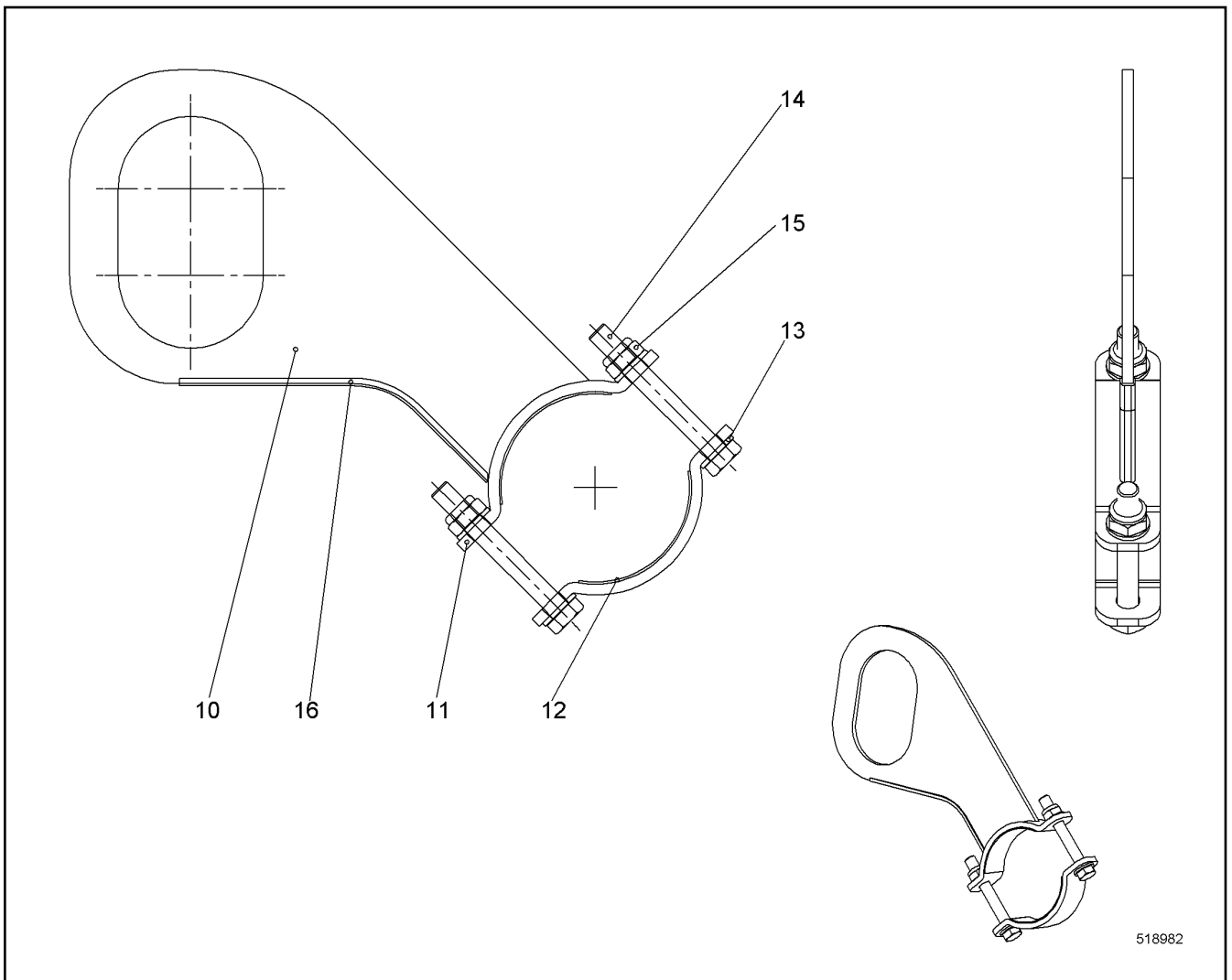
138392_ETK_001

530

LIEBHERR

SUPPORT
AUFLAGE

99 29 588 14



518982

Pos.	Item	Quantity	Description	Bezeichnung	Serie	K
10	10350632	1	FASTENER	HALTERUNG		
11	10336774	2	CLAMP	SCHELLE		
12	10535526	2	RUBBER	GUMMI		
13	420001114	4	WASHER ISO 7089 10 A4	SCHEIBE		
14	406527914	2	HEX SCREW ISO 4017 M10X80 A4-70	SECHSKANTSCHRAUBE		
15	10540494	2	HEX NUT ISO 10511 M10 A4	SECHSKANTMUTTER		
16	262103101	0.16	FLEXIBLE EDGE PROTECTOR	KANTENSCHUTZ FLEXIBEL		

28.2.2017
518982

LIEBHERR

138392_ETK_001


FASTENER
HALTERUNG

531

10 35 063 3

**OHNE BILD
WITHOUT ILLUSTRATION
SANS PLANCHE
SIN FIG.
SEM ILUSTRACÃO
БЕЗ ИЗОБРАЖЕНИЯ**

600000

Pos.	Item	Quantity	Description	Bezeichnung	Serie	K
10	10532162	1	ANCHORING ROD CPL ⇒  533	HALTESTANGE KPL		
11	11247161	4	SUPPORT	AUFLAGE		
12	10538799	8	HEX SCREW ISO 4017 M6X45 A4-70	SECHSKANTSCHRAUBE		
13	10540500	16	WASHER ISO 7093-1 6 A4	SCHEIBE		
14	10540492	8	HEX NUT ISO 10511 M6 A4	SECHSKANTMUTTER		
15	10020519	4	LASHING STRAP	ZURRGURT		

28.2.2017
600000

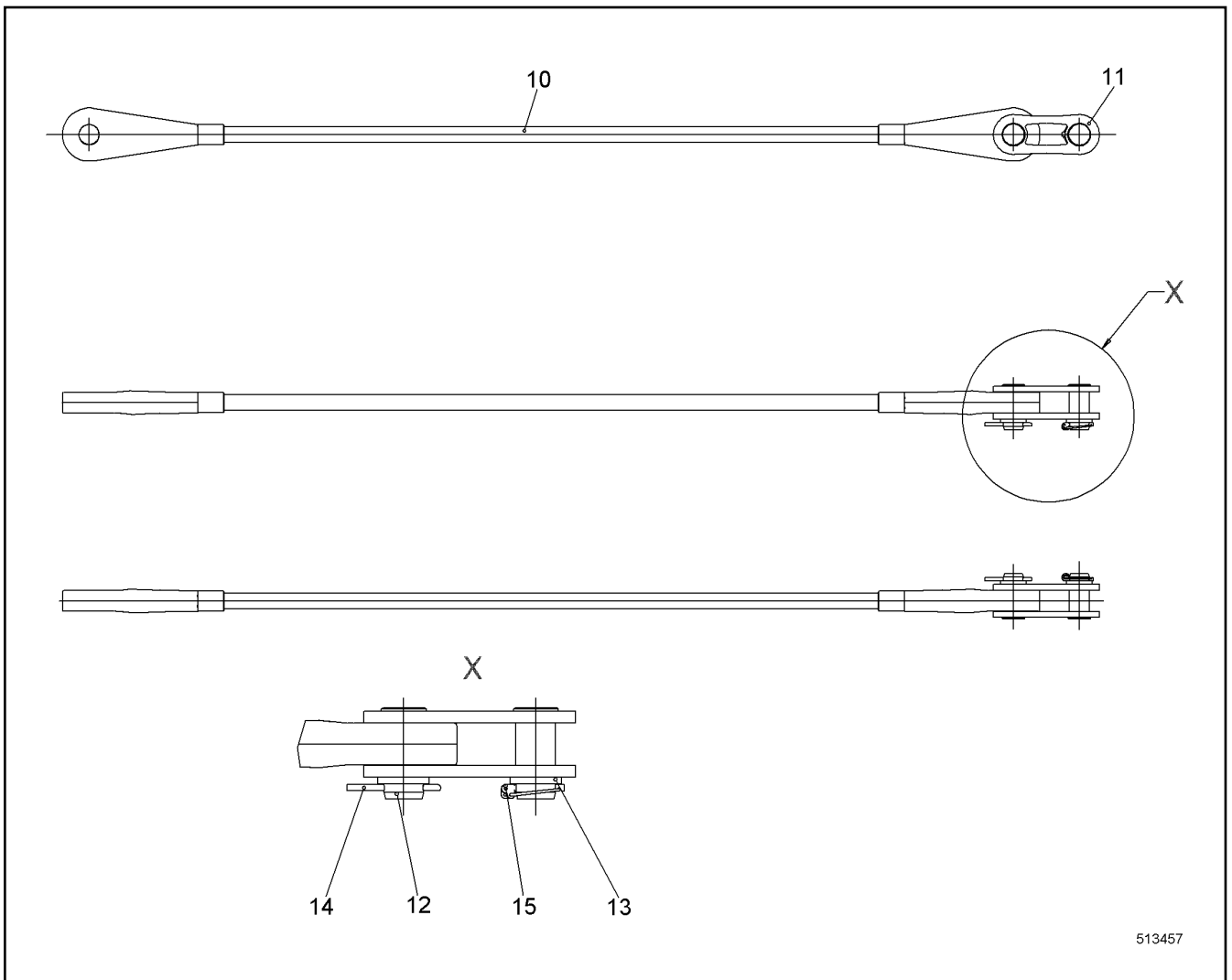
LIEBHERR

138392_ETK_001

ANCHORING ROD INSTALLATION RFK
HALTESTANGEN EINBAU NRS

 532

11 27 411 8



513457

Pos.	Item	Quantity	Description	Bezeichnung	Serie	K
10	10532825	2	ANCHORING ROD	HALTESTANGE		
11	10533594	4	COUPLING LINK	KOPPELLASCHE		
12	958280214	4	PIN	BOLZEN		
13	421103514	4	WASHER DIN EN 28738 60 ST;	SCHEIBE		
14	433010514	2	SPLIT PIN ISO 1234 10X90 A4	SPLINT		
15	485544014	2	SAFETY PLUG W HINGE-LID 12X75	SICHERHEITSKLAPPSTECKER		

28.2.2017
513457

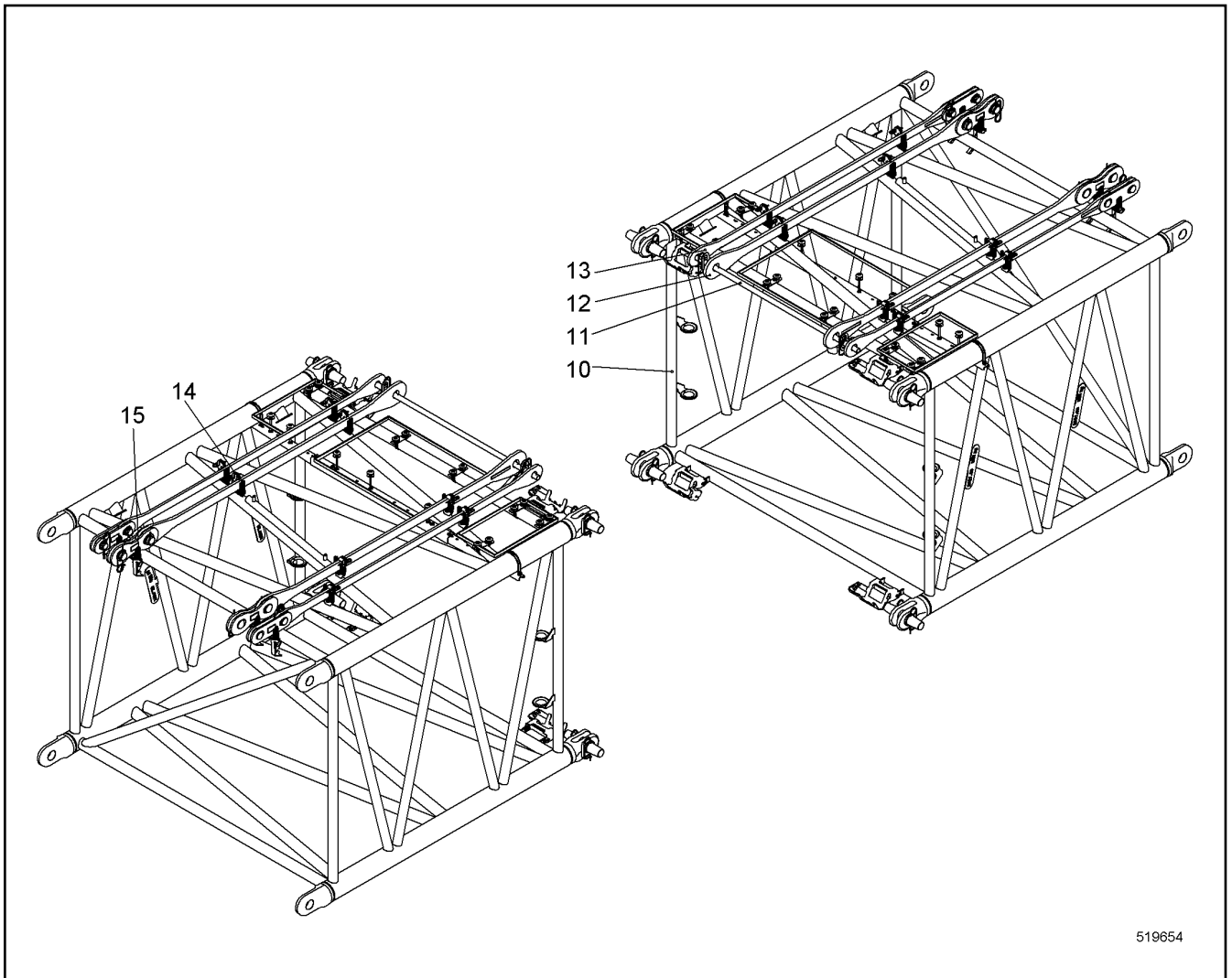
LIEBHERR

138392_ETK_001

ANCHORING ROD CPL
HALTESTANGE KPL

533

10 53 216 2



519654

Pos.	Item	Quantity	Description	Bezeichnung	Serie	K
10	11245703	1	BOOM INTERMEDIATE SECTION CPL ⇒ □ 535	AL ZWISCHENSTUECK KPL		
11	11287946	1	TRANSPORT LASHING ⇒ □ 544	TRANSPORTSICHERUNG		
12	992440414	1	ANCHORING ROD CPL ⇒ □ 545	HALTESTANGE KPL		
13	918591014	1	ANCHORING ROD CPL ⇒ □ 546	HALTESTANGE KPL		
14	11232907	8	SUPPORT CPL ⇒ □ 547	AUFLAGE KPL		
15	11232922	4	SUPPORT CPL ⇒ □ 548	AUFLAGE KPL		

28.2.2017
519654

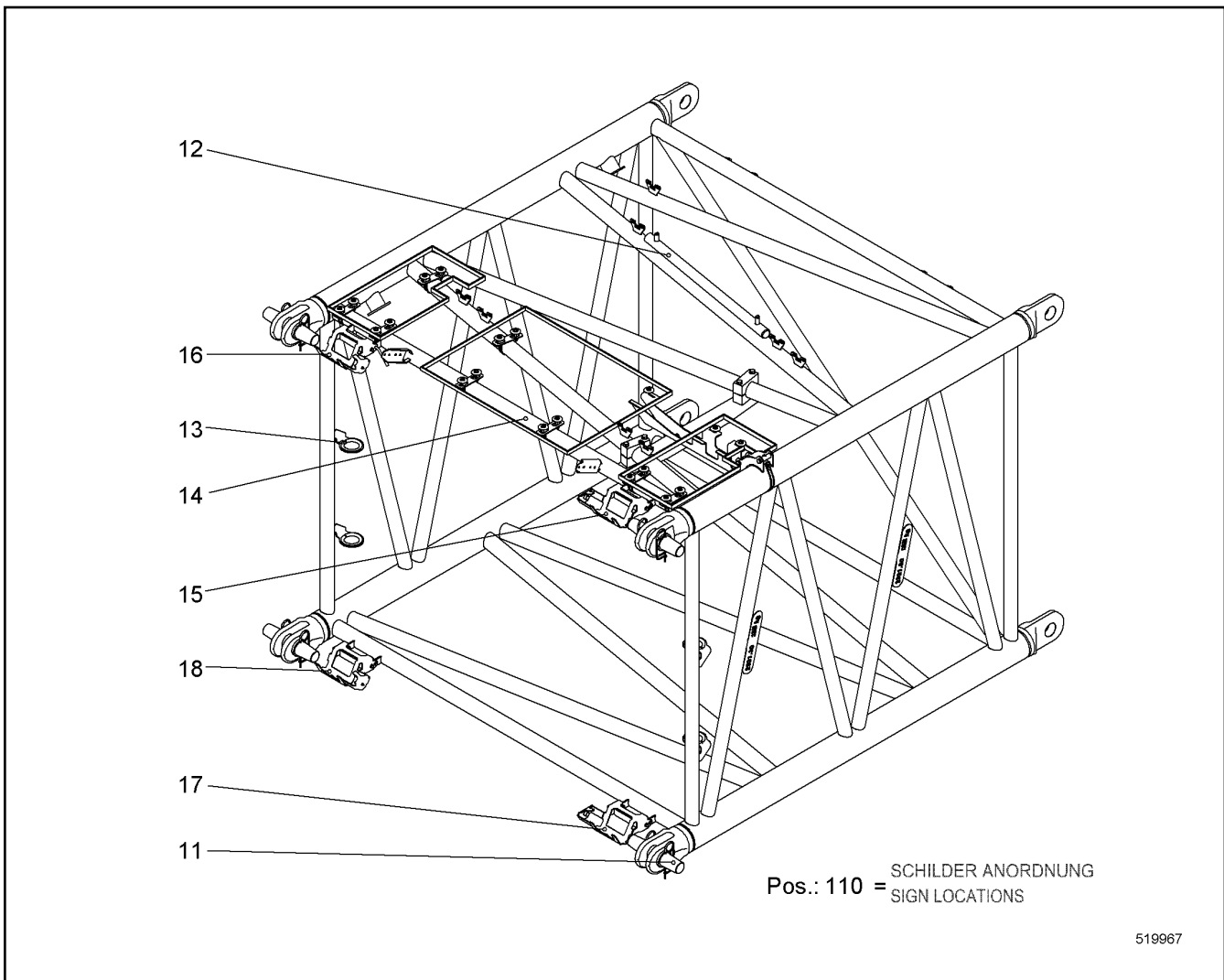
LIEBHERR

138392_ETK_001

INTERMEDIATE PIECE ASSEMB UNIT
ZWISCHENSTUECK MONTAGEEINHEIT

□ 534

11 24 570 5



Pos.	Item	Quantity	Description	Bezeichnung	Serie	K
11	11287264	4	PIN CPL ⇒ □ 536	BOLZEN KPL		
12	11287255	1	ROPE GUARD CPL ⇒ □ 537	SEILSCHUTZ KPL		
13	226017802	1.132	EDGE PROTECTION METER WARE	KANTENSCHUTZ METERWARE		
14	11283908	1	BOOM ACCESS ⇒ □ 538	AL BEGEHUNG		
15	11283977	1	SUMP PAN CPL ⇒ □ 540	AUFFANGWANNE KPL		
16	11283978	1	SUMP PAN CPL ⇒ □ 541	AUFFANGWANNE KPL		
17	11283995	1	SUMP PAN CPL ⇒ □ 542	AUFFANGWANNE KPL		
18	11283997	1	SUMP PAN CPL ⇒ □ 543	AUFFANGWANNE KPL		
110	11266901	1	SIGN LOCATIONS	SCHILDER ANORD		

28.2.2017
519967

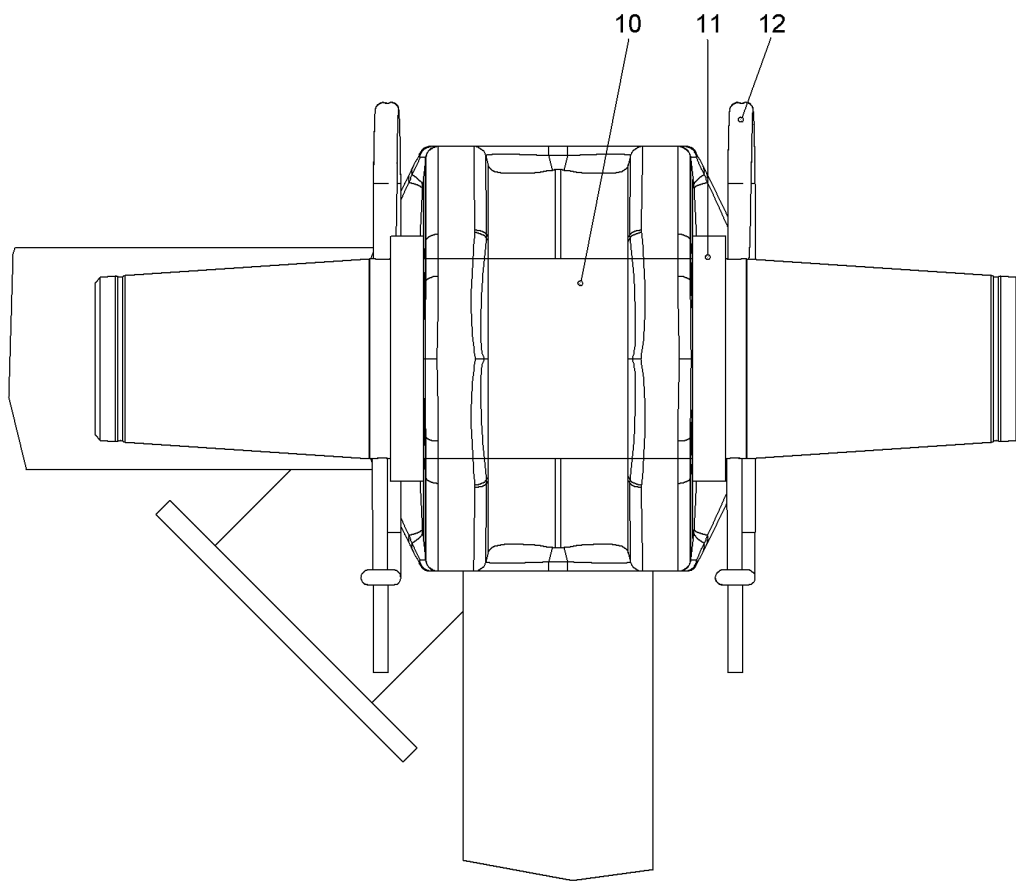
LIEBHERR

138392_ETK_001

BOOM INTERMEDIATE SECTION CPL
AL ZWISCHENSTUECK KPL

□ 535

11 24 570 3



519163

Pos.	Item	Quantity	Description	Bezeichnung	Serie	K
10	950581614	1	PIN 80X371 LHRD900-40;10019758	BOLZEN		
11	421103814	2	WASHER DIN EN 28738 80 ST;	SCHEIBE		
12	433105008	2	RETAINING SPRING DIN 2194 6MM FS	SICHERUNGSFEDER		

28.2.2017
519163

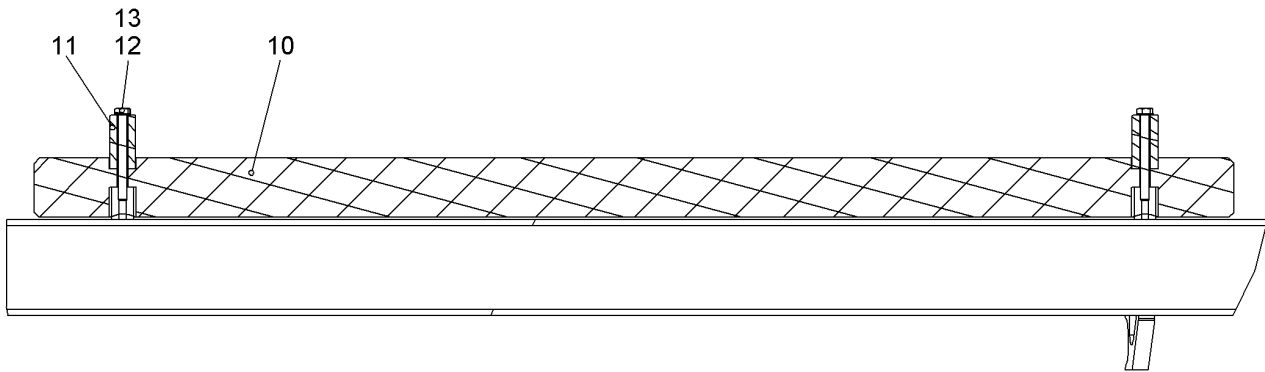
LIEBHERR

138392_ETK_001

PIN CPL
BOLZEN KPL

536

11 28 726 4



519162

Pos.	Item	Quantity	Description	Bezeichnung	Serie	K
10	971303203	1	STRIP	LEISTE		
11	956009714	2	INTERMEDIATE PART	ZWISCHENSTUECK		
12	10558857	2	LOCKING RING 8 A2	SICHERUNGSRING		
13	10538809	2	HEX SCREW ISO 4017 M8X80 A4-70	SECHSKANTSCHRAUBE		

28.2.2017
519162

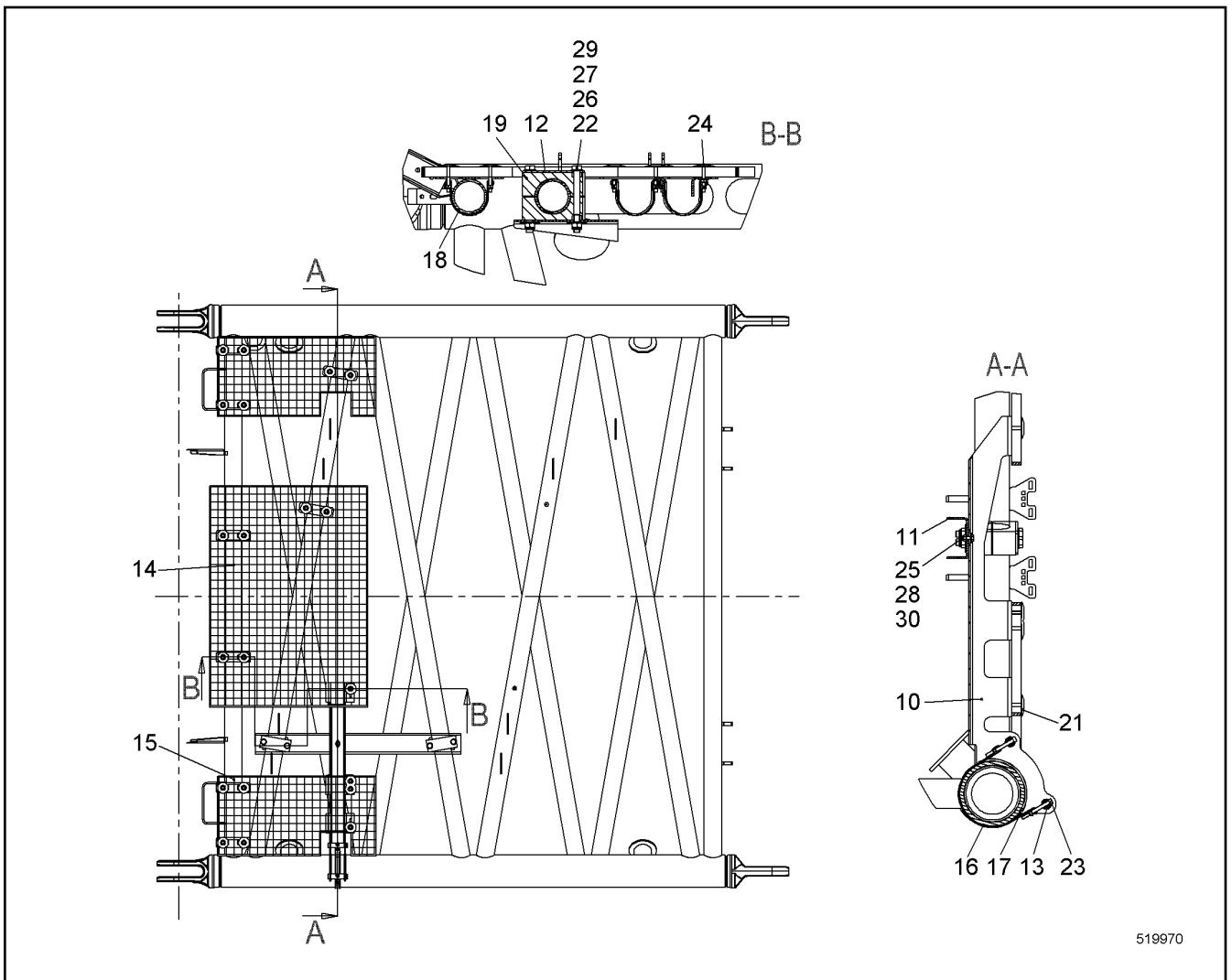
LIEBHERR

138392_ETK_001

ROPE GUARD CPL
SEILSCHUTZ KPL

537

11 28 725 5



519970

Pos.	Item	Quantity	Description	Bezeichnung	Serie	K
10	11311241	1	PLATE	BLECH		
11	11311262	1	PLATE	BLECH		
12	11310952	2	PLATE	BLECH		
13	11310955	2	AXLE	ACHSE		
14	10530418	1	GRATING	GITTERROST		
15	11311245	2	GRATING	GITTERROST		
16	10531873	1	TIGHTENING STRAP HINGE PIN	GELENKBOLZENSPANNBAND		
17	10352462	0.422	FLEXIBLE EDGE PROTECTOR	KANTENSCHUTZ FLEXIBEL		
18	11283913	8	FIXING CLAMP ⇒  539	BEFESTIGUNGSCHELLE		
19	602017114	4	CLAMP-HALF	KLEMMHAELFTE		
21	10098157	3	DISH	TELLER		
22	10543975	4	HEX SCREW ISO 4014 M16X160 10.9	SECHSKANTSCHRAUBE		
23	10539492	2	SOCKET HEAD SCREW ISO 4762 M8X80 A4-7	ZYLINDERSCHRAUBE		
24	10538807	3	HEX SCREW ISO 4017 M8X50 A4-70	SECHSKANTSCHRAUBE		
25	406501414	1	HEX SCREW ISO 4017 M8X25 A4-70	SECHSKANTSCHRAUBE		
26	10544172	4	WASHER ISO 7089 16	SCHEIBE		
27	10544173	4	WASHER ISO 7093-1 16	SCHEIBE		
28	10540510	5	WASHER ISO 7093-1 8 A4	SCHEIBE		
29	10544155	4	HEX NUT DIN 985 M16 10	SECHSKANTMUTTER		
30	10540493	6	HEX NUT ISO 10511 M8 A4	SECHSKANTMUTTER		

28.2.2017
519970

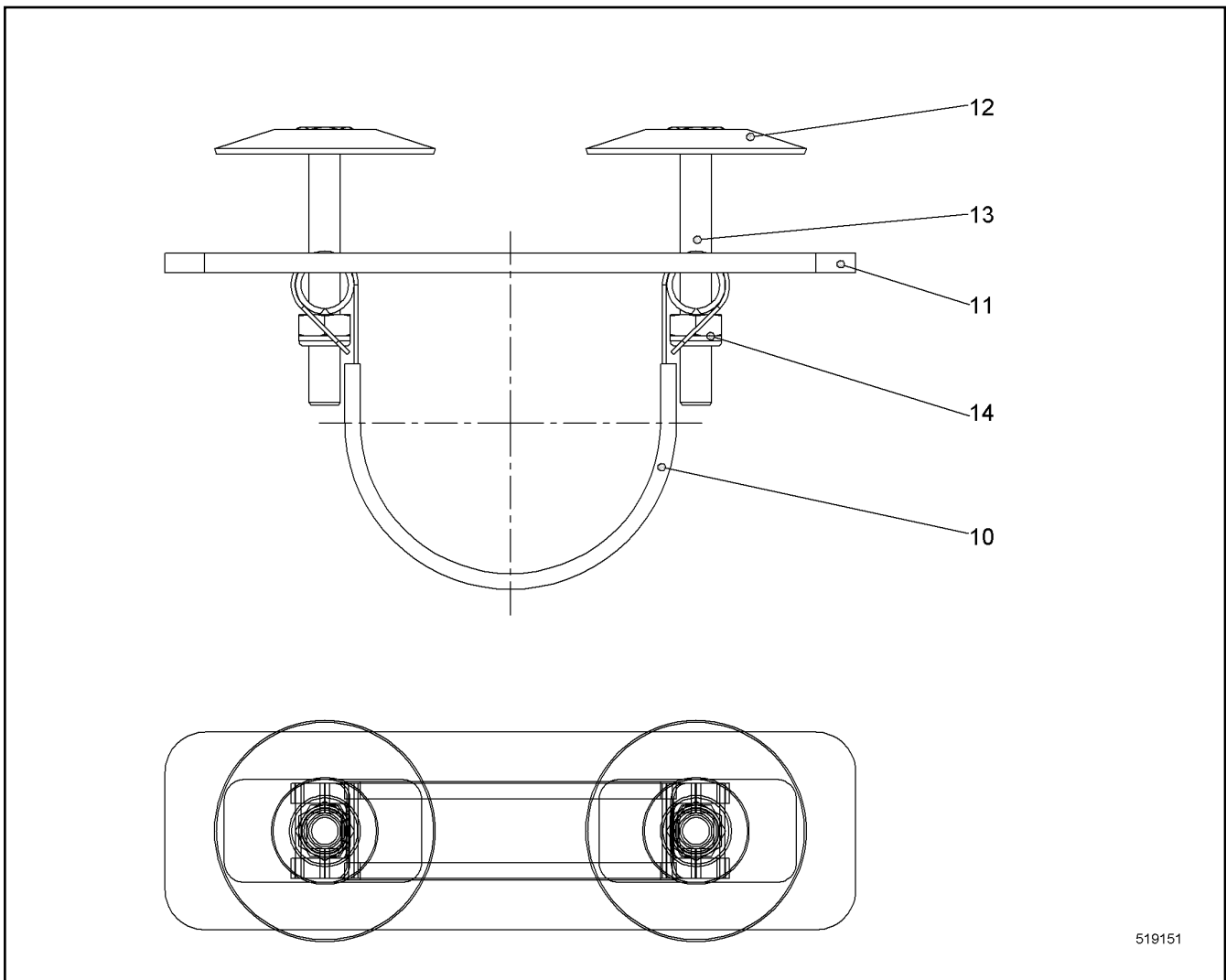
138392_ETK_001

 538

LIEBHERR

BOOM ACCESS
AL BEGEHUNG

11 28 390 8

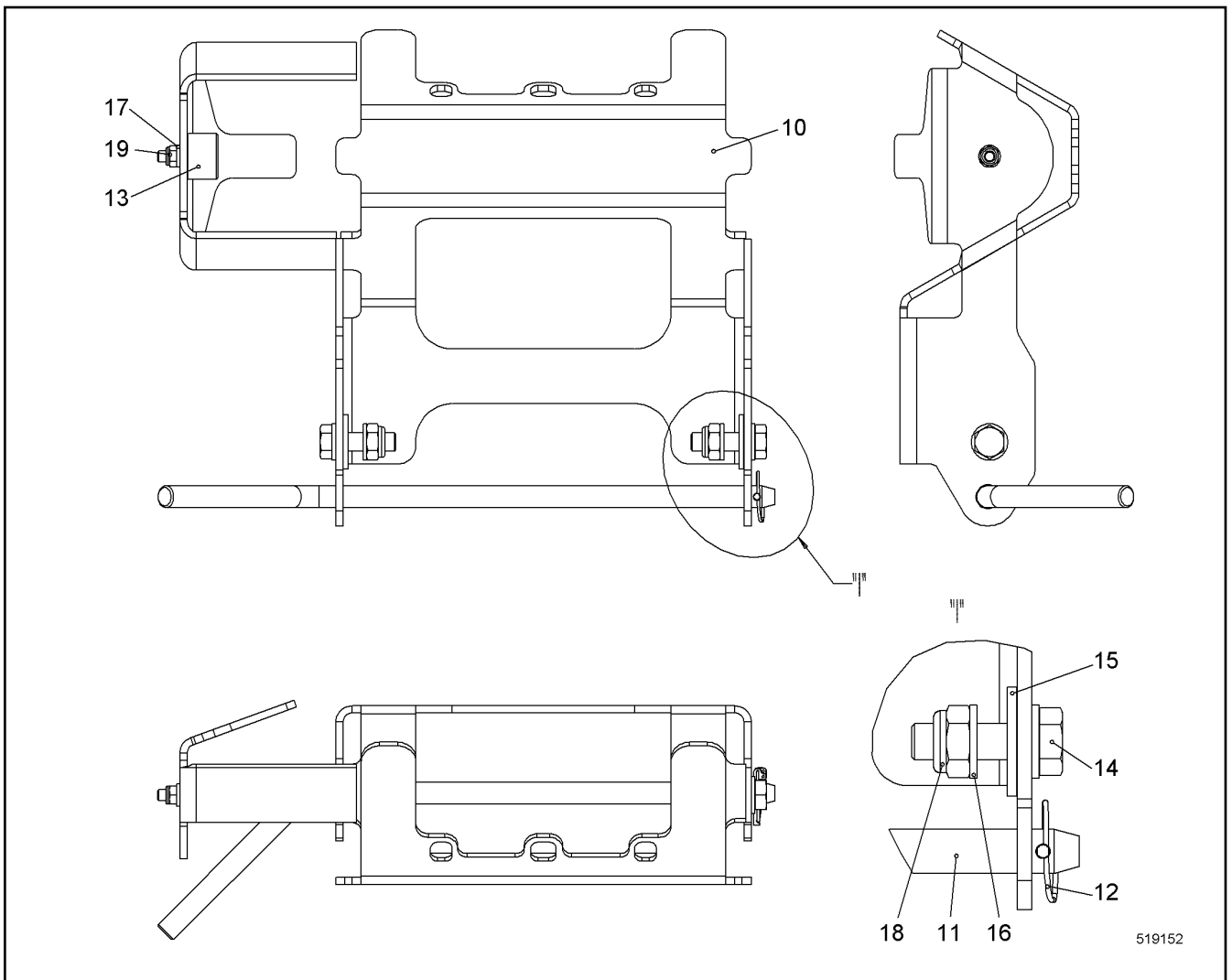


Pos.	Item	Quantity	Description	Bezeichnung	Serie	K
10	10530689	1	TIGHTENING STRAP HINGE PIN	GELENKBOLZENSPIANNBAND		
11	11285382	1	RUBBER	GUMMI		
12	10098157	2	DISH	TELLER		
13	10331507	2	HEX SCREW ISO 4017 M8X65 A4-70	SECHSKANTSCHRAUBE		
14	10540493	2	HEX NUT ISO 10511 M8 A4	SECHSKANTMUTTER		

28.2.2017 519151	138392_ETK_001 FIXING CLAMP BEFESTIGUNGSCHELLE	539
---------------------	--	-----

LIEBHERR

11 28 391 3



Pos.	Item	Quantity	Description	Bezeichnung	Serie	K
10	10349599	1	SUPPORT SHEET	AUFLAGEBLECH		
11	950490414	1	PLUG	STECKER		
12	485565814	1	SAFETY PLUG W HINGE-LID 4X27	SICHERHEITSKLAPPSTECKER		
13	726612214	1	RUBBER MOUNT	LAGER GUMMI		
14	406509314	2	HEX SCREW ISO 4017 M10X35 A4-70	SECHSKANTSCHRAUBE		
15	10540511	2	WASHER ISO 7093-1 10 A4	SCHEIBE		
16	420001114	4	WASHER ISO 7089 10 A4	SCHEIBE		
17	420000414	1	WASHER ISO 7089 6 A4	SCHEIBE		
18	10540494	2	HEX NUT ISO 10511 M10 A4	SECHSKANTMUTTER		
19	10540492	1	HEX NUT ISO 10511 M6 A4	SECHSKANTMUTTER		

28.2.2017
519152

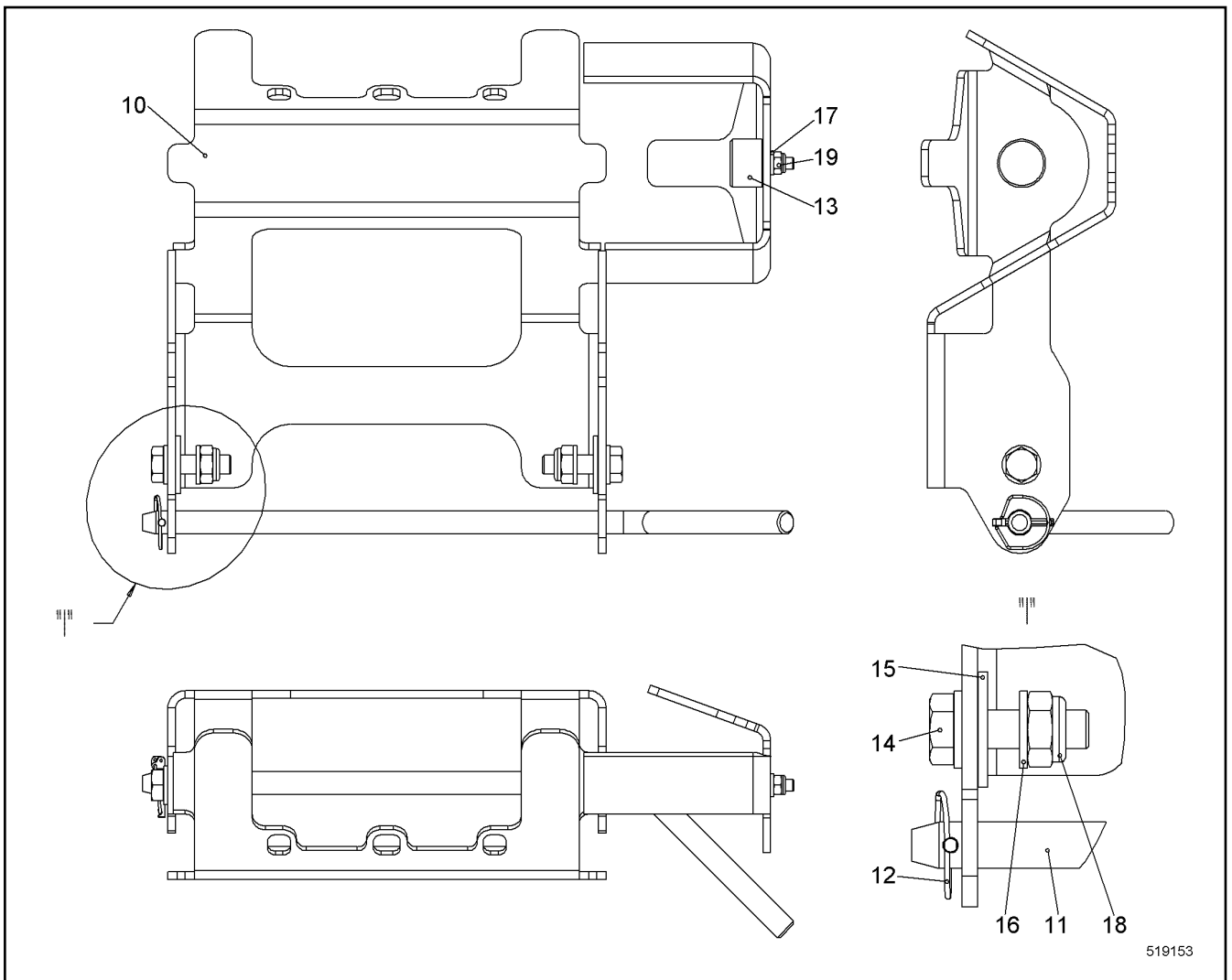
LIEBHERR

138392_ETK_001

SUMP PAN CPL
AUFFANGWANNE KPL

540

11 28 397 7



Pos.	Item	Quantity	Description	Bezeichnung	Serie	K
10	10349598	1	SUPPORT SHEET	AUFLAGEBLECH		
11	950490414	1	PLUG	STECKER		
12	485565814	1	SAFETY PLUG W HINGE-LID 4X27	SICHERHEITSKLAPPSTECKER		
13	726612214	1	RUBBER MOUNT	LAGER GUMMI		
14	406509314	2	HEX SCREW ISO 4017 M10X35 A4-70	SECHSKANTSCHRAUBE		
15	10540511	2	WASHER ISO 7093-1 10 A4	SCHEIBE		
16	420001114	4	WASHER ISO 7089 10 A4	SCHEIBE		
17	420000414	1	WASHER ISO 7089 6 A4	SCHEIBE		
18	10540494	2	HEX NUT ISO 10511 M10 A4	SECHSKANTMUTTER		
19	10540492	1	HEX NUT ISO 10511 M6 A4	SECHSKANTMUTTER		

28.2.2017
519153

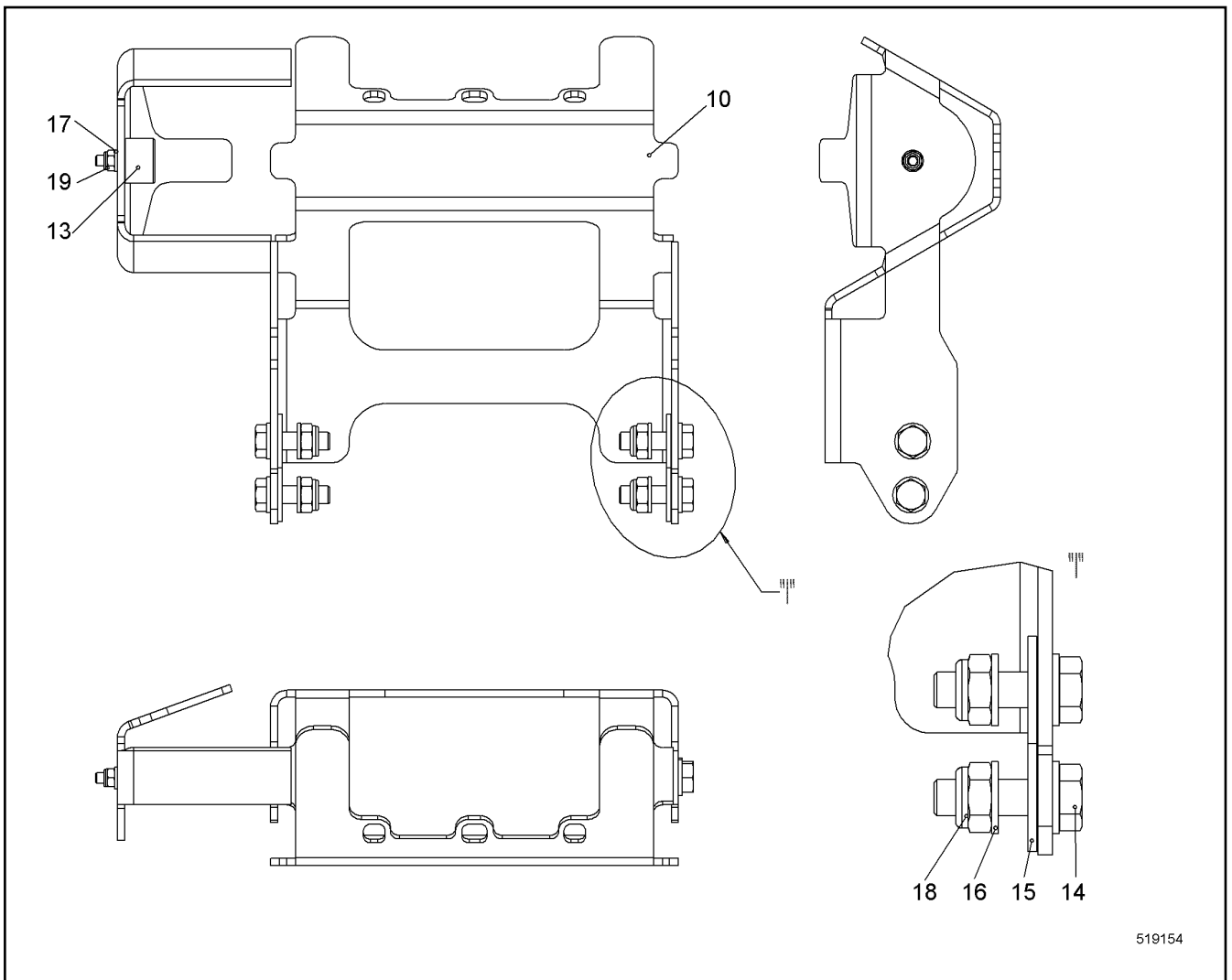
LIEBHERR

138392_ETK_001

SUMP PAN CPL
AUFFANGWANNE KPL

541

11 28 397 8



Pos.	Item	Quantity	Description	Bezeichnung	Serie	K
10	10349599	1	SUPPORT SHEET	AUFLAGEBLECH		
13	726612214	1	RUBBER MOUNT	LAGER GUMMI		
14	406509314	4	HEX SCREW ISO 4017 M10X35 A4-70	SECHSKANTSCHRAUBE		
15	10540511	4	WASHER ISO 7093-1 10 A4	SCHEIBE		
16	420001114	8	WASHER ISO 7089 10 A4	SCHEIBE		
17	420000414	1	WASHER ISO 7089 6 A4	SCHEIBE		
18	10540494	4	HEX NUT ISO 10511 M10 A4	SECHSKANTMUTTER		
19	10540492	1	HEX NUT ISO 10511 M6 A4	SECHSKANTMUTTER		

28.2.2017
519154

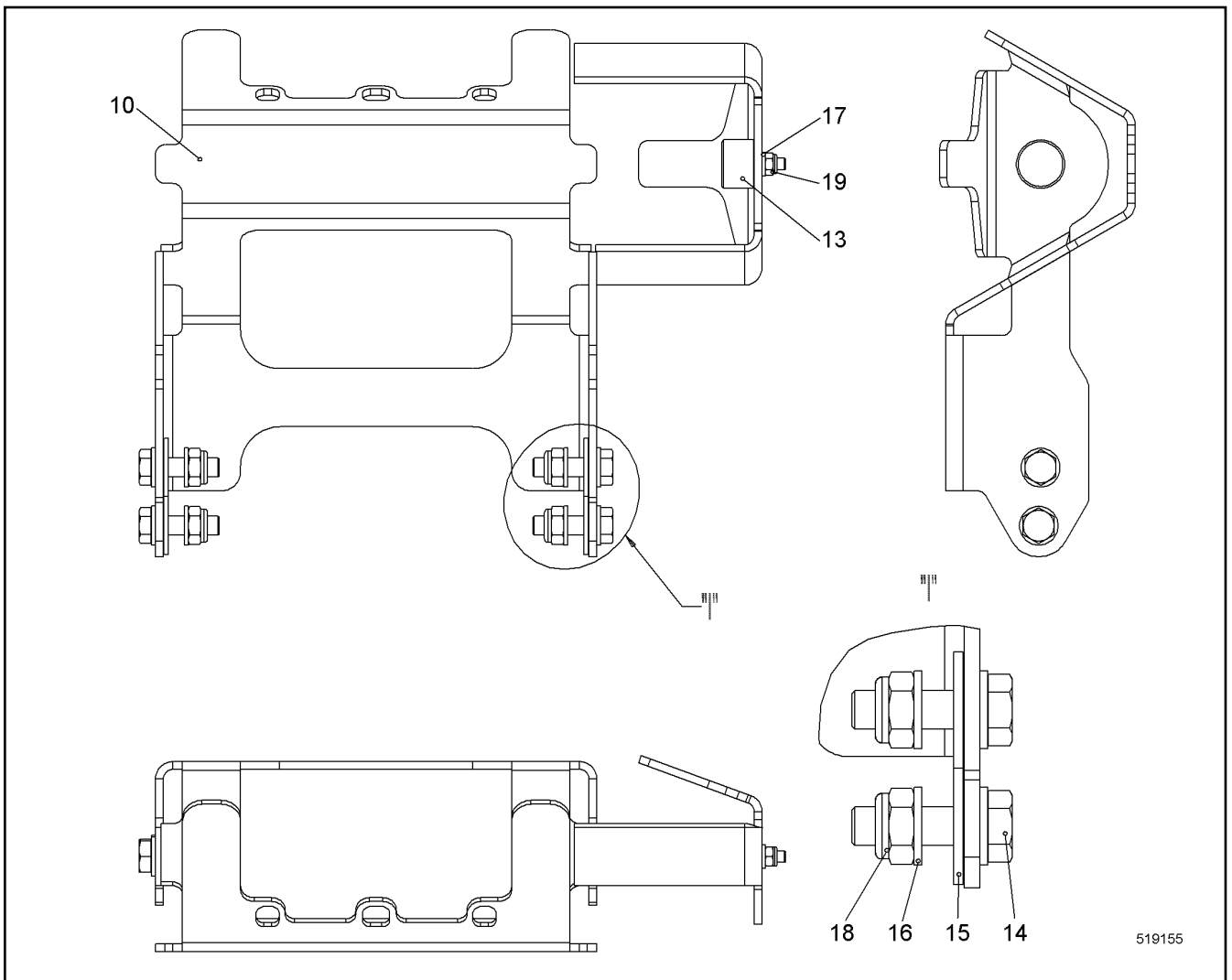
LIEBHERR

138392_ETK_001

SUMP PAN CPL
AUFFANGWANNE KPL

542

11 28 399 5



519155

Pos.	Item	Quantity	Description	Bezeichnung	Serie	K
10	10349598	1	SUPPORT SHEET	AUFLAGEBLECH		
13	726612214	1	RUBBER MOUNT	LAGER GUMMI		
14	406509314	4	HEX SCREW ISO 4017 M10X35 A4-70	SECHSKANTSCHRAUBE		
15	10540511	4	WASHER ISO 7093-1 10 A4	SCHEIBE		
16	420001114	8	WASHER ISO 7089 10 A4	SCHEIBE		
17	420000414	1	WASHER ISO 7089 6 A4	SCHEIBE		
18	10540494	4	HEX NUT ISO 10511 M10 A4	SECHSKANTMUTTER		
19	10540492	1	HEX NUT ISO 10511 M6 A4	SECHSKANTMUTTER		

28.2.2017
519155

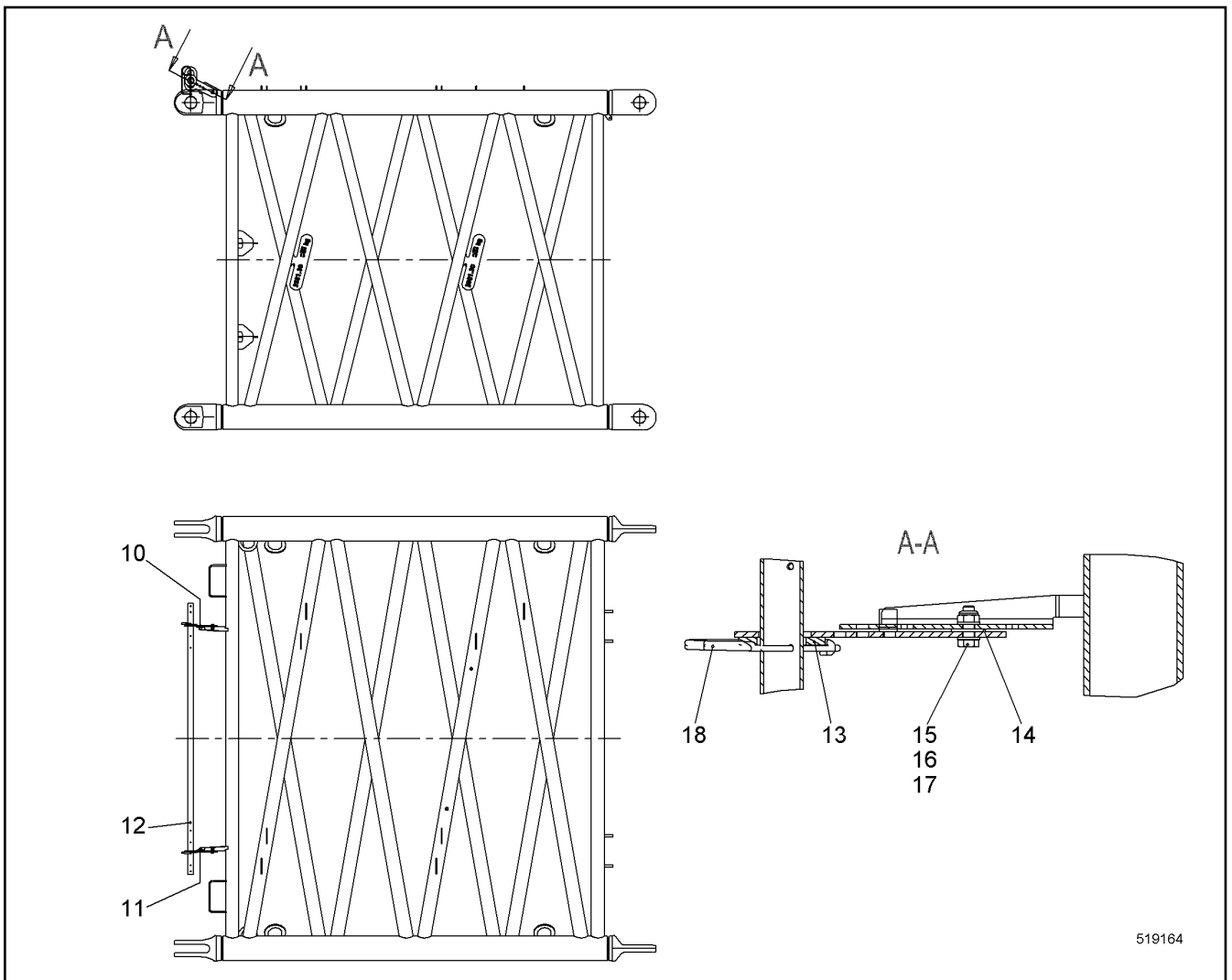
LIEBHERR

138392_ETK_001

SUMP PAN CPL
AUFFANGWANNE KPL

543

11 28 399 7



519164

Pos.	Item	Quantity	Description	Bezeichnung	Serie	K
10	11243383	1	RETAINING PLATE	HALTEBLECH		
11	11285055	1	RETAINING PLATE	HALTEBLECH		
12	289057714	1	TUBE	ROHR		
13	420003714	2	WASHER ISO 7089 42	SCHEIBE		
14	485568514	2	WASHER DIN 34816 10.5 PA 6.6	SCHEIBE		
15	420001114	4	WASHER ISO 7089 10 A4	SCHEIBE		
16	406511614	2	HEX SCREW ISO 4017 M10X30 A4-70	SECHSKANTSCHRAUBE		
17	10540494	2	HEX NUT ISO 10511 M10 A4	SECHSKANTMUTTER		
18	433102508	2	RETAINING SPRING 5MM	SICHERUNGSFEDER		

28.2.2017
519164

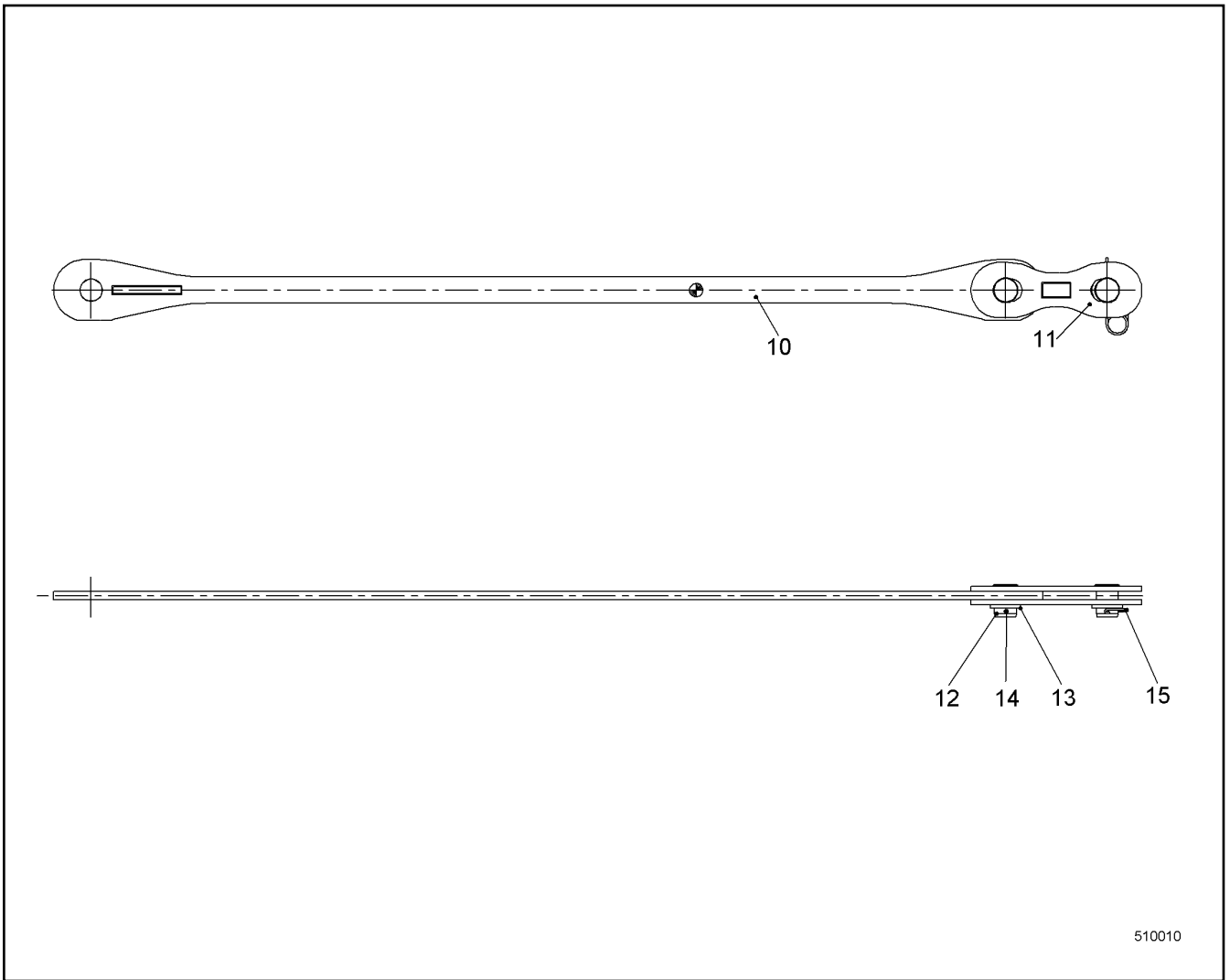
LIEBHERR

138392_ETK_001

TRANSPORT LASHING
TRANSPORTSICHERUNG

544

11 28 794 6



Pos.	Item	Quantity	Description	Bezeichnung	Serie	K
10	10226400	2	ANCHORING ROD	HALTESTANGE		
11	10226402	4	COUPLING LINK	KOPPELLASCHE		
12	959575714	4	PIN 73X95 LHRD900-40;10019758	BOLZEN		
13	421103614	4	WASHER DIN EN 28738 65 ST;	SCHEIBE		
14	433009514	2	SPLIT PIN ISO 1234 8X100 A4	SPLINT		
15	433105008	2	RETAINING SPRING DIN 2194 6MM FS	SICHERUNGSFEDER		

28.2.2017
510010

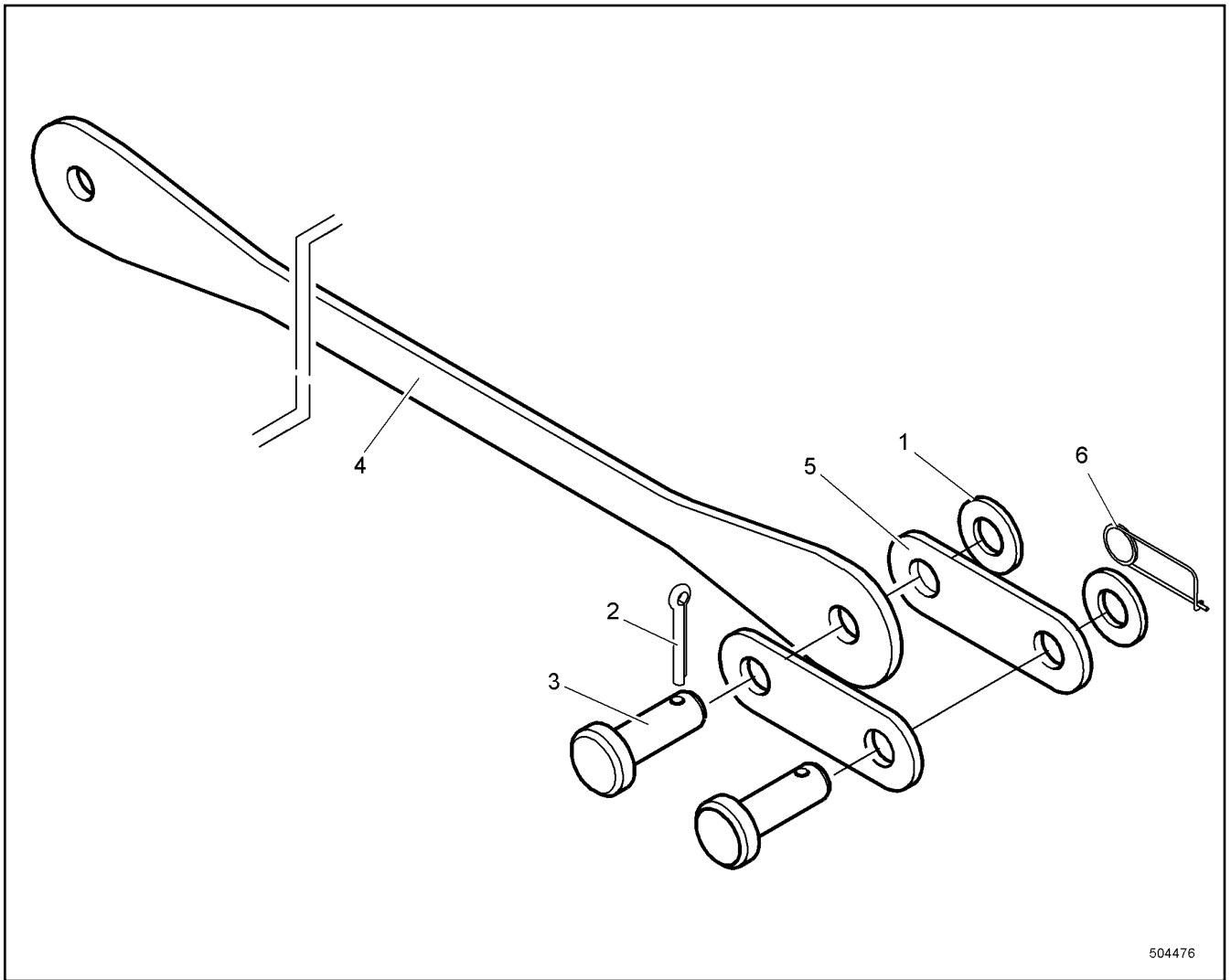
LIEBHERR

138392_ETK_001

ANCHORING ROD CPL
HALTESTANGE KPL

545

99 24 404 14



504476

Pos.	Item	Quantity	Description	Bezeichnung	Serie	K
1	421103414	4	WASHER DIN EN 28738 55 ST;	SCHEIBE		
2	433010314	2	SPLIT PIN ISO 1234 10X80 A4	SPLINT		
3	949196614	4	PIN 63X95 LHRD900-40;10019758	BOLZEN		
4	949910714	2	ANCHORING ROD	HALTESTANGE		
5	949911014	4	COUPLING LINK	KOPPELLASCHE		
6	433105008	2	RETAINING SPRING DIN 2194 6MM FS	SICHERUNGSFEDER		
7	949942814	8	WASHER 58/90X2 GUMMI NBR/SBR-65 GRD	SCHEIBE		

28.2.2017
504476

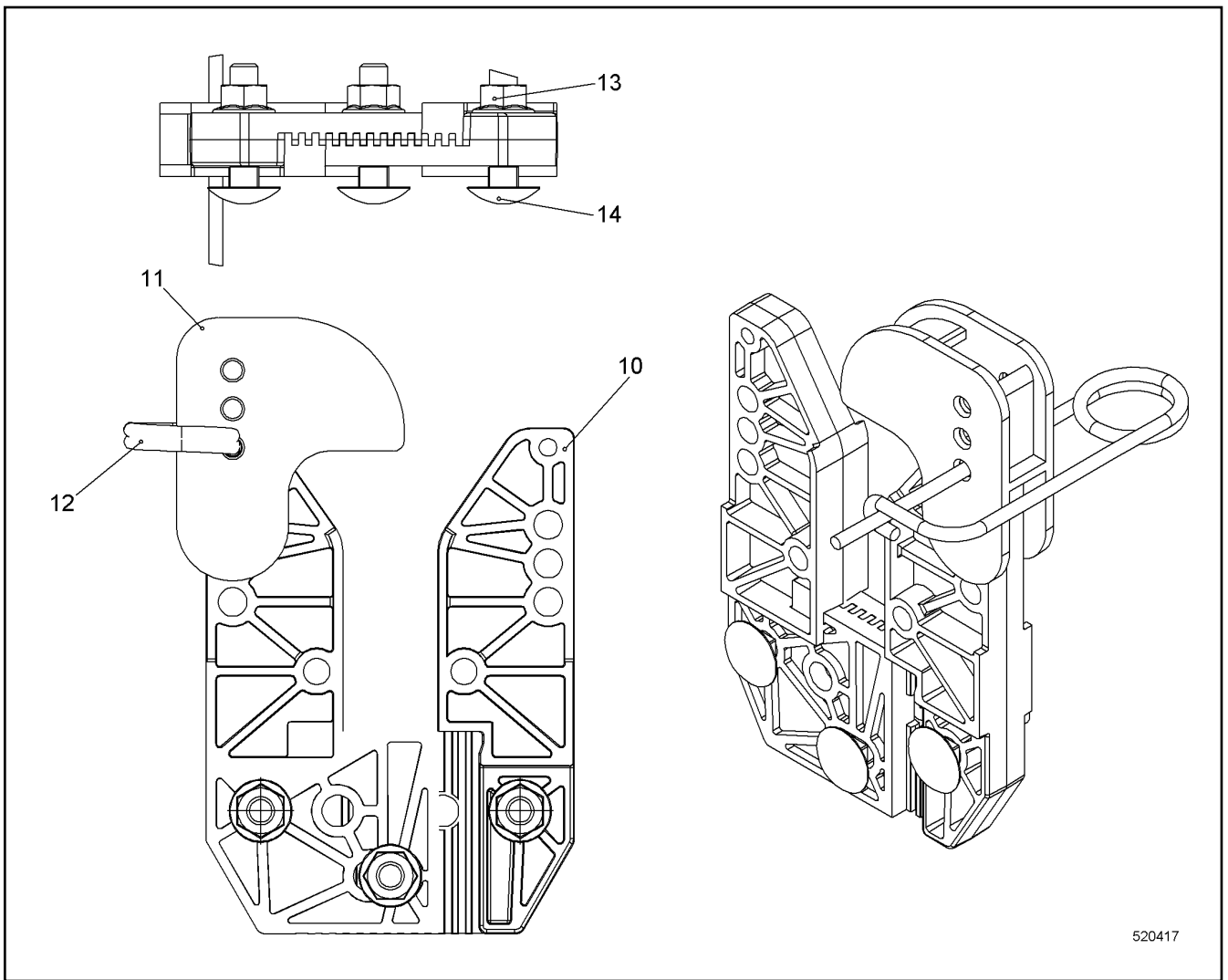
LIEBHERR

138392_ETK_001

ANCHORING ROD CPL
HALTESTANGE KPL

546

91 85 910 14



Pos.	Item	Quantity	Description	Bezeichnung	Serie	K
10	11219265	2	SUPPORT	AUFLAGE		
11	11219856	1	CLOSURE CAP	VERSCHLUSSKLAPPE		
12	433101208	1	RETAINING SPRING 4MM	SICHERUNGSFEDER		
13	11314341	3	HEX NUT DIN EN 1663 M8 A4	SECHSKANTMUTTER		
14	11314349	3	CHEESE HEAD SCREW DIN 603 M8X35 A4-70	FLACHRUNDSCHRAUBE		

28.2.2017
520417

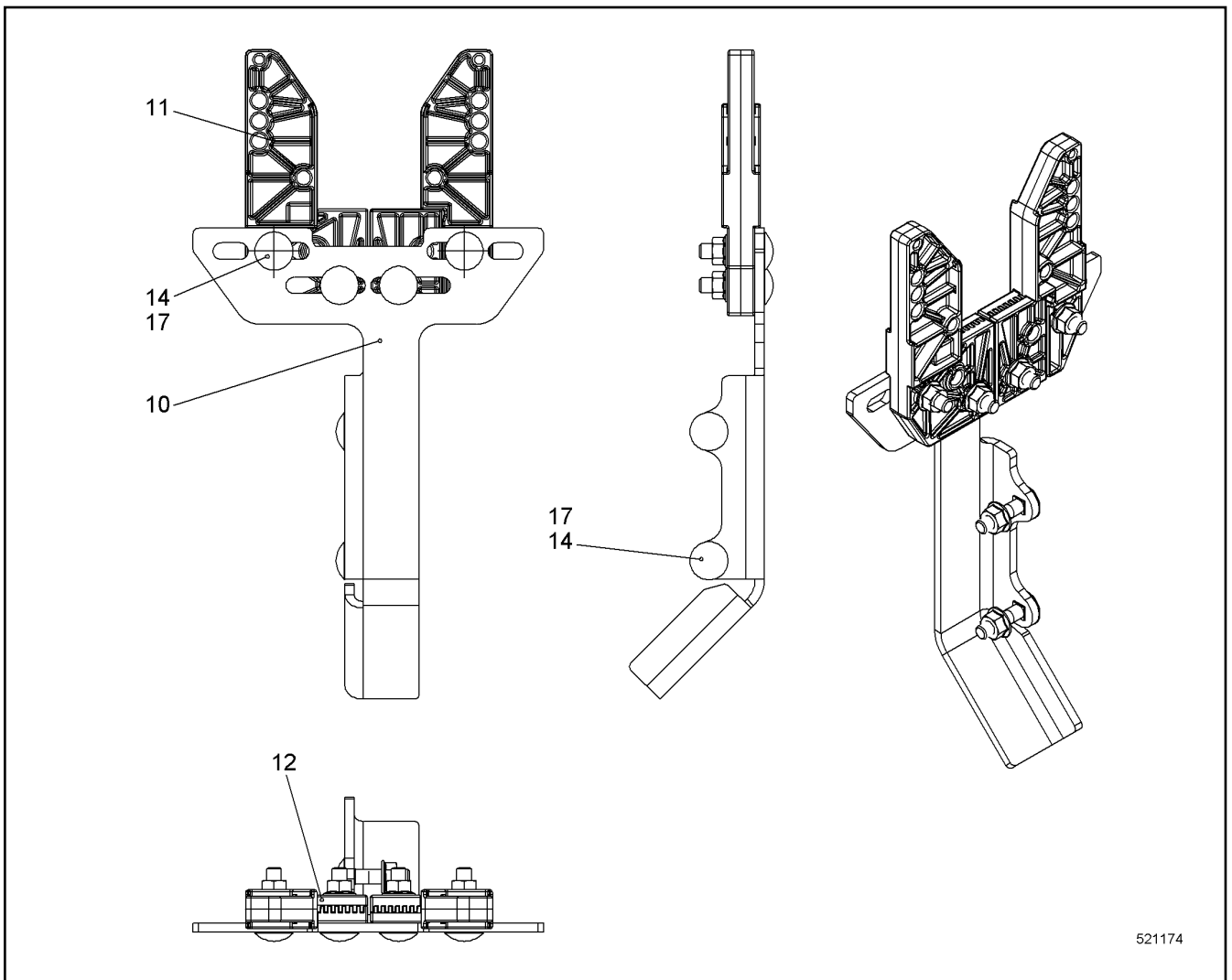
LIEBHERR

138392_ETK_001

SUPPORT CPL
AUFLAGE KPL

547

11 23 290 7



Pos.	Item	Quantity	Description	Bezeichnung	Serie	K
10	11219861	1	FASTENING BRACKET	BEF BUEGEL		
11	11219265	2	SUPPORT	AUFLAGE		
12	11219851	2	SHEET	PLATTE		
14	11314349	6	CHEESE HEAD SCREW DIN 603 M8X35 A4-70	FLACHRUNDSCHRAUBE		
17	11314341	6	HEX NUT DIN EN 1663 M8 A4	SECHSKANTMUTTER		

28.2.2017
521174

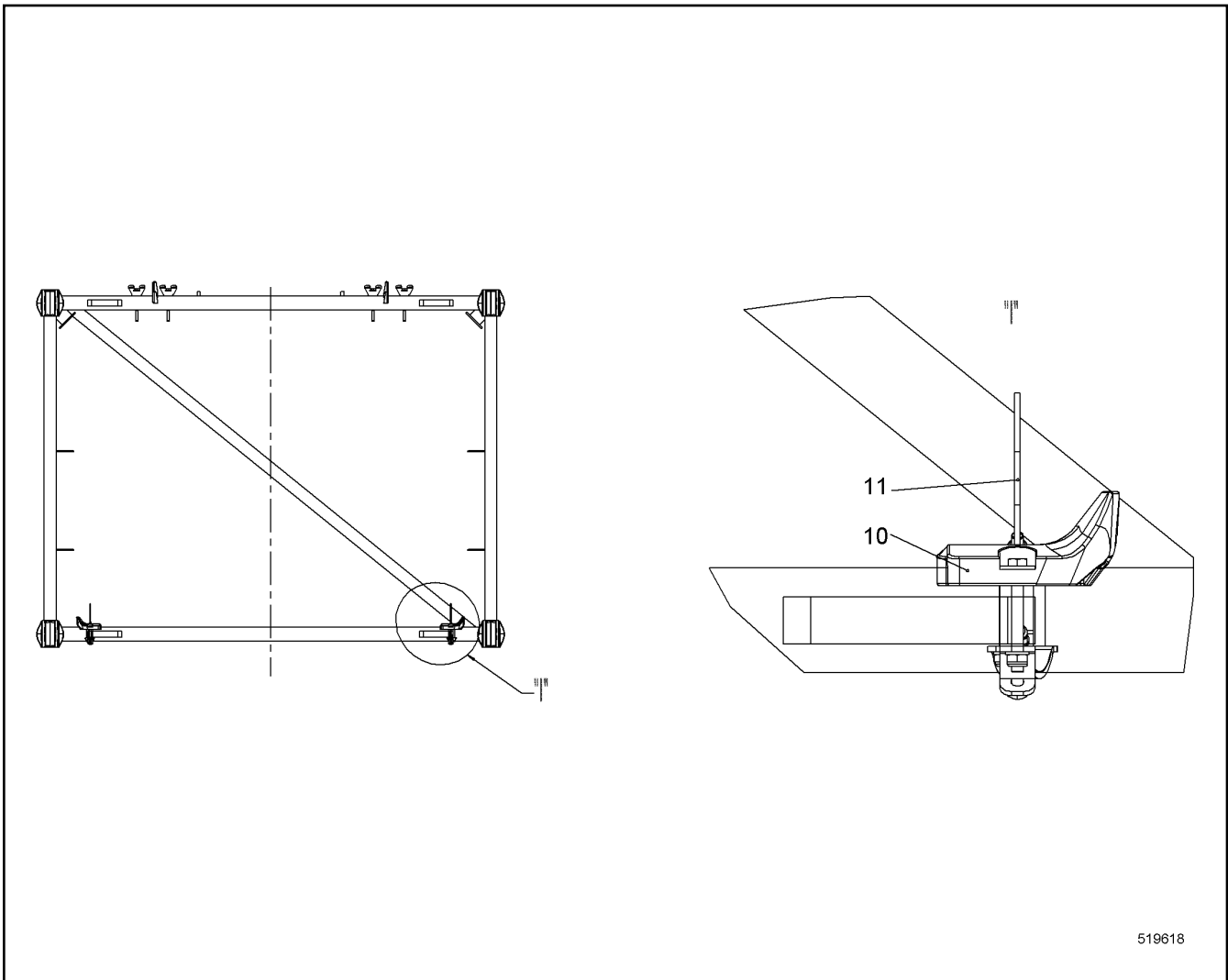
LIEBHERR

138392_ETK_001

SUPPORT CPL
AUFLAGE KPL

548

11 23 292 2



Pos.	Item	Quantity	Description	Bezeichnung	Serie	K
10	992958814	6	SUPPORT ⇒ □ 530	AUFLAGE		
11	10350633	2	FASTENER ⇒ □ 531	HALTERUNG		

28.2.2017
519618

LIEBHERR

138392_ETK_001


SUPPORT CPL
AUFLAGE KPL

□ 549

11 28 619 1

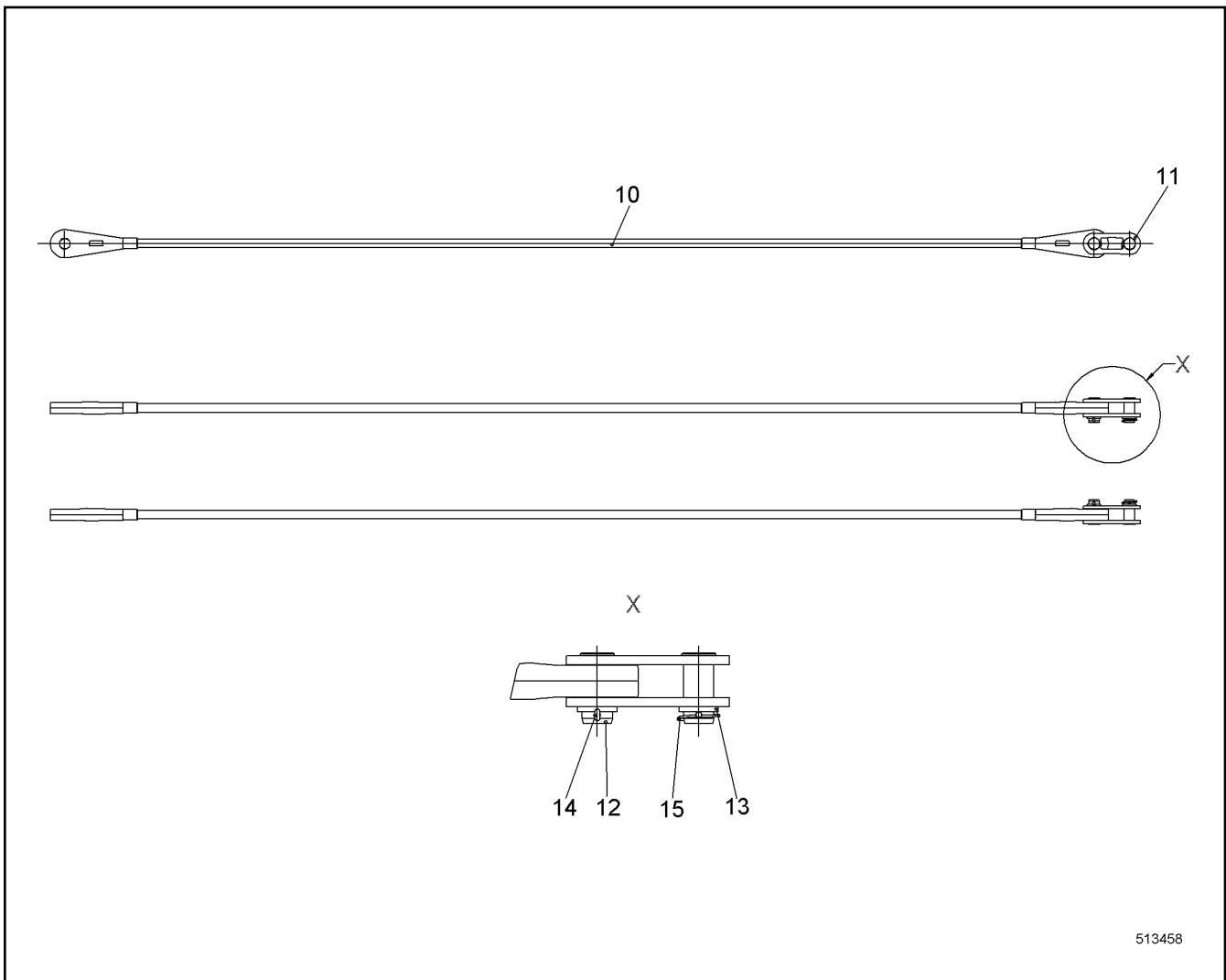
**OHNE BILD
WITHOUT ILLUSTRATION
SANS PLANCHE
SIN FIG.
SEM ILUSTRACÃO
БЕЗ ИЗОБРАЖЕНИЯ**

600000

Pos.	Item	Quantity	Description	Bezeichnung	Serie	K
10	10532163	1	ANCHORING ROD CPL ⇒  551	HALTESTANGE KPL		
11	11247161	4	SUPPORT	AUFLAGE		
12	10538799	8	HEX SCREW ISO 4017 M6X45 A4-70	SECHSKANTSCHRAUBE		
13	10540500	16	WASHER ISO 7093-1 6 A4	SCHEIBE		
14	10540492	16	HEX NUT ISO 10511 M6 A4	SECHSKANTMUTTER		
15	10020519	4	LASHING STRAP	ZURRGURT		

28.2.2017 600000	138392_ETK_001 ANCHORING ROD INSTALLATION RFK HALTESTANGEN EINBAU NRS	 550 11 27 411 9
---------------------	---	--

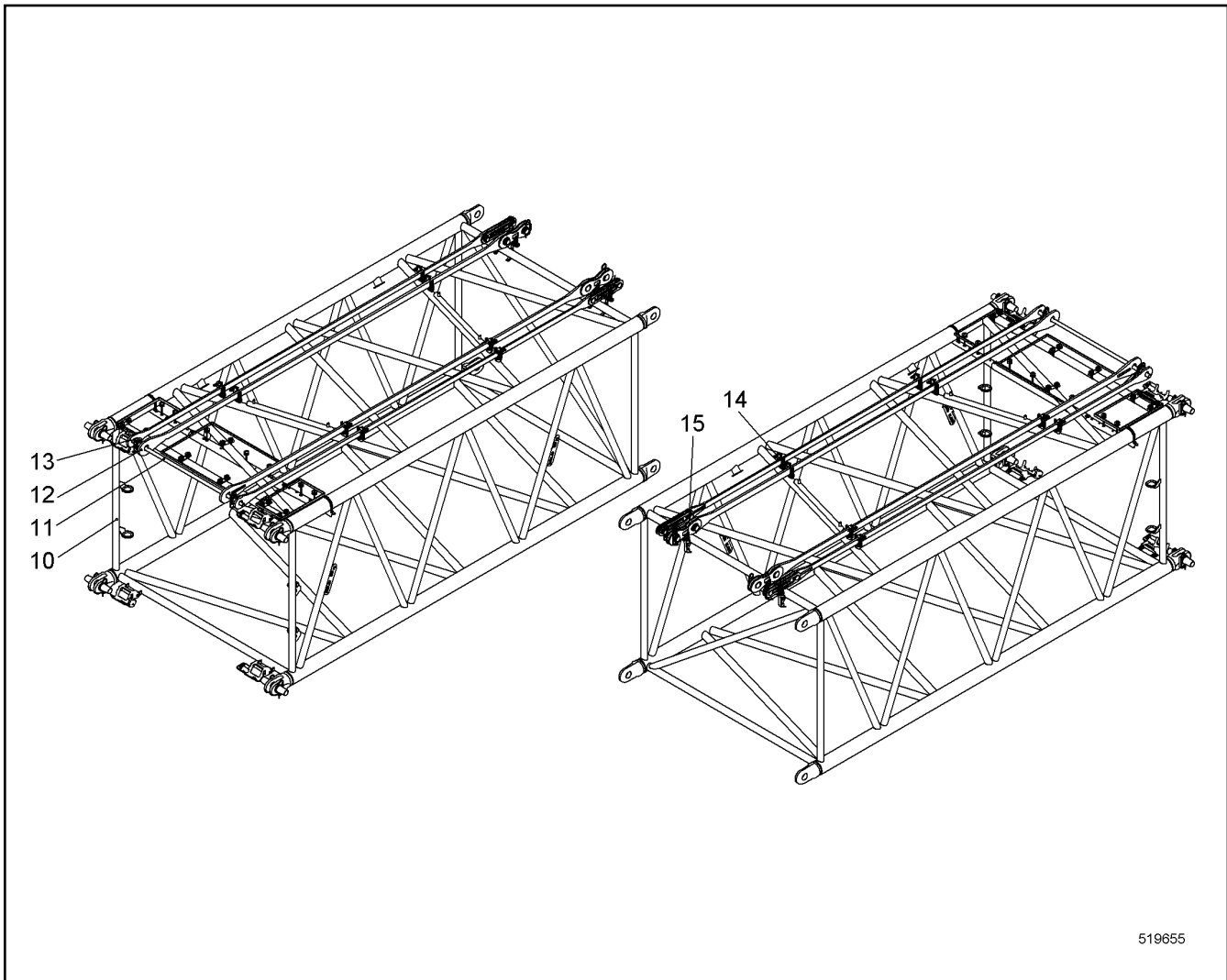
LIEBHERR



513458

Pos.	Item	Quantity	Description	Bezeichnung	Serie	K
10	10532826	2	ANCHORING ROD	HALTESTANGE		
11	10533594	4	COUPLING LINK	KOPPELLASCHE		
12	958280214	4	PIN	BOLZEN		
13	421103514	4	WASHER DIN EN 28738 60 ST;	SCHEIBE		
14	433010514	2	SPLIT PIN ISO 1234 10X90 A4	SPLINT		
15	485544014	2	SAFETY PLUG W HINGE-LID 12X75	SICHERHEITSKLAPPSTECKER		

<p>28.2.2017 513458</p> <p>LIEBHERR</p>	<p>138392_ETK_001</p> <p>ANCHORING ROD CPL HALTESTANGE KPL</p>	<p>551</p> <p>10 53 216 3</p>
--	--	-------------------------------



519655

Pos.	Item	Quantity	Description	Bezeichnung	Serie	K
10	11245709	1	BOOM INTERMEDIATE SECTION CPL ⇒ □ 553	AL ZWISCHENSTUECK KPL		
11	11287946	1	TRANSPORT LASHING ⇒ □ 544	TRANSPORTSICHERUNG		
12	992440514	1	ANCHORING ROD CPL ⇒ □ 555	HALTESTANGE KPL		
13	918591114	1	ANCHORING ROD CPL ⇒ □ 556	HALTESTANGE KPL		
14	11232907	8	SUPPORT CPL ⇒ □ 547	AUFLAGE KPL		
15	11232922	4	SUPPORT CPL ⇒ □ 548	AUFLAGE KPL		

28.2.2017
519655

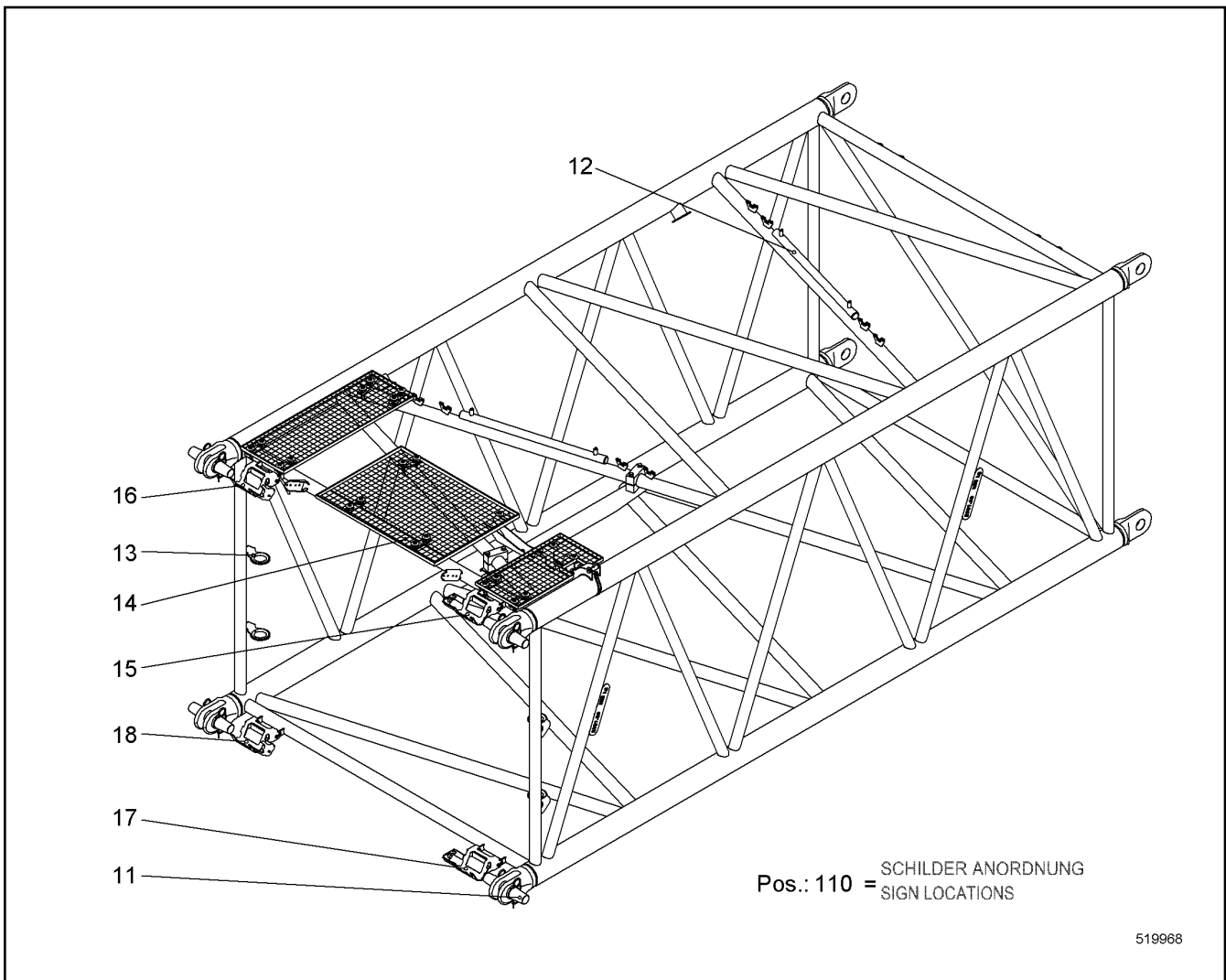
LIEBHERR

138392_ETK_001

INTERMEDIATE PIECE ASSEMB UNIT
ZWISCHENSTUECK MONTAGEEINHEIT

□ 552

11 24 571 1



Pos.	Item	Quantity	Description	Bezeichnung	Serie	K
11	11287264	4	PIN CPL ⇒ □ 536	BOLZEN KPL		
12	11287255	2	ROPE GUARD CPL ⇒ □ 537	SEILSCHUTZ KPL		
13	226017802	1.132	EDGE PROTECTION METER WARE	KANTENSCHUTZ METERWARE		
14	11285838	1	BOOM ACCESS ⇒ □ 554	AL BEGEHUNG		
15	11283977	1	SUMP PAN CPL ⇒ □ 540	AUFFANGWANNE KPL		
16	11283978	1	SUMP PAN CPL ⇒ □ 541	AUFFANGWANNE KPL		
17	11283995	1	SUMP PAN CPL ⇒ □ 542	AUFFANGWANNE KPL		
18	11283997	1	SUMP PAN CPL ⇒ □ 543	AUFFANGWANNE KPL		
110	11266901	1	SIGN LOCATIONS	SCHILDER ANORD		

28.2.2017
519968

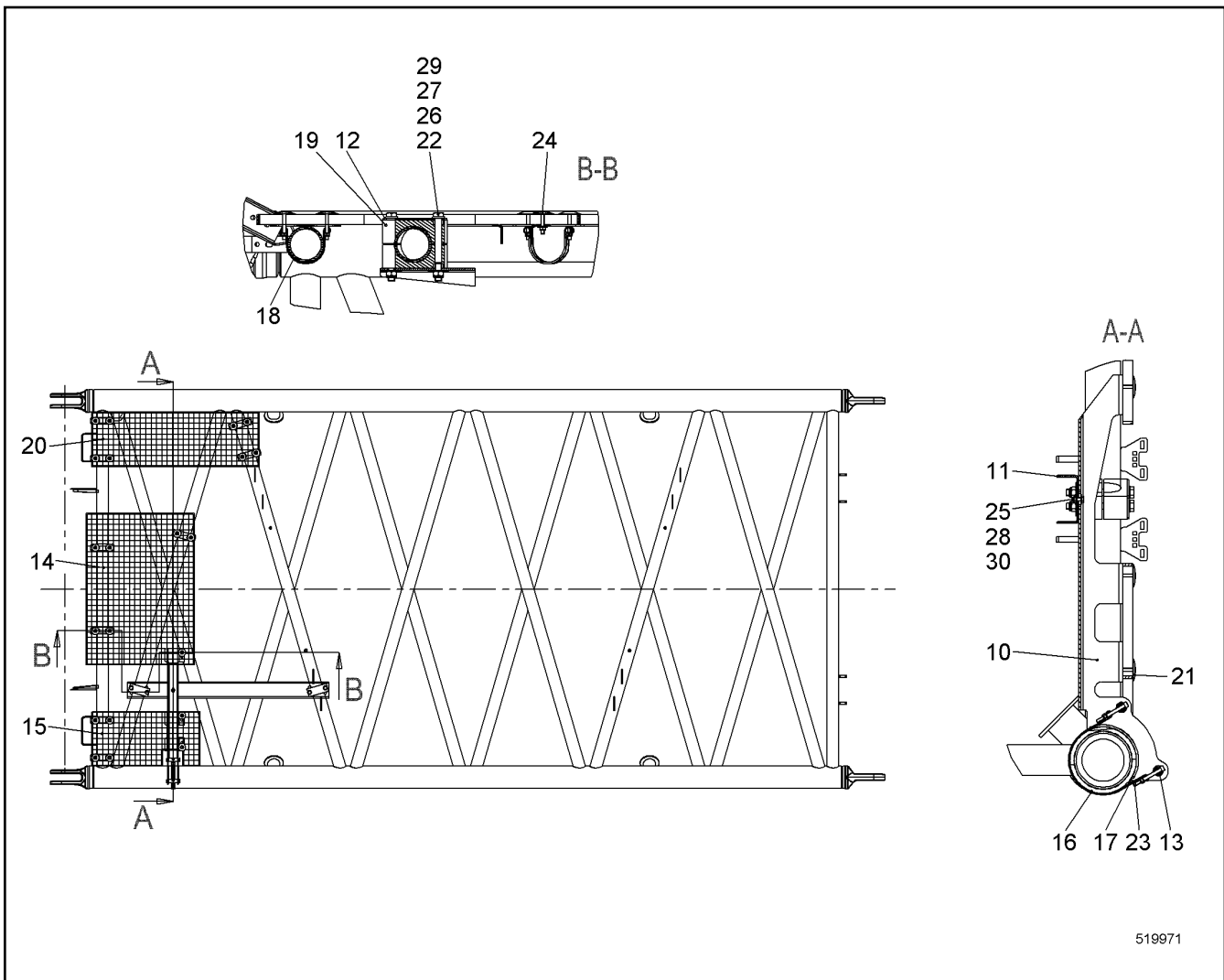
LIEBHERR

138392_ETK_001


BOOM INTERMEDIATE SECTION CPL
AL ZWISCHENSTUECK KPL

□ 553

11 24 570 9



519971

Pos.	Item	Quantity	Description	Bezeichnung	Serie	K
10	11311241	1	PLATE	BLECH		
11	11311336	1	PLATE	BLECH		
12	11310952	2	PLATE	BLECH		
13	11310955	2	AXLE	ACHSE		
14	10530418	1	GRATING	GITTERROST		
15	11311245	1	GRATING	GITTERROST		
16	10531873	1	TIGHTENING STRAP HINGE PIN	GELENKBOLZENSPANNBAND		
17	10352462	0.422	FLEXIBLE EDGE PROTECTOR	KANTENSCHUTZ FLEXIBEL		
18	11283913	9	FIXING CLAMP ⇒  539	BEFESTIGUNGSCHELLE		
19	602017114	4	CLAMP-HALF	KLEMMHAELFTE		
20	11311371	1	GRATING	GITTERROST		
21	10098157	3	DISH	TELLER		
22	10543975	4	HEX SCREW ISO 4014 M16X160 10.9	SECHSKANTSCHRAUBE		
23	10539492	2	SOCKET HEAD SCREW ISO 4762 M8X80 A4-7	ZYLINDERSCHRAUBE		
24	10538807	3	HEX SCREW ISO 4017 M8X50 A4-70	SECHSKANTSCHRAUBE		
25	406501414	1	HEX SCREW ISO 4017 M8X25 A4-70	SECHSKANTSCHRAUBE		
26	10544172	4	WASHER ISO 7089 16	SCHEIBE		
27	10544173	4	WASHER ISO 7093-1 16	SCHEIBE		
28	10540510	5	WASHER ISO 7093-1 8 A4	SCHEIBE		
29	10544155	4	HEX NUT DIN 985 M16 10	SECHSKANTMUTTER		
30	10540493	6	HEX NUT ISO 10511 M8 A4	SECHSKANTMUTTER		

28.2.2017
519971

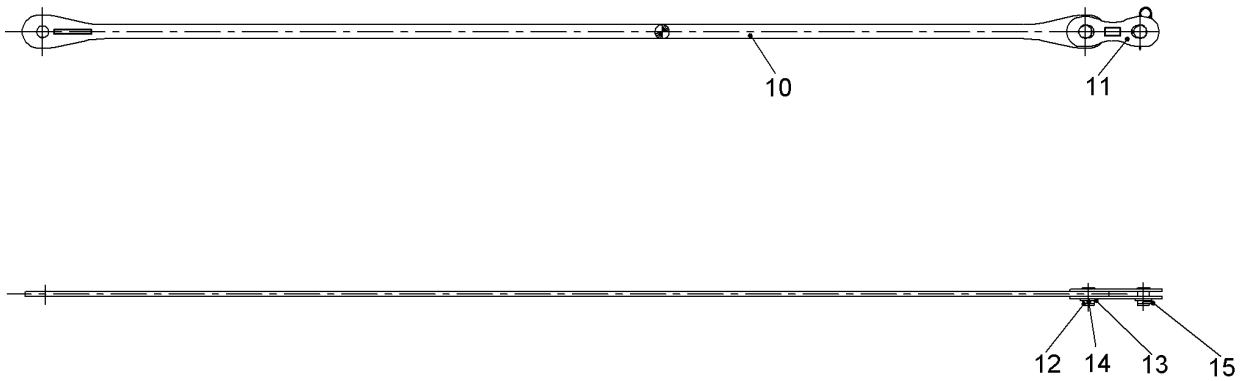
138392_ETK_001

 554

LIEBHERR

BOOM ACCESS
AL BEGEHUNG

11 28 583 8



510011

Pos.	Item	Quantity	Description	Bezeichnung	Serie	K
10	10226401	2	ANCHORING ROD	HALTESTANGE		
11	10226402	4	COUPLING LINK	KOPPELLASCHE		
12	959575714	4	PIN 73X95 LHRD900-40;10019758	BOLZEN		
13	421103614	4	WASHER DIN EN 28738 65 ST;	SCHEIBE		
14	433009514	2	SPLIT PIN ISO 1234 8X100 A4	SPLINT		
15	433105008	2	RETAINING SPRING DIN 2194 6MM FS	SICHERUNGSFEDER		

28.2.2017
510011

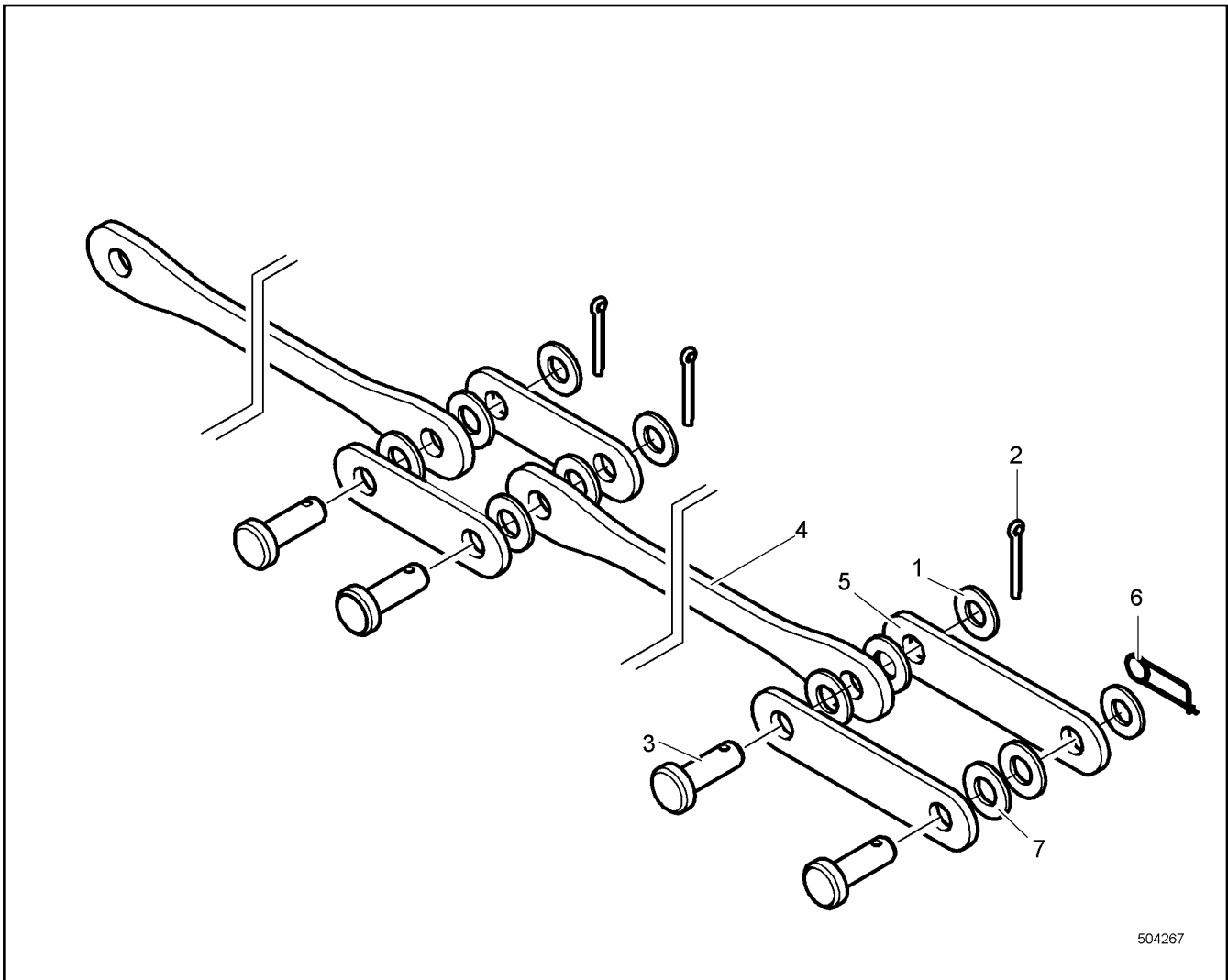
LIEBHERR

138392_ETK_001

ANCHORING ROD CPL
HALTESTANGE KPL

555

99 24 405 14



504267

Pos.	Item	Quantity	Description	Bezeichnung	Serie	K
1	421103414	2	WASHER DIN EN 28738 55 ST;	SCHEIBE		
2	433010314	2	SPLIT PIN ISO 1234 10X80 A4	SPLINT		
3	949196614	4	PIN 63X95 LHRD900-40;10019758	BOLZEN		
4	949910614	2	ANCHORING ROD	HALTESTANGE		
5	958145214	4	COUPLING LINK	KOPPELLASCHE		
6	433105008	2	RETAINING SPRING DIN 2194 6MM FS	SICHERUNGSFEDER		
7	949942814	8	WASHER 58/90X2 GUMMI NBR/SBR-65 GRD	SCHEIBE		

28.2.2017
504267

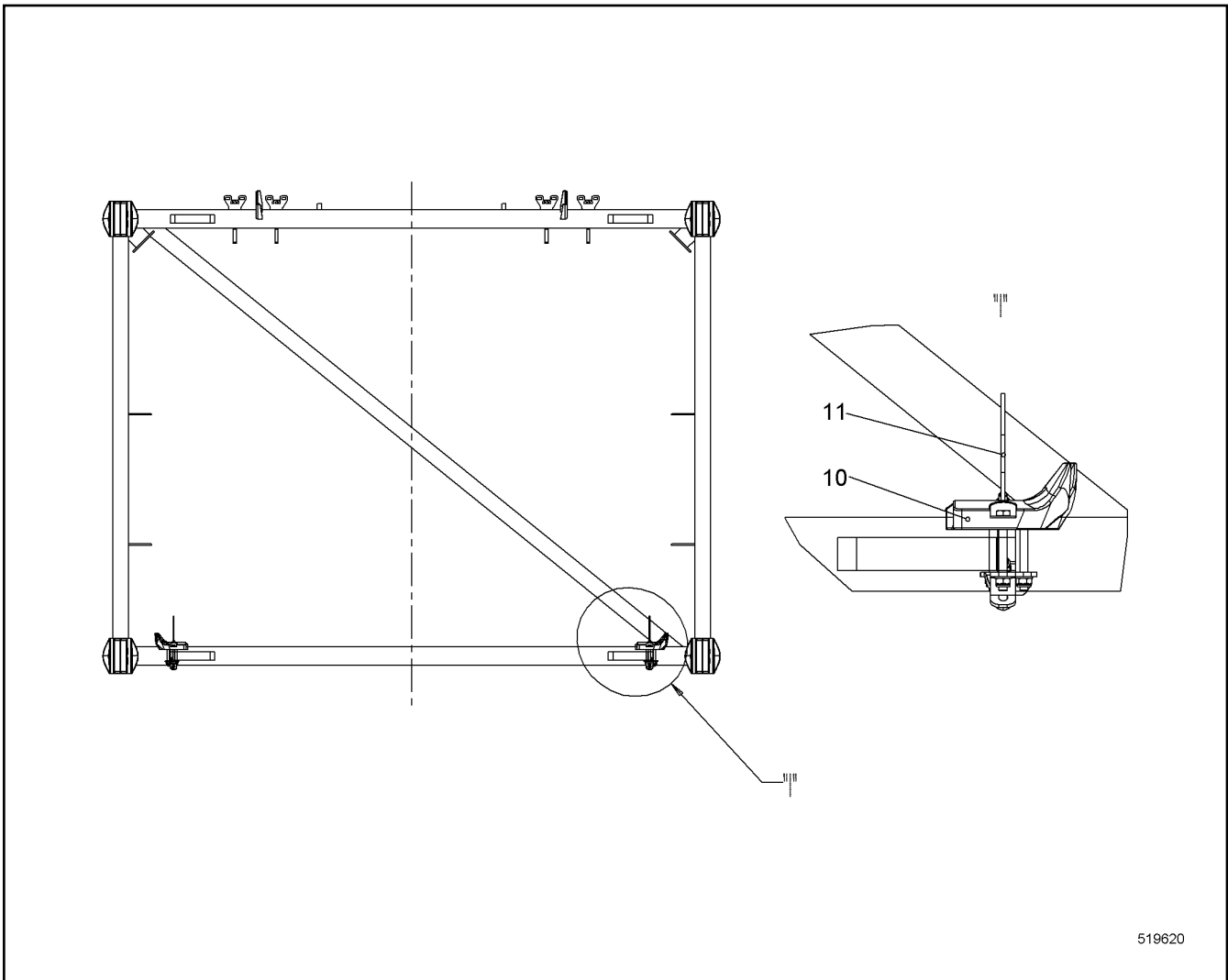
LIEBHERR

138392_ETK_001

ANCHORING ROD CPL
HALTESTANGE KPL

556


91 85 911 14



Pos.	Item	Quantity	Description	Bezeichnung	Serie	K
10	992958814	6	SUPPORT ⇒ □ 530	AUFLAGE		
11	10350633	2	FASTENER ⇒ □ 531	HALTERUNG		

**OHNE BILD
WITHOUT ILLUSTRATION
SANS PLANCHE
SIN FIG.
SEM ILUSTRACÃO
БЕЗ ИЗОБРАЖЕНИЯ**

600000

Pos.	Item	Quantity	Description	Bezeichnung	Serie	K
10	10532164	1	ANCHORING ROD CPL ⇒  559	HALTESTANGE KPL		
11	11247161	8	SUPPORT	AUFLAGE		
12	10538799	16	HEX SCREW ISO 4017 M6X45 A4-70	SECHSKANTSCHRAUBE		
13	10540500	32	WASHER ISO 7093-1 6 A4	SCHEIBE		
14	10540492	32	HEX NUT ISO 10511 M6 A4	SECHSKANTMUTTER		
15	10020519	8	LASHING STRAP	ZURRGURT		

28.2.2017
600000

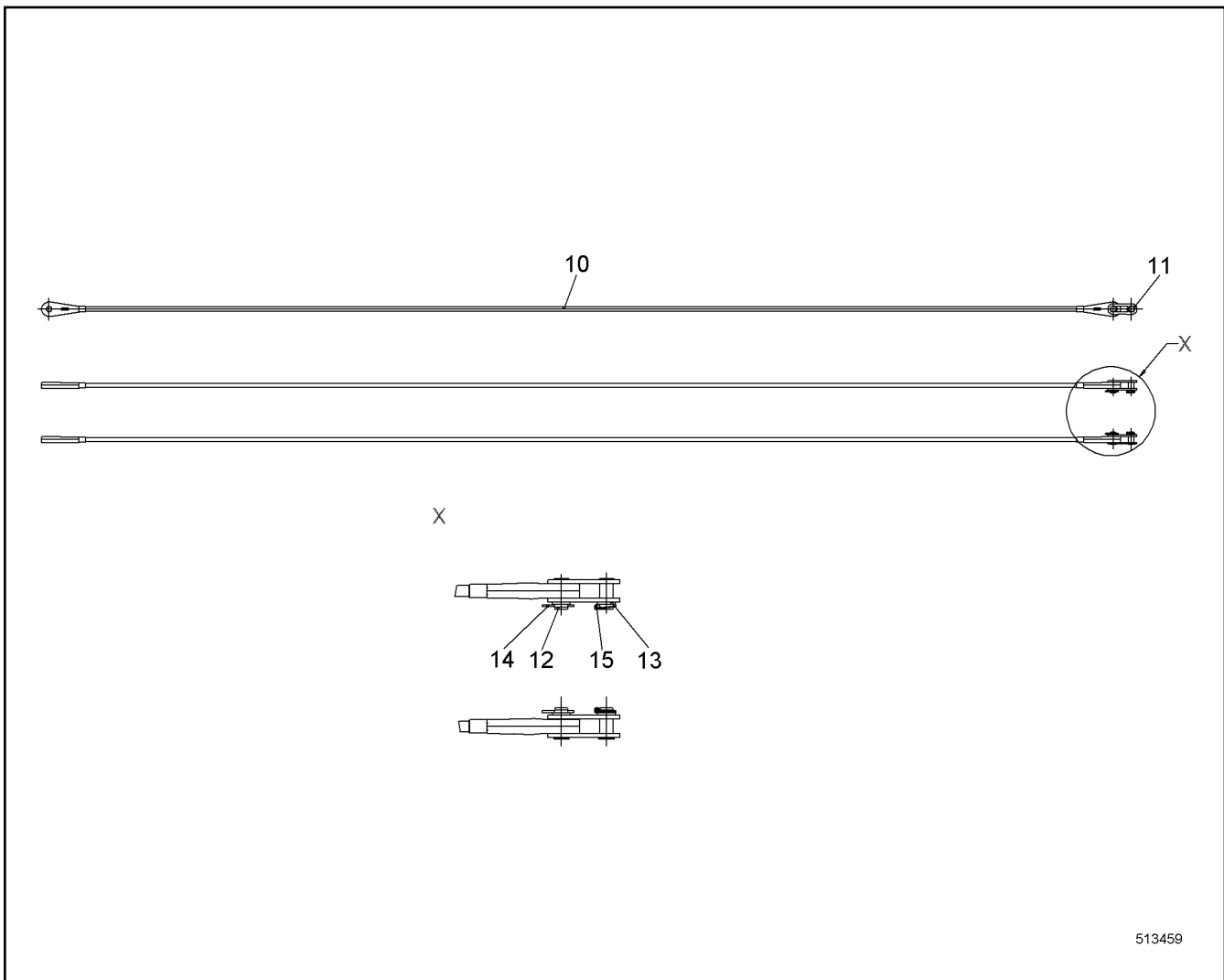
LIEBHERR

138392_ETK_001

ANCHORING ROD INSTALLATION RFK
HALTESTANGEN EINBAU NRS

 558

11 27 412 0



513459

Pos.	Item	Quantity	Description	Bezeichnung	Serie	K
10	10532827	2	ANCHORING ROD	HALTESTANGE		
11	10533594	4	COUPLING LINK	KOPPELLASCHE		
12	958280214	4	PIN	BOLZEN		
13	421103514	4	WASHER DIN EN 28738 60 ST;	SCHEIBE		
14	433010514	2	SPLIT PIN ISO 1234 10X90 A4	SPLINT		
15	485544014	2	SAFETY PLUG W HINGE-LID 12X75	SICHERHEITSKLAPPSTECKER		

28.2.2017
513459

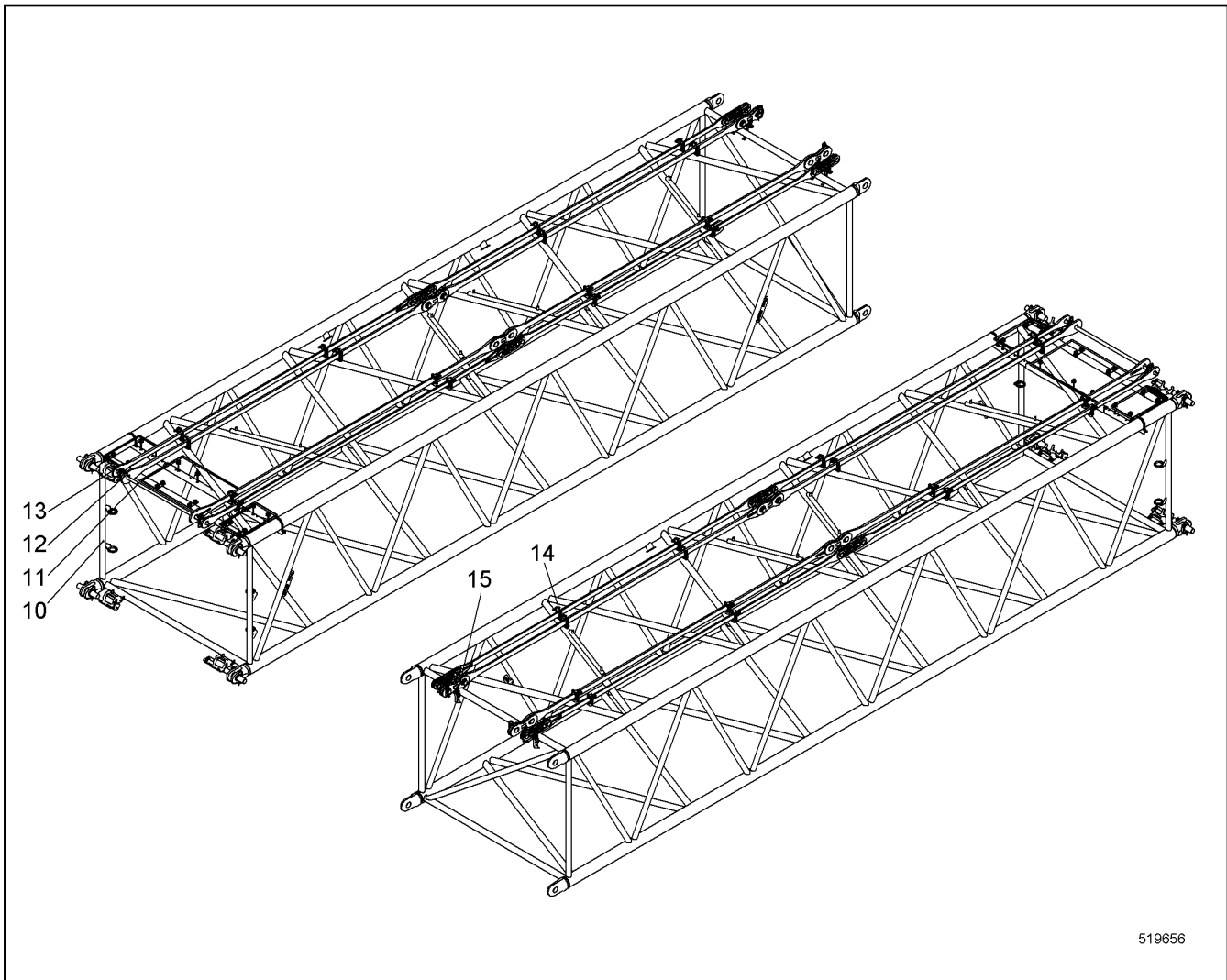
LIEBHERR

138392_ETK_001

ANCHORING ROD CPL
HALTESTANGE KPL

559

10 53 216 4



519656

Pos.	Item	Quantity	Description	Bezeichnung	Serie	K
10	11245715	1	BOOM INTERMEDIATE SECTION CPL ⇒ □ 561	AL ZWISCHENSTUECK KPL		
11	11287946	1	TRANSPORT LASHING ⇒ □ 544	TRANSPORTSICHERUNG		
12	992440614	1	ANCHORING ROD CPL ⇒ □ 563	HALTESTANGE KPL		
13	990360914	1	ANCHORING ROD CPL ⇒ □ 564	HALTESTANGE KPL		
14	11232907	16	SUPPORT CPL ⇒ □ 547	AUFLAGE KPL		
15	11232922	4	SUPPORT CPL ⇒ □ 548	AUFLAGE KPL		

28.2.2017
519656

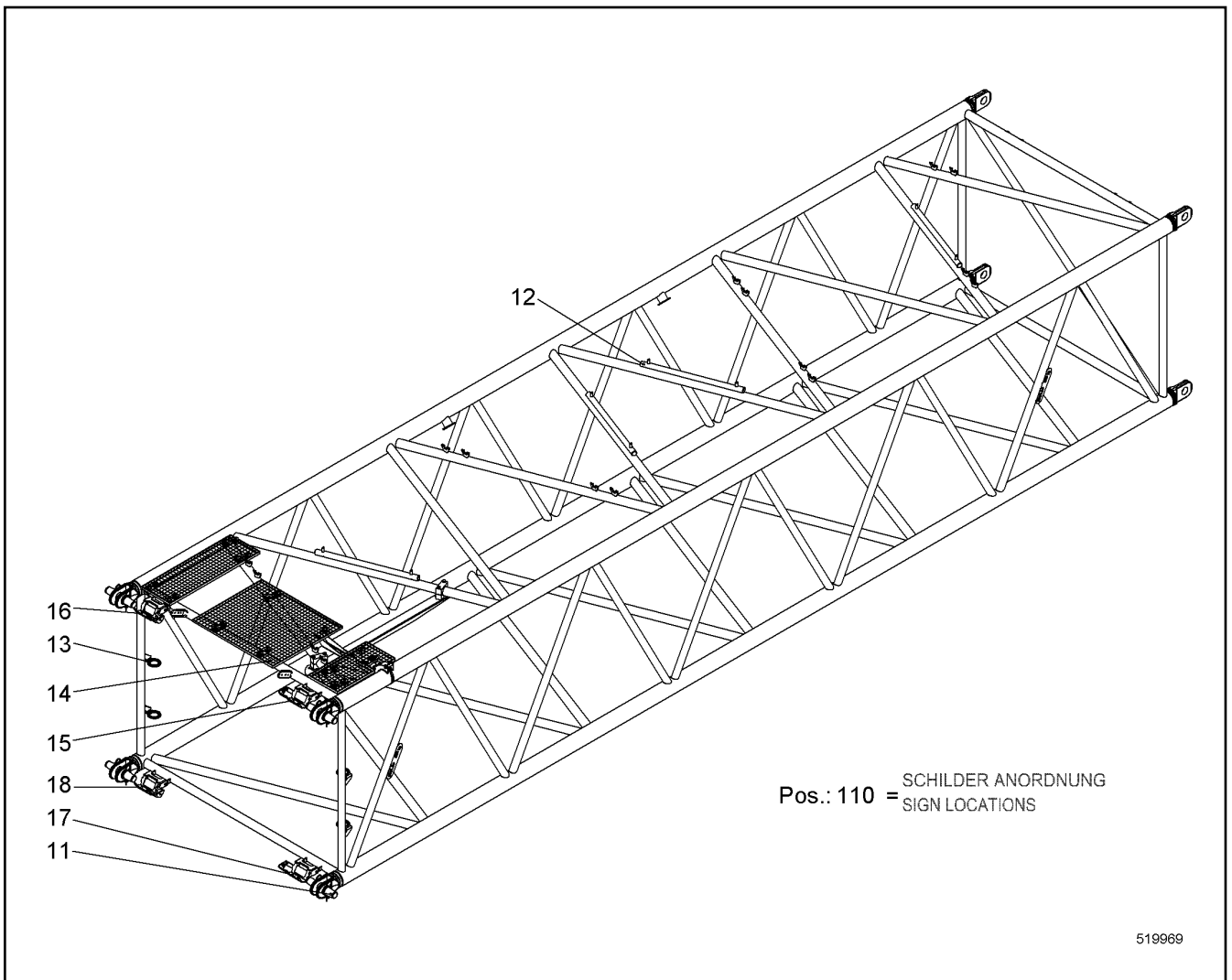
LIEBHERR

138392_ETK_001

INTERMEDIATE PIECE ASSEMB UNIT
ZWISCHENSTUECK MONTAGEEINHEIT

□ 560

11 24 571 7



Pos.	Item	Quantity	Description	Bezeichnung	Serie	K
11	11287264	4	PIN CPL ⇒ □ 536	BOLZEN KPL		
12	11287255	4	ROPE GUARD CPL ⇒ □ 537	SEILSCHUTZ KPL		
13	226017802	1.132	EDGE PROTECTION METER WARE	KANTENSCHUTZ METERWARE		
14	11286261	1	BOOM ACCESS ⇒ □ 562	AL BEGEHUNG		
15	11283977	1	SUMP PAN CPL ⇒ □ 540	AUFFANGWANNE KPL		
16	11283978	1	SUMP PAN CPL ⇒ □ 541	AUFFANGWANNE KPL		
17	11283995	1	SUMP PAN CPL ⇒ □ 542	AUFFANGWANNE KPL		
18	11283997	1	SUMP PAN CPL ⇒ □ 543	AUFFANGWANNE KPL		
110	11266901	1	SIGN LOCATIONS	SCHILDER ANORD		

28.2.2017
519969

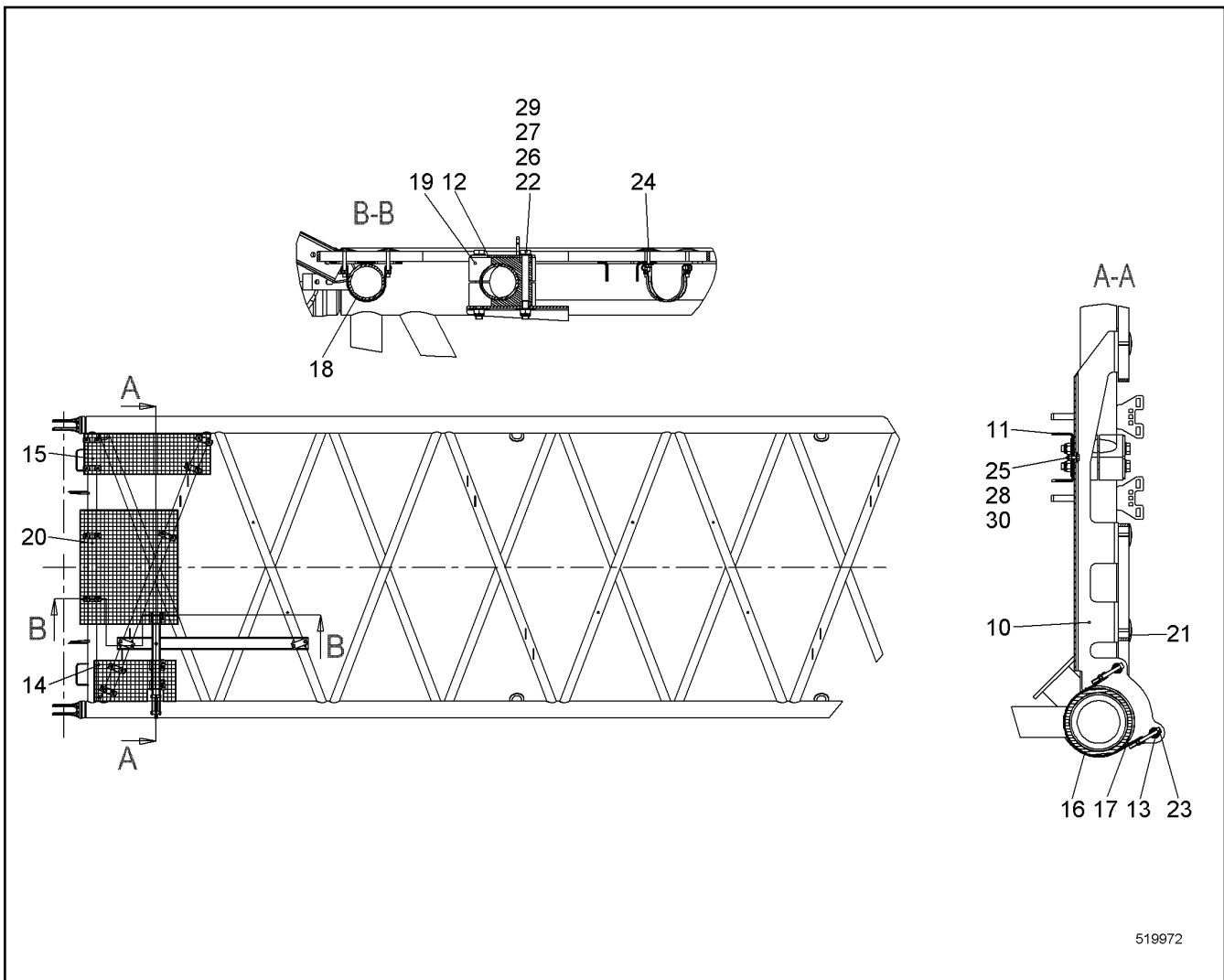
LIEBHERR

138392_ETK_001

BOOM INTERMEDIATE SECTION CPL
AL ZWISCHENSTUECK KPL

□ 561

11 24 571 5



519972

Pos.	Item	Quantity	Description	Bezeichnung	Serie	K
10	11311241	1	PLATE	BLECH		
11	11311393	1	PLATE	BLECH		
12	11310952	2	PLATE	BLECH		
13	11310955	2	AXLE	ACHSE		
14	11311245	1	GRATING	GITTERROST		
15	11311371	1	GRATING	GITTERROST		
16	10531873	1	TIGHTENING STRAP HINGE PIN	GELENKBOLZENSPANNBAND		
17	10352462	0.422	FLEXIBLE EDGE PROTECTOR	KANTENSCHUTZ FLEXIBEL		
18	11283913	9	FIXING CLAMP ⇒  539	BEFESTIGUNGSCHELLE		
19	602017114	4	CLAMP-HALF	KLEMMHAELFTE		
20	11311390	1	GRATING	GITTERROST		
21	10098157	3	DISH	TELLER		
22	10543975	4	HEX SCREW ISO 4014 M16X160 10.9	SECHSKANTSCHRAUBE		
23	10539492	2	SOCKET HEAD SCREW ISO 4762 M8X80 A4-7	ZYLINDERSCHRAUBE		
24	10538807	3	HEX SCREW ISO 4017 M8X50 A4-70	SECHSKANTSCHRAUBE		
25	406501414	1	HEX SCREW ISO 4017 M8X25 A4-70	SECHSKANTSCHRAUBE		
26	10544172	4	WASHER ISO 7089 16	SCHEIBE		
27	10544173	4	WASHER ISO 7093-1 16	SCHEIBE		
28	10540510	5	WASHER ISO 7093-1 8 A4	SCHEIBE		
29	10544155	4	HEX NUT DIN 985 M16 10	SECHSKANTMUTTER		
30	10540493	6	HEX NUT ISO 10511 M8 A4	SECHSKANTMUTTER		

28.2.2017
519972

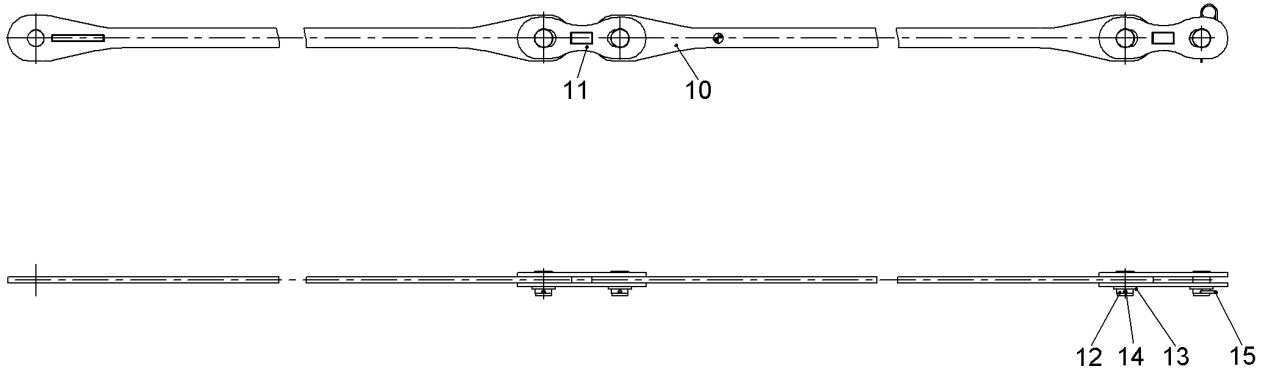
LIEBHERR

138392_ETK_001

BOOM ACCESS
AL BEGEHUNG

 562

11 28 626 1



510012

Pos.	Item	Quantity	Description	Bezeichnung	Serie	K
10	10226401	4	ANCHORING ROD	HALTESTANGE		
11	10226402	8	COUPLING LINK	KOPPELLASCHE		
12	959575714	8	PIN 73X95 LHRD900-40;10019758	BOLZEN		
13	421103614	8	WASHER DIN EN 28738 65 ST;	SCHEIBE		
14	433009514	6	SPLIT PIN ISO 1234 8X100 A4	SPLINT		
15	433105008	2	RETAINING SPRING DIN 2194 6MM FS	SICHERUNGSFEDER		

28.2.2017
510012

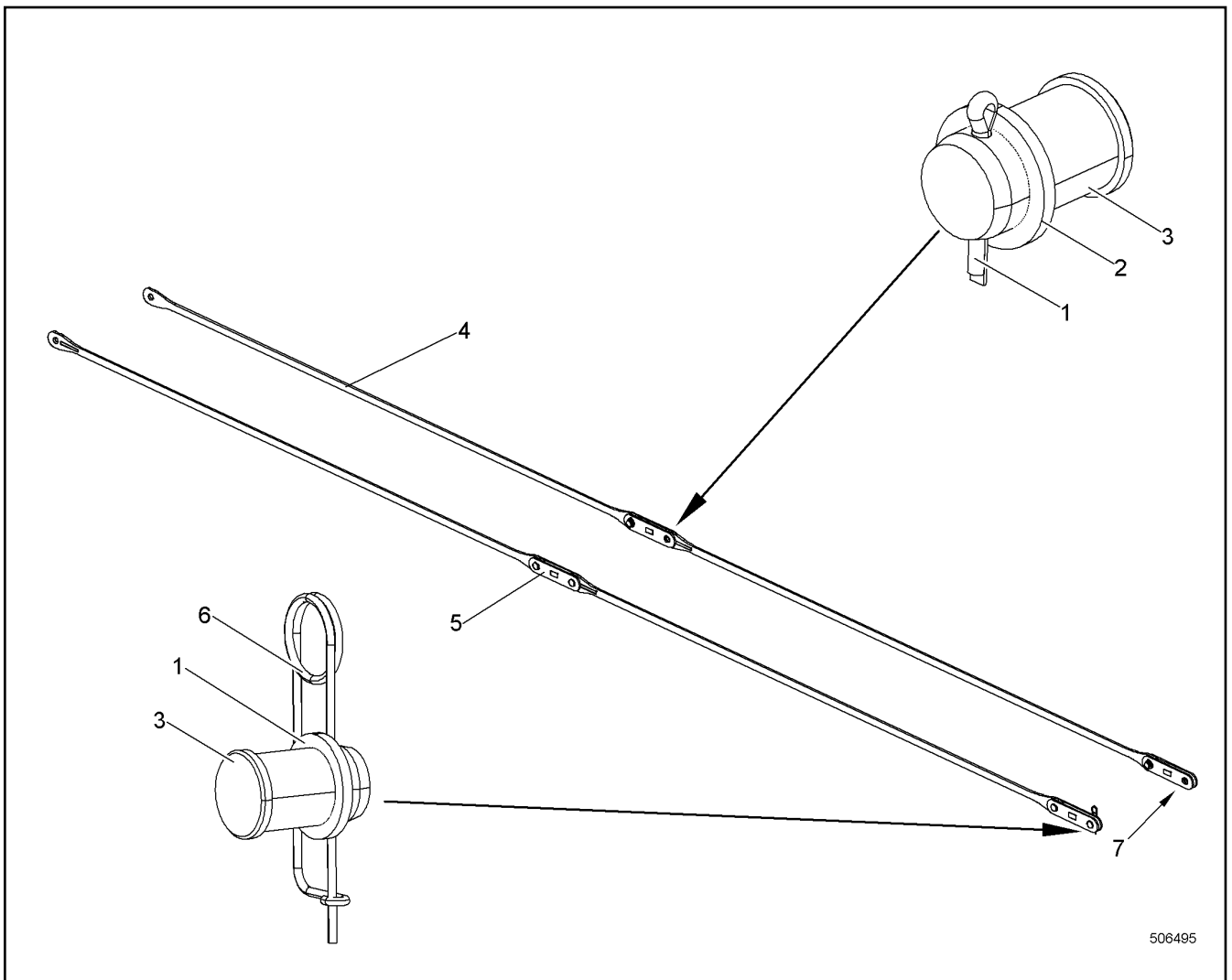
LIEBHERR

138392_ETK_001

ANCHORING ROD CPL
HALTESTANGE KPL

563

99 24 406 14



Pos.	Item	Quantity	Description	Bezeichnung	Serie	K
1	421103414	8	WASHER DIN EN 28738 55 ST;	SCHEIBE		
2	433010314	6	SPLIT PIN ISO 1234 10X80 A4	SPLINT		
3	949196614	8	PIN 63X95 LHRD900-40;10019758	BOLZEN		
4	949910614	4	ANCHORING ROD	HALTESTANGE		
5	958145214	8	COUPLING LINK	KOPPELLASCHE		
6	433105008	2	RETAINING SPRING DIN 2194 6MM FS	SICHERUNGSFEDER		
7	949942814	16	WASHER 58/90X2 GUMMI NBR/SBR-65 GRD	SCHEIBE		

28.2.2017
506495

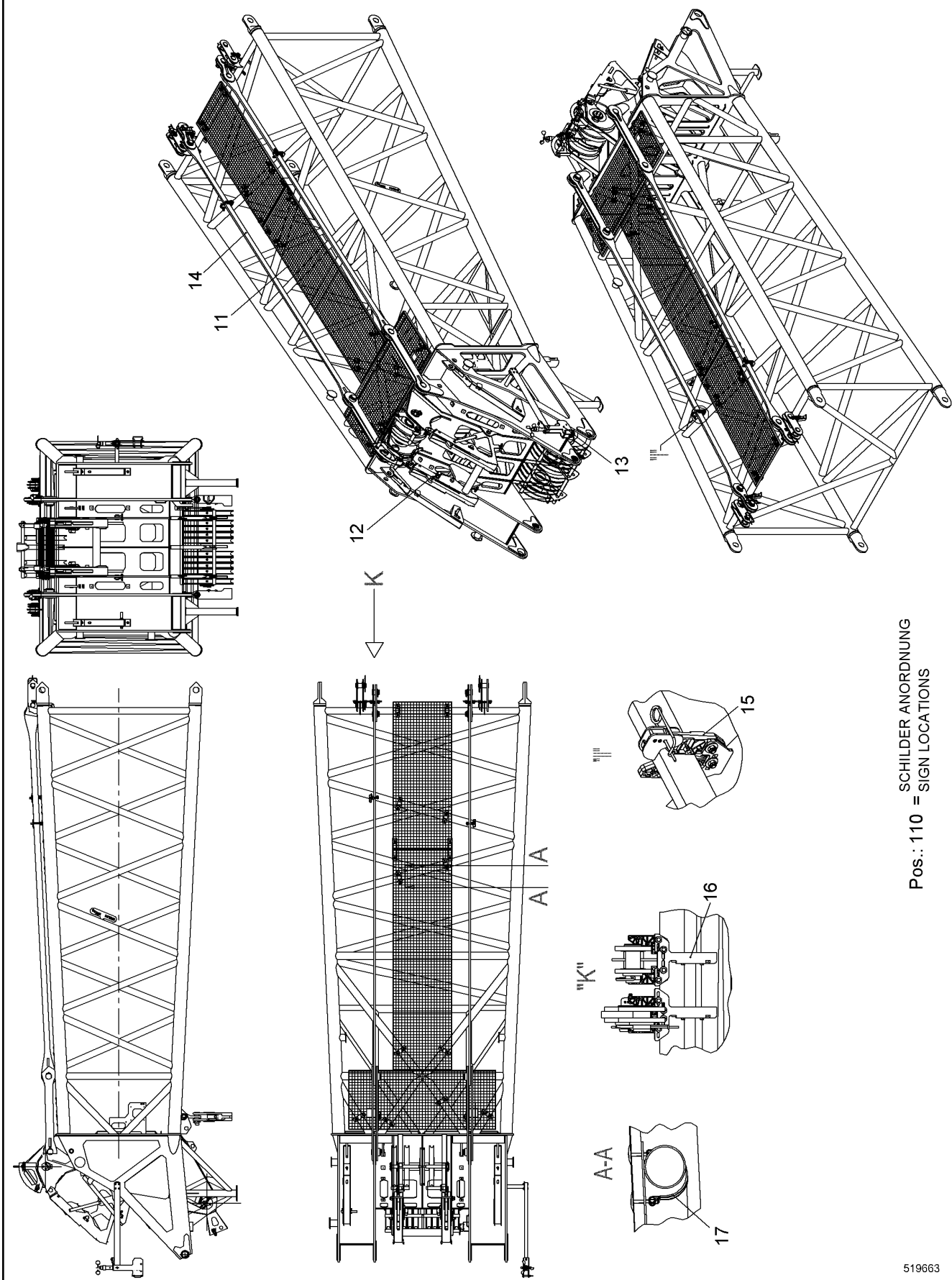
LIEBHERR

138392_ETK_001

ANCHORING ROD CPL
HALTESTANGE KPL

564

99 03 609 14



Pos.: 110 = SCHILDER ANORDNUNG
SIGN LOCATIONS

519663

28.2.2017
519663









LIEBHERR

138392_ETK_001

BOOM HEAD CPL
AL KOPF KPL

565 (1/2)

11 24 132 4

Pos.	Item	Quantity	Description	Bezeichnung	Serie	K
3	10531413	1	BOOM HEAD EL ⇒  567	AL KOPF EL		
11	11286299	1	MOUNTING PARTS ⇒  568	MONTAGETEILE		
12	11286105	1	RETAINING DEVICE CPL ⇒  570	ARRETIERUNG KPL		
13	990646114	1	ANEMOMETER CPL ⇒  571	WINDMESSER KPL		
14	992459414	1	ANCHORING ROD CPL ⇒  576	HALTESTANGE KPL		
15	11232907	2	SUPPORT CPL ⇒  547	AUFLAGE KPL		
16	11232922	4	SUPPORT CPL ⇒  548	AUFLAGE KPL		
17	11283913	12	FIXING CLAMP ⇒  539	BEFESTIGUNGSCHELLE		
110	11269727	1	SIGN LOCATIONS	SCHILDER ANORD		

28.2.2017	138392_ETK_001	 566 (2/2)
LIEBHERR	BOOM HEAD CPL AL KOPF KPL	11 24 132 4

**OHNE BILD
WITHOUT ILLUSTRATION
SANS PLANCHE
SIN FIG.
SEM ILUSTRACÃO
БЕЗ ИЗОБРАЖЕНИЯ**

600000

Pos.	Item	Quantity	Description	Bezeichnung	Serie	K
10	11286324	1	ANGLE TRANSMITTER	WINKELGEBER		
11	693067614	2	PROXIMITY SWITCH	NAEHERUNGSSCHALTER		
21	10575599	1	CABLE LOOM	KABELSATZ		

28.2.2017
600000

LIEBHERR

138392_ETK_001

BOOM HEAD EL
AL KOPF EL

567

10 53 141 3

Pos.	Item	Quantity	Description	Bezeichnung	Serie	K
1	10537682	1	GUIDING RAIL ST.CONST.	FUEHRUNGSSCHIENE SCHWK		
2	919956014	2	GUIDING RAIL ST.CONST.	FUEHRUNGSSCHIENE SCHWK		
3	919956114	2	GUIDING RAIL ST.CONST.	FUEHRUNGSSCHIENE SCHWK		
4	790512414	1	GRATING	GITTERROST		
5	790512314	1	GRATING	GITTERROST		
6	11263492	1	GRATING	GITTERROST		
7	949911014	4	COUPLING LINK	KOPPELLASCHE		
8	910353714	2	BOLT CONNECTION	BOLZENVERBINDUNG		
11	959643514	4	PIN 63X140 LHRD900-40;10019758	BOLZEN		
12	10550993	2	PIN 53X67 LHRD900-40;10019758	BOLZEN		
13	949946714	2	PIN 53X82 LHRD900-40;10019758	BOLZEN		
14	385037314	2	BUSHING 90/110X50 E470;EN 10294-1	BUCHSE		
15	954398803	2	BUSHING 100/80X40 E470;EN 10294-1	BUCHSE		
16	970854303	2	WP	WP		
17	957336914	1	TUBE	ROHR		
18	746911614	4	SPHERICAL BEARING	GELENKLAGER		
19	11231673	2	SHEET	PLATTE		
21	10098157	4	DISH	TELLER		
26	10539454	4	SOCKET HEAD SCREW ISO 4762 M5X45 A4-7	ZYLINDERSCHRAUBE		
27	406532914	4	HEX SCREW ISO 4017 M8X40 A4-70	SECHSKANTSCHRAUBE		
29	406527314	8	HEX SCREW ISO 4017 M10X16 A4-70	SECHSKANTSCHRAUBE		
33	420005214	8	WASHER ISO 7089 5 A4	SCHEIBE		
34	10540510	4	WASHER ISO 7093-1 8 A4	SCHEIBE		
35	10540511	8	WASHER ISO 7093-1 10 A4	SCHEIBE		
36	421102214	2	WASHER DIN EN 28738 26 ST;	SCHEIBE		
37	421103214	4	WASHER DIN EN 28738 45 ST;	SCHEIBE		
38	421103414	16	WASHER DIN EN 28738 55 ST;	SCHEIBE		
39	949942814	4	WASHER 58/90X2 GUMMI NBR/SBR-65 GRD	SCHEIBE		
43	10540484	4	HEX NUT ISO 10511 M5 A4	SECHSKANTMUTTER		
44	10540493	4	HEX NUT ISO 10511 M8 A4	SECHSKANTMUTTER		
48	433008814	2	SPLIT PIN ISO 1234 8X50 A4	SPLINT		
49	433009114	2	SPLIT PIN ISO 1234 8X63 A4	SPLINT		
50	433010314	2	SPLIT PIN ISO 1234 10X80 A4	SPLINT		
53	433101208	2	RETAINING SPRING 4MM	SICHERUNGSFEDER		
54	433105008	2	RETAINING SPRING DIN 2194 6MM FS	SICHERUNGSFEDER		
64	11913226	4	SHEET	PLATTE		
65	4001622	4	SOCKET HEAD SCREW ISO 4762 M10X55 10.9	ZYLINDERSCHRAUBE		
66	4900980	4	SOCKET HEAD SCREW ISO 4762 M10X75 10.9	ZYLINDERSCHRAUBE		
67	10540494	8	HEX NUT ISO 10511 M10 A4	SECHSKANTMUTTER		
68	420001114	8	WASHER ISO 7089 10 A4	SCHEIBE		

28.2.2017

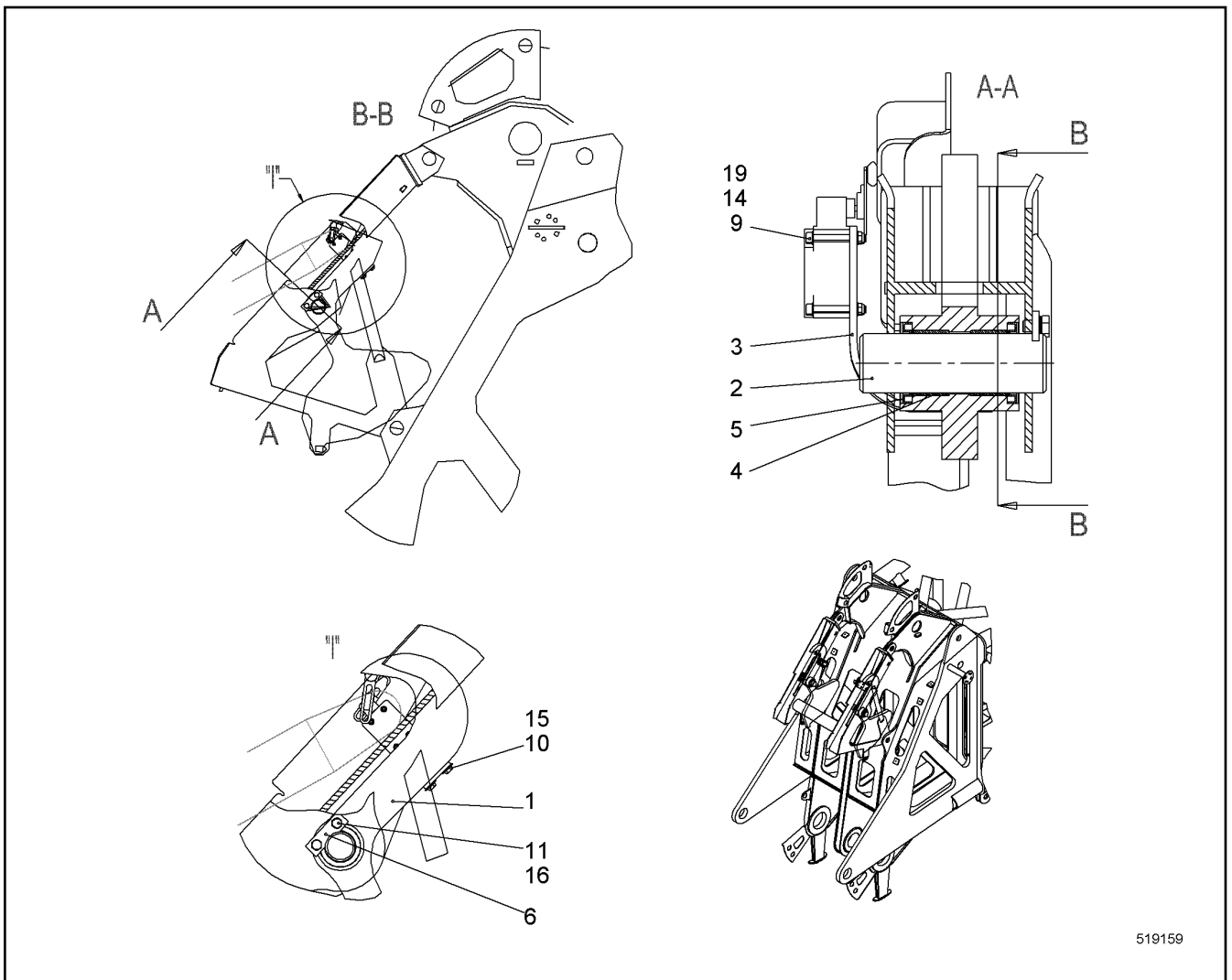
138392_ETK_001

569 (2/2)

LIEBHERR

MOUNTING PARTS
MONTAGETEILE

11 28 629 9



519159

Pos.	Item	Quantity	Description	Bezeichnung	Serie	K
1	919617914	2	LOCKING DEVICE	ARRETIERUNG		
2	956847814	2	PIN 50X157 LHRD900-40;10019758	BOLZEN		
3	956033214	2	WP	WP		
4	708014114	4	BUSHING 50/55X30	BUCHSE		
5	710004514	4	SEALING RING	DICHTRING		
6	703003014	2	AXLE HOLDER	ACHSHALTER		
9	10539454	8	SOCKET HEAD SCREW ISO 4762 M5X45 A4-7	ZYLINDERSCHRAUBE		
10	406501614	4	HEX SCREW ISO 4017 M8X12 A4-70	SECHSKANTSCHRAUBE		
11	406527314	4	HEX SCREW ISO 4017 M10X16 A4-70	SECHSKANTSCHRAUBE		
14	420005214	16	WASHER ISO 7089 5 A4	SCHEIBE		
15	10540510	4	WASHER ISO 7093-1 8 A4	SCHEIBE		
16	10536579	4	WEDGE LOCK WASHER M10 254 SMO;EN 10	KEILSICHERUNGSSCHEIBE		
19	10540484	8	HEX NUT ISO 10511 M5 A4	SECHSKANTMUTTER		

28.2.2017
519159

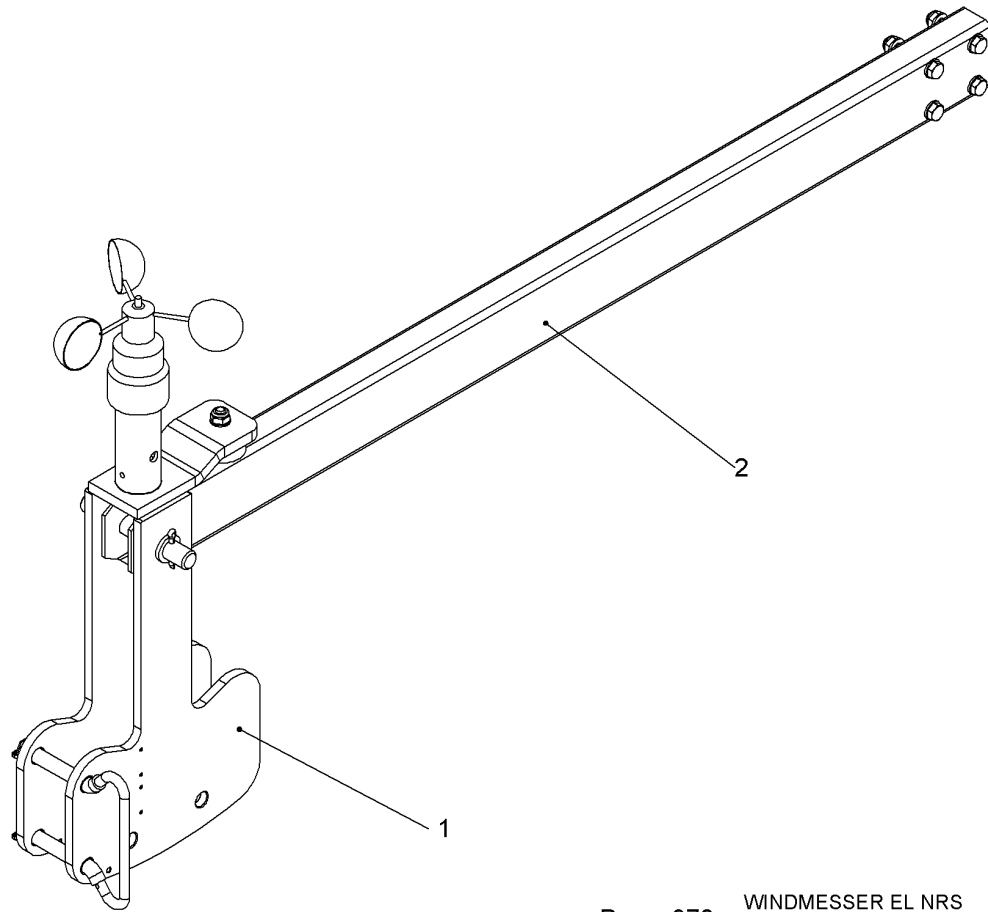
LIEBHERR

138392_ETK_001

RETAINING DEVICE CPL
ARRETIERUNG KPL

570

11 28 610 5



Pos.: 970 = WINDMESSER EL NRS
ANEMOMETER EL RFK

518944

Pos.	Item	Quantity	Description	Bezeichnung	Serie	K
1	10598633	1	PENDULUM CPL ⇒ □ 572	PENDEL KPL		
2	11283576	1	MOUNTING PARTS ⇒ □ 573	MONTAGETEILE		
970	970720403	1	ANEMOMETER EL RFK ⇒ □ 574	WINDMESSER EL NRS		

28.2.2017
518944

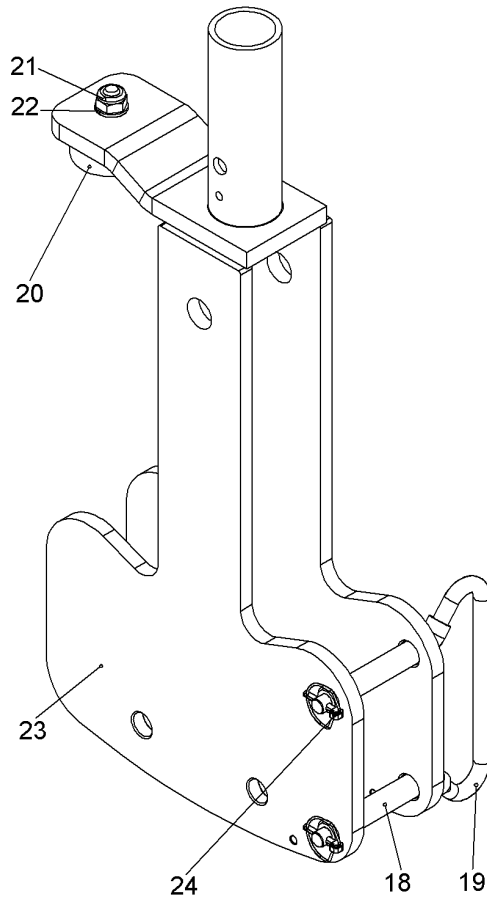
LIEBHERR

138392_ETK_001

ANEMOMETER CPL
WINDMESSER KPL

□ 571

99 06 461 14



515550

Pos.	Item	Quantity	Description	Bezeichnung	Serie	K
18	603018114	0.2	HEATSHRINK SLEEVING	SCHRUMPFSCHLAUCH		
19	10592334	1	BRACKET	BUEGEL		
20	726613014	1	RUBBER MOUNT	LAGER GUMMI		
21	10540494	1	HEX NUT ISO 10511 M10 A4	SECHSKANTMUTTER		
22	420001114	1	WASHER ISO 7089 10 A4	SCHEIBE		
23	990627014	1	PENDULUM	PENDEL		
24	485565814	2	SAFETY PLUG W HINGE-LID 4X27	SICHERHEITSKLAPPSTECKER		
25	773400308	0.9	STEEL WIRE ROPE	STAHLDRAHTSEIL		
26	773920008	6	FERRULE	PRESSKLEMME		

28.2.2017
515550

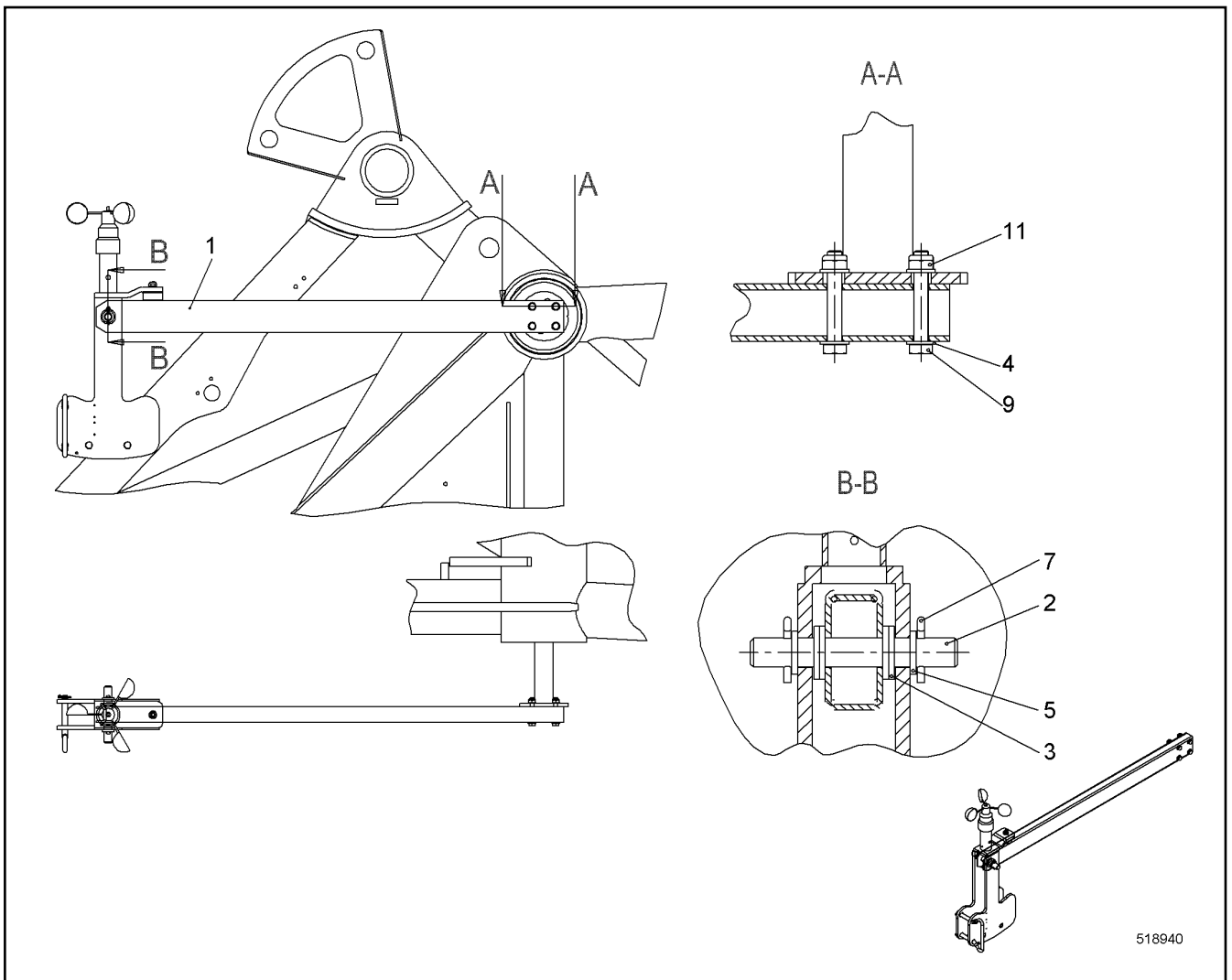
LIEBHERR

138392_ETK_001

PENDULUM CPL
PENDEL KPL

572

10 59 863 3



Pos.	Item	Quantity	Description	Bezeichnung	Serie	K
1	11278507	1	SQUARE TUBE	VIERKANTROHR		
2	958214314	1	PIN EN 10278 20X144 S355J2;EN 10025-2	BOLZEN		
3	948967314	4	WASHER 21/37X4 PA 6 G	SCHEIBE		
4	420001114	8	WASHER ISO 7089 10 A4	SCHEIBE		
5	421101714	2	WASHER DIN EN 28738 20 ST;	SCHEIBE		
7	433006314	2	SPLIT PIN ISO 1234 5X32	SPLINT		
9	10538823	4	HEX SCREW ISO 4017 M10X65 A4-70	SECHSKANTSCHRAUBE		
11	10540494	4	HEX NUT ISO 10511 M10 A4	SECHSKANTMUTTER		

28.2.2017
518940

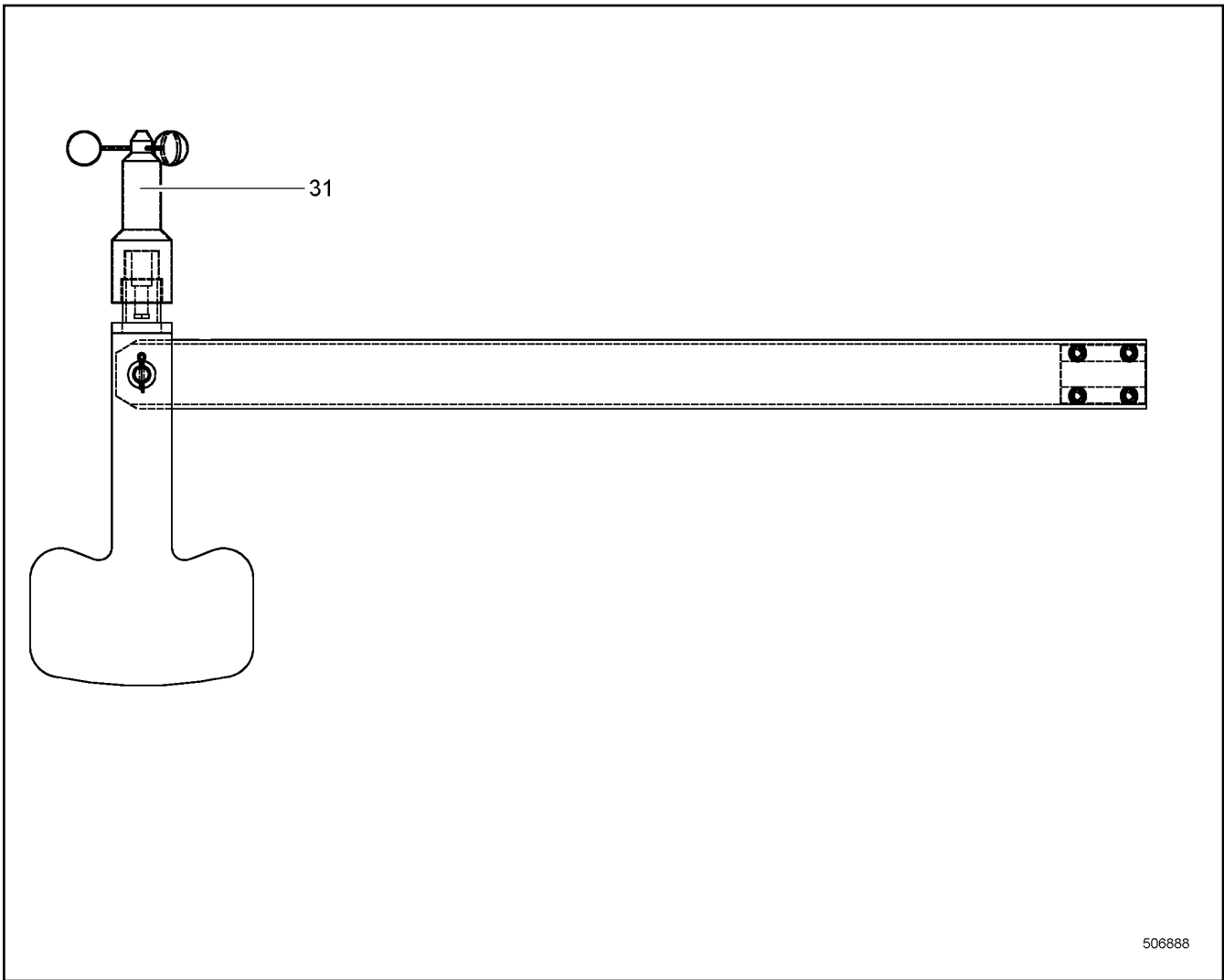
LIEBHERR

138392_ETK_001


MOUNTING PARTS
MONTAGETEILE

573

11 28 357 6



506888

Pos.	Item	Quantity	Description	Bezeichnung	Serie	K
31	692815514	1	WIND TRANSMITTER ⇒  575	WINDGEBER		

28.2.2017
506888

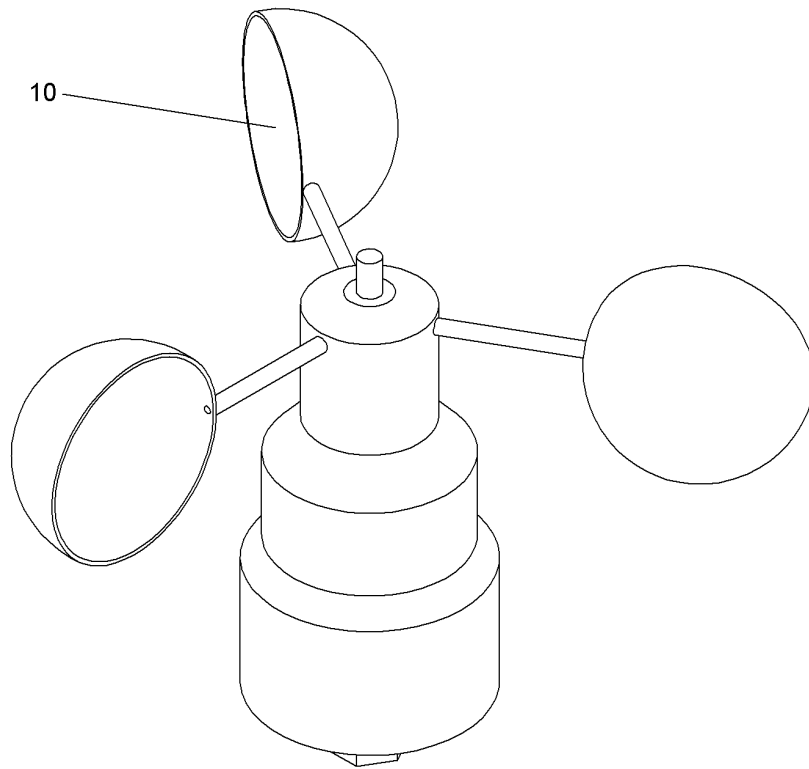
LIEBHERR

138392_ETK_001

ANEMOMETER EL RFK
WINDMESSER EL NRS

 574

97 07 204 03



406622

Pos.	Item	Quantity	Description	Bezeichnung	Serie	K
10	11238878	1	VORTEX WHEEL	LOEFFELRAD		

28.2.2017
406622

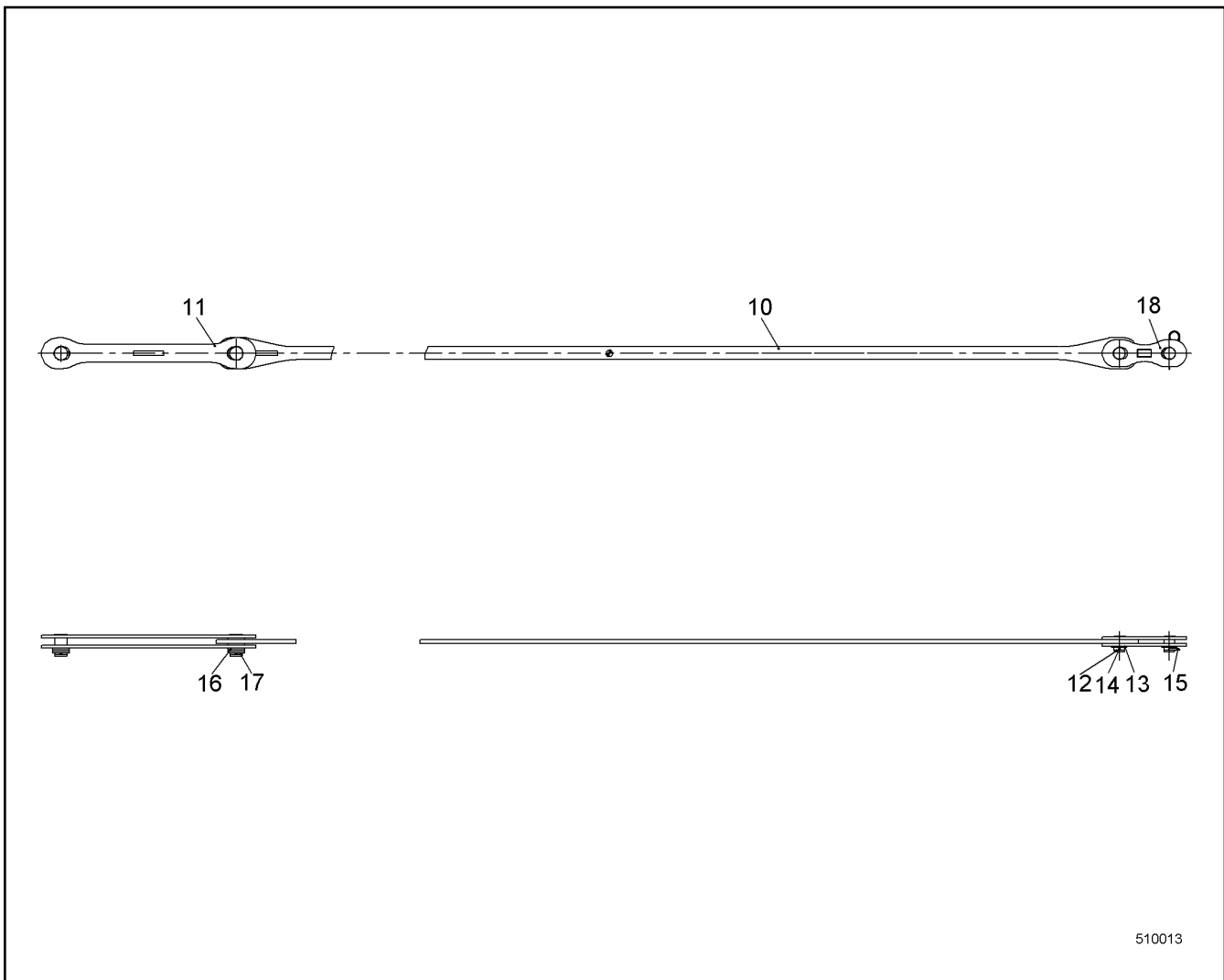
LIEBHERR

138392_ETK_001

WIND TRANSMITTER
WINDGEBER

575

69 28 155 14



510013

Pos.	Item	Quantity	Description	Bezeichnung	Serie	K
10	10337309	2	ANCHORING ROD	HALTESTANGE		
11	10348694	4	COUPLING LINK	KOPPELLASCHE		
12	959575714	4	PIN 73X95 LHRD900-40;10019758	BOLZEN		
13	421103614	4	WASHER DIN EN 28738 65 ST;	SCHEIBE		
14	433009514	6	SPLIT PIN ISO 1234 8X100 A4	SPLINT		
15	433105008	2	RETAINING SPRING DIN 2194 6MM FS	SICHERUNGSFEDER		
16	421103714	16	WASHER DIN EN 28738 75 ST;	SCHEIBE		
17	959921514	4	PIN 83X131 LHRD900-40;10019758	BOLZEN		
18	10226402	4	COUPLING LINK	KOPPELLASCHE		

28.2.2017
510013

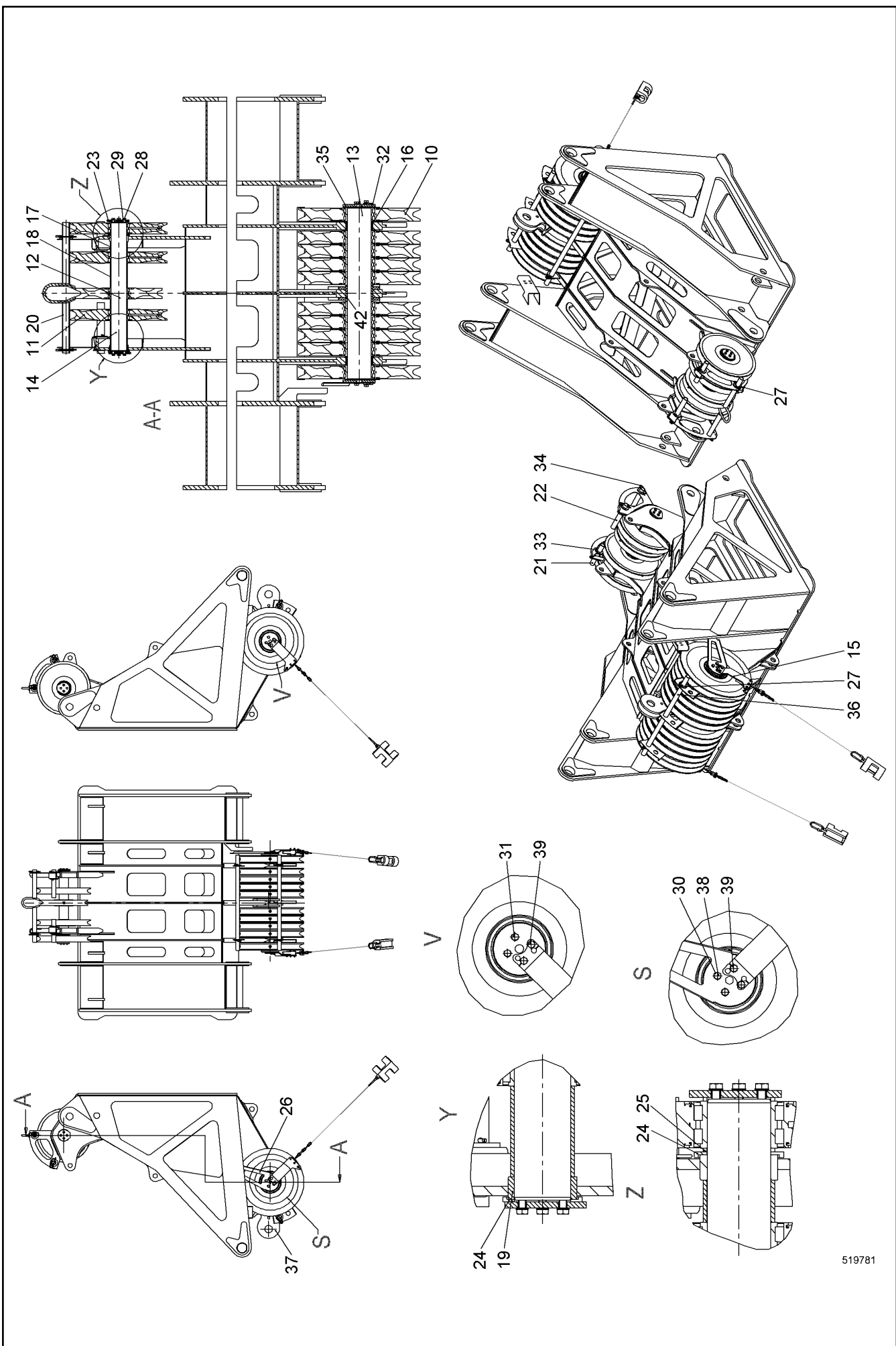
LIEBHERR

138392_ETK_001

ANCHORING ROD CPL
HALTESTANGE KPL

576

99 24 594 14



519781

28.2.2017
519781

138392_ETK_001


ROLLER SET
ROLLENSATZ

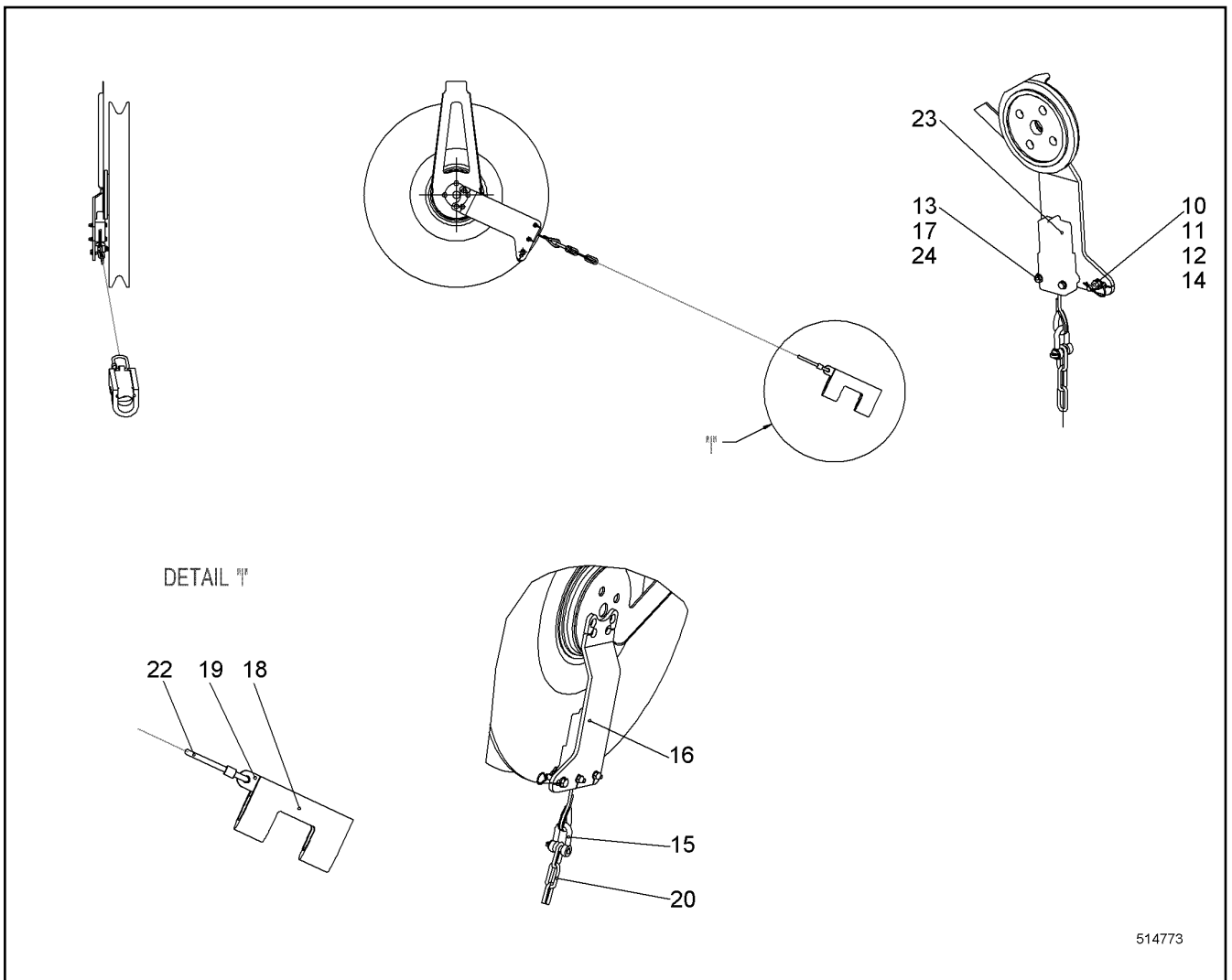
577 (1/2)

LIEBHERR

99 23 398 14

Pos.	Item	Quantity	Description	Bezeichnung	Serie	K
10	790202014	10	ROPE PULLEY CPL	SEILROLLE KPL		
11	919279914	3	ROPE PULLEY CPL	SEILROLLE KPL		
12	915523714	1	ROPE PULLEY CPL	SEILROLLE KPL		
13	956802414	1	PIN	BOLZEN		
14	956802514	1	PIN	BOLZEN		
15	993080014	2	HOIST LIMIT SWITCH INSTAL. ⇒  579	SPITZENENDSCHALTER EINBAU		
16	956803414	2	BUSHING 140/160X55 LHR355-20;10019728	BUCHSE		
17	956805314	2	BUSHING 91/101.6X60 LHR355-20;10019728	BUCHSE		
18	956805414	2	BUSHING 91/101.6X145 LHR355-20;10019728	BUCHSE		
19	949988214	2	BUSHING 90/110X36 S355J2H;EN 10210-1	BUCHSE		
20	993522914	1	ROPE GUARD ST.CONST.	SEILSCHUTZ SCHWK		
21	956809514	1	ROPE GUARD TUBE	SEILSCHUTZROHR		
22	956213814	1	TUBE	ROHR		
23	949724114	2	COVER	DECKEL		
24	956803514	2	DISTANCE RING 91/127X8 S355J2H;EN 10210-	DISTANZRING		
25	956803714	2	BUSHING 91/101.6X5 LHR355-20;10019728	BUCHSE		
26	956810314	1	WP	WP		
27	420003714	10	WASHER ISO 7089 42	SCHEIBE		
28	406517914	8	HEX SCREW ISO 4017 M12X25 A4-70	SECHSKANTSCHRAUBE		
29	10536581	8	WEDGE LOCK WASHER M12 254 SMO;EN 10	KEILSICHERUNGSSCHEIBE		
30	7024427	8	WEDGE LOCK WASHER M16	KEILSICHERUNGSSCHEIBE		
31	10539317	2	HEX SCREW ISO 4017 M16X35 10.9	SECHSKANTSCHRAUBE		
32	956803214	2	BUSHING EN 10210-2 140.5/159X5 S355J2H;E	BUCHSE		
33	433008108	2	SPLIT PIN ISO 1234 6.3X63	SPLINT		
34	433101208	8	RETAINING SPRING 4MM	SICHERUNGSFEDER		
36	956809314	2	ROPE GUARD TUBE	SEILSCHUTZROHR		
37	950143914	2	PLATE	BLECH		
38	10539318	2	HEX SCREW ISO 4017 M16X40 10.9	SECHSKANTSCHRAUBE		
39	10543902	4	HEX SCREW ISO 4017 M16X45 10.9	SECHSKANTSCHRAUBE		
42	11233062	1	BUSHING 140/160X100 GZ-CUZN25AL5MN4FE	BUCHSE		

28.2.2017	138392_ETK_001	 578 (2/2)
LIEBHERR	ROLLER SET ROLLENSATZ	99 23 398 14



Pos.	Item	Quantity	Description	Bezeichnung	Serie	K
10	420001114	2	WASHER ISO 7089 10 A4	SCHEIBE		
11	10539971	1	HEX SCREW ISO 4017 M10X40 A4-70	SECHSKANTSCHRAUBE		
12	10540494	1	HEX NUT ISO 10511 M10 A4	SECHSKANTMUTTER		
13	420001014	4	WASHER ISO 7089 8 A4	SCHEIBE		
14	433206014	1	SPRING PLUG DIN 11024 2.5	FEDERSTECKER		
15	773939214	1	SHACKLE	SCHAEKEL		
16	950102914	1	PLATE	BLECH		
17	10331507	2	HEX SCREW ISO 4017 M8X65 A4-70	SECHSKANTSCHRAUBE		
18	388283108	1	WEIGHT	GEWICHT		
19	388283208	1	WEIGHT	GEWICHT		
20	740000208	3	CHAIN	KETTE		
22	10473040	1	SCREW CARABINER	SCHRAUBKARABINER		
24	10540493	2	HEX NUT ISO 10511 M8 A4	SECHSKANTMUTTER		

28.2.2017
514773

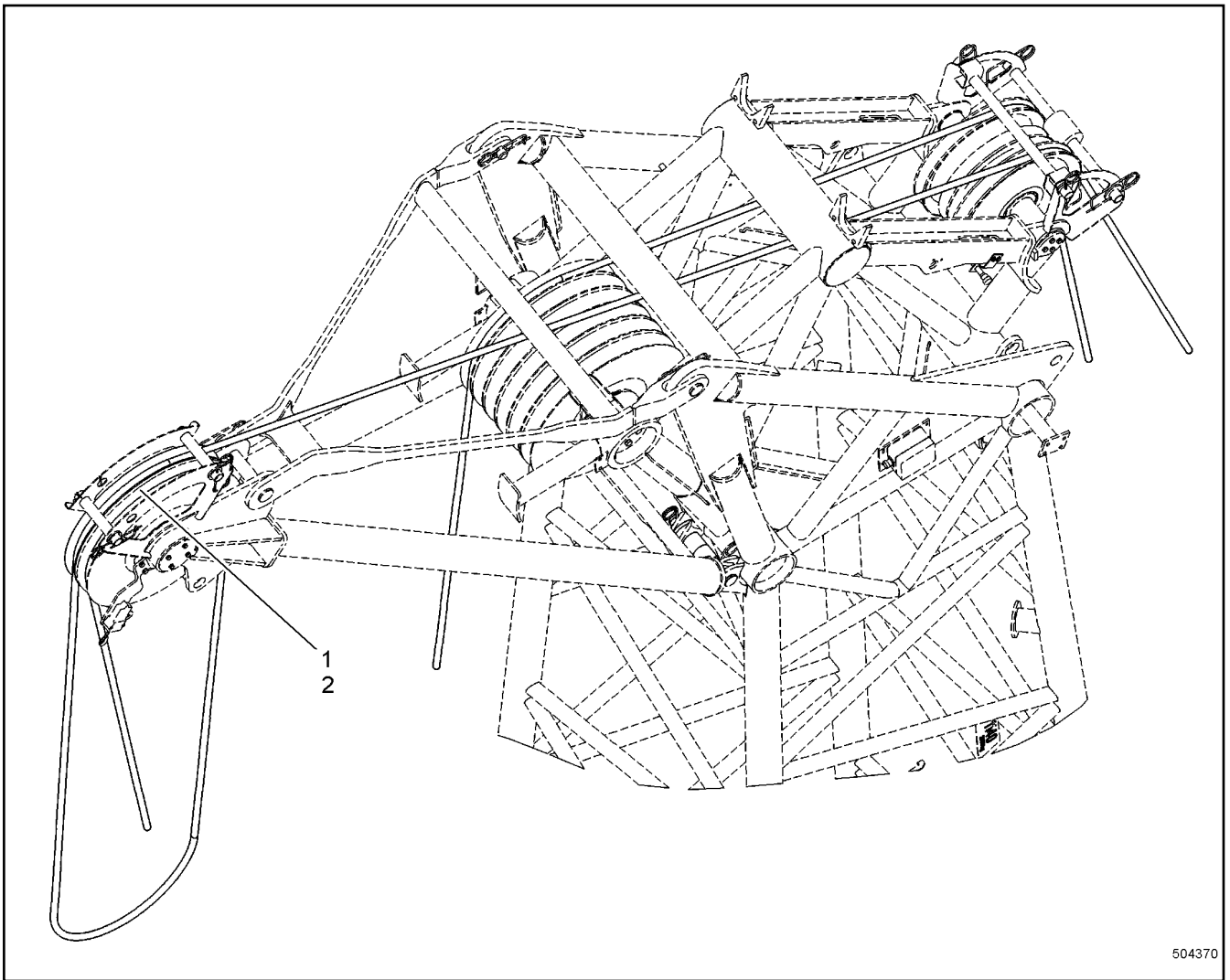
LIEBHERR

138392_ETK_001

HOIST LIMIT SWITCH INSTAL.
SPITZENENDSCHALTER EINBAU

579

99 30 800 14



504370

Pos.	Item	Quantity	Description	Bezeichnung	Serie	K
1	790202014	1	ROPE PULLEY CPL	SEILROLLE KPL		
2	790282814	1	SIGN	SCHILD		

28.2.2017
504370

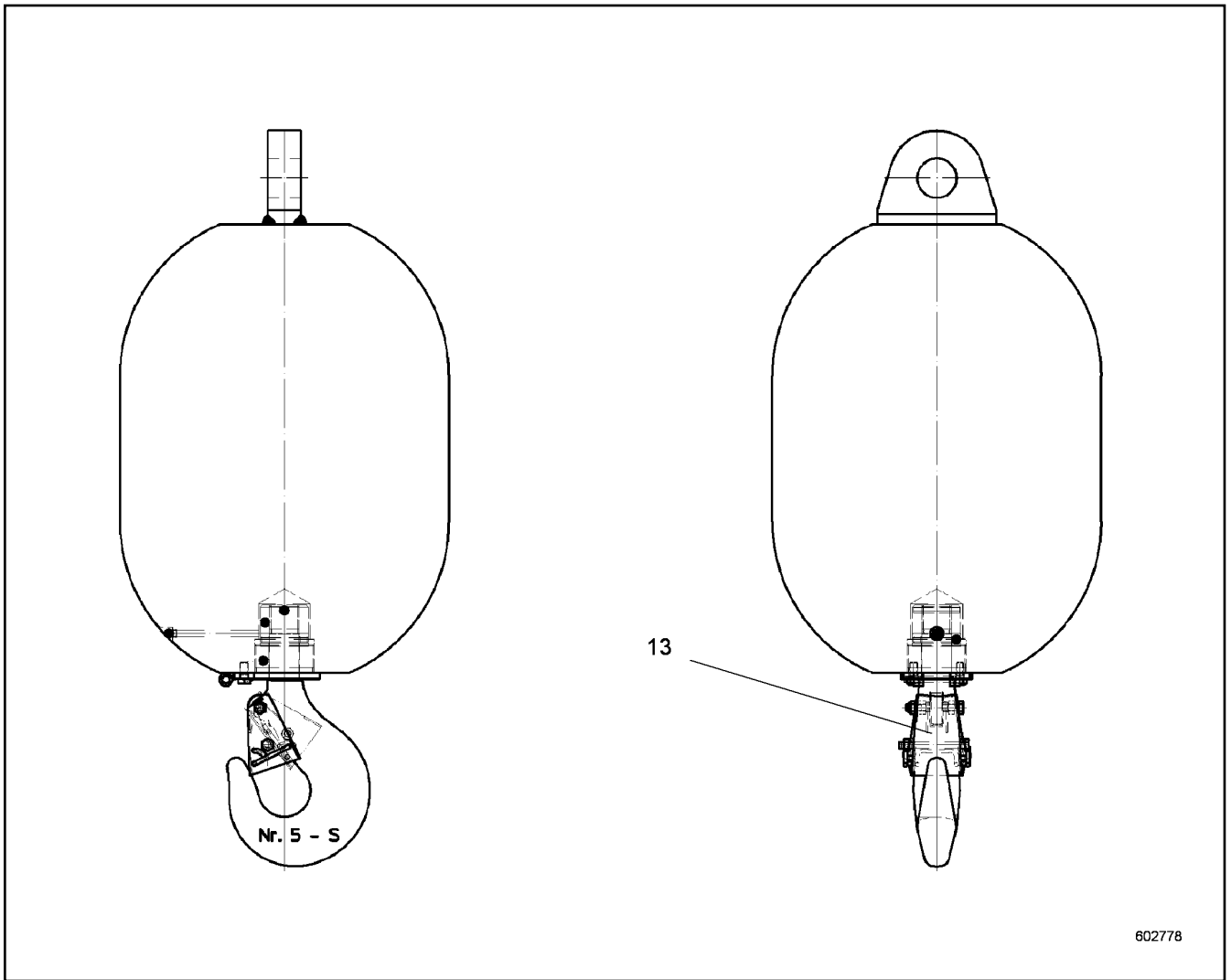
LIEBHERR

138392_ETK_001

TIP BOOM MODIFICATION
SPITZEN AL UMBAU

580

91 89 071 14



602778

Pos.	Item	Quantity	Description	Bezeichnung	Serie	K
1	10522845	1	SINGLE HOOK	EINFACHHAKEN		
2	10522847	1	FLANGED BOLT MO90X4108X53	BUNDSCHRAUBE		
3	10522848	1	ROLLER BEARING	WAEZLAGER		
13	10348527	1	PL LATCH	PL FALLE		

28.2.2017
602778

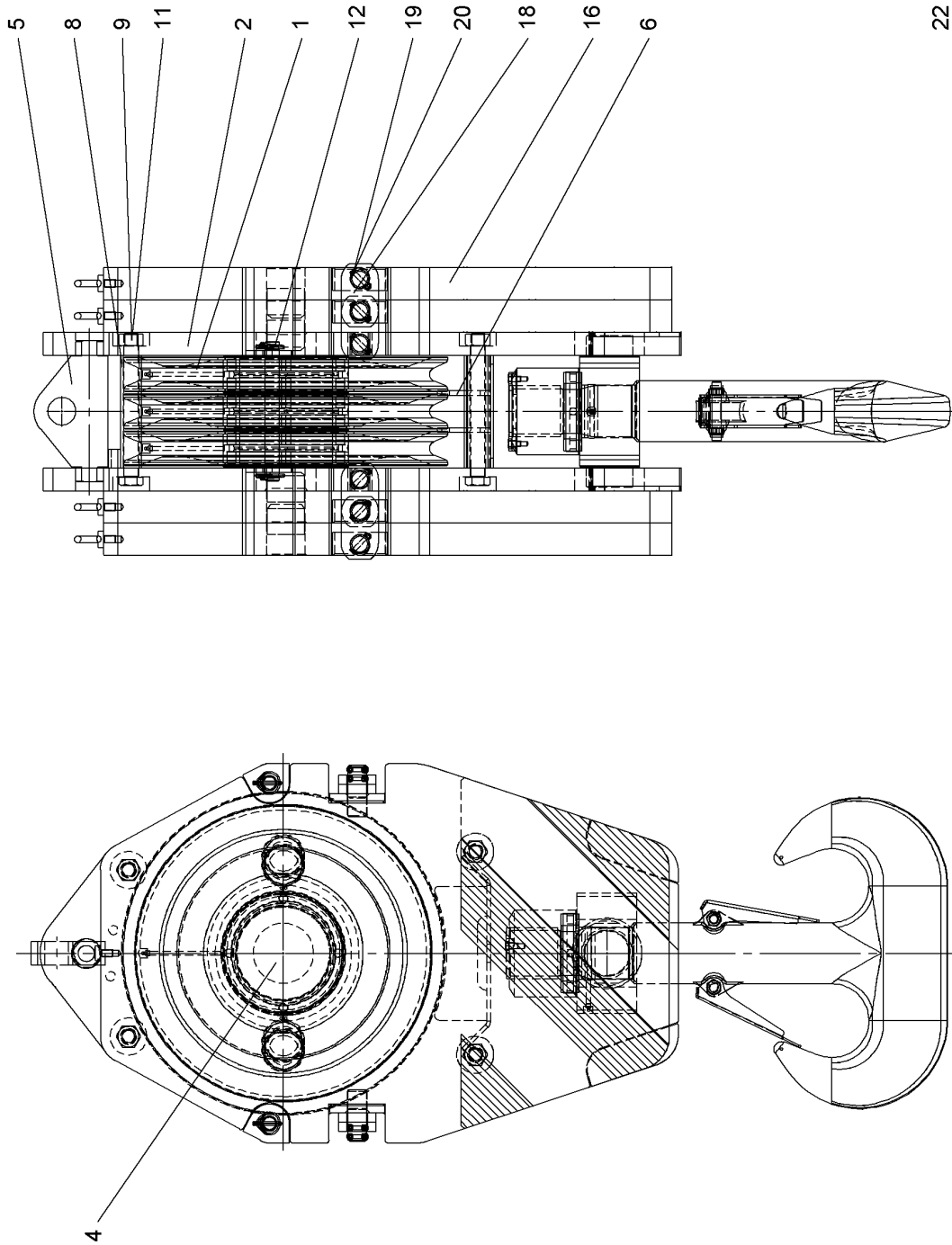
LIEBHERR

138392_ETK_001

LOAD HOOK
LASTHAKEN

581

79 03 862 14



22

607443

28.2.2017
607443



LIEBHERR

138392_ETK_001

BOTTOM HOOK BLOCK
UNTERFLASCHE


582 (1/2)

79 04 871 14

Pos.	Item	Quantity	Description	Bezeichnung	Serie	K
1	10504352	3	ROPE PULLEY ⇒  584	SEILROLLE		
2	11271456	2	SIDE PLATE	SEITENBLECH		
4	11271461	1	PIN	BOLZEN		
5	11210606	1	ROPE FIXING POINT	SEILFESTPUNKT		
6	11271479	1	ROPE GUARD	SEILSCHUTZ		
8	10517047	2	DISTANCE TUBE	DISTANZROHR		
9	11490268	4	HEX SCREW DIN 931 M30X310 8.8	SECHSKANTSCHRAUBE		
11	10584965	4	HEX NUT DIN 934 M30 8	SECHSKANTMUTTER		
12	11271482	2	ROPE PROTECTION ROD	SEILSCHUTZSTANGE		
16	11271486	4	PLATE	BLECH		
18	11271487	8	BUTT STRAP	LASCHE		
19	11236106	12	SCREW DIN 931 M8X50 8.8	SCHRAUBE		
20	11236108	12	HEX NUT DIN 985 M8 8	SECHSKANTMUTTER		
22	11271488	1	HANGER ⇒  585	AUFHAENGUNG		

28.2.2017

138392_ETK_001

 583 (2/2)

LIEBHERR

BOTTOM HOOK BLOCK
UNTERFLASCHE

79 04 871 14

**OHNE BILD
WITHOUT ILLUSTRATION
SANS PLANCHE
SIN FIG.
SEM ILUSTRACÃO
БЕЗ ИЗОБРАЖЕНИЯ**

600000

Pos.	Item	Quantity	Description	Bezeichnung	Serie	K
1	11271491	1	ROPE SHEAVE	SEILSCHEIBE		
2	10573892	1	CYL ROLLER BEARING	ZYL ROLLENLAGER		
3	10573893	2	LOCKING RING	SICHERUNGSRING		
4	11312502	1	GREASE NIPPLE	SCHMIERNIPPEL		

28.2.2017
600000

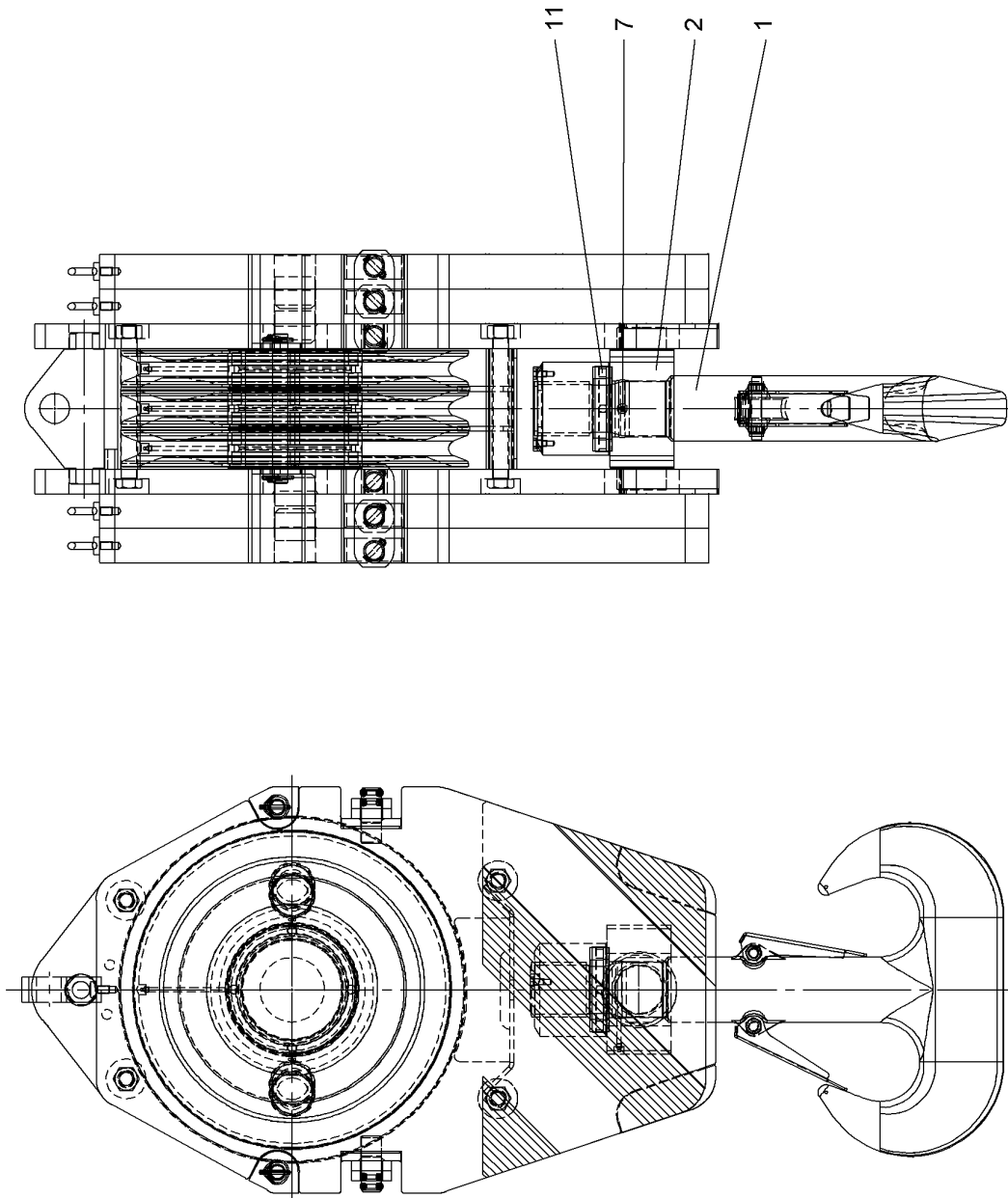
LIEBHERR

138392_ETK_001

ROPE PULLEY
SEILROLLE

584

10 50 435 2



607444

28.2.2017
607444


138392_ETK_001

HANGER
AUFHAENGUNG

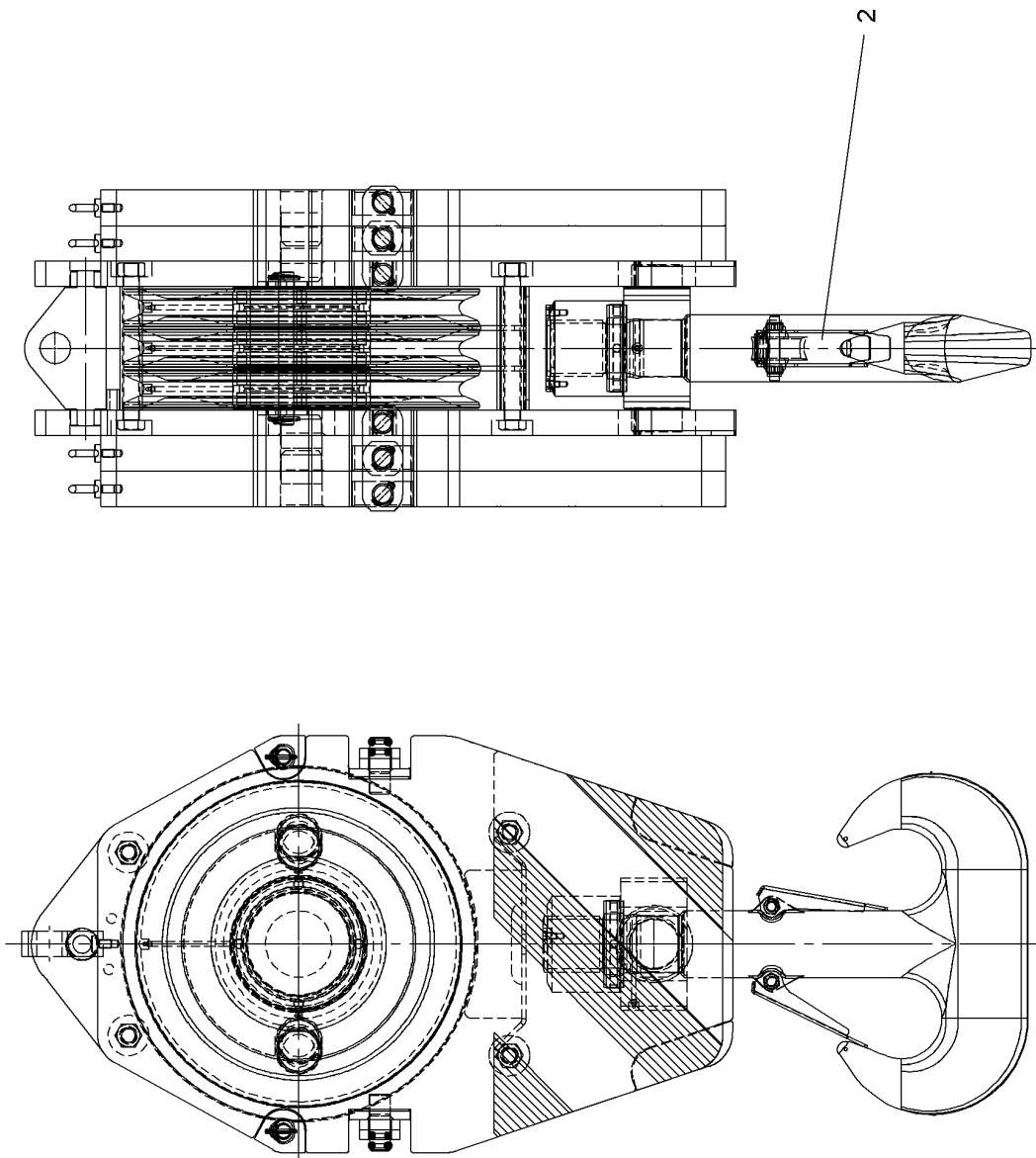
585 (1/2)

11 27 148 8

LIEBHERR

Pos.	Item	Quantity	Description	Bezeichnung	Serie	K
1	11271489	1	TWIN HOOK ⇒  587	DOPPELHAKEN		
2	11271490	1	ROTATABLE BEAM	SCHWENKTRAVERSE		
7	11312502	1	GREASE NIPPLE	SCHMIERNIPPEL		
11	10573891	1	ROLLER BEARING	WAEHLZLAGER		

28.2.2017	138392_ETK_001	 586 (2/2)
LIEBHERR	HANGER AUFHAENGUNG	11 27 148 8



607445

28.2.2017
607445

LIEBHERR

138392_ETK_001

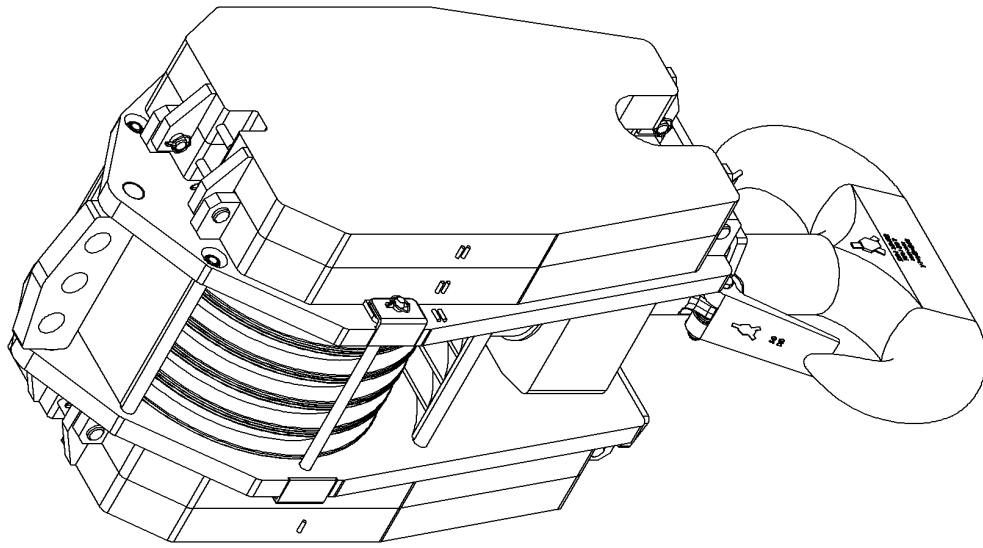
TWIN HOOK
DOPPELHAKEN

587 (1/2)

11 27 148 9

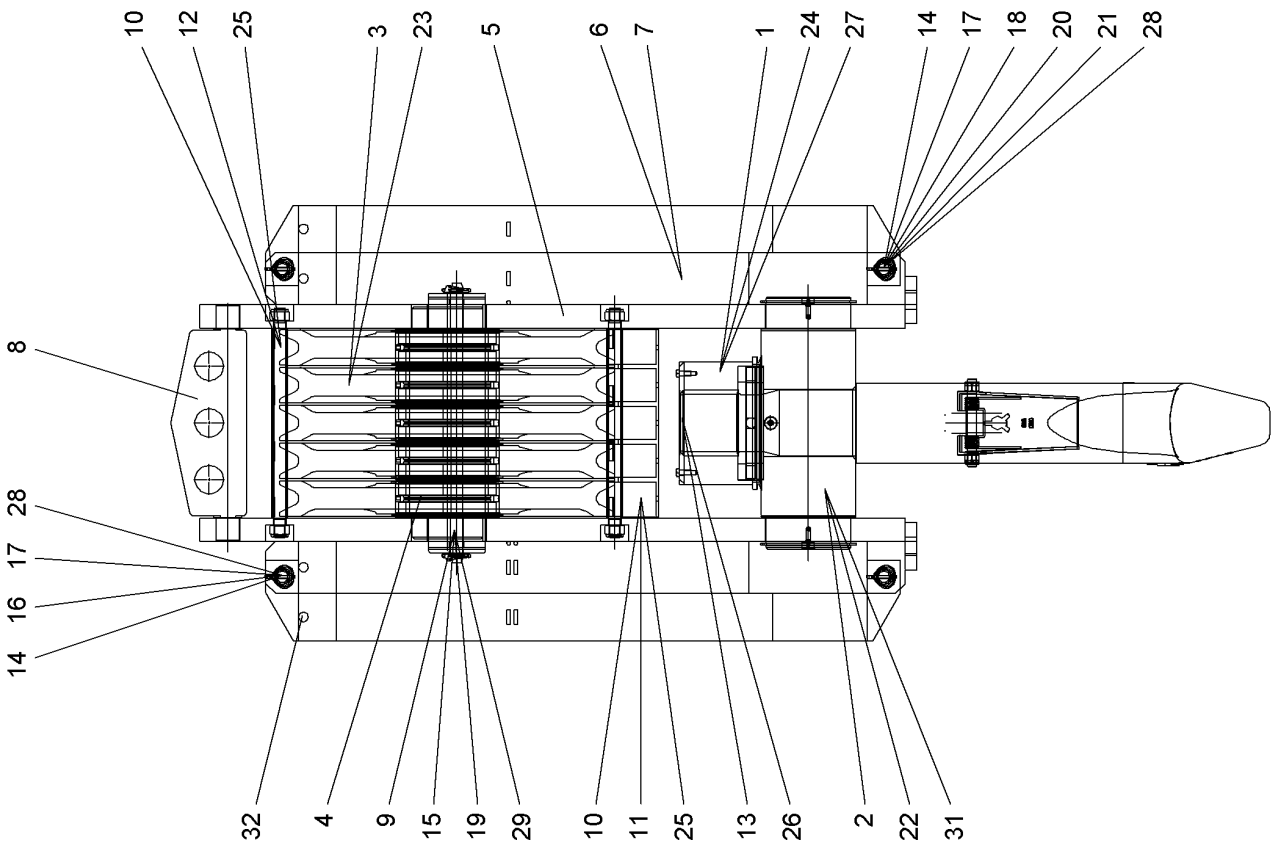
Pos.	Item	Quantity	Description	Bezeichnung	Serie	K
2	10599212	2	SAFETY TRAP	SICHERUNGSFALLE		

28.2.2017	138392_ETK_001	<input type="checkbox"/> 588 (2/2)
LIEBHERR	TWIN HOOK DOPPELHAKEN	11 27 148 9



Pos.: 30 = SICHERUNG
FUZE

Pos.: 34 = HAKEN
HOOK



608511

28.2.2017
608511

LIEBHERR

138392_ETK_001

BOTTOM HOOK BLOCK
UNTERFLASCHE

589 (1/2)

10 56 106 5

Pos.	Item	Quantity	Description	Bezeichnung	Serie	K
1	11313284	1	NUT 50T 34CRNIMO6;EN 10083	MUTTER		
2	11313285	1	TRAVERSE	TRAVERSE		
3	11313291	5	ROPE SHEAVE	SEILSCHEIBE		
4	11313294	1	SHAFT	WELLE		
5	11313295	2	SHEET	PLATTE		
6	11313297	2	SHEET	PLATTE		
7	11313298	2	SHEET	PLATTE		
8	11313303	1	CONNECTION PIECE	ANSCHLUSSSTUECK		
9	11313304	2	ROD	STANGE		
10	11313305	4	ROD	STANGE		
11	11313414	1	PROTECTION GUARD	SCHUTZBLECH		
12	11313307	1	TOP PLATE	OBERE PLATTE		
13	11313308	1	RETAINER	AUFNAHME		
14	11313310	8	SOCKET PIN S355J2+N;EN 10025-2	STECKBOLZEN		
15	11313311	4	SHEET	PLATTE		
16	11313312	4	SHEET	PLATTE		
17	11313313	8	SHEET	PLATTE		
18	11313314	4	SHEET	PLATTE		
19	11313315	4	SHEET	PLATTE		
20	11313317	2	SHEET	PLATTE		
21	11313320	4	NOTCH	ZARGE		
22	11313322	2	WASHER SPRING DIN 471 ST	FEDERRING		
23	11313381	5	BEARING	LAGER		
24	11313382	1	BEARING	LAGER		
25	11313383	8	HEX NUT ISO 10511 M24 8.8	SECHSKANTMUTTER		
26	11313384	2	SCREW DIN 933 M10X25 8.8	SCHRAUBE		
27	11313388	1	SEAL	DICHTUNG		
28	11313389	8	SECURING PIN Ø5.8 ST	SICHERUNGSSTIFT		
29	11313391	4	SECURING PIN Ø7.5 ST	SICHERUNGSSTIFT		
30	11313393	2	FUSE	SICHERUNG		
31	11313396	3	HYDRAULIC-TYPE LUBRICAT.NIPPLE	KEGELSCHMIERNIPPEL		
32	11313399	4	ROD	STANGE		
34	11313404	1	HOOK	HAKEN		

28.2.2017

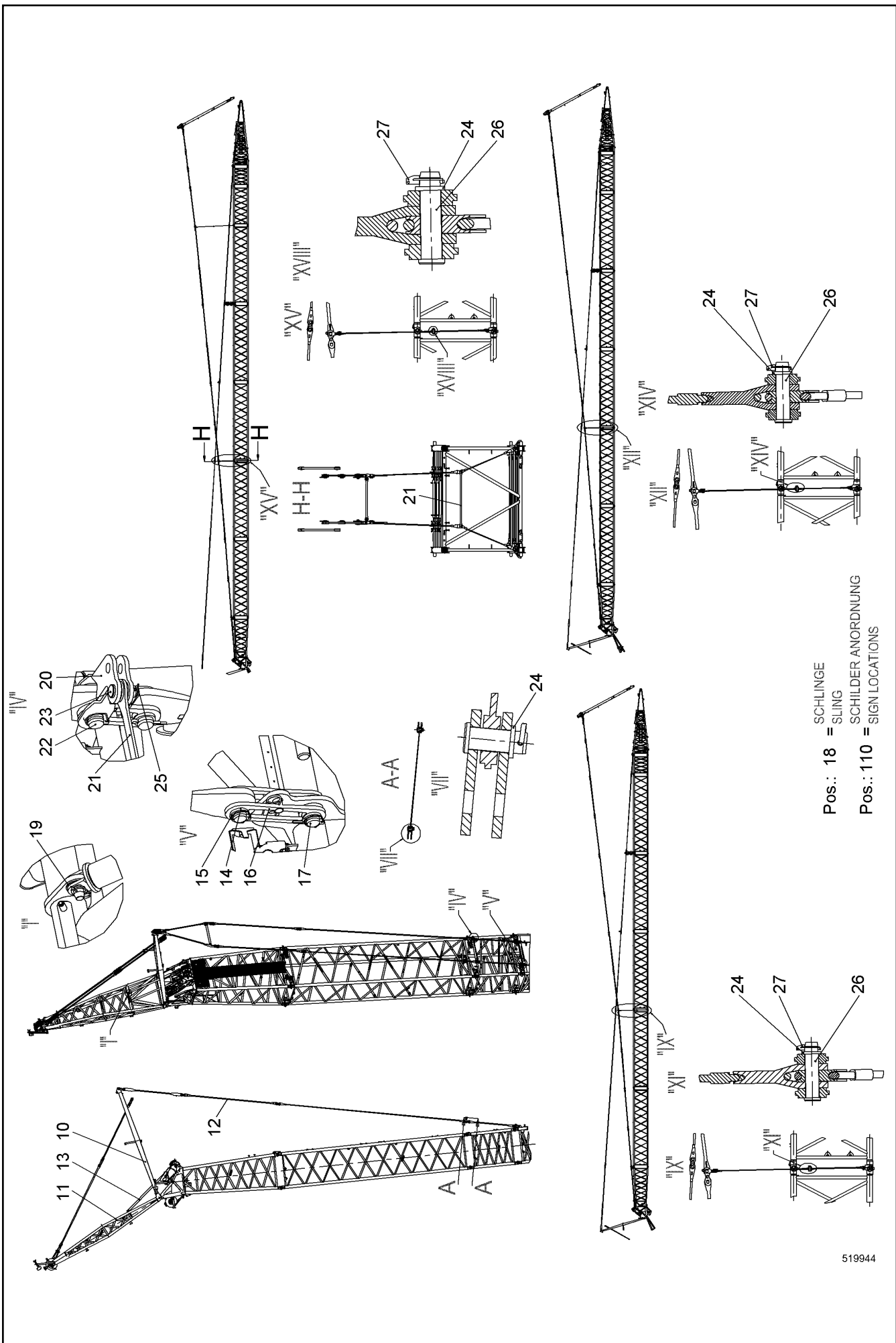
138392_ETK_001

590 (2/2)

LIEBHERR

BOTTOM HOOK BLOCK
UNTERFLASCHE

10 56 106 5



519944

28.2.2017
519944

LIEBHERR

138392_ETK_001

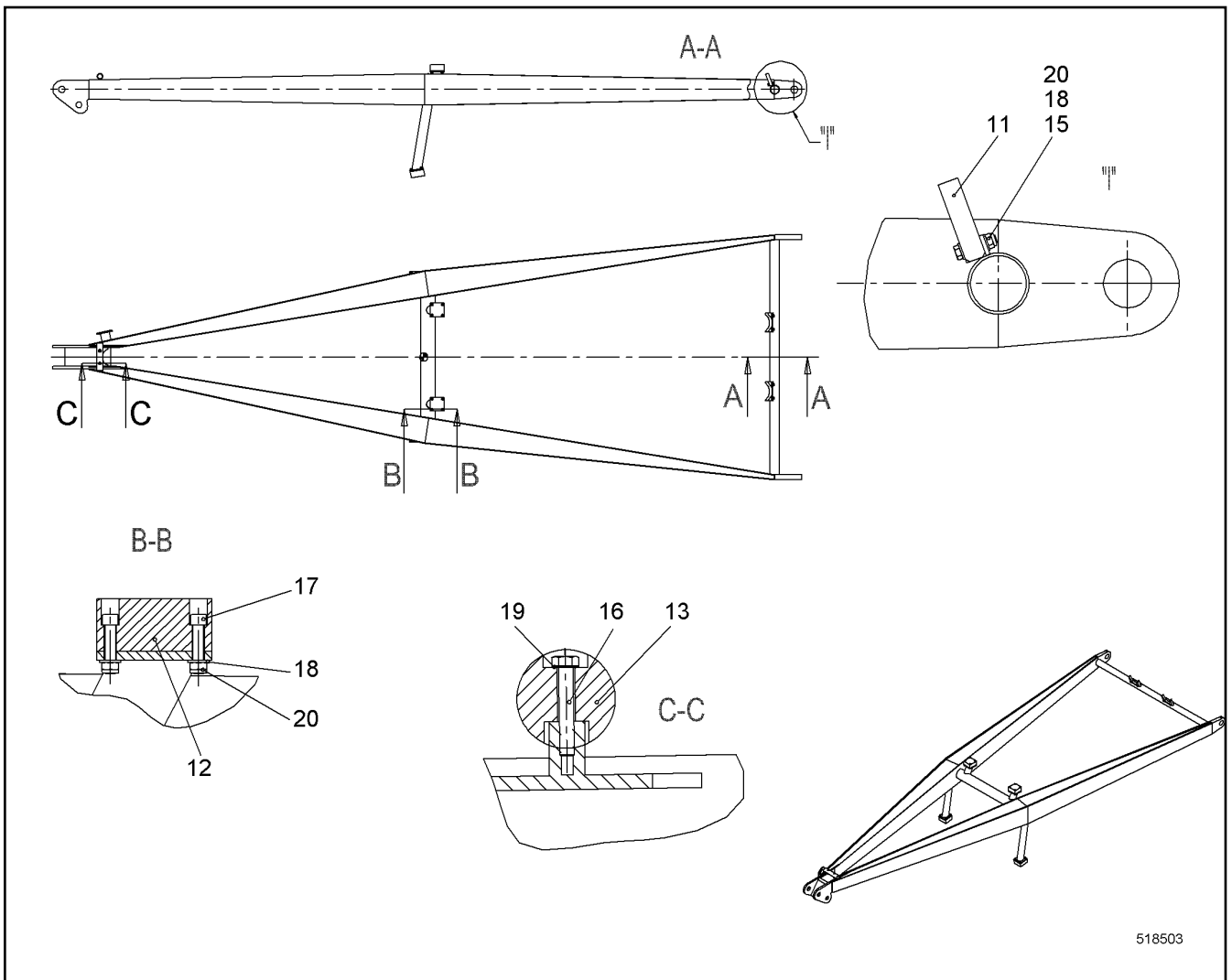
NEEDLE ADD-ON PARTS
NADELANBAUTEILE

591 (1/2)

11 24 824 4

Pos.	Item	Quantity	Description	Bezeichnung	Serie	K
10	11248243	1	A-FRAME CPL ⇒ □ 593	A-BOCK KPL		
11	11248240	1	TIP BOOM CPL ⇒ □ 594	SPITZEN AL KPL		
12	10533525	1	STAY ROPE ROD ⇒ □ 611	RUECKHALTESTANGE		
13	970875703	1	TILTING-BACK SUPPORTS ⇒ □ 612	RUECKFALLSTUETZEN		
14	421103514	4	WASHER DIN EN 28738 60 ST;	SCHEIBE		
15	485544014	4	SAFETY PLUG W HINGE-LID 12X75	SICHERHEITSKLAPPSTECKER		
16	10534277	4	COUPLING LINK	KOPPELLASCHE		
17	958280214	4	PIN	BOLZEN		
18	805091714	1	ROUND SLING	RUNDSCHLINGE		
20	956887214	2	FORK	GABEL		
21	10537401	3	ROD	STANGE		
22	956711314	2	PIN	BOLZEN		
23	453050914	2	PIN DIN 1435-B 35H11X90X80 S355J2;EN 1002	BOLZEN		
24	421102914	4	WASHER DIN EN 28738 36 ST;	SCHEIBE		
25	433101208	2	RETAINING SPRING 4MM	SICHERUNGSFEDER		
26	10541064	2	PIN	BOLZEN		
27	744020001	2	HINGED CONNECTOR DIN 11023 6X42	KLAPPSTECKER		
110	11266945	1	SIGN LOCATIONS	SCHILDER ANORD		

28.2.2017	138392_ETK_001	□ 592 (2/2)
LIEBHERR	NEEDLE ADD-ON PARTS NADELANBAUTEILE	11 24 824 4



Pos.	Item	Quantity	Description	Bezeichnung	Serie	K
11	289007714	2	SUPPORT	AUFLAGE		
12	971216403	4	SHEET	PLATTE		
13	11252238	1	STRIP	LEISTE		
15	406527614	4	HEX SCREW ISO 4017 M12X55 A4-70	SECHSKANTSCHRAUBE		
16	10538807	2	HEX SCREW ISO 4017 M8X50 A4-70	SECHSKANTSCHRAUBE		
17	10539520	16	SOCKET HEAD SCREW ISO 4762 M12X55 A4-7	ZYLINDERSCHRAUBE		
18	4901782	24	WASHER ISO 7089 12 A4	SCHEIBE		
19	10558857	2	LOCKING RING 8 A2	SICHERUNGSRING		
20	10540495	20	HEX NUT ISO 10511 M12 A4	SECHSKANTMUTTER		

28.2.2017
518503

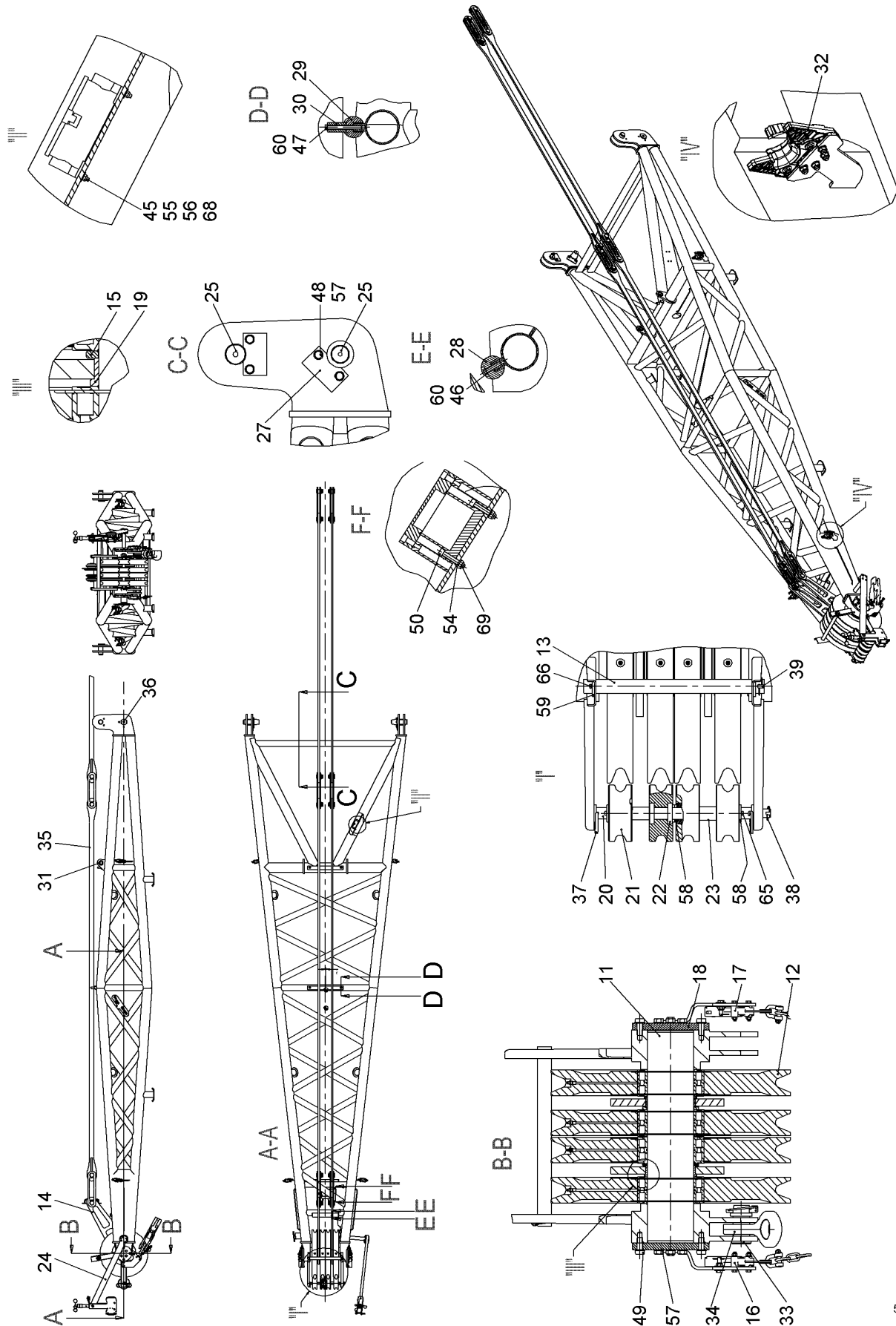
LIEBHERR

138392_ETK_001

A-FRAME CPL
A-BOCK KPL

593

11 24 824 3



Pos.: 3 =
NADEL EL
NEEDLE EL

518502

28.2.2017
518502










138392_ETK_001


594 (1/2)

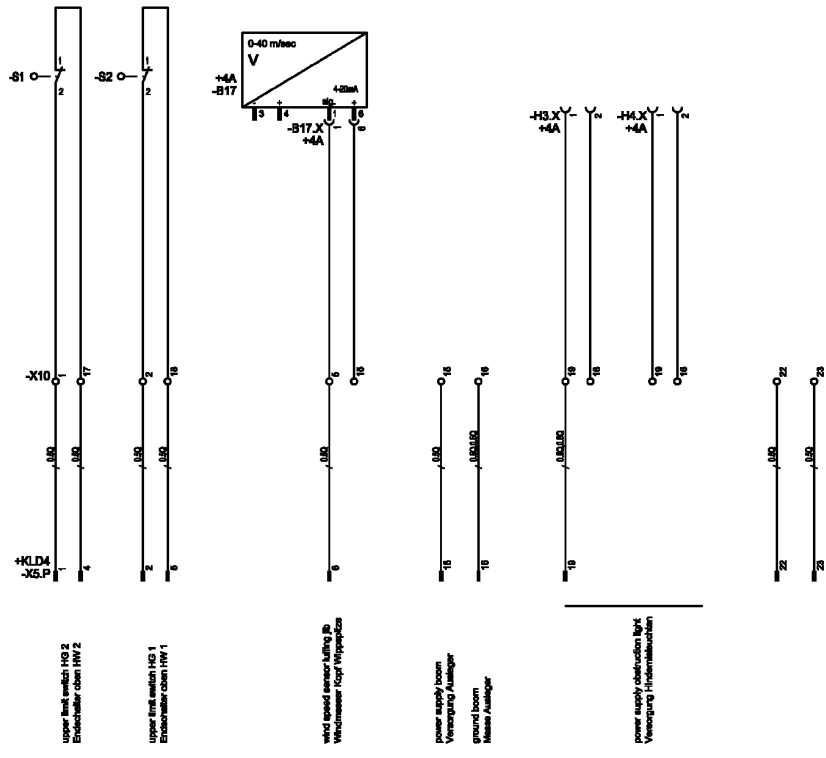
LIEBHERR

TIP BOOM CPL
SPITZEN AL KPL

11 24 824 0

Pos.	Item	Quantity	Description	Bezeichnung	Serie	K
3	993309414	1	NEEDLE EL ⇒  596	NADEL EL		
11	11287564	1	MOUNTING PARTS ⇒  601	MONTAGETEILE		
12	994054614	1	ANCHORING ROD CPL ⇒  603	HALTESTANGE KPL		
13	11294517	2	ROPE GUARD CPL ⇒  604	SEILSCHUTZ KPL		
14	11289080	2	ROPE GUARD CPL ⇒  605	SEILSCHUTZ KPL		
15	990646114	1	ANEMOMETER CPL ⇒  571	WINDMESSER KPL		
16	971507903	1	HOIST LIMITSWITCH LEFT INSTAL. ⇒  606	SPITZENENDSCHALTER LI EINBA		
17	971508003	1	HOIST LIMITSWITCH RIGHT INSTAL ⇒  608	SPITZENENDSCHALTER RE EIN		
18	11236533	4	SUPPORT CPL ⇒  610	AUFLAGE KPL		

28.2.2017	138392_ETK_001	 595 (2/2)
LIEBHERR	TIP BOOM CPL SPITZEN AL KPL	11 24 824 0



510275

Pos.	Item	Quantity	Description	Bezeichnung	Serie	K
21	10576519	1	CABLE LOOM ⇒ 597	KABELSATZ		

28.2.2017 510275	138392_ETK_001	596
LIEBHERR	NEEDLE EL NADEL EL	99 33 094 14

**OHNE BILD
WITHOUT ILLUSTRATION
SANS PLANCHE
SIN FIG.
SEM ILUSTRACÃO
БЕЗ ИЗОБРАЖЕНИЯ**

600000

Pos.	Item	Quantity	Description	Bezeichnung	Serie	K
20	10576523	1	CLAMPING SOCKET ⇒ □ 599	KLEMMDOSE		
21	10045155	4	CABLE GLAND	KABELVERSCHRAUBUNG		
22	10045156	1	CABLE GLAND	KABELVERSCHRAUBUNG		
25	693061314	4	STOPPER PLUG	BLINDSTOPFEN		
27	606644414	1	SIGN	SCHILD		
28	602620401	1	REDUCER	REDUZIERUNG		
30	600376914	12	CONTROL LEAD	STEUERLEITUNG		
31	693155014	1	SOCKET SHELL	TUELLENGEHAEUSE		
32	605604714	1	MALE INSERT	STIFTEINSATZ		
33	605619814	8	PIN CONTACT	STIFTKONTAKT		
34	605601701	2	CONTACT PIN	KONTAKTSTIFT		
35	10045156	1	CABLE GLAND	KABELVERSCHRAUBUNG		
36	602620401	1	REDUCER	REDUZIERUNG		
41	918361414	1	CABLE ANEMOMETER	KABEL WINDGEBER		
50	693157114	1	BS HOUSING	SOCKELGEHAEUSE		
51	605609514	1	FEMALE INSERT	BUCHSENEINSATZ		
52	693061514	2	STOPPER PLUG	BLINDSTOPFEN		
60	927521808	2	LIMIT SWITCH HOISTING ABOVE ⇒ □ 600	ENDSCHALTER HUB OBEN		
80	693157014	2	BS HOUSING	SOCKELGEHAEUSE		
81	605616114	2	FEMALE INSERT	BUCHSENEINSATZ		
82	605618014	2	COVER LID	ABDECKKAPPE		
83	693152314	2	HOSE CLAMP THREADED UNION	SCHLAUCHSCHELLENVERSCH		
84	602620201	2	REDUCER	REDUZIERUNG		
85	600454314	4.5	CONTROL LEAD	STEUERLEITUNG		

28.2.2017
600000

138392_ETK_001

□ 597 (1/2)

LIEBHERR

CABLE LOOM
KABELSATZ

10 57 651 9

**OHNE BILD
WITHOUT ILLUSTRATION
SANS PLANCHE
SIN FIG.
SEM ILUSTRACÃO
БЕЗ ИЗОБРАЖЕНИЯ**

600000

Pos.	Item	Quantity	Description	Bezeichnung	Serie	K
86	603000308	1.2	INSULATING HOSE	ISOLIERSCHLAUCH		

28.2.2017
600000

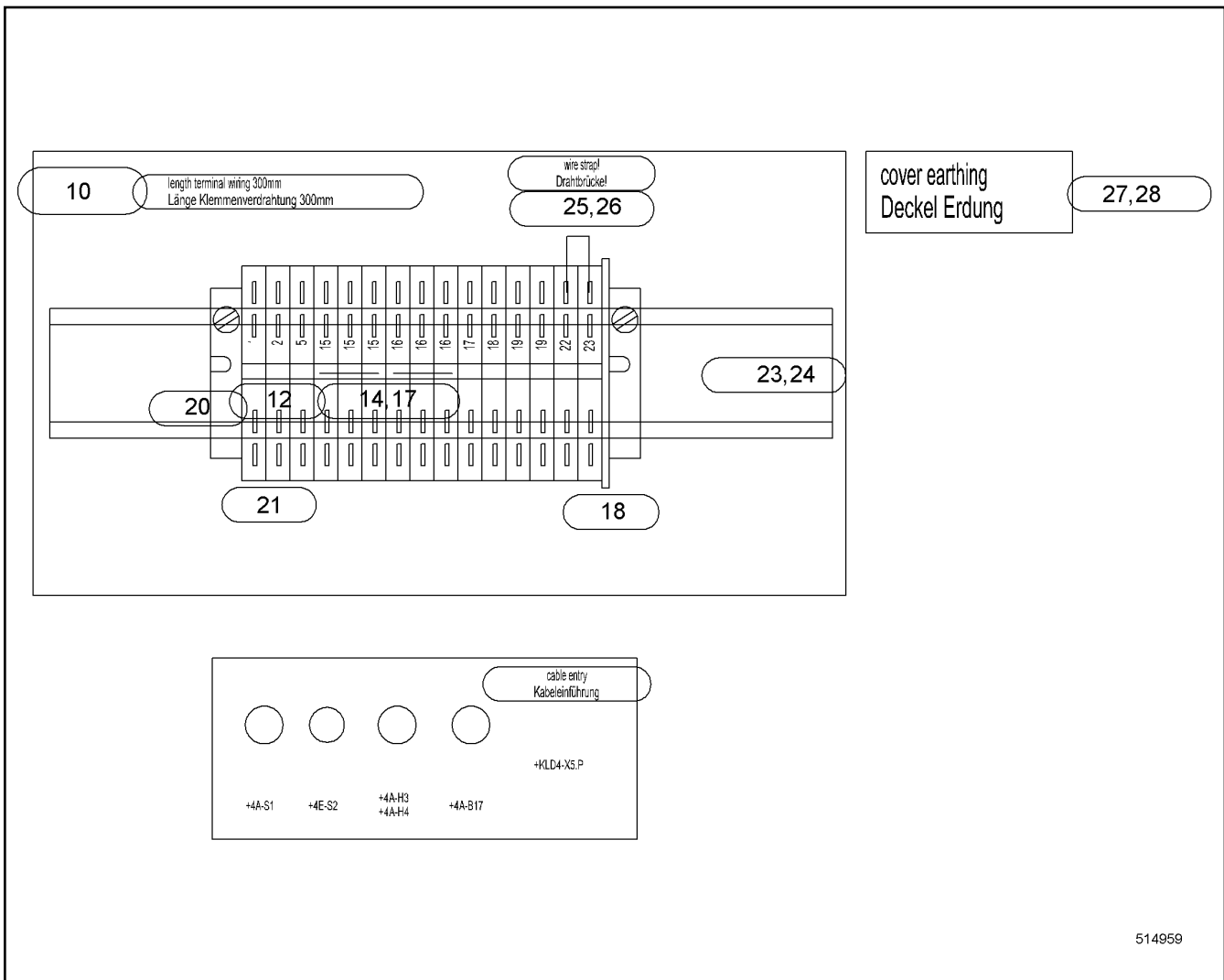
LIEBHERR

138392_ETK_001

CABLE LOOM
KABELSATZ

598 (2/2)

10 57 651 9



514959

Pos.	Item	Quantity	Description	Bezeichnung	Serie	K
10	917876214	1	HOUSING DRILLED	GEHAEUSE GEBOHLT		
12	602153814	15	SERIES TERMINAL	REIHENKLEMME		
14	602731714	2	CROSS CONNECTOR	QUERVERBINDER		
17	602791714	1	CUTTING-OFF WHEEL	TRENNSCHEIBE		
18	602730714	1	CLOSING PLATE	ABSCHLUSSPLATTE		
20	602720514	2	END ANGLE	ENDWINKEL		
21	602835914	1	DESIGNATION CARD	BEZEICHNUNGSKARTE		
23	602101414	0.2	CARRIER RAIL	TRAGSCHIENE		
24	602134114	2	FASTENING SCREW	BEF SCHRAUBE		
25	602209314	2	RECEPTACLE	STECKHUELSE		
26	10870540	0.12	ELECTR.CABLE	KFZ-LEITUNG		
27	602213314	2	CABLE LUG	KABELSCHUH		
28	600147201	0.2	WIRE BRAID	LITZE		

28.2.2017
514959

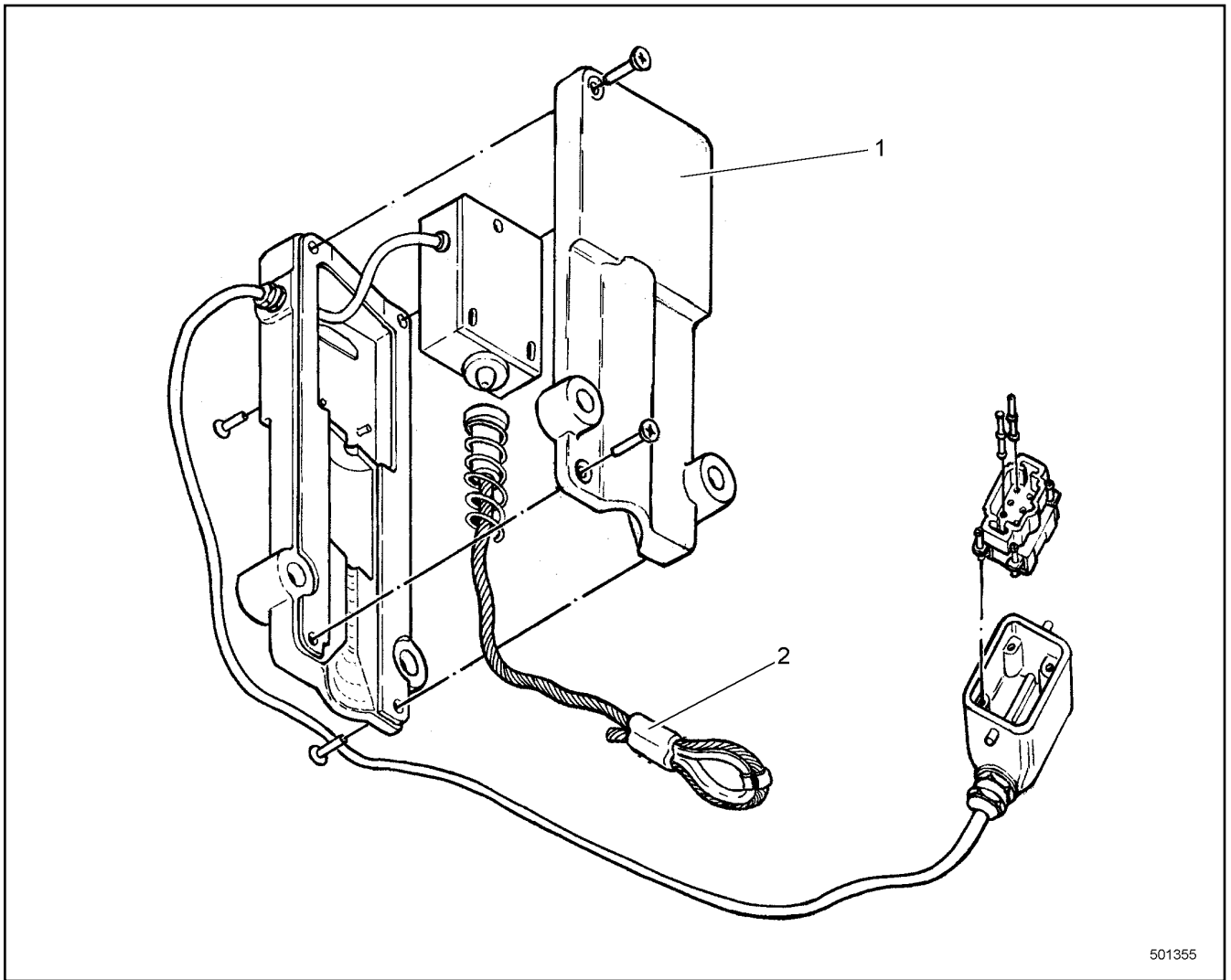
LIEBHERR

138392_ETK_001

CLAMPING SOCKET
KLEMMDOSE

599

10 57 652 3



501355

Pos.	Item	Quantity	Description	Bezeichnung	Serie	K
1	606655208	1	SWITCHING ELEMENT	SCHALTELEMENT		
2	606655308	1	AUXILIARY ROPE	HILFSSEIL		

28.2.2017
501355

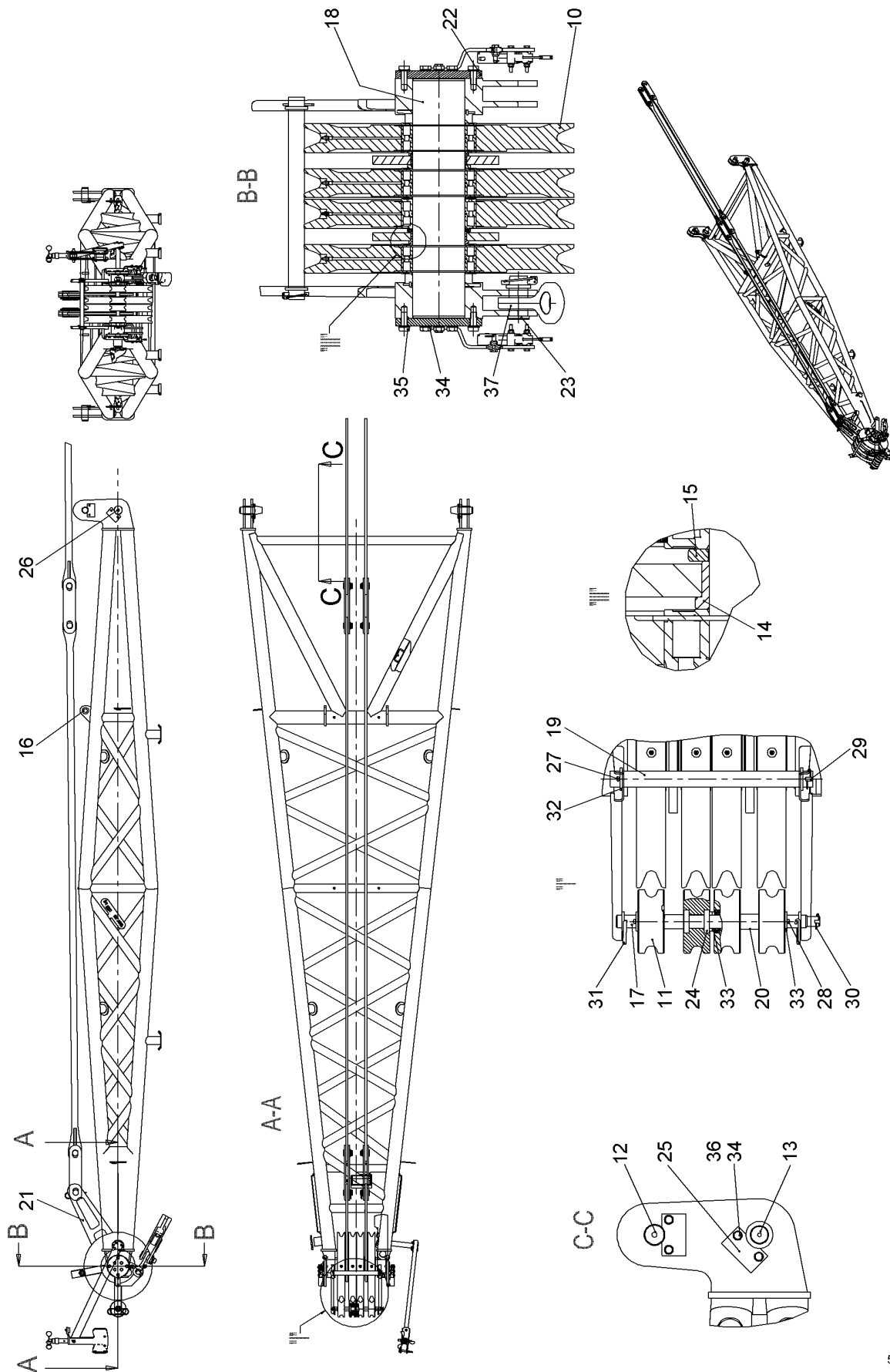
LIEBHERR

138392_ETK_001

LIMIT SWITCH HOISTING ABOVE
ENDSCHALTER HUB OBEN

600

92 75 218 08



519955

28.2.2017
519955

LIEBHERR

138392_ETK_001

MOUNTING PARTS
MONTAGETEILE

601 (1/2)

11 28 756 4

Pos.	Item	Quantity	Description	Bezeichnung	Serie	K
10	790202014	4	ROPE PULLEY CPL	SEILROLLE KPL		
11	970961303	4	ROLLER	ROLLE		
12	942795814	2	PIN	BOLZEN		
13	10349207	2	PIN 90X205 LHRD900-40;10019758	BOLZEN		
14	958556114	2	BUSHING	BUCHSE		
15	950993314	2	BUSHING	BUCHSE		
16	10225556	2	BUSHING 40X70X20 KUNSTSTOFF	BUCHSE		
17	958904614	1	AXLE	ACHSE		
18	958556014	1	AXLE	ACHSE		
19	950989914	1	TUBE	ROHR		
20	950975114	1	TUBE	ROHR		
21	950984514	2	WP	WP		
22	956385914	2	WP	WP		
23	910353714	1	BOLT CONNECTION	BOLZENVERBINDUNG		
24	745120514	8	DEEP GROOVE BALL BEARING	RILLENKUGELLAGER		
25	956240114	4	WP	WP		
26	7743242	2	HYDRAULIC-TYPE LUBRICAT.NIPPLE	KEGELSCHMIERNIPPEL		
27	433008108	1	SPLIT PIN ISO 1234 6.3X63	SPLINT		
28	433007914	2	SPLIT PIN ISO 1234 6.3X56 A4	SPLINT		
29	10098106	1	SAFETY PLUG W HINGE-LID 10X55	SICHERHEITSKLAPPSTECKER		
30	432016214	1	SAFETY PLUG W HINGE-LID 8X42	SICHERHEITSKLAPPSTECKER		
31	433102508	2	RETAINING SPRING 5MM	SICHERUNGSFEDER		
32	421103214	2	WASHER DIN EN 28738 45 ST;	SCHEIBE		
33	421102814	6	WASHER DIN EN 28738 35 ST;	SCHEIBE		
34	7623374	24	WEDGE LOCK WASHER M16	KEILSICHERUNGSSCHEIBE		
35	10539318	16	HEX SCREW ISO 4017 M16X40 10.9	SECHSKANTSCHRAUBE		
36	10539317	8	HEX SCREW ISO 4017 M16X35 10.9	SECHSKANTSCHRAUBE		
37	956507814	1	CROSS STRAP	KREUZLASCHE		

28.2.2017

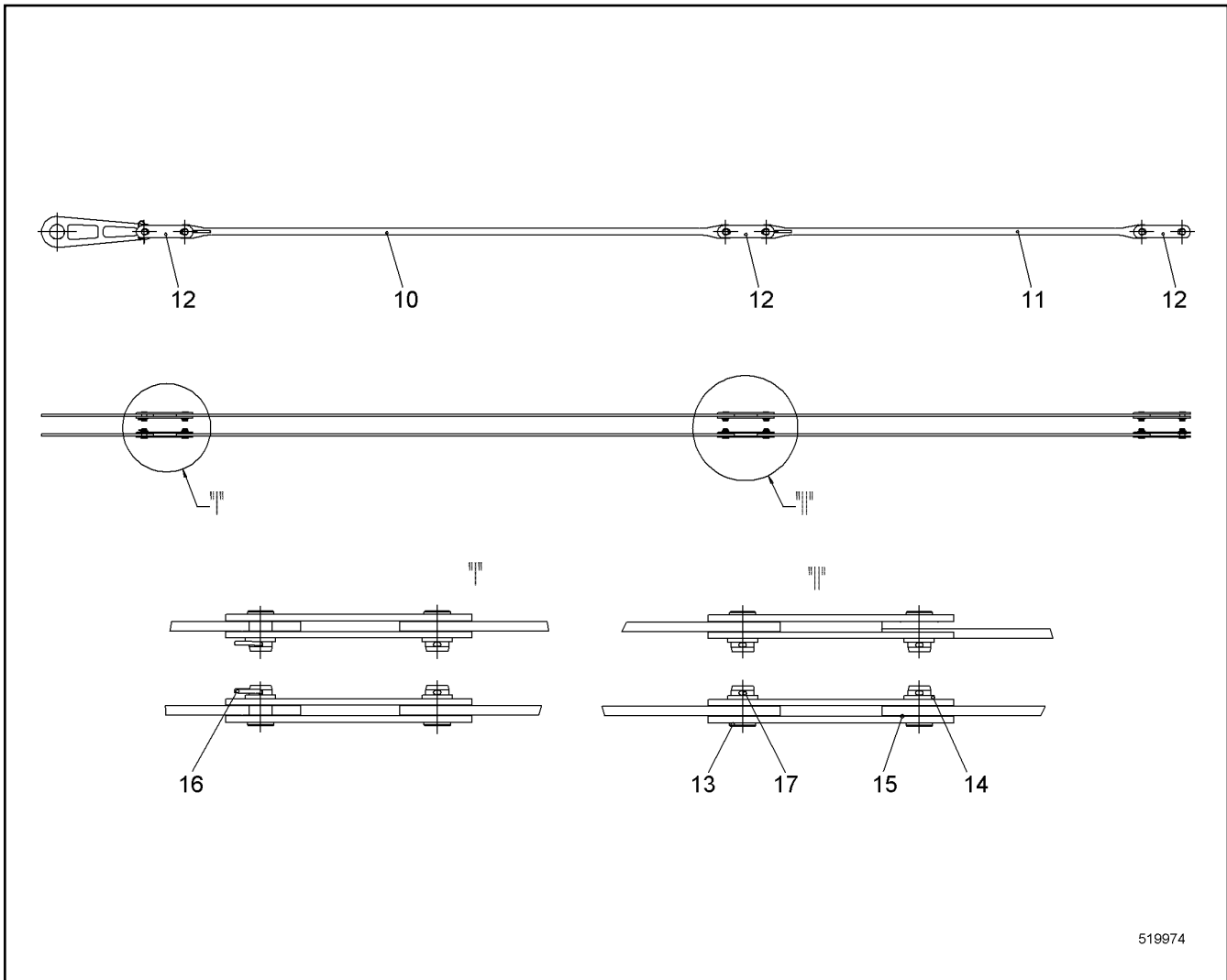
138392_ETK_001

602 (2/2)

LIEBHERR

MOUNTING PARTS
MONTAGETEILE

11 28 756 4



Pos.	Item	Quantity	Description	Bezeichnung	Serie	K
10	949910614	2	ANCHORING ROD	HALTESTANGE		
11	950910614	2	ANCHORING ROD	HALTESTANGE		
12	958145214	12	COUPLING LINK	KOPPELLASCHE		
13	949196614	12	PIN 63X95 LHRD900-40;10019758	BOLZEN		
14	421103414	12	WASHER DIN EN 28738 55 ST;	SCHEIBE		
15	949942814	24	WASHER 58/90X2 GUMMI NBR/SBR-65 GRD	SCHEIBE		
16	433105008	2	RETAINING SPRING DIN 2194 6MM FS	SICHERUNGSFEDER		
17	433010314	10	SPLIT PIN ISO 1234 10X80 A4	SPLINT		

28.2.2017
519974

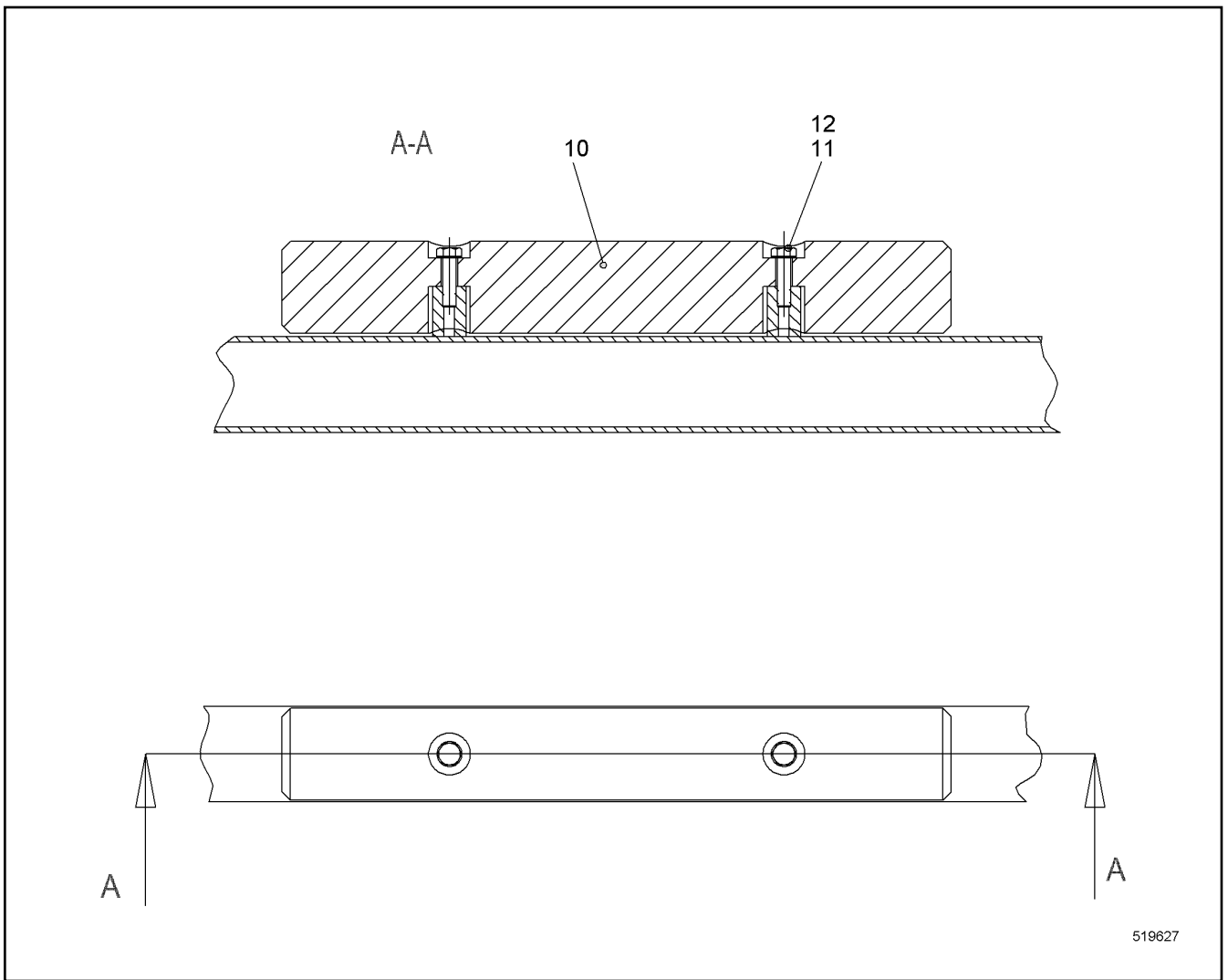
LIEBHERR

138392_ETK_001

ANCHORING ROD CPL
HALTESTANGE KPL

603

99 40 546 14



Pos.	Item	Quantity	Description	Bezeichnung	Serie	K
10	289012914	1	STRIP	LEISTE		
11	406501314	2	HEX SCREW ISO 4017 M8X30 A4-70	SECHSKANTSCHRAUBE		
12	10447017	2	LOCKING RING 8	SICHERUNGSRING		

28.2.2017
519627

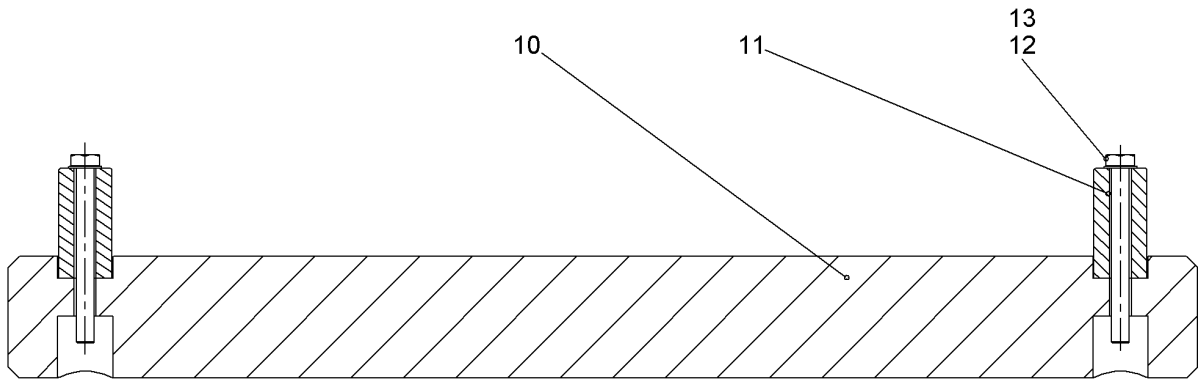
LIEBHERR

138392_ETK_001

ROPE GUARD CPL
SEILSCHUTZ KPL

604

11 29 451 7



519729

Pos.	Item	Quantity	Description	Bezeichnung	Serie	K
10	289003214	1	STRIP	LEISTE		
11	956009714	2	INTERMEDIATE PART	ZWISCHENSTUECK		
12	10558857	2	LOCKING RING 8 A2	SICHERUNGSRING		
13	10538809	2	HEX SCREW ISO 4017 M8X80 A4-70	SECHSKANTSCHRAUBE		

28.2.2017
519729

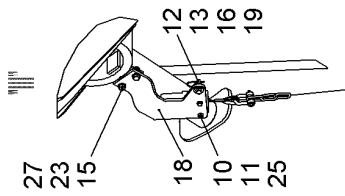
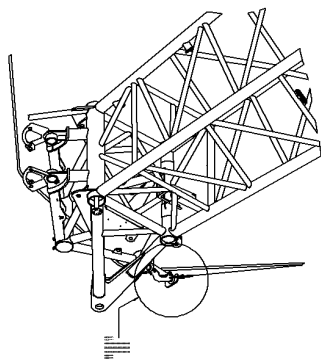
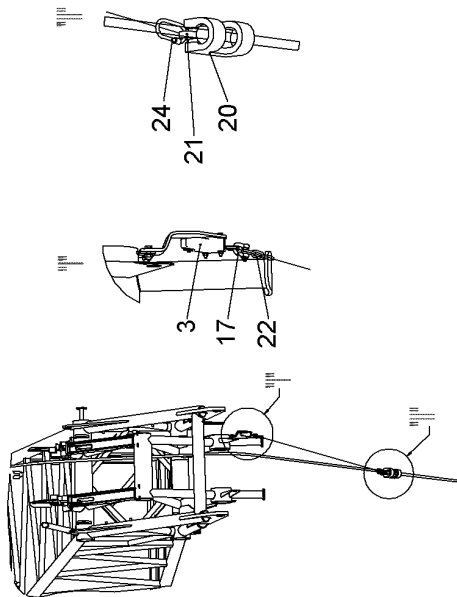
LIEBHERR

138392_ETK_001

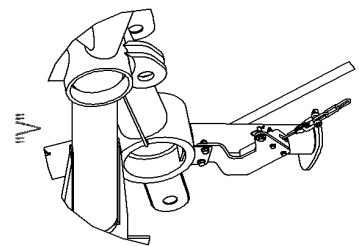
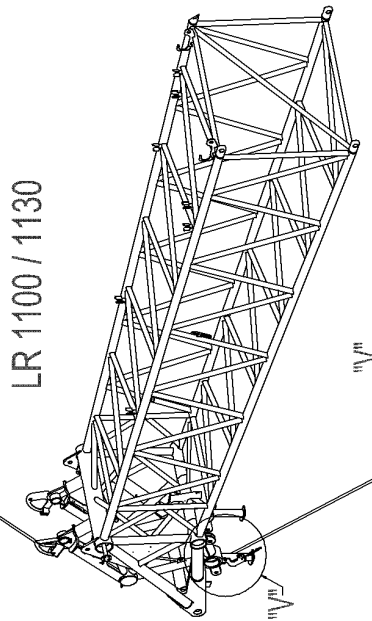
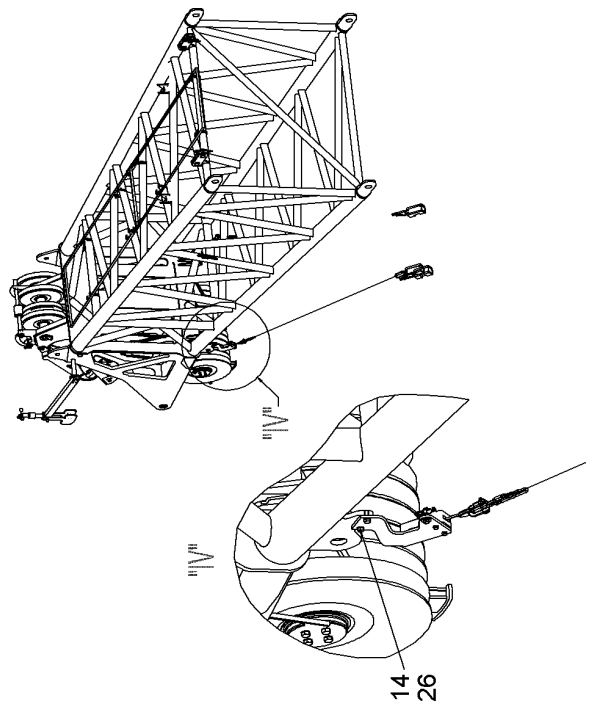
ROPE GUARD CPL
SEILSCHUTZ KPL

605

11 28 908 0



LR 1200 / 1280



519206

28.2.2017
519206

LIEBHERR

138392_ETK_001

HOIST LIMITSWITCH LEFT INSTAL.
SPITZENENDSCHALTER LI EINBAU

606 (1/2)

97 15 079 03

Pos.	Item	Quantity	Description	Bezeichnung	Serie	K
10	10540493	2	HEX NUT ISO 10511 M8 A4	SECHSKANTMUTTER		
11	420001014	4	WASHER ISO 7089 8 A4	SCHEIBE		
12	10540494	1	HEX NUT ISO 10511 M10 A4	SECHSKANTMUTTER		
13	10540511	2	WASHER ISO 7093-1 10 A4	SCHEIBE		
14	406517314	2	HEX SCREW ISO 4017 M12X30 A4-70	SECHSKANTSCHRAUBE		
15	4901782	4	WASHER ISO 7089 12 A4	SCHEIBE		
16	433206014	1	SPRING PLUG DIN 11024 2.5	FEDERSTECKER		
17	773939214	1	SHACKLE	SCHAEKEL		
18	971508203	1	WP	WP		
19	10539971	1	HEX SCREW ISO 4017 M10X40 A4-70	SECHSKANTSCHRAUBE		
20	388283108	1	WEIGHT	GEWICHT		
21	388283208	1	WEIGHT	GEWICHT		
22	740000208	3	CHAIN	KETTE		
23	10540495	2	HEX NUT ISO 10511 M12 A4	SECHSKANTMUTTER		
24	10473040	1	SCREW CARABINER	SCHRAUBKARABINER		
25	10331506	2	HEX SCREW ISO 4017 M8X55 A4-70	SECHSKANTSCHRAUBE		
26	10536581	2	WEDGE LOCK WASHER M12 254 SMO;EN 10	KEILSICHERUNGSSCHEIBE		
27	406518414	2	HEX SCREW ISO 4017 M12X35 A4-70	SECHSKANTSCHRAUBE		

28.2.2017

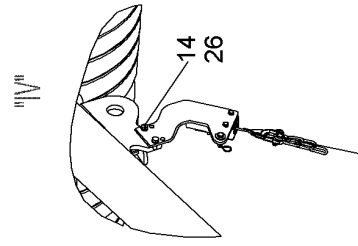
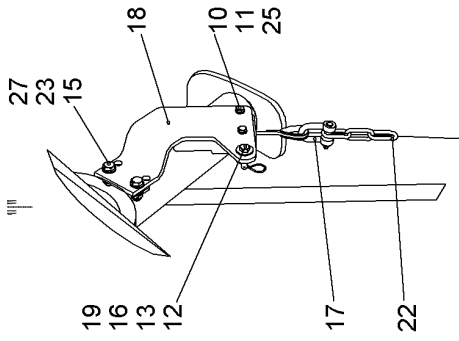
138392_ETK_001

607 (2/2)

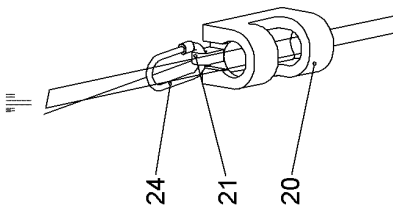
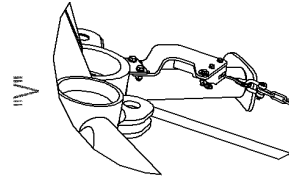
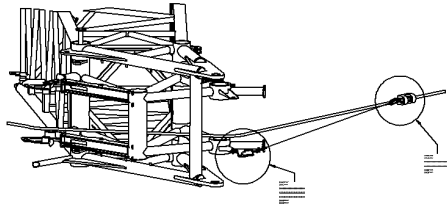
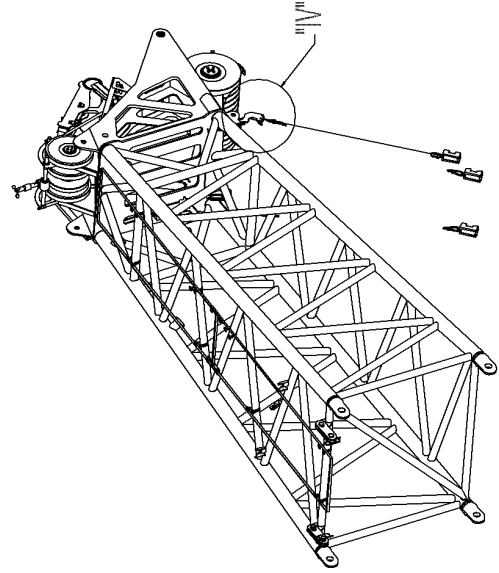
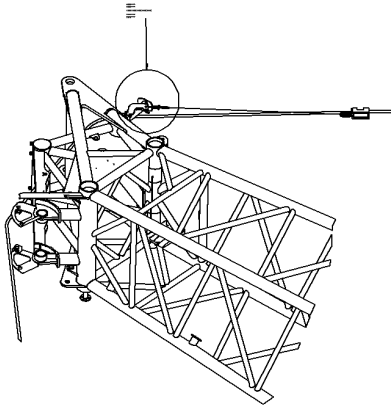
LIEBHERR

HOIST LIMITSWITCH LEFT INSTAL.
SPITZENENDSCHALTER LI EINBAU

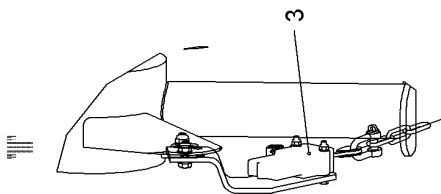
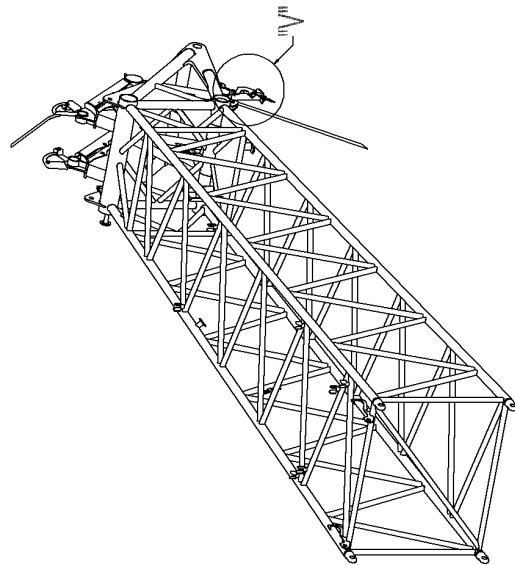
97 15 079 03



LR 1200/1280



LR 1100/1130



519225

28.2.2017
519225

LIEBHERR

138392_ETK_001

HOIST LIMITSWITCH RIGHT INSTAL
SPITZENENDSCHALTER RE EINBAU

608 (1/2)

97 15 080 03

Pos.	Item	Quantity	Description	Bezeichnung	Serie	K
10	10540493	2	HEX NUT ISO 10511 M8 A4	SECHSKANTMUTTER		
11	420001014	4	WASHER ISO 7089 8 A4	SCHEIBE		
12	10540494	1	HEX NUT ISO 10511 M10 A4	SECHSKANTMUTTER		
13	10540511	2	WASHER ISO 7093-1 10 A4	SCHEIBE		
14	406517314	2	HEX SCREW ISO 4017 M12X30 A4-70	SECHSKANTSCHRAUBE		
15	4901782	4	WASHER ISO 7089 12 A4	SCHEIBE		
16	433206014	1	SPRING PLUG DIN 11024 2.5	FEDERSTECKER		
17	773939214	1	SHACKLE	SCHAEKEL		
18	971511703	1	WP	WP		
19	10539971	1	HEX SCREW ISO 4017 M10X40 A4-70	SECHSKANTSCHRAUBE		
20	388283108	1	WEIGHT	GEWICHT		
21	388283208	1	WEIGHT	GEWICHT		
22	740000208	3	CHAIN	KETTE		
23	10540495	2	HEX NUT ISO 10511 M12 A4	SECHSKANTMUTTER		
24	10473040	1	SCREW CARABINER	SCHRAUBKARABINER		
25	10331506	2	HEX SCREW ISO 4017 M8X55 A4-70	SECHSKANTSCHRAUBE		
26	10536581	2	WEDGE LOCK WASHER M12 254 SMO;EN 10	KEILSICHERUNGSSCHEIBE		
27	406518414	2	HEX SCREW ISO 4017 M12X35 A4-70	SECHSKANTSCHRAUBE		

28.2.2017

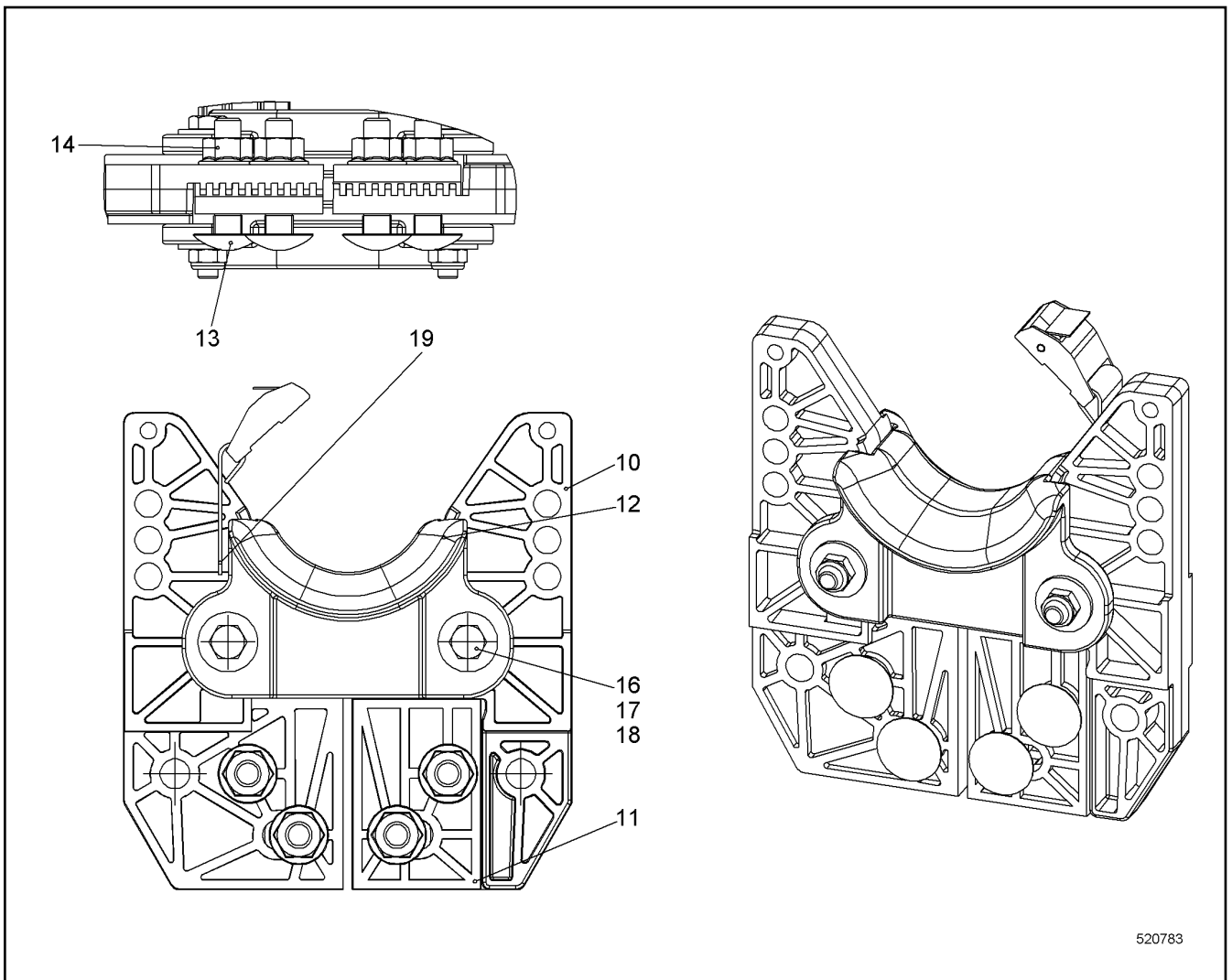
138392_ETK_001

609 (2/2)

LIEBHERR

HOIST LIMITSWITCH RIGHT INSTAL
SPITZENENDSCHALTER RE EINBAU

97 15 080 03



Pos.	Item	Quantity	Description	Bezeichnung	Serie	K
10	11219265	2	SUPPORT	AUFLAGE		
11	11219851	2	SHEET	PLATTE		
12	11247161	1	SUPPORT	AUFLAGE		
13	11314349	4	CHEESE HEAD SCREW DIN 603 M8X35 A4-70	FLACHRUNDSCHRAUBE		
14	11314341	4	HEX NUT DIN EN 1663 M8 A4	SECHSKANTMUTTER		
16	10538799	2	HEX SCREW ISO 4017 M6X45 A4-70	SECHSKANTSCHRAUBE		
17	10540500	4	WASHER ISO 7093-1 6 A4	SCHEIBE		
18	10540492	2	HEX NUT ISO 10511 M6 A4	SECHSKANTMUTTER		
19	10020519	1	LASHING STRAP	ZURRGURT		

28.2.2017
520783

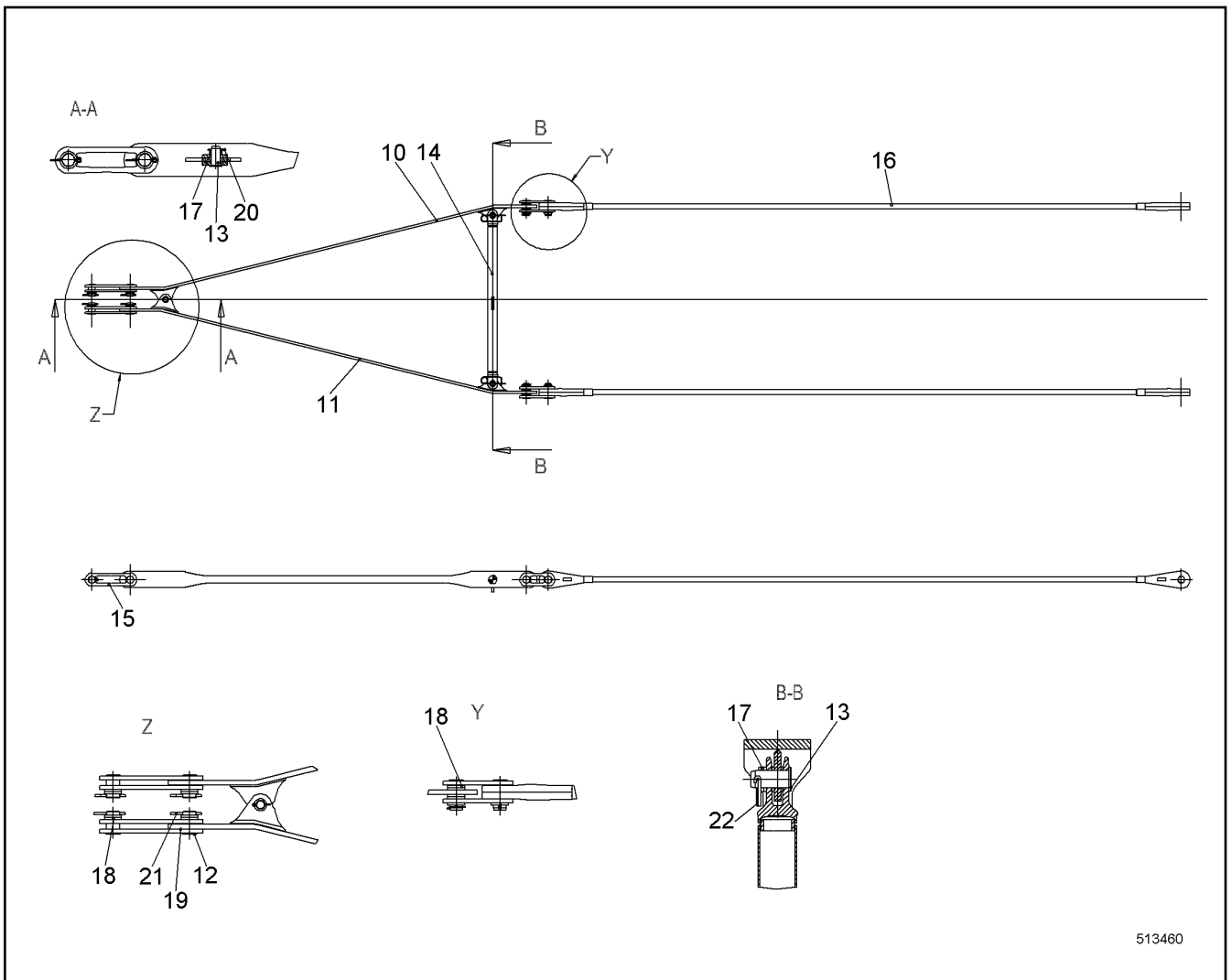
LIEBHERR

138392_ETK_001


SUPPORT CPL
AUFLAGE KPL

610

11 23 653 3



513460

Pos.	Item	Quantity	Description	Bezeichnung	Serie	K
10	994053014	1	CROSSBAR ST.CONST.	TRAVERSE SCHWK		
11	994053114	1	CROSSBAR ST.CONST.	TRAVERSE SCHWK		
12	942976214	4	PIN 68X105 LHRD900-40;10019758	BOLZEN		
13	956215014	3	PIN 55X92 LHRD900-40;10019758	BOLZEN		
14	993081514	1	COMPRESSION BAR	DRUCKSTAB		
15	10534277	4	COUPLING LINK	KOPPELLASCHE		
16	10532163	1	ANCHORING ROD CPL	HALTESTANGE KPL		
			⇒  551			
17	421103014	11	WASHER DIN EN 28738 40 ST	SCHEIBE		
18	421103514	16	WASHER DIN EN 28738 60 ST;	SCHEIBE		
19	943919114	4	WASHER 61/85X2 PA 6 G	SCHEIBE		
20	433008014	1	SPLIT PIN ISO 1234 6.3X63 A4	SPLINT		
21	433010514	4	SPLIT PIN ISO 1234 10X90 A4	SPLINT		
22	433105008	2	RETAINING SPRING DIN 2194 6MM FS	SICHERUNGSFEDER		

28.2.2017
513460

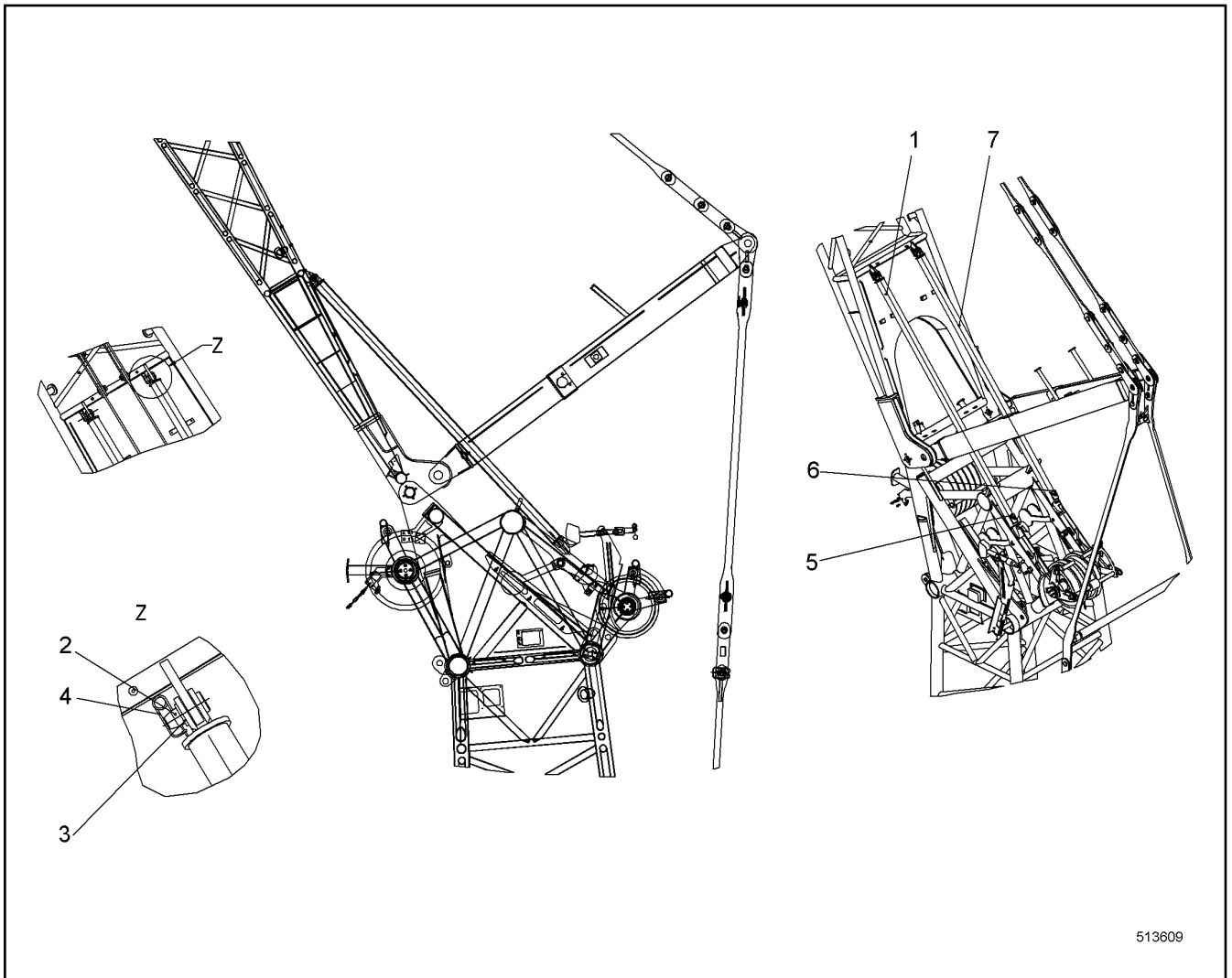
LIEBHERR

138392_ETK_001

STAY ROPE ROD
RUECKHALTESTANGE

 611

10 53 352 5



513609

Pos.	Item	Quantity	Description	Bezeichnung	Serie	K
1	919390814	1	TILT-BACK SUPPORT	RUECKFALLSTUETZE		
2	949388414	2	PIN	BOLZEN		
3	421103014	2	WASHER DIN EN 28738 40 ST	SCHEIBE		
4	433101208	2	RETAINING SPRING 4MM	SICHERUNGSFEDER		
5	790485314	1	NAME PLATE TILTING-BACK SUP.	SCHILD RUECKFALLSTUETZEN		
7	994572314	1	TILT-BACK SUPPORT	RUECKFALLSTUETZE		

28.2.2017
513609

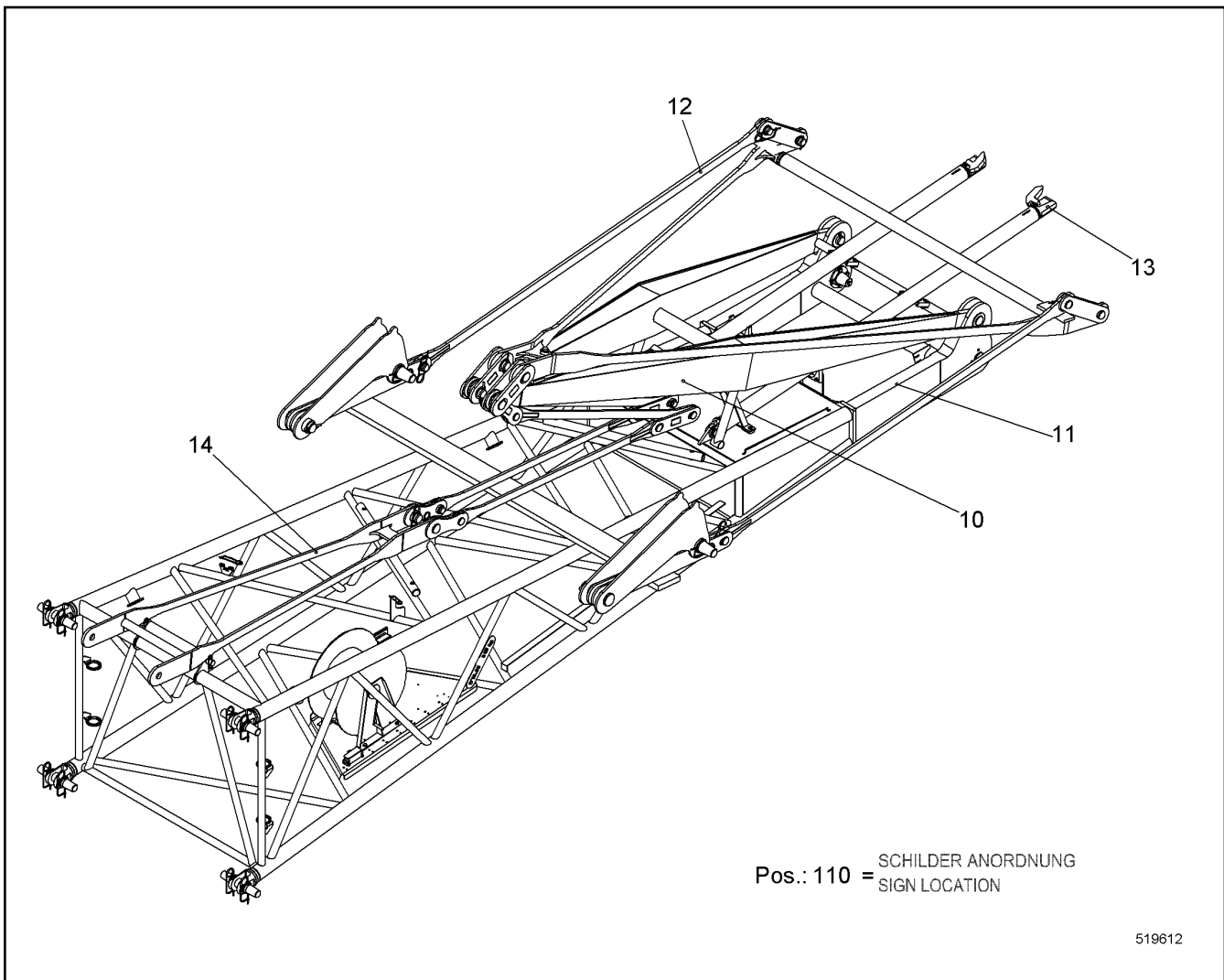
LIEBHERR

138392_ETK_001

TILTING-BACK SUPPORTS
RUECKFALLSTUETZEN

612

97 08 757 03



Pos.	Item	Quantity	Description	Bezeichnung	Serie	K
10	990920514	1	A-FRAME CPL ⇒ □ 614	A-BOCK KPL		
11	11257306	1	PIVOT PIECE NEEDLE CPL ⇒ □ 616	ANLENKSTUECK NADEL KPL		
12	992341514	1	STAY ROPE ROD ⇒ □ 624	RUECKHALTESTANGE		
13	919902414	1	TILT-BACK SUPPORTS INSTAL. ⇒ □ 626	RUECKFALLSTUETZEN EINBAU		
14	993378514	1	ANCHORING ROD CPL ⇒ □ 627	HALTESTANGE KPL		
110	11266945	1	SIGN LOCATIONS	SCHILDER ANORD		

28.2.2017
519612

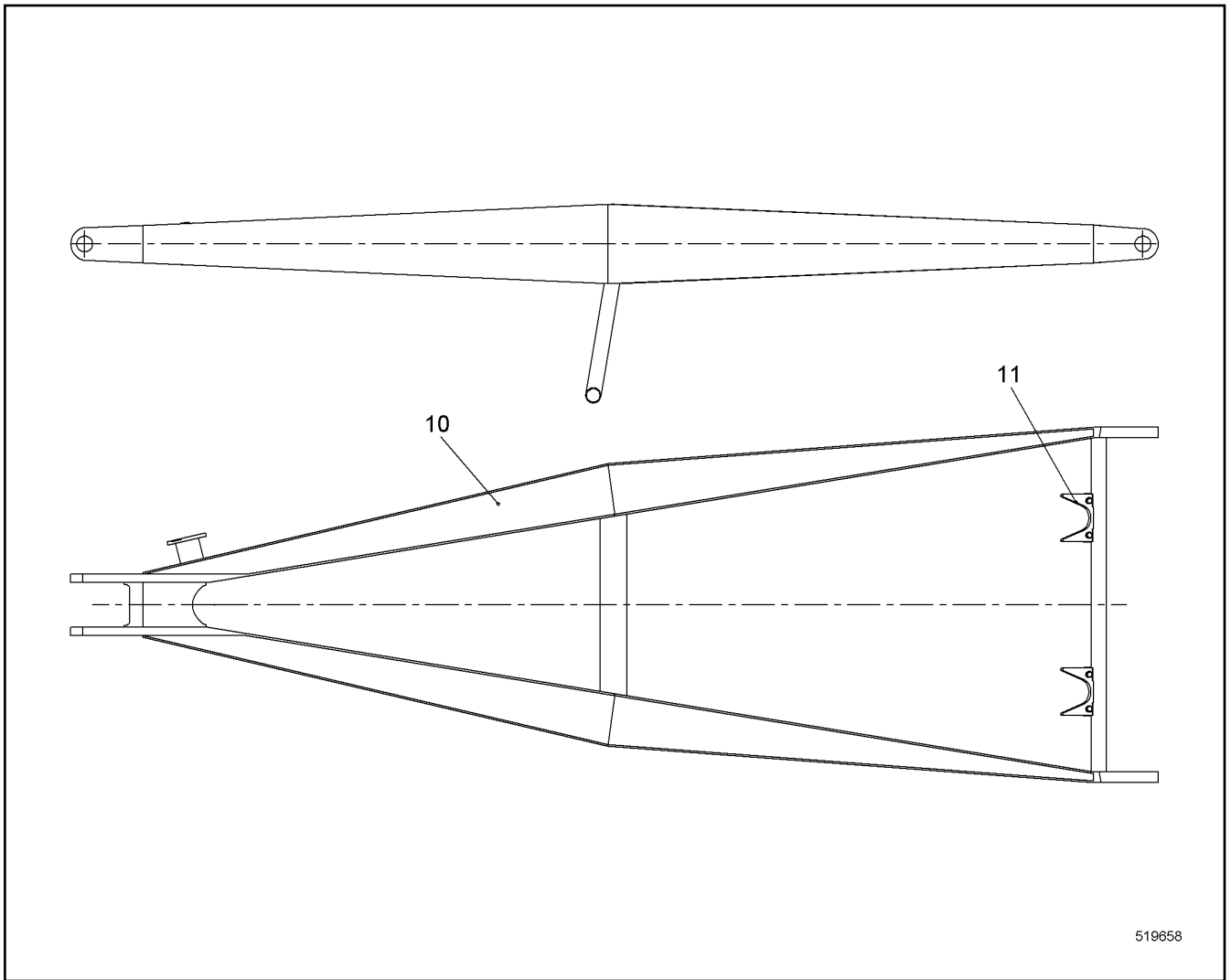
LIEBHERR

138392_ETK_001

NEEDLE ADD-ON PARTS
NADELANBAUTEILE

□ 613

11 26 094 3



Pos.	Item	Quantity	Description	Bezeichnung	Serie	K
10	990929614	1	A-FRAME ST.CONST.	A-BOCK SCHWK		
11	11301266	1	MOUNTING PARTS ⇒  615	MONTAGETEILE		

28.2.2017
519658

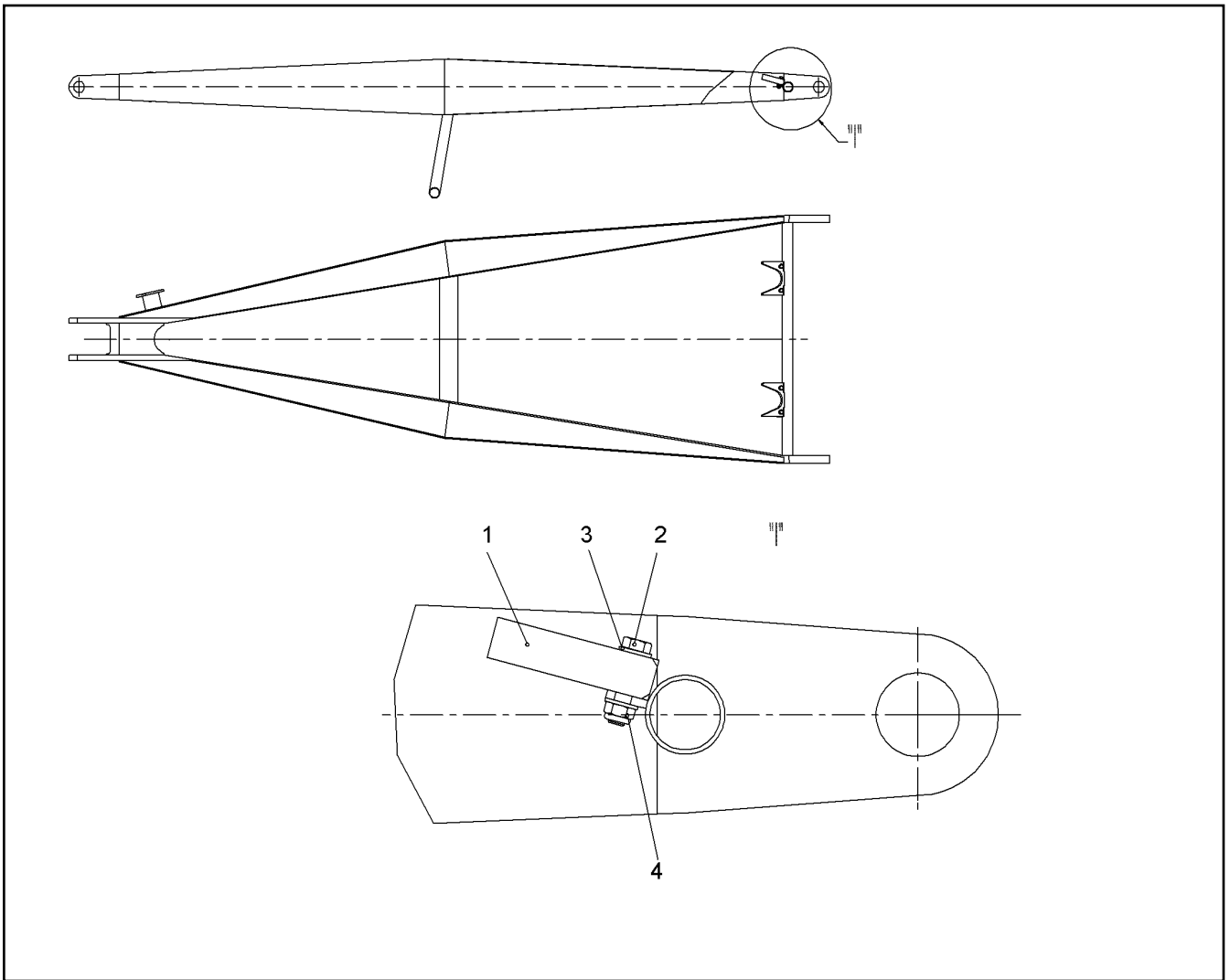
LIEBHERR

138392_ETK_001

A-FRAME CPL
A-BOCK KPL

 614

99 09 205 14



Pos.	Item	Quantity	Description	Bezeichnung	Serie	K
1	289007714	2	SUPPORT	AUFLAGE		
2	406527614	4	HEX SCREW ISO 4017 M12X55 A4-70	SECHSKANTSCHRAUBE		
3	4901782	8	WASHER ISO 7089 12 A4	SCHEIBE		
4	10540495	4	HEX NUT ISO 10511 M12 A4	SECHSKANTMUTTER		

28.2.2017
519642

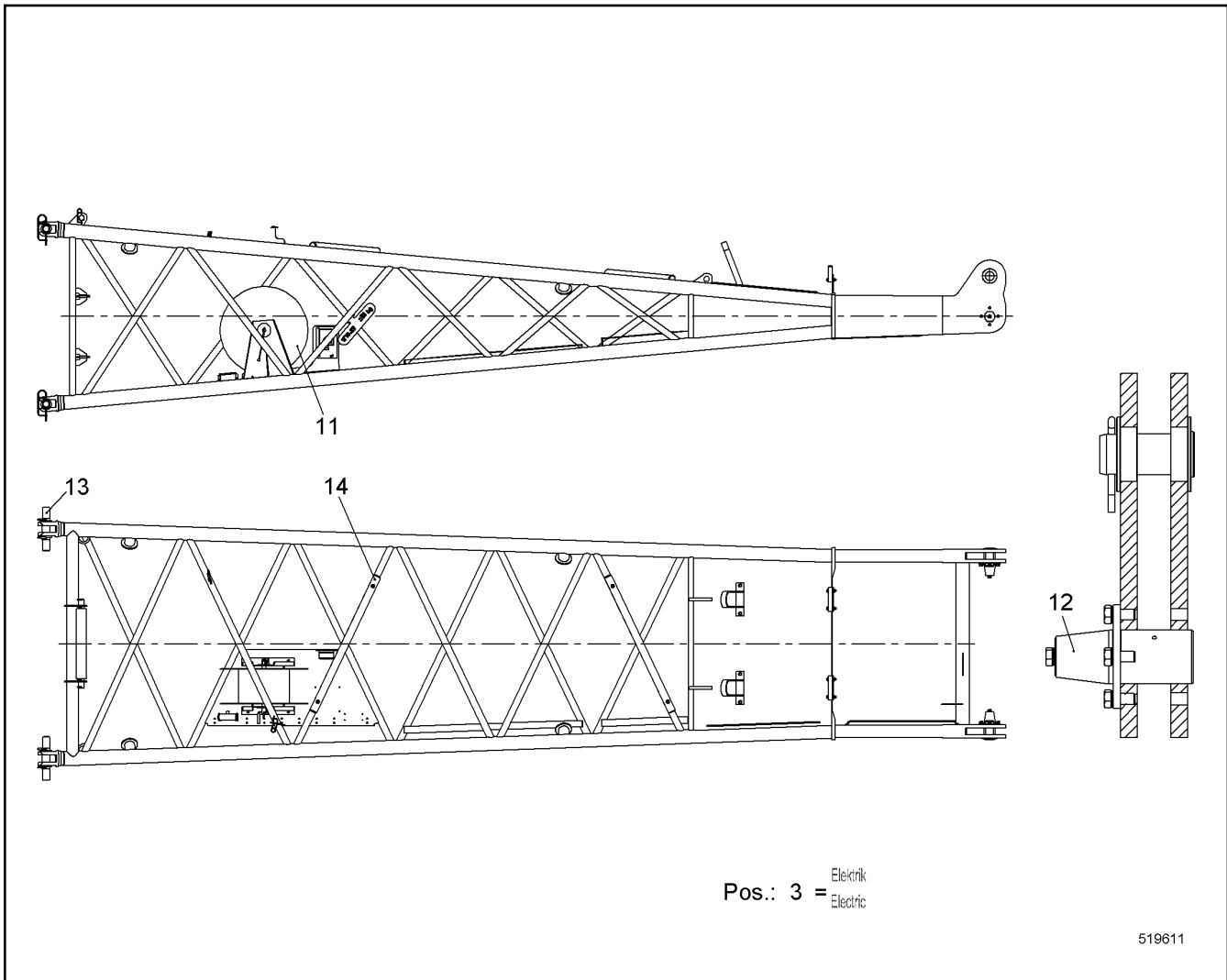
LIEBHERR

138392_ETK_001

MOUNTING PARTS
MONTAGETEILE

615

11 30 126 6



Pos.	Item	Quantity	Description	Bezeichnung	Serie	K
3	992763214	1	PIVOT PIECE NEEDLE EL ⇒ □ 617	ANLENKSTUECK NADEL EL		
11	11303907	1	MOUNTING PARTS ⇒ □ 620	MONTAGETEILE		
12	11297935	2	PIN CPL ⇒ □ 621	BOLZEN KPL		
13	11288653	4	PIN CPL ⇒ □ 622	BOLZEN KPL		
14	11298667	2	ROPE GUARD CPL ⇒ □ 623	SEILSCHUTZ KPL		

28.2.2017
519611

LIEBHERR

138392_ETK_001

PIVOT PIECE NEEDLE CPL
ANLENKSTUECK NADEL KPL

□ 616

11 25 730 6

**OHNE BILD
WITHOUT ILLUSTRATION
SANS PLANCHE
SIN FIG.
SEM ILUSTRACÃO
БЕЗ ИЗОБРАЖЕНИЯ**

600000

Pos.	Item	Quantity	Description	Bezeichnung	Serie	K
21	992763114	1	CABLE LOOM ⇒ □ 618	KABELSATZ		
31	919238914	1	CABLE DRUM ⇒ □ 619	KABELTROMMEL		

28.2.2017
600000

LIEBHERR

138392_ETK_001

PIVOT PIECE NEEDLE EL
ANLENKSTUECK NADEL EL

□ 617

99 27 632 14

**OHNE BILD
WITHOUT ILLUSTRATION
SANS PLANCHE
SIN FIG.
SEM ILUSTRACÃO
БЕЗ ИЗОБРАЖЕНИЯ**

600000

Pos.	Item	Quantity	Description	Bezeichnung	Serie	K
10	693157114	1	BS HOUSING	SOCKELGEHAEUSE		
11	605604714	1	MALE INSERT	STIFTEINSATZ		
12	605609514	1	FEMALE INSERT	BUCHSENEINSATZ		
13	693061514	2	STOPPER PLUG	BLINDSTOPFEN		
20	600385314	9	CONTROL LEAD	STEUERLEITUNG		
30	693155014	1	SOCKET SHELL	TUELLENGEHAEUSE		
31	605604714	1	MALE INSERT	STIFTEINSATZ		
32	605619814	14	PIN CONTACT	STIFTKONTAKT		
33	605601701	5	CONTACT PIN	KONTAKTSTIFT		
34	605615814	3	PIN CONTACT	STIFTKONTAKT		
35	10045157	1	CABLE GLAND	KABELVERSCHRAUBUNG		
40	693157114	1	BS HOUSING	SOCKELGEHAEUSE		
41	605609514	1	FEMALE INSERT	BUCHSENEINSATZ		
42	605620114	14	SLEEVE CONTACT	BUCHSENKONTAKT		
43	605601801	5	CONTACT BUSHING	KONTAKTBUCHSE		
44	605615714	3	SLEEVE CONTACT	BUCHSENKONTAKT		
45	260493702	1	REDUCER	REDUZIERUNG		
46	10045157	1	CABLE GLAND	KABELVERSCHRAUBUNG		
47	693061514	1	STOPPER PLUG	BLINDSTOPFEN		

28.2.2017
600000

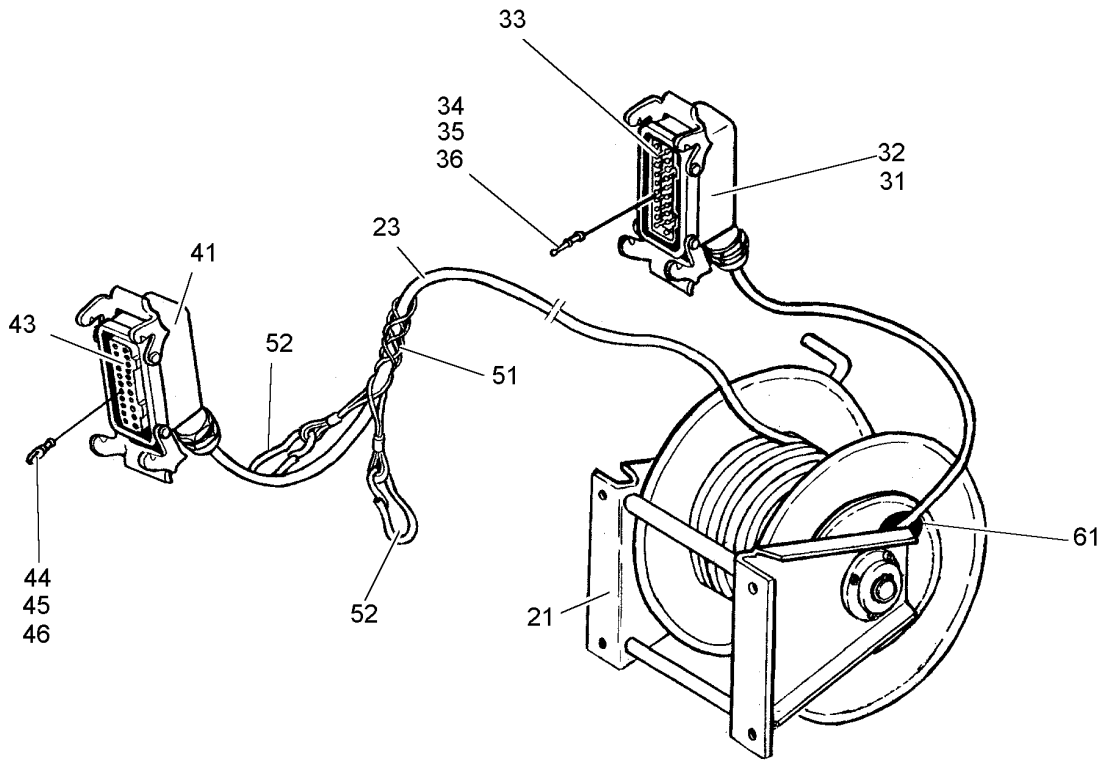
138392_ETK_001

618

LIEBHERR

CABLE LOOM
KABELSATZ

99 27 631 14



504700

Pos.	Item	Quantity	Description	Bezeichnung	Serie	K
21	616154114	1	CABLE DRUM ⇒ □ 507	KABELTROMMEL		
23	600385314	35	CONTROL LEAD	STEUERLEITUNG		
31	693155014	1	SOCKET SHELL	TUELLENGEHAEUSE		
32	10045157	1	CABLE GLAND	KABELVERSCHRAUBUNG		
33	605604714	1	MALE INSERT	STIFTEINSATZ		
34	605619814	14	PIN CONTACT	STIFTKONTAKT		
35	605601701	5	CONTACT PIN	KONTAKTSTIFT		
36	605615814	5	PIN CONTACT	STIFTKONTAKT		
41	693155014	1	SOCKET SHELL	TUELLENGEHAEUSE		
42	10045157	1	CABLE GLAND	KABELVERSCHRAUBUNG		
43	605609514	1	FEMALE INSERT	BUCHSENEINSATZ		
44	605620114	14	SLEEVE CONTACT	BUCHSENKONTAKT		
45	605601801	5	CONTACT BUSHING	KONTAKTBUCHSE		
46	605615714	5	SLEEVE CONTACT	BUCHSENKONTAKT		
51	602706814	1	CABLE FEEDING SOCK	KABELMONTAGESTRUMPF		
52	744010114	2	SNAP HOOK	KARABINERHAKEN		
61	226016702	0.45	EDGE PROTECTION METER WARE	KANTENSCHUTZ METERWARE		

28.2.2017
504700

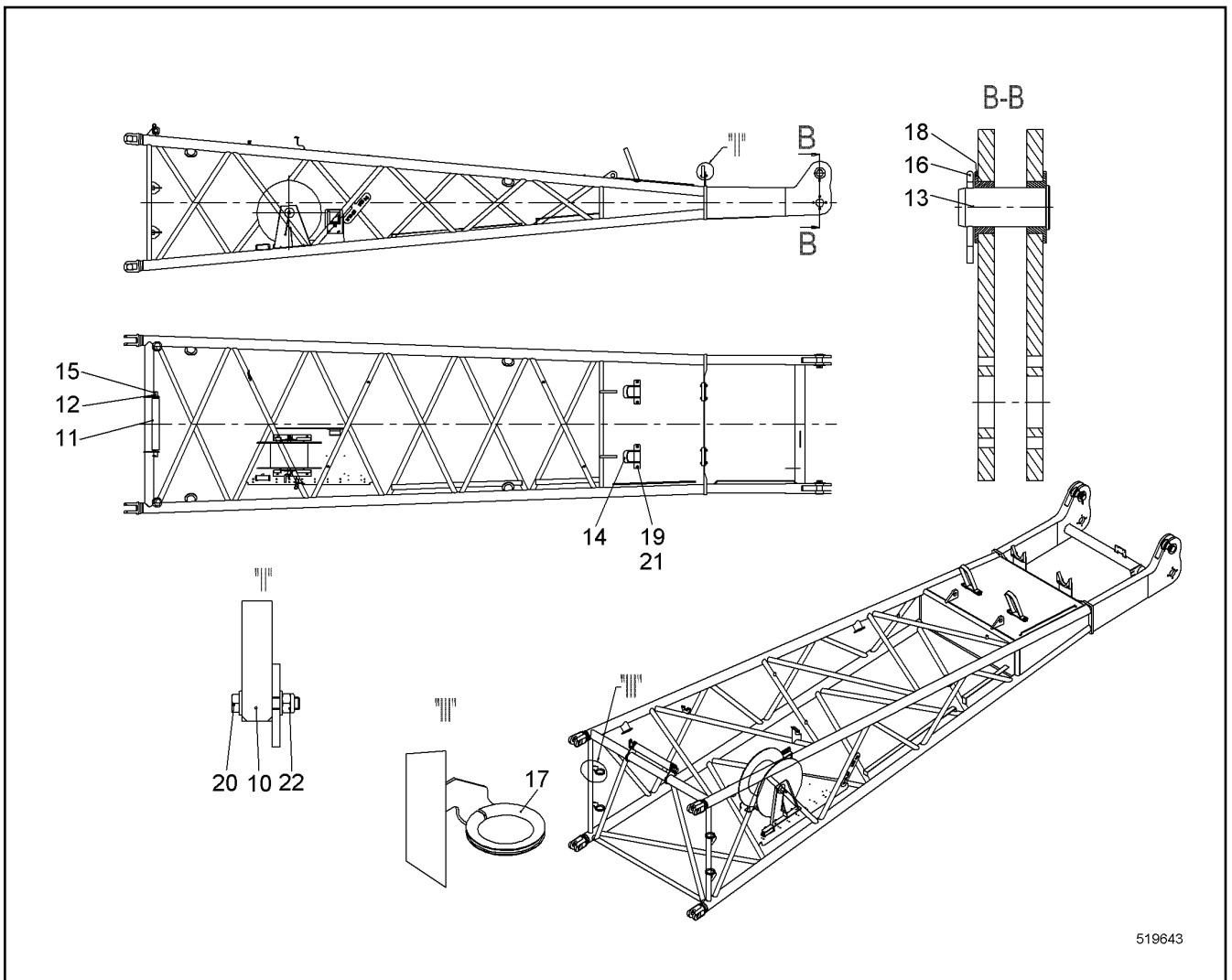
LIEBHERR

138392_ETK_001

CABLE DRUM
KABELTROMMEL

□ 619

91 92 389 14



519643

Pos.	Item	Quantity	Description	Bezeichnung	Serie	K
10	289007714	2	SUPPORT	AUFLAGE		
11	289044314	1	TUBE	ROHR		
12	957789414	1	PIN	BOLZEN		
13	958280214	2	PIN	BOLZEN		
14	991879314	2	BRACKET	BUEGEL		
15	433101208	5	RETAINING SPRING 4MM	SICHERUNGSFEDER		
16	433010514	2	SPLIT PIN ISO 1234 10X90 A4	SPLINT		
17	262103101	0.932	FLEXIBLE EDGE PROTECTOR	KANTENSCHUTZ FLEXIBEL		
18	950736214	4	COLLER BUSHING	BUNDBUCHSE		
19	4901782	12	WASHER ISO 7089 12 A4	SCHEIBE		
20	10538828	4	HEX SCREW ISO 4017 M12X60 A4-70	SECHSKANTSCHRAUBE		
21	406517714	4	HEX SCREW ISO 4017 M12X20 A4-70	SECHSKANTSCHRAUBE		
22	10540495	4	HEX NUT ISO 10511 M12 A4	SECHSKANTMUTTER		

28.2.2017
519643

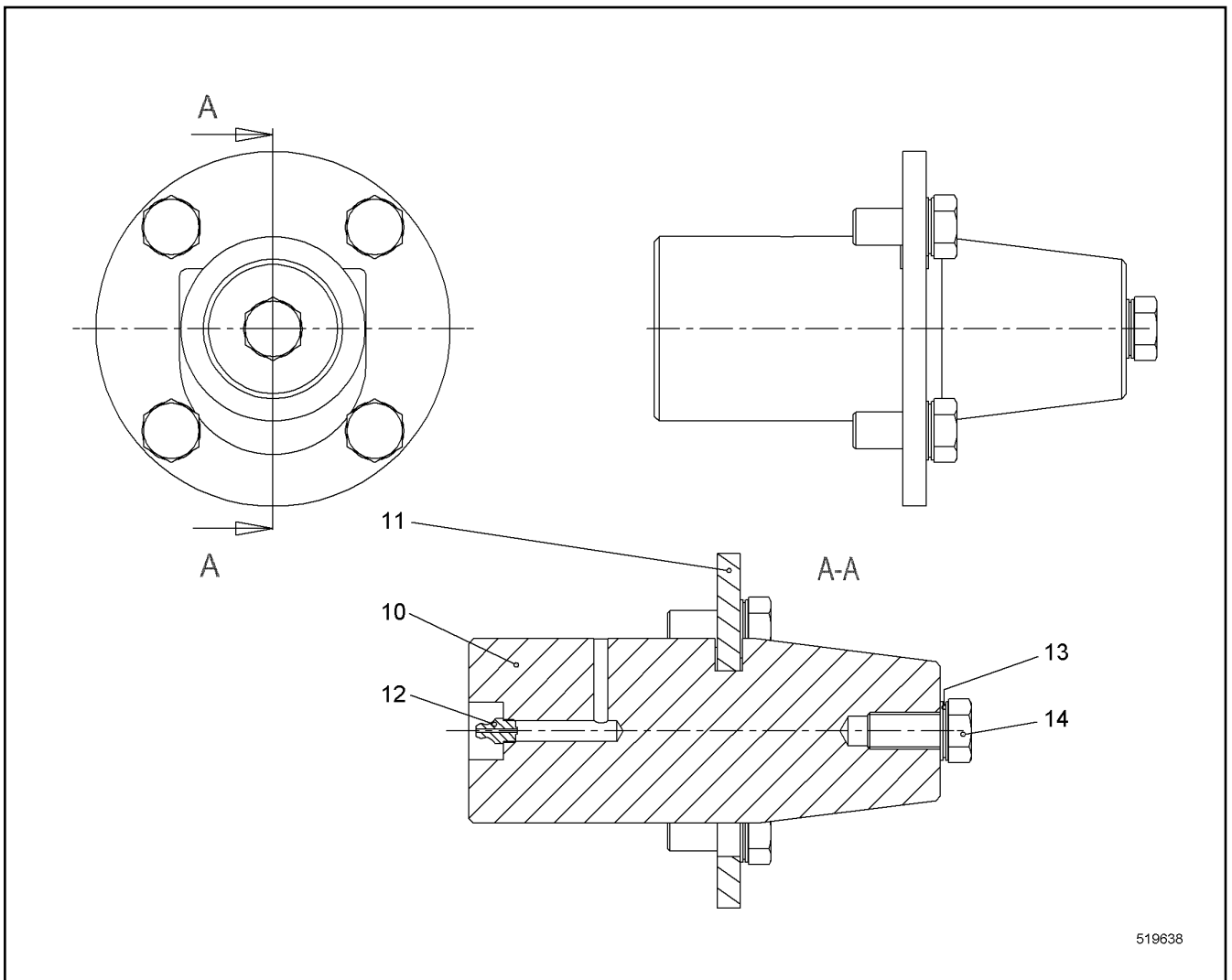
138392_ETK_001

620

LIEBHERR

MOUNTING PARTS
MONTAGETEILE

11 30 390 7



519638

Pos.	Item	Quantity	Description	Bezeichnung	Serie	K
10	949761814	1	PIN 80X205 LHRD900-40;10019758	BOLZEN		
11	950848714	1	PLATE	BLECH		
12	7743242	1	HYDRAULIC-TYPE LUBRICAT.NIPPLE	KEGELSCHMIERNIPPEL		
13	7024427	5	WEDGE LOCK WASHER M16	KEILSICHERUNGSSCHEIBE		
14	10539317	5	HEX SCREW ISO 4017 M16X35 10.9	SECHSKANTSCHRAUBE		

28.2.2017
519638

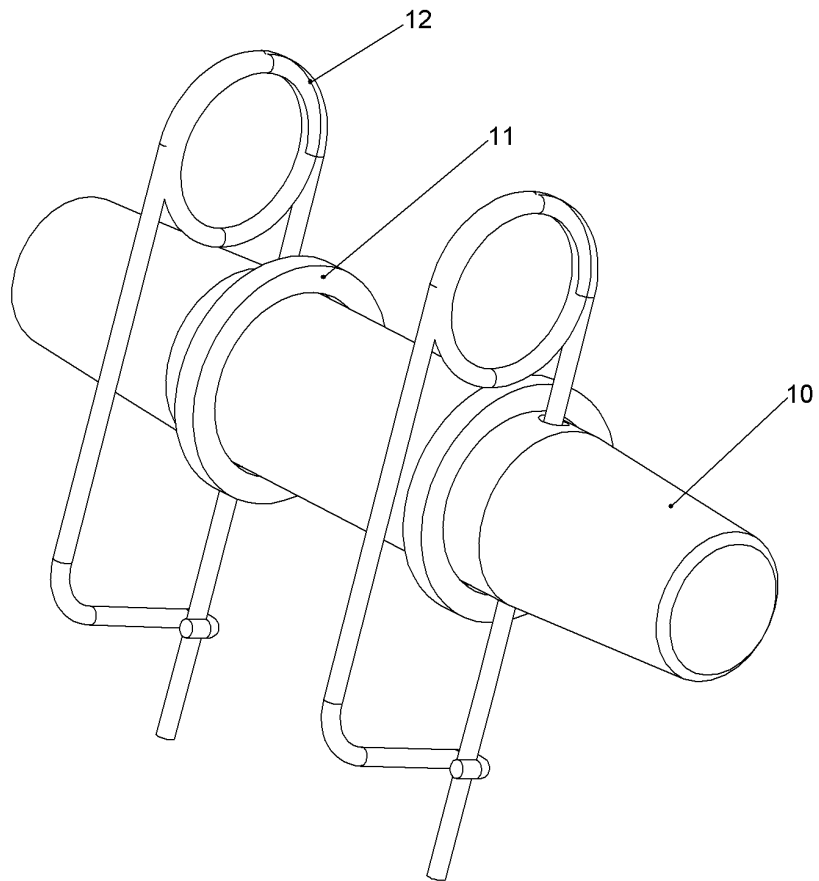
LIEBHERR

138392_ETK_001

PIN CPL
BOLZEN KPL

621

11 29 793 5



519623

Pos.	Item	Quantity	Description	Bezeichnung	Serie	K
10	942976314	1	PIN 60X325 LHRD900-40;10019758	BOLZEN		
11	421203014	2	WASHER DIN 1441 62 ST;	SCHEIBE		
12	433105008	2	RETAINING SPRING DIN 2194 6MM FS	SICHERUNGSFEDER		

28.2.2017
519623

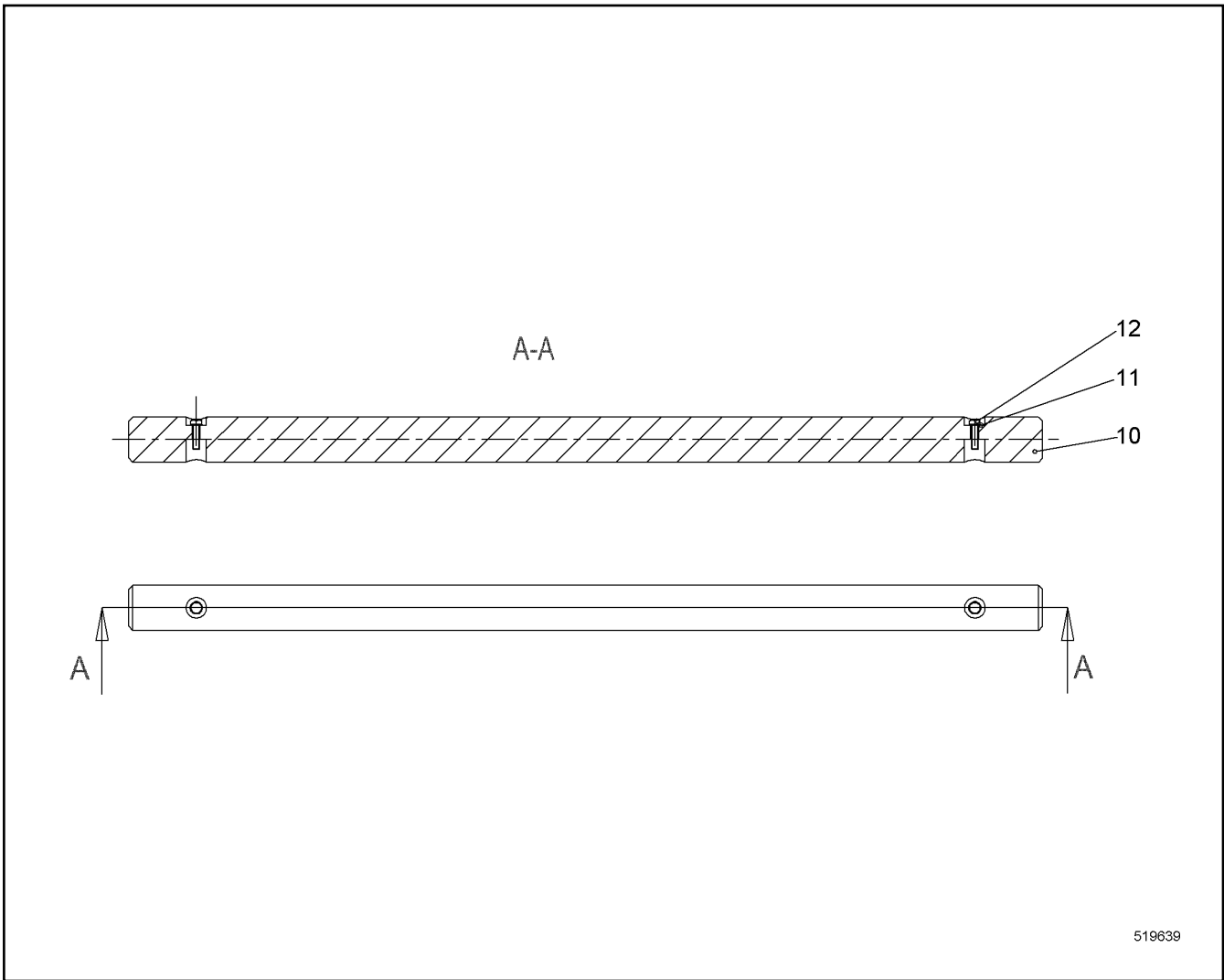
LIEBHERR

138392_ETK_001

PIN CPL
BOLZEN KPL

622

11 28 865 3



519639

Pos.	Item	Quantity	Description	Bezeichnung	Serie	K
10	971303203	1	STRIP	LEISTE		
11	10447017	2	LOCKING RING 8	SICHERUNGSRING		
12	406501314	2	HEX SCREW ISO 4017 M8X30 A4-70	SECHSKANTSCHRAUBE		

28.2.2017
519639

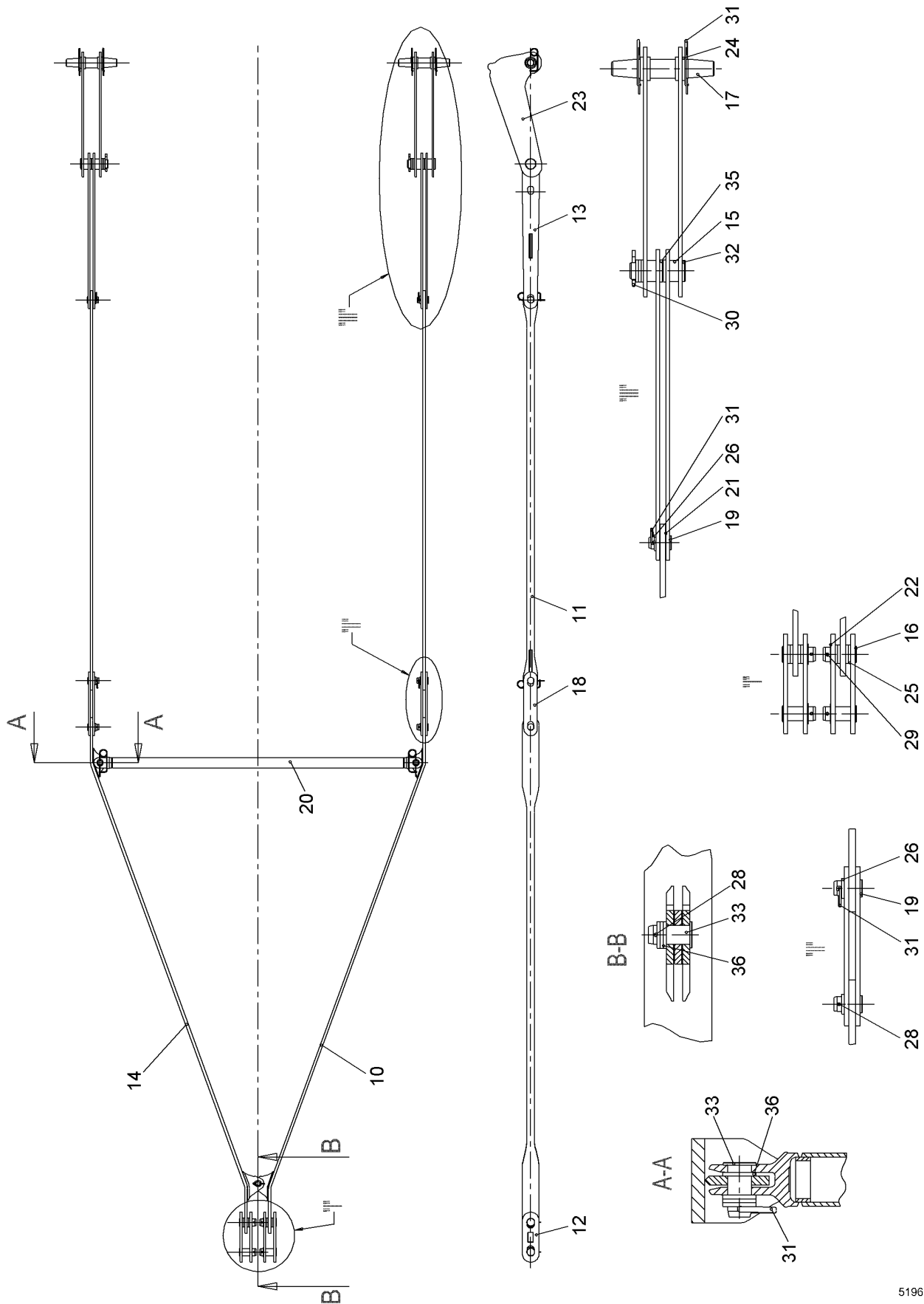
LIEBHERR

138392_ETK_001

ROPE GUARD CPL
SEILSCHUTZ KPL

623

11 29 866 7



519658

28.2.2017
519659

LIEBHERR

138392_ETK_001

STAY ROPE ROD
RUECKHALTESTANGE

624 (1/2)

99 23 415 14

Pos.	Item	Quantity	Description	Bezeichnung	Serie	K
10	993372514	1	CROSSBAR ST.CONST.	TRAVERSE SCHWK		
11	958775914	2	ANCHORING ROD	HALTESTANGE		
12	958339514	4	COUPLING LINK	KOPPELLASCHE		
13	950411414	4	COUPLING LINK	KOPPELLASCHE		
14	993432414	1	CROSSBAR ST.CONST.	TRAVERSE SCHWK		
16	958280214	4	PIN	BOLZEN		
17	956418614	2	PIN	BOLZEN		
18	385043714	4	COUPLING LINK	KOPPELLASCHE		
19	948959414	6	PIN 58X95 LHRD900-40;10019758	BOLZEN		
20	993430014	1	COMPRESSION BAR	DRUCKSTAB		
21	949942814	8	WASHER 58/90X2 GUMMI NBR/SBR-65 GRD	SCHEIBE		
22	943919114	4	WASHER 61/85X2 PA 6 G	SCHEIBE		
23	958556314	4	ANCHORING ROD	HALTESTANGE		
24	421103814	8	WASHER DIN EN 28738 80 ST;	SCHEIBE		
25	421103514	8	WASHER DIN EN 28738 60 ST;	SCHEIBE		
26	421103314	6	WASHER DIN EN 28738 50 ST;	SCHEIBE		
28	433009414	3	SPLIT PIN ISO 1234 8X80 A4	SPLINT		
29	433010514	4	SPLIT PIN ISO 1234 10X90 A4	SPLINT		
30	433010914	2	SPLIT PIN ISO 1234 13X100 A4	SPLINT		
31	433105008	10	RETAINING SPRING DIN 2194 6MM FS	SICHERUNGSFEDER		
32	10350555	2	PIN	BOLZEN		
33	956215014	3	PIN 55X92 LHRD900-40;10019758	BOLZEN		
35	421103914	10	WASHER DIN EN 28738 70 ST;	SCHEIBE		
36	421103014	11	WASHER DIN EN 28738 40 ST	SCHEIBE		

28.2.2017

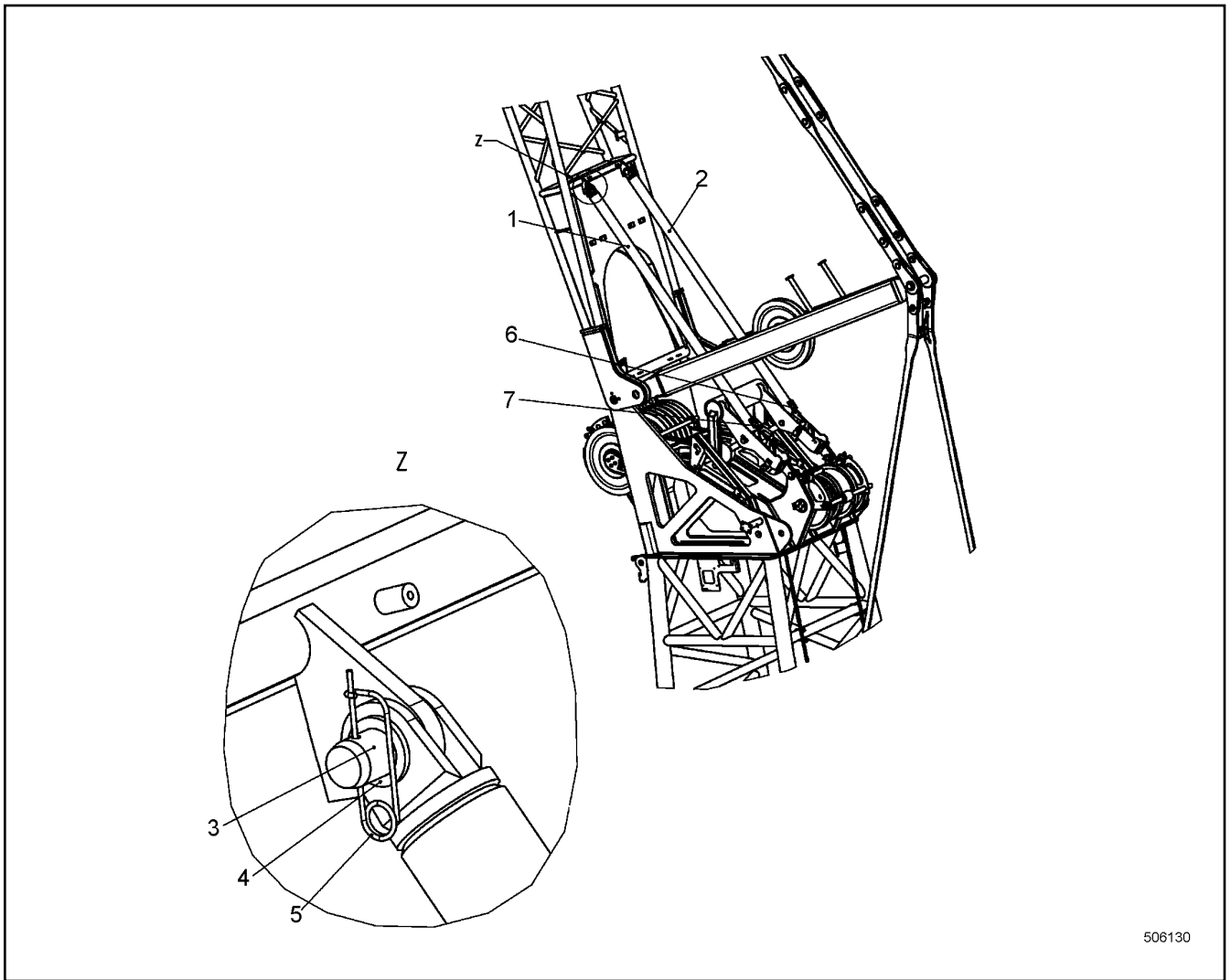
138392_ETK_001

625 (2/2)

LIEBHERR

STAY ROPE ROD
RUECKHALTESTANGE

99 23 415 14



506130

Pos.	Item	Quantity	Description	Bezeichnung	Serie	K
1	919590114	1	TILT-BACK SUPPORT	RUECKFALLSTUETZE		
2	919590214	1	TILT-BACK SUPPORT	RUECKFALLSTUETZE		
3	969493614	2	PIN 55X105 LHRD900-40;10019758	BOLZEN		
4	421103014	2	WASHER DIN EN 28738 40 ST	SCHEIBE		
5	433101208	2	RETAINING SPRING 4MM	SICHERUNGSFEDER		
6	790470614	1	NAME PLATE TILTING-BACK SUP.	SCHILD RUECKFALLSTUETZEN		
7	790477414	1	NAME PLATE TILTING-BACK SUP.	SCHILD RUECKFALLSTUETZEN		

28.2.2017
506130

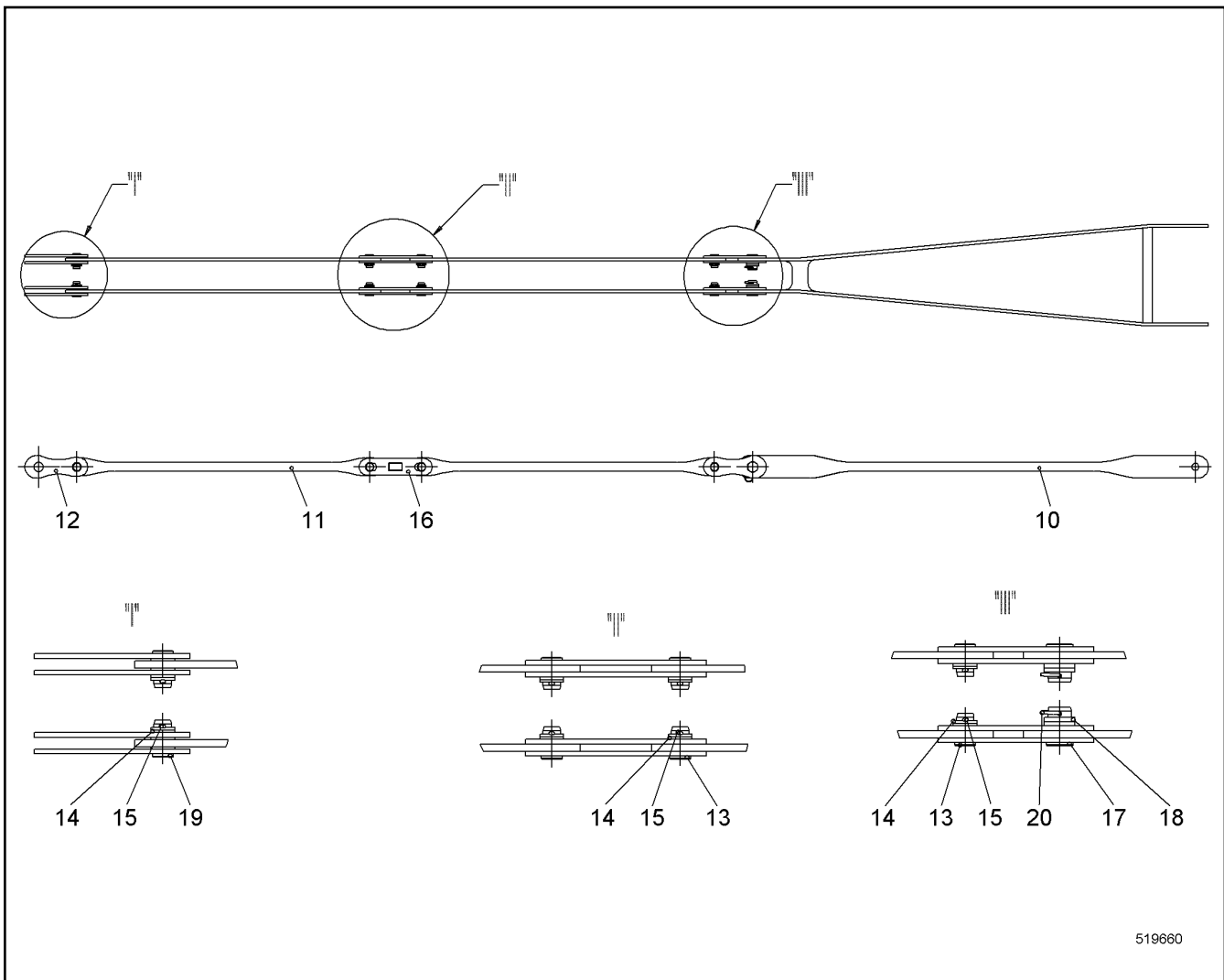
LIEBHERR

138392_ETK_001

TILT-BACK SUPPORTS INSTAL.
RUECKFALLSTUETZEN EINBAU

626

91 99 024 14



Pos.	Item	Quantity	Description	Bezeichnung	Serie	K
10	993378414	1	CROSSBAR ST.CONST.	TRAVERSE SCHWK		
11	958210814	4	ANCHORING ROD	HALTESTANGE		
12	950736914	8	COUPLING LINK	KOPPELLASCHE		
13	949946714	6	PIN 53X82 LHRD900-40;10019758	BOLZEN		
14	421103214	20	WASHER DIN EN 28738 45 ST;	SCHEIBE		
15	433009414	8	SPLIT PIN ISO 1234 8X80 A4	SPLINT		
16	950735314	4	COUPLING LINK	KOPPELLASCHE		
17	956709914	2	PIN	BOLZEN		
18	421103514	4	WASHER DIN EN 28738 60 ST;	SCHEIBE		
19	949996814	2	PIN 53X94 LHRD900-40;10019758	BOLZEN		
20	433105414	2	RETAINING SPRING 4.5 MM	SICHERUNGSFEDER		

28.2.2017
519660

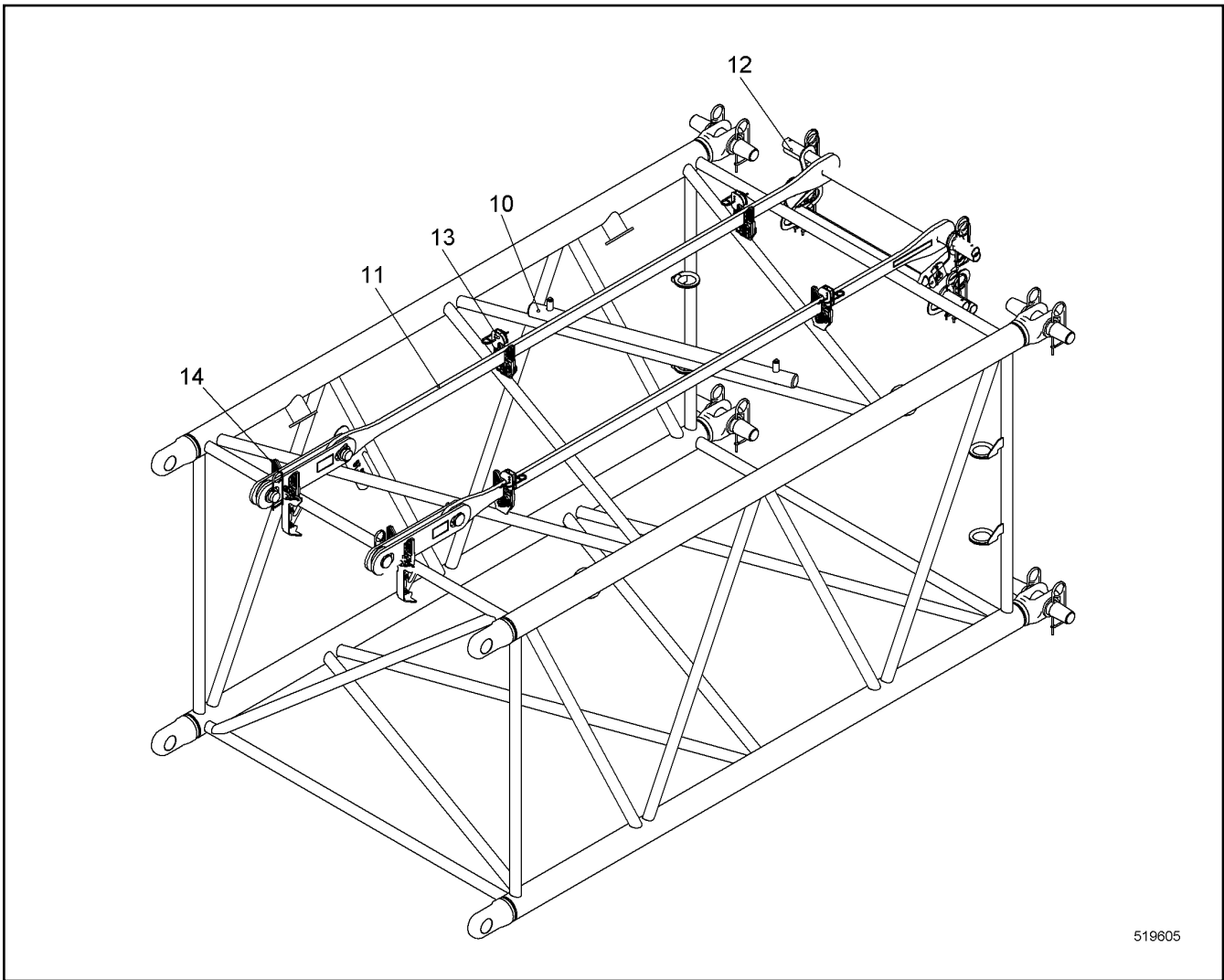
LIEBHERR

138392_ETK_001


ANCHORING ROD CPL
HALTESTANGE KPL

627

99 33 785 14



519605

Pos.	Item	Quantity	Description	Bezeichnung	Serie	K
10	11936560	1	ASSEMBLY UNIT ⇒  629	MONTAGEEINHEIT		
110	11266901	1	SIGN LOCATIONS	SCHILDER ANORD		

28.2.2017
519605

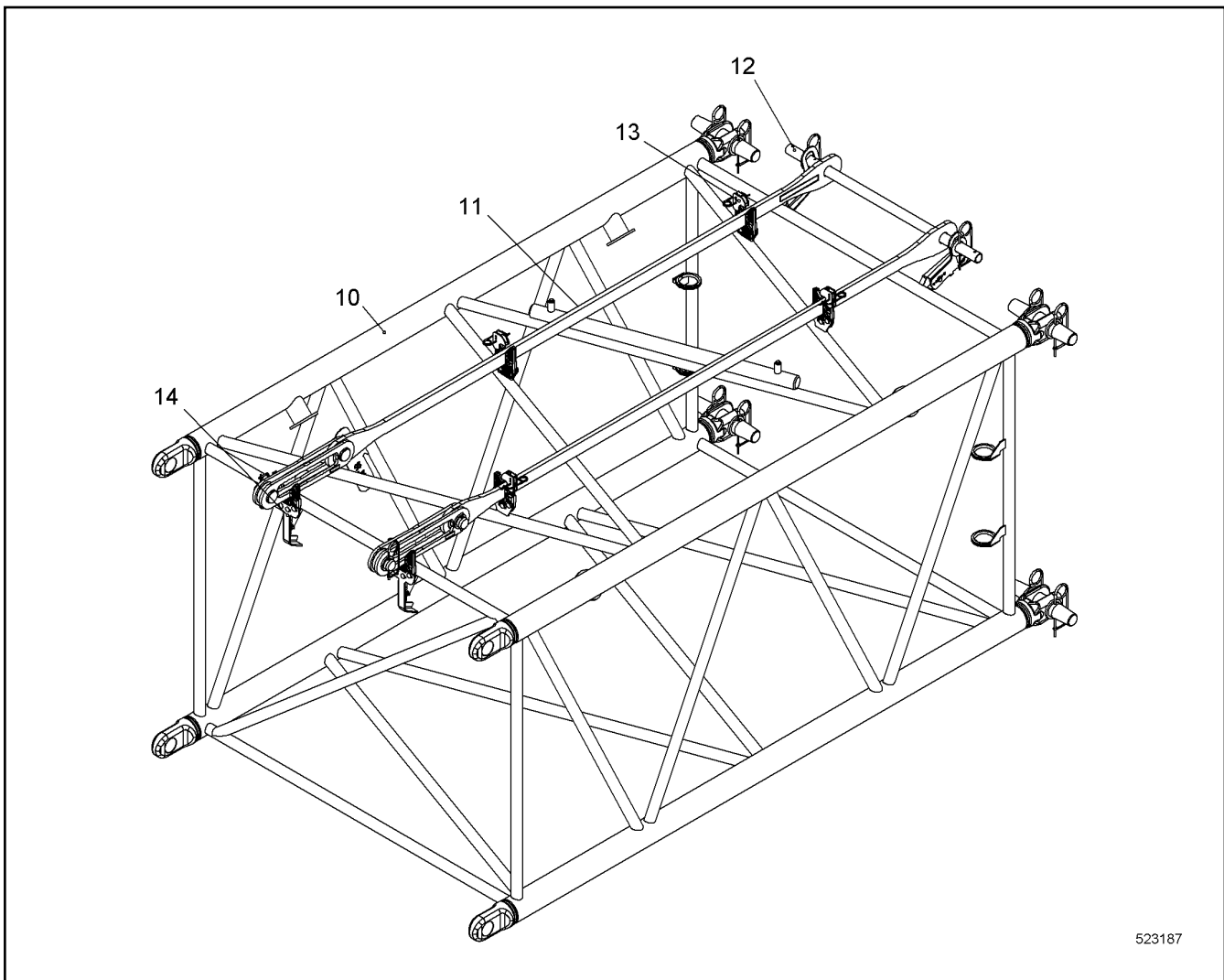
LIEBHERR

138392_ETK_001

INTERMEDIATE PIECE ASSEMB UNIT
ZWISCHENSTUECK MONTAGEEINHEIT

 628

11 24 471 8



523187

Pos.	Item	Quantity	Description	Bezeichnung	Serie	K
10	11244717	1	BOOM INTERMEDIATE SECTION CPL ⇒ □ 630	AL ZWISCHENSTUECK KPL		
11	11936192	2	ANCHORING ROD CPL ⇒ □ 631	HALTESTANGE KPL		
12	11290198	1	TRANSPORT LASHING ⇒ □ 632	TRANSPORTSICHERUNG		
13	11232907	4	SUPPORT CPL ⇒ □ 547	AUFLAGE KPL		
14	11310806	2	SUPPORT CPL ⇒ □ 633	AUFLAGE KPL		

28.2.2017
523187

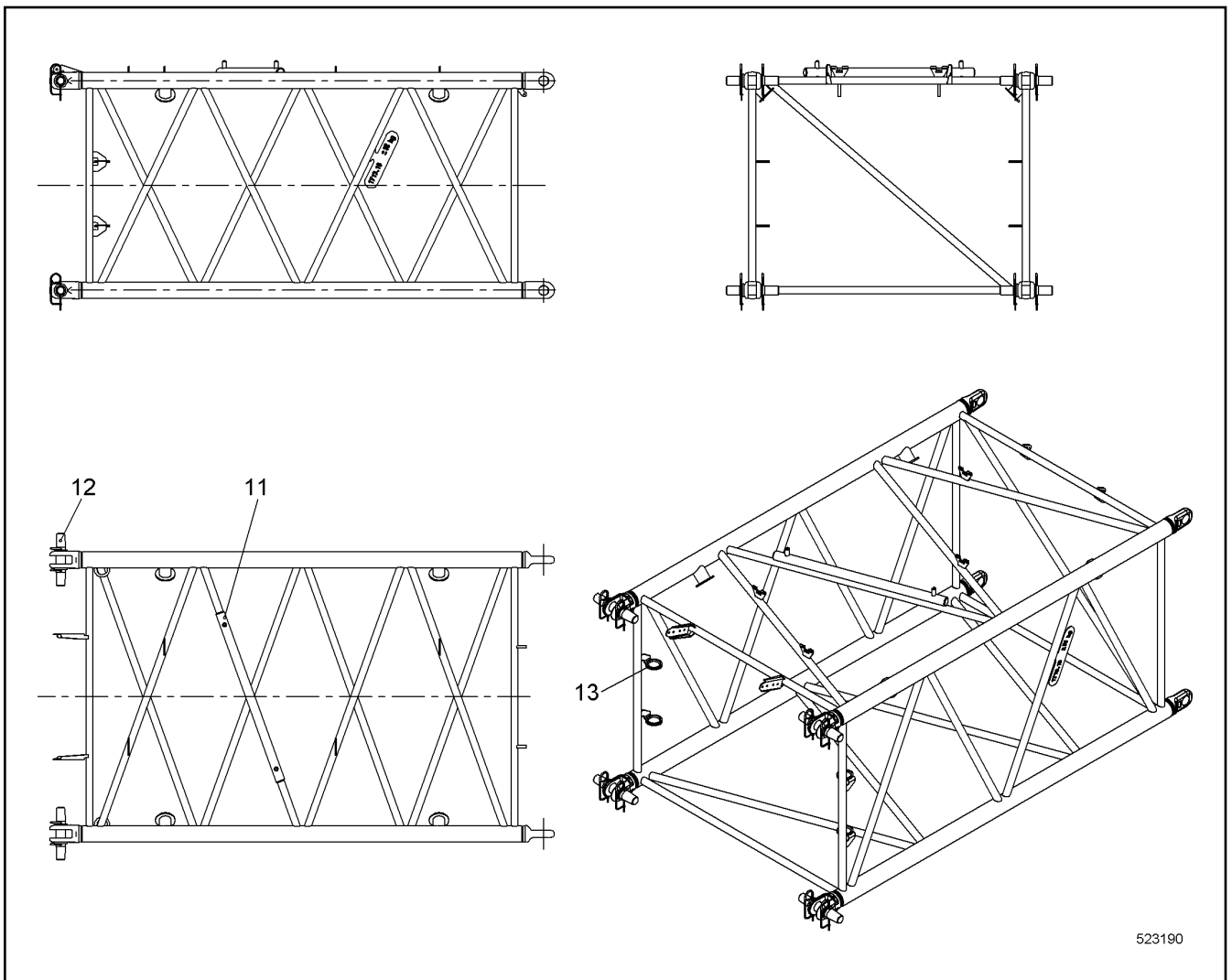
LIEBHERR

138392_ETK_001

ASSEMBLY UNIT
MONTAGEEINHEIT

□ 629

11 93 656 0



Pos.	Item	Quantity	Description	Bezeichnung	Serie	K
11	11287255	1	ROPE GUARD CPL ⇒ □ 537	SEILSCHUTZ KPL		
12	11288653	4	PIN CPL ⇒ □ 622	BOLZEN KPL		
13	262103101	0.932	FLEXIBLE EDGE PROTECTOR	KANTENSCHUTZ FLEXIBEL		

28.2.2017
523190

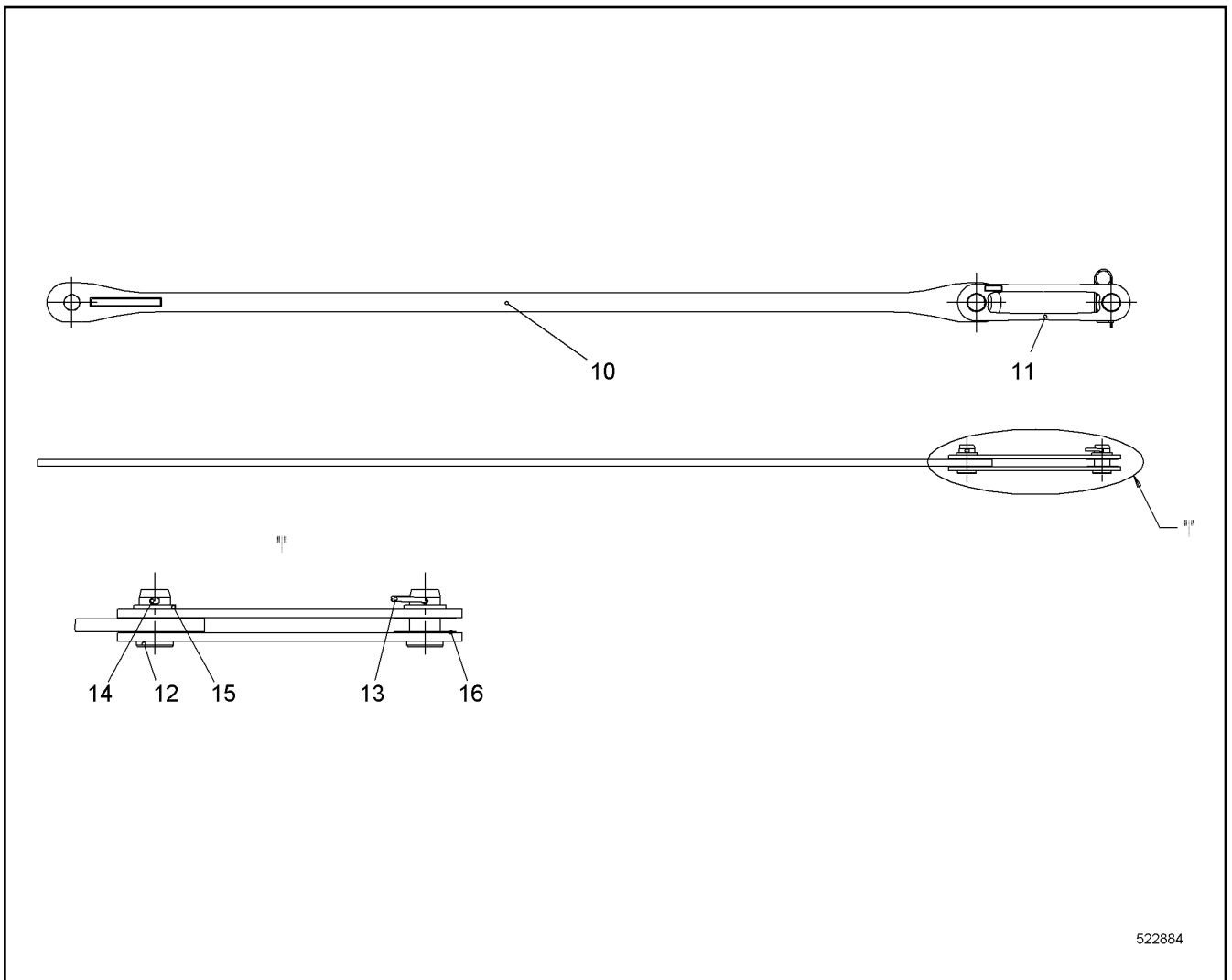
LIEBHERR

138392_ETK_001

BOOM INTERMEDIATE SECTION CPL
AL ZWISCHENSTUECK KPL

□ 630

11 24 471 7



522884

Pos.	Item	Quantity	Description	Bezeichnung	Serie	K
10	385073414	1	ANCHORING ROD	HALTESTANGE		
11	10533598	2	COUPLING LINK	KOPPELLASCHE		
12	949946714	2	PIN 53X82 LHRD900-40;10019758	BOLZEN		
13	433105414	1	RETAINING SPRING 4.5 MM	SICHERUNGSFEDER		
14	433009114	1	SPLIT PIN ISO 1234 8X63 A4	SPLINT		
15	421103214	2	WASHER DIN EN 28738 45 ST;	SCHEIBE		
16	949946814	4	WASHER 48/90X2 GUMMI NBR/SBR-65 GRD	SCHEIBE		

28.2.2017
522884

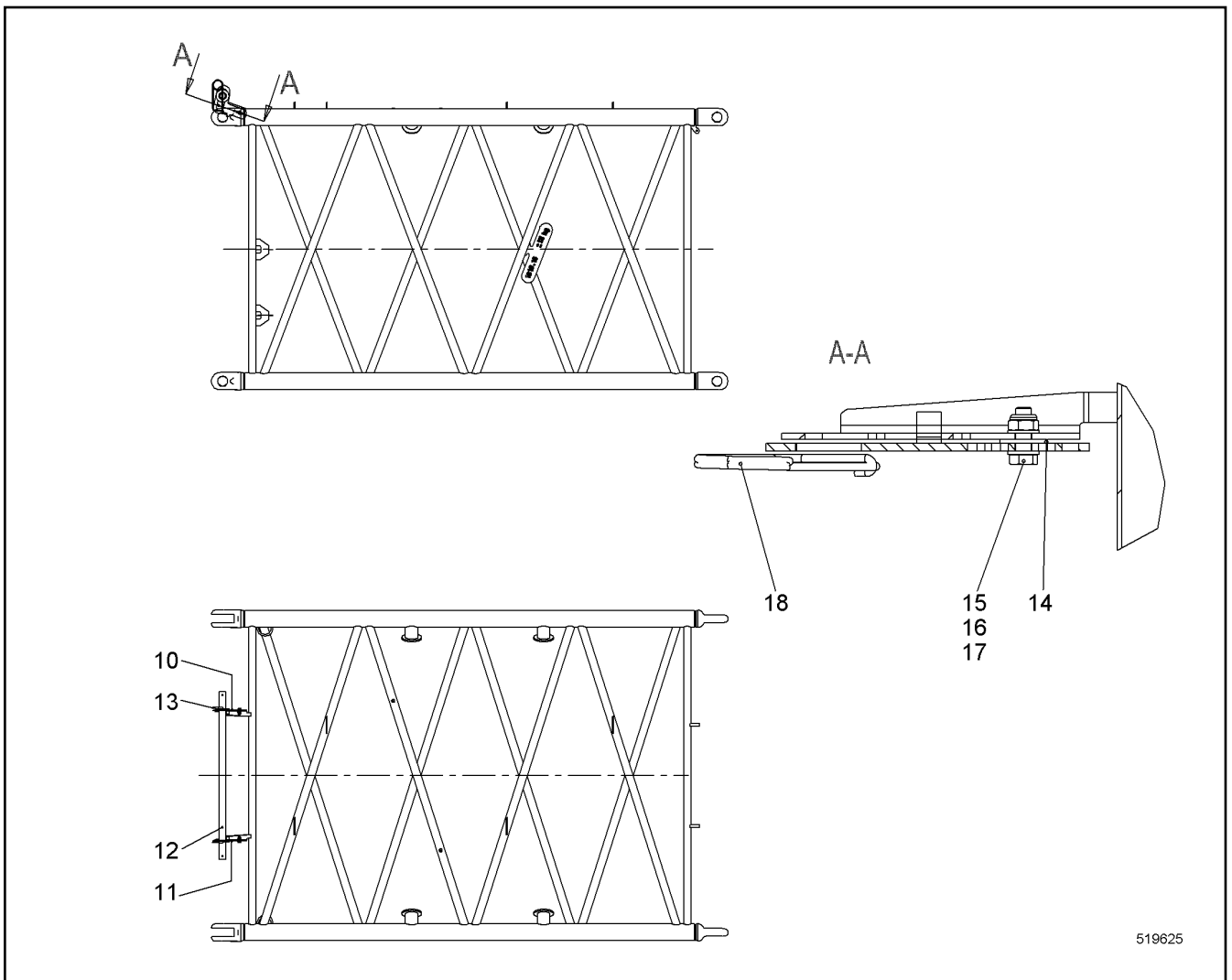
LIEBHERR

138392_ETK_001

ANCHORING ROD CPL
HALTESTANGE KPL

631

11 93 619 2



Pos.	Item	Quantity	Description	Bezeichnung	Serie	K
10	11241209	1	RETAINING PLATE	HALTEBLECH		
11	11236318	1	RETAINING PLATE	HALTEBLECH		
12	289052014	1	TUBE	ROHR		
13	420003714	2	WASHER ISO 7089 42	SCHEIBE		
14	485568514	2	WASHER DIN 34816 10.5 PA 6.6	SCHEIBE		
15	420001114	4	WASHER ISO 7089 10 A4	SCHEIBE		
16	406511614	2	HEX SCREW ISO 4017 M10X30 A4-70	SECHSKANTSCHRAUBE		
17	10540494	2	HEX NUT ISO 10511 M10 A4	SECHSKANTMUTTER		
18	433102508	2	RETAINING SPRING 5MM	SICHERUNGSFEDER		

28.2.2017
519625

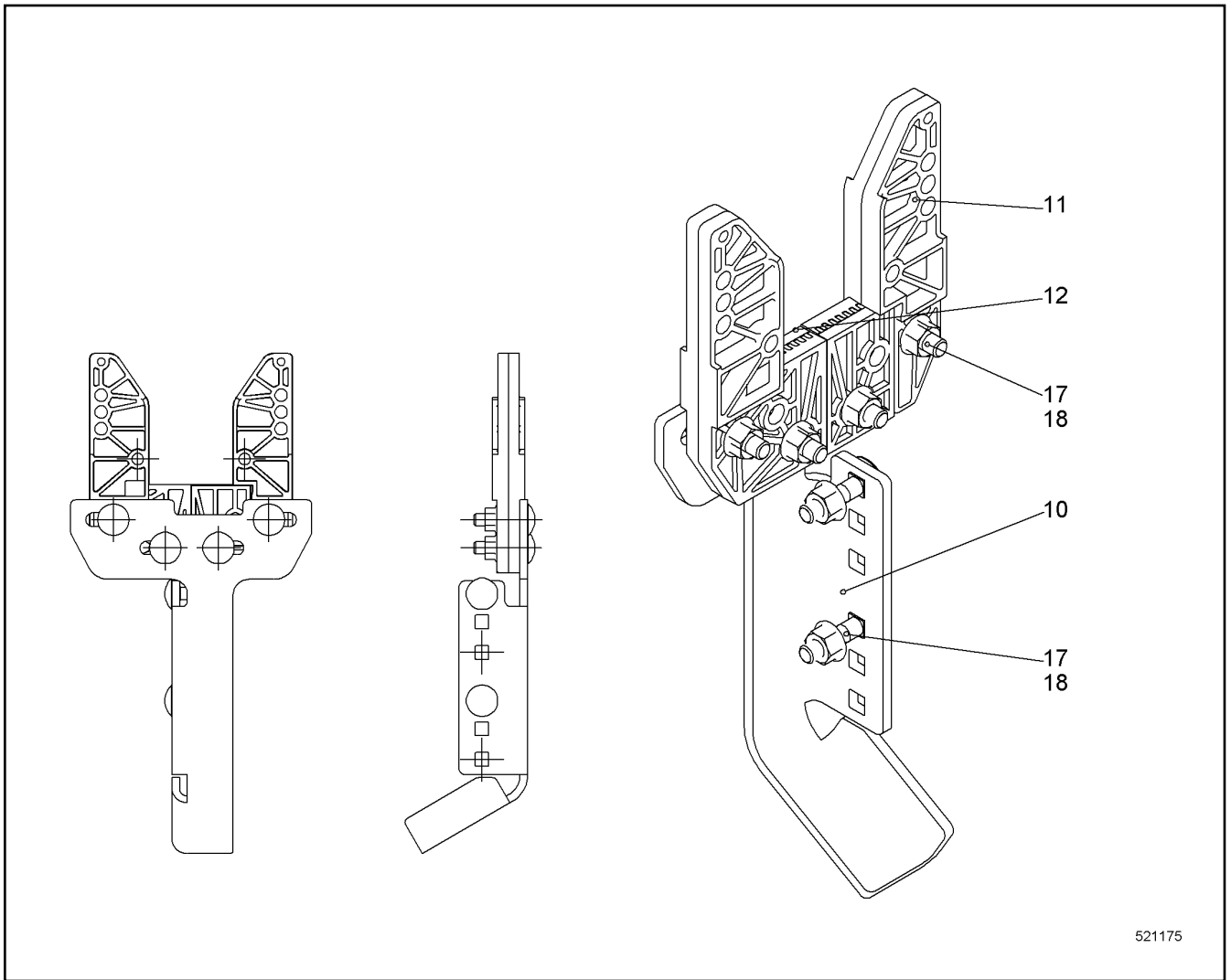
LIEBHERR

138392_ETK_001

TRANSPORT LASHING
TRANSPORTSICHERUNG

632

11 29 019 8



521175

Pos.	Item	Quantity	Description	Bezeichnung	Serie	K
10	11310811	1	FASTENING BRACKET	BEF BUEGEL		
11	11219265	2	SUPPORT	AUFLAGE		
12	11219851	2	SHEET	PLATTE		
17	11314349	6	CHEESE HEAD SCREW DIN 603 M8X35 A4-70	FLACHRUNDSCHRAUBE		
18	11314341	6	HEX NUT DIN EN 1663 M8 A4	SECHSKANTMUTTER		

28.2.2017
521175

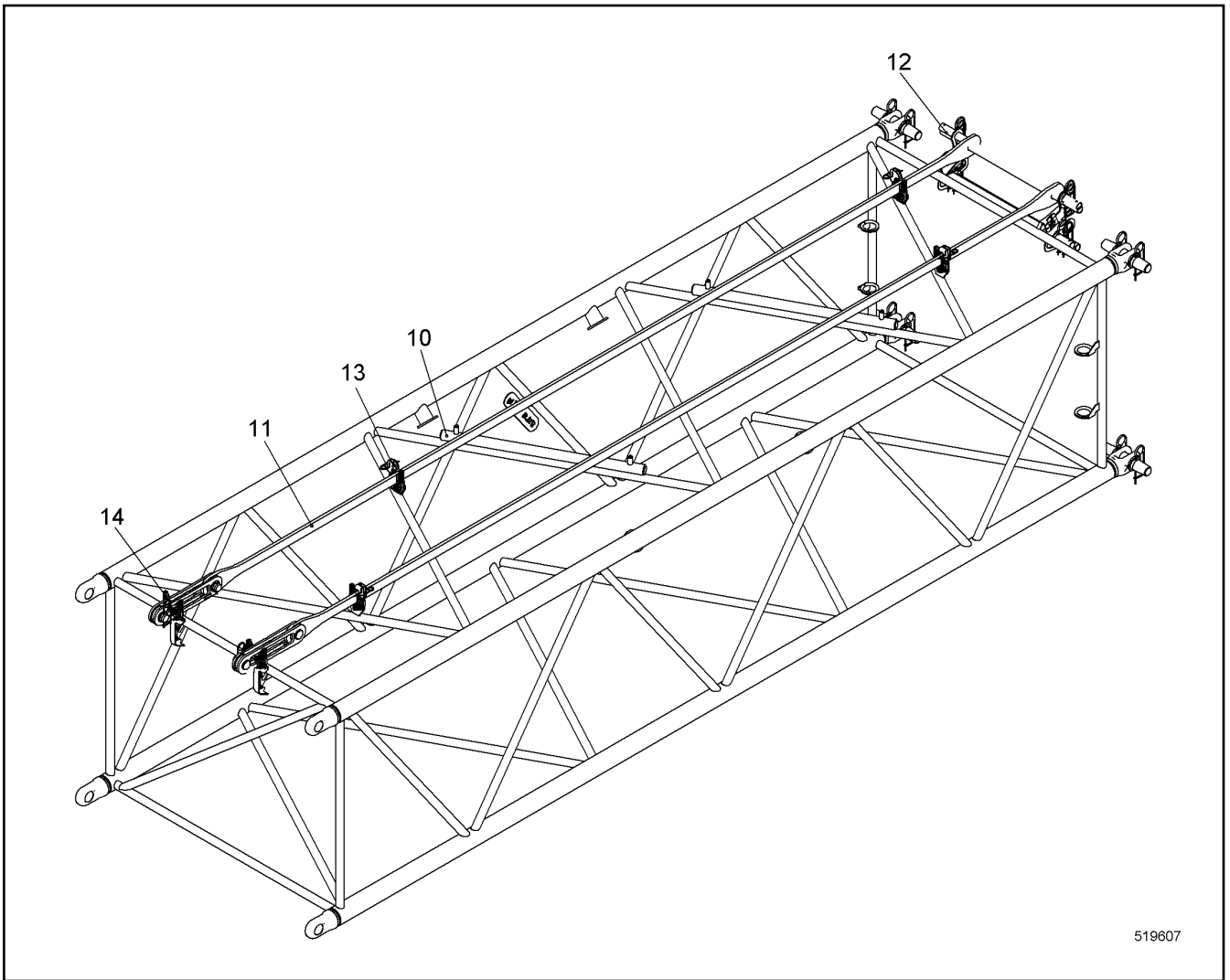
LIEBHERR

138392_ETK_001


SUPPORT CPL
AUFLAGE KPL

633

11 31 080 6



519607

Pos.	Item	Quantity	Description	Bezeichnung	Serie	K
10	11936575	1	ASSEMBLY UNIT ⇒  635	MONTAGEEINHEIT		
110	11266901	1	SIGN LOCATIONS	SCHILDER ANORD		

28.2.2017
519607

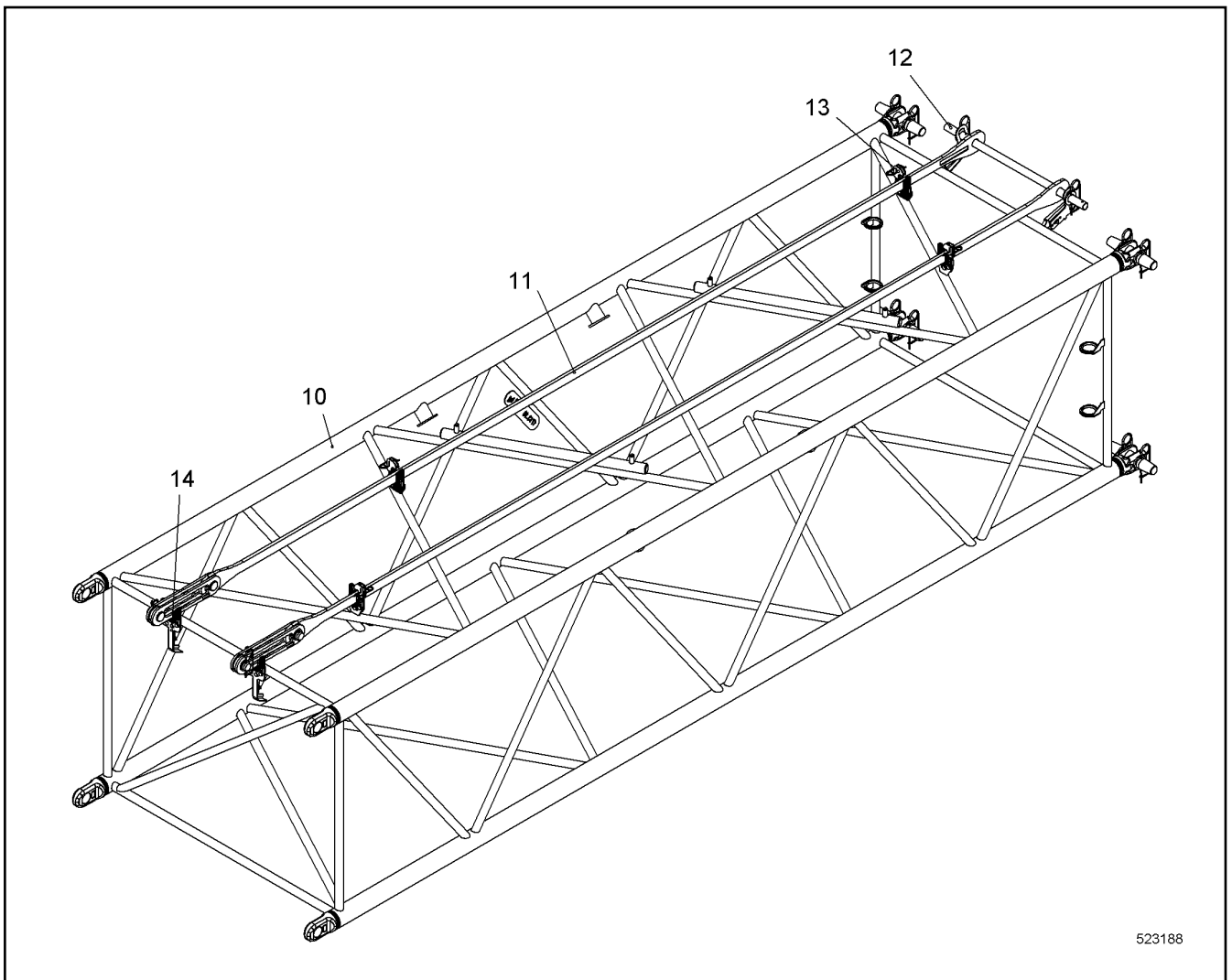
LIEBHERR

138392_ETK_001

INTERMEDIATE PIECE ASSEMB UNIT
ZWISCHENSTUECK MONTAGEEINHEIT

 634

11 24 477 5



Pos.	Item	Quantity	Description	Bezeichnung	Serie	K
10	11244774	1	BOOM INTERMEDIATE SECTION CPL ⇒ □ 636	AL ZWISCHENSTUECK KPL		
11	11936195	2	ANCHORING ROD CPL ⇒ □ 637	HALTESTANGE KPL		
12	11290198	1	TRANSPORT LASHING ⇒ □ 632	TRANSPORTSICHERUNG		
13	11232907	4	SUPPORT CPL ⇒ □ 547	AUFLAGE KPL		
14	11310806	2	SUPPORT CPL ⇒ □ 633	AUFLAGE KPL		

28.2.2017
523188

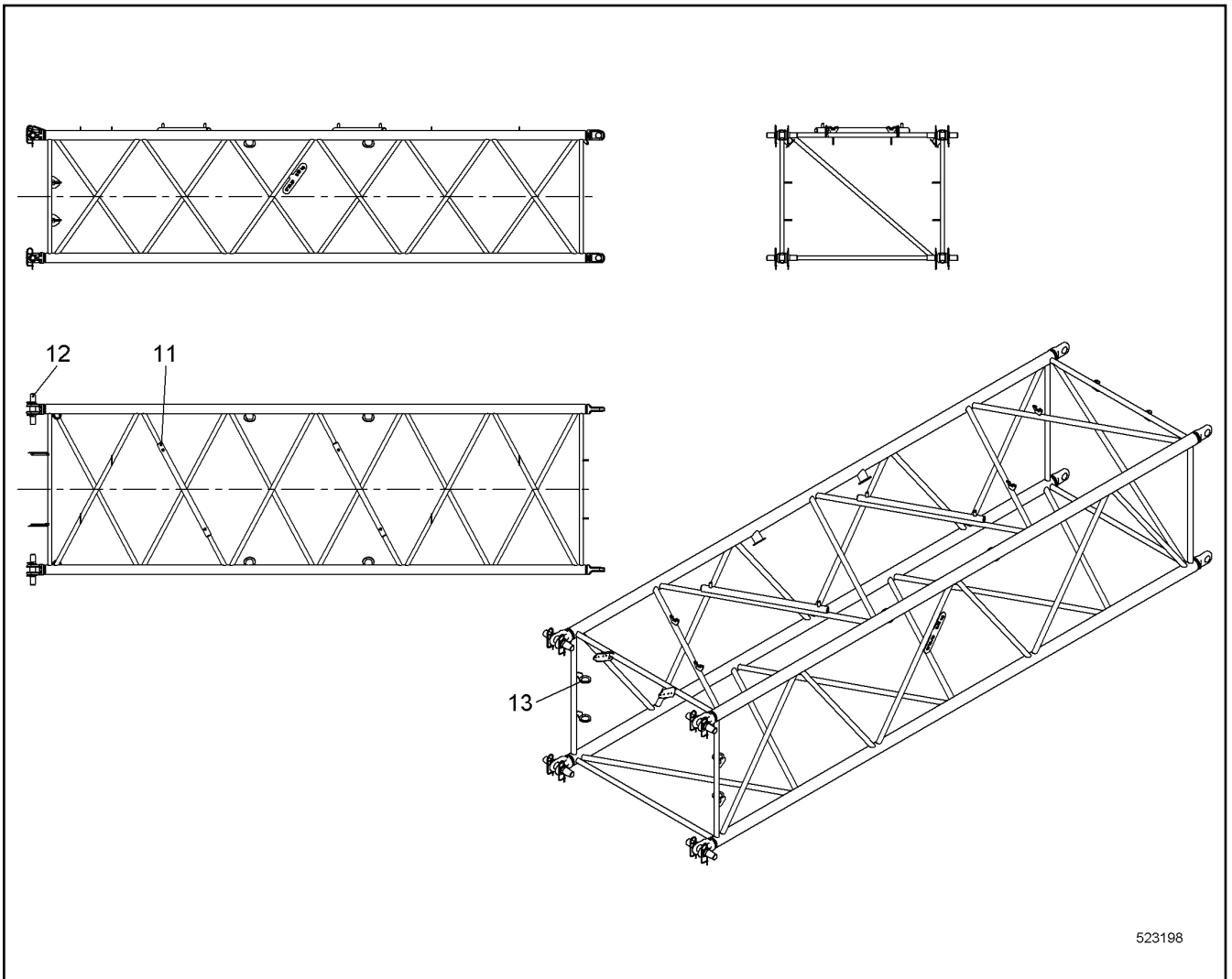
LIEBHERR

138392_ETK_001

ASSEMBLY UNIT
MONTAGEEINHEIT

□ 635

11 93 657 5



Pos.	Item	Quantity	Description	Bezeichnung	Serie	K
11	11287255	2	ROPE GUARD CPL ⇒ □ 537	SEILSCHUTZ KPL		
12	11288653	4	PIN CPL ⇒ □ 622	BOLZEN KPL		
13	262103101	0.932	FLEXIBLE EDGE PROTECTOR	KANTENSCHUTZ FLEXIBEL		

28.2.2017
523198

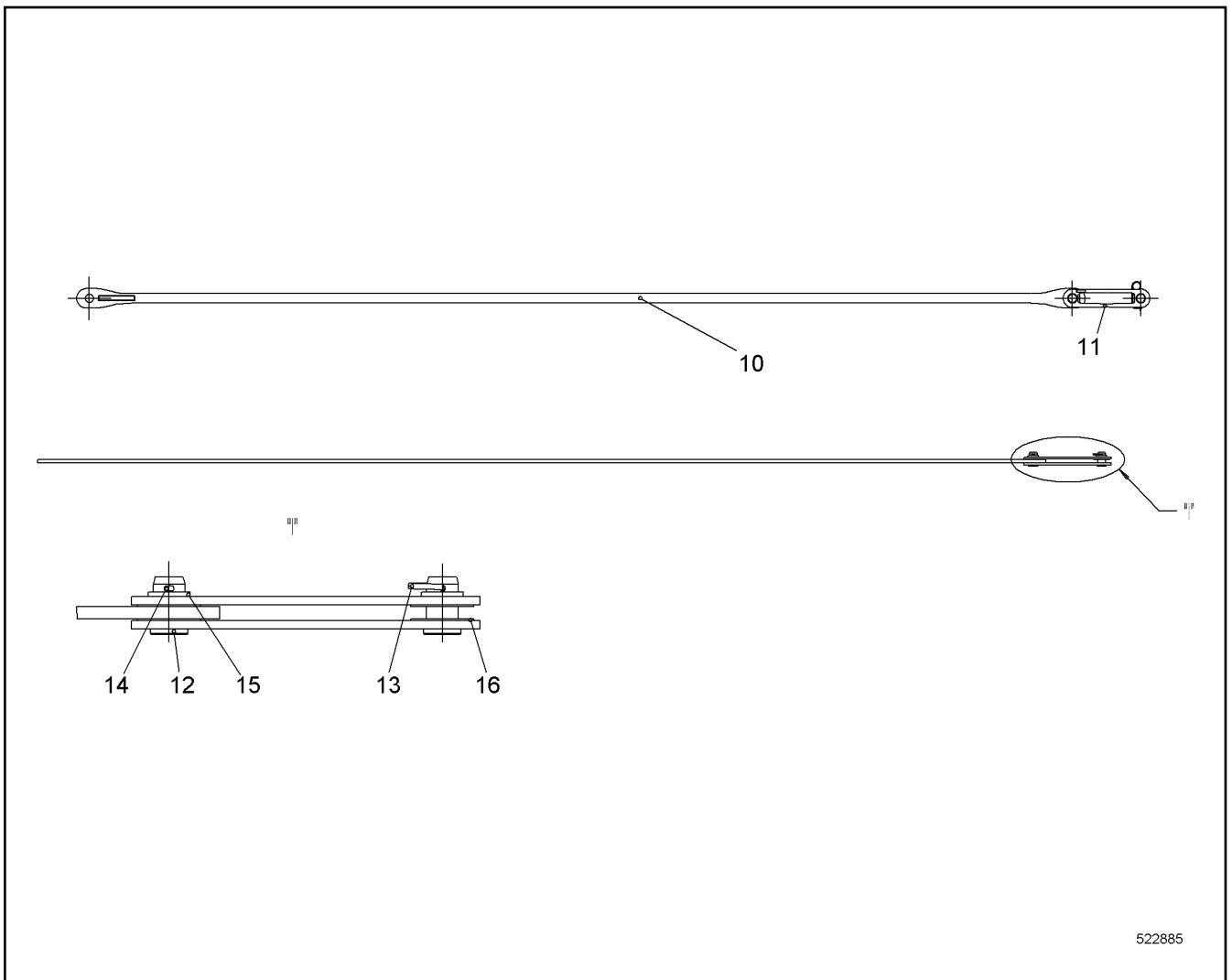
LIEBHERR

138392_ETK_001

BOOM INTERMEDIATE SECTION CPL
AL ZWISCHENSTUECK KPL

□ 636

11 24 477 4



Pos.	Item	Quantity	Description	Bezeichnung	Serie	K
10	385025714	1	ANCHORING ROD	HALTESTANGE		
11	10533598	2	COUPLING LINK	KOPPELLASCHE		
12	949946714	2	PIN 53X82 LHRD900-40;10019758	BOLZEN		
13	433105414	1	RETAINING SPRING 4.5 MM	SICHERUNGSFEDER		
14	433009114	1	SPLIT PIN ISO 1234 8X63 A4	SPLINT		
15	421103214	2	WASHER DIN EN 28738 45 ST;	SCHEIBE		
16	949946814	4	WASHER 48/90X2 GUMMI NBR/SBR-65 GRD	SCHEIBE		

28.2.2017
522885

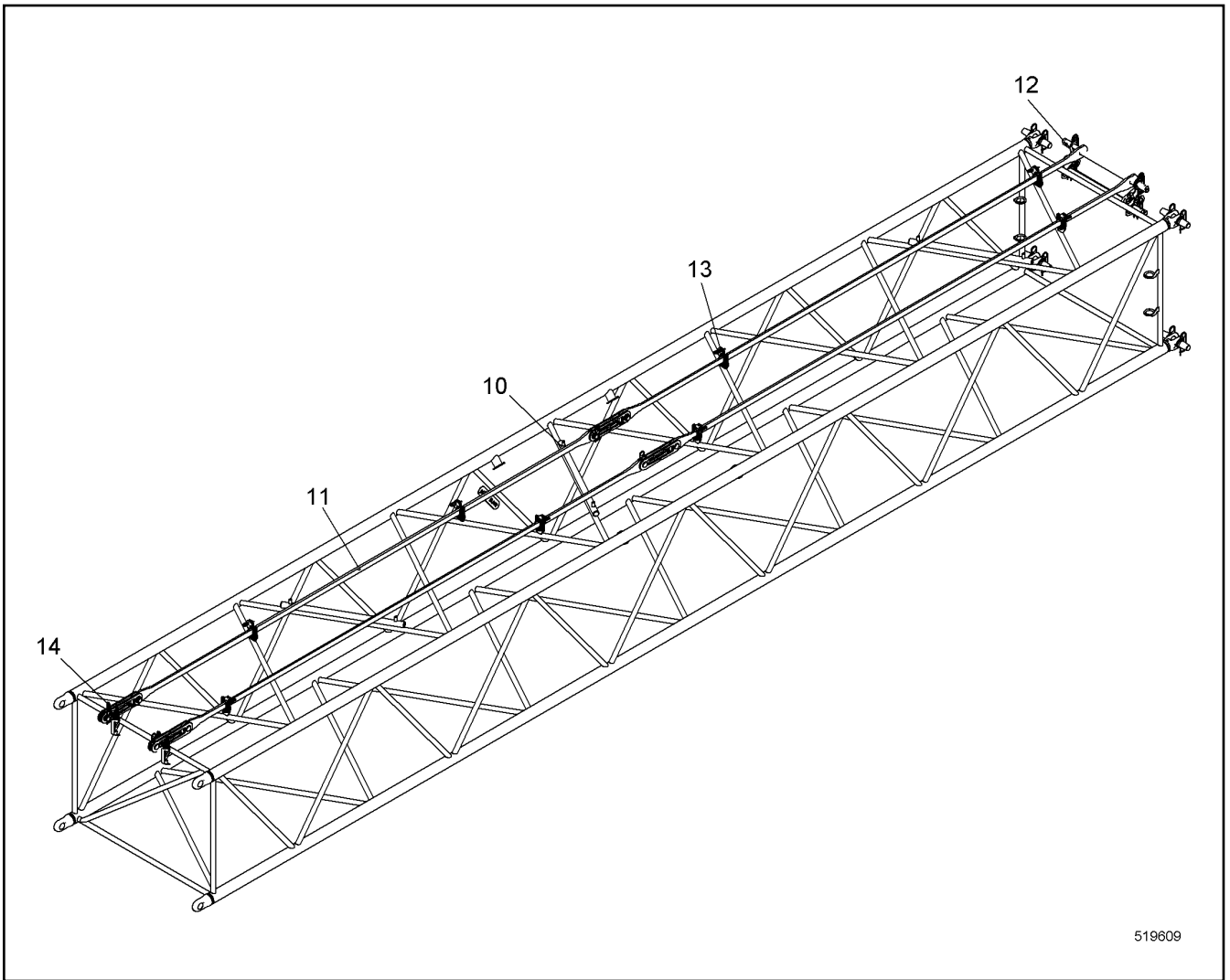
LIEBHERR

138392_ETK_001


ANCHORING ROD CPL
HALTESTANGE KPL

637

11 93 619 5



519609

Pos.	Item	Quantity	Description	Bezeichnung	Serie	K
10	11936578	1	ASSEMBLY UNIT ⇒  639	MONTAGEEINHEIT		
110	11266901	1	SIGN LOCATIONS	SCHILDER ANORD		

28.2.2017
519609

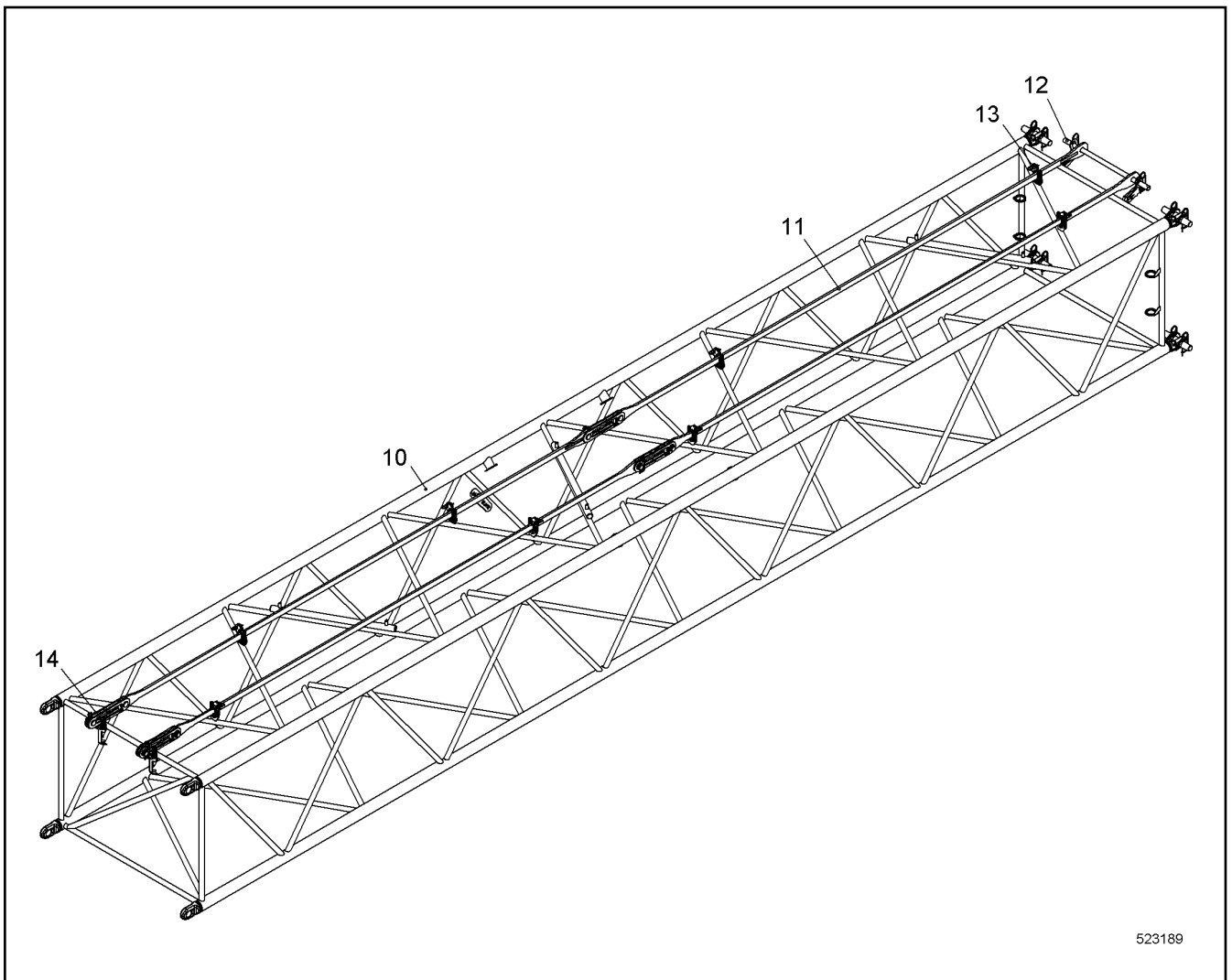
LIEBHERR

138392_ETK_001

INTERMEDIATE PIECE ASSEMB UNIT
ZWISCHENSTUECK MONTAGEEINHEIT

 638

11 24 498 5



523189

Pos.	Item	Quantity	Description	Bezeichnung	Serie	K
10	11244984	1	BOOM INTERMEDIATE SECTION CPL ⇒ □ 640	AL ZWISCHENSTUECK KPL		
11	11936195	4	ANCHORING ROD CPL ⇒ □ 637	HALTESTANGE KPL		
12	11290198	1	TRANSPORT LASHING ⇒ □ 632	TRANSPORTSICHERUNG		
13	11232907	8	SUPPORT CPL ⇒ □ 547	AUFLAGE KPL		
14	11310806	2	SUPPORT CPL ⇒ □ 633	AUFLAGE KPL		

28.2.2017
523189

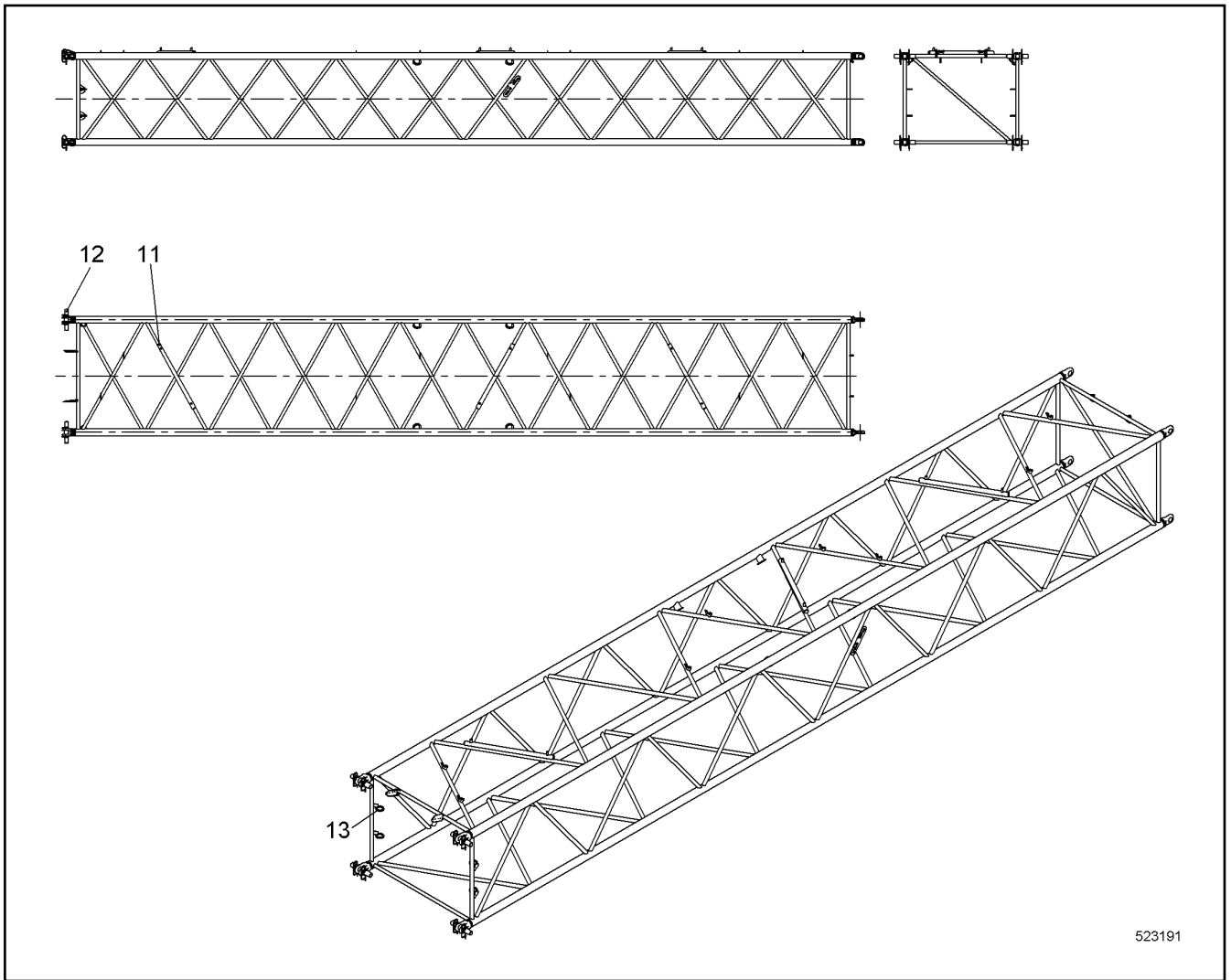
LIEBHERR

138392_ETK_001

ASSEMBLY UNIT
MONTAGEEINHEIT

□ 639

11 93 657 8



Pos.	Item	Quantity	Description	Bezeichnung	Serie	K
11	11287255	3	ROPE GUARD CPL ⇒ □ 537	SEILSCHUTZ KPL		
12	11288653	4	PIN CPL ⇒ □ 622	BOLZEN KPL		
13	262103101	0.932	FLEXIBLE EDGE PROTECTOR	KANTENSCHUTZ FLEXIBEL		

28.2.2017
523191

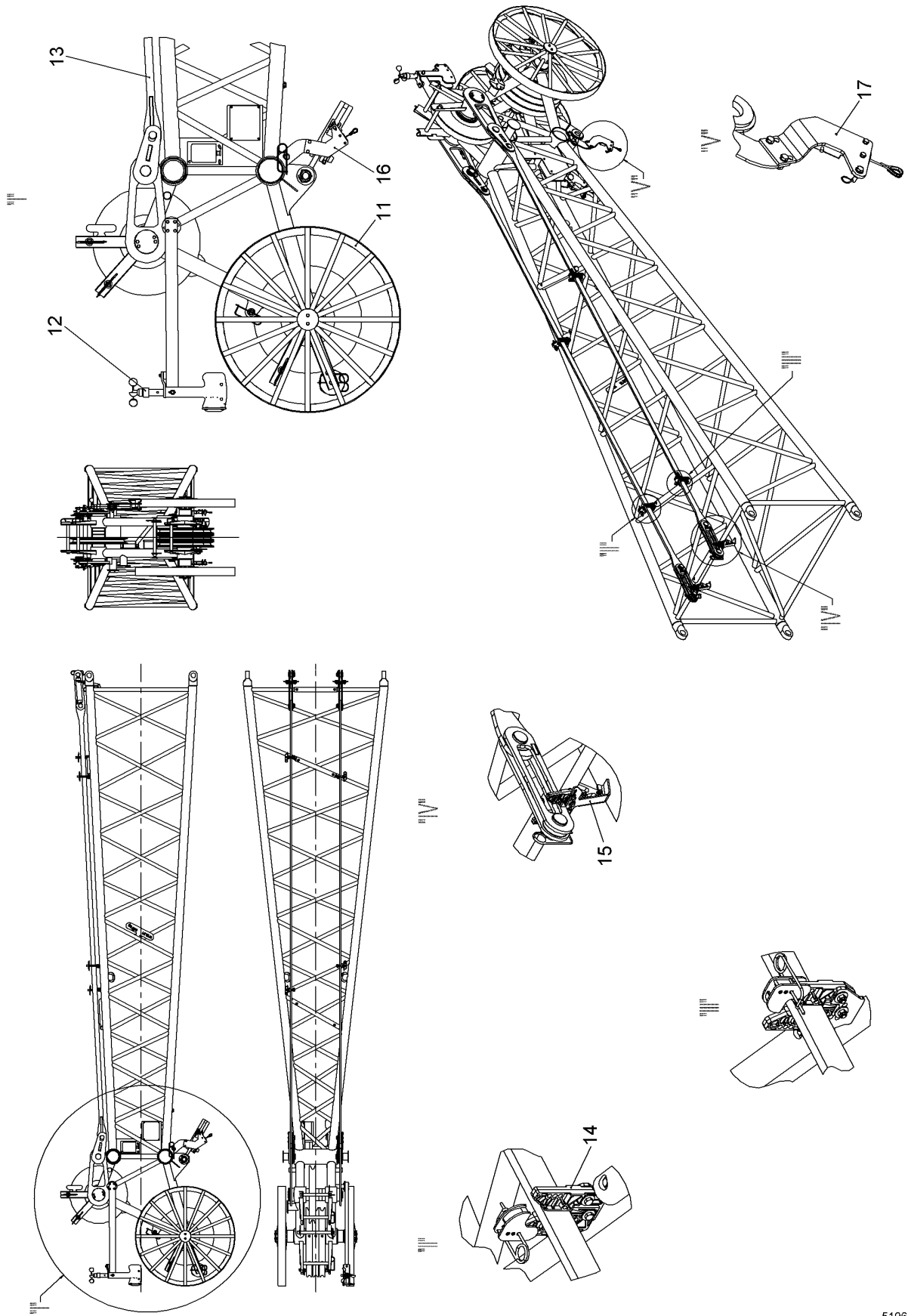
LIEBHERR

138392_ETK_001

BOOM INTERMEDIATE SECTION CPL
AL ZWISCHENSTUECK KPL

□ 640

11 24 498 4



519610

28.2.2017
519610




LIEBHERR


138392_ETK_001

NEEDLE HEAD CPL
NADELKOPF KPL

641 (1/2)

11 24 525 7

Pos.	Item	Quantity	Description	Bezeichnung	Serie	K
3	10531410	1	HEAD WHIP HOIST EL ⇒  643	KOPF WIPPSPITZE EL		
11	11286998	1	MOUNTING PARTS ⇒  646	MONTAGETEILE		
12	990646114	1	ANEMOMETER CPL ⇒  571	WINDMESSER KPL		
13	911166714	1	ANCHORING ROD CPL ⇒  648	HALTESTANGE KPL		
14	11232907	4	SUPPORT CPL ⇒  547	AUFLAGE KPL		
15	11232922	2	SUPPORT CPL ⇒  548	AUFLAGE KPL		
16	10557537	1	HOIST LIMITSWITCH LEFT INSTAL. ⇒  649	SPITZENENDSCHALTER LI EINBA		
17	10557576	1	HOIST LIMITSWITCH RIGHT INSTAL ⇒  650	SPITZENENDSCHALTER RE EIN		
110	11269727	1	SIGN LOCATIONS	SCHILDER ANORD		

28.2.2017	138392_ETK_001	 642 (2/2)
LIEBHERR	NEEDLE HEAD CPL NADELKOPF KPL	11 24 525 7

**OHNE BILD
WITHOUT ILLUSTRATION
SANS PLANCHE
SIN FIG.
SEM ILUSTRAÇÃO
БЕЗ ИЗОБРАЖЕНИЯ**

600000

Pos.	Item	Quantity	Description	Bezeichnung	Serie	K
10	11286324	1	ANGLE TRANSMITTER	WINKELGEBER		
21	10576245	1	CABLE LOOM ⇒ □ 644	KABELSATZ		

28.2.2017 600000	138392_ETK_001 HEAD WHIP HOIST EL KOPF WIPPSPITZE EL	□ 643 10 53 141 0
---------------------	--	--------------------------

**OHNE BILD
WITHOUT ILLUSTRATION
SANS PLANCHE
SIN FIG.
SEM ILUSTRACÃO
БЕЗ ИЗОБРАЖЕНИЯ**

600000

Pos.	Item	Quantity	Description	Bezeichnung	Serie	K
20	10576251	1	CLAMPING SOCKET	KLEMMDOSE		
21	10045155	5	CABLE GLAND	KABELVERSCHRAUBUNG		
24	693061414	1	STOPPER PLUG	BLINDSTOPFEN		
25	693061314	4	STOPPER PLUG	BLINDSTOPFEN		
26	693061214	4	STOPPER PLUG	BLINDSTOPFEN		
27	606644414	1	SIGN	SCHILD		
30	927521808	2	LIMIT SWITCH HOISTING ABOVE ⇒  600	ENDSCHALTER HUB OBEN		
40	993856014	1	CABLE ⇒  645	KABEL		
41	918361414	1	CABLE ANEMOMETER	KABEL WINDGEBER		
50	693155014	1	SOCKET SHELL	TUELLENGEHAEUSE		
51	605604714	1	MALE INSERT	STIFTEINSATZ		
52	693061414	1	STOPPER PLUG	BLINDSTOPFEN		
53	605619814	6	PIN CONTACT	STIFTKONTAKT		
80	693157014	2	BS HOUSING	SOCKELGEHAEUSE		
81	605616114	2	FEMALE INSERT	BUCHSENEINSATZ		
82	605618014	2	COVER LID	ABDECKKAPPE		
83	693152314	2	HOSE CLAMP THREADED UNION	SCHLAUCHSCHELLENVERSCH		
84	602620201	2	REDUCER	REDUZIERUNG		
85	600454314	4.5	CONTROL LEAD	STEUERLEITUNG		
86	603000308	1.2	INSULATING HOSE	ISOLIERSCHLAUCH		

28.2.2017
600000

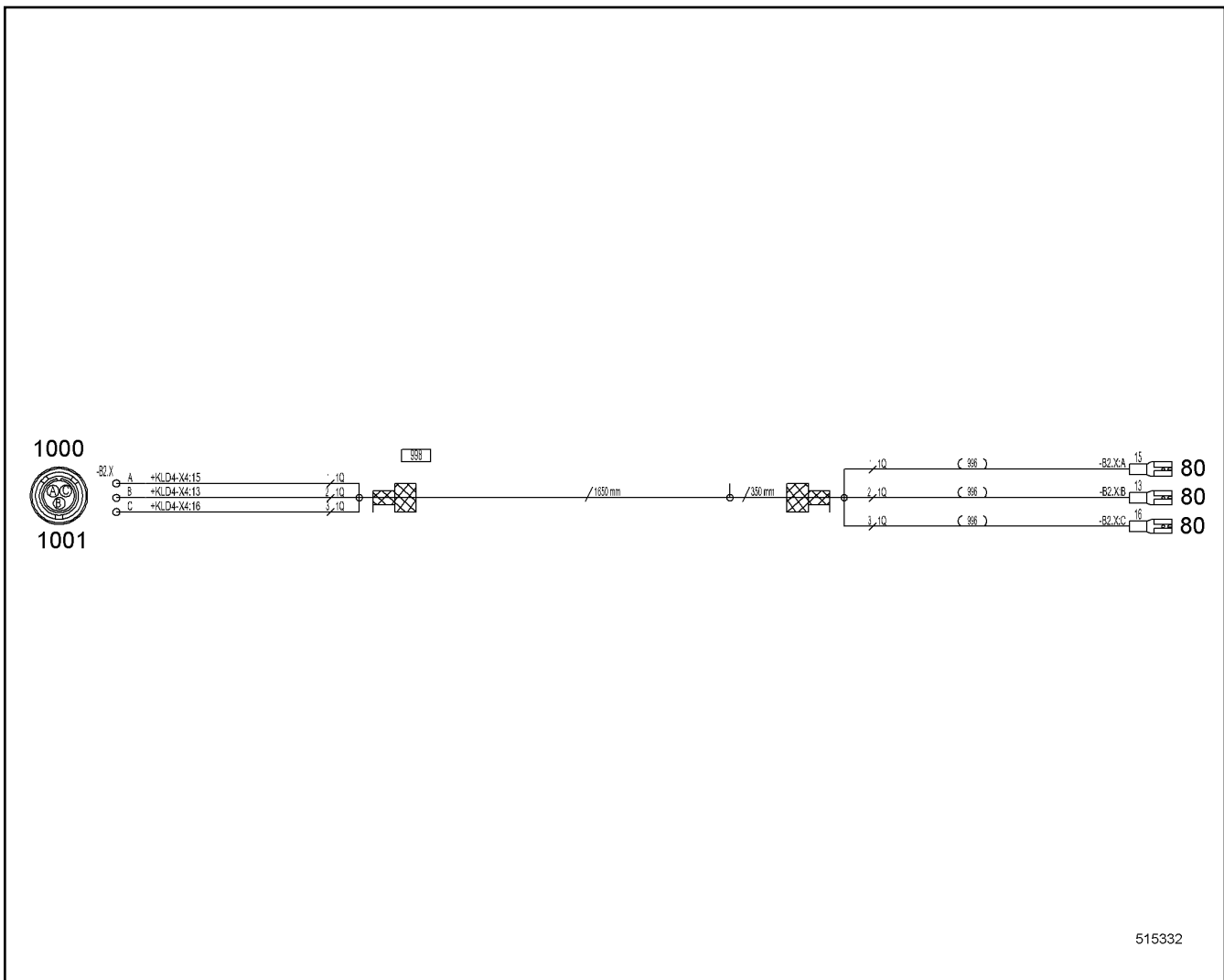
138392_ETK_001

 644

LIEBHERR

CABLE LOOM
KABELSATZ

10 57 624 5



515332

Pos.	Item	Quantity	Description	Bezeichnung	Serie	K
80	602209314	3	RECEPTACLE	STECKHUELSE		
1000	605260114	1	PLUG	STECKER		
1001	6203401	1	DUST CAP	STAUBKAPPE		
1002	600454314	2	CONTROL LEAD	STEUERLEITUNG		

28.2.2017
515332

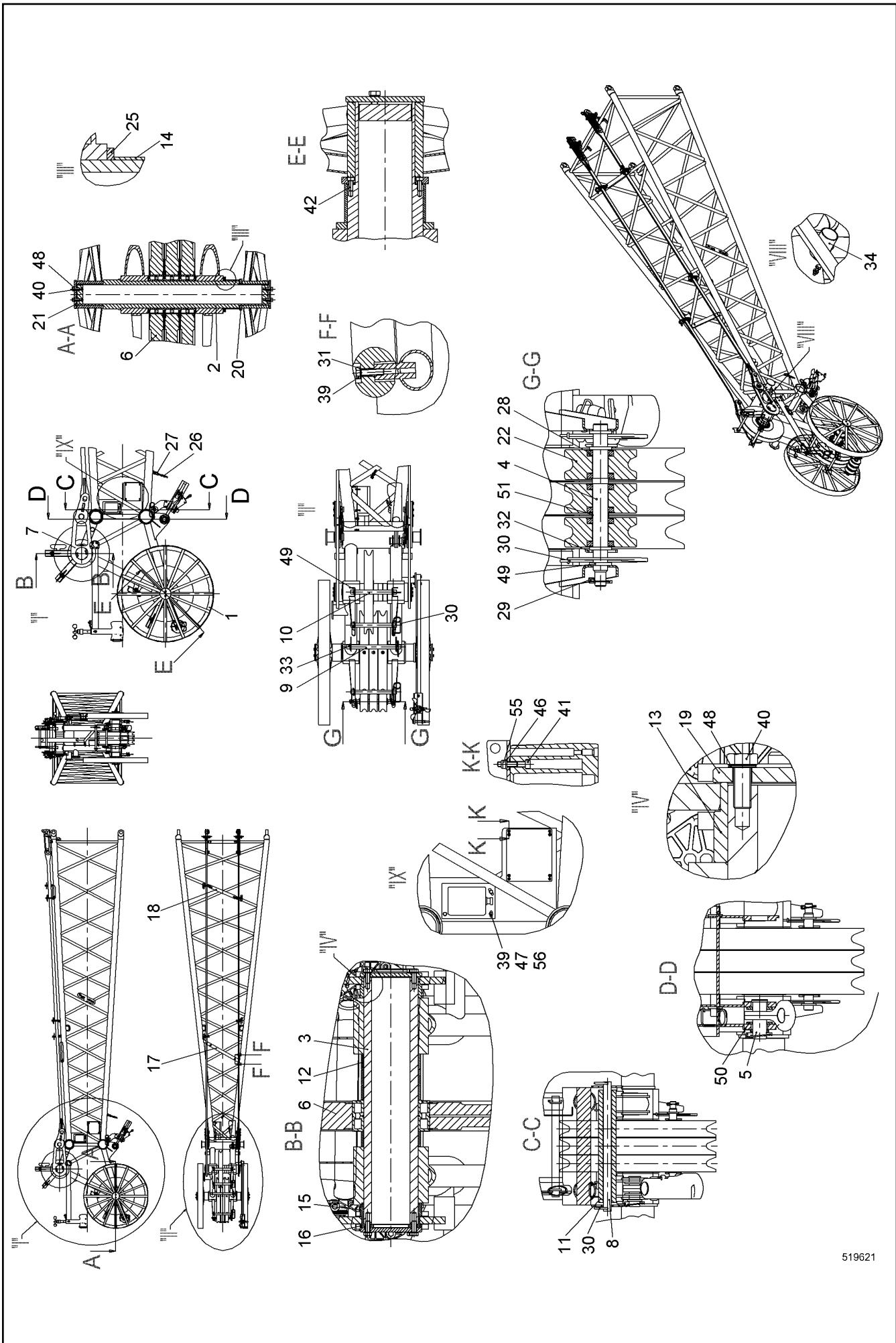
LIEBHERR

138392_ETK_001

CABLE
KABEL

645

99 38 560 14



519621

28.2.2017
519621

138392_ETK_001

MOUNTING PARTS
MONTAGETEILE

646 (1/2)

11 28 699 8

LIEBHERR

Pos.	Item	Quantity	Description	Bezeichnung	Serie	K
1	385260014	2	WHEEL ST.CONST.	RAD SCHWK		
2	919391814	1	BOLT ST.CONST.	BOLZEN SCHWK		
3	949941214	1	PIN	BOLZEN		
4	956851614	1	PIN	BOLZEN		
5	910362714	1	BOLT CONNECTION	BOLZENVERBINDUNG		
6	790202014	4	ROPE PULLEY CPL	SEILROLLE KPL		
7	949942014	2	BUTT STRAP	LASCHE		
8	949941914	1	TUBE	ROHR		
9	956097014	1	TUBE	ROHR		
11	949942414	1	TUBE	ROHR		
12	949940714	4	BUSHING 141/152.4X40 S355J2H;EN 10210-1	BUCHSE		
13	949940814	1	BUSHING	BUCHSE		
14	956627714	1	BUSHING 140/150X72 S355J2H;EN 10210-1	BUCHSE		
15	956063314	1	BUSHING	BUCHSE		
16	956063514	1	BUSHING 151/159X10 LHR355-20;10019728	BUCHSE		
17	289022614	1	STRIP	LEISTE		
18	289003214	2	STRIP	LEISTE		
19	949940914	2	COVER	DECKEL		
20	949943614	1	COVER	DECKEL		
21	949944514	2	COVER	DECKEL		
22	970961303	3	ROLLER	ROLLE		
25	956627114	1	RING	RING		
26	740000208	1	CHAIN	KETTE		
27	773947708	2	CHAIN LOCK	KETTENSCHLOSS		
28	745120514	6	DEEP GROOVE BALL BEARING	RILLENKUGELLAGER		
29	432016214	1	SAFETY PLUG W HINGE-LID 8X42	SICHERHEITSKLAPPSTECKER		
30	433102508	8	RETAINING SPRING 5MM	SICHERUNGSFEDER		
31	10447017	6	LOCKING RING 8	SICHERUNGSRING		
32	433007914	2	SPLIT PIN ISO 1234 6.3X56 A4	SPLINT		
33	433008814	4	SPLIT PIN ISO 1234 8X50 A4	SPLINT		
34	603018414	2	HEATSHRINK SLEEVING	SCHRUMPFSCHLAUCH		
39	406501314	9	HEX SCREW ISO 4017 M8X30 A4-70	SECHSKANTSCHRAUBE		
40	406517314	12	HEX SCREW ISO 4017 M12X30 A4-70	SECHSKANTSCHRAUBE		
41	404251014	4	SOCKET HEAD SCREW ISO 4762 M6X35 A4-7	ZYLINDERSCHRAUBE		
42	407201308	4	SOCKET HEAD SCREW DIN 6912 M8X20 8.8	ZYLINDERSCHRAUBE		
46	420000414	4	WASHER ISO 7089 6 A4	SCHEIBE		
47	420001014	6	WASHER ISO 7089 8 A4	SCHEIBE		
48	10536581	12	WEDGE LOCK WASHER M12 254 SMO;EN 10	KEILSICHERUNGSSCHEIBE		
49	421102814	12	WASHER DIN EN 28738 35 ST;	SCHEIBE		
50	420004001	2	WASHER ISO 7089 48	SCHEIBE		
51	956858014	1	WASHER 36X40X12 S355J2H;EN 10210-1	SCHEIBE		
55	10540492	4	HEX NUT ISO 10511 M6 A4	SECHSKANTMUTTER		
56	10540493	3	HEX NUT ISO 10511 M8 A4	SECHSKANTMUTTER		

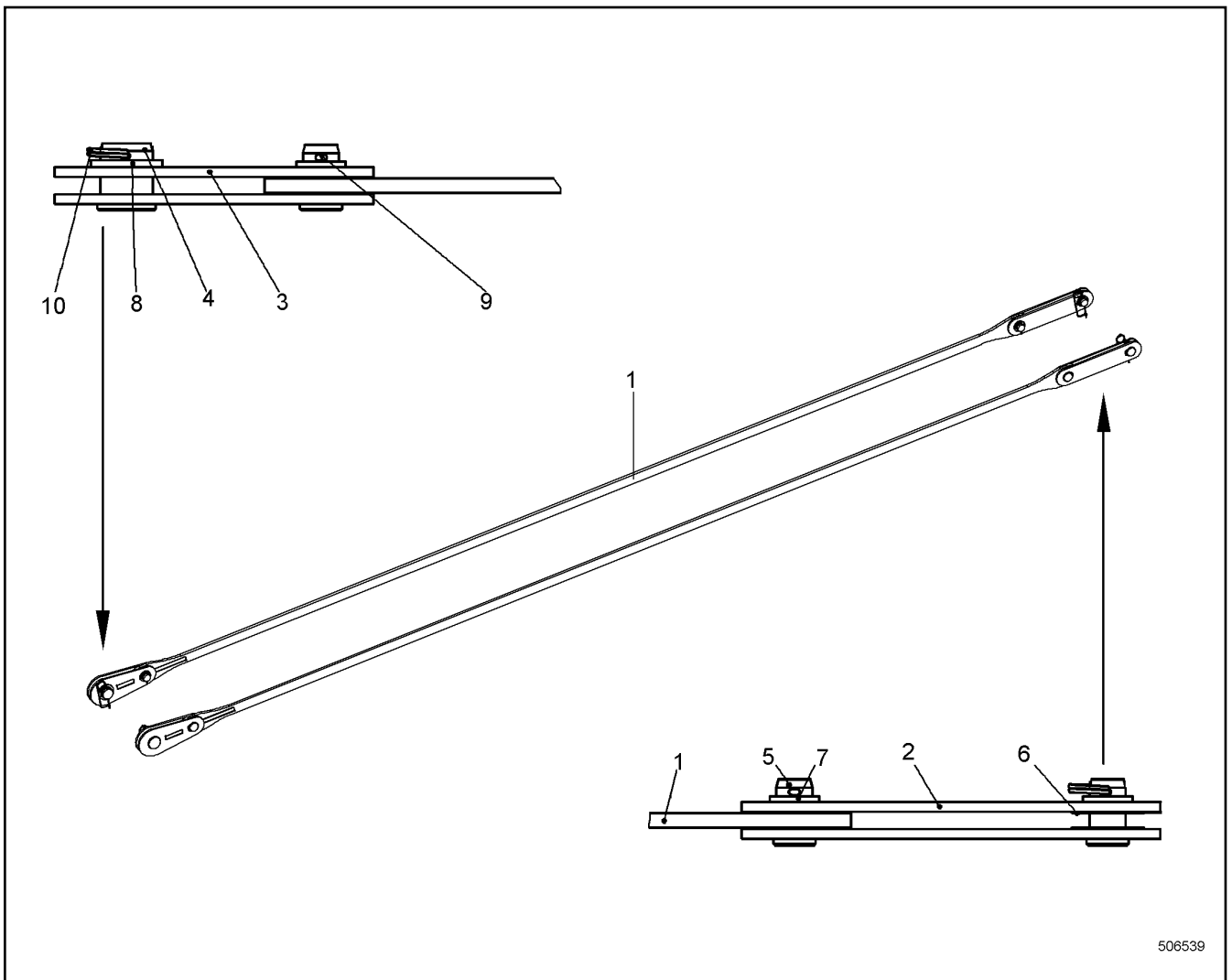
28.2.2017

138392_ETK_001

647 (2/2)

LIEBHERRMOUNTING PARTS
MONTAGETEILE

11 28 699 8



506539

Pos.	Item	Quantity	Description	Bezeichnung	Serie	K
1	957403514	2	ANCHORING ROD	HALTESTANGE		
2	385045214	4	COUPLING LINK	KOPPELLASCHE		
3	385045314	4	COUPLING LINK	KOPPELLASCHE		
4	956051414	2	PIN 73X84 LHRD900-40;10019758	BOLZEN		
5	949946714	6	PIN 53X82 LHRD900-40;10019758	BOLZEN		
6	949946814	12	WASHER 48/90X2 GUMMI NBR/SBR-65 GRD	SCHEIBE		
7	421103214	6	WASHER DIN EN 28738 45 ST;	SCHEIBE		
8	421103614	2	WASHER DIN EN 28738 65 ST;	SCHEIBE		
9	433009114	4	SPLIT PIN ISO 1234 8X63 A4	SPLINT		
10	433105414	4	RETAINING SPRING 4.5 MM	SICHERUNGSFEDER		

28.2.2017
506539

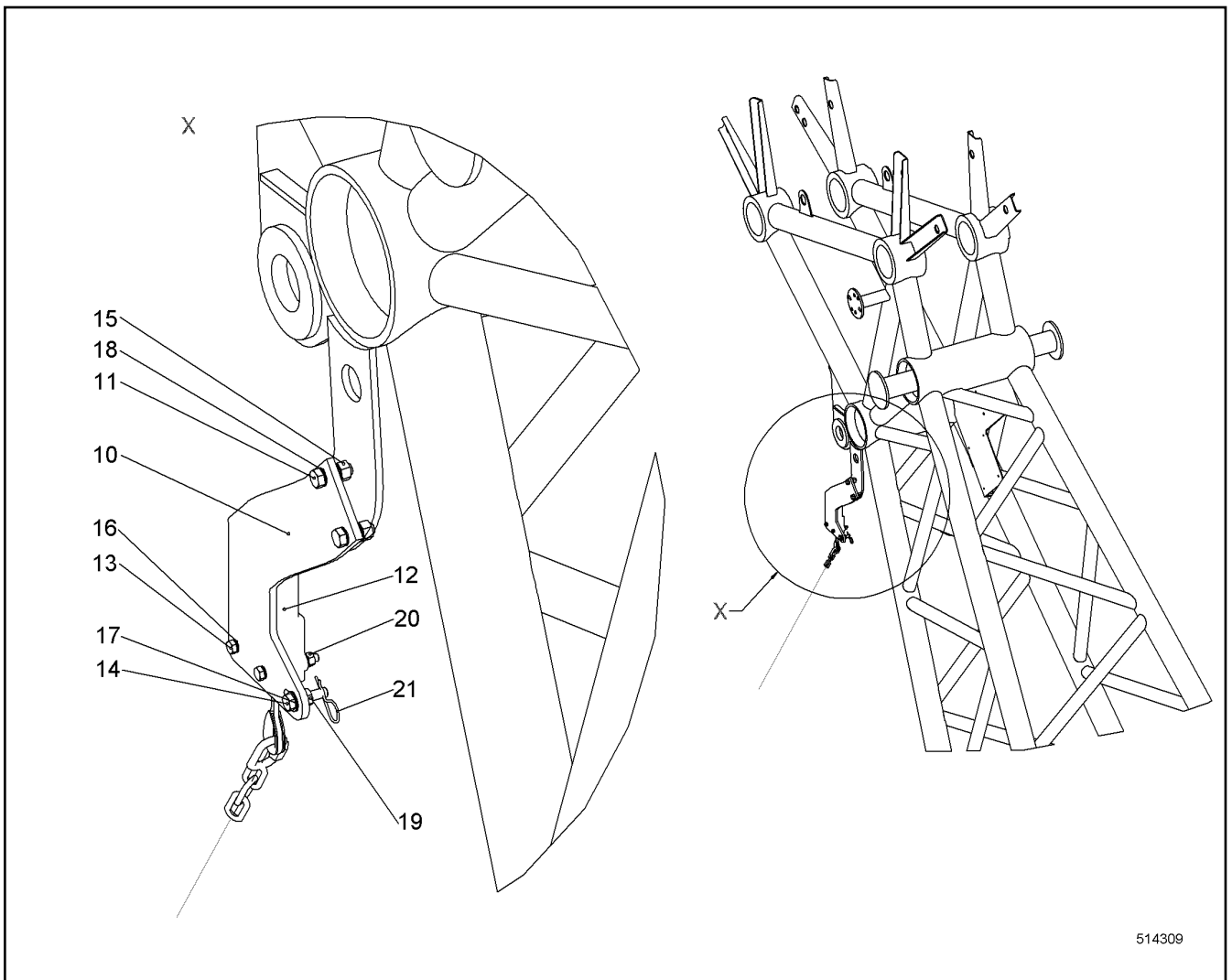
LIEBHERR

138392_ETK_001

ANCHORING ROD CPL
HALTESTANGE KPL

648

91 11 667 14



514309

Pos.	Item	Quantity	Description	Bezeichnung	Serie	K
10	971508203	1	WP	WP		
11	406518414	2	HEX SCREW ISO 4017 M12X35 A4-70	SECHSKANTSCHRAUBE		
13	10331507	2	HEX SCREW ISO 4017 M8X65 A4-70	SECHSKANTSCHRAUBE		
14	10539971	1	HEX SCREW ISO 4017 M10X40 A4-70	SECHSKANTSCHRAUBE		
15	411516914	2	HEX NUT ISO 4032 M12 A4-70	SECHSKANTMUTTER		
16	10536577	4	WEDGE LOCK WASHER M8 254 SMO;EN 1008	KEILSICHERUNGSSCHEIBE		
17	10536580	2	WEDGE LOCK WASHER M10 254 SMO;EN 10	KEILSICHERUNGSSCHEIBE		
18	10536581	4	WEDGE LOCK WASHER M12 254 SMO;EN 10	KEILSICHERUNGSSCHEIBE		
19	411514614	1	HEX NUT ISO 4032 M10 A4-70	SECHSKANTMUTTER		
20	411515014	2	HEX NUT ISO 4032 M8 A4-70	SECHSKANTMUTTER		
21	433206014	1	SPRING PLUG DIN 11024 2.5	FEDERSTECKER		

28.2.2017
514309

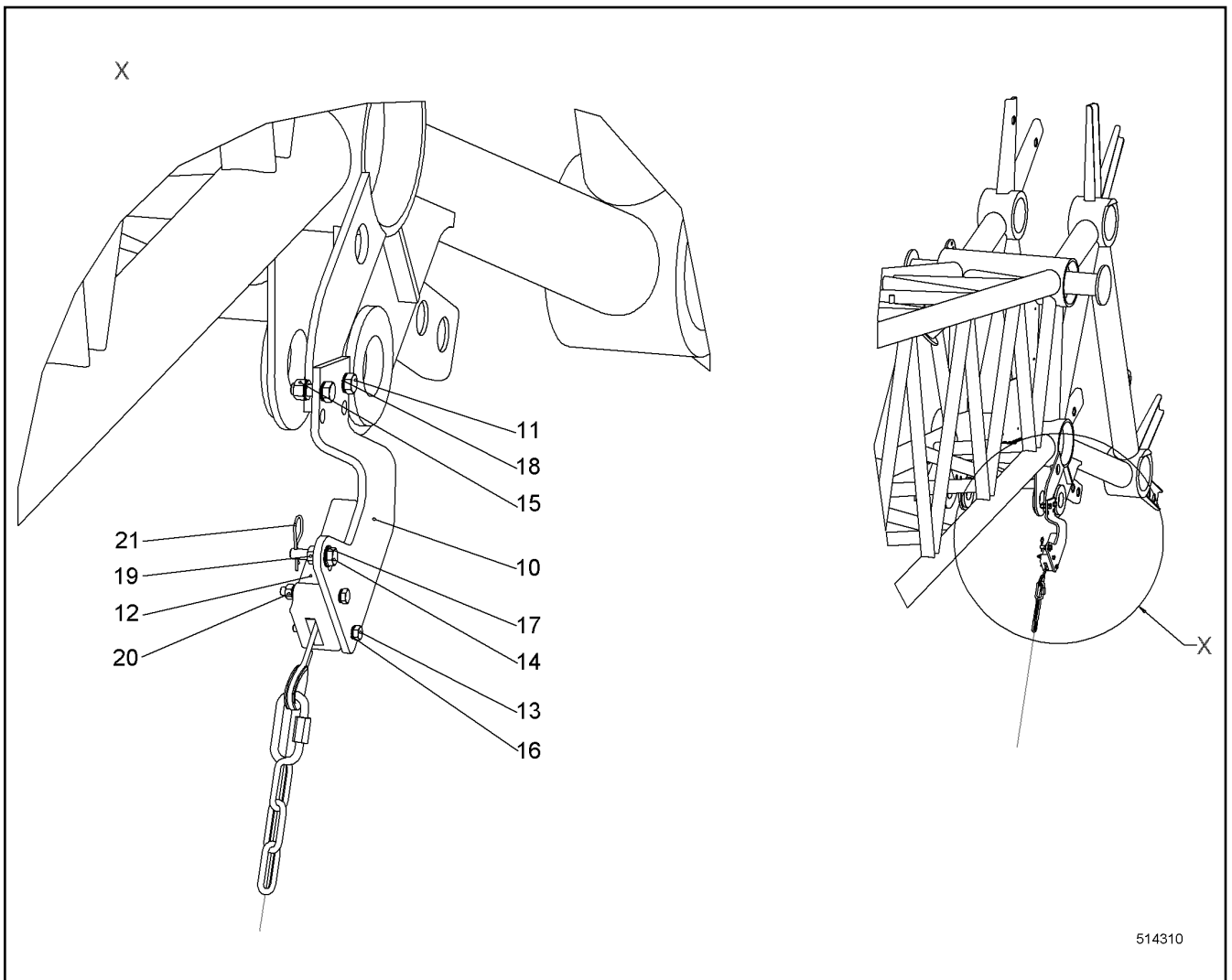
LIEBHERR

138392_ETK_001

HOIST LIMITSWITCH LEFT INSTAL.
SPITZENENDSCHALTER LI EINBAU

649

10 55 753 7



Pos.	Item	Quantity	Description	Bezeichnung	Serie	K
10	971511703	1	WP	WP		
11	406518414	2	HEX SCREW ISO 4017 M12X35 A4-70	SECHSKANTSCHRAUBE		
13	10331507	2	HEX SCREW ISO 4017 M8X65 A4-70	SECHSKANTSCHRAUBE		
14	10539971	1	HEX SCREW ISO 4017 M10X40 A4-70	SECHSKANTSCHRAUBE		
15	411516914	2	HEX NUT ISO 4032 M12 A4-70	SECHSKANTMUTTER		
16	10536577	4	WEDGE LOCK WASHER M8 254 SMO;EN 1008	KEILSICHERUNGSSCHEIBE		
17	10536580	2	WEDGE LOCK WASHER M10 254 SMO;EN 10	KEILSICHERUNGSSCHEIBE		
18	10536581	4	WEDGE LOCK WASHER M12 254 SMO;EN 10	KEILSICHERUNGSSCHEIBE		
19	411514614	1	HEX NUT ISO 4032 M10 A4-70	SECHSKANTMUTTER		
20	411515014	2	HEX NUT ISO 4032 M8 A4-70	SECHSKANTMUTTER		
21	433206014	1	SPRING PLUG DIN 11024 2.5	FEDERSTECKER		

28.2.2017
514310

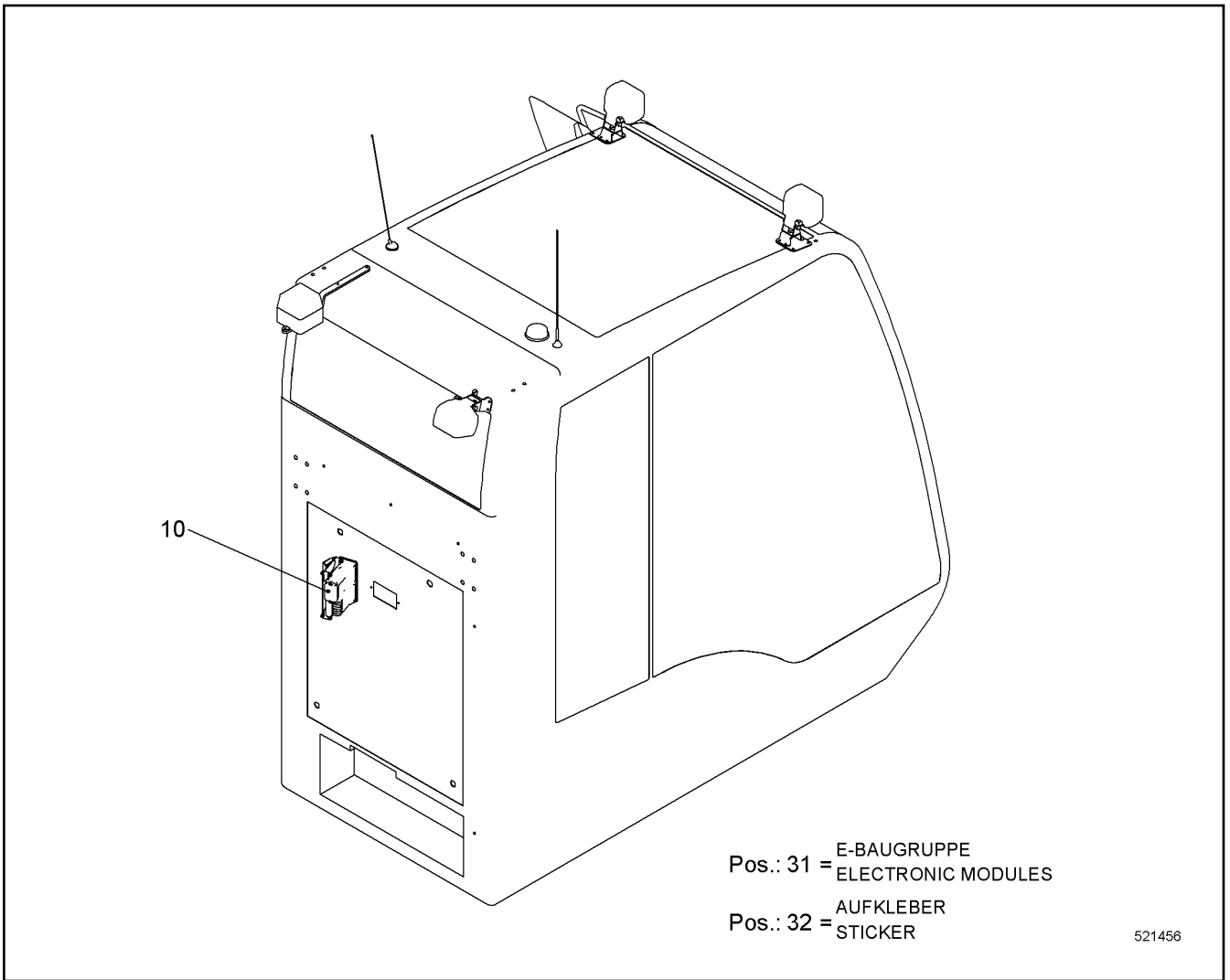
LIEBHERR

138392_ETK_001

HOIST LIMITSWITCH RIGHT INSTAL
SPITZENENDSCHALTER RE EINBAU

650

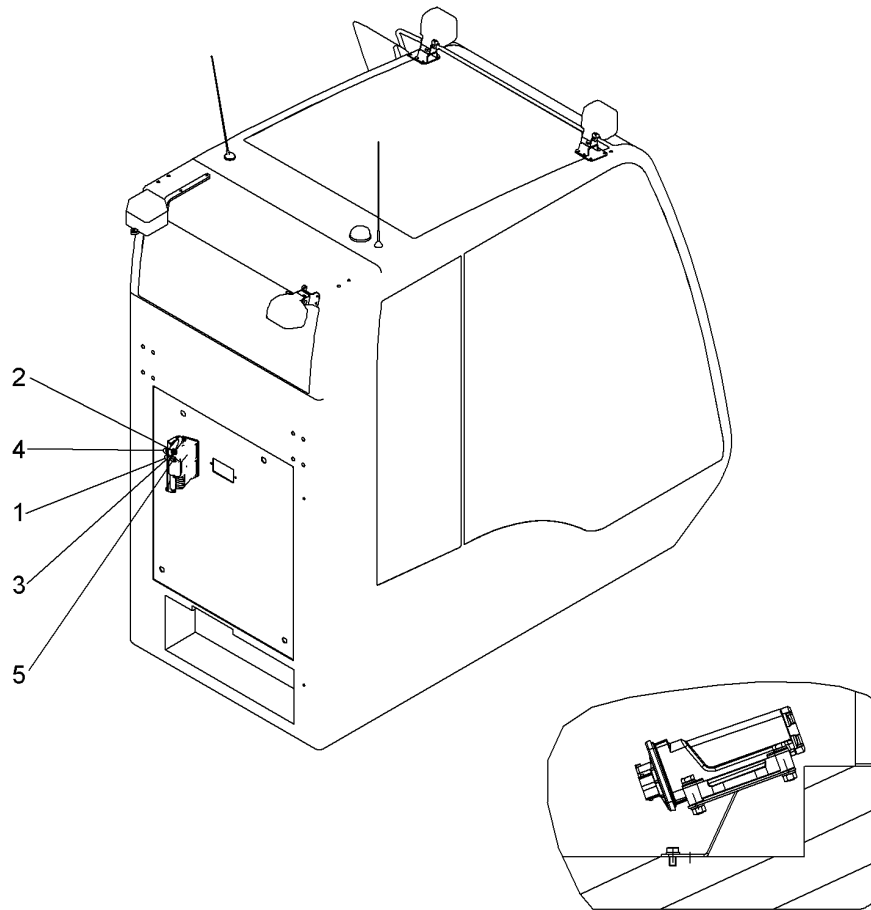
10 55 757 6



Pos.	Item	Quantity	Description	Bezeichnung	Serie	K
10	11223226	1	MODEM CPL RFK ⇒ □ 652	MODEM KPL NRS		
31	10688831	1	ELECTRONIC MODULES	E-BAUGRUPPE		
32	10541838	1	STICKER	AUFKLEBER		

28.2.2017 521456	138392_ETK_001 MODEM RFK MODEM NRS	□ 651 11 90 722 6
---------------------	--	----------------------

LIEBHERR



516135

Pos.	Item	Quantity	Description	Bezeichnung	Serie	K
1	11223086	1	WP	WP		
2	10538797	4	HEX SCREW ISO 4017 M6X30 A4-70	SECHSKANTSCHRAUBE		
3	420000414	10	WASHER ISO 7089 6 A4	SCHEIBE		
4	411517114	4	HEX NUT ISO 4032 M6 A4-70	SECHSKANTMUTTER		
5	485557714	2	HEX SCREW ISO 4017 M6X12 A4-70	SECHSKANTSCHRAUBE		

28.2.2017
516135

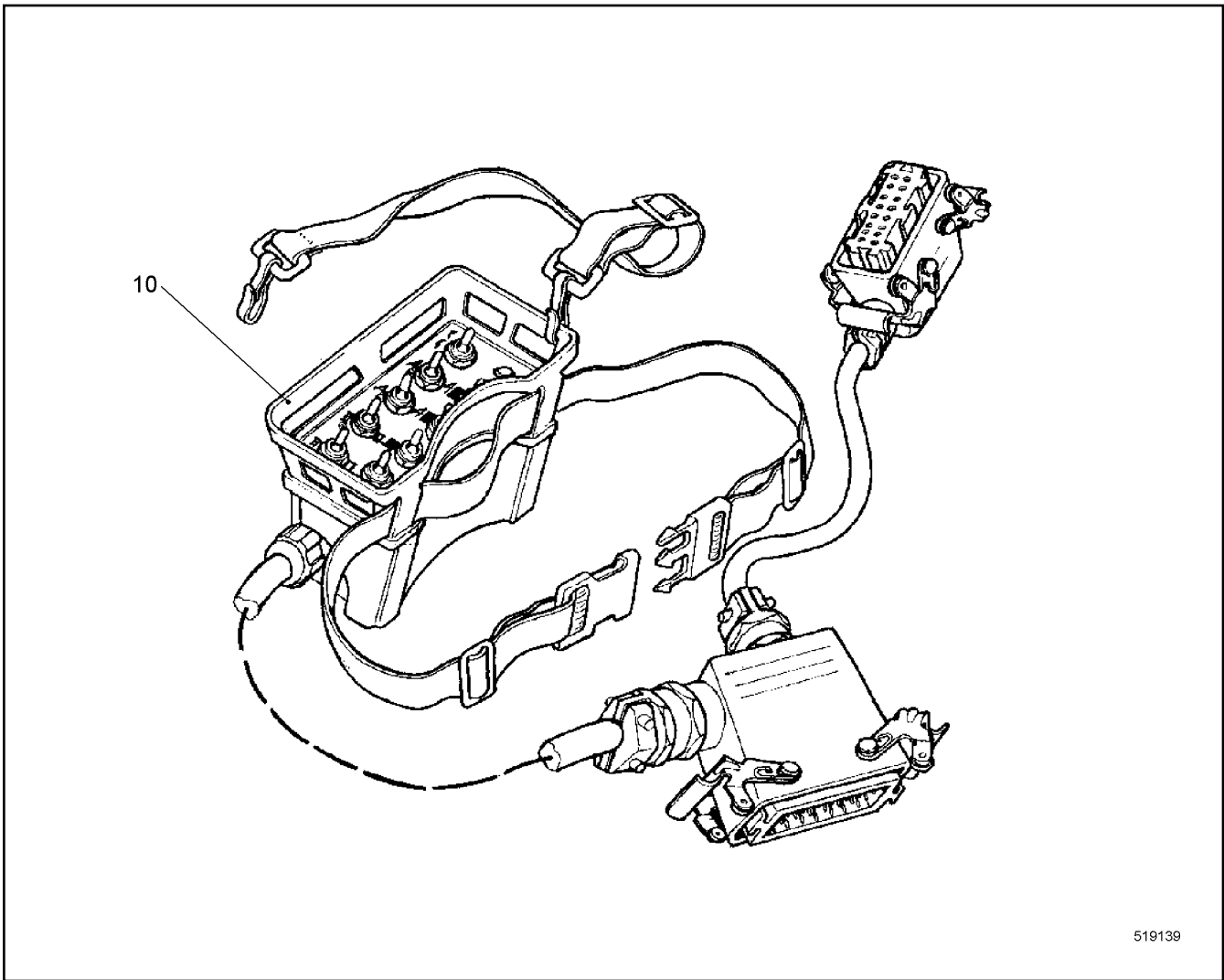
LIEBHERR

138392_ETK_001

MODEM CPL RFK
MODEM KPL NRS

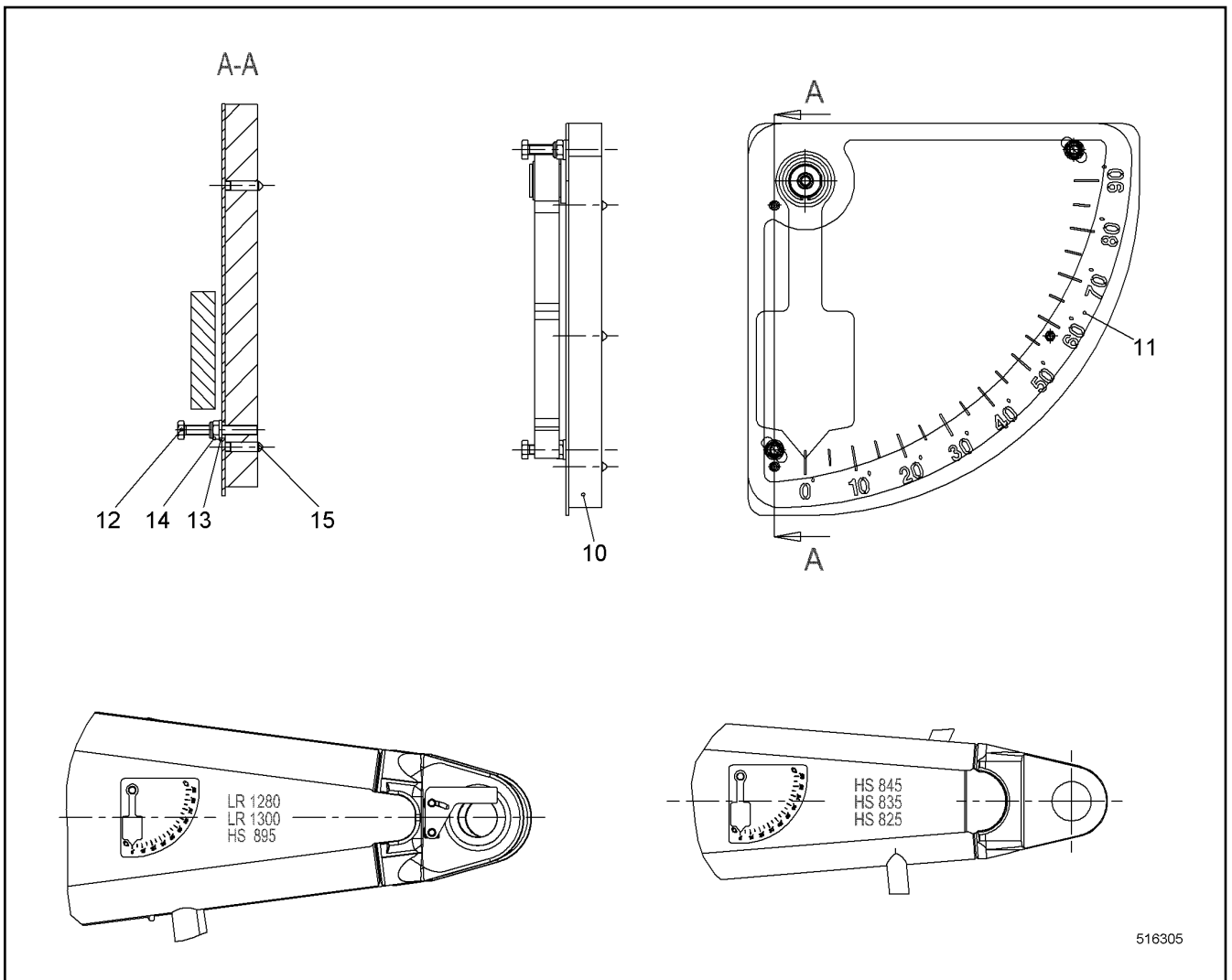
652

11 22 322 6



Pos.	Item	Quantity	Description	Bezeichnung	Serie	K
10	11236557	1	CONTROL CONSOLE	STUEERPULT		

28.2.2017 519139	138392_ETK_001	653
LIEBHERR	EMERGENCY OPERATION EL RFK NOTBETRIEB EL NRS	11 25 016 2



Pos.	Item	Quantity	Description	Bezeichnung	Serie	K
10	11215379	1	SHEET	PLATTE		
11	919058414	1	ANGLE INDICATION ⇒ □ 525	WINKELANZEIGE		
12	10538799	2	HEX SCREW ISO 4017 M6X45 A4-70	SECHSKANTSCHRAUBE		
13	420000414	2	WASHER ISO 7089 6 A4	SCHEIBE		
14	10540492	2	HEX NUT ISO 10511 M6 A4	SECHSKANTMUTTER		
15	404601014	3	GRUB SCREW DIN 914 M6X20 45H	GEWINDESTIFT		

28.2.2017
516305

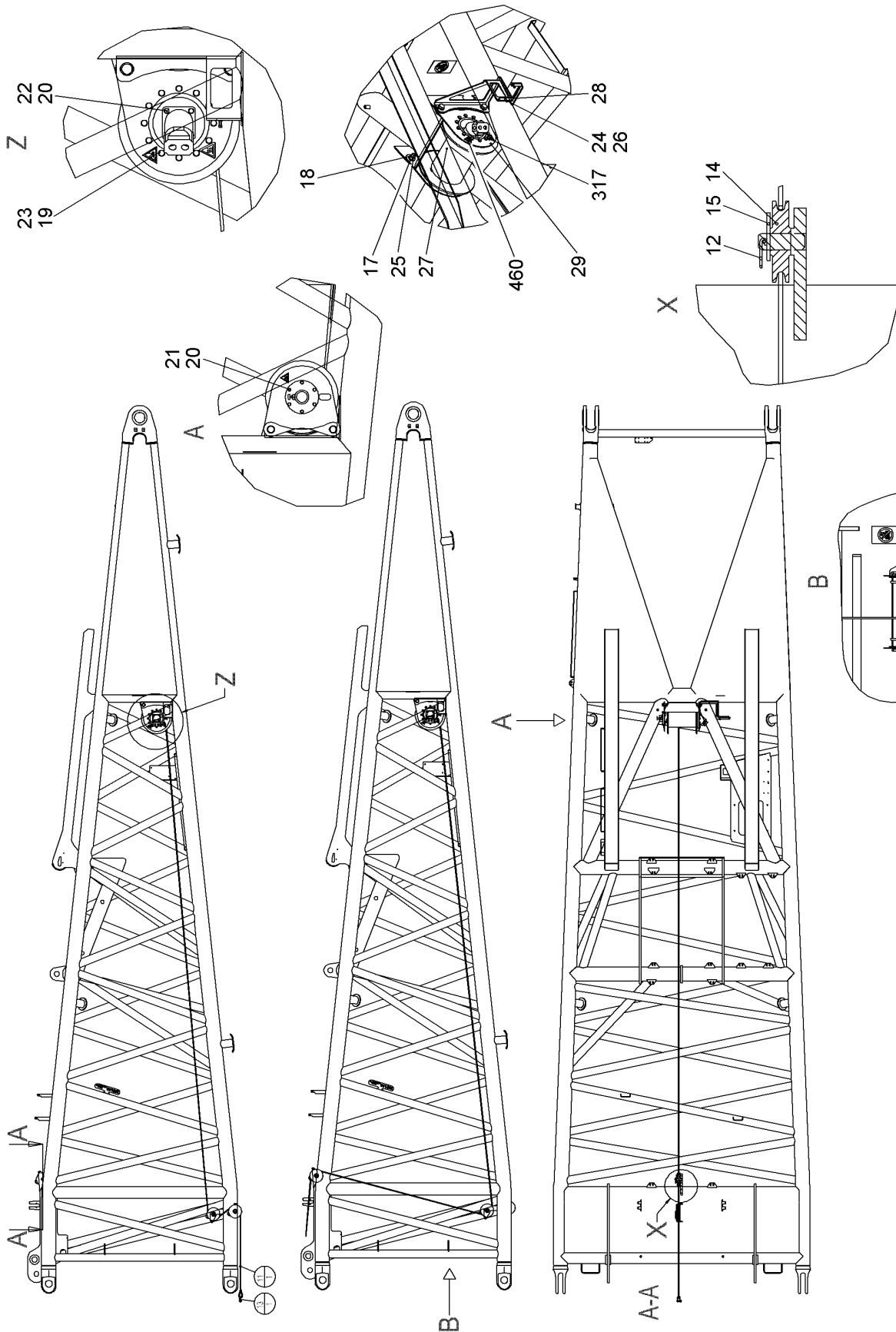
LIEBHERR

138392_ETK_001

ANGLE INDICATION RFK
WINKELANZEIGE NRS

□ 654

11 21 552 4



Pos.: 2 = SEILEINZUGWINDE HYDR NRS
 ROPE REEVING WINCH HYDR RFK
 Pos.: 3 = KABELSTRANG
 WIRING HARNESS

518389

28.2.2017
 518389

LIEBHERR


138392_ETK_001

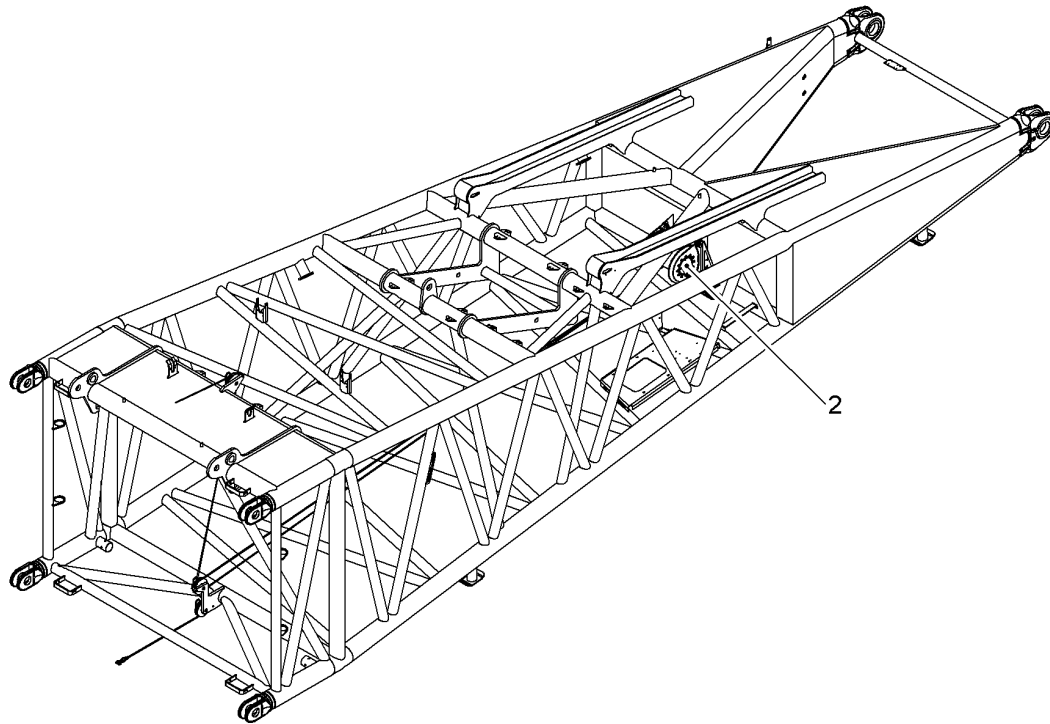
ROPE LUG CPL RFK
 SEILEINZIEHWINDE KPL NRS

655 (1/2)

10 51 743 9

Pos.	Item	Quantity	Description	Bezeichnung	Serie	K
2	10542516	1	ROPE REEVING WINCH HYDR RFK ⇒  657	SEILEINZUGSWINDE HYDR NRS		
3	10226574	1	WIRING HARNESS	KABELSTRANG		
4	10524392	1	HOSE LIST ⇒  660	SCHLAUCHLISTE		
11	774762314	1	ROPE	SEIL		
12	433105414	2	RETAINING SPRING 4.5 MM	SICHERUNGSFEDER		
13	773930114	1	SHACKLE	SCHAEKEL		
14	967216103	2	ROPE PULLEY CPL ⇒  661	SEILROLLE KPL		
15	385031714	2	WP	WP		
17	10544174	8	WASHER ISO 7089 20	SCHEIBE		
18	10544157	4	HEX NUT DIN 985 M20 10	SECHSKANTMUTTER		
19	406511914	12	HEX SCREW ISO 4017 M10X25 A4-70	SECHSKANTSCHRAUBE		
20	10447017	10	LOCKING RING 8	SICHERUNGSRING		
21	406501314	6	HEX SCREW ISO 4017 M8X30 A4-70	SECHSKANTSCHRAUBE		
22	406501414	4	HEX SCREW ISO 4017 M8X25 A4-70	SECHSKANTSCHRAUBE		
23	10447016	12	LOCKING RING 10	SICHERUNGSRING		
24	406532614	2	HEX SCREW ISO 4017 M6X20 A4-70	SECHSKANTSCHRAUBE		
25	10543922	4	HEX SCREW ISO 4017 M20X50 10.9	SECHSKANTSCHRAUBE		
26	420000414	2	WASHER ISO 7089 6 A4	SCHEIBE		
27	592069414	1	WINCH ⇒  662	WINDE		
28	994001014	1	VALVE MOUNTING	VENTILHALTERUNG		
29	918678214	1	WINCH FRAME	WINDENRAHMEN		
317	773195214	1	SIGN	SCHILD		
460	773195614	2	NAMEPLATE UVV	SCHILD UVV		

28.2.2017	138392_ETK_001	 656 (2/2)
LIEBHERR	ROPE LUG CPL RFK SEILEINZIEHWINDE KPL NRS	10 51 743 9



515306

Pos.	Item	Quantity	Description	Bezeichnung	Serie	K
2	10517262	1	TUBING HYDR ⇒ □ 658	VERROHRUNG HYDR		

28.2.2017
515306

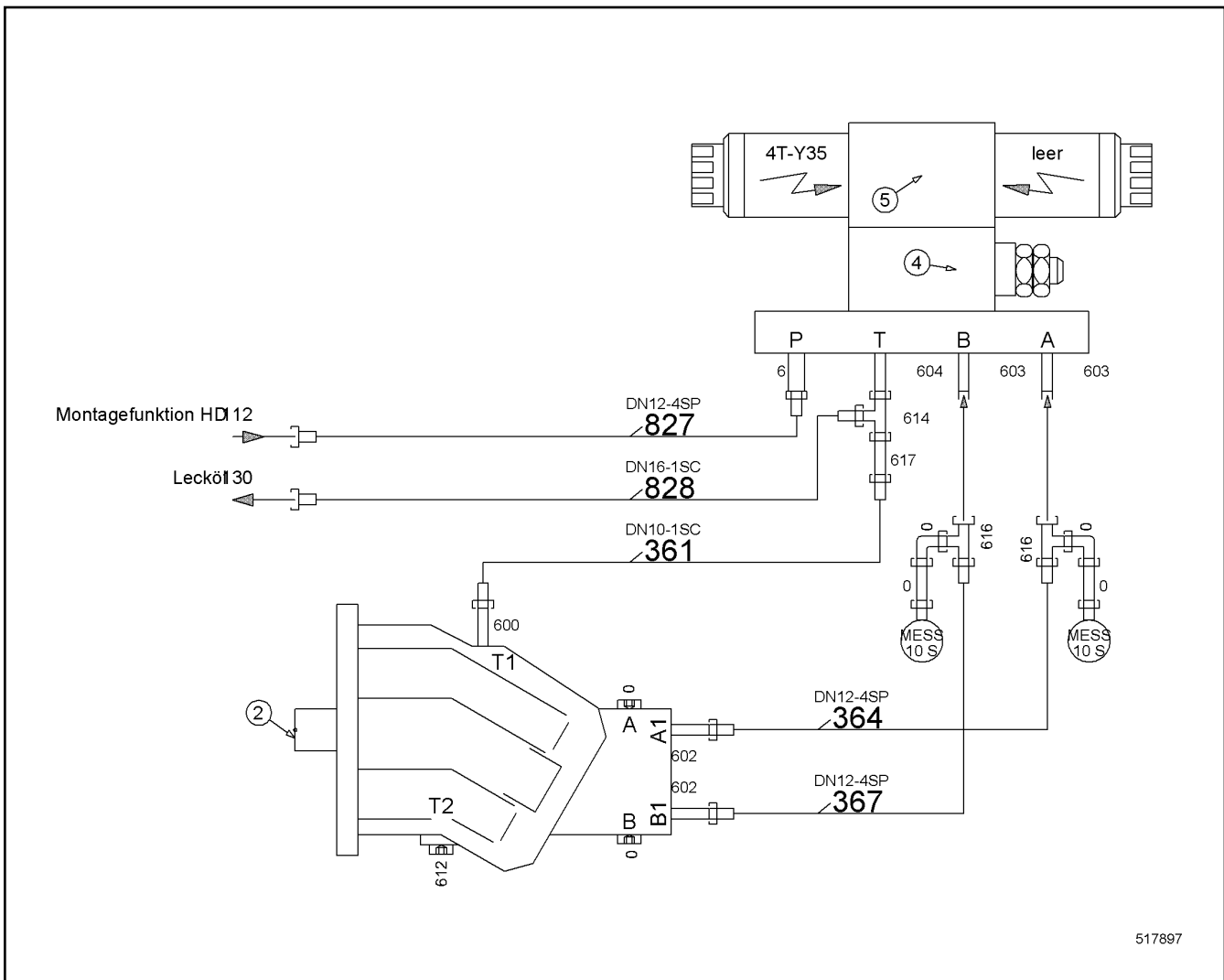
LIEBHERR

138392_ETK_001

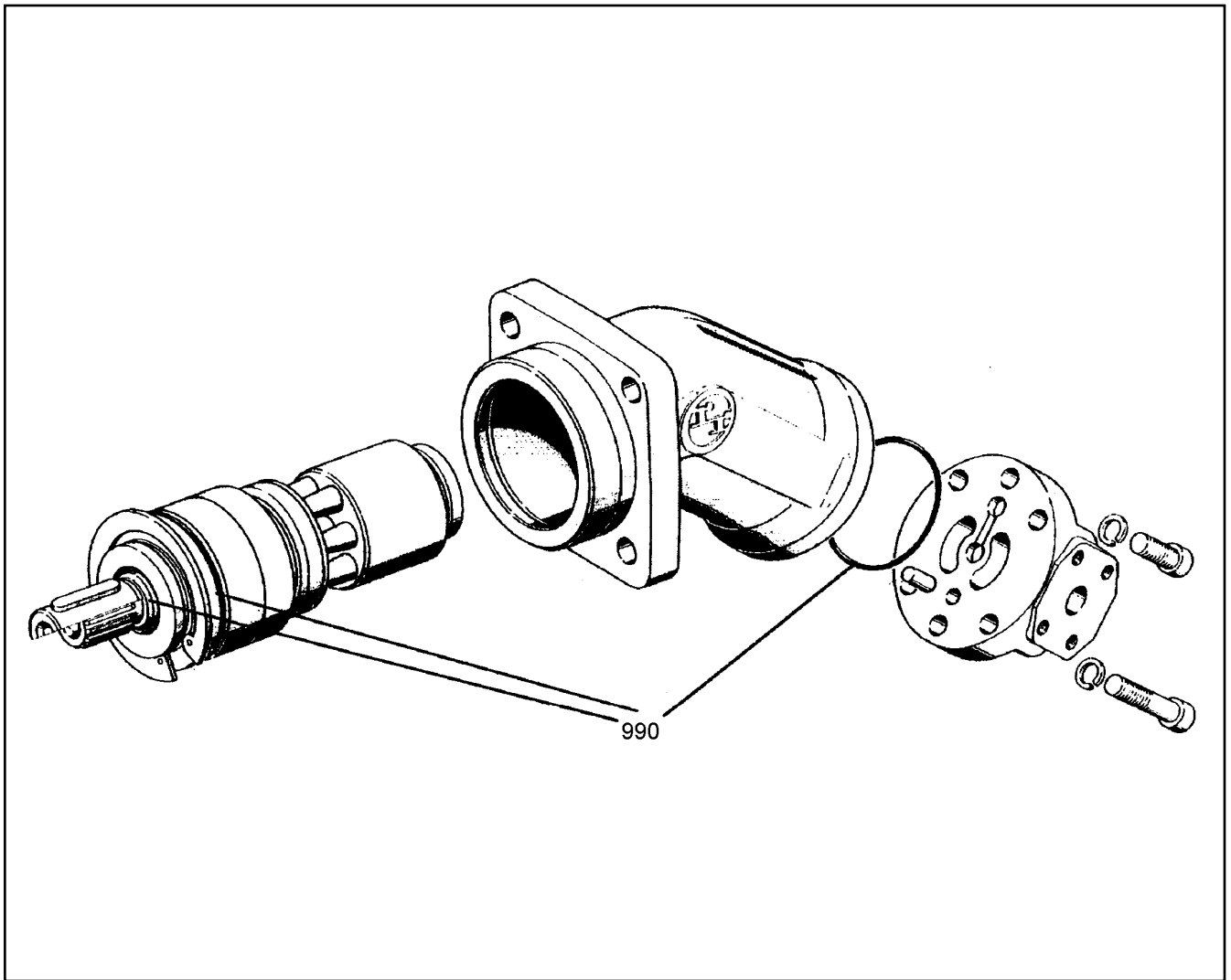
ROPE REEVING WINCH HYDR RFK
SEILEINZUGSWINDE HYDR NRS

□ 657

10 54 251 6



Pos.	Item	Quantity	Description	Bezeichnung	Serie	K
2	510232214	1	OIL MOTOR ⇒ 659	OELMOTOR		
3	511455014	1	CONNECTING PLATE	ANSCHLUSSPLATTE		
4	511467914	1	PRESSURE LIMITING VALVE	DRUCKBEGRENZUNGSVENTIL		
5	510427214	1	DIRECTIONAL CONTROL VALVE	WEGEVENTIL		
6	929796914	1	RESTRICTOR BODY	DROSSELKOERPER		
7	714002114	1	MAIN JET SOLEX 1.2MM	HAUPTDUESE SOLEX		
8	10099300	1	SIGN	SCHILD		
600	471039708	1	FLANGE JOINT	VERSCHRAUBUNG		
602	471033014	2	FLANGE JOINT	VERSCHRAUBUNG		
603	471033214	2	FLANGE JOINT	VERSCHRAUBUNG		
604	247009702	1	FLANGE JOINT	VERSCHRAUBUNG		
612	790259414	1	FLANGE JOINT	VERSCHRAUBUNG		
613	510664814	2	GAUGE CONNECTION	MESSSTUTZEN		
614	247128502	1	FLANGE JOINT	VERSCHRAUBUNG		
615	485433314	2	FLANGE JOINT	VERSCHRAUBUNG		
616	7407098	2	FLANGE JOINT	VERSCHRAUBUNG		
617	485436414	1	FLANGE JOINT	VERSCHRAUBUNG		



Pos.	Item	Quantity	Description	Bezeichnung	Serie	K
111	7024273	1	CYLINDER	ZYLINDER		
113	7024275	1	CENTER STUD	MITTELZAPFEN		
115	7024277	14	STEEL GASKET	STAHLDICHTRING		
116	570114908	1	SPRING SUPPORT	FEDERTELLER		
117	7024282	4	DISC SPRING	TELLERFEDER		
990	981967114	1	SEALING SET CPL	DS KPL		

28.2.2017
600001

LIEBHERR

138392_ETK_001

OIL MOTOR
OELMOTOR

659

51 02 322 14

**ACHTUNG !
ATTENTION !
ATTENTION !
ATENCIÓN !
ATENÇÃO !
ВНИМАНИЕ**

Für Schlauchbestellungen kann über die Schlauchnummer, in der entsprechenden Schlauchliste, die Identnummer festgestellt werden.

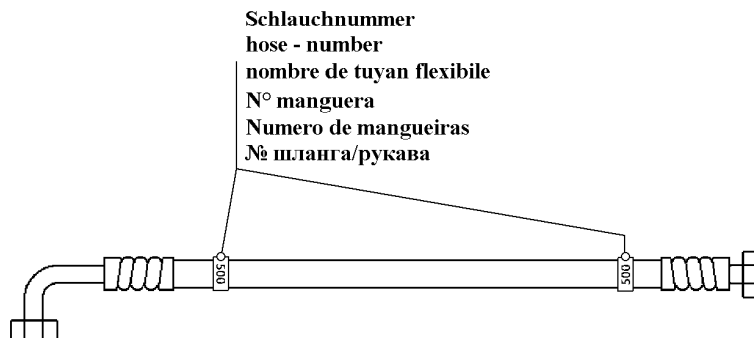
For ordering flexible hoses you can find the identification number through the hose-number in the corresponding hose-list.

Pour des ordres de tuyau flexible le nombre d'identification on voit dans la liste de tuyau flexible correspondente.

Para el pedido de manguera, indicar el número de identificación de la manguera de la lista respectiva.

Para se encomendar uma mangueira, consulte o número de identificação na respectiva lista de mangueiras.

Для оформления заказов на шланги/рукавы идент. № может быть определен при помощи номера шланга/рукава, указанного в соответствующем перечне шлангов/рукавов.



500000

Pos.	Item	Quantity	Description	Bezeichnung	Serie	K
1	10518558	1	ADHESIVE LABEL	HAFTETIKETTE		
2	10518558	5	ADHESIVE LABEL	HAFTETIKETTE		
361	995285414	1	HOSE CPL	SCHLAUCH KPL		
364	991205314	1	HOSE CPL	SCHLAUCH KPL		
367	991195514	1	HOSE CPL	SCHLAUCH KPL		
827	918849914	1	HOSE CPL	SCHLAUCH KPL		
828	929443814	1	HOSE CPL	SCHLAUCH KPL		

28.2.2017
500000

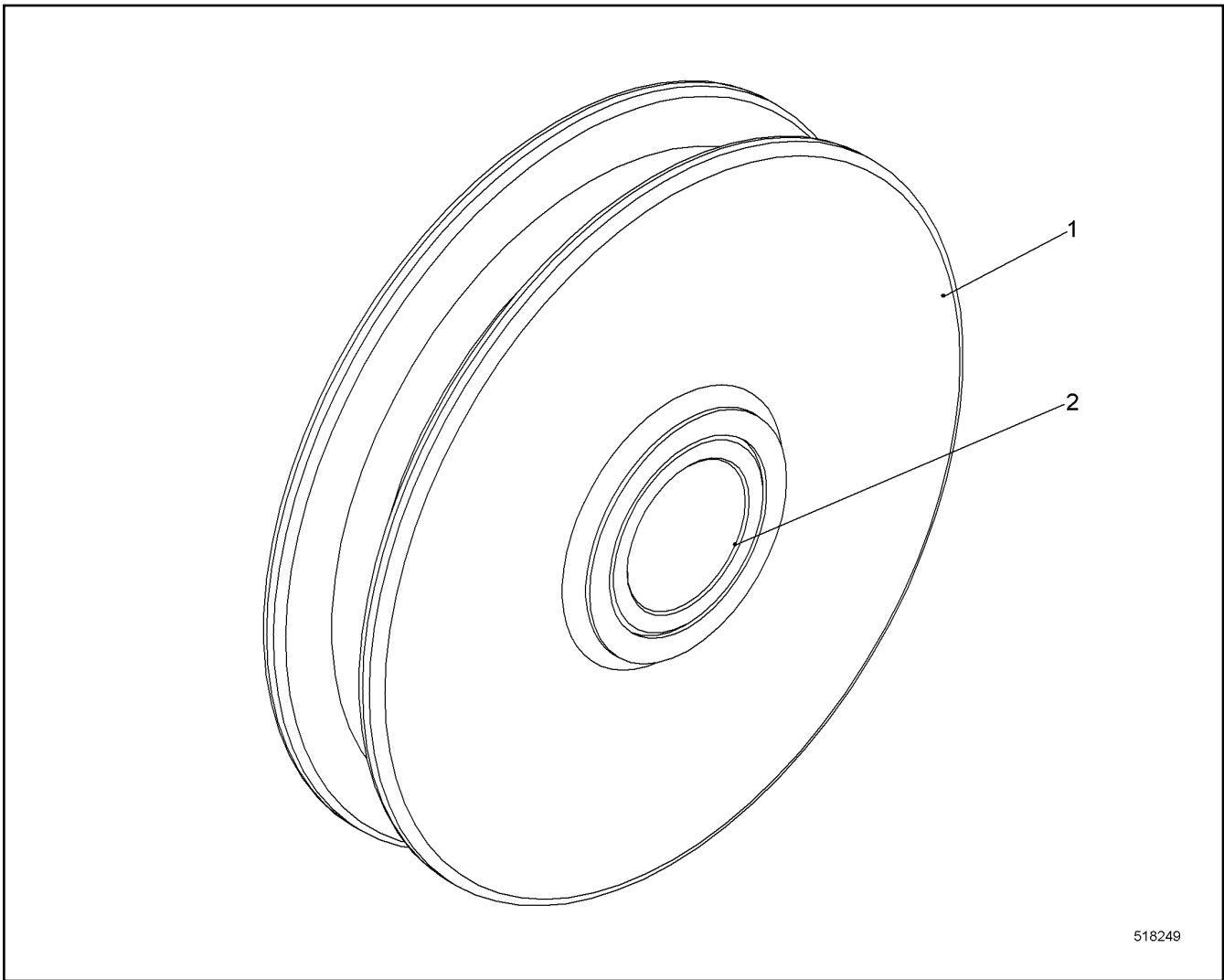
LIEBHERR

138392_ETK_001

HOSE LIST
SCHLAUCHLISTE

660

10 52 439 2



518249

Pos.	Item	Quantity	Description	Bezeichnung	Serie	K
1	967217003	1	ROPE PULLEY	SEILROLLE		
2	967216303	1	BUSHING 30/40X38 GZ-CUSN7ZNPB	BUCHSE		

28.2.2017
518249

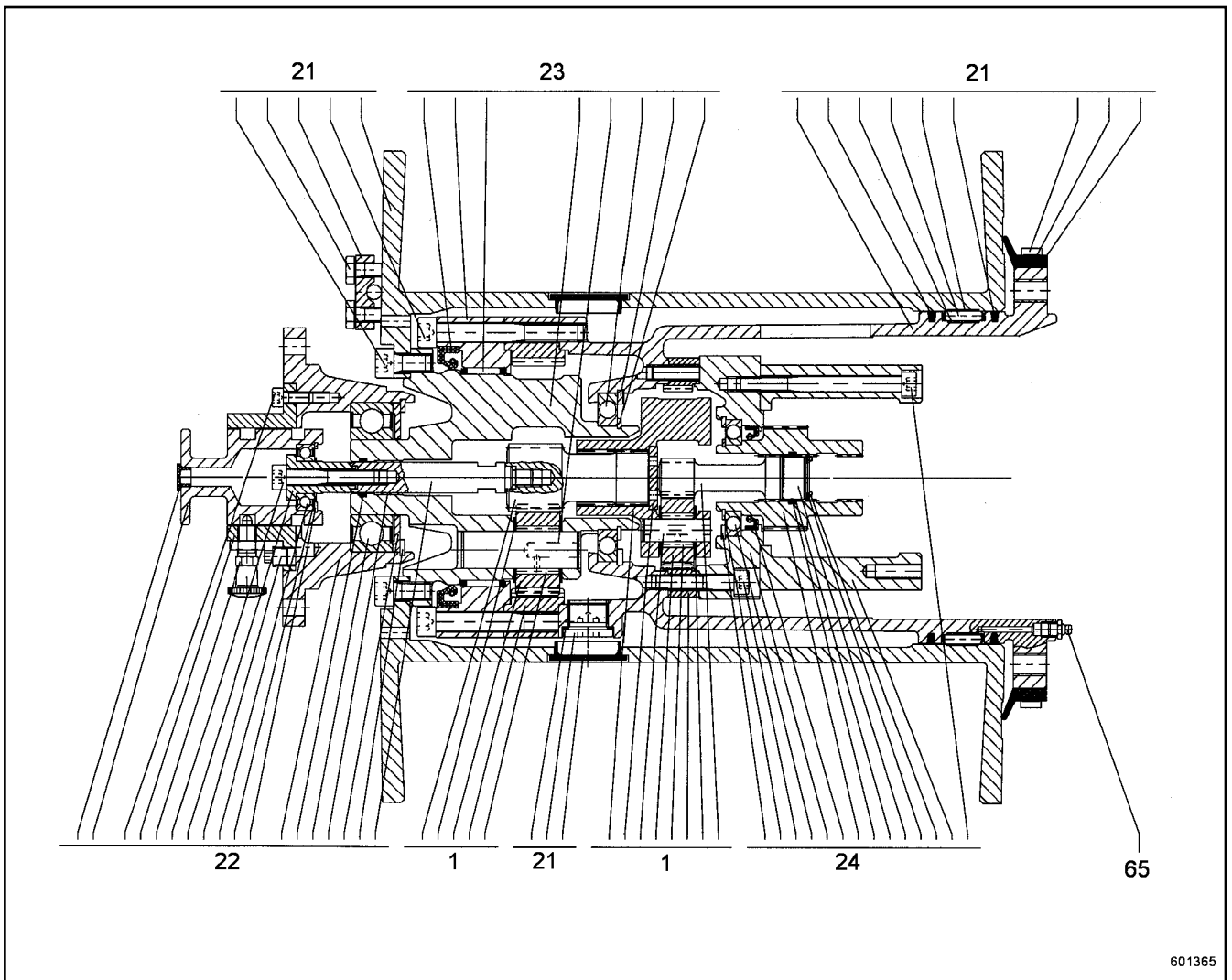
LIEBHERR

138392_ETK_001

ROPE PULLEY CPL
SEILROLLE KPL

661

96 72 161 03



601365

Pos.	Item	Quantity	Description	Bezeichnung	Serie	K
1	540270114	1	PLANETARY STAGE ⇒ □ 663	PLANETENSTUFE		
21	540270214	1	ROPE DRUM CPL ⇒ □ 664	SEILTROMMEL KPL		
22	540270314	1	FLANGE CPL ⇒ □ 665	FLANSCH KPL		
23	540270414	1	POWER TAKE-OFF CPL ⇒ □ 666	ABTRIEB KPL		
24	540270514	1	DRIVE UNIT CPL ⇒ □ 667	ANTRIEB KPL		
65	774301101	1	HYDRAULIC-TYPE LUBRICAT.NIPPLE	KEGELSCHMIERNIPPEL		

28.2.2017
601365

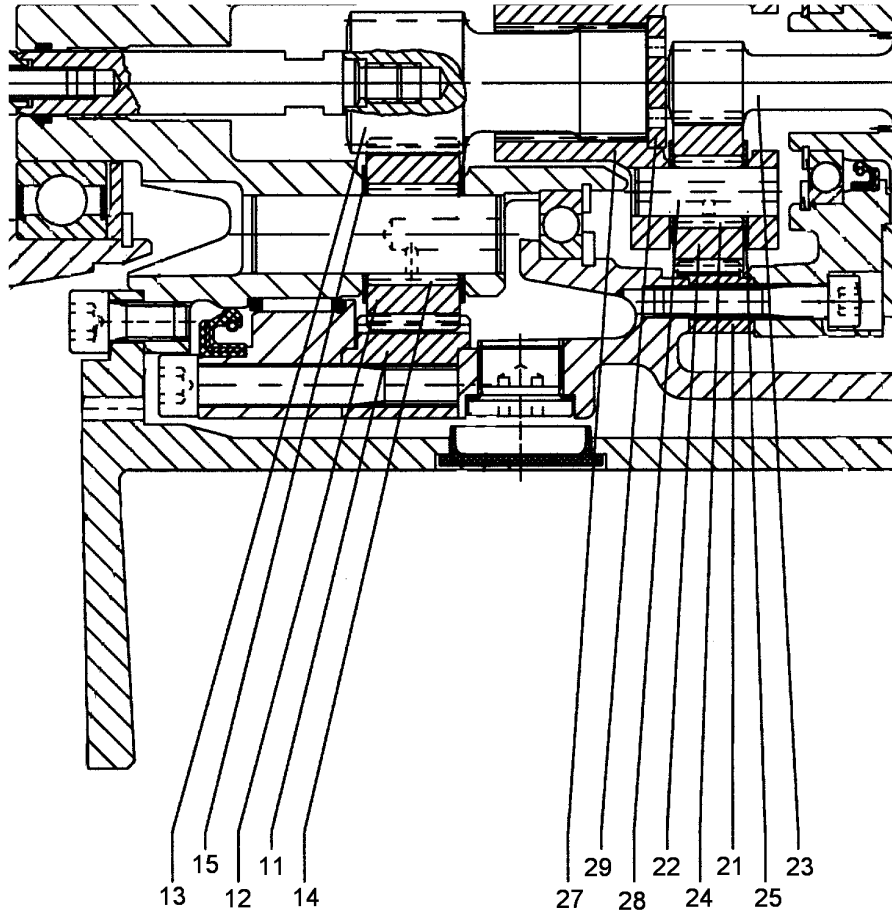
138392_ETK_001

□ 662

LIEBHERR

WINCH
WINDE

59 20 694 14



601366

Pos.	Item	Quantity	Description	Bezeichnung	Serie	K
11	512406114	1	INNER WHEEL	INNENRAD		
12	540270614	3	PLANET WHEEL	PLANETENRAD		
13	540270714	1	SUN WHEEL	SONNENRAD		
14	540244214	72	NEEDLES	NADELN		
15	540270814	6	AXIAL WASHER	AXIALSCHEIBE		
21	512406214	1	INNER WHEEL	INNENRAD		
22	540271014	3	PLANET WHEEL	PLANETENRAD		
23	540270914	1	SUN WHEEL	SONNENRAD		
24	540271114	48	NEEDLES	NADELN		
25	540271214	6	WASHER	SCHEIBE		
27	540271314	1	PLANETARY CARRIER	PLANETENTRAEGER		
28	540271414	3	PLANETARY WHEEL AXLE	PLANETENACHSE		
29	540271514	1	WASHER	SCHEIBE		

28.2.2017
601366

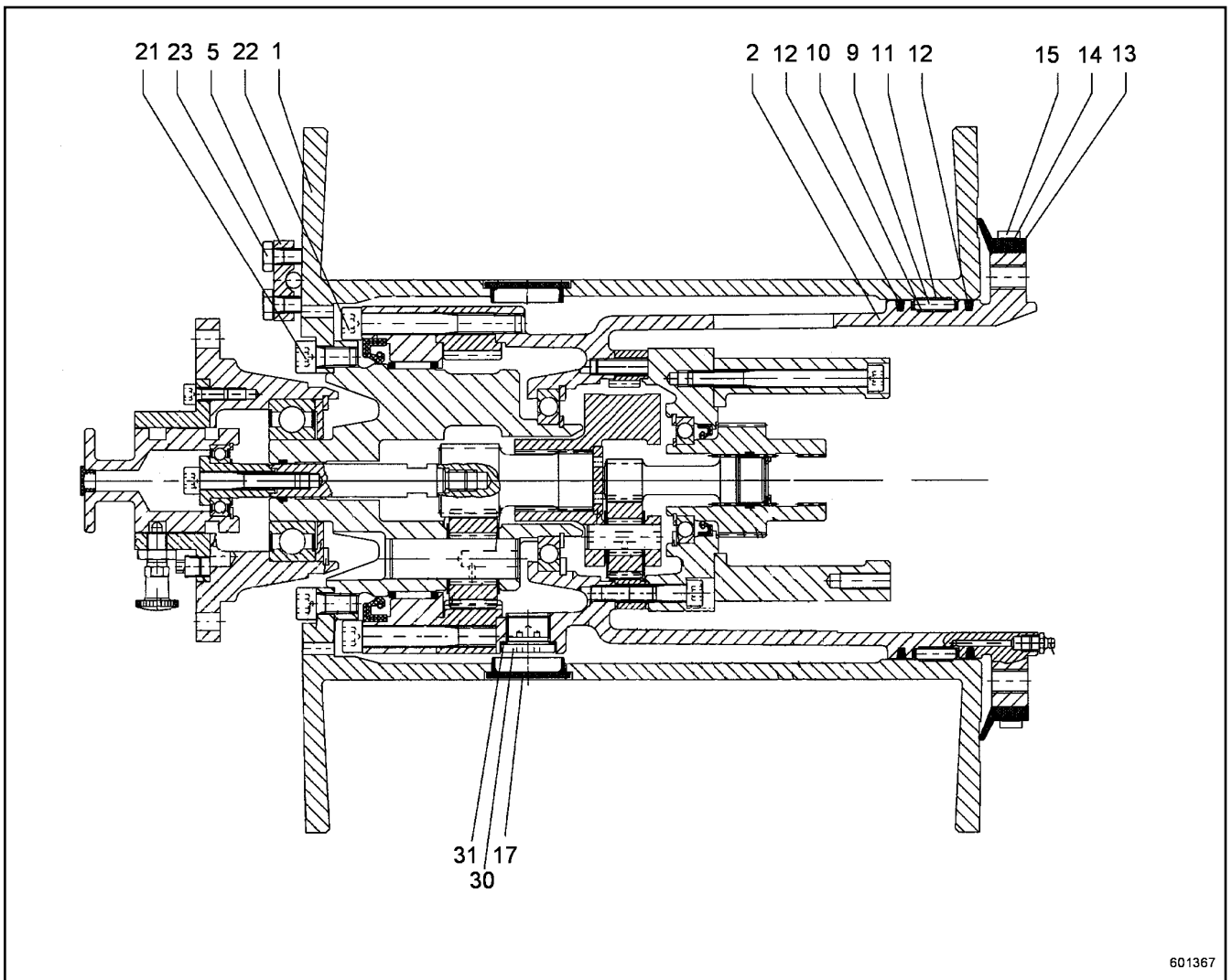
138392_ETK_001

663

LIEBHERR

PLANETARY STAGE
PLANETENSTUFE

54 02 701 14



601367

Pos.	Item	Quantity	Description	Bezeichnung	Serie	K
1	540273314	1	ROPE DRUM	SEILTROMMEL		
2	540271614	1	TERMINAL HOUSING	ENDGEHAEUSE		
5	540271714	1	ROPE CLAMP	SEILKLEMME		
9	501532014	1	FLAT CAGE BEARING	FLACHKAEFIG		
10	11278605	1	BEARING	LAGER		
12	10585445	2	FELT STRIP	FILZSTREIFEN		
13	501507014	1	PROFILE CORD	PROFILSCHNUR		
14	501507214	1	FIXING BAND	BEF BAND		
15	501507314	1	SLEEVE 8X0.4	HUELSE		
21	404208814	8	SOCKET HEAD SCREW ISO 4762 M10X20 A4-7	ZYLINDERSCHRAUBE		
22	10539508	6	SOCKET HEAD SCREW ISO 4762 M10X80 A4-7	ZYLINDERSCHRAUBE		
23	485556314	4	SOCKET HEAD SCREW ISO 4762 M8X25 A4-7	ZYLINDERSCHRAUBE		
30	404101608	2	SCREW PLUG DIN 908 M22X1.5 ST	VERSCHLUSSSCHRAUBE		
31	710104514	2	SEALING RING	DICHTRING		

28.2.2017
601367

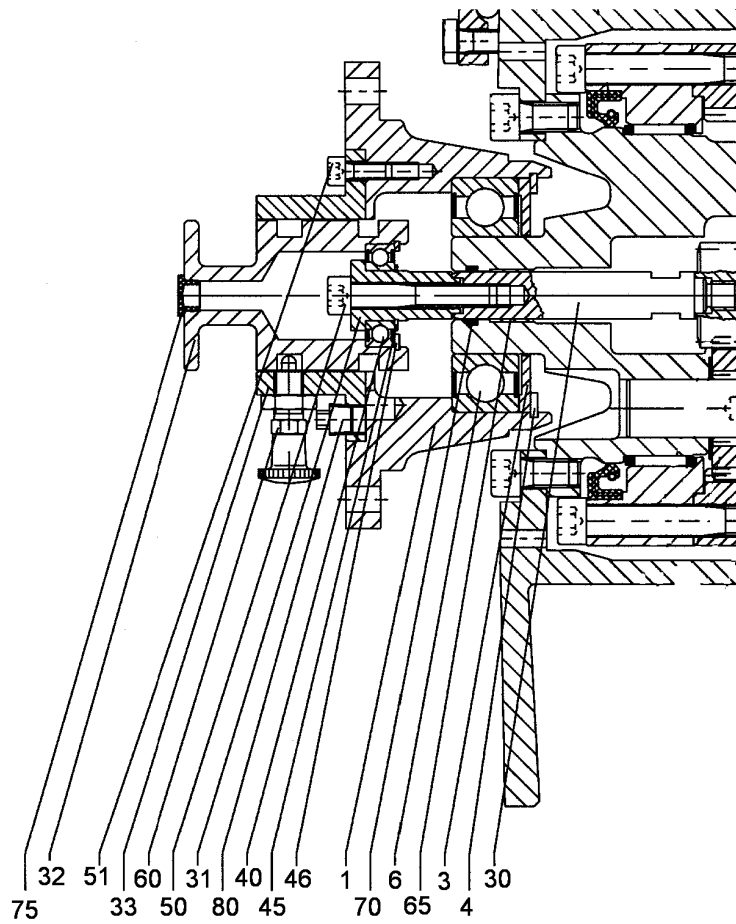
LIEBHERR

138392_ETK_001

ROPE DRUM CPL
SEILTROMMEL KPL

664

54 02 702 14



601368

Pos.	Item	Quantity	Description	Bezeichnung	Serie	K
1	540271814	1	FLANGE	FLANSCH		
3	540271914	1	WASHER	SCHEIBE		
4	4281013	1	LOCKING RING DIN 472 80X2.5	SICHERUNGSRING		
6	745906614	1	DEEP GROOVE BALL BEARING	RILLENKUGELLAGER		
30	540272014	1	SHAFT	WELLE		
31	540272114	1	PULL ROD	ZUGSTANGE		
32	540272214	1	SWITCHING JACKET	SCHALTHUELSE		
33	540272314	1	NOTCHED SLEEVE	RASTHUELSE		
40	745128314	1	DEEP GROOVE BALL BEARING	RILLENKUGELLAGER		
45	428001014	1	LOCKING RING DIN 471 17X1	SICHERUNGSRING		
46	428100914	1	LOCKING RING DIN 472 35X1.5	SICHERUNGSRING		
50	10539486	1	SOCKET HEAD SCREW ISO 4762 M8X50 A4-7	ZYLINDERSCHRAUBE		
51	404250914	3	SOCKET HEAD SCREW ISO 4762 M6X16 A4-7	ZYLINDERSCHRAUBE		
60	540272414	1	STOP BOLT M10X1	RASTBOLZEN		
70	726469014	1	O-RING	O-RING		
80	403900101	1	SCREW PLUG DIN 906 M10X1 ST	VERSCHLUSSSCHRAUBE		

28.2.2017
601368

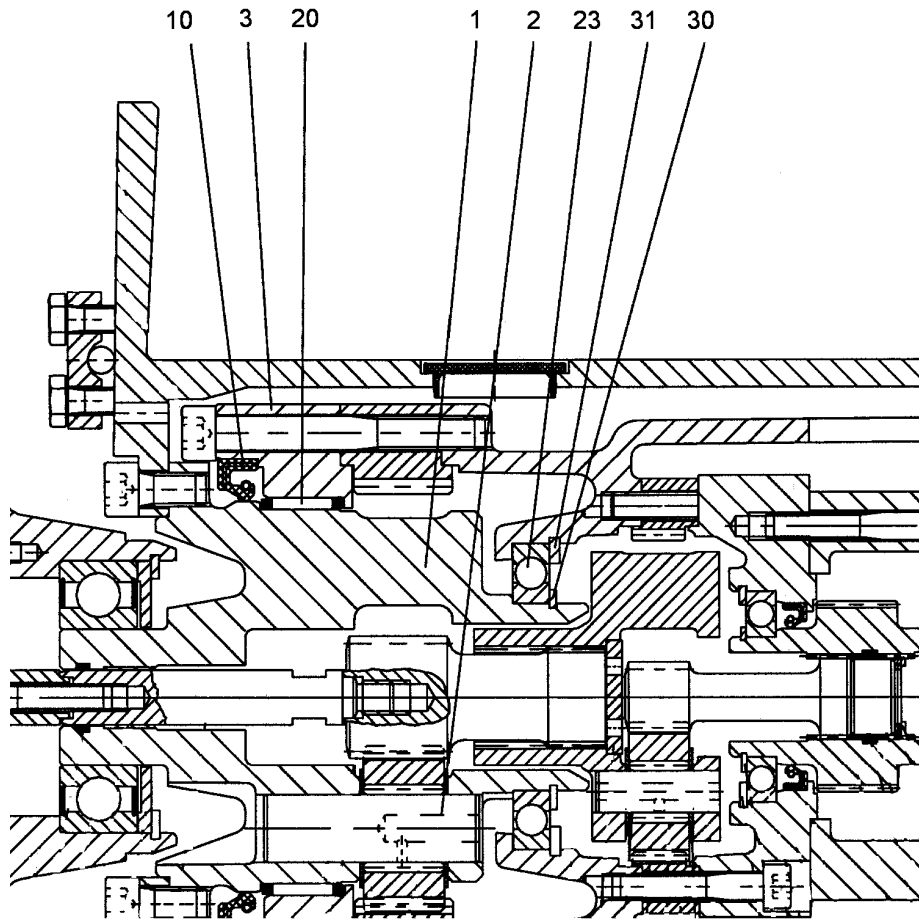
138392_ETK_001

665

LIEBHERR

FLANGE CPL
FLANSCH KPL

54 02 703 14



601370

Pos.	Item	Quantity	Description	Bezeichnung	Serie	K
1	540272514	1	PLANETARY CARRIER	PLANETENTRAEGER		
2	540272614	3	PLANETARY WHEEL AXLE	PLANETENACHSE		
3	540272714	1	BEARING RING	LAGERRING		
10	710031014	1	SEALING RING	DICHTRING		
20	747462814	1	NEEDLE CAGE	NADELKAEFIG		
23	745907514	1	DEEP GROOVE BALL BEARING	RILLENKUGELLAGER		
30	428004514	1	LOCKING RING DIN 471 55X2	SICHERUNGSRING		
31	4281016	1	LOCKING RING DIN 472 90X3	SICHERUNGSRING		

28.2.2017
601369

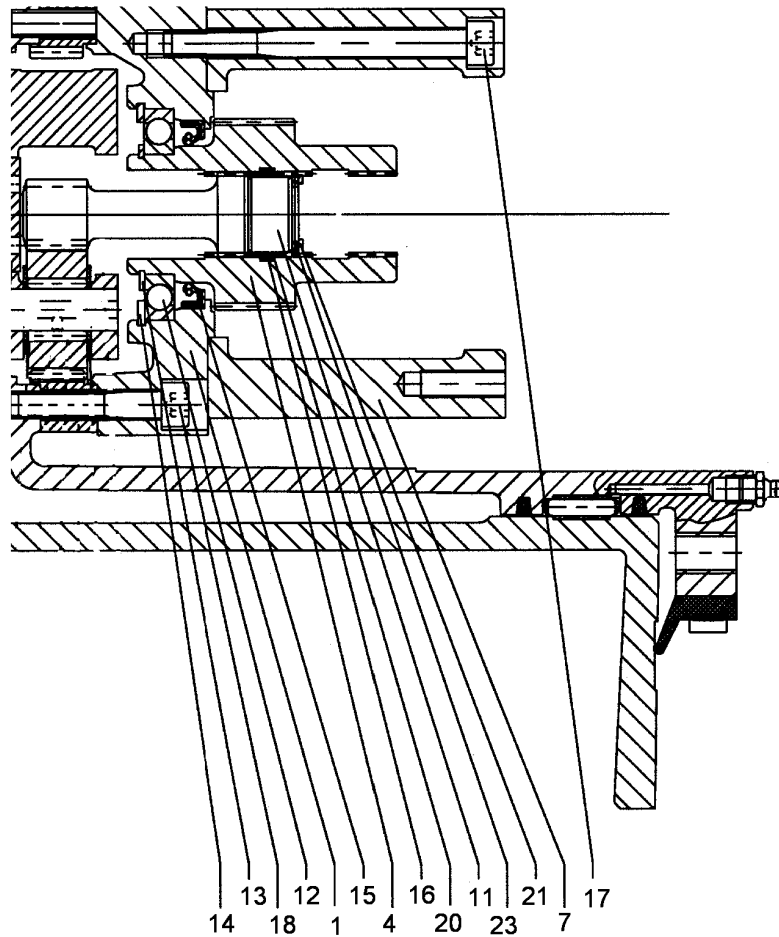
LIEBHERR

138392_ETK_001

POWER TAKE-OFF CPL
ABTRIEB KPL

666

54 02 704 14



601370

Pos.	Item	Quantity	Description	Bezeichnung	Serie	K
1	540272814	1	BRAKE FLANGE	BREMSFLANSCH		
4	540272914	1	DRIVE SLEEVE	ANTRIEBSHUELSE		
7	540273014	1	MOTOR FLANGE	MOTORFLANSCH		
11	540273114	1	WASHER	SCHEIBE		
12	745194714	1	DEEP GROOVE BALL BEARING	RILLENKUGELLAGER		
13	428002914	1	LOCKING RING DIN 471 35X1.5	SICHERUNGSRING		
14	4281037	1	LOCKING RING DIN 472 62X2	SICHERUNGSRING		
15	710020114	1	SEALING RING	DICHTRING		
16	726424214	1	O-RING	O-RING		
17	10514797	6	SOCKET HEAD SCREW ISO 4762 M8X90 A4-7	ZYLINDERSCHRAUBE		
18	10539485	6	SOCKET HEAD SCREW ISO 4762 M8X45 A4-7	ZYLINDERSCHRAUBE		
20	540273214	1	SPIRAL BACK-UP RING	SPIRALBACKRING		
21	428107714	1	LOCKING RING DIN 472 23X1.2	SICHERUNGSRING		
23	422014001	3	SHIM RING DIN 988 16X22X1 ST	PASSSCHEIBE		

28.2.2017
601370

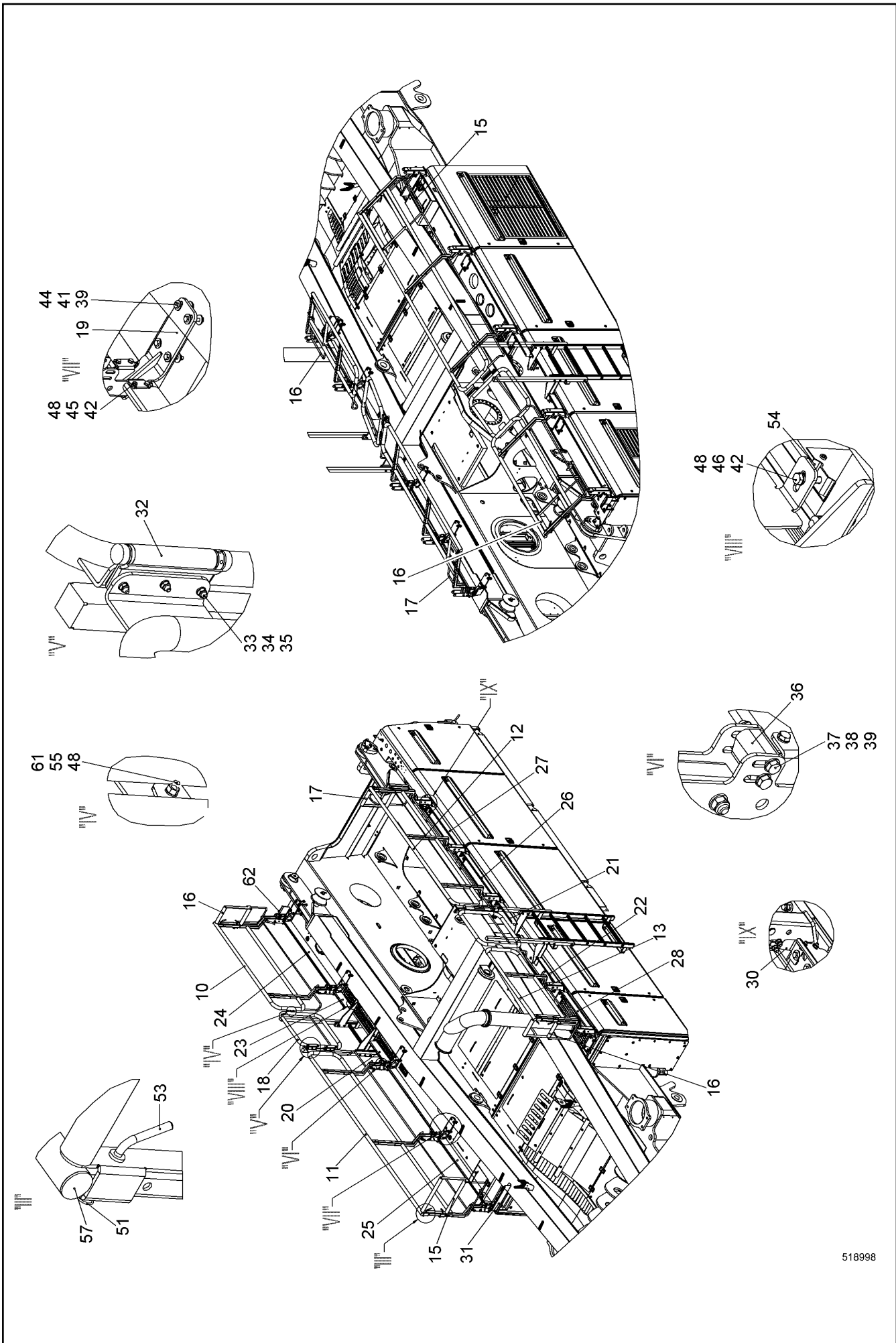
LIEBHERR

138392_ETK_001

DRIVE UNIT CPL
ANTRIEB KPL

667

54 02 705 14



518998

28.2.2017
518998

LIEBHERR

138392_ETK_001

ROOF RAILING RFK
DACHGELAENDER NRS

668 (1/4)

10 55 372 1

Pos.	Item	Quantity	Description	Bezeichnung	Serie	K
10	10585923	1	RAILING ST.CONST.	GELAENDER SCHWK		
11	10585924	1	RAILING ST.CONST.	GELAENDER SCHWK		
12	10585925	1	RAILING ST.CONST.	GELAENDER SCHWK		
13	10585926	1	RAILING ST.CONST.	GELAENDER SCHWK		
15	10574837	1	BRACKET ST.CONST.	BUEGEL SCHWK		
16	10585933	2	BRACKET ST.CONST.	BUEGEL SCHWK		
17	10585936	1	BRACKET ST.CONST.	BUEGEL SCHWK		
18	10559163	2	RAILING ST.CONST.	GELAENDER SCHWK		
19	10349402	10	RAILING FOOT	GELAENDERFUSS		
20	10585909	1	FOOT STRIP	FUSSLEISTE		
21	10585910	1	FOOT STRIP	FUSSLEISTE		
22	10585911	1	FOOT STRIP	FUSSLEISTE		
23	10585912	1	FOOT STRIP	FUSSLEISTE		
24	10585913	2	FOOT STRIP	FUSSLEISTE		
25	10585914	1	FOOT STRIP	FUSSLEISTE		
26	10585915	1	FOOT STRIP	FUSSLEISTE		
27	10585916	1	FOOT STRIP	FUSSLEISTE		
28	10585917	1	FOOT STRIP	FUSSLEISTE		
30	10585919	1	FOOT STRIP	FUSSLEISTE		
31	10585920	1	FOOT STRIP	FUSSLEISTE		
32	10509153	4	SPIRAL SPRING HINGE PLATE	SPIRALFEDER TUERBAND		
33	408606314	24	COUNTERSUNK SCREW DIN 7991 M6X20 A4-7	SENKSCHRAUBE		

28.2.2017

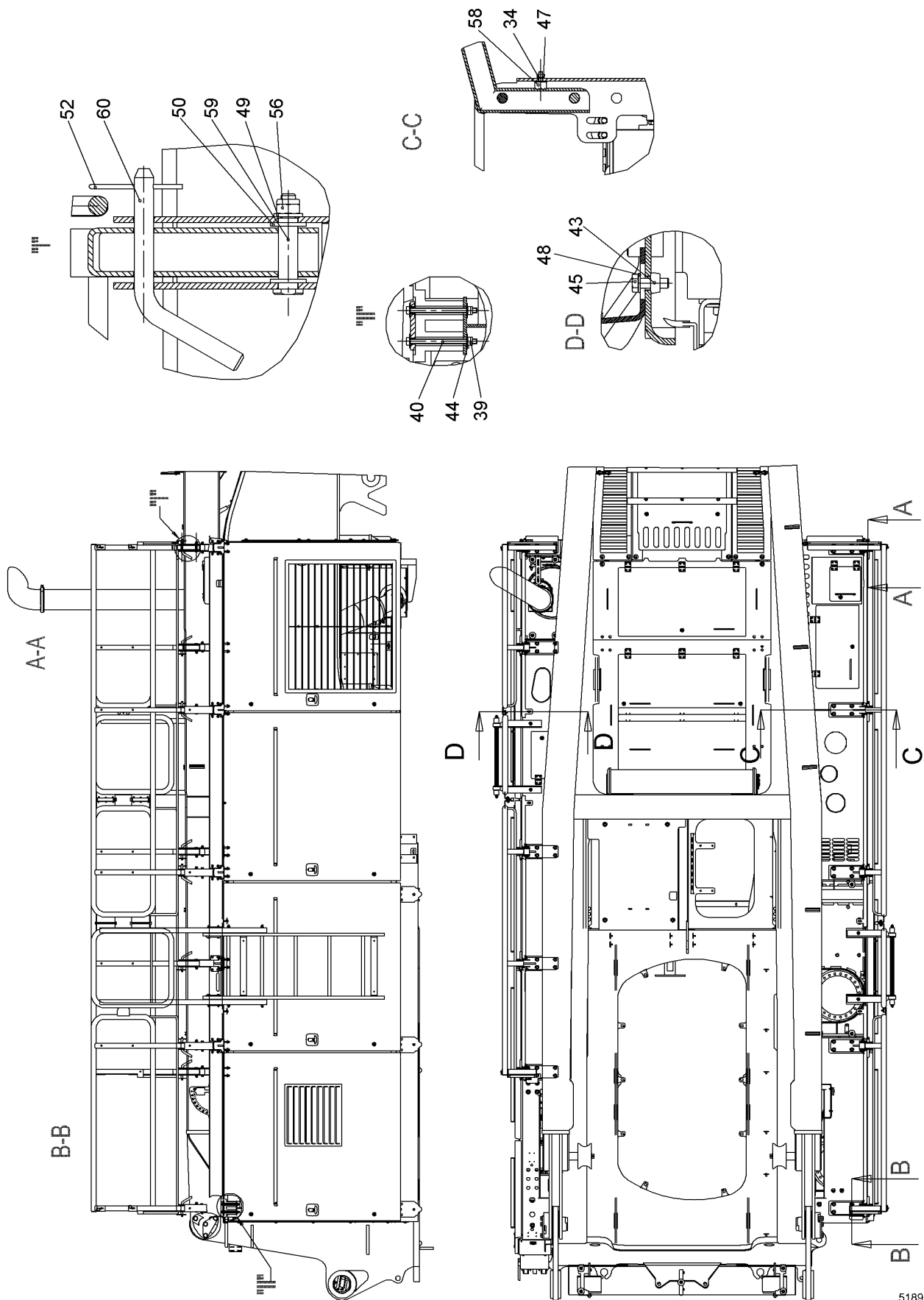
138392_ETK_001

669 (2/4)

LIEBHERR

ROOF RAILING RFK
DACHGELAENDER NRS

10 55 372 1



518999

28.2.2017
518999

138392_ETK_001

ROOF RAILING RFK
DACHGELAENDER NRS

670 (3/4)

10 55 372 1

LIEBHERR

Pos.	Item	Quantity	Description	Bezeichnung	Serie	K
34	420000414	34	WASHER ISO 7089 6 A4	SCHEIBE		
35	10540492	24	HEX NUT ISO 10511 M6 A4	SECHSKANTMUTTER		
37	420001114	32	WASHER ISO 7089 10 A4	SCHEIBE		
38	406527914	16	HEX SCREW ISO 4017 M10X80 A4-70	SECHSKANTSCHRAUBE		
39	10540494	54	HEX NUT ISO 10511 M10 A4	SECHSKANTMUTTER		
40	10538826	4	HEX SCREW ISO 4017 M10X140 A4-70	SECHSKANTSCHRAUBE		
41	10539959	34	HEX SCREW ISO 4017 M10X60 A4-70	SECHSKANTSCHRAUBE		
42	10540493	40	HEX NUT ISO 10511 M8 A4	SECHSKANTMUTTER		
43	485550114	2	CAGE NUT M8-RR-123-47	KAFIGMUTTER		
44	10540511	78	WASHER ISO 7093-1 10 A4	SCHEIBE		
45	406501414	40	HEX SCREW ISO 4017 M8X25 A4-70	SECHSKANTSCHRAUBE		
46	406508014	2	HEX SCREW ISO 4017 M8X45 A4-70	SECHSKANTSCHRAUBE		
47	411517114	10	HEX NUT ISO 4032 M6 A4-70	SECHSKANTMUTTER		
48	420001014	82	WASHER ISO 7089 8 A4	SCHEIBE		
49	4901782	10	WASHER ISO 7089 12 A4	SCHEIBE		
50	420053101	20	WASHER AEHNL.ISO 7089 16 PA 6.6	SCHEIBE		
51	433206014	8	SPRING PLUG DIN 11024 2.5	FEDERSTECKER		
52	433206214	10	SPRING PLUG DIN 11024 4	FEDERSTECKER		
53	993352014	8	PLUG	STECKER		
54	725810414	2	RETAINING CLIP UPPER PART	HALTEKLAMMER OT		
55	726616208	2	RUBBER MOUNT	LAGER GUMMI		
56	10540495	10	HEX NUT ISO 10511 M12 A4	SECHSKANTMUTTER		
57	779016414	4	BLANKING PLUG	VERSCHLUSSSTOPFEN		
58	726616614	10	RUBBER MOUNT	LAGER GUMMI		
59	950387314	10	PIN 15.9X59X25X83 LHRD750-30;10019758	BOLZEN		
60	971230303	10	PLUG	STECKER		
61	411515014	2	HEX NUT ISO 4032 M8 A4-70	SECHSKANTMUTTER		
62	10586854	1	FOOT STRIP	FUSSLEISTE		

28.2.2017

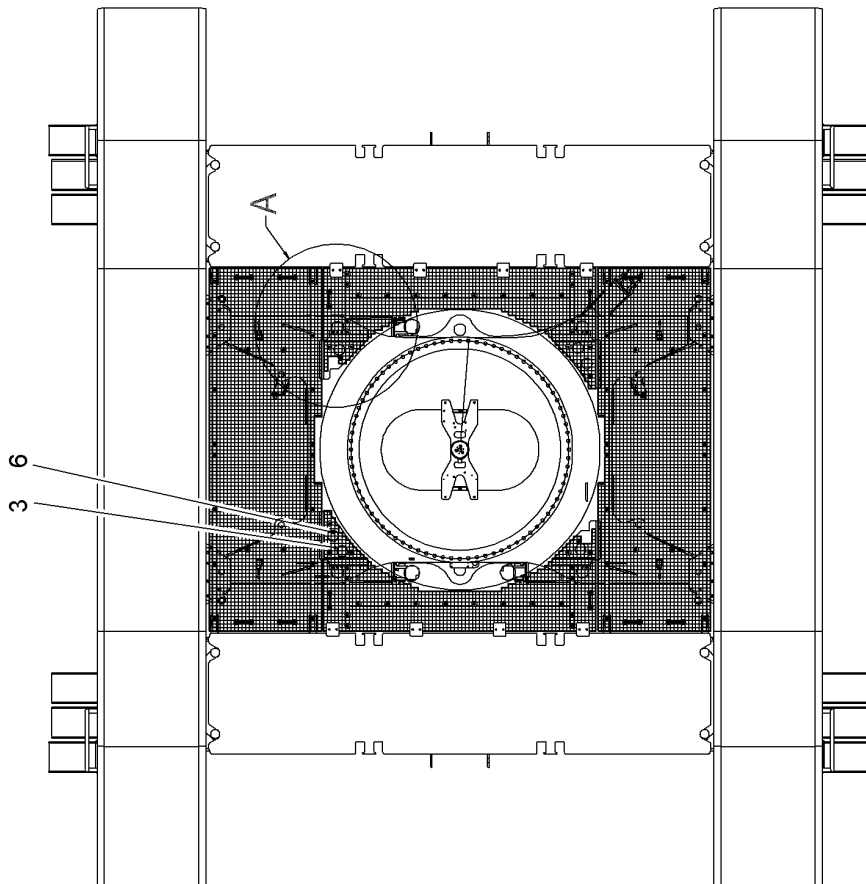
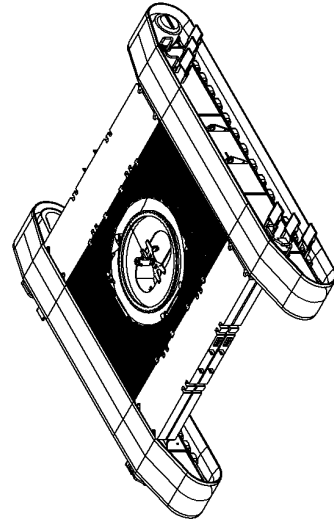
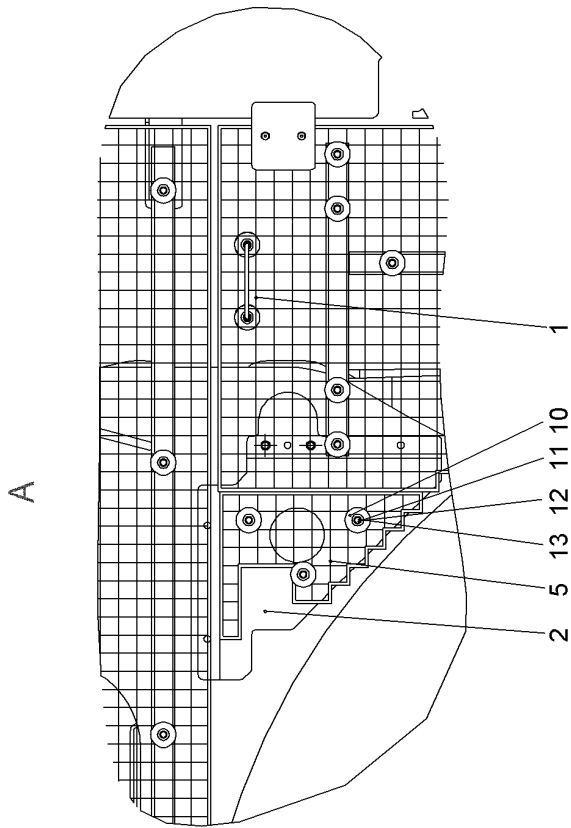
138392_ETK_001

671 (4/4)

LIEBHERR

ROOF RAILING RFK
DACHGELAENDER NRS

10 55 372 1



518402

28.2.2017
518402


LIEBHERR

138392_ETK_001

UC PLATFORM
UW PODEST


672 (1/2)

11 24 147 8

Pos.	Item	Quantity	Description	Bezeichnung	Serie	K
1	11245755	2	PEDESTAL ⇒  674	PODEST		
2	11245759	2	CONSOLE ST. CONST.	KONSOLE SCHWK		
3	11245922	2	CONSOLE ST. CONST.	KONSOLE SCHWK		
5	11245766	2	GRATING	GITTERROST		
6	11245767	2	GRATING	GITTERROST		
10	10098157	12	DISH	TELLER		
11	10538807	12	HEX SCREW ISO 4017 M8X50 A4-70	SECHSKANTSCHRAUBE		
12	10540493	12	HEX NUT ISO 10511 M8 A4	SECHSKANTMUTTER		
13	420001014	12	WASHER ISO 7089 8 A4	SCHEIBE		

28.2.2017

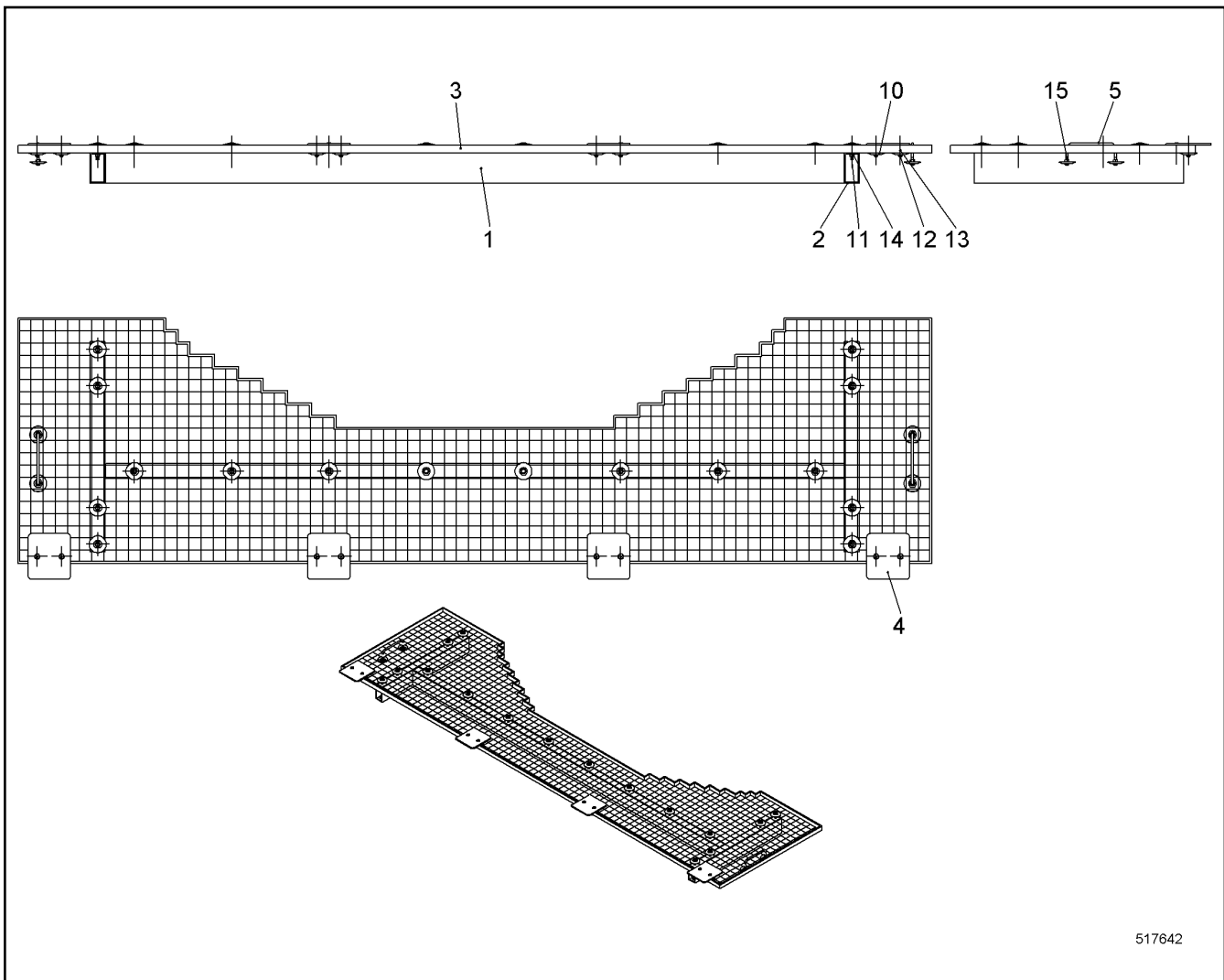
138392_ETK_001

 673 (2/2)

LIEBHERR

UC PLATFORM
UW PODEST

11 24 147 8



517642

Pos.	Item	Quantity	Description	Bezeichnung	Serie	K
1	11245756	1	BRACING TUBE	TRAGROHR		
2	11245757	2	BRACING TUBE	TRAGROHR		
3	11245758	1	GRATING	GITTERROST		
4	11245760	4	WP	WP		
5	958478414	2	BRACKET	BUEGEL		
10	10098157	28	DISH	TELLER		
11	10538807	16	HEX SCREW ISO 4017 M8X50 A4-70	SECHSKANTSCHRAUBE		
12	10540493	12	HEX NUT ISO 10511 M8 A4	SECHSKANTMUTTER		
13	408601008	8	COUNTERSUNK SCREW DIN 7991 M8X45 8.8;	SENKSCHRAUBE		
14	485569314	16	HEX NUT EN 1661 M8 A2-70	SECHSKANTMUTTER		
15	411515014	4	HEX NUT ISO 4032 M8 A4-70	SECHSKANTMUTTER		

28.2.2017
517642

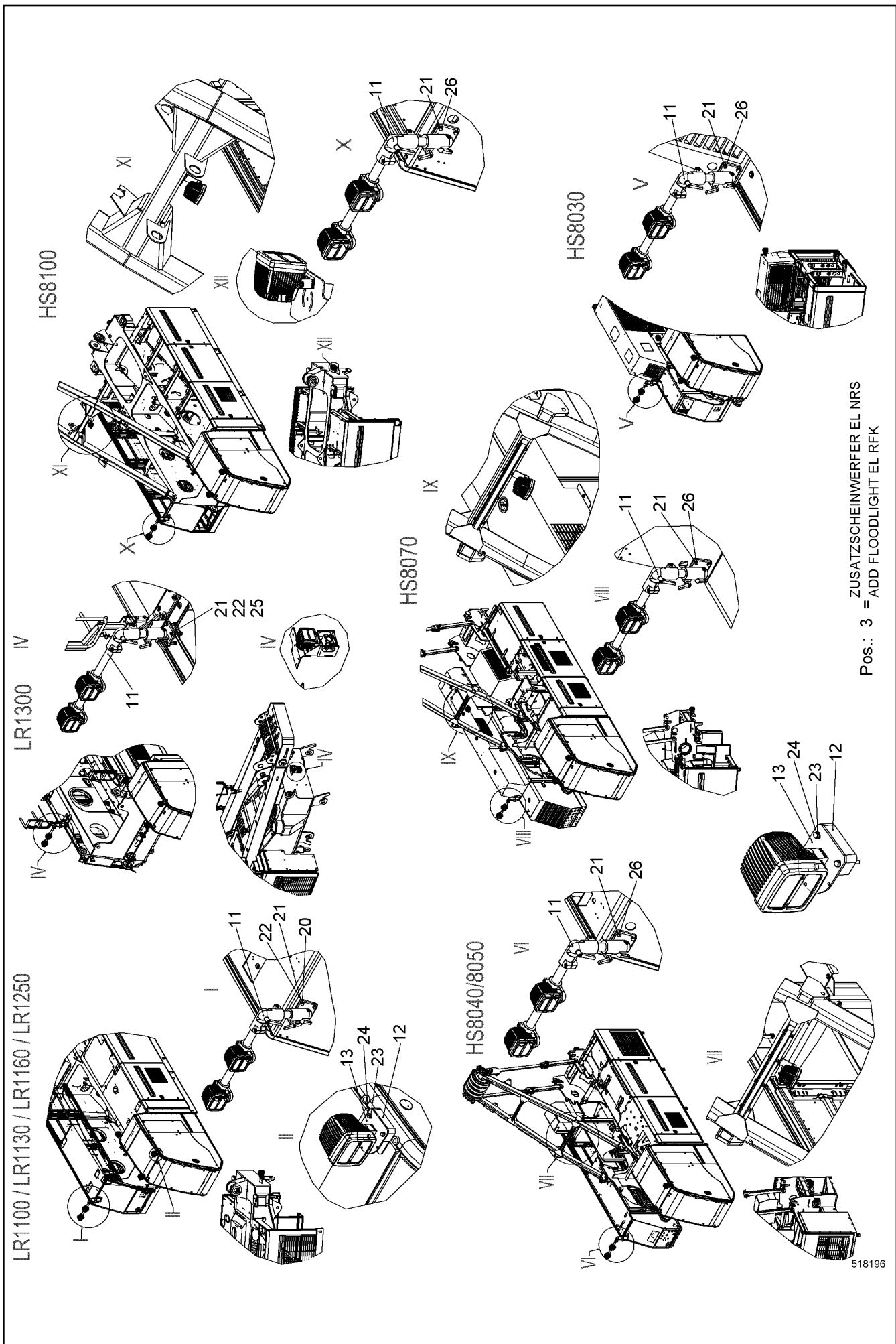
LIEBHERR

138392_ETK_001

PEDESTAL
PODEST

674

11 24 575 5



28.2.2017
518196


LIEBHERR

138392_ETK_001

ADDNL.FLOODLIGHT SUPERSTR. RFK
ZUSATZSCHEINWERFER OW NRS

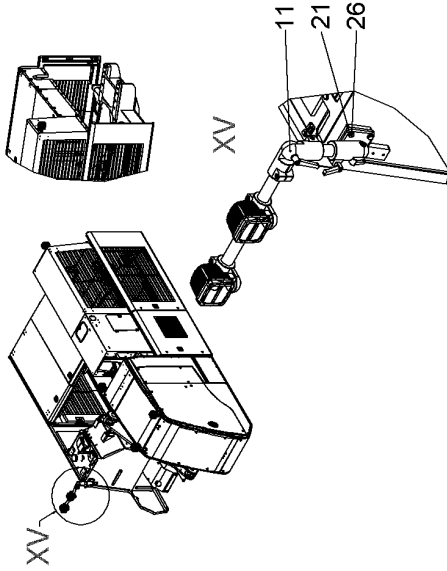
□ 675 (1/6)

10 52 547 1

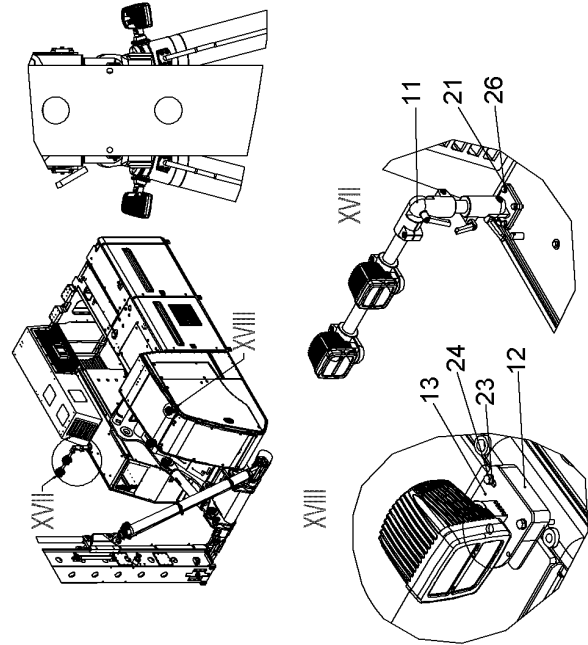
Pos.	Item	Quantity	Description	Bezeichnung	Serie	K
3	10593712	1	ADD FLOODLIGHT EL RFK ⇒  681	ZUSATZSCHEINWERFER EL NRS		
11	11228708	1	SEARCHLIGHT SUPPORT CPL ⇒  682	SCHEINWERFERHALTER KPL		
12	790509714	2	SPACER BRACKET	DISTANZHALTER		
13	11231072	2	BRACKET	BUEGEL		
20	406527814	4	HEX SCREW ISO 4017 M10X40 A4-70	SECHSKANTSCHRAUBE		

28.2.2017	138392_ETK_001	 676 (2/6)
LIEBHERR	ADDNL.FLOODLIGHT SUPERSTR. RFK ZUSATZSCHEINWERFER OW NRS	10 52 547 1

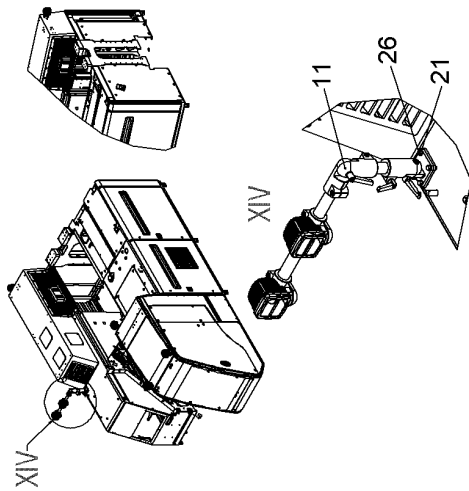
LRB125/LRB155



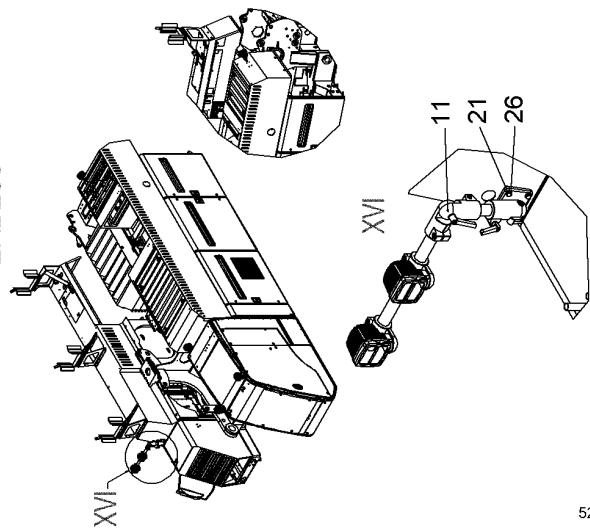
LB20-LRH100



LB16/LB20/LB24/LB28/LB36



LRB255



520015

28.2.2017
520015

LIEBHERR

138392_ETK_001

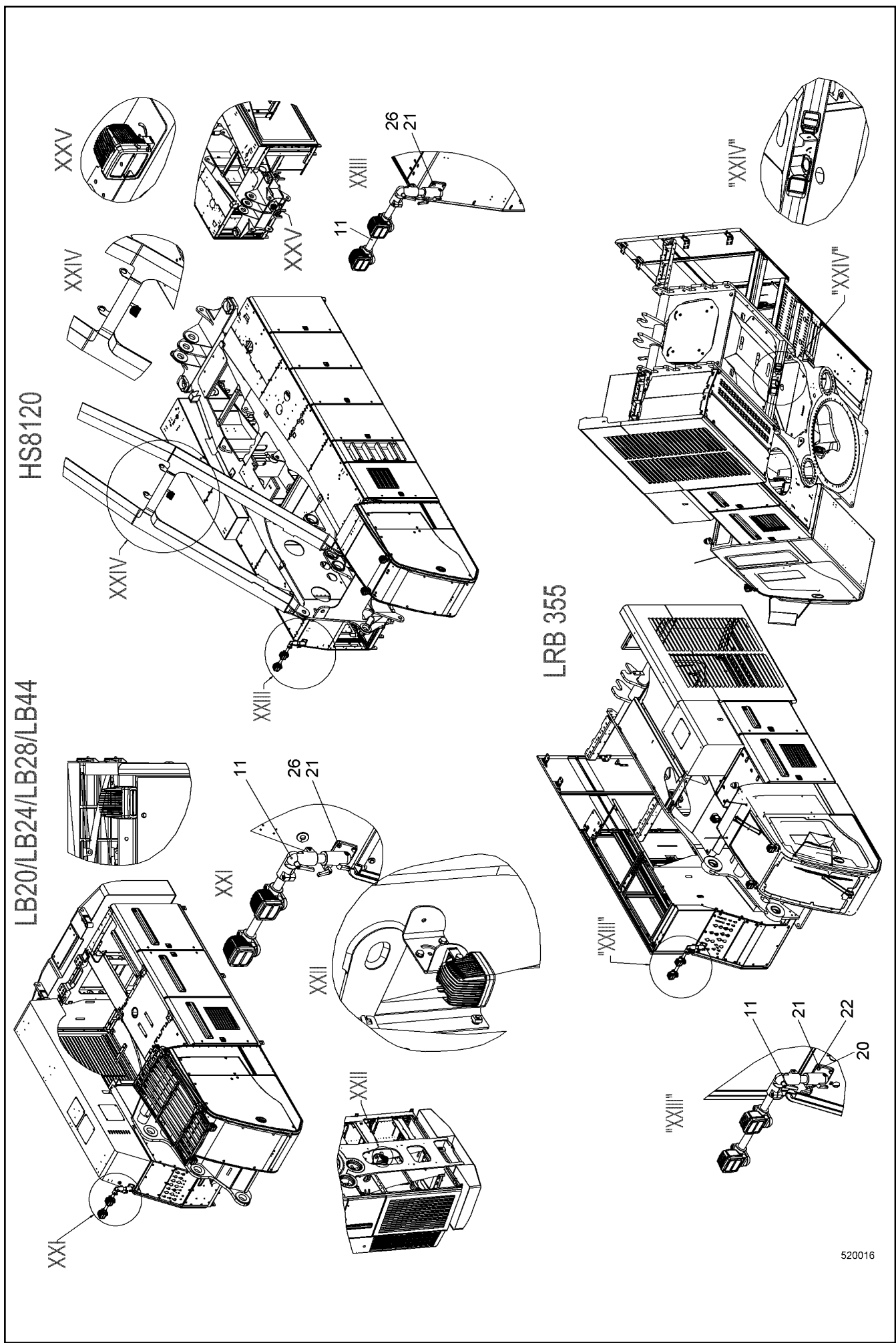
ADDNL.FLOODLIGHT SUPERSTR. RFK
ZUSATZSCHEINWERFER OW NRS

677 (3/6)

10 52 547 1

Pos.	Item	Quantity	Description	Bezeichnung	Serie	K
21	420001114	8	WASHER ISO 7089 10 A4	SCHEIBE		
22	10540494	4	HEX NUT ISO 10511 M10 A4	SECHSKANTMUTTER		
23	420000414	4	WASHER ISO 7089 6 A4	SCHEIBE		
24	10526837	4	HEX SCREW ISO 4017 M6X50 A4-70	SECHSKANTSCHRAUBE		

28.2.2017	138392_ETK_001	<input type="checkbox"/> 678 (4/6)
LIEBHERR	ADDNL.FLOODLIGHT SUPERSTR. RFK ZUSATZSCHEINWERFER OW NRS	10 52 547 1



520016

28.2.2017
520016

LIEBHERR

138392_ETK_001

ADDNL.FLOODLIGHT SUPERSTR. RFK
ZUSATZSCHEINWERFER OW NRS

679 (5/6)

10 52 547 1

Pos.	Item	Quantity	Description	Bezeichnung	Serie	K
25	406511214	4	HEX SCREW ISO 4017 M10X70 A4-70	SECHSKANTSCHRAUBE		
26	406511614	4	HEX SCREW ISO 4017 M10X30 A4-70	SECHSKANTSCHRAUBE		

28.2.2017	138392_ETK_001	680 (6/6)
LIEBHERR	ADDNL.FLOODLIGHT SUPERSTR. RFK ZUSATZSCHEINWERFER OW NRS	10 52 547 1

**OHNE BILD
WITHOUT ILLUSTRATION
SANS PLANCHE
SIN FIG.
SEM ILUSTRACÃO
БЕЗ ИЗОБРАЖЕНИЯ**

600000

Pos.	Item	Quantity	Description	Bezeichnung	Serie	K
10	10590423	6	WORK LIGHT	ARBEITSSCHEINWERFER		

28.2.2017
600000

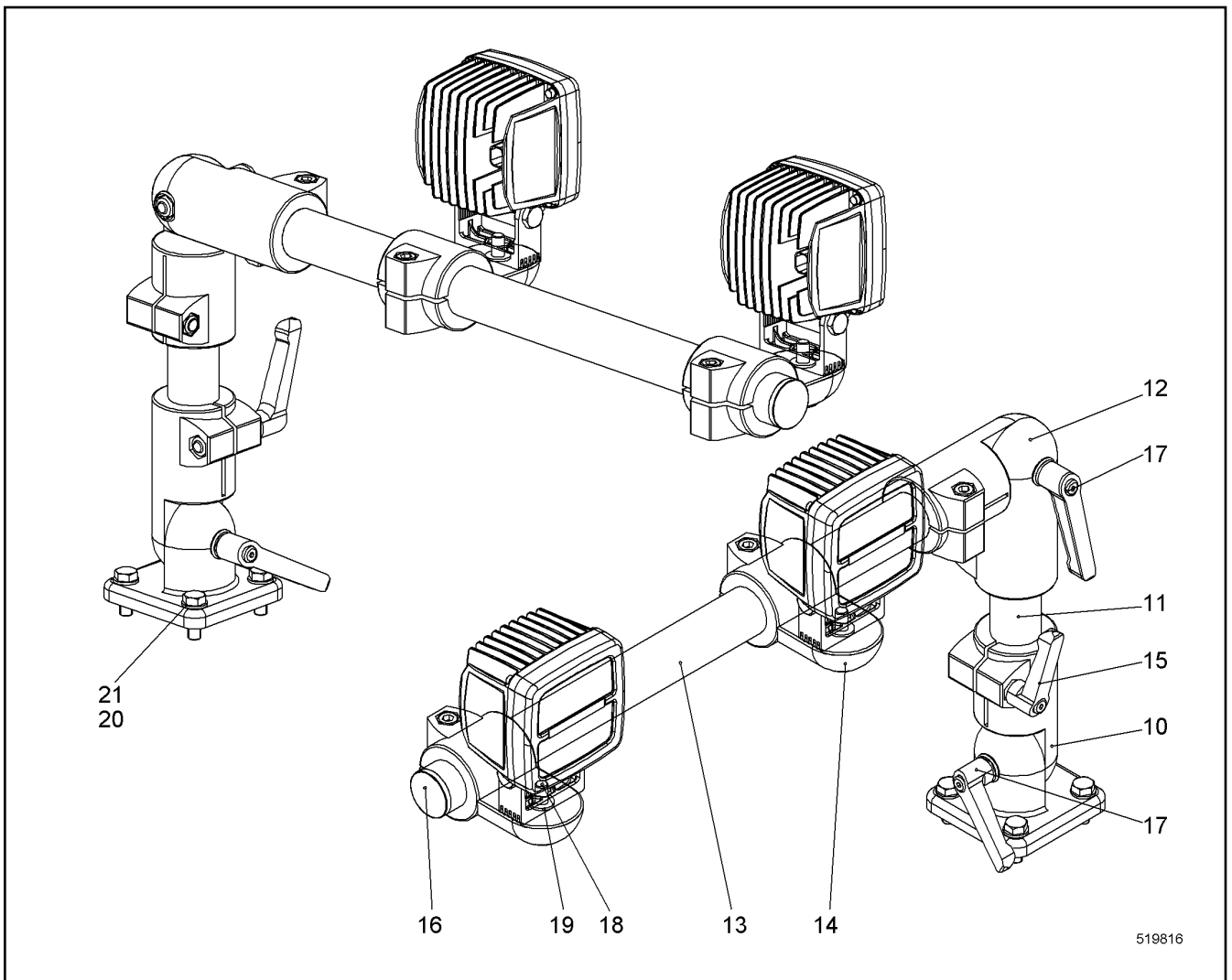
LIEBHERR

138392_ETK_001

ADD FLOODLIGHT EL RFK
ZUSATZSCHEINWERFER EL NRS

681

10 59 371 2



519816

Pos.	Item	Quantity	Description	Bezeichnung	Serie	K
10	11228707	1	PIVOT	GELENK		
11	11228802	1	TUBE	ROHR		
12	11228804	1	PIVOT	GELENK		
13	11228803	1	TUBE	ROHR		
14	11228806	2	BUTT STRAP	LASCHE		
15	11228775	1	CLAMPING LEVER	KLEMMHEBEL		
16	11228794	1	STOP PLUG	STOPFEN		
17	11228777	2	CLAMPING LEVER	KLEMMHEBEL		
18	4043127	2	SOCKET HEAD SCREW ISO 4762 M10X40 10.9	ZYLINDERSCHRAUBE		
19	420005414	2	WASHER AEHNL.ISO 7089 10 PA 6.6	SCHEIBE		
20	406511614	4	HEX SCREW ISO 4017 M10X30 A4-70	SECHSKANTSCHRAUBE		
21	420001114	4	WASHER ISO 7089 10 A4	SCHEIBE		

28.2.2017
519816

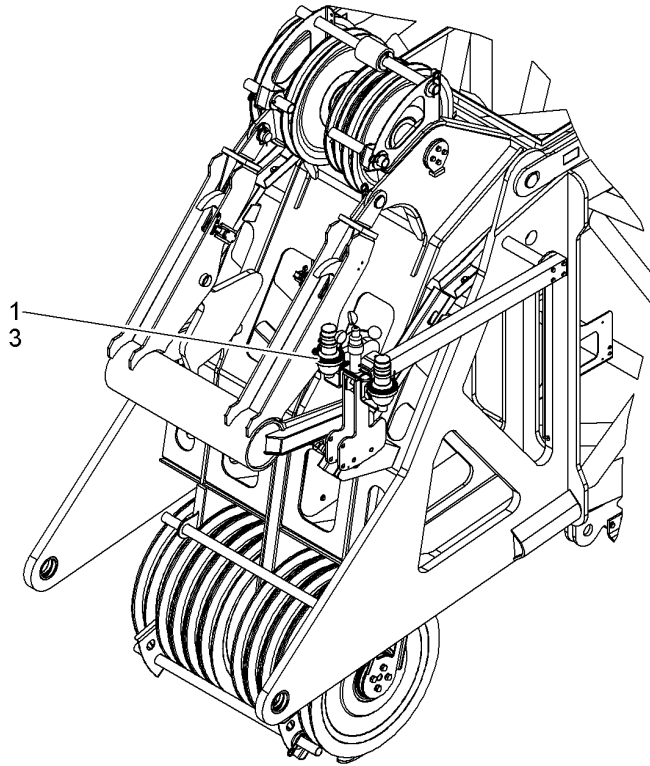
LIEBHERR

138392_ETK_001

SEARCHLIGHT SUPPORT CPL
SCHEINWERFERHALTER KPL

682

11 22 870 8



515864

Pos.	Item	Quantity	Description	Bezeichnung	Serie	K
1	11215462	1	WARNING LIGHT INSTALL RFK ⇒ □ 684	HELILAMPE EINBAU NRS		
3	11215298	1	WARNING LIGHT EL RFK ⇒ □ 685	WARNLICHT EL NRS		

28.2.2017
515864

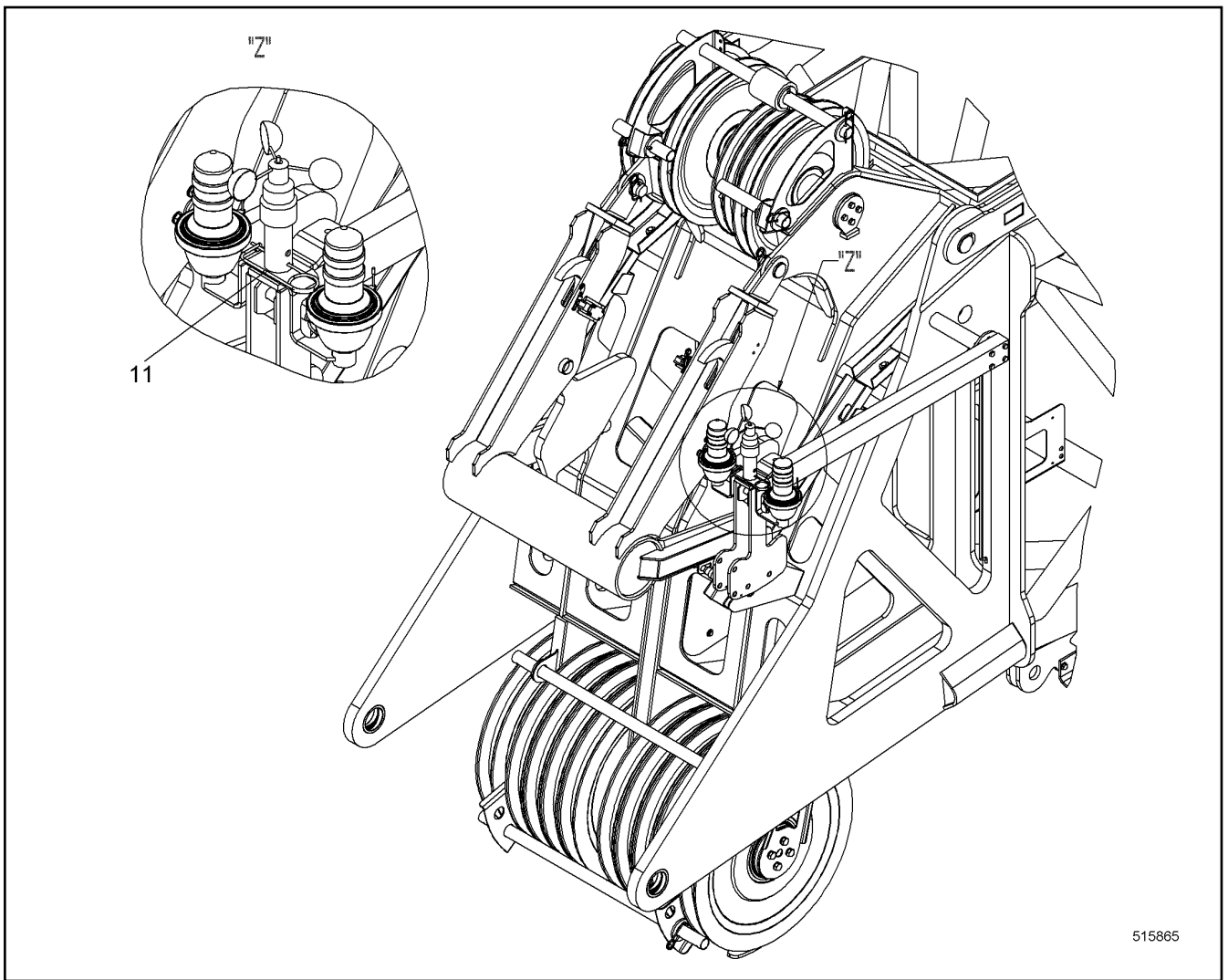
LIEBHERR

138392_ETK_001

WARNING LIGHT RFK
HELILEUCHTE NRS

□ 683

11 21 546 1



Pos.	Item	Quantity	Description	Bezeichnung	Serie	K
11	433105414	1	RETAINING SPRING 4.5 MM	SICHERUNGSFEDER		

28.2.2017
515865

LIEBHERR

138392_ETK_001

WARNING LIGHT INSTALL RFK
HELILAMPE EINBAU NRS

684

11 21 546 2

**OHNE BILD
WITHOUT ILLUSTRATION
SANS PLANCHE
SIN FIG.
SEM ILUSTRACÃO
БЕЗ ИЗОБРАЖЕНИЯ**

600000

Pos.	Item	Quantity	Description	Bezeichnung	Serie	K
17	992497814	1	BOOM ELECTRICS ⇒ □ 686	AL EL		
50	11215302	1	CABIN REM. EL ⇒ □ 687	KABINE REST EL		

28.2.2017
600000

LIEBHERR

138392_ETK_001

WARNING LIGHT EL RFK
WARNLICHT EL NRS

□ 685

11 21 529 8

**OHNE BILD
WITHOUT ILLUSTRATION
SANS PLANCHE
SIN FIG.
SEM ILUSTRAÇÃO
БЕЗ ИЗОБРАЖЕНИЯ**

600000

Pos.	Item	Quantity	Description	Bezeichnung	Serie	K
10	992415314	1	HOLDER	HALTER		
31	10226144	2	OBSTRUCTION LIGHT	HINDERNISLEUCHTE		
35	10021236	2	SOCKET SHELL	TUELLENGEHAEUSE		
36	605616014	2	PLUG INSERT	STECKEREINSATZ		
37	602440101	2	CABLE GLAND	KABELVERSCHRAUBUNG		
38	602620201	2	REDUCER	REDUZIERUNG		

28.2.2017
600000

LIEBHERR

138392_ETK_001

BOOM ELECTRICS
AL EL

686

99 24 978 14

**OHNE BILD
WITHOUT ILLUSTRATION
SANS PLANCHE
SIN FIG.
SEM ILUSTRACÃO
БЕЗ ИЗОБРАЖЕНИЯ**

600000

Pos.	Item	Quantity	Description	Bezeichnung	Serie	K
21	10351100	1	CABLE PROTECTION SWITCH	LEITUNGSSCHUTZSCHALTER		
36	6001593	1	LUMINOUS SWITCH CONTACT SENDER	LEUCHTSCHALTKONTAKTGEBE		
37	606667214	1	ILLUMINATED BUTTON	LEUCHTTASTER		
38	260514602	1	LED LAMP	LED-LAMPE		

28.2.2017
600000

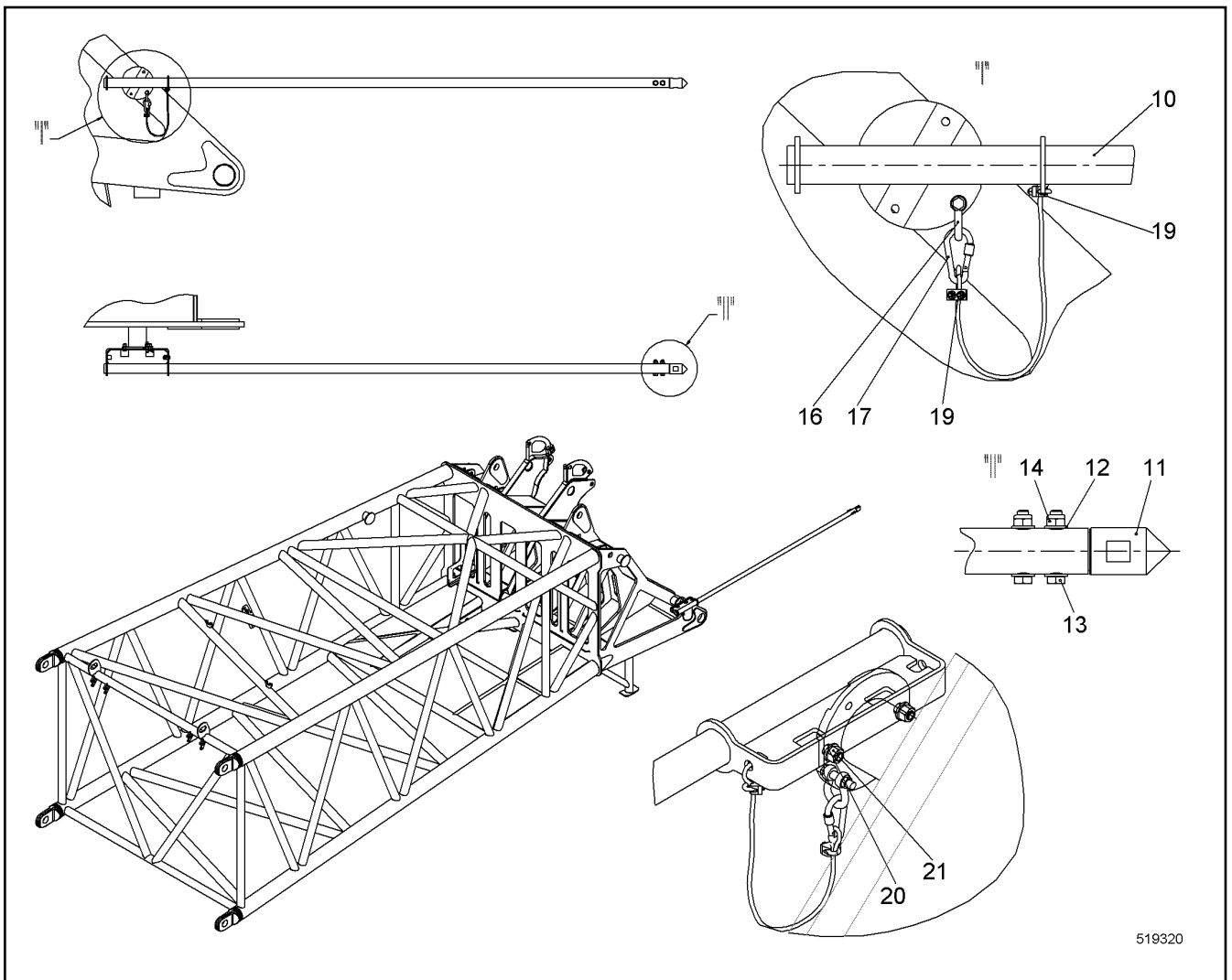
LIEBHERR

138392_ETK_001

CABIN REM. EL
KABINE REST EL

687

11 21 530 2



Pos.	Item	Quantity	Description	Bezeichnung	Serie	K
10	11271098	1	HOLDER	HALTER		
11	10574725	1	TIP	SPITZE		
12	4901782	6	WASHER ISO 7089 12 A4	SCHEIBE		
13	406527714	2	HEX SCREW ISO 4017 M12X70 A4-70	SECHSKANTSCHRAUBE		
14	10540495	2	HEX NUT ISO 10511 M12 A4	SECHSKANTMUTTER		
16	11280746	1	SHACKLE	SCHAEKEL		
17	10508505	1	SNAP HOOK	KARABINERHAKEN		
18	773400508	0.6	ROPE	SEIL		
19	773910114	2	ROPE CLAMP	SEILKLEMME		
20	406517314	2	HEX SCREW ISO 4017 M12X30 A4-70	SECHSKANTSCHRAUBE		
21	411516914	2	HEX NUT ISO 4032 M12 A4-70	SECHSKANTMUTTER		

28.2.2017
519320

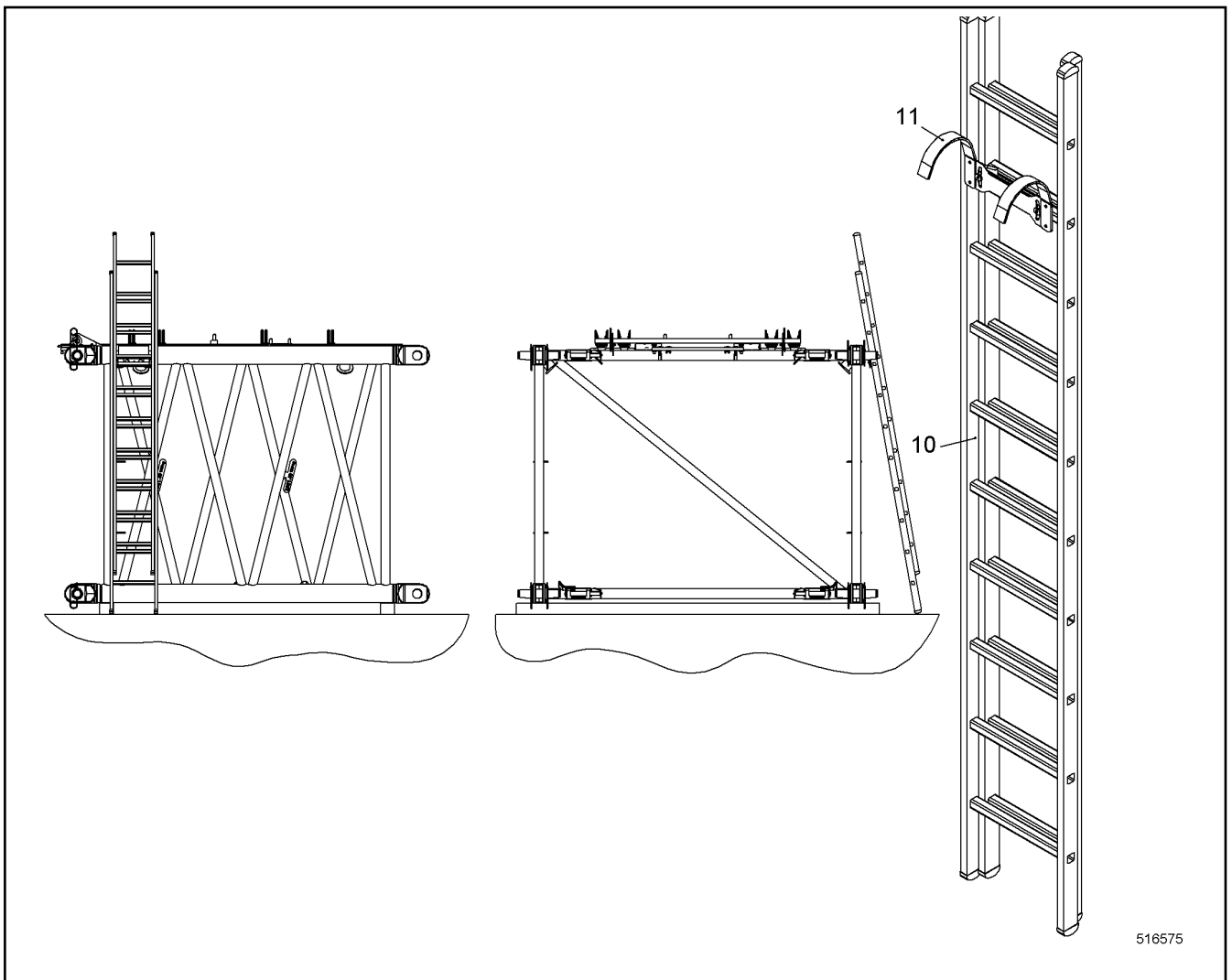
LIEBHERR

138392_ETK_001

LIGHTNING ROD RFK
FANGSTANGE NRS

688

11 27 109 7



Pos.	Item	Quantity	Description	Bezeichnung	Serie	K
10	11237423	1	LADDER	LEITER		
11	10584890	1	LADDER BRACKET	LEITERHALTERUNG		

28.2.2017
516575

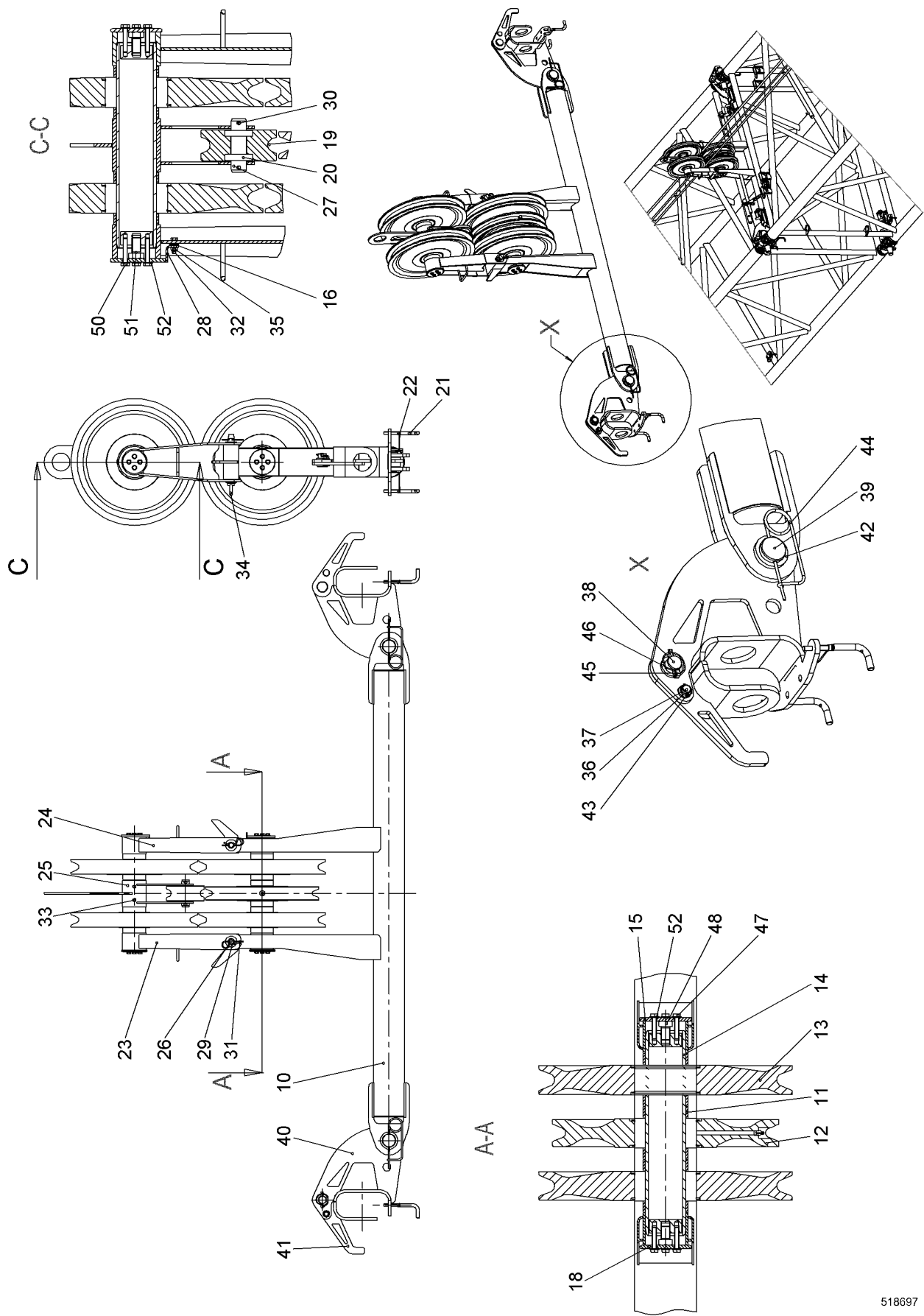
LIEBHERR

138392_ETK_001

ACCESS LADDER CPL RFK
AUFSTIEGSLEITER KPL NRS

689

11 23 740 7



518697

28.2.2017
518697

138392_ETK_001

ROPE GUIDE
SEILFUEHRUNG

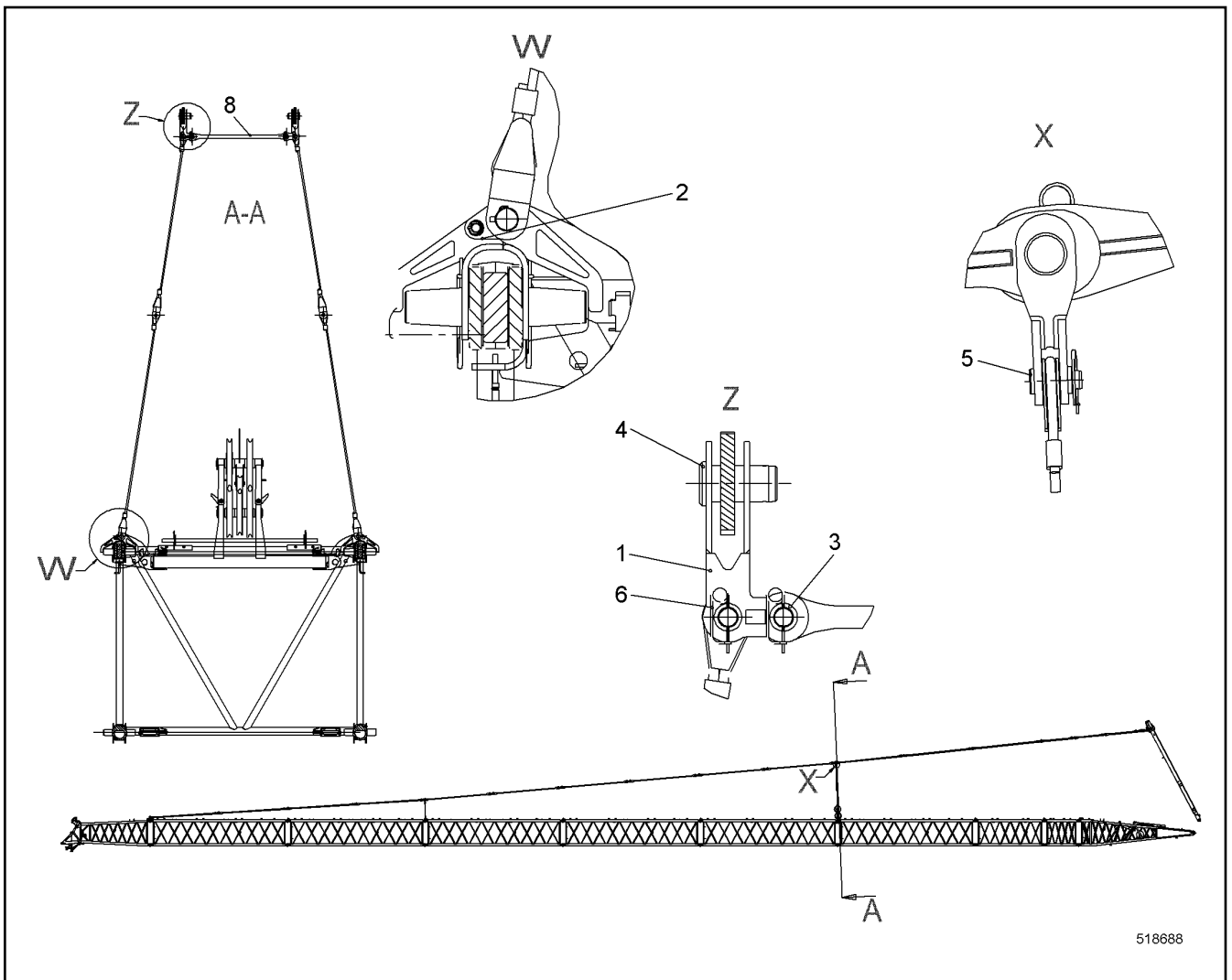
690 (1/2)

LIEBHERR

99 10 116 14

Pos.	Item	Quantity	Description	Bezeichnung	Serie	K
10	991011714	1	ROPE GUIDE WELD.CONST.	SEILFUEHRUNG SCHWK		
11	949740614	10	BUSHING 90.5/101.6X26 LHR355-20;10019728	BUCHSE		
12	915523714	1	ROPE PULLEY CPL	SEILROLLE KPL		
13	914941914	4	ROPE PULLEY CPL	SEILROLLE KPL		
14	970901603	2	AXLE ST.CONST.	ACHSE SCHWK		
16	420001114	6	WASHER ISO 7089 10 A4	SCHEIBE		
19	970961303	1	ROLLER	ROLLE		
20	745120514	2	DEEP GROOVE BALL BEARING	RILLENKUGELLAGER		
21	956049414	4	TOGGLE	KNEBEL		
22	773400314	2	STEEL WIRE ROPE	STAHLDRAHTSEIL		
23	919014814	1	OUTRIGGER	ABSTUETZUNG		
24	919017314	1	OUTRIGGER	ABSTUETZUNG		
25	919022714	1	ROLLER CARRIER	ROLLENTRAEGER		
26	942594714	2	PIN EN 10060 28X220X192 X20CR13+QT;EN 1	BOLZEN		
27	953305103	1	PIN 35X 120 LHRD750-30;10019758	BOLZEN		
28	971323803	1	WP	WP		
29	420002601	4	WASHER ISO 7089 27	SCHEIBE		
30	433009014	2	SPLIT PIN ISO 1234 8X56 A4	SPLINT		
31	433206314	2	SPRING PLUG DIN 11024 5	FEDERSTECKER		
32	406501314	2	HEX SCREW ISO 4017 M8X30 A4-70	SECHSKANTSCHRAUBE		
33	10538806	2	HEX SCREW ISO 4017 M8X10 A4-70	SECHSKANTSCHRAUBE		
34	402600314	2	RING BOLT DIN 580 M12 C15E;EN 10084	RINGSCHRAUBE		
35	10540493	2	HEX NUT ISO 10511 M8 A4	SECHSKANTMUTTER		
36	421101714	2	WASHER DIN EN 28738 20 ST;	SCHEIBE		
37	945877814	2	PIN 30X46 LHRD750-30;10019758	BOLZEN		
38	485568414	2	PIN 48X58 LHRD900-40;10019758	BOLZEN		
39	948545514	2	PIN 68X105 LHRD750-30;10019758	BOLZEN		
40	991011914	2	FORK ST.CONST.	GABEL SCHWK		
41	991012214	2	FORK ST.CONST.	GABEL SCHWK		
42	421103514	2	WASHER DIN EN 28738 60 ST;	SCHEIBE		
43	485565814	2	SAFETY PLUG W HINGE-LID 4X27	SICHERHEITSKLAPPSTECKER		
44	433105008	2	RETAINING SPRING DIN 2194 6MM FS	SICHERUNGSFEDER		
45	10098106	2	SAFETY PLUG W HINGE-LID 10X55	SICHERHEITSKLAPPSTECKER		
46	421102914	2	WASHER DIN EN 28738 36 ST;	SCHEIBE		
47	406518614	8	HEX SCREW ISO 4017 M10X50 A4-70	SECHSKANTSCHRAUBE		
48	10543918	2	HEX SCREW ISO 4017 M20X30 10.9	SECHSKANTSCHRAUBE		
50	10538822	8	HEX SCREW ISO 4017 M10X55 A4-70	SECHSKANTSCHRAUBE		
51	10543919	2	HEX SCREW ISO 4017 M20X35 10.9	SECHSKANTSCHRAUBE		
52	10536580	16	WEDGE LOCK WASHER M10 254 SMO;EN 10	KEILSICHERUNGSSCHEIBE		

28.2.2017	138392_ETK_001	<input type="checkbox"/> 691 (2/2)
LIEBHERR	ROPE GUIDE SEILFUEHRUNG	99 10 116 14



Pos.	Item	Quantity	Description	Bezeichnung	Serie	K
1	993034714	4	FORK	GABEL		
2	991012514	4	FORK ⇒ □ 693	GABEL		
3	421102914	12	WASHER DIN EN 28738 36 ST;	SCHEIBE		
4	11934415	4	PIN	BOLZEN		
5	453050914	12	PIN DIN 1435-B 35H11X90X80 S355J2;EN 1002	BOLZEN		
6	433101208	12	RETAINING SPRING 4MM	SICHERUNGSFEDER		
8	919421714	2	ROD	STANGE		

28.2.2017
518688

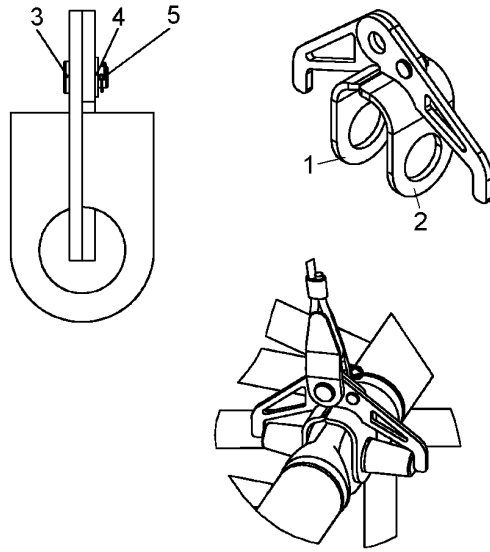
LIEBHERR

138392_ETK_001

INTERMEDIATE TENSIONING RFK
ZWISCHENABSPANNUNG NRS

□ 692

99 23 405 14



507796

Pos.	Item	Quantity	Description	Bezeichnung	Serie	K
1	991012614	1	FORK ST.CONST.	GABEL SCHWK		
2	991012214	1	FORK ST.CONST.	GABEL SCHWK		
3	945877814	1	PIN 30X46 LHRD750-30;10019758	BOLZEN		
4	10544174	1	WASHER ISO 7089 20	SCHEIBE		
5	485565814	1	SAFETY PLUG W HINGE-LID 4X27	SICHERHEITSKLAPPSTECKER		

28.2.2017
507796

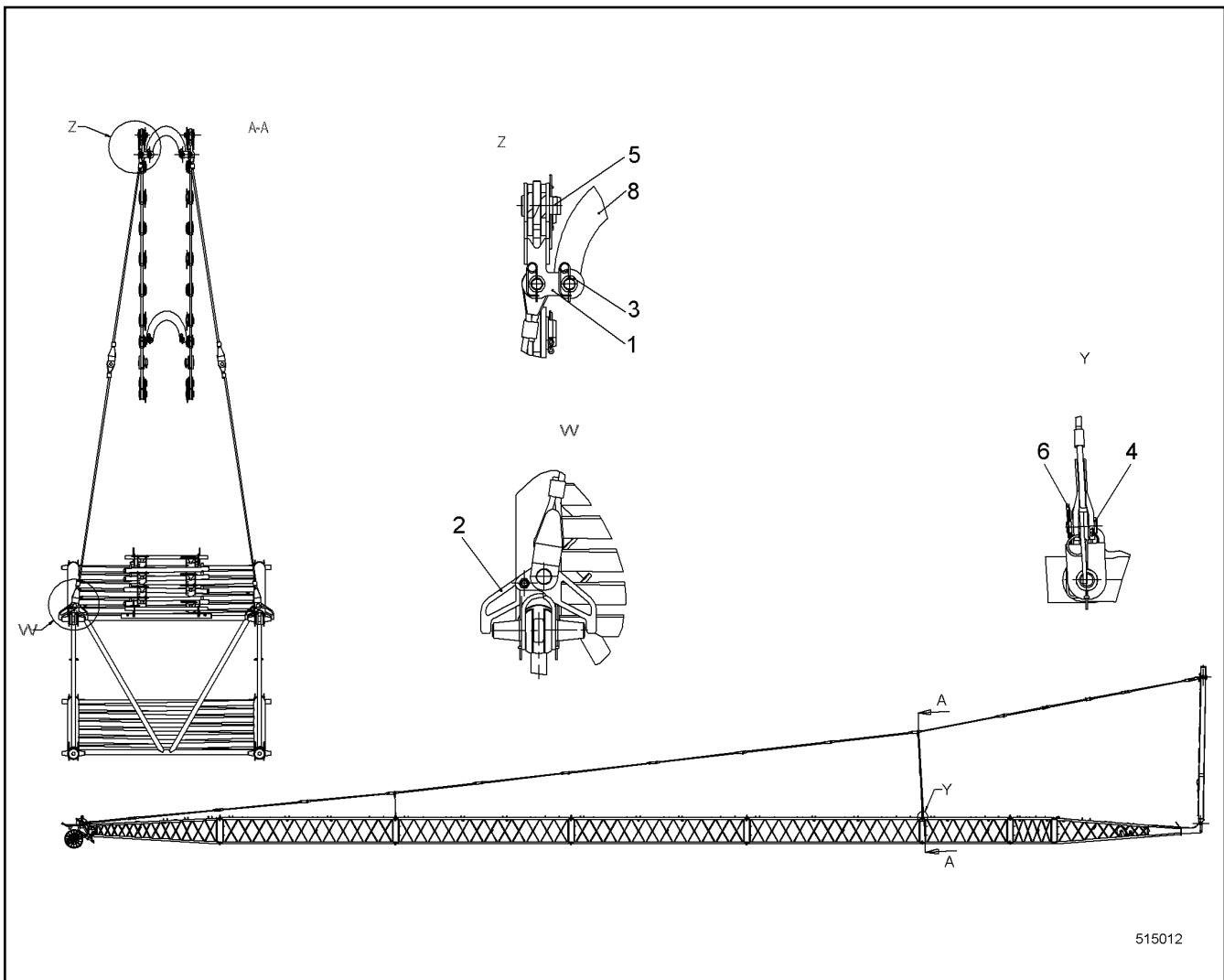
LIEBHERR

138392_ETK_001

FORK
GABEL

693

99 10 125 14



515012

Pos.	Item	Quantity	Description	Bezeichnung	Serie	K
1	970591503	4	FORK	GABEL		
2	990678914	4	FORK ⇒ 695	GABEL		
3	421102914	12	WASHER DIN EN 28738 36 ST;	SCHEIBE		
4	453050914	12	PIN DIN 1435-B 35H11X90X80 S355J2;EN 1002	BOLZEN		
5	949351814	4	PIN 63X120 LHRD900-40;10019758	BOLZEN		
6	433101208	12	RETAINING SPRING 4MM	SICHERUNGSFEDER		
8	10555261	2	BRACKET	BUEGEL		

28.2.2017
515012

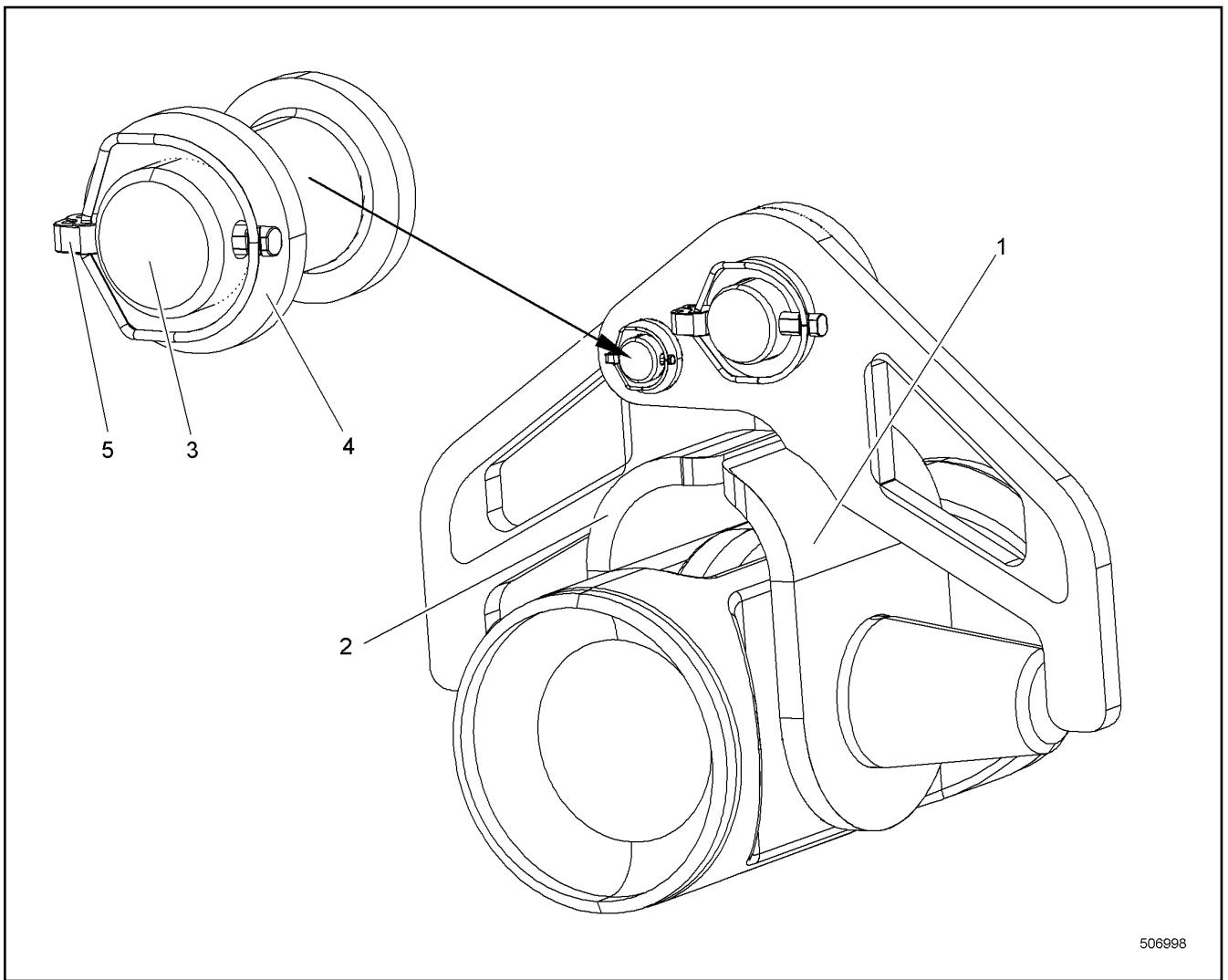
LIEBHERR

138392_ETK_001

INTERMEDIATE TENSIONING RFK
ZWISCHENABSPANNUNG NRS

694

99 23 420 14



506998

Pos.	Item	Quantity	Description	Bezeichnung	Serie	K
1	990678714	1	FORK ST.CONST.	GABEL SCHWK		
2	990678814	1	FORK ST.CONST.	GABEL SCHWK		
3	945877814	1	PIN 30X46 LHRD750-30;10019758	BOLZEN		
4	421101714	1	WASHER DIN EN 28738 20 ST;	SCHEIBE		
5	485565814	1	SAFETY PLUG W HINGE-LID 4X27	SICHERHEITSKLAPPSTECKER		

28.2.2017
506998

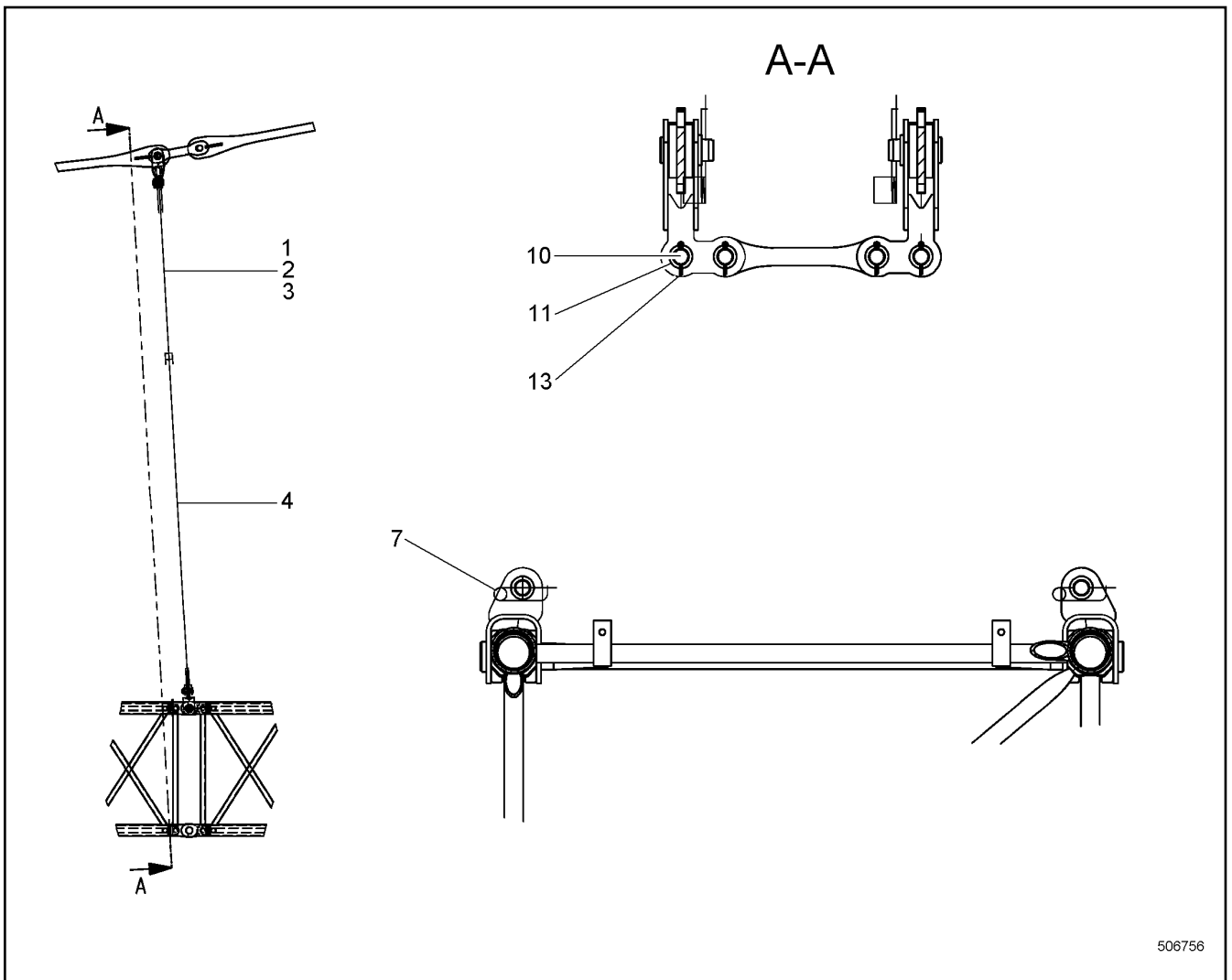
138392_ETK_001

695

LIEBHERR

FORK
GABEL

99 06 789 14



506756

Pos.	Item	Quantity	Description	Bezeichnung	Serie	K
1	774760214	6	GUY ROPE	HALTESEIL		
2	774760514	8	GUY ROPE	HALTESEIL		
3	774760414	6	GUY ROPE	HALTESEIL		
4	774760314	6	GUY ROPE	HALTESEIL		
5	453050914	14	PIN DIN 1435-B 35H11X90X80 S355J2;EN 1002	BOLZEN		
6	421102914	14	WASHER DIN EN 28738 36 ST;	SCHEIBE		
7	433101208	14	RETAINING SPRING 4MM	SICHERUNGSFEDER		
9	790538014	2	GUY ROPE	HALTESEIL		
10	10350539	2	GUY ROPE	HALTESEIL		

28.2.2017
506756

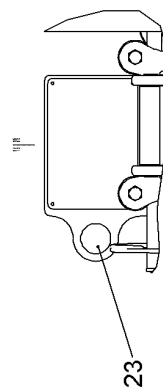
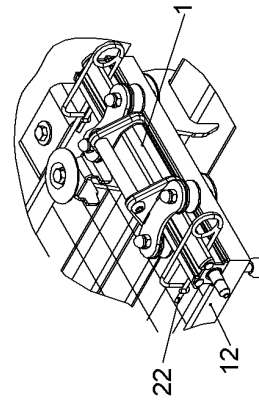
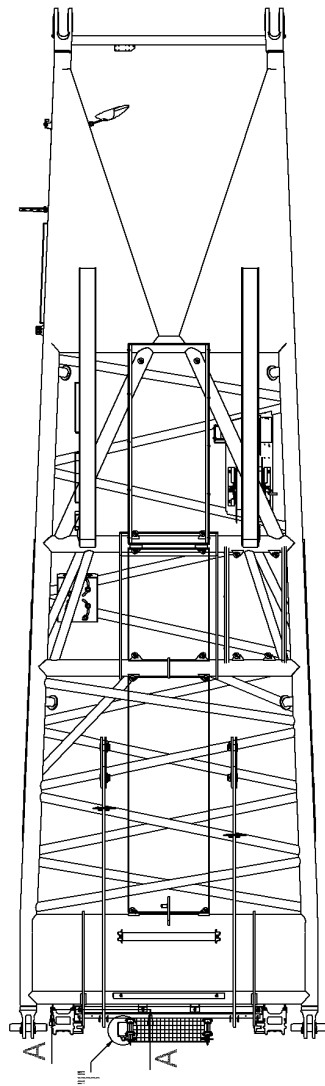
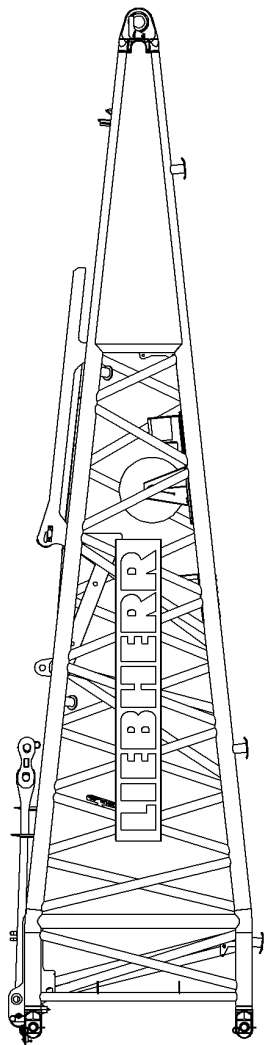
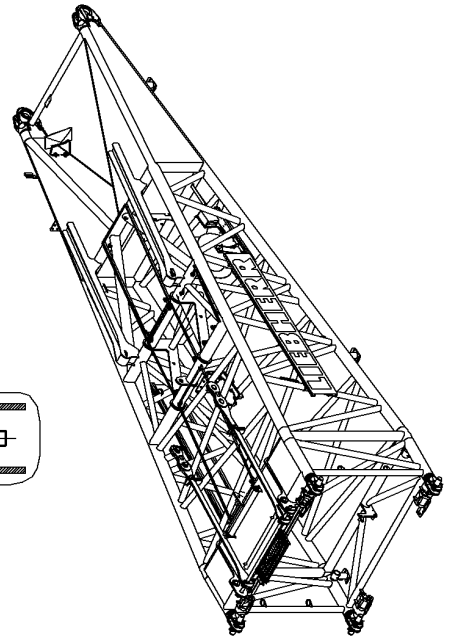
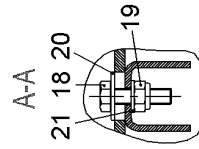
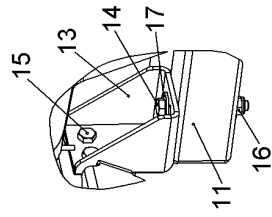
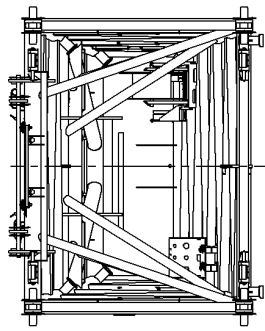
LIEBHERR

138392_ETK_001

INTERMEDIATE TENSIONING RFK
ZWISCHENABSPANNUNG NRS

696

97 05 997 03



Pos.: 10 = ABSTURZSICHERUNG KPL
FALL PROTECTION CPL

516302

28.2.2017
516302



LIEBHERR


138392_ETK_001

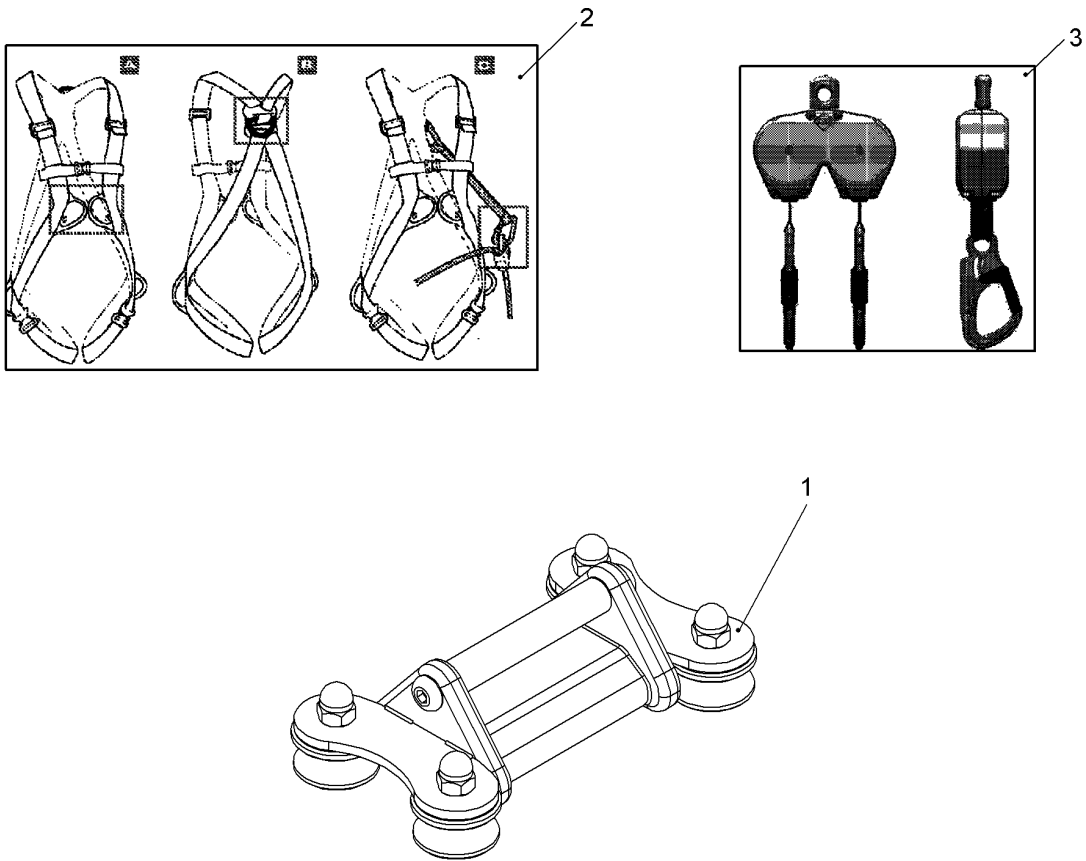
FALL PROTECTION RFK
STURZSICHERUNG NRS

697 (1/2)

10 55 601 0

Pos.	Item	Quantity	Description	Bezeichnung	Serie	K
10	10556011	1	FALL PROTECTION CPL ⇒  699	ABSTURZSICHERUNG KPL		
11	10557217	1	CROSS BEAM ST.CONST.	QUERTRAEGER SCHWK		
12	10552807	1	GRATING CPL ⇒  700	GITTERROST KPL		
13	10557223	2	WP	WP		
14	10539294	2	HEX SCREW ISO 4017 M10X85 A4-70	SECHSKANTSCHRAUBE		
15	406527814	4	HEX SCREW ISO 4017 M10X40 A4-70	SECHSKANTSCHRAUBE		
16	10540494	2	HEX NUT ISO 10511 M10 A4	SECHSKANTMUTTER		
17	10540511	4	WASHER ISO 7093-1 10 A4	SCHEIBE		
18	406501314	2	HEX SCREW ISO 4017 M8X30 A4-70	SECHSKANTSCHRAUBE		
19	10540493	2	HEX NUT ISO 10511 M8 A4	SECHSKANTMUTTER		
20	10540510	2	WASHER ISO 7093-1 8 A4	SCHEIBE		
21	420001014	2	WASHER ISO 7089 8 A4	SCHEIBE		
22	433101208	4	RETAINING SPRING 4MM	SICHERUNGSFEDER		
23	11228734	1	ADHESIVE SIGN	KLEBESCHILD		

28.2.2017	138392_ETK_001	 698 (2/2)
LIEBHERR	FALL PROTECTION RFK STURZSICHERUNG NRS	10 55 601 0



515508

Pos.	Item	Quantity	Description	Bezeichnung	Serie	K
1	11928908	2	ROLLING TRUCK CPL	ROLLWAGEN KPL		
2	10556012	1	HARNESS	TRAGEGURT		
3	10556014	1	HIGHT FIXATION DEVICE	HOEHENSICHERUNGSGERAET		

28.2.2017
515508

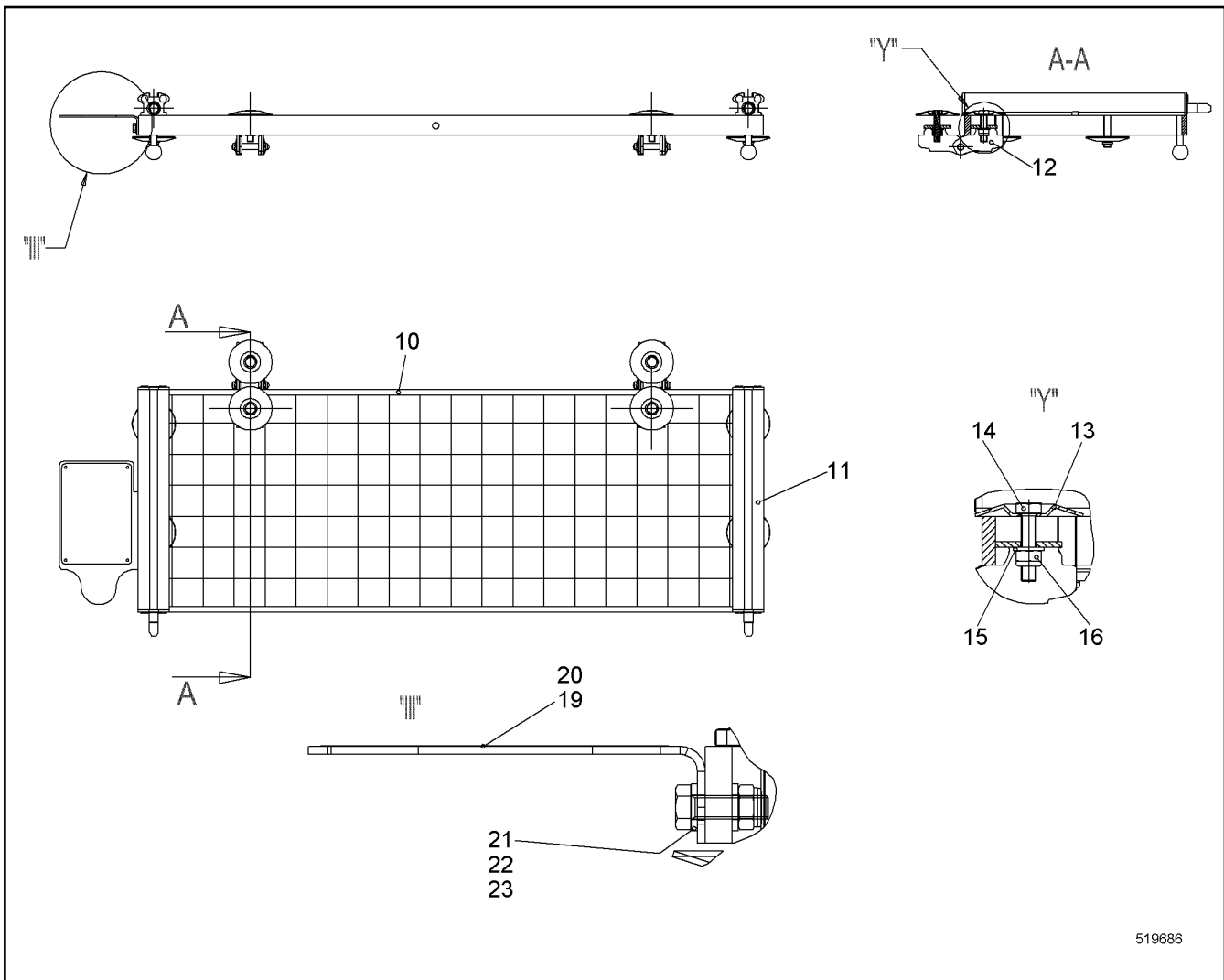
LIEBHERR

138392_ETK_001

FALL PROTECTION CPL
ABSTURZSICHERUNG KPL

699

10 55 601 1



Pos.	Item	Quantity	Description	Bezeichnung	Serie	K
10	10552808	1	GRATING	GITTERROST		
11	10554229	2	RAIL CPL	SCHIENE KPL		
12	10554231	2	HINGE CPL	SCHARNIER KPL		
13	10098157	4	DISH	TELLER		
14	406517614	4	HEX SCREW ISO 4017 M8X35 A4-70	SECHSKANTSCHRAUBE		
15	420001014	4	WASHER ISO 7089 8 A4	SCHEIBE		
16	10540493	4	HEX NUT ISO 10511 M8 A4	SECHSKANTMUTTER		
19	11228766	1	SIGN	SCHILD		
20	11228726	1	ADHESIVE SIGN	KLEBESCHILD		
21	420000414	4	WASHER ISO 7089 6 A4	SCHEIBE		
22	406532614	2	HEX SCREW ISO 4017 M6X20 A4-70	SECHSKANTSCHRAUBE		
23	10540492	2	HEX NUT ISO 10511 M6 A4	SECHSKANTMUTTER		

28.2.2017
519686

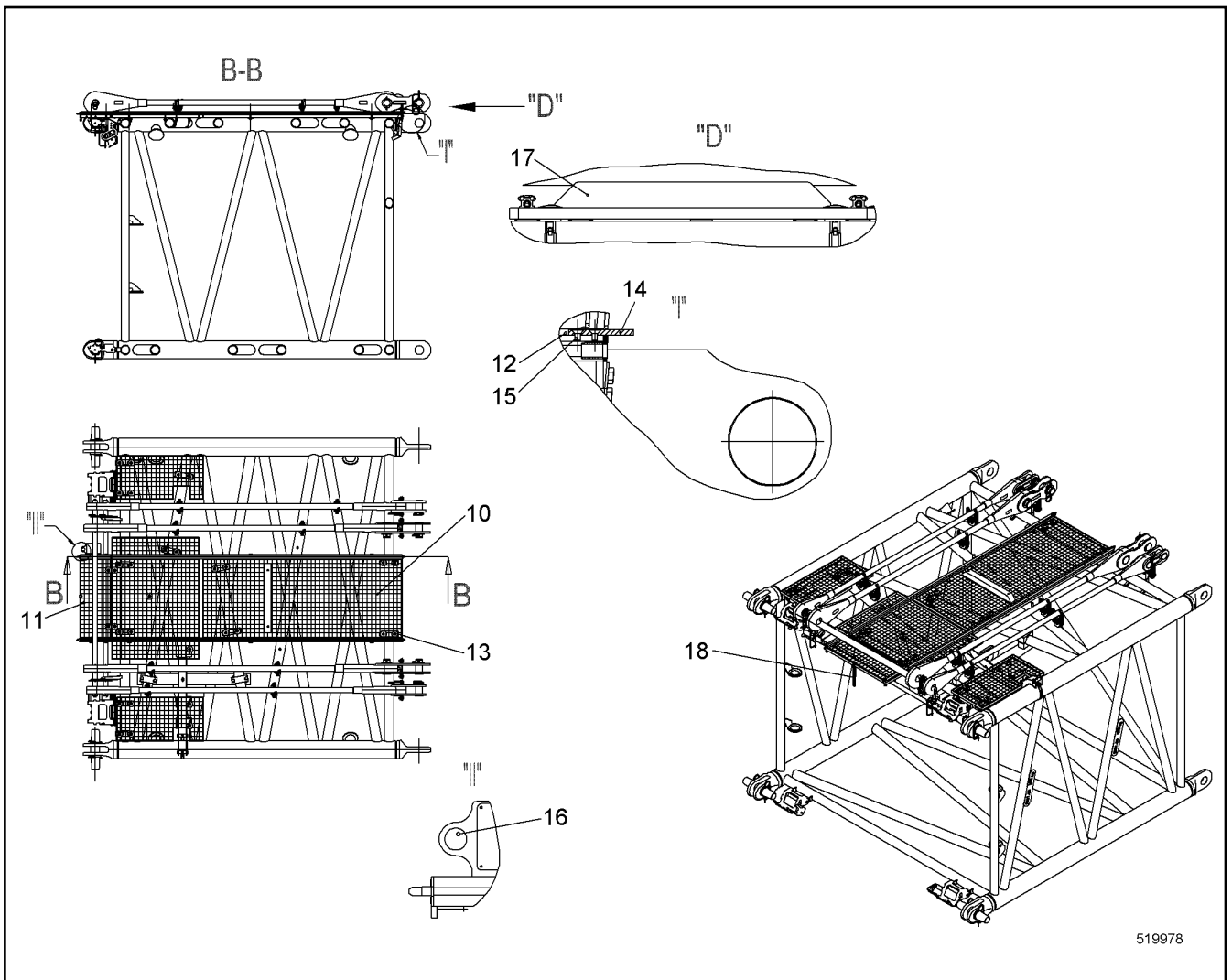
LIEBHERR

138392_ETK_001

GRATING CPL
GITTERROST KPL

700

10 55 280 7



519978

Pos.	Item	Quantity	Description	Bezeichnung	Serie	K
10	10517914	1	GRATING	GITTERROST		
11	10552807	1	GRATING CPL ⇒ □ 700	GITTERROST KPL		
12	11306944	2	RAIL CPL ⇒ □ 702	SCHIENE KPL		
13	11283913	4	FIXING CLAMP ⇒ □ 539	BEFESTIGUNGSCHELLE		
14	10566932	2	LIMIT STOP	ANSCHLAG		
15	10348867	4	COUNTERSUNK SCREW ISO 10642 M5X10 A4	SENKSCHRAUBE		
16	11228734	1	ADHESIVE SIGN	KLEBESCHILD		
17	11238277	1	ROPE GUARD ⇒ □ 703	SEILSCHUTZ		
18	11305670	1	TRANSPORT LASHING ⇒ □ 704	TRANSPORTSICHERUNG		

28.2.2017
519978

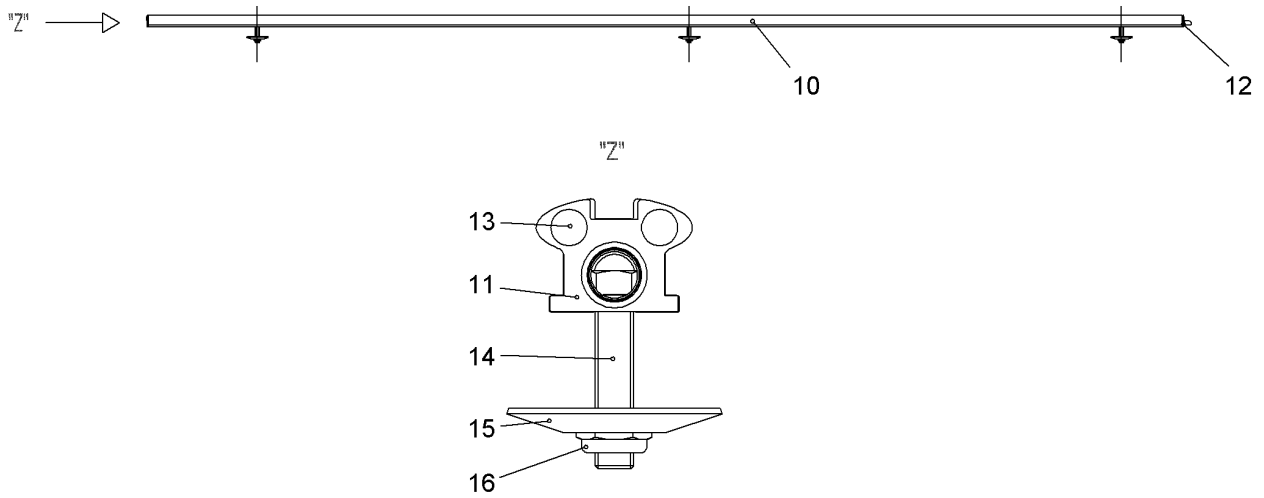
LIEBHERR

138392_ETK_001

GANGWAY INTERM. SECTION RFK
LAUFSTEG ZWISCHENSTUECK NRS

□ 701

11 29 473 7



523110

Pos.	Item	Quantity	Description	Bezeichnung	Serie	K
10	11306945	1	RAIL	SCHIENE		
11	10554227	1	COVER	DECKEL		
12	10554228	1	COVER	DECKEL		
13	10555185	4	BLIND RIVET DIN 7337-A 4.8X16 X5CRNI18-10	BLINDNIET		
14	406512014	3	HEX SCREW ISO 4017 M10X45 A4-70	SECHSKANTSCHRAUBE		
15	10098157	3	DISH	TELLER		
16	10540494	3	HEX NUT ISO 10511 M10 A4	SECHSKANTMUTTER		

28.2.2017
523110

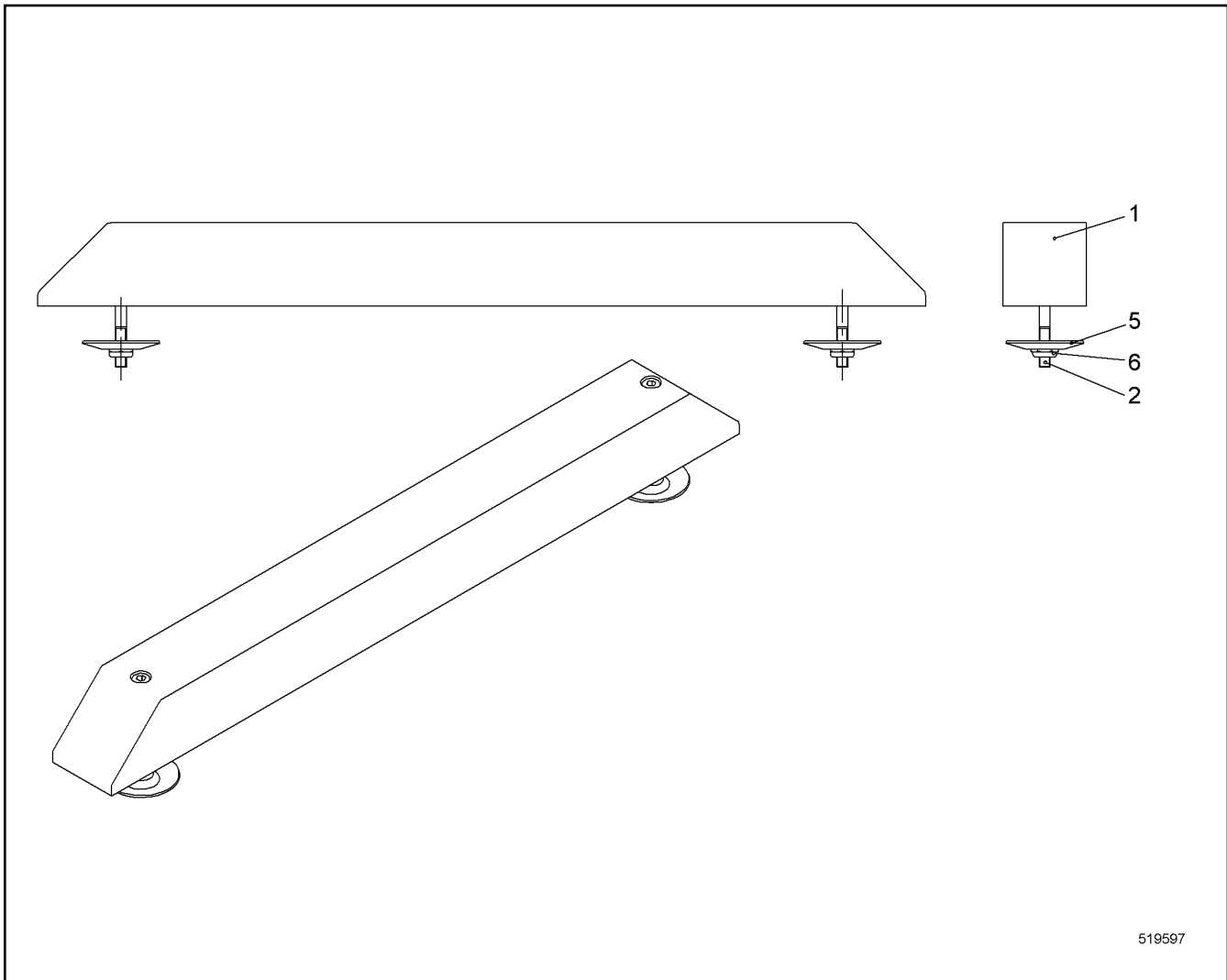
LIEBHERR

138392_ETK_001

RAIL CPL
SCHIENE KPL

702

11 30 694 4



519597

Pos.	Item	Quantity	Description	Bezeichnung	Serie	K
1	11238278	1	STRIP	LEISTE		
2	10539496	2	SOCKET HEAD SCREW ISO 4762 M8X95 A4-7	ZYLINDERSCHRAUBE		
5	10098157	2	DISH	TELLER		
6	10540493	2	HEX NUT ISO 10511 M8 A4	SECHSKANTMUTTER		

28.2.2017
519597

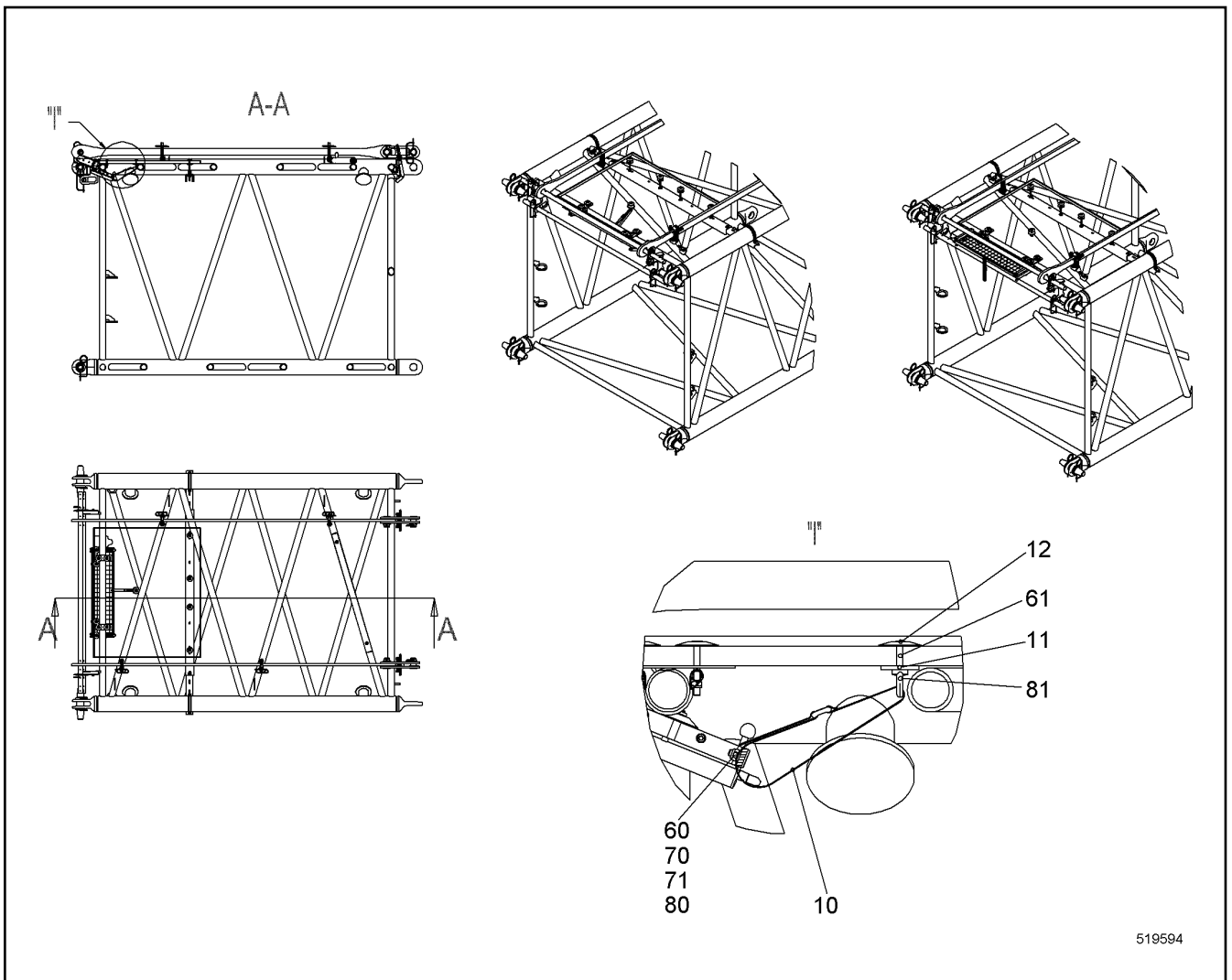
LIEBHERR

138392_ETK_001

ROPE GUARD
SEILSCHUTZ

703

11 23 827 7



Pos.	Item	Quantity	Description	Bezeichnung	Serie	K
10	10020520	1	LASHING STRAP	ZURRGURT		
12	10098157	1	DISH	TELLER		
60	408606414	1	COUNTERSUNK SCREW DIN 7991 M8X25 A4-7	SENKSCHRAUBE		
61	406532914	1	HEX SCREW ISO 4017 M8X40 A4-70	SECHSKANTSCHRAUBE		
70	420001014	1	WASHER ISO 7089 8 A4	SCHEIBE		
71	460022703	1	WASHER EN 14399-6 12 C45	SCHEIBE		
80	10540493	1	HEX NUT ISO 10511 M8 A4	SECHSKANTMUTTER		
81	411200108	1	RING NUT DIN 582 M8 C15E;EN 10084	RINGMUTTER		

28.2.2017
519594

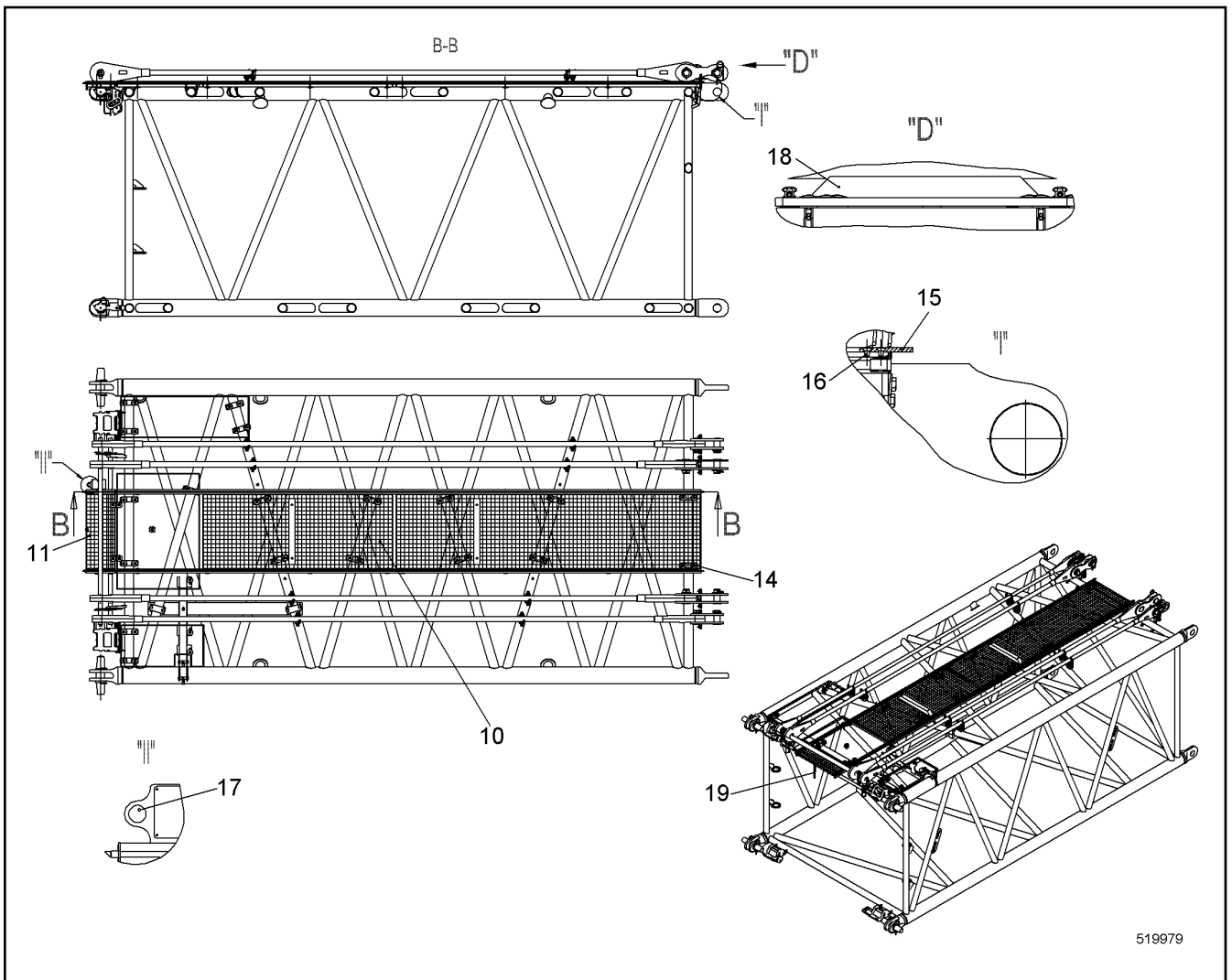
LIEBHERR

138392_ETK_001

TRANSPORT LASHING
TRANSPORTSICHERUNG

704

11 30 567 0



Pos.	Item	Quantity	Description	Bezeichnung	Serie	K
10	10517914	1	GRATING	GITTERROST		
11	10552807	1	GRATING CPL ⇒ □ 700	GITTERROST KPL		
12	10553070	1	GRATING	GITTERROST		
13	10554368	2	RAIL CPL	SCHIENE KPL		
14	11283913	10	FIXING CLAMP ⇒ □ 539	BEFESTIGUNGSCHELLE		
15	10566932	2	LIMIT STOP	ANSCHLAG		
16	10348867	4	COUNTERSUNK SCREW ISO 10642 M5X10 A4	SENKSCHRAUBE		
17	11228734	1	ADHESIVE SIGN	KLEBESCHILD		
18	11238277	2	ROPE GUARD ⇒ □ 703	SEILSCHUTZ		
19	11305670	1	TRANSPORT LASHING ⇒ □ 704	TRANSPORTSICHERUNG		

28.2.2017
519979

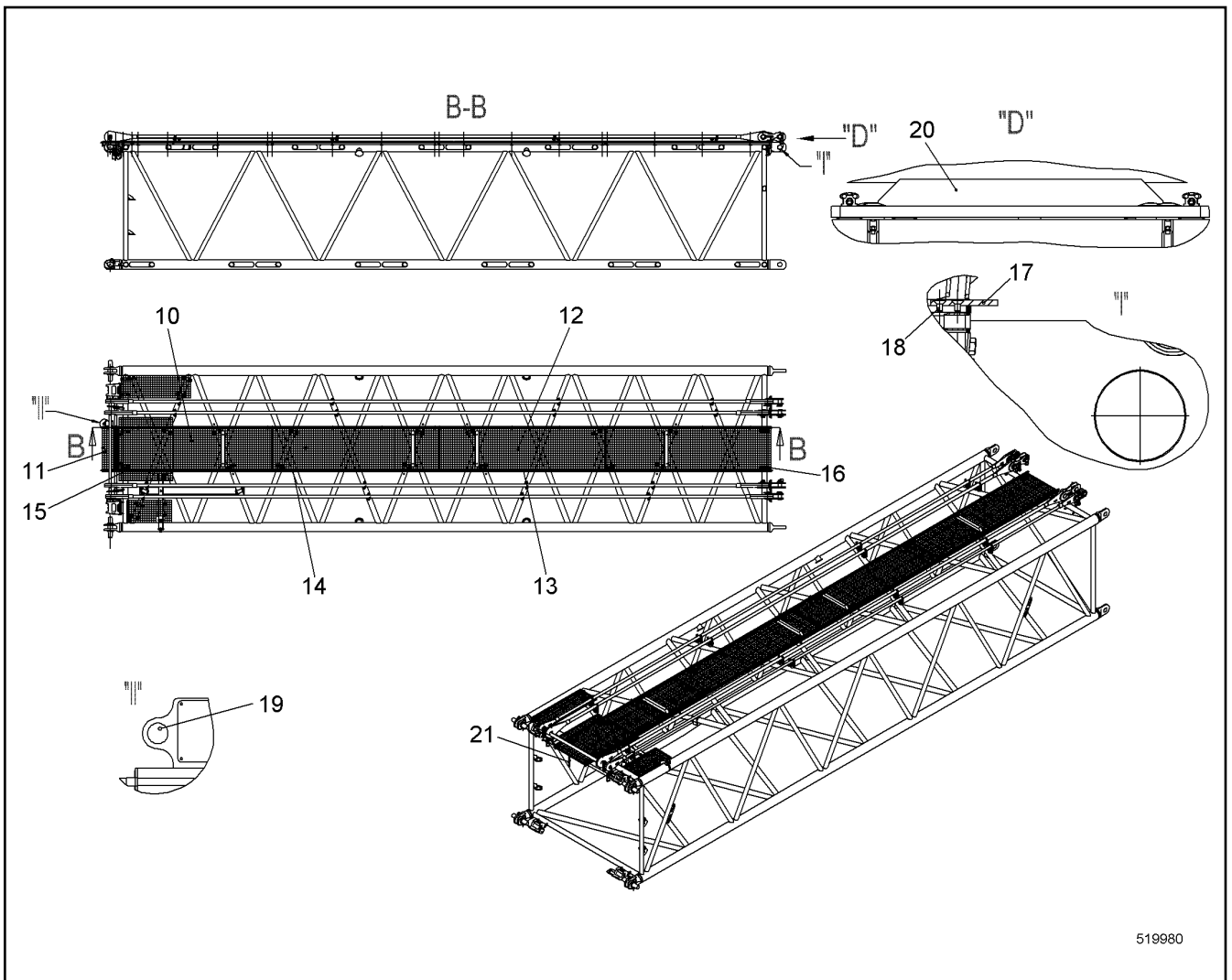
LIEBHERR

138392_ETK_001

GANGWAY INTERM. SECTION RFK
LAUFSTEG ZWISCHENSTUECK NRS

□ 705

11 29 474 2



Pos.	Item	Quantity	Description	Bezeichnung	Serie	K
10	11314134	1	GRATING	GITTERROST		
11	10552807	1	GRATING CPL ⇒ □ 700	GITTERROST KPL		
12	10553070	3	GRATING	GITTERROST		
13	10554368	2	RAIL CPL	SCHIENE KPL		
14	10554368	2	RAIL CPL	SCHIENE KPL		
15	10554881	2	RAIL CPL	SCHIENE KPL		
16	11283913	14	FIXING CLAMP ⇒ □ 539	BEFESTIGUNGSCHELLE		
17	10566932	2	LIMIT STOP	ANSCHLAG		
18	10348867	4	COUNTERSUNK SCREW ISO 10642 M5X10 A4	SENKSCHRAUBE		
19	11228734	1	ADHESIVE SIGN	KLEBESCHILD		
20	11238277	4	ROPE GUARD ⇒ □ 703	SEILSCHUTZ		
21	11305670	1	TRANSPORT LASHING ⇒ □ 704	TRANSPORTSICHERUNG		

28.2.2017
519980

LIEBHERR

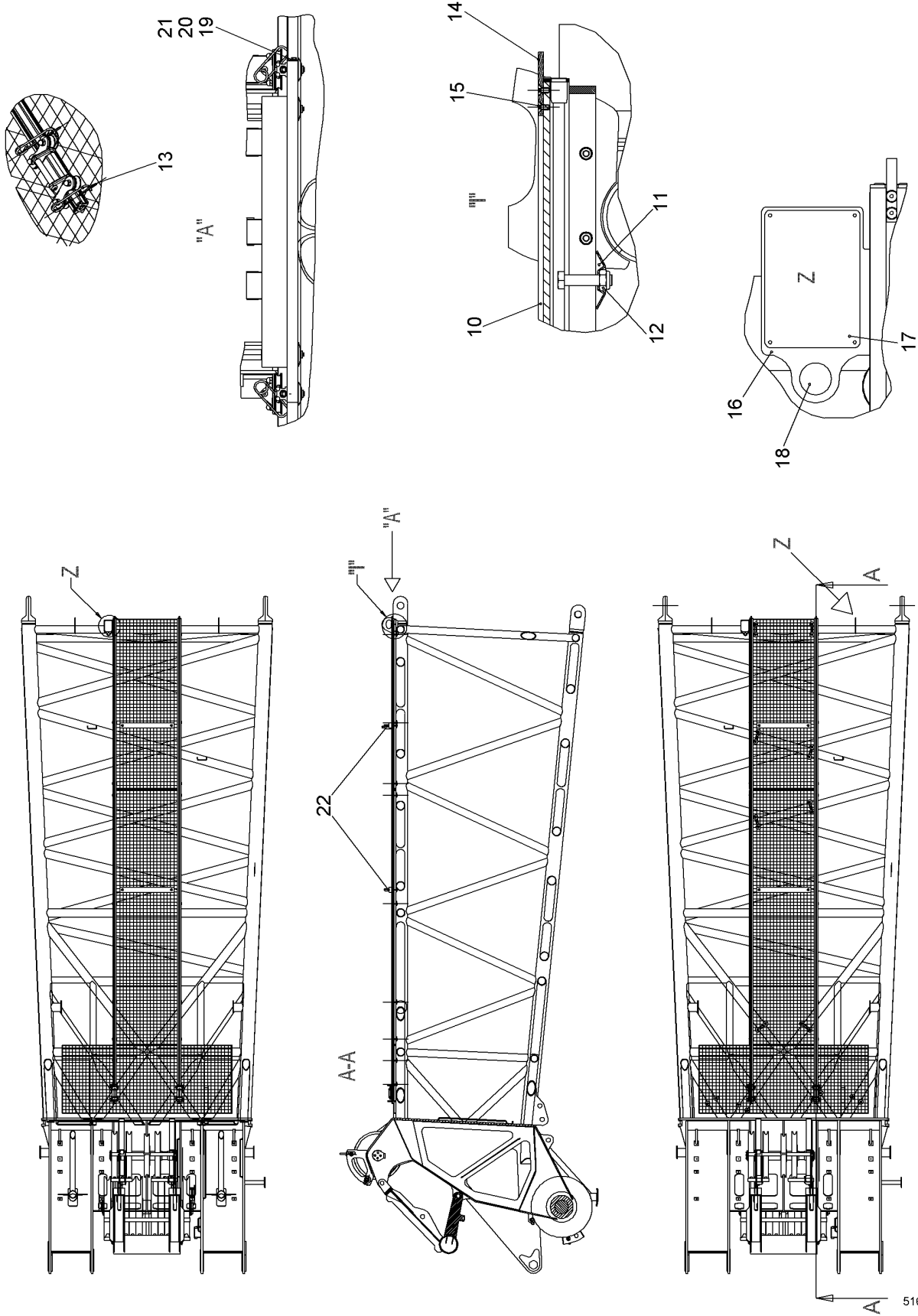
138392_ETK_001

GANGWAY INTERM. SECTION RFK
LAUFSTEG ZWISCHENSTUECK NRS

□ 706

11 29 474 3

MONTAGEPOSITION "ROLLWAGEN"
MONTAGEPOSITION "ROLLING TRUCK"



516580

28.2.2017
516580


LIEBHERR

138392_ETK_001

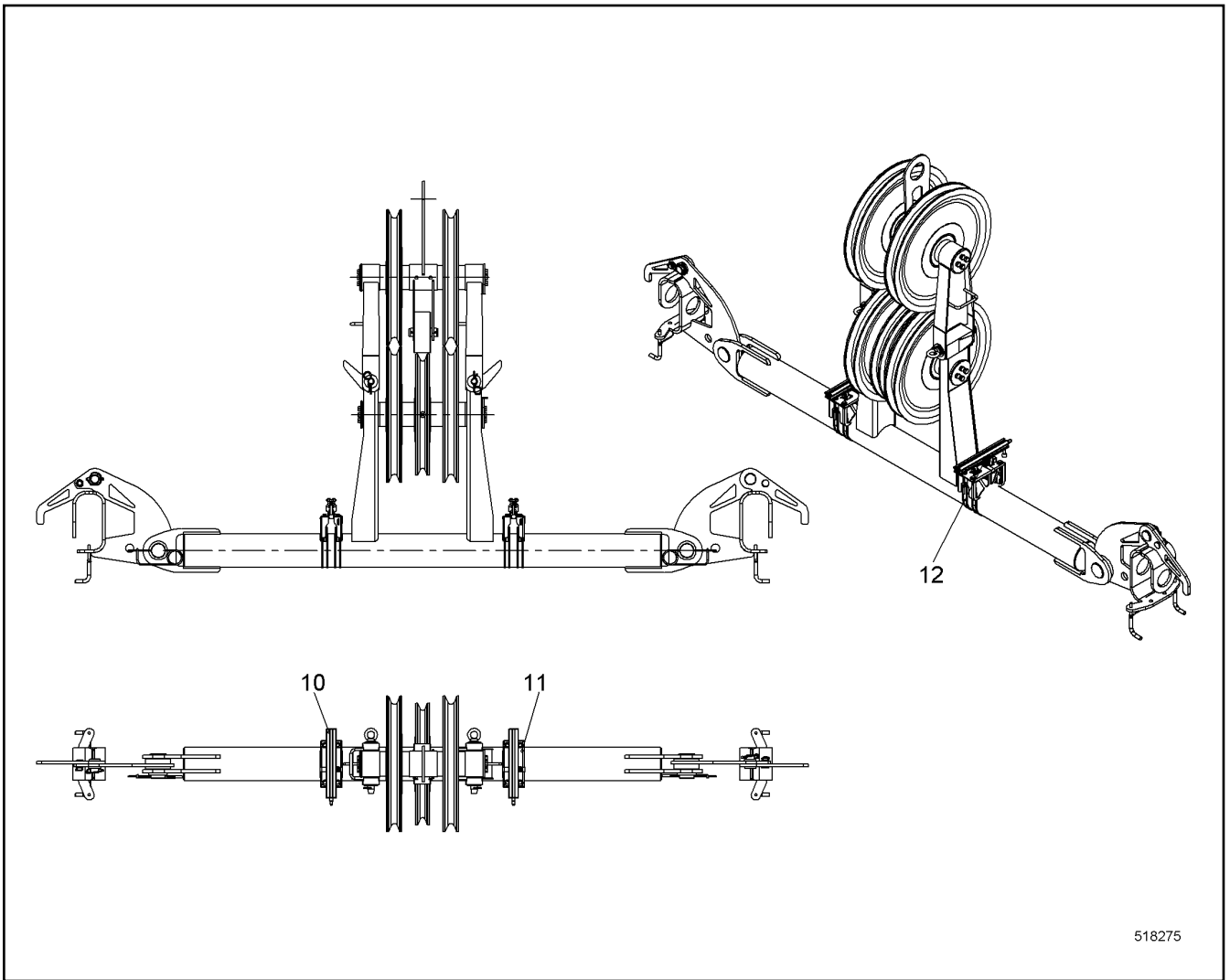
FALL PROTECTION RFK
STURZSICHERUNG NRS

707 (1/2)

10 55 514 8

Pos.	Item	Quantity	Description	Bezeichnung	Serie	K
10	10564692	2	RAIL CPL	SCHIENE KPL		
11	10098157	18	DISH	TELLER		
12	10540494	18	HEX NUT ISO 10511 M10 A4	SECHSKANTMUTTER		
13	433101208	4	RETAINING SPRING 4MM	SICHERUNGSFEDER		
14	10566932	2	LIMIT STOP	ANSCHLAG		
15	10348867	4	COUNTERSUNK SCREW ISO 10642 M5X10 A4	SENKSCRAUBE		
16	11228766	1	SIGN	SCHILD		
17	11228726	1	ADHESIVE SIGN	KLEBESCHILD		
18	11228734	1	ADHESIVE SIGN	KLEBESCHILD		
19	420000414	4	WASHER ISO 7089 6 A4	SCHEIBE		
20	406532614	2	HEX SCREW ISO 4017 M6X20 A4-70	SECHSKANTSCHRAUBE		
21	10540492	2	HEX NUT ISO 10511 M6 A4	SECHSKANTMUTTER		
22	11238277	2	ROPE GUARD	SEILSCHUTZ		
			⇒  703			

28.2.2017	138392_ETK_001	 708 (2/2)
LIEBHERR	FALL PROTECTION RFK STURZSICHERUNG NRS	10 55 514 8



Pos.	Item	Quantity	Description	Bezeichnung	Serie	K
10	10557413	2	RAIL CPL	SCHIENE KPL		
11	11269018	2	HOLDER CPL ⇒ □ 710	HALTER KPL		
12	10538796	2	HEX SCREW ISO 4017 M6X8 A4-70	SECHSKANTSCHRAUBE		

28.2.2017
518275

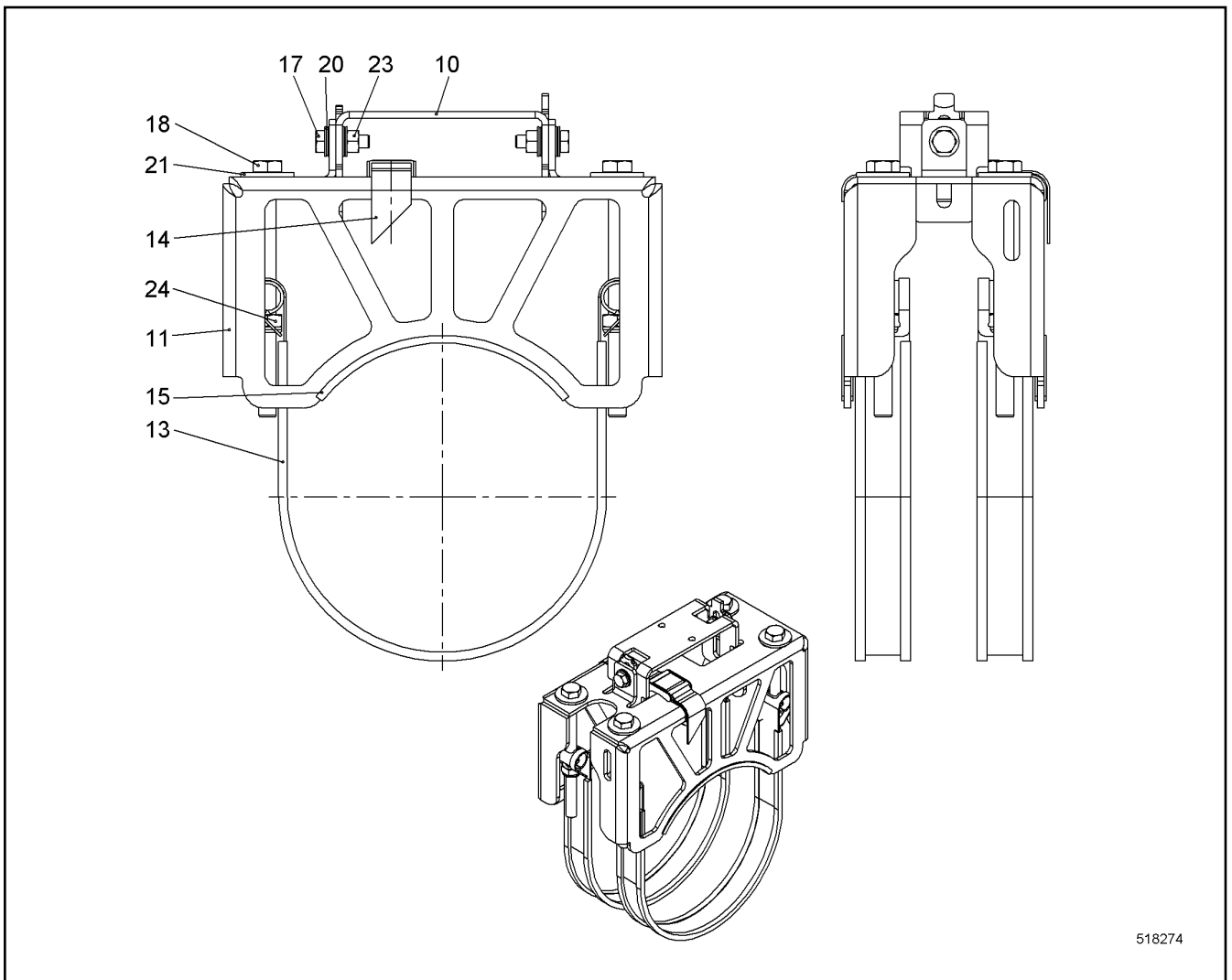
LIEBHERR

138392_ETK_001

FALL PROTECTION RFK
STURZSICHERUNG NRS

□ 709

10 55 722 4



518274

Pos.	Item	Quantity	Description	Bezeichnung	Serie	K
10	11268967	1	WP	WP		
13	10531873	2	TIGHTENING STRAP HINGE PIN	GELENKBOLZENSPANNBAND		
14	7621780	1	LASHING STRAP	ZURRGURT		
15	10352462	0.22	FLEXIBLE EDGE PROTECTOR	KANTENSCHUTZ FLEXIBEL		
17	406532614	2	HEX SCREW ISO 4017 M6X20 A4-70	SECHSKANTSCHRAUBE		
18	10331507	4	HEX SCREW ISO 4017 M8X65 A4-70	SECHSKANTSCHRAUBE		
20	10536576	4	WEDGE LOCK WASHER M6 254 SMO;EN 1008	KEILSICHERUNGSSCHEIBE		
21	10540510	4	WASHER ISO 7093-1 8 A4	SCHEIBE		
23	411517114	2	HEX NUT ISO 4032 M6 A4-70	SECHSKANTMUTTER		
24	10540493	4	HEX NUT ISO 10511 M8 A4	SECHSKANTMUTTER		

28.2.2017
518274

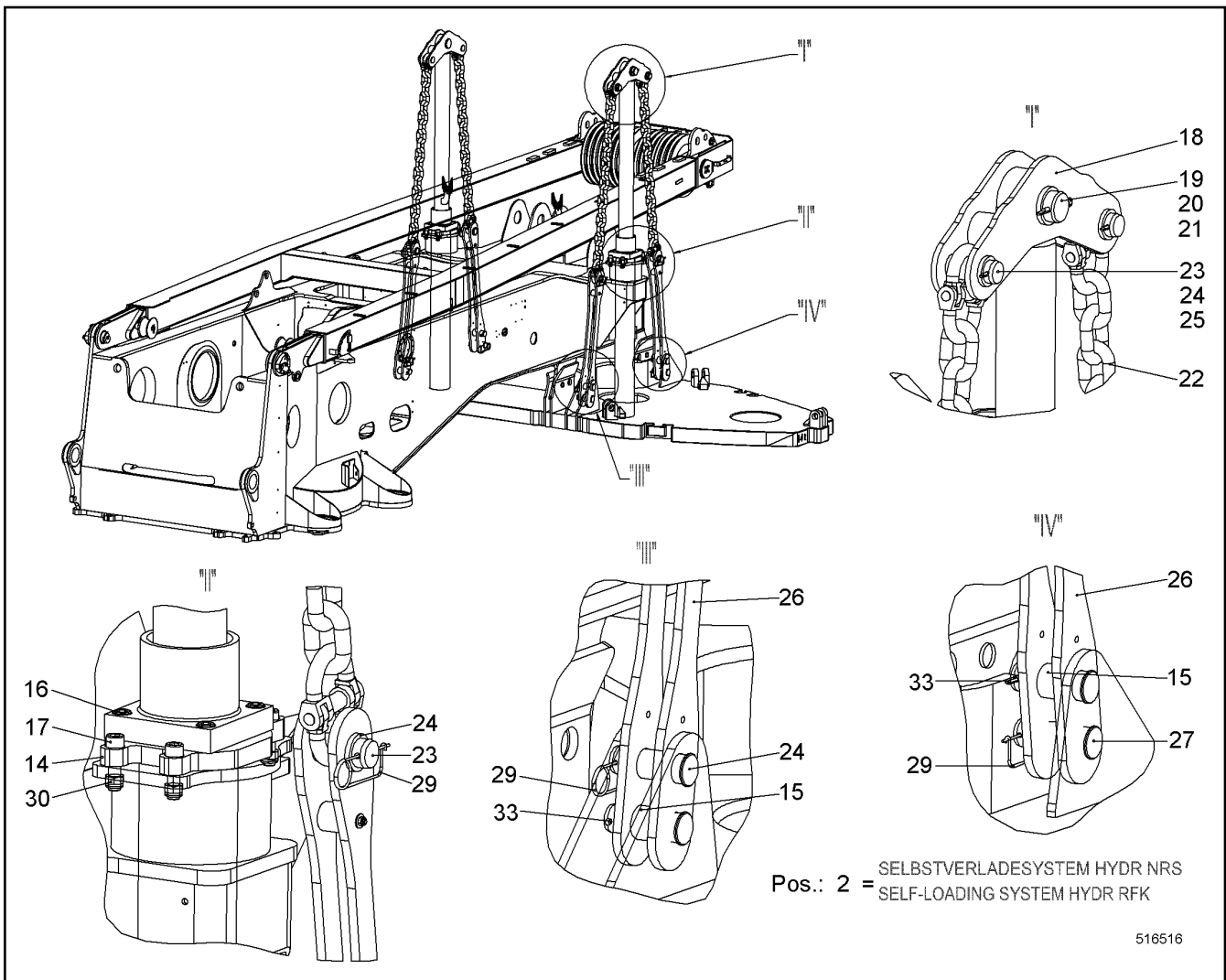
LIEBHERR

138392_ETK_001

HOLDER CPL
HALTER KPL

710

11 26 901 8



Pos.	Item	Quantity	Description	Bezeichnung	Serie	K
2	10519712	1	SELF-LOADING SYSTEM HYDR RFK ⇒ □ 712	SELBSTVERLADESYSTEM HYDR		
4	11229709	1	HOSE LIST ⇒ □ 714	SCHLAUCHLISTE		
14	959571914	2	ADAPTER PLATE	ADAPTERBLECH		
16	10544113	8	SOCKET HEAD SCREW ISO 4762 M24X60 10.9	ZYLINDERSCHRAUBE		
17	10544121	8	SOCKET HEAD SCREW ISO 4762 M24X100 10.	ZYLINDERSCHRAUBE		
18	992751514	2	LEVER ST.CONST.	HEBEL SCHWK		
19	485518914	2	PIN DIN EN 22341-B 80H11X160 34CRNIMO6;E	BOLZEN		
20	421103814	2	WASHER DIN EN 28738 80 ST;	SCHEIBE		
21	433011114	2	SPLIT PIN ISO 1234 13X112 A4	SPLINT		
22	10350940	4	CHAIN CPL	KETTE KPL		
23	956711314	8	PIN	BOLZEN		
24	421103514	12	WASHER DIN EN 28738 60 ST;	SCHEIBE		
25	433010314	4	SPLIT PIN ISO 1234 10X80 A4	SPLINT		
26	993560614	4	MOUNTING LINK CPL ⇒ □ 715	LASCHE KPL		
27	959799614	8	PIN RD68X175 LHRD900-40;10019758	BOLZEN		
29	433102508	8	RETAINING SPRING 5MM	SICHERUNGSFEDER		
30	10544159	8	HEX NUT DIN 985 M24 10	SECHSKANTMUTTER		
33	433009714	4	SPLIT PIN ISO 1234 8X90	SPLINT		

28.2.2017
516516

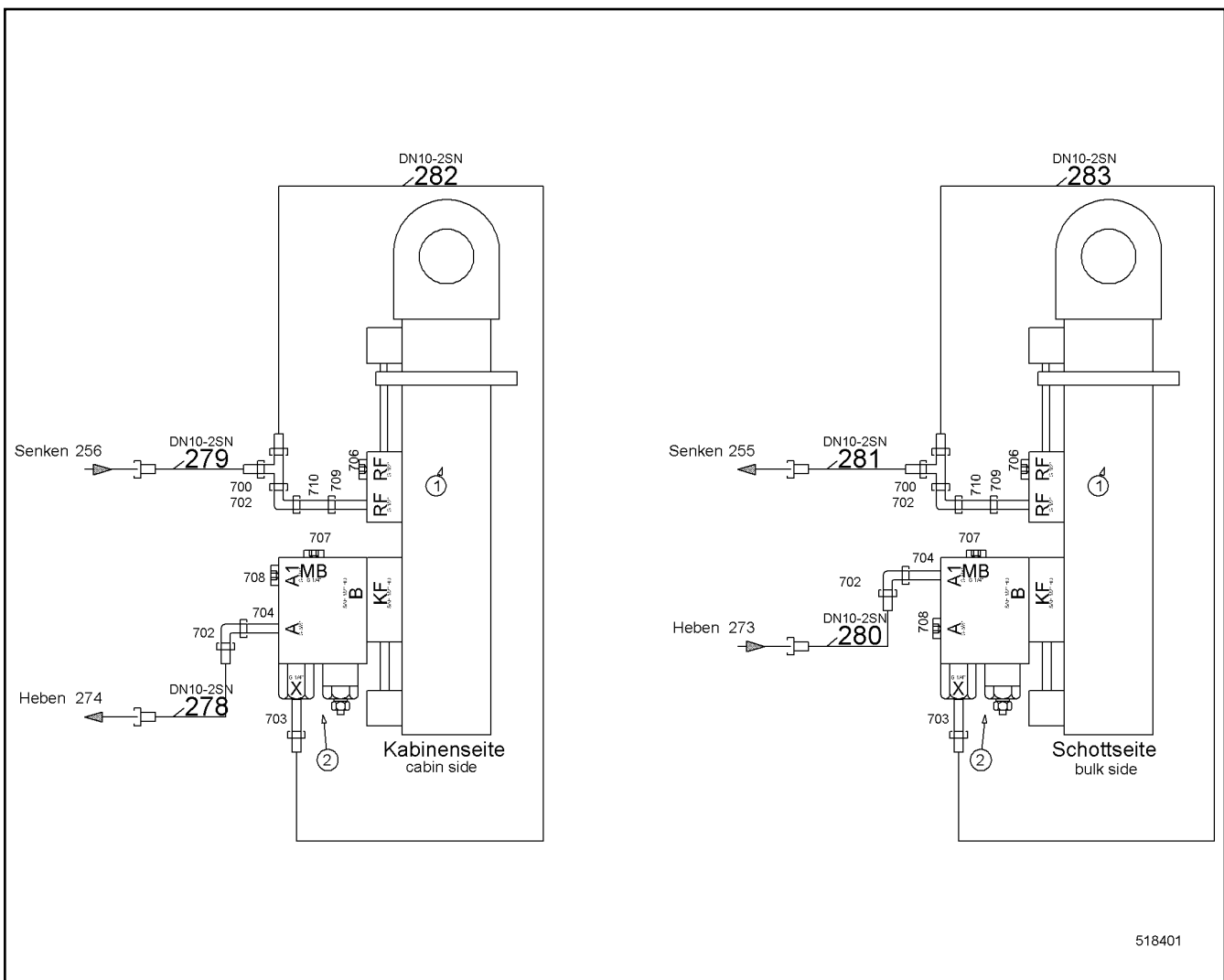
LIEBHERR

138392_ETK_001


SELF-LOADING SYSTEM RFK
SELBSTVERLADESYSTEM NRS

□ 711

10 51 971 3



518401

Pos.	Item	Quantity	Description	Bezeichnung	Serie	K
1	10227855	2	DOUBLE-ACTING CYL ⇒  713	DOPPELWIRKZYL		
2	10226750	2	LOWERING BRAKE VALVE	SENKBREMSVENTIL		
700	7617461	2	FLANGE JOINT	VERSCHRAUBUNG		
702	7617354	4	FLANGE JOINT	VERSCHRAUBUNG		
703	471004514	2	FLANGE JOINT	VERSCHRAUBUNG		
704	471032708	2	FLANGE JOINT	VERSCHRAUBUNG		
706	247112702	2	FLANGE JOINT	VERSCHRAUBUNG		
707	247117302	2	FLANGE JOINT	VERSCHRAUBUNG		
708	247128402	2	FLANGE JOINT	VERSCHRAUBUNG		
709	471033214	2	FLANGE JOINT	VERSCHRAUBUNG		
710	485433314	2	FLANGE JOINT	VERSCHRAUBUNG		

28.2.2017
518401

LIEBHERR

138392_ETK_001

SELF-LOADING SYSTEM HYDR RFK
SELBSTVERLADESYSTEM HYDR NRS

 712

10 51 971 2

**OHNE BILD
WITHOUT ILLUSTRATION
SANS PLANCHE
SIN FIG.
SEM ILUSTRACÃO
БЕЗ ИЗОБРАЖЕНИЯ**

600000

Pos.	Item	Quantity	Description	Bezeichnung	Serie	K
1	10352447	1	SEALING SET CPL CYL	DS KPL ZYL		

28.2.2017
600000

LIEBHERR

138392_ETK_001

DOUBLE-ACTING CYL
DOPPELWIRKZYL

713

10 22 785 5

**ACHTUNG !
ATTENTION !
ATTENTION !
ATENCIÓN !
ATENÇÃO !
ВНИМАНИЕ**

Für Schlauchbestellungen kann über die Schlauchnummer, in der entsprechenden Schlauchliste, die Identnummer festgestellt werden.

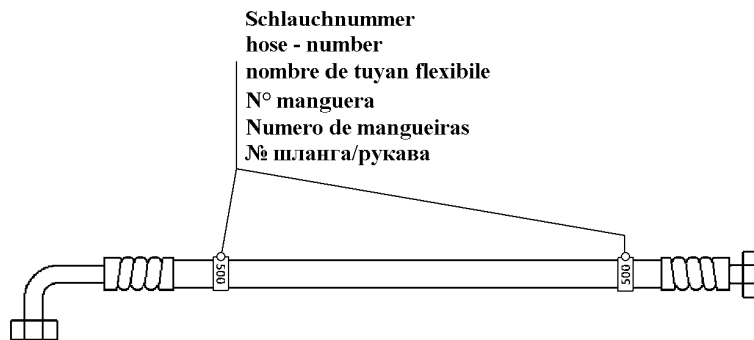
For ordering flexible hoses you can find the identification number through the hose-number in the corresponding hose-list.

Pour des ordres de tuyau flexible le nombre d'identification on voit dans la liste de tuyau flexible correspondente.

Para el pedido de manguera, indicar el número de identificación de la manguera de la lista respectiva.

Para se encomendar uma mangueira, consulte o número de identificação na respectiva lista de mangueiras.

Для оформления заказов на шланги/рукавы идент. № может быть определен при помощи номера шланга/рукава, указанного в соответствующем перечне шлангов/рукавов.



500000

Pos.	Item	Quantity	Description	Bezeichnung	Serie	K
278	928204714	1	HOSE CPL	SCHLAUCH KPL		
279	992296514	1	HOSE CPL	SCHLAUCH KPL		
280	918248414	1	HOSE CPL	SCHLAUCH KPL		
281	995175314	1	HOSE CPL	SCHLAUCH KPL		
282	991109014	1	HOSE CPL	SCHLAUCH KPL		
283	991109014	1	HOSE CPL	SCHLAUCH KPL		

28.2.2017
500000

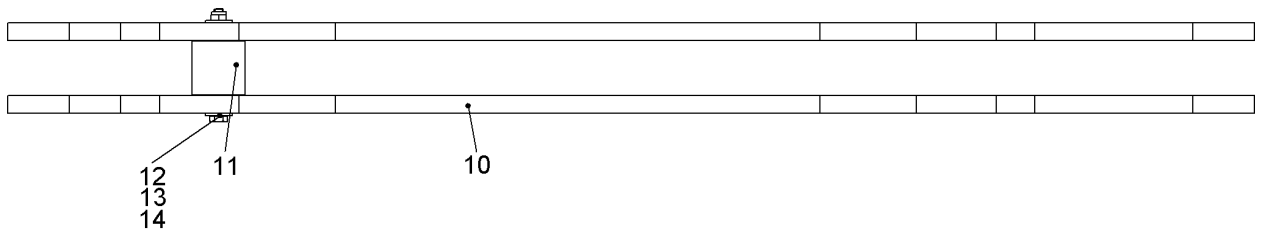
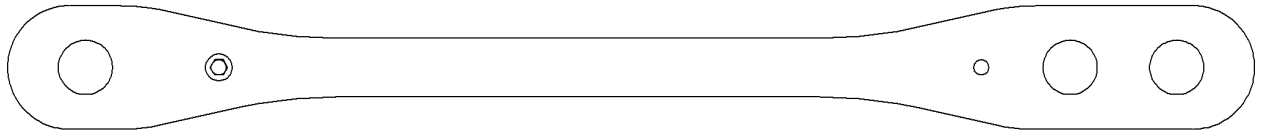
LIEBHERR

138392_ETK_001

HOSE LIST
SCHLAUCHLISTE

714

11 22 970 9



510338

Pos.	Item	Quantity	Description	Bezeichnung	Serie	K
10	950610714	2	BUTT STRAP	LASCHE		
12	10540511	2	WASHER ISO 7093-1 10 A4	SCHEIBE		
13	10539960	1	HEX SCREW ISO 4017 M10X120 A4-70	SECHSKANTSCHRAUBE		
14	10540494	1	HEX NUT ISO 10511 M10 A4	SECHSKANTMUTTER		

28.2.2017
510338

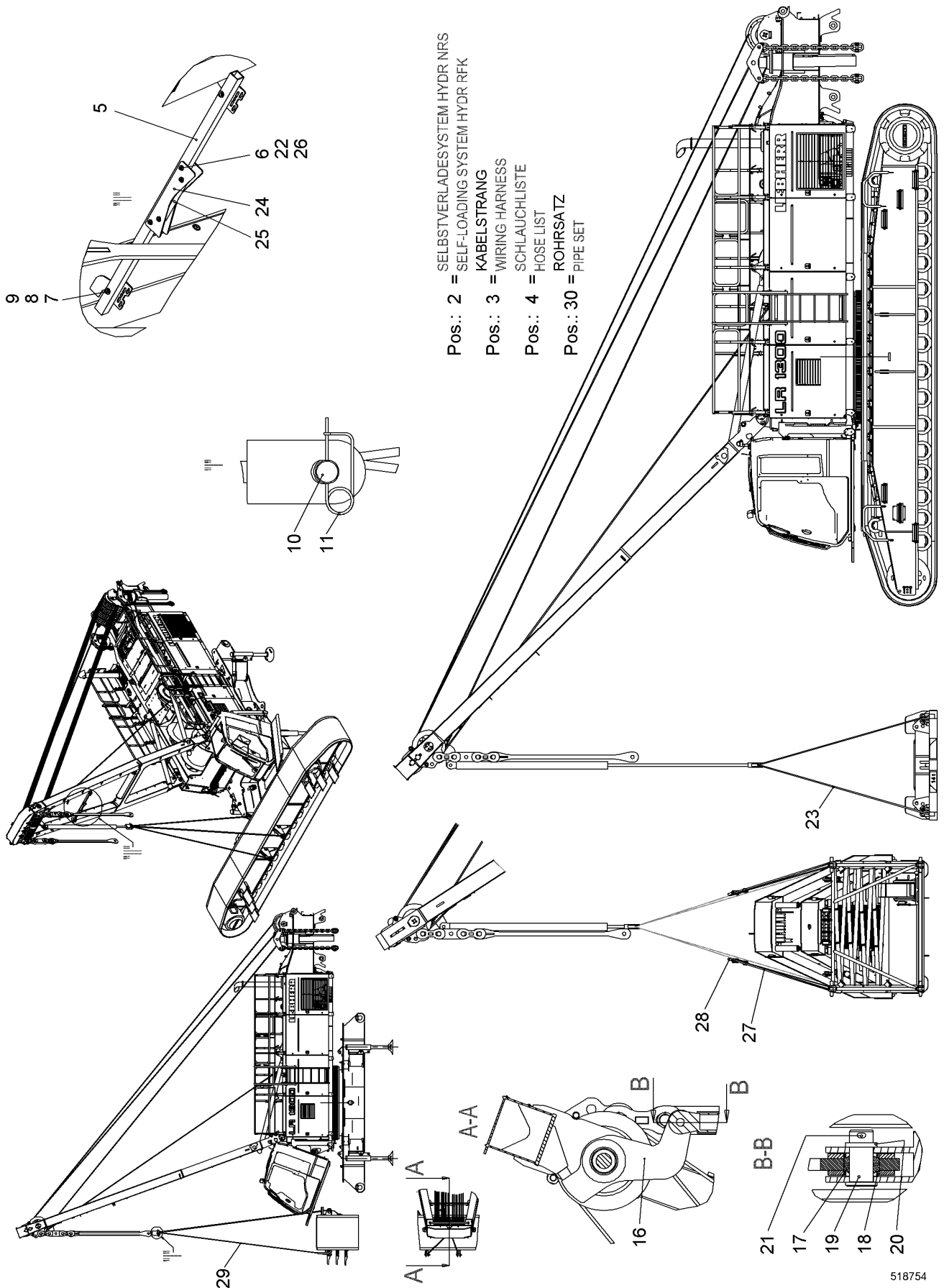
LIEBHERR

138392_ETK_001

MOUNTING LINK CPL
LASCHE KPL

715

99 35 606 14



518754

28.2.2017
518754

138392_ETK_001

SELF-LOADING SYSTEM RFK
SELBSTVERLADESYSTEM NRS

716 (1/2)

11 23 619 7

LIEBHERR

Pos.	Item	Quantity	Description	Bezeichnung	Serie	K
2	10519738	1	SELF-LOADING SYSTEM HYDR RFK ⇒ □ 718	SELBSTVERLADESYSTEM HYDR		
4	992774714	1	HOSE LIST ⇒ □ 725	SCHLAUCHLISTE		
5	10557117	1	SQUARE TUBE	VIERKANTROHR		
6	10540493	4	HEX NUT ISO 10511 M8 A4	SECHSKANTMUTTER		
7	10540511	4	WASHER ISO 7093-1 10 A4	SCHEIBE		
8	10539293	2	HEX SCREW ISO 4017 M10X75 A4-70	SECHSKANTSCHRAUBE		
9	10540494	2	HEX NUT ISO 10511 M10 A4	SECHSKANTMUTTER		
10	949351814	1	PIN 63X120 LHRD900-40;10019758	BOLZEN		
11	433105008	1	RETAINING SPRING DIN 2194 6MM FS	SICHERUNGSFEDER		
16	11890636	1	HOISTING STRAP CPL	HUBLASCHE KPL		
17	746913614	1	SPHERICAL BEARING	GELENKLAGER		
19	485519214	1	PIN DIN EN 22341-B 50H11X110 34CRNIMO6;E	BOLZEN		
20	421103314	1	WASHER DIN EN 28738 50 ST;	SCHEIBE		
21	433010314	1	SPLIT PIN ISO 1234 10X80 A4	SPLINT		
22	10541592	4	HEX SCREW ISO 4017 M8X75 A4-70	SECHSKANTSCHRAUBE		
23	797027814	1	BALLAST CHAIN	BALLASTIERGEHAENGE		
24	10540513	2	SHEET	PLATTE		
25	11228227	1	SHEET	PLATTE		
26	10540510	8	WASHER ISO 7093-1 8 A4	SCHEIBE		
27	10280543	4	ROUND SLING	RUNDSCHLINGE		
28	773935814	4	SHACKLE	SCHAEKEL		
29	790365114	1	ROUND SLING	RUNDSCHLINGE		
30	10227437	1	PIPE SET	ROHRSATZ		

28.2.2017

138392_ETK_001

□ 717 (2/2)

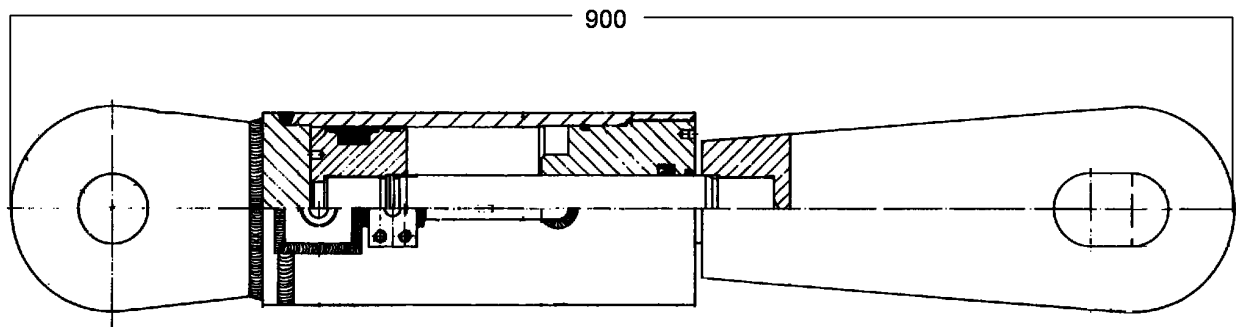
LIEBHERR

SELF-LOADING SYSTEM RFK
SELBSTVERLADESYSTEM NRS

11 23 619 7

Pos.	Item	Quantity	Description	Bezeichnung	Serie	K
2	592104214	1	DOUBLE-ACTING CYL ⇒ □ 720	DOPPELWIRKZYL		
3	511640414	1	LOWERING BRAKE VALVE ⇒ □ 721	SENKBREMSVENTIL		
4	592158414	1	LOWERING BRAKE VALVE ⇒ □ 723	SENKBREMSVENTIL		
5	592178314	1	RESTRICTOR VALVE	DROSSELVENTIL		
201	510695314	2	GAUGE CONNECTION	MESSSTUTZEN		
202	510694514	1	GAUGE CONNECTION	MESSSTUTZEN		
203	247117302	1	FLANGE JOINT	VERSCHRAUBUNG		
300	4043014	2	SOCKET HEAD SCREW ISO 4762 M10X140 10.	ZYLINDERSCHRAUBE		
301	4002195	2	HEX SCREW ISO 4014 M10X100 10.9	SECHSKANTSCHRAUBE		
302	4900980	2	SOCKET HEAD SCREW ISO 4762 M10X75 10.9	ZYLINDERSCHRAUBE		
303	4002442	2	SOCKET HEAD SCREW ISO 4762 M10X130 10.	ZYLINDERSCHRAUBE		
600	510709114	1	FLANGE JOINT	VERSCHRAUBUNG		
601	491033414	1	FLANGE JOINT	VERSCHRAUBUNG		
602	482431214	1	FLANGE JOINT	VERSCHRAUBUNG		
603	482331114	3	FLANGE JOINT	VERSCHRAUBUNG		
604	481930714	1	FLANGE JOINT	VERSCHRAUBUNG		
605	247042402	1	FLANGE JOINT	VERSCHRAUBUNG		
606	475501914	1	FLANGE JOINT	VERSCHRAUBUNG		
607	473210214	3	FLANGE JOINT	VERSCHRAUBUNG		
608	472531508	3	FLANGE JOINT	VERSCHRAUBUNG		
609	475033014	3	FLANGE JOINT	VERSCHRAUBUNG		
610	471032108	2	FLANGE JOINT	VERSCHRAUBUNG		
611	471004514	1	FLANGE JOINT	VERSCHRAUBUNG		
612	481930314	1	FLANGE JOINT	VERSCHRAUBUNG		
613	247001802	2	FLANGE JOINT	VERSCHRAUBUNG		
614	510587514	2	FLANGE HALF	FLANSCHHAELFTE		
615	10490784	1	PLAIN COMPRESSION RING	RECHTECKRING		
616	4001246	4	HEX SCREW ISO 4017 M10X35 10.9	SECHSKANTSCHRAUBE		

28.2.2017	138392_ETK_001	□ 719 (2/2)
LIEBHERR	SELF-LOADING SYSTEM HYDR RFK SELBSTVERLADESYSTEM HYDR NRS	10 51 973 8



602143

Pos.	Item	Quantity	Description	Bezeichnung	Serie	K
900	790407814	1	SEALING SET CPL CYL	DS KPL ZYL		

28.2.2017
602143

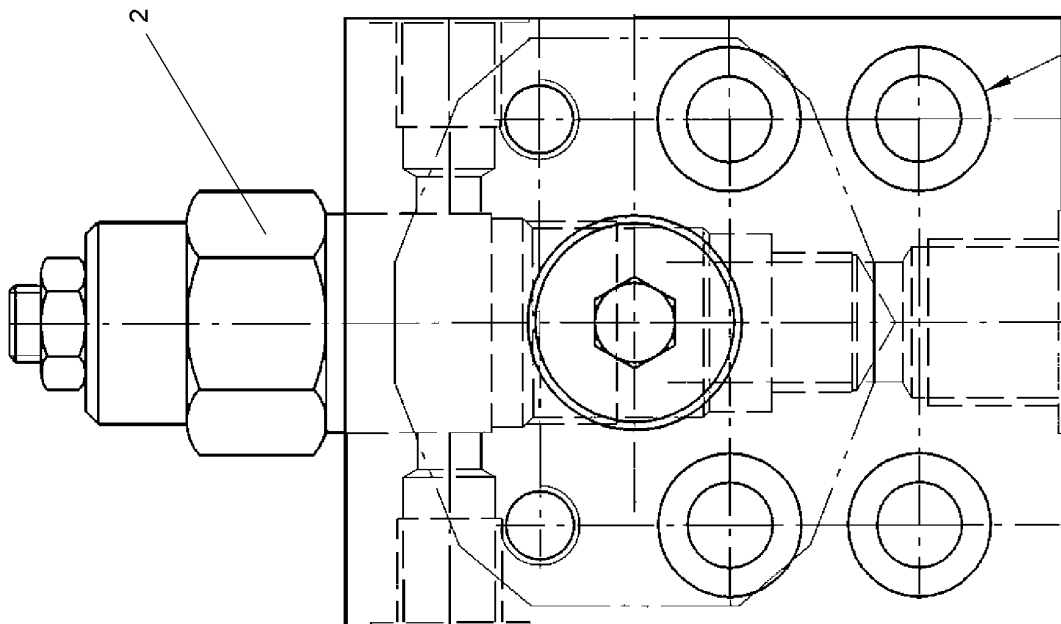
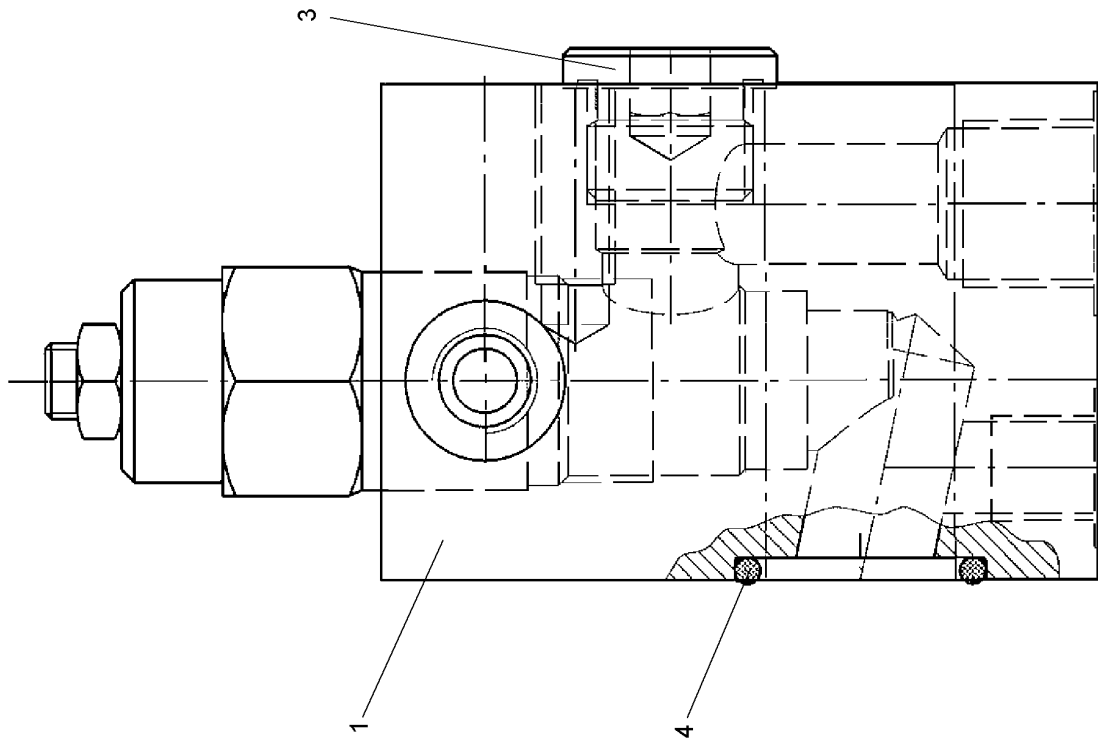
LIEBHERR

138392_ETK_001

DOUBLE-ACTING CYL
DOPPELWIRKZYL

720

59 21 042 14



607341

28.2.2017
607341

138392_ETK_001

LOWERING BRAKE VALVE
SENKBREMSVENTIL

721 (1/2)


51 16 404 14

LIEBHERR

Pos.	Item	Quantity	Description	Bezeichnung	Serie	K
1	11239912	1	HOUSING	GEHAEUSE		
2	11239880	1	LOWERING BRAKE VALVE	SENKBREMSVENTIL		
3	11239915	1	SCREW PLUG DIN 908 G1/2	VERSCHLUSSSCHRAUBE		
4	11239916	1	O-RING	O-RING		

28.2.2017

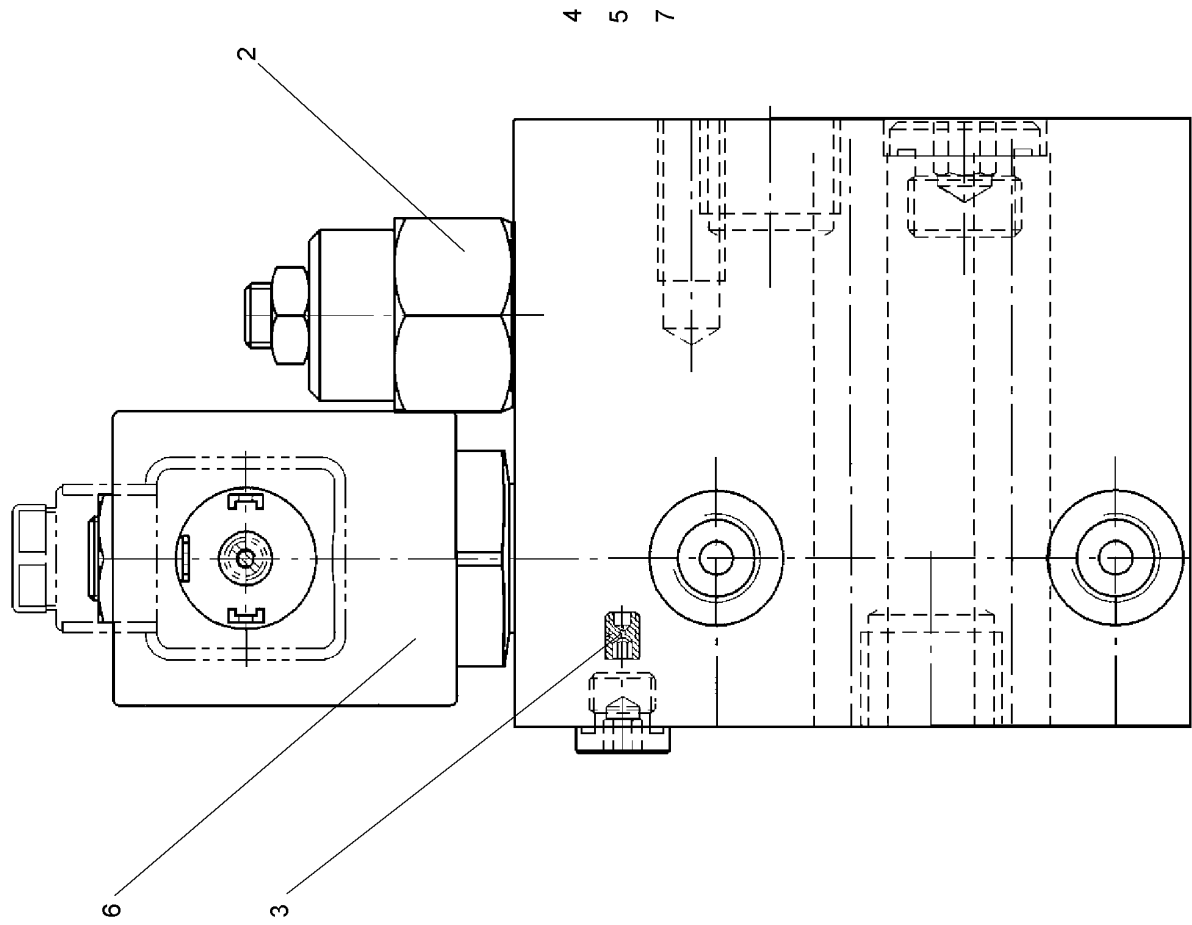
138392_ETK_001

 722 (2/2)

LIEBHERR

LOWERING BRAKE VALVE
SENKBREMSVENTIL

51 16 404 14



607342

28.2.2017
607342

LIEBHERR

138392_ETK_001

LOWERING BRAKE VALVE
SENKBREMSVENTIL

723 (1/2)

59 21 584 14

Pos.	Item	Quantity	Description	Bezeichnung	Serie	K
2	11239880	1	LOWERING BRAKE VALVE	SENKBREMSVENTIL		
3	11239895	1	NOZZLE	DUESE		
4	11239897	1	SCREW PLUG DIN 908 G3/8	VERSCHLUSSSCHRAUBE		
5	11239904	1	SCREW PLUG DIN 908 G1/8	VERSCHLUSSSCHRAUBE		
6	11226980	1	SOLENOID VALVE	MAGNETVENTIL		
7	11239908	1	CAP	KAPPE		

28.2.2017

138392_ETK_001

724 (2/2)

LIEBHERR

LOWERING BRAKE VALVE
SENKBREMSVENTIL

59 21 584 14

**ACHTUNG !
ATTENTION !
ATTENTION !
ATENCIÓN !
ATENÇÃO !
ВНИМАНИЕ**

Für Schlauchbestellungen kann über die Schlauchnummer, in der entsprechenden Schlauchliste, die Identnummer festgestellt werden.

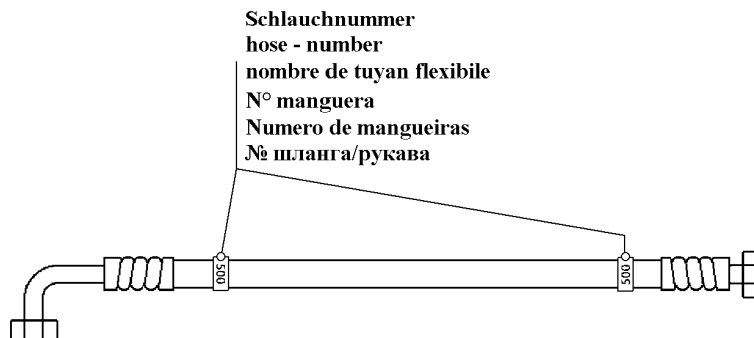
For ordering flexible hoses you can find the identification number through the hose-number in the corresponding hose-list.

Pour des ordres de tuyau flexible le nombre d'identification on voit dans la liste de tuyau flexible correspondente.

Para el pedido de manguera, indicar el número de identificación de la manguera de la lista respectiva.

Para se encomendar uma mangueira, consulte o número de identificação na respectiva lista de mangueiras.

Для оформления заказов на шланги/рукавы идент. № может быть определен при помощи номера шланга/рукава, указанного в соответствующем перечне шлангов/рукавов.



500000

Pos.	Item	Quantity	Description	Bezeichnung	Serie	K
1	10518558	3	ADHESIVE LABEL	HAFTETIKETTE		
360	928619114	1	HOSE CPL	SCHLAUCH KPL		
361	990055814	1	HOSE CPL	SCHLAUCH KPL		
362	990055914	1	HOSE CPL	SCHLAUCH KPL		
364	919126414	1	HOSE CPL	SCHLAUCH KPL		
365	919126414	1	HOSE CPL	SCHLAUCH KPL		
366	992857714	1	HOSE CPL	SCHLAUCH KPL		
367	992837314	1	HOSE CPL	SCHLAUCH KPL		

28.2.2017
500000

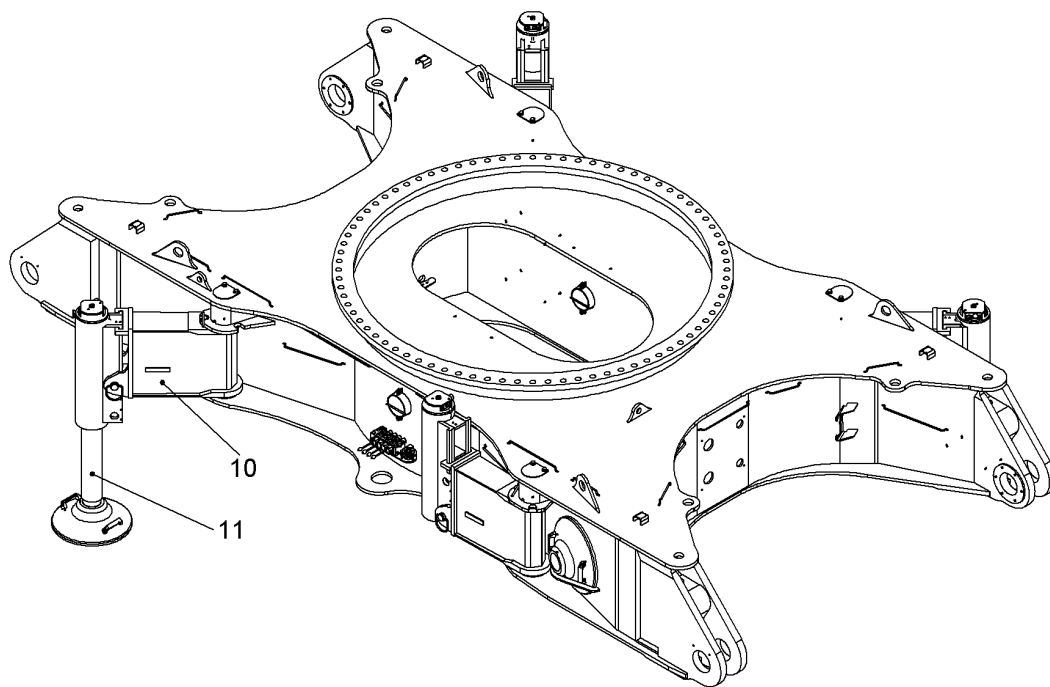
LIEBHERR

138392_ETK_001

HOSE LIST
SCHLAUCHLISTE

725

99 27 747 14



520424

Pos.	Item	Quantity	Description	Bezeichnung	Serie	K
10	11895685	1	SELF-LOADING SYSTEM RFK ⇒ □ 727	SELBSTVERLADESYSTEM NRS		
11	11895687	1	SELF-LOADING SYSTEM RFK ⇒ □ 733	SELBSTVERLADESYSTEM NRS		

28.2.2017
520424

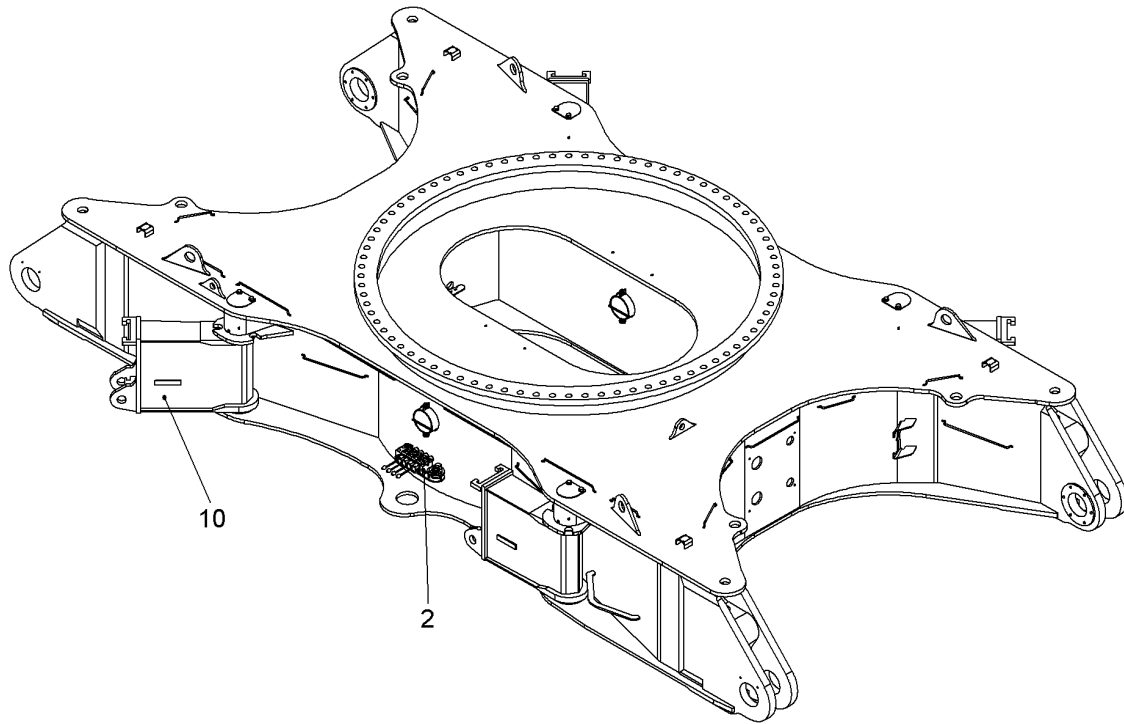
LIEBHERR

138392_ETK_001

SELF-LOADING SYSTEM RFK
SELBSTVERLADESYSTEM NRS

□ 726

11 24 298 8



Pos.: 4 = SCHLAUCHLISTE
HOSE LIST

520420

Pos.	Item	Quantity	Description	Bezeichnung	Serie	K
2	11894080	1	JACK-UP SYSTEM HYDR RFK ⇒ □ 728	JACK-UP SYSTEM HYDR NRS		
4	11247790	1	HOSE LIST ⇒ □ 730	SCHLAUCHLISTE		
10	11895686	1	SELF-LOADING SYSTEM RFK ⇒ □ 731	SELBSTVERLADESYSTEM NRS		

28.2.2017
520420

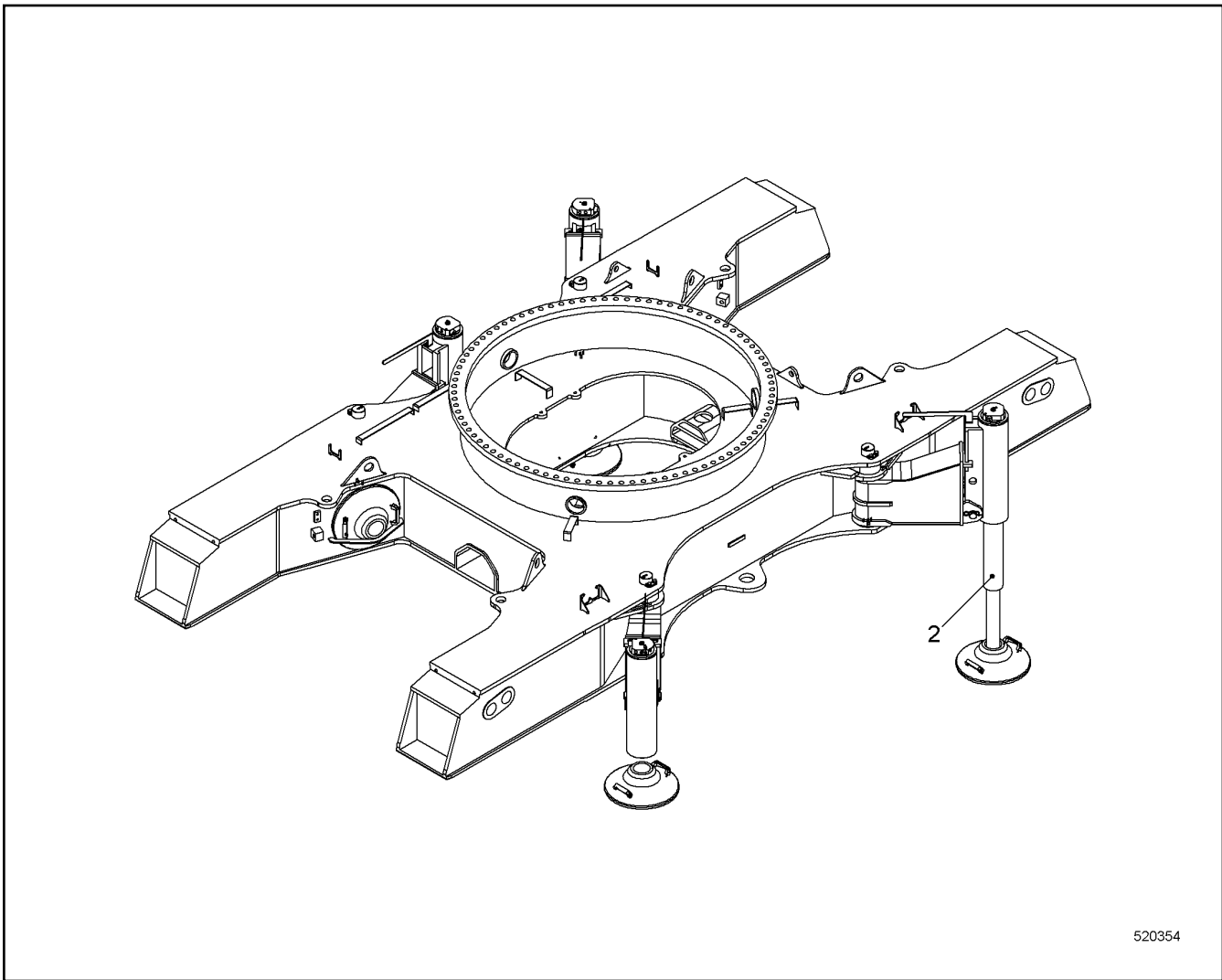
LIEBHERR

138392_ETK_001


SELF-LOADING SYSTEM RFK
SELBSTVERLADESYSTEM NRS

□ 727

11 89 568 5



520354

Pos.	Item	Quantity	Description	Bezeichnung	Serie	K
2	11894083	1	TUBING HYDR ⇒  729	VERROHRUNG HYDR		

28.2.2017
520354

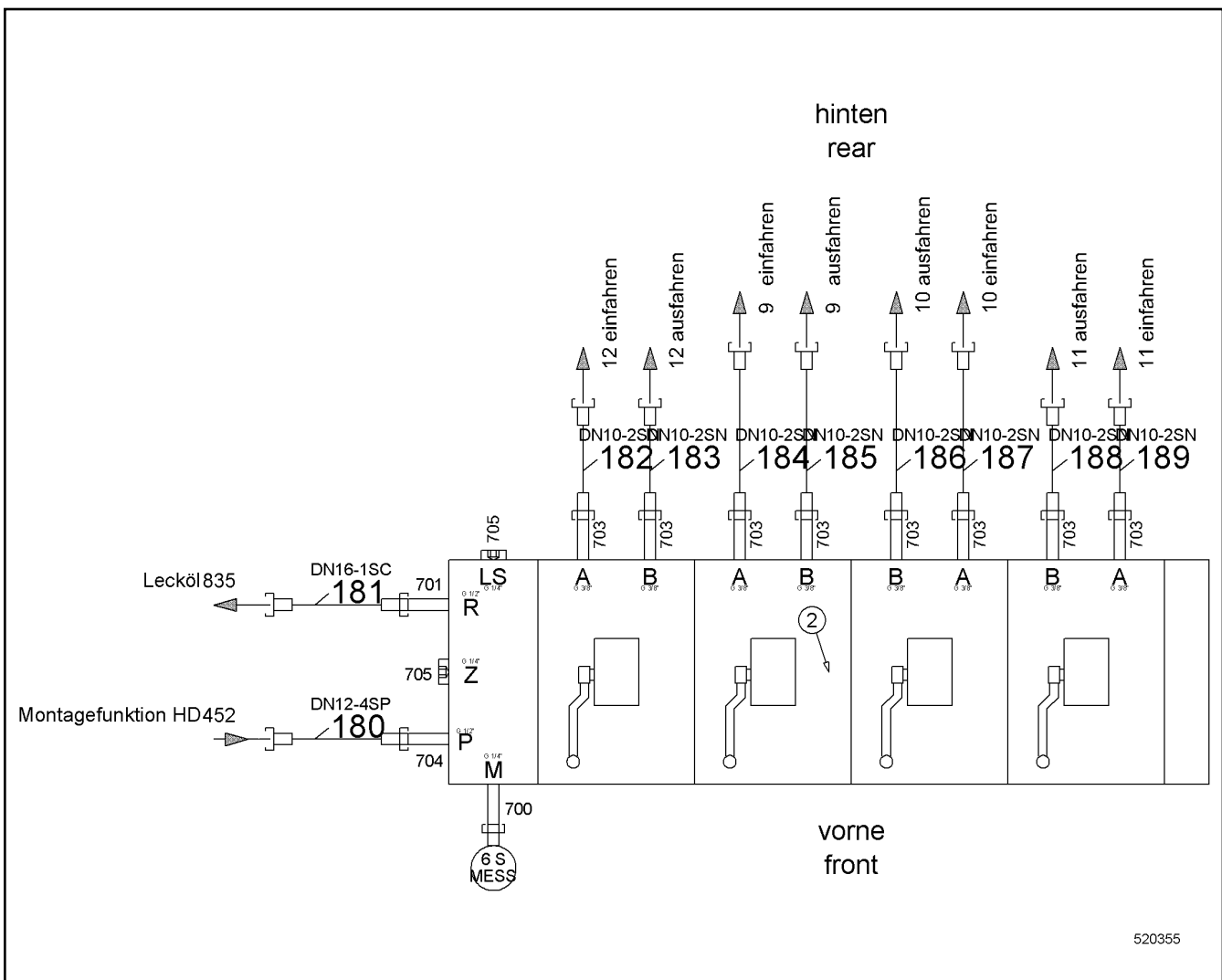
LIEBHERR

138392_ETK_001

JACK-UP SYSTEM HYDR RFK
JACK-UP SYSTEM HYDR NRS

 728

11 89 408 0



520355

Pos.	Item	Quantity	Description	Bezeichnung	Serie	K
2	10224607	1	DIRECTIONAL CTRL. VALVE	WEGESCHIEBER		
700	473210214	1	FLANGE JOINT	VERSCHRAUBUNG		
701	247009702	1	FLANGE JOINT	VERSCHRAUBUNG		
703	471032708	8	FLANGE JOINT	VERSCHRAUBUNG		
704	471033214	1	FLANGE JOINT	VERSCHRAUBUNG		
705	247117302	2	FLANGE JOINT	VERSCHRAUBUNG		
706	510695314	1	GAUGE CONNECTION	MESSSTUTZEN		

28.2.2017
520355

LIEBHERR

138392_ETK_001

TUBING HYDR
VERROHRUNG HYDR

729

11 89 408 3

**ACHTUNG !
ATTENTION !
ATTENTION !
ATENCIÓN !
ATENÇÃO !
ВНИМАНИЕ**

Für Schlauchbestellungen kann über die Schlauchnummer, in der entsprechenden Schlauchliste, die Identnummer festgestellt werden.

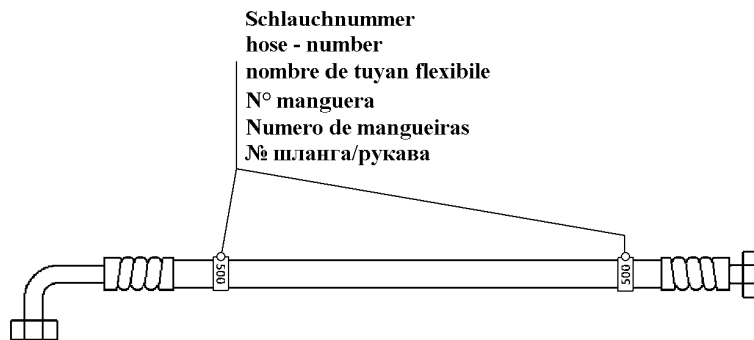
For ordering flexible hoses you can find the identification number through the hose-number in the corresponding hose-list.

Pour des ordres de tuyau flexible le nombre d'identification on voit dans la liste de tuyau flexible correspondente.

Para el pedido de manguera, indicar el número de identificación de la manguera de la lista respectiva.

Para se encomendar uma mangueira, consulte o número de identificação na respectiva lista de mangueiras.

Для оформления заказов на шланги/рукавы идент. № может быть определен при помощи номера шланга/рукава, указанного в соответствующем перечне шлангов/рукавов.



500000

Pos.	Item	Quantity	Description	Bezeichnung	Serie	K
180	992273614	1	HOSE CPL	SCHLAUCH KPL		
181	919144714	1	HOSE CPL	SCHLAUCH KPL		
182	993758914	1	HOSE CPL	SCHLAUCH KPL		
183	993758914	1	HOSE CPL	SCHLAUCH KPL		
184	995226814	1	HOSE CPL	SCHLAUCH KPL		
185	919736714	1	HOSE CPL	SCHLAUCH KPL		
186	919736714	1	HOSE CPL	SCHLAUCH KPL		
187	995226814	1	HOSE CPL	SCHLAUCH KPL		
188	993758914	1	HOSE CPL	SCHLAUCH KPL		
189	993758914	1	HOSE CPL	SCHLAUCH KPL		

28.2.2017
500000

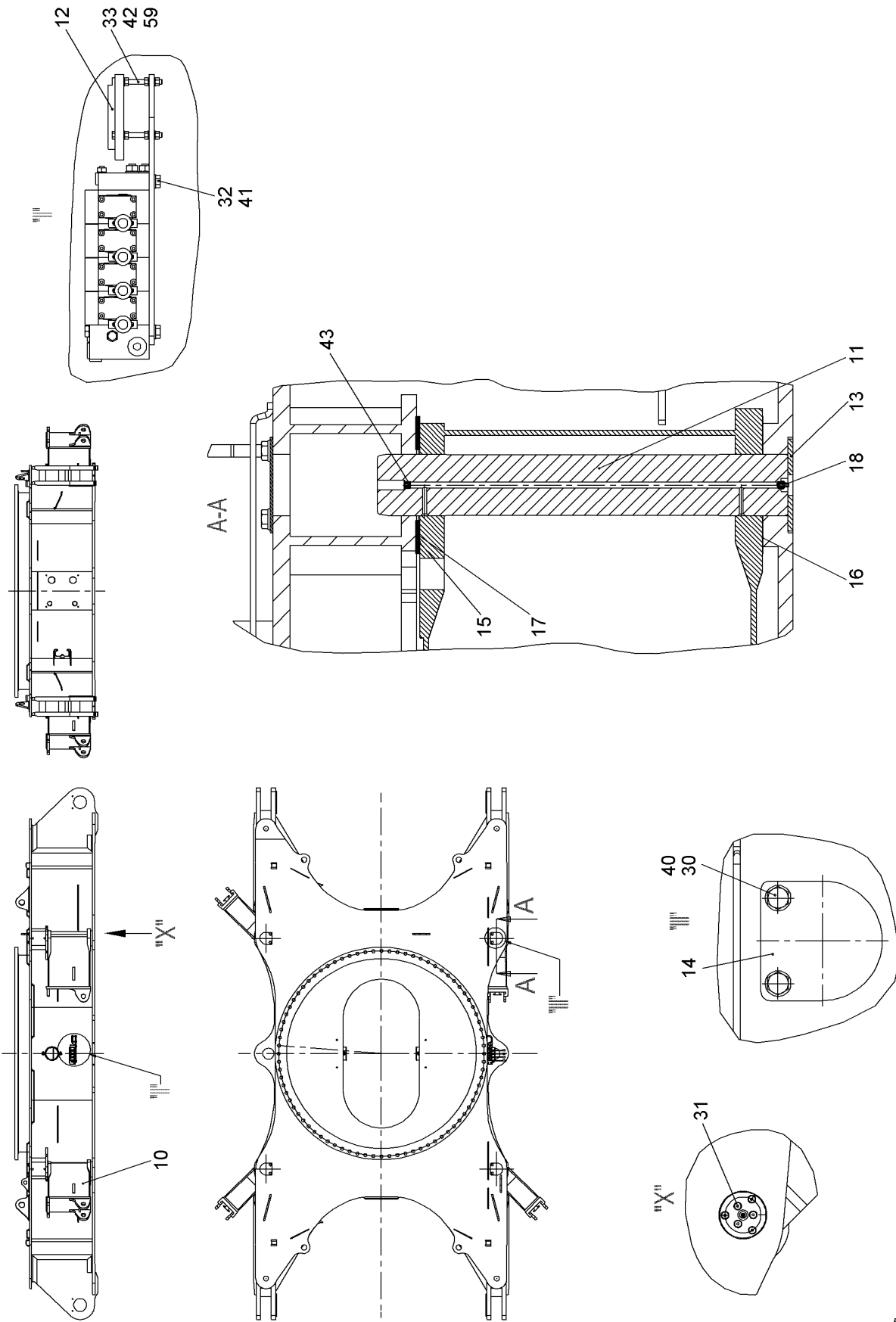
LIEBHERR

138392_ETK_001

HOSE LIST
SCHLAUCHLISTE

730

11 24 779 0



520421

28.2.2017
520421

LIEBHERR

138392_ETK_001

SELF-LOADING SYSTEM RFK
SELBSTVERLADESYSTEM NRS


731 (1/2)

11 89 568 6

Pos.	Item	Quantity	Description	Bezeichnung	Serie	K
10	10564433	4	FOLDING BRACKET	KLAPPKONSOLE		
11	10572058	4	PIN	BOLZEN		
12	714000808	1	SPIRIT LEVEL	WASSERWAAGE		
14	10572054	4	COVER	DECKEL		
15	385255314	4	WASHER 200/103X2 DC01;EN 10130	SCHEIBE		
16	385255414	4	WASHER 200/103X1 DC01;EN 10130	SCHEIBE		
17	385255514	4	WASHER 200/103X4 S235JR;EN 10025-2	SCHEIBE		
18	7743242	4	HYDRAULIC-TYPE LUBRICAT.NIPPLE	KEGELSCHMIERNIPPEL		
30	10539316	8	HEX SCREW ISO 4017 M16X30 10.9	SECHSKANTSCHRAUBE		
31	4001967	24	COUNTERSUNK SCREW DIN 7991 M10X20 8.8	SENKSCHRAUBE		
32	406501514	4	HEX SCREW ISO 4017 M8X16 A4-70	SECHSKANTSCHRAUBE		
33	10567564	3	HEX SCREW ISO 4017 M5X55 A4-70	SECHSKANTSCHRAUBE		
40	10544172	8	WASHER ISO 7089 16	SCHEIBE		
41	420001014	4	WASHER ISO 7089 8 A4	SCHEIBE		
42	420005214	9	WASHER ISO 7089 5 A4	SCHEIBE		
43	403900101	4	SCREW PLUG DIN 906 M10X1 ST	VERSCHLUSSSCHRAUBE		
50	411551114	9	HEX NUT ISO 4032 M5 A4-70	SECHSKANTMUTTER		

28.2.2017

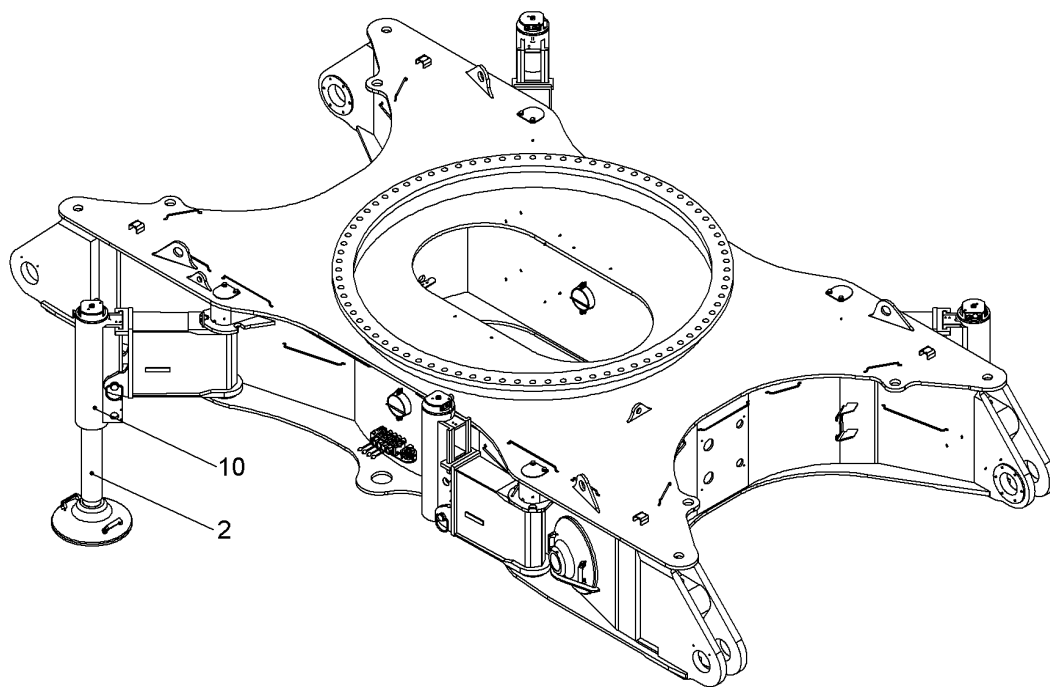
138392_ETK_001

 732 (2/2)

LIEBHERR

SELF-LOADING SYSTEM RFK
SELBSTVERLADESYSTEM NRS

11 89 568 6



520422

Pos.	Item	Quantity	Description	Bezeichnung	Serie	K
2	11235246	1	JACK-UP SYSTEM HYDR RFK ⇒ □ 734	JACK-UP SYSTEM HYDR NRS		
10	11895688	1	SELF-LOADING SYSTEM RFK ⇒ □ 738	SELBSTVERLADESYSTEM NRS		

28.2.2017
520422

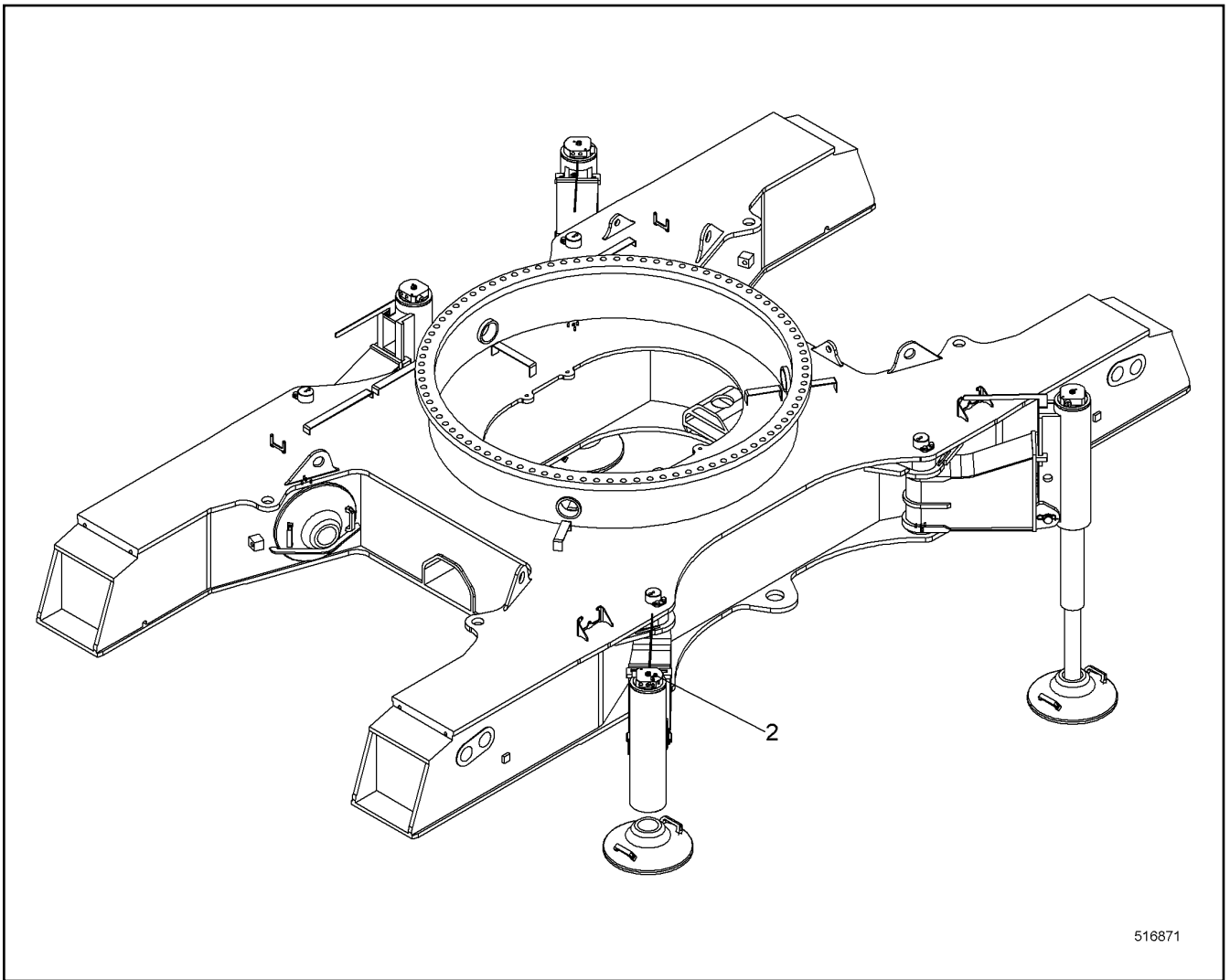
LIEBHERR

138392_ETK_001


SELF-LOADING SYSTEM RFK
SELBSTVERLADESYSTEM NRS

□ 733

11 89 568 7



516871

Pos.	Item	Quantity	Description	Bezeichnung	Serie	K
2	11235248	1	TUBING HYDR ⇒  735	VERROHRUNG HYDR		

28.2.2017
516871

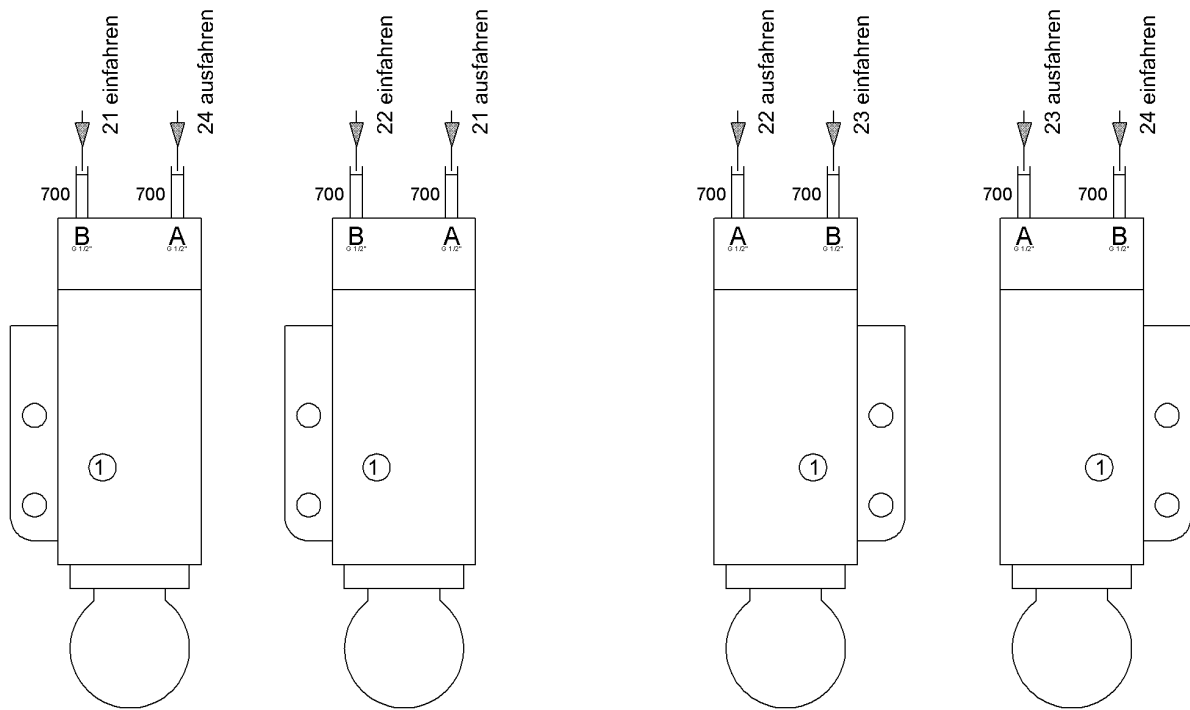
LIEBHERR

138392_ETK_001

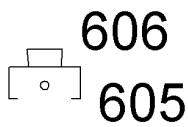
JACK-UP SYSTEM HYDR RFK
JACK-UP SYSTEM HYDR NRS

 734

11 23 524 6



Material: für Montage
material: for assembling



520364

Pos.	Item	Quantity	Description	Bezeichnung	Serie	K
1	592182614	4	SUPPORT CYLINDER ⇒ 736	ABSTUETZZYLINDER		
605	477400414	8	FLANGE JOINT	VERSCHRAUBUNG		
606	477700514	8	FLANGE JOINT	VERSCHRAUBUNG		
700	471032608	8	FLANGE JOINT	VERSCHRAUBUNG		

28.2.2017
520364

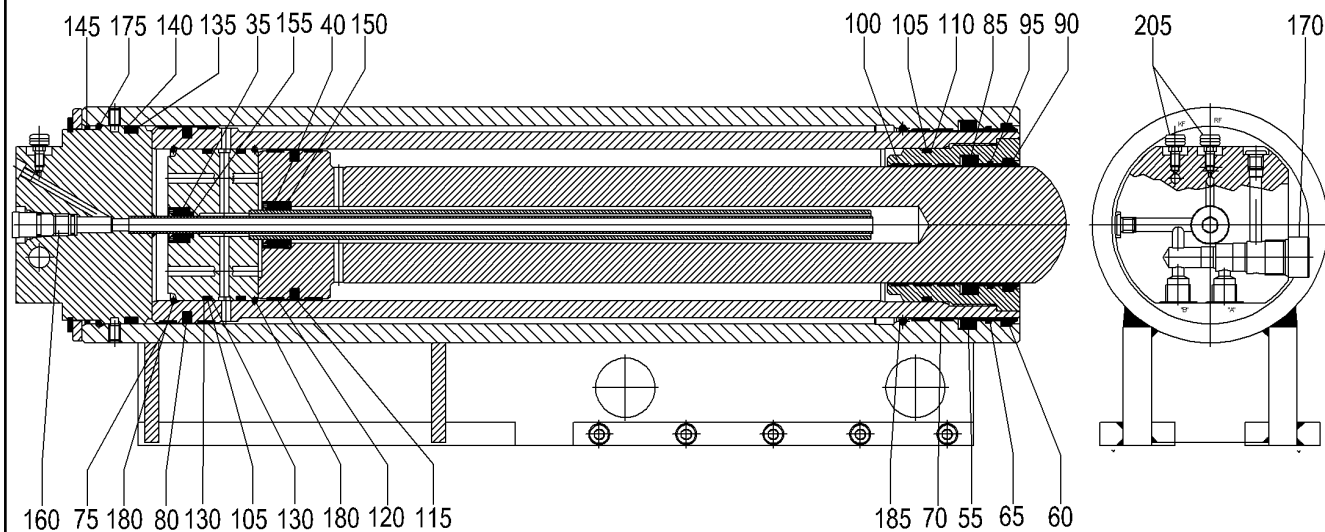
LIEBHERR

138392_ETK_001

TUBING HYDR
VERROHRUNG HYDR

735

11 23 524 8



602838

Pos.	Item	Quantity	Description	Bezeichnung	Serie	K
25	11289833	1	FLOOR	BODEN		
35	10352312	1	GUIDE BUSHING M30 X 1.5 X 15.1 X 18	FUEHRUNGSBUCHSE		
40	10352313	1	GUIDE BUSHING M40 X 1.5 X 25.1 X 24	FUEHRUNGSBUCHSE		
55	10352315	1	ROD SEAL	NUTRING		
60	10352319	1	SCRAPER	ABSTREIFER		
65	10352344	1	GUIDE RING	FUEHRUNGSRING		
70	10352349	2	GUIDE RING	FUEHRUNGSRING		
75	10352352	2	GUIDE RING	FUEHRUNGSRING		
80	10352353	1	PISTON PACKING SET	KOLBEN DS		
85	726308514	1	ROD SEAL	NUTRING		
90	749073614	1	SCRAPER	ABSTREIFER		
95	10352354	1	GUIDE RING	FUEHRUNGSRING		
100	726206214	3	GUIDE RING	FUEHRUNGSRING		
105	10352356	3	O-RING	O-RING		
110	10352355	1	BACKING RING	BACKRING		
115	10352357	1	PISTON PACKING SET	KOLBEN DS		
120	10351499	2	GUIDE RING	FUEHRUNGSRING		
130	10352359	4	BACKING RING	BACKRING		
135	10352361	1	O-RING	O-RING		
140	10352368	1	SUPPORTING RING	STUETZRING		
145	10352362	1	O-RING	O-RING		
150	10352364	1	LIFETIME SEAL	GLEITDICHTRING		
155	10352365	1	LIFETIME SEAL	GLEITDICHTRING		
160	11300790	1	LOWERING BRAKE VALVE	SENKBREMSVENTIL		
170	10352371	1	NON-RETURN VALVE	RUECKSCHLAGVENTIL		
175	10352382	1	SNAP RING 5X175	SPRENGRING		

28.2.2017
602838

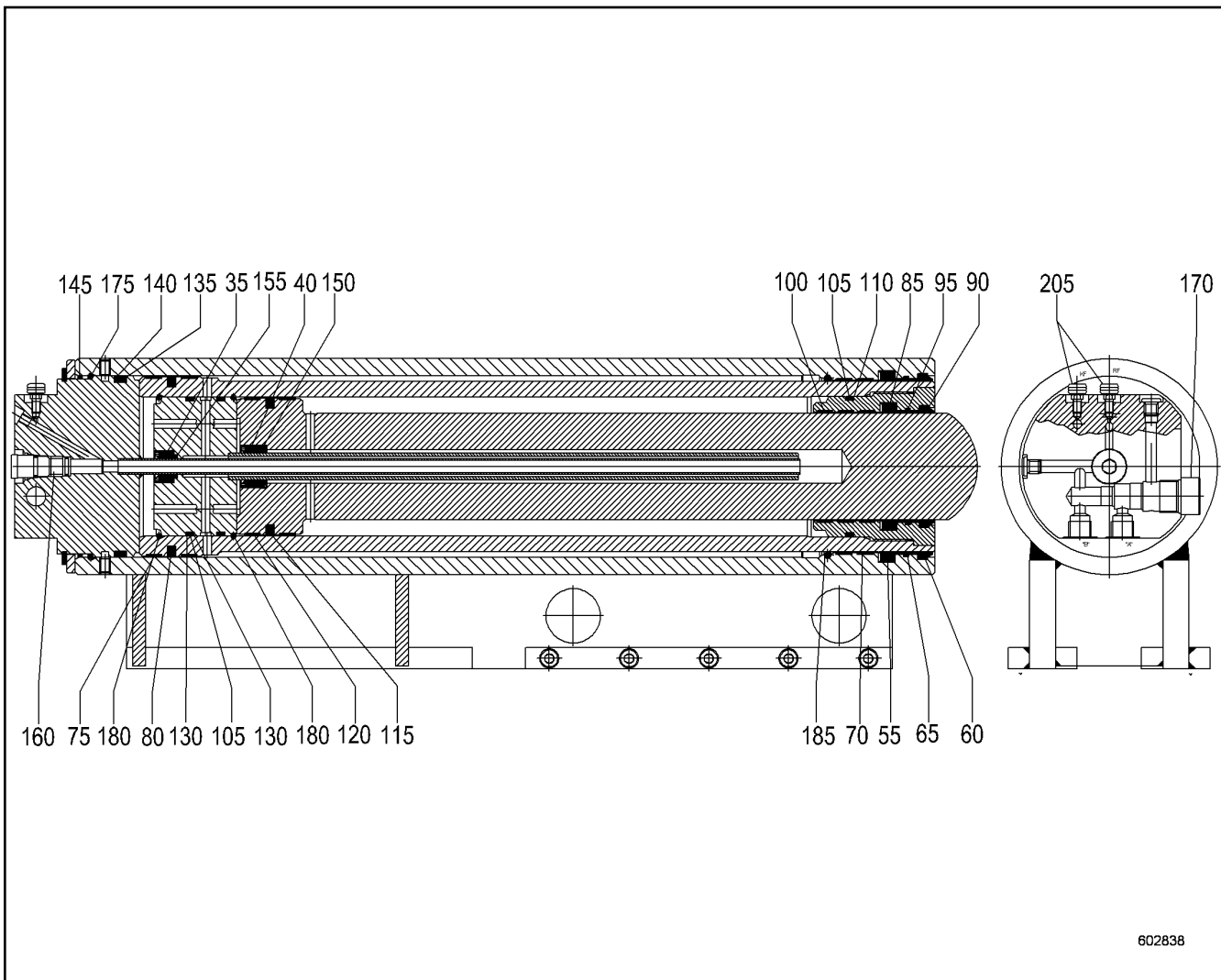
138392_ETK_001

736 (1/2)

LIEBHERR

SUPPORT CYLINDER
ABSTUETZZYLINDER

59 21 826 14



Pos.	Item	Quantity	Description	Bezeichnung	Serie	K
180	10352383	2	SNAP RING 5 X 135	SPRENGRING		
185	10352384	1	SNAP RING 6 X 172	SPRENGRING		
205	10351239	2	VENTILATION VALVE	ENTLUEFTUNGSVENTIL		
900	11904703	1	SEALING SET CPL	DS KPL		

28.2.2017
602838

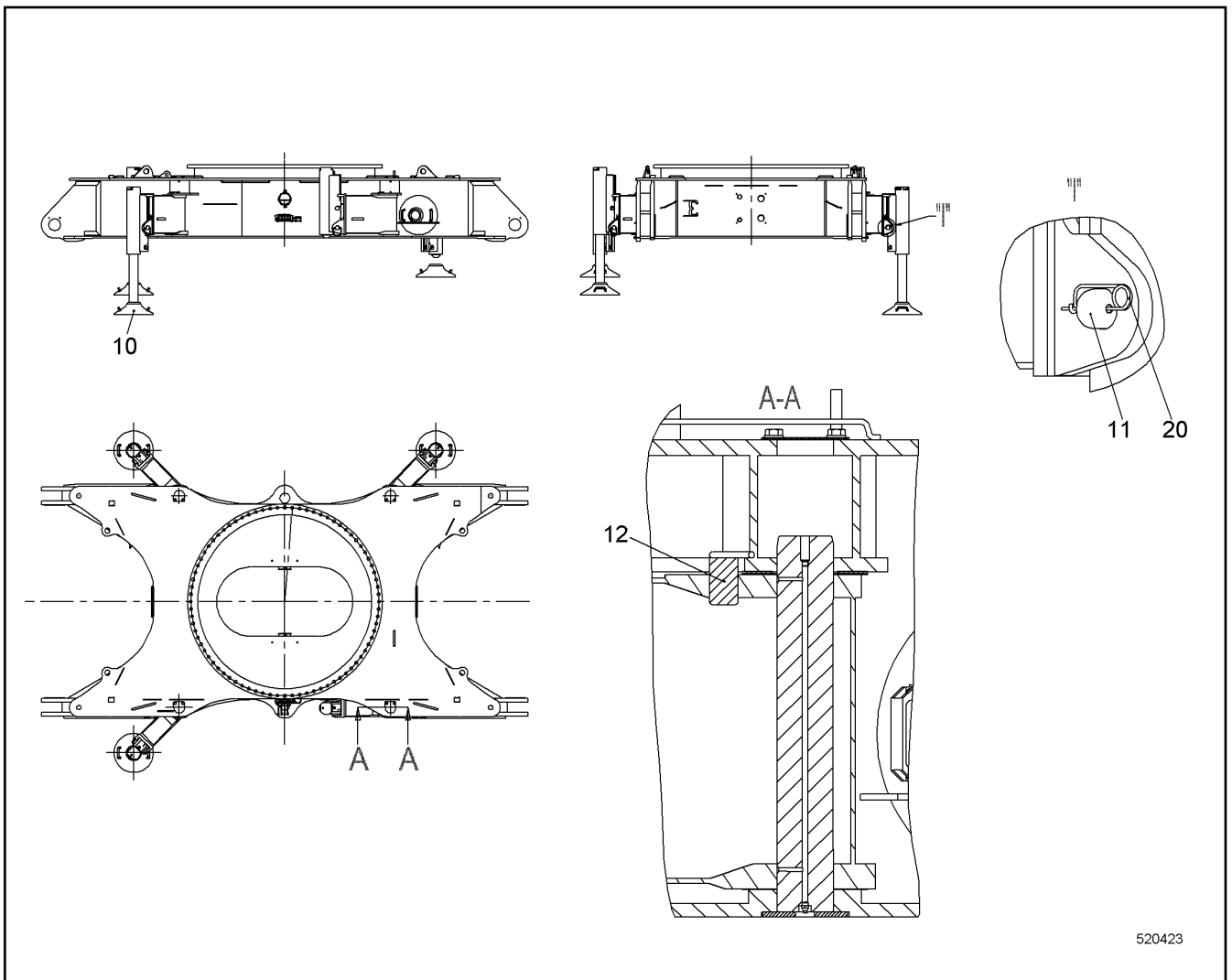
LIEBHERR

138392_ETK_001

SUPPORT CYLINDER
ABSTUETZZYLINDER

737 (2/2)

59 21 826 14



520423

Pos.	Item	Quantity	Description	Bezeichnung	Serie	K
10	990759714	4	SUPPORT PLATE CPL	ABSTUETZPLATTE KPL		
11	11262110	4	PIN CPL	BOLZEN KPL		
12	959835714	4	PIN CPL	BOLZEN KPL		
20	433101208	4	RETAINING SPRING 4MM	SICHERUNGSFEDER		

28.2.2017
520423

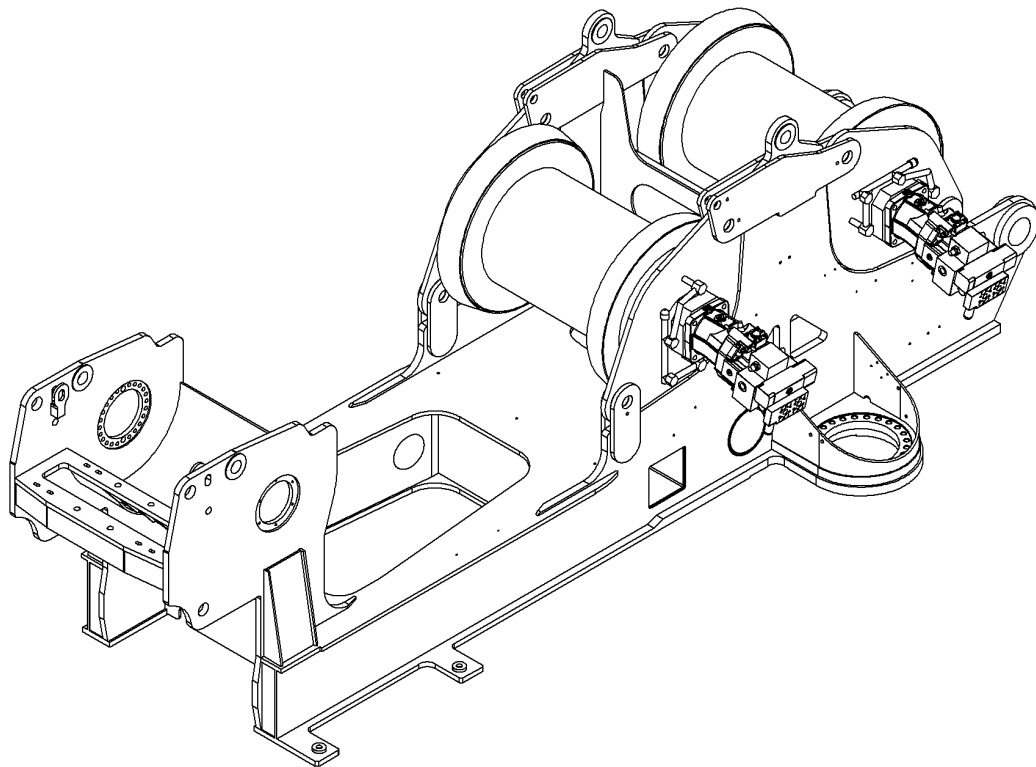
LIEBHERR

138392_ETK_001

SELF-LOADING SYSTEM RFK
SELBSTVERLADESYSTEM NRS

738

11 89 568 8



516201

Pos.	Item	Quantity	Description	Bezeichnung	Serie	K
2	10536351	1	SYNCHRONIZING HYDR RFK ⇒ □ 740	GLEICHLAUF HYDR NRS		
4	10536352	1	HOSE LIST ⇒ □ 742	SCHLAUCHLISTE		

28.2.2017
516201

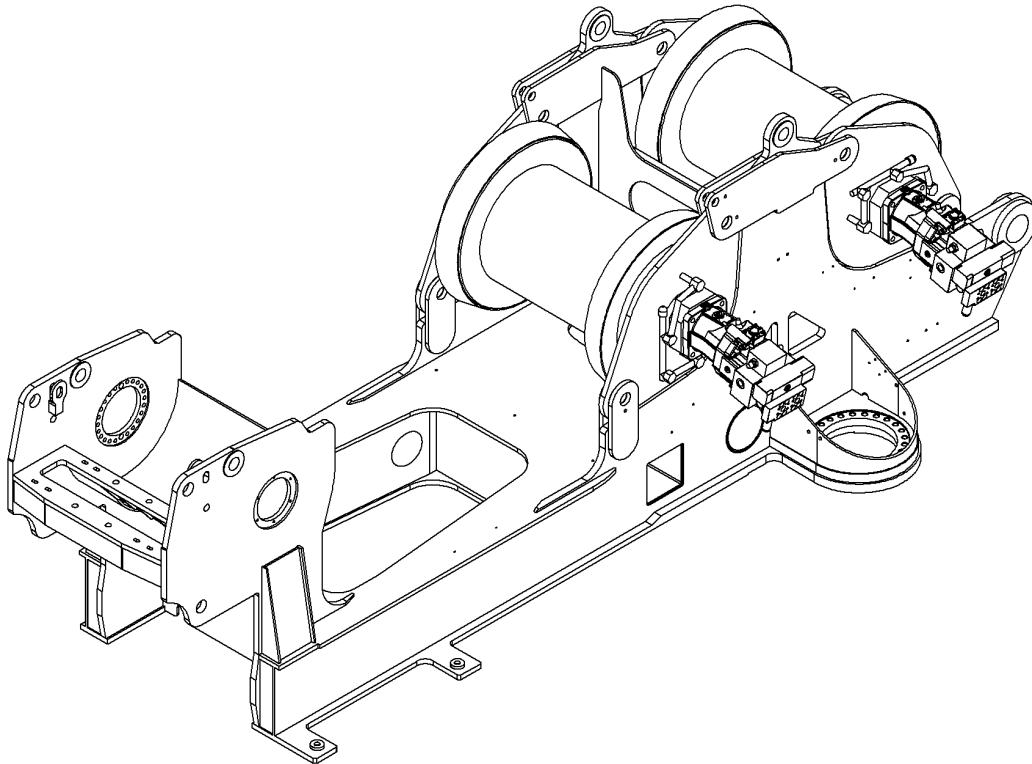
LIEBHERR

138392_ETK_001

SYNCHRONIZING HYDR RFK
GLEICHLAUF HYDR NRS

□ 739

10 53 635 0



516202

Pos.	Item	Quantity	Description	Bezeichnung	Serie	K
2	10554594	1	TUBING HYDR ⇒ □ 741	VERROHRUNG HYDR		

28.2.2017
516202

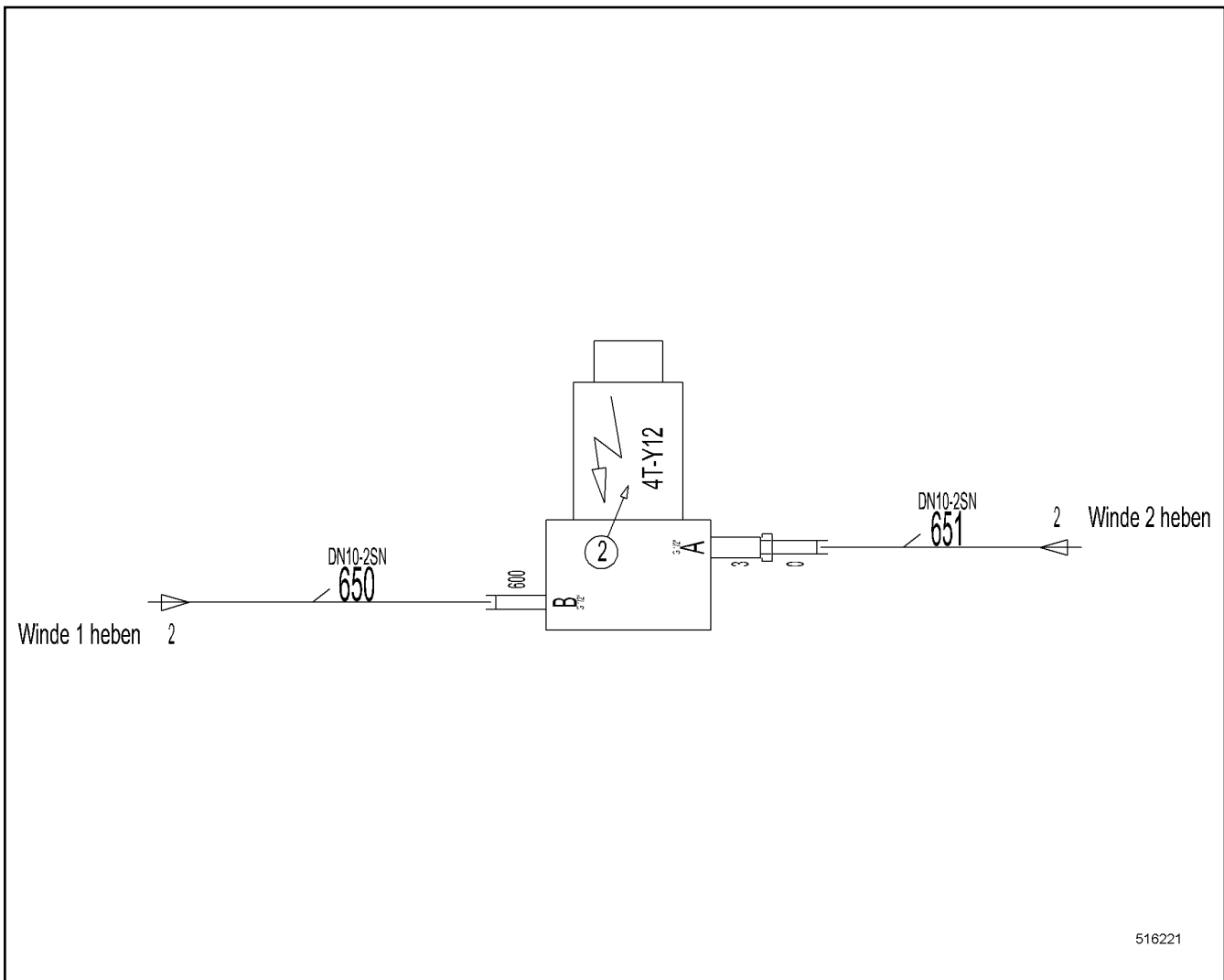
LIEBHERR

138392_ETK_001

SYNCHRONIZING HYDR RFK
GLEICHLAUF HYDR NRS

□ 740

10 53 635 1



516221

Pos.	Item	Quantity	Description	Bezeichnung	Serie	K
2	511480614	1	DIRECTIONAL CONTROL VALVE	WEGEVENTIL		
3	917906414	1	RESTRICTOR BODY	DROSSELKOERPER		
600	471032608	1	FLANGE JOINT	VERSCHRAUBUNG		
601	7617354	1	FLANGE JOINT	VERSCHRAUBUNG		

28.2.2017
516221

LIEBHERR

138392_ETK_001

TUBING HYDR
VERROHRUNG HYDR

741

10 55 459 4

**ACHTUNG !
ATTENTION !
ATTENTION !
ATENCIÓN !
ATENÇÃO !
ВНИМАНИЕ**

Für Schlauchbestellungen kann über die Schlauchnummer, in der entsprechenden Schlauchliste, die Identnummer festgestellt werden.

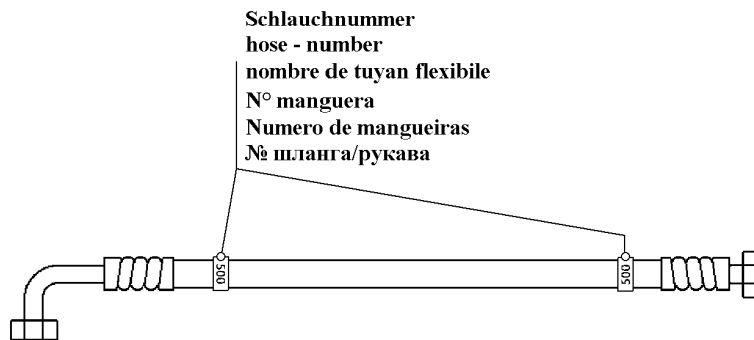
For ordering flexible hoses you can find the identification number through the hose-number in the corresponding hose-list.

Pour des ordres de tuyau flexible le nombre d'identification on voit dans la liste de tuyau flexible correspondente.

Para el pedido de manguera, indicar el número de identificación de la manguera de la lista respectiva.

Para se encomendar uma mangueira, consulte o número de identificação na respectiva lista de mangueiras.

Для оформления заказов на шланги/рукавы идент. № может быть определен при помощи номера шланга/рукава, указанного в соответствующем перечне шлангов/рукавов.



Schlauchnummer
hose - number
nombre de tuyau flexible
N° manguera
Numero de mangueiras
№ шланга/рукава

500000

Pos.	Item	Quantity	Description	Bezeichnung	Serie	K
1	10518558	2	ADHESIVE LABEL	HAFTETIKETTE		
650	993227714	1	HOSE CPL	SCHLAUCH KPL		
651	993759614	1	HOSE CPL	SCHLAUCH KPL		

28.2.2017
500000

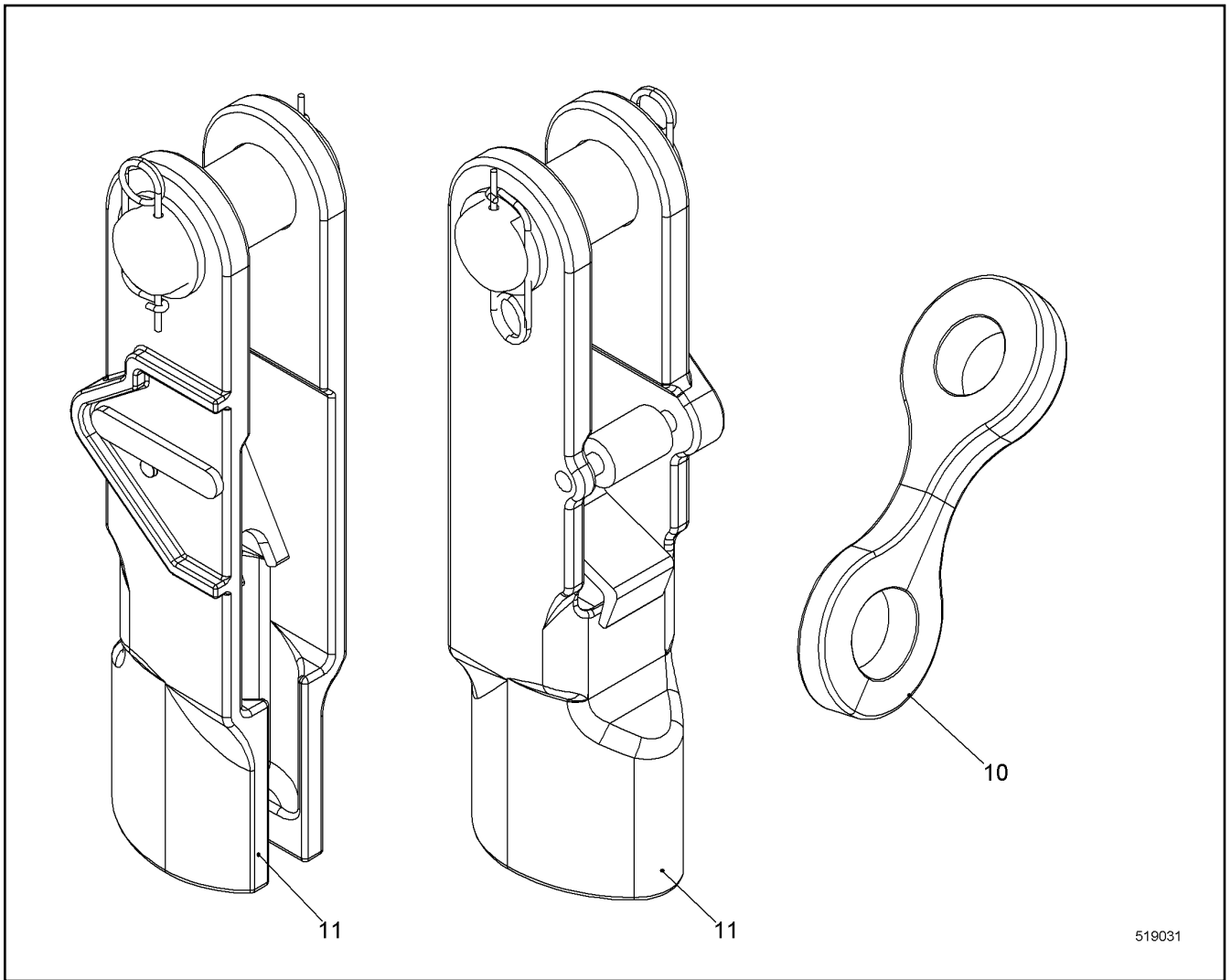
LIEBHERR

138392_ETK_001

HOSE LIST
SCHLAUCHLISTE

742

10 53 635 2



Pos.	Item	Quantity	Description	Bezeichnung	Serie	K
10	956507814	1	CROSS STRAP	KREUZLASCHE		
11	11236233	1	POUCH SOCKET ⇒  744	TASCHENSCHLOSS		

28.2.2017
519031

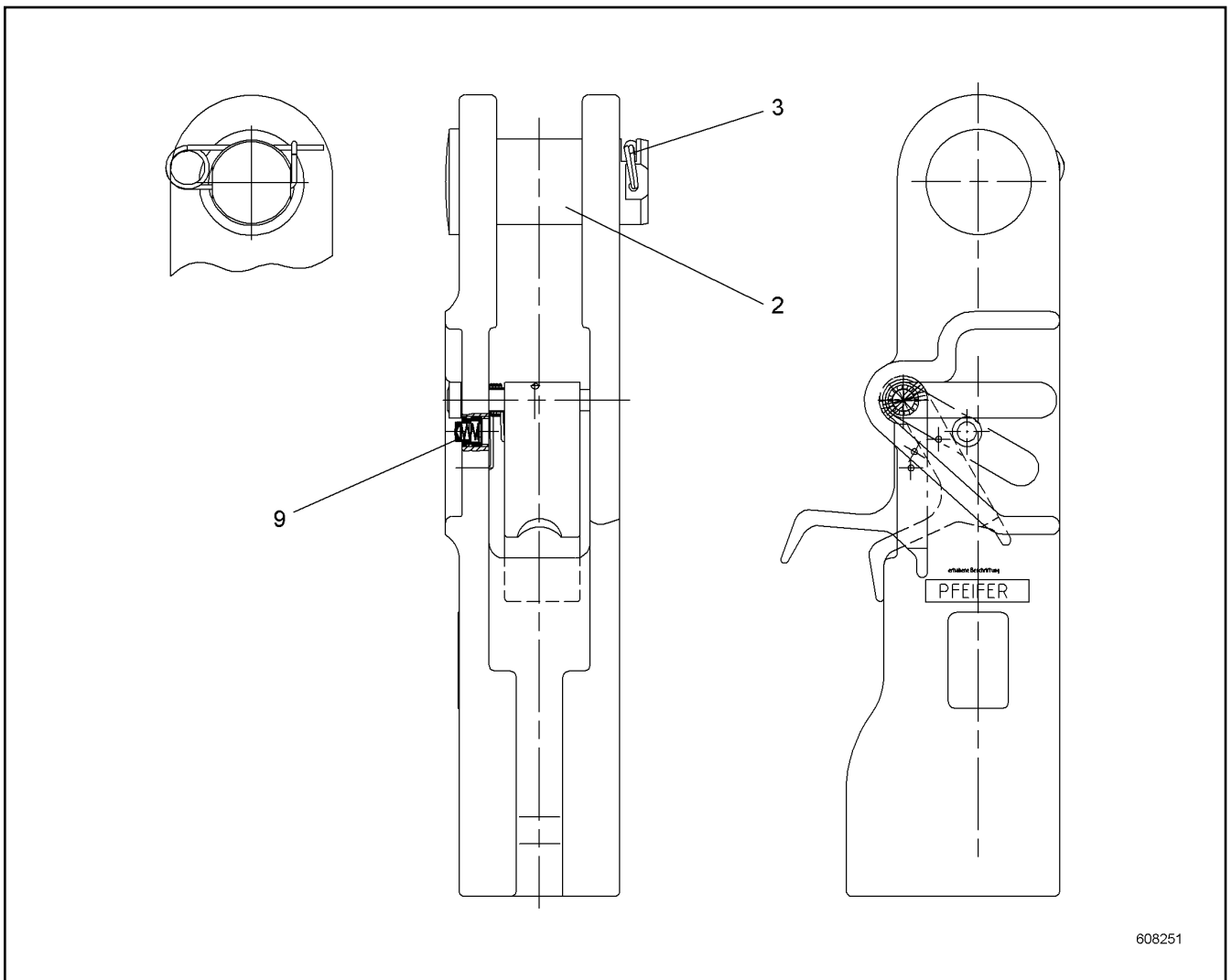
LIEBHERR

138392_ETK_001

ROPE MOUNTING RFK
SEILHALTERUNG NRS

 743

11 23 626 6



608251

Pos.	Item	Quantity	Description	Bezeichnung	Serie	K
2	11297460	1	COLLER BOLT	BUNDBOLZEN		
3	11297461	1	RETAINING SPRING 3MM	SICHERUNGSFEDER		
6	11306379	1	SPIRAL DOWEL PIN DIN 7344 5.0X26	SPIRALSPANNSTIFT		
9	10504994	1	BUTTON	KNOFF		

28.2.2017
608251

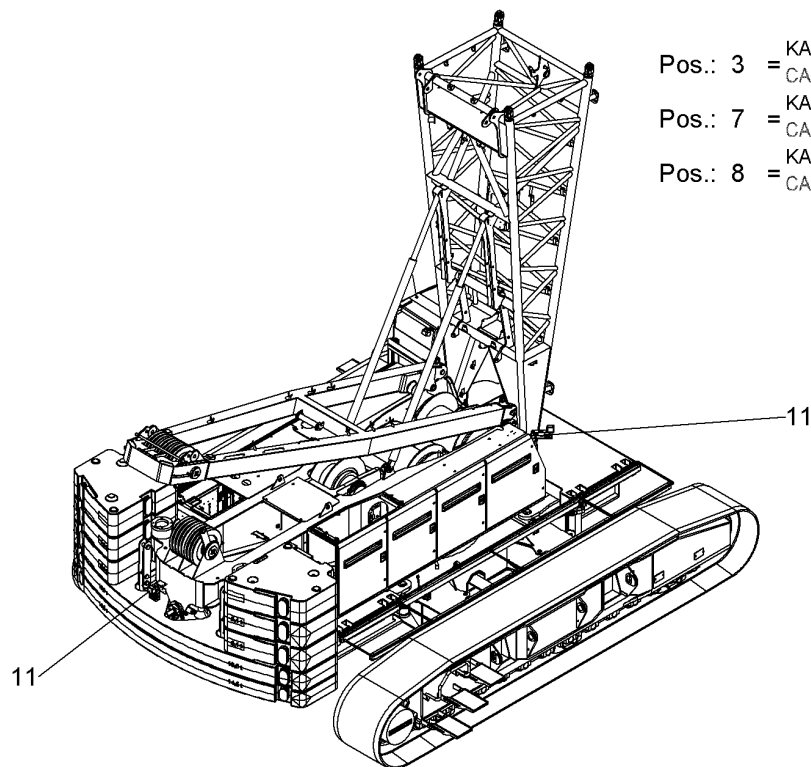
LIEBHERR

138392_ETK_001

POUCH SOCKET
TASCHENSCHLOSS

744

11 23 623 3



520294

Pos.	Item	Quantity	Description	Bezeichnung	Serie	K
3	11893352	1	CAMERA MONITORING	KAMERAUEBERWACHUNG		
7	10532461	1	CAMERA MONITORING ⇒ □ 746	KAMERAUEBERWACHUNG		
8	10507750	1	CAMERA MONITORING ⇒ □ 748	KAMERAUEBERWACHUNG		
11	10580647	1	VIDEO MONITORING SYSTEM RFK ⇒ □ 749	VIDEOUEBERWACHUNGSANLAG		

28.2.2017
520294

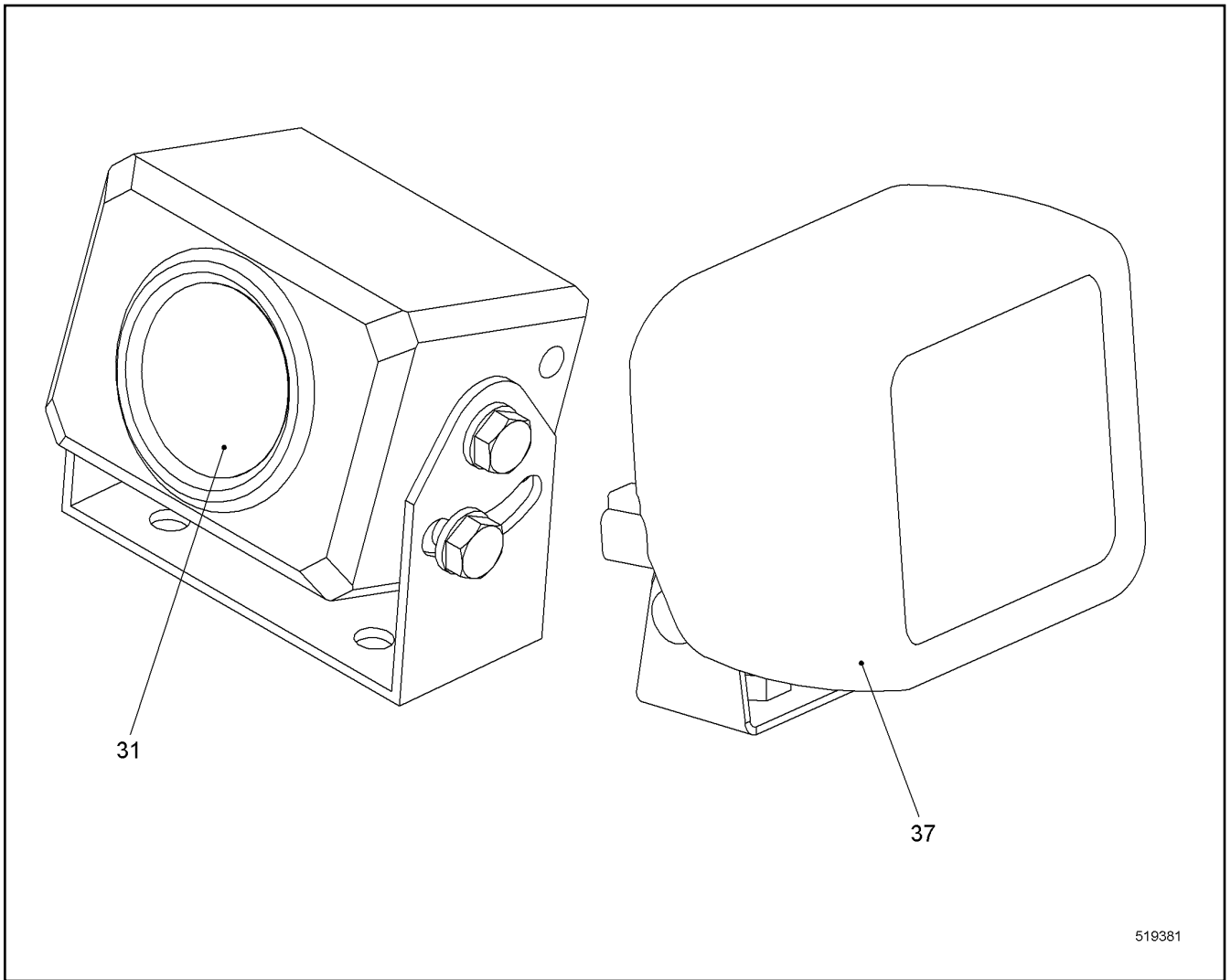
LIEBHERR

138392_ETK_001

VIDEO MONITORING SYSTEM RFK
VIDEOUEBERWACHUNGSANLAGE NRS

□ 745

11 89 400 8



519381

Pos.	Item	Quantity	Description	Bezeichnung	Serie	K
31	10024012	1	CAMERA CCD	KAMERA CCD		
37	7027205	1	WORK LIGHT ⇒ □ 46	ARBEITSSCHEINWERFER		
50	10533524	1	CABIN EL ⇒ □ 747	KABINE EL		

28.2.2017
519381

LIEBHERR

138392_ETK_001

CAMERA MONITORING
KAMERAUEBERWACHUNG

□ 746

10 53 246 1

**OHNE BILD
WITHOUT ILLUSTRATION
SANS PLANCHE
SIN FIG.
SEM ILUSTRACÃO
БЕЗ ИЗОБРАЖЕНИЯ**

600000

Pos.	Item	Quantity	Description	Bezeichnung	Serie	K
1	11240503	1	MONITOR LCD	MONITOR LCD		
3	11240499	1	CABLE	KABEL		
4	10286648	1	BALL JOINT	KUGELGELENK		

28.2.2017
600000

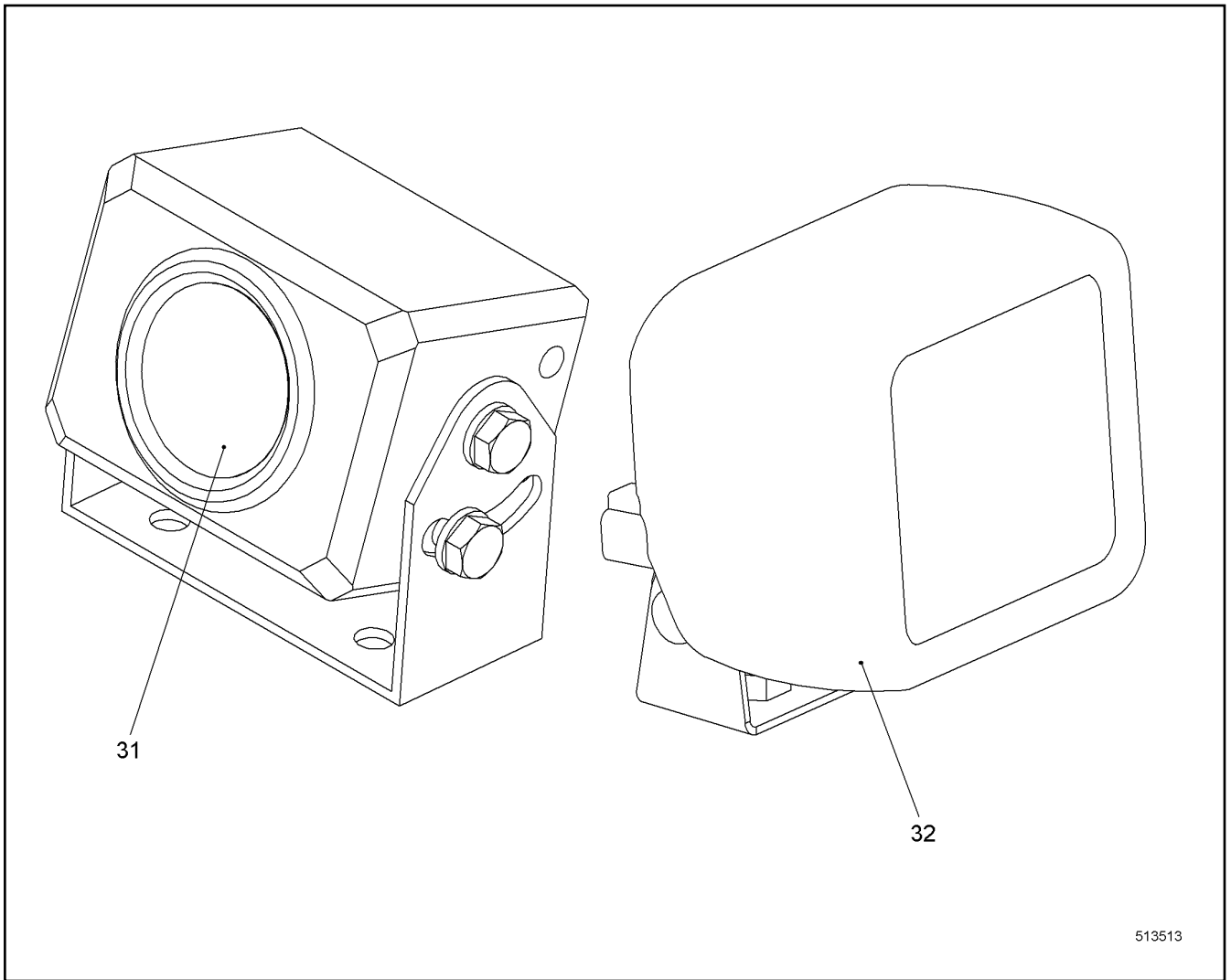
LIEBHERR

138392_ETK_001

CABIN EL
KABINE EL

747

10 53 352 4



Pos.	Item	Quantity	Description	Bezeichnung	Serie	K
31	10024012	1	CAMERA CCD	KAMERA CCD		
32	7027205	1	WORK LIGHT ⇒  46	ARBEITSSCHEINWERFER		

28.2.2017
513513

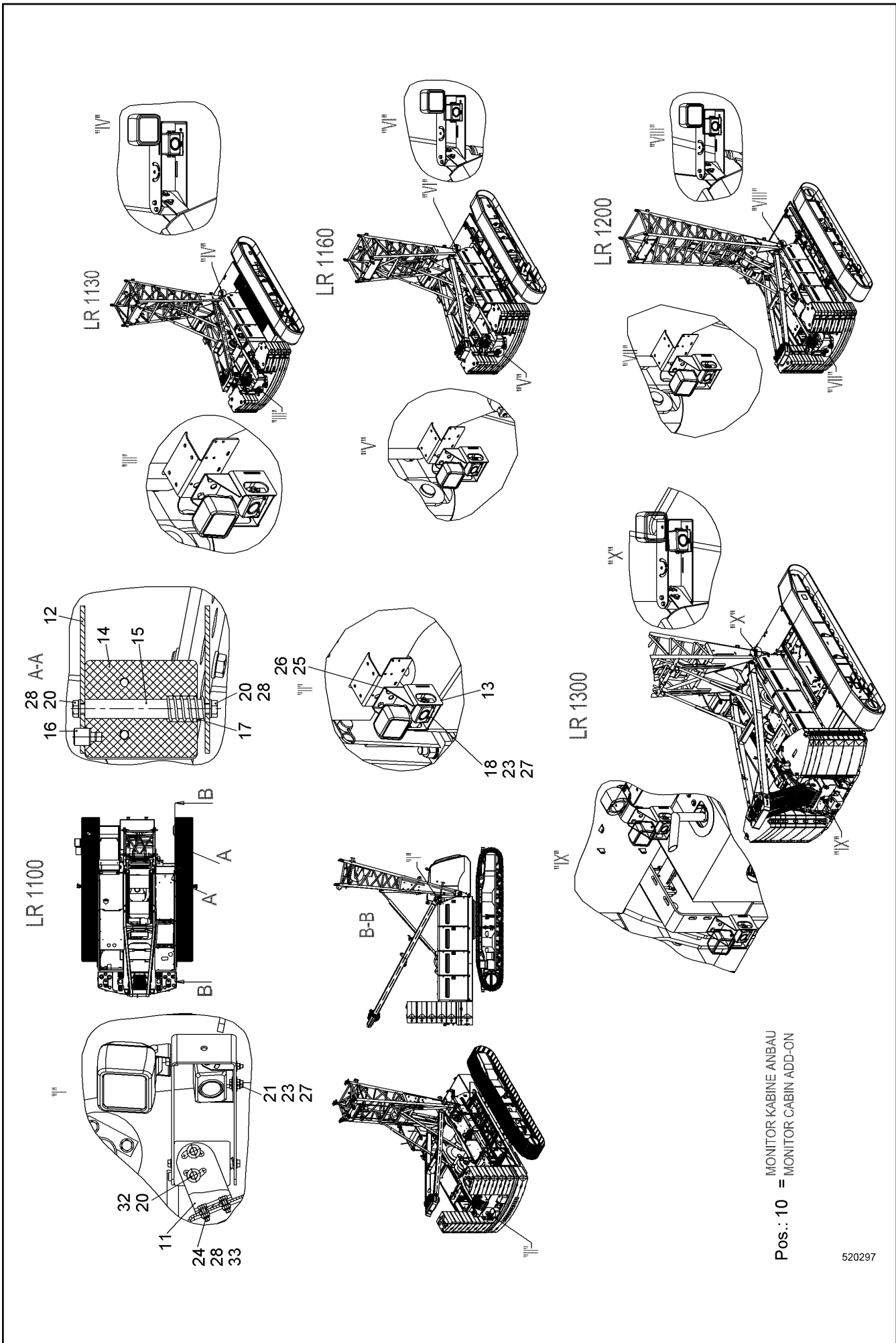
LIEBHERR

138392_ETK_001

CAMERA MONITORING
KAMERAUEBERWACHUNG

 748

10 50 775 0



28.2.2017
520297

LIEBHERR


138392_ETK_001

VIDEO MONITORING SYSTEM RFK
VIDEOUEBERWACHUNGSANLAGE NRS

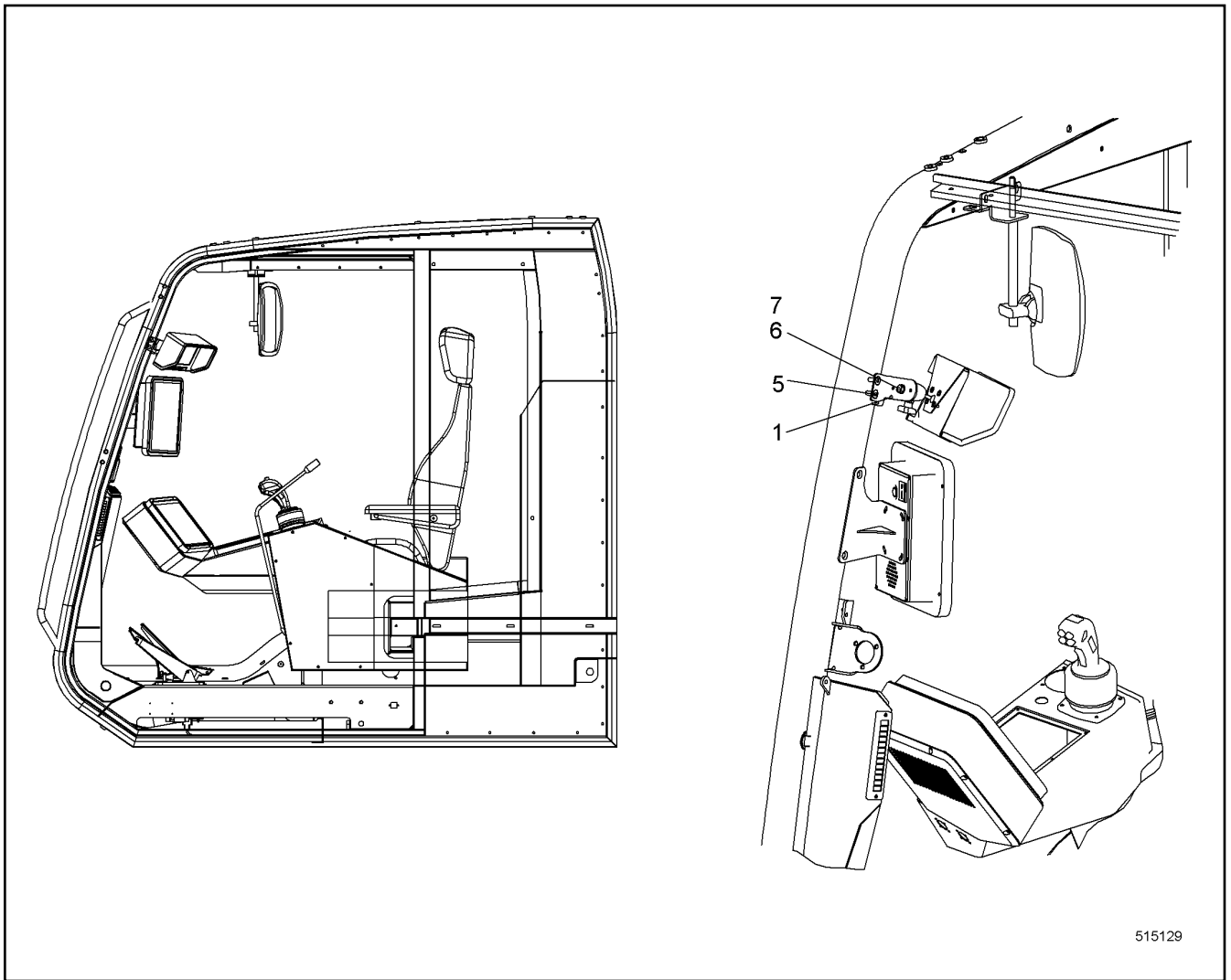
749 (1/2)

10 58 064 7

520297

Pos.	Item	Quantity	Description	Bezeichnung	Serie	K
10	10578486	1	MONITOR CABIN ADD-ON ⇒  751	MONITOR KABINE ANBAU		
11	10529071	1	PLATE	BLECH		
12	10529074	1	PLATE	BLECH		
13	385137114	1	HOLDER CAMERA	HALTER KAMERA		
14	10529080	1	TWIST PIVOT	DREHGELENK		
15	10529084	1	PIN	BOLZEN		
16	10529086	1	PIN	BOLZEN		
17	10529089	1	PRESSURE SPRING	DRUCKFEDER		
18	406501714	3	HEX SCREW ISO 4017 M6X16 A4-70	SECHSKANTSCHRAUBE		
20	406518814	6	HEX SCREW ISO 4017 M8X20 A4-70	SECHSKANTSCHRAUBE		
21	406532614	3	HEX SCREW ISO 4017 M6X20 A4-70	SECHSKANTSCHRAUBE		
23	10540492	6	HEX NUT ISO 10511 M6 A4	SECHSKANTMUTTER		
24	10540493	2	HEX NUT ISO 10511 M8 A4	SECHSKANTMUTTER		
25	4901782	2	WASHER ISO 7089 12 A4	SCHEIBE		
26	10540495	2	HEX NUT ISO 10511 M12 A4	SECHSKANTMUTTER		
27	10540500	9	WASHER ISO 7093-1 6 A4	SCHEIBE		
28	420001014	6	WASHER ISO 7089 8 A4	SCHEIBE		
32	10540510	4	WASHER ISO 7093-1 8 A4	SCHEIBE		
33	406501414	2	HEX SCREW ISO 4017 M8X25 A4-70	SECHSKANTSCHRAUBE		

28.2.2017	138392_ETK_001	 750 (2/2)
LIEBHERR	VIDEO MONITORING SYSTEM RFK VIDEUEBERWACHUNGSANLAGE NRS	10 58 064 7



515129

Pos.	Item	Quantity	Description	Bezeichnung	Serie	K
1	10527391	1	HOLDER	HALTER		
5	408606214	2	COUNTERSUNK SCREW DIN 7991 M8X20 A4-7	SENKSCHRAUBE		
6	406501514	1	HEX SCREW ISO 4017 M8X16 A4-70	SECHSKANTSCHRAUBE		
7	420001014	1	WASHER ISO 7089 8 A4	SCHEIBE		

28.2.2017
515129

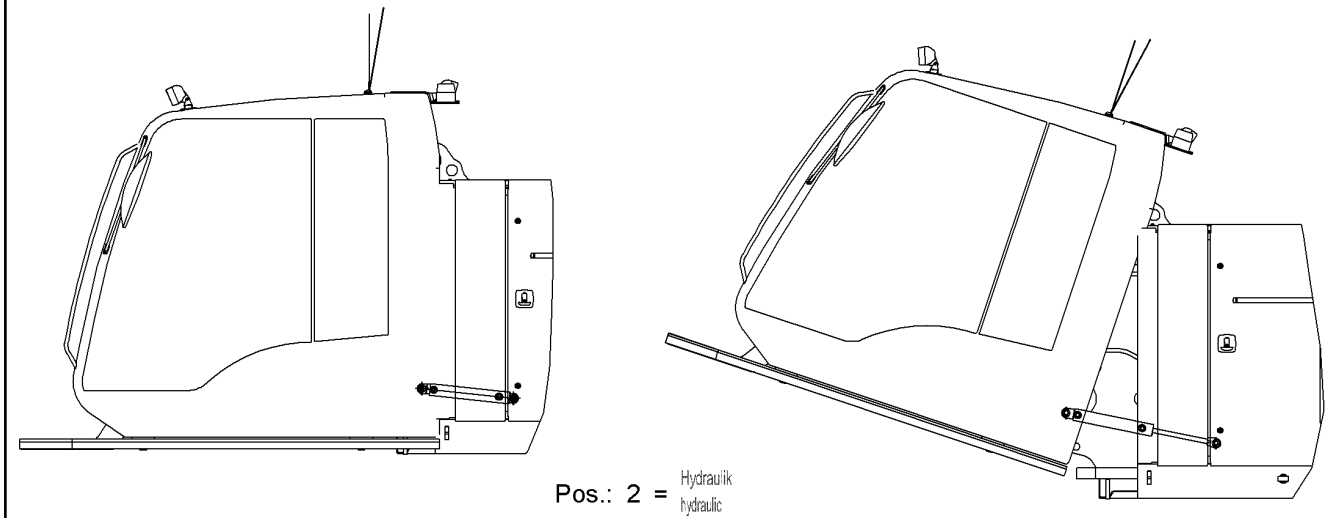
LIEBHERR

138392_ETK_001


MONITOR CABIN ADD-ON
MONITOR KABINE ANBAU

751

10 57 848 6



515877

Pos.	Item	Quantity	Description	Bezeichnung	Serie	K
2	10517281	1	TUBING HYDR ⇒  753	VERROHRUNG HYDR		
3	10531224	1	CABIN INCLINATION EL RFK	KABINENNEIGUNG EL NRS		
10		-1	TURNBUCKLE	SPANNSCHLOSS		

28.2.2017
515877

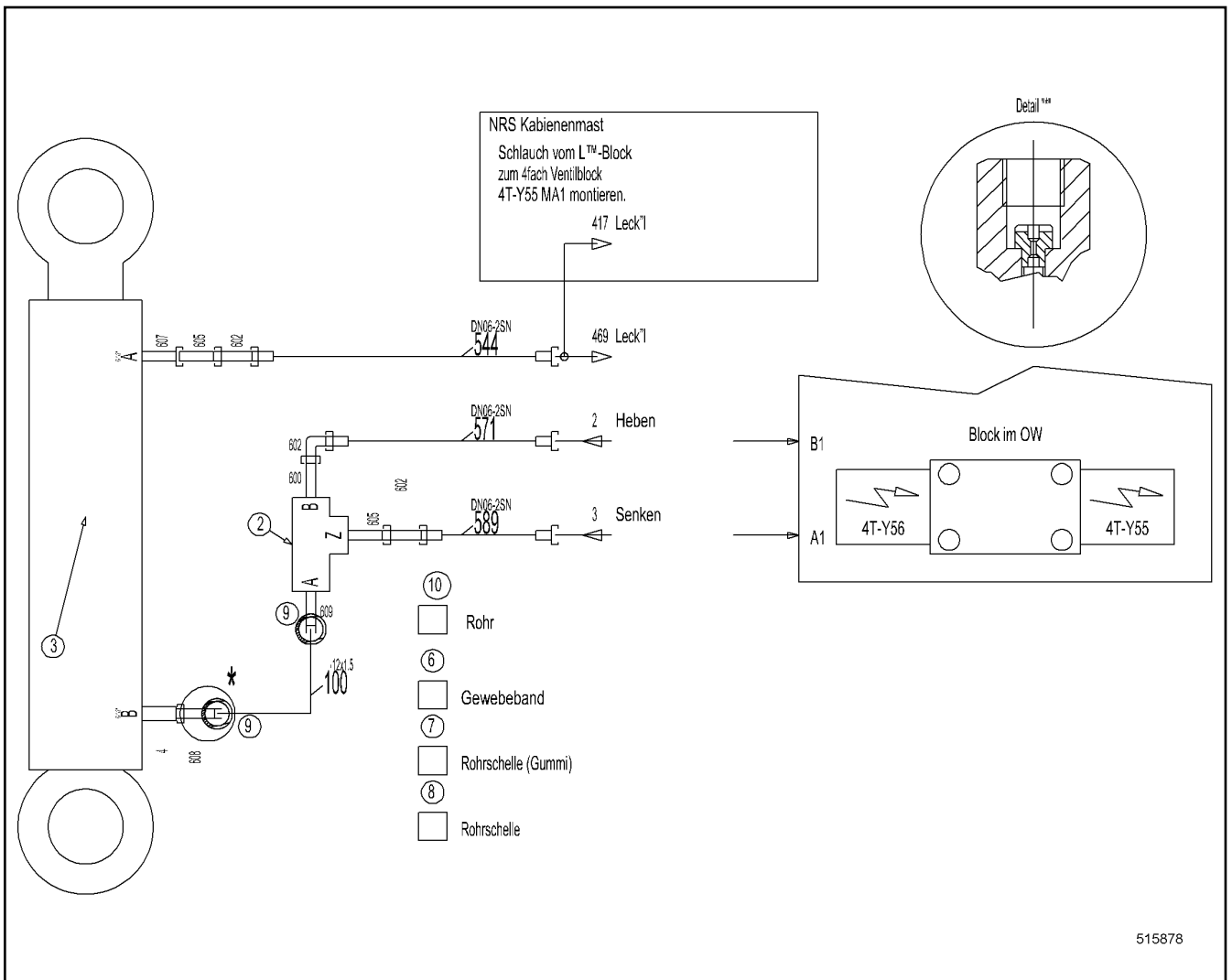
LIEBHERR

138392_ETK_001

CABIN INCLINATION RFK
KABINENNEIGUNG NRS

 752

10 51 728 0



Pos.	Item	Quantity	Description	Bezeichnung	Serie	K
2	510466114	1	PILOT CONTROLLED CHECK VALVE	RUECKSCHLAGVENTIL ENTSPE		
3	592000814	1	DOUBLE-ACTING CYL ⇒ 754	DOPELWIRKZYL		
4	917906414	1	RESTRICTOR BODY	DROSSELKOERPER		
5	714001914	1	MAIN JET SOLEX 0.8MM	HAUPTDUESE SOLEX		
7	10579877	1	PIPE CLAMP	ROHRSCHELLE		
8	774214308	1	HOSE CLAMP	SCHLAUCHSCHELLE		
9	790230014	2	SEAL	DICHTUNG		
10	10588224	1	PIPE SET	ROHRSATZ		
600	471032808	1	FLANGE JOINT	VERSCHRAUBUNG		
602	7617268	3	FLANGE JOINT	VERSCHRAUBUNG		
605	471004514	2	FLANGE JOINT	VERSCHRAUBUNG		
607	247042402	1	FLANGE JOINT	VERSCHRAUBUNG		
608	7617354	1	FLANGE JOINT	VERSCHRAUBUNG		
609	471032708	1	FLANGE JOINT	VERSCHRAUBUNG		

28.2.2017
515878

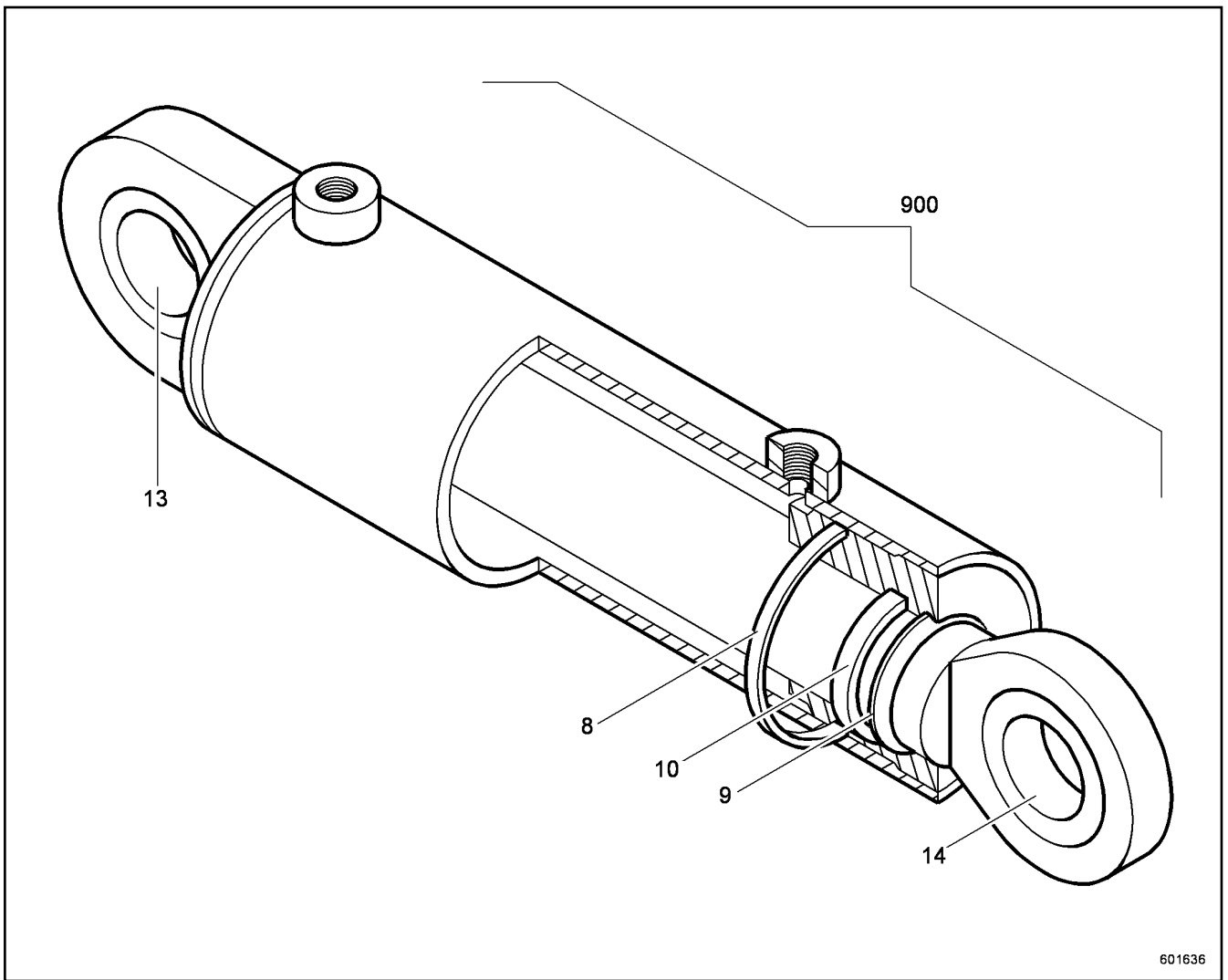
LIEBHERR

138392_ETK_001

TUBING HYDR
VERROHRUNG HYDR

753

10 51 728 1



601636

Pos.	Item	Quantity	Description	Bezeichnung	Serie	K
8	726456914	1	O-RING	O-RING		
9	592031814	1	SCRAPER	ABSTREIFER		
10	726306414	1	ROD SEAL	NUTRING		
13	746925314	1	SPHERICAL BEARING	GELENKLAGER		
14	746925314	1	SPHERICAL BEARING	GELENKLAGER		
900	790230614	1	SEALING SET CPL CYL	DS KPL ZYL		

28.2.2017
601636

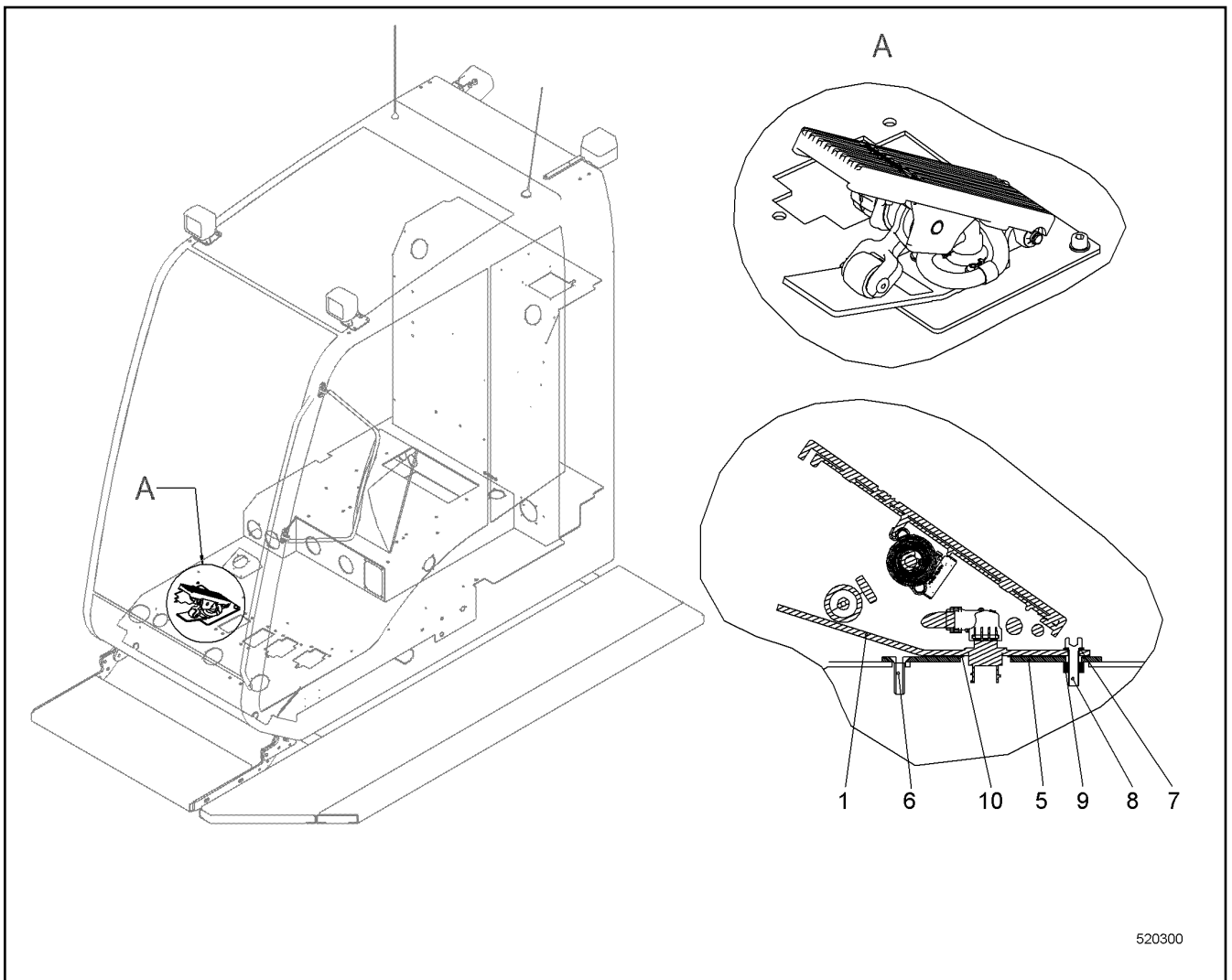
LIEBHERR

138392_ETK_001

DOUBLE-ACTING CYL
DOPPELWIRKZYL

754

59 20 008 14



520300

Pos.	Item	Quantity	Description	Bezeichnung	Serie	K
1	11219883	1	FOOT PEDAL	FUSSPEDAL		
5	11220468	1	ADAPTER PLATE	ADAPTERBLECH		
6	408600708	1	COUNTERSUNK SCREW ISO 10642 M8X30 8.8	SENKSCHRAUBE		
7	420001014	4	WASHER ISO 7089 8 A4	SCHEIBE		
8	404206614	4	SOCKET HEAD SCREW ISO 4762 M8X30 A4-7	ZYLINDERSCHRAUBE		
9	413003208	2	CAGE NUT M8-R-123-47 ST	KAFIGMUTTER		
10	11220477	1	RING	RING		

28.2.2017
520300

LIEBHERR

138392_ETK_001

FOOT PEDAL EL INSTALLATION
FUSSPEDAL EL EINBAU

755

11 22 037 2

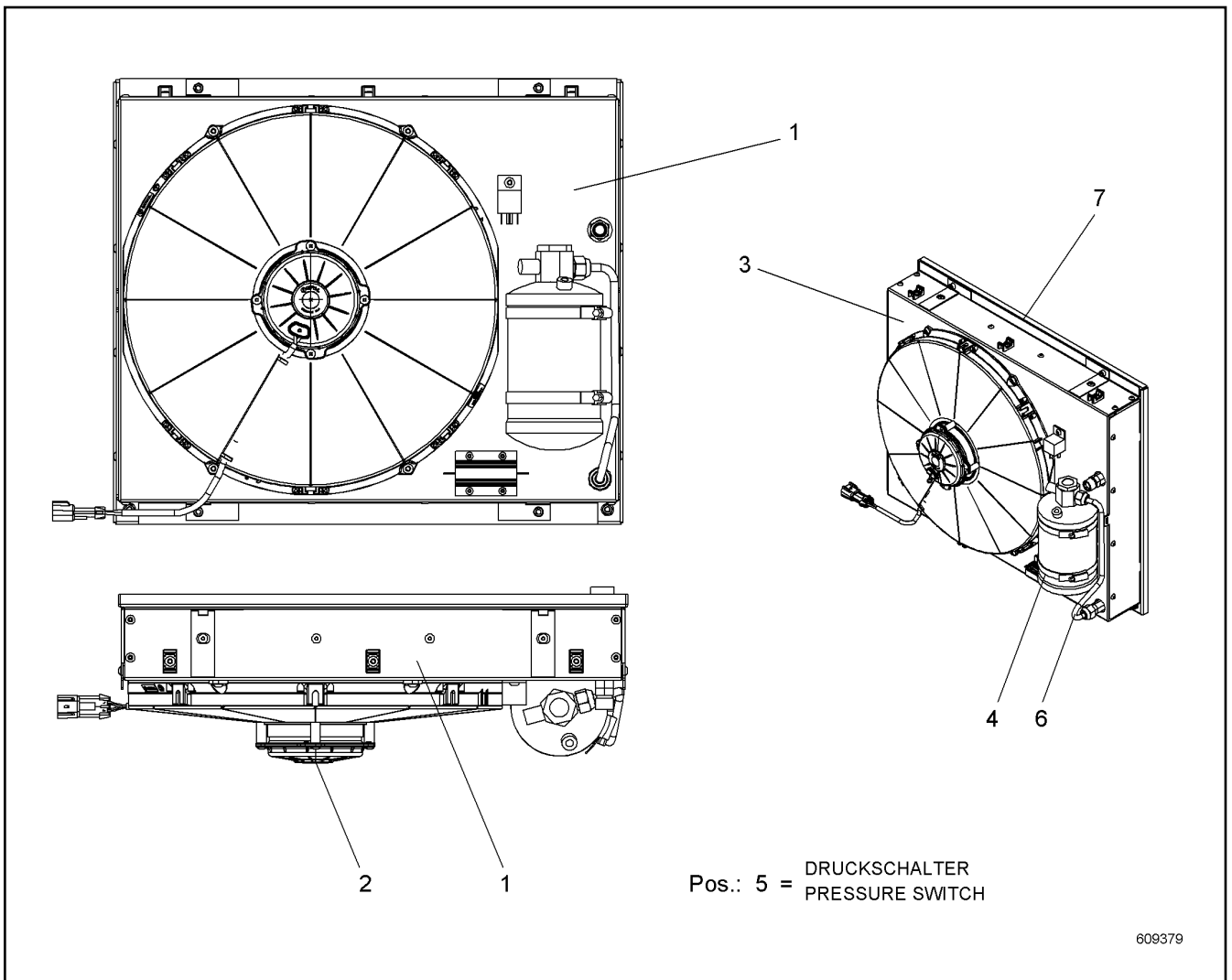
**OHNE BILD
WITHOUT ILLUSTRATION
SANS PLANCHE
SIN FIG.
SEM ILUSTRAÇÃO
БЕЗ ИЗОБРАЖЕНИЯ**


600000

Pos.	Item	Quantity	Description	Bezeichnung	Serie	K
11	11217500	1	LIQUEFIER ⇒ □ 757	VERFLUESSIGER		
12	10565368	1	SOLENOIDVALVE BUILT-IN KIT RFK ⇒ □ 759	MAGNETVENTIL EINBAUSATZ NR		
15	553078814	2.2	COOLANT	KUEHLMITTEL		
17	959465714	1	BRACKET	BUEGEL		
18	11892804	1	INSULATION	ISOLIERUNG		
20	10577909	1	HOSE LIST ⇒ □ 761	SCHLAUCHLISTE		
22	11232788	1	SIGN	SCHILD		

28.2.2017 600000	138392_ETK_001 AIR CONDITIONING UNIT RFK KLIMAANLAGE NRS	□ 756 11 93 621 2
---------------------	--	----------------------

LIEBHERR



Pos.	Item	Quantity	Description	Bezeichnung	Serie	K
1	11236707	1	HEAT EXCHANGER	WAERMETAUSCHER		
2	11236708	1	FAN MOTOR	LUEFTERMOTOR		
3	11236709	1	COVER	ABDECKUNG		
4	11236711	1	DRYER	TROCKNER		
5	11236712	1	PRESSURE SWITCH	DRUCKSCHALTER		
6	11236713	1	LEAD	LEITUNG		
7	11236714	1	FRAME	RAHMEN		
			⇒  758			

28.2.2017
609379

LIEBHERR

138392_ETK_001

LIQUEFIER
VERFLUESSIGER

 757

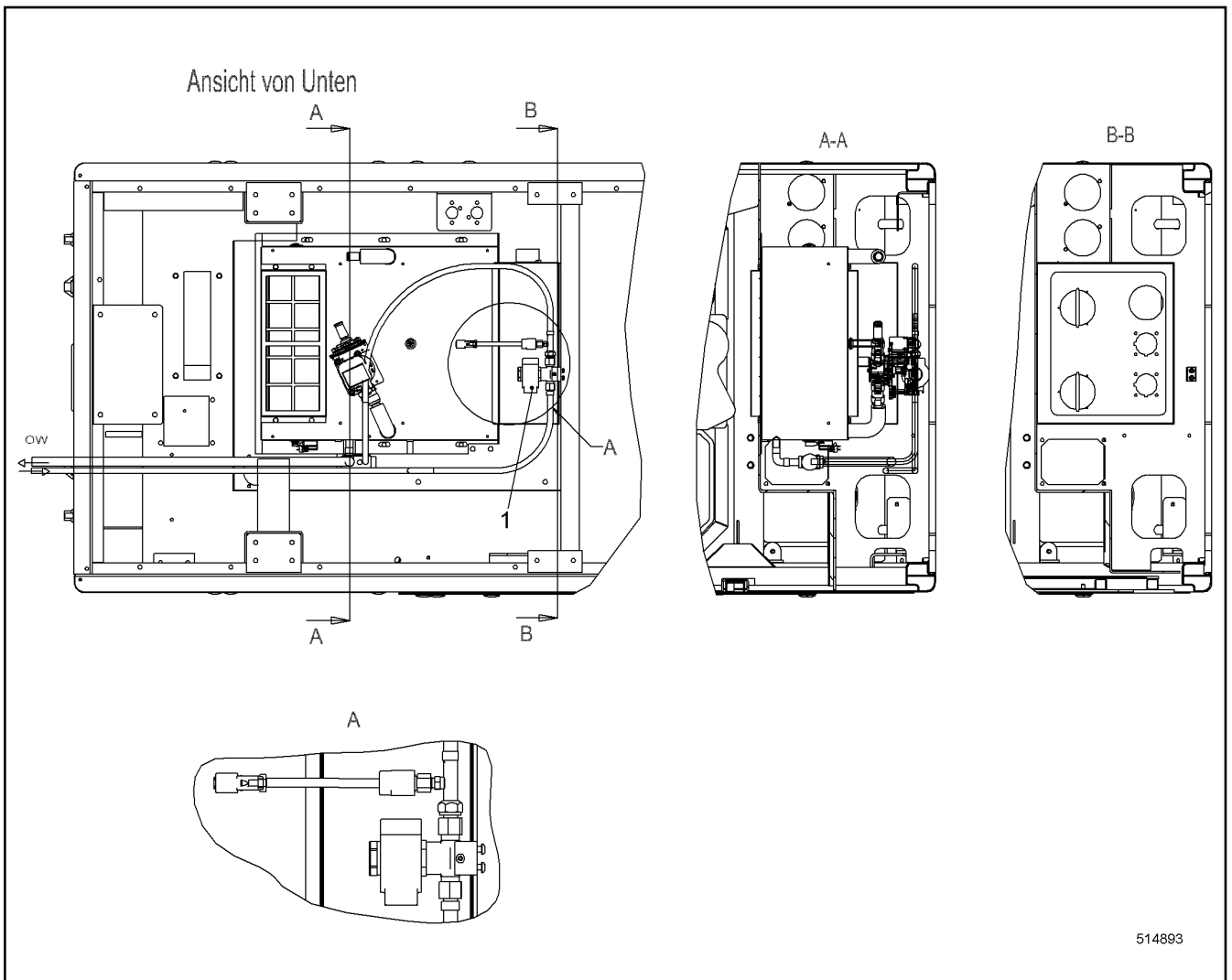
11 21 750 0


**OHNE BILD
WITHOUT ILLUSTRATION
SANS PLANCHE
SIN FIG.
SEM ILUSTRACÃO
БЕЗ ИЗОБРАЖЕНИЯ**

600000

Pos.	Item	Quantity	Description	Bezeichnung	Serie	K
1	11903519	4	RUBBER BUFFER	GUMMIPUFFER		

28.2.2017 600000	138392_ETK_001	758
LIEBHERR	FRAME RAHMEN	11 23 671 4



Pos.	Item	Quantity	Description	Bezeichnung	Serie	K
1	10565367	1	SOLENOID VALVE BUILT-IN KIT ⇒  760	MAGNETVENTIL EINBAUSATZ		

28.2.2017
514893

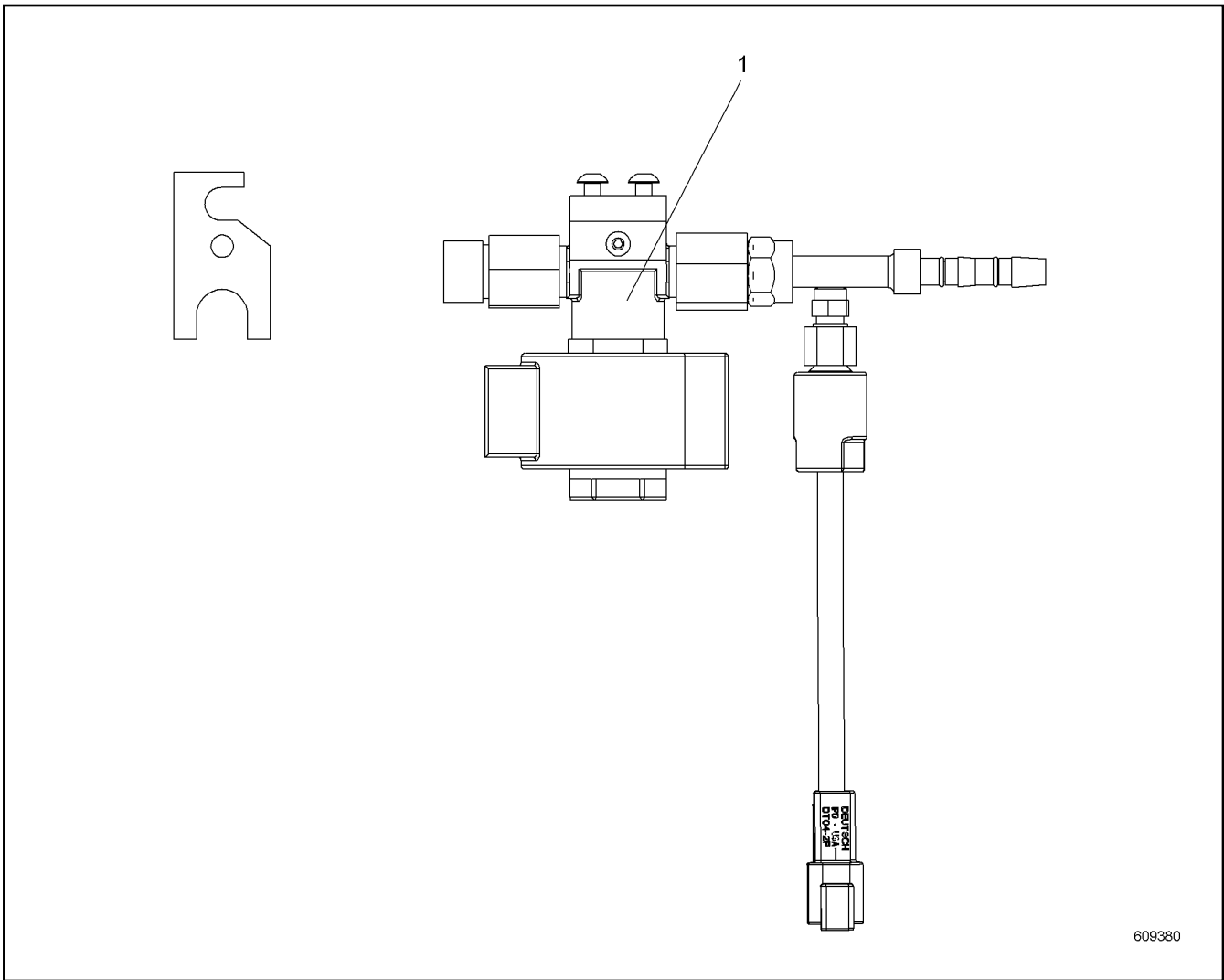
LIEBHERR

138392_ETK_001

SOLENOIDVALVE BUILT-IN KIT RFK
MAGNETVENTIL EINBAUSATZ NRS

 759

10 56 536 8



Pos.	Item	Quantity	Description	Bezeichnung	Serie	K
1	11254299	1	SOLENOID VALVE	MAGNETVENTIL		

28.2.2017 609380	138392_ETK_001	760
LIEBHERR	SOLENOID VALVE BUILT-IN KIT MAGNETVENTIL EINBAUSATZ	10 56 536 7

**ACHTUNG !
ATTENTION !
ATTENTION !
ATENCIÓN !
ATENÇÃO !
ВНИМАНИЕ**

Für Schlauchbestellungen kann über die Schlauchnummer, in der entsprechenden Schlauchliste, die Identnummer festgestellt werden.

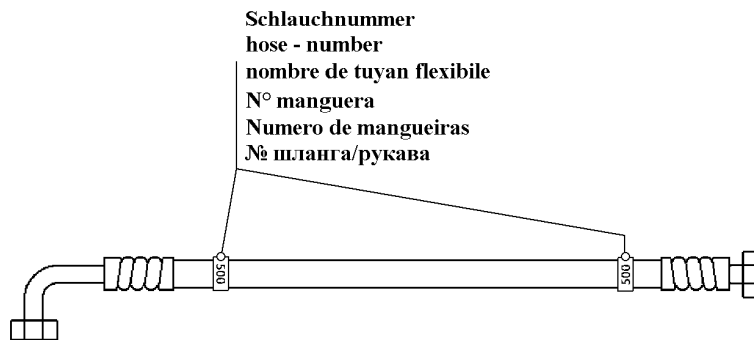
For ordering flexible hoses you can find the identification number through the hose-number in the corresponding hose-list.

Pour des ordres de tuyau flexible le nombre d'identification on voit dans la liste de tuyau flexible correspondente.

Para el pedido de manguera, indicar el número de identificación de la manguera de la lista respectiva.

Para se encomendar uma mangueira, consulte o número de identificação na respectiva lista de mangueiras.

Для оформления заказов на шланги/рукавы идент. № может быть определен при помощи номера шланга/рукава, указанного в соответствующем перечне шлангов/рукавов.



500000

Pos.	Item	Quantity	Description	Bezeichnung	Serie	K
4	10527918	1	HOSE SET CPL	SCHLAUCHSATZ KPL		

28.2.2017
500000

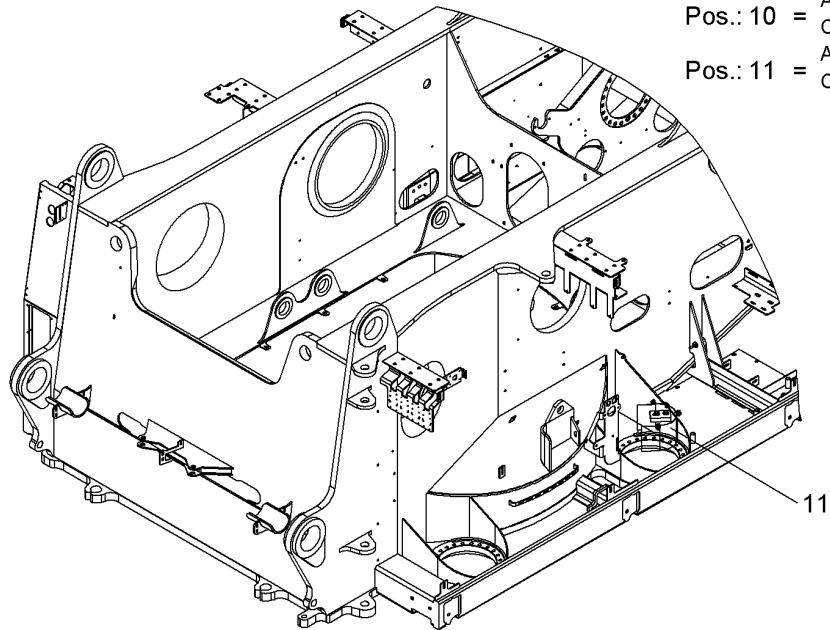
LIEBHERR

138392_ETK_001

HOSE LIST
SCHLAUCHLISTE

761

10 57 790 9



Pos.: 10 = ANSCHLUSSTEILE
 CONNECTION PARTS
 Pos.: 11 = ANSCHLUSSTUECK
 CONNECTION PIECE

519616

Pos.	Item	Quantity	Description	Bezeichnung	Serie	K
10	11280481	1	CONNECTION PARTS ⇒ □ 763	ANSCHLUSSTEILE		
11	11267716	1	MOUNTING PARTS ⇒ □ 764	MONTAGETEILE		
12	11297647	1	CONNECTION PIECE	ANSCHLUSSTUECK		

28.2.2017
 519616

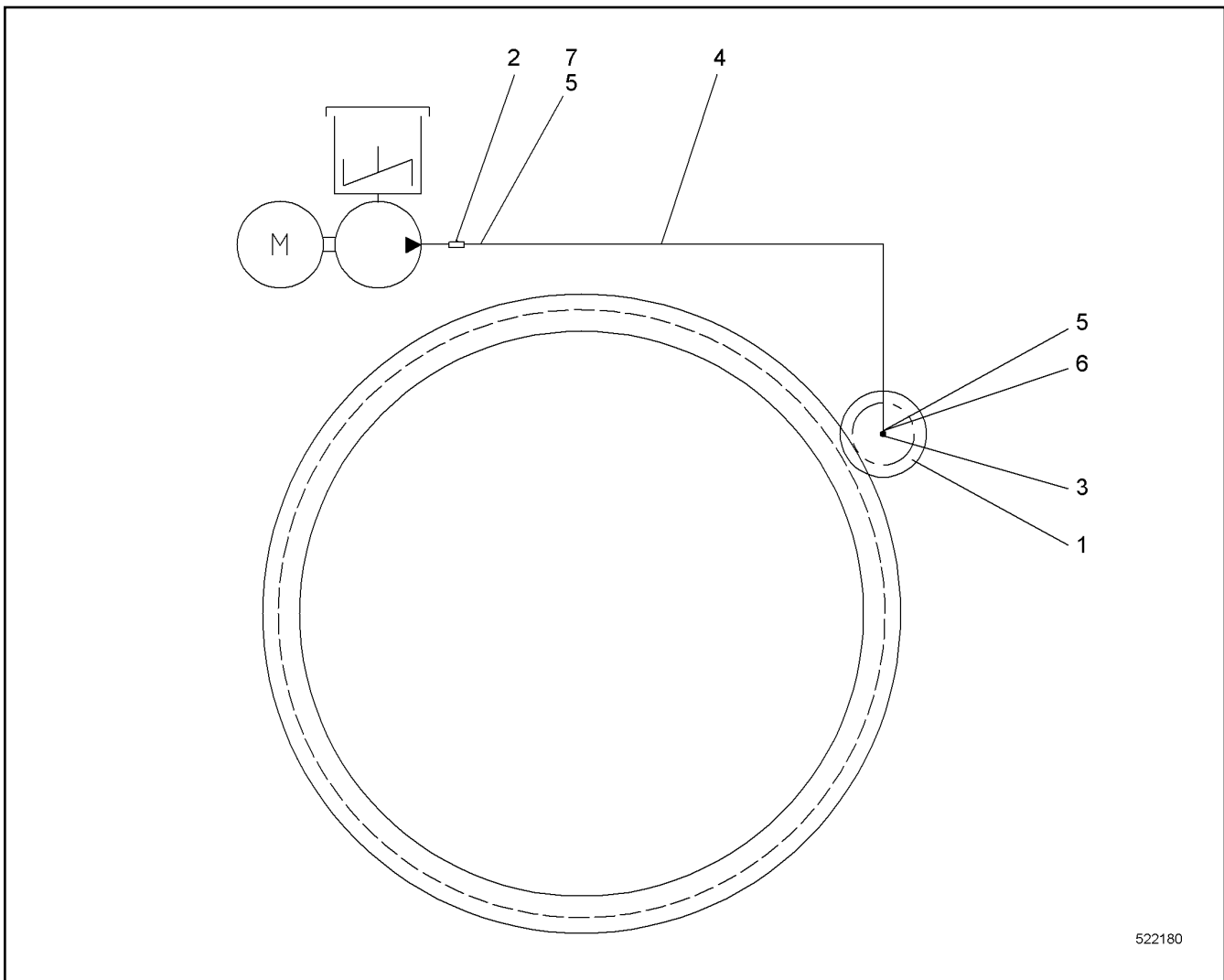
LIEBHERR

138392_ETK_001

CENTRAL LUBRICATION RFK
 ZENTRALSCHMIERUNG NRS

□ 762

11 28 423 6



522180

Pos.	Item	Quantity	Description	Bezeichnung	Serie	K
1	11231552	1	LUBRICATING PINION	SCHMIERRITZEL		
2	11274920	1	PASSAGE NIPPLE BLOCK	DURCHGANGSNIPPELBLOCK		
3	11262807	1	FLANGE JOINT	VERSCHRAUBUNG		
4	10043525	8	HOSE	SCHLAUCH		
5	10012024	2	SCREW SLEEVE	SCHRAUBHUELSE		
6	10040777	2	PIPE SOCKET	ROHRSTUTZEN		
7	11243834	1	PIPE SOCKET	ROHRSTUTZEN		

28.2.2017
522180

LIEBHERR

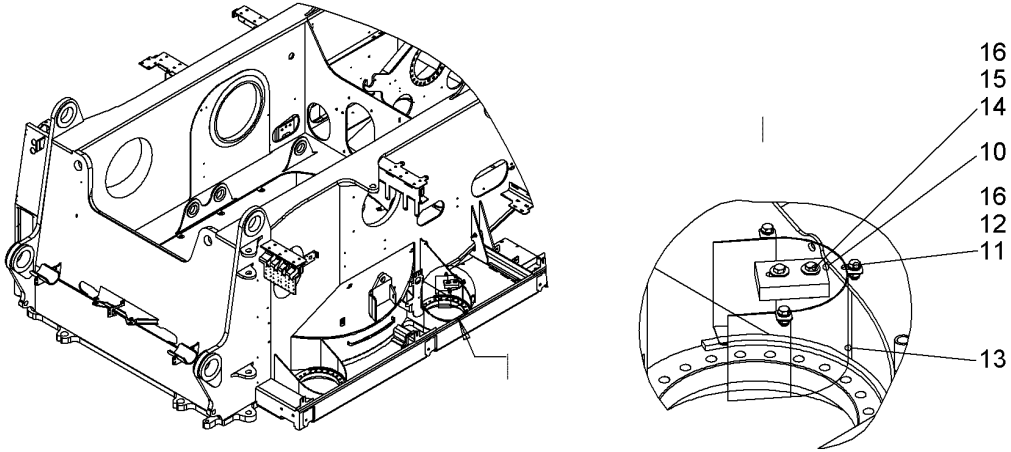
138392_ETK_001

CONNECTION PARTS
ANSCHLUSSTEILE

763

11 28 048 1

LR1300



519614

Pos.	Item	Quantity	Description	Bezeichnung	Serie	K
10	11262039	1	SPACER	ABSTANDHALTER		
11	406511914	3	HEX SCREW ISO 4017 M10X25 A4-70	SECHSKANTSCHRAUBE		
12	420001114	6	WASHER ISO 7089 10 A4	SCHEIBE		
13	10227120	1	PINION GUARD	RITZELSCHUTZ		
14	10538822	2	HEX SCREW ISO 4017 M10X55 A4-70	SECHSKANTSCHRAUBE		
15	10540511	4	WASHER ISO 7093-1 10 A4	SCHEIBE		
16	10540494	5	HEX NUT ISO 10511 M10 A4	SECHSKANTMUTTER		

28.2.2017
519614

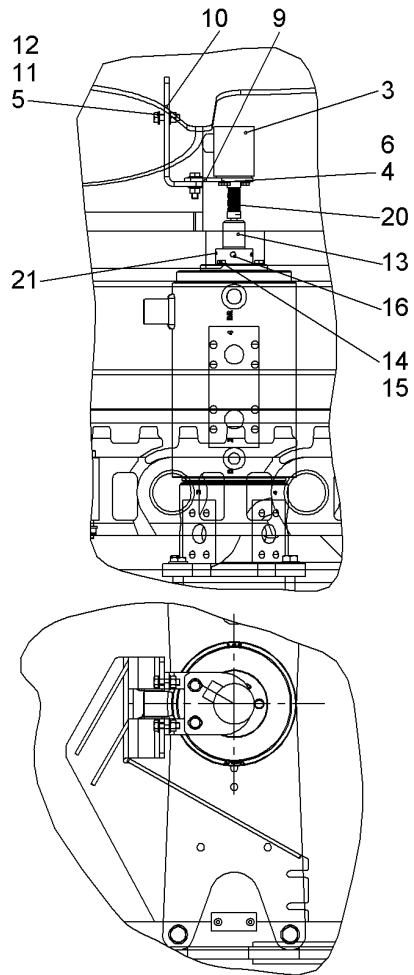
LIEBHERR

138392_ETK_001

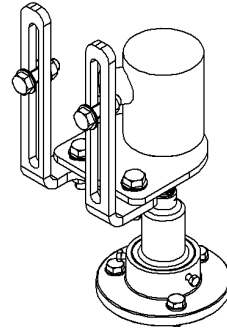
MOUNTING PARTS
MONTAGETEILE

764

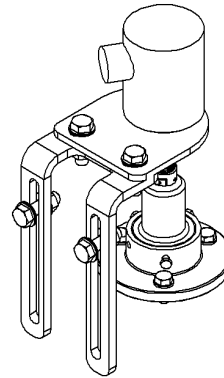
11 26 771 6




LR1100/HS8100



LR1300



520780

Pos.	Item	Quantity	Description	Bezeichnung	Serie	K
3	10529522	1	SG TACHOGENERATOR RFK ⇒  766	DW GEBER NRS		
4	406532614	4	HEX SCREW ISO 4017 M6X20 A4-70	SECHSKANTSCHRAUBE		
5	411514614	4	HEX NUT ISO 4032 M10 A4-70	SECHSKANTMUTTER		
6	420250114	4	WASHER ISO 7092 6 CU;	SCHEIBE		
9	11900503	1	WP	WP		
10	10573951	1	WP	WP		
11	10536580	8	WEDGE LOCK WASHER M10 254 SMO;EN 10	KEILSICHERUNGSSCHEIBE		
12	406509314	4	HEX SCREW ISO 4017 M10X35 A4-70	SECHSKANTSCHRAUBE		
13	10348618	1	DRIVER	MITNEHMER		
14	406518814	3	HEX SCREW ISO 4017 M8X20 A4-70	SECHSKANTSCHRAUBE		
15	420001014	3	WASHER ISO 7089 8 A4	SCHEIBE		
16	485553914	3	HEX SCREW ISO 4017 M5X12 A4-70	SECHSKANTSCHRAUBE		
20	10348619	1	COUPLING	KUPPLUNG		
21	959712714	1	FLANGE	FLANSCH		

28.2.2017
520780

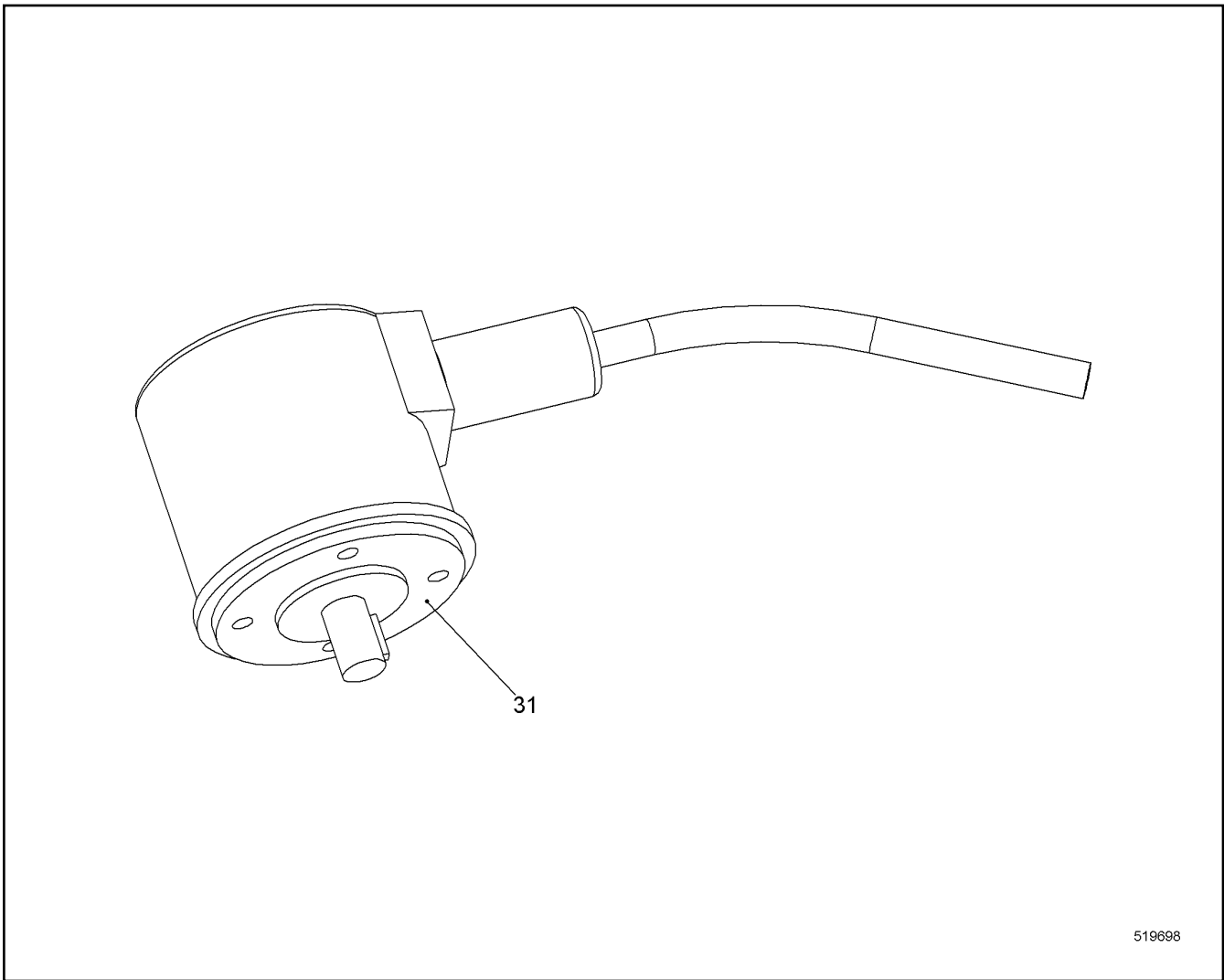
LIEBHERR

138392_ETK_001

SG TACHOGENERATOR RFK
DW GEBER NRS

 766

10 52 293 0



519698

Pos.	Item	Quantity	Description	Bezeichnung	Serie	K
31	10528626	1	SLEWING ANGLE TRANSDUCER	DREHWINKELMESSUMFORMER		

28.2.2017
519698

LIEBHERR

138392_ETK_001

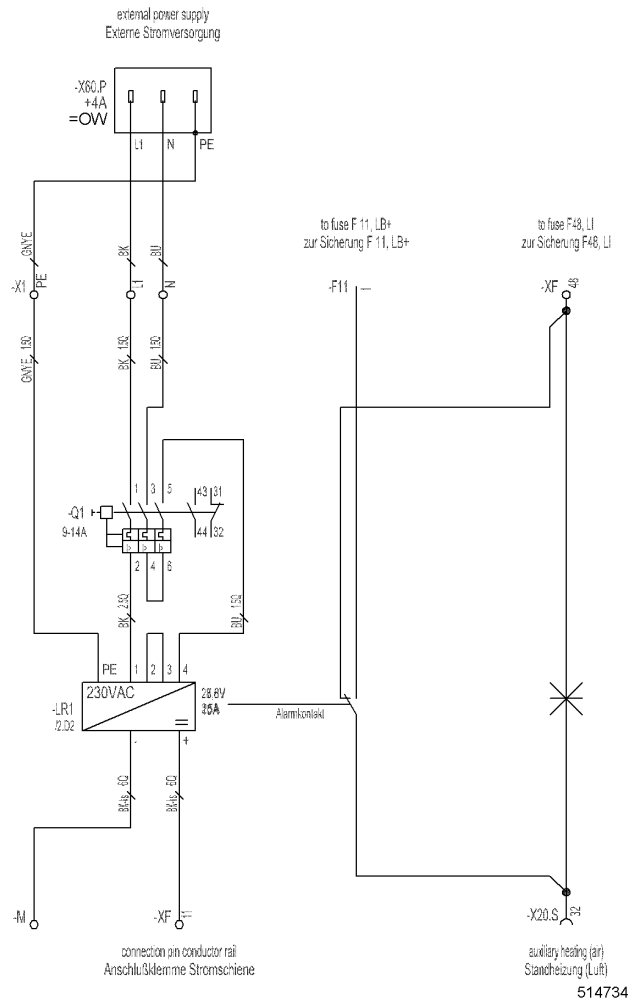
SG TACHOGENERATOR RFK
DW GEBER NRS

766

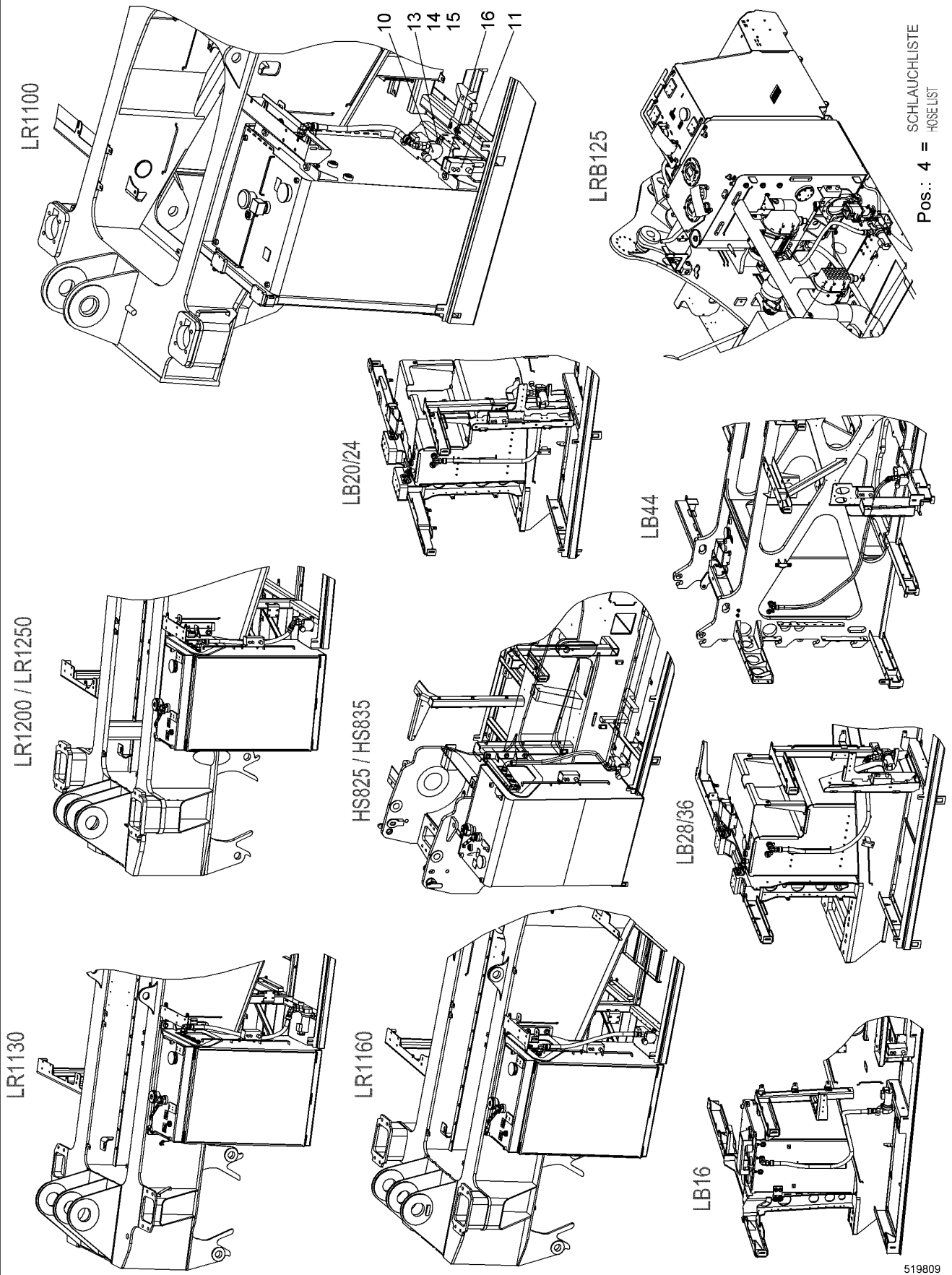
10 52 952 2

attention: connection battery charger
Achtung: Anschluss Batterieladegerät

bridges	connection	voltage
2+3	1+4	230VAC
1+3 2+4	1+2	115VAC



Pos.	Item	Quantity	Description	Bezeichnung	Serie	K
31	10567084	1	CHARGER	LADEGERAET		
32	630170014	1	TIME RELAY	ZEITRELAIS		
41	605010314	1	DEVICE PLUG	GERAETESTECKER		
42	605612214	1	COUPLING SOCKET	KUPPLUNGSDOSE		
45	600204105	5	LEAD	LEITUNG		
50	10337303	1	PROTECTIVE CONDUCTOR TERMINAL	SCHUTZLEITERKLEMME		
51	602153214	2	SERIES TERMINAL	REIHENKLEMME		
53	602153014	1	CLOSING PLATE	ABSCHLUSSPLATTE		
54	602832214	1	END ANGLE	ENDWINKEL		
55	10502692	1	SCREW UN 1206 M10X30	SCHRAUBE		



SCHLAUCHLISTE
HOSELIST
Pos.: 4 =

28.2.2017
519809

138392_ETK_001





768 (1/2)


LIEBHERR

REFUELLING SYSTEM RFK
BETANKUNGSANLAGE NRS

10 52 155 4

519809

Pos.	Item	Quantity	Description	Bezeichnung	Serie	K
4	10570894	1	HOSE LIST ⇒  770	SCHLAUCHLISTE		
10	10529576	1	REFUELLING PUMP CPL ⇒  771	BETANKUNGSPUMPE KPL		
11	10521559	1	MODULE REFUELLING SYSTEM ⇒  773	MODUL BETANKUNGSANLAGE		
13	406517614	2	HEX SCREW ISO 4017 M8X35 A4-70	SECHSKANTSCHRAUBE		
14	420001014	2	WASHER ISO 7089 8 A4	SCHEIBE		
15	411515014	2	HEX NUT ISO 4032 M8 A4-70	SECHSKANTMUTTER		
16	10541563	2	PAN-HEAD SCREW ISO 7045 M5X25 A2-70	FLACHKOPFSCHRAUBE		
17	420005214	2	WASHER ISO 7089 5 A4	SCHEIBE		
18	10540510	2	WASHER ISO 7093-1 8 A4	SCHEIBE		
19	10541565	2	PAN-HEAD SCREW ISO 7045 M5X35 A2-70	FLACHKOPFSCHRAUBE		
20	10540484	2	HEX NUT ISO 10511 M5 A4	SECHSKANTMUTTER		
103	11288257	1	HOSE LIST ⇒  775	SCHLAUCHLISTE		

28.2.2017	138392_ETK_001	 769 (2/2)
LIEBHERR	REFUELLING SYSTEM RFK BETANKUNGSANLAGE NRS	10 52 155 4

**ACHTUNG !
ATTENTION !
ATTENTION !
ATENCIÓN !
ATENÇÃO !
ВНИМАНИЕ**

Für Schlauchbestellungen kann über die Schlauchnummer, in der entsprechenden Schlauchliste, die Identnummer festgestellt werden.

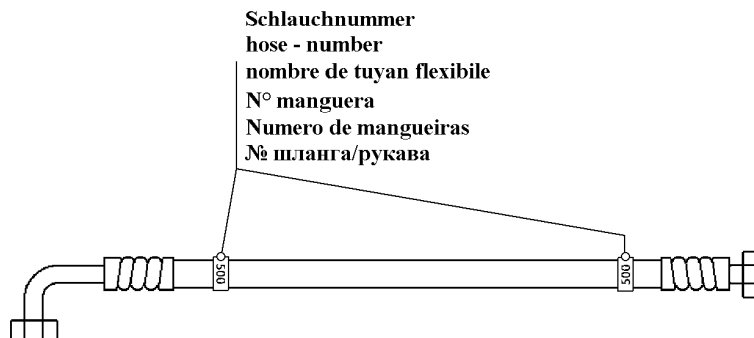
For ordering flexible hoses you can find the identification number through the hose-number in the corresponding hose-list.

Pour des ordres de tuyau flexible le nombre d'identification on voit dans la liste de tuyau flexible correspondente.

Para el pedido de manguera, indicar el número de identificación de la manguera de la lista respectiva.

Para se encomendar uma mangueira, consulte o número de identificação na respectiva lista de mangueiras.

Для оформления заказов на шланги/рукавы идент. № может быть определен при помощи номера шланга/рукава, указанного в соответствующем перечне шлангов/рукавов.



500000

Pos.	Item	Quantity	Description	Bezeichnung	Serie	K
804	995830614	1	HOSE CPL	SCHLAUCH KPL		

28.2.2017
500000

LIEBHERR

138392_ETK_001

HOSE LIST
SCHLAUCHLISTE


770

10 57 089 4

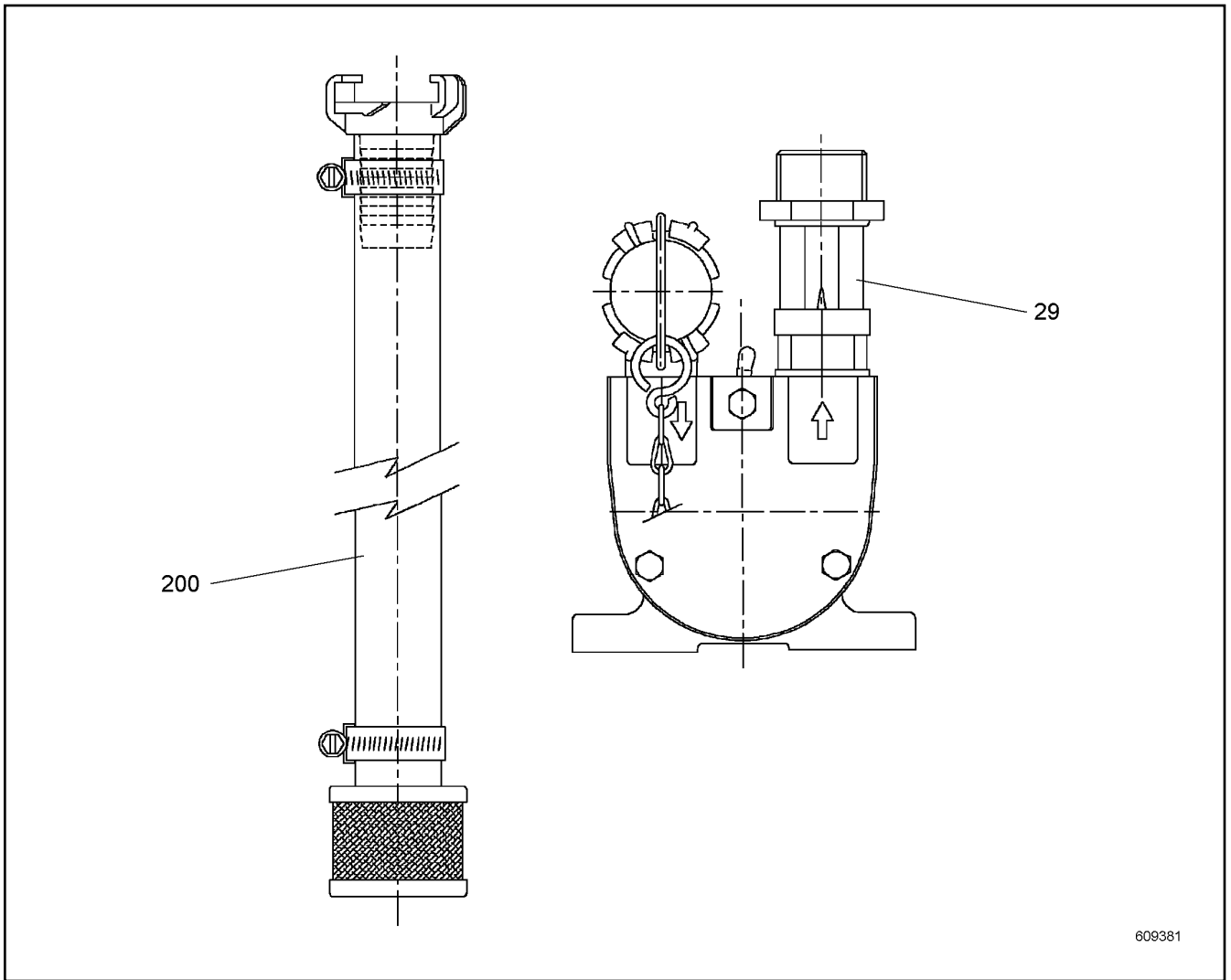
**OHNE BILD
WITHOUT ILLUSTRATION
SANS PLANCHE
SIN FIG.
SEM ILUSTRAÇÃO
БЕЗ ИЗОБРАЖЕНИЯ**

600000

Pos.	Item	Quantity	Description	Bezeichnung	Serie	K
10	510095914	1	REFUEL PUMP ⇒  772	BETANKUNGSPUMPE		
11	693013014	1	PLUG	STECKER		
12	693013414	1	CONTACT LOCK	KONTAKTVERRIEGELUNG		
13	6905271	2	PIN CONTACT	STIFTKONTAKT		
14	605614714	2	SEALING PLUG	DICHTSTOPFEN		

28.2.2017 600000	138392_ETK_001 REFUELLING PUMP CPL BETANKUNGSPUMPE KPL	 771 10 52 957 6
---------------------	--	--

LIEBHERR



609381

Pos.	Item	Quantity	Description	Bezeichnung	Serie	K
29	592052914	1	NON-RETURN VALVE	RUECKSCHLAGVENTIL		
200	11222864	1	HOSE CPL	SCHLAUCH KPL		

28.2.2017
609381

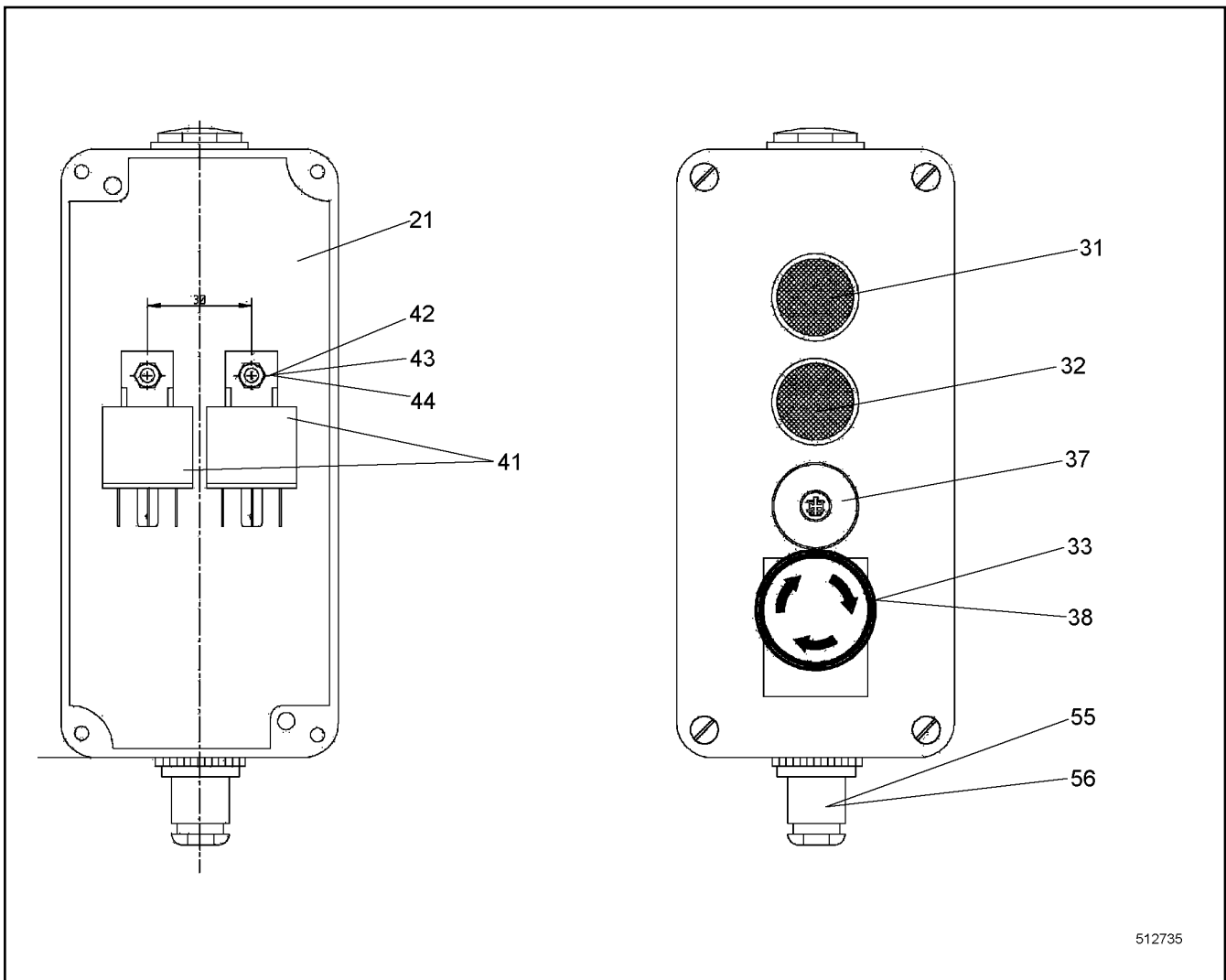
LIEBHERR

138392_ETK_001

REFUEL PUMP
BETANKUNGSPUMPE

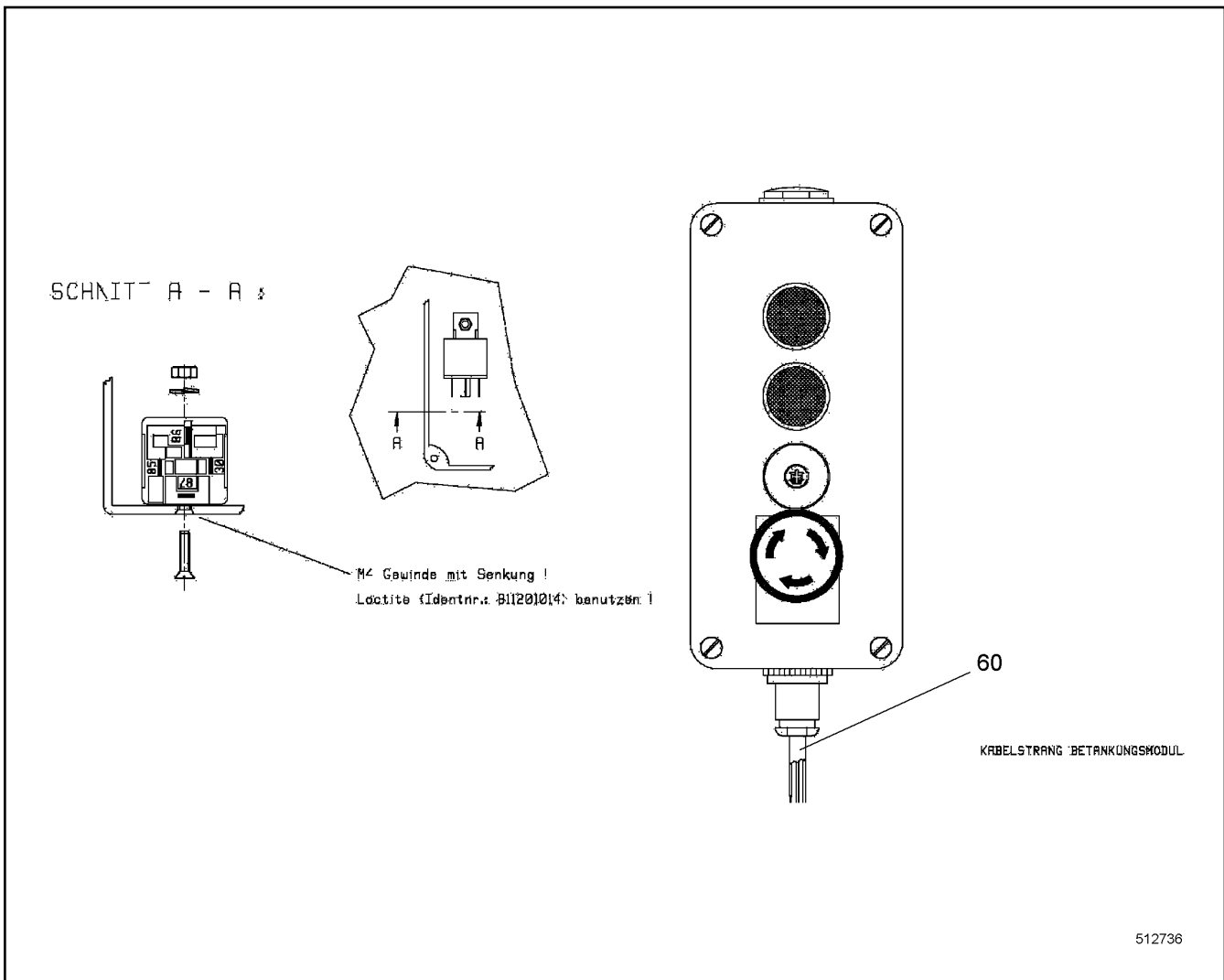
772

51 00 959 14



512735

Pos.	Item	Quantity	Description	Bezeichnung	Serie	K
21	611039214	1	HOUSING	GEHAEUSE		
31	693003614	1	ILLUMINATED PUSHBUTTON	LEUCHTDRUCKTASTER		
32	693003414	1	PUSH BUTTON	DRUCKTASTER		
33	693073014	1	EMERGENCY STOP BUTTON	NOT-AUS TASTER		
37	606907114	1	STOPPER PLUG	BLINDSTOPFEN		
38	10575705	1	SIGN	SCHILD		
41	630160214	2	RELAY	RELAIS		



Pos.	Item	Quantity	Description	Bezeichnung	Serie	K
42	4001266	2	COUNTERSUNK SCREW ISO 2009 M4X8 4.8	SENKSCHRAUBE		
43	411551214	2	HEX NUT ISO 4032 M4 A4-70	SECHSKANTMUTTER		
44	10540497	2	WASHER ISO 7093-1 4 A4	SCHEIBE		
55	693148214	1	CABLE GLAND	KABELVERSCHRAUBUNG		
56	602604314	1	REDUCING PIECE	REDUZIERSTUECK		
60	10521560	1	CABLE LOOM REFUELLING SYSTEM	KABELSTRANG BETANKUNGSANLAGE		
70	602305914	1	FLAT PLUG HOUSING	FLACHSTECKERGEHAEUSE		
71	602203914	2	FLAT PLUG	FLACHSTECKER		

28.2.2017
512736

LIEBHERR

138392_ETK_001

MODULE REFUELLING SYSTEM
MODUL BETANKUNGSANLAGE

774 (2/2)

10 52 155 9

**ACHTUNG !
ATTENTION !
ATTENTION !
ATENCIÓN !
ATENÇÃO !
ВНИМАНИЕ**

Für Schlauchbestellungen kann über die Schlauchnummer, in der entsprechenden Schlauchliste, die Identnummer festgestellt werden.

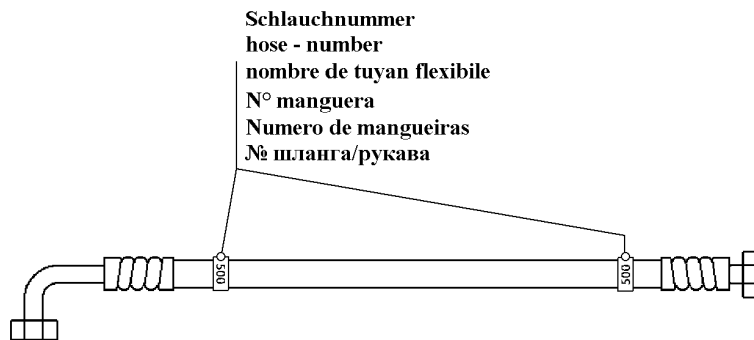
For ordering flexible hoses you can find the identification number through the hose-number in the corresponding hose-list.

Pour des ordres de tuyau flexible le nombre d'identification on voit dans la liste de tuyau flexible correspondente.

Para el pedido de manguera, indicar el número de identificación de la manguera de la lista respectiva.

Para se encomendar uma mangueira, consulte o número de identificação na respectiva lista de mangueiras.

Для оформления заказов на шланги/рукавы идент. № может быть определен при помощи номера шланга/рукава, указанного в соответствующем перечне шлангов/рукавов.



500000

Pos.	Item	Quantity	Description	Bezeichnung	Serie	K
805	919145114	1	HOSE CPL	SCHLAUCH KPL		

28.2.2017
500000

LIEBHERR

138392_ETK_001

HOSE LIST
SCHLAUCHLISTE

775

11 28 825 7

Item	Sheet	Assembly	Pos.	Quantity	Item	Sheet	Assembly	Pos.	Quantity
	334	10 51 969 7	500	-1		342	93 88 497 01	82	1
	334	10 51 969 7	501	-1		342	93 88 497 01	83	3
	342	93 88 497 01	1	1		343	93 88 497 01	84	1
	342	93 88 497 01	2	1		343	93 88 497 01	86	2
	342	93 88 497 01	3	1		343	93 88 497 01	87	1
	342	93 88 497 01	4	1		752	10 51 728 0	10	-1
	342	93 88 497 01	5	1	10002167	276	10 14 821 5	4	2
	342	93 88 497 01	6	1	10002309	140	10 12 224 8	24	1
	342	93 88 497 01	7	5	10002309	152	10 13 803 3	24	1
	342	93 88 497 01	8	5	10002552	284	10 14 013 6	132	1
	342	93 88 497 01	9	3	10003366	270	90 78 314	3	1
	342	93 88 497 01	10	1	10004261	222	10 14 768 6	9	1
	342	93 88 497 01	11	1	10005073	245	10 12 948 0	4	4
	342	93 88 497 01	12	1	10005078	233	10 14 671 6	12	3
	342	93 88 497 01	13	1	10005078	263	10 14 588 5	18	1
	342	93 88 497 01	15	1	10005078	286	10 14 622 4	17	4
	342	93 88 497 01	16	38	10005078	297	10 15 028 8	60	3
	342	93 88 497 01	17	114	10005511	229	10 15 529 8	9	1
	342	93 88 497 01	19	2	10005713	247	10 13 394 5	2	1
	342	93 88 497 01	20	1	10006595	386	90 01 376 2	96	1
	342	93 88 497 01	21	24	10007782	226	10 14 201 8	10	6
	342	93 88 497 01	22	1	10007782	229	10 15 529 8	13	3
	342	93 88 497 01	23	1	10007782	262	10 14 333 9	10	2
	342	93 88 497 01	25	1	10007782	297	10 15 028 8	63	1
	342	93 88 497 01	30	1	10008092	172	11 21 593 6	25	1
	342	93 88 497 01	31	1	10008093	170	10 22 601 3	5	1
	342	93 88 497 01	32	3	10008093	172	11 21 593 6	30	1
	342	93 88 497 01	33	3	10009007	275	10 14 273 4	2	5
	342	93 88 497 01	35	1	10009007	279	10 14 274 4	3	1
	342	93 88 497 01	40	1	10011777	249	10 13 382 3	9	2
	342	93 88 497 01	41	1	10011832	222	10 14 768 6	13	1
	342	93 88 497 01	42	3	10011832	245	10 12 948 0	14	1
	342	93 88 497 01	43	3	10011864	263	10 14 588 5	6	17
	342	93 88 497 01	45	1	10011864	286	10 14 622 4	7	2
	342	93 88 497 01	46	1	10011865	253	10 15 278 7	5	2
	342	93 88 497 01	47	3	10011865	263	10 14 588 5	11	2
	342	93 88 497 01	50	1	10011866	263	10 14 588 5	19	3
	342	93 88 497 01	51	1	10011866	277	10 14 821 7	2	11
	342	93 88 497 01	52	12	10011866	279	10 14 274 4	6	1
	342	93 88 497 01	53	12	10011867	285	10 14 511 2	16	2
	342	93 88 497 01	55	1	10011868	232	10 13 451 7	2	1
	342	93 88 497 01	56	12	10011868	253	10 15 278 7	6	4
	342	93 88 497 01	58	1	10011868	262	10 14 333 9	7	14
	342	93 88 497 01	59	2	10011870	11	11 92 891 3	13	1
	342	93 88 497 01	60	1	10011870	267	10 14 736 9	8	1
	342	93 88 497 01	61	1	10011870	284	10 14 013 6	27	1
	342	93 88 497 01	62	1	10011871	263	10 14 588 5	14	2
	342	93 88 497 01	63	2	10012024	763	11 28 048 1	5	2
	342	93 88 497 01	65	1	10012659	111	10 11 834 9	23	8
	342	93 88 497 01	70	1	10013916	271	90 72 906	4	1
	342	93 88 497 01	71	12	10014510	132	92 68 016	35	1
	342	93 88 497 01	72	1	10014638	266	10 14 736 6	3	6
	342	93 88 497 01	73	1	10014638	272	10 14 286 0	4	2
	342	93 88 497 01	74	1	10014864	263	10 14 588 5	7	1
	342	93 88 497 01	75	1	10016874	151	10 12 226 2	17	2
	342	93 88 497 01	76	1	10016906	260	10 14 679 7	4	2
	342	93 88 497 01	77	8	10016906	267	10 14 736 9	15	2
	342	93 88 497 01	78	8	10016906	292	10 11 912 8	3	4
	342	93 88 497 01	80	1	10016906	293	10 12 843 9	3	1
	342	93 88 497 01	81	1	10016906	297	10 15 028 8	61	22

28.2.2017

138392_ETK_001

777

LIEBHERRNumerical index
Numerischer Index

Item	Sheet	Assembly	Pos.	Quantity	Item	Sheet	Assembly	Pos.	Quantity
10016907	226	10 14 201 8	11	3	10097985	462	79 05 233 14	3	2
10016947	153	10 13 803 4	28	2	10097986	462	79 05 233 14	4	1
10017158	228	10 14 844 4	5	1	10097987	462	79 05 233 14	5	2
10017870	148	10 14 131 6	25	4	10097988	462	79 05 233 14	6	2
10018711	270	90 78 314	2	4	10097989	462	79 05 233 14	7	2
10020161	312	10 57 883 5	6	2	10097992	462	79 05 233 14	2	2
10020161	314	10 57 897 6	12	2	10098106	431	99 18 041 14	12	2
10020161	316	10 57 940 0	9	1	10098106	602	11 28 756 4	29	1
10020161	317	10 56 623 7	9	2	10098106	691	99 10 116 14	45	2
10020161	318	10 56 580 8	12	2	10098143	85	99 16 061 14	1	2
10020487	312	10 57 883 5	4	1	10098157	306	11 24 409 0	60	11
10020487	314	10 57 897 6	4	1	10098157	320	10 54 591 0	18	20
10020487	318	10 56 580 8	4	1	10098157	471	99 26 718 14	12	28
10020512	308	11 24 409 1	9	1	10098157	498	11 23 820 3	42	53
10020519	335	10 51 969 8	8	6	10098157	509	10 58 193 7	20	6
10020519	532	11 27 411 8	15	4	10098157	538	11 28 390 8	21	3
10020519	550	11 27 411 9	15	4	10098157	539	11 28 391 3	12	2
10020519	558	11 27 412 0	15	8	10098157	554	11 28 583 8	21	3
10020519	610	11 23 653 3	19	1	10098157	562	11 28 626 1	21	3
10020520	704	11 30 567 0	10	1	10098157	569	11 28 629 9	21	4
10021236	686	99 24 978 14	35	2	10098157	673	11 24 147 8	10	12
10022192	346	93 36 755 01	24	1	10098157	674	11 24 575 5	10	28
10024012	746	10 53 246 1	31	1	10098157	700	10 55 280 7	13	4
10024012	748	10 50 775 0	31	1	10098157	702	11 30 694 4	15	3
10024115	274	11 44 013 4	3	4	10098157	703	11 23 827 7	5	2
10030518	273	10 14 611 7	2	4	10098157	704	11 30 567 0	12	1
10030518	280	10 14 601 2	16	1	10098157	708	10 55 514 8	11	18
10030518	286	10 14 622 4	18	1	10098789	322	11 24 922 2	22	1
10030518	297	10 15 028 8	68	2	10099005	363	99 29 389 14	1	1
10030837	220	11 38 961 7	14	14	10099005	364	99 29 392 14	1	1
10032001	210	10 30 300 7	7	1	10099007	365	99 29 388 14	5	1
10035314	8	11 92 958 8	35	1	10099009	366	99 29 386 14	3	10
10035314	207	11 24 114 4	20	1	10099009	367	99 29 434 14	3	10
10035580	222	10 14 768 6	6	1	10099010	362	99 33 537 14	6	1
10036107	398	10 51 907 9	11	1	10099037	32	10 52 459 5	1	24
10036473	254	10 15 286 7	4	1	10099055	435	11 89 300 5	12	2
10036473	256	10 14 114 0	2	1	10099140	372	10 51 968 2	16	2
10036473	258	10 13 543 2	3	1	10099173	515	10 51 959 1	2	2
10036809	504	11 90 151 1	42	1	10099300	658	10 51 726 2	8	1
10036950	424	70 24 996	17	1	10100303	240	10 13 475 1	3	5
10037312	222	10 14 768 6	4	8	10100303	241	10 12 653 5	3	5
10037623	178	10 22 358 1	1	1	10100303	243	10 13 469 6	4	5
10040777	763	11 28 048 1	6	2	10100304	228	10 14 844 4	4	2
10041876	272	10 14 286 0	17	1	10100666	423	10 22 506 8	40	1
10041903	222	10 14 768 6	10	5	10101193	27	11 28 647 6	201	1
10043525	763	11 28 048 1	4	8	10101458	165	11 49 032 3	3	3
10045155	504	11 90 151 1	21	2	10101657	272	10 14 286 0	6	1
10045155	597	10 57 651 9	21	4	10101657	273	10 14 611 7	3	4
10045155	644	10 57 624 5	21	5	10112497	249	10 13 382 3	17	1
10045156	597	10 57 651 9	22	1	10112497	272	10 14 286 0	2	4
10045156	597	10 57 651 9	35	1	10113710	287	10 14 584 5	4	1
10045157	504	11 90 151 1	22	1	10113711	228	10 14 844 4	2	33
10045157	504	11 90 151 1	37	1	10113731	246	10 15 259 2	3	1
10045157	618	99 27 631 14	35	1	10114153	222	10 14 768 6	5	9
10045157	618	99 27 631 14	46	1	10114975	171	11 21 591 3	2	1
10045157	619	91 92 389 14	32	1	10115224	442	11 22 473 8	6	1
10045157	619	91 92 389 14	42	1	10115230	442	11 22 473 8	11	1
10097551	107	11 26 744 7	4	1	10115232	442	11 22 473 8	13	1
10097983	462	79 05 233 14	8	1	10115237	172	11 21 593 6	28	2
10097984	462	79 05 233 14	1	1	10115237	442	11 22 473 8	25	4

28.2.2017

138392_ETK_001

778

LIEBHERR

Numerical index
Numerischer Index

Item	Sheet	Assembly	Pos.	Quantity	Item	Sheet	Assembly	Pos.	Quantity
10115240	442	11 22 473 8	27	1	10125386	228	10 14 844 4	6	1
10115241	442	11 22 473 8	49	1	10125439	238	10 13 176 8	3	6
10115304	443	10 44 656 6	3	1	10125702	269	10 14 967 6	9	2
10115576	291	10 11 557 7	1	1	10125740	284	10 14 013 6	3	1
10115577	218	12 42 545 4	520	1	10126090	226	10 14 201 8	4	1
10115623	284	10 14 013 6	18	1	10126091	226	10 14 201 8	2	1
10115664	218	12 42 545 4	452	1	10126317	233	10 14 671 6	7	1
10116078	261	10 14 675 3	4	1	10126427	228	10 14 844 4	3	1
10116110	218	12 42 545 4	521	1	10126510	240	10 13 475 1	2	1
10116767	272	10 14 286 0	1	1	10126510	241	10 12 653 5	2	1
10116928	234	90 76 458	50	1	10126510	243	10 13 469 6	3	1
10117768	158	10 13 452 1	11	1	10126535	217	12 42 545 4	83	1
10117891	244	10 12 948 1	2	1	10126738	222	10 14 768 6	2	1
10118349	90	11 24 773 5	4	1	10127323	285	10 14 511 2	9	13
10118350	111	10 11 834 9	3	1	10127478	135	10 12 878 7	7	1
10118357	113	10 11 835 0	90	1	10127479	139	10 12 747 8	10	1
10118367	111	10 11 834 9	83	1	10127967	294	10 12 797 9	1	1
10118556	266	10 14 736 6	2	6	10127979	219	12 42 545 4	526	1
10118695	283	10 14 737 0	3	4	10127984	197	11 24 114 1	30	9
10118912	295	10 11 892 9	4	10	10127984	268	10 14 736 4	2	1
10118928	295	10 11 892 9	1	1	10128100	257	10 13 508 0	4	1
10118929	219	12 42 545 4	530	1	10128228	286	10 14 622 4	9	4
10119128	219	12 42 545 4	522	1	10128439	219	12 42 545 4	524	1
10119129	292	10 11 912 8	1	1	10128440	293	10 12 843 9	1	1
10119695	239	10 14 843 8	2	2	10128559	253	10 15 278 7	2	1
10119923	245	10 12 948 0	3	2	10128671	253	10 15 278 7	1	1
10119971	233	10 14 671 6	9	1	10128678	253	10 15 278 7	3	1
10120188	249	10 13 382 3	7	1	10128787	90	11 24 773 5	6	1
10120372	218	12 42 545 4	450	1	10128875	284	10 14 013 6	24	1
10120443	235	10 12 134 5	3	1	10129179	257	10 13 508 0	5	1
10121091	117	90 74 418	1	1	10129218	209	10 55 091 1	4	1
10121335	235	10 12 134 5	2	1	10129382	257	10 13 508 0	7	1
10121345	217	12 42 545 4	52	1	10129385	257	10 13 508 0	10	1
10121893	11	11 92 891 3	11	1	10129420	136	11 36 218 7	9	2
10121893	267	10 14 736 9	10	1	10129479	245	10 12 948 0	1	1
10121952	235	10 12 134 5	1	1	10129480	244	10 12 948 1	1	1
10121971	249	10 13 382 3	2	4	10129481	217	12 42 545 4	130	1
10121982	249	10 13 382 3	5	1	10129501	246	10 15 259 2	4	1
10121983	249	10 13 382 3	4	1	10129819	262	10 14 333 9	8	1
10122245	141	10 13 802 5	7	1	10129873	155	10 12 987 4	11	1
10122246	141	10 13 802 5	8	1	10129874	90	11 24 773 5	12	1
10122248	135	10 12 878 7	80	1	10129874	135	10 12 878 7	300	1
10122262	135	10 12 878 7	85	1	10129904	269	10 14 967 6	4	1
10122265	152	10 13 803 3	4	1	10130005	135	10 12 878 7	301	1
10122317	299	10 14 637 4	1	1	10130007	156	10 13 000 5	11	1
10122692	141	10 13 802 5	4	1	10130757	257	10 13 508 0	2	1
10122693	229	10 15 529 8	10	1	10131081	257	10 13 508 0	1	1
10122841	278	10 14 274 2	2	1	10131350	233	10 14 671 6	1	1
10123210	153	10 13 803 4	4	2	10131768	217	12 42 545 4	80	6
10123214	137	10 12 942 0	90	1	10132069	249	10 13 382 3	1	1
10123236	147	10 14 131 7	2	2	10132073	282	10 14 144 3	10	4
10123256	144	98 85 937	10	2	10132074	249	10 13 382 3	3	1
10123257	144	98 85 937	11	2	10132170	263	10 14 588 5	3	1
10123258	144	98 85 937	12	2	10132180	263	10 14 588 5	20	1
10123528	148	10 14 131 6	3	1	10132357	135	10 12 878 7	302	1
10123671	233	10 14 671 6	3	1	10132360	157	10 13 235 7	11	1
10123876	297	10 15 028 8	103	2	10132558	284	10 14 013 6	4	4
10123877	179	11 24 448 7	12	2	10132935	263	10 14 588 5	16	1
10124239	148	10 14 131 6	4	1	10133077	298	10 14 297 7	20	2
10124798	269	10 14 967 6	5	2	10133334	111	10 11 834 9	8	1

28.2.2017

138392_ETK_001

779

LIEBHERR

Numerical index
Numerischer Index

Item	Sheet	Assembly	Pos.	Quantity	Item	Sheet	Assembly	Pos.	Quantity
10133641	226	10 14 201 8	3	1	10139752	111	10 11 834 9	84	1
10133667	238	10 13 176 8	2	1	10140136	218	12 42 545 4	430	1
10133684	249	10 13 382 3	6	1	10140137	284	10 14 013 6	7	1
10133823	248	10 13 394 7	1	1	10140138	284	10 14 013 6	17	1
10133945	217	12 42 545 4	140	1	10140599	234	90 76 458	51	1
10133947	217	12 42 545 4	141	1	10140603	234	90 76 458	52	1
10134348	222	10 14 768 6	3	2	10140969	279	10 14 274 4	5	1
10134517	217	12 42 545 4	22	1	10141140	255	10 15 315 1	5	1
10134521	135	10 12 878 7	304	1	10141215	254	10 15 286 7	6	1
10134561	119	10 13 333 4	12	1	10141216	255	10 15 315 1	6	1
10134695	243	10 13 469 6	1	1	10141216	256	10 14 114 0	12	1
10134696	217	12 42 545 4	84	2	10141261	212	11 24 114 5	15	1
10134698	241	10 12 653 5	1	1	10141316	147	10 14 131 7	1	1
10134750	240	10 13 475 1	1	1	10141317	135	10 12 878 7	83	1
10134751	217	12 42 545 4	82	3	10141438	281	10 14 144 4	7	24
10135080	256	10 14 114 0	1	1	10141440	282	10 14 144 3	1	1
10135432	217	12 42 545 4	192	6	10141442	282	10 14 144 3	2	2
10135434	217	12 42 545 4	193	6	10141443	281	10 14 144 4	1	1
10135441	229	10 15 529 8	2	1	10141444	218	12 42 545 4	410	1
10135472	137	10 12 942 0	10	1	10141520	282	10 14 144 3	5	2
10135885	281	10 14 144 4	2	6	10141549	268	10 14 736 4	1	1
10136800	226	10 14 201 8	1	1	10141790	218	12 42 545 4	217	1
10136801	227	10 13 680 0	1	1	10141983	217	12 42 545 4	53	1
10137108	123	90 77 464	40	1	10141986	262	10 14 333 9	4	1
10137108	148	10 14 131 6	29	3	10141988	262	10 14 333 9	1	1
10137108	152	10 13 803 3	19	1	10141989	262	10 14 333 9	2	1
10137108	153	10 13 803 4	30	3	10142006	263	10 14 588 5	8	1
10137113	152	10 13 803 3	20	3	10142018	217	12 42 545 4	16	1
10137113	153	10 13 803 4	24	4	10142080	262	10 14 333 9	3	1
10137115	148	10 14 131 6	27	2	10142567	188	11 24 113 9	4	1
10137115	153	10 13 803 4	27	2	10142668	279	10 14 274 4	1	1
10137121	111	10 11 834 9	28	2	10142734	218	12 42 545 4	370	1
10137121	134	92 76 408	29	2	10142742	218	12 42 545 4	382	1
10137121	135	10 12 878 7	21	1	10142744	218	12 42 545 4	387	1
10137312	148	10 14 131 6	20	1	10142747	219	12 42 545 4	630	1
10137312	153	10 13 803 4	20	1	10142749	217	12 42 545 4	15	6
10137721	291	10 11 557 7	5	1	10142763	279	10 14 274 4	2	1
10137839	142	10 13 802 6	43	4	10142860	218	12 42 545 4	340	1
10137839	148	10 14 131 6	43	4	10142864	218	12 42 545 4	481	1
10137918	223	10 13 845 0	2	1	10142942	217	12 42 545 4	150	1
10138025	135	10 12 878 7	81	1	10142977	219	12 42 545 4	581	1
10138026	141	10 13 802 5	2	1	10143235	263	10 14 588 5	1	1
10138027	142	10 13 802 6	1	1	10143304	280	10 14 601 2	15	1
10138032	135	10 12 878 7	84	1	10143339	218	12 42 545 4	212	1
10138032	152	10 13 803 3	6	1	10143510	237	10 14 636 7	1	1
10138033	135	10 12 878 7	90	1	10143607	141	10 13 802 5	6	1
10138034	152	10 13 803 3	3	1	10143612	269	10 14 967 6	1	1
10138068	135	10 12 878 7	305	1	10143614	269	10 14 967 6	2	1
10138069	159	10 13 806 8	11	1	10143827	264	10 14 382 8	2	4
10138079	260	10 14 679 7	3	1	10143828	218	12 42 545 4	215	1
10138231	217	12 42 545 4	100	1	10143829	264	10 14 382 8	1	1
10138450	217	12 42 545 4	14	1	10143831	264	10 14 382 8	4	1
10138565	247	10 13 394 5	1	1	10144027	219	12 42 545 4	652	1
10138772	281	10 14 144 4	5	24	10144038	212	11 24 114 5	7	1
10138820	276	10 14 821 5	3	1	10144039	212	11 24 114 5	5	1
10138820	285	10 14 511 2	4	1	10144086	300	11 90 032 5	5	1
10139391	226	10 14 201 8	6	1	10144093	212	11 24 114 5	13	1
10139393	226	10 14 201 8	5	1	10144102	300	11 90 032 5	31	1
10139539	228	10 14 844 4	7	1	10144123	297	10 15 028 8	11	1
10139624	284	10 14 013 6	1	1	10144282	213	11 24 114 5	66	1

28.2.2017

138392_ETK_001

780

LIEBHERR

Numerical index
Numerischer Index

Item	Sheet	Assembly	Pos.	Quantity	Item	Sheet	Assembly	Pos.	Quantity
10144297	213	11 24 114 5	67	1	10149477	287	10 14 584 5	2	1
10144699	300	11 90 032 5	20	1	10149655	223	10 13 845 0	1	1
10144861	212	11 24 114 5	14	1	10149676	218	12 42 545 4	230	1
10145100	236	11 34 807 2	2	1	10149699	277	10 14 821 7	1	1
10145101	236	11 34 807 2	3	1	10150144	255	10 15 315 1	2	1
10145112	218	12 42 545 4	432	1	10150287	297	10 15 028 8	2	1
10145160	251	10 15 085 7	230	1	10150288	219	12 42 545 4	580	1
10145229	290	10 14 286 4	1	1	10150743	251	10 15 085 7	1	1
10145373	286	10 14 622 4	2	1	10150743	251	10 15 085 7	200	1
10145395	287	10 14 584 5	6	1	10150857	217	12 42 545 4	171	1
10145845	218	12 42 545 4	440	1	10151634	224	10 14 274 9	1	1
10145864	238	10 13 176 8	1	1	10151636	225	10 15 163 4	1	1
10145885	218	12 42 545 4	214	1	10151637	225	10 15 163 4	2	1
10145889	263	10 14 588 5	13	1	10151825	262	10 14 333 9	5	1
10145914	285	10 14 511 2	12	1	10152036	298	10 14 297 7	2	1
10145918	231	10 14 591 9	2	1	10152592	245	10 12 948 0	10	1
10145919	217	12 42 545 4	21	1	10152593	246	10 15 259 2	1	1
10146012	218	12 42 545 4	388	1	10152594	246	10 15 259 2	2	1
10146018	280	10 14 601 2	1	1	10152786	261	10 14 675 3	1	1
10146117	218	12 42 545 4	342	1	10152787	251	10 15 085 7	210	1
10146224	218	12 42 545 4	436	1	10152787	252	10 15 074 3	4	1
10146274	285	10 14 511 2	3	1	10152867	217	12 42 545 4	190	6
10146357	237	10 14 636 7	4	1	10152874	254	10 15 286 7	5	1
10146358	237	10 14 636 7	5	1	10153118	285	10 14 511 2	1	1
10146367	217	12 42 545 4	70	6	10153151	217	12 42 545 4	191	6
10146374	219	12 42 545 4	656	1	10153373	272	10 14 286 0	5	1
10146405	297	10 15 028 8	14	1	10153606	217	12 42 545 4	180	1
10146415	259	10 13 543 4	1	1	10153669	278	10 14 274 2	1	1
10146538	214	11 24 240 8	6	1	10153973	221	10 15 445 8	1	1
10146587	297	10 15 028 8	10	1	10154385	220	11 38 961 7	1	1
10146716	217	12 42 545 4	25	1	10154458	220	11 38 961 7	80	6
10146753	260	10 14 679 7	1	1	10154459	221	10 15 445 8	2	1
10146795	219	12 42 545 4	571	1	10154798	276	10 14 821 5	2	1
10146797	218	12 42 545 4	201	1	10155297	229	10 15 529 8	1	1
10146836	286	10 14 622 4	3	1	10155298	228	10 14 844 4	1	1
10146838	286	10 14 622 4	4	1	10165637	423	10 22 506 8	65	1
10146839	286	10 14 622 4	5	1	10171583	458	96 93 178 01	49	3
10146840	286	10 14 622 4	6	1	10171585	386	90 01 376 2	72	1
10147364	218	12 42 545 4	224	1	10171594	458	96 93 178 01	29	3
10147366	218	12 42 545 4	220	1	10171632	386	90 01 376 2	67	1
10147368	267	10 14 736 9	2	1	10171632	459	94 44 043 03	7	1
10147369	218	12 42 545 4	221	1	10171636	458	96 93 178 01	73	1
10147370	218	12 42 545 4	415	1	10171639	460	94 44 048 03	7	1
10147371	283	10 14 737 0	1	1	10190120	346	93 36 755 01	10	1
10147437	217	12 42 545 4	50	1	10191905	339	96 96 248 01	6	24
10147686	217	12 42 545 4	12	1	10191905	340	93 88 500 01	11	18
10148088	287	10 14 584 5	1	1	10195680	49	10 56 645 8	31	1
10148200	276	10 14 821 5	1	1	10216718	381	11 94 017 7	7	1
10148215	218	12 42 545 4	380	1	10217777	293	10 12 843 9	2	1
10148217	218	12 42 545 4	381	1	10218013	244	10 12 948 1	3	18
10148254	222	10 14 768 6	1	1	10218370	289	11 38 664 5	2	1
10148438	217	12 42 545 4	81	6	10218953	59	10 51 572 4	3	1
10148444	217	12 42 545 4	20	1	10219458	285	10 14 511 2	7	4
10148669	300	11 90 032 5	4	1	10219458	287	10 14 584 5	3	2
10149013	229	10 15 529 8	11	1	10219869	145	10 14 360 7	22	4
10149145	285	10 14 511 2	2	1	10220937	162	11 22 127 4	25	1
10149191	286	10 14 622 4	1	1	10222935	492	10 56 187 5	92	2
10149198	251	10 15 085 7	220	1	10222994	498	11 23 820 3	46	1
10149198	252	10 15 074 3	5	1	10222995	498	11 23 820 3	59	2
10149360	272	10 14 286 0	3	2	10223180	396	10 55 963 5	31	1

28.2.2017

138392_ETK_001

781

LIEBHERR

Numerical index
Numerischer Index

Item	Sheet	Assembly	Pos.	Quantity	Item	Sheet	Assembly	Pos.	Quantity
10223208	421	11 93 934 6	30	1	10226635	179	11 24 448 7	21	1
10223209	421	11 93 934 6	80	1	10226750	712	10 51 971 2	2	2
10223210	421	11 93 934 6	170	1	10227104	507	61 61 541 14	1	1
10223224	392	11 27 970 6	16	1	10227120	764	11 26 771 6	13	1
10223362	312	10 57 883 5	10	1	10227124	471	99 26 718 14	11	1
10223371	360	99 29 258 14	11	1	10227126	507	61 61 541 14	8	1
10223446	312	10 57 883 5	19	1	10227128	507	61 61 541 14	7	1
10223447	312	10 57 883 5	3	1	10227129	507	61 61 541 14	9	1
10223448	312	10 57 883 5	11	1	10227399	336	51 22 527 14	60	1
10223449	312	10 57 883 5	16	1	10227437	717	11 23 619 7	30	1
10223581	90	11 24 773 5	19	1	10227531	8	11 92 958 8	16	0.5
10223693	304	11 24 409 0	33	2	10227531	213	11 24 114 5	71	6
10224159	178	10 22 358 1	3	1	10227556	397	99 20 811 14	2	1
10224272	43	11 24 519 0	61	2	10227563	396	10 55 963 5	79	2
10224272	393	11 27 973 6	49	3	10227757	471	99 26 718 14	17	4
10224306	45	10 53 048 9	1	1	10227828	348	99 23 387 14	10	1
10224306	397	99 20 811 14	21	2	10227855	712	10 51 971 2	1	2
10224307	45	10 53 048 9	11	3	10228470	27	11 28 647 6	167	5
10224307	397	99 20 811 14	22	2	10228541	137	10 12 942 0	20	2
10224316	42	11 24 519 0	33	1	10278936	77	10 56 069 4	6	40
10224316	45	10 53 048 9	3	1	10280543	717	11 23 619 7	27	4
10224413	412	10 35 007 6	1	1	10282622	247	10 13 394 5	100	1
10224500	43	11 24 519 0	100	4	10282622	248	10 13 394 7	100	1
10224607	729	11 89 408 3	2	1	10282622	291	10 11 557 7	100	1
10225045	45	10 53 048 9	4	4	10282622	294	10 12 797 9	100	1
10225068	392	11 27 970 6	11	1	10282774	221	10 15 445 8	4	2
10225291	23	11 29 618 6	710	3	10282849	237	10 14 636 7	6	1
10225408	81	10 51 969 5	4	1	10285620	115	10 11 835 7	25	2
10225556	602	11 28 756 4	16	2	10285620	116	92 74 731	27	2
10225695	304	11 24 409 0	37	2	10285708	221	10 15 445 8	100	1
10225925	17	11 29 618 6	21	1	10285708	222	10 14 768 6	100	1
10225991	177	51 14 145 14	10	1	10285708	267	10 14 736 9	100	1
10226013	90	11 24 773 5	9	1	10285708	268	10 14 736 4	100	1
10226144	686	99 24 978 14	31	2	10285708	269	10 14 967 6	100	1
10226190	74	99 08 706 14	1	1	10285708	275	10 14 273 4	100	1
10226400	545	99 24 404 14	10	2	10285708	276	10 14 821 5	100	1
10226401	555	99 24 405 14	10	2	10285708	278	10 14 274 2	100	1
10226401	563	99 24 406 14	10	4	10285708	280	10 14 601 2	100	1
10226402	510	99 30 060 14	11	4	10285708	299	10 14 637 4	100	1
10226402	545	99 24 404 14	11	4	10286648	747	10 53 352 4	4	1
10226402	555	99 24 405 14	11	4	10287664	172	11 21 593 6	1	1
10226402	563	99 24 406 14	11	8	10287665	172	11 21 593 6	2	1
10226402	576	99 24 594 14	18	4	10287725	173	10 28 766 4	1	1
10226454	408	10 35 008 0	2	1	10287733	174	10 28 766 5	1	1
10226457	411	95 95 763 14	9	1	10287741	174	10 28 766 5	6	1
10226458	411	95 95 763 14	15	1	10288174	8	11 92 958 8	32	1
10226459	410	10 22 645 4	222	1	10288438	43	11 24 519 0	52	1
10226461	410	10 22 645 4	228	1	10289804	291	10 11 557 7	8	17
10226462	410	10 22 645 4	300	1	10289931	102	11 21 993 0	24	1
10226463	410	10 22 645 4	305	1	10289973	423	10 22 506 8	41	1
10226471	415	59 22 871 14	14	1	10289975	423	10 22 506 8	43	4
10226472	412	10 35 007 6	18	1	10289976	423	10 22 506 8	72	1
10226473	412	10 35 007 6	19	1	10289988	423	10 22 506 8	2	1
10226477	412	10 35 007 6	24	1	10289990	423	10 22 506 8	70	1
10226478	412	10 35 007 6	21	1	10289993	423	10 22 506 8	50	1
10226479	412	10 35 007 6	5	1	10289994	425	10 28 999 3	55	1
10226505	90	11 24 773 5	8	1	10290538	297	10 15 028 8	52	2
10226573	334	10 51 969 7	3	1	10294170	210	10 30 300 7	9	1
10226573	505	11 90 151 1	91	1	10294171	210	10 30 300 7	4	1
10226574	656	10 51 743 9	3	1	10296818	505	11 90 151 1	92	1

28.2.2017

138392_ETK_001

782

LIEBHERR

Numerical index
Numerischer Index

Item	Sheet	Assembly	Pos.	Quantity	Item	Sheet	Assembly	Pos.	Quantity
10296909	27	11 28 647 6	133	14	10337050	102	11 21 993 0	12	1
10296919	62	10 56 073 3	13	1	10337050	102	11 21 993 0	13	1
10297295	250	10 14 294 2	1	2	10337050	102	11 21 993 0	14	1
10297876	166	10 35 160 3	2	1	10337050	102	11 21 993 0	15	1
10297876	175	10 11 497 5	2	1	10337050	102	11 21 993 0	16	1
10299988	270	90 78 314	1	1	10337050	102	11 21 993 0	17	1
10301757	27	11 28 647 6	169	2	10337050	102	11 21 993 0	18	1
10303007	209	10 55 091 1	1	1	10337050	110	11 21 991 8	26	1
10324860	165	11 49 032 3	2	1	10337052	102	11 21 993 0	21	1
10324881	165	11 49 032 3	4	1	10337090	190	11 24 114 0	45	1
10324889	162	11 22 127 4	1	1	10337130	370	99 04 645 14	20	8
10324892	163	10 32 488 9	1	1	10337303	767	10 56 013 7	50	1
10324900	166	10 35 160 3	4	1	10337309	576	99 24 594 14	10	2
10324901	165	11 49 032 3	1	1	10340226	210	10 30 300 7	20	2
10331335	210	10 30 300 7	13	1	10340236	210	10 30 300 7	19	2
10331395	210	10 30 300 7	14	1	10342191	235	10 12 134 5	4	3
10331506	304	11 24 409 0	39	6	10348527	581	79 03 862 14	13	1
10331506	498	11 23 820 3	20	19	10348618	765	10 52 293 0	13	1
10331506	511	99 34 198 14	13	8	10348619	765	10 52 293 0	20	1
10331506	607	97 15 079 03	25	2	10348694	576	99 24 594 14	11	4
10331506	609	97 15 080 03	25	2	10348867	701	11 29 473 7	15	4
10331507	320	10 54 591 0	11	6	10348867	705	11 29 474 2	16	4
10331507	366	99 29 386 14	10	2	10348867	706	11 29 474 3	18	4
10331507	367	99 29 434 14	10	2	10348867	708	10 55 514 8	15	4
10331507	539	11 28 391 3	13	2	10349193	102	11 21 993 0	22	1
10331507	579	99 30 800 14	17	2	10349193	102	11 21 993 0	23	1
10331507	649	10 55 753 7	13	2	10349206	320	10 54 591 0	7	8
10331507	650	10 55 757 6	13	2	10349207	602	11 28 756 4	13	2
10331507	710	11 26 901 8	18	4	10349263	306	11 24 409 0	52	24
10332095	150	10 12 323 6	90	1	10349402	669	10 55 372 1	19	10
10332095	153	10 13 803 4	2	2	10349434	324	11 24 483 7	21	4
10333464	260	10 14 679 7	2	3	10349439	330	99 27 572 14	12	6
10334218	286	10 14 622 4	11	1	10349440	330	99 27 572 14	11	8
10336008	299	10 14 637 4	3	3	10349598	499	11 23 820 3	81	2
10336583	55	10 51 961 6	10	2	10349598	541	11 28 397 8	10	1
10336584	55	10 51 961 6	11	2	10349598	543	11 28 399 7	10	1
10336668	454	11 89 365 0	8	30	10349599	499	11 23 820 3	82	2
10336668	466	11 89 365 1	8	30	10349599	540	11 28 397 7	10	1
10336682	304	11 24 409 0	4	1	10349599	542	11 28 399 5	10	1
10336707	366	99 29 386 14	1	3	10349716	27	11 28 647 6	901	1
10336707	367	99 29 434 14	1	3	10349756	326	11 24 483 7	93	6
10336708	366	99 29 386 14	2	8	10349776	27	11 28 647 6	900	1
10336708	367	99 29 434 14	2	8	10349778	27	11 28 647 6	132	1
10336709	365	99 29 388 14	1	1	10350076	408	10 35 008 0	3	1
10336711	363	99 29 389 14	2	2	10350080	392	11 27 970 6	10	1
10336711	364	99 29 392 14	2	2	10350084	511	99 34 198 14	11	4
10336722	366	99 29 386 14	4	3	10350230	94	11 24 682 0	130	2
10336722	367	99 29 434 14	4	3	10350232	94	11 24 682 0	290	4
10336761	527	99 26 417 14	11	8	10350334	393	11 27 973 6	71	2
10336763	360	99 29 258 14	5	3	10350439	190	11 24 114 0	46	1
10336774	530	99 29 588 14	11	1	10350539	696	97 05 997 03	10	2
10336774	531	10 35 063 3	11	2	10350546	83	10 22 540 8	2	1
10336904	527	99 26 417 14	10	2	10350555	625	99 23 415 14	32	2
10336924	527	99 26 417 14	16	8	10350585	63	11 28 086 8	1	1
10336926	527	99 26 417 14	17	8	10350604	178	10 22 358 1	2	1
10336928	527	99 26 417 14	18	4	10350632	531	10 35 063 3	10	1
10336968	377	51 14 347 14	120	1	10350633	529	11 28 594 7	11	2
10336970	510	99 30 060 14	10	2	10350633	549	11 28 619 1	11	2
10337050	98	11 21 992 7	4	1	10350633	557	11 28 653 4	11	2
10337050	99	11 21 992 9	4	1	10350932	186	10 57 532 2	9	1

28.2.2017

138392_ETK_001

783

LIEBHERR

Numerical index
Numerischer Index

Item	Sheet	Assembly	Pos.	Quantity	Item	Sheet	Assembly	Pos.	Quantity
10350940	711	10 51 971 3	22	4	10352365	736	59 21 826 14	155	1
10350978	90	11 24 773 5	32	1	10352368	736	59 21 826 14	140	1
10351046	8	11 92 958 8	57	1	10352371	736	59 21 826 14	170	1
10351100	687	11 21 530 2	21	1	10352382	736	59 21 826 14	175	1
10351101	396	10 55 963 5	60	1	10352383	737	59 21 826 14	180	2
10351102	396	10 55 963 5	61	3	10352384	737	59 21 826 14	185	1
10351103	396	10 55 963 5	62	1	10352446	516	10 09 917 3	900	1
10351104	396	10 55 963 5	63	2	10352447	713	10 22 785 5	1	1
10351105	396	10 55 963 5	64	1	10352453	202	11 24 114 2	17	1
10351106	396	10 55 963 5	65	3	10352462	538	11 28 390 8	17	0.422
10351108	396	10 55 963 5	59	2	10352462	554	11 28 583 8	17	0.422
10351188	2	01 38 392 14	8	2	10352462	562	11 28 626 1	17	0.422
10351239	737	59 21 826 14	205	2	10352462	710	11 26 901 8	15	0.22
10351486	17	11 29 618 6	3	1	10353879	312	10 57 883 5	20	1
10351499	736	59 21 826 14	120	2	10353879	314	10 57 897 6	3	1
10351547	308	11 24 409 1	7	7	10353879	316	10 57 940 0	10	1
10351548	308	11 24 409 1	8	1	10353879	317	10 56 623 7	10	1
10351603	161	11 22 126 8	2	1	10353879	318	10 56 580 8	6	1
10351605	162	11 22 127 4	22	1	10354595	228	10 14 844 4	100	1
10351605	169	10 35 161 0	22	1	10355006	206	11 24 114 3	23	2
10351608	162	11 22 127 4	23	4	10355730	172	11 21 593 6	15	1
10351608	169	10 35 161 0	23	4	10355731	172	11 21 593 6	16	1
10351610	160	10 22 650 5	99	1	10355735	172	11 21 593 6	27	4
10351656	42	11 24 519 0	21	1	10409413	166	10 35 160 3	1	1
10351660	42	11 24 519 0	23	1	10411092	289	11 38 664 5	4	1
10351667	42	11 24 519 0	22	1	10411093	289	11 38 664 5	6	2
10351668	42	11 24 519 0	26	1	10411094	289	11 38 664 5	3	1
10351671	42	11 24 519 0	24	1	10411095	289	11 38 664 5	5	2
10351672	42	11 24 519 0	27	1	10423993	34	10 59 143 5	900	1
10351674	42	11 24 519 0	28	1	10424238	102	11 21 993 0	30	3
10351675	3	01 38 392 14	142	1	10424276	394	11 27 973 6	85	1
10351784	312	10 57 883 5	14	1	10424333	269	10 14 967 6	11	2
10351784	314	10 57 897 6	14	1	10424724	382	10 65 027 0	2	1
10351784	316	10 57 940 0	14	1	10428121	414	11 25 097 0	1	1
10351784	317	10 56 623 7	14	1	10429946	261	10 14 675 3	2	2
10351784	318	10 56 580 8	16	1	10440788	269	10 14 967 6	8	2
10351894	334	10 51 969 7	11	4	10444797	213	11 24 114 5	75	1
10352111	58	10 56 070 1	16	1	10445040	516	10 09 917 3	220	1
10352119	484	11 26 260 6	12	1	10445043	498	11 23 820 3	47	1
10352119	490	11 26 261 1	12	1	10445101	435	11 89 300 5	8	1
10352185	40	10 22 592 5	1	1	10445102	435	11 89 300 5	7	1
10352186	40	10 22 592 5	2	1	10445105	17	11 29 618 6	19	1
10352187	40	10 22 592 5	3	1	10445126	501	10 51 826 1	3	1
10352188	40	10 22 592 5	5	1	10445127	435	11 89 300 5	20	2
10352312	736	59 21 826 14	35	1	10445629	429	11 30 962 5	1	2
10352313	736	59 21 826 14	40	1	10445635	67	11 27 315 5	13	1
10352315	736	59 21 826 14	55	1	10445651	324	11 24 483 7	39	2
10352319	736	59 21 826 14	60	1	10445976	403	69 31 685 14	1	1
10352344	736	59 21 826 14	65	1	10446225	90	11 24 773 5	14	1
10352349	736	59 21 826 14	70	2	10446305	90	11 24 773 5	28	1
10352352	736	59 21 826 14	75	2	10446566	442	11 22 473 8	14	1
10352353	736	59 21 826 14	80	1	10446871	454	11 89 365 0	47	6
10352354	736	59 21 826 14	95	1	10446871	466	11 89 365 1	47	6
10352355	736	59 21 826 14	110	1	10447016	526	99 14 137 14	7	6
10352356	736	59 21 826 14	105	3	10447016	656	10 51 743 9	23	12
10352357	736	59 21 826 14	115	1	10447017	405	91 65 251 14	10	4
10352359	736	59 21 826 14	130	4	10447017	604	11 29 451 7	12	2
10352361	736	59 21 826 14	135	1	10447017	623	11 29 866 7	11	2
10352362	736	59 21 826 14	145	1	10447017	647	11 28 699 8	31	6
10352364	736	59 21 826 14	150	1	10447017	656	10 51 743 9	20	10

28.2.2017

138392_ETK_001

784

LIEBHERR

Numerical index
Numerischer Index

Item	Sheet	Assembly	Pos.	Quantity	Item	Sheet	Assembly	Pos.	Quantity
10447258	412	10 35 007 6	47	1	10507964	49	10 56 645 8	56	12
10447259	410	10 22 645 4	39	1	10508505	688	11 27 109 7	17	1
10447743	445	10 44 510 1	1	1	10509133	75	10 56 067 3	3	2
10447744	444	10 44 510 2	1	1	10509153	669	10 55 372 1	32	4
10447745	39	10 44 510 5	1	1	10511274	2	01 38 392 14	15	1
10447747	446	10 55 154 8	2	4	10512048	409	10 35 008 0	101	1
10447747	502	10 55 157 6	2	6	10512061	409	10 35 008 0	89	1
10447748	39	10 44 510 5	4	6	10512662	421	11 93 934 6	40	1
10447748	444	10 44 510 2	4	4	10512821	409	10 35 008 0	88	2
10447748	445	10 44 510 1	4	4	10512966	430	10 51 969 6	10	80
10447749	39	10 44 510 5	5	1	10513459	90	11 24 773 5	17	1
10447749	444	10 44 510 2	5	1	10513605	8	11 92 958 8	46	1
10447749	445	10 44 510 1	5	1	10513605	197	11 24 114 1	31	5
10448187	67	11 27 315 5	14	1	10514797	667	54 02 705 14	17	6
10465711	222	10 14 768 6	15	1	10515473	43	11 24 519 0	66	2
10465711	280	10 14 601 2	11	1	10515724	58	10 56 070 1	12	1
10472425	19	11 29 618 6	109	18	10517047	583	79 04 871 14	8	2
10472425	90	11 24 773 5	70	3	10517262	657	10 54 251 6	2	1
10472425	352	10 51 968 7	616	2	10517280	4	01 38 392 14	719	1
10472425	437	11 89 300 5	631	10	10517281	752	10 51 728 0	2	1
10472425	484	11 26 260 6	740	5	10517426	43	11 24 519 0	81	1
10472425	490	11 26 261 1	740	5	10517439	3	01 38 392 14	550	1
10473040	579	99 30 800 14	22	1	10517914	701	11 29 473 7	10	1
10473040	607	97 15 079 03	24	1	10517914	705	11 29 474 2	10	1
10473040	609	97 15 080 03	24	1	10518261	496	11 23 820 3	2	1
10475718	382	10 65 027 0	4	1	10518461	454	11 89 365 0	41	1
10489016	266	10 14 736 6	4	6	10518461	466	11 89 365 1	42	1
10489016	280	10 14 601 2	14	3	10518558	660	10 52 439 2	1	1
10489376	268	10 14 736 4	3	3	10518558	660	10 52 439 2	2	5
10490781	19	11 29 618 6	110	19	10518558	725	99 27 747 14	1	3
10490781	90	11 24 773 5	72	2	10518558	742	10 53 635 2	1	2
10490781	335	10 51 969 8	612	2	10519025	442	11 22 473 8	30	1
10490781	375	10 55 216 1	641	2	10519079	393	11 27 973 6	10	1
10490784	19	11 29 618 6	106	4	10519082	394	11 27 973 6	201	1
10490784	90	11 24 773 5	71	13	10519084	394	11 27 973 6	203	1
10490784	375	10 55 216 1	640	4	10519085	394	11 27 973 6	204	1
10490784	515	10 51 959 1	660	1	10519481	88	11 24 048 0	15	1
10490784	719	10 51 973 8	615	1	10519591	513	10 58 510 8	2	1
10490785	19	11 29 618 6	107	4	10519616	15	11 24 047 9	14	1
10490787	19	11 29 618 6	108	5	10519631	15	11 24 047 9	21	1
10493626	42	11 24 519 0	50	1	10519682	2	01 38 392 14	27	1
10493626	298	10 14 297 7	1	2	10519683	372	10 51 968 2	2	1
10493890	41	55 09 453 14	901	1	10519686	349	10 51 969 1	1	1
10494116	206	11 24 114 3	21	2	10519687	351	10 51 968 6	2	1
10494116	300	11 90 032 5	21	2	10519691	2	01 38 392 14	25	1
10494117	300	11 90 032 5	22	2	10519694	15	11 24 047 9	51	1
10501398	3	01 38 392 14	138	2	10519695	79	10 51 969 4	2	1
10501620	41	55 09 453 14	1	1	10519696	2	01 38 392 14	31	1
10501783	463	10 50 179 5	1	1	10519697	2	01 38 392 14	23	1
10501795	454	11 89 365 0	32	6	10519698	334	10 51 969 7	2	1
10501795	466	11 89 365 1	32	6	10519712	711	10 51 971 3	2	1
10502692	45	10 53 048 9	5	1	10519713	4	01 38 392 14	642	1
10502692	767	10 56 013 7	55	1	10519738	717	11 23 619 7	2	1
10503477	440	51 24 059 14	13	1	10519789	202	11 24 114 2	74	4
10503513	440	51 24 059 14	1	1	10520078	43	11 24 519 0	131	1
10504352	583	79 04 871 14	1	3	10520927	62	10 56 073 3	14	1
10504737	82	59 21 041 14	190	1	10521183	454	11 89 365 0	12	1
10504994	744	11 23 623 3	9	1	10521183	466	11 89 365 1	12	1
10505322	516	10 09 917 3	50	1	10521397	197	11 24 114 1	35	4
10507750	745	11 89 400 8	8	1	10521554	4	01 38 392 14	858	1

28.2.2017

138392_ETK_001

785

LIEBHERR

Numerical index
Numerischer Index

Item	Sheet	Assembly	Pos.	Quantity	Item	Sheet	Assembly	Pos.	Quantity
10521559	769	10 52 155 4	11	1	10531410	642	11 24 525 7	3	1
10521560	774	10 52 155 9	60	1	10531413	566	11 24 132 4	3	1
10522188	415	59 22 871 14	4	1	10531718	398	10 51 907 9	12	1
10522189	415	59 22 871 14	7	1	10531725	91	11 24 773 5	616	1
10522190	415	59 22 871 14	5	1	10531873	498	11 23 820 3	15	2
10522845	581	79 03 862 14	1	1	10531873	538	11 28 390 8	16	1
10522847	581	79 03 862 14	2	1	10531873	554	11 28 583 8	16	1
10522848	581	79 03 862 14	3	1	10531873	562	11 28 626 1	16	1
10522930	4	01 38 392 14	828	1	10531873	710	11 26 901 8	13	2
10523125	498	11 23 820 3	38	2	10532162	532	11 27 411 8	10	1
10523559	454	11 89 365 0	11	1	10532163	550	11 27 411 9	10	1
10523559	466	11 89 365 1	11	1	10532163	611	10 53 352 5	16	1
10524392	656	10 51 743 9	4	1	10532164	558	11 27 412 0	10	1
10524422	3	01 38 392 14	401	1	10532461	745	11 89 400 8	7	1
10524595	31	10 35 148 6	1	1	10532825	533	10 53 216 2	10	2
10524927	394	11 27 973 6	100	1	10532826	551	10 53 216 3	10	2
10524927	524	10 53 120 7	37	2	10532827	559	10 53 216 4	10	2
10524928	394	11 27 973 6	90	1	10533524	746	10 53 246 1	50	1
10524928	524	10 53 120 7	35	2	10533525	592	11 24 824 4	12	1
10525039	102	11 21 993 0	42	1	10533589	371	11 22 703 7	12	1
10525471	3	01 38 392 14	560	1	10533594	533	10 53 216 2	11	4
10526560	329	99 23 386 14	11	1	10533594	551	10 53 216 3	11	4
10526733	58	10 56 070 1	11	1	10533594	559	10 53 216 4	11	4
10526837	213	11 24 114 5	84	2	10533598	631	11 93 619 2	11	2
10526837	392	11 27 970 6	55	1	10533598	637	11 93 619 5	11	2
10526837	468	11 31 390 8	13	16	10533999	79	10 51 969 4	12	2
10526837	678	10 52 547 1	24	4	10534039	79	10 51 969 4	13	4
10526962	396	10 55 963 5	21	1	10534042	79	10 51 969 4	14	8
10527391	751	10 57 848 6	1	1	10534277	592	11 24 824 4	16	4
10527561	386	90 01 376 2	74	12	10534277	611	10 53 352 5	15	4
10527918	761	10 57 790 9	4	1	10534307	90	11 24 773 5	3	2
10528589	62	10 56 073 3	18	1	10535526	530	99 29 588 14	12	1
10528626	766	10 52 952 2	31	1	10535526	531	10 35 063 3	12	2
10529071	750	10 58 064 7	11	1	10536350	4	01 38 392 14	650	1
10529074	750	10 58 064 7	12	1	10536351	739	10 53 635 0	2	1
10529080	750	10 58 064 7	14	1	10536352	739	10 53 635 0	4	1
10529084	750	10 58 064 7	15	1	10536576	710	11 26 901 8	20	4
10529086	750	10 58 064 7	16	1	10536577	649	10 55 753 7	16	4
10529089	750	10 58 064 7	17	1	10536577	650	10 55 757 6	16	4
10529210	58	10 56 070 1	14	1	10536579	498	11 23 820 3	19	4
10529522	765	10 52 293 0	3	1	10536579	570	11 28 610 5	16	4
10529576	769	10 52 155 4	10	1	10536580	649	10 55 753 7	17	2
10529597	396	10 55 963 5	57	1	10536580	650	10 55 757 6	17	2
10530197	94	11 24 682 0	360	8	10536580	691	99 10 116 14	52	16
10530200	94	11 24 682 0	440	12	10536580	765	10 52 293 0	11	8
10530243	524	10 53 120 7	31	2	10536581	523	11 24 444 4	24	8
10530322	505	11 90 151 1	93	1	10536581	578	99 23 398 14	29	8
10530398	473	11 22 050 0	10	1	10536581	607	97 15 079 03	26	2
10530398	488	11 22 050 1	10	1	10536581	609	97 15 080 03	26	2
10530418	538	11 28 390 8	14	1	10536581	647	11 28 699 8	48	12
10530418	554	11 28 583 8	14	1	10536581	649	10 55 753 7	18	4
10530486	45	10 53 048 9	6	1	10536581	650	10 55 757 6	18	4
10530487	45	10 53 048 9	7	1	10536582	351	10 51 968 6	21	13
10530489	42	11 24 519 0	34	1	10536582	360	99 29 258 14	1	8
10530653	90	11 24 773 5	5	2	10536600	351	10 51 968 6	15	22
10530689	498	11 23 820 3	23	2	10537401	592	11 24 824 4	21	3
10530689	511	99 34 198 14	12	4	10537558	428	10 53 756 0	1	1
10530689	539	11 28 391 3	10	1	10537560	392	11 27 970 6	45	1
10531207	523	11 24 444 4	3	1	10537562	428	10 53 756 0	2	1
10531224	752	10 51 728 0	3	1	10537566	428	10 53 756 0	3	1

28.2.2017

138392_ETK_001

786

LIEBHERR

Numerical index
Numerischer Index

Item	Sheet	Assembly	Pos.	Quantity	Item	Sheet	Assembly	Pos.	Quantity
10537607	31	10 35 148 6	10	2	10539317	183	11 24 113 8	59	8
10537682	569	11 28 629 9	1	1	10539317	326	11 24 483 7	103	2
10538796	709	10 55 722 4	12	2	10539317	454	11 89 365 0	52	54
10538797	652	11 22 322 6	2	4	10539317	466	11 89 365 1	52	54
10538799	213	11 24 114 5	83	2	10539317	578	99 23 398 14	31	2
10538799	532	11 27 411 8	12	8	10539317	602	11 28 756 4	36	8
10538799	550	11 27 411 9	12	8	10539317	621	11 29 793 5	14	5
10538799	558	11 27 412 0	12	16	10539318	183	11 24 113 8	58	8
10538799	610	11 23 653 3	16	2	10539318	347	96 96 543 01	7	8
10538799	654	11 21 552 4	12	2	10539318	468	11 31 390 8	17	28
10538800	8	11 92 958 8	60	2	10539318	578	99 23 398 14	38	2
10538801	468	11 31 390 8	31	8	10539318	602	11 28 756 4	35	16
10538806	691	99 10 116 14	33	2	10539448	49	10 56 645 8	57	12
10538807	304	11 24 409 0	36	5	10539454	569	11 28 629 9	26	4
10538807	471	99 26 718 14	13	16	10539454	570	11 28 610 5	9	8
10538807	498	11 23 820 3	54	17	10539462	133	92 73 187	74	4
10538807	538	11 28 390 8	24	3	10539466	525	91 90 584 14	5	1
10538807	554	11 28 583 8	24	3	10539467	523	11 24 444 4	28	2
10538807	562	11 28 626 1	24	3	10539483	306	11 24 409 0	40	8
10538807	593	11 24 824 3	16	2	10539483	405	91 65 251 14	9	4
10538807	673	11 24 147 8	11	12	10539485	667	54 02 705 14	18	6
10538807	674	11 24 575 5	11	16	10539486	665	54 02 703 14	50	1
10538809	183	11 24 113 8	50	2	10539488	351	10 51 968 6	25	4
10538809	190	11 24 114 0	64	2	10539492	8	11 92 958 8	62	2
10538809	207	11 24 114 4	60	2	10539492	538	11 28 390 8	23	2
10538809	537	11 28 725 5	13	2	10539492	554	11 28 583 8	23	2
10538809	605	11 28 908 0	13	2	10539492	562	11 28 626 1	23	2
10538810	498	11 23 820 3	37	2	10539496	703	11 23 827 7	2	2
10538812	498	11 23 820 3	29	4	10539505	213	11 24 114 5	86	4
10538822	691	99 10 116 14	50	8	10539505	331	10 52 656 0	15	8
10538822	764	11 26 771 6	14	2	10539508	664	54 02 702 14	22	6
10538823	202	11 24 114 2	62	4	10539513	386	90 01 376 2	86	12
10538823	573	11 28 357 6	9	4	10539520	340	93 88 500 01	6	3
10538824	183	11 24 113 8	51	6	10539520	593	11 24 824 3	17	16
10538824	206	11 24 114 3	61	2	10539524	73	10 58 163 4	29	1
10538826	671	10 55 372 1	40	4	10539530	370	99 04 645 14	22	12
10538828	620	11 30 390 7	20	4	10539631	454	11 89 365 0	45	2
10538830	326	11 24 483 7	74	8	10539631	466	11 89 365 1	45	2
10538834	468	11 31 390 8	24	8	10539959	320	10 54 591 0	14	8
10539250	43	11 24 519 0	71	1	10539959	671	10 55 372 1	41	34
10539293	75	10 56 067 3	17	6	10539960	715	99 35 606 14	13	1
10539293	326	11 24 483 7	100	1	10539971	579	99 30 800 14	11	1
10539293	717	11 23 619 7	8	2	10539971	607	97 15 079 03	19	1
10539294	698	10 55 601 0	14	2	10539971	609	97 15 080 03	19	1
10539300	19	11 29 618 6	62	24	10539971	649	10 55 753 7	14	1
10539300	352	10 51 968 7	615	2	10539971	650	10 55 757 6	14	1
10539300	435	11 89 300 5	19	16	10540082	498	11 23 820 3	68	2
10539300	484	11 26 260 6	750	8	10540182	377	51 14 347 14	230	1
10539300	490	11 26 261 1	750	16	10540484	68	11 26 557 2	15	2
10539305	435	11 89 300 5	17	8	10540484	75	10 56 067 3	21	2
10539307	484	11 26 260 6	10	4	10540484	76	11 31 093 2	12	4
10539307	490	11 26 261 1	10	4	10540484	392	11 27 970 6	47	4
10539311	352	10 51 968 7	6	6	10540484	498	11 23 820 3	67	8
10539315	188	11 24 113 9	62	4	10540484	569	11 28 629 9	43	4
10539315	351	10 51 968 6	29	2	10540484	570	11 28 610 5	19	8
10539315	454	11 89 365 0	35	4	10540484	769	10 52 155 4	20	2
10539315	466	11 89 365 1	35	4	10540492	8	11 92 958 8	80	2
10539316	65	10 55 268 1	4	4	10540492	191	11 24 114 0	80	9
10539316	732	11 89 568 6	30	8	10540492	206	11 24 114 3	84	3
10539317	61	10 56 073 2	60	6	10540492	213	11 24 114 5	101	10

28.2.2017

138392_ETK_001

787

LIEBHERR

Numerical index
Numerischer Index

Item	Sheet	Assembly	Pos.	Quantity	Item	Sheet	Assembly	Pos.	Quantity
10540492	306	11 24 409 0	46	10	10540494	8	11 92 958 8	82	11
10540492	326	11 24 483 7	84	3	10540494	55	10 51 961 6	20	2
10540492	454	11 89 365 0	39	6	10540494	58	10 56 070 1	80	4
10540492	466	11 89 365 1	39	6	10540494	65	10 55 268 1	5	1
10540492	499	11 23 820 3	83	32	10540494	75	10 56 067 3	15	4
10540492	509	10 58 193 7	14	18	10540494	191	11 24 114 0	82	18
10540492	523	11 24 444 4	31	8	10540494	197	11 24 114 1	81	10
10540492	532	11 27 411 8	14	8	10540494	206	11 24 114 3	80	2
10540492	540	11 28 397 7	19	1	10540494	213	11 24 114 5	106	2
10540492	541	11 28 397 8	19	1	10540494	302	11 24 114 6	83	6
10540492	542	11 28 399 5	19	1	10540494	304	11 24 409 0	30	54
10540492	543	11 28 399 7	19	1	10540494	320	10 54 591 0	8	4
10540492	550	11 27 411 9	14	16	10540494	322	11 24 922 2	28	12
10540492	558	11 27 412 0	14	32	10540494	326	11 24 483 7	76	83
10540492	610	11 23 653 3	18	2	10540494	498	11 23 820 3	53	22
10540492	647	11 28 699 8	55	4	10540494	530	99 29 588 14	15	2
10540492	654	11 21 552 4	14	2	10540494	531	10 35 063 3	15	2
10540492	671	10 55 372 1	35	24	10540494	540	11 28 397 7	18	2
10540492	700	10 55 280 7	23	2	10540494	541	11 28 397 8	18	2
10540492	708	10 55 514 8	21	2	10540494	542	11 28 399 5	18	4
10540492	750	10 58 064 7	23	6	10540494	543	11 28 399 7	18	4
10540493	8	11 92 958 8	81	6	10540494	544	11 28 794 6	17	2
10540493	68	11 26 557 2	16	2	10540494	569	11 28 629 9	67	8
10540493	73	10 58 163 4	17	2	10540494	572	10 59 863 3	21	1
10540493	183	11 24 113 8	84	8	10540494	573	11 28 357 6	11	4
10540493	191	11 24 114 0	81	12	10540494	579	99 30 800 14	12	1
10540493	197	11 24 114 1	80	14	10540494	607	97 15 079 03	12	1
10540493	200	11 28 574 7	80	2	10540494	609	97 15 080 03	12	1
10540493	202	11 24 114 2	80	4	10540494	632	11 29 019 8	17	2
10540493	207	11 24 114 4	80	2	10540494	671	10 55 372 1	39	54
10540493	213	11 24 114 5	102	8	10540494	678	10 52 547 1	22	4
10540493	306	11 24 409 0	41	23	10540494	698	10 55 601 0	16	2
10540493	326	11 24 483 7	85	37	10540494	702	11 30 694 4	16	3
10540493	351	10 51 968 6	26	4	10540494	708	10 55 514 8	12	18
10540493	366	99 29 386 14	13	2	10540494	715	99 35 606 14	14	1
10540493	367	99 29 434 14	13	2	10540494	717	11 23 619 7	9	2
10540493	471	99 26 718 14	16	8	10540494	764	11 26 771 6	16	5
10540493	498	11 23 820 3	25	64	10540495	73	10 58 163 4	36	4
10540493	509	10 58 193 7	19	6	10540495	75	10 56 067 3	20	2
10540493	511	99 34 198 14	15	8	10540495	184	10 51 948 1	81	6
10540493	538	11 28 390 8	30	6	10540495	206	11 24 114 3	82	4
10540493	539	11 28 391 3	14	2	10540495	213	11 24 114 5	105	1
10540493	554	11 28 583 8	30	6	10540495	326	11 24 483 7	70	8
10540493	562	11 28 626 1	30	6	10540495	351	10 51 968 6	23	2
10540493	569	11 28 629 9	44	4	10540495	454	11 89 365 0	19	152
10540493	579	99 30 800 14	24	2	10540495	466	11 89 365 1	19	152
10540493	607	97 15 079 03	10	2	10540495	498	11 23 820 3	24	2
10540493	609	97 15 080 03	10	2	10540495	593	11 24 824 3	20	20
10540493	647	11 28 699 8	56	3	10540495	607	97 15 079 03	23	2
10540493	671	10 55 372 1	42	40	10540495	609	97 15 080 03	23	2
10540493	673	11 24 147 8	12	12	10540495	615	11 30 126 6	4	4
10540493	674	11 24 575 5	12	12	10540495	620	11 30 390 7	22	4
10540493	691	99 10 116 14	35	2	10540495	671	10 55 372 1	56	10
10540493	698	10 55 601 0	19	2	10540495	688	11 27 109 7	14	2
10540493	700	10 55 280 7	16	4	10540495	750	10 58 064 7	26	2
10540493	703	11 23 827 7	6	2	10540497	774	10 52 155 9	44	2
10540493	704	11 30 567 0	80	1	10540500	206	11 24 114 3	73	6
10540493	710	11 26 901 8	24	4	10540500	326	11 24 483 7	67	6
10540493	717	11 23 619 7	6	4	10540500	532	11 27 411 8	13	16
10540493	750	10 58 064 7	24	2	10540500	550	11 27 411 9	13	16

28.2.2017

138392_ETK_001

788

LIEBHERR

Numerical index
Numerischer Index

Item	Sheet	Assembly	Pos.	Quantity	Item	Sheet	Assembly	Pos.	Quantity
10540500	558	11 27 412 0	13	32	10541592	717	11 23 619 7	22	4
10540500	610	11 23 653 3	17	4	10541593	213	11 24 114 5	85	6
10540500	750	10 58 064 7	27	9	10541838	651	11 90 722 6	32	1
10540510	8	11 92 958 8	71	6	10542325	394	11 27 973 6	96	1
10540510	71	92 65 477 14	12	2	10542435	402	38 50 944 14	1	1
10540510	73	10 58 163 4	16	4	10542516	656	10 51 743 9	2	1
10540510	306	11 24 409 0	43	13	10543902	183	11 24 113 8	60	12
10540510	326	11 24 483 7	86	34	10543902	340	93 88 500 01	31	10
10540510	351	10 51 968 6	27	4	10543902	347	96 96 543 01	11	4
10540510	366	99 29 386 14	12	2	10543902	372	10 51 968 2	15	4
10540510	367	99 29 434 14	12	2	10543902	578	99 23 398 14	39	4
10540510	499	11 23 820 3	79	49	10543903	56	10 56 070 0	62	3
10540510	538	11 28 390 8	28	5	10543903	347	96 96 543 01	3	28
10540510	554	11 28 583 8	28	5	10543903	351	10 51 968 6	13	4
10540510	562	11 28 626 1	28	5	10543904	56	10 56 070 0	63	3
10540510	569	11 28 629 9	34	4	10543905	183	11 24 113 8	61	8
10540510	570	11 28 610 5	15	4	10543905	351	10 51 968 6	28	12
10540510	698	10 55 601 0	20	2	10543907	90	11 24 773 5	57	4
10540510	710	11 26 901 8	21	4	10543910	454	11 89 365 0	27	8
10540510	717	11 23 619 7	26	8	10543910	466	11 89 365 1	27	8
10540510	750	10 58 064 7	32	4	10543914	183	11 24 113 8	62	2
10540510	769	10 52 155 4	18	2	10543917	482	10 57 462 9	4	1
10540511	8	11 92 958 8	74	18	10543918	691	99 10 116 14	48	2
10540511	55	10 51 961 6	14	14	10543919	202	11 24 114 2	63	2
10540511	65	10 55 268 1	7	2	10543919	523	11 24 444 4	48	2
10540511	73	10 58 163 4	55	4	10543919	691	99 10 116 14	51	2
10540511	75	10 56 067 3	4	4	10543920	351	10 51 968 6	14	22
10540511	302	11 24 114 6	70	51	10543920	454	11 89 365 0	44	4
10540511	304	11 24 409 0	26	134	10543920	458	96 93 178 01	87	2
10540511	322	11 24 922 2	26	89	10543920	466	11 89 365 1	41	4
10540511	326	11 24 483 7	77	125	10543920	466	11 89 365 1	41	4
10540511	392	11 27 970 6	40	8	10543921	468	11 31 390 8	18	4
10540511	499	11 23 820 3	86	16	10543921	523	11 24 444 4	49	2
10540511	530	99 29 588 14	16	2	10543922	90	11 24 773 5	58	4
10540511	540	11 28 397 7	15	2	10543922	656	10 51 743 9	25	4
10540511	541	11 28 397 8	15	2	10543924	473	11 22 050 0	15	4
10540511	542	11 28 399 5	15	4	10543924	488	11 22 050 1	15	4
10540511	543	11 28 399 7	15	4	10543925	458	96 93 178 01	68	12
10540511	569	11 28 629 9	35	8	10543932	454	11 89 365 0	4	4
10540511	607	97 15 079 03	13	2	10543932	466	11 89 365 1	4	4
10540511	609	97 15 080 03	13	2	10543944	454	11 89 365 0	25	12
10540511	671	10 55 372 1	44	78	10543944	466	11 89 365 1	25	12
10540511	698	10 55 601 0	17	4	10543975	499	11 23 820 3	75	8
10540511	715	99 35 606 14	12	2	10543975	538	11 28 390 8	22	4
10540511	717	11 23 619 7	7	4	10543975	554	11 28 583 8	22	4
10540511	764	11 26 771 6	15	4	10543975	562	11 28 626 1	22	4
10540512	73	10 58 163 4	34	9	10544017	183	11 24 113 8	63	2
10540512	326	11 24 483 7	71	11	10544028	454	11 89 365 0	10	64
10540512	431	99 18 041 14	14	2	10544028	466	11 89 365 1	10	64
10540513	717	11 23 619 7	24	2	10544044	484	11 26 260 6	751	4
10540846	394	11 27 973 6	98	1	10544050	435	11 89 300 5	18	16
10541064	592	11 24 824 4	26	2	10544065	73	10 58 163 4	26	8
10541109	396	10 55 963 5	32	1	10544068	186	10 57 532 2	63	4
10541514	17	11 29 618 6	6	1	10544072	340	93 88 500 01	12	6
10541536	392	11 27 970 6	19	20	10544092	90	11 24 773 5	63	4
10541540	426	11 26 095 6	4	11	10544093	90	11 24 773 5	62	4
10541561	392	11 27 970 6	28	16	10544105	372	10 51 968 2	12	48
10541561	427	97 07 857 03	6	3	10544113	711	10 51 971 3	16	8
10541563	769	10 52 155 4	16	2	10544121	711	10 51 971 3	17	8
10541565	769	10 52 155 4	19	2	10544154	183	11 24 113 8	80	10
					10544155	498	11 23 820 3	36	8

28.2.2017

138392_ETK_001

789

LIEBHERR

Numerical index
Numerischer Index

Item	Sheet	Assembly	Pos.	Quantity	Item	Sheet	Assembly	Pos.	Quantity
10544155	538	11 28 390 8	29	4	10549545	392	11 27 970 6	53	1
10544155	554	11 28 583 8	29	4	10549547	392	11 27 970 6	51	1
10544155	562	11 28 626 1	29	4	10549800	392	11 27 970 6	52	1
10544157	656	10 51 743 9	18	4	10550739	396	10 55 963 5	75	22
10544158	183	11 24 113 8	81	2	10550911	207	11 24 114 4	10	1
10544159	711	10 51 971 3	30	8	10550970	435	11 89 300 5	2	1
10544172	183	11 24 113 8	72	48	10550993	569	11 28 629 9	12	2
10544172	326	11 24 483 7	102	2	10551191	435	11 89 300 5	21	2
10544172	372	10 51 968 2	14	4	10551548	435	11 89 300 5	9	2
10544172	454	11 89 365 0	36	12	10551563	351	10 51 968 6	10	1
10544172	466	11 89 365 1	36	12	10551576	501	10 51 826 1	2	1
10544172	468	11 31 390 8	15	28	10552085	351	10 51 968 6	4	1
10544172	498	11 23 820 3	43	8	10552161	373	10 51 968 3	2	1
10544172	538	11 28 390 8	26	4	10552306	65	10 55 268 1	1	1
10544172	554	11 28 583 8	26	4	10552633	454	11 89 365 0	14	16
10544172	562	11 28 626 1	26	4	10552633	466	11 89 365 1	14	16
10544172	732	11 89 568 6	40	8	10552681	15	11 24 047 9	20	1
10544173	65	10 55 268 1	6	4	10552807	698	10 55 601 0	12	1
10544173	499	11 23 820 3	74	8	10552807	701	11 29 473 7	11	1
10544173	538	11 28 390 8	27	4	10552807	705	11 29 474 2	11	1
10544173	554	11 28 583 8	27	4	10552807	706	11 29 474 3	11	1
10544173	562	11 28 626 1	27	4	10552808	700	10 55 280 7	10	1
10544174	202	11 24 114 2	75	2	10553070	705	11 29 474 2	12	1
10544174	454	11 89 365 0	21	2	10553070	706	11 29 474 3	12	3
10544174	466	11 89 365 1	21	2	10553403	212	11 24 114 5	46	6
10544174	468	11 31 390 8	19	4	10553721	3	01 38 392 14	553	1
10544174	473	11 22 050 0	14	4	10553922	90	11 24 773 5	11	1
10544174	488	11 22 050 1	14	4	10554227	702	11 30 694 4	11	1
10544174	523	11 24 444 4	15	8	10554228	702	11 30 694 4	12	1
10544174	656	10 51 743 9	17	8	10554229	700	10 55 280 7	11	2
10544174	693	99 10 125 14	4	1	10554231	700	10 55 280 7	12	2
10544175	482	10 57 462 9	3	1	10554335	17	11 29 618 6	54	8
10544176	454	11 89 365 0	33	12	10554336	188	11 24 113 9	70	1
10544176	466	11 89 365 1	33	12	10554368	705	11 29 474 2	13	2
10544177	454	11 89 365 0	28	64	10554368	706	11 29 474 3	13	2
10544177	456	10 55 716 2	13	4	10554368	706	11 29 474 3	14	2
10544177	466	11 89 365 1	28	64	10554594	740	10 53 635 1	2	1
10545451	79	10 51 969 4	4	1	10554881	706	11 29 474 3	15	2
10545854	454	11 89 365 0	22	2	10555148	4	01 38 392 14	625	1
10545854	466	11 89 365 1	22	2	10555185	702	11 30 694 4	13	4
10545854	523	11 24 444 4	47	4	10555261	694	99 23 420 14	8	2
10545910	304	11 24 409 0	2	1	10555411	428	10 53 756 0	9	1
10545911	304	11 24 409 0	3	1	10555973	355	10 55 156 3	2	1
10545914	304	11 24 409 0	5	1	10556010	4	01 38 392 14	620	1
10545915	304	11 24 409 0	6	1	10556011	698	10 55 601 0	10	1
10545916	304	11 24 409 0	7	1	10556012	699	10 55 601 1	2	1
10545917	304	11 24 409 0	8	1	10556014	699	10 55 601 1	3	1
10545918	304	11 24 409 0	10	1	10556597	190	11 24 114 0	12	1
10545957	304	11 24 409 0	11	1	10557117	717	11 23 619 7	5	1
10545958	304	11 24 409 0	12	1	10557161	454	11 89 365 0	2	1
10545968	320	10 54 591 0	3	1	10557161	466	11 89 365 1	2	1
10545969	320	10 54 591 0	4	1	10557162	455	10 55 716 1	1	1
10545970	320	10 54 591 0	5	1	10557163	455	10 55 716 1	2	1
10546335	320	10 54 591 0	6	1	10557217	698	10 55 601 0	11	1
10546407	320	10 54 591 0	9	2	10557223	698	10 55 601 0	13	2
10546993	520	11 27 536 5	20	2	10557224	4	01 38 392 14	626	1
10547876	42	11 24 519 0	32	2	10557413	709	10 55 722 4	10	2
10547904	355	10 55 156 3	10	1	10557537	642	11 24 525 7	16	1
10548543	17	11 29 618 6	35	1	10557576	642	11 24 525 7	17	1
10548553	370	99 04 645 14	59	1	10558762	454	11 89 365 0	34	1

28.2.2017

138392_ETK_001

790

LIEBHERR

Numerical index
Numerischer Index

Item	Sheet	Assembly	Pos.	Quantity	Item	Sheet	Assembly	Pos.	Quantity
10558762	466	11 89 365 1	34	1	10567956	466	11 89 365 1	5	8
10558857	498	11 23 820 3	45	2	10570894	769	10 52 155 4	4	1
10558857	537	11 28 725 5	12	2	10571340	190	11 24 114 0	14	2
10558857	593	11 24 824 3	19	2	10572054	732	11 89 568 6	14	4
10558857	605	11 28 908 0	12	2	10572058	732	11 89 568 6	11	4
10559163	669	10 55 372 1	18	2	10572075	410	10 22 645 4	36	1
10559635	393	11 27 973 6	8	1	10572149	421	11 93 934 6	250	1
10559638	396	10 55 963 5	25	1	10572236	446	10 55 154 8	1	1
10560137	4	01 38 392 14	843	1	10572236	502	10 55 157 6	1	2
10560228	493	10 56 183 8	1	1	10572241	446	10 55 154 8	3	1
10560673	15	11 24 047 9	45	1	10572242	502	10 55 157 6	3	1
10560674	75	10 56 067 3	1	1	10572531	504	11 90 151 1	20	1
10560687	322	11 24 922 2	10	1	10572706	65	10 55 268 1	2	2
10560688	322	11 24 922 2	17	1	10573891	586	11 27 148 8	11	1
10560690	322	11 24 922 2	16	1	10573892	584	10 50 435 2	2	1
10560691	322	11 24 922 2	11	1	10573893	584	10 50 435 2	3	2
10560692	322	11 24 922 2	12	1	10573951	765	10 52 293 0	10	1
10560694	15	11 24 047 9	49	1	10574237	190	11 24 114 0	10	1
10560700	15	11 24 047 9	15	1	10574239	197	11 24 114 1	1	1
10560701	56	10 56 070 0	3	1	10574357	310	11 24 409 1	19	2
10560703	58	10 56 070 1	3	1	10574364	310	11 24 409 1	18	2
10560732	15	11 24 047 9	16	1	10574629	473	11 22 050 0	11	4
10560733	61	10 56 073 2	10	1	10574629	488	11 22 050 1	11	4
10560734	62	10 56 073 3	10	1	10574630	482	10 57 462 9	1	1
10561065	3	01 38 392 14	141	1	10574631	482	10 57 462 9	2	1
10561780	372	10 51 968 2	4	1	10574725	688	11 27 109 7	11	1
10561838	492	10 56 187 5	1	1	10574837	669	10 55 372 1	15	1
10561875	2	01 38 392 14	50	1	10575306	190	11 24 114 0	4	1
10562107	197	11 24 114 1	28	1	10575307	190	11 24 114 0	5	1
10563073	304	11 24 409 0	16	1	10575322	184	10 51 948 1	3	1
10563082	304	11 24 409 0	25	1	10575323	186	10 57 532 2	3	1
10563099	320	10 54 591 0	1	1	10575566	197	11 24 114 1	10	1
10563643	42	11 24 519 0	13	1	10575567	197	11 24 114 1	11	1
10563800	524	10 53 120 7	41	1	10575599	567	10 53 141 3	21	1
10564158	336	51 22 527 14	14	1	10575705	773	10 52 155 9	38	1
10564433	732	11 89 568 6	10	4	10575966	324	11 24 483 7	17	1
10564692	708	10 55 514 8	10	2	10575967	324	11 24 483 7	13	1
10565367	759	10 56 536 8	1	1	10575968	324	11 24 483 7	15	1
10565368	756	11 93 621 2	12	1	10575969	324	11 24 483 7	18	1
10565639	509	10 58 193 7	11	2	10575970	324	11 24 483 7	23	8
10565777	318	10 56 580 8	1	1	10575971	324	11 24 483 7	37	3
10565808	308	11 24 409 1	13	1	10575980	324	11 24 483 7	30	3
10565879	318	10 56 580 8	10	1	10575981	324	11 24 483 7	11	1
10565889	318	10 56 580 8	2	1	10575984	324	11 24 483 7	14	1
10566030	40	10 22 592 5	4	1	10575985	324	11 24 483 7	20	2
10566237	308	11 24 409 1	6	1	10576104	324	11 24 483 7	19	1
10566238	317	10 56 623 7	1	1	10576245	643	10 53 141 0	21	1
10566239	317	10 56 623 7	12	1	10576251	644	10 57 624 5	20	1
10566458	43	11 24 519 0	103	1	10576519	596	99 33 094 14	21	1
10566842	308	11 24 409 1	1	1	10576523	597	10 57 651 9	20	1
10566932	701	11 29 473 7	14	2	10577229	212	11 24 114 5	40	1
10566932	705	11 29 474 2	15	2	10577909	756	11 93 621 2	20	1
10566932	706	11 29 474 3	17	2	10578321	73	10 58 163 4	12	1
10566932	708	10 55 514 8	14	2	10578343	73	10 58 163 4	33	1
10567084	767	10 56 013 7	31	1	10578486	750	10 58 064 7	10	1
10567120	94	11 24 682 0	450	1	10578835	308	11 24 409 1	3	1
10567564	732	11 89 568 6	33	3	10578836	312	10 57 883 5	1	1
10567619	190	11 24 114 0	13	2	10578841	312	10 57 883 5	12	1
10567622	190	11 24 114 0	31	4	10578845	15	11 24 047 9	31	2
10567956	454	11 89 365 0	5	8	10578971	314	10 57 897 6	10	1

28.2.2017

138392_ETK_001

791

LIEBHERR

Numerical index
Numerischer Index

Item	Sheet	Assembly	Pos.	Quantity	Item	Sheet	Assembly	Pos.	Quantity
10578972	314	10 57 897 6	1	1	10585916	669	10 55 372 1	27	1
10578976	308	11 24 409 1	4	5	10585917	669	10 55 372 1	28	1
10579070	186	10 57 532 2	50	6	10585919	669	10 55 372 1	30	1
10579104	184	10 51 948 1	10	1	10585920	669	10 55 372 1	31	1
10579145	317	10 56 623 7	2	1	10585923	669	10 55 372 1	10	1
10579155	186	10 57 532 2	11	2	10585924	669	10 55 372 1	11	1
10579397	316	10 57 940 0	1	1	10585925	669	10 55 372 1	12	1
10579400	308	11 24 409 1	5	1	10585926	669	10 55 372 1	13	1
10579423	316	10 57 940 0	12	1	10585933	669	10 55 372 1	16	2
10579454	316	10 57 940 0	2	1	10585936	669	10 55 372 1	17	1
10579755	183	11 24 113 8	3	2	10586253	73	10 58 163 4	50	1
10579757	324	11 24 483 7	26	1	10586854	671	10 55 372 1	62	1
10579779	183	11 24 113 8	5	1	10588168	73	10 58 163 4	18	1
10579806	212	11 24 114 5	41	1	10588224	753	10 51 728 1	10	1
10579877	753	10 51 728 1	7	1	10588723	517	59 20 224 14	1	1
10579979	75	10 56 067 3	7	1	10588725	517	59 20 224 14	4	1
10580170	88	11 24 048 0	19	1	10588729	517	59 20 224 14	5	1
10580585	55	10 51 961 6	12	1	10588730	56	10 56 070 0	12	3
10580647	745	11 89 400 8	11	1	10589204	498	11 23 820 3	58	2
10581173	212	11 24 114 5	20	2	10589483	456	10 55 716 2	14	1
10581486	316	10 57 940 0	15	1	10590183	456	10 55 716 2	12	4
10581590	310	11 24 409 1	21	1	10590423	681	10 59 371 2	10	6
10581634	15	11 24 047 9	35	1	10591343	392	11 27 970 6	54	1
10581765	190	11 24 114 0	58	1	10591435	31	10 35 148 6	8	1
10581765	212	11 24 114 5	50	1	10592334	572	10 59 863 3	19	1
10581937	498	11 23 820 3	48	1	10592555	370	99 04 645 14	30	1
10581980	499	11 23 820 3	84	1	10592569	2	01 38 392 14	14	1
10581981	499	11 23 820 3	85	1	10592619	324	11 24 483 7	43	1
10581982	499	11 23 820 3	95	1	10592621	324	11 24 483 7	44	1
10581992	498	11 23 820 3	51	2	10593096	79	10 51 969 4	23	8
10581999	509	10 58 193 7	21	2	10593474	100	11 21 991 0	3	1
10582001	499	11 23 820 3	77	1	10593504	94	11 24 682 0	320	2
10582001	509	10 58 193 7	22	1	10593544	392	11 27 970 6	48	2
10582020	498	11 23 820 3	50	2	10593554	392	11 27 970 6	49	1
10583346	302	11 24 114 6	10	1	10593712	676	10 52 547 1	3	1
10583347	302	11 24 114 6	11	1	10594064	90	11 24 773 5	13	1
10583559	322	11 24 922 2	15	1	10595126	355	10 55 156 3	200	1
10583611	322	11 24 922 2	19	1	10595280	187	10 58 017 0	12	2
10583612	322	11 24 922 2	20	1	10595399	43	11 24 519 0	72	1
10583642	306	11 24 409 0	51	1	10597776	375	10 55 216 1	620	4
10583845	355	10 55 156 3	4	1	10597981	75	10 56 067 3	2	2
10583864	355	10 55 156 3	1	1	10598295	197	11 24 114 1	55	4
10583865	355	10 55 156 3	3	1	10598537	186	10 57 532 2	8	1
10584105	306	11 24 409 0	50	1	10598633	571	99 06 461 14	1	1
10584123	306	11 24 409 0	47	1	10598700	440	51 24 059 14	9	1
10584124	306	11 24 409 0	48	1	10598777	442	11 22 473 8	23	2
10584210	306	11 24 409 0	49	1	10598959	509	10 58 193 7	10	1
10584544	58	10 56 070 1	15	1	10599053	509	10 58 193 7	24	1
10584671	421	11 93 934 6	50	1	10599206	398	10 51 907 9	31	1
10584890	689	11 23 740 7	11	1	10599212	588	11 27 148 9	2	2
10584965	583	79 04 871 14	11	4	10599215	398	10 51 907 9	32	1
10585108	512	11 29 259 8	2	1	10599567	105	11 06 730 4	6	1
10585445	664	54 02 702 14	12	2	10599571	324	11 24 483 7	46	1
10585909	669	10 55 372 1	20	1	10599614	324	11 24 483 7	47	1
10585910	669	10 55 372 1	21	1	10599757	190	11 24 114 0	6	1
10585911	669	10 55 372 1	22	1	10599758	190	11 24 114 0	7	1
10585912	669	10 55 372 1	23	1	10599759	190	11 24 114 0	8	1
10585913	669	10 55 372 1	24	2	10599796	195	11 28 734 7	13	1
10585914	669	10 55 372 1	25	1	10599854	324	11 24 483 7	49	1
10585915	669	10 55 372 1	26	1	10650270	378	51 22 991 14	31	1

28.2.2017

138392_ETK_001

792

LIEBHERR

Numerical index
Numerischer Index

Item	Sheet	Assembly	Pos.	Quantity	Item	Sheet	Assembly	Pos.	Quantity
10663840	8	11 92 958 8	28	1	11214818	398	10 51 907 9	10	1
10663840	212	11 24 114 5	24	4	11214820	328	10 51 127 4	10	1
10663904	404	11 26 095 7	32	1	11214946	443	10 44 656 6	1	1
10663954	404	11 26 095 7	50	2	11215298	683	11 21 546 1	3	1
10664204	42	11 24 519 0	31	2	11215302	685	11 21 529 8	50	1
10677274	404	11 26 095 7	23	1	11215379	654	11 21 552 4	10	1
10678754	212	11 24 114 5	23	2	11215384	183	11 24 113 8	6	1
10687924	400	10 03 610 7	82	1	11215385	202	11 24 114 2	13	1
10687925	400	10 03 610 7	80	1	11215461	3	01 38 392 14	566	1
10687926	400	10 03 610 7	81	1	11215462	683	11 21 546 1	1	1
10688831	651	11 90 722 6	31	1	11215524	3	01 38 392 14	510	1
10800103	403	69 31 685 14	2	1	11215698	170	10 22 601 3	2	1
10801399	285	10 14 511 2	17	2	11215699	170	10 22 601 3	3	1
10801869	150	10 12 323 6	16	1	11215707	172	11 21 593 6	23	4
10802833	172	11 21 593 6	22	1	11215913	170	10 22 601 3	1	1
10813933	263	10 14 588 5	9	2	11215936	171	11 21 591 3	1	1
10813934	285	10 14 511 2	18	1	11215942	175	10 11 497 5	1	1
10813935	263	10 14 588 5	12	2	11215951	166	10 35 160 3	3	4
10816957	8	11 92 958 8	27	1	11215951	175	10 11 497 5	3	4
10816957	212	11 24 114 5	27	5	11216088	73	10 58 163 4	32	1
10816958	212	11 24 114 5	49	1	11216342	472	11 26 260 5	3	1
10870540	49	10 56 645 8	251	10.7	11216342	487	11 26 261 0	3	1
10870540	599	10 57 652 3	26	0.12	11217079	98	11 21 992 7	5	3
10871759	8	11 92 958 8	25	1	11217079	99	11 21 992 9	5	3
10871759	212	11 24 114 5	21	6	11217169	212	11 24 114 5	47	6
10872307	8	11 92 958 8	9	1	11217232	304	11 24 409 0	18	4
10872598	8	11 92 958 8	30	1	11217289	186	10 57 532 2	5	1
10875360	42	11 24 519 0	39	3	11217500	756	11 93 621 2	11	1
10883842	296	12 42 558 9	1	1	11217837	162	11 22 127 4	30	1
10884415	44	10 35 167 4	1	1	11218236	498	11 23 820 3	70	1
11000593	286	10 14 622 4	13	2	11219056	209	10 55 091 1	6	2
11001743	257	10 13 508 0	6	1	11219067	209	10 55 091 1	7	2
11002988	253	10 15 278 7	4	1	11219069	209	10 55 091 1	5	2
11002988	262	10 14 333 9	9	1	11219179	43	11 24 519 0	65	2
11004752	248	10 13 394 7	2	3	11219265	528	11 23 749 8	10	2
11005281	286	10 14 622 4	10	7	11219265	547	11 23 290 7	10	2
11005554	210	10 30 300 7	17	1	11219265	548	11 23 292 2	11	2
11007749	138	10 12 321 4	14	1	11219265	610	11 23 653 3	10	2
11007751	138	10 12 321 4	13	1	11219265	633	11 31 080 6	11	2
11008055	267	10 14 736 9	3	1	11219350	95	10 53 430 7	4	1
11008787	212	11 24 114 5	9	2	11219356	96	11 21 990 2	4	1
11060522	202	11 24 114 2	20	1	11219368	100	11 21 991 0	2	1
11066168	247	10 13 394 5	4	1	11219369	100	11 21 991 0	4	1
11066361	247	10 13 394 5	3	2	11219373	108	11 21 935 0	4	8
11067304	100	11 21 991 0	5	1	11219374	108	11 21 935 0	8	1
11067305	100	11 21 991 0	6	1	11219375	109	11 21 991 7	2	2
11067653	209	10 55 091 1	8	2	11219376	110	11 21 991 8	10	1
11067863	212	11 24 114 5	54	4	11219647	396	10 55 963 5	58	1
11082116	254	10 15 286 7	3	1	11219851	548	11 23 292 2	12	2
11082116	258	10 13 543 2	2	1	11219851	610	11 23 653 3	11	2
11082158	212	11 24 114 5	12	2	11219851	633	11 31 080 6	12	2
11082454	212	11 24 114 5	22	2	11219856	547	11 23 290 7	11	1
11088130	232	10 13 451 7	1	1	11219861	548	11 23 292 2	10	1
11101351	214	11 24 240 8	4	1	11219883	755	11 22 037 2	1	1
11118160	223	10 13 845 0	6	1	11219902	95	10 53 430 7	1	1
11170484	148	10 14 131 6	26	2	11219905	95	10 53 430 7	2	1
11170484	153	10 13 803 4	26	2	11219910	95	10 53 430 7	3	1
11181806	290	10 14 286 4	2	2	11219917	95	10 53 430 7	5	1
11210606	583	79 04 871 14	5	1	11219918	95	10 53 430 7	6	1
11212730	105	11 06 730 4	10	1	11219920	96	11 21 990 2	1	1

28.2.2017

138392_ETK_001

793

LIEBHERR

Numerical index
Numerischer Index

Item	Sheet	Assembly	Pos.	Quantity	Item	Sheet	Assembly	Pos.	Quantity
11219922	96	11 21 990 2	2	1	11226144	377	51 14 347 14	210	4
11219924	96	11 21 990 2	3	1	11226148	377	51 14 347 14	220	1
11219925	97	11 21 990 5	1	1	11226627	394	11 27 973 6	83	1
11219927	97	11 21 990 5	2	1	11226980	724	59 21 584 14	6	1
11219929	97	11 21 990 5	3	1	11227037	2	01 38 392 14	26	1
11219930	100	11 21 991 0	1	1	11227045	371	11 22 703 7	10	1
11219933	100	11 21 991 0	8	1	11227046	371	11 22 703 7	11	1
11219934	109	11 21 991 7	1	1	11227203	59	10 51 572 4	1	1
11219936	110	11 21 991 8	11	8	11228227	717	11 23 619 7	25	1
11220320	442	11 22 473 8	20	2	11228707	682	11 22 870 8	10	1
11220320	442	11 22 473 8	21	2	11228708	676	10 52 547 1	11	1
11220372	4	01 38 392 14	723	1	11228726	700	10 55 280 7	20	1
11220389	162	11 22 127 4	24	1	11228726	708	10 55 514 8	17	1
11220389	169	10 35 161 0	24	1	11228734	698	10 55 601 0	23	1
11220468	755	11 22 037 2	5	1	11228734	701	11 29 473 7	16	1
11220477	755	11 22 037 2	10	1	11228734	705	11 29 474 2	17	1
11220500	472	11 26 260 5	1	1	11228734	706	11 29 474 3	19	1
11220501	487	11 26 261 0	1	1	11228734	708	10 55 514 8	18	1
11220932	160	10 22 650 5	4	1	11228766	700	10 55 280 7	19	1
11221267	160	10 22 650 5	5	1	11228766	708	10 55 514 8	16	1
11221268	160	10 22 650 5	1	1	11228775	682	11 22 870 8	15	1
11221274	161	11 22 126 8	1	1	11228777	682	11 22 870 8	17	2
11221276	161	11 22 126 8	5	1	11228794	682	11 22 870 8	16	1
11221283	168	11 22 127 6	2	1	11228802	682	11 22 870 8	11	1
11222864	772	51 00 959 14	200	1	11228803	682	11 22 870 8	13	1
11223086	652	11 22 322 6	1	1	11228804	682	11 22 870 8	12	1
11223123	67	11 27 315 5	12	1	11228806	682	11 22 870 8	14	2
11223226	651	11 90 722 6	10	1	11229182	31	10 35 148 6	4	1
11223233	370	99 04 645 14	4	1	11229183	31	10 35 148 6	5	1
11223305	35	59 21 458 14	2	2	11229184	31	10 35 148 6	7	1
11223691	394	11 27 973 6	211	1	11229185	31	10 35 148 6	9	1
11223693	407	11 22 369 1	5	2	11229186	34	10 59 143 5	1	2
11223717	394	11 27 973 6	210	2	11229464	209	10 55 091 1	3	1
11224738	440	51 24 059 14	2	1	11229635	42	11 24 519 0	30	3
11224740	440	51 24 059 14	25	1	11229706	512	11 29 259 8	4	1
11224761	442	11 22 473 8	7	1	11229709	711	10 51 971 3	4	1
11224762	442	11 22 473 8	12	2	11229805	202	11 24 114 2	30	2
11224767	442	11 22 473 8	22	4	11230237	523	11 24 444 4	44	9
11225259	322	11 24 922 2	23	3	11230438	447	51 33 141 14	4	1
11225402	306	11 24 409 0	63	2	11230660	421	11 93 934 6	270	1
11225403	443	10 44 656 6	2	1	11230849	523	11 24 444 4	18	2
11226015	377	51 14 347 14	10	1	11231072	676	10 52 547 1	13	2
11226016	377	51 14 347 14	20	1	11231269	474	10 53 039 8	2	1
11226017	377	51 14 347 14	30	1	11231270	474	10 53 039 8	3	1
11226019	377	51 14 347 14	40	1	11231317	476	11 89 322 8	3	1
11226023	377	51 14 347 14	60	2	11231319	476	11 89 322 8	5	1
11226035	377	51 14 347 14	80	1	11231322	477	11 23 126 9	1	1
11226084	377	51 14 347 14	90	1	11231336	478	11 23 127 0	1	1
11226086	377	51 14 347 14	92	1	11231552	763	11 28 048 1	1	1
11226088	377	51 14 347 14	100	2	11231673	569	11 28 629 9	19	2
11226090	377	51 14 347 14	110	1	11232399	496	11 23 820 3	4	1
11226118	377	51 14 347 14	130	1	11232788	756	11 93 621 2	22	1
11226127	377	51 14 347 14	140	1	11232907	534	11 24 570 5	14	8
11226129	377	51 14 347 14	150	1	11232907	552	11 24 571 1	14	8
11226130	377	51 14 347 14	160	1	11232907	560	11 24 571 7	14	16
11226133	377	51 14 347 14	165	1	11232907	566	11 24 132 4	15	2
11226135	377	51 14 347 14	170	1	11232907	629	11 93 656 0	13	4
11226137	377	51 14 347 14	180	4	11232907	635	11 93 657 5	13	4
11226139	377	51 14 347 14	190	4	11232907	639	11 93 657 8	13	8
11226142	377	51 14 347 14	200	1	11232907	642	11 24 525 7	14	4

28.2.2017

138392_ETK_001

794

LIEBHERR

Numerical index
Numerischer Index

Item	Sheet	Assembly	Pos.	Quantity	Item	Sheet	Assembly	Pos.	Quantity
11232922	534	11 24 570 5	15	4	11236714	757	11 21 750 0	7	1
11232922	552	11 24 571 1	15	4	11236937	50	11 23 908 2	10	1
11232922	560	11 24 571 7	15	4	11237407	3	01 38 392 14	583	1
11232922	566	11 24 132 4	16	4	11237423	689	11 23 740 7	10	1
11232922	642	11 24 525 7	15	2	11237498	521	11 23 937 8	13	4
11233062	578	99 23 398 14	42	1	11238203	2	01 38 392 14	59	1
11233289	27	11 28 647 6	121	4	11238277	701	11 29 473 7	17	1
11233292	27	11 28 647 6	124	4	11238277	705	11 29 474 2	18	2
11233296	27	11 28 647 6	135	2	11238277	706	11 29 474 3	20	4
11233332	27	11 28 647 6	148	1	11238277	708	10 55 514 8	22	2
11233333	27	11 28 647 6	150	2	11238278	703	11 23 827 7	1	1
11233338	27	11 28 647 6	151	8	11238878	575	69 28 155 14	10	1
11233401	27	11 28 647 6	153	10	11239010	499	11 23 820 3	92	1
11233402	27	11 28 647 6	154	16	11239082	43	11 24 519 0	111	1
11233404	27	11 28 647 6	155	2	11239085	50	11 23 908 2	11	1
11233487	476	11 89 322 8	1	1	11239378	2	01 38 392 14	63	1
11233727	83	10 22 540 8	1	1	11239595	214	11 24 240 8	5	1
11233729	83	10 22 540 8	3	2	11239698	523	11 24 444 4	37	2
11233730	83	10 22 540 8	4	1	11239740	523	11 24 444 4	22	1
11233731	83	10 22 540 8	5	1	11239880	722	51 16 404 14	2	1
11233731	83	10 22 540 8	6	1	11239880	724	59 21 584 14	2	1
11233731	517	59 20 224 14	2	1	11239895	724	59 21 584 14	3	1
11233732	83	10 22 540 8	7	1	11239897	724	59 21 584 14	4	1
11233742	83	10 22 540 8	9	1	11239904	724	59 21 584 14	5	1
11233749	83	10 22 540 8	10	1	11239908	724	59 21 584 14	7	1
11233751	83	10 22 540 8	11	1	11239912	722	51 16 404 14	1	1
11234068	27	11 28 647 6	275	16	11239915	722	51 16 404 14	3	1
11234129	27	11 28 647 6	285	1	11239916	722	51 16 404 14	4	1
11234375	324	11 24 483 7	57	2	11240009	499	11 23 820 3	98	3
11234405	324	11 24 483 7	58	1	11240479	2	01 38 392 14	5	1
11234413	324	11 24 483 7	59	1	11240480	86	11 26 560 6	10	1
11234650	394	11 27 973 6	150	4	11240499	747	10 53 352 4	3	1
11234767	43	11 24 519 0	130	35	11240503	747	10 53 352 4	1	1
11234767	213	11 24 114 5	125	20	11241005	79	10 51 969 4	22	16
11234799	183	11 24 113 8	15	2	11241137	88	11 24 048 0	4	1
11235246	733	11 89 568 7	2	1	11241138	88	11 24 048 0	12	1
11235248	734	11 23 524 6	2	1	11241139	88	11 24 048 0	20	1
11235361	79	10 51 969 4	11	1	11241140	88	11 24 048 0	28	1
11235382	79	10 51 969 4	21	1	11241141	88	11 24 048 0	29	1
11235482	468	11 31 390 8	35	2	11241142	88	11 24 048 0	30	1
11236106	583	79 04 871 14	19	12	11241143	88	11 24 048 0	40	1
11236108	583	79 04 871 14	20	12	11241144	88	11 24 048 0	50	1
11236197	4	01 38 392 14	644	1	11241145	88	11 24 048 0	60	1
11236233	743	11 23 626 6	11	1	11241146	88	11 24 048 0	90	1
11236266	4	01 38 392 14	680	2	11241209	632	11 29 019 8	10	1
11236318	632	11 29 019 8	11	1	11241269	195	11 28 734 7	12	1
11236511	186	10 57 532 2	45	1	11241324	3	01 38 392 14	81	1
11236513	186	10 57 532 2	47	1	11241478	3	01 38 392 14	554	1
11236514	186	10 57 532 2	43	1	11241756	42	11 24 519 0	40	1
11236515	186	10 57 532 2	41	1	11242408	212	11 24 114 5	6	1
11236517	186	10 57 532 2	40	1	11242597	469	11 24 812 0	10	4
11236518	186	10 57 532 2	46	1	11242757	212	11 24 114 5	42	1
11236533	595	11 24 824 0	18	4	11242988	4	01 38 392 14	647	1
11236557	653	11 25 016 2	10	1	11243383	544	11 28 794 6	10	1
11236707	757	11 21 750 0	1	1	11243834	763	11 28 048 1	7	1
11236708	757	11 21 750 0	2	1	11244040	324	11 24 483 7	52	2
11236709	757	11 21 750 0	3	1	11244090	86	11 26 560 6	11	1
11236711	757	11 21 750 0	4	1	11244091	304	11 24 409 0	1	1
11236712	757	11 21 750 0	5	1	11244092	308	11 24 409 1	2	1
11236713	757	11 21 750 0	6	1	11244094	304	11 24 409 0	28	1

28.2.2017

138392_ETK_001

795

LIEBHERR

Numerical index
Numerischer Index

Item	Sheet	Assembly	Pos.	Quantity	Item	Sheet	Assembly	Pos.	Quantity
11244444	521	11 23 937 8	10	1	11248166	206	11 24 114 3	6	1
11244487	88	11 24 048 0	3	1	11248175	206	11 24 114 3	7	1
11244498	306	11 24 409 0	53	1	11248240	592	11 24 824 4	11	1
11244717	629	11 93 656 0	10	1	11248243	592	11 24 824 4	10	1
11244718	3	01 38 392 14	184	1	11248244	3	01 38 392 14	179	1
11244758	304	11 24 409 0	14	1	11248432	206	11 24 114 3	10	1
11244774	635	11 93 657 5	10	1	11248433	206	11 24 114 3	11	1
11244775	3	01 38 392 14	186	1	11248460	206	11 24 114 3	12	1
11244837	86	11 26 560 6	14	1	11248964	304	11 24 409 0	21	1
11244865	304	11 24 409 0	13	1	11248966	304	11 24 409 0	22	1
11244984	639	11 93 657 8	10	1	11248969	304	11 24 409 0	9	2
11244985	3	01 38 392 14	188	1	11248990	304	11 24 409 0	19	2
11245190	15	11 24 047 9	3	1	11248991	304	11 24 409 0	15	2
11245257	3	01 38 392 14	189	1	11248992	304	11 24 409 0	20	2
11245703	534	11 24 570 5	10	1	11249191	82	59 21 041 14	270	1
11245705	2	01 38 392 14	67	1	11249222	86	11 26 560 6	12	1
11245709	552	11 24 571 1	10	1	11249223	322	11 24 922 2	13	1
11245711	2	01 38 392 14	71	1	11249224	322	11 24 922 2	18	1
11245715	560	11 24 571 7	10	1	11249225	322	11 24 922 2	21	1
11245717	3	01 38 392 14	79	5	11249334	188	11 24 113 9	2	1
11245755	673	11 24 147 8	1	2	11249678	322	11 24 922 2	24	1
11245756	674	11 24 575 5	1	1	11249729	207	11 24 114 4	4	1
11245757	674	11 24 575 5	2	2	11249738	207	11 24 114 4	11	2
11245758	674	11 24 575 5	3	1	11249772	438	10 55 097 0	10	3
11245759	673	11 24 147 8	2	2	11249800	183	11 24 113 8	2	2
11245760	674	11 24 575 5	4	4	11249804	439	11 89 617 8	9	1
11245766	673	11 24 147 8	5	2	11249889	183	11 24 113 8	9	2
11245767	673	11 24 147 8	6	2	11250162	3	01 38 392 14	447	1
11245922	673	11 24 147 8	3	2	11250222	183	11 24 113 8	4	2
11246790	202	11 24 114 2	10	1	11250329	183	11 24 113 8	30	4
11246820	90	11 24 773 5	1	1	11250382	190	11 24 114 0	3	1
11246836	202	11 24 114 2	15	1	11250430	197	11 24 114 1	20	1
11246919	324	11 24 483 7	42	1	11250438	197	11 24 114 1	21	1
11247011	324	11 24 483 7	38	1	11250439	197	11 24 114 1	25	1
11247023	326	11 24 483 7	61	1	11250555	190	11 24 114 0	20	1
11247029	324	11 24 483 7	28	1	11250556	190	11 24 114 0	21	1
11247121	42	11 24 519 0	11	1	11250564	190	11 24 114 0	23	1
11247122	179	11 24 448 7	11	1	11250970	413	10 22 441 3	3	1
11247131	326	11 24 483 7	62	1	11250971	414	11 25 097 0	2	1
11247158	324	11 24 483 7	48	1	11250972	94	11 24 682 0	30	1
11247161	532	11 27 411 8	11	4	11250974	94	11 24 682 0	70	3
11247161	550	11 27 411 9	11	4	11250985	200	11 28 574 7	3	1
11247161	558	11 27 412 0	11	8	11250990	94	11 24 682 0	420	4
11247161	610	11 23 653 3	12	1	11250998	94	11 24 682 0	468	8
11247162	202	11 24 114 2	11	1	11251056	197	11 24 114 1	8	1
11247207	324	11 24 483 7	50	1	11251232	484	11 26 260 6	2	1
11247208	202	11 24 114 2	12	1	11251232	490	11 26 261 1	2	1
11247375	324	11 24 483 7	22	1	11251423	439	11 89 617 8	8	2
11247464	206	11 24 114 3	9	1	11251434	439	11 89 617 8	6	1
11247607	206	11 24 114 3	8	1	11251437	439	11 89 617 8	5	1
11247688	183	11 24 113 8	1	1	11252203	302	11 24 114 6	1	1
11247735	88	11 24 048 0	2	1	11252205	302	11 24 114 6	16	1
11247790	727	11 89 568 5	4	1	11252206	302	11 24 114 6	17	1
11247791	324	11 24 483 7	29	1	11252207	302	11 24 114 6	2	1
11247792	324	11 24 483 7	31	9	11252208	302	11 24 114 6	8	1
11247799	324	11 24 483 7	32	2	11252211	302	11 24 114 6	3	1
11247808	324	11 24 483 7	33	1	11252213	302	11 24 114 6	9	1
11247880	202	11 24 114 2	14	1	11252214	302	11 24 114 6	4	1
11247913	448	10 55 119 1	1	4	11252215	302	11 24 114 6	5	1
11248120	2	01 38 392 14	37	1	11252216	302	11 24 114 6	6	1

28.2.2017

138392_ETK_001

796

LIEBHERRNumerical index
Numerischer Index

Item	Sheet	Assembly	Pos.	Quantity	Item	Sheet	Assembly	Pos.	Quantity
11252238	593	11 24 824 3	13	1	11266945	613	11 26 094 3	110	1
11252578	302	11 24 114 6	15	1	11266978	430	10 51 969 6	14	80
11253077	94	11 24 682 0	140	2	11267377	98	11 21 992 7	6	1
11253240	117	90 74 418	900	1	11267377	99	11 21 992 9	6	1
11253394	356	10 58 386 4	1	1	11267378	98	11 21 992 7	1	1
11253398	357	10 55 597 3	1	1	11267396	99	11 21 992 9	1	1
11253401	358	10 58 386 5	1	1	11267400	102	11 21 993 0	10	2
11253440	359	10 58 384 5	1	1	11267401	102	11 21 993 0	11	2
11253456	439	11 89 617 8	7	7	11267402	102	11 21 993 0	20	1
11253687	90	11 24 773 5	2	1	11267403	102	11 21 993 0	28	1
11253689	90	11 24 773 5	26	2	11267405	102	11 21 993 0	46	1
11254299	760	10 56 536 7	1	1	11267415	103	10 59 347 4	1	1
11256217	523	11 24 444 4	19	2	11267416	103	10 59 347 4	6	1
11257306	613	11 26 094 3	11	1	11267417	103	10 59 347 4	7	1
11257849	326	11 24 483 7	72	1	11267418	103	10 59 347 4	9	1
11257851	326	11 24 483 7	75	3	11267418	104	11 21 936 9	8	1
11258086	42	11 24 519 0	41	1	11267421	104	11 21 936 9	1	1
11258244	15	11 24 047 9	990	1	11267439	105	11 06 730 4	1	1
11259039	394	11 27 973 6	206	1	11267440	105	11 06 730 4	2	1
11259704	421	11 93 934 6	200	1	11267441	105	11 06 730 4	4	2
11259705	421	11 93 934 6	210	1	11267442	105	11 06 730 4	5	1
11260077	404	11 26 095 7	24	1	11267447	106	11 06 730 5	1	1
11260943	3	01 38 392 14	181	1	11267451	107	11 26 744 7	1	1
11260956	392	11 27 970 6	17	1	11267453	107	11 26 744 7	3	1
11260957	393	11 27 973 6	20	1	11267455	108	11 21 935 0	10	1
11261002	188	11 24 113 9	5	2	11267554	193	10 57 423 7	9	1
11261289	518	11 29 259 6	1	2	11267555	193	10 57 423 7	10	1
11261603	394	11 27 973 6	202	1	11267556	193	10 57 423 7	11	1
11262039	764	11 26 771 6	10	1	11267557	193	10 57 423 7	12	1
11262110	738	11 89 568 8	11	4	11267558	193	10 57 423 7	13	1
11262605	2	01 38 392 14	41	1	11267559	193	10 57 423 7	26	1
11262606	472	11 26 260 5	2	1	11267560	193	10 57 423 7	29	1
11262609	472	11 26 260 5	4	1	11267716	762	11 28 423 6	11	1
11262610	2	01 38 392 14	45	1	11268711	94	11 24 682 0	610	1
11262611	487	11 26 261 0	2	1	11268816	94	11 24 682 0	380	2
11262612	487	11 26 261 0	4	1	11268967	710	11 26 901 8	10	1
11262806	68	11 26 557 2	10	1	11269018	709	10 55 722 4	11	2
11262807	763	11 28 048 1	3	1	11269259	190	11 24 114 0	19	1
11262812	426	11 26 095 6	2	1	11269498	213	11 24 114 5	126	1
11262861	302	11 24 114 6	12	1	11269727	566	11 24 132 4	110	1
11262893	426	11 26 095 6	1	1	11269727	642	11 24 525 7	110	1
11262894	426	11 26 095 6	3	1	11269800	190	11 24 114 0	9	1
11263413	183	11 24 113 8	16	1	11269954	15	11 24 047 9	4	1
11263492	569	11 28 629 9	6	1	11270026	190	11 24 114 0	44	1
11263501	183	11 24 113 8	17	1	11270155	517	59 20 224 14	3	1
11263757	183	11 24 113 8	18	1	11271097	3	01 38 392 14	580	3
11265089	326	11 24 483 7	65	1	11271098	688	11 27 109 7	10	1
11265111	506	91 92 528 14	11	1	11271456	583	79 04 871 14	2	2
11265572	67	11 27 315 5	11	1	11271461	583	79 04 871 14	4	1
11265606	2	01 38 392 14	6	1	11271479	583	79 04 871 14	6	1
11265945	324	11 24 483 7	35	1	11271482	583	79 04 871 14	12	2
11266734	66	10 51 963 1	12	76	11271486	583	79 04 871 14	16	4
11266901	535	11 24 570 3	110	1	11271487	583	79 04 871 14	18	8
11266901	553	11 24 570 9	110	1	11271488	583	79 04 871 14	22	1
11266901	561	11 24 571 5	110	1	11271489	586	11 27 148 8	1	1
11266901	628	11 24 471 8	110	1	11271490	586	11 27 148 8	2	1
11266901	634	11 24 477 5	110	1	11271491	584	10 50 435 2	1	1
11266901	638	11 24 498 5	110	1	11273155	15	11 24 047 9	23	1
11266945	499	11 23 820 3	110	1	11273242	304	11 24 409 0	17	4
11266945	592	11 24 824 4	110	1	11273458	394	11 27 973 6	212	2

28.2.2017

138392_ETK_001

797

LIEBHERR

Numerical index
Numerischer Index

Item	Sheet	Assembly	Pos.	Quantity	Item	Sheet	Assembly	Pos.	Quantity
11274118	2	01 38 392 14	66	1	11286998	642	11 24 525 7	11	1
11274119	2	01 38 392 14	70	1	11287255	535	11 24 570 3	12	1
11274120	3	01 38 392 14	78	5	11287255	553	11 24 570 9	12	2
11274707	212	11 24 114 5	17	1	11287255	561	11 24 571 5	12	4
11274708	212	11 24 114 5	18	1	11287255	630	11 24 471 7	11	1
11274920	763	11 28 048 1	2	1	11287255	636	11 24 477 4	11	2
11275365	512	11 29 259 8	10	1	11287255	640	11 24 498 4	11	3
11275747	498	11 23 820 3	41	1	11287264	535	11 24 570 3	11	4
11276612	197	11 24 114 1	5	1	11287264	553	11 24 570 9	11	4
11276851	2	01 38 392 14	53	1	11287264	561	11 24 571 5	11	4
11278507	573	11 28 357 6	1	1	11287347	190	11 24 114 0	11	1
11278605	664	54 02 702 14	10	1	11287564	595	11 24 824 0	11	1
11279013	212	11 24 114 5	43	1	11287692	190	11 24 114 0	18	1
11279036	212	11 24 114 5	44	1	11287715	190	11 24 114 0	24	1
11279237	212	11 24 114 5	48	1	11287761	195	11 28 734 7	16	1
11279706	2	01 38 392 14	30	1	11287796	190	11 24 114 0	25	1
11279736	392	11 27 970 6	3	1	11287946	534	11 24 570 5	11	1
11280481	762	11 28 423 6	10	1	11287946	552	11 24 571 1	11	1
11280482	67	11 27 315 5	10	2	11287946	560	11 24 571 7	11	1
11280746	688	11 27 109 7	16	1	11288257	769	10 52 155 4	103	1
11280868	62	10 56 073 3	12	1	11288653	616	11 25 730 6	13	4
11281448	415	59 22 871 14	1	1	11288653	630	11 24 471 7	12	4
11283576	571	99 06 461 14	2	1	11288653	636	11 24 477 4	12	4
11283908	535	11 24 570 3	14	1	11288653	640	11 24 498 4	12	4
11283913	538	11 28 390 8	18	8	11289080	595	11 24 824 0	14	2
11283913	554	11 28 583 8	18	9	11289833	736	59 21 826 14	25	1
11283913	562	11 28 626 1	18	9	11290198	629	11 93 656 0	12	1
11283913	566	11 24 132 4	17	12	11290198	635	11 93 657 5	12	1
11283913	701	11 29 473 7	13	4	11290198	639	11 93 657 8	12	1
11283913	705	11 29 474 2	14	10	11290844	94	11 24 682 0	10	1
11283913	706	11 29 474 3	16	14	11290845	94	11 24 682 0	80	1
11283977	535	11 24 570 3	15	1	11290846	94	11 24 682 0	165	2
11283977	553	11 24 570 9	15	1	11290847	94	11 24 682 0	170	1
11283977	561	11 24 571 5	15	1	11290849	94	11 24 682 0	180	1
11283978	535	11 24 570 3	16	1	11290850	94	11 24 682 0	200	2
11283978	553	11 24 570 9	16	1	11290852	94	11 24 682 0	230	1
11283978	561	11 24 571 5	16	1	11290853	94	11 24 682 0	460	1
11283995	535	11 24 570 3	17	1	11290854	94	11 24 682 0	465	1
11283995	553	11 24 570 9	17	1	11290855	94	11 24 682 0	470	2
11283995	561	11 24 571 5	17	1	11290856	94	11 24 682 0	530	1
11283997	535	11 24 570 3	18	1	11290857	94	11 24 682 0	540	1
11283997	553	11 24 570 9	18	1	11291030	204	11 24 679 0	3	1
11283997	561	11 24 571 5	18	1	11291031	204	11 24 679 0	1	1
11284236	4	01 38 392 14	821	1	11292596	512	11 29 259 8	3	1
11285055	544	11 28 794 6	11	1	11292598	2	01 38 392 14	60	1
11285382	539	11 28 391 3	11	1	11292956	444	10 44 510 2	17	1
11285709	200	11 28 574 7	4	1	11293193	444	10 44 510 2	6	1
11285747	197	11 24 114 1	3	1	11293195	444	10 44 510 2	7	1
11285838	553	11 24 570 9	14	1	11293196	444	10 44 510 2	8	1
11285947	2	01 38 392 14	65	1	11293250	35	59 21 458 14	3	2
11286105	566	11 24 132 4	12	1	11293256	17	11 29 618 6	44	4
11286191	2	01 38 392 14	69	1	11293256	186	10 57 532 2	15	1
11286261	561	11 24 571 5	14	1	11294362	94	11 24 682 0	100	1
11286299	566	11 24 132 4	11	1	11294363	94	11 24 682 0	110	4
11286324	503	11 90 150 9	10	1	11294517	595	11 24 824 0	13	2
11286324	567	10 53 141 3	10	1	11294737	4	01 38 392 14	621	1
11286324	643	10 53 141 0	10	1	11294742	4	01 38 392 14	622	1
11286476	17	11 29 618 6	1	1	11294743	4	01 38 392 14	624	5
11286481	17	11 29 618 6	2	2	11296186	15	11 24 047 9	2	1
11286534	3	01 38 392 14	77	5	11297460	744	11 23 623 3	2	1

28.2.2017

138392_ETK_001

798

LIEBHERR

Numerical index
Numerischer Index

Item	Sheet	Assembly	Pos.	Quantity	Item	Sheet	Assembly	Pos.	Quantity
11297461	744	11 23 623 3	3	1	11313308	590	10 56 106 5	13	1
11297647	762	11 28 423 6	12	1	11313310	590	10 56 106 5	14	8
11297935	616	11 25 730 6	12	2	11313311	590	10 56 106 5	15	4
11298667	616	11 25 730 6	14	2	11313312	590	10 56 106 5	16	4
11299163	206	11 24 114 3	13	1	11313313	590	10 56 106 5	17	8
11299752	456	10 55 716 2	1	1	11313314	590	10 56 106 5	18	4
11300790	736	59 21 826 14	160	1	11313315	590	10 56 106 5	19	4
11301266	614	99 09 205 14	11	1	11313317	590	10 56 106 5	20	2
11301682	32	10 52 459 5	2	10	11313320	590	10 56 106 5	21	4
11301913	27	11 28 647 6	147	1	11313322	590	10 56 106 5	22	2
11303907	616	11 25 730 6	11	1	11313381	590	10 56 106 5	23	5
11305568	370	99 04 645 14	75	16	11313382	590	10 56 106 5	24	1
11305579	370	99 04 645 14	76	16	11313383	590	10 56 106 5	25	8
11305670	701	11 29 473 7	18	1	11313384	590	10 56 106 5	26	2
11305670	705	11 29 474 2	19	1	11313388	590	10 56 106 5	27	1
11305670	706	11 29 474 3	21	1	11313389	590	10 56 106 5	28	8
11306379	744	11 23 623 3	6	1	11313391	590	10 56 106 5	29	4
11306944	701	11 29 473 7	12	2	11313393	590	10 56 106 5	30	2
11306945	702	11 30 694 4	10	1	11313396	590	10 56 106 5	31	3
11308593	206	11 24 114 3	14	1	11313399	590	10 56 106 5	32	4
11308594	206	11 24 114 3	15	1	11313404	590	10 56 106 5	34	1
11309625	392	11 27 970 6	57	1	11313414	590	10 56 106 5	11	1
11309628	429	11 30 962 5	2	1	11313908	432	11 89 364 8	12	1
11310567	516	10 09 917 3	40	1	11314134	706	11 29 474 3	10	1
11310806	629	11 93 656 0	14	2	11314166	419	11 94 091 0	2	1
11310806	635	11 93 657 5	14	2	11314341	528	11 23 749 8	12	3
11310806	639	11 93 657 8	14	2	11314341	547	11 23 290 7	13	3
11310811	633	11 31 080 6	10	1	11314341	548	11 23 292 2	17	6
11310932	15	11 24 047 9	46	1	11314341	610	11 23 653 3	14	4
11310952	538	11 28 390 8	12	2	11314341	633	11 31 080 6	18	6
11310952	554	11 28 583 8	12	2	11314349	528	11 23 749 8	11	3
11310952	562	11 28 626 1	12	2	11314349	547	11 23 290 7	14	3
11310955	538	11 28 390 8	13	2	11314349	548	11 23 292 2	14	6
11310955	554	11 28 583 8	13	2	11314349	610	11 23 653 3	13	4
11310955	562	11 28 626 1	13	2	11314349	633	11 31 080 6	17	6
11311241	538	11 28 390 8	10	1	11314473	524	10 53 120 7	50	1
11311241	554	11 28 583 8	10	1	11348054	236	11 34 807 2	1	1
11311241	562	11 28 626 1	10	1	11348072	217	12 42 545 4	60	6
11311245	538	11 28 390 8	15	2	11349182	212	11 24 114 5	8	2
11311245	554	11 28 583 8	15	1	11351303	237	10 14 636 7	3	1
11311245	562	11 28 626 1	14	1	11354498	275	10 14 273 4	1	1
11311262	538	11 28 390 8	11	1	11357451	274	11 44 013 4	1	1
11311336	554	11 28 583 8	11	1	11357453	274	11 44 013 4	2	1
11311371	554	11 28 583 8	20	1	11362187	135	10 12 878 7	4	1
11311371	562	11 28 626 1	15	1	11373478	212	11 24 114 5	3	1
11311390	562	11 28 626 1	20	1	11376327	219	12 42 545 4	582	1
11311393	562	11 28 626 1	11	1	11381601	285	10 14 511 2	20	1
11312502	584	10 50 435 2	4	1	11386645	288	10 12 037 2	1	1
11312502	586	11 27 148 8	7	1	11389287	264	10 14 382 8	3	2
11313284	590	10 56 106 5	1	1	11389617	217	12 42 545 4	10	1
11313285	590	10 56 106 5	2	1	11403711	300	11 90 032 5	3	1
11313291	590	10 56 106 5	3	5	11403994	254	10 15 286 7	2	1
11313294	590	10 56 106 5	4	1	11403994	258	10 13 543 2	1	1
11313295	590	10 56 106 5	5	2	11404751	269	10 14 967 6	3	1
11313297	590	10 56 106 5	6	2	11414757	11	11 92 891 3	4	1
11313298	590	10 56 106 5	7	2	11414758	11	11 92 891 3	5	1
11313303	590	10 56 106 5	8	1	11415782	266	10 14 736 6	1	1
11313304	590	10 56 106 5	9	2	11417370	11	11 92 891 3	3	1
11313305	590	10 56 106 5	10	4	11425228	297	10 15 028 8	8	1
11313307	590	10 56 106 5	12	1	11440134	273	10 14 611 7	1	1

28.2.2017

138392_ETK_001

799

LIEBHERR

Numerical index
Numerischer Index

Item	Sheet	Assembly	Pos.	Quantity	Item	Sheet	Assembly	Pos.	Quantity
11443132	262	10 14 333 9	11	2	11893650	432	11 89 364 8	10	1
11444998	267	10 14 736 9	1	1	11893651	432	11 89 364 8	11	1
11461533	42	11 24 519 0	42	1	11893687	466	11 89 365 1	1	1
11482007	212	11 24 114 5	25	4	11893689	454	11 89 365 0	1	1
11482412	272	10 14 286 0	7	1	11894008	4	01 38 392 14	704	1
11490216	145	10 14 360 7	34	2	11894080	727	11 89 568 5	2	1
11490265	102	11 21 993 0	38	1	11894083	728	11 89 408 0	2	1
11490265	102	11 21 993 0	39	1	11895685	726	11 24 298 8	10	1
11490265	102	11 21 993 0	40	1	11895686	727	11 89 568 5	10	1
11490268	583	79 04 871 14	9	4	11895687	726	11 24 298 8	11	1
11490323	164	10 32 489 2	1	1	11895688	733	11 89 568 7	10	1
11600199	8	11 92 958 8	38	1	11896178	438	10 55 097 0	900	1
11600281	105	11 06 730 4	3	1	11898219	2	01 38 392 14	52	1
11600879	255	10 15 315 1	4	1	11900325	88	11 24 048 0	70	1
11600879	256	10 14 114 0	3	1	11900503	765	10 52 293 0	9	1
11600879	259	10 13 543 4	3	1	11901509	496	11 23 820 3	3	1
11621764	8	11 92 958 8	15	0.5	11901511	503	11 90 150 9	21	1
11621764	213	11 24 114 5	65	9	11903519	758	11 23 671 4	1	4
11621769	190	11 24 114 0	49	1	11903905	378	51 22 991 14	5	1
11621769	190	11 24 114 0	50	1	11904703	737	59 21 826 14	900	1
11621769	207	11 24 114 4	5	0.5	11907226	3	01 38 392 14	438	1
11621769	212	11 24 114 5	61	1	11909480	421	11 93 934 6	100	1
11621772	190	11 24 114 0	51	1	11909482	421	11 93 934 6	120	1
11621772	212	11 24 114 5	60	1	11909483	421	11 93 934 6	130	1
11621777	190	11 24 114 0	48	1	11909496	421	11 93 934 6	140	1
11622278	255	10 15 315 1	3	1	11909497	421	11 93 934 6	150	1
11622278	259	10 13 543 4	2	1	11909498	421	11 93 934 6	160	1
11645490	393	11 27 973 6	76	1	11909669	82	59 21 041 14	2	1
11651481	27	11 28 647 6	120	4	11910323	516	10 09 917 3	100	1
11656240	267	10 14 736 9	6	1	11910324	516	10 09 917 3	180	2
11656331	190	11 24 114 0	47	1	11910325	516	10 09 917 3	190	1
11690424	285	10 14 511 2	10	1	11910327	516	10 09 917 3	110	1
11694640	257	10 13 508 0	9	1	11910328	516	10 09 917 3	111	1
11696074	210	10 30 300 7	16	1	11910892	306	11 24 409 0	42	6
11699714	327	10 59 256 9	280	1	11912031	394	11 27 973 6	205	1
11821872	212	11 24 114 5	38	1	11913115	106	11 06 730 5	2	1
11823326	212	11 24 114 5	39	2	11913116	106	11 06 730 5	3	1
11833770	229	10 15 529 8	3	2	11913123	107	11 26 744 7	2	1
11835950	27	11 28 647 6	181	4	11913226	569	11 28 629 9	64	4
11835951	27	11 28 647 6	182	12	11918670	312	10 57 883 5	13	4
11837214	8	11 92 958 8	6	1	11918670	314	10 57 897 6	11	4.1
11837331	8	11 92 958 8	8	1	11918670	316	10 57 940 0	13	2.6
11890145	456	10 55 716 2	2	2	11918670	317	10 56 623 7	13	1.35
11890636	717	11 23 619 7	16	1	11918670	318	10 56 580 8	11	2.8
11892804	756	11 93 621 2	18	1	11918725	435	11 89 300 5	25	2
11893001	432	11 89 364 8	4	1	11918996	82	59 21 041 14	90	1
11893003	432	11 89 364 8	2	1	11918997	82	59 21 041 14	181	2
11893005	433	11 89 300 3	2	1	11922544	213	11 24 114 5	121	10
11893213	474	10 53 039 8	1	1	11922654	198	10 57 423 9	13	1
11893214	474	10 53 039 8	4	1	11922682	212	11 24 114 5	64	5
11893215	474	10 53 039 8	5	1	11925182	212	11 24 114 5	63	1
11893216	474	10 53 039 8	6	1	11926905	212	11 24 114 5	28	1
11893228	475	11 89 321 3	1	1	11926906	8	11 92 958 8	26	1
11893250	476	11 89 322 8	2	1	11926906	212	11 24 114 5	26	5
11893252	476	11 89 322 8	4	1	11927121	516	10 09 917 3	901	1
11893253	479	11 89 321 4	1	1	11928908	699	10 55 601 1	1	2
11893254	480	11 89 321 5	1	1	11928913	5	11 93 045 7	5	1
11893255	481	11 89 321 6	1	1	11929287	5	11 93 045 7	21	1
11893352	745	11 89 400 8	3	1	11929329	5	11 93 045 7	20	1
11893648	2	01 38 392 14	33	1	11929423	8	11 92 958 8	20	1

28.2.2017

138392_ETK_001

800

LIEBHERRNumerical index
Numerischer Index

Item	Sheet	Assembly	Pos.	Quantity	Item	Sheet	Assembly	Pos.	Quantity
11929588	5	11 93 045 7	3	1	11946454	421	11 93 934 6	300	1
11929596	8	11 92 958 8	21	1	11946455	421	11 93 934 6	310	1
11929821	8	11 92 958 8	2	1	11946456	421	11 93 934 6	320	1
11930190	8	11 92 958 8	11	1	11946457	421	11 93 934 6	330	1
11930281	8	11 92 958 8	22	1	11946458	421	11 93 934 6	340	1
11930457	2	01 38 392 14	4	1	11946459	421	11 93 934 6	350	1
11930759	8	11 92 958 8	23	1	11946462	421	11 93 934 6	360	1
11930769	8	11 92 958 8	50	1	11946464	421	11 93 934 6	370	1
11930987	5	11 93 045 7	1	1	12400080	239	10 14 843 8	1	1
11931909	8	11 92 958 8	24	1	12403954	297	10 15 028 8	1	1
11931926	5	11 93 045 7	60	1	12409205	212	11 24 114 5	62	1
11931930	12	11 93 192 6	100	1	12425454	88	11 24 048 0	66	1
11931931	12	11 93 192 6	110	1	12425589	219	12 42 545 4	570	1
11931932	12	11 93 192 6	120	1	12427052	6	11 93 098 7	2	1
11932236	198	10 57 423 9	12	4	12428325	269	10 14 967 6	10	1
11932237	198	10 57 423 9	11	1	12433536	212	11 24 114 5	4	1
11932238	198	10 57 423 9	10	16	226016702	322	11 24 922 2	29	2.18
11932239	198	10 57 423 9	9	4	226016702	322	11 24 922 2	30	1.11
11932240	198	10 57 423 9	8	4	226016702	322	11 24 922 2	31	1.19
11932241	198	10 57 423 9	7	12	226016702	322	11 24 922 2	33	1.24
11932242	198	10 57 423 9	6	1	226016702	322	11 24 922 2	34	1.29
11932243	198	10 57 423 9	4	1	226016702	322	11 24 922 2	35	0.57
11932244	198	10 57 423 9	3	1	226016702	322	11 24 922 2	36	0.85
11932245	198	10 57 423 9	2	1	226016702	322	11 24 922 2	37	1.2
11932246	198	10 57 423 9	1	1	226016702	322	11 24 922 2	39	0.36
11932850	37	51 16 576 14	1	1	226016702	322	11 24 922 2	40	0.35
11932853	37	51 16 576 14	2	1	226016702	506	91 92 528 14	22	0.45
11934415	692	99 23 405 14	4	4	226016702	619	91 92 389 14	61	0.45
11934656	27	11 28 647 6	125	4	226017802	499	11 23 820 3	76	4
11936192	629	11 93 656 0	11	2	226017802	535	11 24 570 3	13	1.132
11936195	635	11 93 657 5	11	2	226017802	553	11 24 570 9	13	1.132
11936195	639	11 93 657 8	11	4	226017802	561	11 24 571 5	13	1.132
11936212	4	01 38 392 14	724	1	240217402	123	90 77 464	22	6
11936560	628	11 24 471 8	10	1	247000902	8	11 92 958 8	31	1
11936575	634	11 24 477 5	10	1	247000902	212	11 24 114 5	11	4
11936578	638	11 24 498 5	10	1	247001802	719	10 51 973 8	613	2
11938016	431	99 18 041 14	11	2	247009202	21	11 29 618 6	649	6
11938600	31	10 35 148 6	2	3	247009202	91	11 24 773 5	606	2
11939346	419	11 94 091 0	1	1	247009202	437	11 89 300 5	644	1
11940146	378	51 22 991 14	4	1	247009202	501	10 51 826 1	611	2
11940147	378	51 22 991 14	6	1	247009402	23	11 29 618 6	724	10
11940176	379	70 23 828	1	1	247009402	81	10 51 969 5	609	1
11940177	379	70 23 828	2	1	247009402	91	11 24 773 5	605	4
11940182	380	11 94 017 6	3	1	247009402	335	10 51 969 8	606	1
11940198	380	11 94 017 6	4	7	247009402	352	10 51 968 7	610	1
11940199	380	11 94 017 6	7	1	247009402	375	10 55 216 1	605	2
11940203	380	11 94 017 6	12	7	247009702	19	11 29 618 6	612	13
11940205	381	11 94 017 7	2	1	247009702	81	10 51 969 5	608	1
11940207	381	11 94 017 7	11	1	247009702	91	11 24 773 5	602	10
11940208	382	10 65 027 0	1	1	247009702	207	11 24 114 4	21	1
11940910	409	10 35 008 0	124	1	247009702	375	10 55 216 1	604	1
11942040	463	10 50 179 5	2	1	247009702	435	11 89 300 5	603	4
11942312	520	11 27 536 5	24	4	247009702	484	11 26 260 6	711	1
11942341	520	11 27 536 5	21	2	247009702	490	11 26 261 1	711	1
11942798	73	10 58 163 4	42	1	247009702	501	10 51 826 1	610	3
11946423	421	11 93 934 6	380	1	247009702	658	10 51 726 2	604	1
11946424	421	11 93 934 6	390	1	247009702	729	11 89 408 3	701	1
11946451	421	11 93 934 6	280	1	247009902	21	11 29 618 6	675	5
11946452	421	11 93 934 6	220	1	247009902	91	11 24 773 5	610	7
11946453	421	11 93 934 6	290	1	247009902	435	11 89 300 5	601	6

28.2.2017

138392_ETK_001

801

LIEBHERR

Numerical index
Numerischer Index

Item	Sheet	Assembly	Pos.	Quantity	Item	Sheet	Assembly	Pos.	Quantity
247010102	19	11 29 618 6	611	4	247112702	712	10 51 971 2	706	2
247010102	91	11 24 773 5	604	4	247116402	19	11 29 618 6	605	3
247010102	501	10 51 826 1	609	2	247116402	501	10 51 826 1	607	3
247011602	19	11 29 618 6	610	1	247117302	23	11 29 618 6	752	15
247011602	91	11 24 773 5	307	1	247117302	81	10 51 969 5	616	1
247011602	207	11 24 114 4	22	1	247117302	91	11 24 773 5	628	1
247011602	435	11 89 300 5	613	2	247117302	375	10 55 216 1	600	4
247011602	501	10 51 826 1	603	1	247117302	712	10 51 971 2	707	2
247020902	21	11 29 618 6	654	3	247117302	719	10 51 973 8	203	1
247020902	91	11 24 773 5	316	1	247117302	729	11 89 408 3	705	2
247027002	23	11 29 618 6	716	1	247117702	23	11 29 618 6	704	9
247027202	19	11 29 618 6	609	1	247117702	91	11 24 773 5	308	1
247027302	23	11 29 618 6	718	2	247117702	190	11 24 114 0	35	1
247027302	212	11 24 114 5	32	2	247117702	212	11 24 114 5	10	1
247027302	435	11 89 300 5	602	4	247117702	375	10 55 216 1	204	4
247027402	501	10 51 826 1	606	1	247117702	437	11 89 300 5	632	1
247040302	21	11 29 618 6	680	1	247121102	23	11 29 618 6	727	1
247040302	335	10 51 969 8	605	1	247126202	8	11 92 958 8	37	1
247040902	23	11 29 618 6	739	2	247126202	23	11 29 618 6	735	5
247040902	212	11 24 114 5	34	2	247126202	91	11 24 773 5	641	5
247041102	8	11 92 958 8	39	1	247126202	212	11 24 114 5	35	2
247041102	19	11 29 618 6	203	1	247126202	435	11 89 300 5	610	3
247041102	91	11 24 773 5	608	3	247128402	19	11 29 618 6	626	8
247041102	435	11 89 300 5	608	4	247128402	91	11 24 773 5	627	6
247041402	91	11 24 773 5	607	3	247128402	375	10 55 216 1	608	4
247041502	23	11 29 618 6	749	2	247128402	712	10 51 971 2	708	2
247041502	212	11 24 114 5	30	2	247128502	23	11 29 618 6	731	2
247042402	21	11 29 618 6	681	4	247128502	335	10 51 969 8	604	1
247042402	435	11 89 300 5	611	6	247128502	435	11 89 300 5	605	4
247042402	719	10 51 973 8	605	1	247128502	658	10 51 726 2	614	1
247042402	753	10 51 728 1	607	1	247128602	21	11 29 618 6	653	4
247042502	23	11 29 618 6	746	2	247128602	91	11 24 773 5	625	1
247042702	19	11 29 618 6	607	1	247128602	212	11 24 114 5	16	1
247042702	501	10 51 826 1	605	2	247128602	352	10 51 968 7	605	1
247043102	19	11 29 618 6	606	2	247128602	375	10 55 216 1	602	1
247043102	91	11 24 773 5	614	2	247128602	437	11 89 300 5	648	2
247043102	207	11 24 114 4	23	2	247138602	23	11 29 618 6	729	3
247043202	81	10 51 969 5	615	2	247138602	92	11 24 773 5	692	1
247043502	91	11 24 773 5	613	2	247138602	212	11 24 114 5	19	2
247044302	91	11 24 773 5	652	2	247138602	435	11 89 300 5	609	4
247048802	19	11 29 618 6	625	6	247142002	91	11 24 773 5	653	2
247048802	501	10 51 826 1	215	2	247232702	21	11 29 618 6	660	2
247049002	19	11 29 618 6	618	1	247242302	19	11 29 618 6	629	11
247049002	212	11 24 114 5	33	2	247242302	91	11 24 773 5	317	1
247049002	435	11 89 300 5	22	1	247242302	437	11 89 300 5	638	2
247049102	19	11 29 618 6	627	2	247261802	23	11 29 618 6	708	3
247049102	91	11 24 773 5	617	1	247261802	91	11 24 773 5	621	1
247049102	501	10 51 826 1	204	2	260318602	504	11 90 151 1	41	10.5
247049202	19	11 29 618 6	631	1	260493702	504	11 90 151 1	46	1
247091002	90	11 24 773 5	302	1	260493702	618	99 27 631 14	45	1
247105602	23	11 29 618 6	732	1	260514602	401	10 53 171 8	25	7
247108302	23	11 29 618 6	734	4	260514602	687	11 21 530 2	38	1
247108302	91	11 24 773 5	612	8	262103101	531	10 35 063 3	16	0.16
247108302	207	11 24 114 4	24	4	262103101	620	11 30 390 7	17	0.932
247108302	437	11 89 300 5	641	1	262103101	630	11 24 471 7	13	0.932
247112702	19	11 29 618 6	624	9	262103101	636	11 24 477 4	13	0.932
247112702	81	10 51 969 5	202	2	262103101	640	11 24 498 4	13	0.932
247112702	91	11 24 773 5	686	4	262105314	310	11 24 409 1	14	9
247112702	375	10 55 216 1	603	2	262105314	312	10 57 883 5	2	1.1
247112702	501	10 51 826 1	201	2	262107814	75	10 56 067 3	24	6

28.2.2017

138392_ETK_001

802

LIEBHERR

Numerical index
Numerischer Index

Item	Sheet	Assembly	Pos.	Quantity	Item	Sheet	Assembly	Pos.	Quantity
289003214	605	11 28 908 0	10	1	4001246	719	10 51 973 8	616	4
289003214	647	11 28 699 8	18	2	4001266	774	10 52 155 9	42	2
289007714	593	11 24 824 3	11	2	4001622	188	11 24 113 9	61	12
289007714	615	11 30 126 6	1	2	4001622	251	10 15 085 7	2	4
289007714	620	11 30 390 7	10	2	4001622	252	10 15 074 3	2	4
289012914	604	11 29 451 7	10	1	4001622	569	11 28 629 9	65	4
289022614	647	11 28 699 8	17	1	4001664	220	11 38 961 7	3	11
289031614	484	11 26 260 6	13	1	400180214	392	11 27 970 6	35	8
289031614	490	11 26 261 1	13	1	400180214	401	10 53 171 8	30	4
289035314	530	99 29 588 14	10	1	400180314	392	11 27 970 6	36	15
289044314	620	11 30 390 7	11	1	4001967	392	11 27 970 6	24	2
289052014	632	11 29 019 8	12	1	4001967	732	11 89 568 6	31	24
289057714	498	11 23 820 3	55	1	4002195	184	10 51 948 1	61	4
289057714	544	11 28 794 6	12	1	4002195	719	10 51 973 8	301	2
289058614	75	10 56 067 3	5	0.016	4002401	426	11 26 095 6	5	4
289058614	75	10 56 067 3	8	0.08	4002442	458	96 93 178 01	82	12
289058614	75	10 56 067 3	9	0.023	4002442	719	10 51 973 8	303	2
289059414	432	11 89 364 8	13	1	4002551	363	99 29 389 14	6	4
289064214	351	10 51 968 6	24	4	4002551	364	99 29 392 14	6	4
319719401	340	93 88 500 01	30	5	4002655	326	11 24 483 7	92	10
385025714	637	11 93 619 5	10	1	4002871	392	11 27 970 6	34	24
385031714	656	10 51 743 9	15	2	402600114	306	11 24 409 0	62	1
385037314	569	11 28 629 9	14	2	402600314	691	99 10 116 14	34	2
385043714	625	99 23 415 14	18	4	402600514	332	99 29 803 14	10	6
385045214	648	91 11 667 14	2	4	403900101	665	54 02 703 14	80	1
385045314	648	91 11 667 14	3	4	403900101	732	11 89 568 6	43	4
385072014	73	10 58 163 4	65	2	403900501	148	10 14 131 6	22	1
385073414	631	11 93 619 2	10	1	403900714	58	10 56 070 1	17	4
385094414	401	10 53 171 8	5	1	403900714	62	10 56 073 3	16	1
385123814	360	99 29 258 14	13	2	403900714	186	10 57 532 2	33	2
385137114	750	10 58 064 7	13	1	403900714	190	11 24 114 0	41	1
385151114	360	99 29 258 14	6	1	404101608	664	54 02 702 14	30	2
385204714	312	10 57 883 5	5	2	404203514	515	10 51 959 1	13	4
385204714	314	10 57 897 6	5	2	404206414	392	11 27 970 6	31	12
385204714	316	10 57 940 0	8	2	404206614	755	11 22 037 2	8	4
385204714	317	10 56 623 7	8	2	404208514	94	11 24 682 0	430	58
385204714	318	10 56 580 8	5	2	404208514	378	51 22 991 14	7	6
385255314	732	11 89 568 6	15	4	404208814	340	93 88 500 01	19	6
385255414	732	11 89 568 6	16	4	404208814	664	54 02 702 14	21	8
385255514	732	11 89 568 6	17	4	404214114	76	11 31 093 2	10	4
385260014	647	11 28 699 8	1	2	404250914	294	10 12 797 9	3	1
388283108	579	99 30 800 14	18	1	404250914	665	54 02 703 14	51	3
388283108	607	97 15 079 03	20	1	404251014	190	11 24 114 0	60	3
388283108	609	97 15 080 03	20	1	404251014	499	11 23 820 3	91	4
388283208	579	99 30 800 14	19	1	404251014	647	11 28 699 8	41	4
388283208	607	97 15 079 03	21	1	404251414	190	11 24 114 0	61	6
388283208	609	97 15 080 03	21	1	4043003	351	10 51 968 6	30	8
388291208	454	11 89 365 0	16	72	4043014	719	10 51 973 8	300	2
388291208	466	11 89 365 1	16	72	404302914	335	10 51 969 8	6	4
4000383	471	99 26 718 14	19	4	404302914	352	10 51 968 7	7	4
4000648	190	11 24 114 0	70	9	4043082	284	10 14 013 6	14	2
4000784	386	90 01 376 2	26	8	4043124	90	11 24 773 5	60	4
4000870	386	90 01 376 2	21	5	4043124	458	96 93 178 01	17	12
4000898	94	11 24 682 0	480	9	4043127	682	11 22 870 8	18	2
400093303	458	96 93 178 01	39	3	4043133	90	11 24 773 5	53	4
4001205	365	99 29 388 14	3	7	404313401	17	11 29 618 6	58	4
4001246	17	11 29 618 6	55	16	4043163	111	10 11 834 9	21	8
4001246	90	11 24 773 5	52	4	404333614	90	11 24 773 5	61	12
4001246	375	10 55 216 1	6	16	404403114	392	11 27 970 6	21	1
4001246	515	10 51 959 1	670	4	404601014	654	11 21 552 4	15	3

28.2.2017

138392_ETK_001

803

LIEBHERR

Numerical index
Numerischer Index

Item	Sheet	Assembly	Pos.	Quantity	Item	Sheet	Assembly	Pos.	Quantity
406144514	332	99 29 803 14	20	6	406509314	326	11 24 483 7	81	23
406154014	454	11 89 365 0	30	45	406509314	499	11 23 820 3	87	16
406154014	466	11 89 365 1	30	45	406509314	540	11 28 397 7	14	2
4062002	19	11 29 618 6	64	16	406509314	541	11 28 397 8	14	2
4062009	187	10 58 017 0	61	4	406509314	542	11 28 399 5	14	4
406501314	68	11 26 557 2	12	2	406509314	543	11 28 399 7	14	4
406501314	73	10 58 163 4	28	2	406509314	765	10 52 293 0	12	4
406501314	183	11 24 113 8	66	2	406511214	213	11 24 114 5	88	6
406501314	190	11 24 114 0	63	8	406511214	680	10 52 547 1	25	4
406501314	197	11 24 114 1	61	6	406511414	183	11 24 113 8	67	8
406501314	213	11 24 114 5	82	4	406511414	184	10 51 948 1	60	6
406501314	326	11 24 483 7	96	10	406511414	351	10 51 968 6	22	3
406501314	471	99 26 718 14	20	4	406511414	498	11 23 820 3	49	2
406501314	498	11 23 820 3	21	10	406511614	8	11 92 958 8	63	6
406501314	604	11 29 451 7	11	2	406511614	55	10 51 961 6	18	2
406501314	623	11 29 866 7	12	2	406511614	183	11 24 113 8	53	2
406501314	647	11 28 699 8	39	9	406511614	190	11 24 114 0	66	8
406501314	656	10 51 743 9	21	6	406511614	206	11 24 114 3	60	14
406501314	691	99 10 116 14	32	2	406511614	302	11 24 114 6	60	4
406501314	698	10 55 601 0	18	2	406511614	304	11 24 409 0	31	28
406501414	8	11 92 958 8	61	4	406511614	326	11 24 483 7	80	46
406501414	183	11 24 113 8	65	8	406511614	331	10 52 656 0	13	16
406501414	197	11 24 114 1	60	4	406511614	499	11 23 820 3	94	2
406501414	200	11 28 574 7	60	2	406511614	544	11 28 794 6	16	2
406501414	202	11 24 114 2	60	4	406511614	632	11 29 019 8	16	2
406501414	213	11 24 114 5	78	1	406511614	680	10 52 547 1	26	4
406501414	304	11 24 409 0	35	11	406511614	682	11 22 870 8	20	4
406501414	326	11 24 483 7	95	2	406511914	58	10 56 070 1	60	12
406501414	334	10 51 969 7	15	2	406511914	186	10 57 532 2	60	6
406501414	392	11 27 970 6	26	19	406511914	188	11 24 113 9	60	1
406501414	468	11 31 390 8	11	6	406511914	190	11 24 114 0	65	16
406501414	498	11 23 820 3	69	11	406511914	197	11 24 114 1	63	8
406501414	538	11 28 390 8	25	1	406511914	213	11 24 114 5	87	2
406501414	554	11 28 583 8	25	1	406511914	302	11 24 114 6	61	40
406501414	562	11 28 626 1	25	1	406511914	304	11 24 409 0	23	35
406501414	656	10 51 743 9	22	4	406511914	326	11 24 483 7	79	24
406501414	671	10 55 372 1	45	40	406511914	347	96 96 543 01	26	2
406501414	750	10 58 064 7	33	2	406511914	498	11 23 820 3	30	2
406501514	71	92 65 477 14	11	2	406511914	656	10 51 743 9	19	12
406501514	73	10 58 163 4	66	6	406511914	764	11 26 771 6	11	3
406501514	190	11 24 114 0	59	6	406512014	55	10 51 961 6	19	2
406501514	372	10 51 968 2	18	6	406512014	306	11 24 409 0	54	31
406501514	392	11 27 970 6	39	14	406512014	320	10 54 591 0	19	8
406501514	429	11 30 962 5	3	2	406512014	326	11 24 483 7	83	1
406501514	732	11 89 568 6	32	4	406512014	702	11 30 694 4	14	3
406501514	751	10 57 848 6	6	1	406512114	530	99 29 588 14	14	2
406501614	570	11 28 610 5	10	4	406512614	197	11 24 114 1	66	1
406501714	213	11 24 114 5	79	5	406517314	58	10 56 070 1	62	12
406501714	392	11 27 970 6	22	5	406517314	326	11 24 483 7	73	3
406501714	428	10 53 756 0	4	8	406517314	347	96 96 543 01	51	4
406501714	750	10 58 064 7	18	3	406517314	360	99 29 258 14	2	8
406501814	75	10 56 067 3	22	2	406517314	431	99 18 041 14	15	2
406501814	498	11 23 820 3	62	8	406517314	454	11 89 365 0	18	152
406508014	498	11 23 820 3	61	3	406517314	466	11 89 365 1	18	152
406508014	671	10 55 372 1	46	2	406517314	468	11 31 390 8	22	16
406509314	8	11 92 958 8	64	1	406517314	473	11 22 050 0	16	4
406509314	190	11 24 114 0	67	6	406517314	488	11 22 050 1	16	4
406509314	197	11 24 114 1	64	2	406517314	498	11 23 820 3	16	4
406509314	302	11 24 114 6	63	2	406517314	607	97 15 079 03	14	2
406509314	320	10 54 591 0	17	12	406517314	609	97 15 080 03	14	2

28.2.2017

138392_ETK_001

804

LIEBHERR

Numerical index
Numerischer Index

Item	Sheet	Assembly	Pos.	Quantity	Item	Sheet	Assembly	Pos.	Quantity
406517314	647	11 28 699 8	40	12	406527914	671	10 55 372 1	38	16
406517314	688	11 27 109 7	20	2	406528014	428	10 53 756 0	5	2
406517614	197	11 24 114 1	62	4	406532614	326	11 24 483 7	68	1
406517614	326	11 24 483 7	97	2	406532614	473	11 22 050 0	13	3
406517614	700	10 55 280 7	14	4	406532614	488	11 22 050 1	13	3
406517614	769	10 52 155 4	13	2	406532614	498	11 23 820 3	60	24
406517714	73	10 58 163 4	21	2	406532614	509	10 58 193 7	13	18
406517714	197	11 24 114 1	65	2	406532614	523	11 24 444 4	30	8
406517714	332	99 29 803 14	23	12	406532614	656	10 51 743 9	24	2
406517714	620	11 30 390 7	21	4	406532614	700	10 55 280 7	22	2
406517914	183	11 24 113 8	56	4	406532614	708	10 55 514 8	20	2
406517914	454	11 89 365 0	24	7	406532614	710	11 26 901 8	17	2
406517914	466	11 89 365 1	24	7	406532614	750	10 58 064 7	21	3
406517914	523	11 24 444 4	14	8	406532614	765	10 52 293 0	4	4
406517914	578	99 23 398 14	28	8	406532914	326	11 24 483 7	98	1
406518414	213	11 24 114 5	89	1	406532914	509	10 58 193 7	18	2
406518414	498	11 23 820 3	18	4	406532914	569	11 28 629 9	27	4
406518414	607	97 15 079 03	27	2	406532914	704	11 30 567 0	61	1
406518414	609	97 15 080 03	27	2	406550714	322	11 24 922 2	27	84
406518414	649	10 55 753 7	11	2	406551114	326	11 24 483 7	69	2
406518414	650	10 55 757 6	11	2	4066093	187	10 58 017 0	64	8
406518514	206	11 24 114 3	63	3	4066098	19	11 29 618 6	67	48
406518514	213	11 24 114 5	80	10	4066098	90	11 24 773 5	59	12
406518614	304	11 24 409 0	24	5	4066098	187	10 58 017 0	63	12
406518614	320	10 54 591 0	21	2	4066122	19	11 29 618 6	65	8
406518614	691	99 10 116 14	47	8	4066122	187	10 58 017 0	65	6
406518714	55	10 51 961 6	17	8	4066124	90	11 24 773 5	56	12
406518714	73	10 58 163 4	56	4	4068017	62	10 56 073 3	60	6
406518714	75	10 56 067 3	16	4	407003014	8	11 92 958 8	66	3
406518714	202	11 24 114 2	61	2	407041214	427	97 07 857 03	3	3
406518714	302	11 24 114 6	62	10	407071114	429	11 30 962 5	4	4
406518714	392	11 27 970 6	25	14	407201308	647	11 28 699 8	42	4
406518714	498	11 23 820 3	17	2	407203008	186	10 57 532 2	65	4
406518714	526	99 14 137 14	3	3	4072083	58	10 56 070 1	61	32
406518814	183	11 24 113 8	54	4	407350108	286	10 14 622 4	15	2
406518814	213	11 24 114 5	81	4	407350208	240	10 13 475 1	4	1
406518814	326	11 24 483 7	94	8	407350208	241	10 12 653 5	6	1
406518814	520	11 27 536 5	23	4	407350208	243	10 13 469 6	5	1
406518814	750	10 58 064 7	20	6	407350208	263	10 14 588 5	22	1
406518814	765	10 52 293 0	14	3	407350208	286	10 14 622 4	16	8
406519214	206	11 24 114 3	62	4	407350208	297	10 15 028 8	54	5
406527314	183	11 24 113 8	64	2	4079160	263	10 14 588 5	5	7
406527314	569	11 28 629 9	29	8	4079160	286	10 14 622 4	8	1
406527314	570	11 28 610 5	11	4	4079240	263	10 14 588 5	17	1
406527414	55	10 51 961 6	16	8	408301208	407	11 22 369 1	7	8
406527414	77	10 56 069 4	3	8	408600708	326	11 24 483 7	99	2
406527414	183	11 24 113 8	57	16	408600708	407	11 22 369 1	6	8
406527614	73	10 58 163 4	35	4	408600708	755	11 22 037 2	6	1
406527614	593	11 24 824 3	15	4	408600808	326	11 24 483 7	91	2
406527614	615	11 30 126 6	2	4	408601008	509	10 58 193 7	16	4
406527714	688	11 27 109 7	13	2	408601008	674	11 24 575 5	13	8
406527814	8	11 92 958 8	65	4	408606214	392	11 27 970 6	37	4
406527814	306	11 24 409 0	45	4	408606214	751	10 57 848 6	5	2
406527814	326	11 24 483 7	82	8	408606314	669	10 55 372 1	33	24
406527814	526	99 14 137 14	4	3	408606414	326	11 24 483 7	90	14
406527814	676	10 52 547 1	20	4	408606414	704	11 30 567 0	60	1
406527814	698	10 55 601 0	15	4	409710601	458	96 93 178 01	67	3
406527914	65	10 55 268 1	3	1	4097529	386	90 01 376 2	79	1
406527914	190	11 24 114 0	68	4	409878214	186	10 57 532 2	62	12
406527914	531	10 35 063 3	14	2	409878414	186	10 57 532 2	64	4

28.2.2017

138392_ETK_001

805

LIEBHERR

Numerical index
Numerischer Index

Item	Sheet	Assembly	Pos.	Quantity	Item	Sheet	Assembly	Pos.	Quantity
411200108	704	11 30 567 0	81	1	420000414	540	11 28 397 7	17	1
411514614	62	10 56 073 3	80	6	420000414	541	11 28 397 8	17	1
411514614	183	11 24 113 8	82	8	420000414	542	11 28 399 5	17	1
411514614	206	11 24 114 3	81	8	420000414	543	11 28 399 7	17	1
411514614	213	11 24 114 5	104	6	420000414	647	11 28 699 8	46	4
411514614	320	10 54 591 0	20	4	420000414	652	11 22 322 6	3	10
411514614	392	11 27 970 6	32	1	420000414	654	11 21 552 4	13	2
411514614	649	10 55 753 7	19	1	420000414	656	10 51 743 9	26	2
411514614	650	10 55 757 6	19	1	420000414	671	10 55 372 1	34	34
411514614	765	10 52 293 0	5	4	420000414	678	10 52 547 1	23	4
411515014	183	11 24 113 8	83	4	420000414	700	10 55 280 7	21	4
411515014	306	11 24 409 0	57	7	420000414	708	10 55 514 8	19	4
411515014	320	10 54 591 0	15	26	420001014	8	11 92 958 8	72	6
411515014	392	11 27 970 6	38	4	420001014	68	11 26 557 2	14	4
411515014	649	10 55 753 7	20	2	420001014	73	10 58 163 4	67	6
411515014	650	10 55 757 6	20	2	420001014	183	11 24 113 8	75	16
411515014	671	10 55 372 1	61	2	420001014	191	11 24 114 0	71	6
411515014	674	11 24 575 5	15	4	420001014	202	11 24 114 2	70	4
411515014	769	10 52 155 4	15	2	420001014	207	11 24 114 4	70	4
411516914	183	11 24 113 8	85	8	420001014	213	11 24 114 5	92	30
411516914	468	11 31 390 8	25	8	420001014	304	11 24 409 0	34	21
411516914	649	10 55 753 7	15	2	420001014	320	10 54 591 0	16	12
411516914	650	10 55 757 6	15	2	420001014	326	11 24 483 7	87	26
411516914	688	11 27 109 7	21	2	420001014	334	10 51 969 7	14	2
411517114	392	11 27 970 6	56	2	420001014	372	10 51 968 2	17	6
411517114	428	10 53 756 0	6	4	420001014	392	11 27 970 6	20	18
411517114	468	11 31 390 8	32	8	420001014	429	11 30 962 5	5	2
411517114	652	11 22 322 6	4	4	420001014	468	11 31 390 8	12	6
411517114	671	10 55 372 1	47	10	420001014	498	11 23 820 3	44	18
411517114	710	11 26 901 8	23	2	420001014	511	99 34 198 14	14	8
411551114	213	11 24 114 5	100	2	420001014	520	11 27 536 5	22	4
411551114	732	11 89 568 6	50	9	420001014	579	99 30 800 14	13	4
411551214	427	97 07 857 03	2	9	420001014	607	97 15 079 03	11	4
411551214	774	10 52 155 9	43	2	420001014	609	97 15 080 03	11	4
411880614	206	11 24 114 3	83	4	420001014	647	11 28 699 8	47	6
411901114	45	10 53 048 9	8	1	420001014	671	10 55 372 1	48	82
411901114	184	10 51 948 1	80	4	420001014	673	11 24 147 8	13	12
412705014	430	10 51 969 6	12	80	420001014	698	10 55 601 0	21	2
413003208	755	11 22 037 2	9	2	420001014	700	10 55 280 7	15	4
413003308	302	11 24 114 6	80	32	420001014	704	11 30 567 0	70	1
413003308	322	11 24 922 2	38	18	420001014	732	11 89 568 6	41	4
413003508	302	11 24 114 6	82	10	420001014	750	10 58 064 7	28	6
413003508	306	11 24 409 0	58	4	420001014	751	10 57 848 6	7	1
413004408	302	11 24 114 6	81	8	420001014	755	11 22 037 2	7	4
413004408	320	10 54 591 0	13	24	420001014	765	10 52 293 0	15	3
420000314	427	97 07 857 03	4	3	420001014	769	10 52 155 4	14	2
420000414	8	11 92 958 8	70	4	420001114	8	11 92 958 8	73	4
420000414	49	10 56 645 8	60	4	420001114	55	10 51 961 6	15	8
420000414	213	11 24 114 5	91	29	420001114	58	10 56 070 1	70	44
420000414	306	11 24 409 0	44	10	420001114	62	10 56 073 3	70	6
420000414	392	11 27 970 6	23	14	420001114	75	10 56 067 3	18	4
420000414	428	10 53 756 0	7	8	420001114	77	10 56 069 4	4	8
420000414	454	11 89 365 0	50	6	420001114	183	11 24 113 8	70	42
420000414	466	11 89 365 1	50	6	420001114	184	10 51 948 1	70	4
420000414	468	11 31 390 8	30	24	420001114	186	10 57 532 2	70	6
420000414	473	11 22 050 0	12	3	420001114	191	11 24 114 0	73	28
420000414	488	11 22 050 1	12	3	420001114	213	11 24 114 5	97	4
420000414	498	11 23 820 3	64	56	420001114	302	11 24 114 6	71	11
420000414	509	10 58 193 7	12	36	420001114	306	11 24 409 0	55	40
420000414	523	11 24 444 4	29	18	420001114	320	10 54 591 0	12	36

28.2.2017

138392_ETK_001

806

LIEBHERR

Numerical index
Numerischer Index

Item	Sheet	Assembly	Pos.	Quantity	Item	Sheet	Assembly	Pos.	Quantity
420001114	326	11 24 483 7	78	53	421103014	625	99 23 415 14	36	11
420001114	331	10 52 656 0	14	16	421103014	626	91 99 024 14	4	2
420001114	392	11 27 970 6	27	6	421103214	79	10 51 969 4	19	2
420001114	498	11 23 820 3	65	36	421103214	569	11 28 629 9	37	4
420001114	530	99 29 588 14	13	2	421103214	602	11 28 756 4	32	2
420001114	531	10 35 063 3	13	4	421103214	627	99 33 785 14	14	20
420001114	540	11 28 397 7	16	4	421103214	631	11 93 619 2	15	2
420001114	541	11 28 397 8	16	4	421103214	637	11 93 619 5	15	2
420001114	542	11 28 399 5	16	8	421103214	648	91 11 667 14	7	6
420001114	543	11 28 399 7	16	8	421103314	625	99 23 415 14	26	6
420001114	544	11 28 794 6	15	4	421103314	717	11 23 619 7	20	1
420001114	569	11 28 629 9	68	8	421103414	546	91 85 910 14	1	4
420001114	572	10 59 863 3	22	1	421103414	556	91 85 911 14	1	2
420001114	573	11 28 357 6	4	8	421103414	564	99 03 609 14	1	8
420001114	579	99 30 800 14	10	2	421103414	569	11 28 629 9	38	16
420001114	632	11 29 019 8	15	4	421103414	603	99 40 546 14	14	12
420001114	671	10 55 372 1	37	32	421103514	533	10 53 216 2	13	4
420001114	678	10 52 547 1	21	8	421103514	551	10 53 216 3	13	4
420001114	682	11 22 870 8	21	4	421103514	559	10 53 216 4	13	4
420001114	691	99 10 116 14	16	6	421103514	592	11 24 824 4	14	4
420001114	764	11 26 771 6	12	6	421103514	611	10 53 352 5	18	16
420002601	691	99 10 116 14	29	4	421103514	625	99 23 415 14	25	8
420003714	523	11 24 444 4	36	4	421103514	627	99 33 785 14	18	4
420003714	544	11 28 794 6	13	2	421103514	691	99 10 116 14	42	2
420003714	578	99 23 398 14	27	10	421103514	711	10 51 971 3	24	12
420003714	632	11 29 019 8	13	2	421103614	332	99 29 803 14	18	6
420004001	647	11 28 699 8	50	2	421103614	510	99 30 060 14	13	4
420005214	68	11 26 557 2	13	2	421103614	545	99 24 404 14	13	4
420005214	76	11 31 093 2	11	8	421103614	555	99 24 405 14	13	4
420005214	77	10 56 069 4	5	40	421103614	563	99 24 406 14	13	8
420005214	213	11 24 114 5	90	2	421103614	576	99 24 594 14	13	4
420005214	498	11 23 820 3	63	16	421103614	648	91 11 667 14	8	2
420005214	569	11 28 629 9	33	8	421103714	527	99 26 417 14	14	8
420005214	570	11 28 610 5	14	16	421103714	576	99 24 594 14	16	16
420005214	732	11 89 568 6	42	9	421103814	498	11 23 820 3	12	8
420005214	769	10 52 155 4	17	2	421103814	536	11 28 726 4	11	2
420005414	682	11 22 870 8	19	2	421103814	625	99 23 415 14	24	8
420053101	671	10 55 372 1	50	20	421103814	711	10 51 971 3	20	2
420250114	765	10 52 293 0	6	4	421103914	625	99 23 415 14	35	10
420600408	75	10 56 067 3	13	6	421203014	622	11 28 865 3	11	2
421101714	573	11 28 357 6	5	2	421300214	58	10 56 070 1	72	4
421101714	691	99 10 116 14	36	2	421300214	184	10 51 948 1	71	4
421101714	695	99 06 789 14	4	1	421300214	191	11 24 114 0	74	24
421101814	463	10 50 179 5	3	2	421300214	197	11 24 114 1	71	22
421102214	73	10 58 163 4	24	8	421300214	202	11 24 114 2	72	6
421102214	78	99 23 451 14	3	4	421300214	206	11 24 114 3	71	28
421102214	569	11 28 629 9	36	2	421300214	213	11 24 114 5	94	12
421102414	523	11 24 444 4	20	10	421300214	302	11 24 114 6	72	2
421102814	602	11 28 756 4	33	6	421300414	56	10 56 070 0	70	3
421102814	647	11 28 699 8	49	12	421300414	61	10 56 073 2	70	3
421102914	592	11 24 824 4	24	4	421300514	183	11 24 113 8	77	4
421102914	691	99 10 116 14	46	2	421300514	191	11 24 114 0	72	20
421102914	692	99 23 405 14	3	12	421300514	197	11 24 114 1	70	28
421102914	694	99 23 420 14	3	12	421300514	200	11 28 574 7	70	4
421102914	696	97 05 997 03	6	14	421300514	202	11 24 114 2	71	4
421103014	73	10 58 163 4	14	3	421500614	454	11 89 365 0	7	30
421103014	183	11 24 113 8	78	4	421500614	466	11 89 365 1	7	30
421103014	334	10 51 969 7	18	8	421600901	454	11 89 365 0	53	54
421103014	611	10 53 352 5	17	11	421600901	466	11 89 365 1	53	54
421103014	612	97 08 757 03	3	2	421700314	90	11 24 773 5	36	4

28.2.2017

138392_ETK_001

807

LIEBHERR

Numerical index
Numerischer Index

Item	Sheet	Assembly	Pos.	Quantity	Item	Sheet	Assembly	Pos.	Quantity
421700508	326	11 24 483 7	88	48	433009414	627	99 33 785 14	15	8
422010414	90	11 24 773 5	38	20	433009514	510	99 30 060 14	14	2
422014001	667	54 02 705 14	23	3	433009514	527	99 26 417 14	15	8
4229913	347	96 96 543 01	27	2	433009514	545	99 24 404 14	14	2
4229913	386	90 01 376 2	75	12	433009514	555	99 24 405 14	14	2
4239009	111	10 11 834 9	24	8	433009514	563	99 24 406 14	14	6
423911601	340	93 88 500 01	32	10	433009514	576	99 24 594 14	14	6
423911601	347	96 96 543 01	8	8	433009714	711	10 51 971 3	33	4
423912001	458	96 93 178 01	69	12	433010314	79	10 51 969 4	20	2
425221314	45	10 53 048 9	9	1	433010314	546	91 85 910 14	2	2
425221314	334	10 51 969 7	16	4	433010314	556	91 85 911 14	2	2
4280008	113	10 11 835 0	31	4	433010314	564	99 03 609 14	2	6
428001014	665	54 02 703 14	45	1	433010314	569	11 28 629 9	50	2
428001414	525	91 90 584 14	6	1	433010314	603	99 40 546 14	17	10
4280020	507	61 61 541 14	3	3	433010314	711	10 51 971 3	25	4
428002914	667	54 02 705 14	13	1	433010314	717	11 23 619 7	21	1
4280032	143	10 13 802 7	41	2	433010514	533	10 53 216 2	14	2
428003314	386	90 01 376 2	41	3	433010514	551	10 53 216 3	14	2
4280034	131	98 84 402	41	1	433010514	559	10 53 216 4	14	2
428004514	666	54 02 704 14	30	1	433010514	611	10 53 352 5	21	4
428011901	458	96 93 178 01	19	5	433010514	620	11 30 390 7	16	2
428100914	665	54 02 703 14	46	1	433010514	625	99 23 415 14	29	4
4281013	665	54 02 703 14	4	1	433010914	625	99 23 415 14	30	2
4281016	666	54 02 704 14	31	1	433011114	711	10 51 971 3	21	2
4281017	143	10 13 802 7	40	1	433014214	523	11 24 444 4	21	2
4281037	667	54 02 705 14	14	1	433101208	547	11 23 290 7	12	1
428104201	461	94 44 065 03	7	1	433101208	569	11 28 629 9	53	2
428107101	458	96 93 178 01	76	1	433101208	578	99 23 398 14	34	8
428107714	667	54 02 705 14	21	1	433101208	592	11 24 824 4	25	2
429612001	458	96 93 178 01	57	1	433101208	612	97 08 757 03	4	2
431500401	386	90 01 376 2	92	2	433101208	620	11 30 390 7	15	5
431500401	458	96 93 178 01	96	2	433101208	626	91 99 024 14	5	2
432003714	499	11 23 820 3	97	2	433101208	692	99 23 405 14	6	12
432008001	458	96 93 178 01	78	1	433101208	694	99 23 420 14	6	12
432016214	73	10 58 163 4	40	1	433101208	696	97 05 997 03	7	14
432016214	602	11 28 756 4	30	1	433101208	698	10 55 601 0	22	4
432016214	647	11 28 699 8	29	1	433101208	708	10 55 514 8	13	4
433006314	463	10 50 179 5	4	2	433101208	738	11 89 568 8	20	4
433006314	573	11 28 357 6	7	2	433102508	498	11 23 820 3	56	2
433006614	78	99 23 451 14	4	4	433102508	544	11 28 794 6	18	2
433006714	334	10 51 969 7	12	8	433102508	602	11 28 756 4	31	2
433007508	73	10 58 163 4	31	4	433102508	632	11 29 019 8	18	2
433007708	73	10 58 163 4	25	4	433102508	647	11 28 699 8	30	8
433007914	602	11 28 756 4	28	2	433102508	711	10 51 971 3	29	8
433007914	647	11 28 699 8	32	2	433105008	332	99 29 803 14	19	6
433008014	611	10 53 352 5	20	1	433105008	498	11 23 820 3	13	8
433008108	523	11 24 444 4	26	4	433105008	510	99 30 060 14	15	2
433008108	578	99 23 398 14	33	2	433105008	536	11 28 726 4	12	2
433008108	602	11 28 756 4	27	1	433105008	545	99 24 404 14	15	2
433008214	79	10 51 969 4	16	4	433105008	546	91 85 910 14	6	2
433008814	569	11 28 629 9	48	2	433105008	555	99 24 405 14	15	2
433008814	647	11 28 699 8	33	4	433105008	556	91 85 911 14	6	2
433009014	183	11 24 113 8	31	4	433105008	563	99 24 406 14	15	2
433009014	691	99 10 116 14	30	2	433105008	564	99 03 609 14	6	2
433009114	73	10 58 163 4	15	2	433105008	569	11 28 629 9	54	2
433009114	569	11 28 629 9	49	2	433105008	576	99 24 594 14	15	2
433009114	631	11 93 619 2	14	1	433105008	603	99 40 546 14	16	2
433009114	637	11 93 619 5	14	1	433105008	611	10 53 352 5	22	2
433009114	648	91 11 667 14	9	4	433105008	622	11 28 865 3	12	2
433009414	625	99 23 415 14	28	3	433105008	625	99 23 415 14	31	10

28.2.2017

138392_ETK_001

808

LIEBHERR

Numerical index
Numerischer Index

Item	Sheet	Assembly	Pos.	Quantity	Item	Sheet	Assembly	Pos.	Quantity
433105008	691	99 10 116 14	44	2	4600552	17	11 29 618 6	59	28
433105008	717	11 23 619 7	11	1	4600706	334	10 51 969 7	17	4
433105414	331	10 52 656 0	12	4	4601426	287	10 14 584 5	5	2
433105414	627	99 33 785 14	20	2	4630001	386	90 01 376 2	56	3
433105414	631	11 93 619 2	13	1	4630200	58	10 56 070 1	63	4
433105414	637	11 93 619 5	13	1	4630200	375	10 55 216 1	8	8
433105414	648	91 11 667 14	10	4	4630200	458	96 93 178 01	11	15
433105414	656	10 51 743 9	12	2	4635283	184	10 51 948 1	73	12
433105414	684	11 21 546 2	11	1	4635283	206	11 24 114 3	72	8
433206014	579	99 30 800 14	14	1	4635283	213	11 24 114 5	95	2
433206014	607	97 15 079 03	16	1	470002414	494	91 90 239 14	700	1
433206014	609	97 15 080 03	16	1	470400701	346	93 36 755 01	11	1
433206014	649	10 55 753 7	21	1	470400701	346	93 36 755 01	26	1
433206014	650	10 55 757 6	21	1	470701414	92	11 24 773 5	691	1
433206014	671	10 55 372 1	51	8	470702001	346	93 36 755 01	6	1
433206214	498	11 23 820 3	33	2	470905214	190	11 24 114 0	36	1
433206214	671	10 55 372 1	52	10	470905714	190	11 24 114 0	37	3
433206314	332	99 29 803 14	21	6	471004514	19	11 29 618 6	602	11
433206314	691	99 10 116 14	31	2	471004514	81	10 51 969 5	605	1
450052114	73	10 58 163 4	30	2	471004514	91	11 24 773 5	620	1
450052114	78	99 23 451 14	2	2	471004514	437	11 89 300 5	617	6
451436614	73	10 58 163 4	13	1	471004514	712	10 51 971 2	703	2
453050914	592	11 24 824 4	23	2	471004514	719	10 51 973 8	611	1
453050914	692	99 23 405 14	5	12	471004514	753	10 51 728 1	605	2
453050914	694	99 23 420 14	4	12	471004614	91	11 24 773 5	619	2
453050914	696	97 05 997 03	5	14	471004614	335	10 51 969 8	603	2
460014603	183	11 24 113 8	74	2	471004614	352	10 51 968 7	607	2
460014603	454	11 89 365 0	9	45	471004614	437	11 89 300 5	618	2
460014603	466	11 89 365 1	9	45	471004614	484	11 26 260 6	708	1
4600157	366	99 29 386 14	11	16	471004614	490	11 26 261 1	708	1
4600157	367	99 29 434 14	11	16	471007014	23	11 29 618 6	706	4
4600170	364	99 29 392 14	7	8	471007014	375	10 55 216 1	619	1
4600170	366	99 29 386 14	20	12	471007914	91	11 24 773 5	315	1
4600170	367	99 29 434 14	20	12	471008014	91	11 24 773 5	677	3
460022203	372	10 51 968 2	11	48	471008214	19	11 29 618 6	601	3
460022703	90	11 24 773 5	37	14	471008214	91	11 24 773 5	611	8
460022703	326	11 24 483 7	89	34	471008214	435	11 89 300 5	612	8
460022703	363	99 29 389 14	5	4	471008214	484	11 26 260 6	709	1
460022703	364	99 29 392 14	5	4	471008214	490	11 26 261 1	709	1
460022703	366	99 29 386 14	14	16	471016401	94	11 24 682 0	590	2
460022703	367	99 29 434 14	14	16	471030508	19	11 29 618 6	600	3
460022703	704	11 30 567 0	71	1	471030508	91	11 24 773 5	678	1
460023503	17	11 29 618 6	60	8	471030708	23	11 29 618 6	737	1
460024203	351	10 51 968 6	16	2	471030708	484	11 26 260 6	710	1
460024203	364	99 29 392 14	8	8	471030708	490	11 26 261 1	710	1
460024203	366	99 29 386 14	15	6	471031108	8	11 92 958 8	33	2
460024203	367	99 29 434 14	15	6	471031108	91	11 24 773 5	672	1
4600257	365	99 29 388 14	4	7	471031108	437	11 89 300 5	654	1
4600320	370	99 04 645 14	64	1	471031308	8	11 92 958 8	34	1
4600366	19	11 29 618 6	61	36	471031308	91	11 24 773 5	632	2
4600366	335	10 51 969 8	613	8	471031308	437	11 89 300 5	616	2
4600366	375	10 55 216 1	7	8	471031508	91	11 24 773 5	631	3
4600385	187	10 58 017 0	62	8	471031508	212	11 24 114 5	31	2
4600385	239	10 14 843 8	5	2	471031808	91	11 24 773 5	680	2
4600385	291	10 11 557 7	7	15	471032108	719	10 51 973 8	610	2
4600505	17	11 29 618 6	57	8	471032608	19	11 29 618 6	622	1
4600513	156	10 13 000 5	20	4	471032608	81	10 51 969 5	604	2
4600513	157	10 13 235 7	20	4	471032608	435	11 89 300 5	615	6
4600513	158	10 13 452 1	20	4	471032608	515	10 51 959 1	606	2
4600513	159	10 13 806 8	20	4	471032608	735	11 23 524 8	700	8

28.2.2017

138392_ETK_001

809

LIEBHERR

Numerical index
Numerischer Index

Item	Sheet	Assembly	Pos.	Quantity	Item	Sheet	Assembly	Pos.	Quantity
471032608	741	10 55 459 4	600	1	473210214	729	11 89 408 3	700	1
471032708	21	11 29 618 6	658	4	473231214	515	10 51 959 1	633	1
471032708	81	10 51 969 5	603	2	474001214	23	11 29 618 6	760	1
471032708	435	11 89 300 5	600	24	474002314	19	11 29 618 6	620	4
471032708	515	10 51 959 1	627	2	474002414	23	11 29 618 6	744	2
471032708	712	10 51 971 2	704	2	474002414	435	11 89 300 5	614	4
471032708	729	11 89 408 3	703	8	474032614	19	11 29 618 6	628	3
471032708	753	10 51 728 1	609	1	474032614	501	10 51 826 1	602	4
471032808	19	11 29 618 6	621	27	474032614	515	10 51 959 1	600	8
471032808	91	11 24 773 5	630	3	474032714	21	11 29 618 6	650	2
471032808	335	10 51 969 8	602	3	474032914	19	11 29 618 6	636	2
471032808	352	10 51 968 7	609	3	474033014	23	11 29 618 6	719	4
471032808	437	11 89 300 5	622	2	474033014	437	11 89 300 5	647	8
471032808	494	91 90 239 14	701	1	474033014	484	11 26 260 6	714	2
471032808	753	10 51 728 1	600	1	474033014	490	11 26 261 1	714	2
471032908	19	11 29 618 6	616	1	474033014	501	10 51 826 1	601	4
471033014	91	11 24 773 5	629	1	475002514	515	10 51 959 1	628	2
471033014	335	10 51 969 8	601	1	475033014	719	10 51 973 8	609	3
471033014	437	11 89 300 5	651	2	475033614	515	10 51 959 1	619	1
471033014	658	10 51 726 2	602	2	475501414	19	11 29 618 6	635	2
471033114	23	11 29 618 6	707	1	475501414	435	11 89 300 5	604	4
471033214	23	11 29 618 6	722	2	475501914	91	11 24 773 5	685	1
471033214	437	11 89 300 5	636	1	475501914	719	10 51 973 8	606	1
471033214	501	10 51 826 1	608	3	475502514	437	11 89 300 5	625	4
471033214	515	10 51 959 1	605	3	475503314	501	10 51 826 1	212	2
471033214	658	10 51 726 2	603	2	476608008	190	11 24 114 0	39	1
471033214	712	10 51 971 2	709	2	477102814	212	11 24 114 5	57	2
471033214	729	11 89 408 3	704	1	477400314	92	11 24 773 5	690	2
471033314	352	10 51 968 7	606	1	477400314	494	91 90 239 14	702	1
471033414	23	11 29 618 6	725	1	477400414	515	10 51 959 1	673	1
471033614	23	11 29 618 6	738	1	477400414	735	11 23 524 8	605	8
471034414	23	11 29 618 6	726	2	477400614	501	10 51 826 1	208	2
471034414	375	10 55 216 1	612	2	477400714	19	11 29 618 6	633	2
471034414	501	10 51 826 1	604	2	477400814	375	10 55 216 1	624	4
471034708	21	11 29 618 6	672	4	477401014	501	10 51 826 1	202	4
471034708	91	11 24 773 5	637	1	477401814	17	11 29 618 6	46	1
471034714	207	11 24 114 4	25	2	477430614	8	11 92 958 8	41	2
471034714	335	10 51 969 8	600	1	477510201	386	90 01 376 2	2	4
471036014	437	11 89 300 5	652	2	477700114	19	11 29 618 6	639	2
471039408	352	10 51 968 7	612	1	477700114	91	11 24 773 5	655	1
471039408	375	10 55 216 1	611	2	477700114	501	10 51 826 1	214	2
471039708	375	10 55 216 1	618	2	477700214	19	11 29 618 6	619	1
471039708	658	10 51 726 2	600	1	477700214	435	11 89 300 5	23	1
471039908	8	11 92 958 8	42	1	477700414	92	11 24 773 5	689	2
471039908	91	11 24 773 5	635	3	477700414	494	91 90 239 14	703	1
471039908	437	11 89 300 5	655	2	477700514	19	11 29 618 6	638	6
471100114	19	11 29 618 6	617	3	477700514	501	10 51 826 1	213	2
471100114	515	10 51 959 1	604	2	477700514	515	10 51 959 1	202	1
471100414	19	11 29 618 6	608	2	477700514	735	11 23 524 8	606	8
471100614	437	11 89 300 5	620	2	477700714	17	11 29 618 6	47	1
471100714	23	11 29 618 6	756	1	477700814	19	11 29 618 6	634	1
471100714	515	10 51 959 1	603	1	477701114	501	10 51 826 1	207	2
472001401	346	93 36 755 01	4	1	477701414	19	11 29 618 6	632	2
472531508	23	11 29 618 6	723	1	477701514	375	10 55 216 1	625	4
472531508	515	10 51 959 1	624	2	477701814	501	10 51 826 1	211	4
472531508	719	10 51 973 8	608	3	477704514	8	11 92 958 8	40	1
473201101	346	93 36 755 01	3	1	477704514	386	90 01 376 2	78	1
473201101	346	93 36 755 01	22	1	477704514	437	11 89 300 5	650	1
473210214	515	10 51 959 1	632	1	477704614	23	11 29 618 6	720	3
473210214	719	10 51 973 8	607	3	477704614	58	10 56 070 1	19	1

28.2.2017

138392_ETK_001

810

LIEBHERR

Numerical index
Numerischer Index

Item	Sheet	Assembly	Pos.	Quantity	Item	Sheet	Assembly	Pos.	Quantity
477704614	62	10 56 073 3	17	5	485433514	81	10 51 969 5	610	1
477704614	90	11 24 773 5	300	1	485433514	515	10 51 959 1	630	1
477704914	5	11 93 045 7	35	2	485434214	23	11 29 618 6	747	1
477704914	91	11 24 773 5	306	1	485435014	21	11 29 618 6	651	2
477704914	186	10 57 532 2	32	1	485435714	23	11 29 618 6	713	1
477704914	190	11 24 114 0	38	4	485436414	437	11 89 300 5	629	2
477704914	202	11 24 114 2	64	2	485436414	658	10 51 726 2	617	1
477705114	352	10 51 968 7	202	1	485437514	91	11 24 773 5	313	1
477705214	212	11 24 114 5	58	1	485501714	73	10 58 163 4	23	2
481930314	719	10 51 973 8	612	1	485518914	711	10 51 971 3	19	2
481930414	19	11 29 618 6	630	3	485519214	717	11 23 619 7	19	1
481930414	437	11 89 300 5	624	2	485529714	94	11 24 682 0	370	2
481930414	494	91 90 239 14	704	1	485529814	94	11 24 682 0	410	2
481930514	484	11 26 260 6	703	1	485544014	533	10 53 216 2	15	2
481930514	490	11 26 261 1	703	1	485544014	551	10 53 216 3	15	2
481930614	515	10 51 959 1	622	1	485544014	559	10 53 216 4	15	2
481930714	719	10 51 973 8	604	1	485544014	592	11 24 824 4	15	4
481931114	23	11 29 618 6	761	1	485546414	429	11 30 962 5	6	4
481931614	92	11 24 773 5	687	1	485546514	392	11 27 970 6	50	12
481933014	437	11 89 300 5	623	4	485546514	429	11 30 962 5	7	4
481933614	91	11 24 773 5	319	1	485549914	55	10 51 961 6	21	2
482330814	23	11 29 618 6	730	2	485549914	77	10 56 069 4	2	8
482330814	91	11 24 773 5	675	1	485549914	322	11 24 922 2	32	53
482331114	719	10 51 973 8	603	3	485550014	75	10 56 067 3	19	4
482331914	23	11 29 618 6	721	3	485550014	304	11 24 409 0	29	21
482331914	501	10 51 826 1	600	2	485550014	322	11 24 922 2	25	2
482430314	21	11 29 618 6	693	1	485550114	306	11 24 409 0	61	5
482430314	375	10 55 216 1	201	1	485550114	363	99 29 389 14	4	4
482430614	435	11 89 300 5	606	2	485550114	364	99 29 392 14	4	4
482431214	719	10 51 973 8	602	1	485550114	366	99 29 386 14	16	2
482431314	19	11 29 618 6	204	1	485550114	367	99 29 434 14	16	2
482431314	91	11 24 773 5	643	2	485550114	392	11 27 970 6	30	3
482431314	484	11 26 260 6	705	1	485550114	671	10 55 372 1	43	2
482431314	490	11 26 261 1	705	1	485553914	765	10 52 293 0	16	3
482431414	484	11 26 260 6	706	1	485555314	75	10 56 067 3	12	2
482431414	490	11 26 261 1	706	1	485556314	664	54 02 702 14	23	4
482431514	515	10 51 959 1	671	1	485557714	340	93 88 500 01	36	3
482431714	375	10 55 216 1	623	4	485557714	392	11 27 970 6	29	8
482530814	23	11 29 618 6	755	2	485557714	652	11 22 322 6	5	2
482530814	91	11 24 773 5	660	1	485559814	75	10 56 067 3	14	2
482530914	23	11 29 618 6	736	1	485565814	74	99 08 706 14	2	2
482530914	90	11 24 773 5	301	2	485565814	540	11 28 397 7	12	1
482531614	19	11 29 618 6	615	1	485565814	541	11 28 397 8	12	1
482531814	21	11 29 618 6	652	2	485565814	572	10 59 863 3	24	2
482531814	437	11 89 300 5	649	4	485565814	691	99 10 116 14	43	2
485430714	23	11 29 618 6	748	1	485565814	693	99 10 125 14	5	1
485431214	23	11 29 618 6	714	2	485565814	695	99 06 789 14	5	1
485431214	91	11 24 773 5	683	3	485568414	691	99 10 116 14	38	2
485431314	21	11 29 618 6	666	4	485568514	364	99 29 392 14	9	4
485431414	19	11 29 618 6	205	1	485568514	366	99 29 386 14	17	12
485432814	23	11 29 618 6	759	1	485568514	367	99 29 434 14	17	12
485433314	91	11 24 773 5	684	1	485568514	544	11 28 794 6	14	2
485433314	484	11 26 260 6	713	2	485568514	632	11 29 019 8	14	2
485433314	490	11 26 261 1	713	2	485569314	471	99 26 718 14	14	16
485433314	515	10 51 959 1	613	8	485569314	674	11 24 575 5	14	16
485433314	658	10 51 726 2	615	2	485570714	75	10 56 067 3	23	4
485433314	712	10 51 971 2	710	2	485581914	49	10 56 645 8	54	1
485433414	23	11 29 618 6	758	1	4900093	347	96 96 543 01	52	4
485433414	494	91 90 239 14	705	1	4900093	386	90 01 376 2	27	8
485433414	515	10 51 959 1	629	2	4900125	113	10 11 835 0	30	2

28.2.2017

138392_ETK_001

811

LIEBHERR

Numerical index
Numerischer Index

Item	Sheet	Assembly	Pos.	Quantity	Item	Sheet	Assembly	Pos.	Quantity
4900262	190	11 24 114 0	32	7	4980977	146	10 12 224 5	46	4
4900778	191	11 24 114 0	91	4	4980986	151	10 12 226 2	20	1
4900778	267	10 14 736 9	11	2	4981029	233	10 14 671 6	8	3
4900778	284	10 14 013 6	25	2	4981077	140	10 12 224 8	22	2
4900778	495	91 76 658 14	2	1	4981218	115	10 11 835 7	43	8
4900980	569	11 28 629 9	66	4	4981218	127	98 89 833	43	4
4900980	719	10 51 973 8	302	2	4981218	130	98 89 832	43	4
4900981	458	96 93 178 01	62	24	4981226	262	10 14 333 9	6	4
4901067	17	11 29 618 6	56	16	4981232	265	10 14 179 0	1	2
4901104	249	10 13 382 3	8	1	4981235	231	10 14 591 9	3	1
4901138	233	10 14 671 6	2	1	4981235	284	10 14 013 6	10	1
4901195	114	92 67 343	13	1	5004624	229	10 15 529 8	8	1
4901450	288	10 12 037 2	4	3	5004927	226	10 14 201 8	9	1
4901782	8	11 92 958 8	75	3	5004929	269	10 14 967 6	6	2
4901782	45	10 53 048 9	10	1	5005525	468	11 31 390 8	41	4
4901782	58	10 56 070 1	71	12	501507014	664	54 02 702 14	13	1
4901782	73	10 58 163 4	20	2	501507214	664	54 02 702 14	14	1
4901782	75	10 56 067 3	11	2	501507314	664	54 02 702 14	15	1
4901782	183	11 24 113 8	76	4	501532014	664	54 02 702 14	9	1
4901782	187	10 58 017 0	70	20	501540414	370	99 04 645 14	97	8
4901782	197	11 24 114 1	72	3	501540514	370	99 04 645 14	98	7
4901782	428	10 53 756 0	8	2	501559414	370	99 04 645 14	96	1
4901782	454	11 89 365 0	23	15	502027514	370	99 04 645 14	122	1
4901782	466	11 89 365 1	23	15	502027614	370	99 04 645 14	60	2
4901782	468	11 31 390 8	23	24	502037201	458	96 93 178 01	80	1
4901782	498	11 23 820 3	22	16	502038301	386	90 01 376 2	80	1
4901782	593	11 24 824 3	18	24	502050814	194	51 22 501 14	990	1
4901782	607	97 15 079 03	15	4	502050814	199	51 22 394 14	990	1
4901782	609	97 15 080 03	15	4	502661608	8	11 92 958 8	7	1
4901782	615	11 30 126 6	3	8	502919808	8	11 92 958 8	5	1
4901782	620	11 30 390 7	19	12	502921908	8	11 92 958 8	10	1
4901782	671	10 55 372 1	49	10	503192801	345	93 95 895 01	8	10
4901782	688	11 27 109 7	12	6	503192901	345	93 95 895 01	9	9
4901782	750	10 58 064 7	25	2	503199301	387	50 20 383 01	5	9
4901893	188	11 24 113 9	71	4	503199301	389	93 93 478 01	4	9
4902260	187	10 58 017 0	60	10	503199401	389	93 93 478 01	5	7
491033414	719	10 51 973 8	601	1	505104914	94	11 24 682 0	260	1
491101214	23	11 29 618 6	757	1	505105814	94	11 24 682 0	250	2
4980000	248	10 13 394 7	3	1	510095914	771	10 52 957 6	10	1
4980012	291	10 11 557 7	6	2	510232214	658	10 51 726 2	2	1
4980013	111	10 11 834 9	25	16	510403414	435	11 89 300 5	14	4
4980046	115	10 11 835 7	44	2	510411614	515	10 51 959 1	10	1
4980082	148	10 14 131 6	21	1	510427214	31	10 35 148 6	6	2
4980362	220	11 38 961 7	2	6	510427214	658	10 51 726 2	5	1
4980482	237	10 14 636 7	7	2	510427914	515	10 51 959 1	5	1
4980548	111	10 11 834 9	26	8	510429214	515	10 51 959 1	4	1
4980638	146	10 12 224 5	44	2	510438514	435	11 89 300 5	4	2
4980664	263	10 14 588 5	10	1	510466114	753	10 51 728 1	2	1
4980741	285	10 14 511 2	13	1	510493714	484	11 26 260 6	4	1
4980750	122	10 13 975 2	46	1	510493714	490	11 26 261 1	4	1
4980793	97	11 21 990 5	6	1	510497214	90	11 24 773 5	33	1
4980805	249	10 13 382 3	15	1	510511814	454	11 89 365 0	37	5
4980805	268	10 14 736 4	4	3	510511814	466	11 89 365 1	37	5
4980805	287	10 14 584 5	7	1	510548714	19	11 29 618 6	105	8
4980805	288	10 12 037 2	3	3	510559314	190	11 24 114 0	43	2.5
4980840	117	90 74 418	20	4	510571914	17	11 29 618 6	15	1
4980900	121	92 78 875	20	1	510571914	515	10 51 959 1	9	1
4980920	151	10 12 226 2	21	8	510572214	17	11 29 618 6	14	2
4980938	119	10 13 333 4	20	2	510572214	515	10 51 959 1	8	1
4980947	155	10 12 987 4	20	2	510574414	19	11 29 618 6	100	8

28.2.2017

138392_ETK_001

812

LIEBHERR

Numerical index
Numerischer Index

Item	Sheet	Assembly	Pos.	Quantity	Item	Sheet	Assembly	Pos.	Quantity
510574414	186	10 57 532 2	21	2	511432714	335	10 51 969 8	4	1
510586614	19	11 29 618 6	103	12	511432714	352	10 51 968 7	3	1
510586614	352	10 51 968 7	617	4	511434714	375	10 55 216 1	2	1
510586614	437	11 89 300 5	646	16	511442214	90	11 24 773 5	27	1
510586614	484	11 26 260 6	730	8	511455014	658	10 51 726 2	3	1
510586614	490	11 26 261 1	730	8	511458114	435	11 89 300 5	16	4
510586914	19	11 29 618 6	104	18	511458814	484	11 26 260 6	5	1
510586914	335	10 51 969 8	611	4	511458814	490	11 26 261 1	5	1
510586914	375	10 55 216 1	630	4	511467914	658	10 51 726 2	4	1
510587514	19	11 29 618 6	101	8	511475514	515	10 51 959 1	7	1
510587514	91	11 24 773 5	312	2	511476914	335	10 51 969 8	3	1
510587514	375	10 55 216 1	631	8	511476914	352	10 51 968 7	4	1
510587514	515	10 51 959 1	650	2	511480614	741	10 55 459 4	2	1
510587514	719	10 51 973 8	614	2	511491914	17	11 29 618 6	7	2
510587908	186	10 57 532 2	26	1	511491914	435	11 89 300 5	11	2
5106280	58	10 56 070 1	18	4	511493914	336	51 22 527 14	51	2
510629008	91	11 24 773 5	318	1	511495814	17	11 29 618 6	20	1
510629008	435	11 89 300 5	205	2	511502414	19	11 29 618 6	102	24
510641214	90	11 24 773 5	16	1	511502414	91	11 24 773 5	310	6
510662614	17	11 29 618 6	12	2	511502414	186	10 57 532 2	20	6
510662914	17	11 29 618 6	23	3	511511214	17	11 29 618 6	18	1
510662914	335	10 51 969 8	5	1	511511314	17	11 29 618 6	17	1
510662914	352	10 51 968 7	5	1	511598114	186	10 57 532 2	22	2
510664814	19	11 29 618 6	200	2	511607014	515	10 51 959 1	6	1
510664814	484	11 26 260 6	701	2	511607214	17	11 29 618 6	31	1
510664814	490	11 26 261 1	701	2	511614214	353	51 22 942 14	61	1
510664814	658	10 51 726 2	613	2	511619614	336	51 22 527 14	50	2
510682014	17	11 29 618 6	39	1	511631514	17	11 29 618 6	41	1
510682014	494	91 90 239 14	1	1	511637714	90	11 24 773 5	15	1
510690614	58	10 56 070 1	13	1	511639714	353	51 22 942 14	50	2
510694314	493	10 56 183 8	10	2	511640414	719	10 51 973 8	3	1
510694514	19	11 29 618 6	202	19	511640614	176	51 16 377 14	1	1
510694514	81	10 51 969 5	201	2	511640714	176	51 16 377 14	2	1
510694514	91	11 24 773 5	671	14	511640814	176	51 16 377 14	3	1
510694514	335	10 51 969 8	201	2	511655114	442	11 22 473 8	50	2
510694514	352	10 51 968 7	201	2	511657614	17	11 29 618 6	13	1
510694514	375	10 55 216 1	203	2	511704214	17	11 29 618 6	8	1
510694514	435	11 89 300 5	204	8	511704314	494	91 90 239 14	2	1
510694514	484	11 26 260 6	700	2	511708414	17	11 29 618 6	16	1
510694514	490	11 26 261 1	700	2	511710314	38	51 05 719 14	13	1
510694514	515	10 51 959 1	201	1	511713914	190	11 24 114 0	40	1
510694514	719	10 51 973 8	202	1	511713914	212	11 24 114 5	36	3
510695314	719	10 51 973 8	201	2	512214414	90	11 24 773 5	10	1
510695314	729	11 89 408 3	706	1	512239414	198	10 57 423 9	5	1
510701214	23	11 29 618 6	745	1	512249914	90	11 24 773 5	7	1
510701314	21	11 29 618 6	677	2	512250114	193	10 57 423 7	6	1
510701914	23	11 29 618 6	711	2	512252714	335	10 51 969 8	2	1
510702014	23	11 29 618 6	742	1	512256614	377	51 14 347 14	250	1
510702414	23	11 29 618 6	712	1	512259414	336	51 22 527 14	990	1
510702414	484	11 26 260 6	702	1	512259514	336	51 22 527 14	61	1
510703914	23	11 29 618 6	740	1	512294214	352	10 51 968 7	2	1
510704614	21	11 29 618 6	664	1	512299114	375	10 55 216 1	3	2
510705314	17	11 29 618 6	43	2	512299214	378	51 22 991 14	990	1
510709114	719	10 51 973 8	600	1	512401414	353	51 22 942 14	60	1
510709214	91	11 24 773 5	679	1	512401514	353	51 22 942 14	51	2
510710614	435	11 89 300 5	10	4	512402214	353	51 22 942 14	990	1
510713814	60	51 06 906 14	1	1	512405914	435	11 89 300 5	3	2
511414514	90	11 24 773 5	18	1	512406114	663	54 02 701 14	11	1
511419314	90	11 24 773 5	22	1	512406214	663	54 02 701 14	21	1
511432714	17	11 29 618 6	11	5	512411914	442	11 22 473 8	10	1

28.2.2017

138392_ETK_001

813

LIEBHERR

Numerical index
Numerischer Index

Item	Sheet	Assembly	Pos.	Quantity	Item	Sheet	Assembly	Pos.	Quantity
512714614	387	50 20 383 01	10	1	570114908	659	51 02 322 14	116	1
512714614	390	93 93 479 01	9	1	570948608	172	11 21 593 6	33	1
512714714	387	50 20 383 01	11	1	570950308	167	70 19 834	1	1
512714714	390	93 93 479 01	10	1	571352308	10	11 83 721 4	1	1
513313914	17	11 29 618 6	10	2	571827308	94	11 24 682 0	400	8
513314114	435	11 89 300 5	13	4	591645108	306	11 24 409 0	64	1
513319014	447	51 33 141 14	99	1	592000814	753	10 51 728 1	3	1
513319214	36	51 33 139 14	99	1	592007514	392	11 27 970 6	14	1
513319614	36	51 33 139 14	13	1	592022414	515	10 51 959 1	3	2
513319814	447	51 33 141 14	17	1	592031814	754	59 20 008 14	9	1
514618508	102	11 21 993 0	47	1	592044714	17	11 29 618 6	33	1
540136314	81	10 51 969 5	3	4	592052914	772	51 00 959 14	29	1
540244214	663	54 02 701 14	14	72	592054714	370	99 04 645 14	95	1
540270114	662	59 20 694 14	1	1	592069414	656	10 51 743 9	27	1
540270214	662	59 20 694 14	21	1	592070414	186	10 57 532 2	7	1
540270314	662	59 20 694 14	22	1	592070714	27	11 28 647 6	145	2
540270414	662	59 20 694 14	23	1	592071014	27	11 28 647 6	230	1
540270514	662	59 20 694 14	24	1	592072914	27	11 28 647 6	112	1
540270614	663	54 02 701 14	12	3	592089814	370	99 04 645 14	69	1
540270714	663	54 02 701 14	13	1	592104114	81	10 51 969 5	2	2
540270814	663	54 02 701 14	15	6	592104214	719	10 51 973 8	2	1
540270914	663	54 02 701 14	23	1	592145814	17	11 29 618 6	4	1
540271014	663	54 02 701 14	22	3	592158414	719	10 51 973 8	4	1
540271114	663	54 02 701 14	24	48	592178314	719	10 51 973 8	5	1
540271214	663	54 02 701 14	25	6	592178514	94	11 24 682 0	20	1
540271314	663	54 02 701 14	27	1	592178914	94	11 24 682 0	580	1
540271414	663	54 02 701 14	28	3	592182614	735	11 23 524 8	1	4
540271514	663	54 02 701 14	29	1	592200514	90	11 24 773 5	20	1
540271614	664	54 02 702 14	2	1	592257814	186	10 57 532 2	44	1
540271714	664	54 02 702 14	5	1	592274714	435	11 89 300 5	6	2
540271814	665	54 02 703 14	1	1	592274714	501	10 51 826 1	4	1
540271914	665	54 02 703 14	3	1	592285714	412	10 35 007 6	3	1
540272014	665	54 02 703 14	30	1	592285814	412	10 35 007 6	4	1
540272114	665	54 02 703 14	31	1	592286314	412	10 35 007 6	26	1
540272214	665	54 02 703 14	32	1	592286514	408	10 35 008 0	36	1
540272314	665	54 02 703 14	33	1	592286514	412	10 35 007 6	11	5
540272414	665	54 02 703 14	60	1	592286714	408	10 35 008 0	9	2
540272514	666	54 02 704 14	1	1	592286814	408	10 35 008 0	13	1
540272614	666	54 02 704 14	2	3	592286914	408	10 35 008 0	25	1
540272714	666	54 02 704 14	3	1	592287014	408	10 35 008 0	26	1
540272814	667	54 02 705 14	1	1	592287114	408	10 35 008 0	28	1
540272914	667	54 02 705 14	4	1	592287214	415	59 22 871 14	10	1
540273014	667	54 02 705 14	7	1	592287414	415	59 22 871 14	13	1
540273114	667	54 02 705 14	11	1	592287514	415	59 22 871 14	15	1
540273214	667	54 02 705 14	20	1	592287614	415	59 22 871 14	16	1
540273314	664	54 02 702 14	1	1	592287714	415	59 22 871 14	17	1
540287614	387	50 20 383 01	6	7	592287814	415	59 22 871 14	18	1
550789808	202	11 24 114 2	16	1	592287914	415	59 22 871 14	19	1
550936214	191	11 24 114 0	94	1	592288014	415	59 22 871 14	20	1
550945314	40	10 22 592 5	6	1	592288114	415	59 22 871 14	31	1
552006114	58	10 56 070 1	26	2	592288214	415	59 22 871 14	32	1
552066514	58	10 56 070 1	22	2	592288314	408	10 35 008 0	33	1
553078814	756	11 93 621 2	15	2.2	592288314	415	59 22 871 14	12	1
553079914	392	11 27 970 6	13	1	592288414	408	10 35 008 0	34	1
553087814	212	11 24 114 5	37	1	592288514	408	10 35 008 0	43	1
553128608	213	11 24 114 5	70	1	592288614	408	10 35 008 0	44	1
553183708	210	10 30 300 7	6	1	592288714	408	10 35 008 0	45	1
5609144	425	10 28 999 3	53	1	592288814	408	10 35 008 0	46	1
5700024	226	10 14 201 8	8	5	592288914	408	10 35 008 0	47	1
5700088	245	10 12 948 0	2	1	592289014	408	10 35 008 0	48	1

28.2.2017

138392_ETK_001

814

LIEBHERR

Numerical index
Numerischer Index

Item	Sheet	Assembly	Pos.	Quantity	Item	Sheet	Assembly	Pos.	Quantity
592289114	408	10 35 008 0	49	1	600454314	393	11 27 973 6	53	6.5
592289214	408	10 35 008 0	50	1	600454314	597	10 57 651 9	85	4.5
592289314	408	10 35 008 0	52	1	600454314	644	10 57 624 5	85	4.5
592289414	408	10 35 008 0	53	1	600454314	645	99 38 560 14	1002	2
592289514	408	10 35 008 0	57	1	602008508	8	11 92 958 8	55	2
592289614	416	59 22 895 14	2	1	602008508	190	11 24 114 0	57	6
592289714	416	59 22 895 14	3	1	602008808	468	11 31 390 8	38	4
592289814	409	10 35 008 0	72	1	602010114	468	11 31 390 8	36	16
592289914	409	10 35 008 0	73	1	602016514	499	11 23 820 3	73	4
592290014	409	10 35 008 0	76	1	602017114	498	11 23 820 3	72	4
592290114	409	10 35 008 0	78	1	602017114	538	11 28 390 8	19	4
592290214	409	10 35 008 0	81	1	602017114	554	11 28 583 8	19	4
592290314	409	10 35 008 0	82	1	602017114	562	11 28 626 1	19	4
592290414	409	10 35 008 0	84	1	602025814	191	11 24 114 0	93	3
592290514	409	10 35 008 0	85	1	602026414	454	11 89 365 0	48	3
592290614	417	59 22 905 14	4	1	602026414	466	11 89 365 1	48	3
592290714	417	59 22 905 14	6	1	602101414	599	10 57 652 3	23	0.2
592290814	417	59 22 905 14	8	1	602106714	49	10 56 645 8	58	0.37
592291014	409	10 35 008 0	94	1	602125114	49	10 56 645 8	22	7
592291114	409	10 35 008 0	97	1	602134114	49	10 56 645 8	59	4
592291214	409	10 35 008 0	102	1	602134114	599	10 57 652 3	24	2
592291314	409	10 35 008 0	108	1	602151914	396	10 55 963 5	86	4
592291414	409	10 35 008 0	116	1	602153014	767	10 56 013 7	53	1
592291514	418	59 22 914 14	1	1	602153214	767	10 56 013 7	51	2
592291614	418	59 22 914 14	2	1	602153814	49	10 56 645 8	23	39
592291714	418	59 22 914 14	3	1	602153814	396	10 55 963 5	74	13
592291814	409	10 35 008 0	121	1	602153814	396	10 55 963 5	80	4
592291914	409	10 35 008 0	123	1	602153814	599	10 57 652 3	12	15
592293114	421	11 93 934 6	51	1	602203914	393	11 27 973 6	55	6
592293114	422	10 58 467 1	51	1	602203914	394	11 27 973 6	92	6
592293214	421	11 93 934 6	52	1	602203914	774	10 52 155 9	71	2
592293214	422	10 58 467 1	60	1	602206114	49	10 56 645 8	24	1
592293314	421	11 93 934 6	70	1	602206514	43	11 24 519 0	74	2
592293414	421	11 93 934 6	180	1	602208714	396	10 55 963 5	92	1
592293514	421	11 93 934 6	190	1	602209014	394	11 27 973 6	91	1
592293614	421	11 93 934 6	230	1	602209314	49	10 56 645 8	80	42
592293714	421	11 93 934 6	240	2	602209314	599	10 57 652 3	25	2
592293814	421	11 93 934 6	260	1	602209314	645	99 38 560 14	80	3
592300614	27	11 28 647 6	152	13	602209714	396	10 55 963 5	93	1
592309014	27	11 28 647 6	200	1	602213314	599	10 57 652 3	27	2
592309014	27	11 28 647 6	205	1	602303214	49	10 56 645 8	73	1
592316114	94	11 24 682 0	150	1	602305914	393	11 27 973 6	54	3
592316314	94	11 24 682 0	210	1	602305914	774	10 52 155 9	70	1
592316414	94	11 24 682 0	220	1	602307708	49	10 56 645 8	100	2
592317014	94	11 24 682 0	600	1	602440101	686	99 24 978 14	37	2
592323114	435	11 89 300 5	5	4	602440301	504	11 90 151 1	23	1
592323514	308	11 24 409 1	11	7	602440301	504	11 90 151 1	45	1
592323514	320	10 54 591 0	22	3	602453214	405	91 65 251 14	5	2
592330814	186	10 57 532 2	14	1	602453914	405	91 65 251 14	8	2
592333714	415	59 22 871 14	6	1	602454614	405	91 65 251 14	2	2
600147201	599	10 57 652 3	28	0.2	602454714	405	91 65 251 14	4	2
6001593	401	10 53 171 8	21	5	602457014	405	91 65 251 14	3	2
6001593	687	11 21 530 2	36	1	602457114	405	91 65 251 14	6	2
600204105	767	10 56 013 7	45	5	602457214	405	91 65 251 14	7	2
6003031	393	11 27 973 6	47	6	602458214	401	10 53 171 8	15	8
6003031	394	11 27 973 6	95	6	602481914	405	91 65 251 14	1	1
600376914	597	10 57 651 9	30	12	602501208	49	10 56 645 8	55	1
600385314	504	11 90 151 1	31	10.5	602604314	774	10 52 155 9	56	1
600385314	618	99 27 631 14	20	9	602620201	597	10 57 651 9	84	2
600385314	619	91 92 389 14	23	35	602620201	644	10 57 624 5	84	2

28.2.2017

138392_ETK_001

815

LIEBHERR

Numerical index
Numerischer Index

Item	Sheet	Assembly	Pos.	Quantity	Item	Sheet	Assembly	Pos.	Quantity
602620201	686	99 24 978 14	38	2	605609514	43	11 24 519 0	94	1
602620401	597	10 57 651 9	28	1	605609514	49	10 56 645 8	32	1
602620401	597	10 57 651 9	36	1	605609514	504	11 90 151 1	62	1
602706814	619	91 92 389 14	51	1	605609514	597	10 57 651 9	51	1
602707214	492	10 56 187 5	90	1	605609514	618	99 27 631 14	12	1
602707414	492	10 56 187 5	91	1	605609514	618	99 27 631 14	41	1
602720514	49	10 56 645 8	28	4	605609514	619	91 92 389 14	43	1
602720514	599	10 57 652 3	20	2	605610301	49	10 56 645 8	426	24
602730714	49	10 56 645 8	25	3	605611814	504	11 90 151 1	43	1
602730714	599	10 57 652 3	18	1	605612014	49	10 56 645 8	42	1
602731714	49	10 56 645 8	51	1	605612014	505	11 90 151 1	72	1
602731714	599	10 57 652 3	14	2	605612214	767	10 56 013 7	42	1
602791714	599	10 57 652 3	17	1	605613701	49	10 56 645 8	41	1
602812414	396	10 55 963 5	88	1	605614714	771	10 52 957 6	14	2
602812714	49	10 56 645 8	26	1	605615714	618	99 27 631 14	44	3
602812714	396	10 55 963 5	87	1	605615714	619	91 92 389 14	46	5
602832214	767	10 56 013 7	54	1	605615814	504	11 90 151 1	36	5
602832314	396	10 55 963 5	72	1	605615814	618	99 27 631 14	34	3
602835914	49	10 56 645 8	52	1	605615814	619	91 92 389 14	36	5
602835914	599	10 57 652 3	21	1	605616014	686	99 24 978 14	36	2
603000308	598	10 57 651 9	86	1.2	605616114	597	10 57 651 9	81	2
603000308	644	10 57 624 5	86	1.2	605616114	644	10 57 624 5	81	2
603000408	310	11 24 409 1	17	2.3	605618014	597	10 57 651 9	82	2
603018114	572	10 59 863 3	18	0.2	605618014	644	10 57 624 5	82	2
603018414	647	11 28 699 8	34	2	605619814	504	11 90 151 1	34	14
603202314	13	11 93 193 0	15	1	605619814	597	10 57 651 9	33	8
603202314	297	10 15 028 8	99	2	605619814	618	99 27 631 14	32	14
603202514	13	11 93 193 0	16	1	605619814	619	91 92 389 14	34	14
604105314	396	10 55 963 5	68	5	605619814	644	10 57 624 5	53	6
604105314	397	99 20 811 14	5	5	605620114	618	99 27 631 14	42	14
604105414	397	99 20 811 14	7	5	605620114	619	91 92 389 14	44	14
604105514	396	10 55 963 5	69	41	605756914	44	10 35 167 4	2	1
604105514	397	99 20 811 14	10	10	606070908	42	11 24 519 0	35	1
604105614	396	10 55 963 5	70	6	606272314	399	11 21 481 8	1	1
604105614	397	99 20 811 14	15	5	606279014	473	11 22 050 0	20	1
605010314	767	10 56 013 7	41	1	606279014	488	11 22 050 1	20	1
605013408	504	11 90 151 1	52	1	606279214	485	11 21 634 2	1	1
605013508	504	11 90 151 1	53	1	606281014	42	11 24 519 0	45	1
605013508	524	10 53 120 7	51	2	606281114	42	11 24 519 0	46	1
605253314	396	10 55 963 5	201	11	606644414	597	10 57 651 9	27	1
605253414	396	10 55 963 5	211	1	606644414	644	10 57 624 5	27	1
605254114	396	10 55 963 5	213	1	606655108	42	11 24 519 0	43	1
605254214	396	10 55 963 5	203	11	606655208	600	92 75 218 08	1	1
605260114	645	99 38 560 14	1000	1	606655308	600	92 75 218 08	2	1
605264814	393	11 27 973 6	51	3	606667214	687	11 21 530 2	37	1
605601701	504	11 90 151 1	35	5	606667814	401	10 53 171 8	12	1
605601701	597	10 57 651 9	34	2	606672114	401	10 53 171 8	10	2
605601701	618	99 27 631 14	33	5	606674714	401	10 53 171 8	11	4
605601701	619	91 92 389 14	35	5	606718408	404	11 26 095 7	35	1
605601801	49	10 56 645 8	427	24	606774714	504	11 90 151 1	27	1
605601801	618	99 27 631 14	43	5	606907114	773	10 52 155 9	37	1
605601801	619	91 92 389 14	45	5	607021114	46	70 27 205	15	1
605604714	504	11 90 151 1	33	1	607021714	47	10 22 450 0	1	1
605604714	597	10 57 651 9	32	1	607021714	393	11 27 973 6	42	1
605604714	618	99 27 631 14	11	1	607021714	396	10 55 963 5	42	1
605604714	618	99 27 631 14	31	1	607023214	393	11 27 973 6	43	1
605604714	619	91 92 389 14	33	1	607023214	396	10 55 963 5	43	1
605604714	644	10 57 624 5	51	1	607147008	393	11 27 973 6	41	1
605604914	43	11 24 519 0	93	1	607147008	396	10 55 963 5	41	1
605608401	504	11 90 151 1	44	24	611039214	773	10 52 155 9	21	1

28.2.2017

138392_ETK_001

816

LIEBHERR

Numerical index
Numerischer Index

Item	Sheet	Assembly	Pos.	Quantity	Item	Sheet	Assembly	Pos.	Quantity
611052614	393	11 27 973 6	61	1	693157114	597	10 57 651 9	50	1
611124514	406	61 10 526 14	1	1	693157114	618	99 27 631 14	10	1
612436814	400	10 03 610 7	11	1	693157114	618	99 27 631 14	40	1
614027114	393	11 27 973 6	74	1	693157214	505	11 90 151 1	71	1
614046114	393	11 27 973 6	81	1	693168514	398	10 51 907 9	41	1
616154114	506	91 92 528 14	21	1	693181114	396	10 55 963 5	71	3
616154114	619	91 92 389 14	21	1	693182314	396	10 55 963 5	78	2
616155214	507	61 61 541 14	4	2	693183914	396	10 55 963 5	91	1
616155414	507	61 61 541 14	10	1	693208614	33	11 22 918 4	1	2
616155514	507	61 61 541 14	11	1	7000329	116	92 74 731	23	2
6203137	394	11 27 973 6	93	1	7000942	27	11 28 647 6	164	7
6203401	645	99 38 560 14	1001	1	7001228	79	10 51 969 4	18	2
6204372	401	10 53 171 8	20	2	7002475	493	10 56 183 8	11	2
6205239	179	11 24 448 7	13	1	7004512	111	10 11 834 9	32	1
630120108	396	10 55 963 5	81	4	7004512	134	92 76 408	32	1
630121508	396	10 55 963 5	83	1	7005053	8	11 92 958 8	56	1
630122908	396	10 55 963 5	84	1	7005053	191	11 24 114 0	92	3
630160214	773	10 52 155 9	41	2	7005053	468	11 31 390 8	39	2
630170014	396	10 55 963 5	85	1	7005072	440	51 24 059 14	18	2
630170014	767	10 56 013 7	32	1	7006213	104	11 21 936 9	9	1
6905271	771	10 52 957 6	13	2	7007492	103	10 59 347 4	10	1
692815514	574	97 07 204 03	31	1	7008121	148	10 14 131 6	24	4
693003414	773	10 52 155 9	32	1	7008583	468	11 31 390 8	40	2
693003614	773	10 52 155 9	31	1	7009080	276	10 14 821 5	5	1
693013014	771	10 52 957 6	11	1	7011131	230	50 04 624	2	1
693013414	771	10 52 957 6	12	1	7012971	102	11 21 993 0	29	3
693030914	394	11 27 973 6	97	2	7012971	442	11 22 473 8	31	1
693061214	504	11 90 151 1	26	15	7013116	118	92 73 644	22	1
693061214	644	10 57 624 5	26	4	7013116	121	92 78 875	22	1
693061314	49	10 56 645 8	29	1	7013456	230	50 04 624	3	1
693061314	504	11 90 151 1	25	1	7013563	383	11 94 020 8	1	1
693061314	505	11 90 151 1	73	2	7014257	27	11 28 647 6	271	1
693061314	597	10 57 651 9	25	4	7014524	190	11 24 114 0	42	5
693061314	644	10 57 624 5	25	4	7014524	302	11 24 114 6	30	4.5
693061414	504	11 90 151 1	24	8	7016208	142	10 13 802 6	106	1
693061414	644	10 57 624 5	24	1	7016208	148	10 14 131 6	106	1
693061414	644	10 57 624 5	52	1	7019733	167	70 19 834	2	1
693061514	505	11 90 151 1	63	2	7019834	161	11 22 126 8	4	1
693061514	597	10 57 651 9	52	2	7021521	284	10 14 013 6	19	1
693061514	618	99 27 631 14	13	2	7022118	153	10 13 803 4	29	2
693061514	618	99 27 631 14	47	1	7022118	440	51 24 059 14	14	1
693067614	567	10 53 141 3	11	2	7022127	162	11 22 127 4	31	1
693073014	404	11 26 095 7	33	1	7022127	172	11 21 593 6	31	1
693073014	773	10 52 155 9	33	1	7022127	442	11 22 473 8	28	5
693106214	504	11 90 151 1	51	1.5	7022315	383	11 94 020 8	2	1
693113814	94	11 24 682 0	485	1	7023828	378	51 22 991 14	1	1
693138614	396	10 55 963 5	73	1	7023833	381	11 94 017 7	3	1
693148214	774	10 52 155 9	55	1	7023834	380	11 94 017 6	5	1
693149814	49	10 56 645 8	45	1	7023835	380	11 94 017 6	11	1
693152314	597	10 57 651 9	83	2	7023837	381	11 94 017 7	10	1
693152314	644	10 57 624 5	83	2	7023838	380	11 94 017 6	1	1
693155014	504	11 90 151 1	32	1	7023839	380	11 94 017 6	2	1
693155014	597	10 57 651 9	31	1	7023847	378	51 22 991 14	905	14
693155014	618	99 27 631 14	30	1	7024273	659	51 02 322 14	111	1
693155014	619	91 92 389 14	31	1	7024275	659	51 02 322 14	113	1
693155014	619	91 92 389 14	41	1	7024277	659	51 02 322 14	115	14
693155014	644	10 57 624 5	50	1	7024282	659	51 02 322 14	117	4
693157014	597	10 57 651 9	80	2	7024427	578	99 23 398 14	30	8
693157014	644	10 57 624 5	80	2	7024427	621	11 29 793 5	13	5
693157114	504	11 90 151 1	61	1	7024502	27	11 28 647 6	170	14

28.2.2017

138392_ETK_001

817

LIEBHERR

Numerical index
Numerischer Index

Item	Sheet	Assembly	Pos.	Quantity	Item	Sheet	Assembly	Pos.	Quantity
7024503	27	11 28 647 6	171	14	726054214	447	51 33 141 14	13	1
7024504	27	11 28 647 6	172	14	726054414	36	51 33 139 14	9	1
7024631	37	51 16 576 14	4	2	726206214	736	59 21 826 14	100	3
7024968	27	11 28 647 6	224	1	726306414	754	59 20 008 14	10	1
7024981	423	10 22 506 8	12	1	726307914	36	51 33 139 14	10	1
7024982	423	10 22 506 8	90	1	726308514	736	59 21 826 14	85	1
7024983	423	10 22 506 8	91	1	726401514	62	10 56 073 3	15	1
7024987	423	10 22 506 8	71	1	726403201	458	96 93 178 01	89	1
7024996	423	10 22 506 8	15	1	726403514	38	51 05 719 14	18	1
7025006	424	70 24 996	20	1	726404414	187	10 58 017 0	20	4
7025007	424	70 24 996	23	1	726408414	38	51 05 719 14	19	1
7025009	425	10 28 999 3	59	1	726409714	186	10 57 532 2	27	1
7026135	27	11 28 647 6	269	2	726409814	58	10 56 070 1	24	3
7026676	27	11 28 647 6	203	1	726410201	458	96 93 178 01	79	1
7027205	43	11 24 519 0	60	2	726411214	90	11 24 773 5	29	3
7027205	393	11 27 973 6	50	3	7264148	386	90 01 376 2	24	1
7027205	746	10 53 246 1	37	1	726424214	667	54 02 705 14	16	1
7027205	748	10 50 775 0	32	1	726428401	458	96 93 178 01	91	1
7027665	233	10 14 671 6	10	1	726428714	58	10 56 070 1	25	2
7027755	210	10 30 300 7	3	1	726429814	107	11 26 744 7	5	1
7028143	103	10 59 347 4	5	1	726431414	186	10 57 532 2	25	2
7028151	442	11 22 473 8	26	1	726431414	186	10 57 532 2	29	1
703003014	498	11 23 820 3	28	1	726435801	386	90 01 376 2	68	1
703003014	570	11 28 610 5	6	2	726450601	458	96 93 178 01	6	2
704214114	310	11 24 409 1	20	2	726453901	386	90 01 376 2	69	1
708014114	570	11 28 610 5	4	4	726456214	370	99 04 645 14	58	1
710004514	570	11 28 610 5	5	4	726456914	36	51 33 139 14	8	1
710020114	667	54 02 705 14	15	1	726456914	754	59 20 008 14	8	1
710022201	386	90 01 376 2	64	2	726459414	440	51 24 059 14	12	1
710029801	340	93 88 500 01	18	1	726461014	435	11 89 300 5	24	2
710031014	666	54 02 704 14	10	1	726461714	375	10 55 216 1	9	2
710048501	340	93 88 500 01	17	1	7264625	230	50 04 624	1	1
710054401	386	90 01 376 2	4	1	726466314	82	59 21 041 14	180	1
710058901	386	90 01 376 2	11	2	726469014	665	54 02 703 14	70	1
710069314	484	11 26 260 6	11	1	726611214	471	99 26 718 14	18	4
710069314	490	11 26 261 1	11	1	726612114	197	11 24 114 1	50	4
710069514	162	11 22 127 4	20	1	726612214	499	11 23 820 3	88	4
710069514	169	10 35 161 0	20	1	726612214	540	11 28 397 7	13	1
7101008	229	10 15 529 8	5	1	726612214	541	11 28 397 8	13	1
7101021	223	10 13 845 0	3	1	726612214	542	11 28 399 5	13	1
7101021	229	10 15 529 8	7	1	726612214	543	11 28 399 7	13	1
7101021	230	50 04 624	10	1	726613014	572	10 59 863 3	20	1
7101022	58	10 56 070 1	23	4	726613614	190	11 24 114 0	30	4
7101022	190	11 24 114 0	33	1	726616208	671	10 55 372 1	55	2
710102514	197	11 24 114 1	56	4	726616614	671	10 55 372 1	58	10
710103714	190	11 24 114 0	34	1	726902614	312	10 57 883 5	21	4
710103814	81	10 51 969 5	5	4	726904014	73	10 58 163 4	37	1
710104514	8	11 92 958 8	48	1	726910114	73	10 58 163 4	19	3
710104514	664	54 02 702 14	31	2	726922214	55	10 51 961 6	13	4
710121014	370	99 04 645 14	123	1	7361600	118	92 73 644	21	1
714000808	427	97 07 857 03	5	1	7361600	121	92 78 875	21	1
714000808	732	11 89 568 6	12	1	7361601	105	11 06 730 4	11	1
714001514	8	11 92 958 8	12	1	7361601	118	92 73 644	37	2
714001914	17	11 29 618 6	38	2	7361961	346	93 36 755 01	28	1
714001914	753	10 51 728 1	5	1	7362091	19	11 29 618 6	603	12
714002114	658	10 51 726 2	7	1	7362091	81	10 51 969 5	614	1
720046001	387	50 20 383 01	7	22	7362091	91	11 24 773 5	314	1
720046101	387	50 20 383 01	8	12	7362091	437	11 89 300 5	637	2
721108801	346	93 36 755 01	7	1	7362451	495	91 76 658 14	3	2.5
725810414	671	10 55 372 1	54	2	7362546	212	11 24 114 5	55	16

28.2.2017

138392_ETK_001

818

LIEBHERR

Numerical index
Numerischer Index

Item	Sheet	Assembly	Pos.	Quantity	Item	Sheet	Assembly	Pos.	Quantity
7363730	493	10 56 183 8	9	2	7380656	123	90 77 464	18	1
7365090	190	11 24 114 0	56	6	7380656	134	92 76 408	18	4
7365412	62	10 56 073 3	11	1	7380657	132	92 68 016	36	1
7365616	437	11 89 300 5	653	2	7380657	299	10 14 637 4	2	1
7366620	423	10 22 506 8	42	1	7380688	261	10 14 675 3	3	2
7367776	19	11 29 618 6	613	12	7380691	157	10 13 235 7	22	1
7367776	91	11 24 773 5	603	4	7380691	159	10 13 806 8	22	1
7367776	335	10 51 969 8	610	1	7380779	249	10 13 382 3	16	2
7367776	352	10 51 968 7	611	1	7380815	115	10 11 835 7	21	4
7367776	437	11 89 300 5	621	4	7380815	116	92 74 731	21	4
7367776	484	11 26 260 6	704	1	7380865	118	92 73 644	62	1
7367776	490	11 26 261 1	704	1	7380868	118	92 73 644	70	1
7367776	515	10 51 959 1	614	1	7380868	125	92 75 443	70	1
7367986	21	11 29 618 6	670	3	7380888	116	92 74 731	56	2
7368242	393	11 27 973 6	52	3	7380888	117	90 74 418	61	1
7368248	394	11 27 973 6	94	1	7380888	118	92 73 644	61	1
737022103	392	11 27 970 6	12	1	7380955	245	10 12 948 0	9	2
7370581	423	10 22 506 8	73	1	7380970	197	11 24 114 1	41	1
7371299	27	11 28 647 6	279	2	7380970	269	10 14 967 6	7	1
7371746	423	10 22 506 8	80	1	7380986	210	10 30 300 7	12	1
7372232	382	10 65 027 0	3	1	7380987	154	10 12 226 5	21	1
7373597	440	51 24 059 14	17	2	7381004	133	92 73 187	70	1
7380015	116	92 74 731	22	2	7381013	140	10 12 224 8	23	2
7380070	143	10 13 802 7	33	1	7381013	152	10 13 803 3	23	2
7380083	278	10 14 274 2	3	1	7381056	118	92 73 644	24	1
7380106	131	98 84 402	33	1	7381056	121	92 78 875	24	1
7380120	116	92 74 731	28	2	7381082	118	92 73 644	82	1
7380177	220	11 38 961 7	4	3	7381087	118	92 73 644	63	1
7380291	115	10 11 835 7	19	2	7381103	118	92 73 644	60	1
7380291	116	92 74 731	19	2	7381103	294	10 12 797 9	2	1
7380297	143	10 13 802 7	39	1	7381127	149	10 12 352 8	21	1
7380297	152	10 13 803 3	31	1	7381127	153	10 13 803 4	21	1
7380297	158	10 13 452 1	21	1	7381128	149	10 12 352 8	20	1
7380348	116	92 74 731	24	2	7381128	153	10 13 803 4	22	1
7380423	229	10 15 529 8	12	1	7381182	285	10 14 511 2	11	1
7380480	458	96 93 178 01	7	1	7381225	222	10 14 768 6	14	1
7380490	148	10 14 131 6	23	2	7381225	245	10 12 948 0	13	1
7380531	132	92 68 016	44	1	7381292	263	10 14 588 5	21	1
7380566	220	11 38 961 7	6	3	7381292	286	10 14 622 4	12	7
7380566	245	10 12 948 0	12	1	7381367	117	90 74 418	2	1
7380566	267	10 14 736 9	7	1	7381367	118	92 73 644	94	2
7380566	284	10 14 013 6	20	1	7381438	138	10 12 321 4	12	1
7380574	151	10 12 226 2	18	1	7381439	138	10 12 321 4	11	1
7380576	154	10 12 226 5	27	1	7381440	138	10 12 321 4	10	1
7380586	115	10 11 835 7	22	2	7381442	118	92 73 644	23	1
7380586	116	92 74 731	20	2	7381442	121	92 78 875	23	1
7380596	118	92 73 644	81	1	7381446	154	10 12 226 5	22	1
7380601	156	10 13 000 5	22	1	7381457	220	11 38 961 7	7	2
7380601	158	10 13 452 1	22	1	7381457	267	10 14 736 9	17	1
7380605	155	10 12 987 4	22	1	7381457	284	10 14 013 6	21	1
7380605	197	11 24 114 1	40	1	7381526	279	10 14 274 4	4	1
7380605	268	10 14 736 4	5	1	7381593	226	10 14 201 8	7	2
7380608	154	10 12 226 5	26	1	7381615	280	10 14 601 2	9	1
7380610	153	10 13 803 4	23	2	7381628	297	10 15 028 8	38	2
7380612	118	92 73 644	65	1	7381629	233	10 14 671 6	5	3
7380648	116	92 74 731	32	10	7381629	297	10 15 028 8	39	6
7380648	117	90 74 418	64	5	7381630	297	10 15 028 8	42	2
7380648	118	92 73 644	64	5	7381631	267	10 14 736 9	14	1
7380653	222	10 14 768 6	8	2	7381631	267	10 14 736 9	16	1
7380653	291	10 11 557 7	9	1	7381631	297	10 15 028 8	43	1

28.2.2017

138392_ETK_001

819

LIEBHERR

Numerical index
Numerischer Index

Item	Sheet	Assembly	Pos.	Quantity	Item	Sheet	Assembly	Pos.	Quantity
7381635	297	10 15 028 8	41	3	744011114	308	11 24 409 1	12	5
7381638	245	10 12 948 0	11	1	744020001	592	11 24 824 4	27	2
7381638	269	10 14 967 6	13	1	745120514	602	11 28 756 4	24	8
7381638	291	10 11 557 7	10	2	745120514	647	11 28 699 8	28	6
7381638	299	10 14 637 4	4	1	745120514	691	99 10 116 14	20	2
7381685	248	10 13 394 7	4	1	745128314	665	54 02 703 14	40	1
7381699	142	10 13 802 6	30	21	745141001	386	90 01 376 2	66	1
7381770	297	10 15 028 8	32	4	745141814	94	11 24 682 0	280	6
7381771	297	10 15 028 8	31	1	745194714	667	54 02 705 14	12	1
7381779	222	10 14 768 6	7	2	745906614	665	54 02 703 14	6	1
7381779	280	10 14 601 2	5	2	745907514	666	54 02 704 14	23	1
7382004	212	11 24 114 5	59	1	746001701	340	93 88 500 01	16	1
7382059	247	10 13 394 5	5	1	746171514	351	10 51 968 6	18	2
7382069	220	11 38 961 7	8	1	7462008	386	90 01 376 2	12	1
7382085	297	10 15 028 8	40	2	746224201	386	90 01 376 2	3	1
7382088	263	10 14 588 5	15	1	746225801	458	96 93 178 01	4	1
7382090	297	10 15 028 8	37	5	746310401	461	94 44 065 03	5	2
7382092	297	10 15 028 8	47	2	746413001	460	94 44 048 03	5	2
7382149	123	90 77 464	34	1	746506601	459	94 44 043 03	5	2
7382167	126	98 89 984	31	24	746911614	569	11 28 629 9	18	4
7382167	129	98 89 983	31	24	746913614	717	11 23 619 7	17	1
7382203	299	10 14 637 4	5	2	746923314	183	11 24 113 8	21	2
7382204	245	10 12 948 0	8	2	746925314	754	59 20 008 14	13	1
7382212	154	10 12 226 5	23	1	746925314	754	59 20 008 14	14	1
740000208	449	11 91 872 5	1	0.4	7469905	115	10 11 835 7	64	2
740000208	579	99 30 800 14	20	3	7469905	131	98 84 402	32	1
740000208	607	97 15 079 03	22	3	747401901	386	90 01 376 2	71	1
740000208	609	97 15 080 03	22	3	747462814	666	54 02 704 14	20	1
740000208	647	11 28 699 8	26	1	749073614	736	59 21 826 14	90	1
740000801	310	11 24 409 1	16	2.3	750001114	493	10 56 183 8	7	1
740000908	464	99 08 357 14	4	0.624	750003414	493	10 56 183 8	8	1
7401726	388	92 76 934 01	5	1	761001103	458	96 93 178 01	72	1
7402657	495	91 76 658 14	1	1	7610021	458	96 93 178 01	12	1
7402781	207	11 24 114 4	12	1	761008703	458	96 93 178 01	3	1
7403569	375	10 55 216 1	202	3	7610225	346	93 36 755 01	14	1
7404678	468	11 31 390 8	37	4	7610225	388	92 76 934 01	6	1
7407098	515	10 51 959 1	608	8	761022903	346	93 36 755 01	2	1
7407098	658	10 51 726 2	616	2	761022903	346	93 36 755 01	21	1
7407108	91	11 24 773 5	305	1	7610244	458	96 93 178 01	2	1
7407108	352	10 51 968 7	603	1	761032203	386	90 01 376 2	73	1
7407108	484	11 26 260 6	707	1	7615441	38	51 05 719 14	1	1
7407108	490	11 26 261 1	707	1	7615603	442	11 22 473 8	8	1
740732003	404	11 26 095 7	31	1	7615604	442	11 22 473 8	9	1
7409720	19	11 29 618 6	201	1	7615720	410	10 22 645 4	2	1
7409720	91	11 24 773 5	304	2	7617268	23	11 29 618 6	703	13
7409720	375	10 55 216 1	200	2	7617268	81	10 51 969 5	612	1
7410455	21	11 29 618 6	640	2	7617268	91	11 24 773 5	676	3
7410455	437	11 89 300 5	643	8	7617268	352	10 51 968 7	613	1
7412268	42	11 24 519 0	37	2	7617268	437	11 89 300 5	628	6
7412935	210	10 30 300 7	18	1	7617268	753	10 51 728 1	602	3
7412937	210	10 30 300 7	15	1	7617354	81	10 51 969 5	611	1
7412942	210	10 30 300 7	1	1	7617354	437	11 89 300 5	634	11
7413103	454	11 89 365 0	38	12	7617354	515	10 51 959 1	611	7
7413103	466	11 89 365 1	38	12	7617354	712	10 51 971 2	702	4
7413401	172	11 21 593 6	17	2	7617354	741	10 55 459 4	601	1
7413402	172	11 21 593 6	20	1	7617354	753	10 51 728 1	608	1
7414500	442	11 22 473 8	24	3	7617460	23	11 29 618 6	705	1
744010014	449	11 91 872 5	2	1	7617460	81	10 51 969 5	613	1
744010114	619	91 92 389 14	52	2	7617460	437	11 89 300 5	635	2
744010414	464	99 08 357 14	5	2	7617460	515	10 51 959 1	626	2

28.2.2017

138392_ETK_001

820

LIEBHERR

Numerical index
Numerischer Index

Item	Sheet	Assembly	Pos.	Quantity	Item	Sheet	Assembly	Pos.	Quantity
7617461	21	11 29 618 6	673	3	7743242	621	11 29 793 5	12	1
7617461	81	10 51 969 5	600	1	7743242	732	11 89 568 6	18	4
7617461	437	11 89 300 5	633	3	774730714	348	99 23 387 14	12	40
7617461	515	10 51 959 1	623	2	774760214	696	97 05 997 03	1	6
7617461	712	10 51 971 2	700	2	774760314	696	97 05 997 03	4	6
7617494	21	11 29 618 6	678	2	774760414	696	97 05 997 03	3	6
7617494	91	11 24 773 5	303	1	774760514	696	97 05 997 03	2	8
7617520	425	10 28 999 3	51	2	774762314	656	10 51 743 9	11	1
7621780	335	10 51 969 8	7	10	779002114	392	11 27 970 6	43	1
7621780	710	11 26 901 8	14	1	779006601	386	90 01 376 2	89	1
7621827	8	11 92 958 8	36	1	779006901	458	96 93 178 01	85	1
7622060	484	11 26 260 6	712	2	779009008	257	10 13 508 0	8	1
7622060	490	11 26 261 1	712	2	779014014	306	11 24 409 0	65	2
7623374	351	10 51 968 6	31	16	779016201	386	90 01 376 2	88	1
7623374	602	11 28 756 4	34	24	779016414	671	10 55 372 1	57	4
7623541	27	11 28 647 6	204	1	779016501	458	96 93 178 01	84	1
773193414	498	11 23 820 3	39	1	789000701	339	96 96 248 01	34	1
773193414	509	10 58 193 7	23	1	789011714	2	01 38 392 14	13	1
773194314	498	11 23 820 3	40	2	789038114	493	10 56 183 8	15	1
773195214	334	10 51 969 7	317	1	790036914	493	10 56 183 8	12	1
773195214	656	10 51 743 9	317	1	790042214	493	10 56 183 8	5	1
773195614	334	10 51 969 7	460	2	790042514	493	10 56 183 8	2	1
773195614	656	10 51 743 9	460	2	790042914	493	10 56 183 8	6	1
773400308	43	11 24 519 0	73	0.25	790202014	578	99 23 398 14	10	10
773400308	572	10 59 863 3	25	0.9	790202014	580	91 89 071 14	1	1
773400314	691	99 10 116 14	22	2	790202014	602	11 28 756 4	10	4
773400508	688	11 27 109 7	18	0.6	790202014	647	11 28 699 8	6	4
773910114	688	11 27 109 7	19	2	790208814	186	10 57 532 2	51	6
773920008	572	10 59 863 3	26	6	790212314	73	10 58 163 4	39	2
773930114	493	10 56 183 8	19	1	790227714	17	11 29 618 6	32	1
773930114	656	10 51 743 9	13	1	790230014	753	10 51 728 1	9	2
773935814	717	11 23 619 7	28	4	790230614	754	59 20 008 14	900	1
773939214	449	11 91 872 5	3	1	790244814	11	11 92 891 3	12	2
773939214	579	99 30 800 14	15	1	790244814	212	11 24 114 5	53	1
773939214	607	97 15 079 03	17	1	790259414	658	10 51 726 2	612	1
773939214	609	97 15 080 03	17	1	790269114	492	10 56 187 5	93	1
773941308	348	99 23 387 14	11	1	790282814	580	91 89 071 14	2	1
773947708	647	11 28 699 8	27	2	790295314	370	99 04 645 14	53	1
773954514	492	10 56 187 5	94	2	790295414	370	99 04 645 14	61	2
773954714	464	99 08 357 14	3	2	790306414	73	10 58 163 4	64	1
773967214	464	99 08 357 14	2	4	790311914	90	11 24 773 5	30	1
774204914	190	11 24 114 0	55	6	790346614	94	11 24 682 0	120	1
774204914	207	11 24 114 4	15	1	790347014	94	11 24 682 0	330	1
774204914	212	11 24 114 5	51	14	790347114	94	11 24 682 0	550	11
774206408	190	11 24 114 0	52	4	790347214	94	11 24 682 0	560	1
774209908	202	11 24 114 2	31	2	790365114	717	11 23 619 7	29	1
774212914	90	11 24 773 5	31	2	790386214	3	01 38 392 14	129	1
774214308	753	10 51 728 1	8	1	790403714	94	11 24 682 0	40	1
774217108	202	11 24 114 2	34	1	790403914	94	11 24 682 0	310	1
774218808	190	11 24 114 0	53	9	790407714	82	59 21 041 14	900	1
774241914	202	11 24 114 2	32	1	790407814	720	59 21 042 14	900	1
774247214	202	11 24 114 2	33	2	790413614	30	59 23 090 14	990	1
774255714	190	11 24 114 0	54	4	790444414	370	99 04 645 14	50	1
774256114	186	10 57 532 2	52	2	790444514	370	99 04 645 14	65	1
774301101	662	59 20 694 14	65	1	790453814	19	11 29 618 6	614	1
774322101	386	90 01 376 2	77	2	790453814	91	11 24 773 5	648	3
7743242	78	99 23 451 14	5	2	790470614	626	91 99 024 14	6	1
7743242	339	96 96 248 01	18	1	790477414	626	91 99 024 14	7	1
7743242	523	11 24 444 4	16	2	790485314	612	97 08 757 03	5	1
7743242	602	11 28 756 4	26	2	790487114	3	01 38 392 14	137	1

28.2.2017

138392_ETK_001

821

LIEBHERR

Numerical index
Numerischer Index

Item	Sheet	Assembly	Pos.	Quantity	Item	Sheet	Assembly	Pos.	Quantity
790509714	676	10 52 547 1	12	2	9072436	123	90 77 464	70	1
790512314	569	11 28 629 9	5	1	9072437	124	90 72 436	10	1
790512414	569	11 28 629 9	4	1	9072438	124	90 72 436	11	1
790517214	3	01 38 392 14	121	1	9072439	124	90 72 436	12	1
790517214	3	01 38 392 14	122	1	9072440	124	90 72 436	13	1
790519814	73	10 58 163 4	11	2	9072633	249	10 13 382 3	14	1
790523314	454	11 89 365 0	15	2	9072904	271	90 72 906	1	1
790523314	466	11 89 365 1	15	2	9072906	218	12 42 545 4	331	1
790538014	696	97 05 997 03	9	2	9072907	271	90 72 906	2	1
790545514	28	59 20 707 14	900	1	9072908	271	90 72 906	3	1
790545514	29	59 23 006 14	900	1	9072969	154	10 12 226 5	13	1
790549214	310	11 24 409 1	15	9	9073827	115	10 11 835 7	15	1
790549314	312	10 57 883 5	9	1	9074307	124	90 72 436	31	1
790549314	314	10 57 897 6	9	1	9074308	124	90 72 436	32	1
790549314	316	10 57 940 0	11	1	9074332	124	90 72 436	33	1
790549314	317	10 56 623 7	11	1	9074418	111	10 11 834 9	4	2
790549314	318	10 56 580 8	9	1	9074798	291	10 11 557 7	3	2
790550914	312	10 57 883 5	15	1	9075894	127	98 89 833	1	1
790550914	314	10 57 897 6	13	1	9076176	151	10 12 226 2	13	1
790550914	316	10 57 940 0	4	1	9076178	151	10 12 226 2	12	2
790550914	317	10 56 623 7	4	1	9076196	146	10 12 224 5	18	1
790550914	318	10 56 580 8	13	1	9076458	217	12 42 545 4	51	1
790562114	8	11 92 958 8	45	2	9076531	298	10 14 297 7	10	2
790563914	440	51 24 059 14	10	1	9076550	298	10 14 297 7	11	1
790579314	27	11 28 647 6	131	15	9076621	263	10 14 588 5	4	1
790579414	27	11 28 647 6	902	1	9077164	286	10 14 622 4	14	1
797027814	717	11 23 619 7	23	1	9077401	154	10 12 226 5	28	1
797029114	312	10 57 883 5	7	1	9077464	122	10 13 975 2	1	2
797029114	314	10 57 897 6	7	1	9078214	141	10 13 802 5	3	1
797029114	316	10 57 940 0	5	1	9078249	219	12 42 545 4	650	1
797029114	317	10 56 623 7	5	1	9078301	219	12 42 545 4	654	1
797029114	318	10 56 580 8	7	1	9078314	218	12 42 545 4	260	1
805091714	592	11 24 824 4	18	1	9079130	292	10 11 912 8	2	1
811202114	113	10 11 835 0	104	1	9079823	218	12 42 545 4	480	1
811202114	122	10 13 975 2	104	1	9079870	217	12 42 545 4	110	6
811202114	272	10 14 286 0	105	1	9080466	277	10 14 821 7	3	5
811208201	148	10 14 131 6	118	1	9080660	229	10 15 529 8	6	1
8627609	229	10 15 529 8	109	1	9080911	270	90 78 314	4	1
8655016	115	10 11 835 7	105	1	910353714	569	11 28 629 9	8	2
8655016	116	92 74 731	105	1	910353714	602	11 28 756 4	23	1
8655016	148	10 14 131 6	105	1	910362714	647	11 28 699 8	5	1
8655016	288	10 12 037 2	109	1	911108414	486	11 26 260 9	605	1
8655023	113	10 11 835 0	118	1	911166714	642	11 24 525 7	13	1
8655023	220	11 38 961 7	104	1	911256414	54	11 26 995 4	596	1
8655032	115	10 11 835 7	119	1	911292114	451	11 89 300 1	138	1
8700012	130	98 89 832	106	1	9132577	283	10 14 737 0	2	4
883203014	183	11 24 113 8	73	2	9132577	297	10 15 028 8	93	1
885040114	493	10 56 183 8	13	1	9140351	284	10 14 013 6	26	1
885045214	493	10 56 183 8	18	1	9144757	241	10 12 653 5	4	1
885380314	492	10 56 187 5	55	1	9144762	242	91 44 757	3	1
885391814	492	10 56 187 5	50	1	914690714	360	99 29 258 14	4	12
885392414	492	10 56 187 5	45	1	914690714	523	11 24 444 4	13	13
885400114	493	10 56 183 8	14	1	914757914	180	11 24 113 7	404	1
885602114	493	10 56 183 8	4	1	914762914	54	11 26 995 4	592	1
886002814	213	11 24 114 5	68	1	914763014	354	10 55 208 5	655	1
890035314	306	11 24 409 0	59	21	914792514	54	11 26 995 4	5022	1
890100814	71	92 65 477 14	10	1	914794514	53	11 26 995 4	575	1
90013762	372	10 51 968 2	10	2	914798914	53	11 26 995 4	551	1
90022085	386	90 01 376 2	15	1	914941914	691	99 10 116 14	13	4
9072435	123	90 77 464	12	1	915523714	578	99 23 398 14	12	1

28.2.2017

138392_ETK_001

822

LIEBHERR

Numerical index
Numerischer Index

Item	Sheet	Assembly	Pos.	Quantity	Item	Sheet	Assembly	Pos.	Quantity
915523714	691	99 10 116 14	12	1	919421714	692	99 23 405 14	8	2
916183314	499	11 23 820 3	78	1	919590114	626	91 99 024 14	1	1
916525114	393	11 27 973 6	31	1	919590214	626	91 99 024 14	2	1
916526414	186	10 57 532 2	13	1	919617914	570	11 28 610 5	1	2
916793914	77	10 56 069 4	1	2	919706714	52	11 26 995 4	527	1
917585714	396	10 55 963 5	51	1	919714914	53	11 26 995 4	581	1
917665814	492	10 56 187 5	31	1	919735014	52	11 26 995 4	524	1
9177947	186	10 57 532 2	28	1	919736714	730	11 24 779 0	185	1
917876214	599	10 57 652 3	10	1	919736714	730	11 24 779 0	186	1
917906414	741	10 55 459 4	3	1	919757114	491	11 26 261 2	635	1
917906414	753	10 51 728 1	4	1	919778814	519	11 22 970 6	902	1
918245214	181	11 24 113 7	572	1	919791614	84	10 54 545 1	706	1
918248414	714	11 22 970 9	280	1	919902414	613	11 26 094 3	13	1
918269214	181	11 24 113 7	430	1	919956014	569	11 28 629 9	2	2
918272514	451	11 89 300 1	127	1	919956114	569	11 28 629 9	3	2
918276114	450	11 89 300 1	113	1	926547714	70	10 57 884 5	10	1
918276114	450	11 89 300 1	117	1	9266085	121	92 78 875	12	1
918285814	54	11 26 995 4	598	1	9266088	121	92 78 875	14	1
918288114	450	11 89 300 1	112	1	9266680	115	10 11 835 7	18	2
918288114	450	11 89 300 1	116	1	9266847	231	10 14 591 9	1	1
918291914	51	11 26 995 4	429	1	9267340	114	92 67 343	10	1
918361414	597	10 57 651 9	41	1	9267341	114	92 67 343	11	1
918361414	644	10 57 624 5	41	1	9267342	114	92 67 343	12	1
918365114	43	11 24 519 0	91	1	9267343	113	10 11 835 0	6	2
918539614	351	10 51 968 6	17	1	9268016	112	10 11 834 9	96	1
918585114	73	10 58 163 4	22	2	9268016	134	92 76 408	96	1
918591014	534	11 24 570 5	13	1	9268423	111	10 11 834 9	13	1
918591114	552	11 24 571 1	13	1	9268441	118	92 73 644	8	3
918678214	656	10 51 743 9	29	1	9268441	148	10 14 131 6	8	5
918805114	84	10 54 545 1	707	1	9268441	153	10 13 803 4	8	5
918810914	54	11 26 995 4	595	1	9271340	11	11 92 891 3	10	1
918819414	384	10 56 178 0	380	1	9271340	267	10 14 736 9	13	1
918820914	452	11 89 300 1	162	1	9273187	112	10 11 834 9	97	1
918849914	660	10 52 439 2	827	1	9273271	250	10 14 294 2	2	2
918870314	519	11 22 970 6	903	1	9273644	111	10 11 834 9	89	1
918870914	337	99 33 241 14	826	1	9273644	117	90 74 418	90	1
918873814	53	11 26 995 4	556	1	9274731	113	10 11 835 0	91	1
918874514	181	11 24 113 7	432	1	9275003	115	10 11 835 7	20	8
918882614	337	99 33 241 14	824	1	927501901	346	93 36 755 01	13	1
918907114	3	01 38 392 14	116	1	927509501	386	90 01 376 2	13	1
918975514	49	10 56 645 8	21	1	927509601	386	90 01 376 2	14	1
919014814	691	99 10 116 14	23	1	927521808	597	10 57 651 9	60	2
919017314	691	99 10 116 14	24	1	927521808	644	10 57 624 5	30	2
919022714	691	99 10 116 14	25	1	9275428	118	92 73 644	76	1
919023914	492	10 56 187 5	29	1	9275428	125	92 75 443	76	1
919058414	523	11 24 444 4	11	1	9275429	125	92 75 443	72	1
919058414	654	11 21 552 4	11	1	9275443	111	10 11 834 9	85	1
919126414	725	99 27 747 14	364	1	927562201	386	90 01 376 2	1	1
919126414	725	99 27 747 14	365	1	927562301	386	90 01 376 2	5	1
919127514	84	10 54 545 1	708	1	927562601	386	90 01 376 2	20	5
919140514	52	11 26 995 4	533	1	927562801	386	90 01 376 2	25	1
919143414	180	11 24 113 7	421	1	927562901	386	90 01 376 2	30	1
919144714	730	11 24 779 0	181	1	927563901	386	90 01 376 2	65	1
919145114	775	11 28 825 7	805	1	927564001	386	90 01 376 2	70	1
919167714	180	11 24 113 7	422	1	927564101	386	90 01 376 2	85	1
919238914	617	99 27 632 14	31	1	927586201	346	93 36 755 01	12	1
919252814	503	11 90 150 9	31	1	927586201	346	93 36 755 01	27	1
919279914	578	99 23 398 14	11	3	927596701	386	90 01 376 2	40	3
919390814	612	97 08 757 03	1	1	927597201	386	90 01 376 2	35	1
919391814	647	11 28 699 8	2	1	927597301	386	90 01 376 2	45	1

28.2.2017

138392_ETK_001

823

LIEBHERR

Numerical index
Numerischer Index

Item	Sheet	Assembly	Pos.	Quantity	Item	Sheet	Assembly	Pos.	Quantity
927610201	346	93 36 755 01	15	1	928591114	84	10 54 545 1	703	1
9276385	111	10 11 834 9	11	1	928611014	181	11 24 113 7	435	1
9276408	112	10 11 834 9	98	1	928619114	725	99 27 747 14	360	1
927651401	386	90 01 376 2	50	1	928712614	54	11 26 995 4	597	1
927651501	386	90 01 376 2	55	3	928757814	9	11 92 982 1	200	1
927651701	386	90 01 376 2	60	1	928763814	519	11 22 970 6	908	1
9276860	111	10 11 834 9	37	2	928763814	519	11 22 970 6	912	1
9276860	134	92 76 408	37	2	928764814	52	11 26 995 4	548	1
927693401	386	90 01 376 2	95	1	928765014	51	11 26 995 4	508	1
927739401	346	93 36 755 01	1	1	928815314	494	91 90 239 14	295	1
927739401	346	93 36 755 01	20	1	928857314	180	11 24 113 7	407	1
9278873	121	92 78 875	11	1	928861314	337	99 33 241 14	823	1
9278874	121	92 78 875	10	1	928865914	451	11 89 300 1	154	1
9278875	120	10 11 836 7	1	1	928865914	452	11 89 300 1	158	1
9278876	121	92 78 875	13	1	928868414	180	11 24 113 7	418	1
928003714	452	11 89 300 1	163	1	928872514	450	11 89 300 1	103	1
928009314	51	11 26 995 4	428	1	928872814	450	11 89 300 1	108	1
928010214	51	11 26 995 4	511	1	928880614	180	11 24 113 7	427	1
928010214	51	11 26 995 4	512	1	928885614	53	11 26 995 4	559	1
928010214	51	11 26 995 4	513	1	928950414	354	10 55 208 5	656	1
928010214	51	11 26 995 4	514	1	928973314	451	11 89 300 1	150	1
928014714	519	11 22 970 6	904	1	928973314	451	11 89 300 1	156	1
928020314	52	11 26 995 4	546	1	929376814	84	10 54 545 1	705	1
928029714	519	11 22 970 6	906	1	929399714	452	11 89 300 1	166	1
928029714	519	11 22 970 6	914	1	929414814	53	11 26 995 4	555	1
928032214	52	11 26 995 4	547	1	929443814	9	11 92 982 1	201	1
928044014	384	10 56 178 0	390	1	929443814	660	10 52 439 2	828	1
928110014	53	11 26 995 4	584	1	929467714	451	11 89 300 1	153	1
928113314	384	10 56 178 0	381	1	929467714	451	11 89 300 1	157	1
928121514	519	11 22 970 6	917	1	929473314	53	11 26 995 4	582	1
928123014	53	11 26 995 4	580	1	929478114	180	11 24 113 7	420	1
928130914	208	11 24 972 9	800	1	929796914	658	10 51 726 2	6	1
928130914	208	11 24 972 9	801	1	932037701	340	93 88 500 01	35	1
928137514	450	11 89 300 1	122	1	933675501	339	96 96 248 01	10	1
928137714	84	10 54 545 1	702	1	933676601	346	93 36 755 01	23	1
928152414	450	11 89 300 1	118	1	933676701	346	93 36 755 01	5	1
928166714	519	11 22 970 6	909	1	938585201	386	90 01 376 2	10	1
928166714	519	11 22 970 6	913	1	938849701	339	96 96 248 01	5	1
928169614	451	11 89 300 1	151	1	938850001	339	96 96 248 01	1	1
928169614	452	11 89 300 1	159	1	938850101	340	93 88 500 01	1	1
928183014	51	11 26 995 4	506	1	938850201	340	93 88 500 01	5	1
928204714	714	11 22 970 9	278	1	938858501	347	96 96 543 01	5	1
928209814	450	11 89 300 1	102	1	938858701	347	96 96 543 01	10	2
928209814	450	11 89 300 1	107	1	939347801	386	90 01 376 2	97	1
928265514	450	11 89 300 1	111	1	939347901	386	90 01 376 2	98	1
928265514	450	11 89 300 1	115	1	939348001	386	90 01 376 2	99	1
928266514	180	11 24 113 7	403	1	939554301	340	93 88 500 01	20	1
928272714	180	11 24 113 7	411	1	939556201	340	93 88 500 01	15	1
928318214	508	11 23 239 9	802	1	939556301	340	93 88 500 01	9	1
928318214	508	11 23 239 9	807	1	939589501	344	50 20 372 01	1	1
928326514	337	99 33 241 14	825	1	939589601	344	50 20 372 01	2	1
928357214	53	11 26 995 4	585	1	939589701	344	50 20 372 01	3	1
928443714	51	11 26 995 4	522	1	939662601	498	11 23 820 3	26	1
928445414	52	11 26 995 4	536	1	942264714	58	10 56 070 1	21	2
928456714	52	11 26 995 4	526	1	942594714	691	99 10 116 14	26	2
928461114	52	11 26 995 4	525	1	942795814	602	11 28 756 4	12	2
928536514	486	11 26 260 9	606	1	942976214	611	10 53 352 5	12	4
928538414	84	10 54 545 1	704	1	942976314	622	11 28 865 3	10	1
928538414	451	11 89 300 1	139	1	943919114	611	10 53 352 5	19	4
928589814	51	11 26 995 4	431	1	943919114	625	99 23 415 14	22	4

28.2.2017

138392_ETK_001

824

LIEBHERR

Numerical index
Numerischer Index

Item	Sheet	Assembly	Pos.	Quantity	Item	Sheet	Assembly	Pos.	Quantity
943958914	17	11 29 618 6	30	1	949910614	556	91 85 911 14	4	2
943958914	501	10 51 826 1	5	1	949910614	564	99 03 609 14	4	4
944112203	386	90 01 376 2	51	1	949910614	603	99 40 546 14	10	2
944137814	90	11 24 773 5	24	1	949910714	546	91 85 910 14	4	2
944169103	386	90 01 376 2	36	1	949911014	546	91 85 910 14	5	4
944215103	388	92 76 934 01	1	1	949911014	569	11 28 629 9	7	4
944228903	386	90 01 376 2	16	1	949940714	647	11 28 699 8	12	4
944378403	458	96 93 178 01	40	1	949940814	647	11 28 699 8	13	1
944378903	458	96 93 178 01	60	1	949940914	647	11 28 699 8	19	2
944403703	458	96 93 178 01	8	1	949941214	647	11 28 699 8	3	1
944403803	458	96 93 178 01	10	1	949941914	647	11 28 699 8	8	1
944403903	458	96 93 178 01	15	1	949942014	647	11 28 699 8	7	2
944404303	458	96 93 178 01	18	5	949942414	647	11 28 699 8	11	1
944404403	459	94 44 043 03	1	1	949942814	546	91 85 910 14	7	8
944404503	458	96 93 178 01	20	1	949942814	556	91 85 911 14	7	8
944404603	458	96 93 178 01	25	1	949942814	564	99 03 609 14	7	16
944404803	458	96 93 178 01	28	3	949942814	569	11 28 629 9	39	4
944404903	460	94 44 048 03	1	1	949942814	603	99 40 546 14	15	24
944405203	458	96 93 178 01	30	1	949942814	625	99 23 415 14	21	8
944405903	458	96 93 178 01	70	1	949943614	647	11 28 699 8	20	1
944406203	458	96 93 178 01	75	1	949944514	647	11 28 699 8	21	2
944406403	458	96 93 178 01	35	1	949946714	569	11 28 629 9	13	2
944406503	458	96 93 178 01	38	3	949946714	627	99 33 785 14	13	6
944406603	461	94 44 065 03	1	1	949946714	631	11 93 619 2	12	2
944406703	458	96 93 178 01	65	1	949946714	637	11 93 619 5	12	2
944434703	458	96 93 178 01	48	3	949946714	648	91 11 667 14	5	6
944434903	458	96 93 178 01	50	1	949946814	631	11 93 619 2	16	4
944672614	17	11 29 618 6	42	1	949946814	637	11 93 619 5	16	4
944813514	90	11 24 773 5	25	1	949946814	648	91 11 667 14	6	12
945877814	691	99 10 116 14	37	2	949988214	578	99 23 398 14	19	2
945877814	693	99 10 125 14	3	1	949996814	627	99 33 785 14	19	2
945877814	695	99 06 789 14	3	1	950102914	579	99 30 800 14	16	1
946293614	17	11 29 618 6	9	1	950143914	578	99 23 398 14	37	2
946294214	17	11 29 618 6	25	1	950387314	671	10 55 372 1	59	10
947084514	332	99 29 803 14	22	12	950411414	625	99 23 415 14	13	4
9477429	122	10 13 975 2	18	1	950490414	540	11 28 397 7	11	1
9477439	113	10 11 835 0	13	2	950490414	541	11 28 397 8	11	1
948282314	75	10 56 067 3	6	1	950581614	498	11 23 820 3	11	4
948545514	691	99 10 116 14	39	2	950581614	536	11 28 726 4	10	1
948773814	526	99 14 137 14	5	16	950610714	715	99 35 606 14	10	2
948959414	625	99 23 415 14	19	6	950663614	79	10 51 969 4	17	2
948967314	573	11 28 357 6	3	4	950735314	627	99 33 785 14	16	4
949196514	360	99 29 258 14	8	2	950736214	620	11 30 390 7	18	4
949196614	546	91 85 910 14	3	4	950736914	627	99 33 785 14	12	8
949196614	556	91 85 911 14	3	4	950848714	621	11 29 793 5	11	1
949196614	564	99 03 609 14	3	8	950910614	603	99 40 546 14	11	2
949196614	603	99 40 546 14	13	12	950975114	602	11 28 756 4	20	1
949341514	17	11 29 618 6	45	1	950984514	602	11 28 756 4	21	2
949351814	694	99 23 420 14	5	4	950989914	602	11 28 756 4	19	1
949351814	717	11 23 619 7	10	1	950993314	602	11 28 756 4	15	2
949352914	360	99 29 258 14	12	4	953305103	691	99 10 116 14	27	1
949388414	612	97 08 757 03	2	2	953466003	187	10 58 017 0	10	1
949389914	523	11 24 444 4	12	2	953580303	431	99 18 041 14	10	1
949401114	324	11 24 483 7	16	1	954229003	326	11 24 483 7	101	1
949724114	578	99 23 398 14	23	2	954372503	468	11 31 390 8	14	4
949740514	79	10 51 969 4	15	20	954373603	454	11 89 365 0	31	2
949740614	691	99 10 116 14	11	10	954373603	466	11 89 365 1	31	2
949758314	324	11 24 483 7	24	1	954398703	15	11 24 047 9	60	2
949761814	621	11 29 793 5	10	1	954398803	569	11 28 629 9	15	2
949892214	351	10 51 968 6	20	1	954432003	473	11 22 050 0	17	10

28.2.2017

138392_ETK_001

825

LIEBHERR

Numerical index
Numerischer Index

Item	Sheet	Assembly	Pos.	Quantity	Item	Sheet	Assembly	Pos.	Quantity
954432003	488	11 22 050 1	17	10	958145214	603	99 40 546 14	12	12
954485303	326	11 24 483 7	64	1	958210814	627	99 33 785 14	11	4
954486503	473	11 22 050 0	18	6	958214314	573	11 28 357 6	2	1
954486503	488	11 22 050 1	18	6	958280214	533	10 53 216 2	12	4
954560603	509	10 58 193 7	15	2	958280214	551	10 53 216 3	12	4
954584908	454	11 89 365 0	17	144	958280214	559	10 53 216 4	12	4
954584908	466	11 89 365 1	17	144	958280214	592	11 24 824 4	17	4
954598503	324	11 24 483 7	12	2	958280214	620	11 30 390 7	13	2
954598503	334	10 51 969 7	13	1	958280214	625	99 23 415 14	16	4
956009714	324	11 24 483 7	10	1	958339514	625	99 23 415 14	12	4
956009714	498	11 23 820 3	35	2	958471514	312	10 57 883 5	17	1
956009714	537	11 28 725 5	11	2	958471514	314	10 57 897 6	17	1
956009714	605	11 28 908 0	11	2	958471514	316	10 57 940 0	6	1
956033214	570	11 28 610 5	3	2	958471514	317	10 56 623 7	6	1
956049414	691	99 10 116 14	21	4	958471514	318	10 56 580 8	14	1
956051414	648	91 11 667 14	4	2	958471614	312	10 57 883 5	18	1
956063314	647	11 28 699 8	15	1	958471614	314	10 57 897 6	18	1
956063514	647	11 28 699 8	16	1	958471614	316	10 57 940 0	7	1
956097014	647	11 28 699 8	9	1	958471614	317	10 56 623 7	7	1
956213814	578	99 23 398 14	22	1	958471614	318	10 56 580 8	15	1
956215014	611	10 53 352 5	13	3	958478414	306	11 24 409 0	56	2
956215014	625	99 23 415 14	33	3	958478414	320	10 54 591 0	10	10
956240114	602	11 28 756 4	25	4	958478414	471	99 26 718 14	15	4
956266614	525	91 90 584 14	1	1	958478414	674	11 24 575 5	5	2
956266714	525	91 90 584 14	2	1	958556014	602	11 28 756 4	18	1
956266814	525	91 90 584 14	3	1	958556114	602	11 28 756 4	14	2
956274314	17	11 29 618 6	28	4	958556314	625	99 23 415 14	23	4
956378214	498	11 23 820 3	27	2	958775914	625	99 23 415 14	11	2
956385814	212	11 24 114 5	45	2	958904614	602	11 28 756 4	17	1
956385914	602	11 28 756 4	22	2	958908914	509	10 58 193 7	17	1
956418614	625	99 23 415 14	17	2	959001414	360	99 29 258 14	10	1
956507814	602	11 28 756 4	37	1	959019014	61	10 56 073 2	11	3
956507814	743	11 23 626 6	10	1	959332514	499	11 23 820 3	90	1
956627114	647	11 28 699 8	25	1	959465714	304	11 24 409 0	38	2
956627714	647	11 28 699 8	14	1	959465714	756	11 93 621 2	17	1
956709914	627	99 33 785 14	17	2	959571914	711	10 51 971 3	14	2
956711314	592	11 24 824 4	22	2	959575714	510	99 30 060 14	12	4
956711314	711	10 51 971 3	23	8	959575714	545	99 24 404 14	12	4
956802414	578	99 23 398 14	13	1	959575714	555	99 24 405 14	12	4
956802514	578	99 23 398 14	14	1	959575714	563	99 24 406 14	12	8
956803214	578	99 23 398 14	32	2	959575714	576	99 24 594 14	12	4
956803414	578	99 23 398 14	16	2	959576314	410	10 22 645 4	100	1
956803514	578	99 23 398 14	24	2	959643514	569	11 28 629 9	11	4
956803714	578	99 23 398 14	25	2	959712214	78	99 23 451 14	1	2
956805314	578	99 23 398 14	17	2	959712714	765	10 52 293 0	21	1
956805414	578	99 23 398 14	18	2	959799614	711	10 51 971 3	27	8
956809314	578	99 23 398 14	36	2	959835714	738	11 89 568 8	12	4
956809514	578	99 23 398 14	21	1	959841114	523	11 24 444 4	39	4
956810314	578	99 23 398 14	26	1	959841814	523	11 24 444 4	25	2
956847814	570	11 28 610 5	2	2	959866614	360	99 29 258 14	7	1
956851614	647	11 28 699 8	4	1	959869314	360	99 29 258 14	3	3
956858014	647	11 28 699 8	51	1	959912014	332	99 29 803 14	11	6
956887214	592	11 24 824 4	20	2	959912114	332	99 29 803 14	12	6
957336914	569	11 28 629 9	17	1	959912214	332	99 29 803 14	13	6
957403514	648	91 11 667 14	1	2	959912514	332	99 29 803 14	15	12
957789414	620	11 30 390 7	12	1	959912614	332	99 29 803 14	16	6
957831614	331	10 52 656 0	10	4	959912714	332	99 29 803 14	17	6
958097914	471	99 26 718 14	10	2	959921514	527	99 26 417 14	12	8
958145214	556	91 85 911 14	5	4	959921514	576	99 24 594 14	17	4
958145214	564	99 03 609 14	5	8	967216103	656	10 51 743 9	14	2

28.2.2017

138392_ETK_001

826

LIEBHERR

Numerical index
Numerischer Index

Item	Sheet	Assembly	Pos.	Quantity	Item	Sheet	Assembly	Pos.	Quantity
967216303	661	96 72 161 03	2	1	9881609	148	10 14 131 6	7	2
967217003	661	96 72 161 03	1	1	9881609	152	10 13 803 3	8	2
967313703	324	11 24 483 7	25	1	9881609	153	10 13 803 4	7	2
968523914	73	10 58 163 4	27	1	9882207	111	10 11 834 9	15	2
969317801	454	11 89 365 0	6	1	9882207	134	92 76 408	15	2
969317801	466	11 89 365 1	6	1	9884402	112	10 11 834 9	95	1
969329314	17	11 29 618 6	40	1	9885628	132	92 68 016	17	1
969392201	458	96 93 178 01	45	1	9885660	113	10 11 835 0	16	2
969493614	626	91 99 024 14	3	2	9885661	113	10 11 835 0	17	2
969624801	334	10 51 969 7	10	1	9885924	126	98 89 984	39	1
969641401	347	96 96 543 01	40	1	9885924	129	98 89 983	39	1
969641501	347	96 96 543 01	50	1	9885937	142	10 13 802 6	29	1
969654301	339	96 96 248 01	20	1	9886591	245	10 12 948 0	6	1
969655301	347	96 96 543 01	1	1	9886756	245	10 12 948 0	7	1
970588503	15	11 24 047 9	61	2	9887035	127	98 89 833	2	1
970591503	694	99 23 420 14	1	4	9887828	113	10 11 835 0	14	2
970599703	4	01 38 392 14	619	1	9887948	145	10 14 360 7	14	2
970720403	571	99 06 461 14	970	1	9888133	122	10 13 975 2	19	1
970726703	473	11 22 050 0	19	4	9889809	122	10 13 975 2	15	1
970726703	488	11 22 050 1	19	4	9889809	126	98 89 984	15	1
970785703	392	11 27 970 6	44	1	9889809	129	98 89 983	15	1
970827603	360	99 29 258 14	9	1	9889831	126	98 89 984	1	9
970831503	498	11 23 820 3	14	2	9889831	129	98 89 983	1	1
970854303	569	11 28 629 9	16	2	9889832	129	98 89 983	2	1
970855603	526	99 14 137 14	6	2	9889833	126	98 89 984	2	1
970857103	304	11 24 409 0	32	1	9889929	128	98 89 988	1	1
970859103	523	11 24 444 4	40	4	9889930	128	98 89 988	2	1
970875703	592	11 24 824 4	13	1	9889977	112	10 11 834 9	93	1
970883003	324	11 24 483 7	27	2	9889983	112	10 11 834 9	94	1
970901603	691	99 10 116 14	14	2	9889984	112	10 11 834 9	92	1
970961303	602	11 28 756 4	11	4	9889988	126	98 89 984	14	1
970961303	647	11 28 699 8	22	3	9889988	129	98 89 983	14	1
970961303	691	99 10 116 14	19	1	990038114	53	11 26 995 4	583	1
971216403	593	11 24 824 3	12	4	990045814	451	11 89 300 1	135	1
971230303	671	10 55 372 1	60	10	990045814	451	11 89 300 1	145	1
971303203	498	11 23 820 3	34	1	990053014	180	11 24 113 7	408	1
971303203	537	11 28 725 5	10	1	990055814	725	99 27 747 14	361	1
971303203	623	11 29 866 7	10	1	990055914	725	99 27 747 14	362	1
971304903	464	99 08 357 14	1	2	990360914	560	11 24 571 7	13	1
971323803	691	99 10 116 14	28	1	990443514	312	10 57 883 5	8	2
971333403	454	11 89 365 0	13	1	990443514	314	10 57 897 6	8	2
971333403	466	11 89 365 1	13	1	990443514	316	10 57 940 0	3	2
971333503	454	11 89 365 0	20	3	990443514	317	10 56 623 7	3	2
971333503	466	11 89 365 1	20	3	990443514	318	10 56 580 8	8	2
971361703	351	10 51 968 6	19	1	990464514	368	99 04 941 14	10	1
971363403	499	11 23 820 3	93	1	990494114	349	10 51 969 1	2	1
971460103	4	01 38 392 14	651	1	990627014	572	10 59 863 3	23	1
971507903	595	11 24 824 0	16	1	990646114	566	11 24 132 4	13	1
971508003	595	11 24 824 0	17	1	990646114	595	11 24 824 0	15	1
971508203	607	97 15 079 03	18	1	990646114	642	11 24 525 7	12	1
971508203	649	10 55 753 7	10	1	990678714	695	99 06 789 14	1	1
971511703	609	97 15 080 03	18	1	990678814	695	99 06 789 14	2	1
971511703	650	10 55 757 6	10	1	990678914	694	99 23 420 14	2	4
979323301	346	93 36 755 01	30	1	990706901	66	10 51 963 1	10	1
979896808	206	11 24 114 3	30	2	990759714	738	11 89 568 8	10	4
981809914	4	01 38 392 14	999	1	990835714	454	11 89 365 0	40	1
981953714	4	01 38 392 14	992	1	990835714	466	11 89 365 1	40	1
981967114	659	51 02 322 14	990	1	990870614	3	01 38 392 14	555	1
9874345	15	11 24 047 9	12	1	990870614	15	11 24 047 9	40	1
9881114	115	10 11 835 7	33	2	990920514	613	11 26 094 3	10	1

28.2.2017

138392_ETK_001

827

LIEBHERR

Numerical index
Numerischer Index

Item	Sheet	Assembly	Pos.	Quantity	Item	Sheet	Assembly	Pos.	Quantity
990929614	614	99 09 205 14	10	1	992342014	4	01 38 392 14	617	1
990954814	498	11 23 820 3	31	2	992345114	15	11 24 047 9	50	1
991011614	3	01 38 392 14	605	1	992415314	686	99 24 978 14	10	1
991011714	691	99 10 116 14	10	1	992440414	534	11 24 570 5	12	1
991011914	691	99 10 116 14	40	2	992440514	552	11 24 571 1	12	1
991012214	691	99 10 116 14	41	2	992440614	560	11 24 571 7	12	1
991012214	693	99 10 125 14	2	1	992459414	566	11 24 132 4	14	1
991012514	692	99 23 405 14	2	4	992497814	685	11 21 529 8	17	1
991012614	693	99 10 125 14	1	1	992504214	508	11 23 239 9	813	1
991109014	714	11 22 970 9	282	1	992511514	486	11 26 260 9	604	1
991109014	714	11 22 970 9	283	1	992519014	54	11 26 995 4	594	1
991139814	180	11 24 113 7	401	1	992552014	384	10 56 178 0	389	1
991168714	51	11 26 995 4	509	1	992564614	451	11 89 300 1	131	1
991170814	354	10 55 208 5	652	1	992564614	451	11 89 300 1	143	1
991194914	181	11 24 113 7	628	1	992569114	53	11 26 995 4	557	1
991195514	660	10 52 439 2	367	1	992641714	521	11 23 937 8	11	1
991198814	508	11 23 239 9	810	1	992671814	470	99 23 389 14	1	2
991198814	508	11 23 239 9	811	1	992741214	330	99 27 572 14	10	1
991205314	660	10 52 439 2	364	1	992751514	711	10 51 971 3	18	2
991209514	54	11 26 995 4	5020	1	992757214	329	99 23 386 14	10	1
991216914	180	11 24 113 7	405	1	992757514	331	10 52 656 0	11	4
991242714	519	11 22 970 6	915	1	992763114	617	99 27 632 14	21	1
991253814	53	11 26 995 4	579	1	992763214	616	11 25 730 6	3	1
991276414	451	11 89 300 1	136	1	992774714	717	11 23 619 7	4	1
991276414	451	11 89 300 1	144	1	992835314	180	11 24 113 7	400	1
991285814	519	11 22 970 6	918	1	992837314	725	99 27 747 14	367	1
991312114	451	11 89 300 1	152	1	992857714	725	99 27 747 14	366	1
991312114	451	11 89 300 1	155	1	992879314	491	11 26 261 2	634	1
991375814	54	11 26 995 4	587	1	992890714	9	11 92 982 1	203	1
991384314	384	10 56 178 0	388	1	992893114	508	11 23 239 9	803	1
991390514	181	11 24 113 7	570	1	992921714	454	11 89 365 0	29	2
991391814	486	11 26 260 9	602	1	992921714	466	11 89 365 1	29	2
991413714	523	11 24 444 4	32	1	992925814	351	10 51 968 6	11	1
991413814	526	99 14 137 14	1	1	992925914	351	10 51 968 6	12	1
991487414	17	11 29 618 6	26	1	992938614	362	99 33 537 14	4	1
991528514	53	11 26 995 4	586	1	992938814	362	99 33 537 14	3	4
991547014	180	11 24 113 7	419	1	992938914	362	99 33 537 14	1	1
991563114	508	11 23 239 9	812	1	992939214	362	99 33 537 14	2	1
991563114	508	11 23 239 9	817	1	992943414	362	99 33 537 14	5	1
991587514	181	11 24 113 7	552	1	992958814	529	11 28 594 7	10	4
991606114	15	11 24 047 9	63	1	992958814	549	11 28 619 1	10	6
991804114	430	10 51 969 6	13	1	992958814	557	11 28 653 4	10	6
991867414	17	11 29 618 6	37	1	992980314	329	99 23 386 14	13	1
991873614	523	11 24 444 4	43	4	992982314	332	99 29 803 14	14	6
991879314	620	11 30 390 7	14	2	993006014	498	11 23 820 3	57	1
991961214	451	11 89 300 1	137	1	993034714	692	99 23 405 14	1	4
991964414	180	11 24 113 7	406	1	993080014	578	99 23 398 14	15	2
992081114	396	10 55 963 5	56	1	993081514	611	10 53 352 5	14	1
992258514	53	11 26 995 4	569	1	993204614	450	11 89 300 1	104	1
992261314	53	11 26 995 4	577	1	993204614	450	11 89 300 1	109	1
992261414	51	11 26 995 4	520	1	993213714	354	10 55 208 5	653	1
992273614	730	11 24 779 0	180	1	993226114	508	11 23 239 9	800	1
992296514	714	11 22 970 9	279	1	993226114	508	11 23 239 9	801	1
992298714	54	11 26 995 4	591	1	993227714	742	10 53 635 2	650	1
992338614	2	01 38 392 14	18	1	993309414	595	11 24 824 0	3	1
992338714	2	01 38 392 14	24	1	993324114	334	10 51 969 7	4	1
992338914	2	01 38 392 14	38	1	993352014	671	10 55 372 1	53	8
992339814	3	01 38 392 14	82	1	993353714	361	99 29 259 14	1	1
992340514	4	01 38 392 14	616	1	993372514	625	99 23 415 14	10	1
992341514	613	11 26 094 3	12	1	993378414	627	99 33 785 14	10	1

28.2.2017

138392_ETK_001

828

LIEBHERR

Numerical index
Numerischer Index

Item	Sheet	Assembly	Pos.	Quantity	Item	Sheet	Assembly	Pos.	Quantity
993378514	613	11 26 094 3	14	1	995943114	486	11 26 260 9	600	1
993419814	499	11 23 820 3	80	2	995943514	181	11 24 113 7	619	1
993430014	625	99 23 415 14	20	1	995943514	486	11 26 260 9	619	1
993432414	625	99 23 415 14	14	1	995943614	181	11 24 113 7	620	1
993522914	578	99 23 398 14	20	1	995943614	486	11 26 260 9	620	1
993560614	711	10 51 971 3	26	4	995943714	491	11 26 261 2	628	1
993623814	337	99 33 241 14	822	1	995943814	181	11 24 113 7	629	1
993643514	180	11 24 113 7	409	1	995943814	491	11 26 261 2	629	1
993657714	51	11 26 995 4	516	1	995944014	491	11 26 261 2	631	1
993685614	491	11 26 261 2	633	1	995944114	491	11 26 261 2	632	1
993694214	180	11 24 113 7	382	1	995944214	384	10 56 178 0	384	1
993734014	52	11 26 995 4	535	1	995944314	384	10 56 178 0	387	1
993751514	354	10 55 208 5	654	1	995944414	384	10 56 178 0	391	1
993758914	730	11 24 779 0	182	1	995951214	384	10 56 178 0	392	1
993758914	730	11 24 779 0	183	1	995951314	354	10 55 208 5	650	1
993758914	730	11 24 779 0	188	1	995951414	354	10 55 208 5	651	1
993758914	730	11 24 779 0	189	1	995959114	181	11 24 113 7	916	1
993759614	742	10 53 635 2	651	1	995961914	180	11 24 113 7	424	1
993774614	52	11 26 995 4	537	1	995962014	51	11 26 995 4	426	1
993775014	54	11 26 995 4	5021	1	995972114	51	11 26 995 4	500	1
993856014	644	10 57 624 5	40	1	995972214	51	11 26 995 4	501	1
994001014	656	10 51 743 9	28	1	995972314	51	11 26 995 4	502	1
994053014	611	10 53 352 5	10	1	995972414	51	11 26 995 4	503	1
994053114	611	10 53 352 5	11	1	995972514	181	11 24 113 7	504	1
994054614	595	11 24 824 0	12	1	995972614	181	11 24 113 7	505	1
994460114	52	11 26 995 4	545	1	995972814	51	11 26 995 4	510	1
994465914	51	11 26 995 4	519	1	995972914	51	11 26 995 4	515	1
994486214	519	11 22 970 6	900	1	995973014	51	11 26 995 4	518	1
994486214	519	11 22 970 6	901	1	995973214	52	11 26 995 4	523	1
994486214	519	11 22 970 6	910	1	995973514	52	11 26 995 4	530	1
994572314	612	97 08 757 03	7	1	995973614	52	11 26 995 4	531	1
994905314	491	11 26 261 2	636	1	995973714	52	11 26 995 4	539	1
995006114	53	11 26 995 4	578	1	995973814	51	11 26 995 4	517	1
995027514	52	11 26 995 4	532	1	995974114	52	11 26 995 4	550	1
995060114	51	11 26 995 4	521	1	995974214	53	11 26 995 4	558	1
995082614	384	10 56 178 0	382	1	995974314	181	11 24 113 7	560	1
995085214	451	11 89 300 1	133	1	995974414	53	11 26 995 4	561	1
995085214	451	11 89 300 1	134	1	995974614	53	11 26 995 4	562	1
995174014	519	11 22 970 6	905	1	995974714	53	11 26 995 4	563	1
995175314	714	11 22 970 9	281	1	995974814	53	11 26 995 4	564	1
995176314	52	11 26 995 4	538	1	995974914	53	11 26 995 4	565	1
995180714	180	11 24 113 7	416	1	995976414	54	11 26 995 4	5023	1
995207914	52	11 26 995 4	540	1	995976414	54	11 26 995 4	5024	1
995219914	451	11 89 300 1	140	1	995976514	54	11 26 995 4	5025	1
995226814	730	11 24 779 0	184	1	995976514	54	11 26 995 4	5026	1
995226814	730	11 24 779 0	187	1	995991314	491	11 26 261 2	630	1
995240114	452	11 89 300 1	167	1	996000214	450	11 89 300 1	120	1
995263914	180	11 24 113 7	425	1	996026214	450	11 89 300 1	121	1
995264214	53	11 26 995 4	566	1	996026214	451	11 89 300 1	129	1
995285414	660	10 52 439 2	361	1	996026214	486	11 26 260 9	601	1
995421014	180	11 24 113 7	402	1	996037814	52	11 26 995 4	528	1
995437214	450	11 89 300 1	119	1	996037914	52	11 26 995 4	529	1
995440614	53	11 26 995 4	576	1	996038114	384	10 56 178 0	377	1
995512314	180	11 24 113 7	410	1	996038214	384	10 56 178 0	383	1
995537614	9	11 92 982 1	202	1	996084314	452	11 89 300 1	161	1
995819614	52	11 26 995 4	543	1	996084314	452	11 89 300 1	164	1
995819714	52	11 26 995 4	542	1	996084614	450	11 89 300 1	100	1
995830614	770	10 57 089 4	804	1	996084614	450	11 89 300 1	105	1
995865114	519	11 22 970 6	907	1	996087014	450	11 89 300 1	101	1
995865114	519	11 22 970 6	911	1	996087014	450	11 89 300 1	106	1

28.2.2017

138392_ETK_001

829

LIEBHERR

Numerical index
Numerischer Index

Item	Sheet	Assembly	Pos.	Quantity	Item	Sheet	Assembly	Pos.	Quantity
996089814	450	11 89 300 1	124	1					
996204514	450	11 89 300 1	123	1					
996204614	450	11 89 300 1	126	1					
996204714	451	11 89 300 1	141	1					
996204814	452	11 89 300 1	160	1					
996204814	452	11 89 300 1	165	1					
996367614	486	11 26 260 9	603	1					
996450714	451	11 89 300 1	130	1					
996450714	451	11 89 300 1	142	1					
996459514	180	11 24 113 7	412	1					
996459714	181	11 24 113 7	434	1					
996466614	51	11 26 995 4	507	1					
996466814	52	11 26 995 4	534	1					
996467014	53	11 26 995 4	567	1					
996467114	54	11 26 995 4	590	1					
996625314	337	99 33 241 14	820	1					
996625414	337	99 33 241 14	821	1					
996735814	180	11 24 113 7	413	1					
996770614	181	11 24 113 7	822	1					
996770714	215	11 26 949 8	823	1					
996770814	215	11 26 949 8	824	1					
996771014	215	11 26 949 8	826	1					
996771114	215	11 26 949 8	827	1					
996778614	52	11 26 995 4	541	1					
996779514	180	11 24 113 7	391	1					
996779614	180	11 24 113 7	392	1					
996779714	208	11 24 972 9	803	1					
996848514	51	11 26 995 4	415	1					
996972614	451	11 89 300 1	132	1					
996991514	450	11 89 300 1	110	1					
996991514	450	11 89 300 1	114	1					
997040201	347	96 96 543 01	25	1					
997058014	181	11 24 113 7	825	1					
999832101	346	93 36 755 01	25	1					

28.2.2017

138392_ETK_001

830

LIEBHERR

Numerical index
Numerischer Index

Description	Item	Pos.	Quantity	Sheet	Assembly	Description
12-SIDED SCREW M10X30 X5	10132558	4	4	284	10 14 013 6	EXHAUST TC MOUNTING
A-FRAME 1 ASSEMBLY UNIT	11239378	63	1	2	01 38 392 14	LR 1300 SX
A-FRAME 1 CPL	11244444	10	1	521	11 23 937 8	A-FRAME 1 ASSEMBLY UNIT
A-FRAME CPL	11248243	10	1	592	11 24 824 4	NEEDLE ADD-ON PARTS
A-FRAME CPL	990920514	10	1	613	11 26 094 3	NEEDLE ADD-ON PARTS
A-FRAME ELECTRICS	10531207	3	1	523	11 24 444 4	A-FRAME 1 CPL
A-FRAME ERECTION CYL INST	10519694	51	1	15	11 24 047 9	SUPERSTRUCTURE CPL
A-FRAME ERECTION HYDR	10519695	2	1	79	10 51 969 4	A-FRAME ERECTION CYL INST
A-FRAME ST.CONST.	990929614	10	1	614	99 09 205 14	A-FRAME CPL
ACCESS CPL	10501795	32	6	454	11 89 365 0	CRAWLER CARRIER RIGHT CP
ACCESS CPL	10501795	32	6	466	11 89 365 1	CRAWLER CARRIER LEFT CP
ACCESS LADDER CPL RFK	11237407	583	1	3	01 38 392 14	LR 1300 SX
ACCESSORIES AIR COMPRES	11414757	4	1	11	11 92 891 3	COMPRESSOR RFK
ACTUATING UNIT	592054714	95	1	370	99 04 645 14	DRIVE
ADAPTER FRAME	10599215	32	1	398	10 51 907 9	CONTROL STAND LEFT
ADAPTER PLATE	11220468	5	1	755	11 22 037 2	FOOT PEDAL EL INSTALLATIO
ADAPTER PLATE	11223693	5	2	407	11 22 369 1	FOOT PEDAL EL INSTALLATIO
ADAPTER PLATE	959571914	14	2	711	10 51 971 3	SELF-LOADING SYSTEM RFK
ADAPTOR	10121091	1	1	117	90 74 418	REGULATING VALVE
ADAPTOR	11221276	5	1	161	11 22 126 8	PUMP ELEMENT
ADAPTOR	570950308	1	1	167	70 19 834	ADAPTOR
ADAPTOR	7019834	4	1	161	11 22 126 8	PUMP ELEMENT
ADAPTOR 5X84X90 PA 6	10549545	53	1	392	11 27 970 6	CABIN CPL
ADD FLOODLIGHT EL RFK	10593712	3	1	676	10 52 547 1	ADDNL.FLOODLIGHT SUPERS
ADD-ON FLANGE	11250972	30	1	94	11 24 682 0	DISTRIBUTOR GEARBOX
ADD-ON FLANGE	11250974	70	3	94	11 24 682 0	DISTRIBUTOR GEARBOX
ADD-ON FLANGE	11290845	80	1	94	11 24 682 0	DISTRIBUTOR GEARBOX
ADD-ON FLANGE	790403714	40	1	94	11 24 682 0	DISTRIBUTOR GEARBOX
ADD-ON HOUSING	10195680	31	1	49	10 56 645 8	TERMINAL BOX
ADD-ON HOUSING	605613701	41	1	49	10 56 645 8	TERMINAL BOX
ADD-ON HOUSING	693149814	45	1	49	10 56 645 8	TERMINAL BOX
ADD-ON PARTS DIESEL ENGIN	11241139	20	1	88	11 24 048 0	CENTRAL POWER UNIT
ADD-ON PRELIMINARY FUEL F	10550911	10	1	207	11 24 114 4	FUEL SYSTEM
ADDITIONAL BALLAST	10349439	12	6	330	99 27 572 14	BASEPLATE CPL
ADDITIONAL BALLAST	10349440	11	8	330	99 27 572 14	BASEPLATE CPL
ADDNL.FLOODLIGHT SUPERS	10525471	560	1	3	01 38 392 14	LR 1300 SX
ADHESIVE LABEL	10518558	1	1	660	10 52 439 2	HOSE LIST
ADHESIVE LABEL	10518558	2	5	660	10 52 439 2	HOSE LIST
ADHESIVE LABEL	10518558	1	3	725	99 27 747 14	HOSE LIST
ADHESIVE LABEL	10518558	1	2	742	10 53 635 2	HOSE LIST
ADHESIVE SIGN	11228726	20	1	700	10 55 280 7	GRATING CPL
ADHESIVE SIGN	11228726	17	1	708	10 55 514 8	FALL PROTECTION RFK
ADHESIVE SIGN	11228734	23	1	698	10 55 601 0	FALL PROTECTION RFK
ADHESIVE SIGN	11228734	16	1	701	11 29 473 7	GANGWAY INTERM. SECTION
ADHESIVE SIGN	11228734	17	1	705	11 29 474 2	GANGWAY INTERM. SECTION
ADHESIVE SIGN	11228734	19	1	706	11 29 474 3	GANGWAY INTERM. SECTION
ADHESIVE SIGN	11228734	18	1	708	10 55 514 8	FALL PROTECTION RFK
ADJUSTING NUT	944403703	8	1	458	96 93 178 01	TRACTION DRIVE
ADJUSTING PIECE	10287665	2	1	172	11 21 593 6	PUMP ELEMENT
ADJUSTING PISTON	11219925	1	1	97	11 21 990 5	ADJUSTMENT
ADJUSTING SCREW	10599567	6	1	105	11 06 730 4	SHUTDOWN VALVE
ADJUSTMENT	11219905	2	1	95	10 53 430 7	V PUMP
ADJUSTMENT	11224738	2	1	440	51 24 059 14	VARIABLE DISPLACEMENT MO
AERATION FILTER	11280868	12	1	62	10 56 073 3	FUEL TANK CPL
AERATION FILTER	510690614	13	1	58	10 56 070 1	TANK HYDR CPL
AGGREGATE DIESEL ENGINE	11265606	6	1	2	01 38 392 14	LR 1300 SX
AGGREGATE SUPPORT PRE-A	10148254	1	1	222	10 14 768 6	POWER UNIT SUPPORT ATT
AIR COMPRESSOR	11417370	3	1	11	11 92 891 3	COMPRESSOR RFK
AIR COND. COMPRESSOR A	10142860	340	1	218	12 42 545 4	DIESEL ENGINE
AIR CONDITIONER RFK	11940910	124	1	409	10 35 008 0	CABIN

28.2.2017

138392_ETK_001

831

LIEBHERR
 Alphabetical index
 Alphabetischer Index

Description	Item	Pos.	Quantity	Sheet	Assembly	Description
AIR CONDITIONING	11939346	1	1	419	11 94 091 0	AIR CONDITIONER RFK
AIR CONDITIONING COMPRES	10116767	1	1	272	10 14 286 0	AIR COND. COMPRESSOR A
AIR CONDITIONING UNIT RFK	11936212	724	1	4	01 38 392 14	LR 1300 SX
AIR DRYER	11837214	6	1	8	11 92 958 8	AIR DUCT CPL
AIR DUCT CPL	11929588	3	1	5	11 93 045 7	MODIFICATION KIT RFK
AIR FILTER	11246790	10	1	202	11 24 114 2	SUCTION UNIT AIR
AIR FILTER HOLDER	11946424	390	1	421	11 93 934 6	AIR CONDITIONING
AIR INTAKE ASSEMBLY	10147364	224	1	218	12 42 545 4	DIESEL ENGINE
AIR INTAKE PIPE ASS.	10147366	220	1	218	12 42 545 4	DIESEL ENGINE
AIR NOZZLE	592289314	52	1	408	10 35 008 0	CABIN
AIR NOZZLE	592289414	53	1	408	10 35 008 0	CABIN
AIR PIPE	11621764	15	0.5	8	11 92 958 8	AIR DUCT CPL
AIR PIPE	11621764	65	9	213	11 24 114 5	ASSEMBLY INSTAL.
AIR SUCTION PIPE	11415782	1	1	266	10 14 736 6	AIR INTAKE PIPE ASS.
AIR TANK	12409205	62	1	212	11 24 114 5	ASSEMBLY INSTAL.
AIR TANK	502919808	5	1	8	11 92 958 8	AIR DUCT CPL
ANCHORING ROD	10226400	10	2	545	99 24 404 14	ANCHORING ROD CPL
ANCHORING ROD	10226401	10	2	555	99 24 405 14	ANCHORING ROD CPL
ANCHORING ROD	10226401	10	4	563	99 24 406 14	ANCHORING ROD CPL
ANCHORING ROD	10336904	10	2	527	99 26 417 14	ANCHORING ROD CPL
ANCHORING ROD	10336970	10	2	510	99 30 060 14	ANCHORING ROD CPL
ANCHORING ROD	10337309	10	2	576	99 24 594 14	ANCHORING ROD CPL
ANCHORING ROD	10532825	10	2	533	10 53 216 2	ANCHORING ROD CPL
ANCHORING ROD	10532826	10	2	551	10 53 216 3	ANCHORING ROD CPL
ANCHORING ROD	10532827	10	2	559	10 53 216 4	ANCHORING ROD CPL
ANCHORING ROD	385025714	10	1	637	11 93 619 5	ANCHORING ROD CPL
ANCHORING ROD	385073414	10	1	631	11 93 619 2	ANCHORING ROD CPL
ANCHORING ROD	949910614	4	2	556	91 85 911 14	ANCHORING ROD CPL
ANCHORING ROD	949910614	4	4	564	99 03 609 14	ANCHORING ROD CPL
ANCHORING ROD	949910614	10	2	603	99 40 546 14	ANCHORING ROD CPL
ANCHORING ROD	949910714	4	2	546	91 85 910 14	ANCHORING ROD CPL
ANCHORING ROD	950910614	11	2	603	99 40 546 14	ANCHORING ROD CPL
ANCHORING ROD	957403514	1	2	648	91 11 667 14	ANCHORING ROD CPL
ANCHORING ROD	958210814	11	4	627	99 33 785 14	ANCHORING ROD CPL
ANCHORING ROD	958556314	23	4	625	99 23 415 14	STAY ROPE ROD
ANCHORING ROD	958775914	11	2	625	99 23 415 14	STAY ROPE ROD
ANCHORING ROD CPL	10532162	10	1	532	11 27 411 8	ANCHORING ROD INSTALLAT
ANCHORING ROD CPL	10532163	10	1	550	11 27 411 9	ANCHORING ROD INSTALLAT
ANCHORING ROD CPL	10532163	16	1	611	10 53 352 5	STAY ROPE ROD
ANCHORING ROD CPL	10532164	10	1	558	11 27 412 0	ANCHORING ROD INSTALLAT
ANCHORING ROD CPL	11936192	11	2	629	11 93 656 0	ASSEMBLY UNIT
ANCHORING ROD CPL	11936195	11	2	635	11 93 657 5	ASSEMBLY UNIT
ANCHORING ROD CPL	11936195	11	4	639	11 93 657 8	ASSEMBLY UNIT
ANCHORING ROD CPL	911166714	13	1	642	11 24 525 7	NEEDLE HEAD CPL
ANCHORING ROD CPL	918591014	13	1	534	11 24 570 5	INTERMEDIATE PIECE ASSE
ANCHORING ROD CPL	918591114	13	1	552	11 24 571 1	INTERMEDIATE PIECE ASSE
ANCHORING ROD CPL	990360914	13	1	560	11 24 571 7	INTERMEDIATE PIECE ASSE
ANCHORING ROD CPL	992440414	12	1	534	11 24 570 5	INTERMEDIATE PIECE ASSE
ANCHORING ROD CPL	992440514	12	1	552	11 24 571 1	INTERMEDIATE PIECE ASSE
ANCHORING ROD CPL	992440614	12	1	560	11 24 571 7	INTERMEDIATE PIECE ASSE
ANCHORING ROD CPL	992459414	14	1	566	11 24 132 4	BOOM HEAD CPL
ANCHORING ROD CPL	992641714	11	1	521	11 23 937 8	A-FRAME 1 ASSEMBLY UNIT
ANCHORING ROD CPL	993006014	57	1	498	11 23 820 3	PIVOT PIECE CPL
ANCHORING ROD CPL	993378514	14	1	613	11 26 094 3	NEEDLE ADD-ON PARTS
ANCHORING ROD CPL	994054614	12	1	595	11 24 824 0	TIP BOOM CPL
ANCHORING ROD INSTALLAT	11274118	66	1	2	01 38 392 14	LR 1300 SX
ANCHORING ROD INSTALLAT	11274119	70	1	2	01 38 392 14	LR 1300 SX
ANCHORING ROD INSTALLAT	11274120	78	5	3	01 38 392 14	LR 1300 SX
ANEMOMETER CPL	990646114	13	1	566	11 24 132 4	BOOM HEAD CPL
ANEMOMETER CPL	990646114	15	1	595	11 24 824 0	TIP BOOM CPL

28.2.2017

138392_ETK_001

832

LIEBHERR
 Alphabetical index
 Alphabetischer Index

Description	Item	Pos.	Quantity	Sheet	Assembly	Description
ANEMOMETER CPL	990646114	12	1	642	11 24 525 7	NEEDLE HEAD CPL
ANEMOMETER EL RFK	970720403	970	1	571	99 06 461 14	ANEMOMETER CPL
ANGLE	10563082	25	1	304	11 24 409 0	PANELLING SUPERSTR. INSTA
ANGLE	10574364	18	2	310	11 24 409 1	COVERS
ANGLE	11244498	53	1	306	11 24 409 0	PANELLING SUPERSTR. INSTA
ANGLE	11263757	18	1	183	11 24 113 8	MOTOR BEARING CPL
ANGLE	11290852	230	1	94	11 24 682 0	DISTRIBUTOR GEARBOX
ANGLE INDICATION	919058414	11	1	523	11 24 444 4	A-FRAME 1 CPL
ANGLE INDICATION	919058414	11	1	654	11 21 552 4	ANGLE INDICATION RFK
ANGLE INDICATION RFK	11215524	510	1	3	01 38 392 14	LR 1300 SX
ANGLE TRANSMITTER	11286324	10	1	503	11 90 150 9	PIVOT PIECE EL
ANGLE TRANSMITTER	11286324	10	1	567	10 53 141 3	BOOM HEAD EL
ANGLE TRANSMITTER	11286324	10	1	643	10 53 141 0	HEAD WHIP HOIST EL
ANTENNA	11645490	76	1	393	11 27 973 6	CABIN EL
ANTI-SLIP SURFACE	11258244	990	1	15	11 24 047 9	SUPERSTRUCTURE CPL
ANTITHEFT LOCK	10663904	32	1	404	11 26 095 7	CONTROL STAND RIGHT
ARM REST LEFT	7024982	90	1	423	10 22 506 8	OPERATOR SEAT
ARM REST RIGHT	7024983	91	1	423	10 22 506 8	OPERATOR SEAT
ASSEMBLY INSTAL.	11241145	60	1	88	11 24 048 0	CENTRAL POWER UNIT
ASSEMBLY UNIT	11936560	10	1	628	11 24 471 8	INTERMEDIATE PIECE ASSE
ASSEMBLY UNIT	11936575	10	1	634	11 24 477 5	INTERMEDIATE PIECE ASSE
ASSEMBLY UNIT	11936578	10	1	638	11 24 498 5	INTERMEDIATE PIECE ASSE
ATTACHABLE SLEEVE HOUSIN	602209714	93	1	396	10 55 963 5	SWITCH CABINET X1
ATTACHMENT CHAIN	990835714	40	1	454	11 89 365 0	CRAWLER CARRIER RIGHT CP
ATTACHMENT CHAIN	990835714	40	1	466	11 89 365 1	CRAWLER CARRIER LEFT CP
AUXILIARY ROPE	606655308	2	1	600	92 75 218 08	LIMIT SWITCH HOISTING ABOV
AXIAL FACE SEAL	10097987	5	2	462	79 05 233 14	CARRYING ROLLER CPL
AXIAL FACE SEAL	7610244	2	1	458	96 93 178 01	TRACTION DRIVE
AXIAL WASHER	540270814	15	6	663	54 02 701 14	PLANETARY STAGE
AXLE	10097986	4	1	462	79 05 233 14	CARRYING ROLLER CPL
AXLE	11310955	13	2	538	11 28 390 8	BOOM ACCESS
AXLE	11310955	13	2	554	11 28 583 8	BOOM ACCESS
AXLE	11310955	13	2	562	11 28 626 1	BOOM ACCESS
AXLE	918539614	17	1	351	10 51 968 6	LUG SUPERSTRUCTURE CPL
AXLE	958556014	18	1	602	11 28 756 4	MOUNTING PARTS
AXLE	958904614	17	1	602	11 28 756 4	MOUNTING PARTS
AXLE CPL	991413814	1	1	526	99 14 137 14	DEFLECTION PULLEY CPL
AXLE HOLDER	703003014	28	1	498	11 23 820 3	PIVOT PIECE CPL
AXLE HOLDER	703003014	6	2	570	11 28 610 5	RETAINING DEVICE CPL
AXLE HOLDER	954372503	14	4	468	11 31 390 8	CENTRE PART CPL
AXLE HOLDER	956378214	27	2	498	11 23 820 3	PIVOT PIECE CPL
AXLE HOLDER	997040201	25	1	347	96 96 543 01	WINCH FRAME
AXLE ST.CONST.	970901603	14	2	691	99 10 116 14	ROPE GUIDE
BACK PART	10289988	2	1	423	10 22 506 8	OPERATOR SEAT
BACK-UP RING CUT	11007749	14	1	138	10 12 321 4	SEAL KIT PRESSUR.CONTROL
BACK-UP RING CUT	11007751	13	1	138	10 12 321 4	SEAL KIT PRESSUR.CONTROL
BACK-UP RING CUT	7382212	23	1	154	10 12 226 5	SEAL KIT REGULATING VALVE
BACK-UP-ALARM	10288438	52	1	43	11 24 519 0	SUPERSTRUCTURE EL
BACKING RING	10352355	110	1	736	59 21 826 14	SUPPORT CYLINDER
BACKING RING	10352359	130	4	736	59 21 826 14	SUPPORT CYLINDER
BALL	11225403	2	1	443	10 44 656 6	SHUTTLE VALVE
BALL	4901195	13	1	114	92 67 343	VENTILATION VALVE
BALL JOINT	10286648	4	1	747	10 53 352 4	CABIN EL
BALL JOINT	10505322	50	1	516	10 09 917 3	DOUBLE-ACTING CYL
BALL PIVOT	592288314	33	1	408	10 35 008 0	CABIN
BALL PIVOT	592288314	12	1	415	59 22 871 14	FRONT WINDOW CPL
BALL VALVE	510682014	39	1	17	11 29 618 6	SUPERSTRUCTURE HYDR
BALL VALVE	510682014	1	1	494	91 90 239 14	CABLE HYDR
BALLAST CHAIN	797027814	23	1	717	11 23 619 7	SELF-LOADING SYSTEM RFK
BAR SEAL KIT	11267400	10	2	102	11 21 993 0	PUMP HOUSING

28.2.2017

138392_ETK_001

833

LIEBHERRAlphabetical index
Alphabetischer Index

Description	Item	Pos.	Quantity	Sheet	Assembly	Description
BASE PLATE	10098143	1	2	85	99 16 061 14	SUPPORT CPL
BASEPLATE CPL	992757214	10	1	329	99 23 386 14	COUNTERWEIGHT ARRANGEM
BASEPLATE ST.CONST.	992741214	10	1	330	99 27 572 14	BASEPLATE CPL
BATTERY	10664204	31	2	42	11 24 519 0	SUPERSTRUCTURE EL
BATTERY COVER	10560674	1	1	75	10 56 067 3	BATTERY INSTALLATION CPL
BATTERY INSTALLATION CPL	10560673	45	1	15	11 24 047 9	SUPERSTRUCTURE CPL
BATTERY MAIN SWITCH	606070908	35	1	42	11 24 519 0	SUPERSTRUCTURE EL
BATTERY TERMINAL CLAMP	10224316	33	1	42	11 24 519 0	SUPERSTRUCTURE EL
BATTERY TERMINAL CLAMP	10224316	3	1	45	10 53 048 9	FUSE HOLDER
BATTERY TERMINAL CLAMP	10547876	32	2	42	11 24 519 0	SUPERSTRUCTURE EL
BEARING	11278605	10	1	664	54 02 702 14	ROPE DRUM CPL
BEARING	11313381	23	5	590	10 56 106 5	BOTTOM HOOK BLOCK
BEARING	11313382	24	1	590	10 56 106 5	BOTTOM HOOK BLOCK
BEARING	11909482	120	1	421	11 93 934 6	AIR CONDITIONING
BEARING	7025009	59	1	425	10 28 999 3	VIBRATING SYSTEM
BEARING BUSHING 22X25X13	10121971	2	4	249	10 13 382 3	SUCTION PUMP PRE-ASS.
BEARING COVER	9072908	3	1	271	90 72 906	INTERMEDIATE GEAR CPL.
BEARING FLANGE	11219918	6	1	95	10 53 430 7	V PUMP
BEARING HOLDER	9887948	14	2	145	10 14 360 7	REPAIR SET SWIVEL BEARIN
BEARING RING		15	1	342	93 88 497 01	PLANETARY GEARBOX
BEARING RING	540272714	3	1	666	54 02 704 14	POWER TAKE-OFF CPL
BEARING RING	7023833	3	1	381	11 94 017 7	DRIVING SHAFT
BEARING SHELL	7413401	17	2	172	11 21 593 6	PUMP ELEMENT
BLADDER ACCUMULATOR	510641214	16	1	90	11 24 773 5	HYDR POWER UNIT
BLANKING PLUG		74	1	342	93 88 497 01	PLANETARY GEARBOX
BLANKING PLUG	11922544	121	10	213	11 24 114 5	ASSEMBLY INSTAL.
BLANKING PLUG	4097529	79	1	386	90 01 376 2	SLEWING GEAR DRIVE
BLANKING PLUG	591645108	64	1	306	11 24 409 0	PANELLING SUPERSTR. INSTA
BLANKING PLUG	779014014	65	2	306	11 24 409 0	PANELLING SUPERSTR. INSTA
BLANKING PLUG	779016201	88	1	386	90 01 376 2	SLEWING GEAR DRIVE
BLANKING PLUG	779016414	57	4	671	10 55 372 1	ROOF RAILING RFK
BLANKING PLUG	779016501	84	1	458	96 93 178 01	TRACTION DRIVE
BLIND RIVET DIN 7337-A 4.8X	10555185	13	4	702	11 30 694 4	RAIL CPL
BLOCK	11226015	10	1	377	51 14 347 14	SG SAFETY BLOCK
BLOCK	943958914	30	1	17	11 29 618 6	SUPERSTRUCTURE HYDR
BLOCK	943958914	5	1	501	10 51 826 1	PIVOT PIECE HYDR
BLOCK	946294214	25	1	17	11 29 618 6	SUPERSTRUCTURE HYDR
BODY	11932850	1	1	37	51 16 576 14	TEMPERATURE CONTROLLER
BOLT CONNECTION	910353714	8	2	569	11 28 629 9	MOUNTING PARTS
BOLT CONNECTION	910353714	23	1	602	11 28 756 4	MOUNTING PARTS
BOLT CONNECTION	910362714	5	1	647	11 28 699 8	MOUNTING PARTS
BOLT ST.CONST.	919391814	2	1	647	11 28 699 8	MOUNTING PARTS
BOOM ACCESS	11283908	14	1	535	11 24 570 3	BOOM INTERMEDIATE SECTIO
BOOM ACCESS	11285838	14	1	553	11 24 570 9	BOOM INTERMEDIATE SECTIO
BOOM ACCESS	11286261	14	1	561	11 24 571 5	BOOM INTERMEDIATE SECTIO
BOOM ELECTRICS	992497814	17	1	685	11 21 529 8	WARNING LIGHT EL RFK
BOOM HEAD CPL	11241324	81	1	3	01 38 392 14	LR 1300 SX
BOOM HEAD EL	10531413	3	1	566	11 24 132 4	BOOM HEAD CPL
BOOM INTERMEDIATE SECTIO	11244717	10	1	629	11 93 656 0	ASSEMBLY UNIT
BOOM INTERMEDIATE SECTIO	11244774	10	1	635	11 93 657 5	ASSEMBLY UNIT
BOOM INTERMEDIATE SECTIO	11244984	10	1	639	11 93 657 8	ASSEMBLY UNIT
BOOM INTERMEDIATE SECTIO	11245703	10	1	534	11 24 570 5	INTERMEDIATE PIECE ASSE
BOOM INTERMEDIATE SECTIO	11245709	10	1	552	11 24 571 1	INTERMEDIATE PIECE ASSE
BOOM INTERMEDIATE SECTIO	11245715	10	1	560	11 24 571 7	INTERMEDIATE PIECE ASSE
BOTTOM HOOK BLOCK	10561065	141	1	3	01 38 392 14	LR 1300 SX
BOTTOM HOOK BLOCK	790487114	137	1	3	01 38 392 14	LR 1300 SX
BOW-TYPE CLAMP	10144699	20	1	300	11 90 032 5	EXHAUST GAS SYSTEM
BOWDEN PULL SYSTEM	11230660	270	1	421	11 93 934 6	AIR CONDITIONING
BOWL	10331395	14	1	210	10 30 300 7	FUEL PREFILTER
BOWLEN SEALING	10294170	9	1	210	10 30 300 7	FUEL PREFILTER

28.2.2017

138392_ETK_001

834

LIEBHERRAlphabetical index
Alphabetischer Index

Description	Item	Pos.	Quantity	Sheet	Assembly	Description
BOX NUT M14X1.5 AISI 316 TI	10816957	27	1	8	11 92 958 8	AIR DUCT CPL
BOX NUT M14X1.5 AISI 316 TI	10816957	27	5	212	11 24 114 5	ASSEMBLY INSTAL.
BRACING TUBE	11245756	1	1	674	11 24 575 5	PEDESTAL
BRACING TUBE	11245757	2	2	674	11 24 575 5	PEDESTAL
BRACING TUBE	958097914	10	2	471	99 26 718 14	PEDESTAL
BRACKET	10099007	5	1	365	99 29 388 14	BRACKET CPL
BRACKET	10099010	6	1	362	99 33 537 14	ROPE GUARD LUG CPL
BRACKET	10289976	72	1	423	10 22 506 8	OPERATOR SEAT
BRACKET	10336583	10	2	55	10 51 961 6	OIL COOLER INSTALLATION
BRACKET	10336584	11	2	55	10 51 961 6	OIL COOLER INSTALLATION
BRACKET	10336709	1	1	365	99 29 388 14	BRACKET CPL
BRACKET	10336711	2	2	363	99 29 389 14	SIDE COMPONENT
BRACKET	10336711	2	2	364	99 29 392 14	SIDE COMPONENT
BRACKET	10349206	7	8	320	10 54 591 0	MOTOR COWLING
BRACKET	10445651	39	2	324	11 24 483 7	MOUNTING PARTS SUPERST
BRACKET	10555261	8	2	694	99 23 420 14	INTERMEDIATE TENSIONING
BRACKET	10575967	13	1	324	11 24 483 7	MOUNTING PARTS SUPERST
BRACKET	10575968	15	1	324	11 24 483 7	MOUNTING PARTS SUPERST
BRACKET	10575969	18	1	324	11 24 483 7	MOUNTING PARTS SUPERST
BRACKET	10575970	23	8	324	11 24 483 7	MOUNTING PARTS SUPERST
BRACKET	10575971	37	3	324	11 24 483 7	MOUNTING PARTS SUPERST
BRACKET	10575985	20	2	324	11 24 483 7	MOUNTING PARTS SUPERST
BRACKET	10579757	26	1	324	11 24 483 7	MOUNTING PARTS SUPERST
BRACKET	10592334	19	1	572	10 59 863 3	PENDULUM CPL
BRACKET	10592619	43	1	324	11 24 483 7	MOUNTING PARTS SUPERST
BRACKET	10592621	44	1	324	11 24 483 7	MOUNTING PARTS SUPERST
BRACKET	10597981	2	2	75	10 56 067 3	BATTERY INSTALLATION CPL
BRACKET	11231072	13	2	676	10 52 547 1	ADDNL.FLOODLIGHT SUPERS
BRACKET	11234405	58	1	324	11 24 483 7	MOUNTING PARTS SUPERST
BRACKET	11234413	59	1	324	11 24 483 7	MOUNTING PARTS SUPERST
BRACKET	11247011	38	1	324	11 24 483 7	MOUNTING PARTS SUPERST
BRACKET	11247375	22	1	324	11 24 483 7	MOUNTING PARTS SUPERST
BRACKET	11247791	29	1	324	11 24 483 7	MOUNTING PARTS SUPERST
BRACKET	11247808	33	1	324	11 24 483 7	MOUNTING PARTS SUPERST
BRACKET	11248460	12	1	206	11 24 114 3	EXHAUST GAS SYSTEM
BRACKET	11248969	9	2	304	11 24 409 0	PANELLING SUPERSTR. INSTA
BRACKET	11257849	72	1	326	11 24 483 7	MOUNTING PARTS SUPERST
BRACKET	11257851	75	3	326	11 24 483 7	MOUNTING PARTS SUPERST
BRACKET	11263413	16	1	183	11 24 113 8	MOTOR BEARING CPL
BRACKET	11265945	35	1	324	11 24 483 7	MOUNTING PARTS SUPERST
BRACKET	11279036	44	1	212	11 24 114 5	ASSEMBLY INSTAL.
BRACKET	11279237	48	1	212	11 24 114 5	ASSEMBLY INSTAL.
BRACKET	11308593	14	1	206	11 24 114 3	EXHAUST GAS SYSTEM
BRACKET	11308594	15	1	206	11 24 114 3	EXHAUST GAS SYSTEM
BRACKET	7370581	73	1	423	10 22 506 8	OPERATOR SEAT
BRACKET	949758314	24	1	324	11 24 483 7	MOUNTING PARTS SUPERST
BRACKET	958478414	56	2	306	11 24 409 0	PANELLING SUPERSTR. INSTA
BRACKET	958478414	10	10	320	10 54 591 0	MOTOR COWLING
BRACKET	958478414	15	4	471	99 26 718 14	PEDESTAL
BRACKET	958478414	5	2	674	11 24 575 5	PEDESTAL
BRACKET	959465714	38	2	304	11 24 409 0	PANELLING SUPERSTR. INSTA
BRACKET	959465714	17	1	756	11 93 621 2	AIR CONDITIONING UNIT RFK
BRACKET	967313703	25	1	324	11 24 483 7	MOUNTING PARTS SUPERST
BRACKET	971304903	1	2	464	99 08 357 14	ATTACHMENT CHAIN
BRACKET	991879314	14	2	620	11 30 390 7	MOUNTING PARTS
BRACKET CPL	992938614	4	1	362	99 33 537 14	ROPE GUARD LUG CPL
BRACKET CPL	992938814	3	4	362	99 33 537 14	ROPE GUARD LUG CPL
BRACKET CPL	992943414	5	1	362	99 33 537 14	ROPE GUARD LUG CPL
BRACKET REAR	11262893	1	1	426	11 26 095 6	STEERING CONSOLE RIGHT
BRACKET ST.CONST.	10574837	15	1	669	10 55 372 1	ROOF RAILING RFK

28.2.2017

138392_ETK_001

835

LIEBHERRAlphabetical index
Alphabetischer Index

Description	Item	Pos.	Quantity	Sheet	Assembly	Description
BRACKET ST.CONST.	10575981	11	1	324	11 24 483 7	MOUNTING PARTS SUPERST
BRACKET ST.CONST.	10575984	14	1	324	11 24 483 7	MOUNTING PARTS SUPERST
BRACKET ST.CONST.	10576104	19	1	324	11 24 483 7	MOUNTING PARTS SUPERST
BRACKET ST.CONST.	10585933	16	2	669	10 55 372 1	ROOF RAILING RFK
BRACKET ST.CONST.	10585936	17	1	669	10 55 372 1	ROOF RAILING RFK
BRAKE ACTUATING UNIT	10006595	96	1	386	90 01 376 2	SLEWING GEAR DRIVE
BRAKE FLANGE	540272814	1	1	667	54 02 705 14	DRIVE UNIT CPL
BRAKE MULTI-DISC SET	939347801	97	1	386	90 01 376 2	SLEWING GEAR DRIVE
BRAKE MULTI-DISC SET	939589501	1	1	344	50 20 372 01	SPRING LOADED MULTI-DISC
BRAKE PACKING SET	939347901	98	1	386	90 01 376 2	SLEWING GEAR DRIVE
BRAKE PACKING SET	939589601	2	1	344	50 20 372 01	SPRING LOADED MULTI-DISC
BRAKE SPRING SET	939348001	99	1	386	90 01 376 2	SLEWING GEAR DRIVE
BRAKE SPRING SET	939589701	3	1	344	50 20 372 01	SPRING LOADED MULTI-DISC
BRAKE VALVE	10227399	60	1	336	51 22 527 14	OIL MOTOR
BRAKE VALVE	512401414	60	1	353	51 22 942 14	OIL MOTOR
BRAKE VALVE	512411914	10	1	442	11 22 473 8	ADJUSTMENT
BS HOUSING	605604914	93	1	43	11 24 519 0	SUPERSTRUCTURE EL
BS HOUSING	693157014	80	2	597	10 57 651 9	CABLE LOOM
BS HOUSING	693157014	80	2	644	10 57 624 5	CABLE LOOM
BS HOUSING	693157114	61	1	504	11 90 151 1	CABLE LOOM 1 PIVOT PIECE E
BS HOUSING	693157114	50	1	597	10 57 651 9	CABLE LOOM
BS HOUSING	693157114	10	1	618	99 27 631 14	CABLE LOOM
BS HOUSING	693157114	40	1	618	99 27 631 14	CABLE LOOM
BS HOUSING	693157214	71	1	505	11 90 151 1	CABLE LOOM 1 PIVOT PIECE E
BUFFER	10567622	31	4	190	11 24 114 0	COOLER INSTALLATION WATE
BUFFER	592286814	13	1	408	10 35 008 0	CABIN
BUILT-IN VALVE	511640714	2	1	176	51 16 377 14	VALVE BLOCK FEED PRESSUR
BULKHEAD PLATE	10020512	9	1	308	11 24 409 1	COVERS
BULKHEAD PLATE	10445043	47	1	498	11 23 820 3	PIVOT PIECE CPL
BUSBAR	10529597	57	1	396	10 55 963 5	SWITCH CABINET X1
BUSBAR	11219647	58	1	396	10 55 963 5	SWITCH CABINET X1
BUSHING	10097992	2	2	462	79 05 233 14	CARRYING ROLLER CPL
BUSHING	10115304	3	1	443	10 44 656 6	SHUTTLE VALVE
BUSHING	10145395	6	1	287	10 14 584 5	GENERATOR, PRE-ASSEMBLE
BUSHING	10227126	8	1	507	61 61 541 14	CABLE DRUM
BUSHING	11239698	37	2	523	11 24 444 4	A-FRAME 1 CPL
BUSHING	11890145	2	2	456	10 55 716 2	GUIDE WHEEL CPL
BUSHING	949940814	13	1	647	11 28 699 8	MOUNTING PARTS
BUSHING	950993314	15	2	602	11 28 756 4	MOUNTING PARTS
BUSHING	956063314	15	1	647	11 28 699 8	MOUNTING PARTS
BUSHING	958556114	14	2	602	11 28 756 4	MOUNTING PARTS
BUSHING	959001414	10	1	360	99 29 258 14	LUG SHEAVE SET
BUSHING	959019014	11	3	61	10 56 073 2	FUEL TANK ASSY.
BUSHING	959841114	39	4	523	11 24 444 4	A-FRAME 1 CPL
BUSHING 100/130X33 S770QL	10336763	5	3	360	99 29 258 14	LUG SHEAVE SET
BUSHING 100/130X36 S770QL	959869314	3	3	360	99 29 258 14	LUG SHEAVE SET
BUSHING 100/80X40 E470;EN	954398803	15	2	569	11 28 629 9	MOUNTING PARTS
BUSHING 115/135X21 E470;EN	970859103	40	4	523	11 24 444 4	A-FRAME 1 CPL
BUSHING 115/135X56 E470;EN	970588503	61	2	15	11 24 047 9	SUPERSTRUCTURE CPL
BUSHING 120/150X88 E470;EN	954398703	60	2	15	11 24 047 9	SUPERSTRUCTURE CPL
BUSHING 120X130X30 KUNST	10223371	11	1	360	99 29 258 14	LUG SHEAVE SET
BUSHING 13/28X15 S355J2;EN	970726703	19	4	473	11 22 050 0	WINCHES INSTALLATION
BUSHING 13/28X15 S355J2;EN	970726703	19	4	488	11 22 050 1	WINCHES INSTALLATION
BUSHING 140/150X72 S355J2H	956627714	14	1	647	11 28 699 8	MOUNTING PARTS
BUSHING 140/160X100 GZ-CU	11233062	42	1	578	99 23 398 14	ROLLER SET
BUSHING 140/160X55 LHR355-	956803414	16	2	578	99 23 398 14	ROLLER SET
BUSHING 141/152.4X40 S355J	949940714	12	4	647	11 28 699 8	MOUNTING PARTS
BUSHING 151/159X10 LHR355-	956063514	16	1	647	11 28 699 8	MOUNTING PARTS
BUSHING 20X24.9X31.9 POM;	958471514	17	1	312	10 57 883 5	DOOR
BUSHING 20X24.9X31.9 POM;	958471514	17	1	314	10 57 897 6	DOOR

28.2.2017

138392_ETK_001

836

LIEBHERR
 Alphabetical index
 Alphabetischer Index

Description	Item	Pos.	Quantity	Sheet	Assembly	Description
BUSHING 20X24.9X31.9 POM;	958471514	6	1	316	10 57 940 0	DOOR
BUSHING 20X24.9X31.9 POM;	958471514	6	1	317	10 56 623 7	DOOR
BUSHING 20X24.9X31.9 POM;	958471514	14	1	318	10 56 580 8	DOOR
BUSHING 20X24X30 POM;DIN	797029114	7	1	312	10 57 883 5	DOOR
BUSHING 20X24X30 POM;DIN	797029114	7	1	314	10 57 897 6	DOOR
BUSHING 20X24X30 POM;DIN	797029114	5	1	316	10 57 940 0	DOOR
BUSHING 20X24X30 POM;DIN	797029114	5	1	317	10 56 623 7	DOOR
BUSHING 20X24X30 POM;DIN	797029114	7	1	318	10 56 580 8	DOOR
BUSHING 25/40X56	790212314	39	2	73	10 58 163 4	CABIN SUSPENSION CPL
BUSHING 30/40X38 GZ-CUSN	967216303	2	1	661	96 72 161 03	ROPE PULLEY CPL
BUSHING 40X70X20 KUNSTST	102255556	16	2	602	11 28 756 4	MOUNTING PARTS
BUSHING 50/55X30	708014114	4	4	570	11 28 610 5	RETAINING DEVICE CPL
BUSHING 50/60X35 CUZN25AL	10504737	190	1	82	59 21 041 14	DOUBLE-ACTING CYL
BUSHING 50X60X42	11230849	18	2	523	11 24 444 4	A-FRAME 1 CPL
BUSHING 51/70X13.5 POLYAMI	10534042	14	8	79	10 51 969 4	A-FRAME ERECTION CYL INST
BUSHING 60X70X25 CUZN25AL	10546993	20	2	520	11 27 536 5	TILT-BACK SUPPORTS INSTAL
BUSHING 75.5X110X2.5 POM;	10336928	18	4	527	99 26 417 14	ANCHORING ROD CPL
BUSHING 75X110X10 POM;DIN	10336924	16	8	527	99 26 417 14	ANCHORING ROD CPL
BUSHING 75X110X5 POM;DIN	10336926	17	8	527	99 26 417 14	ANCHORING ROD CPL
BUSHING 90.5/101.6X26 LHR35	949740614	11	10	691	99 10 116 14	ROPE GUIDE
BUSHING 90/110X36 S355J2H	949988214	19	2	578	99 23 398 14	ROLLER SET
BUSHING 90/110X50 E470;EN	385037314	14	2	569	11 28 629 9	MOUNTING PARTS
BUSHING 91/101.6X145 LHR35	956805414	18	2	578	99 23 398 14	ROLLER SET
BUSHING 91/101.6X5 LHR355-	956803714	25	2	578	99 23 398 14	ROLLER SET
BUSHING 91/101.6X60 LHR355-	956805314	17	2	578	99 23 398 14	ROLLER SET
BUSHING EN 10060 17.5X26.5	10588730	12	3	56	10 56 070 0	TANK INSTALLATION HYDR
BUSHING EN 10210-2 140.5/159	956803214	32	2	578	99 23 398 14	ROLLER SET
BUSHING HOUSING	6203137	93	1	394	11 27 973 6	CABIN EL
BUTT STRAP	11228806	14	2	682	11 22 870 8	SEARCHLIGHT SUPPORT CPL
BUTT STRAP	11271487	18	8	583	79 04 871 14	BOTTOM HOOK BLOCK
BUTT STRAP	949942014	7	2	647	11 28 699 8	MOUNTING PARTS
BUTT STRAP	950610714	10	2	715	99 35 606 14	MOUNTING LINK CPL
BUTT STRAP	953580303	10	1	431	99 18 041 14	LASHING SUPERSTRUCTURE
BUTT STRAP	959912014	11	6	332	99 29 803 14	LASHING BALLAST
BUTT STRAP	959912514	15	12	332	99 29 803 14	LASHING BALLAST
BUTTON	10289975	43	4	423	10 22 506 8	OPERATOR SEAT
BUTTON	10504994	9	1	744	11 23 623 3	POUCH SOCKET
BYPASS CONNECTOR	918365114	91	1	43	11 24 519 0	SUPERSTRUCTURE EL
C-RAIL ST.CONST.	10599614	47	1	324	11 24 483 7	MOUNTING PARTS SUPERST
CABIN	10350080	10	1	392	11 27 970 6	CABIN CPL
CABIN CPL	11279706	30	1	2	01 38 392 14	LR 1300 SX
CABIN EL	10533524	50	1	746	10 53 246 1	CAMERA MONITORING
CABIN EL	11279736	3	1	392	11 27 970 6	CABIN CPL
CABIN INCLINATION EL RFK	10531224	3	1	752	10 51 728 0	CABIN INCLINATION RFK
CABIN INCLINATION RFK	10517280	719	1	4	01 38 392 14	LR 1300 SX
CABIN REM. EL	11215302	50	1	685	11 21 529 8	WARNING LIGHT EL RFK
CABIN SUSPENSION CPL	10581634	35	1	15	11 24 047 9	SUPERSTRUCTURE CPL
CABLE	11234650	150	4	394	11 27 973 6	CABIN EL
CABLE	11240499	3	1	747	10 53 352 4	CABIN EL
CABLE	993856014	40	1	644	10 57 624 5	CABLE LOOM
CABLE ANEMOMETER	918361414	41	1	597	10 57 651 9	CABLE LOOM
CABLE ANEMOMETER	918361414	41	1	644	10 57 624 5	CABLE LOOM
CABLE DRUM	616154114	21	1	506	91 92 528 14	CABLE DRUM
CABLE DRUM	616154114	21	1	619	91 92 389 14	CABLE DRUM
CABLE DRUM	919238914	31	1	617	99 27 632 14	PIVOT PIECE NEEDLE EL
CABLE DRUM	919252814	31	1	503	11 90 150 9	PIVOT PIECE EL
CABLE DUCT CABINET 1	916525114	31	1	393	11 27 973 6	CABIN EL
CABLE FEEDING SOCK	602706814	51	1	619	91 92 389 14	CABLE DRUM
CABLE GLAND	10045155	21	2	504	11 90 151 1	CABLE LOOM 1 PIVOT PIECE E
CABLE GLAND	10045155	21	4	597	10 57 651 9	CABLE LOOM

28.2.2017

138392_ETK_001

837

LIEBHERRAlphabetical index
Alphabetischer Index

Description	Item	Pos.	Quantity	Sheet	Assembly	Description
CABLE GLAND	10045155	21	5	644	10 57 624 5	CABLE LOOM
CABLE GLAND	10045156	22	1	597	10 57 651 9	CABLE LOOM
CABLE GLAND	10045156	35	1	597	10 57 651 9	CABLE LOOM
CABLE GLAND	10045157	22	1	504	11 90 151 1	CABLE LOOM 1 PIVOT PIECE E
CABLE GLAND	10045157	37	1	504	11 90 151 1	CABLE LOOM 1 PIVOT PIECE E
CABLE GLAND	10045157	35	1	618	99 27 631 14	CABLE LOOM
CABLE GLAND	10045157	46	1	618	99 27 631 14	CABLE LOOM
CABLE GLAND	10045157	32	1	619	91 92 389 14	CABLE DRUM
CABLE GLAND	10045157	42	1	619	91 92 389 14	CABLE DRUM
CABLE GLAND	602440101	37	2	686	99 24 978 14	BOOM ELECTRICS
CABLE GLAND	602440301	23	1	504	11 90 151 1	CABLE LOOM 1 PIVOT PIECE E
CABLE GLAND	602440301	45	1	504	11 90 151 1	CABLE LOOM 1 PIVOT PIECE E
CABLE GLAND	693148214	55	1	774	10 52 155 9	MODULE REFUELLING SYSTE
CABLE HARNESS	12403954	1	1	297	10 15 028 8	CABLE HARNESS MOUNTING
CABLE HARNESS MOUNTING	10150288	580	1	219	12 42 545 4	DIESEL ENGINE
CABLE HYDR	919023914	29	1	492	10 56 187 5	TOOL EQUIPMENT
CABLE LADDER ST.CONST.	11246919	42	1	324	11 24 483 7	MOUNTING PARTS SUPERST
CABLE LADDER ST.CONST.	11247023	61	1	326	11 24 483 7	MOUNTING PARTS SUPERST
CABLE LADDER ST.CONST.	11247131	62	1	326	11 24 483 7	MOUNTING PARTS SUPERST
CABLE LADDER ST.CONST.	11247158	48	1	324	11 24 483 7	MOUNTING PARTS SUPERST
CABLE LADDER ST.CONST.	11247207	50	1	324	11 24 483 7	MOUNTING PARTS SUPERST
CABLE LADDER ST.CONST.	11265089	65	1	326	11 24 483 7	MOUNTING PARTS SUPERST
CABLE LOOM	10223208	30	1	421	11 93 934 6	AIR CONDITIONING
CABLE LOOM	10575599	21	1	567	10 53 141 3	BOOM HEAD EL
CABLE LOOM	10576245	21	1	643	10 53 141 0	HEAD WHIP HOIST EL
CABLE LOOM	10576519	21	1	596	99 33 094 14	NEEDLE EL
CABLE LOOM	11376327	582	1	219	12 42 545 4	DIESEL ENGINE
CABLE LOOM	11931931	110	1	12	11 93 192 6	MODIFICATION EL RFK
CABLE LOOM	11931932	120	1	12	11 93 192 6	MODIFICATION EL RFK
CABLE LOOM	11946453	290	1	421	11 93 934 6	AIR CONDITIONING
CABLE LOOM	11946454	300	1	421	11 93 934 6	AIR CONDITIONING
CABLE LOOM	11946455	310	1	421	11 93 934 6	AIR CONDITIONING
CABLE LOOM	992763114	21	1	617	99 27 632 14	PIVOT PIECE NEEDLE EL
CABLE LOOM 1 PIVOT PIECE E	11901511	21	1	503	11 90 150 9	PIVOT PIECE EL
CABLE LOOM REFUELLING S	10521560	60	1	774	10 52 155 9	MODULE REFUELLING SYSTE
CABLE LOOM W 1	11247122	11	1	179	11 24 448 7	CENTRAL POWER UNIT EL
CABLE LOOM W 10	10559638	25	1	396	10 55 963 5	SWITCH CABINET X1
CABLE LOOM W 19	10519082	201	1	394	11 27 973 6	CABIN EL
CABLE LOOM W 2	11247121	11	1	42	11 24 519 0	SUPERSTRUCTURE EL
CABLE LOOM W 20	11261603	202	1	394	11 27 973 6	CABIN EL
CABLE LOOM W 22	10519085	204	1	394	11 27 973 6	CABIN EL
CABLE LOOM W 3	10563643	13	1	42	11 24 519 0	SUPERSTRUCTURE EL
CABLE LOOM W 40	10563800	41	1	524	10 53 120 7	A-FRAME ELECTRICS
CABLE LOOM W 40	11314473	50	1	524	10 53 120 7	A-FRAME ELECTRICS
CABLE LUG	602206114	24	1	49	10 56 645 8	TERMINAL BOX
CABLE LUG	602206514	74	2	43	11 24 519 0	SUPERSTRUCTURE EL
CABLE LUG	602213314	27	2	599	10 57 652 3	CLAMPING SOCKET
CABLE PROTECTION SWITCH	10351100	21	1	687	11 21 530 2	CABIN REM. EL
CABLE PROTECTION SWITCH	10351101	60	1	396	10 55 963 5	SWITCH CABINET X1
CABLE PROTECTION SWITCH	10351102	61	3	396	10 55 963 5	SWITCH CABINET X1
CABLE PROTECTION SWITCH	10351103	62	1	396	10 55 963 5	SWITCH CABINET X1
CABLE PROTECTION SWITCH	10351104	63	2	396	10 55 963 5	SWITCH CABINET X1
CABLE PROTECTION SWITCH	10351105	64	1	396	10 55 963 5	SWITCH CABINET X1
CABLE PROTECTION SWITCH	10351106	65	3	396	10 55 963 5	SWITCH CABINET X1
CABLE SLEEVE	11946462	360	1	421	11 93 934 6	AIR CONDITIONING
CABLE SOCK	602707214	90	1	492	10 56 187 5	TOOL EQUIPMENT
CABLE SOCK	602707414	91	1	492	10 56 187 5	TOOL EQUIPMENT
CABLE TIE	11234767	130	35	43	11 24 519 0	SUPERSTRUCTURE EL
CABLE TIE	11234767	125	20	213	11 24 114 5	ASSEMBLY INSTAL.
CABLE TIE	603202314	15	1	13	11 93 193 0	SUPERSTRUCTURE EL

28.2.2017

138392_ETK_001

838

LIEBHERRAlphabetical index
Alphabetischer Index

Description	Item	Pos.	Quantity	Sheet	Assembly	Description
CABLE TIE	603202314	99	2	297	10 15 028 8	CABLE HARNESS MOUNTING
CABLE TIE	603202514	16	1	13	11 93 193 0	SUPERSTRUCTURE EL
CAGE NUT M10-R-140-32	413003308	80	32	302	11 24 114 6	COVER
CAGE NUT M10-R-140-32	413003308	38	18	322	11 24 922 2	COVER UNDERSIDE
CAGE NUT M10-R-140-47	413003508	82	10	302	11 24 114 6	COVER
CAGE NUT M10-R-140-47	413003508	58	4	306	11 24 409 0	PANELLING SUPERSTR. INSTA
CAGE NUT M10-R-140-62	413004408	81	8	302	11 24 114 6	COVER
CAGE NUT M10-R-140-62	413004408	13	24	320	10 54 591 0	MOTOR COWLING
CAGE NUT M10-RR-140-47	485549914	21	2	55	10 51 961 6	OIL COOLER INSTALLATION
CAGE NUT M10-RR-140-47	485549914	2	8	77	10 56 069 4	MODULES INSTALLATION
CAGE NUT M10-RR-140-47	485549914	32	53	322	11 24 922 2	COVER UNDERSIDE
CAGE NUT M10-RR-140-62	485550014	19	4	75	10 56 067 3	BATTERY INSTALLATION CPL
CAGE NUT M10-RR-140-62	485550014	29	21	304	11 24 409 0	PANELLING SUPERSTR. INSTA
CAGE NUT M10-RR-140-62	485550014	25	2	322	11 24 922 2	COVER UNDERSIDE
CAGE NUT M8-R-123-47 ST	413003208	9	2	755	11 22 037 2	FOOT PEDAL EL INSTALLATIO
CAGE NUT M8-RR-123-47	485550114	61	5	306	11 24 409 0	PANELLING SUPERSTR. INSTA
CAGE NUT M8-RR-123-47	485550114	4	4	363	99 29 389 14	SIDE COMPONENT
CAGE NUT M8-RR-123-47	485550114	4	4	364	99 29 392 14	SIDE COMPONENT
CAGE NUT M8-RR-123-47	485550114	16	2	366	99 29 386 14	BRACKET CPL
CAGE NUT M8-RR-123-47	485550114	16	2	367	99 29 434 14	BRACKET CPL
CAGE NUT M8-RR-123-47	485550114	30	3	392	11 27 970 6	CABIN CPL
CAGE NUT M8-RR-123-47	485550114	43	2	671	10 55 372 1	ROOF RAILING RFK
CAMERA CCD	10024012	31	1	746	10 53 246 1	CAMERA MONITORING
CAMERA CCD	10024012	31	1	748	10 50 775 0	CAMERA MONITORING
CAMERA MONITORING	10507750	8	1	745	11 89 400 8	VIDEO MONITORING SYSTEM
CAMERA MONITORING	10532461	7	1	745	11 89 400 8	VIDEO MONITORING SYSTEM
CAMERA MONITORING	11893352	3	1	745	11 89 400 8	VIDEO MONITORING SYSTEM
CAMS LIMIT SWITCH	606281014	45	1	42	11 24 519 0	SUPERSTRUCTURE EL
CAMSHAFT CPL.	10138231	100	1	217	12 42 545 4	DIESEL ENGINE
CAN MODULE	10351656	21	1	42	11 24 519 0	SUPERSTRUCTURE EL
CAN MODULE	10351660	23	1	42	11 24 519 0	SUPERSTRUCTURE EL
CAN MODULE	10351667	22	1	42	11 24 519 0	SUPERSTRUCTURE EL
CAN MODULE	10351668	26	1	42	11 24 519 0	SUPERSTRUCTURE EL
CAN MODULE	10351671	24	1	42	11 24 519 0	SUPERSTRUCTURE EL
CAN MODULE	10351672	27	1	42	11 24 519 0	SUPERSTRUCTURE EL
CAN MODULE	10351674	28	1	42	11 24 519 0	SUPERSTRUCTURE EL
CAN MODULE	10677274	23	1	404	11 26 095 7	CONTROL STAND RIGHT
CAN MODULE	10884415	1	1	44	10 35 167 4	CAN MODULE
CAP	11239908	7	1	724	59 21 584 14	LOWERING BRAKE VALVE
CAR RADIO	11699714	280	1	327	10 59 256 9	RADIO RFK
CARRIER RAIL	602101414	23	0.2	599	10 57 652 3	CLAMPING SOCKET
CARRIER RAIL	602106714	58	0.37	49	10 56 645 8	TERMINAL BOX
CARRYING ROLLER CPL	790523314	15	2	454	11 89 365 0	CRAWLER CARRIER RIGHT CP
CARRYING ROLLER CPL	790523314	15	2	466	11 89 365 1	CRAWLER CARRIER LEFT CP
CARTOUCHE	571352308	1	1	10	11 83 721 4	AIR DRYER
CELL RUBBER	262107814	24	6	75	10 56 067 3	BATTERY INSTALLATION CPL
CENTER STUD	11940182	3	1	380	11 94 017 6	HYDRAULIC PARTS DRIVING G
CENTER STUD	7024275	113	1	659	51 02 322 14	OIL MOTOR
CENTER-ZERO RELAY	11946464	370	1	421	11 93 934 6	AIR CONDITIONING
CENTER-ZERO RELAY	630121508	83	1	396	10 55 963 5	SWITCH CABINET X1
CENTRAL COUNTERW. ST.C	11242597	10	4	469	11 24 812 0	CENTRAL COUNTERWEIGHT
CENTRAL COUNTERWEIGHT	11248120	37	1	2	01 38 392 14	LR 1300 SX
CENTRAL GREASING	11273155	23	1	15	11 24 047 9	SUPERSTRUCTURE CPL
CENTRAL LUBRICATION PUM	11223123	12	1	67	11 27 315 5	CENTRAL GREASING
CENTRAL LUBRICATION RFK	11284236	821	1	4	01 38 392 14	LR 1300 SX
CENTRAL POWER UNIT	11240480	10	1	86	11 26 560 6	AGGREGATE DIESEL ENGINE
CENTRAL POWER UNIT EL	11244487	3	1	88	11 24 048 0	CENTRAL POWER UNIT
CENTRE PART CPL	11313908	12	1	432	11 89 364 8	UC CPL
CHAIN	740000208	1	0.4	449	11 91 872 5	CHAIN CPL
CHAIN	740000208	20	3	579	99 30 800 14	HOIST LIMIT SWITCH INSTAL.

28.2.2017

138392_ETK_001

839

LIEBHERRAlphabetical index
Alphabetischer Index

Description	Item	Pos.	Quantity	Sheet	Assembly	Description
CHAIN	740000208	22	3	607	97 15 079 03	HOIST LIMITSWITCH LEFT IN
CHAIN	740000208	22	3	609	97 15 080 03	HOIST LIMITSWITCH RIGHT I
CHAIN	740000208	26	1	647	11 28 699 8	MOUNTING PARTS
CHAIN	740000908	4	0.624	464	99 08 357 14	ATTACHMENT CHAIN
CHAIN CONNECTION LOCK	773967214	2	4	464	99 08 357 14	ATTACHMENT CHAIN
CHAIN CPL	10350940	22	4	711	10 51 971 3	SELF-LOADING SYSTEM RFK
CHAIN CPL	11918725	25	2	435	11 89 300 5	TUBING HYDR
CHAIN LOCK	773947708	27	2	647	11 28 699 8	MOUNTING PARTS
CHARGE AIR COOLER	11932246	1	1	198	10 57 423 9	COOLER MOTOR
CHARGE AIR CORRUGATED H	10521397	35	4	197	11 24 114 1	COOLER INSTALLATION CHA
CHARGE AIR LINE	10143612	1	1	269	10 14 967 6	CONNECTING LINE ADD-ON
CHARGE AIR LINE	10143614	2	1	269	10 14 967 6	CONNECTING LINE ADD-ON
CHARGE AIR PIPE	10562107	28	1	197	11 24 114 1	COOLER INSTALLATION CHA
CHARGE AIR PIPE	11250430	20	1	197	11 24 114 1	COOLER INSTALLATION CHA
CHARGE AIR PIPE	11250438	21	1	197	11 24 114 1	COOLER INSTALLATION CHA
CHARGE AIR PIPE	11250439	25	1	197	11 24 114 1	COOLER INSTALLATION CHA
CHARGER	10567084	31	1	767	10 56 013 7	MAINS SUPPLY BATTERY
CHECK SCREW M10X101 31CR	9076176	13	1	151	10 12 226 2	REGULATION REPAIR KIT
CHECK VALVE	11226088	100	2	377	51 14 347 14	SG SAFETY BLOCK
CHEESE HEAD SCREW DIN 60	11314349	11	3	528	11 23 749 8	SUPPORT CPL
CHEESE HEAD SCREW DIN 60	11314349	14	3	547	11 23 290 7	SUPPORT CPL
CHEESE HEAD SCREW DIN 60	11314349	14	6	548	11 23 292 2	SUPPORT CPL
CHEESE HEAD SCREW DIN 60	11314349	13	4	610	11 23 653 3	SUPPORT CPL
CHEESE HEAD SCREW DIN 60	11314349	17	6	633	11 31 080 6	SUPPORT CPL
CLAMP	10122693	10	1	229	10 15 529 8	OIL SUMP PRE-ASS.
CLAMP	10129179	5	1	257	10 13 508 0	HIGH PRESSURE CONNECTO
CLAMP	10336774	11	1	530	99 29 588 14	SUPPORT
CLAMP	10336774	11	2	531	10 35 063 3	FASTENER
CLAMP	10513605	46	1	8	11 92 958 8	AIR DUCT CPL
CLAMP	10513605	31	5	197	11 24 114 1	COOLER INSTALLATION CHA
CLAMP	11000593	13	2	286	10 14 622 4	REGULATION BOOST PRESS
CLAMP	11229805	30	2	202	11 24 114 2	SUCTION UNIT AIR
CLAMP	11946451	280	1	421	11 93 934 6	AIR CONDITIONING
CLAMP	7381292	21	1	263	10 14 588 5	LEAK OIL RETURN LINE
CLAMP	7381292	12	7	286	10 14 622 4	REGULATION BOOST PRESS
CLAMP	7381628	38	2	297	10 15 028 8	CABLE HARNESS MOUNTING
CLAMP	7381629	5	3	233	10 14 671 6	OIL LINE PRE-ASSEMBLY
CLAMP	7381629	39	6	297	10 15 028 8	CABLE HARNESS MOUNTING
CLAMP	7381630	42	2	297	10 15 028 8	CABLE HARNESS MOUNTING
CLAMP	7381631	14	1	267	10 14 736 9	INTAKE STACK ASSEMBLY
CLAMP	7381631	16	1	267	10 14 736 9	INTAKE STACK ASSEMBLY
CLAMP	7381631	43	1	297	10 15 028 8	CABLE HARNESS MOUNTING
CLAMP	7381635	41	3	297	10 15 028 8	CABLE HARNESS MOUNTING
CLAMP	7381770	32	4	297	10 15 028 8	CABLE HARNESS MOUNTING
CLAMP	7381771	31	1	297	10 15 028 8	CABLE HARNESS MOUNTING
CLAMP	7382004	59	1	212	11 24 114 5	ASSEMBLY INSTAL.
CLAMP	7382088	15	1	263	10 14 588 5	LEAK OIL RETURN LINE
CLAMP	7382090	37	5	297	10 15 028 8	CABLE HARNESS MOUNTING
CLAMP	7382092	47	2	297	10 15 028 8	CABLE HARNESS MOUNTING
CLAMP	774212914	31	2	90	11 24 773 5	HYDR POWER UNIT
CLAMP	774255714	54	4	190	11 24 114 0	COOLER INSTALLATION WATE
CLAMP	790562114	45	2	8	11 92 958 8	AIR DUCT CPL
CLAMP - ADD-ON UNIT	10146587	10	1	297	10 15 028 8	CABLE HARNESS MOUNTING
CLAMP-HALF	602008508	55	2	8	11 92 958 8	AIR DUCT CPL
CLAMP-HALF	602008508	57	6	190	11 24 114 0	COOLER INSTALLATION WATE
CLAMP-HALF	602008808	38	4	468	11 31 390 8	CENTRE PART CPL
CLAMP-HALF	602010114	36	16	468	11 31 390 8	CENTRE PART CPL
CLAMP-HALF	602017114	72	4	498	11 23 820 3	PIVOT PIECE CPL
CLAMP-HALF	602017114	19	4	538	11 28 390 8	BOOM ACCESS
CLAMP-HALF	602017114	19	4	554	11 28 583 8	BOOM ACCESS

28.2.2017

138392_ETK_001

840

LIEBHERRAlphabetical index
Alphabetischer Index

Description	Item	Pos.	Quantity	Sheet	Assembly	Description
CLAMP-HALF	602017114	19	4	562	11 28 626 1	BOOM ACCESS
CLAMP-HALF	7365090	56	6	190	11 24 114 0	COOLER INSTALLATION WATE
CLAMP-HALF	7404678	37	4	468	11 31 390 8	CENTRE PART CPL
CLAMP-HALF	7413103	38	12	454	11 89 365 0	CRAWLER CARRIER RIGHT CP
CLAMP-HALF	7413103	38	12	466	11 89 365 1	CRAWLER CARRIER LEFT CP
CLAMPING BRACKET	10509133	3	2	75	10 56 067 3	BATTERY INSTALLATION CPL
CLAMPING LEVER	10555411	9	1	428	10 53 756 0	LAMP HOLDER CPL
CLAMPING LEVER	11228775	15	1	682	11 22 870 8	SEARCHLIGHT SUPPORT CPL
CLAMPING LEVER	11228777	17	2	682	11 22 870 8	SEARCHLIGHT SUPPORT CPL
CLAMPING PIECE	319719401	30	5	340	93 88 500 01	ROPE DRUM
CLAMPING PROFILE	7014524	42	5	190	11 24 114 0	COOLER INSTALLATION WATE
CLAMPING PROFILE	7014524	30	4.5	302	11 24 114 6	COVER
CLAMPING RING	979896808	30	2	206	11 24 114 3	EXHAUST GAS SYSTEM
CLAMPING SLEEVE	10097989	7	2	462	79 05 233 14	CARRYING ROLLER CPL
CLAMPING SOCKET	10572531	20	1	504	11 90 151 1	CABLE LOOM 1 PIVOT PIECE E
CLAMPING SOCKET	10576251	20	1	644	10 57 624 5	CABLE LOOM
CLAMPING SOCKET	10576523	20	1	597	10 57 651 9	CABLE LOOM
CLIP	11909483	130	1	421	11 93 934 6	AIR CONDITIONING
CLIP	11909497	150	1	421	11 93 934 6	AIR CONDITIONING
CLOGGING INDICATOR	592200514	20	1	90	11 24 773 5	HYDR POWER UNIT
CLOSING FLANGE	944672614	42	1	17	11 29 618 6	SUPERSTRUCTURE HYDR
CLOSING FLANGE	949341514	45	1	17	11 29 618 6	SUPERSTRUCTURE HYDR
CLOSING PIN	592333714	6	1	415	59 22 871 14	FRONT WINDOW CPL
CLOSING PIN	7615720	2	1	410	10 22 645 4	DOOR ACCESSORIES
CLOSING PLATE	602153014	53	1	767	10 56 013 7	MAINS SUPPLY BATTERY
CLOSING PLATE	602730714	25	3	49	10 56 645 8	TERMINAL BOX
CLOSING PLATE	602730714	18	1	599	10 57 652 3	CLAMPING SOCKET
CLOSING PLATE	602812714	26	1	49	10 56 645 8	TERMINAL BOX
CLOSING PLATE	602812714	87	1	396	10 55 963 5	SWITCH CABINET X1
CLOSING PLATE	693182314	78	2	396	10 55 963 5	SWITCH CABINET X1
CLOSING RING	10650270	31	1	378	51 22 991 14	OIL MOTOR
CLOSING RING	11940208	1	1	382	10 65 027 0	CLOSING RING
CLOSING RING	7013563	1	1	383	11 94 020 8	CLOSING RING
CLOSING RING	9885628	17	1	132	92 68 016	REPAIR KIT LOCK RING
CLOSURE CAP	11219856	11	1	547	11 23 290 7	SUPPORT CPL
COAT HOOK	592290014	76	1	409	10 35 008 0	CABIN
COLLAR NUT M14X1.5	514618508	47	1	102	11 21 993 0	PUMP HOUSING
COLLER BOLT	11297460	2	1	744	11 23 623 3	POUCH SOCKET
COLLER BUSHING	592290614	4	1	417	59 22 905 14	MIRROR + SUNN VISOR
COLLER BUSHING	950736214	18	4	620	11 30 390 7	MOUNTING PARTS
COLLER BUSHING 40/80X51	790519814	11	2	73	10 58 163 4	CABIN SUSPENSION CPL
COMPENSATOR	10141520	5	2	282	10 14 144 3	EXHAUST PIPE PRE-ASS.
COMPENSATOR	10149145	2	1	285	10 14 511 2	EXHAUST NOZZLE ATTACHM
COMPRESSION BAR	993081514	14	1	611	10 53 352 5	STAY ROPE ROD
COMPRESSION BAR	993430014	20	1	625	99 23 415 14	STAY ROPE ROD
COMPRESSOR	12433536	4	1	212	11 24 114 5	ASSEMBLY INSTAL.
COMPRESSOR RFK	11928913	5	1	5	11 93 045 7	MODIFICATION KIT RFK
CONICAL MOUNT	746923314	21	2	183	11 24 113 8	MOTOR BEARING CPL
CONICAL PLUG		23	1	342	93 88 497 01	PLANETARY GEARBOX
CONICAL PLUG	779006601	89	1	386	90 01 376 2	SLEWING GEAR DRIVE
CONICAL PLUG	779006901	85	1	458	96 93 178 01	TRACTION DRIVE
CONNECTING FLANGE SAE	790227714	32	1	17	11 29 618 6	SUPERSTRUCTURE HYDR
CONNECTING LINE	10141549	1	1	268	10 14 736 4	AIR INTAKE ASSEMBLY
CONNECTING LINE ADD-ON	10149676	230	1	218	12 42 545 4	DIESEL ENGINE
CONNECTING LINK	9887828	14	2	113	10 11 835 0	CONNECTION HOUSING
CONNECTING PIECE PRE-ASS	10141790	217	1	218	12 42 545 4	DIESEL ENGINE
CONNECTING PIPE	10444797	75	1	213	11 24 114 5	ASSEMBLY INSTAL.
CONNECTING PLATE	11940146	4	1	378	51 22 991 14	OIL MOTOR
CONNECTING PLATE	510427914	5	1	515	10 51 959 1	TUBING HYDR
CONNECTING PLATE	510662614	12	2	17	11 29 618 6	SUPERSTRUCTURE HYDR

28.2.2017

138392_ETK_001

841

LIEBHERR
 Alphabetical index
 Alphabetischer Index

Description	Item	Pos.	Quantity	Sheet	Assembly	Description
CONNECTING PLATE	510662914	23	3	17	11 29 618 6	SUPERSTRUCTURE HYDR
CONNECTING PLATE	510662914	5	1	335	10 51 969 8	NEEDLE LUFFING WINCH HYD
CONNECTING PLATE	510662914	5	1	352	10 51 968 7	MAIN LUG HYDR
CONNECTING PLATE	511455014	3	1	658	10 51 726 2	TUBING HYDR
CONNECTING ROD BEARING	10145100	2	1	236	11 34 807 2	CONROD
CONNECTING ROD BEARING	10145101	3	1	236	11 34 807 2	CONROD
CONNECTION CARRIER		1	1	342	93 88 497 01	PLANETARY GEARBOX
CONNECTION FLANGE	10132074	3	1	249	10 13 382 3	SUCTION PUMP PRE-ASS.
CONNECTION FLANGE	9268423	13	1	111	10 11 834 9	DOUBLE V-PUMP
CONNECTION FLANGE	9276385	11	1	111	10 11 834 9	DOUBLE V-PUMP
CONNECTION HOUSING	10118350	3	1	111	10 11 834 9	DOUBLE V-PUMP
CONNECTION PARTS	11280481	10	1	762	11 28 423 6	CENTRAL LUBRICATION RFK
CONNECTION PARTS	11280482	10	2	67	11 27 315 5	CENTRAL GREASING
CONNECTION PIECE	10139391	6	1	226	10 14 201 8	CRANKCASE BREATHER ASS
CONNECTION PIECE	10139393	5	1	226	10 14 201 8	CRANKCASE BREATHER ASS
CONNECTION PIECE	11297647	12	1	762	11 28 423 6	CENTRAL LUBRICATION RFK
CONNECTION PIECE	11313303	8	1	590	10 56 106 5	BOTTOM HOOK BLOCK
CONNECTION PIECE	7024968	224	1	27	11 28 647 6	VALVE BLOCK
CONNECTION PLATE	938858501	5	1	347	96 96 543 01	WINCH FRAME
CONNECTION PLATE	969655301	1	1	347	96 96 543 01	WINCH FRAME
CONNECTION STUB	10128100	4	1	257	10 13 508 0	HIGH PRESSURE CONNECTO
CONNECTION STUB	927586201	12	1	346	93 36 755 01	OIL-GAUGING INSTRUMENT
CONNECTION STUB	927586201	27	1	346	93 36 755 01	OIL-GAUGING INSTRUMENT
CONNECTION SUPERSTR UC	10519696	31	1	2	01 38 392 14	LR 1300 SX
CONROD	11348054	1	1	236	11 34 807 2	CONROD
CONROD	11348072	60	6	217	12 42 545 4	DIESEL ENGINE
CONSOLE	10552306	1	1	65	10 55 268 1	DRIVER INSTALLATION
CONSOLE	10579755	3	2	183	11 24 113 8	MOTOR BEARING CPL
CONSOLE	10579779	5	1	183	11 24 113 8	MOTOR BEARING CPL
CONSOLE	10579979	7	1	75	10 56 067 3	BATTERY INSTALLATION CPL
CONSOLE	11215384	6	1	183	11 24 113 8	MOTOR BEARING CPL
CONSOLE	11215385	13	1	202	11 24 114 2	SUCTION UNIT AIR
CONSOLE	11247208	12	1	202	11 24 114 2	SUCTION UNIT AIR
CONSOLE	11247464	9	1	206	11 24 114 3	EXHAUST GAS SYSTEM
CONSOLE	11247607	8	1	206	11 24 114 3	EXHAUST GAS SYSTEM
CONSOLE	11249800	2	2	183	11 24 113 8	MOTOR BEARING CPL
CONSOLE	11249889	9	2	183	11 24 113 8	MOTOR BEARING CPL
CONSOLE	11250222	4	2	183	11 24 113 8	MOTOR BEARING CPL
CONSOLE	11263501	17	1	183	11 24 113 8	MOTOR BEARING CPL
CONSOLE	11404751	3	1	269	10 14 967 6	CONNECTING LINE ADD-ON
CONSOLE	918585114	22	2	73	10 58 163 4	CABIN SUSPENSION CPL
CONSOLE	954485303	64	1	326	11 24 483 7	MOUNTING PARTS SUPERST
CONSOLE	992757514	11	4	331	10 52 656 0	MOUNTING PARTS
CONSOLE ST. CONST.	11245759	2	2	673	11 24 147 8	UC PLATFORM
CONSOLE ST. CONST.	11245922	3	2	673	11 24 147 8	UC PLATFORM
CONSTRUCTION KIT OUTPUT	10132357	302	1	135	10 12 878 7	V PUMP
CONTACT BUSHING	605601801	427	24	49	10 56 645 8	TERMINAL BOX
CONTACT BUSHING	605601801	43	5	618	99 27 631 14	CABLE LOOM
CONTACT BUSHING	605601801	45	5	619	91 92 389 14	CABLE DRUM
CONTACT BUSHING	605610301	426	24	49	10 56 645 8	TERMINAL BOX
CONTACT GUARD	10351108	59	2	396	10 55 963 5	SWITCH CABINET X1
CONTACT LOCK	693013414	12	1	771	10 52 957 6	REFUELLING PUMP CPL
CONTACT LOCK	7368242	52	3	393	11 27 973 6	CABIN EL
CONTACT LOCK	7368248	94	1	394	11 27 973 6	CABIN EL
CONTACT PIN	605601701	35	5	504	11 90 151 1	CABLE LOOM 1 PIVOT PIECE E
CONTACT PIN	605601701	34	2	597	10 57 651 9	CABLE LOOM
CONTACT PIN	605601701	33	5	618	99 27 631 14	CABLE LOOM
CONTACT PIN	605601701	35	5	619	91 92 389 14	CABLE DRUM
CONTAINER	11837331	8	1	8	11 92 958 8	AIR DUCT CPL
CONTAINER	592286714	9	2	408	10 35 008 0	CABIN

28.2.2017

138392_ETK_001

842

LIEBHERR
 Alphabetical index
 Alphabetischer Index

Description	Item	Pos.	Quantity	Sheet	Assembly	Description
CONTROL AREA	612436814	11	1	400	10 03 610 7	KEYBOARD OPERATING PANE
CONTROL BLOCK	511640614	1	1	176	51 16 377 14	VALVE BLOCK FEED PRESSUR
CONTROL BOX ANNEXE	10146795	571	1	219	12 42 545 4	DIESEL ENGINE
CONTROL CONSOLE	11236557	10	1	653	11 25 016 2	EMERGENCY OPERATION EL
CONTROL CONSOLE	11236937	10	1	50	11 23 908 2	CONTROL CONSOLE
CONTROL CONSOLE	11239082	111	1	43	11 24 519 0	SUPERSTRUCTURE EL
CONTROL GEAR	10144039	5	1	212	11 24 114 5	ASSEMBLY INSTAL.
CONTROL GEAR	11219917	5	1	95	10 53 430 7	V PUMP
CONTROL LEAD	600376914	30	12	597	10 57 651 9	CABLE LOOM
CONTROL LEAD	600385314	31	10.5	504	11 90 151 1	CABLE LOOM 1 PIVOT PIECE E
CONTROL LEAD	600385314	20	9	618	99 27 631 14	CABLE LOOM
CONTROL LEAD	600385314	23	35	619	91 92 389 14	CABLE DRUM
CONTROL LEAD	600454314	53	6.5	393	11 27 973 6	CABIN EL
CONTROL LEAD	600454314	85	4.5	597	10 57 651 9	CABLE LOOM
CONTROL LEAD	600454314	85	4.5	644	10 57 624 5	CABLE LOOM
CONTROL LEAD	600454314	1002	2	645	99 38 560 14	CABLE
CONTROL LEAD	693030914	97	2	394	11 27 973 6	CABIN EL
CONTROL LEAD	693106214	51	1.5	504	11 90 151 1	CABLE LOOM 1 PIVOT PIECE E
CONTROL LID	511640814	3	1	176	51 16 377 14	VALVE BLOCK FEED PRESSUR
CONTROL LIGHT	11258086	41	1	42	11 24 519 0	SUPERSTRUCTURE EL
CONTROL PARTS	9079870	110	6	217	12 42 545 4	DIESEL ENGINE
CONTROL PLATE LEFT	9887035	2	1	127	98 89 833	RK CYLINDER+CONTROL PLAT
CONTROL STAND LEFT	10519079	10	1	393	11 27 973 6	CABIN EL
CONTROL STAND RIGHT	11260957	20	1	393	11 27 973 6	CABIN EL
CONTROL SYSTEM	10223180	31	1	396	10 55 963 5	SWITCH CABINET X1
CONTROL UNIT	11219934	1	1	109	11 21 991 7	CONTROL GEAR
CONTROL VALVE	10114975	2	1	171	11 21 591 3	PUMP ELEMENT
CONTROL VALVE	10351603	2	1	161	11 22 126 8	PUMP ELEMENT
CONTROL VALVE	10409413	1	1	166	10 35 160 3	CONTROL VALVE
CONTROL VALVE	11215942	1	1	175	10 11 497 5	CONTROL VALVE
CONVERSION KIT	12427052	2	1	6	11 93 098 7	DIESEL ENGINE MODIFIC.
COOLANT	553078814	15	2.2	756	11 93 621 2	AIR CONDITIONING UNIT RFK
COOLANT PIPE BEND ADD-ON	10142742	382	1	218	12 42 545 4	DIESEL ENGINE
COOLER	11267560	29	1	193	10 57 423 7	COOLER MOTOR
COOLER INSTALLATION CHA	11241141	29	1	88	11 24 048 0	CENTRAL POWER UNIT
COOLER INSTALLATION WATE	11241140	28	1	88	11 24 048 0	CENTRAL POWER UNIT
COOLER MOTOR	10225925	21	1	17	11 29 618 6	SUPERSTRUCTURE HYDR
COOLER MOTOR	10574237	10	1	190	11 24 114 0	COOLER INSTALLATION WATE
COOLER MOTOR	10574239	1	1	197	11 24 114 1	COOLER INSTALLATION CHA
COOLING WATER AIR BLEED	10142744	387	1	218	12 42 545 4	DIESEL ENGINE
COOLING WATER HOSE	11621769	49	1	190	11 24 114 0	COOLER INSTALLATION WATE
COOLING WATER HOSE	11621769	50	1	190	11 24 114 0	COOLER INSTALLATION WATE
COOLING WATER HOSE	11621769	5	0.5	207	11 24 114 4	FUEL SYSTEM
COOLING WATER HOSE	11621769	61	1	212	11 24 114 5	ASSEMBLY INSTAL.
COOLING WATER HOSE	11621772	51	1	190	11 24 114 0	COOLER INSTALLATION WATE
COOLING WATER HOSE	11621772	60	1	212	11 24 114 5	ASSEMBLY INSTAL.
COOLING WATER HOSE	11621777	48	1	190	11 24 114 0	COOLER INSTALLATION WATE
COOLING WATER HOSE	11656331	47	1	190	11 24 114 0	COOLER INSTALLATION WATE
COOLING WATER LINE	11381601	20	1	285	10 14 511 2	EXHAUST NOZZLE ATTACHM
COOLING WATER PIPE	11250555	20	1	190	11 24 114 0	COOLER INSTALLATION WATE
COOLING WATER PIPE	11250556	21	1	190	11 24 114 0	COOLER INSTALLATION WATE
COOLING WATER PIPE	11269259	19	1	190	11 24 114 0	COOLER INSTALLATION WATE
COOLING WATER PIPE	11287692	18	1	190	11 24 114 0	COOLER INSTALLATION WATE
COPPER PASTE	10002552	132	1	284	10 14 013 6	EXHAUST TC MOUNTING
CORRUGATED PIPE	10227531	16	0.5	8	11 92 958 8	AIR DUCT CPL
CORRUGATED PIPE	10227531	71	6	213	11 24 114 5	ASSEMBLY INSTAL.
COUNTER NUT M20X1.5 POL	10530322	93	1	505	11 90 151 1	CABLE LOOM 1 PIVOT PIECE E
COUNTERSUNK SCREW DIN 7	4001967	24	2	392	11 27 970 6	CABIN CPL
COUNTERSUNK SCREW DIN 7	4001967	31	24	732	11 89 568 6	SELF-LOADING SYSTEM RFK
COUNTERSUNK SCREW DIN 7	4600170	7	8	364	99 29 392 14	SIDE COMPONENT

28.2.2017

138392_ETK_001

843

LIEBHERRAlphabetical index
Alphabetischer Index

Description	Item	Pos.	Quantity	Sheet	Assembly	Description
COUNTERSUNK SCREW DIN 7	4600170	20	12	366	99 29 386 14	BRACKET CPL
COUNTERSUNK SCREW DIN 7	4600170	20	12	367	99 29 434 14	BRACKET CPL
COUNTERSUNK SCREW DIN	407071114	4	4	429	11 30 962 5	HOLDER CPL
COUNTERSUNK SCREW DIN 7	408606314	33	24	669	10 55 372 1	ROOF RAILING RFK
COUNTERSUNK SCREW DIN 7	4600257	4	7	365	99 29 388 14	BRACKET CPL
COUNTERSUNK SCREW DIN 7	4001205	3	7	365	99 29 388 14	BRACKET CPL
COUNTERSUNK SCREW DIN	4600157	11	16	366	99 29 386 14	BRACKET CPL
COUNTERSUNK SCREW DIN	4600157	11	16	367	99 29 434 14	BRACKET CPL
COUNTERSUNK SCREW DIN 7	408606214	37	4	392	11 27 970 6	CABIN CPL
COUNTERSUNK SCREW DIN 7	408606214	5	2	751	10 57 848 6	MONITOR CABIN ADD-ON
COUNTERSUNK SCREW DIN 7	4002551	6	4	363	99 29 389 14	SIDE COMPONENT
COUNTERSUNK SCREW DIN 7	4002551	6	4	364	99 29 392 14	SIDE COMPONENT
COUNTERSUNK SCREW DIN 7	408606414	90	14	326	11 24 483 7	MOUNTING PARTS SUPERST
COUNTERSUNK SCREW DIN 7	408606414	60	1	704	11 30 567 0	TRANSPORT LASHING
COUNTERSUNK SCREW DIN	408601008	16	4	509	10 58 193 7	GRATING CPL
COUNTERSUNK SCREW DIN	408601008	13	8	674	11 24 575 5	PEDESTAL
COUNTERSUNK SCREW ISO	10348867	15	4	701	11 29 473 7	GANGWAY INTERM. SECTION
COUNTERSUNK SCREW ISO	10348867	16	4	705	11 29 474 2	GANGWAY INTERM. SECTION
COUNTERSUNK SCREW ISO	10348867	18	4	706	11 29 474 3	GANGWAY INTERM. SECTION
COUNTERSUNK SCREW ISO	10348867	15	4	708	10 55 514 8	FALL PROTECTION RFK
COUNTERSUNK SCREW ISO	408600708	99	2	326	11 24 483 7	MOUNTING PARTS SUPERST
COUNTERSUNK SCREW ISO	408600708	6	8	407	11 22 369 1	FOOT PEDAL EL INSTALLATIO
COUNTERSUNK SCREW ISO	408600708	6	1	755	11 22 037 2	FOOT PEDAL EL INSTALLATIO
COUNTERSUNK SCREW ISO	10349756	93	6	326	11 24 483 7	MOUNTING PARTS SUPERST
COUNTERSUNK SCREW ISO	408600808	91	2	326	11 24 483 7	MOUNTING PARTS SUPERST
COUNTERSUNK SCREW ISO	11910892	42	6	306	11 24 409 0	PANELLING SUPERSTR. INSTA
COUNTERSUNK SCREW ISO	4002655	92	10	326	11 24 483 7	MOUNTING PARTS SUPERST
COUNTERSUNK SCREW ISO	10342191	4	3	235	10 12 134 5	RK CRANKSHAFT SEAL
COUNTERSUNK SCREW ISO 2	407041214	3	3	427	97 07 857 03	SPIRIT LEVEL ASSY.
COUNTERSUNK SCREW ISO	4001266	42	2	774	10 52 155 9	MODULE REFUELLING SYSTE
COUNTERSUNK SCREW ISO 7	4002871	34	24	392	11 27 970 6	CABIN CPL
COUNTERSUNK SCREW ISO 7	4002401	5	4	426	11 26 095 6	STEERING CONSOLE RIGHT
COUNTERWEIGHT ARRANGEM	992338614	18	1	2	01 38 392 14	LR 1300 SX
COUPLING	10348619	20	1	765	10 52 293 0	SG TACHOGENERATOR RFK
COUPLING	11249334	2	1	188	11 24 113 9	ADD-ON PARTS DIESEL ENGINE
COUPLING FERRULE	10117768	11	1	158	10 13 452 1	THROUGH DRIVE
COUPLING FERRULE	10129873	11	1	155	10 12 987 4	THROUGH DRIVE
COUPLING FERRULE	10130007	11	1	156	10 13 000 5	THROUGH DRIVE
COUPLING FERRULE	10132360	11	1	157	10 13 235 7	CONSTRUCTION KIT OUTPUT
COUPLING FERRULE	10138069	11	1	159	10 13 806 8	THROUGH DRIVE
COUPLING FERRULE	9073827	15	1	115	10 11 835 7	REPAIR KIT CONNECTION HO
COUPLING LINK	10226402	11	4	510	99 30 060 14	ANCHORING ROD CPL
COUPLING LINK	10226402	11	4	545	99 24 404 14	ANCHORING ROD CPL
COUPLING LINK	10226402	11	4	555	99 24 405 14	ANCHORING ROD CPL
COUPLING LINK	10226402	11	8	563	99 24 406 14	ANCHORING ROD CPL
COUPLING LINK	10226402	18	4	576	99 24 594 14	ANCHORING ROD CPL
COUPLING LINK	10336761	11	8	527	99 26 417 14	ANCHORING ROD CPL
COUPLING LINK	10348694	11	4	576	99 24 594 14	ANCHORING ROD CPL
COUPLING LINK	10533594	11	4	533	10 53 216 2	ANCHORING ROD CPL
COUPLING LINK	10533594	11	4	551	10 53 216 3	ANCHORING ROD CPL
COUPLING LINK	10533594	11	4	559	10 53 216 4	ANCHORING ROD CPL
COUPLING LINK	10533598	11	2	631	11 93 619 2	ANCHORING ROD CPL
COUPLING LINK	10533598	11	2	637	11 93 619 5	ANCHORING ROD CPL
COUPLING LINK	10534277	16	4	592	11 24 824 4	NEEDLE ADD-ON PARTS
COUPLING LINK	10534277	15	4	611	10 53 352 5	STAY ROPE ROD
COUPLING LINK	385043714	18	4	625	99 23 415 14	STAY ROPE ROD
COUPLING LINK	385045214	2	4	648	91 11 667 14	ANCHORING ROD CPL
COUPLING LINK	385045314	3	4	648	91 11 667 14	ANCHORING ROD CPL
COUPLING LINK	949911014	5	4	546	91 85 910 14	ANCHORING ROD CPL
COUPLING LINK	949911014	7	4	569	11 28 629 9	MOUNTING PARTS

28.2.2017

138392_ETK_001

844

LIEBHERR
 Alphabetical index
 Alphabetischer Index

Description	Item	Pos.	Quantity	Sheet	Assembly	Description
COUPLING LINK	950411414	13	4	625	99 23 415 14	STAY ROPE ROD
COUPLING LINK	950735314	16	4	627	99 33 785 14	ANCHORING ROD CPL
COUPLING LINK	950736914	12	8	627	99 33 785 14	ANCHORING ROD CPL
COUPLING LINK	958145214	5	4	556	91 85 911 14	ANCHORING ROD CPL
COUPLING LINK	958145214	5	8	564	99 03 609 14	ANCHORING ROD CPL
COUPLING LINK	958145214	12	12	603	99 40 546 14	ANCHORING ROD CPL
COUPLING LINK	958339514	12	4	625	99 23 415 14	STAY ROPE ROD
COUPLING PIECE	10594064	13	1	90	11 24 773 5	HYDR POWER UNIT
COUPLING PIECE	11290850	200	2	94	11 24 682 0	DISTRIBUTOR GEARBOX
COUPLING SOCKET	605612214	42	1	767	10 56 013 7	MAINS SUPPLY BATTERY
COVER	10122317	1	1	299	10 14 637 4	LOCKING PIECES
COVER	10127967	1	1	294	10 12 797 9	LOCKING PIECES
COVER	10133334	8	1	111	10 11 834 9	DOUBLE V-PUMP
COVER	10134561	12	1	119	10 13 333 4	COVER
COVER	10149013	11	1	229	10 15 529 8	OIL SUMP PRE-ASS.
COVER	10520927	14	1	62	10 56 073 3	FUEL TANK CPL
COVER	10530487	7	1	45	10 53 048 9	FUSE HOLDER
COVER	10554227	11	1	702	11 30 694 4	RAIL CPL
COVER	10554228	12	1	702	11 30 694 4	RAIL CPL
COVER	10572054	14	4	732	11 89 568 6	SELF-LOADING SYSTEM RFK
COVER	10572241	3	1	446	10 55 154 8	QUICK RELEASE FITTING
COVER	10572242	3	1	502	10 55 157 6	QUICK RELEASE FITTING
COVER	10583346	10	1	302	11 24 114 6	COVER
COVER	10583347	11	1	302	11 24 114 6	COVER
COVER	10593544	48	2	392	11 27 970 6	CABIN CPL
COVER	10593554	49	1	392	11 27 970 6	CABIN CPL
COVER	10595280	12	2	187	10 58 017 0	RETURN PIPE
COVER	10687924	82	1	400	10 03 610 7	KEYBOARD OPERATING PANE
COVER	11217289	5	1	186	10 57 532 2	INTAKE PIPE OIL CPL
COVER	11219927	2	1	97	11 21 990 5	ADJUSTMENT
COVER	11219929	3	1	97	11 21 990 5	ADJUSTMENT
COVER	11226090	110	1	377	51 14 347 14	SG SAFETY BLOCK
COVER	11233332	148	1	27	11 28 647 6	VALVE BLOCK
COVER	11233333	150	2	27	11 28 647 6	VALVE BLOCK
COVER	11233338	151	8	27	11 28 647 6	VALVE BLOCK
COVER	11236709	3	1	757	11 21 750 0	LIQUEFIER
COVER	11241146	90	1	88	11 24 048 0	CENTRAL POWER UNIT
COVER	11252203	1	1	302	11 24 114 6	COVER
COVER	11252205	16	1	302	11 24 114 6	COVER
COVER	11252206	17	1	302	11 24 114 6	COVER
COVER	11252207	2	1	302	11 24 114 6	COVER
COVER	11252208	8	1	302	11 24 114 6	COVER
COVER	11252211	3	1	302	11 24 114 6	COVER
COVER	11252213	9	1	302	11 24 114 6	COVER
COVER	11252214	4	1	302	11 24 114 6	COVER
COVER	11252215	5	1	302	11 24 114 6	COVER
COVER	11252216	6	1	302	11 24 114 6	COVER
COVER	11262861	12	1	302	11 24 114 6	COVER
COVER	11267378	1	1	98	11 21 992 7	COVER
COVER	11267396	1	1	99	11 21 992 9	COVER
COVER	11301913	147	1	27	11 28 647 6	VALVE BLOCK
COVER	11357451	1	1	274	11 44 013 4	COVER PRE-ASS.
COVER	11357453	2	1	274	11 44 013 4	COVER PRE-ASS.
COVER	385072014	65	2	73	10 58 163 4	CABIN SUSPENSION CPL
COVER	592287814	18	1	415	59 22 871 14	FRONT WINDOW CPL
COVER	7027755	3	1	210	10 30 300 7	FUEL PREFILTER
COVER	9275429	72	1	125	92 75 443	REPAIR SET LID
COVER	932037701	35	1	340	93 88 500 01	ROPE DRUM
COVER	939554301	20	1	340	93 88 500 01	ROPE DRUM
COVER	942264714	21	2	58	10 56 070 1	TANK HYDR CPL

28.2.2017

138392_ETK_001

845

LIEBHERR
 Alphabetical index
 Alphabetischer Index

Description	Item	Pos.	Quantity	Sheet	Assembly	Description
COVER	949196514	8	2	360	99 29 258 14	LUG SHEAVE SET
COVER	949724114	23	2	578	99 23 398 14	ROLLER SET
COVER	949940914	19	2	647	11 28 699 8	MOUNTING PARTS
COVER	949943614	20	1	647	11 28 699 8	MOUNTING PARTS
COVER	949944514	21	2	647	11 28 699 8	MOUNTING PARTS
COVER	971333403	13	1	454	11 89 365 0	CRAWLER CARRIER RIGHT CP
COVER	971333403	13	1	466	11 89 365 1	CRAWLER CARRIER LEFT CP
COVER LID	10036950	17	1	424	70 24 996	SEAT FRAME
COVER LID	10129382	7	1	257	10 13 508 0	HIGH PRESSURE CONNECTO
COVER LID	10129385	10	1	257	10 13 508 0	HIGH PRESSURE CONNECTO
COVER LID	11946452	220	1	421	11 93 934 6	AIR CONDITIONING
COVER LID	605618014	82	2	597	10 57 651 9	CABLE LOOM
COVER LID	605618014	82	2	644	10 57 624 5	CABLE LOOM
COVER PLATE	927509601	14	1	386	90 01 376 2	SLEWING GEAR DRIVE
COVER PRE-ASS.	11440134	1	1	273	10 14 611 7	COVERING ASSEMBLY
COVER UNDERSIDE	11249222	12	1	86	11 26 560 6	AGGREGATE DIESEL ENGINE
COVERING ASSEMBLY	10146117	342	1	218	12 42 545 4	DIESEL ENGINE
COVERS	11244091	1	1	304	11 24 409 0	PANELLING SUPERSTR. INSTA
COVERS	592290114	78	1	409	10 35 008 0	CABIN
CRADLE	11219922	2	1	96	11 21 990 2	DRIVING GEAR
CRANK HANDLE	616155414	10	1	507	61 61 541 14	CABLE DRUM
CRANKCASE BREATHER	10136800	1	1	226	10 14 201 8	CRANKCASE BREATHER ASS
CRANKCASE BREATHER ASS	10142018	16	1	217	12 42 545 4	DIESEL ENGINE
CRANKCASE CPL. WITH CYLIN	11389617	10	1	217	12 42 545 4	DIESEL ENGINE
CRANKCASE PRE-ASSY.	10154385	1	1	220	11 38 961 7	CRANKCASE CPL. WITH CYLIN
CRANKSHAFT ADD-ON PARTS	10141983	53	1	217	12 42 545 4	DIESEL ENGINE
CRANKSHAFT WITH GEAR	10147437	50	1	217	12 42 545 4	DIESEL ENGINE
CRAWLER CARRIER LEFT CP	11893651	11	1	432	11 89 364 8	UC CPL
CRAWLER CARRIER RIGHT CP	11893650	10	1	432	11 89 364 8	UC CPL
CRAWLER CARRIER ST.CON	11893689	1	1	454	11 89 365 0	CRAWLER CARRIER RIGHT CP
CRAWLERCARRIER LEFT ST.	11893687	1	1	466	11 89 365 1	CRAWLER CARRIER LEFT CP
CRIMPING CONTACT	605608401	44	24	504	11 90 151 1	CABLE LOOM 1 PIVOT PIECE E
CROSS BEAM ST.CONST.	10557217	11	1	698	10 55 601 0	FALL PROTECTION RFK
CROSS CONNECTOR	602731714	51	1	49	10 56 645 8	TERMINAL BOX
CROSS CONNECTOR	602731714	14	2	599	10 57 652 3	CLAMPING SOCKET
CROSS CONNECTOR	602812414	88	1	396	10 55 963 5	SWITCH CABINET X1
CROSS CONNECTOR	693138614	73	1	396	10 55 963 5	SWITCH CABINET X1
CROSS HANDLE 1 "	885391814	50	1	492	10 56 187 5	TOOL EQUIPMENT
CROSS STRAP	956507814	37	1	602	11 28 756 4	MOUNTING PARTS
CROSS STRAP	956507814	10	1	743	11 23 626 6	ROPE MOUNTING RFK
CROSSBAR ST.CONST.	993372514	10	1	625	99 23 415 14	STAY ROPE ROD
CROSSBAR ST.CONST.	993378414	10	1	627	99 33 785 14	ANCHORING ROD CPL
CROSSBAR ST.CONST.	993432414	14	1	625	99 23 415 14	STAY ROPE ROD
CROSSBAR ST.CONST.	994053014	10	1	611	10 53 352 5	STAY ROPE ROD
CROSSBAR ST.CONST.	994053114	11	1	611	10 53 352 5	STAY ROPE ROD
CROWBAR 1200 MM	790036914	12	1	493	10 56 183 8	TOOL
CROWBAR 600 MM	885400114	14	1	493	10 56 183 8	TOOL
CUTOFF RELAY	630120108	81	4	396	10 55 963 5	SWITCH CABINET X1
CUTTING-OFF WHEEL	602791714	17	1	599	10 57 652 3	CLAMPING SOCKET
CYCLE VALVE	10149191	1	1	286	10 14 622 4	REGULATION BOOST PRESS
CYL HEAD ADD-ON	10131768	80	6	217	12 42 545 4	DIESEL ENGINE
CYL LOCK	10542435	1	1	402	38 50 944 14	SWITCHING HOUSING
CYL ROLLER BEARING	10573892	2	1	584	10 50 435 2	ROPE PULLEY
CYL ROLLER BEARING	11490216	34	2	145	10 14 360 7	REPAIR SET SWIVEL BEARIN
CYL ROLLER BEARING	7382149	34	1	123	90 77 464	RS FLANGE
CYL ROLLER BEARING	761001103	72	1	458	96 93 178 01	TRACTION DRIVE
CYL ROLLER BEARING	7610021	12	1	458	96 93 178 01	TRACTION DRIVE
CYL.NEEDLE BEARING	7469905	64	2	115	10 11 835 7	REPAIR KIT CONNECTION HO
CYL.NEEDLE BEARING	7469905	32	1	131	98 84 402	REPAIR KIT SHAFT
CYL.ROLLER		17	114	342	93 88 497 01	PLANETARY GEARBOX

28.2.2017

138392_ETK_001

846

LIEBHERR
 Alphabetical index
 Alphabetischer Index

Description	Item	Pos.	Quantity	Sheet	Assembly	Description
CYLINDER	10154458	80	6	220	11 38 961 7	CRANKCASE CPL. WITH CYLIN
CYLINDER	10324901	1	1	165	11 49 032 3	CYLINDER
CYLINDER	11490323	1	1	164	10 32 489 2	DRIVING GEAR
CYLINDER	7023838	1	1	380	11 94 017 6	HYDRAULIC PARTS DRIVING G
CYLINDER	7024273	111	1	659	51 02 322 14	OIL MOTOR
CYLINDER BUSHING	10153973	1	1	221	10 15 445 8	CYLINDER
CYLINDER HEAD COVER	10134695	1	1	243	10 13 469 6	CYLINDER HEAD COVER ASS
CYLINDER HEAD COVER	10134698	1	1	241	10 12 653 5	CYLINDER HEAD COVER ASS
CYLINDER HEAD COVER	10134750	1	1	240	10 13 475 1	CYLINDER HEAD COVER ASS
CYLINDER HEAD COVER ASS	10126535	83	1	217	12 42 545 4	DIESEL ENGINE
CYLINDER HEAD COVER ASS	10134696	84	2	217	12 42 545 4	DIESEL ENGINE
CYLINDER HEAD COVER ASS	10134751	82	3	217	12 42 545 4	DIESEL ENGINE
CYLINDER HEAD GASKET	10133667	2	1	238	10 13 176 8	CYL HEAD ADD-ON
CYLINDER HEAD PRE-ASSY.	10145864	1	1	238	10 13 176 8	CYL HEAD ADD-ON
CYLINDER LOCK	592289714	3	1	416	59 22 895 14	FLAP CPL
CYLINDER WITH BUSHING	9075894	1	1	127	98 89 833	RK CYLINDER+CONTROL PLAT
CYLINDRICAL ROLLER BEARIN	7380070	33	1	143	10 13 802 7	REPAIR KIT SHAFT
CYLINDRICAL ROLLER BEARIN	7380106	33	1	131	98 84 402	REPAIR KIT SHAFT
CYLINDRICAL ROLLER BEARIN	746310401	5	2	461	94 44 065 03	PLANET WHEEL
CYLINDRICAL ROLLER BEARIN	746413001	5	2	460	94 44 048 03	PLANET WHEEL
CYLINDRICAL ROLLER BEARIN	746506601	5	2	459	94 44 043 03	PLANET WHEEL
DATA CARD CF2	10541109	32	1	396	10 55 963 5	SWITCH CABINET X1
DEEP GROOVE BALL BEARIN		3	1	342	93 88 497 01	PLANETARY GEARBOX
DEEP GROOVE BALL BEARIN	10350232	290	4	94	11 24 682 0	DISTRIBUTOR GEARBOX
DEEP GROOVE BALL BEARIN	10592555	30	1	370	99 04 645 14	DRIVE
DEEP GROOVE BALL BEARIN	616155214	4	2	507	61 61 541 14	CABLE DRUM
DEEP GROOVE BALL BEARIN	745120514	24	8	602	11 28 756 4	MOUNTING PARTS
DEEP GROOVE BALL BEARIN	745120514	28	6	647	11 28 699 8	MOUNTING PARTS
DEEP GROOVE BALL BEARIN	745120514	20	2	691	99 10 116 14	ROPE GUIDE
DEEP GROOVE BALL BEARIN	745128314	40	1	665	54 02 703 14	FLANGE CPL
DEEP GROOVE BALL BEARIN	745141001	66	1	386	90 01 376 2	SLEWING GEAR DRIVE
DEEP GROOVE BALL BEARIN	745141814	280	6	94	11 24 682 0	DISTRIBUTOR GEARBOX
DEEP GROOVE BALL BEARIN	745194714	12	1	667	54 02 705 14	DRIVE UNIT CPL
DEEP GROOVE BALL BEARIN	745906614	6	1	665	54 02 703 14	FLANGE CPL
DEEP GROOVE BALL BEARIN	745907514	23	1	666	54 02 704 14	POWER TAKE-OFF CPL
DEEP GROOVE BALL BEARIN	746171514	18	2	351	10 51 968 6	LUG SUPERSTRUCTURE CPL
DEFLECTION PULLEY CPL	991413714	32	1	523	11 24 444 4	A-FRAME 1 CPL
DESIGNATION CARD	602835914	52	1	49	10 56 645 8	TERMINAL BOX
DESIGNATION CARD	602835914	21	1	599	10 57 652 3	CLAMPING SOCKET
DEVICE PLUG	10296818	92	1	505	11 90 151 1	CABLE LOOM 1 PIVOT PIECE E
DEVICE PLUG	605010314	41	1	767	10 56 013 7	MAINS SUPPLY BATTERY
DIAPHRAGM	10558762	34	1	454	11 89 365 0	CRAWLER CARRIER RIGHT CP
DIAPHRAGM	10558762	34	1	466	11 89 365 1	CRAWLER CARRIER LEFT CP
DIAPHRAGM	11235482	35	2	468	11 31 390 8	CENTRE PART CPL
DIAPHRAGM ACCUMULATOR	592274714	6	2	435	11 89 300 5	TUBING HYDR
DIAPHRAGM ACCUMULATOR	592274714	4	1	501	10 51 826 1	PIVOT PIECE HYDR
DIESEL ENGINE	12425454	66	1	88	11 24 048 0	CENTRAL POWER UNIT
DIESEL ENGINE MODIFIC.	11930987	1	1	5	11 93 045 7	MODIFICATION KIT RFK
DIRECTIONAL CONTROL VALV	10540182	230	1	377	51 14 347 14	SG SAFETY BLOCK
DIRECTIONAL CONTROL VALV	10591435	8	1	31	10 35 148 6	VALVE BLOCK
DIRECTIONAL CONTROL VALV	11223305	2	2	35	59 21 458 14	VALVE BLOCK
DIRECTIONAL CONTROL VALV	11229184	7	1	31	10 35 148 6	VALVE BLOCK
DIRECTIONAL CONTROL VALV	11233727	1	1	83	10 22 540 8	VALVE BLOCK
DIRECTIONAL CONTROL VALV	11286481	2	2	17	11 29 618 6	SUPERSTRUCTURE HYDR
DIRECTIONAL CONTROL VALV	510427214	6	2	31	10 35 148 6	VALVE BLOCK
DIRECTIONAL CONTROL VALV	510427214	5	1	658	10 51 726 2	TUBING HYDR
DIRECTIONAL CONTROL VALV	510429214	4	1	515	10 51 959 1	TUBING HYDR
DIRECTIONAL CONTROL VALV	511432714	11	5	17	11 29 618 6	SUPERSTRUCTURE HYDR
DIRECTIONAL CONTROL VALV	511432714	4	1	335	10 51 969 8	NEEDLE LUFFING WINCH HYD
DIRECTIONAL CONTROL VALV	511432714	3	1	352	10 51 968 7	MAIN LUG HYDR

28.2.2017

138392_ETK_001

847

LIEBHERR
 Alphabetical index
 Alphabetischer Index

Description	Item	Pos.	Quantity	Sheet	Assembly	Description
DIRECTIONAL CONTROL VALV	511480614	2	1	741	10 55 459 4	TUBING HYDR
DIRECTIONAL CTRL. VALVE	10224607	2	1	729	11 89 408 3	TUBING HYDR
DIRECTIONAL CTRL. VALVE	510403414	14	4	435	11 89 300 5	TUBING HYDR
DISC SPRING	7024282	117	4	659	51 02 322 14	OIL MOTOR
DISH	10098157	60	11	306	11 24 409 0	PANELLING SUPERSTR. INSTA
DISH	10098157	18	20	320	10 54 591 0	MOTOR COWLING
DISH	10098157	12	28	471	99 26 718 14	PEDESTAL
DISH	10098157	42	53	498	11 23 820 3	PIVOT PIECE CPL
DISH	10098157	20	6	509	10 58 193 7	GRATING CPL
DISH	10098157	21	3	538	11 28 390 8	BOOM ACCESS
DISH	10098157	12	2	539	11 28 391 3	FIXING CLAMP
DISH	10098157	21	3	554	11 28 583 8	BOOM ACCESS
DISH	10098157	21	3	562	11 28 626 1	BOOM ACCESS
DISH	10098157	21	4	569	11 28 629 9	MOUNTING PARTS
DISH	10098157	10	12	673	11 24 147 8	UC PLATFORM
DISH	10098157	10	28	674	11 24 575 5	PEDESTAL
DISH	10098157	13	4	700	10 55 280 7	GRATING CPL
DISH	10098157	15	3	702	11 30 694 4	RAIL CPL
DISH	10098157	5	2	703	11 23 827 7	ROPE GUARD
DISH	10098157	12	1	704	11 30 567 0	TRANSPORT LASHING
DISH	10098157	11	18	708	10 55 514 8	FALL PROTECTION RFK
DISPLACEMENT PISTON	10287733	1	1	174	10 28 766 5	ADJUSTING PIECE
DISTANCE RING 42X51X1.3 C	9072437	10	1	124	90 72 436	SPACER RING SET
DISTANCE RING 42X51X1.4 C	9072438	11	1	124	90 72 436	SPACER RING SET
DISTANCE RING 42X51X1.5 C	9072439	12	1	124	90 72 436	SPACER RING SET
DISTANCE RING 42X51X1.6 C	9072440	13	1	124	90 72 436	SPACER RING SET
DISTANCE RING 42X51X1.9 C	9074332	33	1	124	90 72 436	SPACER RING SET
DISTANCE RING 91/127X8 S35	956803514	24	2	578	99 23 398 14	ROLLER SET
DISTANCE RING CK75;DIN 17	9074307	31	1	124	90 72 436	SPACER RING SET
DISTANCE RING CK75;DIN 17	9074308	32	1	124	90 72 436	SPACER RING SET
DISTANCE SLEEVE	11217169	47	6	212	11 24 114 5	ASSEMBLY INSTAL.
DISTANCE SLEEVE 11X21X45	10141438	7	24	281	10 14 144 4	EXHAUST PIPE ASSEMBLY
DISTANCE SLEEVE 18X8.5X10	9132577	2	4	283	10 14 737 0	HEAT PROTECTION W.FASTEN
DISTANCE SLEEVE 18X8.5X10	9132577	93	1	297	10 15 028 8	CABLE HARNESS MOUNTING
DISTANCE TUBE	10517047	8	2	583	79 04 871 14	BOTTOM HOOK BLOCK
DISTANCE WASHER	10226471	14	1	415	59 22 871 14	FRONT WINDOW CPL
DISTANCE WASHER RD30X1	10349263	52	24	306	11 24 409 0	PANELLING SUPERSTR. INSTA
DISTRIBUTOR BLOCK	10151825	5	1	262	10 14 333 9	FUEL LINES
DISTRIBUTOR GEARBOX	11246820	1	1	90	11 24 773 5	HYDR POWER UNIT
DOOR	10565777	1	1	318	10 56 580 8	DOOR
DOOR	10565808	13	1	308	11 24 409 1	COVERS
DOOR	10566237	6	1	308	11 24 409 1	COVERS
DOOR	10566238	1	1	317	10 56 623 7	DOOR
DOOR	10578835	3	1	308	11 24 409 1	COVERS
DOOR	10578836	1	1	312	10 57 883 5	DOOR
DOOR	10578972	1	1	314	10 57 897 6	DOOR
DOOR	10578976	4	5	308	11 24 409 1	COVERS
DOOR	10579397	1	1	316	10 57 940 0	DOOR
DOOR	10579400	5	1	308	11 24 409 1	COVERS
DOOR ACCESSORIES	10226454	2	1	408	10 35 008 0	CABIN
DOOR HANDLE INTERNAL	10226473	19	1	412	10 35 007 6	SLIDING DOOR
DOOR HANDLE INTERNAL	10226478	21	1	412	10 35 007 6	SLIDING DOOR
DOOR LOCK	10353879	20	1	312	10 57 883 5	DOOR
DOOR LOCK	10353879	3	1	314	10 57 897 6	DOOR
DOOR LOCK	10353879	10	1	316	10 57 940 0	DOOR
DOOR LOCK	10353879	10	1	317	10 56 623 7	DOOR
DOOR LOCK	10353879	6	1	318	10 56 580 8	DOOR
DOOR SEAL	592285714	3	1	412	10 35 007 6	SLIDING DOOR
DOOR WEDGE	790549214	15	9	310	11 24 409 1	COVERS
DOOR WEDGE STOP	790549314	9	1	312	10 57 883 5	DOOR

28.2.2017

138392_ETK_001

848

LIEBHERRAlphabetical index
Alphabetischer Index

Description	Item	Pos.	Quantity	Sheet	Assembly	Description
DOOR WEDGE STOP	790549314	9	1	314	10 57 897 6	DOOR
DOOR WEDGE STOP	790549314	11	1	316	10 57 940 0	DOOR
DOOR WEDGE STOP	790549314	11	1	317	10 56 623 7	DOOR
DOOR WEDGE STOP	790549314	9	1	318	10 56 580 8	DOOR
DOUBLE BANJO BOLT 6X6 9S	10014864	7	1	263	10 14 588 5	LEAK OIL RETURN LINE
DOUBLE NON-RETURN VALVE	511607014	6	1	515	10 51 959 1	TUBING HYDR
DOUBLE PLUG	10424238	30	3	102	11 21 993 0	PUMP HOUSING
DOUBLE PLUG	7012971	29	3	102	11 21 993 0	PUMP HOUSING
DOUBLE PLUG	7012971	31	1	442	11 22 473 8	ADJUSTMENT
DOUBLE PLUG	7022127	31	1	162	11 22 127 4	PUMP ELEMENT
DOUBLE PLUG	7022127	31	1	172	11 21 593 6	PUMP ELEMENT
DOUBLE PLUG	7022127	28	5	442	11 22 473 8	ADJUSTMENT
DOUBLE PRESSURE LIMITING	10537607	10	2	31	10 35 148 6	VALVE BLOCK
DOUBLE T-MASTER SWITCH	10511274	15	1	2	01 38 392 14	LR 1300 SX
DOUBLE V-PUMP	10118349	4	1	90	11 24 773 5	HYDR POWER UNIT
DOUBLE-ACTING CYL	10099173	2	2	515	10 51 959 1	TUBING HYDR
DOUBLE-ACTING CYL	10227855	1	2	712	10 51 971 2	SELF-LOADING SYSTEM HYD
DOUBLE-ACTING CYL	513313914	10	2	17	11 29 618 6	SUPERSTRUCTURE HYDR
DOUBLE-ACTING CYL	513314114	13	4	435	11 89 300 5	TUBING HYDR
DOUBLE-ACTING CYL	592000814	3	1	753	10 51 728 1	TUBING HYDR
DOUBLE-ACTING CYL	592104114	2	2	81	10 51 969 5	A-FRAME ERECTION HYDR
DOUBLE-ACTING CYL	592104214	2	1	719	10 51 973 8	SELF-LOADING SYSTEM HYD
DOUBLE-ENDED STUD DIN 835	10489376	3	3	268	10 14 736 4	AIR INTAKE ASSEMBLY
DOUBLE-ENDED STUD DIN 835	4901450	4	3	288	10 12 037 2	STARTER INSTALLATION
DOUBLE-ENDED STUD DIN 939	4068017	60	6	62	10 56 073 3	FUEL TANK CPL
DOUBLE-ENDED STUD DIN 93	11934656	125	4	27	11 28 647 6	VALVE BLOCK
DOUBLE-ENDED STUD DIN 93	11690424	10	1	285	10 14 511 2	EXHAUST NOZZLE ATTACHM
DOUBLE-ENDED STUD M16X1.	9275003	20	8	115	10 11 835 7	REPAIR KIT CONNECTION HO
DOWEL PIN DIN 1481 5X16 ST	11226135	170	1	377	51 14 347 14	SG SAFETY BLOCK
DOWEL PIN ISO 13337 8X10 S	4980638	44	2	146	10 12 224 5	REPAIR KIT LEVER
DOWEL PIN ISO 8752 2X6 ST	11001743	6	1	257	10 13 508 0	HIGH PRESSURE CONNECTO
DOWEL PIN ISO 8752 5X12 ST		59	2	342	93 88 497 01	PLANETARY GEARBOX
DOWEL PIN ISO 8752 5X16	432003714	97	2	499	11 23 820 3	PIVOT PIECE CPL
DOWEL PIN ISO 8752 8X16 ST		72	1	342	93 88 497 01	PLANETARY GEARBOX
DOWEL PIN ISO 8752 8X16 ST	432008001	78	1	458	96 93 178 01	TRACTION DRIVE
DRAIN COUPLING	7402657	1	1	495	91 76 658 14	DRAIN HOSE CPL
DRAIN HOSE CPL	917665814	31	1	492	10 56 187 5	TOOL EQUIPMENT
DRAIN TAP	11696074	16	1	210	10 30 300 7	FUEL PREFILTER
DRIVE	11893214	4	1	474	10 53 039 8	WINCH
DRIVE	990464514	10	1	368	99 04 941 14	DRIVE UNIT
DRIVE FLANGE	606279014	20	1	473	11 22 050 0	WINCHES INSTALLATION
DRIVE FLANGE	606279014	20	1	488	11 22 050 1	WINCHES INSTALLATION
DRIVE FLANGE	606281114	46	1	42	11 24 519 0	SUPERSTRUCTURE EL
DRIVE SHAFT		5	1	342	93 88 497 01	PLANETARY GEARBOX
DRIVE SHAFT	944434903	50	1	458	96 93 178 01	TRACTION DRIVE
DRIVE SLEEVE	11223233	4	1	370	99 04 645 14	DRIVE
DRIVE SLEEVE	540272914	4	1	667	54 02 705 14	DRIVE UNIT CPL
DRIVE UNIT	990494114	2	1	349	10 51 969 1	LUG SUPERSTRUCTURE CPL
DRIVE UNIT CPL	540270514	24	1	662	59 20 694 14	WINCH
DRIVER	10348618	13	1	765	10 52 293 0	SG TACHOGENERATOR RFK
DRIVER INSTALLATION	10552681	20	1	15	11 24 047 9	SUPERSTRUCTURE CPL
DRIVING GEAR	10287664	1	1	172	11 21 593 6	PUMP ELEMENT
DRIVING GEAR	10287725	1	1	173	10 28 766 4	DRIVING GEAR
DRIVING GEAR	10324889	1	1	162	11 22 127 4	PUMP ELEMENT
DRIVING GEAR	10324892	1	1	163	10 32 488 9	DRIVING GEAR
DRIVING GEAR	10503513	1	1	440	51 24 059 14	VARIABLE DISPLACEMENT MO
DRIVING GEAR	11219902	1	1	95	10 53 430 7	V PUMP
DRIVING GEAR	7023828	1	1	378	51 22 991 14	OIL MOTOR
DRIVING SHAFT	11219920	1	1	96	11 21 990 2	DRIVING GEAR
DRIVING SHAFT	11940177	2	1	379	70 23 828	DRIVING GEAR

28.2.2017

138392_ETK_001

849

LIEBHERR
 Alphabetical index
 Alphabetischer Index

Description	Item	Pos.	Quantity	Sheet	Assembly	Description
DRIVING SHAFT	11940205	2	1	381	11 94 017 7	DRIVING SHAFT
DRUM	938850101	1	1	340	93 88 500 01	ROPE DRUM
DRUM BODY	10227104	1	1	507	61 61 541 14	CABLE DRUM
DRYER	11236711	4	1	757	11 21 750 0	LIQUEFIER
DSF RING	10146358	5	1	237	10 14 636 7	PISTON CPL.
DUST CAP	605013508	53	1	504	11 90 151 1	CABLE LOOM 1 PIVOT PIECE E
DUST CAP	605013508	51	2	524	10 53 120 7	A-FRAME ELECTRICS
DUST CAP	6203401	1001	1	645	99 38 560 14	CABLE
EARTH CONNECTION PLATE	9080911	4	1	270	90 78 314	HEATING FLANGE ADD-ON
EASY-CHANGE FILTER	10297295	1	2	250	10 14 294 2	LUBE OIL FILTER ASSEMBLY
ECCENTRIC SCREW	11267405	46	1	102	11 21 993 0	PUMP HOUSING
EDGE PROTECTION METER W	226016702	29	2.18	322	11 24 922 2	COVER UNDERSIDE
EDGE PROTECTION METER W	226016702	30	1.11	322	11 24 922 2	COVER UNDERSIDE
EDGE PROTECTION METER W	226016702	31	1.19	322	11 24 922 2	COVER UNDERSIDE
EDGE PROTECTION METER W	226016702	33	1.24	322	11 24 922 2	COVER UNDERSIDE
EDGE PROTECTION METER W	226016702	34	1.29	322	11 24 922 2	COVER UNDERSIDE
EDGE PROTECTION METER W	226016702	35	0.57	322	11 24 922 2	COVER UNDERSIDE
EDGE PROTECTION METER W	226016702	36	0.85	322	11 24 922 2	COVER UNDERSIDE
EDGE PROTECTION METER W	226016702	37	1.2	322	11 24 922 2	COVER UNDERSIDE
EDGE PROTECTION METER W	226016702	39	0.36	322	11 24 922 2	COVER UNDERSIDE
EDGE PROTECTION METER W	226016702	40	0.35	322	11 24 922 2	COVER UNDERSIDE
EDGE PROTECTION METER W	226016702	22	0.45	506	91 92 528 14	CABLE DRUM
EDGE PROTECTION METER W	226016702	61	0.45	619	91 92 389 14	CABLE DRUM
EDGE PROTECTION METER W	226017802	76	4	499	11 23 820 3	PIVOT PIECE CPL
EDGE PROTECTION METER W	226017802	13	1.132	535	11 24 570 3	BOOM INTERMEDIATE SECTIO
EDGE PROTECTION METER W	226017802	13	1.132	553	11 24 570 9	BOOM INTERMEDIATE SECTIO
EDGE PROTECTION METER W	226017802	13	1.132	561	11 24 571 5	BOOM INTERMEDIATE SECTIO
EDGE SEALING RING	10588729	5	1	517	59 20 224 14	LOAD HOLDING VALVE
ELBOW	10153669	1	1	278	10 14 274 2	COOLANT PIPE BEND ADD-ON
ELBOW	550789808	16	1	202	11 24 114 2	SUCTION UNIT AIR
ELBOW PIECE	592287714	17	1	415	59 22 871 14	FRONT WINDOW CPL
ELBOW PIECE	7412268	37	2	42	11 24 519 0	SUPERSTRUCTURE EL
ELECTR.CABLE	10870540	251	10.7	49	10 56 645 8	TERMINAL BOX
ELECTR.CABLE	10870540	26	0.12	599	10 57 652 3	CLAMPING SOCKET
ELECTRONIC MODULES	10688831	31	1	651	11 90 722 6	MODEM RFK
EMERGENCY OPERATION EL	11250162	447	1	3	01 38 392 14	LR 1300 SX
EMERGENCY STOP BUTTON	10875360	39	3	42	11 24 519 0	SUPERSTRUCTURE EL
EMERGENCY STOP BUTTON	693073014	33	1	404	11 26 095 7	CONTROL STAND RIGHT
EMERGENCY STOP BUTTON	693073014	33	1	773	10 52 155 9	MODULE REFUELLING SYSTE
EMERGENCY STOP SIGN	606718408	35	1	404	11 26 095 7	CONTROL STAND RIGHT
ENCLOSURE CPL	10445126	3	1	501	10 51 826 1	PIVOT PIECE HYDR
ENCLOSURE CPL	10445127	20	2	435	11 89 300 5	TUBING HYDR
END ANGLE	602720514	28	4	49	10 56 645 8	TERMINAL BOX
END ANGLE	602720514	20	2	599	10 57 652 3	CLAMPING SOCKET
END ANGLE	602832214	54	1	767	10 56 013 7	MAINS SUPPLY BATTERY
END COVER	10599796	13	1	195	11 28 734 7	EQUALIZING RESERVOIR
END COVER	11241269	12	1	195	11 28 734 7	EQUALIZING RESERVOIR
END COVER	4001664	3	11	220	11 38 961 7	CRANKCASE CPL. WITH CYLIN
END COVER	4980362	2	6	220	11 38 961 7	CRANKCASE CPL. WITH CYLIN
END COVER	9144757	4	1	241	10 12 653 5	CYLINDER HEAD COVER ASS
END PIECE	10097985	3	2	462	79 05 233 14	CARRYING ROLLER CPL
END WASHER EL	939556301	9	1	340	93 88 500 01	ROPE DRUM
ENGINE CONTROL SENSORS	10142977	581	1	219	12 42 545 4	DIESEL ENGINE
EQUALIZING RESERVOIR	11287347	11	1	190	11 24 114 0	COOLER INSTALLATION WATE
EQUIPMENT MOUNTING	10445629	1	2	429	11 30 962 5	HOLDER CPL
EVAPORATOR	592293614	230	1	421	11 93 934 6	AIR CONDITIONING
EXHAUST FLAP	10153118	1	1	285	10 14 511 2	EXHAUST NOZZLE ATTACHM
EXHAUST FLAP	11299163	13	1	206	11 24 114 3	EXHAUST GAS SYSTEM
EXHAUST GAS SYSTEM	11241143	40	1	88	11 24 048 0	CENTRAL POWER UNIT
EXHAUST GAS SYSTEM	11900325	70	1	88	11 24 048 0	CENTRAL POWER UNIT

28.2.2017

138392_ETK_001

850

LIEBHERRAlphabetical index
Alphabetischer Index

Description	Item	Pos.	Quantity	Sheet	Assembly	Description
EXHAUST MIXING PIPE	10148669	4	1	300	11 90 032 5	EXHAUST GAS SYSTEM
EXHAUST NOZZLE	10146274	3	1	285	10 14 511 2	EXHAUST NOZZLE ATTACHM
EXHAUST NOZZLE ATTACHM	10145112	432	1	218	12 42 545 4	DIESEL ENGINE
EXHAUST PIPE ASSEMBLY	10141444	410	1	218	12 42 545 4	DIESEL ENGINE
EXHAUST PIPE PRE-ASS.	10141443	1	1	281	10 14 144 4	EXHAUST PIPE ASSEMBLY
EXHAUST TAIL PIPE	11248175	7	1	206	11 24 114 3	EXHAUST GAS SYSTEM
EXHAUST TC MOUNTING	10140136	430	1	218	12 42 545 4	DIESEL ENGINE
EXPANSION VALVE	10223210	170	1	421	11 93 934 6	AIR CONDITIONING
EXTENSION 1 " X 410MM	885392414	45	1	492	10 56 187 5	TOOL EQUIPMENT
EXTENSION CABLE	614027114	74	1	393	11 27 973 6	CABIN EL
FALL PROTECTION CPL	10556011	10	1	698	10 55 601 0	FALL PROTECTION RFK
FALL PROTECTION RFK	10555148	625	1	4	01 38 392 14	LR 1300 SX
FALL PROTECTION RFK	10556010	620	1	4	01 38 392 14	LR 1300 SX
FALL PROTECTION RFK	10557224	626	1	4	01 38 392 14	LR 1300 SX
FAN	10223209	80	1	421	11 93 934 6	AIR CONDITIONING
FAN	10352188	5	1	40	10 22 592 5	COOLER MOTOR
FAN	11267555	10	1	193	10 57 423 7	COOLER MOTOR
FAN	11932243	4	1	198	10 57 423 9	COOLER MOTOR
FAN BOX	11946423	380	1	421	11 93 934 6	AIR CONDITIONING
FAN COVER	10223362	10	1	312	10 57 883 5	DOOR
FAN COVER	10565889	2	1	318	10 56 580 8	DOOR
FAN COWL	10352186	2	1	40	10 22 592 5	COOLER MOTOR
FAN COWL	11932245	2	1	198	10 57 423 9	COOLER MOTOR
FAN MOTOR	11236708	2	1	757	11 21 750 0	LIQUEFIER
FASTENER	10350632	10	1	531	10 35 063 3	FASTENER
FASTENER	10350633	11	2	529	11 28 594 7	SUPPORT CPL
FASTENER	10350633	11	2	549	11 28 619 1	SUPPORT CPL
FASTENER	10350633	11	2	557	11 28 653 4	SUPPORT CPL
FASTENER	10588168	18	1	73	10 58 163 4	CABIN SUSPENSION CPL
FASTENING BRACKET	11219861	10	1	548	11 23 292 2	SUPPORT CPL
FASTENING BRACKET	11310811	10	1	633	11 31 080 6	SUPPORT CPL
FASTENING BS	11230237	44	9	523	11 24 444 4	A-FRAME 1 CPL
FASTENING CLAMP	7362546	55	16	212	11 24 114 5	ASSEMBLY INSTAL.
FASTENING CLAMP	7382085	40	2	297	10 15 028 8	CABLE HARNESS MOUNTING
FASTENING CLIP	10350978	32	1	90	11 24 773 5	HYDR POWER UNIT
FASTENING DEVICE	10153373	5	1	272	10 14 286 0	AIR COND. COMPRESSOR A
FASTENING SCREW	602134114	59	4	49	10 56 645 8	TERMINAL BOX
FASTENING SCREW	602134114	24	2	599	10 57 652 3	CLAMPING SOCKET
FELT STRIP	10585445	12	2	664	54 02 702 14	ROPE DRUM CPL
FEMALE INSERT	605609514	94	1	43	11 24 519 0	SUPERSTRUCTURE EL
FEMALE INSERT	605609514	32	1	49	10 56 645 8	TERMINAL BOX
FEMALE INSERT	605609514	62	1	504	11 90 151 1	CABLE LOOM 1 PIVOT PIECE E
FEMALE INSERT	605609514	51	1	597	10 57 651 9	CABLE LOOM
FEMALE INSERT	605609514	12	1	618	99 27 631 14	CABLE LOOM
FEMALE INSERT	605609514	41	1	618	99 27 631 14	CABLE LOOM
FEMALE INSERT	605609514	43	1	619	91 92 389 14	CABLE DRUM
FEMALE INSERT	605612014	42	1	49	10 56 645 8	TERMINAL BOX
FEMALE INSERT	605612014	72	1	505	11 90 151 1	CABLE LOOM 1 PIVOT PIECE E
FEMALE INSERT	605616114	81	2	597	10 57 651 9	CABLE LOOM
FEMALE INSERT	605616114	81	2	644	10 57 624 5	CABLE LOOM
FERRULE	773920008	26	6	572	10 59 863 3	PENDULUM CPL
FILING DESK	970857103	32	1	304	11 24 409 0	PANELLING SUPERSTR. INSTA
FILLER NECK	944215103	1	1	388	92 76 934 01	OIL FILLER NECK
FILLER NECK CONNECTION	10448187	14	1	67	11 27 315 5	CENTRAL GREASING
FILLER SIEVE	10296919	13	1	62	10 56 073 3	FUEL TANK CPL
FILTER	11490265	38	1	102	11 21 993 0	PUMP HOUSING
FILTER	11490265	39	1	102	11 21 993 0	PUMP HOUSING
FILTER	11490265	40	1	102	11 21 993 0	PUMP HOUSING
FILTER	592293714	240	2	421	11 93 934 6	AIR CONDITIONING
FILTER BLOWER INSTALLATIO	611052614	61	1	393	11 27 973 6	CABIN EL

28.2.2017

138392_ETK_001

851

LIEBHERRAlphabetical index
Alphabetischer Index

Description	Item	Pos.	Quantity	Sheet	Assembly	Description
FILTER BRACKET	10152786	1	1	261	10 14 675 3	FUEL FINE FILTER
FILTER ELEMENT	11291031	1	1	204	11 24 679 0	AIR FILTER
FILTER ELEMENT	510713814	1	1	60	51 06 906 14	AERATION FILTER
FILTER ELEMENT	553183708	6	1	210	10 30 300 7	FUEL PREFILTER
FILTER INSERT	10037623	1	1	178	10 22 358 1	PRESSURE FILTER
FILTER INSERT	11227203	1	1	59	10 51 572 4	RETURN FILTER
FILTER MAT	611124514	1	1	406	61 10 526 14	FILTER BLOWER INSTALLATIO
FINAL CONTROL VALVE	10138450	14	1	217	12 42 545 4	DIESEL ENGINE
FIRE EXTINGUISHER	890100814	10	1	71	92 65 477 14	FIRE EXTINGUISHER RFK
FIRE EXTINGUISHER MOUNT	10578845	31	2	15	11 24 047 9	SUPERSTRUCTURE CPL
FIRE EXTINGUISHER RFK	926547714	10	1	70	10 57 884 5	FIRE EXTINGUISHER MOUNT
FIRST-AID KIT	789011714	13	1	2	01 38 392 14	LR 1300 SX
FITTING KEY DIN 6885 B28X1	571827308	400	8	94	11 24 682 0	DISTRIBUTOR GEARBOX
FITTING KEY DIN 6885 B32X18	485529814	410	2	94	11 24 682 0	DISTRIBUTOR GEARBOX
FITTING KEY DIN 6885 B8X7X1	10567120	450	1	94	11 24 682 0	DISTRIBUTOR GEARBOX
FITTINGS	10334218	11	1	286	10 14 622 4	REGULATION BOOST PRESS
FITTINGS	9273271	2	2	250	10 14 294 2	LUBE OIL FILTER ASSEMBLY
FITTINGS	956385814	45	2	212	11 24 114 5	ASSEMBLY INSTAL.
FIXING BAND	501507214	14	1	664	54 02 702 14	ROPE DRUM CPL
FIXING CLAMP	11283913	18	8	538	11 28 390 8	BOOM ACCESS
FIXING CLAMP	11283913	18	9	554	11 28 583 8	BOOM ACCESS
FIXING CLAMP	11283913	18	9	562	11 28 626 1	BOOM ACCESS
FIXING CLAMP	11283913	17	12	566	11 24 132 4	BOOM HEAD CPL
FIXING CLAMP	11283913	13	4	701	11 29 473 7	GANGWAY INTERM. SECTION
FIXING CLAMP	11283913	14	10	705	11 29 474 2	GANGWAY INTERM. SECTION
FIXING CLAMP	11283913	16	14	706	11 29 474 3	GANGWAY INTERM. SECTION
FIXING PARTS	10289973	41	1	423	10 22 506 8	OPERATOR SEAT
FLANGE	10583864	1	1	355	10 55 156 3	WINCH
FLANGE	540271814	1	1	665	54 02 703 14	FLANGE CPL
FLANGE	552066514	22	2	58	10 56 070 1	TANK HYDR CPL
FLANGE	9072435	12	1	123	90 77 464	RS FLANGE
FLANGE	944137814	24	1	90	11 24 773 5	HYDR POWER UNIT
FLANGE	944813514	25	1	90	11 24 773 5	HYDR POWER UNIT
FLANGE	956274314	28	4	17	11 29 618 6	SUPERSTRUCTURE HYDR
FLANGE	959712714	21	1	765	10 52 293 0	SG TACHOGENERATOR RFK
FLANGE BEARING	11231270	3	1	474	10 53 039 8	WINCH
FLANGE COVER	11215698	2	1	170	10 22 601 3	V PUMP
FLANGE COVER	11215699	3	1	170	10 22 601 3	V PUMP
FLANGE CPL	540270314	22	1	662	59 20 694 14	WINCH
FLANGE HALF	510548714	105	8	19	11 29 618 6	SUPERSTRUCTURE HYDR
FLANGE HALF	510574414	100	8	19	11 29 618 6	SUPERSTRUCTURE HYDR
FLANGE HALF	510574414	21	2	186	10 57 532 2	INTAKE PIPE OIL CPL
FLANGE HALF	510586614	103	12	19	11 29 618 6	SUPERSTRUCTURE HYDR
FLANGE HALF	510586614	617	4	352	10 51 968 7	MAIN LUG HYDR
FLANGE HALF	510586614	646	16	437	11 89 300 5	TUBING HYDR
FLANGE HALF	510586614	730	8	484	11 26 260 6	WINCH 1 HYDR
FLANGE HALF	510586614	730	8	490	11 26 261 1	WINCH 2 HYDR
FLANGE HALF	510586914	104	18	19	11 29 618 6	SUPERSTRUCTURE HYDR
FLANGE HALF	510586914	611	4	335	10 51 969 8	NEEDLE LUFFING WINCH HYD
FLANGE HALF	510586914	630	4	375	10 55 216 1	TUBING HYDR
FLANGE HALF	510587514	101	8	19	11 29 618 6	SUPERSTRUCTURE HYDR
FLANGE HALF	510587514	312	2	91	11 24 773 5	HYDR POWER UNIT
FLANGE HALF	510587514	631	8	375	10 55 216 1	TUBING HYDR
FLANGE HALF	510587514	650	2	515	10 51 959 1	TUBING HYDR
FLANGE HALF	510587514	614	2	719	10 51 973 8	SELF-LOADING SYSTEM HYD
FLANGE HALF	511502414	102	24	19	11 29 618 6	SUPERSTRUCTURE HYDR
FLANGE HALF	511502414	310	6	91	11 24 773 5	HYDR POWER UNIT
FLANGE HALF	511502414	20	6	186	10 57 532 2	INTAKE PIPE OIL CPL
FLANGE HALF	511598114	22	2	186	10 57 532 2	INTAKE PIPE OIL CPL
FLANGE JOINT		80	1	342	93 88 497 01	PLANETARY GEARBOX

28.2.2017

138392_ETK_001

852

LIEBHERR
 Alphabetical index
 Alphabetischer Index

Description	Item	Pos.	Quantity	Sheet	Assembly	Description
FLANGE JOINT		83	3	342	93 88 497 01	PLANETARY GEARBOX
FLANGE JOINT	10035314	35	1	8	11 92 958 8	AIR DUCT CPL
FLANGE JOINT	10035314	20	1	207	11 24 114 4	FUEL SYSTEM
FLANGE JOINT	10225291	710	3	23	11 29 618 6	SUPERSTRUCTURE HYDR
FLANGE JOINT	10288174	32	1	8	11 92 958 8	AIR DUCT CPL
FLANGE JOINT	10531725	616	1	91	11 24 773 5	HYDR POWER UNIT
FLANGE JOINT	10597776	620	4	375	10 55 216 1	TUBING HYDR
FLANGE JOINT	10663840	28	1	8	11 92 958 8	AIR DUCT CPL
FLANGE JOINT	10663840	24	4	212	11 24 114 5	ASSEMBLY INSTAL.
FLANGE JOINT	10801399	17	2	285	10 14 511 2	EXHAUST NOZZLE ATTACHM
FLANGE JOINT	10813933	9	2	263	10 14 588 5	LEAK OIL RETURN LINE
FLANGE JOINT	10813934	18	1	285	10 14 511 2	EXHAUST NOZZLE ATTACHM
FLANGE JOINT	10813935	12	2	263	10 14 588 5	LEAK OIL RETURN LINE
FLANGE JOINT	10816958	49	1	212	11 24 114 5	ASSEMBLY INSTAL.
FLANGE JOINT	10872598	30	1	8	11 92 958 8	AIR DUCT CPL
FLANGE JOINT	11002988	4	1	253	10 15 278 7	SEAL KIT HIGH PRESSURE P
FLANGE JOINT	11002988	9	1	262	10 14 333 9	FUEL LINES
FLANGE JOINT	11067653	8	2	209	10 55 091 1	ADD-ON PRELIMINARY FUEL F
FLANGE JOINT	11229464	3	1	209	10 55 091 1	ADD-ON PRELIMINARY FUEL F
FLANGE JOINT	11262806	10	1	68	11 26 557 2	MOUNTING PARTS
FLANGE JOINT	11262807	3	1	763	11 28 048 1	CONNECTION PARTS
FLANGE JOINT	11600199	38	1	8	11 92 958 8	AIR DUCT CPL
FLANGE JOINT	11910325	190	1	516	10 09 917 3	DOUBLE-ACTING CYL
FLANGE JOINT	11926905	28	1	212	11 24 114 5	ASSEMBLY INSTAL.
FLANGE JOINT	11926906	26	1	8	11 92 958 8	AIR DUCT CPL
FLANGE JOINT	11926906	26	5	212	11 24 114 5	ASSEMBLY INSTAL.
FLANGE JOINT	247000902	31	1	8	11 92 958 8	AIR DUCT CPL
FLANGE JOINT	247000902	11	4	212	11 24 114 5	ASSEMBLY INSTAL.
FLANGE JOINT	247001802	613	2	719	10 51 973 8	SELF-LOADING SYSTEM HYD
FLANGE JOINT	247009202	649	6	21	11 29 618 6	SUPERSTRUCTURE HYDR
FLANGE JOINT	247009202	606	2	91	11 24 773 5	HYDR POWER UNIT
FLANGE JOINT	247009202	644	1	437	11 89 300 5	TUBING HYDR
FLANGE JOINT	247009202	611	2	501	10 51 826 1	PIVOT PIECE HYDR
FLANGE JOINT	247009402	724	10	23	11 29 618 6	SUPERSTRUCTURE HYDR
FLANGE JOINT	247009402	609	1	81	10 51 969 5	A-FRAME ERECTION HYDR
FLANGE JOINT	247009402	605	4	91	11 24 773 5	HYDR POWER UNIT
FLANGE JOINT	247009402	606	1	335	10 51 969 8	NEEDLE LUFFING WINCH HYD
FLANGE JOINT	247009402	610	1	352	10 51 968 7	MAIN LUG HYDR
FLANGE JOINT	247009402	605	2	375	10 55 216 1	TUBING HYDR
FLANGE JOINT	247009702	612	13	19	11 29 618 6	SUPERSTRUCTURE HYDR
FLANGE JOINT	247009702	608	1	81	10 51 969 5	A-FRAME ERECTION HYDR
FLANGE JOINT	247009702	602	10	91	11 24 773 5	HYDR POWER UNIT
FLANGE JOINT	247009702	21	1	207	11 24 114 4	FUEL SYSTEM
FLANGE JOINT	247009702	604	1	375	10 55 216 1	TUBING HYDR
FLANGE JOINT	247009702	603	4	435	11 89 300 5	TUBING HYDR
FLANGE JOINT	247009702	711	1	484	11 26 260 6	WINCH 1 HYDR
FLANGE JOINT	247009702	711	1	490	11 26 261 1	WINCH 2 HYDR
FLANGE JOINT	247009702	610	3	501	10 51 826 1	PIVOT PIECE HYDR
FLANGE JOINT	247009702	604	1	658	10 51 726 2	TUBING HYDR
FLANGE JOINT	247009702	701	1	729	11 89 408 3	TUBING HYDR
FLANGE JOINT	247009902	675	5	21	11 29 618 6	SUPERSTRUCTURE HYDR
FLANGE JOINT	247009902	610	7	91	11 24 773 5	HYDR POWER UNIT
FLANGE JOINT	247009902	601	6	435	11 89 300 5	TUBING HYDR
FLANGE JOINT	247010102	611	4	19	11 29 618 6	SUPERSTRUCTURE HYDR
FLANGE JOINT	247010102	604	4	91	11 24 773 5	HYDR POWER UNIT
FLANGE JOINT	247010102	609	2	501	10 51 826 1	PIVOT PIECE HYDR
FLANGE JOINT	247011602	610	1	19	11 29 618 6	SUPERSTRUCTURE HYDR
FLANGE JOINT	247011602	307	1	91	11 24 773 5	HYDR POWER UNIT
FLANGE JOINT	247011602	22	1	207	11 24 114 4	FUEL SYSTEM
FLANGE JOINT	247011602	613	2	435	11 89 300 5	TUBING HYDR

28.2.2017

138392_ETK_001

853

LIEBHERRAlphabetical index
Alphabetischer Index

Description	Item	Pos.	Quantity	Sheet	Assembly	Description
FLANGE JOINT	247011602	603	1	501	10 51 826 1	PIVOT PIECE HYDR
FLANGE JOINT	247020902	654	3	21	11 29 618 6	SUPERSTRUCTURE HYDR
FLANGE JOINT	247020902	316	1	91	11 24 773 5	HYDR POWER UNIT
FLANGE JOINT	247027002	716	1	23	11 29 618 6	SUPERSTRUCTURE HYDR
FLANGE JOINT	247027202	609	1	19	11 29 618 6	SUPERSTRUCTURE HYDR
FLANGE JOINT	247027302	718	2	23	11 29 618 6	SUPERSTRUCTURE HYDR
FLANGE JOINT	247027302	32	2	212	11 24 114 5	ASSEMBLY INSTAL.
FLANGE JOINT	247027302	602	4	435	11 89 300 5	TUBING HYDR
FLANGE JOINT	247027402	606	1	501	10 51 826 1	PIVOT PIECE HYDR
FLANGE JOINT	247040302	680	1	21	11 29 618 6	SUPERSTRUCTURE HYDR
FLANGE JOINT	247040302	605	1	335	10 51 969 8	NEEDLE LUFFING WINCH HYD
FLANGE JOINT	247040902	739	2	23	11 29 618 6	SUPERSTRUCTURE HYDR
FLANGE JOINT	247040902	34	2	212	11 24 114 5	ASSEMBLY INSTAL.
FLANGE JOINT	247041102	39	1	8	11 92 958 8	AIR DUCT CPL
FLANGE JOINT	247041102	203	1	19	11 29 618 6	SUPERSTRUCTURE HYDR
FLANGE JOINT	247041102	608	3	91	11 24 773 5	HYDR POWER UNIT
FLANGE JOINT	247041102	608	4	435	11 89 300 5	TUBING HYDR
FLANGE JOINT	247041402	607	3	91	11 24 773 5	HYDR POWER UNIT
FLANGE JOINT	247041502	749	2	23	11 29 618 6	SUPERSTRUCTURE HYDR
FLANGE JOINT	247041502	30	2	212	11 24 114 5	ASSEMBLY INSTAL.
FLANGE JOINT	247042402	681	4	21	11 29 618 6	SUPERSTRUCTURE HYDR
FLANGE JOINT	247042402	611	6	435	11 89 300 5	TUBING HYDR
FLANGE JOINT	247042402	605	1	719	10 51 973 8	SELF-LOADING SYSTEM HYD
FLANGE JOINT	247042402	607	1	753	10 51 728 1	TUBING HYDR
FLANGE JOINT	247042502	746	2	23	11 29 618 6	SUPERSTRUCTURE HYDR
FLANGE JOINT	247042702	607	1	19	11 29 618 6	SUPERSTRUCTURE HYDR
FLANGE JOINT	247042702	605	2	501	10 51 826 1	PIVOT PIECE HYDR
FLANGE JOINT	247043102	606	2	19	11 29 618 6	SUPERSTRUCTURE HYDR
FLANGE JOINT	247043102	614	2	91	11 24 773 5	HYDR POWER UNIT
FLANGE JOINT	247043102	23	2	207	11 24 114 4	FUEL SYSTEM
FLANGE JOINT	247043202	615	2	81	10 51 969 5	A-FRAME ERECTION HYDR
FLANGE JOINT	247043502	613	2	91	11 24 773 5	HYDR POWER UNIT
FLANGE JOINT	247044302	652	2	91	11 24 773 5	HYDR POWER UNIT
FLANGE JOINT	247048802	625	6	19	11 29 618 6	SUPERSTRUCTURE HYDR
FLANGE JOINT	247048802	215	2	501	10 51 826 1	PIVOT PIECE HYDR
FLANGE JOINT	247049002	618	1	19	11 29 618 6	SUPERSTRUCTURE HYDR
FLANGE JOINT	247049002	33	2	212	11 24 114 5	ASSEMBLY INSTAL.
FLANGE JOINT	247049002	22	1	435	11 89 300 5	TUBING HYDR
FLANGE JOINT	247049102	627	2	19	11 29 618 6	SUPERSTRUCTURE HYDR
FLANGE JOINT	247049102	617	1	91	11 24 773 5	HYDR POWER UNIT
FLANGE JOINT	247049102	204	2	501	10 51 826 1	PIVOT PIECE HYDR
FLANGE JOINT	247049202	631	1	19	11 29 618 6	SUPERSTRUCTURE HYDR
FLANGE JOINT	247091002	302	1	90	11 24 773 5	HYDR POWER UNIT
FLANGE JOINT	247105602	732	1	23	11 29 618 6	SUPERSTRUCTURE HYDR
FLANGE JOINT	247108302	734	4	23	11 29 618 6	SUPERSTRUCTURE HYDR
FLANGE JOINT	247108302	612	8	91	11 24 773 5	HYDR POWER UNIT
FLANGE JOINT	247108302	24	4	207	11 24 114 4	FUEL SYSTEM
FLANGE JOINT	247108302	641	1	437	11 89 300 5	TUBING HYDR
FLANGE JOINT	247112702	624	9	19	11 29 618 6	SUPERSTRUCTURE HYDR
FLANGE JOINT	247112702	202	2	81	10 51 969 5	A-FRAME ERECTION HYDR
FLANGE JOINT	247112702	686	4	91	11 24 773 5	HYDR POWER UNIT
FLANGE JOINT	247112702	603	2	375	10 55 216 1	TUBING HYDR
FLANGE JOINT	247112702	201	2	501	10 51 826 1	PIVOT PIECE HYDR
FLANGE JOINT	247112702	706	2	712	10 51 971 2	SELF-LOADING SYSTEM HYD
FLANGE JOINT	247116402	605	3	19	11 29 618 6	SUPERSTRUCTURE HYDR
FLANGE JOINT	247116402	607	3	501	10 51 826 1	PIVOT PIECE HYDR
FLANGE JOINT	247117302	752	15	23	11 29 618 6	SUPERSTRUCTURE HYDR
FLANGE JOINT	247117302	616	1	81	10 51 969 5	A-FRAME ERECTION HYDR
FLANGE JOINT	247117302	628	1	91	11 24 773 5	HYDR POWER UNIT
FLANGE JOINT	247117302	600	4	375	10 55 216 1	TUBING HYDR

28.2.2017

138392_ETK_001

854

LIEBHERRAlphabetical index
Alphabetischer Index

Description	Item	Pos.	Quantity	Sheet	Assembly	Description
FLANGE JOINT	247117302	707	2	712	10 51 971 2	SELF-LOADING SYSTEM HYD
FLANGE JOINT	247117302	203	1	719	10 51 973 8	SELF-LOADING SYSTEM HYD
FLANGE JOINT	247117302	705	2	729	11 89 408 3	TUBING HYDR
FLANGE JOINT	247117702	704	9	23	11 29 618 6	SUPERSTRUCTURE HYDR
FLANGE JOINT	247117702	308	1	91	11 24 773 5	HYDR POWER UNIT
FLANGE JOINT	247117702	35	1	190	11 24 114 0	COOLER INSTALLATION WATE
FLANGE JOINT	247117702	10	1	212	11 24 114 5	ASSEMBLY INSTAL.
FLANGE JOINT	247117702	204	4	375	10 55 216 1	TUBING HYDR
FLANGE JOINT	247117702	632	1	437	11 89 300 5	TUBING HYDR
FLANGE JOINT	247121102	727	1	23	11 29 618 6	SUPERSTRUCTURE HYDR
FLANGE JOINT	247126202	37	1	8	11 92 958 8	AIR DUCT CPL
FLANGE JOINT	247126202	735	5	23	11 29 618 6	SUPERSTRUCTURE HYDR
FLANGE JOINT	247126202	641	5	91	11 24 773 5	HYDR POWER UNIT
FLANGE JOINT	247126202	35	2	212	11 24 114 5	ASSEMBLY INSTAL.
FLANGE JOINT	247126202	610	3	435	11 89 300 5	TUBING HYDR
FLANGE JOINT	247128402	626	8	19	11 29 618 6	SUPERSTRUCTURE HYDR
FLANGE JOINT	247128402	627	6	91	11 24 773 5	HYDR POWER UNIT
FLANGE JOINT	247128402	608	4	375	10 55 216 1	TUBING HYDR
FLANGE JOINT	247128402	708	2	712	10 51 971 2	SELF-LOADING SYSTEM HYD
FLANGE JOINT	247128502	731	2	23	11 29 618 6	SUPERSTRUCTURE HYDR
FLANGE JOINT	247128502	604	1	335	10 51 969 8	NEEDLE LUFFING WINCH HYD
FLANGE JOINT	247128502	605	4	435	11 89 300 5	TUBING HYDR
FLANGE JOINT	247128502	614	1	658	10 51 726 2	TUBING HYDR
FLANGE JOINT	247128602	653	4	21	11 29 618 6	SUPERSTRUCTURE HYDR
FLANGE JOINT	247128602	625	1	91	11 24 773 5	HYDR POWER UNIT
FLANGE JOINT	247128602	16	1	212	11 24 114 5	ASSEMBLY INSTAL.
FLANGE JOINT	247128602	605	1	352	10 51 968 7	MAIN LUG HYDR
FLANGE JOINT	247128602	602	1	375	10 55 216 1	TUBING HYDR
FLANGE JOINT	247128602	648	2	437	11 89 300 5	TUBING HYDR
FLANGE JOINT	247138602	729	3	23	11 29 618 6	SUPERSTRUCTURE HYDR
FLANGE JOINT	247138602	692	1	92	11 24 773 5	HYDR POWER UNIT
FLANGE JOINT	247138602	19	2	212	11 24 114 5	ASSEMBLY INSTAL.
FLANGE JOINT	247138602	609	4	435	11 89 300 5	TUBING HYDR
FLANGE JOINT	247142002	653	2	91	11 24 773 5	HYDR POWER UNIT
FLANGE JOINT	247232702	660	2	21	11 29 618 6	SUPERSTRUCTURE HYDR
FLANGE JOINT	247242302	629	11	19	11 29 618 6	SUPERSTRUCTURE HYDR
FLANGE JOINT	247242302	317	1	91	11 24 773 5	HYDR POWER UNIT
FLANGE JOINT	247242302	638	2	437	11 89 300 5	TUBING HYDR
FLANGE JOINT	247261802	708	3	23	11 29 618 6	SUPERSTRUCTURE HYDR
FLANGE JOINT	247261802	621	1	91	11 24 773 5	HYDR POWER UNIT
FLANGE JOINT	470002414	700	1	494	91 90 239 14	CABLE HYDR
FLANGE JOINT	470400701	11	1	346	93 36 755 01	OIL-GAUGING INSTRUMENT
FLANGE JOINT	470400701	26	1	346	93 36 755 01	OIL-GAUGING INSTRUMENT
FLANGE JOINT	470701414	691	1	92	11 24 773 5	HYDR POWER UNIT
FLANGE JOINT	470702001	6	1	346	93 36 755 01	OIL-GAUGING INSTRUMENT
FLANGE JOINT	470905214	36	1	190	11 24 114 0	COOLER INSTALLATION WATE
FLANGE JOINT	470905714	37	3	190	11 24 114 0	COOLER INSTALLATION WATE
FLANGE JOINT	471004514	602	11	19	11 29 618 6	SUPERSTRUCTURE HYDR
FLANGE JOINT	471004514	605	1	81	10 51 969 5	A-FRAME ERECTION HYDR
FLANGE JOINT	471004514	620	1	91	11 24 773 5	HYDR POWER UNIT
FLANGE JOINT	471004514	617	6	437	11 89 300 5	TUBING HYDR
FLANGE JOINT	471004514	703	2	712	10 51 971 2	SELF-LOADING SYSTEM HYD
FLANGE JOINT	471004514	611	1	719	10 51 973 8	SELF-LOADING SYSTEM HYD
FLANGE JOINT	471004514	605	2	753	10 51 728 1	TUBING HYDR
FLANGE JOINT	471004614	619	2	91	11 24 773 5	HYDR POWER UNIT
FLANGE JOINT	471004614	603	2	335	10 51 969 8	NEEDLE LUFFING WINCH HYD
FLANGE JOINT	471004614	607	2	352	10 51 968 7	MAIN LUG HYDR
FLANGE JOINT	471004614	618	2	437	11 89 300 5	TUBING HYDR
FLANGE JOINT	471004614	708	1	484	11 26 260 6	WINCH 1 HYDR
FLANGE JOINT	471004614	708	1	490	11 26 261 1	WINCH 2 HYDR

28.2.2017

138392_ETK_001

855

LIEBHERR

Alphabetical index
Alphabetischer Index

Description	Item	Pos.	Quantity	Sheet	Assembly	Description
FLANGE JOINT	471007014	706	4	23	11 29 618 6	SUPERSTRUCTURE HYDR
FLANGE JOINT	471007014	619	1	375	10 55 216 1	TUBING HYDR
FLANGE JOINT	471007914	315	1	91	11 24 773 5	HYDR POWER UNIT
FLANGE JOINT	471008014	677	3	91	11 24 773 5	HYDR POWER UNIT
FLANGE JOINT	471008214	601	3	19	11 29 618 6	SUPERSTRUCTURE HYDR
FLANGE JOINT	471008214	611	8	91	11 24 773 5	HYDR POWER UNIT
FLANGE JOINT	471008214	612	8	435	11 89 300 5	TUBING HYDR
FLANGE JOINT	471008214	709	1	484	11 26 260 6	WINCH 1 HYDR
FLANGE JOINT	471008214	709	1	490	11 26 261 1	WINCH 2 HYDR
FLANGE JOINT	471016401	590	2	94	11 24 682 0	DISTRIBUTOR GEARBOX
FLANGE JOINT	471030508	600	3	19	11 29 618 6	SUPERSTRUCTURE HYDR
FLANGE JOINT	471030508	678	1	91	11 24 773 5	HYDR POWER UNIT
FLANGE JOINT	471030708	737	1	23	11 29 618 6	SUPERSTRUCTURE HYDR
FLANGE JOINT	471030708	710	1	484	11 26 260 6	WINCH 1 HYDR
FLANGE JOINT	471030708	710	1	490	11 26 261 1	WINCH 2 HYDR
FLANGE JOINT	471031108	33	2	8	11 92 958 8	AIR DUCT CPL
FLANGE JOINT	471031108	672	1	91	11 24 773 5	HYDR POWER UNIT
FLANGE JOINT	471031108	654	1	437	11 89 300 5	TUBING HYDR
FLANGE JOINT	471031308	34	1	8	11 92 958 8	AIR DUCT CPL
FLANGE JOINT	471031308	632	2	91	11 24 773 5	HYDR POWER UNIT
FLANGE JOINT	471031308	616	2	437	11 89 300 5	TUBING HYDR
FLANGE JOINT	471031508	631	3	91	11 24 773 5	HYDR POWER UNIT
FLANGE JOINT	471031508	31	2	212	11 24 114 5	ASSEMBLY INSTAL.
FLANGE JOINT	471031808	680	2	91	11 24 773 5	HYDR POWER UNIT
FLANGE JOINT	471032108	610	2	719	10 51 973 8	SELF-LOADING SYSTEM HYD
FLANGE JOINT	471032608	622	1	19	11 29 618 6	SUPERSTRUCTURE HYDR
FLANGE JOINT	471032608	604	2	81	10 51 969 5	A-FRAME ERECTION HYDR
FLANGE JOINT	471032608	615	6	435	11 89 300 5	TUBING HYDR
FLANGE JOINT	471032608	606	2	515	10 51 959 1	TUBING HYDR
FLANGE JOINT	471032608	700	8	735	11 23 524 8	TUBING HYDR
FLANGE JOINT	471032608	600	1	741	10 55 459 4	TUBING HYDR
FLANGE JOINT	471032708	658	4	21	11 29 618 6	SUPERSTRUCTURE HYDR
FLANGE JOINT	471032708	603	2	81	10 51 969 5	A-FRAME ERECTION HYDR
FLANGE JOINT	471032708	600	24	435	11 89 300 5	TUBING HYDR
FLANGE JOINT	471032708	627	2	515	10 51 959 1	TUBING HYDR
FLANGE JOINT	471032708	704	2	712	10 51 971 2	SELF-LOADING SYSTEM HYD
FLANGE JOINT	471032708	703	8	729	11 89 408 3	TUBING HYDR
FLANGE JOINT	471032708	609	1	753	10 51 728 1	TUBING HYDR
FLANGE JOINT	471032808	621	27	19	11 29 618 6	SUPERSTRUCTURE HYDR
FLANGE JOINT	471032808	630	3	91	11 24 773 5	HYDR POWER UNIT
FLANGE JOINT	471032808	602	3	335	10 51 969 8	NEEDLE LUFFING WINCH HYD
FLANGE JOINT	471032808	609	3	352	10 51 968 7	MAIN LUG HYDR
FLANGE JOINT	471032808	622	2	437	11 89 300 5	TUBING HYDR
FLANGE JOINT	471032808	701	1	494	91 90 239 14	CABLE HYDR
FLANGE JOINT	471032808	600	1	753	10 51 728 1	TUBING HYDR
FLANGE JOINT	471032908	616	1	19	11 29 618 6	SUPERSTRUCTURE HYDR
FLANGE JOINT	471033014	629	1	91	11 24 773 5	HYDR POWER UNIT
FLANGE JOINT	471033014	601	1	335	10 51 969 8	NEEDLE LUFFING WINCH HYD
FLANGE JOINT	471033014	651	2	437	11 89 300 5	TUBING HYDR
FLANGE JOINT	471033014	602	2	658	10 51 726 2	TUBING HYDR
FLANGE JOINT	471033114	707	1	23	11 29 618 6	SUPERSTRUCTURE HYDR
FLANGE JOINT	471033214	722	2	23	11 29 618 6	SUPERSTRUCTURE HYDR
FLANGE JOINT	471033214	636	1	437	11 89 300 5	TUBING HYDR
FLANGE JOINT	471033214	608	3	501	10 51 826 1	PIVOT PIECE HYDR
FLANGE JOINT	471033214	605	3	515	10 51 959 1	TUBING HYDR
FLANGE JOINT	471033214	603	2	658	10 51 726 2	TUBING HYDR
FLANGE JOINT	471033214	709	2	712	10 51 971 2	SELF-LOADING SYSTEM HYD
FLANGE JOINT	471033214	704	1	729	11 89 408 3	TUBING HYDR
FLANGE JOINT	471033314	606	1	352	10 51 968 7	MAIN LUG HYDR
FLANGE JOINT	471033414	725	1	23	11 29 618 6	SUPERSTRUCTURE HYDR

28.2.2017

138392_ETK_001

856

LIEBHERRAlphabetical index
Alphabetischer Index

Description	Item	Pos.	Quantity	Sheet	Assembly	Description
FLANGE JOINT	471033614	738	1	23	11 29 618 6	SUPERSTRUCTURE HYDR
FLANGE JOINT	471034414	726	2	23	11 29 618 6	SUPERSTRUCTURE HYDR
FLANGE JOINT	471034414	612	2	375	10 55 216 1	TUBING HYDR
FLANGE JOINT	471034414	604	2	501	10 51 826 1	PIVOT PIECE HYDR
FLANGE JOINT	471034708	672	4	21	11 29 618 6	SUPERSTRUCTURE HYDR
FLANGE JOINT	471034708	637	1	91	11 24 773 5	HYDR POWER UNIT
FLANGE JOINT	471034714	25	2	207	11 24 114 4	FUEL SYSTEM
FLANGE JOINT	471034714	600	1	335	10 51 969 8	NEEDLE LUFFING WINCH HYD
FLANGE JOINT	471036014	652	2	437	11 89 300 5	TUBING HYDR
FLANGE JOINT	471039408	612	1	352	10 51 968 7	MAIN LUG HYDR
FLANGE JOINT	471039408	611	2	375	10 55 216 1	TUBING HYDR
FLANGE JOINT	471039708	618	2	375	10 55 216 1	TUBING HYDR
FLANGE JOINT	471039708	600	1	658	10 51 726 2	TUBING HYDR
FLANGE JOINT	471039908	42	1	8	11 92 958 8	AIR DUCT CPL
FLANGE JOINT	471039908	635	3	91	11 24 773 5	HYDR POWER UNIT
FLANGE JOINT	471039908	655	2	437	11 89 300 5	TUBING HYDR
FLANGE JOINT	471100114	617	3	19	11 29 618 6	SUPERSTRUCTURE HYDR
FLANGE JOINT	471100114	604	2	515	10 51 959 1	TUBING HYDR
FLANGE JOINT	471100414	608	2	19	11 29 618 6	SUPERSTRUCTURE HYDR
FLANGE JOINT	471100614	620	2	437	11 89 300 5	TUBING HYDR
FLANGE JOINT	471100714	756	1	23	11 29 618 6	SUPERSTRUCTURE HYDR
FLANGE JOINT	471100714	603	1	515	10 51 959 1	TUBING HYDR
FLANGE JOINT	472001401	4	1	346	93 36 755 01	OIL-GAUGING INSTRUMENT
FLANGE JOINT	472531508	723	1	23	11 29 618 6	SUPERSTRUCTURE HYDR
FLANGE JOINT	472531508	624	2	515	10 51 959 1	TUBING HYDR
FLANGE JOINT	472531508	608	3	719	10 51 973 8	SELF-LOADING SYSTEM HYD
FLANGE JOINT	473201101	3	1	346	93 36 755 01	OIL-GAUGING INSTRUMENT
FLANGE JOINT	473201101	22	1	346	93 36 755 01	OIL-GAUGING INSTRUMENT
FLANGE JOINT	473210214	632	1	515	10 51 959 1	TUBING HYDR
FLANGE JOINT	473210214	607	3	719	10 51 973 8	SELF-LOADING SYSTEM HYD
FLANGE JOINT	473210214	700	1	729	11 89 408 3	TUBING HYDR
FLANGE JOINT	473231214	633	1	515	10 51 959 1	TUBING HYDR
FLANGE JOINT	474001214	760	1	23	11 29 618 6	SUPERSTRUCTURE HYDR
FLANGE JOINT	474002314	620	4	19	11 29 618 6	SUPERSTRUCTURE HYDR
FLANGE JOINT	474002414	744	2	23	11 29 618 6	SUPERSTRUCTURE HYDR
FLANGE JOINT	474002414	614	4	435	11 89 300 5	TUBING HYDR
FLANGE JOINT	474032614	628	3	19	11 29 618 6	SUPERSTRUCTURE HYDR
FLANGE JOINT	474032614	602	4	501	10 51 826 1	PIVOT PIECE HYDR
FLANGE JOINT	474032614	600	8	515	10 51 959 1	TUBING HYDR
FLANGE JOINT	474032714	650	2	21	11 29 618 6	SUPERSTRUCTURE HYDR
FLANGE JOINT	474032914	636	2	19	11 29 618 6	SUPERSTRUCTURE HYDR
FLANGE JOINT	474033014	719	4	23	11 29 618 6	SUPERSTRUCTURE HYDR
FLANGE JOINT	474033014	647	8	437	11 89 300 5	TUBING HYDR
FLANGE JOINT	474033014	714	2	484	11 26 260 6	WINCH 1 HYDR
FLANGE JOINT	474033014	714	2	490	11 26 261 1	WINCH 2 HYDR
FLANGE JOINT	474033014	601	4	501	10 51 826 1	PIVOT PIECE HYDR
FLANGE JOINT	475002514	628	2	515	10 51 959 1	TUBING HYDR
FLANGE JOINT	475033014	609	3	719	10 51 973 8	SELF-LOADING SYSTEM HYD
FLANGE JOINT	475033614	619	1	515	10 51 959 1	TUBING HYDR
FLANGE JOINT	475501414	635	2	19	11 29 618 6	SUPERSTRUCTURE HYDR
FLANGE JOINT	475501414	604	4	435	11 89 300 5	TUBING HYDR
FLANGE JOINT	475501914	685	1	91	11 24 773 5	HYDR POWER UNIT
FLANGE JOINT	475501914	606	1	719	10 51 973 8	SELF-LOADING SYSTEM HYD
FLANGE JOINT	475502514	625	4	437	11 89 300 5	TUBING HYDR
FLANGE JOINT	475503314	212	2	501	10 51 826 1	PIVOT PIECE HYDR
FLANGE JOINT	476608008	39	1	190	11 24 114 0	COOLER INSTALLATION WATE
FLANGE JOINT	477102814	57	2	212	11 24 114 5	ASSEMBLY INSTAL.
FLANGE JOINT	477400314	690	2	92	11 24 773 5	HYDR POWER UNIT
FLANGE JOINT	477400314	702	1	494	91 90 239 14	CABLE HYDR
FLANGE JOINT	477400414	673	1	515	10 51 959 1	TUBING HYDR

28.2.2017

138392_ETK_001

857

LIEBHERRAlphabetical index
Alphabetischer Index

Description	Item	Pos.	Quantity	Sheet	Assembly	Description
FLANGE JOINT	477400414	605	8	735	11 23 524 8	TUBING HYDR
FLANGE JOINT	477400614	208	2	501	10 51 826 1	PIVOT PIECE HYDR
FLANGE JOINT	477400714	633	2	19	11 29 618 6	SUPERSTRUCTURE HYDR
FLANGE JOINT	477400814	624	4	375	10 55 216 1	TUBING HYDR
FLANGE JOINT	477401014	202	4	501	10 51 826 1	PIVOT PIECE HYDR
FLANGE JOINT	477401814	46	1	17	11 29 618 6	SUPERSTRUCTURE HYDR
FLANGE JOINT	477430614	41	2	8	11 92 958 8	AIR DUCT CPL
FLANGE JOINT	477700114	639	2	19	11 29 618 6	SUPERSTRUCTURE HYDR
FLANGE JOINT	477700114	655	1	91	11 24 773 5	HYDR POWER UNIT
FLANGE JOINT	477700114	214	2	501	10 51 826 1	PIVOT PIECE HYDR
FLANGE JOINT	477700214	619	1	19	11 29 618 6	SUPERSTRUCTURE HYDR
FLANGE JOINT	477700214	23	1	435	11 89 300 5	TUBING HYDR
FLANGE JOINT	477700414	689	2	92	11 24 773 5	HYDR POWER UNIT
FLANGE JOINT	477700414	703	1	494	91 90 239 14	CABLE HYDR
FLANGE JOINT	477700514	638	6	19	11 29 618 6	SUPERSTRUCTURE HYDR
FLANGE JOINT	477700514	213	2	501	10 51 826 1	PIVOT PIECE HYDR
FLANGE JOINT	477700514	202	1	515	10 51 959 1	TUBING HYDR
FLANGE JOINT	477700514	606	8	735	11 23 524 8	TUBING HYDR
FLANGE JOINT	477700714	47	1	17	11 29 618 6	SUPERSTRUCTURE HYDR
FLANGE JOINT	477700814	634	1	19	11 29 618 6	SUPERSTRUCTURE HYDR
FLANGE JOINT	477701114	207	2	501	10 51 826 1	PIVOT PIECE HYDR
FLANGE JOINT	477701414	632	2	19	11 29 618 6	SUPERSTRUCTURE HYDR
FLANGE JOINT	477701514	625	4	375	10 55 216 1	TUBING HYDR
FLANGE JOINT	477701814	211	4	501	10 51 826 1	PIVOT PIECE HYDR
FLANGE JOINT	477704514	40	1	8	11 92 958 8	AIR DUCT CPL
FLANGE JOINT	477704514	78	1	386	90 01 376 2	SLEWING GEAR DRIVE
FLANGE JOINT	477704514	650	1	437	11 89 300 5	TUBING HYDR
FLANGE JOINT	477704614	720	3	23	11 29 618 6	SUPERSTRUCTURE HYDR
FLANGE JOINT	477704614	19	1	58	10 56 070 1	TANK HYDR CPL
FLANGE JOINT	477704614	17	5	62	10 56 073 3	FUEL TANK CPL
FLANGE JOINT	477704614	300	1	90	11 24 773 5	HYDR POWER UNIT
FLANGE JOINT	477704914	35	2	5	11 93 045 7	MODIFICATION KIT RFK
FLANGE JOINT	477704914	306	1	91	11 24 773 5	HYDR POWER UNIT
FLANGE JOINT	477704914	32	1	186	10 57 532 2	INTAKE PIPE OIL CPL
FLANGE JOINT	477704914	38	4	190	11 24 114 0	COOLER INSTALLATION WATE
FLANGE JOINT	477704914	64	2	202	11 24 114 2	SUCTION UNIT AIR
FLANGE JOINT	477705114	202	1	352	10 51 968 7	MAIN LUG HYDR
FLANGE JOINT	477705214	58	1	212	11 24 114 5	ASSEMBLY INSTAL.
FLANGE JOINT	481930314	612	1	719	10 51 973 8	SELF-LOADING SYSTEM HYD
FLANGE JOINT	481930414	630	3	19	11 29 618 6	SUPERSTRUCTURE HYDR
FLANGE JOINT	481930414	624	2	437	11 89 300 5	TUBING HYDR
FLANGE JOINT	481930414	704	1	494	91 90 239 14	CABLE HYDR
FLANGE JOINT	481930514	703	1	484	11 26 260 6	WINCH 1 HYDR
FLANGE JOINT	481930514	703	1	490	11 26 261 1	WINCH 2 HYDR
FLANGE JOINT	481930614	622	1	515	10 51 959 1	TUBING HYDR
FLANGE JOINT	481930714	604	1	719	10 51 973 8	SELF-LOADING SYSTEM HYD
FLANGE JOINT	481931114	761	1	23	11 29 618 6	SUPERSTRUCTURE HYDR
FLANGE JOINT	481931614	687	1	92	11 24 773 5	HYDR POWER UNIT
FLANGE JOINT	481933014	623	4	437	11 89 300 5	TUBING HYDR
FLANGE JOINT	481933614	319	1	91	11 24 773 5	HYDR POWER UNIT
FLANGE JOINT	482330814	730	2	23	11 29 618 6	SUPERSTRUCTURE HYDR
FLANGE JOINT	482330814	675	1	91	11 24 773 5	HYDR POWER UNIT
FLANGE JOINT	482331114	603	3	719	10 51 973 8	SELF-LOADING SYSTEM HYD
FLANGE JOINT	482331914	721	3	23	11 29 618 6	SUPERSTRUCTURE HYDR
FLANGE JOINT	482331914	600	2	501	10 51 826 1	PIVOT PIECE HYDR
FLANGE JOINT	482430314	693	1	21	11 29 618 6	SUPERSTRUCTURE HYDR
FLANGE JOINT	482430314	201	1	375	10 55 216 1	TUBING HYDR
FLANGE JOINT	482430614	606	2	435	11 89 300 5	TUBING HYDR
FLANGE JOINT	482431214	602	1	719	10 51 973 8	SELF-LOADING SYSTEM HYD
FLANGE JOINT	482431314	204	1	19	11 29 618 6	SUPERSTRUCTURE HYDR

28.2.2017

138392_ETK_001

858

LIEBHERRAlphabetical index
Alphabetischer Index

Description	Item	Pos.	Quantity	Sheet	Assembly	Description
FLANGE JOINT	482431314	643	2	91	11 24 773 5	HYDR POWER UNIT
FLANGE JOINT	482431314	705	1	484	11 26 260 6	WINCH 1 HYDR
FLANGE JOINT	482431314	705	1	490	11 26 261 1	WINCH 2 HYDR
FLANGE JOINT	482431414	706	1	484	11 26 260 6	WINCH 1 HYDR
FLANGE JOINT	482431414	706	1	490	11 26 261 1	WINCH 2 HYDR
FLANGE JOINT	482431514	671	1	515	10 51 959 1	TUBING HYDR
FLANGE JOINT	482431714	623	4	375	10 55 216 1	TUBING HYDR
FLANGE JOINT	482530814	755	2	23	11 29 618 6	SUPERSTRUCTURE HYDR
FLANGE JOINT	482530814	660	1	91	11 24 773 5	HYDR POWER UNIT
FLANGE JOINT	482530914	736	1	23	11 29 618 6	SUPERSTRUCTURE HYDR
FLANGE JOINT	482530914	301	2	90	11 24 773 5	HYDR POWER UNIT
FLANGE JOINT	482531614	615	1	19	11 29 618 6	SUPERSTRUCTURE HYDR
FLANGE JOINT	482531814	652	2	21	11 29 618 6	SUPERSTRUCTURE HYDR
FLANGE JOINT	482531814	649	4	437	11 89 300 5	TUBING HYDR
FLANGE JOINT	485430714	748	1	23	11 29 618 6	SUPERSTRUCTURE HYDR
FLANGE JOINT	485431214	714	2	23	11 29 618 6	SUPERSTRUCTURE HYDR
FLANGE JOINT	485431214	683	3	91	11 24 773 5	HYDR POWER UNIT
FLANGE JOINT	485431314	666	4	21	11 29 618 6	SUPERSTRUCTURE HYDR
FLANGE JOINT	485431414	205	1	19	11 29 618 6	SUPERSTRUCTURE HYDR
FLANGE JOINT	485432814	759	1	23	11 29 618 6	SUPERSTRUCTURE HYDR
FLANGE JOINT	485433314	684	1	91	11 24 773 5	HYDR POWER UNIT
FLANGE JOINT	485433314	713	2	484	11 26 260 6	WINCH 1 HYDR
FLANGE JOINT	485433314	713	2	490	11 26 261 1	WINCH 2 HYDR
FLANGE JOINT	485433314	613	8	515	10 51 959 1	TUBING HYDR
FLANGE JOINT	485433314	615	2	658	10 51 726 2	TUBING HYDR
FLANGE JOINT	485433314	710	2	712	10 51 971 2	SELF-LOADING SYSTEM HYD
FLANGE JOINT	485433414	758	1	23	11 29 618 6	SUPERSTRUCTURE HYDR
FLANGE JOINT	485433414	705	1	494	91 90 239 14	CABLE HYDR
FLANGE JOINT	485433414	629	2	515	10 51 959 1	TUBING HYDR
FLANGE JOINT	485433514	610	1	81	10 51 969 5	A-FRAME ERECTION HYDR
FLANGE JOINT	485433514	630	1	515	10 51 959 1	TUBING HYDR
FLANGE JOINT	485434214	747	1	23	11 29 618 6	SUPERSTRUCTURE HYDR
FLANGE JOINT	485435014	651	2	21	11 29 618 6	SUPERSTRUCTURE HYDR
FLANGE JOINT	485435714	713	1	23	11 29 618 6	SUPERSTRUCTURE HYDR
FLANGE JOINT	485436414	629	2	437	11 89 300 5	TUBING HYDR
FLANGE JOINT	485436414	617	1	658	10 51 726 2	TUBING HYDR
FLANGE JOINT	485437514	313	1	91	11 24 773 5	HYDR POWER UNIT
FLANGE JOINT	491033414	601	1	719	10 51 973 8	SELF-LOADING SYSTEM HYD
FLANGE JOINT	491101214	757	1	23	11 29 618 6	SUPERSTRUCTURE HYDR
FLANGE JOINT	4981232	1	2	265	10 14 179 0	CONNECTING PIECE PRE-ASS
FLANGE JOINT	4981235	3	1	231	10 14 591 9	OIL DIPSTICK WITH PIPE
FLANGE JOINT	4981235	10	1	284	10 14 013 6	EXHAUST TC MOUNTING
FLANGE JOINT	510701214	745	1	23	11 29 618 6	SUPERSTRUCTURE HYDR
FLANGE JOINT	510701314	677	2	21	11 29 618 6	SUPERSTRUCTURE HYDR
FLANGE JOINT	510701914	711	2	23	11 29 618 6	SUPERSTRUCTURE HYDR
FLANGE JOINT	510702014	742	1	23	11 29 618 6	SUPERSTRUCTURE HYDR
FLANGE JOINT	510702414	712	1	23	11 29 618 6	SUPERSTRUCTURE HYDR
FLANGE JOINT	510702414	702	1	484	11 26 260 6	WINCH 1 HYDR
FLANGE JOINT	510703914	740	1	23	11 29 618 6	SUPERSTRUCTURE HYDR
FLANGE JOINT	510704614	664	1	21	11 29 618 6	SUPERSTRUCTURE HYDR
FLANGE JOINT	510709114	600	1	719	10 51 973 8	SELF-LOADING SYSTEM HYD
FLANGE JOINT	510709214	679	1	91	11 24 773 5	HYDR POWER UNIT
FLANGE JOINT	592286514	36	1	408	10 35 008 0	CABIN
FLANGE JOINT	592286514	11	5	412	10 35 007 6	SLIDING DOOR
FLANGE JOINT	7021521	19	1	284	10 14 013 6	EXHAUST TC MOUNTING
FLANGE JOINT	7027665	10	1	233	10 14 671 6	OIL LINE PRE-ASSEMBLY
FLANGE JOINT	7362091	603	12	19	11 29 618 6	SUPERSTRUCTURE HYDR
FLANGE JOINT	7362091	614	1	81	10 51 969 5	A-FRAME ERECTION HYDR
FLANGE JOINT	7362091	314	1	91	11 24 773 5	HYDR POWER UNIT
FLANGE JOINT	7362091	637	2	437	11 89 300 5	TUBING HYDR

28.2.2017

138392_ETK_001

859

LIEBHERRAlphabetical index
Alphabetischer Index

Description	Item	Pos.	Quantity	Sheet	Assembly	Description
FLANGE JOINT	7365616	653	2	437	11 89 300 5	TUBING HYDR
FLANGE JOINT	7367776	613	12	19	11 29 618 6	SUPERSTRUCTURE HYDR
FLANGE JOINT	7367776	603	4	91	11 24 773 5	HYDR POWER UNIT
FLANGE JOINT	7367776	610	1	335	10 51 969 8	NEEDLE LUFFING WINCH HYD
FLANGE JOINT	7367776	611	1	352	10 51 968 7	MAIN LUG HYDR
FLANGE JOINT	7367776	621	4	437	11 89 300 5	TUBING HYDR
FLANGE JOINT	7367776	704	1	484	11 26 260 6	WINCH 1 HYDR
FLANGE JOINT	7367776	704	1	490	11 26 261 1	WINCH 2 HYDR
FLANGE JOINT	7367776	614	1	515	10 51 959 1	TUBING HYDR
FLANGE JOINT	7367986	670	3	21	11 29 618 6	SUPERSTRUCTURE HYDR
FLANGE JOINT	7403569	202	3	375	10 55 216 1	TUBING HYDR
FLANGE JOINT	7407098	608	8	515	10 51 959 1	TUBING HYDR
FLANGE JOINT	7407098	616	2	658	10 51 726 2	TUBING HYDR
FLANGE JOINT	7407108	305	1	91	11 24 773 5	HYDR POWER UNIT
FLANGE JOINT	7407108	603	1	352	10 51 968 7	MAIN LUG HYDR
FLANGE JOINT	7407108	707	1	484	11 26 260 6	WINCH 1 HYDR
FLANGE JOINT	7407108	707	1	490	11 26 261 1	WINCH 2 HYDR
FLANGE JOINT	7410455	640	2	21	11 29 618 6	SUPERSTRUCTURE HYDR
FLANGE JOINT	7410455	643	8	437	11 89 300 5	TUBING HYDR
FLANGE JOINT	7617268	703	13	23	11 29 618 6	SUPERSTRUCTURE HYDR
FLANGE JOINT	7617268	612	1	81	10 51 969 5	A-FRAME ERECTION HYDR
FLANGE JOINT	7617268	676	3	91	11 24 773 5	HYDR POWER UNIT
FLANGE JOINT	7617268	613	1	352	10 51 968 7	MAIN LUG HYDR
FLANGE JOINT	7617268	628	6	437	11 89 300 5	TUBING HYDR
FLANGE JOINT	7617268	602	3	753	10 51 728 1	TUBING HYDR
FLANGE JOINT	7617354	611	1	81	10 51 969 5	A-FRAME ERECTION HYDR
FLANGE JOINT	7617354	634	11	437	11 89 300 5	TUBING HYDR
FLANGE JOINT	7617354	611	7	515	10 51 959 1	TUBING HYDR
FLANGE JOINT	7617354	702	4	712	10 51 971 2	SELF-LOADING SYSTEM HYD
FLANGE JOINT	7617354	601	1	741	10 55 459 4	TUBING HYDR
FLANGE JOINT	7617354	608	1	753	10 51 728 1	TUBING HYDR
FLANGE JOINT	7617460	705	1	23	11 29 618 6	SUPERSTRUCTURE HYDR
FLANGE JOINT	7617460	613	1	81	10 51 969 5	A-FRAME ERECTION HYDR
FLANGE JOINT	7617460	635	2	437	11 89 300 5	TUBING HYDR
FLANGE JOINT	7617460	626	2	515	10 51 959 1	TUBING HYDR
FLANGE JOINT	7617461	673	3	21	11 29 618 6	SUPERSTRUCTURE HYDR
FLANGE JOINT	7617461	600	1	81	10 51 969 5	A-FRAME ERECTION HYDR
FLANGE JOINT	7617461	633	3	437	11 89 300 5	TUBING HYDR
FLANGE JOINT	7617461	623	2	515	10 51 959 1	TUBING HYDR
FLANGE JOINT	7617461	700	2	712	10 51 971 2	SELF-LOADING SYSTEM HYD
FLANGE JOINT	7617494	678	2	21	11 29 618 6	SUPERSTRUCTURE HYDR
FLANGE JOINT	7617494	303	1	91	11 24 773 5	HYDR POWER UNIT
FLANGE JOINT	7621827	36	1	8	11 92 958 8	AIR DUCT CPL
FLANGE JOINT	7622060	712	2	484	11 26 260 6	WINCH 1 HYDR
FLANGE JOINT	7622060	712	2	490	11 26 261 1	WINCH 2 HYDR
FLANGE JOINT	790259414	612	1	658	10 51 726 2	TUBING HYDR
FLANGE JOINT	790453814	614	1	19	11 29 618 6	SUPERSTRUCTURE HYDR
FLANGE JOINT	790453814	648	3	91	11 24 773 5	HYDR POWER UNIT
FLANGED BOLT M33X220 10.9	11266734	12	76	66	10 51 963 1	SUPERSTR. SLEWING RING IN
FLANGED BOLT M33X245 10.9	10512966	10	80	430	10 51 969 6	CONNECTION SUPERSTR UC
FLANGED BOLT MO90X4108X5	10522847	2	1	581	79 03 862 14	LOAD HOOK
FLAP	11909480	100	1	421	11 93 934 6	AIR CONDITIONING
FLAP CPL	592289514	57	1	408	10 35 008 0	CABIN
FLASHING LIGHT	10524928	90	1	394	11 27 973 6	CABIN EL
FLASHING LIGHT	10524928	35	2	524	10 53 120 7	A-FRAME ELECTRICS
FLAT CAGE BEARING	501532014	9	1	664	54 02 702 14	ROPE DRUM CPL
FLAT COPPER EL	10530486	6	1	45	10 53 048 9	FUSE HOLDER
FLAT FUSE LINK	604105314	68	5	396	10 55 963 5	SWITCH CABINET X1
FLAT FUSE LINK	604105314	5	5	397	99 20 811 14	RESERVE FUSES
FLAT FUSE LINK	604105414	7	5	397	99 20 811 14	RESERVE FUSES

28.2.2017

138392_ETK_001

860

LIEBHERRAlphabetical index
Alphabetischer Index

Description	Item	Pos.	Quantity	Sheet	Assembly	Description
FLAT FUSE LINK	604105514	69	41	396	10 55 963 5	SWITCH CABINET X1
FLAT FUSE LINK	604105514	10	10	397	99 20 811 14	RESERVE FUSES
FLAT FUSE LINK	604105614	70	6	396	10 55 963 5	SWITCH CABINET X1
FLAT FUSE LINK	604105614	15	5	397	99 20 811 14	RESERVE FUSES
FLAT GASKET	9276860	37	2	111	10 11 834 9	DOUBLE V-PUMP
FLAT GASKET	9276860	37	2	134	92 76 408	SEAL KIT DOUBLE PUMP
FLAT PLUG	602203914	55	6	393	11 27 973 6	CABIN EL
FLAT PLUG	602203914	92	6	394	11 27 973 6	CABIN EL
FLAT PLUG	602203914	71	2	774	10 52 155 9	MODULE REFUELLING SYSTE
FLAT PLUG HOUSING	602208714	92	1	396	10 55 963 5	SWITCH CABINET X1
FLAT PLUG HOUSING	602209014	91	1	394	11 27 973 6	CABIN EL
FLAT PLUG HOUSING	602305914	54	3	393	11 27 973 6	CABIN EL
FLAT PLUG HOUSING	602305914	70	1	774	10 52 155 9	MODULE REFUELLING SYSTE
FLAT SEALING RING	10588725	4	1	517	59 20 224 14	LOAD HOLDING VALVE
FLEXIBLE EDGE PROTECTOR	10352462	17	0.422	538	11 28 390 8	BOOM ACCESS
FLEXIBLE EDGE PROTECTOR	10352462	17	0.422	554	11 28 583 8	BOOM ACCESS
FLEXIBLE EDGE PROTECTOR	10352462	17	0.422	562	11 28 626 1	BOOM ACCESS
FLEXIBLE EDGE PROTECTOR	10352462	15	0.22	710	11 26 901 8	HOLDER CPL
FLEXIBLE EDGE PROTECTOR	262103101	16	0.16	531	10 35 063 3	FASTENER
FLEXIBLE EDGE PROTECTOR	262103101	17	0.932	620	11 30 390 7	MOUNTING PARTS
FLEXIBLE EDGE PROTECTOR	262103101	13	0.932	630	11 24 471 7	BOOM INTERMEDIATE SECTIO
FLEXIBLE EDGE PROTECTOR	262103101	13	0.932	636	11 24 477 4	BOOM INTERMEDIATE SECTIO
FLEXIBLE EDGE PROTECTOR	262103101	13	0.932	640	11 24 498 4	BOOM INTERMEDIATE SECTIO
FLEXIBLE EDGE PROTECTOR	262105314	14	9	310	11 24 409 1	COVERS
FLEXIBLE EDGE PROTECTOR	262105314	2	1.1	312	10 57 883 5	DOOR
FLOOR	11289833	25	1	736	59 21 826 14	SUPPORT CYLINDER
FLOOR MAT	592286914	25	1	408	10 35 008 0	CABIN
FLOOR PLATE	388291208	16	72	454	11 89 365 0	CRAWLER CARRIER RIGHT CP
FLOOR PLATE	388291208	16	72	466	11 89 365 1	CRAWLER CARRIER LEFT CP
FLOW REGULATING CHECK	11233730	4	1	83	10 22 540 8	VALVE BLOCK
FLOW REGULATING CHECK	7623541	204	1	27	11 28 647 6	VALVE BLOCK
FLUE GAS PIPE CPL	11248166	6	1	206	11 24 114 3	EXHAUST GAS SYSTEM
FLYWHEEL ASSEMBLY	10118929	530	1	219	12 42 545 4	DIESEL ENGINE
FLYWHEEL HOUSING MOUNT	10115577	520	1	218	12 42 545 4	DIESEL ENGINE
FLYWHEEL HOUSING PRE-A	10115576	1	1	291	10 11 557 7	FLYWHEEL HOUSING MOUNT
FLYWHEEL PRE-ASS.	10118928	1	1	295	10 11 892 9	FLYWHEEL ASSEMBLY
FOLDING BRACKET	10564433	10	4	732	11 89 568 6	SELF-LOADING SYSTEM RFK
FOOT PEDAL	11219883	1	1	755	11 22 037 2	FOOT PEDAL EL INSTALLATIO
FOOT PEDAL	11223717	210	2	394	11 27 973 6	CABIN EL
FOOT PEDAL EL INSTALLATIO	11220372	723	1	4	01 38 392 14	LR 1300 SX
FOOT PEDAL EL INSTALLATIO	11223691	211	1	394	11 27 973 6	CABIN EL
FOOT ST.CONST.	990954814	31	2	498	11 23 820 3	PIVOT PIECE CPL
FOOT STRIP	10585909	20	1	669	10 55 372 1	ROOF RAILING RFK
FOOT STRIP	10585910	21	1	669	10 55 372 1	ROOF RAILING RFK
FOOT STRIP	10585911	22	1	669	10 55 372 1	ROOF RAILING RFK
FOOT STRIP	10585912	23	1	669	10 55 372 1	ROOF RAILING RFK
FOOT STRIP	10585913	24	2	669	10 55 372 1	ROOF RAILING RFK
FOOT STRIP	10585914	25	1	669	10 55 372 1	ROOF RAILING RFK
FOOT STRIP	10585915	26	1	669	10 55 372 1	ROOF RAILING RFK
FOOT STRIP	10585916	27	1	669	10 55 372 1	ROOF RAILING RFK
FOOT STRIP	10585917	28	1	669	10 55 372 1	ROOF RAILING RFK
FOOT STRIP	10585919	30	1	669	10 55 372 1	ROOF RAILING RFK
FOOT STRIP	10585920	31	1	669	10 55 372 1	ROOF RAILING RFK
FOOT STRIP	10586854	62	1	671	10 55 372 1	ROOF RAILING RFK
FORCE MEASURING AXLE	11261289	1	2	518	11 29 259 6	FORCE MEASURING AXLE EL
FORCE MEASURING AXLE EL	11292596	3	1	512	11 29 259 8	TILT-BACK SUPPORT
FORCE MEASURING STRAP	10530243	31	2	524	10 53 120 7	A-FRAME ELECTRICS
FORK	956887214	20	2	592	11 24 824 4	NEEDLE ADD-ON PARTS
FORK	970591503	1	4	694	99 23 420 14	INTERMEDIATE TENSIONING
FORK	990678914	2	4	694	99 23 420 14	INTERMEDIATE TENSIONING

28.2.2017

138392_ETK_001

861

LIEBHERRAlphabetical index
Alphabetischer Index

Description	Item	Pos.	Quantity	Sheet	Assembly	Description
FORK	991012514	2	4	692	99 23 405 14	INTERMEDIATE TENSIONING
FORK	993034714	1	4	692	99 23 405 14	INTERMEDIATE TENSIONING
FORK ST.CONST.	990678714	1	1	695	99 06 789 14	FORK
FORK ST.CONST.	990678814	2	1	695	99 06 789 14	FORK
FORK ST.CONST.	991011914	40	2	691	99 10 116 14	ROPE GUIDE
FORK ST.CONST.	991012214	41	2	691	99 10 116 14	ROPE GUIDE
FORK ST.CONST.	991012214	2	1	693	99 10 125 14	FORK
FORK ST.CONST.	991012614	1	1	693	99 10 125 14	FORK
FORM HOSE	10337090	45	1	190	11 24 114 0	COOLER INSTALLATION WATE
FORM HOSE	10350439	46	1	190	11 24 114 0	COOLER INSTALLATION WATE
FORM HOSE	11246836	15	1	202	11 24 114 2	SUCTION UNIT AIR
FORM HOSE	11270026	44	1	190	11 24 114 0	COOLER INSTALLATION WATE
FORM HOSE	11287796	25	1	190	11 24 114 0	COOLER INSTALLATION WATE
FORM HOSE	550936214	94	1	191	11 24 114 0	COOLER INSTALLATION WATE
FOUR LIPPED SEALS	10099037	1	24	32	10 52 459 5	SEALING SET
FOUR LIPPED SEALS	11301682	2	10	32	10 52 459 5	SEALING SET
FRAME	10566842	1	1	308	11 24 409 1	COVERS
FRAME	11236714	7	1	757	11 21 750 0	LIQUEFIER
FRAME	11244092	2	1	308	11 24 409 1	COVERS
FRAME	11281448	1	1	415	59 22 871 14	FRONT WINDOW CPL
FRAME	602481914	1	1	405	91 65 251 14	CABLE DUCT CABINET 1
FRAME CPL	11247688	1	1	183	11 24 113 8	MOTOR BEARING CPL
FRAME ST.CONST.	10578321	12	1	73	10 58 163 4	CABIN SUSPENSION CPL
FRONT WINDOW	592287214	10	1	415	59 22 871 14	FRONT WINDOW CPL
FRONT WINDOW CPL	592287114	28	1	408	10 35 008 0	CABIN
FRONT WINDOW CPL	592288414	34	1	408	10 35 008 0	CABIN
FUEL FILTER	11821872	38	1	212	11 24 114 5	ASSEMBLY INSTAL.
FUEL FINE FILTER	10146753	1	1	260	10 14 679 7	FUEL FINE-FILTER ASSEMBLY
FUEL FINE FILTER	10429946	2	2	261	10 14 675 3	FUEL FINE FILTER
FUEL FINE-FILTER ASSEMBLY	10146797	201	1	218	12 42 545 4	DIESEL ENGINE
FUEL HOSE	553128608	70	1	213	11 24 114 5	ASSEMBLY INSTAL.
FUEL LINE	9076621	4	1	263	10 14 588 5	LEAK OIL RETURN LINE
FUEL LINES	10143339	212	1	218	12 42 545 4	DIESEL ENGINE
FUEL PREFILTER	10303007	1	1	209	10 55 091 1	ADD-ON PRELIMINARY FUEL F
FUEL SYSTEM	11241144	50	1	88	11 24 048 0	CENTRAL POWER UNIT
FUEL TANK ASSY.	10560732	16	1	15	11 24 047 9	SUPERSTRUCTURE CPL
FUEL TANK CPL	10560733	10	1	61	10 56 073 2	FUEL TANK ASSY.
FUEL TANK ST.CONST.	10560734	10	1	62	10 56 073 3	FUEL TANK CPL
FUSE	11313393	30	2	590	10 56 106 5	BOTTOM HOOK BLOCK
FUSE ASSAYER	10227556	2	1	397	99 20 811 14	RESERVE FUSES
FUSE CARTRIDGE	10224306	1	1	45	10 53 048 9	FUSE HOLDER
FUSE CARTRIDGE	10224306	21	2	397	99 20 811 14	RESERVE FUSES
FUSE CARTRIDGE	10224307	11	3	45	10 53 048 9	FUSE HOLDER
FUSE CARTRIDGE	10224307	22	2	397	99 20 811 14	RESERVE FUSES
FUSE HOLDER	10530489	34	1	42	11 24 519 0	SUPERSTRUCTURE EL
GANGWAY INTERM. SECTION	11294737	621	1	4	01 38 392 14	LR 1300 SX
GANGWAY INTERM. SECTION	11294742	622	1	4	01 38 392 14	LR 1300 SX
GANGWAY INTERM. SECTION	11294743	624	5	4	01 38 392 14	LR 1300 SX
GAS OPERATED SPRING	10800103	2	1	403	69 31 685 14	SAFETY LEVER CPL
GAS SPRING	592287414	13	1	415	59 22 871 14	FRONT WINDOW CPL
GAS SPRING	592323514	11	7	308	11 24 409 1	COVERS
GAS SPRING	592323514	22	3	320	10 54 591 0	MOTOR COWLING
GASKET KIT INT.FLANGE	10138034	3	1	152	10 13 803 3	SEAL KIT CPL.
GAUGE CONNECTION	510629008	318	1	91	11 24 773 5	HYDR POWER UNIT
GAUGE CONNECTION	510629008	205	2	435	11 89 300 5	TUBING HYDR
GAUGE CONNECTION	510664814	200	2	19	11 29 618 6	SUPERSTRUCTURE HYDR
GAUGE CONNECTION	510664814	701	2	484	11 26 260 6	WINCH 1 HYDR
GAUGE CONNECTION	510664814	701	2	490	11 26 261 1	WINCH 2 HYDR
GAUGE CONNECTION	510664814	613	2	658	10 51 726 2	TUBING HYDR
GAUGE CONNECTION	510694514	202	19	19	11 29 618 6	SUPERSTRUCTURE HYDR

28.2.2017

138392_ETK_001

862

LIEBHERRAlphabetical index
Alphabetischer Index

Description	Item	Pos.	Quantity	Sheet	Assembly	Description
GAUGE CONNECTION	510694514	201	2	81	10 51 969 5	A-FRAME ERECTION HYDR
GAUGE CONNECTION	510694514	671	14	91	11 24 773 5	HYDR POWER UNIT
GAUGE CONNECTION	510694514	201	2	335	10 51 969 8	NEEDLE LUFFING WINCH HYD
GAUGE CONNECTION	510694514	201	2	352	10 51 968 7	MAIN LUG HYDR
GAUGE CONNECTION	510694514	203	2	375	10 55 216 1	TUBING HYDR
GAUGE CONNECTION	510694514	204	8	435	11 89 300 5	TUBING HYDR
GAUGE CONNECTION	510694514	700	2	484	11 26 260 6	WINCH 1 HYDR
GAUGE CONNECTION	510694514	700	2	490	11 26 261 1	WINCH 2 HYDR
GAUGE CONNECTION	510694514	201	1	515	10 51 959 1	TUBING HYDR
GAUGE CONNECTION	510694514	202	1	719	10 51 973 8	SELF-LOADING SYSTEM HYD
GAUGE CONNECTION	510695314	201	2	719	10 51 973 8	SELF-LOADING SYSTEM HYD
GAUGE CONNECTION	510695314	706	1	729	11 89 408 3	TUBING HYDR
GAUGE CONNECTION	7409720	201	1	19	11 29 618 6	SUPERSTRUCTURE HYDR
GAUGE CONNECTION	7409720	304	2	91	11 24 773 5	HYDR POWER UNIT
GAUGE CONNECTION	7409720	200	2	375	10 55 216 1	TUBING HYDR
GEAR CAM LIMITSWITCH	606279214	1	1	485	11 21 634 2	WINCH 1 EL
GEAR PUMP	512214414	10	1	90	11 24 773 5	HYDR POWER UNIT
GEAR PUMP	512249914	7	1	90	11 24 773 5	HYDR POWER UNIT
GEAR WHEEL	10121982	5	1	249	10 13 382 3	SUCTION PUMP PRE-ASS.
GEAR WHEEL	10121983	4	1	249	10 13 382 3	SUCTION PUMP PRE-ASS.
GEAR WHEEL	10133684	6	1	249	10 13 382 3	SUCTION PUMP PRE-ASS.
GEARBOX	10583865	3	1	355	10 55 156 3	WINCH
GEARBOX	11893213	1	1	474	10 53 039 8	WINCH
GEARBOX COVER	927563901	65	1	386	90 01 376 2	SLEWING GEAR DRIVE
GENERATOR, PRE-ASSEMBLE	10145845	440	1	218	12 42 545 4	DIESEL ENGINE
GLUE	811208201	118	1	148	10 14 131 6	TERMINAL BOARD PRE-ASS.
GLUE	8655023	118	1	113	10 11 835 0	CONNECTION HOUSING
GLUE	8655023	104	1	220	11 38 961 7	CRANKCASE CPL. WITH CYLIN
GLUE	8655032	119	1	115	10 11 835 7	REPAIR KIT CONNECTION HO
GRATING		500	-1	334	10 51 969 7	NEEDLE LUFFING WINCH
GRATING		501	-1	334	10 51 969 7	NEEDLE LUFFING WINCH
GRATING	10222994	46	1	498	11 23 820 3	PIVOT PIECE CPL
GRATING	10227124	11	1	471	99 26 718 14	PEDESTAL
GRATING	10517914	10	1	701	11 29 473 7	GANGWAY INTERM. SECTION
GRATING	10517914	10	1	705	11 29 474 2	GANGWAY INTERM. SECTION
GRATING	10530418	14	1	538	11 28 390 8	BOOM ACCESS
GRATING	10530418	14	1	554	11 28 583 8	BOOM ACCESS
GRATING	10545915	6	1	304	11 24 409 0	PANELLING SUPERSTR. INSTA
GRATING	10552808	10	1	700	10 55 280 7	GRATING CPL
GRATING	10553070	12	1	705	11 29 474 2	GANGWAY INTERM. SECTION
GRATING	10553070	12	3	706	11 29 474 3	GANGWAY INTERM. SECTION
GRATING	10581980	84	1	499	11 23 820 3	PIVOT PIECE CPL
GRATING	10581981	85	1	499	11 23 820 3	PIVOT PIECE CPL
GRATING	10581982	95	1	499	11 23 820 3	PIVOT PIECE CPL
GRATING	10584105	50	1	306	11 24 409 0	PANELLING SUPERSTR. INSTA
GRATING	10598959	10	1	509	10 58 193 7	GRATING CPL
GRATING	10599053	24	1	509	10 58 193 7	GRATING CPL
GRATING	11239010	92	1	499	11 23 820 3	PIVOT PIECE CPL
GRATING	11245758	3	1	674	11 24 575 5	PEDESTAL
GRATING	11245766	5	2	673	11 24 147 8	UC PLATFORM
GRATING	11245767	6	2	673	11 24 147 8	UC PLATFORM
GRATING	11263492	6	1	569	11 28 629 9	MOUNTING PARTS
GRATING	11275747	41	1	498	11 23 820 3	PIVOT PIECE CPL
GRATING	11311245	15	2	538	11 28 390 8	BOOM ACCESS
GRATING	11311245	15	1	554	11 28 583 8	BOOM ACCESS
GRATING	11311245	14	1	562	11 28 626 1	BOOM ACCESS
GRATING	11311371	20	1	554	11 28 583 8	BOOM ACCESS
GRATING	11311371	15	1	562	11 28 626 1	BOOM ACCESS
GRATING	11311390	20	1	562	11 28 626 1	BOOM ACCESS
GRATING	11314134	10	1	706	11 29 474 3	GANGWAY INTERM. SECTION

28.2.2017

138392_ETK_001

863

LIEBHERR
 Alphabetical index
 Alphabetischer Index

Description	Item	Pos.	Quantity	Sheet	Assembly	Description
GRATING	790512314	5	1	569	11 28 629 9	MOUNTING PARTS
GRATING	790512414	4	1	569	11 28 629 9	MOUNTING PARTS
GRATING CPL	10552807	12	1	698	10 55 601 0	FALL PROTECTION RFK
GRATING CPL	10552807	11	1	701	11 29 473 7	GANGWAY INTERM. SECTION
GRATING CPL	10552807	11	1	705	11 29 474 2	GANGWAY INTERM. SECTION
GRATING CPL	10552807	11	1	706	11 29 474 3	GANGWAY INTERM. SECTION
GRATING CPL	10581937	48	1	498	11 23 820 3	PIVOT PIECE CPL
GREASE	10282622	100	1	247	10 13 394 5	LUBRICATING OIL PUMP
GREASE	10282622	100	1	248	10 13 394 7	SUCTION PUMP WITH FASTEN
GREASE	10282622	100	1	291	10 11 557 7	FLYWHEEL HOUSING MOUNT
GREASE	10282622	100	1	294	10 12 797 9	LOCKING PIECES
GREASE	10285708	100	1	221	10 15 445 8	CYLINDER
GREASE	10285708	100	1	222	10 14 768 6	POWER UNIT SUPPORT ATT
GREASE	10285708	100	1	267	10 14 736 9	INTAKE STACK ASSEMBLY
GREASE	10285708	100	1	268	10 14 736 4	AIR INTAKE ASSEMBLY
GREASE	10285708	100	1	269	10 14 967 6	CONNECTING LINE ADD-ON
GREASE	10285708	100	1	275	10 14 273 4	WATER PUMP WITH FASTENIN
GREASE	10285708	100	1	276	10 14 821 5	THERMOSTAT HOUSING ASS
GREASE	10285708	100	1	278	10 14 274 2	COOLANT PIPE BEND ADD-ON
GREASE	10285708	100	1	280	10 14 601 2	MANIFOLD FOR WATER CPL.
GREASE	10285708	100	1	299	10 14 637 4	LOCKING PIECES
GREASE NIPPLE	11312502	4	1	584	10 50 435 2	ROPE PULLEY
GREASE NIPPLE	11312502	7	1	586	11 27 148 8	HANGER
GRIP	10020487	4	1	312	10 57 883 5	DOOR
GRIP	10020487	4	1	314	10 57 897 6	DOOR
GRIP	10020487	4	1	318	10 56 580 8	DOOR
GRIP	10428121	1	1	414	11 25 097 0	SLIDING WINDOW
GRIP	10579145	2	1	317	10 56 623 7	DOOR
GRIP	10579454	2	1	316	10 57 940 0	DOOR
GRIP	7025006	20	1	424	70 24 996	SEAT FRAME
GRIP SHELL	10226472	18	1	412	10 35 007 6	SLIDING DOOR
GRIP SHELL	592289614	2	1	416	59 22 895 14	FLAP CPL
GROMMET	11225402	63	2	306	11 24 409 0	PANELLING SUPERSTR. INSTA
GROMMET NUT M6	7361600	21	1	118	92 73 644	SEAL KIT REGULATING VALVE
GROMMET NUT M6	7361600	21	1	121	92 78 875	PRESSURE CUT-OFF
GROMMET NUT M8	7361601	11	1	105	11 06 730 4	SHUTDOWN VALVE
GROMMET NUT M8	7361601	37	2	118	92 73 644	SEAL KIT REGULATING VALVE
GROOVED NAIL ISO 8746 2X6	431500401	92	2	386	90 01 376 2	SLEWING GEAR DRIVE
GROOVED NAIL ISO 8746 2X6	431500401	96	2	458	96 93 178 01	TRACTION DRIVE
GROOVING BLOCK	9076196	18	1	146	10 12 224 5	REPAIR KIT LEVER
GRUB SCREW	11267417	7	1	103	10 59 347 4	PRESSURE LIMITING VALVE
GRUB SCREW	7373597	17	2	440	51 24 059 14	VARIABLE DISPLACEMENT MO
GRUB SCREW DIN 913 22H	4980900	20	1	121	92 78 875	PRESSURE CUT-OFF
GRUB SCREW DIN 913 M6X6	4980082	21	1	148	10 14 131 6	TERMINAL BOARD PRE-ASS.
GRUB SCREW DIN 914 M6X20	404601014	15	3	654	11 21 552 4	ANGLE INDICATION RFK
GRUB SCREW ISO 4026 M10X4	404403114	21	1	392	11 27 970 6	CABIN CPL
GUARD	10566030	4	1	40	10 22 592 5	COOLER MOTOR
GUARD	11267554	9	1	193	10 57 423 7	COOLER MOTOR
GUARD	11932244	3	1	198	10 57 423 9	COOLER MOTOR
GUARD RING	10120443	3	1	235	10 12 134 5	RK CRANKSHAFT SEAL
GUIDE	10512821	88	2	409	10 35 008 0	CABIN
GUIDE	11292956	17	1	444	10 44 510 2	QUICK RELEASE FITTING
GUIDE BUSHING 145/100X130	11310567	40	1	516	10 09 917 3	DOUBLE-ACTING CYL
GUIDE BUSHING M30 X 1.5 X	10352312	35	1	736	59 21 826 14	SUPPORT CYLINDER
GUIDE BUSHING M40 X 1.5 X	10352313	40	1	736	59 21 826 14	SUPPORT CYLINDER
GUIDE CPL	959576314	100	1	410	10 22 645 4	DOOR ACCESSORIES
GUIDE PLATE	7023839	2	1	380	11 94 017 6	HYDRAULIC PARTS DRIVING G
GUIDE PULLEY COMPL.	10149360	3	2	272	10 14 286 0	AIR COND. COMPRESSOR A
GUIDE RING	10351499	120	2	736	59 21 826 14	SUPPORT CYLINDER
GUIDE RING	10352344	65	1	736	59 21 826 14	SUPPORT CYLINDER

28.2.2017

138392_ETK_001

864

LIEBHERR
 Alphabetical index
 Alphabetischer Index

Description	Item	Pos.	Quantity	Sheet	Assembly	Description
GUIDE RING	10352349	70	2	736	59 21 826 14	SUPPORT CYLINDER
GUIDE RING	10352352	75	2	736	59 21 826 14	SUPPORT CYLINDER
GUIDE RING	10352354	95	1	736	59 21 826 14	SUPPORT CYLINDER
GUIDE RING	11267401	11	2	102	11 21 993 0	PUMP HOUSING
GUIDE RING	726206214	100	3	736	59 21 826 14	SUPPORT CYLINDER
GUIDE RING	9266680	18	2	115	10 11 835 7	REPAIR KIT CONNECTION HO
GUIDE RING	9881114	33	2	115	10 11 835 7	REPAIR KIT CONNECTION HO
GUIDE WHEEL	11299752	1	1	456	10 55 716 2	GUIDE WHEEL CPL
GUIDE WHEEL CPL	10557162	1	1	455	10 55 716 1	GUIDE WHEEL UNIT CPL
GUIDE WHEEL UNIT CPL	10557161	2	1	454	11 89 365 0	CRAWLER CARRIER RIGHT CP
GUIDE WHEEL UNIT CPL	10557161	2	1	466	11 89 365 1	CRAWLER CARRIER LEFT CP
GUIDING BOLT	10572236	1	1	446	10 55 154 8	QUICK RELEASE FITTING
GUIDING BOLT	10572236	1	2	502	10 55 157 6	QUICK RELEASE FITTING
GUIDING BRACKET ABOVE	10226463	305	1	410	10 22 645 4	DOOR ACCESSORIES
GUIDING BRACKET BELOW	10226461	228	1	410	10 22 645 4	DOOR ACCESSORIES
GUIDING BRACKET CENTRE	10226458	15	1	411	95 95 763 14	GUIDE CPL
GUIDING PIPE	9266847	1	1	231	10 14 591 9	OIL DIPSTICK WITH PIPE
GUIDING RAIL	10226457	9	1	411	95 95 763 14	GUIDE CPL
GUIDING RAIL	10226459	222	1	410	10 22 645 4	DOOR ACCESSORIES
GUIDING RAIL	10226462	300	1	410	10 22 645 4	DOOR ACCESSORIES
GUIDING RAIL ST.CONST.	10537682	1	1	569	11 28 629 9	MOUNTING PARTS
GUIDING RAIL ST.CONST.	919956014	2	2	569	11 28 629 9	MOUNTING PARTS
GUIDING RAIL ST.CONST.	919956114	3	2	569	11 28 629 9	MOUNTING PARTS
GUY ROPE	10350539	10	2	696	97 05 997 03	INTERMEDIATE TENSIONING
GUY ROPE	774760214	1	6	696	97 05 997 03	INTERMEDIATE TENSIONING
GUY ROPE	774760314	4	6	696	97 05 997 03	INTERMEDIATE TENSIONING
GUY ROPE	774760414	3	6	696	97 05 997 03	INTERMEDIATE TENSIONING
GUY ROPE	774760514	2	8	696	97 05 997 03	INTERMEDIATE TENSIONING
GUY ROPE	790538014	9	2	696	97 05 997 03	INTERMEDIATE TENSIONING
HAND LEVER PRESS 400B	885602114	4	1	493	10 56 183 8	TOOL
HANDLE CAP	11694640	9	1	257	10 13 508 0	HIGH PRESSURE CONNECTO
HANDRAIL	10518461	41	1	454	11 89 365 0	CRAWLER CARRIER RIGHT CP
HANDRAIL	10518461	42	1	466	11 89 365 1	CRAWLER CARRIER LEFT CP
HANDRAIL	10523559	11	1	454	11 89 365 0	CRAWLER CARRIER RIGHT CP
HANDRAIL	10523559	11	1	466	11 89 365 1	CRAWLER CARRIER LEFT CP
HANDWHEEL	5609144	53	1	425	10 28 999 3	VIBRATING SYSTEM
HANGER	11271488	22	1	583	79 04 871 14	BOTTOM HOOK BLOCK
HARNESS	10556012	2	1	699	10 55 601 1	FALL PROTECTION CPL
HEAD REST	737022103	12	1	392	11 27 970 6	CABIN CPL
HEAD WHIP HOIST EL	10531410	3	1	642	11 24 525 7	NEEDLE HEAD CPL
HEAT EXCHANGER	10446225	14	1	90	11 24 773 5	HYDR POWER UNIT
HEAT EXCHANGER	10512662	40	1	421	11 93 934 6	AIR CONDITIONING
HEAT EXCHANGER	11236707	1	1	757	11 21 750 0	LIQUEFIER
HEAT PROTECTION SHEET	10147371	1	1	283	10 14 737 0	HEAT PROTECTION W.FASTEN
HEAT PROTECTION SHEET	12428325	10	1	269	10 14 967 6	CONNECTING LINE ADD-ON
HEAT PROTECTION W.FASTEN	10147370	415	1	218	12 42 545 4	DIESEL ENGINE
HEATING FLANGE ADD-ON	9078314	260	1	218	12 42 545 4	DIESEL ENGINE
HEATING FLANGE PRE.ASS.	10299988	1	1	270	90 78 314	HEATING FLANGE ADD-ON
HEATSHRINK SLEEVING	603018114	18	0.2	572	10 59 863 3	PENDULUM CPL
HEATSHRINK SLEEVING	603018414	34	2	647	11 28 699 8	MOUNTING PARTS
HEX NUT 8	10411095	5	2	289	11 38 664 5	STARTER
HEX NUT AEHNL.ISO 7042 M8	7381182	11	1	285	10 14 511 2	EXHAUST NOZZLE ATTACHM
HEX NUT DIN 934 M30 8	10584965	11	4	583	79 04 871 14	BOTTOM HOOK BLOCK
HEX NUT DIN 985 M10 10	411901114	8	1	45	10 53 048 9	FUSE HOLDER
HEX NUT DIN 985 M10 10	411901114	80	4	184	10 51 948 1	SUCTION PIPE OIL
HEX NUT DIN 985 M16 10	10544155	36	8	498	11 23 820 3	PIVOT PIECE CPL
HEX NUT DIN 985 M16 10	10544155	29	4	538	11 28 390 8	BOOM ACCESS
HEX NUT DIN 985 M16 10	10544155	29	4	554	11 28 583 8	BOOM ACCESS
HEX NUT DIN 985 M16 10	10544155	29	4	562	11 28 626 1	BOOM ACCESS
HEX NUT DIN 985 M20 10	10544157	18	4	656	10 51 743 9	ROPE LUG CPL RFK

28.2.2017

138392_ETK_001

865

LIEBHERRAlphabetical index
Alphabetischer Index

Description	Item	Pos.	Quantity	Sheet	Assembly	Description
HEX NUT DIN 985 M24 10	10544159	30	8	711	10 51 971 3	SELF-LOADING SYSTEM RFK
HEX NUT DIN 985 M8 8	11236108	20	12	583	79 04 871 14	BOTTOM HOOK BLOCK
HEX NUT DIN EN 1663 M8 A4	11314341	12	3	528	11 23 749 8	SUPPORT CPL
HEX NUT DIN EN 1663 M8 A4	11314341	13	3	547	11 23 290 7	SUPPORT CPL
HEX NUT DIN EN 1663 M8 A4	11314341	17	6	548	11 23 292 2	SUPPORT CPL
HEX NUT DIN EN 1663 M8 A4	11314341	14	4	610	11 23 653 3	SUPPORT CPL
HEX NUT DIN EN 1663 M8 A4	11314341	18	6	633	11 31 080 6	SUPPORT CPL
HEX NUT EN 1661 M10 8	4980805	15	1	249	10 13 382 3	SUCTION PUMP PRE-ASS.
HEX NUT EN 1661 M10 8	4980805	4	3	268	10 14 736 4	AIR INTAKE ASSEMBLY
HEX NUT EN 1661 M10 8	4980805	7	1	287	10 14 584 5	GENERATOR, PRE-ASSEMBLE
HEX NUT EN 1661 M10 8	4980805	3	3	288	10 12 037 2	STARTER INSTALLATION
HEX NUT EN 1661 M8 8	10424333	11	2	269	10 14 967 6	CONNECTING LINE ADD-ON
HEX NUT EN 1661 M8 A2-70	485569314	14	16	471	99 26 718 14	PEDESTAL
HEX NUT EN 1661 M8 A2-70	485569314	14	16	674	11 24 575 5	PEDESTAL
HEX NUT ISO 10511 M10 A4	10540494	82	11	8	11 92 958 8	AIR DUCT CPL
HEX NUT ISO 10511 M10 A4	10540494	20	2	55	10 51 961 6	OIL COOLER INSTALLATION
HEX NUT ISO 10511 M10 A4	10540494	80	4	58	10 56 070 1	TANK HYDR CPL
HEX NUT ISO 10511 M10 A4	10540494	5	1	65	10 55 268 1	DRIVER INSTALLATION
HEX NUT ISO 10511 M10 A4	10540494	15	4	75	10 56 067 3	BATTERY INSTALLATION CPL
HEX NUT ISO 10511 M10 A4	10540494	82	18	191	11 24 114 0	COOLER INSTALLATION WATE
HEX NUT ISO 10511 M10 A4	10540494	81	10	197	11 24 114 1	COOLER INSTALLATION CHA
HEX NUT ISO 10511 M10 A4	10540494	80	2	206	11 24 114 3	EXHAUST GAS SYSTEM
HEX NUT ISO 10511 M10 A4	10540494	106	2	213	11 24 114 5	ASSEMBLY INSTAL.
HEX NUT ISO 10511 M10 A4	10540494	83	6	302	11 24 114 6	COVER
HEX NUT ISO 10511 M10 A4	10540494	30	54	304	11 24 409 0	PANELLING SUPERSTR. INSTA
HEX NUT ISO 10511 M10 A4	10540494	8	4	320	10 54 591 0	MOTOR COWLING
HEX NUT ISO 10511 M10 A4	10540494	28	12	322	11 24 922 2	COVER UNDERSIDE
HEX NUT ISO 10511 M10 A4	10540494	76	83	326	11 24 483 7	MOUNTING PARTS SUPERST
HEX NUT ISO 10511 M10 A4	10540494	53	22	498	11 23 820 3	PIVOT PIECE CPL
HEX NUT ISO 10511 M10 A4	10540494	15	2	530	99 29 588 14	SUPPORT
HEX NUT ISO 10511 M10 A4	10540494	15	2	531	10 35 063 3	FASTENER
HEX NUT ISO 10511 M10 A4	10540494	18	2	540	11 28 397 7	SUMP PAN CPL
HEX NUT ISO 10511 M10 A4	10540494	18	2	541	11 28 397 8	SUMP PAN CPL
HEX NUT ISO 10511 M10 A4	10540494	18	4	542	11 28 399 5	SUMP PAN CPL
HEX NUT ISO 10511 M10 A4	10540494	18	4	543	11 28 399 7	SUMP PAN CPL
HEX NUT ISO 10511 M10 A4	10540494	17	2	544	11 28 794 6	TRANSPORT LASHING
HEX NUT ISO 10511 M10 A4	10540494	67	8	569	11 28 629 9	MOUNTING PARTS
HEX NUT ISO 10511 M10 A4	10540494	21	1	572	10 59 863 3	PENDULUM CPL
HEX NUT ISO 10511 M10 A4	10540494	11	4	573	11 28 357 6	MOUNTING PARTS
HEX NUT ISO 10511 M10 A4	10540494	12	1	579	99 30 800 14	HOIST LIMIT SWITCH INSTAL.
HEX NUT ISO 10511 M10 A4	10540494	12	1	607	97 15 079 03	HOIST LIMITSWITCH LEFT IN
HEX NUT ISO 10511 M10 A4	10540494	12	1	609	97 15 080 03	HOIST LIMITSWITCH RIGHT I
HEX NUT ISO 10511 M10 A4	10540494	17	2	632	11 29 019 8	TRANSPORT LASHING
HEX NUT ISO 10511 M10 A4	10540494	39	54	671	10 55 372 1	ROOF RAILING RFK
HEX NUT ISO 10511 M10 A4	10540494	22	4	678	10 52 547 1	ADDNL.FLOODLIGHT SUPERS
HEX NUT ISO 10511 M10 A4	10540494	16	2	698	10 55 601 0	FALL PROTECTION RFK
HEX NUT ISO 10511 M10 A4	10540494	16	3	702	11 30 694 4	RAIL CPL
HEX NUT ISO 10511 M10 A4	10540494	12	18	708	10 55 514 8	FALL PROTECTION RFK
HEX NUT ISO 10511 M10 A4	10540494	14	1	715	99 35 606 14	MOUNTING LINK CPL
HEX NUT ISO 10511 M10 A4	10540494	9	2	717	11 23 619 7	SELF-LOADING SYSTEM RFK
HEX NUT ISO 10511 M10 A4	10540494	16	5	764	11 26 771 6	MOUNTING PARTS
HEX NUT ISO 10511 M12 A4	10540495	36	4	73	10 58 163 4	CABIN SUSPENSION CPL
HEX NUT ISO 10511 M12 A4	10540495	20	2	75	10 56 067 3	BATTERY INSTALLATION CPL
HEX NUT ISO 10511 M12 A4	10540495	81	6	184	10 51 948 1	SUCTION PIPE OIL
HEX NUT ISO 10511 M12 A4	10540495	82	4	206	11 24 114 3	EXHAUST GAS SYSTEM
HEX NUT ISO 10511 M12 A4	10540495	105	1	213	11 24 114 5	ASSEMBLY INSTAL.
HEX NUT ISO 10511 M12 A4	10540495	70	8	326	11 24 483 7	MOUNTING PARTS SUPERST
HEX NUT ISO 10511 M12 A4	10540495	23	2	351	10 51 968 6	LUG SUPERSTRUCTURE CPL
HEX NUT ISO 10511 M12 A4	10540495	19	152	454	11 89 365 0	CRAWLER CARRIER RIGHT CP
HEX NUT ISO 10511 M12 A4	10540495	19	152	466	11 89 365 1	CRAWLER CARRIER LEFT CP

28.2.2017

138392_ETK_001

866

LIEBHERRAlphabetical index
Alphabetischer Index

Description	Item	Pos.	Quantity	Sheet	Assembly	Description
HEX NUT ISO 10511 M12 A4	10540495	24	2	498	11 23 820 3	PIVOT PIECE CPL
HEX NUT ISO 10511 M12 A4	10540495	20	20	593	11 24 824 3	A-FRAME CPL
HEX NUT ISO 10511 M12 A4	10540495	23	2	607	97 15 079 03	HOIST LIMITSWITCH LEFT IN
HEX NUT ISO 10511 M12 A4	10540495	23	2	609	97 15 080 03	HOIST LIMITSWITCH RIGHT I
HEX NUT ISO 10511 M12 A4	10540495	4	4	615	11 30 126 6	MOUNTING PARTS
HEX NUT ISO 10511 M12 A4	10540495	22	4	620	11 30 390 7	MOUNTING PARTS
HEX NUT ISO 10511 M12 A4	10540495	56	10	671	10 55 372 1	ROOF RAILING RFK
HEX NUT ISO 10511 M12 A4	10540495	14	2	688	11 27 109 7	LIGHTNING ROD RFK
HEX NUT ISO 10511 M12 A4	10540495	26	2	750	10 58 064 7	VIDEO MONITORING SYSTEM
HEX NUT ISO 10511 M24 8.8	11313383	25	8	590	10 56 106 5	BOTTOM HOOK BLOCK
HEX NUT ISO 10511 M5 A4	10540484	15	2	68	11 26 557 2	MOUNTING PARTS
HEX NUT ISO 10511 M5 A4	10540484	21	2	75	10 56 067 3	BATTERY INSTALLATION CPL
HEX NUT ISO 10511 M5 A4	10540484	12	4	76	11 31 093 2	LIMIT SWITCH INSTALLATION
HEX NUT ISO 10511 M5 A4	10540484	47	4	392	11 27 970 6	CABIN CPL
HEX NUT ISO 10511 M5 A4	10540484	67	8	498	11 23 820 3	PIVOT PIECE CPL
HEX NUT ISO 10511 M5 A4	10540484	43	4	569	11 28 629 9	MOUNTING PARTS
HEX NUT ISO 10511 M5 A4	10540484	19	8	570	11 28 610 5	RETAINING DEVICE CPL
HEX NUT ISO 10511 M5 A4	10540484	20	2	769	10 52 155 4	REFUELLING SYSTEM RFK
HEX NUT ISO 10511 M6 A4	10540492	80	2	8	11 92 958 8	AIR DUCT CPL
HEX NUT ISO 10511 M6 A4	10540492	80	9	191	11 24 114 0	COOLER INSTALLATION WATE
HEX NUT ISO 10511 M6 A4	10540492	84	3	206	11 24 114 3	EXHAUST GAS SYSTEM
HEX NUT ISO 10511 M6 A4	10540492	101	10	213	11 24 114 5	ASSEMBLY INSTAL.
HEX NUT ISO 10511 M6 A4	10540492	46	10	306	11 24 409 0	PANELLING SUPERSTR. INSTA
HEX NUT ISO 10511 M6 A4	10540492	84	3	326	11 24 483 7	MOUNTING PARTS SUPERST
HEX NUT ISO 10511 M6 A4	10540492	39	6	454	11 89 365 0	CRAWLER CARRIER RIGHT CP
HEX NUT ISO 10511 M6 A4	10540492	39	6	466	11 89 365 1	CRAWLER CARRIER LEFT CP
HEX NUT ISO 10511 M6 A4	10540492	83	32	499	11 23 820 3	PIVOT PIECE CPL
HEX NUT ISO 10511 M6 A4	10540492	14	18	509	10 58 193 7	GRATING CPL
HEX NUT ISO 10511 M6 A4	10540492	31	8	523	11 24 444 4	A-FRAME 1 CPL
HEX NUT ISO 10511 M6 A4	10540492	14	8	532	11 27 411 8	ANCHORING ROD INSTALLAT
HEX NUT ISO 10511 M6 A4	10540492	19	1	540	11 28 397 7	SUMP PAN CPL
HEX NUT ISO 10511 M6 A4	10540492	19	1	541	11 28 397 8	SUMP PAN CPL
HEX NUT ISO 10511 M6 A4	10540492	19	1	542	11 28 399 5	SUMP PAN CPL
HEX NUT ISO 10511 M6 A4	10540492	19	1	543	11 28 399 7	SUMP PAN CPL
HEX NUT ISO 10511 M6 A4	10540492	14	16	550	11 27 411 9	ANCHORING ROD INSTALLAT
HEX NUT ISO 10511 M6 A4	10540492	14	32	558	11 27 412 0	ANCHORING ROD INSTALLAT
HEX NUT ISO 10511 M6 A4	10540492	18	2	610	11 23 653 3	SUPPORT CPL
HEX NUT ISO 10511 M6 A4	10540492	55	4	647	11 28 699 8	MOUNTING PARTS
HEX NUT ISO 10511 M6 A4	10540492	14	2	654	11 21 552 4	ANGLE INDICATION RFK
HEX NUT ISO 10511 M6 A4	10540492	35	24	671	10 55 372 1	ROOF RAILING RFK
HEX NUT ISO 10511 M6 A4	10540492	23	2	700	10 55 280 7	GRATING CPL
HEX NUT ISO 10511 M6 A4	10540492	21	2	708	10 55 514 8	FALL PROTECTION RFK
HEX NUT ISO 10511 M6 A4	10540492	23	6	750	10 58 064 7	VIDEO MONITORING SYSTEM
HEX NUT ISO 10511 M8 A4	10540493	81	6	8	11 92 958 8	AIR DUCT CPL
HEX NUT ISO 10511 M8 A4	10540493	16	2	68	11 26 557 2	MOUNTING PARTS
HEX NUT ISO 10511 M8 A4	10540493	17	2	73	10 58 163 4	CABIN SUSPENSION CPL
HEX NUT ISO 10511 M8 A4	10540493	84	8	183	11 24 113 8	MOTOR BEARING CPL
HEX NUT ISO 10511 M8 A4	10540493	81	12	191	11 24 114 0	COOLER INSTALLATION WATE
HEX NUT ISO 10511 M8 A4	10540493	80	14	197	11 24 114 1	COOLER INSTALLATION CHA
HEX NUT ISO 10511 M8 A4	10540493	80	2	200	11 28 574 7	WP
HEX NUT ISO 10511 M8 A4	10540493	80	4	202	11 24 114 2	SUCTION UNIT AIR
HEX NUT ISO 10511 M8 A4	10540493	80	2	207	11 24 114 4	FUEL SYSTEM
HEX NUT ISO 10511 M8 A4	10540493	102	8	213	11 24 114 5	ASSEMBLY INSTAL.
HEX NUT ISO 10511 M8 A4	10540493	41	23	306	11 24 409 0	PANELLING SUPERSTR. INSTA
HEX NUT ISO 10511 M8 A4	10540493	85	37	326	11 24 483 7	MOUNTING PARTS SUPERST
HEX NUT ISO 10511 M8 A4	10540493	26	4	351	10 51 968 6	LUG SUPERSTRUCTURE CPL
HEX NUT ISO 10511 M8 A4	10540493	13	2	366	99 29 386 14	BRACKET CPL
HEX NUT ISO 10511 M8 A4	10540493	13	2	367	99 29 434 14	BRACKET CPL
HEX NUT ISO 10511 M8 A4	10540493	16	8	471	99 26 718 14	PEDESTAL
HEX NUT ISO 10511 M8 A4	10540493	25	64	498	11 23 820 3	PIVOT PIECE CPL

28.2.2017

138392_ETK_001

867

LIEBHERRAlphabetical index
Alphabetischer Index

Description	Item	Pos.	Quantity	Sheet	Assembly	Description
HEX NUT ISO 10511 M8 A4	10540493	19	6	509	10 58 193 7	GRATING CPL
HEX NUT ISO 10511 M8 A4	10540493	15	8	511	99 34 198 14	LIEBHERR SIGN
HEX NUT ISO 10511 M8 A4	10540493	30	6	538	11 28 390 8	BOOM ACCESS
HEX NUT ISO 10511 M8 A4	10540493	14	2	539	11 28 391 3	FIXING CLAMP
HEX NUT ISO 10511 M8 A4	10540493	30	6	554	11 28 583 8	BOOM ACCESS
HEX NUT ISO 10511 M8 A4	10540493	30	6	562	11 28 626 1	BOOM ACCESS
HEX NUT ISO 10511 M8 A4	10540493	44	4	569	11 28 629 9	MOUNTING PARTS
HEX NUT ISO 10511 M8 A4	10540493	24	2	579	99 30 800 14	HOIST LIMIT SWITCH INSTAL.
HEX NUT ISO 10511 M8 A4	10540493	10	2	607	97 15 079 03	HOIST LIMITSWITCH LEFT IN
HEX NUT ISO 10511 M8 A4	10540493	10	2	609	97 15 080 03	HOIST LIMITSWITCH RIGHT I
HEX NUT ISO 10511 M8 A4	10540493	56	3	647	11 28 699 8	MOUNTING PARTS
HEX NUT ISO 10511 M8 A4	10540493	42	40	671	10 55 372 1	ROOF RAILING RFK
HEX NUT ISO 10511 M8 A4	10540493	12	12	673	11 24 147 8	UC PLATFORM
HEX NUT ISO 10511 M8 A4	10540493	12	12	674	11 24 575 5	PEDESTAL
HEX NUT ISO 10511 M8 A4	10540493	35	2	691	99 10 116 14	ROPE GUIDE
HEX NUT ISO 10511 M8 A4	10540493	19	2	698	10 55 601 0	FALL PROTECTION RFK
HEX NUT ISO 10511 M8 A4	10540493	16	4	700	10 55 280 7	GRATING CPL
HEX NUT ISO 10511 M8 A4	10540493	6	2	703	11 23 827 7	ROPE GUARD
HEX NUT ISO 10511 M8 A4	10540493	80	1	704	11 30 567 0	TRANSPORT LASHING
HEX NUT ISO 10511 M8 A4	10540493	24	4	710	11 26 901 8	HOLDER CPL
HEX NUT ISO 10511 M8 A4	10540493	6	4	717	11 23 619 7	SELF-LOADING SYSTEM RFK
HEX NUT ISO 10511 M8 A4	10540493	24	2	750	10 58 064 7	VIDEO MONITORING SYSTEM
HEX NUT ISO 4032 M10 10	4000383	19	4	471	99 26 718 14	PEDESTAL
HEX NUT ISO 4032 M10 8.8	11932239	9	4	198	10 57 423 9	COOLER MOTOR
HEX NUT ISO 4032 M10 A4-70	411514614	80	6	62	10 56 073 3	FUEL TANK CPL
HEX NUT ISO 4032 M10 A4-70	411514614	82	8	183	11 24 113 8	MOTOR BEARING CPL
HEX NUT ISO 4032 M10 A4-70	411514614	81	8	206	11 24 114 3	EXHAUST GAS SYSTEM
HEX NUT ISO 4032 M10 A4-70	411514614	104	6	213	11 24 114 5	ASSEMBLY INSTAL.
HEX NUT ISO 4032 M10 A4-70	411514614	20	4	320	10 54 591 0	MOTOR COWLING
HEX NUT ISO 4032 M10 A4-70	411514614	32	1	392	11 27 970 6	CABIN CPL
HEX NUT ISO 4032 M10 A4-70	411514614	19	1	649	10 55 753 7	HOIST LIMITSWITCH LEFT IN
HEX NUT ISO 4032 M10 A4-70	411514614	19	1	650	10 55 757 6	HOIST LIMITSWITCH RIGHT I
HEX NUT ISO 4032 M10 A4-70	411514614	5	4	765	10 52 293 0	SG TACHOGENERATOR RFK
HEX NUT ISO 4032 M12 10	11233292	124	4	27	11 28 647 6	VALVE BLOCK
HEX NUT ISO 4032 M12 A4-70	411516914	85	8	183	11 24 113 8	MOTOR BEARING CPL
HEX NUT ISO 4032 M12 A4-70	411516914	25	8	468	11 31 390 8	CENTRE PART CPL
HEX NUT ISO 4032 M12 A4-70	411516914	15	2	649	10 55 753 7	HOIST LIMITSWITCH LEFT IN
HEX NUT ISO 4032 M12 A4-70	411516914	15	2	650	10 55 757 6	HOIST LIMITSWITCH RIGHT I
HEX NUT ISO 4032 M12 A4-70	411516914	21	2	688	11 27 109 7	LIGHTNING ROD RFK
HEX NUT ISO 4032 M16 10	10544154	80	10	183	11 24 113 8	MOTOR BEARING CPL
HEX NUT ISO 4032 M24 10	10544158	81	2	183	11 24 113 8	MOTOR BEARING CPL
HEX NUT ISO 4032 M3 A4-70	485546514	50	12	392	11 27 970 6	CABIN CPL
HEX NUT ISO 4032 M3 A4-70	485546514	7	4	429	11 30 962 5	HOLDER CPL
HEX NUT ISO 4032 M4 A4-70	411551214	2	9	427	97 07 857 03	SPIRIT LEVEL ASSY.
HEX NUT ISO 4032 M4 A4-70	411551214	43	2	774	10 52 155 9	MODULE REFUELLING SYSTE
HEX NUT ISO 4032 M5 A4-70	411551114	100	2	213	11 24 114 5	ASSEMBLY INSTAL.
HEX NUT ISO 4032 M5 A4-70	411551114	50	9	732	11 89 568 6	SELF-LOADING SYSTEM RFK
HEX NUT ISO 4032 M6 A4-70	411517114	56	2	392	11 27 970 6	CABIN CPL
HEX NUT ISO 4032 M6 A4-70	411517114	6	4	428	10 53 756 0	LAMP HOLDER CPL
HEX NUT ISO 4032 M6 A4-70	411517114	32	8	468	11 31 390 8	CENTRE PART CPL
HEX NUT ISO 4032 M6 A4-70	411517114	4	4	652	11 22 322 6	MODEM CPL RFK
HEX NUT ISO 4032 M6 A4-70	411517114	47	10	671	10 55 372 1	ROOF RAILING RFK
HEX NUT ISO 4032 M6 A4-70	411517114	23	2	710	11 26 901 8	HOLDER CPL
HEX NUT ISO 4032 M8 A4-70	411515014	83	4	183	11 24 113 8	MOTOR BEARING CPL
HEX NUT ISO 4032 M8 A4-70	411515014	57	7	306	11 24 409 0	PANELLING SUPERSTR. INSTA
HEX NUT ISO 4032 M8 A4-70	411515014	15	26	320	10 54 591 0	MOTOR COWLING
HEX NUT ISO 4032 M8 A4-70	411515014	38	4	392	11 27 970 6	CABIN CPL
HEX NUT ISO 4032 M8 A4-70	411515014	20	2	649	10 55 753 7	HOIST LIMITSWITCH LEFT IN
HEX NUT ISO 4032 M8 A4-70	411515014	20	2	650	10 55 757 6	HOIST LIMITSWITCH RIGHT I
HEX NUT ISO 4032 M8 A4-70	411515014	61	2	671	10 55 372 1	ROOF RAILING RFK

28.2.2017

138392_ETK_001

868

LIEBHERRAlphabetical index
Alphabetischer Index

Description	Item	Pos.	Quantity	Sheet	Assembly	Description
HEX NUT ISO 4032 M8 A4-70	411515014	15	4	674	11 24 575 5	PEDESTAL
HEX NUT ISO 4032 M8 A4-70	411515014	15	2	769	10 52 155 4	REFUELLING SYSTEM RFK
HEX NUT ISO 4035 M12 5	4900125	30	2	113	10 11 835 0	CONNECTION HOUSING
HEX NUT ISO 7042 M10 8	411880614	83	4	206	11 24 114 3	EXHAUST GAS SYSTEM
HEX NUT ISO 8673 8	4980986	20	1	151	10 12 226 2	REGULATION REPAIR KIT
HEX NUT ISO 8673 M16X1.5 10	4980548	26	8	111	10 11 834 9	DOUBLE V-PUMP
HEX NUT ISO 8675 M16X1.5 4	4980793	6	1	97	11 21 990 5	ADJUSTMENT
HEX NUT M6	11290855	470	2	94	11 24 682 0	DISTRIBUTOR GEARBOX
HEX NUT M6 8	10411094	3	1	289	11 38 664 5	STARTER
HEX SCREW ASME B18.2.1 UN	409878414	64	4	186	10 57 532 2	INTAKE PIPE OIL CPL
HEX SCREW ASME B18.2.1 U	409878214	62	12	186	10 57 532 2	INTAKE PIPE OIL CPL
HEX SCREW DIN 6921 M10X25	10336008	3	3	299	10 14 637 4	LOCKING PIECES
HEX SCREW DIN 6921 M10X30	10219458	7	4	285	10 14 511 2	EXHAUST NOZZLE ATTACHM
HEX SCREW DIN 6921 M10X30	10219458	3	2	287	10 14 584 5	GENERATOR, PRE-ASSEMBLE
HEX SCREW DIN 6921 M10X35	10333464	2	3	260	10 14 679 7	FUEL FINE-FILTER ASSEMBLY
HEX SCREW DIN 6921 M10X40	10112497	17	1	249	10 13 382 3	SUCTION PUMP PRE-ASS.
HEX SCREW DIN 6921 M10X40	10112497	2	4	272	10 14 286 0	AIR COND. COMPRESSOR A
HEX SCREW DIN 6921 M10X50	10035580	6	1	222	10 14 768 6	POWER UNIT SUPPORT ATT
HEX SCREW DIN 6921 M10X70	10114153	5	9	222	10 14 768 6	POWER UNIT SUPPORT ATT
HEX SCREW DIN 6921 M10X90	10489016	4	6	266	10 14 736 6	AIR INTAKE PIPE ASS.
HEX SCREW DIN 6921 M10X90	10489016	14	3	280	10 14 601 2	MANIFOLD FOR WATER CPL.
HEX SCREW DIN 6921 M16X50	11181806	2	2	290	10 14 286 4	TRANSPORT DEVICE ATTACH
HEX SCREW DIN 6921 M5X10	10290538	52	2	297	10 15 028 8	CABLE HARNESS MOUNTING
HEX SCREW DIN 6921 M6X20	10018711	2	4	270	90 78 314	HEATING FLANGE ADD-ON
HEX SCREW DIN 6921 M6X40	11656240	6	1	267	10 14 736 9	INTAKE STACK ASSEMBLY
HEX SCREW DIN 6921 M8X25	11004752	2	3	248	10 13 394 7	SUCTION PUMP WITH FASTEN
HEX SCREW DIN 6921 M8X30	11833770	3	2	229	10 15 529 8	OIL SUMP PRE-ASS.
HEX SCREW DIN 6921 M8X45	10005713	2	1	247	10 13 394 5	LUBRICATING OIL PUMP
HEX SCREW DIN 6921 M8X55	10218013	3	18	244	10 12 948 1	OIL COOLER ADD-ON
HEX SCREW DIN 6921 M8X90	11066361	3	2	247	10 13 394 5	LUBRICATING OIL PUMP
HEX SCREW DIN 931 M30X310	11490268	9	4	583	79 04 871 14	BOTTOM HOOK BLOCK
HEX SCREW DIN EN 1665 M8	10005511	9	1	229	10 15 529 8	OIL SUMP PRE-ASS.
HEX SCREW EN 1665 M10X120	10037312	4	8	222	10 14 768 6	POWER UNIT SUPPORT ATT
HEX SCREW EN 1665 M10X12	10113710	4	1	287	10 14 584 5	GENERATOR, PRE-ASSEMBLE
HEX SCREW EN 1665 M10X20	10030518	2	4	273	10 14 611 7	COVERING ASSEMBLY
HEX SCREW EN 1665 M10X20	10030518	16	1	280	10 14 601 2	MANIFOLD FOR WATER CPL.
HEX SCREW EN 1665 M10X20	10030518	18	1	286	10 14 622 4	REGULATION BOOST PRESS
HEX SCREW EN 1665 M10X20	10030518	68	2	297	10 15 028 8	CABLE HARNESS MOUNTING
HEX SCREW EN 1665 M10X30	406550714	27	84	322	11 24 922 2	COVER UNDERSIDE
HEX SCREW EN 1665 M10X60	10014638	3	6	266	10 14 736 6	AIR INTAKE PIPE ASS.
HEX SCREW EN 1665 M10X60	10014638	4	2	272	10 14 286 0	AIR COND. COMPRESSOR A
HEX SCREW EN 1665 M10X80	10101657	6	1	272	10 14 286 0	AIR COND. COMPRESSOR A
HEX SCREW EN 1665 M10X80	10101657	3	4	273	10 14 611 7	COVERING ASSEMBLY
HEX SCREW EN 1665 M12X40	4601426	5	2	287	10 14 584 5	GENERATOR, PRE-ASSEMBLE
HEX SCREW EN 1665 M5X16 1	407350108	15	2	286	10 14 622 4	REGULATION BOOST PRESS
HEX SCREW EN 1665 M6X16 8.	407350208	4	1	240	10 13 475 1	CYLINDER HEAD COVER ASS
HEX SCREW EN 1665 M6X16 8.	407350208	6	1	241	10 12 653 5	CYLINDER HEAD COVER ASS
HEX SCREW EN 1665 M6X16 8.	407350208	5	1	243	10 13 469 6	CYLINDER HEAD COVER ASS
HEX SCREW EN 1665 M6X16 8.	407350208	22	1	263	10 14 588 5	LEAK OIL RETURN LINE
HEX SCREW EN 1665 M6X16 8.	407350208	16	8	286	10 14 622 4	REGULATION BOOST PRESS
HEX SCREW EN 1665 M6X16 8.	407350208	54	5	297	10 15 028 8	CABLE HARNESS MOUNTING
HEX SCREW EN 1665 M8X12 8.	10024115	3	4	274	11 44 013 4	COVER PRE-ASS.
HEX SCREW EN 1665 M8X120	10017158	5	1	228	10 14 844 4	OIL SUMP WITH FASTENING
HEX SCREW EN 1665 M8X16 8.	10005078	12	3	233	10 14 671 6	OIL LINE PRE-ASSEMBLY
HEX SCREW EN 1665 M8X16 8.	10005078	18	1	263	10 14 588 5	LEAK OIL RETURN LINE
HEX SCREW EN 1665 M8X16 8.	10005078	17	4	286	10 14 622 4	REGULATION BOOST PRESS
HEX SCREW EN 1665 M8X16 8.	10005078	60	3	297	10 15 028 8	CABLE HARNESS MOUNTING
HEX SCREW EN 1665 M8X20 8.	10016906	4	2	260	10 14 679 7	FUEL FINE-FILTER ASSEMBLY
HEX SCREW EN 1665 M8X20 8.	10016906	15	2	267	10 14 736 9	INTAKE STACK ASSEMBLY
HEX SCREW EN 1665 M8X20 8.	10016906	3	4	292	10 11 912 8	LOCKING PIECES

28.2.2017

138392_ETK_001

869

LIEBHERR
 Alphabetical index
 Alphabetischer Index

Description	Item	Pos.	Quantity	Sheet	Assembly	Description
HEX SCREW EN 1665 M8X20 8.	10016906	3	1	293	10 12 843 9	LOCKING PIECES
HEX SCREW EN 1665 M8X20 8.	10016906	61	22	297	10 15 028 8	CABLE HARNESS MOUNTING
HEX SCREW EN 1665 M8X25 8.	10009007	2	5	275	10 14 273 4	WATER PUMP WITH FASTENIN
HEX SCREW EN 1665 M8X25 8.	10009007	3	1	279	10 14 274 4	COOLING WATER AIR BLEED
HEX SCREW EN 1665 M8X30 8.	10007782	10	6	226	10 14 201 8	CRANKCASE BREATHER ASS
HEX SCREW EN 1665 M8X30 8.	10007782	13	3	229	10 15 529 8	OIL SUMP PRE-ASS.
HEX SCREW EN 1665 M8X30 8.	10007782	10	2	262	10 14 333 9	FUEL LINES
HEX SCREW EN 1665 M8X30 8.	10007782	63	1	297	10 15 028 8	CABLE HARNESS MOUNTING
HEX SCREW EN 1665 M8X35 8.	10113711	2	33	228	10 14 844 4	OIL SUMP WITH FASTENING
HEX SCREW EN 1665 M8X40 8.	10440788	8	2	269	10 14 967 6	CONNECTING LINE ADD-ON
HEX SCREW EN 1665 M8X45 8.	10016907	11	3	226	10 14 201 8	CRANKCASE BREATHER ASS
HEX SCREW EN 1665 M8X50 8.	10005073	4	4	245	10 12 948 0	OIL COOLER, PRE-ASSEMBLE
HEX SCREW EN 1665 M8X65 8.	10100304	4	2	228	10 14 844 4	OIL SUMP WITH FASTENING
HEX SCREW EN 1665 M8X90 8.	10100303	3	5	240	10 13 475 1	CYLINDER HEAD COVER ASS
HEX SCREW EN 1665 M8X90 8.	10100303	3	5	241	10 12 653 5	CYLINDER HEAD COVER ASS
HEX SCREW EN 1665 M8X90 8.	10100303	4	5	243	10 13 469 6	CYLINDER HEAD COVER ASS
HEX SCREW ISO 4014 M10X1	4002195	61	4	184	10 51 948 1	SUCTION PIPE OIL
HEX SCREW ISO 4014 M10X1	4002195	301	2	719	10 51 973 8	SELF-LOADING SYSTEM HYD
HEX SCREW ISO 4014 M12X50	4062009	61	4	187	10 58 017 0	RETURN PIPE
HEX SCREW ISO 4014 M12X65	10013916	4	1	271	90 72 906	INTERMEDIATE GEAR CPL.
HEX SCREW ISO 4014 M12X80	460023503	60	8	17	11 29 618 6	SUPERSTRUCTURE HYDR
HEX SCREW ISO 4014 M16X1	10543975	75	8	499	11 23 820 3	PIVOT PIECE CPL
HEX SCREW ISO 4014 M16X1	10543975	22	4	538	11 28 390 8	BOOM ACCESS
HEX SCREW ISO 4014 M16X1	10543975	22	4	554	11 28 583 8	BOOM ACCESS
HEX SCREW ISO 4014 M16X1	10543975	22	4	562	11 28 626 1	BOOM ACCESS
HEX SCREW ISO 4014 M24X2	10544017	63	2	183	11 24 113 8	MOTOR BEARING CPL
HEX SCREW ISO 4014 M30X1	10544028	10	64	454	11 89 365 0	CRAWLER CARRIER RIGHT CP
HEX SCREW ISO 4014 M30X1	10544028	10	64	466	11 89 365 1	CRAWLER CARRIER LEFT CP
HEX SCREW ISO 4014 M36X23	406144514	20	6	332	99 29 803 14	LASHING BALLAST
HEX SCREW ISO 4017 M10X11	10538824	51	6	183	11 24 113 8	MOTOR BEARING CPL
HEX SCREW ISO 4017 M10X11	10538824	61	2	206	11 24 114 3	EXHAUST GAS SYSTEM
HEX SCREW ISO 4017 M10X12	10539960	13	1	715	99 35 606 14	MOUNTING LINK CPL
HEX SCREW ISO 4017 M10X14	10538826	40	4	671	10 55 372 1	ROOF RAILING RFK
HEX SCREW ISO 4017 M10X16	406527314	64	2	183	11 24 113 8	MOTOR BEARING CPL
HEX SCREW ISO 4017 M10X16	406527314	29	8	569	11 28 629 9	MOUNTING PARTS
HEX SCREW ISO 4017 M10X16	406527314	11	4	570	11 28 610 5	RETAINING DEVICE CPL
HEX SCREW ISO 4017 M10X18	406527414	16	8	55	10 51 961 6	OIL COOLER INSTALLATION
HEX SCREW ISO 4017 M10X18	406527414	3	8	77	10 56 069 4	MODULES INSTALLATION
HEX SCREW ISO 4017 M10X18	406527414	57	16	183	11 24 113 8	MOTOR BEARING CPL
HEX SCREW ISO 4017 M10X20	406518714	17	8	55	10 51 961 6	OIL COOLER INSTALLATION
HEX SCREW ISO 4017 M10X20	406518714	56	4	73	10 58 163 4	CABIN SUSPENSION CPL
HEX SCREW ISO 4017 M10X20	406518714	16	4	75	10 56 067 3	BATTERY INSTALLATION CPL
HEX SCREW ISO 4017 M10X20	406518714	61	2	202	11 24 114 2	SUCTION UNIT AIR
HEX SCREW ISO 4017 M10X20	406518714	62	10	302	11 24 114 6	COVER
HEX SCREW ISO 4017 M10X20	406518714	25	14	392	11 27 970 6	CABIN CPL
HEX SCREW ISO 4017 M10X20	406518714	17	2	498	11 23 820 3	PIVOT PIECE CPL
HEX SCREW ISO 4017 M10X20	406518714	3	3	526	99 14 137 14	DEFLECTION PULLEY CPL
HEX SCREW ISO 4017 M10X25	11932241	7	12	198	10 57 423 9	COOLER MOTOR
HEX SCREW ISO 4017 M10X25	4066093	64	8	187	10 58 017 0	RETURN PIPE
HEX SCREW ISO 4017 M10X25	406511914	60	12	58	10 56 070 1	TANK HYDR CPL
HEX SCREW ISO 4017 M10X25	406511914	60	6	186	10 57 532 2	INTAKE PIPE OIL CPL
HEX SCREW ISO 4017 M10X25	406511914	60	1	188	11 24 113 9	ADD-ON PARTS DIESEL ENGIN
HEX SCREW ISO 4017 M10X25	406511914	65	16	190	11 24 114 0	COOLER INSTALLATION WATE
HEX SCREW ISO 4017 M10X25	406511914	63	8	197	11 24 114 1	COOLER INSTALLATION CHA
HEX SCREW ISO 4017 M10X25	406511914	87	2	213	11 24 114 5	ASSEMBLY INSTAL.
HEX SCREW ISO 4017 M10X25	406511914	61	40	302	11 24 114 6	COVER
HEX SCREW ISO 4017 M10X25	406511914	23	35	304	11 24 409 0	PANELLING SUPERSTR. INSTA
HEX SCREW ISO 4017 M10X25	406511914	79	24	326	11 24 483 7	MOUNTING PARTS SUPERST
HEX SCREW ISO 4017 M10X25	406511914	26	2	347	96 96 543 01	WINCH FRAME
HEX SCREW ISO 4017 M10X25	406511914	30	2	498	11 23 820 3	PIVOT PIECE CPL

28.2.2017

138392_ETK_001

870

LIEBHERRAlphabetical index
Alphabetischer Index

Description	Item	Pos.	Quantity	Sheet	Assembly	Description
HEX SCREW ISO 4017 M10X25	406511914	19	12	656	10 51 743 9	ROPE LUG CPL RFK
HEX SCREW ISO 4017 M10X25	406511914	11	3	764	11 26 771 6	MOUNTING PARTS
HEX SCREW ISO 4017 M10X30	4066098	67	48	19	11 29 618 6	SUPERSTRUCTURE HYDR
HEX SCREW ISO 4017 M10X30	4066098	59	12	90	11 24 773 5	HYDR POWER UNIT
HEX SCREW ISO 4017 M10X30	4066098	63	12	187	10 58 017 0	RETURN PIPE
HEX SCREW ISO 4017 M10X30	406511614	63	6	8	11 92 958 8	AIR DUCT CPL
HEX SCREW ISO 4017 M10X30	406511614	18	2	55	10 51 961 6	OIL COOLER INSTALLATION
HEX SCREW ISO 4017 M10X30	406511614	53	2	183	11 24 113 8	MOTOR BEARING CPL
HEX SCREW ISO 4017 M10X30	406511614	66	8	190	11 24 114 0	COOLER INSTALLATION WATE
HEX SCREW ISO 4017 M10X30	406511614	60	14	206	11 24 114 3	EXHAUST GAS SYSTEM
HEX SCREW ISO 4017 M10X30	406511614	60	4	302	11 24 114 6	COVER
HEX SCREW ISO 4017 M10X30	406511614	31	28	304	11 24 409 0	PANELLING SUPERSTR. INSTA
HEX SCREW ISO 4017 M10X30	406511614	80	46	326	11 24 483 7	MOUNTING PARTS SUPERST
HEX SCREW ISO 4017 M10X30	406511614	13	16	331	10 52 656 0	MOUNTING PARTS
HEX SCREW ISO 4017 M10X30	406511614	94	2	499	11 23 820 3	PIVOT PIECE CPL
HEX SCREW ISO 4017 M10X30	406511614	16	2	544	11 28 794 6	TRANSPORT LASHING
HEX SCREW ISO 4017 M10X30	406511614	16	2	632	11 29 019 8	TRANSPORT LASHING
HEX SCREW ISO 4017 M10X30	406511614	26	4	680	10 52 547 1	ADDNL.FLOODLIGHT SUPERS
HEX SCREW ISO 4017 M10X30	406511614	20	4	682	11 22 870 8	SEARCHLIGHT SUPPORT CPL
HEX SCREW ISO 4017 M10X35	4001246	55	16	17	11 29 618 6	SUPERSTRUCTURE HYDR
HEX SCREW ISO 4017 M10X35	4001246	52	4	90	11 24 773 5	HYDR POWER UNIT
HEX SCREW ISO 4017 M10X35	4001246	6	16	375	10 55 216 1	TUBING HYDR
HEX SCREW ISO 4017 M10X35	4001246	670	4	515	10 51 959 1	TUBING HYDR
HEX SCREW ISO 4017 M10X35	4001246	616	4	719	10 51 973 8	SELF-LOADING SYSTEM HYD
HEX SCREW ISO 4017 M10X35	406509314	64	1	8	11 92 958 8	AIR DUCT CPL
HEX SCREW ISO 4017 M10X35	406509314	67	6	190	11 24 114 0	COOLER INSTALLATION WATE
HEX SCREW ISO 4017 M10X35	406509314	64	2	197	11 24 114 1	COOLER INSTALLATION CHA
HEX SCREW ISO 4017 M10X35	406509314	63	2	302	11 24 114 6	COVER
HEX SCREW ISO 4017 M10X35	406509314	17	12	320	10 54 591 0	MOTOR COWLING
HEX SCREW ISO 4017 M10X35	406509314	81	23	326	11 24 483 7	MOUNTING PARTS SUPERST
HEX SCREW ISO 4017 M10X35	406509314	87	16	499	11 23 820 3	PIVOT PIECE CPL
HEX SCREW ISO 4017 M10X35	406509314	14	2	540	11 28 397 7	SUMP PAN CPL
HEX SCREW ISO 4017 M10X35	406509314	14	2	541	11 28 397 8	SUMP PAN CPL
HEX SCREW ISO 4017 M10X35	406509314	14	4	542	11 28 399 5	SUMP PAN CPL
HEX SCREW ISO 4017 M10X35	406509314	14	4	543	11 28 399 7	SUMP PAN CPL
HEX SCREW ISO 4017 M10X35	406509314	12	4	765	10 52 293 0	SG TACHOGENERATOR RFK
HEX SCREW ISO 4017 M10X40	11932240	8	4	198	10 57 423 9	COOLER MOTOR
HEX SCREW ISO 4017 M10X40	10539971	11	1	579	99 30 800 14	HOIST LIMIT SWITCH INSTAL.
HEX SCREW ISO 4017 M10X40	10539971	19	1	607	97 15 079 03	HOIST LIMITSWITCH LEFT IN
HEX SCREW ISO 4017 M10X40	10539971	19	1	609	97 15 080 03	HOIST LIMITSWITCH RIGHT I
HEX SCREW ISO 4017 M10X40	10539971	14	1	649	10 55 753 7	HOIST LIMITSWITCH LEFT IN
HEX SCREW ISO 4017 M10X40	10539971	14	1	650	10 55 757 6	HOIST LIMITSWITCH RIGHT I
HEX SCREW ISO 4017 M10X40	406527814	65	4	8	11 92 958 8	AIR DUCT CPL
HEX SCREW ISO 4017 M10X40	406527814	45	4	306	11 24 409 0	PANELLING SUPERSTR. INSTA
HEX SCREW ISO 4017 M10X40	406527814	82	8	326	11 24 483 7	MOUNTING PARTS SUPERST
HEX SCREW ISO 4017 M10X40	406527814	4	3	526	99 14 137 14	DEFLECTION PULLEY CPL
HEX SCREW ISO 4017 M10X40	406527814	20	4	676	10 52 547 1	ADDNL.FLOODLIGHT SUPERS
HEX SCREW ISO 4017 M10X40	406527814	15	4	698	10 55 601 0	FALL PROTECTION RFK
HEX SCREW ISO 4017 M10X45	406512014	19	2	55	10 51 961 6	OIL COOLER INSTALLATION
HEX SCREW ISO 4017 M10X45	406512014	54	31	306	11 24 409 0	PANELLING SUPERSTR. INSTA
HEX SCREW ISO 4017 M10X45	406512014	19	8	320	10 54 591 0	MOTOR COWLING
HEX SCREW ISO 4017 M10X45	406512014	83	1	326	11 24 483 7	MOUNTING PARTS SUPERST
HEX SCREW ISO 4017 M10X45	406512014	14	3	702	11 30 694 4	RAIL CPL
HEX SCREW ISO 4017 M10X50	406518614	24	5	304	11 24 409 0	PANELLING SUPERSTR. INSTA
HEX SCREW ISO 4017 M10X50	406518614	21	2	320	10 54 591 0	MOTOR COWLING
HEX SCREW ISO 4017 M10X50	406518614	47	8	691	99 10 116 14	ROPE GUIDE
HEX SCREW ISO 4017 M10X55	10538822	50	8	691	99 10 116 14	ROPE GUIDE
HEX SCREW ISO 4017 M10X55	10538822	14	2	764	11 26 771 6	MOUNTING PARTS
HEX SCREW ISO 4017 M10X60	10539959	14	8	320	10 54 591 0	MOTOR COWLING
HEX SCREW ISO 4017 M10X60	10539959	41	34	671	10 55 372 1	ROOF RAILING RFK

28.2.2017

138392_ETK_001

871

LIEBHERRAlphabetical index
Alphabetischer Index

Description	Item	Pos.	Quantity	Sheet	Assembly	Description
HEX SCREW ISO 4017 M10X65	10538823	62	4	202	11 24 114 2	SUCTION UNIT AIR
HEX SCREW ISO 4017 M10X65	10538823	9	4	573	11 28 357 6	MOUNTING PARTS
HEX SCREW ISO 4017 M10X70	406511214	88	6	213	11 24 114 5	ASSEMBLY INSTAL.
HEX SCREW ISO 4017 M10X70	406511214	25	4	680	10 52 547 1	ADDNL.FLOODLIGHT SUPERS
HEX SCREW ISO 4017 M10X75	10539293	17	6	75	10 56 067 3	BATTERY INSTALLATION CPL
HEX SCREW ISO 4017 M10X75	10539293	100	1	326	11 24 483 7	MOUNTING PARTS SUPERST
HEX SCREW ISO 4017 M10X75	10539293	8	2	717	11 23 619 7	SELF-LOADING SYSTEM RFK
HEX SCREW ISO 4017 M10X80	406527914	3	1	65	10 55 268 1	DRIVER INSTALLATION
HEX SCREW ISO 4017 M10X80	406527914	68	4	190	11 24 114 0	COOLER INSTALLATION WATE
HEX SCREW ISO 4017 M10X80	406527914	14	2	531	10 35 063 3	FASTENER
HEX SCREW ISO 4017 M10X80	406527914	38	16	671	10 55 372 1	ROOF RAILING RFK
HEX SCREW ISO 4017 M10X85	10539294	14	2	698	10 55 601 0	FALL PROTECTION RFK
HEX SCREW ISO 4017 M10X90	406512114	14	2	530	99 29 588 14	SUPPORT
HEX SCREW ISO 4017 M12X13	10538834	24	8	468	11 31 390 8	CENTRE PART CPL
HEX SCREW ISO 4017 M12X16	406528014	5	2	428	10 53 756 0	LAMP HOLDER CPL
HEX SCREW ISO 4017 M12X20	406517714	21	2	73	10 58 163 4	CABIN SUSPENSION CPL
HEX SCREW ISO 4017 M12X20	406517714	65	2	197	11 24 114 1	COOLER INSTALLATION CHA
HEX SCREW ISO 4017 M12X20	406517714	23	12	332	99 29 803 14	LASHING BALLAST
HEX SCREW ISO 4017 M12X20	406517714	21	4	620	11 30 390 7	MOUNTING PARTS
HEX SCREW ISO 4017 M12X25	4980977	46	4	146	10 12 224 5	REPAIR KIT LEVER
HEX SCREW ISO 4017 M12X25	406517914	56	4	183	11 24 113 8	MOTOR BEARING CPL
HEX SCREW ISO 4017 M12X25	406517914	24	7	454	11 89 365 0	CRAWLER CARRIER RIGHT CP
HEX SCREW ISO 4017 M12X25	406517914	24	7	466	11 89 365 1	CRAWLER CARRIER LEFT CP
HEX SCREW ISO 4017 M12X25	406517914	14	8	523	11 24 444 4	A-FRAME 1 CPL
HEX SCREW ISO 4017 M12X25	406517914	28	8	578	99 23 398 14	ROLLER SET
HEX SCREW ISO 4017 M12X30	4066124	56	12	90	11 24 773 5	HYDR POWER UNIT
HEX SCREW ISO 4017 M12X30	406517314	62	12	58	10 56 070 1	TANK HYDR CPL
HEX SCREW ISO 4017 M12X30	406517314	73	3	326	11 24 483 7	MOUNTING PARTS SUPERST
HEX SCREW ISO 4017 M12X30	406517314	51	4	347	96 96 543 01	WINCH FRAME
HEX SCREW ISO 4017 M12X30	406517314	2	8	360	99 29 258 14	LUG SHEAVE SET
HEX SCREW ISO 4017 M12X30	406517314	15	2	431	99 18 041 14	LASHING SUPERSTRUCTURE
HEX SCREW ISO 4017 M12X30	406517314	18	152	454	11 89 365 0	CRAWLER CARRIER RIGHT CP
HEX SCREW ISO 4017 M12X30	406517314	18	152	466	11 89 365 1	CRAWLER CARRIER LEFT CP
HEX SCREW ISO 4017 M12X30	406517314	22	16	468	11 31 390 8	CENTRE PART CPL
HEX SCREW ISO 4017 M12X30	406517314	16	4	473	11 22 050 0	WINCHES INSTALLATION
HEX SCREW ISO 4017 M12X30	406517314	16	4	488	11 22 050 1	WINCHES INSTALLATION
HEX SCREW ISO 4017 M12X30	406517314	16	4	498	11 23 820 3	PIVOT PIECE CPL
HEX SCREW ISO 4017 M12X30	406517314	14	2	607	97 15 079 03	HOIST LIMITSWITCH LEFT IN
HEX SCREW ISO 4017 M12X30	406517314	14	2	609	97 15 080 03	HOIST LIMITSWITCH RIGHT I
HEX SCREW ISO 4017 M12X30	406517314	40	12	647	11 28 699 8	MOUNTING PARTS
HEX SCREW ISO 4017 M12X30	406517314	20	2	688	11 27 109 7	LIGHTNING ROD RFK
HEX SCREW ISO 4017 M12X35	4066122	65	8	19	11 29 618 6	SUPERSTRUCTURE HYDR
HEX SCREW ISO 4017 M12X35	4066122	65	6	187	10 58 017 0	RETURN PIPE
HEX SCREW ISO 4017 M12X35	406518414	89	1	213	11 24 114 5	ASSEMBLY INSTAL.
HEX SCREW ISO 4017 M12X35	406518414	18	4	498	11 23 820 3	PIVOT PIECE CPL
HEX SCREW ISO 4017 M12X35	406518414	27	2	607	97 15 079 03	HOIST LIMITSWITCH LEFT IN
HEX SCREW ISO 4017 M12X35	406518414	27	2	609	97 15 080 03	HOIST LIMITSWITCH RIGHT I
HEX SCREW ISO 4017 M12X35	406518414	11	2	649	10 55 753 7	HOIST LIMITSWITCH LEFT IN
HEX SCREW ISO 4017 M12X35	406518414	11	2	650	10 55 757 6	HOIST LIMITSWITCH RIGHT I
HEX SCREW ISO 4017 M12X40	4600366	61	36	19	11 29 618 6	SUPERSTRUCTURE HYDR
HEX SCREW ISO 4017 M12X40	4600366	613	8	335	10 51 969 8	NEEDLE LUFFING WINCH HYD
HEX SCREW ISO 4017 M12X40	4600366	7	8	375	10 55 216 1	TUBING HYDR
HEX SCREW ISO 4017 M12X40	406511414	67	8	183	11 24 113 8	MOTOR BEARING CPL
HEX SCREW ISO 4017 M12X40	406511414	60	6	184	10 51 948 1	SUCTION PIPE OIL
HEX SCREW ISO 4017 M12X40	406511414	22	3	351	10 51 968 6	LUG SUPERSTRUCTURE CPL
HEX SCREW ISO 4017 M12X40	406511414	49	2	498	11 23 820 3	PIVOT PIECE CPL
HEX SCREW ISO 4017 M12X45	4600706	17	4	334	10 51 969 7	NEEDLE LUFFING WINCH
HEX SCREW ISO 4017 M12X45	406519214	62	4	206	11 24 114 3	EXHAUST GAS SYSTEM
HEX SCREW ISO 4017 M12X50	406512614	66	1	197	11 24 114 1	COOLER INSTALLATION CHA
HEX SCREW ISO 4017 M12X55	4902260	60	10	187	10 58 017 0	RETURN PIPE

28.2.2017

138392_ETK_001

872

LIEBHERRAlphabetical index
Alphabetischer Index

Description	Item	Pos.	Quantity	Sheet	Assembly	Description
HEX SCREW ISO 4017 M12X55	406527614	35	4	73	10 58 163 4	CABIN SUSPENSION CPL
HEX SCREW ISO 4017 M12X55	406527614	15	4	593	11 24 824 3	A-FRAME CPL
HEX SCREW ISO 4017 M12X55	406527614	2	4	615	11 30 126 6	MOUNTING PARTS
HEX SCREW ISO 4017 M12X60	10538828	20	4	620	11 30 390 7	MOUNTING PARTS
HEX SCREW ISO 4017 M12X70	10554335	54	8	17	11 29 618 6	SUPERSTRUCTURE HYDR
HEX SCREW ISO 4017 M12X70	406527714	13	2	688	11 27 109 7	LIGHTNING ROD RFK
HEX SCREW ISO 4017 M12X80	10538830	74	8	326	11 24 483 7	MOUNTING PARTS SUPERST
HEX SCREW ISO 4017 M14X1	10539311	6	6	352	10 51 968 7	MAIN LUG HYDR
HEX SCREW ISO 4017 M14X45	10539300	62	24	19	11 29 618 6	SUPERSTRUCTURE HYDR
HEX SCREW ISO 4017 M14X45	10539300	615	2	352	10 51 968 7	MAIN LUG HYDR
HEX SCREW ISO 4017 M14X45	10539300	19	16	435	11 89 300 5	TUBING HYDR
HEX SCREW ISO 4017 M14X45	10539300	750	8	484	11 26 260 6	WINCH 1 HYDR
HEX SCREW ISO 4017 M14X45	10539300	750	16	490	11 26 261 1	WINCH 2 HYDR
HEX SCREW ISO 4017 M14X70	10539305	17	8	435	11 89 300 5	TUBING HYDR
HEX SCREW ISO 4017 M14X90	10539307	10	4	484	11 26 260 6	WINCH 1 HYDR
HEX SCREW ISO 4017 M14X90	10539307	10	4	490	11 26 261 1	WINCH 2 HYDR
HEX SCREW ISO 4017 M16X1	10543914	62	2	183	11 24 113 8	MOTOR BEARING CPL
HEX SCREW ISO 4017 M16X25	10539315	62	4	188	11 24 113 9	ADD-ON PARTS DIESEL ENGIN
HEX SCREW ISO 4017 M16X25	10539315	29	2	351	10 51 968 6	LUG SUPERSTRUCTURE CPL
HEX SCREW ISO 4017 M16X25	10539315	35	4	454	11 89 365 0	CRAWLER CARRIER RIGHT CP
HEX SCREW ISO 4017 M16X25	10539315	35	4	466	11 89 365 1	CRAWLER CARRIER LEFT CP
HEX SCREW ISO 4017 M16X30	10539316	4	4	65	10 55 268 1	DRIVER INSTALLATION
HEX SCREW ISO 4017 M16X30	10539316	30	8	732	11 89 568 6	SELF-LOADING SYSTEM RFK
HEX SCREW ISO 4017 M16X35	10539317	60	6	61	10 56 073 2	FUEL TANK ASSY.
HEX SCREW ISO 4017 M16X35	10539317	59	8	183	11 24 113 8	MOTOR BEARING CPL
HEX SCREW ISO 4017 M16X35	10539317	103	2	326	11 24 483 7	MOUNTING PARTS SUPERST
HEX SCREW ISO 4017 M16X35	10539317	52	54	454	11 89 365 0	CRAWLER CARRIER RIGHT CP
HEX SCREW ISO 4017 M16X35	10539317	52	54	466	11 89 365 1	CRAWLER CARRIER LEFT CP
HEX SCREW ISO 4017 M16X35	10539317	31	2	578	99 23 398 14	ROLLER SET
HEX SCREW ISO 4017 M16X35	10539317	36	8	602	11 28 756 4	MOUNTING PARTS
HEX SCREW ISO 4017 M16X35	10539317	14	5	621	11 29 793 5	PIN CPL
HEX SCREW ISO 4017 M16X40	10539318	58	8	183	11 24 113 8	MOTOR BEARING CPL
HEX SCREW ISO 4017 M16X40	10539318	7	8	347	96 96 543 01	WINCH FRAME
HEX SCREW ISO 4017 M16X40	10539318	17	28	468	11 31 390 8	CENTRE PART CPL
HEX SCREW ISO 4017 M16X40	10539318	38	2	578	99 23 398 14	ROLLER SET
HEX SCREW ISO 4017 M16X40	10539318	35	16	602	11 28 756 4	MOUNTING PARTS
HEX SCREW ISO 4017 M16X45	10543902	60	12	183	11 24 113 8	MOTOR BEARING CPL
HEX SCREW ISO 4017 M16X45	10543902	31	10	340	93 88 500 01	ROPE DRUM
HEX SCREW ISO 4017 M16X45	10543902	11	4	347	96 96 543 01	WINCH FRAME
HEX SCREW ISO 4017 M16X45	10543902	15	4	372	10 51 968 2	SG SUPERSTRUCTURE
HEX SCREW ISO 4017 M16X45	10543902	39	4	578	99 23 398 14	ROLLER SET
HEX SCREW ISO 4017 M16X50	10543903	62	3	56	10 56 070 0	TANK INSTALLATION HYDR
HEX SCREW ISO 4017 M16X50	10543903	3	28	347	96 96 543 01	WINCH FRAME
HEX SCREW ISO 4017 M16X50	10543903	13	4	351	10 51 968 6	LUG SUPERSTRUCTURE CPL
HEX SCREW ISO 4017 M16X55	10543904	63	3	56	10 56 070 0	TANK INSTALLATION HYDR
HEX SCREW ISO 4017 M16X60	10543905	61	8	183	11 24 113 8	MOTOR BEARING CPL
HEX SCREW ISO 4017 M16X60	10543905	28	12	351	10 51 968 6	LUG SUPERSTRUCTURE CPL
HEX SCREW ISO 4017 M16X70	10543907	57	4	90	11 24 773 5	HYDR POWER UNIT
HEX SCREW ISO 4017 M16X90	10543910	27	8	454	11 89 365 0	CRAWLER CARRIER RIGHT CP
HEX SCREW ISO 4017 M16X90	10543910	27	8	466	11 89 365 1	CRAWLER CARRIER LEFT CP
HEX SCREW ISO 4017 M20X1	10543932	4	4	454	11 89 365 0	CRAWLER CARRIER RIGHT CP
HEX SCREW ISO 4017 M20X1	10543932	4	4	466	11 89 365 1	CRAWLER CARRIER LEFT CP
HEX SCREW ISO 4017 M20X25	10543917	4	1	482	10 57 462 9	PIN CPL
HEX SCREW ISO 4017 M20X30	10543918	48	2	691	99 10 116 14	ROPE GUIDE
HEX SCREW ISO 4017 M20X35	10543919	63	2	202	11 24 114 2	SUCTION UNIT AIR
HEX SCREW ISO 4017 M20X35	10543919	48	2	523	11 24 444 4	A-FRAME 1 CPL
HEX SCREW ISO 4017 M20X35	10543919	51	2	691	99 10 116 14	ROPE GUIDE
HEX SCREW ISO 4017 M20X40	10543920	14	22	351	10 51 968 6	LUG SUPERSTRUCTURE CPL
HEX SCREW ISO 4017 M20X40	10543920	44	4	454	11 89 365 0	CRAWLER CARRIER RIGHT CP
HEX SCREW ISO 4017 M20X40	10543920	87	2	458	96 93 178 01	TRACTION DRIVE

28.2.2017

138392_ETK_001

873

LIEBHERRAlphabetical index
Alphabetischer Index

Description	Item	Pos.	Quantity	Sheet	Assembly	Description
HEX SCREW ISO 4017 M20X40	10543920	41	4	466	11 89 365 1	CRAWLER CARRIER LEFT CP
HEX SCREW ISO 4017 M20X45	10543921	18	4	468	11 31 390 8	CENTRE PART CPL
HEX SCREW ISO 4017 M20X45	10543921	49	2	523	11 24 444 4	A-FRAME 1 CPL
HEX SCREW ISO 4017 M20X50	10543922	58	4	90	11 24 773 5	HYDR POWER UNIT
HEX SCREW ISO 4017 M20X50	10543922	25	4	656	10 51 743 9	ROPE LUG CPL RFK
HEX SCREW ISO 4017 M20X60	10543924	15	4	473	11 22 050 0	WINCHES INSTALLATION
HEX SCREW ISO 4017 M20X60	10543924	15	4	488	11 22 050 1	WINCHES INSTALLATION
HEX SCREW ISO 4017 M20X65	10543925	68	12	458	96 93 178 01	TRACTION DRIVE
HEX SCREW ISO 4017 M20X75	10545854	22	2	454	11 89 365 0	CRAWLER CARRIER RIGHT CP
HEX SCREW ISO 4017 M20X75	10545854	22	2	466	11 89 365 1	CRAWLER CARRIER LEFT CP
HEX SCREW ISO 4017 M20X75	10545854	47	4	523	11 24 444 4	A-FRAME 1 CPL
HEX SCREW ISO 4017 M24X80	10543944	25	12	454	11 89 365 0	CRAWLER CARRIER RIGHT CP
HEX SCREW ISO 4017 M24X80	10543944	25	12	466	11 89 365 1	CRAWLER CARRIER LEFT CP
HEX SCREW ISO 4017 M5X12	11250998	468	8	94	11 24 682 0	DISTRIBUTOR GEARBOX
HEX SCREW ISO 4017 M5X12	485553914	16	3	765	10 52 293 0	SG TACHOGENERATOR RFK
HEX SCREW ISO 4017 M5X20	406501814	22	2	75	10 56 067 3	BATTERY INSTALLATION CPL
HEX SCREW ISO 4017 M5X20	406501814	62	8	498	11 23 820 3	PIVOT PIECE CPL
HEX SCREW ISO 4017 M5X55	10567564	33	3	732	11 89 568 6	SELF-LOADING SYSTEM RFK
HEX SCREW ISO 4017 M6X12	485557714	36	3	340	93 88 500 01	ROPE DRUM
HEX SCREW ISO 4017 M6X12	485557714	29	8	392	11 27 970 6	CABIN CPL
HEX SCREW ISO 4017 M6X12	485557714	5	2	652	11 22 322 6	MODEM CPL RFK
HEX SCREW ISO 4017 M6X16	406501714	79	5	213	11 24 114 5	ASSEMBLY INSTAL.
HEX SCREW ISO 4017 M6X16	406501714	22	5	392	11 27 970 6	CABIN CPL
HEX SCREW ISO 4017 M6X16	406501714	4	8	428	10 53 756 0	LAMP HOLDER CPL
HEX SCREW ISO 4017 M6X16	406501714	18	3	750	10 58 064 7	VIDEO MONITORING SYSTEM
HEX SCREW ISO 4017 M6X20	406532614	68	1	326	11 24 483 7	MOUNTING PARTS SUPERST
HEX SCREW ISO 4017 M6X20	406532614	13	3	473	11 22 050 0	WINCHES INSTALLATION
HEX SCREW ISO 4017 M6X20	406532614	13	3	488	11 22 050 1	WINCHES INSTALLATION
HEX SCREW ISO 4017 M6X20	406532614	60	24	498	11 23 820 3	PIVOT PIECE CPL
HEX SCREW ISO 4017 M6X20	406532614	13	18	509	10 58 193 7	GRATING CPL
HEX SCREW ISO 4017 M6X20	406532614	30	8	523	11 24 444 4	A-FRAME 1 CPL
HEX SCREW ISO 4017 M6X20	406532614	24	2	656	10 51 743 9	ROPE LUG CPL RFK
HEX SCREW ISO 4017 M6X20	406532614	22	2	700	10 55 280 7	GRATING CPL
HEX SCREW ISO 4017 M6X20	406532614	20	2	708	10 55 514 8	FALL PROTECTION RFK
HEX SCREW ISO 4017 M6X20	406532614	17	2	710	11 26 901 8	HOLDER CPL
HEX SCREW ISO 4017 M6X20	406532614	21	3	750	10 58 064 7	VIDEO MONITORING SYSTEM
HEX SCREW ISO 4017 M6X20	406532614	4	4	765	10 52 293 0	SG TACHOGENERATOR RFK
HEX SCREW ISO 4017 M6X25	406518514	63	3	206	11 24 114 3	EXHAUST GAS SYSTEM
HEX SCREW ISO 4017 M6X25	406518514	80	10	213	11 24 114 5	ASSEMBLY INSTAL.
HEX SCREW ISO 4017 M6X30	10538797	2	4	652	11 22 322 6	MODEM CPL RFK
HEX SCREW ISO 4017 M6X35	406551114	69	2	326	11 24 483 7	MOUNTING PARTS SUPERST
HEX SCREW ISO 4017 M6X45	10538799	83	2	213	11 24 114 5	ASSEMBLY INSTAL.
HEX SCREW ISO 4017 M6X45	10538799	12	8	532	11 27 411 8	ANCHORING ROD INSTALLAT
HEX SCREW ISO 4017 M6X45	10538799	12	8	550	11 27 411 9	ANCHORING ROD INSTALLAT
HEX SCREW ISO 4017 M6X45	10538799	12	16	558	11 27 412 0	ANCHORING ROD INSTALLAT
HEX SCREW ISO 4017 M6X45	10538799	16	2	610	11 23 653 3	SUPPORT CPL
HEX SCREW ISO 4017 M6X45	10538799	12	2	654	11 21 552 4	ANGLE INDICATION RFK
HEX SCREW ISO 4017 M6X50	10526837	84	2	213	11 24 114 5	ASSEMBLY INSTAL.
HEX SCREW ISO 4017 M6X50	10526837	55	1	392	11 27 970 6	CABIN CPL
HEX SCREW ISO 4017 M6X50	10526837	13	16	468	11 31 390 8	CENTRE PART CPL
HEX SCREW ISO 4017 M6X50	10526837	24	4	678	10 52 547 1	ADDNL.FLOODLIGHT SUPERS
HEX SCREW ISO 4017 M6X55	10538800	60	2	8	11 92 958 8	AIR DUCT CPL
HEX SCREW ISO 4017 M6X60	10538801	31	8	468	11 31 390 8	CENTRE PART CPL
HEX SCREW ISO 4017 M6X8 A4	10538796	12	2	709	10 55 722 4	FALL PROTECTION RFK
HEX SCREW ISO 4017 M8X10	10538806	33	2	691	99 10 116 14	ROPE GUIDE
HEX SCREW ISO 4017 M8X100	10538812	29	4	498	11 23 820 3	PIVOT PIECE CPL
HEX SCREW ISO 4017 M8X12	406501614	10	4	570	11 28 610 5	RETAINING DEVICE CPL
HEX SCREW ISO 4017 M8X16	406501514	11	2	71	92 65 477 14	FIRE EXTINGUISHER RFK
HEX SCREW ISO 4017 M8X16	406501514	66	6	73	10 58 163 4	CABIN SUSPENSION CPL
HEX SCREW ISO 4017 M8X16	406501514	59	6	190	11 24 114 0	COOLER INSTALLATION WATE

28.2.2017

138392_ETK_001

874

LIEBHERR
 Alphabetical index
 Alphabetischer Index

Description	Item	Pos.	Quantity	Sheet	Assembly	Description
HEX SCREW ISO 4017 M8X16	406501514	18	6	372	10 51 968 2	SG SUPERSTRUCTURE
HEX SCREW ISO 4017 M8X16	406501514	39	14	392	11 27 970 6	CABIN CPL
HEX SCREW ISO 4017 M8X16	406501514	3	2	429	11 30 962 5	HOLDER CPL
HEX SCREW ISO 4017 M8X16	406501514	32	4	732	11 89 568 6	SELF-LOADING SYSTEM RFK
HEX SCREW ISO 4017 M8X16	406501514	6	1	751	10 57 848 6	MONITOR CABIN ADD-ON
HEX SCREW ISO 4017 M8X20	406518814	54	4	183	11 24 113 8	MOTOR BEARING CPL
HEX SCREW ISO 4017 M8X20	406518814	81	4	213	11 24 114 5	ASSEMBLY INSTAL.
HEX SCREW ISO 4017 M8X20	406518814	94	8	326	11 24 483 7	MOUNTING PARTS SUPERST
HEX SCREW ISO 4017 M8X20	406518814	23	4	520	11 27 536 5	TILT-BACK SUPPORTS INSTAL
HEX SCREW ISO 4017 M8X20	406518814	20	6	750	10 58 064 7	VIDEO MONITORING SYSTEM
HEX SCREW ISO 4017 M8X20	406518814	14	3	765	10 52 293 0	SG TACHOGENERATOR RFK
HEX SCREW ISO 4017 M8X25	406501414	61	4	8	11 92 958 8	AIR DUCT CPL
HEX SCREW ISO 4017 M8X25	406501414	65	8	183	11 24 113 8	MOTOR BEARING CPL
HEX SCREW ISO 4017 M8X25	406501414	60	4	197	11 24 114 1	COOLER INSTALLATION CHA
HEX SCREW ISO 4017 M8X25	406501414	60	2	200	11 28 574 7	WP
HEX SCREW ISO 4017 M8X25	406501414	60	4	202	11 24 114 2	SUCTION UNIT AIR
HEX SCREW ISO 4017 M8X25	406501414	78	1	213	11 24 114 5	ASSEMBLY INSTAL.
HEX SCREW ISO 4017 M8X25	406501414	35	11	304	11 24 409 0	PANELLING SUPERSTR. INSTA
HEX SCREW ISO 4017 M8X25	406501414	95	2	326	11 24 483 7	MOUNTING PARTS SUPERST
HEX SCREW ISO 4017 M8X25	406501414	15	2	334	10 51 969 7	NEEDLE LUFFING WINCH
HEX SCREW ISO 4017 M8X25	406501414	26	19	392	11 27 970 6	CABIN CPL
HEX SCREW ISO 4017 M8X25	406501414	11	6	468	11 31 390 8	CENTRE PART CPL
HEX SCREW ISO 4017 M8X25	406501414	69	11	498	11 23 820 3	PIVOT PIECE CPL
HEX SCREW ISO 4017 M8X25	406501414	25	1	538	11 28 390 8	BOOM ACCESS
HEX SCREW ISO 4017 M8X25	406501414	25	1	554	11 28 583 8	BOOM ACCESS
HEX SCREW ISO 4017 M8X25	406501414	25	1	562	11 28 626 1	BOOM ACCESS
HEX SCREW ISO 4017 M8X25	406501414	22	4	656	10 51 743 9	ROPE LUG CPL RFK
HEX SCREW ISO 4017 M8X25	406501414	45	40	671	10 55 372 1	ROOF RAILING RFK
HEX SCREW ISO 4017 M8X25	406501414	33	2	750	10 58 064 7	VIDEO MONITORING SYSTEM
HEX SCREW ISO 4017 M8X30 1	4062002	64	16	19	11 29 618 6	SUPERSTRUCTURE HYDR
HEX SCREW ISO 4017 M8X30	406501314	12	2	68	11 26 557 2	MOUNTING PARTS
HEX SCREW ISO 4017 M8X30	406501314	28	2	73	10 58 163 4	CABIN SUSPENSION CPL
HEX SCREW ISO 4017 M8X30	406501314	66	2	183	11 24 113 8	MOTOR BEARING CPL
HEX SCREW ISO 4017 M8X30	406501314	63	8	190	11 24 114 0	COOLER INSTALLATION WATE
HEX SCREW ISO 4017 M8X30	406501314	61	6	197	11 24 114 1	COOLER INSTALLATION CHA
HEX SCREW ISO 4017 M8X30	406501314	82	4	213	11 24 114 5	ASSEMBLY INSTAL.
HEX SCREW ISO 4017 M8X30	406501314	96	10	326	11 24 483 7	MOUNTING PARTS SUPERST
HEX SCREW ISO 4017 M8X30	406501314	20	4	471	99 26 718 14	PEDESTAL
HEX SCREW ISO 4017 M8X30	406501314	21	10	498	11 23 820 3	PIVOT PIECE CPL
HEX SCREW ISO 4017 M8X30	406501314	11	2	604	11 29 451 7	ROPE GUARD CPL
HEX SCREW ISO 4017 M8X30	406501314	12	2	623	11 29 866 7	ROPE GUARD CPL
HEX SCREW ISO 4017 M8X30	406501314	39	9	647	11 28 699 8	MOUNTING PARTS
HEX SCREW ISO 4017 M8X30	406501314	21	6	656	10 51 743 9	ROPE LUG CPL RFK
HEX SCREW ISO 4017 M8X30	406501314	32	2	691	99 10 116 14	ROPE GUIDE
HEX SCREW ISO 4017 M8X30	406501314	18	2	698	10 55 601 0	FALL PROTECTION RFK
HEX SCREW ISO 4017 M8X35	406517614	62	4	197	11 24 114 1	COOLER INSTALLATION CHA
HEX SCREW ISO 4017 M8X35	406517614	97	2	326	11 24 483 7	MOUNTING PARTS SUPERST
HEX SCREW ISO 4017 M8X35	406517614	14	4	700	10 55 280 7	GRATING CPL
HEX SCREW ISO 4017 M8X35	406517614	13	2	769	10 52 155 4	REFUELLING SYSTEM RFK
HEX SCREW ISO 4017 M8X40	11932242	6	1	198	10 57 423 9	COOLER MOTOR
HEX SCREW ISO 4017 M8X40	406532914	98	1	326	11 24 483 7	MOUNTING PARTS SUPERST
HEX SCREW ISO 4017 M8X40	406532914	18	2	509	10 58 193 7	GRATING CPL
HEX SCREW ISO 4017 M8X40	406532914	27	4	569	11 28 629 9	MOUNTING PARTS
HEX SCREW ISO 4017 M8X40	406532914	61	1	704	11 30 567 0	TRANSPORT LASHING
HEX SCREW ISO 4017 M8X45	406508014	61	3	498	11 23 820 3	PIVOT PIECE CPL
HEX SCREW ISO 4017 M8X45	406508014	46	2	671	10 55 372 1	ROOF RAILING RFK
HEX SCREW ISO 4017 M8X50	10538807	36	5	304	11 24 409 0	PANELLING SUPERSTR. INSTA
HEX SCREW ISO 4017 M8X50	10538807	13	16	471	99 26 718 14	PEDESTAL
HEX SCREW ISO 4017 M8X50	10538807	54	17	498	11 23 820 3	PIVOT PIECE CPL
HEX SCREW ISO 4017 M8X50	10538807	24	3	538	11 28 390 8	BOOM ACCESS

28.2.2017

138392_ETK_001

875

LIEBHERRAlphabetical index
Alphabetischer Index

Description	Item	Pos.	Quantity	Sheet	Assembly	Description
HEX SCREW ISO 4017 M8X50	10538807	24	3	554	11 28 583 8	BOOM ACCESS
HEX SCREW ISO 4017 M8X50	10538807	24	3	562	11 28 626 1	BOOM ACCESS
HEX SCREW ISO 4017 M8X50	10538807	16	2	593	11 24 824 3	A-FRAME CPL
HEX SCREW ISO 4017 M8X50	10538807	11	12	673	11 24 147 8	UC PLATFORM
HEX SCREW ISO 4017 M8X50	10538807	11	16	674	11 24 575 5	PEDESTAL
HEX SCREW ISO 4017 M8X55	10331506	39	6	304	11 24 409 0	PANELLING SUPERSTR. INSTA
HEX SCREW ISO 4017 M8X55	10331506	20	19	498	11 23 820 3	PIVOT PIECE CPL
HEX SCREW ISO 4017 M8X55	10331506	13	8	511	99 34 198 14	LIEBHERR SIGN
HEX SCREW ISO 4017 M8X55	10331506	25	2	607	97 15 079 03	HOIST LIMITSWITCH LEFT IN
HEX SCREW ISO 4017 M8X55	10331506	25	2	609	97 15 080 03	HOIST LIMITSWITCH RIGHT I
HEX SCREW ISO 4017 M8X65	10331507	11	6	320	10 54 591 0	MOTOR COWLING
HEX SCREW ISO 4017 M8X65	10331507	10	2	366	99 29 386 14	BRACKET CPL
HEX SCREW ISO 4017 M8X65	10331507	10	2	367	99 29 434 14	BRACKET CPL
HEX SCREW ISO 4017 M8X65	10331507	13	2	539	11 28 391 3	FIXING CLAMP
HEX SCREW ISO 4017 M8X65	10331507	17	2	579	99 30 800 14	HOIST LIMIT SWITCH INSTAL.
HEX SCREW ISO 4017 M8X65	10331507	13	2	649	10 55 753 7	HOIST LIMITSWITCH LEFT IN
HEX SCREW ISO 4017 M8X65	10331507	13	2	650	10 55 757 6	HOIST LIMITSWITCH RIGHT I
HEX SCREW ISO 4017 M8X65	10331507	18	4	710	11 26 901 8	HOLDER CPL
HEX SCREW ISO 4017 M8X75	10541592	22	4	717	11 23 619 7	SELF-LOADING SYSTEM RFK
HEX SCREW ISO 4017 M8X80	10538809	50	2	183	11 24 113 8	MOTOR BEARING CPL
HEX SCREW ISO 4017 M8X80	10538809	64	2	190	11 24 114 0	COOLER INSTALLATION WATE
HEX SCREW ISO 4017 M8X80	10538809	60	2	207	11 24 114 4	FUEL SYSTEM
HEX SCREW ISO 4017 M8X80	10538809	13	2	537	11 28 725 5	ROPE GUARD CPL
HEX SCREW ISO 4017 M8X80	10538809	13	2	605	11 28 908 0	ROPE GUARD CPL
HEX SCREW ISO 4017 M8X85	10541593	85	6	213	11 24 114 5	ASSEMBLY INSTAL.
HEX SCREW ISO 4017 M8X90	10538810	37	2	498	11 23 820 3	PIVOT PIECE CPL
HEX SCREW ISO 8676 M12X1.5	407003014	66	3	8	11 92 958 8	AIR DUCT CPL
HEX SCREW ISO 8765 M24X2	406154014	30	45	454	11 89 365 0	CRAWLER CARRIER RIGHT CP
HEX SCREW ISO 8765 M24X2	406154014	30	45	466	11 89 365 1	CRAWLER CARRIER LEFT CP
HEXALOBULAR HEAD SCREW	10138772	5	24	281	10 14 144 4	EXHAUST PIPE ASSEMBLY
HEXALOBULAR HEAD SCREW	10118912	4	10	295	10 11 892 9	FLYWHEEL ASSEMBLY
HEXALOBULAR HEAD SCREW	10125439	3	6	238	10 13 176 8	CYL HEAD ADD-ON
HEXALOBULAR HEAD SCREW	10127323	9	13	285	10 14 511 2	EXHAUST NOZZLE ATTACHM
HEXALOBULAR HEAD SCREW	10118695	3	4	283	10 14 737 0	HEAT PROTECTION W.FASTEN
HEXALOBULAR HEAD SCREW	10125702	9	2	269	10 14 967 6	CONNECTING LINE ADD-ON
HIGH PRESSURE CONNECTO	10131081	1	1	257	10 13 508 0	HIGH PRESSURE CONNECTO
HIGH PRESSURE CONNECTO	10135080	1	1	256	10 14 114 0	RK HIGH PRESSURE CONNec
HIGH PRESSURE CONNECTO	10153151	191	6	217	12 42 545 4	DIESEL ENGINE
HIGH PRESSURE PUMP W.FA	10150857	171	1	217	12 42 545 4	DIESEL ENGINE
HIGHT FIXATION DEVICE	10556014	3	1	699	10 55 601 1	FALL PROTECTION CPL
HINGE	385204714	5	2	312	10 57 883 5	DOOR
HINGE	385204714	5	2	314	10 57 897 6	DOOR
HINGE	385204714	8	2	316	10 57 940 0	DOOR
HINGE	385204714	8	2	317	10 56 623 7	DOOR
HINGE	385204714	5	2	318	10 56 580 8	DOOR
HINGE	954560603	15	2	509	10 58 193 7	GRATING CPL
HINGE CPL	10554231	12	2	700	10 55 280 7	GRATING CPL
HINGED CONNECTOR DIN 110	744020001	27	2	592	11 24 824 4	NEEDLE ADD-ON PARTS
HIP BELT	7371746	80	1	423	10 22 506 8	OPERATOR SEAT
HOIST LIMIT SWITCH INSTAL.	993080014	15	2	578	99 23 398 14	ROLLER SET
HOIST LIMITSWITCH LEFT IN	10557537	16	1	642	11 24 525 7	NEEDLE HEAD CPL
HOIST LIMITSWITCH LEFT IN	971507903	16	1	595	11 24 824 0	TIP BOOM CPL
HOIST LIMITSWITCH RIGHT I	10557576	17	1	642	11 24 525 7	NEEDLE HEAD CPL
HOIST LIMITSWITCH RIGHT I	971508003	17	1	595	11 24 824 0	TIP BOOM CPL
HOISTING STRAP CPL	11890636	16	1	717	11 23 619 7	SELF-LOADING SYSTEM RFK
HOLDER	10041876	17	1	272	10 14 286 0	AIR COND. COMPRESSOR A
HOLDER	10138079	3	1	260	10 14 679 7	FUEL FINE-FILTER ASSEMBLY
HOLDER	10144123	11	1	297	10 15 028 8	CABLE HARNESS MOUNTING
HOLDER	10145373	2	1	286	10 14 622 4	REGULATION BOOST PRESS
HOLDER	10146405	14	1	297	10 15 028 8	CABLE HARNESS MOUNTING

28.2.2017

138392_ETK_001

876

LIEBHERRAlphabetical index
Alphabetischer Index

Description	Item	Pos.	Quantity	Sheet	Assembly	Description
HOLDER	10146836	3	1	286	10 14 622 4	REGULATION BOOST PRESS
HOLDER	10223693	33	2	304	11 24 409 0	PANELLING SUPERSTR. INSTA
HOLDER	10224272	61	2	43	11 24 519 0	SUPERSTRUCTURE EL
HOLDER	10224272	49	3	393	11 27 973 6	CABIN EL
HOLDER	10527391	1	1	751	10 57 848 6	MONITOR CABIN ADD-ON
HOLDER	10556597	12	1	190	11 24 114 0	COOLER INSTALLATION WATE
HOLDER	10575980	30	3	324	11 24 483 7	MOUNTING PARTS SUPERST
HOLDER	10579104	10	1	184	10 51 948 1	SUCTION PIPE OIL
HOLDER	10584123	47	1	306	11 24 409 0	PANELLING SUPERSTR. INSTA
HOLDER	10584124	48	1	306	11 24 409 0	PANELLING SUPERSTR. INSTA
HOLDER	10591343	54	1	392	11 27 970 6	CABIN CPL
HOLDER	11218236	70	1	498	11 23 820 3	PIVOT PIECE CPL
HOLDER	11242757	42	1	212	11 24 114 5	ASSEMBLY INSTAL.
HOLDER	11250382	3	1	190	11 24 114 0	COOLER INSTALLATION WATE
HOLDER	11251056	8	1	197	11 24 114 1	COOLER INSTALLATION CHA
HOLDER	11262894	3	1	426	11 26 095 6	STEERING CONSOLE RIGHT
HOLDER	11271098	10	1	688	11 27 109 7	LIGHTNING ROD RFK
HOLDER	11925182	63	1	212	11 24 114 5	ASSEMBLY INSTAL.
HOLDER	592290214	81	1	409	10 35 008 0	CABIN
HOLDER	592290314	82	1	409	10 35 008 0	CABIN
HOLDER	592290414	84	1	409	10 35 008 0	CABIN
HOLDER	954229003	101	1	326	11 24 483 7	MOUNTING PARTS SUPERST
HOLDER	969641501	50	1	347	96 96 543 01	WINCH FRAME
HOLDER	992415314	10	1	686	99 24 978 14	BOOM ELECTRICS
HOLDER CAMERA	385137114	13	1	750	10 58 064 7	VIDEO MONITORING SYSTEM
HOLDER CPL	10584210	49	1	306	11 24 409 0	PANELLING SUPERSTR. INSTA
HOLDER CPL	11269018	11	2	709	10 55 722 4	FALL PROTECTION RFK
HOLDER CPL	11309625	57	1	392	11 27 970 6	CABIN CPL
HOLDER ST.CONST.	10579806	41	1	212	11 24 114 5	ASSEMBLY INSTAL.
HOLDER ST.CONST.	11247880	14	1	202	11 24 114 2	SUCTION UNIT AIR
HOLDER ST.CONST.	11929329	20	1	5	11 93 045 7	MODIFICATION KIT RFK
HOLDING PLATE	11259704	200	1	421	11 93 934 6	AIR CONDITIONING
HOLDING PLATE	11259705	210	1	421	11 93 934 6	AIR CONDITIONING
HOLLOW SCREW	10151637	2	1	225	10 15 163 4	PISTON COOLING PRE-ASS.
HOLLOW SCREW	11443132	11	2	262	10 14 333 9	FUEL LINES
HOLLOW SCREW 10X1 9SMN	9080466	3	5	277	10 14 821 7	PIPELINE INSTALLATION
HOLLOW SCREW DIN 7643 10X	4079240	17	1	263	10 14 588 5	LEAK OIL RETURN LINE
HOLLOW SCREW DIN 7643 12X	4980741	13	1	285	10 14 511 2	EXHAUST NOZZLE ATTACHM
HOLLOW SCREW DIN 7643 15	4981226	6	4	262	10 14 333 9	FUEL LINES
HOLLOW SCREW DIN 7643 15X	10129819	8	1	262	10 14 333 9	FUEL LINES
HOLLOW SCREW DIN 7643 8X	4980664	10	1	263	10 14 588 5	LEAK OIL RETURN LINE
HOLLOW SCREW DIN 7643 M1	4079160	5	7	263	10 14 588 5	LEAK OIL RETURN LINE
HOLLOW SCREW DIN 7643 M1	4079160	8	1	286	10 14 622 4	REGULATION BOOST PRESS
HOLLOW SCREW R1/2"	10588723	1	1	517	59 20 224 14	LOAD HOLDING VALVE
HOOK	11313404	34	1	590	10 56 106 5	BOTTOM HOOK BLOCK
HOOTER	614046114	81	1	393	11 27 973 6	CABIN EL
HOSE	10043525	4	8	763	11 28 048 1	CONNECTION PARTS
HOSE	10352453	17	1	202	11 24 114 2	SUCTION UNIT AIR
HOSE	7362451	3	2.5	495	91 76 658 14	DRAIN HOSE CPL
HOSE	886002814	68	1	213	11 24 114 5	ASSEMBLY INSTAL.
HOSE BEND	11946456	320	1	421	11 93 934 6	AIR CONDITIONING
HOSE BEND	11946458	340	1	421	11 93 934 6	AIR CONDITIONING
HOSE CLAMP	10579070	50	6	186	10 57 532 2	INTAKE PIPE OIL CPL
HOSE CLAMP	10581765	58	1	190	11 24 114 0	COOLER INSTALLATION WATE
HOSE CLAMP	10581765	50	1	212	11 24 114 5	ASSEMBLY INSTAL.
HOSE CLAMP	11005281	10	7	286	10 14 622 4	REGULATION BOOST PRESS
HOSE CLAMP	11067863	54	4	212	11 24 114 5	ASSEMBLY INSTAL.
HOSE CLAMP	11823326	39	2	212	11 24 114 5	ASSEMBLY INSTAL.
HOSE CLAMP	4900778	91	4	191	11 24 114 0	COOLER INSTALLATION WATE
HOSE CLAMP	4900778	11	2	267	10 14 736 9	INTAKE STACK ASSEMBLY

28.2.2017

138392_ETK_001

877

LIEBHERR
 Alphabetical index
 Alphabetischer Index

Description	Item	Pos.	Quantity	Sheet	Assembly	Description
HOSE CLAMP	4900778	25	2	284	10 14 013 6	EXHAUST TC MOUNTING
HOSE CLAMP	4900778	2	1	495	91 76 658 14	DRAIN HOSE CPL
HOSE CLAMP	4901138	2	1	233	10 14 671 6	OIL LINE PRE-ASSEMBLY
HOSE CLAMP	4981029	8	3	233	10 14 671 6	OIL LINE PRE-ASSEMBLY
HOSE CLAMP	5004927	9	1	226	10 14 201 8	CRANKCASE BREATHER ASS
HOSE CLAMP	5004929	6	2	269	10 14 967 6	CONNECTING LINE ADD-ON
HOSE CLAMP	5700024	8	5	226	10 14 201 8	CRANKCASE BREATHER ASS
HOSE CLAMP	774204914	55	6	190	11 24 114 0	COOLER INSTALLATION WATE
HOSE CLAMP	774204914	15	1	207	11 24 114 4	FUEL SYSTEM
HOSE CLAMP	774204914	51	14	212	11 24 114 5	ASSEMBLY INSTAL.
HOSE CLAMP	774206408	52	4	190	11 24 114 0	COOLER INSTALLATION WATE
HOSE CLAMP	774209908	31	2	202	11 24 114 2	SUCTION UNIT AIR
HOSE CLAMP	774214308	8	1	753	10 51 728 1	TUBING HYDR
HOSE CLAMP	774217108	34	1	202	11 24 114 2	SUCTION UNIT AIR
HOSE CLAMP	774218808	53	9	190	11 24 114 0	COOLER INSTALLATION WATE
HOSE CLAMP	774241914	32	1	202	11 24 114 2	SUCTION UNIT AIR
HOSE CLAMP	774247214	33	2	202	11 24 114 2	SUCTION UNIT AIR
HOSE CLAMP	774256114	52	2	186	10 57 532 2	INTAKE PIPE OIL CPL
HOSE CLAMP	790208814	51	6	186	10 57 532 2	INTAKE PIPE OIL CPL
HOSE CLAMP	790244814	12	2	11	11 92 891 3	COMPRESSOR RFK
HOSE CLAMP	790244814	53	1	212	11 24 114 5	ASSEMBLY INSTAL.
HOSE CLAMP THREADED UN	693152314	83	2	597	10 57 651 9	CABLE LOOM
HOSE CLAMP THREADED UN	693152314	83	2	644	10 57 624 5	CABLE LOOM
HOSE CPL	11222864	200	1	772	51 00 959 14	REFUEL PUMP
HOSE CPL	11267556	11	1	193	10 57 423 7	COOLER MOTOR
HOSE CPL	11267557	12	1	193	10 57 423 7	COOLER MOTOR
HOSE CPL	11267558	13	1	193	10 57 423 7	COOLER MOTOR
HOSE CPL	553079914	13	1	392	11 27 970 6	CABIN CPL
HOSE CPL	592007514	14	1	392	11 27 970 6	CABIN CPL
HOSE CPL	911108414	605	1	486	11 26 260 9	HOSE LIST
HOSE CPL	911256414	596	1	54	11 26 995 4	HOSE LIST
HOSE CPL	911292114	138	1	451	11 89 300 1	HOSE LIST
HOSE CPL	914757914	404	1	180	11 24 113 7	HOSE LIST
HOSE CPL	914762914	592	1	54	11 26 995 4	HOSE LIST
HOSE CPL	914763014	655	1	354	10 55 208 5	HOSE LIST
HOSE CPL	914792514	5022	1	54	11 26 995 4	HOSE LIST
HOSE CPL	914794514	575	1	53	11 26 995 4	HOSE LIST
HOSE CPL	914798914	551	1	53	11 26 995 4	HOSE LIST
HOSE CPL	918245214	572	1	181	11 24 113 7	HOSE LIST
HOSE CPL	918248414	280	1	714	11 22 970 9	HOSE LIST
HOSE CPL	918269214	430	1	181	11 24 113 7	HOSE LIST
HOSE CPL	918272514	127	1	451	11 89 300 1	HOSE LIST
HOSE CPL	918276114	113	1	450	11 89 300 1	HOSE LIST
HOSE CPL	918276114	117	1	450	11 89 300 1	HOSE LIST
HOSE CPL	918285814	598	1	54	11 26 995 4	HOSE LIST
HOSE CPL	918288114	112	1	450	11 89 300 1	HOSE LIST
HOSE CPL	918288114	116	1	450	11 89 300 1	HOSE LIST
HOSE CPL	918291914	429	1	51	11 26 995 4	HOSE LIST
HOSE CPL	918805114	707	1	84	10 54 545 1	HOSE LIST
HOSE CPL	918810914	595	1	54	11 26 995 4	HOSE LIST
HOSE CPL	918819414	380	1	384	10 56 178 0	HOSE LIST
HOSE CPL	918820914	162	1	452	11 89 300 1	HOSE LIST
HOSE CPL	918849914	827	1	660	10 52 439 2	HOSE LIST
HOSE CPL	918870314	903	1	519	11 22 970 6	HOSE LIST
HOSE CPL	918870914	826	1	337	99 33 241 14	HOSE LIST
HOSE CPL	918873814	556	1	53	11 26 995 4	HOSE LIST
HOSE CPL	918874514	432	1	181	11 24 113 7	HOSE LIST
HOSE CPL	918882614	824	1	337	99 33 241 14	HOSE LIST
HOSE CPL	919126414	364	1	725	99 27 747 14	HOSE LIST
HOSE CPL	919126414	365	1	725	99 27 747 14	HOSE LIST

28.2.2017

138392_ETK_001

878

LIEBHERR

Alphabetical index
Alphabetischer Index

Description	Item	Pos.	Quantity	Sheet	Assembly	Description
HOSE CPL	919127514	708	1	84	10 54 545 1	HOSE LIST
HOSE CPL	919140514	533	1	52	11 26 995 4	HOSE LIST
HOSE CPL	919143414	421	1	180	11 24 113 7	HOSE LIST
HOSE CPL	919144714	181	1	730	11 24 779 0	HOSE LIST
HOSE CPL	919145114	805	1	775	11 28 825 7	HOSE LIST
HOSE CPL	919167714	422	1	180	11 24 113 7	HOSE LIST
HOSE CPL	919706714	527	1	52	11 26 995 4	HOSE LIST
HOSE CPL	919714914	581	1	53	11 26 995 4	HOSE LIST
HOSE CPL	919735014	524	1	52	11 26 995 4	HOSE LIST
HOSE CPL	919736714	185	1	730	11 24 779 0	HOSE LIST
HOSE CPL	919736714	186	1	730	11 24 779 0	HOSE LIST
HOSE CPL	919757114	635	1	491	11 26 261 2	HOSE LIST
HOSE CPL	919778814	902	1	519	11 22 970 6	HOSE LIST
HOSE CPL	919791614	706	1	84	10 54 545 1	HOSE LIST
HOSE CPL	928003714	163	1	452	11 89 300 1	HOSE LIST
HOSE CPL	928009314	428	1	51	11 26 995 4	HOSE LIST
HOSE CPL	928010214	511	1	51	11 26 995 4	HOSE LIST
HOSE CPL	928010214	512	1	51	11 26 995 4	HOSE LIST
HOSE CPL	928010214	513	1	51	11 26 995 4	HOSE LIST
HOSE CPL	928010214	514	1	51	11 26 995 4	HOSE LIST
HOSE CPL	928014714	904	1	519	11 22 970 6	HOSE LIST
HOSE CPL	928020314	546	1	52	11 26 995 4	HOSE LIST
HOSE CPL	928029714	906	1	519	11 22 970 6	HOSE LIST
HOSE CPL	928029714	914	1	519	11 22 970 6	HOSE LIST
HOSE CPL	928032214	547	1	52	11 26 995 4	HOSE LIST
HOSE CPL	928044014	390	1	384	10 56 178 0	HOSE LIST
HOSE CPL	928110014	584	1	53	11 26 995 4	HOSE LIST
HOSE CPL	928113314	381	1	384	10 56 178 0	HOSE LIST
HOSE CPL	928121514	917	1	519	11 22 970 6	HOSE LIST
HOSE CPL	928123014	580	1	53	11 26 995 4	HOSE LIST
HOSE CPL	928130914	800	1	208	11 24 972 9	HOSE LIST
HOSE CPL	928130914	801	1	208	11 24 972 9	HOSE LIST
HOSE CPL	928137514	122	1	450	11 89 300 1	HOSE LIST
HOSE CPL	928137714	702	1	84	10 54 545 1	HOSE LIST
HOSE CPL	928152414	118	1	450	11 89 300 1	HOSE LIST
HOSE CPL	928166714	909	1	519	11 22 970 6	HOSE LIST
HOSE CPL	928166714	913	1	519	11 22 970 6	HOSE LIST
HOSE CPL	928169614	151	1	451	11 89 300 1	HOSE LIST
HOSE CPL	928169614	159	1	452	11 89 300 1	HOSE LIST
HOSE CPL	928183014	506	1	51	11 26 995 4	HOSE LIST
HOSE CPL	928204714	278	1	714	11 22 970 9	HOSE LIST
HOSE CPL	928209814	102	1	450	11 89 300 1	HOSE LIST
HOSE CPL	928209814	107	1	450	11 89 300 1	HOSE LIST
HOSE CPL	928265514	111	1	450	11 89 300 1	HOSE LIST
HOSE CPL	928265514	115	1	450	11 89 300 1	HOSE LIST
HOSE CPL	928266514	403	1	180	11 24 113 7	HOSE LIST
HOSE CPL	928272714	411	1	180	11 24 113 7	HOSE LIST
HOSE CPL	928318214	802	1	508	11 23 239 9	HOSE LIST
HOSE CPL	928318214	807	1	508	11 23 239 9	HOSE LIST
HOSE CPL	928326514	825	1	337	99 33 241 14	HOSE LIST
HOSE CPL	928357214	585	1	53	11 26 995 4	HOSE LIST
HOSE CPL	928443714	522	1	51	11 26 995 4	HOSE LIST
HOSE CPL	928445414	536	1	52	11 26 995 4	HOSE LIST
HOSE CPL	928456714	526	1	52	11 26 995 4	HOSE LIST
HOSE CPL	928461114	525	1	52	11 26 995 4	HOSE LIST
HOSE CPL	928536514	606	1	486	11 26 260 9	HOSE LIST
HOSE CPL	928538414	704	1	84	10 54 545 1	HOSE LIST
HOSE CPL	928538414	139	1	451	11 89 300 1	HOSE LIST
HOSE CPL	928589814	431	1	51	11 26 995 4	HOSE LIST
HOSE CPL	928591114	703	1	84	10 54 545 1	HOSE LIST

28.2.2017

138392_ETK_001

879

LIEBHERR

Alphabetical index
Alphabetischer Index

Description	Item	Pos.	Quantity	Sheet	Assembly	Description
HOSE CPL	928611014	435	1	181	11 24 113 7	HOSE LIST
HOSE CPL	928619114	360	1	725	99 27 747 14	HOSE LIST
HOSE CPL	928712614	597	1	54	11 26 995 4	HOSE LIST
HOSE CPL	928757814	200	1	9	11 92 982 1	HOSE LIST
HOSE CPL	928763814	908	1	519	11 22 970 6	HOSE LIST
HOSE CPL	928763814	912	1	519	11 22 970 6	HOSE LIST
HOSE CPL	928764814	548	1	52	11 26 995 4	HOSE LIST
HOSE CPL	928765014	508	1	51	11 26 995 4	HOSE LIST
HOSE CPL	928815314	295	1	494	91 90 239 14	CABLE HYDR
HOSE CPL	928857314	407	1	180	11 24 113 7	HOSE LIST
HOSE CPL	928861314	823	1	337	99 33 241 14	HOSE LIST
HOSE CPL	928865914	154	1	451	11 89 300 1	HOSE LIST
HOSE CPL	928865914	158	1	452	11 89 300 1	HOSE LIST
HOSE CPL	928868414	418	1	180	11 24 113 7	HOSE LIST
HOSE CPL	928872514	103	1	450	11 89 300 1	HOSE LIST
HOSE CPL	928872814	108	1	450	11 89 300 1	HOSE LIST
HOSE CPL	928880614	427	1	180	11 24 113 7	HOSE LIST
HOSE CPL	928885614	559	1	53	11 26 995 4	HOSE LIST
HOSE CPL	928950414	656	1	354	10 55 208 5	HOSE LIST
HOSE CPL	928973314	150	1	451	11 89 300 1	HOSE LIST
HOSE CPL	928973314	156	1	451	11 89 300 1	HOSE LIST
HOSE CPL	929376814	705	1	84	10 54 545 1	HOSE LIST
HOSE CPL	929399714	166	1	452	11 89 300 1	HOSE LIST
HOSE CPL	929414814	555	1	53	11 26 995 4	HOSE LIST
HOSE CPL	929443814	201	1	9	11 92 982 1	HOSE LIST
HOSE CPL	929443814	828	1	660	10 52 439 2	HOSE LIST
HOSE CPL	929467714	153	1	451	11 89 300 1	HOSE LIST
HOSE CPL	929467714	157	1	451	11 89 300 1	HOSE LIST
HOSE CPL	929473314	582	1	53	11 26 995 4	HOSE LIST
HOSE CPL	929478114	420	1	180	11 24 113 7	HOSE LIST
HOSE CPL	990038114	583	1	53	11 26 995 4	HOSE LIST
HOSE CPL	990045814	135	1	451	11 89 300 1	HOSE LIST
HOSE CPL	990045814	145	1	451	11 89 300 1	HOSE LIST
HOSE CPL	990053014	408	1	180	11 24 113 7	HOSE LIST
HOSE CPL	990055814	361	1	725	99 27 747 14	HOSE LIST
HOSE CPL	990055914	362	1	725	99 27 747 14	HOSE LIST
HOSE CPL	991109014	282	1	714	11 22 970 9	HOSE LIST
HOSE CPL	991109014	283	1	714	11 22 970 9	HOSE LIST
HOSE CPL	991139814	401	1	180	11 24 113 7	HOSE LIST
HOSE CPL	991168714	509	1	51	11 26 995 4	HOSE LIST
HOSE CPL	991170814	652	1	354	10 55 208 5	HOSE LIST
HOSE CPL	991194914	628	1	181	11 24 113 7	HOSE LIST
HOSE CPL	991195514	367	1	660	10 52 439 2	HOSE LIST
HOSE CPL	991198814	810	1	508	11 23 239 9	HOSE LIST
HOSE CPL	991198814	811	1	508	11 23 239 9	HOSE LIST
HOSE CPL	991205314	364	1	660	10 52 439 2	HOSE LIST
HOSE CPL	991209514	5020	1	54	11 26 995 4	HOSE LIST
HOSE CPL	991216914	405	1	180	11 24 113 7	HOSE LIST
HOSE CPL	991242714	915	1	519	11 22 970 6	HOSE LIST
HOSE CPL	991253814	579	1	53	11 26 995 4	HOSE LIST
HOSE CPL	991276414	136	1	451	11 89 300 1	HOSE LIST
HOSE CPL	991276414	144	1	451	11 89 300 1	HOSE LIST
HOSE CPL	991285814	918	1	519	11 22 970 6	HOSE LIST
HOSE CPL	991312114	152	1	451	11 89 300 1	HOSE LIST
HOSE CPL	991312114	155	1	451	11 89 300 1	HOSE LIST
HOSE CPL	991375814	587	1	54	11 26 995 4	HOSE LIST
HOSE CPL	991384314	388	1	384	10 56 178 0	HOSE LIST
HOSE CPL	991390514	570	1	181	11 24 113 7	HOSE LIST
HOSE CPL	991391814	602	1	486	11 26 260 9	HOSE LIST
HOSE CPL	991528514	586	1	53	11 26 995 4	HOSE LIST

28.2.2017

138392_ETK_001

880

LIEBHERR

Alphabetical index
Alphabetischer Index

Description	Item	Pos.	Quantity	Sheet	Assembly	Description
HOSE CPL	991547014	419	1	180	11 24 113 7	HOSE LIST
HOSE CPL	991563114	812	1	508	11 23 239 9	HOSE LIST
HOSE CPL	991563114	817	1	508	11 23 239 9	HOSE LIST
HOSE CPL	991587514	552	1	181	11 24 113 7	HOSE LIST
HOSE CPL	991961214	137	1	451	11 89 300 1	HOSE LIST
HOSE CPL	991964414	406	1	180	11 24 113 7	HOSE LIST
HOSE CPL	992258514	569	1	53	11 26 995 4	HOSE LIST
HOSE CPL	992261314	577	1	53	11 26 995 4	HOSE LIST
HOSE CPL	992261414	520	1	51	11 26 995 4	HOSE LIST
HOSE CPL	992273614	180	1	730	11 24 779 0	HOSE LIST
HOSE CPL	992296514	279	1	714	11 22 970 9	HOSE LIST
HOSE CPL	992298714	591	1	54	11 26 995 4	HOSE LIST
HOSE CPL	992504214	813	1	508	11 23 239 9	HOSE LIST
HOSE CPL	992511514	604	1	486	11 26 260 9	HOSE LIST
HOSE CPL	992519014	594	1	54	11 26 995 4	HOSE LIST
HOSE CPL	992552014	389	1	384	10 56 178 0	HOSE LIST
HOSE CPL	992564614	131	1	451	11 89 300 1	HOSE LIST
HOSE CPL	992564614	143	1	451	11 89 300 1	HOSE LIST
HOSE CPL	992569114	557	1	53	11 26 995 4	HOSE LIST
HOSE CPL	992835314	400	1	180	11 24 113 7	HOSE LIST
HOSE CPL	992837314	367	1	725	99 27 747 14	HOSE LIST
HOSE CPL	992857714	366	1	725	99 27 747 14	HOSE LIST
HOSE CPL	992879314	634	1	491	11 26 261 2	HOSE LIST
HOSE CPL	992890714	203	1	9	11 92 982 1	HOSE LIST
HOSE CPL	992893114	803	1	508	11 23 239 9	HOSE LIST
HOSE CPL	993204614	104	1	450	11 89 300 1	HOSE LIST
HOSE CPL	993204614	109	1	450	11 89 300 1	HOSE LIST
HOSE CPL	993213714	653	1	354	10 55 208 5	HOSE LIST
HOSE CPL	993226114	800	1	508	11 23 239 9	HOSE LIST
HOSE CPL	993226114	801	1	508	11 23 239 9	HOSE LIST
HOSE CPL	993227714	650	1	742	10 53 635 2	HOSE LIST
HOSE CPL	993623814	822	1	337	99 33 241 14	HOSE LIST
HOSE CPL	993643514	409	1	180	11 24 113 7	HOSE LIST
HOSE CPL	993657714	516	1	51	11 26 995 4	HOSE LIST
HOSE CPL	993685614	633	1	491	11 26 261 2	HOSE LIST
HOSE CPL	993694214	382	1	180	11 24 113 7	HOSE LIST
HOSE CPL	993734014	535	1	52	11 26 995 4	HOSE LIST
HOSE CPL	993751514	654	1	354	10 55 208 5	HOSE LIST
HOSE CPL	993758914	182	1	730	11 24 779 0	HOSE LIST
HOSE CPL	993758914	183	1	730	11 24 779 0	HOSE LIST
HOSE CPL	993758914	188	1	730	11 24 779 0	HOSE LIST
HOSE CPL	993758914	189	1	730	11 24 779 0	HOSE LIST
HOSE CPL	993759614	651	1	742	10 53 635 2	HOSE LIST
HOSE CPL	993774614	537	1	52	11 26 995 4	HOSE LIST
HOSE CPL	993775014	5021	1	54	11 26 995 4	HOSE LIST
HOSE CPL	994460114	545	1	52	11 26 995 4	HOSE LIST
HOSE CPL	994465914	519	1	51	11 26 995 4	HOSE LIST
HOSE CPL	994486214	900	1	519	11 22 970 6	HOSE LIST
HOSE CPL	994486214	901	1	519	11 22 970 6	HOSE LIST
HOSE CPL	994486214	910	1	519	11 22 970 6	HOSE LIST
HOSE CPL	994905314	636	1	491	11 26 261 2	HOSE LIST
HOSE CPL	995006114	578	1	53	11 26 995 4	HOSE LIST
HOSE CPL	995027514	532	1	52	11 26 995 4	HOSE LIST
HOSE CPL	995060114	521	1	51	11 26 995 4	HOSE LIST
HOSE CPL	995082614	382	1	384	10 56 178 0	HOSE LIST
HOSE CPL	995085214	133	1	451	11 89 300 1	HOSE LIST
HOSE CPL	995085214	134	1	451	11 89 300 1	HOSE LIST
HOSE CPL	995174014	905	1	519	11 22 970 6	HOSE LIST
HOSE CPL	995175314	281	1	714	11 22 970 9	HOSE LIST
HOSE CPL	995176314	538	1	52	11 26 995 4	HOSE LIST

28.2.2017

138392_ETK_001

881

LIEBHERR

Alphabetical index
Alphabetischer Index

Description	Item	Pos.	Quantity	Sheet	Assembly	Description
HOSE CPL	995180714	416	1	180	11 24 113 7	HOSE LIST
HOSE CPL	995207914	540	1	52	11 26 995 4	HOSE LIST
HOSE CPL	995219914	140	1	451	11 89 300 1	HOSE LIST
HOSE CPL	995226814	184	1	730	11 24 779 0	HOSE LIST
HOSE CPL	995226814	187	1	730	11 24 779 0	HOSE LIST
HOSE CPL	995240114	167	1	452	11 89 300 1	HOSE LIST
HOSE CPL	995263914	425	1	180	11 24 113 7	HOSE LIST
HOSE CPL	995264214	566	1	53	11 26 995 4	HOSE LIST
HOSE CPL	995285414	361	1	660	10 52 439 2	HOSE LIST
HOSE CPL	995421014	402	1	180	11 24 113 7	HOSE LIST
HOSE CPL	995437214	119	1	450	11 89 300 1	HOSE LIST
HOSE CPL	995440614	576	1	53	11 26 995 4	HOSE LIST
HOSE CPL	995512314	410	1	180	11 24 113 7	HOSE LIST
HOSE CPL	995537614	202	1	9	11 92 982 1	HOSE LIST
HOSE CPL	995819614	543	1	52	11 26 995 4	HOSE LIST
HOSE CPL	995819714	542	1	52	11 26 995 4	HOSE LIST
HOSE CPL	995830614	804	1	770	10 57 089 4	HOSE LIST
HOSE CPL	995865114	907	1	519	11 22 970 6	HOSE LIST
HOSE CPL	995865114	911	1	519	11 22 970 6	HOSE LIST
HOSE CPL	995943114	600	1	486	11 26 260 9	HOSE LIST
HOSE CPL	995943514	619	1	181	11 24 113 7	HOSE LIST
HOSE CPL	995943514	619	1	486	11 26 260 9	HOSE LIST
HOSE CPL	995943614	620	1	181	11 24 113 7	HOSE LIST
HOSE CPL	995943614	620	1	486	11 26 260 9	HOSE LIST
HOSE CPL	995943714	628	1	491	11 26 261 2	HOSE LIST
HOSE CPL	995943814	629	1	181	11 24 113 7	HOSE LIST
HOSE CPL	995943814	629	1	491	11 26 261 2	HOSE LIST
HOSE CPL	995944014	631	1	491	11 26 261 2	HOSE LIST
HOSE CPL	995944114	632	1	491	11 26 261 2	HOSE LIST
HOSE CPL	995944214	384	1	384	10 56 178 0	HOSE LIST
HOSE CPL	995944314	387	1	384	10 56 178 0	HOSE LIST
HOSE CPL	995944414	391	1	384	10 56 178 0	HOSE LIST
HOSE CPL	995951214	392	1	384	10 56 178 0	HOSE LIST
HOSE CPL	995951314	650	1	354	10 55 208 5	HOSE LIST
HOSE CPL	995951414	651	1	354	10 55 208 5	HOSE LIST
HOSE CPL	995959114	916	1	181	11 24 113 7	HOSE LIST
HOSE CPL	995961914	424	1	180	11 24 113 7	HOSE LIST
HOSE CPL	995962014	426	1	51	11 26 995 4	HOSE LIST
HOSE CPL	995972114	500	1	51	11 26 995 4	HOSE LIST
HOSE CPL	995972214	501	1	51	11 26 995 4	HOSE LIST
HOSE CPL	995972314	502	1	51	11 26 995 4	HOSE LIST
HOSE CPL	995972414	503	1	51	11 26 995 4	HOSE LIST
HOSE CPL	995972514	504	1	181	11 24 113 7	HOSE LIST
HOSE CPL	995972614	505	1	181	11 24 113 7	HOSE LIST
HOSE CPL	995972814	510	1	51	11 26 995 4	HOSE LIST
HOSE CPL	995972914	515	1	51	11 26 995 4	HOSE LIST
HOSE CPL	995973014	518	1	51	11 26 995 4	HOSE LIST
HOSE CPL	995973214	523	1	52	11 26 995 4	HOSE LIST
HOSE CPL	995973514	530	1	52	11 26 995 4	HOSE LIST
HOSE CPL	995973614	531	1	52	11 26 995 4	HOSE LIST
HOSE CPL	995973714	539	1	52	11 26 995 4	HOSE LIST
HOSE CPL	995973814	517	1	51	11 26 995 4	HOSE LIST
HOSE CPL	995974114	550	1	52	11 26 995 4	HOSE LIST
HOSE CPL	995974214	558	1	53	11 26 995 4	HOSE LIST
HOSE CPL	995974314	560	1	181	11 24 113 7	HOSE LIST
HOSE CPL	995974414	561	1	53	11 26 995 4	HOSE LIST
HOSE CPL	995974614	562	1	53	11 26 995 4	HOSE LIST
HOSE CPL	995974714	563	1	53	11 26 995 4	HOSE LIST
HOSE CPL	995974814	564	1	53	11 26 995 4	HOSE LIST
HOSE CPL	995974914	565	1	53	11 26 995 4	HOSE LIST

28.2.2017

138392_ETK_001

882

LIEBHERR

Alphabetical index
Alphabetischer Index

Description	Item	Pos.	Quantity	Sheet	Assembly	Description
HOSE CPL	995976414	5023	1	54	11 26 995 4	HOSE LIST
HOSE CPL	995976414	5024	1	54	11 26 995 4	HOSE LIST
HOSE CPL	995976514	5025	1	54	11 26 995 4	HOSE LIST
HOSE CPL	995976514	5026	1	54	11 26 995 4	HOSE LIST
HOSE CPL	995991314	630	1	491	11 26 261 2	HOSE LIST
HOSE CPL	996000214	120	1	450	11 89 300 1	HOSE LIST
HOSE CPL	996026214	121	1	450	11 89 300 1	HOSE LIST
HOSE CPL	996026214	129	1	451	11 89 300 1	HOSE LIST
HOSE CPL	996026214	601	1	486	11 26 260 9	HOSE LIST
HOSE CPL	996037814	528	1	52	11 26 995 4	HOSE LIST
HOSE CPL	996037914	529	1	52	11 26 995 4	HOSE LIST
HOSE CPL	996038114	377	1	384	10 56 178 0	HOSE LIST
HOSE CPL	996038214	383	1	384	10 56 178 0	HOSE LIST
HOSE CPL	996084314	161	1	452	11 89 300 1	HOSE LIST
HOSE CPL	996084314	164	1	452	11 89 300 1	HOSE LIST
HOSE CPL	996084614	100	1	450	11 89 300 1	HOSE LIST
HOSE CPL	996084614	105	1	450	11 89 300 1	HOSE LIST
HOSE CPL	996087014	101	1	450	11 89 300 1	HOSE LIST
HOSE CPL	996087014	106	1	450	11 89 300 1	HOSE LIST
HOSE CPL	996089814	124	1	450	11 89 300 1	HOSE LIST
HOSE CPL	996204514	123	1	450	11 89 300 1	HOSE LIST
HOSE CPL	996204614	126	1	450	11 89 300 1	HOSE LIST
HOSE CPL	996204714	141	1	451	11 89 300 1	HOSE LIST
HOSE CPL	996204814	160	1	452	11 89 300 1	HOSE LIST
HOSE CPL	996204814	165	1	452	11 89 300 1	HOSE LIST
HOSE CPL	996367614	603	1	486	11 26 260 9	HOSE LIST
HOSE CPL	996450714	130	1	451	11 89 300 1	HOSE LIST
HOSE CPL	996450714	142	1	451	11 89 300 1	HOSE LIST
HOSE CPL	996459514	412	1	180	11 24 113 7	HOSE LIST
HOSE CPL	996459714	434	1	181	11 24 113 7	HOSE LIST
HOSE CPL	996466614	507	1	51	11 26 995 4	HOSE LIST
HOSE CPL	996466814	534	1	52	11 26 995 4	HOSE LIST
HOSE CPL	996467014	567	1	53	11 26 995 4	HOSE LIST
HOSE CPL	996467114	590	1	54	11 26 995 4	HOSE LIST
HOSE CPL	996625314	820	1	337	99 33 241 14	HOSE LIST
HOSE CPL	996625414	821	1	337	99 33 241 14	HOSE LIST
HOSE CPL	996735814	413	1	180	11 24 113 7	HOSE LIST
HOSE CPL	996770614	822	1	181	11 24 113 7	HOSE LIST
HOSE CPL	996770714	823	1	215	11 26 949 8	HOSE LIST
HOSE CPL	996770814	824	1	215	11 26 949 8	HOSE LIST
HOSE CPL	996771014	826	1	215	11 26 949 8	HOSE LIST
HOSE CPL	996771114	827	1	215	11 26 949 8	HOSE LIST
HOSE CPL	996778614	541	1	52	11 26 995 4	HOSE LIST
HOSE CPL	996779514	391	1	180	11 24 113 7	HOSE LIST
HOSE CPL	996779614	392	1	180	11 24 113 7	HOSE LIST
HOSE CPL	996779714	803	1	208	11 24 972 9	HOSE LIST
HOSE CPL	996848514	415	1	51	11 26 995 4	HOSE LIST
HOSE CPL	996972614	132	1	451	11 89 300 1	HOSE LIST
HOSE CPL	996991514	110	1	450	11 89 300 1	HOSE LIST
HOSE CPL	996991514	114	1	450	11 89 300 1	HOSE LIST
HOSE CPL	997058014	825	1	181	11 24 113 7	HOSE LIST
HOSE HOLDER HYDR.ST.CON	916183314	78	1	499	11 23 820 3	PIVOT PIECE CPL
HOSE HOLDER ST.CONST. CP	949401114	16	1	324	11 24 483 7	MOUNTING PARTS SUPERST
HOSE LINE	10144282	66	1	213	11 24 114 5	ASSEMBLY INSTAL.
HOSE LINE	10144297	67	1	213	11 24 114 5	ASSEMBLY INSTAL.
HOSE LINE	790042214	5	1	493	10 56 183 8	TOOL
HOSE LINE	790042914	6	1	493	10 56 183 8	TOOL
HOSE LIST	10524392	4	1	656	10 51 743 9	ROPE LUG CPL RFK
HOSE LIST	10536352	4	1	739	10 53 635 0	SYNCHRONIZING HYDR RFK
HOSE LIST	10545451	4	1	79	10 51 969 4	A-FRAME ERECTION CYL INST

28.2.2017

138392_ETK_001

883

LIEBHERR

Alphabetical index
Alphabetischer Index

Description	Item	Pos.	Quantity	Sheet	Assembly	Description
HOSE LIST	10552085	4	1	351	10 51 968 6	LUG SUPERSTRUCTURE CPL
HOSE LIST	10561780	4	1	372	10 51 968 2	SG SUPERSTRUCTURE
HOSE LIST	10570894	4	1	769	10 52 155 4	REFUELLING SYSTEM RFK
HOSE LIST	10577909	20	1	756	11 93 621 2	AIR CONDITIONING UNIT RFK
HOSE LIST	11229706	4	1	512	11 29 259 8	TILT-BACK SUPPORT
HOSE LIST	11229709	4	1	711	10 51 971 3	SELF-LOADING SYSTEM RFK
HOSE LIST	11232399	4	1	496	11 23 820 3	PIVOT PIECE CPL
HOSE LIST	11241137	4	1	88	11 24 048 0	CENTRAL POWER UNIT
HOSE LIST	11247790	4	1	727	11 89 568 5	SELF-LOADING SYSTEM RFK
HOSE LIST	11249729	4	1	207	11 24 114 4	FUEL SYSTEM
HOSE LIST	11262609	4	1	472	11 26 260 5	WINCH 1 CRANE
HOSE LIST	11262612	4	1	487	11 26 261 0	WINCH 2 CRANE
HOSE LIST	11269498	126	1	213	11 24 114 5	ASSEMBLY INSTAL.
HOSE LIST	11269954	4	1	15	11 24 047 9	SUPERSTRUCTURE CPL
HOSE LIST	11288257	103	1	769	10 52 155 4	REFUELLING SYSTEM RFK
HOSE LIST	11893001	4	1	432	11 89 364 8	UC CPL
HOSE LIST	11929821	2	1	8	11 92 958 8	AIR DUCT CPL
HOSE LIST	992774714	4	1	717	11 23 619 7	SELF-LOADING SYSTEM RFK
HOSE LIST	993324114	4	1	334	10 51 969 7	NEEDLE LUFFING WINCH
HOSE NIPPLE	10121893	11	1	11	11 92 891 3	COMPRESSOR RFK
HOSE NIPPLE	10121893	10	1	267	10 14 736 9	INTAKE STACK ASSEMBLY
HOSE NIPPLE	10140969	5	1	279	10 14 274 4	COOLING WATER AIR BLEED
HOSE NIPPLE	10142668	1	1	279	10 14 274 4	COOLING WATER AIR BLEED
HOSE NIPPLE	9140351	26	1	284	10 14 013 6	EXHAUST TC MOUNTING
HOSE SET CPL	10527918	4	1	761	10 57 790 9	HOSE LIST
HOSE UNION	511713914	40	1	190	11 24 114 0	COOLER INSTALLATION WATE
HOSE UNION	511713914	36	3	212	11 24 114 5	ASSEMBLY INSTAL.
HOUSING	10447743	1	1	445	10 44 510 1	QUICK RELEASE FITTING
HOUSING	10447744	1	1	444	10 44 510 2	QUICK RELEASE FITTING
HOUSING	10447745	1	1	39	10 44 510 5	QUICK RELEASE FITTING
HOUSING	11239912	1	1	722	51 16 404 14	LOWERING BRAKE VALVE
HOUSING	11290844	10	1	94	11 24 682 0	DISTRIBUTOR GEARBOX
HOUSING	611039214	21	1	773	10 52 155 9	MODULE REFUELLING SYSTE
HOUSING DRILLED	917876214	10	1	599	10 57 652 3	CLAMPING SOCKET
HOUSING DRILLED	918975514	21	1	49	10 56 645 8	TERMINAL BOX
HUB	10120188	7	1	249	10 13 382 3	SUCTION PUMP PRE-ASS.
HUB	11293193	6	1	444	10 44 510 2	QUICK RELEASE FITTING
HYDR POWER UNIT	11247735	2	1	88	11 24 048 0	CENTRAL POWER UNIT
HYDRAULIC HOSE	510511814	37	5	454	11 89 365 0	CRAWLER CARRIER RIGHT CP
HYDRAULIC HOSE	510511814	37	5	466	11 89 365 1	CRAWLER CARRIER LEFT CP
HYDRAULIC HOSE	510559314	43	2.5	190	11 24 114 0	COOLER INSTALLATION WATE
HYDRAULIC PARTS DRIVING G	11219924	3	1	96	11 21 990 2	DRIVING GEAR
HYDRAULIC PARTS DRIVING G	11940176	1	1	379	70 23 828	DRIVING GEAR
HYDRAULIC-TYPE LUBRICAT.N	11313396	31	3	590	10 56 106 5	BOTTOM HOOK BLOCK
HYDRAULIC-TYPE LUBRICAT.N	7001228	18	2	79	10 51 969 4	A-FRAME ERECTION CYL INST
HYDRAULIC-TYPE LUBRICAT.N	774301101	65	1	662	59 20 694 14	WINCH
HYDRAULIC-TYPE LUBRICAT.N	7743242	5	2	78	99 23 451 14	PIVOT BOLT INSTALLATION
HYDRAULIC-TYPE LUBRICAT.N	7743242	18	1	339	96 96 248 01	WINCH
HYDRAULIC-TYPE LUBRICAT.N	7743242	16	2	523	11 24 444 4	A-FRAME 1 CPL
HYDRAULIC-TYPE LUBRICAT.N	7743242	26	2	602	11 28 756 4	MOUNTING PARTS
HYDRAULIC-TYPE LUBRICAT.N	7743242	12	1	621	11 29 793 5	PIN CPL
HYDRAULIC-TYPE LUBRICAT.N	7743242	18	4	732	11 89 568 6	SELF-LOADING SYSTEM RFK
IGNITION STARTER SWITCH	740732003	31	1	404	11 26 095 7	CONTROL STAND RIGHT
ILLUMINATED BUTTON	606667214	37	1	687	11 21 530 2	CABIN REM. EL
ILLUMINATED BUTTON	606667814	12	1	401	10 53 171 8	KEYBOARD
ILLUMINATED BUTTON	606672114	10	2	401	10 53 171 8	KEYBOARD
ILLUMINATED BUTTON	606674714	11	4	401	10 53 171 8	KEYBOARD
ILLUMINATED PUSHBUTTON	693003614	31	1	773	10 52 155 9	MODULE REFUELLING SYSTE
INJECTION LINE	10143827	2	4	264	10 14 382 8	INJECTION LINES
INJECTION LINE	10143829	1	1	264	10 14 382 8	INJECTION LINES

28.2.2017

138392_ETK_001

884

LIEBHERR
 Alphabetical index
 Alphabetischer Index

Description	Item	Pos.	Quantity	Sheet	Assembly	Description
INJECTION LINE	10143831	4	1	264	10 14 382 8	INJECTION LINES
INJECTION LINES	10143828	215	1	218	12 42 545 4	DIESEL ENGINE
INJECTOR CPL.	10144093	13	1	212	11 24 114 5	ASSEMBLY INSTAL.
INJECTOR FASTENING	10135432	192	6	217	12 42 545 4	DIESEL ENGINE
INJECTOR WITH FASTENING	10152867	190	6	217	12 42 545 4	DIESEL ENGINE
INNER RING	747401901	71	1	386	90 01 376 2	SLEWING GEAR DRIVE
INNER WHEEL		20	1	342	93 88 497 01	PLANETARY GEARBOX
INNER WHEEL		55	1	342	93 88 497 01	PLANETARY GEARBOX
INNER WHEEL	512406114	11	1	663	54 02 701 14	PLANETARY STAGE
INNER WHEEL	512406214	21	1	663	54 02 701 14	PLANETARY STAGE
INNER WHEEL	927562801	25	1	386	90 01 376 2	SLEWING GEAR DRIVE
INNER WHEEL	944378903	60	1	458	96 93 178 01	TRACTION DRIVE
INNER WHEEL	944403803	10	1	458	96 93 178 01	TRACTION DRIVE
INNER WHEEL	944406703	65	1	458	96 93 178 01	TRACTION DRIVE
INSCRIPTION	10351188	8	2	2	01 38 392 14	LR 1300 SX
INSULATING ELEMENT	10227563	79	2	396	10 55 963 5	SWITCH CABINET X1
INSULATING HOSE	603000308	86	1.2	598	10 57 651 9	CABLE LOOM
INSULATING HOSE	603000308	86	1.2	644	10 57 624 5	CABLE LOOM
INSULATING HOSE	603000408	17	2.3	310	11 24 409 1	COVERS
INSULATION	11892804	18	1	756	11 93 621 2	AIR CONDITIONING UNIT RFK
INTAKE PIPE	953466003	10	1	187	10 58 017 0	RETURN PIPE
INTAKE PIPE CPL	10350932	9	1	186	10 57 532 2	INTAKE PIPE OIL CPL
INTAKE PIPE CPL	10579155	11	2	186	10 57 532 2	INTAKE PIPE OIL CPL
INTAKE PIPE CPL	10598537	8	1	186	10 57 532 2	INTAKE PIPE OIL CPL
INTAKE PIPE CPL	592070414	7	1	186	10 57 532 2	INTAKE PIPE OIL CPL
INTAKE PIPE CPL	592330814	14	1	186	10 57 532 2	INTAKE PIPE OIL CPL
INTAKE PIPE CPL	916526414	13	1	186	10 57 532 2	INTAKE PIPE OIL CPL
INTAKE PIPE OIL CPL	10575322	3	1	184	10 51 948 1	SUCTION PIPE OIL
INTAKE STACK	11444998	1	1	267	10 14 736 9	INTAKE STACK ASSEMBLY
INTAKE STACK ASSEMBLY	10147369	221	1	218	12 42 545 4	DIESEL ENGINE
INTERMEDIATE FLANGE SAE	510710614	10	4	435	11 89 300 5	TUBING HYDR
INTERMEDIATE GEAR CPL.	9072906	331	1	218	12 42 545 4	DIESEL ENGINE
INTERMEDIATE GEAR PRE-AS	9072633	14	1	249	10 13 382 3	SUCTION PUMP PRE-ASS.
INTERMEDIATE GEAR PRE-AS	9072904	1	1	271	90 72 906	INTERMEDIATE GEAR CPL.
INTERMEDIATE PART	10132935	16	1	263	10 14 588 5	LEAK OIL RETURN LINE
INTERMEDIATE PART	956009714	10	1	324	11 24 483 7	MOUNTING PARTS SUPERST
INTERMEDIATE PART	956009714	35	2	498	11 23 820 3	PIVOT PIECE CPL
INTERMEDIATE PART	956009714	11	2	537	11 28 725 5	ROPE GUARD CPL
INTERMEDIATE PART	956009714	11	2	605	11 28 908 0	ROPE GUARD CPL
INTERMEDIATE PIECE ASSE	11244718	184	1	3	01 38 392 14	LR 1300 SX
INTERMEDIATE PIECE ASSE	11244775	186	1	3	01 38 392 14	LR 1300 SX
INTERMEDIATE PIECE ASSE	11244985	188	1	3	01 38 392 14	LR 1300 SX
INTERMEDIATE PIECE ASSE	11245705	67	1	2	01 38 392 14	LR 1300 SX
INTERMEDIATE PIECE ASSE	11245711	71	1	2	01 38 392 14	LR 1300 SX
INTERMEDIATE PIECE ASSE	11245717	79	5	3	01 38 392 14	LR 1300 SX
INTERMEDIATE PLATE	511495814	20	1	17	11 29 618 6	SUPERSTRUCTURE HYDR
INTERMEDIATE SHAFT	944405903	70	1	458	96 93 178 01	TRACTION DRIVE
INTERMEDIATE TENSIONING	970599703	619	1	4	01 38 392 14	LR 1300 SX
INTERMEDIATE TENSIONING	992340514	616	1	4	01 38 392 14	LR 1300 SX
INTERMEDIATE TENSIONING	992342014	617	1	4	01 38 392 14	LR 1300 SX
INTERMEDIATE WHEEL AXLE	9072907	2	1	271	90 72 906	INTERMEDIATE GEAR CPL.
INTERNAL LIGHT	607147008	41	1	393	11 27 973 6	CABIN EL
INTERNAL LIGHT	607147008	41	1	396	10 55 963 5	SWITCH CABINET X1
INTERNAL MULTI-DISC	501540514	98	7	370	99 04 645 14	DRIVE
INTERNAL MULTI-DISC	503192901	9	9	345	93 95 895 01	BRAKE MULTI-DISC SET
INTERNAL MULTI-DISC	503199401	5	7	389	93 93 478 01	BRAKE MULTI-DISC SET
INTERNAL MULTI-DISC	540287614	6	7	387	50 20 383 01	MULTI-DISK BRAKE
JACK-UP SYSTEM HYDR RFK	11235246	2	1	733	11 89 568 7	SELF-LOADING SYSTEM RFK
JACK-UP SYSTEM HYDR RFK	11894080	2	1	727	11 89 568 5	SELF-LOADING SYSTEM RFK
JAW	10146415	1	1	259	10 13 543 4	PRESSURE ADAPTER FASTEN

28.2.2017

138392_ETK_001

885

LIEBHERRAlphabetical index
Alphabetischer Index

Description	Item	Pos.	Quantity	Sheet	Assembly	Description
JAW	10150144	2	1	255	10 15 315 1	HIGH PRESSURE CONNECTO
JAW	11403994	2	1	254	10 15 286 7	INJECTOR WITH FASTENING
JAW	11403994	1	1	258	10 13 543 2	INJECTOR FASTENING
KBA-RING	11351303	3	1	237	10 14 636 7	PISTON CPL.
KEY	10663954	50	2	404	11 26 095 7	CONTROL STAND RIGHT
KEY	981809914	999	1	4	01 38 392 14	LR 1300 SX
KEY COLLAR	10447258	47	1	412	10 35 007 6	SLIDING DOOR
KEY RING RD 25	704214114	20	2	310	11 24 409 1	COVERS
KEY SWITCH	10539250	71	1	43	11 24 519 0	SUPERSTRUCTURE EL
KEYBOARD	10531718	12	1	398	10 51 907 9	CONTROL STAND LEFT
KEYBOARD OPERATING PANE	10036107	11	1	398	10 51 907 9	CONTROL STAND LEFT
KEYRING PENDANT	10595399	72	1	43	11 24 519 0	SUPERSTRUCTURE EL
KNOTTED-LINK CHAIN	740000801	16	2.3	310	11 24 409 1	COVERS
L PLUG-TYPE SCREW COUPL	11922682	64	5	212	11 24 114 5	ASSEMBLY INSTAL.
L RING JL50X2	429612001	57	1	458	96 93 178 01	TRACTION DRIVE
L-PROFILE	10581992	51	2	498	11 23 820 3	PIVOT PIECE CPL
LADDER	11237423	10	1	689	11 23 740 7	ACCESS LADDER CPL RFK
LADDER	789038114	15	1	493	10 56 183 8	TOOL
LADDER BRACKET	10584890	11	1	689	11 23 740 7	ACCESS LADDER CPL RFK
LADDER CPL	10226190	1	1	74	99 08 706 14	LADDER MOUNTING
LADDER MOUNTING	990870614	555	1	3	01 38 392 14	LR 1300 SX
LADDER MOUNTING	990870614	40	1	15	11 24 047 9	SUPERSTRUCTURE CPL
LAMP HOLDER	10537562	2	1	428	10 53 756 0	LAMP HOLDER CPL
LAMP HOLDER CPL	10537560	45	1	392	11 27 970 6	CABIN CPL
LASHING BALLAST	992980314	13	1	329	99 23 386 14	COUNTERWEIGHT ARRANGEM
LASHING STRAP	10020519	8	6	335	10 51 969 8	NEEDLE LUFFING WINCH HYD
LASHING STRAP	10020519	15	4	532	11 27 411 8	ANCHORING ROD INSTALLAT
LASHING STRAP	10020519	15	4	550	11 27 411 9	ANCHORING ROD INSTALLAT
LASHING STRAP	10020519	15	8	558	11 27 412 0	ANCHORING ROD INSTALLAT
LASHING STRAP	10020519	19	1	610	11 23 653 3	SUPPORT CPL
LASHING STRAP	10020520	10	1	704	11 30 567 0	TRANSPORT LASHING
LASHING STRAP	7621780	7	10	335	10 51 969 8	NEEDLE LUFFING WINCH HYD
LASHING STRAP	7621780	14	1	710	11 26 901 8	HOLDER CPL
LASHING SUPERSTRUCTURE	991804114	13	1	430	10 51 969 6	CONNECTION SUPERSTR UC
LATCHING DEVICE CPL	7025007	23	1	424	70 24 996	SEAT FRAME
LEAD	11236713	6	1	757	11 21 750 0	LIQUEFIER
LEAD	260318602	41	10.5	504	11 90 151 1	CABLE LOOM 1 PIVOT PIECE E
LEAD	600204105	45	5	767	10 56 013 7	MAINS SUPPLY BATTERY
LEAK OIL RETURN LINE	10145885	214	1	218	12 42 545 4	DIESEL ENGINE
LED LAMP	260514602	25	7	401	10 53 171 8	KEYBOARD
LED LAMP	260514602	38	1	687	11 21 530 2	CABIN REM. EL
LEVEL PROBE	10517426	81	1	43	11 24 519 0	SUPERSTRUCTURE EL
LEVEL SENSOR	10134517	22	1	217	12 42 545 4	DIESEL ENGINE
LEVEL SENSOR	10528589	18	1	62	10 56 073 3	FUEL TANK CPL
LEVEL SENSOR	10529210	14	1	58	10 56 070 1	TANK HYDR CPL
LEVEL SENSOR	11088130	1	1	232	10 13 451 7	LEVEL SENSOR
LEVER	10447749	5	1	39	10 44 510 5	QUICK RELEASE FITTING
LEVER	10447749	5	1	444	10 44 510 2	QUICK RELEASE FITTING
LEVER	10447749	5	1	445	10 44 510 1	QUICK RELEASE FITTING
LEVER	11909498	160	1	421	11 93 934 6	AIR CONDITIONING
LEVER ST.CONST.	992751514	18	2	711	10 51 971 3	SELF-LOADING SYSTEM RFK
LEVER TYPE HAND GREASE	10445635	13	1	67	11 27 315 5	CENTRAL GREASING
LID CPL	10501620	1	1	41	55 09 453 14	OIL MOTOR
LID CPL	10548543	35	1	17	11 29 618 6	SUPERSTRUCTURE HYDR
LID CPL	10551191	21	2	435	11 89 300 5	TUBING HYDR
LID PLATE	5005525	41	4	468	11 31 390 8	CENTRE PART CPL
LID PLATE	602016514	73	4	499	11 23 820 3	PIVOT PIECE CPL
LID PLATE	602025814	93	3	191	11 24 114 0	COOLER INSTALLATION WATE
LID PLATE	602026414	48	3	454	11 89 365 0	CRAWLER CARRIER RIGHT CP
LID PLATE	602026414	48	3	466	11 89 365 1	CRAWLER CARRIER LEFT CP

28.2.2017

138392_ETK_001

886

LIEBHERRAlphabetical index
Alphabetischer Index

Description	Item	Pos.	Quantity	Sheet	Assembly	Description
LID PLATE	7005053	56	1	8	11 92 958 8	AIR DUCT CPL
LID PLATE	7005053	92	3	191	11 24 114 0	COOLER INSTALLATION WATE
LID PLATE	7005053	39	2	468	11 31 390 8	CENTRE PART CPL
LID PLATE	7008583	40	2	468	11 31 390 8	CENTRE PART CPL
LIEBHERR SIGN	993419814	80	2	499	11 23 820 3	PIVOT PIECE CPL
LIFETIME SEAL	10352364	150	1	736	59 21 826 14	SUPPORT CYLINDER
LIFETIME SEAL	10352365	155	1	736	59 21 826 14	SUPPORT CYLINDER
LIFETIME SEAL	11253456	7	7	439	11 89 617 8	SEALING SET
LIGHT BULB	607021114	15	1	46	70 27 205	WORK LIGHT
LIGHT BULB	607021714	1	1	47	10 22 450 0	WORK LIGHT
LIGHT BULB	607021714	42	1	393	11 27 973 6	CABIN EL
LIGHT BULB	607021714	42	1	396	10 55 963 5	SWITCH CABINET X1
LIGHT BULB	607023214	43	1	393	11 27 973 6	CABIN EL
LIGHT BULB	607023214	43	1	396	10 55 963 5	SWITCH CABINET X1
LIGHTNING ROD RFK	11271097	580	3	3	01 38 392 14	LR 1300 SX
LIMIT SENSOR	606655108	43	1	42	11 24 519 0	SUPERSTRUCTURE EL
LIMIT STOP	10539631	45	2	454	11 89 365 0	CRAWLER CARRIER RIGHT CP
LIMIT STOP	10539631	45	2	466	11 89 365 1	CRAWLER CARRIER LEFT CP
LIMIT STOP	10566932	14	2	701	11 29 473 7	GANGWAY INTERM. SECTION
LIMIT STOP	10566932	15	2	705	11 29 474 2	GANGWAY INTERM. SECTION
LIMIT STOP	10566932	17	2	706	11 29 474 3	GANGWAY INTERM. SECTION
LIMIT STOP	10566932	14	2	708	10 55 514 8	FALL PROTECTION RFK
LIMIT STOP	11913115	2	1	106	11 06 730 5	SHUTTLE VALVE
LIMIT STOP	990443514	8	2	312	10 57 883 5	DOOR
LIMIT STOP	990443514	8	2	314	10 57 897 6	DOOR
LIMIT STOP	990443514	3	2	316	10 57 940 0	DOOR
LIMIT STOP	990443514	3	2	317	10 56 623 7	DOOR
LIMIT STOP	990443514	8	2	318	10 56 580 8	DOOR
LIMIT STOP BUFFER	592291314	108	1	409	10 35 008 0	CABIN
LIMIT STOP PLATE	958908914	17	1	509	10 58 193 7	GRATING CPL
LIMIT STOP SCREW M12X38 42	9885661	17	2	113	10 11 835 0	CONNECTION HOUSING
LIMIT SWITCH HOISTING ABOV	927521808	60	2	597	10 57 651 9	CABLE LOOM
LIMIT SWITCH HOISTING ABOV	927521808	30	2	644	10 57 624 5	CABLE LOOM
LIMIT SWITCH INSTALLATION	11310932	46	1	15	11 24 047 9	SUPERSTRUCTURE CPL
LIMMIT DISK	938850201	5	1	340	93 88 500 01	ROPE DRUM
LIQUEFIER	11217500	11	1	756	11 93 621 2	AIR CONDITIONING UNIT RFK
LOAD HOLDING VALVE	592022414	3	2	515	10 51 959 1	TUBING HYDR
LOAD HOOK	790386214	129	1	3	01 38 392 14	LR 1300 SX
LOCK NUT DIN 985	11219056	6	2	209	10 55 091 1	ADD-ON PRELIMINARY FUEL F
LOCK WASHER 10.5/16X2 VS1		53	12	342	93 88 497 01	PLANETARY GEARBOX
LOCK WASHER 10.5/16X2 VS1	4229913	27	2	347	96 96 543 01	WINCH FRAME
LOCK WASHER 10.5/16X2 VS1	4229913	75	12	386	90 01 376 2	SLEWING GEAR DRIVE
LOCK WASHER 12X13X18X2.1	4900093	52	4	347	96 96 543 01	WINCH FRAME
LOCK WASHER 12X13X18X2.1	4900093	27	8	386	90 01 376 2	SLEWING GEAR DRIVE
LOCK WASHER 16X17X24X2.6	423911601	32	10	340	93 88 500 01	ROPE DRUM
LOCK WASHER 16X17X24X2.6	423911601	8	8	347	96 96 543 01	WINCH FRAME
LOCK WASHER 17X24X2.6	4239009	24	8	111	10 11 834 9	DOUBLE V-PUMP
LOCK WASHER 20X21X30X2.8	423912001	69	12	458	96 93 178 01	TRACTION DRIVE
LOCKABLE TANK CAP	11101351	4	1	214	11 24 240 8	UREA CONTAINER
LOCKABLE TANK CAP	7365412	11	1	62	10 56 073 3	FUEL TANK CPL
LOCKABLE TANK CAP	7401726	5	1	388	92 76 934 01	OIL FILLER NECK
LOCKING	10572075	36	1	410	10 22 645 4	DOOR ACCESSORIES
LOCKING BAR	10351784	14	1	312	10 57 883 5	DOOR
LOCKING BAR	10351784	14	1	314	10 57 897 6	DOOR
LOCKING BAR	10351784	14	1	316	10 57 940 0	DOOR
LOCKING BAR	10351784	14	1	317	10 56 623 7	DOOR
LOCKING BAR	10351784	16	1	318	10 56 580 8	DOOR
LOCKING DEVICE	10227128	7	1	507	61 61 541 14	CABLE DRUM
LOCKING DEVICE	919617914	1	2	570	11 28 610 5	RETAINING DEVICE CPL
LOCKING PIECES	10115664	452	1	218	12 42 545 4	DIESEL ENGINE

28.2.2017

138392_ETK_001

887

LIEBHERR
 Alphabetical index
 Alphabetischer Index

Description	Item	Pos.	Quantity	Sheet	Assembly	Description
LOCKING PIECES	10116110	521	1	218	12 42 545 4	DIESEL ENGINE
LOCKING PIECES	10119128	522	1	219	12 42 545 4	DIESEL ENGINE
LOCKING PIECES	10127979	526	1	219	12 42 545 4	DIESEL ENGINE
LOCKING PIECES	10128439	524	1	219	12 42 545 4	DIESEL ENGINE
LOCKING PIECES	10128440	1	1	293	10 12 843 9	LOCKING PIECES
LOCKING PIECES	10142747	630	1	219	12 42 545 4	DIESEL ENGINE
LOCKING PIECES	10143304	15	1	280	10 14 601 2	MANIFOLD FOR WATER CPL.
LOCKING PIECES	10144027	652	1	219	12 42 545 4	DIESEL ENGINE
LOCKING PIECES	10146374	656	1	219	12 42 545 4	DIESEL ENGINE
LOCKING PIECES	9078249	650	1	219	12 42 545 4	DIESEL ENGINE
LOCKING PIECES	9078301	654	1	219	12 42 545 4	DIESEL ENGINE
LOCKING PLATE	11942341	21	2	520	11 27 536 5	TILT-BACK SUPPORTS INSTAL
LOCKING PLATE	959912714	17	6	332	99 29 803 14	LASHING BALLAST
LOCKING RING	10216718	7	1	381	11 94 017 7	DRIVING SHAFT
LOCKING RING	10573893	3	2	584	10 50 435 2	ROPE PULLEY
LOCKING RING	10598700	9	1	440	51 24 059 14	VARIABLE DISPLACEMENT MO
LOCKING RING 10	10447016	7	6	526	99 14 137 14	DEFLECTION PULLEY CPL
LOCKING RING 10	10447016	23	12	656	10 51 743 9	ROPE LUG CPL RFK
LOCKING RING 4	10507964	56	12	49	10 56 645 8	TERMINAL BOX
LOCKING RING 8	10447017	10	4	405	91 65 251 14	CABLE DUCT CABINET 1
LOCKING RING 8	10447017	12	2	604	11 29 451 7	ROPE GUARD CPL
LOCKING RING 8	10447017	11	2	623	11 29 866 7	ROPE GUARD CPL
LOCKING RING 8	10447017	31	6	647	11 28 699 8	MOUNTING PARTS
LOCKING RING 8	10447017	20	10	656	10 51 743 9	ROPE LUG CPL RFK
LOCKING RING 8 A2	10558857	45	2	498	11 23 820 3	PIVOT PIECE CPL
LOCKING RING 8 A2	10558857	12	2	537	11 28 725 5	ROPE GUARD CPL
LOCKING RING 8 A2	10558857	19	2	593	11 24 824 3	A-FRAME CPL
LOCKING RING 8 A2	10558857	12	2	605	11 28 908 0	ROPE GUARD CPL
LOCKING RING AEHNL.DIN 98	10220937	25	1	162	11 22 127 4	PUMP ELEMENT
LOCKING RING DIN 471	10171594	29	3	458	96 93 178 01	TRACTION DRIVE
LOCKING RING DIN 471	10424724	2	1	382	10 65 027 0	CLOSING RING
LOCKING RING DIN 471 100X4	428011901	19	5	458	96 93 178 01	TRACTION DRIVE
LOCKING RING DIN 471 12X1	4280008	31	4	113	10 11 835 0	CONNECTION HOUSING
LOCKING RING DIN 471 14X1 F	11293196	8	1	444	10 44 510 2	QUICK RELEASE FITTING
LOCKING RING DIN 471 17X1	428001014	45	1	665	54 02 703 14	FLANGE CPL
LOCKING RING DIN 471 20X1.2	428001414	6	1	525	91 90 584 14	ANGLE INDICATION
LOCKING RING DIN 471 25X1.2	4280020	3	3	507	61 61 541 14	CABLE DRUM
LOCKING RING DIN 471 28X2		43	3	342	93 88 497 01	PLANETARY GEARBOX
LOCKING RING DIN 471 28X2	4630001	56	3	386	90 01 376 2	SLEWING GEAR DRIVE
LOCKING RING DIN 471 35X1.5	428002914	13	1	667	54 02 705 14	DRIVE UNIT CPL
LOCKING RING DIN 471 40X2.5		33	3	342	93 88 497 01	PLANETARY GEARBOX
LOCKING RING DIN 471 40X2.5	428003314	41	3	386	90 01 376 2	SLEWING GEAR DRIVE
LOCKING RING DIN 471 45X1.7	10171583	49	3	458	96 93 178 01	TRACTION DRIVE
LOCKING RING DIN 471 45X1.7	4280032	41	2	143	10 13 802 7	REPAIR KIT SHAFT
LOCKING RING DIN 471 45X2.5	4000870	21	5	386	90 01 376 2	SLEWING GEAR DRIVE
LOCKING RING DIN 471 50X2	10171585	72	1	386	90 01 376 2	SLEWING GEAR DRIVE
LOCKING RING DIN 471 50X2	4280034	41	1	131	98 84 402	REPAIR KIT SHAFT
LOCKING RING DIN 471 55X2	428004514	30	1	666	54 02 704 14	POWER TAKE-OFF CPL
LOCKING RING DIN 471 55X3		8	5	342	93 88 497 01	PLANETARY GEARBOX
LOCKING RING DIN 471 55X3	400093303	39	3	458	96 93 178 01	TRACTION DRIVE
LOCKING RING DIN 471 A100X	10530197	360	8	94	11 24 682 0	DISTRIBUTOR GEARBOX
LOCKING RING DIN 471 A125X	485529714	370	2	94	11 24 682 0	DISTRIBUTOR GEARBOX
LOCKING RING DIN 472 100X4	428104201	7	1	461	94 44 065 03	PLANET WHEEL
LOCKING RING DIN 472 110X4	10171636	73	1	458	96 93 178 01	TRACTION DRIVE
LOCKING RING DIN 472 130X4	10171639	7	1	460	94 44 048 03	PLANET WHEEL
LOCKING RING DIN 472 23X1.2	428107714	21	1	667	54 02 705 14	DRIVE UNIT CPL
LOCKING RING DIN 472 35X1.5	428100914	46	1	665	54 02 703 14	FLANGE CPL
LOCKING RING DIN 472 46X1.7	428107101	76	1	458	96 93 178 01	TRACTION DRIVE
LOCKING RING DIN 472 62X2	4281037	14	1	667	54 02 705 14	DRIVE UNIT CPL
LOCKING RING DIN 472 80X2.5	4281013	4	1	665	54 02 703 14	FLANGE CPL

28.2.2017

138392_ETK_001

888

LIEBHERRAlphabetical index
Alphabetischer Index

Description	Item	Pos.	Quantity	Sheet	Assembly	Description
LOCKING RING DIN 472 85X3		4	1	342	93 88 497 01	PLANETARY GEARBOX
LOCKING RING DIN 472 90X3	10171632	67	1	386	90 01 376 2	SLEWING GEAR DRIVE
LOCKING RING DIN 472 90X3	10171632	7	1	459	94 44 043 03	PLANET WHEEL
LOCKING RING DIN 472 90X3	4281016	31	1	666	54 02 704 14	POWER TAKE-OFF CPL
LOCKING RING DIN 472 95X3	4281017	40	1	143	10 13 802 7	REPAIR KIT SHAFT
LOCKING RING DIN 472 J56X2	11268816	380	2	94	11 24 682 0	DISTRIBUTOR GEARBOX
LOCKING RING DIN 984 35X1.5	10008092	25	1	172	11 21 593 6	PUMP ELEMENT
LOCKING SET	11219369	4	1	100	11 21 991 0	PUMP HOUSING
LOUDSPEAKER	10350334	71	2	393	11 27 973 6	CABIN EL
LOWERING BRAKE VALVE	10226750	2	2	712	10 51 971 2	SELF-LOADING SYSTEM HYD
LOWERING BRAKE VALVE	11239880	2	1	722	51 16 404 14	LOWERING BRAKE VALVE
LOWERING BRAKE VALVE	11239880	2	1	724	59 21 584 14	LOWERING BRAKE VALVE
LOWERING BRAKE VALVE	11300790	160	1	736	59 21 826 14	SUPPORT CYLINDER
LOWERING BRAKE VALVE	511640414	3	1	719	10 51 973 8	SELF-LOADING SYSTEM HYD
LOWERING BRAKE VALVE	592158414	4	1	719	10 51 973 8	SELF-LOADING SYSTEM HYD
LUBE OIL FILTER ASSEMBLY	10142942	150	1	217	12 42 545 4	DIESEL ENGINE
LUBRICATING OIL LINE	10140137	7	1	284	10 14 013 6	EXHAUST TC MOUNTING
LUBRICATING OIL PUMP	10133945	140	1	217	12 42 545 4	DIESEL ENGINE
LUBRICATING OIL PUMP	10138565	1	1	247	10 13 394 5	LUBRICATING OIL PUMP
LUBRICATING OIL PUMP	592178914	580	1	94	11 24 682 0	DISTRIBUTOR GEARBOX
LUBRICATING PINION	11231552	1	1	763	11 28 048 1	CONNECTION PARTS
LUG SHEAVE SET	992925814	11	1	351	10 51 968 6	LUG SUPERSTRUCTURE CPL
LUG SUPERSTRUCTURE CPL	10519686	1	1	349	10 51 969 1	LUG SUPERSTRUCTURE CPL
LUG SUPERSTRUCTURE CPL	10519691	25	1	2	01 38 392 14	LR 1300 SX
LUMINOUS PUSH BUTTON CO	6204372	20	2	401	10 53 171 8	KEYBOARD
LUMINOUS SWITCH CONTACT	6001593	21	5	401	10 53 171 8	KEYBOARD
LUMINOUS SWITCH CONTACT	6001593	36	1	687	11 21 530 2	CABIN REM. EL
MAGNET COIL	11229186	1	2	34	10 59 143 5	DIRECTIONAL CONTROL VALV
MAGNET COIL	693208614	1	2	33	11 22 918 4	DIRECTIONAL CONTROL VALV
MAIN JET SOLEX 0.8MM	714001914	38	2	17	11 29 618 6	SUPERSTRUCTURE HYDR
MAIN JET SOLEX 0.8MM	714001914	5	1	753	10 51 728 1	TUBING HYDR
MAIN JET SOLEX 1.2MM	714002114	7	1	658	10 51 726 2	TUBING HYDR
MAIN JET SOLEX 1MM	714001514	12	1	8	11 92 958 8	AIR DUCT CPL
MAIN LUG HYDR	10519687	2	1	351	10 51 968 6	LUG SUPERSTRUCTURE CPL
MAINS SUPPLY BATTERY	10560137	843	1	4	01 38 392 14	LR 1300 SX
MAINTENANCE SWITCH	11060522	20	1	202	11 24 114 2	SUCTION UNIT AIR
MALE INSERT	605604714	33	1	504	11 90 151 1	CABLE LOOM 1 PIVOT PIECE E
MALE INSERT	605604714	32	1	597	10 57 651 9	CABLE LOOM
MALE INSERT	605604714	11	1	618	99 27 631 14	CABLE LOOM
MALE INSERT	605604714	31	1	618	99 27 631 14	CABLE LOOM
MALE INSERT	605604714	33	1	619	91 92 389 14	CABLE DRUM
MALE INSERT	605604714	51	1	644	10 57 624 5	CABLE LOOM
MALE INSERT	605611814	43	1	504	11 90 151 1	CABLE LOOM 1 PIVOT PIECE E
MANIFOLD FOR WATER CPL.	10146012	388	1	218	12 42 545 4	DIESEL ENGINE
MANUAL VENTILATION PUMP	10129218	4	1	209	10 55 091 1	ADD-ON PRELIMINARY FUEL F
MASTER SWITCH	11214818	10	1	398	10 51 907 9	CONTROL STAND LEFT
MASTER SWITCH	11214820	10	1	328	10 51 127 4	DOUBLE T-MASTER SWITCH
MEASURING HOSE	7002475	11	2	493	10 56 183 8	TOOL
MIRROR	592290814	8	1	417	59 22 905 14	MIRROR + SUNN VISOR
MIRROR + SUNN VISOR	592290514	85	1	409	10 35 008 0	CABIN
MIXER	10144086	5	1	300	11 90 032 5	EXHAUST GAS SYSTEM
MODEM CPL RFK	11223226	10	1	651	11 90 722 6	MODEM RFK
MODEM RFK	11907226	438	1	3	01 38 392 14	LR 1300 SX
MODIFICATION EL RFK	11931926	60	1	5	11 93 045 7	MODIFICATION KIT RFK
MODIFICATION KIT RFK	11930457	4	1	2	01 38 392 14	LR 1300 SX
MODULE ASSEMBLY GROUP	916793914	1	2	77	10 56 069 4	MODULES INSTALLATION
MODULE REFUELLING SYSTE	10521559	11	1	769	10 52 155 4	REFUELLING SYSTEM RFK
MODULES INSTALLATION	10560694	49	1	15	11 24 047 9	SUPERSTRUCTURE CPL
MOISTURE SENSOR	10141261	15	1	212	11 24 114 5	ASSEMBLY INSTAL.
MONITOR CABIN ADD-ON	10578486	10	1	750	10 58 064 7	VIDEO MONITORING SYSTEM

28.2.2017

138392_ETK_001

889

LIEBHERR
 Alphabetical index
 Alphabetischer Index

Description	Item	Pos.	Quantity	Sheet	Assembly	Description
MONITOR LCD	11240503	1	1	747	10 53 352 4	CABIN EL
MONITOR LCD CPL	11260077	24	1	404	11 26 095 7	CONTROL STAND RIGHT
MONITOR SCREEN HOUSING	11262812	2	1	426	11 26 095 6	STEERING CONSOLE RIGHT
MOTOR	592293214	52	1	421	11 93 934 6	AIR CONDITIONING
MOTOR	592293214	60	1	422	10 58 467 1	WATER VALVE
MOTOR BEARING CPL	11241138	12	1	88	11 24 048 0	CENTRAL POWER UNIT
MOTOR CONTROL DEVICE	10883842	1	1	296	12 42 558 9	MOTOR CONTROL DEVICE
MOTOR CONTROL DEVICE	12425589	570	1	219	12 42 545 4	DIESEL ENGINE
MOTOR COWLING	10545910	2	1	304	11 24 409 0	PANELLING SUPERSTR. INSTA
MOTOR FLANGE		75	1	342	93 88 497 01	PLANETARY GEARBOX
MOTOR FLANGE	540273014	7	1	667	54 02 705 14	DRIVE UNIT CPL
MOTOR FLANGE	927564101	85	1	386	90 01 376 2	SLEWING GEAR DRIVE
MOTOR HOLDER	11267559	26	1	193	10 57 423 7	COOLER MOTOR
MOUNTING BRACKET	10578343	33	1	73	10 58 163 4	CABIN SUSPENSION CPL
MOUNTING LINK CPL	993560614	26	4	711	10 51 971 3	SELF-LOADING SYSTEM RFK
MOUNTING LINK LEFT CPL	11235361	11	1	79	10 51 969 4	A-FRAME ERECTION CYL INST
MOUNTING LINK RIGHT CPL	11235382	21	1	79	10 51 969 4	A-FRAME ERECTION CYL INST
MOUNTING LINK ST. CONST.	992982314	14	6	332	99 29 803 14	LASHING BALLAST
MOUNTING PARTS	10526560	11	1	329	99 23 386 14	COUNTERWEIGHT ARRANGEM
MOUNTING PARTS	11265572	11	1	67	11 27 315 5	CENTRAL GREASING
MOUNTING PARTS	11267716	11	1	762	11 28 423 6	CENTRAL LUBRICATION RFK
MOUNTING PARTS	11283576	2	1	571	99 06 461 14	ANEMOMETER CPL
MOUNTING PARTS	11286299	11	1	566	11 24 132 4	BOOM HEAD CPL
MOUNTING PARTS	11286998	11	1	642	11 24 525 7	NEEDLE HEAD CPL
MOUNTING PARTS	11287564	11	1	595	11 24 824 0	TIP BOOM CPL
MOUNTING PARTS	11301266	11	1	614	99 09 205 14	A-FRAME CPL
MOUNTING PARTS	11303907	11	1	616	11 25 730 6	PIVOT PIECE NEEDLE CPL
MOUNTING PARTS SUPERST	11244837	14	1	86	11 26 560 6	AGGREGATE DIESEL ENGINE
MOUNTING SHEET	10149477	2	1	287	10 14 584 5	GENERATOR, PRE-ASSEMBLE
MULTI-DISC CARRIER		65	1	342	93 88 497 01	PLANETARY GEARBOX
MULTI-DISC CARRIER	501559414	96	1	370	99 04 645 14	DRIVE
MULTI-DISC CARRIER	927564001	70	1	386	90 01 376 2	SLEWING GEAR DRIVE
MULTI-DISC CARRIER	944406203	75	1	458	96 93 178 01	TRACTION DRIVE
MULTI-DISK BRAKE	502038301	80	1	386	90 01 376 2	SLEWING GEAR DRIVE
MUSHROOM BUTTON	592289914	73	1	409	10 35 008 0	CABIN
NAME PLATE TILTING-BACK S	790470614	6	1	626	91 99 024 14	TILT-BACK SUPPORTS INSTAL
NAME PLATE TILTING-BACK S	790477414	7	1	626	91 99 024 14	TILT-BACK SUPPORTS INSTAL
NAME PLATE TILTING-BACK S	790485314	5	1	612	97 08 757 03	TILTING-BACK SUPPORTS
NAMEPLATE ACCIDENT PRE	11461533	42	1	42	11 24 519 0	SUPERSTRUCTURE EL
NAMEPLATE CONTROL PLATE	10549547	51	1	392	11 27 970 6	CABIN CPL
NAMEPLATE CONTROL PLATE	10549800	52	1	392	11 27 970 6	CABIN CPL
NAMEPLATE UVV	773195614	460	2	334	10 51 969 7	NEEDLE LUFFING WINCH
NAMEPLATE UVV	773195614	460	2	656	10 51 743 9	ROPE LUG CPL RFK
NEEDLE ADD-ON PARTS	11248244	179	1	3	01 38 392 14	LR 1300 SX
NEEDLE ADD-ON PARTS	11260943	181	1	3	01 38 392 14	LR 1300 SX
NEEDLE CAGE	747462814	20	1	666	54 02 704 14	POWER TAKE-OFF CPL
NEEDLE EL	993309414	3	1	595	11 24 824 0	TIP BOOM CPL
NEEDLE HEAD CPL	11245257	189	1	3	01 38 392 14	LR 1300 SX
NEEDLE LUFFING WINCH	10519697	23	1	2	01 38 392 14	LR 1300 SX
NEEDLE LUFFING WINCH HYD	10519698	2	1	334	10 51 969 7	NEEDLE LUFFING WINCH
NEEDLES	540244214	14	72	663	54 02 701 14	PLANETARY STAGE
NEEDLES	540271114	24	48	663	54 02 701 14	PLANETARY STAGE
NON-RETURN VALVE	10099055	12	2	435	11 89 300 5	TUBING HYDR
NON-RETURN VALVE	10119971	9	1	233	10 14 671 6	OIL LINE PRE-ASSEMBLY
NON-RETURN VALVE	10352371	170	1	736	59 21 826 14	SUPPORT CYLINDER
NON-RETURN VALVE	11229182	4	1	31	10 35 148 6	VALVE BLOCK
NON-RETURN VALVE	11233729	3	2	83	10 22 540 8	VALVE BLOCK
NON-RETURN VALVE	11233742	9	1	83	10 22 540 8	VALVE BLOCK
NON-RETURN VALVE	11233749	10	1	83	10 22 540 8	VALVE BLOCK
NON-RETURN VALVE	11233751	11	1	83	10 22 540 8	VALVE BLOCK

28.2.2017

138392_ETK_001

890

LIEBHERR
 Alphabetical index
 Alphabetischer Index

Description	Item	Pos.	Quantity	Sheet	Assembly	Description
NON-RETURN VALVE	11270155	3	1	517	59 20 224 14	LOAD HOLDING VALVE
NON-RETURN VALVE	11835950	181	4	27	11 28 647 6	VALVE BLOCK
NON-RETURN VALVE	510411614	10	1	515	10 51 959 1	TUBING HYDR
NON-RETURN VALVE	510493714	4	1	484	11 26 260 6	WINCH 1 HYDR
NON-RETURN VALVE	510493714	4	1	490	11 26 261 1	WINCH 2 HYDR
NON-RETURN VALVE	511419314	22	1	90	11 24 773 5	HYDR POWER UNIT
NON-RETURN VALVE	511458114	16	4	435	11 89 300 5	TUBING HYDR
NON-RETURN VALVE	511458814	5	1	484	11 26 260 6	WINCH 1 HYDR
NON-RETURN VALVE	511458814	5	1	490	11 26 261 1	WINCH 2 HYDR
NON-RETURN VALVE	511607214	31	1	17	11 29 618 6	SUPERSTRUCTURE HYDR
NON-RETURN VALVE	511631514	41	1	17	11 29 618 6	SUPERSTRUCTURE HYDR
NON-RETURN VALVE	592044714	33	1	17	11 29 618 6	SUPERSTRUCTURE HYDR
NON-RETURN VALVE	592052914	29	1	772	51 00 959 14	REFUEL PUMP
NON-RETURN VALVE	592071014	230	1	27	11 28 647 6	VALVE BLOCK
NOTCH	11313320	21	4	590	10 56 106 5	BOTTOM HOOK BLOCK
NOTCHED SLEEVE	540272314	33	1	665	54 02 703 14	FLANGE CPL
NOZZLE	11226142	200	1	377	51 14 347 14	SG SAFETY BLOCK
NOZZLE	11233732	7	1	83	10 22 540 8	VALVE BLOCK
NOZZLE	11239895	3	1	724	59 21 584 14	LOWERING BRAKE VALVE
NOZZLE	11249191	270	1	82	59 21 041 14	DOUBLE-ACTING CYL
NOZZLE	7014257	271	1	27	11 28 647 6	VALVE BLOCK
NOZZLE	7026135	269	2	27	11 28 647 6	VALVE BLOCK
NUT 50T 34CRNIMO6;EN 1008	11313284	1	1	590	10 56 106 5	BOTTOM HOOK BLOCK
NUT LWN 8-60-106 M33 10	412705014	12	80	430	10 51 969 6	CONNECTION SUPERSTR UC
NUT M18X1.5 9SMNPB28K	9278873	11	1	121	92 78 875	PRESSURE CUT-OFF
NUT M22X1.5 11SMNPB30+C;E	9072969	13	1	154	10 12 226 5	SEAL KIT REGULATING VALVE
NUT M24X1 9SMNPB28K	9077401	28	1	154	10 12 226 5	SEAL KIT REGULATING VALVE
O-RING		13	1	342	93 88 497 01	PLANETARY GEARBOX
O-RING		19	2	342	93 88 497 01	PLANETARY GEARBOX
O-RING		22	1	342	93 88 497 01	PLANETARY GEARBOX
O-RING		51	1	342	93 88 497 01	PLANETARY GEARBOX
O-RING		61	1	342	93 88 497 01	PLANETARY GEARBOX
O-RING		73	1	342	93 88 497 01	PLANETARY GEARBOX
O-RING		76	1	342	93 88 497 01	PLANETARY GEARBOX
O-RING		78	8	342	93 88 497 01	PLANETARY GEARBOX
O-RING	10002167	4	2	276	10 14 821 5	THERMOSTAT HOUSING ASS
O-RING	10002309	24	1	140	10 12 224 8	RK ADDITIONAL PARTS
O-RING	10002309	24	1	152	10 13 803 3	SEAL KIT CPL.
O-RING	10004261	9	1	222	10 14 768 6	POWER UNIT SUPPORT ATT
O-RING	10016874	17	2	151	10 12 226 2	REGULATION REPAIR KIT
O-RING	10016947	28	2	153	10 13 803 4	GASKET KIT INT.FLANGE
O-RING	10097551	4	1	107	11 26 744 7	SHUTTLE VALVE
O-RING	10097988	6	2	462	79 05 233 14	CARRYING ROLLER CPL
O-RING	10115240	27	1	442	11 22 473 8	ADJUSTMENT
O-RING	10128559	2	1	253	10 15 278 7	SEAL KIT HIGH PRESSURE P
O-RING	10128671	1	1	253	10 15 278 7	SEAL KIT HIGH PRESSURE P
O-RING	10128678	3	1	253	10 15 278 7	SEAL KIT HIGH PRESSURE P
O-RING	10130757	2	1	257	10 13 508 0	HIGH PRESSURE CONNECTO
O-RING	10217777	2	1	293	10 12 843 9	LOCKING PIECES
O-RING	10218370	2	1	289	11 38 664 5	STARTER
O-RING	10218953	3	1	59	10 51 572 4	RETURN FILTER
O-RING	10225991	10	1	177	51 14 145 14	PRESSURE LIMITING VALVE
O-RING	10282774	4	2	221	10 15 445 8	CYLINDER
O-RING	10340226	20	2	210	10 30 300 7	FUEL PREFILTER
O-RING	10350604	2	1	178	10 22 358 1	PRESSURE FILTER
O-RING	10351605	22	1	162	11 22 127 4	PUMP ELEMENT
O-RING	10351605	22	1	169	10 35 161 0	SEALING SET CPL
O-RING	10351608	23	4	162	11 22 127 4	PUMP ELEMENT
O-RING	10351608	23	4	169	10 35 161 0	SEALING SET CPL
O-RING	10352356	105	3	736	59 21 826 14	SUPPORT CYLINDER

28.2.2017

138392_ETK_001

891

LIEBHERRAlphabetical index
Alphabetischer Index

Description	Item	Pos.	Quantity	Sheet	Assembly	Description
O-RING	10352361	135	1	736	59 21 826 14	SUPPORT CYLINDER
O-RING	10352362	145	1	736	59 21 826 14	SUPPORT CYLINDER
O-RING	10548553	59	1	370	99 04 645 14	DRIVE
O-RING	10593504	320	2	94	11 24 682 0	DISTRIBUTOR GEARBOX
O-RING	10802833	22	1	172	11 21 593 6	PUMP ELEMENT
O-RING	11008055	3	1	267	10 14 736 9	INTAKE STACK ASSEMBLY
O-RING	11066168	4	1	247	10 13 394 5	LUBRICATING OIL PUMP
O-RING	11212730	10	1	105	11 06 730 4	SHUTDOWN VALVE
O-RING	11215707	23	4	172	11 21 593 6	PUMP ELEMENT
O-RING	11219374	8	1	108	11 21 935 0	PUMP COVER
O-RING	11219376	10	1	110	11 21 991 8	BEARING FLANGE
O-RING	11220389	24	1	162	11 22 127 4	PUMP ELEMENT
O-RING	11220389	24	1	169	10 35 161 0	SEALING SET CPL
O-RING	11221283	2	1	168	11 22 127 6	ADAPTOR
O-RING	11224740	25	1	440	51 24 059 14	VARIABLE DISPLACEMENT MO
O-RING	11226084	90	1	377	51 14 347 14	SG SAFETY BLOCK
O-RING	11226144	210	4	377	51 14 347 14	SG SAFETY BLOCK
O-RING	11239916	4	1	722	51 16 404 14	LOWERING BRAKE VALVE
O-RING	11249804	9	1	439	11 89 617 8	SEALING SET
O-RING	11251423	8	2	439	11 89 617 8	SEALING SET
O-RING	11267377	6	1	98	11 21 992 7	COVER
O-RING	11267377	6	1	99	11 21 992 9	COVER
O-RING	11267418	9	1	103	10 59 347 4	PRESSURE LIMITING VALVE
O-RING	11267418	8	1	104	11 21 936 9	LOCKING SET
O-RING	11910327	110	1	516	10 09 917 3	DOUBLE-ACTING CYL
O-RING	11940147	6	1	378	51 22 991 14	OIL MOTOR
O-RING	510587908	26	1	186	10 57 532 2	INTAKE PIPE OIL CPL
O-RING	592293414	180	1	421	11 93 934 6	AIR CONDITIONING
O-RING	592293514	190	1	421	11 93 934 6	AIR CONDITIONING
O-RING	7000329	23	2	116	92 74 731	SEAL KIT CONNECTING HOUS
O-RING	7004512	32	1	111	10 11 834 9	DOUBLE V-PUMP
O-RING	7004512	32	1	134	92 76 408	SEAL KIT DOUBLE PUMP
O-RING	7006213	9	1	104	11 21 936 9	LOCKING SET
O-RING	7007492	10	1	103	10 59 347 4	PRESSURE LIMITING VALVE
O-RING	7009080	5	1	276	10 14 821 5	THERMOSTAT HOUSING ASS
O-RING	7019733	2	1	167	70 19 834	ADAPTOR
O-RING	7022118	29	2	153	10 13 803 4	GASKET KIT INT.FLANGE
O-RING	7022118	14	1	440	51 24 059 14	VARIABLE DISPLACEMENT MO
O-RING	7028151	26	1	442	11 22 473 8	ADJUSTMENT
O-RING	726401514	15	1	62	10 56 073 3	FUEL TANK CPL
O-RING	726403201	89	1	458	96 93 178 01	TRACTION DRIVE
O-RING	726403514	18	1	38	51 05 719 14	QUICK-FITTING THREAD COU
O-RING	726404414	20	4	187	10 58 017 0	RETURN PIPE
O-RING	726408414	19	1	38	51 05 719 14	QUICK-FITTING THREAD COU
O-RING	726409714	27	1	186	10 57 532 2	INTAKE PIPE OIL CPL
O-RING	726409814	24	3	58	10 56 070 1	TANK HYDR CPL
O-RING	726410201	79	1	458	96 93 178 01	TRACTION DRIVE
O-RING	726411214	29	3	90	11 24 773 5	HYDR POWER UNIT
O-RING	7264148	24	1	386	90 01 376 2	SLEWING GEAR DRIVE
O-RING	726424214	16	1	667	54 02 705 14	DRIVE UNIT CPL
O-RING	726428401	91	1	458	96 93 178 01	TRACTION DRIVE
O-RING	726428714	25	2	58	10 56 070 1	TANK HYDR CPL
O-RING	726429814	5	1	107	11 26 744 7	SHUTTLE VALVE
O-RING	726431414	25	2	186	10 57 532 2	INTAKE PIPE OIL CPL
O-RING	726431414	29	1	186	10 57 532 2	INTAKE PIPE OIL CPL
O-RING	726435801	68	1	386	90 01 376 2	SLEWING GEAR DRIVE
O-RING	726450601	6	2	458	96 93 178 01	TRACTION DRIVE
O-RING	726453901	69	1	386	90 01 376 2	SLEWING GEAR DRIVE
O-RING	726456214	58	1	370	99 04 645 14	DRIVE
O-RING	726456914	8	1	36	51 33 139 14	DOUBLE-ACTING CYL

28.2.2017

138392_ETK_001

892

LIEBHERRAlphabetical index
Alphabetischer Index

Description	Item	Pos.	Quantity	Sheet	Assembly	Description
O-RING	726456914	8	1	754	59 20 008 14	DOUBLE-ACTING CYL
O-RING	726459414	12	1	440	51 24 059 14	VARIABLE DISPLACEMENT MO
O-RING	726461014	24	2	435	11 89 300 5	TUBING HYDR
O-RING	726461714	9	2	375	10 55 216 1	TUBING HYDR
O-RING	7264625	1	1	230	50 04 624	OIL DRAIN PLUG
O-RING	726466314	180	1	82	59 21 041 14	DOUBLE-ACTING CYL
O-RING	726469014	70	1	665	54 02 703 14	FLANGE CPL
O-RING	7372232	3	1	382	10 65 027 0	CLOSING RING
O-RING	7380015	22	2	116	92 74 731	SEAL KIT CONNECTING HOUS
O-RING	7380083	3	1	278	10 14 274 2	COOLANT PIPE BEND ADD-ON
O-RING	7380120	28	2	116	92 74 731	SEAL KIT CONNECTING HOUS
O-RING	7380297	39	1	143	10 13 802 7	REPAIR KIT SHAFT
O-RING	7380297	31	1	152	10 13 803 3	SEAL KIT CPL.
O-RING	7380297	21	1	158	10 13 452 1	THROUGH DRIVE
O-RING	7380348	24	2	116	92 74 731	SEAL KIT CONNECTING HOUS
O-RING	7380423	12	1	229	10 15 529 8	OIL SUMP PRE-ASS.
O-RING	7380574	18	1	151	10 12 226 2	REGULATION REPAIR KIT
O-RING	7380576	27	1	154	10 12 226 5	SEAL KIT REGULATING VALVE
O-RING	7380596	81	1	118	92 73 644	SEAL KIT REGULATING VALVE
O-RING	7380601	22	1	156	10 13 000 5	THROUGH DRIVE
O-RING	7380601	22	1	158	10 13 452 1	THROUGH DRIVE
O-RING	7380605	22	1	155	10 12 987 4	THROUGH DRIVE
O-RING	7380605	40	1	197	11 24 114 1	COOLER INSTALLATION CHA
O-RING	7380605	5	1	268	10 14 736 4	AIR INTAKE ASSEMBLY
O-RING	7380608	26	1	154	10 12 226 5	SEAL KIT REGULATING VALVE
O-RING	7380610	23	2	153	10 13 803 4	GASKET KIT INT.FLANGE
O-RING	7380612	65	1	118	92 73 644	SEAL KIT REGULATING VALVE
O-RING	7380648	32	10	116	92 74 731	SEAL KIT CONNECTING HOUS
O-RING	7380648	64	5	117	90 74 418	REGULATING VALVE
O-RING	7380648	64	5	118	92 73 644	SEAL KIT REGULATING VALVE
O-RING	7380653	8	2	222	10 14 768 6	POWER UNIT SUPPORT ATT
O-RING	7380653	9	1	291	10 11 557 7	FLYWHEEL HOUSING MOUNT
O-RING	7380656	18	1	123	90 77 464	RS FLANGE
O-RING	7380656	18	4	134	92 76 408	SEAL KIT DOUBLE PUMP
O-RING	7380657	36	1	132	92 68 016	REPAIR KIT LOCK RING
O-RING	7380657	2	1	299	10 14 637 4	LOCKING PIECES
O-RING	7380691	22	1	157	10 13 235 7	CONSTRUCTION KIT OUTPUT
O-RING	7380691	22	1	159	10 13 806 8	THROUGH DRIVE
O-RING	7380865	62	1	118	92 73 644	SEAL KIT REGULATING VALVE
O-RING	7380868	70	1	118	92 73 644	SEAL KIT REGULATING VALVE
O-RING	7380868	70	1	125	92 75 443	REPAIR SET LID
O-RING	7380888	56	2	116	92 74 731	SEAL KIT CONNECTING HOUS
O-RING	7380888	61	1	117	90 74 418	REGULATING VALVE
O-RING	7380888	61	1	118	92 73 644	SEAL KIT REGULATING VALVE
O-RING	7380955	9	2	245	10 12 948 0	OIL COOLER, PRE-ASSEMBLE
O-RING	7380970	41	1	197	11 24 114 1	COOLER INSTALLATION CHA
O-RING	7380970	7	1	269	10 14 967 6	CONNECTING LINE ADD-ON
O-RING	7380986	12	1	210	10 30 300 7	FUEL PREFILTER
O-RING	7380987	21	1	154	10 12 226 5	SEAL KIT REGULATING VALVE
O-RING	7381004	70	1	133	92 73 187	REPAIR KIT MAGNET
O-RING	7381013	23	2	140	10 12 224 8	RK ADDITIONAL PARTS
O-RING	7381013	23	2	152	10 13 803 3	SEAL KIT CPL.
O-RING	7381056	24	1	118	92 73 644	SEAL KIT REGULATING VALVE
O-RING	7381056	24	1	121	92 78 875	PRESSURE CUT-OFF
O-RING	7381082	82	1	118	92 73 644	SEAL KIT REGULATING VALVE
O-RING	7381087	63	1	118	92 73 644	SEAL KIT REGULATING VALVE
O-RING	7381103	60	1	118	92 73 644	SEAL KIT REGULATING VALVE
O-RING	7381103	2	1	294	10 12 797 9	LOCKING PIECES
O-RING	7381127	21	1	149	10 12 352 8	STOP PLUG
O-RING	7381127	21	1	153	10 13 803 4	GASKET KIT INT.FLANGE

28.2.2017

138392_ETK_001

893

LIEBHERRAlphabetical index
Alphabetischer Index

Description	Item	Pos.	Quantity	Sheet	Assembly	Description
O-RING	7381128	20	1	149	10 12 352 8	STOP PLUG
O-RING	7381128	22	1	153	10 13 803 4	GASKET KIT INT.FLANGE
O-RING	7381438	12	1	138	10 12 321 4	SEAL KIT PRESSUR.CONTROL
O-RING	7381439	11	1	138	10 12 321 4	SEAL KIT PRESSUR.CONTROL
O-RING	7381440	10	1	138	10 12 321 4	SEAL KIT PRESSUR.CONTROL
O-RING	7381442	23	1	118	92 73 644	SEAL KIT REGULATING VALVE
O-RING	7381442	23	1	121	92 78 875	PRESSURE CUT-OFF
O-RING	7381446	22	1	154	10 12 226 5	SEAL KIT REGULATING VALVE
O-RING	7381526	4	1	279	10 14 274 4	COOLING WATER AIR BLEED
O-RING	7381593	7	2	226	10 14 201 8	CRANKCASE BREATHER ASS
O-RING	7381615	9	1	280	10 14 601 2	MANIFOLD FOR WATER CPL.
O-RING	7381685	4	1	248	10 13 394 7	SUCTION PUMP WITH FASTEN
O-RING	7381779	7	2	222	10 14 768 6	POWER UNIT SUPPORT ATT
O-RING	7381779	5	2	280	10 14 601 2	MANIFOLD FOR WATER CPL.
O-RING	7382059	5	1	247	10 13 394 5	LUBRICATING OIL PUMP
O-RING	7412937	15	1	210	10 30 300 7	FUEL PREFILTER
O-RING	761032203	73	1	386	90 01 376 2	SLEWING GEAR DRIVE
O-RING	790311914	30	1	90	11 24 773 5	HYDR POWER UNIT
O-RING	790347014	330	1	94	11 24 682 0	DISTRIBUTOR GEARBOX
O-RING	9177947	28	1	186	10 57 532 2	INTAKE PIPE OIL CPL
OBSTRUCTION LIGHT	10226144	31	2	686	99 24 978 14	BOOM ELECTRICS
OIL COOLER	10352185	1	1	40	10 22 592 5	COOLER MOTOR
OIL COOLER	5700088	2	1	245	10 12 948 0	OIL COOLER, PRE-ASSEMBLE
OIL COOLER ADD-ON	10129481	130	1	217	12 42 545 4	DIESEL ENGINE
OIL COOLER HOUSING	10129479	1	1	245	10 12 948 0	OIL COOLER, PRE-ASSEMBLE
OIL COOLER INSTALLATION	10519616	14	1	15	11 24 047 9	SUPERSTRUCTURE CPL
OIL COOLER, PRE-ASSEMBLE	10129480	1	1	244	10 12 948 1	OIL COOLER ADD-ON
OIL DIPSTICK	10145918	2	1	231	10 14 591 9	OIL DIPSTICK WITH PIPE
OIL DIPSTICK	11290849	180	1	94	11 24 682 0	DISTRIBUTOR GEARBOX
OIL DIPSTICK	927610201	15	1	346	93 36 755 01	OIL-GAUGING INSTRUMENT
OIL DIPSTICK CPL.	10142567	4	1	188	11 24 113 9	ADD-ON PARTS DIESEL ENGIN
OIL DIPSTICK WITH PIPE	10145919	21	1	217	12 42 545 4	DIESEL ENGINE
OIL DRAIN PLUG	5004624	8	1	229	10 15 529 8	OIL SUMP PRE-ASS.
OIL DRAIN PLUG G1"X11 MS	403900714	17	4	58	10 56 070 1	TANK HYDR CPL
OIL DRAIN PLUG G1"X11 MS	403900714	16	1	62	10 56 073 3	FUEL TANK CPL
OIL DRAIN PLUG G1"X11 MS	403900714	33	2	186	10 57 532 2	INTAKE PIPE OIL CPL
OIL DRAIN PLUG G1"X11 MS	403900714	41	1	190	11 24 114 0	COOLER INSTALLATION WATE
OIL DRAIN PLUG M22X1.5	511442214	27	1	90	11 24 773 5	HYDR POWER UNIT
OIL FILLER NECK	927693401	95	1	386	90 01 376 2	SLEWING GEAR DRIVE
OIL LEVEL SIGHT GLASS	10022192	24	1	346	93 36 755 01	OIL-GAUGING INSTRUMENT
OIL LEVEL SIGHT GLASS	11287761	16	1	195	11 28 734 7	EQUALIZING RESERVOIR
OIL LEVEL SIGHT GLASS	774322101	77	2	386	90 01 376 2	SLEWING GEAR DRIVE
OIL LINE	10583845	4	1	355	10 55 156 3	WINCH
OIL LINE	11893216	6	1	474	10 53 039 8	WINCH
OIL LINE PRE-ASSEMBLY	10146716	25	1	217	12 42 545 4	DIESEL ENGINE
OIL MOTOR	510232214	2	1	658	10 51 726 2	TUBING HYDR
OIL MOTOR	512239414	5	1	198	10 57 423 9	COOLER MOTOR
OIL MOTOR	512250114	6	1	193	10 57 423 7	COOLER MOTOR
OIL MOTOR	512252714	2	1	335	10 51 969 8	NEEDLE LUFFING WINCH HYD
OIL MOTOR	512294214	2	1	352	10 51 968 7	MAIN LUG HYDR
OIL MOTOR	512299114	3	2	375	10 55 216 1	TUBING HYDR
OIL MOTOR	550945314	6	1	40	10 22 592 5	COOLER MOTOR
OIL RETURN PIPE	10131350	1	1	233	10 14 671 6	OIL LINE PRE-ASSEMBLY
OIL RETURN PIPE	10140138	17	1	284	10 14 013 6	EXHAUST TC MOUNTING
OIL SIGHT GLASS	5106280	18	4	58	10 56 070 1	TANK HYDR CPL
OIL SUMP	10155297	1	1	229	10 15 529 8	OIL SUMP PRE-ASS.
OIL SUMP PRE-ASS.	10155298	1	1	228	10 14 844 4	OIL SUMP WITH FASTENING
OIL SUMP WITH FASTENING	10148444	20	1	217	12 42 545 4	DIESEL ENGINE
OIL-GAUGING INSTRUMENT	933675501	10	1	339	96 96 248 01	WINCH
OMNIFIT	7016208	106	1	142	10 13 802 6	RK CYL.+CONTROL PLATE+SH

28.2.2017

138392_ETK_001

894

LIEBHERRAlphabetical index
Alphabetischer Index

Description	Item	Pos.	Quantity	Sheet	Assembly	Description
OMNIFIT	7016208	106	1	148	10 14 131 6	TERMINAL BOARD PRE-ASS.
OPERATING HOURS COUNT	10599206	31	1	398	10 51 907 9	CONTROL STAND LEFT
OPERATIONAL CONTROL	592291914	123	1	409	10 35 008 0	CABIN
OPERATOR SEAT	10225068	11	1	392	11 27 970 6	CABIN CPL
ORIFICE	10226479	5	1	412	10 35 007 6	SLIDING DOOR
ORIFICE	11248964	21	1	304	11 24 409 0	PANELLING SUPERSTR. INSTA
ORIFICE	11248966	22	1	304	11 24 409 0	PANELLING SUPERSTR. INSTA
ORIFICE	11248990	19	2	304	11 24 409 0	PANELLING SUPERSTR. INSTA
ORIFICE	11248991	15	2	304	11 24 409 0	PANELLING SUPERSTR. INSTA
ORIFICE	11248992	20	2	304	11 24 409 0	PANELLING SUPERSTR. INSTA
OUTER MULTI-DISC	501540414	97	8	370	99 04 645 14	DRIVE
OUTER MULTI-DISC	503192801	8	10	345	93 95 895 01	BRAKE MULTI-DISC SET
OUTER MULTI-DISC	503199301	5	9	387	50 20 383 01	MULTI-DISK BRAKE
OUTER MULTI-DISC	503199301	4	9	389	93 93 478 01	BRAKE MULTI-DISC SET
OUTLET MANIFOLD	10141440	1	1	282	10 14 144 3	EXHAUST PIPE PRE-ASS.
OUTLET MANIFOLD	10141442	2	2	282	10 14 144 3	EXHAUST PIPE PRE-ASS.
OUTPUT SHAFT	938585201	10	1	386	90 01 376 2	SLEWING GEAR DRIVE
OUTPUT SHAFT HOUSING	927562201	1	1	386	90 01 376 2	SLEWING GEAR DRIVE
OUTRIGGER	919014814	23	1	691	99 10 116 14	ROPE GUIDE
OUTRIGGER	919017314	24	1	691	99 10 116 14	ROPE GUIDE
OUTSIDE MIRROR	779002114	43	1	392	11 27 970 6	CABIN CPL
OVERPRESSURE VALVE	10152592	10	1	245	10 12 948 0	OIL COOLER, PRE-ASSEMBLE
PAN-HEAD SCREW	11940203	12	7	380	11 94 017 6	HYDRAULIC PARTS DRIVING G
PAN-HEAD SCREW ISO 7045	10541536	19	20	392	11 27 970 6	CABIN CPL
PAN-HEAD SCREW ISO 7045 M	10541540	4	11	426	11 26 095 6	STEERING CONSOLE RIGHT
PAN-HEAD SCREW ISO 7045	10541561	28	16	392	11 27 970 6	CABIN CPL
PAN-HEAD SCREW ISO 7045	10541561	6	3	427	97 07 857 03	SPIRIT LEVEL ASSY.
PAN-HEAD SCREW ISO 7045	400180214	35	8	392	11 27 970 6	CABIN CPL
PAN-HEAD SCREW ISO 7045	400180214	30	4	401	10 53 171 8	KEYBOARD
PAN-HEAD SCREW ISO 7045	10541563	16	2	769	10 52 155 4	REFUELLING SYSTEM RFK
PAN-HEAD SCREW ISO 7045	10541565	19	2	769	10 52 155 4	REFUELLING SYSTEM RFK
PAN-HEAD SCREW ISO 7045	400180314	36	15	392	11 27 970 6	CABIN CPL
PANEL SCREW	11219933	8	1	100	11 21 991 0	PUMP HOUSING
PANELLING RIGHT	592289814	72	1	409	10 35 008 0	CABIN
PANELLING SUPERSTR. INSTA	11244090	11	1	86	11 26 560 6	AGGREGATE DIESEL ENGINE
PAPER FLEECE	10350585	1	1	63	11 28 086 8	AERATION FILTER
PARALLEL PIN	10598777	23	2	442	11 22 473 8	ADJUSTMENT
PARALLEL PIN	11903905	5	1	378	51 22 991 14	OIL MOTOR
PARALLEL PIN 8M6X24 ST 2 K	10011777	9	2	249	10 13 382 3	SUCTION PUMP PRE-ASS.
PARALLEL PIN ISO 2338 6M6X	570948608	33	1	172	11 21 593 6	PUMP ELEMENT
PARALLEL PIN ISO 8734 10M6X	4981077	22	2	140	10 12 224 8	RK ADDITIONAL PARTS
PARALLEL PIN ISO 8734 4M6X	4901104	8	1	249	10 13 382 3	SUCTION PUMP PRE-ASS.
PARALLEL PIN ISO 8734 5M6X	4980046	44	2	115	10 11 835 7	REPAIR KIT CONNECTION HO
PARALLEL PIN ISO 8734 6M6X	4980000	3	1	248	10 13 394 7	SUCTION PUMP WITH FASTEN
PARTITION	602832314	72	1	396	10 55 963 5	SWITCH CABINET X1
PASSAGE NIPPLE BLOCK	11274920	2	1	763	11 28 048 1	CONNECTION PARTS
PC-BOARD PLATE 1	917585714	51	1	396	10 55 963 5	SWITCH CABINET X1
PEDESTAL	10512048	101	1	409	10 35 008 0	CABIN
PEDESTAL	10512061	89	1	409	10 35 008 0	CABIN
PEDESTAL	11245755	1	2	673	11 24 147 8	UC PLATFORM
PEDESTAL	992671814	1	2	470	99 23 389 14	UC PLATFORM
PENDULUM	990627014	23	1	572	10 59 863 3	PENDULUM CPL
PENDULUM CPL	10598633	1	1	571	99 06 461 14	ANEMOMETER CPL
PERFORATED PLATE	10135441	2	1	229	10 15 529 8	OIL SUMP PRE-ASS.
PERFORATED PLATE	10565879	10	1	318	10 56 580 8	DOOR
PERFORATED PLATE	10566239	12	1	317	10 56 623 7	DOOR
PERFORATED PLATE	10578841	12	1	312	10 57 883 5	DOOR
PERFORATED PLATE	10578971	10	1	314	10 57 897 6	DOOR
PERFORATED PLATE	10579423	12	1	316	10 57 940 0	DOOR
PERFORATED PLATE	11290846	165	2	94	11 24 682 0	DISTRIBUTOR GEARBOX

28.2.2017

138392_ETK_001

895

LIEBHERRAlphabetical index
Alphabetischer Index

Description	Item	Pos.	Quantity	Sheet	Assembly	Description
PILOT CONTROLLED CHECK	510466114	2	1	753	10 51 728 1	TUBING HYDR
PIN	10115230	11	1	442	11 22 473 8	ADJUSTMENT
PIN	10350555	32	2	625	99 23 415 14	STAY ROPE ROD
PIN	10529084	15	1	750	10 58 064 7	VIDEO MONITORING SYSTEM
PIN	10529086	16	1	750	10 58 064 7	VIDEO MONITORING SYSTEM
PIN	10541064	26	2	592	11 24 824 4	NEEDLE ADD-ON PARTS
PIN	10572058	11	4	732	11 89 568 6	SELF-LOADING SYSTEM RFK
PIN	10574630	1	1	482	10 57 462 9	PIN CPL
PIN	11240009	98	3	499	11 23 820 3	PIVOT PIECE CPL
PIN	11250329	30	4	183	11 24 113 8	MOTOR BEARING CPL
PIN	11271461	4	1	583	79 04 871 14	BOTTOM HOOK BLOCK
PIN	11934415	4	4	692	99 23 405 14	INTERMEDIATE TENSIONING
PIN	11942798	42	1	73	10 58 163 4	CABIN SUSPENSION CPL
PIN	592291514	1	1	418	59 22 914 14	PLATFORM FIXATION CPL
PIN	942795814	12	2	602	11 28 756 4	MOUNTING PARTS
PIN	9477429	18	1	122	10 13 975 2	REPAIR SET SWIVEL YOKE
PIN	9477439	13	2	113	10 11 835 0	CONNECTION HOUSING
PIN	949388414	2	2	612	97 08 757 03	TILTING-BACK SUPPORTS
PIN	949941214	3	1	647	11 28 699 8	MOUNTING PARTS
PIN	956418614	17	2	625	99 23 415 14	STAY ROPE ROD
PIN	956709914	17	2	627	99 33 785 14	ANCHORING ROD CPL
PIN	956711314	22	2	592	11 24 824 4	NEEDLE ADD-ON PARTS
PIN	956711314	23	8	711	10 51 971 3	SELF-LOADING SYSTEM RFK
PIN	956802414	13	1	578	99 23 398 14	ROLLER SET
PIN	956802514	14	1	578	99 23 398 14	ROLLER SET
PIN	956851614	4	1	647	11 28 699 8	MOUNTING PARTS
PIN	957789414	12	1	620	11 30 390 7	MOUNTING PARTS
PIN	958280214	12	4	533	10 53 216 2	ANCHORING ROD CPL
PIN	958280214	12	4	551	10 53 216 3	ANCHORING ROD CPL
PIN	958280214	12	4	559	10 53 216 4	ANCHORING ROD CPL
PIN	958280214	17	4	592	11 24 824 4	NEEDLE ADD-ON PARTS
PIN	958280214	13	2	620	11 30 390 7	MOUNTING PARTS
PIN	958280214	16	4	625	99 23 415 14	STAY ROPE ROD
PIN	959866614	7	1	360	99 29 258 14	LUG SHEAVE SET
PIN	959912614	16	6	332	99 29 803 14	LASHING BALLAST
PIN	968523914	27	1	73	10 58 163 4	CABIN SUSPENSION CPL
PIN	970883003	27	2	324	11 24 483 7	MOUNTING PARTS SUPERST
PIN	9888133	19	1	122	10 13 975 2	REPAIR SET SWIVEL YOKE
PIN 100X1606 LHRD900-40;100	11239740	22	1	523	11 24 444 4	A-FRAME 1 CPL
PIN 110X198 LHRD900-40;100	959912214	13	6	332	99 29 803 14	LASHING BALLAST
PIN 115X200 LHRD900-40;100	949389914	12	2	523	11 24 444 4	A-FRAME 1 CPL
PIN 120X270 35NICRMOV125	959712214	1	2	78	99 23 451 14	PIVOT BOLT INSTALLATION
PIN 15.9X59X25X83 LHRD750-	950387314	59	10	671	10 55 372 1	ROOF RAILING RFK
PIN 150X330	11230438	4	1	447	51 33 141 14	DOUBLE-ACTING CYL
PIN 20X23 PA 6 G	956266814	3	1	525	91 90 584 14	ANGLE INDICATION
PIN 30X46 LHRD750-30;10019	945877814	37	2	691	99 10 116 14	ROPE GUIDE
PIN 30X46 LHRD750-30;10019	945877814	3	1	693	99 10 125 14	FORK
PIN 30X46 LHRD750-30;10019	945877814	3	1	695	99 06 789 14	FORK
PIN 35X 120 LHRD750-30;10019	953305103	27	1	691	99 10 116 14	ROPE GUIDE
PIN 40X182 LHRD900-40;10019	10351894	11	4	334	10 51 969 7	NEEDLE LUFFING WINCH
PIN 48X58 LHRD900-40;10019	485568414	38	2	691	99 10 116 14	ROPE GUIDE
PIN 50X138 LHRD900-40;10019	10534039	13	4	79	10 51 969 4	A-FRAME ERECTION CYL INST
PIN 50X157 LHRD900-40;10019	956847814	2	2	570	11 28 610 5	RETAINING DEVICE CPL
PIN 50X95 LHRD900-40;10019	11938016	11	2	431	99 18 041 14	LASHING SUPERSTRUCTURE
PIN 53X67 LHRD900-40;10019	10550993	12	2	569	11 28 629 9	MOUNTING PARTS
PIN 53X82 LHRD900-40;10019	949946714	13	2	569	11 28 629 9	MOUNTING PARTS
PIN 53X82 LHRD900-40;10019	949946714	13	6	627	99 33 785 14	ANCHORING ROD CPL
PIN 53X82 LHRD900-40;10019	949946714	12	2	631	11 93 619 2	ANCHORING ROD CPL
PIN 53X82 LHRD900-40;10019	949946714	12	2	637	11 93 619 5	ANCHORING ROD CPL
PIN 53X82 LHRD900-40;10019	949946714	5	6	648	91 11 667 14	ANCHORING ROD CPL

28.2.2017

138392_ETK_001

896

LIEBHERR
 Alphabetical index
 Alphabetischer Index

Description	Item	Pos.	Quantity	Sheet	Assembly	Description
PIN 53X94 LHRD900-40;10019	949996814	19	2	627	99 33 785 14	ANCHORING ROD CPL
PIN 55X105 LHRD900-40;10019	969493614	3	2	626	91 99 024 14	TILT-BACK SUPPORTS INSTAL
PIN 55X92 LHRD900-40;10019	956215014	13	3	611	10 53 352 5	STAY ROPE ROD
PIN 55X92 LHRD900-40;10019	956215014	33	3	625	99 23 415 14	STAY ROPE ROD
PIN 58X95 LHRD900-40;10019	948959414	19	6	625	99 23 415 14	STAY ROPE ROD
PIN 60X110 LHRD750-30;10019	950663614	17	2	79	10 51 969 4	A-FRAME ERECTION CYL INST
PIN 60X325 LHRD900-40;10019	942976314	10	1	622	11 28 865 3	PIN CPL
PIN 63X120 LHRD900-40;10019	949351814	5	4	694	99 23 420 14	INTERMEDIATE TENSIONING
PIN 63X120 LHRD900-40;10019	949351814	10	1	717	11 23 619 7	SELF-LOADING SYSTEM RFK
PIN 63X140 LHRD900-40;10019	959643514	11	4	569	11 28 629 9	MOUNTING PARTS
PIN 63X95 LHRD900-40;10019	949196614	3	4	546	91 85 910 14	ANCHORING ROD CPL
PIN 63X95 LHRD900-40;10019	949196614	3	4	556	91 85 911 14	ANCHORING ROD CPL
PIN 63X95 LHRD900-40;10019	949196614	3	8	564	99 03 609 14	ANCHORING ROD CPL
PIN 63X95 LHRD900-40;10019	949196614	13	12	603	99 40 546 14	ANCHORING ROD CPL
PIN 65X193 LHRD900-40;10019	957831614	10	4	331	10 52 656 0	MOUNTING PARTS
PIN 68X105 LHRD750-30;10019	948545514	39	2	691	99 10 116 14	ROPE GUIDE
PIN 68X105 LHRD900-40;10019	942976214	12	4	611	10 53 352 5	STAY ROPE ROD
PIN 73X84 LHRD900-40;10019	956051414	4	2	648	91 11 667 14	ANCHORING ROD CPL
PIN 73X95 LHRD900-40;10019	959575714	12	4	510	99 30 060 14	ANCHORING ROD CPL
PIN 73X95 LHRD900-40;10019	959575714	12	4	545	99 24 404 14	ANCHORING ROD CPL
PIN 73X95 LHRD900-40;10019	959575714	12	4	555	99 24 405 14	ANCHORING ROD CPL
PIN 73X95 LHRD900-40;10019	959575714	12	8	563	99 24 406 14	ANCHORING ROD CPL
PIN 73X95 LHRD900-40;10019	959575714	12	4	576	99 24 594 14	ANCHORING ROD CPL
PIN 75X240 LHRD900-40;10019	959912114	12	6	332	99 29 803 14	LASHING BALLAST
PIN 80X205 LHRD900-40;10019	949761814	10	1	621	11 29 793 5	PIN CPL
PIN 80X371 LHRD900-40;10019	950581614	11	4	498	11 23 820 3	PIVOT PIECE CPL
PIN 80X371 LHRD900-40;10019	950581614	10	1	536	11 28 726 4	PIN CPL
PIN 83X131 LHRD900-40;10019	959921514	12	8	527	99 26 417 14	ANCHORING ROD CPL
PIN 83X131 LHRD900-40;10019	959921514	17	4	576	99 24 594 14	ANCHORING ROD CPL
PIN 90X205 LHRD900-40;10019	10349207	13	2	602	11 28 756 4	MOUNTING PARTS
PIN CONTACT	605615814	36	5	504	11 90 151 1	CABLE LOOM 1 PIVOT PIECE E
PIN CONTACT	605615814	34	3	618	99 27 631 14	CABLE LOOM
PIN CONTACT	605615814	36	5	619	91 92 389 14	CABLE DRUM
PIN CONTACT	605619814	34	14	504	11 90 151 1	CABLE LOOM 1 PIVOT PIECE E
PIN CONTACT	605619814	33	8	597	10 57 651 9	CABLE LOOM
PIN CONTACT	605619814	32	14	618	99 27 631 14	CABLE LOOM
PIN CONTACT	605619814	34	14	619	91 92 389 14	CABLE DRUM
PIN CONTACT	605619814	53	6	644	10 57 624 5	CABLE LOOM
PIN CONTACT	6905271	13	2	771	10 52 957 6	REFUELLING PUMP CPL
PIN CPL	10574629	11	4	473	11 22 050 0	WINCHES INSTALLATION
PIN CPL	10574629	11	4	488	11 22 050 1	WINCHES INSTALLATION
PIN CPL	11262110	11	4	738	11 89 568 8	SELF-LOADING SYSTEM RFK
PIN CPL	11287264	11	4	535	11 24 570 3	BOOM INTERMEDIATE SECTIO
PIN CPL	11287264	11	4	553	11 24 570 9	BOOM INTERMEDIATE SECTIO
PIN CPL	11287264	11	4	561	11 24 571 5	BOOM INTERMEDIATE SECTIO
PIN CPL	11288653	13	4	616	11 25 730 6	PIVOT PIECE NEEDLE CPL
PIN CPL	11288653	12	4	630	11 24 471 7	BOOM INTERMEDIATE SECTIO
PIN CPL	11288653	12	4	636	11 24 477 4	BOOM INTERMEDIATE SECTIO
PIN CPL	11288653	12	4	640	11 24 498 4	BOOM INTERMEDIATE SECTIO
PIN CPL	11297935	12	2	616	11 25 730 6	PIVOT PIECE NEEDLE CPL
PIN CPL	959835714	12	4	738	11 89 568 8	SELF-LOADING SYSTEM RFK
PIN CPL	992921714	29	2	454	11 89 365 0	CRAWLER CARRIER RIGHT CP
PIN CPL	992921714	29	2	466	11 89 365 1	CRAWLER CARRIER LEFT CP
PIN DIN 1435-B 35H11X90X80	453050914	23	2	592	11 24 824 4	NEEDLE ADD-ON PARTS
PIN DIN 1435-B 35H11X90X80	453050914	5	12	692	99 23 405 14	INTERMEDIATE TENSIONING
PIN DIN 1435-B 35H11X90X80	453050914	4	12	694	99 23 420 14	INTERMEDIATE TENSIONING
PIN DIN 1435-B 35H11X90X80	453050914	5	14	696	97 05 997 03	INTERMEDIATE TENSIONING
PIN DIN EN 22340-B 25F7X120	485501714	23	2	73	10 58 163 4	CABIN SUSPENSION CPL
PIN DIN EN 22340-B 25F8X88	450052114	30	2	73	10 58 163 4	CABIN SUSPENSION CPL
PIN DIN EN 22340-B 25F8X88	450052114	2	2	78	99 23 451 14	PIVOT BOLT INSTALLATION

28.2.2017

138392_ETK_001

897

LIEBHERR
 Alphabetical index
 Alphabetischer Index

Description	Item	Pos.	Quantity	Sheet	Assembly	Description
PIN DIN EN 22341-B 40H11X11	451436614	13	1	73	10 58 163 4	CABIN SUSPENSION CPL
PIN DIN EN 22341-B 50H11X110	485519214	19	1	717	11 23 619 7	SELF-LOADING SYSTEM RFK
PIN DIN EN 22341-B 80H11X160	485518914	19	2	711	10 51 971 3	SELF-LOADING SYSTEM RFK
PIN EN 10060 28X220X192 X20	942594714	26	2	691	99 10 116 14	ROPE GUIDE
PIN EN 10278 20X144 S355J2;E	958214314	2	1	573	11 28 357 6	MOUNTING PARTS
PIN M12X1.5 NIROSTA	10227129	9	1	507	61 61 541 14	CABLE DRUM
PIN RD20X394 LHRD900-40;100	11942040	2	1	463	10 50 179 5	ACCESS CPL
PIN RD68X175 LHRD900-40;100	959799614	27	8	711	10 51 971 3	SELF-LOADING SYSTEM RFK
PINION GUARD	10099140	16	2	372	10 51 968 2	SG SUPERSTRUCTURE
PINION GUARD	10227120	13	1	764	11 26 771 6	MOUNTING PARTS
PIPE CLAMP	10579877	7	1	753	10 51 728 1	TUBING HYDR
PIPE CLAMP	11290856	530	1	94	11 24 682 0	DISTRIBUTOR GEARBOX
PIPE CLAMP	11910324	180	2	516	10 09 917 3	DOUBLE-ACTING CYL
PIPE CLAMP	9077164	14	1	286	10 14 622 4	REGULATION BOOST PRESS
PIPE SET	10227437	30	1	717	11 23 619 7	SELF-LOADING SYSTEM RFK
PIPE SET	10588224	10	1	753	10 51 728 1	TUBING HYDR
PIPE SOCKET	10040777	6	2	763	11 28 048 1	CONNECTION PARTS
PIPE SOCKET	11243834	7	1	763	11 28 048 1	CONNECTION PARTS
PIPELINE	10132170	3	1	263	10 14 588 5	LEAK OIL RETURN LINE
PIPELINE	10132180	20	1	263	10 14 588 5	LEAK OIL RETURN LINE
PIPELINE	10141986	4	1	262	10 14 333 9	FUEL LINES
PIPELINE	10141988	1	1	262	10 14 333 9	FUEL LINES
PIPELINE	10141989	2	1	262	10 14 333 9	FUEL LINES
PIPELINE	10142006	8	1	263	10 14 588 5	LEAK OIL RETURN LINE
PIPELINE	10142080	3	1	262	10 14 333 9	FUEL LINES
PIPELINE	10143235	1	1	263	10 14 588 5	LEAK OIL RETURN LINE
PIPELINE	10145889	13	1	263	10 14 588 5	LEAK OIL RETURN LINE
PIPELINE	10145914	12	1	285	10 14 511 2	EXHAUST NOZZLE ATTACHM
PIPELINE	10146838	4	1	286	10 14 622 4	REGULATION BOOST PRESS
PIPELINE	10146839	5	1	286	10 14 622 4	REGULATION BOOST PRESS
PIPELINE	10146840	6	1	286	10 14 622 4	REGULATION BOOST PRESS
PIPELINE	10147368	2	1	267	10 14 736 9	INTAKE STACK ASSEMBLY
PIPELINE	10149699	1	1	277	10 14 821 7	PIPELINE INSTALLATION
PIPELINE INSTALLATION	10139539	7	1	228	10 14 844 4	OIL SUMP WITH FASTENING
PIPELINE INSTALLATION	10148217	381	1	218	12 42 545 4	DIESEL ENGINE
PIPELINE INSTALLATION	11414758	5	1	11	11 92 891 3	COMPRESSOR RFK
PISTON	10143510	1	1	237	10 14 636 7	PISTON CPL.
PISTON	10149655	1	1	223	10 13 845 0	FINAL CONTROL VALVE
PISTON	10152593	1	1	246	10 15 259 2	OVERPRESSURE VALVE
PISTON	11226017	30	1	377	51 14 347 14	SG SAFETY BLOCK
PISTON	11913123	2	1	107	11 26 744 7	SHUTTLE VALVE
PISTON	9886591	6	1	245	10 12 948 0	OIL COOLER, PRE-ASSEMBLE
PISTON BOLT 52X80 16MNCR	10282849	6	1	237	10 14 636 7	PISTON CPL.
PISTON COOLING	10142749	15	6	217	12 42 545 4	DIESEL ENGINE
PISTON COOLING NOZZLE	10151636	1	1	225	10 15 163 4	PISTON COOLING PRE-ASS.
PISTON COOLING PRE-ASS.	10151634	1	1	224	10 14 274 9	PISTON COOLING
PISTON CPL.	10146367	70	6	217	12 42 545 4	DIESEL ENGINE
PISTON PACKING SET	10352353	80	1	736	59 21 826 14	SUPPORT CYLINDER
PISTON PACKING SET	10352357	115	1	736	59 21 826 14	SUPPORT CYLINDER
PISTON RING MG	10146357	4	1	237	10 14 636 7	PISTON CPL.
PISTON WITH PISTON RINGS	11940198	4	7	380	11 94 017 6	HYDRAULIC PARTS DRIVING G
PIVOT	11228707	10	1	682	11 22 870 8	SEARCHLIGHT SUPPORT CPL
PIVOT	11228804	12	1	682	11 22 870 8	SEARCHLIGHT SUPPORT CPL
PIVOT BOLT INSTALLATION	992345114	50	1	15	11 24 047 9	SUPERSTRUCTURE CPL
PIVOT HEAD	513319614	13	1	36	51 33 139 14	DOUBLE-ACTING CYL
PIVOT PIECE CPL	11238203	59	1	2	01 38 392 14	LR 1300 SX
PIVOT PIECE EL	11901509	3	1	496	11 23 820 3	PIVOT PIECE CPL
PIVOT PIECE HYDR	10518261	2	1	496	11 23 820 3	PIVOT PIECE CPL
PIVOT PIECE NEEDLE CPL	11257306	11	1	613	11 26 094 3	NEEDLE ADD-ON PARTS
PIVOT PIECE NEEDLE EL	992763214	3	1	616	11 25 730 6	PIVOT PIECE NEEDLE CPL

28.2.2017

138392_ETK_001

898

LIEBHERRAlphabetical index
Alphabetischer Index

Description	Item	Pos.	Quantity	Sheet	Assembly	Description
PL LATCH	10348527	13	1	581	79 03 862 14	LOAD HOOK
PL LATCH	10351675	142	1	3	01 38 392 14	LR 1300 SX
PL LATCH	10501398	138	2	3	01 38 392 14	LR 1300 SX
PLAIN COMPRESSION RING	10472425	109	18	19	11 29 618 6	SUPERSTRUCTURE HYDR
PLAIN COMPRESSION RING	10472425	70	3	90	11 24 773 5	HYDR POWER UNIT
PLAIN COMPRESSION RING	10472425	616	2	352	10 51 968 7	MAIN LUG HYDR
PLAIN COMPRESSION RING	10472425	631	10	437	11 89 300 5	TUBING HYDR
PLAIN COMPRESSION RING	10472425	740	5	484	11 26 260 6	WINCH 1 HYDR
PLAIN COMPRESSION RING	10472425	740	5	490	11 26 261 1	WINCH 2 HYDR
PLAIN COMPRESSION RING	10490781	110	19	19	11 29 618 6	SUPERSTRUCTURE HYDR
PLAIN COMPRESSION RING	10490781	72	2	90	11 24 773 5	HYDR POWER UNIT
PLAIN COMPRESSION RING	10490781	612	2	335	10 51 969 8	NEEDLE LUFFING WINCH HYD
PLAIN COMPRESSION RING	10490781	641	2	375	10 55 216 1	TUBING HYDR
PLAIN COMPRESSION RING	10490784	106	4	19	11 29 618 6	SUPERSTRUCTURE HYDR
PLAIN COMPRESSION RING	10490784	71	13	90	11 24 773 5	HYDR POWER UNIT
PLAIN COMPRESSION RING	10490784	640	4	375	10 55 216 1	TUBING HYDR
PLAIN COMPRESSION RING	10490784	660	1	515	10 51 959 1	TUBING HYDR
PLAIN COMPRESSION RING	10490784	615	1	719	10 51 973 8	SELF-LOADING SYSTEM HYD
PLAIN COMPRESSION RING	10490785	107	4	19	11 29 618 6	SUPERSTRUCTURE HYDR
PLAIN COMPRESSION RING	10490787	108	5	19	11 29 618 6	SUPERSTRUCTURE HYDR
PLANET WHEEL		7	5	342	93 88 497 01	PLANETARY GEARBOX
PLANET WHEEL		32	3	342	93 88 497 01	PLANETARY GEARBOX
PLANET WHEEL		42	3	342	93 88 497 01	PLANETARY GEARBOX
PLANET WHEEL	540270614	12	3	663	54 02 701 14	PLANETARY STAGE
PLANET WHEEL	540271014	22	3	663	54 02 701 14	PLANETARY STAGE
PLANET WHEEL	927562601	20	5	386	90 01 376 2	SLEWING GEAR DRIVE
PLANET WHEEL	927596701	40	3	386	90 01 376 2	SLEWING GEAR DRIVE
PLANET WHEEL	927651501	55	3	386	90 01 376 2	SLEWING GEAR DRIVE
PLANET WHEEL	944404303	18	5	458	96 93 178 01	TRACTION DRIVE
PLANET WHEEL	944404403	1	1	459	94 44 043 03	PLANET WHEEL
PLANET WHEEL	944404803	28	3	458	96 93 178 01	TRACTION DRIVE
PLANET WHEEL	944404903	1	1	460	94 44 048 03	PLANET WHEEL
PLANET WHEEL	944406503	38	3	458	96 93 178 01	TRACTION DRIVE
PLANET WHEEL	944406603	1	1	461	94 44 065 03	PLANET WHEEL
PLANET WHEEL	944434703	48	3	458	96 93 178 01	TRACTION DRIVE
PLANETARY CARRIER		30	1	342	93 88 497 01	PLANETARY GEARBOX
PLANETARY CARRIER		40	1	342	93 88 497 01	PLANETARY GEARBOX
PLANETARY CARRIER	540271314	27	1	663	54 02 701 14	PLANETARY STAGE
PLANETARY CARRIER	540272514	1	1	666	54 02 704 14	POWER TAKE-OFF CPL
PLANETARY CARRIER	90022085	15	1	386	90 01 376 2	SLEWING GEAR DRIVE
PLANETARY CARRIER	927597201	35	1	386	90 01 376 2	SLEWING GEAR DRIVE
PLANETARY CARRIER	927651401	50	1	386	90 01 376 2	SLEWING GEAR DRIVE
PLANETARY CARRIER	944403903	15	1	458	96 93 178 01	TRACTION DRIVE
PLANETARY CARRIER	944404603	25	1	458	96 93 178 01	TRACTION DRIVE
PLANETARY CARRIER	944406403	35	1	458	96 93 178 01	TRACTION DRIVE
PLANETARY CARRIER	969392201	45	1	458	96 93 178 01	TRACTION DRIVE
PLANETARY GEARBOX	938849701	5	1	339	96 96 248 01	WINCH
PLANETARY STAGE	11893250	2	1	476	11 89 322 8	REPAIR KIT
PLANETARY STAGE	11893252	4	1	476	11 89 322 8	REPAIR KIT
PLANETARY STAGE	540270114	1	1	662	59 20 694 14	WINCH
PLANETARY WHEEL AXLE	540271414	28	3	663	54 02 701 14	PLANETARY STAGE
PLANETARY WHEEL AXLE	540272614	2	3	666	54 02 704 14	POWER TAKE-OFF CPL
PLATE	10142763	2	1	279	10 14 274 4	COOLING WATER AIR BLEED
PLATE	10529071	11	1	750	10 58 064 7	VIDEO MONITORING SYSTEM
PLATE	10529074	12	1	750	10 58 064 7	VIDEO MONITORING SYSTEM
PLATE	10574357	19	2	310	11 24 409 1	COVERS
PLATE	10581590	21	1	310	11 24 409 1	COVERS
PLATE	11217232	18	4	304	11 24 409 0	PANELLING SUPERSTR. INSTA
PLATE	11271486	16	4	583	79 04 871 14	BOTTOM HOOK BLOCK
PLATE	11310952	12	2	538	11 28 390 8	BOOM ACCESS

28.2.2017

138392_ETK_001

899

LIEBHERRAlphabetical index
Alphabetischer Index

Description	Item	Pos.	Quantity	Sheet	Assembly	Description
PLATE	11310952	12	2	554	11 28 583 8	BOOM ACCESS
PLATE	11310952	12	2	562	11 28 626 1	BOOM ACCESS
PLATE	11311241	10	1	538	11 28 390 8	BOOM ACCESS
PLATE	11311241	10	1	554	11 28 583 8	BOOM ACCESS
PLATE	11311241	10	1	562	11 28 626 1	BOOM ACCESS
PLATE	11311262	11	1	538	11 28 390 8	BOOM ACCESS
PLATE	11311336	11	1	554	11 28 583 8	BOOM ACCESS
PLATE	11311393	11	1	562	11 28 626 1	BOOM ACCESS
PLATE	950102914	16	1	579	99 30 800 14	HOIST LIMIT SWITCH INSTAL.
PLATE	950143914	37	2	578	99 23 398 14	ROLLER SET
PLATE	950848714	11	1	621	11 29 793 5	PIN CPL
PLATE	954432003	17	10	473	11 22 050 0	WINCHES INSTALLATION
PLATE	954432003	17	10	488	11 22 050 1	WINCHES INSTALLATION
PLATE	954486503	18	6	473	11 22 050 0	WINCHES INSTALLATION
PLATE	954486503	18	6	488	11 22 050 1	WINCHES INSTALLATION
PLATE	971363403	93	1	499	11 23 820 3	PIVOT PIECE CPL
PLATFORM FIXATION CPL	592291414	116	1	409	10 35 008 0	CABIN
PLUG	10447747	2	4	446	10 55 154 8	QUICK RELEASE FITTING
PLUG	10447747	2	6	502	10 55 157 6	QUICK RELEASE FITTING
PLUG	11247913	1	4	448	10 55 119 1	LID CPL
PLUG	605013408	52	1	504	11 90 151 1	CABLE LOOM 1 PIVOT PIECE E
PLUG	605253314	201	11	396	10 55 963 5	SWITCH CABINET X1
PLUG	605253414	211	1	396	10 55 963 5	SWITCH CABINET X1
PLUG	605254114	213	1	396	10 55 963 5	SWITCH CABINET X1
PLUG	605254214	203	11	396	10 55 963 5	SWITCH CABINET X1
PLUG	605260114	1000	1	645	99 38 560 14	CABLE
PLUG	605264814	51	3	393	11 27 973 6	CABIN EL
PLUG	693013014	11	1	771	10 52 957 6	REFUELLING PUMP CPL
PLUG	950490414	11	1	540	11 28 397 7	SUMP PAN CPL
PLUG	950490414	11	1	541	11 28 397 8	SUMP PAN CPL
PLUG	971230303	60	10	671	10 55 372 1	ROOF RAILING RFK
PLUG	993352014	53	8	671	10 55 372 1	ROOF RAILING RFK
PLUG COUPLING	10678754	23	2	212	11 24 114 5	ASSEMBLY INSTAL.
PLUG COUPLING	11082454	22	2	212	11 24 114 5	ASSEMBLY INSTAL.
PLUG COUPLING	11482007	25	4	212	11 24 114 5	ASSEMBLY INSTAL.
PLUG INSERT	605616014	36	2	686	99 24 978 14	BOOM ELECTRICS
PLUG-IN PIPE	10125386	6	1	228	10 14 844 4	OIL SUMP WITH FASTENING
PLUG-IN SLEEVE	10871759	25	1	8	11 92 958 8	AIR DUCT CPL
PLUG-IN SLEEVE	10871759	21	6	212	11 24 114 5	ASSEMBLY INSTAL.
POUCH SOCKET	11236233	11	1	743	11 23 626 6	ROPE MOUNTING RFK
POUCH SOCKET	773941308	11	1	348	99 23 387 14	ROPES LUG NEEDLE BOOM
POWER TAKE-OFF CPL	540270414	23	1	662	59 20 694 14	WINCH
POWER TAKE-OFF FLANGE		10	1	342	93 88 497 01	PLANETARY GEARBOX
POWER UNIT SUPPORT ATT	10147686	12	1	217	12 42 545 4	DIESEL ENGINE
PRESSURE ADAPTER FASTEN	10135434	193	6	217	12 42 545 4	DIESEL ENGINE
PRESSURE CONTROL VALVE	10115241	49	1	442	11 22 473 8	ADJUSTMENT
PRESSURE CUT-OFF	9278875	1	1	120	10 11 836 7	RK PRESSUR CUT-OFF
PRESSURE FEEDER VALVE	10123236	2	2	147	10 14 131 7	REPAIR KIT CONNECTING PL
PRESSURE FEEDER VALVE	10135472	10	1	137	10 12 942 0	PRESSURE REDUCTION VALV
PRESSURE FEEDER VALVE	11835951	182	12	27	11 28 647 6	VALVE BLOCK
PRESSURE FILTER	10223581	19	1	90	11 24 773 5	HYDR POWER UNIT
PRESSURE GAUGE	750001114	7	1	493	10 56 183 8	TOOL
PRESSURE GAUGE	750003414	8	1	493	10 56 183 8	TOOL
PRESSURE GAUGE CONNECT	7363730	9	2	493	10 56 183 8	TOOL
PRESSURE LIMITING CARTRI	592309014	200	1	27	11 28 647 6	VALVE BLOCK
PRESSURE LIMITING CARTRI	592309014	205	1	27	11 28 647 6	VALVE BLOCK
PRESSURE LIMITING VALVE	10350546	2	1	83	10 22 540 8	VALVE BLOCK
PRESSURE LIMITING VALVE	10593474	3	1	100	11 21 991 0	PUMP HOUSING
PRESSURE LIMITING VALVE	10872307	9	1	8	11 92 958 8	AIR DUCT CPL
PRESSURE LIMITING VALVE	11219368	2	1	100	11 21 991 0	PUMP HOUSING

28.2.2017

138392_ETK_001

900

LIEBHERR
 Alphabetical index
 Alphabetischer Index

Description	Item	Pos.	Quantity	Sheet	Assembly	Description
PRESSURE LIMITING VALVE	11233731	5	1	83	10 22 540 8	VALVE BLOCK
PRESSURE LIMITING VALVE	11233731	6	1	83	10 22 540 8	VALVE BLOCK
PRESSURE LIMITING VALVE	11233731	2	1	517	59 20 224 14	LOAD HOLDING VALVE
PRESSURE LIMITING VALVE	11293250	3	2	35	59 21 458 14	VALVE BLOCK
PRESSURE LIMITING VALVE	511414514	18	1	90	11 24 773 5	HYDR POWER UNIT
PRESSURE LIMITING VALVE	511467914	4	1	658	10 51 726 2	TUBING HYDR
PRESSURE LIMITING VALVE	511475514	7	1	515	10 51 959 1	TUBING HYDR
PRESSURE LIMITING VALVE	511619614	50	2	336	51 22 527 14	OIL MOTOR
PRESSURE LIMITING VALVE	511639714	50	2	353	51 22 942 14	OIL MOTOR
PRESSURE LIMITING VALVE	511655114	50	2	442	11 22 473 8	ADJUSTMENT
PRESSURE LIMITING VALVE	592323114	5	4	435	11 89 300 5	TUBING HYDR
PRESSURE PIN	10101458	3	3	165	11 49 032 3	CYLINDER
PRESSURE REDUCTION VALV	10129420	9	2	136	11 36 218 7	REGULATING VALVE
PRESSURE REDUCTION VALV	510438514	4	2	435	11 89 300 5	TUBING HYDR
PRESSURE REDUCTION VALV	511476914	3	1	335	10 51 969 8	NEEDLE LUFFING WINCH HYD
PRESSURE REDUCTION VALV	511476914	4	1	352	10 51 968 7	MAIN LUG HYDR
PRESSURE SENSOR	10515473	66	2	43	11 24 519 0	SUPERSTRUCTURE EL
PRESSURE SENSOR	11219179	65	2	43	11 24 519 0	SUPERSTRUCTURE EL
PRESSURE SPRING	10115224	6	1	442	11 22 473 8	ADJUSTMENT
PRESSURE SPRING	10129501	4	1	246	10 15 259 2	OVERPRESSURE VALVE
PRESSURE SPRING	10296909	133	14	27	11 28 647 6	VALVE BLOCK
PRESSURE SPRING	10349778	132	1	27	11 28 647 6	VALVE BLOCK
PRESSURE SPRING	10529089	17	1	750	10 58 064 7	VIDEO MONITORING SYSTEM
PRESSURE SPRING	11118160	6	1	223	10 13 845 0	FINAL CONTROL VALVE
PRESSURE SPRING	11226019	40	1	377	51 14 347 14	SG SAFETY BLOCK
PRESSURE SPRING	11267416	6	1	103	10 59 347 4	PRESSURE LIMITING VALVE
PRESSURE SPRING	11267442	5	1	105	11 06 730 4	SHUTDOWN VALVE
PRESSURE SPRING	11305568	75	16	370	99 04 645 14	DRIVE
PRESSURE SPRING	11305579	76	16	370	99 04 645 14	DRIVE
PRESSURE SPRING	11940199	7	1	380	11 94 017 6	HYDRAULIC PARTS DRIVING G
PRESSURE SPRING	7000942	164	7	27	11 28 647 6	VALVE BLOCK
PRESSURE SPRING	7024503	171	14	27	11 28 647 6	VALVE BLOCK
PRESSURE SPRING	7028143	5	1	103	10 59 347 4	PRESSURE LIMITING VALVE
PRESSURE SPRING	720046001	7	22	387	50 20 383 01	MULTI-DISK BRAKE
PRESSURE SPRING	720046101	8	12	387	50 20 383 01	MULTI-DISK BRAKE
PRESSURE SPRING	7381699	30	21	142	10 13 802 6	RK CYL.+CONTROL PLATE+SH
PRESSURE SPRING	7382167	31	24	126	98 89 984	REPAIR KIT DRIVING MECHAN
PRESSURE SPRING	7382167	31	24	129	98 89 983	REPAIR KIT DRIVING MECHAN
PRESSURE SPRING	9266088	14	1	121	92 78 875	PRESSURE CUT-OFF
PRESSURE SPRING	9267342	12	1	114	92 67 343	VENTILATION VALVE
PRESSURE SPRING	9886756	7	1	245	10 12 948 0	OIL COOLER, PRE-ASSEMBLE
PRESSURE SWITCH	10352111	16	1	58	10 56 070 1	TANK HYDR CPL
PRESSURE SWITCH	11236712	5	1	757	11 21 750 0	LIQUEFIER
PRESSURE SWITCH ON	10352119	12	1	484	11 26 260 6	WINCH 1 HYDR
PRESSURE SWITCH ON	10352119	12	1	490	11 26 261 1	WINCH 2 HYDR
PRESSURE TRANSMITTER	9076531	10	2	298	10 14 297 7	ENGINE CONTROL SENSORS
PRESSURE TRANSMITTER C	9076550	11	1	298	10 14 297 7	ENGINE CONTROL SENSORS
PRESSURE VALVE	11229183	5	1	31	10 35 148 6	VALVE BLOCK
PRESSURE VALVE	11229185	9	1	31	10 35 148 6	VALVE BLOCK
PRESSUREGAUGE DIRECTC	510694314	10	2	493	10 56 183 8	TOOL
PROFIL CLAMP	10494116	21	2	206	11 24 114 3	EXHAUST GAS SYSTEM
PROFIL CLAMP	10494116	21	2	300	11 90 032 5	EXHAUST GAS SYSTEM
PROFIL CLAMP	10494117	22	2	300	11 90 032 5	EXHAUST GAS SYSTEM
PROFILE	592291114	97	1	409	10 35 008 0	CABIN
PROFILE CORD	501507014	13	1	664	54 02 702 14	ROPE DRUM CPL
PROFILE HOLLOW SHAFT	10350230	130	2	94	11 24 682 0	DISTRIBUTOR GEARBOX
PROFILE HOLLOW SHAFT	11253077	140	2	94	11 24 682 0	DISTRIBUTOR GEARBOX
PROPORTIONAL MAGNET	11219375	2	2	109	11 21 991 7	CONTROL GEAR
PROTECTING CAP	10542325	96	1	394	11 27 973 6	CABIN EL
PROTECTING CAP	10801869	16	1	150	10 12 323 6	PRESSURE FEEDER VALVE

28.2.2017

138392_ETK_001

901

LIEBHERRAlphabetical index
Alphabetischer Index

Description	Item	Pos.	Quantity	Sheet	Assembly	Description
PROTECTING CAP	11266978	14	80	430	10 51 969 6	CONNECTION SUPERSTR UC
PROTECTING CAP	7013456	3	1	230	50 04 624	OIL DRAIN PLUG
PROTECTING CAP	789000701	34	1	339	96 96 248 01	WINCH
PROTECTION GUARD	10580585	12	1	55	10 51 961 6	OIL COOLER INSTALLATION
PROTECTION GUARD	11313414	11	1	590	10 56 106 5	BOTTOM HOOK BLOCK
PROTECTIVE CONDUCTOR T	10337303	50	1	767	10 56 013 7	MAINS SUPPLY BATTERY
PROXIMITY SWITCH	693067614	11	2	567	10 53 141 3	BOOM HEAD EL
PULL ROD	540272114	31	1	665	54 02 703 14	FLANGE CPL
PULL-BACK BALL	9889929	1	1	128	98 89 988	RK PULL-BACK BALL+PULL-B.
PULL-BACK PLATE	7023835	11	1	380	11 94 017 6	HYDRAULIC PARTS DRIVING G
PULL-BACK PLATE	9889930	2	1	128	98 89 988	RK PULL-BACK BALL+PULL-B.
PUMP	11373478	3	1	212	11 24 114 5	ASSEMBLY INSTAL.
PUMP COVER	11219350	4	1	95	10 53 430 7	V PUMP
PUMP ELEMENT	11215913	1	1	170	10 22 601 3	V PUMP
PUMP ELEMENT	11215936	1	1	171	11 21 591 3	PUMP ELEMENT
PUMP ELEMENT	11221268	1	1	160	10 22 650 5	V PUMP
PUMP ELEMENT	11221274	1	1	161	11 22 126 8	PUMP ELEMENT
PUMP HOUSING	10132069	1	1	249	10 13 382 3	SUCTION PUMP PRE-ASS.
PUMP HOUSING	11219910	3	1	95	10 53 430 7	V PUMP
PUMP HOUSING	11219930	1	1	100	11 21 991 0	PUMP HOUSING
PUSH BUTTON	693003414	32	1	773	10 52 155 9	MODULE REFUELLING SYSTE
QUICK RELEASE FITTING	10445101	8	1	435	11 89 300 5	TUBING HYDR
QUICK RELEASE FITTING	10445102	7	1	435	11 89 300 5	TUBING HYDR
QUICK RELEASE FITTING	10445105	19	1	17	11 29 618 6	SUPERSTRUCTURE HYDR
QUICK RELEASE FITTING	10551548	9	2	435	11 89 300 5	TUBING HYDR
QUICK RELEASE FITTING	10551576	2	1	501	10 51 826 1	PIVOT PIECE HYDR
QUICK-FITTING THREAD COU	510571914	15	1	17	11 29 618 6	SUPERSTRUCTURE HYDR
QUICK-FITTING THREAD COU	510571914	9	1	515	10 51 959 1	TUBING HYDR
QUICK-FITTING THREAD COU	510572214	14	2	17	11 29 618 6	SUPERSTRUCTURE HYDR
QUICK-FITTING THREAD COU	510572214	8	1	515	10 51 959 1	TUBING HYDR
QUICK-FITTING THREAD COU	511511214	18	1	17	11 29 618 6	SUPERSTRUCTURE HYDR
QUICK-FITTING THREAD COU	511511314	17	1	17	11 29 618 6	SUPERSTRUCTURE HYDR
QUICK-FITTING THREAD COU	511704214	8	1	17	11 29 618 6	SUPERSTRUCTURE HYDR
QUICK-FITTING THREAD COU	511704314	2	1	494	91 90 239 14	CABLE HYDR
QUICK-FITTING THREAD COU	511708414	16	1	17	11 29 618 6	SUPERSTRUCTURE HYDR
RADIO RFK	10592569	14	1	2	01 38 392 14	LR 1300 SX
RAIL	11306945	10	1	702	11 30 694 4	RAIL CPL
RAIL CPL	10554229	11	2	700	10 55 280 7	GRATING CPL
RAIL CPL	10554368	13	2	705	11 29 474 2	GANGWAY INTERM. SECTION
RAIL CPL	10554368	13	2	706	11 29 474 3	GANGWAY INTERM. SECTION
RAIL CPL	10554368	14	2	706	11 29 474 3	GANGWAY INTERM. SECTION
RAIL CPL	10554881	15	2	706	11 29 474 3	GANGWAY INTERM. SECTION
RAIL CPL	10557413	10	2	709	10 55 722 4	FALL PROTECTION RFK
RAIL CPL	10564692	10	2	708	10 55 514 8	FALL PROTECTION RFK
RAIL CPL	11306944	12	2	701	11 29 473 7	GANGWAY INTERM. SECTION
RAILING FOOT	10349402	19	10	669	10 55 372 1	ROOF RAILING RFK
RAILING ST.CONST.	10559163	18	2	669	10 55 372 1	ROOF RAILING RFK
RAILING ST.CONST.	10585923	10	1	669	10 55 372 1	ROOF RAILING RFK
RAILING ST.CONST.	10585924	11	1	669	10 55 372 1	ROOF RAILING RFK
RAILING ST.CONST.	10585925	12	1	669	10 55 372 1	ROOF RAILING RFK
RAILING ST.CONST.	10585926	13	1	669	10 55 372 1	ROOF RAILING RFK
REAR WINDOW	592289014	48	1	408	10 35 008 0	CABIN
RECEPTACLE	602209314	80	42	49	10 56 645 8	TERMINAL BOX
RECEPTACLE	602209314	25	2	599	10 57 652 3	CLAMPING SOCKET
RECEPTACLE	602209314	80	3	645	99 38 560 14	CABLE
RECEPTACLE	602303214	73	1	49	10 56 645 8	TERMINAL BOX
REDUCER	11946457	330	1	421	11 93 934 6	AIR CONDITIONING
REDUCER	260493702	46	1	504	11 90 151 1	CABLE LOOM 1 PIVOT PIECE E
REDUCER	260493702	45	1	618	99 27 631 14	CABLE LOOM
REDUCER	602620201	84	2	597	10 57 651 9	CABLE LOOM

28.2.2017

138392_ETK_001

902

LIEBHERRAlphabetical index
Alphabetischer Index

Description	Item	Pos.	Quantity	Sheet	Assembly	Description
REDUCER	602620201	84	2	644	10 57 624 5	CABLE LOOM
REDUCER	602620201	38	2	686	99 24 978 14	BOOM ELECTRICS
REDUCER	602620401	28	1	597	10 57 651 9	CABLE LOOM
REDUCER	602620401	36	1	597	10 57 651 9	CABLE LOOM
REDUCING PIECE	11234129	285	1	27	11 28 647 6	VALVE BLOCK
REDUCING PIECE	602604314	56	1	774	10 52 155 9	MODULE REFUELLING SYSTE
REDUCING STUD	11290857	540	1	94	11 24 682 0	DISTRIBUTOR GEARBOX
REFUEL PUMP	510095914	10	1	771	10 52 957 6	REFUELLING PUMP CPL
REFUELLING PUMP CPL	10529576	10	1	769	10 52 155 4	REFUELLING SYSTEM RFK
REFUELLING SYSTEM RFK	10521554	858	1	4	01 38 392 14	LR 1300 SX
REGULATING VALVE	10127478	7	1	135	10 12 878 7	V PUMP
REGULATING VALVE	10127479	10	1	139	10 12 747 8	REGULATING VALVE
REGULATING VALVE	11362187	4	1	135	10 12 878 7	V PUMP
REGULATING VALVE	9074418	4	2	111	10 11 834 9	DOUBLE V-PUMP
REGULATION BOOST PRESS	10146224	436	1	218	12 42 545 4	DIESEL ENGINE
REGULATION REPAIR KIT	10122262	85	1	135	10 12 878 7	V PUMP
REINFORCING PLATE	10350084	11	4	511	99 34 198 14	LIEBHERR SIGN
RELAY	10226635	21	1	179	11 24 448 7	CENTRAL POWER UNIT EL
RELAY	630160214	41	2	773	10 52 155 9	MODULE REFUELLING SYSTE
RELAY SOCKET	630122908	84	1	396	10 55 963 5	SWITCH CABINET X1
REPAIR KIT	11231317	3	1	476	11 89 322 8	REPAIR KIT
REPAIR KIT	11231319	5	1	476	11 89 322 8	REPAIR KIT
REPAIR KIT	11231322	1	1	477	11 23 126 9	ROPE DRUM
REPAIR KIT	11231336	1	1	478	11 23 127 0	FLANGE BEARING
REPAIR KIT	11233487	1	1	476	11 89 322 8	REPAIR KIT
REPAIR KIT	11253394	1	1	356	10 58 386 4	FLANGE
REPAIR KIT	11253398	1	1	357	10 55 597 3	ROPE DRUM
REPAIR KIT	11253401	1	1	358	10 58 386 5	GEARBOX
REPAIR KIT	11253440	1	1	359	10 58 384 5	OIL LINE
REPAIR KIT	11893228	1	1	475	11 89 321 3	GEARBOX
REPAIR KIT	11893254	1	1	480	11 89 321 5	WINCH TRESTLE
REPAIR KIT	11893255	1	1	481	11 89 321 6	OIL LINE
REPAIR KIT CONNECTING PL	10141317	83	1	135	10 12 878 7	V PUMP
REPAIR KIT CONNECTION HO	10118357	90	1	113	10 11 835 0	CONNECTION HOUSING
REPAIR KIT DRIVING MECHAN	10138025	81	1	135	10 12 878 7	V PUMP
REPAIR KIT DRIVING MECHAN	9889983	94	1	112	10 11 834 9	DOUBLE V-PUMP
REPAIR KIT DRIVING MECHAN	9889984	92	1	112	10 11 834 9	DOUBLE V-PUMP
REPAIR KIT LEVER	10122245	7	1	141	10 13 802 5	REPAIR KIT DRIVING MECHAN
REPAIR KIT LOCK RING	10138032	84	1	135	10 12 878 7	V PUMP
REPAIR KIT LOCK RING	10138032	6	1	152	10 13 803 3	SEAL KIT CPL.
REPAIR KIT LOCK RING	9268016	96	1	112	10 11 834 9	DOUBLE V-PUMP
REPAIR KIT LOCK RING	9268016	96	1	134	92 76 408	SEAL KIT DOUBLE PUMP
REPAIR KIT MAGNET	9273187	97	1	112	10 11 834 9	DOUBLE V-PUMP
REPAIR KIT SHAFT	10138027	1	1	142	10 13 802 6	RK CYL.+CONTROL PLATE+SH
REPAIR KIT SHAFT	9884402	95	1	112	10 11 834 9	DOUBLE V-PUMP
REPAIR KIT SHAFT	9889977	93	1	112	10 11 834 9	DOUBLE V-PUMP
REPAIR SET DRIVE	10153606	180	1	217	12 42 545 4	DIESEL ENGINE
REPAIR SET DRIVE	11893253	1	1	479	11 89 321 4	DRIVE
REPAIR SET LID	9275443	85	1	111	10 11 834 9	DOUBLE V-PUMP
REPAIR SET SWIVEL BEARIN	10143607	6	1	141	10 13 802 5	REPAIR KIT DRIVING MECHAN
REPAIR SET SWIVEL YOKE	10122246	8	1	141	10 13 802 5	REPAIR KIT DRIVING MECHAN
REPAIR SET SWIVEL YOKE	10139752	84	1	111	10 11 834 9	DOUBLE V-PUMP
RESERVE FUSES	992081114	56	1	396	10 55 963 5	SWITCH CABINET X1
RESTRICTOR BODY	11253687	2	1	90	11 24 773 5	HYDR POWER UNIT
RESTRICTOR BODY	11253689	26	2	90	11 24 773 5	HYDR POWER UNIT
RESTRICTOR BODY	11930190	11	1	8	11 92 958 8	AIR DUCT CPL
RESTRICTOR BODY	917906414	3	1	741	10 55 459 4	TUBING HYDR
RESTRICTOR BODY	917906414	4	1	753	10 51 728 1	TUBING HYDR
RESTRICTOR BODY	929796914	6	1	658	10 51 726 2	TUBING HYDR
RESTRICTOR BODY	946293614	9	1	17	11 29 618 6	SUPERSTRUCTURE HYDR

28.2.2017

138392_ETK_001

903

LIEBHERRAlphabetical index
Alphabetischer Index

Description	Item	Pos.	Quantity	Sheet	Assembly	Description
RESTRICTOR BODY	991487414	26	1	17	11 29 618 6	SUPERSTRUCTURE HYDR
RESTRICTOR BODY	991867414	37	1	17	11 29 618 6	SUPERSTRUCTURE HYDR
RESTRICTOR VALVE	10145160	230	1	251	10 15 085 7	HIGH PRESSURE PUMP W.FA
RESTRICTOR VALVE	510497214	33	1	90	11 24 773 5	HYDR POWER UNIT
RESTRICTOR VALVE	592070714	145	2	27	11 28 647 6	VALVE BLOCK
RESTRICTOR VALVE	592178314	5	1	719	10 51 973 8	SELF-LOADING SYSTEM HYD
RETAINER	11313308	13	1	590	10 56 106 5	BOTTOM HOOK BLOCK
RETAINER CLIP	10122841	2	1	278	10 14 274 2	COOLANT PIPE BEND ADD-ON
RETAINER CLIP	10124798	5	2	269	10 14 967 6	CONNECTING LINE ADD-ON
RETAINER CLIP	10127984	30	9	197	11 24 114 1	COOLER INSTALLATION CHA
RETAINER CLIP	10127984	2	1	268	10 14 736 4	AIR INTAKE ASSEMBLY
RETAINER CLIP	10132073	10	4	282	10 14 144 3	EXHAUST PIPE PRE-ASS.
RETAINER CLIP	10138820	3	1	276	10 14 821 5	THERMOSTAT HOUSING ASS
RETAINER CLIP	10138820	4	1	285	10 14 511 2	EXHAUST NOZZLE ATTACHM
RETAINING CLIP UPPER PART	725810414	54	2	671	10 55 372 1	ROOF RAILING RFK
RETAINING DEVICE CPL	11286105	12	1	566	11 24 132 4	BOOM HEAD CPL
RETAINING DISK		6	1	342	93 88 497 01	PLANETARY GEARBOX
RETAINING DISK	944112203	51	1	386	90 01 376 2	SLEWING GEAR DRIVE
RETAINING DISK	944169103	36	1	386	90 01 376 2	SLEWING GEAR DRIVE
RETAINING DISK	944228903	16	1	386	90 01 376 2	SLEWING GEAR DRIVE
RETAINING DISK 115X55X6		31	1	342	93 88 497 01	PLANETARY GEARBOX
RETAINING DISK 115X55X6		41	1	342	93 88 497 01	PLANETARY GEARBOX
RETAINING PLATE	11236318	11	1	632	11 29 019 8	TRANSPORT LASHING
RETAINING PLATE	11241209	10	1	632	11 29 019 8	TRANSPORT LASHING
RETAINING PLATE	11243383	10	1	544	11 28 794 6	TRANSPORT LASHING
RETAINING PLATE	11285055	11	1	544	11 28 794 6	TRANSPORT LASHING
RETAINING SPRING 3MM	11297461	3	1	744	11 23 623 3	POUCH SOCKET
RETAINING SPRING 4.5 MM	433105414	12	4	331	10 52 656 0	MOUNTING PARTS
RETAINING SPRING 4.5 MM	433105414	20	2	627	99 33 785 14	ANCHORING ROD CPL
RETAINING SPRING 4.5 MM	433105414	13	1	631	11 93 619 2	ANCHORING ROD CPL
RETAINING SPRING 4.5 MM	433105414	13	1	637	11 93 619 5	ANCHORING ROD CPL
RETAINING SPRING 4.5 MM	433105414	10	4	648	91 11 667 14	ANCHORING ROD CPL
RETAINING SPRING 4.5 MM	433105414	12	2	656	10 51 743 9	ROPE LUG CPL RFK
RETAINING SPRING 4.5 MM	433105414	11	1	684	11 21 546 2	WARNING LIGHT INSTALL RFK
RETAINING SPRING 4MM	433101208	12	1	547	11 23 290 7	SUPPORT CPL
RETAINING SPRING 4MM	433101208	53	2	569	11 28 629 9	MOUNTING PARTS
RETAINING SPRING 4MM	433101208	34	8	578	99 23 398 14	ROLLER SET
RETAINING SPRING 4MM	433101208	25	2	592	11 24 824 4	NEEDLE ADD-ON PARTS
RETAINING SPRING 4MM	433101208	4	2	612	97 08 757 03	TILTING-BACK SUPPORTS
RETAINING SPRING 4MM	433101208	15	5	620	11 30 390 7	MOUNTING PARTS
RETAINING SPRING 4MM	433101208	5	2	626	91 99 024 14	TILT-BACK SUPPORTS INSTAL
RETAINING SPRING 4MM	433101208	6	12	692	99 23 405 14	INTERMEDIATE TENSIONING
RETAINING SPRING 4MM	433101208	6	12	694	99 23 420 14	INTERMEDIATE TENSIONING
RETAINING SPRING 4MM	433101208	7	14	696	97 05 997 03	INTERMEDIATE TENSIONING
RETAINING SPRING 4MM	433101208	22	4	698	10 55 601 0	FALL PROTECTION RFK
RETAINING SPRING 4MM	433101208	13	4	708	10 55 514 8	FALL PROTECTION RFK
RETAINING SPRING 4MM	433101208	20	4	738	11 89 568 8	SELF-LOADING SYSTEM RFK
RETAINING SPRING 5MM	433102508	56	2	498	11 23 820 3	PIVOT PIECE CPL
RETAINING SPRING 5MM	433102508	18	2	544	11 28 794 6	TRANSPORT LASHING
RETAINING SPRING 5MM	433102508	31	2	602	11 28 756 4	MOUNTING PARTS
RETAINING SPRING 5MM	433102508	18	2	632	11 29 019 8	TRANSPORT LASHING
RETAINING SPRING 5MM	433102508	30	8	647	11 28 699 8	MOUNTING PARTS
RETAINING SPRING 5MM	433102508	29	8	711	10 51 971 3	SELF-LOADING SYSTEM RFK
RETAINING SPRING DIN 2194 6	433105008	19	6	332	99 29 803 14	LASHING BALLAST
RETAINING SPRING DIN 2194 6	433105008	13	8	498	11 23 820 3	PIVOT PIECE CPL
RETAINING SPRING DIN 2194 6	433105008	15	2	510	99 30 060 14	ANCHORING ROD CPL
RETAINING SPRING DIN 2194 6	433105008	12	2	536	11 28 726 4	PIN CPL
RETAINING SPRING DIN 2194 6	433105008	15	2	545	99 24 404 14	ANCHORING ROD CPL
RETAINING SPRING DIN 2194 6	433105008	6	2	546	91 85 910 14	ANCHORING ROD CPL
RETAINING SPRING DIN 2194 6	433105008	15	2	555	99 24 405 14	ANCHORING ROD CPL

28.2.2017

138392_ETK_001

904

LIEBHERRAlphabetical index
Alphabetischer Index

Description	Item	Pos.	Quantity	Sheet	Assembly	Description
RETAINING SPRING DIN 2194 6	433105008	6	2	556	91 85 911 14	ANCHORING ROD CPL
RETAINING SPRING DIN 2194 6	433105008	15	2	563	99 24 406 14	ANCHORING ROD CPL
RETAINING SPRING DIN 2194 6	433105008	6	2	564	99 03 609 14	ANCHORING ROD CPL
RETAINING SPRING DIN 2194 6	433105008	54	2	569	11 28 629 9	MOUNTING PARTS
RETAINING SPRING DIN 2194 6	433105008	15	2	576	99 24 594 14	ANCHORING ROD CPL
RETAINING SPRING DIN 2194 6	433105008	16	2	603	99 40 546 14	ANCHORING ROD CPL
RETAINING SPRING DIN 2194 6	433105008	22	2	611	10 53 352 5	STAY ROPE ROD
RETAINING SPRING DIN 2194 6	433105008	12	2	622	11 28 865 3	PIN CPL
RETAINING SPRING DIN 2194 6	433105008	31	10	625	99 23 415 14	STAY ROPE ROD
RETAINING SPRING DIN 2194 6	433105008	44	2	691	99 10 116 14	ROPE GUIDE
RETAINING SPRING DIN 2194 6	433105008	11	1	717	11 23 619 7	SELF-LOADING SYSTEM RFK
RETURN FILTER	10515724	12	1	58	10 56 070 1	TANK HYDR CPL
RETURN PIPE	10580170	19	1	88	11 24 048 0	CENTRAL POWER UNIT
RIBBED HEX NUT M6 10	10003366	3	1	270	90 78 314	HEATING FLANGE ADD-ON
RING		12	1	342	93 88 497 01	PLANETARY GEARBOX
RING	11220477	10	1	755	11 22 037 2	FOOT PEDAL EL INSTALLATIO
RING	11267455	10	1	108	11 21 935 0	PUMP COVER
RING	9267341	11	1	114	92 67 343	VENTILATION VALVE
RING	956627114	25	1	647	11 28 699 8	MOUNTING PARTS
RING BOLT DIN 580 M12 C15E	402600314	34	2	691	99 10 116 14	ROPE GUIDE
RING BOLT DIN 580 M16 C15E	402600514	10	6	332	99 29 803 14	LASHING BALLAST
RING BOLT DIN 580 M8 C15E;E	402600114	62	1	306	11 24 409 0	PANELLING SUPERSTR. INSTA
RING NUT DIN 582 M8 C15E;E	411200108	81	1	704	11 30 567 0	TRANSPORT LASHING
RK ADDITIONAL PARTS	10122248	80	1	135	10 12 878 7	V PUMP
RK CRANKSHAFT BEARING	10116928	50	1	234	90 76 458	SET MAIN BEARINGS
RK CRANKSHAFT SEAL	10121335	2	1	235	10 12 134 5	RK CRANKSHAFT SEAL
RK CRANKSHAFT SEAL	10121345	52	1	217	12 42 545 4	DIESEL ENGINE
RK CRANKSHAFT SEAL	10121952	1	1	235	10 12 134 5	RK CRANKSHAFT SEAL
RK CYL.+CONTROL PLATE+SH	10138026	2	1	141	10 13 802 5	REPAIR KIT DRIVING MECHAN
RK CYLINDER+CONTROL PLAT	9889832	2	1	129	98 89 983	REPAIR KIT DRIVING MECHAN
RK CYLINDER+CONTROL PLAT	9889833	2	1	126	98 89 984	REPAIR KIT DRIVING MECHAN
RK HIGH PRESSURE CONNEC	10141140	5	1	255	10 15 315 1	HIGH PRESSURE CONNECTO
RK HIGH PRESSURE PUMP	10150743	1	1	251	10 15 085 7	HIGH PRESSURE PUMP W.FA
RK HIGH PRESSURE PUMP	10150743	200	1	251	10 15 085 7	HIGH PRESSURE PUMP W.FA
RK INJECTOR	10152874	5	1	254	10 15 286 7	INJECTOR WITH FASTENING
RK PISTON WITH GUIDE SHO	10122692	4	1	141	10 13 802 5	REPAIR KIT DRIVING MECHAN
RK PISTON WITH GUIDE SHO	9889831	1	9	126	98 89 984	REPAIR KIT DRIVING MECHAN
RK PISTON WITH GUIDE SHO	9889831	1	1	129	98 89 983	REPAIR KIT DRIVING MECHAN
RK PRE-FEED PUMP	10149198	220	1	251	10 15 085 7	HIGH PRESSURE PUMP W.FA
RK PRE-FEED PUMP	10149198	5	1	252	10 15 074 3	RK HIGH PRESSURE PUMP
RK PRESSUR CUT-OFF	10118367	83	1	111	10 11 834 9	DOUBLE V-PUMP
RK PULL-BACK BALL+PULL-B.	9078214	3	1	141	10 13 802 5	REPAIR KIT DRIVING MECHAN
RK PULL-BACK BALL+PULL-B.	9889988	14	1	126	98 89 984	REPAIR KIT DRIVING MECHAN
RK PULL-BACK BALL+PULL-B.	9889988	14	1	129	98 89 983	REPAIR KIT DRIVING MECHAN
RK1 MAIN BEARING CPL.	10140599	51	1	234	90 76 458	SET MAIN BEARINGS
RK2 MAIN BEARING CPL.	10140603	52	1	234	90 76 458	SET MAIN BEARINGS
ROCKER ARM BRACKET CPL.	10148438	81	6	217	12 42 545 4	DIESEL ENGINE
ROCKER ARMS DEVICE PRE-A	12400080	1	1	239	10 14 843 8	ROCKER ARM BRACKET CPL.
ROCKER ST.CONST.	10533999	12	2	79	10 51 969 4	A-FRAME ERECTION CYL INST
ROD	10537401	21	3	592	11 24 824 4	NEEDLE ADD-ON PARTS
ROD	11313304	9	2	590	10 56 106 5	BOTTOM HOOK BLOCK
ROD	11313305	10	4	590	10 56 106 5	BOTTOM HOOK BLOCK
ROD	11313399	32	4	590	10 56 106 5	BOTTOM HOOK BLOCK
ROD	919421714	8	2	692	99 23 405 14	INTERMEDIATE TENSIONING
ROD CPL	11273458	212	2	394	11 27 973 6	CABIN EL
ROD EYE	11918996	90	1	82	59 21 041 14	DOUBLE-ACTING CYL
ROD GUIDE RING	513319814	17	1	447	51 33 141 14	DOUBLE-ACTING CYL
ROD SEAL	10352315	55	1	736	59 21 826 14	SUPPORT CYLINDER
ROD SEAL	726306414	10	1	754	59 20 008 14	DOUBLE-ACTING CYL
ROD SEAL	726307914	10	1	36	51 33 139 14	DOUBLE-ACTING CYL

28.2.2017

138392_ETK_001

905

LIEBHERRAlphabetical index
Alphabetischer Index

Description	Item	Pos.	Quantity	Sheet	Assembly	Description
ROD SEAL	726308514	85	1	736	59 21 826 14	SUPPORT CYLINDER
ROLLER	11256217	19	2	523	11 24 444 4	A-FRAME 1 CPL
ROLLER	970961303	11	4	602	11 28 756 4	MOUNTING PARTS
ROLLER	970961303	22	3	647	11 28 699 8	MOUNTING PARTS
ROLLER	970961303	19	1	691	99 10 116 14	ROPE GUIDE
ROLLER BEARING	10522848	3	1	581	79 03 862 14	LOAD HOOK
ROLLER BEARING	10573891	11	1	586	11 27 148 8	HANGER
ROLLER CAGE		16	38	342	93 88 497 01	PLANETARY GEARBOX
ROLLER CARRIER	919022714	25	1	691	99 10 116 14	ROPE GUIDE
ROLLER CORE	10097984	1	1	462	79 05 233 14	CARRYING ROLLER CPL
ROLLER SET	992339814	82	1	3	01 38 392 14	LR 1300 SX
ROLLER ST.CONST.	971361703	19	1	351	10 51 968 6	LUG SUPERSTRUCTURE CPL
ROLLING TRUCK CPL	11928908	1	2	699	10 55 601 1	FALL PROTECTION CPL
ROOF	10545911	3	1	304	11 24 409 0	PANELLING SUPERSTR. INSTA
ROOF	10545914	5	1	304	11 24 409 0	PANELLING SUPERSTR. INSTA
ROOF	10545916	7	1	304	11 24 409 0	PANELLING SUPERSTR. INSTA
ROOF	10545917	8	1	304	11 24 409 0	PANELLING SUPERSTR. INSTA
ROOF	10545957	11	1	304	11 24 409 0	PANELLING SUPERSTR. INSTA
ROOF	10545958	12	1	304	11 24 409 0	PANELLING SUPERSTR. INSTA
ROOF	10545968	3	1	320	10 54 591 0	MOTOR COWLING
ROOF	10545969	4	1	320	10 54 591 0	MOTOR COWLING
ROOF	10545970	5	1	320	10 54 591 0	MOTOR COWLING
ROOF	10546335	6	1	320	10 54 591 0	MOTOR COWLING
ROOF	10563073	16	1	304	11 24 409 0	PANELLING SUPERSTR. INSTA
ROOF	10563099	1	1	320	10 54 591 0	MOTOR COWLING
ROOF	11244758	14	1	304	11 24 409 0	PANELLING SUPERSTR. INSTA
ROOF	11244865	13	1	304	11 24 409 0	PANELLING SUPERSTR. INSTA
ROOF RAILING RFK	10553721	553	1	3	01 38 392 14	LR 1300 SX
ROOF WINDOW	592288614	44	1	408	10 35 008 0	CABIN
ROPE	773400508	18	0.6	688	11 27 109 7	LIGHTNING ROD RFK
ROPE	774730714	12	40	348	99 23 387 14	ROPES LUG NEEDLE BOOM
ROPE	774762314	11	1	656	10 51 743 9	ROPE LUG CPL RFK
ROPE CLAMP	540271714	5	1	664	54 02 702 14	ROPE DRUM CPL
ROPE CLAMP	773910114	19	2	688	11 27 109 7	LIGHTNING ROD RFK
ROPE DRUM	10555973	2	1	355	10 55 156 3	WINCH
ROPE DRUM	11231269	2	1	474	10 53 039 8	WINCH
ROPE DRUM	540273314	1	1	664	54 02 702 14	ROPE DRUM CPL
ROPE DRUM	938850001	1	1	339	96 96 248 01	WINCH
ROPE DRUM CPL	540270214	21	1	662	59 20 694 14	WINCH
ROPE FIXING POINT	11210606	5	1	583	79 04 871 14	BOTTOM HOOK BLOCK
ROPE FIXING POINT STRAP	970827603	9	1	360	99 29 258 14	LUG SHEAVE SET
ROPE GUARD	11238277	17	1	701	11 29 473 7	GANGWAY INTERM. SECTION
ROPE GUARD	11238277	18	2	705	11 29 474 2	GANGWAY INTERM. SECTION
ROPE GUARD	11238277	20	4	706	11 29 474 3	GANGWAY INTERM. SECTION
ROPE GUARD	11238277	22	2	708	10 55 514 8	FALL PROTECTION RFK
ROPE GUARD	11271479	6	1	583	79 04 871 14	BOTTOM HOOK BLOCK
ROPE GUARD CPL	11287255	12	1	535	11 24 570 3	BOOM INTERMEDIATE SECTIO
ROPE GUARD CPL	11287255	12	2	553	11 24 570 9	BOOM INTERMEDIATE SECTIO
ROPE GUARD CPL	11287255	12	4	561	11 24 571 5	BOOM INTERMEDIATE SECTIO
ROPE GUARD CPL	11287255	11	1	630	11 24 471 7	BOOM INTERMEDIATE SECTIO
ROPE GUARD CPL	11287255	11	2	636	11 24 477 4	BOOM INTERMEDIATE SECTIO
ROPE GUARD CPL	11287255	11	3	640	11 24 498 4	BOOM INTERMEDIATE SECTIO
ROPE GUARD CPL	11289080	14	2	595	11 24 824 0	TIP BOOM CPL
ROPE GUARD CPL	11294517	13	2	595	11 24 824 0	TIP BOOM CPL
ROPE GUARD CPL	11298667	14	2	616	11 25 730 6	PIVOT PIECE NEEDLE CPL
ROPE GUARD LUG CPL	992925914	12	1	351	10 51 968 6	LUG SUPERSTRUCTURE CPL
ROPE GUARD LUG CPL	993353714	1	1	361	99 29 259 14	ROPE GUARD LUG CPL
ROPE GUARD ST.CONST.	993522914	20	1	578	99 23 398 14	ROLLER SET
ROPE GUARD TUBE	956809314	36	2	578	99 23 398 14	ROLLER SET
ROPE GUARD TUBE	956809514	21	1	578	99 23 398 14	ROLLER SET

28.2.2017

138392_ETK_001

906

LIEBHERR
 Alphabetical index
 Alphabetischer Index

Description	Item	Pos.	Quantity	Sheet	Assembly	Description
ROPE GUARD TUBE	959841814	25	2	523	11 24 444 4	A-FRAME 1 CPL
ROPE GUIDE	991011614	605	1	3	01 38 392 14	LR 1300 SX
ROPE GUIDE WELD.CONST.	991011714	10	1	691	99 10 116 14	ROPE GUIDE
ROPE LEFT	11227045	10	1	371	11 22 703 7	ROPES LUG MAIN BOOM
ROPE LEFT	790517214	121	1	3	01 38 392 14	LR 1300 SX
ROPE LEFT	790517214	122	1	3	01 38 392 14	LR 1300 SX
ROPE LUG CPL RFK	10517439	550	1	3	01 38 392 14	LR 1300 SX
ROPE MOUNTING RFK	11236266	680	2	4	01 38 392 14	LR 1300 SX
ROPE PROTECTION ROD	11271482	12	2	583	79 04 871 14	BOTTOM HOOK BLOCK
ROPE PULL	592286314	26	1	412	10 35 007 6	SLIDING DOOR
ROPE PULLEY	10504352	1	3	583	79 04 871 14	BOTTOM HOOK BLOCK
ROPE PULLEY	967217003	1	1	661	96 72 161 03	ROPE PULLEY CPL
ROPE PULLEY CPL	790202014	10	10	578	99 23 398 14	ROLLER SET
ROPE PULLEY CPL	790202014	1	1	580	91 89 071 14	TIP BOOM MODIFICATION
ROPE PULLEY CPL	790202014	10	4	602	11 28 756 4	MOUNTING PARTS
ROPE PULLEY CPL	790202014	6	4	647	11 28 699 8	MOUNTING PARTS
ROPE PULLEY CPL	914690714	4	12	360	99 29 258 14	LUG SHEAVE SET
ROPE PULLEY CPL	914690714	13	13	523	11 24 444 4	A-FRAME 1 CPL
ROPE PULLEY CPL	914941914	13	4	691	99 10 116 14	ROPE GUIDE
ROPE PULLEY CPL	915523714	12	1	578	99 23 398 14	ROLLER SET
ROPE PULLEY CPL	915523714	12	1	691	99 10 116 14	ROPE GUIDE
ROPE PULLEY CPL	919279914	11	3	578	99 23 398 14	ROLLER SET
ROPE PULLEY CPL	967216103	14	2	656	10 51 743 9	ROPE LUG CPL RFK
ROPE REEVING WINCH HYDR	10542516	2	1	656	10 51 743 9	ROPE LUG CPL RFK
ROPE RIGHT	10227828	10	1	348	99 23 387 14	ROPES LUG NEEDLE BOOM
ROPE SHEAVE	11271491	1	1	584	10 50 435 2	ROPE PULLEY
ROPE SHEAVE	11313291	3	5	590	10 56 106 5	BOTTOM HOOK BLOCK
ROPES LUG MAIN BOOM	11227037	26	1	2	01 38 392 14	LR 1300 SX
ROPES LUG NEEDLE BOOM	992338714	24	1	2	01 38 392 14	LR 1300 SX
ROTARY FEED THROUGH HYD	10550970	2	1	435	11 89 300 5	TUBING HYDR
ROTARY LOCK	592285814	4	1	412	10 35 007 6	SLIDING DOOR
ROTARY SHAFT LIP SEAL		11	1	342	93 88 497 01	PLANETARY GEARBOX
ROTARY SHAFT LIP SEAL		63	2	342	93 88 497 01	PLANETARY GEARBOX
ROTARY SHAFT LIP SEAL	10014510	35	1	132	92 68 016	REPAIR KIT LOCK RING
ROTARY SHAFT LIP SEAL	710022201	64	2	386	90 01 376 2	SLEWING GEAR DRIVE
ROTARY SHAFT LIP SEAL	710029801	18	1	340	93 88 500 01	ROPE DRUM
ROTARY SHAFT LIP SEAL	710048501	17	1	340	93 88 500 01	ROPE DRUM
ROTARY SHAFT LIP SEAL	710054401	4	1	386	90 01 376 2	SLEWING GEAR DRIVE
ROTARY SHAFT LIP SEAL	710058901	11	2	386	90 01 376 2	SLEWING GEAR DRIVE
ROTARY SHAFT LIP SEAL	790295314	53	1	370	99 04 645 14	DRIVE
ROTATABLE BEAM	11271490	2	1	586	11 27 148 8	HANGER
ROTATING BAR CPL	10020161	6	2	312	10 57 883 5	DOOR
ROTATING BAR CPL	10020161	12	2	314	10 57 897 6	DOOR
ROTATING BAR CPL	10020161	9	1	316	10 57 940 0	DOOR
ROTATING BAR CPL	10020161	9	2	317	10 56 623 7	DOOR
ROTATING BAR CPL	10020161	12	2	318	10 56 580 8	DOOR
ROTATIONAL SPEED SENSOR	10133077	20	2	298	10 14 297 7	ENGINE CONTROL SENSORS
ROUND SLING	10222935	92	2	492	10 56 187 5	TOOL EQUIPMENT
ROUND SLING	10280543	27	4	717	11 23 619 7	SELF-LOADING SYSTEM RFK
ROUND SLING	790269114	93	1	492	10 56 187 5	TOOL EQUIPMENT
ROUND SLING	790365114	29	1	717	11 23 619 7	SELF-LOADING SYSTEM RFK
ROUND SLING	805091714	18	1	592	11 24 824 4	NEEDLE ADD-ON PARTS
ROUND STEEL	954584908	17	144	454	11 89 365 0	CRAWLER CARRIER RIGHT CP
ROUND STEEL	954584908	17	144	466	11 89 365 1	CRAWLER CARRIER LEFT CP
RS FLANGE	9077464	1	2	122	10 13 975 2	REPAIR SET SWIVEL YOKE
RUBBER	10522190	5	1	415	59 22 871 14	FRONT WINDOW CPL
RUBBER	10535526	12	1	530	99 29 588 14	SUPPORT
RUBBER	10535526	12	2	531	10 35 063 3	FASTENER
RUBBER	10540082	68	2	498	11 23 820 3	PIVOT PIECE CPL
RUBBER	11269800	9	1	190	11 24 114 0	COOLER INSTALLATION WATE

28.2.2017

138392_ETK_001

907

LIEBHERRAlphabetical index
Alphabetischer Index

Description	Item	Pos.	Quantity	Sheet	Assembly	Description
RUBBER	11285382	11	1	539	11 28 391 3	FIXING CLAMP
RUBBER	289058614	5	0.016	75	10 56 067 3	BATTERY INSTALLATION CPL
RUBBER	289058614	8	0.08	75	10 56 067 3	BATTERY INSTALLATION CPL
RUBBER	289058614	9	0.023	75	10 56 067 3	BATTERY INSTALLATION CPL
RUBBER BELLOWS	10100666	40	1	423	10 22 506 8	OPERATOR SEAT
RUBBER BELLOWS	606272314	1	1	399	11 21 481 8	MASTER SWITCH
RUBBER BELLOWS	7366620	42	1	423	10 22 506 8	OPERATOR SEAT
RUBBER BUFFER	11903519	1	4	758	11 23 671 4	FRAME
RUBBER CONNECTION	10123671	3	1	233	10 14 671 6	OIL LINE PRE-ASSEMBLY
RUBBER CONNECTION	10126090	4	1	226	10 14 201 8	CRANKCASE BREATHER ASS
RUBBER CONNECTION	10126091	2	1	226	10 14 201 8	CRANKCASE BREATHER ASS
RUBBER CONNECTION	10126317	7	1	233	10 14 671 6	OIL LINE PRE-ASSEMBLY
RUBBER CONNECTION	10128228	9	4	286	10 14 622 4	REGULATION BOOST PRESS
RUBBER CONNECTION	10128875	24	1	284	10 14 013 6	EXHAUST TC MOUNTING
RUBBER CONNECTION	10129904	4	1	269	10 14 967 6	CONNECTING LINE ADD-ON
RUBBER CONNECTION	10133641	3	1	226	10 14 201 8	CRANKCASE BREATHER ASS
RUBBER CONNECTION	9271340	10	1	11	11 92 891 3	COMPRESSOR RFK
RUBBER CONNECTION	9271340	13	1	267	10 14 736 9	INTAKE STACK ASSEMBLY
RUBBER MOUNT	726611214	18	4	471	99 26 718 14	PEDESTAL
RUBBER MOUNT	726612114	50	4	197	11 24 114 1	COOLER INSTALLATION CHA
RUBBER MOUNT	726612214	88	4	499	11 23 820 3	PIVOT PIECE CPL
RUBBER MOUNT	726612214	13	1	540	11 28 397 7	SUMP PAN CPL
RUBBER MOUNT	726612214	13	1	541	11 28 397 8	SUMP PAN CPL
RUBBER MOUNT	726612214	13	1	542	11 28 399 5	SUMP PAN CPL
RUBBER MOUNT	726612214	13	1	543	11 28 399 7	SUMP PAN CPL
RUBBER MOUNT	726613014	20	1	572	10 59 863 3	PENDULUM CPL
RUBBER MOUNT	726613614	30	4	190	11 24 114 0	COOLER INSTALLATION WATE
RUBBER MOUNT	726616208	55	2	671	10 55 372 1	ROOF RAILING RFK
RUBBER MOUNT	726616614	58	10	671	10 55 372 1	ROOF RAILING RFK
RUBBER MOUNT	726902614	21	4	312	10 57 883 5	DOOR
RUBBER MOUNT	726904014	37	1	73	10 58 163 4	CABIN SUSPENSION CPL
RUBBER MOUNT	726910114	19	3	73	10 58 163 4	CABIN SUSPENSION CPL
RUBBER MOUNT	726922214	13	4	55	10 51 961 6	OIL COOLER INSTALLATION
RUBBER RING	10123876	103	2	297	10 15 028 8	CABLE HARNESS MOUNTING
RUBBER RING	10123877	12	2	179	11 24 448 7	CENTRAL POWER UNIT EL
RUNNING ROLLER CPL	10552633	14	16	454	11 89 365 0	CRAWLER CARRIER RIGHT CP
RUNNING ROLLER CPL	10552633	14	16	466	11 89 365 1	CRAWLER CARRIER LEFT CP
SAFETY ELEMENT	11291030	3	1	204	11 24 679 0	AIR FILTER
SAFETY LEVER CPL	693168514	41	1	398	10 51 907 9	CONTROL STAND LEFT
SAFETY PLUG W HINGE-LID 10	10098106	12	2	431	99 18 041 14	LASHING SUPERSTRUCTURE
SAFETY PLUG W HINGE-LID 10	10098106	29	1	602	11 28 756 4	MOUNTING PARTS
SAFETY PLUG W HINGE-LID 10	10098106	45	2	691	99 10 116 14	ROPE GUIDE
SAFETY PLUG W HINGE-LID 12	485544014	15	2	533	10 53 216 2	ANCHORING ROD CPL
SAFETY PLUG W HINGE-LID 12	485544014	15	2	551	10 53 216 3	ANCHORING ROD CPL
SAFETY PLUG W HINGE-LID 12	485544014	15	2	559	10 53 216 4	ANCHORING ROD CPL
SAFETY PLUG W HINGE-LID 12	485544014	15	4	592	11 24 824 4	NEEDLE ADD-ON PARTS
SAFETY PLUG W HINGE-LID 4	485565814	2	2	74	99 08 706 14	LADDER MOUNTING
SAFETY PLUG W HINGE-LID 4	485565814	12	1	540	11 28 397 7	SUMP PAN CPL
SAFETY PLUG W HINGE-LID 4	485565814	12	1	541	11 28 397 8	SUMP PAN CPL
SAFETY PLUG W HINGE-LID 4	485565814	24	2	572	10 59 863 3	PENDULUM CPL
SAFETY PLUG W HINGE-LID 4	485565814	43	2	691	99 10 116 14	ROPE GUIDE
SAFETY PLUG W HINGE-LID 4	485565814	5	1	693	99 10 125 14	FORK
SAFETY PLUG W HINGE-LID 4	485565814	5	1	695	99 06 789 14	FORK
SAFETY PLUG W HINGE-LID 8	432016214	40	1	73	10 58 163 4	CABIN SUSPENSION CPL
SAFETY PLUG W HINGE-LID 8	432016214	30	1	602	11 28 756 4	MOUNTING PARTS
SAFETY PLUG W HINGE-LID 8	432016214	29	1	647	11 28 699 8	MOUNTING PARTS
SAFETY ROLLER	939662601	26	1	498	11 23 820 3	PIVOT PIECE CPL
SAFETY ROLLER	969641401	40	1	347	96 96 543 01	WINCH FRAME
SAFETY TRAP	10599212	2	2	588	11 27 148 9	TWIN HOOK
SASH LOCK	10581486	15	1	316	10 57 940 0	DOOR

28.2.2017

138392_ETK_001

908

LIEBHERRAlphabetical index
Alphabetischer Index

Description	Item	Pos.	Quantity	Sheet	Assembly	Description
SCR CPL.	11403711	3	1	300	11 90 032 5	EXHAUST GAS SYSTEM
SCRAPER	10352319	60	1	736	59 21 826 14	SUPPORT CYLINDER
SCRAPER	592031814	9	1	754	59 20 008 14	DOUBLE-ACTING CYL
SCRAPER	749073614	90	1	736	59 21 826 14	SUPPORT CYLINDER
SCRAPER RING	726054214	13	1	447	51 33 141 14	DOUBLE-ACTING CYL
SCRAPER RING	726054414	9	1	36	51 33 139 14	DOUBLE-ACTING CYL
SCREW	592287514	15	1	415	59 22 871 14	FRONT WINDOW CPL
SCREW CAP	779009008	8	1	257	10 13 508 0	HIGH PRESSURE CONNECTO
SCREW CARABINER	10473040	22	1	579	99 30 800 14	HOIST LIMIT SWITCH INSTAL.
SCREW CARABINER	10473040	24	1	607	97 15 079 03	HOIST LIMITSWITCH LEFT IN
SCREW CARABINER	10473040	24	1	609	97 15 080 03	HOIST LIMITSWITCH RIGHT I
SCREW DIN 7500C M2.5X5.3	7024631	4	2	37	51 16 576 14	TEMPERATURE CONTROLLER
SCREW DIN 931 M8X50 8.8	11236106	19	12	583	79 04 871 14	BOTTOM HOOK BLOCK
SCREW DIN 933 M10X25 8.8	11313384	26	2	590	10 56 106 5	BOTTOM HOOK BLOCK
SCREW FITTING CPL	11253240	900	1	117	90 74 418	REGULATING VALVE
SCREW LOCKING	10547904	10	1	355	10 55 156 3	WINCH
SCREW LOCKING	811202114	104	1	113	10 11 835 0	CONNECTION HOUSING
SCREW LOCKING	811202114	104	1	122	10 13 975 2	REPAIR SET SWIVEL YOKE
SCREW LOCKING	811202114	105	1	272	10 14 286 0	AIR COND. COMPRESSOR A
SCREW LOCKING	8655016	105	1	115	10 11 835 7	REPAIR KIT CONNECTION HO
SCREW LOCKING	8655016	105	1	116	92 74 731	SEAL KIT CONNECTING HOUS
SCREW LOCKING	8655016	105	1	148	10 14 131 6	TERMINAL BOARD PRE-ASS.
SCREW LOCKING	8655016	109	1	288	10 12 037 2	STARTER INSTALLATION
SCREW LOCKING	8700012	106	1	130	98 89 832	RK CYLINDER+CONTROL PLAT
SCREW M12X30	11249772	10	3	438	10 55 097 0	ROTARY FEED THROUGH HYD
SCREW M30X1.5X150	10590183	12	4	456	10 55 716 2	GUIDE WHEEL CPL
SCREW PLUG		84	1	343	93 88 497 01	PLANETARY GEARBOX
SCREW PLUG		86	2	343	93 88 497 01	PLANETARY GEARBOX
SCREW PLUG	10041903	10	5	222	10 14 768 6	POWER UNIT SUPPORT ATT
SCREW PLUG	10097983	8	1	462	79 05 233 14	CARRYING ROLLER CPL
SCREW PLUG	10115232	13	1	442	11 22 473 8	ADJUSTMENT
SCREW PLUG	10116078	4	1	261	10 14 675 3	FUEL FINE FILTER
SCREW PLUG	10137108	40	1	123	90 77 464	RS FLANGE
SCREW PLUG	10137108	29	3	148	10 14 131 6	TERMINAL BOARD PRE-ASS.
SCREW PLUG	10137108	19	1	152	10 13 803 3	SEAL KIT CPL.
SCREW PLUG	10137108	30	3	153	10 13 803 4	GASKET KIT INT.FLANGE
SCREW PLUG	10137113	20	3	152	10 13 803 3	SEAL KIT CPL.
SCREW PLUG	10137113	24	4	153	10 13 803 4	GASKET KIT INT.FLANGE
SCREW PLUG	10137115	27	2	148	10 14 131 6	TERMINAL BOARD PRE-ASS.
SCREW PLUG	10137115	27	2	153	10 13 803 4	GASKET KIT INT.FLANGE
SCREW PLUG	10137121	28	2	111	10 11 834 9	DOUBLE V-PUMP
SCREW PLUG	10137121	29	2	134	92 76 408	SEAL KIT DOUBLE PUMP
SCREW PLUG	10137121	21	1	135	10 12 878 7	V PUMP
SCREW PLUG	10137312	20	1	148	10 14 131 6	TERMINAL BOARD PRE-ASS.
SCREW PLUG	10137312	20	1	153	10 13 803 4	GASKET KIT INT.FLANGE
SCREW PLUG	10519025	30	1	442	11 22 473 8	ADJUSTMENT
SCREW PLUG	10598295	55	4	197	11 24 114 1	COOLER INSTALLATION CHA
SCREW PLUG	11217837	30	1	162	11 22 127 4	PUMP ELEMENT
SCREW PLUG	11224761	7	1	442	11 22 473 8	ADJUSTMENT
SCREW PLUG	11267402	20	1	102	11 21 993 0	PUMP HOUSING
SCREW PLUG	11267403	28	1	102	11 21 993 0	PUMP HOUSING
SCREW PLUG	11267415	1	1	103	10 59 347 4	PRESSURE LIMITING VALVE
SCREW PLUG	11267421	1	1	104	11 21 936 9	LOCKING SET
SCREW PLUG	11267439	1	1	105	11 06 730 4	SHUTDOWN VALVE
SCREW PLUG	11267451	1	1	107	11 26 744 7	SHUTTLE VALVE
SCREW PLUG	477510201	2	4	386	90 01 376 2	SLEWING GEAR DRIVE
SCREW PLUG	592316314	210	1	94	11 24 682 0	DISTRIBUTOR GEARBOX
SCREW PLUG	7361961	28	1	346	93 36 755 01	OIL-GAUGING INSTRUMENT
SCREW PLUG	7380177	4	3	220	11 38 961 7	CRANKCASE CPL. WITH CYLIN
SCREW PLUG	7380566	6	3	220	11 38 961 7	CRANKCASE CPL. WITH CYLIN

28.2.2017

138392_ETK_001

909

LIEBHERR
 Alphabetical index
 Alphabetischer Index

Description	Item	Pos.	Quantity	Sheet	Assembly	Description
SCREW PLUG	7380566	12	1	245	10 12 948 0	OIL COOLER, PRE-ASSEMBLE
SCREW PLUG	7380566	7	1	267	10 14 736 9	INTAKE STACK ASSEMBLY
SCREW PLUG	7380566	20	1	284	10 14 013 6	EXHAUST TC MOUNTING
SCREW PLUG	7380688	3	2	261	10 14 675 3	FUEL FINE FILTER
SCREW PLUG	7381457	7	2	220	11 38 961 7	CRANKCASE CPL. WITH CYLIN
SCREW PLUG	7381457	17	1	267	10 14 736 9	INTAKE STACK ASSEMBLY
SCREW PLUG	7381457	21	1	284	10 14 013 6	EXHAUST TC MOUNTING
SCREW PLUG	7381638	11	1	245	10 12 948 0	OIL COOLER, PRE-ASSEMBLE
SCREW PLUG	7381638	13	1	269	10 14 967 6	CONNECTING LINE ADD-ON
SCREW PLUG	7381638	10	2	291	10 11 557 7	FLYWHEEL HOUSING MOUNT
SCREW PLUG	7381638	4	1	299	10 14 637 4	LOCKING PIECES
SCREW PLUG	7382203	5	2	299	10 14 637 4	LOCKING PIECES
SCREW PLUG	7382204	8	2	245	10 12 948 0	OIL COOLER, PRE-ASSEMBLE
SCREW PLUG	7414500	24	3	442	11 22 473 8	ADJUSTMENT
SCREW PLUG	933676601	23	1	346	93 36 755 01	OIL-GAUGING INSTRUMENT
SCREW PLUG 11SMNPB30+C	10137918	2	1	223	10 13 845 0	FINAL CONTROL VALVE
SCREW PLUG 3/4"-16UNF	10008093	5	1	170	10 22 601 3	V PUMP
SCREW PLUG 3/4"-16UNF	10008093	30	1	172	11 21 593 6	PUMP ELEMENT
SCREW PLUG 7/16-20UNF-2A	10324900	4	1	166	10 35 160 3	CONTROL VALVE
SCREW PLUG AEHNL.DIN 908	409710601	67	3	458	96 93 178 01	TRACTION DRIVE
SCREW PLUG D26X26 G1/2"	505105814	250	2	94	11 24 682 0	DISTRIBUTOR GEARBOX
SCREW PLUG DIN 906 M10X1	403900101	80	1	665	54 02 703 14	FLANGE CPL
SCREW PLUG DIN 906 M10X1	403900101	43	4	732	11 89 568 6	SELF-LOADING SYSTEM RFK
SCREW PLUG DIN 906 ST	403900501	22	1	148	10 14 131 6	TERMINAL BOARD PRE-ASS.
SCREW PLUG DIN 908 G1/2	11239915	3	1	722	51 16 404 14	LOWERING BRAKE VALVE
SCREW PLUG DIN 908 G1/8	11239904	5	1	724	59 21 584 14	LOWERING BRAKE VALVE
SCREW PLUG DIN 908 G3/8	11239897	4	1	724	59 21 584 14	LOWERING BRAKE VALVE
SCREW PLUG DIN 908 M10X1	502027614	60	2	370	99 04 645 14	DRIVE
SCREW PLUG DIN 908 M12X1.	502027514	122	1	370	99 04 645 14	DRIVE
SCREW PLUG DIN 908 M18X1.	4600320	64	1	370	99 04 645 14	DRIVE
SCREW PLUG DIN 908 M22X1.5	404101608	30	2	664	54 02 702 14	ROPE DRUM CPL
SCREW PLUG DIN 910 R1/2" 5.	4000898	480	9	94	11 24 682 0	DISTRIBUTOR GEARBOX
SCREW PLUG G1/2"-ED	11226023	60	2	377	51 14 347 14	SG SAFETY BLOCK
SCREW PLUG G1/4"-ED	11226129	150	1	377	51 14 347 14	SG SAFETY BLOCK
SCREW PLUG G1/8"-ED	11226130	160	1	377	51 14 347 14	SG SAFETY BLOCK
SCREW PLUG G3/8"-ED	11226133	165	1	377	51 14 347 14	SG SAFETY BLOCK
SCREW PLUG M10X1	10115237	28	2	172	11 21 593 6	PUMP ELEMENT
SCREW PLUG M10X1	10115237	25	4	442	11 22 473 8	ADJUSTMENT
SCREW PLUG M14X1.5 NBR	10337050	4	1	98	11 21 992 7	COVER
SCREW PLUG M14X1.5 NBR	10337050	4	1	99	11 21 992 9	COVER
SCREW PLUG M14X1.5 NBR	10337050	12	1	102	11 21 993 0	PUMP HOUSING
SCREW PLUG M14X1.5 NBR	10337050	13	1	102	11 21 993 0	PUMP HOUSING
SCREW PLUG M14X1.5 NBR	10337050	14	1	102	11 21 993 0	PUMP HOUSING
SCREW PLUG M14X1.5 NBR	10337050	15	1	102	11 21 993 0	PUMP HOUSING
SCREW PLUG M14X1.5 NBR	10337050	16	1	102	11 21 993 0	PUMP HOUSING
SCREW PLUG M14X1.5 NBR	10337050	17	1	102	11 21 993 0	PUMP HOUSING
SCREW PLUG M14X1.5 NBR	10337050	18	1	102	11 21 993 0	PUMP HOUSING
SCREW PLUG M14X1.5 NBR	10337050	26	1	110	11 21 991 8	BEARING FLANGE
SCREW PLUG M14X1.5 ST	7371299	279	2	27	11 28 647 6	VALVE BLOCK
SCREW PLUG M14X1.5X41	11234068	275	16	27	11 28 647 6	VALVE BLOCK
SCREW PLUG M18X1.5 NBR	10337052	21	1	102	11 21 993 0	PUMP HOUSING
SCREW PLUG M22X1.5	10340236	19	2	210	10 30 300 7	FUEL PREFILTER
SCREW PLUG M22X1.5	10349193	22	1	102	11 21 993 0	PUMP HOUSING
SCREW PLUG M22X1.5	10349193	23	1	102	11 21 993 0	PUMP HOUSING
SCREW PLUG M24X1.5X20	7024504	172	14	27	11 28 647 6	VALVE BLOCK
SCREW PLUG M26X1.5	10503477	13	1	440	51 24 059 14	VARIABLE DISPLACEMENT MO
SCREW PLUG M30X40 ETG 10	10152594	2	1	246	10 15 259 2	OVERPRESSURE VALVE
SCREW PLUG M33X2 NBR	10289931	24	1	102	11 21 993 0	PUMP HOUSING
SCREW PLUG M39X1.5X36.5	10228470	167	5	27	11 28 647 6	VALVE BLOCK
SCREW PLUG M39X1.5X36.5	10301757	169	2	27	11 28 647 6	VALVE BLOCK

28.2.2017

138392_ETK_001

910

LIEBHERRAlphabetical index
Alphabetischer Index

Description	Item	Pos.	Quantity	Sheet	Assembly	Description
SCREW PLUG M48X2	10525039	42	1	102	11 21 993 0	PUMP HOUSING
SCREW PLUG M48X2	9885660	16	2	113	10 11 835 0	CONNECTION HOUSING
SCREW PLUG M6	9268441	8	3	118	92 73 644	SEAL KIT REGULATING VALVE
SCREW PLUG M6	9268441	8	5	148	10 14 131 6	TERMINAL BOARD PRE-ASS.
SCREW PLUG M6	9268441	8	5	153	10 13 803 4	GASKET KIT INT.FLANGE
SCREW PLUG M8X1	9881609	7	2	148	10 14 131 6	TERMINAL BOARD PRE-ASS.
SCREW PLUG M8X1	9881609	8	2	152	10 13 803 3	SEAL KIT CPL.
SCREW PLUG M8X1	9881609	7	2	153	10 13 803 4	GASKET KIT INT.FLANGE
SCREW SLEEVE	10012024	5	2	763	11 28 048 1	CONNECTION PARTS
SCREW UN 1206 M10X30	10502692	5	1	45	10 53 048 9	FUSE HOLDER
SCREW UN 1206 M10X30	10502692	55	1	767	10 56 013 7	MAINS SUPPLY BATTERY
SEAL	10115623	18	1	284	10 14 013 6	EXHAUST TC MOUNTING
SEAL	10117891	2	1	244	10 12 948 1	OIL COOLER ADD-ON
SEAL	10118556	2	6	266	10 14 736 6	AIR INTAKE PIPE ASS.
SEAL	10119923	3	2	245	10 12 948 0	OIL COOLER, PRE-ASSEMBLE
SEAL	10125740	3	1	284	10 14 013 6	EXHAUST TC MOUNTING
SEAL	10126427	3	1	228	10 14 844 4	OIL SUMP WITH FASTENING
SEAL	10126510	2	1	240	10 13 475 1	CYLINDER HEAD COVER ASS
SEAL	10126510	2	1	241	10 12 653 5	CYLINDER HEAD COVER ASS
SEAL	10126510	3	1	243	10 13 469 6	CYLINDER HEAD COVER ASS
SEAL	10126738	2	1	222	10 14 768 6	POWER UNIT SUPPORT ATT
SEAL	10135885	2	6	281	10 14 144 4	EXHAUST PIPE ASSEMBLY
SEAL	10137721	5	1	291	10 11 557 7	FLYWHEEL HOUSING MOUNT
SEAL	10144102	31	1	300	11 90 032 5	EXHAUST GAS SYSTEM
SEAL	10144861	14	1	212	11 24 114 5	ASSEMBLY INSTAL.
SEAL	10294171	4	1	210	10 30 300 7	FUEL PREFILTER
SEAL	10297876	2	1	166	10 35 160 3	CONTROL VALVE
SEAL	10297876	2	1	175	10 11 497 5	CONTROL VALVE
SEAL	11250971	2	1	414	11 25 097 0	SLIDING WINDOW
SEAL	11251434	6	1	439	11 89 617 8	SEALING SET
SEAL	11313388	27	1	590	10 56 106 5	BOTTOM HOOK BLOCK
SEAL	552006114	26	2	58	10 56 070 1	TANK HYDR CPL
SEAL	7011131	2	1	230	50 04 624	OIL DRAIN PLUG
SEAL	7412935	18	1	210	10 30 300 7	FUEL PREFILTER
SEAL	790230014	9	2	753	10 51 728 1	TUBING HYDR
SEAL	9079130	2	1	292	10 11 912 8	LOCKING PIECES
SEAL	9144762	3	1	242	91 44 757	END COVER
SEAL	9275428	76	1	118	92 73 644	SEAL KIT REGULATING VALVE
SEAL	9275428	76	1	125	92 75 443	REPAIR SET LID
SEAL	9882207	15	2	111	10 11 834 9	DOUBLE V-PUMP
SEAL	9882207	15	2	134	92 76 408	SEAL KIT DOUBLE PUMP
SEAL KIT CONNECTING HOUS	9274731	91	1	113	10 11 835 0	CONNECTION HOUSING
SEAL KIT CPL.	10138033	90	1	135	10 12 878 7	V PUMP
SEAL KIT CPL.	512402214	990	1	353	51 22 942 14	OIL MOTOR
SEAL KIT DOUBLE PUMP	9276408	98	1	112	10 11 834 9	DOUBLE V-PUMP
SEAL KIT GEAR WHEEL MOTO	10493890	901	1	41	55 09 453 14	OIL MOTOR
SEAL KIT HIGH PRESS.CONN	10141216	6	1	255	10 15 315 1	HIGH PRESSURE CONNECTO
SEAL KIT HIGH PRESS.CONN	10141216	12	1	256	10 14 114 0	RK HIGH PRESSURE CONNEC
SEAL KIT HIGH PRESSURE P	10152787	210	1	251	10 15 085 7	HIGH PRESSURE PUMP W.FA
SEAL KIT HIGH PRESSURE P	10152787	4	1	252	10 15 074 3	RK HIGH PRESSURE PUMP
SEAL KIT INJECTOR	10141215	6	1	254	10 15 286 7	INJECTOR WITH FASTENING
SEAL KIT PRESSUR.CONTROL	10123210	4	2	153	10 13 803 4	GASKET KIT INT.FLANGE
SEAL KIT PRESSUR.CONTROL	10123214	90	1	137	10 12 942 0	PRESSURE REDUCTION VALV
SEAL KIT PRESSURE VALVE	10332095	90	1	150	10 12 323 6	PRESSURE FEEDER VALVE
SEAL KIT PRESSURE VALVE	10332095	2	2	153	10 13 803 4	GASKET KIT INT.FLANGE
SEAL KIT REGULATING VALVE	10122265	4	1	152	10 13 803 3	SEAL KIT CPL.
SEAL KIT REGULATING VALVE	9273644	89	1	111	10 11 834 9	DOUBLE V-PUMP
SEAL KIT REGULATING VALVE	9273644	90	1	117	90 74 418	REGULATING VALVE
SEALANT	8627609	109	1	229	10 15 529 8	OIL SUMP PRE-ASS.
SEALING FLANGE SAE	11293256	44	4	17	11 29 618 6	SUPERSTRUCTURE HYDR

28.2.2017

138392_ETK_001

911

LIEBHERRAlphabetical index
Alphabetischer Index

Description	Item	Pos.	Quantity	Sheet	Assembly	Description
SEALING FLANGE SAE	11293256	15	1	186	10 57 532 2	INTAKE PIPE OIL CPL
SEALING FLANGE SAE	510705314	43	2	17	11 29 618 6	SUPERSTRUCTURE HYDR
SEALING MODULE	602453214	5	2	405	91 65 251 14	CABLE DUCT CABINET 1
SEALING MODULE	602453914	8	2	405	91 65 251 14	CABLE DUCT CABINET 1
SEALING MODULE	602454614	2	2	405	91 65 251 14	CABLE DUCT CABINET 1
SEALING MODULE	602454714	4	2	405	91 65 251 14	CABLE DUCT CABINET 1
SEALING MODULE	602457014	3	2	405	91 65 251 14	CABLE DUCT CABINET 1
SEALING MODULE	602457114	6	2	405	91 65 251 14	CABLE DUCT CABINET 1
SEALING MODULE	602457214	7	2	405	91 65 251 14	CABLE DUCT CABINET 1
SEALING NUT M12X1.75	7005072	18	2	440	51 24 059 14	VARIABLE DISPLACEMENT MO
SEALING PLUG		2	1	342	93 88 497 01	PLANETARY GEARBOX
SEALING PLUG		9	3	342	93 88 497 01	PLANETARY GEARBOX
SEALING PLUG	10030837	14	14	220	11 38 961 7	CRANKCASE CPL. WITH CYLIN
SEALING PLUG	10465711	15	1	222	10 14 768 6	POWER UNIT SUPPORT ATT
SEALING PLUG	10465711	11	1	280	10 14 601 2	MANIFOLD FOR WATER CPL.
SEALING PLUG	11389287	3	2	264	10 14 382 8	INJECTION LINES
SEALING PLUG	605614714	14	2	771	10 52 957 6	REFUELLING PUMP CPL
SEALING PLUG	7008121	24	4	148	10 14 131 6	TERMINAL BOARD PRE-ASS.
SEALING PLUG	7380480	7	1	458	96 93 178 01	TRACTION DRIVE
SEALING PLUG	7380490	23	2	148	10 14 131 6	TERMINAL BOARD PRE-ASS.
SEALING PLUG	7380779	16	2	249	10 13 382 3	SUCTION PUMP PRE-ASS.
SEALING PLUG	7382069	8	1	220	11 38 961 7	CRANKCASE CPL. WITH CYLIN
SEALING PROFILE	11918670	13	4	312	10 57 883 5	DOOR
SEALING PROFILE	11918670	11	4.1	314	10 57 897 6	DOOR
SEALING PROFILE	11918670	13	2.6	316	10 57 940 0	DOOR
SEALING PROFILE	11918670	13	1.35	317	10 56 623 7	DOOR
SEALING PROFILE	11918670	11	2.8	318	10 56 580 8	DOOR
SEALING RING		81	1	342	93 88 497 01	PLANETARY GEARBOX
SEALING RING		87	1	343	93 88 497 01	PLANETARY GEARBOX
SEALING RING	10011864	6	17	263	10 14 588 5	LEAK OIL RETURN LINE
SEALING RING	10011864	7	2	286	10 14 622 4	REGULATION BOOST PRESS
SEALING RING	10011865	5	2	253	10 15 278 7	SEAL KIT HIGH PRESSURE P
SEALING RING	10011865	11	2	263	10 14 588 5	LEAK OIL RETURN LINE
SEALING RING	10011866	19	3	263	10 14 588 5	LEAK OIL RETURN LINE
SEALING RING	10011866	2	11	277	10 14 821 7	PIPELINE INSTALLATION
SEALING RING	10011866	6	1	279	10 14 274 4	COOLING WATER AIR BLEED
SEALING RING	10011867	16	2	285	10 14 511 2	EXHAUST NOZZLE ATTACHM
SEALING RING	10011868	2	1	232	10 13 451 7	LEVEL SENSOR
SEALING RING	10011868	6	4	253	10 15 278 7	SEAL KIT HIGH PRESSURE P
SEALING RING	10011868	7	14	262	10 14 333 9	FUEL LINES
SEALING RING	10011870	13	1	11	11 92 891 3	COMPRESSOR RFK
SEALING RING	10011870	8	1	267	10 14 736 9	INTAKE STACK ASSEMBLY
SEALING RING	10011870	27	1	284	10 14 013 6	EXHAUST TC MOUNTING
SEALING RING	10011871	14	2	263	10 14 588 5	LEAK OIL RETURN LINE
SEALING RING	10113731	3	1	246	10 15 259 2	OVERPRESSURE VALVE
SEALING RING	10285620	25	2	115	10 11 835 7	REPAIR KIT CONNECTION HO
SEALING RING	10285620	27	2	116	92 74 731	SEAL KIT CONNECTING HOUS
SEALING RING	11226035	80	1	377	51 14 347 14	SG SAFETY BLOCK
SEALING RING	11226086	92	1	377	51 14 347 14	SG SAFETY BLOCK
SEALING RING	4900262	32	7	190	11 24 114 0	COOLER INSTALLATION WATE
SEALING RING	7013116	22	1	118	92 73 644	SEAL KIT REGULATING VALVE
SEALING RING	7013116	22	1	121	92 78 875	PRESSURE CUT-OFF
SEALING RING	710004514	5	4	570	11 28 610 5	RETAINING DEVICE CPL
SEALING RING	710020114	15	1	667	54 02 705 14	DRIVE UNIT CPL
SEALING RING	710031014	10	1	666	54 02 704 14	POWER TAKE-OFF CPL
SEALING RING	710069314	11	1	484	11 26 260 6	WINCH 1 HYDR
SEALING RING	710069314	11	1	490	11 26 261 1	WINCH 2 HYDR
SEALING RING	7101008	5	1	229	10 15 529 8	OIL SUMP PRE-ASS.
SEALING RING	7101021	3	1	223	10 13 845 0	FINAL CONTROL VALVE
SEALING RING	7101021	7	1	229	10 15 529 8	OIL SUMP PRE-ASS.

28.2.2017

138392_ETK_001

912

LIEBHERRAlphabetical index
Alphabetischer Index

Description	Item	Pos.	Quantity	Sheet	Assembly	Description
SEALING RING	7101021	10	1	230	50 04 624	OIL DRAIN PLUG
SEALING RING	7101022	23	4	58	10 56 070 1	TANK HYDR CPL
SEALING RING	7101022	33	1	190	11 24 114 0	COOLER INSTALLATION WATE
SEALING RING	710102514	56	4	197	11 24 114 1	COOLER INSTALLATION CHA
SEALING RING	710103714	34	1	190	11 24 114 0	COOLER INSTALLATION WATE
SEALING RING	710103814	5	4	81	10 51 969 5	A-FRAME ERECTION HYDR
SEALING RING	710104514	48	1	8	11 92 958 8	AIR DUCT CPL
SEALING RING	710104514	31	2	664	54 02 702 14	ROPE DRUM CPL
SEALING RING	710121014	123	1	370	99 04 645 14	DRIVE
SEALING RING	7381225	14	1	222	10 14 768 6	POWER UNIT SUPPORT ATT
SEALING RING	7381225	13	1	245	10 12 948 0	OIL COOLER, PRE-ASSEMBLE
SEALING RING	7381367	2	1	117	90 74 418	REGULATING VALVE
SEALING RING	7381367	94	2	118	92 73 644	SEAL KIT REGULATING VALVE
SEALING RING	7610225	14	1	346	93 36 755 01	OIL-GAUGING INSTRUMENT
SEALING RING	7610225	6	1	388	92 76 934 01	OIL FILLER NECK
SEALING RING	761022903	2	1	346	93 36 755 01	OIL-GAUGING INSTRUMENT
SEALING RING	761022903	21	1	346	93 36 755 01	OIL-GAUGING INSTRUMENT
SEALING RING	790295414	61	2	370	99 04 645 14	DRIVE
SEALING RING	790347114	550	11	94	11 24 682 0	DISTRIBUTOR GEARBOX
SEALING RING	790347214	560	1	94	11 24 682 0	DISTRIBUTOR GEARBOX
SEALING RING	790403914	310	1	94	11 24 682 0	DISTRIBUTOR GEARBOX
SEALING RING	790444514	65	1	370	99 04 645 14	DRIVE
SEALING RING COVER	592178514	20	1	94	11 24 682 0	DISTRIBUTOR GEARBOX
SEALING SCREW	11220932	4	1	160	10 22 650 5	V PUMP
SEALING SCREW	11221267	5	1	160	10 22 650 5	V PUMP
SEALING SET	10423993	900	1	34	10 59 143 5	DIRECTIONAL CONTROL VALV
SEALING SET	10524595	1	1	31	10 35 148 6	VALVE BLOCK
SEALING SET	11219356	4	1	96	11 21 990 2	DRIVING GEAR
SEALING SET	11896178	900	1	438	10 55 097 0	ROTARY FEED THROUGH HYD
SEALING SET	511493914	51	2	336	51 22 527 14	OIL MOTOR
SEALING SET	511614214	61	1	353	51 22 942 14	OIL MOTOR
SEALING SET	512259414	990	1	336	51 22 527 14	OIL MOTOR
SEALING SET	512259514	61	1	336	51 22 527 14	OIL MOTOR
SEALING SET	512401514	51	2	353	51 22 942 14	OIL MOTOR
SEALING SET	512714614	10	1	387	50 20 383 01	MULTI-DISK BRAKE
SEALING SET	512714614	9	1	390	93 93 479 01	BRAKE PACKING SET
SEALING SET	512714714	11	1	387	50 20 383 01	MULTI-DISK BRAKE
SEALING SET	512714714	10	1	390	93 93 479 01	BRAKE PACKING SET
SEALING SET	790413614	990	1	30	59 23 090 14	PRESSURE LIMITING CARTRI
SEALING SET	790545514	900	1	28	59 20 707 14	RESTRICTOR VALVE
SEALING SET	790545514	900	1	29	59 23 006 14	SOLENOID VALVE
SEALING SET CPL	10224159	3	1	178	10 22 358 1	PRESSURE FILTER
SEALING SET CPL	10351610	99	1	160	10 22 650 5	V PUMP
SEALING SET CPL	10595126	200	1	355	10 55 156 3	WINCH
SEALING SET CPL	11904703	900	1	737	59 21 826 14	SUPPORT CYLINDER
SEALING SET CPL	11927121	901	1	516	10 09 917 3	DOUBLE-ACTING CYL
SEALING SET CPL	502050814	990	1	194	51 22 501 14	OIL MOTOR
SEALING SET CPL	502050814	990	1	199	51 22 394 14	OIL MOTOR
SEALING SET CPL	512256614	250	1	377	51 14 347 14	SG SAFETY BLOCK
SEALING SET CPL	512299214	990	1	378	51 22 991 14	OIL MOTOR
SEALING SET CPL	790579414	902	1	27	11 28 647 6	VALVE BLOCK
SEALING SET CPL	981967114	990	1	659	51 02 322 14	OIL MOTOR
SEALING SET CPL CYL	10352446	900	1	516	10 09 917 3	DOUBLE-ACTING CYL
SEALING SET CPL CYL	10352447	1	1	713	10 22 785 5	DOUBLE-ACTING CYL
SEALING SET CPL CYL	513319014	99	1	447	51 33 141 14	DOUBLE-ACTING CYL
SEALING SET CPL CYL	513319214	99	1	36	51 33 139 14	DOUBLE-ACTING CYL
SEALING SET CPL CYL	790230614	900	1	754	59 20 008 14	DOUBLE-ACTING CYL
SEALING SET CPL CYL	790407714	900	1	82	59 21 041 14	DOUBLE-ACTING CYL
SEALING SET CPL CYL	790407814	900	1	720	59 21 042 14	DOUBLE-ACTING CYL
SEALING SET MONOBLOCK	10349716	901	1	27	11 28 647 6	VALVE BLOCK

28.2.2017

138392_ETK_001

913

LIEBHERRAlphabetical index
Alphabetischer Index

Description	Item	Pos.	Quantity	Sheet	Assembly	Description
SEALING SET MONOBLOCK	10349776	900	1	27	11 28 647 6	VALVE BLOCK
SEARCHLIGHT SUPPORT CPL	11228708	11	1	676	10 52 547 1	ADDNL.FLOODLIGHT SUPERS
SEAT	11226118	130	1	377	51 14 347 14	SG SAFETY BLOCK
SEAT FRAME	7024996	15	1	423	10 22 506 8	OPERATOR SEAT
SEAT PART CPL	7024981	12	1	423	10 22 506 8	OPERATOR SEAT
SEAT VAT	10165637	65	1	423	10 22 506 8	OPERATOR SEAT
SECURING CHAIN	592291614	2	1	418	59 22 914 14	PLATFORM FIXATION CPL
SECURING PIN Ø5.8 ST	11313389	28	8	590	10 56 106 5	BOTTOM HOOK BLOCK
SECURING PIN Ø7.5 ST	11313391	29	4	590	10 56 106 5	BOTTOM HOOK BLOCK
SELF-ALIGNING ROLLER BEAR	746001701	16	1	340	93 88 500 01	ROPE DRUM
SELF-LOADING SYSTEM HYD	10519712	2	1	711	10 51 971 3	SELF-LOADING SYSTEM RFK
SELF-LOADING SYSTEM HYD	10519738	2	1	717	11 23 619 7	SELF-LOADING SYSTEM RFK
SELF-LOADING SYSTEM RFK	10519713	642	1	4	01 38 392 14	LR 1300 SX
SELF-LOADING SYSTEM RFK	11236197	644	1	4	01 38 392 14	LR 1300 SX
SELF-LOADING SYSTEM RFK	11242988	647	1	4	01 38 392 14	LR 1300 SX
SELF-LOADING SYSTEM RFK	11895685	10	1	726	11 24 298 8	SELF-LOADING SYSTEM RFK
SELF-LOADING SYSTEM RFK	11895686	10	1	727	11 89 568 5	SELF-LOADING SYSTEM RFK
SELF-LOADING SYSTEM RFK	11895687	11	1	726	11 24 298 8	SELF-LOADING SYSTEM RFK
SELF-LOADING SYSTEM RFK	11895688	10	1	733	11 89 568 7	SELF-LOADING SYSTEM RFK
SENSOR	10144038	7	1	212	11 24 114 5	ASSEMBLY INSTAL.
SENSOR	11008787	9	2	212	11 24 114 5	ASSEMBLY INSTAL.
SERIES TERMINAL	10550739	75	22	396	10 55 963 5	SWITCH CABINET X1
SERIES TERMINAL	602125114	22	7	49	10 56 645 8	TERMINAL BOX
SERIES TERMINAL	602151914	86	4	396	10 55 963 5	SWITCH CABINET X1
SERIES TERMINAL	602153214	51	2	767	10 56 013 7	MAINS SUPPLY BATTERY
SERIES TERMINAL	602153814	23	39	49	10 56 645 8	TERMINAL BOX
SERIES TERMINAL	602153814	74	13	396	10 55 963 5	SWITCH CABINET X1
SERIES TERMINAL	602153814	80	4	396	10 55 963 5	SWITCH CABINET X1
SERIES TERMINAL	602153814	12	15	599	10 57 652 3	CLAMPING SOCKET
SERIES TERMINAL	693181114	71	3	396	10 55 963 5	SWITCH CABINET X1
SERRATED LOCK WASHER DI	425221314	9	1	45	10 53 048 9	FUSE HOLDER
SERRATED LOCK WASHER DI	425221314	16	4	334	10 51 969 7	NEEDLE LUFFING WINCH
SET MAIN BEARINGS	9076458	51	1	217	12 42 545 4	DIESEL ENGINE
SG HYDR	10519683	2	1	372	10 51 968 2	SG SUPERSTRUCTURE
SG SAFETY BLOCK	511434714	2	1	375	10 55 216 1	TUBING HYDR
SG SUPERSTRUCTURE	10519682	27	1	2	01 38 392 14	LR 1300 SX
SG TACHOGENERATOR RFK	10522930	828	1	4	01 38 392 14	LR 1300 SX
SG TACHOGENERATOR RFK	10529522	3	1	765	10 52 293 0	SG TACHOGENERATOR RFK
SHACKLE	11280746	16	1	688	11 27 109 7	LIGHTNING ROD RFK
SHACKLE	773930114	19	1	493	10 56 183 8	TOOL
SHACKLE	773930114	13	1	656	10 51 743 9	ROPE LUG CPL RFK
SHACKLE	773935814	28	4	717	11 23 619 7	SELF-LOADING SYSTEM RFK
SHACKLE	773939214	3	1	449	11 91 872 5	CHAIN CPL
SHACKLE	773939214	15	1	579	99 30 800 14	HOIST LIMIT SWITCH INSTAL.
SHACKLE	773939214	17	1	607	97 15 079 03	HOIST LIMITSWITCH LEFT IN
SHACKLE	773939214	17	1	609	97 15 080 03	HOIST LIMITSWITCH RIGHT I
SHACKLE	773954514	94	2	492	10 56 187 5	TOOL EQUIPMENT
SHACKLE	773954714	3	2	464	99 08 357 14	ATTACHMENT CHAIN
SHAFT	11313294	4	1	590	10 56 106 5	BOTTOM HOOK BLOCK
SHAFT	540272014	30	1	665	54 02 703 14	FLANGE CPL
SHAFT SEAL	10564158	14	1	336	51 22 527 14	OIL MOTOR
SHAFT SEAL	7022315	2	1	383	11 94 020 8	CLOSING RING
SHAFT SEAL	710069514	20	1	162	11 22 127 4	PUMP ELEMENT
SHAFT SEAL	710069514	20	1	169	10 35 161 0	SEALING SET CPL
SHAFT SEAL	7413402	20	1	172	11 21 593 6	PUMP ELEMENT
SHAFT SEAL	790444414	50	1	370	99 04 645 14	DRIVE
SHAFT SEAL	790563914	10	1	440	51 24 059 14	VARIABLE DISPLACEMENT MO
SHEET	10098789	22	1	322	11 24 922 2	COVER UNDERSIDE
SHEET	10099005	1	1	363	99 29 389 14	SIDE COMPONENT
SHEET	10099005	1	1	364	99 29 392 14	SIDE COMPONENT

28.2.2017

138392_ETK_001

914

LIEBHERRAlphabetical index
Alphabetischer Index

Description	Item	Pos.	Quantity	Sheet	Assembly	Description
SHEET	10099009	3	10	366	99 29 386 14	BRACKET CPL
SHEET	10099009	3	10	367	99 29 434 14	BRACKET CPL
SHEET	10119129	1	1	292	10 11 912 8	LOCKING PIECES
SHEET	10225695	37	2	304	11 24 409 0	PANELLING SUPERSTR. INSTA
SHEET	10226477	24	1	412	10 35 007 6	SLIDING DOOR
SHEET	10336707	1	3	366	99 29 386 14	BRACKET CPL
SHEET	10336707	1	3	367	99 29 434 14	BRACKET CPL
SHEET	10336708	2	8	366	99 29 386 14	BRACKET CPL
SHEET	10336708	2	8	367	99 29 434 14	BRACKET CPL
SHEET	10336722	4	3	366	99 29 386 14	BRACKET CPL
SHEET	10336722	4	3	367	99 29 434 14	BRACKET CPL
SHEET	10447259	39	1	410	10 22 645 4	DOOR ACCESSORIES
SHEET	10522189	7	1	415	59 22 871 14	FRONT WINDOW CPL
SHEET	10540513	24	2	717	11 23 619 7	SELF-LOADING SYSTEM RFK
SHEET	10545918	10	1	304	11 24 409 0	PANELLING SUPERSTR. INSTA
SHEET	10560687	10	1	322	11 24 922 2	COVER UNDERSIDE
SHEET	10560688	17	1	322	11 24 922 2	COVER UNDERSIDE
SHEET	10560690	16	1	322	11 24 922 2	COVER UNDERSIDE
SHEET	10560691	11	1	322	11 24 922 2	COVER UNDERSIDE
SHEET	10560692	12	1	322	11 24 922 2	COVER UNDERSIDE
SHEET	10583559	15	1	322	11 24 922 2	COVER UNDERSIDE
SHEET	10583611	19	1	322	11 24 922 2	COVER UNDERSIDE
SHEET	10583612	20	1	322	11 24 922 2	COVER UNDERSIDE
SHEET	10583642	51	1	306	11 24 409 0	PANELLING SUPERSTR. INSTA
SHEET	10589204	58	2	498	11 23 820 3	PIVOT PIECE CPL
SHEET	11215379	10	1	654	11 21 552 4	ANGLE INDICATION RFK
SHEET	11219851	12	2	548	11 23 292 2	SUPPORT CPL
SHEET	11219851	11	2	610	11 23 653 3	SUPPORT CPL
SHEET	11219851	12	2	633	11 31 080 6	SUPPORT CPL
SHEET	11228227	25	1	717	11 23 619 7	SELF-LOADING SYSTEM RFK
SHEET	11231673	19	2	569	11 28 629 9	MOUNTING PARTS
SHEET	11244094	28	1	304	11 24 409 0	PANELLING SUPERSTR. INSTA
SHEET	11249223	13	1	322	11 24 922 2	COVER UNDERSIDE
SHEET	11249224	18	1	322	11 24 922 2	COVER UNDERSIDE
SHEET	11249225	21	1	322	11 24 922 2	COVER UNDERSIDE
SHEET	11249678	24	1	322	11 24 922 2	COVER UNDERSIDE
SHEET	11313295	5	2	590	10 56 106 5	BOTTOM HOOK BLOCK
SHEET	11313297	6	2	590	10 56 106 5	BOTTOM HOOK BLOCK
SHEET	11313298	7	2	590	10 56 106 5	BOTTOM HOOK BLOCK
SHEET	11313311	15	4	590	10 56 106 5	BOTTOM HOOK BLOCK
SHEET	11313312	16	4	590	10 56 106 5	BOTTOM HOOK BLOCK
SHEET	11313313	17	8	590	10 56 106 5	BOTTOM HOOK BLOCK
SHEET	11313314	18	4	590	10 56 106 5	BOTTOM HOOK BLOCK
SHEET	11313315	19	4	590	10 56 106 5	BOTTOM HOOK BLOCK
SHEET	11313317	20	2	590	10 56 106 5	BOTTOM HOOK BLOCK
SHEET	11909496	140	1	421	11 93 934 6	AIR CONDITIONING
SHEET	11913226	64	4	569	11 28 629 9	MOUNTING PARTS
SHEET	592072914	112	1	27	11 28 647 6	VALVE BLOCK
SHEET	971216403	12	4	593	11 24 824 3	A-FRAME CPL
SHEET GASKET	10154459	2	1	221	10 15 445 8	CYLINDER
SHEET GASKET	592288114	31	1	415	59 22 871 14	FRONT WINDOW CPL
SHIM RING 55X65X1.5 ST	7380531	44	1	132	92 68 016	REPAIR KIT LOCK RING
SHIM RING 70X95X0.5	10475718	4	1	382	10 65 027 0	CLOSING RING
SHIM RING DIN 988 16X22X1 S	422014001	23	3	667	54 02 705 14	DRIVE UNIT CPL
SHOCK ABSORBER	10289994	55	1	425	10 28 999 3	VIBRATING SYSTEM
SHUT OFF DEVICE	10526733	11	1	58	10 56 070 1	TANK HYDR CPL
SHUTDOWN VALVE	11067304	5	1	100	11 21 991 0	PUMP HOUSING
SHUTTLE VALVE	10124239	4	1	148	10 14 131 6	TERMINAL BOARD PRE-ASS.
SHUTTLE VALVE	10446566	14	1	442	11 22 473 8	ADJUSTMENT
SHUTTLE VALVE	11067305	6	1	100	11 21 991 0	PUMP HOUSING

28.2.2017

138392_ETK_001

915

LIEBHERR
 Alphabetical index
 Alphabetischer Index

Description	Item	Pos.	Quantity	Sheet	Assembly	Description
SHUTTLE VALVE	11267447	1	1	106	11 06 730 5	SHUTTLE VALVE
SHUTTLE VALVE	11938600	2	3	31	10 35 148 6	VALVE BLOCK
SHUTTLE VALVE	511491914	7	2	17	11 29 618 6	SUPERSTRUCTURE HYDR
SHUTTLE VALVE	511491914	11	2	435	11 89 300 5	TUBING HYDR
SIDE COMPONENT	992938914	1	1	362	99 33 537 14	ROPE GUARD LUG CPL
SIDE COMPONENT	992939214	2	1	362	99 33 537 14	ROPE GUARD LUG CPL
SIDE PANE LEFT	592288514	43	1	408	10 35 008 0	CABIN
SIDE PANE RIGHT	592289114	49	1	408	10 35 008 0	CABIN
SIDE PANE RIGHT	592289214	50	1	408	10 35 008 0	CABIN
SIDE PLATE	11271456	2	2	583	79 04 871 14	BOTTOM HOOK BLOCK
SIEVE	11239595	5	1	214	11 24 240 8	UREA CONTAINER
SIGN	10099300	8	1	658	10 51 726 2	TUBING HYDR
SIGN	10523125	38	2	498	11 23 820 3	PIVOT PIECE CPL
SIGN	10533589	12	1	371	11 22 703 7	ROPES LUG MAIN BOOM
SIGN	10575705	38	1	773	10 52 155 9	MODULE REFUELLING SYSTE
SIGN	10584544	15	1	58	10 56 070 1	TANK HYDR CPL
SIGN	11227046	11	1	371	11 22 703 7	ROPES LUG MAIN BOOM
SIGN	11228766	19	1	700	10 55 280 7	GRATING CPL
SIGN	11228766	16	1	708	10 55 514 8	FALL PROTECTION RFK
SIGN	11232788	22	1	756	11 93 621 2	AIR CONDITIONING UNIT RFK
SIGN	11274707	17	1	212	11 24 114 5	ASSEMBLY INSTAL.
SIGN	11274708	18	1	212	11 24 114 5	ASSEMBLY INSTAL.
SIGN	606644414	27	1	597	10 57 651 9	CABLE LOOM
SIGN	606644414	27	1	644	10 57 624 5	CABLE LOOM
SIGN	606774714	27	1	504	11 90 151 1	CABLE LOOM 1 PIVOT PIECE E
SIGN	773193414	39	1	498	11 23 820 3	PIVOT PIECE CPL
SIGN	773193414	23	1	509	10 58 193 7	GRATING CPL
SIGN	773194314	40	2	498	11 23 820 3	PIVOT PIECE CPL
SIGN	773195214	317	1	334	10 51 969 7	NEEDLE LUFFING WINCH
SIGN	773195214	317	1	656	10 51 743 9	ROPE LUG CPL RFK
SIGN	790282814	2	1	580	91 89 071 14	TIP BOOM MODIFICATION
SIGN LOCATIONS	11266901	110	1	535	11 24 570 3	BOOM INTERMEDIATE SECTIO
SIGN LOCATIONS	11266901	110	1	553	11 24 570 9	BOOM INTERMEDIATE SECTIO
SIGN LOCATIONS	11266901	110	1	561	11 24 571 5	BOOM INTERMEDIATE SECTIO
SIGN LOCATIONS	11266901	110	1	628	11 24 471 8	INTERMEDIATE PIECE ASSE
SIGN LOCATIONS	11266901	110	1	634	11 24 477 5	INTERMEDIATE PIECE ASSE
SIGN LOCATIONS	11266901	110	1	638	11 24 498 5	INTERMEDIATE PIECE ASSE
SIGN LOCATIONS	11266945	110	1	499	11 23 820 3	PIVOT PIECE CPL
SIGN LOCATIONS	11266945	110	1	592	11 24 824 4	NEEDLE ADD-ON PARTS
SIGN LOCATIONS	11266945	110	1	613	11 26 094 3	NEEDLE ADD-ON PARTS
SIGN LOCATIONS	11269727	110	1	566	11 24 132 4	BOOM HEAD CPL
SIGN LOCATIONS	11269727	110	1	642	11 24 525 7	NEEDLE HEAD CPL
SIGN LOCATIONS	11898219	52	1	2	01 38 392 14	LR 1300 SX
SIGNAL LAMP	10524927	100	1	394	11 27 973 6	CABIN EL
SIGNAL LAMP	10524927	37	2	524	10 53 120 7	A-FRAME ELECTRICS
SILENCER	502661608	7	1	8	11 92 958 8	AIR DUCT CPL
SINGLE HOOK	10522845	1	1	581	79 03 862 14	LOAD HOOK
SIPHON PIPE	11236511	45	1	186	10 57 532 2	INTAKE PIPE OIL CPL
SIPHON PIPE	11236513	47	1	186	10 57 532 2	INTAKE PIPE OIL CPL
SIPHON PIPE	11236514	43	1	186	10 57 532 2	INTAKE PIPE OIL CPL
SIPHON PIPE	11236515	41	1	186	10 57 532 2	INTAKE PIPE OIL CPL
SIPHON PIPE	11236517	40	1	186	10 57 532 2	INTAKE PIPE OIL CPL
SIPHON PIPE	11236518	46	1	186	10 57 532 2	INTAKE PIPE OIL CPL
SIPHON PIPE	592257814	44	1	186	10 57 532 2	INTAKE PIPE OIL CPL
SLEDGE HAMMER 5000G	885040114	13	1	493	10 56 183 8	TOOL
SLEEVE		60	1	342	93 88 497 01	PLANETARY GEARBOX
SLEEVE	10447748	4	6	39	10 44 510 5	QUICK RELEASE FITTING
SLEEVE	10447748	4	4	444	10 44 510 2	QUICK RELEASE FITTING
SLEEVE	10447748	4	4	445	10 44 510 1	QUICK RELEASE FITTING
SLEEVE	11267440	2	1	105	11 06 730 4	SHUTDOWN VALVE

28.2.2017

138392_ETK_001

916

LIEBHERRAlphabetical index
Alphabetischer Index

Description	Item	Pos.	Quantity	Sheet	Assembly	Description
SLEEVE	11267453	3	1	107	11 26 744 7	SHUTTLE VALVE
SLEEVE 14/25X26 S235JRH;EN	11276612	5	1	197	11 24 114 1	COOLER INSTALLATION CHA
SLEEVE 20/13.5X44 AISI 316	10571340	14	2	190	11 24 114 0	COOLER INSTALLATION WATE
SLEEVE 8X0.4	501507314	15	1	664	54 02 702 14	ROPE DRUM CPL
SLEEVE CONTACT	6003031	47	6	393	11 27 973 6	CABIN EL
SLEEVE CONTACT	6003031	95	6	394	11 27 973 6	CABIN EL
SLEEVE CONTACT	605615714	44	3	618	99 27 631 14	CABLE LOOM
SLEEVE CONTACT	605615714	46	5	619	91 92 389 14	CABLE DRUM
SLEEVE CONTACT	605620114	42	14	618	99 27 631 14	CABLE LOOM
SLEEVE CONTACT	605620114	44	14	619	91 92 389 14	CABLE DRUM
SLEEVE NG32/RD60/23X85	11226016	20	1	377	51 14 347 14	SG SAFETY BLOCK
SLEW RING ROLLER BEARING	990706901	10	1	66	10 51 963 1	SUPERSTR. SLEWING RING IN
SLEWING ANGLE TRANSDUCE	10528626	31	1	766	10 52 952 2	SG TACHOGENERATOR RFK
SLEWING GEAR DRIVE	90013762	10	2	372	10 51 968 2	SG SUPERSTRUCTURE
SLIDE SEAT GUIDE	10289990	70	1	423	10 22 506 8	OPERATOR SEAT
SLIDE SEAT GUIDE	7024987	71	1	423	10 22 506 8	OPERATOR SEAT
SLIDEWAY 8/14X35 POM	11273242	17	4	304	11 24 409 0	PANELLING SUPERSTR. INSTA
SLIDING DISC 72X152X6	9889809	15	1	122	10 13 975 2	REPAIR SET SWIVEL YOKE
SLIDING DISC 72X152X6	9889809	15	1	126	98 89 984	REPAIR KIT DRIVING MECHAN
SLIDING DISC 72X152X6	9889809	15	1	129	98 89 983	REPAIR KIT DRIVING MECHAN
SLIDING DOOR	10350076	3	1	408	10 35 008 0	CABIN
SLIDING WINDOW	10224413	1	1	412	10 35 007 6	SLIDING DOOR
SLIDING WINDOW	11250970	3	1	413	10 22 441 3	SLIDING WINDOW
SLOTTED NUT M120X2 C45	927509501	13	1	386	90 01 376 2	SLEWING GEAR DRIVE
SLOTTED STRIP	11234375	57	2	324	11 24 483 7	MOUNTING PARTS SUPERST
SLOTTED STRIP	11244040	52	2	324	11 24 483 7	MOUNTING PARTS SUPERST
SLOTTED STRIP	11247029	28	1	324	11 24 483 7	MOUNTING PARTS SUPERST
SLOTTED STRIP	11247792	31	9	324	11 24 483 7	MOUNTING PARTS SUPERST
SLOTTED STRIP	11247799	32	2	324	11 24 483 7	MOUNTING PARTS SUPERST
SLOTTED TAPE STEEL	11234799	15	2	183	11 24 113 8	MOTOR BEARING CPL
SNAP HOOK	10508505	17	1	688	11 27 109 7	LIGHTNING ROD RFK
SNAP HOOK	744010014	2	1	449	11 91 872 5	CHAIN CPL
SNAP HOOK	744010114	52	2	619	91 92 389 14	CABLE DRUM
SNAP HOOK	744010414	5	2	464	99 08 357 14	ATTACHMENT CHAIN
SNAP HOOK	744011114	12	5	308	11 24 409 1	COVERS
SNAP RING 5 X 135	10352383	180	2	737	59 21 826 14	SUPPORT CYLINDER
SNAP RING 52X2 FST	4980482	7	2	237	10 14 636 7	PISTON CPL.
SNAP RING 5X175	10352382	175	1	736	59 21 826 14	SUPPORT CYLINDER
SNAP RING 6 X 172	10352384	185	1	737	59 21 826 14	SUPPORT CYLINDER
SNAP RING AV45X1.75		62	1	342	93 88 497 01	PLANETARY GEARBOX
SNIB	592291014	94	1	409	10 35 008 0	CABIN
SOCKET	10520078	131	1	43	11 24 519 0	SUPERSTRUCTURE EL
SOCKET	6205239	13	1	179	11 24 448 7	CENTRAL POWER UNIT EL
SOCKET DUST-PROOF	7615441	1	1	38	51 05 719 14	QUICK-FITTING THREAD COU
SOCKET HEAD SCREW	11215951	3	4	166	10 35 160 3	CONTROL VALVE
SOCKET HEAD SCREW	11215951	3	4	175	10 11 497 5	CONTROL VALVE
SOCKET HEAD SCREW	11217079	5	3	98	11 21 992 7	COVER
SOCKET HEAD SCREW	11217079	5	3	99	11 21 992 9	COVER
SOCKET HEAD SCREW	11219373	4	8	108	11 21 935 0	PUMP COVER
SOCKET HEAD SCREW	11219936	11	8	110	11 21 991 8	BEARING FLANGE
SOCKET HEAD SCREW	11220320	20	2	442	11 22 473 8	ADJUSTMENT
SOCKET HEAD SCREW	11220320	21	2	442	11 22 473 8	ADJUSTMENT
SOCKET HEAD SCREW	11224767	22	4	442	11 22 473 8	ADJUSTMENT
SOCKET HEAD SCREW	11913116	3	1	106	11 06 730 5	SHUTTLE VALVE
SOCKET HEAD SCREW DIN 6	4980750	46	1	122	10 13 975 2	REPAIR SET SWIVEL YOKE
SOCKET HEAD SCREW DIN 69	407203008	65	4	186	10 57 532 2	INTAKE PIPE OIL CPL
SOCKET HEAD SCREW DIN 6	240217402	22	6	123	90 77 464	RS FLANGE
SOCKET HEAD SCREW DIN 6	407201308	42	4	647	11 28 699 8	MOUNTING PARTS
SOCKET HEAD SCREW DIN 7	4072083	61	32	58	10 56 070 1	TANK HYDR CPL
SOCKET HEAD SCREW DIN 79	408301208	7	8	407	11 22 369 1	FOOT PEDAL EL INSTALLATIO

28.2.2017

138392_ETK_001

917

LIEBHERRAlphabetical index
Alphabetischer Index

Description	Item	Pos.	Quantity	Sheet	Assembly	Description
SOCKET HEAD SCREW DIN 9	11226139	190	4	377	51 14 347 14	SG SAFETY BLOCK
SOCKET HEAD SCREW DIN 91	10336668	8	30	454	11 89 365 0	CRAWLER CARRIER RIGHT CP
SOCKET HEAD SCREW DIN 91	10336668	8	30	466	11 89 365 1	CRAWLER CARRIER LEFT CP
SOCKET HEAD SCREW DIN 91	11226137	180	4	377	51 14 347 14	SG SAFETY BLOCK
SOCKET HEAD SCREW ISO 1	11600879	4	1	255	10 15 315 1	HIGH PRESSURE CONNECTO
SOCKET HEAD SCREW ISO 1	11600879	3	1	256	10 14 114 0	RK HIGH PRESSURE CONNEC
SOCKET HEAD SCREW ISO 1	11600879	3	1	259	10 13 543 4	PRESSURE ADAPTER FASTEN
SOCKET HEAD SCREW ISO 1	4981218	43	8	115	10 11 835 7	REPAIR KIT CONNECTION HO
SOCKET HEAD SCREW ISO 1	4981218	43	4	127	98 89 833	RK CYLINDER+CONTROL PLAT
SOCKET HEAD SCREW ISO 1	4981218	43	4	130	98 89 832	RK CYLINDER+CONTROL PLAT
SOCKET HEAD SCREW ISO 1	11082116	3	1	254	10 15 286 7	INJECTOR WITH FASTENING
SOCKET HEAD SCREW ISO 1	11082116	2	1	258	10 13 543 2	INJECTOR FASTENING
SOCKET HEAD SCREW ISO 4	10539513	86	12	386	90 01 376 2	SLEWING GEAR DRIVE
SOCKET HEAD SCREW ISO 47		71	12	342	93 88 497 01	PLANETARY GEARBOX
SOCKET HEAD SCREW ISO 47	4002442	82	12	458	96 93 178 01	TRACTION DRIVE
SOCKET HEAD SCREW ISO 47	4002442	303	2	719	10 51 973 8	SELF-LOADING SYSTEM HYD
SOCKET HEAD SCREW ISO 47	4043014	300	2	719	10 51 973 8	SELF-LOADING SYSTEM HYD
SOCKET HEAD SCREW ISO 47	404208814	19	6	340	93 88 500 01	ROPE DRUM
SOCKET HEAD SCREW ISO 47	404208814	21	8	664	54 02 702 14	ROPE DRUM CPL
SOCKET HEAD SCREW ISO 4	4043124	60	4	90	11 24 773 5	HYDR POWER UNIT
SOCKET HEAD SCREW ISO 4	4043124	17	12	458	96 93 178 01	TRACTION DRIVE
SOCKET HEAD SCREW ISO 47		52	12	342	93 88 497 01	PLANETARY GEARBOX
SOCKET HEAD SCREW ISO 47	404208514	430	58	94	11 24 682 0	DISTRIBUTOR GEARBOX
SOCKET HEAD SCREW ISO 47	404208514	7	6	378	51 22 991 14	OIL MOTOR
SOCKET HEAD SCREW ISO 4	11651481	120	4	27	11 28 647 6	VALVE BLOCK
SOCKET HEAD SCREW ISO 4	4043127	18	2	682	11 22 870 8	SEARCHLIGHT SUPPORT CPL
SOCKET HEAD SCREW ISO 4	4900981	62	24	458	96 93 178 01	TRACTION DRIVE
SOCKET HEAD SCREW ISO 47		56	12	342	93 88 497 01	PLANETARY GEARBOX
SOCKET HEAD SCREW ISO 4	4001622	61	12	188	11 24 113 9	ADD-ON PARTS DIESEL ENGIN
SOCKET HEAD SCREW ISO 4	4001622	2	4	251	10 15 085 7	HIGH PRESSURE PUMP W.FA
SOCKET HEAD SCREW ISO 4	4001622	2	4	252	10 15 074 3	RK HIGH PRESSURE PUMP
SOCKET HEAD SCREW ISO 4	4001622	65	4	569	11 28 629 9	MOUNTING PARTS
SOCKET HEAD SCREW ISO 47	10527561	74	12	386	90 01 376 2	SLEWING GEAR DRIVE
SOCKET HEAD SCREW ISO 47	10539505	86	4	213	11 24 114 5	ASSEMBLY INSTAL.
SOCKET HEAD SCREW ISO 47	10539505	15	8	331	10 52 656 0	MOUNTING PARTS
SOCKET HEAD SCREW ISO 4	4630200	63	4	58	10 56 070 1	TANK HYDR CPL
SOCKET HEAD SCREW ISO 4	4630200	8	8	375	10 55 216 1	TUBING HYDR
SOCKET HEAD SCREW ISO 4	4630200	11	15	458	96 93 178 01	TRACTION DRIVE
SOCKET HEAD SCREW ISO 4	4043133	53	4	90	11 24 773 5	HYDR POWER UNIT
SOCKET HEAD SCREW ISO 4	4900980	66	4	569	11 28 629 9	MOUNTING PARTS
SOCKET HEAD SCREW ISO 4	4900980	302	2	719	10 51 973 8	SELF-LOADING SYSTEM HYD
SOCKET HEAD SCREW ISO 47	10539508	22	6	664	54 02 702 14	ROPE DRUM CPL
SOCKET HEAD SCREW ISO 47	4600385	62	8	187	10 58 017 0	RETURN PIPE
SOCKET HEAD SCREW ISO 47	4600385	5	2	239	10 14 843 8	ROCKER ARM BRACKET CPL.
SOCKET HEAD SCREW ISO 47	4600385	7	15	291	10 11 557 7	FLYWHEEL HOUSING MOUNT
SOCKET HEAD SCREW ISO 47	404313401	58	4	17	11 29 618 6	SUPERSTRUCTURE HYDR
SOCKET HEAD SCREW ISO 4	10539530	22	12	370	99 04 645 14	DRIVE
SOCKET HEAD SCREW ISO 47	4980938	20	2	119	10 13 333 4	COVER
SOCKET HEAD SCREW ISO 4	4043163	21	8	111	10 11 834 9	DOUBLE V-PUMP
SOCKET HEAD SCREW ISO 4	4980947	20	2	155	10 12 987 4	THROUGH DRIVE
SOCKET HEAD SCREW ISO 47	48555314	12	2	75	10 56 067 3	BATTERY INSTALLATION CPL
SOCKET HEAD SCREW ISO 4	4043003	30	8	351	10 51 968 6	LUG SUPERSTRUCTURE CPL
SOCKET HEAD SCREW ISO 4	4980012	6	2	291	10 11 557 7	FLYWHEEL HOUSING MOUNT
SOCKET HEAD SCREW ISO 47		77	8	342	93 88 497 01	PLANETARY GEARBOX
SOCKET HEAD SCREW ISO 47	10337130	20	8	370	99 04 645 14	DRIVE
SOCKET HEAD SCREW ISO 4	10012659	23	8	111	10 11 834 9	DOUBLE V-PUMP
SOCKET HEAD SCREW ISO 4	4000784	26	8	386	90 01 376 2	SLEWING GEAR DRIVE
SOCKET HEAD SCREW ISO 47	10539520	6	3	340	93 88 500 01	ROPE DRUM
SOCKET HEAD SCREW ISO 47	10539520	17	16	593	11 24 824 3	A-FRAME CPL
SOCKET HEAD SCREW ISO 4	4901067	56	16	17	11 29 618 6	SUPERSTRUCTURE HYDR

28.2.2017

138392_ETK_001

918

LIEBHERR
 Alphabetical index
 Alphabetischer Index

Description	Item	Pos.	Quantity	Sheet	Assembly	Description
SOCKET HEAD SCREW ISO 4	4600505	57	8	17	11 29 618 6	SUPERSTRUCTURE HYDR
SOCKET HEAD SCREW ISO 47	10539524	29	1	73	10 58 163 4	CABIN SUSPENSION CPL
SOCKET HEAD SCREW ISO 4	4600513	20	4	156	10 13 000 5	THROUGH DRIVE
SOCKET HEAD SCREW ISO 4	4600513	20	4	157	10 13 235 7	CONSTRUCTION KIT OUTPUT
SOCKET HEAD SCREW ISO 4	4600513	20	4	158	10 13 452 1	THROUGH DRIVE
SOCKET HEAD SCREW ISO 4	4600513	20	4	159	10 13 806 8	THROUGH DRIVE
SOCKET HEAD SCREW ISO 4	10544044	751	4	484	11 26 260 6	WINCH 1 HYDR
SOCKET HEAD SCREW ISO 4	10544050	18	16	435	11 89 300 5	TUBING HYDR
SOCKET HEAD SCREW ISO 47		21	24	342	93 88 497 01	PLANETARY GEARBOX
SOCKET HEAD SCREW ISO 4	10544065	26	8	73	10 58 163 4	CABIN SUSPENSION CPL
SOCKET HEAD SCREW ISO 4	10544068	63	4	186	10 57 532 2	INTAKE PIPE OIL CPL
SOCKET HEAD SCREW ISO 47	10530200	440	12	94	11 24 682 0	DISTRIBUTOR GEARBOX
SOCKET HEAD SCREW ISO 4	10544072	12	6	340	93 88 500 01	ROPE DRUM
SOCKET HEAD SCREW ISO 4	10017870	25	4	148	10 14 131 6	TERMINAL BOARD PRE-ASS.
SOCKET HEAD SCREW ISO 4	10191905	6	24	339	96 96 248 01	WINCH
SOCKET HEAD SCREW ISO 4	10191905	11	18	340	93 88 500 01	ROPE DRUM
SOCKET HEAD SCREW ISO 47	10544105	12	48	372	10 51 968 2	SG SUPERSTRUCTURE
SOCKET HEAD SCREW ISO 4	10544092	63	4	90	11 24 773 5	HYDR POWER UNIT
SOCKET HEAD SCREW ISO 4	10544093	62	4	90	11 24 773 5	HYDR POWER UNIT
SOCKET HEAD SCREW ISO 47	10544121	17	8	711	10 51 971 3	SELF-LOADING SYSTEM RFK
SOCKET HEAD SCREW ISO 4	10544113	16	8	711	10 51 971 3	SELF-LOADING SYSTEM RFK
SOCKET HEAD SCREW ISO 47	10228541	20	2	137	10 12 942 0	PRESSURE REDUCTION VALV
SOCKET HEAD SCREW ISO 4	10539448	57	12	49	10 56 645 8	TERMINAL BOX
SOCKET HEAD SCREW ISO 4	10278936	6	40	77	10 56 069 4	MODULES INSTALLATION
SOCKET HEAD SCREW ISO 47	404214114	10	4	76	11 31 093 2	LIMIT SWITCH INSTALLATION
SOCKET HEAD SCREW ISO 4	10539454	26	4	569	11 28 629 9	MOUNTING PARTS
SOCKET HEAD SCREW ISO 4	10539454	9	8	570	11 28 610 5	RETAINING DEVICE CPL
SOCKET HEAD SCREW ISO 47	4600552	59	28	17	11 29 618 6	SUPERSTRUCTURE HYDR
SOCKET HEAD SCREW ISO 4	11250990	420	4	94	11 24 682 0	DISTRIBUTOR GEARBOX
SOCKET HEAD SCREW ISO 4	10539462	74	4	133	92 73 187	REPAIR KIT MAGNET
SOCKET HEAD SCREW ISO 47	404302914	6	4	335	10 51 969 8	NEEDLE LUFFING WINCH HYD
SOCKET HEAD SCREW ISO 47	404302914	7	4	352	10 51 968 7	MAIN LUG HYDR
SOCKET HEAD SCREW ISO 4	10539467	28	2	523	11 24 444 4	A-FRAME 1 CPL
SOCKET HEAD SCREW ISO 4	404203514	13	4	515	10 51 959 1	TUBING HYDR
SOCKET HEAD SCREW ISO 4	10446871	47	6	454	11 89 365 0	CRAWLER CARRIER RIGHT CP
SOCKET HEAD SCREW ISO 4	10446871	47	6	466	11 89 365 1	CRAWLER CARRIER LEFT CP
SOCKET HEAD SCREW ISO 4	11233296	135	2	27	11 28 647 6	VALVE BLOCK
SOCKET HEAD SCREW ISO 4	404250914	3	1	294	10 12 797 9	LOCKING PIECES
SOCKET HEAD SCREW ISO 4	404250914	51	3	665	54 02 703 14	FLANGE CPL
SOCKET HEAD SCREW ISO 4	404251014	60	3	190	11 24 114 0	COOLER INSTALLATION WATE
SOCKET HEAD SCREW ISO 4	404251014	91	4	499	11 23 820 3	PIVOT PIECE CPL
SOCKET HEAD SCREW ISO 4	404251014	41	4	647	11 28 699 8	MOUNTING PARTS
SOCKET HEAD SCREW ISO 4	11233404	155	2	27	11 28 647 6	VALVE BLOCK
SOCKET HEAD SCREW ISO 4	404251414	61	6	190	11 24 114 0	COOLER INSTALLATION WATE
SOCKET HEAD SCREW ISO 4	11233402	154	16	27	11 28 647 6	VALVE BLOCK
SOCKET HEAD SCREW ISO 47	11233401	153	10	27	11 28 647 6	VALVE BLOCK
SOCKET HEAD SCREW ISO 47	10539466	5	1	525	91 90 584 14	ANGLE INDICATION
SOCKET HEAD SCREW ISO 4	10219869	22	4	145	10 14 360 7	REPAIR SET SWIVEL BEARIN
SOCKET HEAD SCREW ISO 4	10539483	40	8	306	11 24 409 0	PANELLING SUPERSTR. INSTA
SOCKET HEAD SCREW ISO 4	10539483	9	4	405	91 65 251 14	CABLE DUCT CABINET 1
SOCKET HEAD SCREW ISO 47	4043082	14	2	284	10 14 013 6	EXHAUST TC MOUNTING
SOCKET HEAD SCREW ISO 4	404206414	31	12	392	11 27 970 6	CABIN CPL
SOCKET HEAD SCREW ISO 4	485556314	23	4	664	54 02 702 14	ROPE DRUM CPL
SOCKET HEAD SCREW ISO 4	404206614	8	4	755	11 22 037 2	FOOT PEDAL EL INSTALLATIO
SOCKET HEAD SCREW ISO 47	4980920	21	8	151	10 12 226 2	REGULATION REPAIR KIT
SOCKET HEAD SCREW ISO 47	4980840	20	4	117	90 74 418	REGULATING VALVE
SOCKET HEAD SCREW ISO 4	10539485	18	6	667	54 02 705 14	DRIVE UNIT CPL
SOCKET HEAD SCREW ISO 4	10539486	50	1	665	54 02 703 14	FLANGE CPL
SOCKET HEAD SCREW ISO 4	10539488	25	4	351	10 51 968 6	LUG SUPERSTRUCTURE CPL
SOCKET HEAD SCREW ISO 47	11170484	26	2	148	10 14 131 6	TERMINAL BOARD PRE-ASS.

28.2.2017

138392_ETK_001

919

LIEBHERRAlphabetical index
Alphabetischer Index

Description	Item	Pos.	Quantity	Sheet	Assembly	Description
SOCKET HEAD SCREW ISO 47	11170484	26	2	153	10 13 803 4	GASKET KIT INT.FLANGE
SOCKET HEAD SCREW ISO 4	10539492	62	2	8	11 92 958 8	AIR DUCT CPL
SOCKET HEAD SCREW ISO 4	10539492	23	2	538	11 28 390 8	BOOM ACCESS
SOCKET HEAD SCREW ISO 4	10539492	23	2	554	11 28 583 8	BOOM ACCESS
SOCKET HEAD SCREW ISO 4	10539492	23	2	562	11 28 626 1	BOOM ACCESS
SOCKET HEAD SCREW ISO 4	10514797	17	6	667	54 02 705 14	DRIVE UNIT CPL
SOCKET HEAD SCREW ISO 4	10539496	2	2	703	11 23 827 7	ROPE GUARD
SOCKET HEAD SCREW ISO 47	404333614	61	12	90	11 24 773 5	HYDR POWER UNIT
SOCKET HEAD SCREW ISO476	11290853	460	1	94	11 24 682 0	DISTRIBUTOR GEARBOX
SOCKET HEAD SCREW ISO476	11290854	465	1	94	11 24 682 0	DISTRIBUTOR GEARBOX
SOCKET HEAD SCREW M10X3	10355735	27	4	172	11 21 593 6	PUMP ELEMENT
SOCKET HEAD SCREW M5X55	11219069	5	2	209	10 55 091 1	ADD-ON PRELIMINARY FUEL F
SOCKET HEAD SCREW UN 120	10225045	4	4	45	10 53 048 9	FUSE HOLDER
SOCKET PIN S355J2+N;EN 10	11313310	14	8	590	10 56 106 5	BOTTOM HOOK BLOCK
SOCKET SHELL	10021236	35	2	686	99 24 978 14	BOOM ELECTRICS
SOCKET SHELL	10036809	42	1	504	11 90 151 1	CABLE LOOM 1 PIVOT PIECE E
SOCKET SHELL	693155014	32	1	504	11 90 151 1	CABLE LOOM 1 PIVOT PIECE E
SOCKET SHELL	693155014	31	1	597	10 57 651 9	CABLE LOOM
SOCKET SHELL	693155014	30	1	618	99 27 631 14	CABLE LOOM
SOCKET SHELL	693155014	31	1	619	91 92 389 14	CABLE DRUM
SOCKET SHELL	693155014	41	1	619	91 92 389 14	CABLE DRUM
SOCKET SHELL	693155014	50	1	644	10 57 624 5	CABLE LOOM
SOFT FACE HAMMER 60G	885045214	18	1	493	10 56 183 8	TOOL
SOFTWARE	10524422	401	1	3	01 38 392 14	LR 1300 SX
SOLENOID VALVE	10336968	120	1	377	51 14 347 14	SG SAFETY BLOCK
SOLENOID VALVE	11226980	6	1	724	59 21 584 14	LOWERING BRAKE VALVE
SOLENOID VALVE	11254299	1	1	760	10 56 536 7	SOLENOID VALVE BUILT-IN KI
SOLENOID VALVE	592300614	152	13	27	11 28 647 6	VALVE BLOCK
SOLENOID VALVE BUILT-IN KI	10565367	1	1	759	10 56 536 8	SOLENOIDVALVE BUILT-IN KIT
SOLENOIDVALVE BUILT-IN KIT	10565368	12	1	756	11 93 621 2	AIR CONDITIONING UNIT RFK
SOUND REDUCTION	981953714	992	1	4	01 38 392 14	LR 1300 SX
SOUNDER	11226627	83	1	394	11 27 973 6	CABIN EL
SPACER	11262039	10	1	764	11 26 771 6	MOUNTING PARTS
SPACER BRACKET	790509714	12	2	676	10 52 547 1	ADDNL.FLOODLIGHT SUPERS
SPACER PIECE	10227757	17	4	471	99 26 718 14	PEDESTAL
SPACER PIECE	11216088	32	1	73	10 58 163 4	CABIN SUSPENSION CPL
SPACER PIECE	289064214	24	4	351	10 51 968 6	LUG SUPERSTRUCTURE CPL
SPACER RING SET	9072436	70	1	123	90 77 464	RS FLANGE
SPARE ELEMENT	10136801	1	1	227	10 13 680 0	CRANKCASE BREATHER
SPECIAL THREADED UNION	10446305	28	1	90	11 24 773 5	HYDR POWER UNIT
SPECIAL THREADED UNION	289031614	13	1	484	11 26 260 6	WINCH 1 HYDR
SPECIAL THREADED UNION	289031614	13	1	490	11 26 261 1	WINCH 2 HYDR
SPHERICAL BEARING	746911614	18	4	569	11 28 629 9	MOUNTING PARTS
SPHERICAL BEARING	746913614	17	1	717	11 23 619 7	SELF-LOADING SYSTEM RFK
SPHERICAL BEARING	746925314	13	1	754	59 20 008 14	DOUBLE-ACTING CYL
SPHERICAL BEARING	746925314	14	1	754	59 20 008 14	DOUBLE-ACTING CYL
SPHERICAL WASHER DIN 631	10036473	4	1	254	10 15 286 7	INJECTOR WITH FASTENING
SPHERICAL WASHER DIN 631	10036473	2	1	256	10 14 114 0	RK HIGH PRESSURE CONNEC
SPHERICAL WASHER DIN 631	10036473	3	1	258	10 13 543 2	INJECTOR FASTENING
SPHERICAL WASHER DIN 631	11622278	3	1	255	10 15 315 1	HIGH PRESSURE CONNECTO
SPHERICAL WASHER DIN 631	11622278	2	1	259	10 13 543 4	PRESSURE ADAPTER FASTEN
SPIRAL BACK-UP RING	540273214	20	1	667	54 02 705 14	DRIVE UNIT CPL
SPIRAL DOWEL PIN DIN 7344 5	11306379	6	1	744	11 23 623 3	POUCH SOCKET
SPIRAL SPRING HINGE PLATE	10509153	32	4	669	10 55 372 1	ROOF RAILING RFK
SPIRIT LEVEL	714000808	5	1	427	97 07 857 03	SPIRIT LEVEL ASSY.
SPIRIT LEVEL	714000808	12	1	732	11 89 568 6	SELF-LOADING SYSTEM RFK
SPIRIT LEVEL ASSY.	970785703	44	1	392	11 27 970 6	CABIN CPL
SPLINE SHAFT	790346614	120	1	94	11 24 682 0	DISTRIBUTOR GEARBOX
SPLIT PIN ISO 1234 10X63 A4	433014214	21	2	523	11 24 444 4	A-FRAME 1 CPL
SPLIT PIN ISO 1234 10X80 A4	433010314	20	2	79	10 51 969 4	A-FRAME ERECTION CYL INST

28.2.2017

138392_ETK_001

920

LIEBHERRAlphabetical index
Alphabetischer Index

Description	Item	Pos.	Quantity	Sheet	Assembly	Description
SPLIT PIN ISO 1234 10X80 A4	433010314	2	2	546	91 85 910 14	ANCHORING ROD CPL
SPLIT PIN ISO 1234 10X80 A4	433010314	2	2	556	91 85 911 14	ANCHORING ROD CPL
SPLIT PIN ISO 1234 10X80 A4	433010314	2	6	564	99 03 609 14	ANCHORING ROD CPL
SPLIT PIN ISO 1234 10X80 A4	433010314	50	2	569	11 28 629 9	MOUNTING PARTS
SPLIT PIN ISO 1234 10X80 A4	433010314	17	10	603	99 40 546 14	ANCHORING ROD CPL
SPLIT PIN ISO 1234 10X80 A4	433010314	25	4	711	10 51 971 3	SELF-LOADING SYSTEM RFK
SPLIT PIN ISO 1234 10X80 A4	433010314	21	1	717	11 23 619 7	SELF-LOADING SYSTEM RFK
SPLIT PIN ISO 1234 10X90 A4	433010514	14	2	533	10 53 216 2	ANCHORING ROD CPL
SPLIT PIN ISO 1234 10X90 A4	433010514	14	2	551	10 53 216 3	ANCHORING ROD CPL
SPLIT PIN ISO 1234 10X90 A4	433010514	14	2	559	10 53 216 4	ANCHORING ROD CPL
SPLIT PIN ISO 1234 10X90 A4	433010514	21	4	611	10 53 352 5	STAY ROPE ROD
SPLIT PIN ISO 1234 10X90 A4	433010514	16	2	620	11 30 390 7	MOUNTING PARTS
SPLIT PIN ISO 1234 10X90 A4	433010514	29	4	625	99 23 415 14	STAY ROPE ROD
SPLIT PIN ISO 1234 13X100 A4	433010914	30	2	625	99 23 415 14	STAY ROPE ROD
SPLIT PIN ISO 1234 13X112 A4	433011114	21	2	711	10 51 971 3	SELF-LOADING SYSTEM RFK
SPLIT PIN ISO 1234 5X32	433006314	4	2	463	10 50 179 5	ACCESS CPL
SPLIT PIN ISO 1234 5X32	433006314	7	2	573	11 28 357 6	MOUNTING PARTS
SPLIT PIN ISO 1234 5X45	433006614	4	4	78	99 23 451 14	PIVOT BOLT INSTALLATION
SPLIT PIN ISO 1234 5X50	433006714	12	8	334	10 51 969 7	NEEDLE LUFFING WINCH
SPLIT PIN ISO 1234 6.3X32 ST	433007508	31	4	73	10 58 163 4	CABIN SUSPENSION CPL
SPLIT PIN ISO 1234 6.3X45	433007708	25	4	73	10 58 163 4	CABIN SUSPENSION CPL
SPLIT PIN ISO 1234 6.3X56 A4	433007914	28	2	602	11 28 756 4	MOUNTING PARTS
SPLIT PIN ISO 1234 6.3X56 A4	433007914	32	2	647	11 28 699 8	MOUNTING PARTS
SPLIT PIN ISO 1234 6.3X63	433008108	26	4	523	11 24 444 4	A-FRAME 1 CPL
SPLIT PIN ISO 1234 6.3X63	433008108	33	2	578	99 23 398 14	ROLLER SET
SPLIT PIN ISO 1234 6.3X63	433008108	27	1	602	11 28 756 4	MOUNTING PARTS
SPLIT PIN ISO 1234 6.3X63 A4	433008014	20	1	611	10 53 352 5	STAY ROPE ROD
SPLIT PIN ISO 1234 6.3X71 A4	433008214	16	4	79	10 51 969 4	A-FRAME ERECTION CYL INST
SPLIT PIN ISO 1234 8X100 A4	433009514	14	2	510	99 30 060 14	ANCHORING ROD CPL
SPLIT PIN ISO 1234 8X100 A4	433009514	15	8	527	99 26 417 14	ANCHORING ROD CPL
SPLIT PIN ISO 1234 8X100 A4	433009514	14	2	545	99 24 404 14	ANCHORING ROD CPL
SPLIT PIN ISO 1234 8X100 A4	433009514	14	2	555	99 24 405 14	ANCHORING ROD CPL
SPLIT PIN ISO 1234 8X100 A4	433009514	14	6	563	99 24 406 14	ANCHORING ROD CPL
SPLIT PIN ISO 1234 8X100 A4	433009514	14	6	576	99 24 594 14	ANCHORING ROD CPL
SPLIT PIN ISO 1234 8X50 A4	433008814	48	2	569	11 28 629 9	MOUNTING PARTS
SPLIT PIN ISO 1234 8X50 A4	433008814	33	4	647	11 28 699 8	MOUNTING PARTS
SPLIT PIN ISO 1234 8X56 A4	433009014	31	4	183	11 24 113 8	MOTOR BEARING CPL
SPLIT PIN ISO 1234 8X56 A4	433009014	30	2	691	99 10 116 14	ROPE GUIDE
SPLIT PIN ISO 1234 8X63 A4	433009114	15	2	73	10 58 163 4	CABIN SUSPENSION CPL
SPLIT PIN ISO 1234 8X63 A4	433009114	49	2	569	11 28 629 9	MOUNTING PARTS
SPLIT PIN ISO 1234 8X63 A4	433009114	14	1	631	11 93 619 2	ANCHORING ROD CPL
SPLIT PIN ISO 1234 8X63 A4	433009114	14	1	637	11 93 619 5	ANCHORING ROD CPL
SPLIT PIN ISO 1234 8X63 A4	433009114	9	4	648	91 11 667 14	ANCHORING ROD CPL
SPLIT PIN ISO 1234 8X80 A4	433009414	28	3	625	99 23 415 14	STAY ROPE ROD
SPLIT PIN ISO 1234 8X80 A4	433009414	15	8	627	99 33 785 14	ANCHORING ROD CPL
SPLIT PIN ISO 1234 8X90	433009714	33	4	711	10 51 971 3	SELF-LOADING SYSTEM RFK
SPOOL	11600281	3	1	105	11 06 730 4	SHUTDOWN VALVE
SPRING	10287741	6	1	174	10 28 766 5	ADJUSTING PIECE
SPRING	10324860	2	1	165	11 49 032 3	CYLINDER
SPRING ELEMENT	10032001	7	1	210	10 30 300 7	FUEL PREFILTER
SPRING LOADED MULTI-DISC		70	1	342	93 88 497 01	PLANETARY GEARBOX
SPRING LOADED MULTI-DISC	502037201	80	1	458	96 93 178 01	TRACTION DRIVE
SPRING PLUG	592291714	3	1	418	59 22 914 14	PLATFORM FIXATION CPL
SPRING PLUG DIN 11024 2.5	433206014	14	1	579	99 30 800 14	HOIST LIMIT SWITCH INSTAL.
SPRING PLUG DIN 11024 2.5	433206014	16	1	607	97 15 079 03	HOIST LIMITSWITCH LEFT IN
SPRING PLUG DIN 11024 2.5	433206014	16	1	609	97 15 080 03	HOIST LIMITSWITCH RIGHT I
SPRING PLUG DIN 11024 2.5	433206014	21	1	649	10 55 753 7	HOIST LIMITSWITCH LEFT IN
SPRING PLUG DIN 11024 2.5	433206014	21	1	650	10 55 757 6	HOIST LIMITSWITCH RIGHT I
SPRING PLUG DIN 11024 2.5	433206014	51	8	671	10 55 372 1	ROOF RAILING RFK
SPRING PLUG DIN 11024 4	433206214	33	2	498	11 23 820 3	PIVOT PIECE CPL

28.2.2017

138392_ETK_001

921

LIEBHERRAlphabetical index
Alphabetischer Index

Description	Item	Pos.	Quantity	Sheet	Assembly	Description
SPRING PLUG DIN 11024 4	433206214	52	10	671	10 55 372 1	ROOF RAILING RFK
SPRING PLUG DIN 11024 5	433206314	21	6	332	99 29 803 14	LASHING BALLAST
SPRING PLUG DIN 11024 5	433206314	31	2	691	99 10 116 14	ROPE GUIDE
SPRING SUPPORT	11267441	4	2	105	11 06 730 4	SHUTDOWN VALVE
SPRING SUPPORT	570114908	116	1	659	51 02 322 14	OIL MOTOR
SPRING SUPPORT	790579314	131	15	27	11 28 647 6	VALVE BLOCK
SPRING SUPPORT	9076178	12	2	151	10 12 226 2	REGULATION REPAIR KIT
SPRING SUPPORT	9278876	13	1	121	92 78 875	PRESSURE CUT-OFF
SPRING WASHER DIN 137 X10	10411092	4	1	289	11 38 664 5	STARTER
SPRING WASHER DIN 137 X10	10411093	6	2	289	11 38 664 5	STARTER
SPROCKET	10521183	12	1	454	11 89 365 0	CRAWLER CARRIER RIGHT CP
SPROCKET	10521183	12	1	466	11 89 365 1	CRAWLER CARRIER LEFT CP
SPUR WHEEL	11294362	100	1	94	11 24 682 0	DISTRIBUTOR GEARBOX
SPUR WHEEL	11294363	110	4	94	11 24 682 0	DISTRIBUTOR GEARBOX
SQUARE TUBE	10557117	5	1	717	11 23 619 7	SELF-LOADING SYSTEM RFK
SQUARE TUBE	11278507	1	1	573	11 28 357 6	MOUNTING PARTS
STARTER	11386645	1	1	288	10 12 037 2	STARTER INSTALLATION
STARTER INSTALLATION	10120372	450	1	218	12 42 545 4	DIESEL ENGINE
STAY ROPE ROD	10533525	12	1	592	11 24 824 4	NEEDLE ADD-ON PARTS
STAY ROPE ROD	992341514	12	1	613	11 26 094 3	NEEDLE ADD-ON PARTS
STEEL BALL	11226127	140	1	377	51 14 347 14	SG SAFETY BLOCK
STEEL GASKET	7023847	905	14	378	51 22 991 14	OIL MOTOR
STEEL GASKET	7024277	115	14	659	51 02 322 14	OIL MOTOR
STEEL WIRE ROPE	773400308	73	0.25	43	11 24 519 0	SUPERSTRUCTURE EL
STEEL WIRE ROPE	773400308	25	0.9	572	10 59 863 3	PENDULUM CPL
STEEL WIRE ROPE	773400314	22	2	691	99 10 116 14	ROPE GUIDE
STEERING CONSOLE LEFT CP	10223224	16	1	392	11 27 970 6	CABIN CPL
STEERING CONSOLE RIGHT	11260956	17	1	392	11 27 970 6	CABIN CPL
STEP	10501783	1	1	463	10 50 179 5	ACCESS CPL
STICKER	10541838	32	1	651	11 90 722 6	MODEM RFK
STICKER SOUND VOLUME LE	9874345	12	1	15	11 24 047 9	SUPERSTRUCTURE CPL
STOP BOLT M10X1	540272414	60	1	665	54 02 703 14	FLANGE CPL
STOP PLUG	10123528	3	1	148	10 14 131 6	TERMINAL BOARD PRE-ASS.
STOP PLUG	11228794	16	1	682	11 22 870 8	SEARCHLIGHT SUPPORT CPL
STOPPER PLUG	602458214	15	8	401	10 53 171 8	KEYBOARD
STOPPER PLUG	606907114	37	1	773	10 52 155 9	MODULE REFUELLING SYSTE
STOPPER PLUG	693061214	26	15	504	11 90 151 1	CABLE LOOM 1 PIVOT PIECE E
STOPPER PLUG	693061214	26	4	644	10 57 624 5	CABLE LOOM
STOPPER PLUG	693061314	29	1	49	10 56 645 8	TERMINAL BOX
STOPPER PLUG	693061314	25	1	504	11 90 151 1	CABLE LOOM 1 PIVOT PIECE E
STOPPER PLUG	693061314	73	2	505	11 90 151 1	CABLE LOOM 1 PIVOT PIECE E
STOPPER PLUG	693061314	25	4	597	10 57 651 9	CABLE LOOM
STOPPER PLUG	693061314	25	4	644	10 57 624 5	CABLE LOOM
STOPPER PLUG	693061414	24	8	504	11 90 151 1	CABLE LOOM 1 PIVOT PIECE E
STOPPER PLUG	693061414	24	1	644	10 57 624 5	CABLE LOOM
STOPPER PLUG	693061414	52	1	644	10 57 624 5	CABLE LOOM
STOPPER PLUG	693061514	63	2	505	11 90 151 1	CABLE LOOM 1 PIVOT PIECE E
STOPPER PLUG	693061514	52	2	597	10 57 651 9	CABLE LOOM
STOPPER PLUG	693061514	13	2	618	99 27 631 14	CABLE LOOM
STOPPER PLUG	693061514	47	1	618	99 27 631 14	CABLE LOOM
STRIP	10349434	21	4	324	11 24 483 7	MOUNTING PARTS SUPERST
STRIP	10546407	9	2	320	10 54 591 0	MOTOR COWLING
STRIP	11238278	1	1	703	11 23 827 7	ROPE GUARD
STRIP	11252238	13	1	593	11 24 824 3	A-FRAME CPL
STRIP	289003214	10	1	605	11 28 908 0	ROPE GUARD CPL
STRIP	289003214	18	2	647	11 28 699 8	MOUNTING PARTS
STRIP	289012914	10	1	604	11 29 451 7	ROPE GUARD CPL
STRIP	289022614	17	1	647	11 28 699 8	MOUNTING PARTS
STRIP	592287014	26	1	408	10 35 008 0	CABIN
STRIP	948282314	6	1	75	10 56 067 3	BATTERY INSTALLATION CPL

28.2.2017

138392_ETK_001

922

LIEBHERR
 Alphabetical index
 Alphabetischer Index

Description	Item	Pos.	Quantity	Sheet	Assembly	Description
STRIP	971303203	34	1	498	11 23 820 3	PIVOT PIECE CPL
STRIP	971303203	10	1	537	11 28 725 5	ROPE GUARD CPL
STRIP	971303203	10	1	623	11 29 866 7	ROPE GUARD CPL
STRUT	938858701	10	2	347	96 96 543 01	WINCH FRAME
SUBPLATE	10526962	21	1	396	10 55 963 5	SWITCH CABINET X1
SUCTION MODUL	10146538	6	1	214	11 24 240 8	UREA CONTAINER
SUCTION PIPE AIR	11247162	11	1	202	11 24 114 2	SUCTION UNIT AIR
SUCTION PIPE AIR	11252578	15	1	302	11 24 114 6	COVER
SUCTION PIPE AIR	11929287	21	1	5	11 93 045 7	MODIFICATION KIT RFK
SUCTION PIPE OIL	10519481	15	1	88	11 24 048 0	CENTRAL POWER UNIT
SUCTION PIPE OIL ST.CONST.	10575323	3	1	186	10 57 532 2	INTAKE PIPE OIL CPL
SUCTION PUMP PRE-ASS.	10133823	1	1	248	10 13 394 7	SUCTION PUMP WITH FASTEN
SUCTION PUMP WITH FASTEN	10133947	141	1	217	12 42 545 4	DIESEL ENGINE
SUCTION UNIT AIR	11241142	30	1	88	11 24 048 0	CENTRAL POWER UNIT
SUMP PAN CPL	11283977	15	1	535	11 24 570 3	BOOM INTERMEDIATE SECTIO
SUMP PAN CPL	11283977	15	1	553	11 24 570 9	BOOM INTERMEDIATE SECTIO
SUMP PAN CPL	11283977	15	1	561	11 24 571 5	BOOM INTERMEDIATE SECTIO
SUMP PAN CPL	11283978	16	1	535	11 24 570 3	BOOM INTERMEDIATE SECTIO
SUMP PAN CPL	11283978	16	1	553	11 24 570 9	BOOM INTERMEDIATE SECTIO
SUMP PAN CPL	11283978	16	1	561	11 24 571 5	BOOM INTERMEDIATE SECTIO
SUMP PAN CPL	11283995	17	1	535	11 24 570 3	BOOM INTERMEDIATE SECTIO
SUMP PAN CPL	11283995	17	1	553	11 24 570 9	BOOM INTERMEDIATE SECTIO
SUMP PAN CPL	11283995	17	1	561	11 24 571 5	BOOM INTERMEDIATE SECTIO
SUMP PAN CPL	11283997	18	1	535	11 24 570 3	BOOM INTERMEDIATE SECTIO
SUMP PAN CPL	11283997	18	1	553	11 24 570 9	BOOM INTERMEDIATE SECTIO
SUMP PAN CPL	11283997	18	1	561	11 24 571 5	BOOM INTERMEDIATE SECTIO
SUN VISOR	592290714	6	1	417	59 22 905 14	MIRROR + SUNN VISOR
SUN WHEEL		25	1	342	93 88 497 01	PLANETARY GEARBOX
SUN WHEEL		35	1	342	93 88 497 01	PLANETARY GEARBOX
SUN WHEEL		45	1	342	93 88 497 01	PLANETARY GEARBOX
SUN WHEEL	540270714	13	1	663	54 02 701 14	PLANETARY STAGE
SUN WHEEL	540270914	23	1	663	54 02 701 14	PLANETARY STAGE
SUN WHEEL	927562901	30	1	386	90 01 376 2	SLEWING GEAR DRIVE
SUN WHEEL	927597301	45	1	386	90 01 376 2	SLEWING GEAR DRIVE
SUN WHEEL	927651701	60	1	386	90 01 376 2	SLEWING GEAR DRIVE
SUN WHEEL	944378403	40	1	458	96 93 178 01	TRACTION DRIVE
SUN WHEEL	944404503	20	1	458	96 93 178 01	TRACTION DRIVE
SUN WHEEL	944405203	30	1	458	96 93 178 01	TRACTION DRIVE
SUNSHADE	592291214	102	1	409	10 35 008 0	CABIN
SUPERSTR. SLEWING RING IN	10519631	21	1	15	11 24 047 9	SUPERSTRUCTURE CPL
SUPERSTRUCTURE CPL	11240479	5	1	2	01 38 392 14	LR 1300 SX
SUPERSTRUCTURE EL	11245190	3	1	15	11 24 047 9	SUPERSTRUCTURE CPL
SUPERSTRUCTURE EL	11931930	100	1	12	11 93 192 6	MODIFICATION EL RFK
SUPERSTRUCTURE HYDR	11296186	2	1	15	11 24 047 9	SUPERSTRUCTURE CPL
SUPPORT	11219265	10	2	528	11 23 749 8	SUPPORT CPL
SUPPORT	11219265	10	2	547	11 23 290 7	SUPPORT CPL
SUPPORT	11219265	11	2	548	11 23 292 2	SUPPORT CPL
SUPPORT	11219265	10	2	610	11 23 653 3	SUPPORT CPL
SUPPORT	11219265	11	2	633	11 31 080 6	SUPPORT CPL
SUPPORT	11247161	11	4	532	11 27 411 8	ANCHORING ROD INSTALLAT
SUPPORT	11247161	11	4	550	11 27 411 9	ANCHORING ROD INSTALLAT
SUPPORT	11247161	11	8	558	11 27 412 0	ANCHORING ROD INSTALLAT
SUPPORT	11247161	12	1	610	11 23 653 3	SUPPORT CPL
SUPPORT	289007714	11	2	593	11 24 824 3	A-FRAME CPL
SUPPORT	289007714	1	2	615	11 30 126 6	MOUNTING PARTS
SUPPORT	289007714	10	2	620	11 30 390 7	MOUNTING PARTS
SUPPORT	289035314	10	1	530	99 29 588 14	SUPPORT
SUPPORT	992958814	10	4	529	11 28 594 7	SUPPORT CPL
SUPPORT	992958814	10	6	549	11 28 619 1	SUPPORT CPL
SUPPORT	992958814	10	6	557	11 28 653 4	SUPPORT CPL

28.2.2017

138392_ETK_001

923

LIEBHERR
 Alphabetical index
 Alphabetischer Index

Description	Item	Pos.	Quantity	Sheet	Assembly	Description
SUPPORT CPL	11232907	14	8	534	11 24 570 5	INTERMEDIATE PIECE ASSE
SUPPORT CPL	11232907	14	8	552	11 24 571 1	INTERMEDIATE PIECE ASSE
SUPPORT CPL	11232907	14	16	560	11 24 571 7	INTERMEDIATE PIECE ASSE
SUPPORT CPL	11232907	15	2	566	11 24 132 4	BOOM HEAD CPL
SUPPORT CPL	11232907	13	4	629	11 93 656 0	ASSEMBLY UNIT
SUPPORT CPL	11232907	13	4	635	11 93 657 5	ASSEMBLY UNIT
SUPPORT CPL	11232907	13	8	639	11 93 657 8	ASSEMBLY UNIT
SUPPORT CPL	11232907	14	4	642	11 24 525 7	NEEDLE HEAD CPL
SUPPORT CPL	11232922	15	4	534	11 24 570 5	INTERMEDIATE PIECE ASSE
SUPPORT CPL	11232922	15	4	552	11 24 571 1	INTERMEDIATE PIECE ASSE
SUPPORT CPL	11232922	15	4	560	11 24 571 7	INTERMEDIATE PIECE ASSE
SUPPORT CPL	11232922	16	4	566	11 24 132 4	BOOM HEAD CPL
SUPPORT CPL	11232922	15	2	642	11 24 525 7	NEEDLE HEAD CPL
SUPPORT CPL	11236533	18	4	595	11 24 824 0	TIP BOOM CPL
SUPPORT CPL	11237498	13	4	521	11 23 937 8	A-FRAME 1 ASSEMBLY UNIT
SUPPORT CPL	11285947	65	1	2	01 38 392 14	LR 1300 SX
SUPPORT CPL	11286191	69	1	2	01 38 392 14	LR 1300 SX
SUPPORT CPL	11286534	77	5	3	01 38 392 14	LR 1300 SX
SUPPORT CPL	11310806	14	2	629	11 93 656 0	ASSEMBLY UNIT
SUPPORT CPL	11310806	14	2	635	11 93 657 5	ASSEMBLY UNIT
SUPPORT CPL	11310806	14	2	639	11 93 657 8	ASSEMBLY UNIT
SUPPORT CPL	991606114	63	1	15	11 24 047 9	SUPERSTRUCTURE CPL
SUPPORT CPL	991873614	43	4	523	11 24 444 4	A-FRAME 1 CPL
SUPPORT CYLINDER	592182614	1	4	735	11 23 524 8	TUBING HYDR
SUPPORT FLANGE		50	1	342	93 88 497 01	PLANETARY GEARBOX
SUPPORT FLANGE	939556201	15	1	340	93 88 500 01	ROPE DRUM
SUPPORT PLATE CPL	990759714	10	4	738	11 89 568 8	SELF-LOADING SYSTEM RFK
SUPPORT SHEET	10349598	81	2	499	11 23 820 3	PIVOT PIECE CPL
SUPPORT SHEET	10349598	10	1	541	11 28 397 8	SUMP PAN CPL
SUPPORT SHEET	10349598	10	1	543	11 28 399 7	SUMP PAN CPL
SUPPORT SHEET	10349599	82	2	499	11 23 820 3	PIVOT PIECE CPL
SUPPORT SHEET	10349599	10	1	540	11 28 397 7	SUMP PAN CPL
SUPPORT SHEET	10349599	10	1	542	11 28 399 5	SUMP PAN CPL
SUPPORTING RING	10352368	140	1	736	59 21 826 14	SUPPORT CYLINDER
SUPPORTING RING	11910328	111	1	516	10 09 917 3	DOUBLE-ACTING CYL
SUPPORTING RING	11918997	181	2	82	59 21 041 14	DOUBLE-ACTING CYL
SUPPORTING RING	511710314	13	1	38	51 05 719 14	QUICK-FITTING THREAD COU
SUPPORTING WASHER 45X5	10123256	10	2	144	98 85 937	WASHER SET
SUPPORTING WASHER 45X5	10123257	11	2	144	98 85 937	WASHER SET
SUPPORTING WASHER 45X5	10123258	12	2	144	98 85 937	WASHER SET
SUPPORTING WASHER DIN 98		47	3	342	93 88 497 01	PLANETARY GEARBOX
SUPPORTING WASHER S32X4	7380815	21	4	115	10 11 835 7	REPAIR KIT CONNECTION HO
SUPPORTING WASHER S32X4	7380815	21	4	116	92 74 731	SEAL KIT CONNECTING HOUS
SUPPORTING WASHER S32X4	7380586	22	2	115	10 11 835 7	REPAIR KIT CONNECTION HO
SUPPORTING WASHER S32X4	7380586	20	2	116	92 74 731	SEAL KIT CONNECTING HOUS
SUPPORTING WASHER S32X4	7380291	19	2	115	10 11 835 7	REPAIR KIT CONNECTION HO
SUPPORTING WASHER S32X4	7380291	19	2	116	92 74 731	SEAL KIT CONNECTING HOUS
SURFACE SEALING	10354595	100	1	228	10 14 844 4	OIL SUMP WITH FASTENING
SWITCH	10445976	1	1	403	69 31 685 14	SAFETY LEVER CPL
SWITCH	592291814	121	1	409	10 35 008 0	CABIN
SWITCH CABINET X1	10559635	8	1	393	11 27 973 6	CABIN EL
SWITCHING ELEMENT	606655208	1	1	600	92 75 218 08	LIMIT SWITCH HOISTING ABOV
SWITCHING HOUSING	385094414	5	1	401	10 53 171 8	KEYBOARD
SWITCHING JACKET	540272214	32	1	665	54 02 703 14	FLANGE CPL
SWIVEL BOLT BRACKET CLAM	10355006	23	2	206	11 24 114 3	EXHAUST GAS SYSTEM
SYNCHRONIZING HYDR RFK	10536350	650	1	4	01 38 392 14	LR 1300 SX
SYNCHRONIZING HYDR RFK	10536351	2	1	739	10 53 635 0	SYNCHRONIZING HYDR RFK
T-NUT M10X12	890035314	59	21	306	11 24 409 0	PANELLING SUPERSTR. INSTA
TALLOW-DROP SCREW M6X16	10137839	43	4	142	10 13 802 6	RK CYL.+CONTROL PLATE+SH
TALLOW-DROP SCREW M6X16	10137839	43	4	148	10 14 131 6	TERMINAL BOARD PRE-ASS.

28.2.2017

138392_ETK_001

924

LIEBHERR
 Alphabetical index
 Alphabetischer Index

Description	Item	Pos.	Quantity	Sheet	Assembly	Description
TANK HYDR CPL	10560701	3	1	56	10 56 070 0	TANK INSTALLATION HYDR
TANK HYDR ST.CONST.	10560703	3	1	58	10 56 070 1	TANK HYDR CPL
TANK INSTALLATION HYDR	10560700	15	1	15	11 24 047 9	SUPERSTRUCTURE CPL
TANK MOUNTING	11314166	2	1	419	11 94 091 0	AIR CONDITIONER RFK
TAPER	7024502	170	14	27	11 28 647 6	VALVE BLOCK
TAPER	9266085	12	1	121	92 78 875	PRESSURE CUT-OFF
TAPERED ROLLER BEARING	10355730	15	1	172	11 21 593 6	PUMP ELEMENT
TAPERED ROLLER BEARING	10355731	16	1	172	11 21 593 6	PUMP ELEMENT
TAPERED ROLLER BEARING	11940207	11	1	381	11 94 017 7	DRIVING SHAFT
TAPERED ROLLER BEARING	7023837	10	1	381	11 94 017 7	DRIVING SHAFT
TAPERED ROLLER BEARING	7462008	12	1	386	90 01 376 2	SLEWING GEAR DRIVE
TAPERED ROLLER BEARING	746224201	3	1	386	90 01 376 2	SLEWING GEAR DRIVE
TAPERED ROLLER BEARING	746225801	4	1	458	96 93 178 01	TRACTION DRIVE
TAPERED ROLLER BEARING	761008703	3	1	458	96 93 178 01	TRACTION DRIVE
TEE	553087814	37	1	212	11 24 114 5	ASSEMBLY INSTAL.
TELESCOPE	11909669	2	1	82	59 21 041 14	DOUBLE-ACTING CYL
TEMPERATURE CONTROLLER	511657614	13	1	17	11 29 618 6	SUPERSTRUCTURE HYDR
TEMPERATURE PROBE CPL.	10152036	2	1	298	10 14 297 7	ENGINE CONTROL SENSORS
TEMPERATURE SENSOR	10424276	85	1	394	11 27 973 6	CABIN EL
TEMPERATURE SENSOR	10493626	50	1	42	11 24 519 0	SUPERSTRUCTURE EL
TEMPERATURE SENSOR	10493626	1	2	298	10 14 297 7	ENGINE CONTROL SENSORS
TEMPERATURE SENSOR	11241756	40	1	42	11 24 519 0	SUPERSTRUCTURE EL
TEMPERATURE SENSOR	11349182	8	2	212	11 24 114 5	ASSEMBLY INSTAL.
TEMPERATURE SWITCH	10513459	17	1	90	11 24 773 5	HYDR POWER UNIT
TENSION JACK HYDR CPL	10557163	2	1	455	10 55 716 1	GUIDE WHEEL UNIT CPL
TENSION PIN	616155514	11	1	507	61 61 541 14	CABLE DRUM
TENSION SPRING	7617520	51	2	425	10 28 999 3	VIBRATING SYSTEM
TERMINAL BOARD PRE-ASS.	10141316	1	1	147	10 14 131 7	REPAIR KIT CONNECTING PL
TERMINAL BOX	10566458	103	1	43	11 24 519 0	SUPERSTRUCTURE EL
TERMINAL CAP	11229635	30	3	42	11 24 519 0	SUPERSTRUCTURE EL
TERMINAL HOLDER B30	10537558	1	1	428	10 53 756 0	LAMP HOLDER CPL
TERMINAL HOUSING	540271614	2	1	664	54 02 702 14	ROPE DRUM CPL
THERMOSTAT	10154798	2	1	276	10 14 821 5	THERMOSTAT HOUSING ASS
THERMOSTAT	592293814	260	1	421	11 93 934 6	AIR CONDITIONING
THERMOSTAT HOUSING	10148200	1	1	276	10 14 821 5	THERMOSTAT HOUSING ASS
THERMOSTAT HOUSING ASS	10148215	380	1	218	12 42 545 4	DIESEL ENGINE
THREADED CONNECTION PI	927739401	1	1	346	93 36 755 01	OIL-GAUGING INSTRUMENT
THREADED CONNECTION PI	927739401	20	1	346	93 36 755 01	OIL-GAUGING INSTRUMENT
THREADED ELBOW JOINT	11268711	610	1	94	11 24 682 0	DISTRIBUTOR GEARBOX
THREADED ELBOW JOINT	592317014	600	1	94	11 24 682 0	DISTRIBUTOR GEARBOX
THREADED PIPE	592316114	150	1	94	11 24 682 0	DISTRIBUTOR GEARBOX
THREE PHASE CURRENT GE	10148088	1	1	287	10 14 584 5	GENERATOR, PRE-ASSEMBLE
THROTTLE SCREW	7615603	8	1	442	11 22 473 8	ADJUSTMENT
THROTTLE SCREW	7615604	9	1	442	11 22 473 8	ADJUSTMENT
THROUGH DRIVE	10129874	12	1	90	11 24 773 5	HYDR POWER UNIT
THROUGH DRIVE	10129874	300	1	135	10 12 878 7	V PUMP
THROUGH DRIVE	10130005	301	1	135	10 12 878 7	V PUMP
THROUGH DRIVE	10134521	304	1	135	10 12 878 7	V PUMP
THROUGH DRIVE	10138068	305	1	135	10 12 878 7	V PUMP
THROUGH DRIVE	10553922	11	1	90	11 24 773 5	HYDR POWER UNIT
THROUGH-VALVE	7402781	12	1	207	11 24 114 4	FUEL SYSTEM
THRUST PIECE M12X26 X8C	790550914	15	1	312	10 57 883 5	DOOR
THRUST PIECE M12X26 X8C	790550914	13	1	314	10 57 897 6	DOOR
THRUST PIECE M12X26 X8C	790550914	4	1	316	10 57 940 0	DOOR
THRUST PIECE M12X26 X8C	790550914	4	1	317	10 56 623 7	DOOR
THRUST PIECE M12X26 X8C	790550914	13	1	318	10 56 580 8	DOOR
THRUST WASHER		46	1	342	93 88 497 01	PLANETARY GEARBOX
TIGHT FIT SLEEVE 16X20X20	10134348	3	2	222	10 14 768 6	POWER UNIT SUPPORT ATT
TIGHT FIT SLEEVE 16X20X20	9074798	3	2	291	10 11 557 7	FLYWHEEL HOUSING MOUNT
TIGHTENING STRAP HINGE PI	10530689	23	2	498	11 23 820 3	PIVOT PIECE CPL

28.2.2017

138392_ETK_001

925

LIEBHERRAlphabetical index
Alphabetischer Index

Description	Item	Pos.	Quantity	Sheet	Assembly	Description
TIGHTENING STRAP HINGE PI	10530689	12	4	511	99 34 198 14	LIEBHERR SIGN
TIGHTENING STRAP HINGE PI	10530689	10	1	539	11 28 391 3	FIXING CLAMP
TIGHTENING STRAP HINGE PI	10531873	15	2	498	11 23 820 3	PIVOT PIECE CPL
TIGHTENING STRAP HINGE PI	10531873	16	1	538	11 28 390 8	BOOM ACCESS
TIGHTENING STRAP HINGE PI	10531873	16	1	554	11 28 583 8	BOOM ACCESS
TIGHTENING STRAP HINGE PI	10531873	16	1	562	11 28 626 1	BOOM ACCESS
TIGHTENING STRAP HINGE PI	10531873	13	2	710	11 26 901 8	HOLDER CPL
TIGHTENING STRAP HINGE PI	10581173	20	2	212	11 24 114 5	ASSEMBLY INSTAL.
TILT-BACK SUPPORT	11292598	60	1	2	01 38 392 14	LR 1300 SX
TILT-BACK SUPPORT	919390814	1	1	612	97 08 757 03	TILTING-BACK SUPPORTS
TILT-BACK SUPPORT	919590114	1	1	626	91 99 024 14	TILT-BACK SUPPORTS INSTAL
TILT-BACK SUPPORT	919590214	2	1	626	91 99 024 14	TILT-BACK SUPPORTS INSTAL
TILT-BACK SUPPORT	994572314	7	1	612	97 08 757 03	TILTING-BACK SUPPORTS
TILT-BACK SUPPORTS INSTAL	11275365	10	1	512	11 29 259 8	TILT-BACK SUPPORT
TILT-BACK SUPPORTS INSTAL	919902414	13	1	613	11 26 094 3	NEEDLE ADD-ON PARTS
TILTING-BACK SUPPORTS	970875703	13	1	592	11 24 824 4	NEEDLE ADD-ON PARTS
TILTING-BACK SUPPORTS H	10585108	2	1	512	11 29 259 8	TILT-BACK SUPPORT
TIME RELAY	630170014	85	1	396	10 55 963 5	SWITCH CABINET X1
TIME RELAY	630170014	32	1	767	10 56 013 7	MAINS SUPPLY BATTERY
TIP	10574725	11	1	688	11 27 109 7	LIGHTNING ROD RFK
TIP BOOM CPL	11248240	11	1	592	11 24 824 4	NEEDLE ADD-ON PARTS
TIP BOOM MODIFICATION	918907114	116	1	3	01 38 392 14	LR 1300 SX
TOGGLE	956049414	21	4	691	99 10 116 14	ROPE GUIDE
TOOL	10560228	1	1	493	10 56 183 8	TOOL
TOOL	10561838	1	1	492	10 56 187 5	TOOL EQUIPMENT
TOOL BOX	790042514	2	1	493	10 56 183 8	TOOL
TOOL EQUIPMENT	10561875	50	1	2	01 38 392 14	LR 1300 SX
TOP PLATE	11313307	12	1	590	10 56 106 5	BOTTOM HOOK BLOCK
TRACTION DRIVE	969317801	6	1	454	11 89 365 0	CRAWLER CARRIER RIGHT CP
TRACTION DRIVE	969317801	6	1	466	11 89 365 1	CRAWLER CARRIER LEFT CP
TRANSPORT BRACKET CPL	971333503	20	3	454	11 89 365 0	CRAWLER CARRIER RIGHT CP
TRANSPORT BRACKET CPL	971333503	20	3	466	11 89 365 1	CRAWLER CARRIER LEFT CP
TRANSPORT DEVICE ATTACH	10142864	481	1	218	12 42 545 4	DIESEL ENGINE
TRANSPORT DEVICE ATTACH	9079823	480	1	218	12 42 545 4	DIESEL ENGINE
TRANSPORT LASHING	11287946	11	1	534	11 24 570 5	INTERMEDIATE PIECE ASSE
TRANSPORT LASHING	11287946	11	1	552	11 24 571 1	INTERMEDIATE PIECE ASSE
TRANSPORT LASHING	11287946	11	1	560	11 24 571 7	INTERMEDIATE PIECE ASSE
TRANSPORT LASHING	11290198	12	1	629	11 93 656 0	ASSEMBLY UNIT
TRANSPORT LASHING	11290198	12	1	635	11 93 657 5	ASSEMBLY UNIT
TRANSPORT LASHING	11290198	12	1	639	11 93 657 8	ASSEMBLY UNIT
TRANSPORT LASHING	11305670	18	1	701	11 29 473 7	GANGWAY INTERM. SECTION
TRANSPORT LASHING	11305670	19	1	705	11 29 474 2	GANGWAY INTERM. SECTION
TRANSPORT LASHING	11305670	21	1	706	11 29 474 3	GANGWAY INTERM. SECTION
TRANSPORTER CONSOLE	10145229	1	1	290	10 14 286 4	TRANSPORT DEVICE ATTACH
TRAVERSE	10589483	14	1	456	10 55 716 2	GUIDE WHEEL CPL
TRAVERSE	11313285	2	1	590	10 56 106 5	BOTTOM HOOK BLOCK
TUBE	10190120	10	1	346	93 36 755 01	OIL-GAUGING INSTRUMENT
TUBE	11228802	11	1	682	11 22 870 8	SEARCHLIGHT SUPPORT CPL
TUBE	11228803	13	1	682	11 22 870 8	SEARCHLIGHT SUPPORT CPL
TUBE	11250564	23	1	190	11 24 114 0	COOLER INSTALLATION WATE
TUBE	11287715	24	1	190	11 24 114 0	COOLER INSTALLATION WATE
TUBE	11290847	170	1	94	11 24 682 0	DISTRIBUTOR GEARBOX
TUBE	11910323	100	1	516	10 09 917 3	DOUBLE-ACTING CYL
TUBE	11930769	50	1	8	11 92 958 8	AIR DUCT CPL
TUBE	289044314	11	1	620	11 30 390 7	MOUNTING PARTS
TUBE	289052014	12	1	632	11 29 019 8	TRANSPORT LASHING
TUBE	289057714	55	1	498	11 23 820 3	PIVOT PIECE CPL
TUBE	289057714	12	1	544	11 28 794 6	TRANSPORT LASHING
TUBE	592316414	220	1	94	11 24 682 0	DISTRIBUTOR GEARBOX
TUBE	9080660	6	1	229	10 15 529 8	OIL SUMP PRE-ASS.

28.2.2017

138392_ETK_001

926

LIEBHERR
 Alphabetical index
 Alphabetischer Index

Description	Item	Pos.	Quantity	Sheet	Assembly	Description
TUBE	933676701	5	1	346	93 36 755 01	OIL-GAUGING INSTRUMENT
TUBE	949941914	8	1	647	11 28 699 8	MOUNTING PARTS
TUBE	949942414	11	1	647	11 28 699 8	MOUNTING PARTS
TUBE	950975114	20	1	602	11 28 756 4	MOUNTING PARTS
TUBE	950989914	19	1	602	11 28 756 4	MOUNTING PARTS
TUBE	956097014	9	1	647	11 28 699 8	MOUNTING PARTS
TUBE	956213814	22	1	578	99 23 398 14	ROLLER SET
TUBE	957336914	17	1	569	11 28 629 9	MOUNTING PARTS
TUBE	979323301	30	1	346	93 36 755 01	OIL-GAUGING INSTRUMENT
TUBE	999832101	25	1	346	93 36 755 01	OIL-GAUGING INSTRUMENT
TUBING HYDR	10517262	2	1	657	10 54 251 6	ROPE REEVING WINCH HYDR
TUBING HYDR	10517281	2	1	752	10 51 728 0	CABIN INCLINATION RFK
TUBING HYDR	10519591	2	1	513	10 58 510 8	TILTING-BACK SUPPORTS H
TUBING HYDR	10552161	2	1	373	10 51 968 3	SG HYDR
TUBING HYDR	10554594	2	1	740	10 53 635 1	SYNCHRONIZING HYDR RFK
TUBING HYDR	11235248	2	1	734	11 23 524 6	JACK-UP SYSTEM HYDR RFK
TUBING HYDR	11893005	2	1	433	11 89 300 3	UC HYDR
TUBING HYDR	11894083	2	1	728	11 89 408 0	JACK-UP SYSTEM HYDR RFK
TURBOCHARGER	10139624	1	1	284	10 14 013 6	EXHAUST TC MOUNTING
TURNBUCKLE		10	-1	752	10 51 728 0	CABIN INCLINATION RFK
TURNBUCKLE	790306414	64	1	73	10 58 163 4	CABIN SUSPENSION CPL
TURNING KNOB	10687925	80	1	400	10 03 610 7	KEYBOARD OPERATING PANE
TWIN HOOK	11271489	1	1	586	11 27 148 8	HANGER
TWIST PIVOT	10529080	14	1	750	10 58 064 7	VIDEO MONITORING SYSTEM
TWO-HOLE NUT AL	11005554	17	1	210	10 30 300 7	FUEL PREFILTER
TYPE PLATE	11226148	220	1	377	51 14 347 14	SG SAFETY BLOCK
TYPE PLATE	11276851	53	1	2	01 38 392 14	LR 1300 SX
U-PROFILE	11225259	23	3	322	11 24 922 2	COVER UNDERSIDE
U-STEEL	10222995	59	2	498	11 23 820 3	PIVOT PIECE CPL
U-STEEL	10565639	11	2	509	10 58 193 7	GRATING CPL
U-STEEL	10581999	21	2	509	10 58 193 7	GRATING CPL
U-STEEL	10582001	77	1	499	11 23 820 3	PIVOT PIECE CPL
U-STEEL	10582001	22	1	509	10 58 193 7	GRATING CPL
U-STEEL	10582020	50	2	498	11 23 820 3	PIVOT PIECE CPL
UC CPL	11893648	33	1	2	01 38 392 14	LR 1300 SX
UC HYDR	11893003	2	1	432	11 89 364 8	UC CPL
UC PLATFORM	11241478	554	1	3	01 38 392 14	LR 1300 SX
UC PLATFORM	992338914	38	1	2	01 38 392 14	LR 1300 SX
UNIVERSAL LABEL	605756914	2	1	44	10 35 167 4	CAN MODULE
UREA CONTAINER	11242408	6	1	212	11 24 114 5	ASSEMBLY INSTAL.
V PUMP	10128787	6	1	90	11 24 773 5	HYDR POWER UNIT
V PUMP	10226013	9	1	90	11 24 773 5	HYDR POWER UNIT
V PUMP	10226505	8	1	90	11 24 773 5	HYDR POWER UNIT
V PUMP	10530653	5	2	90	11 24 773 5	HYDR POWER UNIT
V PUMP	10534307	3	2	90	11 24 773 5	HYDR POWER UNIT
V-RING	10324881	4	1	165	11 49 032 3	CYLINDER
V-RING	11251437	5	1	439	11 89 617 8	SEALING SET
V-RIPPED BELT	11482412	7	1	272	10 14 286 0	AIR COND. COMPRESSOR A
VALVE	10011832	13	1	222	10 14 768 6	POWER UNIT SUPPORT ATT
VALVE	10011832	14	1	245	10 12 948 0	OIL COOLER, PRE-ASSEMBLE
VALVE	10101193	201	1	27	11 28 647 6	VALVE BLOCK
VALVE	10445040	220	1	516	10 09 917 3	DOUBLE-ACTING CYL
VALVE	11224762	12	2	442	11 22 473 8	ADJUSTMENT
VALVE	11932853	2	1	37	51 16 576 14	TEMPERATURE CONTROLLER
VALVE	592293314	70	1	421	11 93 934 6	AIR CONDITIONING
VALVE	7026676	203	1	27	11 28 647 6	VALVE BLOCK
VALVE BLOCK	10225408	4	1	81	10 51 969 5	A-FRAME ERECTION HYDR
VALVE BLOCK	10351486	3	1	17	11 29 618 6	SUPERSTRUCTURE HYDR
VALVE BLOCK	11286476	1	1	17	11 29 618 6	SUPERSTRUCTURE HYDR
VALVE BLOCK	592145814	4	1	17	11 29 618 6	SUPERSTRUCTURE HYDR

28.2.2017

138392_ETK_001

927

LIEBHERRAlphabetical index
Alphabetischer Index

Description	Item	Pos.	Quantity	Sheet	Assembly	Description
VALVE BLOCK FEED PRESSUR	511637714	15	1	90	11 24 773 5	HYDR POWER UNIT
VALVE BLOCK SINGLE DISK	10541514	6	1	17	11 29 618 6	SUPERSTRUCTURE HYDR
VALVE BRIDGE	10119695	2	2	239	10 14 843 8	ROCKER ARM BRACKET CPL.
VALVE HOLDER	954598503	12	2	324	11 24 483 7	MOUNTING PARTS SUPERST
VALVE HOLDER	954598503	13	1	334	10 51 969 7	NEEDLE LUFFING WINCH
VALVE MOUNTING	994001014	28	1	656	10 51 743 9	ROPE LUG CPL RFK
VALVE PLATE	10575966	17	1	324	11 24 483 7	MOUNTING PARTS SUPERST
VALVE SCREW	11214946	1	1	443	10 44 656 6	SHUTTLE VALVE
VALVE SEAT	9278874	10	1	121	92 78 875	PRESSURE CUT-OFF
VALVE SLEEVE	9267340	10	1	114	92 67 343	VENTILATION VALVE
VARIABLE DISPLACEMENT MO	11251232	2	1	484	11 26 260 6	WINCH 1 HYDR
VARIABLE DISPLACEMENT MO	11251232	2	1	490	11 26 261 1	WINCH 2 HYDR
VARIABLE DISPLACEMENT MO	512405914	3	2	435	11 89 300 5	TUBING HYDR
VENTILATION AND AERATION	721108801	7	1	346	93 36 755 01	OIL-GAUGING INSTRUMENT
VENTILATION CONNECTING PI	927501901	13	1	346	93 36 755 01	OIL-GAUGING INSTRUMENT
VENTILATION FILTER	505104914	260	1	94	11 24 682 0	DISTRIBUTOR GEARBOX
VENTILATION FILTER	693113814	485	1	94	11 24 682 0	DISTRIBUTOR GEARBOX
VENTILATION SCREW	485581914	54	1	49	10 56 645 8	TERMINAL BOX
VENTILATION SCREW	7412942	1	1	210	10 30 300 7	FUEL PREFILTER
VENTILATION VALVE		82	1	342	93 88 497 01	PLANETARY GEARBOX
VENTILATION VALVE	10351239	205	2	737	59 21 826 14	SUPPORT CYLINDER
VENTILATION VALVE	540136314	3	4	81	10 51 969 5	A-FRAME ERECTION HYDR
VENTILATION VALVE	592089814	69	1	370	99 04 645 14	DRIVE
VENTILATION VALVE	9267343	6	2	113	10 11 835 0	CONNECTION HOUSING
VENTILATOR RING	10352187	3	1	40	10 22 592 5	COOLER MOTOR
VIBRATING SYSTEM	10289993	50	1	423	10 22 506 8	OPERATOR SEAT
VIDEO MONITORING SYSTEM	10580647	11	1	745	11 89 400 8	VIDEO MONITORING SYSTEM
VIDEO MONITORING SYSTEM	11894008	704	1	4	01 38 392 14	LR 1300 SX
VOLTAGE TRANSFORMER	693183914	91	1	396	10 55 963 5	SWITCH CABINET X1
VORTEX WHEEL	11238878	10	1	575	69 28 155 14	WIND TRANSMITTER
WARNING LIGHT EL RFK	11215298	3	1	683	11 21 546 1	WARNING LIGHT RFK
WARNING LIGHT INSTALL RFK	11215462	1	1	683	11 21 546 1	WARNING LIGHT RFK
WARNING LIGHT RFK	11215461	566	1	3	01 38 392 14	LR 1300 SX
WASHER		58	1	342	93 88 497 01	PLANETARY GEARBOX
WASHER	10522188	4	1	415	59 22 871 14	FRONT WINDOW CPL
WASHER	10687926	81	1	400	10 03 610 7	KEYBOARD OPERATING PANE
WASHER	11293195	7	1	444	10 44 510 2	QUICK RELEASE FITTING
WASHER	11922654	13	1	198	10 57 423 9	COOLER MOTOR
WASHER	540271214	25	6	663	54 02 701 14	PLANETARY STAGE
WASHER	540271514	29	1	663	54 02 701 14	PLANETARY STAGE
WASHER	540271914	3	1	665	54 02 703 14	FLANGE CPL
WASHER	540273114	11	1	667	54 02 705 14	DRIVE UNIT CPL
WASHER	592288214	32	1	415	59 22 871 14	FRONT WINDOW CPL
WASHER	7023834	5	1	380	11 94 017 6	HYDRAULIC PARTS DRIVING G
WASHER	927562301	5	1	386	90 01 376 2	SLEWING GEAR DRIVE
WASHER 1.9X71X118 PA 6 G	11942312	24	4	520	11 27 536 5	TILT-BACK SUPPORTS INSTAL
WASHER 10/30X50 S355J2;EN	11249738	11	2	207	11 24 114 4	FUEL SYSTEM
WASHER 12/30X30 S355J2;EN	10519789	74	4	202	11 24 114 2	SUCTION UNIT AIR
WASHER 12/50X5 POLYURE.	10351046	57	1	8	11 92 958 8	AIR DUCT CPL
WASHER 129/102X2 ST 12.03	385151114	6	1	360	99 29 258 14	LUG SHEAVE SET
WASHER 165/132X1 ST 12.03	385123814	13	2	360	99 29 258 14	LUG SHEAVE SET
WASHER 165/132X2 ST 12.03	949352914	12	4	360	99 29 258 14	LUG SHEAVE SET
WASHER 200/103X1 DC01;EN	385255414	16	4	732	11 89 568 6	SELF-LOADING SYSTEM RFK
WASHER 200/103X2 DC01;EN	385255314	15	4	732	11 89 568 6	SELF-LOADING SYSTEM RFK
WASHER 200/103X4 S235JR;E	385255514	17	4	732	11 89 568 6	SELF-LOADING SYSTEM RFK
WASHER 21/37X4 PA 6 G	948967314	3	4	573	11 28 357 6	MOUNTING PARTS
WASHER 225/81X26 PA 6 G	970855603	6	2	526	99 14 137 14	DEFLECTION PULLEY CPL
WASHER 25.2/32X3 POM	958471614	18	1	312	10 57 883 5	DOOR
WASHER 25.2/32X3 POM	958471614	18	1	314	10 57 897 6	DOOR
WASHER 25.2/32X3 POM	958471614	7	1	316	10 57 940 0	DOOR

28.2.2017

138392_ETK_001

928

LIEBHERRAlphabetical index
Alphabetischer Index

Description	Item	Pos.	Quantity	Sheet	Assembly	Description
WASHER 25.2/32X3 POM	958471614	7	1	317	10 56 623 7	DOOR
WASHER 25.2/32X3 POM	958471614	15	1	318	10 56 580 8	DOOR
WASHER 36X40X12 S355J2H;E	956858014	51	1	647	11 28 699 8	MOUNTING PARTS
WASHER 46/70X2 POLYAMID	10593096	23	8	79	10 51 969 4	A-FRAME ERECTION CYL INST
WASHER 48/90X2 GUMMI NBR	949946814	16	4	631	11 93 619 2	ANCHORING ROD CPL
WASHER 48/90X2 GUMMI NBR	949946814	16	4	637	11 93 619 5	ANCHORING ROD CPL
WASHER 48/90X2 GUMMI NBR	949946814	6	12	648	91 11 667 14	ANCHORING ROD CPL
WASHER 52/92X1 PA 6 G	11241005	22	16	79	10 51 969 4	A-FRAME ERECTION CYL INST
WASHER 52/92X3 PA 6 G	949740514	15	20	79	10 51 969 4	A-FRAME ERECTION CYL INST
WASHER 53/10X5 AISI 316	10567619	13	2	190	11 24 114 0	COOLER INSTALLATION WATE
WASHER 58/90X2 GUMMI NBR	949942814	7	8	546	91 85 910 14	ANCHORING ROD CPL
WASHER 58/90X2 GUMMI NBR	949942814	7	8	556	91 85 911 14	ANCHORING ROD CPL
WASHER 58/90X2 GUMMI NBR	949942814	7	16	564	99 03 609 14	ANCHORING ROD CPL
WASHER 58/90X2 GUMMI NBR	949942814	39	4	569	11 28 629 9	MOUNTING PARTS
WASHER 58/90X2 GUMMI NBR	949942814	15	24	603	99 40 546 14	ANCHORING ROD CPL
WASHER 58/90X2 GUMMI NBR	949942814	21	8	625	99 23 415 14	STAY ROPE ROD
WASHER 61/85X2 PA 6 G	943919114	19	4	611	10 53 352 5	STAY ROPE ROD
WASHER 61/85X2 PA 6 G	943919114	22	4	625	99 23 415 14	STAY ROPE ROD
WASHER 76/13X6 LH355-40;1	947084514	22	12	332	99 29 803 14	LASHING BALLAST
WASHER 81/200X74 PA 6 G	948773814	5	16	526	99 14 137 14	DEFLECTION PULLEY CPL
WASHER 9/16X25 S355J2;EN	10553403	46	6	212	11 24 114 5	ASSEMBLY INSTAL.
WASHER AEHNL.ISO 7089 10 P	420005414	19	2	682	11 22 870 8	SEARCHLIGHT SUPPORT CPL
WASHER AEHNL.ISO 7089 16 P	420053101	50	20	671	10 55 372 1	ROOF RAILING RFK
WASHER DIN 1441 62 ST;	421203014	11	2	622	11 28 865 3	PIN CPL
WASHER DIN 34816 10.5 PA 6.	485568514	9	4	364	99 29 392 14	SIDE COMPONENT
WASHER DIN 34816 10.5 PA 6.	485568514	17	12	366	99 29 386 14	BRACKET CPL
WASHER DIN 34816 10.5 PA 6.	485568514	17	12	367	99 29 434 14	BRACKET CPL
WASHER DIN 34816 10.5 PA 6.	485568514	14	2	544	11 28 794 6	TRANSPORT LASHING
WASHER DIN 34816 10.5 PA 6.	485568514	14	2	632	11 29 019 8	TRANSPORT LASHING
WASHER DIN 440 R11 ST	420600408	13	6	75	10 56 067 3	BATTERY INSTALLATION CPL
WASHER DIN 6340 10.5 C35	421300214	72	4	58	10 56 070 1	TANK HYDR CPL
WASHER DIN 6340 10.5 C35	421300214	71	4	184	10 51 948 1	SUCTION PIPE OIL
WASHER DIN 6340 10.5 C35	421300214	74	24	191	11 24 114 0	COOLER INSTALLATION WATE
WASHER DIN 6340 10.5 C35	421300214	71	22	197	11 24 114 1	COOLER INSTALLATION CHA
WASHER DIN 6340 10.5 C35	421300214	72	6	202	11 24 114 2	SUCTION UNIT AIR
WASHER DIN 6340 10.5 C35	421300214	71	28	206	11 24 114 3	EXHAUST GAS SYSTEM
WASHER DIN 6340 10.5 C35	421300214	94	12	213	11 24 114 5	ASSEMBLY INSTAL.
WASHER DIN 6340 10.5 C35	421300214	72	2	302	11 24 114 6	COVER
WASHER DIN 6340 13 ST	4635283	73	12	184	10 51 948 1	SUCTION PIPE OIL
WASHER DIN 6340 13 ST	4635283	72	8	206	11 24 114 3	EXHAUST GAS SYSTEM
WASHER DIN 6340 13 ST	4635283	95	2	213	11 24 114 5	ASSEMBLY INSTAL.
WASHER DIN 6340 17 C35	421300414	70	3	56	10 56 070 0	TANK INSTALLATION HYDR
WASHER DIN 6340 17 C35	421300414	70	3	61	10 56 073 2	FUEL TANK ASSY.
WASHER DIN 6340 21 C35	10567956	5	8	454	11 89 365 0	CRAWLER CARRIER RIGHT CP
WASHER DIN 6340 21 C35	10567956	5	8	466	11 89 365 1	CRAWLER CARRIER LEFT CP
WASHER DIN 6340 25	883203014	73	2	183	11 24 113 8	MOTOR BEARING CPL
WASHER DIN 6340 8.4 C35	421300514	77	4	183	11 24 113 8	MOTOR BEARING CPL
WASHER DIN 6340 8.4 C35	421300514	72	20	191	11 24 114 0	COOLER INSTALLATION WATE
WASHER DIN 6340 8.4 C35	421300514	70	28	197	11 24 114 1	COOLER INSTALLATION CHA
WASHER DIN 6340 8.4 C35	421300514	70	4	200	11 28 574 7	WP
WASHER DIN 6340 8.4 C35	421300514	71	4	202	11 24 114 2	SUCTION UNIT AIR
WASHER DIN 6916 17 C45	460024203	16	2	351	10 51 968 6	LUG SUPERSTRUCTURE CPL
WASHER DIN 6916 17 C45	460024203	8	8	364	99 29 392 14	SIDE COMPONENT
WASHER DIN 6916 17 C45	460024203	15	6	366	99 29 386 14	BRACKET CPL
WASHER DIN 6916 17 C45	460024203	15	6	367	99 29 434 14	BRACKET CPL
WASHER DIN 6916 21 C45	460022203	11	48	372	10 51 968 2	SG SUPERSTRUCTURE
WASHER DIN 6916 25 C45	460014603	74	2	183	11 24 113 8	MOTOR BEARING CPL
WASHER DIN 6916 25 C45	460014603	9	45	454	11 89 365 0	CRAWLER CARRIER RIGHT CP
WASHER DIN 6916 25 C45	460014603	9	45	466	11 89 365 1	CRAWLER CARRIER LEFT CP
WASHER DIN 7349 17 ST	421600901	53	54	454	11 89 365 0	CRAWLER CARRIER RIGHT CP

28.2.2017

138392_ETK_001

929

LIEBHERR
 Alphabetical index
 Alphabetischer Index

Description	Item	Pos.	Quantity	Sheet	Assembly	Description
WASHER DIN 7349 17 ST	421600901	53	54	466	11 89 365 1	CRAWLER CARRIER LEFT CP
WASHER DIN 7349 6.4	4000648	70	9	190	11 24 114 0	COOLER INSTALLATION WATE
WASHER DIN 7989 11 ST	421700508	88	48	326	11 24 483 7	MOUNTING PARTS SUPERST
WASHER DIN 7989-B 18 ST;	421700314	36	4	90	11 24 773 5	HYDR POWER UNIT
WASHER DIN EN 28738 20 ST;	421101714	5	2	573	11 28 357 6	MOUNTING PARTS
WASHER DIN EN 28738 20 ST;	421101714	36	2	691	99 10 116 14	ROPE GUIDE
WASHER DIN EN 28738 20 ST;	421101714	4	1	695	99 06 789 14	FORK
WASHER DIN EN 28738 22 ST;	421101814	3	2	463	10 50 179 5	ACCESS CPL
WASHER DIN EN 28738 26 ST;	421102214	24	8	73	10 58 163 4	CABIN SUSPENSION CPL
WASHER DIN EN 28738 26 ST;	421102214	3	4	78	99 23 451 14	PIVOT BOLT INSTALLATION
WASHER DIN EN 28738 26 ST;	421102214	36	2	569	11 28 629 9	MOUNTING PARTS
WASHER DIN EN 28738 30 ST;	421102414	20	10	523	11 24 444 4	A-FRAME 1 CPL
WASHER DIN EN 28738 35 ST;	421102814	33	6	602	11 28 756 4	MOUNTING PARTS
WASHER DIN EN 28738 35 ST;	421102814	49	12	647	11 28 699 8	MOUNTING PARTS
WASHER DIN EN 28738 36 ST;	421102914	24	4	592	11 24 824 4	NEEDLE ADD-ON PARTS
WASHER DIN EN 28738 36 ST;	421102914	46	2	691	99 10 116 14	ROPE GUIDE
WASHER DIN EN 28738 36 ST;	421102914	3	12	692	99 23 405 14	INTERMEDIATE TENSIONING
WASHER DIN EN 28738 36 ST;	421102914	3	12	694	99 23 420 14	INTERMEDIATE TENSIONING
WASHER DIN EN 28738 36 ST;	421102914	6	14	696	97 05 997 03	INTERMEDIATE TENSIONING
WASHER DIN EN 28738 40 ST	421103014	14	3	73	10 58 163 4	CABIN SUSPENSION CPL
WASHER DIN EN 28738 40 ST	421103014	78	4	183	11 24 113 8	MOTOR BEARING CPL
WASHER DIN EN 28738 40 ST	421103014	18	8	334	10 51 969 7	NEEDLE LUFFING WINCH
WASHER DIN EN 28738 40 ST	421103014	17	11	611	10 53 352 5	STAY ROPE ROD
WASHER DIN EN 28738 40 ST	421103014	3	2	612	97 08 757 03	TILTING-BACK SUPPORTS
WASHER DIN EN 28738 40 ST	421103014	36	11	625	99 23 415 14	STAY ROPE ROD
WASHER DIN EN 28738 40 ST	421103014	4	2	626	91 99 024 14	TILT-BACK SUPPORTS INSTAL
WASHER DIN EN 28738 45 ST;	421103214	19	2	79	10 51 969 4	A-FRAME ERECTION CYL INST
WASHER DIN EN 28738 45 ST;	421103214	37	4	569	11 28 629 9	MOUNTING PARTS
WASHER DIN EN 28738 45 ST;	421103214	32	2	602	11 28 756 4	MOUNTING PARTS
WASHER DIN EN 28738 45 ST;	421103214	14	20	627	99 33 785 14	ANCHORING ROD CPL
WASHER DIN EN 28738 45 ST;	421103214	15	2	631	11 93 619 2	ANCHORING ROD CPL
WASHER DIN EN 28738 45 ST;	421103214	15	2	637	11 93 619 5	ANCHORING ROD CPL
WASHER DIN EN 28738 45 ST;	421103214	7	6	648	91 11 667 14	ANCHORING ROD CPL
WASHER DIN EN 28738 50 ST;	421103314	26	6	625	99 23 415 14	STAY ROPE ROD
WASHER DIN EN 28738 50 ST;	421103314	20	1	717	11 23 619 7	SELF-LOADING SYSTEM RFK
WASHER DIN EN 28738 55 ST;	421103414	1	4	546	91 85 910 14	ANCHORING ROD CPL
WASHER DIN EN 28738 55 ST;	421103414	1	2	556	91 85 911 14	ANCHORING ROD CPL
WASHER DIN EN 28738 55 ST;	421103414	1	8	564	99 03 609 14	ANCHORING ROD CPL
WASHER DIN EN 28738 55 ST;	421103414	38	16	569	11 28 629 9	MOUNTING PARTS
WASHER DIN EN 28738 55 ST;	421103414	14	12	603	99 40 546 14	ANCHORING ROD CPL
WASHER DIN EN 28738 60 ST;	421103514	13	4	533	10 53 216 2	ANCHORING ROD CPL
WASHER DIN EN 28738 60 ST;	421103514	13	4	551	10 53 216 3	ANCHORING ROD CPL
WASHER DIN EN 28738 60 ST;	421103514	13	4	559	10 53 216 4	ANCHORING ROD CPL
WASHER DIN EN 28738 60 ST;	421103514	14	4	592	11 24 824 4	NEEDLE ADD-ON PARTS
WASHER DIN EN 28738 60 ST;	421103514	18	16	611	10 53 352 5	STAY ROPE ROD
WASHER DIN EN 28738 60 ST;	421103514	25	8	625	99 23 415 14	STAY ROPE ROD
WASHER DIN EN 28738 60 ST;	421103514	18	4	627	99 33 785 14	ANCHORING ROD CPL
WASHER DIN EN 28738 60 ST;	421103514	42	2	691	99 10 116 14	ROPE GUIDE
WASHER DIN EN 28738 60 ST;	421103514	24	12	711	10 51 971 3	SELF-LOADING SYSTEM RFK
WASHER DIN EN 28738 65 ST;	421103614	18	6	332	99 29 803 14	LASHING BALLAST
WASHER DIN EN 28738 65 ST;	421103614	13	4	510	99 30 060 14	ANCHORING ROD CPL
WASHER DIN EN 28738 65 ST;	421103614	13	4	545	99 24 404 14	ANCHORING ROD CPL
WASHER DIN EN 28738 65 ST;	421103614	13	4	555	99 24 405 14	ANCHORING ROD CPL
WASHER DIN EN 28738 65 ST;	421103614	13	8	563	99 24 406 14	ANCHORING ROD CPL
WASHER DIN EN 28738 65 ST;	421103614	13	4	576	99 24 594 14	ANCHORING ROD CPL
WASHER DIN EN 28738 65 ST;	421103614	8	2	648	91 11 667 14	ANCHORING ROD CPL
WASHER DIN EN 28738 70 ST;	421103914	35	10	625	99 23 415 14	STAY ROPE ROD
WASHER DIN EN 28738 75 ST;	421103714	14	8	527	99 26 417 14	ANCHORING ROD CPL
WASHER DIN EN 28738 75 ST;	421103714	16	16	576	99 24 594 14	ANCHORING ROD CPL
WASHER DIN EN 28738 80 ST;	421103814	12	8	498	11 23 820 3	PIVOT PIECE CPL

28.2.2017

138392_ETK_001

930

LIEBHERR

Alphabetical index
Alphabetischer Index

Description	Item	Pos.	Quantity	Sheet	Assembly	Description
WASHER DIN EN 28738 80 ST;	421103814	11	2	536	11 28 726 4	PIN CPL
WASHER DIN EN 28738 80 ST;	421103814	24	8	625	99 23 415 14	STAY ROPE ROD
WASHER DIN EN 28738 80 ST;	421103814	20	2	711	10 51 971 3	SELF-LOADING SYSTEM RFK
WASHER EN 14399-6 12 C45	460022703	37	14	90	11 24 773 5	HYDR POWER UNIT
WASHER EN 14399-6 12 C45	460022703	89	34	326	11 24 483 7	MOUNTING PARTS SUPERST
WASHER EN 14399-6 12 C45	460022703	5	4	363	99 29 389 14	SIDE COMPONENT
WASHER EN 14399-6 12 C45	460022703	5	4	364	99 29 392 14	SIDE COMPONENT
WASHER EN 14399-6 12 C45	460022703	14	16	366	99 29 386 14	BRACKET CPL
WASHER EN 14399-6 12 C45	460022703	14	16	367	99 29 434 14	BRACKET CPL
WASHER EN 14399-6 12 C45	460022703	71	1	704	11 30 567 0	TRANSPORT LASHING
WASHER EN 14399-6 30 ST	421500614	7	30	454	11 89 365 0	CRAWLER CARRIER RIGHT CP
WASHER EN 14399-6 30 ST	421500614	7	30	466	11 89 365 1	CRAWLER CARRIER LEFT CP
WASHER ISO 7089	11219067	7	2	209	10 55 091 1	ADD-ON PRELIMINARY FUEL F
WASHER ISO 7089 10	11932238	10	16	198	10 57 423 9	COOLER MOTOR
WASHER ISO 7089 10 A4	420001114	73	4	8	11 92 958 8	AIR DUCT CPL
WASHER ISO 7089 10 A4	420001114	15	8	55	10 51 961 6	OIL COOLER INSTALLATION
WASHER ISO 7089 10 A4	420001114	70	44	58	10 56 070 1	TANK HYDR CPL
WASHER ISO 7089 10 A4	420001114	70	6	62	10 56 073 3	FUEL TANK CPL
WASHER ISO 7089 10 A4	420001114	18	4	75	10 56 067 3	BATTERY INSTALLATION CPL
WASHER ISO 7089 10 A4	420001114	4	8	77	10 56 069 4	MODULES INSTALLATION
WASHER ISO 7089 10 A4	420001114	70	42	183	11 24 113 8	MOTOR BEARING CPL
WASHER ISO 7089 10 A4	420001114	70	4	184	10 51 948 1	SUCTION PIPE OIL
WASHER ISO 7089 10 A4	420001114	70	6	186	10 57 532 2	INTAKE PIPE OIL CPL
WASHER ISO 7089 10 A4	420001114	73	28	191	11 24 114 0	COOLER INSTALLATION WATE
WASHER ISO 7089 10 A4	420001114	97	4	213	11 24 114 5	ASSEMBLY INSTAL.
WASHER ISO 7089 10 A4	420001114	71	11	302	11 24 114 6	COVER
WASHER ISO 7089 10 A4	420001114	55	40	306	11 24 409 0	PANELLING SUPERSTR. INSTA
WASHER ISO 7089 10 A4	420001114	12	36	320	10 54 591 0	MOTOR COWLING
WASHER ISO 7089 10 A4	420001114	78	53	326	11 24 483 7	MOUNTING PARTS SUPERST
WASHER ISO 7089 10 A4	420001114	14	16	331	10 52 656 0	MOUNTING PARTS
WASHER ISO 7089 10 A4	420001114	27	6	392	11 27 970 6	CABIN CPL
WASHER ISO 7089 10 A4	420001114	65	36	498	11 23 820 3	PIVOT PIECE CPL
WASHER ISO 7089 10 A4	420001114	13	2	530	99 29 588 14	SUPPORT
WASHER ISO 7089 10 A4	420001114	13	4	531	10 35 063 3	FASTENER
WASHER ISO 7089 10 A4	420001114	16	4	540	11 28 397 7	SUMP PAN CPL
WASHER ISO 7089 10 A4	420001114	16	4	541	11 28 397 8	SUMP PAN CPL
WASHER ISO 7089 10 A4	420001114	16	8	542	11 28 399 5	SUMP PAN CPL
WASHER ISO 7089 10 A4	420001114	16	8	543	11 28 399 7	SUMP PAN CPL
WASHER ISO 7089 10 A4	420001114	15	4	544	11 28 794 6	TRANSPORT LASHING
WASHER ISO 7089 10 A4	420001114	68	8	569	11 28 629 9	MOUNTING PARTS
WASHER ISO 7089 10 A4	420001114	22	1	572	10 59 863 3	PENDULUM CPL
WASHER ISO 7089 10 A4	420001114	4	8	573	11 28 357 6	MOUNTING PARTS
WASHER ISO 7089 10 A4	420001114	10	2	579	99 30 800 14	HOIST LIMIT SWITCH INSTAL.
WASHER ISO 7089 10 A4	420001114	15	4	632	11 29 019 8	TRANSPORT LASHING
WASHER ISO 7089 10 A4	420001114	37	32	671	10 55 372 1	ROOF RAILING RFK
WASHER ISO 7089 10 A4	420001114	21	8	678	10 52 547 1	ADDNL.FLOODLIGHT SUPERS
WASHER ISO 7089 10 A4	420001114	21	4	682	11 22 870 8	SEARCHLIGHT SUPPORT CPL
WASHER ISO 7089 10 A4	420001114	16	6	691	99 10 116 14	ROPE GUIDE
WASHER ISO 7089 10 A4	420001114	12	6	764	11 26 771 6	MOUNTING PARTS
WASHER ISO 7089 10 ST	10554336	70	1	188	11 24 113 9	ADD-ON PARTS DIESEL ENGIN
WASHER ISO 7089 12 A4	4901782	75	3	8	11 92 958 8	AIR DUCT CPL
WASHER ISO 7089 12 A4	4901782	10	1	45	10 53 048 9	FUSE HOLDER
WASHER ISO 7089 12 A4	4901782	71	12	58	10 56 070 1	TANK HYDR CPL
WASHER ISO 7089 12 A4	4901782	20	2	73	10 58 163 4	CABIN SUSPENSION CPL
WASHER ISO 7089 12 A4	4901782	11	2	75	10 56 067 3	BATTERY INSTALLATION CPL
WASHER ISO 7089 12 A4	4901782	76	4	183	11 24 113 8	MOTOR BEARING CPL
WASHER ISO 7089 12 A4	4901782	70	20	187	10 58 017 0	RETURN PIPE
WASHER ISO 7089 12 A4	4901782	72	3	197	11 24 114 1	COOLER INSTALLATION CHA
WASHER ISO 7089 12 A4	4901782	8	2	428	10 53 756 0	LAMP HOLDER CPL
WASHER ISO 7089 12 A4	4901782	23	15	454	11 89 365 0	CRAWLER CARRIER RIGHT CP

28.2.2017

138392_ETK_001

931

LIEBHERRAlphabetical index
Alphabetischer Index

Description	Item	Pos.	Quantity	Sheet	Assembly	Description
WASHER ISO 7089 12 A4	4901782	23	15	466	11 89 365 1	CRAWLER CARRIER LEFT CP
WASHER ISO 7089 12 A4	4901782	23	24	468	11 31 390 8	CENTRE PART CPL
WASHER ISO 7089 12 A4	4901782	22	16	498	11 23 820 3	PIVOT PIECE CPL
WASHER ISO 7089 12 A4	4901782	18	24	593	11 24 824 3	A-FRAME CPL
WASHER ISO 7089 12 A4	4901782	15	4	607	97 15 079 03	HOIST LIMITSWITCH LEFT IN
WASHER ISO 7089 12 A4	4901782	15	4	609	97 15 080 03	HOIST LIMITSWITCH RIGHT I
WASHER ISO 7089 12 A4	4901782	3	8	615	11 30 126 6	MOUNTING PARTS
WASHER ISO 7089 12 A4	4901782	19	12	620	11 30 390 7	MOUNTING PARTS
WASHER ISO 7089 12 A4	4901782	49	10	671	10 55 372 1	ROOF RAILING RFK
WASHER ISO 7089 12 A4	4901782	12	6	688	11 27 109 7	LIGHTNING ROD RFK
WASHER ISO 7089 12 A4	4901782	25	2	750	10 58 064 7	VIDEO MONITORING SYSTEM
WASHER ISO 7089 13	10289804	8	17	291	10 11 557 7	FLYWHEEL HOUSING MOUNT
WASHER ISO 7089 16	10544172	72	48	183	11 24 113 8	MOTOR BEARING CPL
WASHER ISO 7089 16	10544172	102	2	326	11 24 483 7	MOUNTING PARTS SUPERST
WASHER ISO 7089 16	10544172	14	4	372	10 51 968 2	SG SUPERSTRUCTURE
WASHER ISO 7089 16	10544172	36	12	454	11 89 365 0	CRAWLER CARRIER RIGHT CP
WASHER ISO 7089 16	10544172	36	12	466	11 89 365 1	CRAWLER CARRIER LEFT CP
WASHER ISO 7089 16	10544172	15	28	468	11 31 390 8	CENTRE PART CPL
WASHER ISO 7089 16	10544172	43	8	498	11 23 820 3	PIVOT PIECE CPL
WASHER ISO 7089 16	10544172	26	4	538	11 28 390 8	BOOM ACCESS
WASHER ISO 7089 16	10544172	26	4	554	11 28 583 8	BOOM ACCESS
WASHER ISO 7089 16	10544172	26	4	562	11 28 626 1	BOOM ACCESS
WASHER ISO 7089 16	10544172	40	8	732	11 89 568 6	SELF-LOADING SYSTEM RFK
WASHER ISO 7089 17/30X3 A4	4901893	71	4	188	11 24 113 9	ADD-ON PARTS DIESEL ENGINE
WASHER ISO 7089 20	10544174	75	2	202	11 24 114 2	SUCTION UNIT AIR
WASHER ISO 7089 20	10544174	21	2	454	11 89 365 0	CRAWLER CARRIER RIGHT CP
WASHER ISO 7089 20	10544174	21	2	466	11 89 365 1	CRAWLER CARRIER LEFT CP
WASHER ISO 7089 20	10544174	19	4	468	11 31 390 8	CENTRE PART CPL
WASHER ISO 7089 20	10544174	14	4	473	11 22 050 0	WINCHES INSTALLATION
WASHER ISO 7089 20	10544174	14	4	488	11 22 050 1	WINCHES INSTALLATION
WASHER ISO 7089 20	10544174	15	8	523	11 24 444 4	A-FRAME 1 CPL
WASHER ISO 7089 20	10544174	17	8	656	10 51 743 9	ROPE LUG CPL RFK
WASHER ISO 7089 20	10544174	4	1	693	99 10 125 14	FORK
WASHER ISO 7089 24	10544176	33	12	454	11 89 365 0	CRAWLER CARRIER RIGHT CP
WASHER ISO 7089 24	10544176	33	12	466	11 89 365 1	CRAWLER CARRIER LEFT CP
WASHER ISO 7089 24/13X2.5 S	11233289	121	4	27	11 28 647 6	VALVE BLOCK
WASHER ISO 7089 27	420002601	29	4	691	99 10 116 14	ROPE GUIDE
WASHER ISO 7089 3 A4	485546414	6	4	429	11 30 962 5	HOLDER CPL
WASHER ISO 7089 30	10544177	28	64	454	11 89 365 0	CRAWLER CARRIER RIGHT CP
WASHER ISO 7089 30	10544177	13	4	456	10 55 716 2	GUIDE WHEEL CPL
WASHER ISO 7089 30	10544177	28	64	466	11 89 365 1	CRAWLER CARRIER LEFT CP
WASHER ISO 7089 4 A4	420000314	4	3	427	97 07 857 03	SPIRIT LEVEL ASSY.
WASHER ISO 7089 42	420003714	36	4	523	11 24 444 4	A-FRAME 1 CPL
WASHER ISO 7089 42	420003714	13	2	544	11 28 794 6	TRANSPORT LASHING
WASHER ISO 7089 42	420003714	27	10	578	99 23 398 14	ROLLER SET
WASHER ISO 7089 42	420003714	13	2	632	11 29 019 8	TRANSPORT LASHING
WASHER ISO 7089 48	420004001	50	2	647	11 28 699 8	MOUNTING PARTS
WASHER ISO 7089 5 A4	420005214	13	2	68	11 26 557 2	MOUNTING PARTS
WASHER ISO 7089 5 A4	420005214	11	8	76	11 31 093 2	LIMIT SWITCH INSTALLATION
WASHER ISO 7089 5 A4	420005214	5	40	77	10 56 069 4	MODULES INSTALLATION
WASHER ISO 7089 5 A4	420005214	90	2	213	11 24 114 5	ASSEMBLY INSTAL.
WASHER ISO 7089 5 A4	420005214	63	16	498	11 23 820 3	PIVOT PIECE CPL
WASHER ISO 7089 5 A4	420005214	33	8	569	11 28 629 9	MOUNTING PARTS
WASHER ISO 7089 5 A4	420005214	14	16	570	11 28 610 5	RETAINING DEVICE CPL
WASHER ISO 7089 5 A4	420005214	42	9	732	11 89 568 6	SELF-LOADING SYSTEM RFK
WASHER ISO 7089 5 A4	420005214	17	2	769	10 52 155 4	REFUELLING SYSTEM RFK
WASHER ISO 7089 6 A4	420000414	70	4	8	11 92 958 8	AIR DUCT CPL
WASHER ISO 7089 6 A4	420000414	60	4	49	10 56 645 8	TERMINAL BOX
WASHER ISO 7089 6 A4	420000414	91	29	213	11 24 114 5	ASSEMBLY INSTAL.
WASHER ISO 7089 6 A4	420000414	44	10	306	11 24 409 0	PANELLING SUPERSTR. INSTA

28.2.2017

138392_ETK_001

932

LIEBHERRAlphabetical index
Alphabetischer Index

Description	Item	Pos.	Quantity	Sheet	Assembly	Description
WASHER ISO 7089 6 A4	420000414	23	14	392	11 27 970 6	CABIN CPL
WASHER ISO 7089 6 A4	420000414	7	8	428	10 53 756 0	LAMP HOLDER CPL
WASHER ISO 7089 6 A4	420000414	50	6	454	11 89 365 0	CRAWLER CARRIER RIGHT CP
WASHER ISO 7089 6 A4	420000414	50	6	466	11 89 365 1	CRAWLER CARRIER LEFT CP
WASHER ISO 7089 6 A4	420000414	30	24	468	11 31 390 8	CENTRE PART CPL
WASHER ISO 7089 6 A4	420000414	12	3	473	11 22 050 0	WINCHES INSTALLATION
WASHER ISO 7089 6 A4	420000414	12	3	488	11 22 050 1	WINCHES INSTALLATION
WASHER ISO 7089 6 A4	420000414	64	56	498	11 23 820 3	PIVOT PIECE CPL
WASHER ISO 7089 6 A4	420000414	12	36	509	10 58 193 7	GRATING CPL
WASHER ISO 7089 6 A4	420000414	29	18	523	11 24 444 4	A-FRAME 1 CPL
WASHER ISO 7089 6 A4	420000414	17	1	540	11 28 397 7	SUMP PAN CPL
WASHER ISO 7089 6 A4	420000414	17	1	541	11 28 397 8	SUMP PAN CPL
WASHER ISO 7089 6 A4	420000414	17	1	542	11 28 399 5	SUMP PAN CPL
WASHER ISO 7089 6 A4	420000414	17	1	543	11 28 399 7	SUMP PAN CPL
WASHER ISO 7089 6 A4	420000414	46	4	647	11 28 699 8	MOUNTING PARTS
WASHER ISO 7089 6 A4	420000414	3	10	652	11 22 322 6	MODEM CPL RFK
WASHER ISO 7089 6 A4	420000414	13	2	654	11 21 552 4	ANGLE INDICATION RFK
WASHER ISO 7089 6 A4	420000414	26	2	656	10 51 743 9	ROPE LUG CPL RFK
WASHER ISO 7089 6 A4	420000414	34	34	671	10 55 372 1	ROOF RAILING RFK
WASHER ISO 7089 6 A4	420000414	23	4	678	10 52 547 1	ADDNL.FLOODLIGHT SUPERS
WASHER ISO 7089 6 A4	420000414	21	4	700	10 55 280 7	GRATING CPL
WASHER ISO 7089 6 A4	420000414	19	4	708	10 55 514 8	FALL PROTECTION RFK
WASHER ISO 7089 8 A4	420001014	72	6	8	11 92 958 8	AIR DUCT CPL
WASHER ISO 7089 8 A4	420001014	14	4	68	11 26 557 2	MOUNTING PARTS
WASHER ISO 7089 8 A4	420001014	67	6	73	10 58 163 4	CABIN SUSPENSION CPL
WASHER ISO 7089 8 A4	420001014	75	16	183	11 24 113 8	MOTOR BEARING CPL
WASHER ISO 7089 8 A4	420001014	71	6	191	11 24 114 0	COOLER INSTALLATION WATE
WASHER ISO 7089 8 A4	420001014	70	4	202	11 24 114 2	SUCTION UNIT AIR
WASHER ISO 7089 8 A4	420001014	70	4	207	11 24 114 4	FUEL SYSTEM
WASHER ISO 7089 8 A4	420001014	92	30	213	11 24 114 5	ASSEMBLY INSTAL.
WASHER ISO 7089 8 A4	420001014	34	21	304	11 24 409 0	PANELLING SUPERSTR. INSTA
WASHER ISO 7089 8 A4	420001014	16	12	320	10 54 591 0	MOTOR COWLING
WASHER ISO 7089 8 A4	420001014	87	26	326	11 24 483 7	MOUNTING PARTS SUPERST
WASHER ISO 7089 8 A4	420001014	14	2	334	10 51 969 7	NEEDLE LUFFING WINCH
WASHER ISO 7089 8 A4	420001014	17	6	372	10 51 968 2	SG SUPERSTRUCTURE
WASHER ISO 7089 8 A4	420001014	20	18	392	11 27 970 6	CABIN CPL
WASHER ISO 7089 8 A4	420001014	5	2	429	11 30 962 5	HOLDER CPL
WASHER ISO 7089 8 A4	420001014	12	6	468	11 31 390 8	CENTRE PART CPL
WASHER ISO 7089 8 A4	420001014	44	18	498	11 23 820 3	PIVOT PIECE CPL
WASHER ISO 7089 8 A4	420001014	14	8	511	99 34 198 14	LIEBHERR SIGN
WASHER ISO 7089 8 A4	420001014	22	4	520	11 27 536 5	TILT-BACK SUPPORTS INSTAL
WASHER ISO 7089 8 A4	420001014	13	4	579	99 30 800 14	HOIST LIMIT SWITCH INSTAL.
WASHER ISO 7089 8 A4	420001014	11	4	607	97 15 079 03	HOIST LIMITSWITCH LEFT IN
WASHER ISO 7089 8 A4	420001014	11	4	609	97 15 080 03	HOIST LIMITSWITCH RIGHT I
WASHER ISO 7089 8 A4	420001014	47	6	647	11 28 699 8	MOUNTING PARTS
WASHER ISO 7089 8 A4	420001014	48	82	671	10 55 372 1	ROOF RAILING RFK
WASHER ISO 7089 8 A4	420001014	13	12	673	11 24 147 8	UC PLATFORM
WASHER ISO 7089 8 A4	420001014	21	2	698	10 55 601 0	FALL PROTECTION RFK
WASHER ISO 7089 8 A4	420001014	15	4	700	10 55 280 7	GRATING CPL
WASHER ISO 7089 8 A4	420001014	70	1	704	11 30 567 0	TRANSPORT LASHING
WASHER ISO 7089 8 A4	420001014	41	4	732	11 89 568 6	SELF-LOADING SYSTEM RFK
WASHER ISO 7089 8 A4	420001014	28	6	750	10 58 064 7	VIDEO MONITORING SYSTEM
WASHER ISO 7089 8 A4	420001014	7	1	751	10 57 848 6	MONITOR CABIN ADD-ON
WASHER ISO 7089 8 A4	420001014	7	4	755	11 22 037 2	FOOT PEDAL EL INSTALLATIO
WASHER ISO 7089 8 A4	420001014	15	3	765	10 52 293 0	SG TACHOGENERATOR RFK
WASHER ISO 7089 8 A4	420001014	14	2	769	10 52 155 4	REFUELLING SYSTEM RFK
WASHER ISO 7092 6 CU;	420250114	6	4	765	10 52 293 0	SG TACHOGENERATOR RFK
WASHER ISO 7093-1 10	11932236	12	4	198	10 57 423 9	COOLER MOTOR
WASHER ISO 7093-1 10 A4	10540511	74	18	8	11 92 958 8	AIR DUCT CPL
WASHER ISO 7093-1 10 A4	10540511	14	14	55	10 51 961 6	OIL COOLER INSTALLATION

28.2.2017

138392_ETK_001

933

LIEBHERR
 Alphabetical index
 Alphabetischer Index

Description	Item	Pos.	Quantity	Sheet	Assembly	Description
WASHER ISO 7093-1 10 A4	10540511	7	2	65	10 55 268 1	DRIVER INSTALLATION
WASHER ISO 7093-1 10 A4	10540511	55	4	73	10 58 163 4	CABIN SUSPENSION CPL
WASHER ISO 7093-1 10 A4	10540511	4	4	75	10 56 067 3	BATTERY INSTALLATION CPL
WASHER ISO 7093-1 10 A4	10540511	70	51	302	11 24 114 6	COVER
WASHER ISO 7093-1 10 A4	10540511	26	134	304	11 24 409 0	PANELLING SUPERSTR. INSTA
WASHER ISO 7093-1 10 A4	10540511	26	89	322	11 24 922 2	COVER UNDERSIDE
WASHER ISO 7093-1 10 A4	10540511	77	125	326	11 24 483 7	MOUNTING PARTS SUPERST
WASHER ISO 7093-1 10 A4	10540511	40	8	392	11 27 970 6	CABIN CPL
WASHER ISO 7093-1 10 A4	10540511	86	16	499	11 23 820 3	PIVOT PIECE CPL
WASHER ISO 7093-1 10 A4	10540511	16	2	530	99 29 588 14	SUPPORT
WASHER ISO 7093-1 10 A4	10540511	15	2	540	11 28 397 7	SUMP PAN CPL
WASHER ISO 7093-1 10 A4	10540511	15	2	541	11 28 397 8	SUMP PAN CPL
WASHER ISO 7093-1 10 A4	10540511	15	4	542	11 28 399 5	SUMP PAN CPL
WASHER ISO 7093-1 10 A4	10540511	15	4	543	11 28 399 7	SUMP PAN CPL
WASHER ISO 7093-1 10 A4	10540511	35	8	569	11 28 629 9	MOUNTING PARTS
WASHER ISO 7093-1 10 A4	10540511	13	2	607	97 15 079 03	HOIST LIMITSWITCH LEFT IN
WASHER ISO 7093-1 10 A4	10540511	13	2	609	97 15 080 03	HOIST LIMITSWITCH RIGHT I
WASHER ISO 7093-1 10 A4	10540511	44	78	671	10 55 372 1	ROOF RAILING RFK
WASHER ISO 7093-1 10 A4	10540511	17	4	698	10 55 601 0	FALL PROTECTION RFK
WASHER ISO 7093-1 10 A4	10540511	12	2	715	99 35 606 14	MOUNTING LINK CPL
WASHER ISO 7093-1 10 A4	10540511	7	4	717	11 23 619 7	SELF-LOADING SYSTEM RFK
WASHER ISO 7093-1 10 A4	10540511	15	4	764	11 26 771 6	MOUNTING PARTS
WASHER ISO 7093-1 12 A4	10540512	34	9	73	10 58 163 4	CABIN SUSPENSION CPL
WASHER ISO 7093-1 12 A4	10540512	71	11	326	11 24 483 7	MOUNTING PARTS SUPERST
WASHER ISO 7093-1 12 A4	10540512	14	2	431	99 18 041 14	LASHING SUPERSTRUCTURE
WASHER ISO 7093-1 16	10544173	6	4	65	10 55 268 1	DRIVER INSTALLATION
WASHER ISO 7093-1 16	10544173	74	8	499	11 23 820 3	PIVOT PIECE CPL
WASHER ISO 7093-1 16	10544173	27	4	538	11 28 390 8	BOOM ACCESS
WASHER ISO 7093-1 16	10544173	27	4	554	11 28 583 8	BOOM ACCESS
WASHER ISO 7093-1 16	10544173	27	4	562	11 28 626 1	BOOM ACCESS
WASHER ISO 7093-1 20	10544175	3	1	482	10 57 462 9	PIN CPL
WASHER ISO 7093-1 4 A4	10540497	44	2	774	10 52 155 9	MODULE REFUELLING SYSTE
WASHER ISO 7093-1 5 A4	485570714	23	4	75	10 56 067 3	BATTERY INSTALLATION CPL
WASHER ISO 7093-1 6 A4	10540500	73	6	206	11 24 114 3	EXHAUST GAS SYSTEM
WASHER ISO 7093-1 6 A4	10540500	67	6	326	11 24 483 7	MOUNTING PARTS SUPERST
WASHER ISO 7093-1 6 A4	10540500	13	16	532	11 27 411 8	ANCHORING ROD INSTALLAT
WASHER ISO 7093-1 6 A4	10540500	13	16	550	11 27 411 9	ANCHORING ROD INSTALLAT
WASHER ISO 7093-1 6 A4	10540500	13	32	558	11 27 412 0	ANCHORING ROD INSTALLAT
WASHER ISO 7093-1 6 A4	10540500	17	4	610	11 23 653 3	SUPPORT CPL
WASHER ISO 7093-1 6 A4	10540500	27	9	750	10 58 064 7	VIDEO MONITORING SYSTEM
WASHER ISO 7093-1 8	11932237	11	1	198	10 57 423 9	COOLER MOTOR
WASHER ISO 7093-1 8 A4	10540510	71	6	8	11 92 958 8	AIR DUCT CPL
WASHER ISO 7093-1 8 A4	10540510	12	2	71	92 65 477 14	FIRE EXTINGUISHER RFK
WASHER ISO 7093-1 8 A4	10540510	16	4	73	10 58 163 4	CABIN SUSPENSION CPL
WASHER ISO 7093-1 8 A4	10540510	43	13	306	11 24 409 0	PANELLING SUPERSTR. INSTA
WASHER ISO 7093-1 8 A4	10540510	86	34	326	11 24 483 7	MOUNTING PARTS SUPERST
WASHER ISO 7093-1 8 A4	10540510	27	4	351	10 51 968 6	LUG SUPERSTRUCTURE CPL
WASHER ISO 7093-1 8 A4	10540510	12	2	366	99 29 386 14	BRACKET CPL
WASHER ISO 7093-1 8 A4	10540510	12	2	367	99 29 434 14	BRACKET CPL
WASHER ISO 7093-1 8 A4	10540510	79	49	499	11 23 820 3	PIVOT PIECE CPL
WASHER ISO 7093-1 8 A4	10540510	28	5	538	11 28 390 8	BOOM ACCESS
WASHER ISO 7093-1 8 A4	10540510	28	5	554	11 28 583 8	BOOM ACCESS
WASHER ISO 7093-1 8 A4	10540510	28	5	562	11 28 626 1	BOOM ACCESS
WASHER ISO 7093-1 8 A4	10540510	34	4	569	11 28 629 9	MOUNTING PARTS
WASHER ISO 7093-1 8 A4	10540510	15	4	570	11 28 610 5	RETAINING DEVICE CPL
WASHER ISO 7093-1 8 A4	10540510	20	2	698	10 55 601 0	FALL PROTECTION RFK
WASHER ISO 7093-1 8 A4	10540510	21	4	710	11 26 901 8	HOLDER CPL
WASHER ISO 7093-1 8 A4	10540510	26	8	717	11 23 619 7	SELF-LOADING SYSTEM RFK
WASHER ISO 7093-1 8 A4	10540510	32	4	750	10 58 064 7	VIDEO MONITORING SYSTEM
WASHER ISO 7093-1 8 A4	10540510	18	2	769	10 52 155 4	REFUELLING SYSTEM RFK

28.2.2017

138392_ETK_001

934

LIEBHERR

Alphabetical index
Alphabetischer Index

Description	Item	Pos.	Quantity	Sheet	Assembly	Description
WASHER RD 34/20.4X5 30 CRM	422010414	38	20	90	11 24 773 5	HYDR POWER UNIT
WASHER SET	9885924	39	1	126	98 89 984	REPAIR KIT DRIVING MECHAN
WASHER SET	9885924	39	1	129	98 89 983	REPAIR KIT DRIVING MECHAN
WASHER SET	9885937	29	1	142	10 13 802 6	RK CYL.+CONTROL PLATE+SH
WASHER SPRING DIN 471 ST	11313322	22	2	590	10 56 106 5	BOTTOM HOOK BLOCK
WASHER SPRING DIN 7980 12	4980013	25	16	111	10 11 834 9	DOUBLE V-PUMP
WATER COLLECTING PIPE	10146018	1	1	280	10 14 601 2	MANIFOLD FOR WATER CPL.
WATER DRAIN CPL	10572149	250	1	421	11 93 934 6	AIR CONDITIONING
WATER DRAIN PLUG	602501208	55	1	49	10 56 645 8	TERMINAL BOX
WATER DRAIN VALVE	502921908	10	1	8	11 92 958 8	AIR DUCT CPL
WATER HOSE	11946459	350	1	421	11 93 934 6	AIR CONDITIONING
WATER PUMP WITH FASTENIN	10142734	370	1	218	12 42 545 4	DIESEL ENGINE
WATER PUMP, PRE-ASSEMB	11354498	1	1	275	10 14 273 4	WATER PUMP WITH FASTENIN
WATER SENSOR	10331335	13	1	210	10 30 300 7	FUEL PREFILTER
WATER VALVE	10584671	50	1	421	11 93 934 6	AIR CONDITIONING
WATER VALVE	11082158	12	2	212	11 24 114 5	ASSEMBLY INSTAL.
WATER VALVE	592293114	51	1	421	11 93 934 6	AIR CONDITIONING
WATER VALVE	592293114	51	1	422	10 58 467 1	WATER VALVE
WEDGE LOCK WASHER M10 2	10536579	19	4	498	11 23 820 3	PIVOT PIECE CPL
WEDGE LOCK WASHER M10 2	10536579	16	4	570	11 28 610 5	RETAINING DEVICE CPL
WEDGE LOCK WASHER M10 2	10536580	17	2	649	10 55 753 7	HOIST LIMITSWITCH LEFT IN
WEDGE LOCK WASHER M10 2	10536580	17	2	650	10 55 757 6	HOIST LIMITSWITCH RIGHT I
WEDGE LOCK WASHER M10 2	10536580	52	16	691	99 10 116 14	ROPE GUIDE
WEDGE LOCK WASHER M10 2	10536580	11	8	765	10 52 293 0	SG TACHOGENERATOR RFK
WEDGE LOCK WASHER M12 2	10536581	24	8	523	11 24 444 4	A-FRAME 1 CPL
WEDGE LOCK WASHER M12 2	10536581	29	8	578	99 23 398 14	ROLLER SET
WEDGE LOCK WASHER M12 2	10536581	26	2	607	97 15 079 03	HOIST LIMITSWITCH LEFT IN
WEDGE LOCK WASHER M12 2	10536581	26	2	609	97 15 080 03	HOIST LIMITSWITCH RIGHT I
WEDGE LOCK WASHER M12 2	10536581	48	12	647	11 28 699 8	MOUNTING PARTS
WEDGE LOCK WASHER M12 2	10536581	18	4	649	10 55 753 7	HOIST LIMITSWITCH LEFT IN
WEDGE LOCK WASHER M12 2	10536581	18	4	650	10 55 757 6	HOIST LIMITSWITCH RIGHT I
WEDGE LOCK WASHER M12 2	10536582	21	13	351	10 51 968 6	LUG SUPERSTRUCTURE CPL
WEDGE LOCK WASHER M12 2	10536582	1	8	360	99 29 258 14	LUG SHEAVE SET
WEDGE LOCK WASHER M16	7024427	30	8	578	99 23 398 14	ROLLER SET
WEDGE LOCK WASHER M16	7024427	13	5	621	11 29 793 5	PIN CPL
WEDGE LOCK WASHER M16	7623374	31	16	351	10 51 968 6	LUG SUPERSTRUCTURE CPL
WEDGE LOCK WASHER M16	7623374	34	24	602	11 28 756 4	MOUNTING PARTS
WEDGE LOCK WASHER M20	10536600	15	22	351	10 51 968 6	LUG SUPERSTRUCTURE CPL
WEDGE LOCK WASHER M6 2	10536576	20	4	710	11 26 901 8	HOLDER CPL
WEDGE LOCK WASHER M8 2	10536577	16	4	649	10 55 753 7	HOIST LIMITSWITCH LEFT IN
WEDGE LOCK WASHER M8 2	10536577	16	4	650	10 55 757 6	HOIST LIMITSWITCH RIGHT I
WEIGHT	388283108	18	1	579	99 30 800 14	HOIST LIMIT SWITCH INSTAL.
WEIGHT	388283108	20	1	607	97 15 079 03	HOIST LIMITSWITCH LEFT IN
WEIGHT	388283108	20	1	609	97 15 080 03	HOIST LIMITSWITCH RIGHT I
WEIGHT	388283208	19	1	579	99 30 800 14	HOIST LIMIT SWITCH INSTAL.
WEIGHT	388283208	21	1	607	97 15 079 03	HOIST LIMITSWITCH LEFT IN
WEIGHT	388283208	21	1	609	97 15 080 03	HOIST LIMITSWITCH RIGHT I
WELD PLATE	969329314	40	1	17	11 29 618 6	SUPERSTRUCTURE HYDR
WHEEL ST.CONST.	385260014	1	2	647	11 28 699 8	MOUNTING PARTS
WINCH	10530398	10	1	473	11 22 050 0	WINCHES INSTALLATION
WINCH	10530398	10	1	488	11 22 050 1	WINCHES INSTALLATION
WINCH	10551563	10	1	351	10 51 968 6	LUG SUPERSTRUCTURE CPL
WINCH	592069414	27	1	656	10 51 743 9	ROPE LUG CPL RFK
WINCH	969624801	10	1	334	10 51 969 7	NEEDLE LUFFING WINCH
WINCH 1 CRANE	11262605	41	1	2	01 38 392 14	LR 1300 SX
WINCH 1 EL	11216342	3	1	472	11 26 260 5	WINCH 1 CRANE
WINCH 1 EL	11216342	3	1	487	11 26 261 0	WINCH 2 CRANE
WINCH 1 HYDR	11262606	2	1	472	11 26 260 5	WINCH 1 CRANE
WINCH 2 CRANE	11262610	45	1	2	01 38 392 14	LR 1300 SX
WINCH 2 HYDR	11262611	2	1	487	11 26 261 0	WINCH 2 CRANE

28.2.2017

138392_ETK_001

935

LIEBHERRAlphabetical index
Alphabetischer Index

Description	Item	Pos.	Quantity	Sheet	Assembly	Description
WINCH FRAME	918678214	29	1	656	10 51 743 9	ROPE LUG CPL RFK
WINCH FRAME	969654301	20	1	339	96 96 248 01	WINCH
WINCH SYNCHRONIZATION E	971460103	651	1	4	01 38 392 14	LR 1300 SX
WINCH TRESTLE	11893215	5	1	474	10 53 039 8	WINCH
WINCHES INSTALLATION	11220500	1	1	472	11 26 260 5	WINCH 1 CRANE
WINCHES INSTALLATION	11220501	1	1	487	11 26 261 0	WINCH 2 CRANE
WIND TRANSMITTER	692815514	31	1	574	97 07 204 03	ANEMOMETER EL RFK
WING SCREW DIN 316 M10X80	485559814	14	2	75	10 56 067 3	BATTERY INSTALLATION CPL
WIPER ARM	592287914	19	1	415	59 22 871 14	FRONT WINDOW CPL
WIPER ARM	592288814	46	1	408	10 35 008 0	CABIN
WIPER BLADE	592288014	20	1	415	59 22 871 14	FRONT WINDOW CPL
WIPER BLADE	592288914	47	1	408	10 35 008 0	CABIN
WIPER MOTOR	592287614	16	1	415	59 22 871 14	FRONT WINDOW CPL
WIPER MOTOR	592288714	45	1	408	10 35 008 0	CABIN
WIRE BRAID	600147201	28	0.2	599	10 57 652 3	CLAMPING SOCKET
WIRED END FERRULE	602307708	100	2	49	10 56 645 8	TERMINAL BOX
WIRING HARNESS	10226573	3	1	334	10 51 969 7	NEEDLE LUFFING WINCH
WIRING HARNESS	10226573	91	1	505	11 90 151 1	CABLE LOOM 1 PIVOT PIECE E
WIRING HARNESS	10226574	3	1	656	10 51 743 9	ROPE LUG CPL RFK
WIRING HARNESS	10519084	203	1	394	11 27 973 6	CABIN EL
WIRING HARNESS	10540846	98	1	394	11 27 973 6	CABIN EL
WIRING HARNESS	11239085	11	1	50	11 23 908 2	CONTROL CONSOLE
WIRING HARNESS	11259039	206	1	394	11 27 973 6	CABIN EL
WIRING HARNESS	11265111	11	1	506	91 92 528 14	CABLE DRUM
WIRING HARNESS	11912031	205	1	394	11 27 973 6	CABIN EL
WIRING HARNESS ASSEMBLY	10150287	2	1	297	10 15 028 8	CABLE HARNESS MOUNTING
WIRING HARNESS ASSEMBLY	11425228	8	1	297	10 15 028 8	CABLE HARNESS MOUNTING
WORK LIGHT	10224500	100	4	43	11 24 519 0	SUPERSTRUCTURE EL
WORK LIGHT	10590423	10	6	681	10 59 371 2	ADD FLOODLIGHT EL RFK
WORK LIGHT	7027205	60	2	43	11 24 519 0	SUPERSTRUCTURE EL
WORK LIGHT	7027205	50	3	393	11 27 973 6	CABIN EL
WORK LIGHT	7027205	37	1	746	10 53 246 1	CAMERA MONITORING
WORK LIGHT	7027205	32	1	748	10 50 775 0	CAMERA MONITORING
WP	10223446	19	1	312	10 57 883 5	DOOR
WP	10223447	3	1	312	10 57 883 5	DOOR
WP	10223448	11	1	312	10 57 883 5	DOOR
WP	10223449	16	1	312	10 57 883 5	DOOR
WP	10336682	4	1	304	11 24 409 0	PANELLING SUPERSTR. INSTA
WP	10351547	7	7	308	11 24 409 1	COVERS
WP	10351548	8	1	308	11 24 409 1	COVERS
WP	10537566	3	1	428	10 53 756 0	LAMP HOLDER CPL
WP	10557223	13	2	698	10 55 601 0	FALL PROTECTION RFK
WP	10572706	2	2	65	10 55 268 1	DRIVER INSTALLATION
WP	10573951	10	1	765	10 52 293 0	SG TACHOGENERATOR RFK
WP	10574631	2	1	482	10 57 462 9	PIN CPL
WP	10575306	4	1	190	11 24 114 0	COOLER INSTALLATION WATE
WP	10575307	5	1	190	11 24 114 0	COOLER INSTALLATION WATE
WP	10575566	10	1	197	11 24 114 1	COOLER INSTALLATION CHA
WP	10575567	11	1	197	11 24 114 1	COOLER INSTALLATION CHA
WP	10577229	40	1	212	11 24 114 5	ASSEMBLY INSTAL.
WP	10586253	50	1	73	10 58 163 4	CABIN SUSPENSION CPL
WP	10599571	46	1	324	11 24 483 7	MOUNTING PARTS SUPERST
WP	10599757	6	1	190	11 24 114 0	COOLER INSTALLATION WATE
WP	10599758	7	1	190	11 24 114 0	COOLER INSTALLATION WATE
WP	10599759	8	1	190	11 24 114 0	COOLER INSTALLATION WATE
WP	10599854	49	1	324	11 24 483 7	MOUNTING PARTS SUPERST
WP	11223086	1	1	652	11 22 322 6	MODEM CPL RFK
WP	11245760	4	4	674	11 24 575 5	PEDESTAL
WP	11248432	10	1	206	11 24 114 3	EXHAUST GAS SYSTEM
WP	11248433	11	1	206	11 24 114 3	EXHAUST GAS SYSTEM

28.2.2017

138392_ETK_001

936

LIEBHERR
 Alphabetical index
 Alphabetischer Index

Description	Item	Pos.	Quantity	Sheet	Assembly	Description
WP	11250985	3	1	200	11 28 574 7	WP
WP	11261002	5	2	188	11 24 113 9	ADD-ON PARTS DIESEL ENGIN
WP	11268967	10	1	710	11 26 901 8	HOLDER CPL
WP	11279013	43	1	212	11 24 114 5	ASSEMBLY INSTAL.
WP	11285709	4	1	200	11 28 574 7	WP
WP	11285747	3	1	197	11 24 114 1	COOLER INSTALLATION CHA
WP	11309628	2	1	429	11 30 962 5	HOLDER CPL
WP	11900503	9	1	765	10 52 293 0	SG TACHOGENERATOR RFK
WP	11929423	20	1	8	11 92 958 8	AIR DUCT CPL
WP	11929596	21	1	8	11 92 958 8	AIR DUCT CPL
WP	11930281	22	1	8	11 92 958 8	AIR DUCT CPL
WP	11930759	23	1	8	11 92 958 8	AIR DUCT CPL
WP	11931909	24	1	8	11 92 958 8	AIR DUCT CPL
WP	289059414	13	1	432	11 89 364 8	UC CPL
WP	385031714	15	2	656	10 51 743 9	ROPE LUG CPL RFK
WP	949892214	20	1	351	10 51 968 6	LUG SUPERSTRUCTURE CPL
WP	950984514	21	2	602	11 28 756 4	MOUNTING PARTS
WP	954373603	31	2	454	11 89 365 0	CRAWLER CARRIER RIGHT CP
WP	954373603	31	2	466	11 89 365 1	CRAWLER CARRIER LEFT CP
WP	956033214	3	2	570	11 28 610 5	RETAINING DEVICE CPL
WP	956240114	25	4	602	11 28 756 4	MOUNTING PARTS
WP	956266614	1	1	525	91 90 584 14	ANGLE INDICATION
WP	956266714	2	1	525	91 90 584 14	ANGLE INDICATION
WP	956385914	22	2	602	11 28 756 4	MOUNTING PARTS
WP	956810314	26	1	578	99 23 398 14	ROLLER SET
WP	959332514	90	1	499	11 23 820 3	PIVOT PIECE CPL
WP	970831503	14	2	498	11 23 820 3	PIVOT PIECE CPL
WP	970854303	16	2	569	11 28 629 9	MOUNTING PARTS
WP	971323803	28	1	691	99 10 116 14	ROPE GUIDE
WP	971508203	18	1	607	97 15 079 03	HOIST LIMITSWITCH LEFT IN
WP	971508203	10	1	649	10 55 753 7	HOIST LIMITSWITCH LEFT IN
WP	971511703	18	1	609	97 15 080 03	HOIST LIMITSWITCH RIGHT I
WP	971511703	10	1	650	10 55 757 6	HOIST LIMITSWITCH RIGHT I
WRENCH SOCKET 36 X 1 "	885380314	55	1	492	10 56 187 5	TOOL EQUIPMENT

Bezeichnung	Artikel	Pos.	Menge	Blatt	Baugruppe	Bezeichnung
A-BOCK 1 KPL	11244444	10	1	521	11 23 937 8	A-BOCK 1 MONTAGEEINHEIT
A-BOCK 1 MONTAGEEINHEIT	11239378	63	1	2	01 38 392 14	LR 1300 SX
A-BOCK AUFRICHTZYL EINBA	10519694	51	1	15	11 24 047 9	OW KPL
A-BOCK AUFRICHTZYL HYDR	10519695	2	1	79	10 51 969 4	A-BOCK AUFRICHTZYL EINBA
A-BOCK EL	10531207	3	1	523	11 24 444 4	A-BOCK 1 KPL
A-BOCK KPL	11248243	10	1	592	11 24 824 4	NADELANBAUTEILE
A-BOCK KPL	990920514	10	1	613	11 26 094 3	NADELANBAUTEILE
A-BOCK SCHWK	990929614	10	1	614	99 09 205 14	A-BOCK KPL
ABDECKBLECH	927509601	14	1	386	90 01 376 2	DREHWERKANTRIEB
ABDECKKAPPE	10036950	17	1	424	70 24 996	SITZRAHMEN
ABDECKKAPPE	10129382	7	1	257	10 13 508 0	DRUCKROHRSTUTZEN
ABDECKKAPPE	10129385	10	1	257	10 13 508 0	DRUCKROHRSTUTZEN
ABDECKKAPPE	11946452	220	1	421	11 93 934 6	KLIMAAANLAGE
ABDECKKAPPE	605618014	82	2	597	10 57 651 9	KABELSATZ
ABDECKKAPPE	605618014	82	2	644	10 57 624 5	KABELSATZ
ABDECKUNG	10530487	7	1	45	10 53 048 9	SICHERUNGSHALTER
ABDECKUNG	10583346	10	1	302	11 24 114 6	ABDECKUNG
ABDECKUNG	10583347	11	1	302	11 24 114 6	ABDECKUNG
ABDECKUNG	11236709	3	1	757	11 21 750 0	VERFLUESSIGER
ABDECKUNG	11241146	90	1	88	11 24 048 0	ZENTRALAGGREGAT
ABDECKUNG	11252203	1	1	302	11 24 114 6	ABDECKUNG
ABDECKUNG	11252205	16	1	302	11 24 114 6	ABDECKUNG
ABDECKUNG	11252206	17	1	302	11 24 114 6	ABDECKUNG
ABDECKUNG	11252207	2	1	302	11 24 114 6	ABDECKUNG
ABDECKUNG	11252208	8	1	302	11 24 114 6	ABDECKUNG
ABDECKUNG	11252211	3	1	302	11 24 114 6	ABDECKUNG
ABDECKUNG	11252213	9	1	302	11 24 114 6	ABDECKUNG
ABDECKUNG	11252214	4	1	302	11 24 114 6	ABDECKUNG
ABDECKUNG	11252215	5	1	302	11 24 114 6	ABDECKUNG
ABDECKUNG	11252216	6	1	302	11 24 114 6	ABDECKUNG
ABDECKUNG	11262861	12	1	302	11 24 114 6	ABDECKUNG
ABDECKUNG	11357451	1	1	274	11 44 013 4	ABDECKUNG VORM.
ABDECKUNG	11357453	2	1	274	11 44 013 4	ABDECKUNG VORM.
ABDECKUNG	592287814	18	1	415	59 22 871 14	FRONTSCHIEBE KPL
ABDECKUNG ANBAU	10146117	342	1	218	12 42 545 4	DIESELMOTOR
ABDECKUNG UNTERSEITE	11249222	12	1	86	11 26 560 6	AGGREGAT DIESELMOTOR
ABDECKUNG VORM.	11440134	1	1	273	10 14 611 7	ABDECKUNG ANBAU
ABGASANLAGE	11241143	40	1	88	11 24 048 0	ZENTRALAGGREGAT
ABGASANLAGE	11900325	70	1	88	11 24 048 0	ZENTRALAGGREGAT
ABGASENDROHR	11248175	7	1	206	11 24 114 3	ABGASANLAGE
ABGASKLAPPE	10153118	1	1	285	10 14 511 2	ABGASSTUTZEN ANBAU
ABGASKRUEMMER	10141440	1	1	282	10 14 144 3	ABGASROHR VORM.
ABGASKRUEMMER	10141442	2	2	282	10 14 144 3	ABGASROHR VORM.
ABGASMISCHROHR	10148669	4	1	300	11 90 032 5	ABGASANLAGE
ABGASROHR ANBAU	10141444	410	1	218	12 42 545 4	DIESELMOTOR
ABGASROHR KPL	11248166	6	1	206	11 24 114 3	ABGASANLAGE
ABGASROHR VORM.	10141443	1	1	281	10 14 144 4	ABGASROHR ANBAU
ABGASSTUTZEN	10146274	3	1	285	10 14 511 2	ABGASSTUTZEN ANBAU
ABGASSTUTZEN ANBAU	10145112	432	1	218	12 42 545 4	DIESELMOTOR
ABLASSHAHN	11696074	16	1	210	10 30 300 7	KRAFTSTOFFVORFILTER
ABLASSSCHLAUCH KPL	917665814	31	1	492	10 56 187 5	WERKZEUGAUSRUESTUNG
ABLASSSTUTZEN	7402657	1	1	495	91 76 658 14	ABLASSSCHLAUCH KPL
ABSAUGPUMPE MIT BEFEST.	10133947	141	1	217	12 42 545 4	DIESELMOTOR
ABSAUGPUMPE VORM.	10133823	1	1	248	10 13 394 7	ABSAUGPUMPE MIT BEFEST.
ABSCHALTVENTIL	11067304	5	1	100	11 21 991 0	PUMPENGEHAUESE
ABSCHLUSSPLATTE	602153014	53	1	767	10 56 013 7	FREMDEINSPEISUNG BATTERI
ABSCHLUSSPLATTE	602730714	25	3	49	10 56 645 8	KLEMMKASTEN
ABSCHLUSSPLATTE	602730714	18	1	599	10 57 652 3	KLEMMDOSE
ABSCHLUSSPLATTE	602812714	26	1	49	10 56 645 8	KLEMMKASTEN
ABSCHLUSSPLATTE	602812714	87	1	396	10 55 963 5	SCHALTSCHR X1

28.2.2017

138392_ETK_001

939

LIEBHERR
 Alphabetical index
 Alphabetischer Index

Bezeichnung	Artikel	Pos.	Menge	Blatt	Baugruppe	Bezeichnung
ABSCHLUSSPLATTE	693182314	78	2	396	10 55 963 5	SCHALTSCHR X1
ABSPERRORGAN	10526733	11	1	58	10 56 070 1	TANK HYDR KPL
ABSTANDHALTER	11262039	10	1	764	11 26 771 6	MONTAGETEILE
ABSTREIFER	10352319	60	1	736	59 21 826 14	ABSTUETZZYLINDER
ABSTREIFER	592031814	9	1	754	59 20 008 14	DOPPELWIRKZYL
ABSTREIFER	749073614	90	1	736	59 21 826 14	ABSTUETZZYLINDER
ABSTREIFRING	726054214	13	1	447	51 33 141 14	DOPPELWIRKZYL
ABSTREIFRING	726054414	9	1	36	51 33 139 14	DOPPELWIRKZYL
ABSTUETZPLATTE KPL	990759714	10	4	738	11 89 568 8	SELBSTVERLADESYSTEM NR
ABSTUETZUNG	919014814	23	1	691	99 10 116 14	SEILFUEHRUNG
ABSTUETZUNG	919017314	24	1	691	99 10 116 14	SEILFUEHRUNG
ABSTUETZZYLINDER	592182614	1	4	735	11 23 524 8	VERROHRUNG HYDR
ABSTURZSICHERUNG KPL	10556011	10	1	698	10 55 601 0	STURZSICHERUNG NRS
ABTRIEB KPL	540270414	23	1	662	59 20 694 14	WINDE
ABTRIEBSFLANSCH		10	1	342	93 88 497 01	PLANETENGETRIEBE
ABTRIEBSWELLE	938585201	10	1	386	90 01 376 2	DREHWERKANTRIEB
ABTRIEBSWELLENGEHAUEUSE	927562201	1	1	386	90 01 376 2	DREHWERKANTRIEB
ACHSE	10097986	4	1	462	79 05 233 14	TRAGROLLE KPL
ACHSE	11310955	13	2	538	11 28 390 8	AL BEGEHUNG
ACHSE	11310955	13	2	554	11 28 583 8	AL BEGEHUNG
ACHSE	11310955	13	2	562	11 28 626 1	AL BEGEHUNG
ACHSE	918539614	17	1	351	10 51 968 6	EZW OW EINBAU KPL
ACHSE	958556014	18	1	602	11 28 756 4	MONTAGETEILE
ACHSE	958904614	17	1	602	11 28 756 4	MONTAGETEILE
ACHSE KPL	991413814	1	1	526	99 14 137 14	UMLENKROLLE KPL
ACHSE SCHWK	970901603	14	2	691	99 10 116 14	SEILFUEHRUNG
ACHSHALTER	703003014	28	1	498	11 23 820 3	ANLENKSTUECK KPL
ACHSHALTER	703003014	6	2	570	11 28 610 5	ARRETIERUNG KPL
ACHSHALTER	954372503	14	4	468	11 31 390 8	MITTELTEIL KPL
ACHSHALTER	956378214	27	2	498	11 23 820 3	ANLENKSTUECK KPL
ACHSHALTER	997040201	25	1	347	96 96 543 01	WINDENRAHMEN
ADAPTER	10121091	1	1	117	90 74 418	REGELVENTIL
ADAPTER	11221276	5	1	161	11 22 126 8	PUMPENELEMENT
ADAPTER	570950308	1	1	167	70 19 834	ADAPTER
ADAPTER	7019834	4	1	161	11 22 126 8	PUMPENELEMENT
ADAPTER 5X84X90 PA 6	10549545	53	1	392	11 27 970 6	KABINE KPL
ADAPTERBLECH	11220468	5	1	755	11 22 037 2	FUSSPEDAL EL EINBAU
ADAPTERBLECH	11223693	5	2	407	11 22 369 1	FUSSPEDAL EL EINBAU
ADAPTERBLECH	959571914	14	2	711	10 51 971 3	SELBSTVERLADESYSTEM NR
ADAPTERRAHMEN	10599215	32	1	398	10 51 907 9	STEUERSTAND LI
ADERENDHUELSE	602307708	100	2	49	10 56 645 8	KLEMMKASTEN
AGGREGAT DIESELMOTOR	11265606	6	1	2	01 38 392 14	LR 1300 SX
AGGREGAT HYDR	11247735	2	1	88	11 24 048 0	ZENTRALAGGREGAT
AGGREGATETRAEGER ANBA	10147686	12	1	217	12 42 545 4	DIESELMOTOR
AGGREGATETRAEGER VORM	10148254	1	1	222	10 14 768 6	AGGREGATETRAEGER ANBA
AL BEGEHUNG	11283908	14	1	535	11 24 570 3	AL ZWISCHENSTUECK KPL
AL BEGEHUNG	11285838	14	1	553	11 24 570 9	AL ZWISCHENSTUECK KPL
AL BEGEHUNG	11286261	14	1	561	11 24 571 5	AL ZWISCHENSTUECK KPL
AL EL	992497814	17	1	685	11 21 529 8	WARNLICHT EL NRS
AL KOPF EL	10531413	3	1	566	11 24 132 4	AL KOPF KPL
AL KOPF KPL	11241324	81	1	3	01 38 392 14	LR 1300 SX
AL ZWISCHENSTUECK KPL	11244717	10	1	629	11 93 656 0	MONTAGEEINHEIT
AL ZWISCHENSTUECK KPL	11244774	10	1	635	11 93 657 5	MONTAGEEINHEIT
AL ZWISCHENSTUECK KPL	11244984	10	1	639	11 93 657 8	MONTAGEEINHEIT
AL ZWISCHENSTUECK KPL	11245703	10	1	534	11 24 570 5	ZWISCHENSTUECK MONTAGE
AL ZWISCHENSTUECK KPL	11245709	10	1	552	11 24 571 1	ZWISCHENSTUECK MONTAGE
AL ZWISCHENSTUECK KPL	11245715	10	1	560	11 24 571 7	ZWISCHENSTUECK MONTAGE
ANBAUFLANSCH	11250972	30	1	94	11 24 682 0	VERTEILERGETRIEBE
ANBAUFLANSCH	11250974	70	3	94	11 24 682 0	VERTEILERGETRIEBE
ANBAUFLANSCH	11290845	80	1	94	11 24 682 0	VERTEILERGETRIEBE

28.2.2017

138392_ETK_001

940

LIEBHERR
 Alphabetical index
 Alphabetischer Index

Bezeichnung	Artikel	Pos.	Menge	Blatt	Baugruppe	Bezeichnung
ANBAUFLANSCH	790403714	40	1	94	11 24 682 0	VERTEILERGETRIEBE
ANBAUGEHAEUSE	10195680	31	1	49	10 56 645 8	KLEMMKASTEN
ANBAUGEHAEUSE	605613701	41	1	49	10 56 645 8	KLEMMKASTEN
ANBAUGEHAEUSE	693149814	45	1	49	10 56 645 8	KLEMMKASTEN
ANBAUSATZ DURCHTRIEB	10132357	302	1	135	10 12 878 7	V.PUMPE
ANBAUTEILE DIESELMOTOR	11241139	20	1	88	11 24 048 0	ZENTRALAGGREGAT
ANBAUTEILE LUFTPRESSER	11414757	4	1	11	11 92 891 3	KOMPRESSOR NRS
ANHAENGEKETTE	990835714	40	1	454	11 89 365 0	RAUPENTRAEGER RE KPL
ANHAENGEKETTE	990835714	40	1	466	11 89 365 1	RAUPENTRAEGER LI KPL
ANLAGE HARNSTOFF EINBAU	11241145	60	1	88	11 24 048 0	ZENTRALAGGREGAT
ANLAUFSCHLEIBE		46	1	342	93 88 497 01	PLANETENGETRIEBE
ANLENKBOLZEN EINBAU	992345114	50	1	15	11 24 047 9	OW KPL
ANLENKSTUECK EL	11901509	3	1	496	11 23 820 3	ANLENKSTUECK KPL
ANLENKSTUECK HYDR	10518261	2	1	496	11 23 820 3	ANLENKSTUECK KPL
ANLENKSTUECK KPL	11238203	59	1	2	01 38 392 14	LR 1300 SX
ANLENKSTUECK NADEL EL	992763214	3	1	616	11 25 730 6	ANLENKSTUECK NADEL KPL
ANLENKSTUECK NADEL KPL	11257306	11	1	613	11 26 094 3	NADELANBAUTEILE
ANSAUGANLAGE LUFT	11241142	30	1	88	11 24 048 0	ZENTRALAGGREGAT
ANSAUGROHR	953466003	10	1	187	10 58 017 0	RUECKLAUFROHR
ANSAUGROHR KPL	10350932	9	1	186	10 57 532 2	ANSAUGROHR OEL KPL
ANSAUGROHR KPL	10579155	11	2	186	10 57 532 2	ANSAUGROHR OEL KPL
ANSAUGROHR KPL	10598537	8	1	186	10 57 532 2	ANSAUGROHR OEL KPL
ANSAUGROHR KPL	592070414	7	1	186	10 57 532 2	ANSAUGROHR OEL KPL
ANSAUGROHR KPL	592330814	14	1	186	10 57 532 2	ANSAUGROHR OEL KPL
ANSAUGROHR KPL	916526414	13	1	186	10 57 532 2	ANSAUGROHR OEL KPL
ANSAUGROHR LUFT	11247162	11	1	202	11 24 114 2	ANSAUGANLAGE LUFT
ANSAUGROHR LUFT	11252578	15	1	302	11 24 114 6	ABDECKUNG
ANSAUGROHR LUFT	11929287	21	1	5	11 93 045 7	UMBAUSATZ NRS
ANSAUGROHR OEL	10519481	15	1	88	11 24 048 0	ZENTRALAGGREGAT
ANSAUGROHR OEL KPL	10575322	3	1	184	10 51 948 1	ANSAUGROHR OEL
ANSAUGROHR OEL SCHWK	10575323	3	1	186	10 57 532 2	ANSAUGROHR OEL KPL
ANSAUGSTUTZEN	11444998	1	1	267	10 14 736 9	ANSAUGSTUTZEN ANBAU
ANSAUGSTUTZEN ANBAU	10147369	221	1	218	12 42 545 4	DIESELMOTOR
ANSCHLAG	10539631	45	2	454	11 89 365 0	RAUPENTRAEGER RE KPL
ANSCHLAG	10539631	45	2	466	11 89 365 1	RAUPENTRAEGER LI KPL
ANSCHLAG	10566932	14	2	701	11 29 473 7	LAUFSTEG ZWISCHENSTUEC
ANSCHLAG	10566932	15	2	705	11 29 474 2	LAUFSTEG ZWISCHENSTUEC
ANSCHLAG	10566932	17	2	706	11 29 474 3	LAUFSTEG ZWISCHENSTUEC
ANSCHLAG	10566932	14	2	708	10 55 514 8	STURZSICHERUNG NRS
ANSCHLAG	11913115	2	1	106	11 06 730 5	WECHSELVENTIL
ANSCHLAG	990443514	8	2	312	10 57 883 5	TUER
ANSCHLAG	990443514	8	2	314	10 57 897 6	TUER
ANSCHLAG	990443514	3	2	316	10 57 940 0	TUER
ANSCHLAG	990443514	3	2	317	10 56 623 7	TUER
ANSCHLAG	990443514	8	2	318	10 56 580 8	TUER
ANSCHLAGPLATTE	958908914	17	1	509	10 58 193 7	GITTERROST KPL
ANSCHLAGPUFFER	592291314	108	1	409	10 35 008 0	KABINE
ANSCHLAGSCHRAUBE M12X3	9885661	17	2	113	10 11 835 0	ANSCHLUSSGEHAEUSE
ANSCHLUSSFLANSCH	10132074	3	1	249	10 13 382 3	ABSAUGPUMPE VORM.
ANSCHLUSSFLANSCH	9268423	13	1	111	10 11 834 9	DOPPELV.PUMPE
ANSCHLUSSFLANSCH	9276385	11	1	111	10 11 834 9	DOPPELV.PUMPE
ANSCHLUSSGEHAEUSE	10118350	3	1	111	10 11 834 9	DOPPELV.PUMPE
ANSCHLUSSPLATTE	11940146	4	1	378	51 22 991 14	OELMOTOR
ANSCHLUSSPLATTE	510427914	5	1	515	10 51 959 1	VERROHRUNG HYDR
ANSCHLUSSPLATTE	510662614	12	2	17	11 29 618 6	OW HYDR
ANSCHLUSSPLATTE	510662914	23	3	17	11 29 618 6	OW HYDR
ANSCHLUSSPLATTE	510662914	5	1	335	10 51 969 8	NADELEINZIEHWINDE HYDR
ANSCHLUSSPLATTE	510662914	5	1	352	10 51 968 7	HAUPT EZW HYDR
ANSCHLUSSPLATTE	511455014	3	1	658	10 51 726 2	VERROHRUNG HYDR
ANSCHLUSSPLATTE VORM.	10141316	1	1	147	10 14 131 7	RS ANSCHLUSSPLATTE

28.2.2017

138392_ETK_001

941

LIEBHERRAlphabetical index
Alphabetischer Index

Bezeichnung	Artikel	Pos.	Menge	Blatt	Baugruppe	Bezeichnung
ANSCHLUSSSCHILD	938858501	5	1	347	96 96 543 01	WINDENRAHMEN
ANSCHLUSSSCHILD	969655301	1	1	347	96 96 543 01	WINDENRAHMEN
ANSCHLUSSSTUECK	10139391	6	1	226	10 14 201 8	KURBELGEHAEUSEENTLUEF
ANSCHLUSSSTUECK	10139393	5	1	226	10 14 201 8	KURBELGEHAEUSEENTLUEF
ANSCHLUSSSTUECK	11297647	12	1	762	11 28 423 6	ZENTRALSCHMIERUNG NRS
ANSCHLUSSSTUECK	11313303	8	1	590	10 56 106 5	UNTERFLASCHE
ANSCHLUSSSTUECK	7024968	224	1	27	11 28 647 6	VENTILBLOCK
ANSCHLUSSSTUECK VORM.	10141790	217	1	218	12 42 545 4	DIESELMOTOR
ANSCHLUSSSTUTZEN	10128100	4	1	257	10 13 508 0	DRUCKROHRSTUTZEN
ANSCHLUSSSTUTZEN	927586201	12	1	346	93 36 755 01	OELMESSEINRICHTUNG
ANSCHLUSSSTUTZEN	927586201	27	1	346	93 36 755 01	OELMESSEINRICHTUNG
ANSCHLUSSTEILE	11280481	10	1	762	11 28 423 6	ZENTRALSCHMIERUNG NRS
ANSCHLUSSTEILE	11280482	10	2	67	11 27 315 5	ZENTRALSCHMIERUNG
ANSCHLUSSTRAEGER		1	1	342	93 88 497 01	PLANETENGETRIEBE
ANSCHWEISSPLATTE	969329314	40	1	17	11 29 618 6	OW HYDR
ANSTEUERGERAET	11219934	1	1	109	11 21 991 7	STEUERGERAET
ANTENNE	11645490	76	1	393	11 27 973 6	KABINE EL
ANTIRUTSCHBELAG	11258244	990	1	15	11 24 047 9	OW KPL
ANTRIEB	11893214	4	1	474	10 53 039 8	WINDE
ANTRIEB	990464514	10	1	368	99 04 941 14	ANTRIEBSEINHEIT
ANTRIEB KPL	540270514	24	1	662	59 20 694 14	WINDE
ANTRIEBSEINHEIT	990494114	2	1	349	10 51 969 1	EZW OW EINBAU KPL
ANTRIEBSFLANSCH	606279014	20	1	473	11 22 050 0	WINDEN EINBAU
ANTRIEBSFLANSCH	606279014	20	1	488	11 22 050 1	WINDEN EINBAU
ANTRIEBSFLANSCH	606281114	46	1	42	11 24 519 0	OW EL
ANTRIEBSHUELSE	11223233	4	1	370	99 04 645 14	ANTRIEB
ANTRIEBSHUELSE	540272914	4	1	667	54 02 705 14	ANTRIEB KPL
ANTRIEBSWELLE		5	1	342	93 88 497 01	PLANETENGETRIEBE
ANTRIEBSWELLE	944434903	50	1	458	96 93 178 01	FAHRANTRIEB
ARBEITSSSCHEINWERFER	10224500	100	4	43	11 24 519 0	OW EL
ARBEITSSSCHEINWERFER	10590423	10	6	681	10 59 371 2	ZUSATZSCHEINWERFER EL
ARBEITSSSCHEINWERFER	7027205	60	2	43	11 24 519 0	OW EL
ARBEITSSSCHEINWERFER	7027205	50	3	393	11 27 973 6	KABINE EL
ARBEITSSSCHEINWERFER	7027205	37	1	746	10 53 246 1	KAMERAUEBERWACHUNG
ARBEITSSSCHEINWERFER	7027205	32	1	748	10 50 775 0	KAMERAUEBERWACHUNG
ARMLEHNE LINKS	7024982	90	1	423	10 22 506 8	FAHRERSITZ
ARMLEHNE RE	7024983	91	1	423	10 22 506 8	FAHRERSITZ
ARRETIERUNG	10227128	7	1	507	61 61 541 14	KABELTROMMEL
ARRETIERUNG	919617914	1	2	570	11 28 610 5	ARRETIERUNG KPL
ARRETIERUNG KPL	11286105	12	1	566	11 24 132 4	AL KOPF KPL
ATL-ANBAU	10140136	430	1	218	12 42 545 4	DIESELMOTOR
AUFFANGWANNE KPL	11283977	15	1	535	11 24 570 3	AL ZWISCHENSTUECK KPL
AUFFANGWANNE KPL	11283977	15	1	553	11 24 570 9	AL ZWISCHENSTUECK KPL
AUFFANGWANNE KPL	11283977	15	1	561	11 24 571 5	AL ZWISCHENSTUECK KPL
AUFFANGWANNE KPL	11283978	16	1	535	11 24 570 3	AL ZWISCHENSTUECK KPL
AUFFANGWANNE KPL	11283978	16	1	553	11 24 570 9	AL ZWISCHENSTUECK KPL
AUFFANGWANNE KPL	11283978	16	1	561	11 24 571 5	AL ZWISCHENSTUECK KPL
AUFFANGWANNE KPL	11283995	17	1	535	11 24 570 3	AL ZWISCHENSTUECK KPL
AUFFANGWANNE KPL	11283995	17	1	553	11 24 570 9	AL ZWISCHENSTUECK KPL
AUFFANGWANNE KPL	11283995	17	1	561	11 24 571 5	AL ZWISCHENSTUECK KPL
AUFFANGWANNE KPL	11283997	18	1	535	11 24 570 3	AL ZWISCHENSTUECK KPL
AUFFANGWANNE KPL	11283997	18	1	553	11 24 570 9	AL ZWISCHENSTUECK KPL
AUFFANGWANNE KPL	11283997	18	1	561	11 24 571 5	AL ZWISCHENSTUECK KPL
AUFHAENGUNG	11271488	22	1	583	79 04 871 14	UNTERFLASCHE
AUFKLEBER	10541838	32	1	651	11 90 722 6	MODEM NRS
AUFKLEBER SCHALLEISTUN	9874345	12	1	15	11 24 047 9	OW KPL
AUFLAGE	11219265	10	2	528	11 23 749 8	AUFLAGE KPL
AUFLAGE	11219265	10	2	547	11 23 290 7	AUFLAGE KPL
AUFLAGE	11219265	11	2	548	11 23 292 2	AUFLAGE KPL
AUFLAGE	11219265	10	2	610	11 23 653 3	AUFLAGE KPL

28.2.2017

138392_ETK_001

942

LIEBHERR
 Alphabetical index
 Alphabetischer Index

Bezeichnung	Artikel	Pos.	Menge	Blatt	Baugruppe	Bezeichnung
AUFLAGE	11219265	11	2	633	11 31 080 6	AUFLAGE KPL
AUFLAGE	11247161	11	4	532	11 27 411 8	HALTESTANGEN EINBAU NRS
AUFLAGE	11247161	11	4	550	11 27 411 9	HALTESTANGEN EINBAU NRS
AUFLAGE	11247161	11	8	558	11 27 412 0	HALTESTANGEN EINBAU NRS
AUFLAGE	11247161	12	1	610	11 23 653 3	AUFLAGE KPL
AUFLAGE	289007714	11	2	593	11 24 824 3	A-BOCK KPL
AUFLAGE	289007714	1	2	615	11 30 126 6	MONTAGETEILE
AUFLAGE	289007714	10	2	620	11 30 390 7	MONTAGETEILE
AUFLAGE	289035314	10	1	530	99 29 588 14	AUFLAGE
AUFLAGE	992958814	10	4	529	11 28 594 7	AUFLAGE KPL
AUFLAGE	992958814	10	6	549	11 28 619 1	AUFLAGE KPL
AUFLAGE	992958814	10	6	557	11 28 653 4	AUFLAGE KPL
AUFLAGE KPL	11232907	14	8	534	11 24 570 5	ZWISCHENSTUECK MONTAGE
AUFLAGE KPL	11232907	14	8	552	11 24 571 1	ZWISCHENSTUECK MONTAGE
AUFLAGE KPL	11232907	14	16	560	11 24 571 7	ZWISCHENSTUECK MONTAGE
AUFLAGE KPL	11232907	15	2	566	11 24 132 4	AL KOPF KPL
AUFLAGE KPL	11232907	13	4	629	11 93 656 0	MONTAGEEINHEIT
AUFLAGE KPL	11232907	13	4	635	11 93 657 5	MONTAGEEINHEIT
AUFLAGE KPL	11232907	13	8	639	11 93 657 8	MONTAGEEINHEIT
AUFLAGE KPL	11232907	14	4	642	11 24 525 7	NADELKOPF KPL
AUFLAGE KPL	11232922	15	4	534	11 24 570 5	ZWISCHENSTUECK MONTAGE
AUFLAGE KPL	11232922	15	4	552	11 24 571 1	ZWISCHENSTUECK MONTAGE
AUFLAGE KPL	11232922	15	4	560	11 24 571 7	ZWISCHENSTUECK MONTAGE
AUFLAGE KPL	11232922	16	4	566	11 24 132 4	AL KOPF KPL
AUFLAGE KPL	11232922	15	2	642	11 24 525 7	NADELKOPF KPL
AUFLAGE KPL	11236533	18	4	595	11 24 824 0	SPITZEN AL KPL
AUFLAGE KPL	11237498	13	4	521	11 23 937 8	A-BOCK 1 MONTAGEEINHEIT
AUFLAGE KPL	11285947	65	1	2	01 38 392 14	LR 1300 SX
AUFLAGE KPL	11286191	69	1	2	01 38 392 14	LR 1300 SX
AUFLAGE KPL	11286534	77	5	3	01 38 392 14	LR 1300 SX
AUFLAGE KPL	11310806	14	2	629	11 93 656 0	MONTAGEEINHEIT
AUFLAGE KPL	11310806	14	2	635	11 93 657 5	MONTAGEEINHEIT
AUFLAGE KPL	11310806	14	2	639	11 93 657 8	MONTAGEEINHEIT
AUFLAGE KPL	991606114	63	1	15	11 24 047 9	OW KPL
AUFLAGE KPL	991873614	43	4	523	11 24 444 4	A-BOCK 1 KPL
AUFLAGEBLECH	10349598	81	2	499	11 23 820 3	ANLENKSTUECK KPL
AUFLAGEBLECH	10349598	10	1	541	11 28 397 8	AUFFANGWANNE KPL
AUFLAGEBLECH	10349598	10	1	543	11 28 399 7	AUFFANGWANNE KPL
AUFLAGEBLECH	10349599	82	2	499	11 23 820 3	ANLENKSTUECK KPL
AUFLAGEBLECH	10349599	10	1	540	11 28 397 7	AUFFANGWANNE KPL
AUFLAGEBLECH	10349599	10	1	542	11 28 399 5	AUFFANGWANNE KPL
AUFLAGEPLATTE	10098143	1	2	85	99 16 061 14	AUFLAGE KPL
AUFNAHME	11313308	13	1	590	10 56 106 5	UNTERFLASCHE
AUFSTIEG KPL	10501795	32	6	454	11 89 365 0	RAUPENTRAEGER RE KPL
AUFSTIEG KPL	10501795	32	6	466	11 89 365 1	RAUPENTRAEGER LI KPL
AUFSTIEGSLEITER KPL NRS	11237407	583	1	3	01 38 392 14	LR 1300 SX
AUSGLEICHSBEHAELTER	11287347	11	1	190	11 24 114 0	KUEHLER EINBAU WASSER
AUSPUFFKLAPPE	11299163	13	1	206	11 24 114 3	ABGASANLAGE
AUSSENLAMELLE	501540414	97	8	370	99 04 645 14	ANTRIEB
AUSSENLAMELLE	503192801	8	10	345	93 95 895 01	BREMSLAMELLENSATZ
AUSSENLAMELLE	503199301	5	9	387	50 20 383 01	LAMELLENBREMSE
AUSSENLAMELLE	503199301	4	9	389	93 93 478 01	BREMSLAMELLENSATZ
AUSSENSPIEGEL	779002114	43	1	392	11 27 970 6	KABINE KPL
AUTORADIO	11699714	280	1	327	10 59 256 9	RADIO NRS
AXIALSCHEIBE	540270814	15	6	663	54 02 701 14	PLANETENSTUFE
BACK-UP-ALARM	10288438	52	1	43	11 24 519 0	OW EL
BACKRING	10352355	110	1	736	59 21 826 14	ABSTUETZZYLINDER
BACKRING	10352359	130	4	736	59 21 826 14	ABSTUETZZYLINDER
BALLASTGEWICHT ANORD	992338614	18	1	2	01 38 392 14	LR 1300 SX
BALLASTIERGEHAENGE	797027814	23	1	717	11 23 619 7	SELBSTVERLADESYSTEM NR

28.2.2017

138392_ETK_001

943

LIEBHERR
 Alphabetical index
 Alphabetischer Index

Bezeichnung	Artikel	Pos.	Menge	Blatt	Baugruppe	Bezeichnung
BATTERIE	10664204	31	2	42	11 24 519 0	OW EL
BATTERIE EINBAU KPL	10560673	45	1	15	11 24 047 9	OW KPL
BATTERIEABDECKUNG	10560674	1	1	75	10 56 067 3	BATTERIE EINBAU KPL
BATTERIEHAUPTSCHALTER	606070908	35	1	42	11 24 519 0	OW EL
BATTERIEKLEMME	10224316	33	1	42	11 24 519 0	OW EL
BATTERIEKLEMME	10224316	3	1	45	10 53 048 9	SICHERUNGSHALTER
BATTERIEKLEMME	10547876	32	2	42	11 24 519 0	OW EL
BE-UND ENTLUEFTUNGSFILTE	721108801	7	1	346	93 36 755 01	OELMESSEINRICHTUNG
BECKENGURT	7371746	80	1	423	10 22 506 8	FAHRERSITZ
BEDIENELEMENT	592291914	123	1	409	10 35 008 0	KABINE
BEDIENFELD	612436814	11	1	400	10 03 610 7	TASTATUR BEDIENPULT X11
BEF BAND	501507214	14	1	664	54 02 702 14	SEILTROMMEL KPL
BEF BUEGEL	11219861	10	1	548	11 23 292 2	AUFLAGE KPL
BEF BUEGEL	11310811	10	1	633	11 31 080 6	AUFLAGE KPL
BEF SCHELLE	10350978	32	1	90	11 24 773 5	AGGREGAT HYDR
BEF SCHRAUBE	602134114	59	4	49	10 56 645 8	KLEMMKASTEN
BEF SCHRAUBE	602134114	24	2	599	10 57 652 3	KLEMMDOSE
BEF SOCKEL	11230237	44	9	523	11 24 444 4	A-BOCK 1 KPL
BEF-TEILE OW	11244837	14	1	86	11 26 560 6	AGGREGAT DIESELMOTOR
BEFESTIGUNG DRUCKROHR	10135434	193	6	217	12 42 545 4	DIESELMOTOR
BEFESTIGUNG INJEKTOR	10135432	192	6	217	12 42 545 4	DIESELMOTOR
BEFESTIGUNGSBLECH	10149477	2	1	287	10 14 584 5	GENERATOR VORM.
BEFESTIGUNGSBUEGEL	10578343	33	1	73	10 58 163 4	KABINENAUFHAENGUNG KPL
BEFESTIGUNGSSCHELLE	11283913	18	8	538	11 28 390 8	AL BEGEHUNG
BEFESTIGUNGSSCHELLE	11283913	18	9	554	11 28 583 8	AL BEGEHUNG
BEFESTIGUNGSSCHELLE	11283913	18	9	562	11 28 626 1	AL BEGEHUNG
BEFESTIGUNGSSCHELLE	11283913	17	12	566	11 24 132 4	AL KOPF KPL
BEFESTIGUNGSSCHELLE	11283913	13	4	701	11 29 473 7	LAUFSTEG ZWISCHENSTUEC
BEFESTIGUNGSSCHELLE	11283913	14	10	705	11 29 474 2	LAUFSTEG ZWISCHENSTUEC
BEFESTIGUNGSSCHELLE	11283913	16	14	706	11 29 474 3	LAUFSTEG ZWISCHENSTUEC
BEFESTIGUNGSTEILE	10289973	41	1	423	10 22 506 8	FAHRERSITZ
BEHALTER	11837331	8	1	8	11 92 958 8	LUFTFUEHRUNG KPL
BEHALTER	592286714	9	2	408	10 35 008 0	KABINE
BELUEFTUNGSFILTER	11280868	12	1	62	10 56 073 3	KRAFTSTOFFTANK KPL
BELUEFTUNGSFILTER	510690614	13	1	58	10 56 070 1	TANK HYDR KPL
BERUEHRUNGSSCHUTZ	10351108	59	2	396	10 55 963 5	SCHALTSCHR X1
BESEILUNG EZW HAUPT AL	11227037	26	1	2	01 38 392 14	LR 1300 SX
BESEILUNG EZW NADEL AL	992338714	24	1	2	01 38 392 14	LR 1300 SX
BETAETIGUNGSEINHEIT	592054714	95	1	370	99 04 645 14	ANTRIEB
BETANKUNGSANLAGE NRS	10521554	858	1	4	01 38 392 14	LR 1300 SX
BETANKUNGSPUMPE	510095914	10	1	771	10 52 957 6	BETANKUNGSPUMPE KPL
BETANKUNGSPUMPE KPL	10529576	10	1	769	10 52 155 4	BETANKUNGSANLAGE NRS
BETRIEBSSTUNDENZAEHLER	10599206	31	1	398	10 51 907 9	STUERSTAND LI
BEZEICHNUNGSKARTE	602835914	52	1	49	10 56 645 8	KLEMMKASTEN
BEZEICHNUNGSKARTE	602835914	21	1	599	10 57 652 3	KLEMMDOSE
BILDSCHIRMGEHAEUSE	11262812	2	1	426	11 26 095 6	STUERKONSOLE RE KPL
BLASENSPEICHER	510641214	16	1	90	11 24 773 5	AGGREGAT HYDR
BLECH	10142763	2	1	279	10 14 274 4	KUEHLWASSERENTLUEFTUN
BLECH	10529071	11	1	750	10 58 064 7	VIDEOUEBERWACHUNGSANL
BLECH	10529074	12	1	750	10 58 064 7	VIDEOUEBERWACHUNGSANL
BLECH	10574357	19	2	310	11 24 409 1	VERKLEIDUNG
BLECH	10581590	21	1	310	11 24 409 1	VERKLEIDUNG
BLECH	11217232	18	4	304	11 24 409 0	VERKLEIDUNG OW EINBAU KP
BLECH	11271486	16	4	583	79 04 871 14	UNTERFLASCHE
BLECH	11310952	12	2	538	11 28 390 8	AL BEGEHUNG
BLECH	11310952	12	2	554	11 28 583 8	AL BEGEHUNG
BLECH	11310952	12	2	562	11 28 626 1	AL BEGEHUNG
BLECH	11311241	10	1	538	11 28 390 8	AL BEGEHUNG
BLECH	11311241	10	1	554	11 28 583 8	AL BEGEHUNG
BLECH	11311241	10	1	562	11 28 626 1	AL BEGEHUNG

28.2.2017

138392_ETK_001

944

LIEBHERRAlphabetical index
Alphabetischer Index

Bezeichnung	Artikel	Pos.	Menge	Blatt	Baugruppe	Bezeichnung
BLECH	11311262	11	1	538	11 28 390 8	AL BEGEHUNG
BLECH	11311336	11	1	554	11 28 583 8	AL BEGEHUNG
BLECH	11311393	11	1	562	11 28 626 1	AL BEGEHUNG
BLECH	950102914	16	1	579	99 30 800 14	SPITZENENDSCHALTER EINBA
BLECH	950143914	37	2	578	99 23 398 14	ROLLENSATZ
BLECH	950848714	11	1	621	11 29 793 5	BOLZEN KPL
BLECH	954432003	17	10	473	11 22 050 0	WINDEN EINBAU
BLECH	954432003	17	10	488	11 22 050 1	WINDEN EINBAU
BLECH	954486503	18	6	473	11 22 050 0	WINDEN EINBAU
BLECH	954486503	18	6	488	11 22 050 1	WINDEN EINBAU
BLECH	971363403	93	1	499	11 23 820 3	ANLENKSTUECK KPL
LENDE	10226479	5	1	412	10 35 007 6	SCHIEBETUER
LENDE	11248964	21	1	304	11 24 409 0	VERKLEIDUNG OW EINBAU KP
LENDE	11248966	22	1	304	11 24 409 0	VERKLEIDUNG OW EINBAU KP
LENDE	11248990	19	2	304	11 24 409 0	VERKLEIDUNG OW EINBAU KP
LENDE	11248991	15	2	304	11 24 409 0	VERKLEIDUNG OW EINBAU KP
LENDE	11248992	20	2	304	11 24 409 0	VERKLEIDUNG OW EINBAU KP
LENDENSCHRAUBE	11219933	8	1	100	11 21 991 0	PUMPENGEHAEUSE
BLINDNIET DIN 7337-A 4.8X16	10555185	13	4	702	11 30 694 4	SCHIENE KPL
BLINDSTOPFEN	602458214	15	8	401	10 53 171 8	TASTATUR
BLINDSTOPFEN	606907114	37	1	773	10 52 155 9	MODUL BETANKUNGSANLAG
BLINDSTOPFEN	693061214	26	15	504	11 90 151 1	KABELSATZ 1 ANLENKSTUECK
BLINDSTOPFEN	693061214	26	4	644	10 57 624 5	KABELSATZ
BLINDSTOPFEN	693061314	29	1	49	10 56 645 8	KLEMMKASTEN
BLINDSTOPFEN	693061314	25	1	504	11 90 151 1	KABELSATZ 1 ANLENKSTUECK
BLINDSTOPFEN	693061314	73	2	505	11 90 151 1	KABELSATZ 1 ANLENKSTUECK
BLINDSTOPFEN	693061314	25	4	597	10 57 651 9	KABELSATZ
BLINDSTOPFEN	693061314	25	4	644	10 57 624 5	KABELSATZ
BLINDSTOPFEN	693061414	24	8	504	11 90 151 1	KABELSATZ 1 ANLENKSTUECK
BLINDSTOPFEN	693061414	24	1	644	10 57 624 5	KABELSATZ
BLINDSTOPFEN	693061414	52	1	644	10 57 624 5	KABELSATZ
BLINDSTOPFEN	693061514	63	2	505	11 90 151 1	KABELSATZ 1 ANLENKSTUECK
BLINDSTOPFEN	693061514	52	2	597	10 57 651 9	KABELSATZ
BLINDSTOPFEN	693061514	13	2	618	99 27 631 14	KABELSATZ
BLINDSTOPFEN	693061514	47	1	618	99 27 631 14	KABELSATZ
BLITZLEUCHTE	10524928	90	1	394	11 27 973 6	KABINE EL
BLITZLEUCHTE	10524928	35	2	524	10 53 120 7	A-BOCK EL
BLOCK	11226015	10	1	377	51 14 347 14	DW SICHERUNGSBLOCK
BLOCK	943958914	30	1	17	11 29 618 6	OW HYDR
BLOCK	943958914	5	1	501	10 51 826 1	ANLENKSTUECK HYDR
BLOCK	946294214	25	1	17	11 29 618 6	OW HYDR
BODEN	11289833	25	1	736	59 21 826 14	ABSTUETZZYLINDER
BODENMATTE	592286914	25	1	408	10 35 008 0	KABINE
BODENPLATTE	388291208	16	72	454	11 89 365 0	RAUPENTRAEGER RE KPL
BODENPLATTE	388291208	16	72	466	11 89 365 1	RAUPENTRAEGER LI KPL
BOLZEN	10350555	32	2	625	99 23 415 14	RUECKHALTESTANGE
BOLZEN	10529084	15	1	750	10 58 064 7	VIDEOUEBERWACHUNGSANL
BOLZEN	10529086	16	1	750	10 58 064 7	VIDEOUEBERWACHUNGSANL
BOLZEN	10541064	26	2	592	11 24 824 4	NADELANBAUTEILE
BOLZEN	10572058	11	4	732	11 89 568 6	SELBSTVERLADESYSTEM NR
BOLZEN	10574630	1	1	482	10 57 462 9	BOLZEN KPL
BOLZEN	11240009	98	3	499	11 23 820 3	ANLENKSTUECK KPL
BOLZEN	11250329	30	4	183	11 24 113 8	MOTORLAGER KPL
BOLZEN	11271461	4	1	583	79 04 871 14	UNTERFLASCHE
BOLZEN	11934415	4	4	692	99 23 405 14	ZWISCHENABSPANNUNG NR
BOLZEN	11942798	42	1	73	10 58 163 4	KABINENAUFHAENGUNG KPL
BOLZEN	592291514	1	1	418	59 22 914 14	PODESTSICHERUNG KPL
BOLZEN	942795814	12	2	602	11 28 756 4	MONTAGETEILE
BOLZEN	9477429	18	1	122	10 13 975 2	RS SCHWENKJOCH
BOLZEN	9477439	13	2	113	10 11 835 0	ANSCHLUSSGEHAEUSE

28.2.2017

138392_ETK_001

945

LIEBHERRAlphabetical index
Alphabetischer Index

Bezeichnung	Artikel	Pos.	Menge	Blatt	Baugruppe	Bezeichnung
BOLZEN	949388414	2	2	612	97 08 757 03	RUECKFALLSTUETZEN
BOLZEN	949941214	3	1	647	11 28 699 8	MONTAGETEILE
BOLZEN	956418614	17	2	625	99 23 415 14	RUECKHALTESTANGE
BOLZEN	956709914	17	2	627	99 33 785 14	HALTESTANGE KPL
BOLZEN	956711314	22	2	592	11 24 824 4	NADELANBAUTEILE
BOLZEN	956711314	23	8	711	10 51 971 3	SELBSTVERLADESYSTEM NR
BOLZEN	956802414	13	1	578	99 23 398 14	ROLLENSATZ
BOLZEN	956802514	14	1	578	99 23 398 14	ROLLENSATZ
BOLZEN	956851614	4	1	647	11 28 699 8	MONTAGETEILE
BOLZEN	957789414	12	1	620	11 30 390 7	MONTAGETEILE
BOLZEN	958280214	12	4	533	10 53 216 2	HALTESTANGE KPL
BOLZEN	958280214	12	4	551	10 53 216 3	HALTESTANGE KPL
BOLZEN	958280214	12	4	559	10 53 216 4	HALTESTANGE KPL
BOLZEN	958280214	17	4	592	11 24 824 4	NADELANBAUTEILE
BOLZEN	958280214	13	2	620	11 30 390 7	MONTAGETEILE
BOLZEN	958280214	16	4	625	99 23 415 14	RUECKHALTESTANGE
BOLZEN	959866614	7	1	360	99 29 258 14	EZW ROLLENPAKET
BOLZEN	959912614	16	6	332	99 29 803 14	VERZURRUNG BALLAST
BOLZEN	968523914	27	1	73	10 58 163 4	KABINENAUFHAENGUNG KPL
BOLZEN	970883003	27	2	324	11 24 483 7	BEF-TEILE OW
BOLZEN 100X1606 LHRD900-40	11239740	22	1	523	11 24 444 4	A-BOCK 1 KPL
BOLZEN 110X198 LHRD900-40	959912214	13	6	332	99 29 803 14	VERZURRUNG BALLAST
BOLZEN 115X200 LHRD900-40	949389914	12	2	523	11 24 444 4	A-BOCK 1 KPL
BOLZEN 120X270 35NICRMOV	959712214	1	2	78	99 23 451 14	ANLENKBOLZEN EINBAU
BOLZEN 15.9X59X25X83 LHRD	950387314	59	10	671	10 55 372 1	DACHGELAENDER NRS
BOLZEN 150X330	11230438	4	1	447	51 33 141 14	DOPPELWIRKZYL
BOLZEN 20X23 PA 6 G	956266814	3	1	525	91 90 584 14	WINKELANZEIGE
BOLZEN 30X46 LHRD750-30;1	945877814	37	2	691	99 10 116 14	SEILFUEHRUNG
BOLZEN 30X46 LHRD750-30;1	945877814	3	1	693	99 10 125 14	GABEL
BOLZEN 30X46 LHRD750-30;1	945877814	3	1	695	99 06 789 14	GABEL
BOLZEN 35X 120 LHRD750-30;1	953305103	27	1	691	99 10 116 14	SEILFUEHRUNG
BOLZEN 40X182 LHRD900-40;1	10351894	11	4	334	10 51 969 7	NADELEINZIEHWINDE
BOLZEN 48X58 LHRD900-40;1	485568414	38	2	691	99 10 116 14	SEILFUEHRUNG
BOLZEN 50X138 LHRD900-40;1	10534039	13	4	79	10 51 969 4	A-BOCK AUFRICHTZYL EINBA
BOLZEN 50X157 LHRD900-40;1	956847814	2	2	570	11 28 610 5	ARRETIERUNG KPL
BOLZEN 50X95 LHRD900-40;1	11938016	11	2	431	99 18 041 14	VERZURRUNG OW
BOLZEN 53X67 LHRD900-40;1	10550993	12	2	569	11 28 629 9	MONTAGETEILE
BOLZEN 53X82 LHRD900-40;1	949946714	13	2	569	11 28 629 9	MONTAGETEILE
BOLZEN 53X82 LHRD900-40;1	949946714	13	6	627	99 33 785 14	HALTESTANGE KPL
BOLZEN 53X82 LHRD900-40;1	949946714	12	2	631	11 93 619 2	HALTESTANGE KPL
BOLZEN 53X82 LHRD900-40;1	949946714	12	2	637	11 93 619 5	HALTESTANGE KPL
BOLZEN 53X82 LHRD900-40;1	949946714	5	6	648	91 11 667 14	HALTESTANGE KPL
BOLZEN 53X94 LHRD900-40;1	949996814	19	2	627	99 33 785 14	HALTESTANGE KPL
BOLZEN 55X105 LHRD900-40;1	969493614	3	2	626	91 99 024 14	RUECKFALLSTUETZEN EINBA
BOLZEN 55X92 LHRD900-40;1	956215014	13	3	611	10 53 352 5	RUECKHALTESTANGE
BOLZEN 55X92 LHRD900-40;1	956215014	33	3	625	99 23 415 14	RUECKHALTESTANGE
BOLZEN 58X95 LHRD900-40;1	948959414	19	6	625	99 23 415 14	RUECKHALTESTANGE
BOLZEN 60X110 LHRD750-30;1	950663614	17	2	79	10 51 969 4	A-BOCK AUFRICHTZYL EINBA
BOLZEN 60X325 LHRD900-40;1	942976314	10	1	622	11 28 865 3	BOLZEN KPL
BOLZEN 63X120 LHRD900-40;1	949351814	5	4	694	99 23 420 14	ZWISCHENABSPANNUNG NR
BOLZEN 63X120 LHRD900-40;1	949351814	10	1	717	11 23 619 7	SELBSTVERLADESYSTEM NR
BOLZEN 63X140 LHRD900-40;1	959643514	11	4	569	11 28 629 9	MONTAGETEILE
BOLZEN 63X95 LHRD900-40;1	949196614	3	4	546	91 85 910 14	HALTESTANGE KPL
BOLZEN 63X95 LHRD900-40;1	949196614	3	4	556	91 85 911 14	HALTESTANGE KPL
BOLZEN 63X95 LHRD900-40;1	949196614	3	8	564	99 03 609 14	HALTESTANGE KPL
BOLZEN 63X95 LHRD900-40;1	949196614	13	12	603	99 40 546 14	HALTESTANGE KPL
BOLZEN 65X193 LHRD900-40;1	957831614	10	4	331	10 52 656 0	MONTAGETEILE
BOLZEN 68X105 LHRD750-30;1	948545514	39	2	691	99 10 116 14	SEILFUEHRUNG
BOLZEN 68X105 LHRD900-40;1	942976214	12	4	611	10 53 352 5	RUECKHALTESTANGE
BOLZEN 73X84 LHRD900-40;1	956051414	4	2	648	91 11 667 14	HALTESTANGE KPL

28.2.2017

138392_ETK_001

946

LIEBHERRAlphabetical index
Alphabetischer Index

Bezeichnung	Artikel	Pos.	Menge	Blatt	Baugruppe	Bezeichnung
BOLZEN 73X95 LHRD900-40;1	959575714	12	4	510	99 30 060 14	HALTESTANGE KPL
BOLZEN 73X95 LHRD900-40;1	959575714	12	4	545	99 24 404 14	HALTESTANGE KPL
BOLZEN 73X95 LHRD900-40;1	959575714	12	4	555	99 24 405 14	HALTESTANGE KPL
BOLZEN 73X95 LHRD900-40;1	959575714	12	8	563	99 24 406 14	HALTESTANGE KPL
BOLZEN 73X95 LHRD900-40;1	959575714	12	4	576	99 24 594 14	HALTESTANGE KPL
BOLZEN 75X240 LHRD900-40;1	959912114	12	6	332	99 29 803 14	VERZURRUNG BALLAST
BOLZEN 80X205 LHRD900-40;1	949761814	10	1	621	11 29 793 5	BOLZEN KPL
BOLZEN 80X371 LHRD900-40;1	950581614	11	4	498	11 23 820 3	ANLENKSTUECK KPL
BOLZEN 80X371 LHRD900-40;1	950581614	10	1	536	11 28 726 4	BOLZEN KPL
BOLZEN 83X131 LHRD900-40;1	959921514	12	8	527	99 26 417 14	HALTESTANGE KPL
BOLZEN 83X131 LHRD900-40;1	959921514	17	4	576	99 24 594 14	HALTESTANGE KPL
BOLZEN 90X205 LHRD900-40;1	10349207	13	2	602	11 28 756 4	MONTAGETEILE
BOLZEN DIN 1435-B 35H11X90	453050914	23	2	592	11 24 824 4	NADELNBAUTEILE
BOLZEN DIN 1435-B 35H11X90	453050914	5	12	692	99 23 405 14	ZWISCHENABSPANNUNG NR
BOLZEN DIN 1435-B 35H11X90	453050914	4	12	694	99 23 420 14	ZWISCHENABSPANNUNG NR
BOLZEN DIN 1435-B 35H11X90	453050914	5	14	696	97 05 997 03	ZWISCHENABSPANNUNG NR
BOLZEN DIN EN 22340-B 25F7X	485501714	23	2	73	10 58 163 4	KABINENAUFHAENGUNG KPL
BOLZEN DIN EN 22340-B 25F8	450052114	30	2	73	10 58 163 4	KABINENAUFHAENGUNG KPL
BOLZEN DIN EN 22340-B 25F8	450052114	2	2	78	99 23 451 14	ANLENKBOLZEN EINBAU
BOLZEN DIN EN 22341-B 40H1	451436614	13	1	73	10 58 163 4	KABINENAUFHAENGUNG KPL
BOLZEN DIN EN 22341-B 50H11	485519214	19	1	717	11 23 619 7	SELBSTVERLADESYSTEM NR
BOLZEN DIN EN 22341-B 80H11	485518914	19	2	711	10 51 971 3	SELBSTVERLADESYSTEM NR
BOLZEN EN 10060 28X220X192	942594714	26	2	691	99 10 116 14	SEILFUEHRUNG
BOLZEN EN 10278 20X144 S3	958214314	2	1	573	11 28 357 6	MONTAGETEILE
BOLZEN KPL	10574629	11	4	473	11 22 050 0	WINDEN EINBAU
BOLZEN KPL	10574629	11	4	488	11 22 050 1	WINDEN EINBAU
BOLZEN KPL	11262110	11	4	738	11 89 568 8	SELBSTVERLADESYSTEM NR
BOLZEN KPL	11287264	11	4	535	11 24 570 3	AL ZWISCHENSTUECK KPL
BOLZEN KPL	11287264	11	4	553	11 24 570 9	AL ZWISCHENSTUECK KPL
BOLZEN KPL	11287264	11	4	561	11 24 571 5	AL ZWISCHENSTUECK KPL
BOLZEN KPL	11288653	13	4	616	11 25 730 6	ANLENKSTUECK NADEL KPL
BOLZEN KPL	11288653	12	4	630	11 24 471 7	AL ZWISCHENSTUECK KPL
BOLZEN KPL	11288653	12	4	636	11 24 477 4	AL ZWISCHENSTUECK KPL
BOLZEN KPL	11288653	12	4	640	11 24 498 4	AL ZWISCHENSTUECK KPL
BOLZEN KPL	11297935	12	2	616	11 25 730 6	ANLENKSTUECK NADEL KPL
BOLZEN KPL	959835714	12	4	738	11 89 568 8	SELBSTVERLADESYSTEM NR
BOLZEN KPL	992921714	29	2	454	11 89 365 0	RAUPENTRAEGER RE KPL
BOLZEN KPL	992921714	29	2	466	11 89 365 1	RAUPENTRAEGER LI KPL
BOLZEN M12X1.5 NIROSTA	10227129	9	1	507	61 61 541 14	KABELTROMMEL
BOLZEN RD20X394 LHRD900-	11942040	2	1	463	10 50 179 5	AUFSTIEG KPL
BOLZEN RD68X175 LHRD900-	959799614	27	8	711	10 51 971 3	SELBSTVERLADESYSTEM NR
BOLZEN SCHWK	919391814	2	1	647	11 28 699 8	MONTAGETEILE
BOLZENVERBINDUNG	910353714	8	2	569	11 28 629 9	MONTAGETEILE
BOLZENVERBINDUNG	910353714	23	1	602	11 28 756 4	MONTAGETEILE
BOLZENVERBINDUNG	910362714	5	1	647	11 28 699 8	MONTAGETEILE
BOWDENZUG	11230660	270	1	421	11 93 934 6	KLIMAAANLAGE
BOWLE	10331395	14	1	210	10 30 300 7	KRAFTSTOFFVORFILTER
BOWLENDICHTUNG	10294170	9	1	210	10 30 300 7	KRAFTSTOFFVORFILTER
BRECHSTANGE 1200 MM	790036914	12	1	493	10 56 183 8	WERKZEUG
BRECHSTANGE 600 MM	885400114	14	1	493	10 56 183 8	WERKZEUG
BREMSBETAETIGUNGSEINHEI	10006595	96	1	386	90 01 376 2	DREHWERKANTRIEB
BREMSE DS	939347901	98	1	386	90 01 376 2	DREHWERKANTRIEB
BREMSE DS	939589601	2	1	344	50 20 372 01	FEDERDRUCKLAMELLENBRE
BREMSFEDERSATZ	939348001	99	1	386	90 01 376 2	DREHWERKANTRIEB
BREMSFEDERSATZ	939589701	3	1	344	50 20 372 01	FEDERDRUCKLAMELLENBRE
BREMSFLANSCH	540272814	1	1	667	54 02 705 14	ANTRIEB KPL
BREMSLAMELLENSATZ	939347801	97	1	386	90 01 376 2	DREHWERKANTRIEB
BREMSLAMELLENSATZ	939589501	1	1	344	50 20 372 01	FEDERDRUCKLAMELLENBRE
BREMSVENTIL	10227399	60	1	336	51 22 527 14	OELMOTOR
BREMSVENTIL	512401414	60	1	353	51 22 942 14	OELMOTOR

28.2.2017

138392_ETK_001

947

LIEBHERRAlphabetical index
Alphabetischer Index

Bezeichnung	Artikel	Pos.	Menge	Blatt	Baugruppe	Bezeichnung
BREMSVENTIL	512411914	10	1	442	11 22 473 8	VERSTELLUNG
BUCHSE	10097992	2	2	462	79 05 233 14	TRAGROLLE KPL
BUCHSE	10115304	3	1	443	10 44 656 6	WECHSELVENTIL
BUCHSE	10145395	6	1	287	10 14 584 5	GENERATOR VORM.
BUCHSE	10227126	8	1	507	61 61 541 14	KABELTROMMEL
BUCHSE	11239698	37	2	523	11 24 444 4	A-BOCK 1 KPL
BUCHSE	11890145	2	2	456	10 55 716 2	LEITRAD KPL
BUCHSE	949940814	13	1	647	11 28 699 8	MONTAGETEILE
BUCHSE	950993314	15	2	602	11 28 756 4	MONTAGETEILE
BUCHSE	956063314	15	1	647	11 28 699 8	MONTAGETEILE
BUCHSE	958556114	14	2	602	11 28 756 4	MONTAGETEILE
BUCHSE	959001414	10	1	360	99 29 258 14	EZW ROLLENPAKET
BUCHSE	959019014	11	3	61	10 56 073 2	KRAFTSTOFFTANK EINBAU
BUCHSE	959841114	39	4	523	11 24 444 4	A-BOCK 1 KPL
BUCHSE 100/130X33 S770QL;E	10336763	5	3	360	99 29 258 14	EZW ROLLENPAKET
BUCHSE 100/130X36 S770QL;E	959869314	3	3	360	99 29 258 14	EZW ROLLENPAKET
BUCHSE 100/80X40 E470;EN 10	954398803	15	2	569	11 28 629 9	MONTAGETEILE
BUCHSE 115/135X21 E470;EN	970859103	40	4	523	11 24 444 4	A-BOCK 1 KPL
BUCHSE 115/135X56 E470;EN	970588503	61	2	15	11 24 047 9	OW KPL
BUCHSE 120/150X88 E470;EN	954398703	60	2	15	11 24 047 9	OW KPL
BUCHSE 120X130X30 KUNST	10223371	11	1	360	99 29 258 14	EZW ROLLENPAKET
BUCHSE 13/28X15 S355J2;EN	970726703	19	4	473	11 22 050 0	WINDEN EINBAU
BUCHSE 13/28X15 S355J2;EN	970726703	19	4	488	11 22 050 1	WINDEN EINBAU
BUCHSE 140/150X72 S355J2H	956627714	14	1	647	11 28 699 8	MONTAGETEILE
BUCHSE 140/160X100 GZ-CU	11233062	42	1	578	99 23 398 14	ROLLENSATZ
BUCHSE 140/160X55 LHR355-	956803414	16	2	578	99 23 398 14	ROLLENSATZ
BUCHSE 141/152.4X40 S355J	949940714	12	4	647	11 28 699 8	MONTAGETEILE
BUCHSE 151/159X10 LHR355-	956063514	16	1	647	11 28 699 8	MONTAGETEILE
BUCHSE 20X24.9X31.9 POM;DI	958471514	17	1	312	10 57 883 5	TUER
BUCHSE 20X24.9X31.9 POM;DI	958471514	17	1	314	10 57 897 6	TUER
BUCHSE 20X24.9X31.9 POM;DI	958471514	6	1	316	10 57 940 0	TUER
BUCHSE 20X24.9X31.9 POM;DI	958471514	6	1	317	10 56 623 7	TUER
BUCHSE 20X24.9X31.9 POM;DI	958471514	14	1	318	10 56 580 8	TUER
BUCHSE 20X24X30 POM;DIN	797029114	7	1	312	10 57 883 5	TUER
BUCHSE 20X24X30 POM;DIN	797029114	7	1	314	10 57 897 6	TUER
BUCHSE 20X24X30 POM;DIN	797029114	5	1	316	10 57 940 0	TUER
BUCHSE 20X24X30 POM;DIN	797029114	5	1	317	10 56 623 7	TUER
BUCHSE 20X24X30 POM;DIN	797029114	7	1	318	10 56 580 8	TUER
BUCHSE 25/40X56	790212314	39	2	73	10 58 163 4	KABINENAUFHAENGUNG KPL
BUCHSE 30/40X38 GZ-CUSN7Z	967216303	2	1	661	96 72 161 03	SEILROLLE KPL
BUCHSE 40X70X20 KUNSTST	10225556	16	2	602	11 28 756 4	MONTAGETEILE
BUCHSE 50/55X30	708014114	4	4	570	11 28 610 5	ARRETIERUNG KPL
BUCHSE 50/60X35 CUZN25AL5	10504737	190	1	82	59 21 041 14	DOPPELWIRKZYL
BUCHSE 50X60X42	11230849	18	2	523	11 24 444 4	A-BOCK 1 KPL
BUCHSE 51/70X13.5 POLYAMI	10534042	14	8	79	10 51 969 4	A-BOCK AUFRICHTZYL EINBA
BUCHSE 60X70X25 CUZN25AL	10546993	20	2	520	11 27 536 5	RUECKFALLSTUETZEN EINBA
BUCHSE 75.5X110X2.5 POM;DI	10336928	18	4	527	99 26 417 14	HALTESTANGE KPL
BUCHSE 75X110X10 POM;DIN	10336924	16	8	527	99 26 417 14	HALTESTANGE KPL
BUCHSE 75X110X5 POM;DIN	10336926	17	8	527	99 26 417 14	HALTESTANGE KPL
BUCHSE 90.5/101.6X26 LHR35	949740614	11	10	691	99 10 116 14	SEILFUEHRUNG
BUCHSE 90/110X36 S355J2H;E	949988214	19	2	578	99 23 398 14	ROLLENSATZ
BUCHSE 90/110X50 E470;EN 10	385037314	14	2	569	11 28 629 9	MONTAGETEILE
BUCHSE 91/101.6X145 LHR355-	956805414	18	2	578	99 23 398 14	ROLLENSATZ
BUCHSE 91/101.6X5 LHR355-20	956803714	25	2	578	99 23 398 14	ROLLENSATZ
BUCHSE 91/101.6X60 LHR355-	956805314	17	2	578	99 23 398 14	ROLLENSATZ
BUCHSE EN 10060 17.5X26.5X2	10588730	12	3	56	10 56 070 0	TANK HYDR EINBAU
BUCHSE EN 10210-2 140.5/159	956803214	32	2	578	99 23 398 14	ROLLENSATZ
BUCHSENEINSATZ	605609514	94	1	43	11 24 519 0	OW EL
BUCHSENEINSATZ	605609514	32	1	49	10 56 645 8	KLEMMKASTEN
BUCHSENEINSATZ	605609514	62	1	504	11 90 151 1	KABELSATZ 1 ANLENKSTUECK

28.2.2017

138392_ETK_001

948

LIEBHERR
 Alphabetical index
 Alphabetischer Index

Bezeichnung	Artikel	Pos.	Menge	Blatt	Baugruppe	Bezeichnung
BUCHSENEINSATZ	605609514	51	1	597	10 57 651 9	KABELSATZ
BUCHSENEINSATZ	605609514	12	1	618	99 27 631 14	KABELSATZ
BUCHSENEINSATZ	605609514	41	1	618	99 27 631 14	KABELSATZ
BUCHSENEINSATZ	605609514	43	1	619	91 92 389 14	KABELTROMMEL
BUCHSENEINSATZ	605612014	42	1	49	10 56 645 8	KLEMMKASTEN
BUCHSENEINSATZ	605612014	72	1	505	11 90 151 1	KABELSATZ 1 ANLENKSTUECK
BUCHSENEINSATZ	605616114	81	2	597	10 57 651 9	KABELSATZ
BUCHSENEINSATZ	605616114	81	2	644	10 57 624 5	KABELSATZ
BUCHSENGEHAEUSE	6203137	93	1	394	11 27 973 6	KABINE EL
BUCHSENKONTAKT	6003031	47	6	393	11 27 973 6	KABINE EL
BUCHSENKONTAKT	6003031	95	6	394	11 27 973 6	KABINE EL
BUCHSENKONTAKT	605615714	44	3	618	99 27 631 14	KABELSATZ
BUCHSENKONTAKT	605615714	46	5	619	91 92 389 14	KABELTROMMEL
BUCHSENKONTAKT	605620114	42	14	618	99 27 631 14	KABELSATZ
BUCHSENKONTAKT	605620114	44	14	619	91 92 389 14	KABELTROMMEL
BUEGEL	10099007	5	1	365	99 29 388 14	BUEGEL KPL
BUEGEL	10099010	6	1	362	99 33 537 14	SEILSCHUTZ EZW KPL
BUEGEL	10289976	72	1	423	10 22 506 8	FAHRERSITZ
BUEGEL	10336583	10	2	55	10 51 961 6	OELKUEHLER EINBAU
BUEGEL	10336584	11	2	55	10 51 961 6	OELKUEHLER EINBAU
BUEGEL	10336709	1	1	365	99 29 388 14	BUEGEL KPL
BUEGEL	10336711	2	2	363	99 29 389 14	SEITENTEIL
BUEGEL	10336711	2	2	364	99 29 392 14	SEITENTEIL
BUEGEL	10349206	7	8	320	10 54 591 0	MOTORABDECKUNG
BUEGEL	10445651	39	2	324	11 24 483 7	BEF-TEILE OW
BUEGEL	10555261	8	2	694	99 23 420 14	ZWISCHENABSPANNUNG NR
BUEGEL	10575967	13	1	324	11 24 483 7	BEF-TEILE OW
BUEGEL	10575968	15	1	324	11 24 483 7	BEF-TEILE OW
BUEGEL	10575969	18	1	324	11 24 483 7	BEF-TEILE OW
BUEGEL	10575970	23	8	324	11 24 483 7	BEF-TEILE OW
BUEGEL	10575971	37	3	324	11 24 483 7	BEF-TEILE OW
BUEGEL	10575985	20	2	324	11 24 483 7	BEF-TEILE OW
BUEGEL	10579757	26	1	324	11 24 483 7	BEF-TEILE OW
BUEGEL	10592334	19	1	572	10 59 863 3	PENDEL KPL
BUEGEL	10592619	43	1	324	11 24 483 7	BEF-TEILE OW
BUEGEL	10592621	44	1	324	11 24 483 7	BEF-TEILE OW
BUEGEL	10597981	2	2	75	10 56 067 3	BATTERIE EINBAU KPL
BUEGEL	11231072	13	2	676	10 52 547 1	ZUSATZSCHEINWERFER OW
BUEGEL	11234405	58	1	324	11 24 483 7	BEF-TEILE OW
BUEGEL	11234413	59	1	324	11 24 483 7	BEF-TEILE OW
BUEGEL	11247011	38	1	324	11 24 483 7	BEF-TEILE OW
BUEGEL	11247375	22	1	324	11 24 483 7	BEF-TEILE OW
BUEGEL	11247791	29	1	324	11 24 483 7	BEF-TEILE OW
BUEGEL	11247808	33	1	324	11 24 483 7	BEF-TEILE OW
BUEGEL	11248460	12	1	206	11 24 114 3	ABGASANLAGE
BUEGEL	11248969	9	2	304	11 24 409 0	VERKLEIDUNG OW EINBAU KP
BUEGEL	11257849	72	1	326	11 24 483 7	BEF-TEILE OW
BUEGEL	11257851	75	3	326	11 24 483 7	BEF-TEILE OW
BUEGEL	11263413	16	1	183	11 24 113 8	MOTORLAGER KPL
BUEGEL	11265945	35	1	324	11 24 483 7	BEF-TEILE OW
BUEGEL	11279036	44	1	212	11 24 114 5	ANLAGE HARNSTOFF EINBAU
BUEGEL	11279237	48	1	212	11 24 114 5	ANLAGE HARNSTOFF EINBAU
BUEGEL	11308593	14	1	206	11 24 114 3	ABGASANLAGE
BUEGEL	11308594	15	1	206	11 24 114 3	ABGASANLAGE
BUEGEL	7370581	73	1	423	10 22 506 8	FAHRERSITZ
BUEGEL	949758314	24	1	324	11 24 483 7	BEF-TEILE OW
BUEGEL	958478414	56	2	306	11 24 409 0	VERKLEIDUNG OW EINBAU KP
BUEGEL	958478414	10	10	320	10 54 591 0	MOTORABDECKUNG
BUEGEL	958478414	15	4	471	99 26 718 14	PODEST
BUEGEL	958478414	5	2	674	11 24 575 5	PODEST

28.2.2017

138392_ETK_001

949

LIEBHERR

Alphabetical index
Alphabetischer Index

Bezeichnung	Artikel	Pos.	Menge	Blatt	Baugruppe	Bezeichnung
BUEGEL	959465714	38	2	304	11 24 409 0	VERKLEIDUNG OW EINBAU KP
BUEGEL	959465714	17	1	756	11 93 621 2	KLIMAAANLAGE NRS
BUEGEL	967313703	25	1	324	11 24 483 7	BEF-TEILE OW
BUEGEL	971304903	1	2	464	99 08 357 14	ANHAENGEKETTE
BUEGEL	991879314	14	2	620	11 30 390 7	MONTAGETEILE
BUEGEL KPL	992938814	3	4	362	99 33 537 14	SEILSCHUTZ EZW KPL
BUEGEL SCHWK	10574837	15	1	669	10 55 372 1	DACHGELAENDER NRS
BUEGEL SCHWK	10575981	11	1	324	11 24 483 7	BEF-TEILE OW
BUEGEL SCHWK	10575984	14	1	324	11 24 483 7	BEF-TEILE OW
BUEGEL SCHWK	10576104	19	1	324	11 24 483 7	BEF-TEILE OW
BUEGEL SCHWK	10585933	16	2	669	10 55 372 1	DACHGELAENDER NRS
BUEGEL SCHWK	10585936	17	1	669	10 55 372 1	DACHGELAENDER NRS
BUEGELSHELLE	10144699	20	1	300	11 90 032 5	ABGASANLAGE
BUNDBOLZEN	11297460	2	1	744	11 23 623 3	TASCHENSCHLOSS
BUNDBUCHSE	592290614	4	1	417	59 22 905 14	SPIEGEL + SONNENBLENDE
BUNDBUCHSE	950736214	18	4	620	11 30 390 7	MONTAGETEILE
BUNDBUCHSE 40/80X51 CUSN	790519814	11	2	73	10 58 163 4	KABINENAUFHAENGUNG KPL
BUNDMUTTER M14X1.5	514618508	47	1	102	11 21 993 0	PUMPENGEHAEUSE
BUNDSCHRAUBE M33X220 10.	11266734	12	76	66	10 51 963 1	OW DREHVERBINDUNG EINBA
BUNDSCHRAUBE M33X245 10.	10512966	10	80	430	10 51 969 6	VERBINDUNG OW UW
BUNDSCHRAUBE MO90X4108	10522847	2	1	581	79 03 862 14	LASTHAKEN
C-SCHIENE SCHWK	10599614	47	1	324	11 24 483 7	BEF-TEILE OW
CAN MODUL	10351656	21	1	42	11 24 519 0	OW EL
CAN MODUL	10351660	23	1	42	11 24 519 0	OW EL
CAN MODUL	10351667	22	1	42	11 24 519 0	OW EL
CAN MODUL	10351668	26	1	42	11 24 519 0	OW EL
CAN MODUL	10351671	24	1	42	11 24 519 0	OW EL
CAN MODUL	10351672	27	1	42	11 24 519 0	OW EL
CAN MODUL	10351674	28	1	42	11 24 519 0	OW EL
CAN MODUL	10677274	23	1	404	11 26 095 7	STEUERSTAND RE
CAN MODUL	10884415	1	1	44	10 35 167 4	CAN MODUL
CLIP	11909483	130	1	421	11 93 934 6	KLIMAAANLAGE
CLIP	11909497	150	1	421	11 93 934 6	KLIMAAANLAGE
CRIMPKONTAKT	605608401	44	24	504	11 90 151 1	KABELSATZ 1 ANLENKSTUECK
DACH	10545911	3	1	304	11 24 409 0	VERKLEIDUNG OW EINBAU KP
DACH	10545914	5	1	304	11 24 409 0	VERKLEIDUNG OW EINBAU KP
DACH	10545916	7	1	304	11 24 409 0	VERKLEIDUNG OW EINBAU KP
DACH	10545917	8	1	304	11 24 409 0	VERKLEIDUNG OW EINBAU KP
DACH	10545957	11	1	304	11 24 409 0	VERKLEIDUNG OW EINBAU KP
DACH	10545958	12	1	304	11 24 409 0	VERKLEIDUNG OW EINBAU KP
DACH	10545968	3	1	320	10 54 591 0	MOTORABDECKUNG
DACH	10545969	4	1	320	10 54 591 0	MOTORABDECKUNG
DACH	10545970	5	1	320	10 54 591 0	MOTORABDECKUNG
DACH	10546335	6	1	320	10 54 591 0	MOTORABDECKUNG
DACH	10563073	16	1	304	11 24 409 0	VERKLEIDUNG OW EINBAU KP
DACH	10563099	1	1	320	10 54 591 0	MOTORABDECKUNG
DACH	11244758	14	1	304	11 24 409 0	VERKLEIDUNG OW EINBAU KP
DACH	11244865	13	1	304	11 24 409 0	VERKLEIDUNG OW EINBAU KP
DACHGELAENDER NRS	10553721	553	1	3	01 38 392 14	LR 1300 SX
DACHSCHEIBE	592288614	44	1	408	10 35 008 0	KABINE
DATEN KARTE CF2	10541109	32	1	396	10 55 963 5	SCHALTSCHR X1
DECKEL	10122317	1	1	299	10 14 637 4	VERSCHLUSSTEILE
DECKEL	10127967	1	1	294	10 12 797 9	VERSCHLUSSTEILE
DECKEL	10133334	8	1	111	10 11 834 9	DOPPELV.PUMPE
DECKEL	10134561	12	1	119	10 13 333 4	DECKEL
DECKEL	10149013	11	1	229	10 15 529 8	OELWANNE VORM.
DECKEL	10520927	14	1	62	10 56 073 3	KRAFTSTOFFTANK KPL
DECKEL	10554227	11	1	702	11 30 694 4	SCHIENE KPL
DECKEL	10554228	12	1	702	11 30 694 4	SCHIENE KPL
DECKEL	10572054	14	4	732	11 89 568 6	SELBSTVERLADESYSTEM NR

28.2.2017

138392_ETK_001

950

LIEBHERR
 Alphabetical index
 Alphabetischer Index

Bezeichnung	Artikel	Pos.	Menge	Blatt	Baugruppe	Bezeichnung
DECKEL	10572241	3	1	446	10 55 154 8	SCHNELLVERSCHLUSSKUPPL
DECKEL	10572242	3	1	502	10 55 157 6	SCHNELLVERSCHLUSSKUPPL
DECKEL	10593544	48	2	392	11 27 970 6	KABINE KPL
DECKEL	10593554	49	1	392	11 27 970 6	KABINE KPL
DECKEL	10595280	12	2	187	10 58 017 0	RUECKLAUFROHR
DECKEL	10687924	82	1	400	10 03 610 7	TASTATUR BEDIENPULT X11
DECKEL	11217289	5	1	186	10 57 532 2	ANSAUGROHR OEL KPL
DECKEL	11219927	2	1	97	11 21 990 5	VERSTELLUNG
DECKEL	11219929	3	1	97	11 21 990 5	VERSTELLUNG
DECKEL	11226090	110	1	377	51 14 347 14	DW SICHERUNGSBLOCK
DECKEL	11233332	148	1	27	11 28 647 6	VENTILBLOCK
DECKEL	11233333	150	2	27	11 28 647 6	VENTILBLOCK
DECKEL	11233338	151	8	27	11 28 647 6	VENTILBLOCK
DECKEL	11267378	1	1	98	11 21 992 7	DECKEL
DECKEL	11267396	1	1	99	11 21 992 9	DECKEL
DECKEL	11301913	147	1	27	11 28 647 6	VENTILBLOCK
DECKEL	385072014	65	2	73	10 58 163 4	KABINENAUFHAENGUNG KPL
DECKEL	7027755	3	1	210	10 30 300 7	KRAFTSTOFFVORFILTER
DECKEL	9275429	72	1	125	92 75 443	RS DECKEL
DECKEL	932037701	35	1	340	93 88 500 01	SEILTROMMEL
DECKEL	939554301	20	1	340	93 88 500 01	SEILTROMMEL
DECKEL	942264714	21	2	58	10 56 070 1	TANK HYDR KPL
DECKEL	949196514	8	2	360	99 29 258 14	EZW ROLLENPAKET
DECKEL	949724114	23	2	578	99 23 398 14	ROLLENSATZ
DECKEL	949940914	19	2	647	11 28 699 8	MONTAGETEILE
DECKEL	949943614	20	1	647	11 28 699 8	MONTAGETEILE
DECKEL	949944514	21	2	647	11 28 699 8	MONTAGETEILE
DECKEL	971333403	13	1	454	11 89 365 0	RAUPENTRAEGER RE KPL
DECKEL	971333403	13	1	466	11 89 365 1	RAUPENTRAEGER LI KPL
DECKEL KPL	10501620	1	1	41	55 09 453 14	OELMOTOR
DECKEL KPL	10548543	35	1	17	11 29 618 6	OW HYDR
DECKEL KPL	10551191	21	2	435	11 89 300 5	VERROHRUNG HYDR
DECKPLATTE	5005525	41	4	468	11 31 390 8	MITTELTEIL KPL
DECKPLATTE	602016514	73	4	499	11 23 820 3	ANLENKSTUECK KPL
DECKPLATTE	602025814	93	3	191	11 24 114 0	KUEHLER EINBAU WASSER
DECKPLATTE	602026414	48	3	454	11 89 365 0	RAUPENTRAEGER RE KPL
DECKPLATTE	602026414	48	3	466	11 89 365 1	RAUPENTRAEGER LI KPL
DECKPLATTE	7005053	56	1	8	11 92 958 8	LUFTFUEHRUNG KPL
DECKPLATTE	7005053	92	3	191	11 24 114 0	KUEHLER EINBAU WASSER
DECKPLATTE	7005053	39	2	468	11 31 390 8	MITTELTEIL KPL
DECKPLATTE	7008583	40	2	468	11 31 390 8	MITTELTEIL KPL
DICHTKANTENRING	10588729	5	1	517	59 20 224 14	LASTHALTEVENTIL
DICHTMUTTER M12X1.75	7005072	18	2	440	51 24 059 14	V.MOTOR
DICHTRING		81	1	342	93 88 497 01	PLANETENGETRIEBE
DICHTRING		87	1	343	93 88 497 01	PLANETENGETRIEBE
DICHTRING	10011864	6	17	263	10 14 588 5	LECKOELRUECKLAUF
DICHTRING	10011864	7	2	286	10 14 622 4	LAEDRUCKREGELUNG
DICHTRING	10011865	5	2	253	10 15 278 7	DS HOCHDRUCKPUMPE
DICHTRING	10011865	11	2	263	10 14 588 5	LECKOELRUECKLAUF
DICHTRING	10011866	19	3	263	10 14 588 5	LECKOELRUECKLAUF
DICHTRING	10011866	2	11	277	10 14 821 7	ROHRLEITUNG ANBAU
DICHTRING	10011866	6	1	279	10 14 274 4	KUEHLWASSERENTLUEFTUN
DICHTRING	10011867	16	2	285	10 14 511 2	ABGASSTUTZEN ANBAU
DICHTRING	10011868	2	1	232	10 13 451 7	NIVEAUGEBER
DICHTRING	10011868	6	4	253	10 15 278 7	DS HOCHDRUCKPUMPE
DICHTRING	10011868	7	14	262	10 14 333 9	KRAFTSTOFFLEITUNGEN
DICHTRING	10011870	13	1	11	11 92 891 3	KOMPRESSOR NRS
DICHTRING	10011870	8	1	267	10 14 736 9	ANSAUGSTUTZEN ANBAU
DICHTRING	10011870	27	1	284	10 14 013 6	ATL-ANBAU
DICHTRING	10011871	14	2	263	10 14 588 5	LECKOELRUECKLAUF

28.2.2017

138392_ETK_001

951

LIEBHERRAlphabetical index
Alphabetischer Index

Bezeichnung	Artikel	Pos.	Menge	Blatt	Baugruppe	Bezeichnung
DICHTRING	10113731	3	1	246	10 15 259 2	UEBERDRUCKVENTIL
DICHTRING	11226035	80	1	377	51 14 347 14	DW SICHERUNGSBLOCK
DICHTRING	11226086	92	1	377	51 14 347 14	DW SICHERUNGSBLOCK
DICHTRING	4900262	32	7	190	11 24 114 0	KUEHLER EINBAU WASSER
DICHTRING	7013116	22	1	118	92 73 644	DS REGELVENTIL
DICHTRING	7013116	22	1	121	92 78 875	DRUCKABSCHNEIDUNG
DICHTRING	710004514	5	4	570	11 28 610 5	ARRETIERUNG KPL
DICHTRING	710020114	15	1	667	54 02 705 14	ANTRIEB KPL
DICHTRING	710031014	10	1	666	54 02 704 14	ABTRIEB KPL
DICHTRING	710069314	11	1	484	11 26 260 6	WINDE 1 HYDR
DICHTRING	710069314	11	1	490	11 26 261 1	WINDE 2 HYDR
DICHTRING	7101008	5	1	229	10 15 529 8	OELWANNE VORM.
DICHTRING	7101021	3	1	223	10 13 845 0	ENDREGELVENTIL
DICHTRING	7101021	7	1	229	10 15 529 8	OELWANNE VORM.
DICHTRING	7101021	10	1	230	50 04 624	OELABLASSSCHRAUBE
DICHTRING	7101022	23	4	58	10 56 070 1	TANK HYDR KPL
DICHTRING	7101022	33	1	190	11 24 114 0	KUEHLER EINBAU WASSER
DICHTRING	710102514	56	4	197	11 24 114 1	KUEHLER EINBAU LADELUFT
DICHTRING	710103714	34	1	190	11 24 114 0	KUEHLER EINBAU WASSER
DICHTRING	710103814	5	4	81	10 51 969 5	A-BOCK AUFRICHTZYL HYDR
DICHTRING	710104514	48	1	8	11 92 958 8	LUFTFUEHRUNG KPL
DICHTRING	710104514	31	2	664	54 02 702 14	SEILTROMMEL KPL
DICHTRING	710121014	123	1	370	99 04 645 14	ANTRIEB
DICHTRING	7381225	14	1	222	10 14 768 6	AGGREGATETRAEGER ANBA
DICHTRING	7381225	13	1	245	10 12 948 0	OELKUEHLER VORM.
DICHTRING	7381367	2	1	117	90 74 418	REGELVENTIL
DICHTRING	7381367	94	2	118	92 73 644	DS REGELVENTIL
DICHTRING	7610225	14	1	346	93 36 755 01	OELMESSEINRICHTUNG
DICHTRING	7610225	6	1	388	92 76 934 01	OELEINFUELLSTUTZEN
DICHTRING	761022903	2	1	346	93 36 755 01	OELMESSEINRICHTUNG
DICHTRING	761022903	21	1	346	93 36 755 01	OELMESSEINRICHTUNG
DICHTRING	790295414	61	2	370	99 04 645 14	ANTRIEB
DICHTRING	790347114	550	11	94	11 24 682 0	VERTEILERGETRIEBE
DICHTRING	790347214	560	1	94	11 24 682 0	VERTEILERGETRIEBE
DICHTRING	790403914	310	1	94	11 24 682 0	VERTEILERGETRIEBE
DICHTRING	790444514	65	1	370	99 04 645 14	ANTRIEB
DICHTRINGDECKEL	592178514	20	1	94	11 24 682 0	VERTEILERGETRIEBE
DICHTSATZ KPL.	10138033	90	1	135	10 12 878 7	V.PUMPE
DICHTSATZ KPL.	512402214	990	1	353	51 22 942 14	OELMOTOR
DICHTSCHEIBE	10154459	2	1	221	10 15 445 8	ZYLINDER
DICHTSCHEIBE	592288114	31	1	415	59 22 871 14	FRONTSCHIEBE KPL
DICHTSCHRAUBE	11220932	4	1	160	10 22 650 5	V.PUMPE
DICHTSCHRAUBE	11221267	5	1	160	10 22 650 5	V.PUMPE
DICHTSTOPFEN		2	1	342	93 88 497 01	PLANETENGETRIEBE
DICHTSTOPFEN		9	3	342	93 88 497 01	PLANETENGETRIEBE
DICHTSTOPFEN	10030837	14	14	220	11 38 961 7	KURBELGEHAEUSE KPL. MIT
DICHTSTOPFEN	10465711	15	1	222	10 14 768 6	AGGREGATETRAEGER ANBA
DICHTSTOPFEN	10465711	11	1	280	10 14 601 2	WASSERSAMMELLEITUNG K
DICHTSTOPFEN	11389287	3	2	264	10 14 382 8	EINSPRITZLEITUNGEN
DICHTSTOPFEN	605614714	14	2	771	10 52 957 6	BETANKUNGSPUMPE KPL
DICHTSTOPFEN	7008121	24	4	148	10 14 131 6	ANSCHLUSSPLATTE VORM.
DICHTSTOPFEN	7380480	7	1	458	96 93 178 01	FAHRANTRIEB
DICHTSTOPFEN	7380490	23	2	148	10 14 131 6	ANSCHLUSSPLATTE VORM.
DICHTSTOPFEN	7380779	16	2	249	10 13 382 3	ABSAUGPUMPE VORM.
DICHTSTOPFEN	7382069	8	1	220	11 38 961 7	KURBELGEHAEUSE KPL. MIT
DICHTUNG	10115623	18	1	284	10 14 013 6	ATL-ANBAU
DICHTUNG	10117891	2	1	244	10 12 948 1	OELKUEHLER ANBAU
DICHTUNG	10118556	2	6	266	10 14 736 6	LUFTANSAUGROHR ANBAU
DICHTUNG	10119923	3	2	245	10 12 948 0	OELKUEHLER VORM.
DICHTUNG	10125740	3	1	284	10 14 013 6	ATL-ANBAU

28.2.2017

138392_ETK_001

952

LIEBHERRAlphabetical index
Alphabetischer Index

Bezeichnung	Artikel	Pos.	Menge	Blatt	Baugruppe	Bezeichnung
DICHTUNG	10126427	3	1	228	10 14 844 4	OELWANNE MIT BEFEST.
DICHTUNG	10126510	2	1	240	10 13 475 1	ZYLINDERKOPFDECKEL ANBA
DICHTUNG	10126510	2	1	241	10 12 653 5	ZYLINDERKOPFDECKEL ANBA
DICHTUNG	10126510	3	1	243	10 13 469 6	ZYLINDERKOPFDECKEL ANBA
DICHTUNG	10126738	2	1	222	10 14 768 6	AGGREGATETRAEGER ANBA
DICHTUNG	10135885	2	6	281	10 14 144 4	ABGASROHR ANBAU
DICHTUNG	10137721	5	1	291	10 11 557 7	SCHWUNGRADGEHAEUSE AN
DICHTUNG	10144102	31	1	300	11 90 032 5	ABGASANLAGE
DICHTUNG	10144861	14	1	212	11 24 114 5	ANLAGE HARNSTOFF EINBAU
DICHTUNG	10294171	4	1	210	10 30 300 7	KRAFTSTOFFVORFILTER
DICHTUNG	10297876	2	1	166	10 35 160 3	STEUERVENTIL
DICHTUNG	10297876	2	1	175	10 11 497 5	STEUERVENTIL
DICHTUNG	11250971	2	1	414	11 25 097 0	SCHIEBEFENSTER
DICHTUNG	11251434	6	1	439	11 89 617 8	DS
DICHTUNG	11313388	27	1	590	10 56 106 5	UNTERFLASCHE
DICHTUNG	552006114	26	2	58	10 56 070 1	TANK HYDR KPL
DICHTUNG	7011131	2	1	230	50 04 624	OELABLASSSCHRAUBE
DICHTUNG	7412935	18	1	210	10 30 300 7	KRAFTSTOFFVORFILTER
DICHTUNG	790230014	9	2	753	10 51 728 1	VERROHRUNG HYDR
DICHTUNG	9079130	2	1	292	10 11 912 8	VERSCHLUSSTEILE
DICHTUNG	9144762	3	1	242	91 44 757	VERSCHLUSSDECKEL
DICHTUNG	9275428	76	1	118	92 73 644	DS REGELVENTIL
DICHTUNG	9275428	76	1	125	92 75 443	RS DECKEL
DICHTUNG	9882207	15	2	111	10 11 834 9	DOPPELV.PUMPE
DICHTUNG	9882207	15	2	134	92 76 408	DS DOPPELPUMPE
DICHTUNGSMITTEL	8627609	109	1	229	10 15 529 8	OELWANNE VORM.
DICHTUNGSMODUL	602453214	5	2	405	91 65 251 14	KABELDURCHFUEHRUNG KAB
DICHTUNGSMODUL	602453914	8	2	405	91 65 251 14	KABELDURCHFUEHRUNG KAB
DICHTUNGSMODUL	602454614	2	2	405	91 65 251 14	KABELDURCHFUEHRUNG KAB
DICHTUNGSMODUL	602454714	4	2	405	91 65 251 14	KABELDURCHFUEHRUNG KAB
DICHTUNGSMODUL	602457014	3	2	405	91 65 251 14	KABELDURCHFUEHRUNG KAB
DICHTUNGSMODUL	602457114	6	2	405	91 65 251 14	KABELDURCHFUEHRUNG KAB
DICHTUNGSMODUL	602457214	7	2	405	91 65 251 14	KABELDURCHFUEHRUNG KAB
DICHTUNGSMUTTER M6	7361600	21	1	118	92 73 644	DS REGELVENTIL
DICHTUNGSMUTTER M6	7361600	21	1	121	92 78 875	DRUCKABSCHNEIDUNG
DICHTUNGSMUTTER M8	7361601	11	1	105	11 06 730 4	ABSCHALTVENTIL
DICHTUNGSMUTTER M8	7361601	37	2	118	92 73 644	DS REGELVENTIL
DICHTUNGSPROFIL	11918670	13	4	312	10 57 883 5	TUER
DICHTUNGSPROFIL	11918670	11	4.1	314	10 57 897 6	TUER
DICHTUNGSPROFIL	11918670	13	2.6	316	10 57 940 0	TUER
DICHTUNGSPROFIL	11918670	13	1.35	317	10 56 623 7	TUER
DICHTUNGSPROFIL	11918670	11	2.8	318	10 56 580 8	TUER
DIESELMOTOR	12425454	66	1	88	11 24 048 0	ZENTRALAGGREGAT
DIESELMOTOR UMBAU	11930987	1	1	5	11 93 045 7	UMBAUSATZ NRS
DISTANZHALTER	790509714	12	2	676	10 52 547 1	ZUSATZSCHEINWERFER OW
DISTANZHUELSE	11217169	47	6	212	11 24 114 5	ANLAGE HARNSTOFF EINBAU
DISTANZHUELSE 11X21X45 42	10141438	7	24	281	10 14 144 4	ABGASROHR ANBAU
DISTANZHUELSE 18X8.5X10	9132577	2	4	283	10 14 737 0	HITZESCHUTZ MIT BEFEST.
DISTANZHUELSE 18X8.5X10	9132577	93	1	297	10 15 028 8	KABELBAUM ANBAU
DISTANZRING 42X51X1.3 CK7	9072437	10	1	124	90 72 436	DISTANZRINGSATZ
DISTANZRING 42X51X1.4 CK7	9072438	11	1	124	90 72 436	DISTANZRINGSATZ
DISTANZRING 42X51X1.5 CK7	9072439	12	1	124	90 72 436	DISTANZRINGSATZ
DISTANZRING 42X51X1.6 CK7	9072440	13	1	124	90 72 436	DISTANZRINGSATZ
DISTANZRING 42X51X1.9 CK7	9074332	33	1	124	90 72 436	DISTANZRINGSATZ
DISTANZRING 91/127X8 S355J	956803514	24	2	578	99 23 398 14	ROLLENSATZ
DISTANZRING CK75;DIN 17222	9074307	31	1	124	90 72 436	DISTANZRINGSATZ
DISTANZRING CK75;DIN 17222	9074308	32	1	124	90 72 436	DISTANZRINGSATZ
DISTANZRINGSATZ	9072436	70	1	123	90 77 464	RS FLANSCH
DISTANZROHR	10517047	8	2	583	79 04 871 14	UNTERFLASCHE
DISTANZSCHEIBE	10226471	14	1	415	59 22 871 14	FRONTSCHIEBE KPL

28.2.2017

138392_ETK_001

953

LIEBHERR
 Alphabetical index
 Alphabetischer Index

Bezeichnung	Artikel	Pos.	Menge	Blatt	Baugruppe	Bezeichnung
DISTANZSCHEIBE RD30X1 AL	10349263	52	24	306	11 24 409 0	VERKLEIDUNG OW EINBAU KP
DISTANZSTUECK	10227757	17	4	471	99 26 718 14	PODEST
DISTANZSTUECK	11216088	32	1	73	10 58 163 4	KABINENAUFHAENGUNG KPL
DISTANZSTUECK	289064214	24	4	351	10 51 968 6	EZW OW EINBAU KPL
DOPPEL T-MEISTERSCH EIN	10511274	15	1	2	01 38 392 14	LR 1300 SX
DOPPELABREISSSTOPFEN	10424238	30	3	102	11 21 993 0	PUMPENGEHAEUSE
DOPPELABREISSSTOPFEN	7012971	29	3	102	11 21 993 0	PUMPENGEHAEUSE
DOPPELABREISSSTOPFEN	7012971	31	1	442	11 22 473 8	VERSTELLUNG
DOPPELABREISSSTOPFEN	7022127	31	1	162	11 22 127 4	PUMPENELEMENT
DOPPELABREISSSTOPFEN	7022127	31	1	172	11 21 593 6	PUMPENELEMENT
DOPPELABREISSSTOPFEN	7022127	28	5	442	11 22 473 8	VERSTELLUNG
DOPPELDRUCKBEGRENZUNG	10537607	10	2	31	10 35 148 6	VENTILBLOCK
DOPPELHAKEN	11271489	1	1	586	11 27 148 8	AUFHAENGUNG
DOPPELHOHLSCHRAUBE 6X6	10014864	7	1	263	10 14 588 5	LECKOELRUECKLAUF
DOPPELRUECKSCHLAGVENTI	511607014	6	1	515	10 51 959 1	VERROHRUNG HYDR
DOPPELV.PUMPE	10118349	4	1	90	11 24 773 5	AGGREGAT HYDR
DOPPELWIRKZYL	10099173	2	2	515	10 51 959 1	VERROHRUNG HYDR
DOPPELWIRKZYL	10227855	1	2	712	10 51 971 2	SELBSTVERLADESYSTEM H
DOPPELWIRKZYL	513313914	10	2	17	11 29 618 6	OW HYDR
DOPPELWIRKZYL	513314114	13	4	435	11 89 300 5	VERROHRUNG HYDR
DOPPELWIRKZYL	592000814	3	1	753	10 51 728 1	VERROHRUNG HYDR
DOPPELWIRKZYL	592104114	2	2	81	10 51 969 5	A-BOCK AUFRICHTZYL HYDR
DOPPELWIRKZYL	592104214	2	1	719	10 51 973 8	SELBSTVERLADESYSTEM H
DREHDURCHFUEHRUNG HYD	10550970	2	1	435	11 89 300 5	VERROHRUNG HYDR
DREHGELENK	10529080	14	1	750	10 58 064 7	VIDEOUEBERWACHUNGSANL
DREHKNOPF	10687925	80	1	400	10 03 610 7	TASTATUR BEDIENPULT X11
DREHRIEGEL KPL	10020161	6	2	312	10 57 883 5	TUER
DREHRIEGEL KPL	10020161	12	2	314	10 57 897 6	TUER
DREHRIEGEL KPL	10020161	9	1	316	10 57 940 0	TUER
DREHRIEGEL KPL	10020161	9	2	317	10 56 623 7	TUER
DREHRIEGEL KPL	10020161	12	2	318	10 56 580 8	TUER
DREHSCHLOSS	592285814	4	1	412	10 35 007 6	SCHIEBETUER
DREHSTROMGENERATOR	10148088	1	1	287	10 14 584 5	GENERATOR VORM.
DREHWERKANTRIEB	90013762	10	2	372	10 51 968 2	DW OW
DREHWINKELMESSUMFORME	10528626	31	1	766	10 52 952 2	DW GEBER NRS
DREHZAHLGEBER KPL.	10133077	20	2	298	10 14 297 7	MOTORREGELUNGSSENSORIK
DROSSELKOERPER	11253687	2	1	90	11 24 773 5	AGGREGAT HYDR
DROSSELKOERPER	11253689	26	2	90	11 24 773 5	AGGREGAT HYDR
DROSSELKOERPER	11930190	11	1	8	11 92 958 8	LUFTFUEHRUNG KPL
DROSSELKOERPER	917906414	3	1	741	10 55 459 4	VERROHRUNG HYDR
DROSSELKOERPER	917906414	4	1	753	10 51 728 1	VERROHRUNG HYDR
DROSSELKOERPER	929796914	6	1	658	10 51 726 2	VERROHRUNG HYDR
DROSSELKOERPER	946293614	9	1	17	11 29 618 6	OW HYDR
DROSSELKOERPER	991487414	26	1	17	11 29 618 6	OW HYDR
DROSSELKOERPER	991867414	37	1	17	11 29 618 6	OW HYDR
DROSSELRUECKSCHLAGVEN	11233730	4	1	83	10 22 540 8	VENTILBLOCK
DROSSELRUECKSCHLAGVEN	7623541	204	1	27	11 28 647 6	VENTILBLOCK
DROSSELSCHRAUBE	7615603	8	1	442	11 22 473 8	VERSTELLUNG
DROSSELSCHRAUBE	7615604	9	1	442	11 22 473 8	VERSTELLUNG
DROSSELVENTIL	10145160	230	1	251	10 15 085 7	HOCHDRUCKPUMPE MIT BEFE
DROSSELVENTIL	510497214	33	1	90	11 24 773 5	AGGREGAT HYDR
DROSSELVENTIL	592070714	145	2	27	11 28 647 6	VENTILBLOCK
DROSSELVENTIL	592178314	5	1	719	10 51 973 8	SELBSTVERLADESYSTEM H
DRUCKABSCHNEIDUNG	9278875	1	1	120	10 11 836 7	RS DRUCKABSCHNEIDUNG
DRUCKAUFNEHMER	10515473	66	2	43	11 24 519 0	OW EL
DRUCKAUFNEHMER	11219179	65	2	43	11 24 519 0	OW EL
DRUCKBEGRENZUNGSPATR	592309014	200	1	27	11 28 647 6	VENTILBLOCK
DRUCKBEGRENZUNGSPATR	592309014	205	1	27	11 28 647 6	VENTILBLOCK
DRUCKBEGRENZUNGSVENTI	10350546	2	1	83	10 22 540 8	VENTILBLOCK
DRUCKBEGRENZUNGSVENTI	10593474	3	1	100	11 21 991 0	PUMPENGEHAEUSE

28.2.2017

138392_ETK_001

954

LIEBHERR
 Alphabetical index
 Alphabetischer Index

Bezeichnung	Artikel	Pos.	Menge	Blatt	Baugruppe	Bezeichnung
DRUCKBEGRENZUNGSVENTI	10872307	9	1	8	11 92 958 8	LUFTFUEHRUNG KPL
DRUCKBEGRENZUNGSVENTI	11219368	2	1	100	11 21 991 0	PUMPENGEHAEUSE
DRUCKBEGRENZUNGSVENTI	11233731	5	1	83	10 22 540 8	VENTILBLOCK
DRUCKBEGRENZUNGSVENTI	11233731	6	1	83	10 22 540 8	VENTILBLOCK
DRUCKBEGRENZUNGSVENTI	11233731	2	1	517	59 20 224 14	LASTHALTEVENTIL
DRUCKBEGRENZUNGSVENTI	11293250	3	2	35	59 21 458 14	VENTILBLOCK
DRUCKBEGRENZUNGSVENTI	511414514	18	1	90	11 24 773 5	AGGREGAT HYDR
DRUCKBEGRENZUNGSVENTI	511467914	4	1	658	10 51 726 2	VERROHRUNG HYDR
DRUCKBEGRENZUNGSVENTI	511475514	7	1	515	10 51 959 1	VERROHRUNG HYDR
DRUCKBEGRENZUNGSVENTI	511619614	50	2	336	51 22 527 14	OELMOTOR
DRUCKBEGRENZUNGSVENTI	511639714	50	2	353	51 22 942 14	OELMOTOR
DRUCKBEGRENZUNGSVENTI	511655114	50	2	442	11 22 473 8	VERSTELLUNG
DRUCKBEGRENZUNGSVENTI	592323114	5	4	435	11 89 300 5	VERROHRUNG HYDR
DRUCKEINSPEISEVENTIL	10123236	2	2	147	10 14 131 7	RS ANSCHLUSSPLATTE
DRUCKEINSPEISEVENTIL	10135472	10	1	137	10 12 942 0	DRUCKREDUZIERVENTIL
DRUCKEINSPEISEVENTIL	11835951	182	12	27	11 28 647 6	VENTILBLOCK
DRUCKFEDER	10115224	6	1	442	11 22 473 8	VERSTELLUNG
DRUCKFEDER	10129501	4	1	246	10 15 259 2	UEBERDRUCKVENTIL
DRUCKFEDER	10296909	133	14	27	11 28 647 6	VENTILBLOCK
DRUCKFEDER	10349778	132	1	27	11 28 647 6	VENTILBLOCK
DRUCKFEDER	10529089	17	1	750	10 58 064 7	VIDEOUEBERWACHUNGSANL
DRUCKFEDER	11118160	6	1	223	10 13 845 0	ENDREGELVENTIL
DRUCKFEDER	11226019	40	1	377	51 14 347 14	DW SICHERUNGSBLOCK
DRUCKFEDER	11267416	6	1	103	10 59 347 4	DRUCKBEGRENZUNGSVENTI
DRUCKFEDER	11267442	5	1	105	11 06 730 4	ABSCHALTVENTIL
DRUCKFEDER	11305568	75	16	370	99 04 645 14	ANTRIEB
DRUCKFEDER	11305579	76	16	370	99 04 645 14	ANTRIEB
DRUCKFEDER	11940199	7	1	380	11 94 017 6	TRIEBWERK HYDRAULIKTEIL
DRUCKFEDER	7000942	164	7	27	11 28 647 6	VENTILBLOCK
DRUCKFEDER	7024503	171	14	27	11 28 647 6	VENTILBLOCK
DRUCKFEDER	7028143	5	1	103	10 59 347 4	DRUCKBEGRENZUNGSVENTI
DRUCKFEDER	720046001	7	22	387	50 20 383 01	LAMELLENBREMSE
DRUCKFEDER	720046101	8	12	387	50 20 383 01	LAMELLENBREMSE
DRUCKFEDER	7381699	30	21	142	10 13 802 6	RS ZYL.+STEUERPL.+WELLE
DRUCKFEDER	7382167	31	24	126	98 89 984	RS TRIEBWERK
DRUCKFEDER	7382167	31	24	129	98 89 983	RS TRIEBWERK
DRUCKFEDER	9266088	14	1	121	92 78 875	DRUCKABSCHNEIDUNG
DRUCKFEDER	9267342	12	1	114	92 67 343	ENTLUEFTUNGSVENTIL
DRUCKFEDER	9886756	7	1	245	10 12 948 0	OELKUEHLER VORM.
DRUCKFILTER	10223581	19	1	90	11 24 773 5	AGGREGAT HYDR
DRUCKGEBER	9076531	10	2	298	10 14 297 7	MOTORREGELUNGSSENSORIK
DRUCKGEBER KPL.	9076550	11	1	298	10 14 297 7	MOTORREGELUNGSSENSORIK
DRUCKREDUZIERVENTIL	10129420	9	2	136	11 36 218 7	REGELVENTIL
DRUCKREDUZIERVENTIL	510438514	4	2	435	11 89 300 5	VERROHRUNG HYDR
DRUCKREDUZIERVENTIL	511476914	3	1	335	10 51 969 8	NADELEINZIEHWINDE HYDR
DRUCKREDUZIERVENTIL	511476914	4	1	352	10 51 968 7	HAUPT EZW HYDR
DRUCKREGELVENTIL	10115241	49	1	442	11 22 473 8	VERSTELLUNG
DRUCKROHRSTUTZEN	10131081	1	1	257	10 13 508 0	DRUCKROHRSTUTZEN
DRUCKROHRSTUTZEN	10135080	1	1	256	10 14 114 0	RS DRUCKROHRSTUTZEN
DRUCKROHRSTUTZEN	10153151	191	6	217	12 42 545 4	DIESELMOTOR
DRUCKSCHALTER	10352111	16	1	58	10 56 070 1	TANK HYDR KPL
DRUCKSCHALTER	11236712	5	1	757	11 21 750 0	VERFLUESSIGER
DRUCKSCHALTER EINSCHAL	10352119	12	1	484	11 26 260 6	WINDE 1 HYDR
DRUCKSCHALTER EINSCHAL	10352119	12	1	490	11 26 261 1	WINDE 2 HYDR
DRUCKSTAB	993081514	14	1	611	10 53 352 5	RUECKHALTESTANGE
DRUCKSTAB	993430014	20	1	625	99 23 415 14	RUECKHALTESTANGE
DRUCKSTIFT	10101458	3	3	165	11 49 032 3	ZYLINDER
DRUCKSTUECK M12X26 X8C	790550914	15	1	312	10 57 883 5	TUER
DRUCKSTUECK M12X26 X8C	790550914	13	1	314	10 57 897 6	TUER
DRUCKSTUECK M12X26 X8C	790550914	4	1	316	10 57 940 0	TUER

28.2.2017

138392_ETK_001

955

LIEBHERRAlphabetical index
Alphabetischer Index

Bezeichnung	Artikel	Pos.	Menge	Blatt	Baugruppe	Bezeichnung
DRUCKSTUECK M12X26 X8C	790550914	4	1	317	10 56 623 7	TUER
DRUCKSTUECK M12X26 X8C	790550914	13	1	318	10 56 580 8	TUER
DRUCKTASTER	693003414	32	1	773	10 52 155 9	MODUL BETANKUNGSANLAG
DRUCKVENTIL	11229183	5	1	31	10 35 148 6	VENTILBLOCK
DRUCKVENTIL	11229185	9	1	31	10 35 148 6	VENTILBLOCK
DS	10423993	900	1	34	10 59 143 5	WEGEVENTIL
DS	10524595	1	1	31	10 35 148 6	VENTILBLOCK
DS	11219356	4	1	96	11 21 990 2	TRIEBWERK
DS	11896178	900	1	438	10 55 097 0	DREHDURCHFUEHRUNG HYD
DS	511493914	51	2	336	51 22 527 14	OELMOTOR
DS	511614214	61	1	353	51 22 942 14	OELMOTOR
DS	512259414	990	1	336	51 22 527 14	OELMOTOR
DS	512259514	61	1	336	51 22 527 14	OELMOTOR
DS	512401514	51	2	353	51 22 942 14	OELMOTOR
DS	512714614	10	1	387	50 20 383 01	LAMELLENBREMSE
DS	512714614	9	1	390	93 93 479 01	BREMSE DS
DS	512714714	11	1	387	50 20 383 01	LAMELLENBREMSE
DS	512714714	10	1	390	93 93 479 01	BREMSE DS
DS	790413614	990	1	30	59 23 090 14	DRUCKBEGRENZUNGSPATR
DS	790545514	900	1	28	59 20 707 14	DROSSELVENTIL
DS	790545514	900	1	29	59 23 006 14	MAGNETVENTIL
DS ANSCHLUSSGEHAEUSE	9274731	91	1	113	10 11 835 0	ANSCHLUSSGEHAEUSE
DS ANSCHLUSSPLATTE	10138034	3	1	152	10 13 803 3	DICHTSATZ KPL.
DS DOPPELPUMPE	9276408	98	1	112	10 11 834 9	DOPPELV.PUMPE
DS DRUCKREDUZIERVERTIL	10123210	4	2	153	10 13 803 4	DS ANSCHLUSSPLATTE
DS DRUCKREDUZIERVERTIL	10123214	90	1	137	10 12 942 0	DRUCKREDUZIERVERTIL
DS DRUCKROHRSTUTZEN	10141216	6	1	255	10 15 315 1	DRUCKROHRSTUTZEN
DS DRUCKROHRSTUTZEN	10141216	12	1	256	10 14 114 0	RS DRUCKROHRSTUTZEN
DS DRUCKVENTIL	10332095	90	1	150	10 12 323 6	DRUCKEINSPEISEVENTIL
DS DRUCKVENTIL	10332095	2	2	153	10 13 803 4	DS ANSCHLUSSPLATTE
DS HOCHDRUCKPUMPE	10152787	210	1	251	10 15 085 7	HOCHDRUCKPUMPE MIT BEFE
DS HOCHDRUCKPUMPE	10152787	4	1	252	10 15 074 3	RS HOCHDRUCKPUMPE
DS INJEKTOR	10141215	6	1	254	10 15 286 7	INJEKTOR MIT BEFEST.
DS KPL	10224159	3	1	178	10 22 358 1	DRUCKFILTER
DS KPL	10351610	99	1	160	10 22 650 5	V.PUMPE
DS KPL	10595126	200	1	355	10 55 156 3	WINDE
DS KPL	11904703	900	1	737	59 21 826 14	ABSTUETZZYLINDER
DS KPL	11927121	901	1	516	10 09 917 3	DOPPELWIRKZYL
DS KPL	502050814	990	1	194	51 22 501 14	OELMOTOR
DS KPL	502050814	990	1	199	51 22 394 14	OELMOTOR
DS KPL	512256614	250	1	377	51 14 347 14	DW SICHERUNGSBLOCK
DS KPL	512299214	990	1	378	51 22 991 14	OELMOTOR
DS KPL	790579414	902	1	27	11 28 647 6	VENTILBLOCK
DS KPL	981967114	990	1	659	51 02 322 14	OELMOTOR
DS KPL ZYL	10352446	900	1	516	10 09 917 3	DOPPELWIRKZYL
DS KPL ZYL	10352447	1	1	713	10 22 785 5	DOPPELWIRKZYL
DS KPL ZYL	513319014	99	1	447	51 33 141 14	DOPPELWIRKZYL
DS KPL ZYL	513319214	99	1	36	51 33 139 14	DOPPELWIRKZYL
DS KPL ZYL	790230614	900	1	754	59 20 008 14	DOPPELWIRKZYL
DS KPL ZYL	790407714	900	1	82	59 21 041 14	DOPPELWIRKZYL
DS KPL ZYL	790407814	900	1	720	59 21 042 14	DOPPELWIRKZYL
DS MONOBLOCK	10349716	901	1	27	11 28 647 6	VENTILBLOCK
DS MONOBLOCK	10349776	900	1	27	11 28 647 6	VENTILBLOCK
DS REGELVENTIL	10122265	4	1	152	10 13 803 3	DICHTSATZ KPL.
DS REGELVENTIL	9273644	89	1	111	10 11 834 9	DOPPELV.PUMPE
DS REGELVENTIL	9273644	90	1	117	90 74 418	REGELVENTIL
DS ZAHNRADMOTOR	10493890	901	1	41	55 09 453 14	OELMOTOR
DSF-RING	10146358	5	1	237	10 14 636 7	KOLBEN KPL.
DUESE	11226142	200	1	377	51 14 347 14	DW SICHERUNGSBLOCK
DUESE	11233732	7	1	83	10 22 540 8	VENTILBLOCK

28.2.2017

138392_ETK_001

956

LIEBHERRAlphabetical index
Alphabetischer Index

Bezeichnung	Artikel	Pos.	Menge	Blatt	Baugruppe	Bezeichnung
DUESE	11239895	3	1	724	59 21 584 14	SENKBREMSVENTIL
DUESE	11249191	270	1	82	59 21 041 14	DOPPELWIRKZYL
DUESE	7014257	271	1	27	11 28 647 6	VENTILBLOCK
DUESE	7026135	269	2	27	11 28 647 6	VENTILBLOCK
DURCHFUEHRUNGSTUELLE	11225402	63	2	306	11 24 409 0	VERKLEIDUNG OW EINBAU KP
DURCHGANGSNIPPELBLOCK	11274920	2	1	763	11 28 048 1	ANSCHLUSSTEILE
DURCHGANGSVENTIL	7402781	12	1	207	11 24 114 4	KRAFTSTOFFANLAGE
DURCHTRIEB	10129874	12	1	90	11 24 773 5	AGGREGAT HYDR
DURCHTRIEB	10129874	300	1	135	10 12 878 7	V.PUMPE
DURCHTRIEB	10130005	301	1	135	10 12 878 7	V.PUMPE
DURCHTRIEB	10134521	304	1	135	10 12 878 7	V.PUMPE
DURCHTRIEB	10138068	305	1	135	10 12 878 7	V.PUMPE
DURCHTRIEB	10553922	11	1	90	11 24 773 5	AGGREGAT HYDR
DW GEBER NRS	10522930	828	1	4	01 38 392 14	LR 1300 SX
DW GEBER NRS	10529522	3	1	765	10 52 293 0	DW GEBER NRS
DW HYDR	10519683	2	1	372	10 51 968 2	DW OW
DW OW	10519682	27	1	2	01 38 392 14	LR 1300 SX
DW SICHERUNGSBLOCK	511434714	2	1	375	10 55 216 1	VERROHRUNG HYDR
E-BAUGRUPPE	10688831	31	1	651	11 90 722 6	MODEM NRS
EINBAUVENTIL	511640714	2	1	176	51 16 377 14	VENTILBLOCKSPEISEDRUCK
EINFACHHAKEN	10522845	1	1	581	79 03 862 14	LASTHAKEN
EINFUELLSIEB	10296919	13	1	62	10 56 073 3	KRAFTSTOFFTANK KPL
EINFUELLSTUTZEN	944215103	1	1	388	92 76 934 01	OELINFUELLSTUTZEN
EINSPRITZLEITUNG	10143827	2	4	264	10 14 382 8	EINSPRITZLEITUNGEN
EINSPRITZLEITUNG	10143829	1	1	264	10 14 382 8	EINSPRITZLEITUNGEN
EINSPRITZLEITUNG	10143831	4	1	264	10 14 382 8	EINSPRITZLEITUNGEN
EINSPRITZLEITUNGEN	10143828	215	1	218	12 42 545 4	DIESELMOTOR
EINSTECKHUELSE	10871759	25	1	8	11 92 958 8	LUFTFUEHRUNG KPL
EINSTECKHUELSE	10871759	21	6	212	11 24 114 5	ANLAGE HARNSTOFF EINBAU
EINSTELLMUTTER	944403703	8	1	458	96 93 178 01	FAHRANTRIEB
EINSTELLSCHRAUBE	10599567	6	1	105	11 06 730 4	ABSCHALTVENTIL
ENDGEHAEUSE	540271614	2	1	664	54 02 702 14	SEILTROMMEL KPL
ENDPOL KAPPE	11229635	30	3	42	11 24 519 0	OW EL
ENDREGELVENTIL	10138450	14	1	217	12 42 545 4	DIESELMOTOR
ENDSCHALTER EINBAU	11310932	46	1	15	11 24 047 9	OW KPL
ENDSCHALTER HUB OBEN	927521808	60	2	597	10 57 651 9	KABELSATZ
ENDSCHALTER HUB OBEN	927521808	30	2	644	10 57 624 5	KABELSATZ
ENDSCHEIBE EL	939556301	9	1	340	93 88 500 01	SEILTROMMEL
ENDSCHEIBE UL	938850201	5	1	340	93 88 500 01	SEILTROMMEL
ENDSTUECK	10097985	3	2	462	79 05 233 14	TRAGROLLE KPL
ENDWINKEL	602720514	28	4	49	10 56 645 8	KLEMMKASTEN
ENDWINKEL	602720514	20	2	599	10 57 652 3	KLEMMDOSE
ENDWINKEL	602832214	54	1	767	10 56 013 7	FREMDEINSPEISUNG BATTERI
ENTLUEFTUNGSFILTER	505104914	260	1	94	11 24 682 0	VERTEILERGETRIEBE
ENTLUEFTUNGSFILTER	693113814	485	1	94	11 24 682 0	VERTEILERGETRIEBE
ENTLUEFTUNGSSCHRAUBE	485581914	54	1	49	10 56 645 8	KLEMMKASTEN
ENTLUEFTUNGSSCHRAUBE	7412942	1	1	210	10 30 300 7	KRAFTSTOFFVORFILTER
ENTLUEFTUNGSSTUTZEN	927501901	13	1	346	93 36 755 01	OELMESSEINRICHTUNG
ENTLUEFTUNGSVENTIL		82	1	342	93 88 497 01	PLANETENGETRIEBE
ENTLUEFTUNGSVENTIL	10351239	205	2	737	59 21 826 14	ABSTUETZZYLINDER
ENTLUEFTUNGSVENTIL	540136314	3	4	81	10 51 969 5	A-BOCK AUFRICHTZYL HYDR
ENTLUEFTUNGSVENTIL	592089814	69	1	370	99 04 645 14	ANTRIEB
ENTLUEFTUNGSVENTIL	9267343	6	2	113	10 11 835 0	ANSCHLUSSGEHAEUSE
ENTNAHMEMODUL	10146538	6	1	214	11 24 240 8	HARNSTOFFBEHAELTER
ENTWAESSERUNGSSTOPFEN	602501208	55	1	49	10 56 645 8	KLEMMKASTEN
ENTWAESSERUNGSVENTIL	502921908	10	1	8	11 92 958 8	LUFTFUEHRUNG KPL
ERSATZELEMENT	10136801	1	1	227	10 13 680 0	KURBELGEHAEUSEENTLUEFT
ETIKETT UNIVERSAL	605756914	2	1	44	10 35 167 4	CAN MODUL
EXPANSIONSVENTIL	10223210	170	1	421	11 93 934 6	KLIMAANLAGE
EXZENTERSCHRAUBE	11267405	46	1	102	11 21 993 0	PUMPENGEHAEUSE

28.2.2017

138392_ETK_001

957

LIEBHERRAlphabetical index
Alphabetischer Index

Bezeichnung	Artikel	Pos.	Menge	Blatt	Baugruppe	Bezeichnung
EZW OW EINBAU KPL	10519686	1	1	349	10 51 969 1	EZW OW EINBAU KPL
EZW OW EINBAU KPL	10519691	25	1	2	01 38 392 14	LR 1300 SX
EZW ROLLENPAKET	992925814	11	1	351	10 51 968 6	EZW OW EINBAU KPL
FAECHERSCHEIBE DIN 6798 1	425221314	9	1	45	10 53 048 9	SICHERUNGSHALTER
FAECHERSCHEIBE DIN 6798 1	425221314	16	4	334	10 51 969 7	NADELEINZIEHWINDE
FAHRANTRIEB	969317801	6	1	454	11 89 365 0	RAUPENTRAEGER RE KPL
FAHRANTRIEB	969317801	6	1	466	11 89 365 1	RAUPENTRAEGER LI KPL
FAHRERSITZ	10225068	11	1	392	11 27 970 6	KABINE KPL
FALTENBALG	10100666	40	1	423	10 22 506 8	FAHRERSITZ
FALTENBALG	606272314	1	1	399	11 21 481 8	MEISTERSCHALTER
FALTENBALG	7366620	42	1	423	10 22 506 8	FAHRERSITZ
FANGSTANGE NRS	11271097	580	3	3	01 38 392 14	LR 1300 SX
FEDER	10287741	6	1	174	10 28 766 5	VERSTELLTEIL
FEDER	10324860	2	1	165	11 49 032 3	ZYLINDER
FEDERDRUCKLAMELLENBRE		70	1	342	93 88 497 01	PLANETENGETRIEBE
FEDERDRUCKLAMELLENBRE	502037201	80	1	458	96 93 178 01	FAHRANTRIEB
FEDERELEMENT	10032001	7	1	210	10 30 300 7	KRAFTSTOFFVORFILTER
FEDERRING DIN 471 ST	11313322	22	2	590	10 56 106 5	UNTERFLASCHE
FEDERRING DIN 7980 12 FST	4980013	25	16	111	10 11 834 9	DOPPELV.PUMPE
FEDERSCHEIBE DIN 137 X10	10411092	4	1	289	11 38 664 5	STARTER
FEDERSCHEIBE DIN 137 X10	10411093	6	2	289	11 38 664 5	STARTER
FEDERSTECKER	592291714	3	1	418	59 22 914 14	PODESTSICHERUNG KPL
FEDERSTECKER DIN 11024 2.	433206014	14	1	579	99 30 800 14	SPITZENENDSCHALTER EINBA
FEDERSTECKER DIN 11024 2.	433206014	16	1	607	97 15 079 03	SPITZENENDSCHALTER LI EIN
FEDERSTECKER DIN 11024 2.	433206014	16	1	609	97 15 080 03	SPITZENENDSCHALTER RE E
FEDERSTECKER DIN 11024 2.	433206014	21	1	649	10 55 753 7	SPITZENENDSCHALTER LI EIN
FEDERSTECKER DIN 11024 2.	433206014	21	1	650	10 55 757 6	SPITZENENDSCHALTER RE E
FEDERSTECKER DIN 11024 2.	433206014	51	8	671	10 55 372 1	DACHGELAENDER NRS
FEDERSTECKER DIN 11024 4	433206214	33	2	498	11 23 820 3	ANLENKSTUECK KPL
FEDERSTECKER DIN 11024 4	433206214	52	10	671	10 55 372 1	DACHGELAENDER NRS
FEDERSTECKER DIN 11024 5	433206314	21	6	332	99 29 803 14	VERZURRUNG BALLAST
FEDERSTECKER DIN 11024 5	433206314	31	2	691	99 10 116 14	SEILFUEHRUNG
FEDERTELLER	11267441	4	2	105	11 06 730 4	ABSCHALTVENTIL
FEDERTELLER	570114908	116	1	659	51 02 322 14	OELMOTOR
FEDERTELLER	790579314	131	15	27	11 28 647 6	VENTILBLOCK
FEDERTELLER	9076178	12	2	151	10 12 226 2	RS VERSTELLUNG
FEDERTELLER	9278876	13	1	121	92 78 875	DRUCKABSCHNEIDUNG
FESTSTELLER	592291014	94	1	409	10 35 008 0	KABINE
FETT	10282622	100	1	247	10 13 394 5	SCHMIEROELPUMPE
FETT	10282622	100	1	248	10 13 394 7	ABSAUGPUMPE MIT BEFEST.
FETT	10282622	100	1	291	10 11 557 7	SCHWUNGRADGEHAEUSE AN
FETT	10282622	100	1	294	10 12 797 9	VERSCHLUSSTEILE
FETT	10285708	100	1	221	10 15 445 8	ZYLINDER
FETT	10285708	100	1	222	10 14 768 6	AGGREGATETRAEGER ANBA
FETT	10285708	100	1	267	10 14 736 9	ANSAUGSTUTZEN ANBAU
FETT	10285708	100	1	268	10 14 736 4	LUFTANSAUGUNG ANBAU
FETT	10285708	100	1	269	10 14 967 6	VERBINDUNGSLEITUNG ANBA
FETT	10285708	100	1	275	10 14 273 4	WASSERPUMPE MIT BEFEST.
FETT	10285708	100	1	276	10 14 821 5	THERMOSTATGEHAEUSE AN
FETT	10285708	100	1	278	10 14 274 2	KUEHLMITTELKRUEMMER AN
FETT	10285708	100	1	280	10 14 601 2	WASSERSAMMELLEITUNG K
FETT	10285708	100	1	299	10 14 637 4	VERSCHLUSSTEILE
FEUCHTESENSOR	10141261	15	1	212	11 24 114 5	ANLAGE HARNSTOFF EINBAU
FEUERLOESCHER	890100814	10	1	71	92 65 477 14	FEUERLOESCHER NRS
FEUERLOESCHER EINBAU	10578845	31	2	15	11 24 047 9	OW KPL
FEUERLOESCHER NRS	926547714	10	1	70	10 57 884 5	FEUERLOESCHER EINBAU
FILTER	11490265	38	1	102	11 21 993 0	PUMPENGEHAEUSE
FILTER	11490265	39	1	102	11 21 993 0	PUMPENGEHAEUSE
FILTER	11490265	40	1	102	11 21 993 0	PUMPENGEHAEUSE
FILTER	592293714	240	2	421	11 93 934 6	KLIMAAANLAGE

28.2.2017

138392_ETK_001

958

LIEBHERR
 Alphabetical index
 Alphabetischer Index

Bezeichnung	Artikel	Pos.	Menge	Blatt	Baugruppe	Bezeichnung
FILTEREINSATZ	10037623	1	1	178	10 22 358 1	DRUCKFILTER
FILTEREINSATZ	11227203	1	1	59	10 51 572 4	RUECKLAUFFILTER
FILTERELEMENT	11291031	1	1	204	11 24 679 0	LUFTFILTER
FILTERELEMENT	510713814	1	1	60	51 06 906 14	BELUEFTUNGSFILTER
FILTERELEMENT	553183708	6	1	210	10 30 300 7	KRAFTSTOFFVORFILTER
FILTERKONSOLE	10152786	1	1	261	10 14 675 3	KRAFTSTOFFEINFILTER
FILTERLUEFTER EINBAU	611052614	61	1	393	11 27 973 6	KABINE EL
FILTERMATTE	611124514	1	1	406	61 10 526 14	FILTERLUEFTER EINBAU
FILZSTREIFEN	10585445	12	2	664	54 02 702 14	SEILTROMMEL KPL
FLACHDICHTRING	10588725	4	1	517	59 20 224 14	LASTHALTEVENTIL
FLACHDICHTUNG	9276860	37	2	111	10 11 834 9	DOPPELV.PUMPE
FLACHDICHTUNG	9276860	37	2	134	92 76 408	DS DOPPELPUMPE
FLACHKAEFIG	501532014	9	1	664	54 02 702 14	SEILTROMMEL KPL
FLACHKOPFSCHRAUBE	11940203	12	7	380	11 94 017 6	TRIEBWERK HYDRAULIKTEIL
FLACHKOPFSCHRAUBE ISO 7	10541536	19	20	392	11 27 970 6	KABINE KPL
FLACHKOPFSCHRAUBE ISO 70	10541540	4	11	426	11 26 095 6	STUECKERKONSOLE RE KPL
FLACHKOPFSCHRAUBE ISO 7	10541561	28	16	392	11 27 970 6	KABINE KPL
FLACHKOPFSCHRAUBE ISO 7	10541561	6	3	427	97 07 857 03	LIBELLE EINBAU
FLACHKOPFSCHRAUBE ISO 7	400180214	35	8	392	11 27 970 6	KABINE KPL
FLACHKOPFSCHRAUBE ISO 7	400180214	30	4	401	10 53 171 8	TASTATUR
FLACHKOPFSCHRAUBE ISO 7	10541563	16	2	769	10 52 155 4	BETANKUNGSANLAGE NRS
FLACHKOPFSCHRAUBE ISO 7	10541565	19	2	769	10 52 155 4	BETANKUNGSANLAGE NRS
FLACHKOPFSCHRAUBE ISO 7	400180314	36	15	392	11 27 970 6	KABINE KPL
FLACHKUPFER EL	10530486	6	1	45	10 53 048 9	SICHERUNGSHALTER
FLACHRUNDSCHRAUBE DIN	11314349	11	3	528	11 23 749 8	AUFLAGE KPL
FLACHRUNDSCHRAUBE DIN	11314349	14	3	547	11 23 290 7	AUFLAGE KPL
FLACHRUNDSCHRAUBE DIN	11314349	14	6	548	11 23 292 2	AUFLAGE KPL
FLACHRUNDSCHRAUBE DIN	11314349	13	4	610	11 23 653 3	AUFLAGE KPL
FLACHRUNDSCHRAUBE DIN	11314349	17	6	633	11 31 080 6	AUFLAGE KPL
FLACHSICHERUNGSEINSATZ	604105314	68	5	396	10 55 963 5	SCHALTSCHR X1
FLACHSICHERUNGSEINSATZ	604105314	5	5	397	99 20 811 14	RESERVESICHERUNGEN
FLACHSICHERUNGSEINSATZ	604105414	7	5	397	99 20 811 14	RESERVESICHERUNGEN
FLACHSICHERUNGSEINSATZ	604105514	69	41	396	10 55 963 5	SCHALTSCHR X1
FLACHSICHERUNGSEINSATZ	604105514	10	10	397	99 20 811 14	RESERVESICHERUNGEN
FLACHSICHERUNGSEINSATZ	604105614	70	6	396	10 55 963 5	SCHALTSCHR X1
FLACHSICHERUNGSEINSATZ	604105614	15	5	397	99 20 811 14	RESERVESICHERUNGEN
FLACHSTECKER	602203914	55	6	393	11 27 973 6	KABINE EL
FLACHSTECKER	602203914	92	6	394	11 27 973 6	KABINE EL
FLACHSTECKER	602203914	71	2	774	10 52 155 9	MODUL BETANKUNGSANLAG
FLACHSTECKERGEHAEUSE	602208714	92	1	396	10 55 963 5	SCHALTSCHR X1
FLACHSTECKERGEHAEUSE	602209014	91	1	394	11 27 973 6	KABINE EL
FLACHSTECKERGEHAEUSE	602305914	54	3	393	11 27 973 6	KABINE EL
FLACHSTECKERGEHAEUSE	602305914	70	1	774	10 52 155 9	MODUL BETANKUNGSANLAG
FLAECHENDICHTUNG	10354595	100	1	228	10 14 844 4	OELWANNE MIT BEFEST.
FLANSCH	10583864	1	1	355	10 55 156 3	WINDE
FLANSCH	540271814	1	1	665	54 02 703 14	FLANSCH KPL
FLANSCH	552066514	22	2	58	10 56 070 1	TANK HYDR KPL
FLANSCH	9072435	12	1	123	90 77 464	RS FLANSCH
FLANSCH	944137814	24	1	90	11 24 773 5	AGGREGAT HYDR
FLANSCH	944813514	25	1	90	11 24 773 5	AGGREGAT HYDR
FLANSCH	956274314	28	4	17	11 29 618 6	OW HYDR
FLANSCH	959712714	21	1	765	10 52 293 0	DW GEBER NRS
FLANSCH KPL	540270314	22	1	662	59 20 694 14	WINDE
FLANSCHABDECKUNG	11215698	2	1	170	10 22 601 3	V.PUMPE
FLANSCHABDECKUNG	11215699	3	1	170	10 22 601 3	V.PUMPE
FLANSCHHAELFTE	510548714	105	8	19	11 29 618 6	OW HYDR
FLANSCHHAELFTE	510574414	100	8	19	11 29 618 6	OW HYDR
FLANSCHHAELFTE	510574414	21	2	186	10 57 532 2	ANSAUGROHR OEL KPL
FLANSCHHAELFTE	510586614	103	12	19	11 29 618 6	OW HYDR
FLANSCHHAELFTE	510586614	617	4	352	10 51 968 7	HAUPT EZW HYDR

28.2.2017

138392_ETK_001

959

LIEBHERRAlphabetical index
Alphabetischer Index

Bezeichnung	Artikel	Pos.	Menge	Blatt	Baugruppe	Bezeichnung
FLANSCHHAELFTE	510586614	646	16	437	11 89 300 5	VERROHRUNG HYDR
FLANSCHHAELFTE	510586614	730	8	484	11 26 260 6	WINDE 1 HYDR
FLANSCHHAELFTE	510586614	730	8	490	11 26 261 1	WINDE 2 HYDR
FLANSCHHAELFTE	510586914	104	18	19	11 29 618 6	OW HYDR
FLANSCHHAELFTE	510586914	611	4	335	10 51 969 8	NADELEINZIEHWINDE HYDR
FLANSCHHAELFTE	510586914	630	4	375	10 55 216 1	VERROHRUNG HYDR
FLANSCHHAELFTE	510587514	101	8	19	11 29 618 6	OW HYDR
FLANSCHHAELFTE	510587514	312	2	91	11 24 773 5	AGGREGAT HYDR
FLANSCHHAELFTE	510587514	631	8	375	10 55 216 1	VERROHRUNG HYDR
FLANSCHHAELFTE	510587514	650	2	515	10 51 959 1	VERROHRUNG HYDR
FLANSCHHAELFTE	510587514	614	2	719	10 51 973 8	SELBSTVERLADESYSTEM H
FLANSCHHAELFTE	511502414	102	24	19	11 29 618 6	OW HYDR
FLANSCHHAELFTE	511502414	310	6	91	11 24 773 5	AGGREGAT HYDR
FLANSCHHAELFTE	511502414	20	6	186	10 57 532 2	ANSAUGROHR OEL KPL
FLANSCHHAELFTE	511598114	22	2	186	10 57 532 2	ANSAUGROHR OEL KPL
FLANSCHLAGER	11231270	3	1	474	10 53 039 8	WINDE
FLANSCHVERBINDUNG SAE	790227714	32	1	17	11 29 618 6	OW HYDR
FLUEGELSCHRAUBE DIN 316	485559814	14	2	75	10 56 067 3	BATTERIE EINBAU KPL
FORMSCHLAUCH	10337090	45	1	190	11 24 114 0	KUEHLER EINBAU WASSER
FORMSCHLAUCH	10350439	46	1	190	11 24 114 0	KUEHLER EINBAU WASSER
FORMSCHLAUCH	11246836	15	1	202	11 24 114 2	ANSAUGANLAGE LUFT
FORMSCHLAUCH	11270026	44	1	190	11 24 114 0	KUEHLER EINBAU WASSER
FORMSCHLAUCH	11287796	25	1	190	11 24 114 0	KUEHLER EINBAU WASSER
FORMSCHLAUCH	550936214	94	1	191	11 24 114 0	KUEHLER EINBAU WASSER
FREMDEINSPEISUNG BATTERI	10560137	843	1	4	01 38 392 14	LR 1300 SX
FRONTSCHIEBE	592287214	10	1	415	59 22 871 14	FRONTSCHIEBE KPL
FRONTSCHIEBE KPL	592287114	28	1	408	10 35 008 0	KABINE
FRONTSCHIEBE KPL	592288414	34	1	408	10 35 008 0	KABINE
FUEHRUNG	10512821	88	2	409	10 35 008 0	KABINE
FUEHRUNG	11292956	17	1	444	10 44 510 2	SCHNELLVERSCHLUSSKUPPL
FUEHRUNG KPL	959576314	100	1	410	10 22 645 4	TUERE ZUBEHOEHR
FUEHRUNGSBOLZEN	10572236	1	1	446	10 55 154 8	SCHNELLVERSCHLUSSKUPPL
FUEHRUNGSBOLZEN	10572236	1	2	502	10 55 157 6	SCHNELLVERSCHLUSSKUPPL
FUEHRUNGSBUCHSE 145/10	11310567	40	1	516	10 09 917 3	DOPPELWIRKZYL
FUEHRUNGSBUCHSE M30 X 1.	10352312	35	1	736	59 21 826 14	ABSTUETZZYLINDER
FUEHRUNGSBUCHSE M40 X 1.	10352313	40	1	736	59 21 826 14	ABSTUETZZYLINDER
FUEHRUNGSKONSOLE MITTE	10226458	15	1	411	95 95 763 14	FUEHRUNG KPL
FUEHRUNGSKONSOLE OBEN	10226463	305	1	410	10 22 645 4	TUERE ZUBEHOEHR
FUEHRUNGSKONSOLE UNTE	10226461	228	1	410	10 22 645 4	TUERE ZUBEHOEHR
FUEHRUNGSRING	10351499	120	2	736	59 21 826 14	ABSTUETZZYLINDER
FUEHRUNGSRING	10352344	65	1	736	59 21 826 14	ABSTUETZZYLINDER
FUEHRUNGSRING	10352349	70	2	736	59 21 826 14	ABSTUETZZYLINDER
FUEHRUNGSRING	10352352	75	2	736	59 21 826 14	ABSTUETZZYLINDER
FUEHRUNGSRING	10352354	95	1	736	59 21 826 14	ABSTUETZZYLINDER
FUEHRUNGSRING	11267401	11	2	102	11 21 993 0	PUMPENGEHAUSE
FUEHRUNGSRING	726206214	100	3	736	59 21 826 14	ABSTUETZZYLINDER
FUEHRUNGSRING	9266680	18	2	115	10 11 835 7	RS ANSCHLUSSGEHAUSE
FUEHRUNGSRING	9881114	33	2	115	10 11 835 7	RS ANSCHLUSSGEHAUSE
FUEHRUNGSROHR	9266847	1	1	231	10 14 591 9	OELMESSSTAB MIT ROHR
FUEHRUNGSSCHIENE	10226457	9	1	411	95 95 763 14	FUEHRUNG KPL
FUEHRUNGSSCHIENE	10226459	222	1	410	10 22 645 4	TUERE ZUBEHOEHR
FUEHRUNGSSCHIENE	10226462	300	1	410	10 22 645 4	TUERE ZUBEHOEHR
FUEHRUNGSSCHIENE SCHW	10537682	1	1	569	11 28 629 9	MONTAGETEILE
FUEHRUNGSSCHIENE SCHW	919956014	2	2	569	11 28 629 9	MONTAGETEILE
FUEHRUNGSSCHIENE SCHW	919956114	3	2	569	11 28 629 9	MONTAGETEILE
FUELLANSCHLUSS	10448187	14	1	67	11 27 315 5	ZENTRALSCHMIERUNG
FUSS SCHWK	990954814	31	2	498	11 23 820 3	ANLENKSTUECK KPL
FUSSLEISTE	10585909	20	1	669	10 55 372 1	DACHGELAENDER NRS
FUSSLEISTE	10585910	21	1	669	10 55 372 1	DACHGELAENDER NRS
FUSSLEISTE	10585911	22	1	669	10 55 372 1	DACHGELAENDER NRS

28.2.2017

138392_ETK_001

960

LIEBHERR
 Alphabetical index
 Alphabetischer Index

Bezeichnung	Artikel	Pos.	Menge	Blatt	Baugruppe	Bezeichnung
FUSSLEISTE	10585912	23	1	669	10 55 372 1	DACHGELAENDER NRS
FUSSLEISTE	10585913	24	2	669	10 55 372 1	DACHGELAENDER NRS
FUSSLEISTE	10585914	25	1	669	10 55 372 1	DACHGELAENDER NRS
FUSSLEISTE	10585915	26	1	669	10 55 372 1	DACHGELAENDER NRS
FUSSLEISTE	10585916	27	1	669	10 55 372 1	DACHGELAENDER NRS
FUSSLEISTE	10585917	28	1	669	10 55 372 1	DACHGELAENDER NRS
FUSSLEISTE	10585919	30	1	669	10 55 372 1	DACHGELAENDER NRS
FUSSLEISTE	10585920	31	1	669	10 55 372 1	DACHGELAENDER NRS
FUSSLEISTE	10586854	62	1	671	10 55 372 1	DACHGELAENDER NRS
FUSSPEDAL	11219883	1	1	755	11 22 037 2	FUSSPEDAL EL EINBAU
FUSSPEDAL	11223717	210	2	394	11 27 973 6	KABINE EL
FUSSPEDAL EL EINBAU	11220372	723	1	4	01 38 392 14	LR 1300 SX
FUSSPEDAL EL EINBAU	11223691	211	1	394	11 27 973 6	KABINE EL
GABEL	956887214	20	2	592	11 24 824 4	NADELANBAUTEILE
GABEL	970591503	1	4	694	99 23 420 14	ZWISCHENABSPANNUNG NR
GABEL	990678914	2	4	694	99 23 420 14	ZWISCHENABSPANNUNG NR
GABEL	991012514	2	4	692	99 23 405 14	ZWISCHENABSPANNUNG NR
GABEL	993034714	1	4	692	99 23 405 14	ZWISCHENABSPANNUNG NR
GABEL SCHWK	990678714	1	1	695	99 06 789 14	GABEL
GABEL SCHWK	990678814	2	1	695	99 06 789 14	GABEL
GABEL SCHWK	991011914	40	2	691	99 10 116 14	SEILFUEHRUNG
GABEL SCHWK	991012214	41	2	691	99 10 116 14	SEILFUEHRUNG
GABEL SCHWK	991012214	2	1	693	99 10 125 14	GABEL
GABEL SCHWK	991012614	1	1	693	99 10 125 14	GABEL
GARDEROBEHAKEN	592290014	76	1	409	10 35 008 0	KABINE
GASDRUCKFEDER	10800103	2	1	403	69 31 685 14	SICHERHEITSCHEBEL KPL
GASFEDER	592287414	13	1	415	59 22 871 14	FRONTSCHIEBE KPL
GASFEDER	592323514	11	7	308	11 24 409 1	VERKLEIDUNG
GASFEDER	592323514	22	3	320	10 54 591 0	MOTORABDECKUNG
GEGENMUTTER M20X1.5 POL	10530322	93	1	505	11 90 151 1	KABELSATZ 1 ANLENKSTUECK
GEHAEUSE	10447743	1	1	445	10 44 510 1	SCHNELLVERSCHLUSSKUPPL
GEHAEUSE	10447744	1	1	444	10 44 510 2	SCHNELLVERSCHLUSSKUPPL
GEHAEUSE	10447745	1	1	39	10 44 510 5	SCHNELLVERSCHLUSSKUPPL
GEHAEUSE	11239912	1	1	722	51 16 404 14	SENKBREMSVENTIL
GEHAEUSE	11290844	10	1	94	11 24 682 0	VERTEILERGETRIEBE
GEHAEUSE	611039214	21	1	773	10 52 155 9	MODUL BETANKUNGSANLAG
GEHAEUSE GEBOHRT	917876214	10	1	599	10 57 652 3	KLEMMDOSE
GEHAEUSE GEBOHRT	918975514	21	1	49	10 56 645 8	KLEMMKASTEN
GEHAEUSE KPL	10445126	3	1	501	10 51 826 1	ANLENKSTUECK HYDR
GEHAEUSE KPL	10445127	20	2	435	11 89 300 5	VERROHRUNG HYDR
GELAENDER SCHWK	10559163	18	2	669	10 55 372 1	DACHGELAENDER NRS
GELAENDER SCHWK	10585923	10	1	669	10 55 372 1	DACHGELAENDER NRS
GELAENDER SCHWK	10585924	11	1	669	10 55 372 1	DACHGELAENDER NRS
GELAENDER SCHWK	10585925	12	1	669	10 55 372 1	DACHGELAENDER NRS
GELAENDER SCHWK	10585926	13	1	669	10 55 372 1	DACHGELAENDER NRS
GELAENDERFUSS	10349402	19	10	669	10 55 372 1	DACHGELAENDER NRS
GELENK	11228707	10	1	682	11 22 870 8	SCHEINWERFERHALTER KPL
GELENK	11228804	12	1	682	11 22 870 8	SCHEINWERFERHALTER KPL
GELENKBANDKONSOLENSC	10355006	23	2	206	11 24 114 3	ABGASANLAGE
GELENKBOLZENSPANNBAND	10530689	23	2	498	11 23 820 3	ANLENKSTUECK KPL
GELENKBOLZENSPANNBAND	10530689	12	4	511	99 34 198 14	SCHILD LIEBHERR
GELENKBOLZENSPANNBAND	10530689	10	1	539	11 28 391 3	BEFESTIGUNGSCHELLE
GELENKBOLZENSPANNBAND	10531873	15	2	498	11 23 820 3	ANLENKSTUECK KPL
GELENKBOLZENSPANNBAND	10531873	16	1	538	11 28 390 8	AL BEGEHUNG
GELENKBOLZENSPANNBAND	10531873	16	1	554	11 28 583 8	AL BEGEHUNG
GELENKBOLZENSPANNBAND	10531873	16	1	562	11 28 626 1	AL BEGEHUNG
GELENKBOLZENSPANNBAND	10531873	13	2	710	11 26 901 8	HALTER KPL
GELENKBOLZENSPANNBAND	10581173	20	2	212	11 24 114 5	ANLAGE HARNSTOFF EINBAU
GELENKKOPF	513319614	13	1	36	51 33 139 14	DOPPELWIRKZYL
GELENKLAGER	746911614	18	4	569	11 28 629 9	MONTAGETEILE

28.2.2017

138392_ETK_001

961

LIEBHERR
 Alphabetical index
 Alphabetischer Index

Bezeichnung	Artikel	Pos.	Menge	Blatt	Baugruppe	Bezeichnung
GELENKLAGER	746913614	17	1	717	11 23 619 7	SELBSTVERLADESYSTEM NR
GELENKLAGER	746925314	13	1	754	59 20 008 14	DOPPELWIRKZYL
GELENKLAGER	746925314	14	1	754	59 20 008 14	DOPPELWIRKZYL
GENERATOR VORM.	10145845	440	1	218	12 42 545 4	DIESELMOTOR
GERAETEHALTER	10445629	1	2	429	11 30 962 5	HALTER KPL
GERAETESTECKER	10296818	92	1	505	11 90 151 1	KABELSATZ 1 ANLENKSTUECK
GERAETESTECKER	605010314	41	1	767	10 56 013 7	FREMDEINSPEISUNG BATTERI
GERAEUSCHDAEMPFER	502661608	7	1	8	11 92 958 8	LUFTFUEHRUNG KPL
GETRIEBE	10583865	3	1	355	10 55 156 3	WINDE
GETRIEBE	11893213	1	1	474	10 53 039 8	WINDE
GETRIEBEBEDECKEL	927563901	65	1	386	90 01 376 2	DREHWERKANTRIEB
GETRIEBENOCKENENDSCHAL	606279214	1	1	485	11 21 634 2	WINDE 1 EL
GEWICHT	388283108	18	1	579	99 30 800 14	SPITZENENDSCHALTER EINBA
GEWICHT	388283108	20	1	607	97 15 079 03	SPITZENENDSCHALTER LI EIN
GEWICHT	388283108	20	1	609	97 15 080 03	SPITZENENDSCHALTER RE E
GEWICHT	388283208	19	1	579	99 30 800 14	SPITZENENDSCHALTER EINBA
GEWICHT	388283208	21	1	607	97 15 079 03	SPITZENENDSCHALTER LI EIN
GEWICHT	388283208	21	1	609	97 15 080 03	SPITZENENDSCHALTER RE E
GEWINDEANSCHLUSSSTUTZE	927739401	1	1	346	93 36 755 01	OELMESSEINRICHTUNG
GEWINDEANSCHLUSSSTUTZE	927739401	20	1	346	93 36 755 01	OELMESSEINRICHTUNG
GEWINDEROHR	592316114	150	1	94	11 24 682 0	VERTEILERGETRIEBE
GEWINDESTIFT	11267417	7	1	103	10 59 347 4	DRUCKBEGRENZUNGSVENTI
GEWINDESTIFT	7373597	17	2	440	51 24 059 14	V.MOTOR
GEWINDESTIFT DIN 913 22H	4980900	20	1	121	92 78 875	DRUCKABSCHNEIDUNG
GEWINDESTIFT DIN 913 M6X6	4980082	21	1	148	10 14 131 6	ANSCHLUSSPLATTE VORM.
GEWINDESTIFT DIN 914 M6X2	404601014	15	3	654	11 21 552 4	WINKELANZEIGE NRS
GEWINDESTIFT ISO 4026 M10	404403114	21	1	392	11 27 970 6	KABINE KPL
GITTERROST		500	-1	334	10 51 969 7	NADELEINZIEHWINDE
GITTERROST		501	-1	334	10 51 969 7	NADELEINZIEHWINDE
GITTERROST	10222994	46	1	498	11 23 820 3	ANLENKSTUECK KPL
GITTERROST	10227124	11	1	471	99 26 718 14	PODEST
GITTERROST	10517914	10	1	701	11 29 473 7	LAUFSTEG ZWISCHENSTUEC
GITTERROST	10517914	10	1	705	11 29 474 2	LAUFSTEG ZWISCHENSTUEC
GITTERROST	10530418	14	1	538	11 28 390 8	AL BEGEHUNG
GITTERROST	10530418	14	1	554	11 28 583 8	AL BEGEHUNG
GITTERROST	10545915	6	1	304	11 24 409 0	VERKLEIDUNG OW EINBAU KP
GITTERROST	10552808	10	1	700	10 55 280 7	GITTERROST KPL
GITTERROST	10553070	12	1	705	11 29 474 2	LAUFSTEG ZWISCHENSTUEC
GITTERROST	10553070	12	3	706	11 29 474 3	LAUFSTEG ZWISCHENSTUEC
GITTERROST	10581980	84	1	499	11 23 820 3	ANLENKSTUECK KPL
GITTERROST	10581981	85	1	499	11 23 820 3	ANLENKSTUECK KPL
GITTERROST	10581982	95	1	499	11 23 820 3	ANLENKSTUECK KPL
GITTERROST	10584105	50	1	306	11 24 409 0	VERKLEIDUNG OW EINBAU KP
GITTERROST	10598959	10	1	509	10 58 193 7	GITTERROST KPL
GITTERROST	10599053	24	1	509	10 58 193 7	GITTERROST KPL
GITTERROST	11239010	92	1	499	11 23 820 3	ANLENKSTUECK KPL
GITTERROST	11245758	3	1	674	11 24 575 5	PODEST
GITTERROST	11245766	5	2	673	11 24 147 8	UW PODEST
GITTERROST	11245767	6	2	673	11 24 147 8	UW PODEST
GITTERROST	11263492	6	1	569	11 28 629 9	MONTAGETEILE
GITTERROST	11275747	41	1	498	11 23 820 3	ANLENKSTUECK KPL
GITTERROST	11311245	15	2	538	11 28 390 8	AL BEGEHUNG
GITTERROST	11311245	15	1	554	11 28 583 8	AL BEGEHUNG
GITTERROST	11311245	14	1	562	11 28 626 1	AL BEGEHUNG
GITTERROST	11311371	20	1	554	11 28 583 8	AL BEGEHUNG
GITTERROST	11311371	15	1	562	11 28 626 1	AL BEGEHUNG
GITTERROST	11311390	20	1	562	11 28 626 1	AL BEGEHUNG
GITTERROST	11314134	10	1	706	11 29 474 3	LAUFSTEG ZWISCHENSTUEC
GITTERROST	790512314	5	1	569	11 28 629 9	MONTAGETEILE
GITTERROST	790512414	4	1	569	11 28 629 9	MONTAGETEILE

28.2.2017

138392_ETK_001

962

LIEBHERR
 Alphabetical index
 Alphabetischer Index

Bezeichnung	Artikel	Pos.	Menge	Blatt	Baugruppe	Bezeichnung
GITTERROST KPL	10552807	12	1	698	10 55 601 0	STURZSICHERUNG NRS
GITTERROST KPL	10552807	11	1	701	11 29 473 7	LAUFSTEG ZWISCHENSTUEC
GITTERROST KPL	10552807	11	1	705	11 29 474 2	LAUFSTEG ZWISCHENSTUEC
GITTERROST KPL	10552807	11	1	706	11 29 474 3	LAUFSTEG ZWISCHENSTUEC
GITTERROST KPL	10581937	48	1	498	11 23 820 3	ANLENKSTUECK KPL
GLEICHLAUF HYDR NRS	10536350	650	1	4	01 38 392 14	LR 1300 SX
GLEICHLAUF HYDR NRS	10536351	2	1	739	10 53 635 0	GLEICHLAUF HYDR NRS
GLEITDICHRING	10352364	150	1	736	59 21 826 14	ABSTUETZZYLINDER
GLEITDICHRING	10352365	155	1	736	59 21 826 14	ABSTUETZZYLINDER
GLEITDICHRING	11253456	7	7	439	11 89 617 8	DS
GLEITFUEHRUNG 8/14X35 PO	11273242	17	4	304	11 24 409 0	VERKLEIDUNG OW EINBAU KP
GLEITRINGDICHTUNG	10097987	5	2	462	79 05 233 14	TRAGROLLE KPL
GLEITRINGDICHTUNG	7610244	2	1	458	96 93 178 01	FAHRANTRIEB
GLEITSCHEIBE 72X152X6	9889809	15	1	122	10 13 975 2	RS SCHWENKJOCH
GLEITSCHEIBE 72X152X6	9889809	15	1	126	98 89 984	RS TRIEBWERK
GLEITSCHEIBE 72X152X6	9889809	15	1	129	98 89 983	RS TRIEBWERK
GLUEHLAMPE	607021114	15	1	46	70 27 205	ARBEITSSCHEINWERFER
GLUEHLAMPE	607021714	1	1	47	10 22 450 0	ARBEITSSCHEINWERFER
GLUEHLAMPE	607021714	42	1	393	11 27 973 6	KABINE EL
GLUEHLAMPE	607021714	42	1	396	10 55 963 5	SCHALTSCHR X1
GLUEHLAMPE	607023214	43	1	393	11 27 973 6	KABINE EL
GLUEHLAMPE	607023214	43	1	396	10 55 963 5	SCHALTSCHR X1
GRENZTASTER	606655108	43	1	42	11 24 519 0	OW EL
GRIFF	10020487	4	1	312	10 57 883 5	TUER
GRIFF	10020487	4	1	314	10 57 897 6	TUER
GRIFF	10020487	4	1	318	10 56 580 8	TUER
GRIFF	10428121	1	1	414	11 25 097 0	SCHIEBEFENSTER
GRIFF	10579145	2	1	317	10 56 623 7	TUER
GRIFF	10579454	2	1	316	10 57 940 0	TUER
GRIFF	7025006	20	1	424	70 24 996	SITZRAHMEN
GRIFFKAPPE	11694640	9	1	257	10 13 508 0	DRUCKROHRSTUTZEN
GRIFFSCHALE	10226472	18	1	412	10 35 007 6	SCHIEBETUER
GRIFFSCHALE	592289614	2	1	416	59 22 895 14	KLAPPE KPL
GRUNDPLATTE KPL	992757214	10	1	329	99 23 386 14	BALLASTGEWICHT ANORD
GRUNDPLATTE SCHWK	992741214	10	1	330	99 27 572 14	GRUNDPLATTE KPL
GUMMI	10522190	5	1	415	59 22 871 14	FRONTSCHIEBE KPL
GUMMI	10535526	12	1	530	99 29 588 14	AUFLAGE
GUMMI	10535526	12	2	531	10 35 063 3	HALTERUNG
GUMMI	10540082	68	2	498	11 23 820 3	ANLENKSTUECK KPL
GUMMI	11269800	9	1	190	11 24 114 0	KUEHLER EINBAU WASSER
GUMMI	11285382	11	1	539	11 28 391 3	BEFESTIGUNGSCHELLE
GUMMI	289058614	5	0.016	75	10 56 067 3	BATTERIE EINBAU KPL
GUMMI	289058614	8	0.08	75	10 56 067 3	BATTERIE EINBAU KPL
GUMMI	289058614	9	0.023	75	10 56 067 3	BATTERIE EINBAU KPL
GUMMIMUFFE	10123671	3	1	233	10 14 671 6	OELLEITUNG VORM.
GUMMIMUFFE	10126090	4	1	226	10 14 201 8	KURBELGEHAEUSEENTLUEF
GUMMIMUFFE	10126091	2	1	226	10 14 201 8	KURBELGEHAEUSEENTLUEF
GUMMIMUFFE	10126317	7	1	233	10 14 671 6	OELLEITUNG VORM.
GUMMIMUFFE	10128228	9	4	286	10 14 622 4	LAEDRUCKREGELUNG
GUMMIMUFFE	10128875	24	1	284	10 14 013 6	ATL-ANBAU
GUMMIMUFFE	10129904	4	1	269	10 14 967 6	VERBINDUNGSLEITUNG ANBA
GUMMIMUFFE	10133641	3	1	226	10 14 201 8	KURBELGEHAEUSEENTLUEF
GUMMIMUFFE	9271340	10	1	11	11 92 891 3	KOMPRESSOR NRS
GUMMIMUFFE	9271340	13	1	267	10 14 736 9	ANSAUGSTUTZEN ANBAU
GUMMIPUFFER	11903519	1	4	758	11 23 671 4	RAHMEN
GUMMIRING	10123876	103	2	297	10 15 028 8	KABELBAUM ANBAU
GUMMIRING	10123877	12	2	179	11 24 448 7	ZENTRALAGGREGAT EL
GW-LAGER	990706901	10	1	66	10 51 963 1	OW DREHVERBINDUNG EINBA
HAFTETIKETTE	10518558	1	1	660	10 52 439 2	SCHLAUCHLISTE
HAFTETIKETTE	10518558	2	5	660	10 52 439 2	SCHLAUCHLISTE

28.2.2017

138392_ETK_001

963

LIEBHERRAlphabetical index
Alphabetischer Index

Bezeichnung	Artikel	Pos.	Menge	Blatt	Baugruppe	Bezeichnung
HAFTETIKETTE	10518558	1	3	725	99 27 747 14	SCHLAUCHLISTE
HAFTETIKETTE	10518558	1	2	742	10 53 635 2	SCHLAUCHLISTE
HAKEN	11313404	34	1	590	10 56 106 5	UNTERFLASCHE
HALTEBLECH	11236318	11	1	632	11 29 019 8	TRANSPORTSICHERUNG
HALTEBLECH	11241209	10	1	632	11 29 019 8	TRANSPORTSICHERUNG
HALTEBLECH	11243383	10	1	544	11 28 794 6	TRANSPORTSICHERUNG
HALTEBLECH	11285055	11	1	544	11 28 794 6	TRANSPORTSICHERUNG
HALTEKLAMMER OT	725810414	54	2	671	10 55 372 1	DACHGELAENDER NRS
HALTEPLATTE	11259704	200	1	421	11 93 934 6	KLIMAAANLAGE
HALTEPLATTE	11259705	210	1	421	11 93 934 6	KLIMAAANLAGE
HALTER	10041876	17	1	272	10 14 286 0	KLIMAKOMPRESSOR ANBAU
HALTER	10138079	3	1	260	10 14 679 7	KRAFTSTOFF-FEINFILTERAN
HALTER	10144123	11	1	297	10 15 028 8	KABELBAUM ANBAU
HALTER	10145373	2	1	286	10 14 622 4	LAEDRUCKREGELUNG
HALTER	10146405	14	1	297	10 15 028 8	KABELBAUM ANBAU
HALTER	10146836	3	1	286	10 14 622 4	LAEDRUCKREGELUNG
HALTER	10223693	33	2	304	11 24 409 0	VERKLEIDUNG OW EINBAU KP
HALTER	10224272	61	2	43	11 24 519 0	OW EL
HALTER	10224272	49	3	393	11 27 973 6	KABINE EL
HALTER	10527391	1	1	751	10 57 848 6	MONITOR KABINE ANBAU
HALTER	10556597	12	1	190	11 24 114 0	KUEHLER EINBAU WASSER
HALTER	10575980	30	3	324	11 24 483 7	BEF-TEILE OW
HALTER	10579104	10	1	184	10 51 948 1	ANSAUGROHR OEL
HALTER	10584123	47	1	306	11 24 409 0	VERKLEIDUNG OW EINBAU KP
HALTER	10584124	48	1	306	11 24 409 0	VERKLEIDUNG OW EINBAU KP
HALTER	10591343	54	1	392	11 27 970 6	KABINE KPL
HALTER	11218236	70	1	498	11 23 820 3	ANLENKSTUECK KPL
HALTER	11242757	42	1	212	11 24 114 5	ANLAGE HARNSTOFF EINBAU
HALTER	11250382	3	1	190	11 24 114 0	KUEHLER EINBAU WASSER
HALTER	11251056	8	1	197	11 24 114 1	KUEHLER EINBAU LADELUFT
HALTER	11262894	3	1	426	11 26 095 6	STUERKONSOLE RE KPL
HALTER	11271098	10	1	688	11 27 109 7	FANGSTANGE NRS
HALTER	11925182	63	1	212	11 24 114 5	ANLAGE HARNSTOFF EINBAU
HALTER	592290214	81	1	409	10 35 008 0	KABINE
HALTER	592290314	82	1	409	10 35 008 0	KABINE
HALTER	592290414	84	1	409	10 35 008 0	KABINE
HALTER	954229003	101	1	326	11 24 483 7	BEF-TEILE OW
HALTER	969641501	50	1	347	96 96 543 01	WINDENRAHMEN
HALTER	992415314	10	1	686	99 24 978 14	AL EL
HALTER ANBAU	10146587	10	1	297	10 15 028 8	KABELBAUM ANBAU
HALTER KAMERA	385137114	13	1	750	10 58 064 7	VIDEOUEBERWACHUNGSANL
HALTER KPL	10584210	49	1	306	11 24 409 0	VERKLEIDUNG OW EINBAU KP
HALTER KPL	11269018	11	2	709	10 55 722 4	STURZSICHERUNG NRS
HALTER KPL	11309625	57	1	392	11 27 970 6	KABINE KPL
HALTER SCHWK	10579806	41	1	212	11 24 114 5	ANLAGE HARNSTOFF EINBAU
HALTER SCHWK	11247880	14	1	202	11 24 114 2	ANSAUGANLAGE LUFT
HALTER SCHWK	11929329	20	1	5	11 93 045 7	UMBAUSATZ NRS
HALTERUNG	10350632	10	1	531	10 35 063 3	HALTERUNG
HALTERUNG	10350633	11	2	529	11 28 594 7	AUFLAGE KPL
HALTERUNG	10350633	11	2	549	11 28 619 1	AUFLAGE KPL
HALTERUNG	10350633	11	2	557	11 28 653 4	AUFLAGE KPL
HALTERUNG	10588168	18	1	73	10 58 163 4	KABINENAUFHAENGUNG KPL
HALTERUNGSSCHELLE	7362546	55	16	212	11 24 114 5	ANLAGE HARNSTOFF EINBAU
HALTERUNGSSCHELLE	7382085	40	2	297	10 15 028 8	KABELBAUM ANBAU
HALTESCHEIBE		6	1	342	93 88 497 01	PLANETENGETRIEBE
HALTESCHEIBE	944112203	51	1	386	90 01 376 2	DREHWERKANTRIEB
HALTESCHEIBE	944169103	36	1	386	90 01 376 2	DREHWERKANTRIEB
HALTESCHEIBE	944228903	16	1	386	90 01 376 2	DREHWERKANTRIEB
HALTESCHEIBE 115X55X6		31	1	342	93 88 497 01	PLANETENGETRIEBE
HALTESCHEIBE 115X55X6		41	1	342	93 88 497 01	PLANETENGETRIEBE

28.2.2017

138392_ETK_001

964

LIEBHERRAlphabetical index
Alphabetischer Index

Bezeichnung	Artikel	Pos.	Menge	Blatt	Baugruppe	Bezeichnung
HALTESEIL	10350539	10	2	696	97 05 997 03	ZWISCHENABSPANNUNG NR
HALTESEIL	774760214	1	6	696	97 05 997 03	ZWISCHENABSPANNUNG NR
HALTESEIL	774760314	4	6	696	97 05 997 03	ZWISCHENABSPANNUNG NR
HALTESEIL	774760414	3	6	696	97 05 997 03	ZWISCHENABSPANNUNG NR
HALTESEIL	774760514	2	8	696	97 05 997 03	ZWISCHENABSPANNUNG NR
HALTESEIL	790538014	9	2	696	97 05 997 03	ZWISCHENABSPANNUNG NR
HALTESTANGE	10226400	10	2	545	99 24 404 14	HALTESTANGE KPL
HALTESTANGE	10226401	10	2	555	99 24 405 14	HALTESTANGE KPL
HALTESTANGE	10226401	10	4	563	99 24 406 14	HALTESTANGE KPL
HALTESTANGE	10336904	10	2	527	99 26 417 14	HALTESTANGE KPL
HALTESTANGE	10336970	10	2	510	99 30 060 14	HALTESTANGE KPL
HALTESTANGE	10337309	10	2	576	99 24 594 14	HALTESTANGE KPL
HALTESTANGE	10532825	10	2	533	10 53 216 2	HALTESTANGE KPL
HALTESTANGE	10532826	10	2	551	10 53 216 3	HALTESTANGE KPL
HALTESTANGE	10532827	10	2	559	10 53 216 4	HALTESTANGE KPL
HALTESTANGE	385025714	10	1	637	11 93 619 5	HALTESTANGE KPL
HALTESTANGE	385073414	10	1	631	11 93 619 2	HALTESTANGE KPL
HALTESTANGE	949910614	4	2	556	91 85 911 14	HALTESTANGE KPL
HALTESTANGE	949910614	4	4	564	99 03 609 14	HALTESTANGE KPL
HALTESTANGE	949910614	10	2	603	99 40 546 14	HALTESTANGE KPL
HALTESTANGE	949910714	4	2	546	91 85 910 14	HALTESTANGE KPL
HALTESTANGE	950910614	11	2	603	99 40 546 14	HALTESTANGE KPL
HALTESTANGE	957403514	1	2	648	91 11 667 14	HALTESTANGE KPL
HALTESTANGE	958210814	11	4	627	99 33 785 14	HALTESTANGE KPL
HALTESTANGE	958556314	23	4	625	99 23 415 14	RUECKHALTESTANGE
HALTESTANGE	958775914	11	2	625	99 23 415 14	RUECKHALTESTANGE
HALTESTANGE KPL	10532162	10	1	532	11 27 411 8	HALTESTANGEN EINBAU NRS
HALTESTANGE KPL	10532163	10	1	550	11 27 411 9	HALTESTANGEN EINBAU NRS
HALTESTANGE KPL	10532163	16	1	611	10 53 352 5	RUECKHALTESTANGE
HALTESTANGE KPL	10532164	10	1	558	11 27 412 0	HALTESTANGEN EINBAU NRS
HALTESTANGE KPL	11936192	11	2	629	11 93 656 0	MONTAGEEINHEIT
HALTESTANGE KPL	11936195	11	2	635	11 93 657 5	MONTAGEEINHEIT
HALTESTANGE KPL	11936195	11	4	639	11 93 657 8	MONTAGEEINHEIT
HALTESTANGE KPL	911166714	13	1	642	11 24 525 7	NADELKOPF KPL
HALTESTANGE KPL	918591014	13	1	534	11 24 570 5	ZWISCHENSTUECK MONTAGE
HALTESTANGE KPL	918591114	13	1	552	11 24 571 1	ZWISCHENSTUECK MONTAGE
HALTESTANGE KPL	990360914	13	1	560	11 24 571 7	ZWISCHENSTUECK MONTAGE
HALTESTANGE KPL	992440414	12	1	534	11 24 570 5	ZWISCHENSTUECK MONTAGE
HALTESTANGE KPL	992440514	12	1	552	11 24 571 1	ZWISCHENSTUECK MONTAGE
HALTESTANGE KPL	992440614	12	1	560	11 24 571 7	ZWISCHENSTUECK MONTAGE
HALTESTANGE KPL	992459414	14	1	566	11 24 132 4	AL KOPF KPL
HALTESTANGE KPL	992641714	11	1	521	11 23 937 8	A-BOCK 1 MONTAGEEINHEIT
HALTESTANGE KPL	993006014	57	1	498	11 23 820 3	ANLENKSTUECK KPL
HALTESTANGE KPL	993378514	14	1	613	11 26 094 3	NADELANBAUTEILE
HALTESTANGE KPL	994054614	12	1	595	11 24 824 0	SPITZEN AL KPL
HALTESTANGEN EINBAU NRS	11274118	66	1	2	01 38 392 14	LR 1300 SX
HALTESTANGEN EINBAU NRS	11274119	70	1	2	01 38 392 14	LR 1300 SX
HALTESTANGEN EINBAU NRS	11274120	78	5	3	01 38 392 14	LR 1300 SX
HANDENTLUEFTUNGSPUMPE	10129218	4	1	209	10 55 091 1	KRAFTSTOFFVORFILTER AN
HANDHEBELFETTPRESSE	10445635	13	1	67	11 27 315 5	ZENTRALSCHMIERUNG
HANDHEBELPRESSE 400B	885602114	4	1	493	10 56 183 8	WERKZEUG
HANDKURBEL	616155414	10	1	507	61 61 541 14	KABELTROMMEL
HANDLAUF	10518461	41	1	454	11 89 365 0	RAUPENTRAEGER RE KPL
HANDLAUF	10518461	42	1	466	11 89 365 1	RAUPENTRAEGER LI KPL
HANDLAUF	10523559	11	1	454	11 89 365 0	RAUPENTRAEGER RE KPL
HANDLAUF	10523559	11	1	466	11 89 365 1	RAUPENTRAEGER LI KPL
HANDRAD	5609144	53	1	425	10 28 999 3	SCHWINGSYSTEM
HARNSTOFFBEHAELTER	11242408	6	1	212	11 24 114 5	ANLAGE HARNSTOFF EINBAU
HAUPT EZW HYDR	10519687	2	1	351	10 51 968 6	EZW OW EINBAU KPL
HAUPTDUESE SOLEX 0.8MM	714001914	38	2	17	11 29 618 6	OW HYDR

28.2.2017

138392_ETK_001

965

LIEBHERR
 Alphabetical index
 Alphabetischer Index

Bezeichnung	Artikel	Pos.	Menge	Blatt	Baugruppe	Bezeichnung
HAUPTDUESE SOLEX 0.8MM	714001914	5	1	753	10 51 728 1	VERROHRUNG HYDR
HAUPTDUESE SOLEX 1.2MM	714002114	7	1	658	10 51 726 2	VERROHRUNG HYDR
HAUPTDUESE SOLEX 1MM	714001514	12	1	8	11 92 958 8	LUFTFUEHRUNG KPL
HEBEL	10447749	5	1	39	10 44 510 5	SCHNELLVERSCHLUSSKUPPL
HEBEL	10447749	5	1	444	10 44 510 2	SCHNELLVERSCHLUSSKUPPL
HEBEL	10447749	5	1	445	10 44 510 1	SCHNELLVERSCHLUSSKUPPL
HEBEL	11909498	160	1	421	11 93 934 6	KLIMAAANLAGE
HEBEL SCHWK	992751514	18	2	711	10 51 971 3	SELBSTVERLADESYSTEM NR
HECKSCHEIBE	592289014	48	1	408	10 35 008 0	KABINE
HEIZFLANSCH ANBAU	9078314	260	1	218	12 42 545 4	DIESELMOTOR
HEIZFLANSCH VORM.	10299988	1	1	270	90 78 314	HEIZFLANSCH ANBAU
HELILAMPE EINBAU NRS	11215462	1	1	683	11 21 546 1	HELILEUCHTE NRS
HELILEUCHTE NRS	11215461	566	1	3	01 38 392 14	LR 1300 SX
HILFSSEIL	606655308	2	1	600	92 75 218 08	ENDSCHALTER HUB OBEN
HINDERNISLEUCHTE	10226144	31	2	686	99 24 978 14	AL EL
HITZESCHUTZ MIT BEFEST.	10147370	415	1	218	12 42 545 4	DIESELMOTOR
HITZESCHUTZBLECH	10147371	1	1	283	10 14 737 0	HITZESCHUTZ MIT BEFEST.
HITZESCHUTZBLECH	12428325	10	1	269	10 14 967 6	VERBINDUNGSLEITUNG ANBA
HOCHDRUCKPUMPE MIT BEFE	10150857	171	1	217	12 42 545 4	DIESELMOTOR
HOEHENSICHERUNGSGERAE	10556014	3	1	699	10 55 601 1	ABSTURZSICHERUNG KPL
HOHLSCHRAUBE	10151637	2	1	225	10 15 163 4	KOLBENKUEHLUNG VORM.
HOHLSCHRAUBE	11443132	11	2	262	10 14 333 9	KRAFTSTOFFLEITUNGEN
HOHLSCHRAUBE 10X1 9SMN	9080466	3	5	277	10 14 821 7	ROHRLEITUNG ANBAU
HOHLSCHRAUBE DIN 7643 10X	4079240	17	1	263	10 14 588 5	LECKOELRUECKLAUF
HOHLSCHRAUBE DIN 7643 12X	4980741	13	1	285	10 14 511 2	ABGASSTUTZEN ANBAU
HOHLSCHRAUBE DIN 7643 15	4981226	6	4	262	10 14 333 9	KRAFTSTOFFLEITUNGEN
HOHLSCHRAUBE DIN 7643 15X	10129819	8	1	262	10 14 333 9	KRAFTSTOFFLEITUNGEN
HOHLSCHRAUBE DIN 7643 8X	4980664	10	1	263	10 14 588 5	LECKOELRUECKLAUF
HOHLSCHRAUBE DIN 7643 M1	4079160	5	7	263	10 14 588 5	LECKOELRUECKLAUF
HOHLSCHRAUBE DIN 7643 M1	4079160	8	1	286	10 14 622 4	LAEDRUCKREGELUNG
HOHLSCHRAUBE R1/2"	10588723	1	1	517	59 20 224 14	LASTHALTEVENTIL
HUBLASCHE KPL	11890636	16	1	717	11 23 619 7	SELBSTVERLADESYSTEM NR
HUELSE	11267440	2	1	105	11 06 730 4	ABSCHALTVENTIL
HUELSE	11267453	3	1	107	11 26 744 7	WECHSELVENTIL
HUELSE 14/25X26 S235JRH;E	11276612	5	1	197	11 24 114 1	KUEHLER EINBAU LADELUFT
HUELSE 20/13.5X44 AISI 316	10571340	14	2	190	11 24 114 0	KUEHLER EINBAU WASSER
HUELSE 8X0.4	501507314	15	1	664	54 02 702 14	SEILTROMMEL KPL
HUELSE NG32/RD60/23X85	11226016	20	1	377	51 14 347 14	DW SICHERUNGSBLOCK
HUPE	614046114	81	1	393	11 27 973 6	KABINE EL
HYDRAULIKSCHLAUCH	510511814	37	5	454	11 89 365 0	RAUPENTRAEGER RE KPL
HYDRAULIKSCHLAUCH	510511814	37	5	466	11 89 365 1	RAUPENTRAEGER LI KPL
HYDRAULIKSCHLAUCH	510559314	43	2.5	190	11 24 114 0	KUEHLER EINBAU WASSER
INJEKTOR KPL.	10144093	13	1	212	11 24 114 5	ANLAGE HARNSTOFF EINBAU
INJEKTOR MIT BEFEST.	10152867	190	6	217	12 42 545 4	DIESELMOTOR
INNENLAMELLE	501540514	98	7	370	99 04 645 14	ANTRIEB
INNENLAMELLE	503192901	9	9	345	93 95 895 01	BREMSLAMELLENSATZ
INNENLAMELLE	503199401	5	7	389	93 93 478 01	BREMSLAMELLENSATZ
INNENLAMELLE	540287614	6	7	387	50 20 383 01	LAMELLENBREMSE
INNENLEUCHTE	607147008	41	1	393	11 27 973 6	KABINE EL
INNENLEUCHTE	607147008	41	1	396	10 55 963 5	SCHALTSCR X1
INNENRAD		20	1	342	93 88 497 01	PLANETENGETRIEBE
INNENRAD		55	1	342	93 88 497 01	PLANETENGETRIEBE
INNENRAD	512406114	11	1	663	54 02 701 14	PLANETENSTUFE
INNENRAD	512406214	21	1	663	54 02 701 14	PLANETENSTUFE
INNENRAD	927562801	25	1	386	90 01 376 2	DREHWERKANTRIEB
INNENRAD	944378903	60	1	458	96 93 178 01	FAHRANTRIEB
INNENRAD	944403803	10	1	458	96 93 178 01	FAHRANTRIEB
INNENRAD	944406703	65	1	458	96 93 178 01	FAHRANTRIEB
INNENRING	747401901	71	1	386	90 01 376 2	DREHWERKANTRIEB
INNENSECHSKANTSCHRAUBE	11250990	420	4	94	11 24 682 0	VERTEILERGETRIEBE

28.2.2017

138392_ETK_001

966

LIEBHERRAlphabetical index
Alphabetischer Index

Bezeichnung	Artikel	Pos.	Menge	Blatt	Baugruppe	Bezeichnung
INNENSECHSKANTSCHRAUB	11290853	460	1	94	11 24 682 0	VERTEILERGETRIEBE
INNENSECHSKANTSCHRAUB	11290854	465	1	94	11 24 682 0	VERTEILERGETRIEBE
ISOLIERSCHLAUCH	603000308	86	1.2	598	10 57 651 9	KABELSATZ
ISOLIERSCHLAUCH	603000308	86	1.2	644	10 57 624 5	KABELSATZ
ISOLIERSCHLAUCH	603000408	17	2.3	310	11 24 409 1	VERKLEIDUNG
ISOLIERSTUECK	10227563	79	2	396	10 55 963 5	SCHALTSCHR X1
ISOLIERUNG	11892804	18	1	756	11 93 621 2	KLIMAAANLAGE NRS
JACK-UP SYSTEM HYDR NRS	11235246	2	1	733	11 89 568 7	SELBSTVERLADESYSTEM NR
JACK-UP SYSTEM HYDR NRS	11894080	2	1	727	11 89 568 5	SELBSTVERLADESYSTEM NR
KABEL	11234650	150	4	394	11 27 973 6	KABINE EL
KABEL	11240499	3	1	747	10 53 352 4	KABINE EL
KABEL	993856014	40	1	644	10 57 624 5	KABELSATZ
KABEL WINDGEBER	918361414	41	1	597	10 57 651 9	KABELSATZ
KABEL WINDGEBER	918361414	41	1	644	10 57 624 5	KABELSATZ
KABELBAUM	12403954	1	1	297	10 15 028 8	KABELBAUM ANBAU
KABELBAUM ANBAU	10150288	580	1	219	12 42 545 4	DIESELMOTOR
KABELBINDER	11234767	130	35	43	11 24 519 0	OW EL
KABELBINDER	11234767	125	20	213	11 24 114 5	ANLAGE HARNSTOFF EINBAU
KABELBINDER	603202314	15	1	13	11 93 193 0	OW EL
KABELBINDER	603202314	99	2	297	10 15 028 8	KABELBAUM ANBAU
KABELBINDER	603202514	16	1	13	11 93 193 0	OW EL
KABELDURCHFUEHRUNG KAB	916525114	31	1	393	11 27 973 6	KABINE EL
KABELLEITER SCHWK	11246919	42	1	324	11 24 483 7	BEF-TEILE OW
KABELLEITER SCHWK	11247023	61	1	326	11 24 483 7	BEF-TEILE OW
KABELLEITER SCHWK	11247131	62	1	326	11 24 483 7	BEF-TEILE OW
KABELLEITER SCHWK	11247158	48	1	324	11 24 483 7	BEF-TEILE OW
KABELLEITER SCHWK	11247207	50	1	324	11 24 483 7	BEF-TEILE OW
KABELLEITER SCHWK	11265089	65	1	326	11 24 483 7	BEF-TEILE OW
KABELMONTAGESTRUMPF	602706814	51	1	619	91 92 389 14	KABELTROMMEL
KABELSATZ	10223208	30	1	421	11 93 934 6	KLIMAAANLAGE
KABELSATZ	10575599	21	1	567	10 53 141 3	AL KOPF EL
KABELSATZ	10576245	21	1	643	10 53 141 0	KOPF WIPSPITZE EL
KABELSATZ	10576519	21	1	596	99 33 094 14	NADEL EL
KABELSATZ	11376327	582	1	219	12 42 545 4	DIESELMOTOR
KABELSATZ	11931931	110	1	12	11 93 192 6	UMBAU EL NRS
KABELSATZ	11931932	120	1	12	11 93 192 6	UMBAU EL NRS
KABELSATZ	11946453	290	1	421	11 93 934 6	KLIMAAANLAGE
KABELSATZ	11946454	300	1	421	11 93 934 6	KLIMAAANLAGE
KABELSATZ	11946455	310	1	421	11 93 934 6	KLIMAAANLAGE
KABELSATZ	992763114	21	1	617	99 27 632 14	ANLENKSTUECK NADEL EL
KABELSATZ 1 ANLENKSTUECK	11901511	21	1	503	11 90 150 9	ANLENKSTUECK EL
KABELSATZ ANBAU	10150287	2	1	297	10 15 028 8	KABELBAUM ANBAU
KABELSATZ ANBAU	11425228	8	1	297	10 15 028 8	KABELBAUM ANBAU
KABELSCHUH	602206114	24	1	49	10 56 645 8	KLEMMKASTEN
KABELSCHUH	602206514	74	2	43	11 24 519 0	OW EL
KABELSCHUH	602213314	27	2	599	10 57 652 3	KLEMMDOSE
KABELSTRANG	10226573	3	1	334	10 51 969 7	NADELEINZIEHWINDE
KABELSTRANG	10226573	91	1	505	11 90 151 1	KABELSATZ 1 ANLENKSTUECK
KABELSTRANG	10226574	3	1	656	10 51 743 9	SEILEINZIEHWINDE KPL NRS
KABELSTRANG	10519084	203	1	394	11 27 973 6	KABINE EL
KABELSTRANG	10540846	98	1	394	11 27 973 6	KABINE EL
KABELSTRANG	11239085	11	1	50	11 23 908 2	STUEERPULT
KABELSTRANG	11259039	206	1	394	11 27 973 6	KABINE EL
KABELSTRANG	11265111	11	1	506	91 92 528 14	KABELTROMMEL
KABELSTRANG	11912031	205	1	394	11 27 973 6	KABINE EL
KABELSTRANG BETANKUNG	10521560	60	1	774	10 52 155 9	MODUL BETANKUNGSANLAG
KABELSTRANG W 1	11247122	11	1	179	11 24 448 7	ZENTRALAGGREGAT EL
KABELSTRANG W 10	10559638	25	1	396	10 55 963 5	SCHALTSCHR X1
KABELSTRANG W 19	10519082	201	1	394	11 27 973 6	KABINE EL
KABELSTRANG W 2	11247121	11	1	42	11 24 519 0	OW EL

28.2.2017

138392_ETK_001

967

LIEBHERR
 Alphabetical index
 Alphabetischer Index

Bezeichnung	Artikel	Pos.	Menge	Blatt	Baugruppe	Bezeichnung
KABELSTRANG W 20	11261603	202	1	394	11 27 973 6	KABINE EL
KABELSTRANG W 22	10519085	204	1	394	11 27 973 6	KABINE EL
KABELSTRANG W 3	10563643	13	1	42	11 24 519 0	OW EL
KABELSTRANG W 40	10563800	41	1	524	10 53 120 7	A-BOCK EL
KABELSTRANG W 40	11314473	50	1	524	10 53 120 7	A-BOCK EL
KABELSTRUMPF	602707214	90	1	492	10 56 187 5	WERKZEUGAUSRUESTUNG
KABELSTRUMPF	602707414	91	1	492	10 56 187 5	WERKZEUGAUSRUESTUNG
KABELTROMMEL	616154114	21	1	506	91 92 528 14	KABELTROMMEL
KABELTROMMEL	616154114	21	1	619	91 92 389 14	KABELTROMMEL
KABELTROMMEL	919238914	31	1	617	99 27 632 14	ANLENKSTUECK NADEL EL
KABELTROMMEL	919252814	31	1	503	11 90 150 9	ANLENKSTUECK EL
KABELTUELLE	11946462	360	1	421	11 93 934 6	KLIMAAANLAGE
KABELVERSCHRAUBUNG	10045155	21	2	504	11 90 151 1	KABELSATZ 1 ANLENKSTUECK
KABELVERSCHRAUBUNG	10045155	21	4	597	10 57 651 9	KABELSATZ
KABELVERSCHRAUBUNG	10045155	21	5	644	10 57 624 5	KABELSATZ
KABELVERSCHRAUBUNG	10045156	22	1	597	10 57 651 9	KABELSATZ
KABELVERSCHRAUBUNG	10045156	35	1	597	10 57 651 9	KABELSATZ
KABELVERSCHRAUBUNG	10045157	22	1	504	11 90 151 1	KABELSATZ 1 ANLENKSTUECK
KABELVERSCHRAUBUNG	10045157	37	1	504	11 90 151 1	KABELSATZ 1 ANLENKSTUECK
KABELVERSCHRAUBUNG	10045157	35	1	618	99 27 631 14	KABELSATZ
KABELVERSCHRAUBUNG	10045157	46	1	618	99 27 631 14	KABELSATZ
KABELVERSCHRAUBUNG	10045157	32	1	619	91 92 389 14	KABELTROMMEL
KABELVERSCHRAUBUNG	10045157	42	1	619	91 92 389 14	KABELTROMMEL
KABELVERSCHRAUBUNG	602440101	37	2	686	99 24 978 14	AL EL
KABELVERSCHRAUBUNG	602440301	23	1	504	11 90 151 1	KABELSATZ 1 ANLENKSTUECK
KABELVERSCHRAUBUNG	602440301	45	1	504	11 90 151 1	KABELSATZ 1 ANLENKSTUECK
KABELVERSCHRAUBUNG	693148214	55	1	774	10 52 155 9	MODUL BETANKUNGSANLAG
KABINE	10350080	10	1	392	11 27 970 6	KABINE KPL
KABINE EL	10533524	50	1	746	10 53 246 1	KAMERAUEBERWACHUNG
KABINE EL	11279736	3	1	392	11 27 970 6	KABINE KPL
KABINE KPL	11279706	30	1	2	01 38 392 14	LR 1300 SX
KABINE REST EL	11215302	50	1	685	11 21 529 8	WARNLICHT EL NRS
KABINENAUFHAENGUNG KPL	10581634	35	1	15	11 24 047 9	OW KPL
KABINENNEIGUNG EL NRS	10531224	3	1	752	10 51 728 0	KABINENNEIGUNG NRS
KABINENNEIGUNG NRS	10517280	719	1	4	01 38 392 14	LR 1300 SX
KAFIGMUTTER M10-R-140-32	413003308	80	32	302	11 24 114 6	ABDECKUNG
KAFIGMUTTER M10-R-140-32	413003308	38	18	322	11 24 922 2	ABDECKUNG UNTERSEITE
KAFIGMUTTER M10-R-140-47	413003508	82	10	302	11 24 114 6	ABDECKUNG
KAFIGMUTTER M10-R-140-47	413003508	58	4	306	11 24 409 0	VERKLEIDUNG OW EINBAU KP
KAFIGMUTTER M10-R-140-62	413004408	81	8	302	11 24 114 6	ABDECKUNG
KAFIGMUTTER M10-R-140-62	413004408	13	24	320	10 54 591 0	MOTORABDECKUNG
KAFIGMUTTER M10-RR-140-4	485549914	21	2	55	10 51 961 6	OELKUEHLER EINBAU
KAFIGMUTTER M10-RR-140-4	485549914	2	8	77	10 56 069 4	MODULE EINBAU
KAFIGMUTTER M10-RR-140-4	485549914	32	53	322	11 24 922 2	ABDECKUNG UNTERSEITE
KAFIGMUTTER M10-RR-140-6	485550014	19	4	75	10 56 067 3	BATTERIE EINBAU KPL
KAFIGMUTTER M10-RR-140-6	485550014	29	21	304	11 24 409 0	VERKLEIDUNG OW EINBAU KP
KAFIGMUTTER M10-RR-140-6	485550014	25	2	322	11 24 922 2	ABDECKUNG UNTERSEITE
KAFIGMUTTER M8-R-123-47 S	413003208	9	2	755	11 22 037 2	FUSSPEDAL EL EINBAU
KAFIGMUTTER M8-RR-123-4	485550114	61	5	306	11 24 409 0	VERKLEIDUNG OW EINBAU KP
KAFIGMUTTER M8-RR-123-4	485550114	4	4	363	99 29 389 14	SEITENTEIL
KAFIGMUTTER M8-RR-123-4	485550114	4	4	364	99 29 392 14	SEITENTEIL
KAFIGMUTTER M8-RR-123-4	485550114	16	2	366	99 29 386 14	KONSOLE KPL
KAFIGMUTTER M8-RR-123-4	485550114	16	2	367	99 29 434 14	KONSOLE KPL
KAFIGMUTTER M8-RR-123-4	485550114	30	3	392	11 27 970 6	KABINE KPL
KAFIGMUTTER M8-RR-123-4	485550114	43	2	671	10 55 372 1	DACHGELAENDER NRS
KAMERA CCD	10024012	31	1	746	10 53 246 1	KAMERAUEBERWACHUNG
KAMERA CCD	10024012	31	1	748	10 50 775 0	KAMERAUEBERWACHUNG
KAMERAUEBERWACHUNG	10507750	8	1	745	11 89 400 8	VIDEOUEBERWACHUNGSANL
KAMERAUEBERWACHUNG	10532461	7	1	745	11 89 400 8	VIDEOUEBERWACHUNGSANL
KAMERAUEBERWACHUNG	11893352	3	1	745	11 89 400 8	VIDEOUEBERWACHUNGSANL

28.2.2017

138392_ETK_001

968

LIEBHERR
 Alphabetical index
 Alphabetischer Index

Bezeichnung	Artikel	Pos.	Menge	Blatt	Baugruppe	Bezeichnung
KANTENSCHUTZ FLEXIBEL	10352462	17	0.422	538	11 28 390 8	AL BEGEHUNG
KANTENSCHUTZ FLEXIBEL	10352462	17	0.422	554	11 28 583 8	AL BEGEHUNG
KANTENSCHUTZ FLEXIBEL	10352462	17	0.422	562	11 28 626 1	AL BEGEHUNG
KANTENSCHUTZ FLEXIBEL	10352462	15	0.22	710	11 26 901 8	HALTER KPL
KANTENSCHUTZ FLEXIBEL	262103101	16	0.16	531	10 35 063 3	HALTERUNG
KANTENSCHUTZ FLEXIBEL	262103101	17	0.932	620	11 30 390 7	MONTAGETEILE
KANTENSCHUTZ FLEXIBEL	262103101	13	0.932	630	11 24 471 7	AL ZWISCHENSTUECK KPL
KANTENSCHUTZ FLEXIBEL	262103101	13	0.932	636	11 24 477 4	AL ZWISCHENSTUECK KPL
KANTENSCHUTZ FLEXIBEL	262103101	13	0.932	640	11 24 498 4	AL ZWISCHENSTUECK KPL
KANTENSCHUTZ FLEXIBEL	262105314	14	9	310	11 24 409 1	VERKLEIDUNG
KANTENSCHUTZ FLEXIBEL	262105314	2	1.1	312	10 57 883 5	TUER
KANTENSCHUTZ METERWAR	226016702	29	2.18	322	11 24 922 2	ABDECKUNG UNTERSEITE
KANTENSCHUTZ METERWAR	226016702	30	1.11	322	11 24 922 2	ABDECKUNG UNTERSEITE
KANTENSCHUTZ METERWAR	226016702	31	1.19	322	11 24 922 2	ABDECKUNG UNTERSEITE
KANTENSCHUTZ METERWAR	226016702	33	1.24	322	11 24 922 2	ABDECKUNG UNTERSEITE
KANTENSCHUTZ METERWAR	226016702	34	1.29	322	11 24 922 2	ABDECKUNG UNTERSEITE
KANTENSCHUTZ METERWAR	226016702	35	0.57	322	11 24 922 2	ABDECKUNG UNTERSEITE
KANTENSCHUTZ METERWAR	226016702	36	0.85	322	11 24 922 2	ABDECKUNG UNTERSEITE
KANTENSCHUTZ METERWAR	226016702	37	1.2	322	11 24 922 2	ABDECKUNG UNTERSEITE
KANTENSCHUTZ METERWAR	226016702	39	0.36	322	11 24 922 2	ABDECKUNG UNTERSEITE
KANTENSCHUTZ METERWAR	226016702	40	0.35	322	11 24 922 2	ABDECKUNG UNTERSEITE
KANTENSCHUTZ METERWAR	226016702	22	0.45	506	91 92 528 14	KABELTROMMEL
KANTENSCHUTZ METERWAR	226016702	61	0.45	619	91 92 389 14	KABELTROMMEL
KANTENSCHUTZ METERWAR	226017802	76	4	499	11 23 820 3	ANLENKSTUECK KPL
KANTENSCHUTZ METERWAR	226017802	13	1.132	535	11 24 570 3	AL ZWISCHENSTUECK KPL
KANTENSCHUTZ METERWAR	226017802	13	1.132	553	11 24 570 9	AL ZWISCHENSTUECK KPL
KANTENSCHUTZ METERWAR	226017802	13	1.132	561	11 24 571 5	AL ZWISCHENSTUECK KPL
KAPPE	11239908	7	1	724	59 21 584 14	SENKBREMSVENTIL
KARABINERHAKEN	10508505	17	1	688	11 27 109 7	FANGSTANGE NRS
KARABINERHAKEN	744010014	2	1	449	11 91 872 5	KETTE KPL
KARABINERHAKEN	744010114	52	2	619	91 92 389 14	KABELTROMMEL
KARABINERHAKEN	744010414	5	2	464	99 08 357 14	ANHAENGEKETTE
KARABINERHAKEN	744011114	12	5	308	11 24 409 1	VERKLEIDUNG
KARTUSCHE	571352308	1	1	10	11 83 721 4	LUFTTROCKNER
KBA-RING	11351303	3	1	237	10 14 636 7	KOLBEN KPL.
KEGEL	7024502	170	14	27	11 28 647 6	VENTILBLOCK
KEGEL	9266085	12	1	121	92 78 875	DRUCKABSCHNEIDUNG
KEGELROLLENLAGER	10355730	15	1	172	11 21 593 6	PUMPENELEMENT
KEGELROLLENLAGER	10355731	16	1	172	11 21 593 6	PUMPENELEMENT
KEGELROLLENLAGER	11940207	11	1	381	11 94 017 7	TRIEBWELLE
KEGELROLLENLAGER	7023837	10	1	381	11 94 017 7	TRIEBWELLE
KEGELROLLENLAGER	7462008	12	1	386	90 01 376 2	DREHWERKANTRIEB
KEGELROLLENLAGER	746224201	3	1	386	90 01 376 2	DREHWERKANTRIEB
KEGELROLLENLAGER	746225801	4	1	458	96 93 178 01	FAHRANTRIEB
KEGELROLLENLAGER	761008703	3	1	458	96 93 178 01	FAHRANTRIEB
KEGELSCHMIERNIPPEL	11313396	31	3	590	10 56 106 5	UNTERFLASCHE
KEGELSCHMIERNIPPEL	7001228	18	2	79	10 51 969 4	A-BOCK AUFRICHTZYL EINBA
KEGELSCHMIERNIPPEL	774301101	65	1	662	59 20 694 14	WINDE
KEGELSCHMIERNIPPEL	7743242	5	2	78	99 23 451 14	ANLENKBOLZEN EINBAU
KEGELSCHMIERNIPPEL	7743242	18	1	339	96 96 248 01	WINDE
KEGELSCHMIERNIPPEL	7743242	16	2	523	11 24 444 4	A-BOCK 1 KPL
KEGELSCHMIERNIPPEL	7743242	26	2	602	11 28 756 4	MONTAGETEILE
KEGELSCHMIERNIPPEL	7743242	12	1	621	11 29 793 5	BOLZEN KPL
KEGELSCHMIERNIPPEL	7743242	18	4	732	11 89 568 6	SELBSTVERLADESYSTEM NR
KEGELSTOPFEN		23	1	342	93 88 497 01	PLANETENGETRIEBE
KEGELSTOPFEN	779006601	89	1	386	90 01 376 2	DREHWERKANTRIEB
KEGELSTOPFEN	779006901	85	1	458	96 93 178 01	FAHRANTRIEB
KEILRIPPENRIEMEN	11482412	7	1	272	10 14 286 0	KLIMAKOMPRESSOR ANBAU
KEILSICHERUNGSSSCHEIBE M	10536579	19	4	498	11 23 820 3	ANLENKSTUECK KPL
KEILSICHERUNGSSSCHEIBE M	10536579	16	4	570	11 28 610 5	ARRETIERUNG KPL

28.2.2017

138392_ETK_001

969

LIEBHERRAlphabetical index
Alphabetischer Index

Bezeichnung	Artikel	Pos.	Menge	Blatt	Baugruppe	Bezeichnung
KEILSICHERUNGSSCHEIBE M	10536580	17	2	649	10 55 753 7	SPITZENENDSCHALTER LI EIN
KEILSICHERUNGSSCHEIBE M	10536580	17	2	650	10 55 757 6	SPITZENENDSCHALTER RE E
KEILSICHERUNGSSCHEIBE M	10536580	52	16	691	99 10 116 14	SEILFUEHRUNG
KEILSICHERUNGSSCHEIBE M	10536580	11	8	765	10 52 293 0	DW GEBER NRS
KEILSICHERUNGSSCHEIBE M	10536581	24	8	523	11 24 444 4	A-BOCK 1 KPL
KEILSICHERUNGSSCHEIBE M	10536581	29	8	578	99 23 398 14	ROLLENSATZ
KEILSICHERUNGSSCHEIBE M	10536581	26	2	607	97 15 079 03	SPITZENENDSCHALTER LI EIN
KEILSICHERUNGSSCHEIBE M	10536581	26	2	609	97 15 080 03	SPITZENENDSCHALTER RE E
KEILSICHERUNGSSCHEIBE M	10536581	48	12	647	11 28 699 8	MONTAGETEILE
KEILSICHERUNGSSCHEIBE M	10536581	18	4	649	10 55 753 7	SPITZENENDSCHALTER LI EIN
KEILSICHERUNGSSCHEIBE M	10536581	18	4	650	10 55 757 6	SPITZENENDSCHALTER RE E
KEILSICHERUNGSSCHEIBE M	10536582	21	13	351	10 51 968 6	EZW OW EINBAU KPL
KEILSICHERUNGSSCHEIBE M	10536582	1	8	360	99 29 258 14	EZW ROLLENPAKET
KEILSICHERUNGSSCHEIBE M1	7024427	30	8	578	99 23 398 14	ROLLENSATZ
KEILSICHERUNGSSCHEIBE M1	7024427	13	5	621	11 29 793 5	BOLZEN KPL
KEILSICHERUNGSSCHEIBE M1	7623374	31	16	351	10 51 968 6	EZW OW EINBAU KPL
KEILSICHERUNGSSCHEIBE M1	7623374	34	24	602	11 28 756 4	MONTAGETEILE
KEILSICHERUNGSSCHEIBE M2	10536600	15	22	351	10 51 968 6	EZW OW EINBAU KPL
KEILSICHERUNGSSCHEIBE M6	10536576	20	4	710	11 26 901 8	HALTER KPL
KEILSICHERUNGSSCHEIBE M8	10536577	16	4	649	10 55 753 7	SPITZENENDSCHALTER LI EIN
KEILSICHERUNGSSCHEIBE M8	10536577	16	4	650	10 55 757 6	SPITZENENDSCHALTER RE E
KERBNAGEL ISO 8746 2X6 ST	431500401	92	2	386	90 01 376 2	DREHWERKANTRIEB
KERBNAGEL ISO 8746 2X6 ST	431500401	96	2	458	96 93 178 01	FAHRANTRIEB
KETTE	740000208	1	0.4	449	11 91 872 5	KETTE KPL
KETTE	740000208	20	3	579	99 30 800 14	SPITZENENDSCHALTER EINBA
KETTE	740000208	22	3	607	97 15 079 03	SPITZENENDSCHALTER LI EIN
KETTE	740000208	22	3	609	97 15 080 03	SPITZENENDSCHALTER RE E
KETTE	740000208	26	1	647	11 28 699 8	MONTAGETEILE
KETTE	740000908	4	0.624	464	99 08 357 14	ANHAENGEKETTE
KETTE KPL	10350940	22	4	711	10 51 971 3	SELBSTVERLADESYSTEM NR
KETTE KPL	11918725	25	2	435	11 89 300 5	VERROHRUNG HYDR
KETTENSCHLOSS	773947708	27	2	647	11 28 699 8	MONTAGETEILE
KETTENVERBINDUNGSSCHL	773967214	2	4	464	99 08 357 14	ANHAENGEKETTE
KFZ-LEITUNG	10870540	251	10.7	49	10 56 645 8	KLEMMKASTEN
KFZ-LEITUNG	10870540	26	0.12	599	10 57 652 3	KLEMMDOSE
KIPPEBELBOCK KPL.	10148438	81	6	217	12 42 545 4	DIESELMOTOR
KIPPEBELWERK VORM.	12400080	1	1	239	10 14 843 8	KIPPEBELBOCK KPL.
KLAMMER	11946451	280	1	421	11 93 934 6	KLIMAAANLAGE
KLAPPE	11909480	100	1	421	11 93 934 6	KLIMAAANLAGE
KLAPPE KPL	592289514	57	1	408	10 35 008 0	KABINE
KLAPPKONSOLE	10564433	10	4	732	11 89 568 6	SELBSTVERLADESYSTEM NR
KLAPPSTECKER DIN 11023 6	744020001	27	2	592	11 24 824 4	NADELANBAUTEILE
KLEBESCHILD	11228726	20	1	700	10 55 280 7	GITTERROST KPL
KLEBESCHILD	11228726	17	1	708	10 55 514 8	STURZSICHERUNG NRS
KLEBESCHILD	11228734	23	1	698	10 55 601 0	STURZSICHERUNG NRS
KLEBESCHILD	11228734	16	1	701	11 29 473 7	LAUFSTEG ZWISCHENSTUEC
KLEBESCHILD	11228734	17	1	705	11 29 474 2	LAUFSTEG ZWISCHENSTUEC
KLEBESCHILD	11228734	19	1	706	11 29 474 3	LAUFSTEG ZWISCHENSTUEC
KLEBESCHILD	11228734	18	1	708	10 55 514 8	STURZSICHERUNG NRS
KLEBSTOFF	811208201	118	1	148	10 14 131 6	ANSCHLUSSPLATTE VORM.
KLEBSTOFF	8655023	118	1	113	10 11 835 0	ANSCHLUSSGEHAEUSE
KLEBSTOFF	8655023	104	1	220	11 38 961 7	KURBELGEHAEUSE KPL. MIT
KLEBSTOFF	8655032	119	1	115	10 11 835 7	RS ANSCHLUSSGEHAEUSE
KLEMMBUEGEL	10509133	3	2	75	10 56 067 3	BATTERIE EINBAU KPL
KLEMMDOSE	10572531	20	1	504	11 90 151 1	KABELSATZ 1 ANLENKSTUECK
KLEMMDOSE	10576251	20	1	644	10 57 624 5	KABELSATZ
KLEMMDOSE	10576523	20	1	597	10 57 651 9	KABELSATZ
KLEMMHAELFTE	602008508	55	2	8	11 92 958 8	LUFTFUEHRUNG KPL
KLEMMHAELFTE	602008508	57	6	190	11 24 114 0	KUEHLER EINBAU WASSER
KLEMMHAELFTE	602008808	38	4	468	11 31 390 8	MITTELTEIL KPL

28.2.2017

138392_ETK_001

970

LIEBHERR
 Alphabetical index
 Alphabetischer Index

Bezeichnung	Artikel	Pos.	Menge	Blatt	Baugruppe	Bezeichnung
KLEMMHAELFTE	602010114	36	16	468	11 31 390 8	MITTELTEIL KPL
KLEMMHAELFTE	602017114	72	4	498	11 23 820 3	ANLENKSTUECK KPL
KLEMMHAELFTE	602017114	19	4	538	11 28 390 8	AL BEGEHUNG
KLEMMHAELFTE	602017114	19	4	554	11 28 583 8	AL BEGEHUNG
KLEMMHAELFTE	602017114	19	4	562	11 28 626 1	AL BEGEHUNG
KLEMMHAELFTE	7365090	56	6	190	11 24 114 0	KUEHLER EINBAU WASSER
KLEMMHAELFTE	7404678	37	4	468	11 31 390 8	MITTELTEIL KPL
KLEMMHAELFTE	7413103	38	12	454	11 89 365 0	RAUPENTRAEGER RE KPL
KLEMMHAELFTE	7413103	38	12	466	11 89 365 1	RAUPENTRAEGER LI KPL
KLEMMHALTER B30	10537558	1	1	428	10 53 756 0	LEUCHTENHALTER KPL
KLEMMHEBEL	10555411	9	1	428	10 53 756 0	LEUCHTENHALTER KPL
KLEMMHEBEL	11228775	15	1	682	11 22 870 8	SCHEINWERFERHALTER KPL
KLEMMHEBEL	11228777	17	2	682	11 22 870 8	SCHEINWERFERHALTER KPL
KLEMMKASTEN	10566458	103	1	43	11 24 519 0	OW EL
KLEMMPROFIL	7014524	42	5	190	11 24 114 0	KUEHLER EINBAU WASSER
KLEMMPROFIL	7014524	30	4.5	302	11 24 114 6	ABDECKUNG
KLEMMRING	979896808	30	2	206	11 24 114 3	ABGASANLAGE
KLEMMSTUECK	319719401	30	5	340	93 88 500 01	SEILTROMMEL
KLIMAAANLAGE	11939346	1	1	419	11 94 091 0	KLIMAGERAET NRS
KLIMAAANLAGE NRS	11936212	724	1	4	01 38 392 14	LR 1300 SX
KLIMAGERAET NRS	11940910	124	1	409	10 35 008 0	KABINE
KLIMAKOMPRESSOR	10116767	1	1	272	10 14 286 0	KLIMAKOMPRESSOR ANBAU
KLIMAKOMPRESSOR ANBAU	10142860	340	1	218	12 42 545 4	DIESELMOTOR
KNEBEL	956049414	21	4	691	99 10 116 14	SEILFUEHRUNG
KNOPF	10289975	43	4	423	10 22 506 8	FAHRERSITZ
KNOPF	10504994	9	1	744	11 23 623 3	TASCHENSCHLOSS
KNOTENKETTE	740000801	16	2.3	310	11 24 409 1	VERKLEIDUNG
KOERPER	11932850	1	1	37	51 16 576 14	TEMPERATURREGLER
KOLBEN	10143510	1	1	237	10 14 636 7	KOLBEN KPL.
KOLBEN	10149655	1	1	223	10 13 845 0	ENDREGELVENTIL
KOLBEN	10152593	1	1	246	10 15 259 2	UEBERDRUCKVENTIL
KOLBEN	11226017	30	1	377	51 14 347 14	DW SICHERUNGSBLOCK
KOLBEN	11913123	2	1	107	11 26 744 7	WECHSELVENTIL
KOLBEN	9886591	6	1	245	10 12 948 0	OELKUEHLER VORM.
KOLBEN DS	10352353	80	1	736	59 21 826 14	ABSTUETZZYLINDER
KOLBEN DS	10352357	115	1	736	59 21 826 14	ABSTUETZZYLINDER
KOLBEN KPL.	10146367	70	6	217	12 42 545 4	DIESELMOTOR
KOLBEN M. KOLBENRINGEN	11940198	4	7	380	11 94 017 6	TRIEBWERK HYDRAULIKTEIL
KOLBENBOLZEN 52X80 16MN	10282849	6	1	237	10 14 636 7	KOLBEN KPL.
KOLBENKUEHLDUESE	10151636	1	1	225	10 15 163 4	KOLBENKUEHLUNG VORM.
KOLBENKUEHLUNG	10142749	15	6	217	12 42 545 4	DIESELMOTOR
KOLBENKUEHLUNG VORM.	10151634	1	1	224	10 14 274 9	KOLBENKUEHLUNG
KOMPENSATOR	10141520	5	2	282	10 14 144 3	ABGASROHR VORM.
KOMPENSATOR	10149145	2	1	285	10 14 511 2	ABGASSTUTZEN ANBAU
KOMPRESSOR	12433536	4	1	212	11 24 114 5	ANLAGE HARNSTOFF EINBAU
KOMPRESSOR NRS	11928913	5	1	5	11 93 045 7	UMBAUSATZ NRS
KONSOLE	10552306	1	1	65	10 55 268 1	MITNEHMER EINBAU
KONSOLE	10579755	3	2	183	11 24 113 8	MOTORLAGER KPL
KONSOLE	10579779	5	1	183	11 24 113 8	MOTORLAGER KPL
KONSOLE	10579979	7	1	75	10 56 067 3	BATTERIE EINBAU KPL
KONSOLE	11215384	6	1	183	11 24 113 8	MOTORLAGER KPL
KONSOLE	11215385	13	1	202	11 24 114 2	ANSAUGANLAGE LUFT
KONSOLE	11247208	12	1	202	11 24 114 2	ANSAUGANLAGE LUFT
KONSOLE	11247464	9	1	206	11 24 114 3	ABGASANLAGE
KONSOLE	11247607	8	1	206	11 24 114 3	ABGASANLAGE
KONSOLE	11249800	2	2	183	11 24 113 8	MOTORLAGER KPL
KONSOLE	11249889	9	2	183	11 24 113 8	MOTORLAGER KPL
KONSOLE	11250222	4	2	183	11 24 113 8	MOTORLAGER KPL
KONSOLE	11263501	17	1	183	11 24 113 8	MOTORLAGER KPL
KONSOLE	11404751	3	1	269	10 14 967 6	VERBINDUNGSLEITUNG ANBA

28.2.2017

138392_ETK_001

971

LIEBHERRAlphabetical index
Alphabetischer Index

Bezeichnung	Artikel	Pos.	Menge	Blatt	Baugruppe	Bezeichnung
KONSOLE	918585114	22	2	73	10 58 163 4	KABINENAUFHAENGUNG KPL
KONSOLE	954485303	64	1	326	11 24 483 7	BEF-TEILE OW
KONSOLE	992757514	11	4	331	10 52 656 0	MONTAGETEILE
KONSOLE HINTEN	11262893	1	1	426	11 26 095 6	STEUERKONSOLE RE KPL
KONSOLE KPL	992938614	4	1	362	99 33 537 14	SEILSCHUTZ EZW KPL
KONSOLE KPL	992943414	5	1	362	99 33 537 14	SEILSCHUTZ EZW KPL
KONSOLE SCHWK	11245759	2	2	673	11 24 147 8	UW PODEST
KONSOLE SCHWK	11245922	3	2	673	11 24 147 8	UW PODEST
KONTAKTBUCHSE	605601801	427	24	49	10 56 645 8	KLEMMKASTEN
KONTAKTBUCHSE	605601801	43	5	618	99 27 631 14	KABELSATZ
KONTAKTBUCHSE	605601801	45	5	619	91 92 389 14	KABELTROMMEL
KONTAKTBUCHSE	605610301	426	24	49	10 56 645 8	KLEMMKASTEN
KONTAKTSTIFT	605601701	35	5	504	11 90 151 1	KABELSATZ 1 ANLENKSTUECK
KONTAKTSTIFT	605601701	34	2	597	10 57 651 9	KABELSATZ
KONTAKTSTIFT	605601701	33	5	618	99 27 631 14	KABELSATZ
KONTAKTSTIFT	605601701	35	5	619	91 92 389 14	KABELTROMMEL
KONTAKTVERRIEGELUNG	693013414	12	1	771	10 52 957 6	BETANKUNGSPUMPE KPL
KONTAKTVERRIEGELUNG	7368242	52	3	393	11 27 973 6	KABINE EL
KONTAKTVERRIEGELUNG	7368248	94	1	394	11 27 973 6	KABINE EL
KONTROLLEUCHTE	11258086	41	1	42	11 24 519 0	OW EL
KONUSLAGER	746923314	21	2	183	11 24 113 8	MOTORLAGER KPL
KOPF WIPPSPITZE EL	10531410	3	1	642	11 24 525 7	NADELKOPF KPL
KOPFSTUETZE	737022103	12	1	392	11 27 970 6	KABINE KPL
KOPPELLASCHE	10226402	11	4	510	99 30 060 14	HALTESTANGE KPL
KOPPELLASCHE	10226402	11	4	545	99 24 404 14	HALTESTANGE KPL
KOPPELLASCHE	10226402	11	4	555	99 24 405 14	HALTESTANGE KPL
KOPPELLASCHE	10226402	11	8	563	99 24 406 14	HALTESTANGE KPL
KOPPELLASCHE	10226402	18	4	576	99 24 594 14	HALTESTANGE KPL
KOPPELLASCHE	10336761	11	8	527	99 26 417 14	HALTESTANGE KPL
KOPPELLASCHE	10348694	11	4	576	99 24 594 14	HALTESTANGE KPL
KOPPELLASCHE	10533594	11	4	533	10 53 216 2	HALTESTANGE KPL
KOPPELLASCHE	10533594	11	4	551	10 53 216 3	HALTESTANGE KPL
KOPPELLASCHE	10533594	11	4	559	10 53 216 4	HALTESTANGE KPL
KOPPELLASCHE	10533598	11	2	631	11 93 619 2	HALTESTANGE KPL
KOPPELLASCHE	10533598	11	2	637	11 93 619 5	HALTESTANGE KPL
KOPPELLASCHE	10534277	16	4	592	11 24 824 4	NADELANBAUTEILE
KOPPELLASCHE	10534277	15	4	611	10 53 352 5	RUECKHALTESTANGE
KOPPELLASCHE	385043714	18	4	625	99 23 415 14	RUECKHALTESTANGE
KOPPELLASCHE	385045214	2	4	648	91 11 667 14	HALTESTANGE KPL
KOPPELLASCHE	385045314	3	4	648	91 11 667 14	HALTESTANGE KPL
KOPPELLASCHE	949911014	5	4	546	91 85 910 14	HALTESTANGE KPL
KOPPELLASCHE	949911014	7	4	569	11 28 629 9	MONTAGETEILE
KOPPELLASCHE	950411414	13	4	625	99 23 415 14	RUECKHALTESTANGE
KOPPELLASCHE	950735314	16	4	627	99 33 785 14	HALTESTANGE KPL
KOPPELLASCHE	950736914	12	8	627	99 33 785 14	HALTESTANGE KPL
KOPPELLASCHE	958145214	5	4	556	91 85 911 14	HALTESTANGE KPL
KOPPELLASCHE	958145214	5	8	564	99 03 609 14	HALTESTANGE KPL
KOPPELLASCHE	958145214	12	12	603	99 40 546 14	HALTESTANGE KPL
KOPPELLASCHE	958339514	12	4	625	99 23 415 14	RUECKHALTESTANGE
KRAFTMESSACHSE	11261289	1	2	518	11 29 259 6	KRAFTMESSACHSE EL
KRAFTMESSACHSE EL	11292596	3	1	512	11 29 259 8	RUECKFALLSTUETZE
KRAFTMESSLASCHE	10530243	31	2	524	10 53 120 7	A-BOCK EL
KRAFTSTOFF-FEINFILTERAN	10146797	201	1	218	12 42 545 4	DIESELMOTOR
KRAFTSTOFFANLAGE	11241144	50	1	88	11 24 048 0	ZENTRALAGGREGAT
KRAFTSTOFFFEINFILTER	10146753	1	1	260	10 14 679 7	KRAFTSTOFF-FEINFILTERAN
KRAFTSTOFFFEINFILTER	10429946	2	2	261	10 14 675 3	KRAFTSTOFFFEINFILTER
KRAFTSTOFFFILTER	11821872	38	1	212	11 24 114 5	ANLAGE HARNSTOFF EINBAU
KRAFTSTOFFLEITUNG	9076621	4	1	263	10 14 588 5	LECKOELRUECKLAUF
KRAFTSTOFFLEITUNGEN	10143339	212	1	218	12 42 545 4	DIESELMOTOR
KRAFTSTOFFSCHLAUCH	553128608	70	1	213	11 24 114 5	ANLAGE HARNSTOFF EINBAU

28.2.2017

138392_ETK_001

972

LIEBHERRAlphabetical index
Alphabetischer Index

Bezeichnung	Artikel	Pos.	Menge	Blatt	Baugruppe	Bezeichnung
KRAFTSTOFFTANK EINBAU	10560732	16	1	15	11 24 047 9	OW KPL
KRAFTSTOFFTANK KPL	10560733	10	1	61	10 56 073 2	KRAFTSTOFFTANK EINBAU
KRAFTSTOFFTANK SCHWK	10560734	10	1	62	10 56 073 3	KRAFTSTOFFTANK KPL
KRAFTSTOFFVORFILTER	10303007	1	1	209	10 55 091 1	KRAFTSTOFFVORFILTER AN
KRAFTSTOFFVORFILTER AN	10550911	10	1	207	11 24 114 4	KRAFTSTOFFANLAGE
KREUZLASCHE	956507814	37	1	602	11 28 756 4	MONTAGETEILE
KREUZLASCHE	956507814	10	1	743	11 23 626 6	SEILHALTERUNG NRS
KRUEMMER	10153669	1	1	278	10 14 274 2	KUEHLMITTELKRUEMMER AN
KRUEMMER	550789808	16	1	202	11 24 114 2	ANSAUGANLAGE LUFT
KUEHLER	11267560	29	1	193	10 57 423 7	KUEHLER MOTOR
KUEHLER EINBAU LADELUFT	11241141	29	1	88	11 24 048 0	ZENTRALAGGREGAT
KUEHLER EINBAU WASSER	11241140	28	1	88	11 24 048 0	ZENTRALAGGREGAT
KUEHLER MOTOR	10225925	21	1	17	11 29 618 6	OW HYDR
KUEHLER MOTOR	10574237	10	1	190	11 24 114 0	KUEHLER EINBAU WASSER
KUEHLER MOTOR	10574239	1	1	197	11 24 114 1	KUEHLER EINBAU LADELUFT
KUEHLMITTEL	553078814	15	2.2	756	11 93 621 2	KLIMAANLAGE NRS
KUEHLMITTELKRUEMMER AN	10142742	382	1	218	12 42 545 4	DIESELMOTOR
KUEHLWASSERENTLUEFTUN	10142744	387	1	218	12 42 545 4	DIESELMOTOR
KUEHLWASSERLEITUNG	11381601	20	1	285	10 14 511 2	ABGASSTUTZEN ANBAU
KUEHLWASSERROHR	11250555	20	1	190	11 24 114 0	KUEHLER EINBAU WASSER
KUEHLWASSERROHR	11250556	21	1	190	11 24 114 0	KUEHLER EINBAU WASSER
KUEHLWASSERROHR	11269259	19	1	190	11 24 114 0	KUEHLER EINBAU WASSER
KUEHLWASSERROHR	11287692	18	1	190	11 24 114 0	KUEHLER EINBAU WASSER
KUEHLWASSERSCHLAUCH	11621769	49	1	190	11 24 114 0	KUEHLER EINBAU WASSER
KUEHLWASSERSCHLAUCH	11621769	50	1	190	11 24 114 0	KUEHLER EINBAU WASSER
KUEHLWASSERSCHLAUCH	11621769	5	0.5	207	11 24 114 4	KRAFTSTOFFANLAGE
KUEHLWASSERSCHLAUCH	11621769	61	1	212	11 24 114 5	ANLAGE HARNSTOFF EINBAU
KUEHLWASSERSCHLAUCH	11621772	51	1	190	11 24 114 0	KUEHLER EINBAU WASSER
KUEHLWASSERSCHLAUCH	11621772	60	1	212	11 24 114 5	ANLAGE HARNSTOFF EINBAU
KUEHLWASSERSCHLAUCH	11621777	48	1	190	11 24 114 0	KUEHLER EINBAU WASSER
KUEHLWASSERSCHLAUCH	11656331	47	1	190	11 24 114 0	KUEHLER EINBAU WASSER
KUGEL	11225403	2	1	443	10 44 656 6	WECHSELVENTIL
KUGEL	4901195	13	1	114	92 67 343	ENTLUEFTUNGSVENTIL
KUGELGELENK	10286648	4	1	747	10 53 352 4	KABINE EL
KUGELGELENK	10505322	50	1	516	10 09 917 3	DOPPELWIRKZYL
KUGELHAHN	510682014	39	1	17	11 29 618 6	OW HYDR
KUGELHAHN	510682014	1	1	494	91 90 239 14	LEITUNG HYDR
KUGELSCHEIBE DIN 6319 8.4X	10036473	4	1	254	10 15 286 7	INJEKTOR MIT BEFEST.
KUGELSCHEIBE DIN 6319 8.4X	10036473	2	1	256	10 14 114 0	RS DRUCKROHRSTUTZEN
KUGELSCHEIBE DIN 6319 8.4X	10036473	3	1	258	10 13 543 2	BEFESTIGUNG INJEKTOR
KUGELSCHEIBE DIN 6319 C8.4	11622278	3	1	255	10 15 315 1	DRUCKROHRSTUTZEN
KUGELSCHEIBE DIN 6319 C8.4	11622278	2	1	259	10 13 543 4	BEFESTIGUNG DRUCKROHR
KUGELZAPFEN	592288314	33	1	408	10 35 008 0	KABINE
KUGELZAPFEN	592288314	12	1	415	59 22 871 14	FRONTSCHIEBE KPL
KUPFERPASTE	10002552	132	1	284	10 14 013 6	ATL-ANBAU
KUPPLUNG	10348619	20	1	765	10 52 293 0	DW GEBER NRS
KUPPLUNG	11249334	2	1	188	11 24 113 9	ANBAUTEILE DIESELMOTOR
KUPPLUNGSDOSE	605612214	42	1	767	10 56 013 7	FREMDEINSPEISUNG BATTERI
KUPPLUNGSHUELSE	10117768	11	1	158	10 13 452 1	DURCHTRIEB
KUPPLUNGSHUELSE	10129873	11	1	155	10 12 987 4	DURCHTRIEB
KUPPLUNGSHUELSE	10130007	11	1	156	10 13 000 5	DURCHTRIEB
KUPPLUNGSHUELSE	10132360	11	1	157	10 13 235 7	ANBAUSATZ DURCHTRIEB
KUPPLUNGSHUELSE	10138069	11	1	159	10 13 806 8	DURCHTRIEB
KUPPLUNGSHUELSE	9073827	15	1	115	10 11 835 7	RS ANSCHLUSSGEHAEUSE
KUPPLUNGSSTUECK	10594064	13	1	90	11 24 773 5	AGGREGAT HYDR
KUPPLUNGSSTUECK	11290850	200	2	94	11 24 682 0	VERTEILERGETRIEBE
KURBELGEHAEUSE KPL. MIT	11389617	10	1	217	12 42 545 4	DIESELMOTOR
KURBELGEHAEUSE VORM.	10154385	1	1	220	11 38 961 7	KURBELGEHAEUSE KPL. MIT
KURBELGEHAEUSEENTLUEF	10142018	16	1	217	12 42 545 4	DIESELMOTOR
KURBELGEHAEUSEENTLUEFT	10136800	1	1	226	10 14 201 8	KURBELGEHAEUSEENTLUEF

28.2.2017

138392_ETK_001

973

LIEBHERRAlphabetical index
Alphabetischer Index

Bezeichnung	Artikel	Pos.	Menge	Blatt	Baugruppe	Bezeichnung
KURBELWELLE MIT ZAHNRAD	10147437	50	1	217	12 42 545 4	DIESELMOTOR
KURBELWELLENANBAUTEILE	10141983	53	1	217	12 42 545 4	DIESELMOTOR
KURBELWELLENLAGERSATZ	9076458	51	1	217	12 42 545 4	DIESELMOTOR
L-PROFIL	10581992	51	2	498	11 23 820 3	ANLENKSTUECK KPL
L-RING JL50X2	429612001	57	1	458	96 93 178 01	FAHRANTRIEB
L-STECKVERSCHRAUBUNG	11922682	64	5	212	11 24 114 5	ANLAGE HARNSTOFF EINBAU
LAEDRUCKREGELUNG	10146224	436	1	218	12 42 545 4	DIESELMOTOR
LADEGERAET	10567084	31	1	767	10 56 013 7	FREMDEINSPEISUNG BATTERI
LADELUFTKUEHLER	11932246	1	1	198	10 57 423 9	KUEHLER MOTOR
LADELUFTLEITUNG	10143612	1	1	269	10 14 967 6	VERBINDUNGSLEITUNG ANBA
LADELUFTLEITUNG	10143614	2	1	269	10 14 967 6	VERBINDUNGSLEITUNG ANBA
LADELUFTROHR	10562107	28	1	197	11 24 114 1	KUEHLER EINBAU LADELUFT
LADELUFTROHR	11250430	20	1	197	11 24 114 1	KUEHLER EINBAU LADELUFT
LADELUFTROHR	11250438	21	1	197	11 24 114 1	KUEHLER EINBAU LADELUFT
LADELUFTROHR	11250439	25	1	197	11 24 114 1	KUEHLER EINBAU LADELUFT
LADELUFTWELLSCHLAUCH	10521397	35	4	197	11 24 114 1	KUEHLER EINBAU LADELUFT
LAGER	11278605	10	1	664	54 02 702 14	SEILTROMMEL KPL
LAGER	11313381	23	5	590	10 56 106 5	UNTERFLASCHE
LAGER	11313382	24	1	590	10 56 106 5	UNTERFLASCHE
LAGER	11909482	120	1	421	11 93 934 6	KLIMAAANLAGE
LAGER GUMMI	726611214	18	4	471	99 26 718 14	PODEST
LAGER GUMMI	726612114	50	4	197	11 24 114 1	KUEHLER EINBAU LADELUFT
LAGER GUMMI	726612214	88	4	499	11 23 820 3	ANLENKSTUECK KPL
LAGER GUMMI	726612214	13	1	540	11 28 397 7	AUFFANGWANNE KPL
LAGER GUMMI	726612214	13	1	541	11 28 397 8	AUFFANGWANNE KPL
LAGER GUMMI	726612214	13	1	542	11 28 399 5	AUFFANGWANNE KPL
LAGER GUMMI	726612214	13	1	543	11 28 399 7	AUFFANGWANNE KPL
LAGER GUMMI	726613014	20	1	572	10 59 863 3	PENDEL KPL
LAGER GUMMI	726613614	30	4	190	11 24 114 0	KUEHLER EINBAU WASSER
LAGER GUMMI	726616208	55	2	671	10 55 372 1	DACHGELAENDER NRS
LAGER GUMMI	726616614	58	10	671	10 55 372 1	DACHGELAENDER NRS
LAGER GUMMI	726902614	21	4	312	10 57 883 5	TUER
LAGER GUMMI	726904014	37	1	73	10 58 163 4	KABINENAUFHAENGUNG KPL
LAGER GUMMI	726910114	19	3	73	10 58 163 4	KABINENAUFHAENGUNG KPL
LAGER GUMMI	726922214	13	4	55	10 51 961 6	OELKUEHLER EINBAU
LAGERBUCHSE 22X25X13	10121971	2	4	249	10 13 382 3	ABSAUGPUMPE VORM.
LAGERDECKEL	9072908	3	1	271	90 72 906	ZWISCHENRAD KPL.
LAGERFLANSCH	11219918	6	1	95	10 53 430 7	V.PUMPE
LAGERHALTER	9887948	14	2	145	10 14 360 7	RS SCHWENKLAGER
LAGERRING		15	1	342	93 88 497 01	PLANETENGETRIEBE
LAGERRING	540272714	3	1	666	54 02 704 14	ABTRIEB KPL
LAGERRING	7023833	3	1	381	11 94 017 7	TRIEBWELLE
LAGERSCHALE	7413401	17	2	172	11 21 593 6	PUMPENELEMENT
LAMELLENBREMSE	502038301	80	1	386	90 01 376 2	DREHWERKANTRIEB
LAMELLENTRAEGER		65	1	342	93 88 497 01	PLANETENGETRIEBE
LAMELLENTRAEGER	501559414	96	1	370	99 04 645 14	ANTRIEB
LAMELLENTRAEGER	927564001	70	1	386	90 01 376 2	DREHWERKANTRIEB
LAMELLENTRAEGER	944406203	75	1	458	96 93 178 01	FAHRANTRIEB
LASCHE	11228806	14	2	682	11 22 870 8	SCHEINWERFERHALTER KPL
LASCHE	11271487	18	8	583	79 04 871 14	UNTERFLASCHE
LASCHE	949942014	7	2	647	11 28 699 8	MONTAGETEILE
LASCHE	950610714	10	2	715	99 35 606 14	LASCHE KPL
LASCHE	953580303	10	1	431	99 18 041 14	VERZURRUNG OW
LASCHE	959912014	11	6	332	99 29 803 14	VERZURRUNG BALLAST
LASCHE	959912514	15	12	332	99 29 803 14	VERZURRUNG BALLAST
LASCHE FIXPUNKT EINZIEHS	970827603	9	1	360	99 29 258 14	EZW ROLLENPAKET
LASCHE KPL	993560614	26	4	711	10 51 971 3	SELBSTVERLADESYSTEM NR
LASCHE LI KPL	11235361	11	1	79	10 51 969 4	A-BOCK AUFRICHTZYL EINBA
LASCHE RE KPL	11235382	21	1	79	10 51 969 4	A-BOCK AUFRICHTZYL EINBA
LASCHE SCHWK	992982314	14	6	332	99 29 803 14	VERZURRUNG BALLAST

28.2.2017

138392_ETK_001

974

LIEBHERRAlphabetical index
Alphabetischer Index

Bezeichnung	Artikel	Pos.	Menge	Blatt	Baugruppe	Bezeichnung
LASTHAKEN	790386214	129	1	3	01 38 392 14	LR 1300 SX
LASTHALTEVENTIL	592022414	3	2	515	10 51 959 1	VERROHRUNG HYDR
LAUFRING		60	1	342	93 88 497 01	PLANETENGETRIEBE
LAUFROLLE KPL	10552633	14	16	454	11 89 365 0	RAUPENTRAEGER RE KPL
LAUFROLLE KPL	10552633	14	16	466	11 89 365 1	RAUPENTRAEGER LI KPL
LAUFSTEG ZWISCHENSTUEC	11294737	621	1	4	01 38 392 14	LR 1300 SX
LAUFSTEG ZWISCHENSTUEC	11294742	622	1	4	01 38 392 14	LR 1300 SX
LAUFSTEG ZWISCHENSTUEC	11294743	624	5	4	01 38 392 14	LR 1300 SX
LAUTSPRECHER	10350334	71	2	393	11 27 973 6	KABINE EL
LECKOELRUECKLAUF	10145885	214	1	218	12 42 545 4	DIESELMOTOR
LED-LAMPE	260514602	25	7	401	10 53 171 8	TASTATUR
LED-LAMPE	260514602	38	1	687	11 21 530 2	KABINE REST EL
LEISTE	10349434	21	4	324	11 24 483 7	BEF-TEILE OW
LEISTE	10546407	9	2	320	10 54 591 0	MOTORABDECKUNG
LEISTE	11238278	1	1	703	11 23 827 7	SEILSCHUTZ
LEISTE	11252238	13	1	593	11 24 824 3	A-BOCK KPL
LEISTE	289003214	10	1	605	11 28 908 0	SEILSCHUTZ KPL
LEISTE	289003214	18	2	647	11 28 699 8	MONTAGETEILE
LEISTE	289012914	10	1	604	11 29 451 7	SEILSCHUTZ KPL
LEISTE	289022614	17	1	647	11 28 699 8	MONTAGETEILE
LEISTE	592287014	26	1	408	10 35 008 0	KABINE
LEISTE	948282314	6	1	75	10 56 067 3	BATTERIE EINBAU KPL
LEISTE	971303203	34	1	498	11 23 820 3	ANLENKSTUECK KPL
LEISTE	971303203	10	1	537	11 28 725 5	SEILSCHUTZ KPL
LEISTE	971303203	10	1	623	11 29 866 7	SEILSCHUTZ KPL
LEITER	11237423	10	1	689	11 23 740 7	AUFSTIEGSLEITER KPL NRS
LEITER	789038114	15	1	493	10 56 183 8	WERKZEUG
LEITER EINBAU	990870614	555	1	3	01 38 392 14	LR 1300 SX
LEITER EINBAU	990870614	40	1	15	11 24 047 9	OW KPL
LEITER KPL	10226190	1	1	74	99 08 706 14	LEITER EINBAU
LEITERHALTERUNG	10584890	11	1	689	11 23 740 7	AUFSTIEGSLEITER KPL NRS
LEITRAD	11299752	1	1	456	10 55 716 2	LEITRAD KPL
LEITRAD KPL	10557162	1	1	455	10 55 716 1	LEITRADEINHEIT KPL
LEITRADEINHEIT KPL	10557161	2	1	454	11 89 365 0	RAUPENTRAEGER RE KPL
LEITRADEINHEIT KPL	10557161	2	1	466	11 89 365 1	RAUPENTRAEGER LI KPL
LEITUNG	11236713	6	1	757	11 21 750 0	VERFLUESSIGER
LEITUNG	260318602	41	10.5	504	11 90 151 1	KABELSATZ 1 ANLENKSTUECK
LEITUNG	600204105	45	5	767	10 56 013 7	FREMDEINSPEISUNG BATTERI
LEITUNG HYDR	919023914	29	1	492	10 56 187 5	WERKZEUGAUSRUESTUNG
LEITUNGSSCHUTZSCHALTER	10351100	21	1	687	11 21 530 2	KABINE REST EL
LEITUNGSSCHUTZSCHALTER	10351101	60	1	396	10 55 963 5	SCHALTSCHR X1
LEITUNGSSCHUTZSCHALTER	10351102	61	3	396	10 55 963 5	SCHALTSCHR X1
LEITUNGSSCHUTZSCHALTER	10351103	62	1	396	10 55 963 5	SCHALTSCHR X1
LEITUNGSSCHUTZSCHALTER	10351104	63	2	396	10 55 963 5	SCHALTSCHR X1
LEITUNGSSCHUTZSCHALTER	10351105	64	1	396	10 55 963 5	SCHALTSCHR X1
LEITUNGSSCHUTZSCHALTER	10351106	65	3	396	10 55 963 5	SCHALTSCHR X1
LEUCHTDRUCKTASTER	693003614	31	1	773	10 52 155 9	MODUL BETANKUNGSANLAG
LEUCHTENHALTER	10537562	2	1	428	10 53 756 0	LEUCHTENHALTER KPL
LEUCHTENHALTER KPL	10537560	45	1	392	11 27 970 6	KABINE KPL
LEUCHTSCHALTKONTAKTGE	6001593	21	5	401	10 53 171 8	TASTATUR
LEUCHTSCHALTKONTAKTGE	6001593	36	1	687	11 21 530 2	KABINE REST EL
LEUCHTTASTER	606667214	37	1	687	11 21 530 2	KABINE REST EL
LEUCHTTASTER	606667814	12	1	401	10 53 171 8	TASTATUR
LEUCHTTASTER	606672114	10	2	401	10 53 171 8	TASTATUR
LEUCHTTASTER	606674714	11	4	401	10 53 171 8	TASTATUR
LEUCHTTASTKONTAKTGEBE	6204372	20	2	401	10 53 171 8	TASTATUR
LIBELLE EINBAU	970785703	44	1	392	11 27 970 6	KABINE KPL
LINSENKOPFSCHRAUBE M6X	10137839	43	4	142	10 13 802 6	RS ZYL.+STEUERPL.+WELLE
LINSENKOPFSCHRAUBE M6X	10137839	43	4	148	10 14 131 6	ANSCHLUSSPLATTE VORM.
LITZE	600147201	28	0.2	599	10 57 652 3	KLEMMDOSE

28.2.2017

138392_ETK_001

975

LIEBHERRAlphabetical index
Alphabetischer Index

Bezeichnung	Artikel	Pos.	Menge	Blatt	Baugruppe	Bezeichnung
LOCHBLECH	10135441	2	1	229	10 15 529 8	OELWANNE VORM.
LOCHBLECH	10565879	10	1	318	10 56 580 8	TUER
LOCHBLECH	10566239	12	1	317	10 56 623 7	TUER
LOCHBLECH	10578841	12	1	312	10 57 883 5	TUER
LOCHBLECH	10578971	10	1	314	10 57 897 6	TUER
LOCHBLECH	10579423	12	1	316	10 57 940 0	TUER
LOCHBLECH	11290846	165	2	94	11 24 682 0	VERTEILERGETRIEBE
LOEFFELRAD	11238878	10	1	575	69 28 155 14	WINDGEBER
LUEFTER	10223209	80	1	421	11 93 934 6	KLIMAAANLAGE
LUEFTER	10352188	5	1	40	10 22 592 5	KUEHLER MOTOR
LUEFTER	11267555	10	1	193	10 57 423 7	KUEHLER MOTOR
LUEFTER	11932243	4	1	198	10 57 423 9	KUEHLER MOTOR
LUEFTERABDECKUNG	10223362	10	1	312	10 57 883 5	TUER
LUEFTERABDECKUNG	10565889	2	1	318	10 56 580 8	TUER
LUEFTERHAUBE	10352186	2	1	40	10 22 592 5	KUEHLER MOTOR
LUEFTERHAUBE	11932245	2	1	198	10 57 423 9	KUEHLER MOTOR
LUEFTERKASTEN	11946423	380	1	421	11 93 934 6	KLIMAAANLAGE
LUEFTERMOTOR	11236708	2	1	757	11 21 750 0	VERFLUESSIGER
LUEFTERRING	10352187	3	1	40	10 22 592 5	KUEHLER MOTOR
LUFTANSAUGROHR	11415782	1	1	266	10 14 736 6	LUFTANSAUGROHR ANBAU
LUFTANSAUGROHR ANBAU	10147366	220	1	218	12 42 545 4	DIESELMOTOR
LUFTANSAUGUNG ANBAU	10147364	224	1	218	12 42 545 4	DIESELMOTOR
LUFTBEHAELTER	12409205	62	1	212	11 24 114 5	ANLAGE HARNSTOFF EINBAU
LUFTBEHAELTER	502919808	5	1	8	11 92 958 8	LUFTFUEHRUNG KPL
LUFTDUESE	592289314	52	1	408	10 35 008 0	KABINE
LUFTDUESE	592289414	53	1	408	10 35 008 0	KABINE
LUFTFILTER	11246790	10	1	202	11 24 114 2	ANSAUGANLAGE LUFT
LUFTFILTERHALTER	11946424	390	1	421	11 93 934 6	KLIMAAANLAGE
LUFTFUEHRUNG KPL	11929588	3	1	5	11 93 045 7	UMBAUSATZ NRS
LUFTLEITUNG	11621764	15	0.5	8	11 92 958 8	LUFTFUEHRUNG KPL
LUFTLEITUNG	11621764	65	9	213	11 24 114 5	ANLAGE HARNSTOFF EINBAU
LUFTPRESSER	11417370	3	1	11	11 92 891 3	KOMPRESSOR NRS
LUFTTROCKNER	11837214	6	1	8	11 92 958 8	LUFTFUEHRUNG KPL
M-RING	10146357	4	1	237	10 14 636 7	KOLBEN KPL.
MAGNETSPULE	11229186	1	2	34	10 59 143 5	WEGEVENTIL
MAGNETSPULE	693208614	1	2	33	11 22 918 4	WEGEVENTIL
MAGNETVENTIL	10336968	120	1	377	51 14 347 14	DW SICHERUNGSBLOCK
MAGNETVENTIL	11226980	6	1	724	59 21 584 14	SENKBREMSVENTIL
MAGNETVENTIL	11254299	1	1	760	10 56 536 7	MAGNETVENTIL EINBAUSATZ
MAGNETVENTIL	592300614	152	13	27	11 28 647 6	VENTILBLOCK
MAGNETVENTIL EINBAUSATZ	10565367	1	1	759	10 56 536 8	MAGNETVENTIL EINBAUSATZ
MAGNETVENTIL EINBAUSATZ	10565368	12	1	756	11 93 621 2	KLIMAAANLAGE NRS
MANOMETER	750001114	7	1	493	10 56 183 8	WERKZEUG
MANOMETER	750003414	8	1	493	10 56 183 8	WERKZEUG
MANOMETERANSCHLUSS	7363730	9	2	493	10 56 183 8	WERKZEUG
MANOMETERDIREKTANSCHL	510694314	10	2	493	10 56 183 8	WERKZEUG
MANTELRING	10285620	25	2	115	10 11 835 7	RS ANSCHLUSSGEHAEUSE
MANTELRING	10285620	27	2	116	92 74 731	DS ANSCHLUSSGEHAEUSE
MASSEVERBINDUNGSBLECH	9080911	4	1	270	90 78 314	HEIZFLANSCH ANBAU
MEISTERSCHALTER	11214818	10	1	398	10 51 907 9	STUERSTAND LI
MEISTERSCHALTER	11214820	10	1	328	10 51 127 4	DOPPEL T-MEISTERSCH EIN
MEMBRANSPEICHER	592274714	6	2	435	11 89 300 5	VERROHRUNG HYDR
MEMBRANSPEICHER	592274714	4	1	501	10 51 826 1	ANLENKSTUECK HYDR
MESSSCHLAUCH	7002475	11	2	493	10 56 183 8	WERKZEUG
MESSSTUTZEN	510629008	318	1	91	11 24 773 5	AGGREGAT HYDR
MESSSTUTZEN	510629008	205	2	435	11 89 300 5	VERROHRUNG HYDR
MESSSTUTZEN	510664814	200	2	19	11 29 618 6	OW HYDR
MESSSTUTZEN	510664814	701	2	484	11 26 260 6	WINDE 1 HYDR
MESSSTUTZEN	510664814	701	2	490	11 26 261 1	WINDE 2 HYDR
MESSSTUTZEN	510664814	613	2	658	10 51 726 2	VERROHRUNG HYDR

28.2.2017

138392_ETK_001

976

LIEBHERRAlphabetical index
Alphabetischer Index

Bezeichnung	Artikel	Pos.	Menge	Blatt	Baugruppe	Bezeichnung
MESSSTUTZEN	510694514	202	19	19	11 29 618 6	OW HYDR
MESSSTUTZEN	510694514	201	2	81	10 51 969 5	A-BOCK AUFRICHTZYL HYDR
MESSSTUTZEN	510694514	671	14	91	11 24 773 5	AGGREGAT HYDR
MESSSTUTZEN	510694514	201	2	335	10 51 969 8	NADELEINZIEHWINDE HYDR
MESSSTUTZEN	510694514	201	2	352	10 51 968 7	HAUPT EZW HYDR
MESSSTUTZEN	510694514	203	2	375	10 55 216 1	VERROHRUNG HYDR
MESSSTUTZEN	510694514	204	8	435	11 89 300 5	VERROHRUNG HYDR
MESSSTUTZEN	510694514	700	2	484	11 26 260 6	WINDE 1 HYDR
MESSSTUTZEN	510694514	700	2	490	11 26 261 1	WINDE 2 HYDR
MESSSTUTZEN	510694514	201	1	515	10 51 959 1	VERROHRUNG HYDR
MESSSTUTZEN	510694514	202	1	719	10 51 973 8	SELBSTVERLADESYSTEM H
MESSSTUTZEN	510695314	201	2	719	10 51 973 8	SELBSTVERLADESYSTEM H
MESSSTUTZEN	510695314	706	1	729	11 89 408 3	VERROHRUNG HYDR
MESSSTUTZEN	7409720	201	1	19	11 29 618 6	OW HYDR
MESSSTUTZEN	7409720	304	2	91	11 24 773 5	AGGREGAT HYDR
MESSSTUTZEN	7409720	200	2	375	10 55 216 1	VERROHRUNG HYDR
MISCHER	10144086	5	1	300	11 90 032 5	ABGASANLAGE
MITNEHMER	10348618	13	1	765	10 52 293 0	DW GEBER NRS
MITNEHMER EINBAU	10552681	20	1	15	11 24 047 9	OW KPL
MITTELTEIL KPL	11313908	12	1	432	11 89 364 8	UW KPL
MITTELZAPFEN	11940182	3	1	380	11 94 017 6	TRIEBWERK HYDRAULIKTEIL
MITTELZAPFEN	7024275	113	1	659	51 02 322 14	OELMOTOR
MODEM KPL NRS	11223226	10	1	651	11 90 722 6	MODEM NRS
MODEM NRS	11907226	438	1	3	01 38 392 14	LR 1300 SX
MODUL BETANKUNGSANLAG	10521559	11	1	769	10 52 155 4	BETANKUNGSANLAGE NRS
MODULBAUGRUPPENTRAEGE	916793914	1	2	77	10 56 069 4	MODULE EINBAU
MODULE EINBAU	10560694	49	1	15	11 24 047 9	OW KPL
MONITOR KABINE ANBAU	10578486	10	1	750	10 58 064 7	VIDEOUEBERWACHUNGSANL
MONITOR LCD	11240503	1	1	747	10 53 352 4	KABINE EL
MONITOR LCD KPL	11260077	24	1	404	11 26 095 7	STEUERSTAND RE
MONTAGEEINHEIT	11936560	10	1	628	11 24 471 8	ZWISCHENSTUECK MONTAGE
MONTAGEEINHEIT	11936575	10	1	634	11 24 477 5	ZWISCHENSTUECK MONTAGE
MONTAGEEINHEIT	11936578	10	1	638	11 24 498 5	ZWISCHENSTUECK MONTAGE
MONTAGEPLATTE	10526962	21	1	396	10 55 963 5	SCHALTSCR X1
MONTAGETEILE	10526560	11	1	329	99 23 386 14	BALLASTGEWICHT ANORD
MONTAGETEILE	11265572	11	1	67	11 27 315 5	ZENTRALSCHMIERUNG
MONTAGETEILE	11267716	11	1	762	11 28 423 6	ZENTRALSCHMIERUNG NRS
MONTAGETEILE	11283576	2	1	571	99 06 461 14	WINDMESSER KPL
MONTAGETEILE	11286299	11	1	566	11 24 132 4	AL KOPF KPL
MONTAGETEILE	11286998	11	1	642	11 24 525 7	NADELKOPF KPL
MONTAGETEILE	11287564	11	1	595	11 24 824 0	SPITZEN AL KPL
MONTAGETEILE	11301266	11	1	614	99 09 205 14	A-BOCK KPL
MONTAGETEILE	11303907	11	1	616	11 25 730 6	ANLENKSTUECK NADEL KPL
MOTOR	592293214	52	1	421	11 93 934 6	KLIMAAANLAGE
MOTOR	592293214	60	1	422	10 58 467 1	WASSERVENTIL
MOTORABDECKUNG	10545910	2	1	304	11 24 409 0	VERKLEIDUNG OW EINBAU KP
MOTORFLANSCH		75	1	342	93 88 497 01	PLANETENGETRIEBE
MOTORFLANSCH	540273014	7	1	667	54 02 705 14	ANTRIEB KPL
MOTORFLANSCH	927564101	85	1	386	90 01 376 2	DREHWERKANTRIEB
MOTORHALTER	11267559	26	1	193	10 57 423 7	KUEHLER MOTOR
MOTORLAGER KPL	11241138	12	1	88	11 24 048 0	ZENTRALAGGREGAT
MOTORREGELUNGSSENSORIK	10142977	581	1	219	12 42 545 4	DIESELMOTOR
MOTORSTEUERGERAET	10883842	1	1	296	12 42 558 9	MOTORSTEUERGERAET
MOTORSTEUERGERAET	12425589	570	1	219	12 42 545 4	DIESELMOTOR
MUFFE	10447748	4	6	39	10 44 510 5	SCHNELLVERSCHLUSSKUPPL
MUFFE	10447748	4	4	444	10 44 510 2	SCHNELLVERSCHLUSSKUPPL
MUFFE	10447748	4	4	445	10 44 510 1	SCHNELLVERSCHLUSSKUPPL
MUTTER 50T 34CRNIMO6;EN	11313284	1	1	590	10 56 106 5	UNTERFLASCHE
MUTTER LWN 8-60-106 M33 10	412705014	12	80	430	10 51 969 6	VERBINDUNG OW UW
MUTTER M18X1.5 9SMNPB28K	9278873	11	1	121	92 78 875	DRUCKABSCHNEIDUNG

28.2.2017

138392_ETK_001

977

LIEBHERRAlphabetical index
Alphabetischer Index

Bezeichnung	Artikel	Pos.	Menge	Blatt	Baugruppe	Bezeichnung
MUTTER M22X1.5 11SMNPB30	9072969	13	1	154	10 12 226 5	DS REGELVENTIL
MUTTER M24X1 9SMNPB28K	9077401	28	1	154	10 12 226 5	DS REGELVENTIL
NABE	10120188	7	1	249	10 13 382 3	ABSAUGPUMPE VORM.
NABE	11293193	6	1	444	10 44 510 2	SCHNELLVERSCHLUSSKUPPL
NADEL EL	993309414	3	1	595	11 24 824 0	SPITZEN AL KPL
NADELANBAUTEILE	11248244	179	1	3	01 38 392 14	LR 1300 SX
NADELANBAUTEILE	11260943	181	1	3	01 38 392 14	LR 1300 SX
NADELEINZIEHWINDE	10519697	23	1	2	01 38 392 14	LR 1300 SX
NADELEINZIEHWINDE HYDR	10519698	2	1	334	10 51 969 7	NADELEINZIEHWINDE
NADELKAEFIG	747462814	20	1	666	54 02 704 14	ABTRIEB KPL
NADELKOPF KPL	11245257	189	1	3	01 38 392 14	LR 1300 SX
NADELN	540244214	14	72	663	54 02 701 14	PLANETENSTUFE
NADELN	540271114	24	48	663	54 02 701 14	PLANETENSTUFE
NAEHERUNGSSCHALTER	693067614	11	2	567	10 53 141 3	AL KOPF EL
NIVEAUGEBER	10134517	22	1	217	12 42 545 4	DIESELMOTOR
NIVEAUGEBER	10528589	18	1	62	10 56 073 3	KRAFTSTOFFTANK KPL
NIVEAUGEBER	10529210	14	1	58	10 56 070 1	TANK HYDR KPL
NIVEAUGEBER	11088130	1	1	232	10 13 451 7	NIVEAUGEBER
NIVEAUSONDE	10517426	81	1	43	11 24 519 0	OW EL
NOCKENENDSCHALTER	606281014	45	1	42	11 24 519 0	OW EL
NOCKENWELLE KPL.	10138231	100	1	217	12 42 545 4	DIESELMOTOR
NOT-AUS TASTER	10875360	39	3	42	11 24 519 0	OW EL
NOT-AUS TASTER	693073014	33	1	404	11 26 095 7	STEUERSTAND RE
NOT-AUS TASTER	693073014	33	1	773	10 52 155 9	MODUL BETANKUNGSANLAG
NOTBETRIEB EL NRS	11250162	447	1	3	01 38 392 14	LR 1300 SX
NUTENSTEIN	9076196	18	1	146	10 12 224 5	RS HEBEL
NUTMUTTER M120X2 C45	927509501	13	1	386	90 01 376 2	DREHWERKANTRIEB
NUTRING	10352315	55	1	736	59 21 826 14	ABSTUETZZYLINDER
NUTRING	726306414	10	1	754	59 20 008 14	DOPPELWIRKZYL
NUTRING	726307914	10	1	36	51 33 139 14	DOPPELWIRKZYL
NUTRING	726308514	85	1	736	59 21 826 14	ABSTUETZZYLINDER
O-RING		13	1	342	93 88 497 01	PLANETENGETRIEBE
O-RING		19	2	342	93 88 497 01	PLANETENGETRIEBE
O-RING		22	1	342	93 88 497 01	PLANETENGETRIEBE
O-RING		51	1	342	93 88 497 01	PLANETENGETRIEBE
O-RING		61	1	342	93 88 497 01	PLANETENGETRIEBE
O-RING		73	1	342	93 88 497 01	PLANETENGETRIEBE
O-RING		76	1	342	93 88 497 01	PLANETENGETRIEBE
O-RING		78	8	342	93 88 497 01	PLANETENGETRIEBE
O-RING	10002167	4	2	276	10 14 821 5	THERMOSTATGEHAEUSE AN
O-RING	10002309	24	1	140	10 12 224 8	RS ZUSATZTEILE
O-RING	10002309	24	1	152	10 13 803 3	DICHTSATZ KPL.
O-RING	10004261	9	1	222	10 14 768 6	AGGREGATETRAEGER ANBA
O-RING	10016874	17	2	151	10 12 226 2	RS VERSTELLUNG
O-RING	10016947	28	2	153	10 13 803 4	DS ANSCHLUSSPLATTE
O-RING	10097551	4	1	107	11 26 744 7	WECHSELVENTIL
O-RING	10097988	6	2	462	79 05 233 14	TRAGROLLE KPL
O-RING	10115240	27	1	442	11 22 473 8	VERSTELLUNG
O-RING	10128559	2	1	253	10 15 278 7	DS HOCHDRUCKPUMPE
O-RING	10128671	1	1	253	10 15 278 7	DS HOCHDRUCKPUMPE
O-RING	10128678	3	1	253	10 15 278 7	DS HOCHDRUCKPUMPE
O-RING	10130757	2	1	257	10 13 508 0	DRUCKROHRSTUTZEN
O-RING	10217777	2	1	293	10 12 843 9	VERSCHLUSSTEILE
O-RING	10218370	2	1	289	11 38 664 5	STARTER
O-RING	10218953	3	1	59	10 51 572 4	RUECKLAUFFILTER
O-RING	10225991	10	1	177	51 14 145 14	DRUCKBEGRENZUNGSVENTI
O-RING	10282774	4	2	221	10 15 445 8	ZYLINDER
O-RING	10340226	20	2	210	10 30 300 7	KRAFTSTOFFVORFILTER
O-RING	10350604	2	1	178	10 22 358 1	DRUCKFILTER
O-RING	10351605	22	1	162	11 22 127 4	PUMPENELEMENT

28.2.2017

138392_ETK_001

978

LIEBHERRAlphabetical index
Alphabetischer Index

Bezeichnung	Artikel	Pos.	Menge	Blatt	Baugruppe	Bezeichnung
O-RING	10351605	22	1	169	10 35 161 0	DS KPL
O-RING	10351608	23	4	162	11 22 127 4	PUMPENELEMENT
O-RING	10351608	23	4	169	10 35 161 0	DS KPL
O-RING	10352356	105	3	736	59 21 826 14	ABSTUETZZYLINDER
O-RING	10352361	135	1	736	59 21 826 14	ABSTUETZZYLINDER
O-RING	10352362	145	1	736	59 21 826 14	ABSTUETZZYLINDER
O-RING	10548553	59	1	370	99 04 645 14	ANTRIEB
O-RING	10593504	320	2	94	11 24 682 0	VERTEILERGETRIEBE
O-RING	10802833	22	1	172	11 21 593 6	PUMPENELEMENT
O-RING	11008055	3	1	267	10 14 736 9	ANSAUGSTUTZEN ANBAU
O-RING	11066168	4	1	247	10 13 394 5	SCHMIEROELPUMPE
O-RING	11212730	10	1	105	11 06 730 4	ABSCHALTVENTIL
O-RING	11215707	23	4	172	11 21 593 6	PUMPENELEMENT
O-RING	11219374	8	1	108	11 21 935 0	PUMPENDECKEL
O-RING	11219376	10	1	110	11 21 991 8	LAGERFLANSCH
O-RING	11220389	24	1	162	11 22 127 4	PUMPENELEMENT
O-RING	11220389	24	1	169	10 35 161 0	DS KPL
O-RING	11221283	2	1	168	11 22 127 6	ADAPTER
O-RING	11224740	25	1	440	51 24 059 14	V.MOTOR
O-RING	11226084	90	1	377	51 14 347 14	DW SICHERUNGSBLOCK
O-RING	11226144	210	4	377	51 14 347 14	DW SICHERUNGSBLOCK
O-RING	11239916	4	1	722	51 16 404 14	SENKBREMSVENTIL
O-RING	11249804	9	1	439	11 89 617 8	DS
O-RING	11251423	8	2	439	11 89 617 8	DS
O-RING	11267377	6	1	98	11 21 992 7	DECKEL
O-RING	11267377	6	1	99	11 21 992 9	DECKEL
O-RING	11267418	9	1	103	10 59 347 4	DRUCKBEGRENZUNGSVENTI
O-RING	11267418	8	1	104	11 21 936 9	VERSCHLUSSATZ
O-RING	11910327	110	1	516	10 09 917 3	DOPPELWIRKZYL
O-RING	11940147	6	1	378	51 22 991 14	OELMOTOR
O-RING	510587908	26	1	186	10 57 532 2	ANSAUGROHR OEL KPL
O-RING	592293414	180	1	421	11 93 934 6	KLIMAAANLAGE
O-RING	592293514	190	1	421	11 93 934 6	KLIMAAANLAGE
O-RING	7000329	23	2	116	92 74 731	DS ANSCHLUSSGEHAEUSE
O-RING	7004512	32	1	111	10 11 834 9	DOPPELV.PUMPE
O-RING	7004512	32	1	134	92 76 408	DS DOPPELPUMPE
O-RING	7006213	9	1	104	11 21 936 9	VERSCHLUSSATZ
O-RING	7007492	10	1	103	10 59 347 4	DRUCKBEGRENZUNGSVENTI
O-RING	7009080	5	1	276	10 14 821 5	THERMOSTATGEHAEUSE AN
O-RING	7019733	2	1	167	70 19 834	ADAPTER
O-RING	7022118	29	2	153	10 13 803 4	DS ANSCHLUSSPLATTE
O-RING	7022118	14	1	440	51 24 059 14	V.MOTOR
O-RING	7028151	26	1	442	11 22 473 8	VERSTELLUNG
O-RING	726401514	15	1	62	10 56 073 3	KRAFTSTOFFTANK KPL
O-RING	726403201	89	1	458	96 93 178 01	FAHRANTRIEB
O-RING	726403514	18	1	38	51 05 719 14	SCHNELLVERSCHRAUBUNG
O-RING	726404414	20	4	187	10 58 017 0	RUECKLAUFROHR
O-RING	726408414	19	1	38	51 05 719 14	SCHNELLVERSCHRAUBUNG
O-RING	726409714	27	1	186	10 57 532 2	ANSAUGROHR OEL KPL
O-RING	726409814	24	3	58	10 56 070 1	TANK HYDR KPL
O-RING	726410201	79	1	458	96 93 178 01	FAHRANTRIEB
O-RING	726411214	29	3	90	11 24 773 5	AGGREGAT HYDR
O-RING	7264148	24	1	386	90 01 376 2	DREHWERKANTRIEB
O-RING	726424214	16	1	667	54 02 705 14	ANTRIEB KPL
O-RING	726428401	91	1	458	96 93 178 01	FAHRANTRIEB
O-RING	726428714	25	2	58	10 56 070 1	TANK HYDR KPL
O-RING	726429814	5	1	107	11 26 744 7	WECHSELVENTIL
O-RING	726431414	25	2	186	10 57 532 2	ANSAUGROHR OEL KPL
O-RING	726431414	29	1	186	10 57 532 2	ANSAUGROHR OEL KPL
O-RING	726435801	68	1	386	90 01 376 2	DREHWERKANTRIEB

28.2.2017

138392_ETK_001

979

LIEBHERRAlphabetical index
Alphabetischer Index

Bezeichnung	Artikel	Pos.	Menge	Blatt	Baugruppe	Bezeichnung
O-RING	726450601	6	2	458	96 93 178 01	FAHRANTRIEB
O-RING	726453901	69	1	386	90 01 376 2	DREHWERKANTRIEB
O-RING	726456214	58	1	370	99 04 645 14	ANTRIEB
O-RING	726456914	8	1	36	51 33 139 14	DOPPELWIRKZYL
O-RING	726456914	8	1	754	59 20 008 14	DOPPELWIRKZYL
O-RING	726459414	12	1	440	51 24 059 14	V.MOTOR
O-RING	726461014	24	2	435	11 89 300 5	VERROHRUNG HYDR
O-RING	726461714	9	2	375	10 55 216 1	VERROHRUNG HYDR
O-RING	7264625	1	1	230	50 04 624	OELABLASSSCHRAUBE
O-RING	726466314	180	1	82	59 21 041 14	DOPPELWIRKZYL
O-RING	726469014	70	1	665	54 02 703 14	FLANSCH KPL
O-RING	7372232	3	1	382	10 65 027 0	VERSCHLUSSRING
O-RING	7380015	22	2	116	92 74 731	DS ANSCHLUSSGEHAEUSE
O-RING	7380083	3	1	278	10 14 274 2	KUEHLMITTELKRUEMMER AN
O-RING	7380120	28	2	116	92 74 731	DS ANSCHLUSSGEHAEUSE
O-RING	7380297	39	1	143	10 13 802 7	RS WELLE
O-RING	7380297	31	1	152	10 13 803 3	DICHTSATZ KPL.
O-RING	7380297	21	1	158	10 13 452 1	DURCHTRIEB
O-RING	7380348	24	2	116	92 74 731	DS ANSCHLUSSGEHAEUSE
O-RING	7380423	12	1	229	10 15 529 8	OELWANNE VORM.
O-RING	7380574	18	1	151	10 12 226 2	RS VERSTELLUNG
O-RING	7380576	27	1	154	10 12 226 5	DS REGELVENTIL
O-RING	7380596	81	1	118	92 73 644	DS REGELVENTIL
O-RING	7380601	22	1	156	10 13 000 5	DURCHTRIEB
O-RING	7380601	22	1	158	10 13 452 1	DURCHTRIEB
O-RING	7380605	22	1	155	10 12 987 4	DURCHTRIEB
O-RING	7380605	40	1	197	11 24 114 1	KUEHLER EINBAU LADELUFT
O-RING	7380605	5	1	268	10 14 736 4	LUFTANSAUGUNG ANBAU
O-RING	7380608	26	1	154	10 12 226 5	DS REGELVENTIL
O-RING	7380610	23	2	153	10 13 803 4	DS ANSCHLUSSPLATTE
O-RING	7380612	65	1	118	92 73 644	DS REGELVENTIL
O-RING	7380648	32	10	116	92 74 731	DS ANSCHLUSSGEHAEUSE
O-RING	7380648	64	5	117	90 74 418	REGELVENTIL
O-RING	7380648	64	5	118	92 73 644	DS REGELVENTIL
O-RING	7380653	8	2	222	10 14 768 6	AGGREGATETRAEGER ANBA
O-RING	7380653	9	1	291	10 11 557 7	SCHWUNGRADGEHAEUSE AN
O-RING	7380656	18	1	123	90 77 464	RS FLANSCH
O-RING	7380656	18	4	134	92 76 408	DS DOPPELPUMPE
O-RING	7380657	36	1	132	92 68 016	RS VERSCHLUSSRING
O-RING	7380657	2	1	299	10 14 637 4	VERSCHLUSSTEILE
O-RING	7380691	22	1	157	10 13 235 7	ANBAUSATZ DURCHTRIEB
O-RING	7380691	22	1	159	10 13 806 8	DURCHTRIEB
O-RING	7380865	62	1	118	92 73 644	DS REGELVENTIL
O-RING	7380868	70	1	118	92 73 644	DS REGELVENTIL
O-RING	7380868	70	1	125	92 75 443	RS DECKEL
O-RING	7380888	56	2	116	92 74 731	DS ANSCHLUSSGEHAEUSE
O-RING	7380888	61	1	117	90 74 418	REGELVENTIL
O-RING	7380888	61	1	118	92 73 644	DS REGELVENTIL
O-RING	7380955	9	2	245	10 12 948 0	OELKUEHLER VORM.
O-RING	7380970	41	1	197	11 24 114 1	KUEHLER EINBAU LADELUFT
O-RING	7380970	7	1	269	10 14 967 6	VERBINDUNGSLEITUNG ANBA
O-RING	7380986	12	1	210	10 30 300 7	KRAFTSTOFFVORFILTER
O-RING	7380987	21	1	154	10 12 226 5	DS REGELVENTIL
O-RING	7381004	70	1	133	92 73 187	RS MAGNET
O-RING	7381013	23	2	140	10 12 224 8	RS ZUSATZTEILE
O-RING	7381013	23	2	152	10 13 803 3	DICHTSATZ KPL.
O-RING	7381056	24	1	118	92 73 644	DS REGELVENTIL
O-RING	7381056	24	1	121	92 78 875	DRUCKABSCHNEIDUNG
O-RING	7381082	82	1	118	92 73 644	DS REGELVENTIL
O-RING	7381087	63	1	118	92 73 644	DS REGELVENTIL

28.2.2017

138392_ETK_001

980

LIEBHERR

Alphabetical index
Alphabetischer Index

Bezeichnung	Artikel	Pos.	Menge	Blatt	Baugruppe	Bezeichnung
O-RING	7381103	60	1	118	92 73 644	DS REGELVENTIL
O-RING	7381103	2	1	294	10 12 797 9	VERSCHLUSSTEILE
O-RING	7381127	21	1	149	10 12 352 8	STOPFEN
O-RING	7381127	21	1	153	10 13 803 4	DS ANSCHLUSSPLATTE
O-RING	7381128	20	1	149	10 12 352 8	STOPFEN
O-RING	7381128	22	1	153	10 13 803 4	DS ANSCHLUSSPLATTE
O-RING	7381438	12	1	138	10 12 321 4	DS DRUCKREDUZIERVENTIL
O-RING	7381439	11	1	138	10 12 321 4	DS DRUCKREDUZIERVENTIL
O-RING	7381440	10	1	138	10 12 321 4	DS DRUCKREDUZIERVENTIL
O-RING	7381442	23	1	118	92 73 644	DS REGELVENTIL
O-RING	7381442	23	1	121	92 78 875	DRUCKABSCHNEIDUNG
O-RING	7381446	22	1	154	10 12 226 5	DS REGELVENTIL
O-RING	7381526	4	1	279	10 14 274 4	KUEHLWASSERENTLUEFTUN
O-RING	7381593	7	2	226	10 14 201 8	KURBELGEHAEUSEENTLUEF
O-RING	7381615	9	1	280	10 14 601 2	WASSERSAMMELLEITUNG K
O-RING	7381685	4	1	248	10 13 394 7	ABSAUGPUMPE MIT BEFEST.
O-RING	7381779	7	2	222	10 14 768 6	AGGREGATETRAEGER ANBA
O-RING	7381779	5	2	280	10 14 601 2	WASSERSAMMELLEITUNG K
O-RING	7382059	5	1	247	10 13 394 5	SCHMIEROELPUMPE
O-RING	7412937	15	1	210	10 30 300 7	KRAFTSTOFFVORFILTER
O-RING	761032203	73	1	386	90 01 376 2	DREHWERKANTRIEB
O-RING	790311914	30	1	90	11 24 773 5	AGGREGAT HYDR
O-RING	790347014	330	1	94	11 24 682 0	VERTEILERGETRIEBE
O-RING	9177947	28	1	186	10 57 532 2	ANSAUGROHR OEL KPL
OBERE PLATTE	11313307	12	1	590	10 56 106 5	UNTERFLASCHE
OELABLASSSCHRAUBE	5004624	8	1	229	10 15 529 8	OELWANNE VORM.
OELABLASSSCHRAUBE G1"X	403900714	17	4	58	10 56 070 1	TANK HYDR KPL
OELABLASSSCHRAUBE G1"X	403900714	16	1	62	10 56 073 3	KRAFTSTOFFTANK KPL
OELABLASSSCHRAUBE G1"X	403900714	33	2	186	10 57 532 2	ANSAUGROHR OEL KPL
OELABLASSSCHRAUBE G1"X	403900714	41	1	190	11 24 114 0	KUEHLER EINBAU WASSER
OELABLASSSCHRAUBE M22X	511442214	27	1	90	11 24 773 5	AGGREGAT HYDR
OELINFUELLSTUTZEN	927693401	95	1	386	90 01 376 2	DREHWERKANTRIEB
OELKUEHLER	10352185	1	1	40	10 22 592 5	KUEHLER MOTOR
OELKUEHLER	5700088	2	1	245	10 12 948 0	OELKUEHLER VORM.
OELKUEHLER ANBAU	10129481	130	1	217	12 42 545 4	DIESELMOTOR
OELKUEHLER EINBAU	10519616	14	1	15	11 24 047 9	OW KPL
OELKUEHLER VORM.	10129480	1	1	244	10 12 948 1	OELKUEHLER ANBAU
OELKUEHLERGEHAEUSE	10129479	1	1	245	10 12 948 0	OELKUEHLER VORM.
OELLEITUNG	10583845	4	1	355	10 55 156 3	WINDE
OELLEITUNG	11893216	6	1	474	10 53 039 8	WINDE
OELLEITUNG VORM.	10146716	25	1	217	12 42 545 4	DIESELMOTOR
OELMESSEINRICHTUNG	933675501	10	1	339	96 96 248 01	WINDE
OELMESSSTAB	10145918	2	1	231	10 14 591 9	OELMESSSTAB MIT ROHR
OELMESSSTAB	11290849	180	1	94	11 24 682 0	VERTEILERGETRIEBE
OELMESSSTAB	927610201	15	1	346	93 36 755 01	OELMESSEINRICHTUNG
OELMESSSTAB KPL.	10142567	4	1	188	11 24 113 9	ANBAUTEILE DIESELMOTOR
OELMESSSTAB MIT ROHR	10145919	21	1	217	12 42 545 4	DIESELMOTOR
OELMOTOR	510232214	2	1	658	10 51 726 2	VERROHRUNG HYDR
OELMOTOR	512239414	5	1	198	10 57 423 9	KUEHLER MOTOR
OELMOTOR	512250114	6	1	193	10 57 423 7	KUEHLER MOTOR
OELMOTOR	512252714	2	1	335	10 51 969 8	NADELEINZIEHWINDE HYDR
OELMOTOR	512294214	2	1	352	10 51 968 7	HAUPT EZW HYDR
OELMOTOR	512299114	3	2	375	10 55 216 1	VERROHRUNG HYDR
OELMOTOR	550945314	6	1	40	10 22 592 5	KUEHLER MOTOR
OELRUECKLAUFLEITUNG	10131350	1	1	233	10 14 671 6	OELLEITUNG VORM.
OELRUECKLAUFLEITUNG	10140138	17	1	284	10 14 013 6	ATL-ANBAU
OELSCHAUGLAS	10022192	24	1	346	93 36 755 01	OELMESSEINRICHTUNG
OELSCHAUGLAS	11287761	16	1	195	11 28 734 7	AUSGLEICHSBEHAELTER
OELSCHAUGLAS	774322101	77	2	386	90 01 376 2	DREHWERKANTRIEB
OELSTANDSAUGE	5106280	18	4	58	10 56 070 1	TANK HYDR KPL

28.2.2017

138392_ETK_001

981

LIEBHERR
 Alphabetical index
 Alphabetischer Index

Bezeichnung	Artikel	Pos.	Menge	Blatt	Baugruppe	Bezeichnung
OELWANNE	10155297	1	1	229	10 15 529 8	OELWANNE VORM.
OELWANNE MIT BEFEST.	10148444	20	1	217	12 42 545 4	DIESELMOTOR
OELWANNE VORM.	10155298	1	1	228	10 14 844 4	OELWANNE MIT BEFEST.
OMNIFIT	7016208	106	1	142	10 13 802 6	RS ZYL.+STEUERPL.+WELLE
OMNIFIT	7016208	106	1	148	10 14 131 6	ANSCHLUSSPLATTE VORM.
OW DREHVERBINDUNG EINBA	10519631	21	1	15	11 24 047 9	OW KPL
OW EL	11245190	3	1	15	11 24 047 9	OW KPL
OW EL	11931930	100	1	12	11 93 192 6	UMBAU EL NRS
OW HYDR	11296186	2	1	15	11 24 047 9	OW KPL
OW KPL	11240479	5	1	2	01 38 392 14	LR 1300 SX
PAPIERVLIES	10350585	1	1	63	11 28 086 8	BELUEFTUNGSFILTER
PASSFEDER DIN 6885 B28X1	571827308	400	8	94	11 24 682 0	VERTEILERGETRIEBE
PASSFEDER DIN 6885 B32X18	485529814	410	2	94	11 24 682 0	VERTEILERGETRIEBE
PASSFEDER DIN 6885 B8X7X1	10567120	450	1	94	11 24 682 0	VERTEILERGETRIEBE
PASSHUELSE 16X20X20	10134348	3	2	222	10 14 768 6	AGGREGATETRAEGER ANBA
PASSHUELSE 16X20X20 S235	9074798	3	2	291	10 11 557 7	SCHWUNGRADGEHAEUSE AN
PASSSCHEIBE 55X65X1.5 ST	7380531	44	1	132	92 68 016	RS VERSCHLUSSRING
PASSSCHEIBE 70X95X0.5	10475718	4	1	382	10 65 027 0	VERSCHLUSSRING
PASSSCHEIBE DIN 988 16X22	422014001	23	3	667	54 02 705 14	ANTRIEB KPL
PENDEL	990627014	23	1	572	10 59 863 3	PENDEL KPL
PENDEL KPL	10598633	1	1	571	99 06 461 14	WINDMESSER KPL
PENDELROLLENLAGER	746001701	16	1	340	93 88 500 01	SEILTROMMEL
PILZKNOPF	592289914	73	1	409	10 35 008 0	KABINE
PL FALLE	10348527	13	1	581	79 03 862 14	LASTHAKEN
PL FALLE	10351675	142	1	3	01 38 392 14	LR 1300 SX
PL FALLE	10501398	138	2	3	01 38 392 14	LR 1300 SX
PLANETENACHSE	540271414	28	3	663	54 02 701 14	PLANETENSTUFE
PLANETENACHSE	540272614	2	3	666	54 02 704 14	ABTRIEB KPL
PLANETENGETRIEBE	938849701	5	1	339	96 96 248 01	WINDE
PLANETENRAD		7	5	342	93 88 497 01	PLANETENGETRIEBE
PLANETENRAD		32	3	342	93 88 497 01	PLANETENGETRIEBE
PLANETENRAD		42	3	342	93 88 497 01	PLANETENGETRIEBE
PLANETENRAD	540270614	12	3	663	54 02 701 14	PLANETENSTUFE
PLANETENRAD	540271014	22	3	663	54 02 701 14	PLANETENSTUFE
PLANETENRAD	927562601	20	5	386	90 01 376 2	DREHWERKANTRIEB
PLANETENRAD	927596701	40	3	386	90 01 376 2	DREHWERKANTRIEB
PLANETENRAD	927651501	55	3	386	90 01 376 2	DREHWERKANTRIEB
PLANETENRAD	944404303	18	5	458	96 93 178 01	FAHRANTRIEB
PLANETENRAD	944404403	1	1	459	94 44 043 03	PLANETENRAD
PLANETENRAD	944404803	28	3	458	96 93 178 01	FAHRANTRIEB
PLANETENRAD	944404903	1	1	460	94 44 048 03	PLANETENRAD
PLANETENRAD	944406503	38	3	458	96 93 178 01	FAHRANTRIEB
PLANETENRAD	944406603	1	1	461	94 44 065 03	PLANETENRAD
PLANETENRAD	944434703	48	3	458	96 93 178 01	FAHRANTRIEB
PLANETENSTUFE	11893250	2	1	476	11 89 322 8	REPARATURSATZ
PLANETENSTUFE	11893252	4	1	476	11 89 322 8	REPARATURSATZ
PLANETENSTUFE	540270114	1	1	662	59 20 694 14	WINDE
PLANETENTRAEGER		30	1	342	93 88 497 01	PLANETENGETRIEBE
PLANETENTRAEGER		40	1	342	93 88 497 01	PLANETENGETRIEBE
PLANETENTRAEGER	540271314	27	1	663	54 02 701 14	PLANETENSTUFE
PLANETENTRAEGER	540272514	1	1	666	54 02 704 14	ABTRIEB KPL
PLANETENTRAEGER	90022085	15	1	386	90 01 376 2	DREHWERKANTRIEB
PLANETENTRAEGER	927597201	35	1	386	90 01 376 2	DREHWERKANTRIEB
PLANETENTRAEGER	927651401	50	1	386	90 01 376 2	DREHWERKANTRIEB
PLANETENTRAEGER	944403903	15	1	458	96 93 178 01	FAHRANTRIEB
PLANETENTRAEGER	944404603	25	1	458	96 93 178 01	FAHRANTRIEB
PLANETENTRAEGER	944406403	35	1	458	96 93 178 01	FAHRANTRIEB
PLANETENTRAEGER	969392201	45	1	458	96 93 178 01	FAHRANTRIEB
PLATTE	10098789	22	1	322	11 24 922 2	ABDECKUNG UNTERSEITE
PLATTE	10099005	1	1	363	99 29 389 14	SEITENTEIL

28.2.2017

138392_ETK_001

982

LIEBHERRAlphabetical index
Alphabetischer Index

Bezeichnung	Artikel	Pos.	Menge	Blatt	Baugruppe	Bezeichnung
PLATTE	10099005	1	1	364	99 29 392 14	SEITENTEIL
PLATTE	10099009	3	10	366	99 29 386 14	KONSOLE KPL
PLATTE	10099009	3	10	367	99 29 434 14	KONSOLE KPL
PLATTE	10119129	1	1	292	10 11 912 8	VERSCHLUSSTEILE
PLATTE	10225695	37	2	304	11 24 409 0	VERKLEIDUNG OW EINBAU KP
PLATTE	10226477	24	1	412	10 35 007 6	SCHIEBETUER
PLATTE	10336707	1	3	366	99 29 386 14	KONSOLE KPL
PLATTE	10336707	1	3	367	99 29 434 14	KONSOLE KPL
PLATTE	10336708	2	8	366	99 29 386 14	KONSOLE KPL
PLATTE	10336708	2	8	367	99 29 434 14	KONSOLE KPL
PLATTE	10336722	4	3	366	99 29 386 14	KONSOLE KPL
PLATTE	10336722	4	3	367	99 29 434 14	KONSOLE KPL
PLATTE	10447259	39	1	410	10 22 645 4	TUERE ZUBEHOEHR
PLATTE	10522189	7	1	415	59 22 871 14	FRONTSCHIEBE KPL
PLATTE	10540513	24	2	717	11 23 619 7	SELBSTVERLADESYSTEM NR
PLATTE	10545918	10	1	304	11 24 409 0	VERKLEIDUNG OW EINBAU KP
PLATTE	10560687	10	1	322	11 24 922 2	ABDECKUNG UNTERSEITE
PLATTE	10560688	17	1	322	11 24 922 2	ABDECKUNG UNTERSEITE
PLATTE	10560690	16	1	322	11 24 922 2	ABDECKUNG UNTERSEITE
PLATTE	10560691	11	1	322	11 24 922 2	ABDECKUNG UNTERSEITE
PLATTE	10560692	12	1	322	11 24 922 2	ABDECKUNG UNTERSEITE
PLATTE	10583559	15	1	322	11 24 922 2	ABDECKUNG UNTERSEITE
PLATTE	10583611	19	1	322	11 24 922 2	ABDECKUNG UNTERSEITE
PLATTE	10583612	20	1	322	11 24 922 2	ABDECKUNG UNTERSEITE
PLATTE	10583642	51	1	306	11 24 409 0	VERKLEIDUNG OW EINBAU KP
PLATTE	10589204	58	2	498	11 23 820 3	ANLENKSTUECK KPL
PLATTE	11215379	10	1	654	11 21 552 4	WINKELANZEIGE NRS
PLATTE	11219851	12	2	548	11 23 292 2	AUFLAGE KPL
PLATTE	11219851	11	2	610	11 23 653 3	AUFLAGE KPL
PLATTE	11219851	12	2	633	11 31 080 6	AUFLAGE KPL
PLATTE	11228227	25	1	717	11 23 619 7	SELBSTVERLADESYSTEM NR
PLATTE	11231673	19	2	569	11 28 629 9	MONTAGETEILE
PLATTE	11244094	28	1	304	11 24 409 0	VERKLEIDUNG OW EINBAU KP
PLATTE	11249223	13	1	322	11 24 922 2	ABDECKUNG UNTERSEITE
PLATTE	11249224	18	1	322	11 24 922 2	ABDECKUNG UNTERSEITE
PLATTE	11249225	21	1	322	11 24 922 2	ABDECKUNG UNTERSEITE
PLATTE	11249678	24	1	322	11 24 922 2	ABDECKUNG UNTERSEITE
PLATTE	11313295	5	2	590	10 56 106 5	UNTERFLASCHE
PLATTE	11313297	6	2	590	10 56 106 5	UNTERFLASCHE
PLATTE	11313298	7	2	590	10 56 106 5	UNTERFLASCHE
PLATTE	11313311	15	4	590	10 56 106 5	UNTERFLASCHE
PLATTE	11313312	16	4	590	10 56 106 5	UNTERFLASCHE
PLATTE	11313313	17	8	590	10 56 106 5	UNTERFLASCHE
PLATTE	11313314	18	4	590	10 56 106 5	UNTERFLASCHE
PLATTE	11313315	19	4	590	10 56 106 5	UNTERFLASCHE
PLATTE	11313317	20	2	590	10 56 106 5	UNTERFLASCHE
PLATTE	11909496	140	1	421	11 93 934 6	KLIMAAANLAGE
PLATTE	11913226	64	4	569	11 28 629 9	MONTAGETEILE
PLATTE	592072914	112	1	27	11 28 647 6	VENTILBLOCK
PLATTE	971216403	12	4	593	11 24 824 3	A-BOCK KPL
PLEUELLAGER	10145100	2	1	236	11 34 807 2	PLEUELSTANGE
PLEUELLAGER	10145101	3	1	236	11 34 807 2	PLEUELSTANGE
PLEUELSTANGE	11348054	1	1	236	11 34 807 2	PLEUELSTANGE
PLEUELSTANGE	11348072	60	6	217	12 42 545 4	DIESELMOTOR
PODEST	10512048	101	1	409	10 35 008 0	KABINE
PODEST	10512061	89	1	409	10 35 008 0	KABINE
PODEST	11245755	1	2	673	11 24 147 8	UW PODEST
PODEST	992671814	1	2	470	99 23 389 14	UW PODEST
PODESTSICHERUNG KPL	592291414	116	1	409	10 35 008 0	KABINE
PRATZE	10146415	1	1	259	10 13 543 4	BEFESTIGUNG DRUCKROHR

28.2.2017

138392_ETK_001

983

LIEBHERR
 Alphabetical index
 Alphabetischer Index

Bezeichnung	Artikel	Pos.	Menge	Blatt	Baugruppe	Bezeichnung
PRATZE	10150144	2	1	255	10 15 315 1	DRUCKROHRSTUTZEN
PRATZE	11403994	2	1	254	10 15 286 7	INJEKTOR MIT BEFEST.
PRATZE	11403994	1	1	258	10 13 543 2	BEFESTIGUNG INJEKTOR
PRESSKLEMME	773920008	26	6	572	10 59 863 3	PENDEL KPL
PROFIL	592291114	97	1	409	10 35 008 0	KABINE
PROFILHOHLWELLE	10350230	130	2	94	11 24 682 0	VERTEILERGETRIEBE
PROFILHOHLWELLE	11253077	140	2	94	11 24 682 0	VERTEILERGETRIEBE
PROFILSCHELLE	10494116	21	2	206	11 24 114 3	ABGASANLAGE
PROFILSCHELLE	10494116	21	2	300	11 90 032 5	ABGASANLAGE
PROFILSCHELLE	10494117	22	2	300	11 90 032 5	ABGASANLAGE
PROFILSCHNUR	501507014	13	1	664	54 02 702 14	SEILTROMMEL KPL
PROPORTIONALMAGNET	11219375	2	2	109	11 21 991 7	STEUERGERAET
PUFFER	10567622	31	4	190	11 24 114 0	KUEHLER EINBAU WASSER
PUFFER	592286814	13	1	408	10 35 008 0	KABINE
PULTABLAGE	970857103	32	1	304	11 24 409 0	VERKLEIDUNG OW EINBAU KP
PUMPE	11373478	3	1	212	11 24 114 5	ANLAGE HARNSTOFF EINBAU
PUMPENDECKEL	11219350	4	1	95	10 53 430 7	V.PUMPE
PUMPENELEMENT	11215913	1	1	170	10 22 601 3	V.PUMPE
PUMPENELEMENT	11215936	1	1	171	11 21 591 3	PUMPENELEMENT
PUMPENELEMENT	11221268	1	1	160	10 22 650 5	V.PUMPE
PUMPENELEMENT	11221274	1	1	161	11 22 126 8	PUMPENELEMENT
PUMPENGEHAEUSE	10132069	1	1	249	10 13 382 3	ABSAUGPUMPE VORM.
PUMPENGEHAEUSE	11219910	3	1	95	10 53 430 7	V.PUMPE
PUMPENGEHAEUSE	11219930	1	1	100	11 21 991 0	PUMPENGEHAEUSE
QUERGRIF 1 "	885391814	50	1	492	10 56 187 5	WERKZEUGAUSRUESTUNG
QUERTRAEGER SCHWK	10557217	11	1	698	10 55 601 0	STURZSICHERUNG NRS
QUERVERBINDER	602731714	51	1	49	10 56 645 8	KLEMMKASTEN
QUERVERBINDER	602731714	14	2	599	10 57 652 3	KLEMMDOSE
QUERVERBINDER	602812414	88	1	396	10 55 963 5	SCHALTSCHR X1
QUERVERBINDER	693138614	73	1	396	10 55 963 5	SCHALTSCHR X1
RAD SCHWK	385260014	1	2	647	11 28 699 8	MONTAGETEILE
RADIALWELLENDICHRING		11	1	342	93 88 497 01	PLANETENGETRIEBE
RADIALWELLENDICHRING		63	2	342	93 88 497 01	PLANETENGETRIEBE
RADIALWELLENDICHRING	10014510	35	1	132	92 68 016	RS VERSCHLUSSRING
RADIALWELLENDICHRING	710022201	64	2	386	90 01 376 2	DREHWERKANTRIEB
RADIALWELLENDICHRING	710029801	18	1	340	93 88 500 01	SEILTROMMEL
RADIALWELLENDICHRING	710048501	17	1	340	93 88 500 01	SEILTROMMEL
RADIALWELLENDICHRING	710054401	4	1	386	90 01 376 2	DREHWERKANTRIEB
RADIALWELLENDICHRING	710058901	11	2	386	90 01 376 2	DREHWERKANTRIEB
RADIALWELLENDICHRING	790295314	53	1	370	99 04 645 14	ANTRIEB
RADIO NRS	10592569	14	1	2	01 38 392 14	LR 1300 SX
RAHMEN	10566842	1	1	308	11 24 409 1	VERKLEIDUNG
RAHMEN	11236714	7	1	757	11 21 750 0	VERFLUESSIGER
RAHMEN	11244092	2	1	308	11 24 409 1	VERKLEIDUNG
RAHMEN	11281448	1	1	415	59 22 871 14	FRONTSCHIEBE KPL
RAHMEN	602481914	1	1	405	91 65 251 14	KABELDURCHFUEHRUNG KAB
RAHMEN KPL	11247688	1	1	183	11 24 113 8	MOTORLAGER KPL
RAHMEN SCHWK	10578321	12	1	73	10 58 163 4	KABINENAUFHAENGUNG KPL
RASTBOLZEN M10X1	540272414	60	1	665	54 02 703 14	FLANSCH KPL
RASTHUELSE	540272314	33	1	665	54 02 703 14	FLANSCH KPL
RASTVORRICHTUNG KPL	7025007	23	1	424	70 24 996	SITZRAHMEN
RAUPENTRAEGER LI KPL	11893651	11	1	432	11 89 364 8	UW KPL
RAUPENTRAEGER LI SCHWK	11893687	1	1	466	11 89 365 1	RAUPENTRAEGER LI KPL
RAUPENTRAEGER RE KPL	11893650	10	1	432	11 89 364 8	UW KPL
RAUPENTRAEGER RE SCHWK	11893689	1	1	454	11 89 365 0	RAUPENTRAEGER RE KPL
RECHTECKRING	10472425	109	18	19	11 29 618 6	OW HYDR
RECHTECKRING	10472425	70	3	90	11 24 773 5	AGGREGAT HYDR
RECHTECKRING	10472425	616	2	352	10 51 968 7	HAUPT EZW HYDR
RECHTECKRING	10472425	631	10	437	11 89 300 5	VERROHRUNG HYDR
RECHTECKRING	10472425	740	5	484	11 26 260 6	WINDE 1 HYDR

28.2.2017

138392_ETK_001

984

LIEBHERR
 Alphabetical index
 Alphabetischer Index

Bezeichnung	Artikel	Pos.	Menge	Blatt	Baugruppe	Bezeichnung
RECHTECKRING	10472425	740	5	490	11 26 261 1	WINDE 2 HYDR
RECHTECKRING	10490781	110	19	19	11 29 618 6	OW HYDR
RECHTECKRING	10490781	72	2	90	11 24 773 5	AGGREGAT HYDR
RECHTECKRING	10490781	612	2	335	10 51 969 8	NADELEINZIEHWINDE HYDR
RECHTECKRING	10490781	641	2	375	10 55 216 1	VERROHRUNG HYDR
RECHTECKRING	10490784	106	4	19	11 29 618 6	OW HYDR
RECHTECKRING	10490784	71	13	90	11 24 773 5	AGGREGAT HYDR
RECHTECKRING	10490784	640	4	375	10 55 216 1	VERROHRUNG HYDR
RECHTECKRING	10490784	660	1	515	10 51 959 1	VERROHRUNG HYDR
RECHTECKRING	10490784	615	1	719	10 51 973 8	SELBSTVERLADESYSTEM H
RECHTECKRING	10490785	107	4	19	11 29 618 6	OW HYDR
RECHTECKRING	10490787	108	5	19	11 29 618 6	OW HYDR
REDUZIERSTUECK	11234129	285	1	27	11 28 647 6	VENTILBLOCK
REDUZIERSTUECK	602604314	56	1	774	10 52 155 9	MODUL BETANKUNGSANLAG
REDUZIERSTUTZEN	11290857	540	1	94	11 24 682 0	VERTEILERGETRIEBE
REDUZIERUNG	11946457	330	1	421	11 93 934 6	KLIMAANLAGE
REDUZIERUNG	260493702	46	1	504	11 90 151 1	KABELSATZ 1 ANLENKSTUECK
REDUZIERUNG	260493702	45	1	618	99 27 631 14	KABELSATZ
REDUZIERUNG	602620201	84	2	597	10 57 651 9	KABELSATZ
REDUZIERUNG	602620201	84	2	644	10 57 624 5	KABELSATZ
REDUZIERUNG	602620201	38	2	686	99 24 978 14	AL EL
REDUZIERUNG	602620401	28	1	597	10 57 651 9	KABELSATZ
REDUZIERUNG	602620401	36	1	597	10 57 651 9	KABELSATZ
REGELVENTIL	10127478	7	1	135	10 12 878 7	V.PUMPE
REGELVENTIL	10127479	10	1	139	10 12 747 8	REGELVENTIL
REGELVENTIL	11362187	4	1	135	10 12 878 7	V.PUMPE
REGELVENTIL	9074418	4	2	111	10 11 834 9	DOPPELV.PUMPE
REIHENKLEMME	10550739	75	22	396	10 55 963 5	SCHALTSCHR X1
REIHENKLEMME	602125114	22	7	49	10 56 645 8	KLEMMKASTEN
REIHENKLEMME	602151914	86	4	396	10 55 963 5	SCHALTSCHR X1
REIHENKLEMME	602153214	51	2	767	10 56 013 7	FREMDEINSPEISUNG BATTERI
REIHENKLEMME	602153814	23	39	49	10 56 645 8	KLEMMKASTEN
REIHENKLEMME	602153814	74	13	396	10 55 963 5	SCHALTSCHR X1
REIHENKLEMME	602153814	80	4	396	10 55 963 5	SCHALTSCHR X1
REIHENKLEMME	602153814	12	15	599	10 57 652 3	KLEMMDOSE
REIHENKLEMME	693181114	71	3	396	10 55 963 5	SCHALTSCHR X1
RELAIS	10226635	21	1	179	11 24 448 7	ZENTRALAGGREGAT EL
RELAIS	630160214	41	2	773	10 52 155 9	MODUL BETANKUNGSANLAG
RELAIS STECKSOCKEL	630122908	84	1	396	10 55 963 5	SCHALTSCHR X1
REPARATURSATZ	11231317	3	1	476	11 89 322 8	REPARATURSATZ
REPARATURSATZ	11231319	5	1	476	11 89 322 8	REPARATURSATZ
REPARATURSATZ	11231322	1	1	477	11 23 126 9	SEILTROMMEL
REPARATURSATZ	11231336	1	1	478	11 23 127 0	FLANSchLAGER
REPARATURSATZ	11233487	1	1	476	11 89 322 8	REPARATURSATZ
REPARATURSATZ	11253394	1	1	356	10 58 386 4	FLANSch
REPARATURSATZ	11253398	1	1	357	10 55 597 3	SEILTROMMEL
REPARATURSATZ	11253401	1	1	358	10 58 386 5	GETRIEBE
REPARATURSATZ	11253440	1	1	359	10 58 384 5	OELLEITUNG
REPARATURSATZ	11893228	1	1	475	11 89 321 3	GETRIEBE
REPARATURSATZ	11893254	1	1	480	11 89 321 5	WINDENBOCK
REPARATURSATZ	11893255	1	1	481	11 89 321 6	OELLEITUNG
RESERVESICHERUNGEN	992081114	56	1	396	10 55 963 5	SCHALTSCHR X1
RIEGEL	10351784	14	1	312	10 57 883 5	TUER
RIEGEL	10351784	14	1	314	10 57 897 6	TUER
RIEGEL	10351784	14	1	316	10 57 940 0	TUER
RIEGEL	10351784	14	1	317	10 56 623 7	TUER
RIEGEL	10351784	16	1	318	10 56 580 8	TUER
RILLENKUGELLAGER		3	1	342	93 88 497 01	PLANETENGETRIEBE
RILLENKUGELLAGER	10350232	290	4	94	11 24 682 0	VERTEILERGETRIEBE
RILLENKUGELLAGER	10592555	30	1	370	99 04 645 14	ANTRIEB

28.2.2017

138392_ETK_001

985

LIEBHERR
 Alphabetical index
 Alphabetischer Index

Bezeichnung	Artikel	Pos.	Menge	Blatt	Baugruppe	Bezeichnung
RILLENKUGELLAGER	616155214	4	2	507	61 61 541 14	KABELTROMMEL
RILLENKUGELLAGER	745120514	24	8	602	11 28 756 4	MONTAGETEILE
RILLENKUGELLAGER	745120514	28	6	647	11 28 699 8	MONTAGETEILE
RILLENKUGELLAGER	745120514	20	2	691	99 10 116 14	SEILFUEHRUNG
RILLENKUGELLAGER	745128314	40	1	665	54 02 703 14	FLANSCH KPL
RILLENKUGELLAGER	745141001	66	1	386	90 01 376 2	DREHWERKANTRIEB
RILLENKUGELLAGER	745141814	280	6	94	11 24 682 0	VERTEILERGETRIEBE
RILLENKUGELLAGER	745194714	12	1	667	54 02 705 14	ANTRIEB KPL
RILLENKUGELLAGER	745906614	6	1	665	54 02 703 14	FLANSCH KPL
RILLENKUGELLAGER	745907514	23	1	666	54 02 704 14	ABTRIEB KPL
RILLENKUGELLAGER	746171514	18	2	351	10 51 968 6	EZW OW EINBAU KPL
RING		12	1	342	93 88 497 01	PLANETENGETRIEBE
RING	11220477	10	1	755	11 22 037 2	FUSSPEDAL EL EINBAU
RING	11267455	10	1	108	11 21 935 0	PUMPENDECKEL
RING	9267341	11	1	114	92 67 343	ENTLUEFTUNGSVENTIL
RING	956627114	25	1	647	11 28 699 8	MONTAGETEILE
RINGMUTTER DIN 582 M8 C1	411200108	81	1	704	11 30 567 0	TRANSPORTSICHERUNG
RINGSCHRAUBE DIN 580 M12	402600314	34	2	691	99 10 116 14	SEILFUEHRUNG
RINGSCHRAUBE DIN 580 M16	402600514	10	6	332	99 29 803 14	VERZURRUNG BALLAST
RINGSCHRAUBE DIN 580 M8	402600114	62	1	306	11 24 409 0	VERKLEIDUNG OW EINBAU KP
RITZELSCHUTZ	10099140	16	2	372	10 51 968 2	DW OW
RITZELSCHUTZ	10227120	13	1	764	11 26 771 6	MONTAGETEILE
ROHR	10190120	10	1	346	93 36 755 01	OELMESSEINRICHTUNG
ROHR	11228802	11	1	682	11 22 870 8	SCHEINWERFERHALTER KPL
ROHR	11228803	13	1	682	11 22 870 8	SCHEINWERFERHALTER KPL
ROHR	11250564	23	1	190	11 24 114 0	KUEHLER EINBAU WASSER
ROHR	11287715	24	1	190	11 24 114 0	KUEHLER EINBAU WASSER
ROHR	11290847	170	1	94	11 24 682 0	VERTEILERGETRIEBE
ROHR	11910323	100	1	516	10 09 917 3	DOPPELWIRKZYL
ROHR	11930769	50	1	8	11 92 958 8	LUFTFUEHRUNG KPL
ROHR	289044314	11	1	620	11 30 390 7	MONTAGETEILE
ROHR	289052014	12	1	632	11 29 019 8	TRANSPORTSICHERUNG
ROHR	289057714	55	1	498	11 23 820 3	ANLENKSTUECK KPL
ROHR	289057714	12	1	544	11 28 794 6	TRANSPORTSICHERUNG
ROHR	592316414	220	1	94	11 24 682 0	VERTEILERGETRIEBE
ROHR	9080660	6	1	229	10 15 529 8	OELWANNE VORM.
ROHR	933676701	5	1	346	93 36 755 01	OELMESSEINRICHTUNG
ROHR	949941914	8	1	647	11 28 699 8	MONTAGETEILE
ROHR	949942414	11	1	647	11 28 699 8	MONTAGETEILE
ROHR	950975114	20	1	602	11 28 756 4	MONTAGETEILE
ROHR	950989914	19	1	602	11 28 756 4	MONTAGETEILE
ROHR	956097014	9	1	647	11 28 699 8	MONTAGETEILE
ROHR	956213814	22	1	578	99 23 398 14	ROLLENSATZ
ROHR	957336914	17	1	569	11 28 629 9	MONTAGETEILE
ROHR	979323301	30	1	346	93 36 755 01	OELMESSEINRICHTUNG
ROHR	999832101	25	1	346	93 36 755 01	OELMESSEINRICHTUNG
ROHRLEITUNG	10132170	3	1	263	10 14 588 5	LECKOELRUECKLAUF
ROHRLEITUNG	10132180	20	1	263	10 14 588 5	LECKOELRUECKLAUF
ROHRLEITUNG	10141986	4	1	262	10 14 333 9	KRAFTSTOFFLEITUNGEN
ROHRLEITUNG	10141988	1	1	262	10 14 333 9	KRAFTSTOFFLEITUNGEN
ROHRLEITUNG	10141989	2	1	262	10 14 333 9	KRAFTSTOFFLEITUNGEN
ROHRLEITUNG	10142006	8	1	263	10 14 588 5	LECKOELRUECKLAUF
ROHRLEITUNG	10142080	3	1	262	10 14 333 9	KRAFTSTOFFLEITUNGEN
ROHRLEITUNG	10143235	1	1	263	10 14 588 5	LECKOELRUECKLAUF
ROHRLEITUNG	10145889	13	1	263	10 14 588 5	LECKOELRUECKLAUF
ROHRLEITUNG	10145914	12	1	285	10 14 511 2	ABGASSTUTZEN ANBAU
ROHRLEITUNG	10146838	4	1	286	10 14 622 4	LAEDRUCKREGELUNG
ROHRLEITUNG	10146839	5	1	286	10 14 622 4	LAEDRUCKREGELUNG
ROHRLEITUNG	10146840	6	1	286	10 14 622 4	LAEDRUCKREGELUNG
ROHRLEITUNG	10147368	2	1	267	10 14 736 9	ANSAUGSTUTZEN ANBAU

28.2.2017

138392_ETK_001

986

LIEBHERRAlphabetical index
Alphabetischer Index

Bezeichnung	Artikel	Pos.	Menge	Blatt	Baugruppe	Bezeichnung
ROHRLEITUNG	10149699	1	1	277	10 14 821 7	ROHRLEITUNG ANBAU
ROHRLEITUNG ANBAU	10139539	7	1	228	10 14 844 4	OELWANNE MIT BEFEST.
ROHRLEITUNG ANBAU	10148217	381	1	218	12 42 545 4	DIESELMOTOR
ROHRLEITUNG ANBAU	11414758	5	1	11	11 92 891 3	KOMPRESSOR NRS
ROHRSATZ	10227437	30	1	717	11 23 619 7	SELBSTVERLADESYSTEM NR
ROHRSATZ	10588224	10	1	753	10 51 728 1	VERROHRUNG HYDR
ROHRSCHELLE	10579877	7	1	753	10 51 728 1	VERROHRUNG HYDR
ROHRSCHELLE	11290856	530	1	94	11 24 682 0	VERTEILERGETRIEBE
ROHRSCHELLE	11910324	180	2	516	10 09 917 3	DOPPELWIRKZYL
ROHRSCHELLE	9077164	14	1	286	10 14 622 4	LAEDRUCKREGELUNG
ROHRSTUTZEN	10040777	6	2	763	11 28 048 1	ANSCHLUSSTEILE
ROHRSTUTZEN	11243834	7	1	763	11 28 048 1	ANSCHLUSSTEILE
ROLLE	11256217	19	2	523	11 24 444 4	A-BOCK 1 KPL
ROLLE	970961303	11	4	602	11 28 756 4	MONTAGETEILE
ROLLE	970961303	22	3	647	11 28 699 8	MONTAGETEILE
ROLLE	970961303	19	1	691	99 10 116 14	SEILFUEHRUNG
ROLLE SCHWK	971361703	19	1	351	10 51 968 6	EZW OW EINBAU KPL
ROLLENKAEFIG		16	38	342	93 88 497 01	PLANETENGETRIEBE
ROLLENKOERPER	10097984	1	1	462	79 05 233 14	TRAGROLLE KPL
ROLLENSATZ	992339814	82	1	3	01 38 392 14	LR 1300 SX
ROLLENTRAEGER	919022714	25	1	691	99 10 116 14	SEILFUEHRUNG
ROLLWAGEN KPL	11928908	1	2	699	10 55 601 1	ABSTURZSICHERUNG KPL
RS ANSCHLUSSGEHAEUSE	10118357	90	1	113	10 11 835 0	ANSCHLUSSGEHAEUSE
RS ANSCHLUSSPLATTE	10141317	83	1	135	10 12 878 7	V.PUMPE
RS ANTRIEB	10153606	180	1	217	12 42 545 4	DIESELMOTOR
RS ANTRIEB	11893253	1	1	479	11 89 321 4	ANTRIEB
RS DECKEL	9275443	85	1	111	10 11 834 9	DOPPELV.PUMPE
RS DRUCKABSCHNEIDUNG	10118367	83	1	111	10 11 834 9	DOPPELV.PUMPE
RS DRUCKROHRSTUTZEN	10141140	5	1	255	10 15 315 1	DRUCKROHRSTUTZEN
RS FLANSCH	9077464	1	2	122	10 13 975 2	RS SCHWENKJOCH
RS HEBEL	10122245	7	1	141	10 13 802 5	RS TRIEBWERK
RS HOCHDRUCKPUMPE	10150743	1	1	251	10 15 085 7	HOCHDRUCKPUMPE MIT BEFE
RS HOCHDRUCKPUMPE	10150743	200	1	251	10 15 085 7	HOCHDRUCKPUMPE MIT BEFE
RS INJEKTOR	10152874	5	1	254	10 15 286 7	INJEKTOR MIT BEFEST.
RS KOLBEN MIT GLEITSCHUH	10122692	4	1	141	10 13 802 5	RS TRIEBWERK
RS KOLBEN MIT GLEITSCHUH	9889831	1	9	126	98 89 984	RS TRIEBWERK
RS KOLBEN MIT GLEITSCHUH	9889831	1	1	129	98 89 983	RS TRIEBWERK
RS KURBELWELLENDICHTUN	10121335	2	1	235	10 12 134 5	RS KURBELWELLENDICHTUN
RS KURBELWELLENDICHTUN	10121345	52	1	217	12 42 545 4	DIESELMOTOR
RS KURBELWELLENDICHTUN	10121952	1	1	235	10 12 134 5	RS KURBELWELLENDICHTUN
RS KURBELWELLENLAGERUN	10116928	50	1	234	90 76 458	KURBELWELLENLAGERSATZ
RS MAGNET	9273187	97	1	112	10 11 834 9	DOPPELV.PUMPE
RS RUECKZUGKUGEL+RUEC	9078214	3	1	141	10 13 802 5	RS TRIEBWERK
RS RUECKZUGKUGEL+RUEC	9889988	14	1	126	98 89 984	RS TRIEBWERK
RS RUECKZUGKUGEL+RUEC	9889988	14	1	129	98 89 983	RS TRIEBWERK
RS SCHWENKJOCH	10122246	8	1	141	10 13 802 5	RS TRIEBWERK
RS SCHWENKJOCH	10139752	84	1	111	10 11 834 9	DOPPELV.PUMPE
RS SCHWENKLAGER	10143607	6	1	141	10 13 802 5	RS TRIEBWERK
RS TRIEBWERK	10138025	81	1	135	10 12 878 7	V.PUMPE
RS TRIEBWERK	9889983	94	1	112	10 11 834 9	DOPPELV.PUMPE
RS TRIEBWERK	9889984	92	1	112	10 11 834 9	DOPPELV.PUMPE
RS VERSCHLUSSRING	10138032	84	1	135	10 12 878 7	V.PUMPE
RS VERSCHLUSSRING	10138032	6	1	152	10 13 803 3	DICHTSATZ KPL.
RS VERSCHLUSSRING	9268016	96	1	112	10 11 834 9	DOPPELV.PUMPE
RS VERSCHLUSSRING	9268016	96	1	134	92 76 408	DS DOPPELPUMPE
RS VERSTELLUNG	10122262	85	1	135	10 12 878 7	V.PUMPE
RS VORFOERDERPUMPE	10149198	220	1	251	10 15 085 7	HOCHDRUCKPUMPE MIT BEFE
RS VORFOERDERPUMPE	10149198	5	1	252	10 15 074 3	RS HOCHDRUCKPUMPE
RS WELLE	10138027	1	1	142	10 13 802 6	RS ZYL.+STEUERPL.+WELLE
RS WELLE	9884402	95	1	112	10 11 834 9	DOPPELV.PUMPE

28.2.2017

138392_ETK_001

987

LIEBHERR
 Alphabetical index
 Alphabetischer Index

Bezeichnung	Artikel	Pos.	Menge	Blatt	Baugruppe	Bezeichnung
RS WELLE	9889977	93	1	112	10 11 834 9	DOPPELV.PUMPE
RS ZUSATZTEILE	10122248	80	1	135	10 12 878 7	V.PUMPE
RS ZYL.+STEUERPL.+WELLE	10138026	2	1	141	10 13 802 5	RS TRIEBWERK
RS ZYLINDER+STEUERPLATT	9889832	2	1	129	98 89 983	RS TRIEBWERK
RS ZYLINDER+STEUERPLATT	9889833	2	1	126	98 89 984	RS TRIEBWERK
RS1 KURBELWELLENLAGERU	10140599	51	1	234	90 76 458	KURBELWELLENLAGERSATZ
RS2 KURBELWELLENLAGERU	10140603	52	1	234	90 76 458	KURBELWELLENLAGERSATZ
RUECKENTEIL	10289988	2	1	423	10 22 506 8	FAHRERSITZ
RUECKFALLSTUETZE	11292598	60	1	2	01 38 392 14	LR 1300 SX
RUECKFALLSTUETZE	919390814	1	1	612	97 08 757 03	RUECKFALLSTUETZEN
RUECKFALLSTUETZE	919590114	1	1	626	91 99 024 14	RUECKFALLSTUETZEN EINBA
RUECKFALLSTUETZE	919590214	2	1	626	91 99 024 14	RUECKFALLSTUETZEN EINBA
RUECKFALLSTUETZE	994572314	7	1	612	97 08 757 03	RUECKFALLSTUETZEN
RUECKFALLSTUETZEN	970875703	13	1	592	11 24 824 4	NADELANBAUTEILE
RUECKFALLSTUETZEN EINBA	11275365	10	1	512	11 29 259 8	RUECKFALLSTUETZE
RUECKFALLSTUETZEN EINBA	919902414	13	1	613	11 26 094 3	NADELANBAUTEILE
RUECKFALLSTUETZEN HYDR	10585108	2	1	512	11 29 259 8	RUECKFALLSTUETZE
RUECKHALTESTANGE	10533525	12	1	592	11 24 824 4	NADELANBAUTEILE
RUECKHALTESTANGE	992341514	12	1	613	11 26 094 3	NADELANBAUTEILE
RUECKLAUFFILTER	10515724	12	1	58	10 56 070 1	TANK HYDR KPL
RUECKLAUFROHR	10580170	19	1	88	11 24 048 0	ZENTRALAGGREGAT
RUECKSCHLAGVENTIL	10099055	12	2	435	11 89 300 5	VERROHRUNG HYDR
RUECKSCHLAGVENTIL	10119971	9	1	233	10 14 671 6	OELLEITUNG VORM.
RUECKSCHLAGVENTIL	10352371	170	1	736	59 21 826 14	ABSTUETZZYLINDER
RUECKSCHLAGVENTIL	11229182	4	1	31	10 35 148 6	VENTILBLOCK
RUECKSCHLAGVENTIL	11233729	3	2	83	10 22 540 8	VENTILBLOCK
RUECKSCHLAGVENTIL	11233742	9	1	83	10 22 540 8	VENTILBLOCK
RUECKSCHLAGVENTIL	11233749	10	1	83	10 22 540 8	VENTILBLOCK
RUECKSCHLAGVENTIL	11233751	11	1	83	10 22 540 8	VENTILBLOCK
RUECKSCHLAGVENTIL	11270155	3	1	517	59 20 224 14	LASTHALTEVENTIL
RUECKSCHLAGVENTIL	11835950	181	4	27	11 28 647 6	VENTILBLOCK
RUECKSCHLAGVENTIL	510411614	10	1	515	10 51 959 1	VERROHRUNG HYDR
RUECKSCHLAGVENTIL	510493714	4	1	484	11 26 260 6	WINDE 1 HYDR
RUECKSCHLAGVENTIL	510493714	4	1	490	11 26 261 1	WINDE 2 HYDR
RUECKSCHLAGVENTIL	511419314	22	1	90	11 24 773 5	AGGREGAT HYDR
RUECKSCHLAGVENTIL	511458114	16	4	435	11 89 300 5	VERROHRUNG HYDR
RUECKSCHLAGVENTIL	511458814	5	1	484	11 26 260 6	WINDE 1 HYDR
RUECKSCHLAGVENTIL	511458814	5	1	490	11 26 261 1	WINDE 2 HYDR
RUECKSCHLAGVENTIL	511607214	31	1	17	11 29 618 6	OW HYDR
RUECKSCHLAGVENTIL	511631514	41	1	17	11 29 618 6	OW HYDR
RUECKSCHLAGVENTIL	592044714	33	1	17	11 29 618 6	OW HYDR
RUECKSCHLAGVENTIL	592052914	29	1	772	51 00 959 14	BETANKUNGSPUMPE
RUECKSCHLAGVENTIL	592071014	230	1	27	11 28 647 6	VENTILBLOCK
RUECKSCHLAGVENTIL ENTS	510466114	2	1	753	10 51 728 1	VERROHRUNG HYDR
RUECKZUGKUGEL	9889929	1	1	128	98 89 988	RS RUECKZUGKUGEL+RUEC
RUECKZUGPLATTE	7023835	11	1	380	11 94 017 6	TRIEBWERK HYDRAULIKTEIL
RUECKZUGPLATTE	9889930	2	1	128	98 89 988	RS RUECKZUGKUGEL+RUEC
RUNDSCHLINGE	10222935	92	2	492	10 56 187 5	WERKZEUGAUSRUESTUNG
RUNDSCHLINGE	10280543	27	4	717	11 23 619 7	SELBSTVERLADESYSTEM NR
RUNDSCHLINGE	790269114	93	1	492	10 56 187 5	WERKZEUGAUSRUESTUNG
RUNDSCHLINGE	790365114	29	1	717	11 23 619 7	SELBSTVERLADESYSTEM NR
RUNDSCHLINGE	805091714	18	1	592	11 24 824 4	NADELANBAUTEILE
RUNDSTAHL	954584908	17	144	454	11 89 365 0	RAUPENTRAEGER RE KPL
RUNDSTAHL	954584908	17	144	466	11 89 365 1	RAUPENTRAEGER LI KPL
SAMMELSCHIENE	10529597	57	1	396	10 55 963 5	SCHALTSCHR X1
SAMMELSCHIENE	11219647	58	1	396	10 55 963 5	SCHALTSCHR X1
SAUGSCHLAUCH	11236511	45	1	186	10 57 532 2	ANSAUGROHR OEL KPL
SAUGSCHLAUCH	11236513	47	1	186	10 57 532 2	ANSAUGROHR OEL KPL
SAUGSCHLAUCH	11236514	43	1	186	10 57 532 2	ANSAUGROHR OEL KPL
SAUGSCHLAUCH	11236515	41	1	186	10 57 532 2	ANSAUGROHR OEL KPL

28.2.2017

138392_ETK_001

988

LIEBHERRAlphabetical index
Alphabetischer Index

Bezeichnung	Artikel	Pos.	Menge	Blatt	Baugruppe	Bezeichnung
SAUGSCHLAUCH	11236517	40	1	186	10 57 532 2	ANSAUGROHR OEL KPL
SAUGSCHLAUCH	11236518	46	1	186	10 57 532 2	ANSAUGROHR OEL KPL
SAUGSCHLAUCH	592257814	44	1	186	10 57 532 2	ANSAUGROHR OEL KPL
SCHAEKEL	11280746	16	1	688	11 27 109 7	FANGSTANGE NRS
SCHAEKEL	773930114	19	1	493	10 56 183 8	WERKZEUG
SCHAEKEL	773930114	13	1	656	10 51 743 9	SEILEINZIEHWINDE KPL NRS
SCHAEKEL	773935814	28	4	717	11 23 619 7	SELBSTVERLADESYSTEM NR
SCHAEKEL	773939214	3	1	449	11 91 872 5	KETTE KPL
SCHAEKEL	773939214	15	1	579	99 30 800 14	SPITZENENDSCHALTER EINBA
SCHAEKEL	773939214	17	1	607	97 15 079 03	SPITZENENDSCHALTER LI EIN
SCHAEKEL	773939214	17	1	609	97 15 080 03	SPITZENENDSCHALTER RE E
SCHAEKEL	773954514	94	2	492	10 56 187 5	WERKZEUGAUSRUESTUNG
SCHAEKEL	773954714	3	2	464	99 08 357 14	ANHAENGEKETTE
SCHALLABNAHME	981953714	992	1	4	01 38 392 14	LR 1300 SX
SCHALLGEBER	11226627	83	1	394	11 27 973 6	KABINE EL
SCHALTELEMENT	606655208	1	1	600	92 75 218 08	ENDSCHALTER HUB OBEN
SCHALTER	10445976	1	1	403	69 31 685 14	SICHERHEITSHABEL KPL
SCHALTER	592291814	121	1	409	10 35 008 0	KABINE
SCHALTERGEHAEUSE	385094414	5	1	401	10 53 171 8	TASTATUR
SCHALTHUELSE	540272214	32	1	665	54 02 703 14	FLANSCH KPL
SCHALTSCHR X1	10559635	8	1	393	11 27 973 6	KABINE EL
SCHARNIER	385204714	5	2	312	10 57 883 5	TUER
SCHARNIER	385204714	5	2	314	10 57 897 6	TUER
SCHARNIER	385204714	8	2	316	10 57 940 0	TUER
SCHARNIER	385204714	8	2	317	10 56 623 7	TUER
SCHARNIER	385204714	5	2	318	10 56 580 8	TUER
SCHARNIER	954560603	15	2	509	10 58 193 7	GITTERROST KPL
SCHARNIER KPL	10554231	12	2	700	10 55 280 7	GITTERROST KPL
SCHEIBE		58	1	342	93 88 497 01	PLANETENGETRIEBE
SCHEIBE	10522188	4	1	415	59 22 871 14	FRONTSCHIEBE KPL
SCHEIBE	10687926	81	1	400	10 03 610 7	TASTATUR BEDIENPULT X11
SCHEIBE	11293195	7	1	444	10 44 510 2	SCHNELLVERSCHLUSSKUPPL
SCHEIBE	11922654	13	1	198	10 57 423 9	KUEHLER MOTOR
SCHEIBE	540271214	25	6	663	54 02 701 14	PLANETENSTUFE
SCHEIBE	540271514	29	1	663	54 02 701 14	PLANETENSTUFE
SCHEIBE	540271914	3	1	665	54 02 703 14	FLANSCH KPL
SCHEIBE	540273114	11	1	667	54 02 705 14	ANTRIEB KPL
SCHEIBE	592288214	32	1	415	59 22 871 14	FRONTSCHIEBE KPL
SCHEIBE	7023834	5	1	380	11 94 017 6	TRIEBWERK HYDRAULIKTEIL
SCHEIBE	927562301	5	1	386	90 01 376 2	DREHWERKANTRIEB
SCHEIBE 1.9X71X118 PA 6 G	11942312	24	4	520	11 27 536 5	RUECKFALLSTUETZEN EINBA
SCHEIBE 10/30X50 S355J2;EN	11249738	11	2	207	11 24 114 4	KRAFTSTOFFANLAGE
SCHEIBE 12/30X30 S355J2;EN	10519789	74	4	202	11 24 114 2	ANSAUGANLAGE LUFT
SCHEIBE 12/50X5 POLYURE.	10351046	57	1	8	11 92 958 8	LUFTFUEHRUNG KPL
SCHEIBE 129/102X2 ST 12.03	385151114	6	1	360	99 29 258 14	EZW ROLLENPAKET
SCHEIBE 165/132X1 ST 12.03	385123814	13	2	360	99 29 258 14	EZW ROLLENPAKET
SCHEIBE 165/132X2 ST 12.03	949352914	12	4	360	99 29 258 14	EZW ROLLENPAKET
SCHEIBE 200/103X1 DC01;EN	385255414	16	4	732	11 89 568 6	SELBSTVERLADESYSTEM NR
SCHEIBE 200/103X2 DC01;EN	385255314	15	4	732	11 89 568 6	SELBSTVERLADESYSTEM NR
SCHEIBE 200/103X4 S235JR;E	385255514	17	4	732	11 89 568 6	SELBSTVERLADESYSTEM NR
SCHEIBE 21/37X4 PA 6 G	948967314	3	4	573	11 28 357 6	MONTAGETEILE
SCHEIBE 225/81X26 PA 6 G	970855603	6	2	526	99 14 137 14	UMLENKROLLE KPL
SCHEIBE 25.2/32X3 POM	958471614	18	1	312	10 57 883 5	TUER
SCHEIBE 25.2/32X3 POM	958471614	18	1	314	10 57 897 6	TUER
SCHEIBE 25.2/32X3 POM	958471614	7	1	316	10 57 940 0	TUER
SCHEIBE 25.2/32X3 POM	958471614	7	1	317	10 56 623 7	TUER
SCHEIBE 25.2/32X3 POM	958471614	15	1	318	10 56 580 8	TUER
SCHEIBE 36X40X12 S355J2H;E	956858014	51	1	647	11 28 699 8	MONTAGETEILE
SCHEIBE 46/70X2 POLYAMID	10593096	23	8	79	10 51 969 4	A-BOCK AUFRICHTZYL EINBA
SCHEIBE 48/90X2 GUMMI NBR	949946814	16	4	631	11 93 619 2	HALTESTANGE KPL

28.2.2017

138392_ETK_001

989

LIEBHERRAlphabetical index
Alphabetischer Index

Bezeichnung	Artikel	Pos.	Menge	Blatt	Baugruppe	Bezeichnung
SCHEIBE 48/90X2 GUMMI NBR	949946814	16	4	637	11 93 619 5	HALTESTANGE KPL
SCHEIBE 48/90X2 GUMMI NBR	949946814	6	12	648	91 11 667 14	HALTESTANGE KPL
SCHEIBE 52/92X1 PA 6 G	11241005	22	16	79	10 51 969 4	A-BOCK AUFRICHTZYL EINBA
SCHEIBE 52/92X3 PA 6 G	949740514	15	20	79	10 51 969 4	A-BOCK AUFRICHTZYL EINBA
SCHEIBE 53/10X5 AISI 316	10567619	13	2	190	11 24 114 0	KUEHLER EINBAU WASSER
SCHEIBE 58/90X2 GUMMI NBR	949942814	7	8	546	91 85 910 14	HALTESTANGE KPL
SCHEIBE 58/90X2 GUMMI NBR	949942814	7	8	556	91 85 911 14	HALTESTANGE KPL
SCHEIBE 58/90X2 GUMMI NBR	949942814	7	16	564	99 03 609 14	HALTESTANGE KPL
SCHEIBE 58/90X2 GUMMI NBR	949942814	39	4	569	11 28 629 9	MONTAGETEILE
SCHEIBE 58/90X2 GUMMI NBR	949942814	15	24	603	99 40 546 14	HALTESTANGE KPL
SCHEIBE 58/90X2 GUMMI NBR	949942814	21	8	625	99 23 415 14	RUECKHALTESTANGE
SCHEIBE 61/85X2 PA 6 G	943919114	19	4	611	10 53 352 5	RUECKHALTESTANGE
SCHEIBE 61/85X2 PA 6 G	943919114	22	4	625	99 23 415 14	RUECKHALTESTANGE
SCHEIBE 76/13X6 LH355-40;1	947084514	22	12	332	99 29 803 14	VERZURRUNG BALLAST
SCHEIBE 81/200X74 PA 6 G	948773814	5	16	526	99 14 137 14	UMLENKROLLE KPL
SCHEIBE 9/16X25 S355J2;EN	10553403	46	6	212	11 24 114 5	ANLAGE HARNSTOFF EINBAU
SCHEIBE AEHNL.ISO 7089 10 P	420005414	19	2	682	11 22 870 8	SCHEINWERFERHALTER KPL
SCHEIBE AEHNL.ISO 7089 16 P	420053101	50	20	671	10 55 372 1	DACHGELAENDER NRS
SCHEIBE DIN 1441 62 ST;	421203014	11	2	622	11 28 865 3	BOLZEN KPL
SCHEIBE DIN 34816 10.5 PA 6.	485568514	9	4	364	99 29 392 14	SEITENTEIL
SCHEIBE DIN 34816 10.5 PA 6.	485568514	17	12	366	99 29 386 14	KONSOLE KPL
SCHEIBE DIN 34816 10.5 PA 6.	485568514	17	12	367	99 29 434 14	KONSOLE KPL
SCHEIBE DIN 34816 10.5 PA 6.	485568514	14	2	544	11 28 794 6	TRANSPORTSICHERUNG
SCHEIBE DIN 34816 10.5 PA 6.	485568514	14	2	632	11 29 019 8	TRANSPORTSICHERUNG
SCHEIBE DIN 440 R11 ST	420600408	13	6	75	10 56 067 3	BATTERIE EINBAU KPL
SCHEIBE DIN 6340 10.5 C35	421300214	72	4	58	10 56 070 1	TANK HYDR KPL
SCHEIBE DIN 6340 10.5 C35	421300214	71	4	184	10 51 948 1	ANSAUGROHR OEL
SCHEIBE DIN 6340 10.5 C35	421300214	74	24	191	11 24 114 0	KUEHLER EINBAU WASSER
SCHEIBE DIN 6340 10.5 C35	421300214	71	22	197	11 24 114 1	KUEHLER EINBAU LADELUFT
SCHEIBE DIN 6340 10.5 C35	421300214	72	6	202	11 24 114 2	ANSAUGANLAGE LUFT
SCHEIBE DIN 6340 10.5 C35	421300214	71	28	206	11 24 114 3	ABGASANLAGE
SCHEIBE DIN 6340 10.5 C35	421300214	94	12	213	11 24 114 5	ANLAGE HARNSTOFF EINBAU
SCHEIBE DIN 6340 10.5 C35	421300214	72	2	302	11 24 114 6	ABDECKUNG
SCHEIBE DIN 6340 13 ST	4635283	73	12	184	10 51 948 1	ANSAUGROHR OEL
SCHEIBE DIN 6340 13 ST	4635283	72	8	206	11 24 114 3	ABGASANLAGE
SCHEIBE DIN 6340 13 ST	4635283	95	2	213	11 24 114 5	ANLAGE HARNSTOFF EINBAU
SCHEIBE DIN 6340 17 C35	421300414	70	3	56	10 56 070 0	TANK HYDR EINBAU
SCHEIBE DIN 6340 17 C35	421300414	70	3	61	10 56 073 2	KRAFTSTOFFTANK EINBAU
SCHEIBE DIN 6340 21 C35	10567956	5	8	454	11 89 365 0	RAUPENTRAEGER RE KPL
SCHEIBE DIN 6340 21 C35	10567956	5	8	466	11 89 365 1	RAUPENTRAEGER LI KPL
SCHEIBE DIN 6340 25	883203014	73	2	183	11 24 113 8	MOTORLAGER KPL
SCHEIBE DIN 6340 8.4 C35	421300514	77	4	183	11 24 113 8	MOTORLAGER KPL
SCHEIBE DIN 6340 8.4 C35	421300514	72	20	191	11 24 114 0	KUEHLER EINBAU WASSER
SCHEIBE DIN 6340 8.4 C35	421300514	70	28	197	11 24 114 1	KUEHLER EINBAU LADELUFT
SCHEIBE DIN 6340 8.4 C35	421300514	70	4	200	11 28 574 7	WP
SCHEIBE DIN 6340 8.4 C35	421300514	71	4	202	11 24 114 2	ANSAUGANLAGE LUFT
SCHEIBE DIN 6916 17 C45	460024203	16	2	351	10 51 968 6	EZW OW EINBAU KPL
SCHEIBE DIN 6916 17 C45	460024203	8	8	364	99 29 392 14	SEITENTEIL
SCHEIBE DIN 6916 17 C45	460024203	15	6	366	99 29 386 14	KONSOLE KPL
SCHEIBE DIN 6916 17 C45	460024203	15	6	367	99 29 434 14	KONSOLE KPL
SCHEIBE DIN 6916 21 C45	460022203	11	48	372	10 51 968 2	DW OW
SCHEIBE DIN 6916 25 C45	460014603	74	2	183	11 24 113 8	MOTORLAGER KPL
SCHEIBE DIN 6916 25 C45	460014603	9	45	454	11 89 365 0	RAUPENTRAEGER RE KPL
SCHEIBE DIN 6916 25 C45	460014603	9	45	466	11 89 365 1	RAUPENTRAEGER LI KPL
SCHEIBE DIN 7349 17 ST	421600901	53	54	454	11 89 365 0	RAUPENTRAEGER RE KPL
SCHEIBE DIN 7349 17 ST	421600901	53	54	466	11 89 365 1	RAUPENTRAEGER LI KPL
SCHEIBE DIN 7349 6.4	4000648	70	9	190	11 24 114 0	KUEHLER EINBAU WASSER
SCHEIBE DIN 7989 11 ST	421700508	88	48	326	11 24 483 7	BEF-TEILE OW
SCHEIBE DIN 7989-B 18 ST;	421700314	36	4	90	11 24 773 5	AGGREGAT HYDR
SCHEIBE DIN EN 28738 20 ST;	421101714	5	2	573	11 28 357 6	MONTAGETEILE

28.2.2017

138392_ETK_001

990

LIEBHERRAlphabetical index
Alphabetischer Index

Bezeichnung	Artikel	Pos.	Menge	Blatt	Baugruppe	Bezeichnung
SCHEIBE DIN EN 28738 20 ST;	421101714	36	2	691	99 10 116 14	SEILFUEHRUNG
SCHEIBE DIN EN 28738 20 ST;	421101714	4	1	695	99 06 789 14	GABEL
SCHEIBE DIN EN 28738 22 ST;	421101814	3	2	463	10 50 179 5	AUFSTIEG KPL
SCHEIBE DIN EN 28738 26 ST;	421102214	24	8	73	10 58 163 4	KABINENAUFHAENGUNG KPL
SCHEIBE DIN EN 28738 26 ST;	421102214	3	4	78	99 23 451 14	ANLENKBOLZEN EINBAU
SCHEIBE DIN EN 28738 26 ST;	421102214	36	2	569	11 28 629 9	MONTAGETEILE
SCHEIBE DIN EN 28738 30 ST;	421102414	20	10	523	11 24 444 4	A-BOCK 1 KPL
SCHEIBE DIN EN 28738 35 ST;	421102814	33	6	602	11 28 756 4	MONTAGETEILE
SCHEIBE DIN EN 28738 35 ST;	421102814	49	12	647	11 28 699 8	MONTAGETEILE
SCHEIBE DIN EN 28738 36 ST;	421102914	24	4	592	11 24 824 4	NADELANBAUTEILE
SCHEIBE DIN EN 28738 36 ST;	421102914	46	2	691	99 10 116 14	SEILFUEHRUNG
SCHEIBE DIN EN 28738 36 ST;	421102914	3	12	692	99 23 405 14	ZWISCHENABSPANNUNG NR
SCHEIBE DIN EN 28738 36 ST;	421102914	3	12	694	99 23 420 14	ZWISCHENABSPANNUNG NR
SCHEIBE DIN EN 28738 36 ST;	421102914	6	14	696	97 05 997 03	ZWISCHENABSPANNUNG NR
SCHEIBE DIN EN 28738 40 ST	421103014	14	3	73	10 58 163 4	KABINENAUFHAENGUNG KPL
SCHEIBE DIN EN 28738 40 ST	421103014	78	4	183	11 24 113 8	MOTORLAGER KPL
SCHEIBE DIN EN 28738 40 ST	421103014	18	8	334	10 51 969 7	NADELEINZIEHWINDE
SCHEIBE DIN EN 28738 40 ST	421103014	17	11	611	10 53 352 5	RUECKHALTESTANGE
SCHEIBE DIN EN 28738 40 ST	421103014	3	2	612	97 08 757 03	RUECKFALLSTUETZEN
SCHEIBE DIN EN 28738 40 ST	421103014	36	11	625	99 23 415 14	RUECKHALTESTANGE
SCHEIBE DIN EN 28738 40 ST	421103014	4	2	626	91 99 024 14	RUECKFALLSTUETZEN EINBA
SCHEIBE DIN EN 28738 45 ST;	421103214	19	2	79	10 51 969 4	A-BOCK AUFRICHTZYL EINBA
SCHEIBE DIN EN 28738 45 ST;	421103214	37	4	569	11 28 629 9	MONTAGETEILE
SCHEIBE DIN EN 28738 45 ST;	421103214	32	2	602	11 28 756 4	MONTAGETEILE
SCHEIBE DIN EN 28738 45 ST;	421103214	14	20	627	99 33 785 14	HALTESTANGE KPL
SCHEIBE DIN EN 28738 45 ST;	421103214	15	2	631	11 93 619 2	HALTESTANGE KPL
SCHEIBE DIN EN 28738 45 ST;	421103214	15	2	637	11 93 619 5	HALTESTANGE KPL
SCHEIBE DIN EN 28738 45 ST;	421103214	7	6	648	91 11 667 14	HALTESTANGE KPL
SCHEIBE DIN EN 28738 50 ST;	421103314	26	6	625	99 23 415 14	RUECKHALTESTANGE
SCHEIBE DIN EN 28738 50 ST;	421103314	20	1	717	11 23 619 7	SELBSTVERLADESYSTEM NR
SCHEIBE DIN EN 28738 55 ST;	421103414	1	4	546	91 85 910 14	HALTESTANGE KPL
SCHEIBE DIN EN 28738 55 ST;	421103414	1	2	556	91 85 911 14	HALTESTANGE KPL
SCHEIBE DIN EN 28738 55 ST;	421103414	1	8	564	99 03 609 14	HALTESTANGE KPL
SCHEIBE DIN EN 28738 55 ST;	421103414	38	16	569	11 28 629 9	MONTAGETEILE
SCHEIBE DIN EN 28738 55 ST;	421103414	14	12	603	99 40 546 14	HALTESTANGE KPL
SCHEIBE DIN EN 28738 60 ST;	421103514	13	4	533	10 53 216 2	HALTESTANGE KPL
SCHEIBE DIN EN 28738 60 ST;	421103514	13	4	551	10 53 216 3	HALTESTANGE KPL
SCHEIBE DIN EN 28738 60 ST;	421103514	13	4	559	10 53 216 4	HALTESTANGE KPL
SCHEIBE DIN EN 28738 60 ST;	421103514	14	4	592	11 24 824 4	NADELANBAUTEILE
SCHEIBE DIN EN 28738 60 ST;	421103514	18	16	611	10 53 352 5	RUECKHALTESTANGE
SCHEIBE DIN EN 28738 60 ST;	421103514	25	8	625	99 23 415 14	RUECKHALTESTANGE
SCHEIBE DIN EN 28738 60 ST;	421103514	18	4	627	99 33 785 14	HALTESTANGE KPL
SCHEIBE DIN EN 28738 60 ST;	421103514	42	2	691	99 10 116 14	SEILFUEHRUNG
SCHEIBE DIN EN 28738 60 ST;	421103514	24	12	711	10 51 971 3	SELBSTVERLADESYSTEM NR
SCHEIBE DIN EN 28738 65 ST;	421103614	18	6	332	99 29 803 14	VERZURRUNG BALLAST
SCHEIBE DIN EN 28738 65 ST;	421103614	13	4	510	99 30 060 14	HALTESTANGE KPL
SCHEIBE DIN EN 28738 65 ST;	421103614	13	4	545	99 24 404 14	HALTESTANGE KPL
SCHEIBE DIN EN 28738 65 ST;	421103614	13	4	555	99 24 405 14	HALTESTANGE KPL
SCHEIBE DIN EN 28738 65 ST;	421103614	13	8	563	99 24 406 14	HALTESTANGE KPL
SCHEIBE DIN EN 28738 65 ST;	421103614	13	4	576	99 24 594 14	HALTESTANGE KPL
SCHEIBE DIN EN 28738 65 ST;	421103614	8	2	648	91 11 667 14	HALTESTANGE KPL
SCHEIBE DIN EN 28738 70 ST;	421103914	35	10	625	99 23 415 14	RUECKHALTESTANGE
SCHEIBE DIN EN 28738 75 ST;	421103714	14	8	527	99 26 417 14	HALTESTANGE KPL
SCHEIBE DIN EN 28738 75 ST;	421103714	16	16	576	99 24 594 14	HALTESTANGE KPL
SCHEIBE DIN EN 28738 80 ST;	421103814	12	8	498	11 23 820 3	ANLENKSTUECK KPL
SCHEIBE DIN EN 28738 80 ST;	421103814	11	2	536	11 28 726 4	BOLZEN KPL
SCHEIBE DIN EN 28738 80 ST;	421103814	24	8	625	99 23 415 14	RUECKHALTESTANGE
SCHEIBE DIN EN 28738 80 ST;	421103814	20	2	711	10 51 971 3	SELBSTVERLADESYSTEM NR
SCHEIBE EN 14399-6 12 C45	460022703	37	14	90	11 24 773 5	AGGREGAT HYDR
SCHEIBE EN 14399-6 12 C45	460022703	89	34	326	11 24 483 7	BEF-TEILE OW

28.2.2017

138392_ETK_001

991

LIEBHERRAlphabetical index
Alphabetischer Index

Bezeichnung	Artikel	Pos.	Menge	Blatt	Baugruppe	Bezeichnung
SCHEIBE EN 14399-6 12 C45	460022703	5	4	363	99 29 389 14	SEITENTEIL
SCHEIBE EN 14399-6 12 C45	460022703	5	4	364	99 29 392 14	SEITENTEIL
SCHEIBE EN 14399-6 12 C45	460022703	14	16	366	99 29 386 14	KONSOLE KPL
SCHEIBE EN 14399-6 12 C45	460022703	14	16	367	99 29 434 14	KONSOLE KPL
SCHEIBE EN 14399-6 12 C45	460022703	71	1	704	11 30 567 0	TRANSPORTSICHERUNG
SCHEIBE EN 14399-6 30 ST	421500614	7	30	454	11 89 365 0	RAUPENTRAEGER RE KPL
SCHEIBE EN 14399-6 30 ST	421500614	7	30	466	11 89 365 1	RAUPENTRAEGER LI KPL
SCHEIBE ISO 7089	11219067	7	2	209	10 55 091 1	KRAFTSTOFFVORFILTER AN
SCHEIBE ISO 7089 10	11932238	10	16	198	10 57 423 9	KUEHLER MOTOR
SCHEIBE ISO 7089 10 A4	420001114	73	4	8	11 92 958 8	LUFTFUEHRUNG KPL
SCHEIBE ISO 7089 10 A4	420001114	15	8	55	10 51 961 6	OELKUEHLER EINBAU
SCHEIBE ISO 7089 10 A4	420001114	70	44	58	10 56 070 1	TANK HYDR KPL
SCHEIBE ISO 7089 10 A4	420001114	70	6	62	10 56 073 3	KRAFTSTOFFTANK KPL
SCHEIBE ISO 7089 10 A4	420001114	18	4	75	10 56 067 3	BATTERIE EINBAU KPL
SCHEIBE ISO 7089 10 A4	420001114	4	8	77	10 56 069 4	MODULE EINBAU
SCHEIBE ISO 7089 10 A4	420001114	70	42	183	11 24 113 8	MOTORLAGER KPL
SCHEIBE ISO 7089 10 A4	420001114	70	4	184	10 51 948 1	ANSAUGROHR OEL
SCHEIBE ISO 7089 10 A4	420001114	70	6	186	10 57 532 2	ANSAUGROHR OEL KPL
SCHEIBE ISO 7089 10 A4	420001114	73	28	191	11 24 114 0	KUEHLER EINBAU WASSER
SCHEIBE ISO 7089 10 A4	420001114	97	4	213	11 24 114 5	ANLAGE HARNSTOFF EINBAU
SCHEIBE ISO 7089 10 A4	420001114	71	11	302	11 24 114 6	ABDECKUNG
SCHEIBE ISO 7089 10 A4	420001114	55	40	306	11 24 409 0	VERKLEIDUNG OW EINBAU KP
SCHEIBE ISO 7089 10 A4	420001114	12	36	320	10 54 591 0	MOTORABDECKUNG
SCHEIBE ISO 7089 10 A4	420001114	78	53	326	11 24 483 7	BEF-TEILE OW
SCHEIBE ISO 7089 10 A4	420001114	14	16	331	10 52 656 0	MONTAGETEILE
SCHEIBE ISO 7089 10 A4	420001114	27	6	392	11 27 970 6	KABINE KPL
SCHEIBE ISO 7089 10 A4	420001114	65	36	498	11 23 820 3	ANLENKSTUECK KPL
SCHEIBE ISO 7089 10 A4	420001114	13	2	530	99 29 588 14	AUFLAGE
SCHEIBE ISO 7089 10 A4	420001114	13	4	531	10 35 063 3	HALTERUNG
SCHEIBE ISO 7089 10 A4	420001114	16	4	540	11 28 397 7	AUFFANGWANNE KPL
SCHEIBE ISO 7089 10 A4	420001114	16	4	541	11 28 397 8	AUFFANGWANNE KPL
SCHEIBE ISO 7089 10 A4	420001114	16	8	542	11 28 399 5	AUFFANGWANNE KPL
SCHEIBE ISO 7089 10 A4	420001114	16	8	543	11 28 399 7	AUFFANGWANNE KPL
SCHEIBE ISO 7089 10 A4	420001114	15	4	544	11 28 794 6	TRANSPORTSICHERUNG
SCHEIBE ISO 7089 10 A4	420001114	68	8	569	11 28 629 9	MONTAGETEILE
SCHEIBE ISO 7089 10 A4	420001114	22	1	572	10 59 863 3	PENDEL KPL
SCHEIBE ISO 7089 10 A4	420001114	4	8	573	11 28 357 6	MONTAGETEILE
SCHEIBE ISO 7089 10 A4	420001114	10	2	579	99 30 800 14	SPITZENENDSCHALTER EINBA
SCHEIBE ISO 7089 10 A4	420001114	15	4	632	11 29 019 8	TRANSPORTSICHERUNG
SCHEIBE ISO 7089 10 A4	420001114	37	32	671	10 55 372 1	DACHGELAENDER NRS
SCHEIBE ISO 7089 10 A4	420001114	21	8	678	10 52 547 1	ZUSATZSCHEINWERFER OW
SCHEIBE ISO 7089 10 A4	420001114	21	4	682	11 22 870 8	SCHEINWERFERHALTER KPL
SCHEIBE ISO 7089 10 A4	420001114	16	6	691	99 10 116 14	SEILFUEHRUNG
SCHEIBE ISO 7089 10 A4	420001114	12	6	764	11 26 771 6	MONTAGETEILE
SCHEIBE ISO 7089 10 ST	10554336	70	1	188	11 24 113 9	ANBAUTEILE DIESELMOTOR
SCHEIBE ISO 7089 12 A4	4901782	75	3	8	11 92 958 8	LUFTFUEHRUNG KPL
SCHEIBE ISO 7089 12 A4	4901782	10	1	45	10 53 048 9	SICHERUNGSHALTER
SCHEIBE ISO 7089 12 A4	4901782	71	12	58	10 56 070 1	TANK HYDR KPL
SCHEIBE ISO 7089 12 A4	4901782	20	2	73	10 58 163 4	KABINENAUFHAENGUNG KPL
SCHEIBE ISO 7089 12 A4	4901782	11	2	75	10 56 067 3	BATTERIE EINBAU KPL
SCHEIBE ISO 7089 12 A4	4901782	76	4	183	11 24 113 8	MOTORLAGER KPL
SCHEIBE ISO 7089 12 A4	4901782	70	20	187	10 58 017 0	RUECKLAUFROHR
SCHEIBE ISO 7089 12 A4	4901782	72	3	197	11 24 114 1	KUEHLER EINBAU LADELUFT
SCHEIBE ISO 7089 12 A4	4901782	8	2	428	10 53 756 0	LEUCHTENHALTER KPL
SCHEIBE ISO 7089 12 A4	4901782	23	15	454	11 89 365 0	RAUPENTRAEGER RE KPL
SCHEIBE ISO 7089 12 A4	4901782	23	15	466	11 89 365 1	RAUPENTRAEGER LI KPL
SCHEIBE ISO 7089 12 A4	4901782	23	24	468	11 31 390 8	MITTELTEIL KPL
SCHEIBE ISO 7089 12 A4	4901782	22	16	498	11 23 820 3	ANLENKSTUECK KPL
SCHEIBE ISO 7089 12 A4	4901782	18	24	593	11 24 824 3	A-BOCK KPL
SCHEIBE ISO 7089 12 A4	4901782	15	4	607	97 15 079 03	SPITZENENDSCHALTER LI EIN

28.2.2017

138392_ETK_001

992

LIEBHERRAlphabetical index
Alphabetischer Index

Bezeichnung	Artikel	Pos.	Menge	Blatt	Baugruppe	Bezeichnung
SCHEIBE ISO 7089 12 A4	4901782	15	4	609	97 15 080 03	SPITZENENDSCHALTER RE E
SCHEIBE ISO 7089 12 A4	4901782	3	8	615	11 30 126 6	MONTAGETEILE
SCHEIBE ISO 7089 12 A4	4901782	19	12	620	11 30 390 7	MONTAGETEILE
SCHEIBE ISO 7089 12 A4	4901782	49	10	671	10 55 372 1	DACHGELAENDER NRS
SCHEIBE ISO 7089 12 A4	4901782	12	6	688	11 27 109 7	FANGSTANGE NRS
SCHEIBE ISO 7089 12 A4	4901782	25	2	750	10 58 064 7	VIDEOUEBERWACHUNGSANL
SCHEIBE ISO 7089 13	10289804	8	17	291	10 11 557 7	SCHWUNGRADGEHAEUSE AN
SCHEIBE ISO 7089 16	10544172	72	48	183	11 24 113 8	MOTORLAGER KPL
SCHEIBE ISO 7089 16	10544172	102	2	326	11 24 483 7	BEF-TEILE OW
SCHEIBE ISO 7089 16	10544172	14	4	372	10 51 968 2	DW OW
SCHEIBE ISO 7089 16	10544172	36	12	454	11 89 365 0	RAUPENTRAEGER RE KPL
SCHEIBE ISO 7089 16	10544172	36	12	466	11 89 365 1	RAUPENTRAEGER LI KPL
SCHEIBE ISO 7089 16	10544172	15	28	468	11 31 390 8	MITTELTEIL KPL
SCHEIBE ISO 7089 16	10544172	43	8	498	11 23 820 3	ANLENKSTUECK KPL
SCHEIBE ISO 7089 16	10544172	26	4	538	11 28 390 8	AL BEGEHUNG
SCHEIBE ISO 7089 16	10544172	26	4	554	11 28 583 8	AL BEGEHUNG
SCHEIBE ISO 7089 16	10544172	26	4	562	11 28 626 1	AL BEGEHUNG
SCHEIBE ISO 7089 16	10544172	40	8	732	11 89 568 6	SELBSTVERLADESYSTEM NR
SCHEIBE ISO 7089 17/30X3 A4	4901893	71	4	188	11 24 113 9	ANBAUTEILE DIESELMOTOR
SCHEIBE ISO 7089 20	10544174	75	2	202	11 24 114 2	ANSAUGANLAGE LUFT
SCHEIBE ISO 7089 20	10544174	21	2	454	11 89 365 0	RAUPENTRAEGER RE KPL
SCHEIBE ISO 7089 20	10544174	21	2	466	11 89 365 1	RAUPENTRAEGER LI KPL
SCHEIBE ISO 7089 20	10544174	19	4	468	11 31 390 8	MITTELTEIL KPL
SCHEIBE ISO 7089 20	10544174	14	4	473	11 22 050 0	WINDEN EINBAU
SCHEIBE ISO 7089 20	10544174	14	4	488	11 22 050 1	WINDEN EINBAU
SCHEIBE ISO 7089 20	10544174	15	8	523	11 24 444 4	A-BOCK 1 KPL
SCHEIBE ISO 7089 20	10544174	17	8	656	10 51 743 9	SEILEINZIEHWINDE KPL NRS
SCHEIBE ISO 7089 20	10544174	4	1	693	99 10 125 14	GABEL
SCHEIBE ISO 7089 24	10544176	33	12	454	11 89 365 0	RAUPENTRAEGER RE KPL
SCHEIBE ISO 7089 24	10544176	33	12	466	11 89 365 1	RAUPENTRAEGER LI KPL
SCHEIBE ISO 7089 24/13X2.5 S	11233289	121	4	27	11 28 647 6	VENTILBLOCK
SCHEIBE ISO 7089 27	420002601	29	4	691	99 10 116 14	SEILFUEHRUNG
SCHEIBE ISO 7089 3 A4	485546414	6	4	429	11 30 962 5	HALTER KPL
SCHEIBE ISO 7089 30	10544177	28	64	454	11 89 365 0	RAUPENTRAEGER RE KPL
SCHEIBE ISO 7089 30	10544177	13	4	456	10 55 716 2	LEITRAD KPL
SCHEIBE ISO 7089 30	10544177	28	64	466	11 89 365 1	RAUPENTRAEGER LI KPL
SCHEIBE ISO 7089 4 A4	420000314	4	3	427	97 07 857 03	LIBELLE EINBAU
SCHEIBE ISO 7089 42	420003714	36	4	523	11 24 444 4	A-BOCK 1 KPL
SCHEIBE ISO 7089 42	420003714	13	2	544	11 28 794 6	TRANSPORTSICHERUNG
SCHEIBE ISO 7089 42	420003714	27	10	578	99 23 398 14	ROLLENSATZ
SCHEIBE ISO 7089 42	420003714	13	2	632	11 29 019 8	TRANSPORTSICHERUNG
SCHEIBE ISO 7089 48	420004001	50	2	647	11 28 699 8	MONTAGETEILE
SCHEIBE ISO 7089 5 A4	420005214	13	2	68	11 26 557 2	MONTAGETEILE
SCHEIBE ISO 7089 5 A4	420005214	11	8	76	11 31 093 2	ENDSCHALTER EINBAU
SCHEIBE ISO 7089 5 A4	420005214	5	40	77	10 56 069 4	MODULE EINBAU
SCHEIBE ISO 7089 5 A4	420005214	90	2	213	11 24 114 5	ANLAGE HARNSTOFF EINBAU
SCHEIBE ISO 7089 5 A4	420005214	63	16	498	11 23 820 3	ANLENKSTUECK KPL
SCHEIBE ISO 7089 5 A4	420005214	33	8	569	11 28 629 9	MONTAGETEILE
SCHEIBE ISO 7089 5 A4	420005214	14	16	570	11 28 610 5	ARRETIERUNG KPL
SCHEIBE ISO 7089 5 A4	420005214	42	9	732	11 89 568 6	SELBSTVERLADESYSTEM NR
SCHEIBE ISO 7089 5 A4	420005214	17	2	769	10 52 155 4	BETANKUNGSANLAGE NRS
SCHEIBE ISO 7089 6 A4	420000414	70	4	8	11 92 958 8	LUFTFUEHRUNG KPL
SCHEIBE ISO 7089 6 A4	420000414	60	4	49	10 56 645 8	KLEMMKASTEN
SCHEIBE ISO 7089 6 A4	420000414	91	29	213	11 24 114 5	ANLAGE HARNSTOFF EINBAU
SCHEIBE ISO 7089 6 A4	420000414	44	10	306	11 24 409 0	VERKLEIDUNG OW EINBAU KP
SCHEIBE ISO 7089 6 A4	420000414	23	14	392	11 27 970 6	KABINE KPL
SCHEIBE ISO 7089 6 A4	420000414	7	8	428	10 53 756 0	LEUCHTENHALTER KPL
SCHEIBE ISO 7089 6 A4	420000414	50	6	454	11 89 365 0	RAUPENTRAEGER RE KPL
SCHEIBE ISO 7089 6 A4	420000414	50	6	466	11 89 365 1	RAUPENTRAEGER LI KPL
SCHEIBE ISO 7089 6 A4	420000414	30	24	468	11 31 390 8	MITTELTEIL KPL

28.2.2017

138392_ETK_001

993

LIEBHERRAlphabetical index
Alphabetischer Index

Bezeichnung	Artikel	Pos.	Menge	Blatt	Baugruppe	Bezeichnung
SCHEIBE ISO 7089 6 A4	420000414	12	3	473	11 22 050 0	WINDEN EINBAU
SCHEIBE ISO 7089 6 A4	420000414	12	3	488	11 22 050 1	WINDEN EINBAU
SCHEIBE ISO 7089 6 A4	420000414	64	56	498	11 23 820 3	ANLENKSTUECK KPL
SCHEIBE ISO 7089 6 A4	420000414	12	36	509	10 58 193 7	GITTERROST KPL
SCHEIBE ISO 7089 6 A4	420000414	29	18	523	11 24 444 4	A-BOCK 1 KPL
SCHEIBE ISO 7089 6 A4	420000414	17	1	540	11 28 397 7	AUFFANGWANNE KPL
SCHEIBE ISO 7089 6 A4	420000414	17	1	541	11 28 397 8	AUFFANGWANNE KPL
SCHEIBE ISO 7089 6 A4	420000414	17	1	542	11 28 399 5	AUFFANGWANNE KPL
SCHEIBE ISO 7089 6 A4	420000414	17	1	543	11 28 399 7	AUFFANGWANNE KPL
SCHEIBE ISO 7089 6 A4	420000414	46	4	647	11 28 699 8	MONTAGETEILE
SCHEIBE ISO 7089 6 A4	420000414	3	10	652	11 22 322 6	MODEM KPL NRS
SCHEIBE ISO 7089 6 A4	420000414	13	2	654	11 21 552 4	WINKELANZEIGE NRS
SCHEIBE ISO 7089 6 A4	420000414	26	2	656	10 51 743 9	SEILEINZIEHWINDE KPL NRS
SCHEIBE ISO 7089 6 A4	420000414	34	34	671	10 55 372 1	DACHGELAENDER NRS
SCHEIBE ISO 7089 6 A4	420000414	23	4	678	10 52 547 1	ZUSATZSCHEINWERFER OW
SCHEIBE ISO 7089 6 A4	420000414	21	4	700	10 55 280 7	GITTERROST KPL
SCHEIBE ISO 7089 6 A4	420000414	19	4	708	10 55 514 8	STURZSICHERUNG NRS
SCHEIBE ISO 7089 8 A4	420001014	72	6	8	11 92 958 8	LUFTFUEHRUNG KPL
SCHEIBE ISO 7089 8 A4	420001014	14	4	68	11 26 557 2	MONTAGETEILE
SCHEIBE ISO 7089 8 A4	420001014	67	6	73	10 58 163 4	KABINENAUFHAENGUNG KPL
SCHEIBE ISO 7089 8 A4	420001014	75	16	183	11 24 113 8	MOTORLAGER KPL
SCHEIBE ISO 7089 8 A4	420001014	71	6	191	11 24 114 0	KUEHLER EINBAU WASSER
SCHEIBE ISO 7089 8 A4	420001014	70	4	202	11 24 114 2	ANSAUGANLAGE LUFT
SCHEIBE ISO 7089 8 A4	420001014	70	4	207	11 24 114 4	KRAFTSTOFFANLAGE
SCHEIBE ISO 7089 8 A4	420001014	92	30	213	11 24 114 5	ANLAGE HARNSTOFF EINBAU
SCHEIBE ISO 7089 8 A4	420001014	34	21	304	11 24 409 0	VERKLEIDUNG OW EINBAU KP
SCHEIBE ISO 7089 8 A4	420001014	16	12	320	10 54 591 0	MOTORABDECKUNG
SCHEIBE ISO 7089 8 A4	420001014	87	26	326	11 24 483 7	BEF-TEILE OW
SCHEIBE ISO 7089 8 A4	420001014	14	2	334	10 51 969 7	NADELEINZIEHWINDE
SCHEIBE ISO 7089 8 A4	420001014	17	6	372	10 51 968 2	DW OW
SCHEIBE ISO 7089 8 A4	420001014	20	18	392	11 27 970 6	KABINE KPL
SCHEIBE ISO 7089 8 A4	420001014	5	2	429	11 30 962 5	HALTER KPL
SCHEIBE ISO 7089 8 A4	420001014	12	6	468	11 31 390 8	MITTELTEIL KPL
SCHEIBE ISO 7089 8 A4	420001014	44	18	498	11 23 820 3	ANLENKSTUECK KPL
SCHEIBE ISO 7089 8 A4	420001014	14	8	511	99 34 198 14	SCHILD LIEBHERR
SCHEIBE ISO 7089 8 A4	420001014	22	4	520	11 27 536 5	RUECKFALLSTUETZEN EINBA
SCHEIBE ISO 7089 8 A4	420001014	13	4	579	99 30 800 14	SPITZENENDSCHALTER EINBA
SCHEIBE ISO 7089 8 A4	420001014	11	4	607	97 15 079 03	SPITZENENDSCHALTER LI EIN
SCHEIBE ISO 7089 8 A4	420001014	11	4	609	97 15 080 03	SPITZENENDSCHALTER RE E
SCHEIBE ISO 7089 8 A4	420001014	47	6	647	11 28 699 8	MONTAGETEILE
SCHEIBE ISO 7089 8 A4	420001014	48	82	671	10 55 372 1	DACHGELAENDER NRS
SCHEIBE ISO 7089 8 A4	420001014	13	12	673	11 24 147 8	UW PODEST
SCHEIBE ISO 7089 8 A4	420001014	21	2	698	10 55 601 0	STURZSICHERUNG NRS
SCHEIBE ISO 7089 8 A4	420001014	15	4	700	10 55 280 7	GITTERROST KPL
SCHEIBE ISO 7089 8 A4	420001014	70	1	704	11 30 567 0	TRANSPORTSICHERUNG
SCHEIBE ISO 7089 8 A4	420001014	41	4	732	11 89 568 6	SELBSTVERLADESYSTEM NR
SCHEIBE ISO 7089 8 A4	420001014	28	6	750	10 58 064 7	VIDEOUEBERWACHUNGSANL
SCHEIBE ISO 7089 8 A4	420001014	7	1	751	10 57 848 6	MONITOR KABINE ANBAU
SCHEIBE ISO 7089 8 A4	420001014	7	4	755	11 22 037 2	FUSSPEDAL EL EINBAU
SCHEIBE ISO 7089 8 A4	420001014	15	3	765	10 52 293 0	DW GEBER NRS
SCHEIBE ISO 7089 8 A4	420001014	14	2	769	10 52 155 4	BETANKUNGSANLAGE NRS
SCHEIBE ISO 7092 6 CU;	420250114	6	4	765	10 52 293 0	DW GEBER NRS
SCHEIBE ISO 7093-1 10	11932236	12	4	198	10 57 423 9	KUEHLER MOTOR
SCHEIBE ISO 7093-1 10 A4	10540511	74	18	8	11 92 958 8	LUFTFUEHRUNG KPL
SCHEIBE ISO 7093-1 10 A4	10540511	14	14	55	10 51 961 6	OELKUEHLER EINBAU
SCHEIBE ISO 7093-1 10 A4	10540511	7	2	65	10 55 268 1	MITNEHMER EINBAU
SCHEIBE ISO 7093-1 10 A4	10540511	55	4	73	10 58 163 4	KABINENAUFHAENGUNG KPL
SCHEIBE ISO 7093-1 10 A4	10540511	4	4	75	10 56 067 3	BATTERIE EINBAU KPL
SCHEIBE ISO 7093-1 10 A4	10540511	70	51	302	11 24 114 6	ABDECKUNG
SCHEIBE ISO 7093-1 10 A4	10540511	26	134	304	11 24 409 0	VERKLEIDUNG OW EINBAU KP

28.2.2017

138392_ETK_001

994

LIEBHERRAlphabetical index
Alphabetischer Index

Bezeichnung	Artikel	Pos.	Menge	Blatt	Baugruppe	Bezeichnung
SCHEIBE ISO 7093-1 10 A4	10540511	26	89	322	11 24 922 2	ABDECKUNG UNTERSEITE
SCHEIBE ISO 7093-1 10 A4	10540511	77	125	326	11 24 483 7	BEF-TEILE OW
SCHEIBE ISO 7093-1 10 A4	10540511	40	8	392	11 27 970 6	KABINE KPL
SCHEIBE ISO 7093-1 10 A4	10540511	86	16	499	11 23 820 3	ANLENKSTUECK KPL
SCHEIBE ISO 7093-1 10 A4	10540511	16	2	530	99 29 588 14	AUFLAGE
SCHEIBE ISO 7093-1 10 A4	10540511	15	2	540	11 28 397 7	AUFFANGWANNE KPL
SCHEIBE ISO 7093-1 10 A4	10540511	15	2	541	11 28 397 8	AUFFANGWANNE KPL
SCHEIBE ISO 7093-1 10 A4	10540511	15	4	542	11 28 399 5	AUFFANGWANNE KPL
SCHEIBE ISO 7093-1 10 A4	10540511	15	4	543	11 28 399 7	AUFFANGWANNE KPL
SCHEIBE ISO 7093-1 10 A4	10540511	35	8	569	11 28 629 9	MONTAGETEILE
SCHEIBE ISO 7093-1 10 A4	10540511	13	2	607	97 15 079 03	SPITZENENDSCHALTER LI EIN
SCHEIBE ISO 7093-1 10 A4	10540511	13	2	609	97 15 080 03	SPITZENENDSCHALTER RE E
SCHEIBE ISO 7093-1 10 A4	10540511	44	78	671	10 55 372 1	DACHGELAENDER NRS
SCHEIBE ISO 7093-1 10 A4	10540511	17	4	698	10 55 601 0	STURZSICHERUNG NRS
SCHEIBE ISO 7093-1 10 A4	10540511	12	2	715	99 35 606 14	LASCHE KPL
SCHEIBE ISO 7093-1 10 A4	10540511	7	4	717	11 23 619 7	SELBSTVERLADESYSTEM NR
SCHEIBE ISO 7093-1 10 A4	10540511	15	4	764	11 26 771 6	MONTAGETEILE
SCHEIBE ISO 7093-1 12 A4	10540512	34	9	73	10 58 163 4	KABINENAUFHAENGUNG KPL
SCHEIBE ISO 7093-1 12 A4	10540512	71	11	326	11 24 483 7	BEF-TEILE OW
SCHEIBE ISO 7093-1 12 A4	10540512	14	2	431	99 18 041 14	VERZURRUNG OW
SCHEIBE ISO 7093-1 16	10544173	6	4	65	10 55 268 1	MITNEHMER EINBAU
SCHEIBE ISO 7093-1 16	10544173	74	8	499	11 23 820 3	ANLENKSTUECK KPL
SCHEIBE ISO 7093-1 16	10544173	27	4	538	11 28 390 8	AL BEGEHUNG
SCHEIBE ISO 7093-1 16	10544173	27	4	554	11 28 583 8	AL BEGEHUNG
SCHEIBE ISO 7093-1 16	10544173	27	4	562	11 28 626 1	AL BEGEHUNG
SCHEIBE ISO 7093-1 20	10544175	3	1	482	10 57 462 9	BOLZEN KPL
SCHEIBE ISO 7093-1 4 A4	10540497	44	2	774	10 52 155 9	MODUL BETANKUNGSANLAG
SCHEIBE ISO 7093-1 5 A4	485570714	23	4	75	10 56 067 3	BATTERIE EINBAU KPL
SCHEIBE ISO 7093-1 6 A4	10540500	73	6	206	11 24 114 3	ABGASANLAGE
SCHEIBE ISO 7093-1 6 A4	10540500	67	6	326	11 24 483 7	BEF-TEILE OW
SCHEIBE ISO 7093-1 6 A4	10540500	13	16	532	11 27 411 8	HALTESTANGEN EINBAU NRS
SCHEIBE ISO 7093-1 6 A4	10540500	13	16	550	11 27 411 9	HALTESTANGEN EINBAU NRS
SCHEIBE ISO 7093-1 6 A4	10540500	13	32	558	11 27 412 0	HALTESTANGEN EINBAU NRS
SCHEIBE ISO 7093-1 6 A4	10540500	17	4	610	11 23 653 3	AUFLAGE KPL
SCHEIBE ISO 7093-1 6 A4	10540500	27	9	750	10 58 064 7	VIDEOUEBERWACHUNGSANL
SCHEIBE ISO 7093-1 8	11932237	11	1	198	10 57 423 9	KUEHLER MOTOR
SCHEIBE ISO 7093-1 8 A4	10540510	71	6	8	11 92 958 8	LUFTFUEHRUNG KPL
SCHEIBE ISO 7093-1 8 A4	10540510	12	2	71	92 65 477 14	FEUERLOESCHER NRS
SCHEIBE ISO 7093-1 8 A4	10540510	16	4	73	10 58 163 4	KABINENAUFHAENGUNG KPL
SCHEIBE ISO 7093-1 8 A4	10540510	43	13	306	11 24 409 0	VERKLEIDUNG OW EINBAU KP
SCHEIBE ISO 7093-1 8 A4	10540510	86	34	326	11 24 483 7	BEF-TEILE OW
SCHEIBE ISO 7093-1 8 A4	10540510	27	4	351	10 51 968 6	EZW OW EINBAU KPL
SCHEIBE ISO 7093-1 8 A4	10540510	12	2	366	99 29 386 14	KONSOLE KPL
SCHEIBE ISO 7093-1 8 A4	10540510	12	2	367	99 29 434 14	KONSOLE KPL
SCHEIBE ISO 7093-1 8 A4	10540510	79	49	499	11 23 820 3	ANLENKSTUECK KPL
SCHEIBE ISO 7093-1 8 A4	10540510	28	5	538	11 28 390 8	AL BEGEHUNG
SCHEIBE ISO 7093-1 8 A4	10540510	28	5	554	11 28 583 8	AL BEGEHUNG
SCHEIBE ISO 7093-1 8 A4	10540510	28	5	562	11 28 626 1	AL BEGEHUNG
SCHEIBE ISO 7093-1 8 A4	10540510	34	4	569	11 28 629 9	MONTAGETEILE
SCHEIBE ISO 7093-1 8 A4	10540510	15	4	570	11 28 610 5	ARRETIERUNG KPL
SCHEIBE ISO 7093-1 8 A4	10540510	20	2	698	10 55 601 0	STURZSICHERUNG NRS
SCHEIBE ISO 7093-1 8 A4	10540510	21	4	710	11 26 901 8	HALTER KPL
SCHEIBE ISO 7093-1 8 A4	10540510	26	8	717	11 23 619 7	SELBSTVERLADESYSTEM NR
SCHEIBE ISO 7093-1 8 A4	10540510	32	4	750	10 58 064 7	VIDEOUEBERWACHUNGSANL
SCHEIBE ISO 7093-1 8 A4	10540510	18	2	769	10 52 155 4	BETANKUNGSANLAGE NRS
SCHEIBE RD 34/20.4X5 30 CRM	422010414	38	20	90	11 24 773 5	AGGREGAT HYDR
SCHEIBENSATZ	9885924	39	1	126	98 89 984	RS TRIEBWERK
SCHEIBENSATZ	9885924	39	1	129	98 89 983	RS TRIEBWERK
SCHEIBENSATZ	9885937	29	1	142	10 13 802 6	RS ZYL.+STEUERPL.+WELLE
SCHEINWERFERHALTER KPL	11228708	11	1	676	10 52 547 1	ZUSATZSCHEINWERFER OW

28.2.2017

138392_ETK_001

995

LIEBHERRAlphabetical index
Alphabetischer Index

Bezeichnung	Artikel	Pos.	Menge	Blatt	Baugruppe	Bezeichnung
SHELLE	10122693	10	1	229	10 15 529 8	OELWANNE VORM.
SHELLE	10129179	5	1	257	10 13 508 0	DRUCKROHRSTUTZEN
SHELLE	10336774	11	1	530	99 29 588 14	AUFLAGE
SHELLE	10336774	11	2	531	10 35 063 3	HALTERUNG
SHELLE	10513605	46	1	8	11 92 958 8	LUFTFUEHRUNG KPL
SHELLE	10513605	31	5	197	11 24 114 1	KUEHLER EINBAU LADELUFT
SHELLE	11000593	13	2	286	10 14 622 4	LAEDRUCKREGELUNG
SHELLE	11229805	30	2	202	11 24 114 2	ANSAUGANLAGE LUFT
SHELLE	7381292	21	1	263	10 14 588 5	LECKOELRUECKLAUF
SHELLE	7381292	12	7	286	10 14 622 4	LAEDRUCKREGELUNG
SHELLE	7381628	38	2	297	10 15 028 8	KABELBAUM ANBAU
SHELLE	7381629	5	3	233	10 14 671 6	OELLEITUNG VORM.
SHELLE	7381629	39	6	297	10 15 028 8	KABELBAUM ANBAU
SHELLE	7381630	42	2	297	10 15 028 8	KABELBAUM ANBAU
SHELLE	7381631	14	1	267	10 14 736 9	ANSAUGSTUTZEN ANBAU
SHELLE	7381631	16	1	267	10 14 736 9	ANSAUGSTUTZEN ANBAU
SHELLE	7381631	43	1	297	10 15 028 8	KABELBAUM ANBAU
SHELLE	7381635	41	3	297	10 15 028 8	KABELBAUM ANBAU
SHELLE	7381770	32	4	297	10 15 028 8	KABELBAUM ANBAU
SHELLE	7381771	31	1	297	10 15 028 8	KABELBAUM ANBAU
SHELLE	7382004	59	1	212	11 24 114 5	ANLAGE HARNSTOFF EINBAU
SHELLE	7382088	15	1	263	10 14 588 5	LECKOELRUECKLAUF
SHELLE	7382090	37	5	297	10 15 028 8	KABELBAUM ANBAU
SHELLE	7382092	47	2	297	10 15 028 8	KABELBAUM ANBAU
SHELLE	774212914	31	2	90	11 24 773 5	AGGREGAT HYDR
SHELLE	774255714	54	4	190	11 24 114 0	KUEHLER EINBAU WASSER
SHELLE	790562114	45	2	8	11 92 958 8	LUFTFUEHRUNG KPL
SCHERENLAGERUNG	7025009	59	1	425	10 28 999 3	SCHWINGSYSTEM
SCHIEBEFENSTER	10224413	1	1	412	10 35 007 6	SCHIEBETUER
SCHIEBEFENSTER	11250970	3	1	413	10 22 441 3	SCHIEBEFENSTER
SCHIEBESITZFUEHRUNG	10289990	70	1	423	10 22 506 8	FAHRERSITZ
SCHIEBESITZFUEHRUNG	7024987	71	1	423	10 22 506 8	FAHRERSITZ
SCHIEBETUER	10350076	3	1	408	10 35 008 0	KABINE
SCHIENE	11306945	10	1	702	11 30 694 4	SCHIENE KPL
SCHIENE KPL	10554229	11	2	700	10 55 280 7	GITTERROST KPL
SCHIENE KPL	10554368	13	2	705	11 29 474 2	LAUFSTEG ZWISCHENSTUEC
SCHIENE KPL	10554368	13	2	706	11 29 474 3	LAUFSTEG ZWISCHENSTUEC
SCHIENE KPL	10554368	14	2	706	11 29 474 3	LAUFSTEG ZWISCHENSTUEC
SCHIENE KPL	10554881	15	2	706	11 29 474 3	LAUFSTEG ZWISCHENSTUEC
SCHIENE KPL	10557413	10	2	709	10 55 722 4	STURZSICHERUNG NRS
SCHIENE KPL	10564692	10	2	708	10 55 514 8	STURZSICHERUNG NRS
SCHIENE KPL	11306944	12	2	701	11 29 473 7	LAUFSTEG ZWISCHENSTUEC
SCHILD	10099300	8	1	658	10 51 726 2	VERROHRUNG HYDR
SCHILD	10523125	38	2	498	11 23 820 3	ANLENKSTUECK KPL
SCHILD	10533589	12	1	371	11 22 703 7	BESEILUNG EZW HAUPT AL
SCHILD	10575705	38	1	773	10 52 155 9	MODUL BETANKUNGSANLAG
SCHILD	10584544	15	1	58	10 56 070 1	TANK HYDR KPL
SCHILD	11227046	11	1	371	11 22 703 7	BESEILUNG EZW HAUPT AL
SCHILD	11228766	19	1	700	10 55 280 7	GITTERROST KPL
SCHILD	11228766	16	1	708	10 55 514 8	STURZSICHERUNG NRS
SCHILD	11232788	22	1	756	11 93 621 2	KLIMAANLAGE NRS
SCHILD	11274707	17	1	212	11 24 114 5	ANLAGE HARNSTOFF EINBAU
SCHILD	11274708	18	1	212	11 24 114 5	ANLAGE HARNSTOFF EINBAU
SCHILD	606644414	27	1	597	10 57 651 9	KABELSATZ
SCHILD	606644414	27	1	644	10 57 624 5	KABELSATZ
SCHILD	606774714	27	1	504	11 90 151 1	KABELSATZ 1 ANLENKSTUECK
SCHILD	773193414	39	1	498	11 23 820 3	ANLENKSTUECK KPL
SCHILD	773193414	23	1	509	10 58 193 7	GITTERROST KPL
SCHILD	773194314	40	2	498	11 23 820 3	ANLENKSTUECK KPL
SCHILD	773195214	317	1	334	10 51 969 7	NADELEINZIEHWINDE

28.2.2017

138392_ETK_001

996

LIEBHERRAlphabetical index
Alphabetischer Index

Bezeichnung	Artikel	Pos.	Menge	Blatt	Baugruppe	Bezeichnung
SCHILD	773195214	317	1	656	10 51 743 9	SEILEINZIEHWINDE KPL NRS
SCHILD	790282814	2	1	580	91 89 071 14	SPITZEN AL UMBAU
SCHILD LIEBHERR	993419814	80	2	499	11 23 820 3	ANLENKSTUECK KPL
SCHILD NOT-AUS	606718408	35	1	404	11 26 095 7	STEUERSTAND RE
SCHILD RUECKFALLSTUETZE	790470614	6	1	626	91 99 024 14	RUECKFALLSTUETZEN EINBA
SCHILD RUECKFALLSTUETZE	790477414	7	1	626	91 99 024 14	RUECKFALLSTUETZEN EINBA
SCHILD RUECKFALLSTUETZE	790485314	5	1	612	97 08 757 03	RUECKFALLSTUETZEN
SCHILD STEUERPLATTE	10549547	51	1	392	11 27 970 6	KABINE KPL
SCHILD STEUERPLATTE	10549800	52	1	392	11 27 970 6	KABINE KPL
SCHILD UNFALLVERHUETUN	11461533	42	1	42	11 24 519 0	OW EL
SCHILD UVV	773195614	460	2	334	10 51 969 7	NADELEINZIEHWINDE
SCHILD UVV	773195614	460	2	656	10 51 743 9	SEILEINZIEHWINDE KPL NRS
SCHILDER ANORD	11266901	110	1	535	11 24 570 3	AL ZWISCHENSTUECK KPL
SCHILDER ANORD	11266901	110	1	553	11 24 570 9	AL ZWISCHENSTUECK KPL
SCHILDER ANORD	11266901	110	1	561	11 24 571 5	AL ZWISCHENSTUECK KPL
SCHILDER ANORD	11266901	110	1	628	11 24 471 8	ZWISCHENSTUECK MONTAGE
SCHILDER ANORD	11266901	110	1	634	11 24 477 5	ZWISCHENSTUECK MONTAGE
SCHILDER ANORD	11266901	110	1	638	11 24 498 5	ZWISCHENSTUECK MONTAGE
SCHILDER ANORD	11266945	110	1	499	11 23 820 3	ANLENKSTUECK KPL
SCHILDER ANORD	11266945	110	1	592	11 24 824 4	NADELANBAUTEILE
SCHILDER ANORD	11266945	110	1	613	11 26 094 3	NADELANBAUTEILE
SCHILDER ANORD	11269727	110	1	566	11 24 132 4	AL KOPF KPL
SCHILDER ANORD	11269727	110	1	642	11 24 525 7	NADELKOPF KPL
SCHILDER ANORD	11898219	52	1	2	01 38 392 14	LR 1300 SX
SCHLAUCH	10043525	4	8	763	11 28 048 1	ANSCHLUSSTEILE
SCHLAUCH	10352453	17	1	202	11 24 114 2	ANSAUGANLAGE LUFT
SCHLAUCH	7362451	3	2.5	495	91 76 658 14	ABLASSSCHLAUCH KPL
SCHLAUCH	886002814	68	1	213	11 24 114 5	ANLAGE HARNSTOFF EINBAU
SCHLAUCH KPL	11222864	200	1	772	51 00 959 14	BETANKUNGSPUMPE
SCHLAUCH KPL	11267556	11	1	193	10 57 423 7	KUEHLER MOTOR
SCHLAUCH KPL	11267557	12	1	193	10 57 423 7	KUEHLER MOTOR
SCHLAUCH KPL	11267558	13	1	193	10 57 423 7	KUEHLER MOTOR
SCHLAUCH KPL	553079914	13	1	392	11 27 970 6	KABINE KPL
SCHLAUCH KPL	592007514	14	1	392	11 27 970 6	KABINE KPL
SCHLAUCH KPL	911108414	605	1	486	11 26 260 9	SCHLAUCHLISTE
SCHLAUCH KPL	911256414	596	1	54	11 26 995 4	SCHLAUCHLISTE
SCHLAUCH KPL	911292114	138	1	451	11 89 300 1	SCHLAUCHLISTE
SCHLAUCH KPL	914757914	404	1	180	11 24 113 7	SCHLAUCHLISTE
SCHLAUCH KPL	914762914	592	1	54	11 26 995 4	SCHLAUCHLISTE
SCHLAUCH KPL	914763014	655	1	354	10 55 208 5	SCHLAUCHLISTE
SCHLAUCH KPL	914792514	5022	1	54	11 26 995 4	SCHLAUCHLISTE
SCHLAUCH KPL	914794514	575	1	53	11 26 995 4	SCHLAUCHLISTE
SCHLAUCH KPL	914798914	551	1	53	11 26 995 4	SCHLAUCHLISTE
SCHLAUCH KPL	918245214	572	1	181	11 24 113 7	SCHLAUCHLISTE
SCHLAUCH KPL	918248414	280	1	714	11 22 970 9	SCHLAUCHLISTE
SCHLAUCH KPL	918269214	430	1	181	11 24 113 7	SCHLAUCHLISTE
SCHLAUCH KPL	918272514	127	1	451	11 89 300 1	SCHLAUCHLISTE
SCHLAUCH KPL	918276114	113	1	450	11 89 300 1	SCHLAUCHLISTE
SCHLAUCH KPL	918276114	117	1	450	11 89 300 1	SCHLAUCHLISTE
SCHLAUCH KPL	918285814	598	1	54	11 26 995 4	SCHLAUCHLISTE
SCHLAUCH KPL	918288114	112	1	450	11 89 300 1	SCHLAUCHLISTE
SCHLAUCH KPL	918288114	116	1	450	11 89 300 1	SCHLAUCHLISTE
SCHLAUCH KPL	918291914	429	1	51	11 26 995 4	SCHLAUCHLISTE
SCHLAUCH KPL	918805114	707	1	84	10 54 545 1	SCHLAUCHLISTE
SCHLAUCH KPL	918810914	595	1	54	11 26 995 4	SCHLAUCHLISTE
SCHLAUCH KPL	918819414	380	1	384	10 56 178 0	SCHLAUCHLISTE
SCHLAUCH KPL	918820914	162	1	452	11 89 300 1	SCHLAUCHLISTE
SCHLAUCH KPL	918849914	827	1	660	10 52 439 2	SCHLAUCHLISTE
SCHLAUCH KPL	918870314	903	1	519	11 22 970 6	SCHLAUCHLISTE
SCHLAUCH KPL	918870914	826	1	337	99 33 241 14	SCHLAUCHLISTE

28.2.2017

138392_ETK_001

997

LIEBHERR
 Alphabetical index
 Alphabetischer Index

Bezeichnung	Artikel	Pos.	Menge	Blatt	Baugruppe	Bezeichnung
SCHLAUCH KPL	918873814	556	1	53	11 26 995 4	SCHLAUCHLISTE
SCHLAUCH KPL	918874514	432	1	181	11 24 113 7	SCHLAUCHLISTE
SCHLAUCH KPL	918882614	824	1	337	99 33 241 14	SCHLAUCHLISTE
SCHLAUCH KPL	919126414	364	1	725	99 27 747 14	SCHLAUCHLISTE
SCHLAUCH KPL	919126414	365	1	725	99 27 747 14	SCHLAUCHLISTE
SCHLAUCH KPL	919127514	708	1	84	10 54 545 1	SCHLAUCHLISTE
SCHLAUCH KPL	919140514	533	1	52	11 26 995 4	SCHLAUCHLISTE
SCHLAUCH KPL	919143414	421	1	180	11 24 113 7	SCHLAUCHLISTE
SCHLAUCH KPL	919144714	181	1	730	11 24 779 0	SCHLAUCHLISTE
SCHLAUCH KPL	919145114	805	1	775	11 28 825 7	SCHLAUCHLISTE
SCHLAUCH KPL	919167714	422	1	180	11 24 113 7	SCHLAUCHLISTE
SCHLAUCH KPL	919706714	527	1	52	11 26 995 4	SCHLAUCHLISTE
SCHLAUCH KPL	919714914	581	1	53	11 26 995 4	SCHLAUCHLISTE
SCHLAUCH KPL	919735014	524	1	52	11 26 995 4	SCHLAUCHLISTE
SCHLAUCH KPL	919736714	185	1	730	11 24 779 0	SCHLAUCHLISTE
SCHLAUCH KPL	919736714	186	1	730	11 24 779 0	SCHLAUCHLISTE
SCHLAUCH KPL	919757114	635	1	491	11 26 261 2	SCHLAUCHLISTE
SCHLAUCH KPL	919778814	902	1	519	11 22 970 6	SCHLAUCHLISTE
SCHLAUCH KPL	919791614	706	1	84	10 54 545 1	SCHLAUCHLISTE
SCHLAUCH KPL	928003714	163	1	452	11 89 300 1	SCHLAUCHLISTE
SCHLAUCH KPL	928009314	428	1	51	11 26 995 4	SCHLAUCHLISTE
SCHLAUCH KPL	928010214	511	1	51	11 26 995 4	SCHLAUCHLISTE
SCHLAUCH KPL	928010214	512	1	51	11 26 995 4	SCHLAUCHLISTE
SCHLAUCH KPL	928010214	513	1	51	11 26 995 4	SCHLAUCHLISTE
SCHLAUCH KPL	928010214	514	1	51	11 26 995 4	SCHLAUCHLISTE
SCHLAUCH KPL	928014714	904	1	519	11 22 970 6	SCHLAUCHLISTE
SCHLAUCH KPL	928020314	546	1	52	11 26 995 4	SCHLAUCHLISTE
SCHLAUCH KPL	928029714	906	1	519	11 22 970 6	SCHLAUCHLISTE
SCHLAUCH KPL	928029714	914	1	519	11 22 970 6	SCHLAUCHLISTE
SCHLAUCH KPL	928032214	547	1	52	11 26 995 4	SCHLAUCHLISTE
SCHLAUCH KPL	928044014	390	1	384	10 56 178 0	SCHLAUCHLISTE
SCHLAUCH KPL	928110014	584	1	53	11 26 995 4	SCHLAUCHLISTE
SCHLAUCH KPL	928113314	381	1	384	10 56 178 0	SCHLAUCHLISTE
SCHLAUCH KPL	928121514	917	1	519	11 22 970 6	SCHLAUCHLISTE
SCHLAUCH KPL	928123014	580	1	53	11 26 995 4	SCHLAUCHLISTE
SCHLAUCH KPL	928130914	800	1	208	11 24 972 9	SCHLAUCHLISTE
SCHLAUCH KPL	928130914	801	1	208	11 24 972 9	SCHLAUCHLISTE
SCHLAUCH KPL	928137514	122	1	450	11 89 300 1	SCHLAUCHLISTE
SCHLAUCH KPL	928137714	702	1	84	10 54 545 1	SCHLAUCHLISTE
SCHLAUCH KPL	928152414	118	1	450	11 89 300 1	SCHLAUCHLISTE
SCHLAUCH KPL	928166714	909	1	519	11 22 970 6	SCHLAUCHLISTE
SCHLAUCH KPL	928166714	913	1	519	11 22 970 6	SCHLAUCHLISTE
SCHLAUCH KPL	928169614	151	1	451	11 89 300 1	SCHLAUCHLISTE
SCHLAUCH KPL	928169614	159	1	452	11 89 300 1	SCHLAUCHLISTE
SCHLAUCH KPL	928183014	506	1	51	11 26 995 4	SCHLAUCHLISTE
SCHLAUCH KPL	928204714	278	1	714	11 22 970 9	SCHLAUCHLISTE
SCHLAUCH KPL	928209814	102	1	450	11 89 300 1	SCHLAUCHLISTE
SCHLAUCH KPL	928209814	107	1	450	11 89 300 1	SCHLAUCHLISTE
SCHLAUCH KPL	928265514	111	1	450	11 89 300 1	SCHLAUCHLISTE
SCHLAUCH KPL	928265514	115	1	450	11 89 300 1	SCHLAUCHLISTE
SCHLAUCH KPL	928266514	403	1	180	11 24 113 7	SCHLAUCHLISTE
SCHLAUCH KPL	928272714	411	1	180	11 24 113 7	SCHLAUCHLISTE
SCHLAUCH KPL	928318214	802	1	508	11 23 239 9	SCHLAUCHLISTE
SCHLAUCH KPL	928318214	807	1	508	11 23 239 9	SCHLAUCHLISTE
SCHLAUCH KPL	928326514	825	1	337	99 33 241 14	SCHLAUCHLISTE
SCHLAUCH KPL	928357214	585	1	53	11 26 995 4	SCHLAUCHLISTE
SCHLAUCH KPL	928443714	522	1	51	11 26 995 4	SCHLAUCHLISTE
SCHLAUCH KPL	928445414	536	1	52	11 26 995 4	SCHLAUCHLISTE
SCHLAUCH KPL	928456714	526	1	52	11 26 995 4	SCHLAUCHLISTE
SCHLAUCH KPL	928461114	525	1	52	11 26 995 4	SCHLAUCHLISTE

28.2.2017

138392_ETK_001

998

LIEBHERR

Alphabetical index
Alphabetischer Index

Bezeichnung	Artikel	Pos.	Menge	Blatt	Baugruppe	Bezeichnung
SCHLAUCH KPL	928536514	606	1	486	11 26 260 9	SCHLAUCHLISTE
SCHLAUCH KPL	928538414	704	1	84	10 54 545 1	SCHLAUCHLISTE
SCHLAUCH KPL	928538414	139	1	451	11 89 300 1	SCHLAUCHLISTE
SCHLAUCH KPL	928589814	431	1	51	11 26 995 4	SCHLAUCHLISTE
SCHLAUCH KPL	928591114	703	1	84	10 54 545 1	SCHLAUCHLISTE
SCHLAUCH KPL	928611014	435	1	181	11 24 113 7	SCHLAUCHLISTE
SCHLAUCH KPL	928619114	360	1	725	99 27 747 14	SCHLAUCHLISTE
SCHLAUCH KPL	928712614	597	1	54	11 26 995 4	SCHLAUCHLISTE
SCHLAUCH KPL	928757814	200	1	9	11 92 982 1	SCHLAUCHLISTE
SCHLAUCH KPL	928763814	908	1	519	11 22 970 6	SCHLAUCHLISTE
SCHLAUCH KPL	928763814	912	1	519	11 22 970 6	SCHLAUCHLISTE
SCHLAUCH KPL	928764814	548	1	52	11 26 995 4	SCHLAUCHLISTE
SCHLAUCH KPL	928765014	508	1	51	11 26 995 4	SCHLAUCHLISTE
SCHLAUCH KPL	928815314	295	1	494	91 90 239 14	LEITUNG HYDR
SCHLAUCH KPL	928857314	407	1	180	11 24 113 7	SCHLAUCHLISTE
SCHLAUCH KPL	928861314	823	1	337	99 33 241 14	SCHLAUCHLISTE
SCHLAUCH KPL	928865914	154	1	451	11 89 300 1	SCHLAUCHLISTE
SCHLAUCH KPL	928865914	158	1	452	11 89 300 1	SCHLAUCHLISTE
SCHLAUCH KPL	928868414	418	1	180	11 24 113 7	SCHLAUCHLISTE
SCHLAUCH KPL	928872514	103	1	450	11 89 300 1	SCHLAUCHLISTE
SCHLAUCH KPL	928872814	108	1	450	11 89 300 1	SCHLAUCHLISTE
SCHLAUCH KPL	928880614	427	1	180	11 24 113 7	SCHLAUCHLISTE
SCHLAUCH KPL	928885614	559	1	53	11 26 995 4	SCHLAUCHLISTE
SCHLAUCH KPL	928950414	656	1	354	10 55 208 5	SCHLAUCHLISTE
SCHLAUCH KPL	928973314	150	1	451	11 89 300 1	SCHLAUCHLISTE
SCHLAUCH KPL	928973314	156	1	451	11 89 300 1	SCHLAUCHLISTE
SCHLAUCH KPL	929376814	705	1	84	10 54 545 1	SCHLAUCHLISTE
SCHLAUCH KPL	929399714	166	1	452	11 89 300 1	SCHLAUCHLISTE
SCHLAUCH KPL	929414814	555	1	53	11 26 995 4	SCHLAUCHLISTE
SCHLAUCH KPL	929443814	201	1	9	11 92 982 1	SCHLAUCHLISTE
SCHLAUCH KPL	929443814	828	1	660	10 52 439 2	SCHLAUCHLISTE
SCHLAUCH KPL	929467714	153	1	451	11 89 300 1	SCHLAUCHLISTE
SCHLAUCH KPL	929467714	157	1	451	11 89 300 1	SCHLAUCHLISTE
SCHLAUCH KPL	929473314	582	1	53	11 26 995 4	SCHLAUCHLISTE
SCHLAUCH KPL	929478114	420	1	180	11 24 113 7	SCHLAUCHLISTE
SCHLAUCH KPL	990038114	583	1	53	11 26 995 4	SCHLAUCHLISTE
SCHLAUCH KPL	990045814	135	1	451	11 89 300 1	SCHLAUCHLISTE
SCHLAUCH KPL	990045814	145	1	451	11 89 300 1	SCHLAUCHLISTE
SCHLAUCH KPL	990053014	408	1	180	11 24 113 7	SCHLAUCHLISTE
SCHLAUCH KPL	990055814	361	1	725	99 27 747 14	SCHLAUCHLISTE
SCHLAUCH KPL	990055914	362	1	725	99 27 747 14	SCHLAUCHLISTE
SCHLAUCH KPL	991109014	282	1	714	11 22 970 9	SCHLAUCHLISTE
SCHLAUCH KPL	991109014	283	1	714	11 22 970 9	SCHLAUCHLISTE
SCHLAUCH KPL	991139814	401	1	180	11 24 113 7	SCHLAUCHLISTE
SCHLAUCH KPL	991168714	509	1	51	11 26 995 4	SCHLAUCHLISTE
SCHLAUCH KPL	991170814	652	1	354	10 55 208 5	SCHLAUCHLISTE
SCHLAUCH KPL	991194914	628	1	181	11 24 113 7	SCHLAUCHLISTE
SCHLAUCH KPL	991195514	367	1	660	10 52 439 2	SCHLAUCHLISTE
SCHLAUCH KPL	991198814	810	1	508	11 23 239 9	SCHLAUCHLISTE
SCHLAUCH KPL	991198814	811	1	508	11 23 239 9	SCHLAUCHLISTE
SCHLAUCH KPL	991205314	364	1	660	10 52 439 2	SCHLAUCHLISTE
SCHLAUCH KPL	991209514	5020	1	54	11 26 995 4	SCHLAUCHLISTE
SCHLAUCH KPL	991216914	405	1	180	11 24 113 7	SCHLAUCHLISTE
SCHLAUCH KPL	991242714	915	1	519	11 22 970 6	SCHLAUCHLISTE
SCHLAUCH KPL	991253814	579	1	53	11 26 995 4	SCHLAUCHLISTE
SCHLAUCH KPL	991276414	136	1	451	11 89 300 1	SCHLAUCHLISTE
SCHLAUCH KPL	991276414	144	1	451	11 89 300 1	SCHLAUCHLISTE
SCHLAUCH KPL	991285814	918	1	519	11 22 970 6	SCHLAUCHLISTE
SCHLAUCH KPL	991312114	152	1	451	11 89 300 1	SCHLAUCHLISTE
SCHLAUCH KPL	991312114	155	1	451	11 89 300 1	SCHLAUCHLISTE

28.2.2017

138392_ETK_001

999

LIEBHERR

Alphabetical index
Alphabetischer Index

Bezeichnung	Artikel	Pos.	Menge	Blatt	Baugruppe	Bezeichnung
SCHLAUCH KPL	991375814	587	1	54	11 26 995 4	SCHLAUCHLISTE
SCHLAUCH KPL	991384314	388	1	384	10 56 178 0	SCHLAUCHLISTE
SCHLAUCH KPL	991390514	570	1	181	11 24 113 7	SCHLAUCHLISTE
SCHLAUCH KPL	991391814	602	1	486	11 26 260 9	SCHLAUCHLISTE
SCHLAUCH KPL	991528514	586	1	53	11 26 995 4	SCHLAUCHLISTE
SCHLAUCH KPL	991547014	419	1	180	11 24 113 7	SCHLAUCHLISTE
SCHLAUCH KPL	991563114	812	1	508	11 23 239 9	SCHLAUCHLISTE
SCHLAUCH KPL	991563114	817	1	508	11 23 239 9	SCHLAUCHLISTE
SCHLAUCH KPL	991587514	552	1	181	11 24 113 7	SCHLAUCHLISTE
SCHLAUCH KPL	991961214	137	1	451	11 89 300 1	SCHLAUCHLISTE
SCHLAUCH KPL	991964414	406	1	180	11 24 113 7	SCHLAUCHLISTE
SCHLAUCH KPL	992258514	569	1	53	11 26 995 4	SCHLAUCHLISTE
SCHLAUCH KPL	992261314	577	1	53	11 26 995 4	SCHLAUCHLISTE
SCHLAUCH KPL	992261414	520	1	51	11 26 995 4	SCHLAUCHLISTE
SCHLAUCH KPL	992273614	180	1	730	11 24 779 0	SCHLAUCHLISTE
SCHLAUCH KPL	992296514	279	1	714	11 22 970 9	SCHLAUCHLISTE
SCHLAUCH KPL	992298714	591	1	54	11 26 995 4	SCHLAUCHLISTE
SCHLAUCH KPL	992504214	813	1	508	11 23 239 9	SCHLAUCHLISTE
SCHLAUCH KPL	992511514	604	1	486	11 26 260 9	SCHLAUCHLISTE
SCHLAUCH KPL	992519014	594	1	54	11 26 995 4	SCHLAUCHLISTE
SCHLAUCH KPL	992552014	389	1	384	10 56 178 0	SCHLAUCHLISTE
SCHLAUCH KPL	992564614	131	1	451	11 89 300 1	SCHLAUCHLISTE
SCHLAUCH KPL	992564614	143	1	451	11 89 300 1	SCHLAUCHLISTE
SCHLAUCH KPL	992569114	557	1	53	11 26 995 4	SCHLAUCHLISTE
SCHLAUCH KPL	992835314	400	1	180	11 24 113 7	SCHLAUCHLISTE
SCHLAUCH KPL	992837314	367	1	725	99 27 747 14	SCHLAUCHLISTE
SCHLAUCH KPL	992857714	366	1	725	99 27 747 14	SCHLAUCHLISTE
SCHLAUCH KPL	992879314	634	1	491	11 26 261 2	SCHLAUCHLISTE
SCHLAUCH KPL	992890714	203	1	9	11 92 982 1	SCHLAUCHLISTE
SCHLAUCH KPL	992893114	803	1	508	11 23 239 9	SCHLAUCHLISTE
SCHLAUCH KPL	993204614	104	1	450	11 89 300 1	SCHLAUCHLISTE
SCHLAUCH KPL	993204614	109	1	450	11 89 300 1	SCHLAUCHLISTE
SCHLAUCH KPL	993213714	653	1	354	10 55 208 5	SCHLAUCHLISTE
SCHLAUCH KPL	993226114	800	1	508	11 23 239 9	SCHLAUCHLISTE
SCHLAUCH KPL	993226114	801	1	508	11 23 239 9	SCHLAUCHLISTE
SCHLAUCH KPL	993227714	650	1	742	10 53 635 2	SCHLAUCHLISTE
SCHLAUCH KPL	993623814	822	1	337	99 33 241 14	SCHLAUCHLISTE
SCHLAUCH KPL	993643514	409	1	180	11 24 113 7	SCHLAUCHLISTE
SCHLAUCH KPL	993657714	516	1	51	11 26 995 4	SCHLAUCHLISTE
SCHLAUCH KPL	993685614	633	1	491	11 26 261 2	SCHLAUCHLISTE
SCHLAUCH KPL	993694214	382	1	180	11 24 113 7	SCHLAUCHLISTE
SCHLAUCH KPL	993734014	535	1	52	11 26 995 4	SCHLAUCHLISTE
SCHLAUCH KPL	993751514	654	1	354	10 55 208 5	SCHLAUCHLISTE
SCHLAUCH KPL	993758914	182	1	730	11 24 779 0	SCHLAUCHLISTE
SCHLAUCH KPL	993758914	183	1	730	11 24 779 0	SCHLAUCHLISTE
SCHLAUCH KPL	993758914	188	1	730	11 24 779 0	SCHLAUCHLISTE
SCHLAUCH KPL	993758914	189	1	730	11 24 779 0	SCHLAUCHLISTE
SCHLAUCH KPL	993759614	651	1	742	10 53 635 2	SCHLAUCHLISTE
SCHLAUCH KPL	993774614	537	1	52	11 26 995 4	SCHLAUCHLISTE
SCHLAUCH KPL	993775014	5021	1	54	11 26 995 4	SCHLAUCHLISTE
SCHLAUCH KPL	994460114	545	1	52	11 26 995 4	SCHLAUCHLISTE
SCHLAUCH KPL	994465914	519	1	51	11 26 995 4	SCHLAUCHLISTE
SCHLAUCH KPL	994486214	900	1	519	11 22 970 6	SCHLAUCHLISTE
SCHLAUCH KPL	994486214	901	1	519	11 22 970 6	SCHLAUCHLISTE
SCHLAUCH KPL	994486214	910	1	519	11 22 970 6	SCHLAUCHLISTE
SCHLAUCH KPL	994905314	636	1	491	11 26 261 2	SCHLAUCHLISTE
SCHLAUCH KPL	995006114	578	1	53	11 26 995 4	SCHLAUCHLISTE
SCHLAUCH KPL	995027514	532	1	52	11 26 995 4	SCHLAUCHLISTE
SCHLAUCH KPL	995060114	521	1	51	11 26 995 4	SCHLAUCHLISTE
SCHLAUCH KPL	995082614	382	1	384	10 56 178 0	SCHLAUCHLISTE

28.2.2017

138392_ETK_001

1000

LIEBHERR

Alphabetical index
Alphabetischer Index

Bezeichnung	Artikel	Pos.	Menge	Blatt	Baugruppe	Bezeichnung
SCHLAUCH KPL	995085214	133	1	451	11 89 300 1	SCHLAUCHLISTE
SCHLAUCH KPL	995085214	134	1	451	11 89 300 1	SCHLAUCHLISTE
SCHLAUCH KPL	995174014	905	1	519	11 22 970 6	SCHLAUCHLISTE
SCHLAUCH KPL	995175314	281	1	714	11 22 970 9	SCHLAUCHLISTE
SCHLAUCH KPL	995176314	538	1	52	11 26 995 4	SCHLAUCHLISTE
SCHLAUCH KPL	995180714	416	1	180	11 24 113 7	SCHLAUCHLISTE
SCHLAUCH KPL	995207914	540	1	52	11 26 995 4	SCHLAUCHLISTE
SCHLAUCH KPL	995219914	140	1	451	11 89 300 1	SCHLAUCHLISTE
SCHLAUCH KPL	995226814	184	1	730	11 24 779 0	SCHLAUCHLISTE
SCHLAUCH KPL	995226814	187	1	730	11 24 779 0	SCHLAUCHLISTE
SCHLAUCH KPL	995240114	167	1	452	11 89 300 1	SCHLAUCHLISTE
SCHLAUCH KPL	995263914	425	1	180	11 24 113 7	SCHLAUCHLISTE
SCHLAUCH KPL	995264214	566	1	53	11 26 995 4	SCHLAUCHLISTE
SCHLAUCH KPL	995285414	361	1	660	10 52 439 2	SCHLAUCHLISTE
SCHLAUCH KPL	995421014	402	1	180	11 24 113 7	SCHLAUCHLISTE
SCHLAUCH KPL	995437214	119	1	450	11 89 300 1	SCHLAUCHLISTE
SCHLAUCH KPL	995440614	576	1	53	11 26 995 4	SCHLAUCHLISTE
SCHLAUCH KPL	995512314	410	1	180	11 24 113 7	SCHLAUCHLISTE
SCHLAUCH KPL	995537614	202	1	9	11 92 982 1	SCHLAUCHLISTE
SCHLAUCH KPL	995819614	543	1	52	11 26 995 4	SCHLAUCHLISTE
SCHLAUCH KPL	995819714	542	1	52	11 26 995 4	SCHLAUCHLISTE
SCHLAUCH KPL	995830614	804	1	770	10 57 089 4	SCHLAUCHLISTE
SCHLAUCH KPL	995865114	907	1	519	11 22 970 6	SCHLAUCHLISTE
SCHLAUCH KPL	995865114	911	1	519	11 22 970 6	SCHLAUCHLISTE
SCHLAUCH KPL	995943114	600	1	486	11 26 260 9	SCHLAUCHLISTE
SCHLAUCH KPL	995943514	619	1	181	11 24 113 7	SCHLAUCHLISTE
SCHLAUCH KPL	995943514	619	1	486	11 26 260 9	SCHLAUCHLISTE
SCHLAUCH KPL	995943614	620	1	181	11 24 113 7	SCHLAUCHLISTE
SCHLAUCH KPL	995943614	620	1	486	11 26 260 9	SCHLAUCHLISTE
SCHLAUCH KPL	995943714	628	1	491	11 26 261 2	SCHLAUCHLISTE
SCHLAUCH KPL	995943814	629	1	181	11 24 113 7	SCHLAUCHLISTE
SCHLAUCH KPL	995943814	629	1	491	11 26 261 2	SCHLAUCHLISTE
SCHLAUCH KPL	995944014	631	1	491	11 26 261 2	SCHLAUCHLISTE
SCHLAUCH KPL	995944114	632	1	491	11 26 261 2	SCHLAUCHLISTE
SCHLAUCH KPL	995944214	384	1	384	10 56 178 0	SCHLAUCHLISTE
SCHLAUCH KPL	995944314	387	1	384	10 56 178 0	SCHLAUCHLISTE
SCHLAUCH KPL	995944414	391	1	384	10 56 178 0	SCHLAUCHLISTE
SCHLAUCH KPL	995951214	392	1	384	10 56 178 0	SCHLAUCHLISTE
SCHLAUCH KPL	995951314	650	1	354	10 55 208 5	SCHLAUCHLISTE
SCHLAUCH KPL	995951414	651	1	354	10 55 208 5	SCHLAUCHLISTE
SCHLAUCH KPL	995959114	916	1	181	11 24 113 7	SCHLAUCHLISTE
SCHLAUCH KPL	995961914	424	1	180	11 24 113 7	SCHLAUCHLISTE
SCHLAUCH KPL	995962014	426	1	51	11 26 995 4	SCHLAUCHLISTE
SCHLAUCH KPL	995972114	500	1	51	11 26 995 4	SCHLAUCHLISTE
SCHLAUCH KPL	995972214	501	1	51	11 26 995 4	SCHLAUCHLISTE
SCHLAUCH KPL	995972314	502	1	51	11 26 995 4	SCHLAUCHLISTE
SCHLAUCH KPL	995972414	503	1	51	11 26 995 4	SCHLAUCHLISTE
SCHLAUCH KPL	995972514	504	1	181	11 24 113 7	SCHLAUCHLISTE
SCHLAUCH KPL	995972614	505	1	181	11 24 113 7	SCHLAUCHLISTE
SCHLAUCH KPL	995972814	510	1	51	11 26 995 4	SCHLAUCHLISTE
SCHLAUCH KPL	995972914	515	1	51	11 26 995 4	SCHLAUCHLISTE
SCHLAUCH KPL	995973014	518	1	51	11 26 995 4	SCHLAUCHLISTE
SCHLAUCH KPL	995973214	523	1	52	11 26 995 4	SCHLAUCHLISTE
SCHLAUCH KPL	995973514	530	1	52	11 26 995 4	SCHLAUCHLISTE
SCHLAUCH KPL	995973614	531	1	52	11 26 995 4	SCHLAUCHLISTE
SCHLAUCH KPL	995973714	539	1	52	11 26 995 4	SCHLAUCHLISTE
SCHLAUCH KPL	995973814	517	1	51	11 26 995 4	SCHLAUCHLISTE
SCHLAUCH KPL	995974114	550	1	52	11 26 995 4	SCHLAUCHLISTE
SCHLAUCH KPL	995974214	558	1	53	11 26 995 4	SCHLAUCHLISTE
SCHLAUCH KPL	995974314	560	1	181	11 24 113 7	SCHLAUCHLISTE

28.2.2017

138392_ETK_001

1001

LIEBHERR

Alphabetical index
Alphabetischer Index

Bezeichnung	Artikel	Pos.	Menge	Blatt	Baugruppe	Bezeichnung
SCHLAUCH KPL	995974414	561	1	53	11 26 995 4	SCHLAUCHLISTE
SCHLAUCH KPL	995974614	562	1	53	11 26 995 4	SCHLAUCHLISTE
SCHLAUCH KPL	995974714	563	1	53	11 26 995 4	SCHLAUCHLISTE
SCHLAUCH KPL	995974814	564	1	53	11 26 995 4	SCHLAUCHLISTE
SCHLAUCH KPL	995974914	565	1	53	11 26 995 4	SCHLAUCHLISTE
SCHLAUCH KPL	995976414	5023	1	54	11 26 995 4	SCHLAUCHLISTE
SCHLAUCH KPL	995976414	5024	1	54	11 26 995 4	SCHLAUCHLISTE
SCHLAUCH KPL	995976514	5025	1	54	11 26 995 4	SCHLAUCHLISTE
SCHLAUCH KPL	995976514	5026	1	54	11 26 995 4	SCHLAUCHLISTE
SCHLAUCH KPL	995991314	630	1	491	11 26 261 2	SCHLAUCHLISTE
SCHLAUCH KPL	996000214	120	1	450	11 89 300 1	SCHLAUCHLISTE
SCHLAUCH KPL	996026214	121	1	450	11 89 300 1	SCHLAUCHLISTE
SCHLAUCH KPL	996026214	129	1	451	11 89 300 1	SCHLAUCHLISTE
SCHLAUCH KPL	996026214	601	1	486	11 26 260 9	SCHLAUCHLISTE
SCHLAUCH KPL	996037814	528	1	52	11 26 995 4	SCHLAUCHLISTE
SCHLAUCH KPL	996037914	529	1	52	11 26 995 4	SCHLAUCHLISTE
SCHLAUCH KPL	996038114	377	1	384	10 56 178 0	SCHLAUCHLISTE
SCHLAUCH KPL	996038214	383	1	384	10 56 178 0	SCHLAUCHLISTE
SCHLAUCH KPL	996084314	161	1	452	11 89 300 1	SCHLAUCHLISTE
SCHLAUCH KPL	996084314	164	1	452	11 89 300 1	SCHLAUCHLISTE
SCHLAUCH KPL	996084614	100	1	450	11 89 300 1	SCHLAUCHLISTE
SCHLAUCH KPL	996084614	105	1	450	11 89 300 1	SCHLAUCHLISTE
SCHLAUCH KPL	996087014	101	1	450	11 89 300 1	SCHLAUCHLISTE
SCHLAUCH KPL	996087014	106	1	450	11 89 300 1	SCHLAUCHLISTE
SCHLAUCH KPL	996089814	124	1	450	11 89 300 1	SCHLAUCHLISTE
SCHLAUCH KPL	996204514	123	1	450	11 89 300 1	SCHLAUCHLISTE
SCHLAUCH KPL	996204614	126	1	450	11 89 300 1	SCHLAUCHLISTE
SCHLAUCH KPL	996204714	141	1	451	11 89 300 1	SCHLAUCHLISTE
SCHLAUCH KPL	996204814	160	1	452	11 89 300 1	SCHLAUCHLISTE
SCHLAUCH KPL	996204814	165	1	452	11 89 300 1	SCHLAUCHLISTE
SCHLAUCH KPL	996367614	603	1	486	11 26 260 9	SCHLAUCHLISTE
SCHLAUCH KPL	996450714	130	1	451	11 89 300 1	SCHLAUCHLISTE
SCHLAUCH KPL	996450714	142	1	451	11 89 300 1	SCHLAUCHLISTE
SCHLAUCH KPL	996459514	412	1	180	11 24 113 7	SCHLAUCHLISTE
SCHLAUCH KPL	996459714	434	1	181	11 24 113 7	SCHLAUCHLISTE
SCHLAUCH KPL	996466614	507	1	51	11 26 995 4	SCHLAUCHLISTE
SCHLAUCH KPL	996466814	534	1	52	11 26 995 4	SCHLAUCHLISTE
SCHLAUCH KPL	996467014	567	1	53	11 26 995 4	SCHLAUCHLISTE
SCHLAUCH KPL	996467114	590	1	54	11 26 995 4	SCHLAUCHLISTE
SCHLAUCH KPL	996625314	820	1	337	99 33 241 14	SCHLAUCHLISTE
SCHLAUCH KPL	996625414	821	1	337	99 33 241 14	SCHLAUCHLISTE
SCHLAUCH KPL	996735814	413	1	180	11 24 113 7	SCHLAUCHLISTE
SCHLAUCH KPL	996770614	822	1	181	11 24 113 7	SCHLAUCHLISTE
SCHLAUCH KPL	996770714	823	1	215	11 26 949 8	SCHLAUCHLISTE
SCHLAUCH KPL	996770814	824	1	215	11 26 949 8	SCHLAUCHLISTE
SCHLAUCH KPL	996771014	826	1	215	11 26 949 8	SCHLAUCHLISTE
SCHLAUCH KPL	996771114	827	1	215	11 26 949 8	SCHLAUCHLISTE
SCHLAUCH KPL	996778614	541	1	52	11 26 995 4	SCHLAUCHLISTE
SCHLAUCH KPL	996779514	391	1	180	11 24 113 7	SCHLAUCHLISTE
SCHLAUCH KPL	996779614	392	1	180	11 24 113 7	SCHLAUCHLISTE
SCHLAUCH KPL	996779714	803	1	208	11 24 972 9	SCHLAUCHLISTE
SCHLAUCH KPL	996848514	415	1	51	11 26 995 4	SCHLAUCHLISTE
SCHLAUCH KPL	996972614	132	1	451	11 89 300 1	SCHLAUCHLISTE
SCHLAUCH KPL	996991514	110	1	450	11 89 300 1	SCHLAUCHLISTE
SCHLAUCH KPL	996991514	114	1	450	11 89 300 1	SCHLAUCHLISTE
SCHLAUCH KPL	997058014	825	1	181	11 24 113 7	SCHLAUCHLISTE
SCHLAUCHBOGEN	11946456	320	1	421	11 93 934 6	KLIMAAANLAGE
SCHLAUCHBOGEN	11946458	340	1	421	11 93 934 6	KLIMAAANLAGE
SCHLAUCHHALTER SCHWK H	916183314	78	1	499	11 23 820 3	ANLENKSTUECK KPL
SCHLAUCHHALTER SCHWK	949401114	16	1	324	11 24 483 7	BEF-TEILE OW

28.2.2017

138392_ETK_001

1002

LIEBHERRAlphabetical index
Alphabetischer Index

Bezeichnung	Artikel	Pos.	Menge	Blatt	Baugruppe	Bezeichnung
SCHLAUCHLEITUNG	10144282	66	1	213	11 24 114 5	ANLAGE HARNSTOFF EINBAU
SCHLAUCHLEITUNG	10144297	67	1	213	11 24 114 5	ANLAGE HARNSTOFF EINBAU
SCHLAUCHLEITUNG	790042214	5	1	493	10 56 183 8	WERKZEUG
SCHLAUCHLEITUNG	790042914	6	1	493	10 56 183 8	WERKZEUG
SCHLAUCHLISTE	10524392	4	1	656	10 51 743 9	SEILEINZIEHWINDE KPL NRS
SCHLAUCHLISTE	10536352	4	1	739	10 53 635 0	GLEICHLAUF HYDR NRS
SCHLAUCHLISTE	10545451	4	1	79	10 51 969 4	A-BOCK AUFRICHTZYL EINBA
SCHLAUCHLISTE	10552085	4	1	351	10 51 968 6	EZW OW EINBAU KPL
SCHLAUCHLISTE	10561780	4	1	372	10 51 968 2	DW OW
SCHLAUCHLISTE	10570894	4	1	769	10 52 155 4	BETANKUNGSANLAGE NRS
SCHLAUCHLISTE	10577909	20	1	756	11 93 621 2	KLIMAANLAGE NRS
SCHLAUCHLISTE	11229706	4	1	512	11 29 259 8	RUECKFALLSTUETZE
SCHLAUCHLISTE	11229709	4	1	711	10 51 971 3	SELBSTVERLADESYSTEM NR
SCHLAUCHLISTE	11232399	4	1	496	11 23 820 3	ANLENKSTUECK KPL
SCHLAUCHLISTE	11241137	4	1	88	11 24 048 0	ZENTRALAGGREGAT
SCHLAUCHLISTE	11247790	4	1	727	11 89 568 5	SELBSTVERLADESYSTEM NR
SCHLAUCHLISTE	11249729	4	1	207	11 24 114 4	KRAFTSTOFFANLAGE
SCHLAUCHLISTE	11262609	4	1	472	11 26 260 5	WINDE 1 KRAN
SCHLAUCHLISTE	11262612	4	1	487	11 26 261 0	WINDE 2 KRAN
SCHLAUCHLISTE	11269498	126	1	213	11 24 114 5	ANLAGE HARNSTOFF EINBAU
SCHLAUCHLISTE	11269954	4	1	15	11 24 047 9	OW KPL
SCHLAUCHLISTE	11288257	103	1	769	10 52 155 4	BETANKUNGSANLAGE NRS
SCHLAUCHLISTE	11893001	4	1	432	11 89 364 8	UW KPL
SCHLAUCHLISTE	11929821	2	1	8	11 92 958 8	LUFTFUEHRUNG KPL
SCHLAUCHLISTE	992774714	4	1	717	11 23 619 7	SELBSTVERLADESYSTEM NR
SCHLAUCHLISTE	993324114	4	1	334	10 51 969 7	NADELEINZIEHWINDE
SCHLAUCHNIPPEL	10121893	11	1	11	11 92 891 3	KOMPRESSOR NRS
SCHLAUCHNIPPEL	10121893	10	1	267	10 14 736 9	ANSAUGSTUTZEN ANBAU
SCHLAUCHNIPPEL	10140969	5	1	279	10 14 274 4	KUEHLWASSERENTLUEFTUN
SCHLAUCHNIPPEL	10142668	1	1	279	10 14 274 4	KUEHLWASSERENTLUEFTUN
SCHLAUCHNIPPEL	9140351	26	1	284	10 14 013 6	ATL-ANBAU
SCHLAUCHSATZ KPL	10527918	4	1	761	10 57 790 9	SCHLAUCHLISTE
SCHLAUCHSCHELLE	10579070	50	6	186	10 57 532 2	ANSAUGROHR OEL KPL
SCHLAUCHSCHELLE	10581765	58	1	190	11 24 114 0	KUEHLER EINBAU WASSER
SCHLAUCHSCHELLE	10581765	50	1	212	11 24 114 5	ANLAGE HARNSTOFF EINBAU
SCHLAUCHSCHELLE	11005281	10	7	286	10 14 622 4	LAEDRUCKREGELUNG
SCHLAUCHSCHELLE	11067863	54	4	212	11 24 114 5	ANLAGE HARNSTOFF EINBAU
SCHLAUCHSCHELLE	11823326	39	2	212	11 24 114 5	ANLAGE HARNSTOFF EINBAU
SCHLAUCHSCHELLE	4900778	91	4	191	11 24 114 0	KUEHLER EINBAU WASSER
SCHLAUCHSCHELLE	4900778	11	2	267	10 14 736 9	ANSAUGSTUTZEN ANBAU
SCHLAUCHSCHELLE	4900778	25	2	284	10 14 013 6	ATL-ANBAU
SCHLAUCHSCHELLE	4900778	2	1	495	91 76 658 14	ABLASSSCHLAUCH KPL
SCHLAUCHSCHELLE	4901138	2	1	233	10 14 671 6	OELLEITUNG VORM.
SCHLAUCHSCHELLE	4981029	8	3	233	10 14 671 6	OELLEITUNG VORM.
SCHLAUCHSCHELLE	5004927	9	1	226	10 14 201 8	KURBELGEHAEUSEENTLUEF
SCHLAUCHSCHELLE	5004929	6	2	269	10 14 967 6	VERBINDUNGSLEITUNG ANBA
SCHLAUCHSCHELLE	5700024	8	5	226	10 14 201 8	KURBELGEHAEUSEENTLUEF
SCHLAUCHSCHELLE	774204914	55	6	190	11 24 114 0	KUEHLER EINBAU WASSER
SCHLAUCHSCHELLE	774204914	15	1	207	11 24 114 4	KRAFTSTOFFANLAGE
SCHLAUCHSCHELLE	774204914	51	14	212	11 24 114 5	ANLAGE HARNSTOFF EINBAU
SCHLAUCHSCHELLE	774206408	52	4	190	11 24 114 0	KUEHLER EINBAU WASSER
SCHLAUCHSCHELLE	774209908	31	2	202	11 24 114 2	ANSAUGANLAGE LUFT
SCHLAUCHSCHELLE	774214308	8	1	753	10 51 728 1	VERROHRUNG HYDR
SCHLAUCHSCHELLE	774217108	34	1	202	11 24 114 2	ANSAUGANLAGE LUFT
SCHLAUCHSCHELLE	774218808	53	9	190	11 24 114 0	KUEHLER EINBAU WASSER
SCHLAUCHSCHELLE	774241914	32	1	202	11 24 114 2	ANSAUGANLAGE LUFT
SCHLAUCHSCHELLE	774247214	33	2	202	11 24 114 2	ANSAUGANLAGE LUFT
SCHLAUCHSCHELLE	774256114	52	2	186	10 57 532 2	ANSAUGROHR OEL KPL
SCHLAUCHSCHELLE	790208814	51	6	186	10 57 532 2	ANSAUGROHR OEL KPL
SCHLAUCHSCHELLE	790244814	12	2	11	11 92 891 3	KOMPRESSOR NRS

28.2.2017

138392_ETK_001

1003

LIEBHERR
 Alphabetical index
 Alphabetischer Index

Bezeichnung	Artikel	Pos.	Menge	Blatt	Baugruppe	Bezeichnung
SCHLAUCHSCHELLE	790244814	53	1	212	11 24 114 5	ANLAGE HARNSTOFF EINBAU
SCHLAUCHSCHELLENVERSCH	693152314	83	2	597	10 57 651 9	KABELSATZ
SCHLAUCHSCHELLENVERSCH	693152314	83	2	644	10 57 624 5	KABELSATZ
SCHLAUCHSTUTZEN	511713914	40	1	190	11 24 114 0	KUEHLER EINBAU WASSER
SCHLAUCHSTUTZEN	511713914	36	3	212	11 24 114 5	ANLAGE HARNSTOFF EINBAU
SCHLIESSBOLZEN	592333714	6	1	415	59 22 871 14	FRONTSCHIEBE KPL
SCHLIESSBOLZEN	7615720	2	1	410	10 22 645 4	TUERE ZUBEHOEHR
SCHLIESSKEIL	10447258	47	1	412	10 35 007 6	SCHIEBETUER
SCHLITZBAND	11234375	57	2	324	11 24 483 7	BEF-TEILE OW
SCHLITZBAND	11244040	52	2	324	11 24 483 7	BEF-TEILE OW
SCHLITZBAND	11247029	28	1	324	11 24 483 7	BEF-TEILE OW
SCHLITZBAND	11247792	31	9	324	11 24 483 7	BEF-TEILE OW
SCHLITZBAND	11247799	32	2	324	11 24 483 7	BEF-TEILE OW
SCHLITZBANDSTAHL	11234799	15	2	183	11 24 113 8	MOTORLAGER KPL
SCHLUESSEL	10663954	50	2	404	11 26 095 7	STEUERSTAND RE
SCHLUESSEL	981809914	999	1	4	01 38 392 14	LR 1300 SX
SCHLUESSELANHAENGER	10595399	72	1	43	11 24 519 0	OW EL
SCHLUESSELRING RD 25	704214114	20	2	310	11 24 409 1	VERKLEIDUNG
SCHLUESSELSCHALTER	10539250	71	1	43	11 24 519 0	OW EL
SCHMIERNIPPEL	11312502	4	1	584	10 50 435 2	SEILROLLE
SCHMIERNIPPEL	11312502	7	1	586	11 27 148 8	AUFHAENGUNG
SCHMIEROELFILTER ANBAU	10142942	150	1	217	12 42 545 4	DIESELMOTOR
SCHMIEROELLEITUNG	10140137	7	1	284	10 14 013 6	ATL-ANBAU
SCHMIEROELPUMPE	10133945	140	1	217	12 42 545 4	DIESELMOTOR
SCHMIEROELPUMPE	10138565	1	1	247	10 13 394 5	SCHMIEROELPUMPE
SCHMIEROELPUMPE	592178914	580	1	94	11 24 682 0	VERTEILERGETRIEBE
SCHMIERRITZEL	11231552	1	1	763	11 28 048 1	ANSCHLUSSTEILE
SCHNELLVERSCHLUSSKUPPL	10445101	8	1	435	11 89 300 5	VERROHRUNG HYDR
SCHNELLVERSCHLUSSKUPPL	10445102	7	1	435	11 89 300 5	VERROHRUNG HYDR
SCHNELLVERSCHLUSSKUPPL	10445105	19	1	17	11 29 618 6	OW HYDR
SCHNELLVERSCHLUSSKUPPL	10551548	9	2	435	11 89 300 5	VERROHRUNG HYDR
SCHNELLVERSCHLUSSKUPPL	10551576	2	1	501	10 51 826 1	ANLENKSTUECK HYDR
SCHNELLVERSCHRAUBUNG	510571914	15	1	17	11 29 618 6	OW HYDR
SCHNELLVERSCHRAUBUNG	510571914	9	1	515	10 51 959 1	VERROHRUNG HYDR
SCHNELLVERSCHRAUBUNG	510572214	14	2	17	11 29 618 6	OW HYDR
SCHNELLVERSCHRAUBUNG	510572214	8	1	515	10 51 959 1	VERROHRUNG HYDR
SCHNELLVERSCHRAUBUNG	511511214	18	1	17	11 29 618 6	OW HYDR
SCHNELLVERSCHRAUBUNG	511511314	17	1	17	11 29 618 6	OW HYDR
SCHNELLVERSCHRAUBUNG	511704214	8	1	17	11 29 618 6	OW HYDR
SCHNELLVERSCHRAUBUNG	511704314	2	1	494	91 90 239 14	LEITUNG HYDR
SCHNELLVERSCHRAUBUNG	511708414	16	1	17	11 29 618 6	OW HYDR
SCHONHAMMER 60G	885045214	18	1	493	10 56 183 8	WERKZEUG
SCHOTTBLECH	10558762	34	1	454	11 89 365 0	RAUPENTRAEGER RE KPL
SCHOTTBLECH	10558762	34	1	466	11 89 365 1	RAUPENTRAEGER LI KPL
SCHOTTBLECH	11235482	35	2	468	11 31 390 8	MITTELTEIL KPL
SCHOTTPLATTE	10020512	9	1	308	11 24 409 1	VERKLEIDUNG
SCHOTTPLATTE	10445043	47	1	498	11 23 820 3	ANLENKSTUECK KPL
SCHRAUBE	592287514	15	1	415	59 22 871 14	FRONTSCHIEBE KPL
SCHRAUBE DIN 7500C M2.5X5.	7024631	4	2	37	51 16 576 14	TEMPERATURREGLER
SCHRAUBE DIN 931 M8X50 8.8	11236106	19	12	583	79 04 871 14	UNTERFLASCHE
SCHRAUBE DIN 933 M10X25 8.	11313384	26	2	590	10 56 106 5	UNTERFLASCHE
SCHRAUBE M12X30	11249772	10	3	438	10 55 097 0	DREHDURCHFUEHRUNG HYD
SCHRAUBE M30X1.5X150	10590183	12	4	456	10 55 716 2	LEITRAD KPL
SCHRAUBE UN 1206 M10X30	10502692	5	1	45	10 53 048 9	SICHERUNGSHALTER
SCHRAUBE UN 1206 M10X30	10502692	55	1	767	10 56 013 7	FREMDEINSPEISUNG BATTERI
SCHRAUBENSICHERUNG	10547904	10	1	355	10 55 156 3	WINDE
SCHRAUBENSICHERUNG	811202114	104	1	113	10 11 835 0	ANSCHLUSSGEHAEUSE
SCHRAUBENSICHERUNG	811202114	104	1	122	10 13 975 2	RS SCHWENKJOCH
SCHRAUBENSICHERUNG	811202114	105	1	272	10 14 286 0	KLIMAKOMPRESSOR ANBAU
SCHRAUBENSICHERUNG	8655016	105	1	115	10 11 835 7	RS ANSCHLUSSGEHAEUSE

28.2.2017

138392_ETK_001

1004

LIEBHERRAlphabetical index
Alphabetischer Index

Bezeichnung	Artikel	Pos.	Menge	Blatt	Baugruppe	Bezeichnung
SCHRAUBENSICHERUNG	8655016	105	1	116	92 74 731	DS ANSCHLUSSGEHAEUSE
SCHRAUBENSICHERUNG	8655016	105	1	148	10 14 131 6	ANSCHLUSSPLATTE VORM.
SCHRAUBENSICHERUNG	8655016	109	1	288	10 12 037 2	STARTER ANBAU
SCHRAUBENSICHERUNG	8700012	106	1	130	98 89 832	RS ZYLINDER+STEUERPLATT
SCHRAUBHUELSE	10012024	5	2	763	11 28 048 1	ANSCHLUSSTEILE
SCHRAUBKAPPE	779009008	8	1	257	10 13 508 0	DRUCKROHRSTUTZEN
SCHRAUBKARABINER	10473040	22	1	579	99 30 800 14	SPITZENENDSCHALTER EINBA
SCHRAUBKARABINER	10473040	24	1	607	97 15 079 03	SPITZENENDSCHALTER LI EIN
SCHRAUBKARABINER	10473040	24	1	609	97 15 080 03	SPITZENENDSCHALTER RE E
SCHRIFTZUG	10351188	8	2	2	01 38 392 14	LR 1300 SX
SCHRUMPFSCHLAUCH	603018114	18	0.2	572	10 59 863 3	PENDEL KPL
SCHRUMPFSCHLAUCH	603018414	34	2	647	11 28 699 8	MONTAGETEILE
SCHUTZBLECH	10580585	12	1	55	10 51 961 6	OELKUEHLER EINBAU
SCHUTZBLECH	11313414	11	1	590	10 56 106 5	UNTERFLASCHE
SCHUTZGITTER	10566030	4	1	40	10 22 592 5	KUEHLER MOTOR
SCHUTZGITTER	11267554	9	1	193	10 57 423 7	KUEHLER MOTOR
SCHUTZGITTER	11932244	3	1	198	10 57 423 9	KUEHLER MOTOR
SCHUTZKAPPE	10542325	96	1	394	11 27 973 6	KABINE EL
SCHUTZKAPPE	10801869	16	1	150	10 12 323 6	DRUCKEINSPEISEVENTIL
SCHUTZKAPPE	11266978	14	80	430	10 51 969 6	VERBINDUNG OW UW
SCHUTZKAPPE	7013456	3	1	230	50 04 624	OELABLASSSCHRAUBE
SCHUTZKAPPE	789000701	34	1	339	96 96 248 01	WINDE
SCHUTZLEITERKLEMME	10337303	50	1	767	10 56 013 7	FREMDEINSPEISUNG BATTERI
SCHUTZRING	10120443	3	1	235	10 12 134 5	RS KURBELWELLENDICHTUN
SCHUTZWALZE	939662601	26	1	498	11 23 820 3	ANLENKSTUECK KPL
SCHUTZWALZE	969641401	40	1	347	96 96 543 01	WINDENRAHMEN
SCHWENKTRAVERSE	11271490	2	1	586	11 27 148 8	AUFHAENGUNG
SCHWERSPANNSTIFT	616155514	11	1	507	61 61 541 14	KABELTROMMEL
SCHWINGSYSTEM	10289993	50	1	423	10 22 506 8	FAHRERSITZ
SCHWUNGRAD ANBAU	10118929	530	1	219	12 42 545 4	DIESELMOTOR
SCHWUNGRAD VORM.	10118928	1	1	295	10 11 892 9	SCHWUNGRAD ANBAU
SCHWUNGRADGEHAEUSE AN	10115577	520	1	218	12 42 545 4	DIESELMOTOR
SCHWUNGRADGEHAEUSE VO	10115576	1	1	291	10 11 557 7	SCHWUNGRADGEHAEUSE AN
SCR KPL.	11403711	3	1	300	11 90 032 5	ABGASANLAGE
SECHSKANTMUTTER 8	10411095	5	2	289	11 38 664 5	STARTER
SECHSKANTMUTTER AEHNL.I	7381182	11	1	285	10 14 511 2	ABGASSTUTZEN ANBAU
SECHSKANTMUTTER DIN 934	10584965	11	4	583	79 04 871 14	UNTERFLASCHE
SECHSKANTMUTTER DIN 985	411901114	8	1	45	10 53 048 9	SICHERUNGSHALTER
SECHSKANTMUTTER DIN 985	411901114	80	4	184	10 51 948 1	ANSAUGROHR OEL
SECHSKANTMUTTER DIN 985	10544155	36	8	498	11 23 820 3	ANLENKSTUECK KPL
SECHSKANTMUTTER DIN 985	10544155	29	4	538	11 28 390 8	AL BEGEHUNG
SECHSKANTMUTTER DIN 985	10544155	29	4	554	11 28 583 8	AL BEGEHUNG
SECHSKANTMUTTER DIN 985	10544155	29	4	562	11 28 626 1	AL BEGEHUNG
SECHSKANTMUTTER DIN 985	10544157	18	4	656	10 51 743 9	SEILEINZIEHWINDE KPL NRS
SECHSKANTMUTTER DIN 985	10544159	30	8	711	10 51 971 3	SELBSTVERLADESYSTEM NR
SECHSKANTMUTTER DIN 985	11236108	20	12	583	79 04 871 14	UNTERFLASCHE
SECHSKANTMUTTER DIN EN 1	11314341	12	3	528	11 23 749 8	AUFLAGE KPL
SECHSKANTMUTTER DIN EN 1	11314341	13	3	547	11 23 290 7	AUFLAGE KPL
SECHSKANTMUTTER DIN EN 1	11314341	17	6	548	11 23 292 2	AUFLAGE KPL
SECHSKANTMUTTER DIN EN 1	11314341	14	4	610	11 23 653 3	AUFLAGE KPL
SECHSKANTMUTTER DIN EN 1	11314341	18	6	633	11 31 080 6	AUFLAGE KPL
SECHSKANTMUTTER EN 1661	4980805	15	1	249	10 13 382 3	ABSAUGPUMPE VORM.
SECHSKANTMUTTER EN 1661	4980805	4	3	268	10 14 736 4	LUFTANSAUGUNG ANBAU
SECHSKANTMUTTER EN 1661	4980805	7	1	287	10 14 584 5	GENERATOR VORM.
SECHSKANTMUTTER EN 1661	4980805	3	3	288	10 12 037 2	STARTER ANBAU
SECHSKANTMUTTER EN 1661	10424333	11	2	269	10 14 967 6	VERBINDUNGSLEITUNG ANBA
SECHSKANTMUTTER EN 1661	485569314	14	16	471	99 26 718 14	PODEST
SECHSKANTMUTTER EN 1661	485569314	14	16	674	11 24 575 5	PODEST
SECHSKANTMUTTER ISO 105	10540494	82	11	8	11 92 958 8	LUFTFUEHRUNG KPL
SECHSKANTMUTTER ISO 105	10540494	20	2	55	10 51 961 6	OELKUEHLER EINBAU

28.2.2017

138392_ETK_001

1005

LIEBHERRAlphabetical index
Alphabetischer Index

Bezeichnung	Artikel	Pos.	Menge	Blatt	Baugruppe	Bezeichnung
SECHSKANTMUTTER ISO 105	10540494	80	4	58	10 56 070 1	TANK HYDR KPL
SECHSKANTMUTTER ISO 105	10540494	5	1	65	10 55 268 1	MITNEHMER EINBAU
SECHSKANTMUTTER ISO 105	10540494	15	4	75	10 56 067 3	BATTERIE EINBAU KPL
SECHSKANTMUTTER ISO 105	10540494	82	18	191	11 24 114 0	KUEHLER EINBAU WASSER
SECHSKANTMUTTER ISO 105	10540494	81	10	197	11 24 114 1	KUEHLER EINBAU LADELUFT
SECHSKANTMUTTER ISO 105	10540494	80	2	206	11 24 114 3	ABGASANLAGE
SECHSKANTMUTTER ISO 105	10540494	106	2	213	11 24 114 5	ANLAGE HARNSTOFF EINBAU
SECHSKANTMUTTER ISO 105	10540494	83	6	302	11 24 114 6	ABDECKUNG
SECHSKANTMUTTER ISO 105	10540494	30	54	304	11 24 409 0	VERKLEIDUNG OW EINBAU KP
SECHSKANTMUTTER ISO 105	10540494	8	4	320	10 54 591 0	MOTORABDECKUNG
SECHSKANTMUTTER ISO 105	10540494	28	12	322	11 24 922 2	ABDECKUNG UNTERSEITE
SECHSKANTMUTTER ISO 105	10540494	76	83	326	11 24 483 7	BEF-TEILE OW
SECHSKANTMUTTER ISO 105	10540494	53	22	498	11 23 820 3	ANLENKSTUECK KPL
SECHSKANTMUTTER ISO 105	10540494	15	2	530	99 29 588 14	AUFLAGE
SECHSKANTMUTTER ISO 105	10540494	15	2	531	10 35 063 3	HALTERUNG
SECHSKANTMUTTER ISO 105	10540494	18	2	540	11 28 397 7	AUFFANGWANNE KPL
SECHSKANTMUTTER ISO 105	10540494	18	2	541	11 28 397 8	AUFFANGWANNE KPL
SECHSKANTMUTTER ISO 105	10540494	18	4	542	11 28 399 5	AUFFANGWANNE KPL
SECHSKANTMUTTER ISO 105	10540494	18	4	543	11 28 399 7	AUFFANGWANNE KPL
SECHSKANTMUTTER ISO 105	10540494	17	2	544	11 28 794 6	TRANSPORTSICHERUNG
SECHSKANTMUTTER ISO 105	10540494	67	8	569	11 28 629 9	MONTAGETEILE
SECHSKANTMUTTER ISO 105	10540494	21	1	572	10 59 863 3	PENDEL KPL
SECHSKANTMUTTER ISO 105	10540494	11	4	573	11 28 357 6	MONTAGETEILE
SECHSKANTMUTTER ISO 105	10540494	12	1	579	99 30 800 14	SPITZENENDSCHALTER EINBA
SECHSKANTMUTTER ISO 105	10540494	12	1	607	97 15 079 03	SPITZENENDSCHALTER LI EIN
SECHSKANTMUTTER ISO 105	10540494	12	1	609	97 15 080 03	SPITZENENDSCHALTER RE E
SECHSKANTMUTTER ISO 105	10540494	17	2	632	11 29 019 8	TRANSPORTSICHERUNG
SECHSKANTMUTTER ISO 105	10540494	39	54	671	10 55 372 1	DACHGELAENDER NRS
SECHSKANTMUTTER ISO 105	10540494	22	4	678	10 52 547 1	ZUSATZSCHEINWERFER OW
SECHSKANTMUTTER ISO 105	10540494	16	2	698	10 55 601 0	STURZSICHERUNG NRS
SECHSKANTMUTTER ISO 105	10540494	16	3	702	11 30 694 4	SCHIENE KPL
SECHSKANTMUTTER ISO 105	10540494	12	18	708	10 55 514 8	STURZSICHERUNG NRS
SECHSKANTMUTTER ISO 105	10540494	14	1	715	99 35 606 14	LASCHE KPL
SECHSKANTMUTTER ISO 105	10540494	9	2	717	11 23 619 7	SELBSTVERLADESYSTEM NR
SECHSKANTMUTTER ISO 105	10540494	16	5	764	11 26 771 6	MONTAGETEILE
SECHSKANTMUTTER ISO 105	10540495	36	4	73	10 58 163 4	KABINENAUFHAENGUNG KPL
SECHSKANTMUTTER ISO 105	10540495	20	2	75	10 56 067 3	BATTERIE EINBAU KPL
SECHSKANTMUTTER ISO 105	10540495	81	6	184	10 51 948 1	ANSAUGROHR OEL
SECHSKANTMUTTER ISO 105	10540495	82	4	206	11 24 114 3	ABGASANLAGE
SECHSKANTMUTTER ISO 105	10540495	105	1	213	11 24 114 5	ANLAGE HARNSTOFF EINBAU
SECHSKANTMUTTER ISO 105	10540495	70	8	326	11 24 483 7	BEF-TEILE OW
SECHSKANTMUTTER ISO 105	10540495	23	2	351	10 51 968 6	EZW OW EINBAU KPL
SECHSKANTMUTTER ISO 105	10540495	19	152	454	11 89 365 0	RAUPENTRAEGER RE KPL
SECHSKANTMUTTER ISO 105	10540495	19	152	466	11 89 365 1	RAUPENTRAEGER LI KPL
SECHSKANTMUTTER ISO 105	10540495	24	2	498	11 23 820 3	ANLENKSTUECK KPL
SECHSKANTMUTTER ISO 105	10540495	20	20	593	11 24 824 3	A-BOCK KPL
SECHSKANTMUTTER ISO 105	10540495	23	2	607	97 15 079 03	SPITZENENDSCHALTER LI EIN
SECHSKANTMUTTER ISO 105	10540495	23	2	609	97 15 080 03	SPITZENENDSCHALTER RE E
SECHSKANTMUTTER ISO 105	10540495	4	4	615	11 30 126 6	MONTAGETEILE
SECHSKANTMUTTER ISO 105	10540495	22	4	620	11 30 390 7	MONTAGETEILE
SECHSKANTMUTTER ISO 105	10540495	56	10	671	10 55 372 1	DACHGELAENDER NRS
SECHSKANTMUTTER ISO 105	10540495	14	2	688	11 27 109 7	FANGSTANGE NRS
SECHSKANTMUTTER ISO 105	10540495	26	2	750	10 58 064 7	VIDEOUEBERWACHUNGSANL
SECHSKANTMUTTER ISO 1051	11313383	25	8	590	10 56 106 5	UNTERFLASCHE
SECHSKANTMUTTER ISO 1051	10540484	15	2	68	11 26 557 2	MONTAGETEILE
SECHSKANTMUTTER ISO 1051	10540484	21	2	75	10 56 067 3	BATTERIE EINBAU KPL
SECHSKANTMUTTER ISO 1051	10540484	12	4	76	11 31 093 2	ENDSCHALTER EINBAU
SECHSKANTMUTTER ISO 1051	10540484	47	4	392	11 27 970 6	KABINE KPL
SECHSKANTMUTTER ISO 1051	10540484	67	8	498	11 23 820 3	ANLENKSTUECK KPL
SECHSKANTMUTTER ISO 1051	10540484	43	4	569	11 28 629 9	MONTAGETEILE

28.2.2017

138392_ETK_001

1006

LIEBHERRAlphabetical index
Alphabetischer Index

Bezeichnung	Artikel	Pos.	Menge	Blatt	Baugruppe	Bezeichnung
SECHSKANTMUTTER ISO 1051	10540484	19	8	570	11 28 610 5	ARRETIERUNG KPL
SECHSKANTMUTTER ISO 1051	10540484	20	2	769	10 52 155 4	BETANKUNGSANLAGE NRS
SECHSKANTMUTTER ISO 1051	10540492	80	2	8	11 92 958 8	LUFTFUEHRUNG KPL
SECHSKANTMUTTER ISO 1051	10540492	80	9	191	11 24 114 0	KUEHLER EINBAU WASSER
SECHSKANTMUTTER ISO 1051	10540492	84	3	206	11 24 114 3	ABGASANLAGE
SECHSKANTMUTTER ISO 1051	10540492	101	10	213	11 24 114 5	ANLAGE HARNSTOFF EINBAU
SECHSKANTMUTTER ISO 1051	10540492	46	10	306	11 24 409 0	VERKLEIDUNG OW EINBAU KP
SECHSKANTMUTTER ISO 1051	10540492	84	3	326	11 24 483 7	BEF-TEILE OW
SECHSKANTMUTTER ISO 1051	10540492	39	6	454	11 89 365 0	RAUPENTRAEGER RE KPL
SECHSKANTMUTTER ISO 1051	10540492	39	6	466	11 89 365 1	RAUPENTRAEGER LI KPL
SECHSKANTMUTTER ISO 1051	10540492	83	32	499	11 23 820 3	ANLENKSTUECK KPL
SECHSKANTMUTTER ISO 1051	10540492	14	18	509	10 58 193 7	GITTERROST KPL
SECHSKANTMUTTER ISO 1051	10540492	31	8	523	11 24 444 4	A-BOCK 1 KPL
SECHSKANTMUTTER ISO 1051	10540492	14	8	532	11 27 411 8	HALTESTANGEN EINBAU NRS
SECHSKANTMUTTER ISO 1051	10540492	19	1	540	11 28 397 7	AUFFANGWANNE KPL
SECHSKANTMUTTER ISO 1051	10540492	19	1	541	11 28 397 8	AUFFANGWANNE KPL
SECHSKANTMUTTER ISO 1051	10540492	19	1	542	11 28 399 5	AUFFANGWANNE KPL
SECHSKANTMUTTER ISO 1051	10540492	19	1	543	11 28 399 7	AUFFANGWANNE KPL
SECHSKANTMUTTER ISO 1051	10540492	14	16	550	11 27 411 9	HALTESTANGEN EINBAU NRS
SECHSKANTMUTTER ISO 1051	10540492	14	32	558	11 27 412 0	HALTESTANGEN EINBAU NRS
SECHSKANTMUTTER ISO 1051	10540492	18	2	610	11 23 653 3	AUFLAGE KPL
SECHSKANTMUTTER ISO 1051	10540492	55	4	647	11 28 699 8	MONTAGETEILE
SECHSKANTMUTTER ISO 1051	10540492	14	2	654	11 21 552 4	WINKELANZEIGE NRS
SECHSKANTMUTTER ISO 1051	10540492	35	24	671	10 55 372 1	DACHGELAENDER NRS
SECHSKANTMUTTER ISO 1051	10540492	23	2	700	10 55 280 7	GITTERROST KPL
SECHSKANTMUTTER ISO 1051	10540492	21	2	708	10 55 514 8	STURZSICHERUNG NRS
SECHSKANTMUTTER ISO 1051	10540492	23	6	750	10 58 064 7	VIDEOUEBERWACHUNGSANL
SECHSKANTMUTTER ISO 1051	10540493	81	6	8	11 92 958 8	LUFTFUEHRUNG KPL
SECHSKANTMUTTER ISO 1051	10540493	16	2	68	11 26 557 2	MONTAGETEILE
SECHSKANTMUTTER ISO 1051	10540493	17	2	73	10 58 163 4	KABINENAUFHAENGUNG KPL
SECHSKANTMUTTER ISO 1051	10540493	84	8	183	11 24 113 8	MOTORLAGER KPL
SECHSKANTMUTTER ISO 1051	10540493	81	12	191	11 24 114 0	KUEHLER EINBAU WASSER
SECHSKANTMUTTER ISO 1051	10540493	80	14	197	11 24 114 1	KUEHLER EINBAU LADELUFT
SECHSKANTMUTTER ISO 1051	10540493	80	2	200	11 28 574 7	WP
SECHSKANTMUTTER ISO 1051	10540493	80	4	202	11 24 114 2	ANSAUGANLAGE LUFT
SECHSKANTMUTTER ISO 1051	10540493	80	2	207	11 24 114 4	KRAFTSTOFFANLAGE
SECHSKANTMUTTER ISO 1051	10540493	102	8	213	11 24 114 5	ANLAGE HARNSTOFF EINBAU
SECHSKANTMUTTER ISO 1051	10540493	41	23	306	11 24 409 0	VERKLEIDUNG OW EINBAU KP
SECHSKANTMUTTER ISO 1051	10540493	85	37	326	11 24 483 7	BEF-TEILE OW
SECHSKANTMUTTER ISO 1051	10540493	26	4	351	10 51 968 6	EZW OW EINBAU KPL
SECHSKANTMUTTER ISO 1051	10540493	13	2	366	99 29 386 14	KONSOLE KPL
SECHSKANTMUTTER ISO 1051	10540493	13	2	367	99 29 434 14	KONSOLE KPL
SECHSKANTMUTTER ISO 1051	10540493	16	8	471	99 26 718 14	PODEST
SECHSKANTMUTTER ISO 1051	10540493	25	64	498	11 23 820 3	ANLENKSTUECK KPL
SECHSKANTMUTTER ISO 1051	10540493	19	6	509	10 58 193 7	GITTERROST KPL
SECHSKANTMUTTER ISO 1051	10540493	15	8	511	99 34 198 14	SCHILD LIEBHERR
SECHSKANTMUTTER ISO 1051	10540493	30	6	538	11 28 390 8	AL BEGEHUNG
SECHSKANTMUTTER ISO 1051	10540493	14	2	539	11 28 391 3	BEFESTIGUNGSCHELLE
SECHSKANTMUTTER ISO 1051	10540493	30	6	554	11 28 583 8	AL BEGEHUNG
SECHSKANTMUTTER ISO 1051	10540493	30	6	562	11 28 626 1	AL BEGEHUNG
SECHSKANTMUTTER ISO 1051	10540493	44	4	569	11 28 629 9	MONTAGETEILE
SECHSKANTMUTTER ISO 1051	10540493	24	2	579	99 30 800 14	SPITZENENDSCHALTER EINBA
SECHSKANTMUTTER ISO 1051	10540493	10	2	607	97 15 079 03	SPITZENENDSCHALTER LI EIN
SECHSKANTMUTTER ISO 1051	10540493	10	2	609	97 15 080 03	SPITZENENDSCHALTER RE E
SECHSKANTMUTTER ISO 1051	10540493	56	3	647	11 28 699 8	MONTAGETEILE
SECHSKANTMUTTER ISO 1051	10540493	42	40	671	10 55 372 1	DACHGELAENDER NRS
SECHSKANTMUTTER ISO 1051	10540493	12	12	673	11 24 147 8	UW PODEST
SECHSKANTMUTTER ISO 1051	10540493	12	12	674	11 24 575 5	PODEST
SECHSKANTMUTTER ISO 1051	10540493	35	2	691	99 10 116 14	SEILFUEHRUNG
SECHSKANTMUTTER ISO 1051	10540493	19	2	698	10 55 601 0	STURZSICHERUNG NRS

28.2.2017

138392_ETK_001

1007

LIEBHERR

Alphabetical index
Alphabetischer Index

Bezeichnung	Artikel	Pos.	Menge	Blatt	Baugruppe	Bezeichnung
SECHSKANTMUTTER ISO 1051	10540493	16	4	700	10 55 280 7	GITTERROST KPL
SECHSKANTMUTTER ISO 1051	10540493	6	2	703	11 23 827 7	SEILSCHUTZ
SECHSKANTMUTTER ISO 1051	10540493	80	1	704	11 30 567 0	TRANSPORTSICHERUNG
SECHSKANTMUTTER ISO 1051	10540493	24	4	710	11 26 901 8	HALTER KPL
SECHSKANTMUTTER ISO 1051	10540493	6	4	717	11 23 619 7	SELBSTVERLADESYSTEM NR
SECHSKANTMUTTER ISO 1051	10540493	24	2	750	10 58 064 7	VIDEOUEBERWACHUNGSANL
SECHSKANTMUTTER ISO 4032	4000383	19	4	471	99 26 718 14	PODEST
SECHSKANTMUTTER ISO 403	11932239	9	4	198	10 57 423 9	KUEHLER MOTOR
SECHSKANTMUTTER ISO 403	411514614	80	6	62	10 56 073 3	KRAFTSTOFFTANK KPL
SECHSKANTMUTTER ISO 403	411514614	82	8	183	11 24 113 8	MOTORLAGER KPL
SECHSKANTMUTTER ISO 403	411514614	81	8	206	11 24 114 3	ABGASANLAGE
SECHSKANTMUTTER ISO 403	411514614	104	6	213	11 24 114 5	ANLAGE HARNSTOFF EINBAU
SECHSKANTMUTTER ISO 403	411514614	20	4	320	10 54 591 0	MOTORABDECKUNG
SECHSKANTMUTTER ISO 403	411514614	32	1	392	11 27 970 6	KABINE KPL
SECHSKANTMUTTER ISO 403	411514614	19	1	649	10 55 753 7	SPITZENENDSCHALTER LI EIN
SECHSKANTMUTTER ISO 403	411514614	19	1	650	10 55 757 6	SPITZENENDSCHALTER RE E
SECHSKANTMUTTER ISO 403	411514614	5	4	765	10 52 293 0	DW GEBER NRS
SECHSKANTMUTTER ISO 4032	11233292	124	4	27	11 28 647 6	VENTILBLOCK
SECHSKANTMUTTER ISO 403	411516914	85	8	183	11 24 113 8	MOTORLAGER KPL
SECHSKANTMUTTER ISO 403	411516914	25	8	468	11 31 390 8	MITTELTEIL KPL
SECHSKANTMUTTER ISO 403	411516914	15	2	649	10 55 753 7	SPITZENENDSCHALTER LI EIN
SECHSKANTMUTTER ISO 403	411516914	15	2	650	10 55 757 6	SPITZENENDSCHALTER RE E
SECHSKANTMUTTER ISO 403	411516914	21	2	688	11 27 109 7	FANGSTANGE NRS
SECHSKANTMUTTER ISO 4032	10544154	80	10	183	11 24 113 8	MOTORLAGER KPL
SECHSKANTMUTTER ISO 4032	10544158	81	2	183	11 24 113 8	MOTORLAGER KPL
SECHSKANTMUTTER ISO 4032	485546514	50	12	392	11 27 970 6	KABINE KPL
SECHSKANTMUTTER ISO 4032	485546514	7	4	429	11 30 962 5	HALTER KPL
SECHSKANTMUTTER ISO 4032	411551214	2	9	427	97 07 857 03	LIBELLE EINBAU
SECHSKANTMUTTER ISO 4032	411551214	43	2	774	10 52 155 9	MODUL BETANKUNGSANLAG
SECHSKANTMUTTER ISO 4032	411551114	100	2	213	11 24 114 5	ANLAGE HARNSTOFF EINBAU
SECHSKANTMUTTER ISO 4032	411551114	50	9	732	11 89 568 6	SELBSTVERLADESYSTEM NR
SECHSKANTMUTTER ISO 4032	411517114	56	2	392	11 27 970 6	KABINE KPL
SECHSKANTMUTTER ISO 4032	411517114	6	4	428	10 53 756 0	LEUCHTENHALTER KPL
SECHSKANTMUTTER ISO 4032	411517114	32	8	468	11 31 390 8	MITTELTEIL KPL
SECHSKANTMUTTER ISO 4032	411517114	4	4	652	11 22 322 6	MODEM KPL NRS
SECHSKANTMUTTER ISO 4032	411517114	47	10	671	10 55 372 1	DACHGELAENDER NRS
SECHSKANTMUTTER ISO 4032	411517114	23	2	710	11 26 901 8	HALTER KPL
SECHSKANTMUTTER ISO 4032	411515014	83	4	183	11 24 113 8	MOTORLAGER KPL
SECHSKANTMUTTER ISO 4032	411515014	57	7	306	11 24 409 0	VERKLEIDUNG OW EINBAU KP
SECHSKANTMUTTER ISO 4032	411515014	15	26	320	10 54 591 0	MOTORABDECKUNG
SECHSKANTMUTTER ISO 4032	411515014	38	4	392	11 27 970 6	KABINE KPL
SECHSKANTMUTTER ISO 4032	411515014	20	2	649	10 55 753 7	SPITZENENDSCHALTER LI EIN
SECHSKANTMUTTER ISO 4032	411515014	20	2	650	10 55 757 6	SPITZENENDSCHALTER RE E
SECHSKANTMUTTER ISO 4032	411515014	61	2	671	10 55 372 1	DACHGELAENDER NRS
SECHSKANTMUTTER ISO 4032	411515014	15	4	674	11 24 575 5	PODEST
SECHSKANTMUTTER ISO 4032	411515014	15	2	769	10 52 155 4	BETANKUNGSANLAGE NRS
SECHSKANTMUTTER ISO 403	4900125	30	2	113	10 11 835 0	ANSCHLUSSGEHAEUSE
SECHSKANTMUTTER ISO 704	411880614	83	4	206	11 24 114 3	ABGASANLAGE
SECHSKANTMUTTER ISO 867	4980986	20	1	151	10 12 226 2	RS VERSTELLUNG
SECHSKANTMUTTER ISO 8673	4980548	26	8	111	10 11 834 9	DOPPELV.PUMPE
SECHSKANTMUTTER ISO 867	4980793	6	1	97	11 21 990 5	VERSTELLUNG
SECHSKANTMUTTER M6	11290855	470	2	94	11 24 682 0	VERTEILERGETRIEBE
SECHSKANTMUTTER M6 8	10411094	3	1	289	11 38 664 5	STARTER
SECHSKANTRIPPENMUTTER	10003366	3	1	270	90 78 314	HEIZFLANSCH ANBAU
SECHSKANTSCHRAUBE ASM	409878414	64	4	186	10 57 532 2	ANSAUGROHR OEL KPL
SECHSKANTSCHRAUBE ASME	409878214	62	12	186	10 57 532 2	ANSAUGROHR OEL KPL
SECHSKANTSCHRAUBE DIN	10336008	3	3	299	10 14 637 4	VERSCHLUSSTEILE
SECHSKANTSCHRAUBE DIN 6	10219458	7	4	285	10 14 511 2	ABGASSTUTZEN ANBAU
SECHSKANTSCHRAUBE DIN 6	10219458	3	2	287	10 14 584 5	GENERATOR VORM.
SECHSKANTSCHRAUBE DIN	10333464	2	3	260	10 14 679 7	KRAFTSTOFF-FEINFILTERAN

28.2.2017

138392_ETK_001

1008

LIEBHERRAlphabetical index
Alphabetischer Index

Bezeichnung	Artikel	Pos.	Menge	Blatt	Baugruppe	Bezeichnung
SECHSKANTSCHRAUBE DIN	10112497	17	1	249	10 13 382 3	ABSAUGPUMPE VORM.
SECHSKANTSCHRAUBE DIN	10112497	2	4	272	10 14 286 0	KLIMAKOMPRESSOR ANBAU
SECHSKANTSCHRAUBE DIN 6	10035580	6	1	222	10 14 768 6	AGGREGATETRAEGER ANBA
SECHSKANTSCHRAUBE DIN 6	10114153	5	9	222	10 14 768 6	AGGREGATETRAEGER ANBA
SECHSKANTSCHRAUBE DIN	10489016	4	6	266	10 14 736 6	LUFTANSAUGROHR ANBAU
SECHSKANTSCHRAUBE DIN	10489016	14	3	280	10 14 601 2	WASSERSAMMELLEITUNG K
SECHSKANTSCHRAUBE DIN	11181806	2	2	290	10 14 286 4	TRANSPORTVORRICHTUNG
SECHSKANTSCHRAUBE DIN 6	10290538	52	2	297	10 15 028 8	KABELBAUM ANBAU
SECHSKANTSCHRAUBE DIN 6	10018711	2	4	270	90 78 314	HEIZFLANSCH ANBAU
SECHSKANTSCHRAUBE DIN 6	11656240	6	1	267	10 14 736 9	ANSAUGSTUTZEN ANBAU
SECHSKANTSCHRAUBE DIN 6	11004752	2	3	248	10 13 394 7	ABSAUGPUMPE MIT BEFEST.
SECHSKANTSCHRAUBE DIN 6	11833770	3	2	229	10 15 529 8	OELWANNE VORM.
SECHSKANTSCHRAUBE DIN 6	10005713	2	1	247	10 13 394 5	SCHMIEROELPUMPE
SECHSKANTSCHRAUBE DIN 6	10218013	3	18	244	10 12 948 1	OELKUEHLER ANBAU
SECHSKANTSCHRAUBE DIN 6	11066361	3	2	247	10 13 394 5	SCHMIEROELPUMPE
SECHSKANTSCHRAUBE DIN	11490268	9	4	583	79 04 871 14	UNTERFLASCHE
SECHSKANTSCHRAUBE DIN	10005511	9	1	229	10 15 529 8	OELWANNE VORM.
SECHSKANTSCHRAUBE EN 16	10037312	4	8	222	10 14 768 6	AGGREGATETRAEGER ANBA
SECHSKANTSCHRAUBE EN 1	10113710	4	1	287	10 14 584 5	GENERATOR VORM.
SECHSKANTSCHRAUBE EN 16	10030518	2	4	273	10 14 611 7	ABDECKUNG ANBAU
SECHSKANTSCHRAUBE EN 16	10030518	16	1	280	10 14 601 2	WASSERSAMMELLEITUNG K
SECHSKANTSCHRAUBE EN 16	10030518	18	1	286	10 14 622 4	LAEDRUCKREGELUNG
SECHSKANTSCHRAUBE EN 16	10030518	68	2	297	10 15 028 8	KABELBAUM ANBAU
SECHSKANTSCHRAUBE EN 16	406550714	27	84	322	11 24 922 2	ABDECKUNG UNTERSEITE
SECHSKANTSCHRAUBE EN 16	10014638	3	6	266	10 14 736 6	LUFTANSAUGROHR ANBAU
SECHSKANTSCHRAUBE EN 16	10014638	4	2	272	10 14 286 0	KLIMAKOMPRESSOR ANBAU
SECHSKANTSCHRAUBE EN 16	10101657	6	1	272	10 14 286 0	KLIMAKOMPRESSOR ANBAU
SECHSKANTSCHRAUBE EN 16	10101657	3	4	273	10 14 611 7	ABDECKUNG ANBAU
SECHSKANTSCHRAUBE EN 16	4601426	5	2	287	10 14 584 5	GENERATOR VORM.
SECHSKANTSCHRAUBE EN 16	407350108	15	2	286	10 14 622 4	LAEDRUCKREGELUNG
SECHSKANTSCHRAUBE EN 1	407350208	4	1	240	10 13 475 1	ZYLINDERKOPFDECKEL ANBA
SECHSKANTSCHRAUBE EN 1	407350208	6	1	241	10 12 653 5	ZYLINDERKOPFDECKEL ANBA
SECHSKANTSCHRAUBE EN 1	407350208	5	1	243	10 13 469 6	ZYLINDERKOPFDECKEL ANBA
SECHSKANTSCHRAUBE EN 1	407350208	22	1	263	10 14 588 5	LECKOELRUECKLAUF
SECHSKANTSCHRAUBE EN 1	407350208	16	8	286	10 14 622 4	LAEDRUCKREGELUNG
SECHSKANTSCHRAUBE EN 1	407350208	54	5	297	10 15 028 8	KABELBAUM ANBAU
SECHSKANTSCHRAUBE EN 1	10024115	3	4	274	11 44 013 4	ABDECKUNG VORM.
SECHSKANTSCHRAUBE EN 16	10017158	5	1	228	10 14 844 4	OELWANNE MIT BEFEST.
SECHSKANTSCHRAUBE EN 1	10005078	12	3	233	10 14 671 6	OELLEITUNG VORM.
SECHSKANTSCHRAUBE EN 1	10005078	18	1	263	10 14 588 5	LECKOELRUECKLAUF
SECHSKANTSCHRAUBE EN 1	10005078	17	4	286	10 14 622 4	LAEDRUCKREGELUNG
SECHSKANTSCHRAUBE EN 1	10005078	60	3	297	10 15 028 8	KABELBAUM ANBAU
SECHSKANTSCHRAUBE EN 1	10016906	4	2	260	10 14 679 7	KRAFTSTOFF-FEINFILTERAN
SECHSKANTSCHRAUBE EN 1	10016906	15	2	267	10 14 736 9	ANSAUGSTUTZEN ANBAU
SECHSKANTSCHRAUBE EN 1	10016906	3	4	292	10 11 912 8	VERSCHLUSSTEILE
SECHSKANTSCHRAUBE EN 1	10016906	3	1	293	10 12 843 9	VERSCHLUSSTEILE
SECHSKANTSCHRAUBE EN 1	10016906	61	22	297	10 15 028 8	KABELBAUM ANBAU
SECHSKANTSCHRAUBE EN 1	10009007	2	5	275	10 14 273 4	WASSERPUMPE MIT BEFEST.
SECHSKANTSCHRAUBE EN 1	10009007	3	1	279	10 14 274 4	KUEHLWASSERENTLUEFTUN
SECHSKANTSCHRAUBE EN 1	10007782	10	6	226	10 14 201 8	KURBELGEHAEUSEENTLUEF
SECHSKANTSCHRAUBE EN 1	10007782	13	3	229	10 15 529 8	OELWANNE VORM.
SECHSKANTSCHRAUBE EN 1	10007782	10	2	262	10 14 333 9	KRAFTSTOFFLEITUNGEN
SECHSKANTSCHRAUBE EN 1	10007782	63	1	297	10 15 028 8	KABELBAUM ANBAU
SECHSKANTSCHRAUBE EN 1	10113711	2	33	228	10 14 844 4	OELWANNE MIT BEFEST.
SECHSKANTSCHRAUBE EN 1	10440788	8	2	269	10 14 967 6	VERBINDUNGSLEITUNG ANBA
SECHSKANTSCHRAUBE EN 1	10016907	11	3	226	10 14 201 8	KURBELGEHAEUSEENTLUEF
SECHSKANTSCHRAUBE EN 1	10005073	4	4	245	10 12 948 0	OELKUEHLER VORM.
SECHSKANTSCHRAUBE EN 1	10100304	4	2	228	10 14 844 4	OELWANNE MIT BEFEST.
SECHSKANTSCHRAUBE EN 1	10100303	3	5	240	10 13 475 1	ZYLINDERKOPFDECKEL ANBA
SECHSKANTSCHRAUBE EN 1	10100303	3	5	241	10 12 653 5	ZYLINDERKOPFDECKEL ANBA

28.2.2017

138392_ETK_001

1009

LIEBHERRAlphabetical index
Alphabetischer Index

Bezeichnung	Artikel	Pos.	Menge	Blatt	Baugruppe	Bezeichnung
SECHSKANTSCHRAUBE EN 1	10100303	4	5	243	10 13 469 6	ZYLINDERKOPFDECKEL ANBA
SECHSKANTSCHRAUBE ISO	4002195	61	4	184	10 51 948 1	ANSAUGROHR OEL
SECHSKANTSCHRAUBE ISO	4002195	301	2	719	10 51 973 8	SELBSTVERLADESYSTEM H
SECHSKANTSCHRAUBE ISO 4	4062009	61	4	187	10 58 017 0	RUECKLAUFROHR
SECHSKANTSCHRAUBE ISO	10013916	4	1	271	90 72 906	ZWISCHENRAD KPL.
SECHSKANTSCHRAUBE ISO 4	460023503	60	8	17	11 29 618 6	OW HYDR
SECHSKANTSCHRAUBE ISO	10543975	75	8	499	11 23 820 3	ANLENKSTUECK KPL
SECHSKANTSCHRAUBE ISO	10543975	22	4	538	11 28 390 8	AL BEGEHUNG
SECHSKANTSCHRAUBE ISO	10543975	22	4	554	11 28 583 8	AL BEGEHUNG
SECHSKANTSCHRAUBE ISO	10543975	22	4	562	11 28 626 1	AL BEGEHUNG
SECHSKANTSCHRAUBE ISO	10544017	63	2	183	11 24 113 8	MOTORLAGER KPL
SECHSKANTSCHRAUBE ISO	10544028	10	64	454	11 89 365 0	RAUPENTRAEGER RE KPL
SECHSKANTSCHRAUBE ISO	10544028	10	64	466	11 89 365 1	RAUPENTRAEGER LI KPL
SECHSKANTSCHRAUBE ISO 4	406144514	20	6	332	99 29 803 14	VERZURRUNG BALLAST
SECHSKANTSCHRAUBE ISO 4	10538824	51	6	183	11 24 113 8	MOTORLAGER KPL
SECHSKANTSCHRAUBE ISO 4	10538824	61	2	206	11 24 114 3	ABGASANLAGE
SECHSKANTSCHRAUBE ISO 4	10539960	13	1	715	99 35 606 14	LASCHE KPL
SECHSKANTSCHRAUBE ISO 4	10538826	40	4	671	10 55 372 1	DACHGELAENDER NRS
SECHSKANTSCHRAUBE ISO	406527314	64	2	183	11 24 113 8	MOTORLAGER KPL
SECHSKANTSCHRAUBE ISO	406527314	29	8	569	11 28 629 9	MONTAGETEILE
SECHSKANTSCHRAUBE ISO	406527314	11	4	570	11 28 610 5	ARRETIERUNG KPL
SECHSKANTSCHRAUBE ISO	406527414	16	8	55	10 51 961 6	OELKUEHLER EINBAU
SECHSKANTSCHRAUBE ISO	406527414	3	8	77	10 56 069 4	MODULE EINBAU
SECHSKANTSCHRAUBE ISO	406527414	57	16	183	11 24 113 8	MOTORLAGER KPL
SECHSKANTSCHRAUBE ISO	406518714	17	8	55	10 51 961 6	OELKUEHLER EINBAU
SECHSKANTSCHRAUBE ISO	406518714	56	4	73	10 58 163 4	KABINENAUFHAENGUNG KPL
SECHSKANTSCHRAUBE ISO	406518714	16	4	75	10 56 067 3	BATTERIE EINBAU KPL
SECHSKANTSCHRAUBE ISO	406518714	61	2	202	11 24 114 2	ANSAUGANLAGE LUFT
SECHSKANTSCHRAUBE ISO	406518714	62	10	302	11 24 114 6	ABDECKUNG
SECHSKANTSCHRAUBE ISO	406518714	25	14	392	11 27 970 6	KABINE KPL
SECHSKANTSCHRAUBE ISO	406518714	17	2	498	11 23 820 3	ANLENKSTUECK KPL
SECHSKANTSCHRAUBE ISO	406518714	3	3	526	99 14 137 14	UMLENKROLLE KPL
SECHSKANTSCHRAUBE ISO 4	11932241	7	12	198	10 57 423 9	KUEHLER MOTOR
SECHSKANTSCHRAUBE ISO 4	4066093	64	8	187	10 58 017 0	RUECKLAUFROHR
SECHSKANTSCHRAUBE ISO	406511914	60	12	58	10 56 070 1	TANK HYDR KPL
SECHSKANTSCHRAUBE ISO	406511914	60	6	186	10 57 532 2	ANSAUGROHR OEL KPL
SECHSKANTSCHRAUBE ISO	406511914	60	1	188	11 24 113 9	ANBAUTEILE DIESELMOTOR
SECHSKANTSCHRAUBE ISO	406511914	65	16	190	11 24 114 0	KUEHLER EINBAU WASSER
SECHSKANTSCHRAUBE ISO	406511914	63	8	197	11 24 114 1	KUEHLER EINBAU LADELUFT
SECHSKANTSCHRAUBE ISO	406511914	87	2	213	11 24 114 5	ANLAGE HARNSTOFF EINBAU
SECHSKANTSCHRAUBE ISO	406511914	61	40	302	11 24 114 6	ABDECKUNG
SECHSKANTSCHRAUBE ISO	406511914	23	35	304	11 24 409 0	VERKLEIDUNG OW EINBAU KP
SECHSKANTSCHRAUBE ISO	406511914	79	24	326	11 24 483 7	BEF-TEILE OW
SECHSKANTSCHRAUBE ISO	406511914	26	2	347	96 96 543 01	WINDENRAHMEN
SECHSKANTSCHRAUBE ISO	406511914	30	2	498	11 23 820 3	ANLENKSTUECK KPL
SECHSKANTSCHRAUBE ISO	406511914	19	12	656	10 51 743 9	SEILEINZIEHWINDE KPL NRS
SECHSKANTSCHRAUBE ISO	406511914	11	3	764	11 26 771 6	MONTAGETEILE
SECHSKANTSCHRAUBE ISO 4	4066098	67	48	19	11 29 618 6	OW HYDR
SECHSKANTSCHRAUBE ISO 4	4066098	59	12	90	11 24 773 5	AGGREGAT HYDR
SECHSKANTSCHRAUBE ISO 4	4066098	63	12	187	10 58 017 0	RUECKLAUFROHR
SECHSKANTSCHRAUBE ISO	406511614	63	6	8	11 92 958 8	LUFTFUEHRUNG KPL
SECHSKANTSCHRAUBE ISO	406511614	18	2	55	10 51 961 6	OELKUEHLER EINBAU
SECHSKANTSCHRAUBE ISO	406511614	53	2	183	11 24 113 8	MOTORLAGER KPL
SECHSKANTSCHRAUBE ISO	406511614	66	8	190	11 24 114 0	KUEHLER EINBAU WASSER
SECHSKANTSCHRAUBE ISO	406511614	60	14	206	11 24 114 3	ABGASANLAGE
SECHSKANTSCHRAUBE ISO	406511614	60	4	302	11 24 114 6	ABDECKUNG
SECHSKANTSCHRAUBE ISO	406511614	31	28	304	11 24 409 0	VERKLEIDUNG OW EINBAU KP
SECHSKANTSCHRAUBE ISO	406511614	80	46	326	11 24 483 7	BEF-TEILE OW
SECHSKANTSCHRAUBE ISO	406511614	13	16	331	10 52 656 0	MONTAGETEILE
SECHSKANTSCHRAUBE ISO	406511614	94	2	499	11 23 820 3	ANLENKSTUECK KPL

28.2.2017

138392_ETK_001

1010

LIEBHERR
 Alphabetical index
 Alphabetischer Index

Bezeichnung	Artikel	Pos.	Menge	Blatt	Baugruppe	Bezeichnung
SECHSKANTSCHRAUBE ISO	406511614	16	2	544	11 28 794 6	TRANSPORTSICHERUNG
SECHSKANTSCHRAUBE ISO	406511614	16	2	632	11 29 019 8	TRANSPORTSICHERUNG
SECHSKANTSCHRAUBE ISO	406511614	26	4	680	10 52 547 1	ZUSATZSCHEINWERFER OW
SECHSKANTSCHRAUBE ISO	406511614	20	4	682	11 22 870 8	SCHEINWERFERHALTER KPL
SECHSKANTSCHRAUBE ISO 4	4001246	55	16	17	11 29 618 6	OW HYDR
SECHSKANTSCHRAUBE ISO 4	4001246	52	4	90	11 24 773 5	AGGREGAT HYDR
SECHSKANTSCHRAUBE ISO 4	4001246	6	16	375	10 55 216 1	VERROHRUNG HYDR
SECHSKANTSCHRAUBE ISO 4	4001246	670	4	515	10 51 959 1	VERROHRUNG HYDR
SECHSKANTSCHRAUBE ISO 4	4001246	616	4	719	10 51 973 8	SELBSTVERLADESYSTEM H
SECHSKANTSCHRAUBE ISO	406509314	64	1	8	11 92 958 8	LUFTFUEHRUNG KPL
SECHSKANTSCHRAUBE ISO	406509314	67	6	190	11 24 114 0	KUEHLER EINBAU WASSER
SECHSKANTSCHRAUBE ISO	406509314	64	2	197	11 24 114 1	KUEHLER EINBAU LADELUFT
SECHSKANTSCHRAUBE ISO	406509314	63	2	302	11 24 114 6	ABDECKUNG
SECHSKANTSCHRAUBE ISO	406509314	17	12	320	10 54 591 0	MOTORABDECKUNG
SECHSKANTSCHRAUBE ISO	406509314	81	23	326	11 24 483 7	BEF-TEILE OW
SECHSKANTSCHRAUBE ISO	406509314	87	16	499	11 23 820 3	ANLENKSTUECK KPL
SECHSKANTSCHRAUBE ISO	406509314	14	2	540	11 28 397 7	AUFFANGWANNE KPL
SECHSKANTSCHRAUBE ISO	406509314	14	2	541	11 28 397 8	AUFFANGWANNE KPL
SECHSKANTSCHRAUBE ISO	406509314	14	4	542	11 28 399 5	AUFFANGWANNE KPL
SECHSKANTSCHRAUBE ISO	406509314	14	4	543	11 28 399 7	AUFFANGWANNE KPL
SECHSKANTSCHRAUBE ISO	406509314	12	4	765	10 52 293 0	DW GEBER NRS
SECHSKANTSCHRAUBE ISO 4	11932240	8	4	198	10 57 423 9	KUEHLER MOTOR
SECHSKANTSCHRAUBE ISO	10539971	11	1	579	99 30 800 14	SPITZENENDSCHALTER EINBA
SECHSKANTSCHRAUBE ISO	10539971	19	1	607	97 15 079 03	SPITZENENDSCHALTER LI EIN
SECHSKANTSCHRAUBE ISO	10539971	19	1	609	97 15 080 03	SPITZENENDSCHALTER RE E
SECHSKANTSCHRAUBE ISO	10539971	14	1	649	10 55 753 7	SPITZENENDSCHALTER LI EIN
SECHSKANTSCHRAUBE ISO	10539971	14	1	650	10 55 757 6	SPITZENENDSCHALTER RE E
SECHSKANTSCHRAUBE ISO	406527814	65	4	8	11 92 958 8	LUFTFUEHRUNG KPL
SECHSKANTSCHRAUBE ISO	406527814	45	4	306	11 24 409 0	VERKLEIDUNG OW EINBAU KP
SECHSKANTSCHRAUBE ISO	406527814	82	8	326	11 24 483 7	BEF-TEILE OW
SECHSKANTSCHRAUBE ISO	406527814	4	3	526	99 14 137 14	UMLENKROLLE KPL
SECHSKANTSCHRAUBE ISO	406527814	20	4	676	10 52 547 1	ZUSATZSCHEINWERFER OW
SECHSKANTSCHRAUBE ISO	406527814	15	4	698	10 55 601 0	STURZSICHERUNG NRS
SECHSKANTSCHRAUBE ISO	406512014	19	2	55	10 51 961 6	OELKUEHLER EINBAU
SECHSKANTSCHRAUBE ISO	406512014	54	31	306	11 24 409 0	VERKLEIDUNG OW EINBAU KP
SECHSKANTSCHRAUBE ISO	406512014	19	8	320	10 54 591 0	MOTORABDECKUNG
SECHSKANTSCHRAUBE ISO	406512014	83	1	326	11 24 483 7	BEF-TEILE OW
SECHSKANTSCHRAUBE ISO	406512014	14	3	702	11 30 694 4	SCHIENE KPL
SECHSKANTSCHRAUBE ISO	406518614	24	5	304	11 24 409 0	VERKLEIDUNG OW EINBAU KP
SECHSKANTSCHRAUBE ISO	406518614	21	2	320	10 54 591 0	MOTORABDECKUNG
SECHSKANTSCHRAUBE ISO	406518614	47	8	691	99 10 116 14	SEILFUEHRUNG
SECHSKANTSCHRAUBE ISO	10538822	50	8	691	99 10 116 14	SEILFUEHRUNG
SECHSKANTSCHRAUBE ISO	10538822	14	2	764	11 26 771 6	MONTAGETEILE
SECHSKANTSCHRAUBE ISO	10539959	14	8	320	10 54 591 0	MOTORABDECKUNG
SECHSKANTSCHRAUBE ISO	10539959	41	34	671	10 55 372 1	DACHGELAENDER NRS
SECHSKANTSCHRAUBE ISO	10538823	62	4	202	11 24 114 2	ANSAUGANLAGE LUFT
SECHSKANTSCHRAUBE ISO	10538823	9	4	573	11 28 357 6	MONTAGETEILE
SECHSKANTSCHRAUBE ISO	406511214	88	6	213	11 24 114 5	ANLAGE HARNSTOFF EINBAU
SECHSKANTSCHRAUBE ISO	406511214	25	4	680	10 52 547 1	ZUSATZSCHEINWERFER OW
SECHSKANTSCHRAUBE ISO	10539293	17	6	75	10 56 067 3	BATTERIE EINBAU KPL
SECHSKANTSCHRAUBE ISO	10539293	100	1	326	11 24 483 7	BEF-TEILE OW
SECHSKANTSCHRAUBE ISO	10539293	8	2	717	11 23 619 7	SELBSTVERLADESYSTEM NR
SECHSKANTSCHRAUBE ISO	406527914	3	1	65	10 55 268 1	MITNEHMER EINBAU
SECHSKANTSCHRAUBE ISO	406527914	68	4	190	11 24 114 0	KUEHLER EINBAU WASSER
SECHSKANTSCHRAUBE ISO	406527914	14	2	531	10 35 063 3	HALTERUNG
SECHSKANTSCHRAUBE ISO	406527914	38	16	671	10 55 372 1	DACHGELAENDER NRS
SECHSKANTSCHRAUBE ISO	10539294	14	2	698	10 55 601 0	STURZSICHERUNG NRS
SECHSKANTSCHRAUBE ISO	406512114	14	2	530	99 29 588 14	AUFLAGE
SECHSKANTSCHRAUBE ISO 4	10538834	24	8	468	11 31 390 8	MITTELTEIL KPL
SECHSKANTSCHRAUBE ISO	406528014	5	2	428	10 53 756 0	LEUCHTENHALTER KPL

28.2.2017

138392_ETK_001

1011

LIEBHERRAlphabetical index
Alphabetischer Index

Bezeichnung	Artikel	Pos.	Menge	Blatt	Baugruppe	Bezeichnung
SECHSKANTSCHRAUBE ISO	406517714	21	2	73	10 58 163 4	KABINENAUFHAENGUNG KPL
SECHSKANTSCHRAUBE ISO	406517714	65	2	197	11 24 114 1	KUEHLER EINBAU LADELUFT
SECHSKANTSCHRAUBE ISO	406517714	23	12	332	99 29 803 14	VERZURRUNG BALLAST
SECHSKANTSCHRAUBE ISO	406517714	21	4	620	11 30 390 7	MONTAGETEILE
SECHSKANTSCHRAUBE ISO 4	4980977	46	4	146	10 12 224 5	RS HEBEL
SECHSKANTSCHRAUBE ISO	406517914	56	4	183	11 24 113 8	MOTORLAGER KPL
SECHSKANTSCHRAUBE ISO	406517914	24	7	454	11 89 365 0	RAUPENTRAEGER RE KPL
SECHSKANTSCHRAUBE ISO	406517914	24	7	466	11 89 365 1	RAUPENTRAEGER LI KPL
SECHSKANTSCHRAUBE ISO	406517914	14	8	523	11 24 444 4	A-BOCK 1 KPL
SECHSKANTSCHRAUBE ISO	406517914	28	8	578	99 23 398 14	ROLLENSATZ
SECHSKANTSCHRAUBE ISO 4	4066124	56	12	90	11 24 773 5	AGGREGAT HYDR
SECHSKANTSCHRAUBE ISO	406517314	62	12	58	10 56 070 1	TANK HYDR KPL
SECHSKANTSCHRAUBE ISO	406517314	73	3	326	11 24 483 7	BEF-TEILE OW
SECHSKANTSCHRAUBE ISO	406517314	51	4	347	96 96 543 01	WINDENRAHMEN
SECHSKANTSCHRAUBE ISO	406517314	2	8	360	99 29 258 14	EZW ROLLENPAKET
SECHSKANTSCHRAUBE ISO	406517314	15	2	431	99 18 041 14	VERZURRUNG OW
SECHSKANTSCHRAUBE ISO	406517314	18	152	454	11 89 365 0	RAUPENTRAEGER RE KPL
SECHSKANTSCHRAUBE ISO	406517314	18	152	466	11 89 365 1	RAUPENTRAEGER LI KPL
SECHSKANTSCHRAUBE ISO	406517314	22	16	468	11 31 390 8	MITTELTEIL KPL
SECHSKANTSCHRAUBE ISO	406517314	16	4	473	11 22 050 0	WINDEN EINBAU
SECHSKANTSCHRAUBE ISO	406517314	16	4	488	11 22 050 1	WINDEN EINBAU
SECHSKANTSCHRAUBE ISO	406517314	16	4	498	11 23 820 3	ANLENKSTUECK KPL
SECHSKANTSCHRAUBE ISO	406517314	14	2	607	97 15 079 03	SPITZENENDSCHALTER LI EIN
SECHSKANTSCHRAUBE ISO	406517314	14	2	609	97 15 080 03	SPITZENENDSCHALTER RE E
SECHSKANTSCHRAUBE ISO	406517314	40	12	647	11 28 699 8	MONTAGETEILE
SECHSKANTSCHRAUBE ISO	406517314	20	2	688	11 27 109 7	FANGSTANGE NRS
SECHSKANTSCHRAUBE ISO 4	4066122	65	8	19	11 29 618 6	OW HYDR
SECHSKANTSCHRAUBE ISO 4	4066122	65	6	187	10 58 017 0	RUECKLAUFROHR
SECHSKANTSCHRAUBE ISO	406518414	89	1	213	11 24 114 5	ANLAGE HARNSTOFF EINBAU
SECHSKANTSCHRAUBE ISO	406518414	18	4	498	11 23 820 3	ANLENKSTUECK KPL
SECHSKANTSCHRAUBE ISO	406518414	27	2	607	97 15 079 03	SPITZENENDSCHALTER LI EIN
SECHSKANTSCHRAUBE ISO	406518414	27	2	609	97 15 080 03	SPITZENENDSCHALTER RE E
SECHSKANTSCHRAUBE ISO	406518414	11	2	649	10 55 753 7	SPITZENENDSCHALTER LI EIN
SECHSKANTSCHRAUBE ISO	406518414	11	2	650	10 55 757 6	SPITZENENDSCHALTER RE E
SECHSKANTSCHRAUBE ISO 4	4600366	61	36	19	11 29 618 6	OW HYDR
SECHSKANTSCHRAUBE ISO 4	4600366	613	8	335	10 51 969 8	NADELEINZIEHWINDE HYDR
SECHSKANTSCHRAUBE ISO 4	4600366	7	8	375	10 55 216 1	VERROHRUNG HYDR
SECHSKANTSCHRAUBE ISO	406511414	67	8	183	11 24 113 8	MOTORLAGER KPL
SECHSKANTSCHRAUBE ISO	406511414	60	6	184	10 51 948 1	ANSAUGROHR OEL
SECHSKANTSCHRAUBE ISO	406511414	22	3	351	10 51 968 6	EZW OW EINBAU KPL
SECHSKANTSCHRAUBE ISO	406511414	49	2	498	11 23 820 3	ANLENKSTUECK KPL
SECHSKANTSCHRAUBE ISO 4	4600706	17	4	334	10 51 969 7	NADELEINZIEHWINDE
SECHSKANTSCHRAUBE ISO	406519214	62	4	206	11 24 114 3	ABGASANLAGE
SECHSKANTSCHRAUBE ISO	406512614	66	1	197	11 24 114 1	KUEHLER EINBAU LADELUFT
SECHSKANTSCHRAUBE ISO 4	4902260	60	10	187	10 58 017 0	RUECKLAUFROHR
SECHSKANTSCHRAUBE ISO	406527614	35	4	73	10 58 163 4	KABINENAUFHAENGUNG KPL
SECHSKANTSCHRAUBE ISO	406527614	15	4	593	11 24 824 3	A-BOCK KPL
SECHSKANTSCHRAUBE ISO	406527614	2	4	615	11 30 126 6	MONTAGETEILE
SECHSKANTSCHRAUBE ISO	10538828	20	4	620	11 30 390 7	MONTAGETEILE
SECHSKANTSCHRAUBE ISO 4	10554335	54	8	17	11 29 618 6	OW HYDR
SECHSKANTSCHRAUBE ISO	406527714	13	2	688	11 27 109 7	FANGSTANGE NRS
SECHSKANTSCHRAUBE ISO	10538830	74	8	326	11 24 483 7	BEF-TEILE OW
SECHSKANTSCHRAUBE ISO	10539311	6	6	352	10 51 968 7	HAUPT EZW HYDR
SECHSKANTSCHRAUBE ISO 4	10539300	62	24	19	11 29 618 6	OW HYDR
SECHSKANTSCHRAUBE ISO 4	10539300	615	2	352	10 51 968 7	HAUPT EZW HYDR
SECHSKANTSCHRAUBE ISO 4	10539300	19	16	435	11 89 300 5	VERROHRUNG HYDR
SECHSKANTSCHRAUBE ISO 4	10539300	750	8	484	11 26 260 6	WINDE 1 HYDR
SECHSKANTSCHRAUBE ISO 4	10539300	750	16	490	11 26 261 1	WINDE 2 HYDR
SECHSKANTSCHRAUBE ISO 4	10539305	17	8	435	11 89 300 5	VERROHRUNG HYDR
SECHSKANTSCHRAUBE ISO 4	10539307	10	4	484	11 26 260 6	WINDE 1 HYDR

28.2.2017

138392_ETK_001

1012

LIEBHERRAlphabetical index
Alphabetischer Index

Bezeichnung	Artikel	Pos.	Menge	Blatt	Baugruppe	Bezeichnung
SECHSKANTSCHRAUBE ISO 4	10539307	10	4	490	11 26 261 1	WINDE 2 HYDR
SECHSKANTSCHRAUBE ISO	10543914	62	2	183	11 24 113 8	MOTORLAGER KPL
SECHSKANTSCHRAUBE ISO 4	10539315	62	4	188	11 24 113 9	ANBAUTEILE DIESELMOTOR
SECHSKANTSCHRAUBE ISO 4	10539315	29	2	351	10 51 968 6	EZW OW EINBAU KPL
SECHSKANTSCHRAUBE ISO 4	10539315	35	4	454	11 89 365 0	RAUPENTRAEGER RE KPL
SECHSKANTSCHRAUBE ISO 4	10539315	35	4	466	11 89 365 1	RAUPENTRAEGER LI KPL
SECHSKANTSCHRAUBE ISO 4	10539316	4	4	65	10 55 268 1	MITNEHMER EINBAU
SECHSKANTSCHRAUBE ISO 4	10539316	30	8	732	11 89 568 6	SELBSTVERLADESYSTEM NR
SECHSKANTSCHRAUBE ISO 4	10539317	60	6	61	10 56 073 2	KRAFTSTOFFTANK EINBAU
SECHSKANTSCHRAUBE ISO 4	10539317	59	8	183	11 24 113 8	MOTORLAGER KPL
SECHSKANTSCHRAUBE ISO 4	10539317	103	2	326	11 24 483 7	BEF-TEILE OW
SECHSKANTSCHRAUBE ISO 4	10539317	52	54	454	11 89 365 0	RAUPENTRAEGER RE KPL
SECHSKANTSCHRAUBE ISO 4	10539317	52	54	466	11 89 365 1	RAUPENTRAEGER LI KPL
SECHSKANTSCHRAUBE ISO 4	10539317	31	2	578	99 23 398 14	ROLLENSATZ
SECHSKANTSCHRAUBE ISO 4	10539317	36	8	602	11 28 756 4	MONTAGETEILE
SECHSKANTSCHRAUBE ISO 4	10539317	14	5	621	11 29 793 5	BOLZEN KPL
SECHSKANTSCHRAUBE ISO 4	10539318	58	8	183	11 24 113 8	MOTORLAGER KPL
SECHSKANTSCHRAUBE ISO 4	10539318	7	8	347	96 96 543 01	WINDENRAHMEN
SECHSKANTSCHRAUBE ISO 4	10539318	17	28	468	11 31 390 8	MITTELTEIL KPL
SECHSKANTSCHRAUBE ISO 4	10539318	38	2	578	99 23 398 14	ROLLENSATZ
SECHSKANTSCHRAUBE ISO 4	10539318	35	16	602	11 28 756 4	MONTAGETEILE
SECHSKANTSCHRAUBE ISO 4	10543902	60	12	183	11 24 113 8	MOTORLAGER KPL
SECHSKANTSCHRAUBE ISO 4	10543902	31	10	340	93 88 500 01	SEILTROMMEL
SECHSKANTSCHRAUBE ISO 4	10543902	11	4	347	96 96 543 01	WINDENRAHMEN
SECHSKANTSCHRAUBE ISO 4	10543902	15	4	372	10 51 968 2	DW OW
SECHSKANTSCHRAUBE ISO 4	10543902	39	4	578	99 23 398 14	ROLLENSATZ
SECHSKANTSCHRAUBE ISO 4	10543903	62	3	56	10 56 070 0	TANK HYDR EINBAU
SECHSKANTSCHRAUBE ISO 4	10543903	3	28	347	96 96 543 01	WINDENRAHMEN
SECHSKANTSCHRAUBE ISO 4	10543903	13	4	351	10 51 968 6	EZW OW EINBAU KPL
SECHSKANTSCHRAUBE ISO 4	10543904	63	3	56	10 56 070 0	TANK HYDR EINBAU
SECHSKANTSCHRAUBE ISO 4	10543905	61	8	183	11 24 113 8	MOTORLAGER KPL
SECHSKANTSCHRAUBE ISO 4	10543905	28	12	351	10 51 968 6	EZW OW EINBAU KPL
SECHSKANTSCHRAUBE ISO 4	10543907	57	4	90	11 24 773 5	AGGREGAT HYDR
SECHSKANTSCHRAUBE ISO 4	10543910	27	8	454	11 89 365 0	RAUPENTRAEGER RE KPL
SECHSKANTSCHRAUBE ISO 4	10543910	27	8	466	11 89 365 1	RAUPENTRAEGER LI KPL
SECHSKANTSCHRAUBE ISO	10543932	4	4	454	11 89 365 0	RAUPENTRAEGER RE KPL
SECHSKANTSCHRAUBE ISO	10543932	4	4	466	11 89 365 1	RAUPENTRAEGER LI KPL
SECHSKANTSCHRAUBE ISO 4	10543917	4	1	482	10 57 462 9	BOLZEN KPL
SECHSKANTSCHRAUBE ISO 4	10543918	48	2	691	99 10 116 14	SEILFUEHRUNG
SECHSKANTSCHRAUBE ISO 4	10543919	63	2	202	11 24 114 2	ANSAUGANLAGE LUFT
SECHSKANTSCHRAUBE ISO 4	10543919	48	2	523	11 24 444 4	A-BOCK 1 KPL
SECHSKANTSCHRAUBE ISO 4	10543919	51	2	691	99 10 116 14	SEILFUEHRUNG
SECHSKANTSCHRAUBE ISO 4	10543920	14	22	351	10 51 968 6	EZW OW EINBAU KPL
SECHSKANTSCHRAUBE ISO 4	10543920	44	4	454	11 89 365 0	RAUPENTRAEGER RE KPL
SECHSKANTSCHRAUBE ISO 4	10543920	87	2	458	96 93 178 01	FAHRANTRIEB
SECHSKANTSCHRAUBE ISO 4	10543920	41	4	466	11 89 365 1	RAUPENTRAEGER LI KPL
SECHSKANTSCHRAUBE ISO 4	10543921	18	4	468	11 31 390 8	MITTELTEIL KPL
SECHSKANTSCHRAUBE ISO 4	10543921	49	2	523	11 24 444 4	A-BOCK 1 KPL
SECHSKANTSCHRAUBE ISO 4	10543922	58	4	90	11 24 773 5	AGGREGAT HYDR
SECHSKANTSCHRAUBE ISO 4	10543922	25	4	656	10 51 743 9	SEILEINZIEHWINDE KPL NRS
SECHSKANTSCHRAUBE ISO 4	10543924	15	4	473	11 22 050 0	WINDEN EINBAU
SECHSKANTSCHRAUBE ISO 4	10543924	15	4	488	11 22 050 1	WINDEN EINBAU
SECHSKANTSCHRAUBE ISO 4	10543925	68	12	458	96 93 178 01	FAHRANTRIEB
SECHSKANTSCHRAUBE ISO 4	10545854	22	2	454	11 89 365 0	RAUPENTRAEGER RE KPL
SECHSKANTSCHRAUBE ISO 4	10545854	22	2	466	11 89 365 1	RAUPENTRAEGER LI KPL
SECHSKANTSCHRAUBE ISO 4	10545854	47	4	523	11 24 444 4	A-BOCK 1 KPL
SECHSKANTSCHRAUBE ISO 4	10543944	25	12	454	11 89 365 0	RAUPENTRAEGER RE KPL
SECHSKANTSCHRAUBE ISO 4	10543944	25	12	466	11 89 365 1	RAUPENTRAEGER LI KPL
SECHSKANTSCHRAUBE ISO 4	11250998	468	8	94	11 24 682 0	VERTEILERGETRIEBE
SECHSKANTSCHRAUBE ISO 4	485553914	16	3	765	10 52 293 0	DW GEBER NRS

28.2.2017

138392_ETK_001

1013

LIEBHERRAlphabetical index
Alphabetischer Index

Bezeichnung	Artikel	Pos.	Menge	Blatt	Baugruppe	Bezeichnung
SECHSKANTSCHRAUBE ISO 4	406501814	22	2	75	10 56 067 3	BATTERIE EINBAU KPL
SECHSKANTSCHRAUBE ISO 4	406501814	62	8	498	11 23 820 3	ANLENKSTUECK KPL
SECHSKANTSCHRAUBE ISO 4	10567564	33	3	732	11 89 568 6	SELBSTVERLADESYSTEM NR
SECHSKANTSCHRAUBE ISO 4	485557714	36	3	340	93 88 500 01	SEILTROMMEL
SECHSKANTSCHRAUBE ISO 4	485557714	29	8	392	11 27 970 6	KABINE KPL
SECHSKANTSCHRAUBE ISO 4	485557714	5	2	652	11 22 322 6	MODEM KPL NRS
SECHSKANTSCHRAUBE ISO 4	406501714	79	5	213	11 24 114 5	ANLAGE HARNSTOFF EINBAU
SECHSKANTSCHRAUBE ISO 4	406501714	22	5	392	11 27 970 6	KABINE KPL
SECHSKANTSCHRAUBE ISO 4	406501714	4	8	428	10 53 756 0	LEUCHTENHALTER KPL
SECHSKANTSCHRAUBE ISO 4	406501714	18	3	750	10 58 064 7	VIDEOUEBERWACHUNGSANL
SECHSKANTSCHRAUBE ISO 4	406532614	68	1	326	11 24 483 7	BEF-TEILE OW
SECHSKANTSCHRAUBE ISO 4	406532614	13	3	473	11 22 050 0	WINDEN EINBAU
SECHSKANTSCHRAUBE ISO 4	406532614	13	3	488	11 22 050 1	WINDEN EINBAU
SECHSKANTSCHRAUBE ISO 4	406532614	60	24	498	11 23 820 3	ANLENKSTUECK KPL
SECHSKANTSCHRAUBE ISO 4	406532614	13	18	509	10 58 193 7	GITTERROST KPL
SECHSKANTSCHRAUBE ISO 4	406532614	30	8	523	11 24 444 4	A-BOCK 1 KPL
SECHSKANTSCHRAUBE ISO 4	406532614	24	2	656	10 51 743 9	SEILEINZIEHWINDE KPL NRS
SECHSKANTSCHRAUBE ISO 4	406532614	22	2	700	10 55 280 7	GITTERROST KPL
SECHSKANTSCHRAUBE ISO 4	406532614	20	2	708	10 55 514 8	STURZSICHERUNG NRS
SECHSKANTSCHRAUBE ISO 4	406532614	17	2	710	11 26 901 8	HALTER KPL
SECHSKANTSCHRAUBE ISO 4	406532614	21	3	750	10 58 064 7	VIDEOUEBERWACHUNGSANL
SECHSKANTSCHRAUBE ISO 4	406532614	4	4	765	10 52 293 0	DW GEBER NRS
SECHSKANTSCHRAUBE ISO 4	406518514	63	3	206	11 24 114 3	ABGASANLAGE
SECHSKANTSCHRAUBE ISO 4	406518514	80	10	213	11 24 114 5	ANLAGE HARNSTOFF EINBAU
SECHSKANTSCHRAUBE ISO 4	10538797	2	4	652	11 22 322 6	MODEM KPL NRS
SECHSKANTSCHRAUBE ISO 4	406551114	69	2	326	11 24 483 7	BEF-TEILE OW
SECHSKANTSCHRAUBE ISO 4	10538799	83	2	213	11 24 114 5	ANLAGE HARNSTOFF EINBAU
SECHSKANTSCHRAUBE ISO 4	10538799	12	8	532	11 27 411 8	HALTESTANGEN EINBAU NRS
SECHSKANTSCHRAUBE ISO 4	10538799	12	8	550	11 27 411 9	HALTESTANGEN EINBAU NRS
SECHSKANTSCHRAUBE ISO 4	10538799	12	16	558	11 27 412 0	HALTESTANGEN EINBAU NRS
SECHSKANTSCHRAUBE ISO 4	10538799	16	2	610	11 23 653 3	AUFLAGE KPL
SECHSKANTSCHRAUBE ISO 4	10538799	12	2	654	11 21 552 4	WINKELANZEIGE NRS
SECHSKANTSCHRAUBE ISO 4	10526837	84	2	213	11 24 114 5	ANLAGE HARNSTOFF EINBAU
SECHSKANTSCHRAUBE ISO 4	10526837	55	1	392	11 27 970 6	KABINE KPL
SECHSKANTSCHRAUBE ISO 4	10526837	13	16	468	11 31 390 8	MITTELTEIL KPL
SECHSKANTSCHRAUBE ISO 4	10526837	24	4	678	10 52 547 1	ZUSATZSCHEINWERFER OW
SECHSKANTSCHRAUBE ISO 4	10538800	60	2	8	11 92 958 8	LUFTFUEHRUNG KPL
SECHSKANTSCHRAUBE ISO 4	10538801	31	8	468	11 31 390 8	MITTELTEIL KPL
SECHSKANTSCHRAUBE ISO	10538796	12	2	709	10 55 722 4	STURZSICHERUNG NRS
SECHSKANTSCHRAUBE ISO 4	10538806	33	2	691	99 10 116 14	SEILFUEHRUNG
SECHSKANTSCHRAUBE ISO	10538812	29	4	498	11 23 820 3	ANLENKSTUECK KPL
SECHSKANTSCHRAUBE ISO 4	406501614	10	4	570	11 28 610 5	ARRETIERUNG KPL
SECHSKANTSCHRAUBE ISO 4	406501514	11	2	71	92 65 477 14	FEUERLOESCHER NRS
SECHSKANTSCHRAUBE ISO 4	406501514	66	6	73	10 58 163 4	KABINENAUFHAENGUNG KPL
SECHSKANTSCHRAUBE ISO 4	406501514	59	6	190	11 24 114 0	KUEHLER EINBAU WASSER
SECHSKANTSCHRAUBE ISO 4	406501514	18	6	372	10 51 968 2	DW OW
SECHSKANTSCHRAUBE ISO 4	406501514	39	14	392	11 27 970 6	KABINE KPL
SECHSKANTSCHRAUBE ISO 4	406501514	3	2	429	11 30 962 5	HALTER KPL
SECHSKANTSCHRAUBE ISO 4	406501514	32	4	732	11 89 568 6	SELBSTVERLADESYSTEM NR
SECHSKANTSCHRAUBE ISO 4	406501514	6	1	751	10 57 848 6	MONITOR KABINE ANBAU
SECHSKANTSCHRAUBE ISO 4	406518814	54	4	183	11 24 113 8	MOTORLAGER KPL
SECHSKANTSCHRAUBE ISO 4	406518814	81	4	213	11 24 114 5	ANLAGE HARNSTOFF EINBAU
SECHSKANTSCHRAUBE ISO 4	406518814	94	8	326	11 24 483 7	BEF-TEILE OW
SECHSKANTSCHRAUBE ISO 4	406518814	23	4	520	11 27 536 5	RUECKFALLSTUETZEN EINBA
SECHSKANTSCHRAUBE ISO 4	406518814	20	6	750	10 58 064 7	VIDEOUEBERWACHUNGSANL
SECHSKANTSCHRAUBE ISO 4	406518814	14	3	765	10 52 293 0	DW GEBER NRS
SECHSKANTSCHRAUBE ISO 4	406501414	61	4	8	11 92 958 8	LUFTFUEHRUNG KPL
SECHSKANTSCHRAUBE ISO 4	406501414	65	8	183	11 24 113 8	MOTORLAGER KPL
SECHSKANTSCHRAUBE ISO 4	406501414	60	4	197	11 24 114 1	KUEHLER EINBAU LADELUFT
SECHSKANTSCHRAUBE ISO 4	406501414	60	2	200	11 28 574 7	WP

28.2.2017

138392_ETK_001

1014

LIEBHERRAlphabetical index
Alphabetischer Index

Bezeichnung	Artikel	Pos.	Menge	Blatt	Baugruppe	Bezeichnung
SECHSKANTSCHRAUBE ISO 4	406501414	60	4	202	11 24 114 2	ANSAUGANLAGE LUFT
SECHSKANTSCHRAUBE ISO 4	406501414	78	1	213	11 24 114 5	ANLAGE HARNSTOFF EINBAU
SECHSKANTSCHRAUBE ISO 4	406501414	35	11	304	11 24 409 0	VERKLEIDUNG OW EINBAU KP
SECHSKANTSCHRAUBE ISO 4	406501414	95	2	326	11 24 483 7	BEF-TEILE OW
SECHSKANTSCHRAUBE ISO 4	406501414	15	2	334	10 51 969 7	NADELEINZIEHWINDE
SECHSKANTSCHRAUBE ISO 4	406501414	26	19	392	11 27 970 6	KABINE KPL
SECHSKANTSCHRAUBE ISO 4	406501414	11	6	468	11 31 390 8	MITTELTEIL KPL
SECHSKANTSCHRAUBE ISO 4	406501414	69	11	498	11 23 820 3	ANLENKSTUECK KPL
SECHSKANTSCHRAUBE ISO 4	406501414	25	1	538	11 28 390 8	AL BEGEHUNG
SECHSKANTSCHRAUBE ISO 4	406501414	25	1	554	11 28 583 8	AL BEGEHUNG
SECHSKANTSCHRAUBE ISO 4	406501414	25	1	562	11 28 626 1	AL BEGEHUNG
SECHSKANTSCHRAUBE ISO 4	406501414	22	4	656	10 51 743 9	SEILEINZIEHWINDE KPL NRS
SECHSKANTSCHRAUBE ISO 4	406501414	45	40	671	10 55 372 1	DACHGELAENDER NRS
SECHSKANTSCHRAUBE ISO 4	406501414	33	2	750	10 58 064 7	VIDEOUEBERWACHUNGSANL
SECHSKANTSCHRAUBE ISO	4062002	64	16	19	11 29 618 6	OW HYDR
SECHSKANTSCHRAUBE ISO 4	406501314	12	2	68	11 26 557 2	MONTAGETEILE
SECHSKANTSCHRAUBE ISO 4	406501314	28	2	73	10 58 163 4	KABINENAUFHAENGUNG KPL
SECHSKANTSCHRAUBE ISO 4	406501314	66	2	183	11 24 113 8	MOTORLAGER KPL
SECHSKANTSCHRAUBE ISO 4	406501314	63	8	190	11 24 114 0	KUEHLER EINBAU WASSER
SECHSKANTSCHRAUBE ISO 4	406501314	61	6	197	11 24 114 1	KUEHLER EINBAU LADELUFT
SECHSKANTSCHRAUBE ISO 4	406501314	82	4	213	11 24 114 5	ANLAGE HARNSTOFF EINBAU
SECHSKANTSCHRAUBE ISO 4	406501314	96	10	326	11 24 483 7	BEF-TEILE OW
SECHSKANTSCHRAUBE ISO 4	406501314	20	4	471	99 26 718 14	PODEST
SECHSKANTSCHRAUBE ISO 4	406501314	21	10	498	11 23 820 3	ANLENKSTUECK KPL
SECHSKANTSCHRAUBE ISO 4	406501314	11	2	604	11 29 451 7	SEILSCHUTZ KPL
SECHSKANTSCHRAUBE ISO 4	406501314	12	2	623	11 29 866 7	SEILSCHUTZ KPL
SECHSKANTSCHRAUBE ISO 4	406501314	39	9	647	11 28 699 8	MONTAGETEILE
SECHSKANTSCHRAUBE ISO 4	406501314	21	6	656	10 51 743 9	SEILEINZIEHWINDE KPL NRS
SECHSKANTSCHRAUBE ISO 4	406501314	32	2	691	99 10 116 14	SEILFUEHRUNG
SECHSKANTSCHRAUBE ISO 4	406501314	18	2	698	10 55 601 0	STURZSICHERUNG NRS
SECHSKANTSCHRAUBE ISO 4	406517614	62	4	197	11 24 114 1	KUEHLER EINBAU LADELUFT
SECHSKANTSCHRAUBE ISO 4	406517614	97	2	326	11 24 483 7	BEF-TEILE OW
SECHSKANTSCHRAUBE ISO 4	406517614	14	4	700	10 55 280 7	GITTERROST KPL
SECHSKANTSCHRAUBE ISO 4	406517614	13	2	769	10 52 155 4	BETANKUNGSANLAGE NRS
SECHSKANTSCHRAUBE ISO 4	11932242	6	1	198	10 57 423 9	KUEHLER MOTOR
SECHSKANTSCHRAUBE ISO 4	406532914	98	1	326	11 24 483 7	BEF-TEILE OW
SECHSKANTSCHRAUBE ISO 4	406532914	18	2	509	10 58 193 7	GITTERROST KPL
SECHSKANTSCHRAUBE ISO 4	406532914	27	4	569	11 28 629 9	MONTAGETEILE
SECHSKANTSCHRAUBE ISO 4	406532914	61	1	704	11 30 567 0	TRANSPORTSICHERUNG
SECHSKANTSCHRAUBE ISO 4	406508014	61	3	498	11 23 820 3	ANLENKSTUECK KPL
SECHSKANTSCHRAUBE ISO 4	406508014	46	2	671	10 55 372 1	DACHGELAENDER NRS
SECHSKANTSCHRAUBE ISO 4	10538807	36	5	304	11 24 409 0	VERKLEIDUNG OW EINBAU KP
SECHSKANTSCHRAUBE ISO 4	10538807	13	16	471	99 26 718 14	PODEST
SECHSKANTSCHRAUBE ISO 4	10538807	54	17	498	11 23 820 3	ANLENKSTUECK KPL
SECHSKANTSCHRAUBE ISO 4	10538807	24	3	538	11 28 390 8	AL BEGEHUNG
SECHSKANTSCHRAUBE ISO 4	10538807	24	3	554	11 28 583 8	AL BEGEHUNG
SECHSKANTSCHRAUBE ISO 4	10538807	24	3	562	11 28 626 1	AL BEGEHUNG
SECHSKANTSCHRAUBE ISO 4	10538807	16	2	593	11 24 824 3	A-BOCK KPL
SECHSKANTSCHRAUBE ISO 4	10538807	11	12	673	11 24 147 8	UW PODEST
SECHSKANTSCHRAUBE ISO 4	10538807	11	16	674	11 24 575 5	PODEST
SECHSKANTSCHRAUBE ISO 4	10331506	39	6	304	11 24 409 0	VERKLEIDUNG OW EINBAU KP
SECHSKANTSCHRAUBE ISO 4	10331506	20	19	498	11 23 820 3	ANLENKSTUECK KPL
SECHSKANTSCHRAUBE ISO 4	10331506	13	8	511	99 34 198 14	SCHILD LIEBHERR
SECHSKANTSCHRAUBE ISO 4	10331506	25	2	607	97 15 079 03	SPITZENENDSCHALTER LI EIN
SECHSKANTSCHRAUBE ISO 4	10331506	25	2	609	97 15 080 03	SPITZENENDSCHALTER RE E
SECHSKANTSCHRAUBE ISO 4	10331507	11	6	320	10 54 591 0	MOTORABDECKUNG
SECHSKANTSCHRAUBE ISO 4	10331507	10	2	366	99 29 386 14	KONSOLE KPL
SECHSKANTSCHRAUBE ISO 4	10331507	10	2	367	99 29 434 14	KONSOLE KPL
SECHSKANTSCHRAUBE ISO 4	10331507	13	2	539	11 28 391 3	BEFESTIGUNGSCHELLE
SECHSKANTSCHRAUBE ISO 4	10331507	17	2	579	99 30 800 14	SPITZENENDSCHALTER EINBA

28.2.2017

138392_ETK_001

1015

LIEBHERRAlphabetical index
Alphabetischer Index

Bezeichnung	Artikel	Pos.	Menge	Blatt	Baugruppe	Bezeichnung
SECHSKANTSCHRAUBE ISO 4	10331507	13	2	649	10 55 753 7	SPITZENENDSCHALTER LI EIN
SECHSKANTSCHRAUBE ISO 4	10331507	13	2	650	10 55 757 6	SPITZENENDSCHALTER RE E
SECHSKANTSCHRAUBE ISO 4	10331507	18	4	710	11 26 901 8	HALTER KPL
SECHSKANTSCHRAUBE ISO 4	10541592	22	4	717	11 23 619 7	SELBSTVERLADESYSTEM NR
SECHSKANTSCHRAUBE ISO 4	10538809	50	2	183	11 24 113 8	MOTORLAGER KPL
SECHSKANTSCHRAUBE ISO 4	10538809	64	2	190	11 24 114 0	KUEHLER EINBAU WASSER
SECHSKANTSCHRAUBE ISO 4	10538809	60	2	207	11 24 114 4	KRAFTSTOFFANLAGE
SECHSKANTSCHRAUBE ISO 4	10538809	13	2	537	11 28 725 5	SEILSCHUTZ KPL
SECHSKANTSCHRAUBE ISO 4	10538809	13	2	605	11 28 908 0	SEILSCHUTZ KPL
SECHSKANTSCHRAUBE ISO 4	10541593	85	6	213	11 24 114 5	ANLAGE HARNSTOFF EINBAU
SECHSKANTSCHRAUBE ISO 4	10538810	37	2	498	11 23 820 3	ANLENKSTUECK KPL
SECHSKANTSCHRAUBE ISO	407003014	66	3	8	11 92 958 8	LUFTFUEHRUNG KPL
SECHSKANTSCHRAUBE ISO	406154014	30	45	454	11 89 365 0	RAUPENTRAEGER RE KPL
SECHSKANTSCHRAUBE ISO	406154014	30	45	466	11 89 365 1	RAUPENTRAEGER LI KPL
SECHSRUNDSCHRAUBE M10X	10138772	5	24	281	10 14 144 4	ABGASROHR ANBAU
SECHSRUNDSCHRAUBE M16	10118912	4	10	295	10 11 892 9	SCHWUNGRAD ANBAU
SECHSRUNDSCHRAUBE M16	10125439	3	6	238	10 13 176 8	ZYL KOPF ANBAU
SECHSRUNDSCHRAUBE M8X	10127323	9	13	285	10 14 511 2	ABGASSTUTZEN ANBAU
SECHSRUNDSCHRAUBE M8X2	10118695	3	4	283	10 14 737 0	HITZESCHUTZ MIT BEFEST.
SECHSRUNDSCHRAUBE M8X	10125702	9	2	269	10 14 967 6	VERBINDUNGSLEITUNG ANBA
SEIL	773400508	18	0.6	688	11 27 109 7	FANGSTANGE NRS
SEIL	774730714	12	40	348	99 23 387 14	BESEILUNG EZW NADEL AL
SEIL	774762314	11	1	656	10 51 743 9	SEILEINZIEHWINDE KPL NRS
SEIL LI	11227045	10	1	371	11 22 703 7	BESEILUNG EZW HAUPT AL
SEIL LI	790517214	121	1	3	01 38 392 14	LR 1300 SX
SEIL LI	790517214	122	1	3	01 38 392 14	LR 1300 SX
SEIL RE	10227828	10	1	348	99 23 387 14	BESEILUNG EZW NADEL AL
SEILEINZIEHWINDE KPL NRS	10517439	550	1	3	01 38 392 14	LR 1300 SX
SEILEINZUGSWINDE HYDR NR	10542516	2	1	656	10 51 743 9	SEILEINZIEHWINDE KPL NRS
SEILFESTPUNKT	11210606	5	1	583	79 04 871 14	UNTERFLASCHE
SEILFUEHRUNG	991011614	605	1	3	01 38 392 14	LR 1300 SX
SEILFUEHRUNG SCHWK	991011714	10	1	691	99 10 116 14	SEILFUEHRUNG
SEILHALTERUNG NRS	11236266	680	2	4	01 38 392 14	LR 1300 SX
SEILKLEMME	540271714	5	1	664	54 02 702 14	SEILTROMMEL KPL
SEILKLEMME	773910114	19	2	688	11 27 109 7	FANGSTANGE NRS
SEILROLLE	10504352	1	3	583	79 04 871 14	UNTERFLASCHE
SEILROLLE	967217003	1	1	661	96 72 161 03	SEILROLLE KPL
SEILROLLE KPL	790202014	10	10	578	99 23 398 14	ROLLENSATZ
SEILROLLE KPL	790202014	1	1	580	91 89 071 14	SPITZEN AL UMBAU
SEILROLLE KPL	790202014	10	4	602	11 28 756 4	MONTAGETEILE
SEILROLLE KPL	790202014	6	4	647	11 28 699 8	MONTAGETEILE
SEILROLLE KPL	914690714	4	12	360	99 29 258 14	EZW ROLLENPAKET
SEILROLLE KPL	914690714	13	13	523	11 24 444 4	A-BOCK 1 KPL
SEILROLLE KPL	914941914	13	4	691	99 10 116 14	SEILFUEHRUNG
SEILROLLE KPL	915523714	12	1	578	99 23 398 14	ROLLENSATZ
SEILROLLE KPL	915523714	12	1	691	99 10 116 14	SEILFUEHRUNG
SEILROLLE KPL	919279914	11	3	578	99 23 398 14	ROLLENSATZ
SEILROLLE KPL	967216103	14	2	656	10 51 743 9	SEILEINZIEHWINDE KPL NRS
SEILSCHEIBE	11271491	1	1	584	10 50 435 2	SEILROLLE
SEILSCHEIBE	11313291	3	5	590	10 56 106 5	UNTERFLASCHE
SEILSCHUTZ	11238277	17	1	701	11 29 473 7	LAUFSTEG ZWISCHENSTUEC
SEILSCHUTZ	11238277	18	2	705	11 29 474 2	LAUFSTEG ZWISCHENSTUEC
SEILSCHUTZ	11238277	20	4	706	11 29 474 3	LAUFSTEG ZWISCHENSTUEC
SEILSCHUTZ	11238277	22	2	708	10 55 514 8	STURZSICHERUNG NRS
SEILSCHUTZ	11271479	6	1	583	79 04 871 14	UNTERFLASCHE
SEILSCHUTZ EZW KPL	992925914	12	1	351	10 51 968 6	EZW OW EINBAU KPL
SEILSCHUTZ EZW KPL	993353714	1	1	361	99 29 259 14	SEILSCHUTZ EZW KPL
SEILSCHUTZ KPL	11287255	12	1	535	11 24 570 3	AL ZWISCHENSTUECK KPL
SEILSCHUTZ KPL	11287255	12	2	553	11 24 570 9	AL ZWISCHENSTUECK KPL
SEILSCHUTZ KPL	11287255	12	4	561	11 24 571 5	AL ZWISCHENSTUECK KPL

28.2.2017

138392_ETK_001

1016

LIEBHERRAlphabetical index
Alphabetischer Index

Bezeichnung	Artikel	Pos.	Menge	Blatt	Baugruppe	Bezeichnung
SEILSCHUTZ KPL	11287255	11	1	630	11 24 471 7	AL ZWISCHENSTUECK KPL
SEILSCHUTZ KPL	11287255	11	2	636	11 24 477 4	AL ZWISCHENSTUECK KPL
SEILSCHUTZ KPL	11287255	11	3	640	11 24 498 4	AL ZWISCHENSTUECK KPL
SEILSCHUTZ KPL	11289080	14	2	595	11 24 824 0	SPITZEN AL KPL
SEILSCHUTZ KPL	11294517	13	2	595	11 24 824 0	SPITZEN AL KPL
SEILSCHUTZ KPL	11298667	14	2	616	11 25 730 6	ANLENKSTUECK NADEL KPL
SEILSCHUTZ SCHWK	993522914	20	1	578	99 23 398 14	ROLLENSATZ
SEILSCHUTZROHR	956809314	36	2	578	99 23 398 14	ROLLENSATZ
SEILSCHUTZROHR	956809514	21	1	578	99 23 398 14	ROLLENSATZ
SEILSCHUTZROHR	959841814	25	2	523	11 24 444 4	A-BOCK 1 KPL
SEILSCHUTZSTANGE	11271482	12	2	583	79 04 871 14	UNTERFLASCHE
SEILTROMMEL	10555973	2	1	355	10 55 156 3	WINDE
SEILTROMMEL	11231269	2	1	474	10 53 039 8	WINDE
SEILTROMMEL	540273314	1	1	664	54 02 702 14	SEILTROMMEL KPL
SEILTROMMEL	938850001	1	1	339	96 96 248 01	WINDE
SEILTROMMEL KPL	540270214	21	1	662	59 20 694 14	WINDE
SEILZUG	592286314	26	1	412	10 35 007 6	SCHIEBETUER
SEITENBLECH	11271456	2	2	583	79 04 871 14	UNTERFLASCHE
SEITENSCHIEBE LI	592288514	43	1	408	10 35 008 0	KABINE
SEITENSCHIEBE RE	592289114	49	1	408	10 35 008 0	KABINE
SEITENSCHIEBE RE	592289214	50	1	408	10 35 008 0	KABINE
SEITENTEIL	992938914	1	1	362	99 33 537 14	SEILSCHUTZ EZW KPL
SEITENTEIL	992939214	2	1	362	99 33 537 14	SEILSCHUTZ EZW KPL
SELBSTVERLADESYSTEM H	10519712	2	1	711	10 51 971 3	SELBSTVERLADESYSTEM NR
SELBSTVERLADESYSTEM H	10519738	2	1	717	11 23 619 7	SELBSTVERLADESYSTEM NR
SELBSTVERLADESYSTEM NR	10519713	642	1	4	01 38 392 14	LR 1300 SX
SELBSTVERLADESYSTEM NR	11236197	644	1	4	01 38 392 14	LR 1300 SX
SELBSTVERLADESYSTEM NR	11242988	647	1	4	01 38 392 14	LR 1300 SX
SELBSTVERLADESYSTEM NR	11895685	10	1	726	11 24 298 8	SELBSTVERLADESYSTEM NR
SELBSTVERLADESYSTEM NR	11895686	10	1	727	11 89 568 5	SELBSTVERLADESYSTEM NR
SELBSTVERLADESYSTEM NR	11895687	11	1	726	11 24 298 8	SELBSTVERLADESYSTEM NR
SELBSTVERLADESYSTEM NR	11895688	10	1	733	11 89 568 7	SELBSTVERLADESYSTEM NR
SENKBREMSVENTIL	10226750	2	2	712	10 51 971 2	SELBSTVERLADESYSTEM H
SENKBREMSVENTIL	11239880	2	1	722	51 16 404 14	SENKBREMSVENTIL
SENKBREMSVENTIL	11239880	2	1	724	59 21 584 14	SENKBREMSVENTIL
SENKBREMSVENTIL	11300790	160	1	736	59 21 826 14	ABSTUETZZYLINDER
SENKBREMSVENTIL	511640414	3	1	719	10 51 973 8	SELBSTVERLADESYSTEM H
SENKBREMSVENTIL	592158414	4	1	719	10 51 973 8	SELBSTVERLADESYSTEM H
SENKSCHRAUBE DIN 7991 M1	4001967	24	2	392	11 27 970 6	KABINE KPL
SENKSCHRAUBE DIN 7991 M1	4001967	31	24	732	11 89 568 6	SELBSTVERLADESYSTEM NR
SENKSCHRAUBE DIN 7991 M1	4600170	7	8	364	99 29 392 14	SEITENTEIL
SENKSCHRAUBE DIN 7991 M1	4600170	20	12	366	99 29 386 14	KONSOLE KPL
SENKSCHRAUBE DIN 7991 M1	4600170	20	12	367	99 29 434 14	KONSOLE KPL
SENKSCHRAUBE DIN 7991 M	407071114	4	4	429	11 30 962 5	HALTER KPL
SENKSCHRAUBE DIN 7991 M6	408606314	33	24	669	10 55 372 1	DACHGELAENDER NRS
SENKSCHRAUBE DIN 7991 M8	4600257	4	7	365	99 29 388 14	BUEGEL KPL
SENKSCHRAUBE DIN 7991 M8	4001205	3	7	365	99 29 388 14	BUEGEL KPL
SENKSCHRAUBE DIN 7991 M	4600157	11	16	366	99 29 386 14	KONSOLE KPL
SENKSCHRAUBE DIN 7991 M	4600157	11	16	367	99 29 434 14	KONSOLE KPL
SENKSCHRAUBE DIN 7991 M8	408606214	37	4	392	11 27 970 6	KABINE KPL
SENKSCHRAUBE DIN 7991 M8	408606214	5	2	751	10 57 848 6	MONITOR KABINE ANBAU
SENKSCHRAUBE DIN 7991 M8	4002551	6	4	363	99 29 389 14	SEITENTEIL
SENKSCHRAUBE DIN 7991 M8	4002551	6	4	364	99 29 392 14	SEITENTEIL
SENKSCHRAUBE DIN 7991 M8	408606414	90	14	326	11 24 483 7	BEF-TEILE OW
SENKSCHRAUBE DIN 7991 M8	408606414	60	1	704	11 30 567 0	TRANSPORTSICHERUNG
SENKSCHRAUBE DIN 7991 M	408601008	16	4	509	10 58 193 7	GITTERROST KPL
SENKSCHRAUBE DIN 7991 M	408601008	13	8	674	11 24 575 5	PODEST
SENKSCHRAUBE ISO 10642	10348867	15	4	701	11 29 473 7	LAUFSTEG ZWISCHENSTUEC
SENKSCHRAUBE ISO 10642	10348867	16	4	705	11 29 474 2	LAUFSTEG ZWISCHENSTUEC
SENKSCHRAUBE ISO 10642	10348867	18	4	706	11 29 474 3	LAUFSTEG ZWISCHENSTUEC

28.2.2017

138392_ETK_001

1017

LIEBHERRAlphabetical index
Alphabetischer Index

Bezeichnung	Artikel	Pos.	Menge	Blatt	Baugruppe	Bezeichnung
SENKSCRAUBE ISO 10642	10348867	15	4	708	10 55 514 8	STURZSICHERUNG NRS
SENKSCRAUBE ISO 10642	408600708	99	2	326	11 24 483 7	BEF-TEILE OW
SENKSCRAUBE ISO 10642	408600708	6	8	407	11 22 369 1	FUSSPEDAL EL EINBAU
SENKSCRAUBE ISO 10642	408600708	6	1	755	11 22 037 2	FUSSPEDAL EL EINBAU
SENKSCRAUBE ISO 10642	10349756	93	6	326	11 24 483 7	BEF-TEILE OW
SENKSCRAUBE ISO 10642	408600808	91	2	326	11 24 483 7	BEF-TEILE OW
SENKSCRAUBE ISO 10642	11910892	42	6	306	11 24 409 0	VERKLEIDUNG OW EINBAU KP
SENKSCRAUBE ISO 10642	4002655	92	10	326	11 24 483 7	BEF-TEILE OW
SENKSCRAUBE ISO 14581	10342191	4	3	235	10 12 134 5	RS KURBELWELLENDICHTUN
SENKSCRAUBE ISO 2009 M4	407041214	3	3	427	97 07 857 03	LIBELLE EINBAU
SENKSCRAUBE ISO 2009 M	4001266	42	2	774	10 52 155 9	MODUL BETANKUNGSANLAG
SENKSCRAUBE ISO 7047 M4	4002871	34	24	392	11 27 970 6	KABINE KPL
SENKSCRAUBE ISO 7047 M6	4002401	5	4	426	11 26 095 6	STEUERKONSOLE RE KPL
SENSOR	10144038	7	1	212	11 24 114 5	ANLAGE HARNSTOFF EINBAU
SENSOR	11008787	9	2	212	11 24 114 5	ANLAGE HARNSTOFF EINBAU
SICHERHEITSELEMENT	11291030	3	1	204	11 24 679 0	LUFTFILTER
SICHERHEITSHABEL KPL	693168514	41	1	398	10 51 907 9	STEUERSTAND LI
SICHERHEITSKLAPPSTECKER	10098106	12	2	431	99 18 041 14	VERZURRUNG OW
SICHERHEITSKLAPPSTECKER	10098106	29	1	602	11 28 756 4	MONTAGETEILE
SICHERHEITSKLAPPSTECKER	10098106	45	2	691	99 10 116 14	SEILFUEHRUNG
SICHERHEITSKLAPPSTECKER	485544014	15	2	533	10 53 216 2	HALTESTANGE KPL
SICHERHEITSKLAPPSTECKER	485544014	15	2	551	10 53 216 3	HALTESTANGE KPL
SICHERHEITSKLAPPSTECKER	485544014	15	2	559	10 53 216 4	HALTESTANGE KPL
SICHERHEITSKLAPPSTECKER	485544014	15	4	592	11 24 824 4	NADELANBAUTEILE
SICHERHEITSKLAPPSTECKER	485565814	2	2	74	99 08 706 14	LEITER EINBAU
SICHERHEITSKLAPPSTECKER	485565814	12	1	540	11 28 397 7	AUFFANGWANNE KPL
SICHERHEITSKLAPPSTECKER	485565814	12	1	541	11 28 397 8	AUFFANGWANNE KPL
SICHERHEITSKLAPPSTECKER	485565814	24	2	572	10 59 863 3	PENDEL KPL
SICHERHEITSKLAPPSTECKER	485565814	43	2	691	99 10 116 14	SEILFUEHRUNG
SICHERHEITSKLAPPSTECKER	485565814	5	1	693	99 10 125 14	GABEL
SICHERHEITSKLAPPSTECKER	485565814	5	1	695	99 06 789 14	GABEL
SICHERHEITSKLAPPSTECKER	432016214	40	1	73	10 58 163 4	KABINENAUFHAENGUNG KPL
SICHERHEITSKLAPPSTECKER	432016214	30	1	602	11 28 756 4	MONTAGETEILE
SICHERHEITSKLAPPSTECKER	432016214	29	1	647	11 28 699 8	MONTAGETEILE
SICHERUNG	11313393	30	2	590	10 56 106 5	UNTERFLASCHE
SICHERUNGSBLECH	11942341	21	2	520	11 27 536 5	RUECKFALLSTUETZEN EINBA
SICHERUNGSBLECH	959912714	17	6	332	99 29 803 14	VERZURRUNG BALLAST
SICHERUNGSEINSATZ	10224306	1	1	45	10 53 048 9	SICHERUNGSHALTER
SICHERUNGSEINSATZ	10224306	21	2	397	99 20 811 14	RESERVESICHERUNGEN
SICHERUNGSEINSATZ	10224307	11	3	45	10 53 048 9	SICHERUNGSHALTER
SICHERUNGSEINSATZ	10224307	22	2	397	99 20 811 14	RESERVESICHERUNGEN
SICHERUNGSFALLE	10599212	2	2	588	11 27 148 9	DOPPELHAKEN
SICHERUNGSFEDER 3MM	11297461	3	1	744	11 23 623 3	TASCHENSCHLOSS
SICHERUNGSFEDER 4.5 MM	433105414	12	4	331	10 52 656 0	MONTAGETEILE
SICHERUNGSFEDER 4.5 MM	433105414	20	2	627	99 33 785 14	HALTESTANGE KPL
SICHERUNGSFEDER 4.5 MM	433105414	13	1	631	11 93 619 2	HALTESTANGE KPL
SICHERUNGSFEDER 4.5 MM	433105414	13	1	637	11 93 619 5	HALTESTANGE KPL
SICHERUNGSFEDER 4.5 MM	433105414	10	4	648	91 11 667 14	HALTESTANGE KPL
SICHERUNGSFEDER 4.5 MM	433105414	12	2	656	10 51 743 9	SEILEINZIEHWINDE KPL NRS
SICHERUNGSFEDER 4.5 MM	433105414	11	1	684	11 21 546 2	HELILAMPE EINBAU NRS
SICHERUNGSFEDER 4MM	433101208	12	1	547	11 23 290 7	AUFLAGE KPL
SICHERUNGSFEDER 4MM	433101208	53	2	569	11 28 629 9	MONTAGETEILE
SICHERUNGSFEDER 4MM	433101208	34	8	578	99 23 398 14	ROLLENSATZ
SICHERUNGSFEDER 4MM	433101208	25	2	592	11 24 824 4	NADELANBAUTEILE
SICHERUNGSFEDER 4MM	433101208	4	2	612	97 08 757 03	RUECKFALLSTUETZEN
SICHERUNGSFEDER 4MM	433101208	15	5	620	11 30 390 7	MONTAGETEILE
SICHERUNGSFEDER 4MM	433101208	5	2	626	91 99 024 14	RUECKFALLSTUETZEN EINBA
SICHERUNGSFEDER 4MM	433101208	6	12	692	99 23 405 14	ZWISCHENABSPANNUNG NR
SICHERUNGSFEDER 4MM	433101208	6	12	694	99 23 420 14	ZWISCHENABSPANNUNG NR
SICHERUNGSFEDER 4MM	433101208	7	14	696	97 05 997 03	ZWISCHENABSPANNUNG NR

28.2.2017

138392_ETK_001

1018

LIEBHERR
 Alphabetical index
 Alphabetischer Index

Bezeichnung	Artikel	Pos.	Menge	Blatt	Baugruppe	Bezeichnung
SICHERUNGSFEDER 4MM	433101208	22	4	698	10 55 601 0	STURZSICHERUNG NRS
SICHERUNGSFEDER 4MM	433101208	13	4	708	10 55 514 8	STURZSICHERUNG NRS
SICHERUNGSFEDER 4MM	433101208	20	4	738	11 89 568 8	SELBSTVERLADESYSTEM NR
SICHERUNGSFEDER 5MM	433102508	56	2	498	11 23 820 3	ANLENKSTUECK KPL
SICHERUNGSFEDER 5MM	433102508	18	2	544	11 28 794 6	TRANSPORTSICHERUNG
SICHERUNGSFEDER 5MM	433102508	31	2	602	11 28 756 4	MONTAGETEILE
SICHERUNGSFEDER 5MM	433102508	18	2	632	11 29 019 8	TRANSPORTSICHERUNG
SICHERUNGSFEDER 5MM	433102508	30	8	647	11 28 699 8	MONTAGETEILE
SICHERUNGSFEDER 5MM	433102508	29	8	711	10 51 971 3	SELBSTVERLADESYSTEM NR
SICHERUNGSFEDER DIN 2194	433105008	19	6	332	99 29 803 14	VERZURRUNG BALLAST
SICHERUNGSFEDER DIN 2194	433105008	13	8	498	11 23 820 3	ANLENKSTUECK KPL
SICHERUNGSFEDER DIN 2194	433105008	15	2	510	99 30 060 14	HALTESTANGE KPL
SICHERUNGSFEDER DIN 2194	433105008	12	2	536	11 28 726 4	BOLZEN KPL
SICHERUNGSFEDER DIN 2194	433105008	15	2	545	99 24 404 14	HALTESTANGE KPL
SICHERUNGSFEDER DIN 2194	433105008	6	2	546	91 85 910 14	HALTESTANGE KPL
SICHERUNGSFEDER DIN 2194	433105008	15	2	555	99 24 405 14	HALTESTANGE KPL
SICHERUNGSFEDER DIN 2194	433105008	6	2	556	91 85 911 14	HALTESTANGE KPL
SICHERUNGSFEDER DIN 2194	433105008	15	2	563	99 24 406 14	HALTESTANGE KPL
SICHERUNGSFEDER DIN 2194	433105008	6	2	564	99 03 609 14	HALTESTANGE KPL
SICHERUNGSFEDER DIN 2194	433105008	54	2	569	11 28 629 9	MONTAGETEILE
SICHERUNGSFEDER DIN 2194	433105008	15	2	576	99 24 594 14	HALTESTANGE KPL
SICHERUNGSFEDER DIN 2194	433105008	16	2	603	99 40 546 14	HALTESTANGE KPL
SICHERUNGSFEDER DIN 2194	433105008	22	2	611	10 53 352 5	RUECKHALTESTANGE
SICHERUNGSFEDER DIN 2194	433105008	12	2	622	11 28 865 3	BOLZEN KPL
SICHERUNGSFEDER DIN 2194	433105008	31	10	625	99 23 415 14	RUECKHALTESTANGE
SICHERUNGSFEDER DIN 2194	433105008	44	2	691	99 10 116 14	SEILFUEHRUNG
SICHERUNGSFEDER DIN 2194	433105008	11	1	717	11 23 619 7	SELBSTVERLADESYSTEM NR
SICHERUNGSHALTER	10530489	34	1	42	11 24 519 0	OW EL
SICHERUNGSKETTE	592291614	2	1	418	59 22 914 14	PODESTSICHERUNG KPL
SICHERUNGSMUTTER DIN 98	11219056	6	2	209	10 55 091 1	KRAFTSTOFFVORFILTER AN
SICHERUNGSPRUEFER	10227556	2	1	397	99 20 811 14	RESERVESICHERUNGEN
SICHERUNGSRING	10216718	7	1	381	11 94 017 7	TRIEBWELLE
SICHERUNGSRING	10573893	3	2	584	10 50 435 2	SEILROLLE
SICHERUNGSRING	10598700	9	1	440	51 24 059 14	V.MOTOR
SICHERUNGSRING 10	10447016	7	6	526	99 14 137 14	UMLENKROLLE KPL
SICHERUNGSRING 10	10447016	23	12	656	10 51 743 9	SEILEINZIEHWINDE KPL NRS
SICHERUNGSRING 4	10507964	56	12	49	10 56 645 8	KLEMMKASTEN
SICHERUNGSRING 8	10447017	10	4	405	91 65 251 14	KABELDURCHFUEHRUNG KAB
SICHERUNGSRING 8	10447017	12	2	604	11 29 451 7	SEILSCHUTZ KPL
SICHERUNGSRING 8	10447017	11	2	623	11 29 866 7	SEILSCHUTZ KPL
SICHERUNGSRING 8	10447017	31	6	647	11 28 699 8	MONTAGETEILE
SICHERUNGSRING 8	10447017	20	10	656	10 51 743 9	SEILEINZIEHWINDE KPL NRS
SICHERUNGSRING 8 A2	10558857	45	2	498	11 23 820 3	ANLENKSTUECK KPL
SICHERUNGSRING 8 A2	10558857	12	2	537	11 28 725 5	SEILSCHUTZ KPL
SICHERUNGSRING 8 A2	10558857	19	2	593	11 24 824 3	A-BOCK KPL
SICHERUNGSRING 8 A2	10558857	12	2	605	11 28 908 0	SEILSCHUTZ KPL
SICHERUNGSRING AEHNL.DI	10220937	25	1	162	11 22 127 4	PUMPENELEMENT
SICHERUNGSRING DIN 471	10171594	29	3	458	96 93 178 01	FAHRANTRIEB
SICHERUNGSRING DIN 471	10424724	2	1	382	10 65 027 0	VERSCHLUSSRING
SICHERUNGSRING DIN 471 1	428011901	19	5	458	96 93 178 01	FAHRANTRIEB
SICHERUNGSRING DIN 471 1	4280008	31	4	113	10 11 835 0	ANSCHLUSSGEHAEUSE
SICHERUNGSRING DIN 471 14	11293196	8	1	444	10 44 510 2	SCHNELLVERSCHLUSSKUPPL
SICHERUNGSRING DIN 471 1	428001014	45	1	665	54 02 703 14	FLANSCH KPL
SICHERUNGSRING DIN 471 2	428001414	6	1	525	91 90 584 14	WINKELANZEIGE
SICHERUNGSRING DIN 471 2	4280020	3	3	507	61 61 541 14	KABELTROMMEL
SICHERUNGSRING DIN 471 2		43	3	342	93 88 497 01	PLANETENGETRIEBE
SICHERUNGSRING DIN 471 2	4630001	56	3	386	90 01 376 2	DREHWERKANTRIEB
SICHERUNGSRING DIN 471 3	428002914	13	1	667	54 02 705 14	ANTRIEB KPL
SICHERUNGSRING DIN 471 4		33	3	342	93 88 497 01	PLANETENGETRIEBE
SICHERUNGSRING DIN 471 4	428003314	41	3	386	90 01 376 2	DREHWERKANTRIEB

28.2.2017

138392_ETK_001

1019

LIEBHERRAlphabetical index
Alphabetischer Index

Bezeichnung	Artikel	Pos.	Menge	Blatt	Baugruppe	Bezeichnung
SICHERUNGSRING DIN 471 45	10171583	49	3	458	96 93 178 01	FAHRANTRIEB
SICHERUNGSRING DIN 471 45	4280032	41	2	143	10 13 802 7	RS WELLE
SICHERUNGSRING DIN 471 4	4000870	21	5	386	90 01 376 2	DREHWERKANTRIEB
SICHERUNGSRING DIN 471 5	10171585	72	1	386	90 01 376 2	DREHWERKANTRIEB
SICHERUNGSRING DIN 471 5	4280034	41	1	131	98 84 402	RS WELLE
SICHERUNGSRING DIN 471 5	428004514	30	1	666	54 02 704 14	ABTRIEB KPL
SICHERUNGSRING DIN 471 5		8	5	342	93 88 497 01	PLANETENGETRIEBE
SICHERUNGSRING DIN 471 5	400093303	39	3	458	96 93 178 01	FAHRANTRIEB
SICHERUNGSRING DIN 471 A	10530197	360	8	94	11 24 682 0	VERTEILERGETRIEBE
SICHERUNGSRING DIN 471 A	485529714	370	2	94	11 24 682 0	VERTEILERGETRIEBE
SICHERUNGSRING DIN 472 10	428104201	7	1	461	94 44 065 03	PLANETENRAD
SICHERUNGSRING DIN 472 11	10171636	73	1	458	96 93 178 01	FAHRANTRIEB
SICHERUNGSRING DIN 472 13	10171639	7	1	460	94 44 048 03	PLANETENRAD
SICHERUNGSRING DIN 472 2	428107714	21	1	667	54 02 705 14	ANTRIEB KPL
SICHERUNGSRING DIN 472 3	428100914	46	1	665	54 02 703 14	FLANSCH KPL
SICHERUNGSRING DIN 472 46	428107101	76	1	458	96 93 178 01	FAHRANTRIEB
SICHERUNGSRING DIN 472 6	4281037	14	1	667	54 02 705 14	ANTRIEB KPL
SICHERUNGSRING DIN 472 8	4281013	4	1	665	54 02 703 14	FLANSCH KPL
SICHERUNGSRING DIN 472 8		4	1	342	93 88 497 01	PLANETENGETRIEBE
SICHERUNGSRING DIN 472 9	10171632	67	1	386	90 01 376 2	DREHWERKANTRIEB
SICHERUNGSRING DIN 472 9	10171632	7	1	459	94 44 043 03	PLANETENRAD
SICHERUNGSRING DIN 472 9	4281016	31	1	666	54 02 704 14	ABTRIEB KPL
SICHERUNGSRING DIN 472 9	4281017	40	1	143	10 13 802 7	RS WELLE
SICHERUNGSRING DIN 472 J5	11268816	380	2	94	11 24 682 0	VERTEILERGETRIEBE
SICHERUNGSRING DIN 984 3	10008092	25	1	172	11 21 593 6	PUMPENELEMENT
SICHERUNGSSCHEIBE 10.5/16		53	12	342	93 88 497 01	PLANETENGETRIEBE
SICHERUNGSSCHEIBE 10.5/16	4229913	27	2	347	96 96 543 01	WINDENRAHMEN
SICHERUNGSSCHEIBE 10.5/16	4229913	75	12	386	90 01 376 2	DREHWERKANTRIEB
SICHERUNGSSCHEIBE 12X13	4900093	52	4	347	96 96 543 01	WINDENRAHMEN
SICHERUNGSSCHEIBE 12X13	4900093	27	8	386	90 01 376 2	DREHWERKANTRIEB
SICHERUNGSSCHEIBE 16X17X	423911601	32	10	340	93 88 500 01	SEILTROMMEL
SICHERUNGSSCHEIBE 16X17X	423911601	8	8	347	96 96 543 01	WINDENRAHMEN
SICHERUNGSSCHEIBE 17X24X	4239009	24	8	111	10 11 834 9	DOPPELV.PUMPE
SICHERUNGSSCHEIBE 20X21X	423912001	69	12	458	96 93 178 01	FAHRANTRIEB
SICHERUNGSSTIFT Ø5.8 ST	11313389	28	8	590	10 56 106 5	UNTERFLASCHE
SICHERUNGSSTIFT Ø7.5 ST	11313391	29	4	590	10 56 106 5	UNTERFLASCHE
SIEB	11239595	5	1	214	11 24 240 8	HARNSTOFFBEHAELTER
SIGNALLEUCHE	10524927	100	1	394	11 27 973 6	KABINE EL
SIGNALLEUCHE	10524927	37	2	524	10 53 120 7	A-BOCK EL
SITZ	11226118	130	1	377	51 14 347 14	DW SICHERUNGSBLOCK
SITZRAHMEN	7024996	15	1	423	10 22 506 8	FAHRERSITZ
SITZTEIL KPL	7024981	12	1	423	10 22 506 8	FAHRERSITZ
SITZWANNE	10165637	65	1	423	10 22 506 8	FAHRERSITZ
SOCKELGEHAEUSE	605604914	93	1	43	11 24 519 0	OW EL
SOCKELGEHAEUSE	693157014	80	2	597	10 57 651 9	KABELSATZ
SOCKELGEHAEUSE	693157014	80	2	644	10 57 624 5	KABELSATZ
SOCKELGEHAEUSE	693157114	61	1	504	11 90 151 1	KABELSATZ 1 ANLENKSTUECK
SOCKELGEHAEUSE	693157114	50	1	597	10 57 651 9	KABELSATZ
SOCKELGEHAEUSE	693157114	10	1	618	99 27 631 14	KABELSATZ
SOCKELGEHAEUSE	693157114	40	1	618	99 27 631 14	KABELSATZ
SOCKELGEHAEUSE	693157214	71	1	505	11 90 151 1	KABELSATZ 1 ANLENKSTUECK
SOFTWARE	10524422	401	1	3	01 38 392 14	LR 1300 SX
SONDERVERSCHRAUBUNG	10446305	28	1	90	11 24 773 5	AGGREGAT HYDR
SONDERVERSCHRAUBUNG	289031614	13	1	484	11 26 260 6	WINDE 1 HYDR
SONDERVERSCHRAUBUNG	289031614	13	1	490	11 26 261 1	WINDE 2 HYDR
SONNENBLLENDE	592290714	6	1	417	59 22 905 14	SPIEGEL + SONNENBLLENDE
SONNENRAD		25	1	342	93 88 497 01	PLANETENGETRIEBE
SONNENRAD		35	1	342	93 88 497 01	PLANETENGETRIEBE
SONNENRAD		45	1	342	93 88 497 01	PLANETENGETRIEBE
SONNENRAD	540270714	13	1	663	54 02 701 14	PLANETENSTUFE

28.2.2017

138392_ETK_001

1020

LIEBHERRAlphabetical index
Alphabetischer Index

Bezeichnung	Artikel	Pos.	Menge	Blatt	Baugruppe	Bezeichnung
SONNENRAD	540270914	23	1	663	54 02 701 14	PLANETENSTUFE
SONNENRAD	927562901	30	1	386	90 01 376 2	DREHWERKANTRIEB
SONNENRAD	927597301	45	1	386	90 01 376 2	DREHWERKANTRIEB
SONNENRAD	927651701	60	1	386	90 01 376 2	DREHWERKANTRIEB
SONNENRAD	944378403	40	1	458	96 93 178 01	FAHRANTRIEB
SONNENRAD	944404503	20	1	458	96 93 178 01	FAHRANTRIEB
SONNENRAD	944405203	30	1	458	96 93 178 01	FAHRANTRIEB
SONNENROLLO	592291214	102	1	409	10 35 008 0	KABINE
SPANNER HYDR KPL	10557163	2	1	455	10 55 716 1	LEITRADEINHEIT KPL
SPANNHUELSE	10097989	7	2	462	79 05 233 14	TRAGROLLE KPL
SPANNSCHELLE	10122841	2	1	278	10 14 274 2	KUEHLMITTELKRUEMMER AN
SPANNSCHELLE	10124798	5	2	269	10 14 967 6	VERBINDUNGSLEITUNG ANBA
SPANNSCHELLE	10127984	30	9	197	11 24 114 1	KUEHLER EINBAU LADELUFT
SPANNSCHELLE	10127984	2	1	268	10 14 736 4	LUFTANSAUGUNG ANBAU
SPANNSCHELLE	10132073	10	4	282	10 14 144 3	ABGASROHR VORM.
SPANNSCHELLE	10138820	3	1	276	10 14 821 5	THERMOSTATGEHAEUSE AN
SPANNSCHELLE	10138820	4	1	285	10 14 511 2	ABGASSTUTZEN ANBAU
SPANNSCHLOSS		10	-1	752	10 51 728 0	KABINENNEIGUNG NRS
SPANNSCHLOSS	790306414	64	1	73	10 58 163 4	KABINENAUFHAENGUNG KPL
SPANNSTIFT DIN 1481 5X16 S	11226135	170	1	377	51 14 347 14	DW SICHERUNGSBLOCK
SPANNSTIFT ISO 13337 8X10 S	4980638	44	2	146	10 12 224 5	RS HEBEL
SPANNSTIFT ISO 8752 2X6 ST	11001743	6	1	257	10 13 508 0	DRUCKROHRSTUTZEN
SPANNSTIFT ISO 8752 5X12 S		59	2	342	93 88 497 01	PLANETENGETRIEBE
SPANNSTIFT ISO 8752 5X16	432003714	97	2	499	11 23 820 3	ANLENKSTUECK KPL
SPANNSTIFT ISO 8752 8X16 S		72	1	342	93 88 497 01	PLANETENGETRIEBE
SPANNSTIFT ISO 8752 8X16 S	432008001	78	1	458	96 93 178 01	FAHRANTRIEB
SPANNUNGSWANDLER	693183914	91	1	396	10 55 963 5	SCHALTSCHR X1
SPANNVORRICHTUNG	10153373	5	1	272	10 14 286 0	KLIMAKOMPRESSOR ANBAU
SPERRVENTIL	11226088	100	2	377	51 14 347 14	DW SICHERUNGSBLOCK
SPIEGEL	592290814	8	1	417	59 22 905 14	SPIEGEL + SONNENBLLENDE
SPIEGEL + SONNENBLLENDE	592290514	85	1	409	10 35 008 0	KABINE
SPIRALBACKRING	540273214	20	1	667	54 02 705 14	ANTRIEB KPL
SPIRALFEDER TUERBAND	10509153	32	4	669	10 55 372 1	DACHGELAENDER NRS
SPIRALSPANNSTIFT DIN 7344	11306379	6	1	744	11 23 623 3	TASCHENSCHLOSS
SPITZE	10574725	11	1	688	11 27 109 7	FANGSTANGE NRS
SPITZEN AL KPL	11248240	11	1	592	11 24 824 4	NADELNBAUTEILE
SPITZEN AL UMBAU	918907114	116	1	3	01 38 392 14	LR 1300 SX
SPITZENENDSCHALTER EINBA	993080014	15	2	578	99 23 398 14	ROLLENSATZ
SPITZENENDSCHALTER LI EIN	10557537	16	1	642	11 24 525 7	NADELKOPF KPL
SPITZENENDSCHALTER LI EIN	971507903	16	1	595	11 24 824 0	SPITZEN AL KPL
SPITZENENDSCHALTER RE E	10557576	17	1	642	11 24 525 7	NADELKOPF KPL
SPITZENENDSCHALTER RE E	971508003	17	1	595	11 24 824 0	SPITZEN AL KPL
SPLINT ISO 1234 10X63 A4	433014214	21	2	523	11 24 444 4	A-BOCK 1 KPL
SPLINT ISO 1234 10X80 A4	433010314	20	2	79	10 51 969 4	A-BOCK AUFRICHTZYL EINBA
SPLINT ISO 1234 10X80 A4	433010314	2	2	546	91 85 910 14	HALTESTANGE KPL
SPLINT ISO 1234 10X80 A4	433010314	2	2	556	91 85 911 14	HALTESTANGE KPL
SPLINT ISO 1234 10X80 A4	433010314	2	6	564	99 03 609 14	HALTESTANGE KPL
SPLINT ISO 1234 10X80 A4	433010314	50	2	569	11 28 629 9	MONTAGETEILE
SPLINT ISO 1234 10X80 A4	433010314	17	10	603	99 40 546 14	HALTESTANGE KPL
SPLINT ISO 1234 10X80 A4	433010314	25	4	711	10 51 971 3	SELBSTVERLADESYSTEM NR
SPLINT ISO 1234 10X80 A4	433010314	21	1	717	11 23 619 7	SELBSTVERLADESYSTEM NR
SPLINT ISO 1234 10X90 A4	433010514	14	2	533	10 53 216 2	HALTESTANGE KPL
SPLINT ISO 1234 10X90 A4	433010514	14	2	551	10 53 216 3	HALTESTANGE KPL
SPLINT ISO 1234 10X90 A4	433010514	14	2	559	10 53 216 4	HALTESTANGE KPL
SPLINT ISO 1234 10X90 A4	433010514	21	4	611	10 53 352 5	RUECKHALTESTANGE
SPLINT ISO 1234 10X90 A4	433010514	16	2	620	11 30 390 7	MONTAGETEILE
SPLINT ISO 1234 10X90 A4	433010514	29	4	625	99 23 415 14	RUECKHALTESTANGE
SPLINT ISO 1234 13X100 A4	433010914	30	2	625	99 23 415 14	RUECKHALTESTANGE
SPLINT ISO 1234 13X112 A4	433011114	21	2	711	10 51 971 3	SELBSTVERLADESYSTEM NR
SPLINT ISO 1234 5X32	433006314	4	2	463	10 50 179 5	AUFSTIEG KPL

28.2.2017

138392_ETK_001

1021

LIEBHERRAlphabetical index
Alphabetischer Index

Bezeichnung	Artikel	Pos.	Menge	Blatt	Baugruppe	Bezeichnung
SPLINT ISO 1234 5X32	433006314	7	2	573	11 28 357 6	MONTAGETEILE
SPLINT ISO 1234 5X45	433006614	4	4	78	99 23 451 14	ANLENKBOLZEN EINBAU
SPLINT ISO 1234 5X50	433006714	12	8	334	10 51 969 7	NADELEINZIEHWINDE
SPLINT ISO 1234 6.3X32 ST	433007508	31	4	73	10 58 163 4	KABINENAUFHAENGUNG KPL
SPLINT ISO 1234 6.3X45	433007708	25	4	73	10 58 163 4	KABINENAUFHAENGUNG KPL
SPLINT ISO 1234 6.3X56 A4	433007914	28	2	602	11 28 756 4	MONTAGETEILE
SPLINT ISO 1234 6.3X56 A4	433007914	32	2	647	11 28 699 8	MONTAGETEILE
SPLINT ISO 1234 6.3X63	433008108	26	4	523	11 24 444 4	A-BOCK 1 KPL
SPLINT ISO 1234 6.3X63	433008108	33	2	578	99 23 398 14	ROLLENSATZ
SPLINT ISO 1234 6.3X63	433008108	27	1	602	11 28 756 4	MONTAGETEILE
SPLINT ISO 1234 6.3X63 A4	433008014	20	1	611	10 53 352 5	RUECKHALTESTANGE
SPLINT ISO 1234 6.3X71 A4	433008214	16	4	79	10 51 969 4	A-BOCK AUFRICHTZYL EINBA
SPLINT ISO 1234 8X100 A4	433009514	14	2	510	99 30 060 14	HALTESTANGE KPL
SPLINT ISO 1234 8X100 A4	433009514	15	8	527	99 26 417 14	HALTESTANGE KPL
SPLINT ISO 1234 8X100 A4	433009514	14	2	545	99 24 404 14	HALTESTANGE KPL
SPLINT ISO 1234 8X100 A4	433009514	14	2	555	99 24 405 14	HALTESTANGE KPL
SPLINT ISO 1234 8X100 A4	433009514	14	6	563	99 24 406 14	HALTESTANGE KPL
SPLINT ISO 1234 8X100 A4	433009514	14	6	576	99 24 594 14	HALTESTANGE KPL
SPLINT ISO 1234 8X50 A4	433008814	48	2	569	11 28 629 9	MONTAGETEILE
SPLINT ISO 1234 8X50 A4	433008814	33	4	647	11 28 699 8	MONTAGETEILE
SPLINT ISO 1234 8X56 A4	433009014	31	4	183	11 24 113 8	MOTORLAGER KPL
SPLINT ISO 1234 8X56 A4	433009014	30	2	691	99 10 116 14	SEILFUEHRUNG
SPLINT ISO 1234 8X63 A4	433009114	15	2	73	10 58 163 4	KABINENAUFHAENGUNG KPL
SPLINT ISO 1234 8X63 A4	433009114	49	2	569	11 28 629 9	MONTAGETEILE
SPLINT ISO 1234 8X63 A4	433009114	14	1	631	11 93 619 2	HALTESTANGE KPL
SPLINT ISO 1234 8X63 A4	433009114	14	1	637	11 93 619 5	HALTESTANGE KPL
SPLINT ISO 1234 8X63 A4	433009114	9	4	648	91 11 667 14	HALTESTANGE KPL
SPLINT ISO 1234 8X80 A4	433009414	28	3	625	99 23 415 14	RUECKHALTESTANGE
SPLINT ISO 1234 8X80 A4	433009414	15	8	627	99 33 785 14	HALTESTANGE KPL
SPLINT ISO 1234 8X90	433009714	33	4	711	10 51 971 3	SELBSTVERLADESYSTEM NR
SPRENGRING 5 X 135	10352383	180	2	737	59 21 826 14	ABSTUETZZYLINDER
SPRENGRING 52X2 FST	4980482	7	2	237	10 14 636 7	KOLBEN KPL.
SPRENGRING 5X175	10352382	175	1	736	59 21 826 14	ABSTUETZZYLINDER
SPRENGRING 6 X 172	10352384	185	1	737	59 21 826 14	ABSTUETZZYLINDER
SPRENGRING AV45X1.75		62	1	342	93 88 497 01	PLANETENGETRIEBE
STAHLDICHTRING	7023847	905	14	378	51 22 991 14	OELMOTOR
STAHLDICHTRING	7024277	115	14	659	51 02 322 14	OELMOTOR
STAHLDRAHTSEIL	773400308	73	0.25	43	11 24 519 0	OW EL
STAHLDRAHTSEIL	773400308	25	0.9	572	10 59 863 3	PENDEL KPL
STAHLDRAHTSEIL	773400314	22	2	691	99 10 116 14	SEILFUEHRUNG
STAHLKUGEL	11226127	140	1	377	51 14 347 14	DW SICHERUNGSBLOCK
STANGE	10537401	21	3	592	11 24 824 4	NADELANBAUTEILE
STANGE	11313304	9	2	590	10 56 106 5	UNTERFLASCHE
STANGE	11313305	10	4	590	10 56 106 5	UNTERFLASCHE
STANGE	11313399	32	4	590	10 56 106 5	UNTERFLASCHE
STANGE	919421714	8	2	692	99 23 405 14	ZWISCHENABSPANNUNG NR
STANGE KPL	11273458	212	2	394	11 27 973 6	KABINE EL
STANGENAUGE	11918996	90	1	82	59 21 041 14	DOPPELWIRKZYL
STANGENDICHTSATZ	11267400	10	2	102	11 21 993 0	PUMPENGEHAEUSE
STANGENFUEHRUNGSRING	513319814	17	1	447	51 33 141 14	DOPPELWIRKZYL
STARTER	11386645	1	1	288	10 12 037 2	STARTER ANBAU
STARTER ANBAU	10120372	450	1	218	12 42 545 4	DIESELMOTOR
STAUBKAPPE	605013508	53	1	504	11 90 151 1	KABELSATZ 1 ANLENKSTUECK
STAUBKAPPE	605013508	51	2	524	10 53 120 7	A-BOCK EL
STAUBKAPPE	6203401	1001	1	645	99 38 560 14	KABEL
STAUBMUFFE	7615441	1	1	38	51 05 719 14	SCHNELLVERSCHRAUBUNG
STECKBOLZEN S355J2+N;EN	11313310	14	8	590	10 56 106 5	UNTERFLASCHE
STECKDOSE	10520078	131	1	43	11 24 519 0	OW EL
STECKDOSE	6205239	13	1	179	11 24 448 7	ZENTRALAGGREGAT EL
STECKER	10447747	2	4	446	10 55 154 8	SCHNELLVERSCHLUSSKUPPL

28.2.2017

138392_ETK_001

1022

LIEBHERRAlphabetical index
Alphabetischer Index

Bezeichnung	Artikel	Pos.	Menge	Blatt	Baugruppe	Bezeichnung
STECKER	10447747	2	6	502	10 55 157 6	SCHNELLVERSCHLUSSKUPPL
STECKER	11247913	1	4	448	10 55 119 1	DECKEL KPL
STECKER	605013408	52	1	504	11 90 151 1	KABELSATZ 1 ANLENKSTUECK
STECKER	605253314	201	11	396	10 55 963 5	SCHALTSCHR X1
STECKER	605253414	211	1	396	10 55 963 5	SCHALTSCHR X1
STECKER	605254114	213	1	396	10 55 963 5	SCHALTSCHR X1
STECKER	605254214	203	11	396	10 55 963 5	SCHALTSCHR X1
STECKER	605260114	1000	1	645	99 38 560 14	KABEL
STECKER	605264814	51	3	393	11 27 973 6	KABINE EL
STECKER	693013014	11	1	771	10 52 957 6	BETANKUNGSPUMPE KPL
STECKER	950490414	11	1	540	11 28 397 7	AUFFANGWANNE KPL
STECKER	950490414	11	1	541	11 28 397 8	AUFFANGWANNE KPL
STECKER	971230303	60	10	671	10 55 372 1	DACHGELAENDER NRS
STECKER	993352014	53	8	671	10 55 372 1	DACHGELAENDER NRS
STECKEREINSATZ	605616014	36	2	686	99 24 978 14	AL EL
STECKHUELSE	602209314	80	42	49	10 56 645 8	KLEMMKASTEN
STECKHUELSE	602209314	25	2	599	10 57 652 3	KLEMMDOSE
STECKHUELSE	602209314	80	3	645	99 38 560 14	KABEL
STECKHUELSE	602303214	73	1	49	10 56 645 8	KLEMMKASTEN
STECKHUELSENGEHAEUSE	602209714	93	1	396	10 55 963 5	SCHALTSCHR X1
STECKKARTE PLATINE 1	917585714	51	1	396	10 55 963 5	SCHALTSCHR X1
STECKKUPPLUNG	10678754	23	2	212	11 24 114 5	ANLAGE HARNSTOFF EINBAU
STECKKUPPLUNG	11082454	22	2	212	11 24 114 5	ANLAGE HARNSTOFF EINBAU
STECKKUPPLUNG	11482007	25	4	212	11 24 114 5	ANLAGE HARNSTOFF EINBAU
STECKNUSS 36 X 1 "	885380314	55	1	492	10 56 187 5	WERKZEUGAUSRUESTUNG
STECKROHR	10125386	6	1	228	10 14 844 4	OELWANNE MIT BEFEST.
STELLKOLBEN	11219925	1	1	97	11 21 990 5	VERSTELLUNG
STELLSCHRAUBE M10X101 31	9076176	13	1	151	10 12 226 2	RS VERSTELLUNG
STUERBLOCK	511640614	1	1	176	51 16 377 14	VENTILBLOCKSPEISEDRUCK
STUERDECKEL	511640814	3	1	176	51 16 377 14	VENTILBLOCKSPEISEDRUCK
STUERGERAET	10144039	5	1	212	11 24 114 5	ANLAGE HARNSTOFF EINBAU
STUERGERAET	11219917	5	1	95	10 53 430 7	V.PUMPE
STUERGERAET ANBAU	10146795	571	1	219	12 42 545 4	DIESELMOTOR
STUERKOLBEN	11600281	3	1	105	11 06 730 4	ABSCHALTVENTIL
STUERKONSOLE LI KPL	10223224	16	1	392	11 27 970 6	KABINE KPL
STUERKONSOLE RE KPL	11260956	17	1	392	11 27 970 6	KABINE KPL
STUERLEITUNG	600376914	30	12	597	10 57 651 9	KABELSATZ
STUERLEITUNG	600385314	31	10.5	504	11 90 151 1	KABELSATZ 1 ANLENKSTUECK
STUERLEITUNG	600385314	20	9	618	99 27 631 14	KABELSATZ
STUERLEITUNG	600385314	23	35	619	91 92 389 14	KABELTROMMEL
STUERLEITUNG	600454314	53	6.5	393	11 27 973 6	KABINE EL
STUERLEITUNG	600454314	85	4.5	597	10 57 651 9	KABELSATZ
STUERLEITUNG	600454314	85	4.5	644	10 57 624 5	KABELSATZ
STUERLEITUNG	600454314	1002	2	645	99 38 560 14	KABEL
STUERLEITUNG	693030914	97	2	394	11 27 973 6	KABINE EL
STUERLEITUNG	693106214	51	1.5	504	11 90 151 1	KABELSATZ 1 ANLENKSTUECK
STUERPLATTE	7023839	2	1	380	11 94 017 6	TRIEBWERK HYDRAULIKTEIL
STUERPLATTE LINKS	9887035	2	1	127	98 89 833	RS ZYLINDER+STUERPLATT
STUERPULT	11236557	10	1	653	11 25 016 2	NOTBETRIEB EL NRS
STUERPULT	11236937	10	1	50	11 23 908 2	STUERPULT
STUERPULT	11239082	111	1	43	11 24 519 0	OW EL
STUERRECHNER	10223180	31	1	396	10 55 963 5	SCHALTSCHR X1
STUERSTAND LI	10519079	10	1	393	11 27 973 6	KABINE EL
STUERSTAND RE	11260957	20	1	393	11 27 973 6	KABINE EL
STUERUNGSTEIL	9079870	110	6	217	12 42 545 4	DIESELMOTOR
STUERVERTIL	10114975	2	1	171	11 21 591 3	PUMPENELEMENT
STUERVERTIL	10351603	2	1	161	11 22 126 8	PUMPENELEMENT
STUERVERTIL	10409413	1	1	166	10 35 160 3	STUERVERTIL
STUERVERTIL	11215942	1	1	175	10 11 497 5	STUERVERTIL
STIFT	10115230	11	1	442	11 22 473 8	VERSTELLUNG

28.2.2017

138392_ETK_001

1023

LIEBHERRAlphabetical index
Alphabetischer Index

Bezeichnung	Artikel	Pos.	Menge	Blatt	Baugruppe	Bezeichnung
STIFT	9888133	19	1	122	10 13 975 2	RS SCHWENKJOCH
STIFTEINSATZ	605604714	33	1	504	11 90 151 1	KABELSATZ 1 ANLENKSTUECK
STIFTEINSATZ	605604714	32	1	597	10 57 651 9	KABELSATZ
STIFTEINSATZ	605604714	11	1	618	99 27 631 14	KABELSATZ
STIFTEINSATZ	605604714	31	1	618	99 27 631 14	KABELSATZ
STIFTEINSATZ	605604714	33	1	619	91 92 389 14	KABELTROMMEL
STIFTEINSATZ	605604714	51	1	644	10 57 624 5	KABELSATZ
STIFTEINSATZ	605611814	43	1	504	11 90 151 1	KABELSATZ 1 ANLENKSTUECK
STIFTKONTAKT	605615814	36	5	504	11 90 151 1	KABELSATZ 1 ANLENKSTUECK
STIFTKONTAKT	605615814	34	3	618	99 27 631 14	KABELSATZ
STIFTKONTAKT	605615814	36	5	619	91 92 389 14	KABELTROMMEL
STIFTKONTAKT	605619814	34	14	504	11 90 151 1	KABELSATZ 1 ANLENKSTUECK
STIFTKONTAKT	605619814	33	8	597	10 57 651 9	KABELSATZ
STIFTKONTAKT	605619814	32	14	618	99 27 631 14	KABELSATZ
STIFTKONTAKT	605619814	34	14	619	91 92 389 14	KABELTROMMEL
STIFTKONTAKT	605619814	53	6	644	10 57 624 5	KABELSATZ
STIFTKONTAKT	6905271	13	2	771	10 52 957 6	BETANKUNGSPUMPE KPL
STIFTSCHRAUBE DIN 835 M10	10489376	3	3	268	10 14 736 4	LUFTANSAUGUNG ANBAU
STIFTSCHRAUBE DIN 835 M10	4901450	4	3	288	10 12 037 2	STARTER ANBAU
STIFTSCHRAUBE DIN 939 M10	4068017	60	6	62	10 56 073 3	KRAFTSTOFFTANK KPL
STIFTSCHRAUBE DIN 939 M1	11934656	125	4	27	11 28 647 6	VENTILBLOCK
STIFTSCHRAUBE DIN 939 M8	11690424	10	1	285	10 14 511 2	ABGASSTUTZEN ANBAU
STIFTSCHRAUBE M16X1.5	9275003	20	8	115	10 11 835 7	RS ANSCHLUSSGEHAEUSE
STIRNRAD	11294362	100	1	94	11 24 682 0	VERTEILERGETRIEBE
STIRNRAD	11294363	110	4	94	11 24 682 0	VERTEILERGETRIEBE
STOPFEN	10123528	3	1	148	10 14 131 6	ANSCHLUSSPLATTE VORM.
STOPFEN	11228794	16	1	682	11 22 870 8	SCHEINWERFERHALTER KPL
STOSSDAEMPFER	10289994	55	1	425	10 28 999 3	SCHWINGSYSTEM
STREBE	938858701	10	2	347	96 96 543 01	WINDENRAHMEN
STUETZFLANSCH		50	1	342	93 88 497 01	PLANETENGETRIEBE
STUETZFLANSCH	939556201	15	1	340	93 88 500 01	SEILTROMMEL
STUETZRING	10352368	140	1	736	59 21 826 14	ABSTUETZZYLINDER
STUETZRING	11910328	111	1	516	10 09 917 3	DOPPELWIRKZYL
STUETZRING	11918997	181	2	82	59 21 041 14	DOPPELWIRKZYL
STUETZRING	511710314	13	1	38	51 05 719 14	SCHNELLVERSCHRAUBUNG
STUETZRING GESCHL.	11007749	14	1	138	10 12 321 4	DS DRUCKREDUZIERVENTIL
STUETZRING GESCHL.	11007751	13	1	138	10 12 321 4	DS DRUCKREDUZIERVENTIL
STUETZRING GESCHL.	7382212	23	1	154	10 12 226 5	DS REGELVENTIL
STUETZSCHEIBE 45X56X0.3	10123256	10	2	144	98 85 937	SCHEIBENSATZ
STUETZSCHEIBE 45X56X0.4	10123257	11	2	144	98 85 937	SCHEIBENSATZ
STUETZSCHEIBE 45X56X0.5	10123258	12	2	144	98 85 937	SCHEIBENSATZ
STUETZSCHEIBE DIN 988 S28X		47	3	342	93 88 497 01	PLANETENGETRIEBE
STUETZSCHEIBE S32X44X0.5	7380815	21	4	115	10 11 835 7	RS ANSCHLUSSGEHAEUSE
STUETZSCHEIBE S32X44X0.5	7380815	21	4	116	92 74 731	DS ANSCHLUSSGEHAEUSE
STUETZSCHEIBE S32X44X1.3	7380586	22	2	115	10 11 835 7	RS ANSCHLUSSGEHAEUSE
STUETZSCHEIBE S32X44X1.3	7380586	20	2	116	92 74 731	DS ANSCHLUSSGEHAEUSE
STUETZSCHEIBE S32X44X2 FS	7380291	19	2	115	10 11 835 7	RS ANSCHLUSSGEHAEUSE
STUETZSCHEIBE S32X44X2 FS	7380291	19	2	116	92 74 731	DS ANSCHLUSSGEHAEUSE
STURZSICHERUNG NRS	10555148	625	1	4	01 38 392 14	LR 1300 SX
STURZSICHERUNG NRS	10556010	620	1	4	01 38 392 14	LR 1300 SX
STURZSICHERUNG NRS	10557224	626	1	4	01 38 392 14	LR 1300 SX
STUTZEN	10334218	11	1	286	10 14 622 4	LAEDRUCKREGELUNG
STUTZEN	9273271	2	2	250	10 14 294 2	SCHMIEROELFILTER ANBAU
STUTZEN	956385814	45	2	212	11 24 114 5	ANLAGE HARNSTOFF EINBAU
T-NUTENSTEIN M10X12	890035314	59	21	306	11 24 409 0	VERKLEIDUNG OW EINBAU KP
T-STUECK	553087814	37	1	212	11 24 114 5	ANLAGE HARNSTOFF EINBAU
TAKTVENTIL	10149191	1	1	286	10 14 622 4	LAEDRUCKREGELUNG
TANK HYDR EINBAU	10560700	15	1	15	11 24 047 9	OW KPL
TANK HYDR KPL	10560701	3	1	56	10 56 070 0	TANK HYDR EINBAU
TANK HYDR SCHWK	10560703	3	1	58	10 56 070 1	TANK HYDR KPL

28.2.2017

138392_ETK_001

1024

LIEBHERRAlphabetical index
Alphabetischer Index

Bezeichnung	Artikel	Pos.	Menge	Blatt	Baugruppe	Bezeichnung
TANKHALTERUNG	11314166	2	1	419	11 94 091 0	KLIMAGERAET NRS
TANKVERSCHLUSS	11101351	4	1	214	11 24 240 8	HARNSTOFFBEHAELTER
TANKVERSCHLUSS	7365412	11	1	62	10 56 073 3	KRAFTSTOFFTANK KPL
TANKVERSCHLUSS	7401726	5	1	388	92 76 934 01	OELINFUELLSTUTZEN
TASCHENSCHLOSS	11236233	11	1	743	11 23 626 6	SEILHALTERUNG NRS
TASCHENSCHLOSS	773941308	11	1	348	99 23 387 14	BESEILUNG EZW NADEL AL
TASTATUR	10531718	12	1	398	10 51 907 9	STEUERSTAND LI
TASTATUR BEDIENPULT X11	10036107	11	1	398	10 51 907 9	STEUERSTAND LI
TELESKOP	11909669	2	1	82	59 21 041 14	DOPPELWIRKZYL
TELLER	10098157	60	11	306	11 24 409 0	VERKLEIDUNG OW EINBAU KP
TELLER	10098157	18	20	320	10 54 591 0	MOTORABDECKUNG
TELLER	10098157	12	28	471	99 26 718 14	PODEST
TELLER	10098157	42	53	498	11 23 820 3	ANLENKSTUECK KPL
TELLER	10098157	20	6	509	10 58 193 7	GITTERROST KPL
TELLER	10098157	21	3	538	11 28 390 8	AL BEGEHUNG
TELLER	10098157	12	2	539	11 28 391 3	BEFESTIGUNGSCHELLE
TELLER	10098157	21	3	554	11 28 583 8	AL BEGEHUNG
TELLER	10098157	21	3	562	11 28 626 1	AL BEGEHUNG
TELLER	10098157	21	4	569	11 28 629 9	MONTAGETEILE
TELLER	10098157	10	12	673	11 24 147 8	UW PODEST
TELLER	10098157	10	28	674	11 24 575 5	PODEST
TELLER	10098157	13	4	700	10 55 280 7	GITTERROST KPL
TELLER	10098157	15	3	702	11 30 694 4	SCHIENE KPL
TELLER	10098157	5	2	703	11 23 827 7	SEILSCHUTZ
TELLER	10098157	12	1	704	11 30 567 0	TRANSPORTSICHERUNG
TELLER	10098157	11	18	708	10 55 514 8	STURZSICHERUNG NRS
TELLERFEDER	7024282	117	4	659	51 02 322 14	OELMOTOR
TEMPERATURFUEHLER	10424276	85	1	394	11 27 973 6	KABINE EL
TEMPERATURFUEHLER	10493626	50	1	42	11 24 519 0	OW EL
TEMPERATURFUEHLER	10493626	1	2	298	10 14 297 7	MOTORREGELUNGSSENSORIK
TEMPERATURFUEHLER	11241756	40	1	42	11 24 519 0	OW EL
TEMPERATURFUEHLER KPL.	10152036	2	1	298	10 14 297 7	MOTORREGELUNGSSENSORIK
TEMPERATURREGLER	511657614	13	1	17	11 29 618 6	OW HYDR
TEMPERATURSCHALTER	10513459	17	1	90	11 24 773 5	AGGREGAT HYDR
TEMPERATURENSOR	11349182	8	2	212	11 24 114 5	ANLAGE HARNSTOFF EINBAU
THERMOSTAT	10154798	2	1	276	10 14 821 5	THERMOSTATGEHAEUSE AN
THERMOSTAT	592293814	260	1	421	11 93 934 6	KLIMAAANLAGE
THERMOSTATGEHAEUSE	10148200	1	1	276	10 14 821 5	THERMOSTATGEHAEUSE AN
THERMOSTATGEHAEUSE AN	10148215	380	1	218	12 42 545 4	DIESELMOTOR
TRAGEGURT	10556012	2	1	699	10 55 601 1	ABSTURZSICHERUNG KPL
TRAGROHR	11245756	1	1	674	11 24 575 5	PODEST
TRAGROHR	11245757	2	2	674	11 24 575 5	PODEST
TRAGROHR	958097914	10	2	471	99 26 718 14	PODEST
TRAGROLLE KPL	790523314	15	2	454	11 89 365 0	RAUPENTRAEGER RE KPL
TRAGROLLE KPL	790523314	15	2	466	11 89 365 1	RAUPENTRAEGER LI KPL
TRAGSCHIENE	602101414	23	0.2	599	10 57 652 3	KLEMMDOSE
TRAGSCHIENE	602106714	58	0.37	49	10 56 645 8	KLEMMKASTEN
TRANSPORTARM KPL	971333503	20	3	454	11 89 365 0	RAUPENTRAEGER RE KPL
TRANSPORTARM KPL	971333503	20	3	466	11 89 365 1	RAUPENTRAEGER LI KPL
TRANSPORTKONSOLE	10145229	1	1	290	10 14 286 4	TRANSPORTVORRICHTUNG
TRANSPORTSICHERUNG	11287946	11	1	534	11 24 570 5	ZWISCHENSTUECK MONTAGE
TRANSPORTSICHERUNG	11287946	11	1	552	11 24 571 1	ZWISCHENSTUECK MONTAGE
TRANSPORTSICHERUNG	11287946	11	1	560	11 24 571 7	ZWISCHENSTUECK MONTAGE
TRANSPORTSICHERUNG	11290198	12	1	629	11 93 656 0	MONTAGEEINHEIT
TRANSPORTSICHERUNG	11290198	12	1	635	11 93 657 5	MONTAGEEINHEIT
TRANSPORTSICHERUNG	11290198	12	1	639	11 93 657 8	MONTAGEEINHEIT
TRANSPORTSICHERUNG	11305670	18	1	701	11 29 473 7	LAUFSTEG ZWISCHENSTUEC
TRANSPORTSICHERUNG	11305670	19	1	705	11 29 474 2	LAUFSTEG ZWISCHENSTUEC
TRANSPORTSICHERUNG	11305670	21	1	706	11 29 474 3	LAUFSTEG ZWISCHENSTUEC
TRANSPORTVORRICHTUNG	10142864	481	1	218	12 42 545 4	DIESELMOTOR

28.2.2017

138392_ETK_001

1025

LIEBHERRAlphabetical index
Alphabetischer Index

Bezeichnung	Artikel	Pos.	Menge	Blatt	Baugruppe	Bezeichnung
TRANSPORTVORRICHTUNG	9079823	480	1	218	12 42 545 4	DIESELMOTOR
TRAVERSE	10589483	14	1	456	10 55 716 2	LEITRAD KPL
TRAVERSE	11313285	2	1	590	10 56 106 5	UNTERFLASCHE
TRAVERSE SCHWK	993372514	10	1	625	99 23 415 14	RUECKHALTESTANGE
TRAVERSE SCHWK	993378414	10	1	627	99 33 785 14	HALTESTANGE KPL
TRAVERSE SCHWK	993432414	14	1	625	99 23 415 14	RUECKHALTESTANGE
TRAVERSE SCHWK	994053014	10	1	611	10 53 352 5	RUECKHALTESTANGE
TRAVERSE SCHWK	994053114	11	1	611	10 53 352 5	RUECKHALTESTANGE
TRENNRELAIS	630120108	81	4	396	10 55 963 5	SCHALTSCHR X1
TRENNSCHEIBE	602791714	17	1	599	10 57 652 3	KLEMMDOSE
TRENNWAND	602832314	72	1	396	10 55 963 5	SCHALTSCHR X1
TRIEBWELLE	11219920	1	1	96	11 21 990 2	TRIEBWERK
TRIEBWELLE	11940177	2	1	379	70 23 828	TRIEBWERK
TRIEBWELLE	11940205	2	1	381	11 94 017 7	TRIEBWELLE
TRIEBWERK	10287664	1	1	172	11 21 593 6	PUMPENELEMENT
TRIEBWERK	10287725	1	1	173	10 28 766 4	TRIEBWERK
TRIEBWERK	10324889	1	1	162	11 22 127 4	PUMPENELEMENT
TRIEBWERK	10324892	1	1	163	10 32 488 9	TRIEBWERK
TRIEBWERK	10503513	1	1	440	51 24 059 14	V.MOTOR
TRIEBWERK	11219902	1	1	95	10 53 430 7	V.PUMPE
TRIEBWERK	7023828	1	1	378	51 22 991 14	OELMOTOR
TRIEBWERK HYDRAULIKTEIL	11219924	3	1	96	11 21 990 2	TRIEBWERK
TRIEBWERK HYDRAULIKTEIL	11940176	1	1	379	70 23 828	TRIEBWERK
TRITTSTUFE	10501783	1	1	463	10 50 179 5	AUFSTIEG KPL
TROCKNER	11236711	4	1	757	11 21 750 0	VERFLUESSIGER
TROMMEL	938850101	1	1	340	93 88 500 01	SEILTROMMEL
TROMMELKOERPER	10227104	1	1	507	61 61 541 14	KABELTROMMEL
TUELLENGEHAEUSE	10021236	35	2	686	99 24 978 14	AL EL
TUELLENGEHAEUSE	10036809	42	1	504	11 90 151 1	KABELSATZ 1 ANLENKSTUECK
TUELLENGEHAEUSE	693155014	32	1	504	11 90 151 1	KABELSATZ 1 ANLENKSTUECK
TUELLENGEHAEUSE	693155014	31	1	597	10 57 651 9	KABELSATZ
TUELLENGEHAEUSE	693155014	30	1	618	99 27 631 14	KABELSATZ
TUELLENGEHAEUSE	693155014	31	1	619	91 92 389 14	KABELTROMMEL
TUELLENGEHAEUSE	693155014	41	1	619	91 92 389 14	KABELTROMMEL
TUELLENGEHAEUSE	693155014	50	1	644	10 57 624 5	KABELSATZ
TUER	10565777	1	1	318	10 56 580 8	TUER
TUER	10565808	13	1	308	11 24 409 1	VERKLEIDUNG
TUER	10566237	6	1	308	11 24 409 1	VERKLEIDUNG
TUER	10566238	1	1	317	10 56 623 7	TUER
TUER	10578835	3	1	308	11 24 409 1	VERKLEIDUNG
TUER	10578836	1	1	312	10 57 883 5	TUER
TUER	10578972	1	1	314	10 57 897 6	TUER
TUER	10578976	4	5	308	11 24 409 1	VERKLEIDUNG
TUER	10579397	1	1	316	10 57 940 0	TUER
TUER	10579400	5	1	308	11 24 409 1	VERKLEIDUNG
TUERDICHTUNG	592285714	3	1	412	10 35 007 6	SCHIEBETUER
TUERE ZUBEHOEHR	10226454	2	1	408	10 35 008 0	KABINE
TUERGRIF INNEN	10226473	19	1	412	10 35 007 6	SCHIEBETUER
TUERGRIF INNEN	10226478	21	1	412	10 35 007 6	SCHIEBETUER
TUERKEIL	790549214	15	9	310	11 24 409 1	VERKLEIDUNG
TUERKEIL PUFFER	790549314	9	1	312	10 57 883 5	TUER
TUERKEIL PUFFER	790549314	9	1	314	10 57 897 6	TUER
TUERKEIL PUFFER	790549314	11	1	316	10 57 940 0	TUER
TUERKEIL PUFFER	790549314	11	1	317	10 56 623 7	TUER
TUERKEIL PUFFER	790549314	9	1	318	10 56 580 8	TUER
TUERSCHLOSS	10353879	20	1	312	10 57 883 5	TUER
TUERSCHLOSS	10353879	3	1	314	10 57 897 6	TUER
TUERSCHLOSS	10353879	10	1	316	10 57 940 0	TUER
TUERSCHLOSS	10353879	10	1	317	10 56 623 7	TUER
TUERSCHLOSS	10353879	6	1	318	10 56 580 8	TUER

28.2.2017

138392_ETK_001

1026

LIEBHERR

Alphabetical index
Alphabetischer Index

Bezeichnung	Artikel	Pos.	Menge	Blatt	Baugruppe	Bezeichnung
TURAS	10521183	12	1	454	11 89 365 0	RAUPENTRAEGER RE KPL
TURAS	10521183	12	1	466	11 89 365 1	RAUPENTRAEGER LI KPL
TURBOLADER	10139624	1	1	284	10 14 013 6	ATL-ANBAU
TYPENSCHILD	11226148	220	1	377	51 14 347 14	DW SICHERUNGSBLOCK
TYPENSCHILD	11276851	53	1	2	01 38 392 14	LR 1300 SX
U-PROFIL	11225259	23	3	322	11 24 922 2	ABDECKUNG UNTERSEITE
U-STAHL	10222995	59	2	498	11 23 820 3	ANLENKSTUECK KPL
U-STAHL	10565639	11	2	509	10 58 193 7	GITTERROST KPL
U-STAHL	10581999	21	2	509	10 58 193 7	GITTERROST KPL
U-STAHL	10582001	77	1	499	11 23 820 3	ANLENKSTUECK KPL
U-STAHL	10582001	22	1	509	10 58 193 7	GITTERROST KPL
U-STAHL	10582020	50	2	498	11 23 820 3	ANLENKSTUECK KPL
UEBERBRUECKUNGSSTECHE	918365114	91	1	43	11 24 519 0	OW EL
UEBERDRUCKVENTIL	10152592	10	1	245	10 12 948 0	OELKUEHLER VORM.
UEBERWURFMUTTER M14X1.	10816957	27	1	8	11 92 958 8	LUFTFUEHRUNG KPL
UEBERWURFMUTTER M14X1.	10816957	27	5	212	11 24 114 5	ANLAGE HARNSTOFF EINBAU
UMBAU EL NRS	11931926	60	1	5	11 93 045 7	UMBAUSATZ NRS
UMBAUSATZ NRS	11930457	4	1	2	01 38 392 14	LR 1300 SX
UMLENKROLLE KPL	991413714	32	1	523	11 24 444 4	A-BOCK 1 KPL
UMLENKROLLE VORM.	10149360	3	2	272	10 14 286 0	KLIMAKOMPRESSOR ANBAU
UMRUESTSATZ	12427052	2	1	6	11 93 098 7	DIESELMOTOR UMBAU
UNTERFLASCHE	10561065	141	1	3	01 38 392 14	LR 1300 SX
UNTERFLASCHE	790487114	137	1	3	01 38 392 14	LR 1300 SX
UW HYDR	11893003	2	1	432	11 89 364 8	UW KPL
UW KPL	11893648	33	1	2	01 38 392 14	LR 1300 SX
UW PODEST	11241478	554	1	3	01 38 392 14	LR 1300 SX
UW PODEST	992338914	38	1	2	01 38 392 14	LR 1300 SX
V-RING	10324881	4	1	165	11 49 032 3	ZYLINDER
V-RING	11251437	5	1	439	11 89 617 8	DS
V.MOTOR	11251232	2	1	484	11 26 260 6	WINDE 1 HYDR
V.MOTOR	11251232	2	1	490	11 26 261 1	WINDE 2 HYDR
V.MOTOR	512405914	3	2	435	11 89 300 5	VERROHRUNG HYDR
V.PUMPE	10128787	6	1	90	11 24 773 5	AGGREGAT HYDR
V.PUMPE	10226013	9	1	90	11 24 773 5	AGGREGAT HYDR
V.PUMPE	10226505	8	1	90	11 24 773 5	AGGREGAT HYDR
V.PUMPE	10530653	5	2	90	11 24 773 5	AGGREGAT HYDR
V.PUMPE	10534307	3	2	90	11 24 773 5	AGGREGAT HYDR
VENTIL	10011832	13	1	222	10 14 768 6	AGGREGATETRAEGER ANBA
VENTIL	10011832	14	1	245	10 12 948 0	OELKUEHLER VORM.
VENTIL	10101193	201	1	27	11 28 647 6	VENTILBLOCK
VENTIL	10445040	220	1	516	10 09 917 3	DOPPELWIRKZYL
VENTIL	11224762	12	2	442	11 22 473 8	VERSTELLUNG
VENTIL	11932853	2	1	37	51 16 576 14	TEMPERATURREGLER
VENTIL	592293314	70	1	421	11 93 934 6	KLIMAAANLAGE
VENTIL	7026676	203	1	27	11 28 647 6	VENTILBLOCK
VENTILBLOCK	10225408	4	1	81	10 51 969 5	A-BOCK AUFRICHTZYL HYDR
VENTILBLOCK	10351486	3	1	17	11 29 618 6	OW HYDR
VENTILBLOCK	11286476	1	1	17	11 29 618 6	OW HYDR
VENTILBLOCK	592145814	4	1	17	11 29 618 6	OW HYDR
VENTILBLOCKEINZELSCHIEB	10541514	6	1	17	11 29 618 6	OW HYDR
VENTILBLOCKSPEISEDRUCK	511637714	15	1	90	11 24 773 5	AGGREGAT HYDR
VENTILBRUECKE	10119695	2	2	239	10 14 843 8	KIPPHEBELBOCK KPL.
VENTILHALTER	954598503	12	2	324	11 24 483 7	BEF-TEILE OW
VENTILHALTER	954598503	13	1	334	10 51 969 7	NADELEINZIEHWINDE
VENTILHALTERUNG	994001014	28	1	656	10 51 743 9	SEILEINZIEHWINDE KPL NRS
VENTILHUELSE	9267340	10	1	114	92 67 343	ENTLUEFTUNGSVENTIL
VENTILPLATTE	10575966	17	1	324	11 24 483 7	BEF-TEILE OW
VENTILSCHRAUBE	11214946	1	1	443	10 44 656 6	WECHSELVENTIL
VENTILSITZ	9278874	10	1	121	92 78 875	DRUCKABSCHNEIDUNG
VERBANDSKASSETTE	789011714	13	1	2	01 38 392 14	LR 1300 SX

28.2.2017

138392_ETK_001

1027

LIEBHERRAlphabetical index
Alphabetischer Index

Bezeichnung	Artikel	Pos.	Menge	Blatt	Baugruppe	Bezeichnung
VERBINDUNG OW UW	10519696	31	1	2	01 38 392 14	LR 1300 SX
VERBINDUNGSLASCHE	9887828	14	2	113	10 11 835 0	ANSCHLUSSGEHAEUSE
VERBINDUNGSLEITUNG	10141549	1	1	268	10 14 736 4	LUFTANSAUGUNG ANBAU
VERBINDUNGSLEITUNG ANBA	10149676	230	1	218	12 42 545 4	DIESELMOTOR
VERBINDUNGSROHR	10444797	75	1	213	11 24 114 5	ANLAGE HARNSTOFF EINBAU
VERDAMPFER	592293614	230	1	421	11 93 934 6	KLIMAAANLAGE
VERFLUESSIGER	11217500	11	1	756	11 93 621 2	KLIMAAANLAGE NRS
VERKLEIDUNG	11244091	1	1	304	11 24 409 0	VERKLEIDUNG OW EINBAU KP
VERKLEIDUNG	592290114	78	1	409	10 35 008 0	KABINE
VERKLEIDUNG OW EINBAU KP	11244090	11	1	86	11 26 560 6	AGGREGAT DIESELMOTOR
VERKLEIDUNG RE	592289814	72	1	409	10 35 008 0	KABINE
VERLAENGERUNG 1 " X 410M	885392414	45	1	492	10 56 187 5	WERKZEUGAUSRUESTUNG
VERLAENGERUNGSKABEL	614027114	74	1	393	11 27 973 6	KABINE EL
VERRIEGELUNG	10572075	36	1	410	10 22 645 4	TUERE ZUBEHOEHR
VERROHRUNG HYDR	10517262	2	1	657	10 54 251 6	SEILEINZUGSWINDE HYDR NR
VERROHRUNG HYDR	10517281	2	1	752	10 51 728 0	KABINENNEIGUNG NRS
VERROHRUNG HYDR	10519591	2	1	513	10 58 510 8	RUECKFALLSTUETZEN HYDR
VERROHRUNG HYDR	10552161	2	1	373	10 51 968 3	DW HYDR
VERROHRUNG HYDR	10554594	2	1	740	10 53 635 1	GLEICHLAUF HYDR NRS
VERROHRUNG HYDR	11235248	2	1	734	11 23 524 6	JACK-UP SYSTEM HYDR NRS
VERROHRUNG HYDR	11893005	2	1	433	11 89 300 3	UW HYDR
VERROHRUNG HYDR	11894083	2	1	728	11 89 408 0	JACK-UP SYSTEM HYDR NRS
VERSCHLUSSSATZ	11219369	4	1	100	11 21 991 0	PUMPENGEHAEUSE
VERSCHLUSSDECKEL	10599796	13	1	195	11 28 734 7	AUSGLEICHSBEHAELTER
VERSCHLUSSDECKEL	11241269	12	1	195	11 28 734 7	AUSGLEICHSBEHAELTER
VERSCHLUSSDECKEL	4001664	3	11	220	11 38 961 7	KURBELGEHAEUSE KPL. MIT
VERSCHLUSSDECKEL	4980362	2	6	220	11 38 961 7	KURBELGEHAEUSE KPL. MIT
VERSCHLUSSDECKEL	9144757	4	1	241	10 12 653 5	ZYLINDERKOPFDECKEL ANBA
VERSCHLUSSFLANSCH	944672614	42	1	17	11 29 618 6	OW HYDR
VERSCHLUSSFLANSCH	949341514	45	1	17	11 29 618 6	OW HYDR
VERSCHLUSSFLANSCH SAE	11293256	44	4	17	11 29 618 6	OW HYDR
VERSCHLUSSFLANSCH SAE	11293256	15	1	186	10 57 532 2	ANSAUGROHR OEL KPL
VERSCHLUSSFLANSCH SAE	510705314	43	2	17	11 29 618 6	OW HYDR
VERSCHLUSSKLAPPE	11219856	11	1	547	11 23 290 7	AUFLAGE KPL
VERSCHLUSSRING	10650270	31	1	378	51 22 991 14	OELMOTOR
VERSCHLUSSRING	11940208	1	1	382	10 65 027 0	VERSCHLUSSRING
VERSCHLUSSRING	7013563	1	1	383	11 94 020 8	VERSCHLUSSRING
VERSCHLUSSRING	9885628	17	1	132	92 68 016	RS VERSCHLUSSRING
VERSCHLUSSSCHRAUBE		84	1	343	93 88 497 01	PLANETENGETRIEBE
VERSCHLUSSSCHRAUBE		86	2	343	93 88 497 01	PLANETENGETRIEBE
VERSCHLUSSSCHRAUBE	10041903	10	5	222	10 14 768 6	AGGREGATETRAEGER ANBA
VERSCHLUSSSCHRAUBE	10097983	8	1	462	79 05 233 14	TRAGROLLE KPL
VERSCHLUSSSCHRAUBE	10115232	13	1	442	11 22 473 8	VERSTELLUNG
VERSCHLUSSSCHRAUBE	10116078	4	1	261	10 14 675 3	KRAFTSTOFFEINFILTER
VERSCHLUSSSCHRAUBE	10137108	40	1	123	90 77 464	RS FLANSCH
VERSCHLUSSSCHRAUBE	10137108	29	3	148	10 14 131 6	ANSCHLUSSPLATTE VORM.
VERSCHLUSSSCHRAUBE	10137108	19	1	152	10 13 803 3	DICHTSATZ KPL.
VERSCHLUSSSCHRAUBE	10137108	30	3	153	10 13 803 4	DS ANSCHLUSSPLATTE
VERSCHLUSSSCHRAUBE	10137113	20	3	152	10 13 803 3	DICHTSATZ KPL.
VERSCHLUSSSCHRAUBE	10137113	24	4	153	10 13 803 4	DS ANSCHLUSSPLATTE
VERSCHLUSSSCHRAUBE	10137115	27	2	148	10 14 131 6	ANSCHLUSSPLATTE VORM.
VERSCHLUSSSCHRAUBE	10137115	27	2	153	10 13 803 4	DS ANSCHLUSSPLATTE
VERSCHLUSSSCHRAUBE	10137121	28	2	111	10 11 834 9	DOPPELV.PUMPE
VERSCHLUSSSCHRAUBE	10137121	29	2	134	92 76 408	DS DOPPELPUMPE
VERSCHLUSSSCHRAUBE	10137121	21	1	135	10 12 878 7	V.PUMPE
VERSCHLUSSSCHRAUBE	10137312	20	1	148	10 14 131 6	ANSCHLUSSPLATTE VORM.
VERSCHLUSSSCHRAUBE	10137312	20	1	153	10 13 803 4	DS ANSCHLUSSPLATTE
VERSCHLUSSSCHRAUBE	10519025	30	1	442	11 22 473 8	VERSTELLUNG
VERSCHLUSSSCHRAUBE	10598295	55	4	197	11 24 114 1	KUEHLER EINBAU LADELUFT
VERSCHLUSSSCHRAUBE	11217837	30	1	162	11 22 127 4	PUMPENELEMENT

28.2.2017

138392_ETK_001

1028

LIEBHERRAlphabetical index
Alphabetischer Index

Bezeichnung	Artikel	Pos.	Menge	Blatt	Baugruppe	Bezeichnung
VERSCHLUSSSCHRAUBE	11224761	7	1	442	11 22 473 8	VERSTELLUNG
VERSCHLUSSSCHRAUBE	11267402	20	1	102	11 21 993 0	PUMPENGEHAEUSE
VERSCHLUSSSCHRAUBE	11267403	28	1	102	11 21 993 0	PUMPENGEHAEUSE
VERSCHLUSSSCHRAUBE	11267415	1	1	103	10 59 347 4	DRUCKBEGRENZUNGSVENTI
VERSCHLUSSSCHRAUBE	11267421	1	1	104	11 21 936 9	VERSCHLUSSSATZ
VERSCHLUSSSCHRAUBE	11267439	1	1	105	11 06 730 4	ABSCHALTVENTIL
VERSCHLUSSSCHRAUBE	11267451	1	1	107	11 26 744 7	WECHSELVENTIL
VERSCHLUSSSCHRAUBE	477510201	2	4	386	90 01 376 2	DREHWERKANTRIEB
VERSCHLUSSSCHRAUBE	592316314	210	1	94	11 24 682 0	VERTEILERGETRIEBE
VERSCHLUSSSCHRAUBE	7361961	28	1	346	93 36 755 01	OELMESSEINRICHTUNG
VERSCHLUSSSCHRAUBE	7380177	4	3	220	11 38 961 7	KURBELGEHAEUSE KPL. MIT
VERSCHLUSSSCHRAUBE	7380566	6	3	220	11 38 961 7	KURBELGEHAEUSE KPL. MIT
VERSCHLUSSSCHRAUBE	7380566	12	1	245	10 12 948 0	OELKUEHLER VORM.
VERSCHLUSSSCHRAUBE	7380566	7	1	267	10 14 736 9	ANSAUGSTUTZEN ANBAU
VERSCHLUSSSCHRAUBE	7380566	20	1	284	10 14 013 6	ATL-ANBAU
VERSCHLUSSSCHRAUBE	7380688	3	2	261	10 14 675 3	KRAFTSTOFFEINFILTER
VERSCHLUSSSCHRAUBE	7381457	7	2	220	11 38 961 7	KURBELGEHAEUSE KPL. MIT
VERSCHLUSSSCHRAUBE	7381457	17	1	267	10 14 736 9	ANSAUGSTUTZEN ANBAU
VERSCHLUSSSCHRAUBE	7381457	21	1	284	10 14 013 6	ATL-ANBAU
VERSCHLUSSSCHRAUBE	7381638	11	1	245	10 12 948 0	OELKUEHLER VORM.
VERSCHLUSSSCHRAUBE	7381638	13	1	269	10 14 967 6	VERBINDUNGSLEITUNG ANBA
VERSCHLUSSSCHRAUBE	7381638	10	2	291	10 11 557 7	SCHWUNGRADGEHAEUSE AN
VERSCHLUSSSCHRAUBE	7381638	4	1	299	10 14 637 4	VERSCHLUSSTEILE
VERSCHLUSSSCHRAUBE	7382203	5	2	299	10 14 637 4	VERSCHLUSSTEILE
VERSCHLUSSSCHRAUBE	7382204	8	2	245	10 12 948 0	OELKUEHLER VORM.
VERSCHLUSSSCHRAUBE	7414500	24	3	442	11 22 473 8	VERSTELLUNG
VERSCHLUSSSCHRAUBE	933676601	23	1	346	93 36 755 01	OELMESSEINRICHTUNG
VERSCHLUSSSCHRAUBE 11S	10137918	2	1	223	10 13 845 0	ENDREGELVENTIL
VERSCHLUSSSCHRAUBE 3/4"-	10008093	5	1	170	10 22 601 3	V.PUMPE
VERSCHLUSSSCHRAUBE 3/4"-	10008093	30	1	172	11 21 593 6	PUMPENELEMENT
VERSCHLUSSSCHRAUBE 7/16	10324900	4	1	166	10 35 160 3	STEUERVENTIL
VERSCHLUSSSCHRAUBE AEH	409710601	67	3	458	96 93 178 01	FAHRANTRIEB
VERSCHLUSSSCHRAUBE D26	505105814	250	2	94	11 24 682 0	VERTEILERGETRIEBE
VERSCHLUSSSCHRAUBE DIN	403900101	80	1	665	54 02 703 14	FLANSCH KPL
VERSCHLUSSSCHRAUBE DIN	403900101	43	4	732	11 89 568 6	SELBSTVERLADESYSTEM NR
VERSCHLUSSSCHRAUBE DIN	403900501	22	1	148	10 14 131 6	ANSCHLUSSPLATTE VORM.
VERSCHLUSSSCHRAUBE DIN	11239915	3	1	722	51 16 404 14	SENKBREMSVENTIL
VERSCHLUSSSCHRAUBE DIN	11239904	5	1	724	59 21 584 14	SENKBREMSVENTIL
VERSCHLUSSSCHRAUBE DIN	11239897	4	1	724	59 21 584 14	SENKBREMSVENTIL
VERSCHLUSSSCHRAUBE DIN	502027614	60	2	370	99 04 645 14	ANTRIEB
VERSCHLUSSSCHRAUBE DIN	502027514	122	1	370	99 04 645 14	ANTRIEB
VERSCHLUSSSCHRAUBE DIN	4600320	64	1	370	99 04 645 14	ANTRIEB
VERSCHLUSSSCHRAUBE DIN	404101608	30	2	664	54 02 702 14	SEILTROMMEL KPL
VERSCHLUSSSCHRAUBE DIN	4000898	480	9	94	11 24 682 0	VERTEILERGETRIEBE
VERSCHLUSSSCHRAUBE G1/	11226023	60	2	377	51 14 347 14	DW SICHERUNGSBLOCK
VERSCHLUSSSCHRAUBE G1/	11226129	150	1	377	51 14 347 14	DW SICHERUNGSBLOCK
VERSCHLUSSSCHRAUBE G1/	11226130	160	1	377	51 14 347 14	DW SICHERUNGSBLOCK
VERSCHLUSSSCHRAUBE G3/	11226133	165	1	377	51 14 347 14	DW SICHERUNGSBLOCK
VERSCHLUSSSCHRAUBE M1	10115237	28	2	172	11 21 593 6	PUMPENELEMENT
VERSCHLUSSSCHRAUBE M1	10115237	25	4	442	11 22 473 8	VERSTELLUNG
VERSCHLUSSSCHRAUBE M1	10337050	4	1	98	11 21 992 7	DECKEL
VERSCHLUSSSCHRAUBE M1	10337050	4	1	99	11 21 992 9	DECKEL
VERSCHLUSSSCHRAUBE M1	10337050	12	1	102	11 21 993 0	PUMPENGEHAEUSE
VERSCHLUSSSCHRAUBE M1	10337050	13	1	102	11 21 993 0	PUMPENGEHAEUSE
VERSCHLUSSSCHRAUBE M1	10337050	14	1	102	11 21 993 0	PUMPENGEHAEUSE
VERSCHLUSSSCHRAUBE M1	10337050	15	1	102	11 21 993 0	PUMPENGEHAEUSE
VERSCHLUSSSCHRAUBE M1	10337050	16	1	102	11 21 993 0	PUMPENGEHAEUSE
VERSCHLUSSSCHRAUBE M1	10337050	17	1	102	11 21 993 0	PUMPENGEHAEUSE
VERSCHLUSSSCHRAUBE M1	10337050	18	1	102	11 21 993 0	PUMPENGEHAEUSE
VERSCHLUSSSCHRAUBE M1	10337050	26	1	110	11 21 991 8	LAGERFLANSCH

28.2.2017

138392_ETK_001

1029

LIEBHERRAlphabetical index
Alphabetischer Index

Bezeichnung	Artikel	Pos.	Menge	Blatt	Baugruppe	Bezeichnung
VERSCHLUSSSCHRAUBE M14	7371299	279	2	27	11 28 647 6	VENTILBLOCK
VERSCHLUSSSCHRAUBE M14	11234068	275	16	27	11 28 647 6	VENTILBLOCK
VERSCHLUSSSCHRAUBE M1	10337052	21	1	102	11 21 993 0	PUMPENGEHAEUSE
VERSCHLUSSSCHRAUBE M2	10340236	19	2	210	10 30 300 7	KRAFTSTOFFVORFILTER
VERSCHLUSSSCHRAUBE M2	10349193	22	1	102	11 21 993 0	PUMPENGEHAEUSE
VERSCHLUSSSCHRAUBE M2	10349193	23	1	102	11 21 993 0	PUMPENGEHAEUSE
VERSCHLUSSSCHRAUBE M24	7024504	172	14	27	11 28 647 6	VENTILBLOCK
VERSCHLUSSSCHRAUBE M2	10503477	13	1	440	51 24 059 14	V.MOTOR
VERSCHLUSSSCHRAUBE M30	10152594	2	1	246	10 15 259 2	UEBERDRUCKVENTIL
VERSCHLUSSSCHRAUBE M3	10289931	24	1	102	11 21 993 0	PUMPENGEHAEUSE
VERSCHLUSSSCHRAUBE M39	10228470	167	5	27	11 28 647 6	VENTILBLOCK
VERSCHLUSSSCHRAUBE M39	10301757	169	2	27	11 28 647 6	VENTILBLOCK
VERSCHLUSSSCHRAUBE M4	10525039	42	1	102	11 21 993 0	PUMPENGEHAEUSE
VERSCHLUSSSCHRAUBE M4	9885660	16	2	113	10 11 835 0	ANSCHLUSSGEHAEUSE
VERSCHLUSSSCHRAUBE M6	9268441	8	3	118	92 73 644	DS REGELVENTIL
VERSCHLUSSSCHRAUBE M6	9268441	8	5	148	10 14 131 6	ANSCHLUSSPLATTE VORM.
VERSCHLUSSSCHRAUBE M6	9268441	8	5	153	10 13 803 4	DS ANSCHLUSSPLATTE
VERSCHLUSSSCHRAUBE M8X	9881609	7	2	148	10 14 131 6	ANSCHLUSSPLATTE VORM.
VERSCHLUSSSCHRAUBE M8X	9881609	8	2	152	10 13 803 3	DICHTSATZ KPL.
VERSCHLUSSSCHRAUBE M8X	9881609	7	2	153	10 13 803 4	DS ANSCHLUSSPLATTE
VERSCHLUSSSTOPFEN		74	1	342	93 88 497 01	PLANETENGETRIEBE
VERSCHLUSSSTOPFEN	11922544	121	10	213	11 24 114 5	ANLAGE HARNSTOFF EINBAU
VERSCHLUSSSTOPFEN	4097529	79	1	386	90 01 376 2	DREHWERKANTRIEB
VERSCHLUSSSTOPFEN	591645108	64	1	306	11 24 409 0	VERKLEIDUNG OW EINBAU KP
VERSCHLUSSSTOPFEN	779014014	65	2	306	11 24 409 0	VERKLEIDUNG OW EINBAU KP
VERSCHLUSSSTOPFEN	779016201	88	1	386	90 01 376 2	DREHWERKANTRIEB
VERSCHLUSSSTOPFEN	779016414	57	4	671	10 55 372 1	DACHGELAENDER NRS
VERSCHLUSSSTOPFEN	779016501	84	1	458	96 93 178 01	FAHRANTRIEB
VERSCHLUSSTEILE	10115664	452	1	218	12 42 545 4	DIESELMOTOR
VERSCHLUSSTEILE	10116110	521	1	218	12 42 545 4	DIESELMOTOR
VERSCHLUSSTEILE	10119128	522	1	219	12 42 545 4	DIESELMOTOR
VERSCHLUSSTEILE	10127979	526	1	219	12 42 545 4	DIESELMOTOR
VERSCHLUSSTEILE	10128439	524	1	219	12 42 545 4	DIESELMOTOR
VERSCHLUSSTEILE	10128440	1	1	293	10 12 843 9	VERSCHLUSSTEILE
VERSCHLUSSTEILE	10142747	630	1	219	12 42 545 4	DIESELMOTOR
VERSCHLUSSTEILE	10143304	15	1	280	10 14 601 2	WASSERSAMMELLEITUNG K
VERSCHLUSSTEILE	10144027	652	1	219	12 42 545 4	DIESELMOTOR
VERSCHLUSSTEILE	10146374	656	1	219	12 42 545 4	DIESELMOTOR
VERSCHLUSSTEILE	9078249	650	1	219	12 42 545 4	DIESELMOTOR
VERSCHLUSSTEILE	9078301	654	1	219	12 42 545 4	DIESELMOTOR
VERSCHMUTZUNGSANZEIGE	592200514	20	1	90	11 24 773 5	AGGREGAT HYDR
VERSCHRAUBUNG		80	1	342	93 88 497 01	PLANETENGETRIEBE
VERSCHRAUBUNG		83	3	342	93 88 497 01	PLANETENGETRIEBE
VERSCHRAUBUNG	10035314	35	1	8	11 92 958 8	LUFTFUEHRUNG KPL
VERSCHRAUBUNG	10035314	20	1	207	11 24 114 4	KRAFTSTOFFANLAGE
VERSCHRAUBUNG	10225291	710	3	23	11 29 618 6	OW HYDR
VERSCHRAUBUNG	10288174	32	1	8	11 92 958 8	LUFTFUEHRUNG KPL
VERSCHRAUBUNG	10531725	616	1	91	11 24 773 5	AGGREGAT HYDR
VERSCHRAUBUNG	10597776	620	4	375	10 55 216 1	VERROHRUNG HYDR
VERSCHRAUBUNG	10663840	28	1	8	11 92 958 8	LUFTFUEHRUNG KPL
VERSCHRAUBUNG	10663840	24	4	212	11 24 114 5	ANLAGE HARNSTOFF EINBAU
VERSCHRAUBUNG	10801399	17	2	285	10 14 511 2	ABGASSTUTZEN ANBAU
VERSCHRAUBUNG	10813933	9	2	263	10 14 588 5	LECKOELRUECKLAUF
VERSCHRAUBUNG	10813934	18	1	285	10 14 511 2	ABGASSTUTZEN ANBAU
VERSCHRAUBUNG	10813935	12	2	263	10 14 588 5	LECKOELRUECKLAUF
VERSCHRAUBUNG	10816958	49	1	212	11 24 114 5	ANLAGE HARNSTOFF EINBAU
VERSCHRAUBUNG	10872598	30	1	8	11 92 958 8	LUFTFUEHRUNG KPL
VERSCHRAUBUNG	11002988	4	1	253	10 15 278 7	DS HOCHDRUCKPUMPE
VERSCHRAUBUNG	11002988	9	1	262	10 14 333 9	KRAFTSTOFFLEITUNGEN
VERSCHRAUBUNG	11067653	8	2	209	10 55 091 1	KRAFTSTOFFVORFILTER AN

28.2.2017

138392_ETK_001

1030

LIEBHERRAlphabetical index
Alphabetischer Index

Bezeichnung	Artikel	Pos.	Menge	Blatt	Baugruppe	Bezeichnung
VERSCHRAUBUNG	11229464	3	1	209	10 55 091 1	KRAFTSTOFFVORFILTER AN
VERSCHRAUBUNG	11262806	10	1	68	11 26 557 2	MONTAGETEILE
VERSCHRAUBUNG	11262807	3	1	763	11 28 048 1	ANSCHLUSSTEILE
VERSCHRAUBUNG	11600199	38	1	8	11 92 958 8	LUFTFUEHRUNG KPL
VERSCHRAUBUNG	11910325	190	1	516	10 09 917 3	DOPPELWIRKZYL
VERSCHRAUBUNG	11926905	28	1	212	11 24 114 5	ANLAGE HARNSTOFF EINBAU
VERSCHRAUBUNG	11926906	26	1	8	11 92 958 8	LUFTFUEHRUNG KPL
VERSCHRAUBUNG	11926906	26	5	212	11 24 114 5	ANLAGE HARNSTOFF EINBAU
VERSCHRAUBUNG	247000902	31	1	8	11 92 958 8	LUFTFUEHRUNG KPL
VERSCHRAUBUNG	247000902	11	4	212	11 24 114 5	ANLAGE HARNSTOFF EINBAU
VERSCHRAUBUNG	247001802	613	2	719	10 51 973 8	SELBSTVERLADESYSTEM H
VERSCHRAUBUNG	247009202	649	6	21	11 29 618 6	OW HYDR
VERSCHRAUBUNG	247009202	606	2	91	11 24 773 5	AGGREGAT HYDR
VERSCHRAUBUNG	247009202	644	1	437	11 89 300 5	VERROHRUNG HYDR
VERSCHRAUBUNG	247009202	611	2	501	10 51 826 1	ANLENKSTUECK HYDR
VERSCHRAUBUNG	247009402	724	10	23	11 29 618 6	OW HYDR
VERSCHRAUBUNG	247009402	609	1	81	10 51 969 5	A-BOCK AUFRICHTZYL HYDR
VERSCHRAUBUNG	247009402	605	4	91	11 24 773 5	AGGREGAT HYDR
VERSCHRAUBUNG	247009402	606	1	335	10 51 969 8	NADELEINZIEHWINDE HYDR
VERSCHRAUBUNG	247009402	610	1	352	10 51 968 7	HAUPT EZW HYDR
VERSCHRAUBUNG	247009402	605	2	375	10 55 216 1	VERROHRUNG HYDR
VERSCHRAUBUNG	247009702	612	13	19	11 29 618 6	OW HYDR
VERSCHRAUBUNG	247009702	608	1	81	10 51 969 5	A-BOCK AUFRICHTZYL HYDR
VERSCHRAUBUNG	247009702	602	10	91	11 24 773 5	AGGREGAT HYDR
VERSCHRAUBUNG	247009702	21	1	207	11 24 114 4	KRAFTSTOFFANLAGE
VERSCHRAUBUNG	247009702	604	1	375	10 55 216 1	VERROHRUNG HYDR
VERSCHRAUBUNG	247009702	603	4	435	11 89 300 5	VERROHRUNG HYDR
VERSCHRAUBUNG	247009702	711	1	484	11 26 260 6	WINDE 1 HYDR
VERSCHRAUBUNG	247009702	711	1	490	11 26 261 1	WINDE 2 HYDR
VERSCHRAUBUNG	247009702	610	3	501	10 51 826 1	ANLENKSTUECK HYDR
VERSCHRAUBUNG	247009702	604	1	658	10 51 726 2	VERROHRUNG HYDR
VERSCHRAUBUNG	247009702	701	1	729	11 89 408 3	VERROHRUNG HYDR
VERSCHRAUBUNG	247009902	675	5	21	11 29 618 6	OW HYDR
VERSCHRAUBUNG	247009902	610	7	91	11 24 773 5	AGGREGAT HYDR
VERSCHRAUBUNG	247009902	601	6	435	11 89 300 5	VERROHRUNG HYDR
VERSCHRAUBUNG	247010102	611	4	19	11 29 618 6	OW HYDR
VERSCHRAUBUNG	247010102	604	4	91	11 24 773 5	AGGREGAT HYDR
VERSCHRAUBUNG	247010102	609	2	501	10 51 826 1	ANLENKSTUECK HYDR
VERSCHRAUBUNG	247011602	610	1	19	11 29 618 6	OW HYDR
VERSCHRAUBUNG	247011602	307	1	91	11 24 773 5	AGGREGAT HYDR
VERSCHRAUBUNG	247011602	22	1	207	11 24 114 4	KRAFTSTOFFANLAGE
VERSCHRAUBUNG	247011602	613	2	435	11 89 300 5	VERROHRUNG HYDR
VERSCHRAUBUNG	247011602	603	1	501	10 51 826 1	ANLENKSTUECK HYDR
VERSCHRAUBUNG	247020902	654	3	21	11 29 618 6	OW HYDR
VERSCHRAUBUNG	247020902	316	1	91	11 24 773 5	AGGREGAT HYDR
VERSCHRAUBUNG	247027002	716	1	23	11 29 618 6	OW HYDR
VERSCHRAUBUNG	247027202	609	1	19	11 29 618 6	OW HYDR
VERSCHRAUBUNG	247027302	718	2	23	11 29 618 6	OW HYDR
VERSCHRAUBUNG	247027302	32	2	212	11 24 114 5	ANLAGE HARNSTOFF EINBAU
VERSCHRAUBUNG	247027302	602	4	435	11 89 300 5	VERROHRUNG HYDR
VERSCHRAUBUNG	247027402	606	1	501	10 51 826 1	ANLENKSTUECK HYDR
VERSCHRAUBUNG	247040302	680	1	21	11 29 618 6	OW HYDR
VERSCHRAUBUNG	247040302	605	1	335	10 51 969 8	NADELEINZIEHWINDE HYDR
VERSCHRAUBUNG	247040902	739	2	23	11 29 618 6	OW HYDR
VERSCHRAUBUNG	247040902	34	2	212	11 24 114 5	ANLAGE HARNSTOFF EINBAU
VERSCHRAUBUNG	247041102	39	1	8	11 92 958 8	LUFTFUEHRUNG KPL
VERSCHRAUBUNG	247041102	203	1	19	11 29 618 6	OW HYDR
VERSCHRAUBUNG	247041102	608	3	91	11 24 773 5	AGGREGAT HYDR
VERSCHRAUBUNG	247041102	608	4	435	11 89 300 5	VERROHRUNG HYDR
VERSCHRAUBUNG	247041402	607	3	91	11 24 773 5	AGGREGAT HYDR

28.2.2017

138392_ETK_001

1031

LIEBHERR

Alphabetical index
Alphabetischer Index

Bezeichnung	Artikel	Pos.	Menge	Blatt	Baugruppe	Bezeichnung
VERSCHRAUBUNG	247041502	749	2	23	11 29 618 6	OW HYDR
VERSCHRAUBUNG	247041502	30	2	212	11 24 114 5	ANLAGE HARNSTOFF EINBAU
VERSCHRAUBUNG	247042402	681	4	21	11 29 618 6	OW HYDR
VERSCHRAUBUNG	247042402	611	6	435	11 89 300 5	VERROHRUNG HYDR
VERSCHRAUBUNG	247042402	605	1	719	10 51 973 8	SELBSTVERLADESYSTEM H
VERSCHRAUBUNG	247042402	607	1	753	10 51 728 1	VERROHRUNG HYDR
VERSCHRAUBUNG	247042502	746	2	23	11 29 618 6	OW HYDR
VERSCHRAUBUNG	247042702	607	1	19	11 29 618 6	OW HYDR
VERSCHRAUBUNG	247042702	605	2	501	10 51 826 1	ANLENKSTUECK HYDR
VERSCHRAUBUNG	247043102	606	2	19	11 29 618 6	OW HYDR
VERSCHRAUBUNG	247043102	614	2	91	11 24 773 5	AGGREGAT HYDR
VERSCHRAUBUNG	247043102	23	2	207	11 24 114 4	KRAFTSTOFFANLAGE
VERSCHRAUBUNG	247043202	615	2	81	10 51 969 5	A-BOCK AUFRICHTZYL HYDR
VERSCHRAUBUNG	247043502	613	2	91	11 24 773 5	AGGREGAT HYDR
VERSCHRAUBUNG	247044302	652	2	91	11 24 773 5	AGGREGAT HYDR
VERSCHRAUBUNG	247048802	625	6	19	11 29 618 6	OW HYDR
VERSCHRAUBUNG	247048802	215	2	501	10 51 826 1	ANLENKSTUECK HYDR
VERSCHRAUBUNG	247049002	618	1	19	11 29 618 6	OW HYDR
VERSCHRAUBUNG	247049002	33	2	212	11 24 114 5	ANLAGE HARNSTOFF EINBAU
VERSCHRAUBUNG	247049002	22	1	435	11 89 300 5	VERROHRUNG HYDR
VERSCHRAUBUNG	247049102	627	2	19	11 29 618 6	OW HYDR
VERSCHRAUBUNG	247049102	617	1	91	11 24 773 5	AGGREGAT HYDR
VERSCHRAUBUNG	247049102	204	2	501	10 51 826 1	ANLENKSTUECK HYDR
VERSCHRAUBUNG	247049202	631	1	19	11 29 618 6	OW HYDR
VERSCHRAUBUNG	247091002	302	1	90	11 24 773 5	AGGREGAT HYDR
VERSCHRAUBUNG	247105602	732	1	23	11 29 618 6	OW HYDR
VERSCHRAUBUNG	247108302	734	4	23	11 29 618 6	OW HYDR
VERSCHRAUBUNG	247108302	612	8	91	11 24 773 5	AGGREGAT HYDR
VERSCHRAUBUNG	247108302	24	4	207	11 24 114 4	KRAFTSTOFFANLAGE
VERSCHRAUBUNG	247108302	641	1	437	11 89 300 5	VERROHRUNG HYDR
VERSCHRAUBUNG	247112702	624	9	19	11 29 618 6	OW HYDR
VERSCHRAUBUNG	247112702	202	2	81	10 51 969 5	A-BOCK AUFRICHTZYL HYDR
VERSCHRAUBUNG	247112702	686	4	91	11 24 773 5	AGGREGAT HYDR
VERSCHRAUBUNG	247112702	603	2	375	10 55 216 1	VERROHRUNG HYDR
VERSCHRAUBUNG	247112702	201	2	501	10 51 826 1	ANLENKSTUECK HYDR
VERSCHRAUBUNG	247112702	706	2	712	10 51 971 2	SELBSTVERLADESYSTEM H
VERSCHRAUBUNG	247116402	605	3	19	11 29 618 6	OW HYDR
VERSCHRAUBUNG	247116402	607	3	501	10 51 826 1	ANLENKSTUECK HYDR
VERSCHRAUBUNG	247117302	752	15	23	11 29 618 6	OW HYDR
VERSCHRAUBUNG	247117302	616	1	81	10 51 969 5	A-BOCK AUFRICHTZYL HYDR
VERSCHRAUBUNG	247117302	628	1	91	11 24 773 5	AGGREGAT HYDR
VERSCHRAUBUNG	247117302	600	4	375	10 55 216 1	VERROHRUNG HYDR
VERSCHRAUBUNG	247117302	707	2	712	10 51 971 2	SELBSTVERLADESYSTEM H
VERSCHRAUBUNG	247117302	203	1	719	10 51 973 8	SELBSTVERLADESYSTEM H
VERSCHRAUBUNG	247117302	705	2	729	11 89 408 3	VERROHRUNG HYDR
VERSCHRAUBUNG	247117702	704	9	23	11 29 618 6	OW HYDR
VERSCHRAUBUNG	247117702	308	1	91	11 24 773 5	AGGREGAT HYDR
VERSCHRAUBUNG	247117702	35	1	190	11 24 114 0	KUEHLER EINBAU WASSER
VERSCHRAUBUNG	247117702	10	1	212	11 24 114 5	ANLAGE HARNSTOFF EINBAU
VERSCHRAUBUNG	247117702	204	4	375	10 55 216 1	VERROHRUNG HYDR
VERSCHRAUBUNG	247117702	632	1	437	11 89 300 5	VERROHRUNG HYDR
VERSCHRAUBUNG	247121102	727	1	23	11 29 618 6	OW HYDR
VERSCHRAUBUNG	247126202	37	1	8	11 92 958 8	LUFTFUEHRUNG KPL
VERSCHRAUBUNG	247126202	735	5	23	11 29 618 6	OW HYDR
VERSCHRAUBUNG	247126202	641	5	91	11 24 773 5	AGGREGAT HYDR
VERSCHRAUBUNG	247126202	35	2	212	11 24 114 5	ANLAGE HARNSTOFF EINBAU
VERSCHRAUBUNG	247126202	610	3	435	11 89 300 5	VERROHRUNG HYDR
VERSCHRAUBUNG	247128402	626	8	19	11 29 618 6	OW HYDR
VERSCHRAUBUNG	247128402	627	6	91	11 24 773 5	AGGREGAT HYDR
VERSCHRAUBUNG	247128402	608	4	375	10 55 216 1	VERROHRUNG HYDR

28.2.2017

138392_ETK_001

1032

LIEBHERR

Alphabetical index
Alphabetischer Index

Bezeichnung	Artikel	Pos.	Menge	Blatt	Baugruppe	Bezeichnung
VERSCHRAUBUNG	247128402	708	2	712	10 51 971 2	SELBSTVERLADESYSTEM H
VERSCHRAUBUNG	247128502	731	2	23	11 29 618 6	OW HYDR
VERSCHRAUBUNG	247128502	604	1	335	10 51 969 8	NADELEINZIEHWINDE HYDR
VERSCHRAUBUNG	247128502	605	4	435	11 89 300 5	VERROHRUNG HYDR
VERSCHRAUBUNG	247128502	614	1	658	10 51 726 2	VERROHRUNG HYDR
VERSCHRAUBUNG	247128602	653	4	21	11 29 618 6	OW HYDR
VERSCHRAUBUNG	247128602	625	1	91	11 24 773 5	AGGREGAT HYDR
VERSCHRAUBUNG	247128602	16	1	212	11 24 114 5	ANLAGE HARNSTOFF EINBAU
VERSCHRAUBUNG	247128602	605	1	352	10 51 968 7	HAUPT EZW HYDR
VERSCHRAUBUNG	247128602	602	1	375	10 55 216 1	VERROHRUNG HYDR
VERSCHRAUBUNG	247128602	648	2	437	11 89 300 5	VERROHRUNG HYDR
VERSCHRAUBUNG	247138602	729	3	23	11 29 618 6	OW HYDR
VERSCHRAUBUNG	247138602	692	1	92	11 24 773 5	AGGREGAT HYDR
VERSCHRAUBUNG	247138602	19	2	212	11 24 114 5	ANLAGE HARNSTOFF EINBAU
VERSCHRAUBUNG	247138602	609	4	435	11 89 300 5	VERROHRUNG HYDR
VERSCHRAUBUNG	247142002	653	2	91	11 24 773 5	AGGREGAT HYDR
VERSCHRAUBUNG	247232702	660	2	21	11 29 618 6	OW HYDR
VERSCHRAUBUNG	247242302	629	11	19	11 29 618 6	OW HYDR
VERSCHRAUBUNG	247242302	317	1	91	11 24 773 5	AGGREGAT HYDR
VERSCHRAUBUNG	247242302	638	2	437	11 89 300 5	VERROHRUNG HYDR
VERSCHRAUBUNG	247261802	708	3	23	11 29 618 6	OW HYDR
VERSCHRAUBUNG	247261802	621	1	91	11 24 773 5	AGGREGAT HYDR
VERSCHRAUBUNG	470002414	700	1	494	91 90 239 14	LEITUNG HYDR
VERSCHRAUBUNG	470400701	11	1	346	93 36 755 01	OELMESSEINRICHTUNG
VERSCHRAUBUNG	470400701	26	1	346	93 36 755 01	OELMESSEINRICHTUNG
VERSCHRAUBUNG	470701414	691	1	92	11 24 773 5	AGGREGAT HYDR
VERSCHRAUBUNG	470702001	6	1	346	93 36 755 01	OELMESSEINRICHTUNG
VERSCHRAUBUNG	470905214	36	1	190	11 24 114 0	KUEHLER EINBAU WASSER
VERSCHRAUBUNG	470905714	37	3	190	11 24 114 0	KUEHLER EINBAU WASSER
VERSCHRAUBUNG	471004514	602	11	19	11 29 618 6	OW HYDR
VERSCHRAUBUNG	471004514	605	1	81	10 51 969 5	A-BOCK AUFRICHTZYL HYDR
VERSCHRAUBUNG	471004514	620	1	91	11 24 773 5	AGGREGAT HYDR
VERSCHRAUBUNG	471004514	617	6	437	11 89 300 5	VERROHRUNG HYDR
VERSCHRAUBUNG	471004514	703	2	712	10 51 971 2	SELBSTVERLADESYSTEM H
VERSCHRAUBUNG	471004514	611	1	719	10 51 973 8	SELBSTVERLADESYSTEM H
VERSCHRAUBUNG	471004514	605	2	753	10 51 728 1	VERROHRUNG HYDR
VERSCHRAUBUNG	471004614	619	2	91	11 24 773 5	AGGREGAT HYDR
VERSCHRAUBUNG	471004614	603	2	335	10 51 969 8	NADELEINZIEHWINDE HYDR
VERSCHRAUBUNG	471004614	607	2	352	10 51 968 7	HAUPT EZW HYDR
VERSCHRAUBUNG	471004614	618	2	437	11 89 300 5	VERROHRUNG HYDR
VERSCHRAUBUNG	471004614	708	1	484	11 26 260 6	WINDE 1 HYDR
VERSCHRAUBUNG	471004614	708	1	490	11 26 261 1	WINDE 2 HYDR
VERSCHRAUBUNG	471007014	706	4	23	11 29 618 6	OW HYDR
VERSCHRAUBUNG	471007014	619	1	375	10 55 216 1	VERROHRUNG HYDR
VERSCHRAUBUNG	471007914	315	1	91	11 24 773 5	AGGREGAT HYDR
VERSCHRAUBUNG	471008014	677	3	91	11 24 773 5	AGGREGAT HYDR
VERSCHRAUBUNG	471008214	601	3	19	11 29 618 6	OW HYDR
VERSCHRAUBUNG	471008214	611	8	91	11 24 773 5	AGGREGAT HYDR
VERSCHRAUBUNG	471008214	612	8	435	11 89 300 5	VERROHRUNG HYDR
VERSCHRAUBUNG	471008214	709	1	484	11 26 260 6	WINDE 1 HYDR
VERSCHRAUBUNG	471008214	709	1	490	11 26 261 1	WINDE 2 HYDR
VERSCHRAUBUNG	471016401	590	2	94	11 24 682 0	VERTEILERGETRIEBE
VERSCHRAUBUNG	471030508	600	3	19	11 29 618 6	OW HYDR
VERSCHRAUBUNG	471030508	678	1	91	11 24 773 5	AGGREGAT HYDR
VERSCHRAUBUNG	471030708	737	1	23	11 29 618 6	OW HYDR
VERSCHRAUBUNG	471030708	710	1	484	11 26 260 6	WINDE 1 HYDR
VERSCHRAUBUNG	471030708	710	1	490	11 26 261 1	WINDE 2 HYDR
VERSCHRAUBUNG	471031108	33	2	8	11 92 958 8	LUFTFUEHRUNG KPL
VERSCHRAUBUNG	471031108	672	1	91	11 24 773 5	AGGREGAT HYDR
VERSCHRAUBUNG	471031108	654	1	437	11 89 300 5	VERROHRUNG HYDR

28.2.2017

138392_ETK_001

1033

LIEBHERR
 Alphabetical index
 Alphabetischer Index

Bezeichnung	Artikel	Pos.	Menge	Blatt	Baugruppe	Bezeichnung
VERSCHRAUBUNG	471031308	34	1	8	11 92 958 8	LUFTFUEHRUNG KPL
VERSCHRAUBUNG	471031308	632	2	91	11 24 773 5	AGGREGAT HYDR
VERSCHRAUBUNG	471031308	616	2	437	11 89 300 5	VERROHRUNG HYDR
VERSCHRAUBUNG	471031508	631	3	91	11 24 773 5	AGGREGAT HYDR
VERSCHRAUBUNG	471031508	31	2	212	11 24 114 5	ANLAGE HARNSTOFF EINBAU
VERSCHRAUBUNG	471031808	680	2	91	11 24 773 5	AGGREGAT HYDR
VERSCHRAUBUNG	471032108	610	2	719	10 51 973 8	SELBSTVERLADESYSTEM H
VERSCHRAUBUNG	471032608	622	1	19	11 29 618 6	OW HYDR
VERSCHRAUBUNG	471032608	604	2	81	10 51 969 5	A-BOCK AUFRICHTZYL HYDR
VERSCHRAUBUNG	471032608	615	6	435	11 89 300 5	VERROHRUNG HYDR
VERSCHRAUBUNG	471032608	606	2	515	10 51 959 1	VERROHRUNG HYDR
VERSCHRAUBUNG	471032608	700	8	735	11 23 524 8	VERROHRUNG HYDR
VERSCHRAUBUNG	471032608	600	1	741	10 55 459 4	VERROHRUNG HYDR
VERSCHRAUBUNG	471032708	658	4	21	11 29 618 6	OW HYDR
VERSCHRAUBUNG	471032708	603	2	81	10 51 969 5	A-BOCK AUFRICHTZYL HYDR
VERSCHRAUBUNG	471032708	600	24	435	11 89 300 5	VERROHRUNG HYDR
VERSCHRAUBUNG	471032708	627	2	515	10 51 959 1	VERROHRUNG HYDR
VERSCHRAUBUNG	471032708	704	2	712	10 51 971 2	SELBSTVERLADESYSTEM H
VERSCHRAUBUNG	471032708	703	8	729	11 89 408 3	VERROHRUNG HYDR
VERSCHRAUBUNG	471032708	609	1	753	10 51 728 1	VERROHRUNG HYDR
VERSCHRAUBUNG	471032808	621	27	19	11 29 618 6	OW HYDR
VERSCHRAUBUNG	471032808	630	3	91	11 24 773 5	AGGREGAT HYDR
VERSCHRAUBUNG	471032808	602	3	335	10 51 969 8	NADELEINZIEHWINDE HYDR
VERSCHRAUBUNG	471032808	609	3	352	10 51 968 7	HAUPT EZW HYDR
VERSCHRAUBUNG	471032808	622	2	437	11 89 300 5	VERROHRUNG HYDR
VERSCHRAUBUNG	471032808	701	1	494	91 90 239 14	LEITUNG HYDR
VERSCHRAUBUNG	471032808	600	1	753	10 51 728 1	VERROHRUNG HYDR
VERSCHRAUBUNG	471032908	616	1	19	11 29 618 6	OW HYDR
VERSCHRAUBUNG	471033014	629	1	91	11 24 773 5	AGGREGAT HYDR
VERSCHRAUBUNG	471033014	601	1	335	10 51 969 8	NADELEINZIEHWINDE HYDR
VERSCHRAUBUNG	471033014	651	2	437	11 89 300 5	VERROHRUNG HYDR
VERSCHRAUBUNG	471033014	602	2	658	10 51 726 2	VERROHRUNG HYDR
VERSCHRAUBUNG	471033114	707	1	23	11 29 618 6	OW HYDR
VERSCHRAUBUNG	471033214	722	2	23	11 29 618 6	OW HYDR
VERSCHRAUBUNG	471033214	636	1	437	11 89 300 5	VERROHRUNG HYDR
VERSCHRAUBUNG	471033214	608	3	501	10 51 826 1	ANLENKSTUECK HYDR
VERSCHRAUBUNG	471033214	605	3	515	10 51 959 1	VERROHRUNG HYDR
VERSCHRAUBUNG	471033214	603	2	658	10 51 726 2	VERROHRUNG HYDR
VERSCHRAUBUNG	471033214	709	2	712	10 51 971 2	SELBSTVERLADESYSTEM H
VERSCHRAUBUNG	471033214	704	1	729	11 89 408 3	VERROHRUNG HYDR
VERSCHRAUBUNG	471033314	606	1	352	10 51 968 7	HAUPT EZW HYDR
VERSCHRAUBUNG	471033414	725	1	23	11 29 618 6	OW HYDR
VERSCHRAUBUNG	471033614	738	1	23	11 29 618 6	OW HYDR
VERSCHRAUBUNG	471034414	726	2	23	11 29 618 6	OW HYDR
VERSCHRAUBUNG	471034414	612	2	375	10 55 216 1	VERROHRUNG HYDR
VERSCHRAUBUNG	471034414	604	2	501	10 51 826 1	ANLENKSTUECK HYDR
VERSCHRAUBUNG	471034708	672	4	21	11 29 618 6	OW HYDR
VERSCHRAUBUNG	471034708	637	1	91	11 24 773 5	AGGREGAT HYDR
VERSCHRAUBUNG	471034714	25	2	207	11 24 114 4	KRAFTSTOFFANLAGE
VERSCHRAUBUNG	471034714	600	1	335	10 51 969 8	NADELEINZIEHWINDE HYDR
VERSCHRAUBUNG	471036014	652	2	437	11 89 300 5	VERROHRUNG HYDR
VERSCHRAUBUNG	471039408	612	1	352	10 51 968 7	HAUPT EZW HYDR
VERSCHRAUBUNG	471039408	611	2	375	10 55 216 1	VERROHRUNG HYDR
VERSCHRAUBUNG	471039708	618	2	375	10 55 216 1	VERROHRUNG HYDR
VERSCHRAUBUNG	471039708	600	1	658	10 51 726 2	VERROHRUNG HYDR
VERSCHRAUBUNG	471039908	42	1	8	11 92 958 8	LUFTFUEHRUNG KPL
VERSCHRAUBUNG	471039908	635	3	91	11 24 773 5	AGGREGAT HYDR
VERSCHRAUBUNG	471039908	655	2	437	11 89 300 5	VERROHRUNG HYDR
VERSCHRAUBUNG	471100114	617	3	19	11 29 618 6	OW HYDR
VERSCHRAUBUNG	471100114	604	2	515	10 51 959 1	VERROHRUNG HYDR

28.2.2017

138392_ETK_001

1034

LIEBHERR

Alphabetical index
Alphabetischer Index

Bezeichnung	Artikel	Pos.	Menge	Blatt	Baugruppe	Bezeichnung
VERSCHRAUBUNG	471100414	608	2	19	11 29 618 6	OW HYDR
VERSCHRAUBUNG	471100614	620	2	437	11 89 300 5	VERROHRUNG HYDR
VERSCHRAUBUNG	471100714	756	1	23	11 29 618 6	OW HYDR
VERSCHRAUBUNG	471100714	603	1	515	10 51 959 1	VERROHRUNG HYDR
VERSCHRAUBUNG	472001401	4	1	346	93 36 755 01	OELMESSEINRICHTUNG
VERSCHRAUBUNG	472531508	723	1	23	11 29 618 6	OW HYDR
VERSCHRAUBUNG	472531508	624	2	515	10 51 959 1	VERROHRUNG HYDR
VERSCHRAUBUNG	472531508	608	3	719	10 51 973 8	SELBSTVERLADESYSTEM H
VERSCHRAUBUNG	473201101	3	1	346	93 36 755 01	OELMESSEINRICHTUNG
VERSCHRAUBUNG	473201101	22	1	346	93 36 755 01	OELMESSEINRICHTUNG
VERSCHRAUBUNG	473210214	632	1	515	10 51 959 1	VERROHRUNG HYDR
VERSCHRAUBUNG	473210214	607	3	719	10 51 973 8	SELBSTVERLADESYSTEM H
VERSCHRAUBUNG	473210214	700	1	729	11 89 408 3	VERROHRUNG HYDR
VERSCHRAUBUNG	473231214	633	1	515	10 51 959 1	VERROHRUNG HYDR
VERSCHRAUBUNG	474001214	760	1	23	11 29 618 6	OW HYDR
VERSCHRAUBUNG	474002314	620	4	19	11 29 618 6	OW HYDR
VERSCHRAUBUNG	474002414	744	2	23	11 29 618 6	OW HYDR
VERSCHRAUBUNG	474002414	614	4	435	11 89 300 5	VERROHRUNG HYDR
VERSCHRAUBUNG	474032614	628	3	19	11 29 618 6	OW HYDR
VERSCHRAUBUNG	474032614	602	4	501	10 51 826 1	ANLENKSTUECK HYDR
VERSCHRAUBUNG	474032614	600	8	515	10 51 959 1	VERROHRUNG HYDR
VERSCHRAUBUNG	474032714	650	2	21	11 29 618 6	OW HYDR
VERSCHRAUBUNG	474032914	636	2	19	11 29 618 6	OW HYDR
VERSCHRAUBUNG	474033014	719	4	23	11 29 618 6	OW HYDR
VERSCHRAUBUNG	474033014	647	8	437	11 89 300 5	VERROHRUNG HYDR
VERSCHRAUBUNG	474033014	714	2	484	11 26 260 6	WINDE 1 HYDR
VERSCHRAUBUNG	474033014	714	2	490	11 26 261 1	WINDE 2 HYDR
VERSCHRAUBUNG	474033014	601	4	501	10 51 826 1	ANLENKSTUECK HYDR
VERSCHRAUBUNG	475002514	628	2	515	10 51 959 1	VERROHRUNG HYDR
VERSCHRAUBUNG	475033014	609	3	719	10 51 973 8	SELBSTVERLADESYSTEM H
VERSCHRAUBUNG	475033614	619	1	515	10 51 959 1	VERROHRUNG HYDR
VERSCHRAUBUNG	475501414	635	2	19	11 29 618 6	OW HYDR
VERSCHRAUBUNG	475501414	604	4	435	11 89 300 5	VERROHRUNG HYDR
VERSCHRAUBUNG	475501914	685	1	91	11 24 773 5	AGGREGAT HYDR
VERSCHRAUBUNG	475501914	606	1	719	10 51 973 8	SELBSTVERLADESYSTEM H
VERSCHRAUBUNG	475502514	625	4	437	11 89 300 5	VERROHRUNG HYDR
VERSCHRAUBUNG	475503314	212	2	501	10 51 826 1	ANLENKSTUECK HYDR
VERSCHRAUBUNG	476608008	39	1	190	11 24 114 0	KUEHLER EINBAU WASSER
VERSCHRAUBUNG	477102814	57	2	212	11 24 114 5	ANLAGE HARNSTOFF EINBAU
VERSCHRAUBUNG	477400314	690	2	92	11 24 773 5	AGGREGAT HYDR
VERSCHRAUBUNG	477400314	702	1	494	91 90 239 14	LEITUNG HYDR
VERSCHRAUBUNG	477400414	673	1	515	10 51 959 1	VERROHRUNG HYDR
VERSCHRAUBUNG	477400414	605	8	735	11 23 524 8	VERROHRUNG HYDR
VERSCHRAUBUNG	477400614	208	2	501	10 51 826 1	ANLENKSTUECK HYDR
VERSCHRAUBUNG	477400714	633	2	19	11 29 618 6	OW HYDR
VERSCHRAUBUNG	477400814	624	4	375	10 55 216 1	VERROHRUNG HYDR
VERSCHRAUBUNG	477401014	202	4	501	10 51 826 1	ANLENKSTUECK HYDR
VERSCHRAUBUNG	477401814	46	1	17	11 29 618 6	OW HYDR
VERSCHRAUBUNG	477430614	41	2	8	11 92 958 8	LUFTFUEHRUNG KPL
VERSCHRAUBUNG	477700114	639	2	19	11 29 618 6	OW HYDR
VERSCHRAUBUNG	477700114	655	1	91	11 24 773 5	AGGREGAT HYDR
VERSCHRAUBUNG	477700114	214	2	501	10 51 826 1	ANLENKSTUECK HYDR
VERSCHRAUBUNG	477700214	619	1	19	11 29 618 6	OW HYDR
VERSCHRAUBUNG	477700214	23	1	435	11 89 300 5	VERROHRUNG HYDR
VERSCHRAUBUNG	477700414	689	2	92	11 24 773 5	AGGREGAT HYDR
VERSCHRAUBUNG	477700414	703	1	494	91 90 239 14	LEITUNG HYDR
VERSCHRAUBUNG	477700514	638	6	19	11 29 618 6	OW HYDR
VERSCHRAUBUNG	477700514	213	2	501	10 51 826 1	ANLENKSTUECK HYDR
VERSCHRAUBUNG	477700514	202	1	515	10 51 959 1	VERROHRUNG HYDR
VERSCHRAUBUNG	477700514	606	8	735	11 23 524 8	VERROHRUNG HYDR

28.2.2017

138392_ETK_001

1035

LIEBHERR

Alphabetical index
Alphabetischer Index

Bezeichnung	Artikel	Pos.	Menge	Blatt	Baugruppe	Bezeichnung
VERSCHRAUBUNG	477700714	47	1	17	11 29 618 6	OW HYDR
VERSCHRAUBUNG	477700814	634	1	19	11 29 618 6	OW HYDR
VERSCHRAUBUNG	477701114	207	2	501	10 51 826 1	ANLENKSTUECK HYDR
VERSCHRAUBUNG	477701414	632	2	19	11 29 618 6	OW HYDR
VERSCHRAUBUNG	477701514	625	4	375	10 55 216 1	VERROHRUNG HYDR
VERSCHRAUBUNG	477701814	211	4	501	10 51 826 1	ANLENKSTUECK HYDR
VERSCHRAUBUNG	477704514	40	1	8	11 92 958 8	LUFTFUEHRUNG KPL
VERSCHRAUBUNG	477704514	78	1	386	90 01 376 2	DREHWERKANTRIEB
VERSCHRAUBUNG	477704514	650	1	437	11 89 300 5	VERROHRUNG HYDR
VERSCHRAUBUNG	477704614	720	3	23	11 29 618 6	OW HYDR
VERSCHRAUBUNG	477704614	19	1	58	10 56 070 1	TANK HYDR KPL
VERSCHRAUBUNG	477704614	17	5	62	10 56 073 3	KRAFTSTOFFTANK KPL
VERSCHRAUBUNG	477704614	300	1	90	11 24 773 5	AGGREGAT HYDR
VERSCHRAUBUNG	477704914	35	2	5	11 93 045 7	UMBAUSATZ NRS
VERSCHRAUBUNG	477704914	306	1	91	11 24 773 5	AGGREGAT HYDR
VERSCHRAUBUNG	477704914	32	1	186	10 57 532 2	ANSAUGROHR OEL KPL
VERSCHRAUBUNG	477704914	38	4	190	11 24 114 0	KUEHLER EINBAU WASSER
VERSCHRAUBUNG	477704914	64	2	202	11 24 114 2	ANSAUGANLAGE LUFT
VERSCHRAUBUNG	477705114	202	1	352	10 51 968 7	HAUPT EZW HYDR
VERSCHRAUBUNG	477705214	58	1	212	11 24 114 5	ANLAGE HARNSTOFF EINBAU
VERSCHRAUBUNG	481930314	612	1	719	10 51 973 8	SELBSTVERLADESYSTEM H
VERSCHRAUBUNG	481930414	630	3	19	11 29 618 6	OW HYDR
VERSCHRAUBUNG	481930414	624	2	437	11 89 300 5	VERROHRUNG HYDR
VERSCHRAUBUNG	481930414	704	1	494	91 90 239 14	LEITUNG HYDR
VERSCHRAUBUNG	481930514	703	1	484	11 26 260 6	WINDE 1 HYDR
VERSCHRAUBUNG	481930514	703	1	490	11 26 261 1	WINDE 2 HYDR
VERSCHRAUBUNG	481930614	622	1	515	10 51 959 1	VERROHRUNG HYDR
VERSCHRAUBUNG	481930714	604	1	719	10 51 973 8	SELBSTVERLADESYSTEM H
VERSCHRAUBUNG	481931114	761	1	23	11 29 618 6	OW HYDR
VERSCHRAUBUNG	481931614	687	1	92	11 24 773 5	AGGREGAT HYDR
VERSCHRAUBUNG	481933014	623	4	437	11 89 300 5	VERROHRUNG HYDR
VERSCHRAUBUNG	481933614	319	1	91	11 24 773 5	AGGREGAT HYDR
VERSCHRAUBUNG	482330814	730	2	23	11 29 618 6	OW HYDR
VERSCHRAUBUNG	482330814	675	1	91	11 24 773 5	AGGREGAT HYDR
VERSCHRAUBUNG	482331114	603	3	719	10 51 973 8	SELBSTVERLADESYSTEM H
VERSCHRAUBUNG	482331914	721	3	23	11 29 618 6	OW HYDR
VERSCHRAUBUNG	482331914	600	2	501	10 51 826 1	ANLENKSTUECK HYDR
VERSCHRAUBUNG	482430314	693	1	21	11 29 618 6	OW HYDR
VERSCHRAUBUNG	482430314	201	1	375	10 55 216 1	VERROHRUNG HYDR
VERSCHRAUBUNG	482430614	606	2	435	11 89 300 5	VERROHRUNG HYDR
VERSCHRAUBUNG	482431214	602	1	719	10 51 973 8	SELBSTVERLADESYSTEM H
VERSCHRAUBUNG	482431314	204	1	19	11 29 618 6	OW HYDR
VERSCHRAUBUNG	482431314	643	2	91	11 24 773 5	AGGREGAT HYDR
VERSCHRAUBUNG	482431314	705	1	484	11 26 260 6	WINDE 1 HYDR
VERSCHRAUBUNG	482431314	705	1	490	11 26 261 1	WINDE 2 HYDR
VERSCHRAUBUNG	482431414	706	1	484	11 26 260 6	WINDE 1 HYDR
VERSCHRAUBUNG	482431414	706	1	490	11 26 261 1	WINDE 2 HYDR
VERSCHRAUBUNG	482431514	671	1	515	10 51 959 1	VERROHRUNG HYDR
VERSCHRAUBUNG	482431714	623	4	375	10 55 216 1	VERROHRUNG HYDR
VERSCHRAUBUNG	482530814	755	2	23	11 29 618 6	OW HYDR
VERSCHRAUBUNG	482530814	660	1	91	11 24 773 5	AGGREGAT HYDR
VERSCHRAUBUNG	482530914	736	1	23	11 29 618 6	OW HYDR
VERSCHRAUBUNG	482530914	301	2	90	11 24 773 5	AGGREGAT HYDR
VERSCHRAUBUNG	482531614	615	1	19	11 29 618 6	OW HYDR
VERSCHRAUBUNG	482531814	652	2	21	11 29 618 6	OW HYDR
VERSCHRAUBUNG	482531814	649	4	437	11 89 300 5	VERROHRUNG HYDR
VERSCHRAUBUNG	485430714	748	1	23	11 29 618 6	OW HYDR
VERSCHRAUBUNG	485431214	714	2	23	11 29 618 6	OW HYDR
VERSCHRAUBUNG	485431214	683	3	91	11 24 773 5	AGGREGAT HYDR
VERSCHRAUBUNG	485431314	666	4	21	11 29 618 6	OW HYDR

28.2.2017

138392_ETK_001

1036

LIEBHERR

Alphabetical index
Alphabetischer Index

Bezeichnung	Artikel	Pos.	Menge	Blatt	Baugruppe	Bezeichnung
VERSCHRAUBUNG	485431414	205	1	19	11 29 618 6	OW HYDR
VERSCHRAUBUNG	485432814	759	1	23	11 29 618 6	OW HYDR
VERSCHRAUBUNG	485433314	684	1	91	11 24 773 5	AGGREGAT HYDR
VERSCHRAUBUNG	485433314	713	2	484	11 26 260 6	WINDE 1 HYDR
VERSCHRAUBUNG	485433314	713	2	490	11 26 261 1	WINDE 2 HYDR
VERSCHRAUBUNG	485433314	613	8	515	10 51 959 1	VERROHRUNG HYDR
VERSCHRAUBUNG	485433314	615	2	658	10 51 726 2	VERROHRUNG HYDR
VERSCHRAUBUNG	485433314	710	2	712	10 51 971 2	SELBSTVERLADESYSTEM H
VERSCHRAUBUNG	485433414	758	1	23	11 29 618 6	OW HYDR
VERSCHRAUBUNG	485433414	705	1	494	91 90 239 14	LEITUNG HYDR
VERSCHRAUBUNG	485433414	629	2	515	10 51 959 1	VERROHRUNG HYDR
VERSCHRAUBUNG	485433514	610	1	81	10 51 969 5	A-BOCK AUFRICHTZYL HYDR
VERSCHRAUBUNG	485433514	630	1	515	10 51 959 1	VERROHRUNG HYDR
VERSCHRAUBUNG	485434214	747	1	23	11 29 618 6	OW HYDR
VERSCHRAUBUNG	485435014	651	2	21	11 29 618 6	OW HYDR
VERSCHRAUBUNG	485435714	713	1	23	11 29 618 6	OW HYDR
VERSCHRAUBUNG	485436414	629	2	437	11 89 300 5	VERROHRUNG HYDR
VERSCHRAUBUNG	485436414	617	1	658	10 51 726 2	VERROHRUNG HYDR
VERSCHRAUBUNG	485437514	313	1	91	11 24 773 5	AGGREGAT HYDR
VERSCHRAUBUNG	491033414	601	1	719	10 51 973 8	SELBSTVERLADESYSTEM H
VERSCHRAUBUNG	491101214	757	1	23	11 29 618 6	OW HYDR
VERSCHRAUBUNG	4981232	1	2	265	10 14 179 0	ANSCHLUSSSTUECK VORM.
VERSCHRAUBUNG	4981235	3	1	231	10 14 591 9	OELMESSSTAB MIT ROHR
VERSCHRAUBUNG	4981235	10	1	284	10 14 013 6	ATL-ANBAU
VERSCHRAUBUNG	510701214	745	1	23	11 29 618 6	OW HYDR
VERSCHRAUBUNG	510701314	677	2	21	11 29 618 6	OW HYDR
VERSCHRAUBUNG	510701914	711	2	23	11 29 618 6	OW HYDR
VERSCHRAUBUNG	510702014	742	1	23	11 29 618 6	OW HYDR
VERSCHRAUBUNG	510702414	712	1	23	11 29 618 6	OW HYDR
VERSCHRAUBUNG	510702414	702	1	484	11 26 260 6	WINDE 1 HYDR
VERSCHRAUBUNG	510703914	740	1	23	11 29 618 6	OW HYDR
VERSCHRAUBUNG	510704614	664	1	21	11 29 618 6	OW HYDR
VERSCHRAUBUNG	510709114	600	1	719	10 51 973 8	SELBSTVERLADESYSTEM H
VERSCHRAUBUNG	510709214	679	1	91	11 24 773 5	AGGREGAT HYDR
VERSCHRAUBUNG	592286514	36	1	408	10 35 008 0	KABINE
VERSCHRAUBUNG	592286514	11	5	412	10 35 007 6	SCHIEBETUER
VERSCHRAUBUNG	7021521	19	1	284	10 14 013 6	ATL-ANBAU
VERSCHRAUBUNG	7027665	10	1	233	10 14 671 6	OELLEITUNG VORM.
VERSCHRAUBUNG	7362091	603	12	19	11 29 618 6	OW HYDR
VERSCHRAUBUNG	7362091	614	1	81	10 51 969 5	A-BOCK AUFRICHTZYL HYDR
VERSCHRAUBUNG	7362091	314	1	91	11 24 773 5	AGGREGAT HYDR
VERSCHRAUBUNG	7362091	637	2	437	11 89 300 5	VERROHRUNG HYDR
VERSCHRAUBUNG	7365616	653	2	437	11 89 300 5	VERROHRUNG HYDR
VERSCHRAUBUNG	7367776	613	12	19	11 29 618 6	OW HYDR
VERSCHRAUBUNG	7367776	603	4	91	11 24 773 5	AGGREGAT HYDR
VERSCHRAUBUNG	7367776	610	1	335	10 51 969 8	NADELEINZIEHWINDE HYDR
VERSCHRAUBUNG	7367776	611	1	352	10 51 968 7	HAUPT EZW HYDR
VERSCHRAUBUNG	7367776	621	4	437	11 89 300 5	VERROHRUNG HYDR
VERSCHRAUBUNG	7367776	704	1	484	11 26 260 6	WINDE 1 HYDR
VERSCHRAUBUNG	7367776	704	1	490	11 26 261 1	WINDE 2 HYDR
VERSCHRAUBUNG	7367776	614	1	515	10 51 959 1	VERROHRUNG HYDR
VERSCHRAUBUNG	7367986	670	3	21	11 29 618 6	OW HYDR
VERSCHRAUBUNG	7403569	202	3	375	10 55 216 1	VERROHRUNG HYDR
VERSCHRAUBUNG	7407098	608	8	515	10 51 959 1	VERROHRUNG HYDR
VERSCHRAUBUNG	7407098	616	2	658	10 51 726 2	VERROHRUNG HYDR
VERSCHRAUBUNG	7407108	305	1	91	11 24 773 5	AGGREGAT HYDR
VERSCHRAUBUNG	7407108	603	1	352	10 51 968 7	HAUPT EZW HYDR
VERSCHRAUBUNG	7407108	707	1	484	11 26 260 6	WINDE 1 HYDR
VERSCHRAUBUNG	7407108	707	1	490	11 26 261 1	WINDE 2 HYDR
VERSCHRAUBUNG	7410455	640	2	21	11 29 618 6	OW HYDR

28.2.2017

138392_ETK_001

1037

LIEBHERR

Alphabetical index
Alphabetischer Index

Bezeichnung	Artikel	Pos.	Menge	Blatt	Baugruppe	Bezeichnung
VERSCHRAUBUNG	7410455	643	8	437	11 89 300 5	VERROHRUNG HYDR
VERSCHRAUBUNG	7617268	703	13	23	11 29 618 6	OW HYDR
VERSCHRAUBUNG	7617268	612	1	81	10 51 969 5	A-BOCK AUFRICHTZYL HYDR
VERSCHRAUBUNG	7617268	676	3	91	11 24 773 5	AGGREGAT HYDR
VERSCHRAUBUNG	7617268	613	1	352	10 51 968 7	HAUPT EZW HYDR
VERSCHRAUBUNG	7617268	628	6	437	11 89 300 5	VERROHRUNG HYDR
VERSCHRAUBUNG	7617268	602	3	753	10 51 728 1	VERROHRUNG HYDR
VERSCHRAUBUNG	7617354	611	1	81	10 51 969 5	A-BOCK AUFRICHTZYL HYDR
VERSCHRAUBUNG	7617354	634	11	437	11 89 300 5	VERROHRUNG HYDR
VERSCHRAUBUNG	7617354	611	7	515	10 51 959 1	VERROHRUNG HYDR
VERSCHRAUBUNG	7617354	702	4	712	10 51 971 2	SELBSTVERLADESYSTEM H
VERSCHRAUBUNG	7617354	601	1	741	10 55 459 4	VERROHRUNG HYDR
VERSCHRAUBUNG	7617354	608	1	753	10 51 728 1	VERROHRUNG HYDR
VERSCHRAUBUNG	7617460	705	1	23	11 29 618 6	OW HYDR
VERSCHRAUBUNG	7617460	613	1	81	10 51 969 5	A-BOCK AUFRICHTZYL HYDR
VERSCHRAUBUNG	7617460	635	2	437	11 89 300 5	VERROHRUNG HYDR
VERSCHRAUBUNG	7617460	626	2	515	10 51 959 1	VERROHRUNG HYDR
VERSCHRAUBUNG	7617461	673	3	21	11 29 618 6	OW HYDR
VERSCHRAUBUNG	7617461	600	1	81	10 51 969 5	A-BOCK AUFRICHTZYL HYDR
VERSCHRAUBUNG	7617461	633	3	437	11 89 300 5	VERROHRUNG HYDR
VERSCHRAUBUNG	7617461	623	2	515	10 51 959 1	VERROHRUNG HYDR
VERSCHRAUBUNG	7617461	700	2	712	10 51 971 2	SELBSTVERLADESYSTEM H
VERSCHRAUBUNG	7617494	678	2	21	11 29 618 6	OW HYDR
VERSCHRAUBUNG	7617494	303	1	91	11 24 773 5	AGGREGAT HYDR
VERSCHRAUBUNG	7621827	36	1	8	11 92 958 8	LUFTFUEHRUNG KPL
VERSCHRAUBUNG	7622060	712	2	484	11 26 260 6	WINDE 1 HYDR
VERSCHRAUBUNG	7622060	712	2	490	11 26 261 1	WINDE 2 HYDR
VERSCHRAUBUNG	790259414	612	1	658	10 51 726 2	VERROHRUNG HYDR
VERSCHRAUBUNG	790453814	614	1	19	11 29 618 6	OW HYDR
VERSCHRAUBUNG	790453814	648	3	91	11 24 773 5	AGGREGAT HYDR
VERSCHRAUBUNG KPL	11253240	900	1	117	90 74 418	REGELVENTIL
VERSTAERKUNGSPLATTE	10350084	11	4	511	99 34 198 14	SCHILD LIEBHERR
VERSTELLKOLBEN	10287733	1	1	174	10 28 766 5	VERSTELLTEIL
VERSTELLTEIL	10287665	2	1	172	11 21 593 6	PUMPENELEMENT
VERSTELLUNG	11219905	2	1	95	10 53 430 7	V.PUMPE
VERSTELLUNG	11224738	2	1	440	51 24 059 14	V.MOTOR
VERTEILERBLOCK	10151825	5	1	262	10 14 333 9	KRAFTSTOFFLEITUNGEN
VERTEILERGETRIEBE	11246820	1	1	90	11 24 773 5	AGGREGAT HYDR
VERZURRUNG BALLAST	992980314	13	1	329	99 23 386 14	BALLASTGEWICHT ANORD
VERZURRUNG OW	991804114	13	1	430	10 51 969 6	VERBINDUNG OW UW
VIDEOUEBERWACHUNGSANL	10580647	11	1	745	11 89 400 8	VIDEOUEBERWACHUNGSANL
VIDEOUEBERWACHUNGSANL	11894008	704	1	4	01 38 392 14	LR 1300 SX
VIERKANTROHR	10557117	5	1	717	11 23 619 7	SELBSTVERLADESYSTEM NR
VIERKANTROHR	11278507	1	1	573	11 28 357 6	MONTAGETEILE
VIERLIPPENDICHTUNG	10099037	1	24	32	10 52 459 5	DS
VIERLIPPENDICHTUNG	11301682	2	10	32	10 52 459 5	DS
VORREIBER	10581486	15	1	316	10 57 940 0	TUER
VORSCHLAGHAMMER 5000G	885040114	13	1	493	10 56 183 8	WERKZEUG
WAEZLAGER	10522848	3	1	581	79 03 862 14	LASTHAKEN
WAEZLAGER	10573891	11	1	586	11 27 148 8	AUFHAENGUNG
WAERMETAUSCHER	10446225	14	1	90	11 24 773 5	AGGREGAT HYDR
WAERMETAUSCHER	10512662	40	1	421	11 93 934 6	KLIMAAANLAGE
WAERMETAUSCHER	11236707	1	1	757	11 21 750 0	VERFLUESSIGER
WARNLICHT EL NRS	11215298	3	1	683	11 21 546 1	HELILEUCHE NRS
WARTUNGSSCHALTER	11060522	20	1	202	11 24 114 2	ANSAUGANLAGE LUFT
WASSERABLAUF KPL	10572149	250	1	421	11 93 934 6	KLIMAAANLAGE
WASSERPUMPE MIT BEFEST.	10142734	370	1	218	12 42 545 4	DIESELMOTOR
WASSERPUMPE VORM.	11354498	1	1	275	10 14 273 4	WASSERPUMPE MIT BEFEST.
WASSERSAMMELLEITUNG	10146018	1	1	280	10 14 601 2	WASSERSAMMELLEITUNG K
WASSERSAMMELLEITUNG K	10146012	388	1	218	12 42 545 4	DIESELMOTOR

28.2.2017

138392_ETK_001

1038

LIEBHERR
 Alphabetical index
 Alphabetischer Index

Bezeichnung	Artikel	Pos.	Menge	Blatt	Baugruppe	Bezeichnung
WASSERSCHLAUCH	11946459	350	1	421	11 93 934 6	KLIMAAANLAGE
WASSERSONDE	10331335	13	1	210	10 30 300 7	KRAFTSTOFFVORFILTER
WASSERVENTIL	10584671	50	1	421	11 93 934 6	KLIMAAANLAGE
WASSERVENTIL	11082158	12	2	212	11 24 114 5	ANLAGE HARNSTOFF EINBAU
WASSERVENTIL	592293114	51	1	421	11 93 934 6	KLIMAAANLAGE
WASSERVENTIL	592293114	51	1	422	10 58 467 1	WASSERVENTIL
WASSERWAAGE	714000808	5	1	427	97 07 857 03	LIBELLE EINBAU
WASSERWAAGE	714000808	12	1	732	11 89 568 6	SELBSTVERLADESYSTEM NR
WECHSELFILTER	10297295	1	2	250	10 14 294 2	SCHMIERÖLFILTER ANBAU
WECHSELVENTIL	10124239	4	1	148	10 14 131 6	ANSCHLUSSPLATTE VORM.
WECHSELVENTIL	10446566	14	1	442	11 22 473 8	VERSTELLUNG
WECHSELVENTIL	11067305	6	1	100	11 21 991 0	PUMPENGEHAEUSE
WECHSELVENTIL	11267447	1	1	106	11 06 730 5	WECHSELVENTIL
WECHSELVENTIL	11938600	2	3	31	10 35 148 6	VENTILBLOCK
WECHSELVENTIL	511491914	7	2	17	11 29 618 6	OW HYDR
WECHSELVENTIL	511491914	11	2	435	11 89 300 5	VERROHRUNG HYDR
WECHSLERRELAIS	11946464	370	1	421	11 93 934 6	KLIMAAANLAGE
WECHSLERRELAIS	630121508	83	1	396	10 55 963 5	SCHALTSCHR X1
WEGESCHIEBER	10224607	2	1	729	11 89 408 3	VERROHRUNG HYDR
WEGESCHIEBER	510403414	14	4	435	11 89 300 5	VERROHRUNG HYDR
WEGEVENTIL	10540182	230	1	377	51 14 347 14	DW SICHERUNGSBLOCK
WEGEVENTIL	10591435	8	1	31	10 35 148 6	VENTILBLOCK
WEGEVENTIL	11223305	2	2	35	59 21 458 14	VENTILBLOCK
WEGEVENTIL	11229184	7	1	31	10 35 148 6	VENTILBLOCK
WEGEVENTIL	11233727	1	1	83	10 22 540 8	VENTILBLOCK
WEGEVENTIL	11286481	2	2	17	11 29 618 6	OW HYDR
WEGEVENTIL	510427214	6	2	31	10 35 148 6	VENTILBLOCK
WEGEVENTIL	510427214	5	1	658	10 51 726 2	VERROHRUNG HYDR
WEGEVENTIL	510429214	4	1	515	10 51 959 1	VERROHRUNG HYDR
WEGEVENTIL	511432714	11	5	17	11 29 618 6	OW HYDR
WEGEVENTIL	511432714	4	1	335	10 51 969 8	NADELEINZIEHWINDE HYDR
WEGEVENTIL	511432714	3	1	352	10 51 968 7	HAUPT EZW HYDR
WEGEVENTIL	511480614	2	1	741	10 55 459 4	VERROHRUNG HYDR
WEGFAHRSPERRE	10663904	32	1	404	11 26 095 7	STEUERSTAND RE
WELLE	11313294	4	1	590	10 56 106 5	UNTERFLASCHE
WELLE	540272014	30	1	665	54 02 703 14	FLANSCH KPL
WELLENDICHTRING	10564158	14	1	336	51 22 527 14	OELMOTOR
WELLENDICHTRING	7022315	2	1	383	11 94 020 8	VERSCHLUSSRING
WELLENDICHTRING	710069514	20	1	162	11 22 127 4	PUMPENELEMENT
WELLENDICHTRING	710069514	20	1	169	10 35 161 0	DS KPL
WELLENDICHTRING	7413402	20	1	172	11 21 593 6	PUMPENELEMENT
WELLENDICHTRING	790444414	50	1	370	99 04 645 14	ANTRIEB
WELLENDICHTRING	790563914	10	1	440	51 24 059 14	V.MOTOR
WELLROHR	10227531	16	0.5	8	11 92 958 8	LUFTFUEHRUNG KPL
WELLROHR	10227531	71	6	213	11 24 114 5	ANLAGE HARNSTOFF EINBAU
WERKZEUG	10560228	1	1	493	10 56 183 8	WERKZEUG
WERKZEUG	10561838	1	1	492	10 56 187 5	WERKZEUGAUSRUESTUNG
WERKZEUGAUSRUESTUNG	10561875	50	1	2	01 38 392 14	LR 1300 SX
WERKZEUGKASTEN	790042514	2	1	493	10 56 183 8	WERKZEUG
WIEGE	11219922	2	1	96	11 21 990 2	TRIEBWERK
WINDE	10530398	10	1	473	11 22 050 0	WINDEN EINBAU
WINDE	10530398	10	1	488	11 22 050 1	WINDEN EINBAU
WINDE	10551563	10	1	351	10 51 968 6	EZW OW EINBAU KPL
WINDE	592069414	27	1	656	10 51 743 9	SEILEINZIEHWINDE KPL NRS
WINDE	969624801	10	1	334	10 51 969 7	NADELEINZIEHWINDE
WINDE 1 EL	11216342	3	1	472	11 26 260 5	WINDE 1 KRAN
WINDE 1 EL	11216342	3	1	487	11 26 261 0	WINDE 2 KRAN
WINDE 1 HYDR	11262606	2	1	472	11 26 260 5	WINDE 1 KRAN
WINDE 1 KRAN	11262605	41	1	2	01 38 392 14	LR 1300 SX
WINDE 2 HYDR	11262611	2	1	487	11 26 261 0	WINDE 2 KRAN

28.2.2017

138392_ETK_001

1039

LIEBHERRAlphabetical index
Alphabetischer Index

Bezeichnung	Artikel	Pos.	Menge	Blatt	Baugruppe	Bezeichnung
WINDE 2 KRAN	11262610	45	1	2	01 38 392 14	LR 1300 SX
WINDEN EINBAU	11220500	1	1	472	11 26 260 5	WINDE 1 KRAN
WINDEN EINBAU	11220501	1	1	487	11 26 261 0	WINDE 2 KRAN
WINDENBOCK	11893215	5	1	474	10 53 039 8	WINDE
WINDENGLEICHLAUF EL NRS	971460103	651	1	4	01 38 392 14	LR 1300 SX
WINDENRAHMEN	918678214	29	1	656	10 51 743 9	SEILEINZIEHWINDE KPL NRS
WINDENRAHMEN	969654301	20	1	339	96 96 248 01	WINDE
WINDGEBER	692815514	31	1	574	97 07 204 03	WINDMESSER EL NRS
WINDMESSER EL NRS	970720403	970	1	571	99 06 461 14	WINDMESSER KPL
WINDMESSER KPL	990646114	13	1	566	11 24 132 4	AL KOPF KPL
WINDMESSER KPL	990646114	15	1	595	11 24 824 0	SPITZEN AL KPL
WINDMESSER KPL	990646114	12	1	642	11 24 525 7	NADELKOPF KPL
WINKEL	10563082	25	1	304	11 24 409 0	VERKLEIDUNG OW EINBAU KP
WINKEL	10574364	18	2	310	11 24 409 1	VERKLEIDUNG
WINKEL	11244498	53	1	306	11 24 409 0	VERKLEIDUNG OW EINBAU KP
WINKEL	11263757	18	1	183	11 24 113 8	MOTORLAGER KPL
WINKEL	11290852	230	1	94	11 24 682 0	VERTEILERGETRIEBE
WINKELANZEIGE	919058414	11	1	523	11 24 444 4	A-BOCK 1 KPL
WINKELANZEIGE	919058414	11	1	654	11 21 552 4	WINKELANZEIGE NRS
WINKELANZEIGE NRS	11215524	510	1	3	01 38 392 14	LR 1300 SX
WINKELGEBER	11286324	10	1	503	11 90 150 9	ANLENKSTUECK EL
WINKELGEBER	11286324	10	1	567	10 53 141 3	AL KOPF EL
WINKELGEBER	11286324	10	1	643	10 53 141 0	KOPF WIPPSPITZE EL
WINKELSTUECK	592287714	17	1	415	59 22 871 14	FRONTSCHIEBE KPL
WINKELSTUECK	7412268	37	2	42	11 24 519 0	OW EL
WINKELVERSCHRAUBUNG	11268711	610	1	94	11 24 682 0	VERTEILERGETRIEBE
WINKELVERSCHRAUBUNG	592317014	600	1	94	11 24 682 0	VERTEILERGETRIEBE
WIPPE SCHWK	10533999	12	2	79	10 51 969 4	A-BOCK AUFRICHTZYL EINBA
WISCHARM	592287914	19	1	415	59 22 871 14	FRONTSCHIEBE KPL
WISCHARM	592288814	46	1	408	10 35 008 0	KABINE
WISCHERBLATT	592288014	20	1	415	59 22 871 14	FRONTSCHIEBE KPL
WISCHERBLATT	592288914	47	1	408	10 35 008 0	KABINE
WISCHERMOTOR	592287614	16	1	415	59 22 871 14	FRONTSCHIEBE KPL
WISCHERMOTOR	592288714	45	1	408	10 35 008 0	KABINE
WP	10223446	19	1	312	10 57 883 5	TUER
WP	10223447	3	1	312	10 57 883 5	TUER
WP	10223448	11	1	312	10 57 883 5	TUER
WP	10223449	16	1	312	10 57 883 5	TUER
WP	10336682	4	1	304	11 24 409 0	VERKLEIDUNG OW EINBAU KP
WP	10351547	7	7	308	11 24 409 1	VERKLEIDUNG
WP	10351548	8	1	308	11 24 409 1	VERKLEIDUNG
WP	10537566	3	1	428	10 53 756 0	LEUCHTENHALTER KPL
WP	10557223	13	2	698	10 55 601 0	STURZSICHERUNG NRS
WP	10572706	2	2	65	10 55 268 1	MITNEHMER EINBAU
WP	10573951	10	1	765	10 52 293 0	DW GEBER NRS
WP	10574631	2	1	482	10 57 462 9	BOLZEN KPL
WP	10575306	4	1	190	11 24 114 0	KUEHLER EINBAU WASSER
WP	10575307	5	1	190	11 24 114 0	KUEHLER EINBAU WASSER
WP	10575566	10	1	197	11 24 114 1	KUEHLER EINBAU LADELUF
WP	10575567	11	1	197	11 24 114 1	KUEHLER EINBAU LADELUF
WP	10577229	40	1	212	11 24 114 5	ANLAGE HARNSTOFF EINBAU
WP	10586253	50	1	73	10 58 163 4	KABINENAUFHAENGUNG KPL
WP	10599571	46	1	324	11 24 483 7	BEF-TEILE OW
WP	10599757	6	1	190	11 24 114 0	KUEHLER EINBAU WASSER
WP	10599758	7	1	190	11 24 114 0	KUEHLER EINBAU WASSER
WP	10599759	8	1	190	11 24 114 0	KUEHLER EINBAU WASSER
WP	10599854	49	1	324	11 24 483 7	BEF-TEILE OW
WP	11223086	1	1	652	11 22 322 6	MODEM KPL NRS
WP	11245760	4	4	674	11 24 575 5	PODEST
WP	11248432	10	1	206	11 24 114 3	ABGASANLAGE

28.2.2017

138392_ETK_001

1040

LIEBHERR
 Alphabetical index
 Alphabetischer Index

Bezeichnung	Artikel	Pos.	Menge	Blatt	Baugruppe	Bezeichnung
WP	11248433	11	1	206	11 24 114 3	ABGASANLAGE
WP	11250985	3	1	200	11 28 574 7	WP
WP	11261002	5	2	188	11 24 113 9	ANBAUTEILE DIESELMOTOR
WP	11268967	10	1	710	11 26 901 8	HALTER KPL
WP	11279013	43	1	212	11 24 114 5	ANLAGE HARNSTOFF EINBAU
WP	11285709	4	1	200	11 28 574 7	WP
WP	11285747	3	1	197	11 24 114 1	KUEHLER EINBAU LADELUFT
WP	11309628	2	1	429	11 30 962 5	HALTER KPL
WP	11900503	9	1	765	10 52 293 0	DW GEBER NRS
WP	11929423	20	1	8	11 92 958 8	LUFTFUEHRUNG KPL
WP	11929596	21	1	8	11 92 958 8	LUFTFUEHRUNG KPL
WP	11930281	22	1	8	11 92 958 8	LUFTFUEHRUNG KPL
WP	11930759	23	1	8	11 92 958 8	LUFTFUEHRUNG KPL
WP	11931909	24	1	8	11 92 958 8	LUFTFUEHRUNG KPL
WP	289059414	13	1	432	11 89 364 8	UW KPL
WP	385031714	15	2	656	10 51 743 9	SEILEINZIEHWINDE KPL NRS
WP	949892214	20	1	351	10 51 968 6	EZW OW EINBAU KPL
WP	950984514	21	2	602	11 28 756 4	MONTAGETEILE
WP	954373603	31	2	454	11 89 365 0	RAUPENTRAEGER RE KPL
WP	954373603	31	2	466	11 89 365 1	RAUPENTRAEGER LI KPL
WP	956033214	3	2	570	11 28 610 5	ARRETIERUNG KPL
WP	956240114	25	4	602	11 28 756 4	MONTAGETEILE
WP	956266614	1	1	525	91 90 584 14	WINKELANZEIGE
WP	956266714	2	1	525	91 90 584 14	WINKELANZEIGE
WP	956385914	22	2	602	11 28 756 4	MONTAGETEILE
WP	956810314	26	1	578	99 23 398 14	ROLLENSATZ
WP	959332514	90	1	499	11 23 820 3	ANLENKSTUECK KPL
WP	970831503	14	2	498	11 23 820 3	ANLENKSTUECK KPL
WP	970854303	16	2	569	11 28 629 9	MONTAGETEILE
WP	971323803	28	1	691	99 10 116 14	SEILFUEHRUNG
WP	971508203	18	1	607	97 15 079 03	SPITZENENDSCHALTER LI EIN
WP	971508203	10	1	649	10 55 753 7	SPITZENENDSCHALTER LI EIN
WP	971511703	18	1	609	97 15 080 03	SPITZENENDSCHALTER RE E
WP	971511703	10	1	650	10 55 757 6	SPITZENENDSCHALTER RE E
ZAHNRAD	10121982	5	1	249	10 13 382 3	ABSAUGPUMPE VORM.
ZAHNRAD	10121983	4	1	249	10 13 382 3	ABSAUGPUMPE VORM.
ZAHNRAD	10133684	6	1	249	10 13 382 3	ABSAUGPUMPE VORM.
ZAHNRADPUMPE	512214414	10	1	90	11 24 773 5	AGGREGAT HYDR
ZAHNRADPUMPE	512249914	7	1	90	11 24 773 5	AGGREGAT HYDR
ZAHNWELLE	790346614	120	1	94	11 24 682 0	VERTEILERGETRIEBE
ZARGE	11313320	21	4	590	10 56 106 5	UNTERFLASCHE
ZEITRELAIS	630170014	85	1	396	10 55 963 5	SCHALTSCR X1
ZEITRELAIS	630170014	32	1	767	10 56 013 7	FREMDEINSPEISUNG BATTERI
ZELLGUMMI	262107814	24	6	75	10 56 067 3	BATTERIE EINBAU KPL
ZENTRALAGGREGAT	11240480	10	1	86	11 26 560 6	AGGREGAT DIESELMOTOR
ZENTRALAGGREGAT EL	11244487	3	1	88	11 24 048 0	ZENTRALAGGREGAT
ZENTRALBALLAST KPL	11248120	37	1	2	01 38 392 14	LR 1300 SX
ZENTRALBALLAST SCHWK	11242597	10	4	469	11 24 812 0	ZENTRALBALLAST KPL
ZENTRALSCHMIERPUMPE	11223123	12	1	67	11 27 315 5	ZENTRALSCHMIERUNG
ZENTRALSCHMIERUNG	11273155	23	1	15	11 24 047 9	OW KPL
ZENTRALSCHMIERUNG NRS	11284236	821	1	4	01 38 392 14	LR 1300 SX
ZUENDSTARTSCHALTER	740732003	31	1	404	11 26 095 7	STUERSTAND RE
ZUGFEDER	7617520	51	2	425	10 28 999 3	SCHWINGSYSTEM
ZUGSTANGE	540272114	31	1	665	54 02 703 14	FLANSCH KPL
ZURRGURT	10020519	8	6	335	10 51 969 8	NADELEINZIEHWINDE HYDR
ZURRGURT	10020519	15	4	532	11 27 411 8	HALTESTANGEN EINBAU NRS
ZURRGURT	10020519	15	4	550	11 27 411 9	HALTESTANGEN EINBAU NRS
ZURRGURT	10020519	15	8	558	11 27 412 0	HALTESTANGEN EINBAU NRS
ZURRGURT	10020519	19	1	610	11 23 653 3	AUFLAGE KPL
ZURRGURT	10020520	10	1	704	11 30 567 0	TRANSPORTSICHERUNG

28.2.2017

138392_ETK_001

1041

LIEBHERRAlphabetical index
Alphabetischer Index

Bezeichnung	Artikel	Pos.	Menge	Blatt	Baugruppe	Bezeichnung
ZURRGURT	7621780	7	10	335	10 51 969 8	NADELEINZIEHWINDE HYDR
ZURRGURT	7621780	14	1	710	11 26 901 8	HALTER KPL
ZUSATZBALLAST	10349439	12	6	330	99 27 572 14	GRUNDPLATTE KPL
ZUSATZBALLAST	10349440	11	8	330	99 27 572 14	GRUNDPLATTE KPL
ZUSATZSCHEINWERFER EL	10593712	3	1	676	10 52 547 1	ZUSATZSCHEINWERFER OW
ZUSATZSCHEINWERFER OW	10525471	560	1	3	01 38 392 14	LR 1300 SX
ZWEILOCHMUTTER AL	11005554	17	1	210	10 30 300 7	KRAFTSTOFFVORFILTER
ZWISCHENABSPANNUNG NR	970599703	619	1	4	01 38 392 14	LR 1300 SX
ZWISCHENABSPANNUNG NR	992340514	616	1	4	01 38 392 14	LR 1300 SX
ZWISCHENABSPANNUNG NR	992342014	617	1	4	01 38 392 14	LR 1300 SX
ZWISCHENFLANSCH SAE	510710614	10	4	435	11 89 300 5	VERROHRUNG HYDR
ZWISCHENPLATTE	511495814	20	1	17	11 29 618 6	OW HYDR
ZWISCHENRAD KPL.	9072906	331	1	218	12 42 545 4	DIESELMOTOR
ZWISCHENRAD VORM.	9072633	14	1	249	10 13 382 3	ABSAUGPUMPE VORM.
ZWISCHENRAD VORM.	9072904	1	1	271	90 72 906	ZWISCHENRAD KPL.
ZWISCHENRADACHSE	9072907	2	1	271	90 72 906	ZWISCHENRAD KPL.
ZWISCHENSTUECK	10132935	16	1	263	10 14 588 5	LECKOELRUECKLAUF
ZWISCHENSTUECK	956009714	10	1	324	11 24 483 7	BEF-TEILE OW
ZWISCHENSTUECK	956009714	35	2	498	11 23 820 3	ANLENKSTUECK KPL
ZWISCHENSTUECK	956009714	11	2	537	11 28 725 5	SEILSCHUTZ KPL
ZWISCHENSTUECK	956009714	11	2	605	11 28 908 0	SEILSCHUTZ KPL
ZWISCHENSTUECK MONTAGE	11244718	184	1	3	01 38 392 14	LR 1300 SX
ZWISCHENSTUECK MONTAGE	11244775	186	1	3	01 38 392 14	LR 1300 SX
ZWISCHENSTUECK MONTAGE	11244985	188	1	3	01 38 392 14	LR 1300 SX
ZWISCHENSTUECK MONTAGE	11245705	67	1	2	01 38 392 14	LR 1300 SX
ZWISCHENSTUECK MONTAGE	11245711	71	1	2	01 38 392 14	LR 1300 SX
ZWISCHENSTUECK MONTAGE	11245717	79	5	3	01 38 392 14	LR 1300 SX
ZWISCHENWELLE	944405903	70	1	458	96 93 178 01	FAHRANTRIEB
ZWOELFKANTSCHRAUBE M10	10132558	4	4	284	10 14 013 6	ATL-ANBAU
ZYL KOPF ANBAU	10131768	80	6	217	12 42 545 4	DIESELMOTOR
ZYL ROLLENLAGER	10573892	2	1	584	10 50 435 2	SEILROLLE
ZYL ROLLENLAGER	11490216	34	2	145	10 14 360 7	RS SCHWENKLAGER
ZYL ROLLENLAGER	7382149	34	1	123	90 77 464	RS FLANSCH
ZYL ROLLENLAGER	761001103	72	1	458	96 93 178 01	FAHRANTRIEB
ZYL ROLLENLAGER	7610021	12	1	458	96 93 178 01	FAHRANTRIEB
ZYL SCHLOSS	592289714	3	1	416	59 22 895 14	KLAPPE KPL
ZYL VERSCHLUSS	10542435	1	1	402	38 50 944 14	SCHALTERGEHAEUSE
ZYLINDER	10154458	80	6	220	11 38 961 7	KURBELGEHAEUSE KPL. MIT
ZYLINDER	10324901	1	1	165	11 49 032 3	ZYLINDER
ZYLINDER	11490323	1	1	164	10 32 489 2	TRIEBWERK
ZYLINDER	7023838	1	1	380	11 94 017 6	TRIEBWERK HYDRAULIKTEIL
ZYLINDER	7024273	111	1	659	51 02 322 14	OELMOTOR
ZYLINDER MIT BUCHSE	9075894	1	1	127	98 89 833	RS ZYLINDER+STEUERPLATT
ZYLINDERBUCHSE	10153973	1	1	221	10 15 445 8	ZYLINDER
ZYLINDERKOPF VORM.	10145864	1	1	238	10 13 176 8	ZYL KOPF ANBAU
ZYLINDERKOPFDECKEL	10134695	1	1	243	10 13 469 6	ZYLINDERKOPFDECKEL ANBA
ZYLINDERKOPFDECKEL	10134698	1	1	241	10 12 653 5	ZYLINDERKOPFDECKEL ANBA
ZYLINDERKOPFDECKEL	10134750	1	1	240	10 13 475 1	ZYLINDERKOPFDECKEL ANBA
ZYLINDERKOPFDECKEL ANBA	10126535	83	1	217	12 42 545 4	DIESELMOTOR
ZYLINDERKOPFDECKEL ANBA	10134696	84	2	217	12 42 545 4	DIESELMOTOR
ZYLINDERKOPFDECKEL ANBA	10134751	82	3	217	12 42 545 4	DIESELMOTOR
ZYLINDERKOPFDICHTUNG	10133667	2	1	238	10 13 176 8	ZYL KOPF ANBAU
ZYLINDERNADELLAGER	7469905	64	2	115	10 11 835 7	RS ANSCHLUSSGEHAEUSE
ZYLINDERNADELLAGER	7469905	32	1	131	98 84 402	RS WELLE
ZYLINDERROLLE		17	114	342	93 88 497 01	PLANETENGETRIEBE
ZYLINDERROLLENLAGER	7380070	33	1	143	10 13 802 7	RS WELLE
ZYLINDERROLLENLAGER	7380106	33	1	131	98 84 402	RS WELLE
ZYLINDERROLLENLAGER	746310401	5	2	461	94 44 065 03	PLANETENRAD
ZYLINDERROLLENLAGER	746413001	5	2	460	94 44 048 03	PLANETENRAD
ZYLINDERROLLENLAGER	746506601	5	2	459	94 44 043 03	PLANETENRAD

28.2.2017

138392_ETK_001

1042

LIEBHERR
 Alphabetical index
 Alphabetischer Index

Bezeichnung	Artikel	Pos.	Menge	Blatt	Baugruppe	Bezeichnung
ZYLINDERSCHRAUBE	11215951	3	4	166	10 35 160 3	STEUERVENTIL
ZYLINDERSCHRAUBE	11215951	3	4	175	10 11 497 5	STEUERVENTIL
ZYLINDERSCHRAUBE	11217079	5	3	98	11 21 992 7	DECKEL
ZYLINDERSCHRAUBE	11217079	5	3	99	11 21 992 9	DECKEL
ZYLINDERSCHRAUBE	11219373	4	8	108	11 21 935 0	PUMPENDECKEL
ZYLINDERSCHRAUBE	11219936	11	8	110	11 21 991 8	LAGERFLANSCH
ZYLINDERSCHRAUBE	11220320	20	2	442	11 22 473 8	VERSTELLUNG
ZYLINDERSCHRAUBE	11220320	21	2	442	11 22 473 8	VERSTELLUNG
ZYLINDERSCHRAUBE	11224767	22	4	442	11 22 473 8	VERSTELLUNG
ZYLINDERSCHRAUBE	11913116	3	1	106	11 06 730 5	WECHSELVENTIL
ZYLINDERSCHRAUBE DIN 691	4980750	46	1	122	10 13 975 2	RS SCHWENKJOCH
ZYLINDERSCHRAUBE DIN 69	407203008	65	4	186	10 57 532 2	ANSAUGROHR OEL KPL
ZYLINDERSCHRAUBE DIN 691	240217402	22	6	123	90 77 464	RS FLANSCH
ZYLINDERSCHRAUBE DIN 691	407201308	42	4	647	11 28 699 8	MONTAGETEILE
ZYLINDERSCHRAUBE DIN 798	4072083	61	32	58	10 56 070 1	TANK HYDR KPL
ZYLINDERSCHRAUBE DIN 79	408301208	7	8	407	11 22 369 1	FUSSPEDAL EL EINBAU
ZYLINDERSCHRAUBE DIN 912	11226139	190	4	377	51 14 347 14	DW SICHERUNGSBLOCK
ZYLINDERSCHRAUBE DIN 912	10336668	8	30	454	11 89 365 0	RAUPENTRAEGER RE KPL
ZYLINDERSCHRAUBE DIN 912	10336668	8	30	466	11 89 365 1	RAUPENTRAEGER LI KPL
ZYLINDERSCHRAUBE DIN 912	11226137	180	4	377	51 14 347 14	DW SICHERUNGSBLOCK
ZYLINDERSCHRAUBE ISO 145	11600879	4	1	255	10 15 315 1	DRUCKROHRSTUTZEN
ZYLINDERSCHRAUBE ISO 145	11600879	3	1	256	10 14 114 0	RS DRUCKROHRSTUTZEN
ZYLINDERSCHRAUBE ISO 145	11600879	3	1	259	10 13 543 4	BEFESTIGUNG DRUCKROHR
ZYLINDERSCHRAUBE ISO 145	4981218	43	8	115	10 11 835 7	RS ANSCHLUSSGEHAEUSE
ZYLINDERSCHRAUBE ISO 145	4981218	43	4	127	98 89 833	RS ZYLINDER+STEUERPLATT
ZYLINDERSCHRAUBE ISO 145	4981218	43	4	130	98 89 832	RS ZYLINDER+STEUERPLATT
ZYLINDERSCHRAUBE ISO 145	11082116	3	1	254	10 15 286 7	INJEKTOR MIT BEFEST.
ZYLINDERSCHRAUBE ISO 145	11082116	2	1	258	10 13 543 2	BEFESTIGUNG INJEKTOR
ZYLINDERSCHRAUBE ISO 476	10539513	86	12	386	90 01 376 2	DREHWERKANTRIEB
ZYLINDERSCHRAUBE ISO 47		71	12	342	93 88 497 01	PLANETENGETRIEBE
ZYLINDERSCHRAUBE ISO 47	4002442	82	12	458	96 93 178 01	FAHRANTRIEB
ZYLINDERSCHRAUBE ISO 47	4002442	303	2	719	10 51 973 8	SELBSTVERLADESYSTEM H
ZYLINDERSCHRAUBE ISO 47	4043014	300	2	719	10 51 973 8	SELBSTVERLADESYSTEM H
ZYLINDERSCHRAUBE ISO 47	404208814	19	6	340	93 88 500 01	SEILTROMMEL
ZYLINDERSCHRAUBE ISO 47	404208814	21	8	664	54 02 702 14	SEILTROMMEL KPL
ZYLINDERSCHRAUBE ISO 476	4043124	60	4	90	11 24 773 5	AGGREGAT HYDR
ZYLINDERSCHRAUBE ISO 476	4043124	17	12	458	96 93 178 01	FAHRANTRIEB
ZYLINDERSCHRAUBE ISO 47		52	12	342	93 88 497 01	PLANETENGETRIEBE
ZYLINDERSCHRAUBE ISO 47	404208514	430	58	94	11 24 682 0	VERTEILERGETRIEBE
ZYLINDERSCHRAUBE ISO 47	404208514	7	6	378	51 22 991 14	OELMOTOR
ZYLINDERSCHRAUBE ISO 476	11651481	120	4	27	11 28 647 6	VENTILBLOCK
ZYLINDERSCHRAUBE ISO 476	4043127	18	2	682	11 22 870 8	SCHEINWERFERHALTER KPL
ZYLINDERSCHRAUBE ISO 476	4900981	62	24	458	96 93 178 01	FAHRANTRIEB
ZYLINDERSCHRAUBE ISO 47		56	12	342	93 88 497 01	PLANETENGETRIEBE
ZYLINDERSCHRAUBE ISO 476	4001622	61	12	188	11 24 113 9	ANBAUTEILE DIESELMOTOR
ZYLINDERSCHRAUBE ISO 476	4001622	2	4	251	10 15 085 7	HOCHDRUCKPUMPE MIT BEFE
ZYLINDERSCHRAUBE ISO 476	4001622	2	4	252	10 15 074 3	RS HOCHDRUCKPUMPE
ZYLINDERSCHRAUBE ISO 476	4001622	65	4	569	11 28 629 9	MONTAGETEILE
ZYLINDERSCHRAUBE ISO 47	10527561	74	12	386	90 01 376 2	DREHWERKANTRIEB
ZYLINDERSCHRAUBE ISO 47	10539505	86	4	213	11 24 114 5	ANLAGE HARNSTOFF EINBAU
ZYLINDERSCHRAUBE ISO 47	10539505	15	8	331	10 52 656 0	MONTAGETEILE
ZYLINDERSCHRAUBE ISO 476	4630200	63	4	58	10 56 070 1	TANK HYDR KPL
ZYLINDERSCHRAUBE ISO 476	4630200	8	8	375	10 55 216 1	VERROHRUNG HYDR
ZYLINDERSCHRAUBE ISO 476	4630200	11	15	458	96 93 178 01	FAHRANTRIEB
ZYLINDERSCHRAUBE ISO 476	4043133	53	4	90	11 24 773 5	AGGREGAT HYDR
ZYLINDERSCHRAUBE ISO 476	4900980	66	4	569	11 28 629 9	MONTAGETEILE
ZYLINDERSCHRAUBE ISO 476	4900980	302	2	719	10 51 973 8	SELBSTVERLADESYSTEM H
ZYLINDERSCHRAUBE ISO 47	10539508	22	6	664	54 02 702 14	SEILTROMMEL KPL
ZYLINDERSCHRAUBE ISO 47	4600385	62	8	187	10 58 017 0	RUECKLAUFROHR
ZYLINDERSCHRAUBE ISO 47	4600385	5	2	239	10 14 843 8	KIPPHEBELBOCK KPL.

28.2.2017

138392_ETK_001

1043

LIEBHERR

Alphabetical index
Alphabetischer Index

Bezeichnung	Artikel	Pos.	Menge	Blatt	Baugruppe	Bezeichnung
ZYLINDERSCHRAUBE ISO 47	4600385	7	15	291	10 11 557 7	SCHWUNGRADGEHAEUSE AN
ZYLINDERSCHRAUBE ISO 47	404313401	58	4	17	11 29 618 6	OW HYDR
ZYLINDERSCHRAUBE ISO 476	10539530	22	12	370	99 04 645 14	ANTRIEB
ZYLINDERSCHRAUBE ISO 47	4980938	20	2	119	10 13 333 4	DECKEL
ZYLINDERSCHRAUBE ISO 476	4043163	21	8	111	10 11 834 9	DOPPELV.PUMPE
ZYLINDERSCHRAUBE ISO 476	4980947	20	2	155	10 12 987 4	DURCHTRIEB
ZYLINDERSCHRAUBE ISO 47	485555314	12	2	75	10 56 067 3	BATTERIE EINBAU KPL
ZYLINDERSCHRAUBE ISO 476	4043003	30	8	351	10 51 968 6	EZW OW EINBAU KPL
ZYLINDERSCHRAUBE ISO 476	4980012	6	2	291	10 11 557 7	SCHWUNGRADGEHAEUSE AN
ZYLINDERSCHRAUBE ISO 47		77	8	342	93 88 497 01	PLANETENGETRIEBE
ZYLINDERSCHRAUBE ISO 47	10337130	20	8	370	99 04 645 14	ANTRIEB
ZYLINDERSCHRAUBE ISO 476	10012659	23	8	111	10 11 834 9	DOPPELV.PUMPE
ZYLINDERSCHRAUBE ISO 476	4000784	26	8	386	90 01 376 2	DREHWERKANTRIEB
ZYLINDERSCHRAUBE ISO 47	10539520	6	3	340	93 88 500 01	SEILTROMMEL
ZYLINDERSCHRAUBE ISO 47	10539520	17	16	593	11 24 824 3	A-BOCK KPL
ZYLINDERSCHRAUBE ISO 476	4901067	56	16	17	11 29 618 6	OW HYDR
ZYLINDERSCHRAUBE ISO 476	4600505	57	8	17	11 29 618 6	OW HYDR
ZYLINDERSCHRAUBE ISO 47	10539524	29	1	73	10 58 163 4	KABINENAUFHAENGUNG KPL
ZYLINDERSCHRAUBE ISO 476	4600513	20	4	156	10 13 000 5	DURCHTRIEB
ZYLINDERSCHRAUBE ISO 476	4600513	20	4	157	10 13 235 7	ANBAUSATZ DURCHTRIEB
ZYLINDERSCHRAUBE ISO 476	4600513	20	4	158	10 13 452 1	DURCHTRIEB
ZYLINDERSCHRAUBE ISO 476	4600513	20	4	159	10 13 806 8	DURCHTRIEB
ZYLINDERSCHRAUBE ISO 476	10544044	751	4	484	11 26 260 6	WINDE 1 HYDR
ZYLINDERSCHRAUBE ISO 476	10544050	18	16	435	11 89 300 5	VERROHRUNG HYDR
ZYLINDERSCHRAUBE ISO 47		21	24	342	93 88 497 01	PLANETENGETRIEBE
ZYLINDERSCHRAUBE ISO 476	10544065	26	8	73	10 58 163 4	KABINENAUFHAENGUNG KPL
ZYLINDERSCHRAUBE ISO 476	10544068	63	4	186	10 57 532 2	ANSAUGROHR OEL KPL
ZYLINDERSCHRAUBE ISO 47	10530200	440	12	94	11 24 682 0	VERTEILERGETRIEBE
ZYLINDERSCHRAUBE ISO 476	10544072	12	6	340	93 88 500 01	SEILTROMMEL
ZYLINDERSCHRAUBE ISO 476	10017870	25	4	148	10 14 131 6	ANSCHLUSSPLATTE VORM.
ZYLINDERSCHRAUBE ISO 476	10191905	6	24	339	96 96 248 01	WINDE
ZYLINDERSCHRAUBE ISO 476	10191905	11	18	340	93 88 500 01	SEILTROMMEL
ZYLINDERSCHRAUBE ISO 47	10544105	12	48	372	10 51 968 2	DW OW
ZYLINDERSCHRAUBE ISO 476	10544092	63	4	90	11 24 773 5	AGGREGAT HYDR
ZYLINDERSCHRAUBE ISO 476	10544093	62	4	90	11 24 773 5	AGGREGAT HYDR
ZYLINDERSCHRAUBE ISO 47	10544121	17	8	711	10 51 971 3	SELBSTVERLADESYSTEM NR
ZYLINDERSCHRAUBE ISO 476	10544113	16	8	711	10 51 971 3	SELBSTVERLADESYSTEM NR
ZYLINDERSCHRAUBE ISO 47	10228541	20	2	137	10 12 942 0	DRUCKREDUZIERVENTIL
ZYLINDERSCHRAUBE ISO 476	10539448	57	12	49	10 56 645 8	KLEMMKASTEN
ZYLINDERSCHRAUBE ISO 476	10278936	6	40	77	10 56 069 4	MODULE EINBAU
ZYLINDERSCHRAUBE ISO 47	404214114	10	4	76	11 31 093 2	ENDSCHALTER EINBAU
ZYLINDERSCHRAUBE ISO 476	10539454	26	4	569	11 28 629 9	MONTAGETEILE
ZYLINDERSCHRAUBE ISO 476	10539454	9	8	570	11 28 610 5	ARRETIERUNG KPL
ZYLINDERSCHRAUBE ISO 47	4600552	59	28	17	11 29 618 6	OW HYDR
ZYLINDERSCHRAUBE ISO 476	10539462	74	4	133	92 73 187	RS MAGNET
ZYLINDERSCHRAUBE ISO 47	404302914	6	4	335	10 51 969 8	NADELEINZIEHWINDE HYDR
ZYLINDERSCHRAUBE ISO 47	404302914	7	4	352	10 51 968 7	HAUPT EZW HYDR
ZYLINDERSCHRAUBE ISO 476	10539467	28	2	523	11 24 444 4	A-BOCK 1 KPL
ZYLINDERSCHRAUBE ISO 476	404203514	13	4	515	10 51 959 1	VERROHRUNG HYDR
ZYLINDERSCHRAUBE ISO 476	10446871	47	6	454	11 89 365 0	RAUPENTRAEGER RE KPL
ZYLINDERSCHRAUBE ISO 476	10446871	47	6	466	11 89 365 1	RAUPENTRAEGER LI KPL
ZYLINDERSCHRAUBE ISO 476	11233296	135	2	27	11 28 647 6	VENTILBLOCK
ZYLINDERSCHRAUBE ISO 476	404250914	3	1	294	10 12 797 9	VERSCHLUSSTEILE
ZYLINDERSCHRAUBE ISO 476	404250914	51	3	665	54 02 703 14	FLANSCH KPL
ZYLINDERSCHRAUBE ISO 476	404251014	60	3	190	11 24 114 0	KUEHLER EINBAU WASSER
ZYLINDERSCHRAUBE ISO 476	404251014	91	4	499	11 23 820 3	ANLENKSTUECK KPL
ZYLINDERSCHRAUBE ISO 476	404251014	41	4	647	11 28 699 8	MONTAGETEILE
ZYLINDERSCHRAUBE ISO 476	11233404	155	2	27	11 28 647 6	VENTILBLOCK
ZYLINDERSCHRAUBE ISO 476	404251414	61	6	190	11 24 114 0	KUEHLER EINBAU WASSER
ZYLINDERSCHRAUBE ISO 476	11233402	154	16	27	11 28 647 6	VENTILBLOCK

28.2.2017

138392_ETK_001

1044

LIEBHERRAlphabetical index
Alphabetischer Index

Bezeichnung	Artikel	Pos.	Menge	Blatt	Baugruppe	Bezeichnung
ZYLINDERSCHRAUBE ISO 47	11233401	153	10	27	11 28 647 6	VENTILBLOCK
ZYLINDERSCHRAUBE ISO 47	10539466	5	1	525	91 90 584 14	WINKELANZEIGE
ZYLINDERSCHRAUBE ISO 476	10219869	22	4	145	10 14 360 7	RS SCHWENKLAGER
ZYLINDERSCHRAUBE ISO 476	10539483	40	8	306	11 24 409 0	VERKLEIDUNG OW EINBAU KP
ZYLINDERSCHRAUBE ISO 476	10539483	9	4	405	91 65 251 14	KABELDURCHFUEHRUNG KAB
ZYLINDERSCHRAUBE ISO 47	4043082	14	2	284	10 14 013 6	ATL-ANBAU
ZYLINDERSCHRAUBE ISO 476	404206414	31	12	392	11 27 970 6	KABINE KPL
ZYLINDERSCHRAUBE ISO 476	485556314	23	4	664	54 02 702 14	SEILTROMMEL KPL
ZYLINDERSCHRAUBE ISO 476	404206614	8	4	755	11 22 037 2	FUSSPEDAL EL EINBAU
ZYLINDERSCHRAUBE ISO 47	4980920	21	8	151	10 12 226 2	RS VERSTELLUNG
ZYLINDERSCHRAUBE ISO 47	4980840	20	4	117	90 74 418	REGELVENTIL
ZYLINDERSCHRAUBE ISO 476	10539485	18	6	667	54 02 705 14	ANTRIEB KPL
ZYLINDERSCHRAUBE ISO 476	10539486	50	1	665	54 02 703 14	FLANSCH KPL
ZYLINDERSCHRAUBE ISO 476	10539488	25	4	351	10 51 968 6	EZW OW EINBAU KPL
ZYLINDERSCHRAUBE ISO 47	11170484	26	2	148	10 14 131 6	ANSCHLUSSPLATTE VORM.
ZYLINDERSCHRAUBE ISO 47	11170484	26	2	153	10 13 803 4	DS ANSCHLUSSPLATTE
ZYLINDERSCHRAUBE ISO 476	10539492	62	2	8	11 92 958 8	LUFTFUEHRUNG KPL
ZYLINDERSCHRAUBE ISO 476	10539492	23	2	538	11 28 390 8	AL BEGEHUNG
ZYLINDERSCHRAUBE ISO 476	10539492	23	2	554	11 28 583 8	AL BEGEHUNG
ZYLINDERSCHRAUBE ISO 476	10539492	23	2	562	11 28 626 1	AL BEGEHUNG
ZYLINDERSCHRAUBE ISO 476	10514797	17	6	667	54 02 705 14	ANTRIEB KPL
ZYLINDERSCHRAUBE ISO 476	10539496	2	2	703	11 23 827 7	SEILSCHUTZ
ZYLINDERSCHRAUBE ISO 47	404333614	61	12	90	11 24 773 5	AGGREGAT HYDR
ZYLINDERSCHRAUBE M10X30	10355735	27	4	172	11 21 593 6	PUMPENELEMENT
ZYLINDERSCHRAUBE M5X55	11219069	5	2	209	10 55 091 1	KRAFTSTOFFVORFILTER AN
ZYLINDERSCHRAUBE UN 120	10225045	4	4	45	10 53 048 9	SICHERUNGSHALTER
ZYLINDERSTIFT	10598777	23	2	442	11 22 473 8	VERSTELLUNG
ZYLINDERSTIFT	11903905	5	1	378	51 22 991 14	OELMOTOR
ZYLINDERSTIFT 8M6X24 ST 2	10011777	9	2	249	10 13 382 3	ABSAUGPUMPE VORM.
ZYLINDERSTIFT ISO 2338 6M	570948608	33	1	172	11 21 593 6	PUMPENELEMENT
ZYLINDERSTIFT ISO 8734 10M	4981077	22	2	140	10 12 224 8	RS ZUSATZTEILE
ZYLINDERSTIFT ISO 8734 4M	4901104	8	1	249	10 13 382 3	ABSAUGPUMPE VORM.
ZYLINDERSTIFT ISO 8734 5M	4980046	44	2	115	10 11 835 7	RS ANSCHLUSSGEHAEUSE
ZYLINDERSTIFT ISO 8734 6M	4980000	3	1	248	10 13 394 7	ABSAUGPUMPE MIT BEFEST.

28.2.2017

138392_ETK_001

1045

LIEBHERR

Alphabetical index
Alphabetischer Index