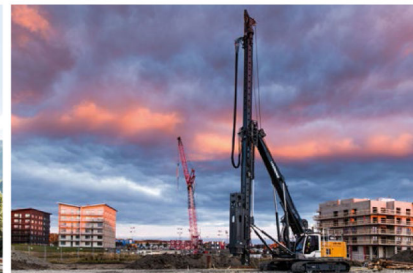
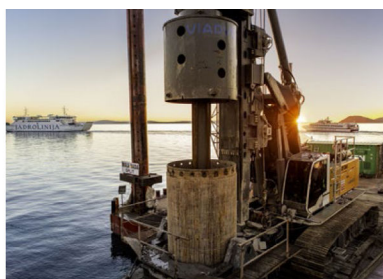


Model:

**LR 1300 SX**

Serial number:

**138408**



002 - 03.08.2020



# USER GUIDE

Using the spare parts catalogue, it is possible to order spare parts by referencing the item number.

## Spare parts catalogue layout

Customer-specific options are listed within the assembly listing in the last positions. Customer-specific options are so-called expansion kits and usually have the abbreviation NRS in the designation.

The assembly listing is located at the beginning of the spare parts catalogue and provides the machine serial number in the item number.

## Spare parts sheet layout

1 Pos.	2 Artikel	3 Menge	4 Bezeichnung	5 Description	6 Serie	7 K
1	592183614	2	VENTILBLOCK KPL ⇒□ 49	VALVE BLOCK CPL		

8

- 1 Position number of the item in the illustration
- 2 Item number (order number)
- 3 Quantity
- 4 Spare part designation (original language)
- 5 Spare part designation (translation)
- 6 Specification of a serial number  
up to serial number: -0815  
from serial number: 0815-
- 7 Information on the spare part (not used)
- 8 Note on subordinate items, page number reference

9	10	11	12	13	14	15	16
1.2.2010 903093		140796_ETK_001	UW VORNE HYDR UC FRONT HYDR		□ 47 (1/2)		99 06 793 14

- 9 Printing date of the spare parts catalogue
- 10 Illustration number
- 11 Serial numbers for which this spare parts catalogue applies
- 12 Assembly designation (original language)
- 13 Assembly designation (translation)
- 14 Page number
- 15 Number of pages per assembly
- 16 Item number for the assembly  
Example: 01 40 796 14 = Item number for the assembly listing

## **Searching for spare parts:**

### **Searching using the assembly listing:**

To find the desired spare part, you must navigate through the part list structure from beginning to end.

In doing so, first use the illustrations in the assembly listing as a guide.

The illustrations in the assembly listing provide a general idea of what is found in the list below the illustration.

Please note that certain assemblies and their spare parts may also be included in the conversion kits in the assembly listing.

### **Numerical index:**

The numerical index is sorted by item number with reference to the page number, assembly, position and quantity.

### **Alphabetical index:**

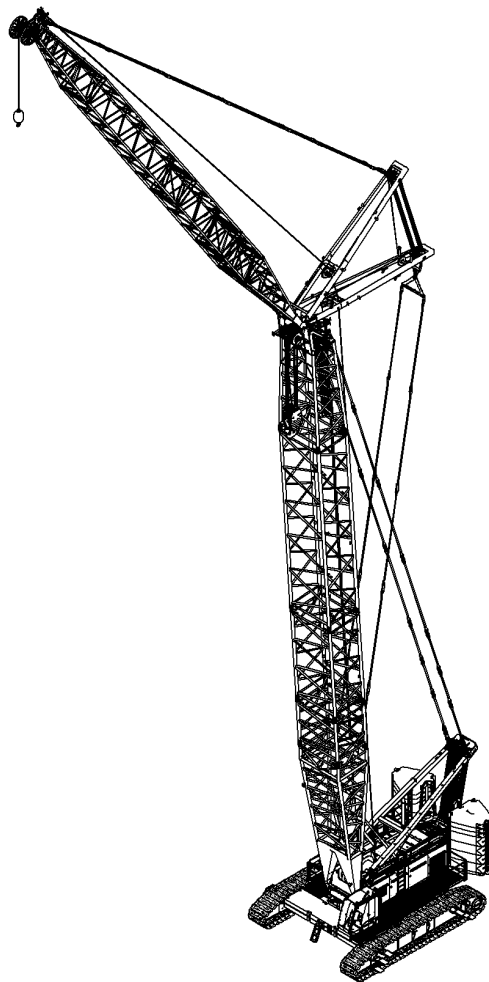
The alphabetical index is sorted by item designation with reference to item number, position, quantity, page number, assembly and assembly designation in which the item can be found.

### **Note on ordering**

Before ordering, check whether the item number on the machine's type plate matches the number in your spare parts catalogue.

In order for us to be able to process your order quickly and correctly, please provide the following information with your order:

- Machine type and serial number (found on the machine's type plate)
- Item, designation and desired quantity  
For spare parts orders for drive motors, winches, hydraulic pumps, hydraulic motors, valves and cylinders, you must provide the serial number on the component's type plate.
- Delivery address and mode of dispatch



Pos.	Item	Quantity	Description	Bezeichnung	Serie	K
5	11240479	1	SUPERSTRUCTURE CPL ⇒ □ 7	OW KPL		
6	11928855	1	AGGREGATE DIESEL ENGINE ⇒ □ 81	AGGREGAT DIESELMOTOR		
8	10351188	2	INSCRIPTION	SCHRIFTZUG		
13	789011714	1	FIRST-AID KIT	VERBANDSKASSETTE		
14	10592569	1	RADIO RFK ⇒ □ 309	RADIO NRS		
15	10521602	1	CROSS MASTER SWITCH EL INSTAL. ⇒ □ 310	KREUZMEISTERSCH EL EINBAU		
18	992338614	1	COUNTERWEIGHT ARRANGEMENT ⇒ □ 312	BALLASTGEWICHT ANORD		
23	11985723	1	NEEDLE LUFFING WINCH ⇒ □ 316	NADELEINZIEHWINDE		
24	992338714	1	ROPES LUG NEEDLE BOOM ⇒ □ 344	BESEILUNG EZW NADEL AL		
25	10519691	1	LUG SUPERSTRUCTURE CPL ⇒ □ 345	EZW OW EINBAU KPL		
26	11227037	1	ROPES LUG MAIN BOOM ⇒ □ 367	BESEILUNG EZW HAUPT AL		
27	10519682	1	SG SUPERSTRUCTURE ⇒ □ 368	DW OW		
30	11279706	1	CABIN CPL ⇒ □ 388	KABINE KPL		
31	10519696	1	CONNECTION SUPERSTR UC ⇒ □ 431	VERBINDUNG OW UW		

3.8.2020  
525513

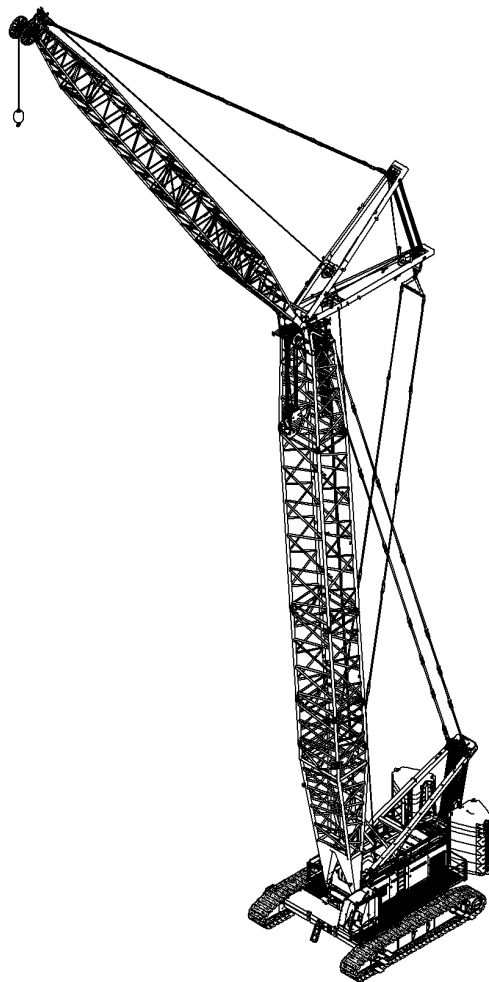
**LIEBHERR**

138408\_ETK\_002

LR 1300 SX  
LR 1300 SX

□ 1 (1/6)

01 38 408 14



Pos.	Item	Quantity	Description	Bezeichnung	Serie	K
33	11893648	1	UC CPL ⇒ □ 433	UW KPL		
37	11248120	1	CENTRAL COUNTERWEIGHT CPL ⇒ □ 469	ZENTRALBALLAST KPL		
38	992338914	1	UC PLATFORM ⇒ □ 470	UW PODEST		
41	11262605	1	WINCH 1 CRANE ⇒ □ 472	WINDE 1 KRAN		
45	11262610	1	WINCH 2 CRANE ⇒ □ 489	WINDE 2 KRAN		
50	10561875	1	TOOL EQUIPMENT ⇒ □ 494	WERKZEUGAUSRUESTUNG		
52	11898219	1	SIGN LOCATIONS	SCHILDER ANORD		
53	11276851	1	TYPE PLATE	TYPENSCHILD		
59	11238204	1	PIVOT PIECE CPL ⇒ □ 499	ANLENKSTUECK KPL		
60	11292598	1	TILT-BACK SUPPORT ⇒ □ 517	RUECKFALLSTUETZE		
63	11241651	1	A-FRAME 1 ASSEMBLY UNIT ⇒ □ 528	A-BOCK 1 MONTAGEEINHEIT		
65	11285947	1	SUPPORT CPL ⇒ □ 535	AUFLAGE KPL		
67	11245707	1	INTERMEDIATE PIECE ASSEMB UNIT ⇒ □ 538	ZWISCHENSTUECK MONTAGEEI		
69	11286191	1	SUPPORT CPL ⇒ □ 553	AUFLAGE KPL		

3.8.2020  
525513

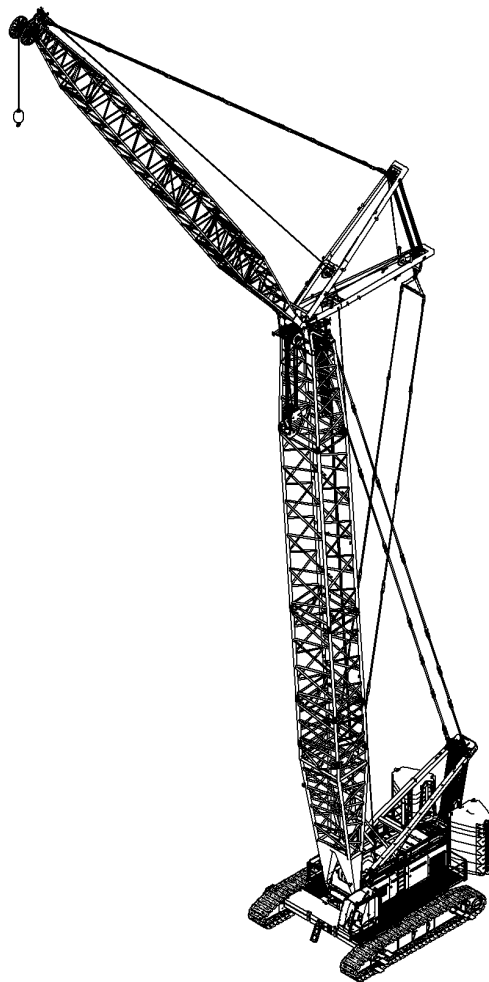
**LIEBHERR**

138408\_ETK\_002

LR 1300 SX  
LR 1300 SX

□ 2 (2/6)

01 38 408 14



Pos.	Item	Quantity	Description	Bezeichnung	Serie	K
71	11245713	1	INTERMEDIATE PIECE ASSEMB UNIT ⇒ □ 554	ZWISCHENSTUECK MONTAGEEI		
77	11286534	5	SUPPORT CPL ⇒ □ 560	AUFLAGE KPL		
79	11245719	5	INTERMEDIATE PIECE ASSEMB UNIT ⇒ □ 561	ZWISCHENSTUECK MONTAGEEI		
81	11241333	1	BOOM HEAD CPL ⇒ □ 567	AL KOPF KPL		
82	992339814	1	ROLLER SET ⇒ □ 581	ROLLENSATZ		
121	790517214	1	ROPE LEFT	SEIL LI		
122	790517214	1	ROPE LEFT	SEIL LI		
129	790386114	1	LOAD HOOK ⇒ □ 584	LASTHAKEN		
133	790411214	1	BOTTOM HOOK BLOCK ⇒ □ 585	UNTERFLASCHE		
137	790487114	1	BOTTOM HOOK BLOCK ⇒ □ 592	UNTERFLASCHE		
180	993438714	1	NEEDLE ADD-ON PARTS ⇒ □ 598	NADELANBAUTEILE		
401	10524422	1	SOFTWARE	SOFTWARE		
438	11907226	1	MODEM RFK ⇒ □ 617	MODEM NRS		
445	11947532	1	CONTROL EL RFK ⇒ □ 619	STEUERUNG EL NRS		

3.8.2020  
525513

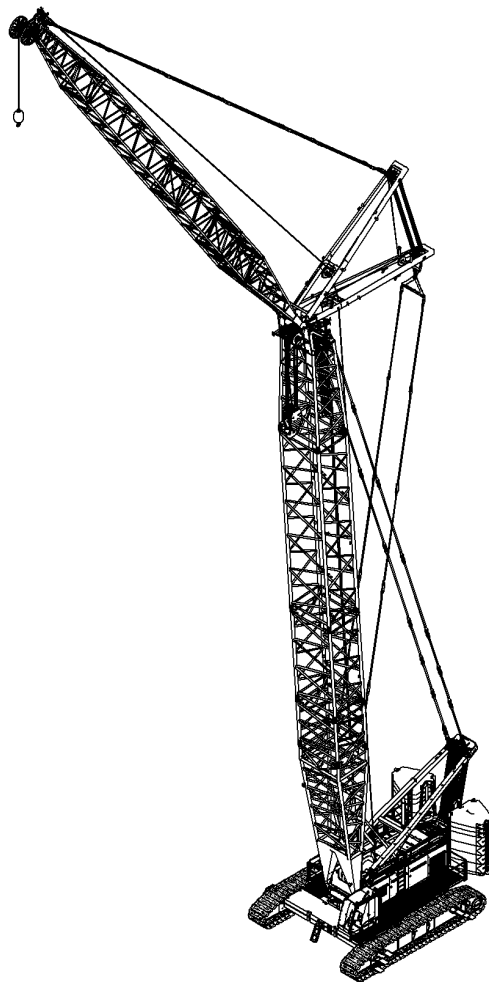
**LIEBHERR**

138408\_ETK\_002

LR 1300 SX  
LR 1300 SX

□ 3 (3/6)

01 38 408 14



Pos.	Item	Quantity	Description	Bezeichnung	Serie	K
447	11250162	1	EMERGENCY OPERATION EL RFK ⇒ <input type="checkbox"/> 620	NOTBETRIEB EL NRS		
510	11215524	1	ANGLE INDICATION RFK ⇒ <input type="checkbox"/> 621	WINKELANZEIGE NRS		
550	10517439	1	ROPE LUG CPL RFK ⇒ <input type="checkbox"/> 622	SEILEINZIEHWINDE KPL NRS		
553	10553721	1	ROOF RAILING RFK ⇒ <input type="checkbox"/> 634	DACHGELAENDER NRS		
554	11241478	1	UC PLATFORM ⇒ <input type="checkbox"/> 638	UW PODEST		
555	990870614	1	LADDER MOUNTING ⇒ <input type="checkbox"/> 69	LEITER EINBAU		
560	10525471	1	ADDNL.FLOODLIGHT SUPERSTR. RFK ⇒ <input type="checkbox"/> 640	ZUSATZSCHEINWERFER OW NR		
566	11215461	1	WARNING LIGHT RFK ⇒ <input type="checkbox"/> 648	HELILEUCHE NRS		
580	11271097	2	LIGHTNING ROD RFK ⇒ <input type="checkbox"/> 653	FANGSTANGE NRS		
583	11237407	1	ACCESS LADDER CPL RFK ⇒ <input type="checkbox"/> 654	AUFSTIEGSLEITER KPL NRS		
605	991011614	1	ROPE GUIDE ⇒ <input type="checkbox"/> 655	SEILFUEHRUNG		
616	993183814	1	INTERMEDIATE TENSIONING RFK ⇒ <input type="checkbox"/> 657	ZWISCHENABSPANNUNG NRS		
619	970599703	1	INTERMEDIATE TENSIONING RFK ⇒ <input type="checkbox"/> 659	ZWISCHENABSPANNUNG NRS		

3.8.2020  
525513

**LIEBHERR**

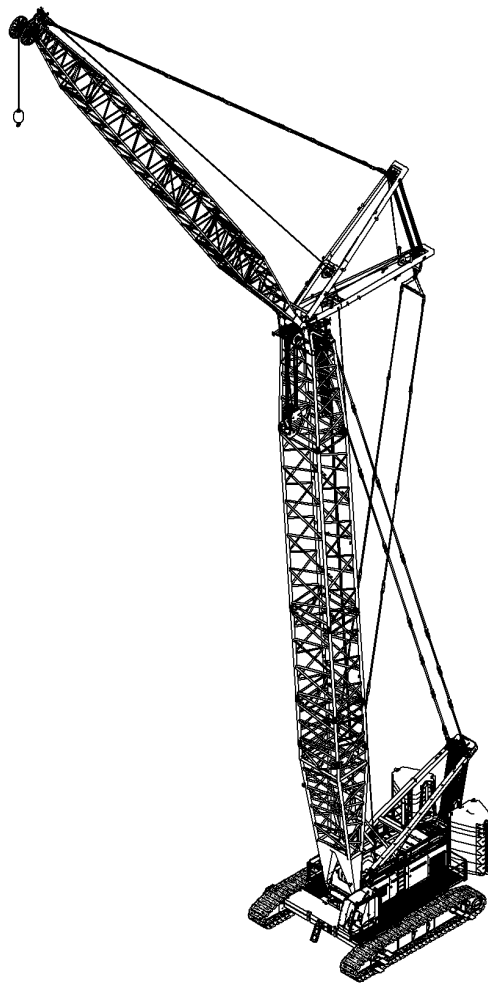
138408\_ETK\_002

LR 1300 SX  
LR 1300 SX

4 (4/6)

01 38 408 14





Pos.	Item	Quantity	Description	Bezeichnung	Serie	K
620	10556010	1	FALL PROTECTION RFK ⇒ □ 660	STURZSICHERUNG NRS		
621	11294737	1	GANGWAY INTERM. SECTION RFK ⇒ □ 664	LAUFSTEG ZWISCHENSTUECK		
622	11294742	1	GANGWAY INTERM. SECTION RFK ⇒ □ 669	LAUFSTEG ZWISCHENSTUECK		
624	11294743	5	GANGWAY INTERM. SECTION RFK ⇒ □ 670	LAUFSTEG ZWISCHENSTUECK		
625	10555148	1	FALL PROTECTION RFK ⇒ □ 671	STURZSICHERUNG NRS		
626	10557224	1	FALL PROTECTION RFK ⇒ □ 672	STURZSICHERUNG NRS		
642	10519713	1	SELF-LOADING SYSTEM RFK ⇒ □ 674	SELBSTVERLADESYSTEM NRS		
644	11236197	1	SELF-LOADING SYSTEM RFK ⇒ □ 680	SELBSTVERLADESYSTEM NRS		
647	11242988	1	SELF-LOADING SYSTEM RFK ⇒ □ 690	SELBSTVERLADESYSTEM NRS		
650	10536350	1	SYNCHRONIZING HYDR RFK ⇒ □ 702	GLEICHLAUF HYDR NRS		
651	971460103	1	WINCH SYNCHRONIZATION EL RFK	WINDENGLEICHLAUF EL NRS		
680	11236266	2	ROPE MOUNTING RFK ⇒ □ 706	SEILHALTERUNG NRS		
704	11894008	1	VIDEO MONITORING SYSTEM RFK ⇒ □ 708	VIDEOUEBERWACHUNGSANLAG		

3.8.2020  
525513

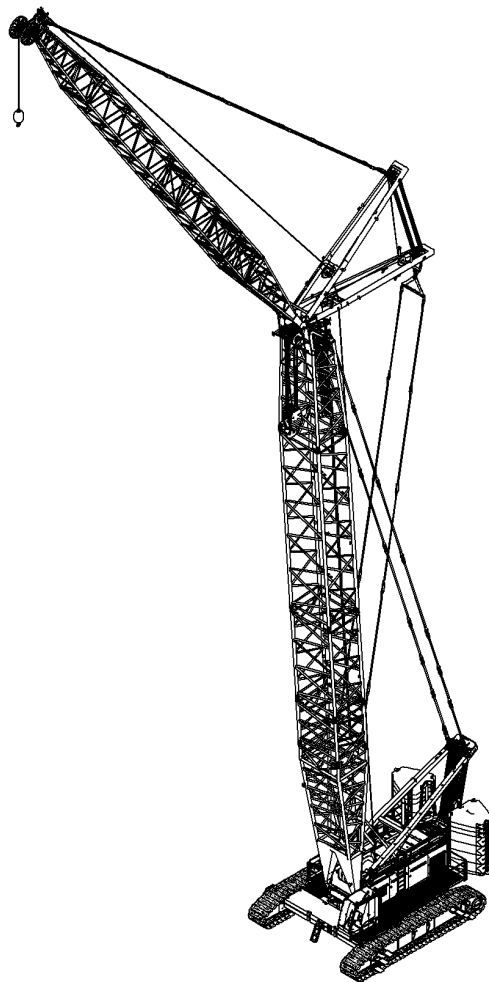
**LIEBHERR**

138408\_ETK\_002

LR 1300 SX  
LR 1300 SX

□ 5 (5/6)

01 38 408 14



Pos.	Item	Quantity	Description	Bezeichnung	Serie	K
719	10517280	1	CABIN INCLINATION RFK ⇒ □ 715	KABINENNEIGUNG NRS		
723	11220372	1	FOOT PEDAL EL INSTALLATION ⇒ □ 718	FUSSPEDAL EL EINBAU		
724	11936212	1	AIR CONDITIONING UNIT RFK ⇒ □ 719	KLIMAAANLAGE NRS		
821	11284236	1	CENTRAL LUBRICATION RFK ⇒ □ 725	ZENTRALSCHMIERUNG NRS		
828	10522930	1	SG TACHOGENERATOR RFK ⇒ □ 728	DW GEBER NRS		
843	10560137	1	MAINS SUPPLY BATTERY ⇒ □ 730	FREMDEINSPEISUNG BATTERIE		
858	10521554	1	REFUELLING SYSTEM RFK ⇒ □ 731	BETANKUNGSANLAGE NRS		
877	11961902	2	ADDITIONAL KIT ⇒ □ 737	NACHRUESTSATZ		
992	981953714	1	SOUND REDUCTION	SCHALLABNAHME		
999	981809914	1	KEY	SCHLUESSEL		

3.8.2020  
525513

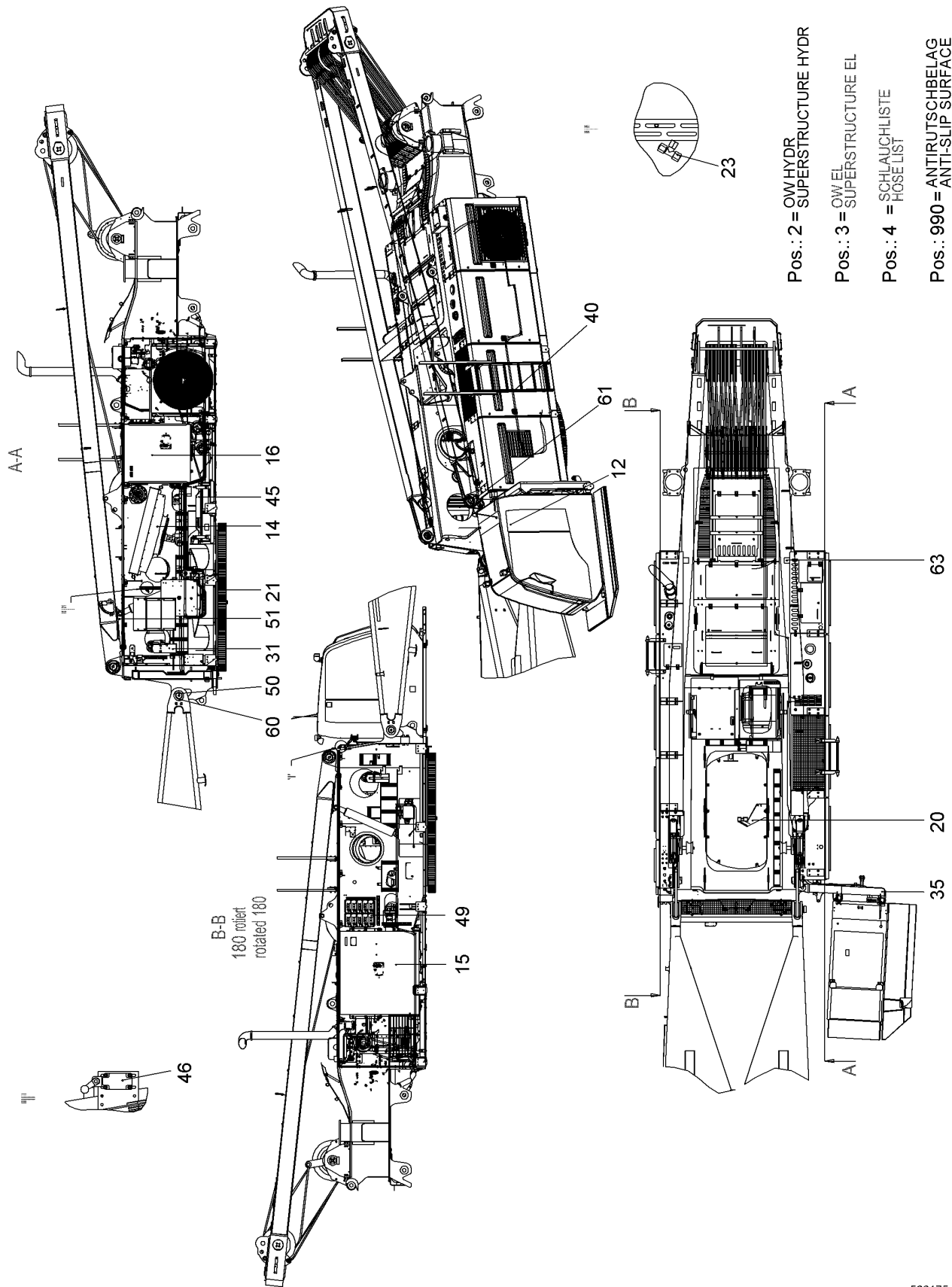
**LIEBHERR**

138408\_ETK\_002

LR 1300 SX  
LR 1300 SX

□ 6 (6/6)

01 38 408 14



523175

3.8.2020  
523175

**LIEBHERR**

138408\_ETK\_002

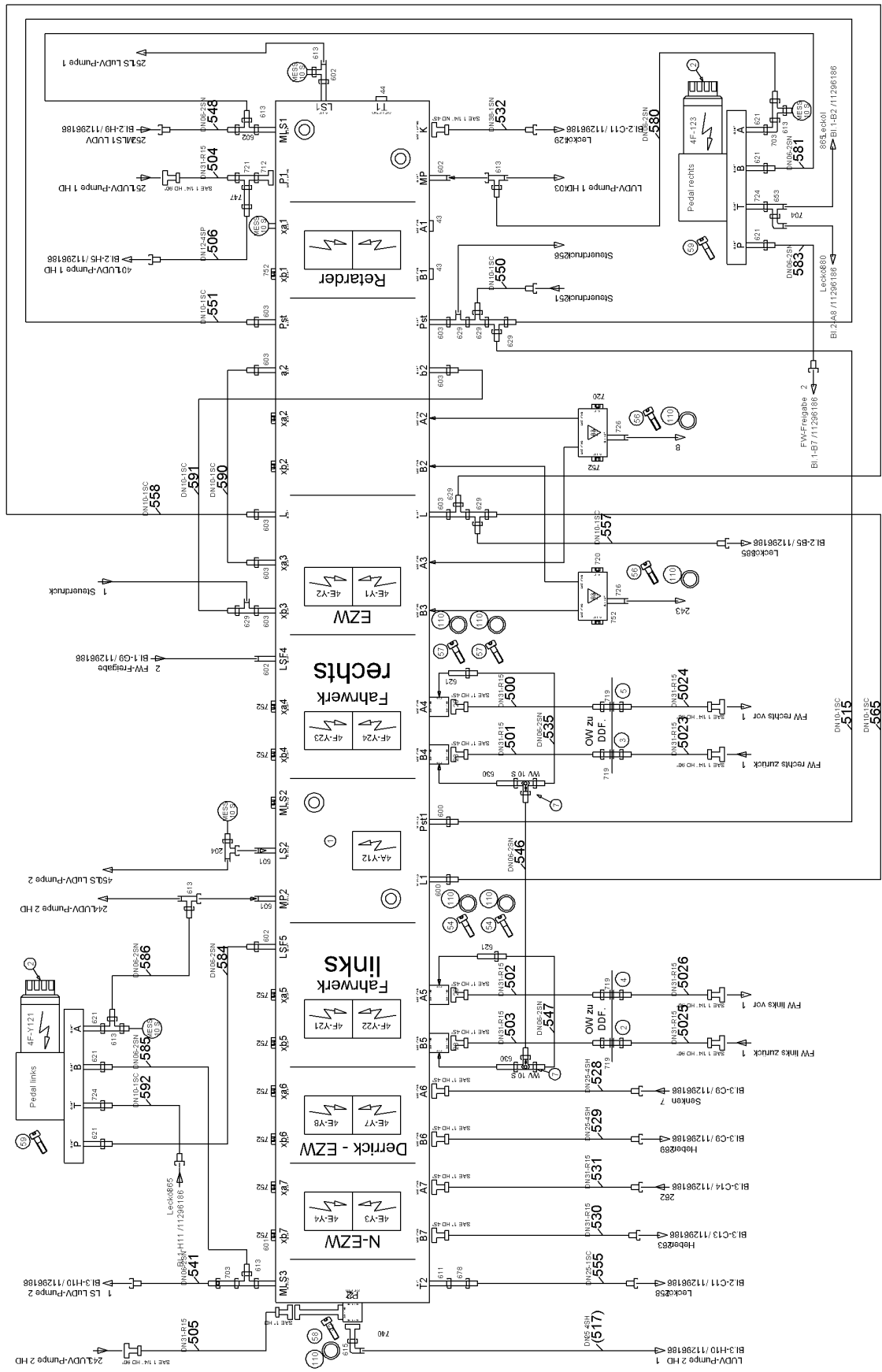
SUPERSTRUCTURE CPL  
OW KPL

7 (1/2)

11 24 047 9

Pos.	Item	Quantity	Description	Bezeichnung	Serie	K
2	11296186	1	SUPERSTRUCTURE HYDR ⇒ □ 9	OW HYDR		
3	11245190	1	SUPERSTRUCTURE EL ⇒ □ 38	OW EL		
4	11269954	1	HOSE LIST ⇒ □ 46	SCHLAUCHLISTE		
12	9874345	1	LABEL SOUND LEVEL POWER	AUFKLEBER SCHALLLEISTUNG		
14	10519616	1	OIL COOLER INSTALLATION ⇒ □ 50	OELKUEHLER EINBAU		
15	10560700	1	TANK INSTALLATION HYDR ⇒ □ 51	TANK HYDR EINBAU		
16	10560732	1	FUEL TANK ASSY. ⇒ □ 57	KRAFTSTOFFTANK EINBAU		
20	10552681	1	DRIVER INSTALLATION ⇒ □ 60	MITNEHMER EINBAU		
21	10519631	1	SUPERSTR. SLEWING RING INSTAL. ⇒ □ 61	OW DREHVERBINDUNG EINBAU		
23	11273155	1	CENTRAL GREASING ⇒ □ 62	ZENTRALSCHMIERUNG		
31	10578845	2	FIRE EXTINGUISHER MOUNTING ⇒ □ 65	FEUERLOESCHER EINBAU		
35	10581634	1	CABIN SUSPENSION CPL ⇒ □ 67	KABINENAUFHAENGUNG KPL		
40	990870614	1	LADDER MOUNTING ⇒ □ 69	LEITER EINBAU		
45	10560673	1	BATTERY INSTALLATION CPL ⇒ □ 70	BATTERIE EINBAU KPL		
46	11310932	1	LIMIT SWITCH INSTALLATION ⇒ □ 71	ENDSCHALTER EINBAU		
49	10560694	1	MODULES INSTALLATION ⇒ □ 72	MODULE EINBAU		
50	992345114	1	PIVOT BOLT INSTALLATION ⇒ □ 73	ANLENKBOLZEN EINBAU		
51	10519694	1	A-FRAME ERECTION CYL INSTAL. ⇒ □ 74	A-BOCK AUFRICHTZYL EINBAU		
60	954398703	2	BUSHING 120/150X88 E470;EN 10294-1	BUCHSE		
61	970588503	2	BUSHING 115/135X56 E470;EN 10294-1	BUCHSE		
63	991606114	1	SUPPORT CPL ⇒ □ 80	AUFLAGE KPL		
990	11258244	1	ANTI-SLIP SURFACE	ANTIRUTSCHBELAG		

3.8.2020	138408_ETK_002	□ 8 (2/2)
<b>LIEBHERR</b>	SUPERSTRUCTURE CPL OW KPL	11 24 047 9



527138

3.8.2020  
527138

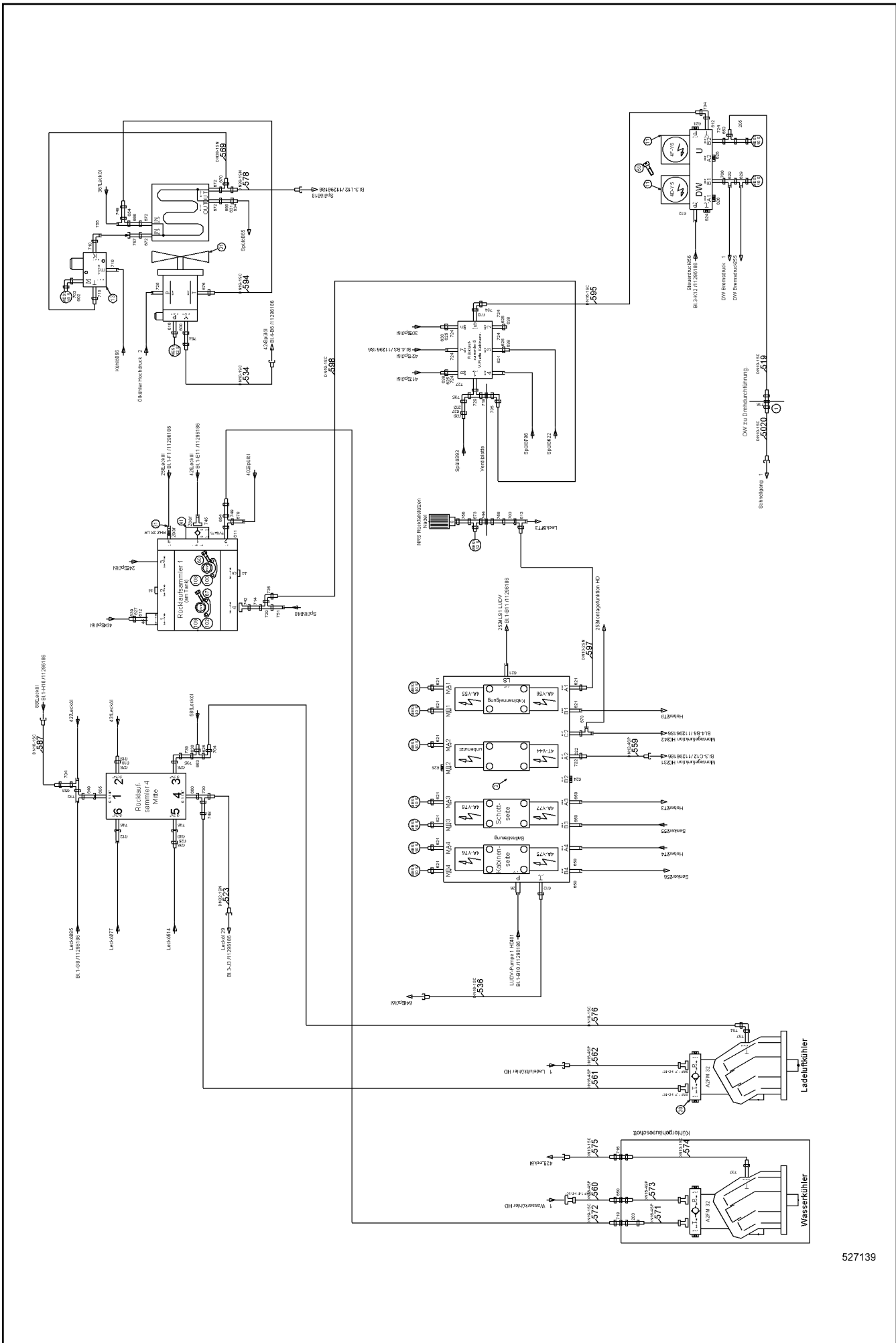
**LIEBHERR**

138408\_ETK\_002

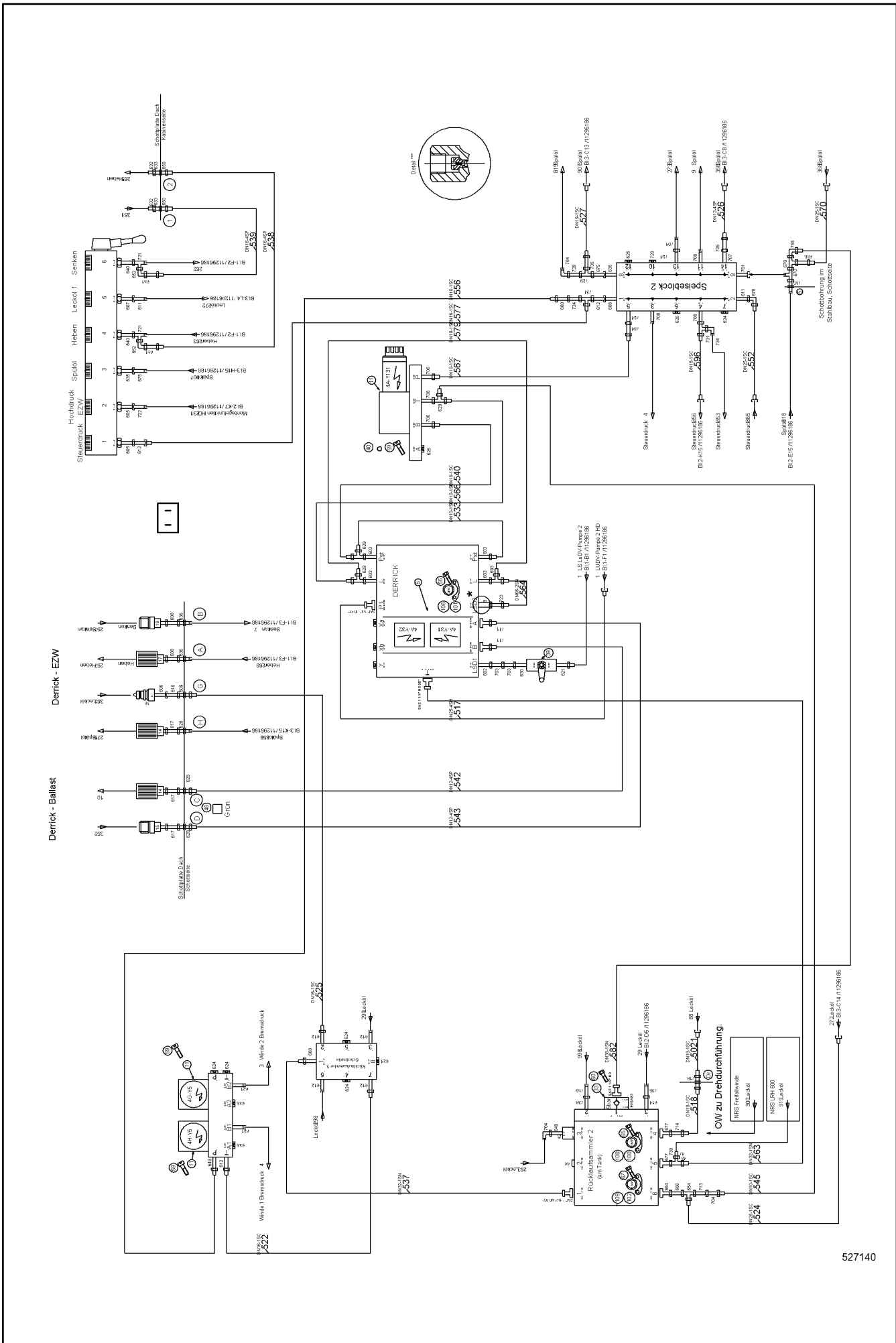
**SUPERSTRUCTURE HYDR  
OW HYDR**

9 (1/10)

11 29 618 6



527139



527140

3.8.2020  
527140

**LIEBHERR**

138408\_ETK\_002

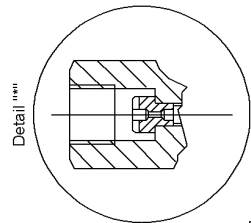
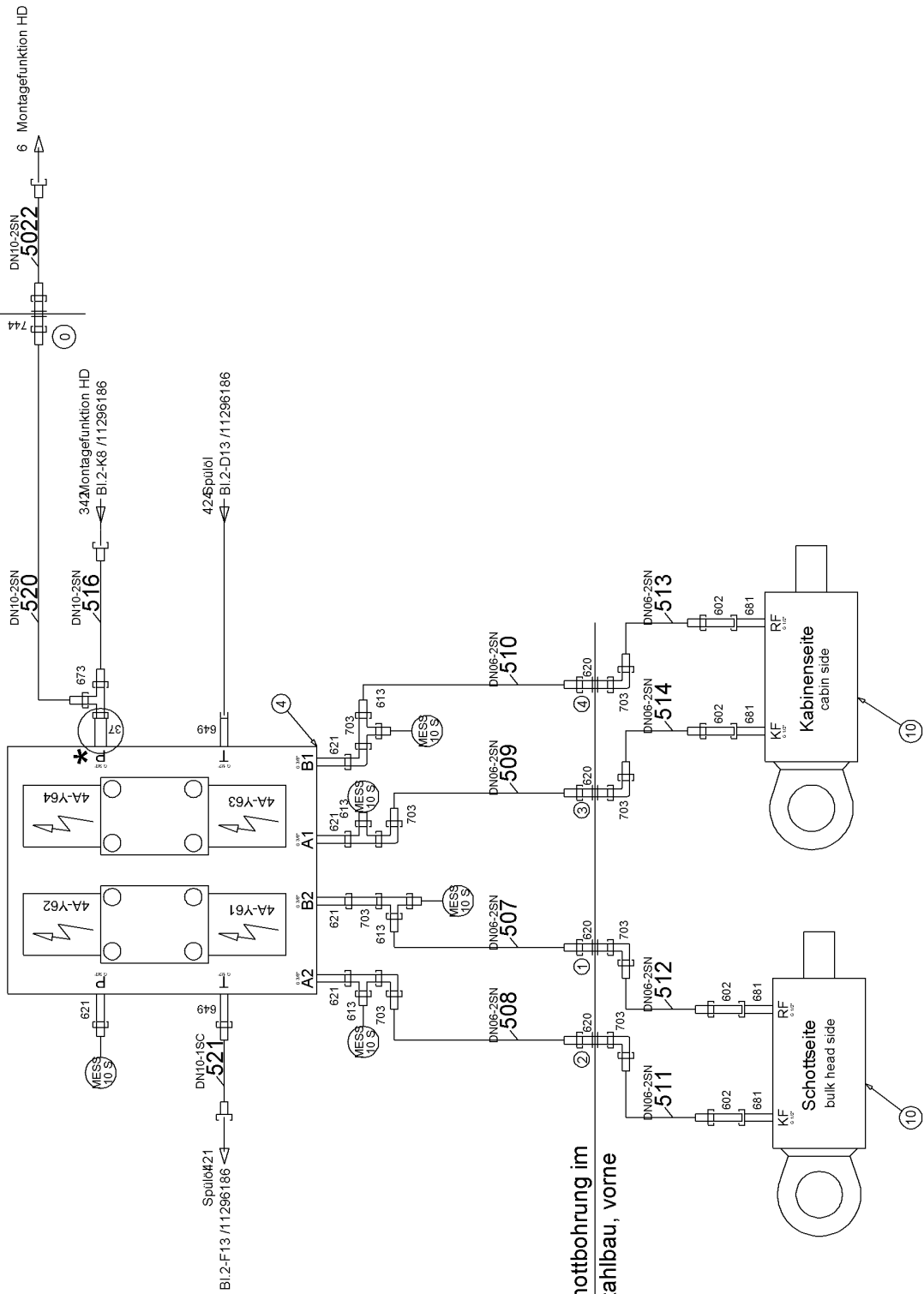
**SUPERSTRUCTURE HYDR  
OW HYDR**

11 (3/10)

11 29 618 6

### Verbolzung Hauptausleger

Main boom bolting cyl.



Detail """"

527141

3.8.2020  
527141

**LIEBHERR**

138408\_ETK\_002

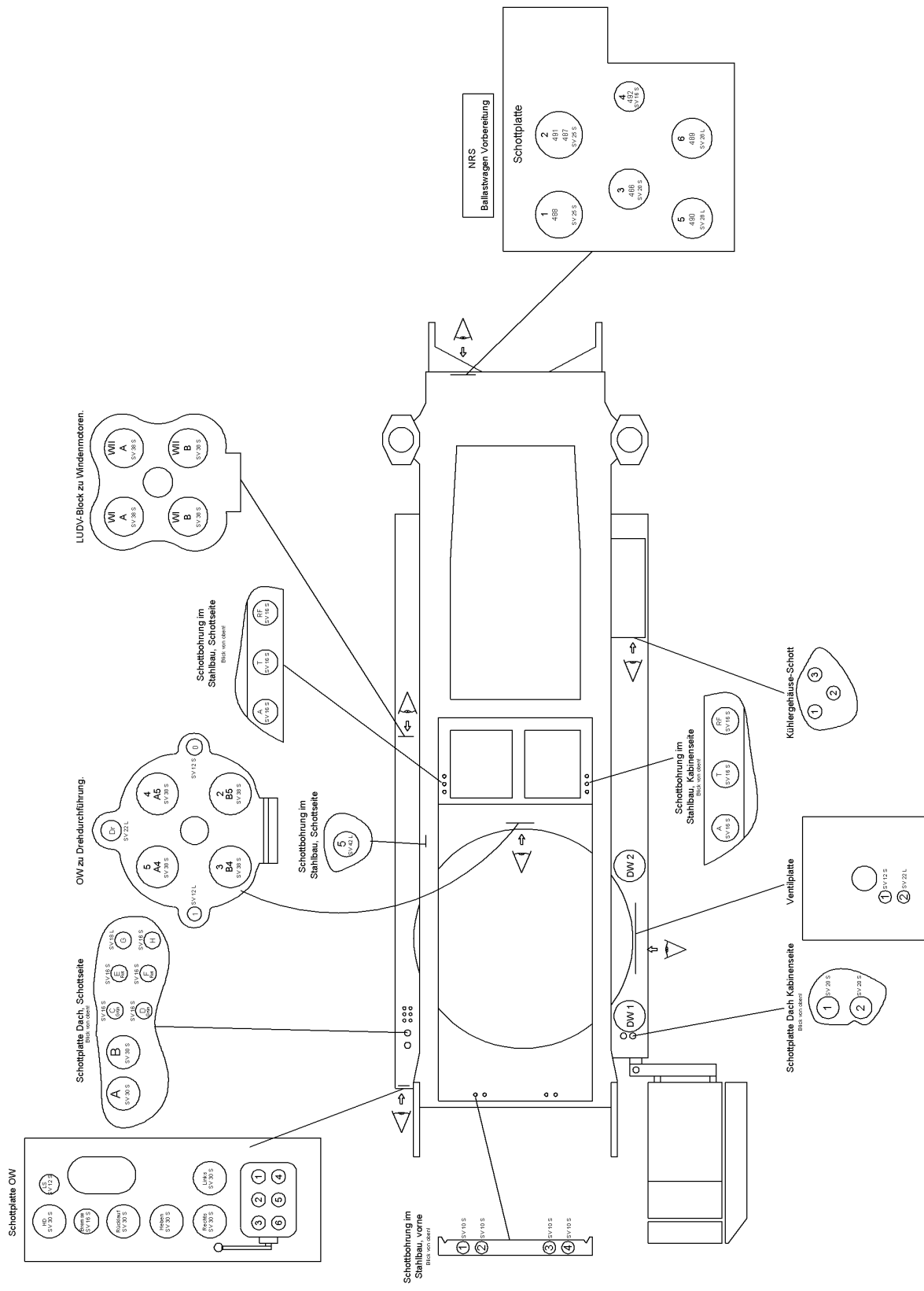
SUPERSTRUCTURE HYDR  
OW HYDR

12 (4/10)

11 29 618 6



# Schottplatten Übersicht



527142

3.8.2020  
527142

138408\_ETK\_002

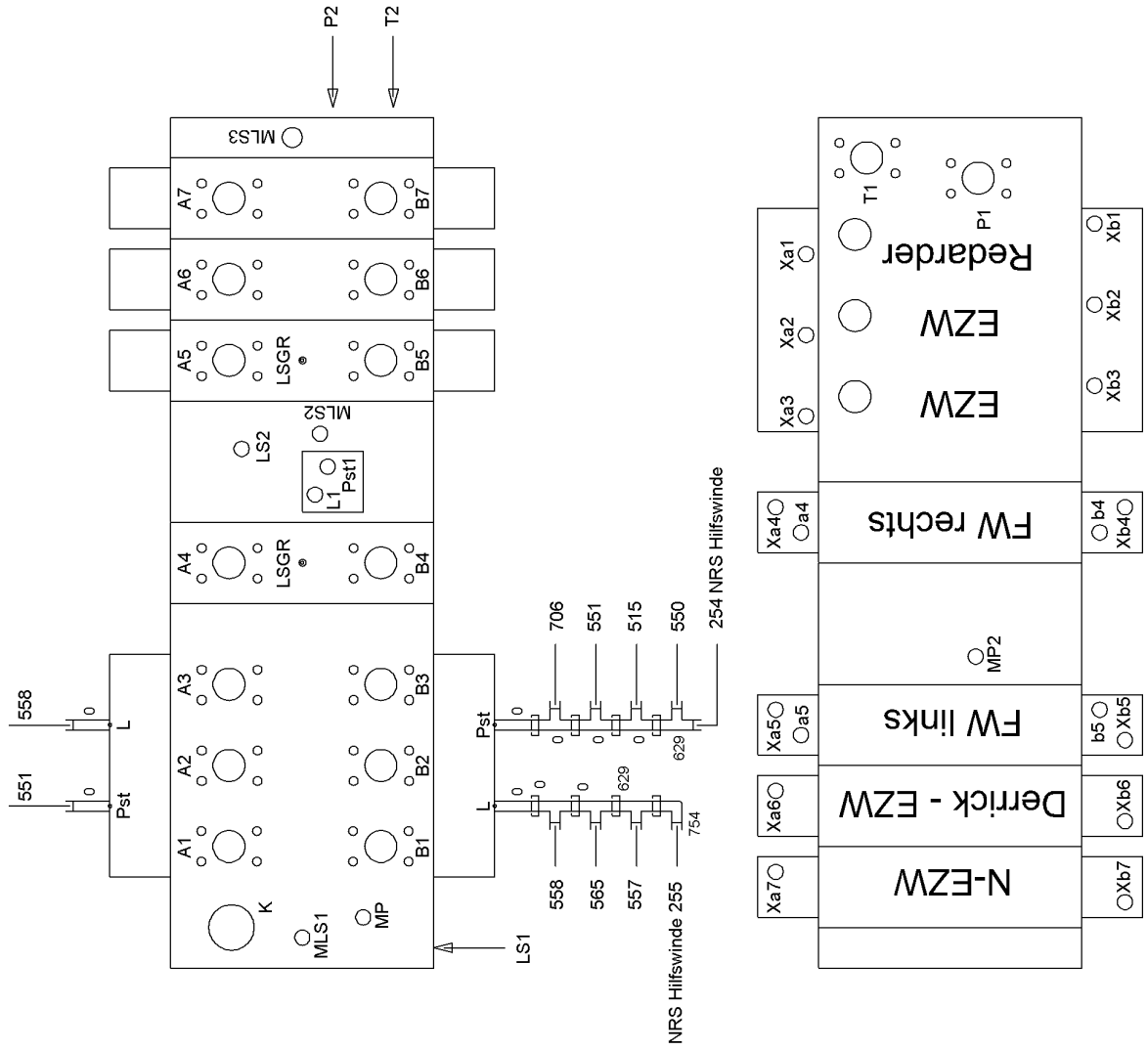


SUPERSTRUCTURE HYDR  
OW HYDR

13 (5/10)

11 29 618 6

# LUDV-Block Übersicht



527143

3.8.2020  
527143

**LIEBHERR**

138408\_ETK\_002

SUPERSTRUCTURE HYDR  
OW HYDR

14 (6/10)

11 29 618 6

Pos.	Item	Quantity	Description	Bezeichnung	Serie	K
1	11286476	1	VALVE BLOCK ⇒ □ 19	VENTILBLOCK		
2	11286481	2	DIRECTIONAL CONTROL VALVE	WEGEVENTIL		
3	10351486	1	VALVE BLOCK ⇒ □ 26	VENTILBLOCK		
4	592145814	1	VALVE BLOCK ⇒ □ 30	VENTILBLOCK		
6	10541514	1	VALVE BLOCK SINGLE DISK	VENTILBLOCKEINZELSCHIEBE		
7	511491914	2	SHUTTLE VALVE	WECHSELVENTIL		
8	511704214	1	COUPLING PLUG ⇒ □ 31	KUPPLUNGSSTECKER		
9	946293614	1	RESTRICTOR BODY	DROSSELKOERPER		
10	513313914	2	DOUBLE-ACTING CYL ⇒ □ 32	DOPPELWIRKZYL		
11	511432714	5	DIRECTIONAL CONTROL VALVE	WEGEVENTIL		
12	510662614	2	CONNECTING PLATE	ANSCHLUSSPLATTE		
13	511657614	1	TEMPERATURE CONTROLLER ⇒ □ 33	TEMPERATURREGLER		
14	510572214	2	COUPLING PLUG	KUPPLUNGSSTECKER		
15	510571914	1	COUPLING SLEEVE ⇒ □ 34	KUPPLUNGSMUFFE		
16	511708414	1	QUICK-FITTING THREAD COUPLING	SCHNELLVERSCHRAUBUNGSK		
17	511511314	1	COUPLING PLUG	KUPPLUNGSSTECKER		
18	511511214	1	COUPLING SLEEVE	KUPPLUNGSMUFFE		
19	10445105	1	QUICK RELEASE FITTING ⇒ □ 35	SCHNELLVERSCHLUSSKUPPLUN		
20	511495814	1	INTERMEDIATE PLATE	ZWISCHENPLATTE		
21	10225925	1	COOLER CPL ⇒ □ 36	KUEHLER KPL		
23	510662914	3	CONNECTING PLATE	ANSCHLUSSPLATTE		
25	946294214	1	BLOCK	BLOCK		
26	991487414	1	RESTRICTOR BODY	DROSSELKOERPER		
28	956274314	4	FLANGE	FLANSCH		
30	943958914	1	BLOCK	BLOCK		
31	511607214	1	NON-RETURN VALVE	RUECKSCHLAGVENTIL		
32	790227714	1	CONNECTING FLANGE SAE	FLANSCHVERBINDUNG SAE		
33	592044714	1	NON-RETURN VALVE	RUECKSCHLAGVENTIL		
35	10548543	1	LID CPL	DECKEL KPL		
37	991867414	1	RESTRICTOR BODY	DROSSELKOERPER		
38	510754008	2	NOZZLE	DUESE		
39	510682014	1	BALL VALVE	KUGELHAHN		
40	969329314	1	WELD PLATE	ANSCHWEISSPLATTE		
41	511631514	1	NON-RETURN VALVE	RUECKSCHLAGVENTIL		
42	944672614	1	CLOSING FLANGE	VERSCHLUSSFLANSCH		
43	510705314	2	SEALING FLANGE SAE	VERSCHLUSSFLANSCH SAE		
44	11293256	4	SEALING FLANGE SAE	VERSCHLUSSFLANSCH SAE		
45	949341514	1	CLOSING FLANGE	VERSCHLUSSFLANSCH		
46	477401814	1	FITTING AEHNL.ISO 8434 NENNDRUCK >=250	VERSCHRAUBUNG		
47	477700714	1	FITTING	VERSCHRAUBUNG		
48	603032614	2	HEAT-SHRINK HOSE	SCHRUMPFSCHLAUCH		
54	11902796	8	HEX SCREW ISO 4017 M12X70 10.9;DIN EN IS	SECHSKANTSCHRAUBE		
55	11002716	16	HEX SCREW ISO 4017 M10X35 10.9;DIN EN IS	SECHSKANTSCHRAUBE		
56	10651788	16	SOCKET HEAD SCREW ISO 4762 M12X65 10.9	ZYLINDERSCHRAUBE		
57	11321139	8	SOCKET HEAD SCREW ISO 4762 M12X70 10.9	ZYLINDERSCHRAUBE		
58	11321149	4	SOCKET HEAD SCREW ISO 4762 M12X140 10	ZYLINDERSCHRAUBE		
59	10181382	28	SOCKET HEAD SCREW ISO 4762 M5X50 10.9	ZYLINDERSCHRAUBE		
60	9230171	8	HEX SCREW ISO 4014 M12X80 10.9;DIN EN IS	SECHSKANTSCHRAUBE		
61	11002727	36	HEX SCREW ISO 4017 M12X40 10.9;DIN EN IS	SECHSKANTSCHRAUBE		
62	10539300	24	HEX SCREW ISO 4017 M14X45 10.9	SECHSKANTSCHRAUBE		
64	10299580	16	HEX SCREW ISO 4017 M8X30 10.9;DIN EN ISO	SECHSKANTSCHRAUBE		

3.8.2020

138408\_ETK\_002

□ 15 (7/10)

**LIEBHERR**SUPERSTRUCTURE HYDR  
OW HYDR

11 29 618 6

Pos.	Item	Quantity	Description	Bezeichnung	Serie	K
65	10299574	8	HEX SCREW ISO 4017 M12X35 10.9;DIN EN IS	SECHSKANTSCHRAUBE		
67	11002715	48	HEX SCREW ISO 4017 M10X30 10.9;DIN EN IS	SECHSKANTSCHRAUBE		
100	510574414	8	FLANGE HALF	FLANSCHHAELFTE		
101	510587514	8	FLANGE HALF	FLANSCHHAELFTE		
102	511502414	24	FLANGE HALF	FLANSCHHAELFTE		
103	510586614	12	FLANGE HALF	FLANSCHHAELFTE		
104	510586914	18	FLANGE HALF	FLANSCHHAELFTE		
105	510548714	8	FLANGE HALF	FLANSCHHAELFTE		
106	10490784	4	RECTANGULAR SECTION RING	RECHTECKRING		
107	10490785	4	RECTANGULAR SECTION RING	RECHTECKRING		
108	10490787	5	RECTANGULAR SECTION RING	RECHTECKRING		
109	10472425	18	RECTANGULAR SECTION RING	RECHTECKRING		
110	10490781	19	RECTANGULAR SECTION RING	RECHTECKRING		
200	510664814	2	GAUGE CONNECTION	MESSSTUTZEN		
201	7409720	1	GAUGE CONNECTION	MESSSTUTZEN		
202	510694514	19	GAUGE CONNECTION	MESSSTUTZEN		
203	247041102	1	FITTING	VERSCHRAUBUNG		
204	482431314	1	FITTING	VERSCHRAUBUNG		
205	485431414	1	FITTING	VERSCHRAUBUNG		
600	471030508	3	FITTING	VERSCHRAUBUNG		
601	471008214	3	FITTING	VERSCHRAUBUNG		
602	471004514	11	FITTING	VERSCHRAUBUNG		
603	7362091	12	FITTING	VERSCHRAUBUNG		
605	247116402	3	FITTING	VERSCHRAUBUNG		
606	247043102	2	FITTING	VERSCHRAUBUNG		
607	247042702	1	FITTING	VERSCHRAUBUNG		
608	471100414	2	FITTING	VERSCHRAUBUNG		
609	247027202	1	FITTING	VERSCHRAUBUNG		
610	247011602	1	FITTING	VERSCHRAUBUNG		
611	247010102	4	FITTING	VERSCHRAUBUNG		
612	247009702	13	FITTING	VERSCHRAUBUNG		
613	7367776	12	FITTING	VERSCHRAUBUNG		
614	790453814	1	FITTING	VERSCHRAUBUNG		
615	482531614	1	FITTING	VERSCHRAUBUNG		
616	471032908	1	FITTING	VERSCHRAUBUNG		
617	471100114	3	FITTING	VERSCHRAUBUNG		
618	247049002	1	FITTING AEHNL.ISO 8434 NENNDRUCK >=250	VERSCHRAUBUNG		
619	477700214	1	FITTING	VERSCHRAUBUNG		
620	474002314	4	FITTING	VERSCHRAUBUNG		
621	471032808	27	FITTING	VERSCHRAUBUNG		
622	471032608	1	FITTING	VERSCHRAUBUNG		
624	247112702	9	FITTING	VERSCHRAUBUNG		
625	247048802	6	FITTING AEHNL.ISO 8434 NENNDRUCK >=400	VERSCHRAUBUNG		
626	247128402	8	FITTING	VERSCHRAUBUNG		
627	247049102	2	FITTING AEHNL.ISO 8434 NENNDRUCK >=400	VERSCHRAUBUNG		
628	474032614	3	FITTING	VERSCHRAUBUNG		
629	247242302	11	FITTING	VERSCHRAUBUNG		
630	481930414	3	FITTING	VERSCHRAUBUNG		
631	247049202	1	FITTING AEHNL.ISO 8434 NENNDRUCK >=250	VERSCHRAUBUNG		
632	477701414	2	FITTING	VERSCHRAUBUNG		
633	477400714	2	FITTING AEHNL.ISO 8434 NENNDRUCK >=420	VERSCHRAUBUNG		
634	477700814	1	FITTING	VERSCHRAUBUNG		
635	475501414	2	FITTING	VERSCHRAUBUNG		
636	474032914	2	FITTING	VERSCHRAUBUNG		
638	477700514	6	FITTING	VERSCHRAUBUNG		
639	477700114	2	FITTING	VERSCHRAUBUNG		
640	7410455	2	FITTING	VERSCHRAUBUNG		
649	247009202	6	FITTING	VERSCHRAUBUNG		
650	474032714	2	FITTING	VERSCHRAUBUNG		
651	485435014	2	FITTING	VERSCHRAUBUNG		

3.8.2020

138408\_ETK\_002

 16 (8/10)
**LIEBHERR**SUPERSTRUCTURE HYDR  
OW HYDR

11 29 618 6

Pos.	Item	Quantity	Description	Bezeichnung	Serie	K
652	482531814	2	FITTING	VERSCHRAUBUNG		
653	247128602	4	FITTING	VERSCHRAUBUNG		
654	247020902	3	FITTING	VERSCHRAUBUNG		
658	471032708	4	FITTING	VERSCHRAUBUNG		
660	247232702	2	FITTING	VERSCHRAUBUNG		
664	510704614	1	FITTING	VERSCHRAUBUNG		
666	485431314	4	FITTING	VERSCHRAUBUNG		
670	7367986	3	FITTING	VERSCHRAUBUNG		
672	471034708	4	FITTING	VERSCHRAUBUNG		
673	7617461	3	FITTING	VERSCHRAUBUNG		
675	247009902	5	FITTING	VERSCHRAUBUNG		
677	510701314	2	FITTING	VERSCHRAUBUNG		
678	7617494	2	FITTING	VERSCHRAUBUNG		
680	247040302	1	FITTING	VERSCHRAUBUNG		
681	247042402	4	FITTING	VERSCHRAUBUNG		
693	482430314	1	FITTING	VERSCHRAUBUNG		
703	7617268	13	FITTING	VERSCHRAUBUNG		
704	247117702	9	FITTING	VERSCHRAUBUNG		
705	7617460	1	FITTING	VERSCHRAUBUNG		
706	471007014	4	FITTING	VERSCHRAUBUNG		
707	471033114	1	FITTING	VERSCHRAUBUNG		
708	247261802	3	FITTING	VERSCHRAUBUNG		
710	10225291	3	FITTING	VERSCHRAUBUNG		
711	510701914	2	FITTING	VERSCHRAUBUNG		
712	510702414	1	FITTING	VERSCHRAUBUNG		
713	485435714	1	FITTING	VERSCHRAUBUNG		
714	485431214	2	FITTING	VERSCHRAUBUNG		
716	247027002	1	FITTING	VERSCHRAUBUNG		
718	247027302	2	FITTING	VERSCHRAUBUNG		
719	474033014	4	FITTING	VERSCHRAUBUNG		
720	477704614	3	FITTING	VERSCHRAUBUNG		
721	482331914	3	FITTING	VERSCHRAUBUNG		
722	471033214	2	FITTING	VERSCHRAUBUNG		
723	472531508	1	FITTING	VERSCHRAUBUNG		
724	247009402	10	FITTING	VERSCHRAUBUNG		
725	471033414	1	FITTING	VERSCHRAUBUNG		
726	471034414	2	FITTING	VERSCHRAUBUNG		
727	247121102	1	FITTING	VERSCHRAUBUNG		
729	247138602	3	FITTING	VERSCHRAUBUNG		
730	482330814	2	FITTING	VERSCHRAUBUNG		
731	247128502	2	FITTING	VERSCHRAUBUNG		
732	247105602	1	FITTING	VERSCHRAUBUNG		
734	247108302	4	FITTING	VERSCHRAUBUNG		
735	247126202	5	FITTING	VERSCHRAUBUNG		
736	482530914	1	FITTING	VERSCHRAUBUNG		
737	471030708	1	FITTING	VERSCHRAUBUNG		
738	471033614	1	FITTING	VERSCHRAUBUNG		
739	247040902	2	FITTING	VERSCHRAUBUNG		
740	510703914	1	FITTING	VERSCHRAUBUNG		
742	510702014	1	FITTING	VERSCHRAUBUNG		
744	474002414	2	FITTING	VERSCHRAUBUNG		
745	510701214	1	FITTING	VERSCHRAUBUNG		
746	247042502	2	FITTING	VERSCHRAUBUNG		
747	485434214	1	FITTING	VERSCHRAUBUNG		
748	485430714	1	FITTING	VERSCHRAUBUNG		
749	247041502	2	FITTING	VERSCHRAUBUNG		
752	247117302	15	FITTING	VERSCHRAUBUNG		
755	482530814	2	FITTING	VERSCHRAUBUNG		
756	471100714	1	FITTING	VERSCHRAUBUNG		
757	491101214	1	FITTING	VERSCHRAUBUNG		

3.8.2020

138408\_ETK\_002

17 (9/10)

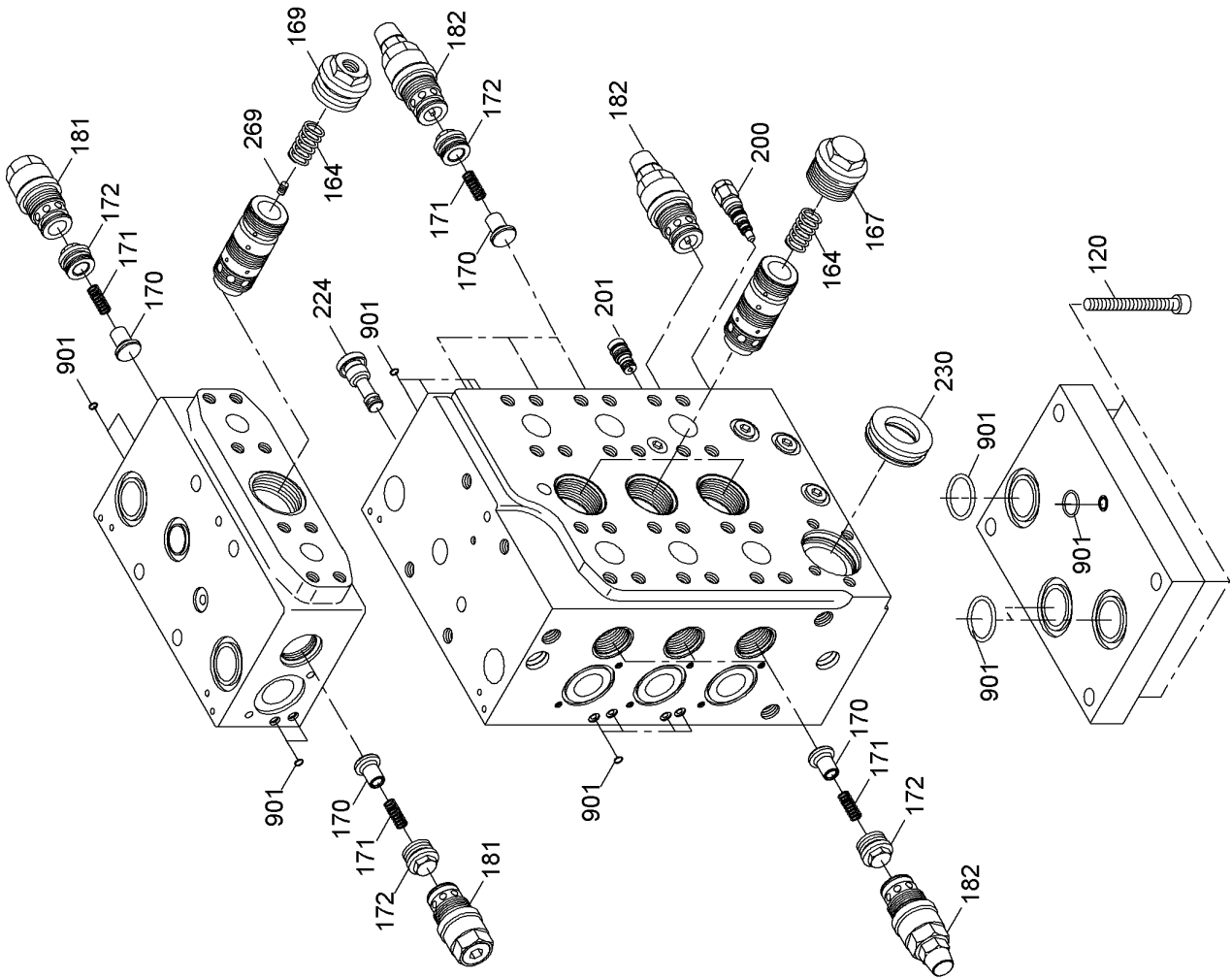
**LIEBHERR**

SUPERSTRUCTURE HYDR  
OW HYDR

11 29 618 6

Pos.	Item	Quantity	Description	Bezeichnung	Serie	K
758	485433414	1	FITTING	VERSCHRAUBUNG		
759	485432814	1	FITTING	VERSCHRAUBUNG		
760	474001214	1	FITTING	VERSCHRAUBUNG		
761	481931114	1	FITTING	VERSCHRAUBUNG		

<p>3.8.2020</p> <p><b>LIEBHERR</b></p>	<p>138408_ETK_002</p> <p>SUPERSTRUCTURE HYDR OW HYDR</p>	<p><input type="checkbox"/> 18 (10/10)</p> <p>11 29 618 6</p>
--	--	---



609968

3.8.2020  
609968

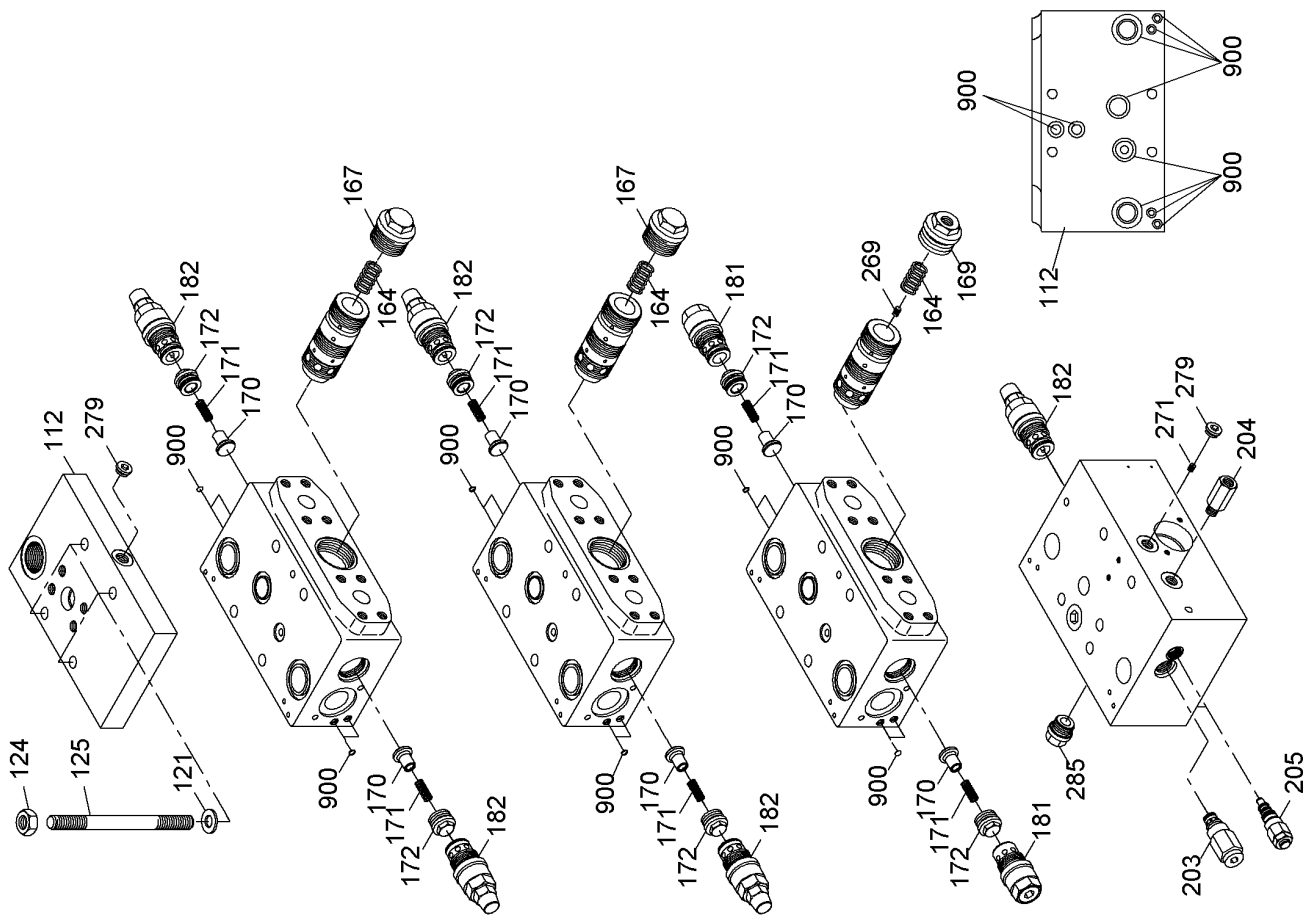
**LIEBHERR**

138408\_ETK\_002

VALVE BLOCK  
VENTILBLOCK

19 (1/4)

11 28 647 6



609983

3.8.2020  
609983

138408\_ETK\_002

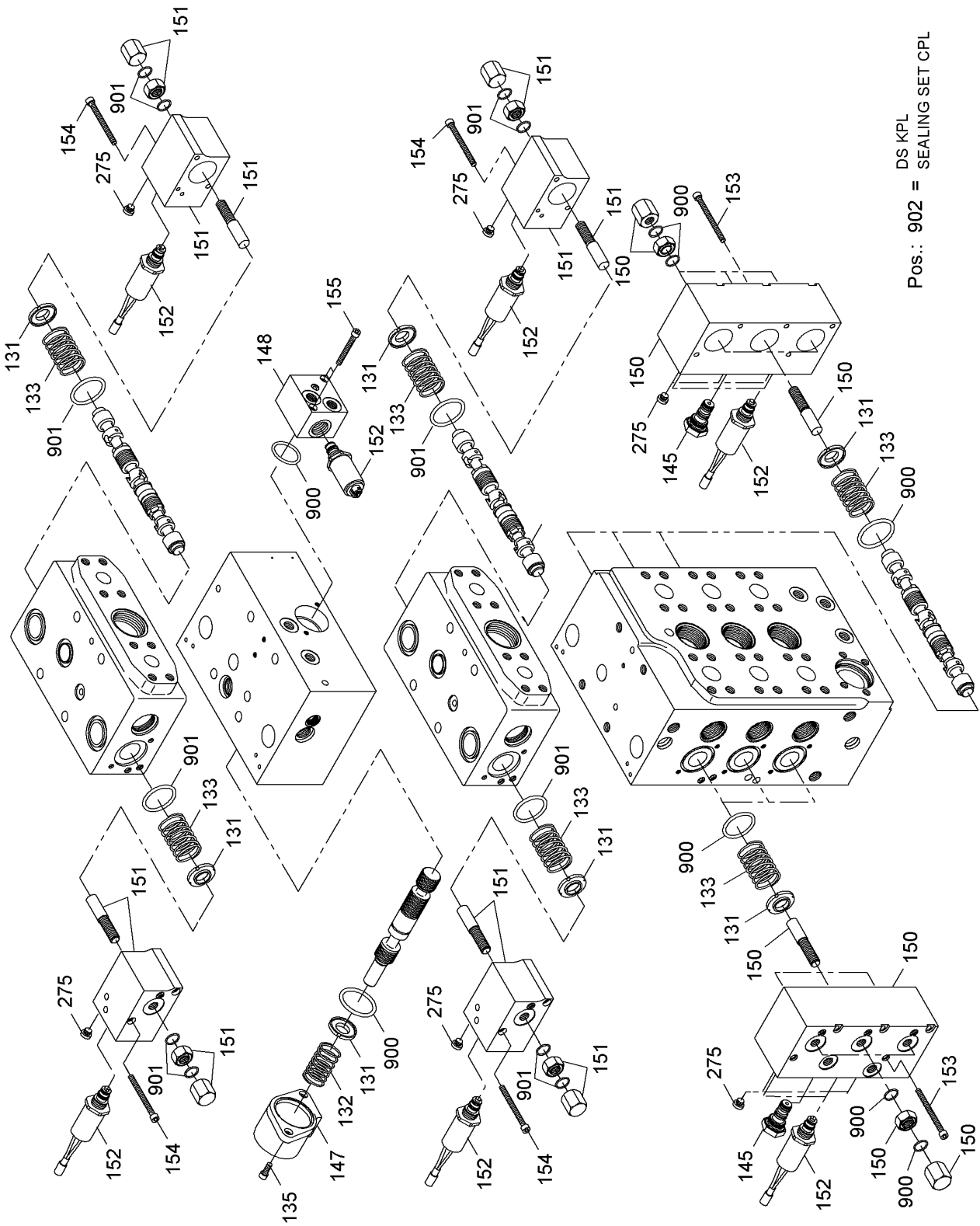
VALVE BLOCK  
VENTILBLOCK

20 (2/4)

11 28 647 6

**LIEBHERR**





Pos.: 902 = SEALING SET CPL DS KPL

609984

3.8.2020  
609984





**LIEBHERR**

138408\_ETK\_002

VALVE BLOCK  
VENTILBLOCK


21 (3/4)

11 28 647 6

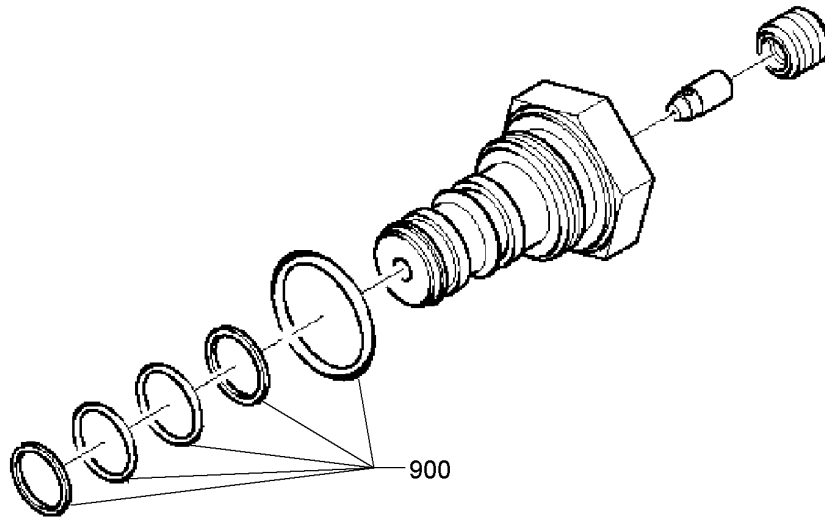
Pos.	Item	Quantity	Description	Bezeichnung	Serie	K
100	13127576	3	PISTON	KOLBEN		
112	592072914	1	SHEET	PLATTE		
120	11651481	4	SOCKET HEAD SCREW ISO 4762 M10X35 10.9;	ZYLINDERSCHRAUBE		
121	11233289	4	WASHER ISO 7089 24/13X2.5 ST	SCHEIBE		
124	11233292	4	HEX NUT ISO 4032 M12 10;DIN EN ISO 898-2	SECHSKANTMUTTER		
125	11934656	4	DOUBLE-ENDED STUD DIN 939 M12X440	STIFTSCHRAUBE		
131	7027266	15	SPRING SUPPORT	FEDERTELLER		
132	10349778	1	PRESSURE SPRING	DRUCKFEDER		
133	10296909	14	PRESSURE SPRING	DRUCKFEDER		
135	11233296	2	SOCKET HEAD SCREW ISO 4762 M6X16 8.8	ZYLINDERSCHRAUBE		
145	592070714	2	RESTRICTOR VALVE ⇒  23	DROSSELVENTIL		
147	11301913	1	COVER	DECKEL		
148	11233332	1	COVER	DECKEL		
150	11233333	2	COVER	DECKEL		
151	11233338	8	COVER	DECKEL		
152	592300614	13	SOLENOID VALVE ⇒  24	MAGNETVENTIL		
153	11233401	10	SOCKET HEAD SCREW ISO 4762 M6X75 10.9	ZYLINDERSCHRAUBE		
154	13127779	16	SOCKET HEAD SCREW ISO 4762 M6X70 10.9	ZYLINDERSCHRAUBE		
155	11233404	2	SOCKET HEAD SCREW ISO 4762 M6X50 8.8	ZYLINDERSCHRAUBE		
164	7000942	7	PRESSURE SPRING	DRUCKFEDER		
167	10228470	5	SCREW PLUG M39X1.5X36.5	VERSCHLUSSSCHRAUBE		
169	10301757	2	SCREW PLUG M39X1.5X36.5	VERSCHLUSSSCHRAUBE		
170	7024502	14	TAPER	KEGEL		
171	7024503	14	PRESSURE SPRING	DRUCKFEDER		
172	7024504	14	SCREW PLUG M24X1.5X20	VERSCHLUSSSCHRAUBE		
181	11835950	4	NON-RETURN VALVE	RUECKSCHLAGVENTIL		
182	11835951	12	PRESSURE FEEDER VALVE	DRUCKEINSPEISEVENTIL		
200	592309014	1	PRESSURE LIMITING CARTRIDGE ⇒  25	DRUCKBEGRENZUNGSPATRON		
201	10101193	1	VALVE	VENTIL		
203	7026676	1	VALVE	VENTIL		
204	7623541	1	FLOW REGULATING CHECK VALVE	DROSSELRUECKSCHLAGVENTIL		
205	592309014	1	PRESSURE LIMITING CARTRIDGE ⇒  25	DRUCKBEGRENZUNGSPATRON		
224	7024968	1	CONNECTION PIECE	ANSCHLUSSSTUECK		
230	592071014	1	NON-RETURN VALVE	RUECKSCHLAGVENTIL		
269	7369615	2	SCREW PLUG	VERSCHLUSSSCHRAUBE		
271	7014257	1	NOZZLE	DUESE		
275	11234068	16	SCREW PLUG M14X1.5X41	VERSCHLUSSSCHRAUBE		
279	7414500	2	SCREW PLUG	VERSCHLUSSSCHRAUBE		
285	11234129	1	REDUCING PIECE	REDUZIERSTUECK		
900	10349776	1	SEALING SET MONOBLOCK	DS MONOBLOCK		
901	10349716	1	SEALING SET MONOBLOCK	DS MONOBLOCK		
902	790579414	1	SEALING SET CPL	DS KPL		

3.8.2020

138408\_ETK\_002

 22 (4/4)**LIEBHERR**VALVE BLOCK  
VENTILBLOCK

11 28 647 6



509959

Pos.	Item	Quantity	Description	Bezeichnung	Serie	K
900	790545514	1	SEALING SET	DS		

3.8.2020  
509959

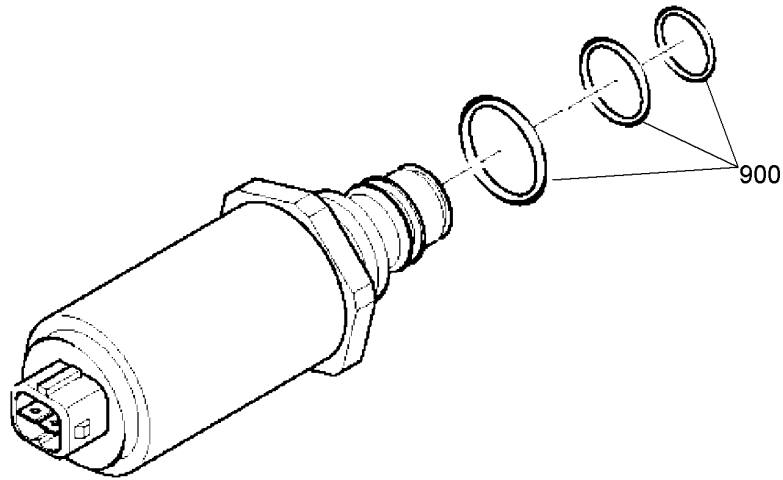
**LIEBHERR**

138408\_ETK\_002

RESTRICTOR VALVE  
DROSSELVENTIL

23

59 20 707 14



509958

Pos.	Item	Quantity	Description	Bezeichnung	Serie	K
900	790545514	1	SEALING SET	DS		

3.8.2020  
509958

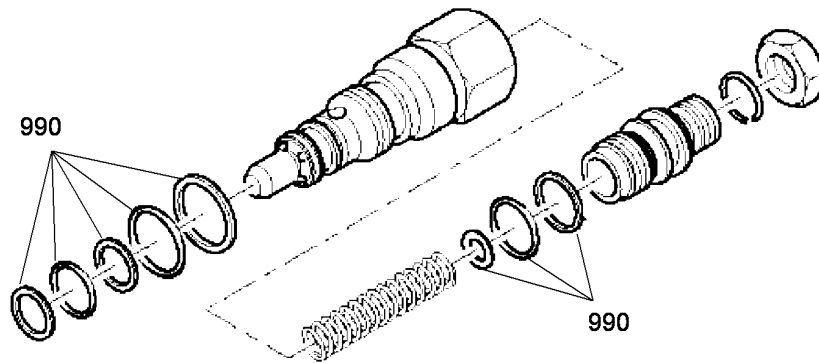
**LIEBHERR**

138408\_ETK\_002

SOLENOID VALVE  
MAGNETVENTIL

24

59 23 006 14



603475

Pos.	Item	Quantity	Description	Bezeichnung	Serie	K
990	790413614	1	SEALING SET	DS		

3.8.2020  
603475

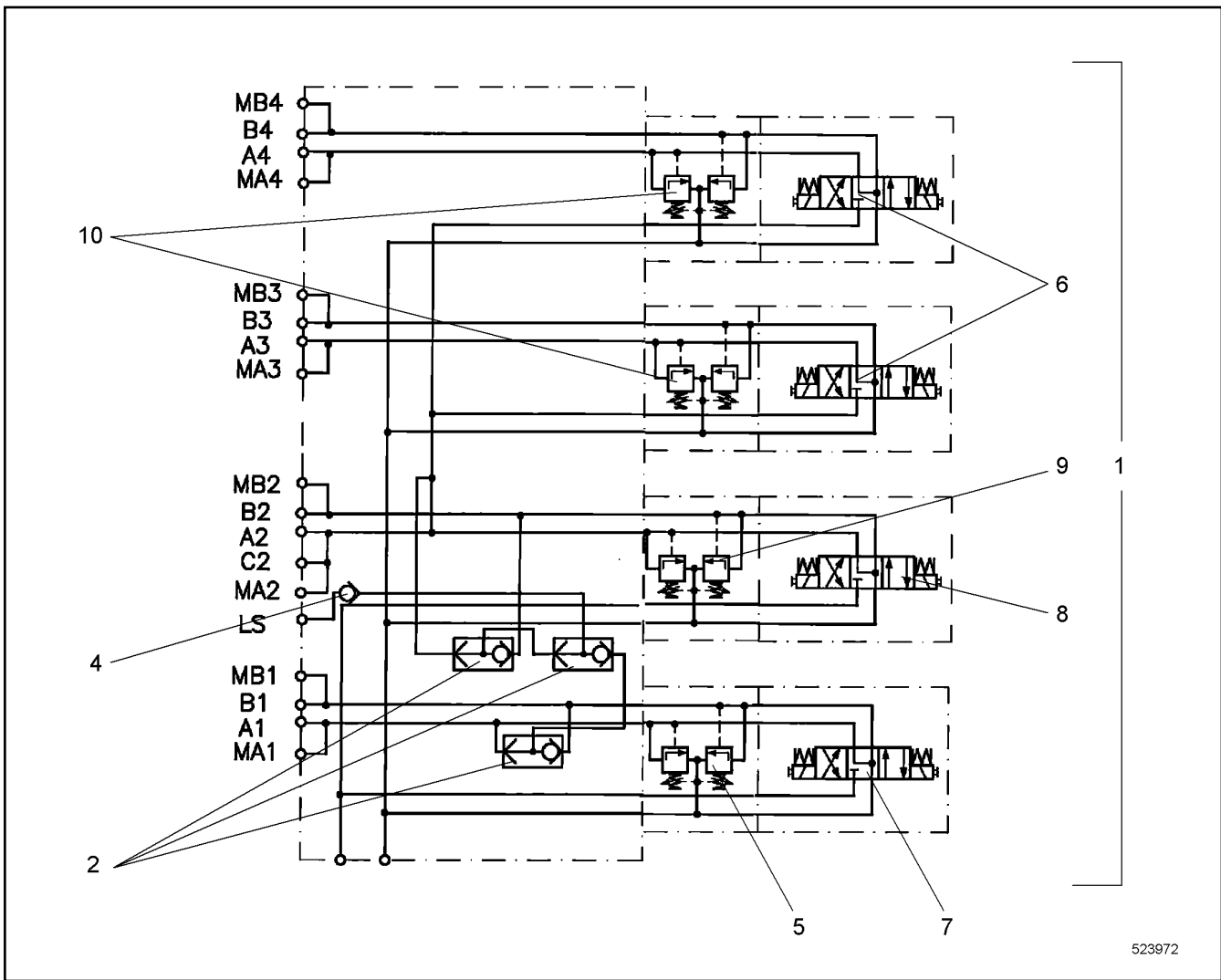
**LIEBHERR**

138408\_ETK\_002

PRESSURE LIMITING CARTRIDGE  
DRUCKBEGRENZUNGSPATRONE

25

59 23 090 14



523972

Pos.	Item	Quantity	Description	Bezeichnung	Serie	K
1	10524595	1	SEALING SET ⇒	DS		
2	11938600	3	SHUTTLE VALVE	WECHSELVENTIL		
4	11229182	1	NON-RETURN VALVE	RUECKSCHLAGVENTIL		
5	11229183	1	PRESSURE VALVE	DRUCKVENTIL		
6	510427214	2	DIRECTIONAL CONTROL VALVE	WEGEVENTIL		
7	11229184	1	DIRECTIONAL CONTROL VALVE ⇒	WEGEVENTIL		
8	10591435	1	DIRECTIONAL CONTROL VALVE ⇒	WEGEVENTIL		
9	11229185	1	PRESSURE VALVE	DRUCKVENTIL		
10	10537607	2	DOUBLE PRESSURE LIMITING VALVE	DOPPELDRUCKBEGRENZUNGSV		

3.8.2020  
523972

**LIEBHERR**

138408\_ETK\_002

VALVE BLOCK  
VENTILBLOCK

26

10 35 148 6

**OHNE BILD  
WITHOUT ILLUSTRATION  
SANS PLANCHE  
SIN FIG.  
SEM ILUSTRACÃO  
БЕЗ ИЗОБРАЖЕНИЯ**

600000

Pos.	Item	Quantity	Description	Bezeichnung	Serie	K
1	10099037	24	FOUR LIPPED SEALS	VIERLIPPENDICHTUNG		
2	11301682	10	FOUR LIPPED SEALS	VIERLIPPENDICHTUNG		

3.8.2020  
600000

**LIEBHERR**

138408\_ETK\_002

SEALING SET  
DS

27

10 52 459 5

**OHNE BILD  
WITHOUT ILLUSTRATION  
SANS PLANCHE  
SIN FIG.  
SEM ILUSTRAÇÃO  
БЕЗ ИЗОБРАЖЕНИЯ**

600000

Pos.	Item	Quantity	Description	Bezeichnung	Serie	K
1	693208614	2	MAGNET COIL	MAGNETSPULE		

3.8.2020  
600000

**LIEBHERR**

138408\_ETK\_002

DIRECTIONAL CONTROL VALVE  
WEGEVENTIL

28

11 22 918 4



**OHNE BILD  
WITHOUT ILLUSTRATION  
SANS PLANCHE  
SIN FIG.  
SEM ILUSTRACÃO  
БЕЗ ИЗОБРАЖЕНИЯ**

600000

Pos.	Item	Quantity	Description	Bezeichnung	Serie	K
1	11229186	2	MAGNET COIL	MAGNETSPULE		
900	10423993	1	SEALING SET	DS		

3.8.2020  
600000

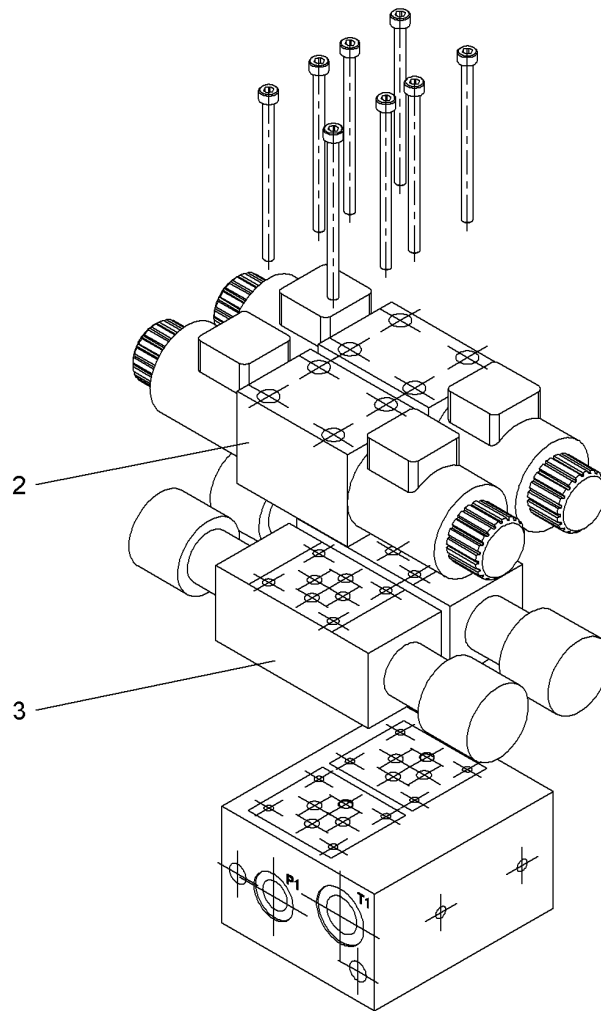
**LIEBHERR**

138408\_ETK\_002

DIRECTIONAL CONTROL VALVE  
WEGEVENTIL

29

10 59 143 5



609505

Pos.	Item	Quantity	Description	Bezeichnung	Serie	K
2	11223305	2	DIRECTIONAL CONTROL VALVE	WEGEVENTIL		
3	11293250	2	PRESSURE LIMITING VALVE	DRUCKBEGRENZUNGSVENTIL		

3.8.2020  
609505

**LIEBHERR**

138408\_ETK\_002

VALVE BLOCK  
VENTILBLOCK

30

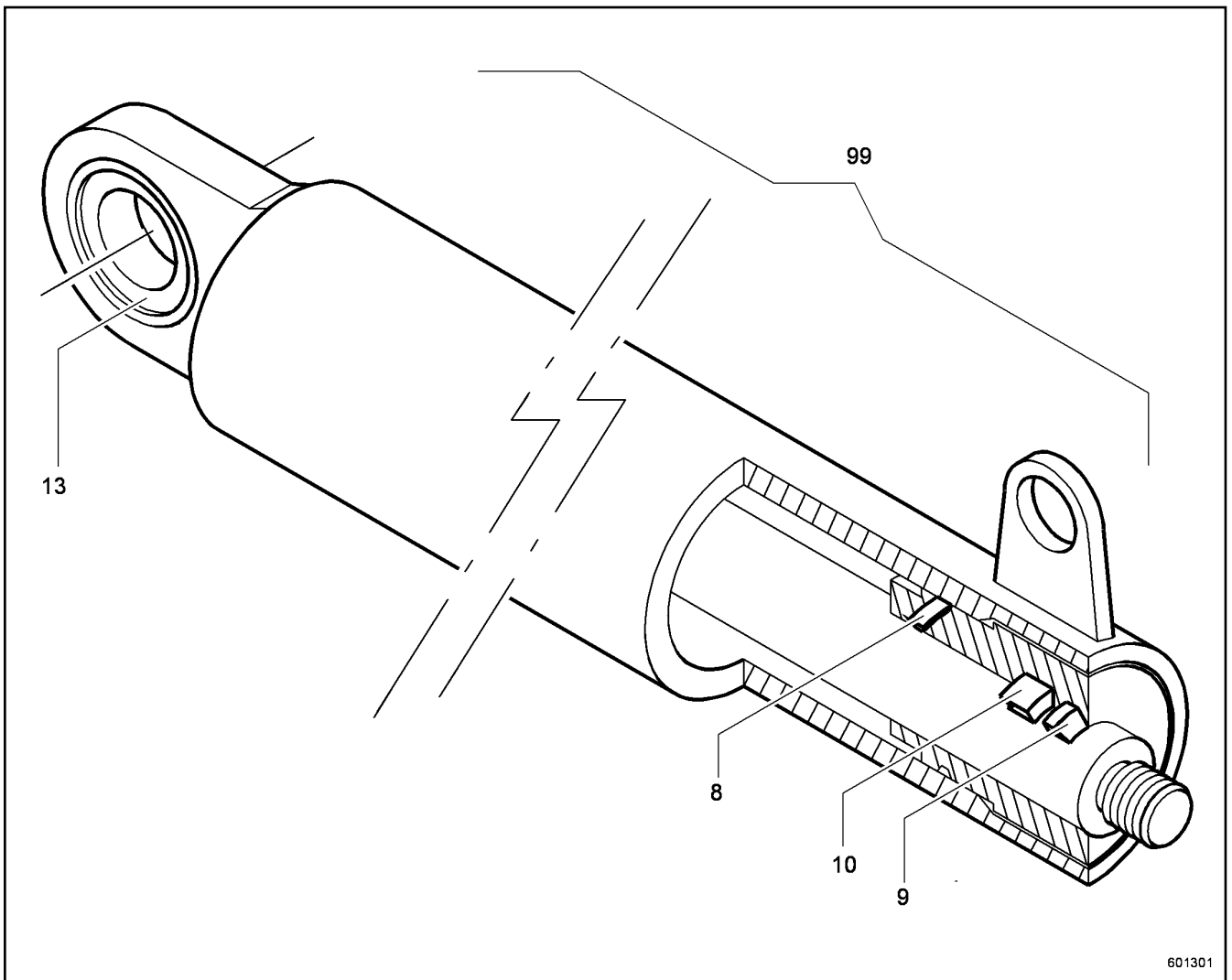
59 21 458 14

**OHNE BILD  
WITHOUT ILLUSTRATION  
SANS PLANCHE  
SIN FIG.  
SEM ILUSTRACÃO  
БЕЗ ИЗОБРАЖЕНИЯ**

600000

Pos.	Item	Quantity	Description	Bezeichnung	Serie	K
1	511710214	1	SUPPORTING RING	STUETZRING		
2	726411614	1	O-RING	O-RING		
3	726464214	1	O-RING	O-RING		
4	7364491	1	DUST PLUG	STAUBSTECKER		

3.8.2020 600000	138408_ETK_002 COUPLING PLUG KUPPLUNGSSTECKER	<input type="checkbox"/> 31 51 17 042 14
--------------------	---	---



601301

Pos.	Item	Quantity	Description	Bezeichnung	Serie	K
2	13161117	1	PISTON ROD	KOLBENSTANGE		
8	726456914	1	O-RING	O-RING		
9	726054414	1	SCRAPER RING	ABSTREIFRING		
10	726307914	1	ROD SEAL	NUTRING		
13	513319614	1	PIVOT HEAD	GELENKKOPF		
99	513319214	1	SEALING SET CPL CYL	DS KPL ZYL		

3.8.2020  
601301

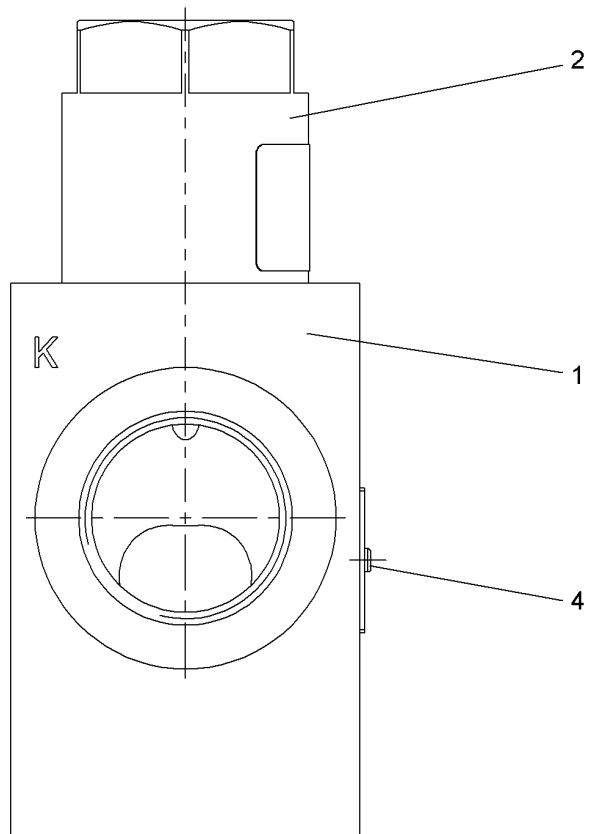
**LIEBHERR**

138408\_ETK\_002

DOUBLE-ACTING CYL  
DOPPELWIRKZYL

32

51 33 139 14



609892

Pos.	Item	Quantity	Description	Bezeichnung	Serie	K
1	11932850	1	BODY	KOERPER		
2	11932853	1	VALVE	VENTIL		
4	7024631	2	SCREW DIN 7500C M2.5X5.3	SCHRAUBE		

3.8.2020  
609892

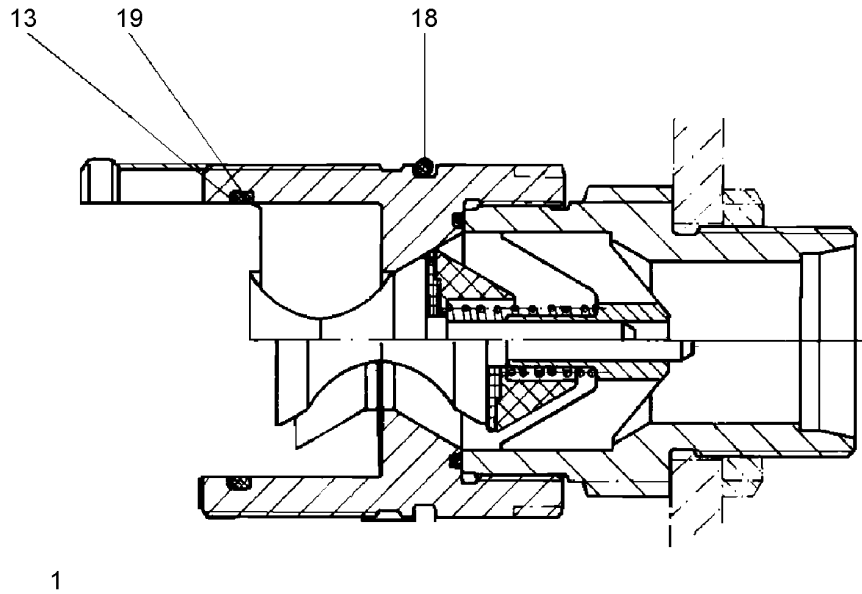
**LIEBHERR**

138408\_ETK\_002

TEMPERATURE CONTROLLER  
TEMPERATURREGLER

33

51 16 576 14



607004

Pos.	Item	Quantity	Description	Bezeichnung	Serie	K
1	7615441	1	SOCKET DUST-PROOF	STAUBMUFFE		
13	511710314	1	SUPPORTING RING	STUETZRING		
18	726403514	1	O-RING	O-RING		
19	726408414	1	O-RING	O-RING		

3.8.2020  
607004

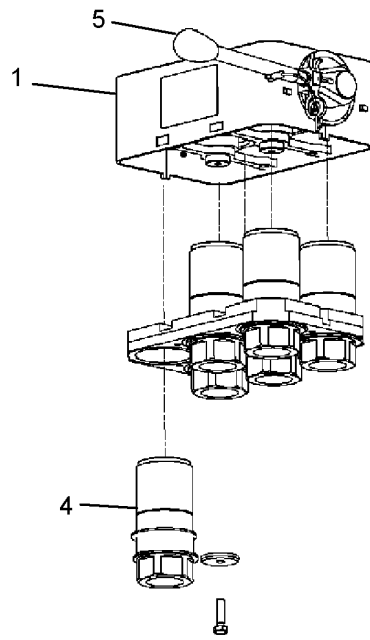
**LIEBHERR**

138408\_ETK\_002

COUPLING SLEEVE  
KUPPLUNGSMUFFE

34

51 05 719 14



603339

Pos.	Item	Quantity	Description	Bezeichnung	Serie	K
1	10447745	1	HOUSING	GEHAEUSE		
4	10447748	6	SLEEVE	MUFFE		
5	10447749	1	LEVER	HEBEL		

3.8.2020  
603339

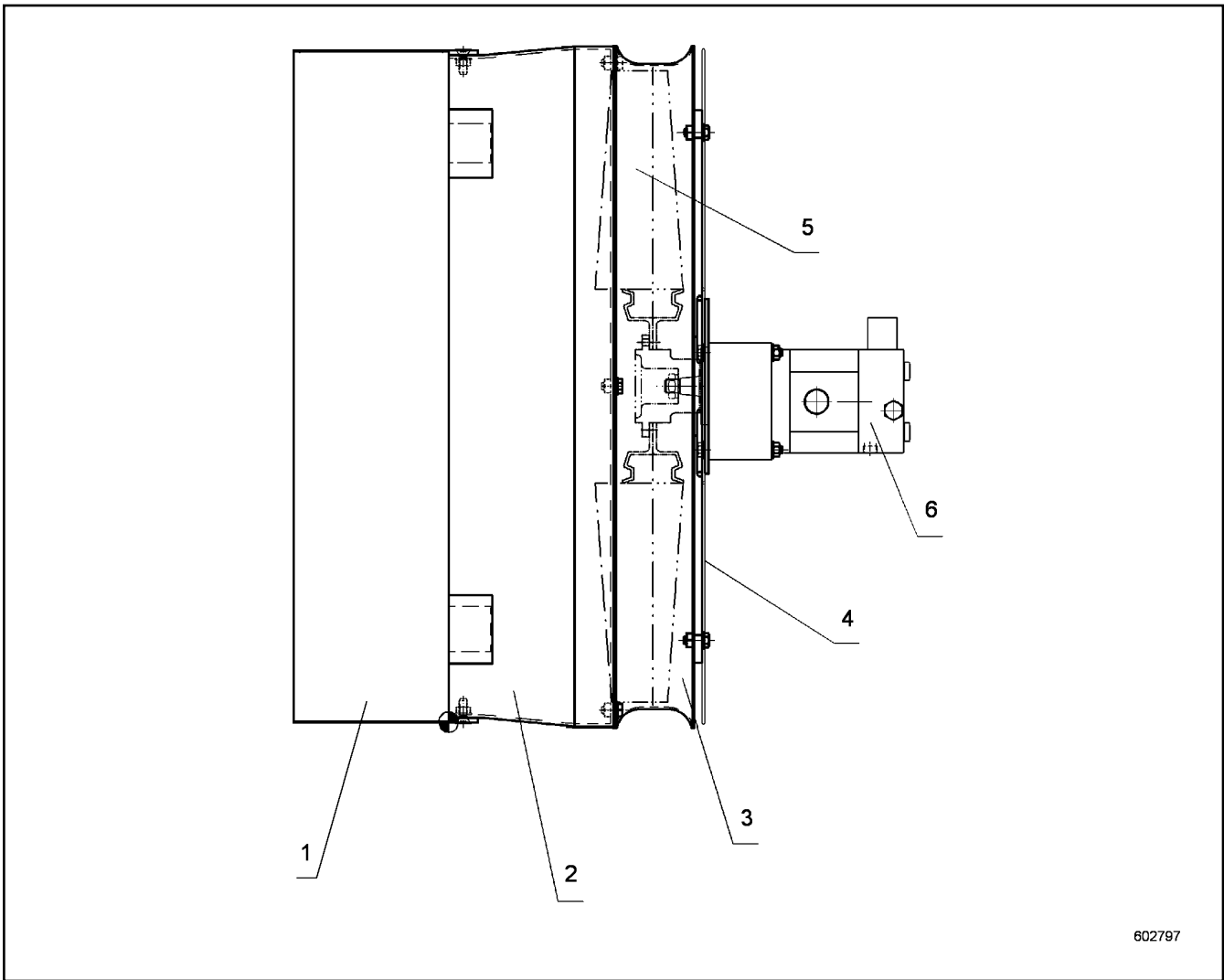
138408\_ETK\_002

35


**LIEBHERR**

QUICK RELEASE FITTING  
SCHNELLVERSCHLUSSKUPPLUNG

10 44 510 5



602797

Pos.	Item	Quantity	Description	Bezeichnung	Serie	K
1	10352185	1	OIL COOLER	OELKUEHLER		
2	10352186	1	FAN COWL	LUEFTERHAUBE		
3	10352187	1	VENTILATOR RING	LUEFTERRING		
4	10566030	1	GUARD	SCHUTZGITTER		
5	10352188	1	FAN	LUEFTER		
6	550945314	1	GEAR WHEEL MOTOR ⇒  37	ZAHNRAD MOTOR		

3.8.2020  
602797

**LIEBHERR**

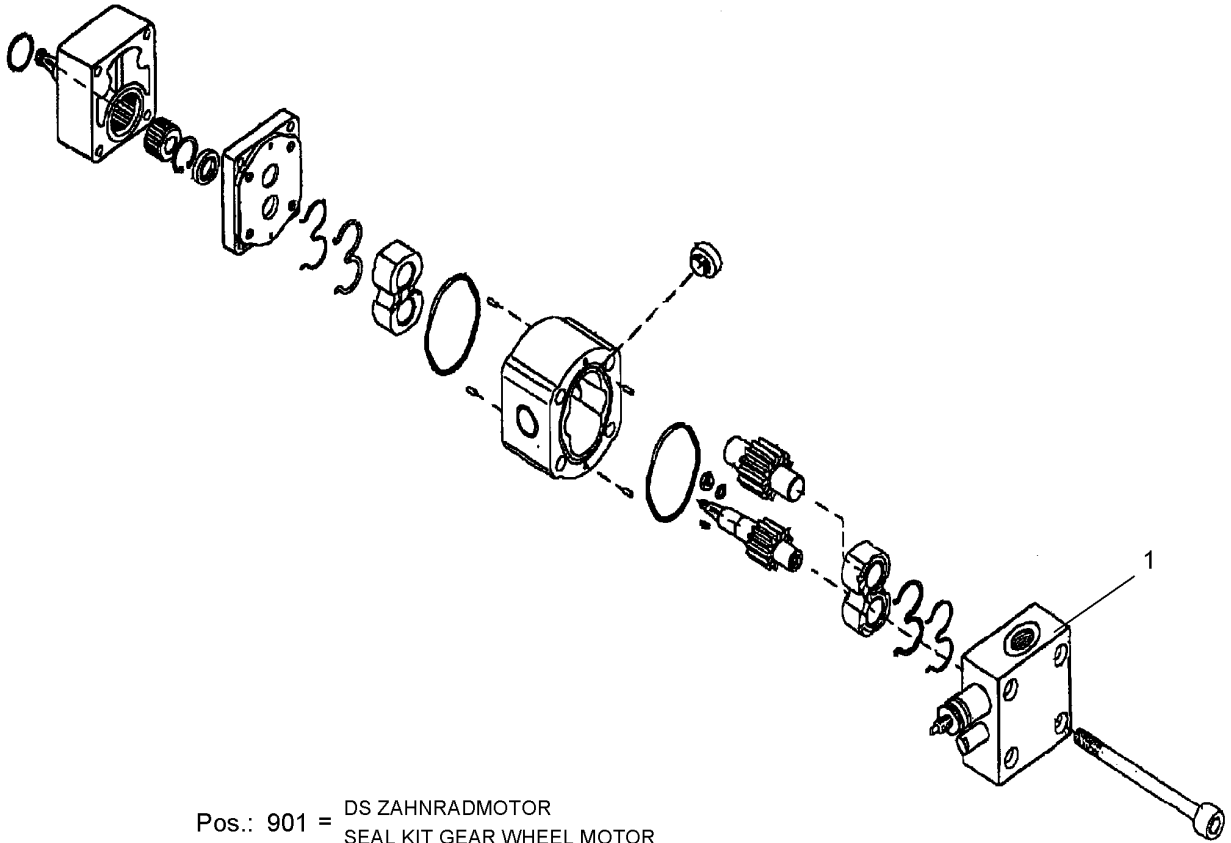
138408\_ETK\_002

COOLER CPL  
KUEHLER KPL

 36

10 22 592 5





603250

Pos.	Item	Quantity	Description	Bezeichnung	Serie	K
1	10501620	1	LID CPL	DECKEL KPL		
10	13113938	1	SPINDLE M8X45	SPINDEL		
901	10493890	1	SEAL KIT GEAR WHEEL MOTOR	DS ZAHNRADMOTOR		

3.8.2020  
603250

**LIEBHERR**

138408\_ETK\_002

GEAR WHEEL MOTOR  
ZAHNRAD MOTOR

37

55 09 453 14


**OHNE BILD  
WITHOUT ILLUSTRATION  
SANS PLANCHE  
SIN FIG.  
SEM ILUSTRACÃO  
БЕЗ ИЗОБРАЖЕНИЯ**

600000

Pos.	Item	Quantity	Description	Bezeichnung	Serie	K
11	11247121	1	CABLE LOOM W 2	KABELSTRANG W 2		
13	10563643	1	CABLE LOOM W 3	KABELSTRANG W 3		
21	10351656	1	CAN MODULE	CAN MODUL		
22	10351667	1	CAN MODULE	CAN MODUL		
23	10351660	1	CAN MODULE	CAN MODUL		
24	10351671	1	CAN MODULE	CAN MODUL		
26	10351668	1	CAN MODULE	CAN MODUL		
27	10351672	1	CAN MODULE	CAN MODUL		
28	10351674	1	CAN MODULE	CAN MODUL		
30	11229635	3	TERMINAL CAP	ENDPOL KAPPE		
31	10664204	2	BATTERY	BATTERIE		
32	10547876	2	BATTERY TERMINAL CLAMP	BATTERIEKLEMME		
33	10224316	1	BATTERY TERMINAL CLAMP	BATTERIEKLEMME		
34	10530489	1	FUSE HOLDER ⇒  40	SICHERUNGSHALTER		
35	12224487	1	BATTERY MAIN SWITCH	BATTERIEHAUPTSCHALTER		
37	7412268	2	ELBOW PIECE	WINKELSTUECK		
39	10875360	3	EMERGENCY STOP BUTTON	NOT-AUS TASTER		
40	11241756	1	TEMPERATURE SENSOR	TEMPERATURFUEHLER		
41	11258086	1	LED WARNING LIGHTS	LED LEUCHTMELDER		
42	11461533	1	NAMEPLATE ACCIDENT PREVENTION	SCHILD UNFALLVERHUETUNG		
43	606655108	1	LIMIT SENSOR	GRENZTASTER		
45	606281014	1	CAMS LIMIT SWITCH	NOCKENENDSCHALTER		
46	606281114	1	DRIVE FLANGE	ANTRIEBSFLANSCH		
50	10493626	1	TEMPERATURE SENSOR	TEMPERATURFUEHLER		
52	10288438	1	REVERSING WARNER	RUECKFAHRWARNER		

3.8.2020  
600000

138408\_ETK\_002

 38 (1/2)





**LIEBHERR**

SUPERSTRUCTURE EL  
OW EL

11 24 519 0

**OHNE BILD  
WITHOUT ILLUSTRATION  
SANS PLANCHE  
SIN FIG.  
SEM ILUSTRACÃO  
БЕЗ ИЗОБРАЖЕНИЯ**

600000


Pos.	Item	Quantity	Description	Bezeichnung	Serie	K
60	7027205	2	FLOODLIGHT ⇒  41	SCHEINWERFER		
61	10224272	2	HOLDER	HALTER		
65	11219179	2	PRESSURE SENSOR	DRUCKAUFNEHMER		
66	10515473	2	PRESSURE SENSOR	DRUCKAUFNEHMER		
71	10539250	1	KEY SWITCH	SCHLUESSELSCHALTER		
72	10595399	1	KEYRING PENDANT	SCHLUESSELANHAENGER		
73	11160431	0.25	ROPE	SEIL		
74	602206514	2	ANNULAR CABLE LUG	RINGKABELSCHUH		
81	10517426	1	LEVEL PROBE	NIVEAUSONDE		
91	918365114	1	BYPASS CONNECTOR	UEBERBRUECKUNGSSTECKER		
93	605604914	1	BS HOUSING	SOCKELGEHAEUSE		
94	605609514	1	BUSH INSERT	BUCHSENEINSATZ		
100	10224500	4	WORK LIGHT ⇒  42	ARBEITSSCHEINWERFER		
103	10566458	1	TERMINAL BOX ⇒  43	KLEMMKASTEN		
111	11239082	1	CONTROL CONSOLE ⇒  45	STUEERPULT		
130	11234767	35	CABLE TIE	KABELBINDER		
131	10520078	1	SOCKET	STECKDOSE		

3.8.2020  
600000

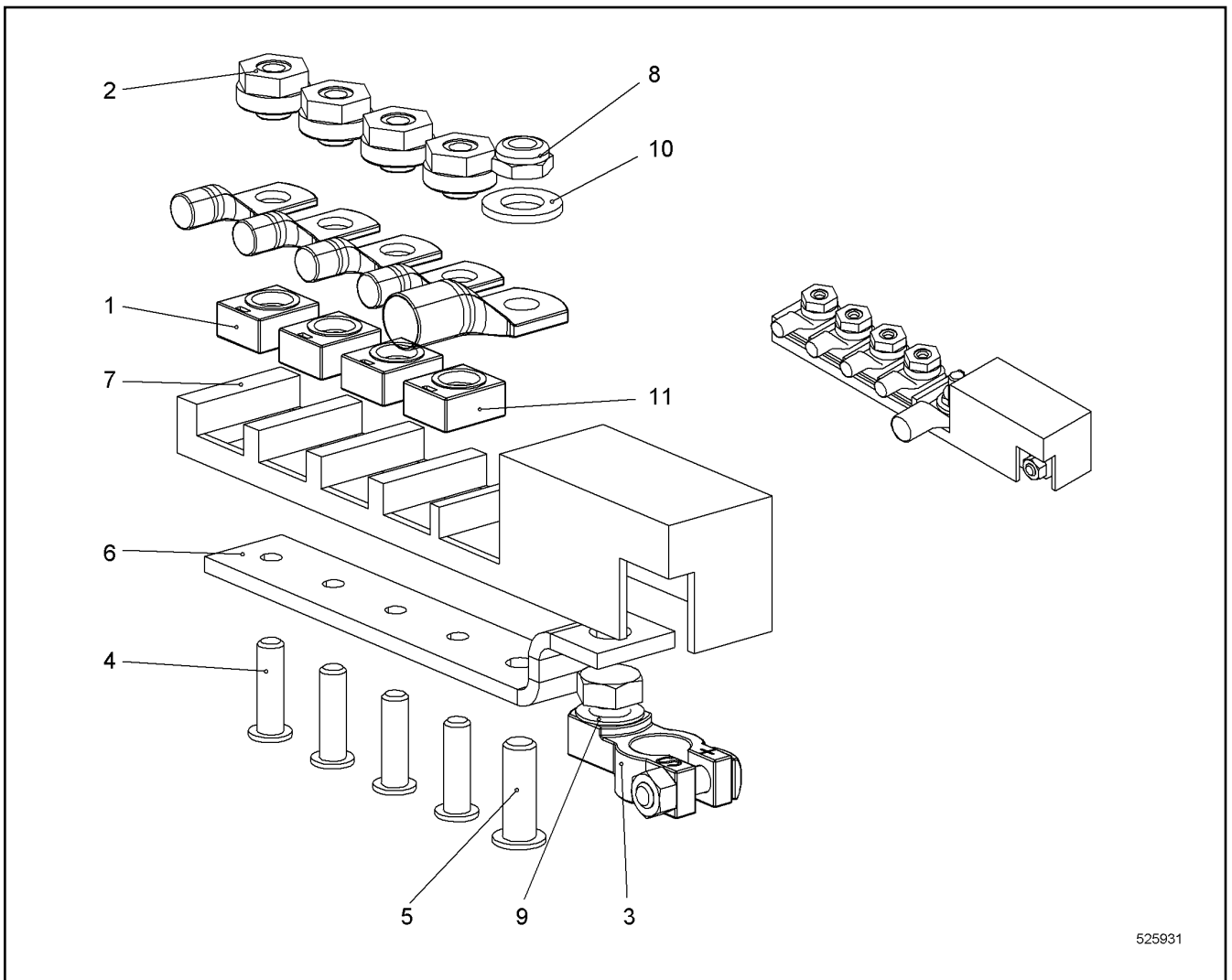
**LIEBHERR**

138408\_ETK\_002

SUPERSTRUCTURE EL  
OW EL

 39 (2/2)

11 24 519 0



525931

Pos.	Item	Quantity	Description	Bezeichnung	Serie	K
1	10224306	1	FUSE CARTRIDGE	SICHERUNGSEINSATZ		
2	10224308	4	NUT M8	MUTTER		
3	10224316	1	BATTERY TERMINAL CLAMP	BATTERIEKLEMME		
4	11969178	4	SOCKET HEAD SCREW UN 1206 M8X30 010.9	ZYLINDERSCHRAUBE		
5	11969176	1	SOCKET HEAD SCREW UN 1206 M10X30 010.	ZYLINDERSCHRAUBE		
6	10530486	1	FLAT COPPER EL	FLACHKUPFER EL		
7	10530487	1	COVER	ABDECKUNG		
8	10875605	1	HEX NUT DIN 985 M10 10;DIN EN ISO 898-2	SECHSKANTMUTTER		
9	11968412	1	SERRATED LOCK WASHER DIN 6798 13 FST	FAECHERSCHEIBE		
10	4901782	1	WASHER ISO 7089 12 A4	SCHEIBE		
11	10224307	3	FUSE CARTRIDGE	SICHERUNGSEINSATZ		

3.8.2020  
525931

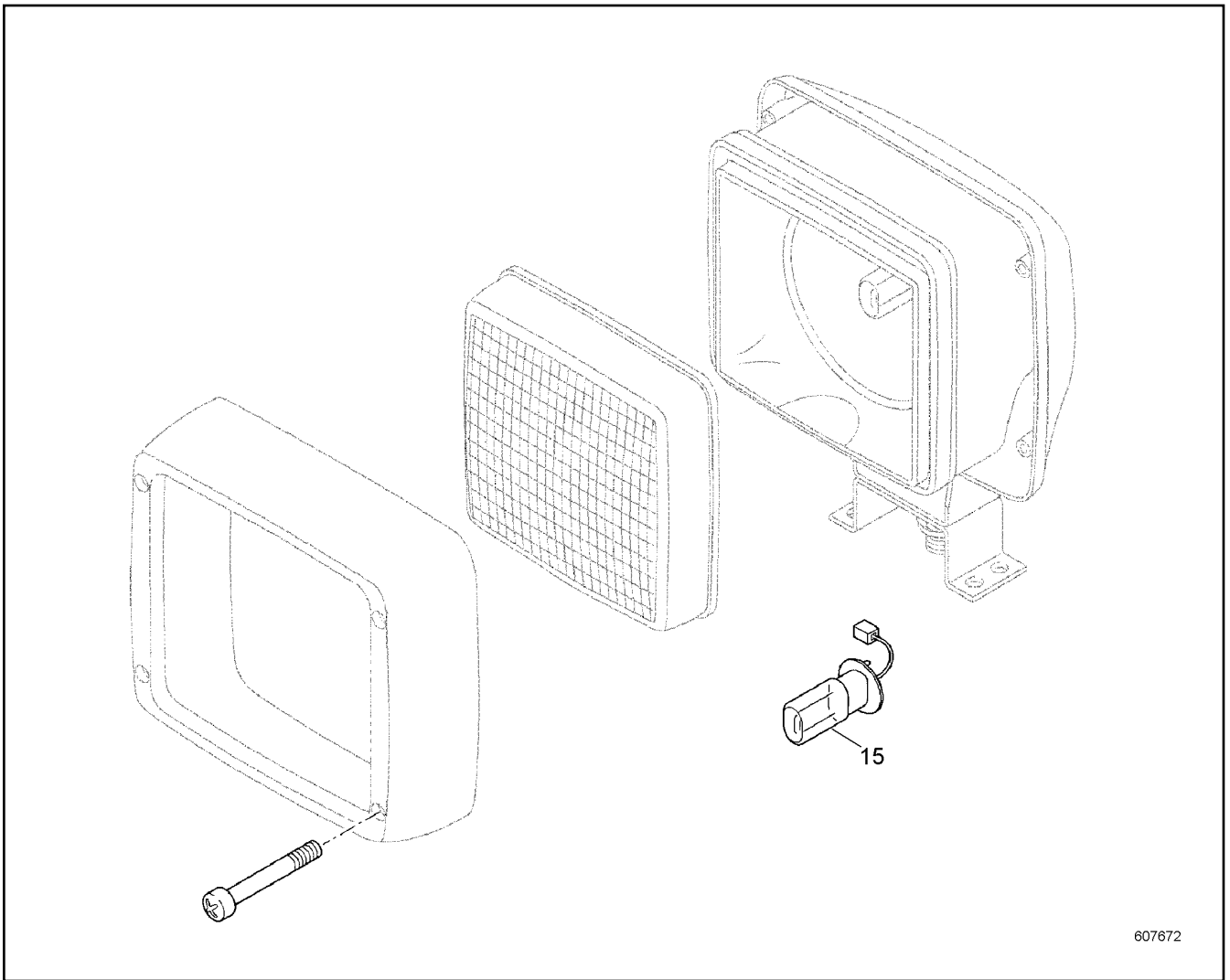
138408\_ETK\_002

40

**LIEBHERR**

FUSE HOLDER  
SICHERUNGSHALTER

10 53 048 9



Pos.	Item	Quantity	Description	Bezeichnung	Serie	K
15	6200685	1	LIGHT BULB	GLUEHLAMPE		

3.8.2020  
607672

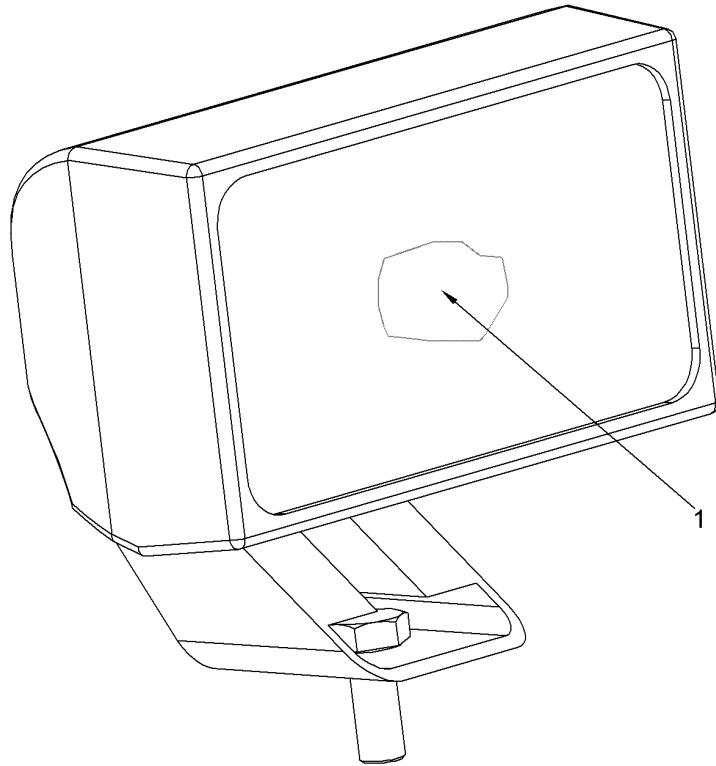
**LIEBHERR**

138408\_ETK\_002

FLOODLIGHT  
SCHEINWERFER

41

70 27 205



521844

Pos.	Item	Quantity	Description	Bezeichnung	Serie	K
1	607021714	1	LIGHT BULB	GLUEHLAMPE		

3.8.2020  
521844

**LIEBHERR**

138408\_ETK\_002

WORK LIGHT  
ARBEITSSCHEINWERFER

42

10 22 450 0

3.8.2020  
514896

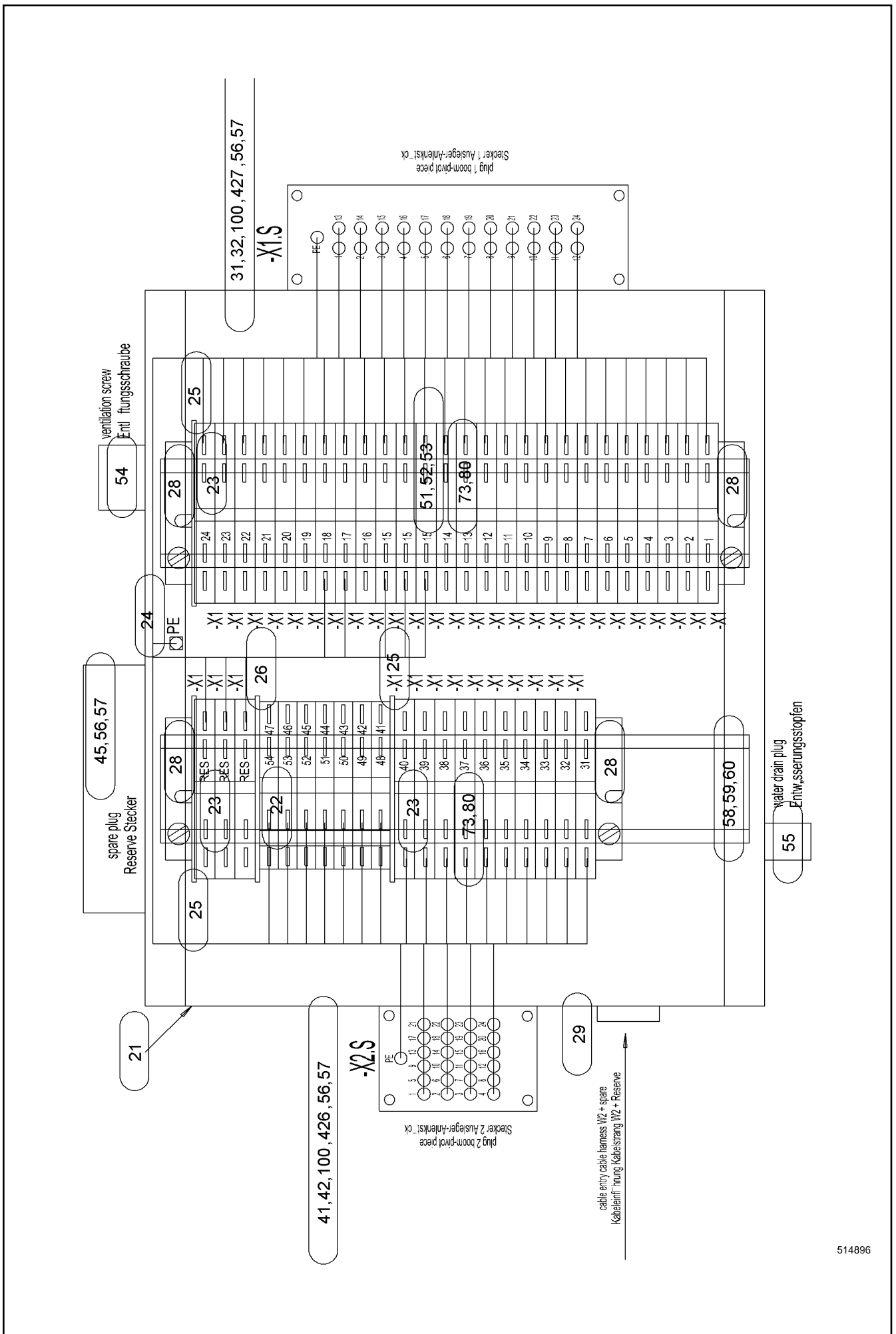
**LIEBHERR**

138408\_ETK\_002

TERMINAL BOX  
KLEMMKASTEN

43 (1/2)

10 56 645 8



514896

Pos.	Item	Quantity	Description	Bezeichnung	Serie	K
21	918975514	1	HOUSING DRILLED	GEHAEUSE GEBOHRT		
22	602125114	7	SERIES TERMINAL	REIHENKLEMME		
23	602153814	39	SERIES TERMINAL	REIHENKLEMME		
24	602206114	1	ANNULAR CABLE LUG	RINGKABELSCHUH		
25	602730714	3	CLOSING PLATE	ABSCHLUSSPLATTE		
26	602812714	1	CLOSING PLATE	ABSCHLUSSPLATTE		
28	602720514	4	END ANGLE	ENDWINKEL		
29	693061314	1	STOPPER PLUG	BLINDSTOPFEN		
31	10195680	1	ADD-ON HOUSING	ANBAUGEHAEUSE		
32	605609514	1	BUSH INSERT	BUCHSENEINSATZ		
41	605613701	1	ADD-ON HOUSING	ANBAUGEHAEUSE		
42	605612014	1	BUSH INSERT	BUCHSENEINSATZ		
45	693149814	1	ADD-ON HOUSING	ANBAUGEHAEUSE		
51	602731714	1	CROSS CONNECTOR	QUERVERBINDER		
52	602835914	1	DESIGNATION CARD	BEZEICHNUNGSKARTE		
54	485581914	1	VENTILATION SCREW	ENTLUEFTUNGSSCHRAUBE		
55	602501208	1	WATER DRAIN PLUG	ENTWAESSERUNGSSTOPFEN		
56	11968478	12	LOCK WASHER 4 FST	SICHERUNGSSCHEIBE		
57	10539448	12	SOCKET HEAD SCREW ISO 4762 M4X12 A4-7	ZYLINDERSCHRAUBE		
58	602106714	0.37	MOUNTING RAIL	TRAGSCHIENE		
59	602134114	4	FASTENING SCREW	BEF SCHRAUBE		
60	420000414	4	WASHER ISO 7089 6 A4	SCHEIBE		
73	602303214	1	RECEPTACLE	STECKHUELSE		
80	602209314	42	RECEPTACLE	STECKHUELSE		
100	602307708	2	WIRED END FERRULE	ADERENDHUELSE		
251	10870540	10.7	ELECTR.CABLE	KFZ-LEITUNG		
426	605610301	24	CONTACT BUSHING	KONTAKTBUCHSE		
427	605601801	24	CONTACT BUSHING	KONTAKTBUCHSE		

3.8.2020

138408\_ETK\_002

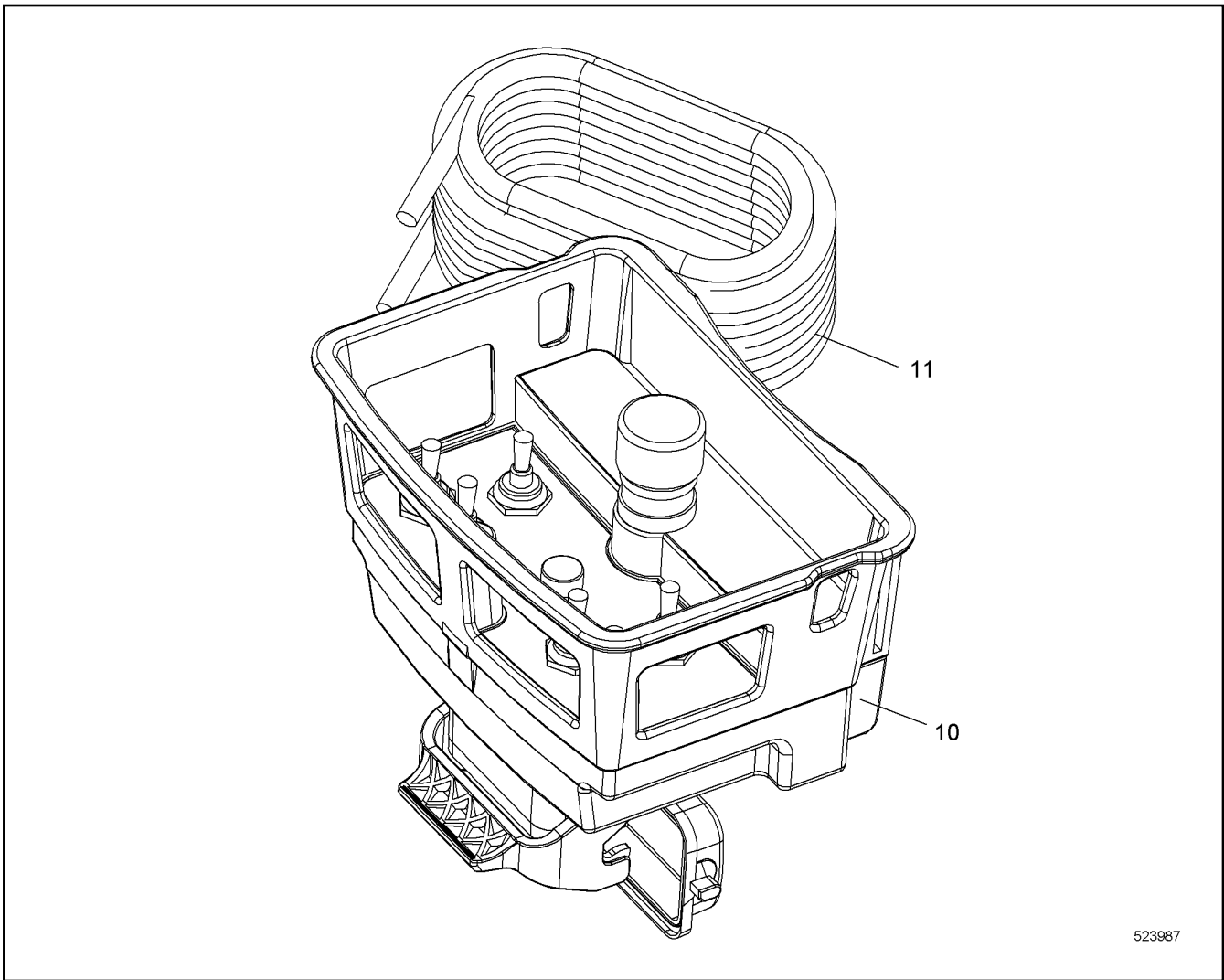
44 (2/2)

**LIEBHERR**

TERMINAL BOX  
KLEMMKASTEN

10 56 645 8





Pos.	Item	Quantity	Description	Bezeichnung	Serie	K
10	11236937	1	CONTROL CONSOLE	STUEERPULT		
11	11239085	1	WIRING HARNESS	KABELSTRANG		

3.8.2020 523987	138408_ETK_002			45
<b>LIEBHERR</b>	CONTROL CONSOLE STUEERPULT			11 23 908 2

**ACHTUNG !  
ATTENTION !  
ATTENTION !  
ATENCIÓN !  
ATENÇÃO !  
ВНИМАНИЕ**

Für Schlauchbestellungen kann über die Schlauchnummer, in der entsprechenden Schlauchliste, die Identnummer festgestellt werden.

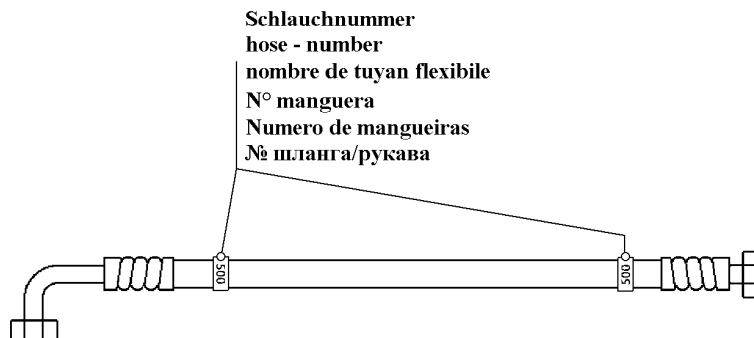
For ordering flexible hoses you can find the identification number through the hose-number in the corresponding hose-list.

Pour des ordres de tuyau flexible le nombre d'identification on voit dans la liste de tuyau flexible correspondente.

Para el pedido de manguera, indicar el número de identificación de la manguera de la lista respectiva.

Para se encomendar uma mangueira, consulte o número de identificação na respectiva lista de mangueiras.

Для оформления заказов на шланги/рукавы идент. № может быть определен при помощи номера шланга/рукава, указанного в соответствующем перечне шлангов/рукавов.



500000

Pos.	Item	Quantity	Description	Bezeichnung	Serie	K
415	996848514	1	HOSE CPL	SCHLAUCH KPL		
426	995962014	1	HOSE CPL	SCHLAUCH KPL		
428	928009314	1	HOSE CPL	SCHLAUCH KPL		
429	918291914	1	HOSE CPL	SCHLAUCH KPL		
431	928589814	1	HOSE CPL	SCHLAUCH KPL		
500	995972114	1	HOSE CPL	SCHLAUCH KPL		
501	995972214	1	HOSE CPL	SCHLAUCH KPL		
502	995972314	1	HOSE CPL	SCHLAUCH KPL		
503	995972414	1	HOSE CPL	SCHLAUCH KPL		
506	928183014	1	HOSE CPL	SCHLAUCH KPL		
507	996466614	1	HOSE CPL	SCHLAUCH KPL		
508	928765014	1	HOSE CPL	SCHLAUCH KPL		
509	991168714	1	HOSE CPL	SCHLAUCH KPL		
510	995972814	1	HOSE CPL	SCHLAUCH KPL		
511	928010214	1	HOSE CPL	SCHLAUCH KPL		
512	928010214	1	HOSE CPL	SCHLAUCH KPL		
513	928010214	1	HOSE CPL	SCHLAUCH KPL		
514	928010214	1	HOSE CPL	SCHLAUCH KPL		
515	995972914	1	HOSE CPL	SCHLAUCH KPL		
516	993657714	1	HOSE CPL	SCHLAUCH KPL		
517	995973814	1	HOSE CPL	SCHLAUCH KPL		
518	995973014	1	HOSE CPL	SCHLAUCH KPL		
519	994465914	1	HOSE CPL	SCHLAUCH KPL		
520	992261414	1	HOSE CPL	SCHLAUCH KPL		
521	995060114	1	HOSE CPL	SCHLAUCH KPL		
522	928443714	1	HOSE CPL	SCHLAUCH KPL		

3.8.2020  
500000

138408\_ETK\_002

46 (1/4)

**LIEBHERR**

HOSE LIST  
SCHLAUCHLISTE

11 26 995 4

**ACHTUNG !  
ATTENTION !  
ATTENTION !  
ATENCIÓN !  
ATENÇÃO !  
ВНИМАНИЕ**

Für Schlauchbestellungen kann über die Schlauchnummer, in der entsprechenden Schlauchliste, die Identnummer festgestellt werden.

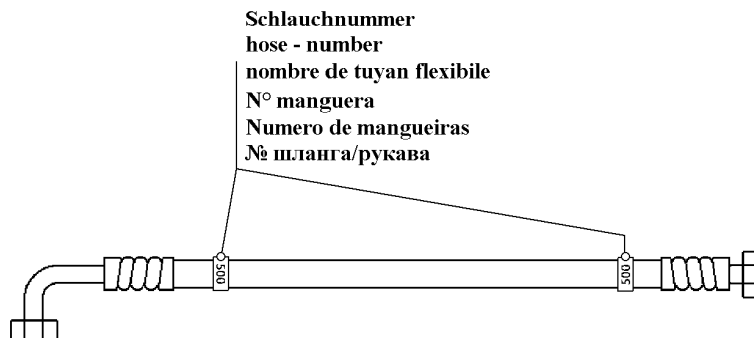
For ordering flexible hoses you can find the identification number through the hose-number in the corresponding hose-list.

Pour des ordres de tuyau flexible le nombre d'identification on voit dans la liste de tuyau flexible correspondente.

Para el pedido de manguera, indicar el número de identificación de la manguera de la lista respectiva.

Para se encomendar uma mangueira, consulte o número de identificação na respectiva lista de mangueiras.

Для оформления заказов на шланги/рукавы идент. № может быть определен при помощи номера шланга/рукава, указанного в соответствующем перечне шлангов/рукавов.



500000

Pos.	Item	Quantity	Description	Bezeichnung	Serie	K
523	995973214	1	HOSE CPL	SCHLAUCH KPL		
524	919735014	1	HOSE CPL	SCHLAUCH KPL		
525	928461114	1	HOSE CPL	SCHLAUCH KPL		
526	928456714	1	HOSE CPL	SCHLAUCH KPL		
527	919706714	1	HOSE CPL	SCHLAUCH KPL		
528	996037814	1	HOSE CPL	SCHLAUCH KPL		
529	996037914	1	HOSE CPL	SCHLAUCH KPL		
530	995973514	1	HOSE CPL	SCHLAUCH KPL		
531	995973614	1	HOSE CPL	SCHLAUCH KPL		
532	995027514	1	HOSE CPL	SCHLAUCH KPL		
533	919140514	1	HOSE CPL	SCHLAUCH KPL		
534	996466814	1	HOSE CPL	SCHLAUCH KPL		
535	993734014	1	HOSE CPL	SCHLAUCH KPL		
536	928445414	1	HOSE CPL	SCHLAUCH KPL		
537	993774614	1	HOSE CPL	SCHLAUCH KPL		
538	995176314	1	HOSE CPL	SCHLAUCH KPL		
539	995973714	1	HOSE CPL	SCHLAUCH KPL		
540	995207914	1	HOSE CPL	SCHLAUCH KPL		
541	996778614	1	HOSE CPL	SCHLAUCH KPL		
542	928018514	1	HOSE CPL	SCHLAUCH KPL		
543	919146814	1	HOSE CPL	SCHLAUCH KPL		
545	994460114	1	HOSE CPL	SCHLAUCH KPL		
546	928020314	1	HOSE CPL	SCHLAUCH KPL		
547	928032214	1	HOSE CPL	SCHLAUCH KPL		
548	928764814	1	HOSE CPL	SCHLAUCH KPL		
550	995974114	1	HOSE CPL	SCHLAUCH KPL		

3.8.2020  
500000

138408\_ETK\_002

47 (2/4)

**LIEBHERR**

HOSE LIST  
SCHLAUCHLISTE

11 26 995 4

**ACHTUNG !  
ATTENTION !  
ATTENTION !  
ATENCIÓN !  
ATENÇÃO !  
ВНИМАНИЕ**

Für Schlauchbestellungen kann über die Schlauchnummer, in der entsprechenden Schlauchliste, die Identnummer festgestellt werden.

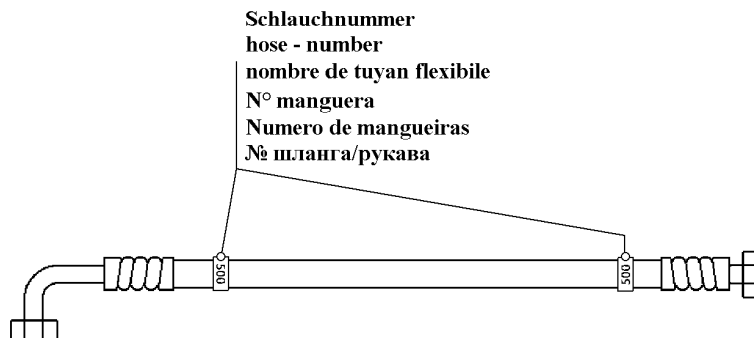
For ordering flexible hoses you can find the identification number through the hose-number in the corresponding hose-list.

Pour des ordres de tuyau flexible le nombre d'identification on voit dans la liste de tuyau flexible correspondente.

Para el pedido de manguera, indicar el número de identificación de la manguera de la lista respectiva.

Para se encomendar uma mangueira, consulte o número de identificação na respectiva lista de mangueiras.

Для оформления заказов на шланги/рукавы идент. № может быть определен при помощи номера шланга/рукава, указанного в соответствующем перечне шлангов/рукавов.



500000

Pos.	Item	Quantity	Description	Bezeichnung	Serie	K
551	914798914	1	HOSE CPL	SCHLAUCH KPL		
555	929414814	1	HOSE CPL	SCHLAUCH KPL		
556	918873814	1	HOSE CPL	SCHLAUCH KPL		
557	992569114	1	HOSE CPL	SCHLAUCH KPL		
558	995974214	1	HOSE CPL	SCHLAUCH KPL		
559	928885614	1	HOSE CPL	SCHLAUCH KPL		
561	995974414	1	HOSE CPL	SCHLAUCH KPL		
562	995974614	1	HOSE CPL	SCHLAUCH KPL		
563	995974714	1	HOSE CPL	SCHLAUCH KPL		
564	995974814	1	HOSE CPL	SCHLAUCH KPL		
565	995974914	1	HOSE CPL	SCHLAUCH KPL		
566	995264214	1	HOSE CPL	SCHLAUCH KPL		
567	996467014	1	HOSE CPL	SCHLAUCH KPL		
569	992258514	1	HOSE CPL	SCHLAUCH KPL		
575	914794514	1	HOSE CPL	SCHLAUCH KPL		
576	995440614	1	HOSE CPL	SCHLAUCH KPL		
577	992261314	1	HOSE CPL	SCHLAUCH KPL		
578	995006114	1	HOSE CPL	SCHLAUCH KPL		
579	991253814	1	HOSE CPL	SCHLAUCH KPL		
580	928123014	1	HOSE CPL	SCHLAUCH KPL		
581	919714914	1	HOSE CPL	SCHLAUCH KPL		
582	929473314	1	HOSE CPL	SCHLAUCH KPL		
583	990038114	1	HOSE CPL	SCHLAUCH KPL		
584	928110014	1	HOSE CPL	SCHLAUCH KPL		
585	928357214	1	HOSE CPL	SCHLAUCH KPL		
586	991528514	1	HOSE CPL	SCHLAUCH KPL		

3.8.2020 500000	138408_ETK_002	<input type="checkbox"/> 48 (3/4)
<b>LIEBHERR</b>	HOSE LIST SCHLAUCHLISTE	11 26 995 4

**ACHTUNG !  
ATTENTION !  
ATTENTION !  
ATENCIÓN !  
ATENÇÃO !  
ВНИМАНИЕ**

Für Schlauchbestellungen kann über die Schlauchnummer, in der entsprechenden Schlauchliste, die Identnummer festgestellt werden.

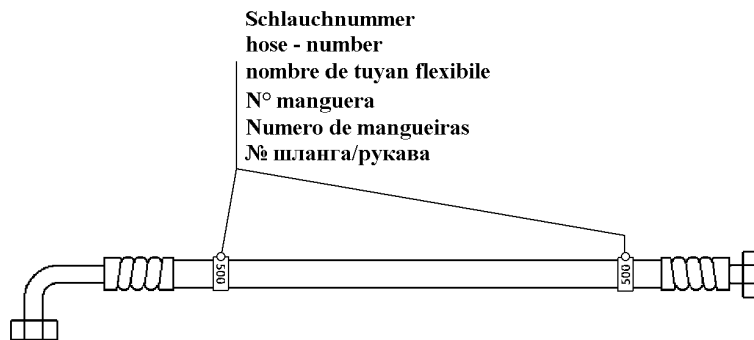
For ordering flexible hoses you can find the identification number through the hose-number in the corresponding hose-list.

Pour des ordres de tuyau flexible le nombre d'identification on voit dans la liste de tuyau flexible correspondente.

Para el pedido de manguera, indicar el número de identificación de la manguera de la lista respectiva.

Para se encomendar uma mangueira, consulte o número de identificação na respectiva lista de mangueiras.

Для оформления заказов на шланги/рукавы идент. № может быть определен при помощи номера шланга/рукава, указанного в соответствующем перечне шлангов/рукавов.



500000

Pos.	Item	Quantity	Description	Bezeichnung	Serie	K
587	991375814	1	HOSE CPL	SCHLAUCH KPL		
590	996467114	1	HOSE CPL	SCHLAUCH KPL		
591	992298714	1	HOSE CPL	SCHLAUCH KPL		
592	914762914	1	HOSE CPL	SCHLAUCH KPL		
594	992519014	1	HOSE CPL	SCHLAUCH KPL		
595	918810914	1	HOSE CPL	SCHLAUCH KPL		
596	911256414	1	HOSE CPL	SCHLAUCH KPL		
597	928712614	1	HOSE CPL	SCHLAUCH KPL		
598	918285814	1	HOSE CPL	SCHLAUCH KPL		
5020	991209514	1	HOSE CPL	SCHLAUCH KPL		
5021	993775014	1	HOSE CPL	SCHLAUCH KPL		
5022	914792514	1	HOSE CPL	SCHLAUCH KPL		
5023	995976414	1	HOSE CPL	SCHLAUCH KPL		
5024	995976414	1	HOSE CPL	SCHLAUCH KPL		
5025	995976514	1	HOSE CPL	SCHLAUCH KPL		
5026	995976514	1	HOSE CPL	SCHLAUCH KPL		

3.8.2020  
500000

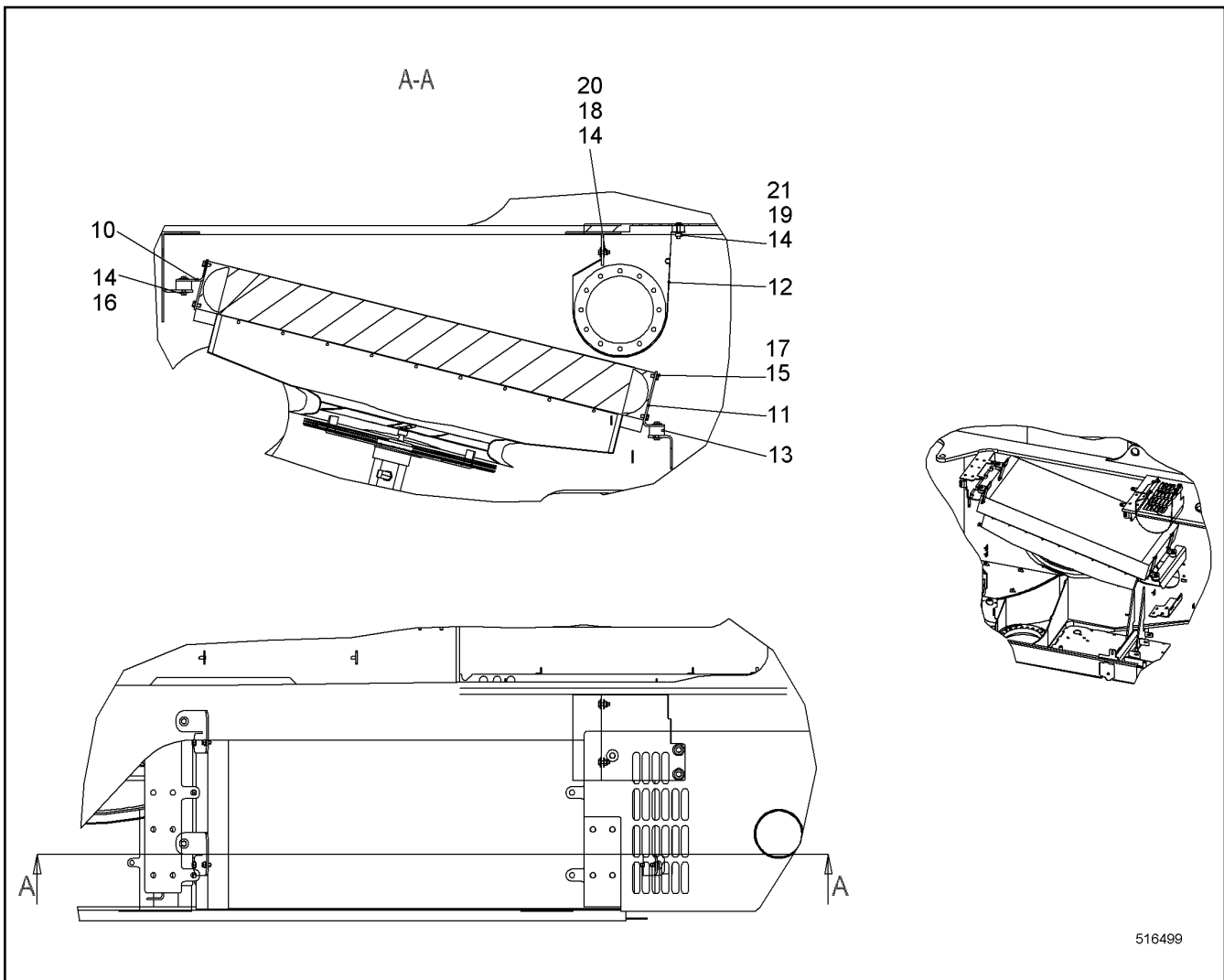
**LIEBHERR**

138408\_ETK\_002

HOSE LIST  
SCHLAUCHLISTE

49 (4/4)

11 26 995 4



516499

Pos.	Item	Quantity	Description	Bezeichnung	Serie	K
10	10336583	2	BRACKET	BUEGEL		
11	10336584	2	BRACKET	BUEGEL		
12	10580585	1	PROTECTION GUARD	SCHUTZBLECH		
13	726922214	4	RUBBER MOUNT	LAGER GUMMI		
14	10540511	14	WASHER ISO 7093-1 10 A4	SCHEIBE		
15	420001114	8	WASHER ISO 7089 10 A4	SCHEIBE		
16	406527414	8	HEX SCREW ISO 4017 M10X18 A4-70	SECHSKANTSCHRAUBE		
17	406518714	8	HEX SCREW ISO 4017 M10X20 A4-70;DIN EN I	SECHSKANTSCHRAUBE		
18	406511614	2	HEX SCREW ISO 4017 M10X30 A4-70;DIN EN I	SECHSKANTSCHRAUBE		
19	406512014	2	HEX SCREW ISO 4017 M10X45 A4-70;DIN EN I	SECHSKANTSCHRAUBE		
20	10540494	2	HEX NUT ISO 10511 M10 A4	SECHSKANTMUTTER		
21	485549914	2	CAGE NUT M10-RR-140-47	KAFIGMUTTER		

3.8.2020  
516499

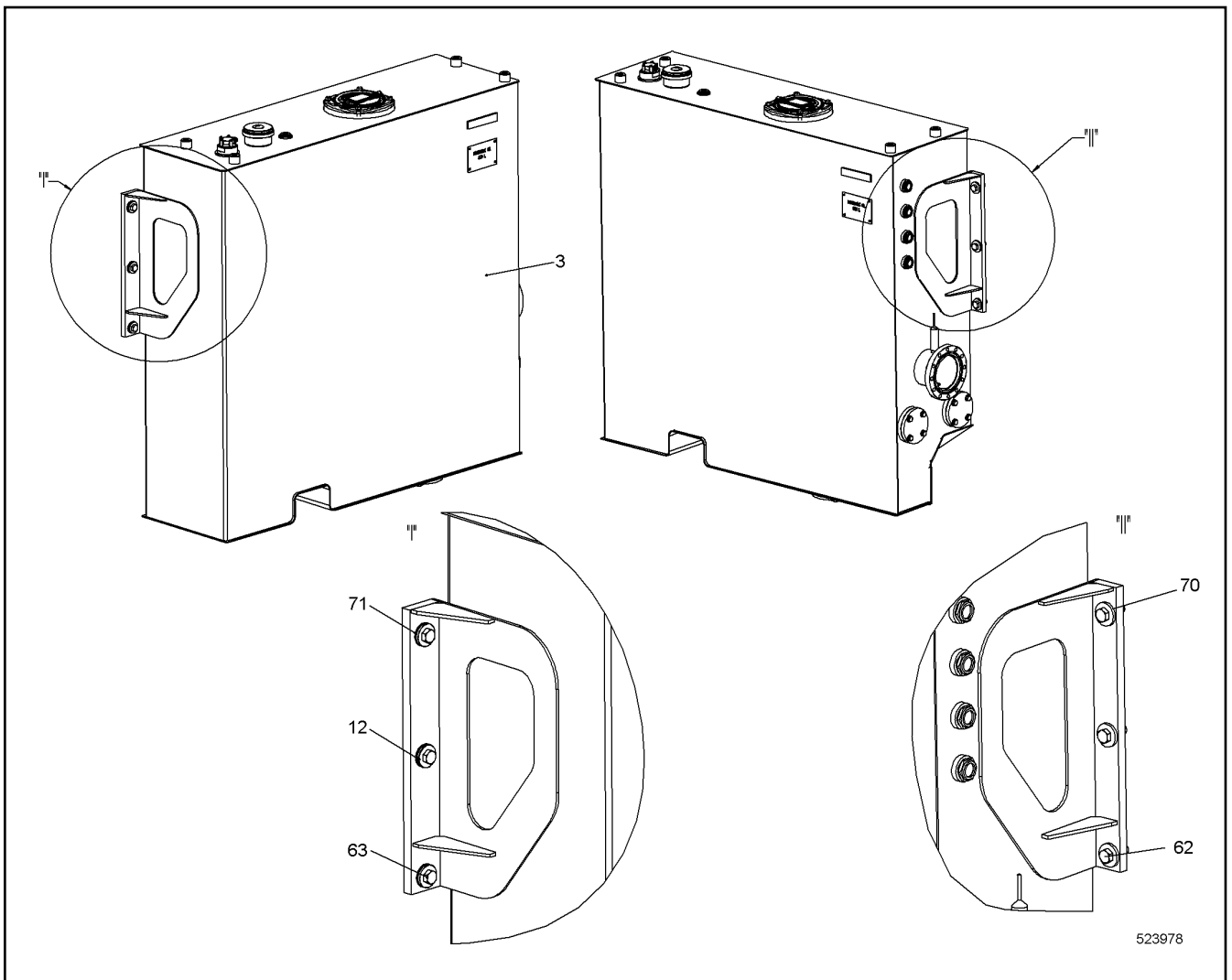
138408\_ETK\_002


50

**LIEBHERR**

OIL COOLER INSTALLATION  
OELKUEHLER EINBAU

10 51 961 6



Pos.	Item	Quantity	Description	Bezeichnung	Serie	K
3	10560701	1	TANK HYDR CPL ⇒  52	TANK HYDR KPL		
12	10588730	3	BUSHING EN 10060 17.5X26.5X29 S355J2;EN	BUCHSE		
62	10000362	3	HEX SCREW ISO 4017 M16X50 10.9;ISO 898-1	SECHSKANTSCHRAUBE		
63	10543904	3	HEX SCREW ISO 4017 M16X55 10.9	SECHSKANTSCHRAUBE		
70	10567955	3	WASHER DIN 6340 17 C35	SCHEIBE		

3.8.2020  
523978

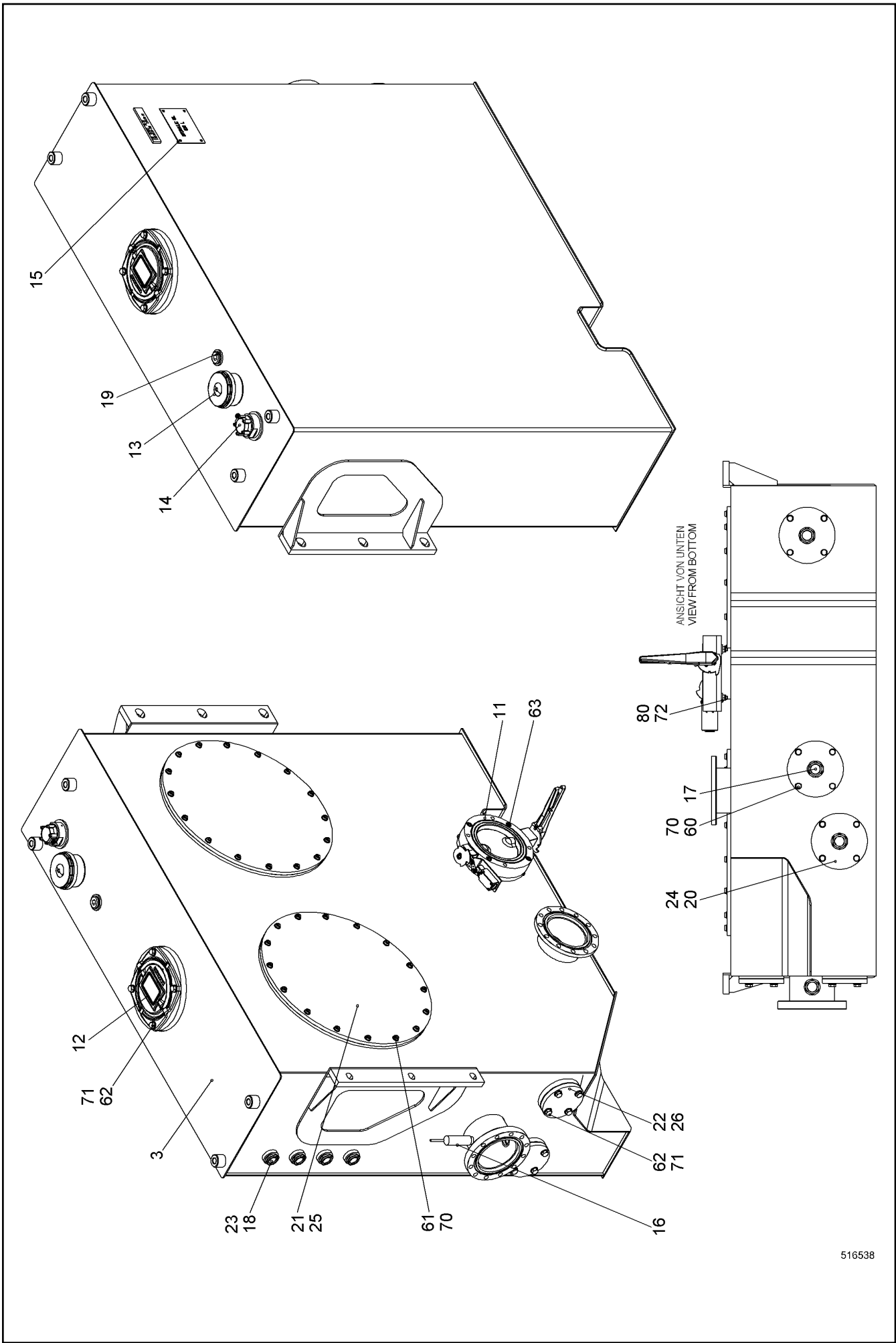
**LIEBHERR**

138408\_ETK\_002

TANK INSTALLATION HYDR  
TANK HYDR EINBAU

 51

10 56 070 0



516538

3.8.2020  
516538

**LIEBHERR**

138408\_ETK\_002

TANK HYDR CPL  
TANK HYDR KPL

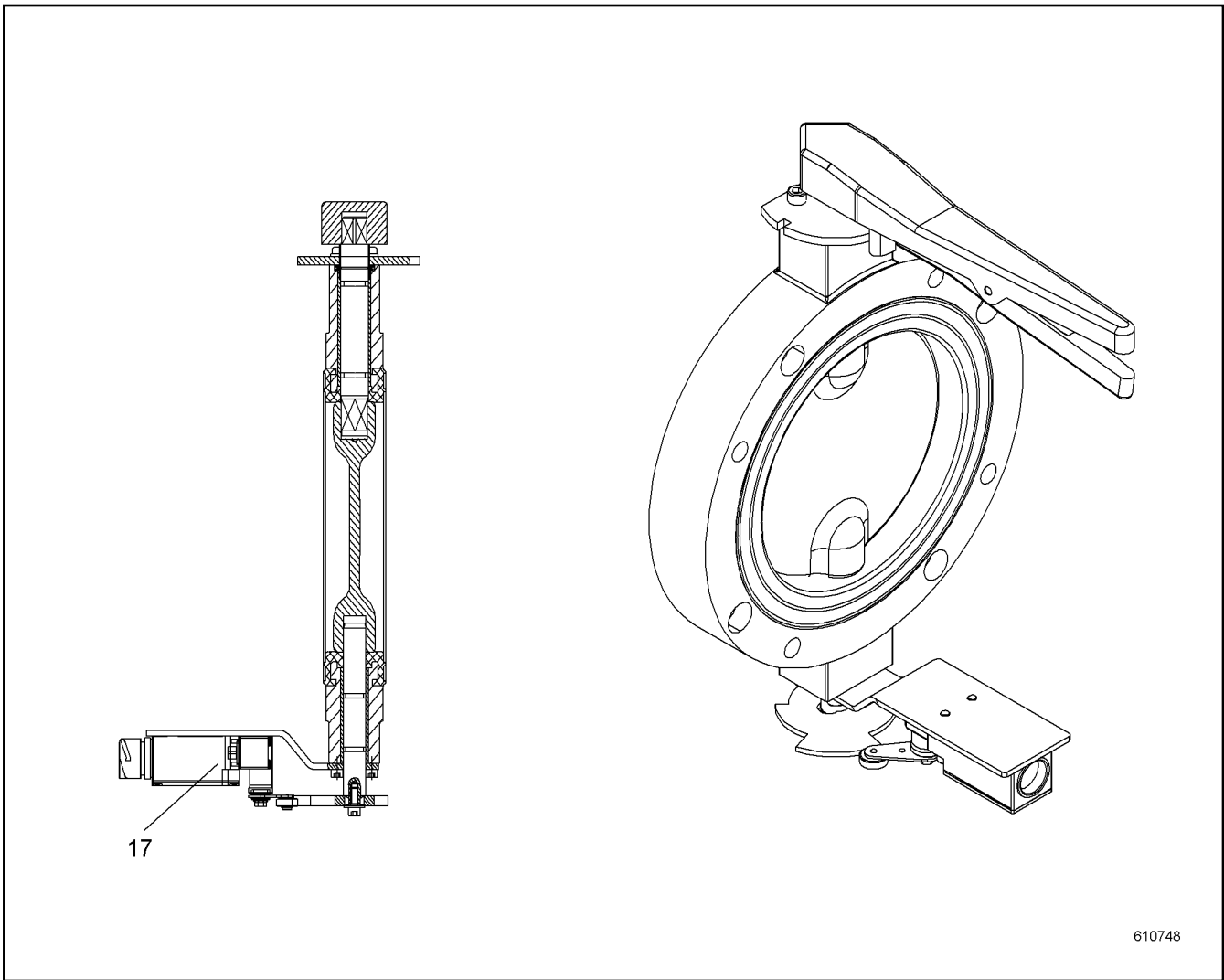
52 (1/2)

10 56 070 1



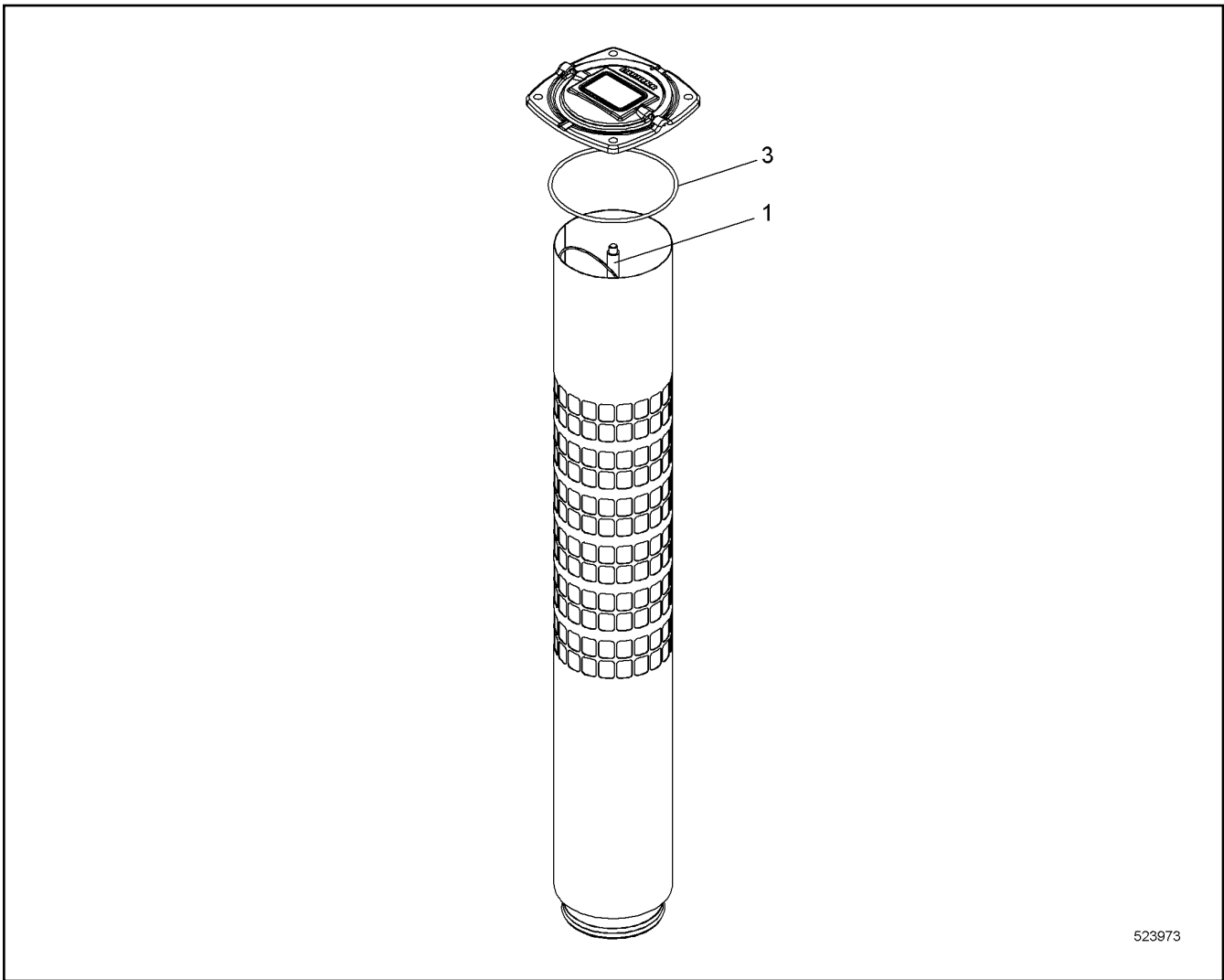
Pos.	Item	Quantity	Description	Bezeichnung	Serie	K
3	10560703	1	TANK HYDR ST.CONST.	TANK HYDR SCHWK		
11	10526733	1	SHUT OFF DEVICE ⇒ □ 54	ABSPERRORGAN		
12	10515724	1	RETURN FILTER ⇒ □ 55	RUECKLAUFFILTER		
13	510690614	1	AERATION FILTER ⇒ □ 56	BELUEFTUNGSFILTER		
14	10529210	1	LEVEL SENSOR	NIVEAUGEBER		
15	10584544	1	SIGN	SCHILD		
16	10352111	1	PRESSURE SWITCH	DRUCKSCHALTER		
17	403900714	4	OIL DRAIN PLUG G1" MS	OELABLASSSCHRAUBE		
18	5106280	4	OIL SIGHT GLASS	OELSTANDSAUGE		
19	477704614	1	FITTING	VERSCHRAUBUNG		
20	10584678	3	COVER	DECKEL		
21	942264714	2	COVER	DECKEL		
22	552066514	2	FLANGE	FLANSCH		
23	7101022	4	SEALING RING	DICHTRING		
24	726409814	3	O-RING	O-RING		
25	726428714	2	O-RING	O-RING		
26	552006114	2	SEAL	DICHTUNG		
60	406511914	12	HEX SCREW ISO 4017 M10X25 A4-70;DIN EN I	SECHSKANTSCHRAUBE		
61	10567972	32	SOCKET HEAD SCREW DIN 7984 M10X25 A4	ZYLINDERSCHRAUBE		
62	406517314	12	HEX SCREW ISO 4017 M12X30 A4-70;DIN EN I	SECHSKANTSCHRAUBE		
63	11002744	4	SOCKET HEAD SCREW ISO 4762 M10X65 10.9	ZYLINDERSCHRAUBE		
70	420001114	44	WASHER ISO 7089 10 A4	SCHEIBE		
71	4901782	12	WASHER ISO 7089 12 A4	SCHEIBE		
72	10179357	4	WASHER DIN 6340 10.5	SCHEIBE		
80	10540494	4	HEX NUT ISO 10511 M10 A4	SECHSKANTMUTTER		

3.8.2020	138408_ETK_002	□ 53 (2/2)
<b>LIEBHERR</b>	TANK HYDR CPL TANK HYDR KPL	10 56 070 1



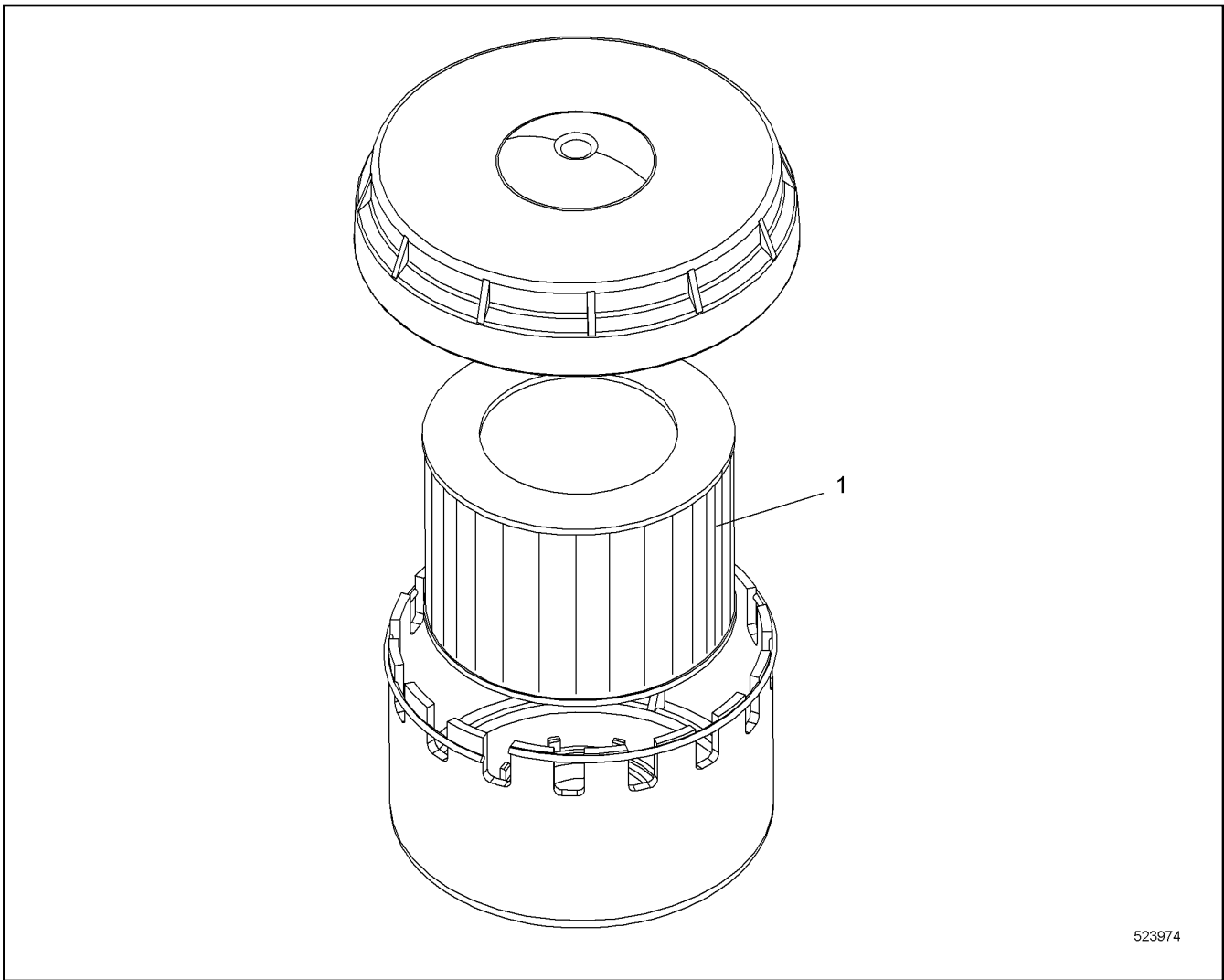
Pos.	Item	Quantity	Description	Bezeichnung	Serie	K
17	11921102	1	LIMIT SWITCH	ENDSCHALTER		

3.8.2020 610748	138408_ETK_002 SHUT OFF DEVICE ABSPERRORGAN	54
<b>LIEBHERR</b>		10 52 673 3



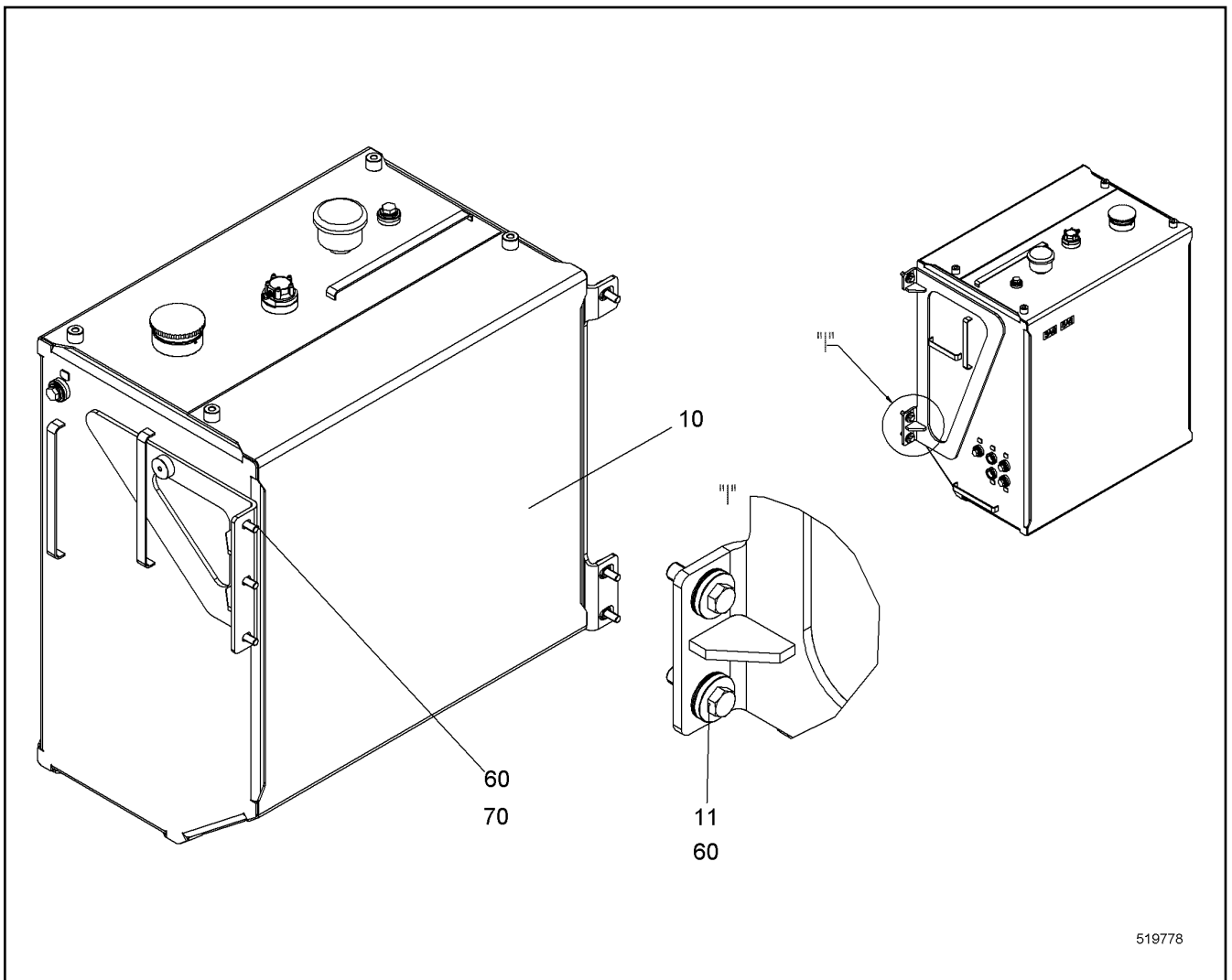
Pos.	Item	Quantity	Description	Bezeichnung	Serie	K
1	11227203	1	FILTER INSERT	FILTEREINSATZ		
3	10218953	1	O-RING	O-RING		

3.8.2020 523973	138408_ETK_002	55
<b>LIEBHERR</b>	RETURN FILTER RUECKLAUFFILTER	10 51 572 4




Pos.	Item	Quantity	Description	Bezeichnung	Serie	K
1	510713814	1	FILTER ELEMENT	FILTERELEMENT		

3.8.2020 523974 <b>LIEBHERR</b>	138408_ETK_002 AERATION FILTER BELUEFTUNGSFILTER	<input type="checkbox"/> 56 51 06 906 14
---------------------------------------	--	---



519778

Pos.	Item	Quantity	Description	Bezeichnung	Serie	K
10	10560733	1	FUEL TANK CPL ⇒  58	KRAFTSTOFFTANK KPL		
11	959019014	3	BUSHING	BUCHSE		
60	10539317	6	HEX SCREW ISO 4017 M16X35 10.9	SECHSKANTSCHRAUBE		
70	10567955	3	WASHER DIN 6340 17 C35	SCHEIBE		

3.8.2020  
519778

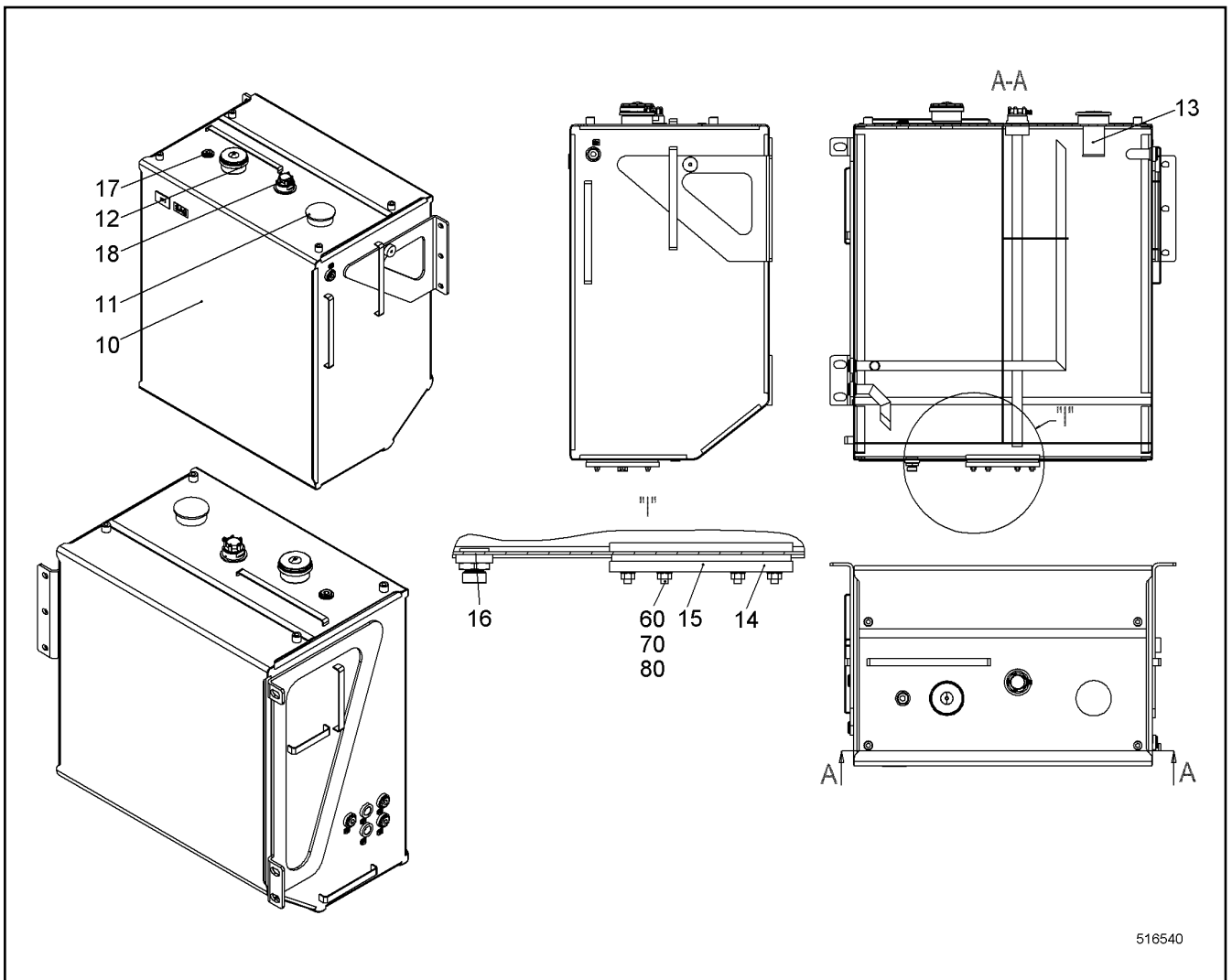
**LIEBHERR**

138408\_ETK\_002


FUEL TANK ASSY.  
KRAFTSTOFFTANK EINBAU

 57

10 56 073 2



516540

Pos.	Item	Quantity	Description	Bezeichnung	Serie	K
10	10560734	1	FUEL TANK ST.CONST.	KRAFTSTOFFTANK SCHWK		
11	7365412	1	LOCKABLE TANK CAP	TANKVERSCHLUSS		
12	11280868	1	AERATION FILTER ⇒  59	BELUEFTUNGSFILTER		
13	10296919	1	FILLER SIEVE	EINFUELLSIEB		
14	10520927	1	COVER	DECKEL		
15	726401514	1	O-RING	O-RING		
16	403900714	1	OIL DRAIN PLUG G1" MS	OELABLASSSCHRAUBE		
17	477704614	5	FITTING	VERSCHRAUBUNG		
18	10528589	1	LEVEL SENSOR	NIVEAUGEBER		
60	12211807	6	DOUBLE-ENDED STUD DIN 939 M10X30 10.9;	STIFTSCHRAUBE		
70	420001114	6	WASHER ISO 7089 10 A4	SCHIEBE		
80	411514614	6	HEX NUT ISO 4032 M10 A4-70	SECHSKANTMUTTER		

3.8.2020  
516540

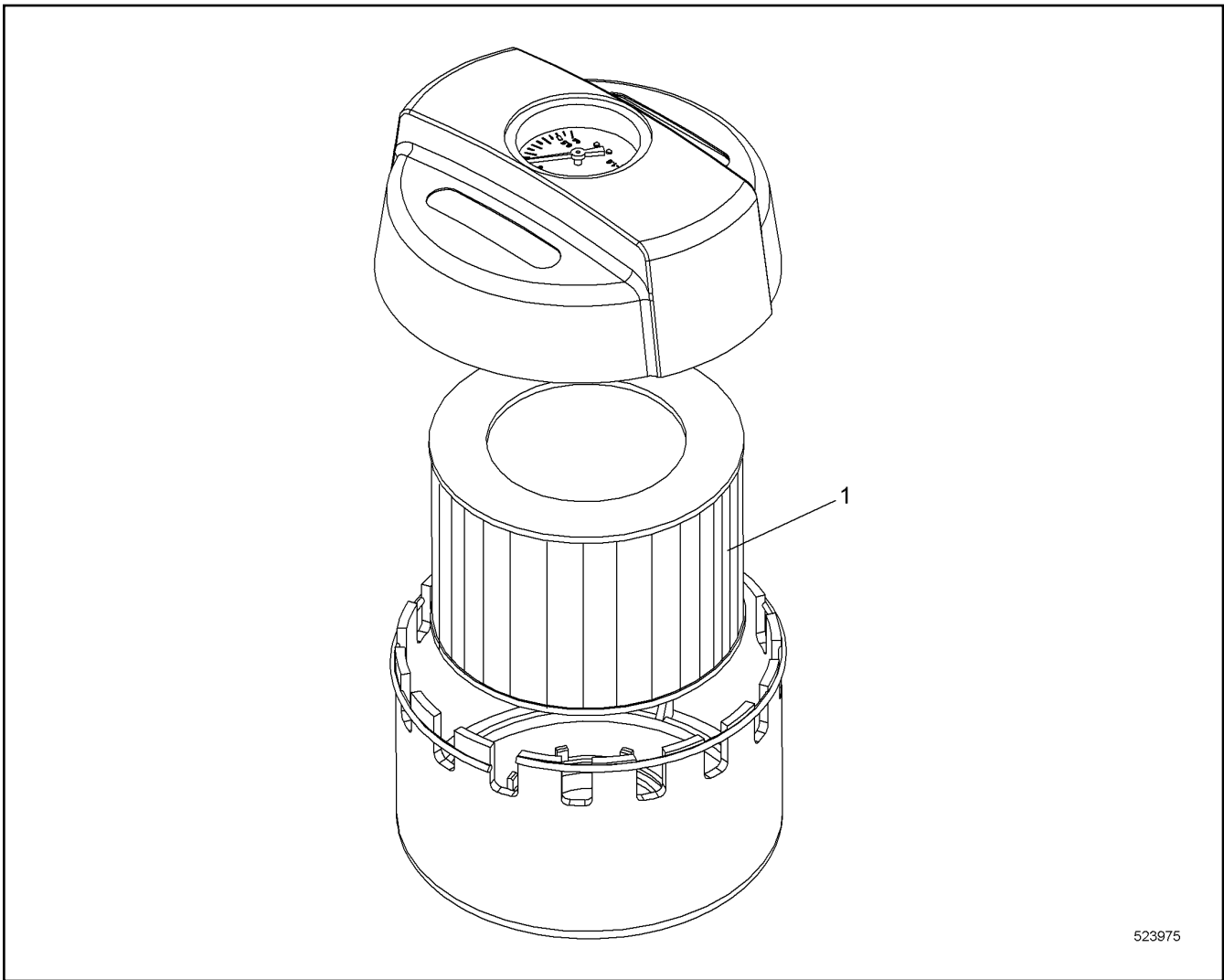
**LIEBHERR**

138408\_ETK\_002

FUEL TANK CPL  
KRAFTSTOFFTANK KPL

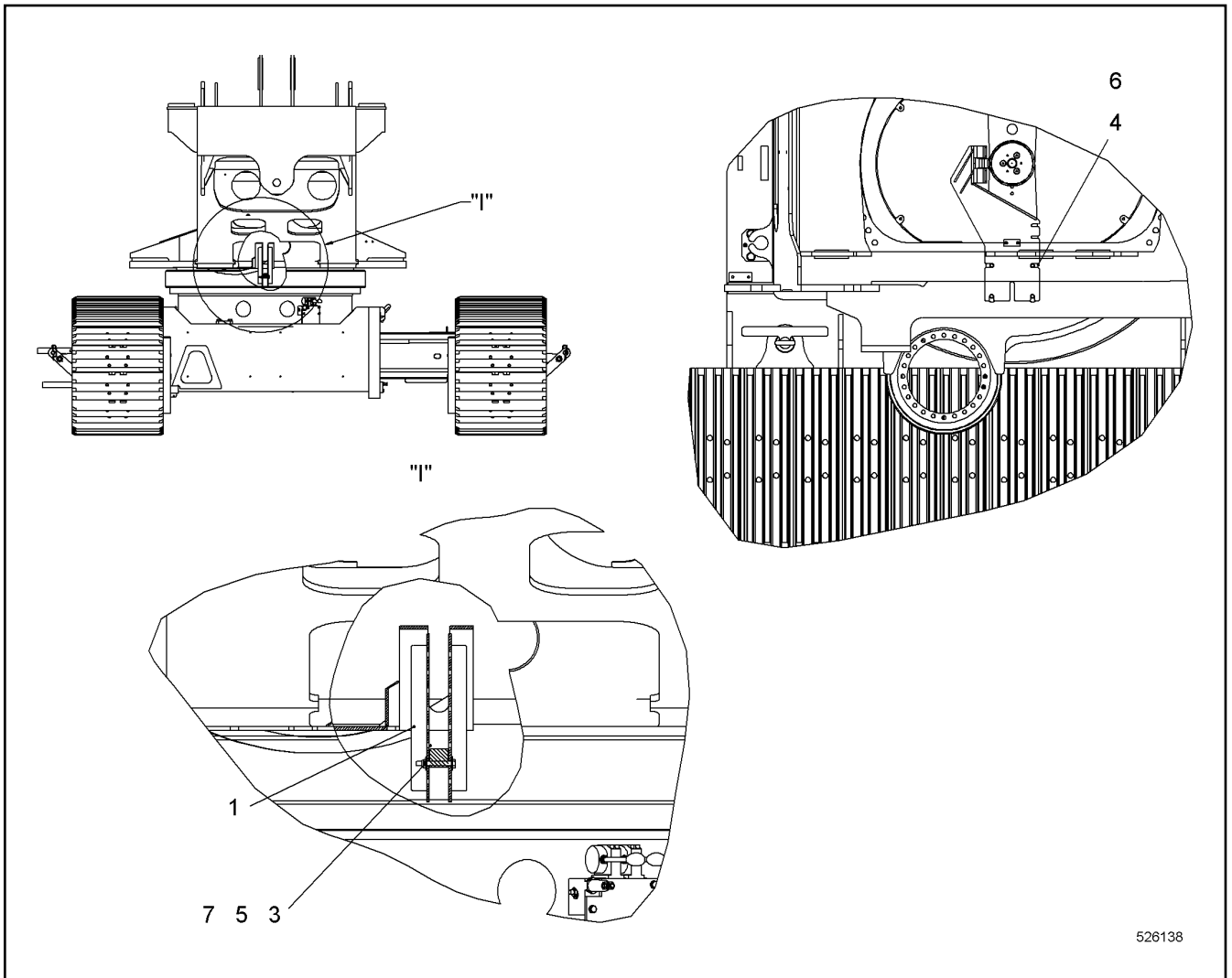
 58

10 56 073 3



Pos.	Item	Quantity	Description	Bezeichnung	Serie	K
1	11282135	1	FILTER ELEMENT	FILTERELEMENT		

3.8.2020 523975	138408_ETK_002	59
<b>LIEBHERR</b>	AERATION FILTER BELUEFTUNGSFILTER	11 28 086 8



Pos.	Item	Quantity	Description	Bezeichnung	Serie	K
1	10552306	1	CONSOLE	KONSOLE		
3	406527914	1	HEX SCREW ISO 4017 M10X80 A4-70;DIN EN I	SECHSKANTSCHRAUBE		
4	10539316	4	HEX SCREW ISO 4017 M16X30 10.9	SECHSKANTSCHRAUBE		
5	10540494	1	HEX NUT ISO 10511 M10 A4	SECHSKANTMUTTER		
6	10544173	4	WASHER ISO 7093-1 16	SCHEIBE		
7	10540511	2	WASHER ISO 7093-1 10 A4	SCHEIBE		

3.8.2020  
526138

**LIEBHERR**

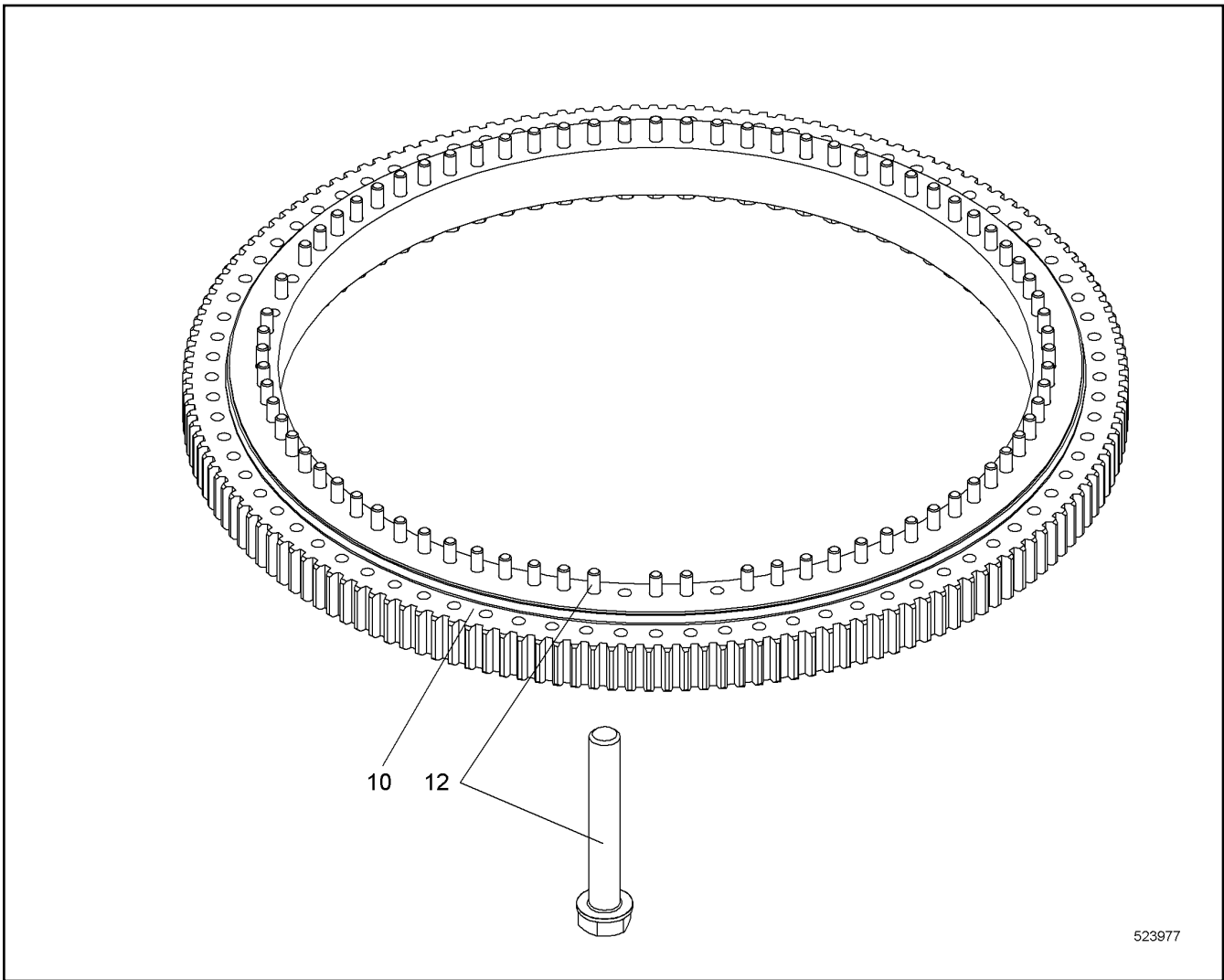
138408\_ETK\_002

DRIVER INSTALLATION  
MITNEHMER EINBAU

60

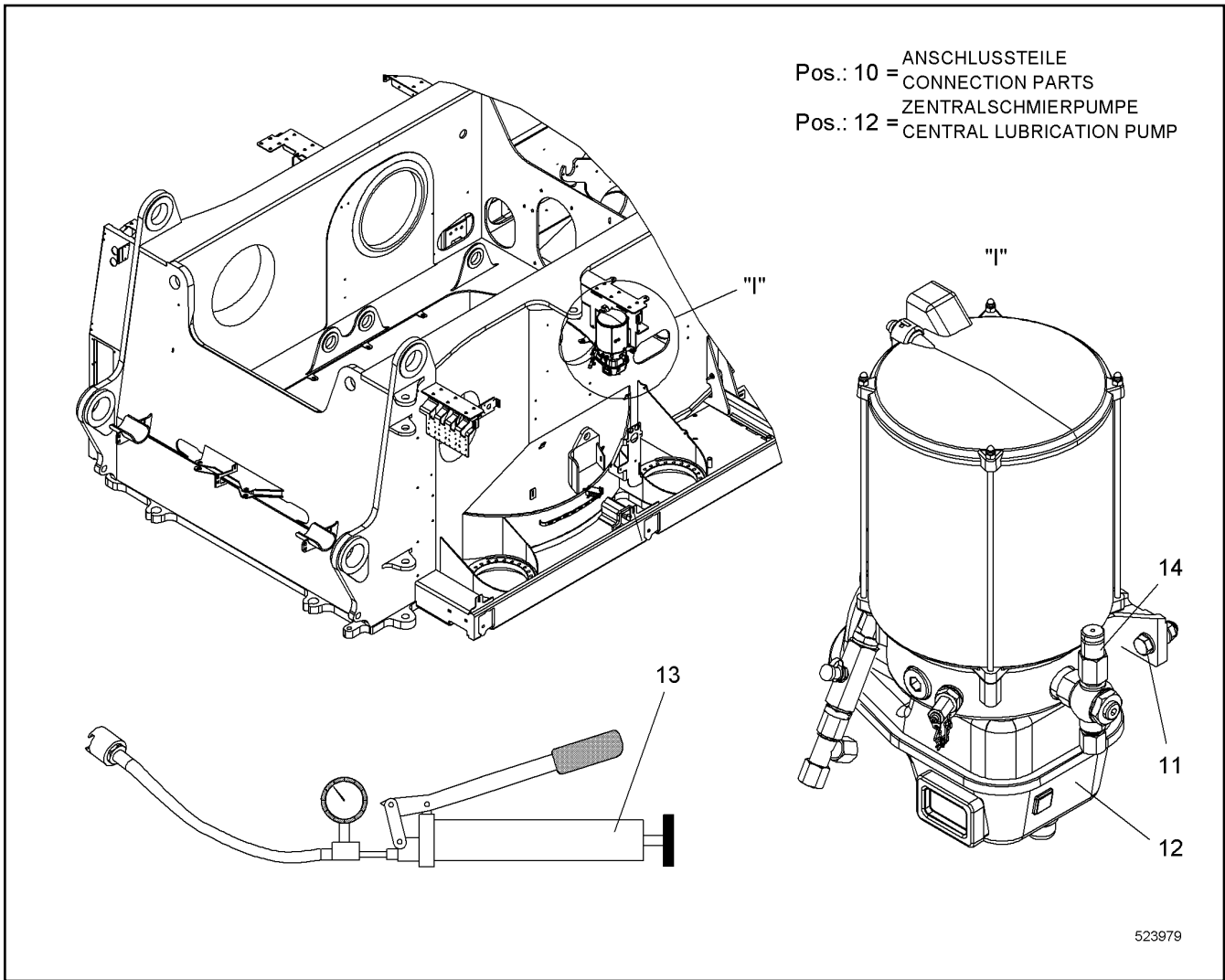
10 55 268 1





Pos.	Item	Quantity	Description	Bezeichnung	Serie	K
10	990706901	1	SLEW RING ROLLER BEARING	GW-LAGER		
12	11266734	76	FLANGED BOLT M33X220 10.9;ISO 898-1	BUNDSCHRAUBE		

3.8.2020 523977	138408_ETK_002	61
<b>LIEBHERR</b>	SUPERSTR. SLEWING RING INSTAL. OW DREHVERBINDUNG EINBAU	10 51 963 1



Pos.	Item	Quantity	Description	Bezeichnung	Serie	K
10	11280482	2	CONNECTION PARTS	ANSCHLUSSTEILE		
11	11265572	1	MOUNTING PARTS ⇒ □ 63	MONTAGETEILE		
12	11223123	1	CENTRAL LUBRICATION PUMP ⇒ □ 64	ZENTRALSCHMIERPUMPE		
13	10445635	1	LEVER TYPE HAND GREASE GUN	HANDHEBELFETTPRESSE		
14	10448187	1	FILLER NECK CONNECTION	FUELLANSCHLUSS		

3.8.2020  
523979

**LIEBHERR**

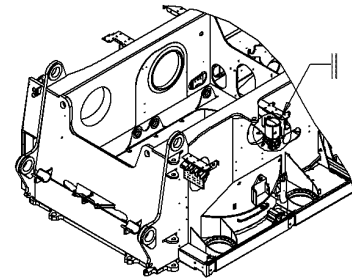
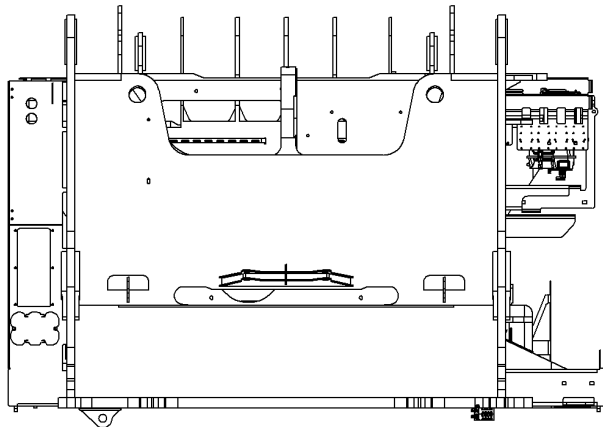
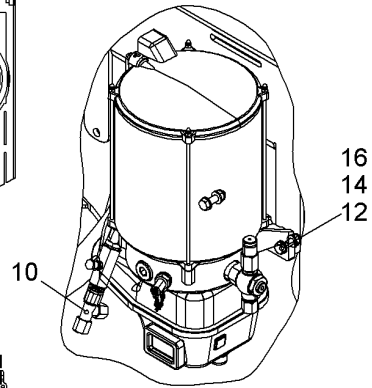
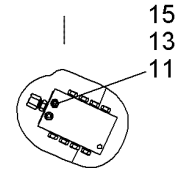
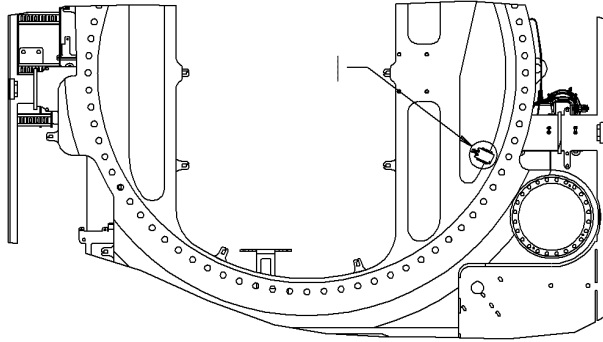
138408\_ETK\_002

CENTRAL GREASING  
ZENTRALSCHMIERUNG

□ 62

11 27 315 5

LR1300



519613

Pos.	Item	Quantity	Description	Bezeichnung	Serie	K
10	11262806	1	FITTING	VERSCHRAUBUNG		
11	10539459	2	SOCKET HEAD SCREW ISO 4762 M5X70 A4-7	ZYLINDERSCHRAUBE		
12	406501314	2	HEX SCREW ISO 4017 M8X30 A4-70;DIN EN I	SECHSKANTSCHRAUBE		
13	420005214	2	WASHER ISO 7089 5 A4	SCHEIBE		
14	420001014	4	WASHER ISO 7089 8 A4	SCHEIBE		
15	10540484	2	HEX NUT ISO 10511 M5 A4	SECHSKANTMUTTER		
16	10540493	2	HEX NUT ISO 10511 M8 A4	SECHSKANTMUTTER		

3.8.2020  
519613

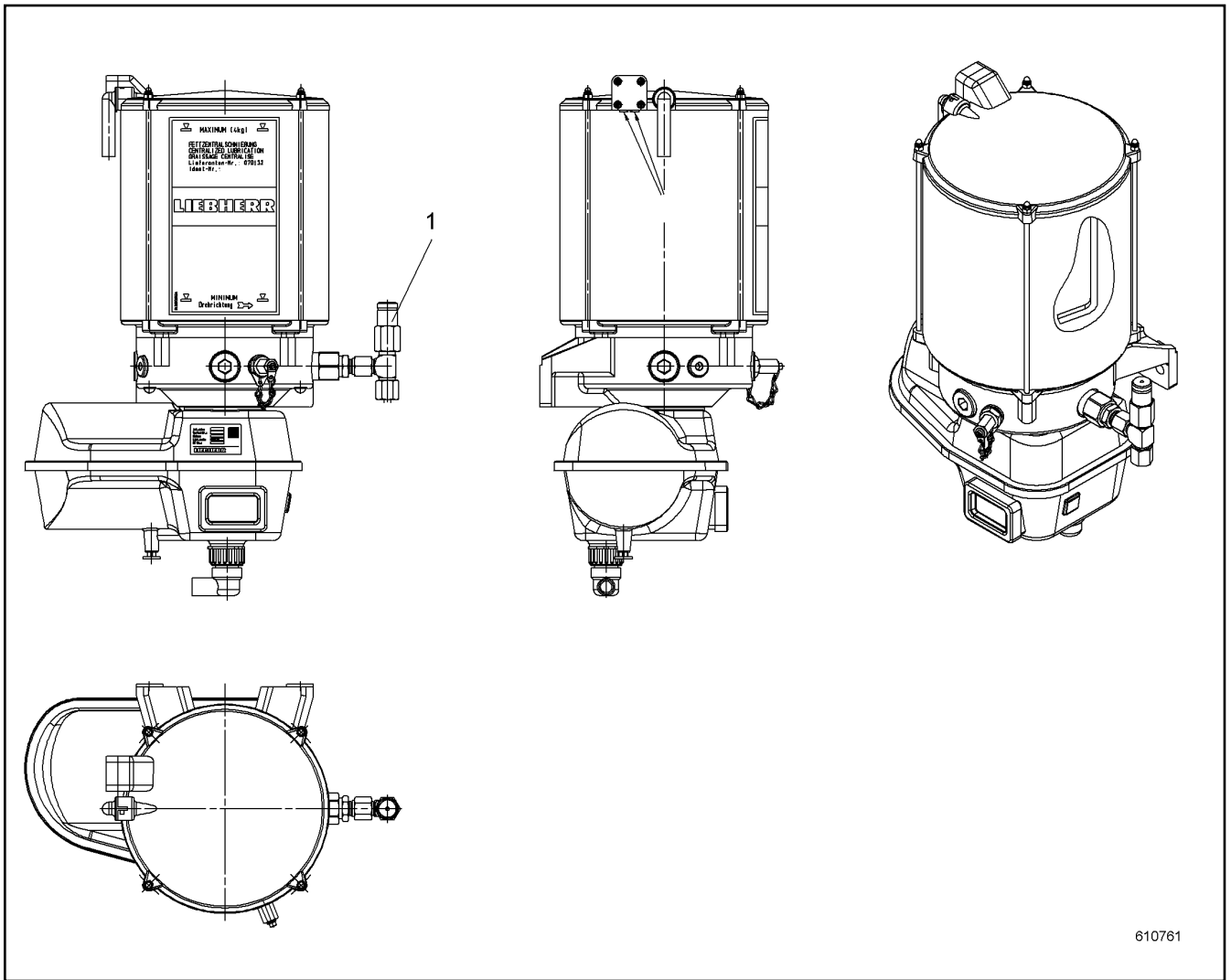
138408\_ETK\_002

63

**LIEBHERR**

MOUNTING PARTS  
MONTAGETEILE

11 26 557 2



Pos.	Item	Quantity	Description	Bezeichnung	Serie	K
1	10540347	1	PUMP ELEMENT	PUMPENELEMENT		

3.8.2020  
610761

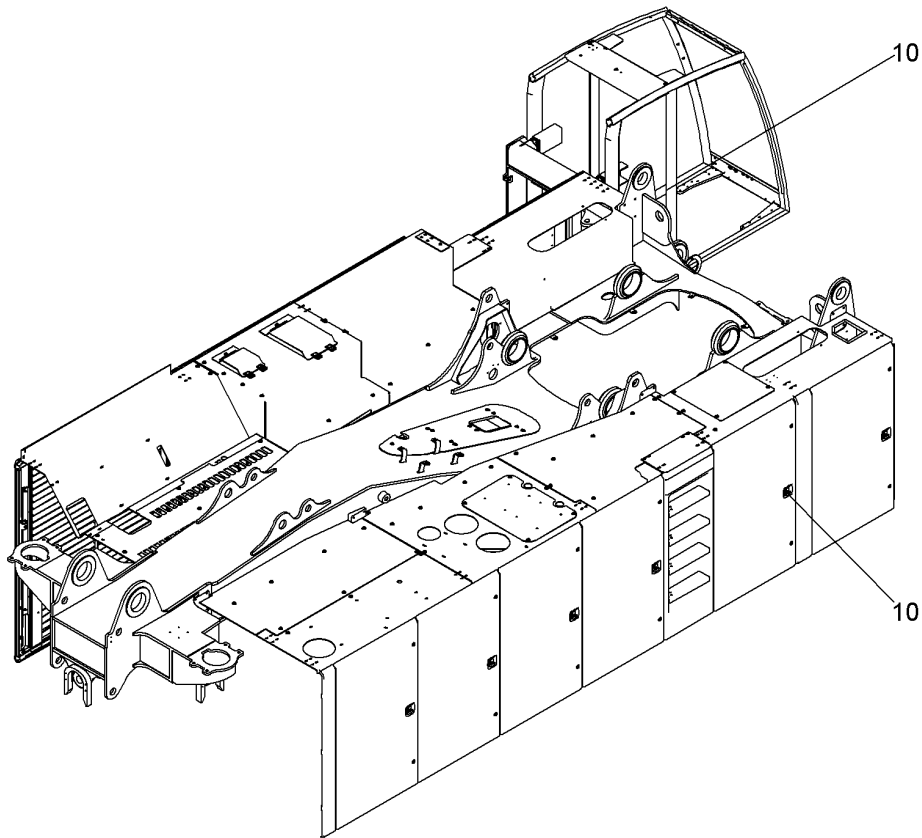
**LIEBHERR**

138408\_ETK\_002


CENTRAL LUBRICATION PUMP  
ZENTRALSCHMIERPUMPE

64

11 22 312 3



526022

Pos.	Item	Quantity	Description	Bezeichnung	Serie	K
10	926547714	1	FIRE EXTINGUISHER RFK ⇒  66	FEUERLOESCHER NRS		

3.8.2020  
526022

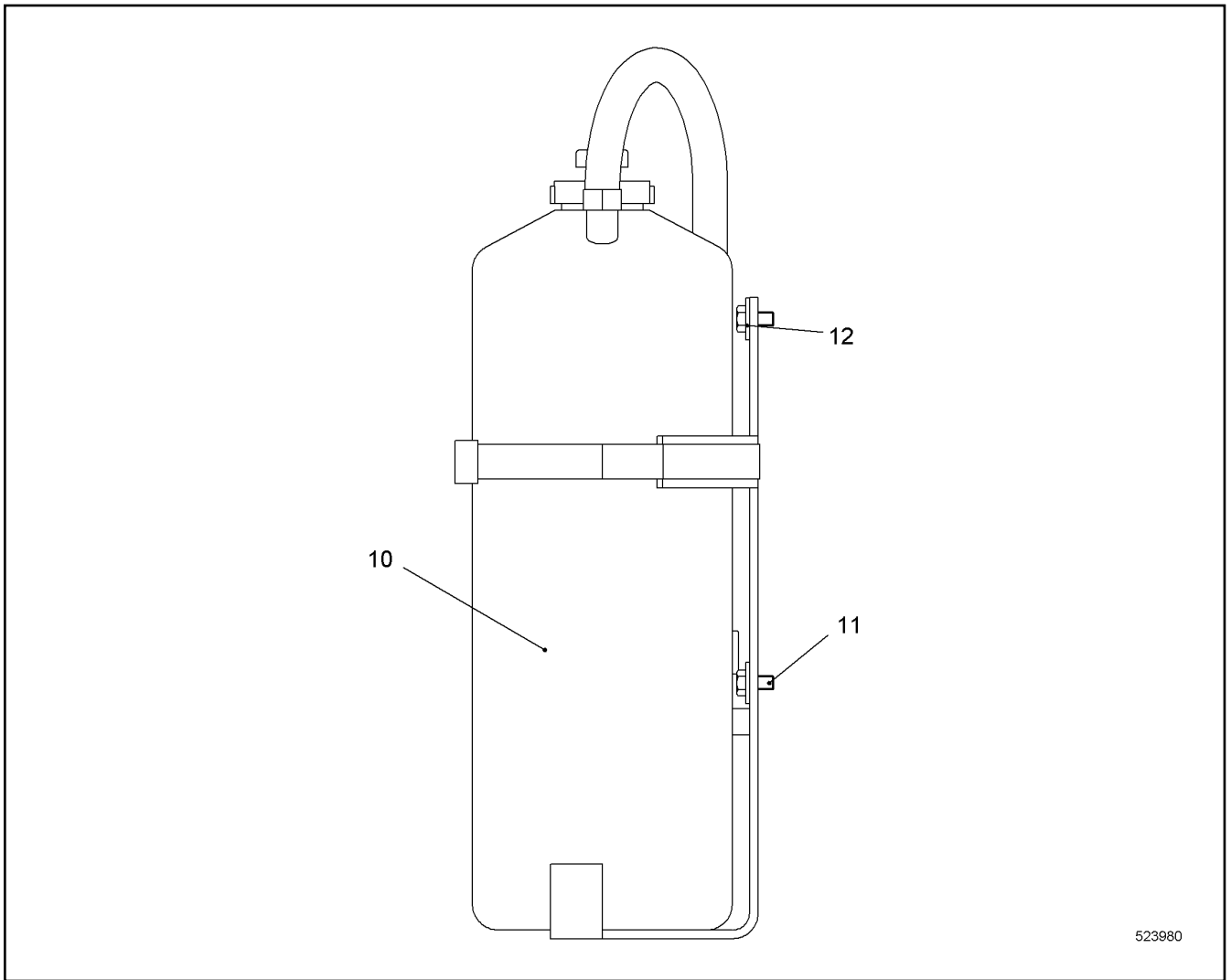
**LIEBHERR**

138408\_ETK\_002

FIRE EXTINGUISHER MOUNTING  
FEUERLOESCHER EINBAU

 65

10 57 884 5



523980

Pos.	Item	Quantity	Description	Bezeichnung	Serie	K
10	890100814	1	FIRE EXTINGUISHER	FEUERLOESCHER		
11	408605208	2	COUNTERSUNK SCREW DIN 7991 M8X20 A2-7	SENKSCHRAUBE		
12	10870512	2	WASHER EN 14399-6 12 ST	SCHEIBE		

3.8.2020  
523980

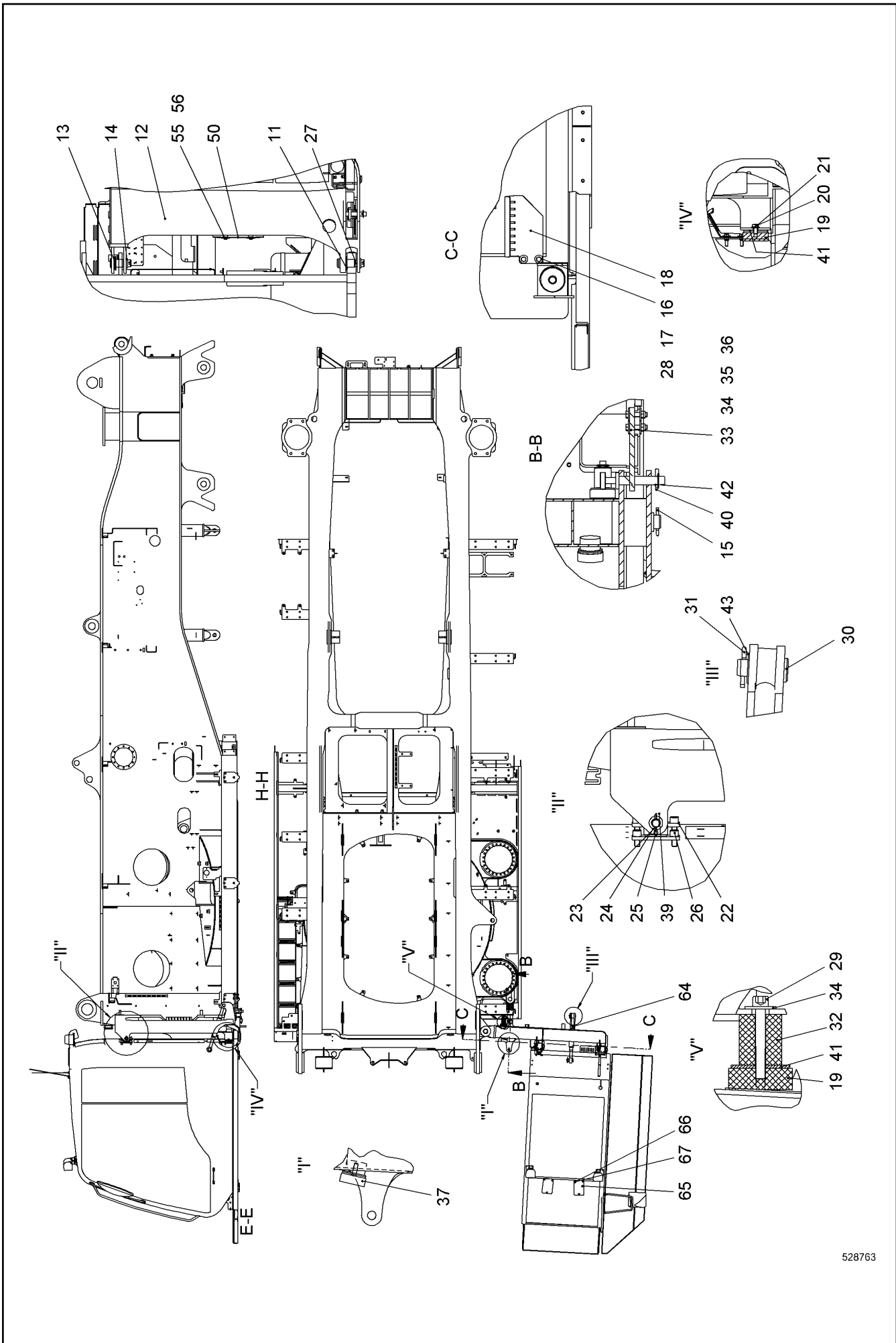
**LIEBHERR**

138408\_ETK\_002

FIRE EXTINGUISHER RFK  
FEUERLOESCHER NRS

66

92 65 477 14



528763

3.8.2020  
528763

**LIEBHERR**

138408\_ETK\_002

CABIN SUSPENSION CPL  
KABINENAUFHAENGUNG KPL

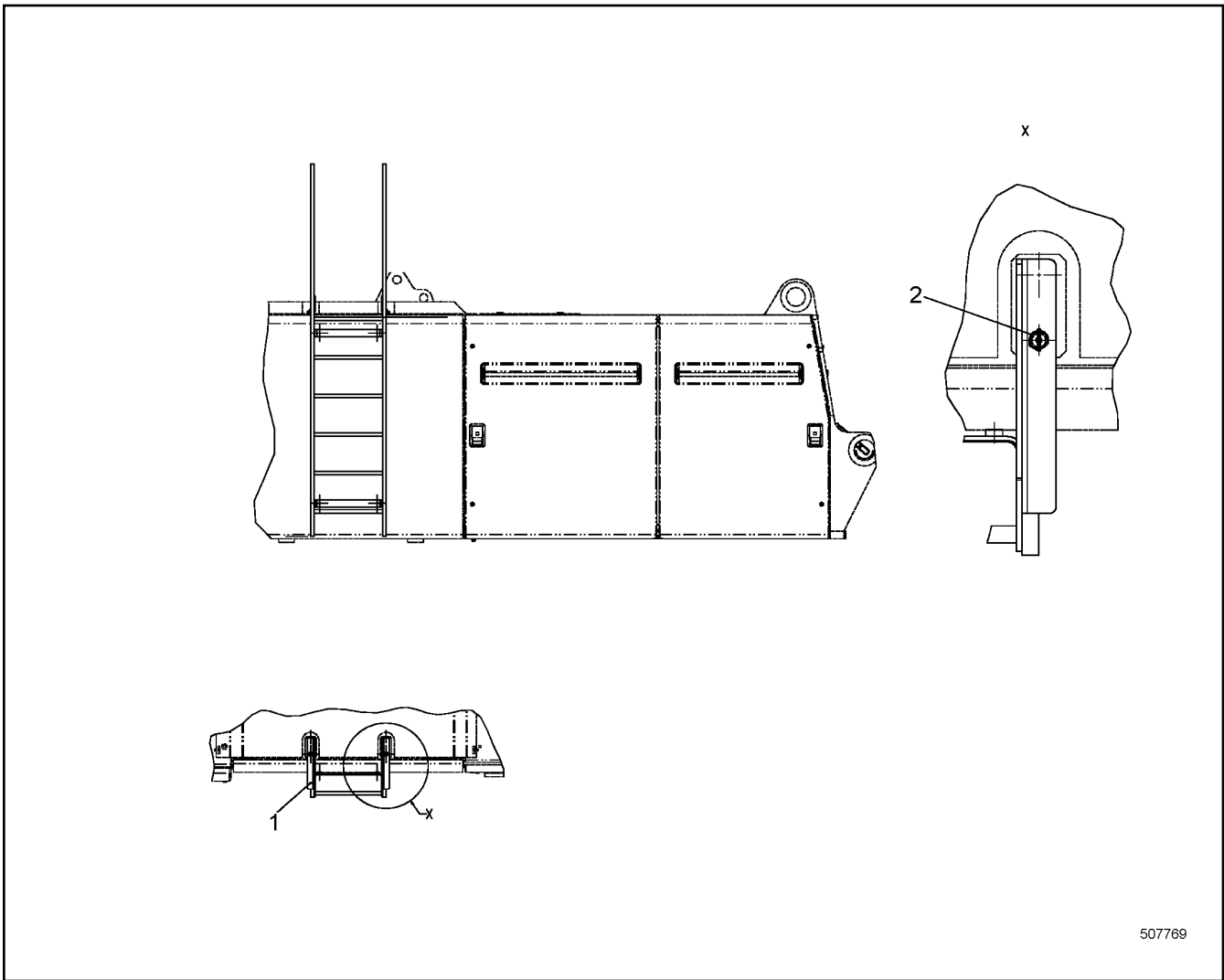
767 (1/2)

10 58 163 4

Pos.	Item	Quantity	Description	Bezeichnung	Serie	K
11	790519814	2	COLLER BUSHING 40/80X51 CUSN7ZNPB	BUNDBUCHSE		
12	10578321	1	FRAME ST.CONST.	RAHMEN SCHWK		
13	451436614	1	PIN DIN EN 22341-B 40H11X115X102 X20CR1	BOLZEN		
14	11964256	3	WASHER DIN EN 28738 40 ST	SCHEIBE		
15	433009114	2	SPLIT PIN ISO 1234 8X63 A4	SPLINT		
16	10540510	4	WASHER ISO 7093-1 8 A4	SCHEIBE		
17	10540493	2	HEX NUT ISO 10511 M8 A4	SECHSKANTMUTTER		
18	10588168	1	FASTENER	HALTERUNG		
19	726910114	3	RUBBER MOUNT	LAGER GUMMI		
20	4901782	2	WASHER ISO 7089 12 A4	SCHEIBE		
21	406517714	2	HEX SCREW ISO 4017 M12X20 A4-70;DIN EN I	SECHSKANTSCHRAUBE		
22	918585114	2	CONSOLE	KONSOLE		
23	13122922	2	PIN DIN EN 22340 25F7X120 LHRD900-40;100	BOLZEN		
24	11972077	4	WASHER DIN EN 28738 26 ST	SCHEIBE		
25	11968305	4	SPLIT PIN ISO 1234 6.3X45 ST	SPLINT		
26	10544065	8	SOCKET HEAD SCREW ISO 4762 M16X30 10.9	ZYLINDERSCHRAUBE		
27	968523914	1	PIN	BOLZEN		
28	406501314	2	HEX SCREW ISO 4017 M8X30 A4-70;DIN EN I	SECHSKANTSCHRAUBE		
29	10539524	1	SOCKET HEAD SCREW ISO 4762 M12X85 A4-7	ZYLINDERSCHRAUBE		
30	11954484	2	PIN	BOLZEN		
31	433007614	2	SPLIT PIN ISO 1234 6.3X40 A4	SPLINT		
32	11216088	1	SPACER PIECE	DISTANZSTUECK		
33	10578343	1	MOUNTING BRACKET	BEFESTIGUNGSBUEGEL		
34	10540512	9	WASHER ISO 7093-1 12 A4	SCHEIBE		
35	406527614	4	HEX SCREW ISO 4017 M12X55 A4-70;DIN EN I	SECHSKANTSCHRAUBE		
36	10540495	4	HEX NUT ISO 10511 M12 A4	SECHSKANTMUTTER		
37	726904014	1	RUBBER MOUNT	LAGER GUMMI		
39	790212314	2	BUSHING 25/40X56	BUCHSE		
40	10180880	1	SAFETY PLUG W HINGE-LID 8X42	SICHERHEITSKLAPPSTECKER		
41	942744014	8	WASHER EN 10029 70X13X4 S235JR;EN 1002	SCHEIBE		
42	11942798	1	PIN	BOLZEN		
43	10563749	2	WASHER 25.5/45X2 POM	SCHEIBE		
50	10586253	1	WP	WP		
55	10540511	4	WASHER ISO 7093-1 10 A4	SCHEIBE		
56	406518714	4	HEX SCREW ISO 4017 M10X20 A4-70;DIN EN I	SECHSKANTSCHRAUBE		
64	790306414	1	TURNBUCKLE	SPANNSCHLOSS		
65	385072014	2	COVER	DECKEL		
66	406501514	6	HEX SCREW ISO 4017 M8X16 A4-70;DIN EN I	SECHSKANTSCHRAUBE		
67	420001014	6	WASHER ISO 7089 8 A4	SCHEIBE		

3.8.2020	138408_ETK_002	<input type="checkbox"/> 68 (2/2)
<b>LIEBHERR</b>	CABIN SUSPENSION CPL KABINENAUFHAENGUNG KPL	10 58 163 4

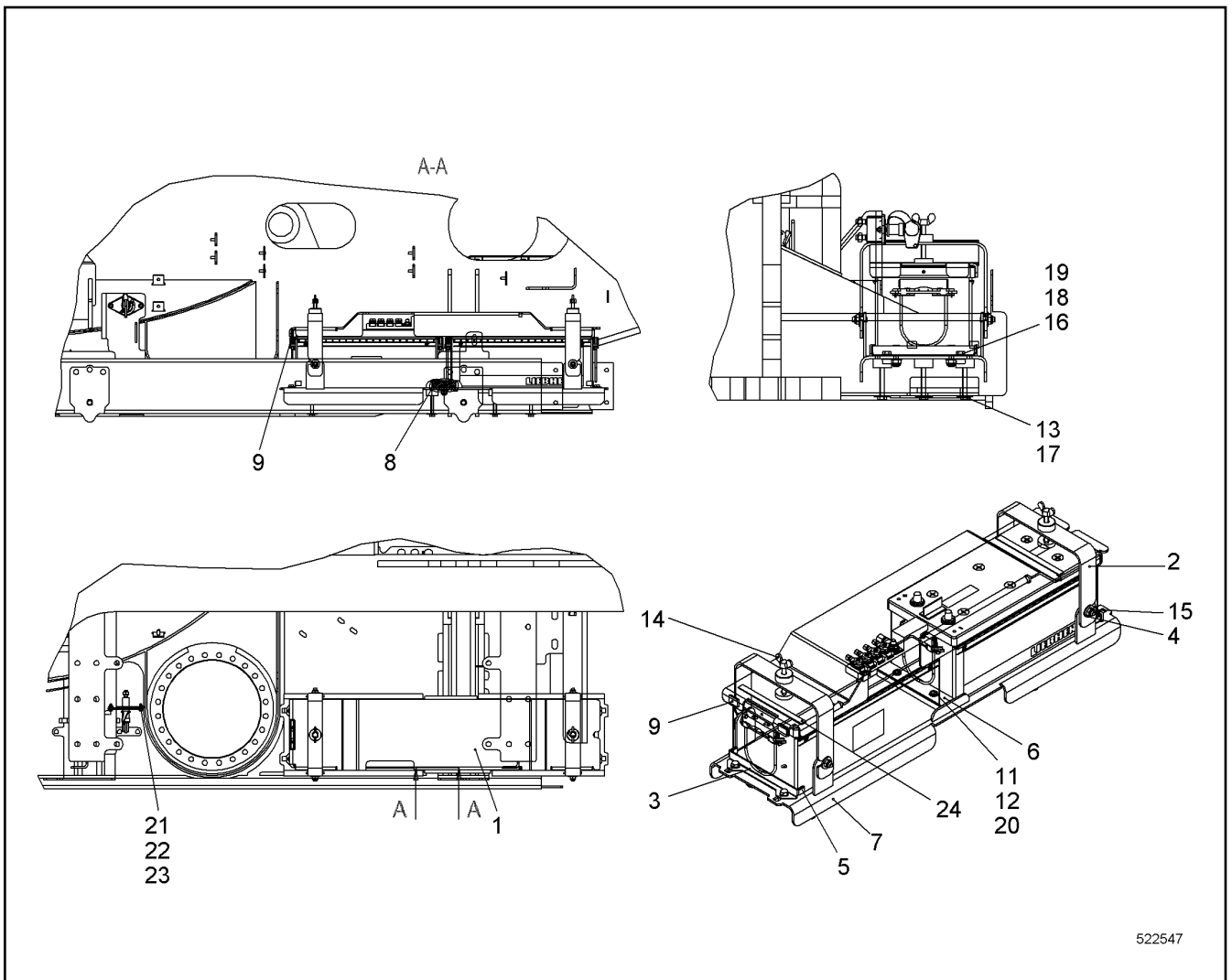




507769

Pos.	Item	Quantity	Description	Bezeichnung	Serie	K
1	10226190	1	LADDER CPL	LEITER KPL		
2	485565814	2	SAFETY PLUG W HINGE-LID 4X27	SICHERHEITSKLAPPSTECKER		

<p>3.8.2020 507769</p> <p><b>LIEBHERR</b></p>	<p>138408_ETK_002</p> <p>LADDER MOUNTING LEITER EINBAU</p>	<p>69</p> <p>99 08 706 14</p>
---	--	-------------------------------



Pos.	Item	Quantity	Description	Bezeichnung	Serie	K
1	10560674	1	BATTERY COVER	BATTERIEABDECKUNG		
2	10597981	2	BRACKET	BUEGEL		
3	10509133	2	CLAMPING BRACKET	KLEMMBUEGEL		
4	10540511	4	WASHER ISO 7093-1 10 A4	SCHEIBE		
5	289058614	0.016	RUBBER	GUMMI		
6	948282314	1	STRIP	LEISTE		
7	10579979	1	CONSOLE	KONSOLE		
8	289058614	0.08	RUBBER	GUMMI		
9	289058614	0.023	RUBBER	GUMMI		
11	4901782	2	WASHER ISO 7089 12 A4	SCHEIBE		
12	485555314	2	SOCKET HEAD SCREW ISO 4762 M12X35 A4-7	ZYLINDERSCHRAUBE		
13	10179259	6	WASHER ISO 7094 10 ST	SCHEIBE		
14	11968430	2	WING SCREW DIN 316 M10X80 GT;DIN 315	FLUEGELSCHRAUBE		
15	10540494	4	HEX NUT ISO 10511 M10 A4	SECHSKANTMUTTER		
16	406518714	4	HEX SCREW ISO 4017 M10X20 A4-70;DIN EN I	SECHSKANTSCHRAUBE		
17	10539293	6	HEX SCREW ISO 4017 M10X75 A4-70	SECHSKANTSCHRAUBE		
18	420001114	4	WASHER ISO 7089 10 A4	SCHEIBE		
19	485550014	4	CAGE NUT M10-RR-140-62	KAFIGMUTTER		
20	10540495	2	HEX NUT ISO 10511 M12 A4	SECHSKANTMUTTER		
21	10540484	2	HEX NUT ISO 10511 M5 A4	SECHSKANTMUTTER		
22	406501814	2	HEX SCREW ISO 4017 M5X20 A4-70	SECHSKANTSCHRAUBE		
23	485570714	4	WASHER ISO 7093-1 5 A4	SCHEIBE		
24	262107814	6	CELL RUBBER	ZELLGUMMI		

3.8.2020  
522547

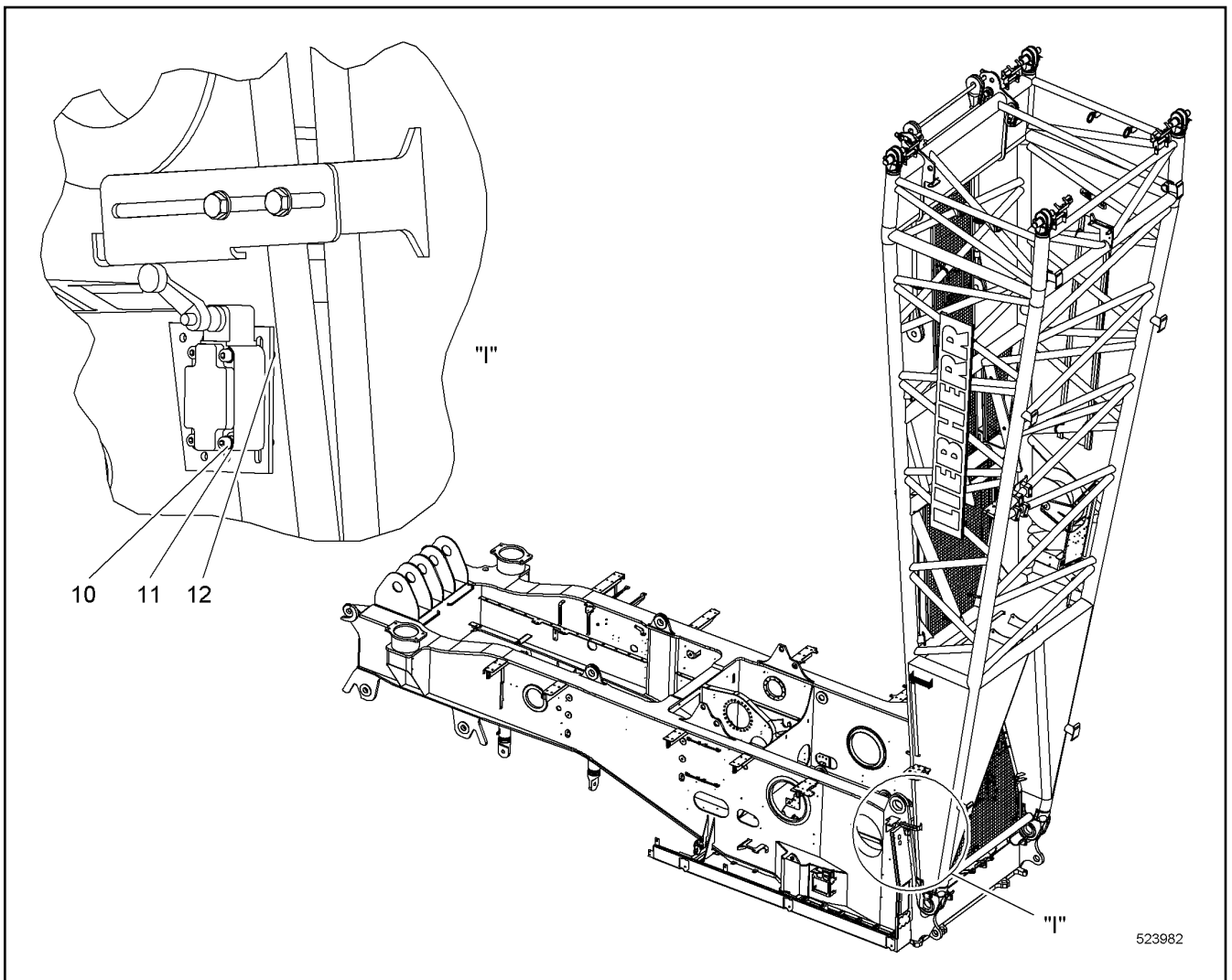
**LIEBHERR**

138408\_ETK\_002

BATTERY INSTALLATION CPL  
BATTERIE EINBAU KPL

70

10 56 067 3



Pos.	Item	Quantity	Description	Bezeichnung	Serie	K
10	12225950	4	SOCKET HEAD SCREW ISO 4762 M5X45 10.9	ZYLINDERSCHRAUBE		
11	420005214	8	WASHER ISO 7089 5 A4	SCHEIBE		
12	10540484	4	HEX NUT ISO 10511 M5 A4	SECHSKANTMUTTER		

3.8.2020  
523982

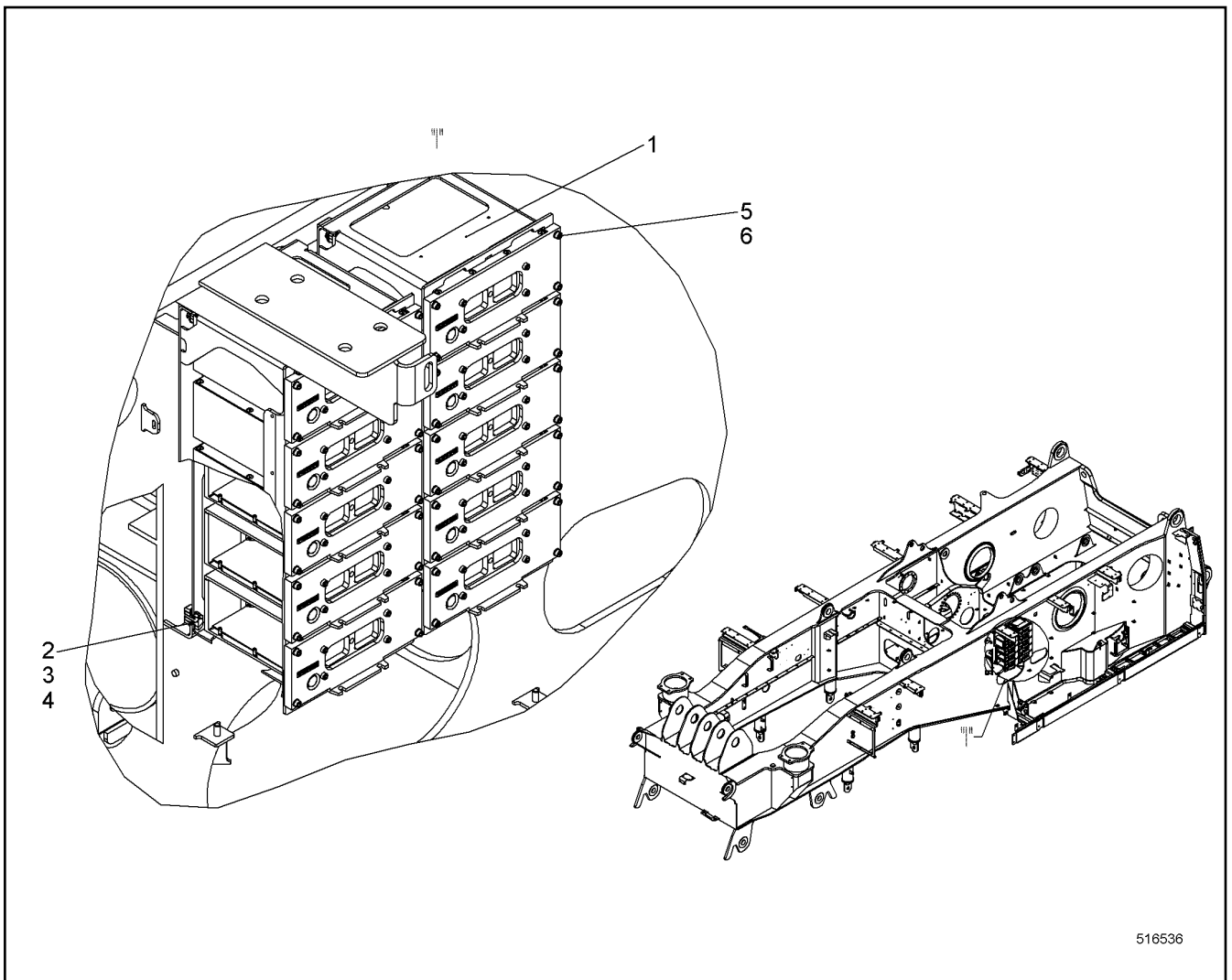
**LIEBHERR**

138408\_ETK\_002

LIMIT SWITCH INSTALLATION  
ENDSCHALTER EINBAU

71

11 31 093 2



Pos.	Item	Quantity	Description	Bezeichnung	Serie	K
1	916793914	2	MODULE ASSEMBLY GROUP CARRIER	MODULBAUGRUPPENTRAEGER		
2	485549914	8	CAGE NUT M10-RR-140-47	KAFIGMUTTER		
3	406527414	8	HEX SCREW ISO 4017 M10X18 A4-70	SECHSKANTSCHRAUBE		
4	420001114	8	WASHER ISO 7089 10 A4	SCHEIBE		
5	420005214	40	WASHER ISO 7089 5 A4	SCHEIBE		
6	10278936	40	SOCKET HEAD SCREW ISO 4762 M5X20 A4-7	ZYLINDERSCHRAUBE		

3.8.2020  
516536

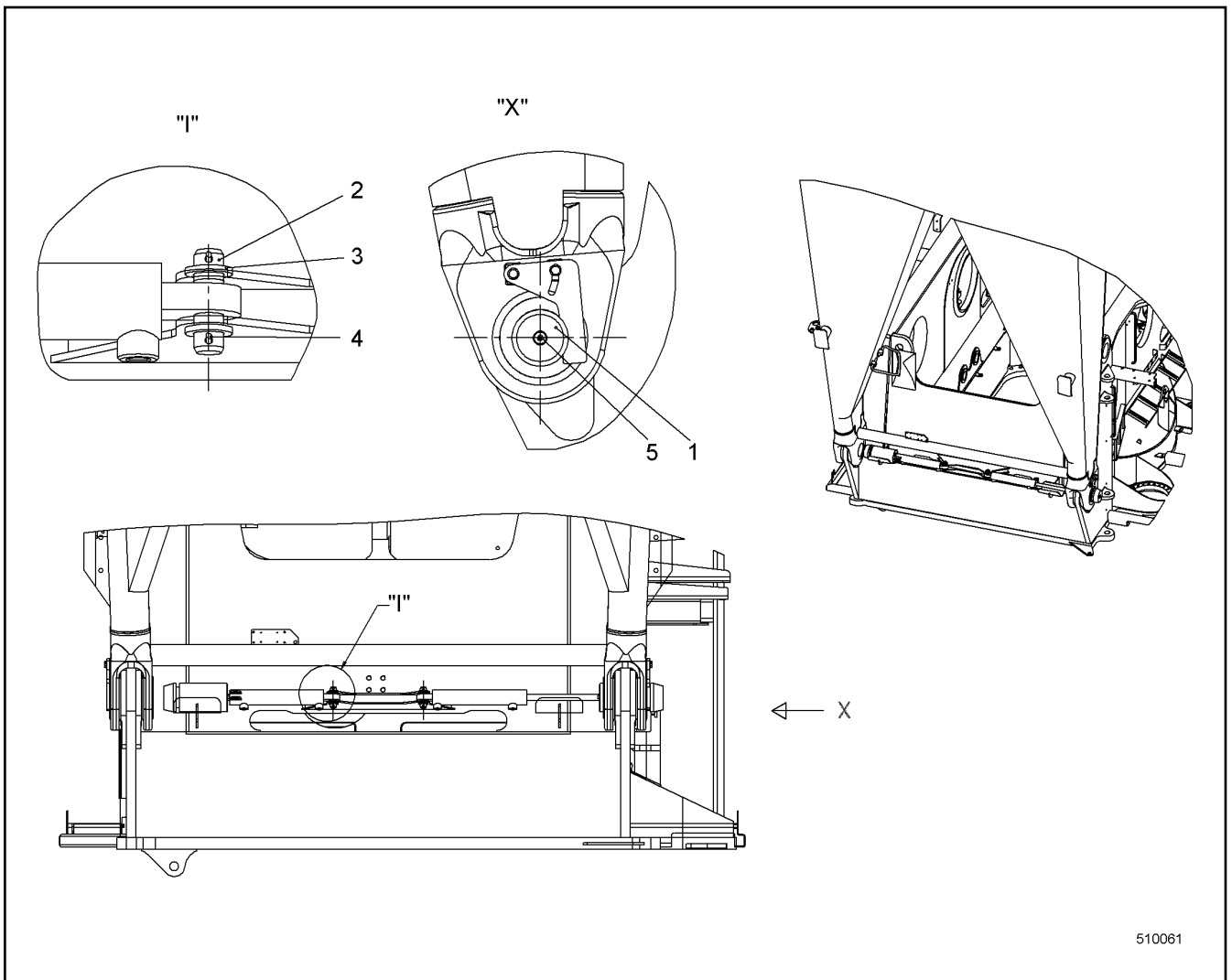
**LIEBHERR**

138408\_ETK\_002

MODULES INSTALLATION  
MODULE EINBAU

72

10 56 069 4



510061

Pos.	Item	Quantity	Description	Bezeichnung	Serie	K
1	959712214	2	PIN 120X270 35NICRMOV125;980590208	BOLZEN		
2	450052114	2	PIN DIN EN 22340-B 25F8X88 LHRD900-40;100	BOLZEN		
3	11972077	4	WASHER DIN EN 28738 26 ST	SCHEIBE		
4	10180360	4	SPLIT PIN ISO 1234 5X45 ST	SPLINT		
5	11981153	2	HYDRAULIC-TYPE LUBRICAT.NIPPLE	KEGELSCHMIERNIPPEL		

3.8.2020  
510061

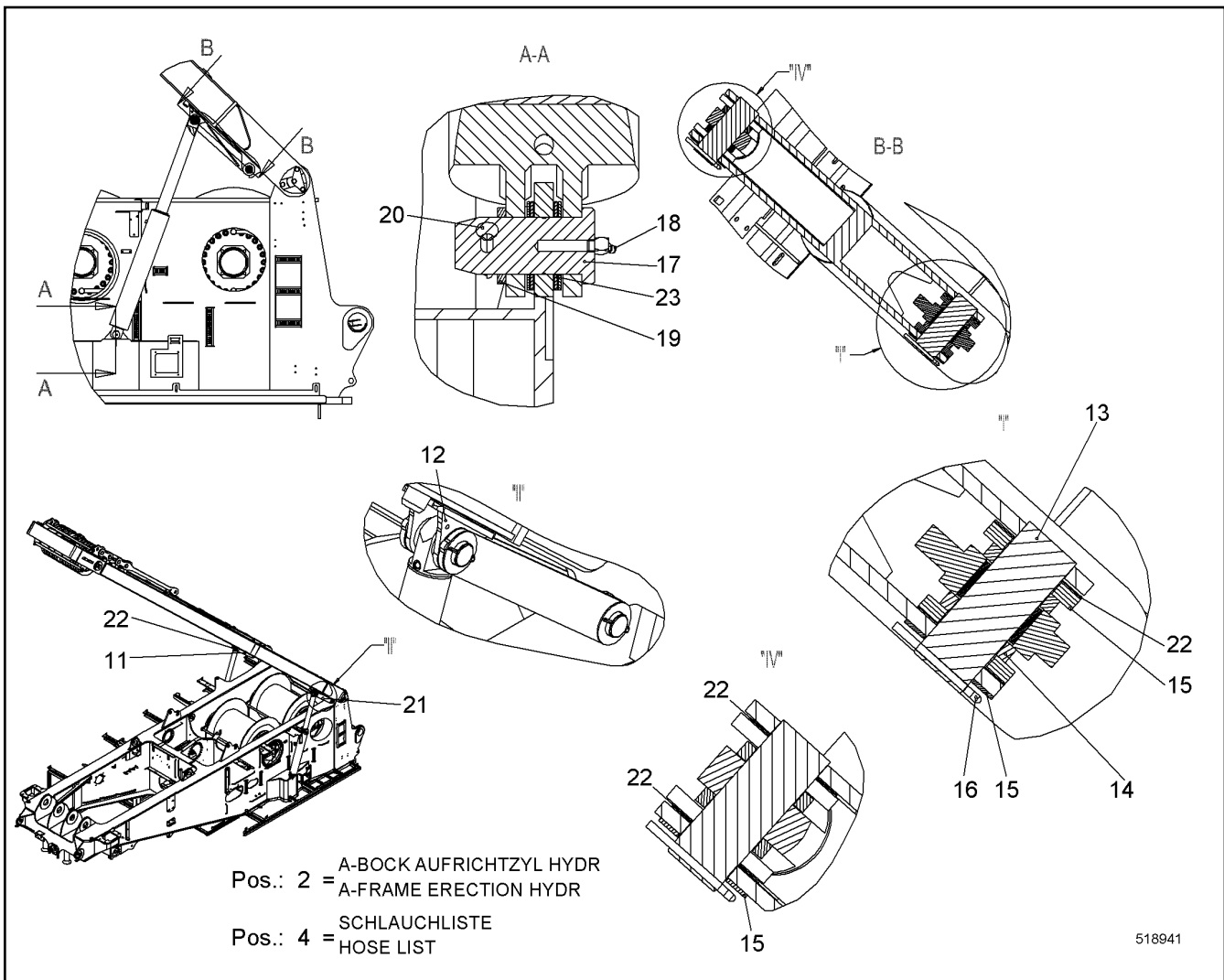
**LIEBHERR**

138408\_ETK\_002

PIVOT BOLT INSTALLATION  
ANLENKBOLZEN EINBAU

73

99 23 451 14



Pos.	Item	Quantity	Description	Bezeichnung	Serie	K
2	10519695	1	A-FRAME ERECTION HYDR ⇒ □ 75	A-BOCK AUFRICHTZYL HYDR		
4	10545451	1	HOSE LIST ⇒ □ 79	SCHLAUCHLISTE		
11	11235361	1	MOUNTING LINK LEFT CPL	LASCHE LI KPL		
12	10533999	2	ROCKER ST.CONST.	WIPPE SCHWK		
13	10534039	4	PIN 50X138 LHRD900-40;10019758	BOLZEN		
14	10534042	8	BUSHING 51/70X13.5 POLYAMID	BUCHSE		
15	949740514	20	WASHER 52/92X3 PA 6 G	SCHEIBE		
16	433008214	4	SPLIT PIN ISO 1234 6.3X71 A4	SPLINT		
17	11979512	2	PIN 60X110 LHRD900-40;10019758	BOLZEN		
18	7001228	2	HYDRAULIC-TYPE LUBRICAT.NIPPLE	KEGELSCHMIERNIPPEL		
19	11910899	2	WASHER DIN EN 28738 45 ST	SCHEIBE		
20	433010314	2	SPLIT PIN ISO 1234 10X80 A4	SPLINT		
21	11235382	1	MOUNTING LINK RIGHT CPL	LASCHE RE KPL		
22	11241005	16	WASHER 52/92X1 PA 6 G	SCHEIBE		
23	10593096	8	WASHER 46/70X2 POLYAMID	SCHEIBE		

3.8.2020  
518941

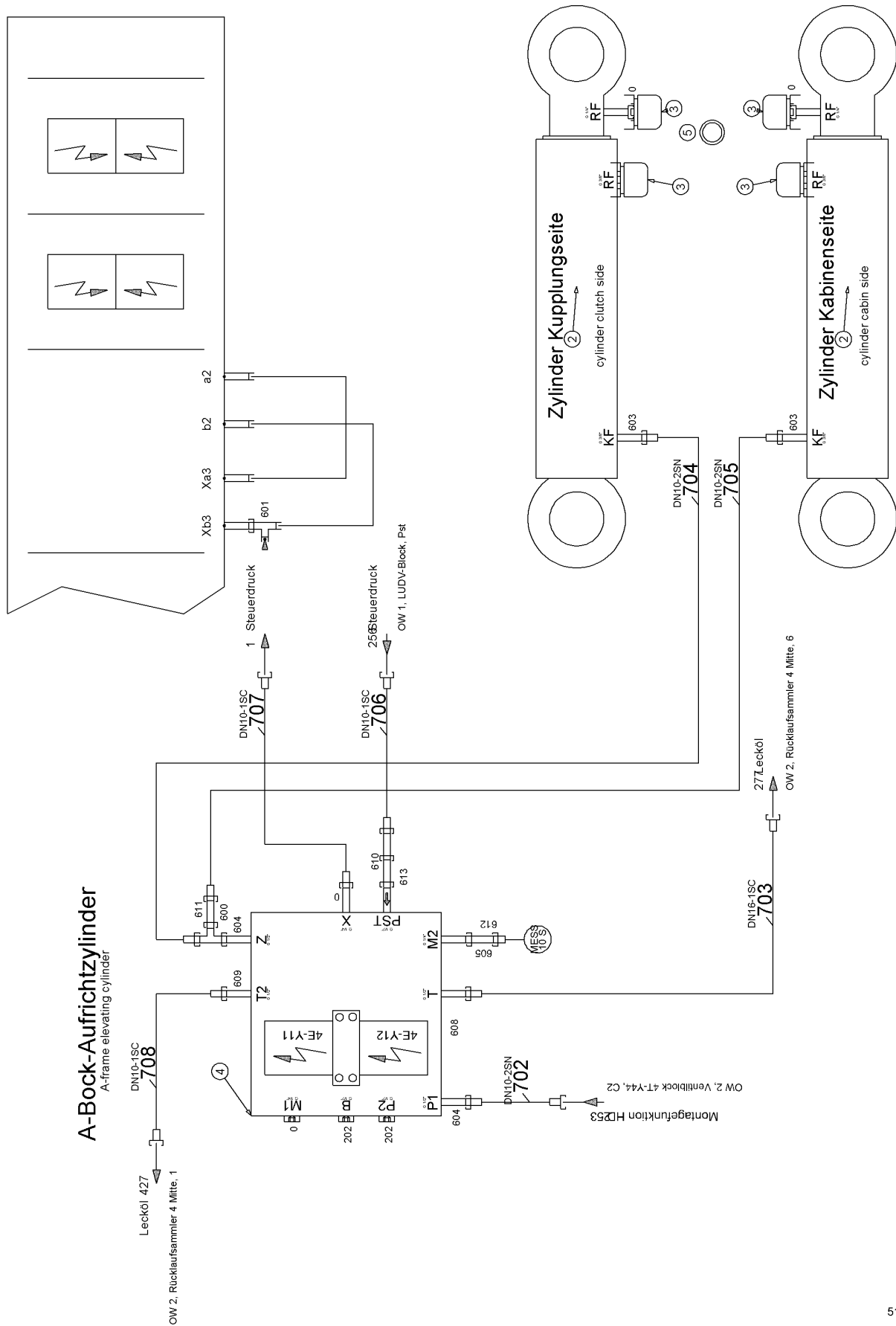
138408\_ETK\_002

□ 74

**LIEBHERR**

A-FRAME ERECTION CYL INSTAL.  
A-BOCK AUFRICHTZYL EINBAU

10 51 969 4



517862

3.8.2020  
517862

**LIEBHERR**

138408\_ETK\_002

A-FRAME ERECTION HYDR  
A-BOCK AUFRICHTZYL HYDR

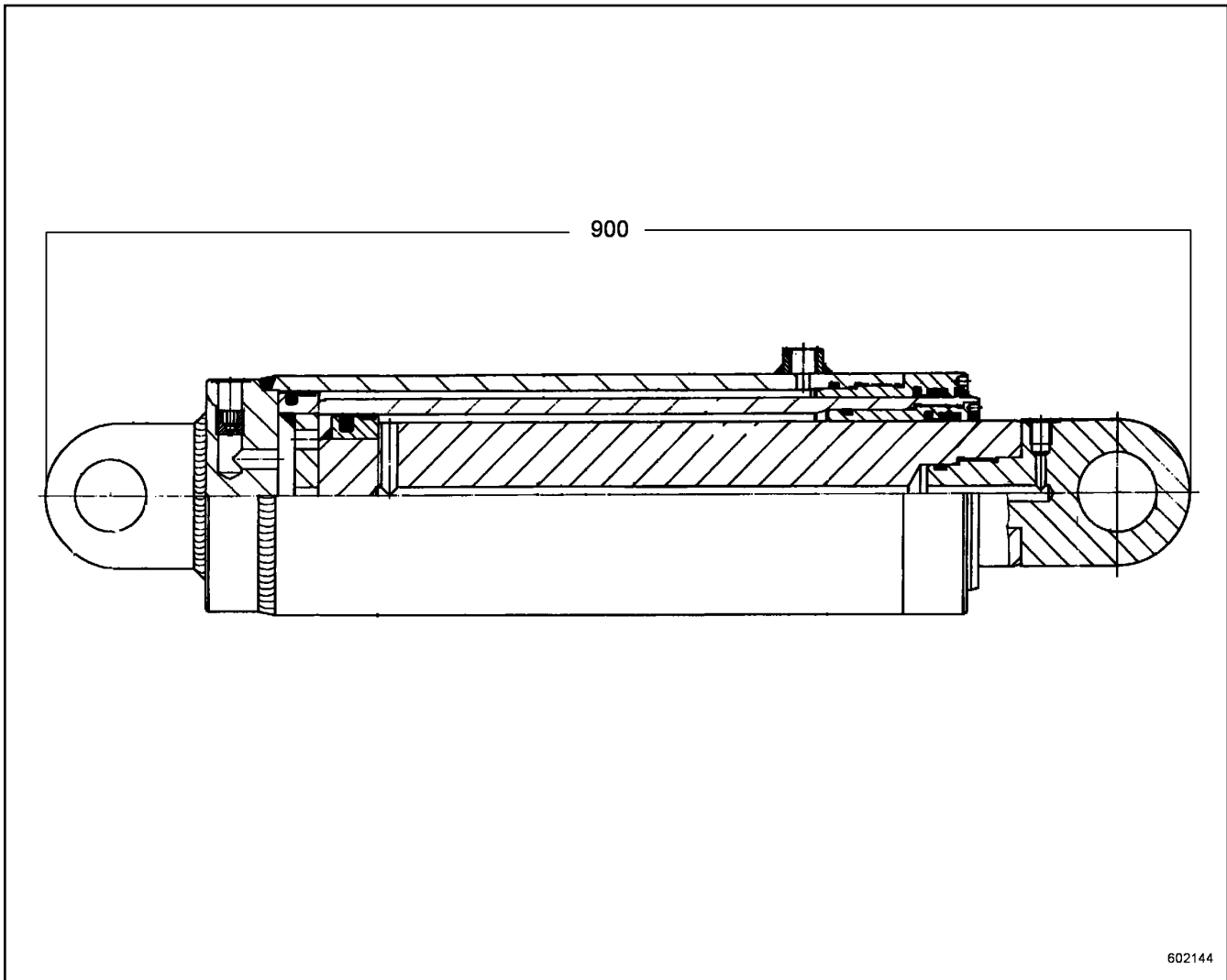
75 (1/2)

10 51 969 5

Pos.	Item	Quantity	Description	Bezeichnung	Serie	K
2	592104114	2	DOUBLE-ACTING CYL ⇒ □ 77	DOPPELWIRKZYL		
3	540136314	4	VENTILATION VALVE	ENTLUEFTUNGSVENTIL		
4	10225408	1	VALVE BLOCK ⇒ □ 78	VENTILBLOCK		
5	710103814	4	SEALING RING	DICHTRING		
201	510694514	2	GAUGE CONNECTION	MESSSTUTZEN		
202	247112702	2	FITTING	VERSCHRAUBUNG		
600	7617461	1	FITTING	VERSCHRAUBUNG		
603	471032708	2	FITTING	VERSCHRAUBUNG		
604	471032608	2	FITTING	VERSCHRAUBUNG		
605	471004514	1	FITTING	VERSCHRAUBUNG		
608	247009702	1	FITTING	VERSCHRAUBUNG		
609	247009402	1	FITTING	VERSCHRAUBUNG		
610	485433514	1	FITTING	VERSCHRAUBUNG		
611	7617354	1	FITTING	VERSCHRAUBUNG		
612	7617268	1	FITTING	VERSCHRAUBUNG		
613	7617460	1	FITTING	VERSCHRAUBUNG		
614	7362091	1	FITTING	VERSCHRAUBUNG		
615	247043202	2	FITTING	VERSCHRAUBUNG		
616	247117302	1	FITTING	VERSCHRAUBUNG		

3.8.2020	138408_ETK_002	□ 76 (2/2)
<b>LIEBHERR</b>	A-FRAME ERECTION HYDR A-BOCK AUFRICHTZYL HYDR	10 51 969 5

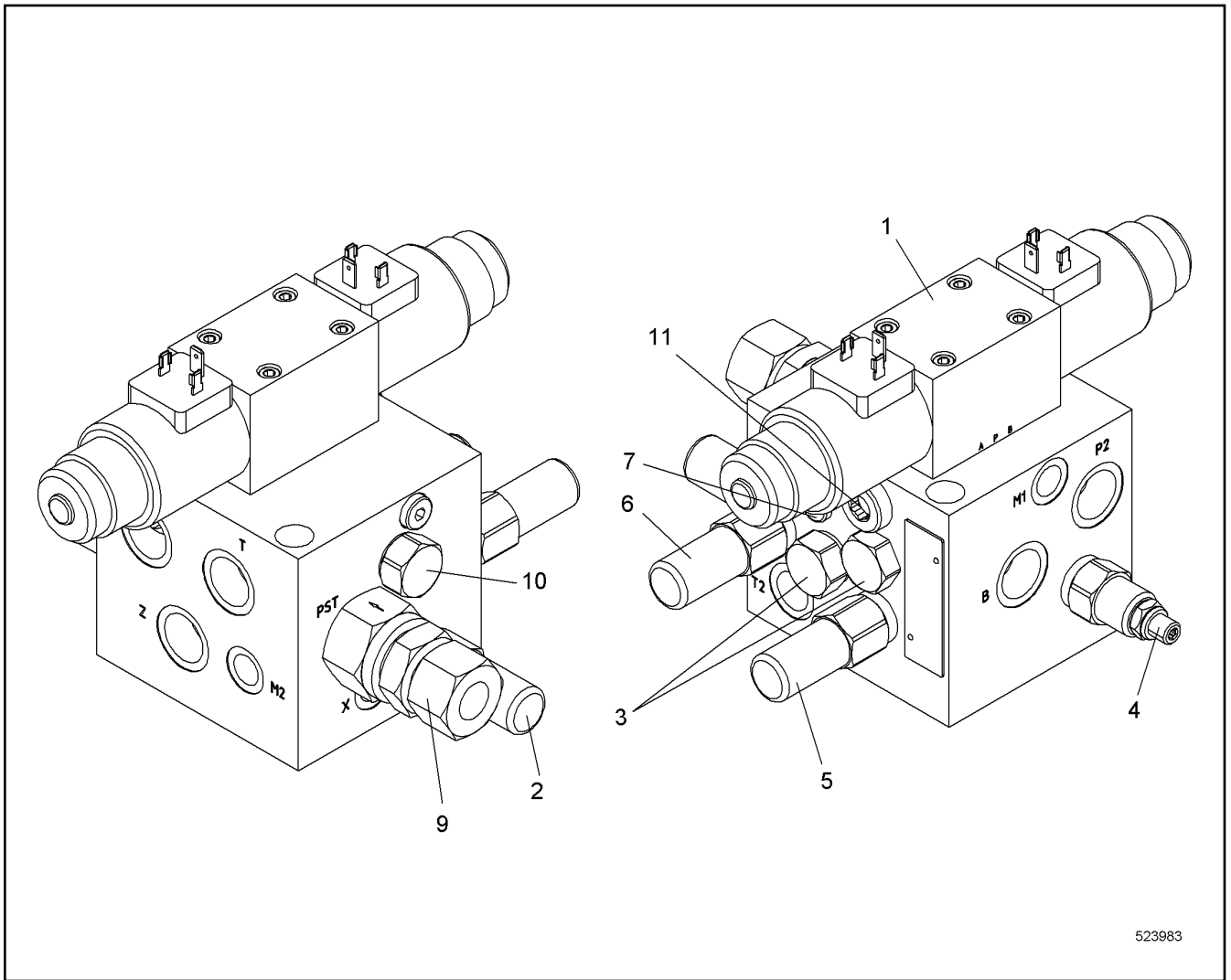




Pos.	Item	Quantity	Description	Bezeichnung	Serie	K
2	11909669	1	TELESCOPE	TELESKOP		
3	11963824	1	PISTON ROD	KOLBENSTANGE		
4	11968748	1	GUIDE BUSHING 150/120X95	FUEHRUNGSBUCHSE		
5	11276445	1	GUIDE BUSHING 115/90X95	FUEHRUNGSBUCHSE		
11	13164835	1	CAMS	NOCKEN		
28	13164832	1	SCREW PLUG VST11/4EDA3C	VERSCHLUSSSCHRAUBE		
90	11918996	1	ROD EYE	STANGENAUGE		
180	726466314	1	O-RING	O-RING		
181	11918997	2	SUPPORTING RING	STUETZRING		
190	10504737	1	BUSHING 50/60X35 CUZN25AL5	BUCHSE		
270	11249191	1	NOZZLE	DUESE		
900	790407714	1	SEALING SET CPL CYL	DS KPL ZYL		

3.8.2020 602144	138408_ETK_002 DOUBLE-ACTING CYL DOPPELWIRKZYL	<input type="checkbox"/> 77 59 21 041 14
--------------------	--	---

**LIEBHERR**



Pos.	Item	Quantity	Description	Bezeichnung	Serie	K
1	11233727	1	DIRECTIONAL CONTROL VALVE	WEGEVENTIL		
2	10350546	1	PRESSURE LIMITING VALVE	DRUCKBEGRENZUNGSVENTIL		
3	11233729	2	NON-RETURN VALVE	RUECKSCHLAGVENTIL		
4	11233730	1	FLOW REGULATING CHECK VALVE	DROSSELRUECKSCHLAGVENTIL		
5	11233731	1	PRESSURE LIMITING VALVE	DRUCKBEGRENZUNGSVENTIL		
6	11233731	1	PRESSURE LIMITING VALVE	DRUCKBEGRENZUNGSVENTIL		
7	11233732	1	NOZZLE	DUESE		
9	11233742	1	NON-RETURN VALVE	RUECKSCHLAGVENTIL		
10	11233749	1	NON-RETURN VALVE	RUECKSCHLAGVENTIL		
11	11233751	1	NON-RETURN VALVE	RUECKSCHLAGVENTIL		

3.8.2020  
523983

**LIEBHERR**

138408\_ETK\_002

VALVE BLOCK  
VENTILBLOCK

78

10 22 540 8

**ACHTUNG !  
ATTENTION !  
ATTENTION !  
ATENCIÓN !  
ATENÇÃO !  
ВНИМАНИЕ**

Für Schlauchbestellungen kann über die Schlauchnummer, in der entsprechenden Schlauchliste, die Identnummer festgestellt werden.

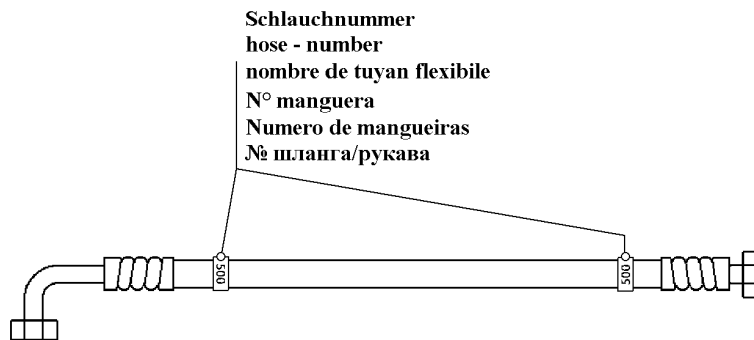
For ordering flexible hoses you can find the identification number through the hose-number in the corresponding hose-list.

Pour des ordres de tuyau flexible le nombre d'identification on voit dans la liste de tuyau flexible correspondente.

Para el pedido de manguera, indicar el número de identificación de la manguera de la lista respectiva.

Para se encomendar uma mangueira, consulte o número de identificação na respectiva lista de mangueiras.

Для оформления заказов на шланги/рукавы идент. № может быть определен при помощи номера шланга/рукава, указанного в соответствующем перечне шлангов/рукавов.



500000

Pos.	Item	Quantity	Description	Bezeichnung	Serie	K
702	928137714	1	HOSE CPL	SCHLAUCH KPL		
703	928591114	1	HOSE CPL	SCHLAUCH KPL		
704	928538414	1	HOSE CPL	SCHLAUCH KPL		
705	929376814	1	HOSE CPL	SCHLAUCH KPL		
706	919791614	1	HOSE CPL	SCHLAUCH KPL		
707	918805114	1	HOSE CPL	SCHLAUCH KPL		
708	919127514	1	HOSE CPL	SCHLAUCH KPL		

3.8.2020  
500000

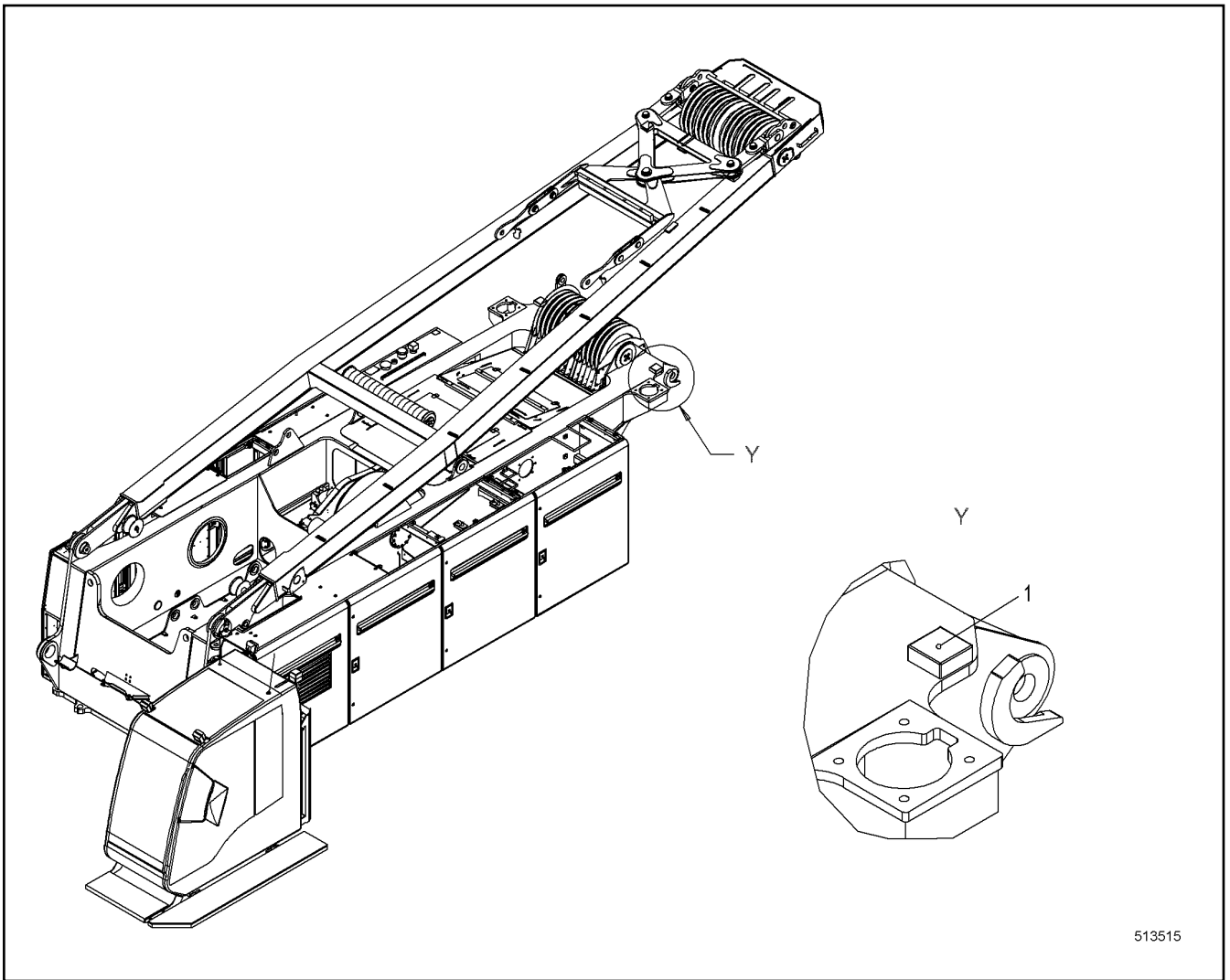
**LIEBHERR**

138408\_ETK\_002

HOSE LIST  
SCHLAUCHLISTE

79

10 54 545 1



513515

Pos.	Item	Quantity	Description	Bezeichnung	Serie	K
1	10098143	2	BASE PLATE	AUFLAGEPLATTE		

3.8.2020 513515	138408_ETK_002	80
<b>LIEBHERR</b>	SUPPORT CPL AUFLAGE KPL	99 16 061 14

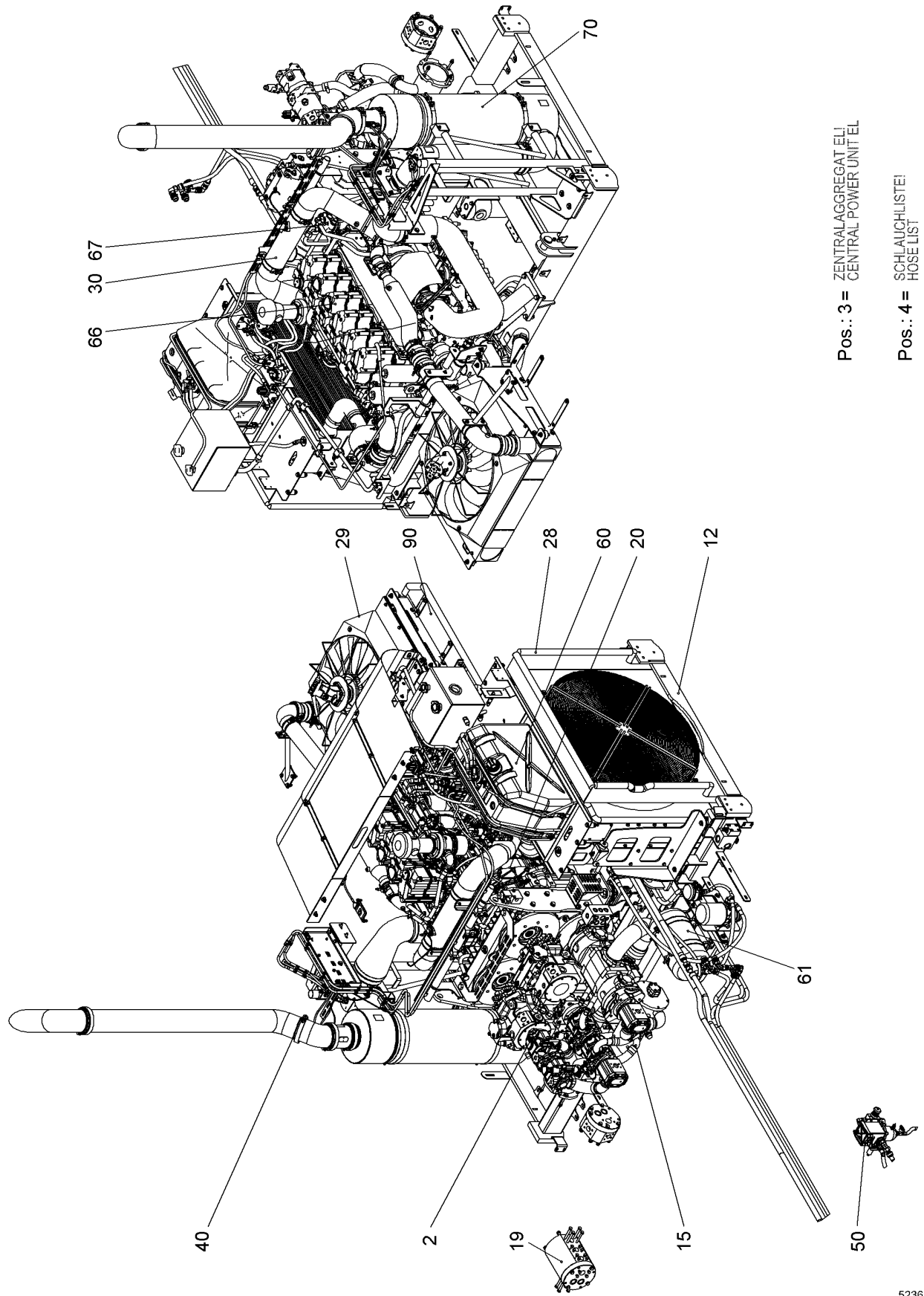
**OHNE BILD  
WITHOUT ILLUSTRATION  
SANS PLANCHE  
SIN FIG.  
SEM ILUSTRACÃO  
БЕЗ ИЗОБРАЖЕНИЯ**

600000

Pos.	Item	Quantity	Description	Bezeichnung	Serie	K
10	11928852	1	CENTRAL POWER UNIT CPL ⇒ □ 82	ZENTRALAGGREGAT KPL		
11	11244090	1	PANELLING SUPERSTR. INSTAL.CPL ⇒ □ 287	VERKLEIDUNG OW EINBAU KPL		
12	11249222	1	COVER UNDERSIDE ⇒ □ 303	ABDECKUNG UNTERSEITE		
14	11244837	1	MOUNTING PARTS SUPERSTRUCTURE ⇒ □ 305	BEF-TEILE OW		

3.8.2020 600000	138408_ETK_002 AGGREGATE DIESEL ENGINE AGGREGAT DIESELMOTOR	□ 81 11 92 885 5
--------------------	---	---------------------

**LIEBHERR**



Pos.: 3 = ZENTRALAGGREGAT ELI  
CENTRAL POWER UNIT EL

Pos.: 4 = SCHLAUCHLISTE  
HOSE LIST

523692

3.8.2020  
523692

**LIEBHERR**

138408\_ETK\_002

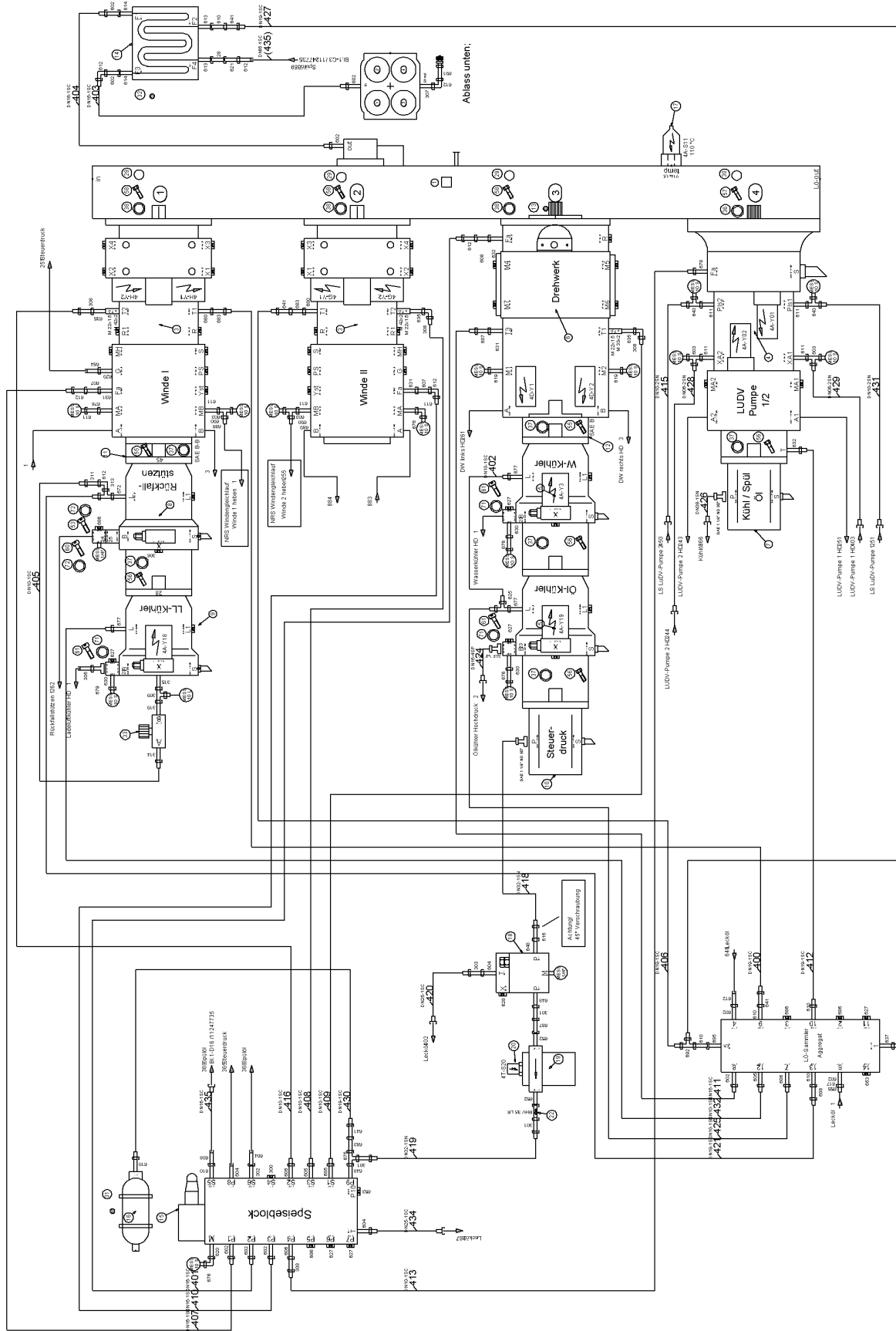
CENTRAL POWER UNIT CPL  
ZENTRALAGGREGAT KPL

82 (1/2)

11 92 885 2

Pos.	Item	Quantity	Description	Bezeichnung	Serie	K
2	11247735	1	HYDR POWER UNIT ⇒ □ 84	AGGREGAT HYDR		
3	11244487	1	CENTRAL POWER UNIT EL ⇒ □ 155	ZENTRALAGGREGAT EL		
4	11241137	1	HOSE LIST ⇒ □ 156	SCHLAUCHLISTE		
12	11241138	1	MOTOR BEARING CPL ⇒ □ 158	MOTORLAGER KPL		
15	10519481	1	SUCTION PIPE OIL ⇒ □ 160	ANSAUGROHR OEL		
19	10580170	1	RETURN PIPE ⇒ □ 163	RUECKLAUFROHR		
20	11241139	1	ADD-ON PARTS DIESEL ENGINE ⇒ □ 164	ANBAUTEILE DIESELMOTOR		
28	11941518	1	COOLER INSTALLATION WATER ⇒ □ 165	KUEHLER EINBAU WASSER		
29	11241141	1	COOLER INSTALLATION CHARGE AIR ⇒ □ 172	KUEHLER EINBAU LADELUFT		
30	11929220	1	SUCTION UNIT AIR ⇒ □ 176	ANSAUGANLAGE LUFT		
40	11241143	1	EXHAUST SYSTEM ⇒ □ 179	ABGASANLAGE		
50	11241144	1	FUEL SYSTEM ⇒ □ 182	KRAFTSTOFFANLAGE		
60	11929236	1	UREA ASSEMBLY INSTALLATION ⇒ □ 186	ANLAGE HARNSTOFF EINBAU		
61	11929588	1	AIR DUCT CPL ⇒ □ 193	LUFTFUEHRUNG KPL		
66	12425454	1	DIESEL ENGINE ⇒ □ 197	DIESELMOTOR		
67	11928913	1	COMPRESSOR RFK ⇒ □ 280	KOMPRESSOR NRS		
70	11900325	1	EXHAUST SYSTEM ⇒ □ 284	ABGASANLAGE		
90	11241146	1	COVER ⇒ □ 285	ABDECKUNG		

3.8.2020	138408_ETK_002	□ 83 (2/2)
<b>LIEBHERR</b>	CENTRAL POWER UNIT CPL ZENTRALAGGREGAT KPL	11 92 885 2



525561

3.8.2020  
525561

**LIEBHERR**

138408\_ETK\_002

HYDR POWER UNIT  
AGGREGAT HYDR

84 (1/4)

11 24 773 5



Pos.	Item	Quantity	Description	Bezeichnung	Serie	K
1	11246820	1	DISTRIBUTOR GEARBOX ⇒ □ 88	VERTEILERGETRIEBE		
2	11253687	1	RESTRICTOR BODY	DROSSELKOERPER		
3	10534307	2	V PUMP ⇒ □ 90	V.PUMPE		
4	10118349	1	DOUBLE V-PUMP ⇒ □ 106	DOPPELV.PUMPE		
5	10530653	2	V PUMP	V.PUMPE		
6	10128787	1	V PUMP ⇒ □ 114	V.PUMPE		
7	512249914	1	GEAR PUMP	ZAHNRADPUMPE		
8	10226505	1	V PUMP ⇒ □ 138	V.PUMPE		
9	10226013	1	V PUMP ⇒ □ 147	V.PUMPE		
10	512214414	1	GEAR PUMP	ZAHNRADPUMPE		
11	10553922	1	THROUGH DRIVE	DURCHTRIEB		
12	10129874	1	THROUGH DRIVE ⇒ □ 132	DURCHTRIEB		
13	10594064	1	COUPLING PIECE	KUPPLUNGSSTUECK		
14	10446225	1	HEAT EXCHANGER	WAERMETAUSCHER		
15	511637714	1	VALVE BLOCK FEED PRESSURE ⇒ □ 152	VENTILBLOCKSPEISEDRUCK		
16	510641214	1	BLADDER ACCUMULATOR	BLASENSPEICHER		
17	10513459	1	TEMPERATURE SWITCH	TEMPERATURSCHALTER		
18	511414514	1	PRESSURE LIMITING VALVE ⇒ □ 153	DRUCKBEGRENZUNGSVENTIL		
19	10223581	1	PRESSURE FILTER ⇒ □ 154	DRUCKFILTER		
20	592200514	1	CLOGGING INDICATOR	VERSCHMUTZUNGSANZEIGE		
22	511419314	1	NON-RETURN VALVE	RUECKSCHLAGVENTIL		
24	944137814	1	FLANGE	FLANSCH		
25	944813514	1	FLANGE	FLANSCH		
26	11253689	2	RESTRICTOR BODY	DROSSELKOERPER		
27	511442214	1	OIL DRAIN PLUG M22X1.5	OELABLASSSCHRAUBE		
28	10446305	1	SPECIAL THREADED UNION	SONDERVERSCHRAUBUNG		
29	726411214	3	O-RING	O-RING		
30	7264049	1	O-RING	O-RING		
31	774212914	2	CLAMP	SCHELLE		
32	10350978	1	MOUNTING BRACKET	BEFESTIGUNGSBUEGEL		
33	510497214	1	RESTRICTOR VALVE	DROSSELVENTIL		
36	10875866	4	WASHER DIN 7989-2 16 ST	SCHEIBE		
37	10870512	14	WASHER EN 14399-6 12 ST	SCHEIBE		
38	422010414	20	WASHER RD 34/20.4X5 30 CRMO V 9	SCHEIBE		
52	11002716	4	HEX SCREW ISO 4017 M10X35 10.9;DIN EN IS	SECHSKANTSCHRAUBE		
53	10299641	4	HEX SCREW ISO 4014 M10X70 10.9;DIN EN IS	SECHSKANTSCHRAUBE		
55	10299574	4	HEX SCREW ISO 4017 M12X35 10.9;DIN EN IS	SECHSKANTSCHRAUBE		
56	11002726	10	HEX SCREW ISO 4017 M12X30 10.9;DIN EN IS	SECHSKANTSCHRAUBE		
57	10543907	4	HEX SCREW ISO 4017 M16X70 10.9	SECHSKANTSCHRAUBE		
58	4600216	12	HEX SCREW ISO 4017 M20X50 10.9;ISO 898-1	SECHSKANTSCHRAUBE		
59	11002715	12	HEX SCREW ISO 4017 M10X30 10.9;DIN EN IS	SECHSKANTSCHRAUBE		
60	10650720	4	SOCKET HEAD SCREW ISO 4762 M10X25 10.9	ZYLINDERSCHRAUBE		
61	404333614	12	SOCKET HEAD SCREW ISO 4762 UNC 3/8"-16	ZYLINDERSCHRAUBE		
70	10472425	3	RECTANGULAR SECTION RING	RECHTECKRING		
71	10490784	13	RECTANGULAR SECTION RING	RECHTECKRING		
72	10490781	2	RECTANGULAR SECTION RING	RECHTECKRING		
300	477704614	1	FITTING	VERSCHRAUBUNG		
301	482530914	3	FITTING	VERSCHRAUBUNG		
302	247091002	1	FITTING	VERSCHRAUBUNG		
303	7617494	1	FITTING	VERSCHRAUBUNG		

3.8.2020

138408\_ETK\_002

□ 85 (2/4)

**LIEBHERR**HYDR POWER UNIT  
AGGREGAT HYDR

11 24 773 5

Pos.	Item	Quantity	Description	Bezeichnung	Serie	K
304	7409720	2	GAUGE CONNECTION	MESSSTUTZEN		
305	7407108	1	FITTING	VERSCHRAUBUNG		
306	477704914	1	FITTING	VERSCHRAUBUNG		
307	247011602	1	FITTING	VERSCHRAUBUNG		
308	247117702	4	FITTING	VERSCHRAUBUNG		
309	482430314	1	FITTING	VERSCHRAUBUNG		
310	511502414	6	FLANGE HALF	FLANSCHHAELFTE		
311	485436414	1	FITTING	VERSCHRAUBUNG		
312	510587514	2	FLANGE HALF	FLANSCHHAELFTE		
313	247108402	1	FITTING	VERSCHRAUBUNG		
314	7362091	1	FITTING	VERSCHRAUBUNG		
315	471007914	1	FITTING	VERSCHRAUBUNG		
318	510629008	1	GAUGE CONNECTION	MESSSTUTZEN		
319	481933614	1	FITTING	VERSCHRAUBUNG		
602	247009702	10	FITTING	VERSCHRAUBUNG		
603	7367776	4	FITTING	VERSCHRAUBUNG		
604	247010102	4	FITTING	VERSCHRAUBUNG		
605	247009402	4	FITTING	VERSCHRAUBUNG		
606	247009202	2	FITTING	VERSCHRAUBUNG		
607	247041402	3	FITTING	VERSCHRAUBUNG		
608	247041102	3	FITTING	VERSCHRAUBUNG		
610	247009902	7	FITTING	VERSCHRAUBUNG		
611	471008214	8	FITTING	VERSCHRAUBUNG		
612	247108302	8	FITTING	VERSCHRAUBUNG		
613	247043502	2	FITTING	VERSCHRAUBUNG		
614	247043102	2	FITTING	VERSCHRAUBUNG		
616	10531725	1	FITTING	VERSCHRAUBUNG		
617	247049102	1	FITTING AEHNL.ISO 8434 NENNDRUCK >=400	VERSCHRAUBUNG		
619	471004614	2	FITTING	VERSCHRAUBUNG		
620	471004514	1	FITTING	VERSCHRAUBUNG		
621	247261802	1	FITTING	VERSCHRAUBUNG		
625	247128602	1	FITTING	VERSCHRAUBUNG		
627	247128402	6	FITTING	VERSCHRAUBUNG		
628	247117302	1	FITTING	VERSCHRAUBUNG		
629	471033014	1	FITTING	VERSCHRAUBUNG		
630	471032808	3	FITTING	VERSCHRAUBUNG		
631	471031508	3	FITTING	VERSCHRAUBUNG		
632	471031308	2	FITTING	VERSCHRAUBUNG		
635	471039908	3	FITTING	VERSCHRAUBUNG		
637	471034708	1	FITTING	VERSCHRAUBUNG		
641	247126202	4	FITTING	VERSCHRAUBUNG		
643	482431314	2	FITTING	VERSCHRAUBUNG		
648	790453814	3	FITTING	VERSCHRAUBUNG		
652	247044302	2	FITTING	VERSCHRAUBUNG		
653	247142002	2	FITTING	VERSCHRAUBUNG		
655	477700114	1	FITTING	VERSCHRAUBUNG		
660	482530814	1	FITTING	VERSCHRAUBUNG		
671	510694514	14	GAUGE CONNECTION	MESSSTUTZEN		
672	471031108	1	FITTING	VERSCHRAUBUNG		
675	482330814	1	FITTING	VERSCHRAUBUNG		
676	7617268	5	FITTING	VERSCHRAUBUNG		
677	471008014	3	FITTING	VERSCHRAUBUNG		
678	471030508	1	FITTING	VERSCHRAUBUNG		
679	510709214	1	FITTING	VERSCHRAUBUNG		
680	471031808	2	FITTING	VERSCHRAUBUNG		
683	485431214	3	FITTING	VERSCHRAUBUNG		
684	485433314	1	FITTING	VERSCHRAUBUNG		
685	475501914	1	FITTING	VERSCHRAUBUNG		
686	247112702	4	FITTING	VERSCHRAUBUNG		
687	481931614	1	FITTING	VERSCHRAUBUNG		

3.8.2020

138408\_ETK\_002

86 (3/4)

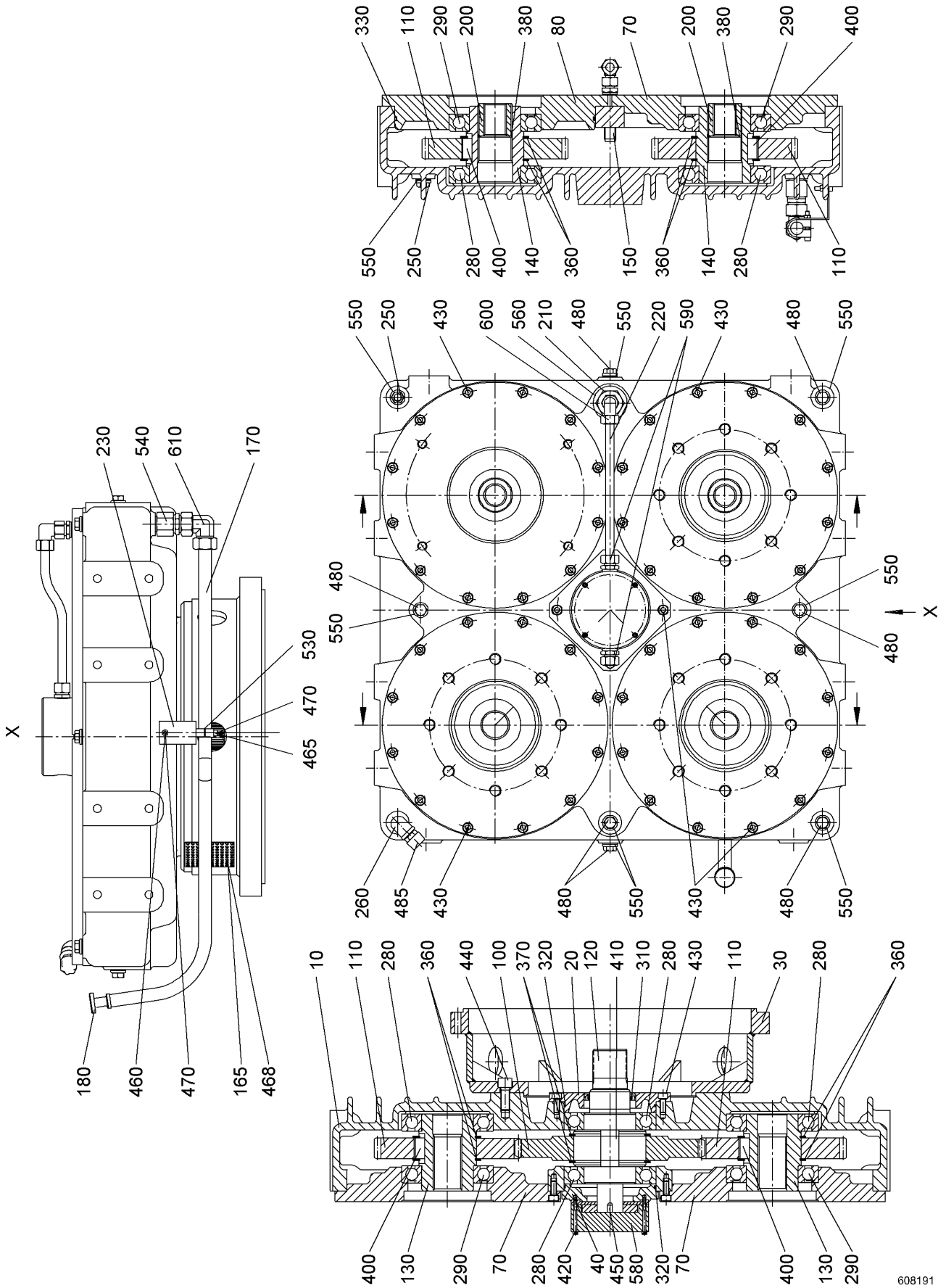
**LIEBHERR**

HYDR POWER UNIT  
AGGREGAT HYDR

11 24 773 5

Pos.	Item	Quantity	Description	Bezeichnung	Serie	K
689	477700414	2	FITTING	VERSCHRAUBUNG		
690	477400314	2	FITTING AEHNL.ISO 8434 NENNDRUCK >=420	VERSCHRAUBUNG		
691	470701414	1	FITTING	VERSCHRAUBUNG		
692	247138602	1	FITTING	VERSCHRAUBUNG		

3.8.2020	138408_ETK_002	<input type="checkbox"/> 87 (4/4)
<b>LIEBHERR</b>	HYDR POWER UNIT AGGREGAT HYDR	11 24 773 5



608191

3.8.2020  
608191

138408\_ETK\_002

DISTRIBUTOR GEARBOX  
VERTEILERGETRIEBE

88 (1/2)

11 24 682 0

**LIEBHERR**

Pos.	Item	Quantity	Description	Bezeichnung	Serie	K
10	11290844	1	HOUSING	GEHAEUSE		
20	592178514	1	SEALING RING COVER	DICHTRINGDECKEL		
30	11250972	1	ADD-ON FLANGE	ANBAUFLANSCH		
40	790403714	1	ADD-ON FLANGE	ANBAUFLANSCH		
70	11250974	3	ADD-ON FLANGE	ANBAUFLANSCH		
80	11290845	1	ADD-ON FLANGE	ANBAUFLANSCH		
100	11294362	1	SPUR WHEEL	STIRNRAD		
110	11294363	4	SPUR WHEEL	STIRNRAD		
120	790346614	1	SPLINE SHAFT	ZAHNWELLE		
130	10350230	2	PROFILE HOLLOW SHAFT	PROFILHOHLWELLE		
140	11253077	2	PROFILE HOLLOW SHAFT	PROFILHOHLWELLE		
150	592316114	1	THREADED PIPE	GEWINDEROHR		
165	11290846	2	PERFORATED PLATE	LOCHBLECH		
170	11290847	1	TUBE	ROHR		
180	11290849	1	OIL DIPSTICK	OELMESSSTAB		
200	11290850	2	COUPLING PIECE	KUPPLUNGSSTUECK		
210	592316314	1	SCREW PLUG	VERSCHLUSSSCHRAUBE		
220	592316414	1	TUBE	ROHR		
230	11290852	1	ANGLE	WINKEL		
250	505105814	2	SCREW PLUG D26X26 G1/2" M14X1.5	VERSCHLUSSSCHRAUBE		
260	505104914	1	VENTILATION FILTER	ENTLUEFTUNGSFILTER		
280	745141814	6	DEEP GROOVE BALL BEARING	RILLENKUGELLAGER		
290	10350232	4	DEEP GROOVE BALL BEARING	RILLENKUGELLAGER		
310	790403914	1	SEALING RING	DICHTRING		
320	10593504	2	O-RING	O-RING		
330	790347014	1	O-RING	O-RING		
360	10530197	8	BACK-UP RING DIN 471 A100X3	SICHERUNGSRING		
370	485529714	2	BACK-UP RING DIN 471 A125X4	SICHERUNGSRING		
380	11268816	2	BACK-UP RING DIN 472 56X2	SICHERUNGSRING		
400	571827308	8	FITTING KEY DIN 6885 B28X16X36 ST	PASSFEDER		
410	485529814	2	FITTING KEY DIN 6885 B32X18X40	PASSFEDER		
420	11250990	4	SOCKET HEAD SCREW ISO 4762 M5X65 8.8	INNENSECHSKANTSCHRAUBE		
430	404208514	58	SOCKET HEAD SCREW ISO 4762 M10X25 A4-7	ZYLINDERSCHRAUBE		
440	10530200	12	SOCKET HEAD SCREW ISO 4762 M16X40 8.8	ZYLINDERSCHRAUBE		
450	10567120	1	FITTING KEY DIN 6885 B8X7X12	PASSFEDER		
460	11290853	1	SOCKET HEAD SCREW ISO 4762 M6X25 8.8	INNENSECHSKANTSCHRAUBE		
465	11290854	1	SOCKET HEAD SCREW ISO 4762 M6X45 8.8	INNENSECHSKANTSCHRAUBE		
468	11250998	8	HEX SCREW ISO 4017 M5X12 8.8	SECHSKANTSCHRAUBE		
470	11290855	2	HEX NUT M6	SECHSKANTMUTTER		
480	4000898	9	SCREW PLUG DIN 910 R1/2" 5.8;DIN EN ISO 89	VERSCHLUSSSCHRAUBE		
485	693113814	1	VENTILATION FILTER	ENTLUEFTUNGSFILTER		
530	11290856	1	PIPE CLAMP	ROHRSCHELLE		
540	11290857	1	REDUCING STUD	REDUZIERSTUTZEN		
550	790347114	11	SEALING RING	DICHTRING		
560	790347214	1	SEALING RING	DICHTRING		
580	592178914	1	LUBRICATING OIL PUMP	SCHMIEROELPUMPE		
590	471016401	2	FITTING	VERSCHRAUBUNG		
600	592317014	1	THREADED ELBOW JOINT	WINKELVERSCHRAUBUNG		
610	11268711	1	THREADED ELBOW JOINT	WINKELVERSCHRAUBUNG		
611	13187514	1	CONVERSION KIT	UMRUESTSATZ		

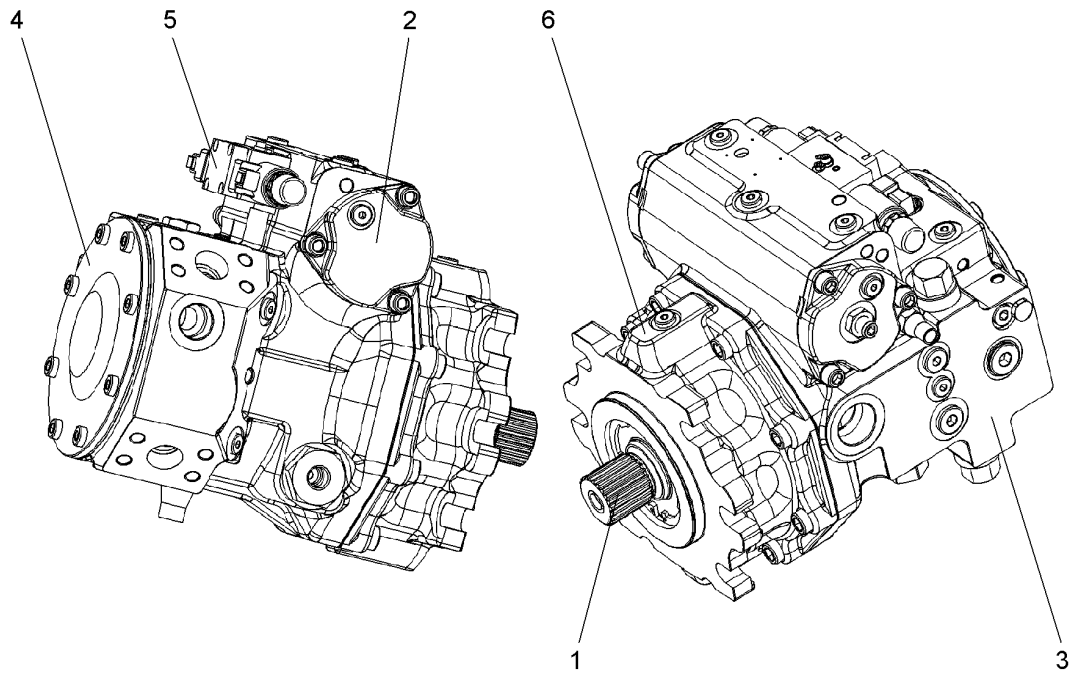
3.8.2020

138408\_ETK\_002

89 (2/2)

**LIEBHERR**DISTRIBUTOR GEARBOX  
VERTEILERGETRIEBE

11 24 682 0



604663

Pos.	Item	Quantity	Description	Bezeichnung	Serie	K
1	11219902	1	DRIVING GEAR ⇒ □ 91	TRIEBWERK		
2	11219905	1	ADJUSTMENT ⇒ □ 92	VERSTELLUNG		
3	11219910	1	PUMP HOUSING ⇒ □ 95	PUMPENGEHAEUSE		
4	11219350	1	PUMP COVER ⇒ □ 103	PUMPENDECKEL		
5	11219917	1	CONTROL GEAR ⇒ □ 104	STEUERGERAET		
6	11219918	1	BEARING FLANGE ⇒ □ 105	LAGERFLANSCH		

3.8.2020  
604663

138408\_ETK\_002

□ 90

**LIEBHERR**

V PUMP  
V.PUMPE

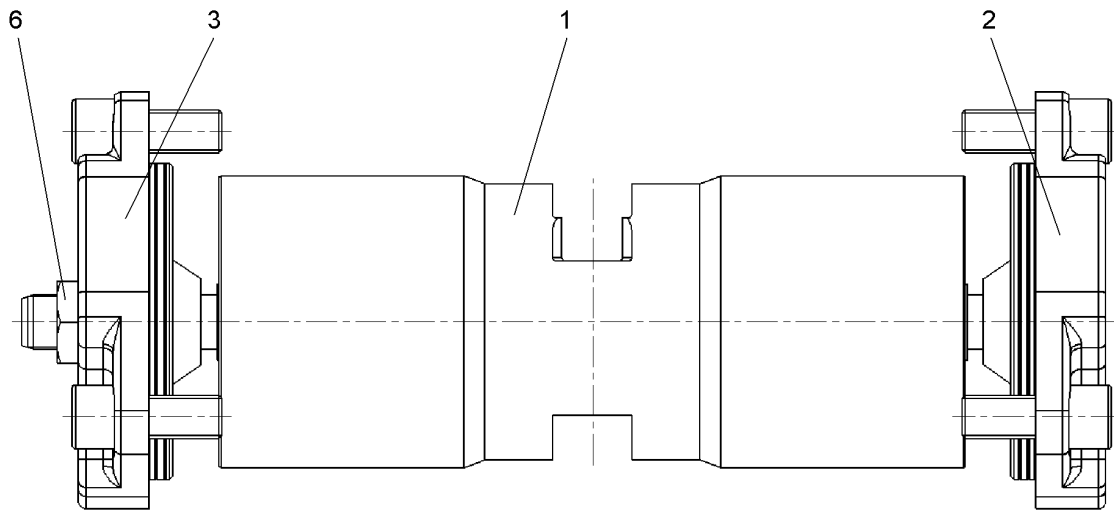
10 53 430 7

**OHNE BILD  
WITHOUT ILLUSTRATION  
SANS PLANCHE  
SIN FIG.  
SEM ILUSTRAÇÃO  
БЕЗ ИЗОБРАЖЕНИЯ**



600000

Pos.	Item	Quantity	Description	Bezeichnung	Serie	K
1	11219920	1	DRIVING SHAFT	TRIEBWELLE		
2	11219922	1	CRADLE	WIEGE		
3	11219924	1	HYDRAULIC PARTS DRIVING GEAR	TRIEBWERK HYDRAULIKTEIL		
4	11219356	1	SEALING SET	DS		

3.8.2020 600000	138408_ETK_002 DRIVING GEAR TRIEBWERK	<input type="checkbox"/> 91 11 21 990 2
--------------------	---	--



604664

Pos.	Item	Quantity	Description	Bezeichnung	Serie	K
1	11219925	1	ADJUSTING PISTON	STELLKOLBEN		
2	11219927	1	COVER ⇒  93	DECKEL		
3	11219929	1	COVER ⇒  94	DECKEL		
6	10179933	1	HEX NUT ISO 8675 M16X1.5 04	SECHSKANTMUTTER		

3.8.2020  
604664

138408\_ETK\_002

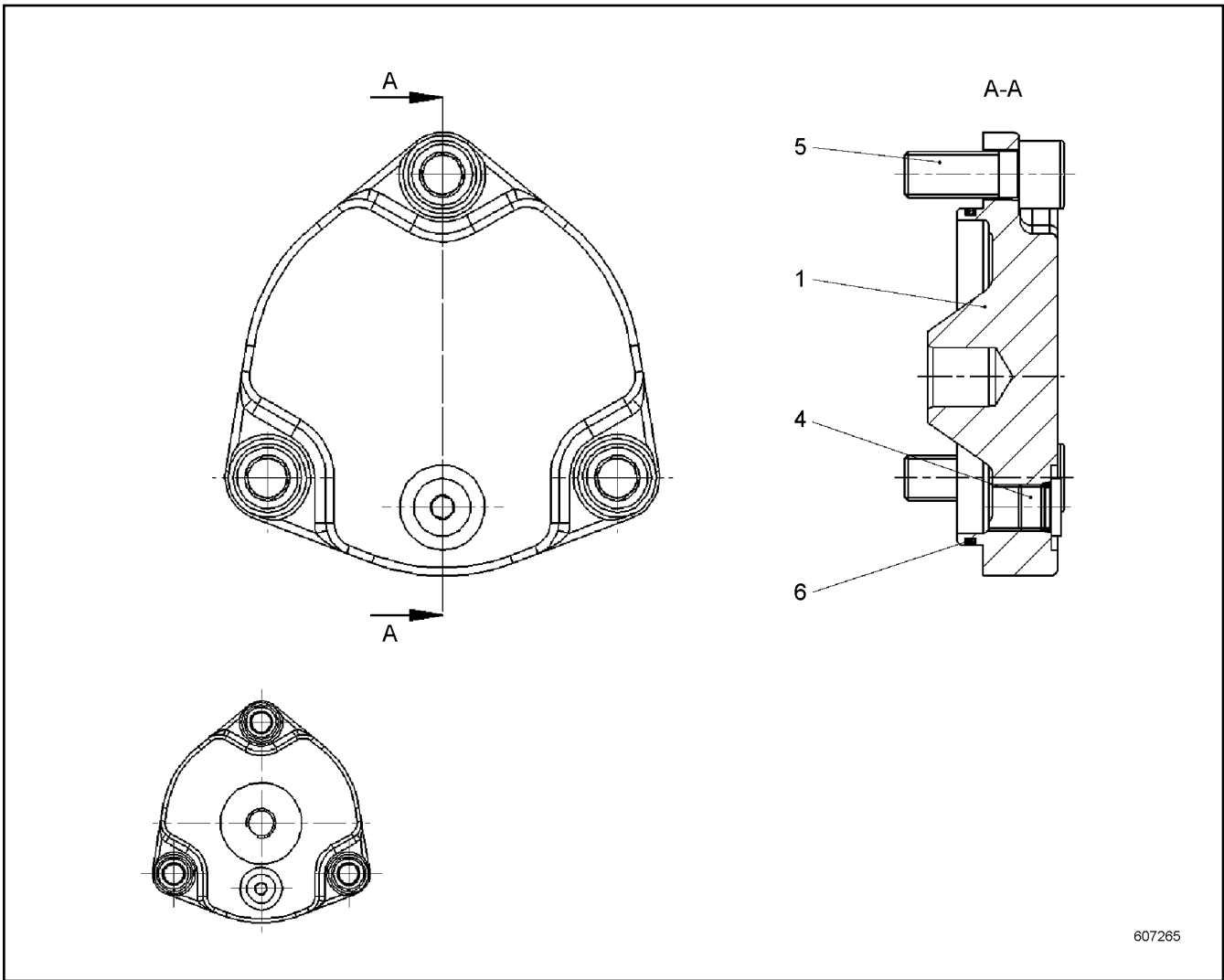
**LIEBHERR**

ADJUSTMENT  
VERSTELLUNG

 92

11 21 990 5





607265

Pos.	Item	Quantity	Description	Bezeichnung	Serie	K
1	11267378	1	COVER	DECKEL		
4	10337050	1	SCREW PLUG M14X1.5 NBR	VERSCHLUSSSCHRAUBE		
5	11217079	3	SOCKET HEAD SCREW	ZYLINDERSCHRAUBE		
6	11267377	1	O-RING	O-RING		

3.8.2020  
607265

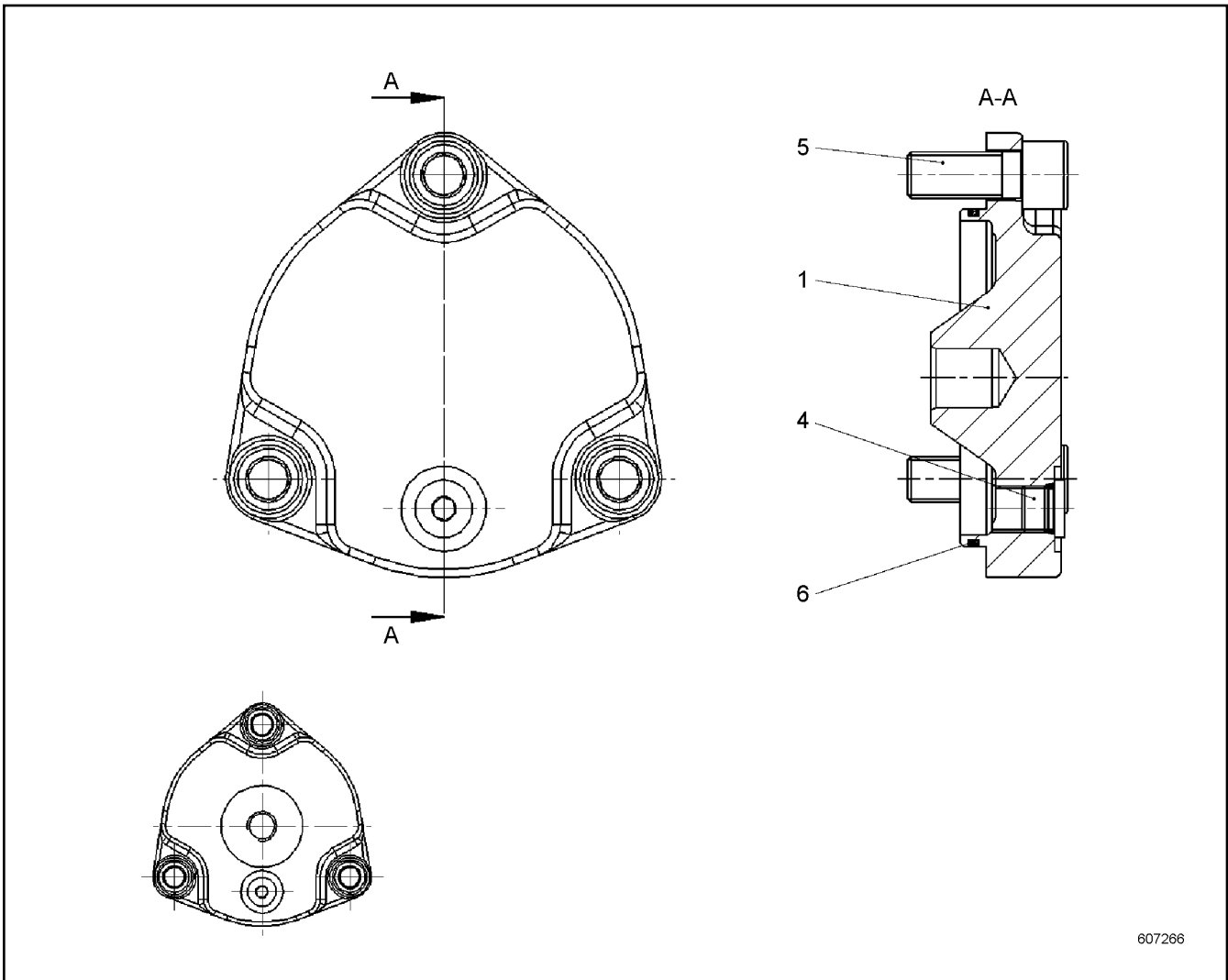
**LIEBHERR**

138408\_ETK\_002

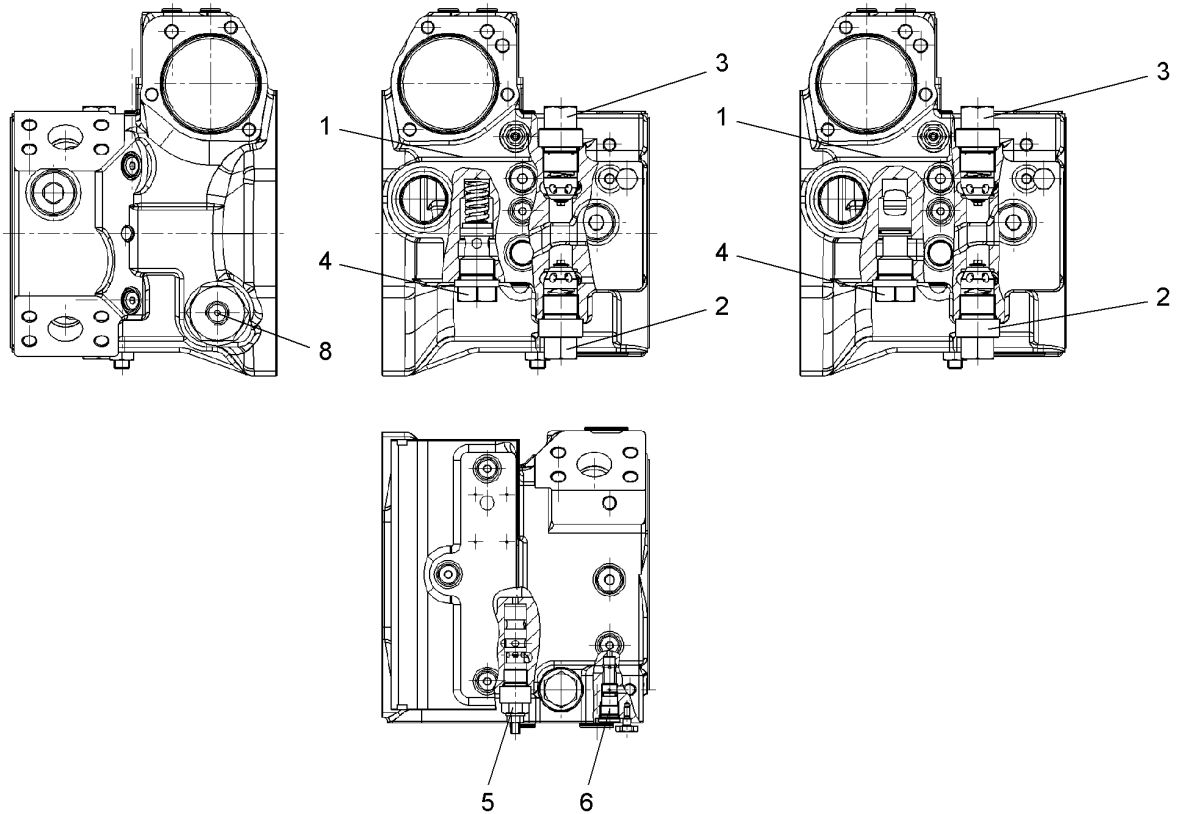
COVER  
DECKEL

93

11 21 992 7



Pos.	Item	Quantity	Description	Bezeichnung	Serie	K
1	11267396	1	COVER	DECKEL		
4	10337050	1	SCREW PLUG M14X1.5 NBR	VERSCHLUSSSCHRAUBE		
5	11217079	3	SOCKET HEAD SCREW	ZYLINDERSCHRAUBE		
6	11267377	1	O-RING	O-RING		



604665

Pos.	Item	Quantity	Description	Bezeichnung	Serie	K
1	11219930	1	PUMP HOUSING ⇒ □ 96	PUMPENGEHAEUSE		
2	11261145	1	PRESSURE LIMITING VALVE	DRUCKBEGRENZUNGSVENTIL		
3	10593474	1	PRESSURE LIMITING VALVE ⇒ □ 98	DRUCKBEGRENZUNGSVENTIL		
4	11219369	1	LOCKING SET ⇒ □ 99	VERSCHLUSSSATZ		
5	11067304	1	SHUTDOWN VALVE ⇒ □ 100	ABSCHALTVENTIL		
6	11067305	1	SHUTTLE VALVE ⇒ □ 101	WECHSELVENTIL		
8	11219933	1	PANEL SCREW	BLENDENSCHRAUBE		

3.8.2020  
604665

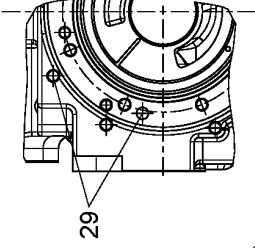
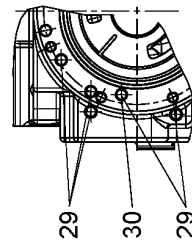
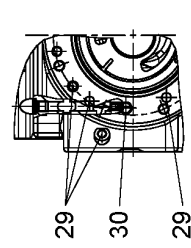
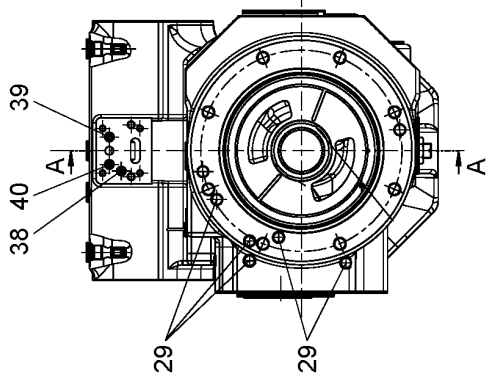
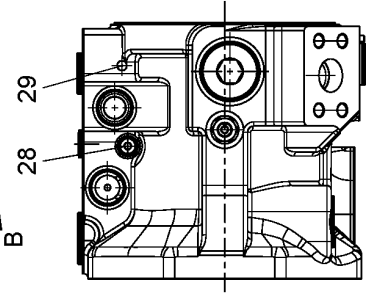
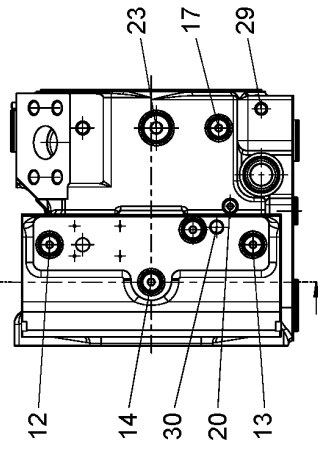
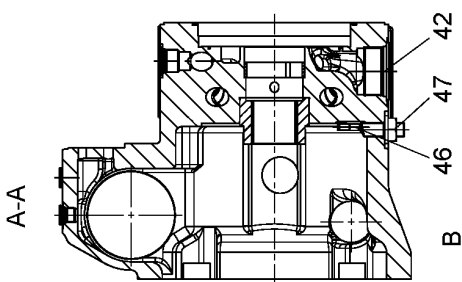
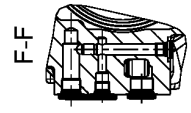
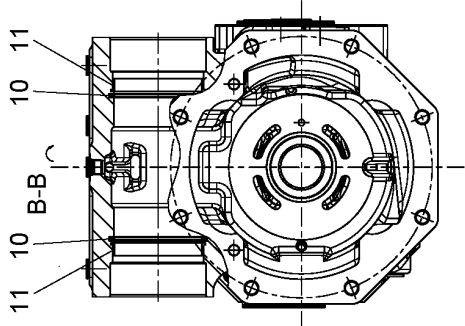
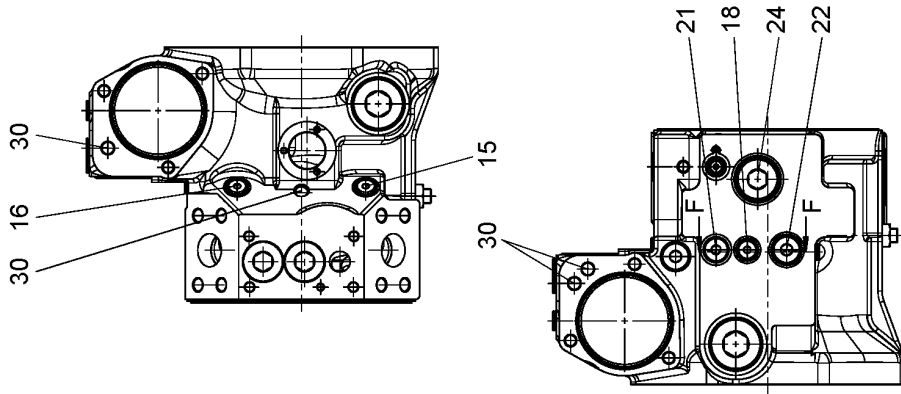
**LIEBHERR**

138408\_ETK\_002

PUMP HOUSING  
PUMPENGEHAEUSE

□ 95

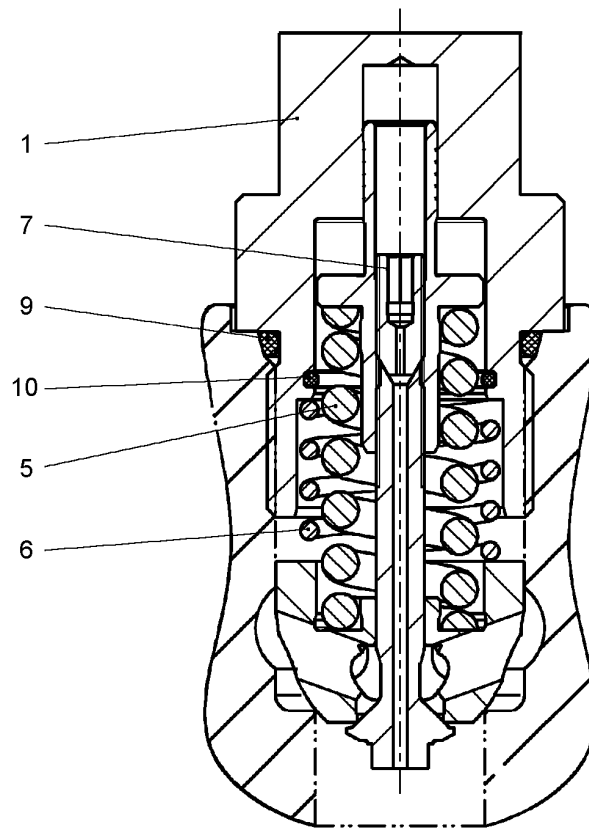
11 21 991 0



607268

Pos.	Item	Quantity	Description	Bezeichnung	Serie	K
10	11267400	2	BAR SEAL KIT	STANGENDICHTSATZ		
11	11267401	2	GUIDE RING	FUEHRUNGSRING		
12	10337050	1	SCREW PLUG M14X1.5 NBR	VERSCHLUSSSCHRAUBE		
13	10337050	1	SCREW PLUG M14X1.5 NBR	VERSCHLUSSSCHRAUBE		
14	10337050	1	SCREW PLUG M14X1.5 NBR	VERSCHLUSSSCHRAUBE		
15	10337050	1	SCREW PLUG M14X1.5 NBR	VERSCHLUSSSCHRAUBE		
16	10337050	1	SCREW PLUG M14X1.5 NBR	VERSCHLUSSSCHRAUBE		
17	10337050	1	SCREW PLUG M14X1.5 NBR	VERSCHLUSSSCHRAUBE		
18	10337050	1	SCREW PLUG M14X1.5 NBR	VERSCHLUSSSCHRAUBE		
20	11267402	1	SCREW PLUG	VERSCHLUSSSCHRAUBE		
21	10337052	1	SCREW PLUG M18X1.5 NBR	VERSCHLUSSSCHRAUBE		
22	10000515	1	SCREW PLUG M22X1.5	VERSCHLUSSSCHRAUBE		
23	10000515	1	SCREW PLUG M22X1.5	VERSCHLUSSSCHRAUBE		
24	10289931	1	SCREW PLUG M33X2 NBR	VERSCHLUSSSCHRAUBE		
28	11267403	1	SCREW PLUG	VERSCHLUSSSCHRAUBE		
29	7012971	3	DOUBLE PLUG	DOPPELABREISSSTOPFEN		
30	10424238	3	DOUBLE PLUG	DOPPELABREISSSTOPFEN		
38	11490265	1	FILTER	FILTER		
39	11490265	1	FILTER	FILTER		
40	11490265	1	FILTER	FILTER		
42	10525039	1	SCREW PLUG M48X2	VERSCHLUSSSCHRAUBE		
46	11267405	1	ECCENTRIC SCREW	EXZENTERSCHRAUBE		
47	514618508	1	COLLAR NUT M14X1.5	BUNDMUTTER		

3.8.2020	138408_ETK_002	<input type="checkbox"/> 97 (2/2)
<b>LIEBHERR</b>	PUMP HOUSING PUMPENGEHAEUSE	11 21 993 0



607269

Pos.	Item	Quantity	Description	Bezeichnung	Serie	K
1	11267415	1	SCREW PLUG	VERSCHLUSSSCHRAUBE		
5	7028143	1	PRESSURE SPRING	DRUCKFEDER		
6	11267416	1	PRESSURE SPRING	DRUCKFEDER		
7	11267417	1	GRUB SCREW	GEWINDESTIFT		
9	11267418	1	O-RING	O-RING		
10	7007492	1	O-RING	O-RING		

3.8.2020  
607269

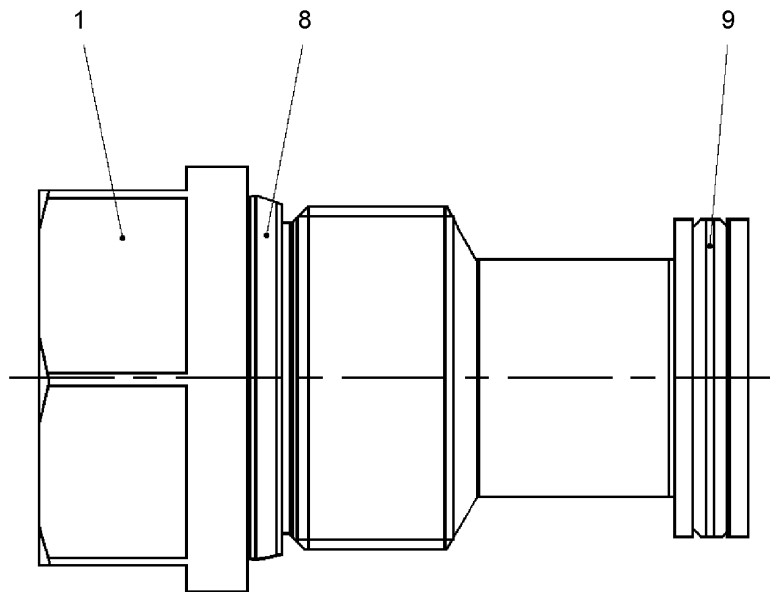
**LIEBHERR**

138408\_ETK\_002

PRESSURE LIMITING VALVE  
DRUCKBEGRENZUNGSVENTIL

98

10 59 347 4



607270

Pos.	Item	Quantity	Description	Bezeichnung	Serie	K
1	11267421	1	SCREW PLUG	VERSCHLUSSSCHRAUBE		
8	11267418	1	O-RING	O-RING		
9	7006213	1	O-RING	O-RING		

3.8.2020  
607270

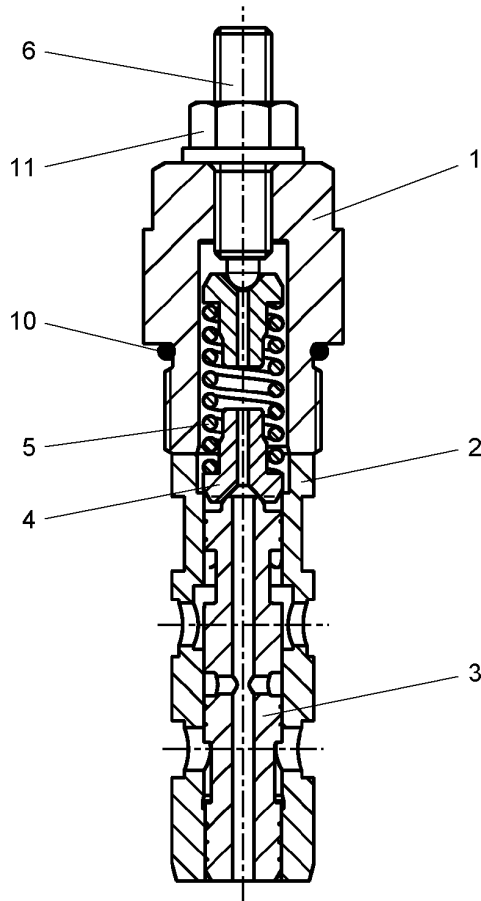
**LIEBHERR**

138408\_ETK\_002

LOCKING SET  
VERSCHLUSSSATZ

99

11 21 936 9



607271

Pos.	Item	Quantity	Description	Bezeichnung	Serie	K
1	11267439	1	SCREW PLUG	VERSCHLUSSSCHRAUBE		
2	11267440	1	SLEEVE	HUELSE		
3	11600281	1	SPOOL	STEUERKOLBEN		
4	11267441	2	SPRING SUPPORT	FEDERTELLER		
5	11267442	1	PRESSURE SPRING	DRUCKFEDER		
6	10599567	1	ADJUSTING SCREW	EINSTELLSCHRAUBE		
10	11212730	1	O-RING	O-RING		
11	7361601	1	GROMMET NUT M8	DICHTUNGSMUTTER		

3.8.2020  
607271

138408\_ETK\_002

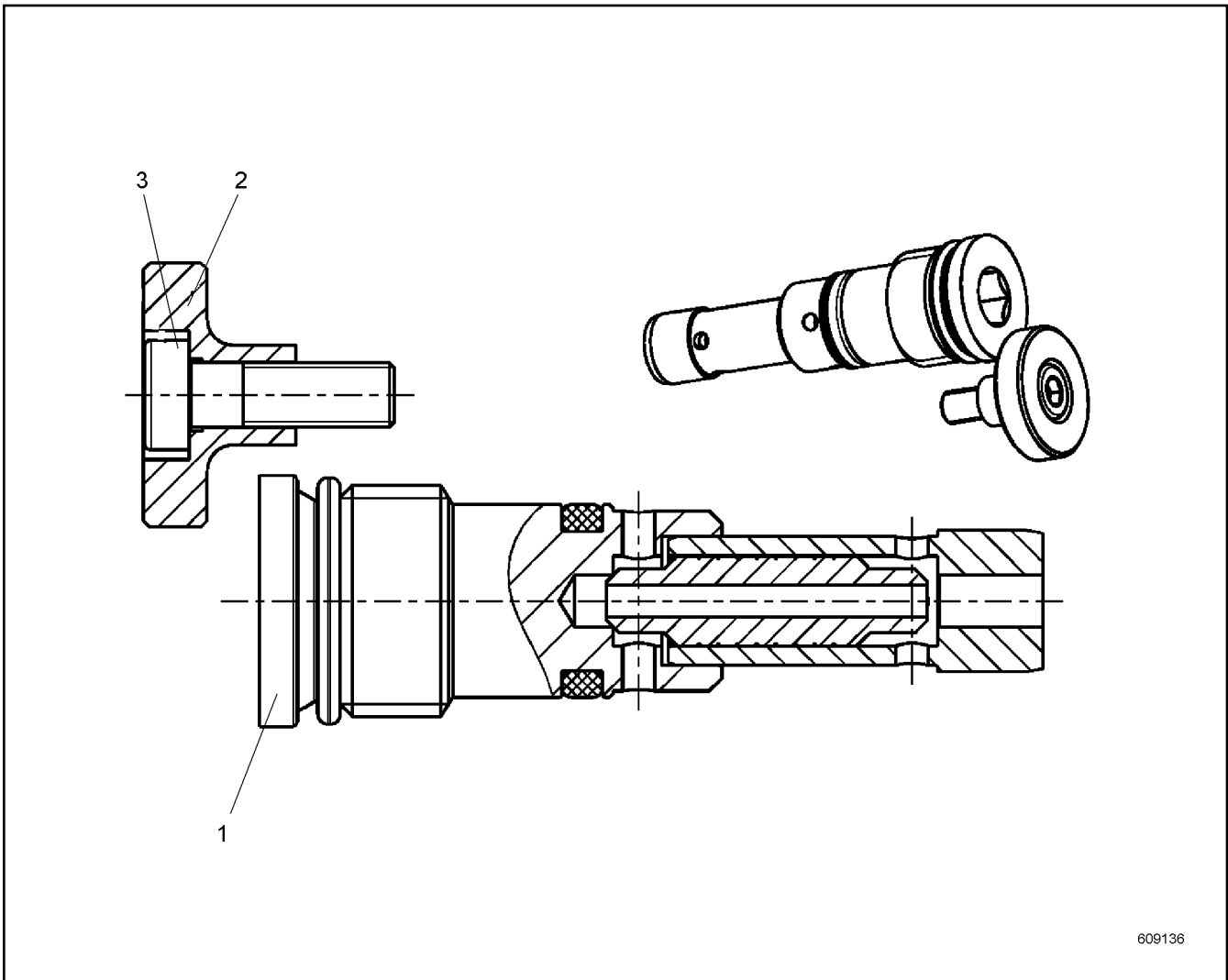
100

**LIEBHERR**

SHUTDOWN VALVE  
ABSCHALTVENTIL

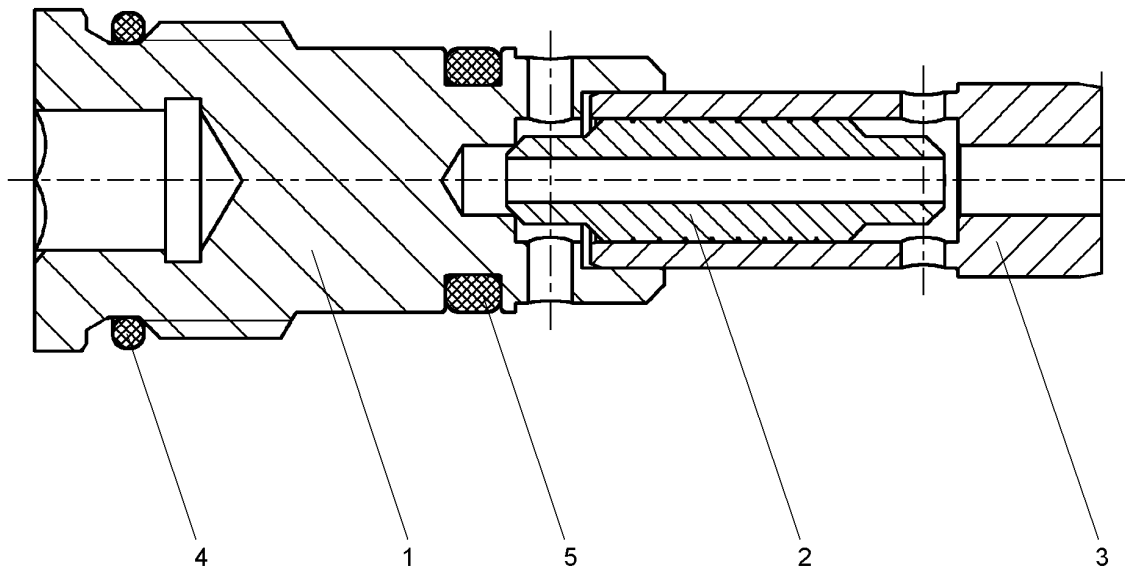
11 06 730 4





Pos.	Item	Quantity	Description	Bezeichnung	Serie	K
1	11267447	1	SHUTTLE VALVE ⇒ □ 102	WECHSELVENTIL		
2	11913115	1	LIMIT STOP	ANSCHLAG		
3	11913116	1	SOCKET HEAD SCREW	ZYLINDERSCHRAUBE		

3.8.2020 609136	138408_ETK_002	□ 101
<b>LIEBHERR</b>	SHUTTLE VALVE WECHSELVENTIL	11 06 730 5



609137

Pos.	Item	Quantity	Description	Bezeichnung	Serie	K
1	11267451	1	SCREW PLUG	VERSCHLUSSSCHRAUBE		
2	11913123	1	PISTON	KOLBEN		
3	11267453	1	SLEEVE	HUELSE		
4	10097551	1	O-RING	O-RING		
5	726429814	1	O-RING	O-RING		

3.8.2020  
609137

**LIEBHERR**

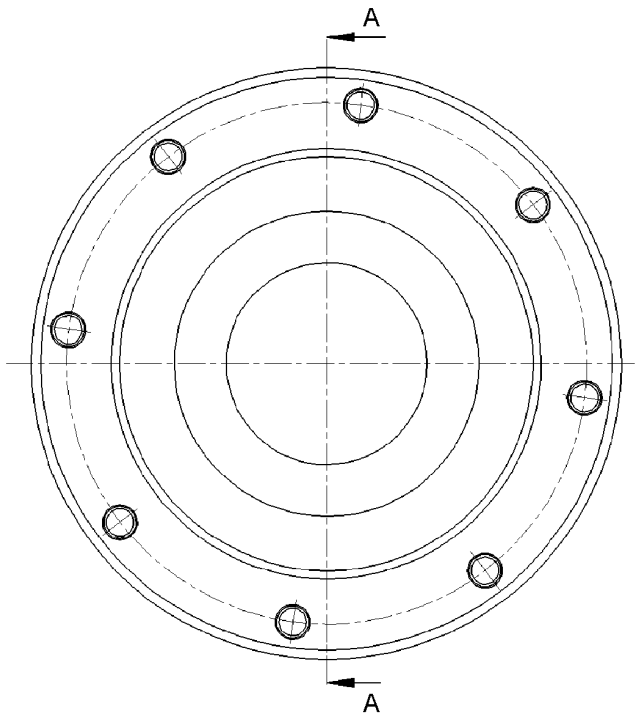
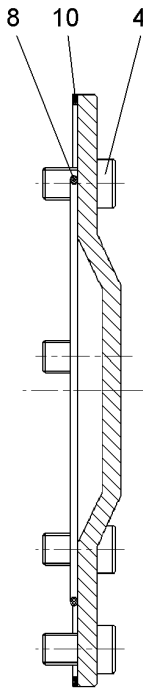
138408\_ETK\_002

SHUTTLE VALVE  
WECHSELVENTIL

102

11 26 744 7

A-A



604642

Pos.	Item	Quantity	Description	Bezeichnung	Serie	K
4	11219373	8	SOCKET HEAD SCREW	ZYLINDERSCHRAUBE		
8	11219374	1	O-RING	O-RING		
10	11267455	1	RING	RING		

3.8.2020  
604642

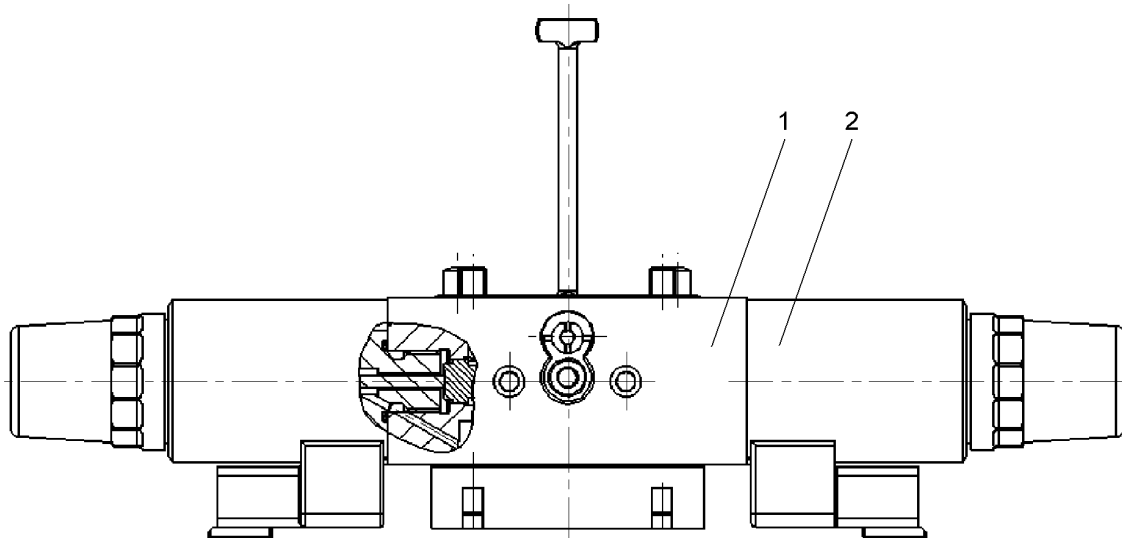
**LIEBHERR**

138408\_ETK\_002

PUMP COVER  
PUMPENDECKEL

103

11 21 935 0



604666

Pos.	Item	Quantity	Description	Bezeichnung	Serie	K
1	11219934	1	CONTROL UNIT	ANSTEUERGERAET		
2	11219375	2	PROPORTIONAL MAGNET	PROPOTIONALMAGNET		

3.8.2020  
604666

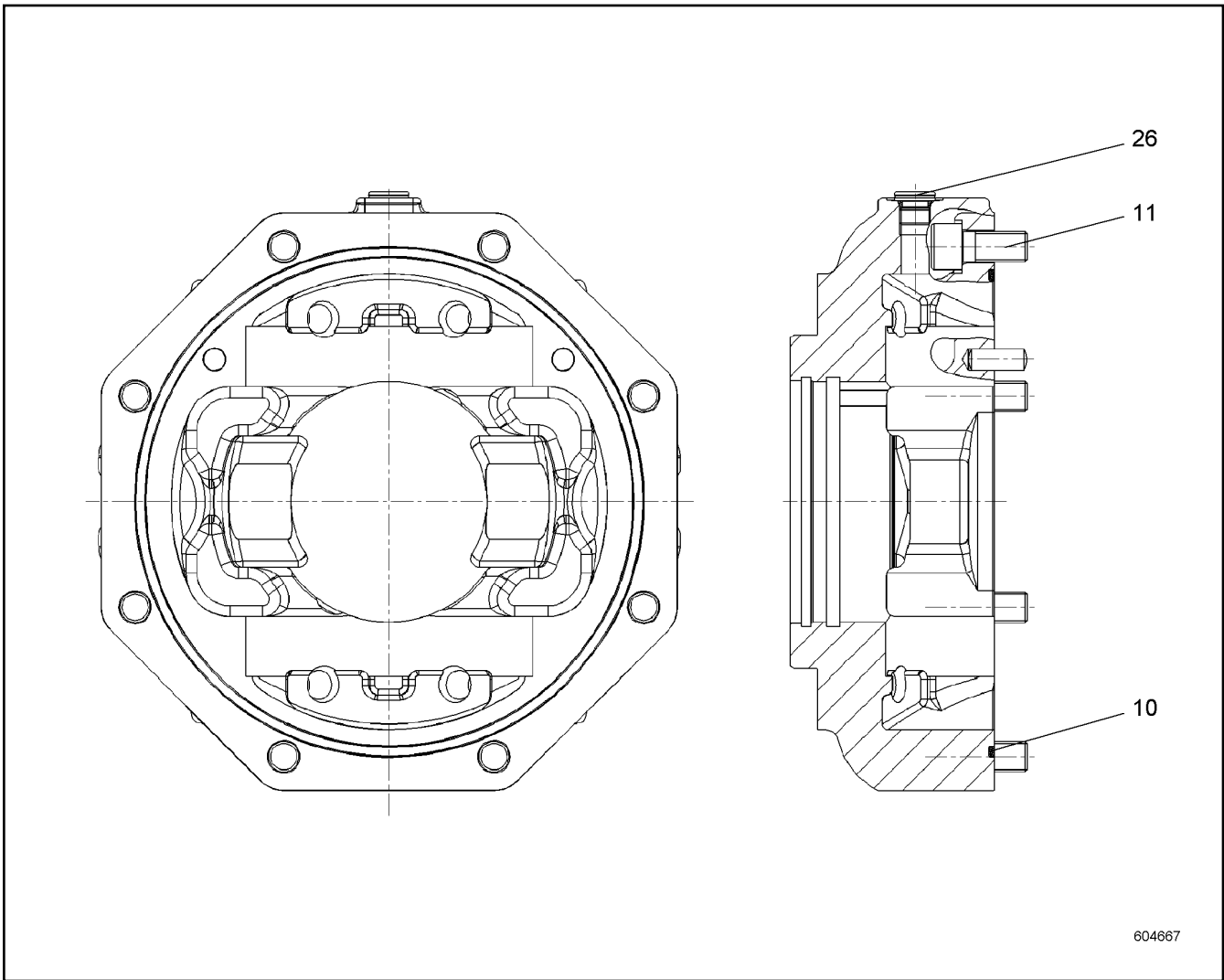
**LIEBHERR**

138408\_ETK\_002

CONTROL GEAR  
STEUERGERAET

104

11 21 991 7



604667

Pos.	Item	Quantity	Description	Bezeichnung	Serie	K
10	11219376	1	O-RING	O-RING		
11	11219936	8	SOCKET HEAD SCREW	ZYLINDERSCHRAUBE		
26	10337050	1	SCREW PLUG M14X1.5 NBR	VERSCHLUSSSCHRAUBE		

3.8.2020  
604667

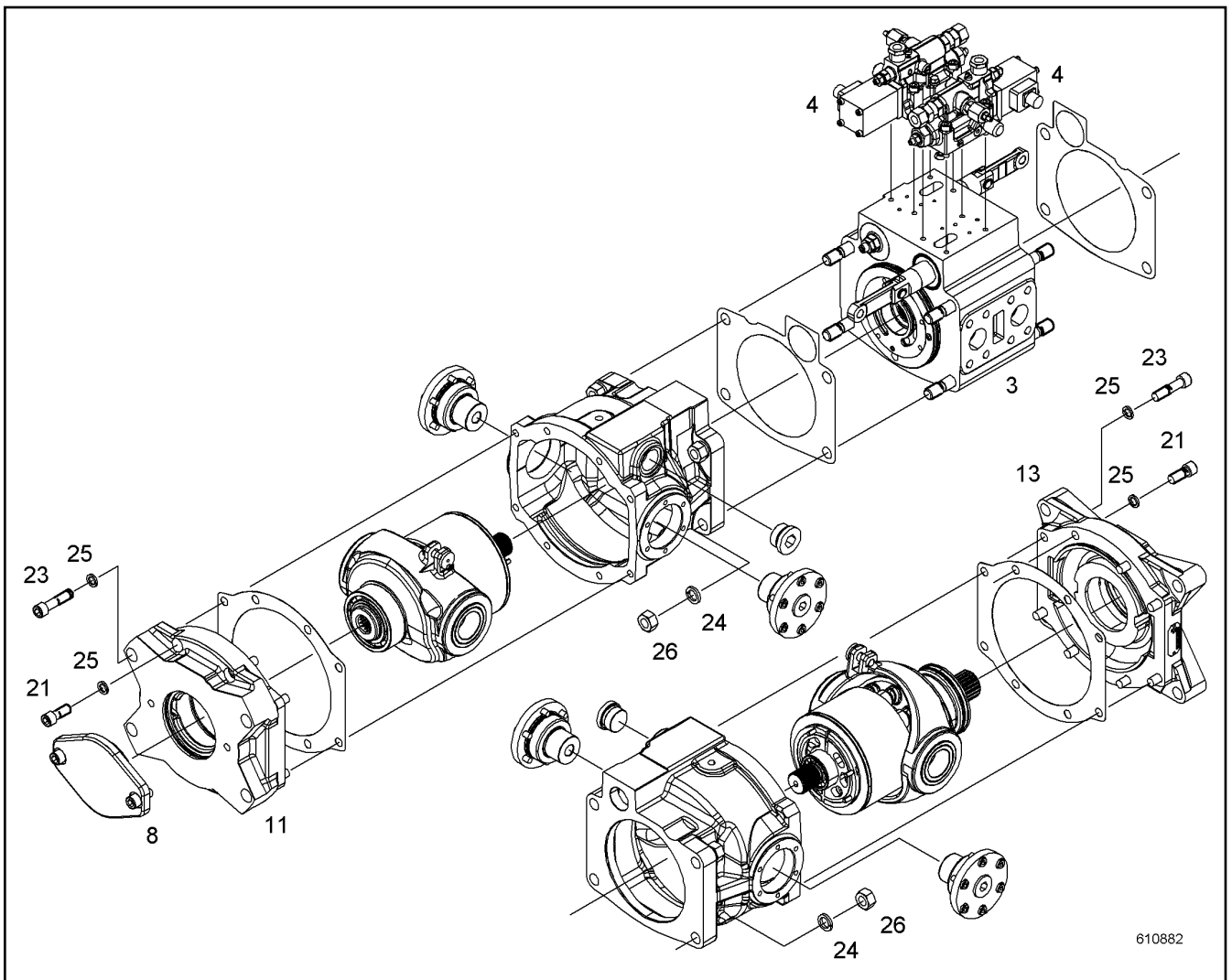
**LIEBHERR**

138408\_ETK\_002

BEARING FLANGE  
LAGERFLANSCH

105

11 21 991 8



610882

Pos.	Item	Quantity	Description	Bezeichnung	Serie	K
3	10118350	1	CONNECTION HOUSING ⇒ □ 108	ANSCHLUSSGEHAEUSE		
4	12932176	2	REGULATING VALVE ⇒ □ 111	REGELVENTIL		
8	10133334	1	COVER ⇒ □ 112	DECKEL		
11	9276385	1	CONNECTION FLANGE	ANSCHLUSSFLANSCH		
13	9268423	1	CONNECTION FLANGE	ANSCHLUSSFLANSCH		
21	4980947	8	SOCKET HEAD SCREW ISO 4762 M12X30 10.9	ZYLINDERSCHRAUBE		
23	4980434	8	SOCKET HEAD SCREW ISO 4762 M12X50 10.9	ZYLINDERSCHRAUBE		
24	4239009	8	LOCK WASHER 17X24X2.6	SICHERUNGSSCHEIBE		
25	4980013	16	WASHER SPRING DIN 7980 12 FST	FEDERRING		
26	4980548	8	HEX NUT ISO 8673 M16X1.5 10	SECHSKANTMUTTER		

3.8.2020  
610882

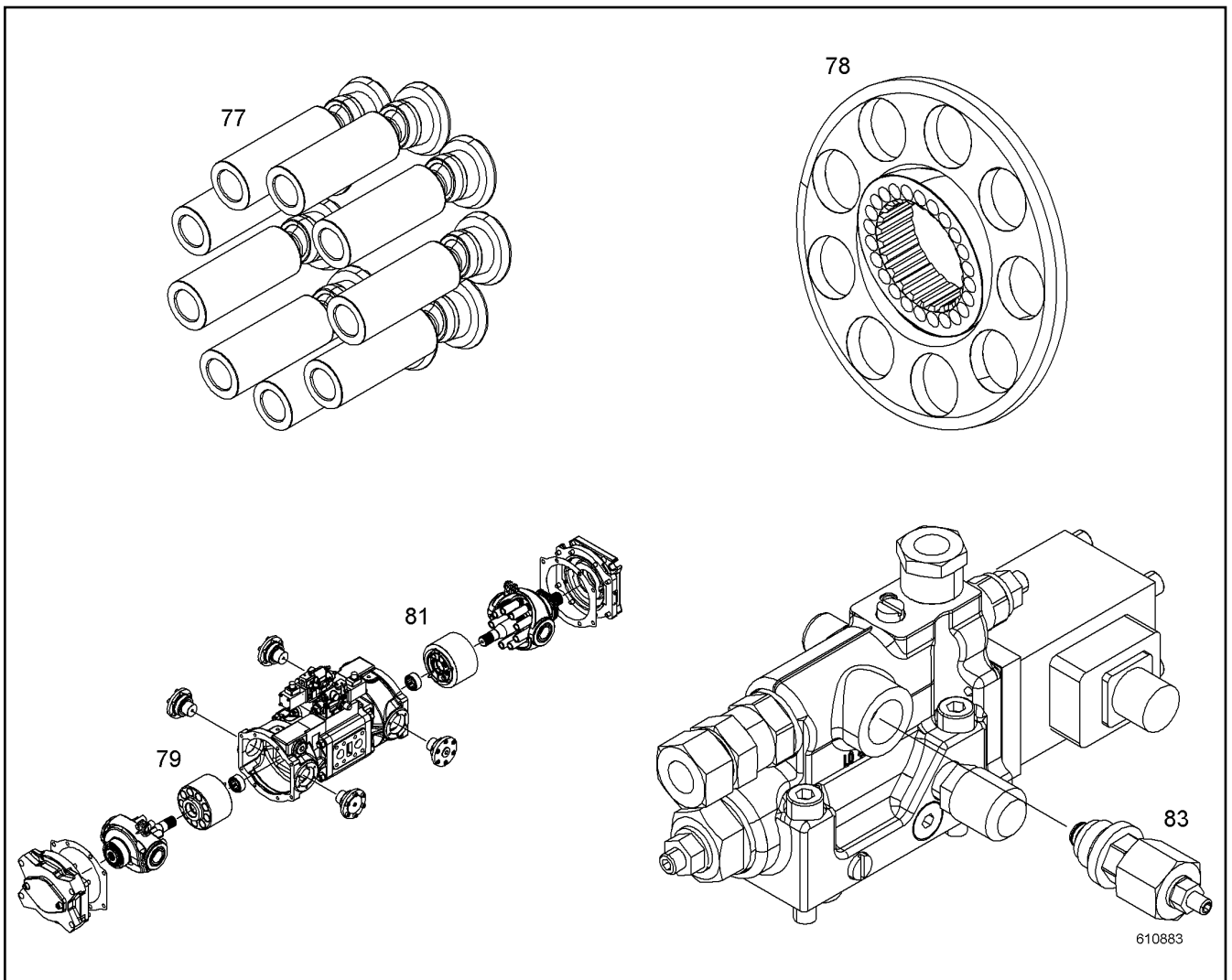
**LIEBHERR**


138408\_ETK\_002

DOUBLE V-PUMP  
DOPPELV.PUMPE

□ 106 (1/2)

10 11 834 9




Pos.	Item	Quantity	Description	Bezeichnung	Serie	K
77	9889831	2	RK PISTON WITH GUIDE SHOE	RS KOLBEN MIT GLEITSCHUH		
78	9889988	2	RK PULL-BACK BALL+PULL-B.PLATE	RS RUECKZUGKUGEL+RUECKZ.		
79	9889832	1	RK CYLINDER+CONTROL PLATE ⇒  113	RS ZYLINDER+STEUERPLATE		
81	9889833	1	RK CYLINDER+CONTROL PLATE	RS ZYLINDER+STEUERPLATE		
83	10118367	1	RK PRESSUR CUT-OFF	RS DRUCKABSCHNEIDUNG		

3.8.2020  
610883

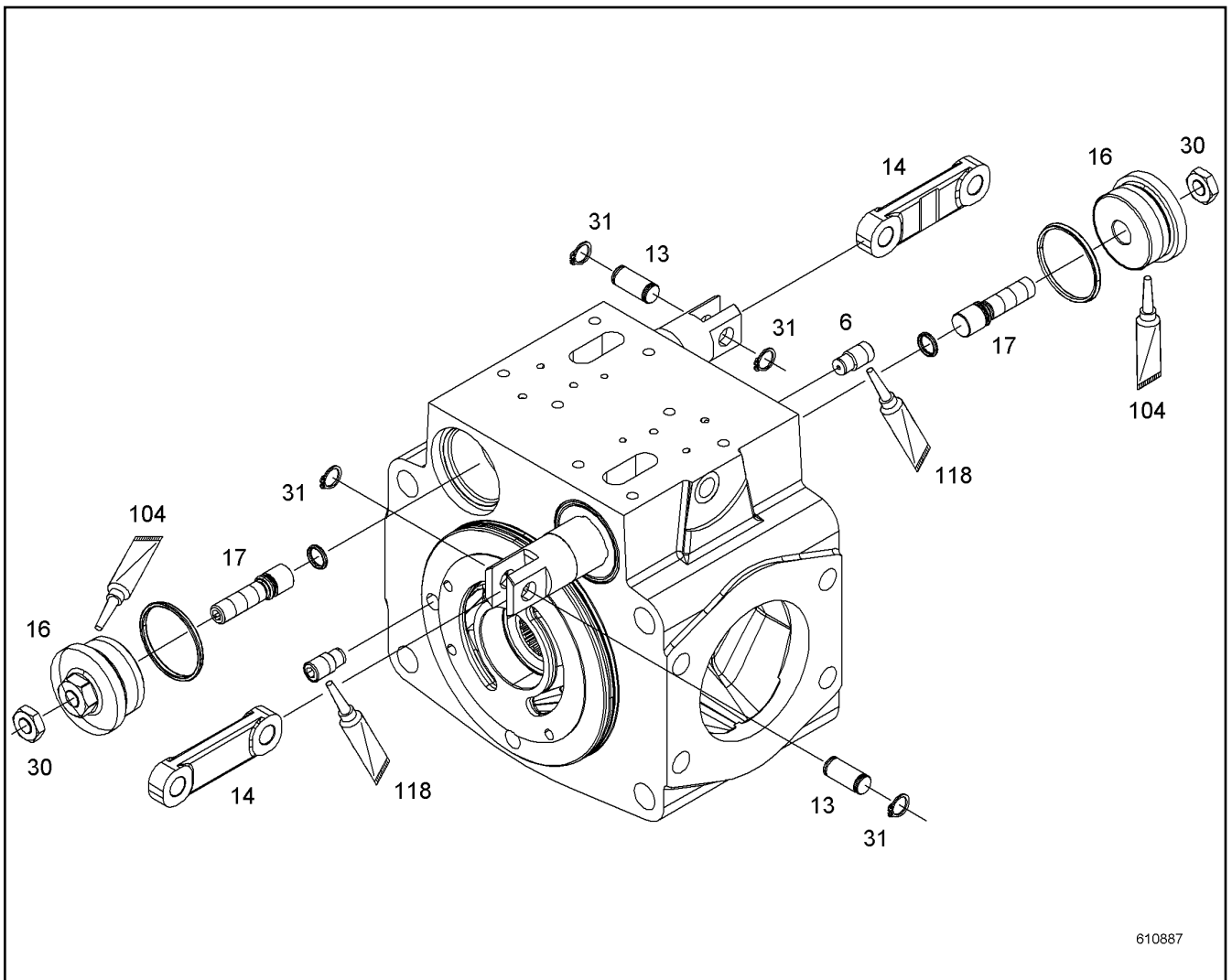
**LIEBHERR**

138408\_ETK\_002


DOUBLE V-PUMP  
DOPPELV.PUMPE

 107 (2/2)

10 11 834 9



610887

Pos.	Item	Quantity	Description	Bezeichnung	Serie	K
6	12873061	2	RK VENTILATION VALVE ⇒  109	RS ENTLUEFTUNGSVENTIL		
13	9477439	2	PIN	BOLZEN		
14	9887828	2	CONNECTING LINK	VERBINDUNGLASCH		
16	9885660	2	SCREW PLUG M48X2	VERSCHLUSSSCHRAUBE		
17	9885661	2	LIMIT STOP SCREW M12X38 42CRM04	ANSCHLAGSCHRAUBE		
30	4980028	2	HEX NUT ISO 4035 M12 04	SECHSKANTMUTTER		
31	4280008	4	BACK-UP RING DIN 471 12X1	SICHERUNGSRING		
104	811205708	1	SCREW LOCKING	SCHRAUBENSICHERUNG		
118	811208201	1	GLUE	KLEBSTOFF		

3.8.2020  
610887

**LIEBHERR**

138408\_ETK\_002

CONNECTION HOUSING  
ANSCHLUSSGEHAEUSE


 108

10 11 835 0

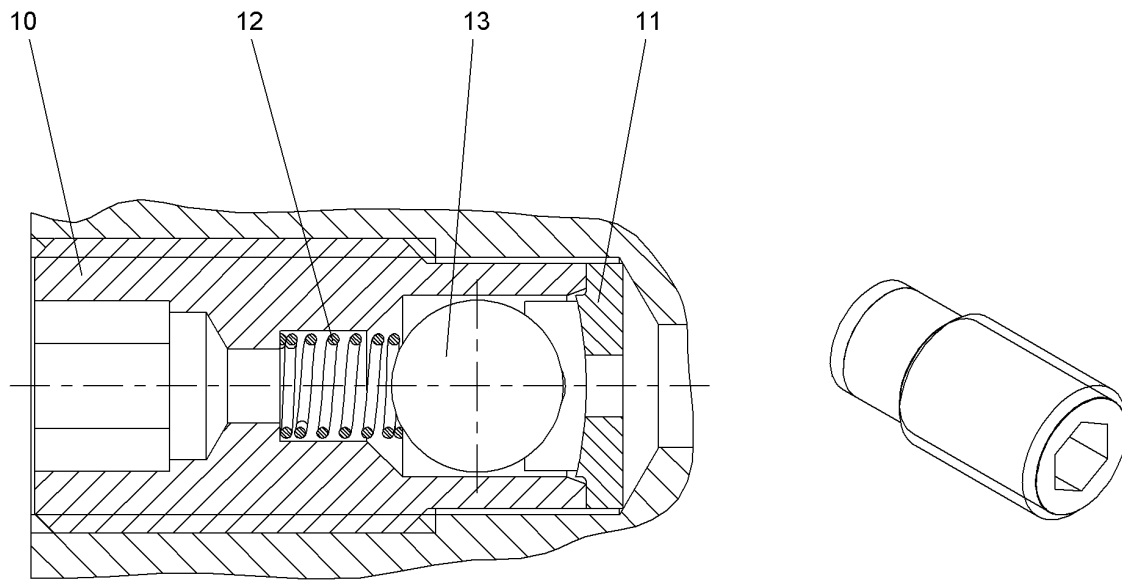


**OHNE BILD  
WITHOUT ILLUSTRATION  
SANS PLANCHE  
SIN FIG.  
SEM ILUSTRACÃO  
БЕЗ ИЗОБРАЖЕНИЯ**

600000

Pos.	Item	Quantity	Description	Bezeichnung	Serie	K
1	9267343	1	VENTILATION VALVE ⇒  110	ENTLUEFTUNGSVENTIL		

3.8.2020 600000 <b>LIEBHERR</b>	138408_ETK_002 RK VENTILATION VALVE RS ENTLUEFTUNGSVENTIL	 109  12 87 306 1
---------------------------------------	---	--



607809

Pos.	Item	Quantity	Description	Bezeichnung	Serie	K
10	9267340	1	VALVE SLEEVE	VENTILHUELSE		
11	9267341	1	VALVE RING	VENTILRING		
12	9267342	1	PRESSURE SPRING	DRUCKFEDER		
13	4901195	1	BALL	KUGEL		

3.8.2020  
607809

**LIEBHERR**

138408\_ETK\_002

VENTILATION VALVE  
ENTLUEFTUNGSVENTIL

110

92 67 343

**OHNE BILD  
WITHOUT ILLUSTRATION  
SANS PLANCHE  
SIN FIG.  
SEM ILUSTRACÃO  
БЕЗ ИЗОБРАЖЕНИЯ**

600000

Pos.	Item	Quantity	Description	Bezeichnung	Serie	K
20	404339601	4	SOCKET HEAD SCREW ISO 4762 M8X45 10.9	ZYLINDERSCHRAUBE		
90	9273644	1	SEAL KIT REGULATING VALVE	DS REGELVENTIL		

3.8.2020  
600000

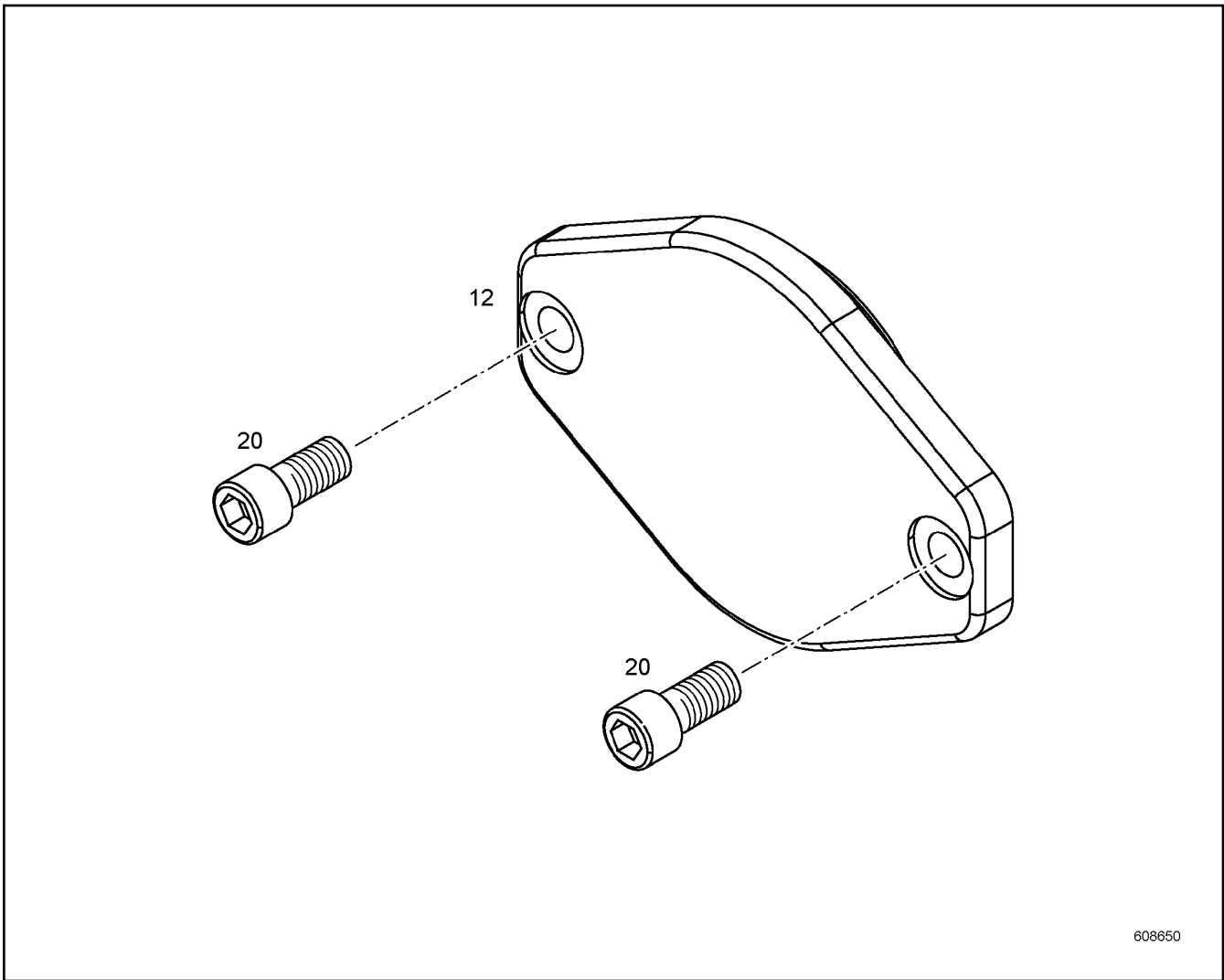
**LIEBHERR**

138408\_ETK\_002

REGULATING VALVE  
REGELVENTIL

111

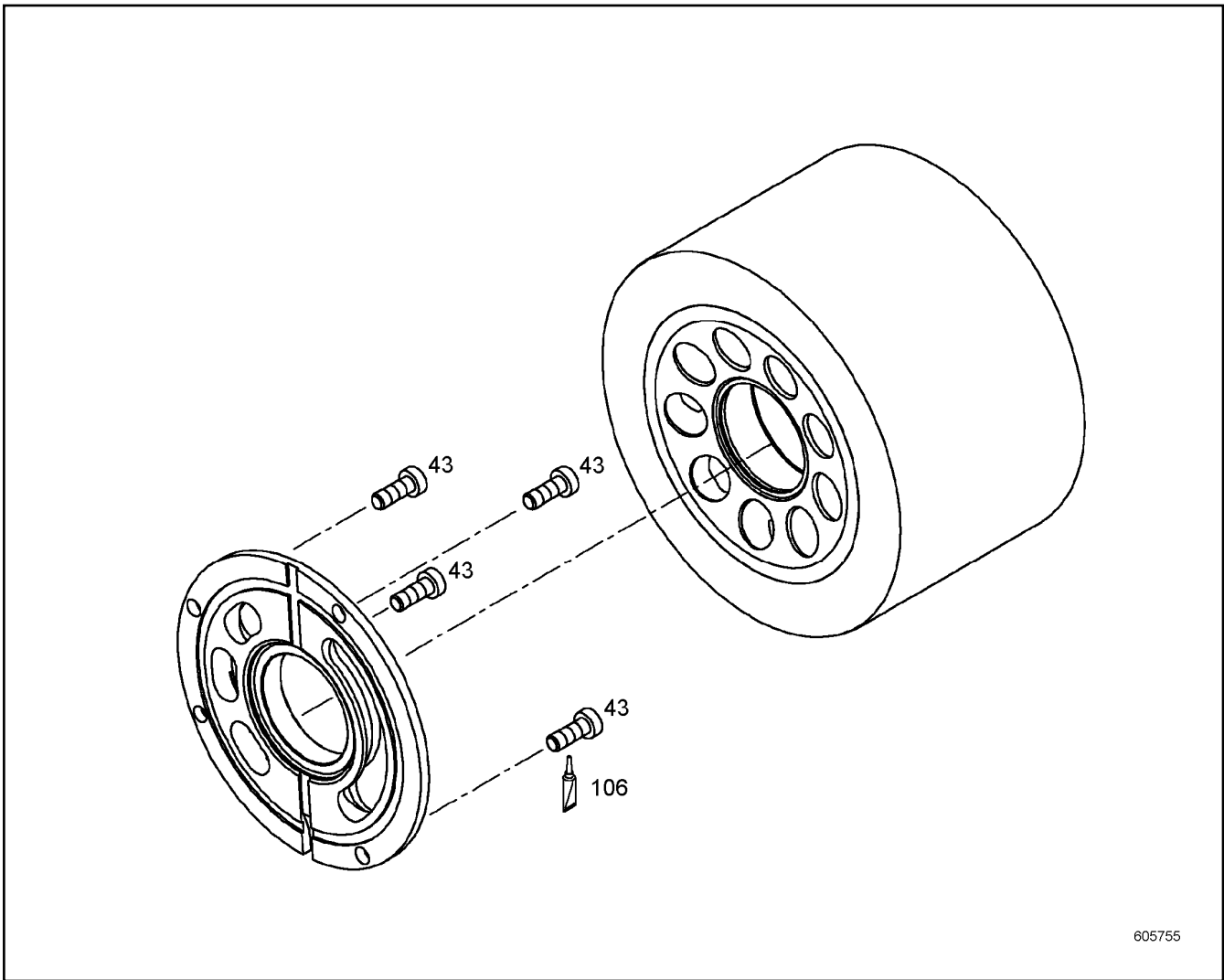
12 93 217 6



608650

Pos.	Item	Quantity	Description	Bezeichnung	Serie	K
12	10134561	1	COVER	DECKEL		
20	4980938	2	SOCKET HEAD SCREW ISO 4762 M12X25 8.8	ZYLINDERSCHRAUBE		

<p>3.8.2020 608650</p> <p><b>LIEBHERR</b></p>	<p>138408_ETK_002</p> <p>COVER DECKEL</p>	<p>112</p> <p>10 13 333 4</p>
---	---	-------------------------------



Pos.	Item	Quantity	Description	Bezeichnung	Serie	K
43	4981218	4	SOCKET HEAD SCREW ISO 14580 M6X16 10.9	ZYLINDERSCHRAUBE		
106	8700012	1	SCREW LOCKING	SCHRAUBENSICHERUNG		

3.8.2020  
605755

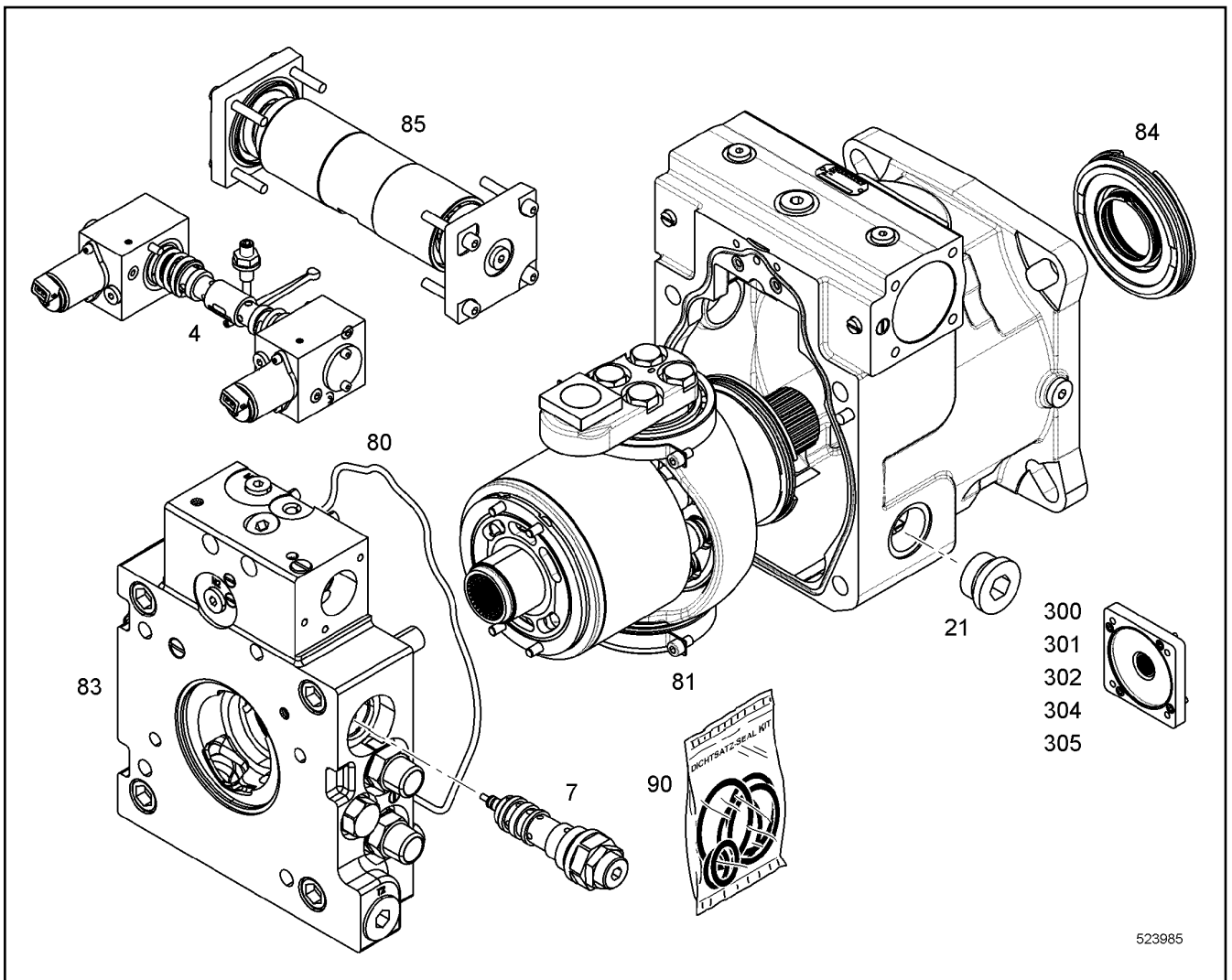
**LIEBHERR**

138408\_ETK\_002

RK CYLINDER+CONTROL PLATE  
RS ZYLINDER+STEUERPLATTE

113

98 89 832



523985

Pos.	Item	Quantity	Description	Bezeichnung	Serie	K
4	12556382	1	REGULATING VALVE	REGELVENTIL		
7	10127478	1	REGULATING VALVE ⇒ □ 115	REGELVENTIL		
21	10137121	1	SCREW PLUG	VERSCHLUSSSCHRAUBE		
80	10122248	1	RK ADDITIONAL PARTS ⇒ □ 116	RS ZUSATZTEILE		
81	10138025	1	REPAIR KIT DRIVING MECHANISM ⇒ □ 117	RS TRIEBWERK		
83	10141317	1	REPAIR KIT CONNECTING PLATE ⇒ □ 123	RS ANSCHLUSSPLATTE		
84	10138032	1	REPAIR KIT LOCK RING ⇒ □ 127	RS VERSCHLUSSRING		
85	10122262	1	REGULATION REPAIR KIT ⇒ □ 128	RS VERSTELLUNG		
90	10138033	1	SEAL KIT CPL. ⇒ □ 129	DICHTSATZ KPL.		
300	10129874	1	THROUGH DRIVE ⇒ □ 132	DURCHTRIEB		
301	10130005	1	THROUGH DRIVE ⇒ □ 134	DURCHTRIEB		
302	10132357	1	CONSTRUCTION KIT OUTPUT ⇒ □ 135	ANBAUSATZ DURCHTRIEB		
304	10134521	1	THROUGH DRIVE ⇒ □ 136	DURCHTRIEB		
305	10138068	1	THROUGH DRIVE ⇒ □ 137	DURCHTRIEB		

3.8.2020  
523985

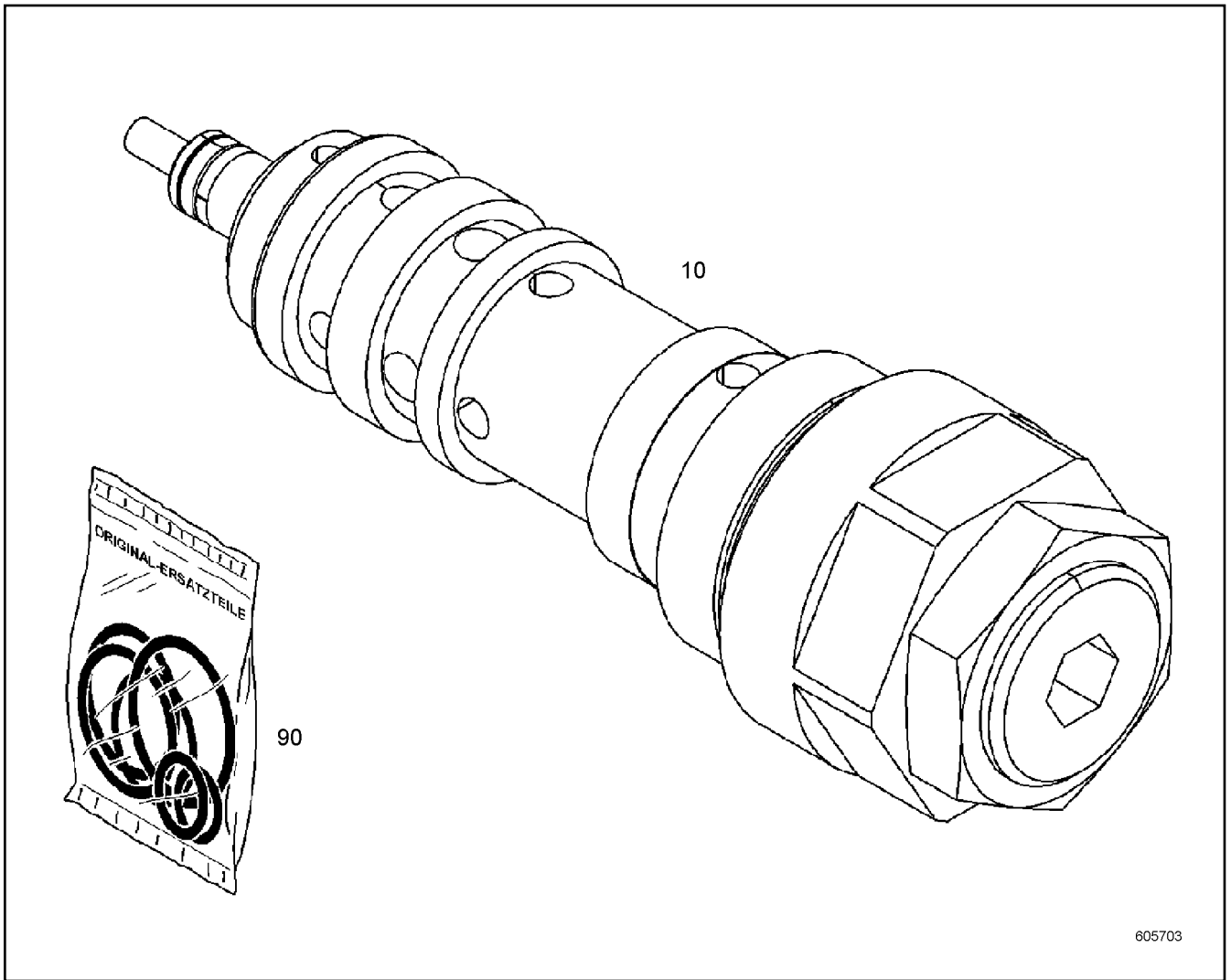
138408\_ETK\_002

□ 114

**LIEBHERR**

V PUMP  
V.PUMPE

10 12 878 7



605703

Pos.	Item	Quantity	Description	Bezeichnung	Serie	K
10	10127479	1	REGULATING VALVE	REGELVENTIL		

3.8.2020  
605703

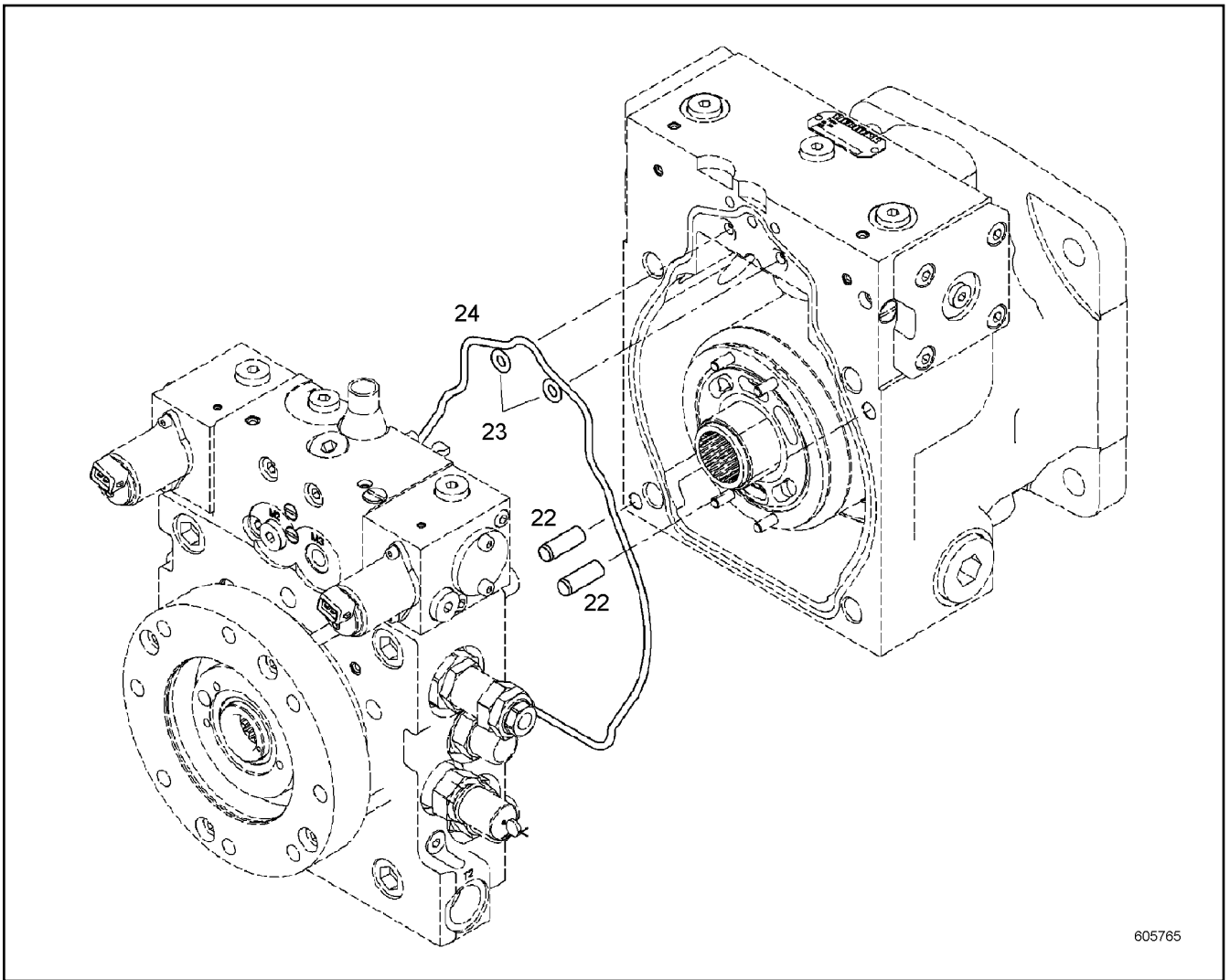
**LIEBHERR**

138408\_ETK\_002

REGULATING VALVE  
REGELVENTIL

115

10 12 747 8



Pos.	Item	Quantity	Description	Bezeichnung	Serie	K
22	4981077	2	PARALLEL PIN ISO 8734 10M6X30 ST	ZYLINDERSTIFT		
23	7381013	2	O-RING	O-RING		
24	10002309	1	O-RING	O-RING		

3.8.2020  
605765

**LIEBHERR**

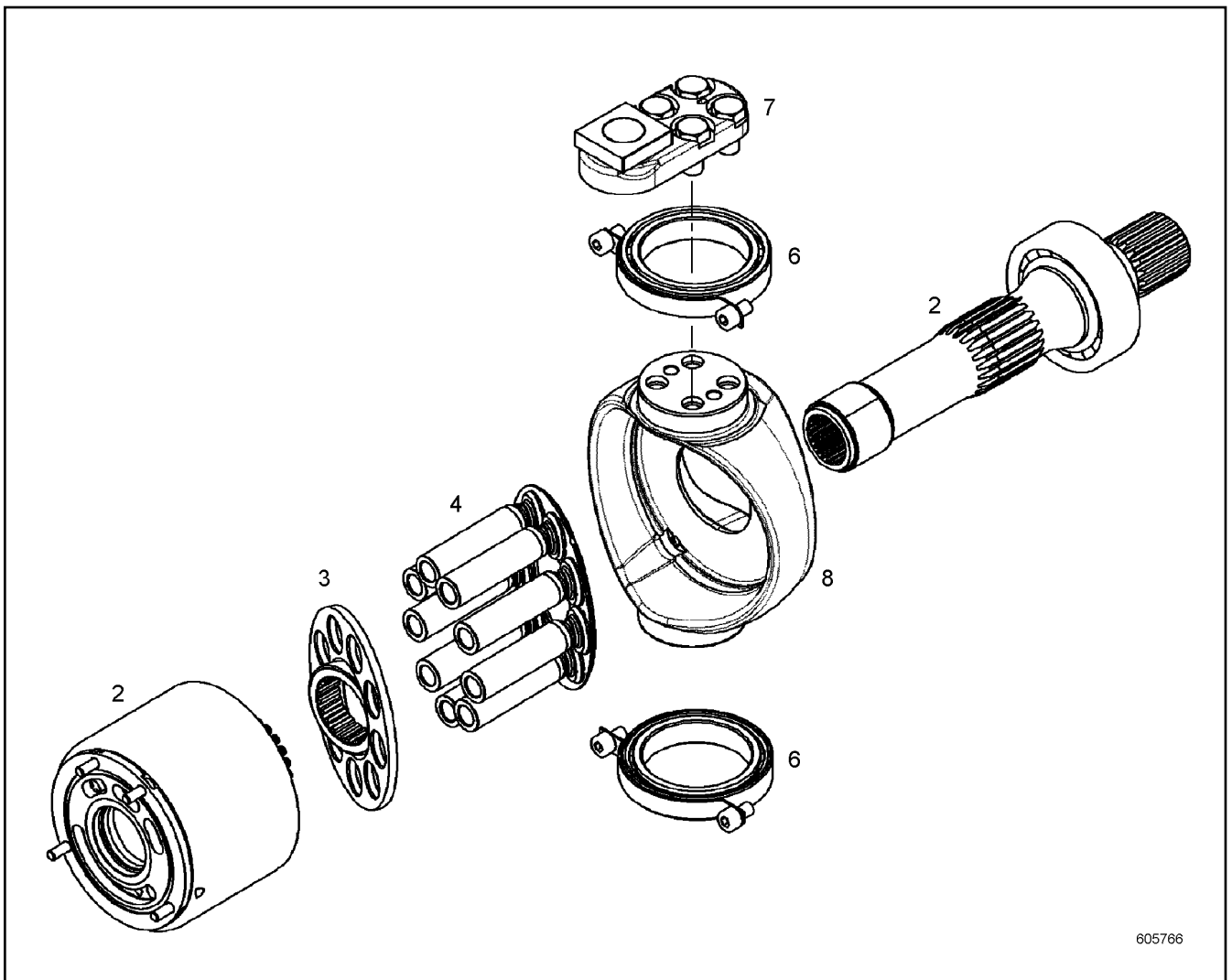
138408\_ETK\_002

RK ADDITIONAL PARTS  
RS ZUSATZTEILE

116

10 12 224 8





605766

Pos.	Item	Quantity	Description	Bezeichnung	Serie	K
2	10138026	1	RK CYL.+CONTROL PLATE+SHAFT ⇒ □ 118	RS ZYL.+STEUERPL.+WELLE		
3	9078214	1	RK PULL-BACK BALL+PULL-B.PLATE	RS RUECKZUGKUGEL+RUECKZ.		
4	10122692	1	RK PISTON WITH GUIDE SHOE	RS KOLBEN MIT GLEITSCHUH		
6	10143607	1	REPAIR SET SWIVEL BEARING ⇒ □ 121	RS SCHWENKLAGER		
7	10122245	1	REPAIR KIT LEVER ⇒ □ 122	RS HEBEL		
8	10122246	1	REPAIR SET SWIVEL YOKE	RS SCHWENKJOCH		

3.8.2020  
605766

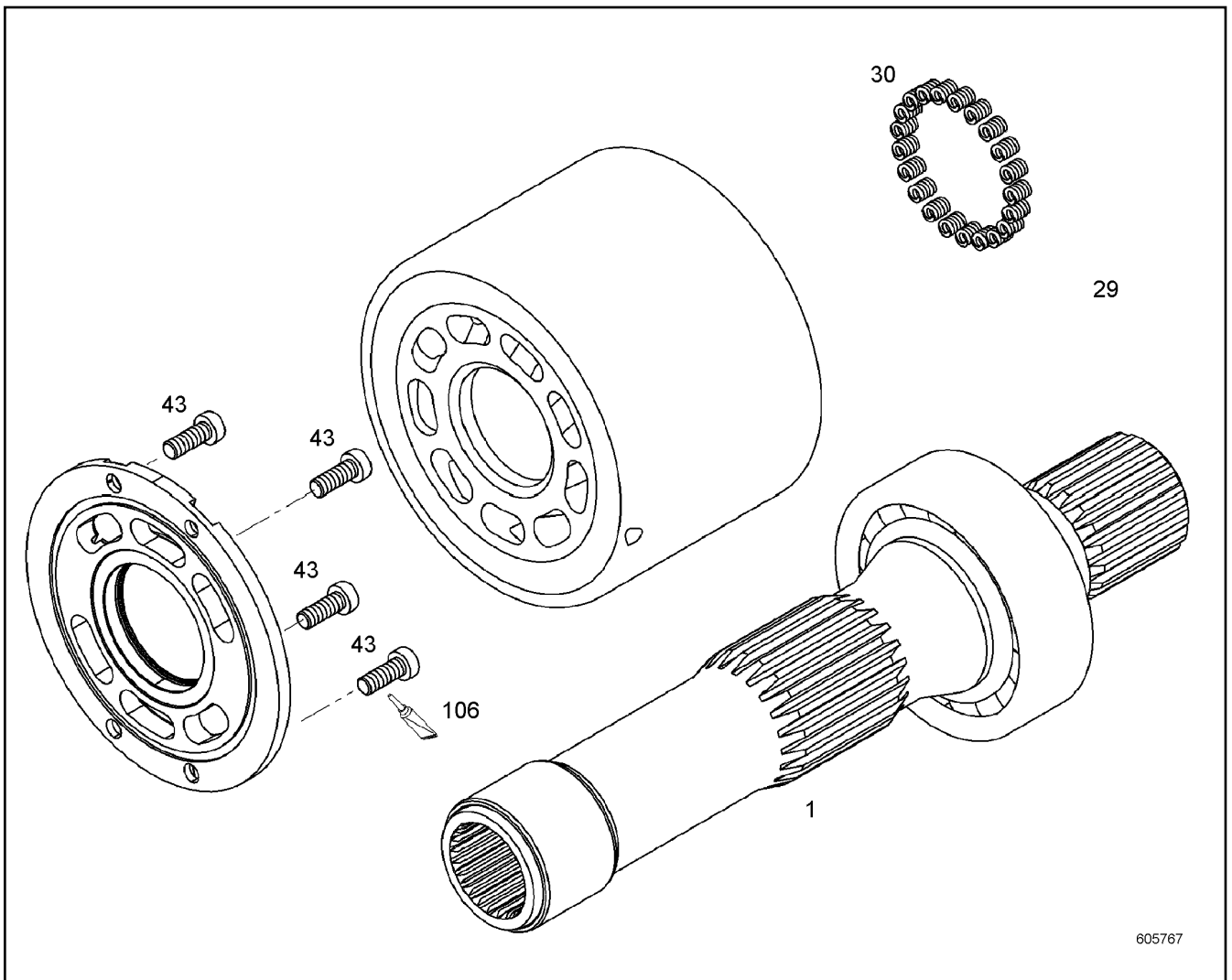
**LIEBHERR**

138408\_ETK\_002

REPAIR KIT DRIVING MECHANISM  
RS TRIEBWERK

□ 117

10 13 802 5



Pos.	Item	Quantity	Description	Bezeichnung	Serie	K
1	10138027	1	REPAIR KIT SHAFT ⇒ □ 119	RS WELLE		
29	9885937	1	WASHER SET ⇒ □ 120	SCHEIBENSATZ		
30	7381699	21	PRESSURE SPRING	DRUCKFEDER		
43	10137839	4	TALLOW-DROP SCREW M6X16 10.9	LINSENKOPFSCHRAUBE		
106	7016208	1	OMNIFIT	OMNIFIT		

3.8.2020  
605767

**LIEBHERR**

138408\_ETK\_002

RK CYL.+CONTROL PLATE+SHAFT  
RS ZYL.+STEUERPL.+WELLE

□ 118

10 13 802 6

**OHNE BILD  
WITHOUT ILLUSTRATION  
SANS PLANCHE  
SIN FIG.  
SEM ILUSTRACÃO  
БЕЗ ИЗОБРАЖЕНИЯ**

600000

Pos.	Item	Quantity	Description	Bezeichnung	Serie	K
33	7380070	1	CYLINDRICAL ROLLER BEARING	ZYLINDERROLLENLAGER		
39	7380297	1	O-RING	O-RING		
40	4281017	1	BACK-UP RING DIN 472 95X3	SICHERUNGSRING		
41	4280032	2	BACK-UP RING DIN 471 45X1.75	SICHERUNGSRING		

3.8.2020  
600000

**LIEBHERR**

138408\_ETK\_002

REPAIR KIT SHAFT  
RS WELLE

119

10 13 802 7

**OHNE BILD  
WITHOUT ILLUSTRATION  
SANS PLANCHE  
SIN FIG.  
SEM ILUSTRACÃO  
БЕЗ ИЗОБРАЖЕНИЯ**

600000

Pos.	Item	Quantity	Description	Bezeichnung	Serie	K
10	10123256	2	SUPPORTING WASHER 45X56X0.3	STUETZSCHEIBE		
11	10123257	2	SUPPORTING WASHER 45X56X0.4	STUETZSCHEIBE		
12	10123258	2	SUPPORTING WASHER 45X56X0.5	STUETZSCHEIBE		

3.8.2020  
600000

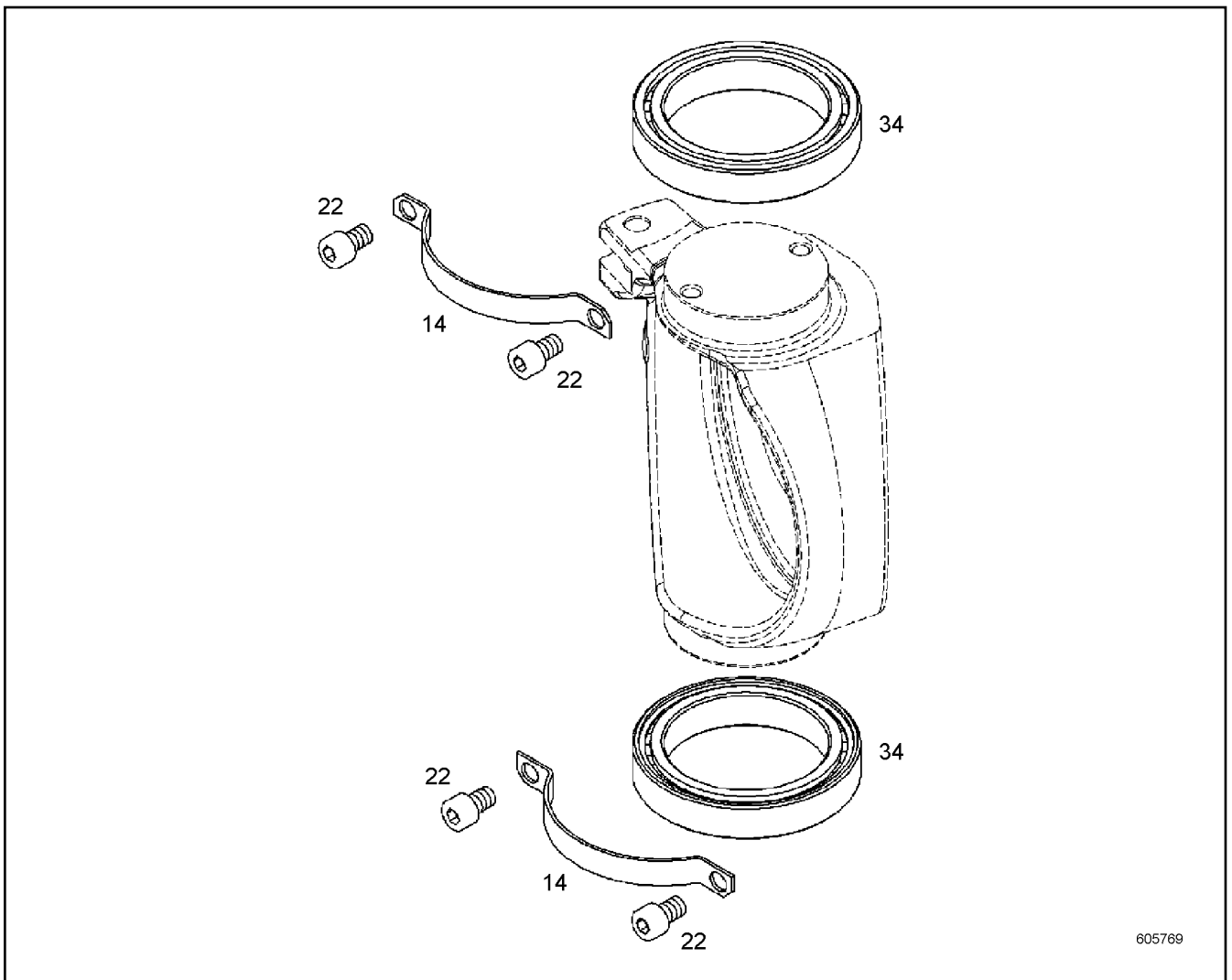
**LIEBHERR**

138408\_ETK\_002

WASHER SET  
SCHEIBENSATZ

120

98 85 937



605769

Pos.	Item	Quantity	Description	Bezeichnung	Serie	K
14	9887948	2	BEARING HOLDER	LAGERHALTER		
22	10219869	4	SOCKET HEAD SCREW ISO 4762 M8X12 8.8	ZYLINDERSCHRAUBE		
34	11490216	2	CYLINDRICAL ROLLER BEARING	ZYLINDERROLLENLAGER		

3.8.2020  
605769

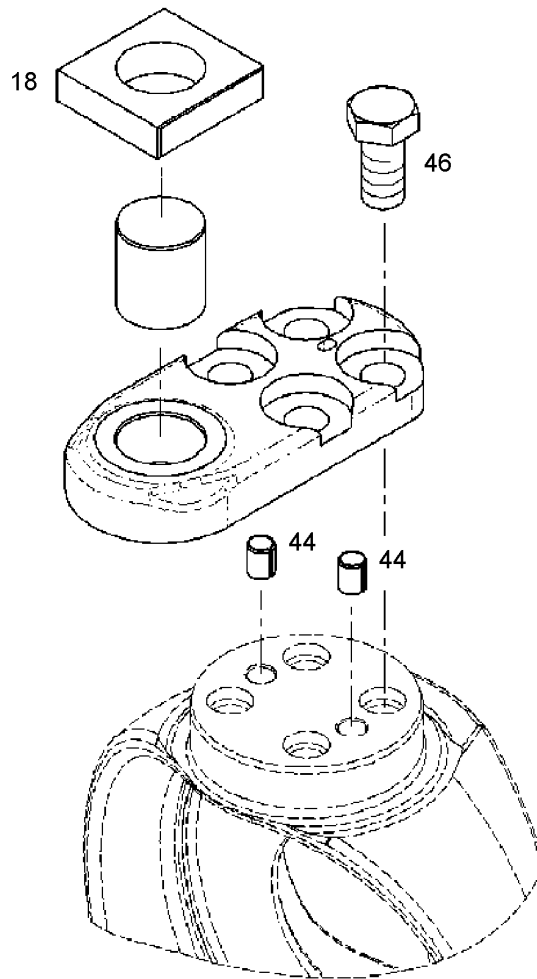
**LIEBHERR**

138408\_ETK\_002

REPAIR SET SWIVEL BEARING  
RS SCHWENKLAGER

121

10 14 360 7



605770

Pos.	Item	Quantity	Description	Bezeichnung	Serie	K
18	9076196	1	GROOVING BLOCK	NUTENSTEIN		
44	4980638	2	SPRING DOWEL PIN ISO 13337 8X10 ST	SPANNSTIFT		
46	4980977	4	HEX SCREW ISO 4017 M12X25 10.9;DIN EN IS	SECHSKANTSCHRAUBE		

3.8.2020  
605770

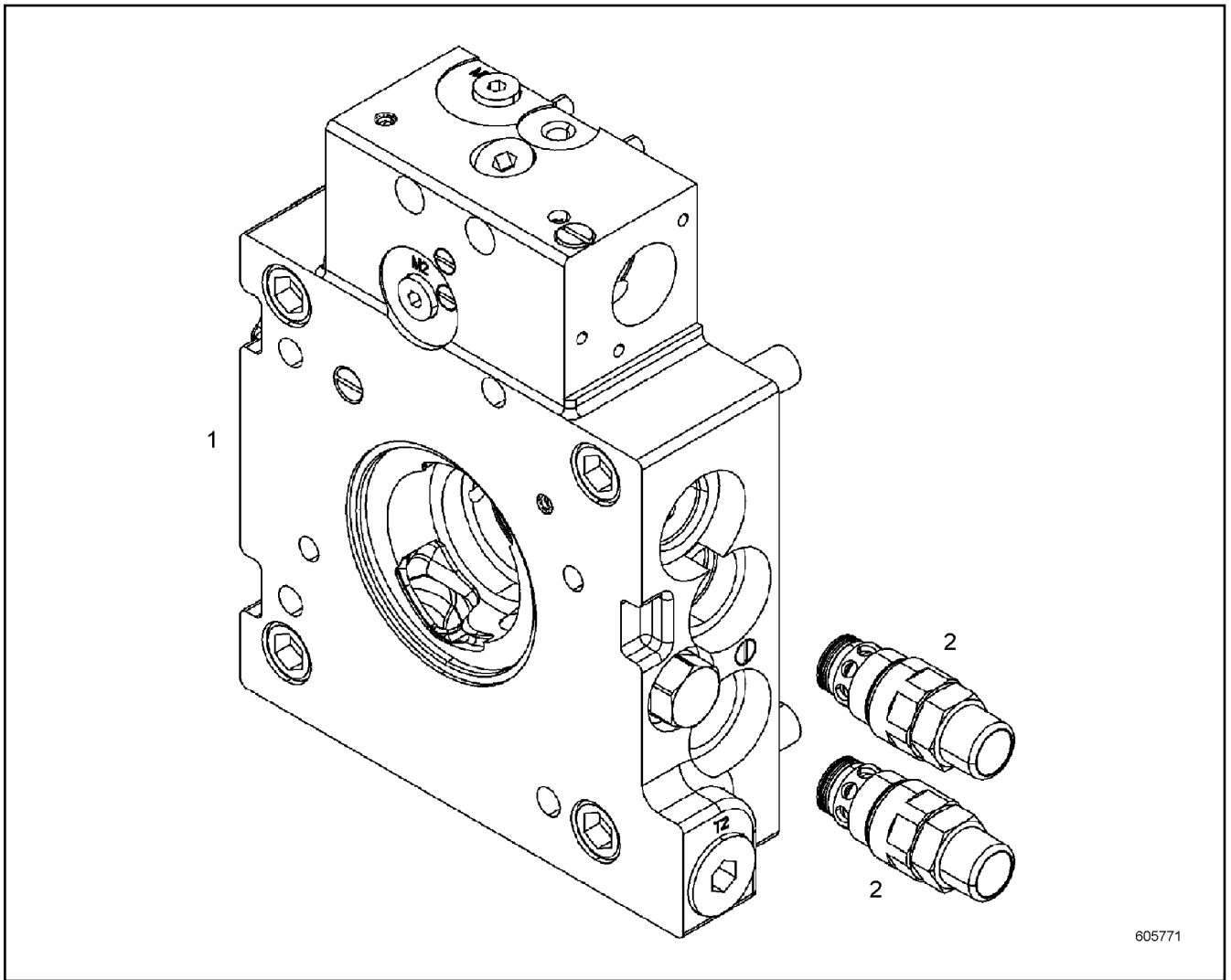
**LIEBHERR**

138408\_ETK\_002

REPAIR KIT LEVER  
RS HEBEL

122

10 12 224 5



605771

Pos.	Item	Quantity	Description	Bezeichnung	Serie	K
1	10141316	1	TERMINAL BOARD PRE-ASS. ⇒ □ 124	ANSCHLUSSPLATTE VORM.		
2	10123236	2	PRESSURE FEEDER VALVE ⇒ □ 126	DRUCKEINSPEISEVENTIL		

3.8.2020  
605771

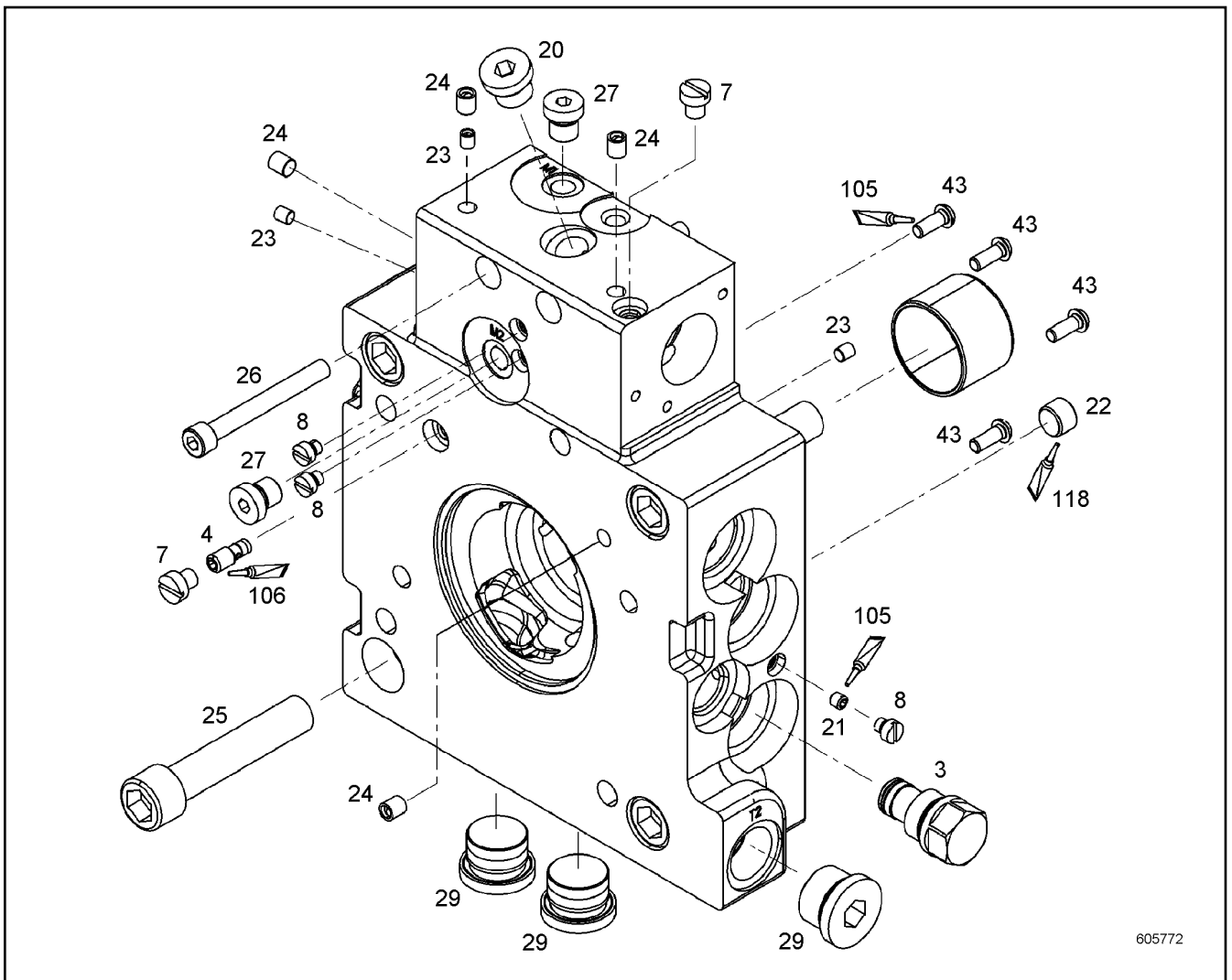
**LIEBHERR**

138408\_ETK\_002


REPAIR KIT CONNECTING PLATE  
RS ANSCHLUSSPLATTE

□ 123

10 14 131 7



605772

Pos.	Item	Quantity	Description	Bezeichnung	Serie	K
3	10123528	1	PLUG ⇒  125	STOPFEN		
4	10124239	1	SHUTTLE VALVE	WECHSELVENTIL		
7	9881609	2	SCREW PLUG M8X1	VERSCHLUSSSCHRAUBE		
8	9268441	5	SCREW PLUG M6	VERSCHLUSSSCHRAUBE		
20	10137312	1	SCREW PLUG	VERSCHLUSSSCHRAUBE		
21	4901114	1	GRUB SCREW DIN 913 M6X6 45H;ISO 898-5	GEWINDESTIFT		
22	403900501	1	SCREW PLUG DIN 906 M14X1.5 ST	VERSCHLUSSSCHRAUBE		
23	7380490	2	SEALING PLUG	DICHTSTOPFEN		
24	7008121	4	SEALING PLUG	DICHTSTOPFEN		
25	10017870	4	SOCKET HEAD SCREW ISO 4762 M16X80 10.9	ZYLINDERSCHRAUBE		
26	11170484	2	SOCKET HEAD SCREW ISO 4762 M8X70 10.9	ZYLINDERSCHRAUBE		
27	10137115	2	SCREW PLUG	VERSCHLUSSSCHRAUBE		
29	10137108	3	SCREW PLUG	VERSCHLUSSSCHRAUBE		
43	10137839	4	TALLOW-DROP SCREW M6X16 10.9	LINSENKOPFSCHRAUBE		
105	8655016	1	SCREW LOCKING	SCHRAUBENSICHERUNG		
106	7016208	1	OMNIFIT	OMNIFIT		
118	811208201	1	GLUE	KLEBSTOFF		

3.8.2020  
605772

**LIEBHERR**

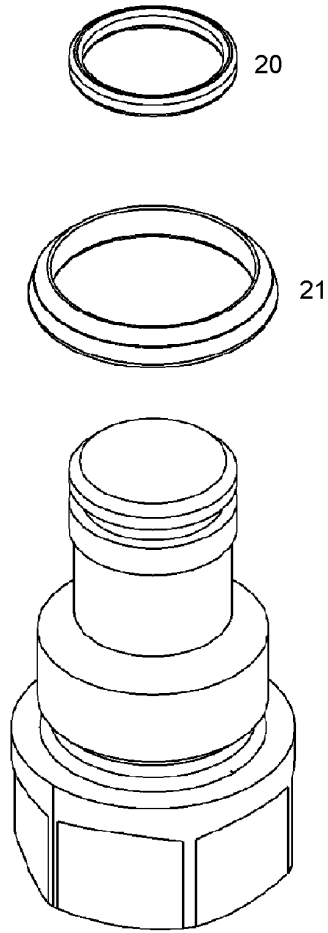
138408\_ETK\_002

TERMINAL BOARD PRE-ASS.  
ANSCHLUSSPLATTE VORM.

 124

10 14 131 6





605648

Pos.	Item	Quantity	Description	Bezeichnung	Serie	K
20	7381128	1	O-RING	O-RING		
21	7381127	1	O-RING	O-RING		

3.8.2020  
605648

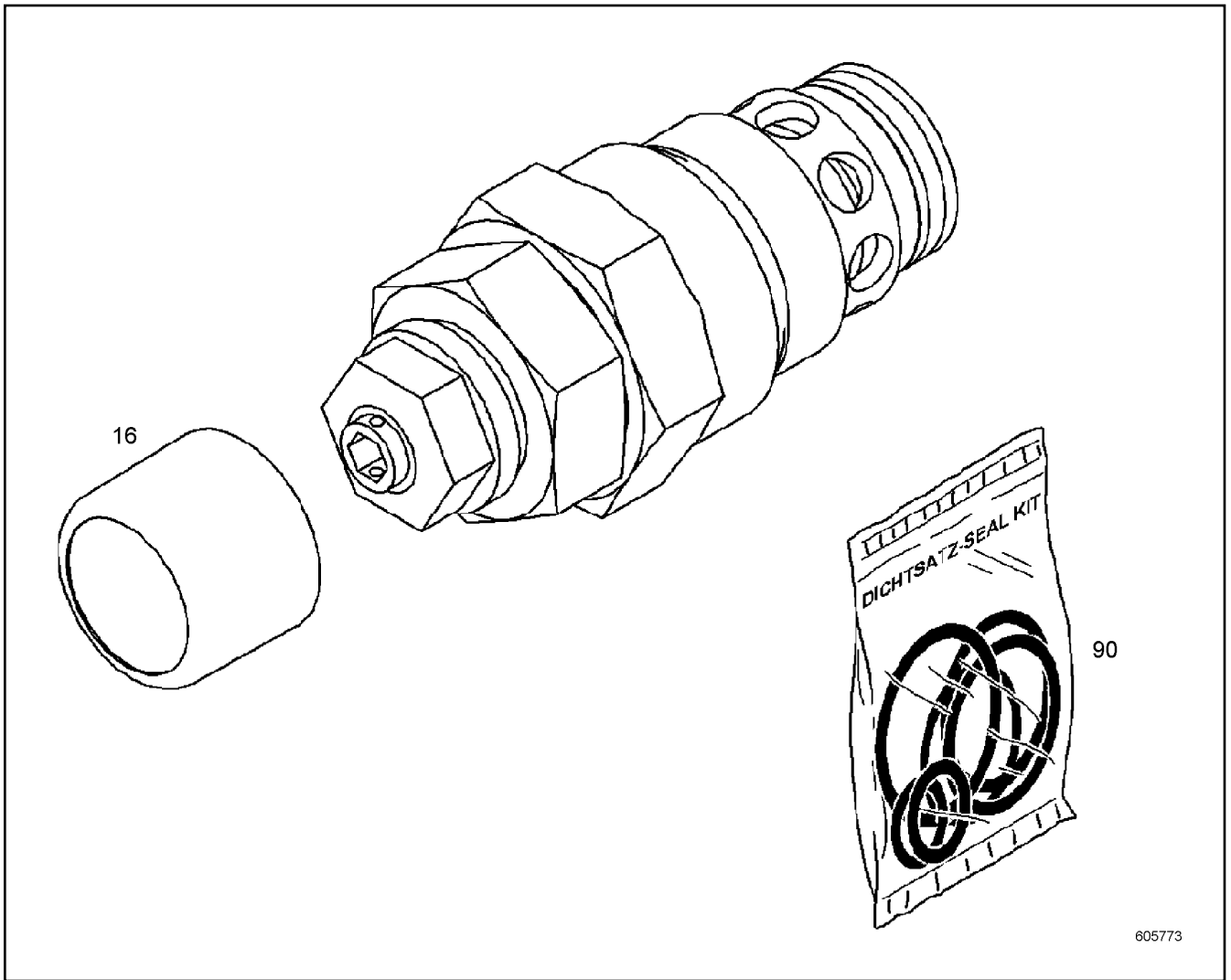
**LIEBHERR**

138408\_ETK\_002

PLUG  
STOPFEN

125

10 12 352 8



Pos.	Item	Quantity	Description	Bezeichnung	Serie	K
16	10801869	1	PROTECTING CAP	SCHUTZKAPPE		
90	10332095	1	SEAL KIT PRESSURE VALVE	DS DRUCKVENTIL		

3.8.2020  
605773

**LIEBHERR**

138408\_ETK\_002

PRESSURE FEEDER VALVE  
DRUCKEINSPEISEVENTIL

126

10 12 323 6

**OHNE BILD  
WITHOUT ILLUSTRATION  
SANS PLANCHE  
SIN FIG.  
SEM ILUSTRACÃO  
БЕЗ ИЗОБРАЖЕНИЯ**

600000

Pos.	Item	Quantity	Description	Bezeichnung	Serie	K
39	7380297	1	O-RING	O-RING		
40	4281017	1	BACK-UP RING DIN 472 95X3	SICHERUNGSRING		
44	4002229	1	SHIM RING DIN 988 50.15X62X1.5	PASSSCHEIBE		

3.8.2020  
600000

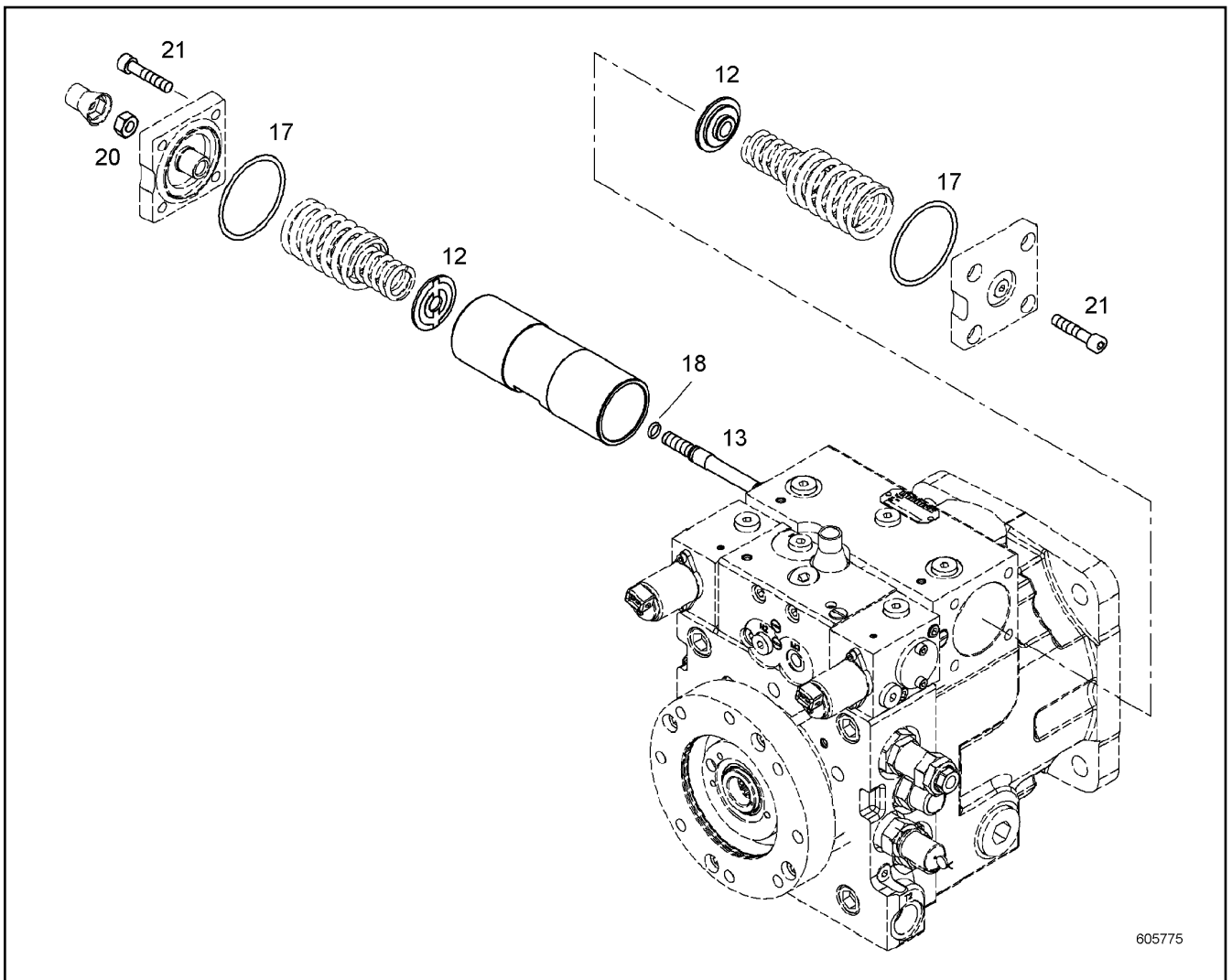
**LIEBHERR**

138408\_ETK\_002

REPAIR KIT LOCK RING  
RS VERSCHLUSSRING

127

10 13 803 2



605775

Pos.	Item	Quantity	Description	Bezeichnung	Serie	K
12	9076178	2	SPRING SUPPORT	FEDERTELLER		
13	9076176	1	CHECK SCREW M10X101 31CRMOV9;DIN EN	STELLSCHRAUBE		
17	10016874	2	O-RING	O-RING		
18	7380574	1	O-RING	O-RING		
20	4980986	1	HEX NUT ISO 8673 8	SECHSKANTMUTTER		
21	4980920	8	SOCKET HEAD SCREW ISO 4762 M8X40 10.9	ZYLINDERSCHRAUBE		

3.8.2020  
605775

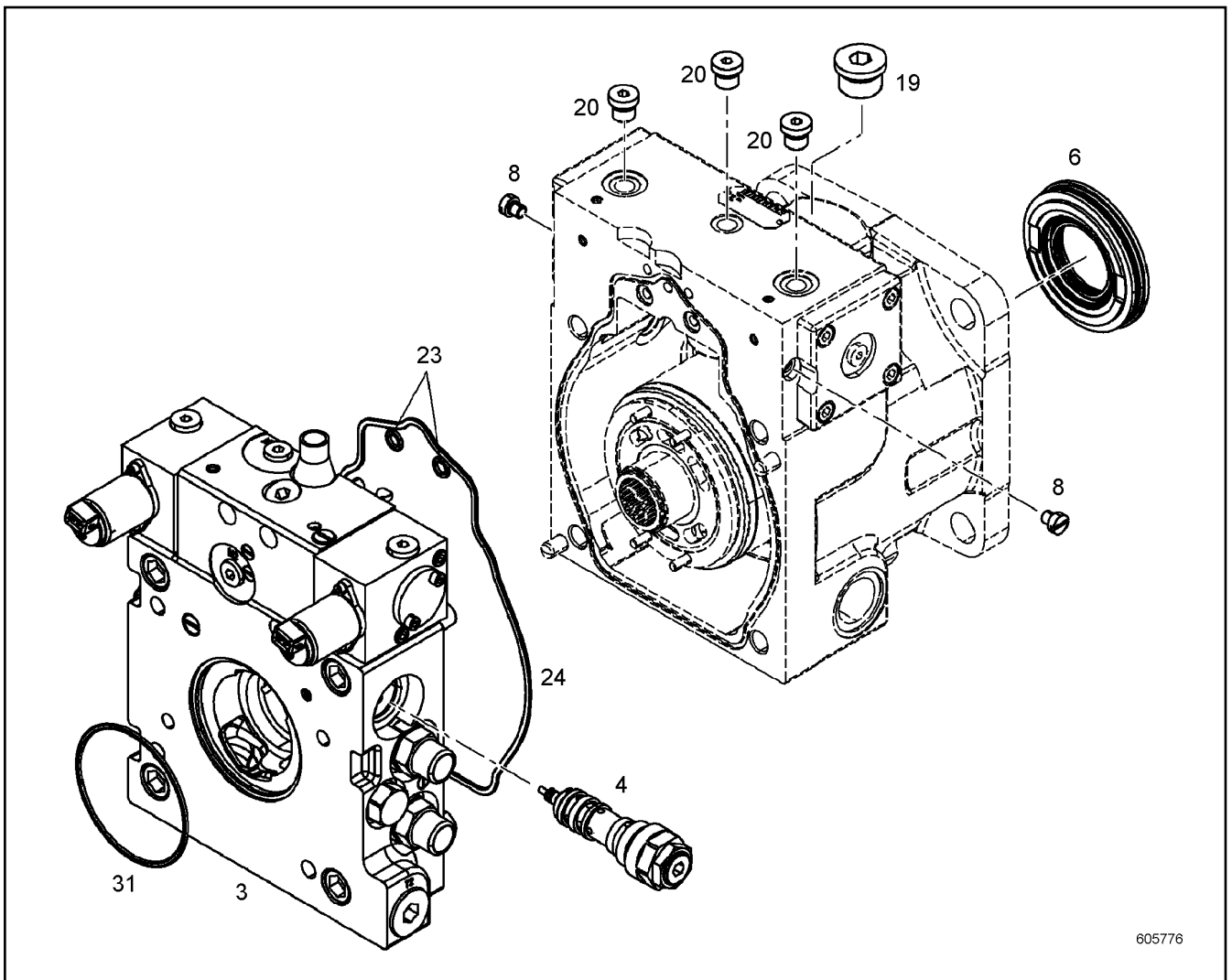
**LIEBHERR**

138408\_ETK\_002

REGULATION REPAIR KIT  
RS VERSTELLUNG

128

10 12 226 2



Pos.	Item	Quantity	Description	Bezeichnung	Serie	K
3	10138034	1	GASKET KIT INT.FLANGE ⇒ □ 130	DS ANSCHLUSSPLATTE		
4	10122265	1	SEAL KIT REGULATING VALVE ⇒ □ 131	DS REGELVENTIL		
6	10138032	1	REPAIR KIT LOCK RING ⇒ □ 127	RS VERSCHLUSSRING		
8	9881609	2	SCREW PLUG M8X1	VERSCHLUSSSCHRAUBE		
19	10137108	1	SCREW PLUG	VERSCHLUSSSCHRAUBE		
20	10137113	3	SCREW PLUG	VERSCHLUSSSCHRAUBE		
23	7381013	2	O-RING	O-RING		
24	10002309	1	O-RING	O-RING		
31	7380297	1	O-RING	O-RING		

3.8.2020  
605776

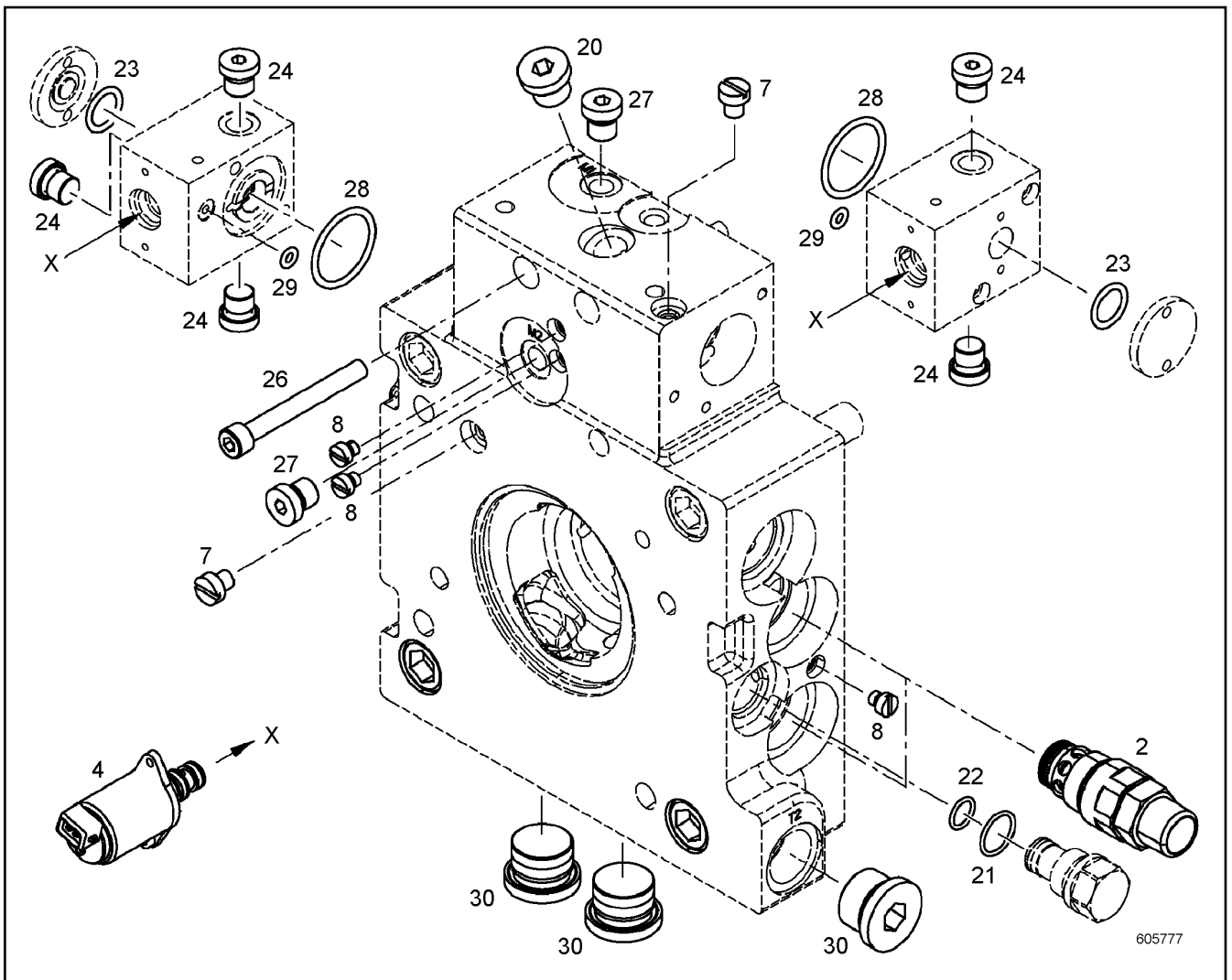
**LIEBHERR**

138408\_ETK\_002

SEAL KIT CPL.  
DICHTSATZ KPL.

□ 129

10 13 803 3



Pos.	Item	Quantity	Description	Bezeichnung	Serie	K
2	10332095	2	SEAL KIT PRESSURE VALVE	DS DRUCKVENTIL		
4	10123210	2	SEAL KIT PRESSUR.CONTROL VALVE	DS DRUCKREDUZIERVERTIL		
7	9881609	2	SCREW PLUG M8X1	VERSCHLUSSSCHRAUBE		
8	9268441	5	SCREW PLUG M6	VERSCHLUSSSCHRAUBE		
20	10137312	1	SCREW PLUG	VERSCHLUSSSCHRAUBE		
21	7381127	1	O-RING	O-RING		
22	7381128	1	O-RING	O-RING		
23	7380610	2	O-RING	O-RING		
24	10137113	4	SCREW PLUG	VERSCHLUSSSCHRAUBE		
26	11170484	2	SOCKET HEAD SCREW ISO 4762 M8X70 10.9	ZYLINDERSCHRAUBE		
27	10137115	2	SCREW PLUG	VERSCHLUSSSCHRAUBE		
28	10016947	2	O-RING	O-RING		
29	7022118	2	O-RING	O-RING		
30	10137108	3	SCREW PLUG	VERSCHLUSSSCHRAUBE		

3.8.2020  
605777

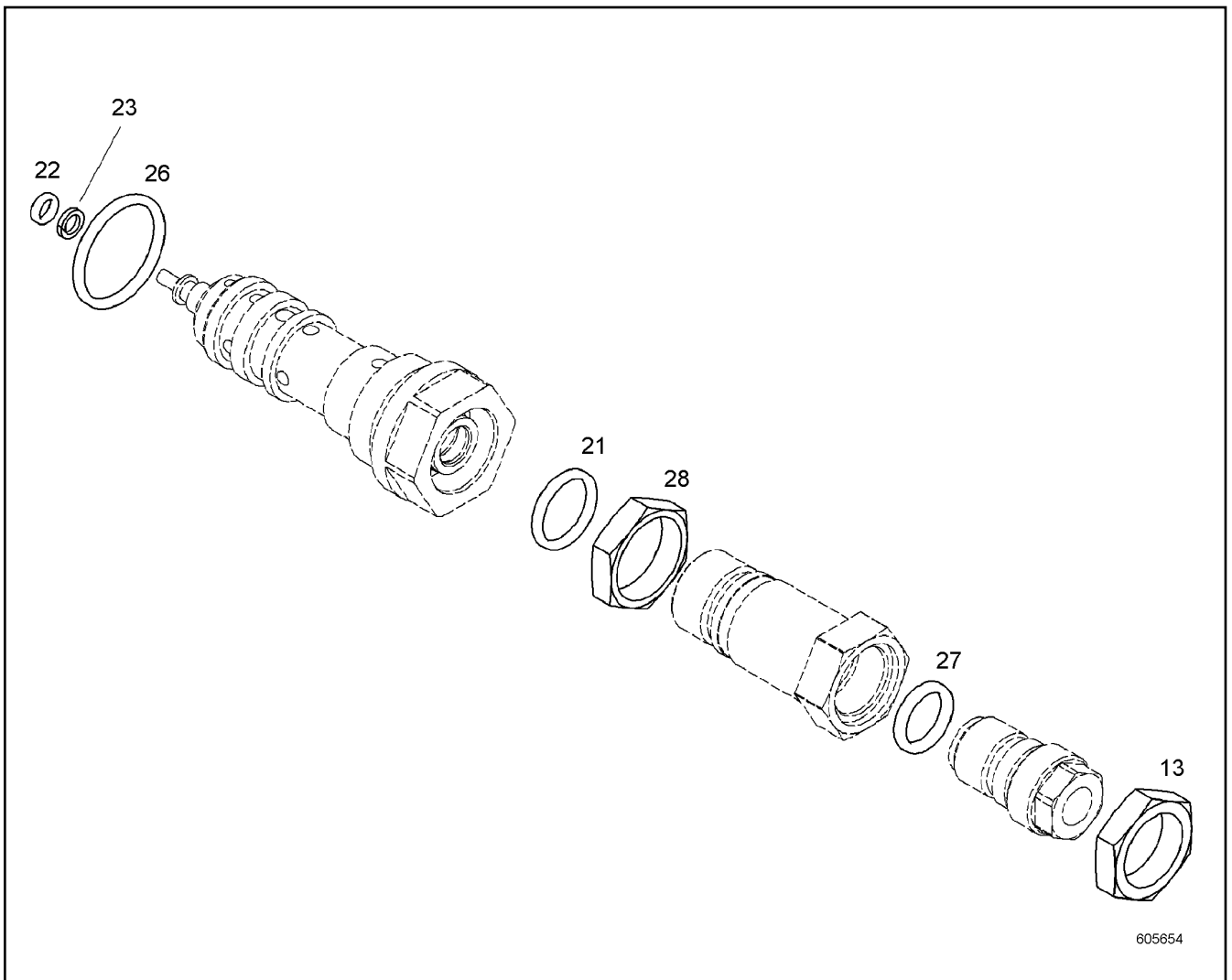
**LIEBHERR**

138408\_ETK\_002

GASKET KIT INT.FLANGE  
DS ANSCHLUSSPLATTE

130

10 13 803 4



Pos.	Item	Quantity	Description	Bezeichnung	Serie	K
13	9072969	1	NUT M22X1.5 11SMNPB30+C;EN 10277-3	MUTTER		
21	7380987	1	O-RING	O-RING		
22	7381446	1	O-RING	O-RING		
23	7382212	1	BACK-UP RING CUT	STUETZRING GESCHL.		
26	7380608	1	O-RING	O-RING		
27	7380576	1	O-RING	O-RING		
28	9077401	1	NUT M24X1 9SMNPB28K	MUTTER		

3.8.2020  
605654

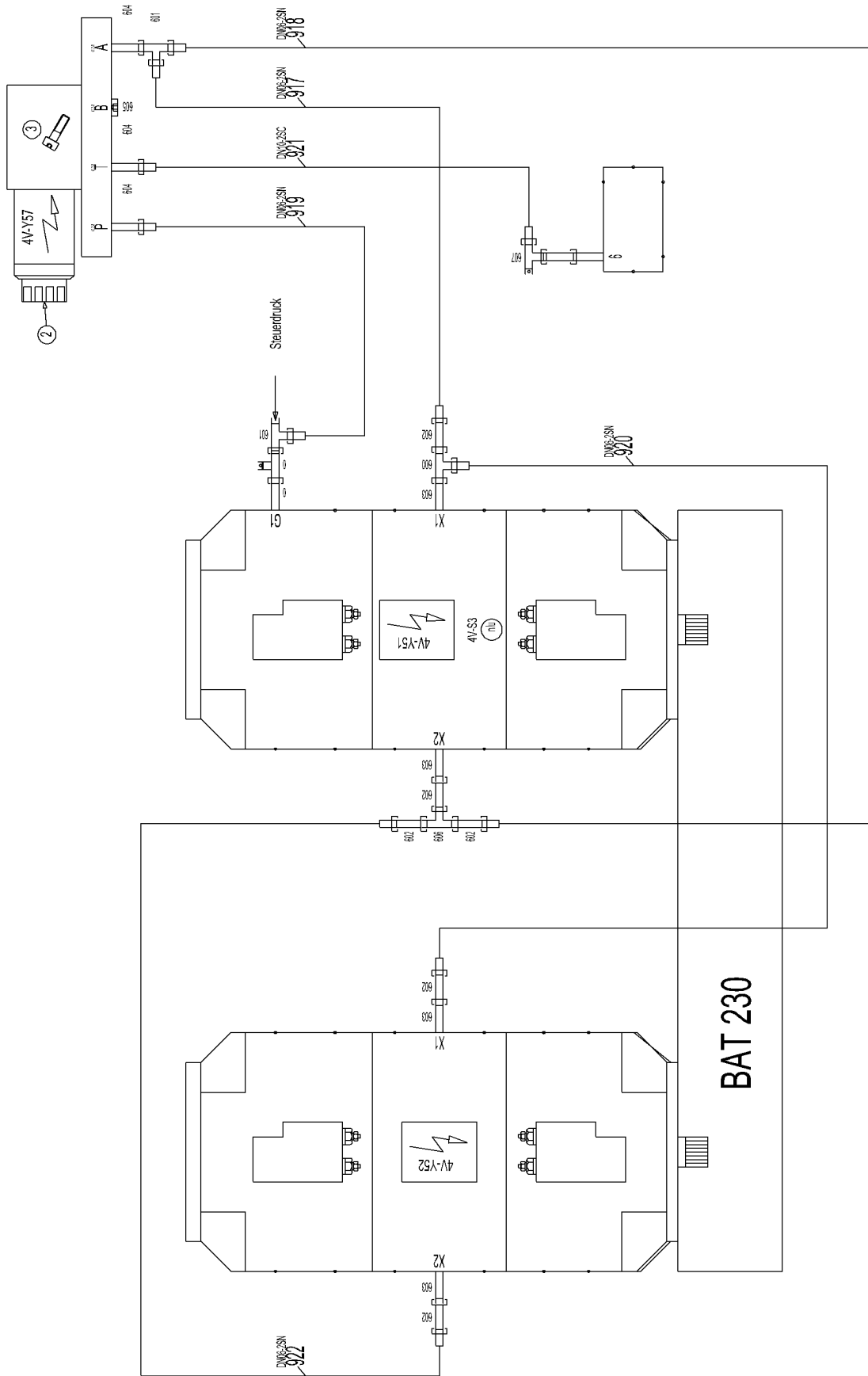
**LIEBHERR**

138408\_ETK\_002

SEAL KIT REGULATING VALVE  
DS REGELVENTIL

131

10 12 226 5



524066

3.8.2020  
524066

**LIEBHERR**

138408\_ETK\_002

THROUGH DRIVE  
DURCHTRIEB

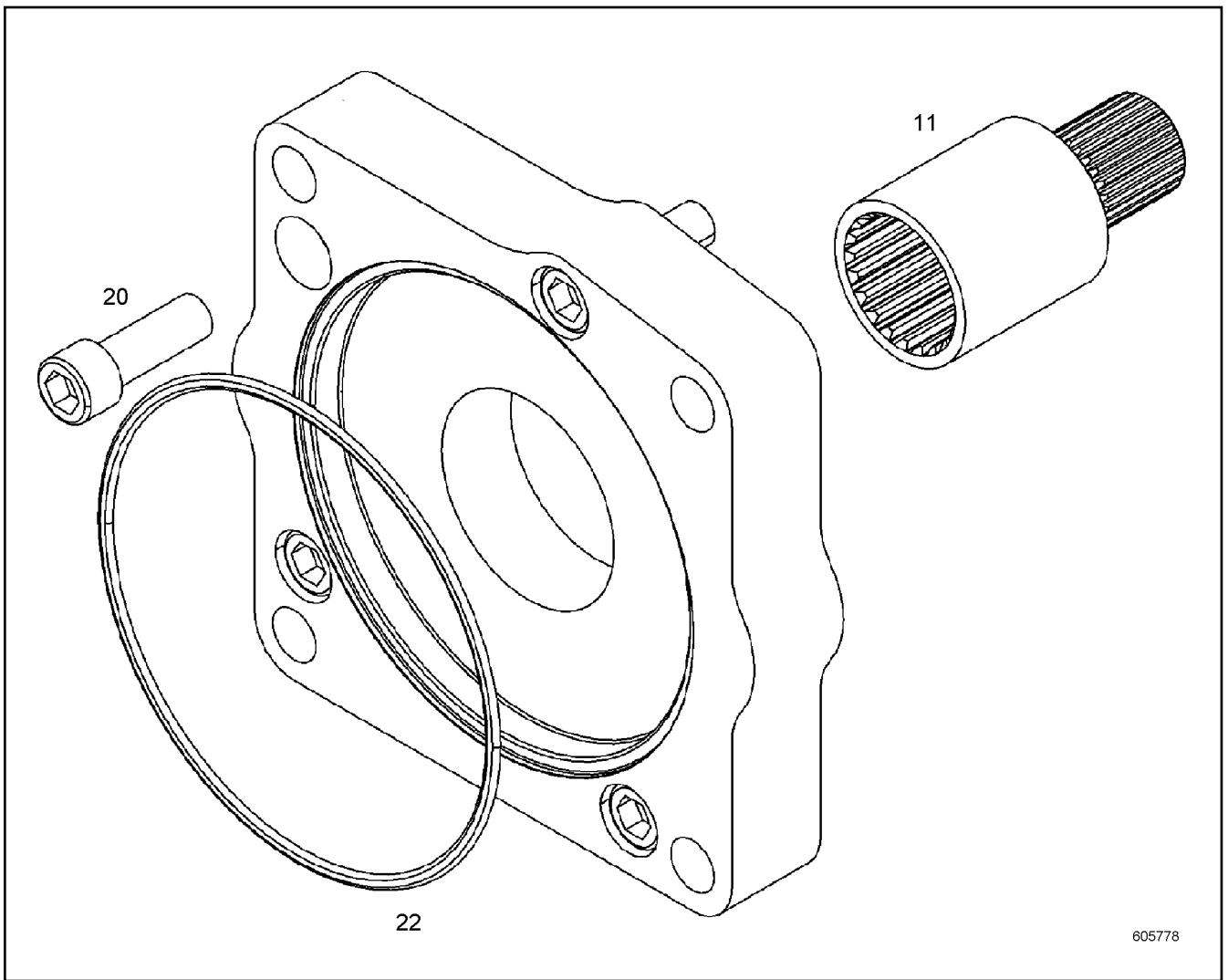
132 (1/2)

10 12 987 4



Pos.	Item	Quantity	Description	Bezeichnung	Serie	K
11	10129873	1	COUPLING FERRULE	KUPPLUNGSHUELSE		
20	4980947	2	SOCKET HEAD SCREW ISO 4762 M12X30 10.9	ZYLINDERSCHRAUBE		
22	7380605	1	O-RING	O-RING		

3.8.2020	138408_ETK_002	<input type="checkbox"/> 133 (2/2)
<b>LIEBHERR</b>	THROUGH DRIVE DURCHTRIEB	10 12 987 4



Pos.	Item	Quantity	Description	Bezeichnung	Serie	K
11	10130007	1	COUPLING FERRULE	KUPPLUNGSHUELSE		
20	11320176	4	SOCKET HEAD SCREW ISO 4762 M14X40 10.9	ZYLINDERSCHRAUBE		
22	7380601	1	O-RING	O-RING		

3.8.2020  
605778

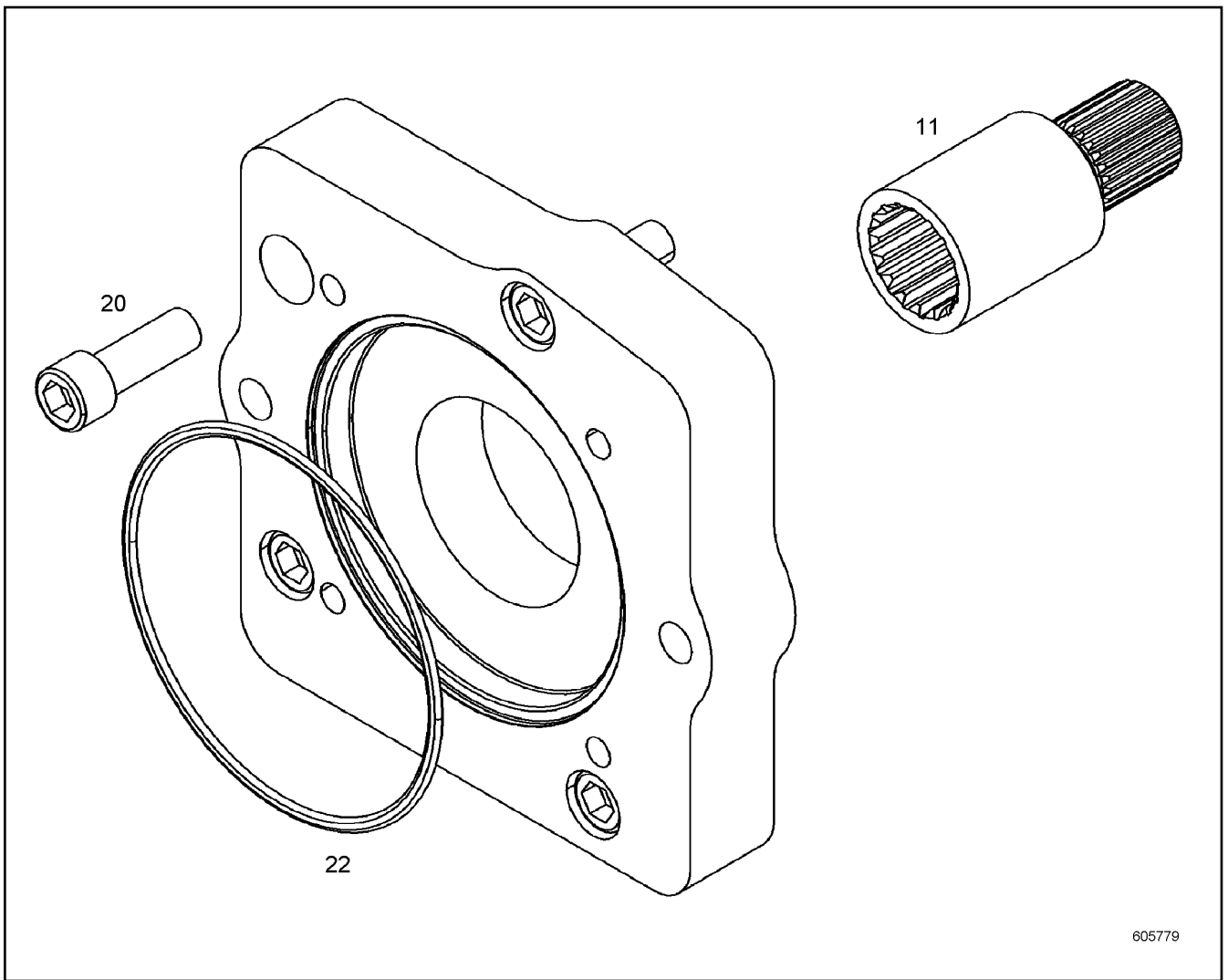
138408\_ETK\_002

134

**LIEBHERR**

THROUGH DRIVE  
DURCHTRIEB

10 13 000 5



605779

Pos.	Item	Quantity	Description	Bezeichnung	Serie	K
11	10132360	1	COUPLING FERRULE	KUPPLUNGSHUELSE		
20	11320176	4	SOCKET HEAD SCREW ISO 4762 M14X40 10.9	ZYLINDERSCHRAUBE		
22	7380691	1	O-RING	O-RING		

3.8.2020  
605779

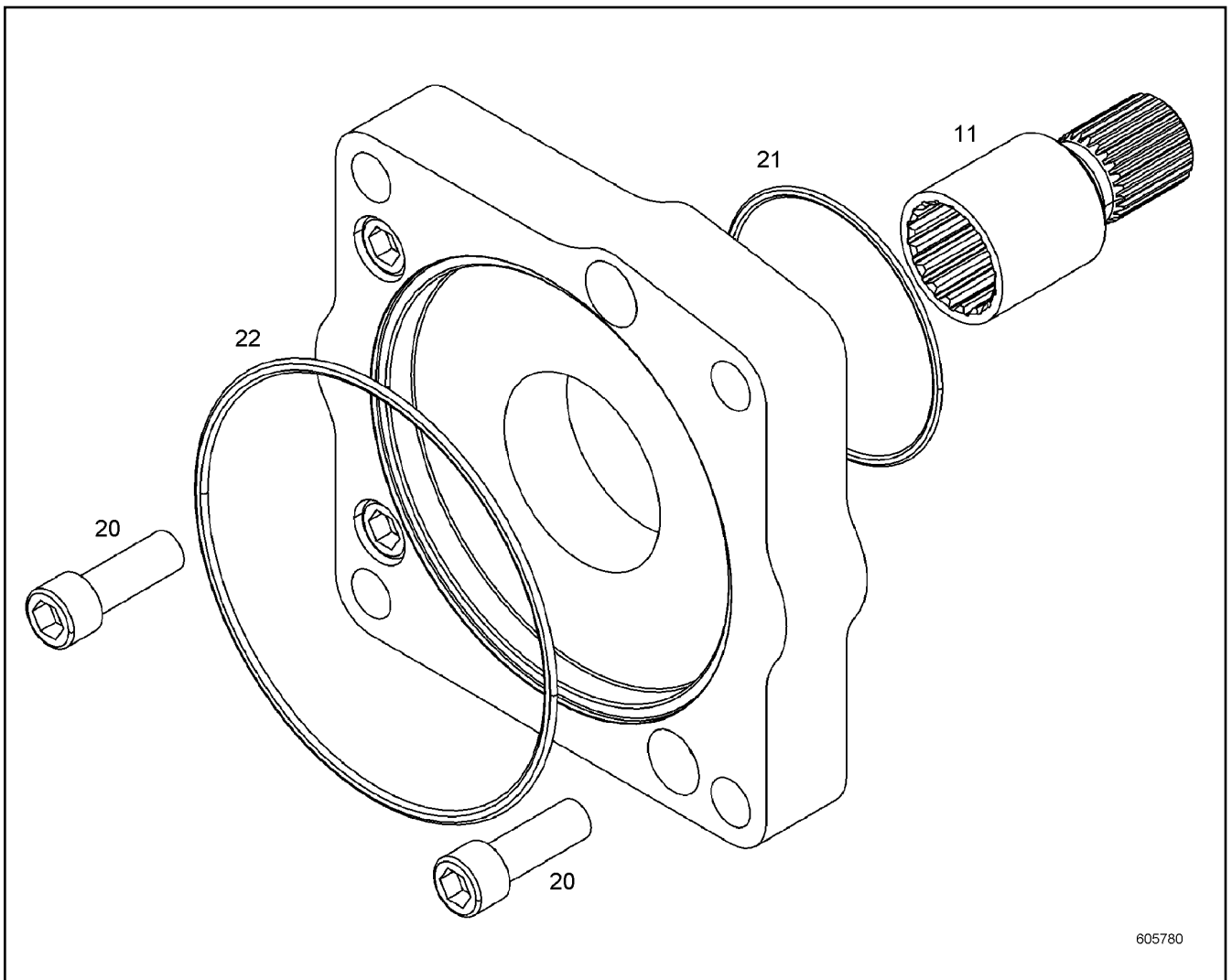
138408\_ETK\_002

135

**LIEBHERR**

CONSTRUCTION KIT OUTPUT  
ANBAUSATZ DURCHTRIEB

10 13 235 7



Pos.	Item	Quantity	Description	Bezeichnung	Serie	K
11	10117768	1	COUPLING FERRULE	KUPPLUNGSHUELSE		
20	11320176	4	SOCKET HEAD SCREW ISO 4762 M14X40 10.9	ZYLINDERSCHRAUBE		
21	7380297	1	O-RING	O-RING		
22	7380601	1	O-RING	O-RING		

3.8.2020  
605780

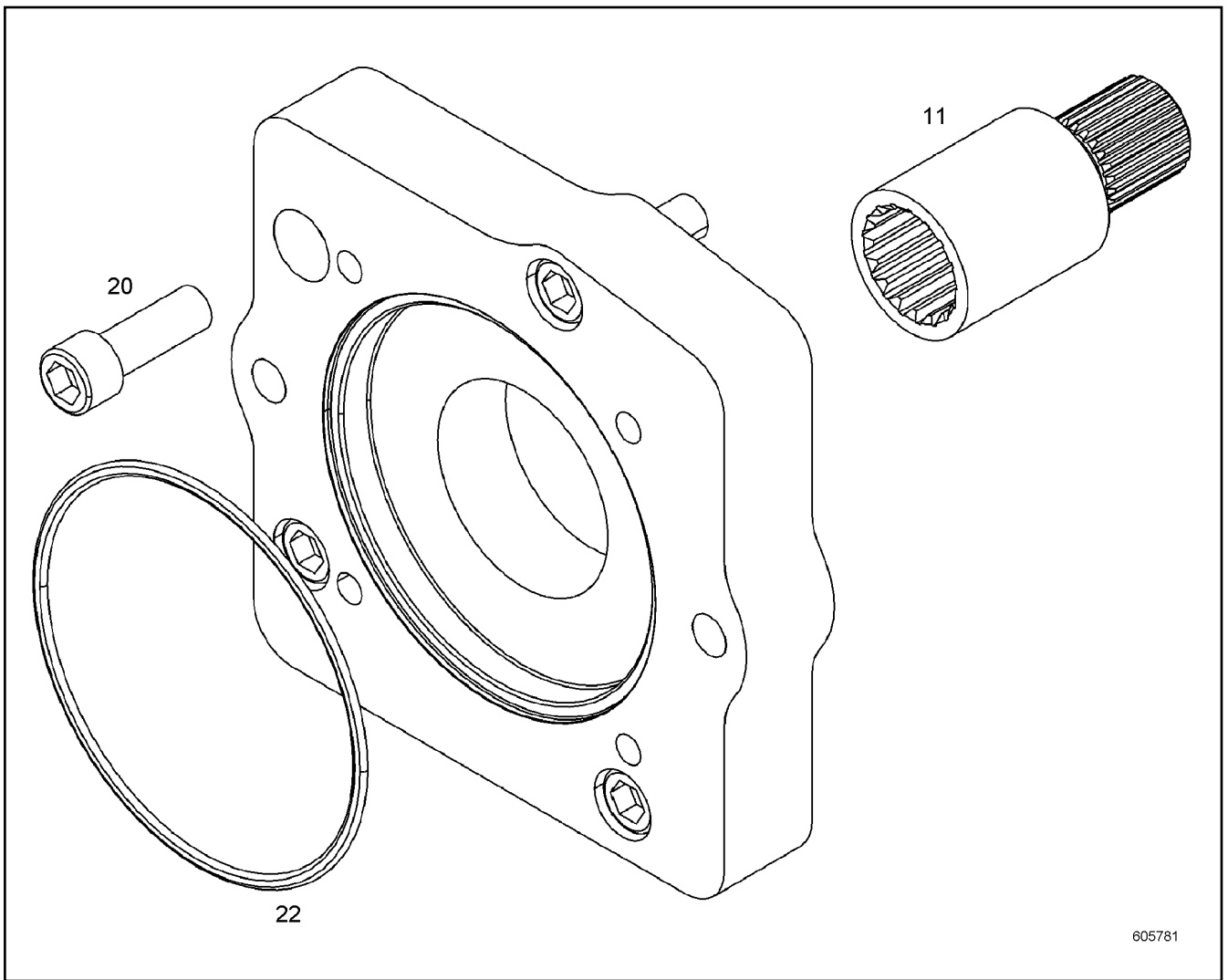
**LIEBHERR**

138408\_ETK\_002

THROUGH DRIVE  
DURCHTRIEB

136

10 13 452 1



605781

Pos.	Item	Quantity	Description	Bezeichnung	Serie	K
11	10138069	1	COUPLING FERRULE	KUPPLUNGSHUELSE		
20	11320176	4	SOCKET HEAD SCREW ISO 4762 M14X40 10.9	ZYLINDERSCHRAUBE		
22	7380691	1	O-RING	O-RING		

3.8.2020  
605781

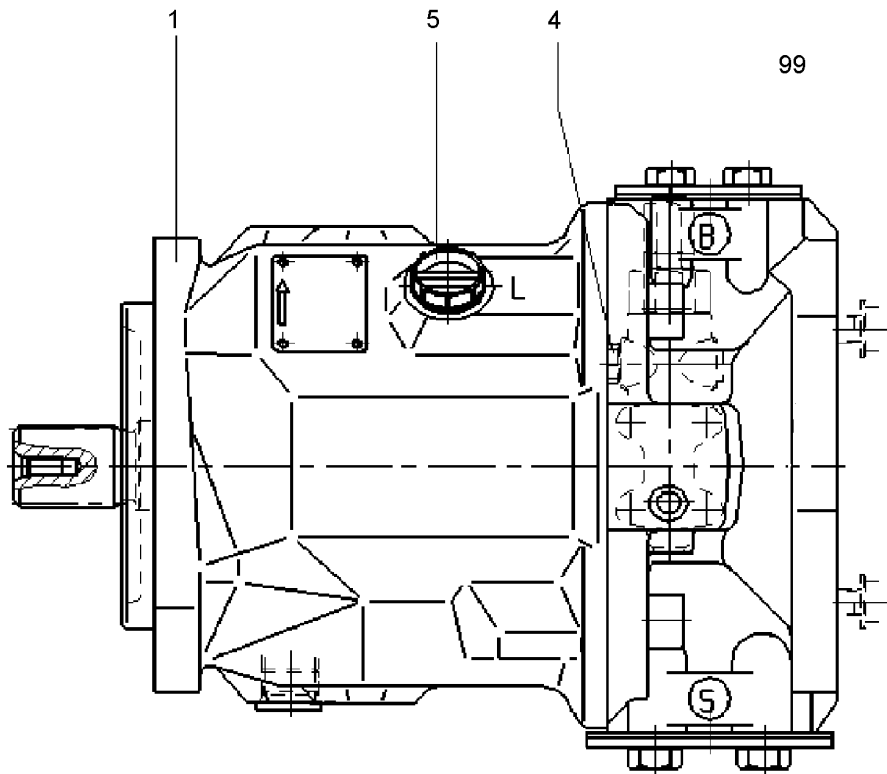
138408\_ETK\_002

137

**LIEBHERR**

THROUGH DRIVE  
DURCHTRIEB

10 13 806 8



604779

Pos.	Item	Quantity	Description	Bezeichnung	Serie	K
1	11221268	1	PUMP ELEMENT ⇒ □ 139	PUMPENELEMENT		
4	11220932	1	SEALING SCREW	DICHTSCHRAUBE		
5	11221267	1	SEALING SCREW	DICHTSCHRAUBE		
99	10351610	1	SEALING SET CPL ⇒ □ 146	DS KPL		

3.8.2020  
604779

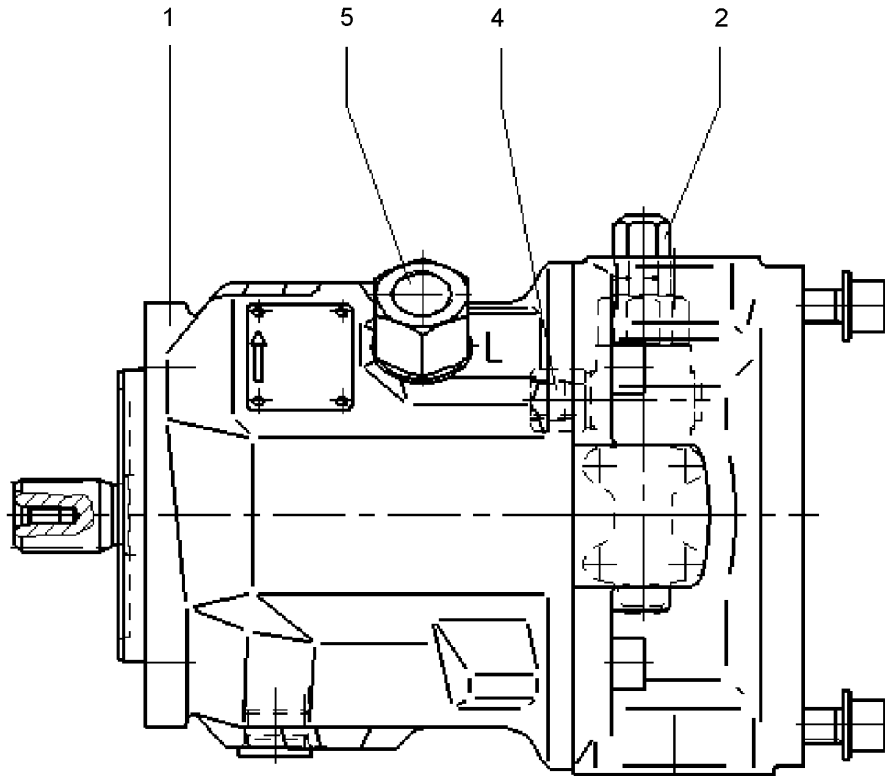
138408\_ETK\_002

□ 138

**LIEBHERR**

V PUMP  
V.PUMPE

10 22 650 5



604780

Pos.	Item	Quantity	Description	Bezeichnung	Serie	K
1	11221274	1	PUMP ELEMENT ⇒ □ 140	PUMPENELEMENT		
2	10351603	1	CONTROL VALVE ⇒ □ 143	STEUERVENTIL		
4	7019834	1	ADAPTOR ⇒ □ 144	ADAPTER		
5	11221276	1	ADAPTOR ⇒ □ 145	ADAPTER		

3.8.2020  
604780

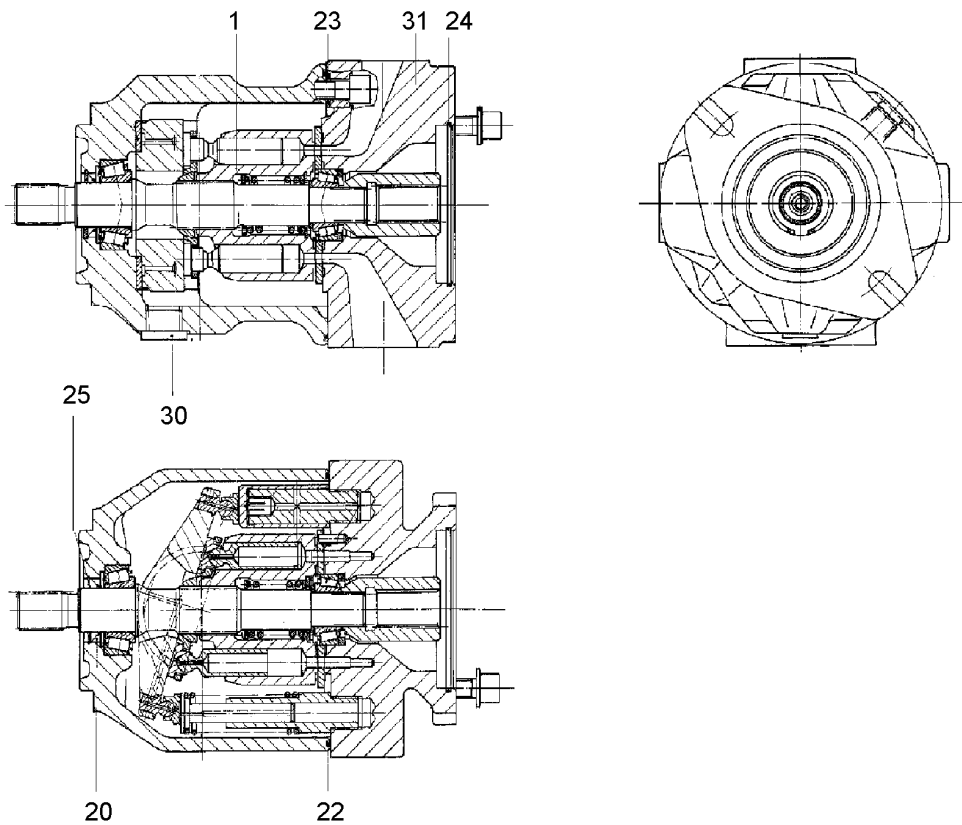
**LIEBHERR**

138408\_ETK\_002


PUMP ELEMENT  
PUMPENELEMENT

□ 139

11 22 126 8



604781

Pos.	Item	Quantity	Description	Bezeichnung	Serie	K
1	10324889	1	DRIVING GEAR ⇒  141	TRIEBWERK		
20	10220359	1	SHAFT SEAL	WELLENDICHTRING		
22	10351605	1	O-RING	O-RING		
23	10351608	4	O-RING	O-RING		
24	11220389	1	O-RING	O-RING		
25	10220937	1	BACK-UP RING AEHNL.DIN 984 40X1.75	SICHERUNGSRING		
30	11217837	1	SCREW PLUG	VERSCHLUSSSCHRAUBE		
31	7022127	1	DOUBLE PLUG	DOPPELABREISSSTOPFEN		

3.8.2020  
604781

**LIEBHERR**

138408\_ETK\_002

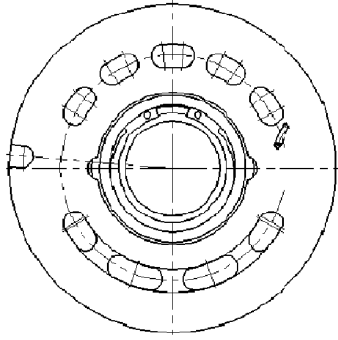
PUMP ELEMENT  
PUMPENELEMENT

 140

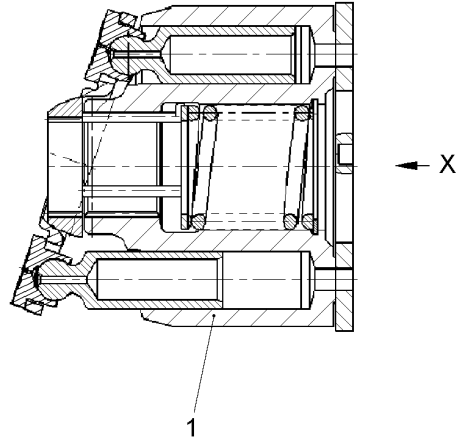
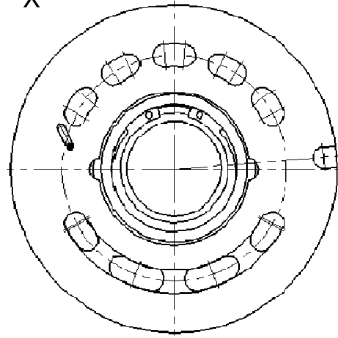
11 22 127 4




X Drehrichtung RECHTS



X Drehrichtung LINKS



604607

Pos.	Item	Quantity	Description	Bezeichnung	Serie	K
1	10324892	1	DRIVING GEAR ⇒  142	TRIEBWERK		

3.8.2020  
604607

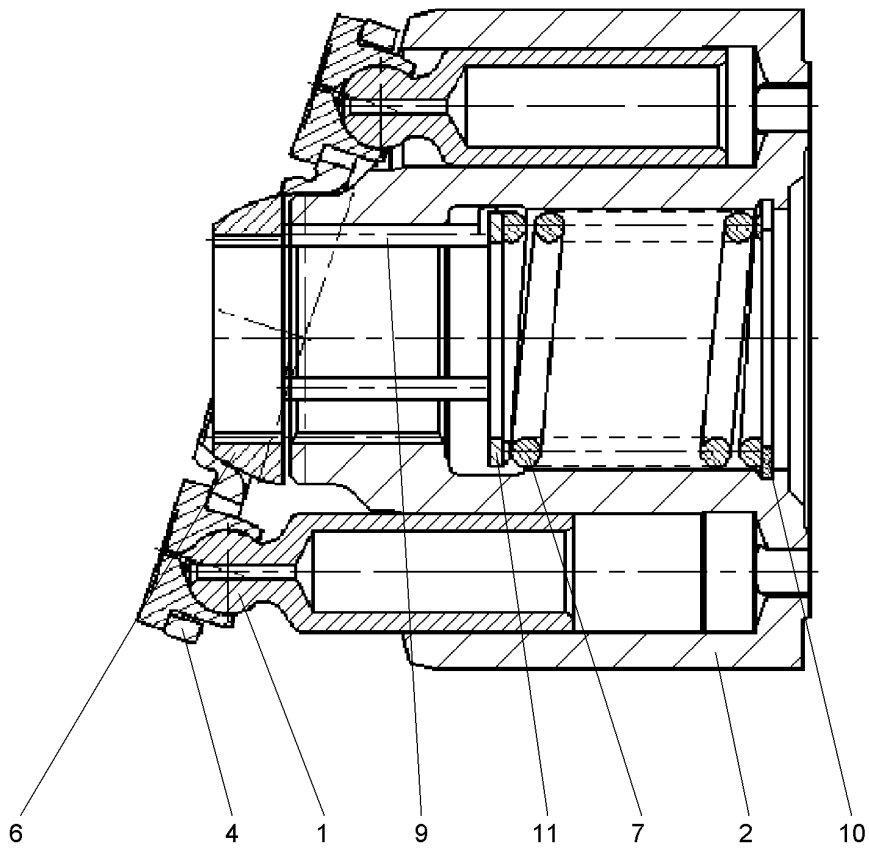
**LIEBHERR**

138408\_ETK\_002

DRIVING GEAR  
TRIEBWERK

 141

10 32 488 9



610770

Pos.	Item	Quantity	Description	Bezeichnung	Serie	K
1	10324863	9	PISTON	KOLBEN		
2	10324901	1	CYLINDER	ZYLINDER		
4	12232239	1	PULL-BACK PLATE	RUECKZUGPLATTE		
6	10324872	1	PULL-BACK BALL	RUECKZUGKUGEL		
7	10324860	1	SPRING	FEDER		
9	10101458	3	PRESSURE PIN	DRUCKSTIFT		
10	10324881	1	V-RING	V-RING		
11	10324886	1	SUPPORTING WASHER	STUETZSCHEIBE		

3.8.2020  
610770

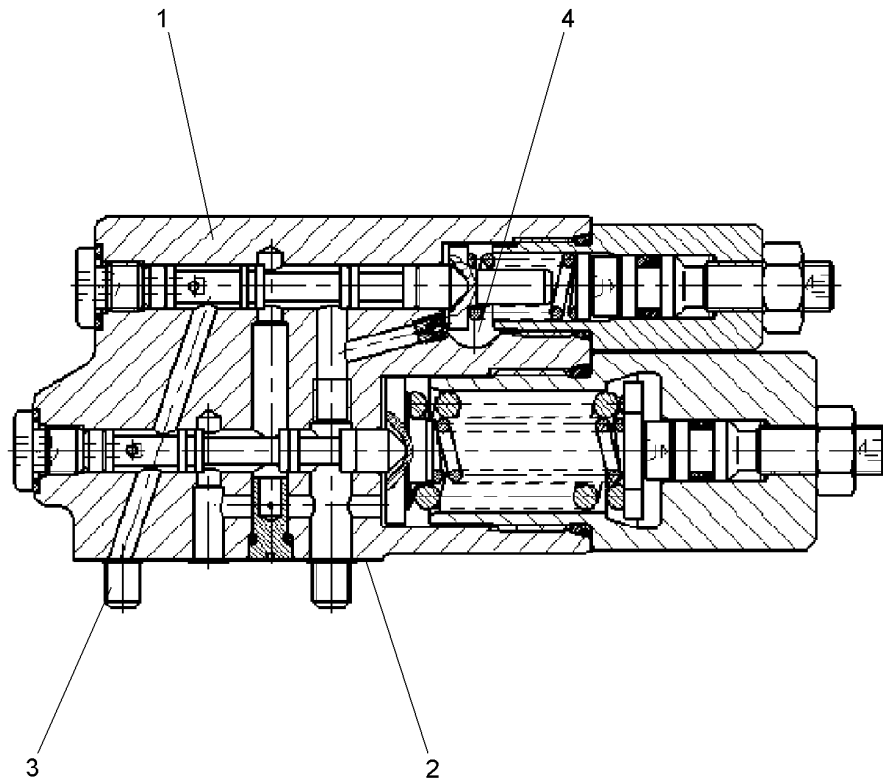
138408\_ETK\_002

142

**LIEBHERR**

DRIVING GEAR  
TRIEBWERK

10 32 489 2



604744

Pos.	Item	Quantity	Description	Bezeichnung	Serie	K
1	10409413	1	CONTROL VALVE	STEUERVENTIL		
2	10297876	1	SEAL	DICHTUNG		
3	11215951	4	SOCKET HEAD SCREW	ZYLINDERSCHRAUBE		
4	10324900	1	SCREW PLUG 7/16-20UNF-2A	VERSCHLUSSSCHRAUBE		

3.8.2020  
604744

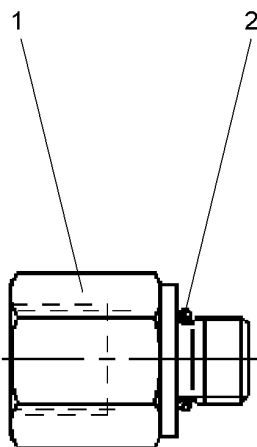
**LIEBHERR**

138408\_ETK\_002

CONTROL VALVE  
STEUERVENTIL

143

10 35 160 3



604751

Pos.	Item	Quantity	Description	Bezeichnung	Serie	K
1	570950308	1	ADAPTOR	ADAPTER		
2	7019733	1	O-RING	O-RING		

3.8.2020  
604751

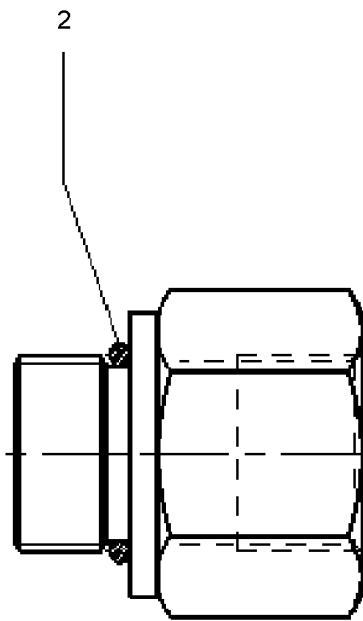
138408\_ETK\_002

144

**LIEBHERR**

ADAPTOR  
ADAPTER

70 19 834



604782

Pos.	Item	Quantity	Description	Bezeichnung	Serie	K
2	11221283	1	O-RING	O-RING		

3.8.2020  
604782

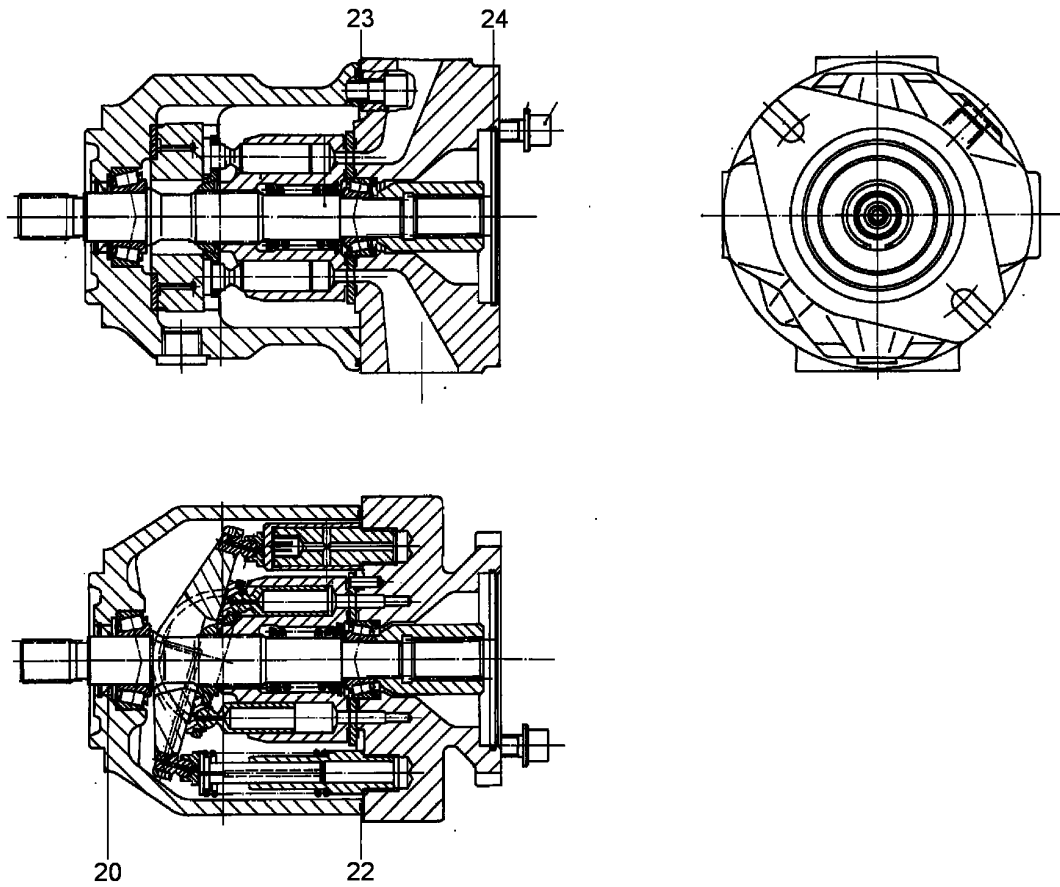
**LIEBHERR**

138408\_ETK\_002

ADAPTOR  
ADAPTER

145

11 22 127 6



602769

Pos.	Item	Quantity	Description	Bezeichnung	Serie	K
20	10220359	1	SHAFT SEAL	WELLENDICHTRING		
22	10351605	1	O-RING	O-RING		
23	10351608	4	O-RING	O-RING		
24	11220389	1	O-RING	O-RING		

3.8.2020  
602769

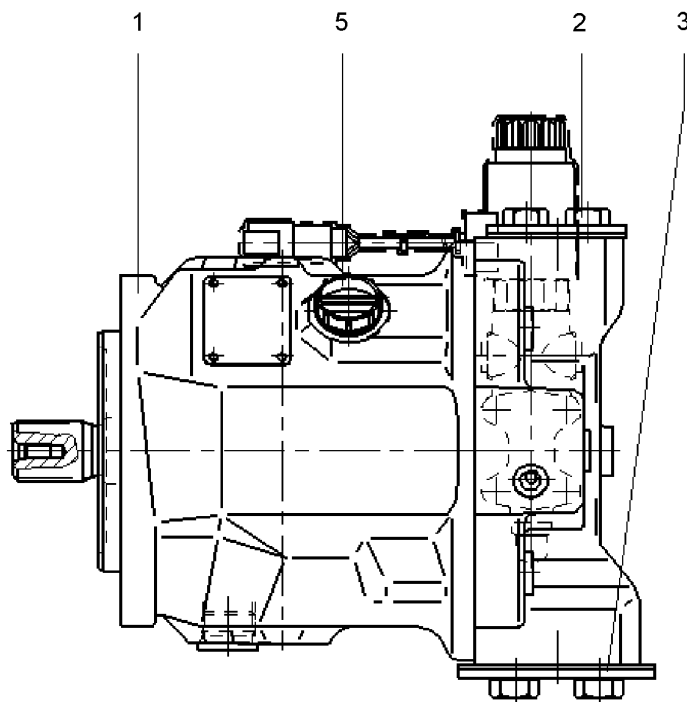
**LIEBHERR**

138408\_ETK\_002


SEALING SET CPL  
DS KPL

146

10 35 161 0



604441

Pos.	Item	Quantity	Description	Bezeichnung	Serie	K
1	11215913	1	PUMP ELEMENT ⇒  148	PUMPENELEMENT		
2	11215698	1	FLANGE COVER	FLANSCHABDECKUNG		
3	11215699	1	FLANGE COVER	FLANSCHABDECKUNG		
5	10008093	1	SCREW PLUG 3/4"-16UNF	VERSCHLUSSSCHRAUBE		

3.8.2020  
604441

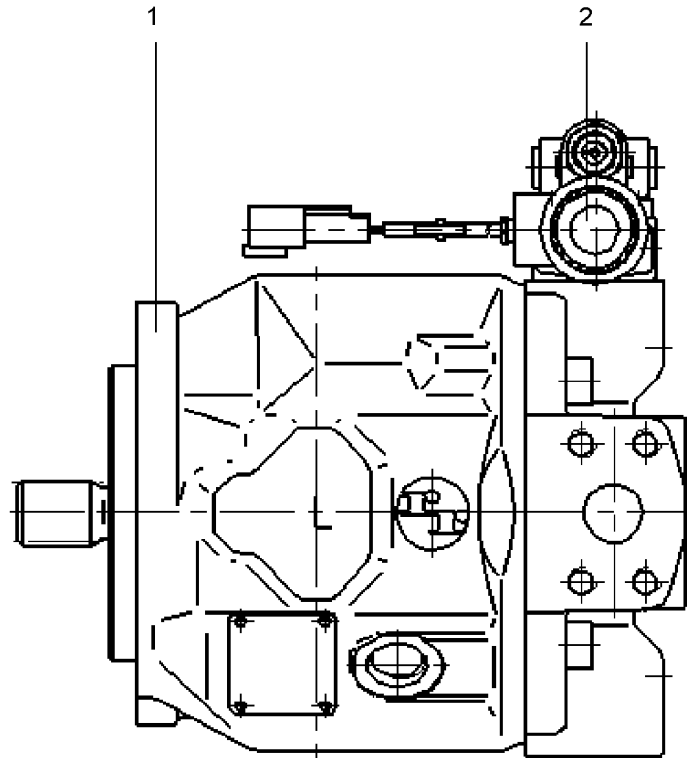
**LIEBHERR**

138408\_ETK\_002

V PUMP  
V.PUMPE

 147

10 22 601 3



604442

Pos.	Item	Quantity	Description	Bezeichnung	Serie	K
1	11215936	1	PUMP ELEMENT ⇒ □ 149	PUMPENELEMENT		
2	10114975	1	CONTROL VALVE ⇒ □ 151	STEUERVENTIL		

3.8.2020  
604442

**LIEBHERR**

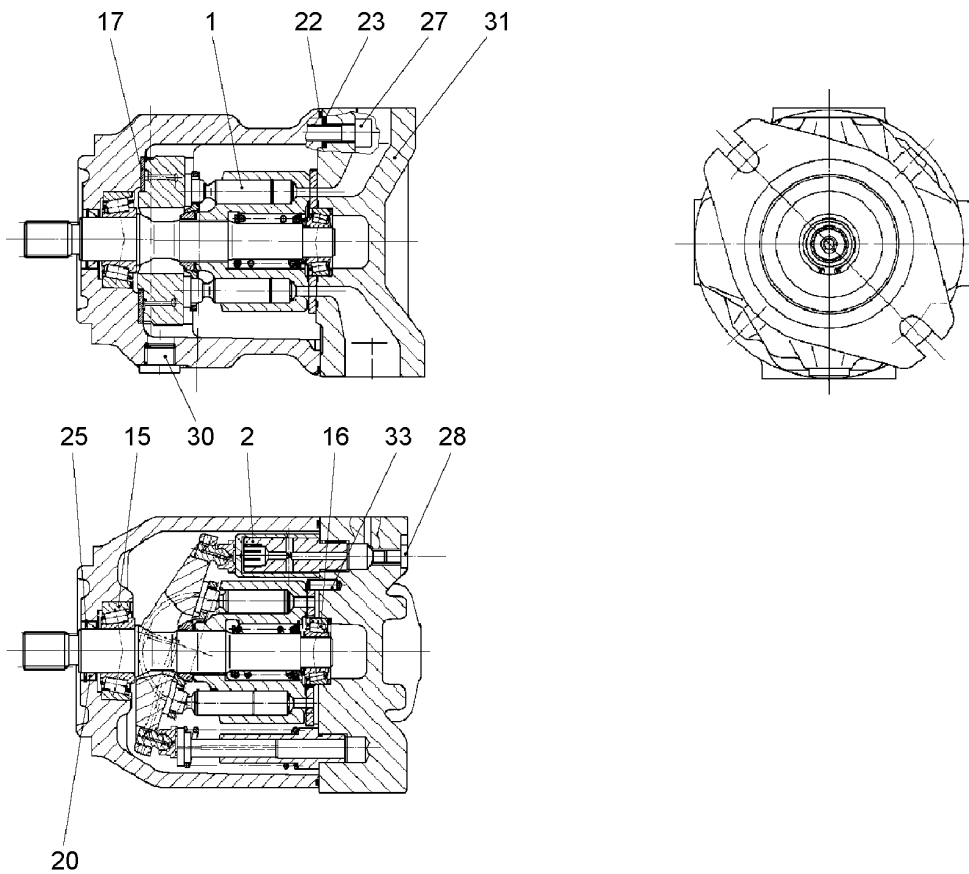
138408\_ETK\_002

PUMP ELEMENT  
PUMPENELEMENT

□ 148

11 21 591 3





604443

Pos.	Item	Quantity	Description	Bezeichnung	Serie	K
1	7025897	1	DRIVING GEAR	TRIEBWERK		
2	10287665	1	ADJUSTING PIECE ⇒ □ 150	VERSTELLTEIL		
15	10355730	1	TAPERED ROLLER BEARING	KEGELROLLENLAGER		
16	10355731	1	TAPERED ROLLER BEARING	KEGELROLLENLAGER		
17	7413401	2	BEARING SHELL	LAGERSCHALE		
20	7413402	1	SHAFT SEAL	WELLENDICHTRING		
22	10802833	1	O-RING	O-RING		
23	11215707	4	O-RING	O-RING		
25	10008092	1	BACK-UP RING DIN 984 35X1.5	SICHERUNGSRING		
27	10355735	4	SOCKET HEAD SCREW M10X30	ZYLINDERSCHRAUBE		
28	10115237	2	SCREW PLUG M10X1	VERSCHLUSSSCHRAUBE		
30	10008093	1	SCREW PLUG 3/4"-16UNF	VERSCHLUSSSCHRAUBE		
31	7022127	1	DOUBLE PLUG	DOPPELABREISSSTOPFEN		
33	11840110	1	PARALLEL PIN 6M6X18 ST	ZYLINDERSTIFT		

3.8.2020  
604443

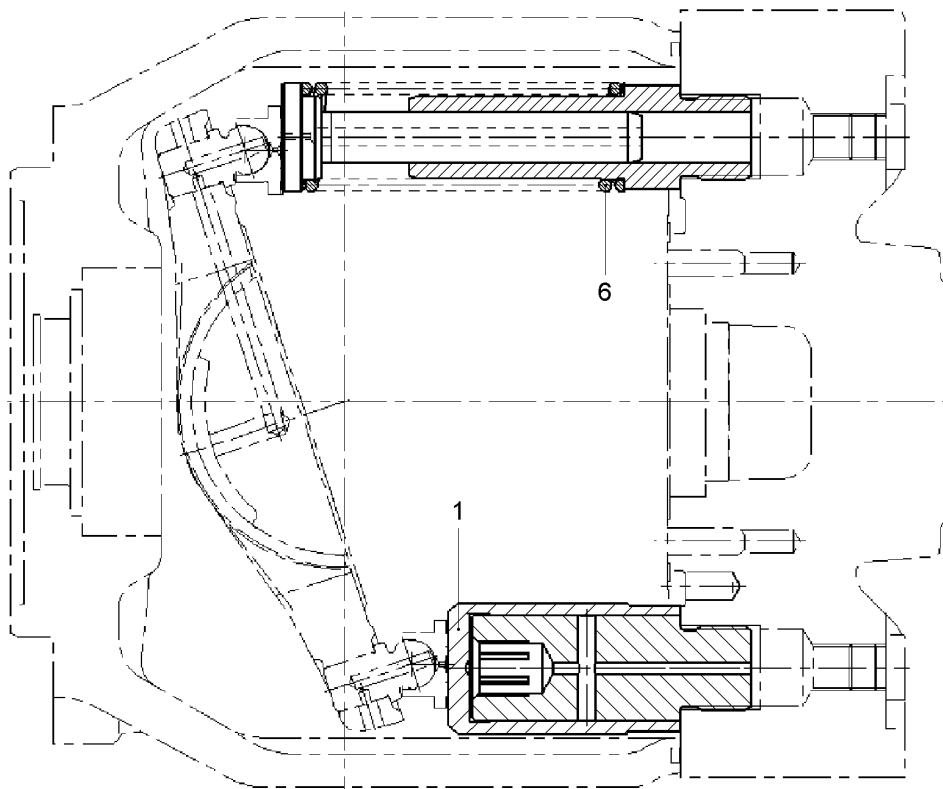
**LIEBHERR**

138408\_ETK\_002

PUMP ELEMENT  
PUMPENELEMENT

□ 149

11 21 593 6



604431

Pos.	Item	Quantity	Description	Bezeichnung	Serie	K
1	10287733	1	DISPLACEMENT PISTON	VERSTELLKOLBEN		
6	10287741	1	SPRING	FEDER		

3.8.2020  
604431

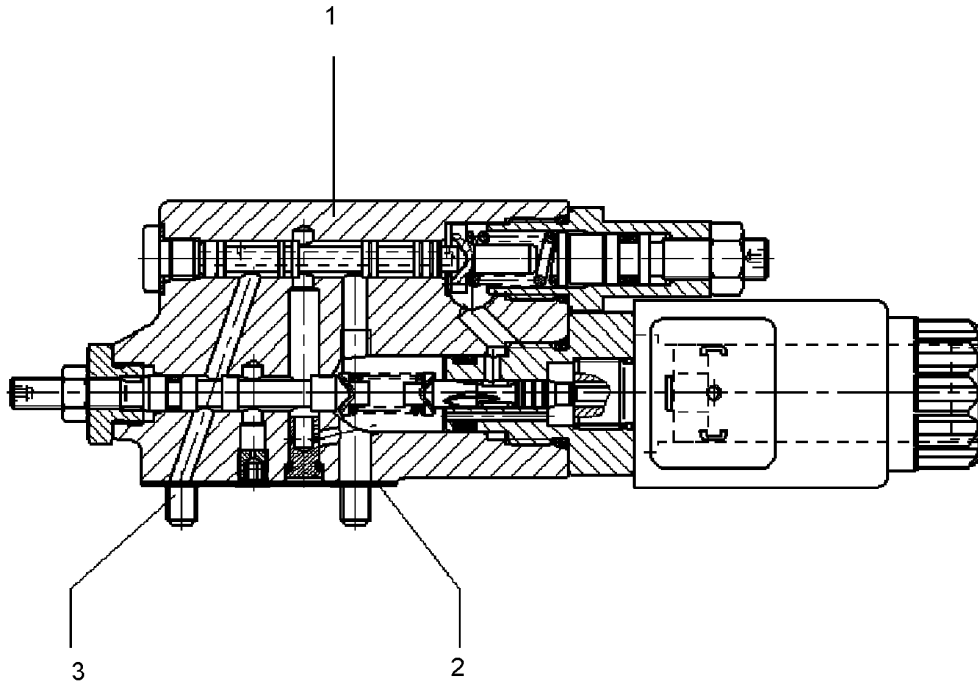
**LIEBHERR**

138408\_ETK\_002

ADJUSTING PIECE  
VERSTELLTEIL

150

10 28 766 5



604447

Pos.	Item	Quantity	Description	Bezeichnung	Serie	K
1	11215942	1	CONTROL VALVE	STEUERVENTIL		
2	10297876	1	SEAL	DICHTUNG		
3	11215951	4	SOCKET HEAD SCREW	ZYLINDERSCHRAUBE		

3.8.2020  
604447

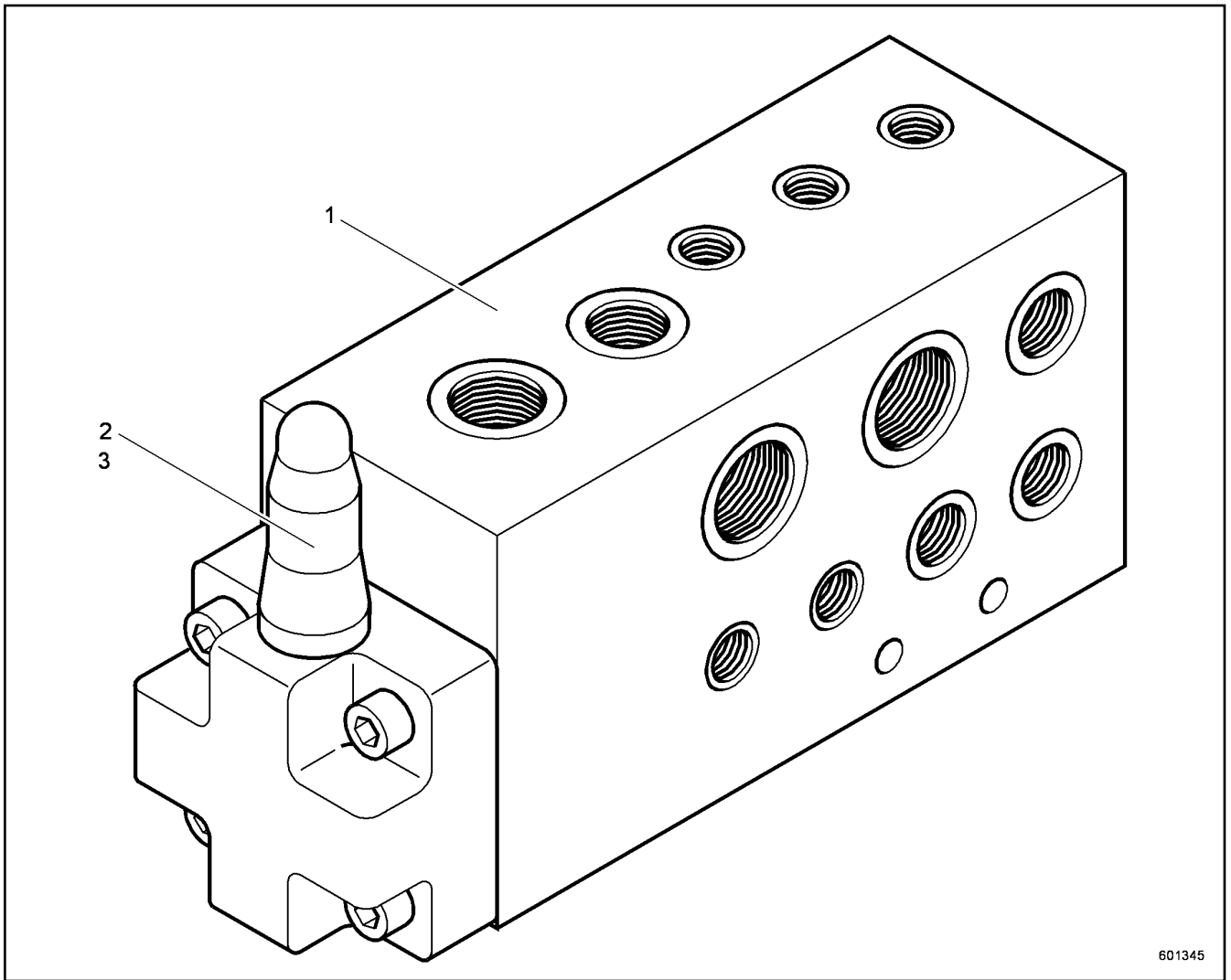
**LIEBHERR**

138408\_ETK\_002

CONTROL VALVE  
STEUERVENTIL

151

10 11 497 5



601345

Pos.	Item	Quantity	Description	Bezeichnung	Serie	K
1	511640614	1	CONTROL BLOCK	STUEBERBLOCK		
2	511640714	1	BUILT-IN VALVE	EINBAUVENTIL		
3	511640814	1	CONTROL LID	STUEBERDECKEL		

3.8.2020  
601345

**LIEBHERR**

138408\_ETK\_002

VALVE BLOCK FEED PRESSURE  
VENTILBLOCKSPEISED RUCK

152

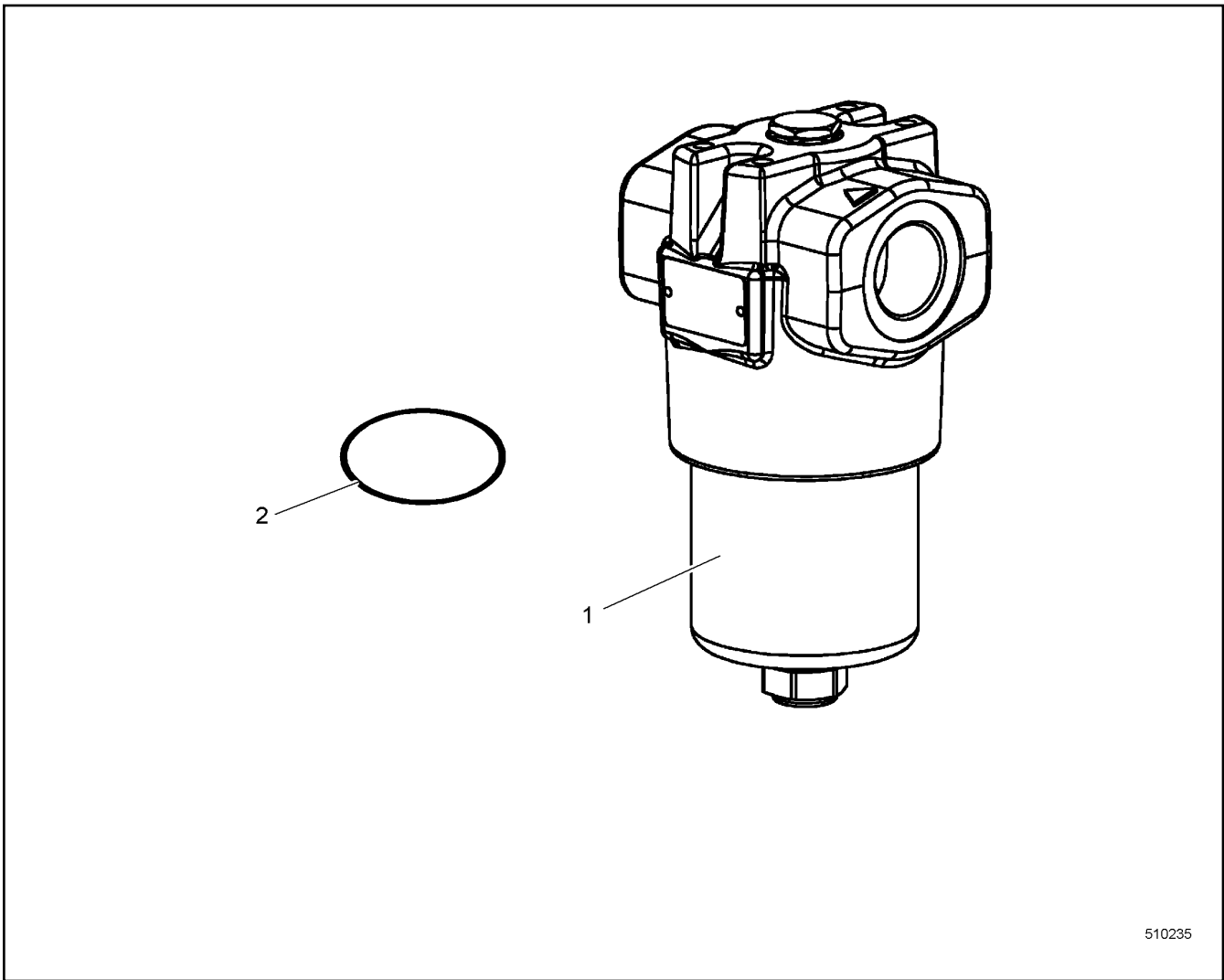
51 16 377 14

**OHNE BILD  
WITHOUT ILLUSTRATION  
SANS PLANCHE  
SIN FIG.  
SEM ILUSTRAÇÃO  
БЕЗ ИЗОБРАЖЕНИЯ**

600000

Pos.	Item	Quantity	Description	Bezeichnung	Serie	K
10	10225991	1	O-RING	O-RING		

3.8.2020 600000	138408_ETK_002 PRESSURE LIMITING VALVE DRUCKBEGRENZUNGSVENTIL	<input type="checkbox"/> 153 51 14 145 14
--------------------	---	--



510235

Pos.	Item	Quantity	Description	Bezeichnung	Serie	K
1	10037623	1	FILTER INSERT	FILTEREINSATZ		
2	790467614	1	O-RING	O-RING		
3	10224159	1	SEALING SET CPL	DS KPL		

<p>3.8.2020 510235</p> <p><b>LIEBHERR</b></p>	<p>138408_ETK_002</p> <p>PRESSURE FILTER DRUCKFILTER</p>	<p><input type="checkbox"/> 154</p> <p>10 22 358 1</p>
---	--	--

**OHNE BILD  
WITHOUT ILLUSTRATION  
SANS PLANCHE  
SIN FIG.  
SEM ILUSTRACÃO  
БЕЗ ИЗОБРАЖЕНИЯ**

600000

Pos.	Item	Quantity	Description	Bezeichnung	Serie	K
11	11247122	1	CABLE LOOM W 1	KABELSTRANG W 1		
12	10123877	2	RUBBER RING	GUMMIRING		
13	6205239	1	SOCKET	STECKDOSE		
21	10226635	1	RELAY	RELAIS		

3.8.2020 600000	138408_ETK_002 CENTRAL POWER UNIT EL ZENTRALAGGREGAT EL	<input type="checkbox"/> 155  11 24 448 7
--------------------	---	---

**ACHTUNG !  
ATTENTION !  
ATTENTION !  
ATENCIÓN !  
ATENÇÃO !  
ВНИМАНИЕ**

Für Schlauchbestellungen kann über die Schlauchnummer, in der entsprechenden Schlauchliste, die Identnummer festgestellt werden.

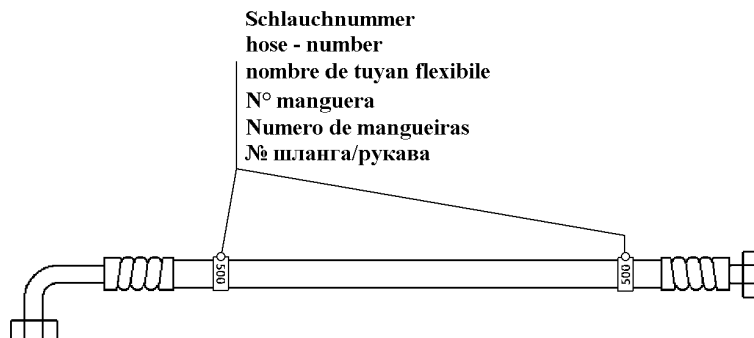
For ordering flexible hoses you can find the identification number through the hose-number in the corresponding hose-list.

Pour des ordres de tuyau flexible le nombre d'identification on voit dans la liste de tuyau flexible correspondente.

Para el pedido de manguera, indicar el número de identificación de la manguera de la lista respectiva.

Para se encomendar uma mangueira, consulte o número de identificação na respectiva lista de mangueiras.

Для оформления заказов на шланги/рукавы идент. № может быть определен при помощи номера шланга/рукава, указанного в соответствующем перечне шлангов/рукавов.



500000

Pos.	Item	Quantity	Description	Bezeichnung	Serie	K
382	993694214	1	HOSE CPL	SCHLAUCH KPL		
391	996779514	1	HOSE CPL	SCHLAUCH KPL		
392	996779614	1	HOSE CPL	SCHLAUCH KPL		
400	992835314	1	HOSE CPL	SCHLAUCH KPL		
401	991139814	1	HOSE CPL	SCHLAUCH KPL		
402	995421014	1	HOSE CPL	SCHLAUCH KPL		
403	928266514	1	HOSE CPL	SCHLAUCH KPL		
404	914757914	1	HOSE CPL	SCHLAUCH KPL		
405	991216914	1	HOSE CPL	SCHLAUCH KPL		
406	991964414	1	HOSE CPL	SCHLAUCH KPL		
407	928857314	1	HOSE CPL	SCHLAUCH KPL		
408	990053014	1	HOSE CPL	SCHLAUCH KPL		
409	993643514	1	HOSE CPL	SCHLAUCH KPL		
410	995512314	1	HOSE CPL	SCHLAUCH KPL		
411	928272714	1	HOSE CPL	SCHLAUCH KPL		
412	996459514	1	HOSE CPL	SCHLAUCH KPL		
413	996735814	1	HOSE CPL	SCHLAUCH KPL		
416	995180714	1	HOSE CPL	SCHLAUCH KPL		
418	928868414	1	HOSE CPL	SCHLAUCH KPL		
419	991547014	1	HOSE CPL	SCHLAUCH KPL		
420	929478114	1	HOSE CPL	SCHLAUCH KPL		
421	919143414	1	HOSE CPL	SCHLAUCH KPL		
422	919167714	1	HOSE CPL	SCHLAUCH KPL		
424	995961914	1	HOSE CPL	SCHLAUCH KPL		
425	995263914	1	HOSE CPL	SCHLAUCH KPL		
427	928880614	1	HOSE CPL	SCHLAUCH KPL		

3.8.2020 500000	138408_ETK_002 HOSE LIST SCHLAUCHLISTE	<input type="checkbox"/> 156 (1/2) 11 24 113 7
--------------------	--	---

**LIEBHERR**



**ACHTUNG !  
ATTENTION !  
ATTENTION !  
ATENCIÓN !  
ATENÇÃO !  
ВНИМАНИЕ**

Für Schlauchbestellungen kann über die Schlauchnummer, in der entsprechenden Schlauchliste, die Identnummer festgestellt werden.

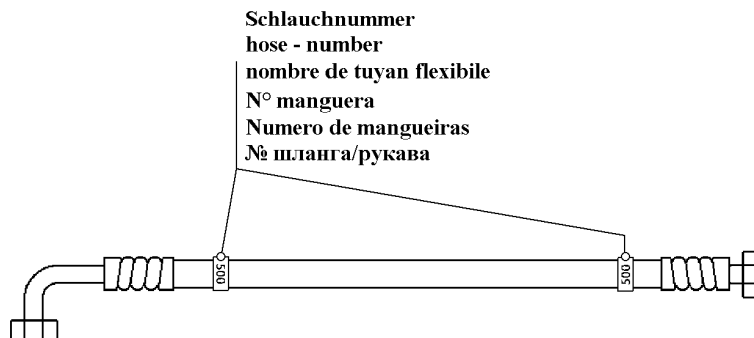
For ordering flexible hoses you can find the identification number through the hose-number in the corresponding hose-list.

Pour des ordres de tuyau flexible le nombre d'identification on voit dans la liste de tuyau flexible correspondente.

Para el pedido de manguera, indicar el número de identificación de la manguera de la lista respectiva.

Para se encomendar uma mangueira, consulte o número de identificação na respectiva lista de mangueiras.

Для оформления заказов на шланги/рукавы идент. № может быть определен при помощи номера шланга/рукава, указанного в соответствующем перечне шлангов/рукавов.



500000

Pos.	Item	Quantity	Description	Bezeichnung	Serie	K
430	918269214	1	HOSE CPL	SCHLAUCH KPL		
432	918874514	1	HOSE CPL	SCHLAUCH KPL		
434	996459714	1	HOSE CPL	SCHLAUCH KPL		
435	928611014	1	HOSE CPL	SCHLAUCH KPL		
504	995972514	1	HOSE CPL	SCHLAUCH KPL		
505	995972614	1	HOSE CPL	SCHLAUCH KPL		
552	991587514	1	HOSE CPL	SCHLAUCH KPL		
560	995974314	1	HOSE CPL	SCHLAUCH KPL		
570	991390514	1	HOSE CPL	SCHLAUCH KPL		
572	918245214	1	HOSE CPL	SCHLAUCH KPL		
619	995943514	1	HOSE CPL	SCHLAUCH KPL		
620	995943614	1	HOSE CPL	SCHLAUCH KPL		
628	991194914	1	HOSE CPL	SCHLAUCH KPL		
629	995943814	1	HOSE CPL	SCHLAUCH KPL		
822	996770614	1	HOSE CPL	SCHLAUCH KPL		
825	997058014	1	HOSE CPL	SCHLAUCH KPL		
916	995959114	1	HOSE CPL	SCHLAUCH KPL		

3.8.2020  
500000

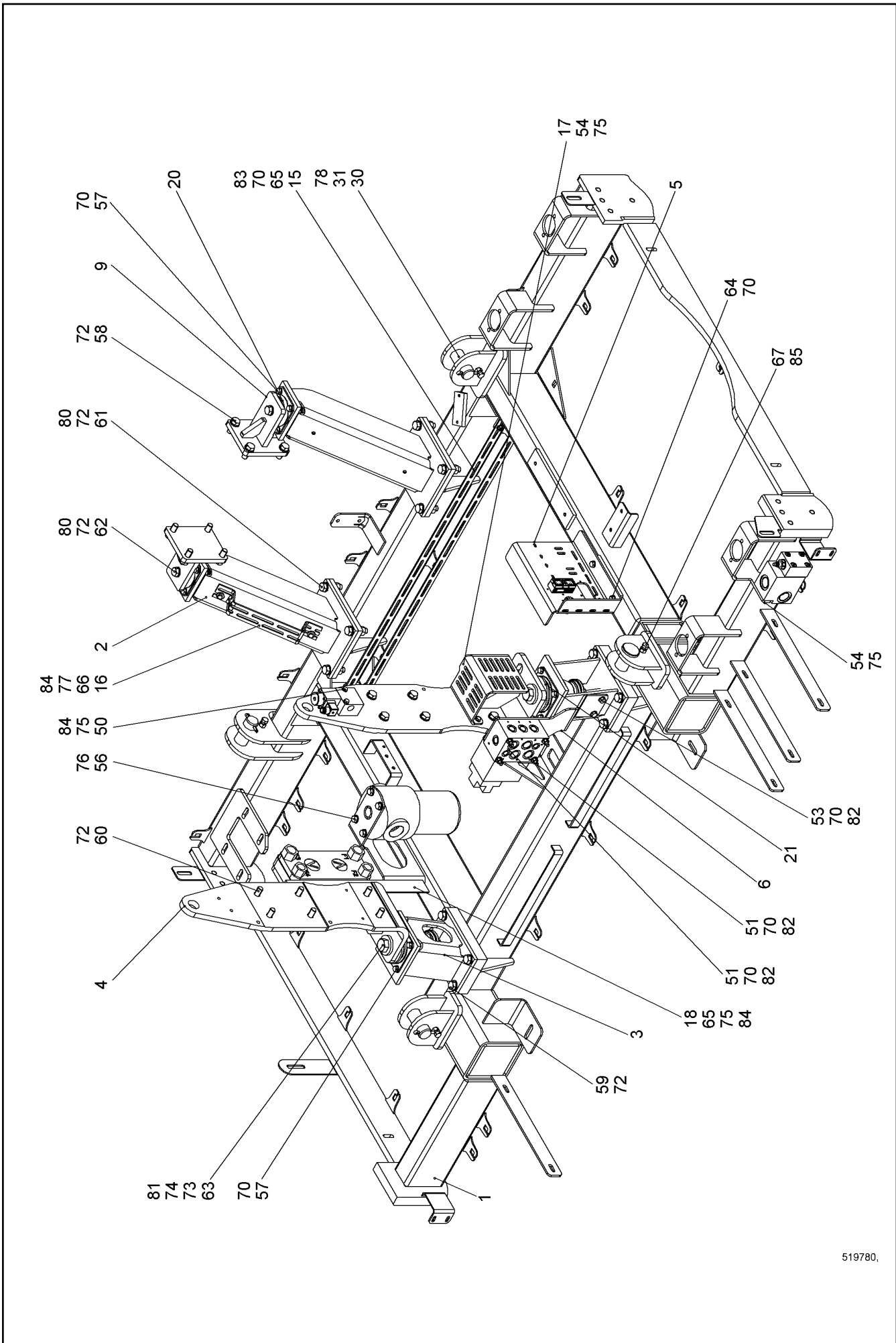
**LIEBHERR**

138408\_ETK\_002

HOSE LIST  
SCHLAUCHLISTE

157 (2/2)

11 24 113 7



519780.

3.8.2020  
519780

138408\_ETK\_002

MOTOR BEARING CPL  
MOTORLAGER KPL

158 (1/2)

**LIEBHERR**

11 24 113 8

Pos.	Item	Quantity	Description	Bezeichnung	Serie	K
1	11247688	1	FRAME CPL	RAHMEN KPL		
2	11249800	2	CONSOLE	KONSOLE		
3	10579755	2	CONSOLE	KONSOLE		
4	11250222	2	CONSOLE	KONSOLE		
5	10579779	1	CONSOLE	KONSOLE		
6	11215384	1	CONSOLE	KONSOLE		
9	11249889	2	CONSOLE	KONSOLE		
15	11234799	2	SLOTTED TAPE STEEL	SCHLITZBANDSTAHL		
16	11263413	1	BRACKET	BUEGEL		
17	11263501	1	CONSOLE	KONSOLE		
18	11263757	1	ANGLE	WINKEL		
20	726617214	2	RUBBER MOUNT	LAGER GUMMI		
21	746923314	2	CONICAL MOUNT	KONUSLAGER		
30	11944129	4	PIN	BOLZEN		
31	433009014	4	SPLIT PIN ISO 1234 8X56 A4	SPLINT		
50	10538809	2	HEX SCREW ISO 4017 M8X80 A4-70	SECHSKANTSCHRAUBE		
51	10538824	6	HEX SCREW ISO 4017 M10X110 A4-70	SECHSKANTSCHRAUBE		
53	406511614	2	HEX SCREW ISO 4017 M10X30 A4-70;DIN EN I	SECHSKANTSCHRAUBE		
54	406518814	4	HEX SCREW ISO 4017 M8X20 A4-70;DIN EN I	SECHSKANTSCHRAUBE		
56	406517914	4	HEX SCREW ISO 4017 M12X25 A4-70;DIN EN I	SECHSKANTSCHRAUBE		
57	406527414	16	HEX SCREW ISO 4017 M10X18 A4-70	SECHSKANTSCHRAUBE		
58	10001073	8	HEX SCREW ISO 4017 M16X40 10.9;ISO 898-1	SECHSKANTSCHRAUBE		
59	10539317	8	HEX SCREW ISO 4017 M16X35 10.9	SECHSKANTSCHRAUBE		
60	4902331	12	HEX SCREW ISO 4017 M16X45 10.9;ISO 898-1	SECHSKANTSCHRAUBE		
61	4066202	8	HEX SCREW ISO 4017 M16X60 10.9;DIN EN IS	SECHSKANTSCHRAUBE		
62	10543914	2	HEX SCREW ISO 4017 M16X130 10.9	SECHSKANTSCHRAUBE		
63	10544017	2	HEX SCREW ISO 4014 M24X200 10.9	SECHSKANTSCHRAUBE		
64	406527314	2	HEX SCREW ISO 4017 M10X16 A4-70;DIN EN I	SECHSKANTSCHRAUBE		
65	406501414	8	HEX SCREW ISO 4017 M8X25 A4-70;DIN EN I	SECHSKANTSCHRAUBE		
66	406501314	2	HEX SCREW ISO 4017 M8X30 A4-70;DIN EN I	SECHSKANTSCHRAUBE		
67	406511414	8	HEX SCREW ISO 4017 M12X40 A4-70;DIN EN I	SECHSKANTSCHRAUBE		
70	420001114	42	WASHER ISO 7089 10 A4	SCHEIBE		
72	10289806	48	WASHER ISO 7089 16	SCHEIBE		
73	10567957	2	WASHER DIN 6340 25 C35	SCHEIBE		
74	4600146	2	WASHER EN 14399-6 24 ST	SCHEIBE		
75	420001014	16	WASHER ISO 7089 8 A4	SCHEIBE		
76	4901782	4	WASHER ISO 7089 12 A4	SCHEIBE		
77	12203968	4	WASHER DIN 6340 8.4 ST	SCHEIBE		
78	11964256	4	WASHER DIN EN 28738 40 ST	SCHEIBE		
80	10544154	10	HEX NUT ISO 4032 M16 10	SECHSKANTMUTTER		
81	10544158	2	HEX NUT ISO 4032 M24 10;DIN EN ISO 898-2	SECHSKANTMUTTER		
82	411514614	8	HEX NUT ISO 4032 M10 A4-70	SECHSKANTMUTTER		
83	411515014	4	HEX NUT ISO 4032 M8 A4-70	SECHSKANTMUTTER		
84	10540493	8	HEX NUT ISO 10511 M8 A4	SECHSKANTMUTTER		
85	411516914	8	HEX NUT ISO 4032 M12 A4-70;DIN EN ISO 350	SECHSKANTMUTTER		

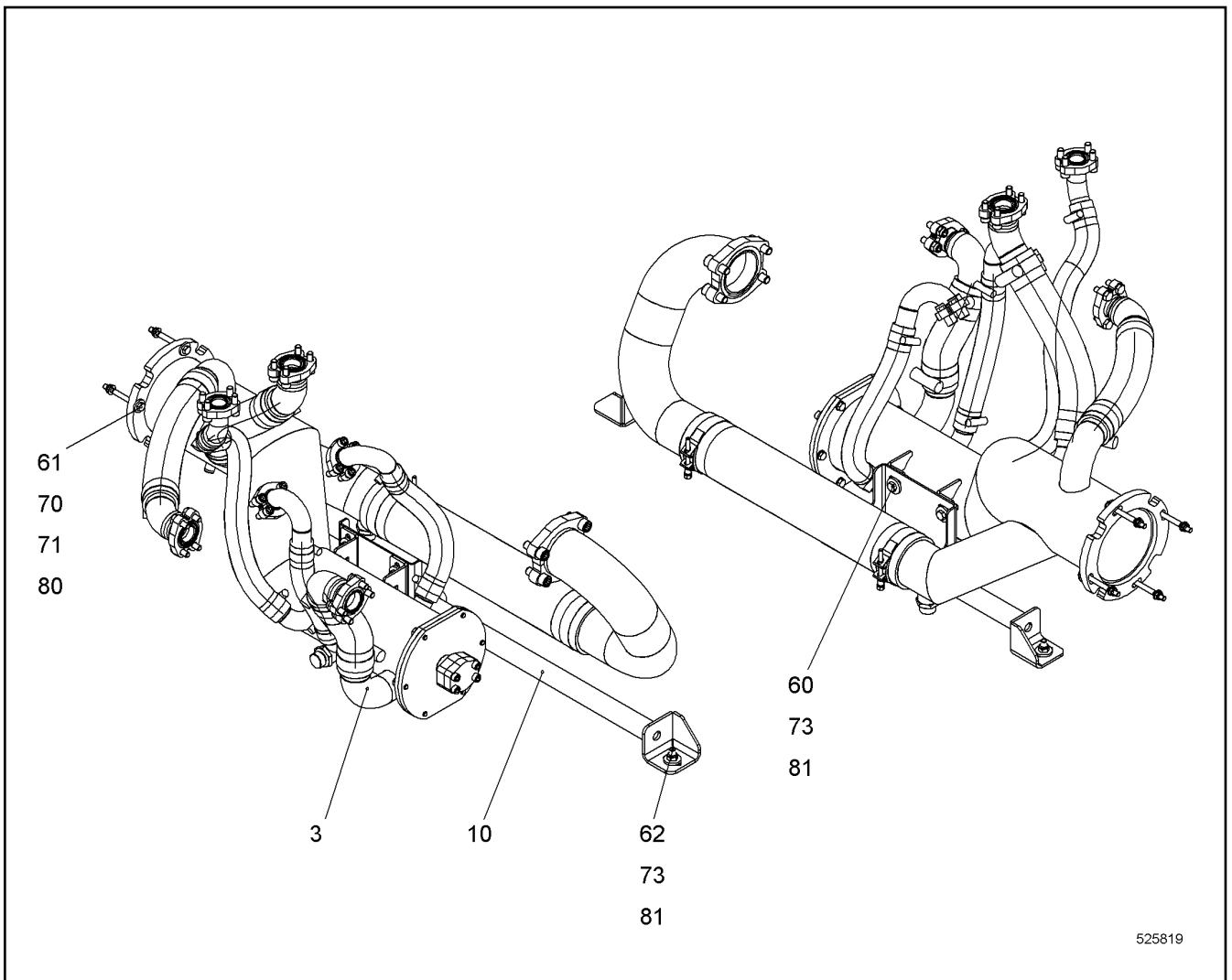
3.8.2020


138408\_ETK\_002

159 (2/2)

**LIEBHERR**MOTOR BEARING CPL  
MOTORLAGER KPL

11 24 113 8



Pos.	Item	Quantity	Description	Bezeichnung	Serie	K
3	10575322	1	INTAKE PIPE OIL CPL ⇒  161	ANSAUGROHR OEL KPL		
10	10579104	1	HOLDER	HALTER		
60	406511414	4	HEX SCREW ISO 4017 M12X40 A4-70;DIN EN I	SECHSKANTSCHRAUBE		
61	11320185	4	HEX SCREW ISO 4014 M10X100 10.9;DIN EN IS	SECHSKANTSCHRAUBE		
62	10287617	2	HEX SCREW ISO 4017 M12X45 10.9;DIN EN IS	SECHSKANTSCHRAUBE		
70	420001114	4	WASHER ISO 7089 10 A4	SCHEIBE		
71	10179357	4	WASHER DIN 6340 10.5	SCHEIBE		
73	10179356	12	WASHER DIN 6340 13 ST	SCHEIBE		
80	10875605	4	HEX NUT DIN 985 M10 10;DIN EN ISO 898-2	SECHSKANTMUTTER		
81	10540495	6	HEX NUT ISO 10511 M12 A4	SECHSKANTMUTTER		

3.8.2020  
525819

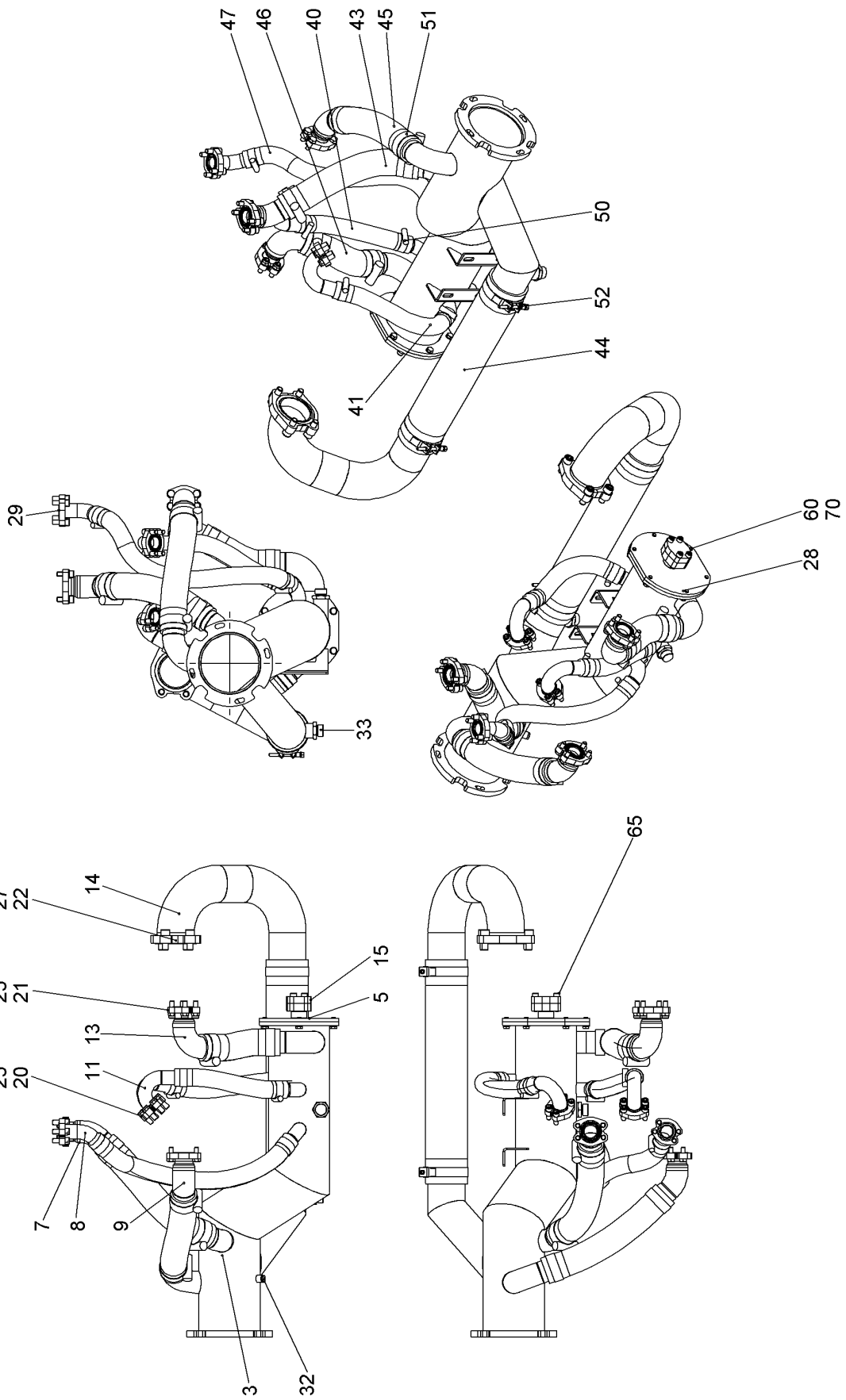
**LIEBHERR**

138408\_ETK\_002

SUCTION PIPE OIL  
ANSAUGROHR OEL

 160

10 51 948 1



521094

3.8.2020  
521094

**LIEBHERR**

138408\_ETK\_002

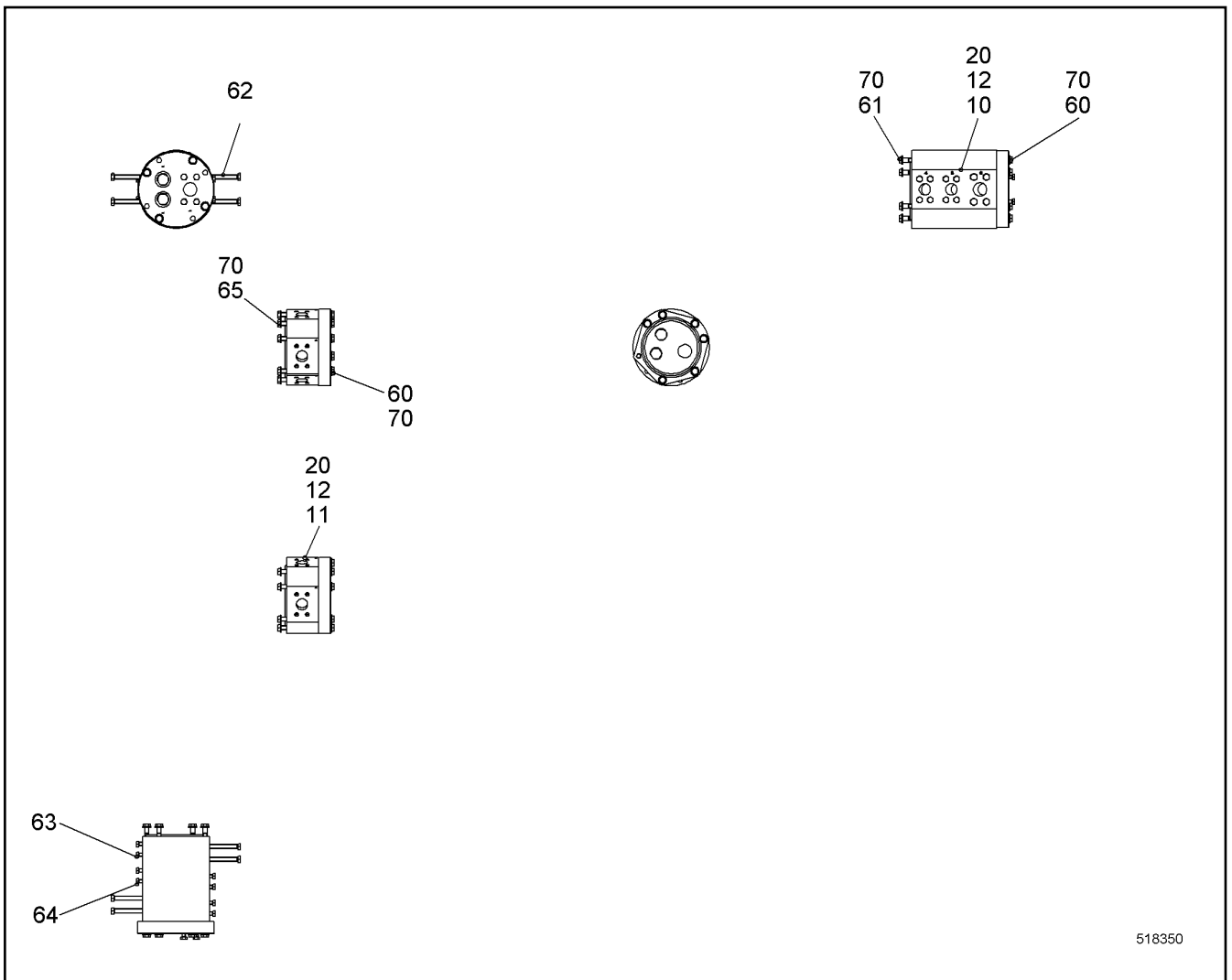
INTAKE PIPE OIL CPL  
ANSAUGROHR OEL KPL

161 (1/2)

10 57 532 2

Pos.	Item	Quantity	Description	Bezeichnung	Serie	K
3	10575323	1	SUCTION PIPE OIL ST.CONST.	ANSAUGROHR OEL SCHWK		
5	11217289	1	COVER	DECKEL		
7	592070414	1	INTAKE PIPE CPL	ANSAUGROHR KPL		
8	10598537	1	INTAKE PIPE CPL	ANSAUGROHR KPL		
9	10350932	1	INTAKE PIPE CPL	ANSAUGROHR KPL		
11	10579155	2	INTAKE PIPE CPL	ANSAUGROHR KPL		
13	916526414	1	INTAKE PIPE CPL	ANSAUGROHR KPL		
14	592330814	1	INTAKE PIPE CPL	ANSAUGROHR KPL		
15	11293256	1	SEALING FLANGE SAE	VERSCHLUSSFLANSCH SAE		
20	511502414	6	FLANGE HALF	FLANSCHHAELFTE		
21	510574414	2	FLANGE HALF	FLANSCHHAELFTE		
22	511598114	2	FLANGE HALF	FLANSCHHAELFTE		
25	726431414	2	O-RING	O-RING		
26	510587908	1	O-RING	O-RING		
27	726409714	1	O-RING	O-RING		
28	9177947	1	O-RING	O-RING		
29	726431414	1	O-RING	O-RING		
32	477704914	1	FITTING	VERSCHRAUBUNG		
33	403900714	2	OIL DRAIN PLUG G1" MS	OELABLASSSCHRAUBE		
40	11236517	1	SIPHON PIPE	SAUGSCHLAUCH		
41	11236515	1	SIPHON PIPE	SAUGSCHLAUCH		
43	11236514	1	SIPHON PIPE	SAUGSCHLAUCH		
44	592257814	1	SIPHON PIPE	SAUGSCHLAUCH		
45	11236511	1	SIPHON PIPE	SAUGSCHLAUCH		
46	11236518	1	SIPHON PIPE	SAUGSCHLAUCH		
47	11236513	1	SIPHON PIPE	SAUGSCHLAUCH		
50	10579070	6	HOSE CLAMP	SCHLAUCHSCHELLE		
51	790208814	6	HOSE CLAMP	SCHLAUCHSCHELLE		
52	774256114	2	HOSE CLAMP	SCHLAUCHSCHELLE		
60	406511914	6	HEX SCREW ISO 4017 M10X25 A4-70;DIN EN I	SECHSKANTSCHRAUBE		
62	11902546	12	HEX SCREW ANSI/ASME B18.2.1 UNC 7/16"-1	SECHSKANTSCHRAUBE		
63	10544068	4	SOCKET HEAD SCREW ISO 4762 M16X40 10.9	ZYLINDERSCHRAUBE		
64	11902534	4	HEX SCREW ANSI/ASME B18.2.1 UNC 1/2"-13	SECHSKANTSCHRAUBE		
65	11968088	4	SOCKET HEAD SCREW DIN 6912 M10X40 10.9	ZYLINDERSCHRAUBE		
70	420001114	6	WASHER ISO 7089 10 A4	SCHEIBE		

3.8.2020	138408_ETK_002	<input type="checkbox"/> 162 (2/2)
<b>LIEBHERR</b>	INTAKE PIPE OIL CPL ANSAUGROHR OEL KPL	10 57 532 2



518350

Pos.	Item	Quantity	Description	Bezeichnung	Serie	K
10	953466003	1	INTAKE PIPE	ANSAUGROHR		
12	10595280	2	COVER	DECKEL		
20	726404414	4	O-RING	O-RING		
60	11002729	10	HEX SCREW ISO 4017 M12X55 10.9;DIN EN IS	SECHSKANTSCHRAUBE		
61	11647600	4	HEX SCREW ISO 4014 M12X50 10.9;DIN EN IS	SECHSKANTSCHRAUBE		
62	11321144	8	SOCKET HEAD SCREW ISO 4762 M12X100 10	ZYLINDERSCHRAUBE		
63	11002715	12	HEX SCREW ISO 4017 M10X30 10.9;DIN EN IS	SECHSKANTSCHRAUBE		
64	10299578	8	HEX SCREW ISO 4017 M10X25 10.9;DIN EN IS	SECHSKANTSCHRAUBE		
65	10299574	6	HEX SCREW ISO 4017 M12X35 10.9;DIN EN IS	SECHSKANTSCHRAUBE		
70	4901782	20	WASHER ISO 7089 12 A4	SCHEIBE		

3.8.2020  
518350

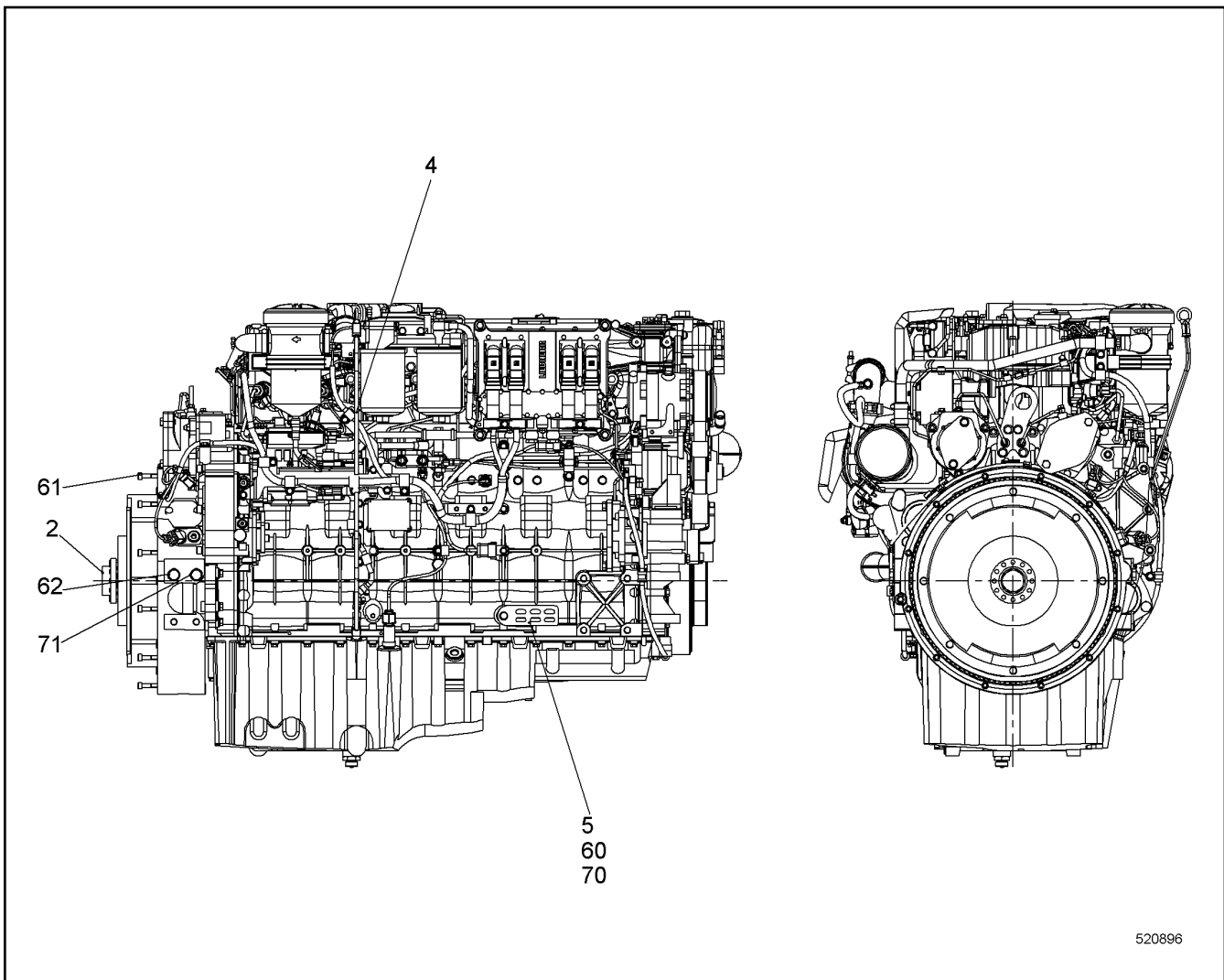
**LIEBHERR**

138408\_ETK\_002

RETURN PIPE  
RUECKLAUFROHR

163

10 58 017 0



Pos.	Item	Quantity	Description	Bezeichnung	Serie	K
2	13111935	1	COUPLING	KUPPLUNG		
4	10142567	1	OIL DIPSTICK CPL.	OELMESSSTAB KPL.		
5	11261002	2	WP	WP		
60	406527414	1	HEX SCREW ISO 4017 M10X18 A4-70	SECHSKANTSCHRAUBE		
61	11008297	12	SOCKET HEAD SCREW ISO 4762 M10X55 10.9	ZYLINDERSCHRAUBE		
62	10539315	4	HEX SCREW ISO 4017 M16X25 10.9	SECHSKANTSCHRAUBE		
70	10289795	1	WASHER ISO 7089 10 ST	SCHEIBE		
71	10289806	4	WASHER ISO 7089 16	SCHEIBE		

3.8.2020  
520896

**LIEBHERR**

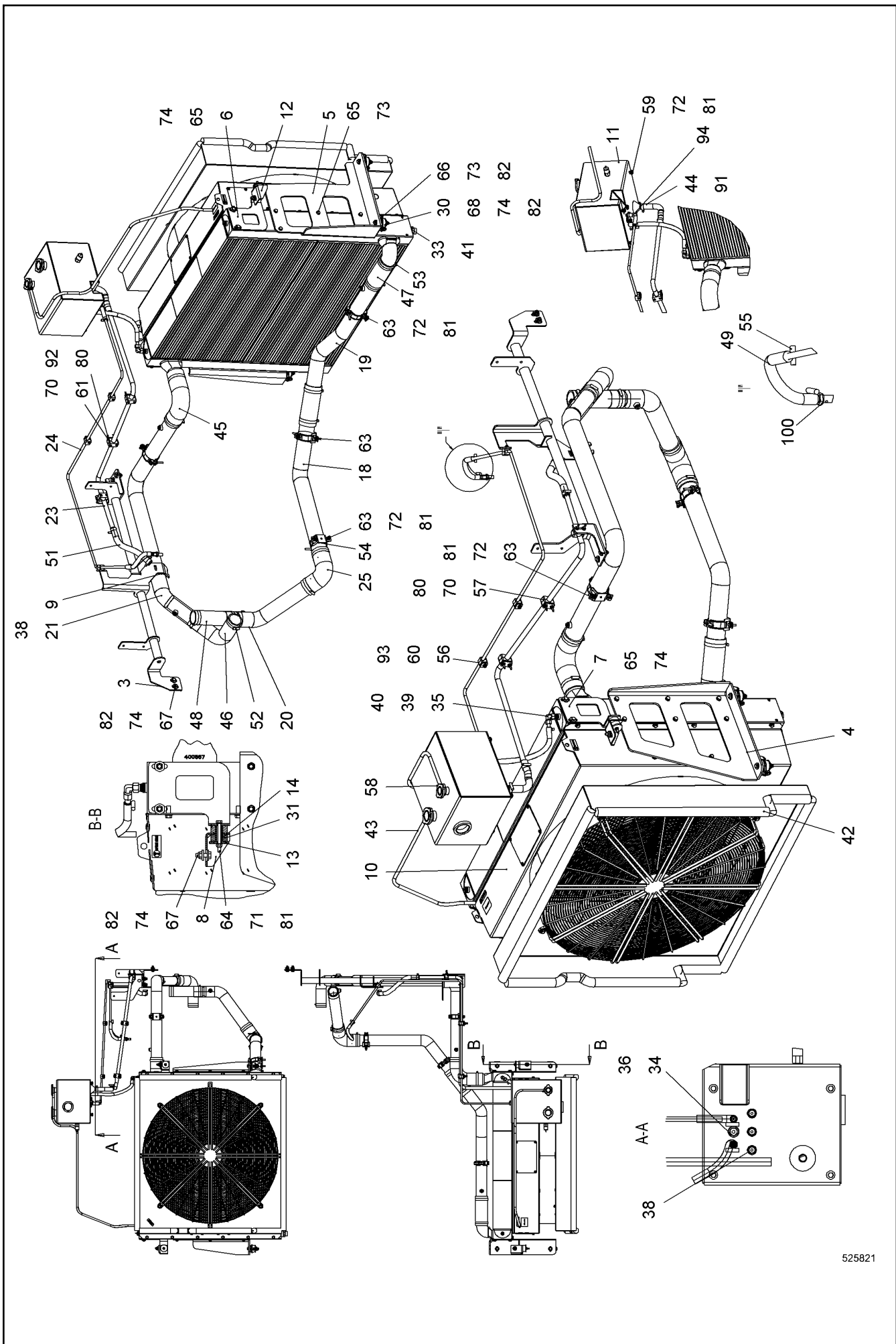
138408\_ETK\_002

ADD-ON PARTS DIESEL ENGINE  
ANBAUTEILE DIESELMOTOR

164

11 24 113 9





525821

3.8.2020  
525821

138408\_ETK\_002

COOLER INSTALLATION WATER  
KUEHLER EINBAU WASSER

165 (1/3)

**LIEBHERR**

11 94 151 8

Pos.	Item	Quantity	Description	Bezeichnung	Serie	K
3	11250382	1	HOLDER	HALTER		
4	10575306	1	WP	WP		
5	10575307	1	WP	WP		
6	10599757	1	WP	WP		
7	10599758	1	WP	WP		
8	10599759	1	WP	WP		
9	11269800	1	RUBBER	GUMMI		
10	10574237	1	COOLER CPL ⇒ □ 168	KUEHLER KPL		
11	11941710	1	EQUALIZING RESERVOIR ⇒ □ 171	AUSGLEICHSBEHAELTER		
12	10556597	1	HOLDER	HALTER		
13	10567619	2	WASHER 53/10X5 AISI 316	SCHEIBE		
14	10571340	2	SLEEVE 20/13.5X44 AISI 316	HUELSE		
18	11287692	1	COOLING WATER PIPE	KUEHLWASSERROHR		
19	11269259	1	COOLING WATER PIPE	KUEHLWASSERROHR		
20	11250555	1	COOLING WATER PIPE	KUEHLWASSERROHR		
21	11250556	1	COOLING WATER PIPE	KUEHLWASSERROHR		
23	11250564	1	TUBE	ROHR		
24	11287715	1	TUBE	ROHR		
25	11287796	1	FORM HOSE	FORMSCHLAUCH		
30	726613614	4	RUBBER MOUNT	LAGER GUMMI		
31	10567622	4	BUFFER	PUFFER		
33	7101022	1	SEALING RING	DICHTRING		
34	710103714	1	SEALING RING	DICHTRING		
35	247117702	1	FITTING	VERSCHRAUBUNG		
36	470905214	1	FITTING	VERSCHRAUBUNG		
38	477704914	7	FITTING	VERSCHRAUBUNG		
39	476608008	1	FITTING	VERSCHRAUBUNG		
40	592023914	1	HOSE FITTING	SCHLAUCHARMATUR		
41	403900714	1	OIL DRAIN PLUG G1" MS	OELABLASSSCHRAUBE		
42	7014524	5	CLAMPING PROFILE	KLEMMPROFIL		
43	553128608	2.5	FUEL HOSE	KRAFTSTOFFSCHLAUCH		
44	11270026	1	FORM HOSE	FORMSCHLAUCH		
45	10337090	1	FORM HOSE	FORMSCHLAUCH		
46	10350439	1	FORM HOSE	FORMSCHLAUCH		
47	11656331	1	COOLING WATER HOSE	KUEHLWASSERSCHLAUCH		
48	11621777	1	COOLING WATER HOSE	KUEHLWASSERSCHLAUCH		
49	10873086	1	COOLING WATER HOSE	KUEHLWASSERSCHLAUCH		
51	11621772	1	COOLING WATER HOSE	KUEHLWASSERSCHLAUCH		
52	774206408	4	HOSE CLAMP	SCHLAUCHSCHELLE		
53	774218808	9	HOSE CLAMP	SCHLAUCHSCHELLE		
54	774255714	4	SWIVEL BOLT BRACKET CLAMP	GELENKBANDKONSOLENSCHE		
55	774204914	6	HOSE CLAMP	SCHLAUCHSCHELLE		
56	7365090	6	CLAMP-HALF	KLEMMHAELFTE		
57	602008508	6	CLAMP-HALF	KLEMMHAELFTE		
58	10581765	1	HOSE CLAMP	SCHLAUCHSCHELLE		
59	406501514	6	HEX SCREW ISO 4017 M8X16 A4-70;DIN EN I	SECHSKANTSCHRAUBE		
60	404251014	3	SOCKET HEAD SCREW ISO 4762 M6X35 A4-7	ZYLINDERSCHRAUBE		
61	404251414	6	SOCKET HEAD SCREW ISO 4762 M6X60 A4-7	ZYLINDERSCHRAUBE		
63	406501314	8	HEX SCREW ISO 4017 M8X30 A4-70;DIN EN I	SECHSKANTSCHRAUBE		
64	10538809	2	HEX SCREW ISO 4017 M8X80 A4-70	SECHSKANTSCHRAUBE		
65	406511914	16	HEX SCREW ISO 4017 M10X25 A4-70;DIN EN I	SECHSKANTSCHRAUBE		
66	406511614	8	HEX SCREW ISO 4017 M10X30 A4-70;DIN EN I	SECHSKANTSCHRAUBE		
67	406509314	6	HEX SCREW ISO 4017 M10X35 A4-70;DIN EN I	SECHSKANTSCHRAUBE		
68	406527914	4	HEX SCREW ISO 4017 M10X80 A4-70;DIN EN I	SECHSKANTSCHRAUBE		
70	11971727	9	WASHER DIN 7349 6.4 ST	SCHEIBE		
71	420001014	6	WASHER ISO 7089 8 A4	SCHEIBE		
72	12203968	20	WASHER DIN 6340 8.4 ST	SCHEIBE		
73	420001114	28	WASHER ISO 7089 10 A4	SCHEIBE		

3.8.2020

138408\_ETK\_002

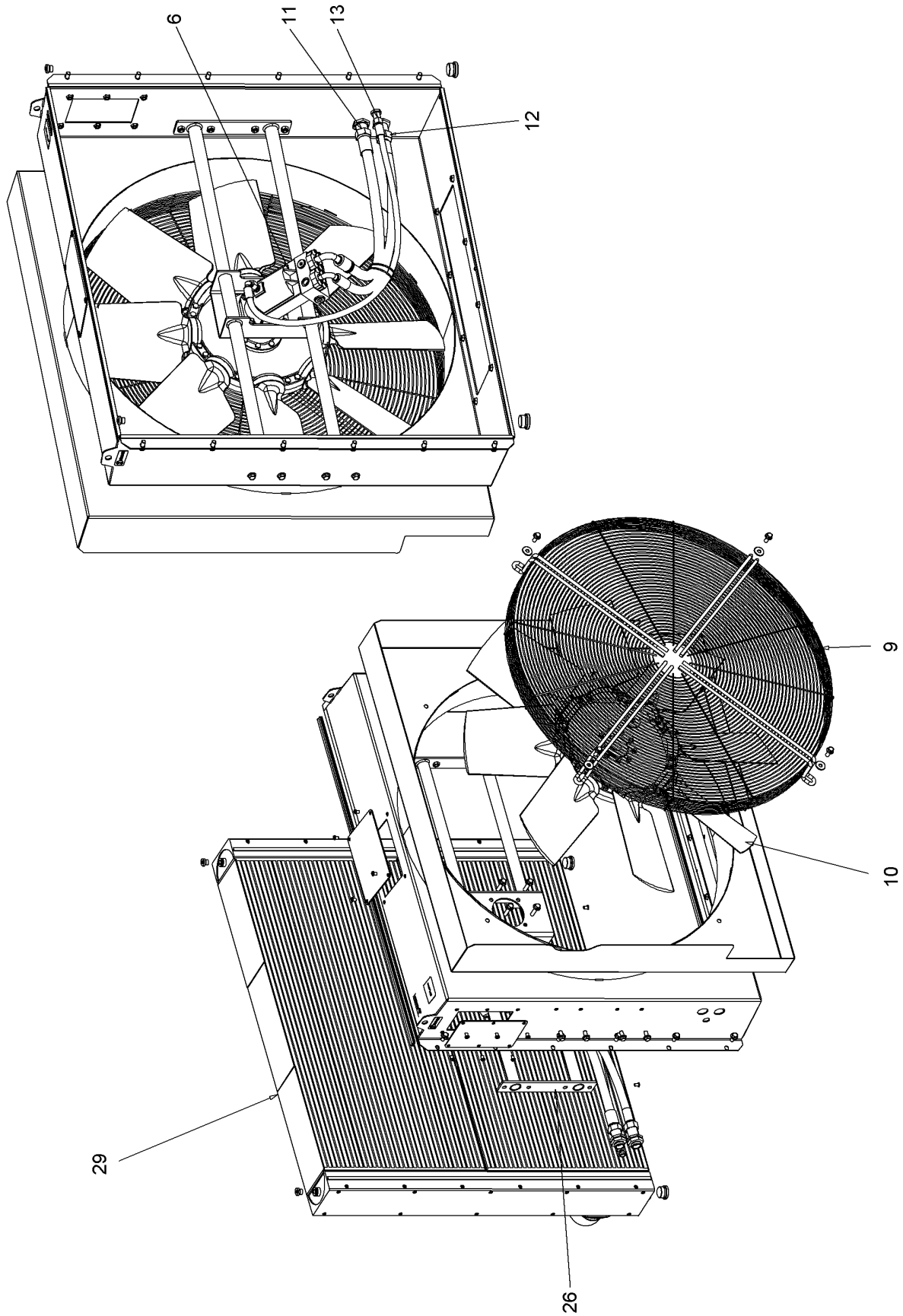
□ 166 (2/3)

**LIEBHERR**COOLER INSTALLATION WATER  
KUEHLER EINBAU WASSER

11 94 151 8

Pos.	Item	Quantity	Description	Bezeichnung	Serie	K
74	10179357	24	WASHER DIN 6340 10.5	SCHEIBE		
80	10540492	9	HEX NUT ISO 10511 M6 A4	SECHSKANTMUTTER		
81	10540493	12	HEX NUT ISO 10511 M8 A4	SECHSKANTMUTTER		
82	10540494	18	HEX NUT ISO 10511 M10 A4	SECHSKANTMUTTER		
91	4900778	4	HOSE CLAMP	SCHLAUCHSCHELLE		
92	11968386	3	LID PLATE	DECKPLATTE		
93	11968408	2	LID PLATE	DECKPLATTE		
94	550936214	1	FORM HOSE	FORMSCHLAUCH		
100	10115523	1	HOSE NIPPLE	SCHLAUCHNIPPEL		

3.8.2020	138408_ETK_002	<input type="checkbox"/> 167 (3/3)
<b>LIEBHERR</b>	COOLER INSTALLATION WATER KUEHLER EINBAU WASSER	11 94 151 8



607278

3.8.2020  
607278


138408\_ETK\_002

COOLER CPL  
KUEHLER KPL

168 (1/2)


10 57 423 7

**LIEBHERR**

Pos.	Item	Quantity	Description	Bezeichnung	Serie	K
6	512250114	1	OIL MOTOR ⇒  170	OELMOTOR		
9	11267554	1	GUARD	SCHUTZGITTER		
10	11267555	1	FAN	LUEFTER		
11	11267556	1	HOSE CPL	SCHLAUCH KPL		
12	11267557	1	HOSE CPL	SCHLAUCH KPL		
13	11267558	1	HOSE CPL	SCHLAUCH KPL		
26	11267559	1	MOTOR HOLDER	MOTORHALTER		
29	11267560	1	COOLER	KUEHLER		

3.8.2020

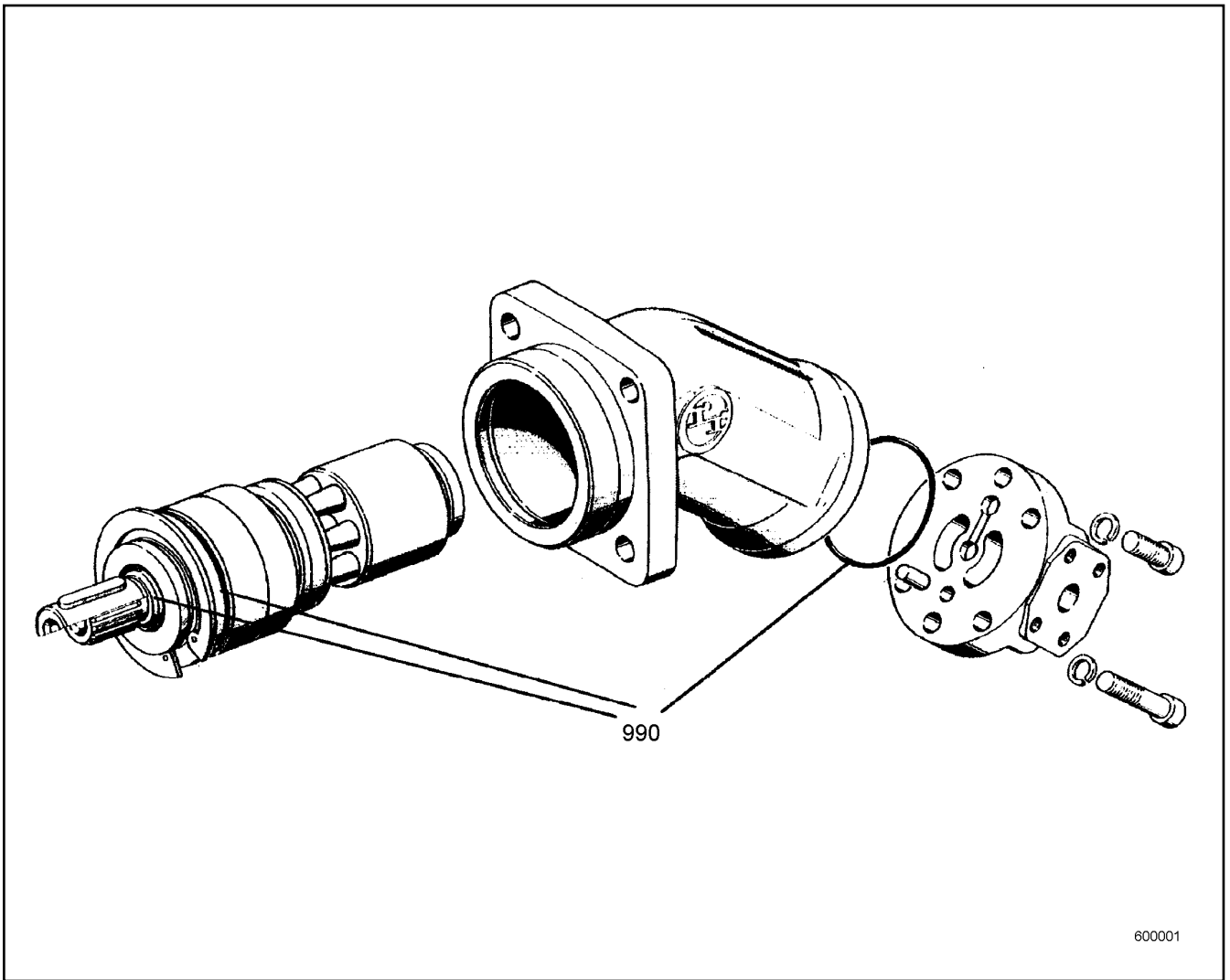
138408\_ETK\_002

 169 (2/2)

**LIEBHERR**

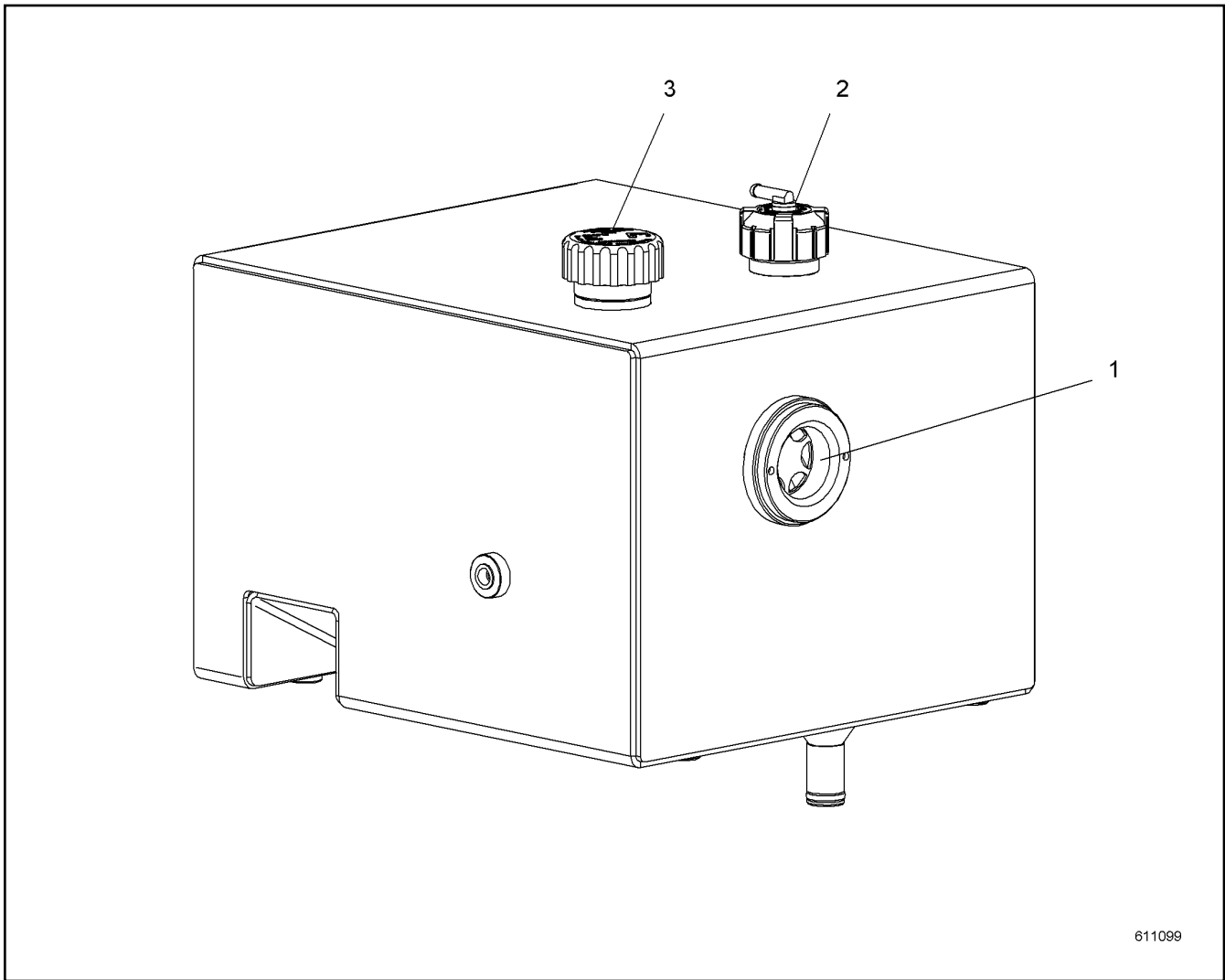
COOLER CPL  
KUEHLER KPL

10 57 423 7



Pos.	Item	Quantity	Description	Bezeichnung	Serie	K
990	502050814	1	SEALING SET CPL	DS KPL		

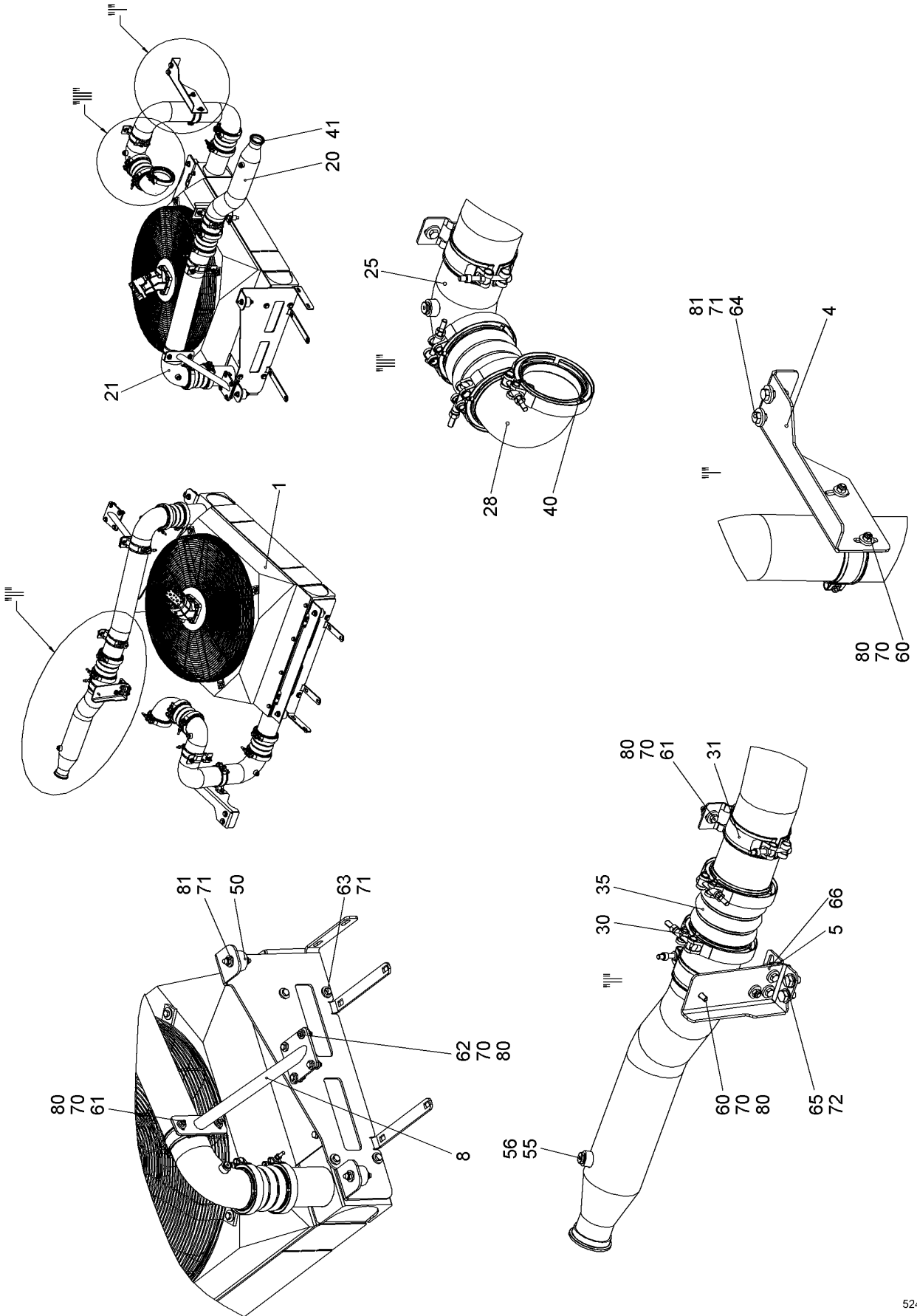
3.8.2020 600001	138408_ETK_002 OIL MOTOR OELMOTOR	<input type="checkbox"/> 170  51 22 501 14
--------------------	---	--



611099

Pos.	Item	Quantity	Description	Bezeichnung	Serie	K
1	10349266	1	OIL LEVEL SIGHT GLASS	OELSCHAUGLAS		
2	11927859	1	END COVER	VERSCHLUSSDECKEL		
3	11976333	1	END COVER	VERSCHLUSSDECKEL		

<p>3.8.2020 611099</p> <p><b>LIEBHERR</b></p>	<p>138408_ETK_002</p> <p>EQUALIZING RESERVOIR AUSGLEICHSBEHAELTER</p>	<p>171</p> <p>11 94 171 0</p>
---	---	-------------------------------



524008

3.8.2020  
524008

**LIEBHERR**

138408\_ETK\_002

COOLER INSTALLATION CHARGE AIR  
KUEHLER EINBAU LADELUF

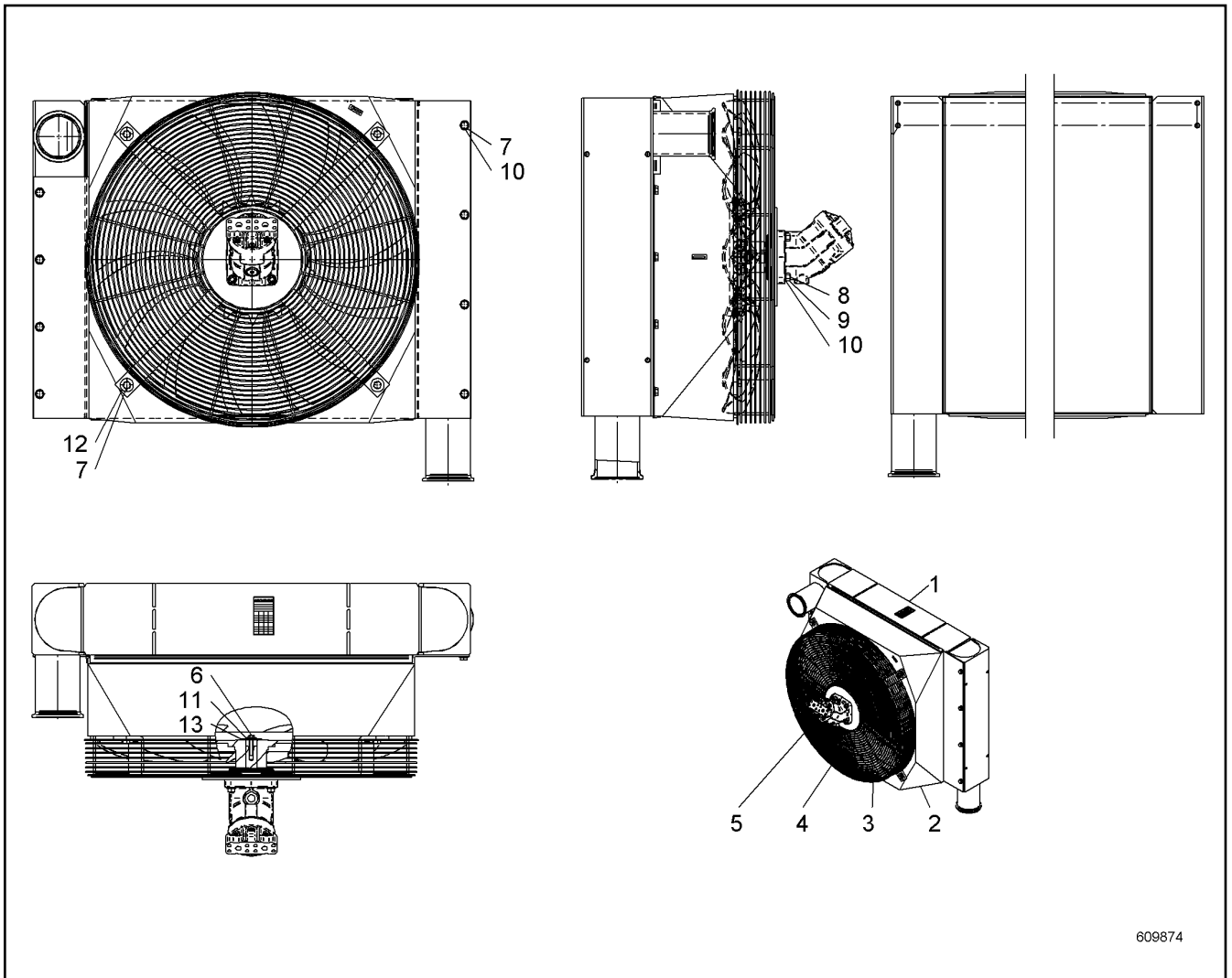
172 (1/2)


11 24 114 1



Pos.	Item	Quantity	Description	Bezeichnung	Serie	K
1	10574239	1	COOLER CPL ⇒ □ 174	KUEHLER KPL		
5	11276612	1	SLEEVE 17.5/25X26 X20CR13	HUELSE		
8	11251056	1	HOLDER	HALTER		
20	11250430	1	CHARGE AIR PIPE	LADELUFTROHR		
21	11250438	1	CHARGE AIR PIPE	LADELUFTROHR		
25	11250439	1	CHARGE AIR PIPE	LADELUFTROHR		
28	10562107	1	CHARGE AIR PIPE	LADELUFTROHR		
30	10127984	9	RETAINER CLIP	SPANNSCHELLE		
31	10513605	5	CLAMP	SCHELLE		
35	10521397	4	CHARGE AIR CORRUGATED HOSE	LADELUFTWELLSCHLAUCH		
40	7380605	1	O-RING	O-RING		
41	7380970	1	O-RING	O-RING		
50	726612114	4	RUBBER MOUNT	LAGER GUMMI		
55	10598295	4	SCREW PLUG DIN 908 M14X1.5 X5CRNI18-10	VERSCHLUSSSCHRAUBE		
56	7101008	4	SEALING RING	DICHTRING		
60	406501414	4	HEX SCREW ISO 4017 M8X25 A4-70;DIN EN I	SECHSKANTSCHRAUBE		
61	406501314	6	HEX SCREW ISO 4017 M8X30 A4-70;DIN EN I	SECHSKANTSCHRAUBE		
62	406517614	4	HEX SCREW ISO 4017 M8X35 A4-70;DIN EN I	SECHSKANTSCHRAUBE		
63	406511914	8	HEX SCREW ISO 4017 M10X25 A4-70;DIN EN I	SECHSKANTSCHRAUBE		
64	406509314	2	HEX SCREW ISO 4017 M10X35 A4-70;DIN EN I	SECHSKANTSCHRAUBE		
65	406517914	2	HEX SCREW ISO 4017 M12X25 A4-70;DIN EN I	SECHSKANTSCHRAUBE		
66	406519214	1	HEX SCREW ISO 4017 M12X45 A4-70;DIN EN I	SECHSKANTSCHRAUBE		
70	12203968	28	WASHER DIN 6340 8.4 ST	SCHEIBE		
71	10179357	20	WASHER DIN 6340 10.5	SCHEIBE		
72	4901782	3	WASHER ISO 7089 12 A4	SCHEIBE		
80	10540493	14	HEX NUT ISO 10511 M8 A4	SECHSKANTMUTTER		
81	10540494	10	HEX NUT ISO 10511 M10 A4	SECHSKANTMUTTER		

3.8.2020	138408_ETK_002	□ 173 (2/2)
<b>LIEBHERR</b>	COOLER INSTALLATION CHARGE AIR KUEHLER EINBAU LADELUFT	11 24 114 1



Pos.	Item	Quantity	Description	Bezeichnung	Serie	K
1	11932246	1	CHARGE AIR COOLER	LADELUFTKUEHLER		
2	11932245	1	FAN COWL	LUEFTERHAUBE		
3	11932244	1	GUARD	SCHUTZGITTER		
4	11932243	1	FAN	LUEFTER		
5	512239414	1	OIL MOTOR ⇒  175	OELMOTOR		
6	11932242	1	HEX SCREW ISO 4017 M8X40 8.8	SECHSKANTSCHRAUBE		
7	11932241	12	HEX SCREW ISO 4017 M10X25 10.9	SECHSKANTSCHRAUBE		
8	11932240	4	HEX SCREW ISO 4017 M10X40 10.9	SECHSKANTSCHRAUBE		
9	11932239	4	HEX NUT ISO 4032 M10 8.8	SECHSKANTMUTTER		
10	11932238	16	WASHER ISO 7089 10	SCHEIBE		
11	11932237	1	WASHER ISO 7093-1 8	SCHEIBE		
12	11932236	4	WASHER ISO 7093-1 10	SCHEIBE		
13	11922654	1	WASHER	SCHEIBE		

3.8.2020  
609874

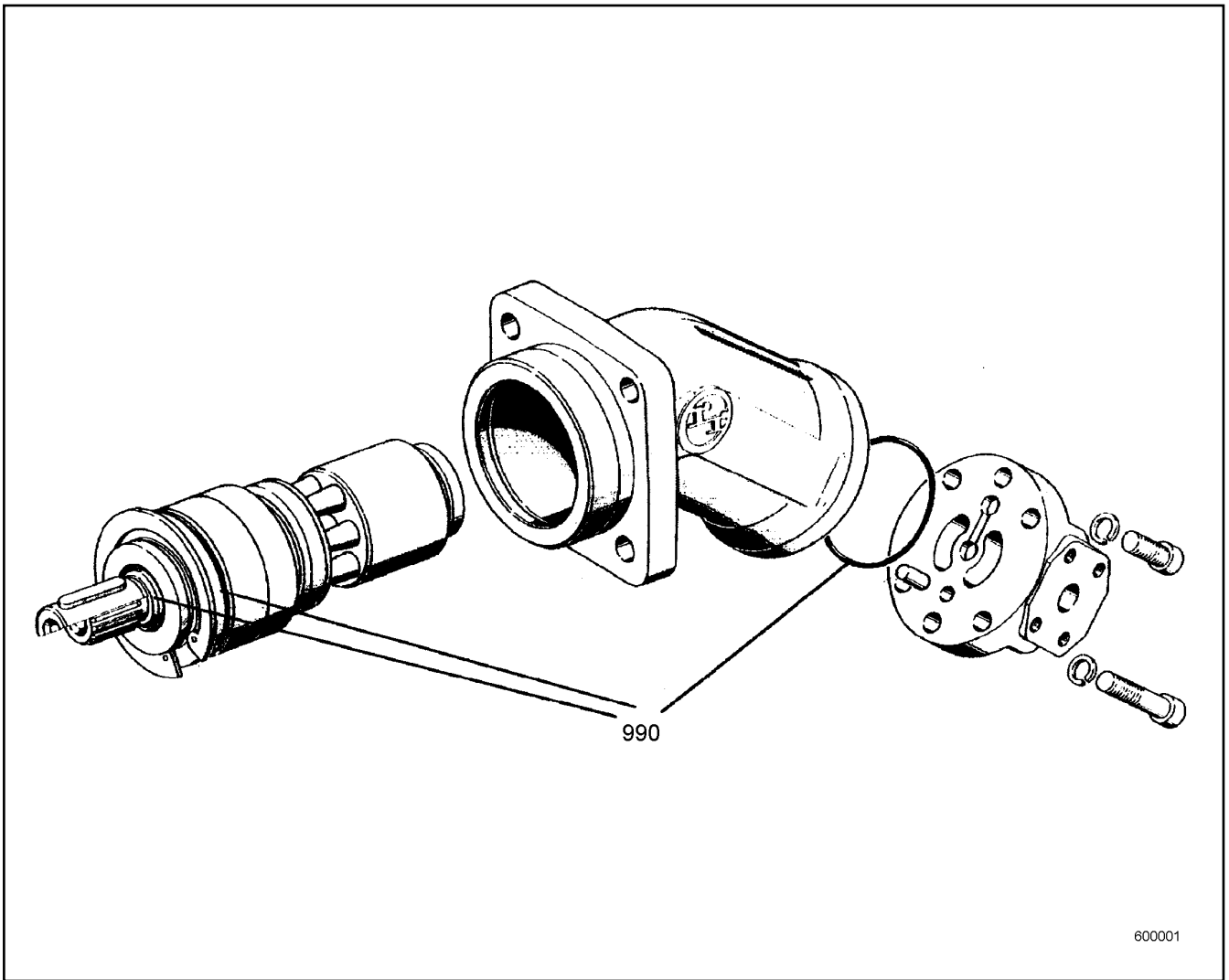
138408\_ETK\_002

 174

**LIEBHERR**

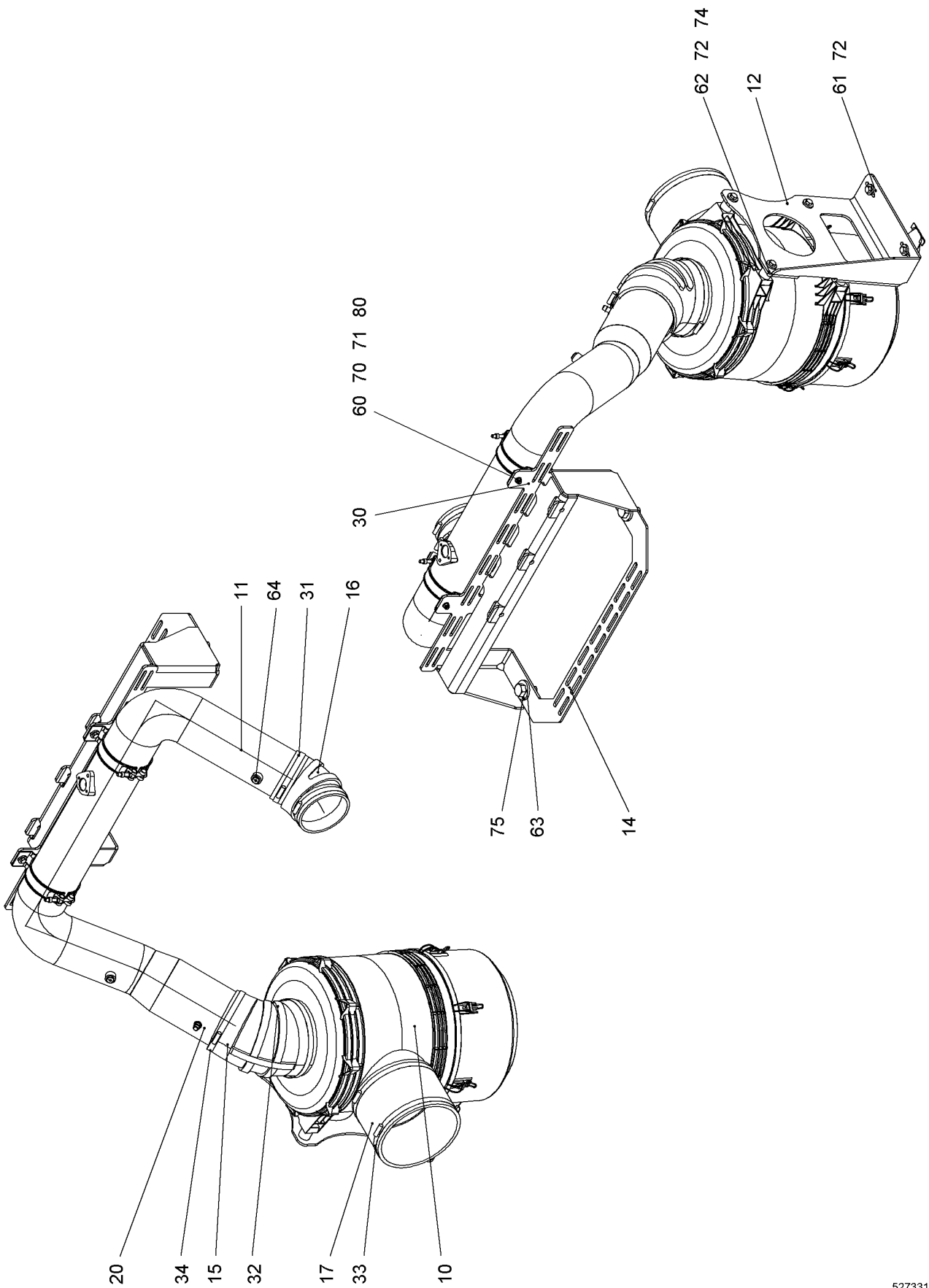
COOLER CPL  
KUEHLER KPL

10 57 423 9



Pos.	Item	Quantity	Description	Bezeichnung	Serie	K
990	502050814	1	SEALING SET CPL	DS KPL		

3.8.2020 600001	138408_ETK_002	<input type="checkbox"/> 175
<b>LIEBHERR</b>	OIL MOTOR OELMOTOR	51 22 394 14



527331

3.8.2020  
527331

**LIEBHERR**

138408\_ETK\_002

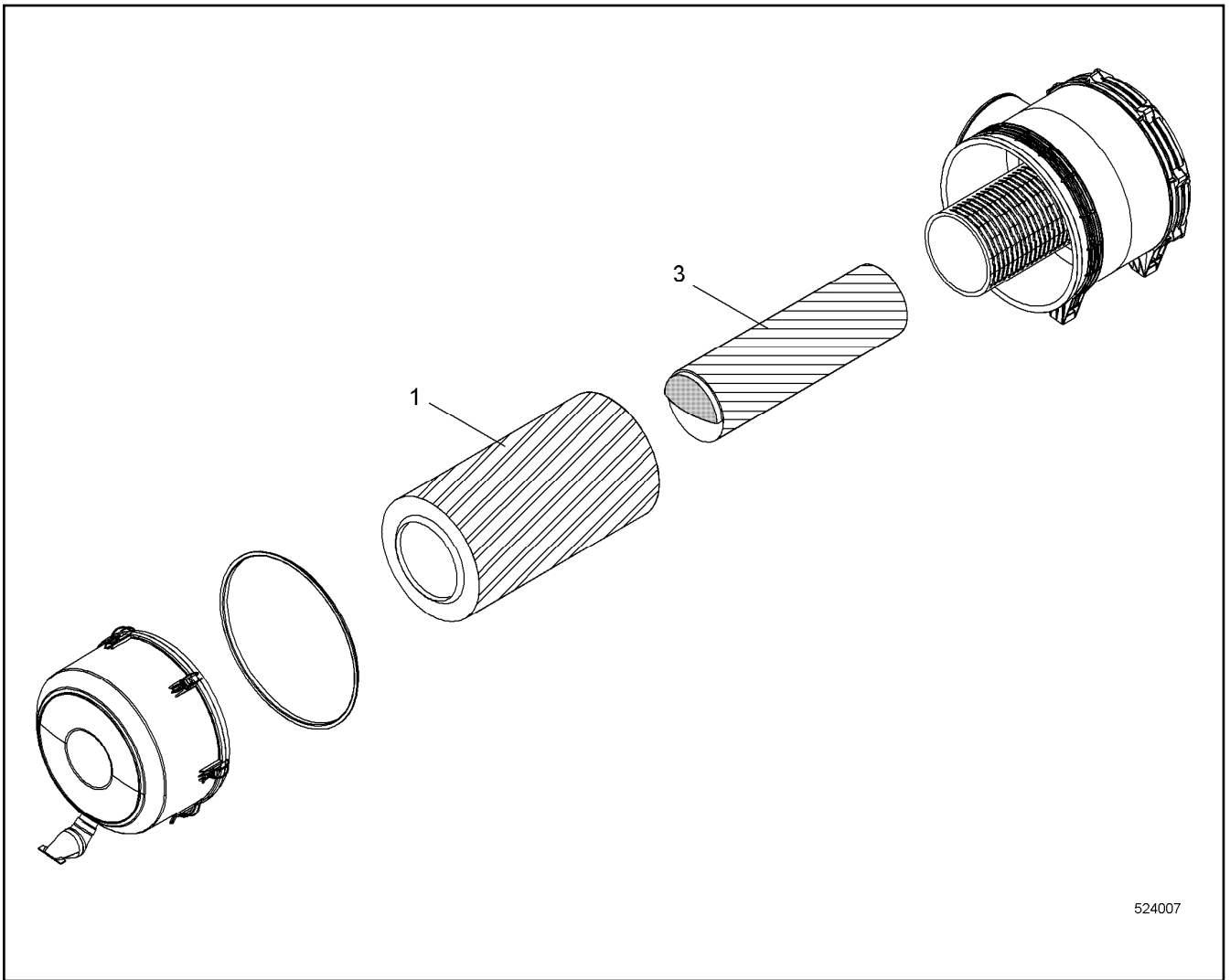
SUCTION UNIT AIR  
ANSAUGANLAGE LUFT

176 (1/2)

11 92 922 0

Pos.	Item	Quantity	Description	Bezeichnung	Serie	K
10	11246790	1	AIR FILTER ⇒  178	LUFTFILTER		
11	11929287	1	SUCTION PIPE AIR	ANSAUGROHR LUFT		
12	11247208	1	CONSOLE	KONSOLE		
14	13123820	1	HOLDER ST.CONST.	HALTER SCHWK		
15	11246836	1	FORM HOSE	FORMSCHLAUCH		
16	550789808	1	ELBOW	KRUEMMER		
17	10352453	1	HOSE	SCHLAUCH		
20	11060522	1	MAINTENANCE SWITCH	WARTUNGSSCHALTER		
30	11229805	2	SWIVEL BOLT BRACKET CLAMP	GELENKBANDKONSOLENSCHE		
31	774209908	2	HOSE CLAMP	SCHLAUCHSCHELLE		
32	774241914	1	HOSE CLAMP	SCHLAUCHSCHELLE		
33	774247214	2	HOSE CLAMP	SCHLAUCHSCHELLE		
34	774241814	1	HOSE CLAMP	SCHLAUCHSCHELLE		
60	406501414	4	HEX SCREW ISO 4017 M8X25 A4-70;DIN EN I	SECHSKANTSCHRAUBE		
61	406527414	2	HEX SCREW ISO 4017 M10X18 A4-70	SECHSKANTSCHRAUBE		
62	406550214	4	HEX SCREW ISO 4017 M10X60 A4-70;DIN EN I	SECHSKANTSCHRAUBE		
63	10543920	2	HEX SCREW ISO 4017 M20X40 10.9;DIN EN IS	SECHSKANTSCHRAUBE		
64	477704914	2	FITTING	VERSCHRAUBUNG		
70	420001014	4	WASHER ISO 7089 8 A4	SCHEIBE		
71	12203968	4	WASHER DIN 6340 8.4 ST	SCHEIBE		
72	10179357	6	WASHER DIN 6340 10.5	SCHEIBE		
74	10519789	4	WASHER 12/30X30 S355J2;EN 10025-2	SCHEIBE		
75	10567956	2	WASHER DIN 6340 21 C35	SCHEIBE		
80	10540493	4	HEX NUT ISO 10511 M8 A4	SECHSKANTMUTTER		

3.8.2020	138408_ETK_002	 177 (2/2)
<b>LIEBHERR</b>	SUCTION UNIT AIR ANSAUGANLAGE LUFT	11 92 922 0



524007

Pos.	Item	Quantity	Description	Bezeichnung	Serie	K
1	11291031	1	MAIN FILTER ELEMENT	HAUPTFILTERELEMENT		
3	11291030	1	SAFETY ELEMENT	SICHERHEITSELEMENT		

3.8.2020  
524007

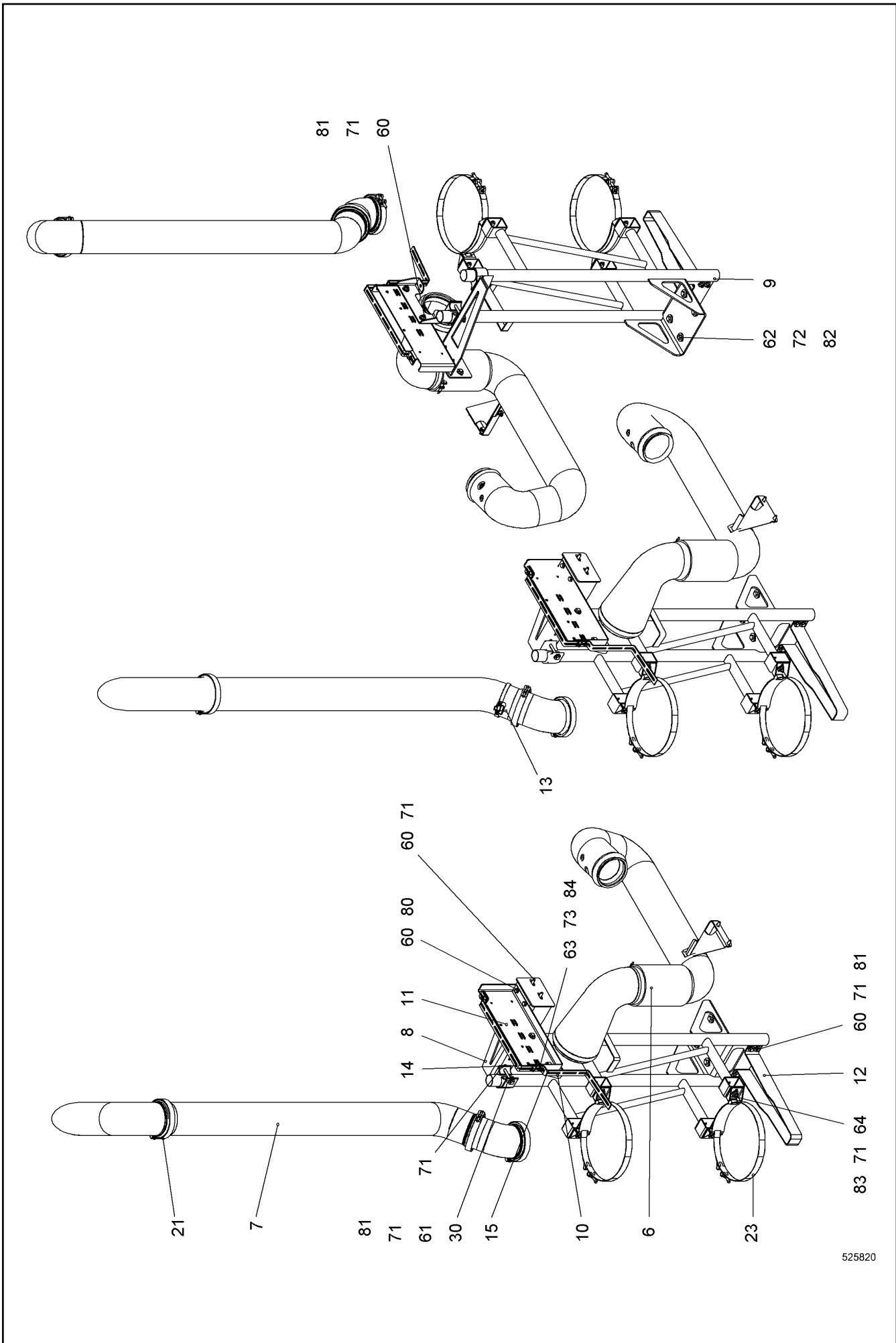
**LIEBHERR**

138408\_ETK\_002

AIR FILTER  
LUFTFILTER

178

11 24 679 0



525820

3.8.2020  
525820

**LIEBHERR**

138408\_ETK\_002

EXHAUST SYSTEM  
ABGASANLAGE

179 (1/2)

11 24 114 3

Pos.	Item	Quantity	Description	Bezeichnung	Serie	K
6	11248166	1	FLUE GAS PIPE CPL	ABGASROHR KPL		
7	11248175	1	EXHAUST TAIL PIPE ⇒ □ 181	ABGASENDROHR		
8	11247607	1	CONSOLE	KONSOLE		
9	11247464	1	CONSOLE	KONSOLE		
10	11248432	1	WP	WP		
11	11248433	1	WP	WP		
12	11248460	1	BRACKET	BUEGEL		
13	11299163	1	EXHAUST FLAP	AUSPUFFKLAPPE		
14	11308593	1	BRACKET	BUEGEL		
15	11308594	1	BRACKET	BUEGEL		
21	10494116	2	PROFIL CLAMP	PROFILSCHELLE		
23	10355006	2	SWIVEL BOLT BRACKET CLAMP	GELENKBANDKONSOLENSCHE		
30	979896808	2	CLAMPING RING	KLEMMRING		
60	406511614	10	HEX SCREW ISO 4017 M10X30 A4-70;DIN EN I	SECHSKANTSCHRAUBE		
61	10538824	2	HEX SCREW ISO 4017 M10X110 A4-70	SECHSKANTSCHRAUBE		
62	406519214	4	HEX SCREW ISO 4017 M12X45 A4-70;DIN EN I	SECHSKANTSCHRAUBE		
63	406518514	3	HEX SCREW ISO 4017 M6X25 A4-70;DIN EN I	SECHSKANTSCHRAUBE		
64	406509314	4	HEX SCREW ISO 4017 M10X35 A4-70;DIN EN I	SECHSKANTSCHRAUBE		
70	420001114	2	WASHER ISO 7089 10 A4	SCHEIBE		
71	10179357	28	WASHER DIN 6340 10.5	SCHEIBE		
72	10179356	8	WASHER DIN 6340 13 ST	SCHEIBE		
73	10540500	6	WASHER ISO 7093-1 6 A4	SCHEIBE		
80	10540494	2	HEX NUT ISO 10511 M10 A4	SECHSKANTMUTTER		
81	411514614	8	HEX NUT ISO 4032 M10 A4-70	SECHSKANTMUTTER		
82	10540495	4	HEX NUT ISO 10511 M12 A4	SECHSKANTMUTTER		
83	411880614	4	HEX NUT ISO 7042 M10 8;DIN EN ISO 898-2	SECHSKANTMUTTER		
84	10540492	3	HEX NUT ISO 10511 M6 A4	SECHSKANTMUTTER		

3.8.2020	138408_ETK_002	□ 180 (2/2)
<b>LIEBHERR</b>	EXHAUST SYSTEM ABGASANLAGE	11 24 114 3



**OHNE BILD  
WITHOUT ILLUSTRATION  
SANS PLANCHE  
SIN FIG.  
SEM ILUSTRAÇÃO  
БЕЗ ИЗОБРАЖЕНИЯ**

600000

Pos.	Item	Quantity	Description	Bezeichnung	Serie	K
1	11988707	1	TUBE BEND	ROHRBOGEN		
3	13171597	1	END PIPE	ENDROHR		

3.8.2020  
600000

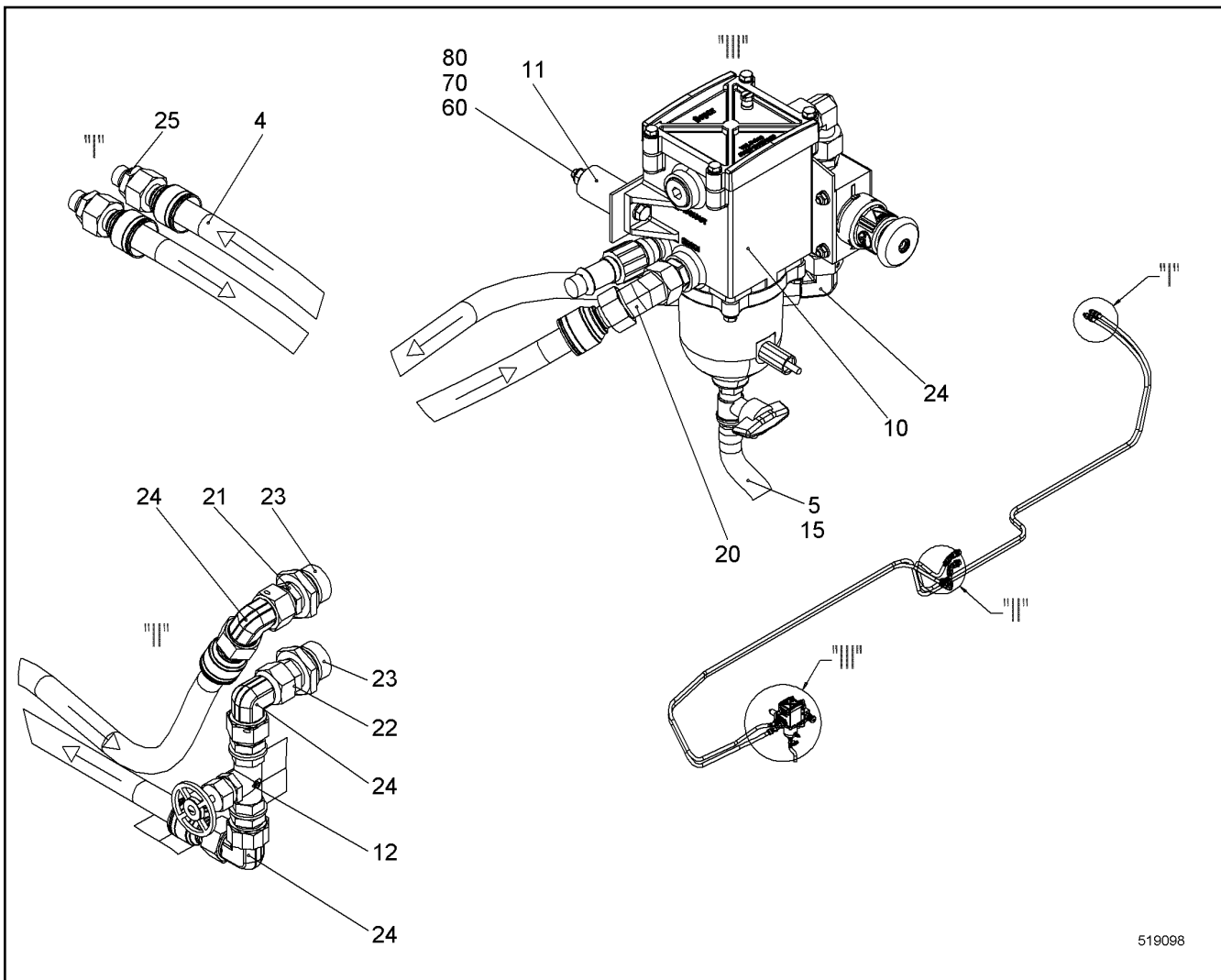
**LIEBHERR**

138408\_ETK\_002

EXHAUST TAIL PIPE  
ABGASENDROHR

181

11 24 817 5



519098

Pos.	Item	Quantity	Description	Bezeichnung	Serie	K
4	11249729	1	HOSE LIST ⇒ □ 183	SCHLAUCHLISTE		
5	11621769	0.5	COOLING WATER HOSE	KUEHLWASSERSCHLAUCH		
10	10550911	1	ADD-ON PRELIMINARY FUEL FILTER ⇒ □ 184	KRAFTSTOFFVORFILTER ANBAU		
11	11249738	2	WASHER 10/30X50 S355J2;EN 10025-2	SCHEIBE		
12	7402781	1	THROUGH-VALVE	DURCHGANGSVENTIL		
15	774204914	1	HOSE CLAMP	SCHLAUCHSCHELLE		
20	10035314	1	FITTING	VERSCHRAUBUNG		
21	247009702	1	FITTING	VERSCHRAUBUNG		
22	247011602	1	FITTING	VERSCHRAUBUNG		
23	247043102	2	FITTING	VERSCHRAUBUNG		
24	247108302	4	FITTING	VERSCHRAUBUNG		
25	471034714	2	FITTING	VERSCHRAUBUNG		
60	10538809	2	HEX SCREW ISO 4017 M8X80 A4-70	SECHSKANTSCHRAUBE		
70	420001014	4	WASHER ISO 7089 8 A4	SCHEIBE		
80	10540493	2	HEX NUT ISO 10511 M8 A4	SECHSKANTMUTTER		

3.8.2020  
519098

**LIEBHERR**

138408\_ETK\_002

FUEL SYSTEM  
KRAFTSTOFFANLAGE

□ 182

11 24 114 4

**ACHTUNG !  
ATTENTION !  
ATTENTION !  
ATENCIÓN !  
ATENÇÃO !  
ВНИМАНИЕ**

Für Schlauchbestellungen kann über die Schlauchnummer, in der entsprechenden Schlauchliste, die Identnummer festgestellt werden.

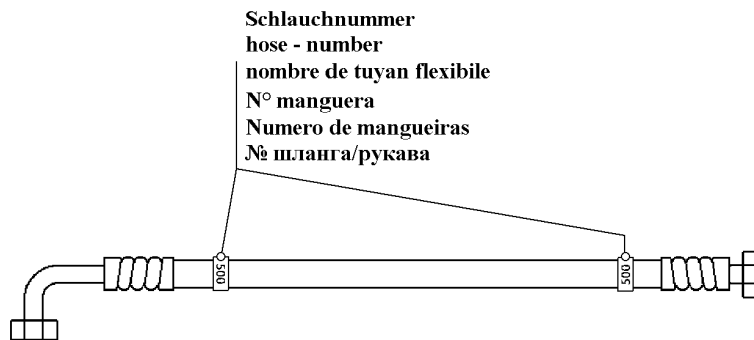
For ordering flexible hoses you can find the identification number through the hose-number in the corresponding hose-list.

Pour des ordres de tuyau flexible le nombre d'identification on voit dans la liste de tuyau flexible correspondente.

Para el pedido de manguera, indicar el número de identificación de la manguera de la lista respectiva.

Para se encomendar uma mangueira, consulte o número de identificação na respectiva lista de mangueiras.

Для оформления заказов на шланги/рукавы идент. № может быть определен при помощи номера шланга/рукава, указанного в соответствующем перечне шлангов/рукавов.



Schlauchnummer  
hose - number  
nombre de tuyau flexible  
N° manguera  
Numero de mangueiras  
№ шланга/рукава

500000

Pos.	Item	Quantity	Description	Bezeichnung	Serie	K
800	928130914	1	HOSE CPL	SCHLAUCH KPL		
801	928130914	1	HOSE CPL	SCHLAUCH KPL		
803	996779714	1	HOSE CPL	SCHLAUCH KPL		

3.8.2020  
500000

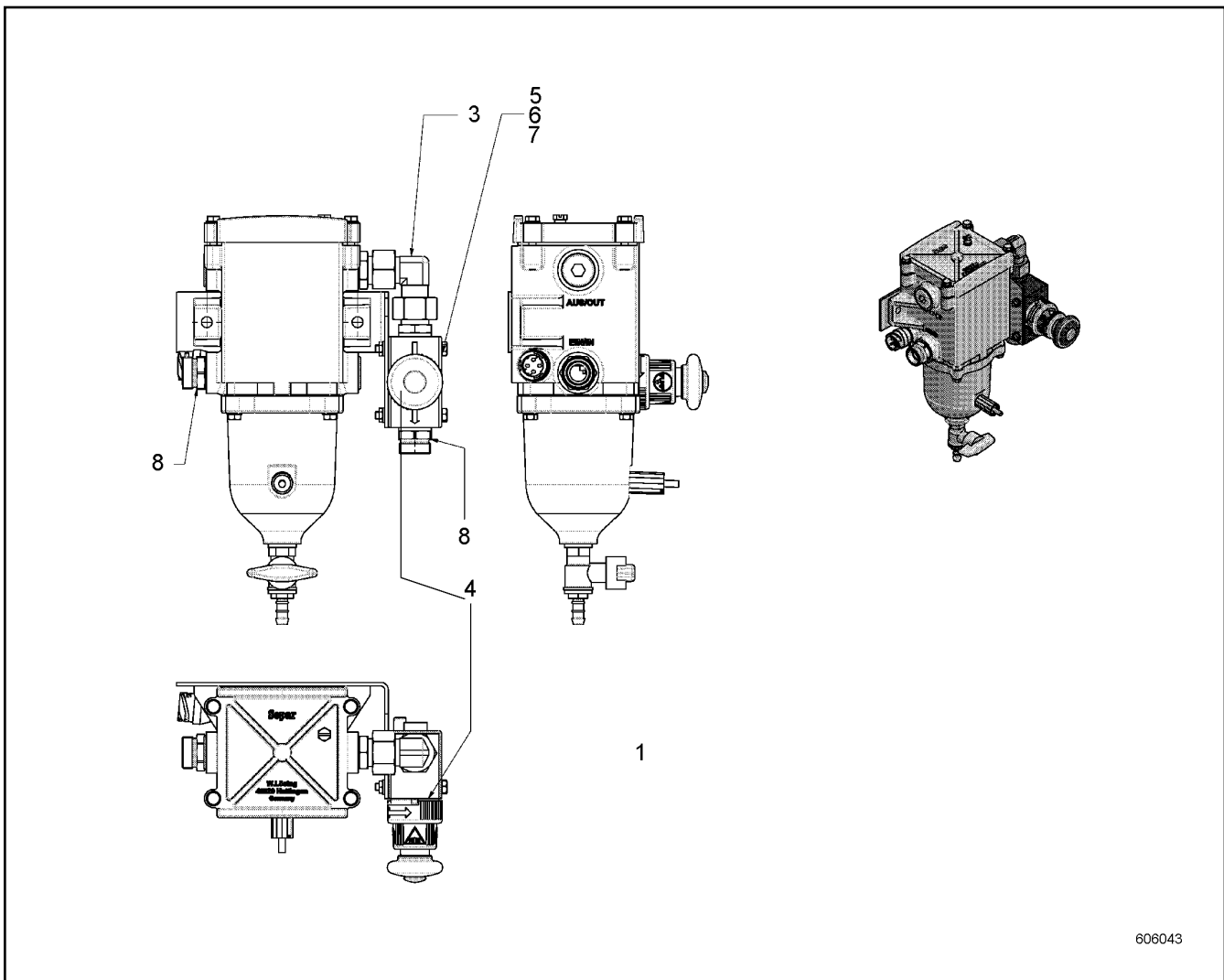
**LIEBHERR**

138408\_ETK\_002


HOSE LIST  
SCHLAUCHLISTE

183

11 24 972 9



606043

Pos.	Item	Quantity	Description	Bezeichnung	Serie	K
1	10303007	1	FUEL PREFILTER ⇒  185	KRAFTSTOFFVORFILTER		
3	11229464	1	FITTING	VERSCHRAUBUNG		
4	10129218	1	MANUAL VENTILATION PUMP	HANDENTLUEFTUNGSPUMPE		
5	11219069	2	SOCKET HEAD SCREW M5X55	ZYLINDERSCHRAUBE		
6	11219056	2	LOCK NUT DIN 985 M5	SICHERUNGSMUTTER		
7	11219067	2	WASHER ISO 7089 5	SCHEIBE		
8	11067653	2	FITTING	VERSCHRAUBUNG		

3.8.2020  
606043

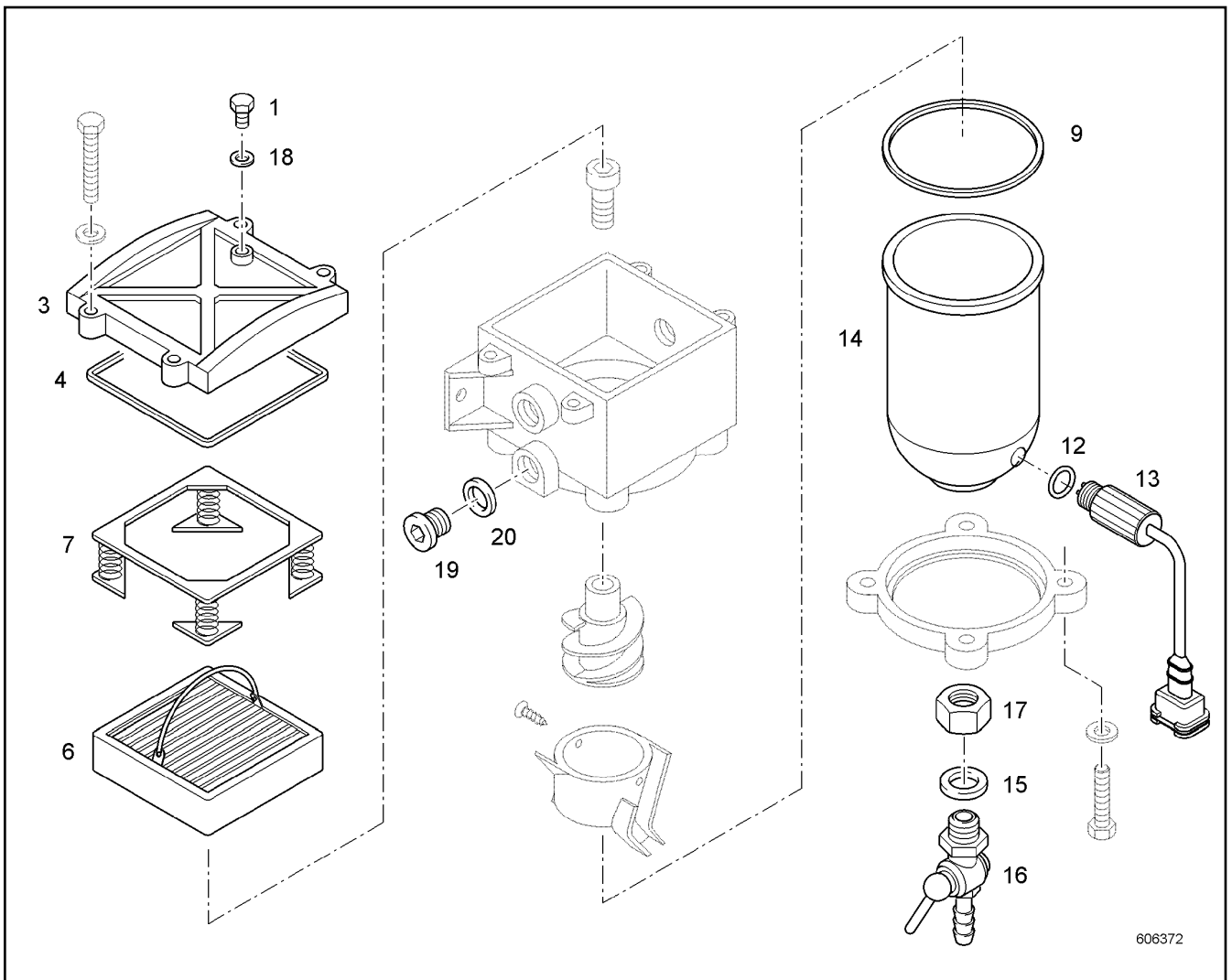
**LIEBHERR**

138408\_ETK\_002

ADD-ON PRELIMINARY FUEL FILTER  
KRAFTSTOFFVORFILTER ANBAU

 184

10 55 091 1



Pos.	Item	Quantity	Description	Bezeichnung	Serie	K
1	7412942	1	VENTILATION SCREW M6X20	ENTLUEFTUNGSSCHRAUBE		
3	7027755	1	COVER	DECKEL		
4	10294171	1	SEAL	DICHTUNG		
6	553183708	1	FILTER INSERT	FILTEREINSATZ		
7	10032001	1	SPRING CASSETTE	FEDERKASSETTE		
9	10294170	1	BOWLEN SEALING	BOWLENDICHTUNG		
12	7380986	1	O-RING	O-RING		
13	10331335	1	WATER SENSOR	WASSERSONDE		
14	10331395	1	BOWL	BOWLE		
15	7412937	1	O-RING	O-RING		
16	11696074	1	DRAIN TAP	ABLASSHAHN		
17	11005554	1	TWO-HOLE NUT AL	ZWEILOCHMUTTER		
18	7412935	1	SEAL	DICHTUNG		
19	10340236	2	SCREW PLUG M22X1.5	VERSCHLUSSSCHRAUBE		
20	10340226	2	O-RING	O-RING		

3.8.2020  
606372

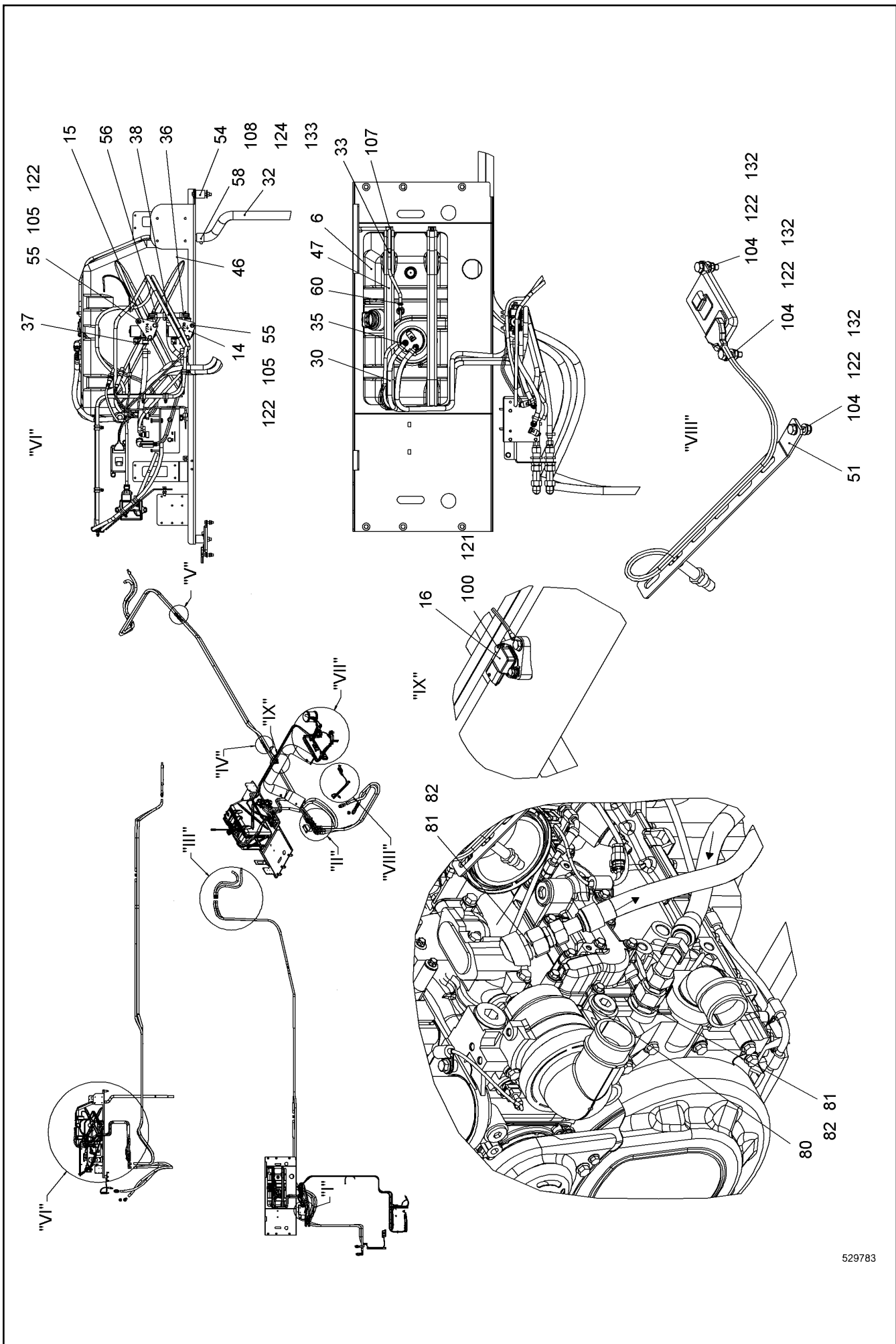
138408\_ETK\_002

185

**LIEBHERR**

FUEL PREFILTER  
KRAFTSTOFFVORFILTER

10 30 300 7



529783

3.8.2020  
529783

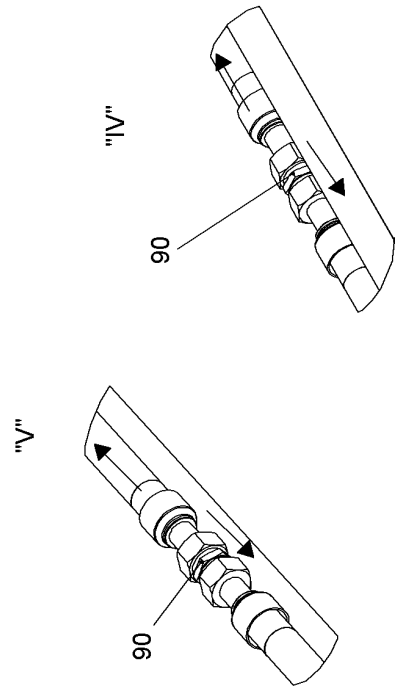
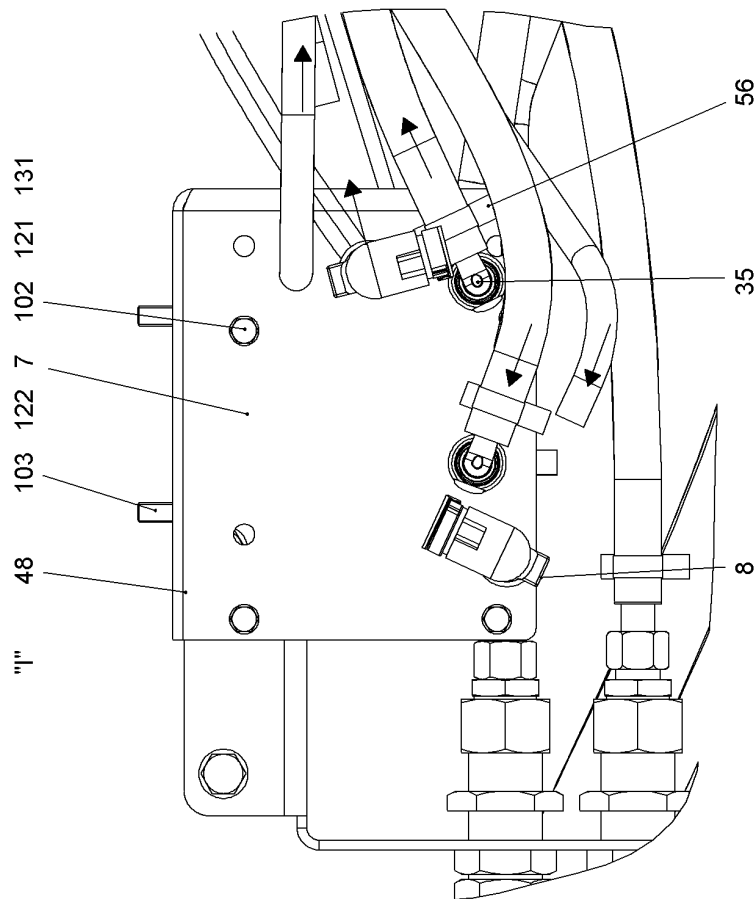
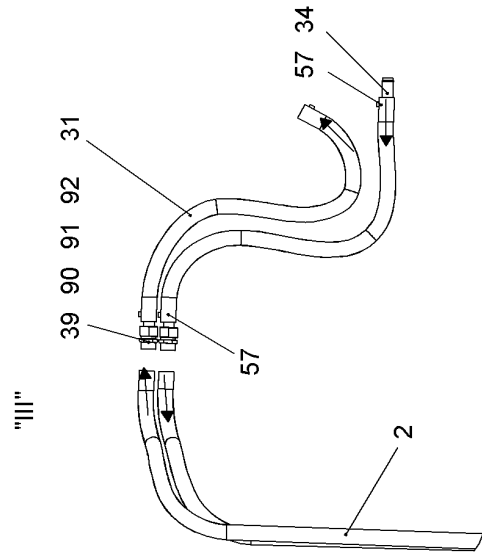
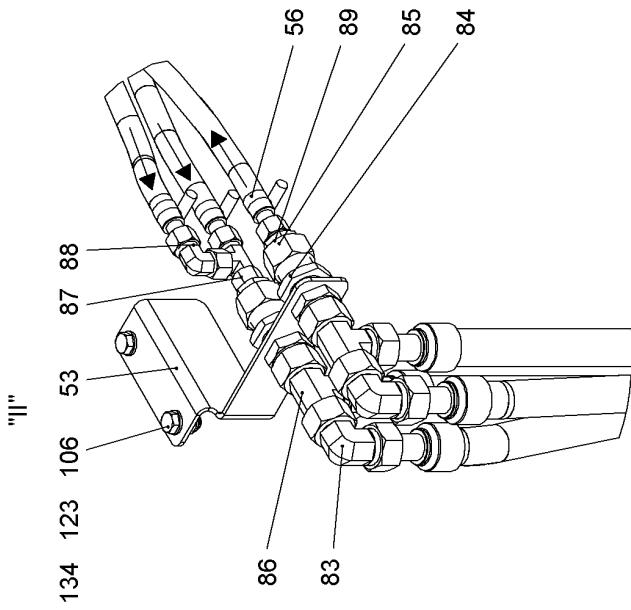
**LIEBHERR**

138408\_ETK\_002

UREA ASSEMBLY INSTALLATION  
ANLAGE HARNSTOFF EINBAU

186 (1/5)

11 92 923 6



529784

3.8.2020  
529784

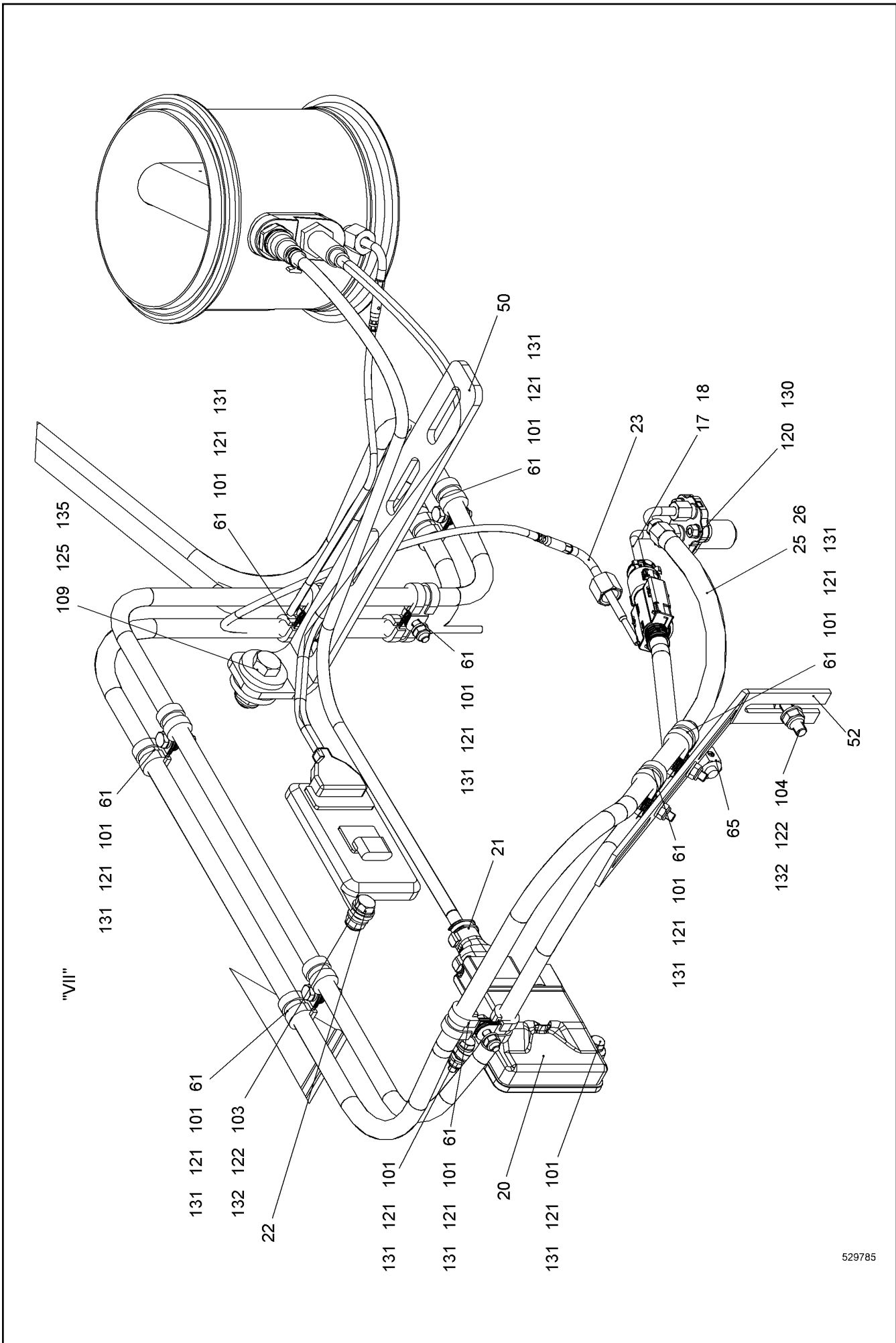
**LIEBHERR**

138408\_ETK\_002

UREA ASSEMBLY INSTALLATION  
ANLAGE HARNSTOFF EINBAU

187 (2/5)

11 92 923 6





Pos.	Item	Quantity	Description	Bezeichnung	Serie	K
2	11269498	1	HOSE LIST ⇒ □ 191	SCHLAUCHLISTE		
6	13124184	1	UREA CONTAINER	HARNSTOFFBEHAELTER		
7	12848365	1	PUMP ⇒ □ 192	PUMPE		
8	10144282	1	HOSE LINE	SCHLAUCHLEITUNG		
9	10144297	1	HOSE LINE	SCHLAUCHLEITUNG		
13	11082158	2	WATER VALVE	WASSERVENTIL		
14	11274707	1	SIGN	SCHILD		
15	11274708	1	SIGN	SCHILD		
16	12846287	1	MOISTURE SENSOR	FEUCHTESENSOR		
17	12846590	1	INJECTOR CPL.	INJEKTOR KPL.		
18	10144861	1	SEAL	DICHTUNG		
20	12846598	1	CONTROL GEAR	STEUERGERAET		
21	12846596	1	SENSOR	SENSOR		
22	12846592	2	SENSOR	SENSOR		
23	12843045	2	TEMPERATURE SENSOR	TEMPERATURSENSOR		
25	11621764	4.5	AIR PIPE	LUFTLEITUNG		
26	10227531	4.5	CORRUGATED PIPE	WELLROHR		
30	11621769	6.5	COOLING WATER HOSE	KUEHLWASSERSCHLAUCH		
31	11621772	2	COOLING WATER HOSE	KUEHLWASSERSCHLAUCH		
32	886002814	1.3	HOSE	SCHLAUCH		
33	553128608	1.5	FUEL HOSE	KRAFTSTOFFSCHLAUCH		
34	10444797	1	CONNECTING PIPE	VERBINDUNGSROHR		
35	11482007	4	PLUG COUPLING	STECKKUPPLUNG		
36	11082454	2	PLUG CONNECTION	STECKVERBINDUNG		
37	10678754	2	PLUG COUPLING	STECKKUPPLUNG		
38	553087814	1	TEE	T-STUECK		
39	956385814	2	FITTINGS	STUTZEN		
46	10579806	1	HOLDER ST.CONST.	HALTER SCHWK		
47	10581173	2	SWIVEL BOLT CLAMPING BAND	GELENKBOLZENSPIANNBAND		
48	11242757	1	HOLDER	HALTER		
50	10577229	1	WP	WP		
51	11279013	1	WP	WP		
52	11279036	1	BRACKET	BUEGEL		
53	11279237	1	BRACKET	BUEGEL		
54	11217169	6	DISTANCE SLEEVE	DISTANZHUELSE		
55	10553403	6	WASHER 9/16X25 S355J2;EN 10025-2	SCHEIBE		
56	774204914	14	HOSE CLAMP	SCHLAUCHSCHELLE		
57	482000814	4	HOSE CLAMP	SCHLAUCHSCHELLE		
58	790244814	1	HOSE CLAMP	SCHLAUCHSCHELLE		
60	10581765	1	HOSE CLAMP	SCHLAUCHSCHELLE		
61	7362546	16	CLAMP	SHELLE		
65	10816958	1	FITTING	VERSCHRAUBUNG		
80	477705214	1	FITTING	VERSCHRAUBUNG		
81	471031508	2	FITTING	VERSCHRAUBUNG		
82	247041502	2	FITTING	VERSCHRAUBUNG		
83	247126202	3	FITTING	VERSCHRAUBUNG		
84	247027302	2	FITTING	VERSCHRAUBUNG		
85	247040902	2	FITTING	VERSCHRAUBUNG		
86	247138602	2	FITTING	VERSCHRAUBUNG		
87	247128602	1	FITTING	VERSCHRAUBUNG		
88	247117702	1	FITTING	VERSCHRAUBUNG		
89	511713914	3	HOSE FITTING	SCHLAUCHARMATUR		
90	247000902	4	FITTING	VERSCHRAUBUNG		
91	477102814	2	FITTING	VERSCHRAUBUNG		
92	247049002	2	FITTING AEHNL.ISO 8434 NENNDRUCK >=250	VERSCHRAUBUNG		
100	406501714	2	HEX SCREW ISO 4017 M6X16 A4-70;DIN EN I	SECHSKANTSCHRAUBE		
101	406518514	10	HEX SCREW ISO 4017 M6X25 A4-70;DIN EN I	SECHSKANTSCHRAUBE		
102	10538799	4	HEX SCREW ISO 4017 M6X45 A4-70	SECHSKANTSCHRAUBE		

3.8.2020

138408\_ETK\_002

□ 189 (4/5)

**LIEBHERR**UREA ASSEMBLY INSTALLATION  
ANLAGE HARNSTOFF EINBAU

11 92 923 6

Pos.	Item	Quantity	Description	Bezeichnung	Serie	K
103	406518814	4	HEX SCREW ISO 4017 M8X20 A4-70;DIN EN I	SECHSKANTSCHRAUBE		
104	406501314	4	HEX SCREW ISO 4017 M8X30 A4-70;DIN EN I	SECHSKANTSCHRAUBE		
105	10541593	6	HEX SCREW ISO 4017 M8X85 A4-70;DIN EN I	SECHSKANTSCHRAUBE		
106	406511914	2	HEX SCREW ISO 4017 M10X25 A4-70;DIN EN I	SECHSKANTSCHRAUBE		
107	10539505	4	SOCKET HEAD SCREW ISO 4762 M10X60 A4-7	ZYLINDERSCHRAUBE		
108	406511214	6	HEX SCREW ISO 4017 M10X70 A4-70;DIN EN I	SECHSKANTSCHRAUBE		
109	406518414	1	HEX SCREW ISO 4017 M12X35 A4-70;DIN EN I	SECHSKANTSCHRAUBE		
120	420005214	2	WASHER ISO 7089 5 A4	SCHEIBE		
121	420000414	30	WASHER ISO 7089 6 A4	SCHEIBE		
122	420001014	26	WASHER ISO 7089 8 A4	SCHEIBE		
123	420001114	4	WASHER ISO 7089 10 A4	SCHEIBE		
124	10540511	12	WASHER ISO 7093-1 10 A4	SCHEIBE		
125	10179356	2	WASHER DIN 6340 13 ST	SCHEIBE		
130	411551114	2	HEX NUT ISO 4032 M5 A4-70;DIN EN ISO 3506-	SECHSKANTMUTTER		
131	10540492	14	HEX NUT ISO 10511 M6 A4	SECHSKANTMUTTER		
132	10540493	6	HEX NUT ISO 10511 M8 A4	SECHSKANTMUTTER		
133	411514614	6	HEX NUT ISO 4032 M10 A4-70	SECHSKANTMUTTER		
134	10540494	2	HEX NUT ISO 10511 M10 A4	SECHSKANTMUTTER		
135	10540495	1	HEX NUT ISO 10511 M12 A4	SECHSKANTMUTTER		
200	11234767	20	CABLE TIE	KABELBINDER		
210	11922544	10	BLANKING PLUG	VERSCHLUSSSTOPFEN		

3.8.2020	138408_ETK_002	<input type="checkbox"/> 190 (5/5)
<b>LIEBHERR</b>	UREA ASSEMBLY INSTALLATION ANLAGE HARNSTOFF EINBAU	11 92 923 6

**ACHTUNG !  
ATTENTION !  
ATTENTION !  
ATENCIÓN !  
ATENÇÃO !  
ВНИМАНИЕ**

Für Schlauchbestellungen kann über die Schlauchnummer, in der entsprechenden Schlauchliste, die Identnummer festgestellt werden.

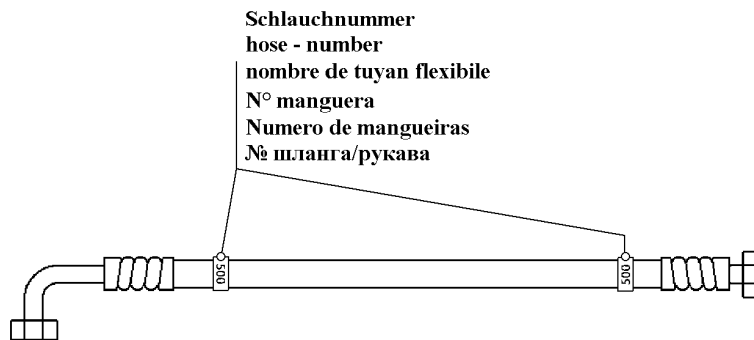
For ordering flexible hoses you can find the identification number through the hose-number in the corresponding hose-list.

Pour des ordres de tuyau flexible le nombre d'identification on voit dans la liste de tuyau flexible correspondente.

Para el pedido de manguera, indicar el número de identificación de la manguera de la lista respectiva.

Para se encomendar uma mangueira, consulte o número de identificação na respectiva lista de mangueiras.

Для оформления заказов на шланги/рукавы идент. № может быть определен при помощи номера шланга/рукава, указанного в соответствующем перечне шлангов/рукавов.



500000

Pos.	Item	Quantity	Description	Bezeichnung	Serie	K
823	996770714	1	HOSE CPL	SCHLAUCH KPL		
824	996770814	1	HOSE CPL	SCHLAUCH KPL		
826	996771014	1	HOSE CPL	SCHLAUCH KPL		
827	996771114	1	HOSE CPL	SCHLAUCH KPL		

3.8.2020  
500000

**LIEBHERR**

138408\_ETK\_002

HOSE LIST  
SCHLAUCHLISTE

191

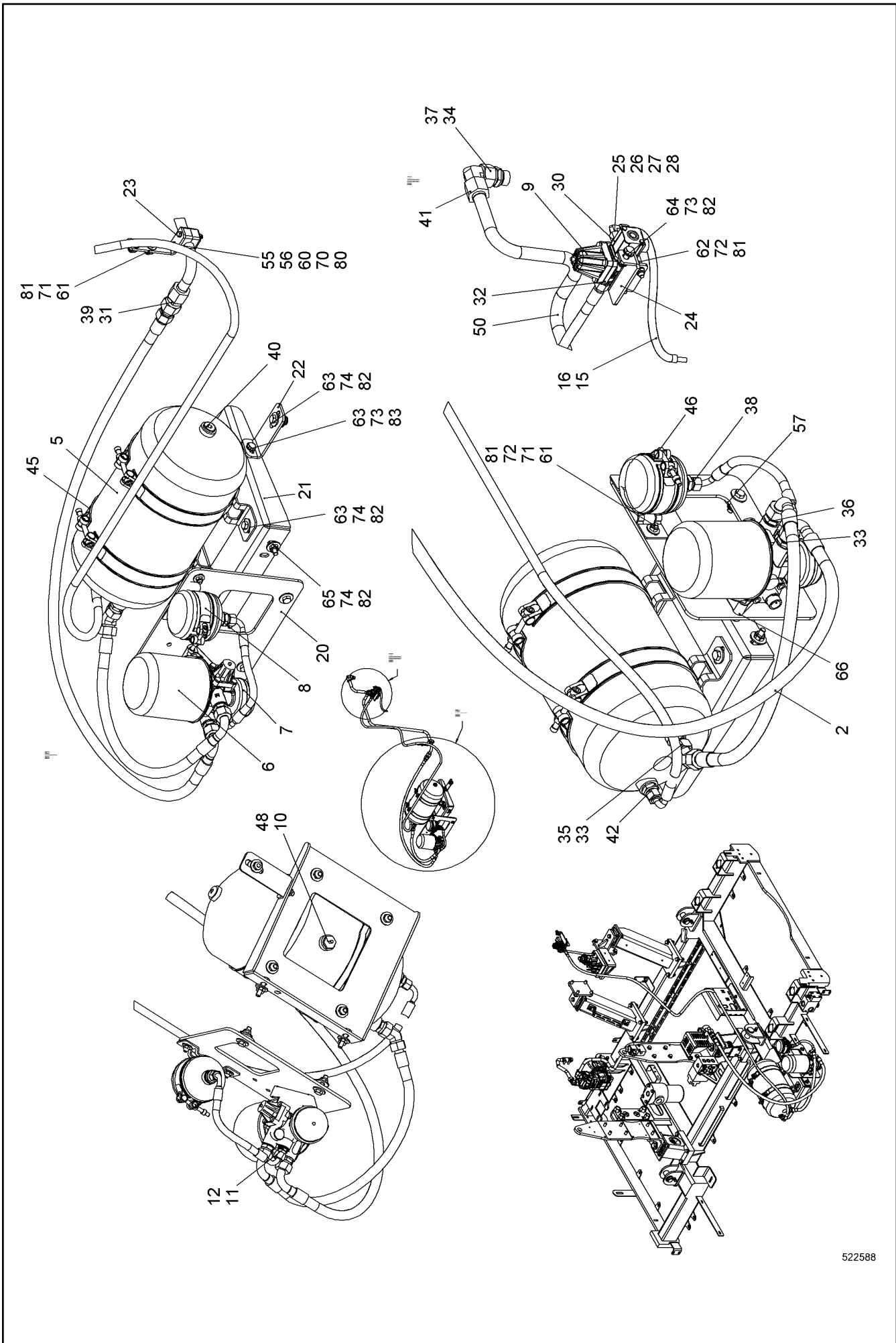
11 26 949 8

**OHNE BILD  
WITHOUT ILLUSTRATION  
SANS PLANCHE  
SIN FIG.  
SEM ILUSTRACÃO  
БЕЗ ИЗОБРАЖЕНИЯ**

600000

Pos.	Item	Quantity	Description	Bezeichnung	Serie	K
2	11373478	1	PUMP	PUMPE		

3.8.2020 600000 <b>LIEBHERR</b>	138408_ETK_002 PUMP PUMPE	<input type="checkbox"/> 192  12 84 836 5
---------------------------------------	---------------------------------	---



522588

3.8.2020  
522588

**LIEBHERR**

138408\_ETK\_002

AIR DUCT CPL  
LUFTFUEHRUNG KPL

193 (1/2)

11 92 958 8

Pos.	Item	Quantity	Description	Bezeichnung	Serie	K
2	11929821	1	HOSE LIST ⇒ □ 195	SCHLAUCHLISTE		
5	502919808	1	AIR TANK	LUFTBEHAELTER		
6	11837214	1	AIR DRYER ⇒ □ 196	LUFTTROCKNER		
7	502661608	1	SILENCER	GERAEUSCHDAEMPFER		
8	11837331	1	CONTAINER	BEHAELTER		
9	10872307	1	PRESSURE LIMITING VALVE	DRUCKBEGRENZUNGSVENTIL		
10	502921908	1	WATER DRAIN VALVE	ENTWAESSERUNGSVENTIL		
11	11930190	1	RESTRICTOR BODY	DROSSELKOERPER		
12	571816308	1	NOZZLE	DUESE		
15	11621764	0.5	AIR PIPE	LUFTLEITUNG		
16	10227531	0.5	CORRUGATED PIPE	WELLROHR		
20	11929423	1	WP	WP		
21	11929596	1	WP	WP		
22	11930281	1	WP	WP		
23	11930759	1	WP	WP		
24	11931909	1	WP	WP		
25	10871759	1	PLUG-IN SLEEVE	EINSTECKHUELSE		
26	11926906	1	FITTING	VERSCHRAUBUNG		
27	10816957	1	BOX NUT M14X1.5 AISI 316 TI	UEBERWURFMUTTER		
28	10663840	1	FITTING	VERSCHRAUBUNG		
30	10872598	1	FITTING	VERSCHRAUBUNG		
31	247000902	1	FITTING	VERSCHRAUBUNG		
32	10288174	1	FITTING	VERSCHRAUBUNG		
33	471031108	2	FITTING	VERSCHRAUBUNG		
34	471031308	1	FITTING	VERSCHRAUBUNG		
35	10035314	1	FITTING	VERSCHRAUBUNG		
36	7621827	1	FITTING	VERSCHRAUBUNG		
37	247126202	1	FITTING	VERSCHRAUBUNG		
38	11600199	1	FITTING	VERSCHRAUBUNG		
39	247041102	1	FITTING	VERSCHRAUBUNG		
40	477704514	1	FITTING	VERSCHRAUBUNG		
41	477430614	2	FITTING	VERSCHRAUBUNG		
42	471039908	1	FITTING	VERSCHRAUBUNG		
45	790562114	2	CLAMP	SCHELLE		
46	10513605	1	CLAMP	SCHELLE		
48	710104514	1	SEALING RING	DICHTRING		
50	11930769	1	TUBE	ROHR		
55	602008508	2	CLAMP-HALF	KLEMMHAELFTE		
56	11968386	1	LID PLATE	DECKPLATTE		
57	10351046	1	WASHER 12/50X5 POLYURE.	SCHEIBE		
60	10540651	2	SOCKET HEAD SCREW ISO 4762 M6X55 A4-7	ZYLINDERSCHRAUBE		
61	406501414	4	HEX SCREW ISO 4017 M8X25 A4-70;DIN EN I	SECHSKANTSCHRAUBE		
62	10539492	2	SOCKET HEAD SCREW ISO 4762 M8X80 A4-7	ZYLINDERSCHRAUBE		
63	406511614	4	HEX SCREW ISO 4017 M10X30 A4-70;DIN EN I	SECHSKANTSCHRAUBE		
64	406509314	1	HEX SCREW ISO 4017 M10X35 A4-70;DIN EN I	SECHSKANTSCHRAUBE		
65	406527814	4	HEX SCREW ISO 4017 M10X40 A4-70	SECHSKANTSCHRAUBE		
66	11963200	3	HEX SCREW ISO 8676 M12X1.5X30 10.9;DIN E	SECHSKANTSCHRAUBE		
67	406501314	1	HEX SCREW ISO 4017 M8X30 A4-70;DIN EN I	SECHSKANTSCHRAUBE		
70	420000414	4	WASHER ISO 7089 6 A4	SCHEIBE		
71	10540510	6	WASHER ISO 7093-1 8 A4	SCHEIBE		
72	420001014	8	WASHER ISO 7089 8 A4	SCHEIBE		
73	420001114	2	WASHER ISO 7089 10 A4	SCHEIBE		
74	10540511	16	WASHER ISO 7093-1 10 A4	SCHEIBE		
75	4901782	3	WASHER ISO 7089 12 A4	SCHEIBE		
80	10540492	2	HEX NUT ISO 10511 M6 A4	SECHSKANTMUTTER		
81	10540493	7	HEX NUT ISO 10511 M8 A4	SECHSKANTMUTTER		
82	10540494	9	HEX NUT ISO 10511 M10 A4	SECHSKANTMUTTER		

3.8.2020	138408_ETK_002	□ 194 (2/2)
<b>LIEBHERR</b>	AIR DUCT CPL LUFTFUEHRUNG KPL	11 92 958 8

**ACHTUNG !  
ATTENTION !  
ATTENTION !  
ATENCIÓN !  
ATENÇÃO !  
ВНИМАНИЕ**

Für Schlauchbestellungen kann über die Schlauchnummer, in der entsprechenden Schlauchliste, die Identnummer festgestellt werden.

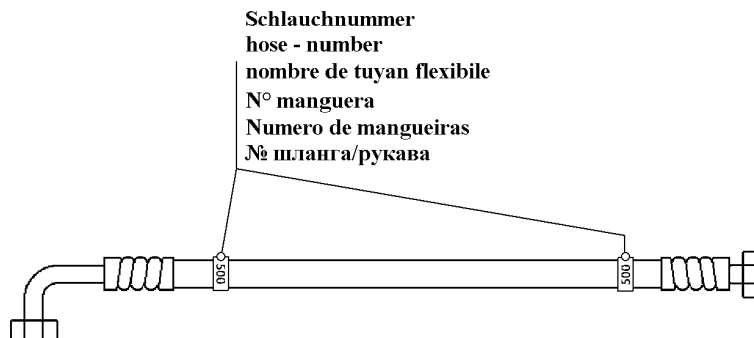
For ordering flexible hoses you can find the identification number through the hose-number in the corresponding hose-list.

Pour des ordres de tuyau flexible le nombre d'identification on voit dans la liste de tuyau flexible correspondente.

Para el pedido de manguera, indicar el número de identificación de la manguera de la lista respectiva.

Para se encomendar uma mangueira, consulte o número de identificação na respectiva lista de mangueiras.

Для оформления заказов на шланги/рукавы идент. № может быть определен при помощи номера шланга/рукава, указанного в соответствующем перечне шлангов/рукавов.



500000

Pos.	Item	Quantity	Description	Bezeichnung	Serie	K
200	928757814	1	HOSE CPL	SCHLAUCH KPL		
201	929443814	1	HOSE CPL	SCHLAUCH KPL		
202	995537614	1	HOSE CPL	SCHLAUCH KPL		
203	992890714	1	HOSE CPL	SCHLAUCH KPL		

3.8.2020  
500000

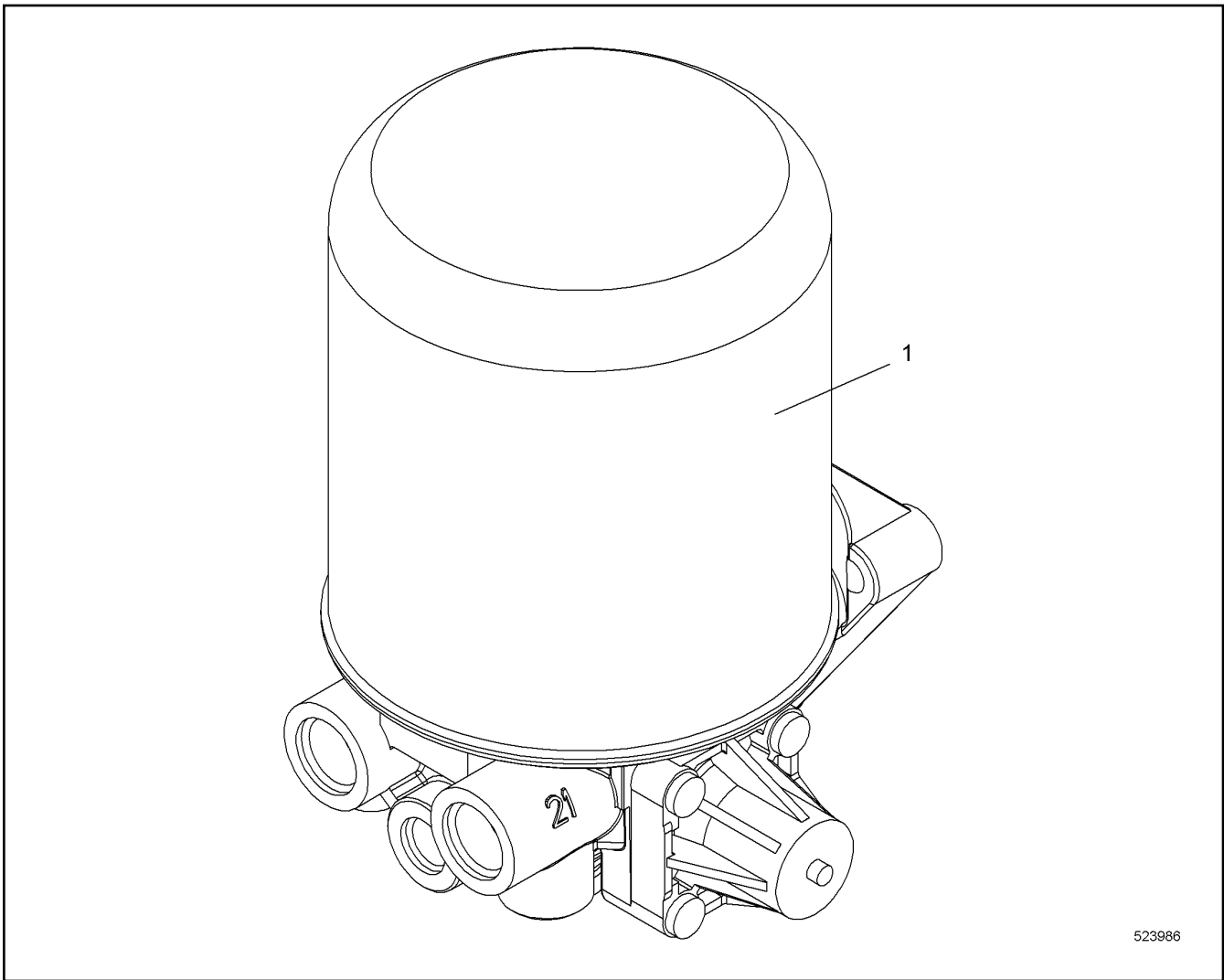
**LIEBHERR**

138408\_ETK\_002

HOSE LIST  
SCHLAUCHLISTE

195

11 92 982 1



523986

Pos.	Item	Quantity	Description	Bezeichnung	Serie	K
1	571352308	1	CARTRIDGE	KARTUSCHE		

3.8.2020  
523986

**LIEBHERR**

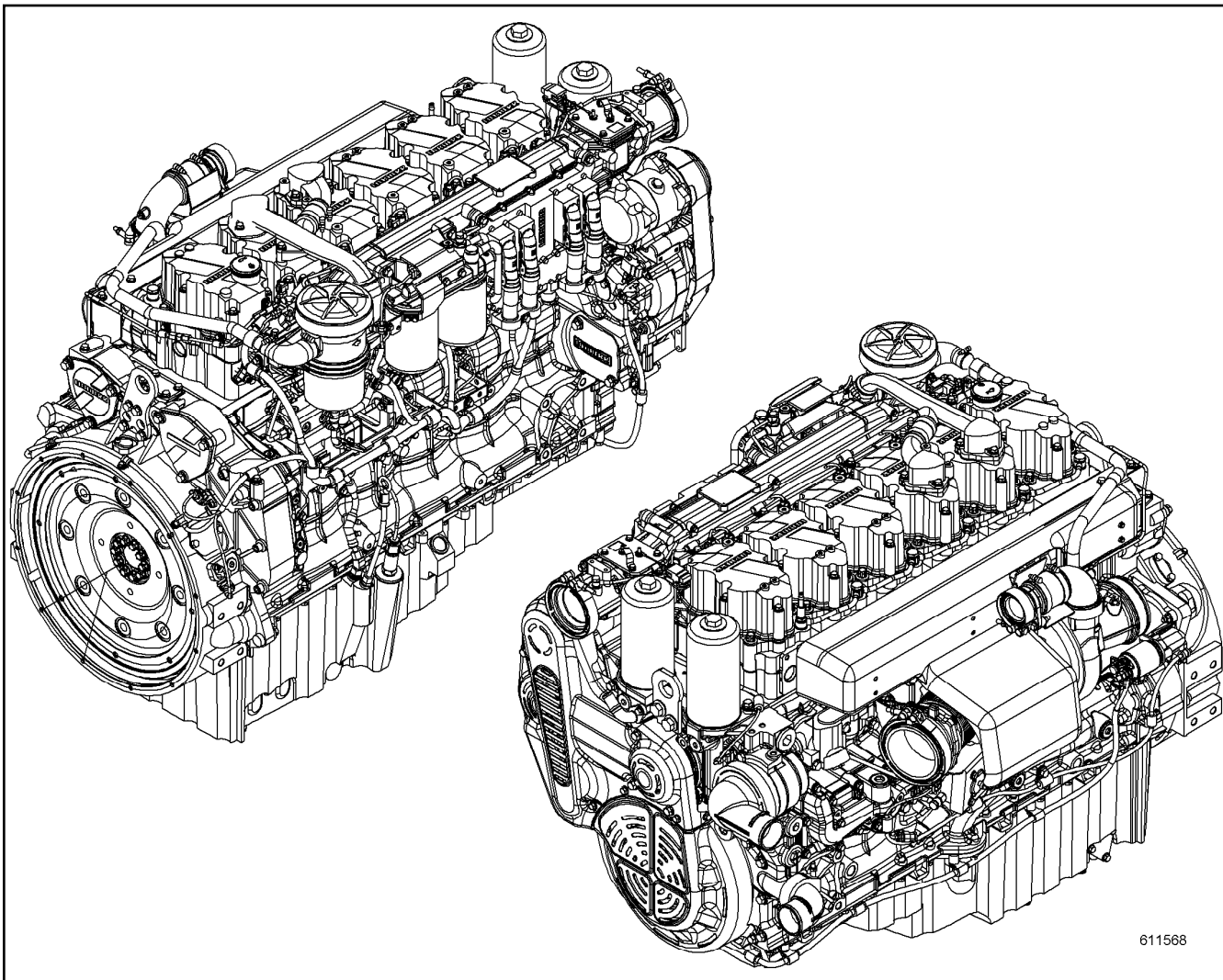
138408\_ETK\_002

AIR DRYER  
LUFTTROCKNER

196

11 83 721 4





611568

Pos.	Item	Quantity	Description	Bezeichnung	Serie	K
10	11389617	1	CRANKCASE CPL. WITH CYLINDER ⇒ □ 203	KURBELGEGÄUßE KPL. MIT ZY		
12	10147686	1	POWER UNIT SUPPORT ATTACHMENT ⇒ □ 205	AGGREGATETRAEGER ANBAU		
14	10138450	1	FINAL CONTROL VALVE ⇒ □ 206	ENDREGELVENTIL		
15	10142749	6	PISTON COOLING ⇒ □ 207	KOLBENKÜHLUNG		
16	10142018	1	CRANKCASE BREATHER ASSEMBLY ⇒ □ 208	KURBELGEGÄUßESENTLUEFT.		
20	10148444	1	OIL SUMP WITH FASTENING ⇒ □ 210	OELWANNE MIT BEFEST.		
21	10145919	1	OIL DIPSTICK WITH PIPE ⇒ □ 213	OELMESSSTAB MIT ROHR		
22	10134517	1	LEVEL SENSOR ⇒ □ 214	NIVEAUGEBER		
25	10146716	1	OIL LINE PRE-ASSEMBLY ⇒ □ 215	OELLEITUNG VORM.		
50	10127335	1	CRANKSHAFT WITH GEAR	KURBELWELLE MIT ZAHNRAD		
51	9076458	1	SET MAIN BEARINGS ⇒ □ 216	KURBELWELLENLAGERSATZ		
52	10121345	1	RK CRANKSHAFT SEAL ⇒ □ 217	RS KURBELWELLENDICHTUNG		
53	10141983	1	CRANKSHAFT ADD-ON PARTS	KURBELWELLENANBAUTEILE		
60	11348072	6	CONROD ⇒ □ 218	PLEUELSTANGE		

3.8.2020  
611568

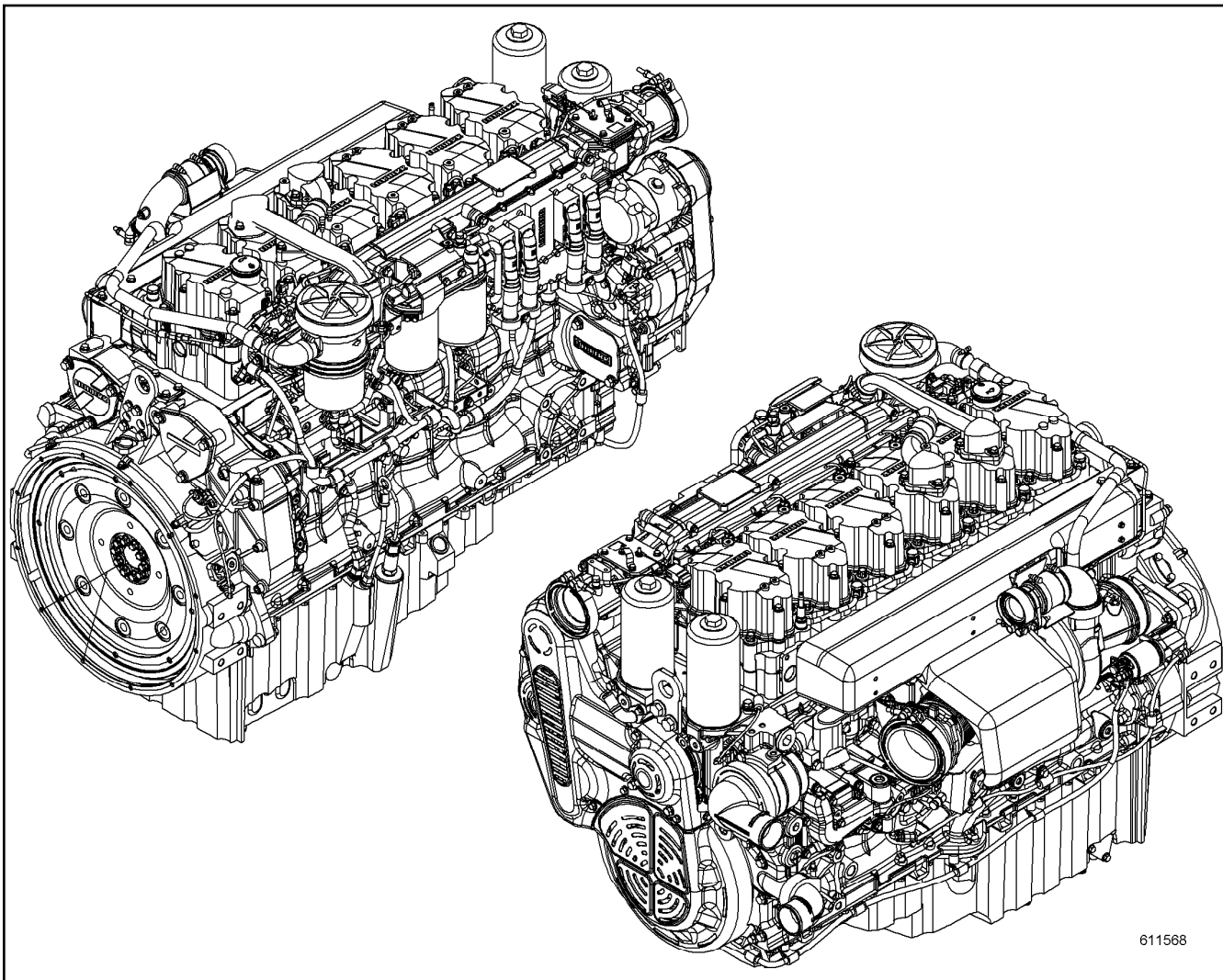
138408\_ETK\_002

□ 197 (1/6)

**LIEBHERR**

DIESEL ENGINE  
DIESELMOTOR

12 42 545 4



611568

Pos.	Item	Quantity	Description	Bezeichnung	Serie	K
70	10146367	6	PISTON CPL. ⇒ □ 219	KOLBEN KPL.		
80	10149580	6	CYLINDER HEAD ASSEMBLY ⇒ □ 220	ZYLINDERKOPF ANBAU		
81	10148438	6	ROCKER ARM BRACKET CPL. ⇒ □ 223	KIPHEBELBOCK KPL.		
82	11358133	1	CYLINDER HEAD COVER ASSEMBLY ⇒ □ 225	ZYLINDERKOPFDECKEL ANBAU		
100	10138231	1	CAMSHAFT CPL.	NOCKENWELLE KPL.		
110	9079870	6	CONTROL PARTS	STEUERUNGSTEILE		
130	10129481	1	OIL COOLER ADD-ON ⇒ □ 227	OELKUEHLER ANBAU		
140	10133945	1	LUBRICATING OIL PUMP ⇒ □ 230	SCHMIEROELPUMPE		
141	10133947	1	SUCTION PUMP WITH FASTENING ⇒ □ 231	ABSAUGPUMPE MIT BEFEST.		
150	10142942	1	LUBE OIL FILTER ASSEMBLY ⇒ □ 232	SCHMIEROELFILTER ANBAU		
171	10150857	1	HIGH PRESSURE PUMP W.FASTENING ⇒ □ 233	HOCHDRUCKPUMPE MIT BEFEST		
180	11407919	1	DRIVE FOR HIGH PRESSURE PUMP ⇒ □ 235	ANTRIEB FUER HOCHDRUCKPU		
190	10152867	6	INJECTOR WITH FASTENING ⇒ □ 236	INJEKTOR MIT BEFEST.		
191	10153151	6	HIGH PRESS.CONNECTOR W.FASTEN. ⇒ □ 237	DRUCKROHRSTUTZEN MIT BEFE		

3.8.2020  
611568

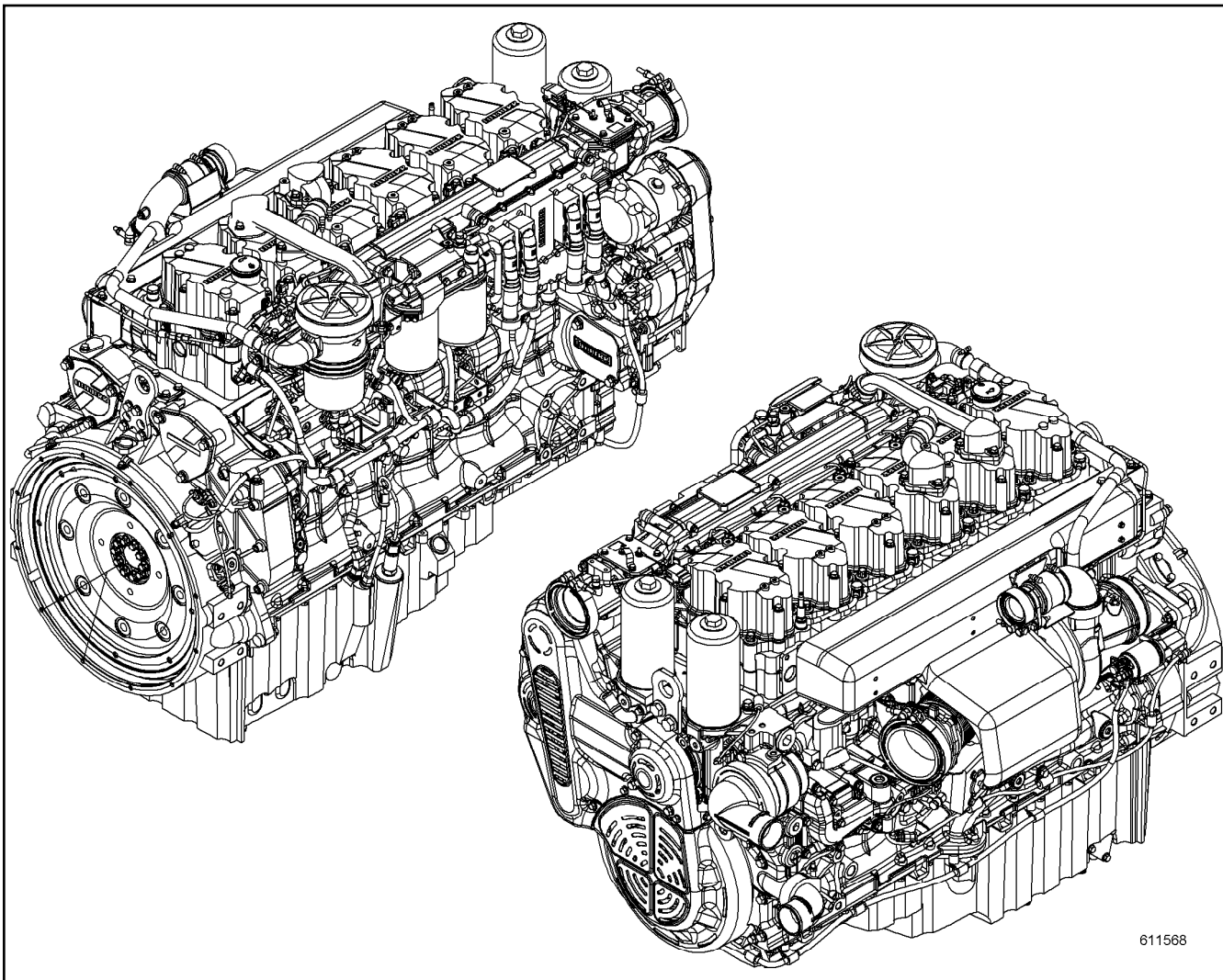
138408\_ETK\_002

□ 198 (2/6)

**LIEBHERR**

DIESEL ENGINE  
DIESELMOTOR

12 42 545 4



611568

Pos.	Item	Quantity	Description	Bezeichnung	Serie	K
201	10146797	1	FUEL FINE-FILTER ASSEMBLY ⇒ □ 240	KRAFTSTOFF-FEINFILTERANBA		
212	10143339	1	FUEL LINES ⇒ □ 242	KRAFTSTOFFLEITUNGEN		
214	10145885	1	LEAK OIL RETURN LINE ⇒ □ 243	LECKOELRUECKLAUF		
215	10143828	1	INJECTION LINES ⇒ □ 244	EINSPRITZLEITUNGEN		
217	10141790	1	CONNECTING PIECE PRE-ASS. ⇒ □ 245	ANSCHLUSSSTUECK VORM.		
220	10147366	1	AIR INTAKE PIPE ASS. ⇒ □ 246	LUFTANSAUGROHR ANBAU		
221	10147369	1	INTAKE STACK ASSEMBLY ⇒ □ 247	ANSAUGSTUTZEN ANBAU		
224	10147364	1	AIR INTAKE ASSEMBLY ⇒ □ 248	LUFTANSAUGUNG ANBAU		
230	10149676	1	CONNECTING LINE ADD-ON ⇒ □ 249	VERBINDUNGSLEITUNG ANBAU		
260	9078314	1	HEATING FLANGE ADD-ON ⇒ □ 250	HEIZFLANSCH ANBAU		
331	9072906	1	INTERMEDIATE GEAR CPL. ⇒ □ 251	ZWISCHENRAD KPL.		
340	10142860	1	AIR COND. COMPRESSOR ADD-ON ⇒ □ 252	KLIMAKOMPRESSOR ANBAU		
342	10146117	1	COVERING ASSEMBLY ⇒ □ 253	ABDECKUNG ANBAU		

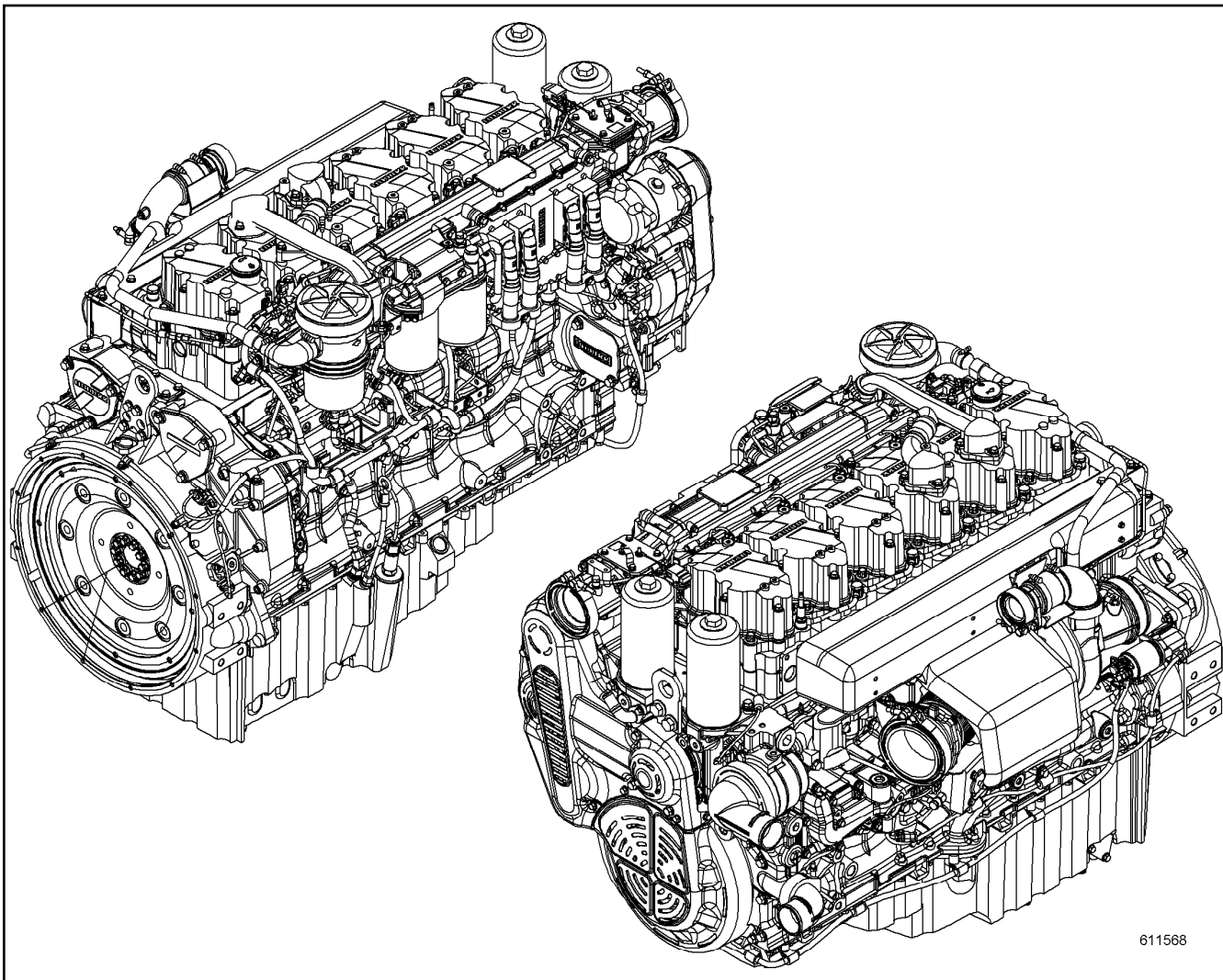
3.8.2020  
611568

138408\_ETK\_002

□ 199 (3/6)

**LIEBHERR**DIESEL ENGINE  
DIESELMOTOR

12 42 545 4



611568

Pos.	Item	Quantity	Description	Bezeichnung	Serie	K
370	10142734	1	WATER PUMP WITH FASTENING ⇒ □ 255	WASSERPUMPE MIT BEFEST.		
380	10148215	1	THERMOSTAT HOUSING ASSEMBLY ⇒ □ 256	THERMOSTATGEHAEUSE ANBA		
381	10148217	1	PIPELINE INSTALLATION ⇒ □ 257	ROHRLEITUNG ANBAU		
382	10142742	1	COOLANT PIPE BEND ADD-ON ⇒ □ 258	KUEHLMITTELKRUEMMER ANBA		
387	10142744	1	COOLING WATER AIR BLEEDING ⇒ □ 259	KUEHLWASSERENTLUEFTUNG		
388	10146011	1	MANIFOLD FOR WATER CPL.	WASSERSAMMELLEITUNG KPL.		
410	10141444	1	EXHAUST PIPE ASSEMBLY ⇒ □ 260	ABGASROHR ANBAU		
415	10147370	1	HEAT PROTECTION W.FASTENING ⇒ □ 262	HITZESCHUTZ MIT BEFESTIGUN		
430	10140136	1	EXHAUST TC MOUNTING ⇒ □ 263	ATL-ANBAU		
432	12467353	1	EXHAUST NOZZLE ATTACHMENT ⇒ □ 264	ABGASSTUTZEN ANBAU		
436	10146224	1	REGULATION BOOST PRESSURE ⇒ □ 265	LAEDRUCKREGELUNG		
440	10145845	1	GENERATOR, PRE-ASSEMBLED ⇒ □ 266	GENERATOR VORM.		
450	10120372	1	STARTER INSTALLATION ⇒ □ 267	STARTER ANBAU		
452	10115664	1	LOCKING PIECES	VERSCHLUSSTEILE		

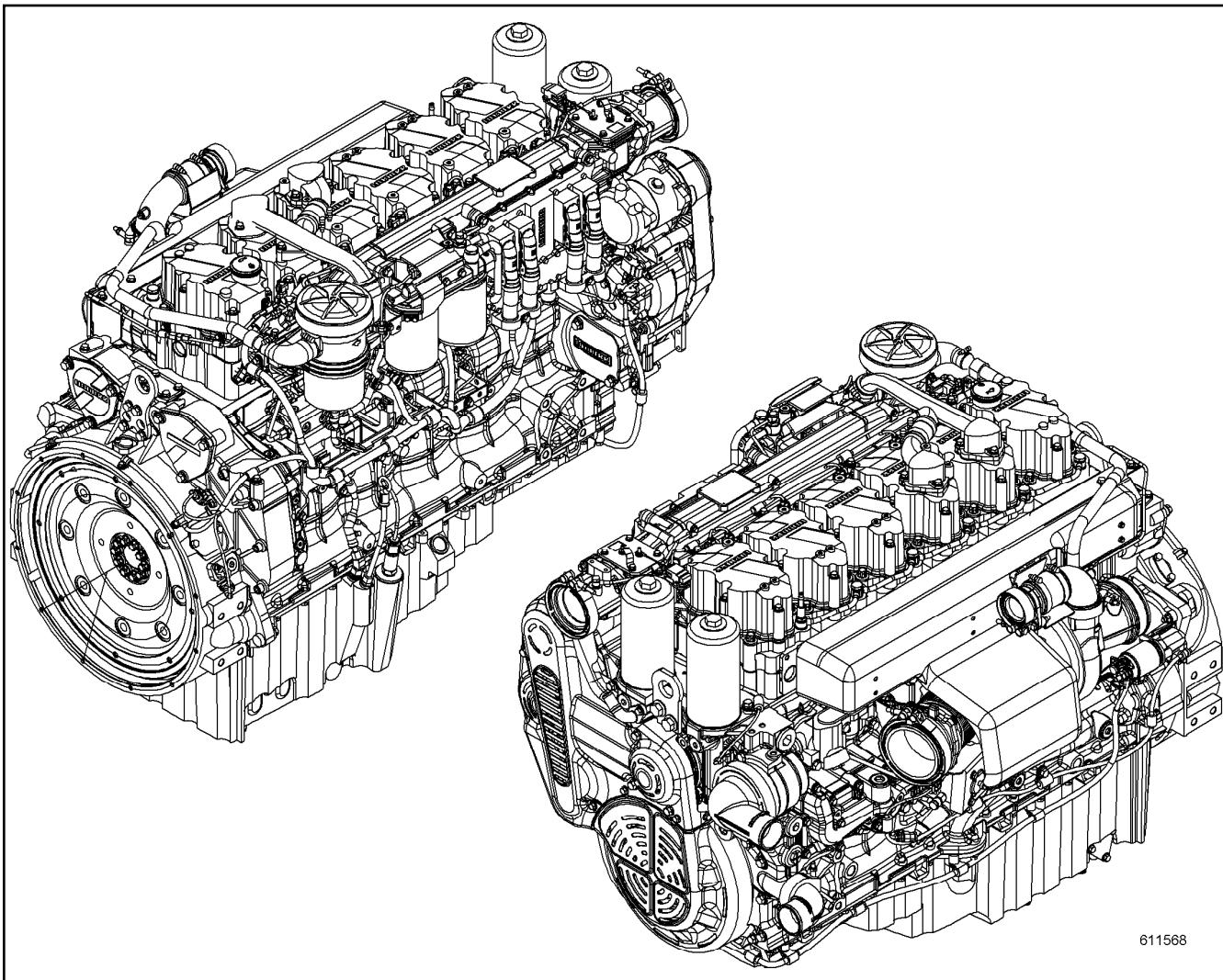
3.8.2020  
611568

138408\_ETK\_002

□ 200 (4/6)

**LIEBHERR**DIESEL ENGINE  
DIESELMOTOR

12 42 545 4



611568

Pos.	Item	Quantity	Description	Bezeichnung	Serie	K
480	9079823	1	TRANSPORT DEVICE ATTACHEMENT	TRANSPORTVORRICHTUNG AN		
481	10142864	1	TRANSPORT DEVICE ATTACHEMENT ⇒ □ 269	TRANSPORTVORRICHTUNG AN		
520	10115577	1	FLYWHEEL HOUSING MOUNTING ⇒ □ 270	SCHWUNGRADGEHAEUSE ANBA		
521	10116110	1	LOCKING PIECES	VERSCHLUSSTEILE		
522	10119128	1	LOCKING PIECES ⇒ □ 271	VERSCHLUSSTEILE		
524	10128439	1	LOCKING PIECES ⇒ □ 272	VERSCHLUSSTEILE		
526	10127979	1	LOCKING PIECES ⇒ □ 273	VERSCHLUSSTEILE		
530	10118929	1	FLYWHEEL ASSEMBLY ⇒ □ 274	SCHWUNGRAD ANBAU		
570	12425589	1	MOTOR CONTROL DEVICE ⇒ □ 275	MOTORSTEUERGERAET		
571	10146795	1	CONTROL BOX ANNEXE	STEUERGERAET ANBAU		
580	10150288	1	CABLE HARNESS MOUNTING ⇒ □ 276	KABELBAUM ANBAU		
581	10142977	1	ENGINE CONTROL SENSORS ⇒ □ 278	MOTORREGELUNGSSENSORIK		
630	10142747	1	LOCKING PIECES	VERSCHLUSSTEILE		
650	9078249	1	LOCKING PIECES	VERSCHLUSSTEILE		
652	10144027	1	LOCKING PIECES	VERSCHLUSSTEILE		
654	9078301	1	LOCKING PIECES	VERSCHLUSSTEILE		

3.8.2020  
611568

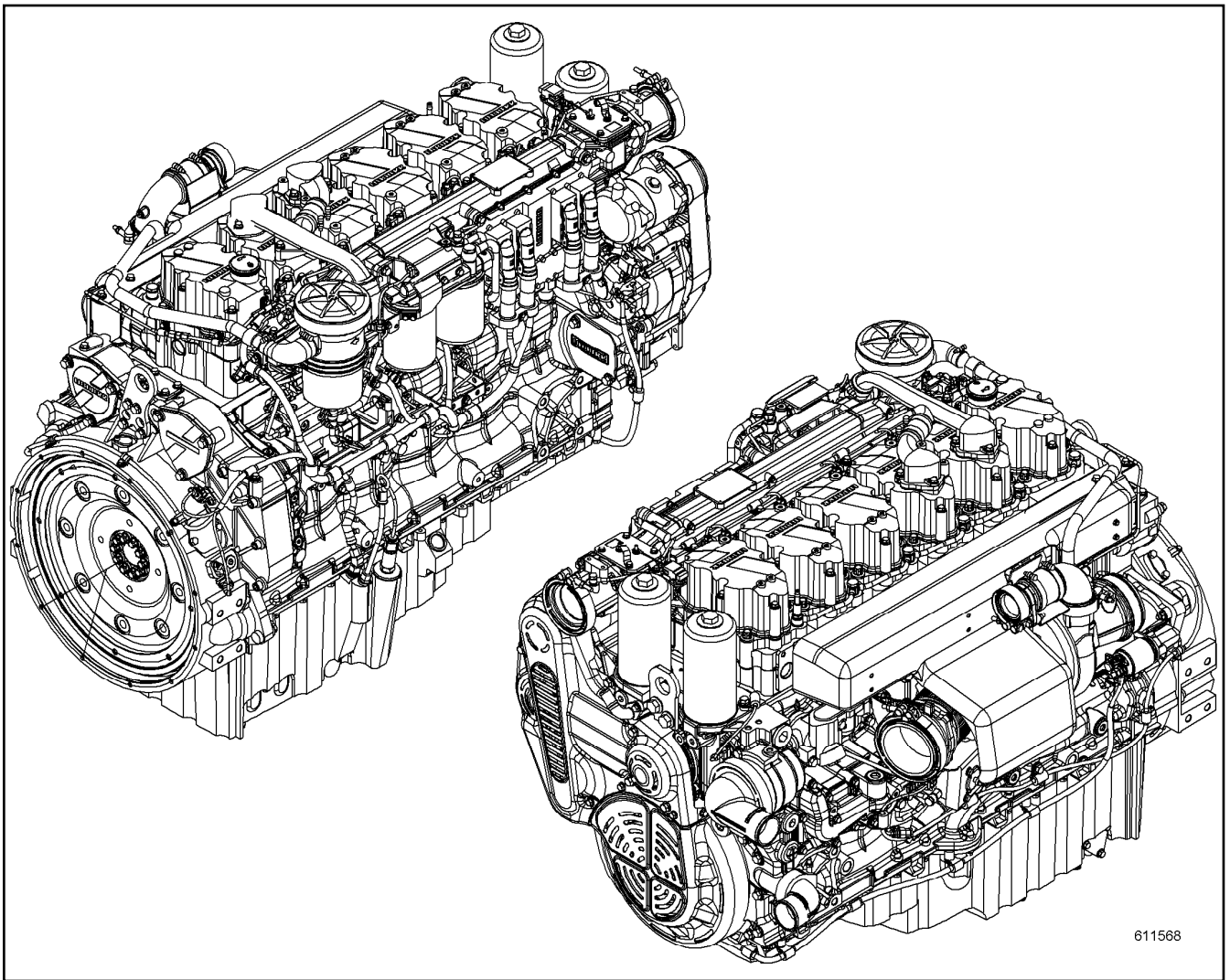
138408\_ETK\_002

□ 201 (5/6)

**LIEBHERR**

DIESEL ENGINE  
DIESELMOTOR

12 42 545 4



611568


Pos.	Item	Quantity	Description	Bezeichnung	Serie	K
656	10146374	1	LOCKING PIECES ⇒  279	VERSCHLUSSTEILE		

3.8.2020  
611568

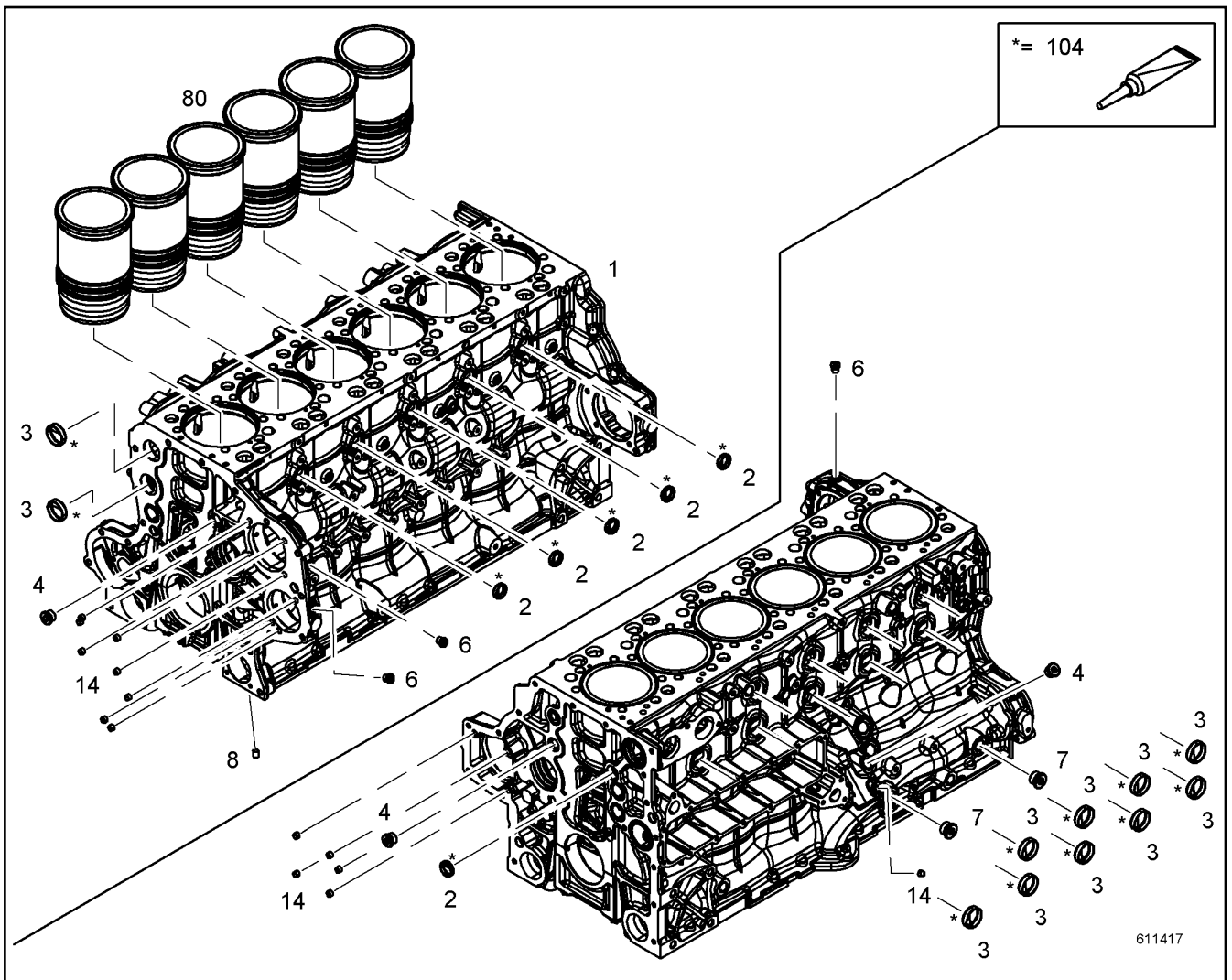
**LIEBHERR**

138408\_ETK\_002

DIESEL ENGINE  
DIESELMOTOR

 202 (6/6)

12 42 545 4



Pos.	Item	Quantity	Description	Bezeichnung	Serie	K
1	10154385	1	CRANKCASE PRE-ASSY.	KURBELGEHAEUSE VORM.		
2	12209779	6	END COVER	VERSCHLUSSDECKEL		
3	12209783	11	END COVER	VERSCHLUSSDECKEL		
4	7380177	3	SCREW PLUG	VERSCHLUSSSCHRAUBE		
6	7380566	3	SCREW PLUG	VERSCHLUSSSCHRAUBE		
7	7381457	2	SCREW PLUG	VERSCHLUSSSCHRAUBE		
8	7382069	1	SEALING PLUG	DICHTSTOPFEN		
14	10030837	14	SEALING PLUG	DICHTSTOPFEN		
80	10154458	6	CYLINDER	ZYLINDER		
			⇒ □ 204			
104	8655023	1	GLUE	KLEBSTOFF		

3.8.2020  
611417

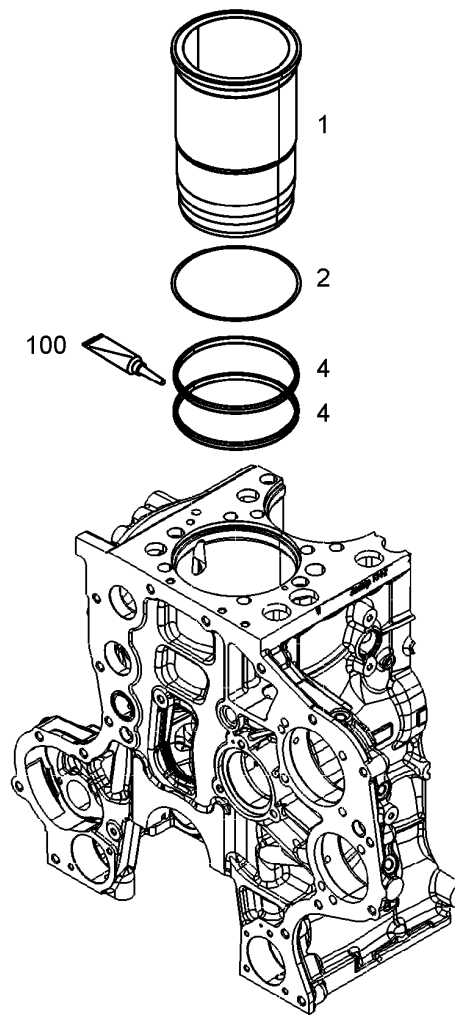
**LIEBHERR**

138408\_ETK\_002

CRANKCASE CPL. WITH CYLINDER  
KURBELGEHAEUSE KPL. MIT ZYL

□ 203

11 38 961 7



608641

Pos.	Item	Quantity	Description	Bezeichnung	Serie	K
1	10153973	1	CYLINDER BUSHING	ZYLINDERBUCHSE		
2	10154459	1	SHEET GASKET	DICHTSCHEIBE		
4	10282774	2	O-RING	O-RING		
100	10285708	1	LUBRICATING GREASE	FETT		

3.8.2020  
608641

138408\_ETK\_002

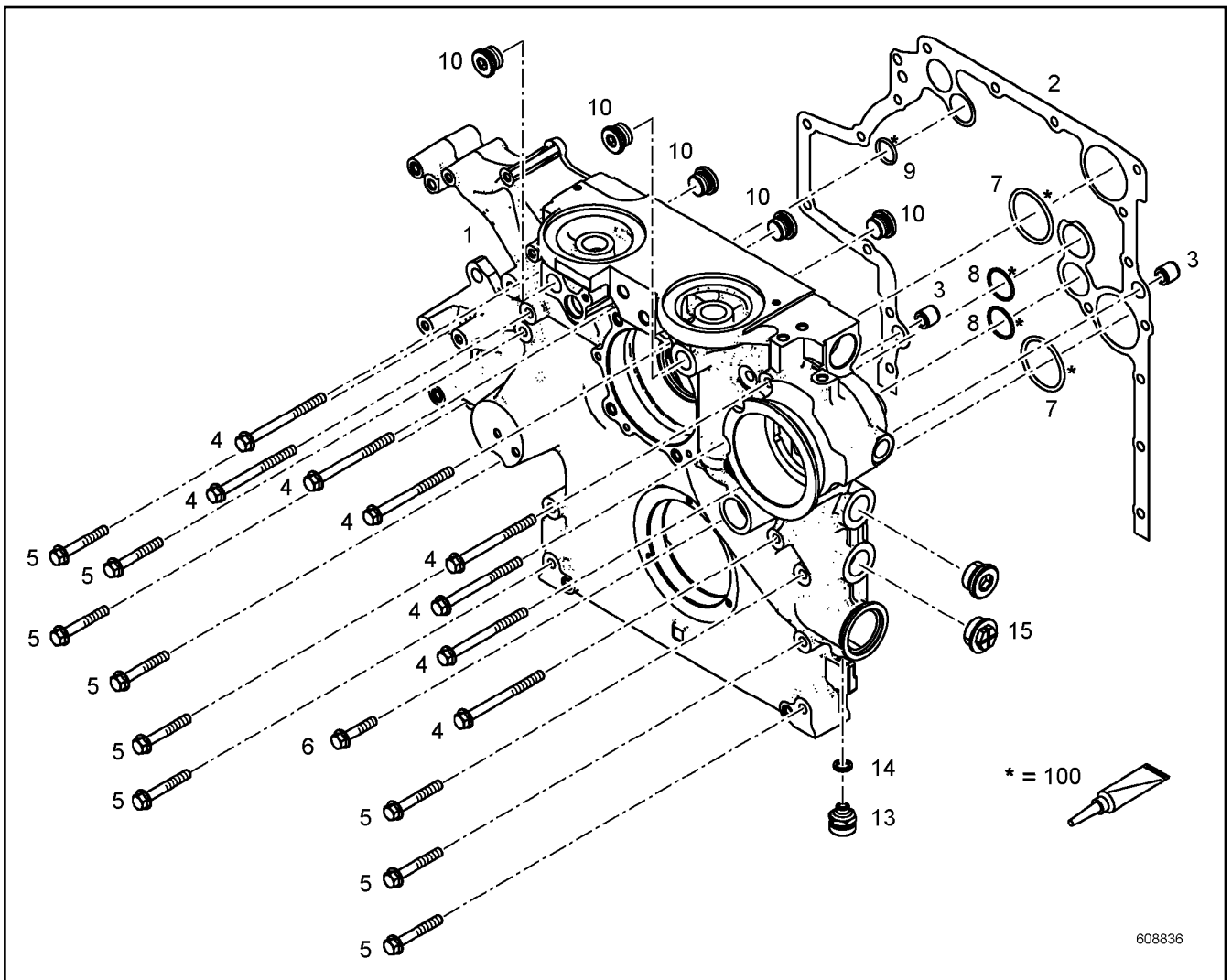
204

**LIEBHERR**

CYLINDER  
ZYLINDER

10 15 445 8





Pos.	Item	Quantity	Description	Bezeichnung	Serie	K
1	12588485	1	AGGREGATE SUPPORT PRE-ASS.	AGGREGATETRAEGER VORM.		
2	10126738	1	SEAL	DICHTUNG		
3	10134348	2	TIGHT FIT SLEEVE 16X20X20	PASSHUELSE		
4	10037312	8	HEX SCREW DIN 6921 M10X120 10.9;DIN EN IS	SECHSKANTSCHRAUBE		
5	10299589	9	HEX SCREW EN 1665 M10X70 10.9;DIN EN IS	SECHSKANTSCHRAUBE		
6	10299585	1	HEX SCREW EN 1665 M10X50 10.9;DIN EN IS	SECHSKANTSCHRAUBE		
7	7381779	2	O-RING	O-RING		
8	7380653	2	O-RING	O-RING		
9	10004261	1	O-RING	O-RING		
10	10041903	5	SCREW PLUG	VERSCHLUSSSCHRAUBE		
13	10011832	1	VALVE	VENTIL		
14	7381225	1	SEALING RING	DICHTRING		
15	10465711	1	SEALING PLUG	DICHTSTOPFEN		
100	10285708	1	LUBRICATING GREASE	FETT		

3.8.2020  
608836

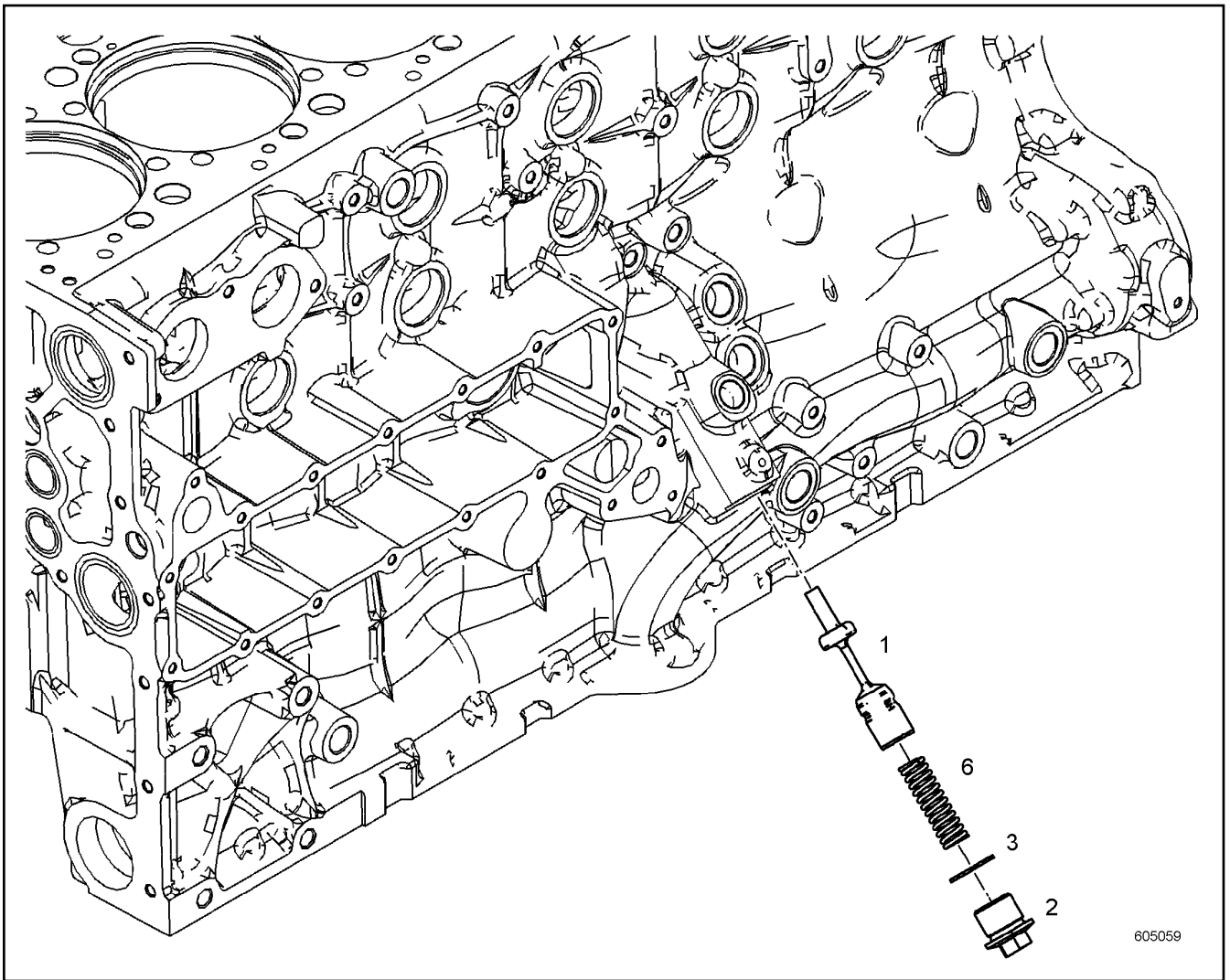
**LIEBHERR**

138408\_ETK\_002

POWER UNIT SUPPORT ATTACHMENT  
AGGREGATETRAEGER ANBAU

205

10 14 768 6



Pos.	Item	Quantity	Description	Bezeichnung	Serie	K
1	10149655	1	PISTON	KOLBEN		
2	10137918	1	SCREW PLUG 11SMNPB30+C;EN 10277-3	VERSCHLUSSSCHRAUBE		
3	7101021	1	SEALING RING	DICHTRING		
6	11118160	1	PRESSURE SPRING	DRUCKFEDER		

3.8.2020  
605059

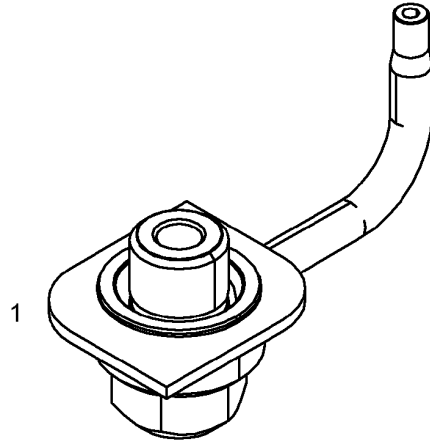
**LIEBHERR**

138408\_ETK\_002

FINAL CONTROL VALVE  
ENDREGELVENTIL

206

10 13 845 0



607381

Pos.	Item	Quantity	Description	Bezeichnung	Serie	K
1	10151634	1	PISTON COOLING PRE-ASS.	KOLBENKUEHLUNG VORM.		

3.8.2020  
607381

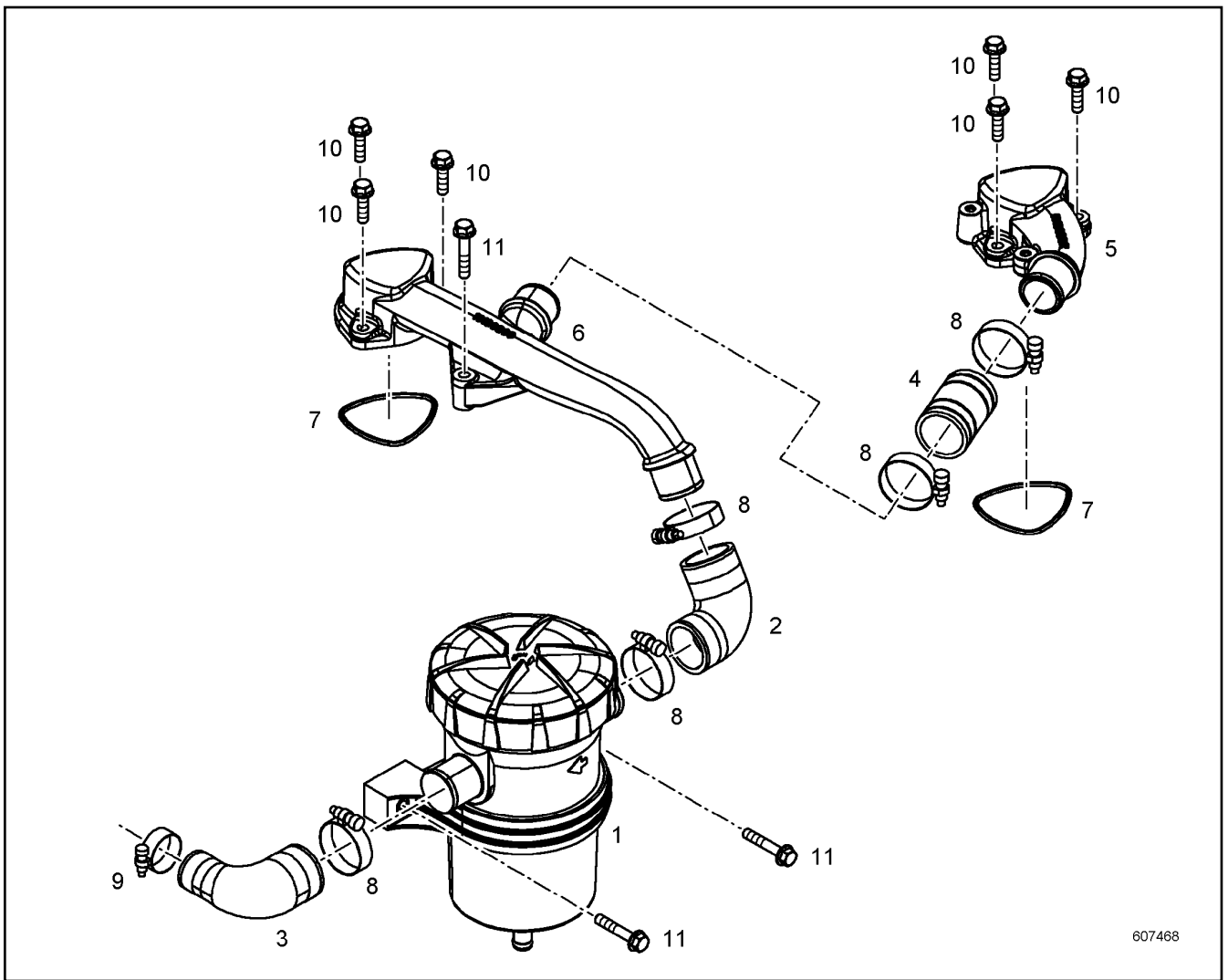
**LIEBHERR**

138408\_ETK\_002

PISTON COOLING  
KOLBENKUEHLUNG

207

10 14 274 9



607468

Pos.	Item	Quantity	Description	Bezeichnung	Serie	K
1	10136800	1	CRANKCASE BREATHER ⇒ □ 209	KURBELGEHAEUSEENTLUEFTUN		
2	10126091	1	RUBBER CONNECTION	GUMMIMUFFE		
3	10133641	1	RUBBER CONNECTION	GUMMIMUFFE		
4	10126090	1	RUBBER CONNECTION	GUMMIMUFFE		
5	10139393	1	CONNECTION PIECE	ANSCHLUSSSTUECK		
6	10139391	1	CONNECTION PIECE	ANSCHLUSSSTUECK		
7	7381593	2	O-RING	O-RING		
8	7615767	5	HOSE CLAMP	SCHLAUCHSCHELLE		
9	5004927	1	HOSE CLAMP	SCHLAUCHSCHELLE		
10	11826563	6	HEX SCREW EN 1665 M8X30 8.8	SECHSKANTSCHRAUBE		
11	11690426	3	HEX SCREW EN 1665 M8X45 8.8	SECHSKANTSCHRAUBE		

3.8.2020  
607468

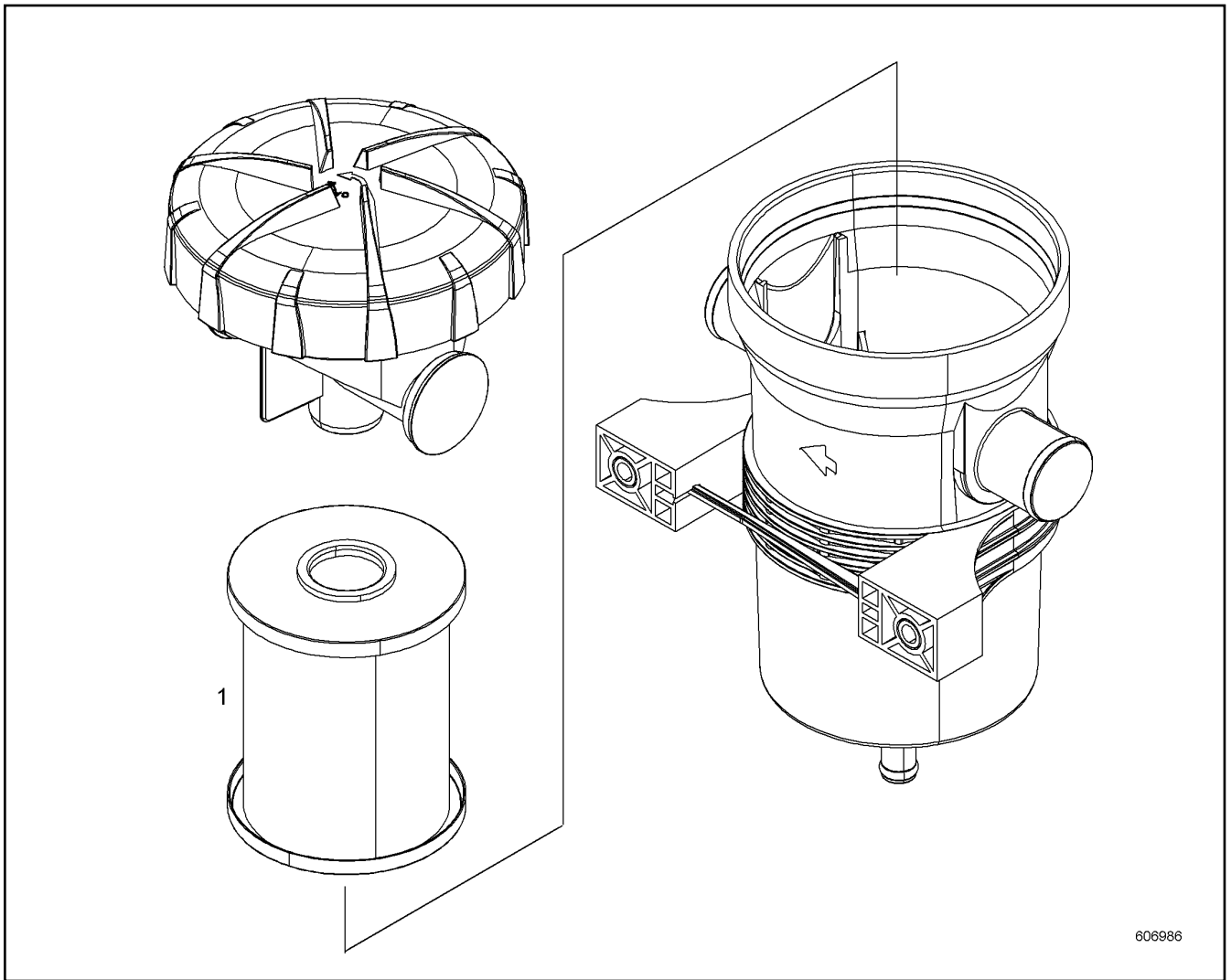
138408\_ETK\_002

□ 208

**LIEBHERR**

CRANKCASE BREATHER ASSEMBLY  
KURBELGEHAEUSEENTLUEFT.ANBAU

10 14 201 8



606986

Pos.	Item	Quantity	Description	Bezeichnung	Serie	K
1	10136801	1	SPARE ELEMENT	ERSATZELEMENT		

3.8.2020  
606986

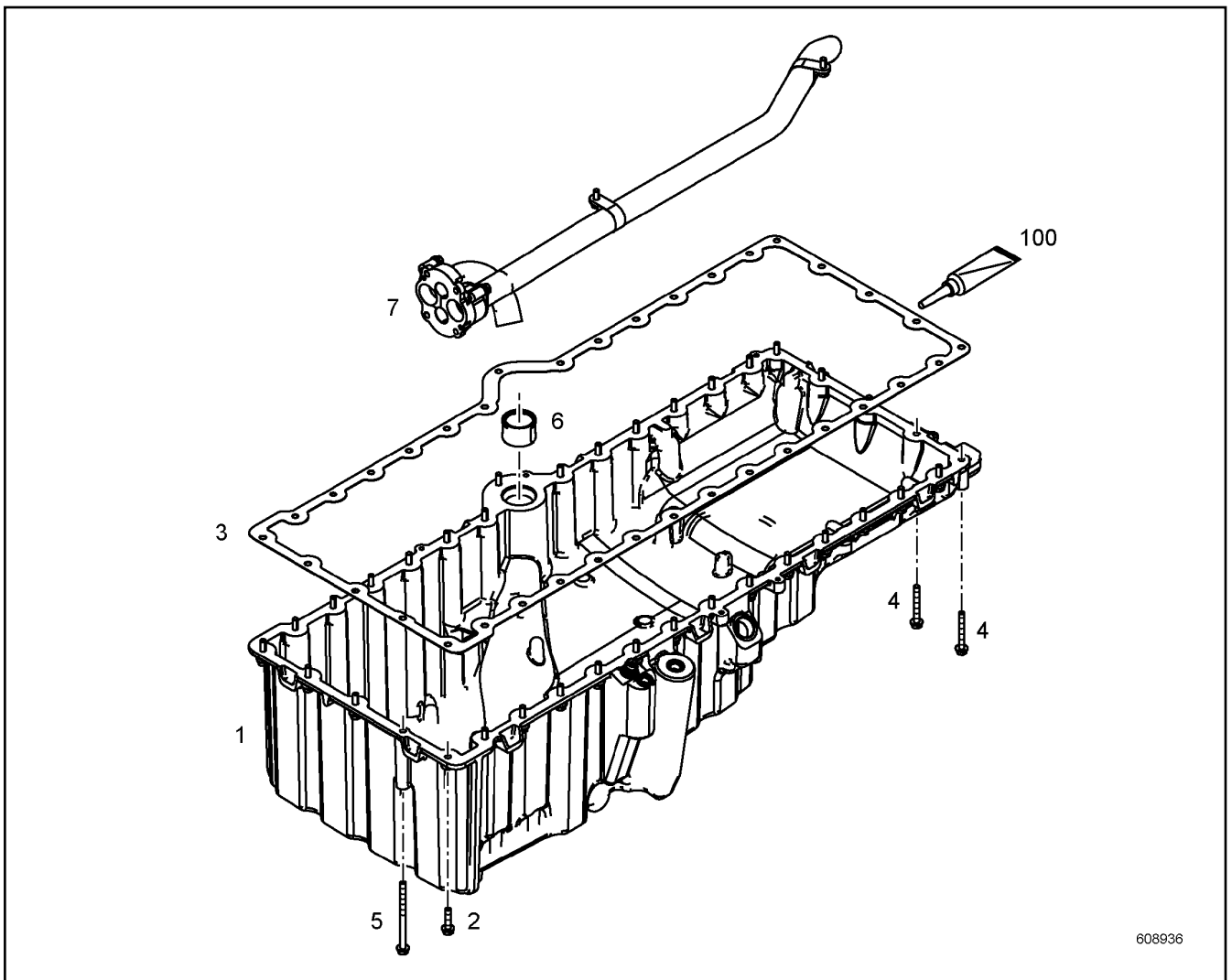
**LIEBHERR**

138408\_ETK\_002

CRANKCASE BREATHER  
KURBELGEHAEUSEENTLUEFTUNG

209

10 13 680 0



Pos.	Item	Quantity	Description	Bezeichnung	Serie	K
1	10155298	1	OIL SUMP PRE-ASS. ⇒  211	OELWANNE VORM.		
2	11827987	33	HEX SCREW EN 1665 M8X35 8.8;DIN EN ISO	SECHSKANTSCHRAUBE		
3	12451554	1	SEAL	DICHTUNG		
4	12210057	2	HEX SCREW EN 1665 M8X65 8.8	SECHSKANTSCHRAUBE		
5	12207553	1	HEX SCREW EN 1665 M8X120 8.8;DIN EN ISO	SECHSKANTSCHRAUBE		
6	10125386	1	PLUG-IN PIPE	STECKROHR		
7	10139539	1	PIPELINE INSTALLATION	ROHRLEITUNG ANBAU		
100	10354595	1	SURFACE SEALING	FLAECHENDICHTUNG		

3.8.2020  
608936

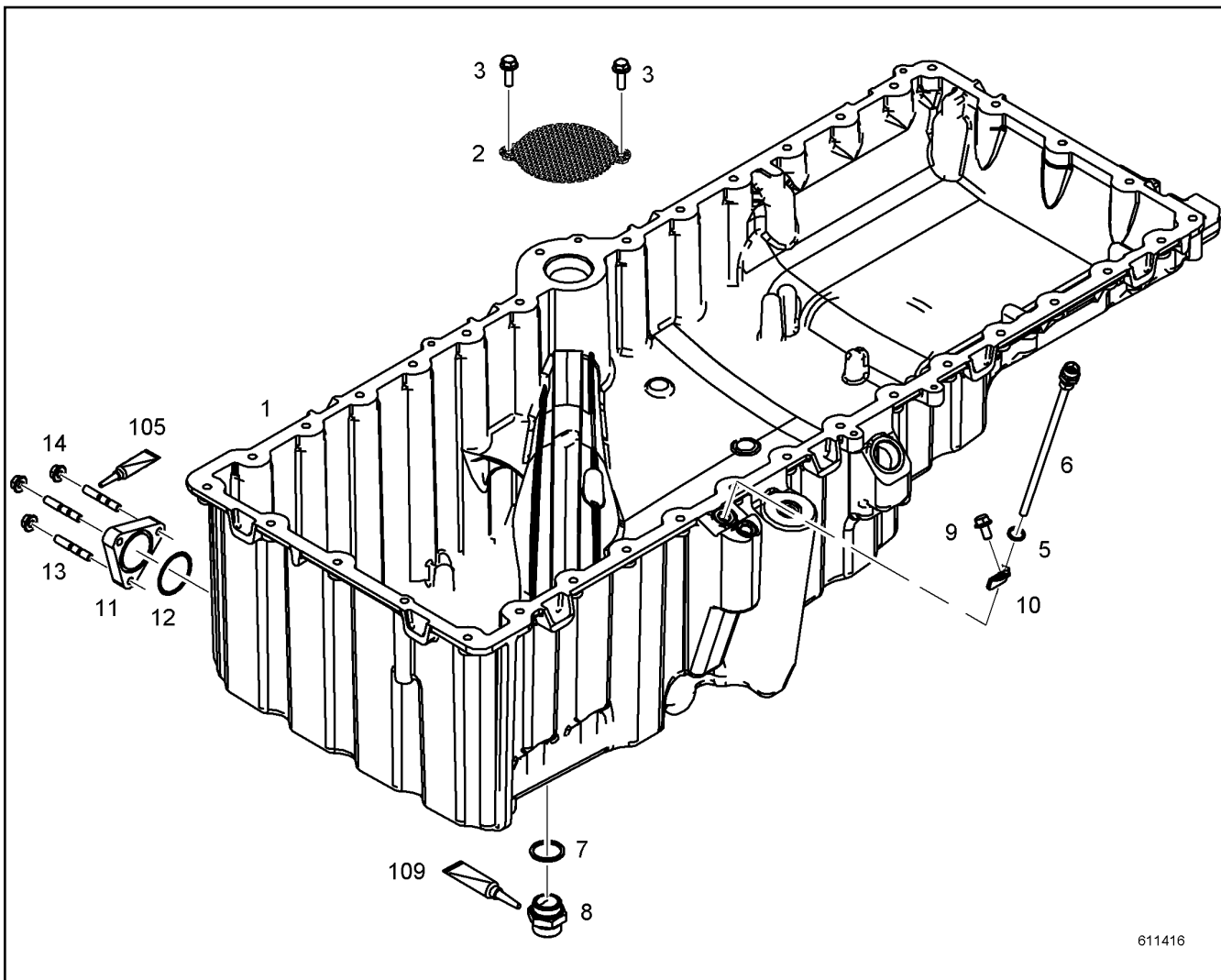
**LIEBHERR**

138408\_ETK\_002

OIL SUMP WITH FASTENING  
OELWANNE MIT BEFEST.

210

10 14 844 4



Pos.	Item	Quantity	Description	Bezeichnung	Serie	K
1	10155297	1	OIL SUMP	OELWANNE		
2	10135441	1	PERFORATED PLATE	LOCHBLECH		
3	11833770	2	HEX SCREW DIN 6921 M8X30 8.8;ISO 898-1	SECHSKANTSCHRAUBE		
5	7101008	1	SEALING RING	DICHTRING		
6	9080660	1	TUBE	ROHR		
7	7101021	1	SEALING RING	DICHTRING		
8	5004624	1	OIL DRAIN PLUG ⇒ □ 212	OELABLASSSCHRAUBE		
9	10005511	1	HEX SCREW DIN EN 1665 M8X16 8.8	SECHSKANTSCHRAUBE		
10	10122693	1	CLAMP	SHELLE		
11	10149013	1	COVER	DECKEL		
12	7380423	1	O-RING	O-RING		
13	12211787	3	DOUBLE-ENDED STUD DIN 835 M8X35 8.8	STIFTSCHRAUBE		
14	11820285	3	HEX NUT EN 1661 M8 8;DIN EN ISO 898-2	SECHSKANTMUTTER		
105	811205708	1	SCREW LOCKING	SCHRAUBENSICHERUNG		
109	8627609	1	SEALANT	DICHTUNGSMITTEL		

3.8.2020  
611416

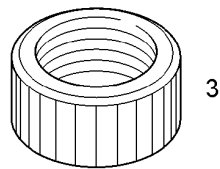
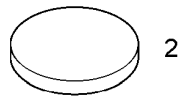
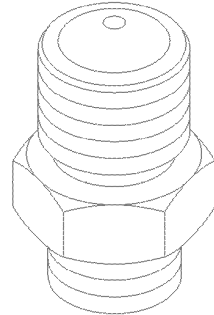
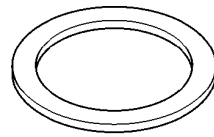
**LIEBHERR**

138408\_ETK\_002

OIL SUMP PRE-ASS.  
OELWANNE VORM.

□ 211

10 15 529 8



608432

Pos.	Item	Quantity	Description	Bezeichnung	Serie	K
2	7011131	1	SEAL	DICHTUNG		
3	7013456	1	PROTECTING CAP	SCHUTZKAPPE		

3.8.2020  
608432

**LIEBHERR**

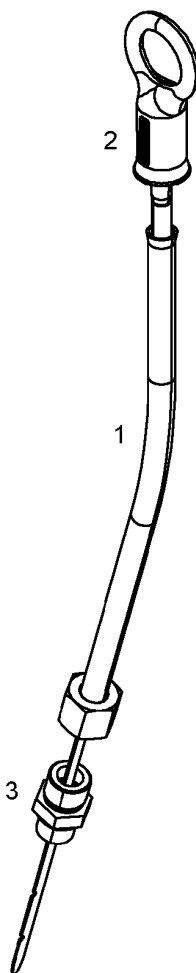
138408\_ETK\_002

OIL DRAIN PLUG  
OELABLASSSCHRAUBE

212

50 04 624





607471

Pos.	Item	Quantity	Description	Bezeichnung	Serie	K
1	9266847	1	GUIDING PIPE	FUEHRUNGSRÖHR		
2	10145918	1	OIL DIPSTICK	OELMESSSTAB		
3	4981235	1	FITTING	VERSCHRAUBUNG		

3.8.2020  
607471

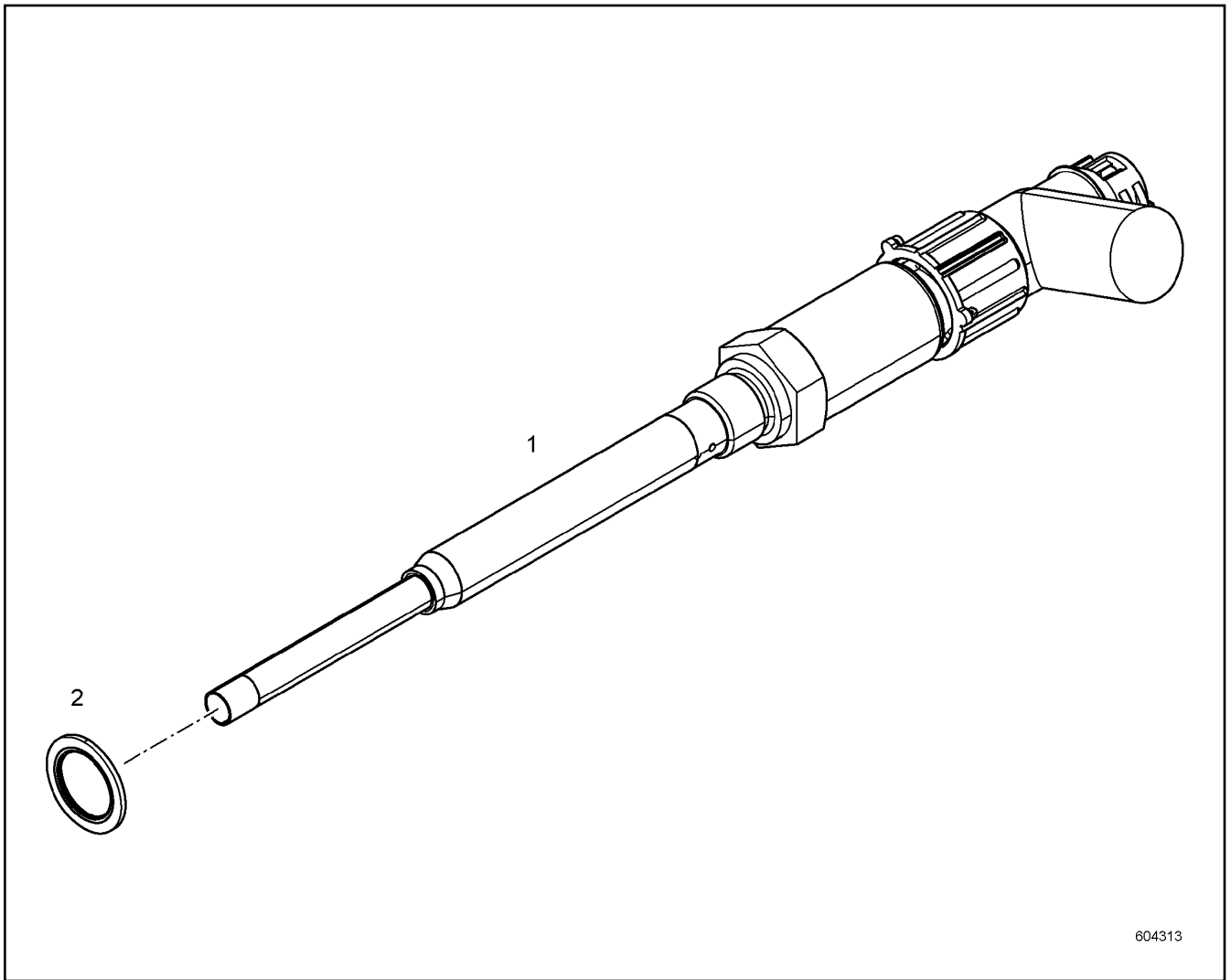
138408\_ETK\_002

213

**LIEBHERR**

OIL DIPSTICK WITH PIPE  
OELMESSSTAB MIT ROHR

10 14 591 9



604313

Pos.	Item	Quantity	Description	Bezeichnung	Serie	K
1	11088130	1	LEVEL SENSOR	NIVEAUGEBER		
2	10011868	1	SEALING RING	DICHTRING		

3.8.2020  
604313

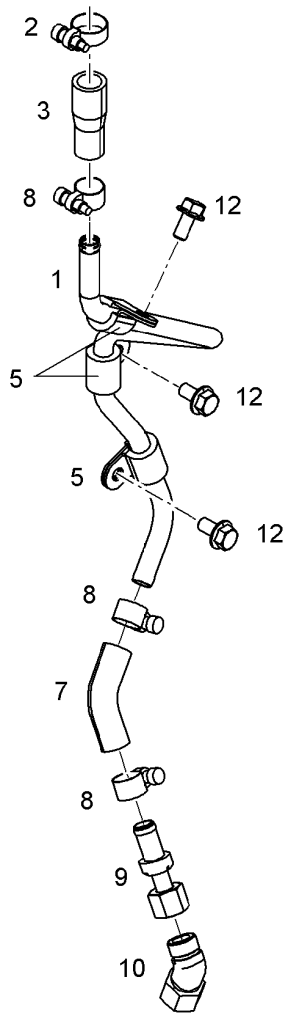
**LIEBHERR**

138408\_ETK\_002

LEVEL SENSOR  
NIVEAUGEBER

214

10 13 451 7



607472

Pos.	Item	Quantity	Description	Bezeichnung	Serie	K
1	12958623	1	OIL RETURN PIPE	OELRUECKLAUFLEITUNG		
3	10123671	1	RUBBER CONNECTION	GUMMIMUFFE		
5	7381629	3	CLAMP	SHELLE		
7	10126317	1	RUBBER CONNECTION	GUMMIMUFFE		
8	4601105	4	CLAMP	SHELLE		
9	10119971	1	NON-RETURN VALVE	RUECKSCHLAGVENTIL		
10	7027665	1	FITTING	VERSCHRAUBUNG		
12	11656992	3	HEX SCREW EN 1665 M8X16 8.8;DIN EN ISO	SECHSKANTSCHRAUBE		

3.8.2020  
607472

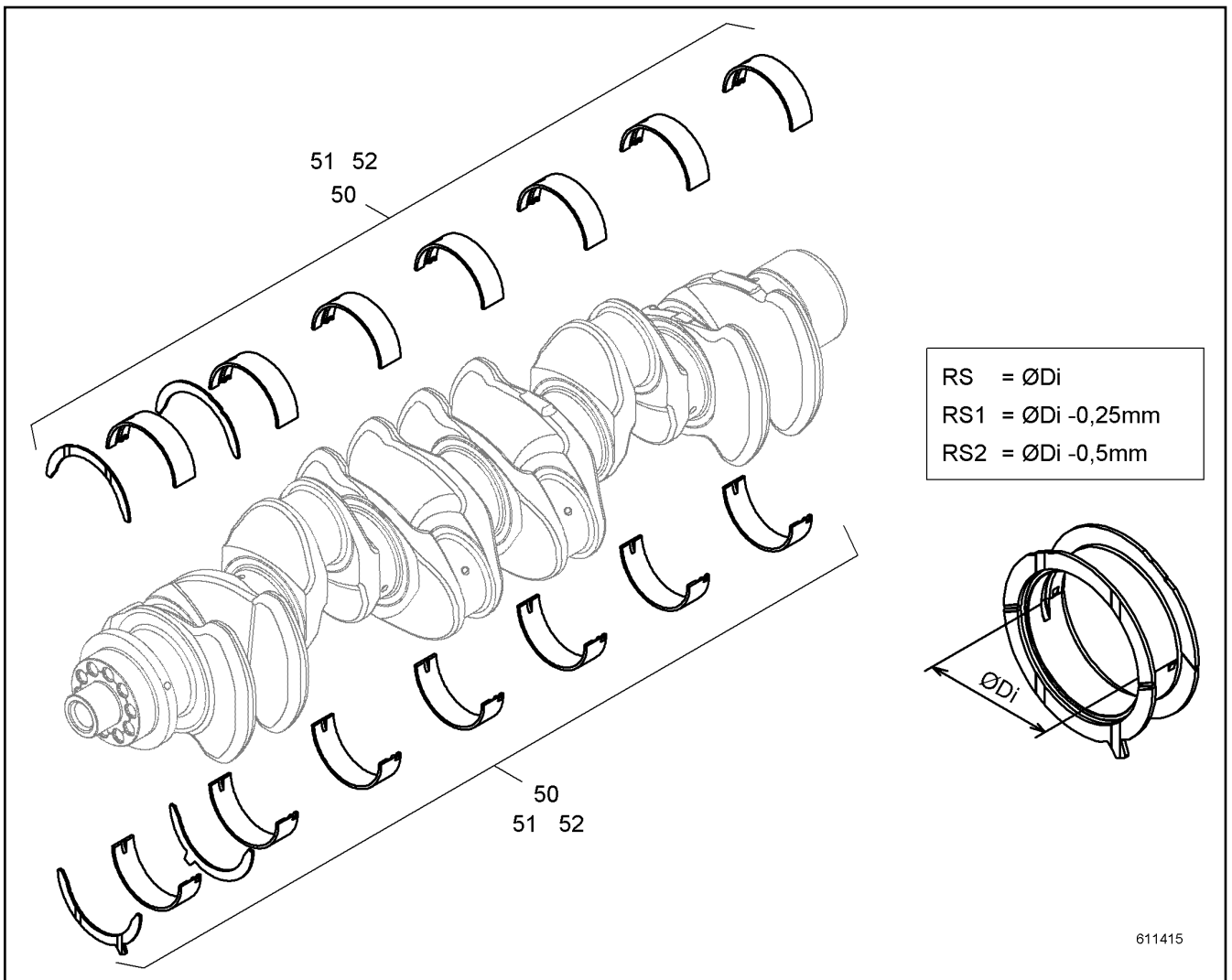
**LIEBHERR**

138408\_ETK\_002

OIL LINE PRE-ASSEMBLY  
OELLEITUNG VORM.

215

10 14 671 6



Pos.	Item	Quantity	Description	Bezeichnung	Serie	K
50	10116928	1	RK CRANKSHAFT BEARING	RS KURBELWELLENLAGERUNG		
51	10140599	1	RK1 MAIN BEARING CPL.	RS1 KURBELWELLENLAGERUNG		
52	10140603	1	RK2 MAIN BEARING CPL.	RS2 KURBELWELLENLAGERUNG		

3.8.2020  
611415

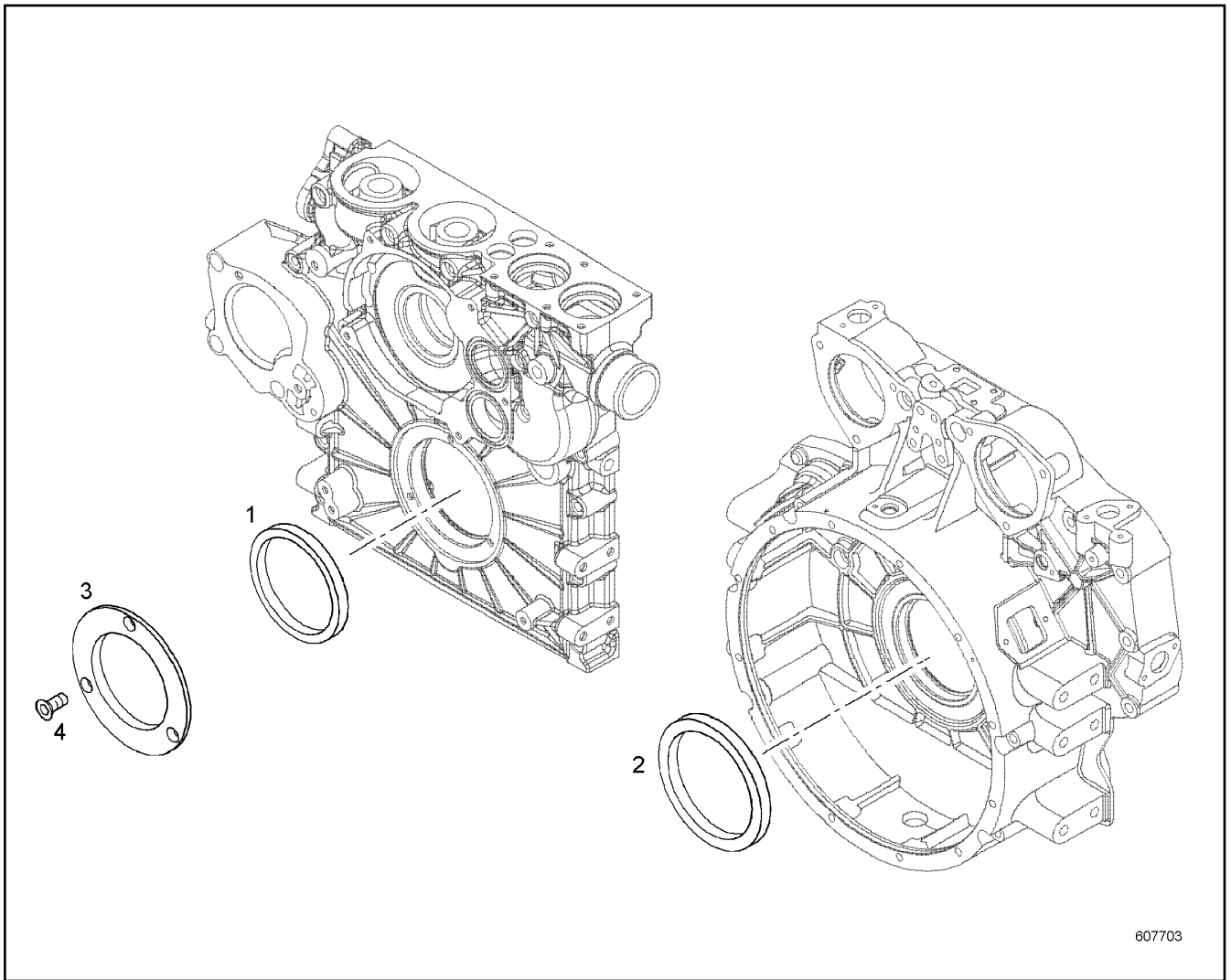
**LIEBHERR**

138408\_ETK\_002

SET MAIN BEARINGS  
KURBELWELLENLAGERSATZ

216

90 76 458



Pos.	Item	Quantity	Description	Bezeichnung	Serie	K
1	10121952	1	RK CRANKSHAFT SEAL	RS KURBELWELLENDICHTUNG		
2	10121335	1	RK CRANKSHAFT SEAL	RS KURBELWELLENDICHTUNG		
3	10120443	1	GUARD RING	SCHUTZRING		
4	4600157	3	COUNTERSUNK SCREW DIN 7991 M8X20 8.8	SENKSCHRAUBE		

3.8.2020  
607703

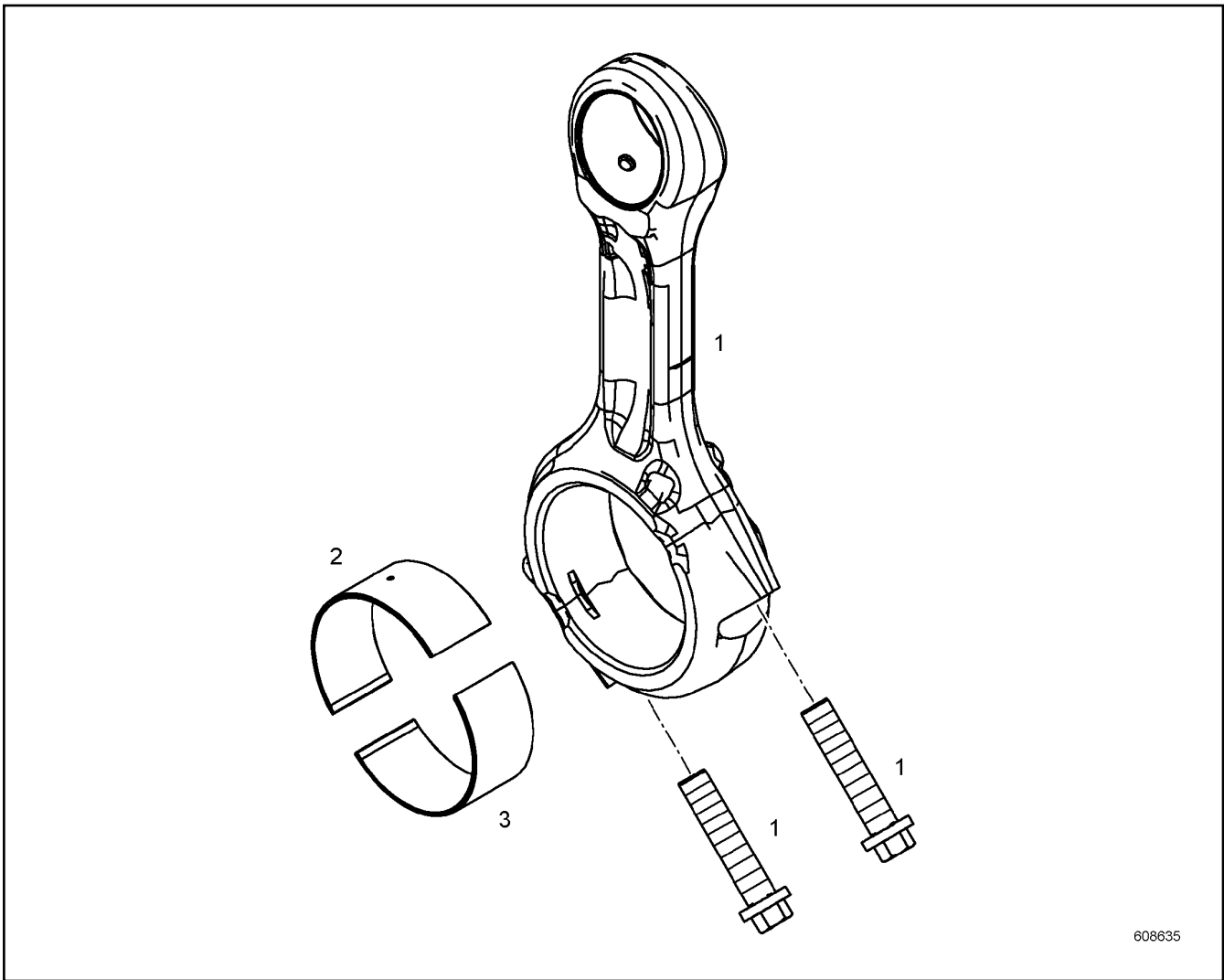
**LIEBHERR**

138408\_ETK\_002

RK CRANKSHAFT SEAL  
RS KURBELWELLENDICHTUNG

217

10 12 134 5



608635

Pos.	Item	Quantity	Description	Bezeichnung	Serie	K
1	11348054	1	CONROD	PLEUELSTANGE		
2	10145100	1	CONNECTING ROD BEARING	PLEUELLAGER		
3	10145101	1	CONNECTING ROD BEARING	PLEUELLAGER		

3.8.2020  
608635

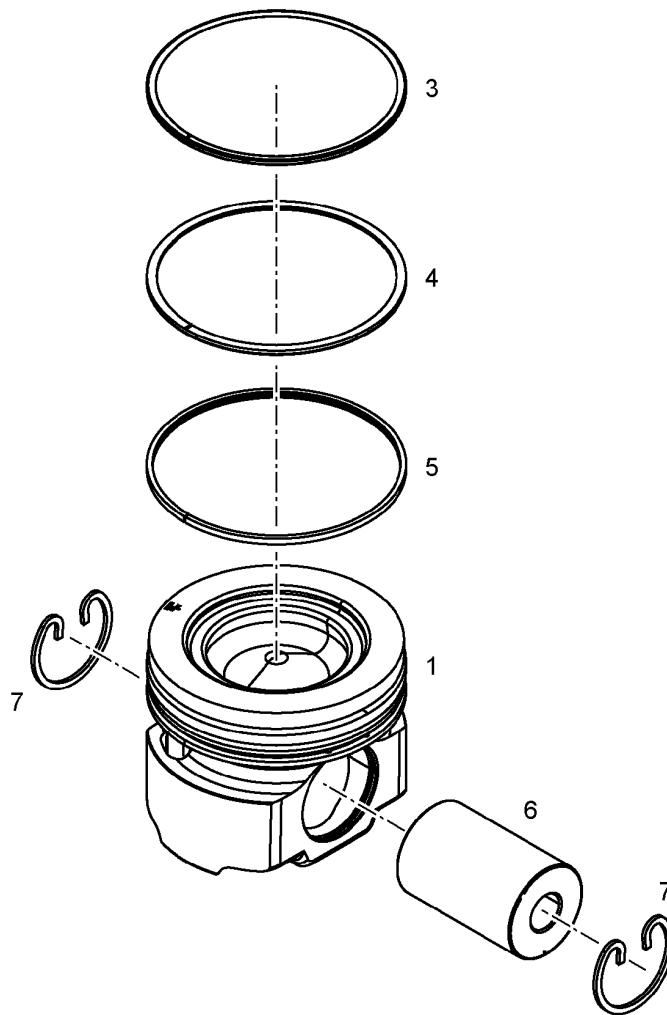
**LIEBHERR**

138408\_ETK\_002

CONROD  
PLEUELSTANGE

218

11 34 807 2



608937

Pos.	Item	Quantity	Description	Bezeichnung	Serie	K
1	10143510	1	PISTON	KOLBEN		
3	11351303	1	KBA-RING	KBA-RING		
4	12476138	1	PISTON RING MG	M-RING		
5	12478647	1	DSF RING	DSF-RING		
6	10282849	1	PISTON BOLT 52X80 16MNCR5	KOLBENBOLZEN		
7	4980482	2	SNAP RING 52X2 FST	SPRENGRING		

3.8.2020  
608937

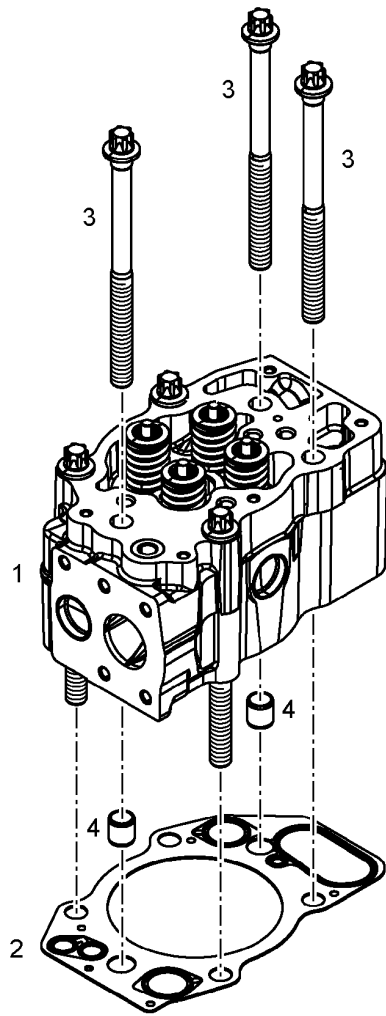
**LIEBHERR**

138408\_ETK\_002


PISTON CPL.  
KOLBEN KPL.

219

10 14 636 7



608938

Pos.	Item	Quantity	Description	Bezeichnung	Serie	K
1	10149579	1	CYLINDER HEAD PRE-ASSY. ⇒  221	ZYLINDERKOPF VORM.		
2	10133667	1	CYLINDER HEAD GASKET	ZYLINDERKOPFDICHTUNG		
3	10125439	6	HEXALOBULAR HEAD SCREW M16X210 10.9	SECHSRUNDSCHRAUBE		
4	9074798	2	TIGHT FIT SLEEVE 16X20X20 S235JR;EN 1002	PASSHUELSE		

3.8.2020  
608938

**LIEBHERR**

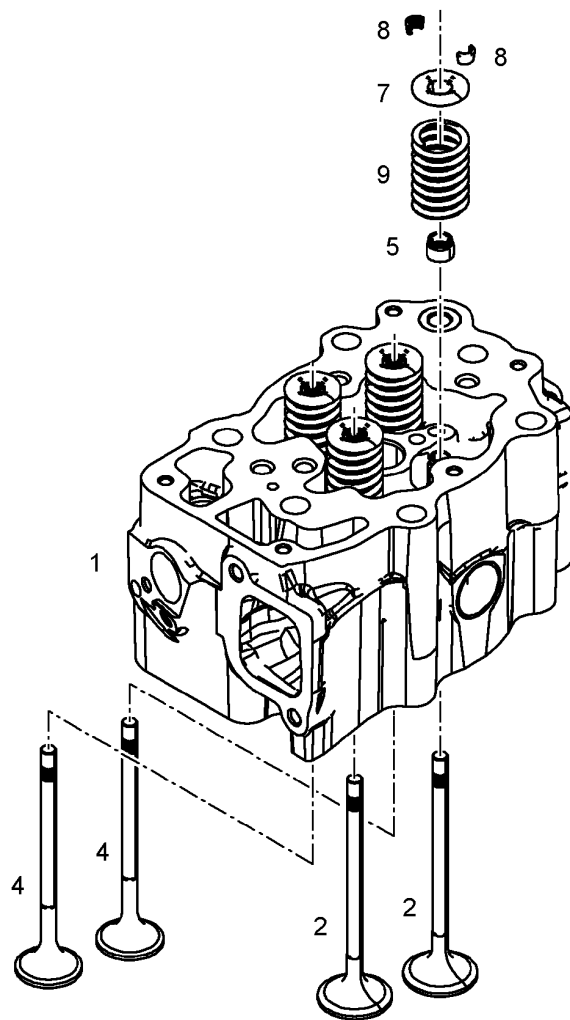
138408\_ETK\_002

CYLINDER HEAD ASSEMBLY  
ZYLINDERKOPF ANBAU

 220

10 14 958 0





607398

Pos.	Item	Quantity	Description	Bezeichnung	Serie	K
1	10149578	1	CYLINDER HEAD ⇒ □ 222	ZYLINDERKOPF		
2	10144556	2	INLET VALVE	EINLASSVENTIL		
4	10136751	2	OUTLET VALVE	AUSLASSVENTIL		
5	10120334	4	VALVE STEM SEAL RING	VENTILSCHAFTDICHRING		
7	9074480	4	SPRING CUP ABOVE	FEDERTELLER OBEN		
8	11357514	8	VALVE COLLET	VENTILKEGELSTUECK		
9	9074481	4	PRESSURE SPRING	DRUCKFEDER		

3.8.2020  
607398

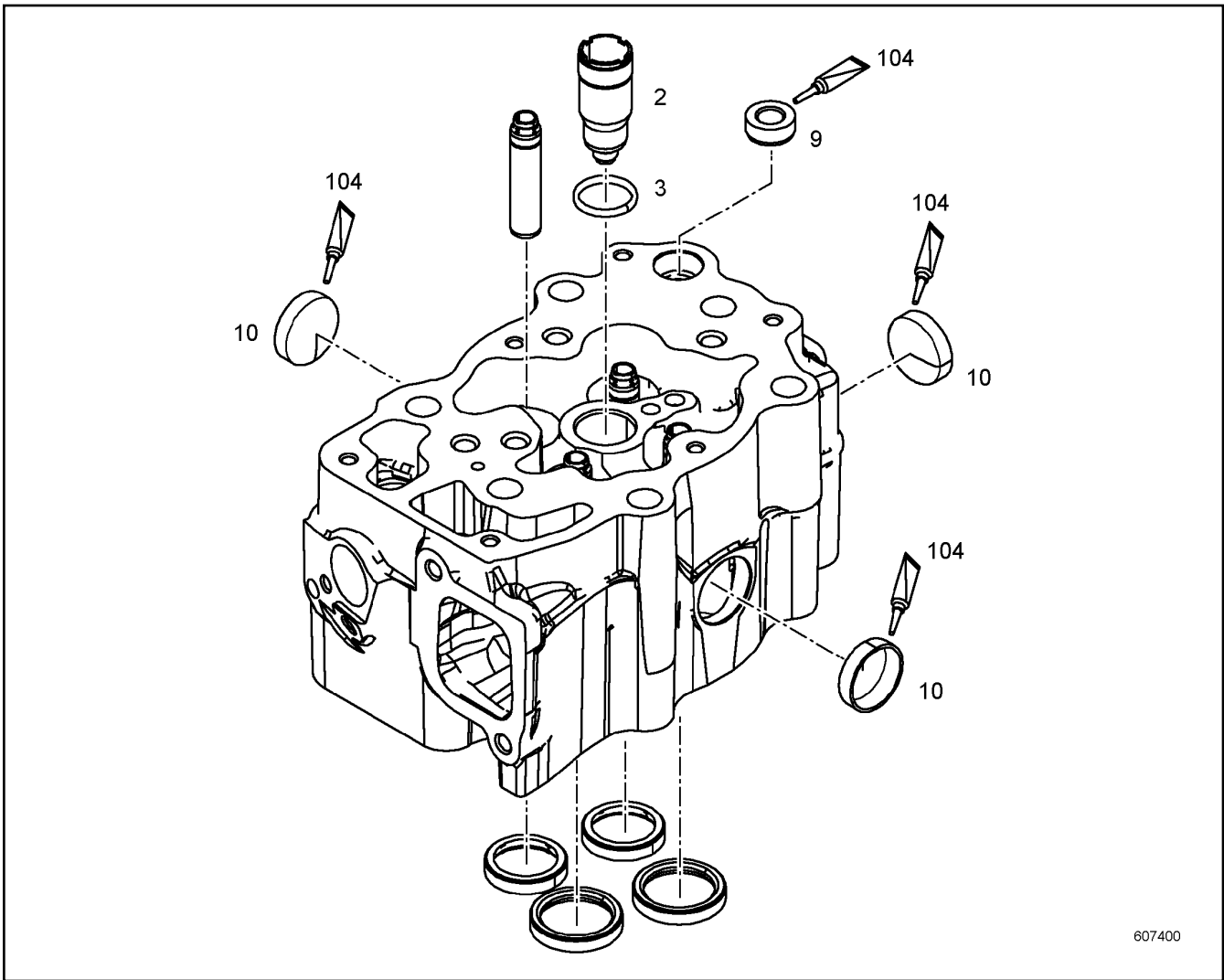
**LIEBHERR**

138408\_ETK\_002

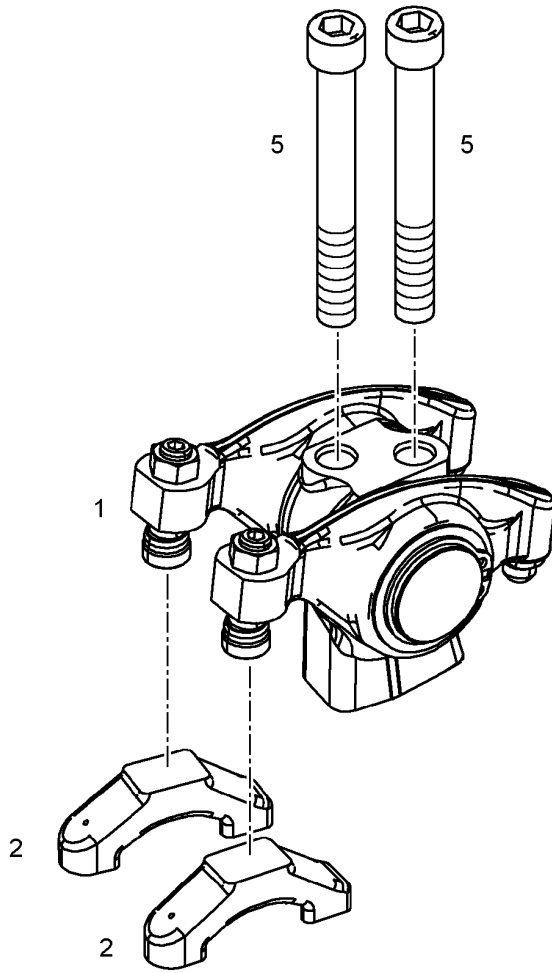
CYLINDER HEAD PRE-ASSY.  
ZYLINDERKOPF VORM.

□ 221


10 14 957 9



Pos.	Item	Quantity	Description	Bezeichnung	Serie	K
2	10152168	1	SLEEVE	HUELSE		
3	10342770	1	O-RING	O-RING		
9	9079078	1	THREADED BUSHING	GEWINDEBUCHSE		
10	12209781	3	END COVER	VERSCHLUSSDECKEL		
104	8655023	1	GLUE	KLEBSTOFF		



607386

Pos.	Item	Quantity	Description	Bezeichnung	Serie	K
1	12549825	1	ROCKER ARM BRACKET PRE-ASS. ⇒  224	KIPPHEBELBOCK VORM.		
2	10119695	2	VALVE BRIDGE	VENTILBRUECKE		
5	11321144	2	SOCKET HEAD SCREW ISO 4762 M12X100 10	ZYLINDERSCHRAUBE		

3.8.2020  
607386

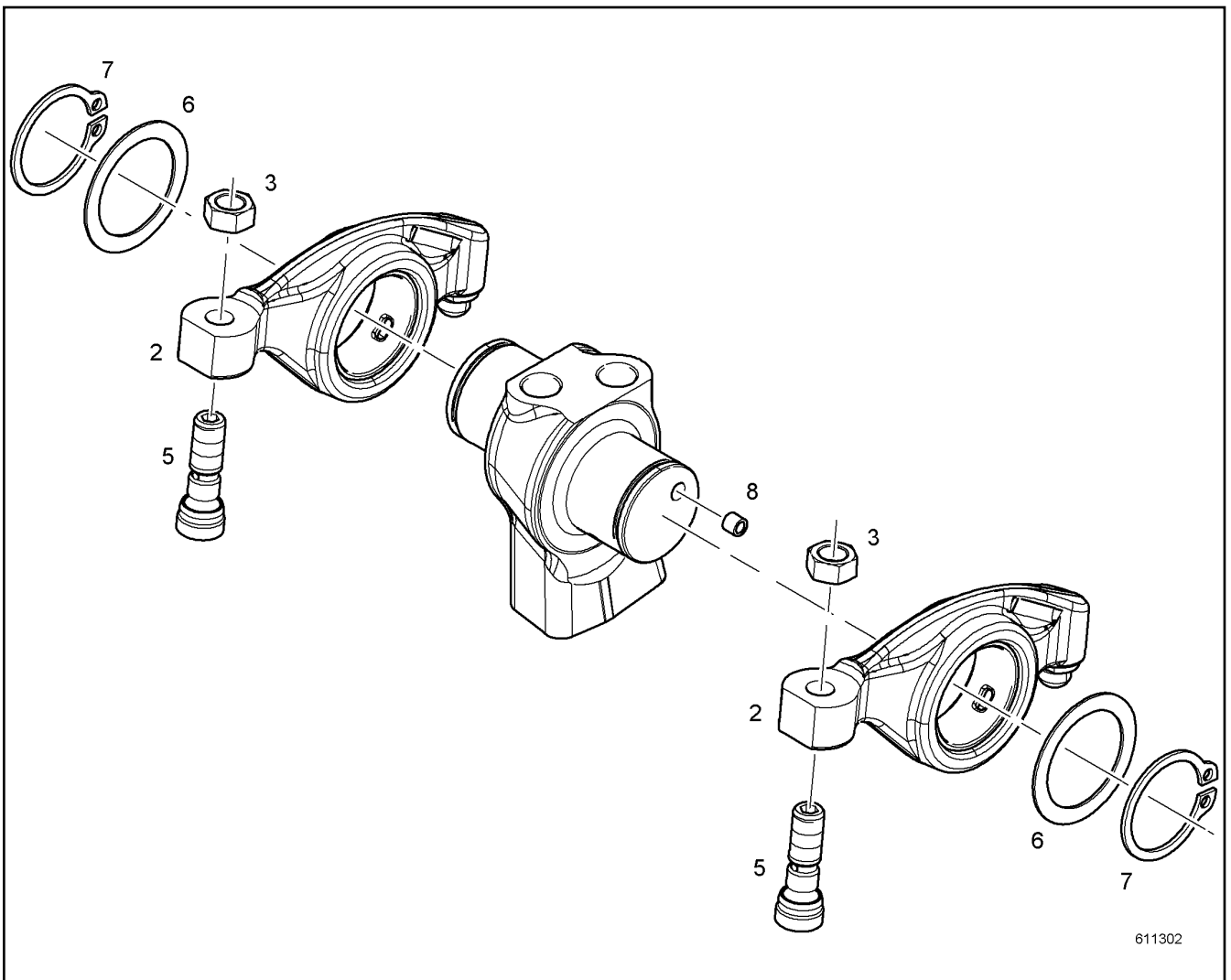
**LIEBHERR**

138408\_ETK\_002

ROCKER ARM BRACKET CPL.  
KIPPHEBELBOCK KPL.

 223

10 14 843 8



Pos.	Item	Quantity	Description	Bezeichnung	Serie	K
2	12549824	2	ROCKER ARM PRE-ASSY.	KIPPEBEL VORM.		
3	10012557	2	HEX NUT M10X1 8;DIN EN ISO 898-2	SECHSKANTMUTTER		
5	10012225	2	ADJUSTING SCREW M10X1X41.1	EINSTELLSCHRAUBE		
6	9078522	2	WASHER 34X45X1	SCHEIBE		
7	428011301	2	BACK-UP RING DIN 471 34X1.5	SICHERUNGSRING		
8	10036325	1	SEALING PLUG	DICHTSTOPFEN		

3.8.2020  
611302

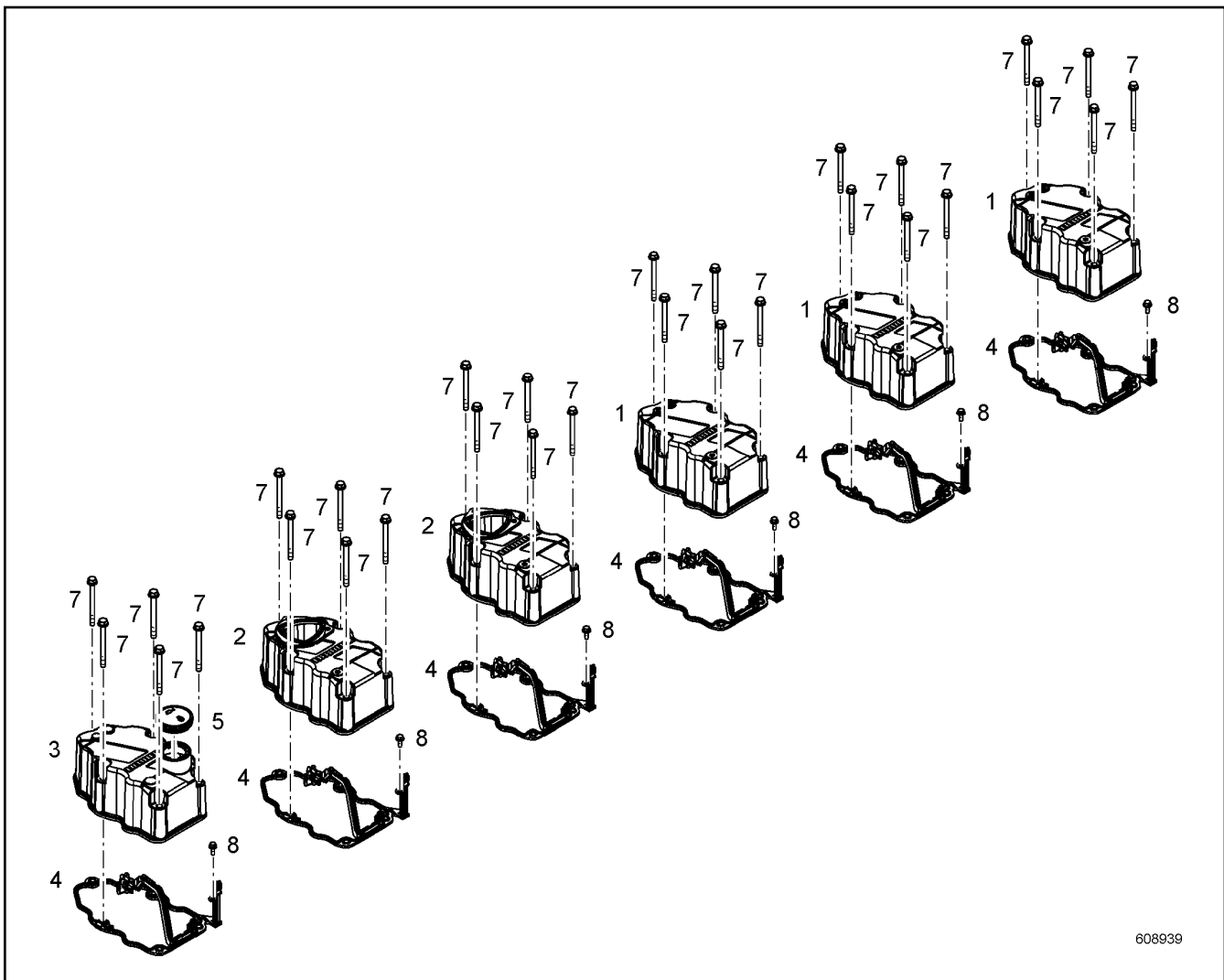
**LIEBHERR**

138408\_ETK\_002

ROCKER ARM BRACKET PRE-ASS.  
KIPPEBELBOCK VORM.

224

12 54 982 5



608939

Pos.	Item	Quantity	Description	Bezeichnung	Serie	K
1	10134750	3	CYLINDER HEAD COVER	ZYLINDERKOPFDECKEL		
2	10134695	2	CYLINDER HEAD COVER	ZYLINDERKOPFDECKEL		
3	10134698	1	CYLINDER HEAD COVER	ZYLINDERKOPFDECKEL		
4	12565355	6	SEAL	DICHTUNG		
5	9144757	1	END COVER ⇒ □ 226	VERSCHLUSSDECKEL		
7	10876385	30	HEX SCREW EN 1665 M8X90 8.8	SECHSKANTSCHRAUBE		
8	407350208	6	HEX SCREW EN 1665 M6X16 8.8;DIN EN ISO	SECHSKANTSCHRAUBE		

3.8.2020  
608939

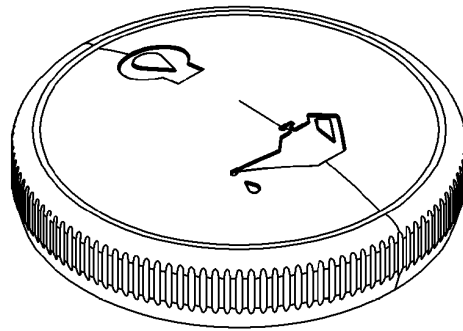
**LIEBHERR**

138408\_ETK\_002

CYLINDER HEAD COVER ASSEMBLY  
ZYLINDERKOPFDECKEL ANBAU

□ 225

11 35 813 3



3

608125

Pos.	Item	Quantity	Description	Bezeichnung	Serie	K
3	9144762	1	SEAL	DICHTUNG		

3.8.2020  
608125

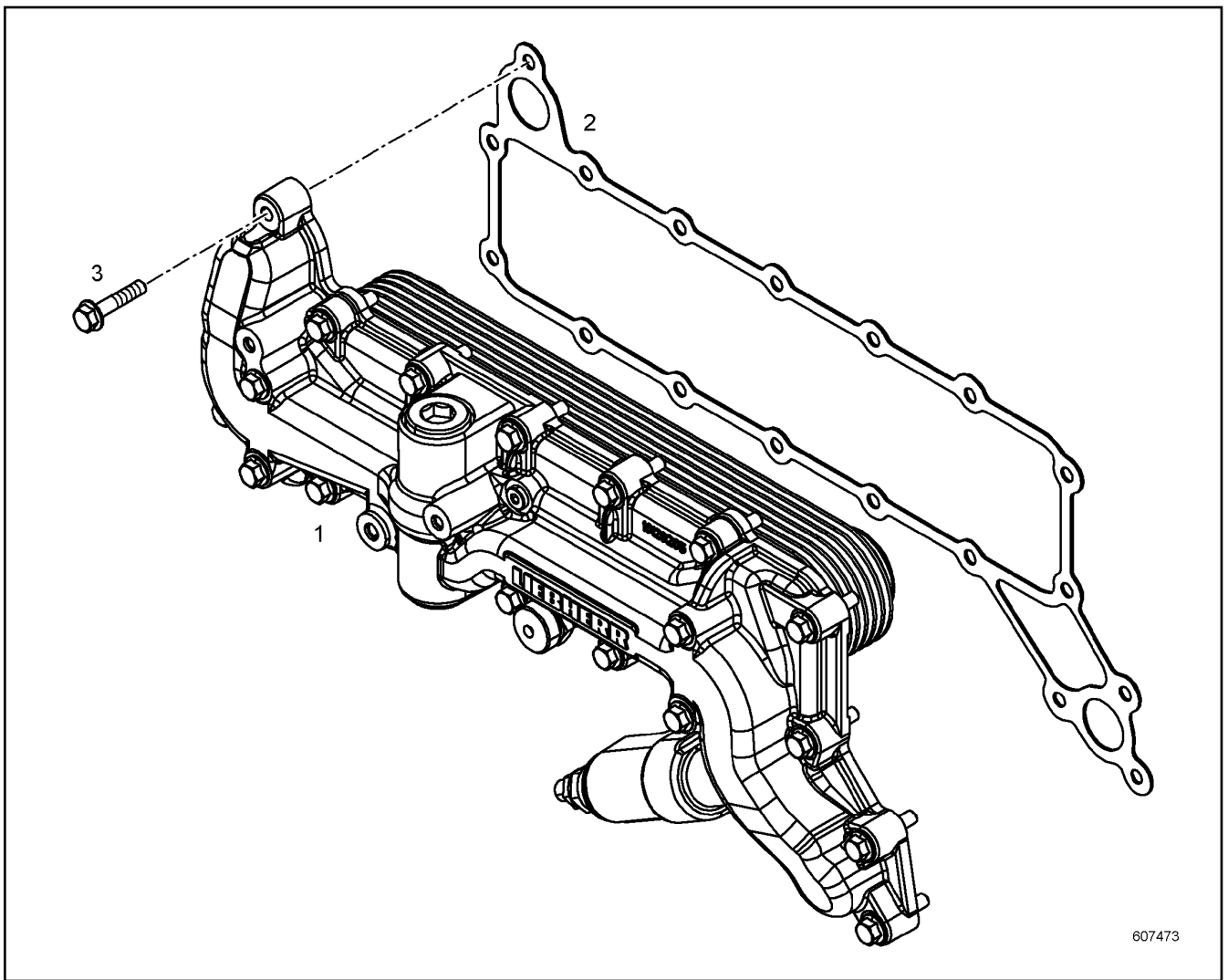
**LIEBHERR**

138408\_ETK\_002


END COVER  
VERSCHLUSSDECKEL

226

91 44 757



607473

Pos.	Item	Quantity	Description	Bezeichnung	Serie	K
1	10129480	1	OIL COOLER, PRE-ASSEMBLED ⇒  228	OELKUEHLER VORM.		
2	10117891	1	SEAL	DICHTUNG		
3	12210060	18	HEX SCREW EN 1665 M8X55 8.8;DIN EN ISO	SECHSKANTSCHRAUBE		

3.8.2020  
607473

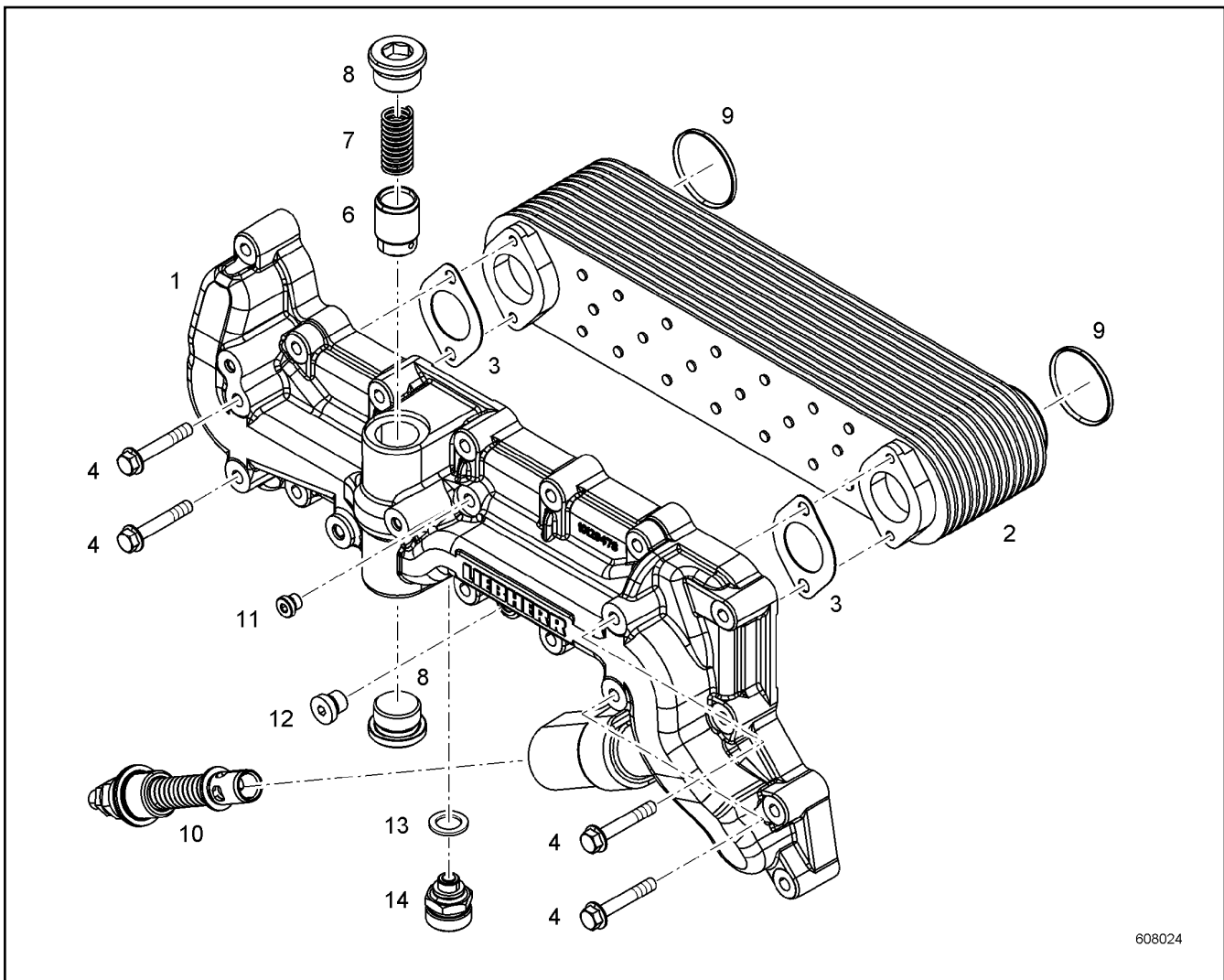
**LIEBHERR**

138408\_ETK\_002


OIL COOLER ADD-ON  
OELKUEHLER ANBAU

 227

10 12 948 1



608024

Pos.	Item	Quantity	Description	Bezeichnung	Serie	K
1	10129479	1	OIL COOLER HOUSING	OELKUEHLERGEHAEUSE		
2	5700088	1	OIL COOLER	OELKUEHLER		
3	10119923	2	SEAL	DICHTUNG		
4	11691686	4	HEX SCREW EN 1665 M8X50 8.8	SECHSKANTSCHRAUBE		
6	9886591	1	PISTON	KOLBEN		
7	9886756	1	PRESSURE SPRING	DRUCKFEDER		
8	7382204	2	SCREW PLUG	VERSCHLUSSSCHRAUBE		
9	7380955	2	O-RING	O-RING		
10	10152592	1	PRESSURE RELIEF VALVE	UEBERDRUCKVENTIL		
			⇒  229			
11	7381638	1	SCREW PLUG	VERSCHLUSSSCHRAUBE		
12	7380566	1	SCREW PLUG	VERSCHLUSSSCHRAUBE		
13	7381225	1	SEALING RING	DICHTRING		
14	10011832	1	VALVE	VENTIL		

3.8.2020  
608024

**LIEBHERR**

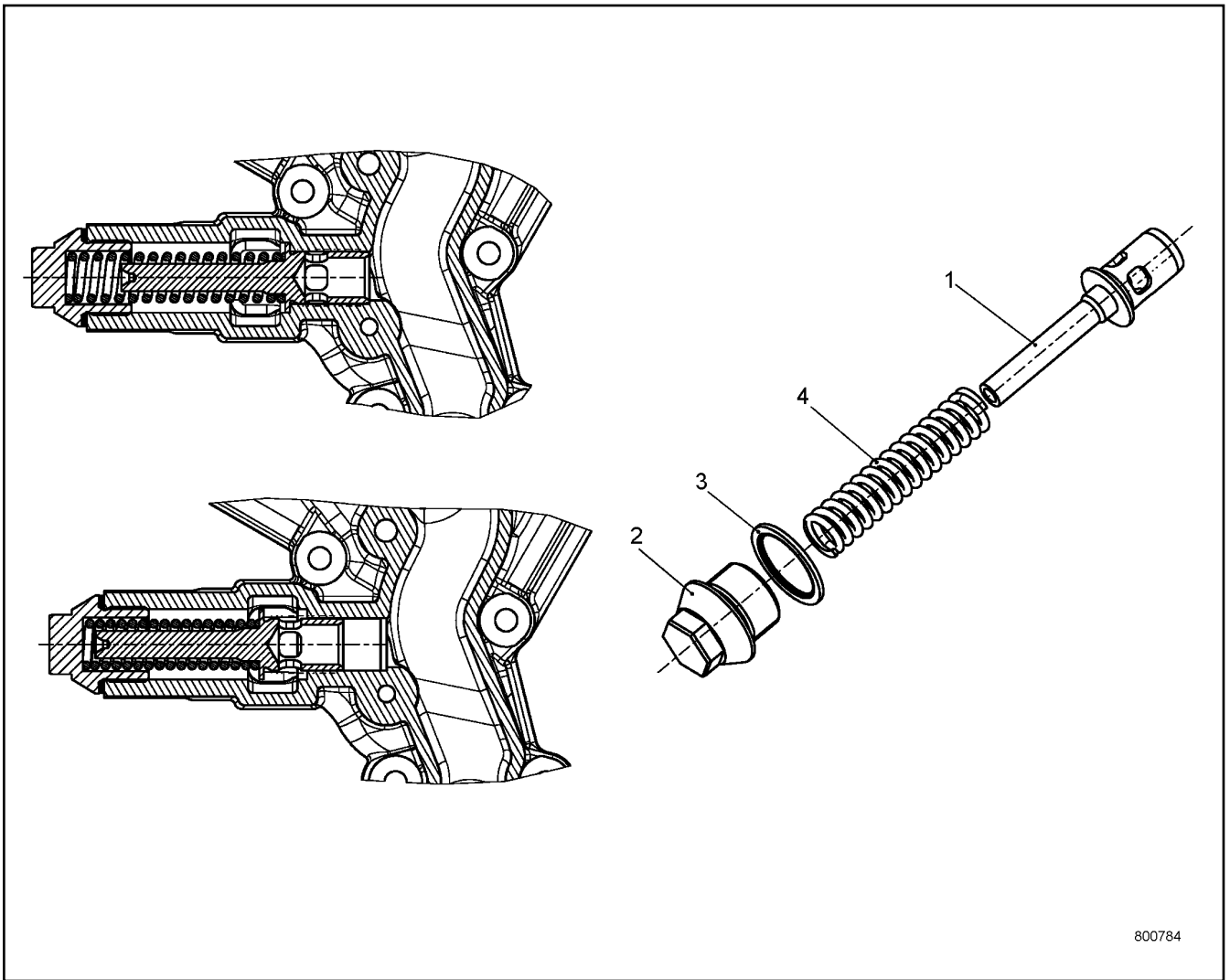
138408\_ETK\_002

OIL COOLER, PRE-ASSEMBLED  
OELKUEHLER VORM.

 228

10 12 948 0





800784

Pos.	Item	Quantity	Description	Bezeichnung	Serie	K
1	10152593	1	PISTON	KOLBEN		
2	10152594	1	SCREW PLUG M30X40 ETG 100	VERSCHLUSSSCHRAUBE		
3	10113731	1	SEALING RING	DICHTRING		
4	10129501	1	PRESSURE SPRING	DRUCKFEDER		

3.8.2020  
800784

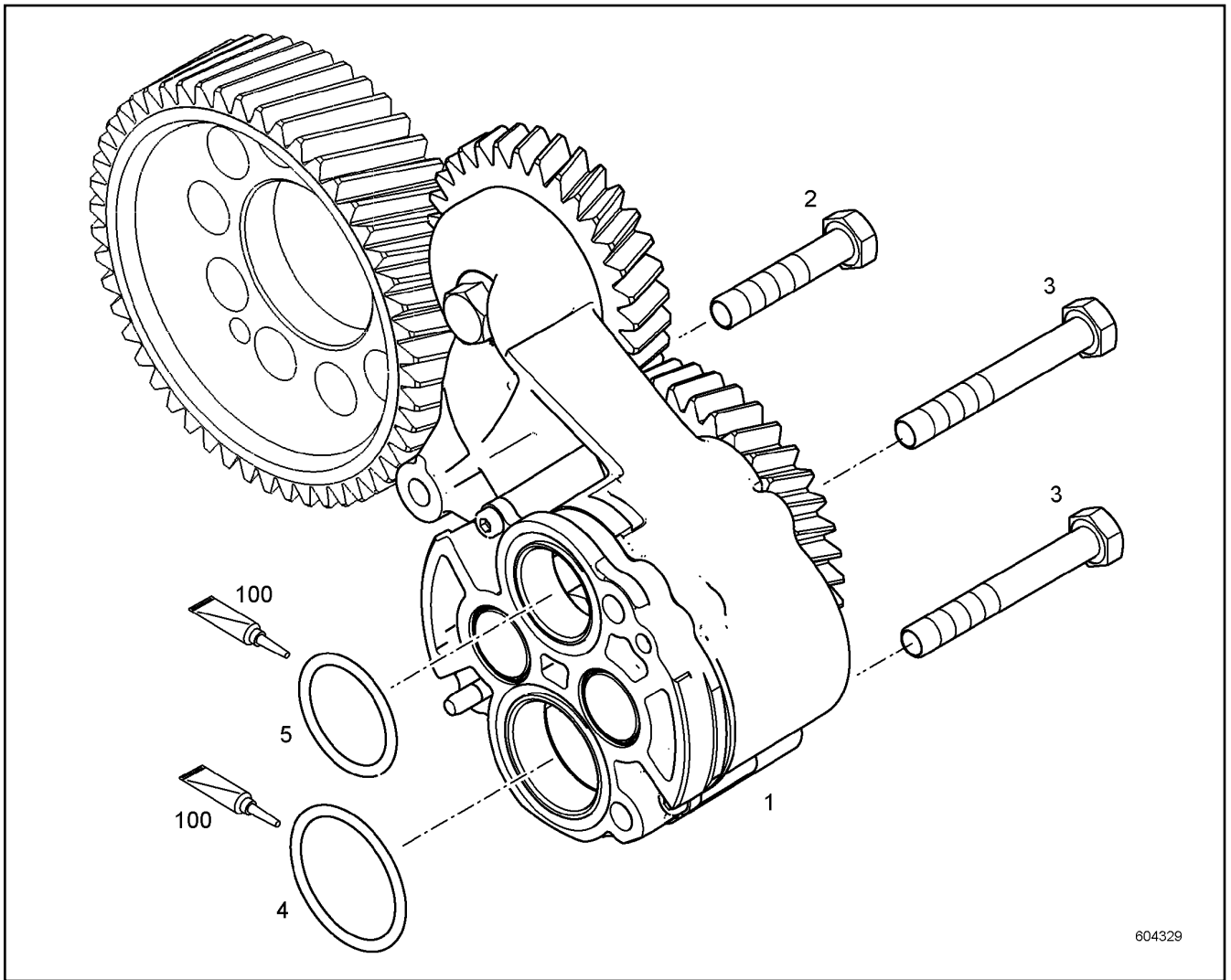
**LIEBHERR**

138408\_ETK\_002

PRESSURE RELIEF VALVE  
UEBERDRUCKVENTIL

229

10 15 259 2



604329

Pos.	Item	Quantity	Description	Bezeichnung	Serie	K
1	12850953	1	LUBRICATING OIL PUMP	SCHMIEROELPUMPE		
2	10005713	1	HEX SCREW DIN 6921 M8X45 8.8	SECHSKANTSCHRAUBE		
3	11066361	2	HEX SCREW DIN 6921 M8X90 8.8	SECHSKANTSCHRAUBE		
4	11066168	1	O-RING	O-RING		
5	7382059	1	O-RING	O-RING		
100	10282622	1	LUBRICATING GREASE	FETT		

3.8.2020  
604329

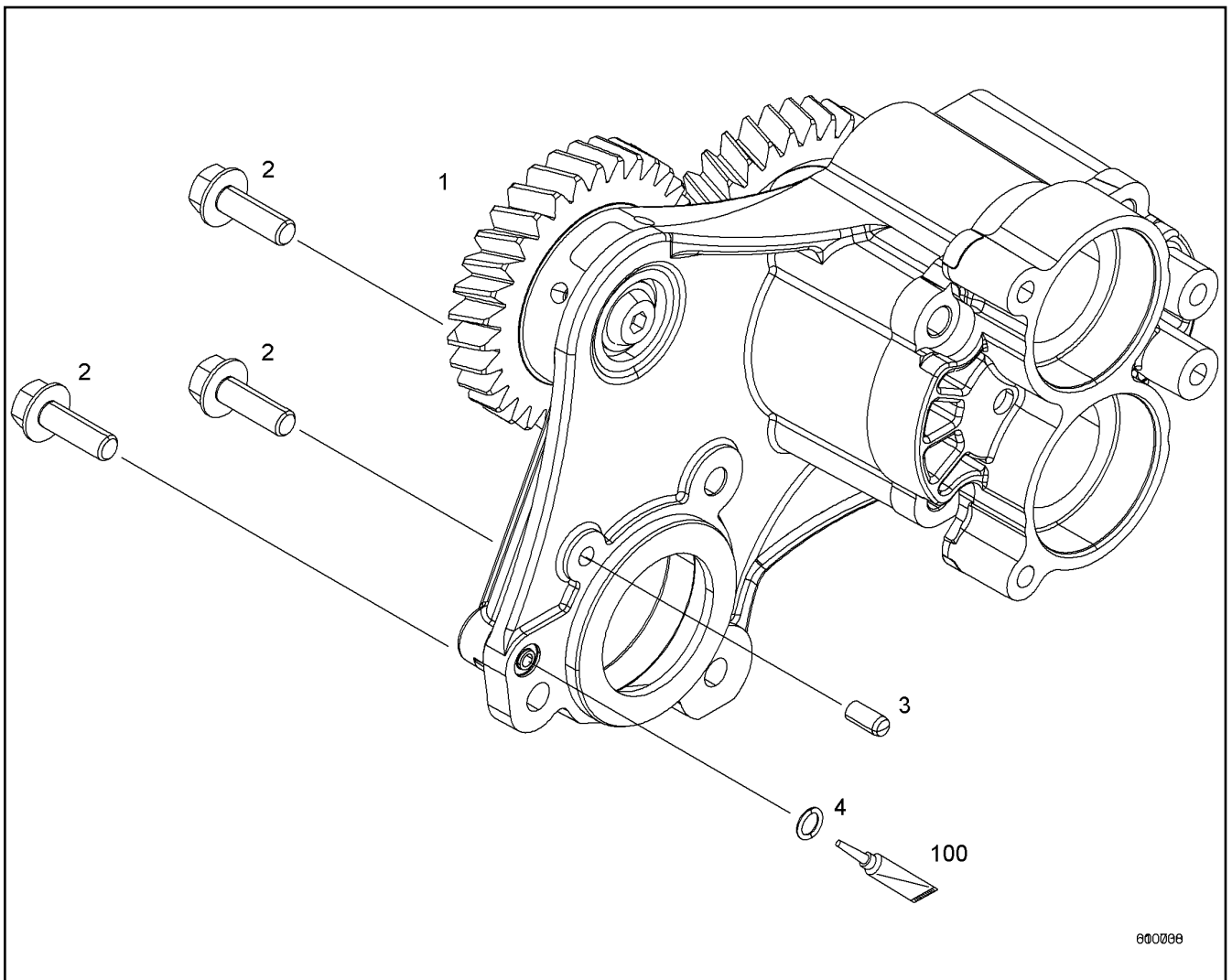
**LIEBHERR**

138408\_ETK\_002

LUBRICATING OIL PUMP  
SCHMIEROELPUMPE

230

10 13 394 5



Pos.	Item	Quantity	Description	Bezeichnung	Serie	K
1	12438987	1	SUCTION PUMP PRE-ASS.	ABSAUGPUMPE VORM.		
2	11004752	3	HEX SCREW DIN 6921 M8X25 8.8	SECHSKANTSCHRAUBE		
3	4980000	1	PARALLEL PIN ISO 8734 6M6X14 ST	ZYLINDERSTIFT		
4	7381685	1	O-RING	O-RING		
100	10285708	1	LUBRICATING GREASE	FETT		

3.8.2020  
610738

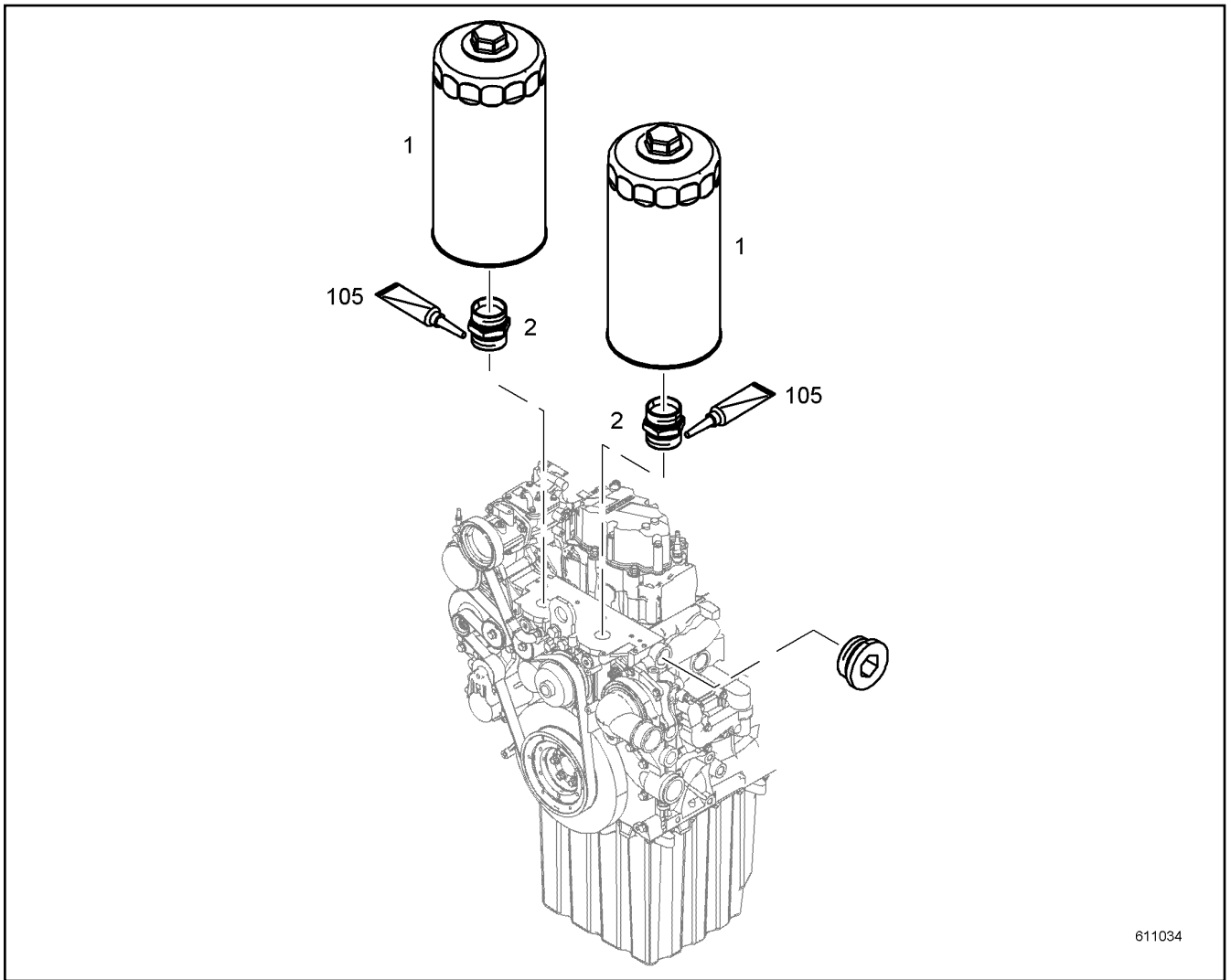
**LIEBHERR**

138408\_ETK\_002

SUCTION PUMP WITH FASTENING  
ABSAUGPUMPE MIT BEFEST.

231

10 13 394 7



611034

Pos.	Item	Quantity	Description	Bezeichnung	Serie	K
1	10297295	2	EASY-CHANGE FILTER	WECHSELFILTER		
2	9273271	2	FITTINGS	STUTZEN		
105	8655016	1	SCREW LOCKING	SCHRAUBENSICHERUNG		

3.8.2020  
611034

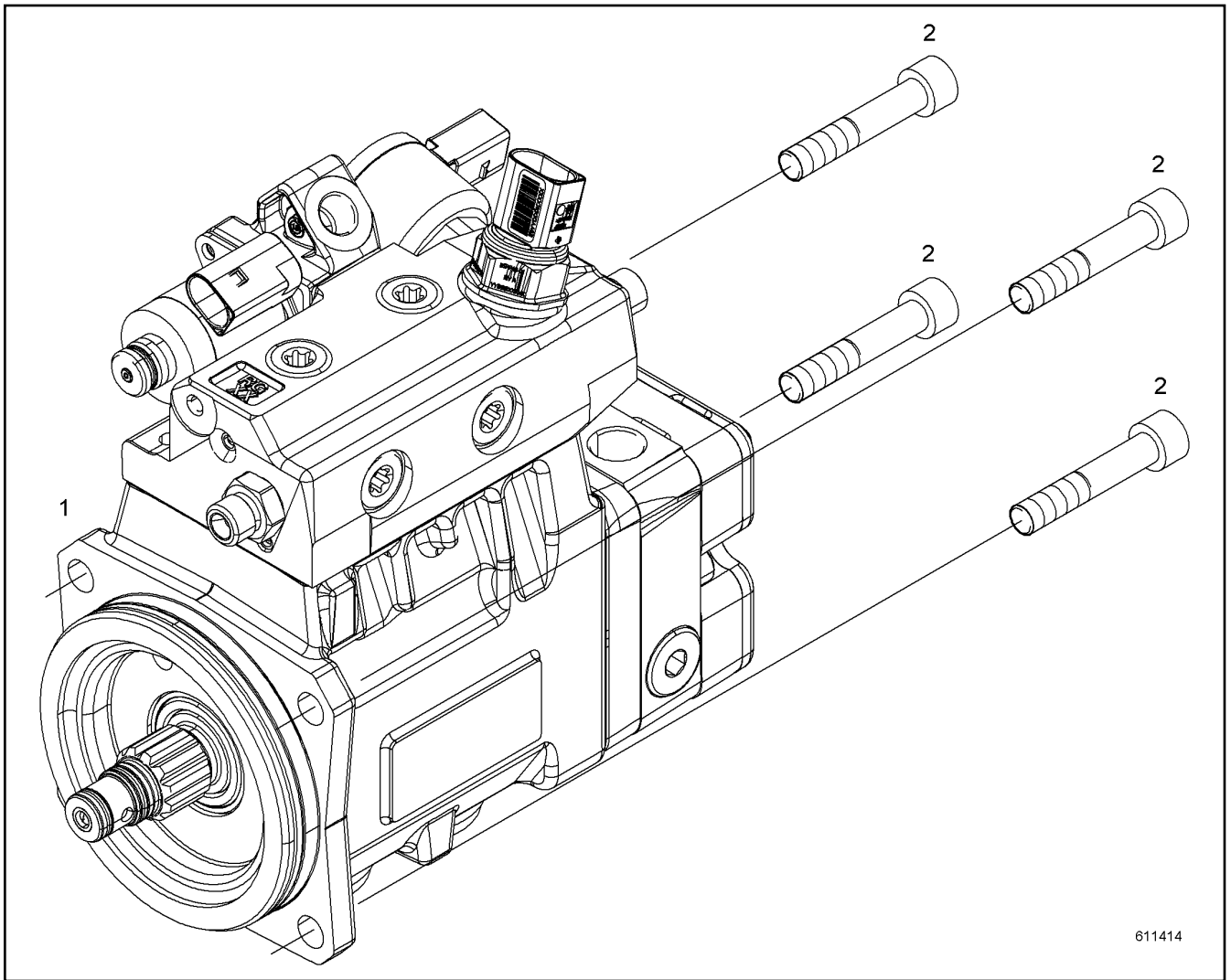
**LIEBHERR**


138408\_ETK\_002

LUBE OIL FILTER ASSEMBLY  
SCHMIEROELFILTER ANBAU

232

10 14 294 2



Pos.	Item	Quantity	Description	Bezeichnung	Serie	K
1	10146659	1	HIGH PRESSURE PUMP ⇒  234	HOCHDRUCKPUMPE		
2	11008297	4	SOCKET HEAD SCREW ISO 4762 M10X55 10.9	ZYLINDERSCHRAUBE		

3.8.2020  
611414

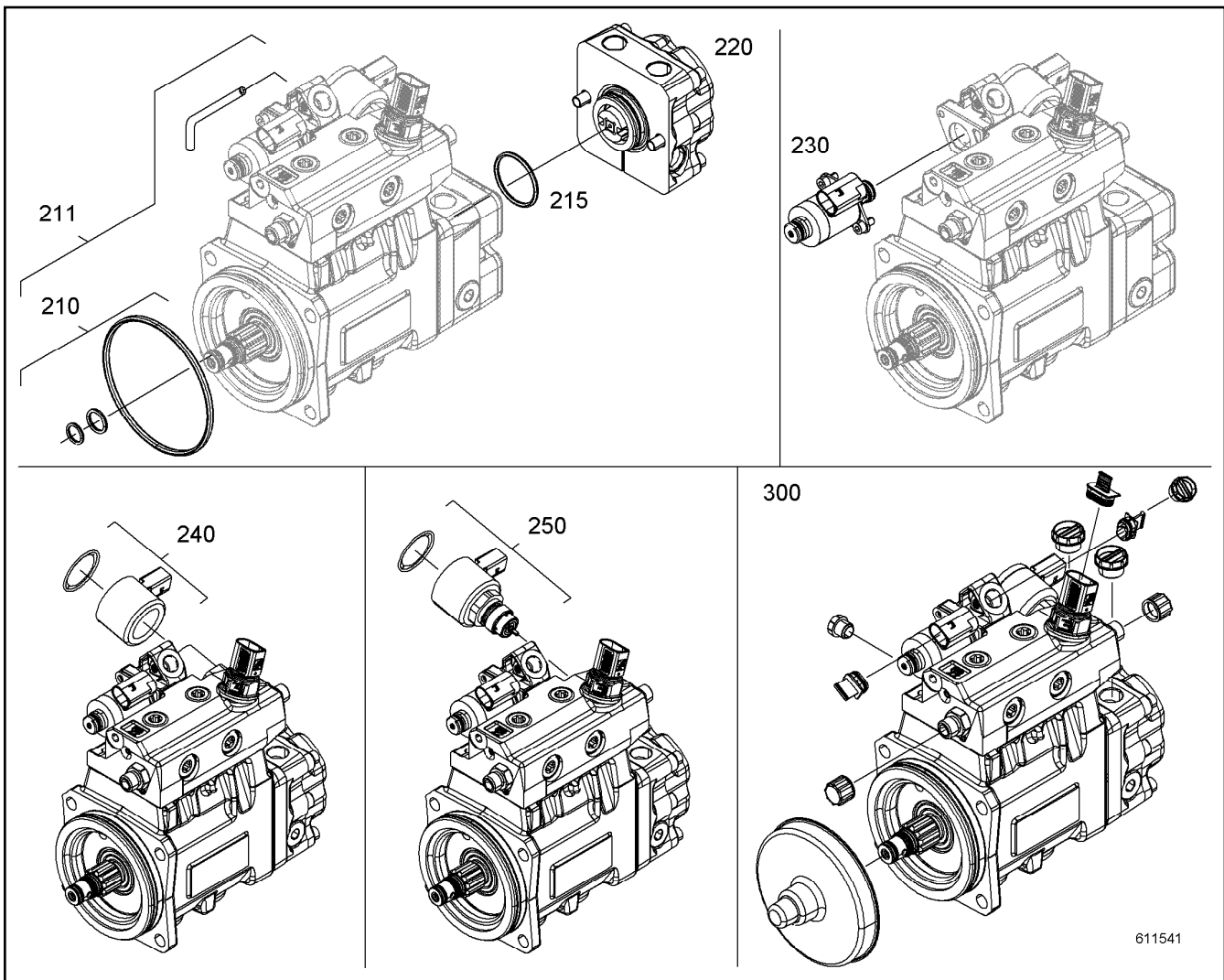
**LIEBHERR**

138408\_ETK\_002

HIGH PRESSURE PUMP W.FASTENING  
HOCHDRUCKPUMPE MIT BEFEST.

 233

10 15 085 7



Pos.	Item	Quantity	Description	Bezeichnung	Serie	K
210	12417001	1	SEAL KIT HIGH PRESSURE PUMP	DS HOCHDRUCKPUMPE		
211	12937883	1	SEAL KIT HIGH PRESSURE PUMP	DS HOCHDRUCKPUMPE		
215	12424993	1	SEAL KIT PREFEEDING PUMP	DS VORFOERDERPUMPE		
220	12923599	1	RK PRE-FEED PUMP	RS VORFOERDERPUMPE		
230	12490200	1	RK VOLUME CONTROL VALVE	RS SAUGDROSSELVENTIL		
240	12966286	1	REPAIR KIT VALVE	RS VENTIL		
250	12917604	1	REPAIR KIT VALVE	RS VENTIL		
300	12489819	1	COVERING CAPS - KIT	ABDECKKAPPEN-KIT		

3.8.2020  
611541

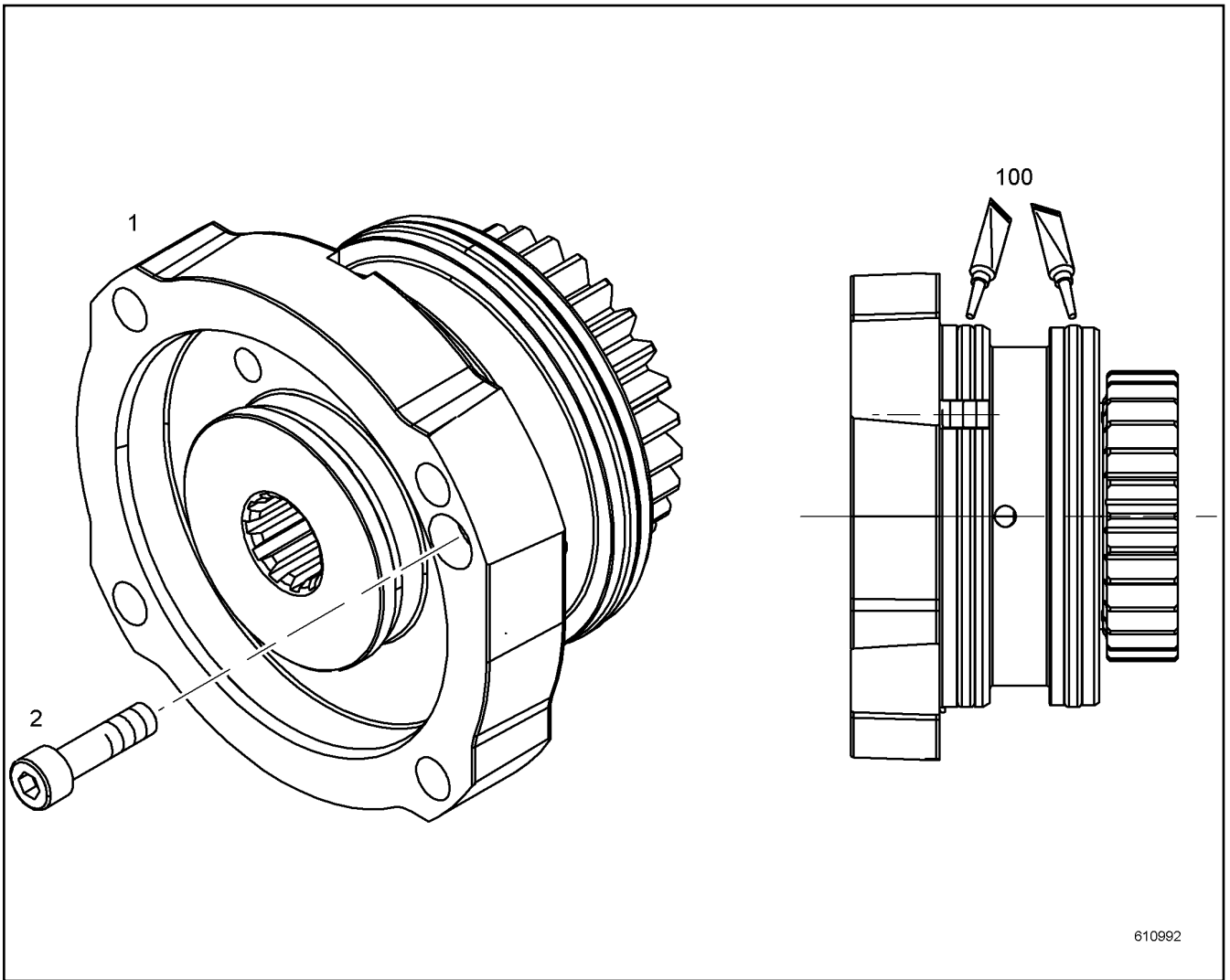
**LIEBHERR**

138408\_ETK\_002

HIGH PRESSURE PUMP  
HOCHDRUCKPUMPE

234

10 14 665 9



610992

Pos.	Item	Quantity	Description	Bezeichnung	Serie	K
1	10153606	1	REPAIR SET DRIVE	RS ANTRIEB		
2	404206614	1	SOCKET HEAD SCREW ISO 4762 M8X30 A4-7	ZYLINDERSCHRAUBE		
100	10285708	1	LUBRICATING GREASE	FETT		

3.8.2020  
610992

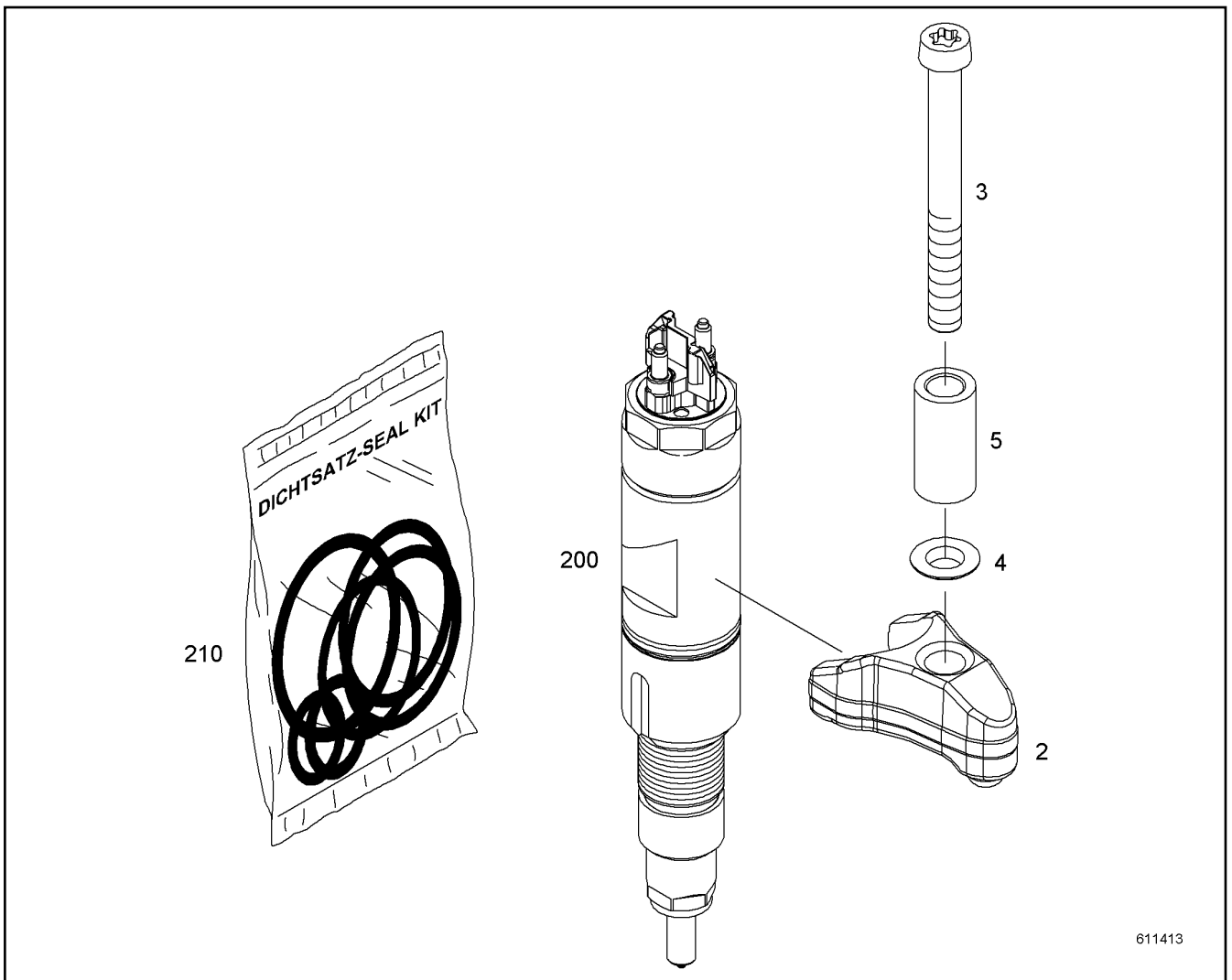
**LIEBHERR**

138408\_ETK\_002

DRIVE FOR HIGH PRESSURE PUMP  
ANTRIEB FUER HOCHDRUCKPUMPE

235

11 40 791 9



611413

Pos.	Item	Quantity	Description	Bezeichnung	Serie	K
2	11403994	1	JAW	PRATZE		
3	12219491	1	SOCKET HEAD SCREW ISO 14580 M8X80 10.9	ZYLINDERSCHRAUBE		
4	11622278	1	SPHERICAL WASHER DIN 6319 8.4	KUGELSCHEIBE		
5	12843150	1	DISTANCE SLEEVE 9X15X30 42CRMO4+N+QT	DISTANZHUELSE		
200	10152874	1	RK INJECTOR	RS INJEKTOR		
210	10141215	1	SEAL KIT INJECTOR	DS INJEKTOR		

3.8.2020  
611413

**LIEBHERR**

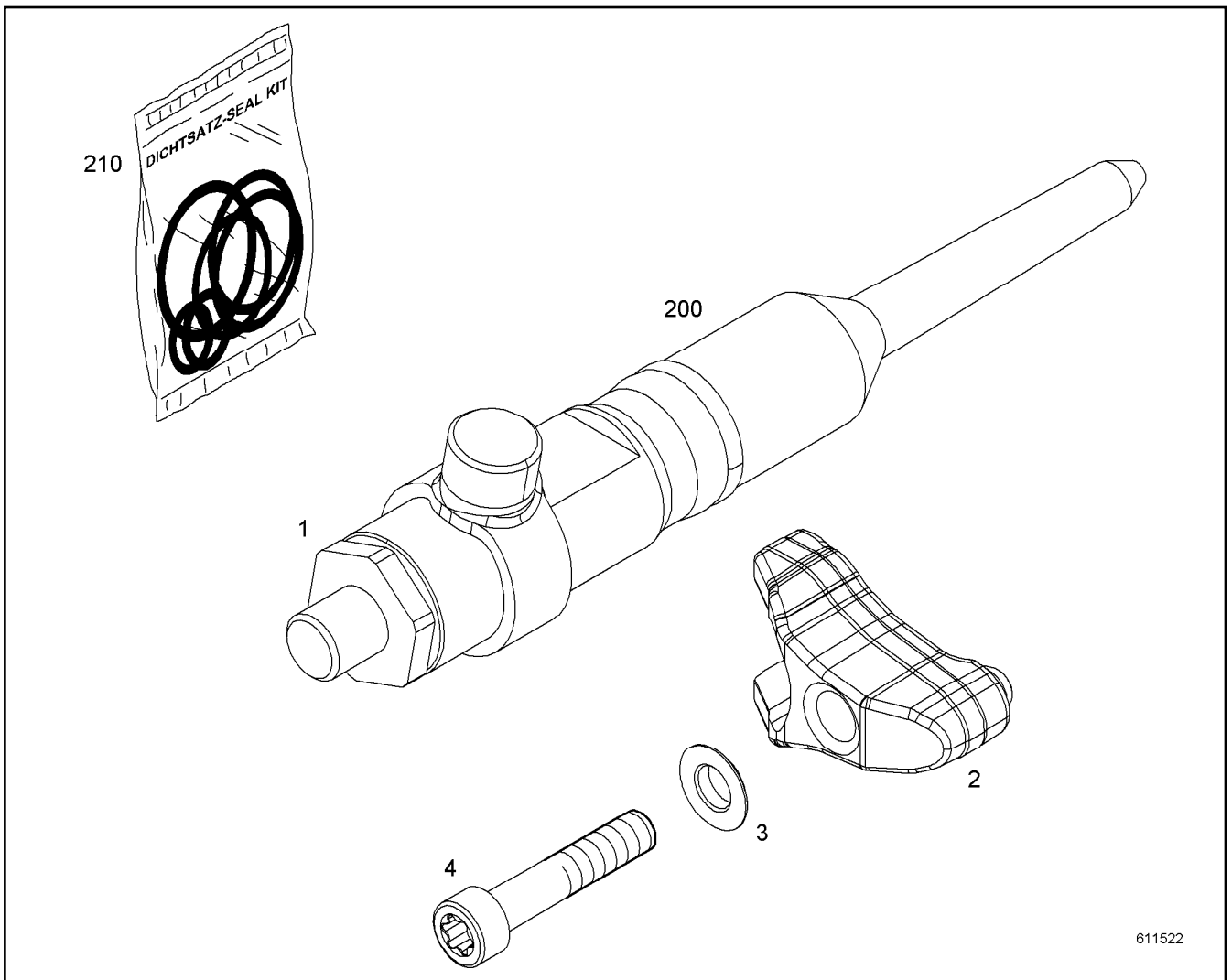
138408\_ETK\_002

INJECTOR WITH FASTENING  
INJEKTOR MIT BEFEST.



236

10 15 286 7





611522

Pos.	Item	Quantity	Description	Bezeichnung	Serie	K
1	10135080	1	HIGH PRESSURE CONNECTOR ⇒  238	DRUCKROHRSTUTZEN		
2	10150144	1	JAW	PRATZE		
3	11622278	1	SPHERICAL WASHER DIN 6319 8.4	KUGELSCHIEBE		
4	11600879	1	SOCKET HEAD SCREW ISO 14579 M8X40 10.9	ZYLINDERSCHRAUBE		
200	10141140	1	RK HIGH PRESSURE CONNECTOR ⇒  239	RS DRUCKROHRSTUTZEN		
210	10141216	1	SEAL KIT HIGH PRESS.CONNECTOR	DS DRUCKROHRSTUTZEN		

3.8.2020  
611522

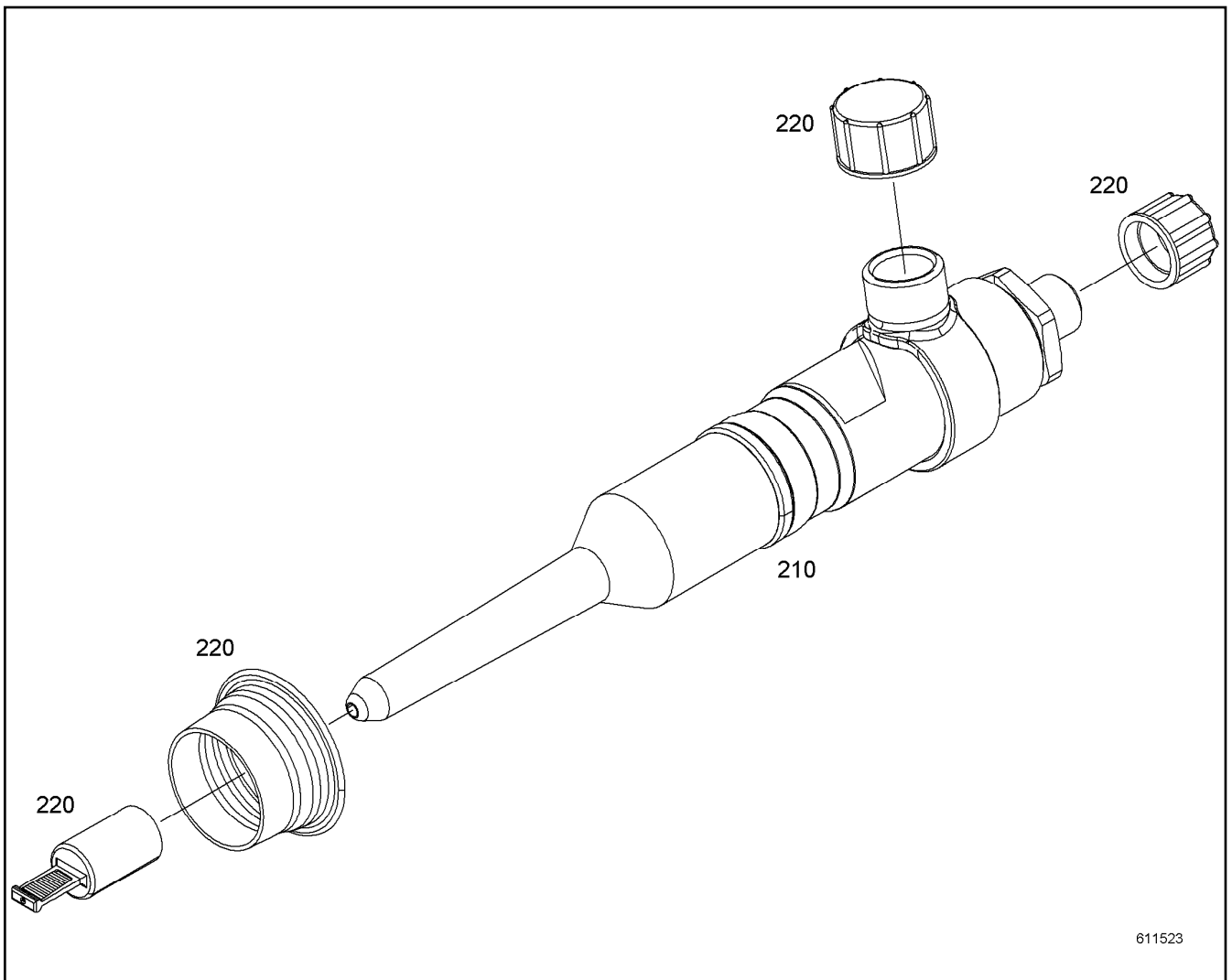
**LIEBHERR**

138408\_ETK\_002

HIGH PRESS.CONNECTOR W.FASTEN.  
DRUCKROHRSTUTZEN MIT BEFEST.

 237

10 15 315 1



611523

Pos.	Item	Quantity	Description	Bezeichnung	Serie	K
210	10141216	1	SEAL KIT HIGH PRESS.CONNECTOR	DS DRUCKROHRSTUTZEN		
220	12485523	1	COVERING CAPS - KIT	ABDECKKAPPEN-KIT		

3.8.2020  
611523

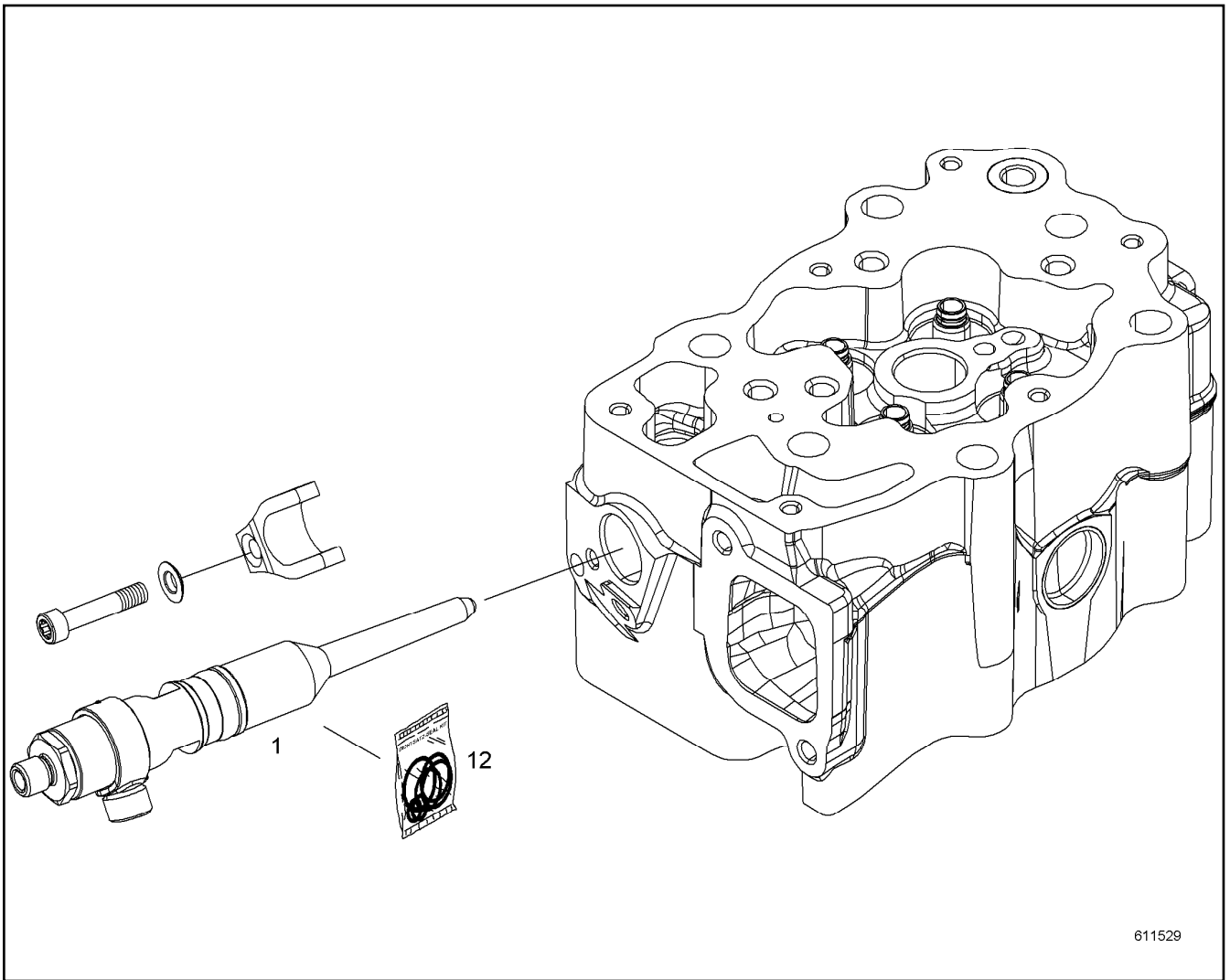
**LIEBHERR**


138408\_ETK\_002

HIGH PRESSURE CONNECTOR  
DRUCKROHRSTUTZEN

238

10 13 508 0



Pos.	Item	Quantity	Description	Bezeichnung	Serie	K
1	10135080	1	HIGH PRESSURE CONNECTOR ⇒  238	DRUCKROHRSTUTZEN		
12	10141216	1	SEAL KIT HIGH PRESS.CONNECTOR	DS DRUCKROHRSTUTZEN		

3.8.2020  
611529

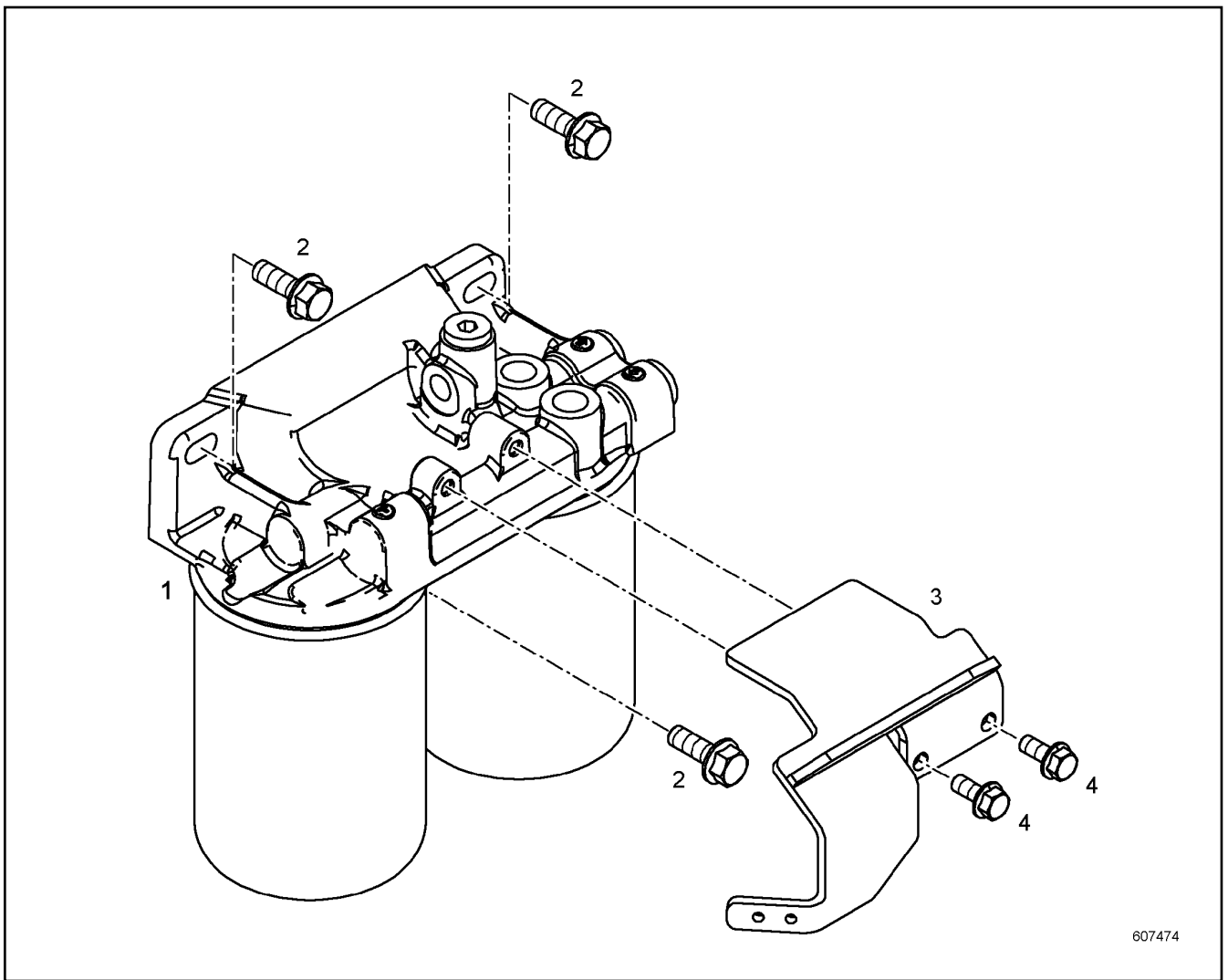
**LIEBHERR**

138408\_ETK\_002


RK HIGH PRESSURE CONNECTOR  
RS DRUCKROHRSTUTZEN

 239

10 14 114 0



607474

Pos.	Item	Quantity	Description	Bezeichnung	Serie	K
1	10146753	1	FUEL FINE FILTER ⇒  241	KRAFTSTOFFFEINFILTER		
2	11643686	3	HEX SCREW EN 1665 M10X35 8.8	SECHSKANTSCHRAUBE		
3	10138079	1	HOLDER	HALTER		
4	11657219	2	HEX SCREW EN 1665 M8X20 8.8	SECHSKANTSCHRAUBE		

3.8.2020  
607474

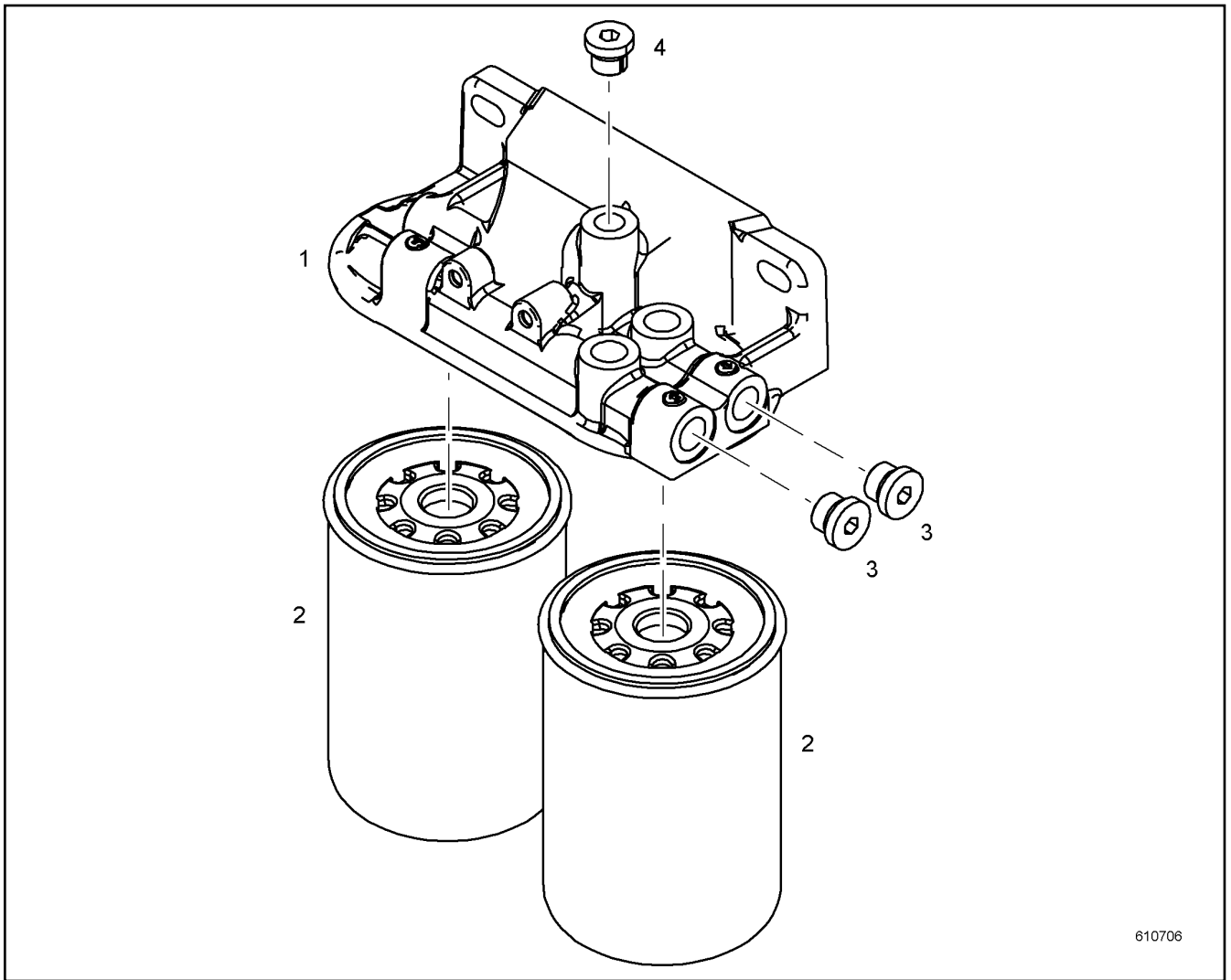
138408\_ETK\_002

 240

**LIEBHERR**

FUEL FINE-FILTER ASSEMBLY  
KRAFTSTOFF-FEINFILTERANBAU

10 14 679 7



610706

Pos.	Item	Quantity	Description	Bezeichnung	Serie	K
1	12455374	1	FILTER BRACKET	FILTERKONSOLE		
2	12820742	2	FUEL FINE FILTER	KRAFTSTOFFFEINFILTER		
3	7380688	2	SCREW PLUG	VERSCHLUSSSCHRAUBE		
4	7382203	1	SCREW PLUG	VERSCHLUSSSCHRAUBE		

3.8.2020  
610706

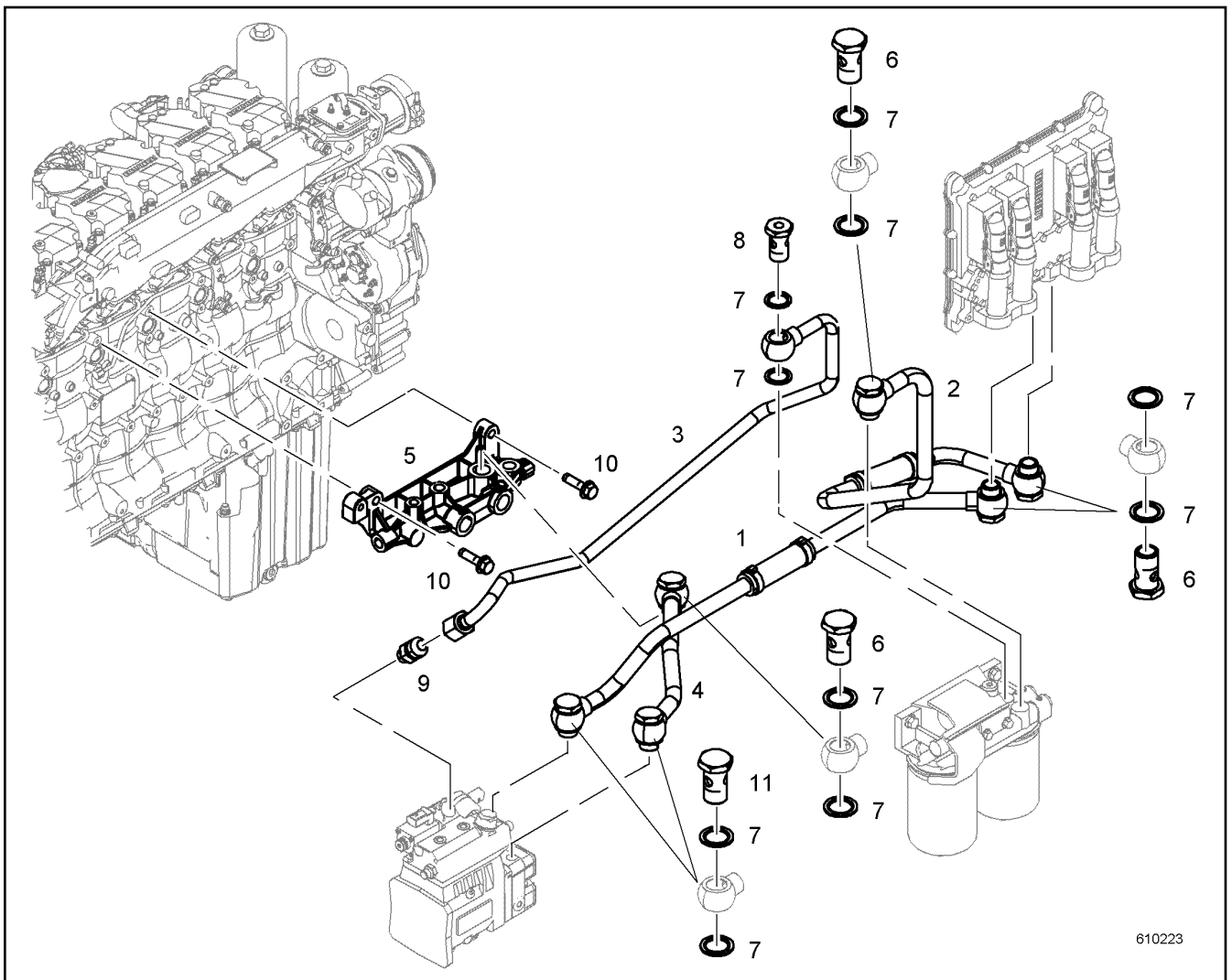
**LIEBHERR**

138408\_ETK\_002

FUEL FINE FILTER  
KRAFTSTOFFFEINFILTER

241

10 14 675 3



Pos.	Item	Quantity	Description	Bezeichnung	Serie	K
1	10141988	1	PIPELINE	ROHRLEITUNG		
2	10141989	1	PIPELINE	ROHRLEITUNG		
3	10142080	1	PIPELINE	ROHRLEITUNG		
4	10141986	1	PIPELINE	ROHRLEITUNG		
5	12511916	1	DISTRIBUTOR BLOCK	VERTEILERBLOCK		
6	12210015	4	HOLLOW SCREW DIN 7643 15X3	HOHLSCHRAUBE		
7	10011868	14	SEALING RING	DICHTRING		
8	10129819	1	HOLLOW SCREW DIN 7643 15X3	HOHLSCHRAUBE		
9	11002988	1	FITTING	VERSCHRAUBUNG		
10	11690637	2	HEX SCREW EN 1665 M8X25 8.8;DIN EN ISO	SECHSKANTSCHRAUBE		
11	11443132	2	HOLLOW SCREW	HOHLSCHRAUBE		

3.8.2020  
610223

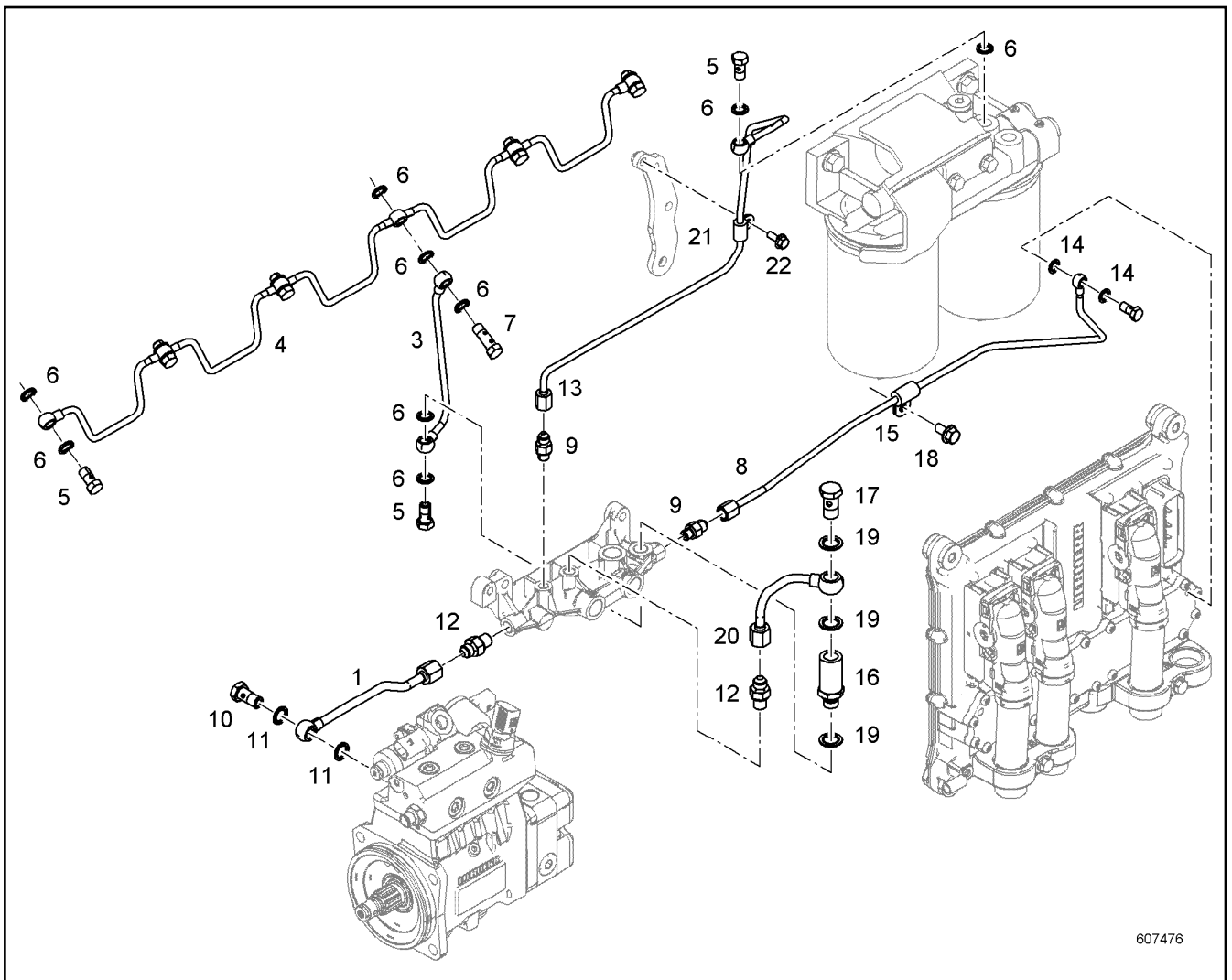
**LIEBHERR**

138408\_ETK\_002

FUEL LINES  
KRAFTSTOFFLEITUNGEN

242

10 14 333 9



607476

Pos.	Item	Quantity	Description	Bezeichnung	Serie	K
1	10143235	1	PIPELINE	ROHRLEITUNG		
3	10132170	1	PIPELINE	ROHRLEITUNG		
4	9076621	1	FUEL LINE	KRAFTSTOFFLEITUNG		
5	11968449	7	HOLLOW SCREW DIN 7643 10	HOHLSCHRAUBE		
6	10011864	17	SEALING RING	DICHTRING		
7	12210029	1	DOUBLE BANJO BOLT 6X6 11SMNPB30+C;EN	DOPPELHOHLSCHRAUBE		
8	10142006	1	PIPELINE	ROHRLEITUNG		
9	10813933	2	FITTING	VERSCHRAUBUNG		
10	12210024	1	HOLLOW SCREW DIN 7643 8X3	HOHLSCHRAUBE		
11	10011865	2	SEALING RING	DICHTRING		
12	10813935	2	FITTING	VERSCHRAUBUNG		
13	10145889	1	PIPELINE	ROHRLEITUNG		
14	10011871	2	SEALING RING	DICHTRING		
15	7382088	1	CLAMP	SHELLE		
16	10132935	1	INTERMEDIATE PART	ZWISCHENSTUECK		
17	12210013	1	HOLLOW SCREW DIN 7643 10	HOHLSCHRAUBE		
18	11656992	1	HEX SCREW EN 1665 M8X16 8.8;DIN EN ISO	SECHSKANTSCHRAUBE		
19	10011866	3	SEALING RING	DICHTRING		
20	10132180	1	PIPELINE	ROHRLEITUNG		
21	7381292	1	CLAMP	SHELLE		
22	407350208	1	HEX SCREW EN 1665 M6X16 8.8;DIN EN ISO	SECHSKANTSCHRAUBE		

3.8.2020  
607476

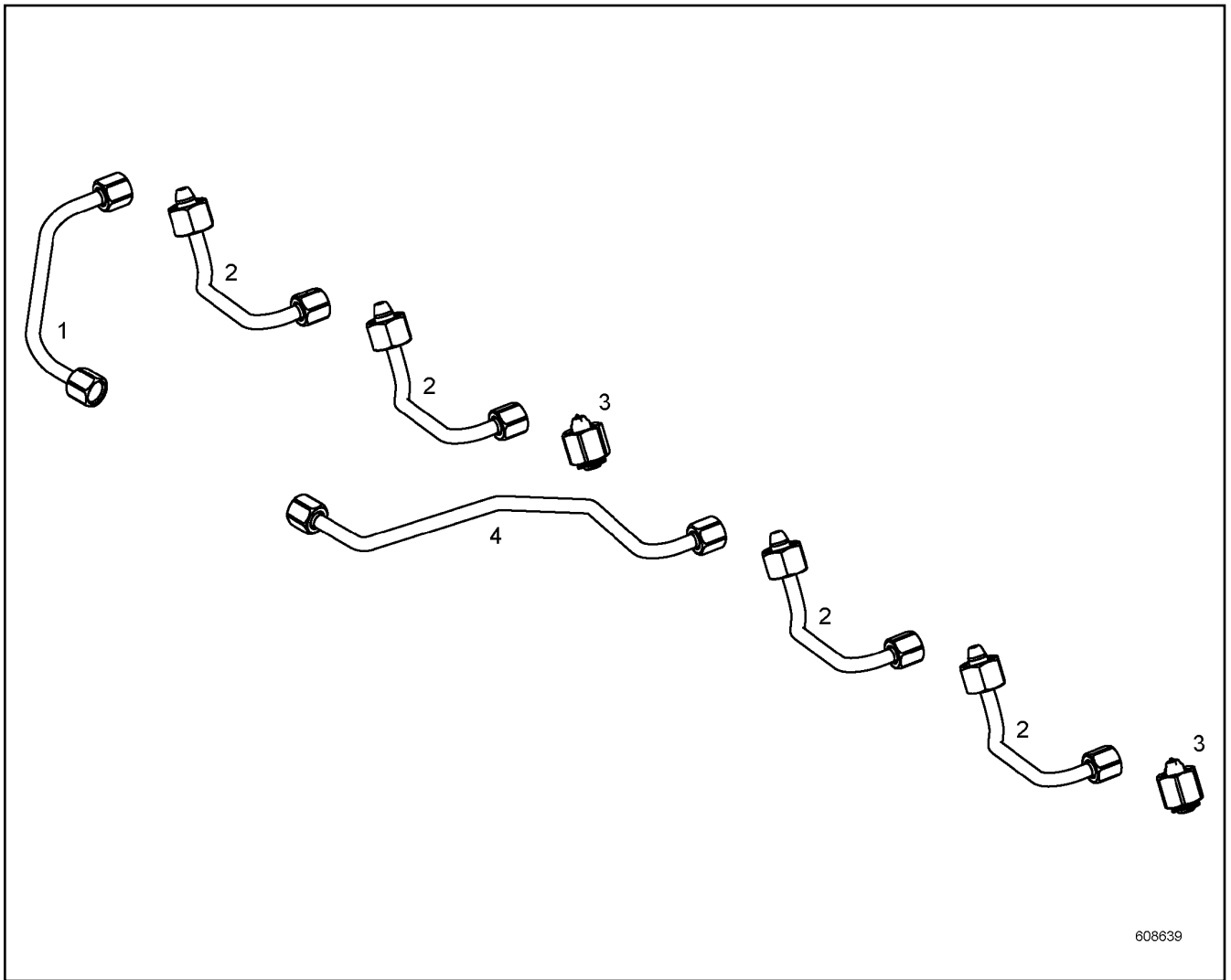
138408\_ETK\_002

243

**LIEBHERR**

LEAK OIL RETURN LINE  
LECKOELRUECKLAUF

10 14 588 5



608639

Pos.	Item	Quantity	Description	Bezeichnung	Serie	K
1	10143829	1	INJECTION LINE	EINSPRITZLEITUNG		
2	10143827	4	INJECTION LINE	EINSPRITZLEITUNG		
3	11389287	2	SEALING PLUG	DICHTSTOPFEN		
4	10143831	1	INJECTION LINE	EINSPRITZLEITUNG		

3.8.2020  
608639

138408\_ETK\_002

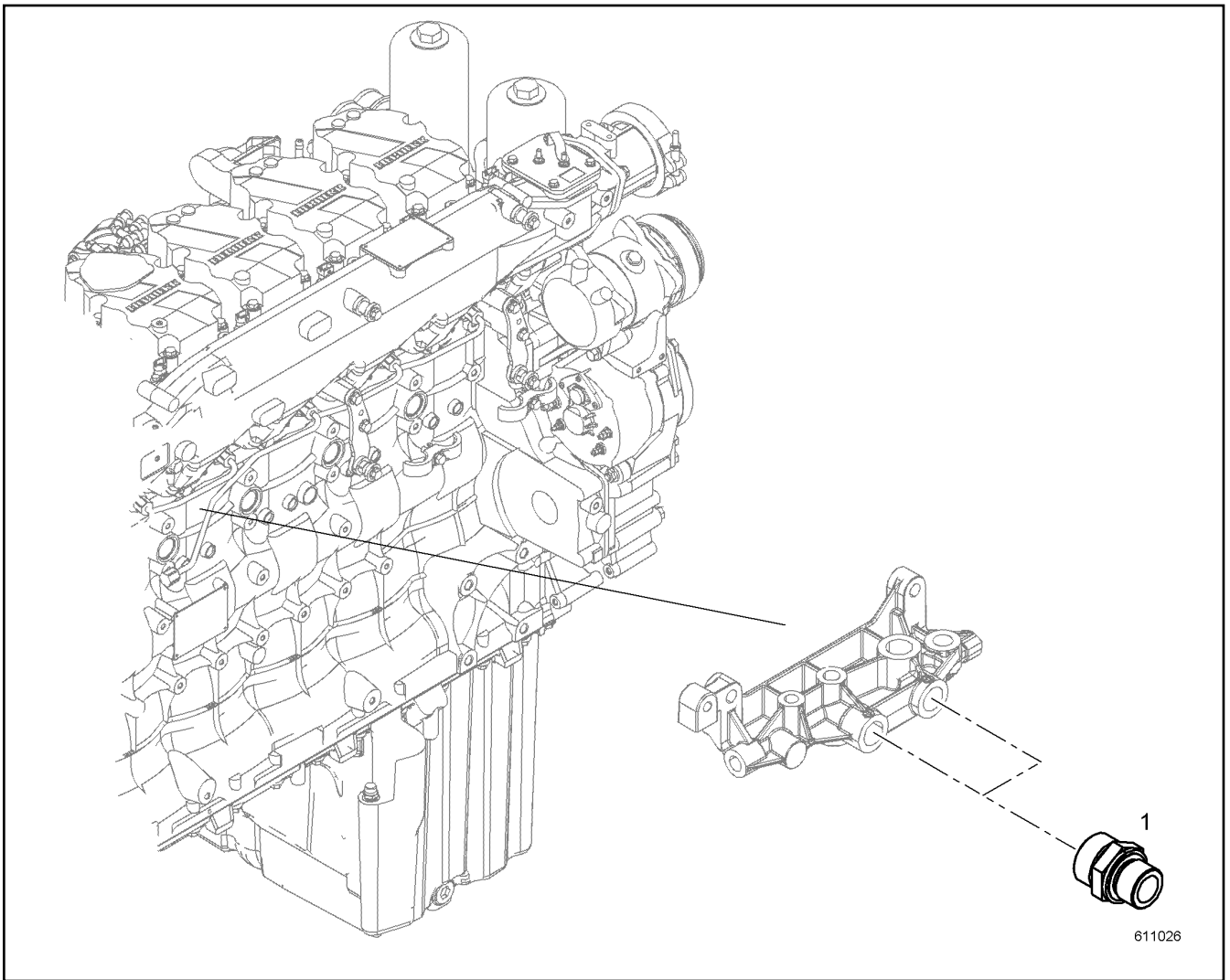
244

**LIEBHERR**

INJECTION LINES  
EINSPRITZLEITUNGEN

10 14 382 8





Pos.	Item	Quantity	Description	Bezeichnung	Serie	K
1	4981232	2	FITTING	VERSCHRAUBUNG		

3.8.2020  
611026

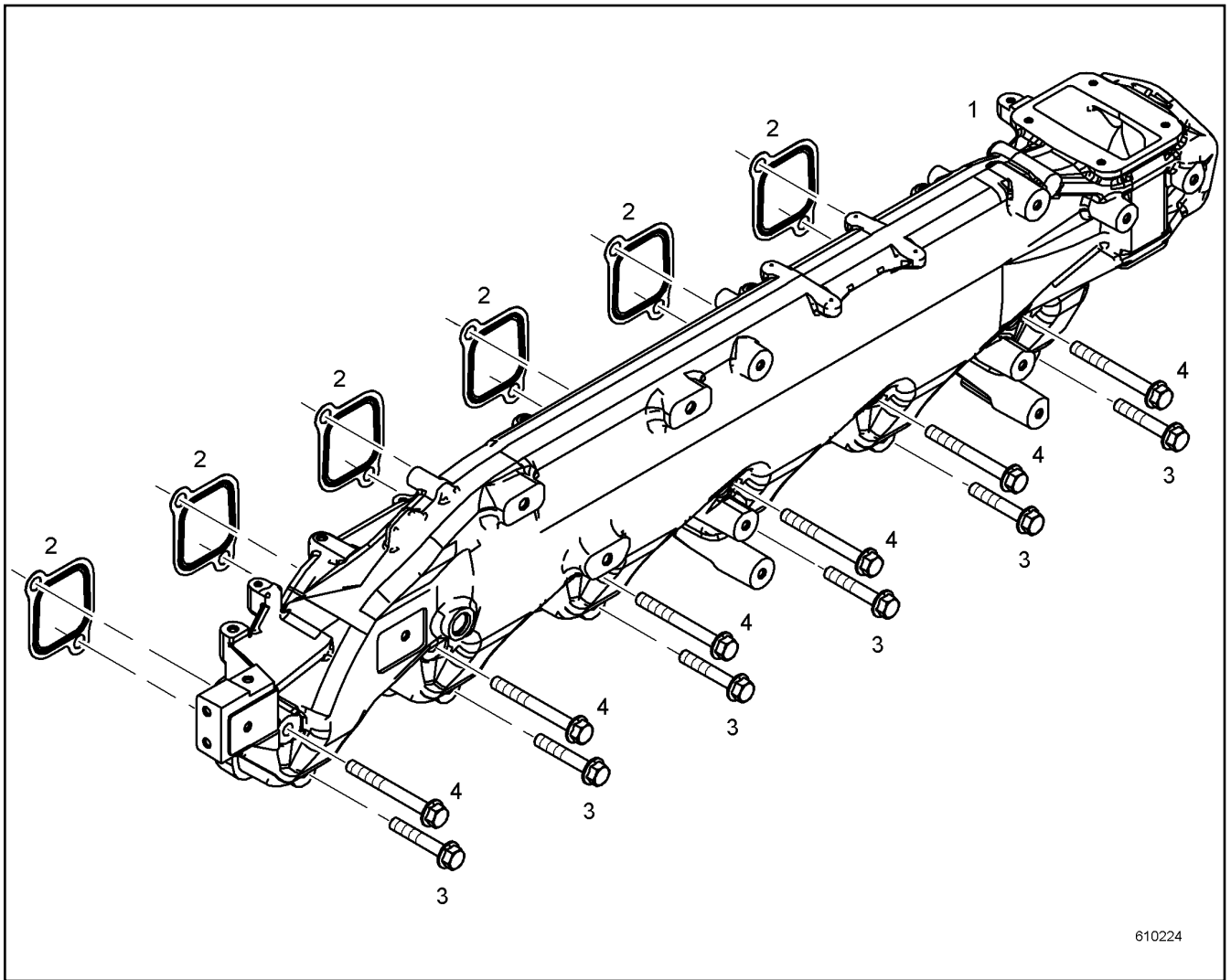
**LIEBHERR**

138408\_ETK\_002

CONNECTING PIECE PRE-ASS.  
ANSCHLUSSSTUECK VORM.

245

10 14 179 0



610224

Pos.	Item	Quantity	Description	Bezeichnung	Serie	K
1	11415782	1	AIR SUCTION PIPE	LUFTANSAUGROHR		
2	10118556	6	SEAL	DICHTUNG		
3	11656158	6	HEX SCREW EN 1665 M10X60 8.8;DIN EN ISO	SECHSKANTSCHRAUBE		
4	12208088	6	HEX SCREW EN 1665 M10X90 8.8;DIN EN ISO	SECHSKANTSCHRAUBE		

3.8.2020  
610224

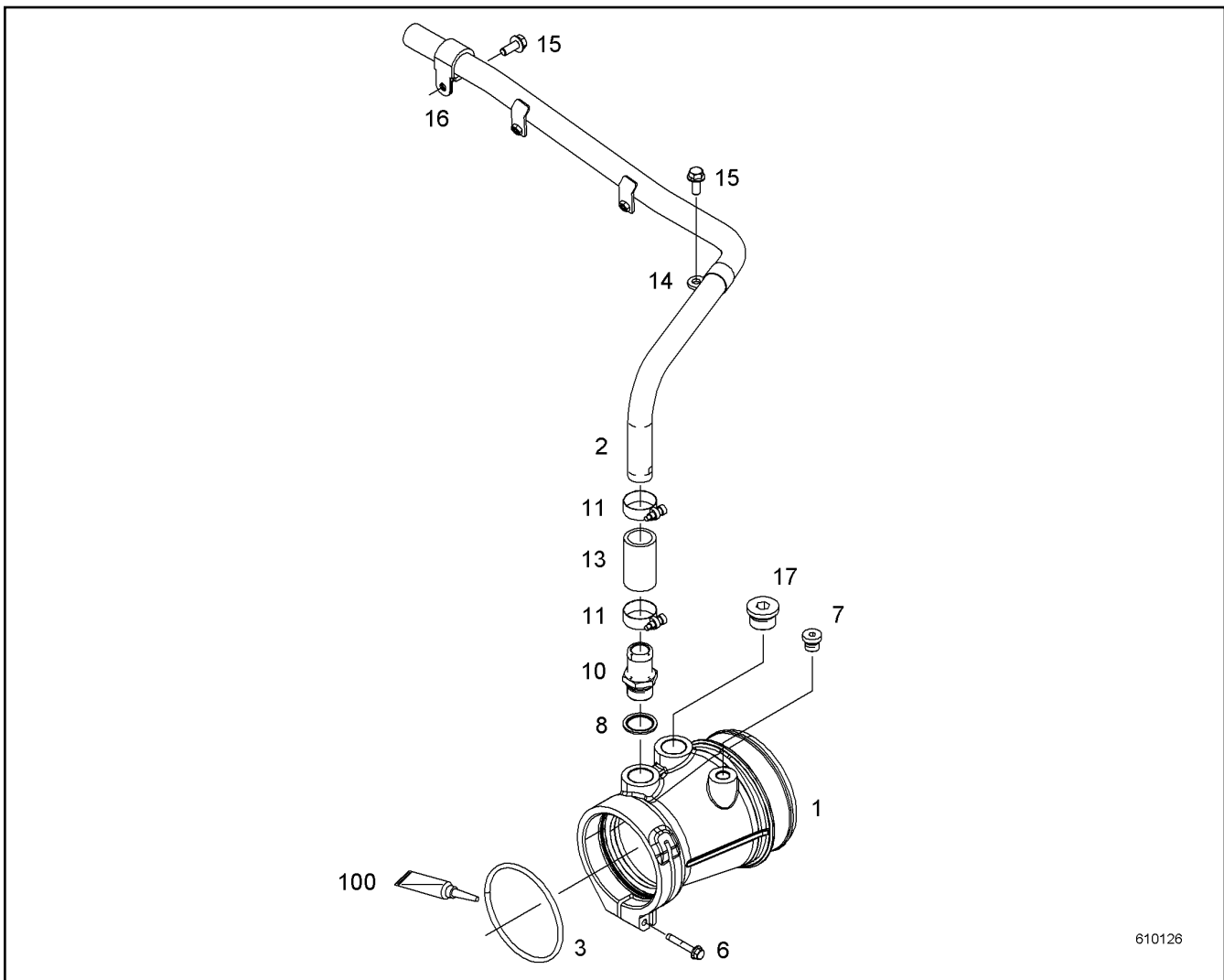
**LIEBHERR**

138408\_ETK\_002

AIR INTAKE PIPE ASS.  
LUFTANSAUGROHR ANBAU

246

10 14 736 6



610126

Pos.	Item	Quantity	Description	Bezeichnung	Serie	K
1	11444998	1	INTAKE STACK	ANSAUGSTUTZEN		
2	10147368	1	PIPELINE	ROHRLEITUNG		
3	11008055	1	O-RING	O-RING		
6	12207587	1	HEX SCREW EN 1665 M6X40 8.8;DIN EN ISO	SECHSKANTSCHRAUBE		
7	7380566	1	SCREW PLUG	VERSCHLUSSSCHRAUBE		
8	10011870	1	SEALING RING	DICHTRING		
10	10121893	1	HOSE NIPPLE	SCHLAUCHNIPPEL		
11	4900778	2	HOSE CLAMP	SCHLAUCHSCHELLE		
13	9271340	1	RUBBER CONNECTION	GUMMIMUFFE		
14	7381631	1	CLAMP	SHELLE		
15	11657219	2	HEX SCREW EN 1665 M8X20 8.8	SECHSKANTSCHRAUBE		
16	7381631	1	CLAMP	SHELLE		
17	7381457	1	SCREW PLUG	VERSCHLUSSSCHRAUBE		
100	10285708	1	LUBRICATING GREASE	FETT		

3.8.2020  
610126

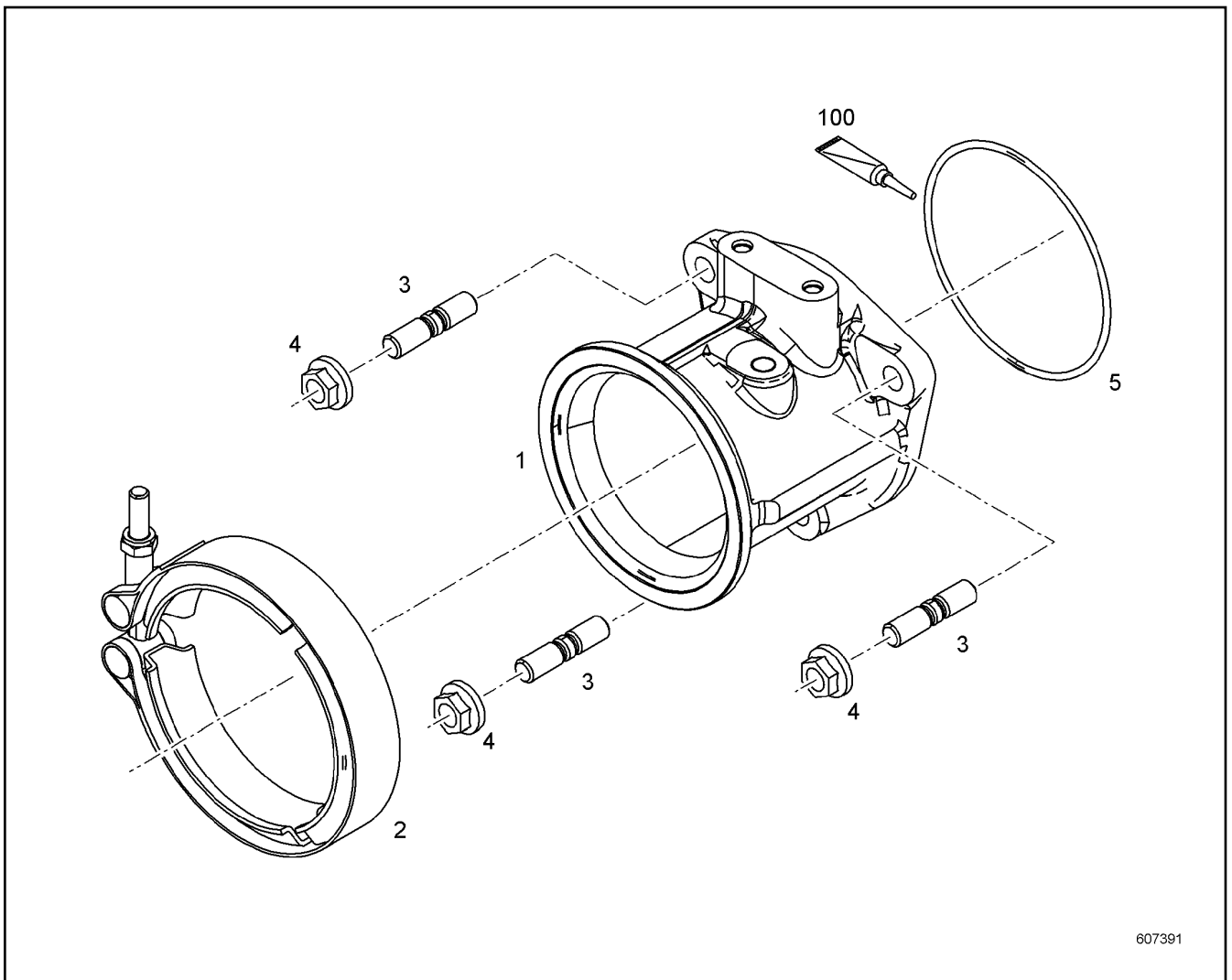
**LIEBHERR**

138408\_ETK\_002

INTAKE STACK ASSEMBLY  
ANSAUGSTUTZEN ANBAU

247

10 14 736 9



607391

Pos.	Item	Quantity	Description	Bezeichnung	Serie	K
1	10141549	1	CONNECTING LINE	VERBINDUNGSLEITUNG		
2	10127984	1	RETAINER CLIP	SPANNSCHELLE		
3	12210035	3	DOUBLE-ENDED STUD DIN 835 M10X25 8.8	STIFTSCHRAUBE		
4	12215460	3	HEX NUT EN 1661 M10 10;DIN EN ISO 898-2	SECHSKANTMUTTER		
5	7380605	1	O-RING	O-RING		
100	10285708	1	LUBRICATING GREASE	FETT		

3.8.2020  
607391

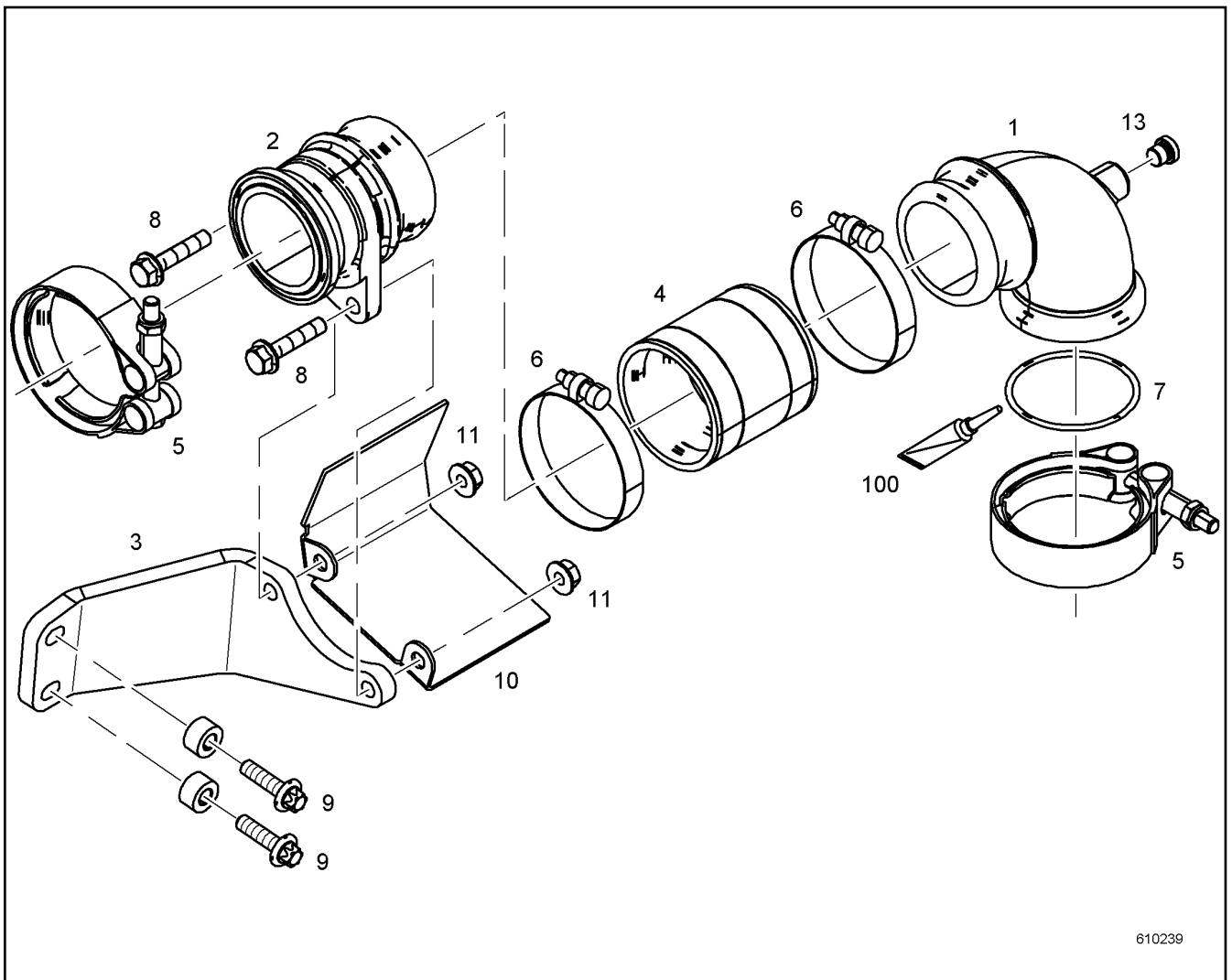
**LIEBHERR**

138408\_ETK\_002

AIR INTAKE ASSEMBLY  
LUFTANSAUGUNG ANBAU

248

10 14 736 4



610239

Pos.	Item	Quantity	Description	Bezeichnung	Serie	K
1	10143612	1	CHARGE AIR LINE	LADELUFTLEITUNG		
2	10143614	1	CHARGE AIR LINE	LADELUFTLEITUNG		
3	11404751	1	CONSOLE	KONSOLE		
4	10129904	1	RUBBER CONNECTION	GUMMIMUFFE		
5	10124798	2	RETAINER CLIP	SPANNSCHELLE		
6	5004929	2	HOSE CLAMP	SCHLAUCHSCHELLE		
7	7380970	1	O-RING	O-RING		
8	11658660	2	HEX SCREW EN 1665 M8X40 8.8;ISO 898-1	SECHSKANTSCHRAUBE		
9	10125702	2	HEXALOBULAR HEAD SCREW M8X30 21CRM	SECHSRUNDSCHRAUBE		
10	12428325	1	HEAT PROTECTION SHEET	HITZESCHUTZBLECH		
11	11820285	2	HEX NUT EN 1661 M8 8;DIN EN ISO 898-2	SECHSKANTMUTTER		
13	7381638	1	SCREW PLUG	VERSCHLUSSSCHRAUBE		
100	10285708	1	LUBRICATING GREASE	FETT		

3.8.2020  
610239

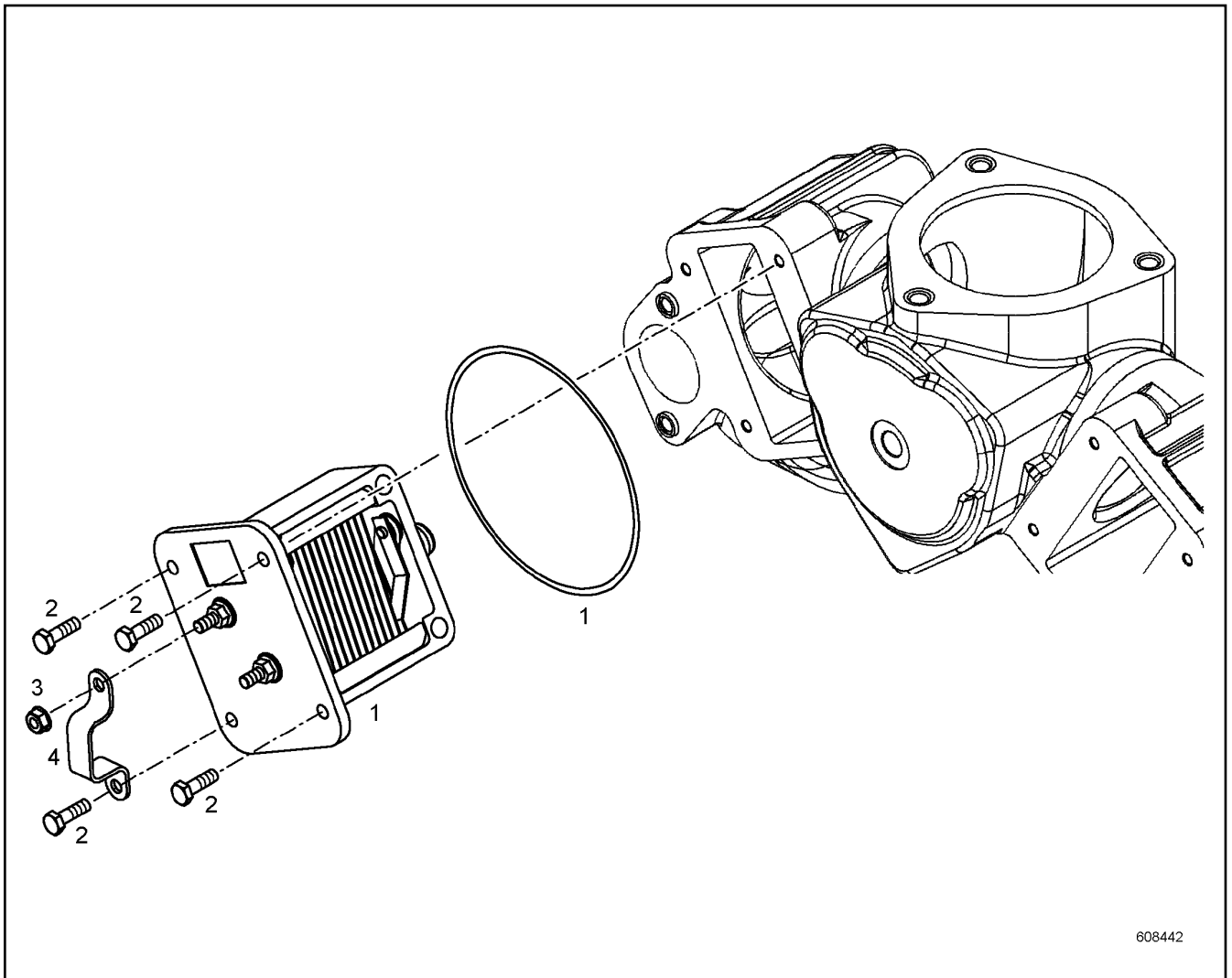
**LIEBHERR**

138408\_ETK\_002

CONNECTING LINE ADD-ON  
VERBINDUNGSLEITUNG ANBAU

249

10 14 967 6



608442

Pos.	Item	Quantity	Description	Bezeichnung	Serie	K
1	10299988	1	HEATING FLANGE PRE.ASS.	HEIZFLANSCH VORM.		
2	12207548	4	HEX SCREW EN 1665 M6X20 8.8;DIN EN ISO	SECHSKANTSCHRAUBE		
3	10003366	1	RIBBED HEX NUT M6 10	SECHSKANTRIPPENMUTTER		
4	9080911	1	EARTH CONNECTION PLATE	MASSEVERBINDUNGSBLECH		

3.8.2020  
608442

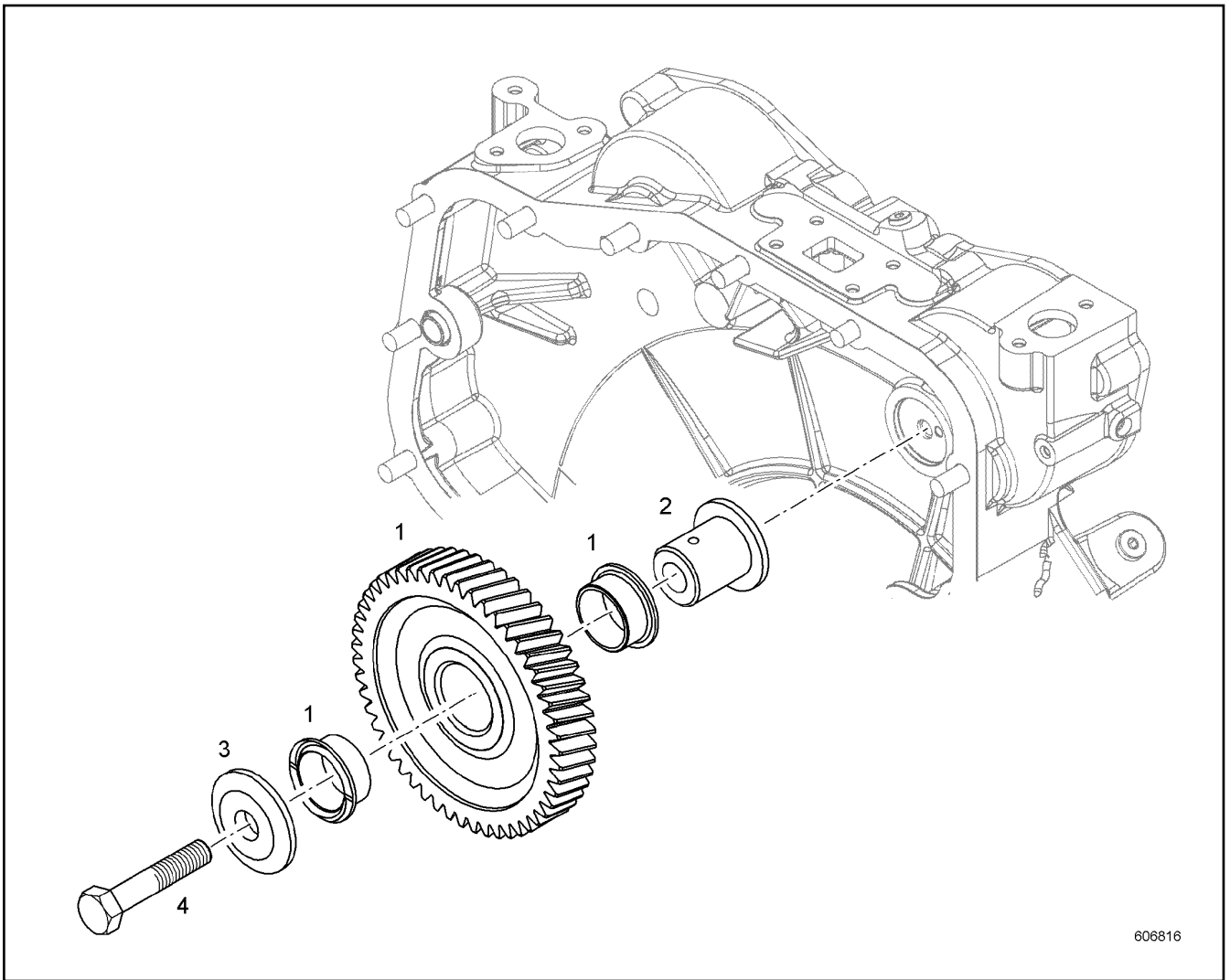
**LIEBHERR**

138408\_ETK\_002

HEATING FLANGE ADD-ON  
HEIZFLANSCH ANBAU

250

90 78 314



606816

Pos.	Item	Quantity	Description	Bezeichnung	Serie	K
1	9072904	1	INTERMEDIATE GEAR PRE-ASSY.	ZWISCHENRAD VORM.		
2	9072907	1	INTERMEDIATE WHEEL AXLE	ZWISCHENRADACHSE		
3	9072908	1	BEARING COVER	LAGERDECKEL		
4	10013916	1	HEX SCREW ISO 4014 M12X65 8.8	SECHSKANTSCHRAUBE		

3.8.2020  
606816

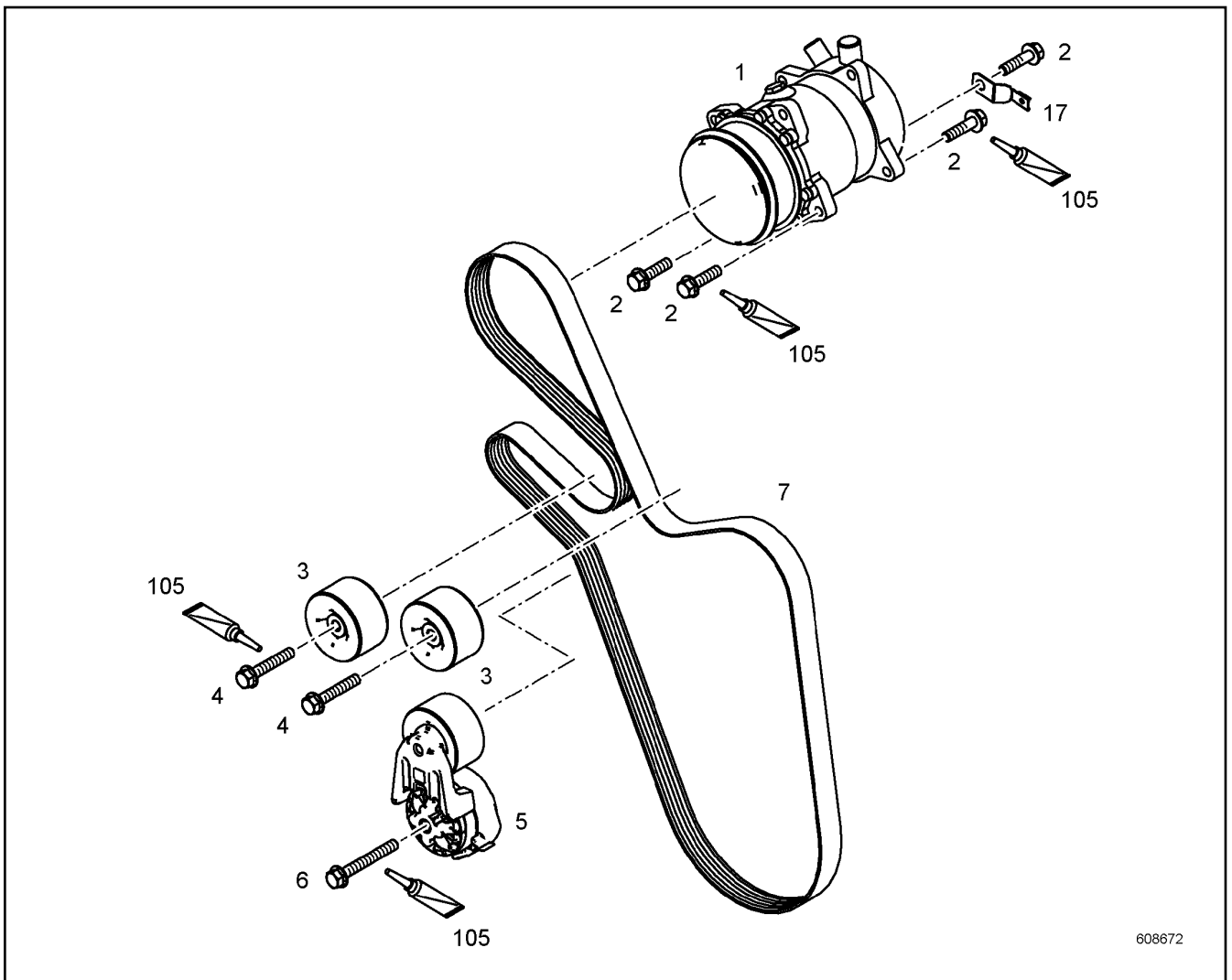
**LIEBHERR**

138408\_ETK\_002

INTERMEDIATE GEAR CPL.  
ZWISCHENRAD KPL.

251

90 72 906



608672

Pos.	Item	Quantity	Description	Bezeichnung	Serie	K
1	12595609	1	AIR CONDITIONING COMPRESSOR	KLIMAKOMPRESSOR		
2	11626068	4	HEX SCREW EN 1665 M10X40 8.8;DIN EN ISO	SECHSKANTSCHRAUBE		
3	10149360	2	GUIDE PULLEY COMPL.	UMLENKROLLE VORM.		
4	11656158	2	HEX SCREW EN 1665 M10X60 8.8;DIN EN ISO	SECHSKANTSCHRAUBE		
5	10153373	1	FASTENING DEVICE	SPANNVORRICHTUNG		
6	11656160	1	HEX SCREW EN 1665 M10X80 8.8;DIN EN ISO	SECHSKANTSCHRAUBE		
7	11482412	1	V-RIPPED BELT	KEILRIPPENRIEMEN		
17	10041876	1	HOLDER	HALTER		
105	811205708	1	SCREW LOCKING	SCHRAUBENSICHERUNG		

3.8.2020  
608672

**LIEBHERR**

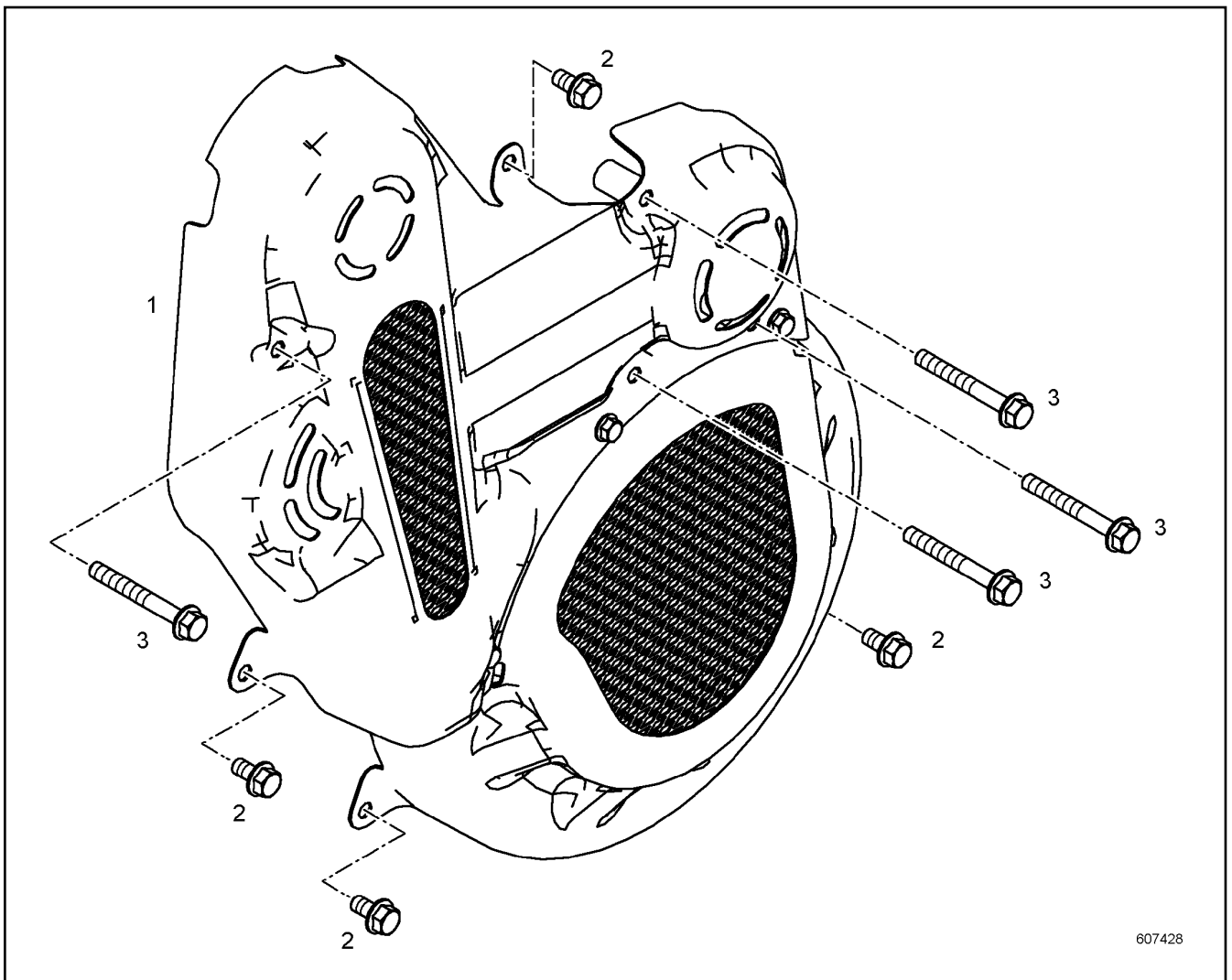
138408\_ETK\_002

AIR COND. COMPRESSOR ADD-ON  
KLIMAKOMPRESSOR ANBAU

252

10 14 286 0





607428

Pos.	Item	Quantity	Description	Bezeichnung	Serie	K
1	11440134	1	COVER PRE-ASS. ⇒ □ 254	ABDECKUNG VORM.		
2	11656153	4	HEX SCREW EN 1665 M10X20 8.8	SECHSKANTSCHRAUBE		
3	11656160	4	HEX SCREW EN 1665 M10X80 8.8;DIN EN ISO	SECHSKANTSCHRAUBE		

3.8.2020  
607428

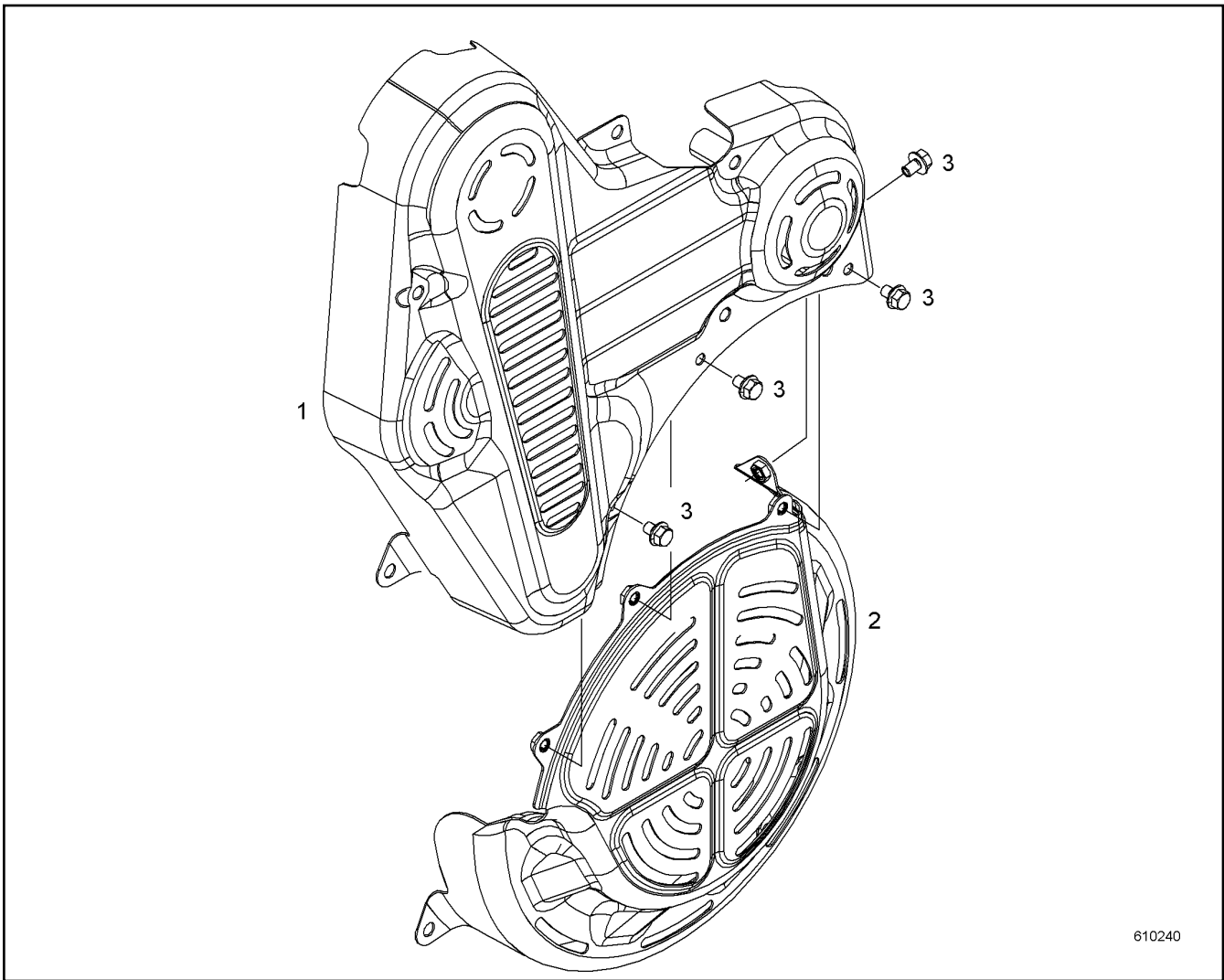
**LIEBHERR**

138408\_ETK\_002

COVERING ASSEMBLY  
ABDECKUNG ANBAU

□ 253

10 14 611 7



610240

Pos.	Item	Quantity	Description	Bezeichnung	Serie	K
1	11357451	1	COVER	ABDECKUNG		
2	11357453	1	COVER	ABDECKUNG		
3	11656991	4	HEX SCREW EN 1665 M8X12 8.8	SECHSKANTSCHRAUBE		

3.8.2020  
610240

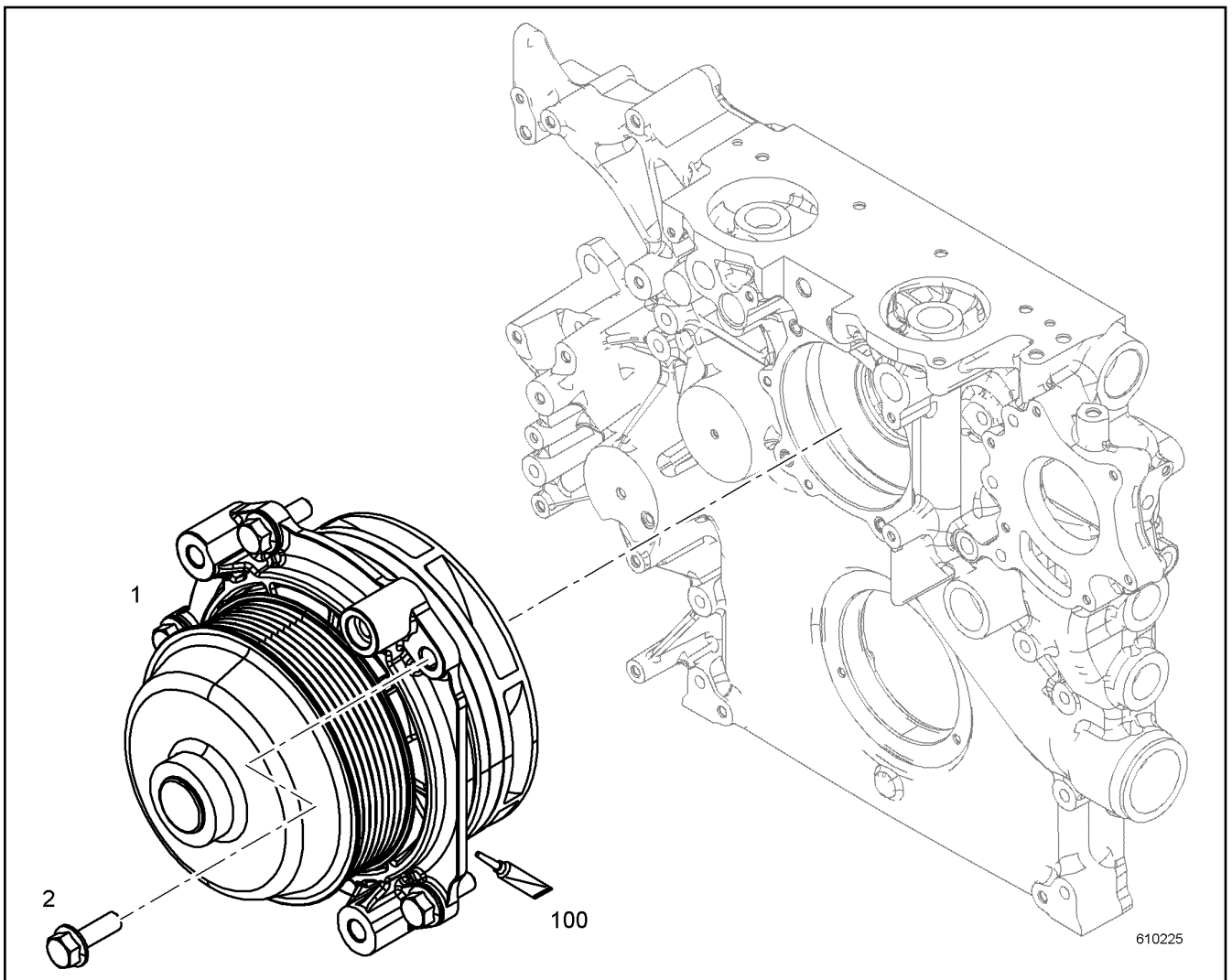
**LIEBHERR**

138408\_ETK\_002

COVER PRE-ASS.  
ABDECKUNG VORM.

254

11 44 013 4



Pos.	Item	Quantity	Description	Bezeichnung	Serie	K
1	12863021	1	WATER PUMP, PRE-ASSEMBLED	WASSERPUMPE VORM.		
2	11956890	5	HEX SCREW EN 1665 M8X25 A4-70	SECHSKANTSCHRAUBE		
100	10285708	1	LUBRICATING GREASE	FETT		

3.8.2020  
610225

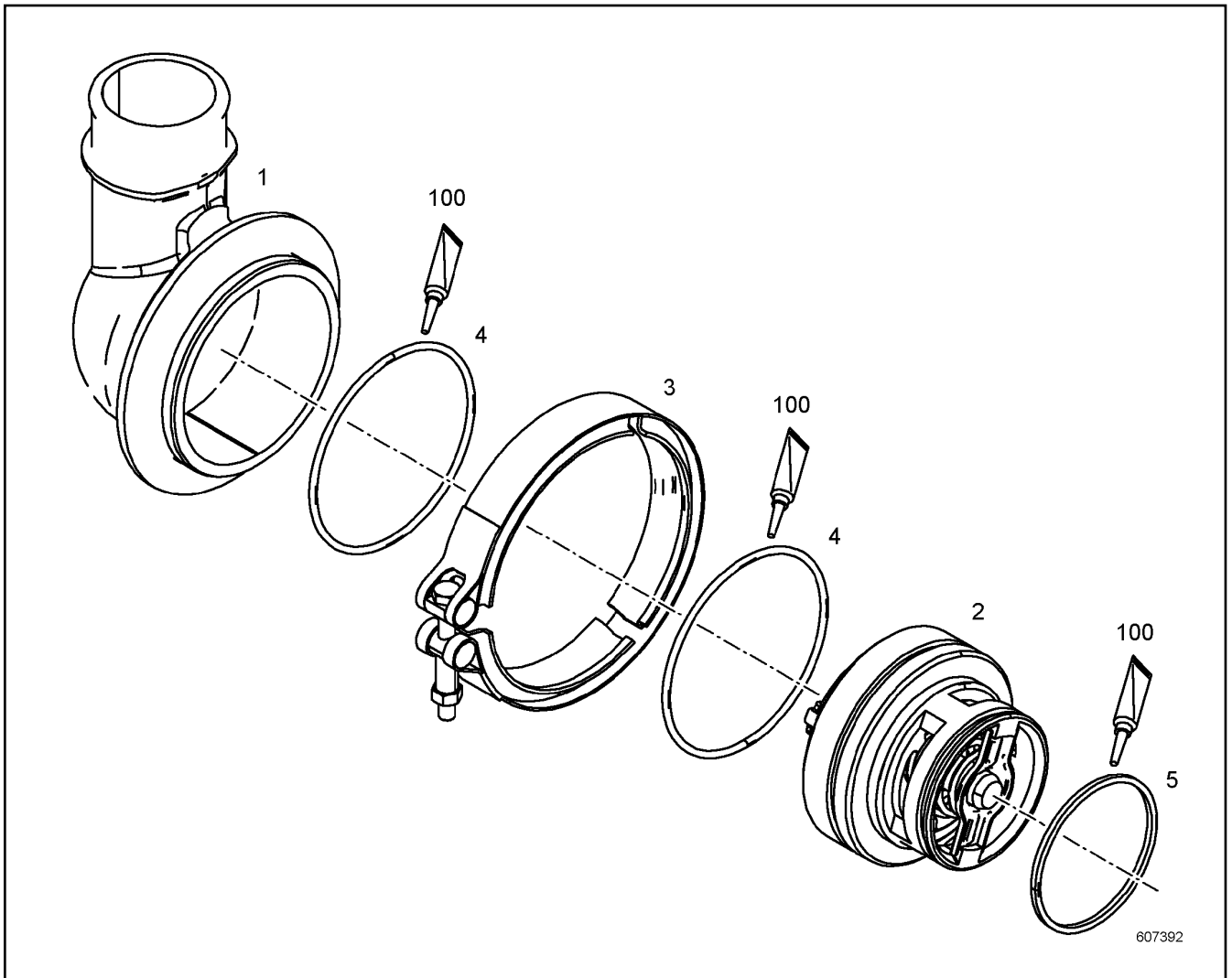
**LIEBHERR**

138408\_ETK\_002

WATER PUMP WITH FASTENING  
WASSERPUMPE MIT BEFEST.

255

10 14 273 4



Pos.	Item	Quantity	Description	Bezeichnung	Serie	K
1	10151953	1	THERMOSTAT HOUSING	THERMOSTATGEHAEUSE		
2	10154798	1	THERMOSTAT	THERMOSTAT		
3	10138820	1	RETAINER CLIP	SPANNSCHELLE		
4	10002167	2	O-RING	O-RING		
5	7009080	1	O-RING	O-RING		
100	10285708	1	LUBRICATING GREASE	FETT		

3.8.2020  
607392

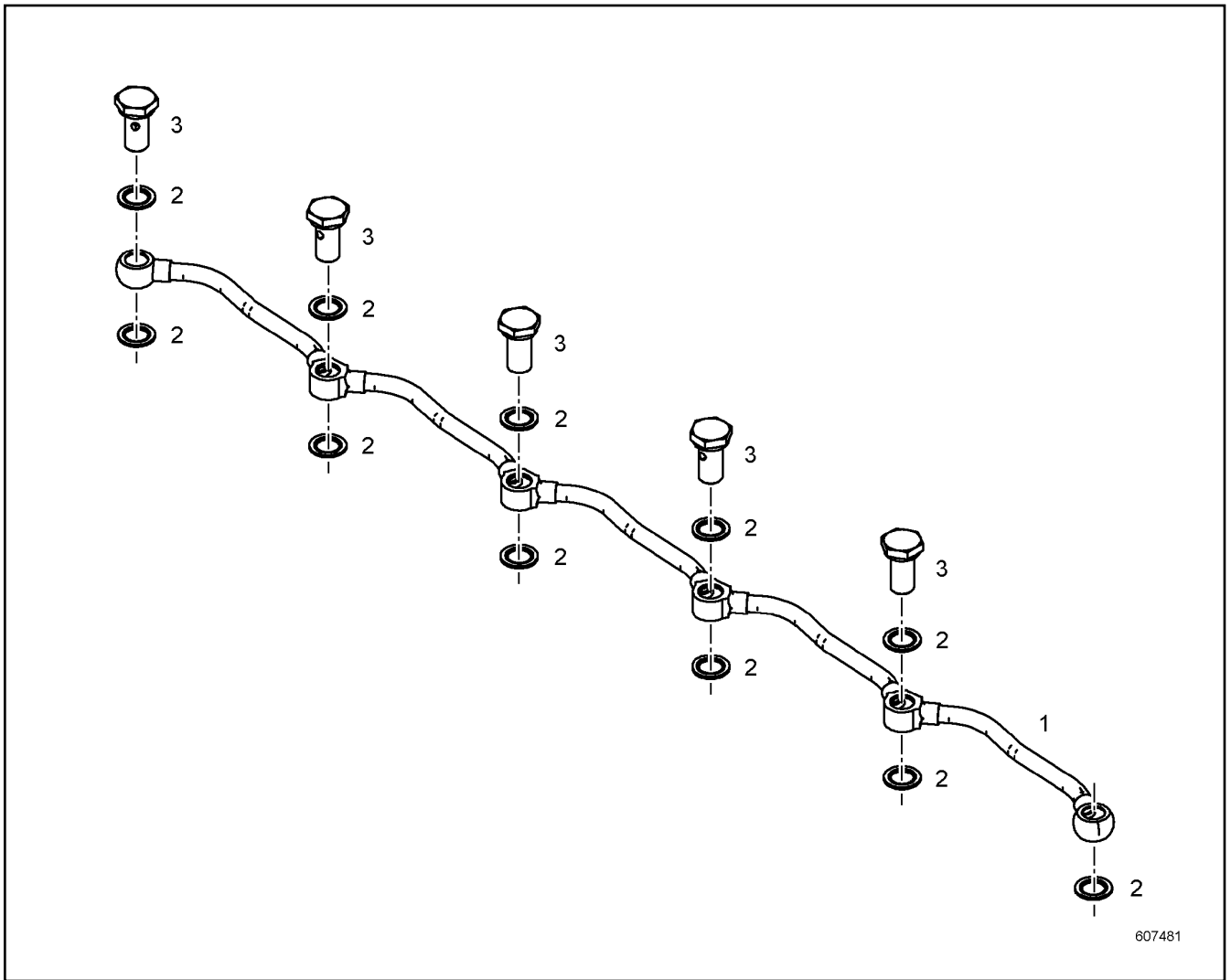
**LIEBHERR**

138408\_ETK\_002

THERMOSTAT HOUSING ASSEMBLY  
THERMOSTATGEHAEUSE ANBAU

256

10 14 821 5



607481

Pos.	Item	Quantity	Description	Bezeichnung	Serie	K
1	10149699	1	PIPELINE	ROHRLEITUNG		
2	10011866	11	SEALING RING	DICHTRING		
3	9080466	5	HOLLOW SCREW 10X1 9SMNPB28K	HOHLSCHRAUBE		

3.8.2020  
607481

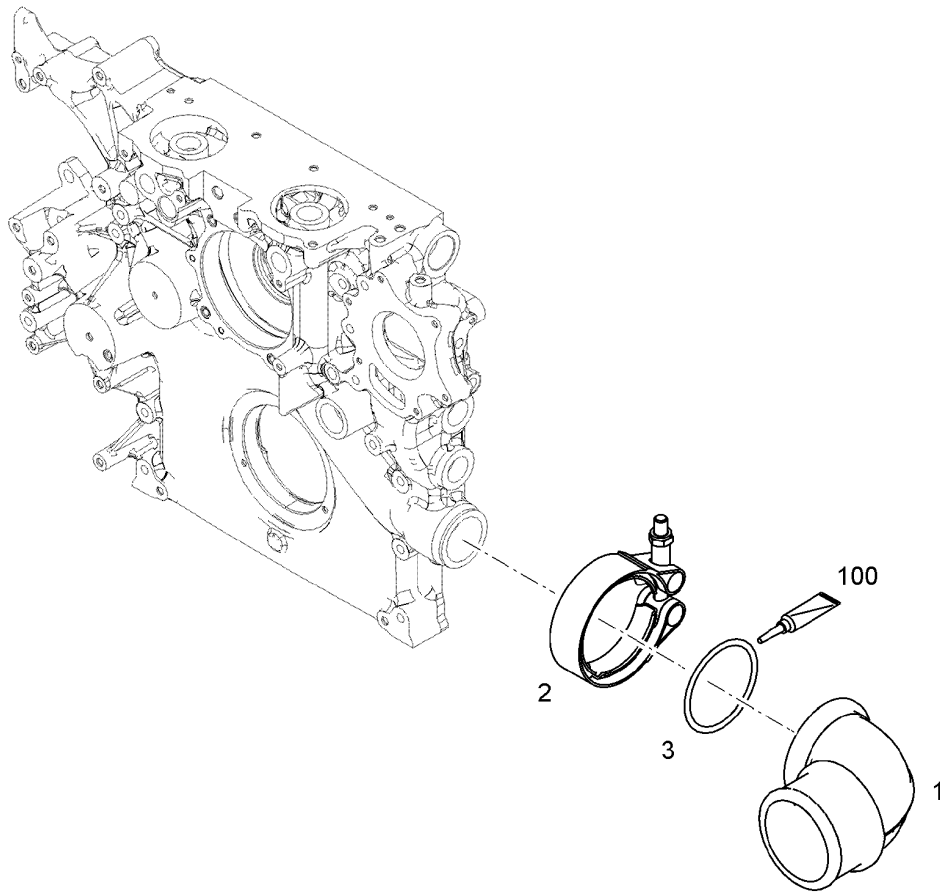
**LIEBHERR**

138408\_ETK\_002

PIPELINE INSTALLATION  
ROHRLEITUNG ANBAU

257

10 14 821 7



610829

Pos.	Item	Quantity	Description	Bezeichnung	Serie	K
1	10151954	1	ELBOW	KRUEMMER		
2	10122841	1	RETAINER CLIP	SPANNSCHELLE		
3	7380083	1	O-RING	O-RING		
100	10285708	1	LUBRICATING GREASE	FETT		

3.8.2020  
610829

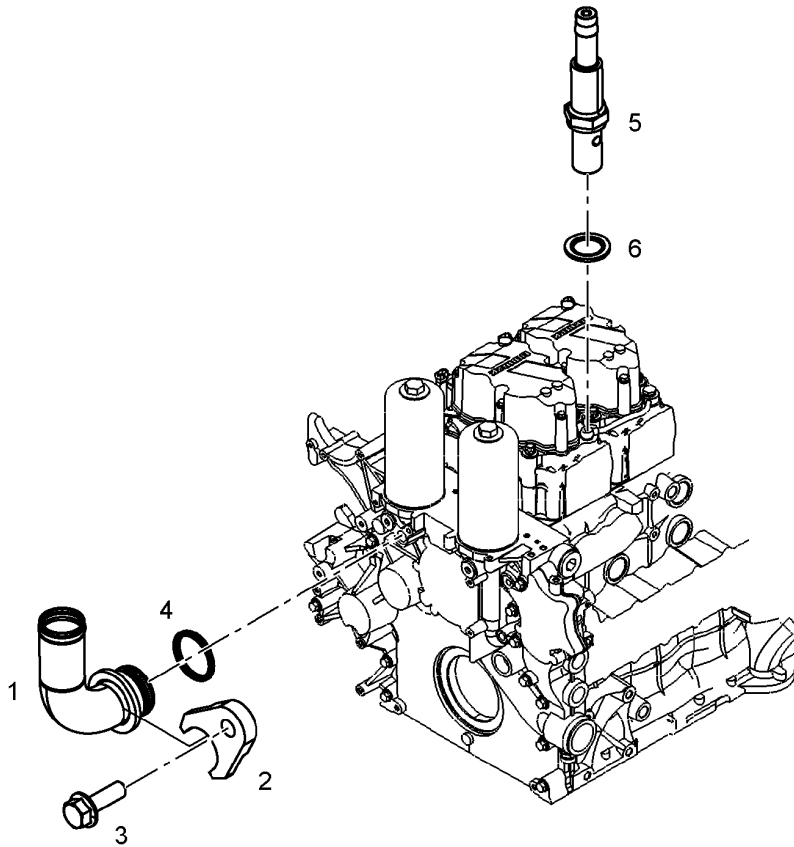
**LIEBHERR**

138408\_ETK\_002

COOLANT PIPE BEND ADD-ON  
KUEHLMITTELKRUEMMER ANBAU

258

10 14 274 2



607418

Pos.	Item	Quantity	Description	Bezeichnung	Serie	K
1	10151955	1	HOSE NIPPLE	SCHLAUCHNIPPEL		
2	10142763	1	PLATE	BLECH		
3	11956890	1	HEX SCREW EN 1665 M8X25 A4-70	SECHSKANTSCHRAUBE		
4	7381526	1	O-RING	O-RING		
5	10140969	1	HOSE NIPPLE	SCHLAUCHNIPPEL		
6	10011866	1	SEALING RING	DICHTRING		

3.8.2020  
607418

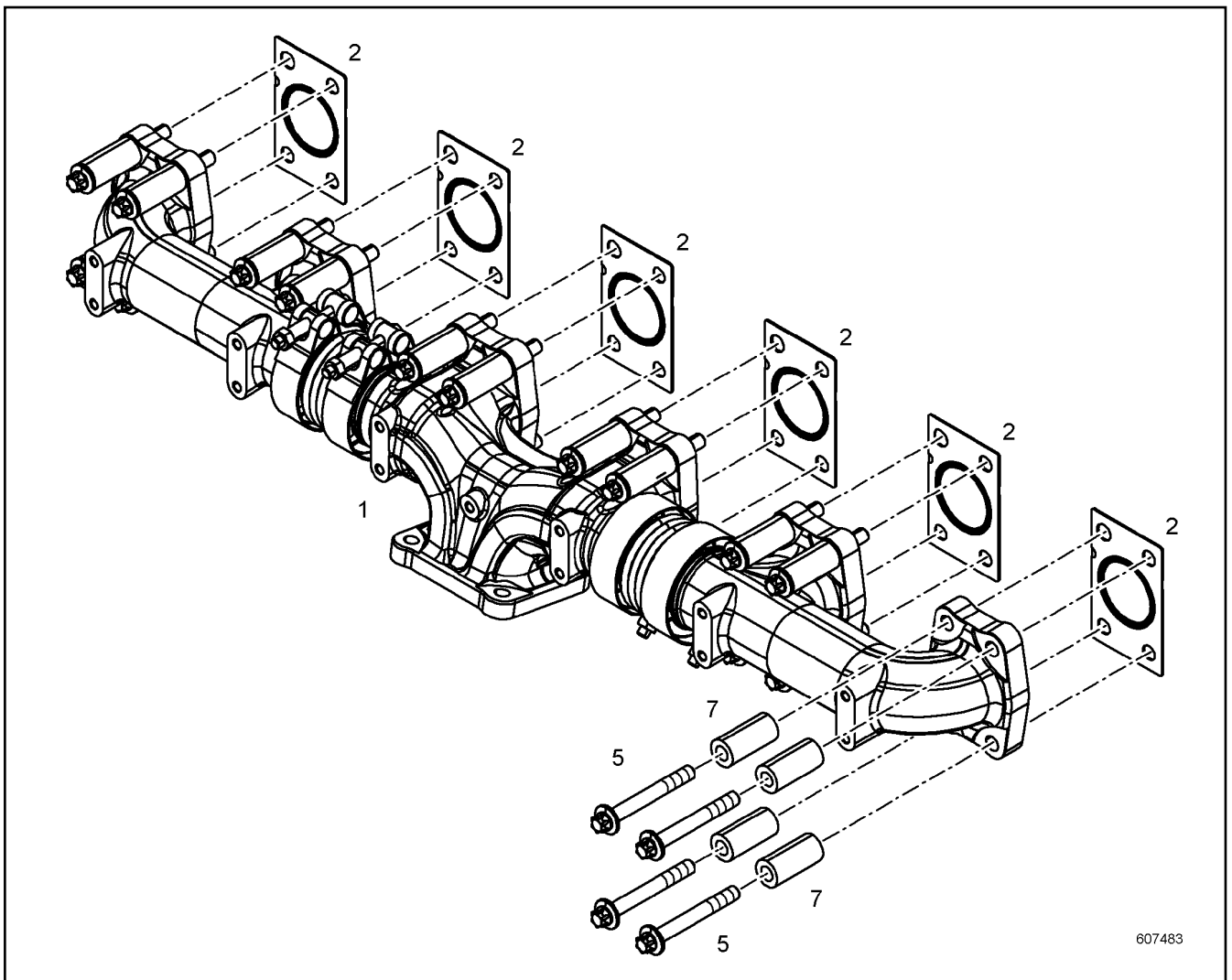
**LIEBHERR**

138408\_ETK\_002

COOLING WATER AIR BLEEDING  
KUEHLWASSERENTLUEFTUNG

259

10 14 274 4



607483

Pos.	Item	Quantity	Description	Bezeichnung	Serie	K
1	10141443	1	EXHAUST PIPE PRE-ASS. ⇒ □ 261	ABGASROHR VORM.		
2	10135885	6	SEAL	DICHTUNG		
5	10138772	24	HEXALOBULAR HEAD SCREW M10X80 21CRM	SECHSRUNDSCHRAUBE		
7	10141438	24	DISTANCE SLEEVE 11X21X45 42CRM04	DISTANZHUELSE		

3.8.2020  
607483

**LIEBHERR**

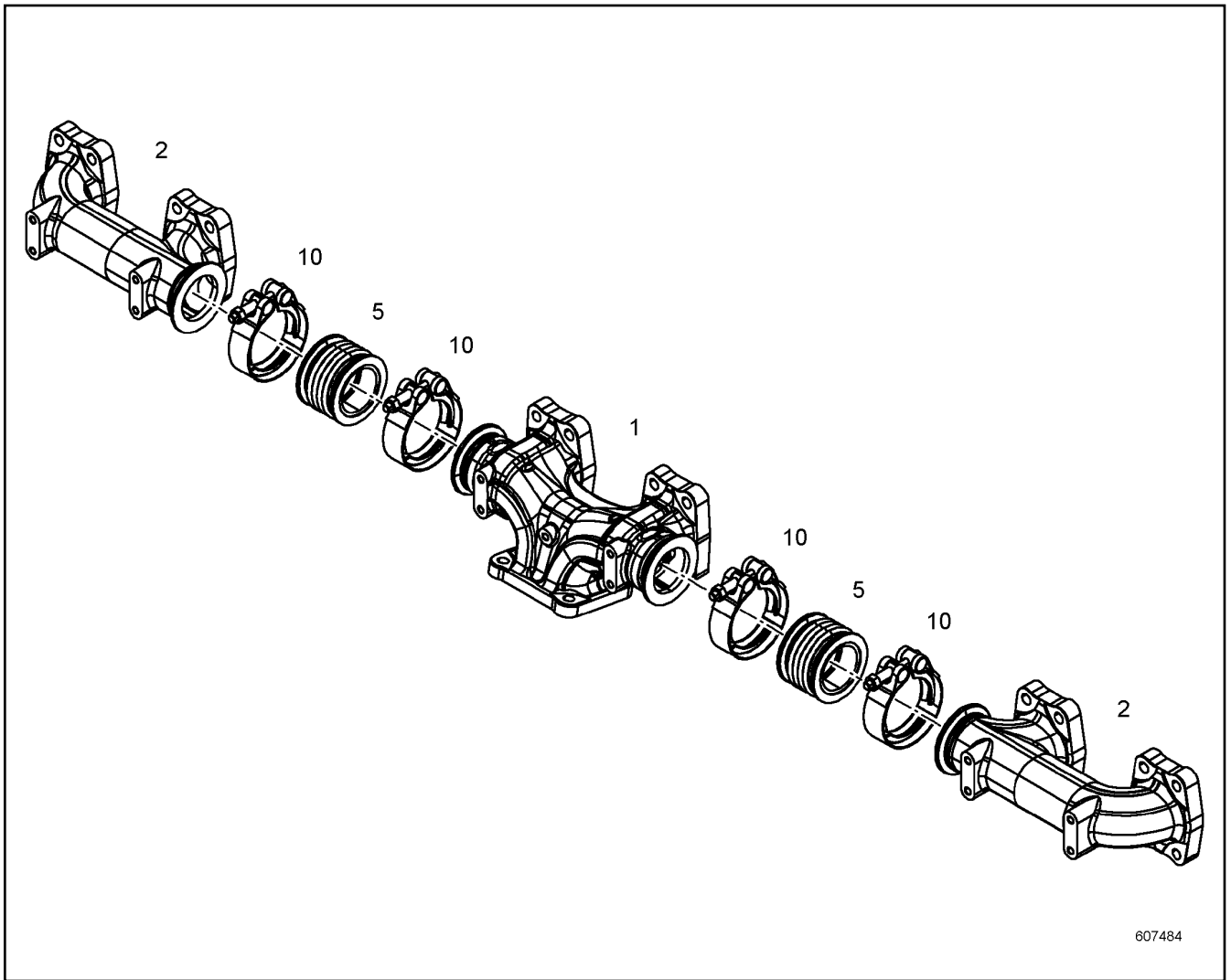
138408\_ETK\_002

EXHAUST PIPE ASSEMBLY  
ABGASROHR ANBAU

□ 260

10 14 144 4





607484

Pos.	Item	Quantity	Description	Bezeichnung	Serie	K
1	10141440	1	OUTLET MANIFOLD	ABGASKRUEMMER		
2	10141442	2	OUTLET MANIFOLD	ABGASKRUEMMER		
5	10141520	2	COMPENSATOR	KOMPENSATOR		
10	10132073	4	RETAINER CLIP	SPANNSCHELLE		

3.8.2020  
607484

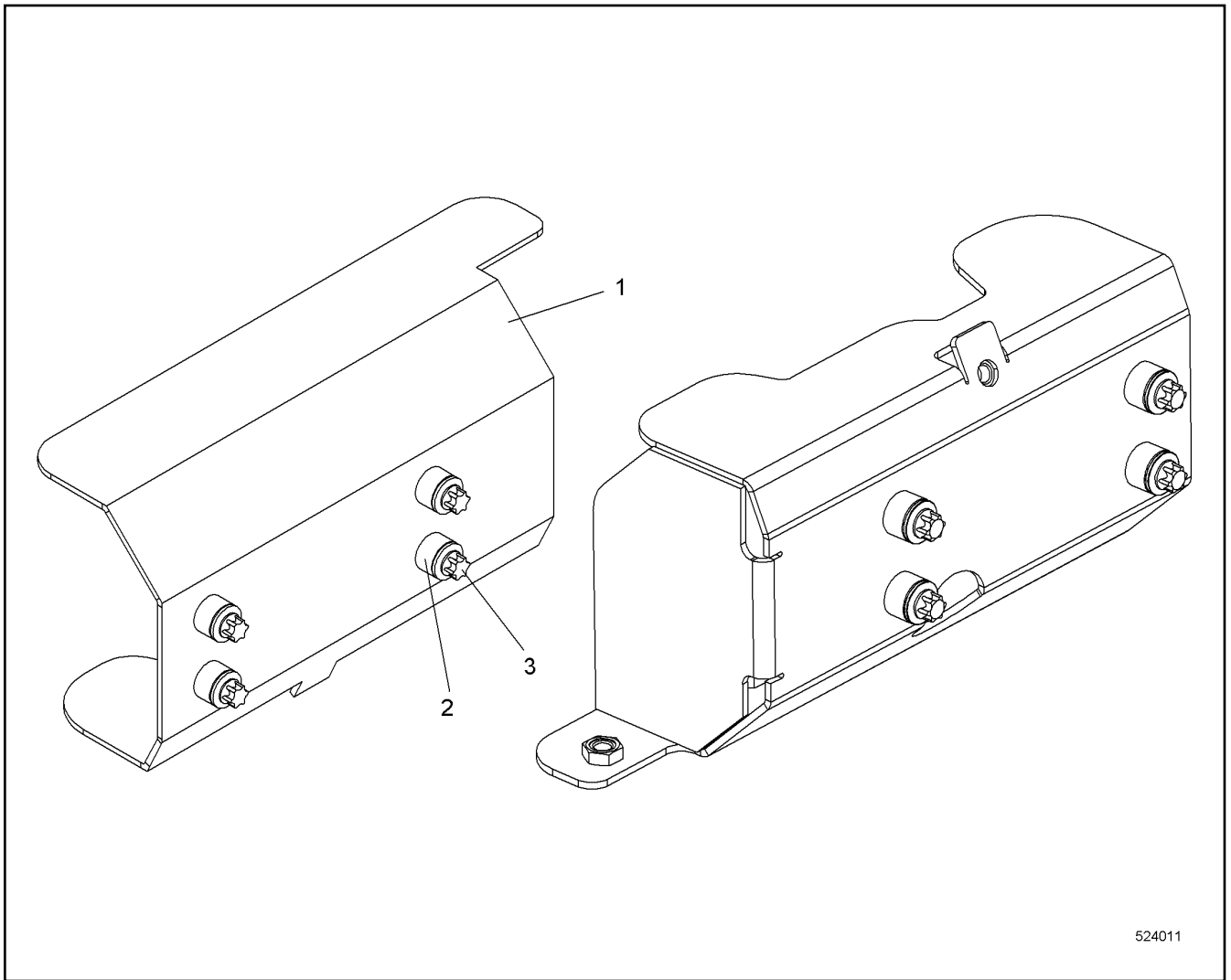
**LIEBHERR**

138408\_ETK\_002

EXHAUST PIPE PRE-ASS.  
ABGASROHR VORM.

261

10 14 144 3



Pos.	Item	Quantity	Description	Bezeichnung	Serie	K
1	10147371	1	HEAT PROTECTION SHEET	HITZESCHUTZBLECH		
2	9132577	4	DISTANCE SLEEVE 18X8.5X10	DISTANZHUELSE		
3	10118695	4	HEXALOBULAR HEAD SCREW M8X25 X5NICR	SECHSRUNDSCHRAUBE		

3.8.2020  
524011

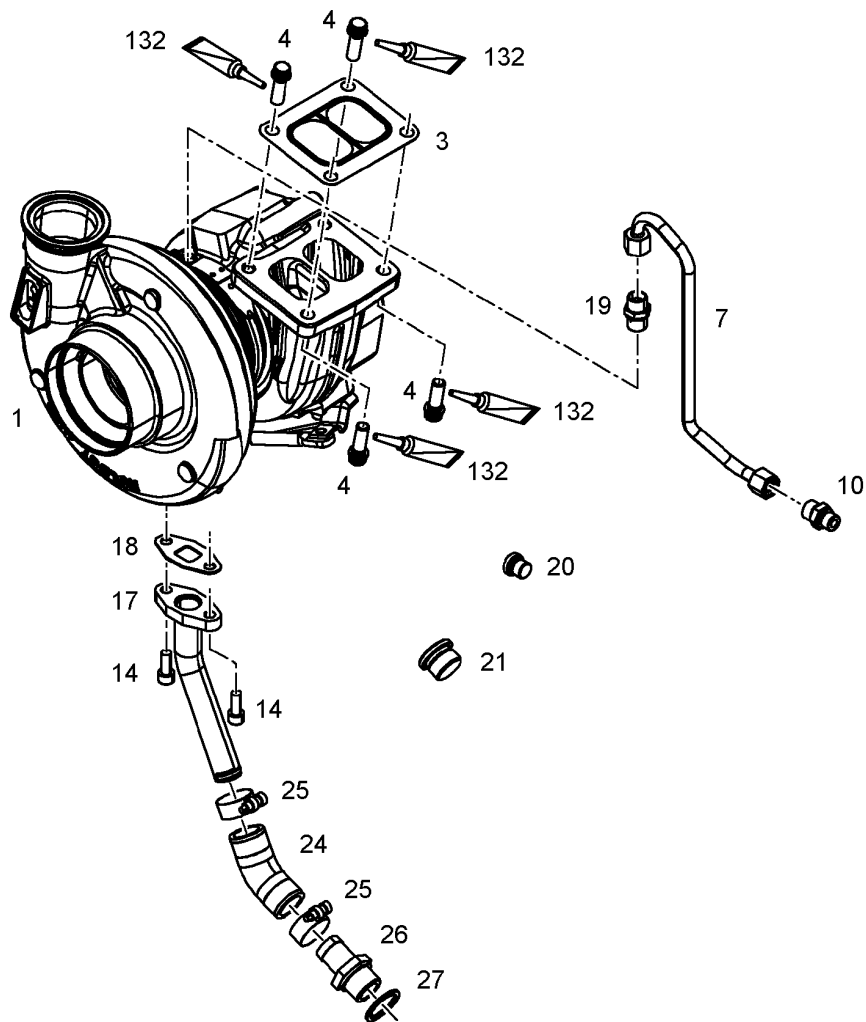
**LIEBHERR**

138408\_ETK\_002

HEAT PROTECTION W.FASTENING  
HITZESCHUTZ MIT BEFESTIGUNG

262

10 14 737 0



607485

Pos.	Item	Quantity	Description	Bezeichnung	Serie	K
1	10139624	1	TURBOCHARGER	TURBOLADER		
3	10125740	1	SEAL	DICHTUNG		
4	10132558	4	12-SIDED SCREW M10X30 X5NICRTI26-15	ZWOELFKANTSCHRAUBE		
7	10140137	1	LUBRICATING OIL LINE	SCHMIEROELLEITUNG		
10	4981235	1	FITTING	VERSCHRAUBUNG		
14	11968065	2	SOCKET HEAD SCREW ISO 4762 M8X20 10.9	ZYLINDERSCHRAUBE		
17	12847442	1	OIL RETURN PIPE	OELRUECKLAUFLEITUNG		
18	10115623	1	SEAL	DICHTUNG		
19	7021521	1	FITTING	VERSCHRAUBUNG		
20	7380566	1	SCREW PLUG	VERSCHLUSSSCHRAUBE		
21	7381457	1	SCREW PLUG	VERSCHLUSSSCHRAUBE		
24	10128875	1	RUBBER CONNECTION	GUMMIMUFFE		
25	4900778	2	HOSE CLAMP	SCHLAUCHSCHELLE		
26	9140351	1	HOSE NIPPLE	SCHLAUCHNIPPEL		
27	10011870	1	SEALING RING	DICHTRING		
132	10002552	1	COPPER PASTE	KUPFERPASTE		

3.8.2020  
607485

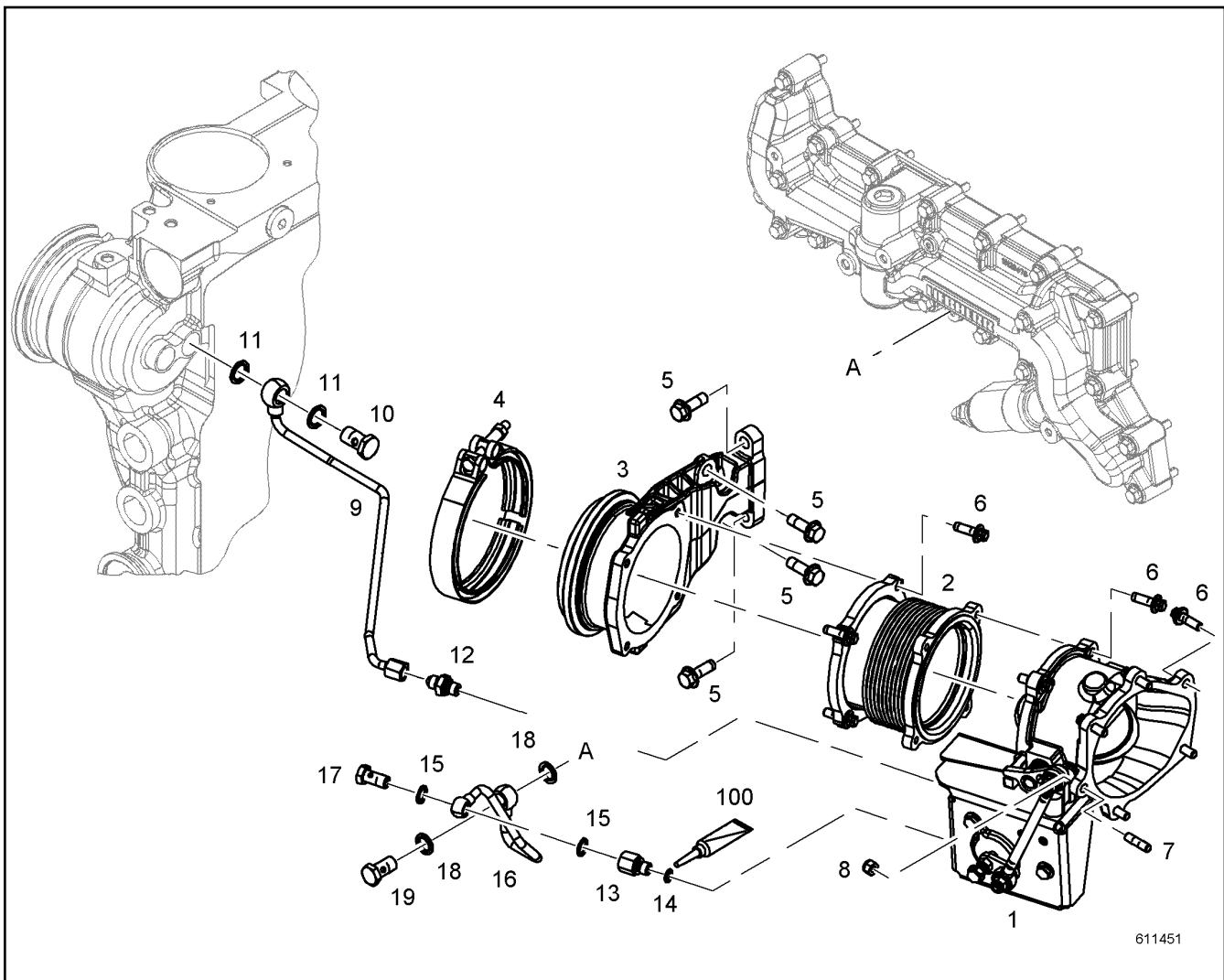
**LIEBHERR**

138408\_ETK\_002

EXHAUST TC MOUNTING  
ATL-ANBAU

263

10 14 013 6



Pos.	Item	Quantity	Description	Bezeichnung	Serie	K
1	10153118	1	EXHAUST FLAP	ABGASKLAPPE		
2	10149145	1	COMPENSATOR	KOMPENSATOR		
3	10146274	1	EXHAUST NOZZLE	ABGASSTUTZEN		
4	10138820	1	RETAINER CLIP	SPANNSCHELLE		
5	10299564	4	HEX SCREW EN 1665 M10X30 10.9;DIN EN IS	SECHSKANTSCHRAUBE		
6	10127323	13	HEXALOBULAR HEAD SCREW M8X25 21CRM	SECHSRUNDSCHRAUBE		
7	12203514	1	DOUBLE-ENDED STUD DIN 939 M8X20	STIFTSCHRAUBE		
8	7381182	1	HEX NUT AEHNL.ISO 7042 M8 10	SECHSKANTMUTTER		
9	10145914	1	PIPELINE	ROHRLEITUNG		
10	12210025	1	HOLLOW SCREW DIN 7643 12-3 11SMNPB30	HOHLSCHRAUBE		
11	10011867	2	SEALING RING	DICHTRING		
12	10801399	1	FITTING	VERSCHRAUBUNG		
13	10128509	1	FITTINGS	STUTZEN		
14	10801425	1	O-RING	O-RING		
15	10011865	2	SEALING RING	DICHTRING		
16	11425859	1	COOLING WATER LINE	KUEHLWASSERLEITUNG		
17	12210024	1	HOLLOW SCREW DIN 7643 8X3	HOHLSCHRAUBE		
18	10011866	2	SEALING RING	DICHTRING		
19	12210013	1	HOLLOW SCREW DIN 7643 10	HOHLSCHRAUBE		
100	10285708	1	LUBRICATING GREASE	FETT		

3.8.2020  
611451

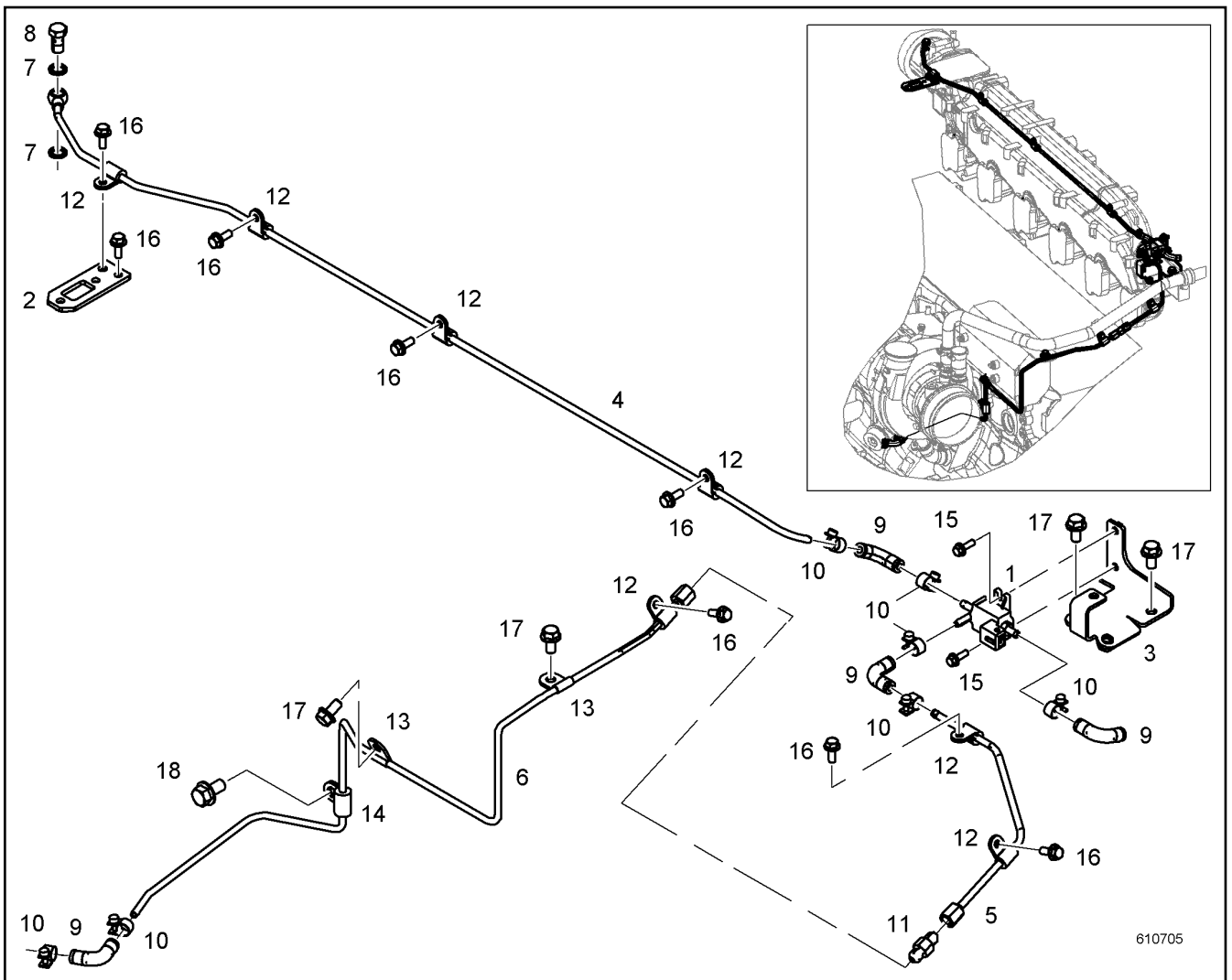
138408\_ETK\_002

264

**LIEBHERR**

EXHAUST NOZZLE ATTACHMENT  
ABGASSTUTZEN ANBAU

12 46 735 3



Pos.	Item	Quantity	Description	Bezeichnung	Serie	K
1	10149191	1	CYCLE VALVE	TAKTVENTIL		
2	10145373	1	HOLDER	HALTER		
3	10146836	1	HOLDER	HALTER		
4	10146838	1	PIPELINE	ROHRLEITUNG		
5	10146839	1	PIPELINE	ROHRLEITUNG		
6	10146840	1	PIPELINE	ROHRLEITUNG		
7	10011864	2	SEALING RING	DICHTRING		
8	11968449	1	HOLLOW SCREW DIN 7643 10	HOHLSCHRAUBE		
9	10128228	4	RUBBER CONNECTION	GUMMIMUFFE		
10	11005281	7	HOSE CLAMP	SCHLAUCHSCHELLE		
11	10334218	1	FITTINGS	STUTZEN		
12	7381292	7	CLAMP	SHELLE		
13	11000593	2	CLAMP	SHELLE		
14	9077164	1	PIPE CLAMP	ROHRSCHELLE		
15	12207547	2	HEX SCREW EN 1665 M5X16 8.8	SECHSKANTSCHRAUBE		
16	407350208	8	HEX SCREW EN 1665 M6X16 8.8;DIN EN ISO	SECHSKANTSCHRAUBE		
17	11656992	4	HEX SCREW EN 1665 M8X16 8.8;DIN EN ISO	SECHSKANTSCHRAUBE		
18	11656153	1	HEX SCREW EN 1665 M10X20 8.8	SECHSKANTSCHRAUBE		

3.8.2020  
610705

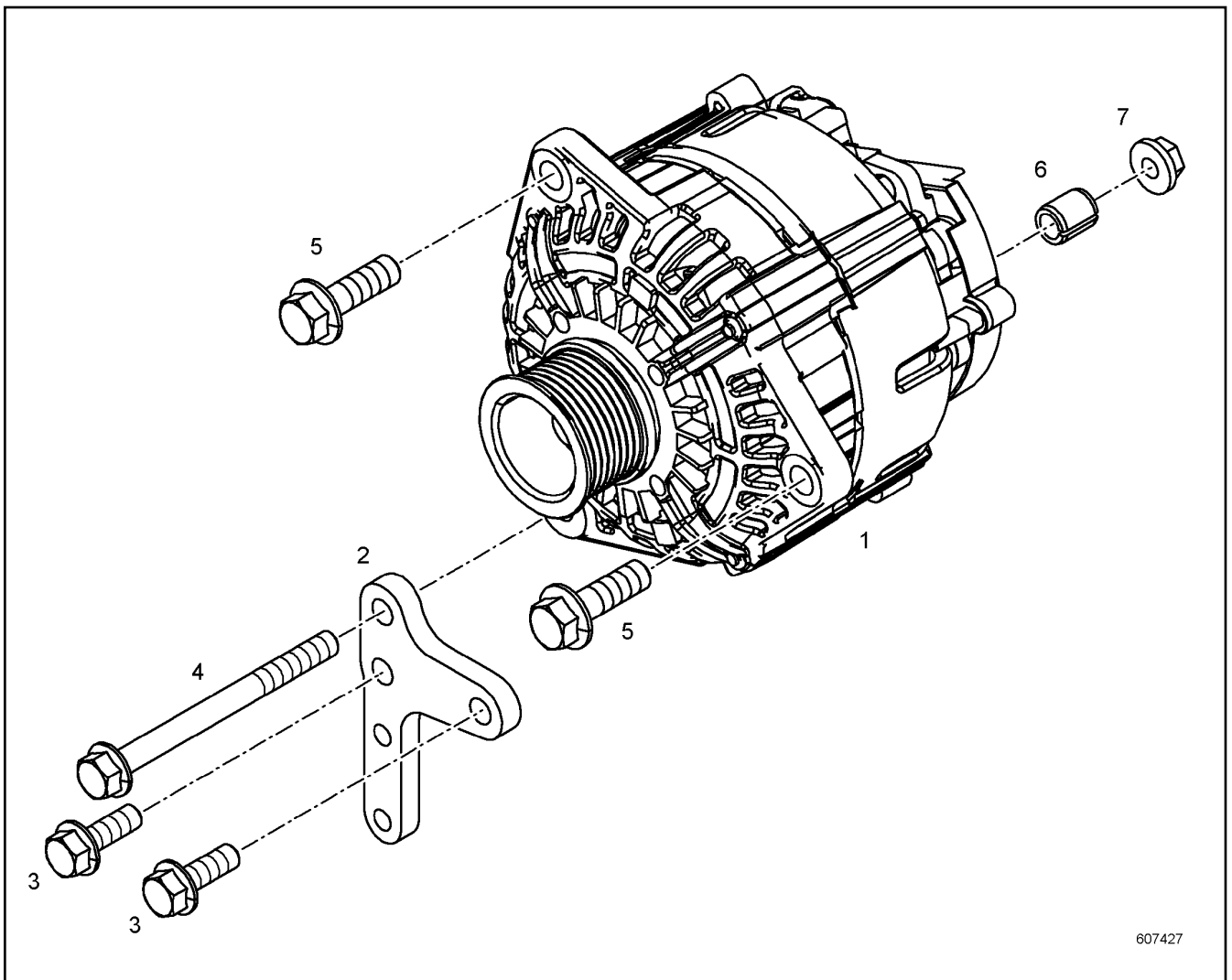
**LIEBHERR**

138408\_ETK\_002

REGULATION BOOST PRESSURE  
LAEDRUCKREGELUNG

265

10 14 622 4



607427

Pos.	Item	Quantity	Description	Bezeichnung	Serie	K
1	10148088	1	THREE PHASE CURRENT GENERATOR	DREHSTROMGENERATOR		
2	10149477	1	MOUNTING SHEET	BEFESTIGUNGSBLECH		
3	10299564	2	HEX SCREW EN 1665 M10X30 10.9;DIN EN IS	SECHSKANTSCHRAUBE		
4	12207559	1	HEX SCREW EN 1665 M10X120 8.8;DIN EN IS	SECHSKANTSCHRAUBE		
5	10875423	2	HEX SCREW EN 1665 M12X40 8.8	SECHSKANTSCHRAUBE		
6	10145395	1	BUSHING	BUCHSE		
7	12215460	1	HEX NUT EN 1661 M10 10;DIN EN ISO 898-2	SECHSKANTMUTTER		

3.8.2020  
607427

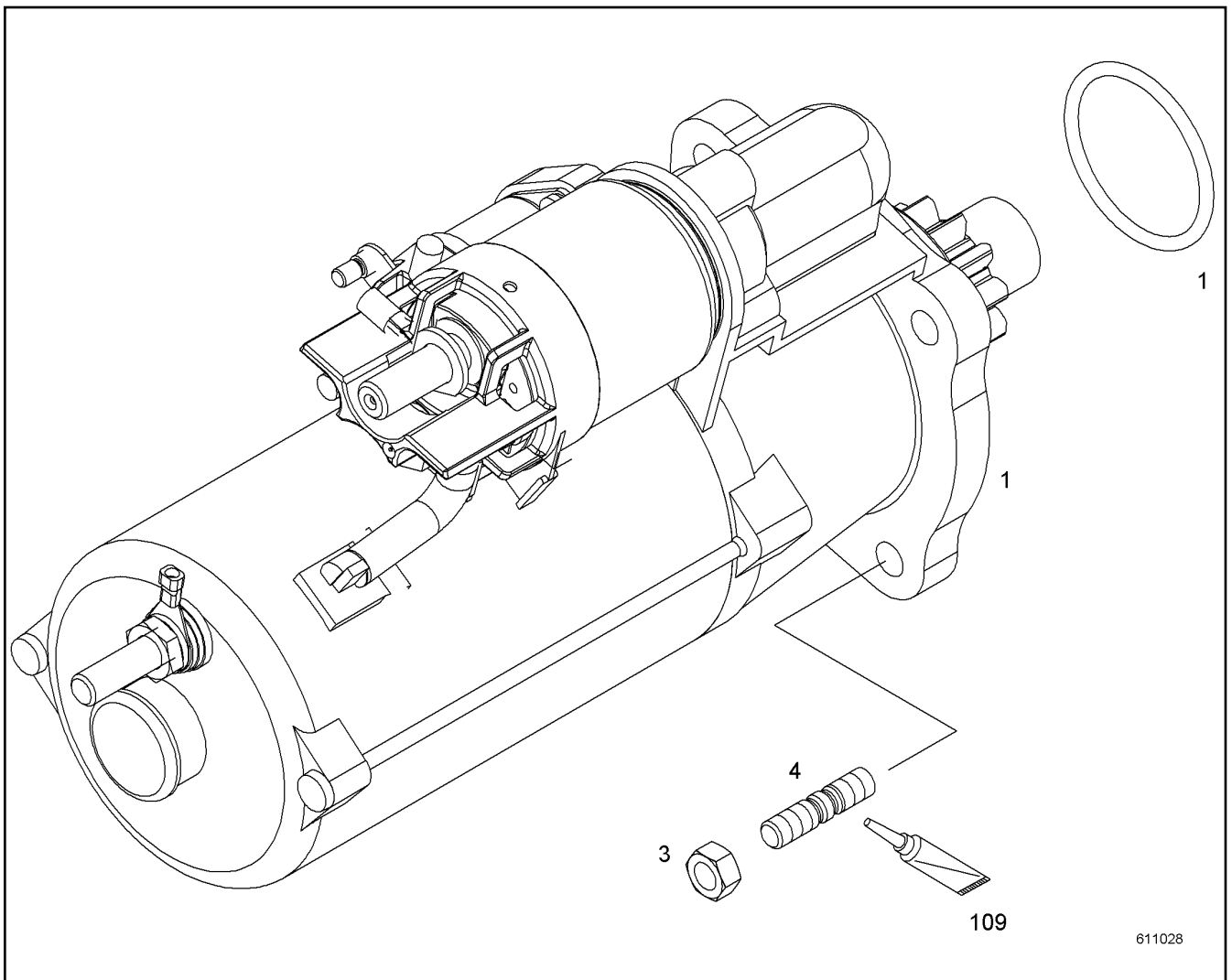
**LIEBHERR**

138408\_ETK\_002

GENERATOR, PRE-ASSEMBLED  
GENERATOR VORM.

266

10 14 584 5



Pos.	Item	Quantity	Description	Bezeichnung	Serie	K
1	11386645	1	STARTER ⇒ □ 268	STARTER		
3	12215460	3	HEX NUT EN 1661 M10 10;DIN EN ISO 898-2	SECHSKANTMUTTER		
4	12211784	3	DOUBLE-ENDED STUD DIN 835 M10X30 10.9;D	STIFTSCHRAUBE		
109	8655016	1	SCREW LOCKING	SCHRAUBENSICHERUNG		

3.8.2020  
611028

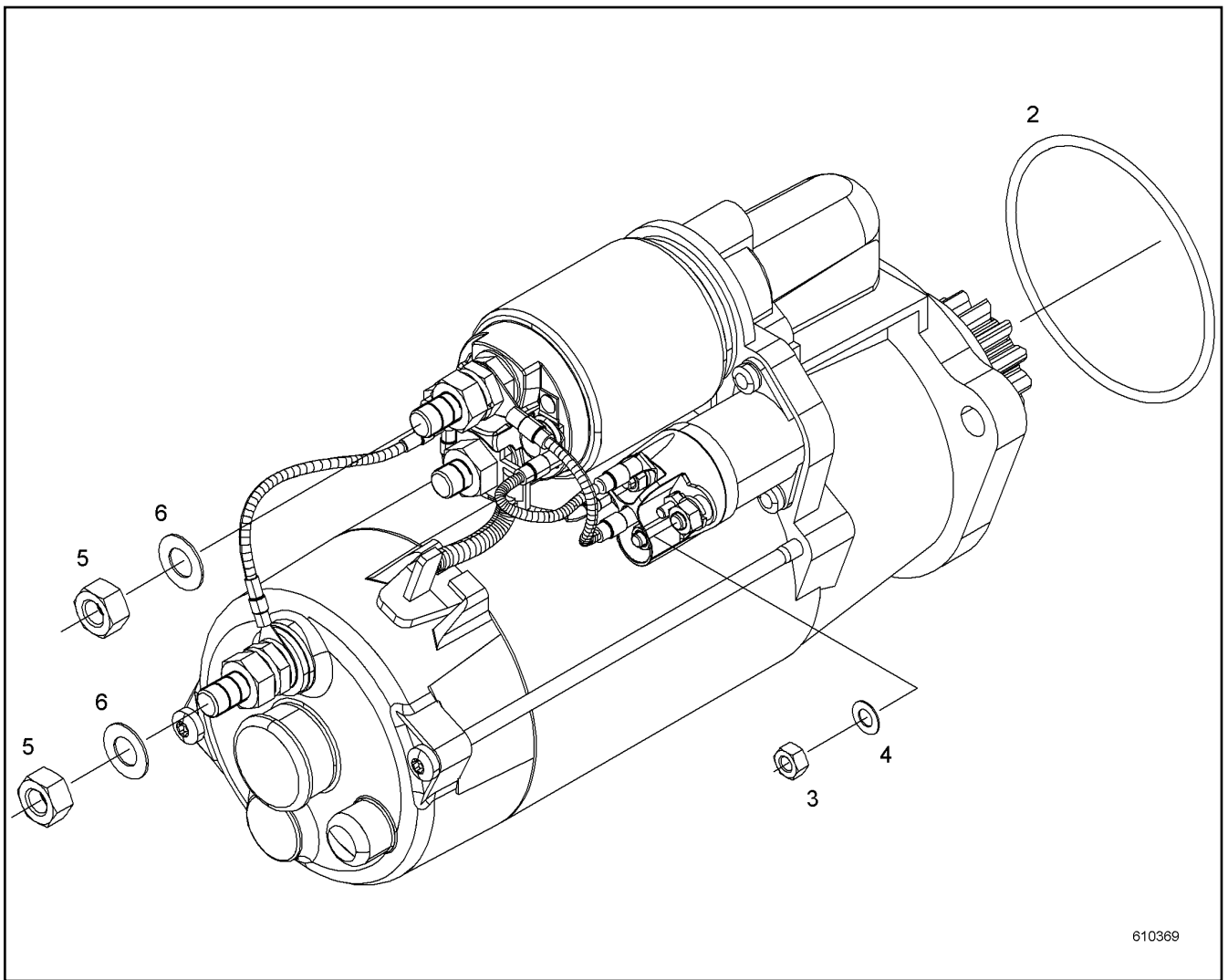
138408\_ETK\_002

□ 267

**LIEBHERR**

STARTER INSTALLATION  
STARTER ANBAU

10 12 037 2



Pos.	Item	Quantity	Description	Bezeichnung	Serie	K
2	10218370	1	O-RING	O-RING		
3	10411094	1	HEX NUT M6 8	SECHSKANTMUTTER		
4	10411092	1	SPRING WASHER DIN 137 X10CRNI18-8;EN 10	FEDERSCHEIBE		
5	10411095	2	HEX NUT ISO 4035 M10X1.5 04	SECHSKANTMUTTER		
6	10411093	2	SPRING WASHER DIN 137 10 X10CRNI18-8;E	FEDERSCHEIBE		

3.8.2020  
610369

138408\_ETK\_002

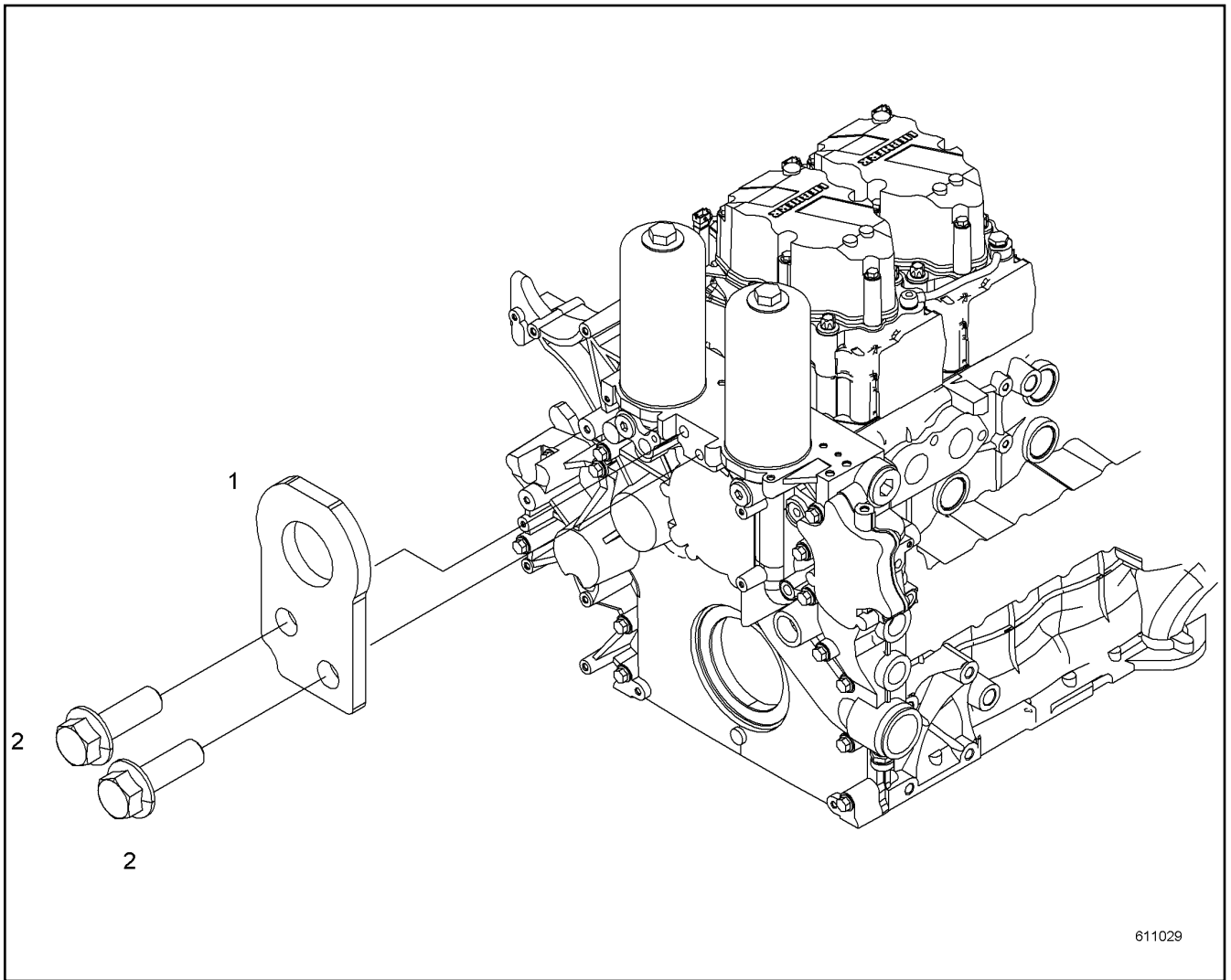
268

**LIEBHERR**

STARTER  
STARTER

11 38 664 5





611029

Pos.	Item	Quantity	Description	Bezeichnung	Serie	K
1	10145229	1	TRANSPORTER CONSOLE	TRANSPORTKONSOLE		
2	12207570	2	HEX SCREW EN 1665 M16X50 8.8;DIN EN ISO	SECHSKANTSCHRAUBE		

3.8.2020  
611029

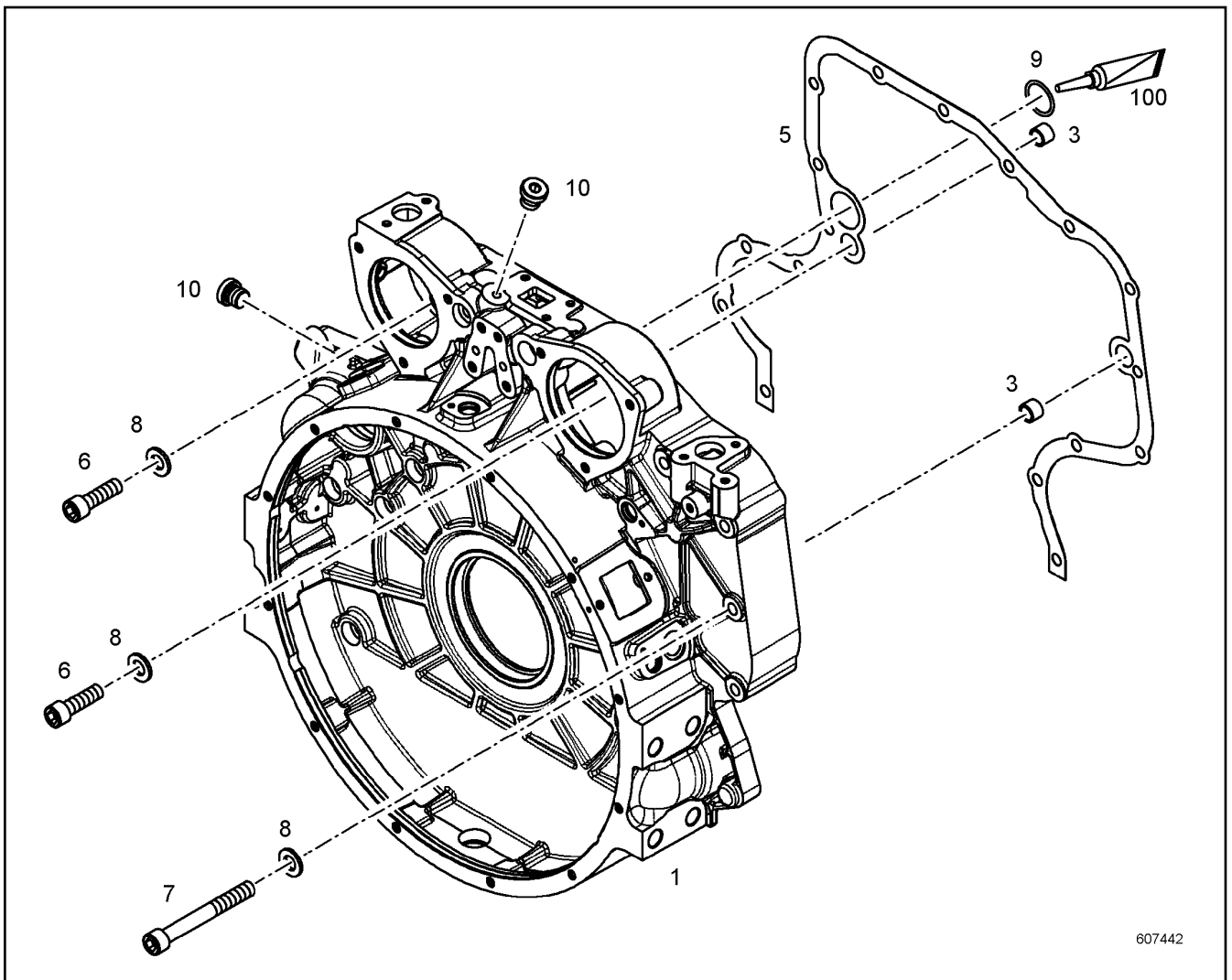
**LIEBHERR**

138408\_ETK\_002

TRANSPORT DEVICE ATTACHEMENT  
TRANSPORTVORRICHTUNG ANBAU

269

10 14 286 4



Pos.	Item	Quantity	Description	Bezeichnung	Serie	K
1	10115576	1	FLYWHEEL HOUSING PRE-ASS.	SCHWUNGRADGEHAEUSE VORM		
3	10134348	2	TIGHT FIT SLEEVE 16X20X20	PASSHUELSE		
5	10137721	1	SEAL	DICHTUNG		
6	4980012	2	SOCKET HEAD SCREW ISO 4762 M12X40 10.9	ZYLINDERSCHRAUBE		
7	12691741	15	SOCKET HEAD SCREW ISO 4762 M12X100 10	ZYLINDERSCHRAUBE		
8	10289804	17	WASHER ISO 7089 12 ST	SCHEIBE		
9	7380653	1	O-RING	O-RING		
10	7381638	2	SCREW PLUG	VERSCHLUSSSCHRAUBE		
100	10282622	1	LUBRICATING GREASE	FETT		

3.8.2020  
607442

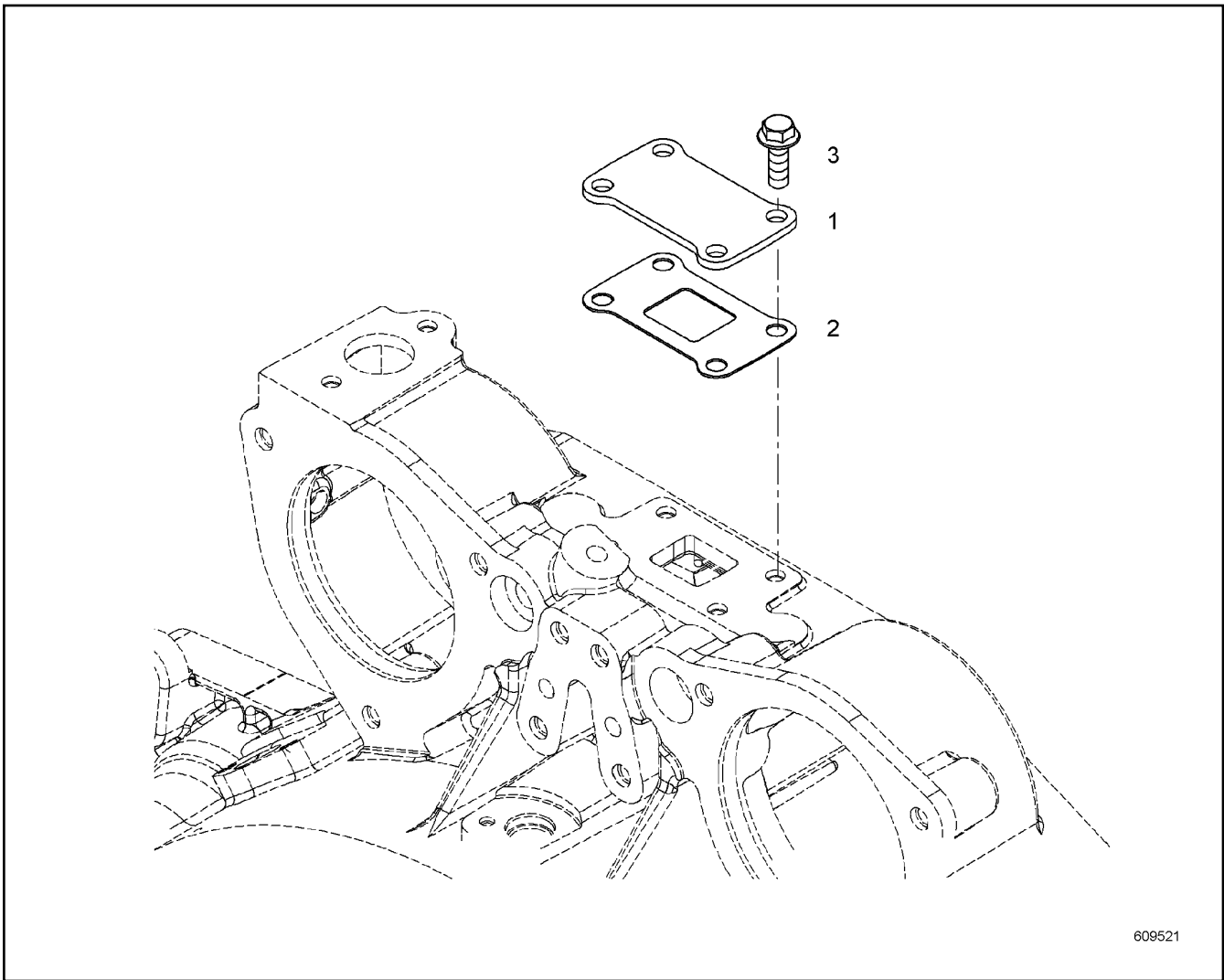
**LIEBHERR**

138408\_ETK\_002

FLYWHEEL HOUSING MOUNTING  
SCHWUNGRADGEHAEUSE ANBAU

270

10 11 557 7



609521

Pos.	Item	Quantity	Description	Bezeichnung	Serie	K
1	10119129	1	SHEET	PLATTE		
2	9079130	1	SEAL	DICHTUNG		
3	11657219	4	HEX SCREW EN 1665 M8X20 8.8	SECHSKANTSCHRAUBE		

3.8.2020  
609521

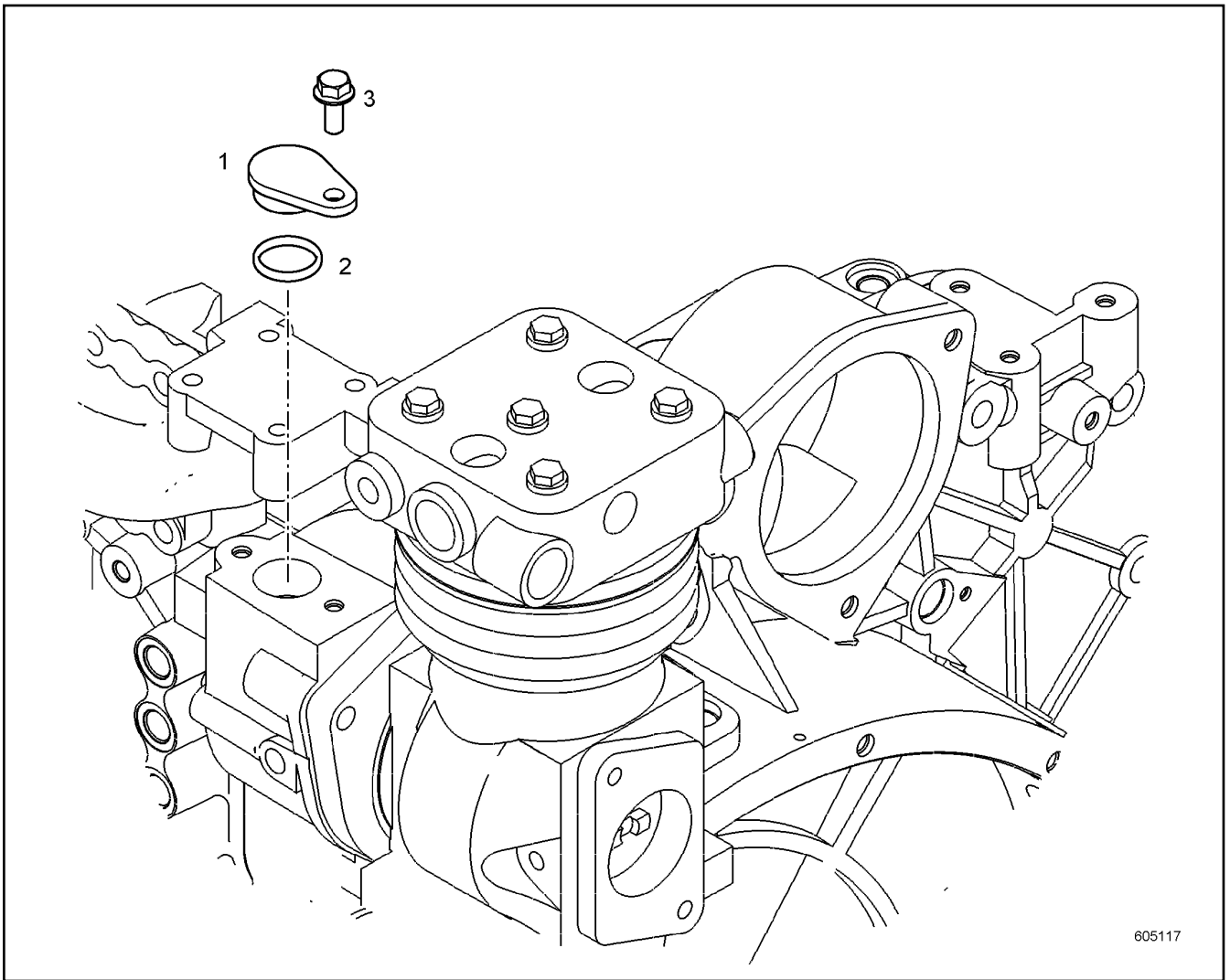
**LIEBHERR**

138408\_ETK\_002

LOCKING PIECES  
VERSCHLUSSTEILE

271

10 11 912 8



605117

Pos.	Item	Quantity	Description	Bezeichnung	Serie	K
1	10128440	1	LOCKING PIECES	VERSCHLUSSTEILE		
2	10217777	1	O-RING	O-RING		
3	11657219	1	HEX SCREW EN 1665 M8X20 8.8	SECHSKANTSCHRAUBE		

3.8.2020  
605117

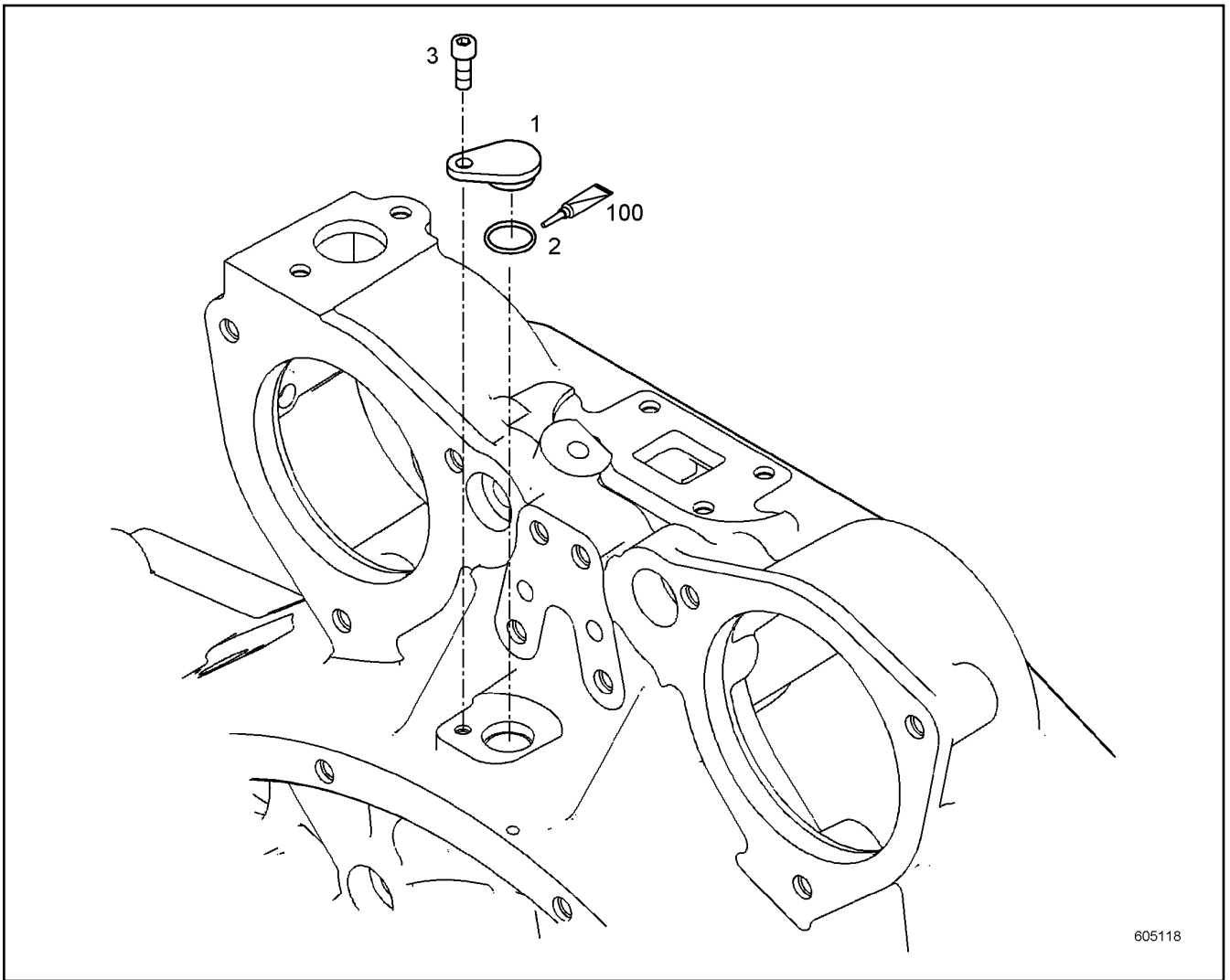
**LIEBHERR**

138408\_ETK\_002

LOCKING PIECES  
VERSCHLUSSTEILE

272

10 12 843 9



Pos.	Item	Quantity	Description	Bezeichnung	Serie	K
1	10127967	1	COVER	DECKEL		
2	7381103	1	O-RING	O-RING		
3	404250914	1	SOCKET HEAD SCREW ISO 4762 M6X16 A4-7	ZYLINDERSCHRAUBE		
100	10282622	1	LUBRICATING GREASE	FETT		

3.8.2020  
605118

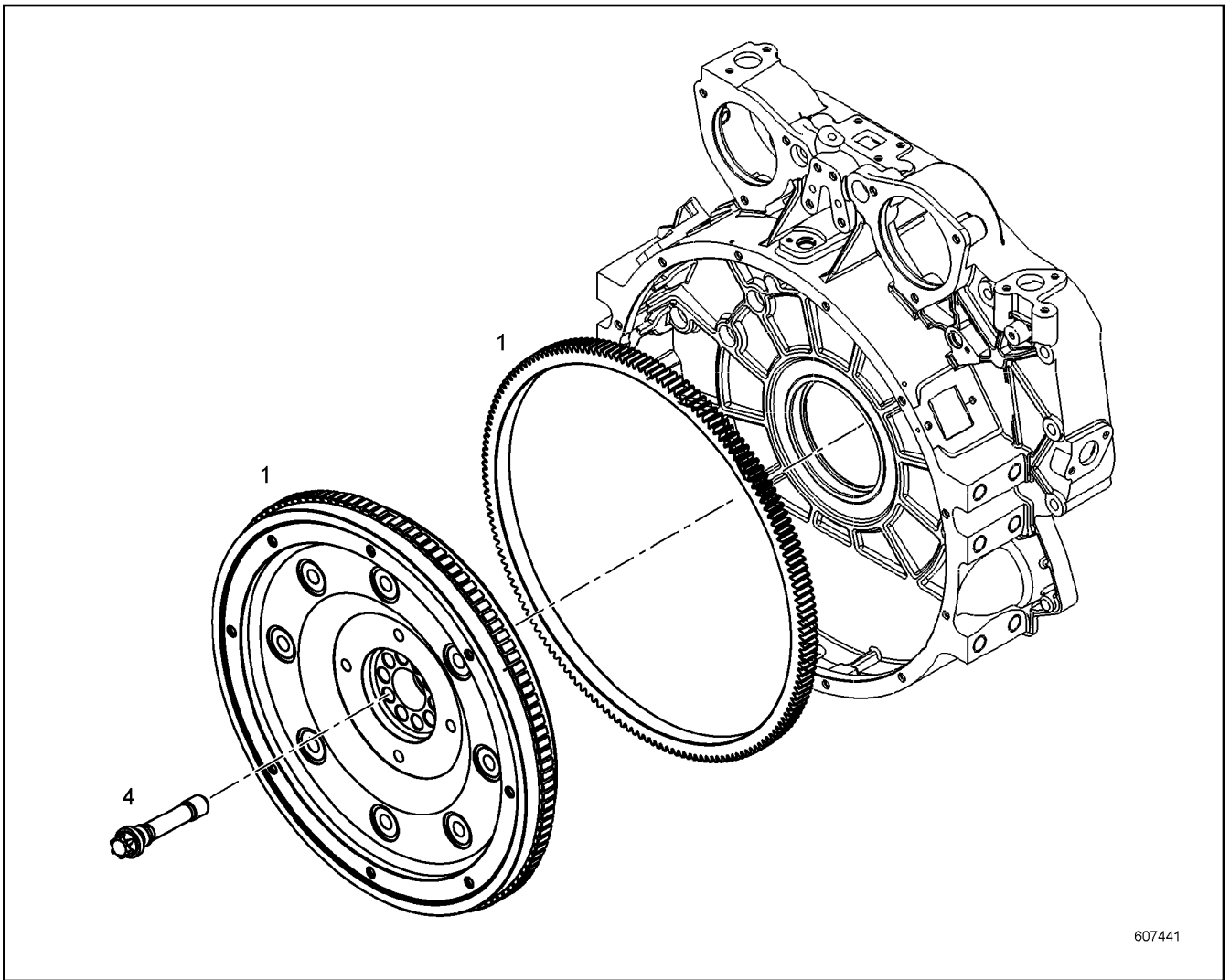
**LIEBHERR**

138408\_ETK\_002

LOCKING PIECES  
VERSCHLUSSTEILE

273

10 12 797 9



Pos.	Item	Quantity	Description	Bezeichnung	Serie	K
1	10118928	1	FLYWHEEL PRE-ASS.	SCHWUNGRAD VORM.		
4	10118912	10	HEXALOBULAR HEAD SCREW M16X147 10.9	SECHSRUNDSCHRAUBE		

3.8.2020  
607441

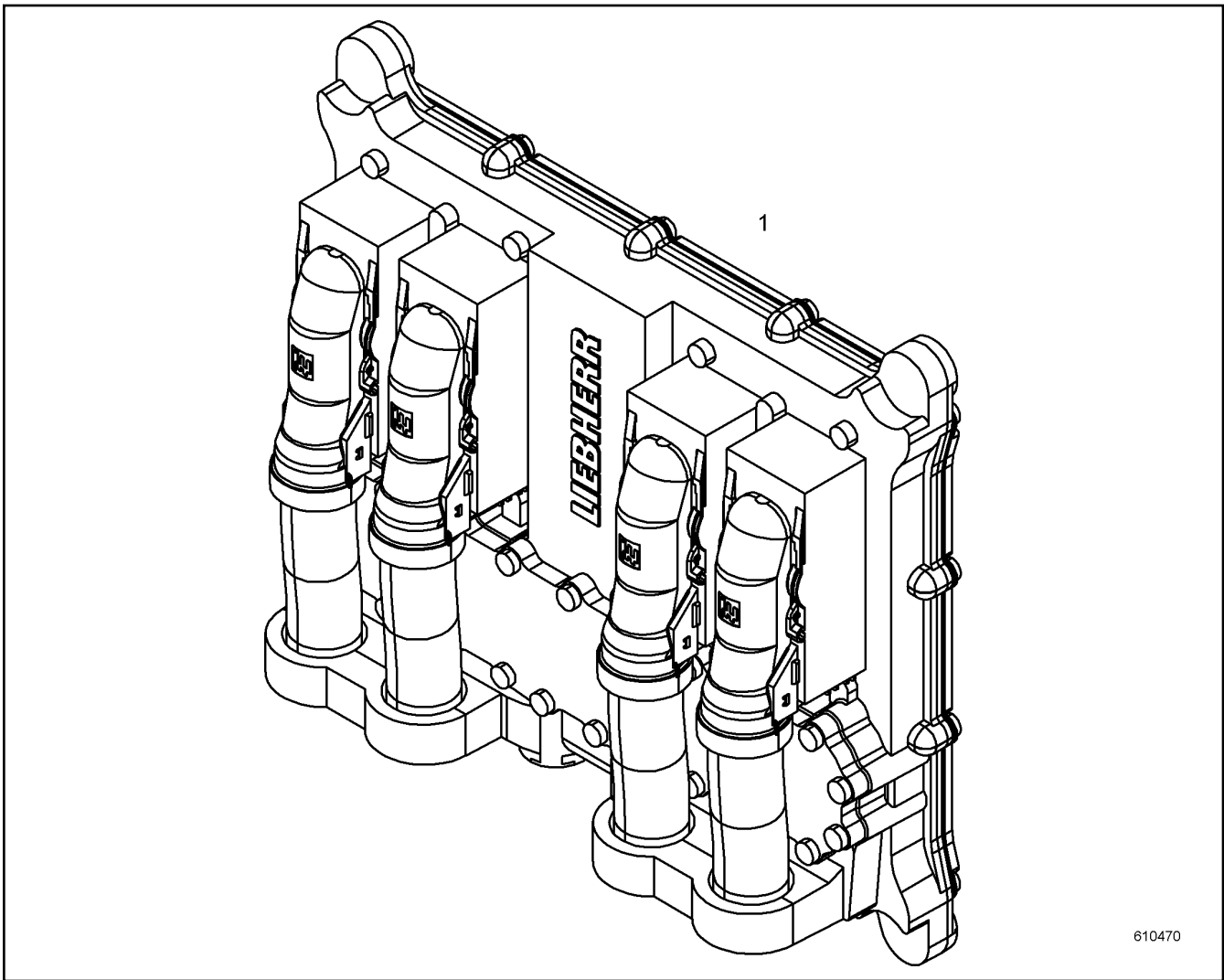
**LIEBHERR**

138408\_ETK\_002

FLYWHEEL ASSEMBLY  
SCHWUNGRAD ANBAU

274

10 11 892 9



610470

Pos.	Item	Quantity	Description	Bezeichnung	Serie	K
1	10883842	1	MOTOR CONTROL DEVICE	MOTORSTEUERGERAET		

3.8.2020  
610470

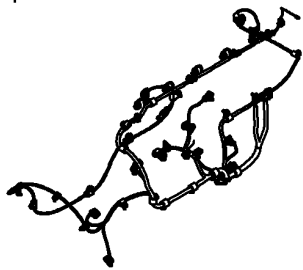
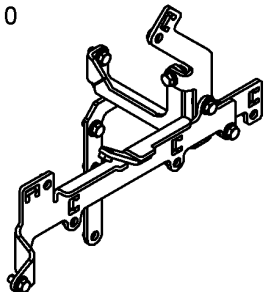
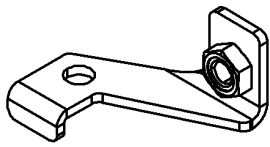
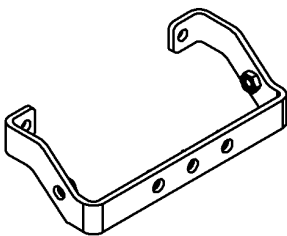
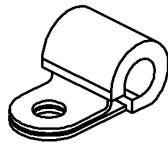
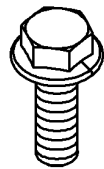
**LIEBHERR**

138408\_ETK\_002

MOTOR CONTROL DEVICE  
MOTORSTEUERGERAET

275

12 42 558 9

<p>1</p> 	<p>2</p> <p>8</p> <p>KABELSATZ CABLE LOOM CABLAGE</p>	<p>10</p> 	<p>11</p> 
<p>14</p> 	<p>31 40</p> <p>32 41</p> <p>37 42</p> <p>38 43</p> <p>39 47</p> 	<p>52</p> <p>54</p> <p>60</p> <p>61</p> <p>63</p> <p>68</p> 	

610238

Pos.	Item	Quantity	Description	Bezeichnung	Serie	K
1	12403954	1	CABLE HARNESS	KABELBAUM		
2	10150287	1	WIRING HARNESS ASSEMBLY	KABELSATZ ANBAU		
8	11425228	1	WIRING HARNESS ASSEMBLY	KABELSATZ ANBAU		
10	10146587	1	CLAMP - ADD-ON UNIT	HALTER ANBAU		
11	10144123	1	HOLDER	HALTER		
14	10146405	1	HOLDER	HALTER		
31	7381771	1	CLAMP	SCHELLE		
32	7381770	4	CLAMP	SCHELLE		
37	7382090	5	CLAMP	SCHELLE		
38	7381628	2	CLAMP	SCHELLE		
39	7381629	6	CLAMP	SCHELLE		
40	7382085	2	CLAMP	SCHELLE		
41	7381635	3	CLAMP	SCHELLE		
42	7381630	2	CLAMP	SCHELLE		
43	7381631	1	CLAMP	SCHELLE		
47	7382092	2	CLAMP	SCHELLE		
52	12207546	2	HEX SCREW EN 1665 M5X10 8.8	SECHSKANTSCHRAUBE		
54	11963196	5	HEX SCREW EN 1665 M6X16 A4-70	SECHSKANTSCHRAUBE		
60	11656992	3	HEX SCREW EN 1665 M8X16 8.8;DIN EN ISO	SECHSKANTSCHRAUBE		
61	12208074	22	HEX SCREW EN 1665 M8X20 8.8	SECHSKANTSCHRAUBE		
63	12208075	1	HEX SCREW EN 1665 M8X30 8.8;DIN EN ISO	SECHSKANTSCHRAUBE		
68	12208083	2	HEX SCREW EN 1665 M10X20 8.8;DIN EN ISO	SECHSKANTSCHRAUBE		

3.8.2020  
610238

**LIEBHERR**

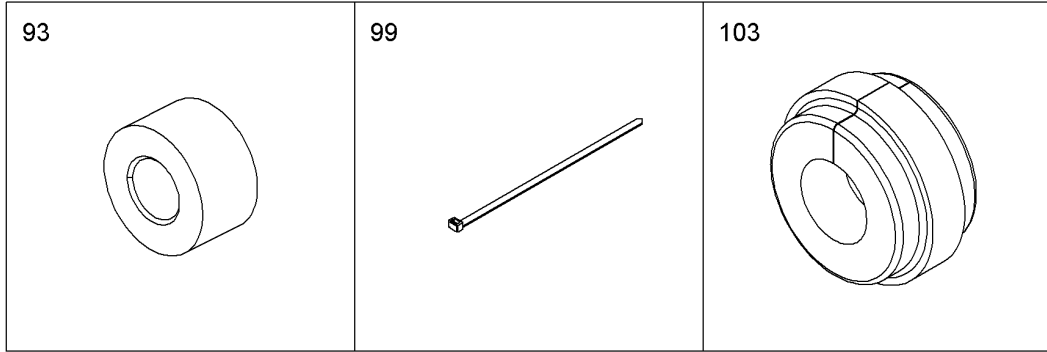
138408\_ETK\_002

CABLE HARNESS MOUNTING  
KABELBAUM ANBAU

276 (1/2)

10 15 028 8





611412

Pos.	Item	Quantity	Description	Bezeichnung	Serie	K
93	9132577	1	DISTANCE SLEEVE 18X8.5X10	DISTANZHUELSE		
99	603202314	2	CABLE TIE	KABELBINDER		
103	10123876	2	RUBBER RING	GUMMIRING		

3.8.2020  
611412

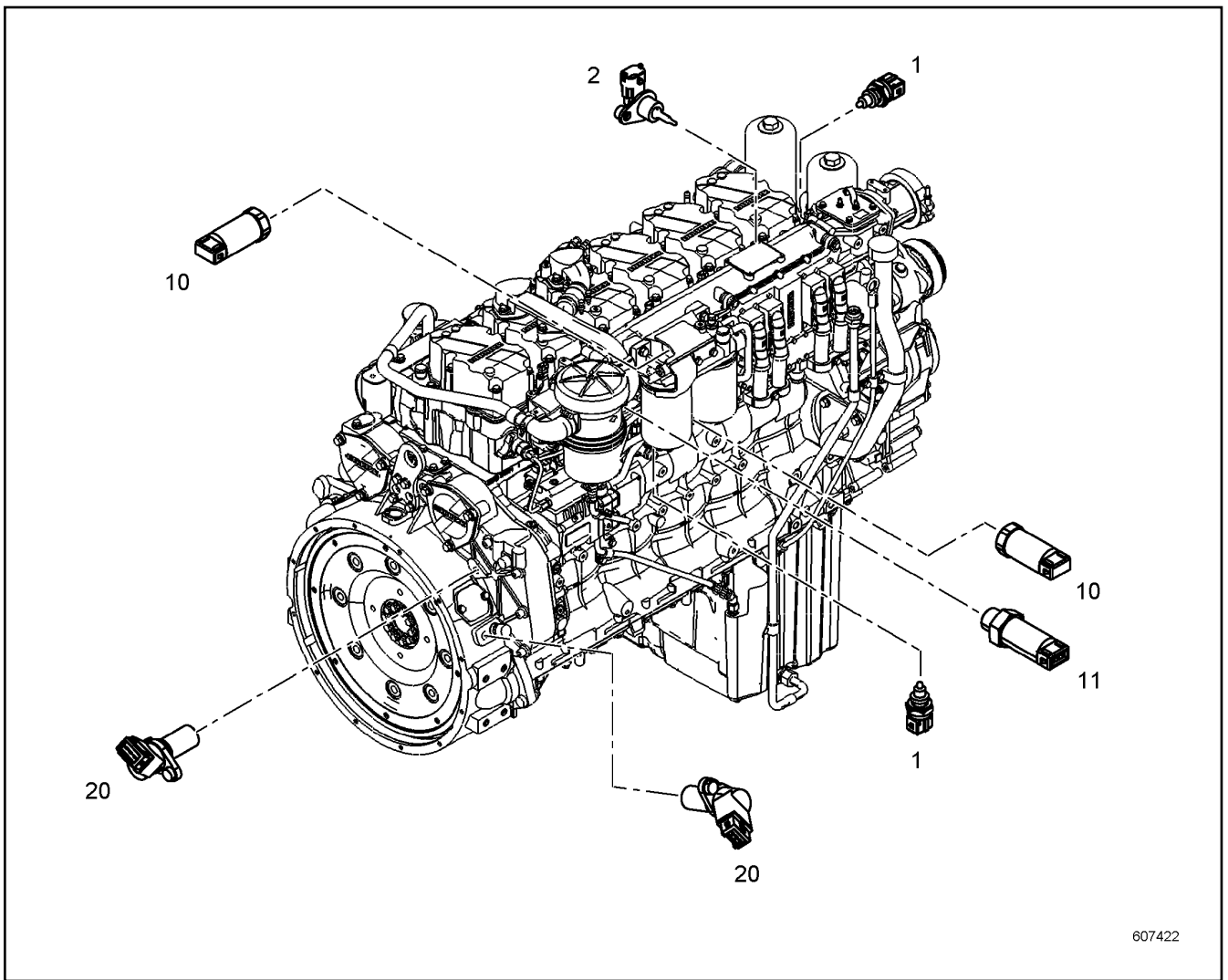
**LIEBHERR**

138408\_ETK\_002

CABLE HARNESS MOUNTING  
KABELBAUM ANBAU

277 (2/2)

10 15 028 8



607422

Pos.	Item	Quantity	Description	Bezeichnung	Serie	K
1	10493626	2	TEMPERATURE SENSOR	TEMPERATURFUEHLER		
2	10152036	1	TEMPERATURE PROBE CPL.	TEMPERATURFUEHLER KPL.		
10	9076531	2	PRESSURE TRANSMITTER CPL.	DRUCKGEBER KPL.		
11	9076550	1	PRESSURE TRANSMITTER CPL.	DRUCKGEBER KPL.		
20	12544505	2	ROTATIONAL SPEED SENSOR CPL.	DREHZAHLGEBER KPL.		

3.8.2020  
607422

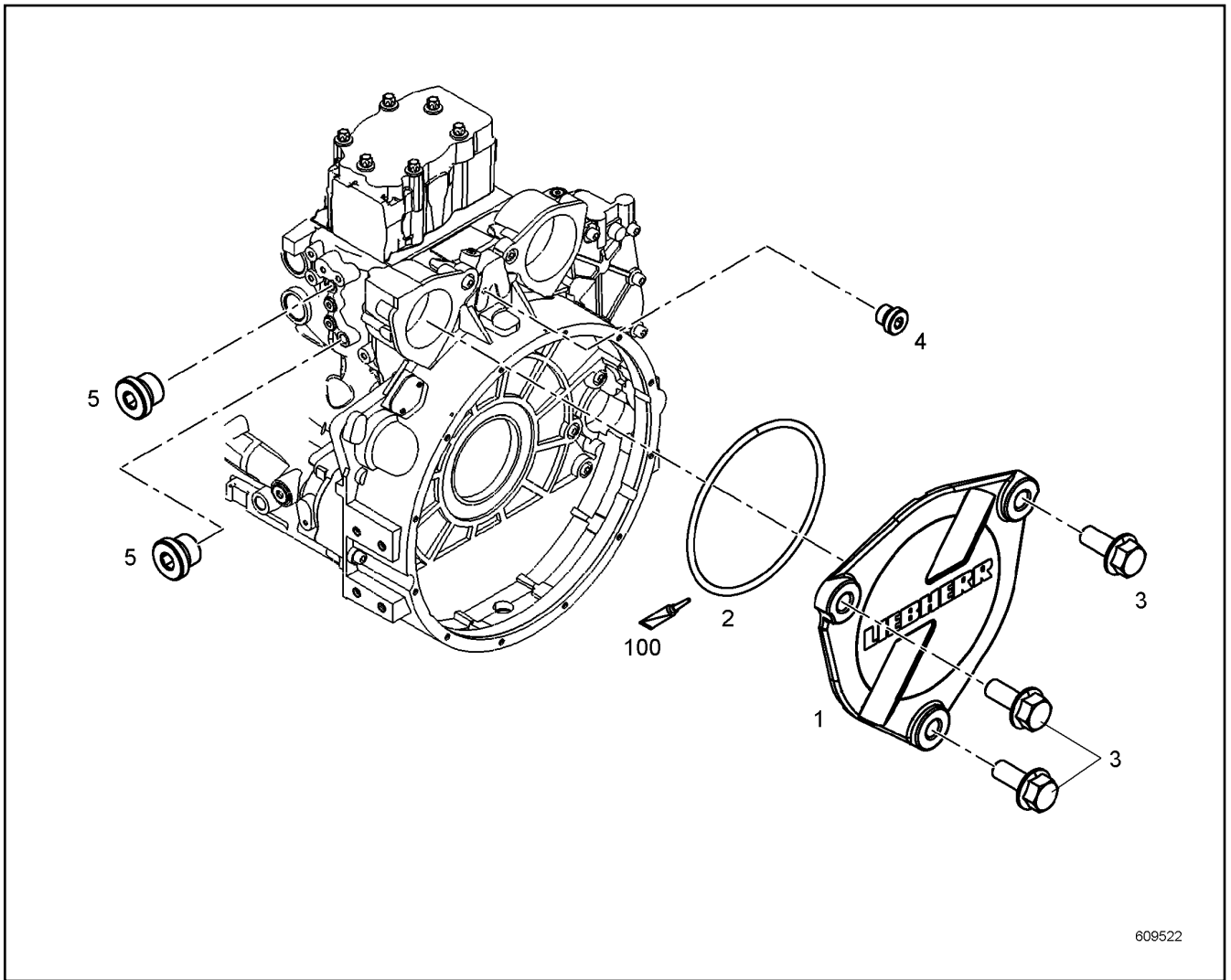
**LIEBHERR**

138408\_ETK\_002

ENGINE CONTROL SENSORS  
MOTORREGELUNGSSENSORIK

278

10 14 297 7



609522

Pos.	Item	Quantity	Description	Bezeichnung	Serie	K
1	10122317	1	COVER	DECKEL		
2	7380657	1	O-RING	O-RING		
3	11656154	3	HEX SCREW EN 1665 M10X25 8.8	SECHSKANTSCHRAUBE		
4	7381638	1	SCREW PLUG	VERSCHLUSSSCHRAUBE		
5	7382203	2	SCREW PLUG	VERSCHLUSSSCHRAUBE		
100	10285708	1	LUBRICATING GREASE	FETT		

3.8.2020  
609522

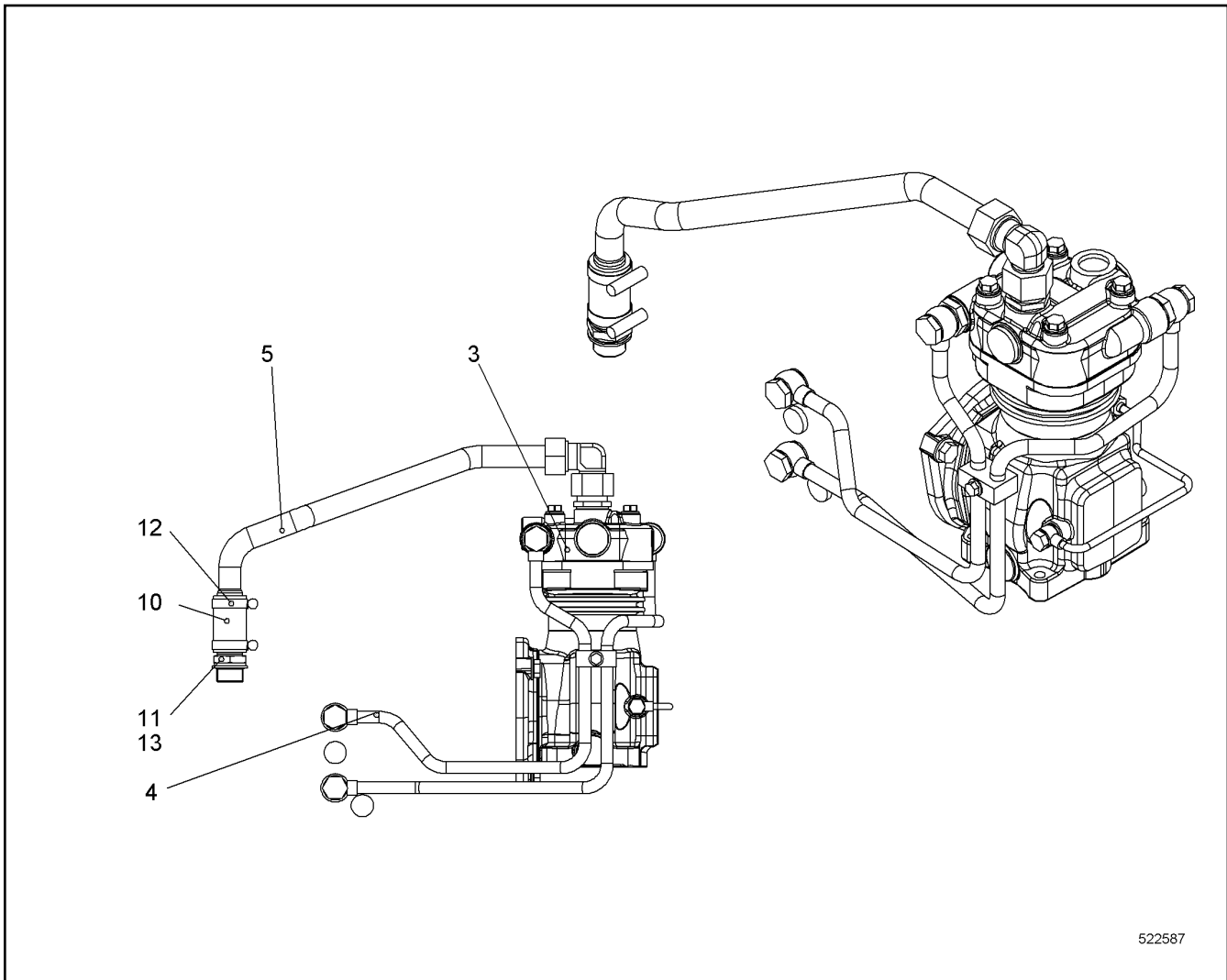
**LIEBHERR**

138408\_ETK\_002

LOCKING PIECES  
VERSCHLUSSTEILE

279

10 14 637 4



522587

Pos.	Item	Quantity	Description	Bezeichnung	Serie	K
3	11417370	1	AIR COMPRESSOR ⇒ □ 281	LUFTPRESSER		
4	11414757	1	ACCESSORIES AIR COMPRESSOR ⇒ □ 282	ANBAUTEILE LUFTPRESSER		
5	11414758	1	PIPELINE INSTALLATION	ROHRLEITUNG ANBAU		
10	9271340	1	RUBBER CONNECTION	GUMMIMUFFE		
11	10121893	1	HOSE NIPPLE	SCHLAUCHNIPPEL		
12	790244814	2	HOSE CLAMP	SCHLAUCHSCHELLE		
13	10011870	1	SEALING RING	DICHTRING		

3.8.2020  
522587

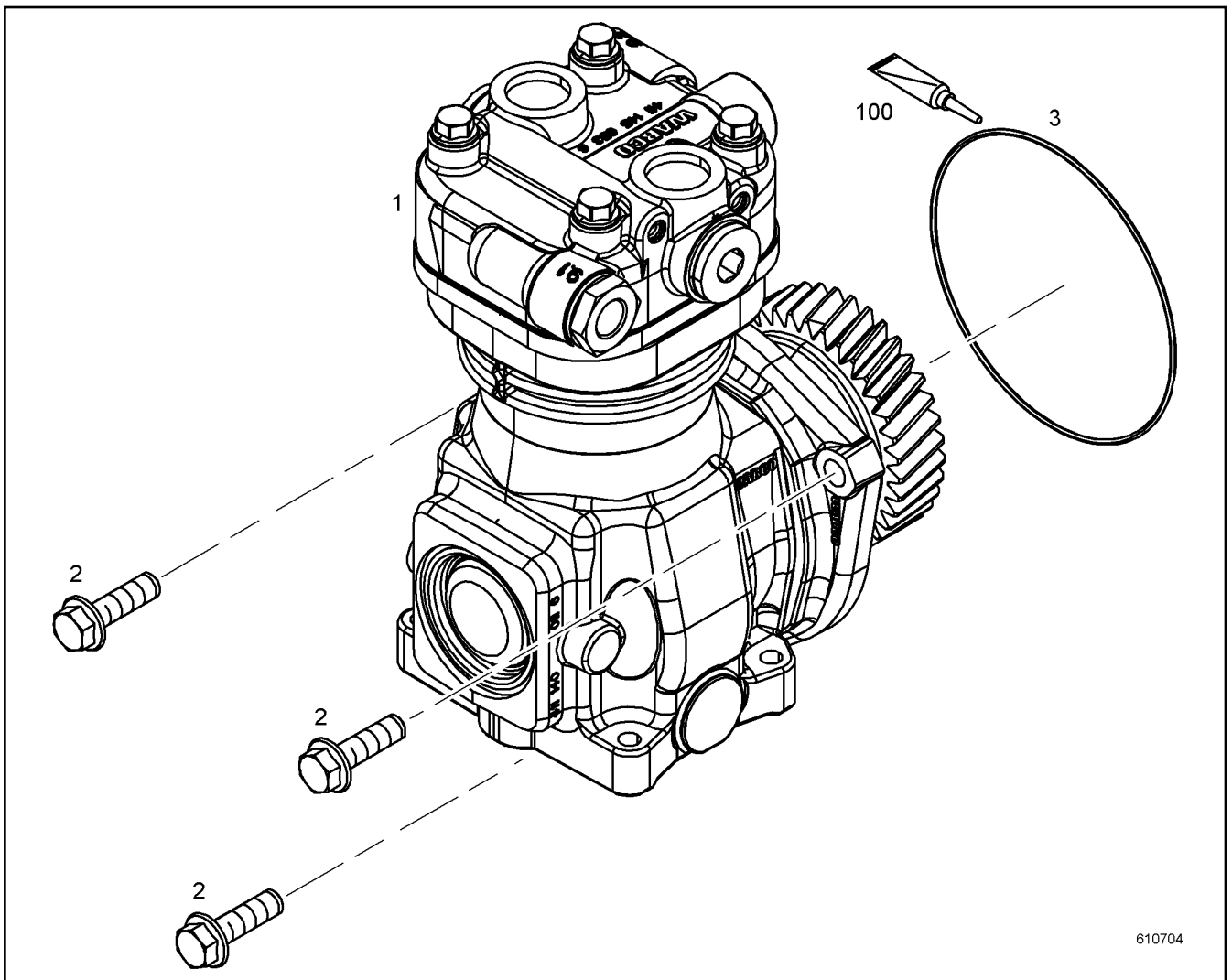
**LIEBHERR**

138408\_ETK\_002

COMPRESSOR RFK  
KOMPRESSOR NRS

□ 280

11 92 891 3



Pos.	Item	Quantity	Description	Bezeichnung	Serie	K
1	11417369	1	AIR COMPRESSOR PRE-ASSY.	LUFTPRESSER VORM.		
2	11656155	3	HEX SCREW EN 1665 M10X30 8.8	SECHSKANTSCHRAUBE		
3	10002310	1	O-RING	O-RING		
100	10285708	1	LUBRICATING GREASE	FETT		

3.8.2020  
610704

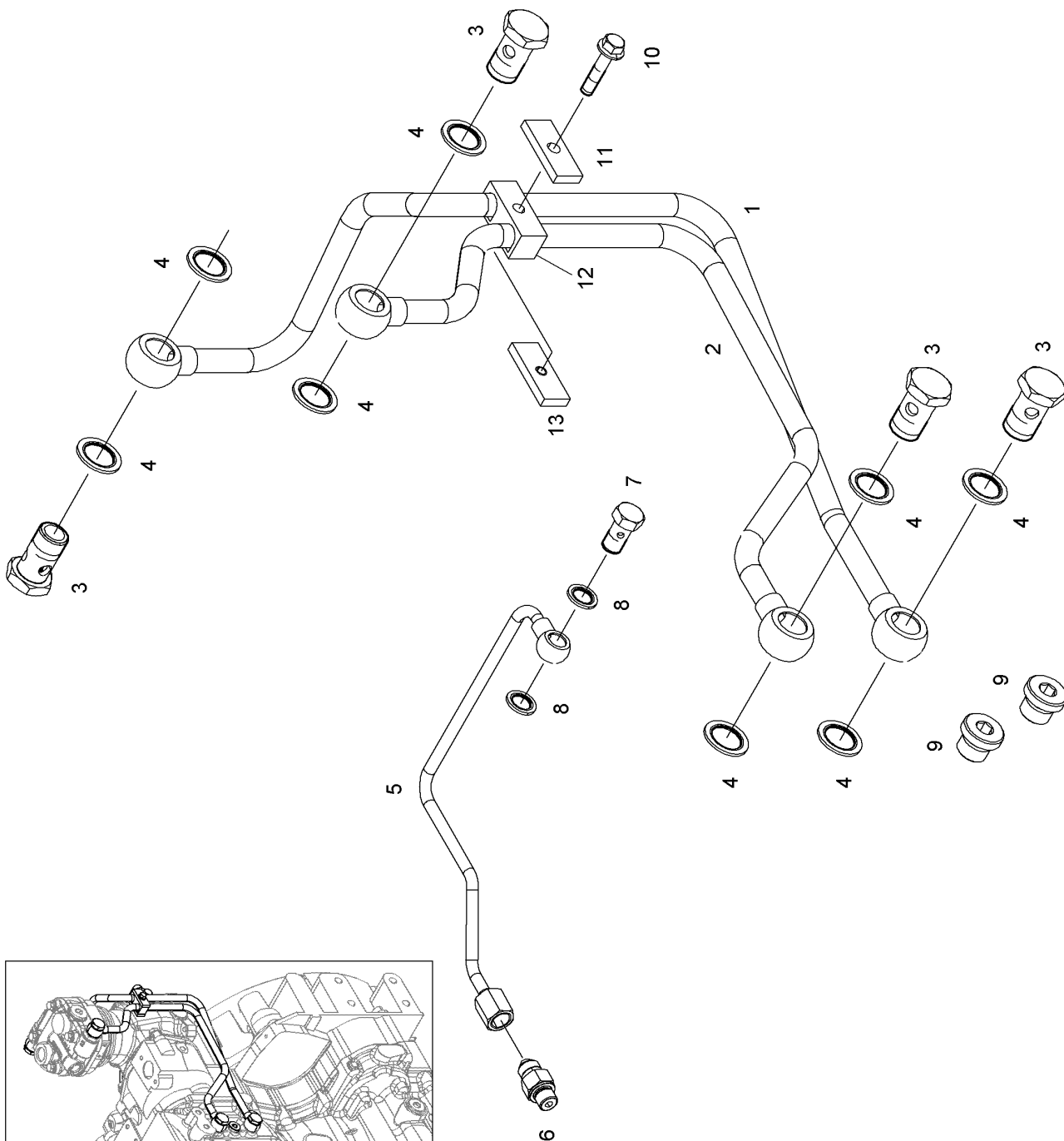
**LIEBHERR**

138408\_ETK\_002

AIR COMPRESSOR  
LUFTPRESSER

281

11 41 737 0



610615

3.8.2020  
610615

**LIEBHERR**

138408\_ETK\_002

ACCESSORIES AIR COMPRESSOR  
ANBAUTEILE LUFTPRESSER


▣ 282 (1/2)

11 41 475 7

Pos.	Item	Quantity	Description	Bezeichnung	Serie	K
1	11414767	1	COOLING WATER LINE	KUEHLWASSERLEITUNG		
2	11414759	1	COOLING WATER LINE	KUEHLWASSERLEITUNG		
3	4980741	4	HOLLOW SCREW DIN 7643 12X3	HOHLSCHRAUBE		
4	10011867	8	SEALING RING	DICHTRING		
5	11410004	1	PIPELINE	ROHRLEITUNG		
6	10813933	1	FITTING	VERSCHRAUBUNG		
7	11968449	1	HOLLOW SCREW DIN 7643 10	HOHLSCHRAUBE		
8	10011864	2	SEALING RING	DICHTRING		
9	7382203	2	SCREW PLUG	VERSCHLUSSSCHRAUBE		
10	12207549	1	HEX SCREW EN 1665 M6X30 8.8	SECHSKANTSCHRAUBE		
11	9073190	1	SUPPORT PLATE	STUETZBLECH		
12	7382216	1	PIPE CLAMP	ROHRSCHELLE		
13	9073189	1	SUPPORT PLATE	STUETZBLECH		

3.8.2020

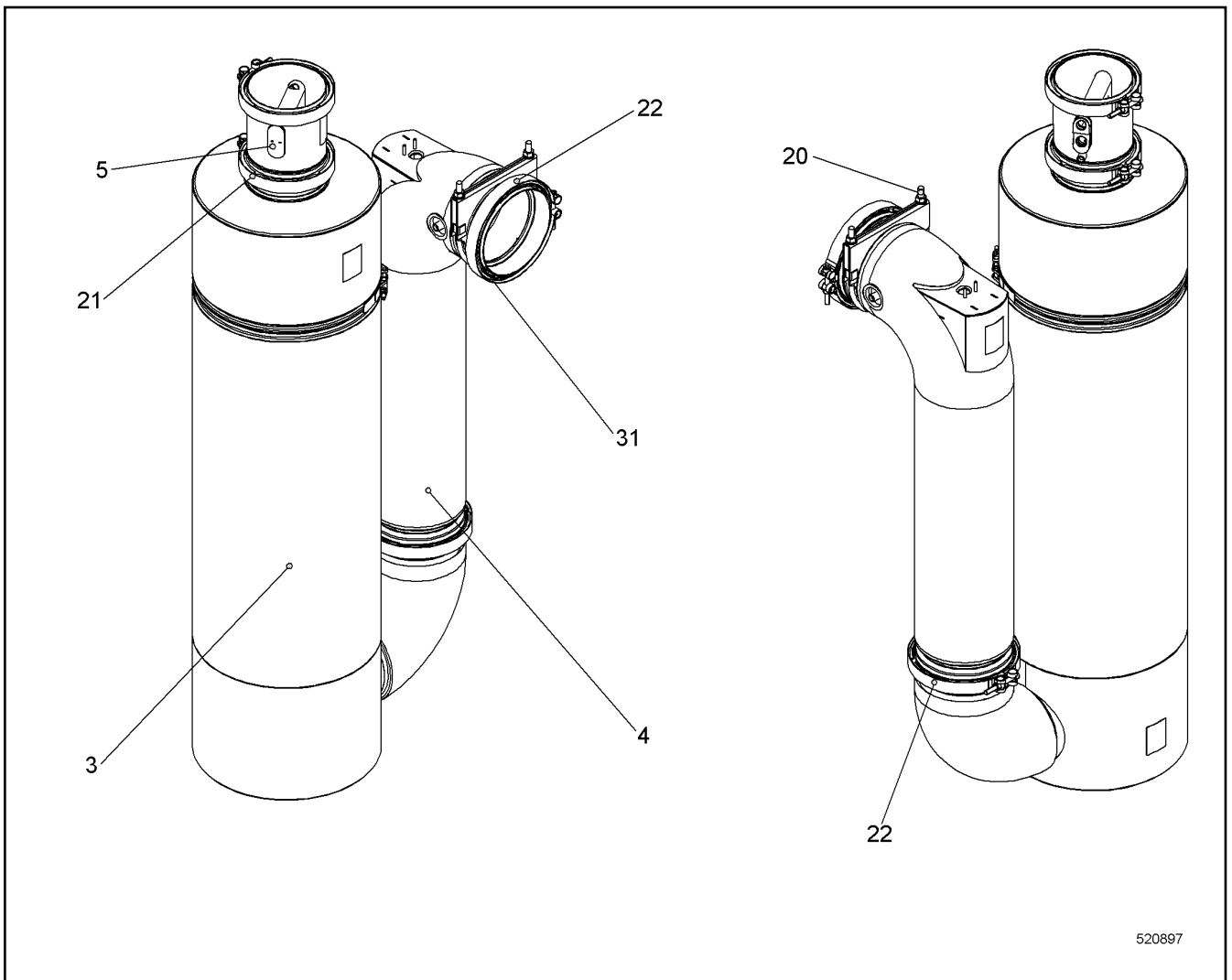
138408\_ETK\_002

 283 (2/2)

**LIEBHERR**

ACCESSORIES AIR COMPRESSOR  
ANBAUTEILE LUFTPRESSER

11 41 475 7



Pos.	Item	Quantity	Description	Bezeichnung	Serie	K
3	13124306	1	SCR CPL.	SCR KPL.		
4	13124309	1	EXHAUST MIXING PIPE	ABGASMISCHROHR		
5	10144086	1	SENSOR PIPE	SENSORROHR		
20	11963743	1	BOW-TYPE CLAMP	BUEGELSCHELLE		
21	10494116	2	PROFIL CLAMP	PROFILSCHELLE		
22	10494117	2	PROFIL CLAMP	PROFILSCHELLE		
31	10144102	1	SEAL	DICHTUNG		

3.8.2020  
520897

**LIEBHERR**

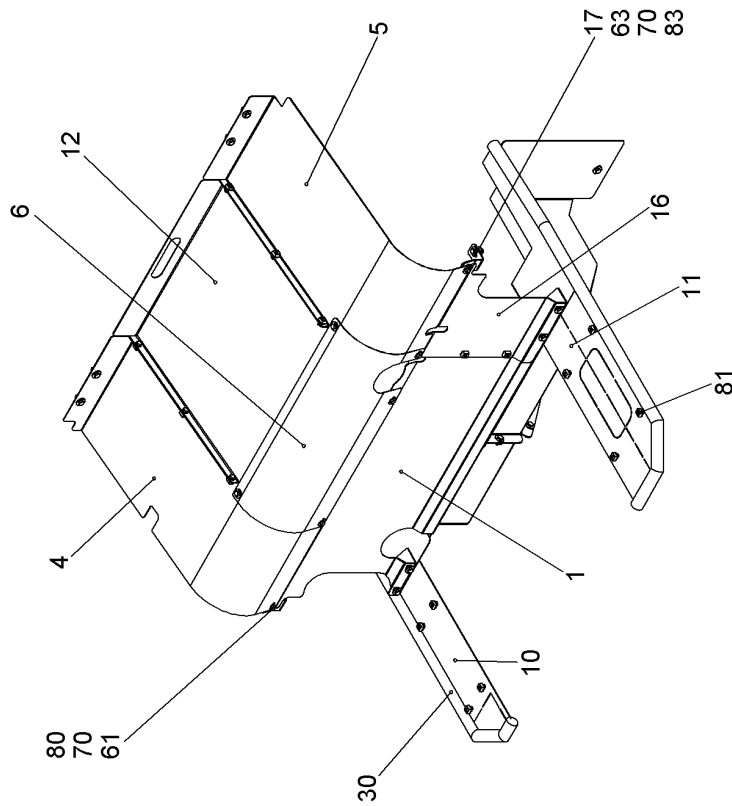
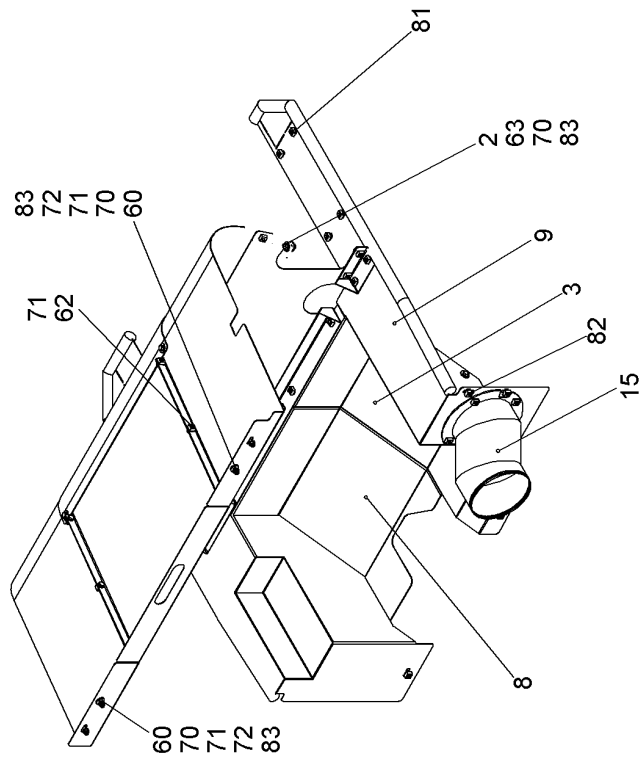
138408\_ETK\_002

EXHAUST SYSTEM  
ABGASANLAGE

284

11 90 032 5





519126

3.8.2020  
519126

138408\_ETK\_002

**LIEBHERR**

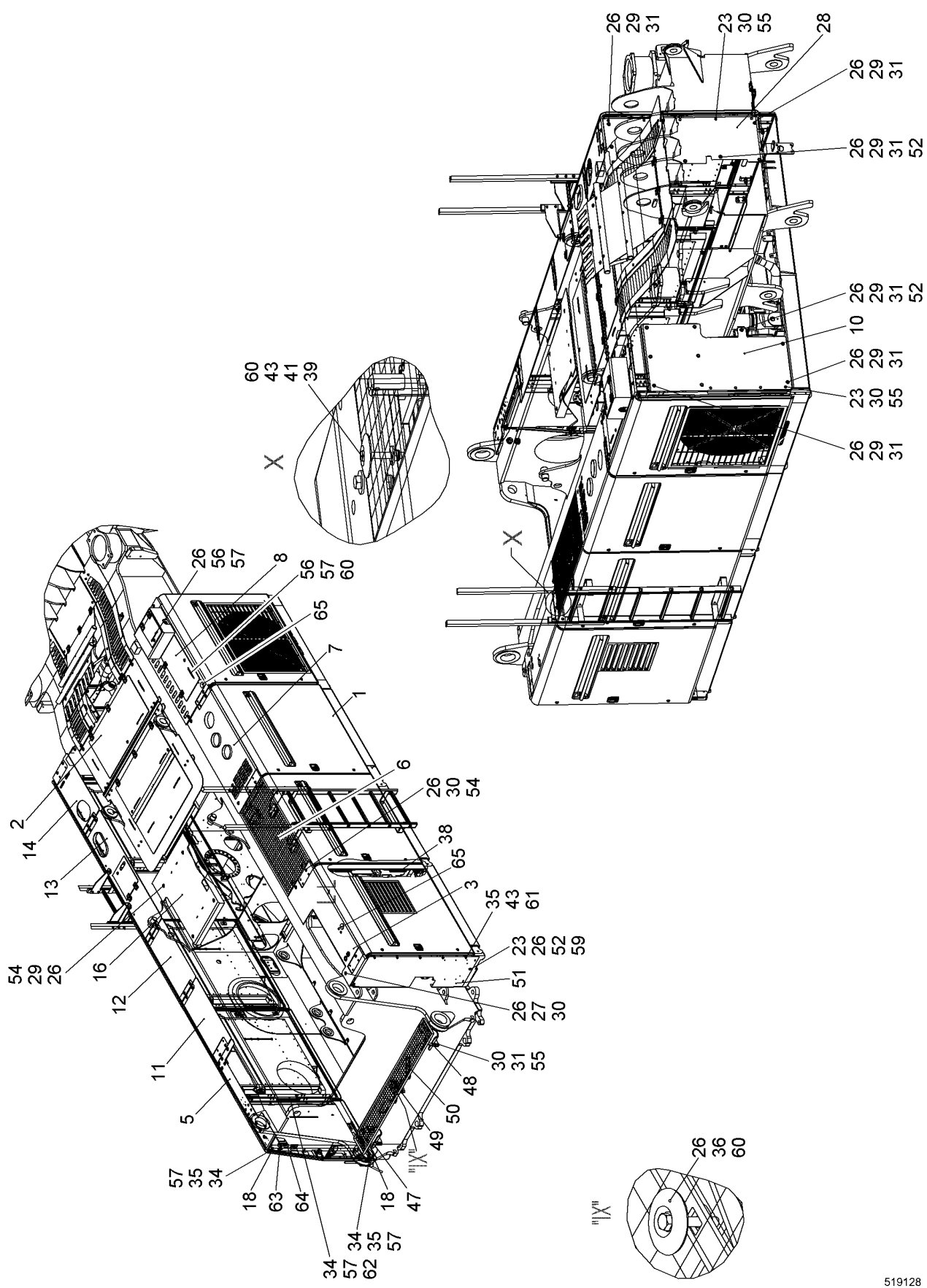
COVER  
ABDECKUNG

▣ 285 (1/2)

11 24 114 6

Pos.	Item	Quantity	Description	Bezeichnung	Serie	K
1	11252203	1	COVER	ABDECKUNG		
2	11252207	1	COVER	ABDECKUNG		
3	11252211	1	COVER	ABDECKUNG		
4	11252214	1	COVER	ABDECKUNG		
5	11252215	1	COVER	ABDECKUNG		
6	11252216	1	COVER	ABDECKUNG		
8	11252208	1	COVER	ABDECKUNG		
9	11252213	1	COVER	ABDECKUNG		
10	10583346	1	COVER	ABDECKUNG		
11	10583347	1	COVER	ABDECKUNG		
12	11262861	1	COVER	ABDECKUNG		
15	11252578	1	SUCTION PIPE AIR	ANSAUGROHR LUFT		
16	11252205	1	COVER	ABDECKUNG		
17	11252206	1	COVER	ABDECKUNG		
30	7014524	4.5	CLAMPING PROFILE	KLEMMPROFIL		
60	406511614	4	HEX SCREW ISO 4017 M10X30 A4-70;DIN EN I	SECHSKANTSCHRAUBE		
61	406511914	40	HEX SCREW ISO 4017 M10X25 A4-70;DIN EN I	SECHSKANTSCHRAUBE		
62	406518714	10	HEX SCREW ISO 4017 M10X20 A4-70;DIN EN I	SECHSKANTSCHRAUBE		
63	406509314	2	HEX SCREW ISO 4017 M10X35 A4-70;DIN EN I	SECHSKANTSCHRAUBE		
70	10540511	51	WASHER ISO 7093-1 10 A4	SCHEIBE		
71	420001114	11	WASHER ISO 7089 10 A4	SCHEIBE		
72	10179357	2	WASHER DIN 6340 10.5	SCHEIBE		
80	413003308	32	CAGE NUT M10-R-140-32	KAFIGMUTTER		
81	413004408	8	CAGE NUT M10-R-140-62	KAFIGMUTTER		
82	413003508	10	CAGE NUT M10-R-140-47	KAFIGMUTTER		
83	10540494	6	HEX NUT ISO 10511 M10 A4	SECHSKANTMUTTER		

3.8.2020	138408_ETK_002	<input type="checkbox"/> 286 (2/2)
<b>LIEBHERR</b>	COVER ABDECKUNG	11 24 114 6



519128

3.8.2020  
519128

138408\_ETK\_002

287 (1/4)

**LIEBHERR**

PANELLING SUPERSTR. INSTAL.CPL  
VERKLEIDUNG OW EINBAU KPL

11 24 409 0

Pos.	Item	Quantity	Description	Bezeichnung	Serie	K
1	11244091	1	COVERS ⇒ □ 291	VERKLEIDUNG		
2	10545910	1	MOTOR COWLING ⇒ □ 301	MOTORABDECKUNG		
3	10545911	1	ROOF	DACH		
4	10336682	1	WP	WP		
5	10545914	1	ROOF	DACH		
6	10545915	1	GRATING	GITTERROST		
7	10545916	1	ROOF	DACH		
8	10545917	1	ROOF	DACH		
9	11248969	2	BRACKET	BUEGEL		
10	10545918	1	SHEET	PLATTE		
11	10545957	1	ROOF	DACH		
12	10545958	1	ROOF	DACH		
13	11244865	1	ROOF	DACH		
14	11244758	1	ROOF	DACH		
15	11248991	2	ORIFICE	BLENDE		
16	10563073	1	ROOF	DACH		
17	11273242	4	SLIDEWAY	GLEITFUEHRUNG		
18	11217232	4	PLATE	BLECH		
19	11248990	2	ORIFICE	BLENDE		
20	11248992	2	ORIFICE	BLENDE		
21	11248964	1	ORIFICE	BLENDE		
22	11248966	1	ORIFICE	BLENDE		
23	406511914	35	HEX SCREW ISO 4017 M10X25 A4-70;DIN EN I	SECHSKANTSCHRAUBE		
24	406518614	5	HEX SCREW ISO 4017 M10X50 A4-70;DIN EN I	SECHSKANTSCHRAUBE		
25	10563082	1	ANGLE	WINKEL		
26	10540511	134	WASHER ISO 7093-1 10 A4	SCHEIBE		
27	10538825	2	HEX SCREW ISO 4017 M10X130 A4-70	SECHSKANTSCHRAUBE		
28	11244094	1	SHEET	PLATTE		
29	485550014	21	CAGE NUT M10-RR-140-62	KAFIGMUTTER		
30	10540494	54	HEX NUT ISO 10511 M10 A4	SECHSKANTMUTTER		
31	406511614	28	HEX SCREW ISO 4017 M10X30 A4-70;DIN EN I	SECHSKANTSCHRAUBE		
32	970857103	1	FILING DESK	PULTABLAGE		
33	10223693	2	HOLDER	HALTER		
34	420001014	21	WASHER ISO 7089 8 A4	SCHEIBE		
35	406501414	11	HEX SCREW ISO 4017 M8X25 A4-70;DIN EN I	SECHSKANTSCHRAUBE		
36	10538807	5	HEX SCREW ISO 4017 M8X50 A4-70	SECHSKANTSCHRAUBE		
37	10225695	2	SHEET	PLATTE		
38	959465714	2	BRACKET	BUEGEL		
39	10331506	6	HEX SCREW ISO 4017 M8X55 A4-70	SECHSKANTSCHRAUBE		

3.8.2020

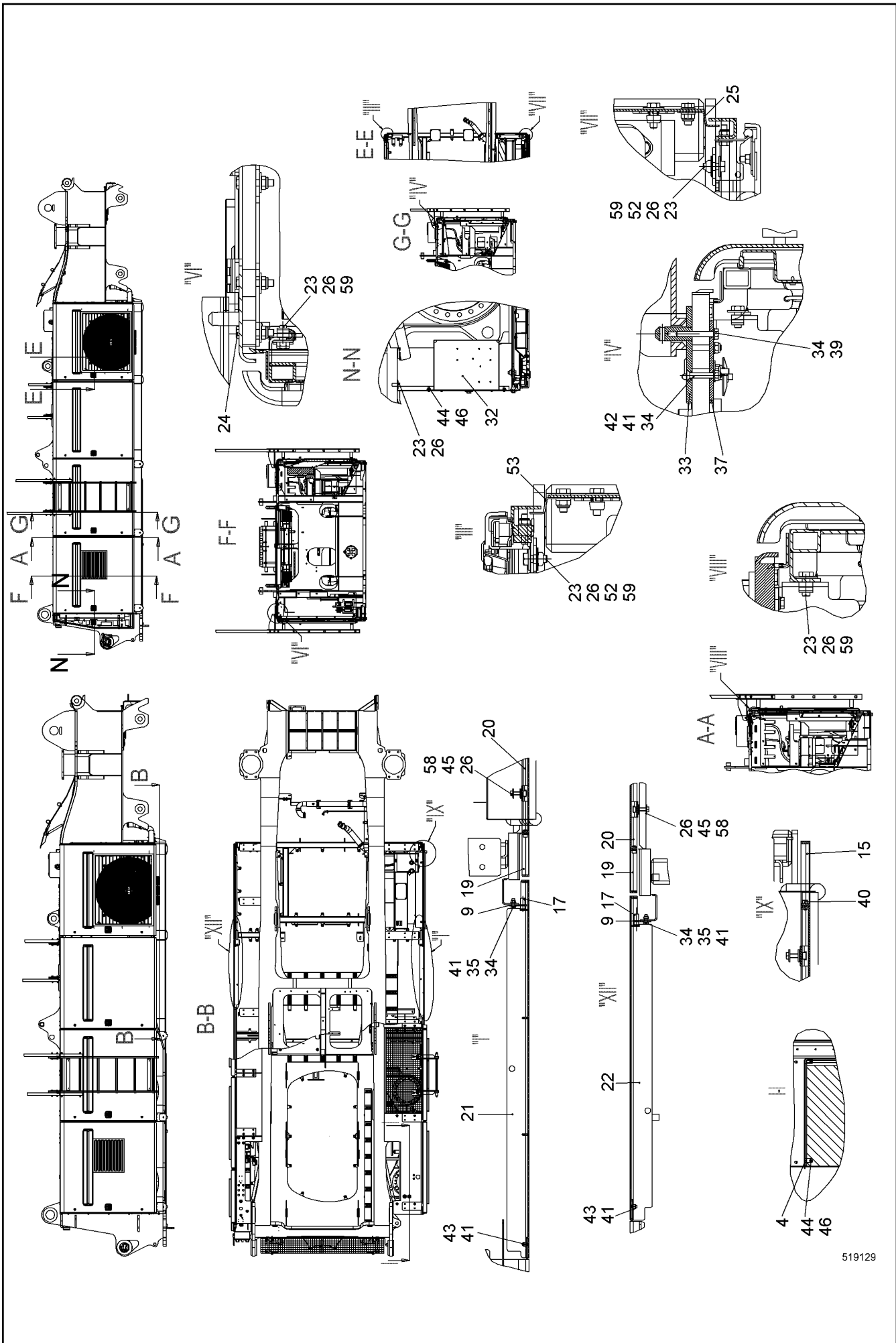
138408\_ETK\_002

□ 288 (2/4)

**LIEBHERR**

PANELLING SUPERSTR. INSTAL.CPL  
VERKLEIDUNG OW EINBAU KPL

11 24 409 0



519129

3.8.2020  
519129

**LIEBHERR**

138408\_ETK\_002

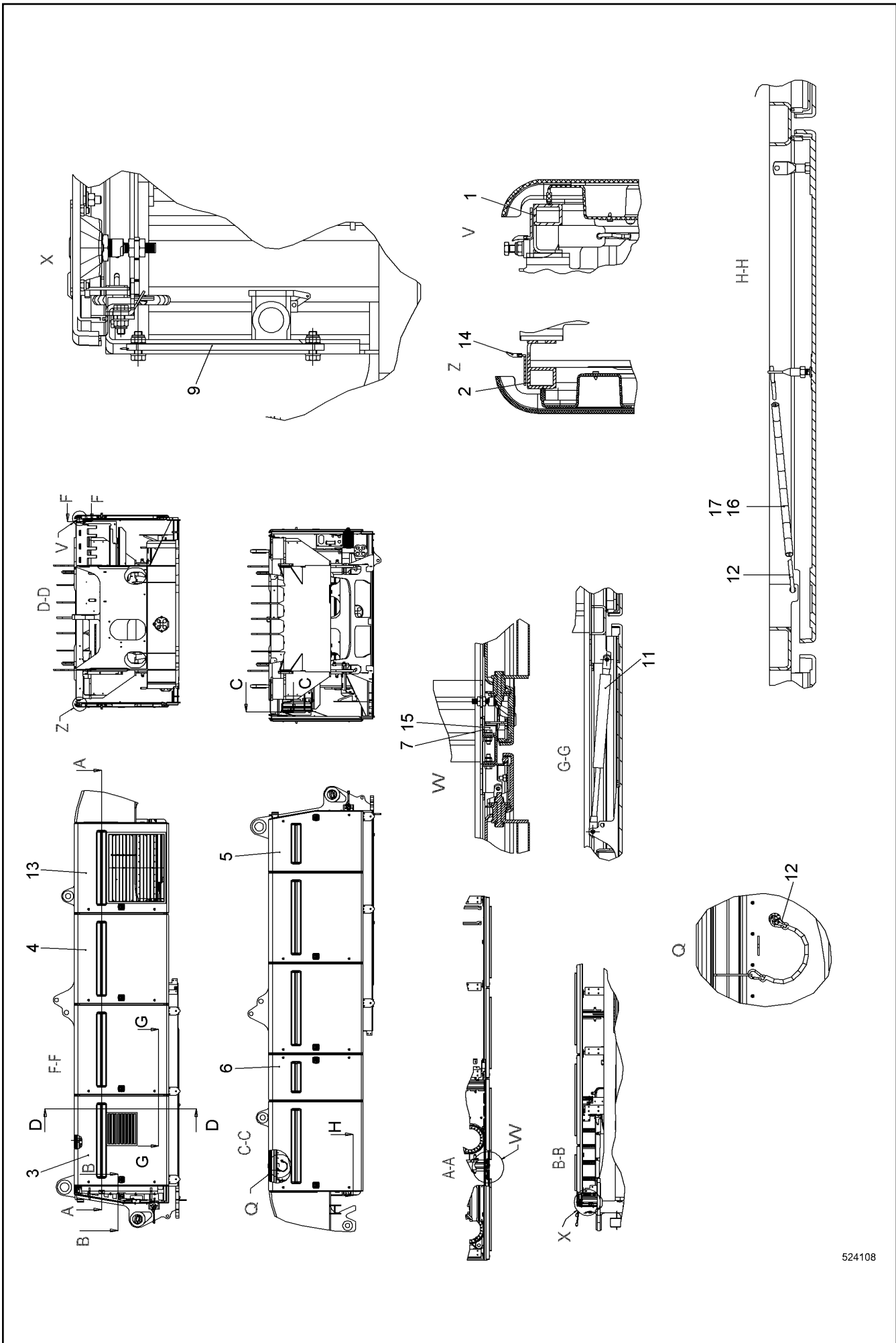
PANELLING SUPERSTR. INSTAL.CPL  
VERKLEIDUNG OW EINBAU KPL

289 (3/4)

11 24 409 0

Pos.	Item	Quantity	Description	Bezeichnung	Serie	K
40	10539483	8	SOCKET HEAD SCREW ISO 4762 M8X16 A4-7	ZYLINDERSCHRAUBE		
41	10540493	23	HEX NUT ISO 10511 M8 A4	SECHSKANTMUTTER		
42	11910892	6	COUNTERSUNK SCREW ISO 10642 M8X50 A4	SENKSCHEIBE		
43	10540510	13	WASHER ISO 7093-1 8 A4	SCHEIBE		
44	420000414	10	WASHER ISO 7089 6 A4	SCHEIBE		
45	406527814	4	HEX SCREW ISO 4017 M10X40 A4-70	SECHSKANTSCHRAUBE		
46	10540492	10	HEX NUT ISO 10511 M6 A4	SECHSKANTMUTTER		
47	10584123	1	HOLDER	HALTER		
48	10584124	1	HOLDER	HALTER		
49	10584210	1	HOLDER CPL	HALTER KPL		
50	10584105	1	GRATING	GITTERROST		
51	10583642	1	SHEET	PLATTE		
52	10349263	24	DISTANCE WASHER DIN EN ISO 9013-221 RD3	DISTANZSCHEIBE		
53	11244498	1	ANGLE	WINKEL		
54	406512014	31	HEX SCREW ISO 4017 M10X45 A4-70;DIN EN I	SECHSKANTSCHRAUBE		
55	420001114	40	WASHER ISO 7089 10 A4	SCHEIBE		
56	958478414	2	BRACKET	BUEGEL		
57	411515014	7	HEX NUT ISO 4032 M8 A4-70	SECHSKANTMUTTER		
58	413003508	4	CAGE NUT M10-R-140-47	KAFIGMUTTER		
59	10180168	21	NUT DIN 508 M10X12 ST	MUTTER		
60	10098157	11	DISH	TELLER		
61	485550114	5	CAGE NUT M8-RR-123-47	KAFIGMUTTER		
62	10181367	1	RING BOLT DIN 580 M8 C15E;EN 10084	RINGSCHRAUBE		
63	11225402	2	GROMMET	DURCHFUEHRUNGSTUELLE		
64	591645108	1	BLANKING PLUG	VERSCHLUSSSTOPFEN		
65	779014014	2	BLANKING PLUG	VERSCHLUSSSTOPFEN		

3.8.2020	138408_ETK_002	<input type="checkbox"/> 290 (4/4)
<b>LIEBHERR</b>	PANELLING SUPERSTR. INSTAL.CPL VERKLEIDUNG OW EINBAU KPL	11 24 409 0



524108

3.8.2020  
524108

**LIEBHERR**

138408\_ETK\_002

COVERS  
VERKLEIDUNG

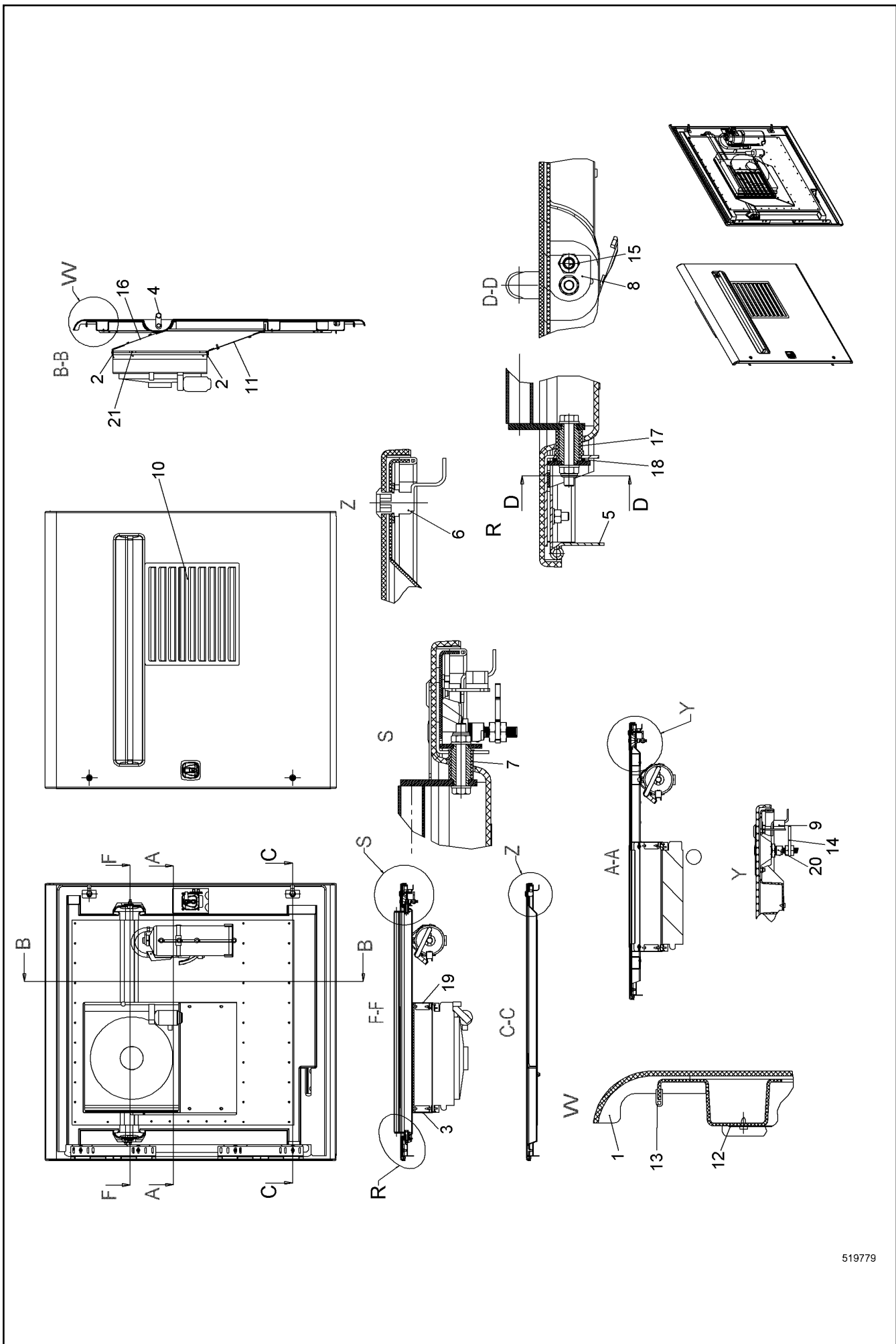
□ 291 (1/2)

11 24 409 1

Pos.	Item	Quantity	Description	Bezeichnung	Serie	K
1	10566842	1	FRAME	RAHMEN		
2	11244092	1	FRAME	RAHMEN		
3	10578835	1	DOOR ⇒  293	TUER		
4	10578976	5	DOOR ⇒  295	TUER		
5	10579400	1	DOOR ⇒  297	TUER		
6	10566237	1	DOOR ⇒  299	TUER		
7	10351547	7	WP	WP		
8	10351548	1	WP	WP		
9	10020512	1	BULKHEAD PLATE	SCHOTTPLATTE		
11	592323514	7	GAS SPRING	GASFEDER		
12	744011114	5	SNAP HOOK	KARABINERHAKEN		
13	10565808	1	DOOR ⇒  300	TUER		
14	262105314	9	FLEXIBLE EDGE PROTECTOR	KANTENSCHUTZ FLEXIBEL		
15	790549214	9	DOOR WEDGE	TUERKEIL		
16	740000801	2.3	KNOTTED-LINK CHAIN	KNOTENKETTE		
17	603000408	2.3	INSULATING HOSE	ISOLIERSCHLAUCH		
18	10574364	2	ANGLE	WINKEL		
19	10574357	2	PLATE	BLECH		
20	704214114	2	KEY RING RD 25	SCHLUESSELRING		
21	10581590	1	PLATE	BLECH		

3.8.2020	138408_ETK_002	 292 (2/2)
<b>LIEBHERR</b>	COVERS VERKLEIDUNG	11 24 409 1





519779

3.8.2020  
519779

138408\_ETK\_002

□ 293 (1/2)

**LIEBHERR**

DOOR  
TUER

10 57 883 5

Pos.	Item	Quantity	Description	Bezeichnung	Serie	K
1	10578836	1	DOOR	TUER		
2	262105314	1.1	FLEXIBLE EDGE PROTECTOR	KANTENSCHUTZ FLEXIBEL		
3	10223447	1	WP	WP		
4	10020487	1	GRIP	GRIFF		
5	385204714	2	HINGE	SCHARNIER		
6	10020161	2	ROTATING BAR CPL	DREHRIEGEL KPL		
7	797029114	1	BUSHING 20X24X30 POM;DIN EN ISO 9988	BUCHSE		
8	990443514	2	LIMIT STOP	ANSCHLAG		
9	790549314	1	DOOR WEDGE STOP	TUERKEIL PUFFER		
10	10223362	1	FAN COVER	LUEFTERABDECKUNG		
11	10223448	1	WP	WP		
12	10578841	1	PERFORATED PLATE	LOCHBLECH		
13	11918670	4	SEALING PROFILE	DICHTUNGSPROFIL		
14	10351784	1	LOCKING BAR	RIEGEL		
15	790550914	1	THRUST PIECE	DRUCKSTUECK		
16	10223449	1	WP	WP		
17	958471514	1	BUSHING 20X24.9X31.9 POM;DIN EN ISO 9988	BUCHSE		
18	958471614	1	WASHER 25.2/32X3 POM	SCHEIBE		
19	10223446	1	WP	WP		
20	10353879	1	DOOR LOCK	TUERSCHLOSS		
21	726902614	4	RUBBER MOUNT	LAGER GUMMI		

3.8.2020

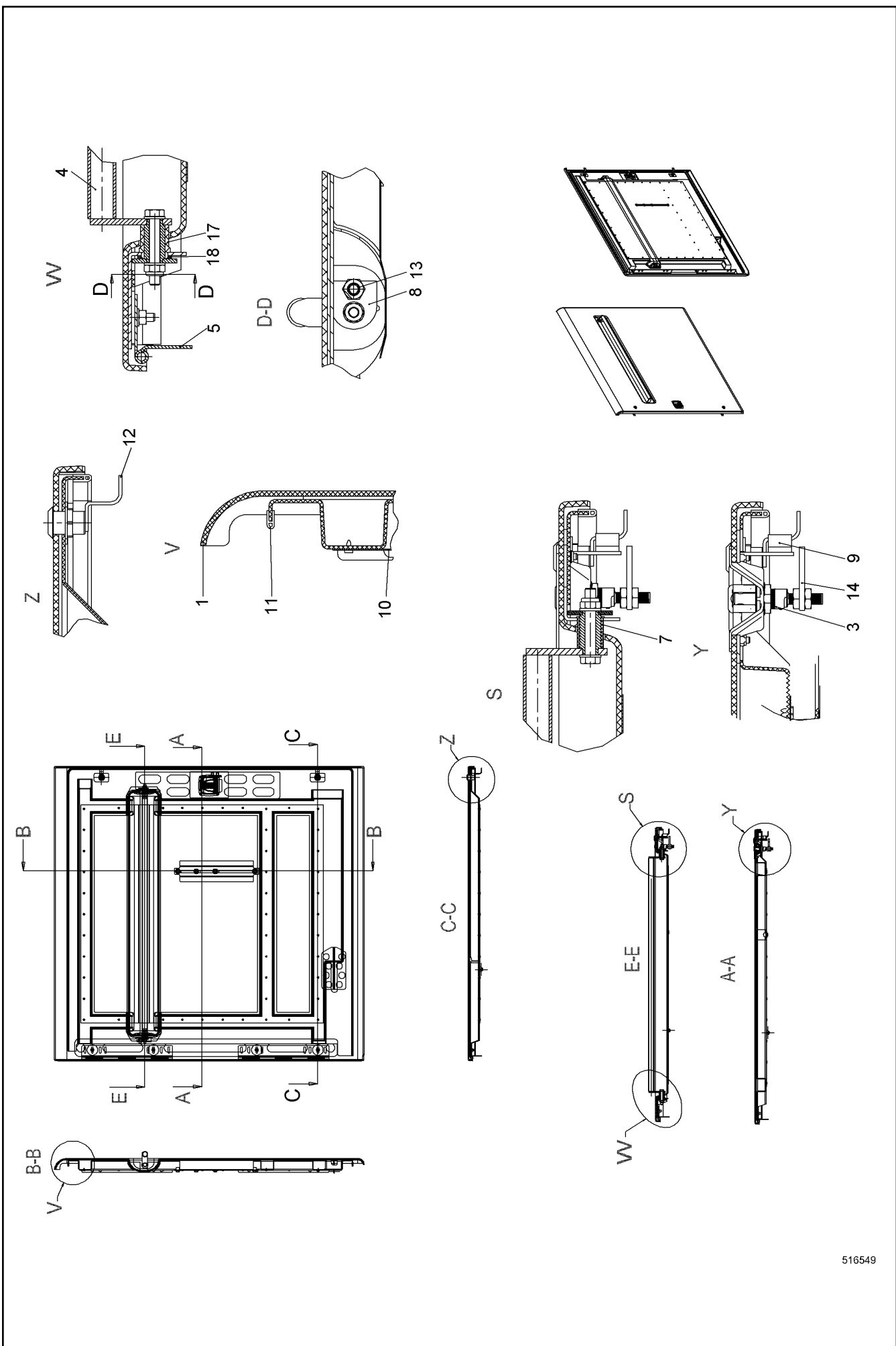
138408\_ETK\_002

294 (2/2)

**LIEBHERR**

DOOR  
TUER

10 57 883 5



516549

3.8.2020  
516549

138408\_ETK\_002

DOOR  
TUER

□ 295 (1/2)


**LIEBHERR**

10 57 897 6

Pos.	Item	Quantity	Description	Bezeichnung	Serie	K
1	10578972	1	DOOR	TUER		
3	10353879	1	DOOR LOCK	TUERSCHLOSS		
4	10020487	1	GRIP	GRIFF		
5	385204714	2	HINGE	SCHARNIER		
7	797029114	1	BUSHING 20X24X30 POM;DIN EN ISO 9988	BUCHSE		
8	990443514	2	LIMIT STOP	ANSCHLAG		
9	790549314	1	DOOR WEDGE STOP	TUERKEIL PUFFER		
10	10578971	1	PERFORATED PLATE	LOCHBLECH		
11	11918670	4.1	SEALING PROFILE	DICHTUNGSPROFIL		
12	10020161	2	ROTATING BAR CPL	DREHRIEGEL KPL		
13	790550914	1	THRUST PIECE	DRUCKSTUECK		
14	10351784	1	LOCKING BAR	RIEGEL		
17	958471514	1	BUSHING 20X24.9X31.9 POM;DIN EN ISO 9988	BUCHSE		
18	958471614	1	WASHER 25.2/32X3 POM	SCHEIBE		

3.8.2020

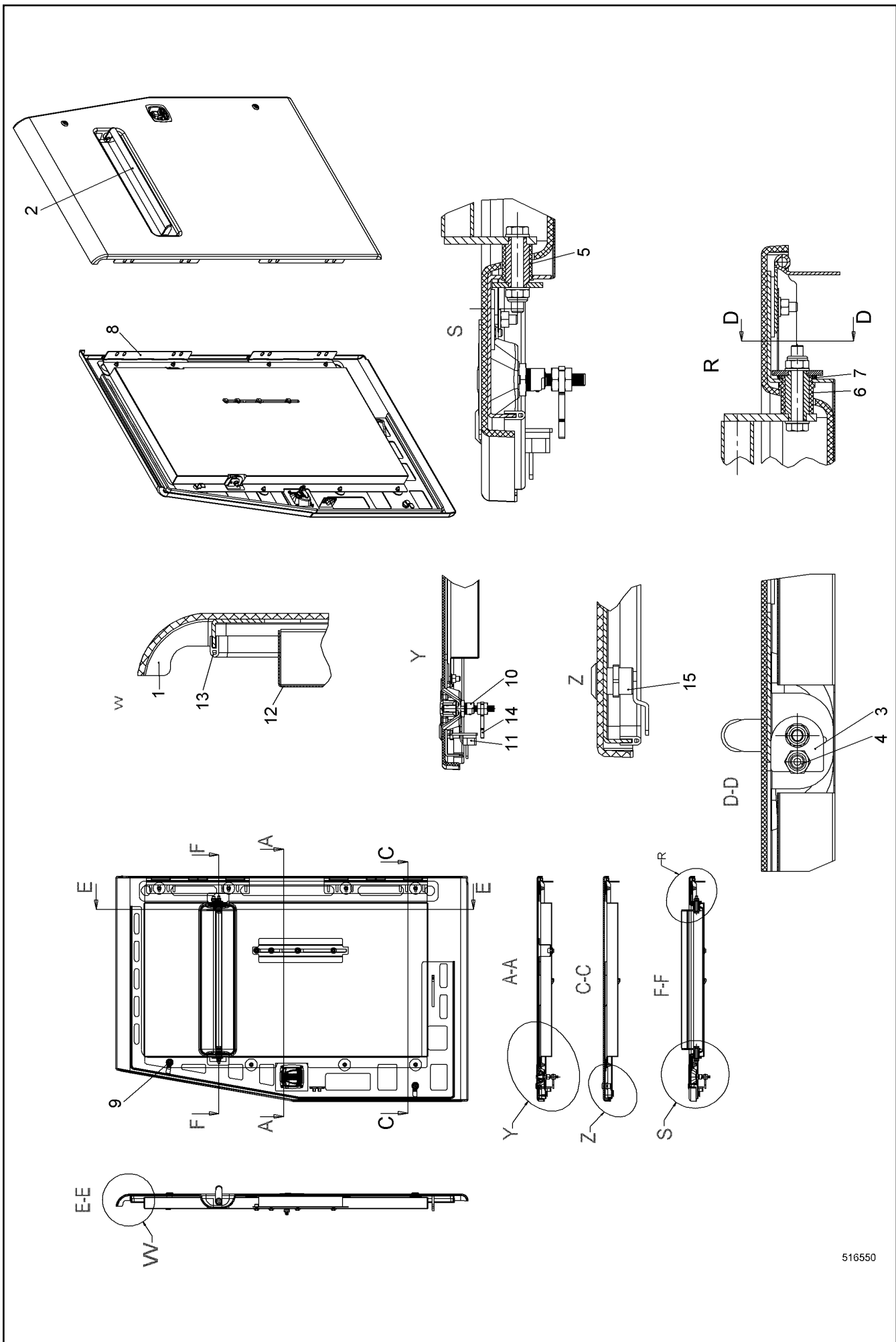
138408\_ETK\_002

 296 (2/2)

**LIEBHERR**

DOOR  
TUER

10 57 897 6



516550

3.8.2020  
516550

**LIEBHERR**

138408\_ETK\_002

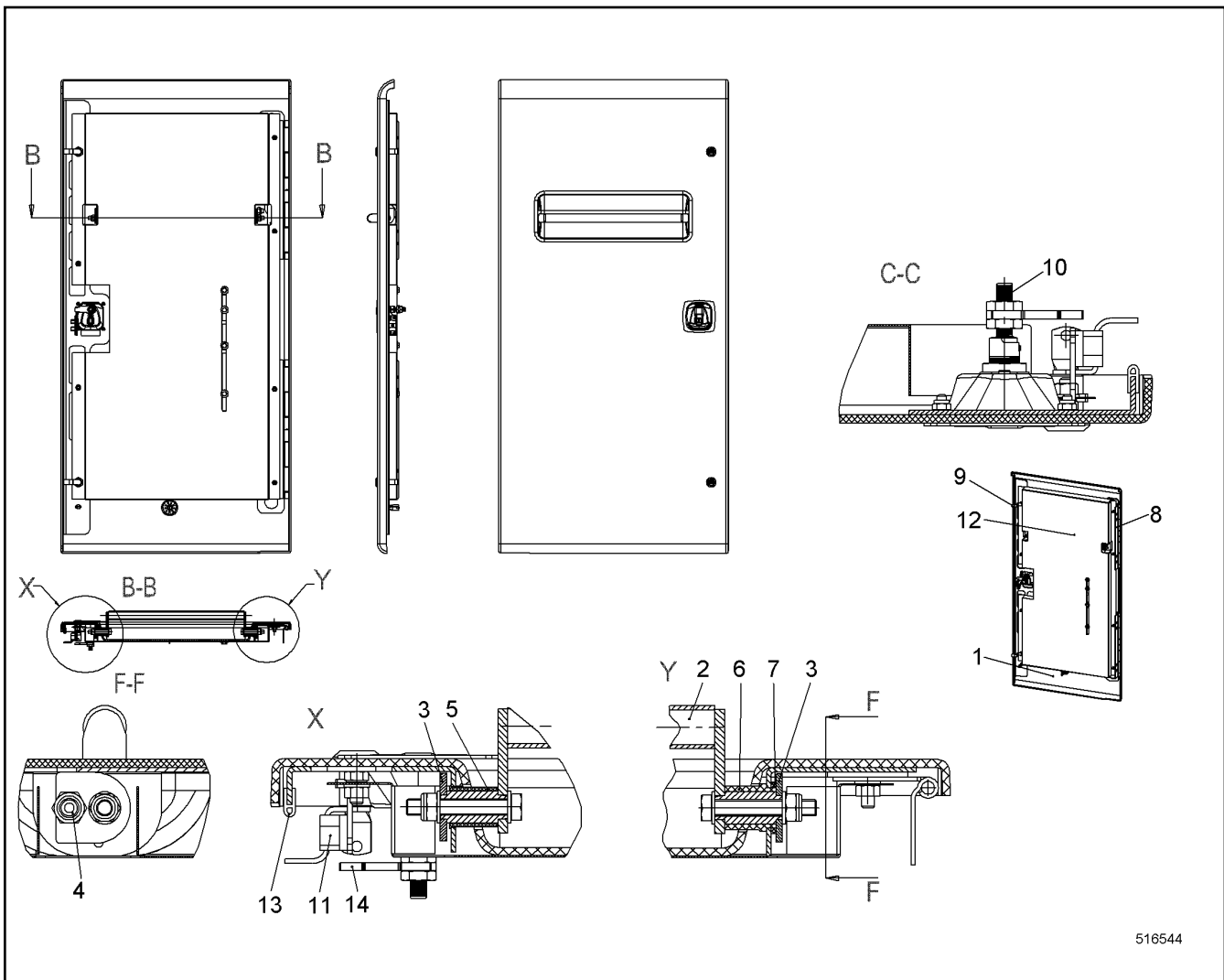
DOOR  
TUER

▣ 297 (1/2)

10 57 940 0

Pos.	Item	Quantity	Description	Bezeichnung	Serie	K
1	10579397	1	DOOR	TUER		
2	10579454	1	GRIP	GRIFF		
3	990443514	2	LIMIT STOP	ANSCHLAG		
4	790550914	1	THRUST PIECE	DRUCKSTUECK		
5	797029114	1	BUSHING 20X24X30 POM;DIN EN ISO 9988	BUCHSE		
6	958471514	1	BUSHING 20X24.9X31.9 POM;DIN EN ISO 9988	BUCHSE		
7	958471614	1	WASHER 25.2/32X3 POM	SCHEIBE		
8	385204714	2	HINGE	SCHARNIER		
9	10020161	1	ROTATING BAR CPL	DREHRIEGEL KPL		
10	10353879	1	DOOR LOCK	TUERSCHLOSS		
11	790549314	1	DOOR WEDGE STOP	TUERKEIL PUFFER		
12	10579423	1	PERFORATED PLATE	LOCHBLECH		
13	11918670	2.6	SEALING PROFILE	DICHTUNGSPROFIL		
14	10351784	1	LOCKING BAR	RIEGEL		
15	10581486	1	SASH LOCK	VORREIBER		

3.8.2020	138408_ETK_002	<input type="checkbox"/> 298 (2/2)
<b>LIEBHERR</b>	DOOR TUER	10 57 940 0



Pos.	Item	Quantity	Description	Bezeichnung	Serie	K
1	10566238	1	DOOR	TUER		
2	10579145	1	GRIP	GRIFF		
3	990443514	2	LIMIT STOP	ANSCHLAG		
4	790550914	1	THRUST PIECE	DRUCKSTUECK		
5	797029114	1	BUSHING 20X24X30 POM;DIN EN ISO 9988	BUCHSE		
6	958471514	1	BUSHING 20X24.9X31.9 POM;DIN EN ISO 9988	BUCHSE		
7	958471614	1	WASHER 25.2/32X3 POM	SCHEIBE		
8	385204714	2	HINGE	SCHARNIER		
9	10020161	2	ROTATING BAR CPL	DREHRIEGEL KPL		
10	10353879	1	DOOR LOCK	TUERSCHLOSS		
11	790549314	1	DOOR WEDGE STOP	TUERKEIL PUFFER		
12	10566239	1	PERFORATED PLATE	LOCHBLECH		
13	11918670	1.35	SEALING PROFILE	DICHTUNGSPFIL		
14	10351784	1	LOCKING BAR	RIEGEL		

3.8.2020  
516544

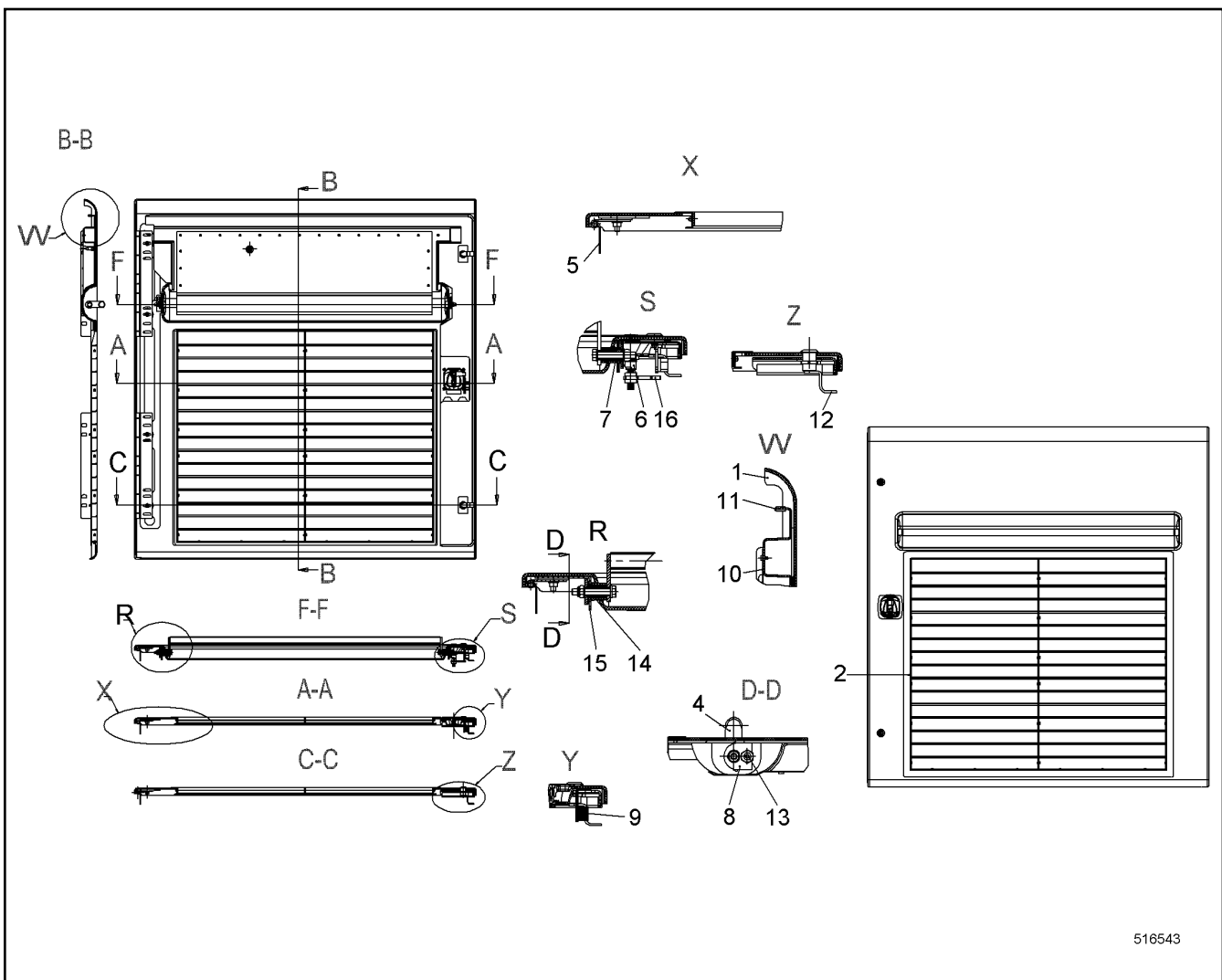
138408\_ETK\_002

299

**LIEBHERR**

DOOR  
TUER

10 56 623 7



516543

Pos.	Item	Quantity	Description	Bezeichnung	Serie	K
1	10565777	1	DOOR	TUER		
2	10565889	1	FAN COVER	LUEFTERABDECKUNG		
4	10020487	1	GRIP	GRIFF		
5	385204714	2	HINGE	SCHARNIER		
6	10353879	1	DOOR LOCK	TUERSCHLOSS		
7	797029114	1	BUSHING 20X24X30 POM;DIN EN ISO 9988	BUCHSE		
8	990443514	2	LIMIT STOP	ANSCHLAG		
9	790549314	1	DOOR WEDGE STOP	TUERKEIL PUFFER		
10	10565879	1	PERFORATED PLATE	LOCHBLECH		
11	11918670	2.8	SEALING PROFILE	DICHTUNGSPROFIL		
12	10020161	2	ROTATING BAR CPL	DREHRIEGEL KPL		
13	790550914	1	THRUST PIECE	DRUCKSTUECK		
14	958471514	1	BUSHING 20X24.9X31.9 POM;DIN EN ISO 9988	BUCHSE		
15	958471614	1	WASHER 25.2/32X3 POM	SCHEIBE		
16	10351784	1	LOCKING BAR	RIEGEL		

3.8.2020  
516543

138408\_ETK\_002

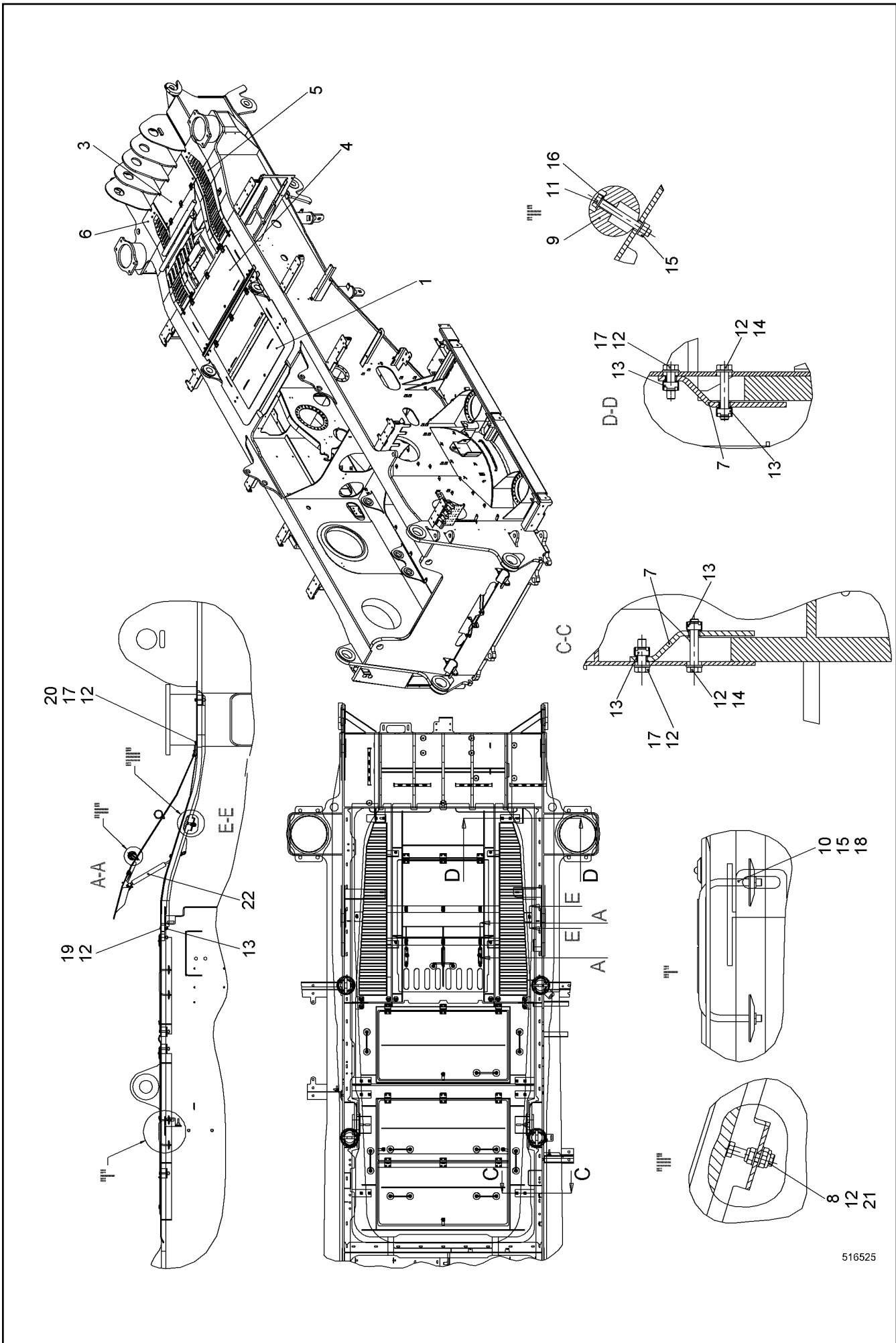
300

**LIEBHERR**

DOOR  
TUER

10 56 580 8





516525

3.8.2020  
516525

**LIEBHERR**

138408\_ETK\_002

MOTOR COWLING  
MOTORABDECKUNG

301 (1/2)

10 54 591 0

Pos.	Item	Quantity	Description	Bezeichnung	Serie	K
1	10563099	1	ROOF	DACH		
3	10545968	1	ROOF	DACH		
4	10545969	1	ROOF	DACH		
5	10545970	1	ROOF	DACH		
6	10546335	1	ROOF	DACH		
7	10349206	8	BRACKET	BUEGEL		
8	10540494	4	HEX NUT ISO 10511 M10 A4	SECHSKANTMUTTER		
9	10546407	2	STRIP	LEISTE		
10	958478414	10	BRACKET	BUEGEL		
11	10331507	6	HEX SCREW ISO 4017 M8X65 A4-70;DIN EN I	SECHSKANTSCHRAUBE		
12	420001114	36	WASHER ISO 7089 10 A4	SCHEIBE		
13	413004408	24	CAGE NUT M10-R-140-62	KAFIGMUTTER		
14	10539959	8	HEX SCREW ISO 4017 M10X60 A4-70	SECHSKANTSCHRAUBE		
15	411515014	26	HEX NUT ISO 4032 M8 A4-70	SECHSKANTMUTTER		
16	420001014	12	WASHER ISO 7089 8 A4	SCHEIBE		
17	406509314	12	HEX SCREW ISO 4017 M10X35 A4-70;DIN EN I	SECHSKANTSCHRAUBE		
18	10098157	20	DISH	TELLER		
19	406512014	8	HEX SCREW ISO 4017 M10X45 A4-70;DIN EN I	SECHSKANTSCHRAUBE		
20	411514614	4	HEX NUT ISO 4032 M10 A4-70	SECHSKANTMUTTER		
21	406518614	2	HEX SCREW ISO 4017 M10X50 A4-70;DIN EN I	SECHSKANTSCHRAUBE		
22	592323514	3	GAS SPRING	GASFEDER		

3.8.2020

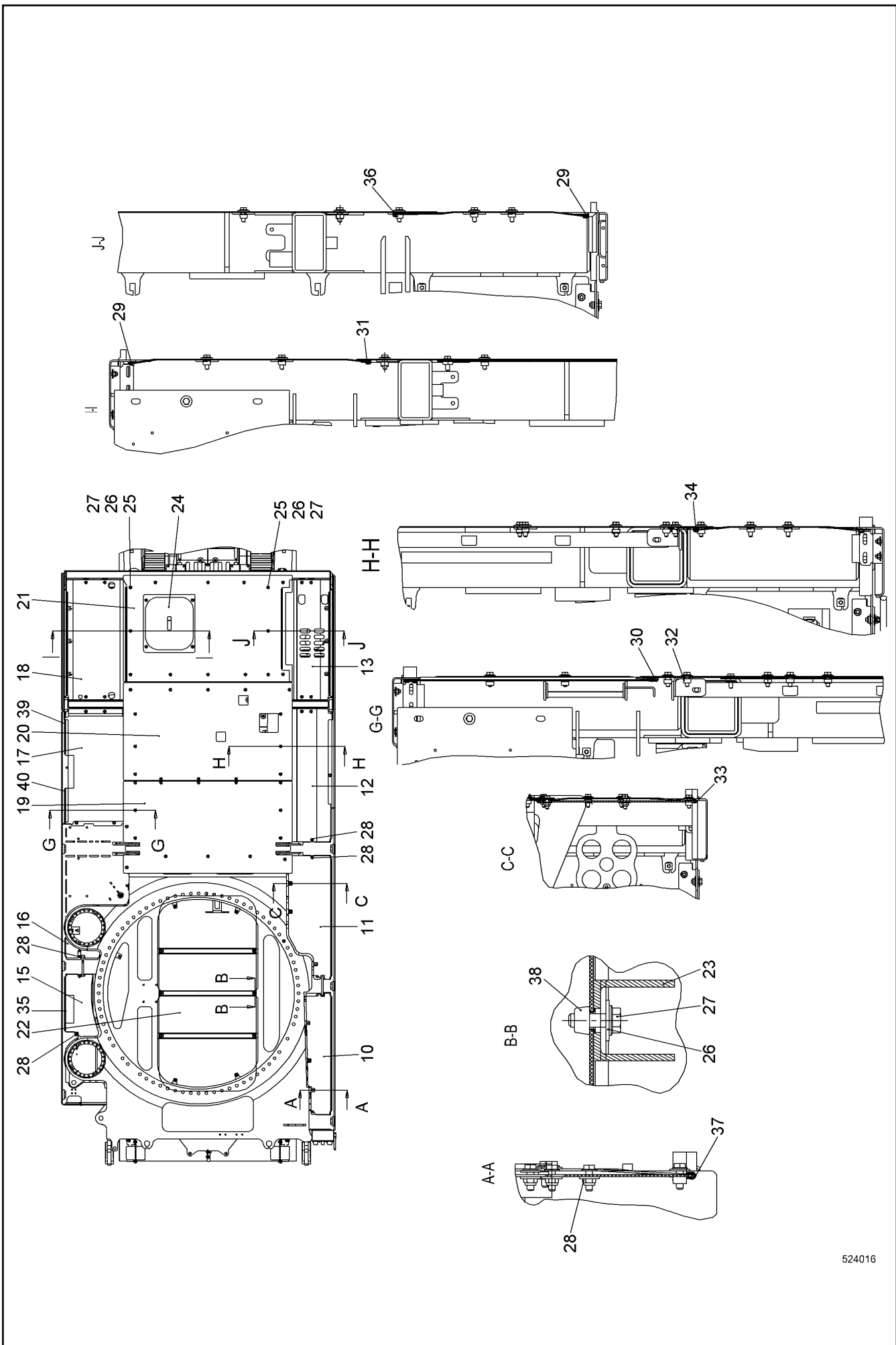
138408\_ETK\_002

302 (2/2)

**LIEBHERR**

MOTOR COWLING  
MOTORABDECKUNG

10 54 591 0



524016

3.8.2020  
524016

**LIEBHERR**

138408\_ETK\_002

COVER UNDERSIDE  
ABDECKUNG UNTERSEITE

303 (1/2)

11 24 922 2

Pos.	Item	Quantity	Description	Bezeichnung	Serie	K
10	10560687	1	SHEET	PLATTE		
11	10560691	1	SHEET	PLATTE		
12	10560692	1	SHEET	PLATTE		
13	11249223	1	SHEET	PLATTE		
15	10583559	1	SHEET	PLATTE		
16	10560690	1	SHEET	PLATTE		
17	10560688	1	SHEET	PLATTE		
18	11249224	1	SHEET	PLATTE		
19	10583611	1	SHEET	PLATTE		
20	10583612	1	SHEET	PLATTE		
21	11249225	1	SHEET	PLATTE		
22	10098789	1	SHEET	PLATTE		
23	11225259	3	U-PROFILE	U-PROFIL		
24	11249678	1	SHEET	PLATTE		
25	485550014	2	CAGE NUT M10-RR-140-62	KAFIGMUTTER		
26	10540511	89	WASHER ISO 7093-1 10 A4	SCHEIBE		
27	406550714	84	HEX SCREW EN 1665 M10X30 A2-70	SECHSKANTSCHRAUBE		
28	10540494	12	HEX NUT ISO 10511 M10 A4	SECHSKANTMUTTER		
29	226016702	2.18	SECTION	KANTENSCHUTZPROFIL		
30	226016702	1.11	SECTION	KANTENSCHUTZPROFIL		
31	226016702	1.19	SECTION	KANTENSCHUTZPROFIL		
32	485549914	53	CAGE NUT M10-RR-140-47	KAFIGMUTTER		
33	226016702	1.24	SECTION	KANTENSCHUTZPROFIL		
34	226016702	1.29	SECTION	KANTENSCHUTZPROFIL		
35	226016702	0.57	SECTION	KANTENSCHUTZPROFIL		
36	226016702	0.85	SECTION	KANTENSCHUTZPROFIL		
37	226016702	1.2	SECTION	KANTENSCHUTZPROFIL		
38	413003308	18	CAGE NUT M10-R-140-32	KAFIGMUTTER		
39	226016702	0.36	SECTION	KANTENSCHUTZPROFIL		
40	226016702	0.35	SECTION	KANTENSCHUTZPROFIL		

3.8.2020

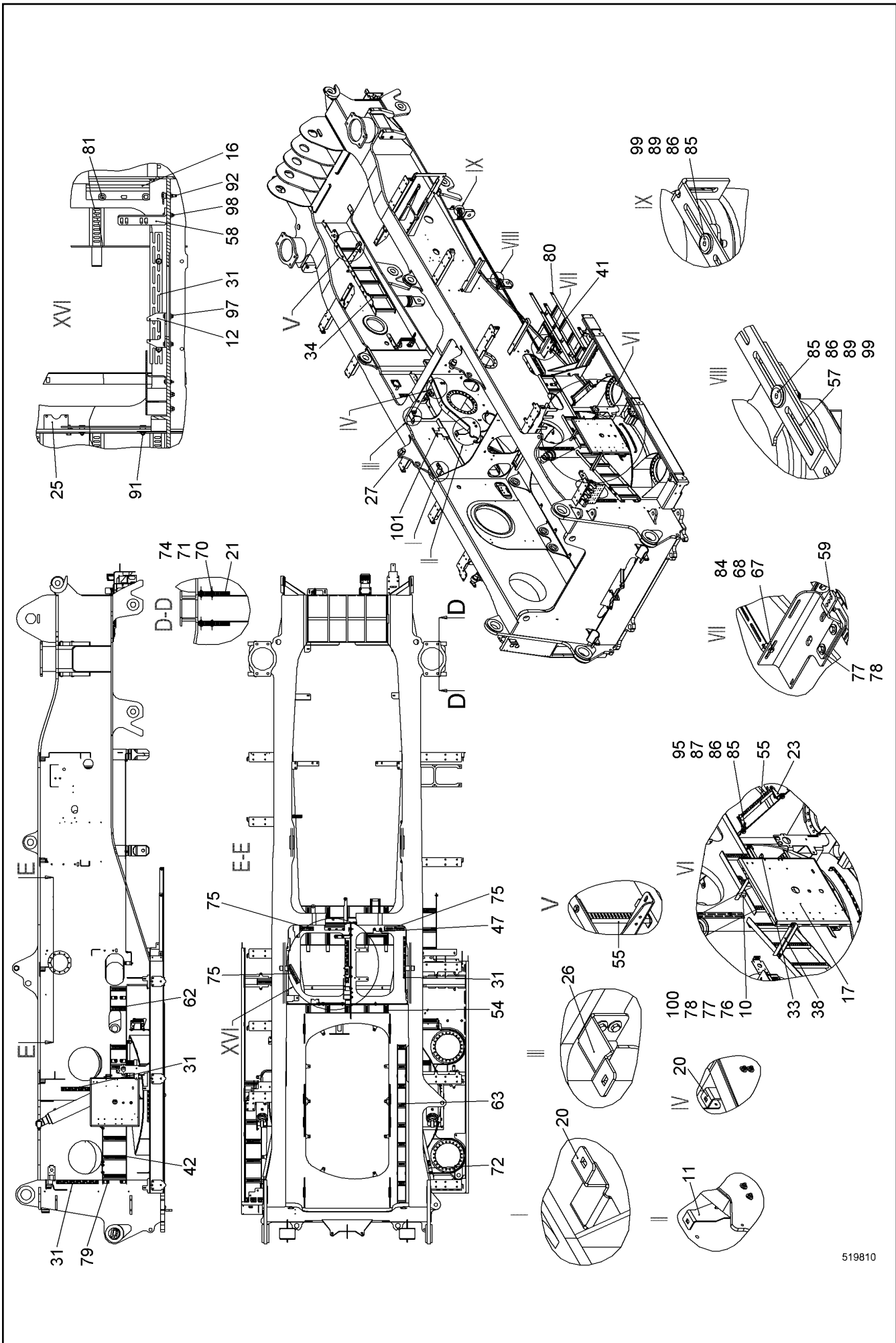
138408\_ETK\_002

304 (2/2)

**LIEBHERR**

COVER UNDERSIDE  
ABDECKUNG UNTERSEITE

11 24 922 2



519810

3.8.2020  
519810

138408\_ETK\_002

MOUNTING PARTS SUPERSTRUCTURE  
BEF-TEILE OW

305 (1/4)

11 24 483 7

**LIEBHERR**

Pos.	Item	Quantity	Description	Bezeichnung	Serie	K
10	956009714	1	INTERMEDIATE PART	ZWISCHENSTUECK		
11	10575981	1	BRACKET ST.CONST.	BUEGEL SCHWK		
12	954598503	2	VALVE HOLDER	VENTILHALTER		
13	10575967	1	BRACKET	BUEGEL		
14	10575984	1	BRACKET ST.CONST.	BUEGEL SCHWK		
15	10575968	1	BRACKET	BUEGEL		
16	949401114	1	HOSE HOLDER ST.CONST. CPL	SCHLAUCHHALTER SCHWK KPL		
17	10575966	1	VALVE PLATE	VENTILPLATTE		
18	10575969	1	BRACKET	BUEGEL		
19	10576104	1	BRACKET ST.CONST.	BUEGEL SCHWK		
20	10575985	2	BRACKET	BUEGEL		
21	10349434	4	STRIP	LEISTE		
22	11247375	1	BRACKET	BUEGEL		
23	10575970	8	BRACKET	BUEGEL		
24	949758314	1	BRACKET	BUEGEL		
25	967313703	1	BRACKET	BUEGEL		
26	10579757	1	BRACKET	BUEGEL		
27	11947719	2	PIN	BOLZEN		
28	11247029	1	SLOTTED STRIP	SCHLITZBAND		
29	11247791	1	BRACKET	BUEGEL		
30	10575980	3	HOLDER	HALTER		
31	11247792	9	SLOTTED STRIP	SCHLITZBAND		
32	11247799	2	SLOTTED STRIP	SCHLITZBAND		
33	11247808	1	BRACKET	BUEGEL		
35	11265945	1	BRACKET	BUEGEL		
37	10575971	3	BRACKET	BUEGEL		
38	11247011	1	BRACKET	BUEGEL		
39	10445651	2	BRACKET	BUEGEL		
42	11246919	1	CABLE LADDER ST.CONST.	KABELLEITER SCHWK		
43	10592619	1	BRACKET	BUEGEL		
44	10592621	1	BRACKET	BUEGEL		
46	10599571	1	WP	WP		
47	10599614	1	C-RAIL ST.CONST.	C-SCHIENE SCHWK		
48	11247158	1	CABLE LADDER ST.CONST.	KABELLEITER SCHWK		
49	10599854	1	WP	WP		
50	11247207	1	CABLE LADDER ST.CONST.	KABELLEITER SCHWK		
52	11244040	2	SLOTTED STRIP	SCHLITZBAND		
57	11234375	2	SLOTTED STRIP	SCHLITZBAND		
58	11234405	1	BRACKET	BUEGEL		
59	11234413	1	BRACKET	BUEGEL		

3.8.2020

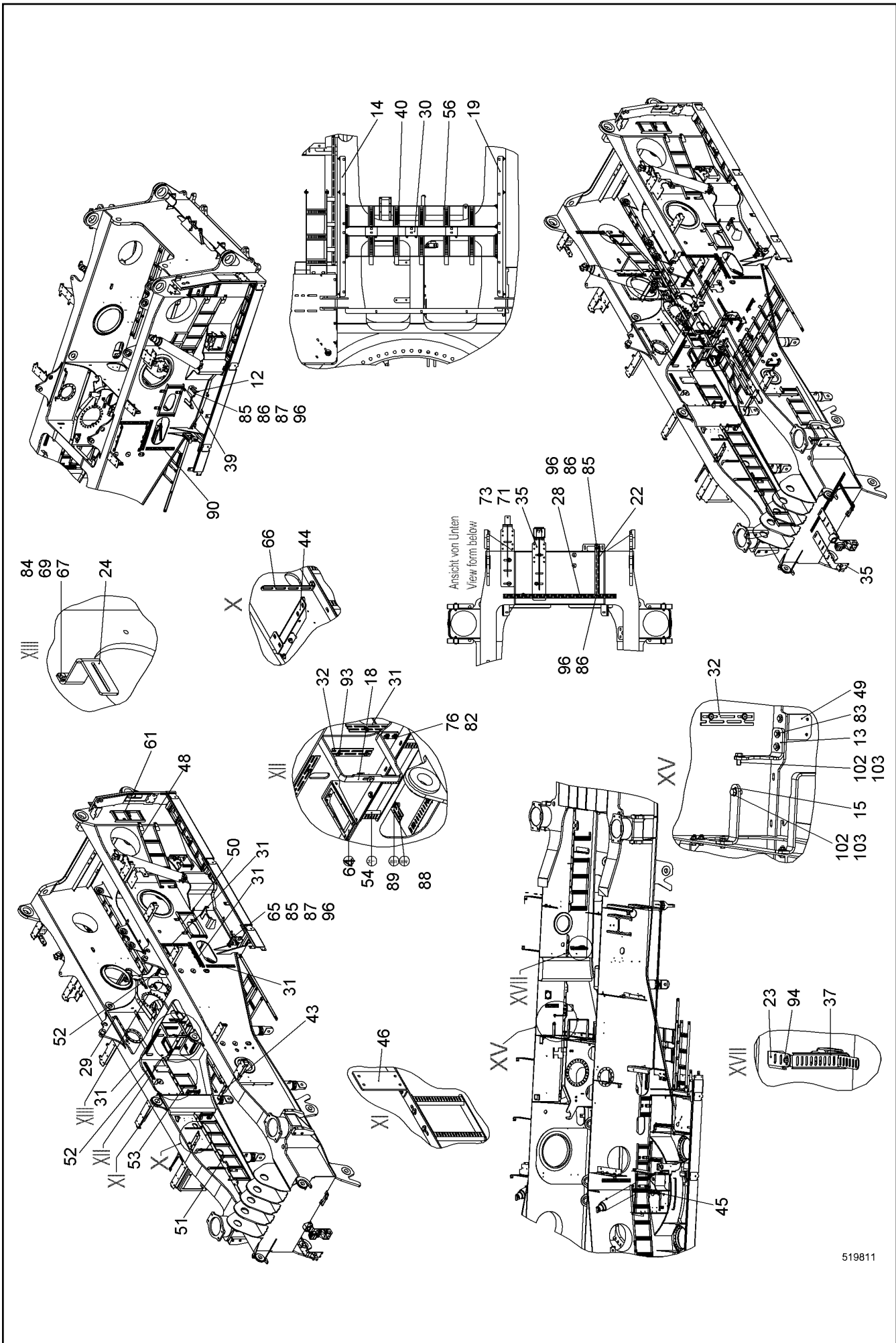
138408\_ETK\_002

306 (2/4)

**LIEBHERR**

MOUNTING PARTS SUPERSTRUCTURE  
BEF-TEILE OW

11 24 483 7



519811

3.8.2020  
519811

138408\_ETK\_002

MOUNTING PARTS SUPERSTRUCTURE  
BEF-TEILE OW

307 (3/4)

11 24 483 7

**LIEBHERR**

Pos.	Item	Quantity	Description	Bezeichnung	Serie	K
61	11247023	1	CABLE LADDER ST.CONST.	KABELLEITER SCHWK		
62	11247131	1	CABLE LADDER ST.CONST.	KABELLEITER SCHWK		
64	954485303	1	CONSOLE	KONSOLE		
65	11265089	1	CABLE LADDER ST.CONST.	KABELLEITER SCHWK		
67	10540500	6	WASHER ISO 7093-1 6 A4	SCHEIBE		
68	406532614	1	HEX SCREW ISO 4017 M6X20 A4-70	SECHSKANTSCHRAUBE		
69	406551114	2	HEX SCREW ISO 4017 M6X35 A4-70	SECHSKANTSCHRAUBE		
70	10540495	8	HEX NUT ISO 10511 M12 A4	SECHSKANTMUTTER		
71	10540512	11	WASHER ISO 7093-1 12 A4	SCHEIBE		
72	11257849	1	BRACKET	BUEGEL		
73	406517314	3	HEX SCREW ISO 4017 M12X30 A4-70;DIN EN I	SECHSKANTSCHRAUBE		
74	10538830	8	HEX SCREW ISO 4017 M12X80 A4-70	SECHSKANTSCHRAUBE		
75	11257851	3	BRACKET	BUEGEL		
76	10540494	83	HEX NUT ISO 10511 M10 A4	SECHSKANTMUTTER		
77	10540511	125	WASHER ISO 7093-1 10 A4	SCHEIBE		
78	420001114	53	WASHER ISO 7089 10 A4	SCHEIBE		
79	406511914	24	HEX SCREW ISO 4017 M10X25 A4-70;DIN EN I	SECHSKANTSCHRAUBE		
80	406511614	46	HEX SCREW ISO 4017 M10X30 A4-70;DIN EN I	SECHSKANTSCHRAUBE		
81	406509314	23	HEX SCREW ISO 4017 M10X35 A4-70;DIN EN I	SECHSKANTSCHRAUBE		
82	406527814	8	HEX SCREW ISO 4017 M10X40 A4-70	SECHSKANTSCHRAUBE		
83	406512014	1	HEX SCREW ISO 4017 M10X45 A4-70;DIN EN I	SECHSKANTSCHRAUBE		
84	10540492	3	HEX NUT ISO 10511 M6 A4	SECHSKANTMUTTER		
85	10540493	37	HEX NUT ISO 10511 M8 A4	SECHSKANTMUTTER		
86	10540510	34	WASHER ISO 7093-1 8 A4	SCHEIBE		
87	420001014	26	WASHER ISO 7089 8 A4	SCHEIBE		
88	12214460	48	WASHER DIN 7989-2 10 ST	SCHEIBE		
89	10870512	34	WASHER EN 14399-6 12 ST	SCHEIBE		
90	408606414	14	COUNTERSUNK SCREW DIN 7991 M8X25 A4-7	SENKSCHRAUBE		
91	11910891	2	COUNTERSUNK SCREW ISO 10642 M8X40 A4	SENKSCHRAUBE		
92	11910893	10	COUNTERSUNK SCREW ISO 10642 M8X60 A4	SENKSCHRAUBE		
93	10349756	6	COUNTERSUNK SCREW ISO 10642 M8X35 A4	SENKSCHRAUBE		
94	406518814	8	HEX SCREW ISO 4017 M8X20 A4-70;DIN EN I	SECHSKANTSCHRAUBE		
95	406501414	2	HEX SCREW ISO 4017 M8X25 A4-70;DIN EN I	SECHSKANTSCHRAUBE		
96	406501314	10	HEX SCREW ISO 4017 M8X30 A4-70;DIN EN I	SECHSKANTSCHRAUBE		
97	406517614	2	HEX SCREW ISO 4017 M8X35 A4-70;DIN EN I	SECHSKANTSCHRAUBE		
98	406532914	1	HEX SCREW ISO 4017 M8X40 A4-70;DIN EN I	SECHSKANTSCHRAUBE		
99	408605708	2	COUNTERSUNK SCREW DIN 7991 M8X30 A2-7	SENKSCHRAUBE		
100	10539293	1	HEX SCREW ISO 4017 M10X75 A4-70	SECHSKANTSCHRAUBE		
101	954229003	1	HOLDER	HALTER		
102	10289806	2	WASHER ISO 7089 16	SCHEIBE		
103	10539317	2	HEX SCREW ISO 4017 M16X35 10.9	SECHSKANTSCHRAUBE		

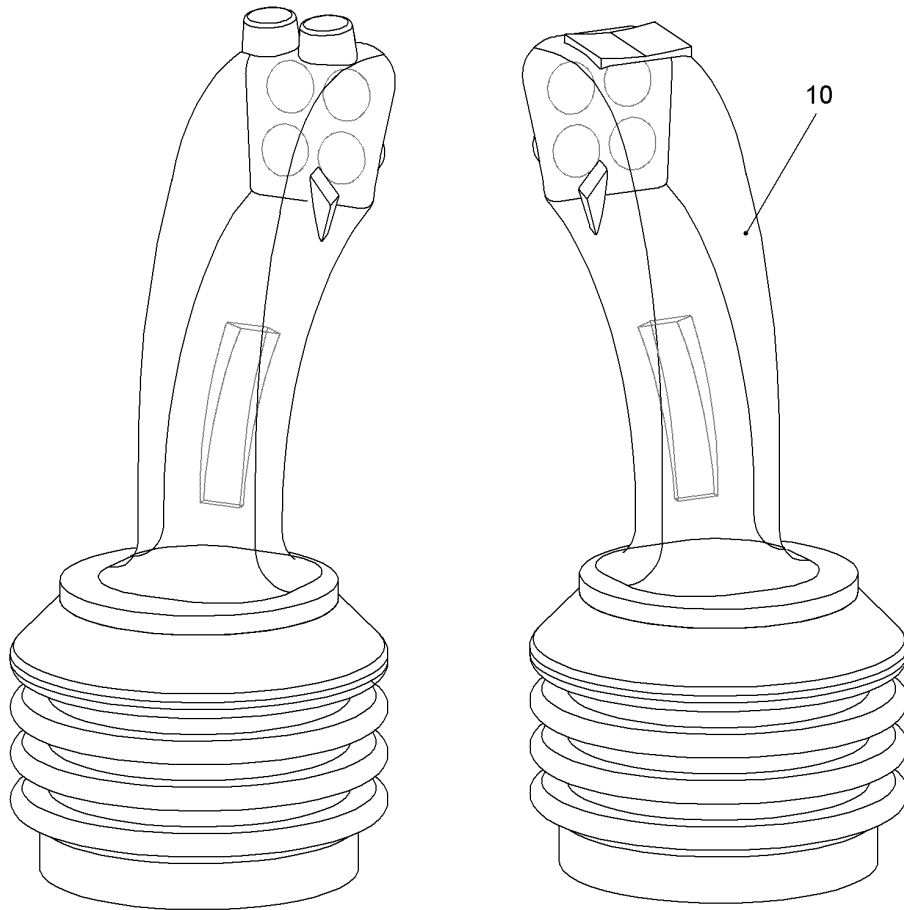


**OHNE BILD  
WITHOUT ILLUSTRATION  
SANS PLANCHE  
SIN FIG.  
SEM ILUSTRACÃO  
БЕЗ ИЗОБРАЖЕНИЯ**

600000

Pos.	Item	Quantity	Description	Bezeichnung	Serie	K
280	11699714	1	CAR RADIO	AUTORADIO		

3.8.2020 600000	138408_ETK_002 RADIO RFK RADIO NRS	<input type="checkbox"/> 309  10 59 256 9
--------------------	--	---

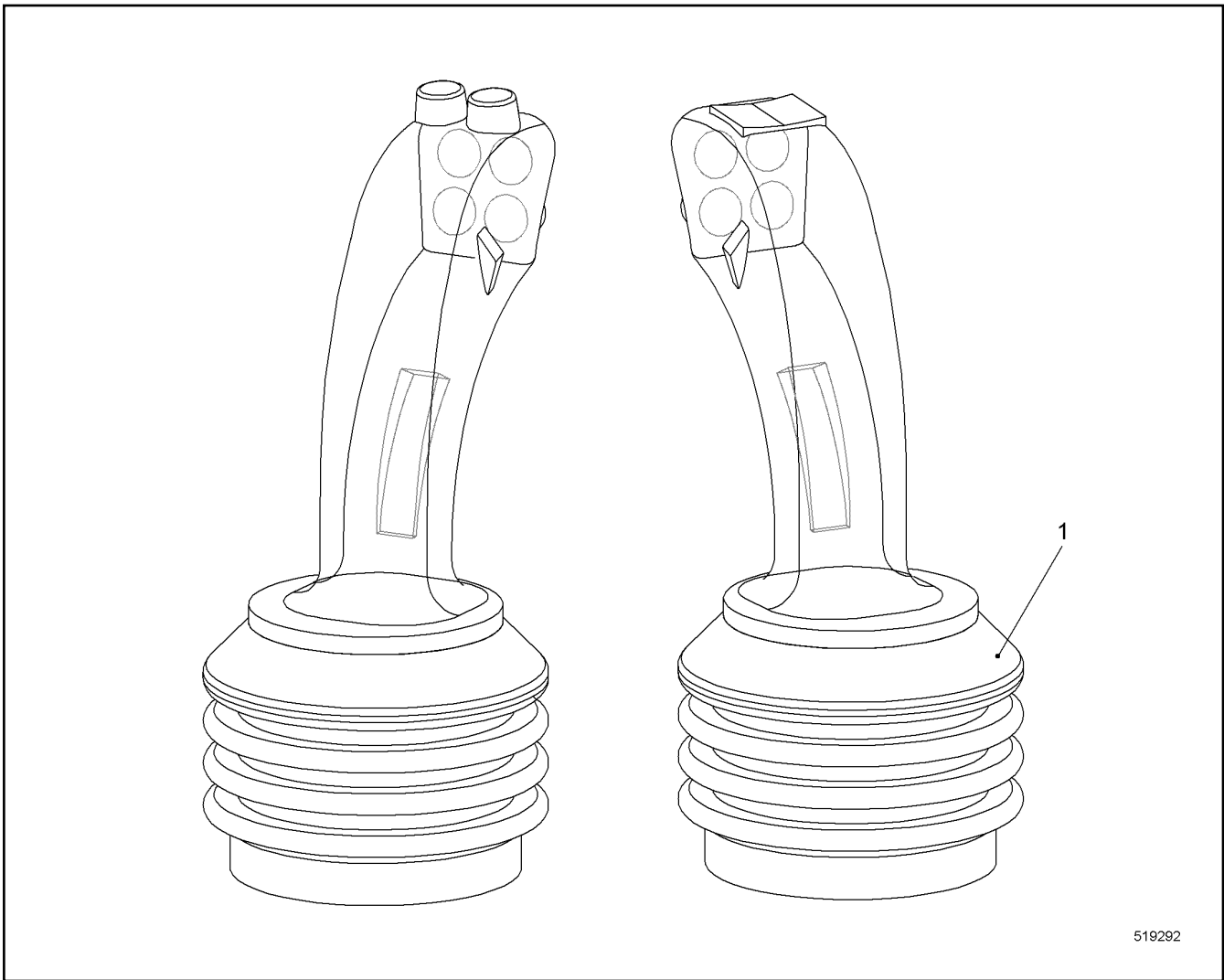


515292

Pos.	Item	Quantity	Description	Bezeichnung	Serie	K
10	11214819	1	MASTER SWITCH ⇒  311	MEISTERSCHALTER		

3.8.2020 515292	138408_ETK_002  CROSS MASTER SWITCH EL INSTAL. KREUZMEISTERSCH EL EINBAU	 310  10 52 160 2
--------------------	---	--

**LIEBHERR**



519292

Pos.	Item	Quantity	Description	Bezeichnung	Serie	K
1	606272314	1	RUBBER BELLOWS	FALTENBALG		
2	13159050	1	BALL GRIP	BALLENGRIFF		

3.8.2020  
519292

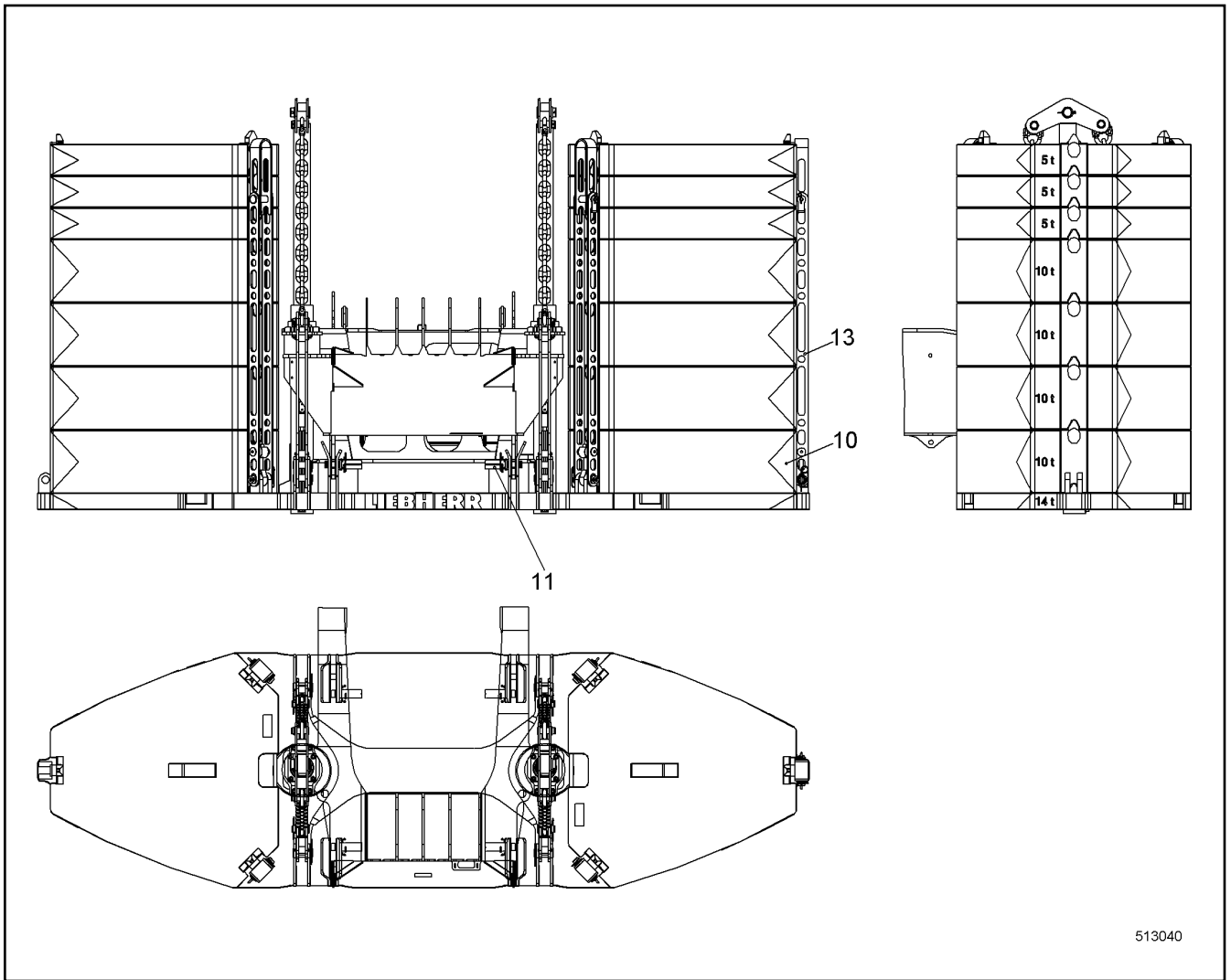
**LIEBHERR**

138408\_ETK\_002

MASTER SWITCH  
MEISTERSCHALTER

311

11 21 481 9



Pos.	Item	Quantity	Description	Bezeichnung	Serie	K
10	992757214	1	BASEPLATE CPL ⇒ □ 313	GRUNDPLATTE KPL		
11	10526560	1	MOUNTING PARTS ⇒ □ 314	MONTAGETEILE		
13	992980314	1	LASHING BALLAST ⇒ □ 315	VERZURRUNG BALLAST		

3.8.2020  
513040

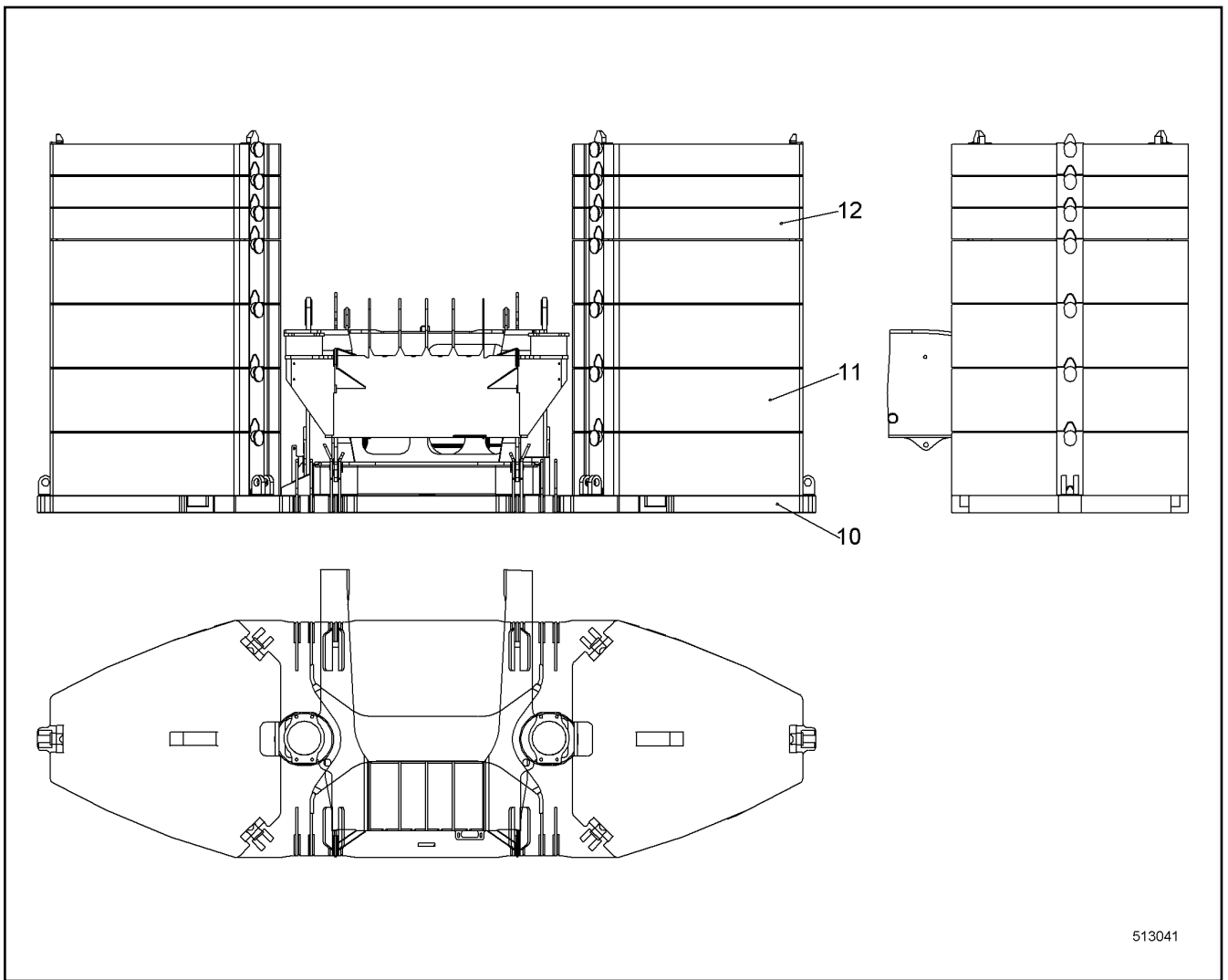
**LIEBHERR**

138408\_ETK\_002

COUNTERWEIGHT ARRANGEMENT  
BALLASTGEWICHT ANORD

□ 312

99 23 386 14



513041

Pos.	Item	Quantity	Description	Bezeichnung	Serie	K
10	992741214	1	BASEPLATE ST.CONST.	GRUNDPLATTE SCHWK		
11	10349440	8	ADDITIONAL BALLAST	ZUSATZBALLAST		
12	10349439	6	ADDITIONAL BALLAST	ZUSATZBALLAST		

3.8.2020  
513041

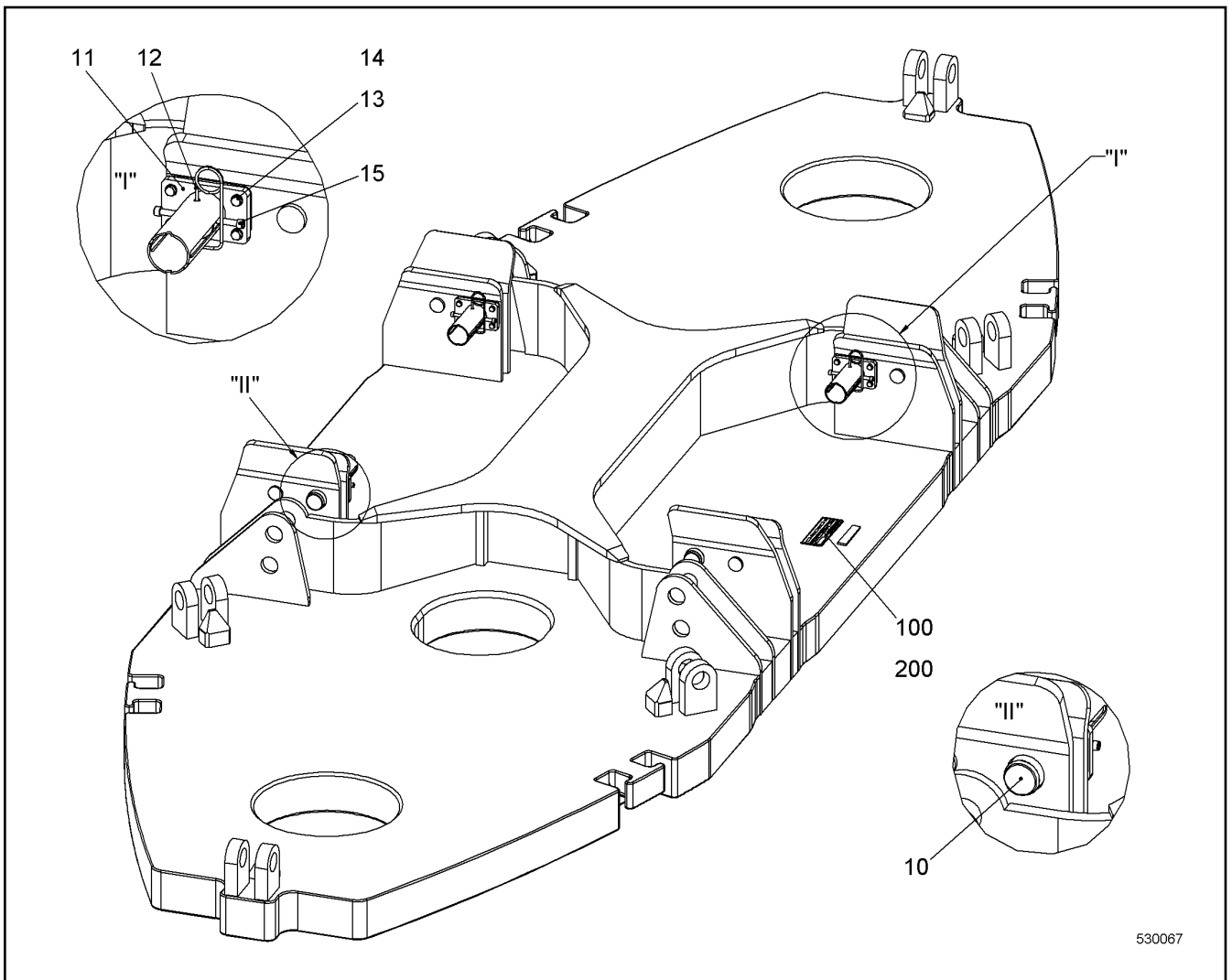
**LIEBHERR**

138408\_ETK\_002

BASEPLATE CPL  
GRUNDPLATTE KPL

313

99 27 572 14



Pos.	Item	Quantity	Description	Bezeichnung	Serie	K
10	957831614	4	PIN 65X193 LHRD900-40;10019758	BOLZEN		
11	992757514	4	CONSOLE	KONSOLE		
12	433105414	4	RETAINING SPRING 4.5MM	SICHERUNGSFEDER		
13	406511614	16	HEX SCREW ISO 4017 M10X30 A4-70;DIN EN I	SECHSKANTSCHRAUBE		
14	420001114	16	WASHER ISO 7089 10 A4	SCHEIBE		
15	10539505	8	SOCKET HEAD SCREW ISO 4762 M10X60 A4-7	ZYLINDERSCHRAUBE		
100	11936501	1	TYPE PLATE	TYPENSCHILD		

3.8.2020  
530067

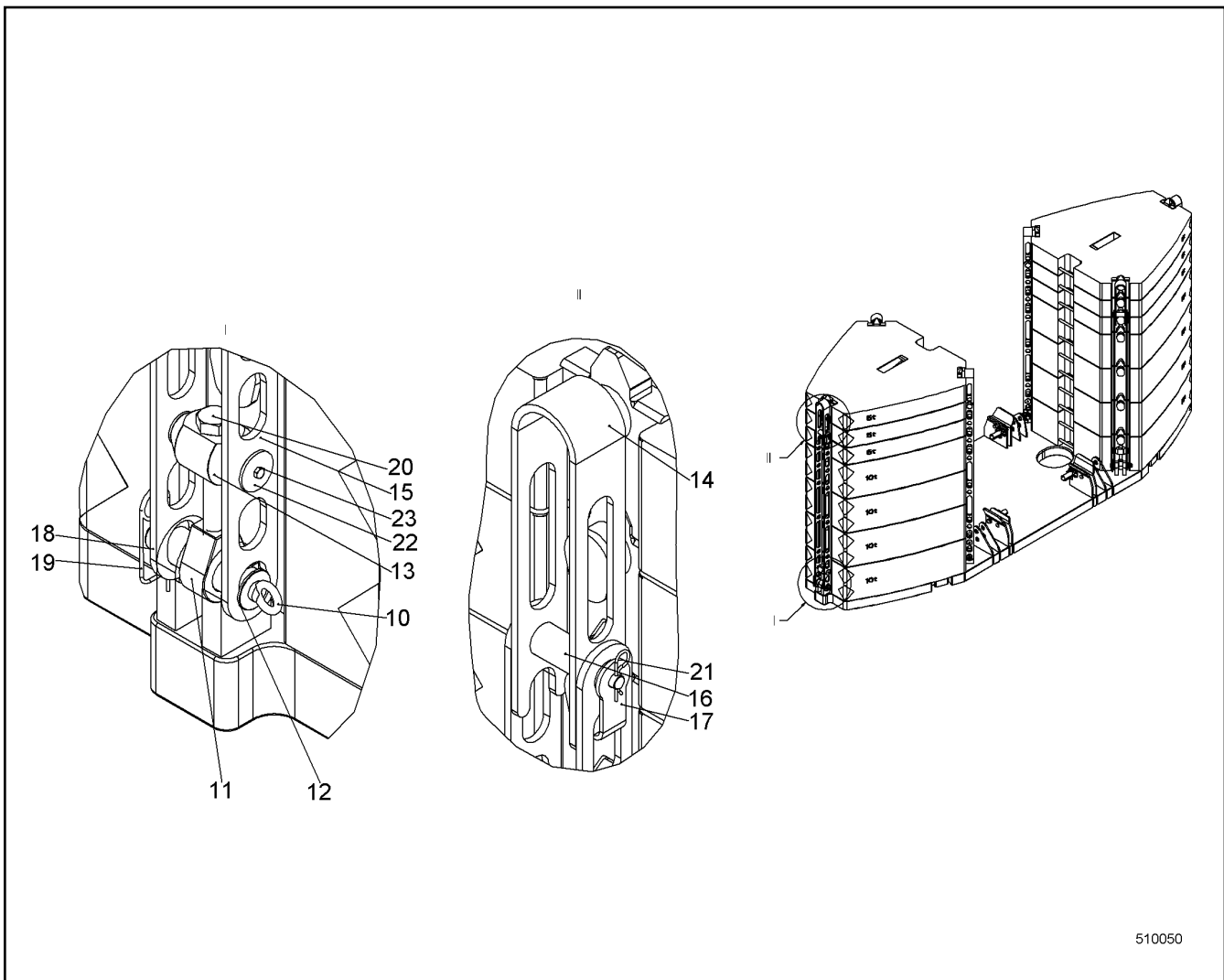
**LIEBHERR**

138408\_ETK\_002

MOUNTING PARTS  
MONTAGETEILE

314

10 52 656 0



Pos.	Item	Quantity	Description	Bezeichnung	Serie	K
10	10179297	6	RING BOLT DIN 580 M16 C15E;EN 10084	RINGSCHRAUBE		
11	959912014	6	BUTT STRAP	LASCHE		
12	959912114	6	PIN 75X240 LHRD900-40;10019758	BOLZEN		
13	959912214	6	PIN 110X198 LHRD900-40;10019758	BOLZEN		
14	992982314	6	MOUNTING LINK ST. CONST.	LASCHE SCHWK		
15	959912514	12	BUTT STRAP	LASCHE		
16	959912614	6	PIN	BOLZEN		
17	959912714	6	LOCKING PLATE	SICHERUNGSBLECH		
18	11972074	6	WASHER DIN 1440 65 ST	SCHEIBE		
19	11971738	6	RETAINING SPRING DIN 2194 6 FST	SICHERUNGSFEDER		
20	11903045	6	HEX SCREW ISO 4014 M36X230 10.9;DIN EN IS	SECHSKANTSCHRAUBE		
21	12229705	6	SPRING PLUG DIN 11024 5 FST	FEDERSTECKER		
22	947084514	12	WASHER 76/13X6 LH355-40;10019698	SCHEIBE		
23	406517714	12	HEX SCREW ISO 4017 M12X20 A4-70;DIN EN I	SECHSKANTSCHRAUBE		

3.8.2020  
510050

**LIEBHERR**

138408\_ETK\_002

LASHING BALLAST  
VERZURRUNG BALLAST

315

99 29 803 14

**OHNE BILD  
WITHOUT ILLUSTRATION  
SANS PLANCHE  
SIN FIG.  
SEM ILUSTRACÃO  
БЕЗ ИЗОБРАЖЕНИЯ**

600000

Pos.	Item	Quantity	Description	Bezeichnung	Serie	K
1	11965178	1	MODIFICATION KIT ⇒ □ 317	UMBAUSATZ		
23	10519697	1	NEEDLE LUFFING WINCH ⇒ □ 330	NADELEINZIEHWINDE		

3.8.2020  
600000

**LIEBHERR**

138408\_ETK\_002

NEEDLE LUFFING WINCH  
NADELEINZIEHWINDE

□ 316

11 98 572 3

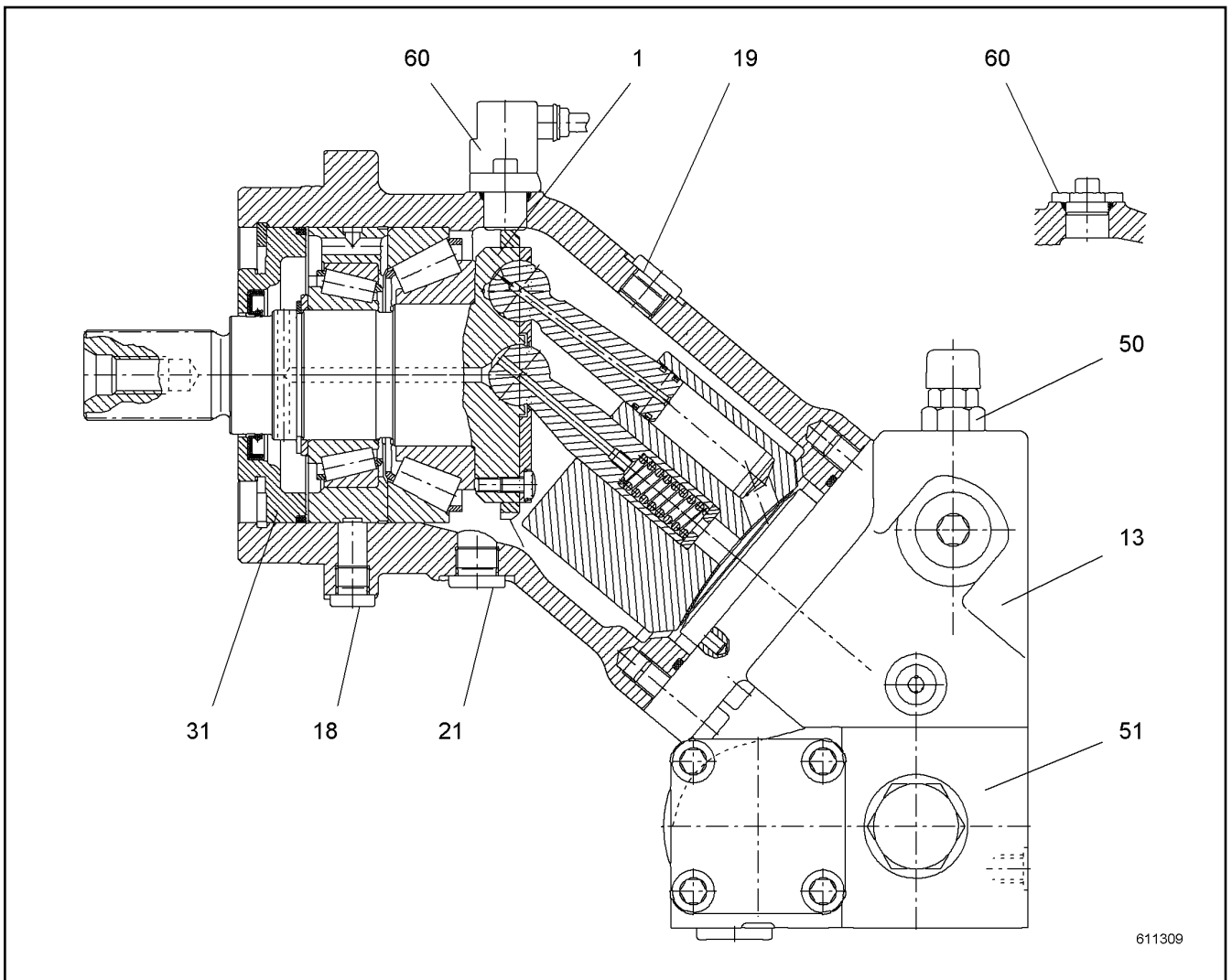






**OHNE BILD  
WITHOUT ILLUSTRATION  
SANS PLANCHE  
SIN FIG.  
SEM ILUSTRAÇÃO  
БЕЗ ИЗОБРАЖЕНИЯ**

600000

Pos.	Item	Quantity	Description	Bezeichnung	Serie	K
2	11946941	1	OIL MOTOR ⇒ <input type="checkbox"/> 318	OELMOTOR		
3	12930990	1	MODIFICATION KIT	UMBAUSATZ		
4	11927188	1	HOSE LIST ⇒ <input type="checkbox"/> 329	SCHLAUCHLISTE		

3.8.2020 600000	138408_ETK_002 MODIFICATION KIT UMBAUSATZ	<input type="checkbox"/> 317  11 96 517 8
--------------------	---	---



Pos.	Item	Quantity	Description	Bezeichnung	Serie	K
1	13131567	1	DRIVING GEAR ⇒  319	TRIEBWERK		
13	13132796	1	CONNECTING PLATE ⇒  323	ANSCHLUSSPLATTE		
18	7414500	1	SCREW PLUG	VERSCHLUSSSCHRAUBE		
21	7009357	1	SCREW PLUG	VERSCHLUSSSCHRAUBE		
31	11217755	1	CLOSING RING ⇒  324	VERSCHLUSSRING		
50	11214767	2	PRESSURE LIMITING VALVE	DRUCKBEGRENZUNGSVENTIL		
51	11225511	1	BRAKE VALVE ⇒  326	BREMSVENTIL		
60	11956747	1	ROTATIONAL SPEED SENSOR	DREHZAHLSENSOR		

3.8.2020  
611309

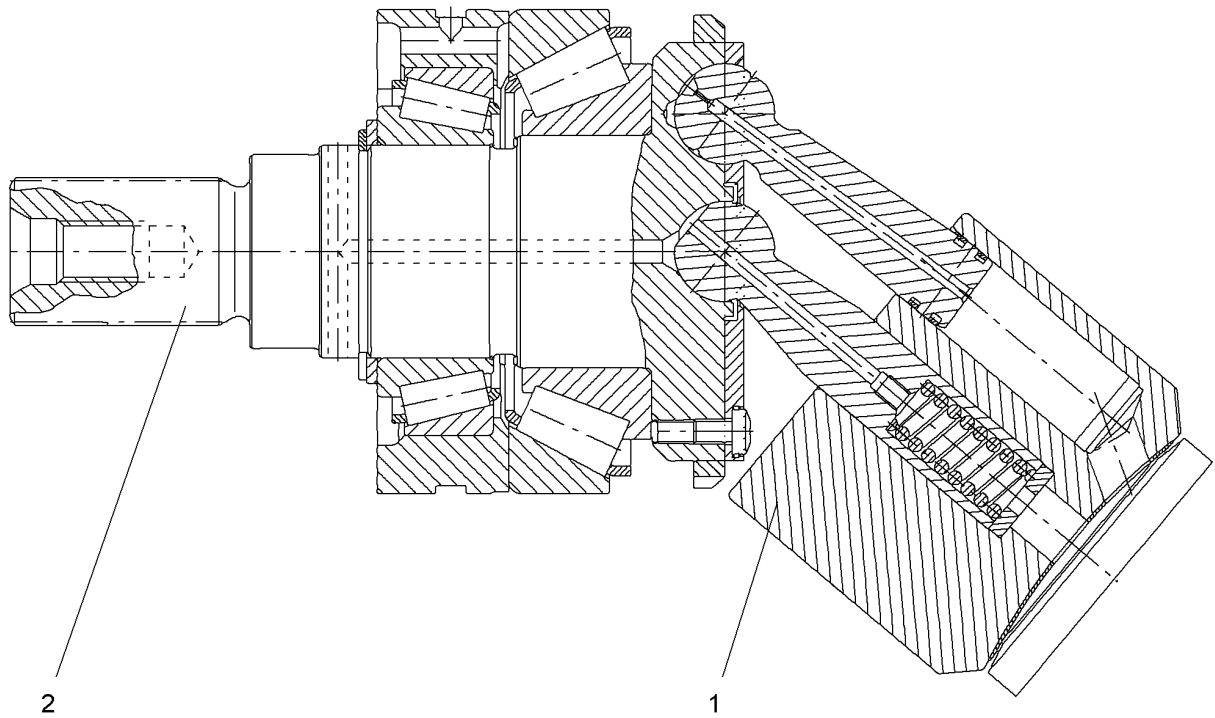
**LIEBHERR**

138408\_ETK\_002

OIL MOTOR  
OELMOTOR

 318

11 94 694 1



611310

Pos.	Item	Quantity	Description	Bezeichnung	Serie	K
1	13131570	1	HYDRAULIC PARTS DRIVING GEAR ⇒ □ 320	TRIEBWERK HYDRAULIKTEIL		
2	13132792	1	DRIVING SHAFT ⇒ □ 321	TRIEBWELLE		

3.8.2020  
611310

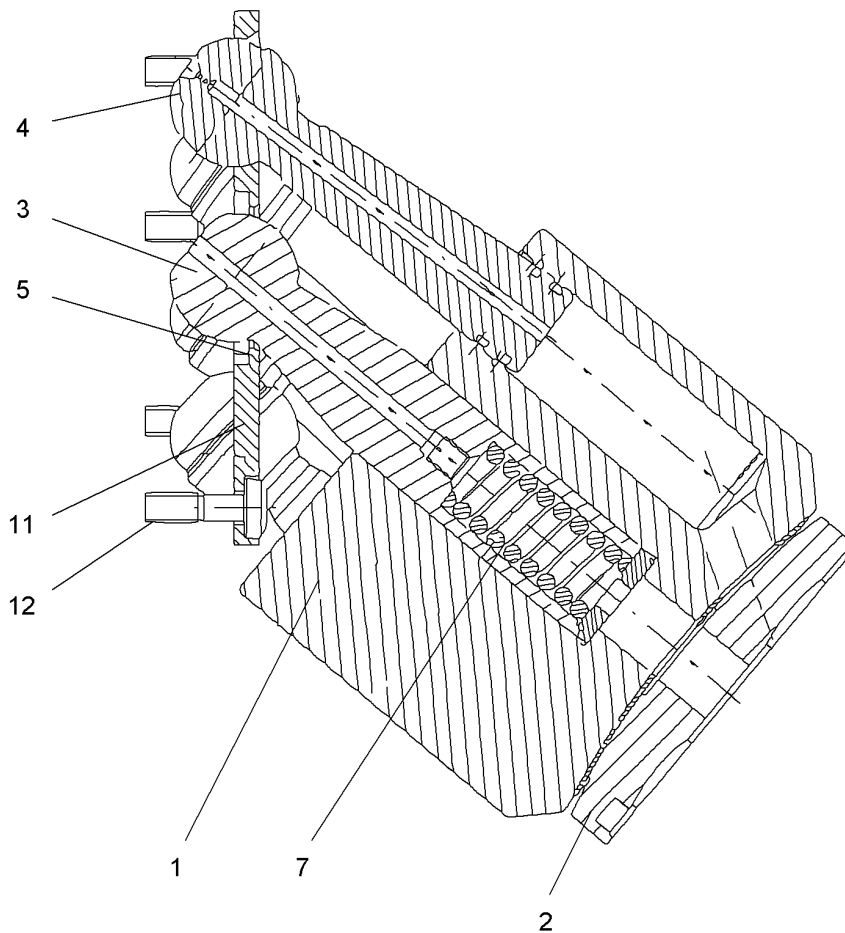
138408\_ETK\_002

□ 319

**LIEBHERR**

DRIVING GEAR  
TRIEBWERK

13 13 156 7



611311

Pos.	Item	Quantity	Description	Bezeichnung	Serie	K
1	13132786	1	CYLINDER	ZYLINDER		
2	13132787	1	GUIDE PLATE	STEUERPLATTE		
3	10222468	1	SPIGOT	ZAPFEN		
4	13132789	7	PISTON WITH PISTON RINGS	KOLBEN M. KOLBENRINGEN		
5	7372307	1	SHIM WASHER	UNTERLEGSSCHEIBE		
7	10222480	1	PRESSURE SPRING	DRUCKFEDER		
11	7372312	1	CONNECTING PLATE	ANSCHLUSSPLATTE		
12	10342275	7	OVAL SCREW M6X20 10.9	LINSENSCHRAUBE		

3.8.2020  
611311

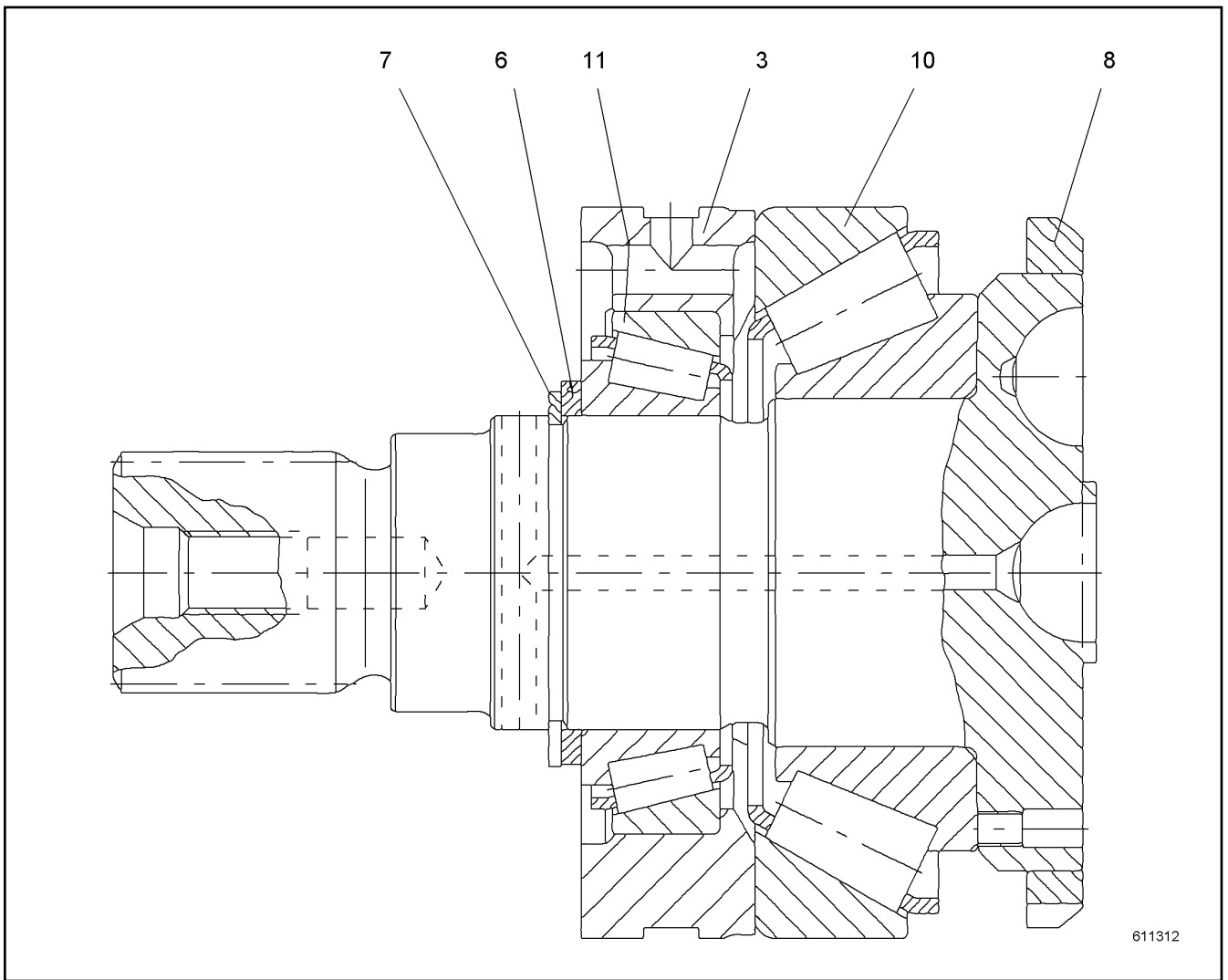
**LIEBHERR**

138408\_ETK\_002


HYDRAULIC PARTS DRIVING GEAR  
TRIEBWERK HYDRAULIKTEIL

320

13 13 157 0



611312

Pos.	Item	Quantity	Description	Bezeichnung	Serie	K
2	13132793	1	DRIVING SHAFT	TRIEBWELLE		
3	7372311	1	BEARING RING	LAGERRING		
6	10222430	1	SUPPORTING WASHER ⇒  322	STUETZSCHEIBE		
7	10222431	1	BACK-UP RING	SICHERUNGSRING		
10	514614008	1	TAPERED ROLLER BEARING	KEGELROLLENLAGER		
11	10027886	1	TAPERED ROLLER BEARING	KEGELROLLENLAGER		

3.8.2020  
611312

**LIEBHERR**

138408\_ETK\_002

DRIVING SHAFT  
TRIEBWELLE

 321

13 13 279 2

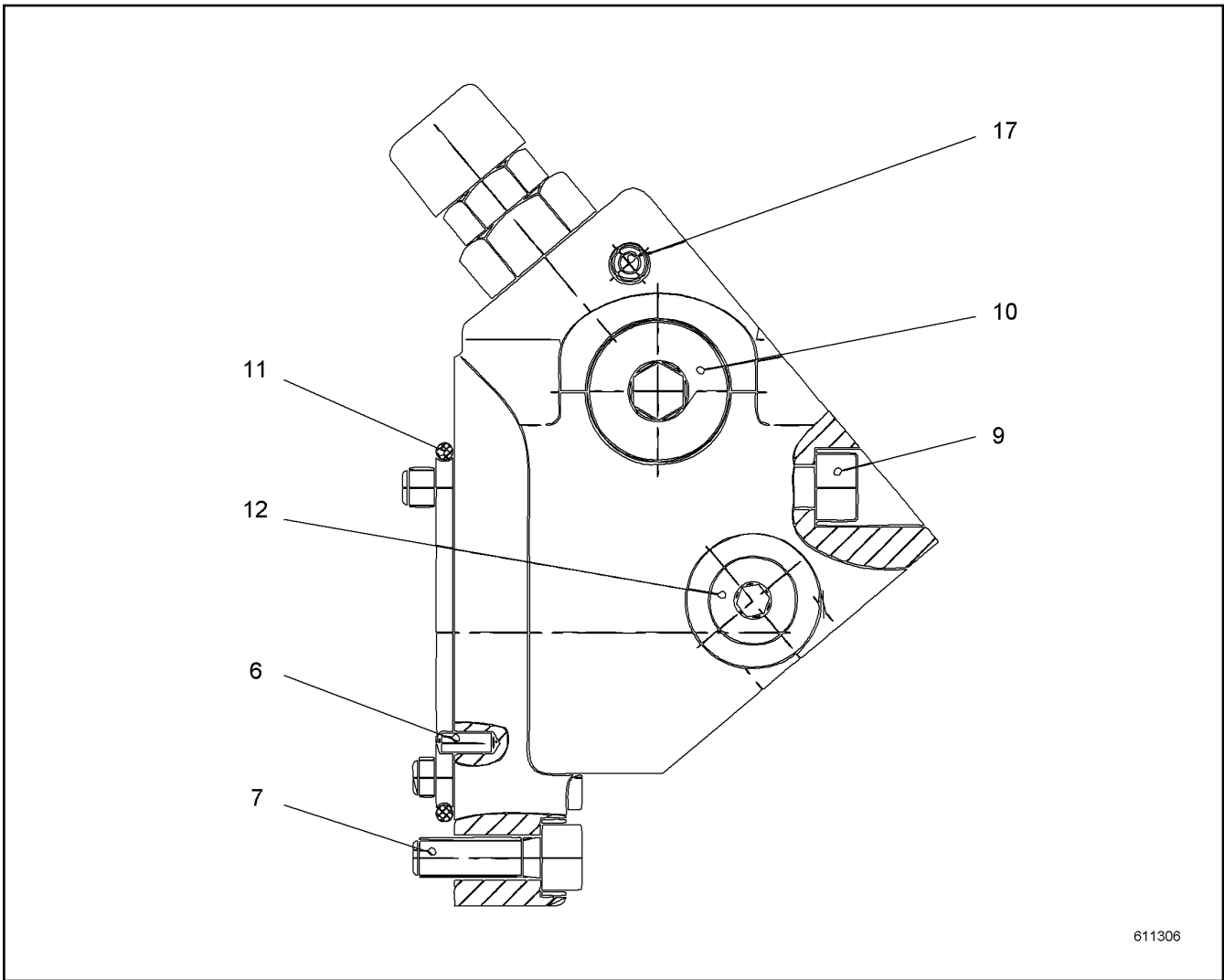
**OHNE BILD  
WITHOUT ILLUSTRATION  
SANS PLANCHE  
SIN FIG.  
SEM ILUSTRAÇÃO  
БЕЗ ИЗОБРАЖЕНИЯ**

600000

Pos.	Item	Quantity	Description	Bezeichnung	Serie	K
1	7025421	1	SUPPORTING WASHER	STUETZSCHEIBE		
2	7025420	1	SUPPORTING WASHER	STUETZSCHEIBE		
3	7025423	1	SUPPORTING WASHER	STUETZSCHEIBE		
4	7025419	1	SUPPORTING WASHER	STUETZSCHEIBE		
5	7025424	1	SUPPORTING WASHER	STUETZSCHEIBE		
6	7025425	1	SUPPORTING WASHER	STUETZSCHEIBE		
7	7025426	1	SUPPORTING WASHER	STUETZSCHEIBE		
8	11217770	1	SUPPORTING WASHER	STUETZSCHEIBE		
9	11217772	1	SUPPORTING WASHER	STUETZSCHEIBE		
10	11217774	1	SUPPORTING WASHER	STUETZSCHEIBE		
11	11217775	1	SUPPORTING WASHER	STUETZSCHEIBE		
12	11217776	1	SUPPORTING WASHER	STUETZSCHEIBE		

3.8.2020 600000	138408_ETK_002 SUPPORTING WASHER STUETZSCHEIBE	<input type="checkbox"/> 322  10 22 243 0
--------------------	--	---

**LIEBHERR**



611306

Pos.	Item	Quantity	Description	Bezeichnung	Serie	K
3	13132797	1	CONNECTING PLATE	ANSCHLUSSPLATTE		
6	11217750	1	PARALLEL PIN	ZYLINDERSTIFT		
7	11217753	3	SOCKET HEAD SCREW	ZYLINDERSCHRAUBE		
9	11242765	2	SOCKET HEAD SCREW	ZYLINDERSCHRAUBE		
10	10519025	1	SCREW PLUG	VERSCHLUSSSCHRAUBE		
11	7372303	1	O-RING	O-RING		
12	7009358	2	SCREW PLUG	VERSCHLUSSSCHRAUBE		
17	5616114	1	DOUBLE PLUG	DOPPELABREISSSTOPFEN		

3.8.2020  
611306

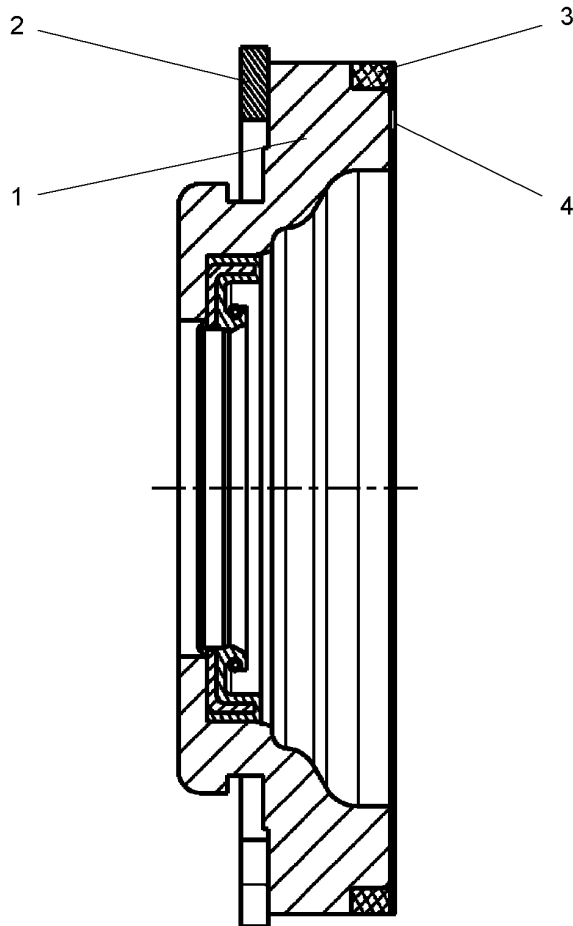
**LIEBHERR**

138408\_ETK\_002

CONNECTING PLATE  
ANSCHLUSSPLATTE

323

13 13 279 6



611631

Pos.	Item	Quantity	Description	Bezeichnung	Serie	K
1	11217778	1	CLOSING RING ⇒ □ 325	VERSCHLUSSRING		
2	10222415	1	BACK-UP RING DIN 472 125X4	SICHERUNGSRING		
3	7003866	1	O-RING	O-RING		
4	11217784	1	SHIM RING	PASSSCHEIBE		

3.8.2020  
611631

138408\_ETK\_002

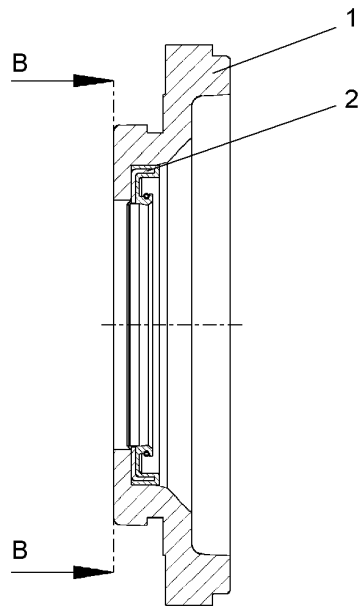
□ 324

**LIEBHERR**

CLOSING RING  
VERSCHLUSSRING

11 21 775 5

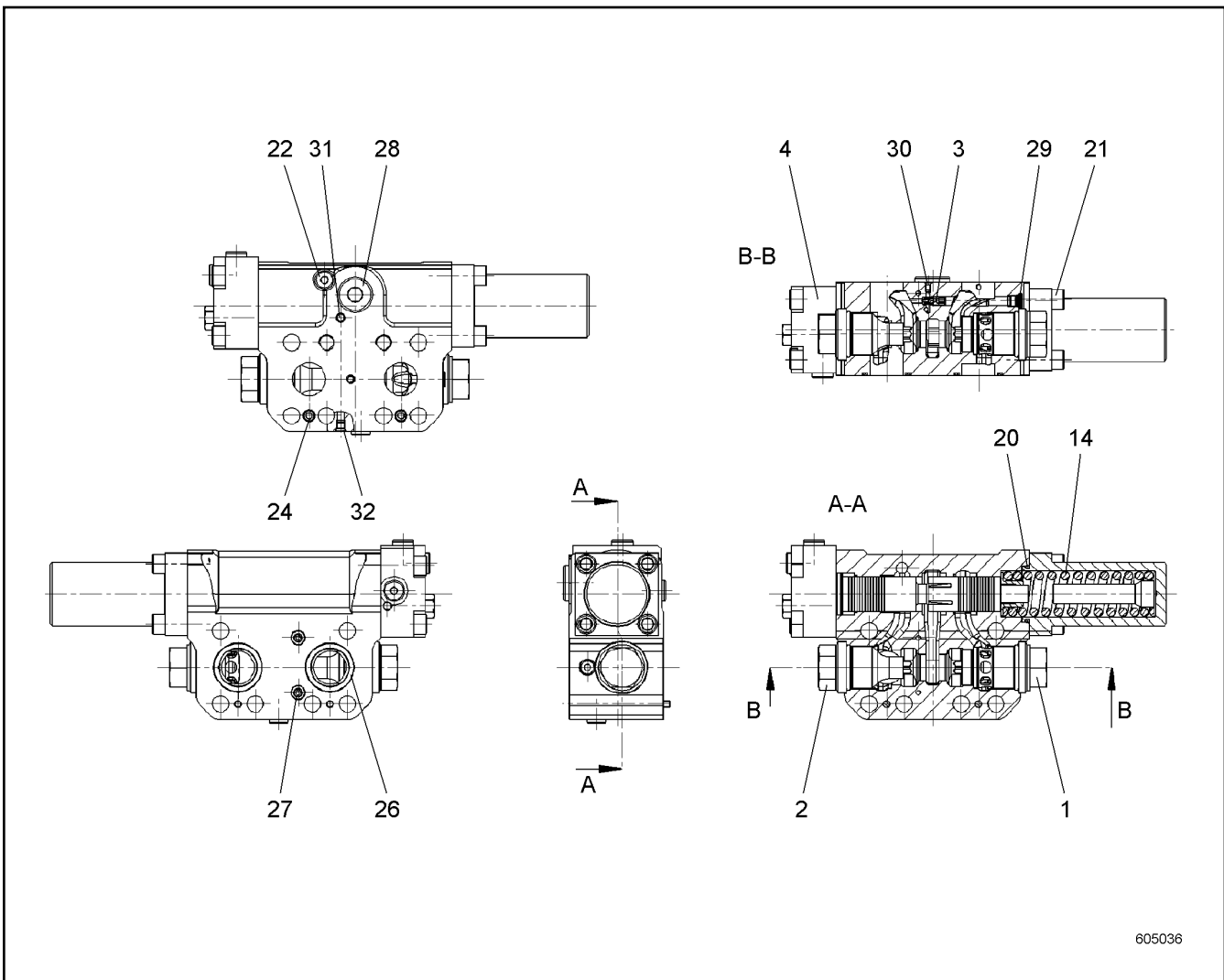






604723

Pos.	Item	Quantity	Description	Bezeichnung	Serie	K
2	710019214	1	SEALING RING	DICHTRING		

<p>3.8.2020 604723</p> <p><b>LIEBHERR</b></p>	<p>138408_ETK_002</p> <p>CLOSING RING VERSCHLUSSRING</p>	<p>325</p> <p>11 21 777 8</p>
---	--	-------------------------------



Pos.	Item	Quantity	Description	Bezeichnung	Serie	K
1	10446565	1	VALVE ⇒  327	VENTIL		
2	11215140	1	VALVE ⇒  328	VENTIL		
3	7414502	1	SHUTTLE VALVE	WECHSELVENTIL		
4	11225517	1	COVER	DECKEL		
11	11903774	1	COVER	DECKEL		
14	11225518	1	PRESSURE SPRING	DRUCKFEDER		
20	10519021	1	O-RING	O-RING		
21	4980012	4	SOCKET HEAD SCREW ISO 4762 M12X40 10.9	ZYLINDERSCHRAUBE		
22	7009358	2	SCREW PLUG	VERSCHLUSSSCHRAUBE		
24	11214912	2	SOCKET HEAD SCREW	ZYLINDERSCHRAUBE		
26	790560014	2	O-RING	O-RING		
27	10519022	2	O-RING	O-RING		
28	10519025	1	SCREW PLUG	VERSCHLUSSSCHRAUBE		
29	10519026	1	SCREW PLUG	VERSCHLUSSSCHRAUBE		
30	5616114	1	DOUBLE PLUG	DOPPELABREISSSTOPFEN		
31	7022127	1	DOUBLE PLUG	DOPPELABREISSSTOPFEN		
32	7012971	1	DOUBLE PLUG	DOPPELABREISSSTOPFEN		

3.8.2020 605036	138408_ETK_002 <b>BRAKE VALVE</b> <b>BREMSVENTIL</b>	 326  11 22 551 1
--------------------	--	--

**OHNE BILD  
WITHOUT ILLUSTRATION  
SANS PLANCHE  
SIN FIG.  
SEM ILUSTRAÇÃO  
БЕЗ ИЗОБРАЖЕНИЯ**

600000

Pos.	Item	Quantity	Description	Bezeichnung	Serie	K
2	11214942	1	PRESSURE SPRING	DRUCKFEDER		
3	11214943	1	VALVE SEAT	VENTILSITZ		
5	11214944	1	PRESSURE SPRING	DRUCKFEDER		
6	11214945	1	SCREW PLUG	VERSCHLUSSSCHRAUBE		
11	10519030	1	O-RING	O-RING		

3.8.2020  
600000

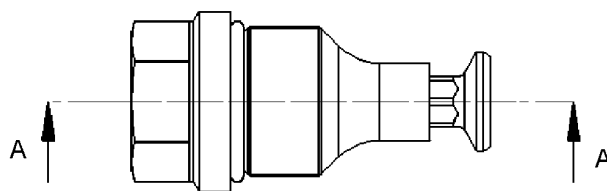
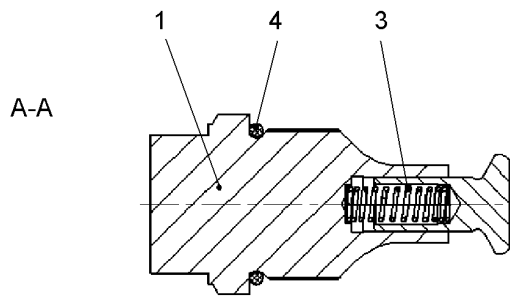
**LIEBHERR**

138408\_ETK\_002

VALVE  
VENTIL

327

10 44 656 5



606079

Pos.	Item	Quantity	Description	Bezeichnung	Serie	K
1	11215154	1	SCREW PLUG	VERSCHLUSSSCHRAUBE		
3	11214942	1	PRESSURE SPRING	DRUCKFEDER		
4	10519030	1	O-RING	O-RING		

3.8.2020  
606079

**LIEBHERR**

138408\_ETK\_002

VALVE  
VENTIL

328

11 21 514 0

**ACHTUNG !  
ATTENTION !  
ATTENTION !  
ATENCIÓN !  
ATENÇÃO !  
ВНИМАНИЕ**

Für Schlauchbestellungen kann über die Schlauchnummer, in der entsprechenden Schlauchliste, die Identnummer festgestellt werden.

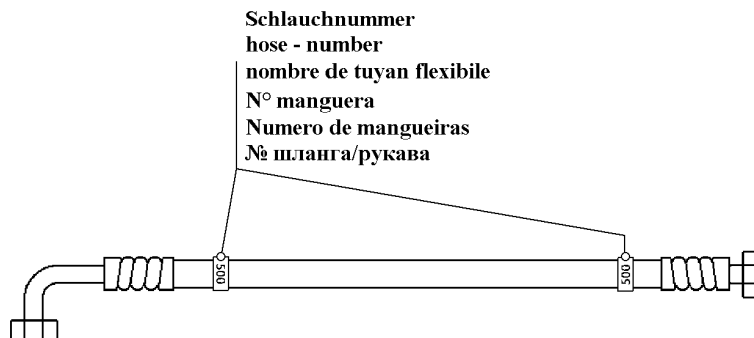
For ordering flexible hoses you can find the identification number through the hose-number in the corresponding hose-list.

Pour des ordres de tuyau flexible le nombre d'identification on voit dans la liste de tuyau flexible correspondente.

Para el pedido de manguera, indicar el número de identificación de la manguera de la lista respectiva.

Para se encomendar uma mangueira, consulte o número de identificação na respectiva lista de mangueiras.

Для оформления заказов на шланги/рукавы идент. № может быть определен при помощи номера шланга/рукава, указанного в соответствующем перечне шлангов/рукавов.



500000

Pos.	Item	Quantity	Description	Bezeichnung	Serie	K
820	13117684	1	HOSE CPL	SCHLAUCH KPL		
821	13117685	1	HOSE CPL	SCHLAUCH KPL		
822	993623814	1	HOSE CPL	SCHLAUCH KPL		
823	928861314	1	HOSE CPL	SCHLAUCH KPL		
824	918882614	1	HOSE CPL	SCHLAUCH KPL		
825	928326514	1	HOSE CPL	SCHLAUCH KPL		
826	918870914	1	HOSE CPL	SCHLAUCH KPL		

3.8.2020  
500000

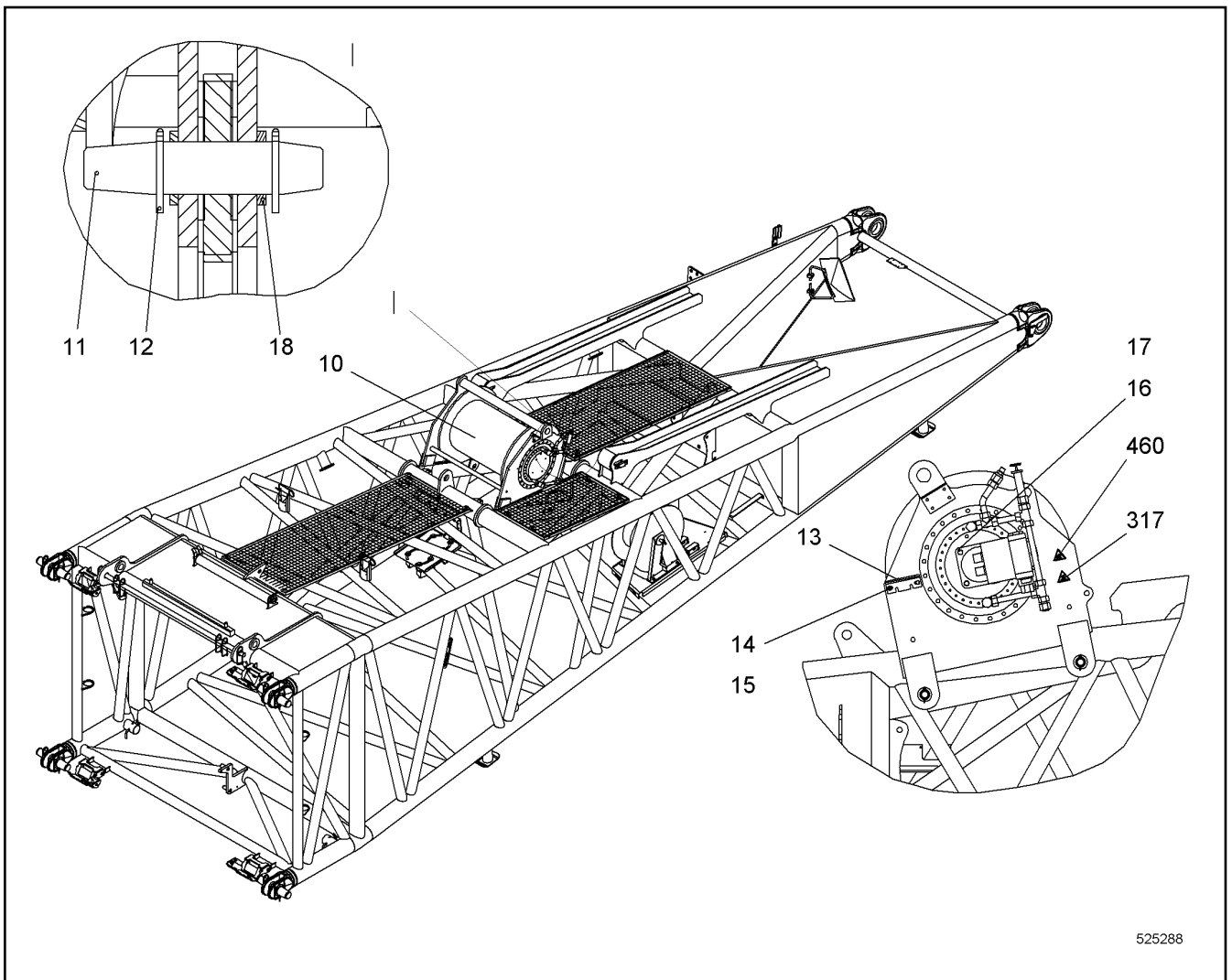
**LIEBHERR**

138408\_ETK\_002

HOSE LIST  
SCHLAUCHLISTE

329

11 92 718 8



Pos.	Item	Quantity	Description	Bezeichnung	Serie	K
2	10519698	1	NEEDLE LUFFING WINCH HYDR ⇒ <input type="checkbox"/> 331	NADELEINZIEHWINDE HYDR		
4	993324114	1	HOSE LIST ⇒ <input type="checkbox"/> 334	SCHLAUCHLISTE		
10	969624801	1	WINCH ⇒ <input type="checkbox"/> 335	WINDE		
11	10351894	4	PIN 40X182 LHRD900-40;10019758	BOLZEN		
12	10180361	8	SPLIT PIN ISO 1234 5X50 ST	SPLINT		
13	954598503	1	VALVE HOLDER	VENTILHALTER		
14	420001014	2	WASHER ISO 7089 8 A4	SCHEIBE		
15	406501414	2	HEX SCREW ISO 4017 M8X25 A4-70;DIN EN I	SECHSKANTSCHRAUBE		
16	11968412	4	SERRATED LOCK WASHER DIN 6798 13 FST	FAECHERSCHEIBE		
17	10287617	4	HEX SCREW ISO 4017 M12X45 10.9;DIN EN IS	SECHSKANTSCHRAUBE		
18	11964256	8	WASHER DIN EN 28738 40 ST	SCHEIBE		
317	773195214	1	SIGN	SCHILD		
460	773195614	2	NAMEPLATE UVV	SCHILD UVV		

3.8.2020  
525288

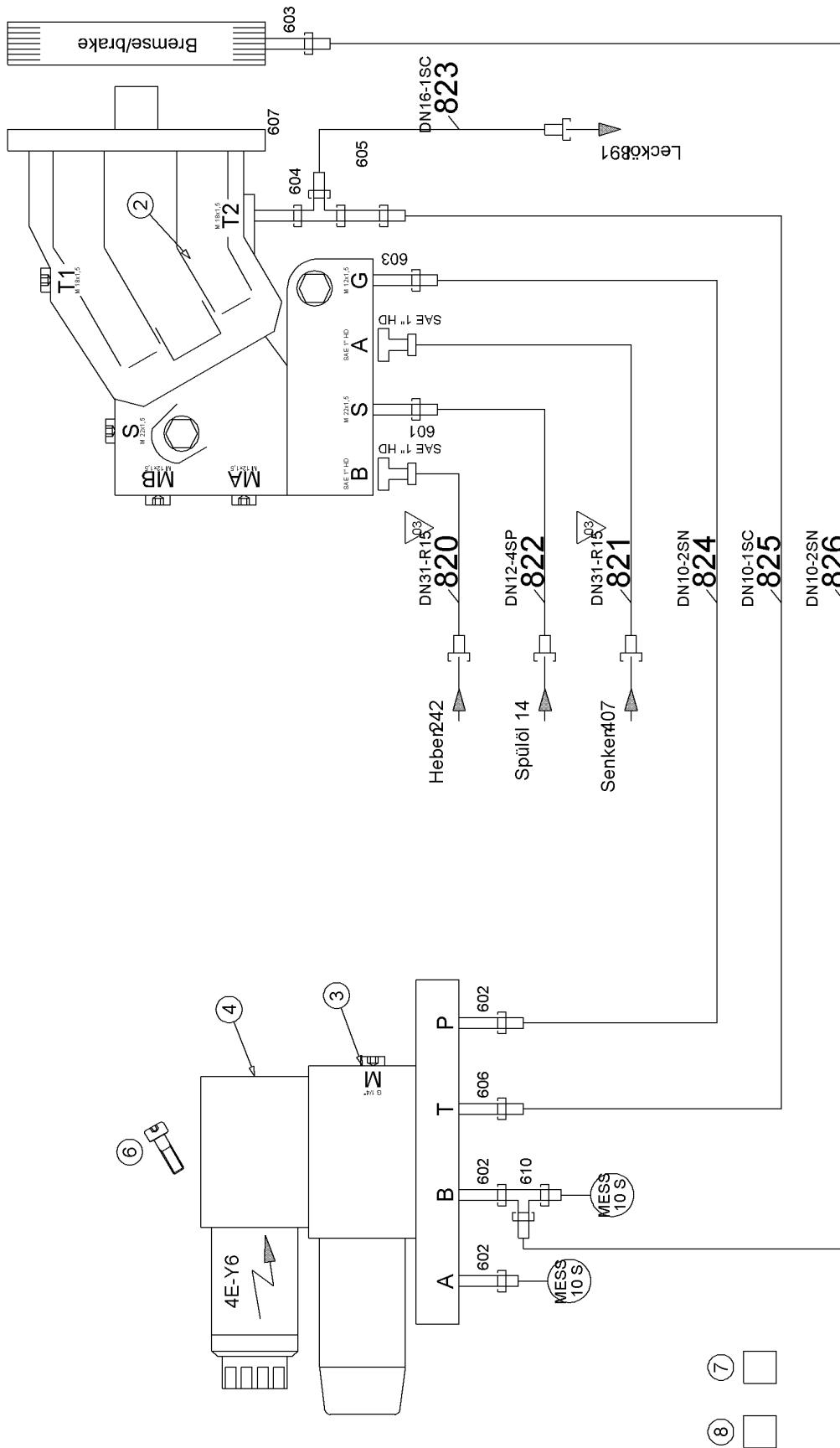
**LIEBHERR**

138408\_ETK\_002

NEEDLE LUFFING WINCH  
NADELEINZIEHWINDE

330

10 51 969 7



523671

3.8.2020  
523671

**LIEBHERR**


138408\_ETK\_002

NEEDLE LUFFING WINCH HYDR  
NADELEINZIEHWINDE HYDR

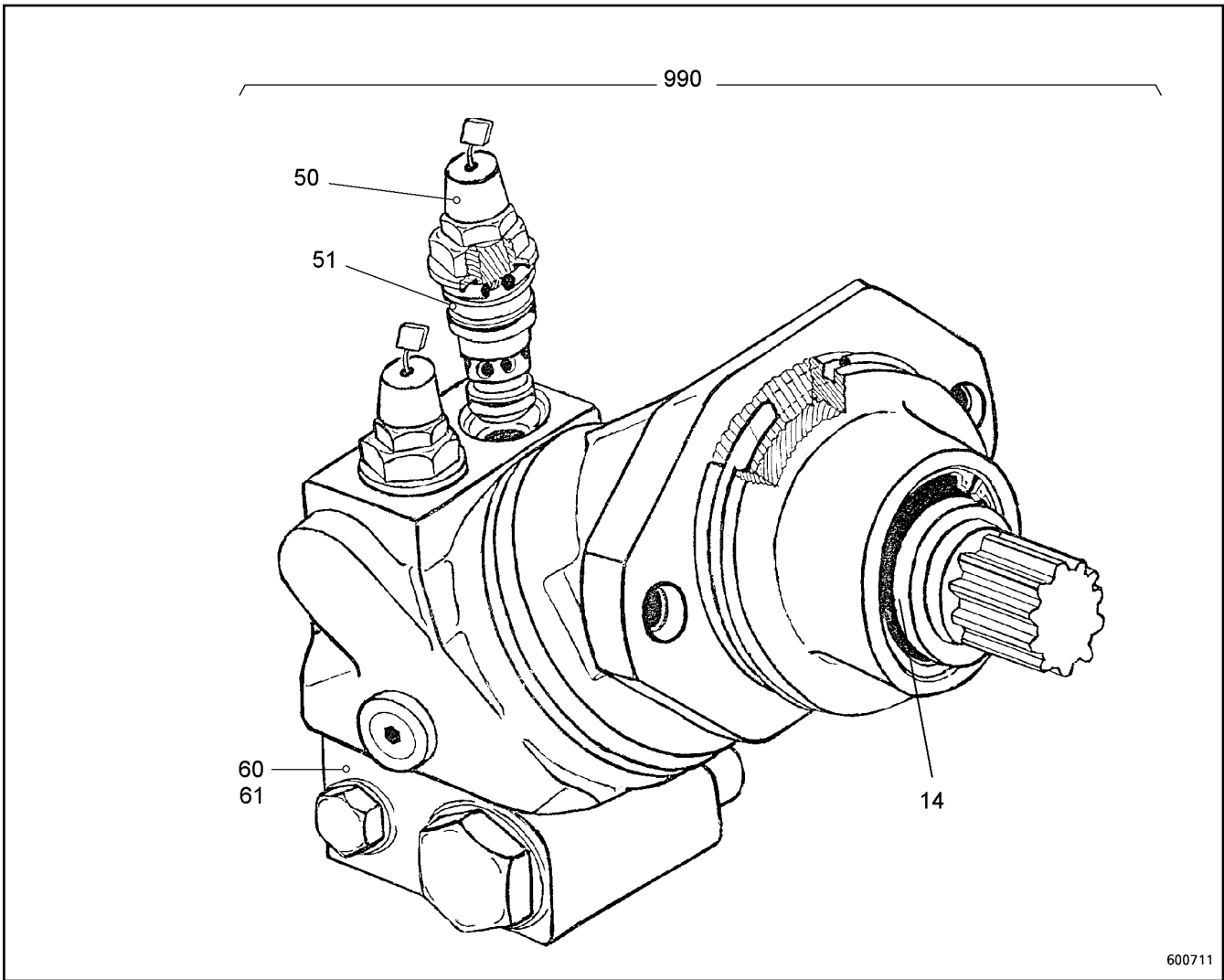
331 (1/2)

10 51 969 8

Pos.	Item	Quantity	Description	Bezeichnung	Serie	K
2	512252714	1	OIL MOTOR ⇒  333	OELMOTOR		
3	511476914	1	PRESSURE REDUCTION VALVE	DRUCKREDUZIERVENTIL		
4	511432714	1	DIRECTIONAL CONTROL VALVE	WEGEVENTIL		
5	510662914	1	CONNECTING PLATE	ANSCHLUSSPLATTE		
6	11962650	1	SOCKET HEAD SCREW ISO 4762 M5X90 10.9	ZYLINDERSCHRAUBE		
7	7621780	1	LASHING STRAP	ZURRGURT		
8	10020519	1	LASHING STRAP	ZURRGURT		
201	510694514	2	GAUGE CONNECTION	MESSSTUTZEN		
601	471033014	1	FITTING	VERSCHRAUBUNG		
602	471032808	3	FITTING	VERSCHRAUBUNG		
603	471004614	2	FITTING	VERSCHRAUBUNG		
604	247128502	1	FITTING	VERSCHRAUBUNG		
605	247040302	1	FITTING	VERSCHRAUBUNG		
606	247009402	1	FITTING	VERSCHRAUBUNG		
607	471034714	1	FITTING	VERSCHRAUBUNG		
610	7367776	1	FITTING	VERSCHRAUBUNG		
620	510586914	4	FLANGE HALF	FLANSCHHAELFTE		
630	10490781	2	RECTANGULAR SECTION RING	RECHTECKRING		
640	11002727	8	HEX SCREW ISO 4017 M12X40 10.9;DIN EN IS	SECHSKANTSCHRAUBE		

3.8.2020	138408_ETK_002	 332 (2/2)
<b>LIEBHERR</b>	NEEDLE LUFFING WINCH HYDR NADELEINZIEHWINDE HYDR	10 51 969 8





600711

Pos.	Item	Quantity	Description	Bezeichnung	Serie	K
14	10564158	1	SHAFT SEAL	WELLENDICHTRING		
50	511619614	2	PRESSURE LIMITING VALVE	DRUCKBEGRENZUNGSVENTIL		
51	511493914	2	SEALING SET	DS		
60	10227399	1	BRAKE VALVE	BREMSVENTIL		
61	512259514	1	SEALING SET	DS		
990	512259414	1	SEALING SET	DS		

<p>3.8.2020 600711</p> <p><b>LIEBHERR</b></p>	<p>138408_ETK_002</p> <p>OIL MOTOR OELMOTOR</p>	<p>333</p> <p>51 22 527 14</p>
---	---	--------------------------------

**ACHTUNG !  
ATTENTION !  
ATTENTION !  
ATENCIÓN !  
ATENÇÃO !  
ВНИМАНИЕ**

Für Schlauchbestellungen kann über die Schlauchnummer, in der entsprechenden Schlauchliste, die Identnummer festgestellt werden.

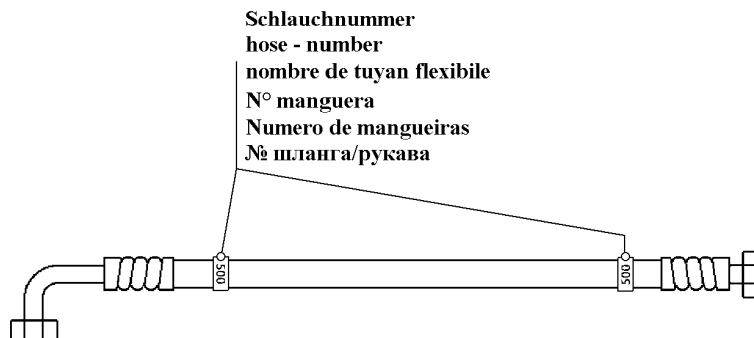
For ordering flexible hoses you can find the identification number through the hose-number in the corresponding hose-list.

Pour des ordres de tuyau flexible le nombre d'identification on voit dans la liste de tuyau flexible correspondente.

Para el pedido de manguera, indicar el número de identificación de la manguera de la lista respectiva.

Para se encomendar uma mangueira, consulte o número de identificação na respectiva lista de mangueiras.

Для оформления заказов на шланги/рукавы идент. № может быть определен при помощи номера шланга/рукава, указанного в соответствующем перечне шлангов/рукавов.



500000

Pos.	Item	Quantity	Description	Bezeichnung	Serie	K
820	996625314	1	HOSE CPL	SCHLAUCH KPL		
821	996625414	1	HOSE CPL	SCHLAUCH KPL		
822	993623814	1	HOSE CPL	SCHLAUCH KPL		
823	928861314	1	HOSE CPL	SCHLAUCH KPL		
824	918882614	1	HOSE CPL	SCHLAUCH KPL		
825	928326514	1	HOSE CPL	SCHLAUCH KPL		
826	918870914	1	HOSE CPL	SCHLAUCH KPL		

3.8.2020  
500000

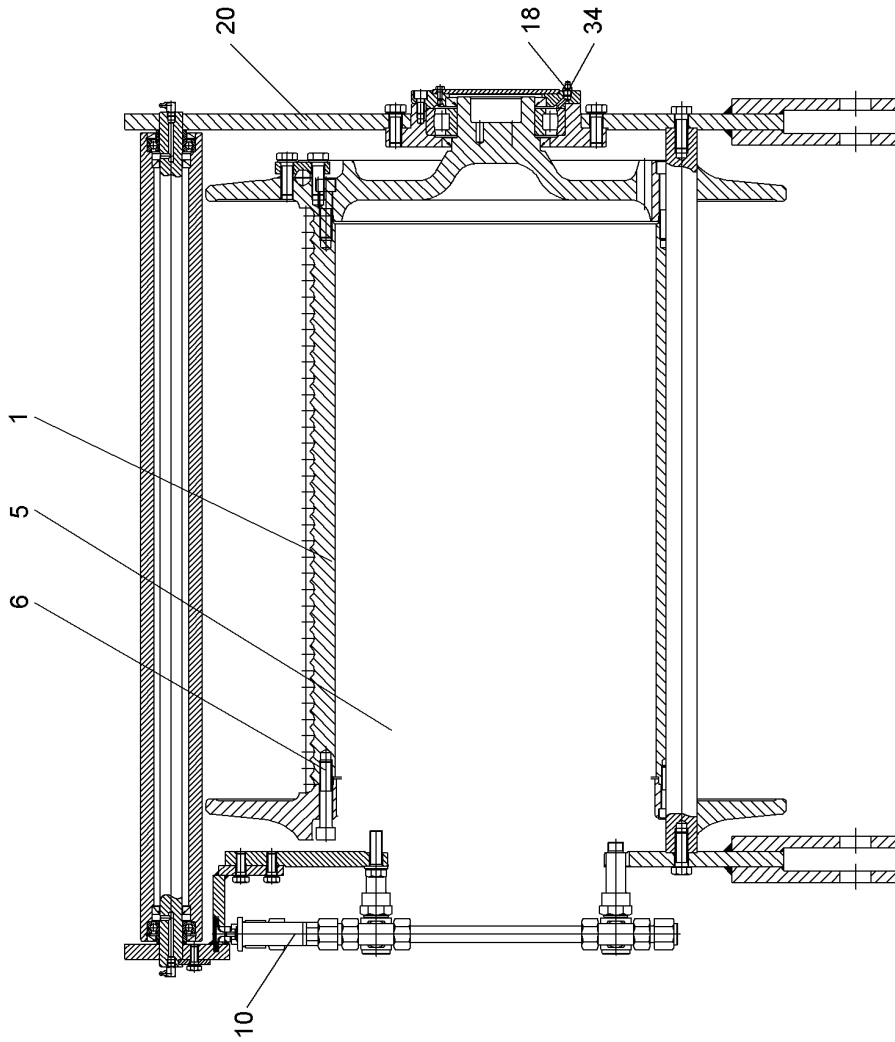
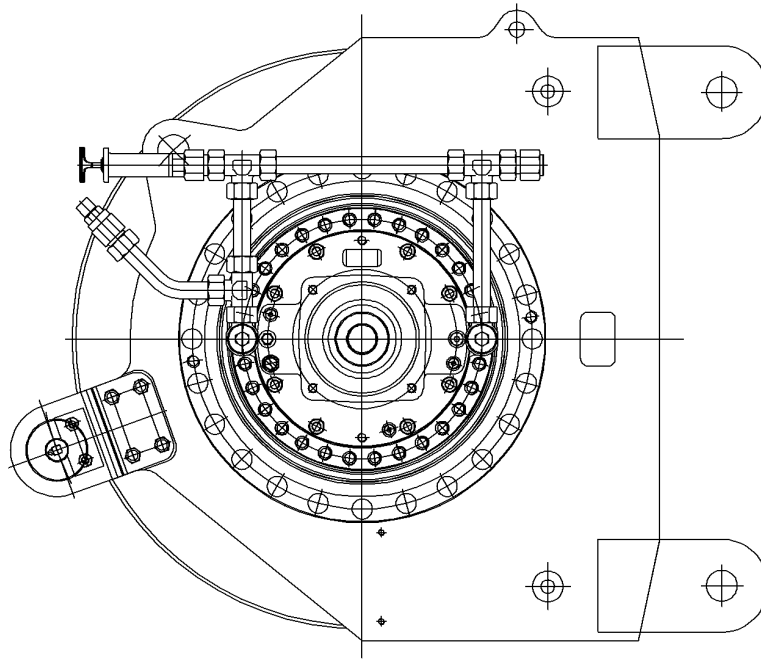
**LIEBHERR**

138408\_ETK\_002

HOSE LIST  
SCHLAUCHLISTE

334

99 33 241 14



609537

3.8.2020  
609537




138408\_ETK\_002

WINCH  
WINDE

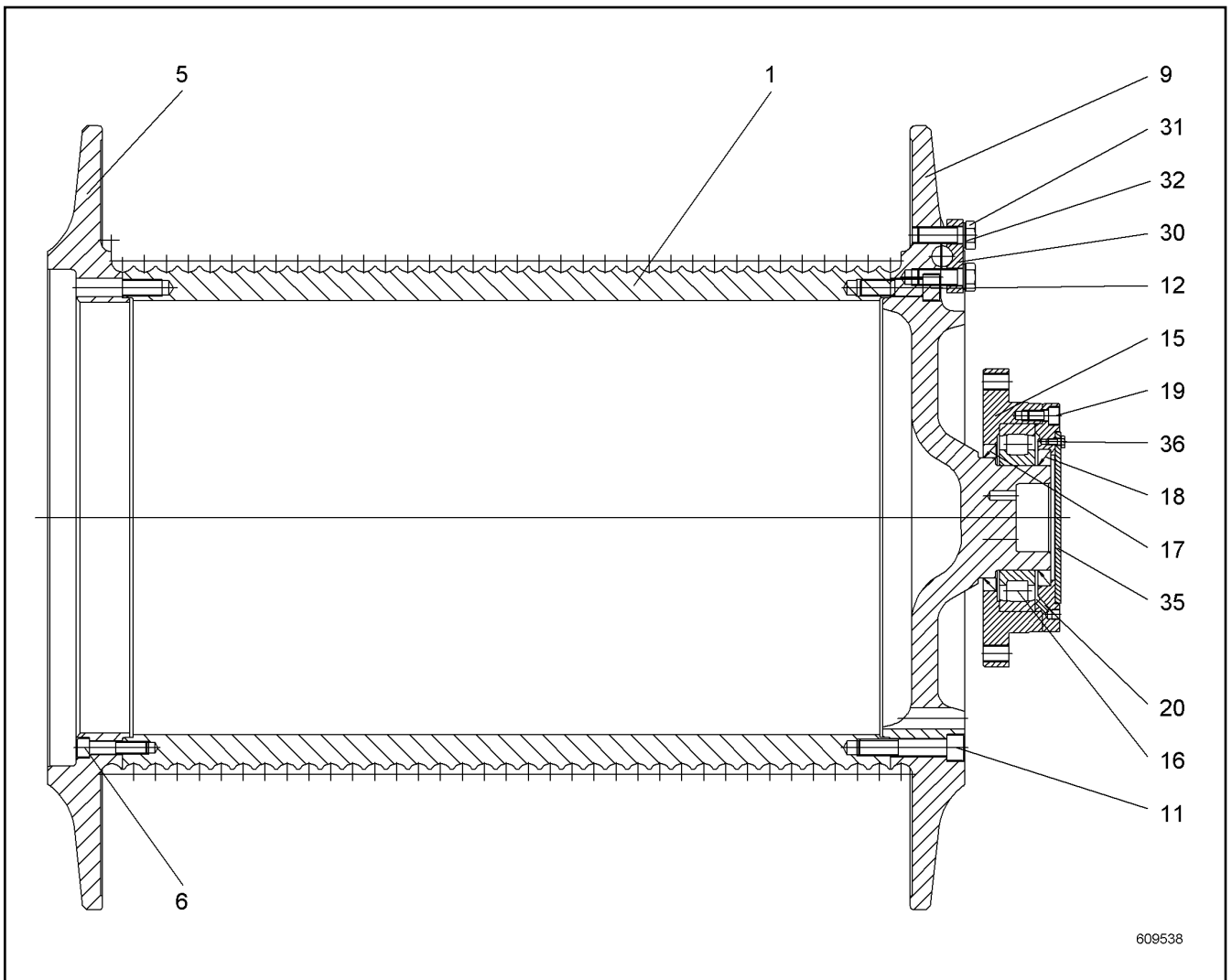
335 (1/2)

**LIEBHERR**

96 96 248 01

Pos.	Item	Quantity	Description	Bezeichnung	Serie	K
1	938850001	1	ROPE DRUM ⇒  337	SEILTROMMEL		
5	938849701	1	PLANETARY GEARBOX ⇒  338	PLANETENGETRIEBE		
6	10331821	24	SOCKET HEAD SCREW ISO 4762 M16X85 10.9	ZYLINDERSCHRAUBE		
10	933675501	1	OIL-GAUGING INSTRUMENT ⇒  342	OELMESSEINRICHTUNG		
18	11981153	1	HYDRAULIC-TYPE LUBRICAT.NIPPLE	KEGELSCHMIERNIPPEL		
20	969654301	1	WINCH FRAME ⇒  343	WINDENRAHMEN		
34	789000701	1	PROTECTING CAP	SCHUTZKAPPE		

3.8.2020	138408_ETK_002	 336 (2/2)
<b>LIEBHERR</b>	WINCH WINDE	96 96 248 01



Pos.	Item	Quantity	Description	Bezeichnung	Serie	K
1	938850101	1	DRUM	TROMMEL		
5	938850201	1	END PLATE UL	ENDSCHEIBE UL		
6	10539520	3	SOCKET HEAD SCREW ISO 4762 M12X55 A4-7	ZYLINDERSCHRAUBE		
9	939556301	1	END PLATE EL	ENDSCHEIBE EL		
11	10331821	18	SOCKET HEAD SCREW ISO 4762 M16X85 10.9	ZYLINDERSCHRAUBE		
12	10544072	6	SOCKET HEAD SCREW ISO 4762 M16X60 10.9	ZYLINDERSCHRAUBE		
15	939556201	1	SUPPORT FLANGE	STUETZFLANSCH		
16	746001701	1	SELF-ALIGNING ROLLER BEARING	PENDELROLLENLAGER		
17	710048501	1	ROTARY SHAFT LIP SEAL	RADIALWELLENDICHTRING		
18	710029801	1	ROTARY SHAFT LIP SEAL	RADIALWELLENDICHTRING		
19	404208814	6	SOCKET HEAD SCREW ISO 4762 M10X20 A4-7	ZYLINDERSCHRAUBE		
20	939554301	1	COVER	DECKEL		
30	319719401	5	CLAMPING PIECE	KLEMMSTUECK		
31	4902331	10	HEX SCREW ISO 4017 M16X45 10.9;ISO 898-1	SECHSKANTSCHRAUBE		
32	423911601	10	LOCK WASHER 16	SICHERUNGSSCHEIBE		
35	932037701	1	COVER	DECKEL		
36	485557714	3	HEX SCREW ISO 4017 M6X12 A4-70;DIN EN I	SECHSKANTSCHRAUBE		

3.8.2020  
609538

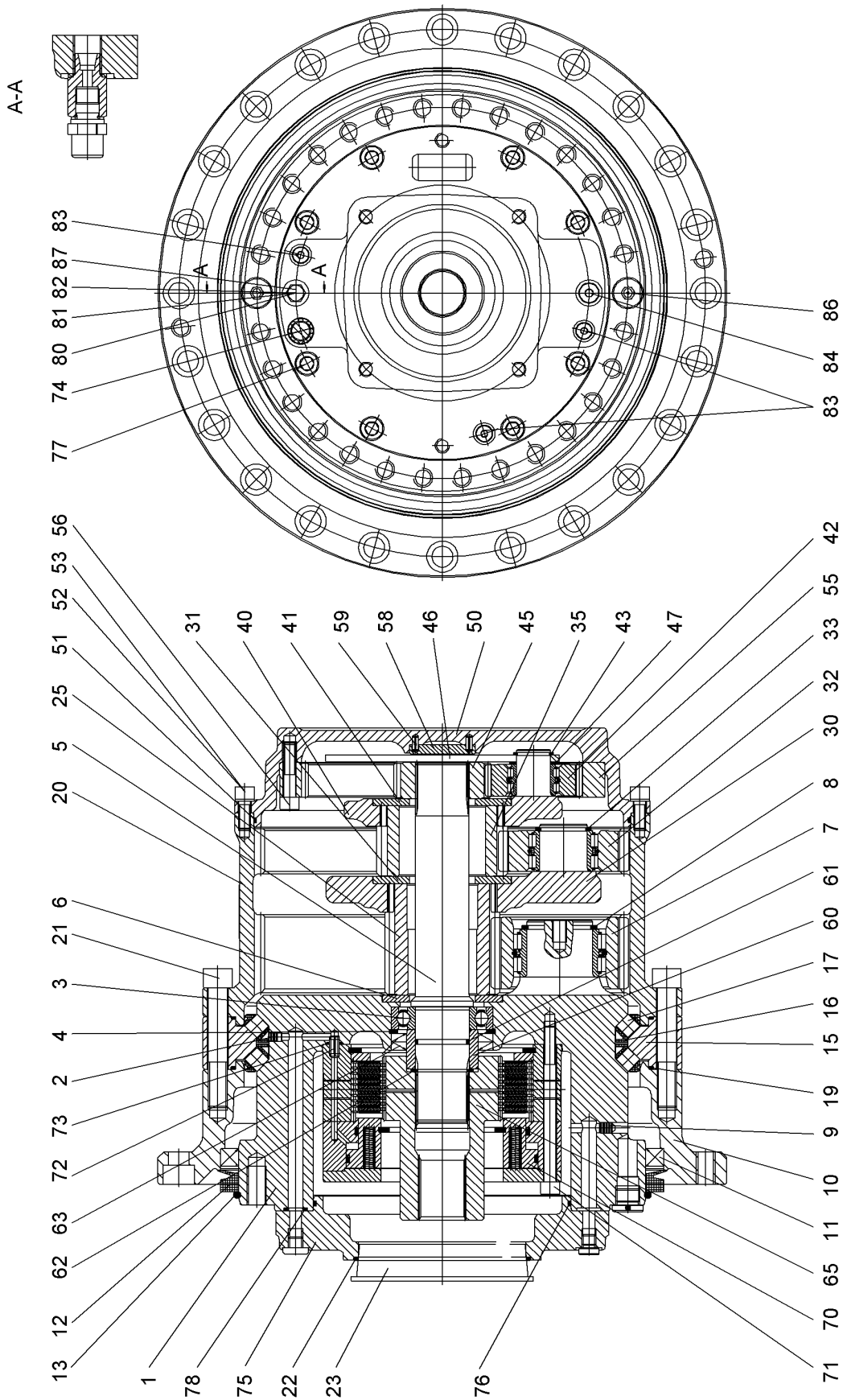
138408\_ETK\_002

337

**LIEBHERR**

ROPE DRUM  
SEILTROMMEL

93 88 500 01



609539

3.8.2020  
609539

138408\_ETK\_002

338 (1/3)

**LIEBHERR**

PLANETARY GEARBOX  
PLANETENGETRIEBE

93 88 497 01

Pos.	Item	Quantity	Description	Bezeichnung	Serie	K
1		1	CONNECTION CARRIER	ANSCHLUSSTRAEGER		
2		1	SEALING PLUG	DICHTSTOPFEN		
3		1	DEEP GROOVE BALL BEARING	RILLENKUGELLAGER		
4		1	BACK-UP RING DIN 472 85X3	SICHERUNGSRING		
5		1	DRIVE SHAFT	ANTRIEBSWELLE		
6		1	RETAINING DISK	HALTESCHEIBE		
7		5	PLANET WHEEL	PLANETENRAD		
8		5	BACK-UP RING DIN 471 55X3	SICHERUNGSRING		
9		3	SEALING PLUG	DICHTSTOPFEN		
10		1	POWER TAKE-OFF FLANGE	ABTRIEBSFLANSCH		
11		1	ROTARY SHAFT LIP SEAL	RADIALWELLENDICHTRING		
12		1	V-RING	V-RING		
13		1	O-RING	O-RING		
15		1	BEARING RING	LAGERRING		
16		38	ROLLER CAGE	ROLLENKAEFIG		
17		114	CYL.ROLLER	ZYLINDERROLLE		
19		2	O-RING	O-RING		
20		1	INNER WHEEL	INNENRAD		
21		24	SOCKET HEAD SCREW ISO 4762 M16X100 10.	ZYLINDERSCHRAUBE		
22		1	O-RING	O-RING		
23		1	CONICAL PLUG	KEGELSTOPFEN		
25		1	SUN WHEEL	SONNENRAD		
30		1	PLANETARY CARRIER	PLANETENTRAEGER		
31		1	RETAINING DISK 115X55X6	HALTESCHEIBE		
32		3	PLANET WHEEL	PLANETENRAD		
33		3	BACK-UP RING DIN 471 40X2.5	SICHERUNGSRING		
35		1	SUN WHEEL	SONNENRAD		
40		1	PLANETARY CARRIER	PLANETENTRAEGER		
41		1	RETAINING DISK 115X55X6	HALTESCHEIBE		
42		3	PLANET WHEEL	PLANETENRAD		
43		3	BACK-UP RING DIN 471 28X2	SICHERUNGSRING		
45		1	SUN WHEEL	SONNENRAD		
46		1	THRUST WASHER	ANLAUFSCHEIBE		
47		3	SUPPORTING WASHER DIN 988 S28X40X2 F	STUETZSCHEIBE		
50		1	SUPPORT FLANGE	STUETZFLANSCH		
51		1	O-RING	O-RING		
52		12	SOCKET HEAD SCREW ISO 4762 M10X25 A4-7	ZYLINDERSCHRAUBE		
53		12	LOCK WASHER 10	SICHERUNGSSSCHEIBE		
55		1	INNER WHEEL	INNENRAD		
56		12	SOCKET HEAD SCREW ISO 4762 M10X45 A4-7	ZYLINDERSCHRAUBE		
58		1	WASHER	SCHEIBE		
59		2	SPRING DOWEL PIN ISO 8752 5X12 ST	SPANNSTIFT		
60		1	SLEEVE	LAUFRING		
61		1	O-RING	O-RING		
62		1	SNAP RING AV45X1.75	SPRENGRING		
63		2	ROTARY SHAFT LIP SEAL	RADIALWELLENDICHTRING		
65		1	MULTI-DISC CARRIER	LAMELLENTRAEGER		
70		1	SPRING LOADED MULTI-DISC BRAKE	FEDERDRUCKLAMELLENBREMS		
71		12	SOCKET HEAD SCREW ISO 4762 M10X130 10	ZYLINDERSCHRAUBE		
72		1	SPRING DOWEL PIN ISO 8752 8X16 ST	SPANNSTIFT		
73		1	O-RING	O-RING		
74		1	BLANKING PLUG	VERSCHLUSSSTOPFEN		
75		1	MOTOR FLANGE	MOTORFLANSCH		
76		1	O-RING	O-RING		
77		8	SOCKET HEAD SCREW ISO 4762 M12X40 A4-7	ZYLINDERSCHRAUBE		
78		8	O-RING	O-RING		
80		1	FITTING	VERSCHRAUBUNG		
81		1	SEALING RING	DICHTRING		
82		1	VENTILATION VALVE	ENTLUEFTUNGSVENTIL		
83		3	FITTING	VERSCHRAUBUNG		

3.8.2020

138408\_ETK\_002

339 (2/3)

**LIEBHERR**PLANETARY GEARBOX  
PLANETENGETRIEBE

93 88 497 01

Pos.	Item	Quantity	Description	Bezeichnung	Serie	K
84		1	SCREW PLUG	VERSCHLUSSSCHRAUBE		
86		2	SCREW PLUG	VERSCHLUSSSCHRAUBE		
87		1	SEALING RING	DICHTRING		

3.8.2020	138408_ETK_002	<input type="checkbox"/> 340 (3/3)
<b>LIEBHERR</b>	PLANETARY GEARBOX PLANETENGETRIEBE	93 88 497 01



**OHNE BILD  
WITHOUT ILLUSTRATION  
SANS PLANCHE  
SIN FIG.  
SEM ILUSTRACÃO  
БЕЗ ИЗОБРАЖЕНИЯ**

600000

Pos.	Item	Quantity	Description	Bezeichnung	Serie	K
1	939589501	1	BRAKE MULTI-DISC SET	BREMSLAMELLENSATZ		
2	939589601	1	BRAKE PACKING SET	BREMSE-DICHTUNGSSATZ		
3	939589701	1	BRAKE SPRING SET	BREMSFEDERSATZ		

3.8.2020  
600000

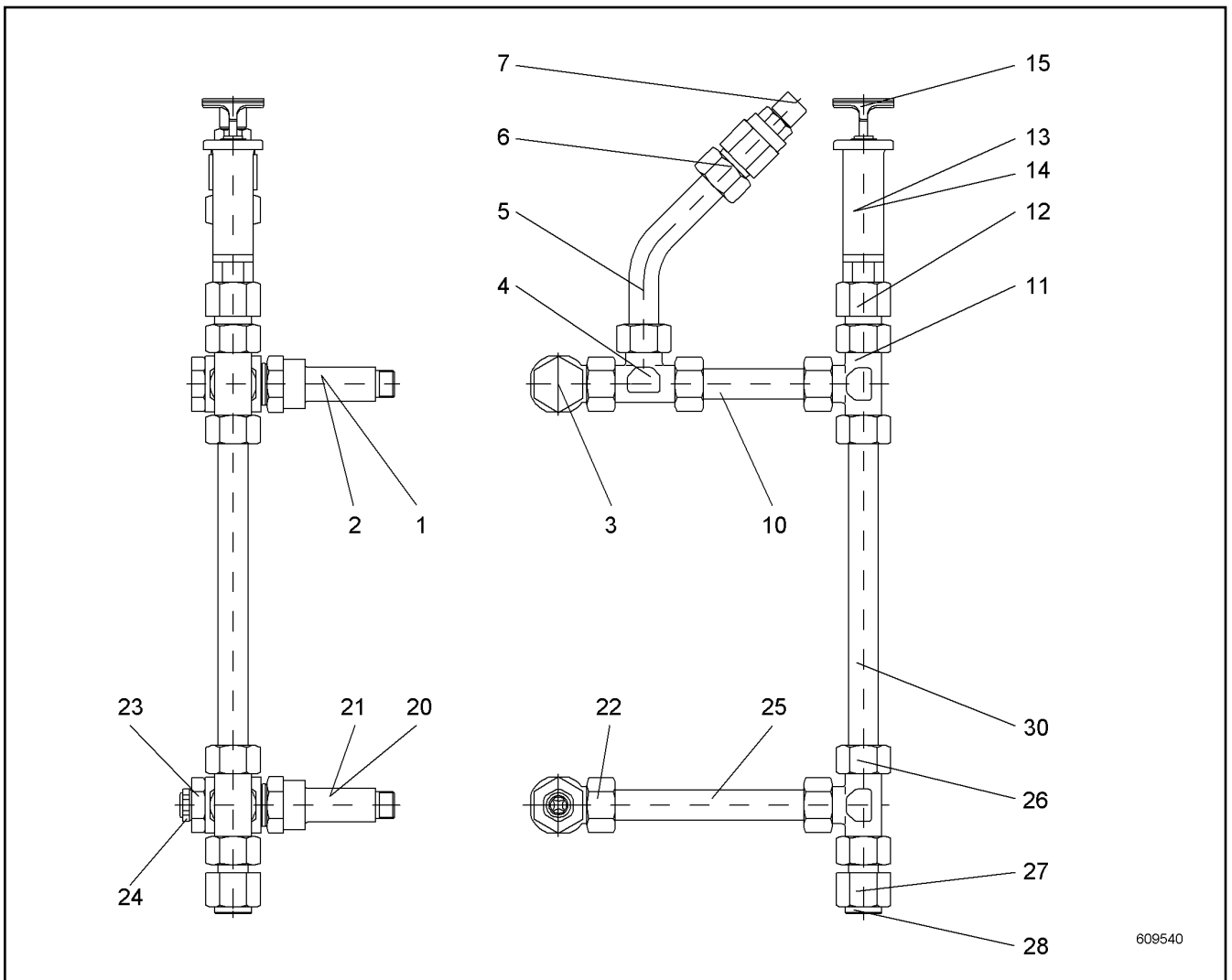
**LIEBHERR**

138408\_ETK\_002

SPRING LOADED MULTI-DISC BRAKE  
FEDERDRUCKLAMELLENBREMSE

341

50 20 372 01



609540

Pos.	Item	Quantity	Description	Bezeichnung	Serie	K
1	927739401	1	THREADED CONNECTION PIECE	GEWINDEANSCHLUSSSTUTZEN		
2	761022903	1	SEALING RING	DICHTRING		
3	473201101	1	FITTING	VERSCHRAUBUNG		
4	472001401	1	FITTING	VERSCHRAUBUNG		
5	933676701	1	TUBE	ROHR		
6	470702001	1	FITTING	VERSCHRAUBUNG		
7	721108801	1	VENTILATION UNIT	BE- UND ENTLUEFTUNGSFILTER		
10	10190120	1	TUBE	ROHR		
11	470400701	1	FITTING	VERSCHRAUBUNG		
12	927586201	1	CONNECTION STUB	ANSCHLUSSSTUTZEN		
13	927501901	1	VENTILATION CONNECTING PIECE	ENTLUEFTUNGSSTUTZEN		
14	761022503	1	SEALING RING	DICHTRING		
15	927610201	1	OIL DIPSTICK	OELMESSSTAB		
20	927739401	1	THREADED CONNECTION PIECE	GEWINDEANSCHLUSSSTUTZEN		
21	761022903	1	SEALING RING	DICHTRING		
22	473201101	1	FITTING	VERSCHRAUBUNG		
23	933676601	1	SCREW PLUG	VERSCHLUSSSCHRAUBE		
24	10022192	1	OIL LEVEL SIGHT GLASS	OELSCHAUGLAS		
25	999832101	1	TUBE	ROHR		
26	470400701	1	FITTING	VERSCHRAUBUNG		
27	927586201	1	CONNECTION STUB	ANSCHLUSSSTUTZEN		
28	7361961	1	SCREW PLUG	VERSCHLUSSSCHRAUBE		
30	979323301	1	TUBE	ROHR		

3.8.2020  
609540

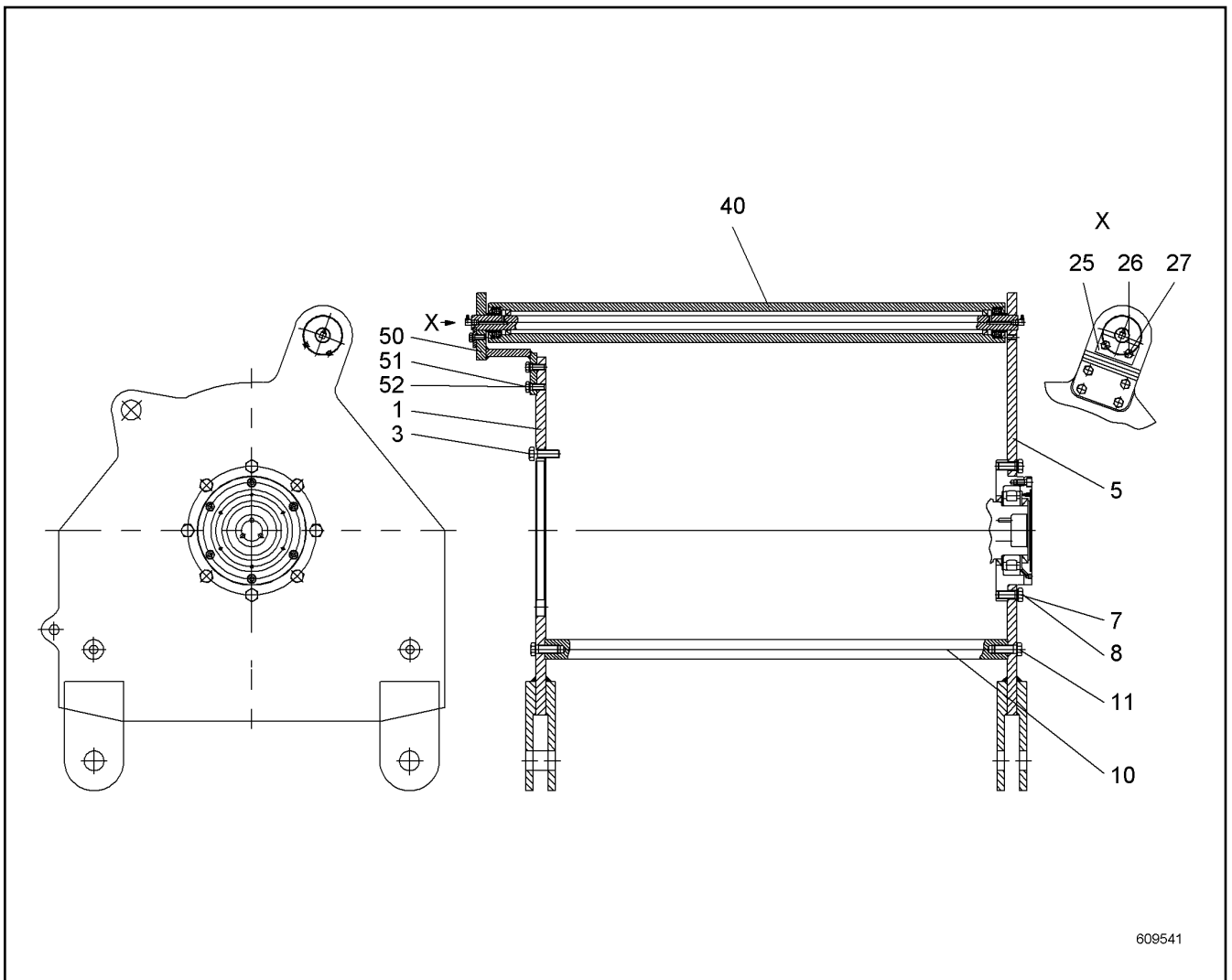
138408\_ETK\_002

342

**LIEBHERR**

OIL-GAUGING INSTRUMENT  
OELMESSEINRICHTUNG

93 36 755 01



609541

Pos.	Item	Quantity	Description	Bezeichnung	Serie	K
1	969655301	1	CONNECTION PLATE	ANSCHLUSSSCHILD		
3	10000362	28	HEX SCREW ISO 4017 M16X50 10.9;ISO 898-1	SECHSKANTSCHRAUBE		
5	938858501	1	CONNECTION PLATE	ANSCHLUSSSCHILD		
7	10001073	8	HEX SCREW ISO 4017 M16X40 10.9;ISO 898-1	SECHSKANTSCHRAUBE		
8	423911601	8	LOCK WASHER 16	SICHERUNGSSCHEIBE		
10	938858701	2	STRUT	STREBE		
11	4902331	4	HEX SCREW ISO 4017 M16X45 10.9;ISO 898-1	SECHSKANTSCHRAUBE		
25	997040201	1	AXLE HOLDER	ACHSHALTER		
26	406511914	2	HEX SCREW ISO 4017 M10X25 A4-70;DIN EN I	SECHSKANTSCHRAUBE		
27	4229913	2	LOCK WASHER 10	SICHERUNGSSCHEIBE		
40	969641401	1	SAFETY ROLLER	SCHUTZWALZE		
50	969641501	1	HOLDER	HALTER		
51	406517314	4	HEX SCREW ISO 4017 M12X30 A4-70;DIN EN I	SECHSKANTSCHRAUBE		
52	10299683	4	LOCK WASHER 12X13X18X2.1	SICHERUNGSSCHEIBE		

3.8.2020  
609541

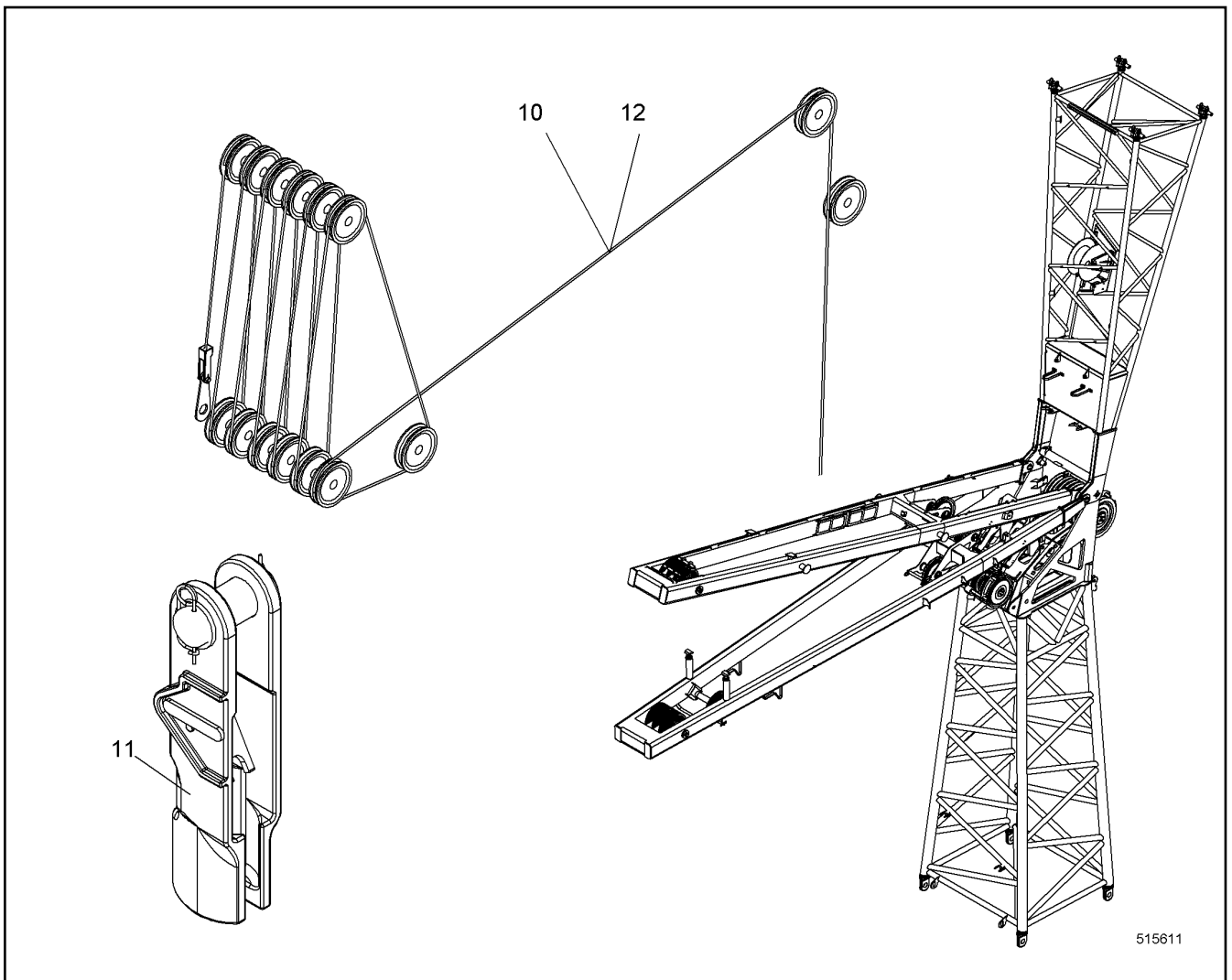
138408\_ETK\_002

343

**LIEBHERR**

WINCH FRAME  
WINDENRAHMEN

96 96 543 01



515611

Pos.	Item	Quantity	Description	Bezeichnung	Serie	K
10	10227828	1	ROPE RIGHT	SEIL RE		
11	773941308	1	POUCH SOCKET	TASCHENSCHLOSS		
12	774730714	40	ROPE	SEIL		

3.8.2020  
515611

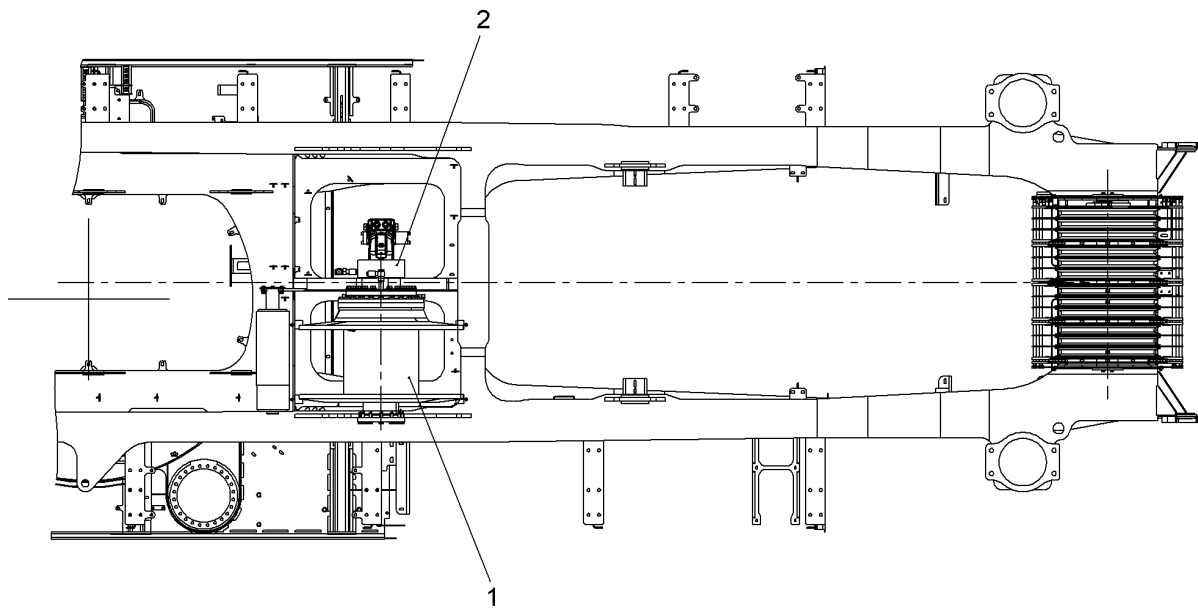
**LIEBHERR**

138408\_ETK\_002

ROPES LUG NEEDLE BOOM  
BESEILUNG EZW NADEL AL

344

99 23 387 14



516505

Pos.	Item	Quantity	Description	Bezeichnung	Serie	K
1	10519686	1	LUG SUPERSTRUCTURE CPL ⇒ □ 346	EZW OW EINBAU KPL		
2	990494114	1	DRIVE UNIT ⇒ □ 364	ANTRIEBSEINHEIT		

3.8.2020  
516505

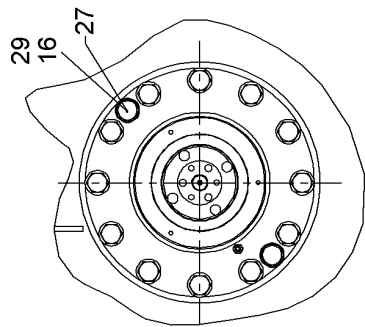
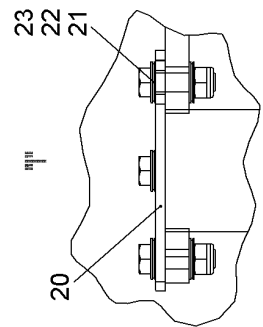
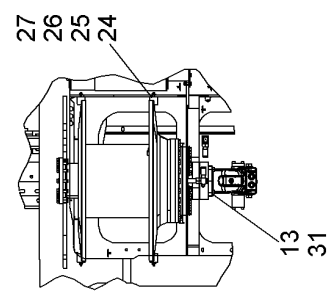
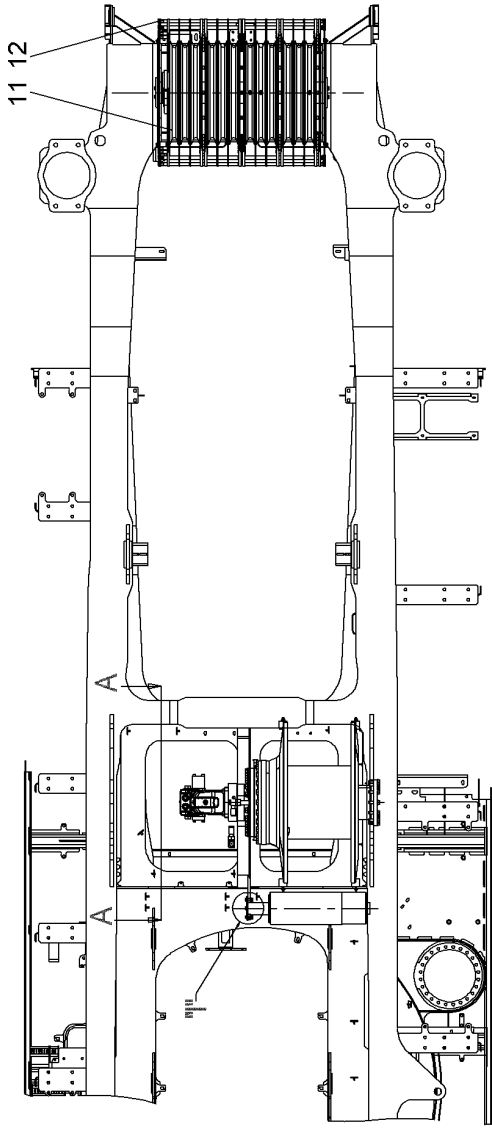
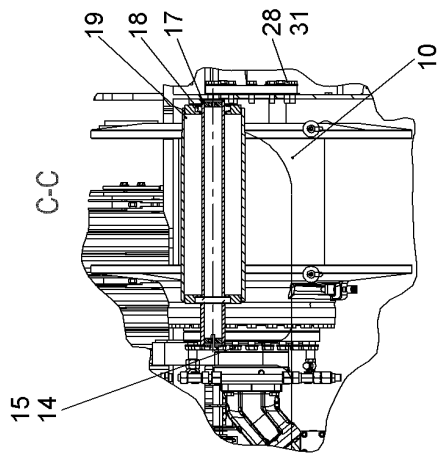
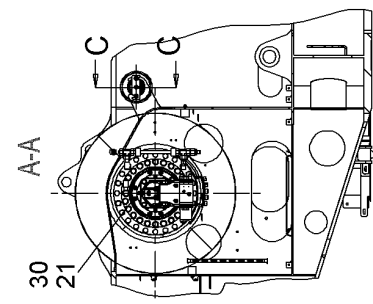
**LIEBHERR**

138408\_ETK\_002

LUG SUPERSTRUCTURE CPL  
EZW OW EINBAU KPL

□ 345

10 51 969 1



Pos.: 2 = Haupt EZW Hydr  
Main Lug Hydr

Pos.: 4 = Schlauchliste  
Hode List

600000

3.8.2020  
524041

**LIEBHERR**


138408\_ETK\_002

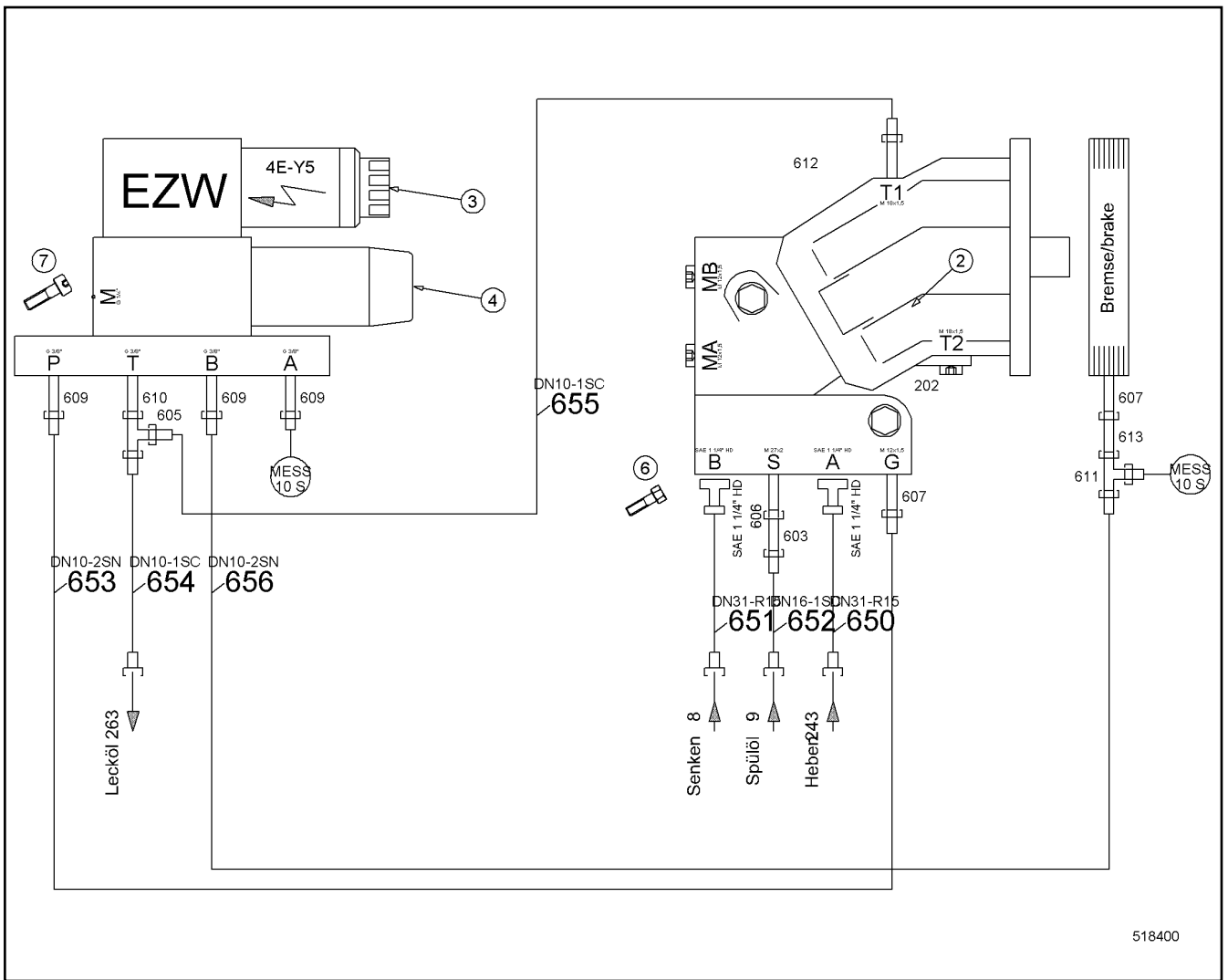
LUG SUPERSTRUCTURE CPL  
EZW OW EINBAU KPL

346 (1/2)

10 51 968 6

Pos.	Item	Quantity	Description	Bezeichnung	Serie	K
2	10519687	1	MAIN LUG HYDR ⇒  348	HAUPT EZW HYDR		
4	10552085	1	HOSE LIST ⇒  350	SCHLAUCHLISTE		
10	10551563	1	WINCH ⇒  351	WINDE		
11	992925814	1	LUG SHEAVE SET ⇒  356	EZW ROLLENPAKET		
12	992925914	1	ROPE GUARD LUG CPL ⇒  357	SEILSCHUTZ EZW KPL		
13	10000362	4	HEX SCREW ISO 4017 M16X50 10.9;ISO 898-1	SECHSKANTSCHRAUBE		
14	10543920	22	HEX SCREW ISO 4017 M20X40 10.9;DIN EN IS	SECHSKANTSCHRAUBE		
15	10536600	22	WEDGE LOCK WASHER M20	KEILSICHERUNGSSCHEIBE		
16	4600242	2	WASHER EN 14399-6 16 ST	SCHEIBE		
17	918539614	1	AXLE	ACHSE		
18	746171514	2	DEEP GROOVE BALL BEARING	RILLENKUGELLAGER		
19	971361703	1	ROLLER ST.CONST.	ROLLE SCHWK		
20	949892214	1	WP	WP		
21	10536582	13	WEDGE LOCK WASHER M12 254 SMO;EN 10	KEILSICHERUNGSSCHEIBE		
22	406511414	3	HEX SCREW ISO 4017 M12X40 A4-70;DIN EN I	SECHSKANTSCHRAUBE		
23	10540495	2	HEX NUT ISO 10511 M12 A4	SECHSKANTMUTTER		
24	289064214	4	SPACER PIECE	DISTANZSTUECK		
25	10539488	4	SOCKET HEAD SCREW ISO 4762 M8X60 A4-7	ZYLINDERSCHRAUBE		
26	10540493	4	HEX NUT ISO 10511 M8 A4	SECHSKANTMUTTER		
27	10540510	4	WASHER ISO 7093-1 8 A4	SCHEIBE		
28	4066202	12	HEX SCREW ISO 4017 M16X60 10.9;DIN EN IS	SECHSKANTSCHRAUBE		
29	10539315	2	HEX SCREW ISO 4017 M16X25 10.9	SECHSKANTSCHRAUBE		
30	11002749	8	SOCKET HEAD SCREW ISO 4762 M12X40 10.9	ZYLINDERSCHRAUBE		
31	7623374	16	WEDGE LOCK WASHER M16	KEILSICHERUNGSSCHEIBE		

3.8.2020	138408_ETK_002	 347 (2/2)
<b>LIEBHERR</b>	LUG SUPERSTRUCTURE CPL EZW OW EINBAU KPL	10 51 968 6



518400

Pos.	Item	Quantity	Description	Bezeichnung	Serie	K
2	512294214	1	OIL MOTOR ⇒  349	OELMOTOR		
3	511432714	1	DIRECTIONAL CONTROL VALVE	WEGEVENTIL		
4	511476914	1	PRESSURE REDUCTION VALVE	DRUCKREDUZIERTVENTIL		
5	510662914	1	CONNECTING PLATE	ANSCHLUSSPLATTE		
6	10539311	6	HEX SCREW ISO 4017 M14X130 10.9	SECHSKANTSCHRAUBE		
7	11962650	4	SOCKET HEAD SCREW ISO 4762 M5X90 10.9	ZYLINDERSCHRAUBE		
201	510694514	2	GAUGE CONNECTION	MESSSTUTZEN		
202	477705114	1	FITTING	VERSCHRAUBUNG		
603	7407108	1	FITTING	VERSCHRAUBUNG		
605	247128602	1	FITTING	VERSCHRAUBUNG		
606	471033314	1	FITTING	VERSCHRAUBUNG		
607	471004614	2	FITTING	VERSCHRAUBUNG		
609	471032808	3	FITTING	VERSCHRAUBUNG		
610	247009402	1	FITTING	VERSCHRAUBUNG		
611	7367776	1	FITTING	VERSCHRAUBUNG		
612	471039408	1	FITTING	VERSCHRAUBUNG		
613	7617268	1	FITTING	VERSCHRAUBUNG		
615	10539300	2	HEX SCREW ISO 4017 M14X45 10.9	SECHSKANTSCHRAUBE		
616	10472425	2	RECTANGULAR SECTION RING	RECHTECKRING		
617	510586614	4	FLANGE HALF	FLANSCHHAELFTE		

3.8.2020  
518400

138408\_ETK\_002

348

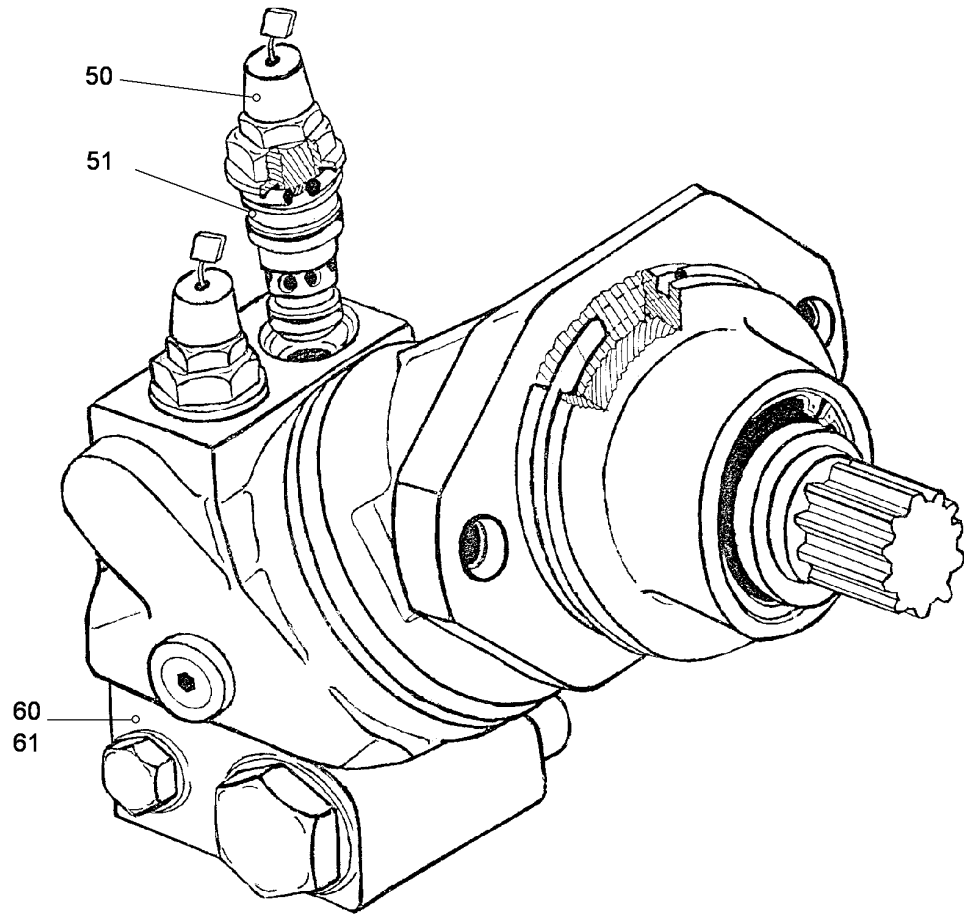
**LIEBHERR**

MAIN LUG HYDR  
HAUPT EZW HYDR

10 51 968 7



990



601296

Pos.	Item	Quantity	Description	Bezeichnung	Serie	K
50	511639714	2	PRESSURE LIMITING VALVE	DRUCKBEGRENZUNGSVENTIL		
51	512401514	2	SEALING SET	DS		
60	512401414	1	BRAKE VALVE	BREMSVENTIL		
61	511614214	1	SEALING SET	DS		
990	512402214	1	SEAL KIT CPL.	DICHTSATZ KPL.		

3.8.2020  
601296**LIEBHERR**

138408\_ETK\_002

OIL MOTOR  
OELMOTOR

349

51 22 942 14

**ACHTUNG !  
ATTENTION !  
ATTENTION !  
ATENCIÓN !  
ATENÇÃO !  
ВНИМАНИЕ**

Für Schlauchbestellungen kann über die Schlauchnummer, in der entsprechenden Schlauchliste, die Identnummer festgestellt werden.

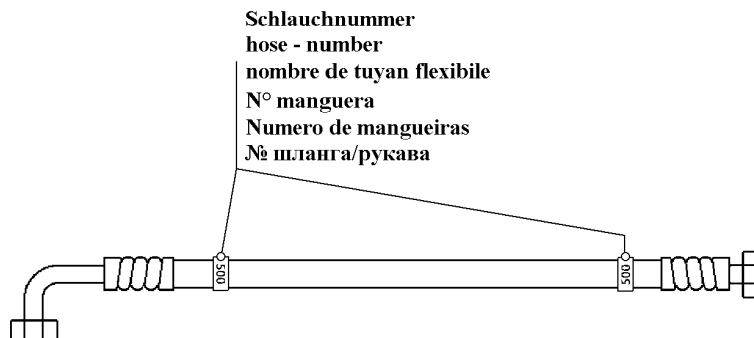
For ordering flexible hoses you can find the identification number through the hose-number in the corresponding hose-list.

Pour des ordres de tuyau flexible le nombre d'identification on voit dans la liste de tuyau flexible correspondente.

Para el pedido de manguera, indicar el número de identificación de la manguera de la lista respectiva.

Para se encomendar uma mangueira, consulte o número de identificação na respectiva lista de mangueiras.

Для оформления заказов на шланги/рукавы идент. № может быть определен при помощи номера шланга/рукава, указанного в соответствующем перечне шлангов/рукавов.



500000

Pos.	Item	Quantity	Description	Bezeichnung	Serie	K
650	995951314	1	HOSE CPL	SCHLAUCH KPL		
651	995951414	1	HOSE CPL	SCHLAUCH KPL		
652	991170814	1	HOSE CPL	SCHLAUCH KPL		
653	993213714	1	HOSE CPL	SCHLAUCH KPL		
654	993751514	1	HOSE CPL	SCHLAUCH KPL		
655	914763014	1	HOSE CPL	SCHLAUCH KPL		
656	928950414	1	HOSE CPL	SCHLAUCH KPL		

3.8.2020  
500000

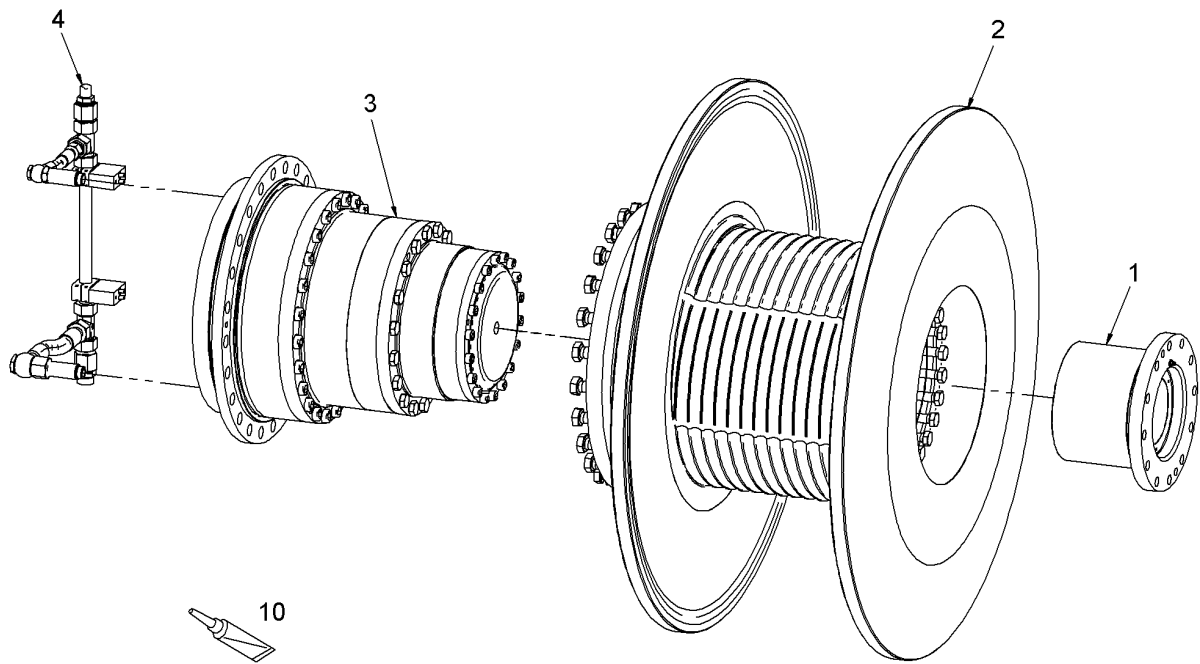
**LIEBHERR**

138408\_ETK\_002

HOSE LIST  
SCHLAUCHLISTE

350

10 55 208 5



Pos.: 200 = DS KPL  
Sealing Set CPL

524042

Pos.	Item	Quantity	Description	Bezeichnung	Serie	K
1	10583864	1	FLANGE ⇒ □ 352	FLANSCH		
2	10555973	1	ROPE DRUM ⇒ □ 353	SEILTROMMEL		
3	10583865	1	GEARBOX ⇒ □ 354	GETRIEBE		
4	10583845	1	OIL LINE ⇒ □ 355	OELLEITUNG		
10	10547904	1	SCREW LOCKING	SCHRAUBENSICHERUNG		
200	10595126	1	SEALING SET CPL	DS KPL		

3.8.2020  
524042

138408\_ETK\_002

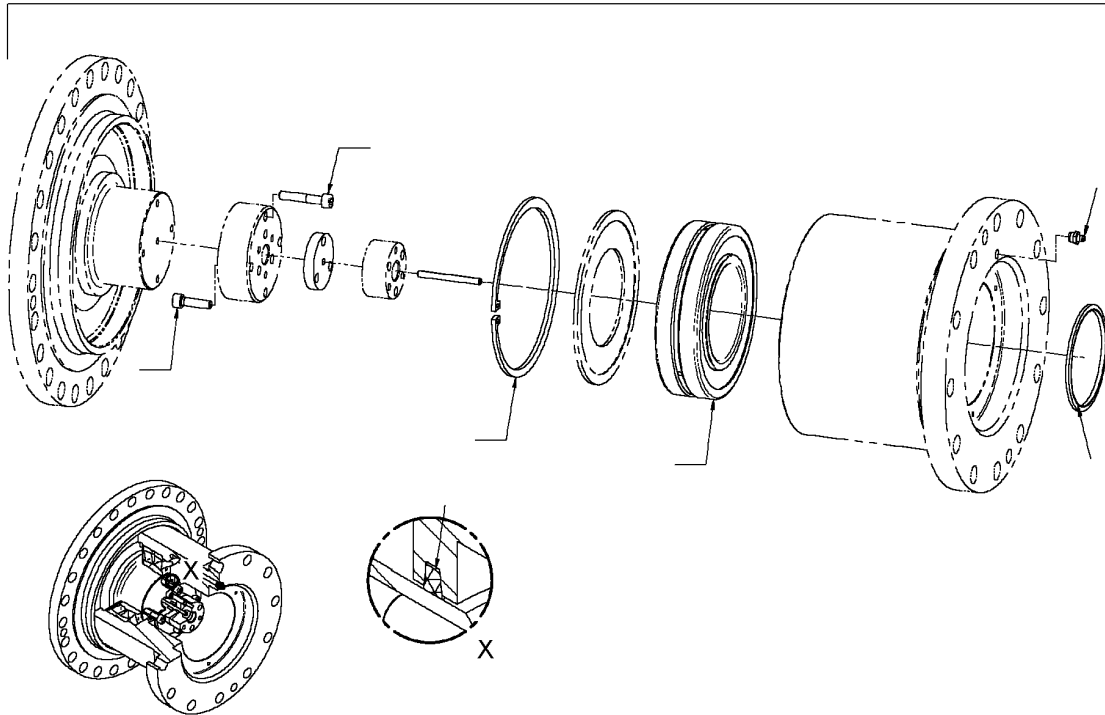
□ 351

**LIEBHERR**

WINCH  
WINDE

10 55 156 3

1



606703

Pos.	Item	Quantity	Description	Bezeichnung	Serie	K
1	11253394	1	REPAIR KIT	REPARATURSATZ		

3.8.2020  
606703

**LIEBHERR**

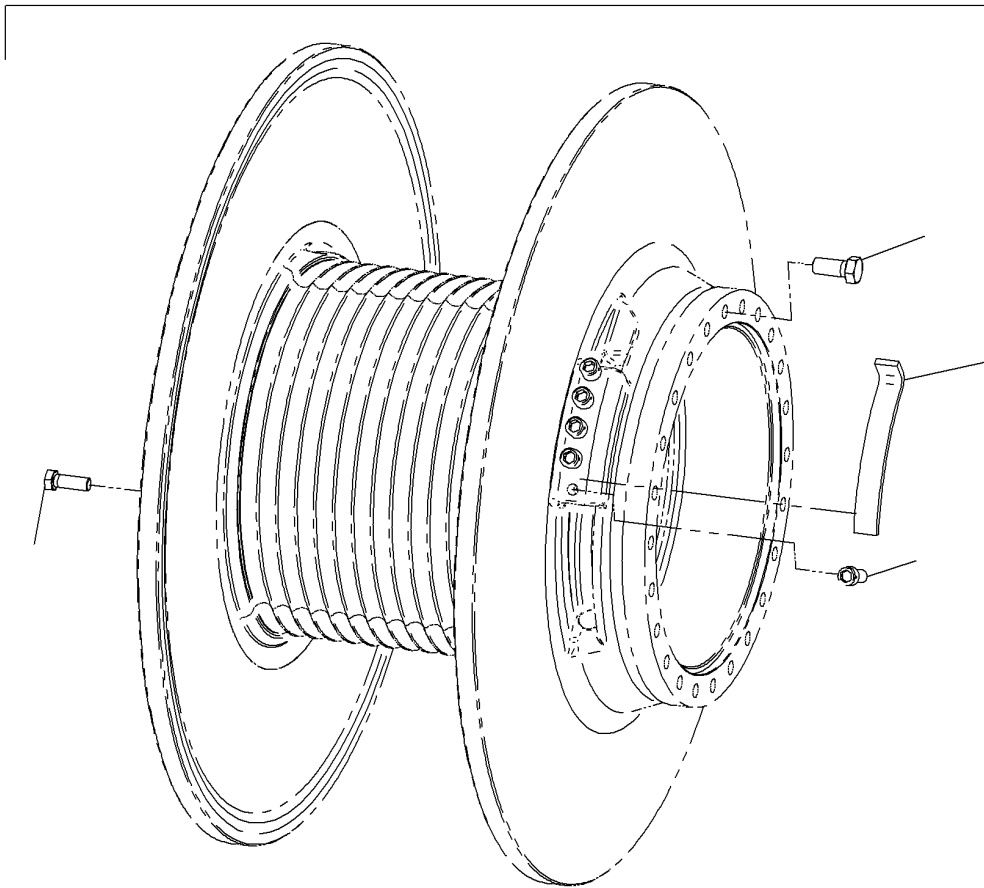
138408\_ETK\_002

FLANGE  
FLANSCH

352

10 58 386 4

1



606704

Pos.	Item	Quantity	Description	Bezeichnung	Serie	K
1	11253398	1	REPAIR KIT	REPARATURSATZ		

3.8.2020  
606704

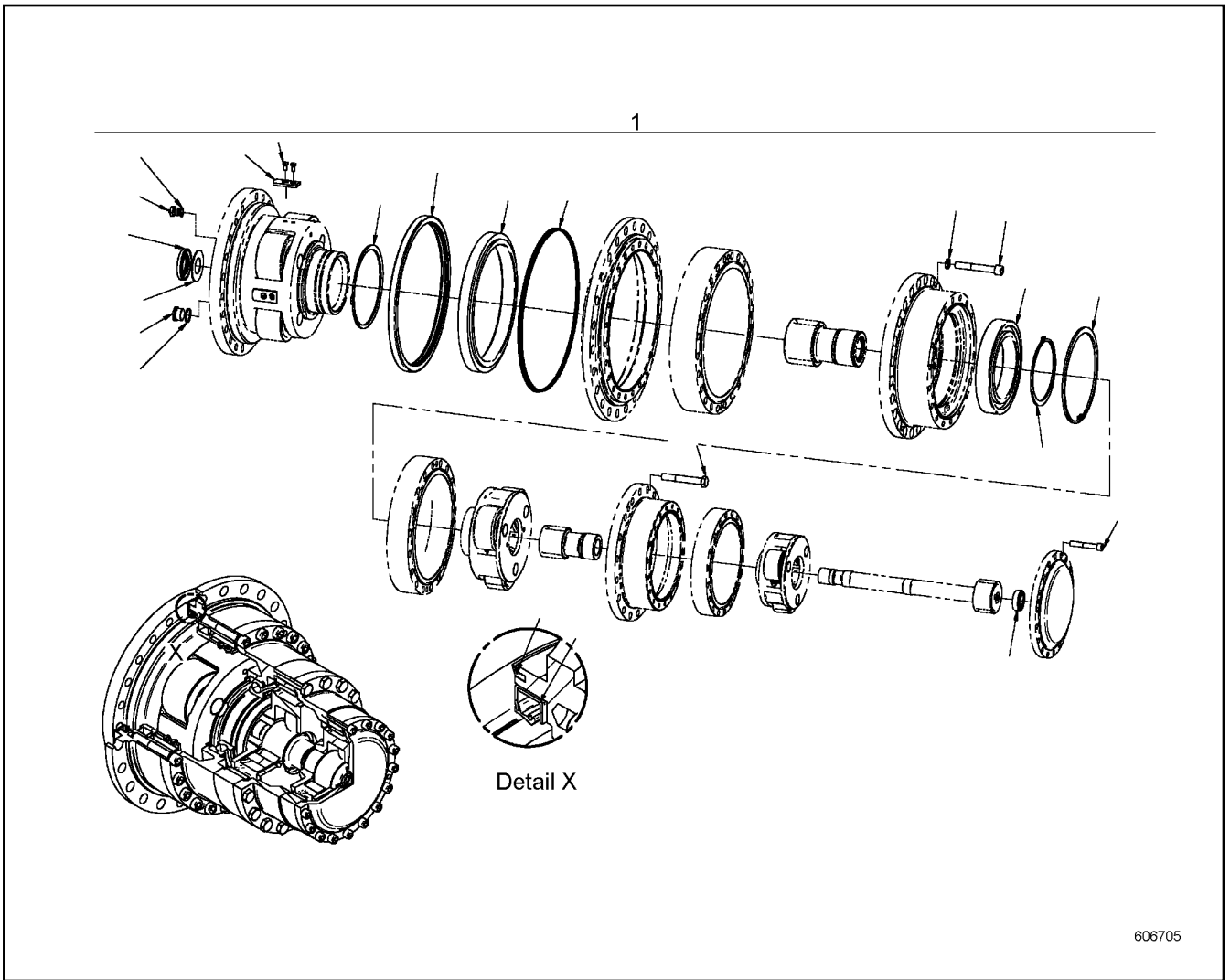
**LIEBHERR**

138408\_ETK\_002

ROPE DRUM  
SEILTROMMEL

353

10 55 597 3



Pos.	Item	Quantity	Description	Bezeichnung	Serie	K
1	11253401	1	REPAIR KIT	REPARATURSATZ		

3.8.2020  
606705

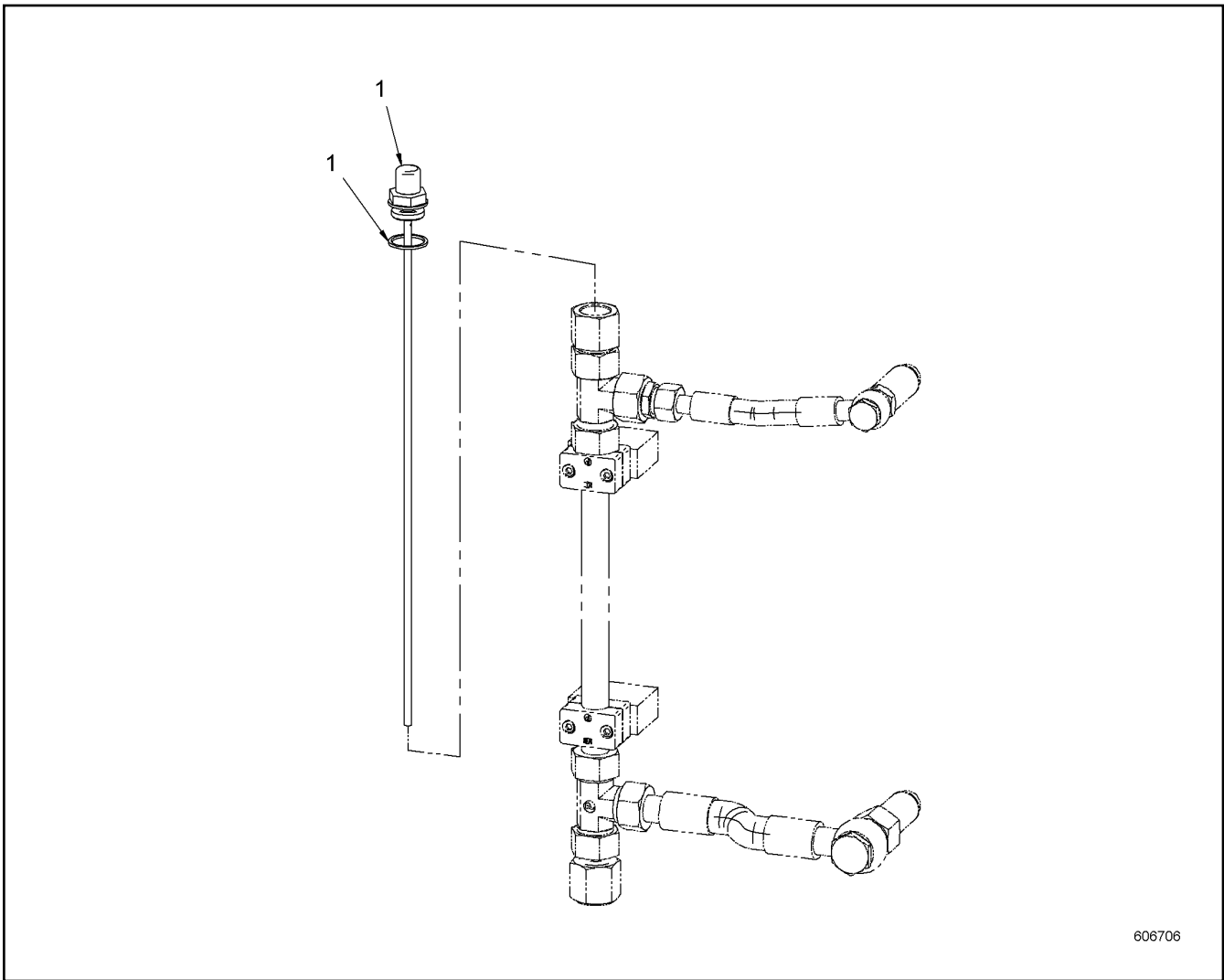
**LIEBHERR**

138408\_ETK\_002

GEARBOX  
GETRIEBE

354

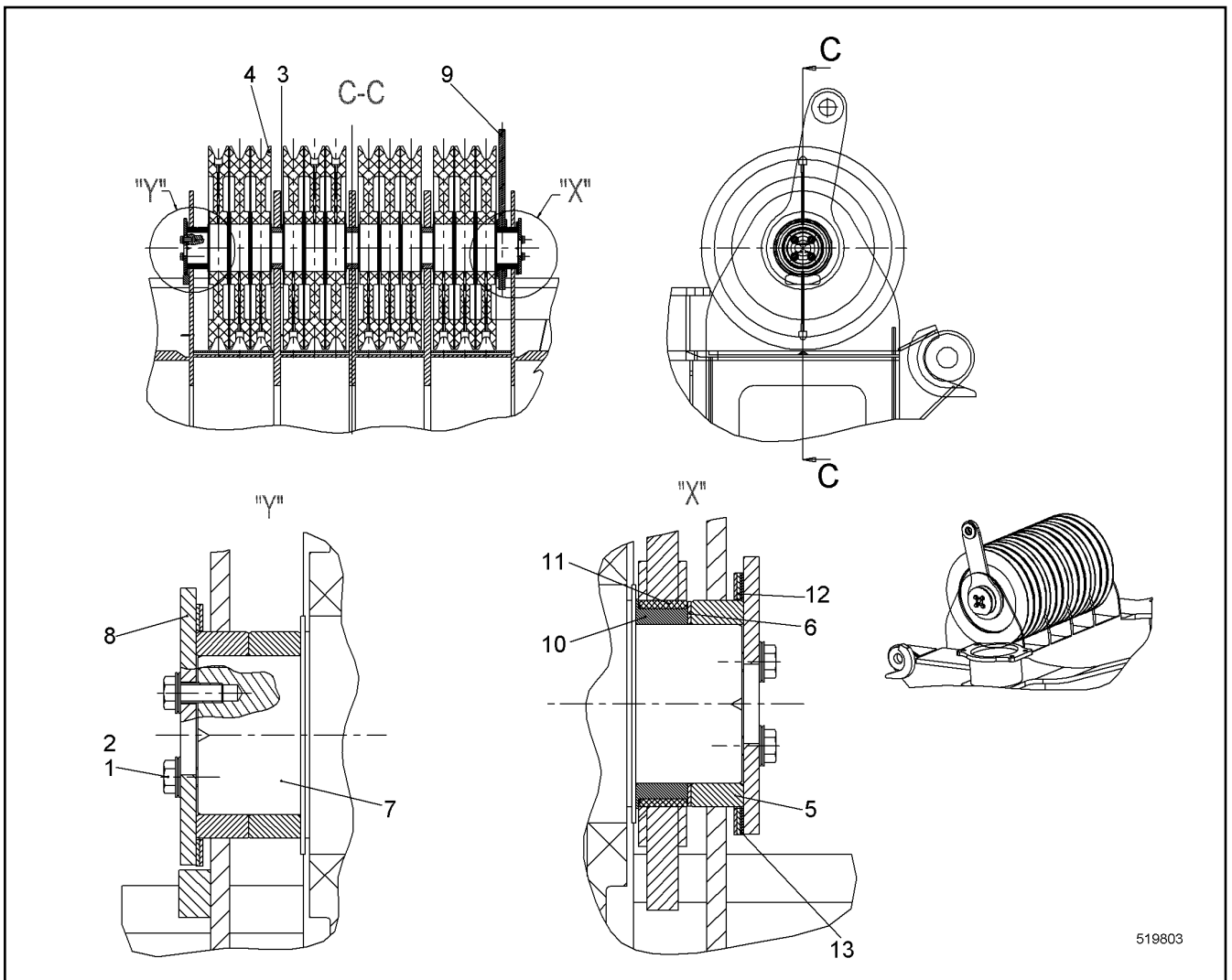
10 58 386 5



606706

Pos.	Item	Quantity	Description	Bezeichnung	Serie	K
1	11253440	1	REPAIR KIT	REPARATURSATZ		

<p>3.8.2020 606706</p> <p><b>LIEBHERR</b></p>	<p>138408_ETK_002</p> <p>OIL LINE OELLEITUNG</p>	<p>355</p> <p>10 58 384 5</p>
---	--	-------------------------------



519803

Pos.	Item	Quantity	Description	Bezeichnung	Serie	K
1	10536582	8	WEDGE LOCK WASHER M12 254 SMO;EN 10	KEILSICHERUNGSSCHEIBE		
2	406517314	8	HEX SCREW ISO 4017 M12X30 A4-70;DIN EN I	SECHSKANTSCHRAUBE		
3	959869314	3	BUSHING 100/130X36 S770QL;SEW 090-2	BUCHSE		
4	914690714	12	ROPE PULLEY CPL	SEILROLLE KPL		
5	10336763	3	BUSHING 100/130X33 S770QL;SEW 090-2	BUCHSE		
6	385151114	1	WASHER 129/102X2 ST 12.03	SCHEIBE		
7	959866614	1	PIN	BOLZEN		
8	949196514	2	COVER	DECKEL		
9	970827603	1	ROPE FIXING POINT STRAP	LASCHE FIXPUNKT EINZIEHSEIL		
10	959001414	1	BUSHING	BUCHSE		
11	10223371	1	BUSHING 120/130X30 KUNSTSTOFF	BUCHSE		
12	949352914	4	WASHER 165/132X2 ST 12.03	SCHEIBE		
13	385123814	2	WASHER 165/132X1 ST 12.03	SCHEIBE		

3.8.2020  
519803

**LIEBHERR**

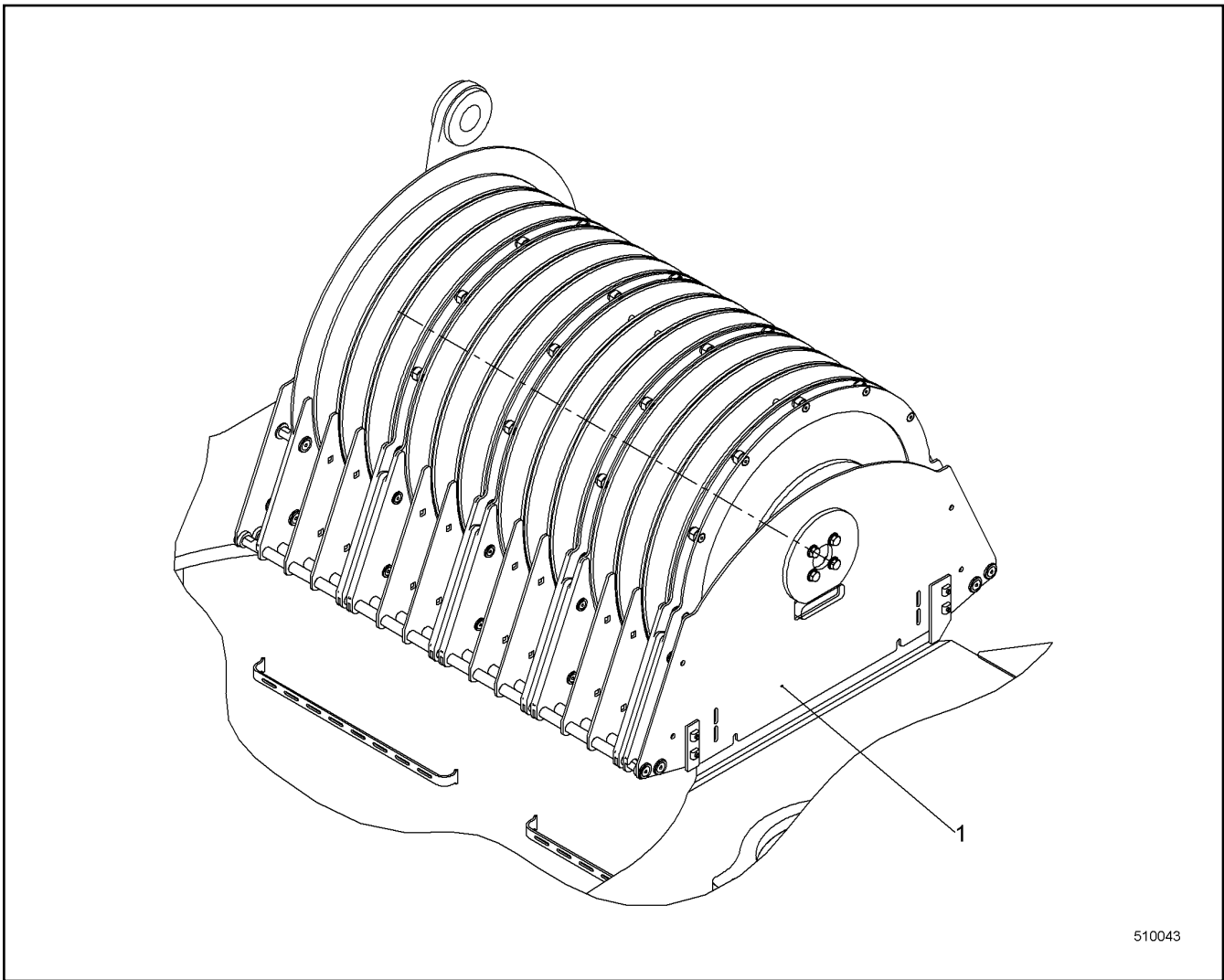
138408\_ETK\_002

LUG SHEAVE SET  
EZW ROLLENPAKET

356

99 29 258 14





510043

Pos.	Item	Quantity	Description	Bezeichnung	Serie	K
1	993353714	1	ROPE GUARD LUG CPL ⇒ <input type="checkbox"/> 358	SEILSCHUTZ EZW KPL		

3.8.2020  
510043

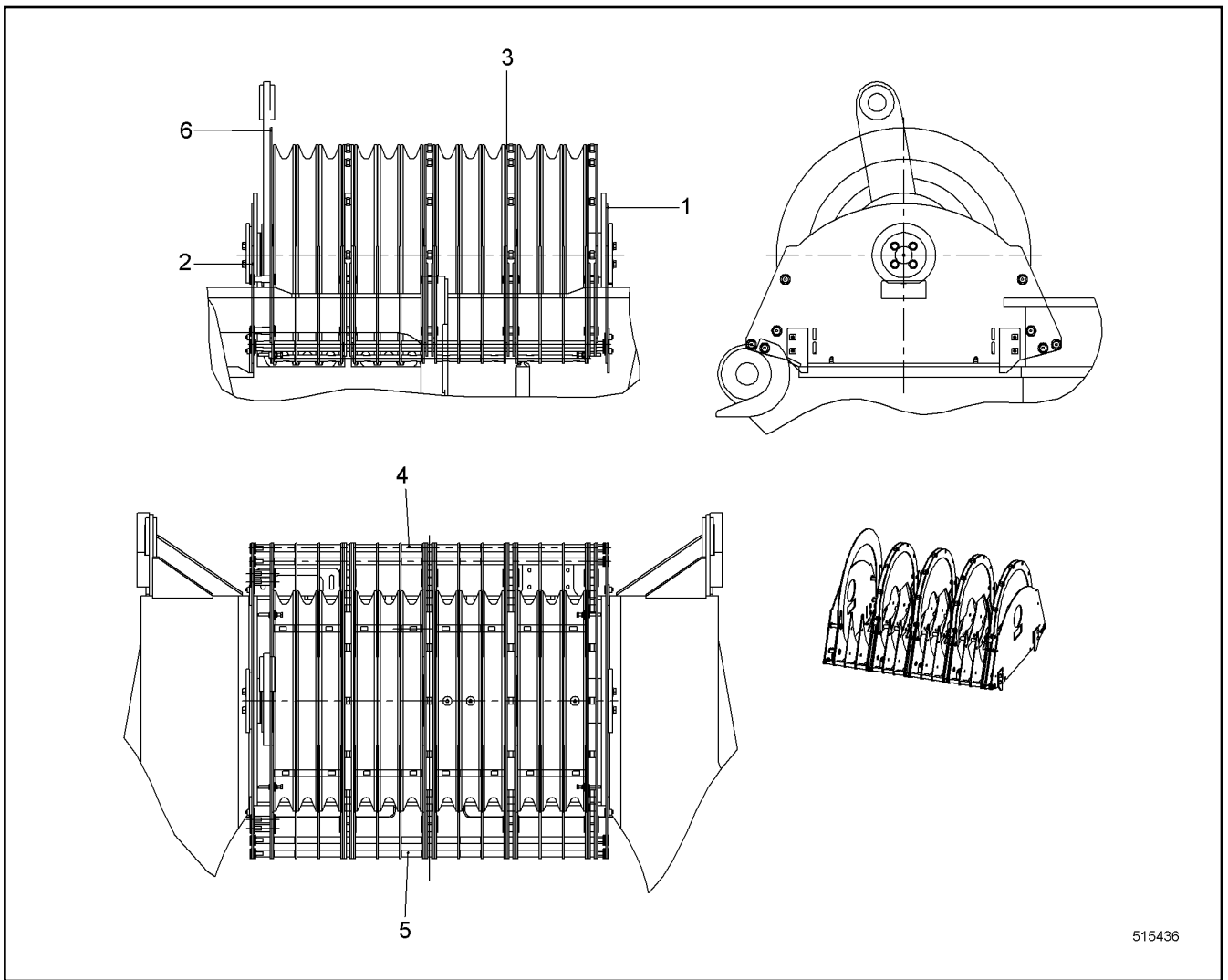
**LIEBHERR**






138408\_ETK\_002

ROPE GUARD LUG CPL  
SEILSCHUTZ EZW KPL

357

99 29 259 14



Pos.	Item	Quantity	Description	Bezeichnung	Serie	K
1	992938914	1	SIDE COMPONENT ⇒  359	SEITENTEIL		
2	992939214	1	SIDE COMPONENT ⇒  360	SEITENTEIL		
3	992938814	4	BRACKET CPL ⇒  361	BUEGEL KPL		
4	992938614	1	BRACKET CPL ⇒  362	KONSOLE KPL		
5	992943414	1	BRACKET CPL ⇒  363	KONSOLE KPL		
6	10099010	1	BRACKET	BUEGEL		

3.8.2020  
515436

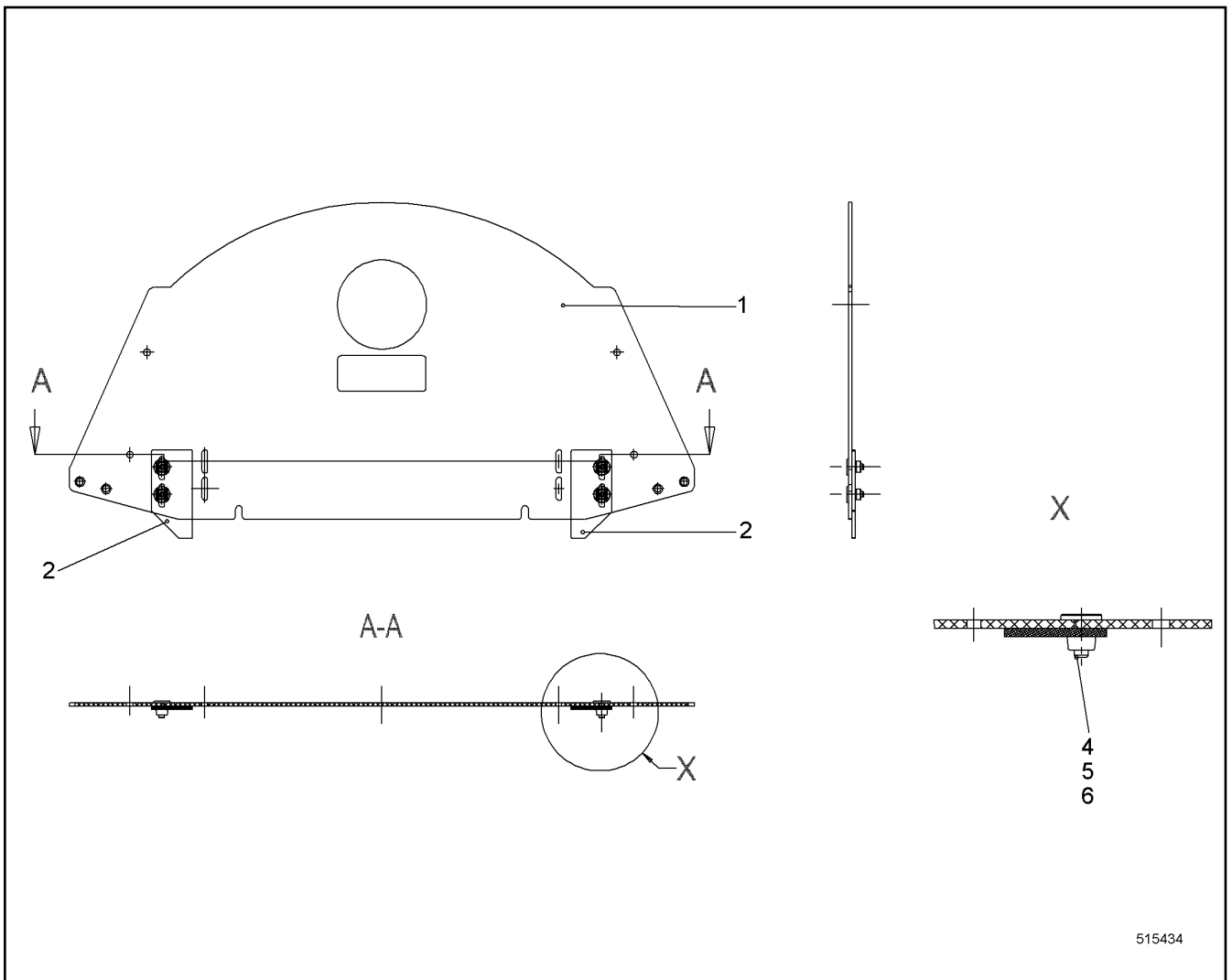
**LIEBHERR**

138408\_ETK\_002

ROPE GUARD LUG CPL  
SEILSCHUTZ EZW KPL

 358

99 33 537 14



515434

Pos.	Item	Quantity	Description	Bezeichnung	Serie	K
1	10099005	1	SHEET	PLATTE		
2	10336711	2	BRACKET	BUEGEL		
4	485550114	4	CAGE NUT M8-RR-123-47	KAFIGMUTTER		
5	10870512	4	WASHER EN 14399-6 12 ST	SCHEIBE		
6	30268	4	COUNTERSUNK SCREW ISO 10642 M8X25 A2	SENKSCHRAUBE		

3.8.2020  
515434

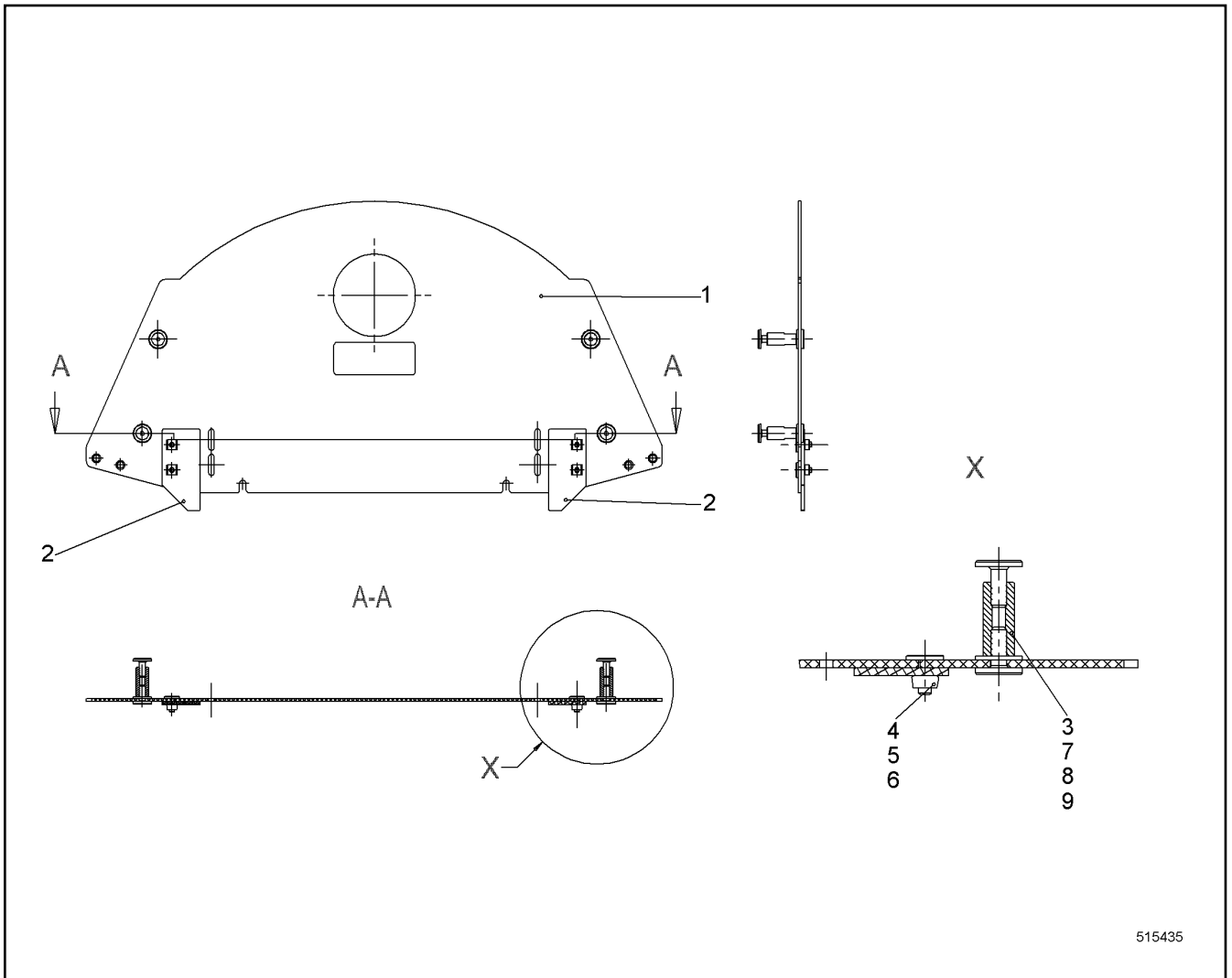
138408\_ETK\_002

359

**LIEBHERR**

SIDE COMPONENT  
SEITENTEIL

99 29 389 14



515435

Pos.	Item	Quantity	Description	Bezeichnung	Serie	K
1	10099005	1	SHEET	PLATTE		
2	10336711	2	BRACKET	BUEGEL		
3	10336718	4	SPACER PIECE	DISTANZSTUECK		
4	485550114	4	CAGE NUT M8-RR-123-47	KAFIGMUTTER		
5	10870512	4	WASHER EN 14399-6 12 ST	SCHEIBE		
6	30268	4	COUNTERSUNK SCREW ISO 10642 M8X25 A2	SENKSCHRAUBE		
7	10227147	8	COUNTERSUNK SCREW ISO 10642 M10X30	SENKSCHRAUBE		
8	4600242	8	WASHER EN 14399-6 16 ST	SCHEIBE		
9	485568514	4	WASHER DIN 34816 10.5 PA6.6	SCHEIBE		

3.8.2020  
515435

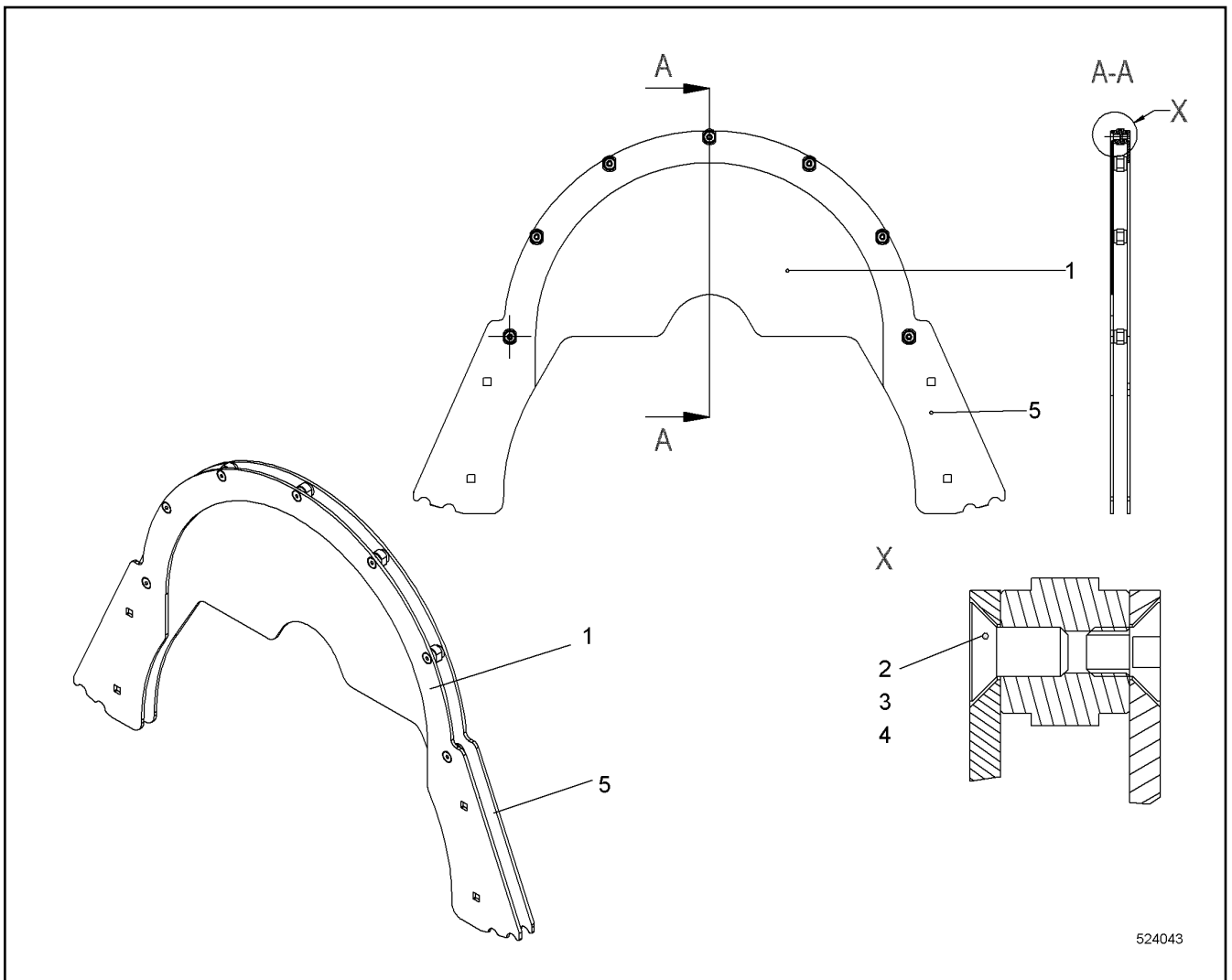
138408\_ETK\_002

360

**LIEBHERR**

SIDE COMPONENT  
SEITENTEIL

99 29 392 14



524043

Pos.	Item	Quantity	Description	Bezeichnung	Serie	K
1	10336709	1	BRACKET	BUEGEL		
2	10336710	7	SPACER PIECE	DISTANZSTUECK		
3	11884636	7	COUNTERSUNK SCREW ISO 10642 M8X16 A4	SENKSCHRAUBE		
4	10353739	7	COUNTERSUNK SCREW ISO 10642 M8X12 A2	SENKSCHRAUBE		
5	10099007	1	BRACKET	BUEGEL		

3.8.2020  
524043

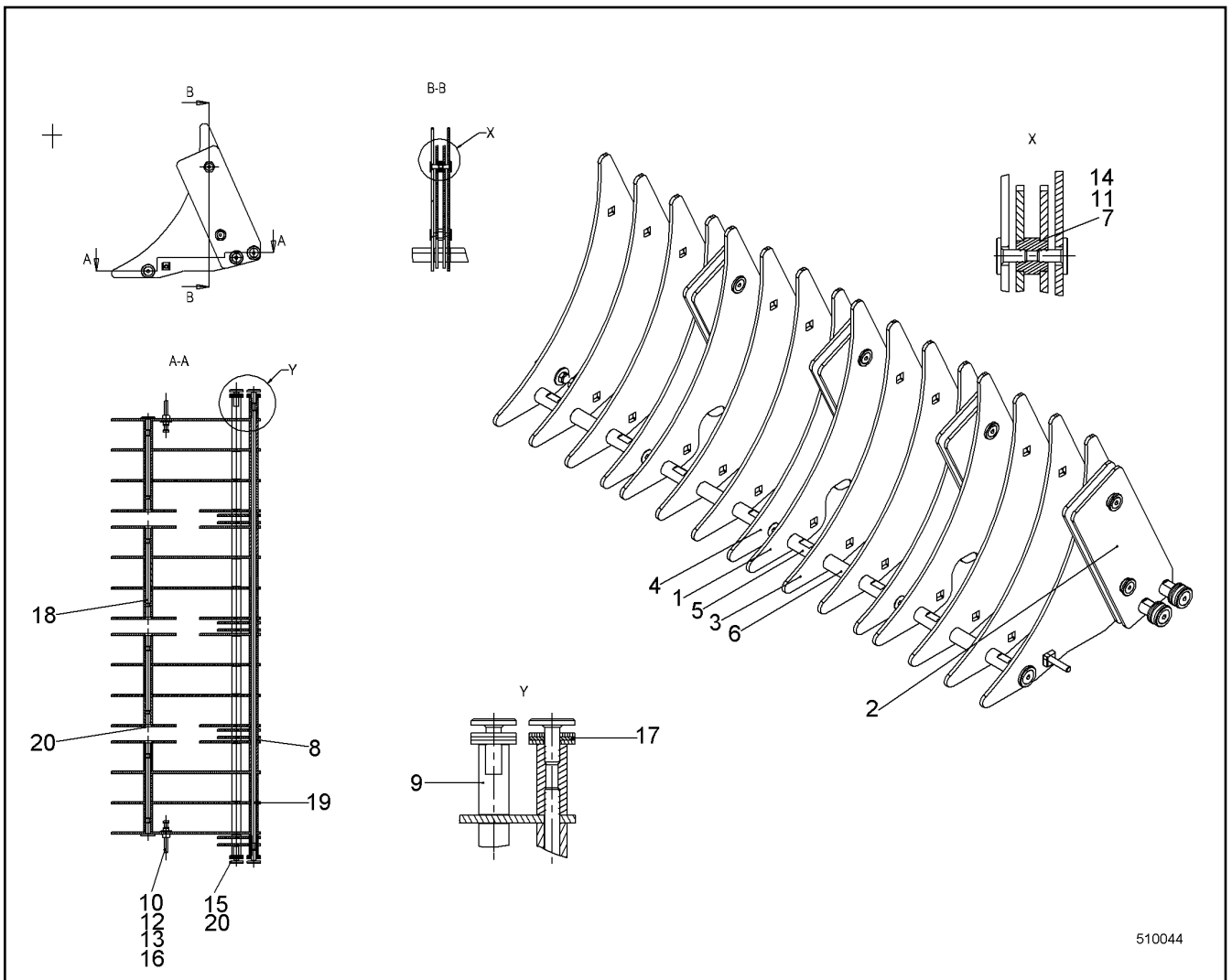
**LIEBHERR**

138408\_ETK\_002

BRACKET CPL  
BUEGEL KPL

361

99 29 388 14



510044

Pos.	Item	Quantity	Description	Bezeichnung	Serie	K
1	10336707	3	SHEET	PLATTE		
2	10336708	8	SHEET	PLATTE		
3	10099009	10	SHEET	PLATTE		
4	10336722	3	SHEET	PLATTE		
5	10099020	8	SPACER PIECE	DISTANZSTUECK		
6	10099021	28	SPACER PIECE	DISTANZSTUECK		
7	10336710	8	SPACER PIECE	DISTANZSTUECK		
8	10336713	6	SPACER PIECE	DISTANZSTUECK		
9	10336718	4	SPACER PIECE	DISTANZSTUECK		
10	10331507	2	HEX SCREW ISO 4017 M8X65 A4-70;DIN EN I	SECHSKANTSCHRAUBE		
11	408605208	16	COUNTERSUNK SCREW DIN 7991 M8X20 A2-7	SENKSCHRAUBE		
12	10540510	2	WASHER ISO 7093-1 8 A4	SCHEIBE		
13	10540493	2	HEX NUT ISO 10511 M8 A4	SECHSKANTMUTTER		
14	10870512	16	WASHER EN 14399-6 12 ST	SCHEIBE		
15	4600242	6	WASHER EN 14399-6 16 ST	SCHEIBE		
16	485550114	2	CAGE NUT M8-RR-123-47	KAFIGMUTTER		
17	485568514	12	WASHER DIN 34816 10.5 PA6.6	SCHEIBE		
20	10227147	12	COUNTERSUNK SCREW ISO 10642 M10X30	SENKSCHRAUBE		

3.8.2020  
510044

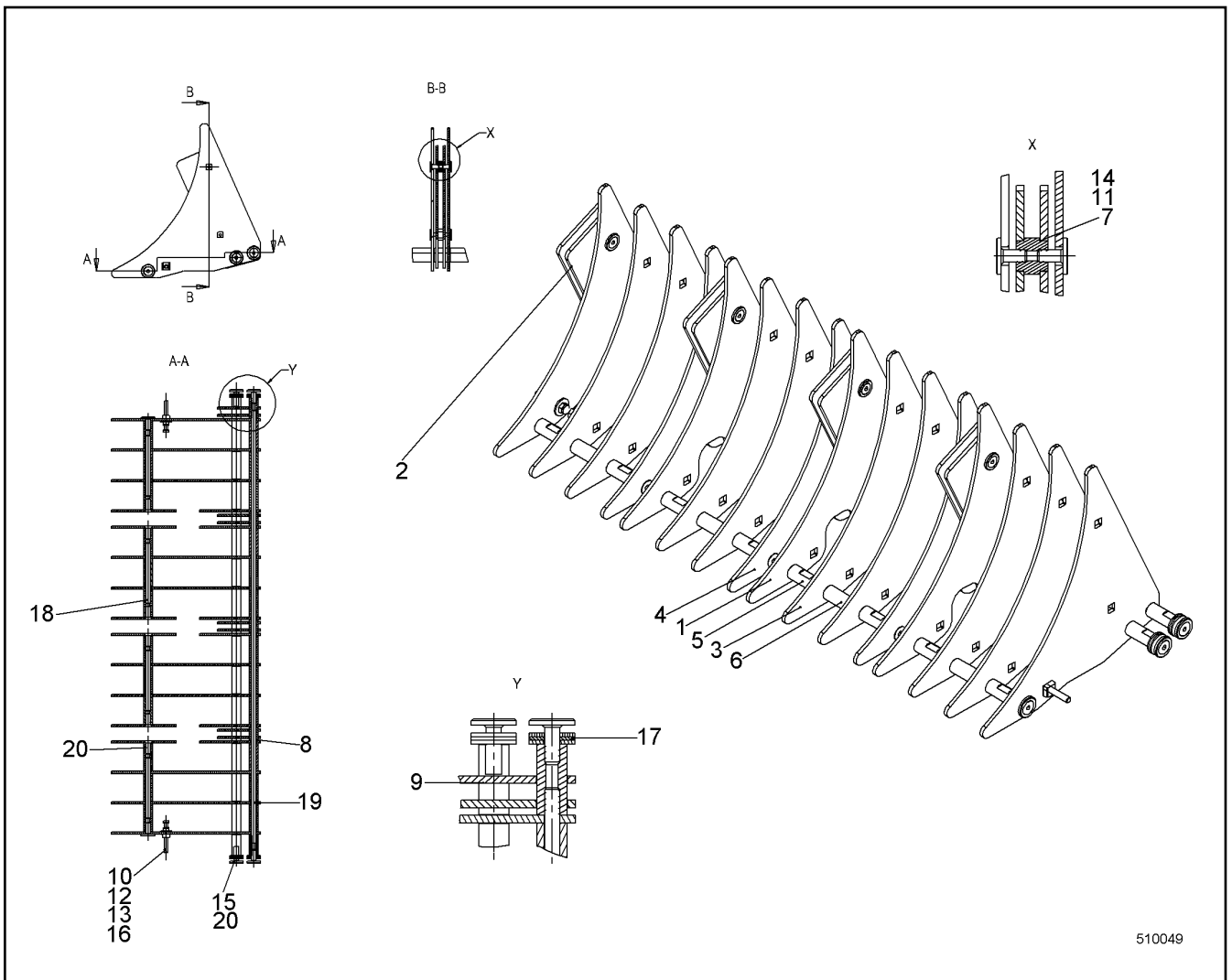
138408\_ETK\_002

362

**LIEBHERR**

BRACKET CPL  
KONSOLE KPL

99 29 386 14



Pos.	Item	Quantity	Description	Bezeichnung	Serie	K
1	10336707	3	SHEET	PLATTE		
2	10336708	8	SHEET	PLATTE		
3	10099009	10	SHEET	PLATTE		
4	10336722	3	SHEET	PLATTE		
5	10099020	8	SPACER PIECE	DISTANZSTUECK		
6	10099021	28	SPACER PIECE	DISTANZSTUECK		
7	10336710	8	SPACER PIECE	DISTANZSTUECK		
8	10336713	6	SPACER PIECE	DISTANZSTUECK		
9	10336718	4	SPACER PIECE	DISTANZSTUECK		
10	10331507	2	HEX SCREW ISO 4017 M8X65 A4-70;DIN EN I	SECHSKANTSCHRAUBE		
11	408605208	16	COUNTERSUNK SCREW DIN 7991 M8X20 A2-7	SENKSCHRAUBE		
12	10540510	2	WASHER ISO 7093-1 8 A4	SCHEIBE		
13	10540493	2	HEX NUT ISO 10511 M8 A4	SECHSKANTMUTTER		
14	10870512	16	WASHER EN 14399-6 12 ST	SCHEIBE		
15	4600242	6	WASHER EN 14399-6 16 ST	SCHEIBE		
16	485550114	2	CAGE NUT M8-RR-123-47	KAFIGMUTTER		
17	485568514	12	WASHER DIN 34816 10.5 PA6.6	SCHEIBE		
20	10227147	12	COUNTERSUNK SCREW ISO 10642 M10X30	SENKSCHRAUBE		

3.8.2020  
510049

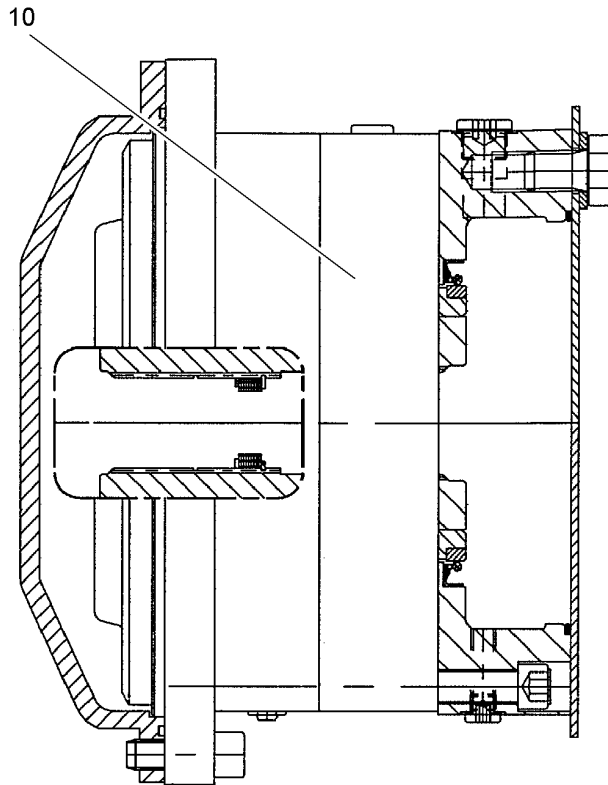
**LIEBHERR**

138408\_ETK\_002


BRACKET CPL  
KONSOLE KPL

363

99 29 434 14



506837

Pos.	Item	Quantity	Description	Bezeichnung	Serie	K
10	990464514	1	DRIVE ⇒  365	ANTRIEB		

3.8.2020  
506837

**LIEBHERR**

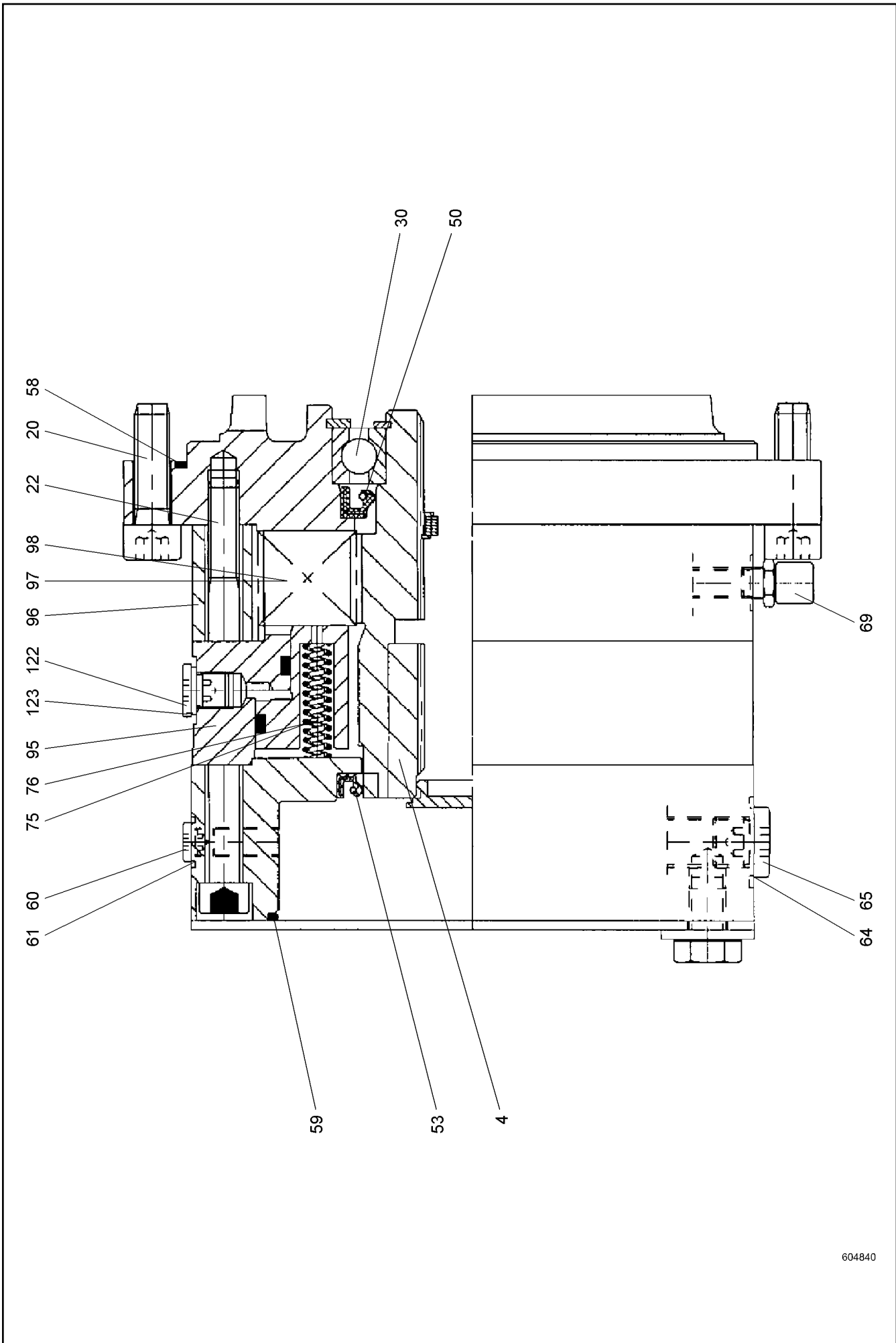
138408\_ETK\_002

DRIVE UNIT  
ANTRIEBSEINHEIT

 364

99 04 941 14





3.8.2020  
604840  
**LIEBHERR**

138408\_ETK\_002  
DRIVE  
ANTRIEB

365 (1/2)  
99 04 645 14

Pos.	Item	Quantity	Description	Bezeichnung	Serie	K
4	11223233	1	DRIVE SLEEVE	ANTRIEBSHUELSE		
20	10337130	8	SOCKET HEAD SCREW ISO 4762 M12X40 A4-7	ZYLINDERSCHRAUBE		
22	10539530	12	SOCKET HEAD SCREW ISO 4762 M12X140 A4	ZYLINDERSCHRAUBE		
30	10592555	1	DEEP GROOVE BALL BEARING	RILLENKUGELLAGER		
50	11950210	1	SHAFT SEAL	WELLENDICHTRING		
53	11950212	1	ROTARY SHAFT LIP SEAL	RADIALWELLENDICHTRING		
58	726456214	1	O-RING	O-RING		
59	10548553	1	O-RING	O-RING		
60	502027614	2	SCREW PLUG DIN 908 M10X1 ST	VERSCHLUSSSCHRAUBE		
61	790295414	2	SEALING RING	DICHTRING		
64	12217487	1	SCREW PLUG DIN 908 M18X1.5 ST	VERSCHLUSSSCHRAUBE		
65	790444514	1	FLAT PACKING RING	FLACHDICHTRING		
69	592089814	1	VENTILATION VALVE	ENTLUEFTUNGSVENTIL		
75	11305568	16	PRESSURE SPRING	DRUCKFEDER		
76	11305579	16	PRESSURE SPRING	DRUCKFEDER		
95	592054714	1	ACTUATING UNIT	BETAETIGUNGSEINHEIT		
96	501559414	1	MULTI-DISC CARRIER	LAMELLENTRAEGER		
97	501540414	8	OUTER MULTI-DISC	AUSSENLAMELLE		
98	501540514	7	INTERNAL MULTI-DISC	INNENLAMELLE		
122	502027514	1	SCREW PLUG DIN 908 M12X1.5	VERSCHLUSSSCHRAUBE		
123	710121014	1	SEALING RING	DICHTRING		

3.8.2020

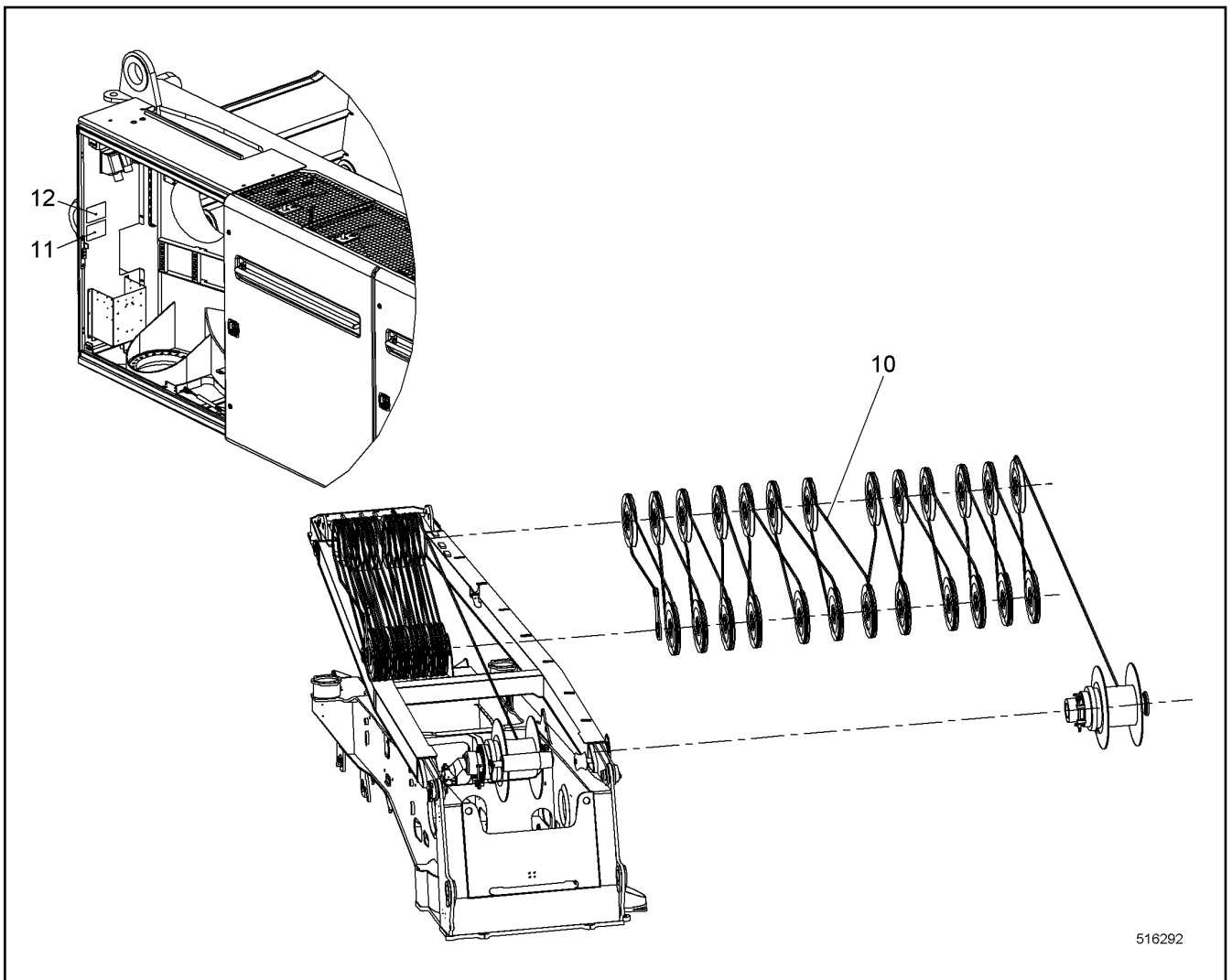
138408\_ETK\_002

366 (2/2)

**LIEBHERR**

DRIVE  
ANTRIEB

99 04 645 14



Pos.	Item	Quantity	Description	Bezeichnung	Serie	K
10	11227045	1	ROPE LEFT	SEIL LI		
11	11227046	1	SIGN	SCHILD		
12	10533589	1	SIGN	SCHILD		

3.8.2020  
516292

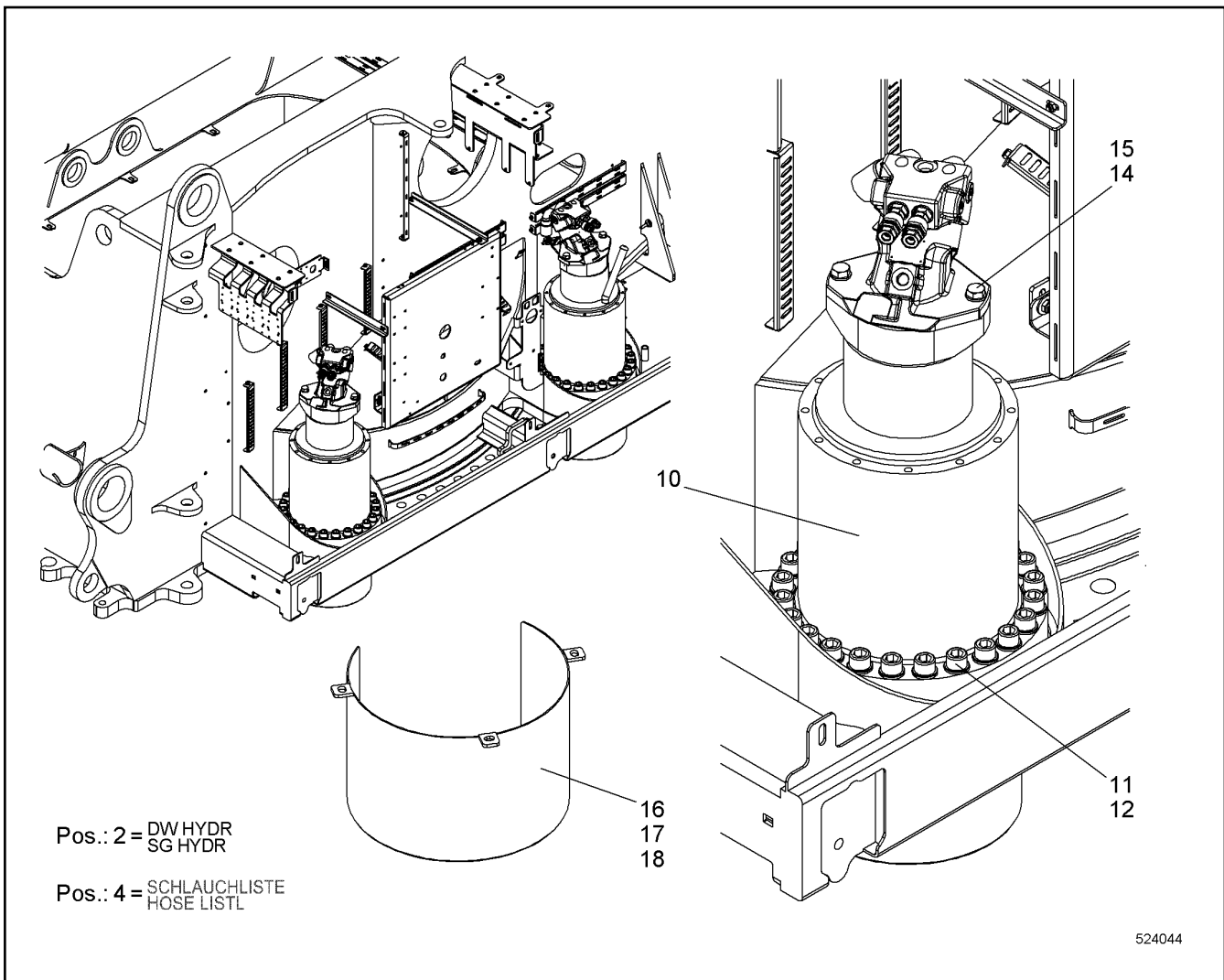
**LIEBHERR**

138408\_ETK\_002

ROPES LUG MAIN BOOM  
BESEILUNG EZW HAUPT AL

367

11 22 703 7



Pos.	Item	Quantity	Description	Bezeichnung	Serie	K
2	10519683	1	SG HYDR ⇒ □ 369	DW HYDR		
4	10561780	1	HOSE LIST ⇒ □ 380	SCHLAUCHLISTE		
10	90013762	2	SLEWING GEAR DRIVE ⇒ □ 381	DREHWERKANTRIEB		
11	4600222	48	WASHER EN 14399-6 20 ST	SCHEIBE		
12	10544105	48	SOCKET HEAD SCREW ISO 4762 M20X130 10.	ZYLINDERSCHRAUBE		
14	10289806	4	WASHER ISO 7089 16	SCHEIBE		
15	4902331	4	HEX SCREW ISO 4017 M16X45 10.9;ISO 898-1	SECHSKANTSCHRAUBE		
16	10099140	2	PINION GUARD	RITZELSCHUTZ		
17	420001014	6	WASHER ISO 7089 8 A4	SCHEIBE		
18	406501514	6	HEX SCREW ISO 4017 M8X16 A4-70;DIN EN I	SECHSKANTSCHRAUBE		

3.8.2020  
524044

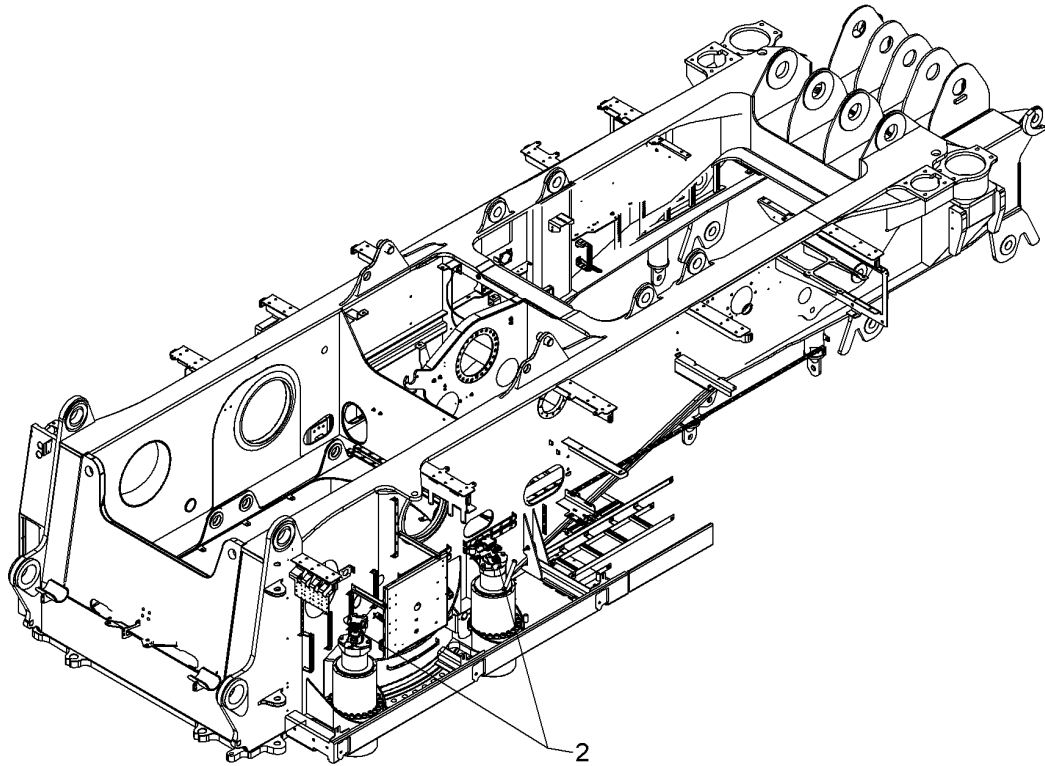
**LIEBHERR**

138408\_ETK\_002

SG SUPERSTRUCTURE  
DW OW

□ 368

10 51 968 2



516502

Pos.	Item	Quantity	Description	Bezeichnung	Serie	K
2	10552161	1	TUBING HYDR ⇒ □ 370	VERROHRUNG HYDR		

3.8.2020  
516502

138408\_ETK\_002

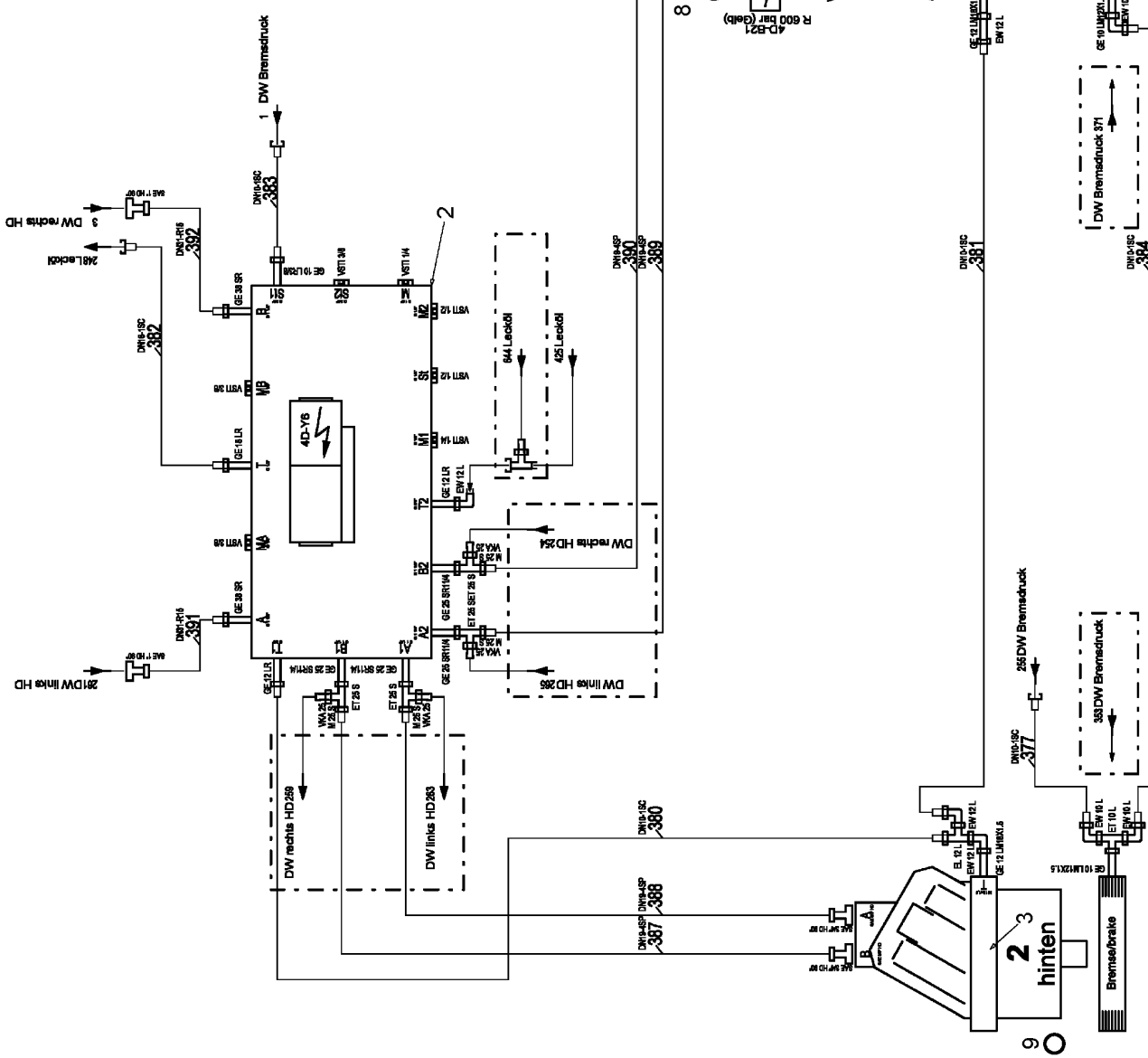
□ 369

**LIEBHERR**

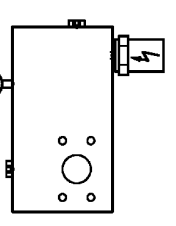
SG HYDR  
DW HYDR

10 51 968 3



NRS Ballastwagenvorbereitung




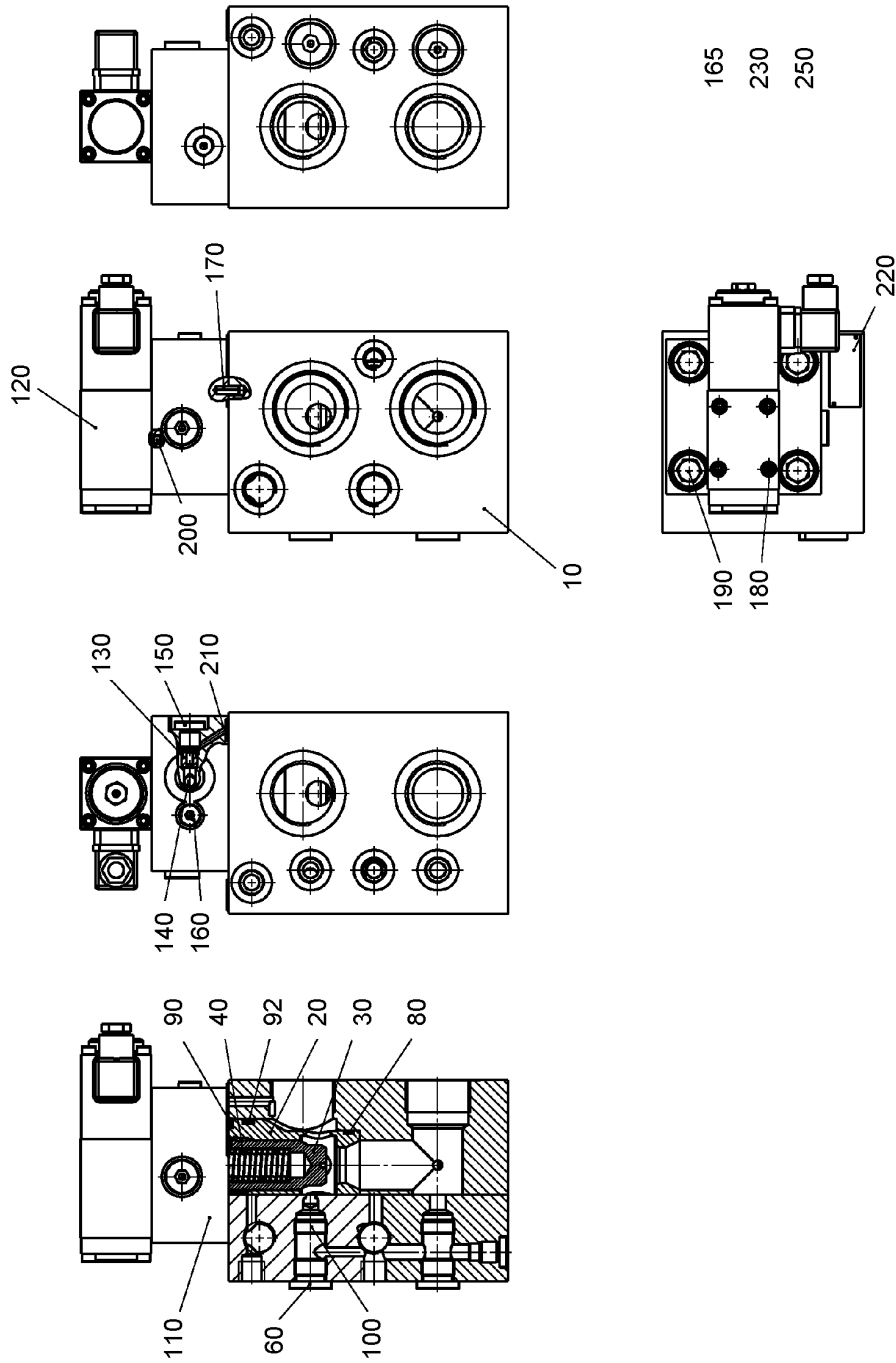
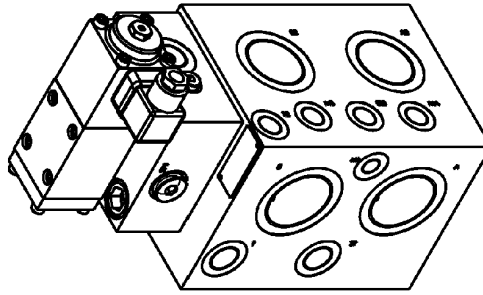
Montagehinweis:  
Beide Druckaufnehmer nach unten montieren!



518942

Pos.	Item	Quantity	Description	Bezeichnung	Serie	K
2	511434714	1	SG SAFETY BLOCK ⇒  372	DW SICHERUNGSBLOCK		
3	512299114	2	OIL MOTOR ⇒  374	OELMOTOR		
6	11002716	16	HEX SCREW ISO 4017 M10X35 10.9;DIN EN IS	SECHSKANTSCHRAUBE		
7	11002727	8	HEX SCREW ISO 4017 M12X40 10.9;DIN EN IS	SECHSKANTSCHRAUBE		
8	11002744	8	SOCKET HEAD SCREW ISO 4762 M10X65 10.9	ZYLINDERSCHRAUBE		
9	726461714	2	O-RING	O-RING		
200	7409720	2	GAUGE CONNECTION	MESSSTUTZEN		
201	482430314	1	FITTING	VERSCHRAUBUNG		
202	7403569	3	FITTING	VERSCHRAUBUNG		
203	510694514	2	GAUGE CONNECTION	MESSSTUTZEN		
204	247117702	4	FITTING	VERSCHRAUBUNG		
600	247117302	4	FITTING	VERSCHRAUBUNG		
602	247128602	1	FITTING	VERSCHRAUBUNG		
603	247112702	2	FITTING	VERSCHRAUBUNG		
604	247009702	1	FITTING	VERSCHRAUBUNG		
605	247009402	2	FITTING	VERSCHRAUBUNG		
608	247128402	4	FITTING	VERSCHRAUBUNG		
611	471039408	2	FITTING	VERSCHRAUBUNG		
612	471034414	2	FITTING	VERSCHRAUBUNG		
618	471039708	2	FITTING	VERSCHRAUBUNG		
619	471007014	1	FITTING	VERSCHRAUBUNG		
620	10597776	4	FITTING	VERSCHRAUBUNG		
623	482431714	4	FITTING	VERSCHRAUBUNG		
624	477400814	4	FITTING AEHNL.ISO 8434 NENNDRUCK >=420	VERSCHRAUBUNG		
625	477701514	4	FITTING	VERSCHRAUBUNG		
630	510586914	4	FLANGE HALF	FLANSCHHAELFTE		
631	510587514	8	FLANGE HALF	FLANSCHHAELFTE		
640	10490784	4	RECTANGULAR SECTION RING	RECHTECKRING		
641	10490781	2	RECTANGULAR SECTION RING	RECHTECKRING		

3.8.2020	138408_ETK_002	 371 (2/2)
<b>LIEBHERR</b>	TUBING HYDR VERROHRUNG HYDR	10 55 216 1



606149

3.8.2020  
606149

**LIEBHERR**

138408\_ETK\_002

SG SAFETY BLOCK  
DW SICHERUNGSBLOCK

372 (1/2)

51 14 347 14



Pos.	Item	Quantity	Description	Bezeichnung	Serie	K
10	11226015	1	BLOCK	BLOCK		
20	11226016	1	SLEEVE NG32/RD60/23X85	HUELSE		
30	11226017	1	PISTON	KOLBEN		
40	11226019	1	PRESSURE SPRING	DRUCKFEDER		
60	11226023	2	SCREW PLUG G1/2"-ED	VERSCHLUSSSCHRAUBE		
80	11226035	1	SEALING RING	DICHTRING		
90	11226084	1	O-RING	O-RING		
92	11226086	1	SEALING RING	DICHTRING		
100	11226088	2	CHECK VALVE	SPERRVENTIL		
110	11226090	1	COVER	DECKEL		
120	10336968	1	SOLENOID VALVE	MAGNETVENTIL		
130	11226118	1	SEAT	SITZ		
140	11226127	1	STEEL BALL	STAHLKUGEL		
150	11226129	1	SCREW PLUG G1/4"-ED	VERSCHLUSSSCHRAUBE		
160	11226130	1	SCREW PLUG G1/8"-ED	VERSCHLUSSSCHRAUBE		
165	11226133	1	SCREW PLUG G3/8"-ED	VERSCHLUSSSCHRAUBE		
170	11226135	1	SPRING DOWEL PIN DIN 1481 5X16 ST	SPANNSTIFT		
180	11226137	4	SOCKET HEAD SCREW DIN 912 M5X45 8.8	ZYLINDERSCHRAUBE		
190	11226139	4	SOCKET HEAD SCREW DIN 912 M16X60 8.8	ZYLINDERSCHRAUBE		
200	11226142	1	NOZZLE	DUESE		
210	11226144	4	O-RING	O-RING		
220	11226148	1	TYPE PLATE	TYPENSCHILD		
230	10540182	1	DIRECTIONAL CONTROL VALVE	WEGEVENTIL		
250	512256614	1	SEALING SET CPL	DS KPL		

3.8.2020

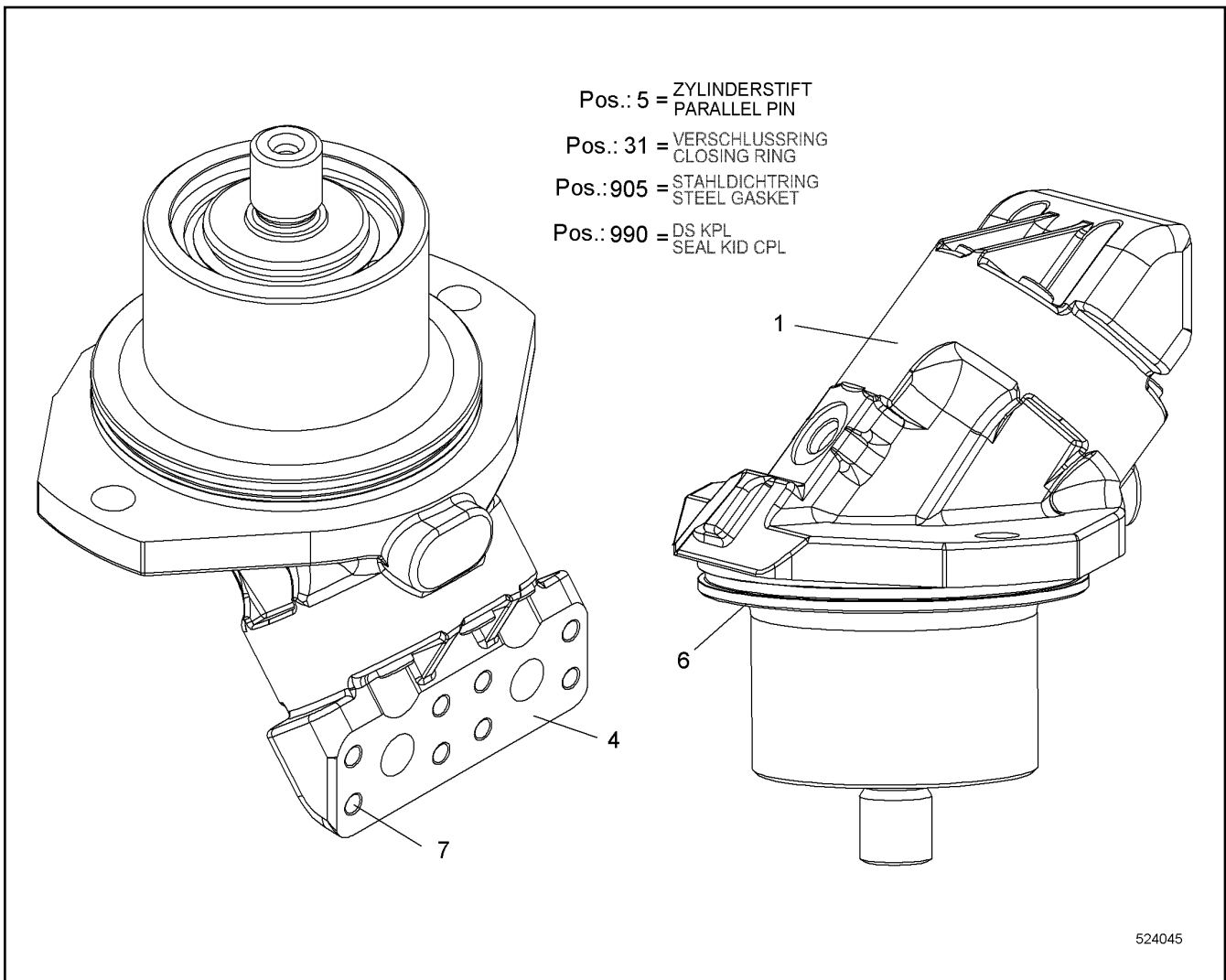
138408\_ETK\_002

373 (2/2)

**LIEBHERR**

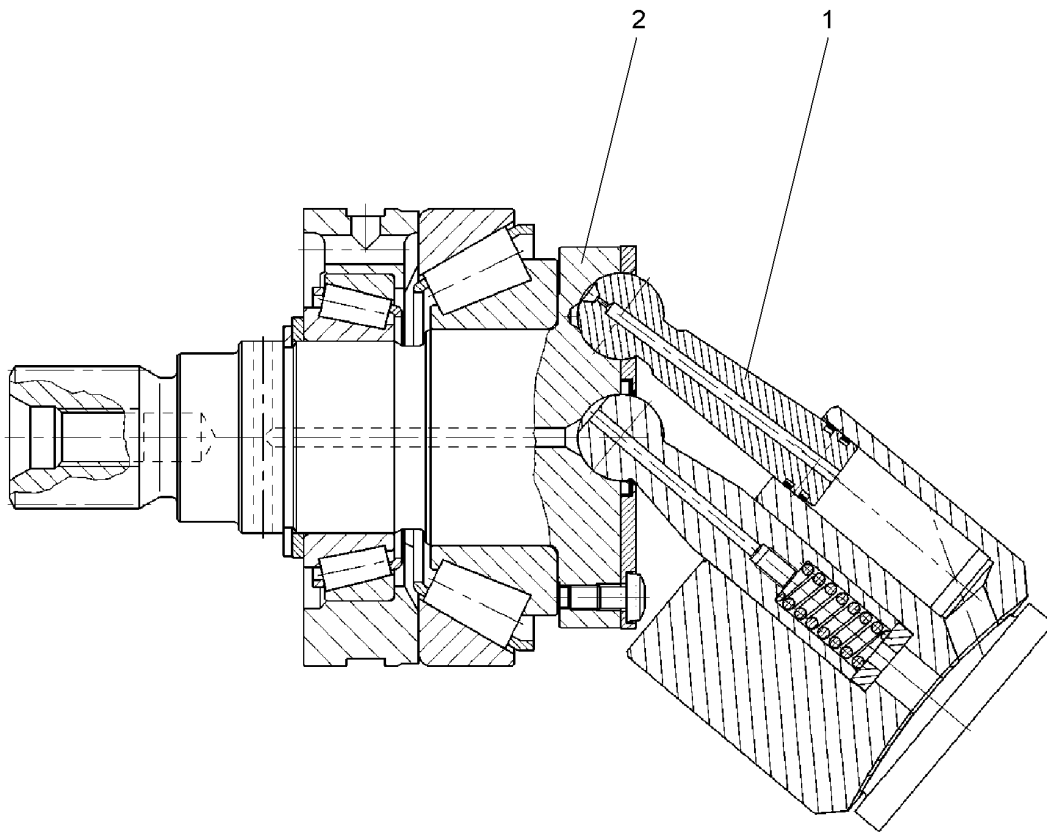
SG SAFETY BLOCK  
DW SICHERUNGSBLOCK

51 14 347 14



Pos.	Item	Quantity	Description	Bezeichnung	Serie	K
1	7023828	1	DRIVING GEAR ⇒ □ 375	TRIEBWERK		
4	11940146	1	CONNECTING PLATE	ANSCHLUSSPLATTE		
5	11903905	1	PARALLEL PIN	ZYLINDERSTIFT		
6	11940147	1	O-RING	O-RING		
7	404208514	6	SOCKET HEAD SCREW ISO 4762 M10X25 A4-7	ZYLINDERSCHRAUBE		
31	10650270	1	CLOSING RING ⇒ □ 378	VERSCHLUSSRING		
905	7023847	14	STEEL GASKET	STAHLDICHRING		
990	512299214	1	SEALING SET CPL	DS KPL		

3.8.2020 524045	138408_ETK_002	□ 374
<b>LIEBHERR</b>	OIL MOTOR OELMOTOR	51 22 991 14



610183

Pos.	Item	Quantity	Description	Bezeichnung	Serie	K
1	11940176	1	HYDRAULIC PARTS DRIVING GEAR ⇒ □ 376	TRIEBWERK HYDRAULIKTEIL		
2	11940177	1	DRIVING SHAFT ⇒ □ 377	TRIEBWELLE		

3.8.2020  
610183

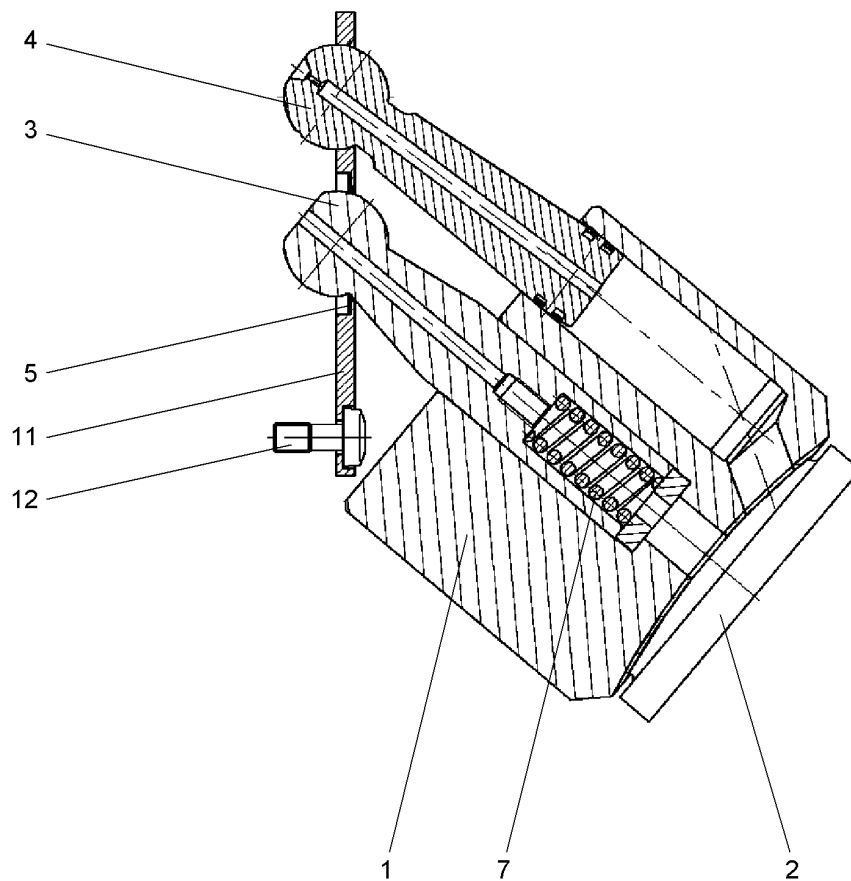
**LIEBHERR**

138408\_ETK\_002

DRIVING GEAR  
TRIEBWERK

□ 375

70 23 828



610184

Pos.	Item	Quantity	Description	Bezeichnung	Serie	K
1	7023838	1	CYLINDER	ZYLINDER		
2	7023839	1	GUIDE PLATE	STEUERPLATTE		
3	11940182	1	CENTER STUD	MITTELZAPFEN		
4	11940198	7	PISTON WITH PISTON RINGS	KOLBEN M. KOLBENRINGEN		
5	7023834	1	WASHER	SCHEIBE		
7	11940199	1	PRESSURE SPRING	DRUCKFEDER		
11	7023835	1	PULL-BACK PLATE	RUECKZUGPLATTE		
12	11940203	7	PAN-HEAD SCREW	FLACHKOPFSCHRAUBE		

3.8.2020  
610184

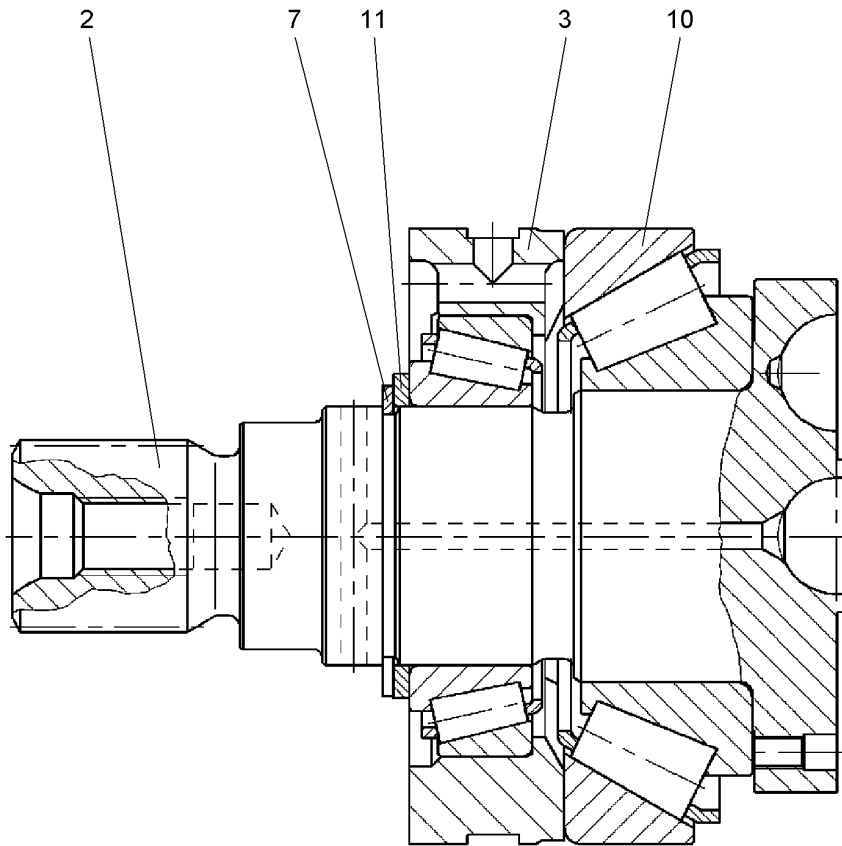
138408\_ETK\_002

376

**LIEBHERR**

HYDRAULIC PARTS DRIVING GEAR  
TRIEBWERK HYDRAULIKTEIL

11 94 017 6



610185

Pos.	Item	Quantity	Description	Bezeichnung	Serie	K
2	11940205	1	DRIVING SHAFT	TRIEBWELLE		
3	7023833	1	BEARING RING	LAGERRING		
7	10216718	1	BACK-UP RING	SICHERUNGSRING		
10	7023837	1	TAPERED ROLLER BEARING	KEGELROLLENLAGER		
11	11940207	1	TAPERED ROLLER BEARING	KEGELROLLENLAGER		

3.8.2020  
610185

**LIEBHERR**

138408\_ETK\_002


DRIVING SHAFT  
TRIEBWELLE


377

11 94 017 7

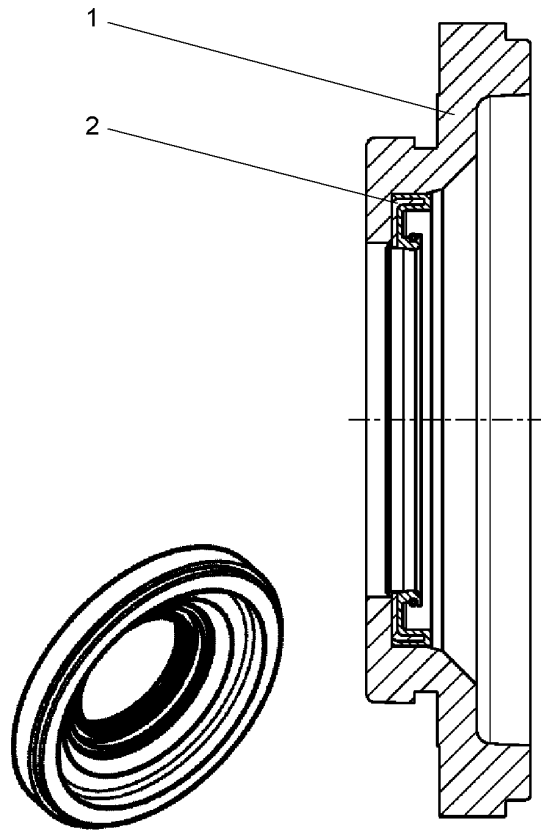
**OHNE BILD**  
**WITHOUT ILLUSTRATION**  
**SANS PLANCHE**  
**SIN FIG.**  
**SEM ILUSTRACÃO**  
**БЕЗ ИЗОБРАЖЕНИЯ**

600000

Pos.	Item	Quantity	Description	Bezeichnung	Serie	K
1	11940208	1	CLOSING RING ⇒  379	VERSCHLUSSRING		
2	10424724	1	BACK-UP RING DIN 471	SICHERUNGSRING		
3	7372232	1	O-RING	O-RING		
4	10475718	1	SHIM RING 70X95X0.5	PASSSCHEIBE		

3.8.2020 600000	138408_ETK_002 CLOSING RING VERSCHLUSSRING	 378  10 65 027 0
--------------------	--	--

**LIEBHERR**



610186

Pos.	Item	Quantity	Description	Bezeichnung	Serie	K
1	7013563	1	CLOSING RING	VERSCHLUSSRING		
2	7022315	1	SHAFT SEAL	WELLENDICHTRING		

3.8.2020  
610186

**LIEBHERR**

138408\_ETK\_002

CLOSING RING  
VERSCHLUSSRING

379

11 94 020 8

**ACHTUNG !  
ATTENTION !  
ATTENTION !  
ATENCIÓN !  
ATENÇÃO !  
ВНИМАНИЕ**

Für Schlauchbestellungen kann über die Schlauchnummer, in der entsprechenden Schlauchliste, die Identnummer festgestellt werden.

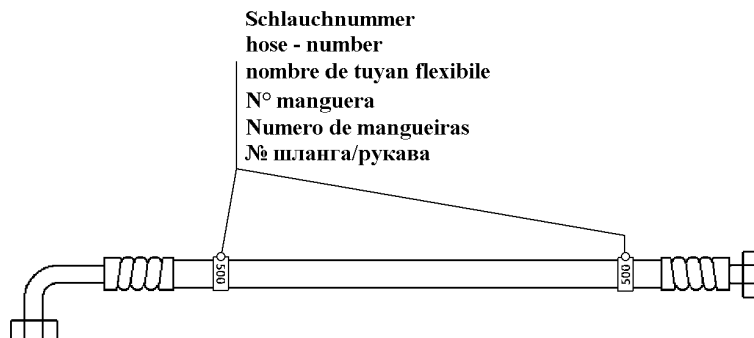
For ordering flexible hoses you can find the identification number through the hose-number in the corresponding hose-list.

Pour des ordres de tuyau flexible le nombre d'identification on voit dans la liste de tuyau flexible correspondente.

Para el pedido de manguera, indicar el número de identificación de la manguera de la lista respectiva.

Para se encomendar uma mangueira, consulte o número de identificação na respectiva lista de mangueiras.

Для оформления заказов на шланги/рукавы идент. № может быть определен при помощи номера шланга/рукава, указанного в соответствующем перечне шлангов/рукавов.



500000

Pos.	Item	Quantity	Description	Bezeichnung	Serie	K
377	996038114	1	HOSE CPL	SCHLAUCH KPL		
380	918819414	1	HOSE CPL	SCHLAUCH KPL		
381	928113314	1	HOSE CPL	SCHLAUCH KPL		
382	995082614	1	HOSE CPL	SCHLAUCH KPL		
383	996038214	1	HOSE CPL	SCHLAUCH KPL		
384	995944214	1	HOSE CPL	SCHLAUCH KPL		
387	995944314	1	HOSE CPL	SCHLAUCH KPL		
388	991384314	1	HOSE CPL	SCHLAUCH KPL		
389	992552014	1	HOSE CPL	SCHLAUCH KPL		
390	928044014	1	HOSE CPL	SCHLAUCH KPL		
391	995944414	1	HOSE CPL	SCHLAUCH KPL		
392	995951214	1	HOSE CPL	SCHLAUCH KPL		

3.8.2020  
500000

138408\_ETK\_002

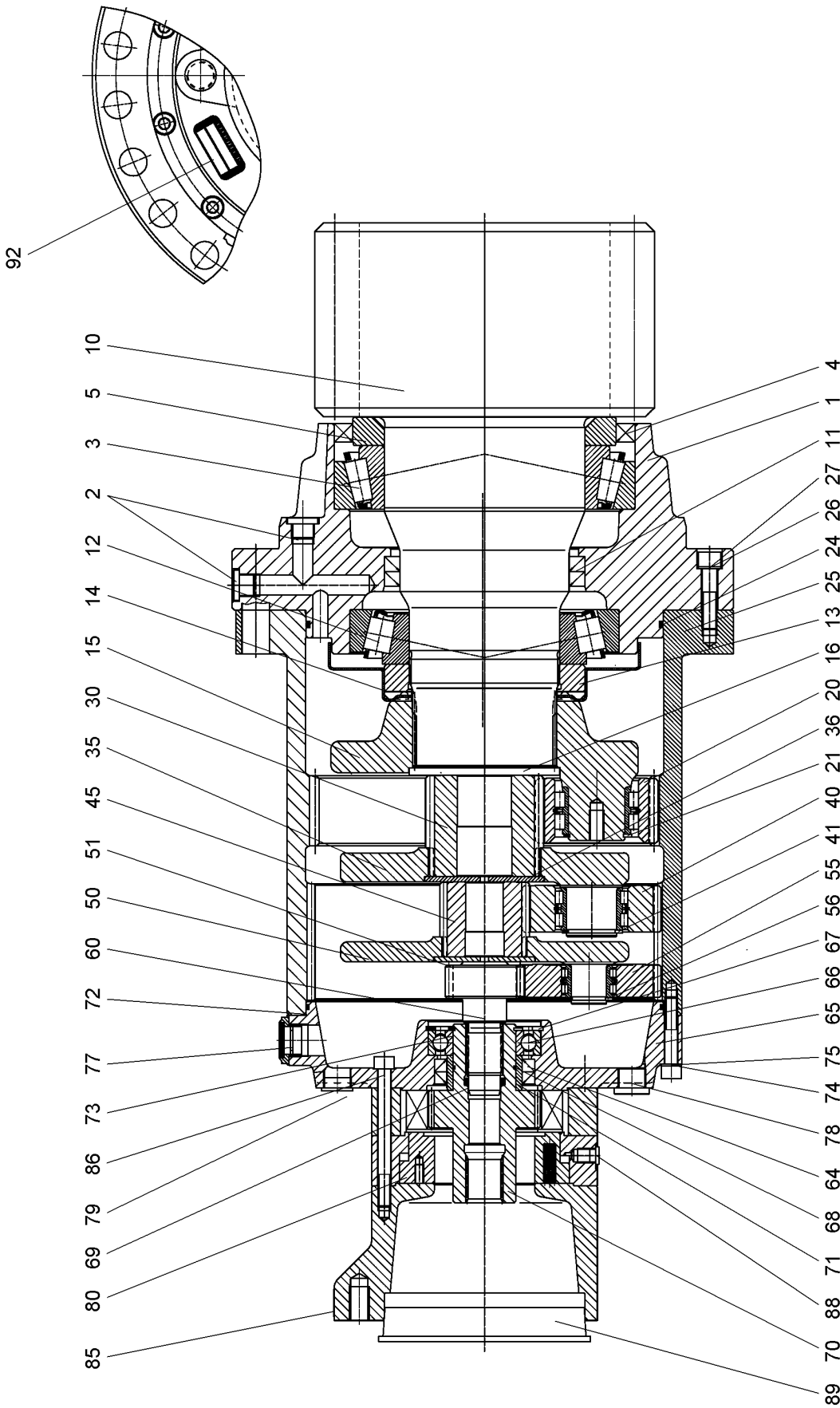
380

**LIEBHERR**

HOSE LIST  
SCHLAUCHLISTE

10 56 178 0





Pos.: 97 = BREMSLAMELLENSATZ  
BRAKE MULTI-DISC SET

Pos.: 95 = OELINFUELLSTUTZEN  
OIL FILLER NECK

Pos.: 96 = BREMSBETAETIGUNGSEINHEIT  
BRAKE ACTUATING UNIT

Pos.: 98 = BREMSE DS  
BRAKE PACKING SET

Pos.: 99 = BREMSFEDERSATZ  
BRAKE SPRING SET

608813

3.8.2020  
608813

**LIEBHERR**

138408\_ETK\_002

SLEWING GEAR DRIVE  
DREHWERKANTRIEB


381 (1/2)

90 01 376 2

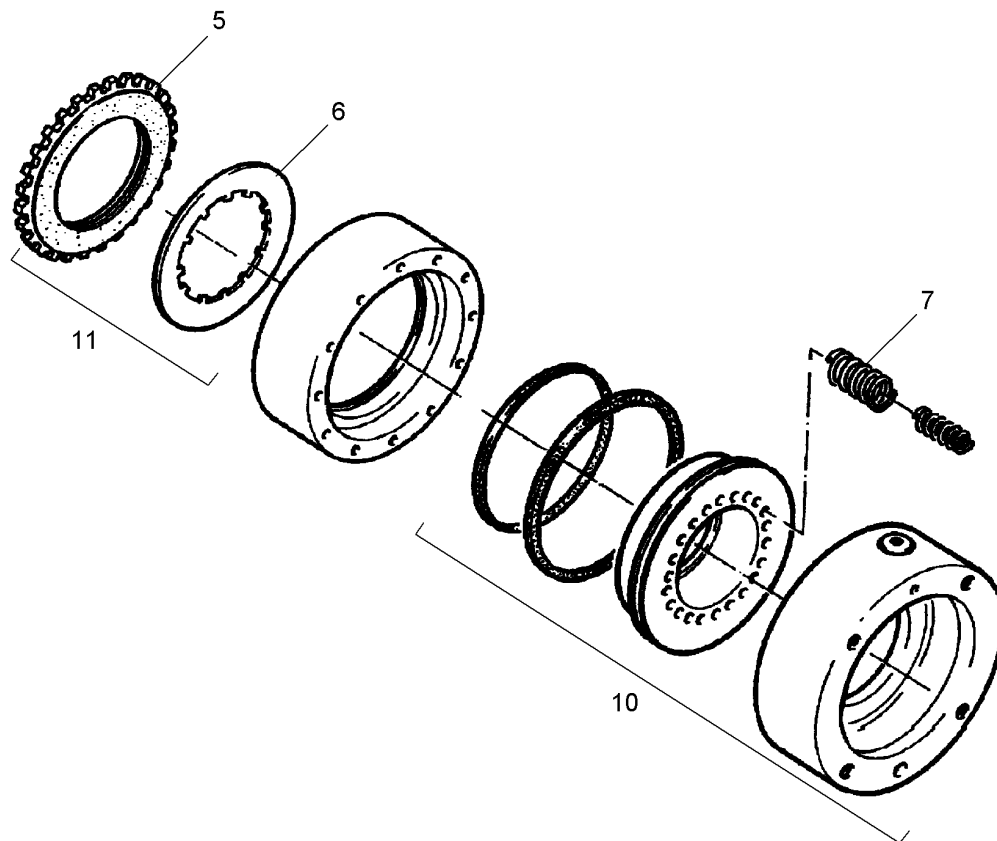
Pos.	Item	Quantity	Description	Bezeichnung	Serie	K
1	927562201	1	OUTPUT SHAFT HOUSING	ABTRIEBSWELLENGEHAUESE		
2	477510201	4	SCREW PLUG	VERSCHLUSSSCHRAUBE		
3	746224201	1	TAPERED ROLLER BEARING	KEGELROLLENLAGER		
4	710054401	1	ROTARY SHAFT LIP SEAL	RADIALWELLENDICHTRING		
5	927562301	1	WASHER	SCHEIBE		
10	938585201	1	OUTPUT SHAFT	ABTRIEBSWELLE		
11	710058901	2	ROTARY SHAFT LIP SEAL	RADIALWELLENDICHTRING		
12	746200803	1	TAPERED ROLLER BEARING	KEGELROLLENLAGER		
13	927509501	1	SLOTTED NUT M120X2 C45	NUTMUTTER		
14	927509601	1	COVER PLATE	ABDECKBLECH		
15	90022085	1	PLANETARY CARRIER	PLANETENTRAEGER		
16	944228903	1	RETAINING DISK	HALTESCHEIBE		
20	12560701	5	PLANET WHEEL	PLANETENRAD		
21	4000870	5	BACK-UP RING DIN 471 45X2.5	SICHERUNGSRING		
24	726414803	1	O-RING	O-RING		
25	927562801	1	INNER WHEEL	INNENRAD		
26	10012659	8	SOCKET HEAD SCREW ISO 4762 M12X50 10.9	ZYLINDERSCHRAUBE		
27	10299683	8	LOCK WASHER 12X13X18X2.1	SICHERUNGSSCHEIBE		
30	12560738	1	SUN WHEEL	SONNENRAD		
35	927597201	1	PLANETARY CARRIER	PLANETENTRAEGER		
36	944169103	1	RETAINING DISK	HALTESCHEIBE		
40	927596701	3	PLANET WHEEL	PLANETENRAD		
41	400208003	3	BACK-UP RING DIN 471 40X2.5	SICHERUNGSRING		
45	927597301	1	SUN WHEEL	SONNENRAD		
50	927651401	1	PLANETARY CARRIER	PLANETENTRAEGER		
51	944112203	1	RETAINING DISK	HALTESCHEIBE		
55	927651501	3	PLANET WHEEL	PLANETENRAD		
56	4630001	3	BACK-UP RING DIN 471 28X2	SICHERUNGSRING		
60	927651701	1	SUN WHEEL	SONNENRAD		
64	710022201	2	ROTARY SHAFT LIP SEAL	RADIALWELLENDICHTRING		
65	927563901	1	GEARBOX COVER	GETRIEBEDECKEL		
66	745141001	1	DEEP GROOVE BALL BEARING	RILLENKUGELLAGER		
67	10171632	1	BACK-UP RING DIN 472 90X3	SICHERUNGSRING		
68	726435801	1	O-RING	O-RING		
69	726453901	1	O-RING	O-RING		
70	927564001	1	MULTI-DISC CARRIER	LAMELLENTRAEGER		
71	747401901	1	INNER RING	INNENRING		
72	10171585	1	BACK-UP RING DIN 471 50X2	SICHERUNGSRING		
73	761032203	1	O-RING	O-RING		
74	10527561	12	SOCKET HEAD SCREW ISO 4762 M10X55 A4-7	ZYLINDERSCHRAUBE		
75	4229913	12	LOCK WASHER 10	SICHERUNGSSCHEIBE		
77	774322101	2	OIL LEVEL SIGHT GLASS	OELSCHAUGLAS		
78	477704514	1	FITTING	VERSCHRAUBUNG		
79	4097529	1	BLANKING PLUG	VERSCHLUSSSTOPFEN		
80	502038301	1	SPRING LOADED MULTI-DISC BRAKE ⇒  383	FEDERDRUCKLAMELLENBREMS		
85	927564101	1	MOTOR FLANGE	MOTORFLANSCH		
86	10539513	12	SOCKET HEAD SCREW ISO 4762 M10X110 A4	ZYLINDERSCHRAUBE		
88	779016201	1	BLANKING PLUG	VERSCHLUSSSTOPFEN		
89	779006601	1	CONICAL PLUG	KEGELSTOPFEN		
92	12691308	2	GROOVED NAIL ISO 8746 2X6 ST	KERBNAGEL		
95	927693401	1	OIL FILLER NECK ⇒  384	OELEINFUELLSTUTZEN		
96	10006595	1	BRAKE ACTUATING UNIT	BREMSBETAETIGUNGSEINHEIT		
97	939347801	1	BRAKE MULTI-DISC SET ⇒  385	BREMSLAMELLENSATZ		
98	939347901	1	BRAKE PACKING SET ⇒  386	BREMSE-DICHTUNGSSATZ		
99	939348001	1	BRAKE SPRING SET ⇒  387	BREMSFEDERSATZ		

3.8.2020

138408\_ETK\_002

 382 (2/2)**LIEBHERR**SLEWING GEAR DRIVE  
DREHWERKANTRIEB

90 01 376 2



Pos.: 8 = DRUCKFEDER  
PRESSURE SPRING

607903

Pos.	Item	Quantity	Description	Bezeichnung	Serie	K
5	503199301	9	OUTER MULTI-DISC	AUSSENLAMELLE		
6	503199401	7	INTERNAL MULTI-DISC	INNENLAMELLE		
7	720046001	22	PRESSURE SPRING	DRUCKFEDER		
8	720046101	12	PRESSURE SPRING	DRUCKFEDER		
10	512714614	1	SEALING SET	DS		
11	502817401	1	SET OF SEALING RINGS	DICHTRINGSATZ		

3.8.2020  
607903

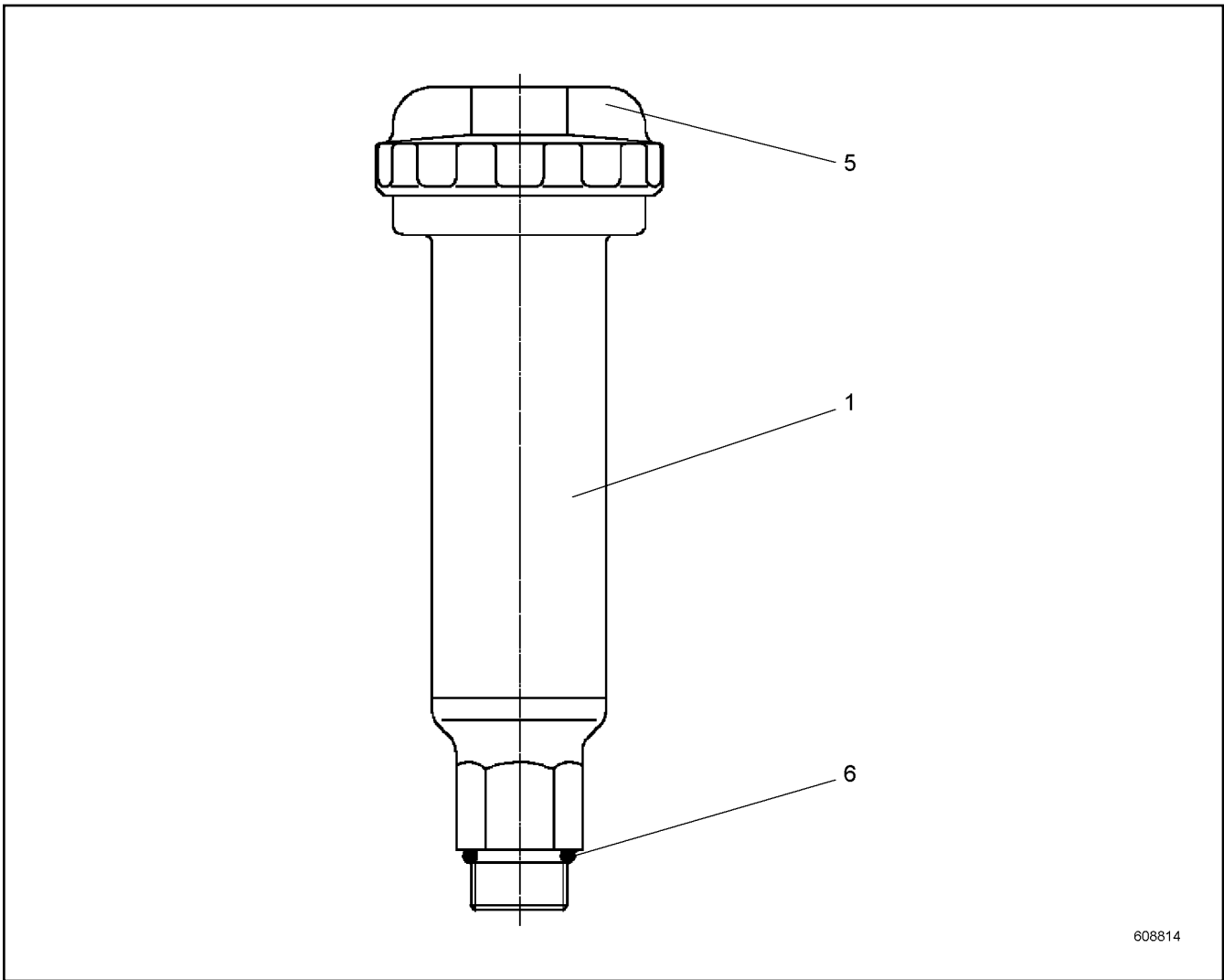
**LIEBHERR**

138408\_ETK\_002

SPRING LOADED MULTI-DISC BRAKE  
FEDERDRUCKLAMELLENBREMSE

383

50 20 383 01



Pos.	Item	Quantity	Description	Bezeichnung	Serie	K
1	944215103	1	FILLER NECK	EINFUELLSTUTZEN		
5	7401726	1	LOCKABLE TANK CAP	TANKVERSCHLUSS		
6	761022503	1	SEALING RING	DICHTRING		

3.8.2020 608814 <b>LIEBHERR</b>	138408_ETK_002 OIL FILLER NECK OELEINFUELLSTUTZEN	<input type="checkbox"/> 384 92 76 934 01
---------------------------------------	---	--

**OHNE BILD  
WITHOUT ILLUSTRATION  
SANS PLANCHE  
SIN FIG.  
SEM ILUSTRACÃO  
БЕЗ ИЗОБРАЖЕНИЯ**

600000

Pos.	Item	Quantity	Description	Bezeichnung	Serie	K
4	503199301	9	OUTER MULTI-DISC	AUSSENLAMELLE		
5	503199401	7	INTERNAL MULTI-DISC	INNENLAMELLE		

3.8.2020  
600000

**LIEBHERR**

138408\_ETK\_002

BRAKE MULTI-DISC SET  
BREMSLAMELLENSATZ

385

93 93 478 01

**OHNE BILD  
WITHOUT ILLUSTRATION  
SANS PLANCHE  
SIN FIG.  
SEM ILUSTRACÃO  
БЕЗ ИЗОБРАЖЕНИЯ**

600000

Pos.	Item	Quantity	Description	Bezeichnung	Serie	K
9	512714614	1	SEALING SET	DS		
10	502817401	1	SET OF SEALING RINGS	DICHTRINGSATZ		

3.8.2020  
600000

**LIEBHERR**

138408\_ETK\_002

BRAKE PACKING SET  
BREMSE-DICHTUNGSSATZ

386

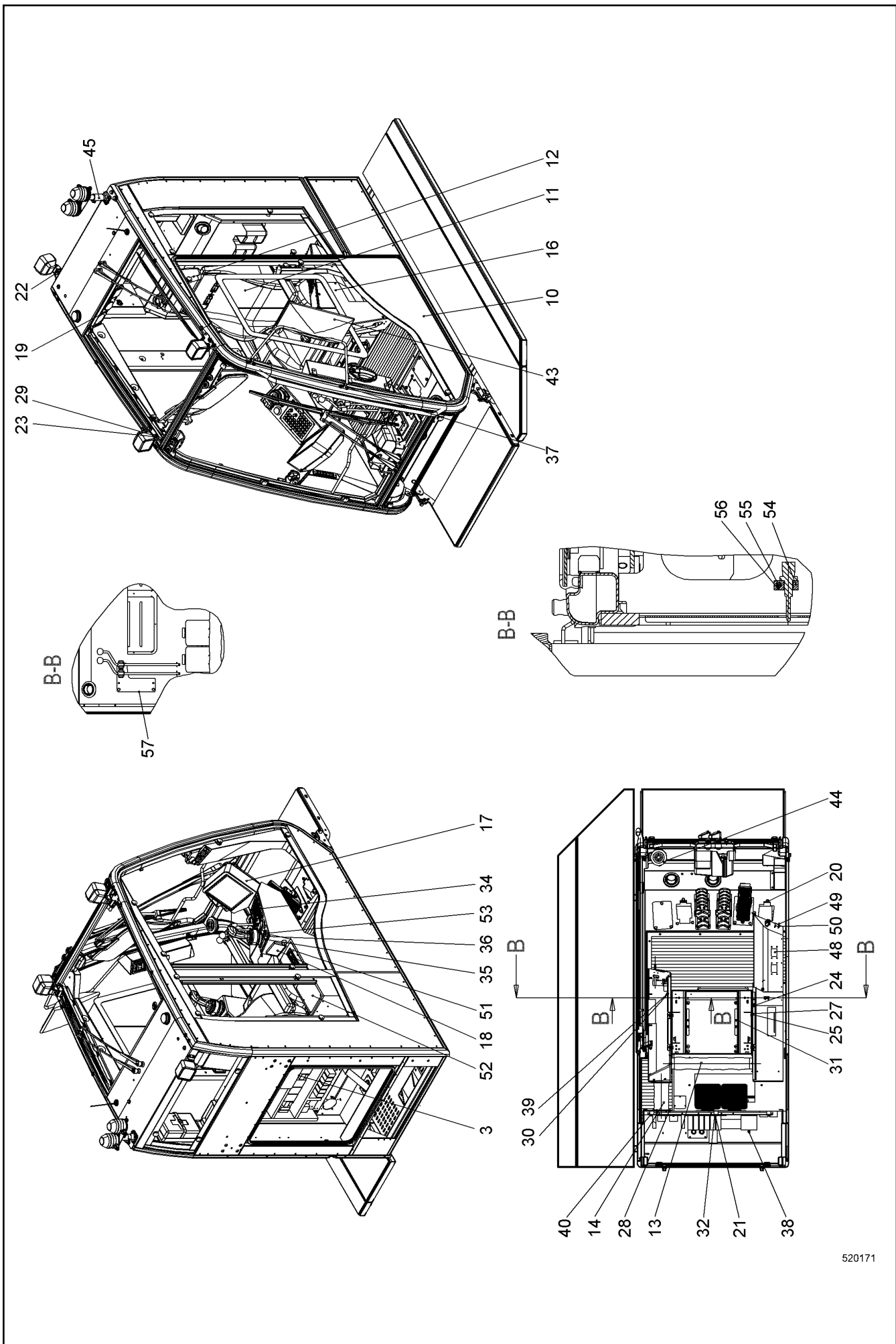
93 93 479 01

**OHNE BILD  
WITHOUT ILLUSTRATION  
SANS PLANCHE  
SIN FIG.  
SEM ILUSTRACÃO  
БЕЗ ИЗОБРАЖЕНИЯ**

600000

Pos.	Item	Quantity	Description	Bezeichnung	Serie	K
7	720046001	22	PRESSURE SPRING	DRUCKFEDER		
8	720046101	12	PRESSURE SPRING	DRUCKFEDER		

3.8.2020 600000	138408_ETK_002 BRAKE SPRING SET BREMSFEDERSATZ	<input type="checkbox"/> 387 93 93 480 01
--------------------	--	--



520171

3.8.2020  
520171

138408\_ETK\_002



CABIN CPL  
KABINE KPL

388 (1/2)

**LIEBHERR**


11 27 970 6



Pos.	Item	Quantity	Description	Bezeichnung	Serie	K
3	11279736	1	CABIN EL ⇒  390	KABINE EL		
10	10350080	1	CABIN ⇒  407	KABINE		
11	10225068	1	OPERATOR SEAT ⇒  424	FAHRERSITZ		
12	737022103	1	HEAD REST	KOPFSTUETZE		
13	553079914	1	HOSE CPL	SCHLAUCH KPL		
14	592007514	1	HOSE CPL	SCHLAUCH KPL		
16	10223224	1	STEERING CONSOLE LEFT CPL	STEUERKONSOLE LI KPL		
17	11260956	1	STEERING CONSOLE RIGHT CPL ⇒  427	STEUERKONSOLE RE KPL		
18	7366731	1	ASH TRAY	ASCHENBECHER		
19	10541536	20	PAN-HEAD SCREW ISO 7045 M3X16 A2-70	FLACHKOPFSCHRAUBE		
20	420001014	18	WASHER ISO 7089 8 A4	SCHEIBE		
21	11968226	1	GRUB SCREW ISO 4026 M10X40 45H	GEWINDESTIFT		
22	406501714	5	HEX SCREW ISO 4017 M6X16 A4-70;DIN EN I	SECHSKANTSCHRAUBE		
23	420000414	14	WASHER ISO 7089 6 A4	SCHEIBE		
24	408602714	2	COUNTERSUNK SCREW ISO 10642 M10X20	SENKSCHRAUBE		
25	406518714	14	HEX SCREW ISO 4017 M10X20 A4-70;DIN EN I	SECHSKANTSCHRAUBE		
26	406501414	19	HEX SCREW ISO 4017 M8X25 A4-70;DIN EN I	SECHSKANTSCHRAUBE		
27	420001114	6	WASHER ISO 7089 10 A4	SCHEIBE		
28	10541561	16	PAN-HEAD SCREW ISO 7045 M5X16 A2-70	FLACHKOPFSCHRAUBE		
29	485557714	8	HEX SCREW ISO 4017 M6X12 A4-70;DIN EN I	SECHSKANTSCHRAUBE		
30	485550114	3	CAGE NUT M8-RR-123-47	KAFIGMUTTER		
31	404206414	12	SOCKET HEAD SCREW ISO 4762 M8X20 A4-7	ZYLINDERSCHRAUBE		
32	411514614	1	HEX NUT ISO 4032 M10 A4-70	SECHSKANTMUTTER		
34	11962649	24	COUNTERSUNK SCREW ISO 10642 M4X20 01	SENKSCHRAUBE		
35	11968426	8	PAN-HEAD SCREW ISO 7045 M5X20 4.8	FLACHKOPFSCHRAUBE		
36	10541572	15	PAN-HEAD SCREW ISO 7045 M6X25 A2-70	FLACHKOPFSCHRAUBE		
37	408606214	4	COUNTERSUNK SCREW DIN 7991 M8X20 A4-7	SENKSCHRAUBE		
38	411515014	4	HEX NUT ISO 4032 M8 A4-70	SECHSKANTMUTTER		
39	406501514	14	HEX SCREW ISO 4017 M8X16 A4-70;DIN EN I	SECHSKANTSCHRAUBE		
40	10540511	8	WASHER ISO 7093-1 10 A4	SCHEIBE		
43	779002114	1	OUTSIDE MIRROR	AUSSENSPIEGEL		
44	970785703	1	SPIRIT LEVEL ASSY. ⇒  428	LIBELLE EINBAU		
45	10537560	1	LAMP HOLDER CPL ⇒  429	LEUCHTENHALTER KPL		
47	10540484	4	HEX NUT ISO 10511 M5 A4	SECHSKANTMUTTER		
48	10593544	2	COVER	DECKEL		
49	10593554	1	COVER	DECKEL		
50	485546514	12	HEX NUT ISO 4032 M3 A4-70	SECHSKANTMUTTER		
51	10549547	1	NAMEPLATE CONTROL PLATE	SCHILD STEUERPLATTE		
52	10549800	1	NAMEPLATE CONTROL PLATE	SCHILD STEUERPLATTE		
53	10549545	1	ADAPTOR 5X84X90 PA 6	ADAPTER		
54	10591343	1	HOLDER	HALTER		
55	10526837	1	HEX SCREW ISO 4017 M6X50 A4-70	SECHSKANTSCHRAUBE		
56	411517114	2	HEX NUT ISO 4032 M6 A4-70;DIN EN ISO 3506-	SECHSKANTMUTTER		
57	11309625	1	HOLDER CPL ⇒  430	HALTER KPL		

3.8.2020

138408\_ETK\_002

 389 (2/2)**LIEBHERR**CABIN CPL  
KABINE KPL

11 27 970 6

**OHNE BILD  
WITHOUT ILLUSTRATION  
SANS PLANCHE  
SIN FIG.  
SEM ILUSTRACÃO  
БЕЗ ИЗОБРАЖЕНИЯ**

600000

Pos.	Item	Quantity	Description	Bezeichnung	Serie	K
8	10559635	1	SWITCH CABINET X1 ⇒ □ 392	SCHALTSCHR X1		
10	10519079	1	CONTROL STAND LEFT ⇒ □ 396	STEUERSTAND LI		
20	11260957	1	CONTROL STAND RIGHT ⇒ □ 402	STEUERSTAND RE		
31	916525114	1	CABLE DUCT CABINET 1 ⇒ □ 403	KABELDURCHFUEHRUNG KABIN		
41	607147008	1	INTERNAL LIGHT	INNENLEUCHTE		
42	607021714	1	LIGHT BULB	GLUEHLAMPE		
43	607023214	1	LIGHT BULB	GLUEHLAMPE		
47	6003031	6	SLEEVE CONTACT	BUCHSENKONTAKT		
49	10224272	3	HOLDER	HALTER		
50	7027205	3	FLOODLIGHT ⇒ □ 41	SCHEINWERFER		
51	605264814	3	PLUG	STECKER		
52	7368242	3	CONTACT LOCK	KONTAKTVERRIEGELUNG		
53	600454314	6.5	CONTROL LEAD	STEUERLEITUNG		
54	602305914	3	FLAT PLUG HOUSING	FLACHSTECKERGEHAEUSE		
55	602203914	6	FLAT PLUG	FLACHSTECKER		
61	611052614	1	FILTER BLOWER INSTALLATION ⇒ □ 404	FILTERLUEFTER EINBAU		
71	10350334	2	LOUDSPEAKER	LAUTSPRECHER		
73	7624428	1	ANTENNA	ANTENNE		
74	614027114	1	EXTENSION CABLE	VERLAENGERUNGSKABEL		
76	12235856	1	ANTENNA	ANTENNE		

3.8.2020 600000	138408_ETK_002 CABIN EL KABINE EL	□ 390 (1/2) 11 27 973 6
--------------------	---	----------------------------

**LIEBHERR**

**OHNE BILD  
WITHOUT ILLUSTRATION  
SANS PLANCHE  
SIN FIG.  
SEM ILUSTRACÃO  
БЕЗ ИЗОБРАЖЕНИЯ**

600000

Pos.	Item	Quantity	Description	Bezeichnung	Serie	K
81	614046114	1	HOOTER	HUPE		
83	11952726	1	SOUND TRANSMITTER EL ⇒ □ 405	SCHALLGEBER EL		
85	10424276	1	TEMPERATURE SENSOR	TEMPERATURFUEHLER		
90	10524928	1	LED FLASHING LIGHT	LED BLITZLEUCHE		
91	602209014	1	FLAT PLUG HOUSING	FLACHSTECKERGEHAEUSE		
92	602203914	6	FLAT PLUG	FLACHSTECKER		
93	6203137	1	BUSHING HOUSING	BUCHSENGEHAEUSE		
94	7368248	1	CONTACT LOCK	KONTAKTVERRIEGELUNG		
95	6003031	6	SLEEVE CONTACT	BUCHSENKONTAKT		
96	10542325	1	PROTECTING CAP	SCHUTZKAPPE		
97	693030914	2	CONTROL LEAD	STEUERLEITUNG		
98	10540846	1	WIRING HARNESS	KABELSTRANG		
100	10524927	1	LED SIGNAL LIGHT	LED SIGNALLEUCHE		
150	11234650	4	CABLE	KABEL		
201	10519082	1	CABLE LOOM W 19	KABELSTRANG W 19		
202	11261603	1	CABLE LOOM W 20	KABELSTRANG W 20		
203	10519084	1	WIRING HARNESS	KABELSTRANG		
204	10519085	1	CABLE LOOM W 22	KABELSTRANG W 22		
205	11912031	1	WIRING HARNESS	KABELSTRANG		
206	11259039	1	WIRING HARNESS	KABELSTRANG		
210	11223717	2	FOOT PEDAL	FUSSPEDAL		
211	11223691	1	FOOT PEDAL EL INSTALLATION ⇒ □ 406	FUSSPEDAL EL EINBAU		
212	11273458	2	ROD CPL	STANGE KPL		

3.8.2020  
600000

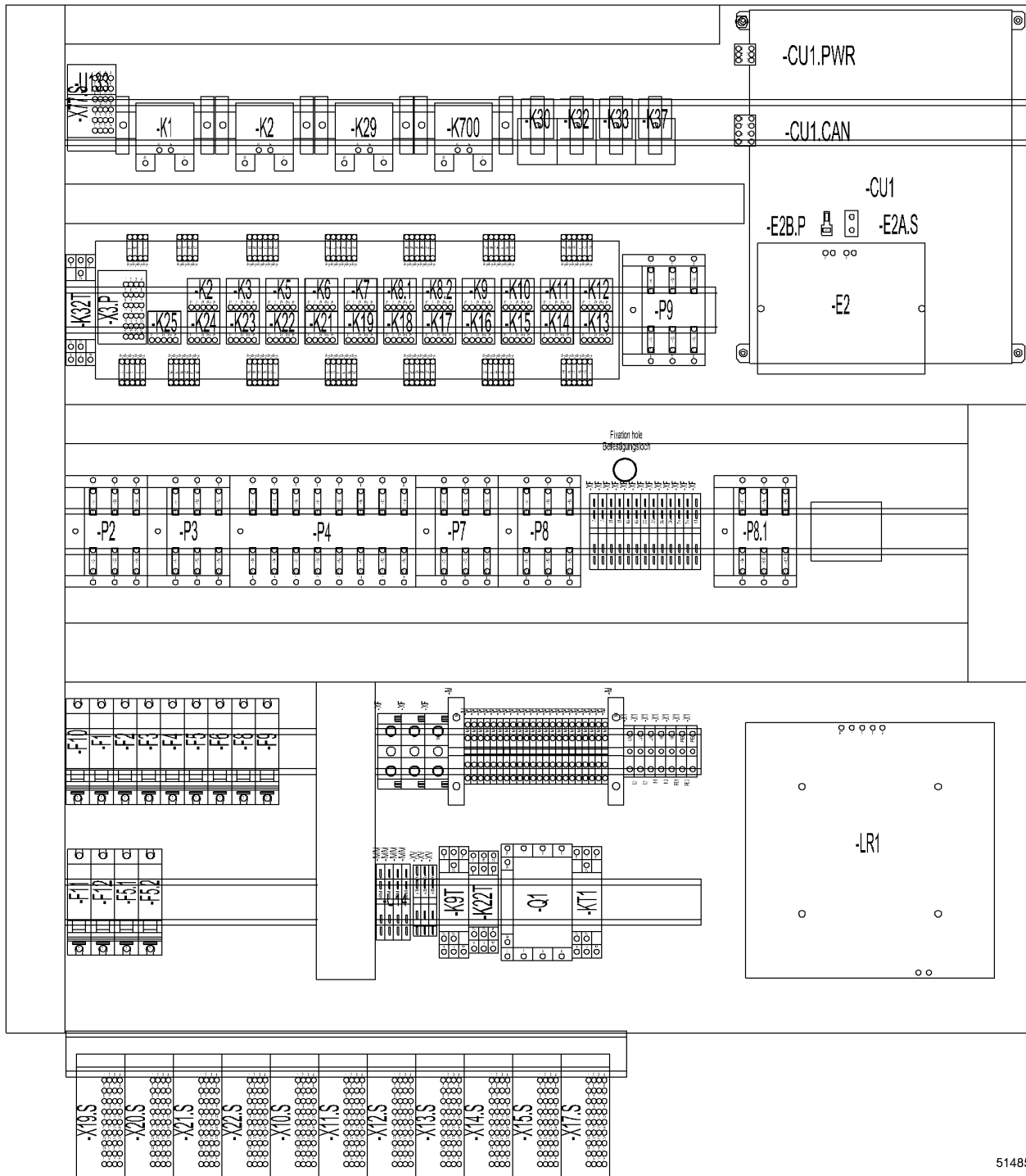
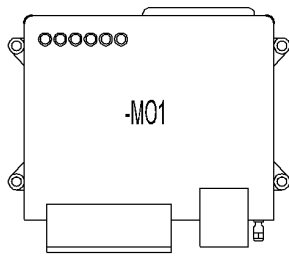
138408\_ETK\_002

□ 391 (2/2)

**LIEBHERR**

CABIN EL  
KABINE EL

11 27 973 6



514855

3.8.2020  
514855

138408\_ETK\_002

SWITCH CABINET X1  
SCHALTSCHR X1

392 (1/2)

**LIEBHERR**

10 55 963 5

Pos.	Item	Quantity	Description	Bezeichnung	Serie	K
21	10526962	1	SUBPLATE	MONTAGEPLATTE		
25	10559638	1	CABLE LOOM W 10	KABELSTRANG W 10		
31	10223180	1	CONTROL SYSTEM ⇒ □ 394	STEUERRECHNER		
32	10541109	1	DATA CARD CF2	DATEN KARTE CF2		
41	607147008	1	INTERNAL LIGHT	INNENLEUCHTE		
42	607021714	1	LIGHT BULB	GLUEHLAMPE		
43	607023214	1	LIGHT BULB	GLUEHLAMPE		
51	917585714	1	RELAY BOARD	RELAISKARTE		
55	12690525	2	END CAP	ENDKAPPE		
56	992081114	1	RESERVE FUSES ⇒ □ 395	RESERVESICHERUNGEN		
57	10529597	1	BUSBAR	SAMMELSCHIENE		
58	10351126	1	BUSBAR	SAMMELSCHIENE		
59	10351108	2	CONTACT GUARD	BERUEHRUNGSSCHUTZ		
60	10168030	1	CABLE PROTECTION SWITCH	LEITUNGSSCHUTZSCHALTER		
61	10351102	3	CABLE PROTECTION SWITCH	LEITUNGSSCHUTZSCHALTER		
62	10168632	1	CABLE PROTECTION SWITCH	LEITUNGSSCHUTZSCHALTER		
63	10351104	2	CABLE PROTECTION SWITCH	LEITUNGSSCHUTZSCHALTER		
64	10351105	1	CABLE PROTECTION SWITCH	LEITUNGSSCHUTZSCHALTER		
65	10351106	3	CABLE PROTECTION SWITCH	LEITUNGSSCHUTZSCHALTER		
68	604006908	5	FLAT FUSE LINK	FLACHSICHERUNGSEINSATZ		
69	604105514	41	FLAT FUSE LINK	FLACHSICHERUNGSEINSATZ		
70	604105614	6	FLAT FUSE LINK	FLACHSICHERUNGSEINSATZ		
71	693181114	3	SERIES TERMINAL	REIHENKLEMME		
72	602832314	1	PARTITION	TRENNWAND		
73	693138614	1	CROSS CONNECTOR	QUERVERBINDER		
74	602153814	13	SERIES TERMINAL	REIHENKLEMME		
75	10550739	22	SERIES TERMINAL	REIHENKLEMME		
78	693182314	2	CLOSING PLATE	ABSCHLUSSPLATTE		
79	10227563	2	INSULATING ELEMENT	ISOLIERSTUECK		
80	602153814	4	SERIES TERMINAL	REIHENKLEMME		
81	630120108	4	CUTOFF RELAY	TRENNRELAIS		
83	630121508	1	CENTER-ZERO RELAY	WECHSLERRELAIS		
84	630122908	1	RELAY SOCKET	RELAIS STECKSOCKEL		
85	630170014	1	TIME RELAY	ZEITRELAIS		
86	602151914	4	SERIES TERMINAL	REIHENKLEMME		
87	602812714	1	CLOSING PLATE	ABSCHLUSSPLATTE		
88	602812414	1	CROSS CONNECTOR	QUERVERBINDER		
91	693183914	1	CONVERTER DC/DC	WANDLER DC/DC		
92	602208714	1	FLAT PLUG HOUSING	FLACHSTECKERGEHAEUSE		
93	602209714	1	ATTACHABLE SLEEVE HOUSING	STECKHUELSENGEHAEUSE		
201	605253314	11	PLUG	STECKER		
203	605254214	11	PLUG	STECKER		
211	605253414	1	PLUG	STECKER		
213	605254114	1	PLUG	STECKER		

3.8.2020

138408\_ETK\_002

□ 393 (2/2)

**LIEBHERR**SWITCH CABINET X1  
SCHALTSCHR X1

10 55 963 5

**OHNE BILD  
WITHOUT ILLUSTRATION  
SANS PLANCHE  
SIN FIG.  
SEM ILUSTRACÃO  
БЕЗ ИЗОБРАЖЕНИЯ**

600000

Pos.	Item	Quantity	Description	Bezeichnung	Serie	K
1	10470445	1	BATTERY	BATTERIE		

3.8.2020 600000	138408_ETK_002 CONTROL SYSTEM STEUERRECHNER	<input type="checkbox"/> 394
<b>LIEBHERR</b>		10 22 318 0

**OHNE BILD  
WITHOUT ILLUSTRATION  
SANS PLANCHE  
SIN FIG.  
SEM ILUSTRACÃO  
БЕЗ ИЗОБРАЖЕНИЯ**

600000

Pos.	Item	Quantity	Description	Bezeichnung	Serie	K
2	10227556	1	FUSE ASSAYER	SICHERUNGSPRUEFER		
5	604006908	5	FLAT FUSE LINK	FLACHSICHERUNGSEINSATZ		
7	604105414	5	FLAT FUSE LINK	FLACHSICHERUNGSEINSATZ		
10	604105514	10	FLAT FUSE LINK	FLACHSICHERUNGSEINSATZ		
15	604105614	5	FLAT FUSE LINK	FLACHSICHERUNGSEINSATZ		
21	10224306	2	FUSE CARTRIDGE	SICHERUNGSEINSATZ		
22	10224307	2	FUSE CARTRIDGE	SICHERUNGSEINSATZ		
23	10224308	2	NUT M8	MUTTER		

3.8.2020  
600000

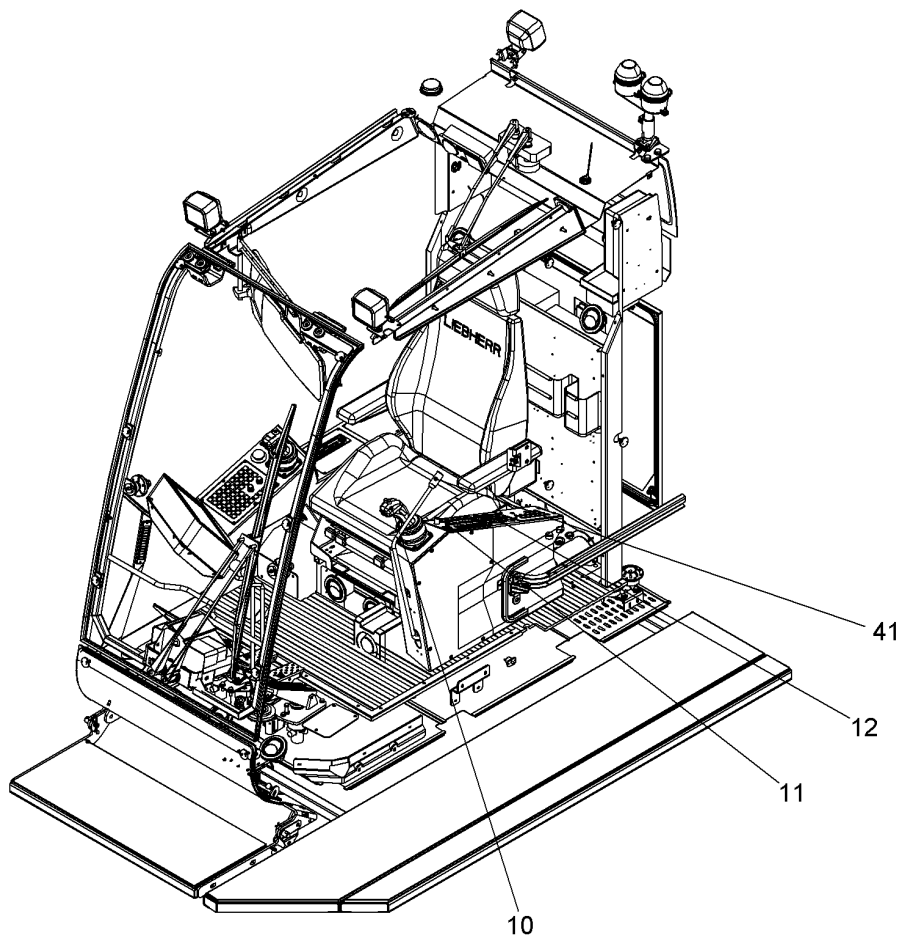
**LIEBHERR**

138408\_ETK\_002

RESERVE FUSES  
RESERVESICHERUNGEN

395

99 20 811 14



514841

Pos.	Item	Quantity	Description	Bezeichnung	Serie	K
10	11214818	1	MASTER SWITCH ⇒ □ 397	MEISTERSCHALTER		
11	10036107	1	KEYBOARD ⇒ □ 398	TASTATUR		
12	10531718	1	KEYBOARD ⇒ □ 399	TASTATUR		
31	10599206	1	OPERATING HOURS COUNTER	BETRIEBSSTUNDENZAEHLER		
32	10599215	1	ADAPTER FRAME	ADAPTERRAHMEN		
41	693168514	1	SAFETY LEVER CPL ⇒ □ 401	SICHERHEITSHABEL KPL		

3.8.2020  
514841

**LIEBHERR**

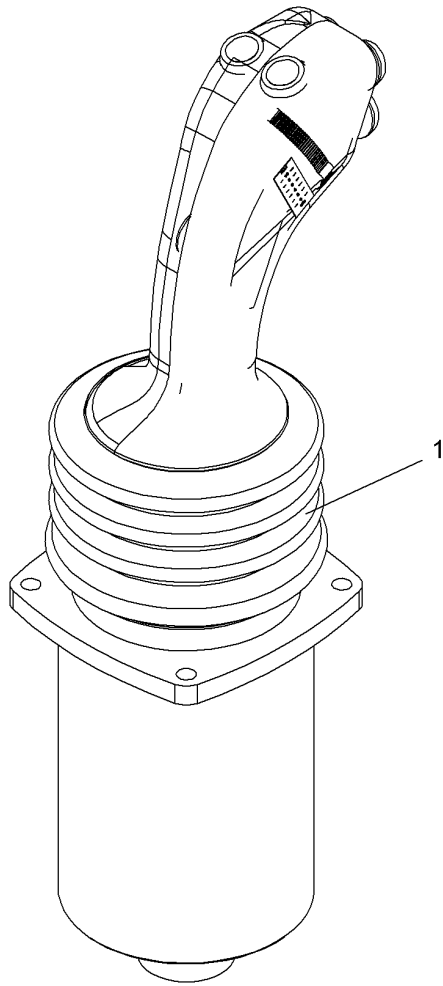
138408\_ETK\_002

CONTROL STAND LEFT  
STEUERSTAND LI

□ 396

10 51 907 9





524063

Pos.	Item	Quantity	Description	Bezeichnung	Serie	K
1	606272314	1	RUBBER BELLOWS	FALTENBALG		
2	13159047	1	BALL GRIP	BALLENGRIFF		

3.8.2020  
524063

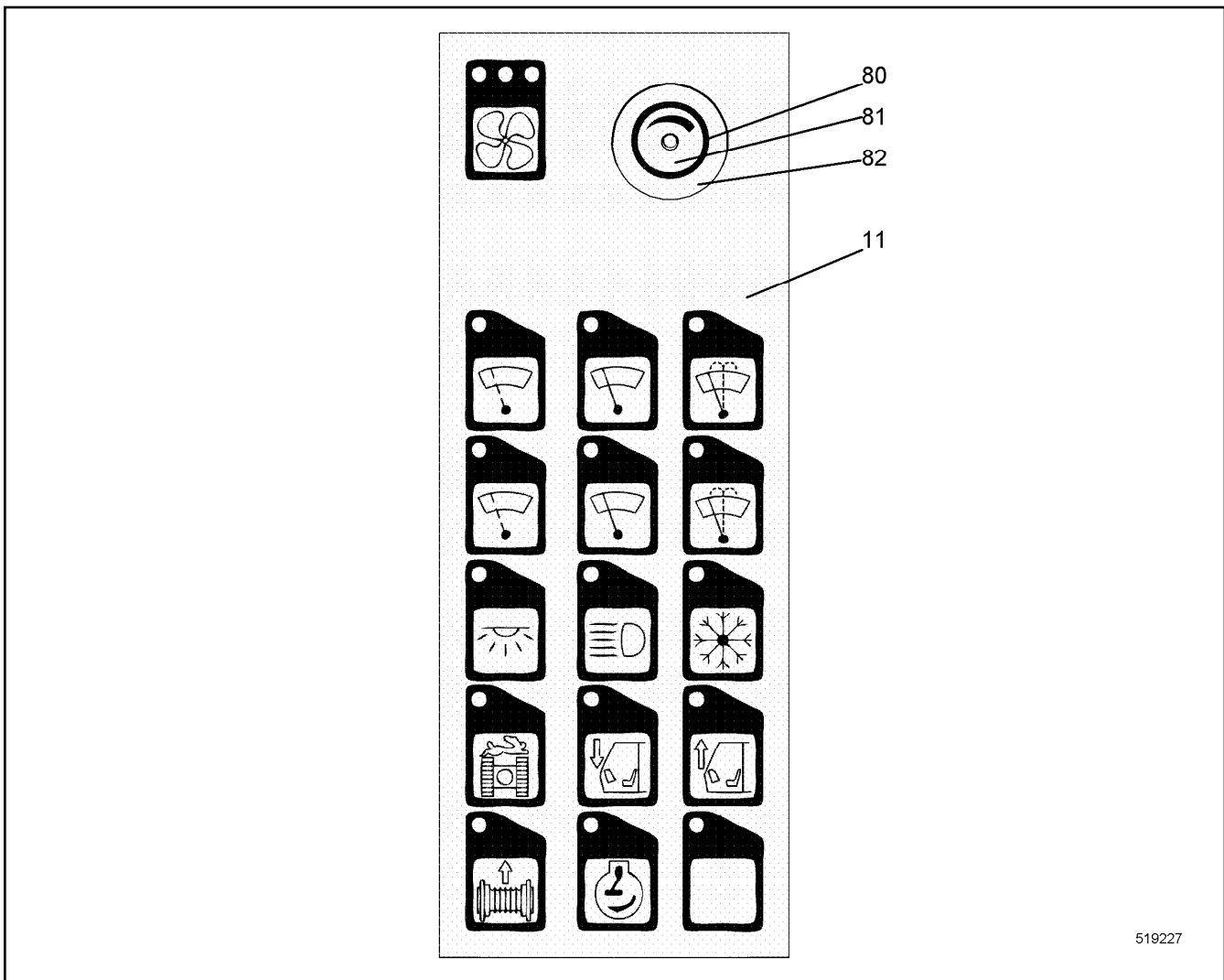
**LIEBHERR**

138408\_ETK\_002

MASTER SWITCH  
MEISTERSCHALTER

397

11 21 481 8



519227

Pos.	Item	Quantity	Description	Bezeichnung	Serie	K
11	612436814	1	CONTROL AREA	BEDIENFELD		
80	10687925	1	TURNING KNOB	DREHKNOFF		
81	10687926	1	WASHER	SCHEIBE		
82	10687924	1	TURNING KNOB LID	DREHKNOFFDECKEL		

3.8.2020  
519227

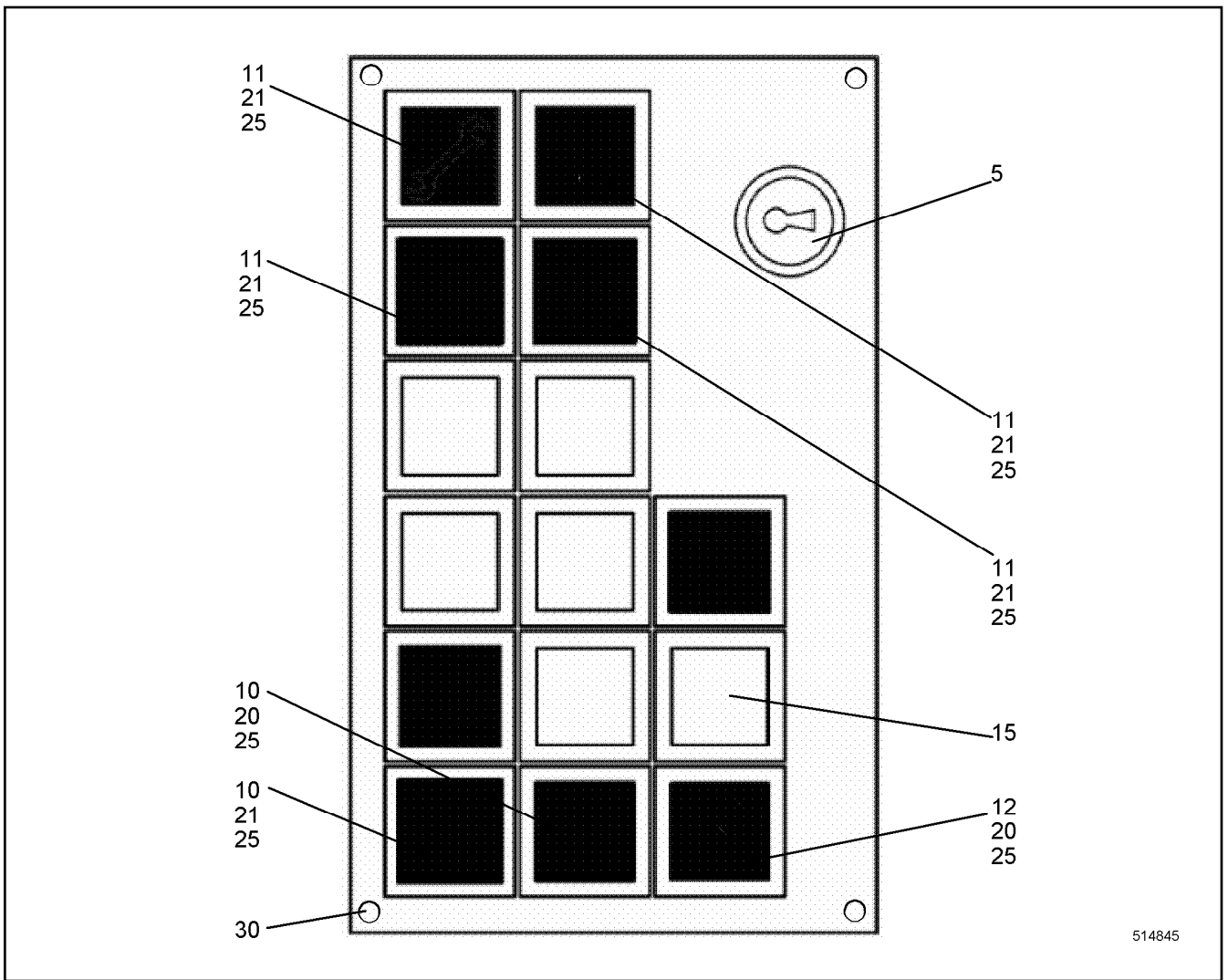
**LIEBHERR**

138408\_ETK\_002


KEYBOARD  
TASTATUR

398

10 03 610 7



514845

Pos.	Item	Quantity	Description	Bezeichnung	Serie	K
5	385094414	1	SWITCHING HOUSING ⇒  400	SCHALTERGEHAEUSE		
10	606672114	2	ILLUMINATED BUTTON	LEUCHTTASTER		
11	606674714	4	ILLUMINATED BUTTON	LEUCHTTASTER		
12	606667814	1	ILLUMINATED BUTTON	LEUCHTTASTER		
15	602458214	8	STOPPER PLUG	BLINDSTOPFEN		
20	6204372	2	LUMINOUS PUSH BUTTON CONTACTOR	LEUCHTTASTKONTAKTGEBER		
21	6001593	5	LUMINOUS SWITCH CONTACT SENDER	LEUCHTSCHALTKONTAKTGEBE		
25	260514602	7	LED LAMP	LED-LAMPE		
30	11968426	4	PAN-HEAD SCREW ISO 7045 M5X20 4.8	FLACHKOPFSCHRAUBE		

3.8.2020  
514845

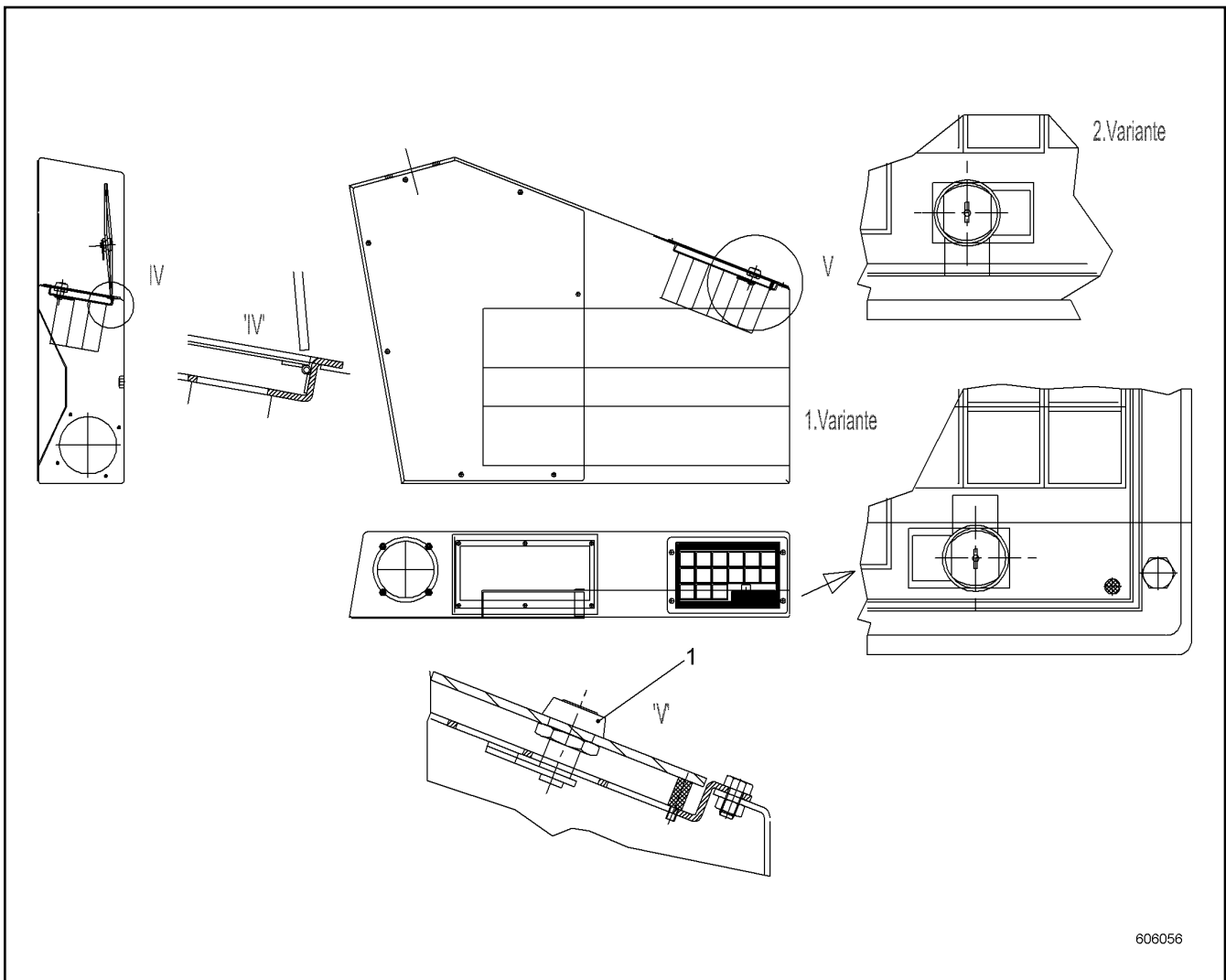
**LIEBHERR**

138408\_ETK\_002

KEYBOARD  
TASTATUR

 399

10 53 171 8



Pos.	Item	Quantity	Description	Bezeichnung	Serie	K
1	10542435	1	CYL LOCK	ZYL VERSCHLUSS		

3.8.2020  
606056

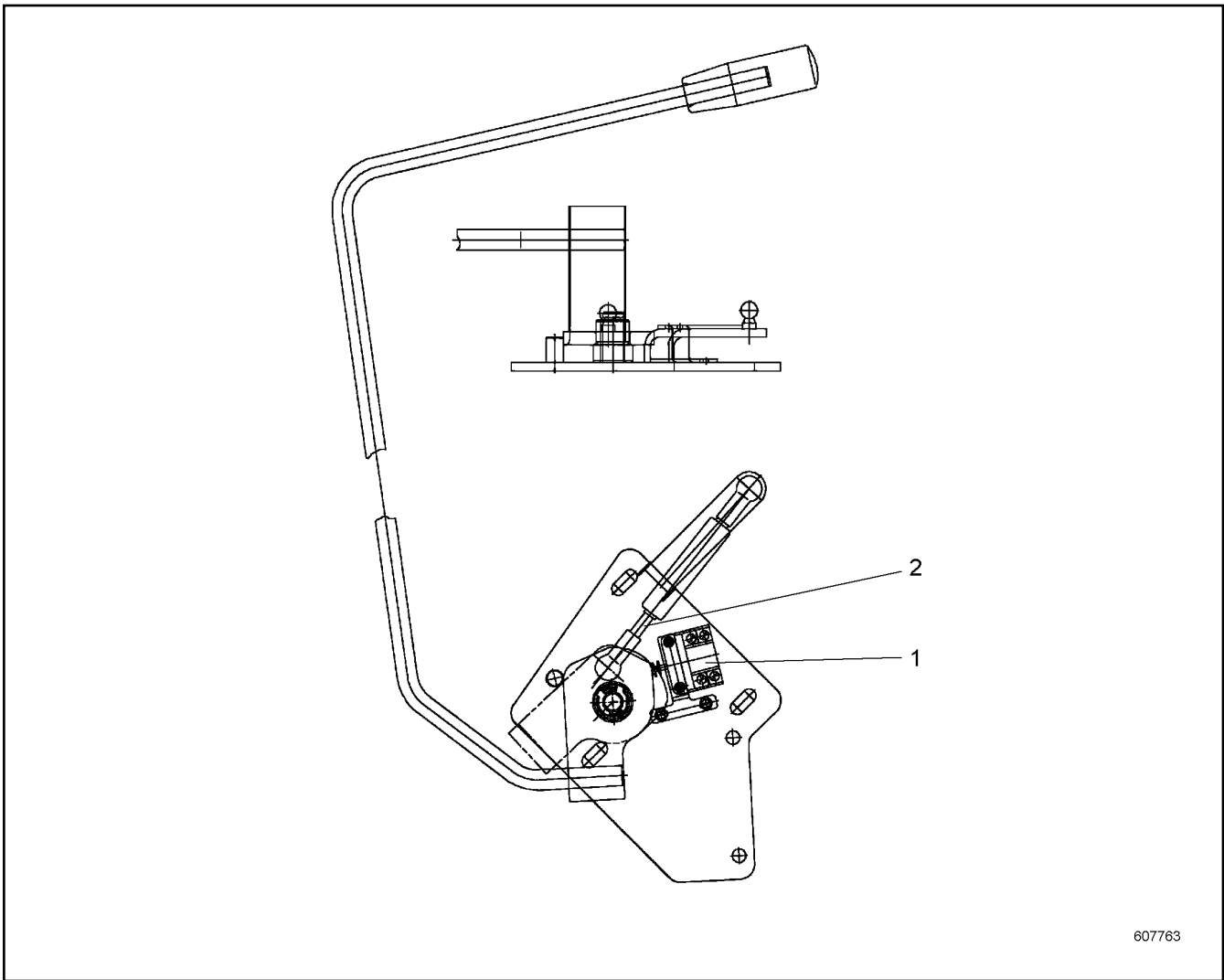
**LIEBHERR**

138408\_ETK\_002

SWITCHING HOUSING  
SCHALTERGEHAEUSE

400

38 50 944 14



607763

Pos.	Item	Quantity	Description	Bezeichnung	Serie	K
1	10445976	1	SWITCH	SCHALTER		
2	10800103	1	GAS SPRING	GASFEDER		

3.8.2020  
607763

**LIEBHERR**

138408\_ETK\_002

SAFETY LEVER CPL  
SICHERHEITSHABEL KPL

401

69 31 685 14

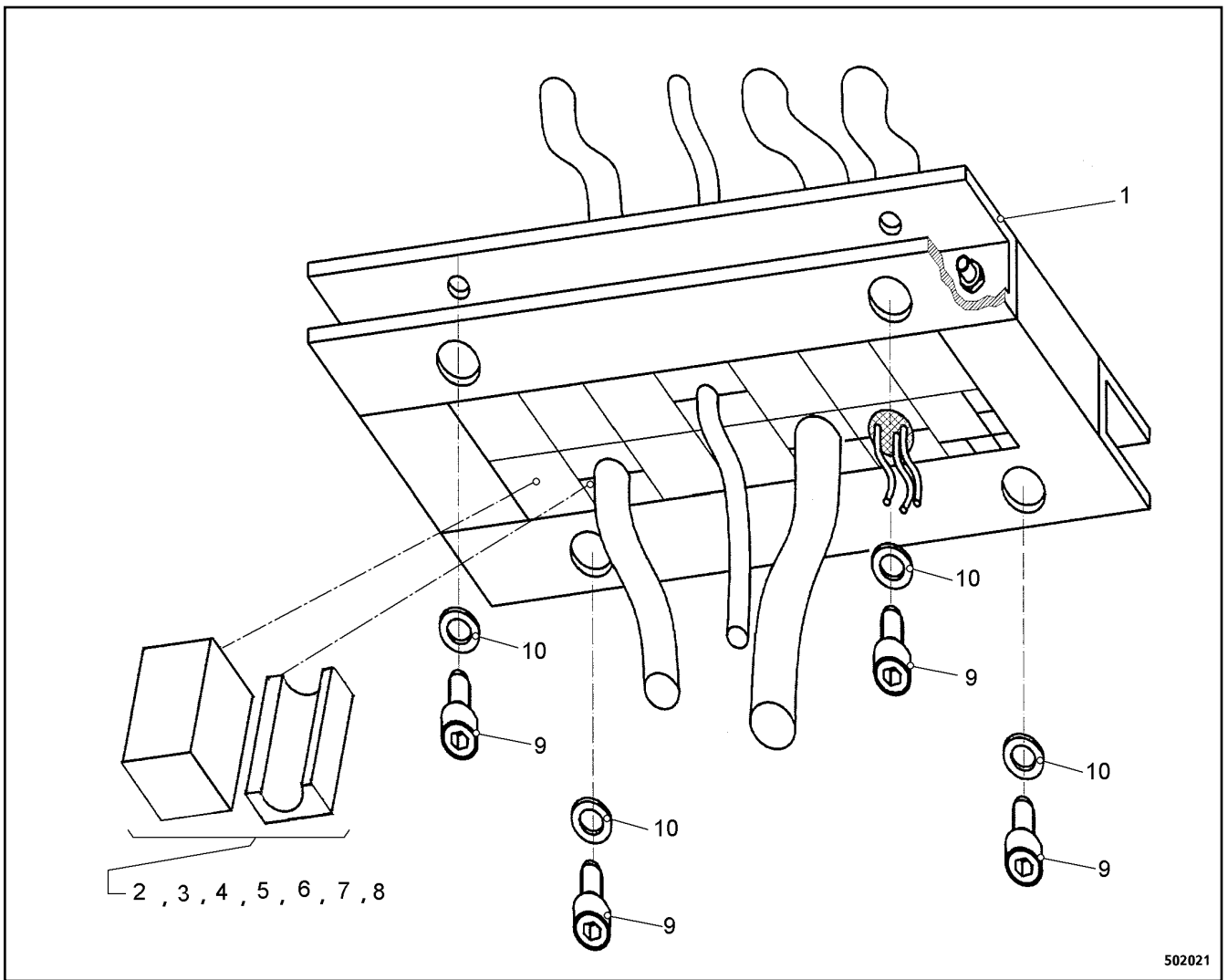
**OHNE BILD  
WITHOUT ILLUSTRATION  
SANS PLANCHE  
SIN FIG.  
SEM ILUSTRACÃO  
БЕЗ ИЗОБРАЖЕНИЯ**

600000

Pos.	Item	Quantity	Description	Bezeichnung	Serie	K
23	10677274	1	CAN MODULE	CAN MODUL		
24	13116633	1	MONITOR LCD CPL	MONITOR LCD KPL		
31	740732003	1	IGNITION STARTER SWITCH	ZUENDSTARTSCHALTER		
32	10663904	1	ANTITHEFT LOCK	WEGFAHRSPERRE		
33	693073014	1	EMERGENCY STOP BUTTON	NOT-AUS TASTER		
35	606718408	1	SIGN	SCHILD		
43	605407608	1	CIGARETTE LIGHTER	ZIGARETTENANZUENDER		
50	10663954	2	KEY	SCHLUESSEL		

3.8.2020 600000	138408_ETK_002 CONTROL STAND RIGHT STEUERSTAND RE	<input type="checkbox"/> 402  11 26 095 7
--------------------	---	---

**LIEBHERR**



Pos.	Item	Quantity	Description	Bezeichnung	Serie	K
1	602481914	1	FRAME	RAHMEN		
2	602454614	2	SEALING MODULE	DICHTUNGSMODUL		
3	602457014	2	SEALING MODULE	DICHTUNGSMODUL		
4	602454714	2	SEALING MODULE	DICHTUNGSMODUL		
5	602453214	2	SEALING MODULE	DICHTUNGSMODUL		
6	602457114	2	SEALING MODULE	DICHTUNGSMODUL		
7	602457214	2	SEALING MODULE	DICHTUNGSMODUL		
8	602453914	2	SEALING MODULE	DICHTUNGSMODUL		
9	10539483	4	SOCKET HEAD SCREW ISO 4762 M8X16 A4-7	ZYLINDERSCHRAUBE		
10	11968481	4	LOCK WASHER 8 FST	SICHERUNGSSCHEIBE		

3.8.2020  
502021

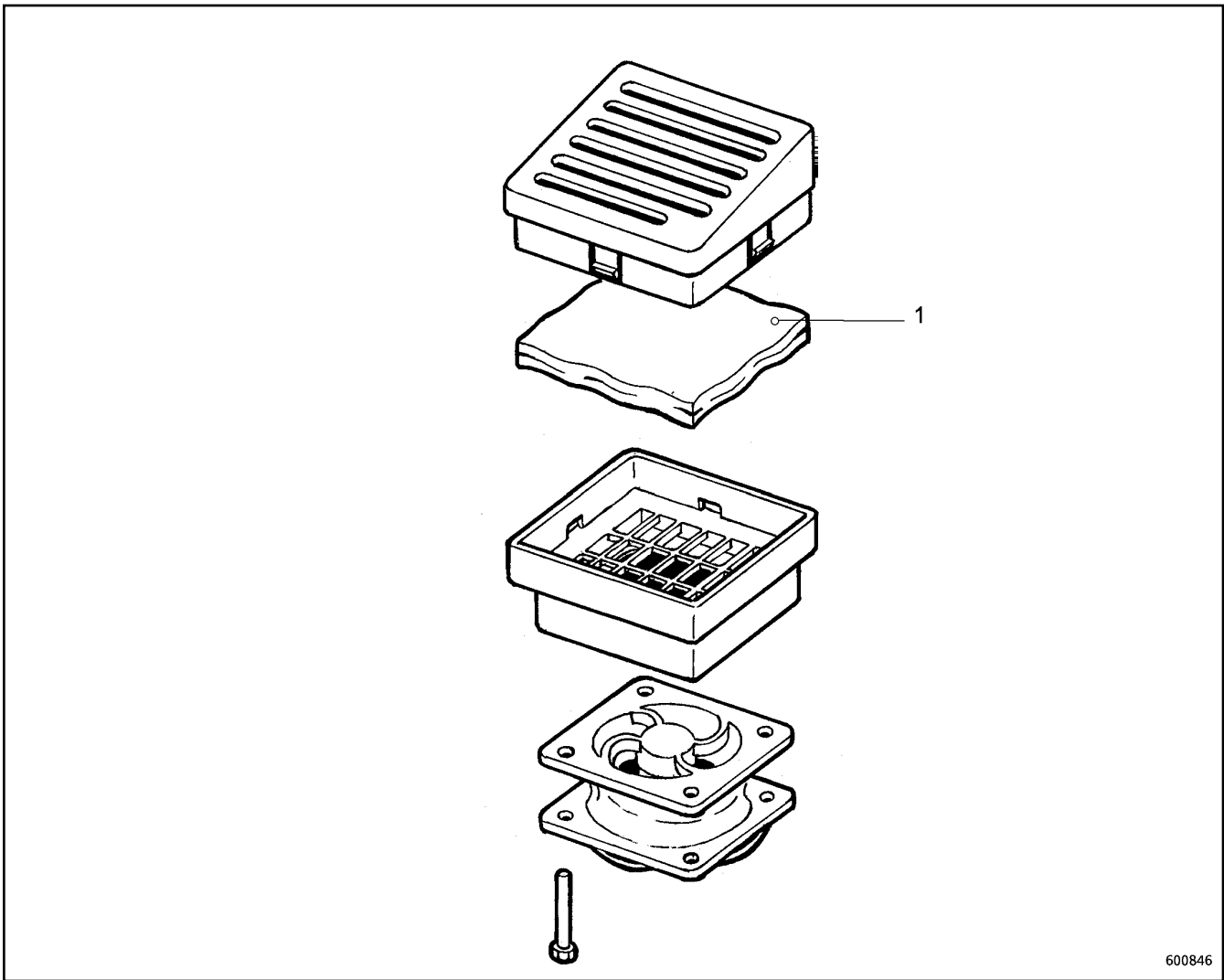
**LIEBHERR**

138408\_ETK\_002

CABLE DUCT CABINET 1  
KABELDURCHFUEHRUNG KABINE 1

403

91 65 251 14



Pos.	Item	Quantity	Description	Bezeichnung	Serie	K
1	611124514	1	FILTER MAT	FILTERMATTE		

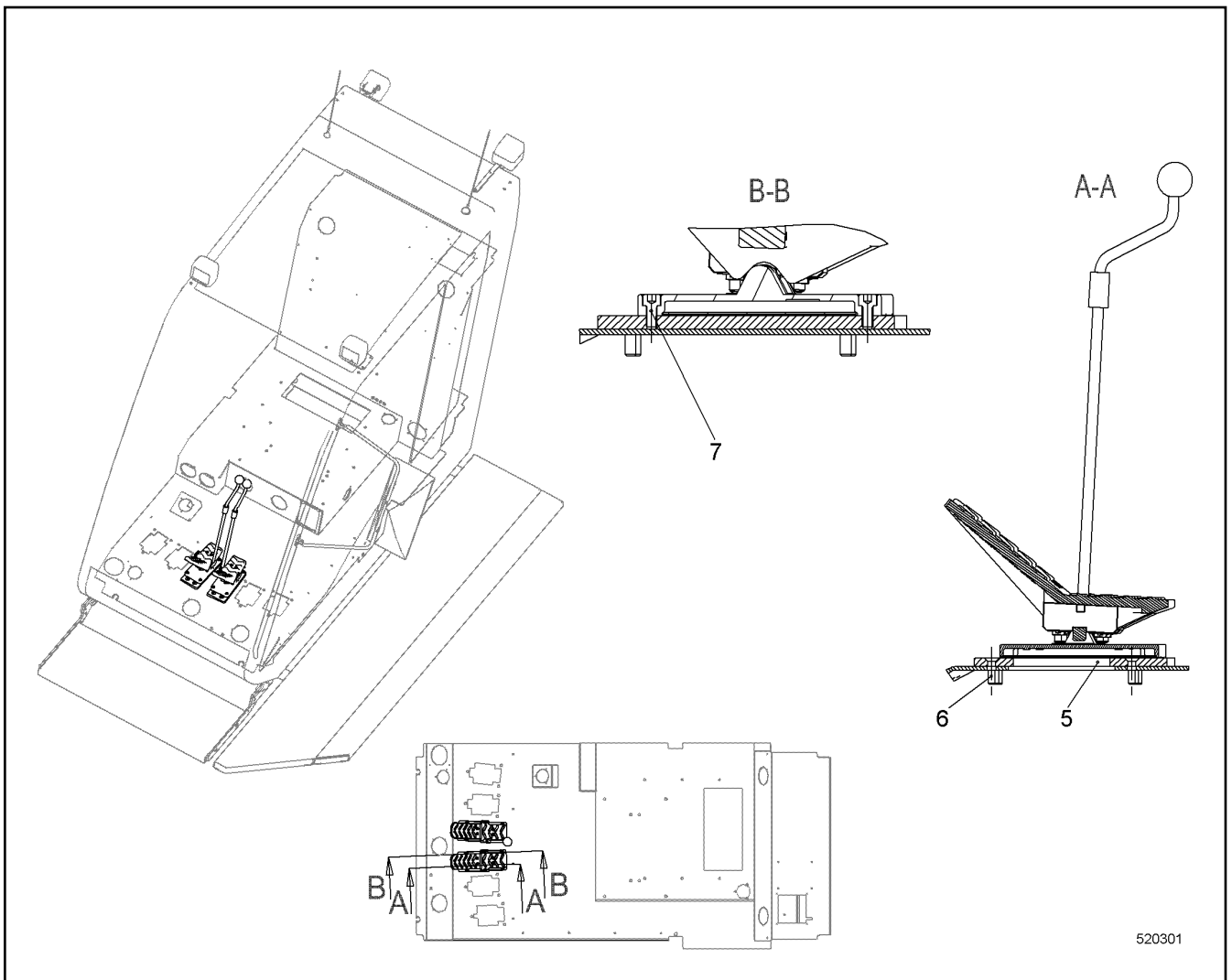


**OHNE BILD  
WITHOUT ILLUSTRATION  
SANS PLANCHE  
SIN FIG.  
SEM ILUSTRAÇÃO  
БЕЗ ИЗОБРАЖЕНИЯ**

600000

Pos.	Item	Quantity	Description	Bezeichnung	Serie	K
10	11933792	1	SOUNDER	SCHALLGEBER		
11	692406708	1	PLUG	STECKER		
12	692406008	1	TERMINAL HOUSING	ENDGEHAEUSE		
13	602339508	3	SLEEVE CONTACT	BUCHSENKONTAKT		
14	605620008	3	SINGLE STRAND SEALING	EINZELADERABDICHTUNG		
15	692405708	4	STOPPER PLUG	BLINDSTOPFEN		

3.8.2020 600000	138408_ETK_002 SOUND TRANSMITTER EL SCHALLGEBER EL	<input type="checkbox"/> 405  11 95 272 6
--------------------	--	---



Pos.	Item	Quantity	Description	Bezeichnung	Serie	K
5	11223693	2	ADAPTER PLATE	ADAPTERBLECH		
6	408605708	8	COUNTERSUNK SCREW DIN 7991 M8X30 A2-7	SENKSCHRAUBE		
7	11968032	8	SOCKET HEAD SCREW DIN 7984 M8X16 A4-7	ZYLINDERSCHRAUBE		

3.8.2020  
520301

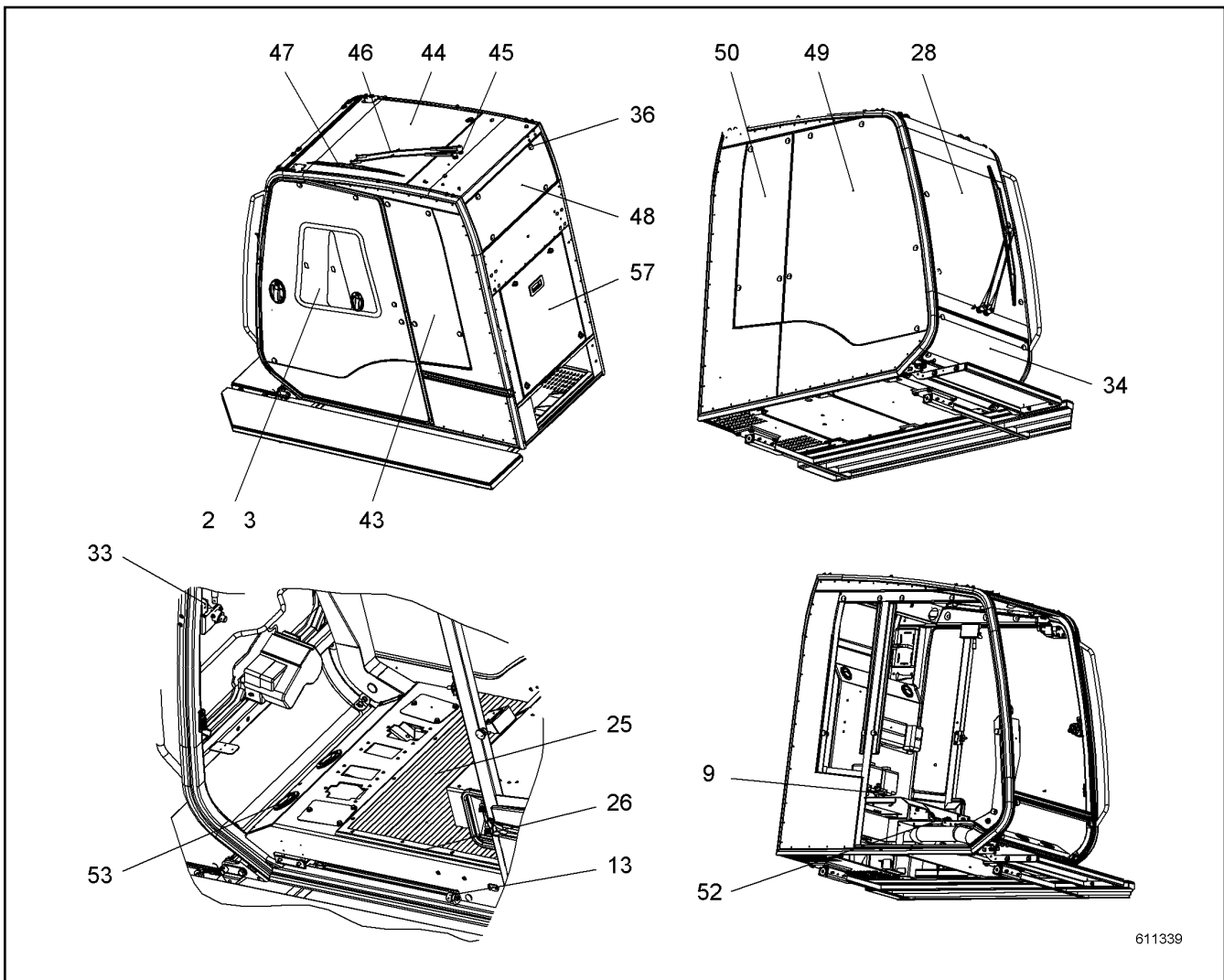
**LIEBHERR**

138408\_ETK\_002

FOOT PEDAL EL INSTALLATION  
FUSSPEDAL EL EINBAU

406

11 22 369 1




611339

Pos.	Item	Quantity	Description	Bezeichnung	Serie	K
2	10226454	1	DOOR ACCESSORIES ⇒  409	TUERE ZUBEHOEHR		
3	10350076	1	SLIDING DOOR ⇒  411	SCHIEBETUER		
9	592286714	2	WATER BASIN	WASSERBEHAELTER		
13	592286814	1	BUFFER	PUFFER		
19	13168258	2	BLANK LID	BLINDDECKEL		
25	592286914	1	FLOOR MAT	BODENMATTE		
26	592287014	1	STRIP	LEISTE		
28	592287114	1	FRONT WINDOW CPL ⇒  414	FRONTSCHIEBE KPL		
33	592288314	1	BALL PIVOT	KUGELZAPFEN		
34	592288414	1	FRONT WINDOW CPL	FRONTSCHIEBE KPL		
36	592286514	1	FITTING	VERSCHRAUBUNG		
43	592288514	1	SIDE PANE LEFT	SEITENSCHIEBE LI		
44	592288614	1	ROOF WINDOW	DACHSCHIEBE		
45	592288714	1	WIPER MOTOR	WISCHERMOTOR		
46	592288814	1	WIPER ARM	WISCHARM		
47	592288914	1	WIPER BLADE	WISCHERBLATT		
48	592289014	1	REAR WINDOW	HECKSCHIEBE		
49	592289114	1	SIDE PANE RIGHT	SEITENSCHIEBE RE		
50	592289214	1	SIDE PANE RIGHT	SEITENSCHIEBE RE		
52	592289314	1	AIR NOZZLE	LUFTDUESE		
53	592289414	1	NOZZLE HOLDER	DUESENHALTER		
57	592289514	1	FLAP CPL ⇒  415	KLAPPE KPL		

3.8.2020  
611339

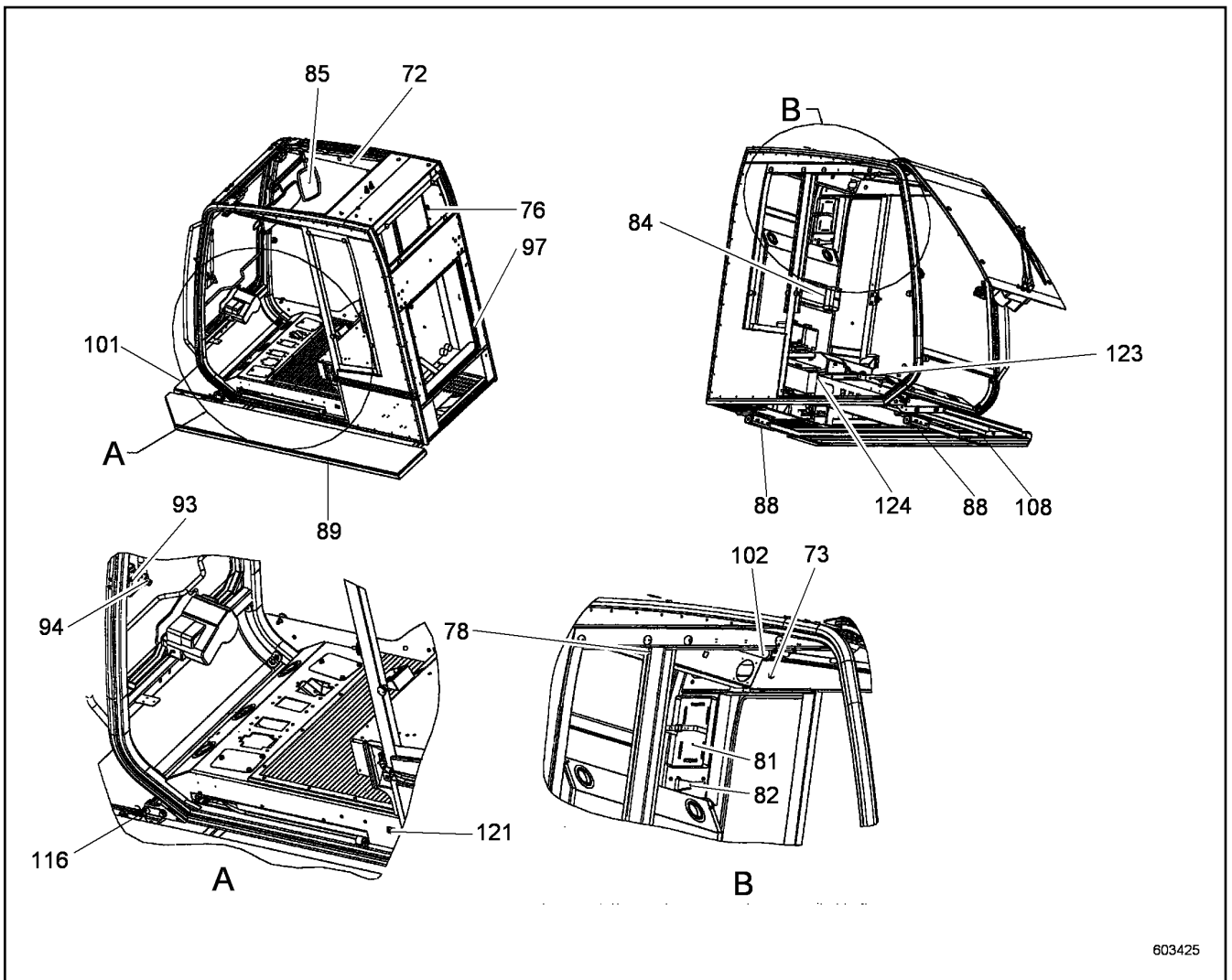
138408\_ETK\_002

 407 (1/2)

**LIEBHERR**

CABIN  
KABINE

10 35 008 0



603425

Pos.	Item	Quantity	Description	Bezeichnung	Serie	K
72	592289814	1	PANELLING RIGHT	VERKLEIDUNG RE		
73	592289914	1	MUSHROOM BUTTON	PILZKNOPF		
76	592290014	1	COAT HOOK	GARDEROBEHAKEN		
78	592290114	1	COVERS	VERKLEIDUNG		
81	592290214	1	HOLDER	HALTER		
82	592290314	1	HOLDER	HALTER		
84	592290414	1	HOLDER	HALTER		
85	592290514	1	MIRROR + SUNN VISOR ⇒ □ 416	SPIEGEL + SONNENBLLENDE		
88	10512821	2	GUIDE	FUEHRUNG		
89	10512061	1	PEDESTAL	PODEST		
94	592291014	1	SNIB	FESTSTELLER		
97	592291114	1	PROFILE	PROFIL		
98	11279203	1	CONSOLE LEFT	KONSOLE LI		
99	11279204	1	CONSOLE RIGHT	KONSOLE RE		
100	11279205	2	HOLDER	HALTER		
101	10524732	1	FRONT PLATFORM RFK ⇒ □ 417	FRONTPODEST NRS		
102	592291214	1	SUNSHADE	SONNENROLLO		
108	592291314	1	LIMIT STOP BUFFER	ANSCHLAGPUFFER		
116	592291414	1	PLATFORM FIXATION CPL ⇒ □ 419	PODESTSICHERUNG KPL		
121	693007614	1	SWITCH	SCHALTER		
123	592291914	1	OPERATIONAL CONTROL	BEDIENELEMENT		
124	11940910	1	AIR CONDITIONER RFK ⇒ □ 420	KLIMAGERAET NRS		

3.8.2020  
603425

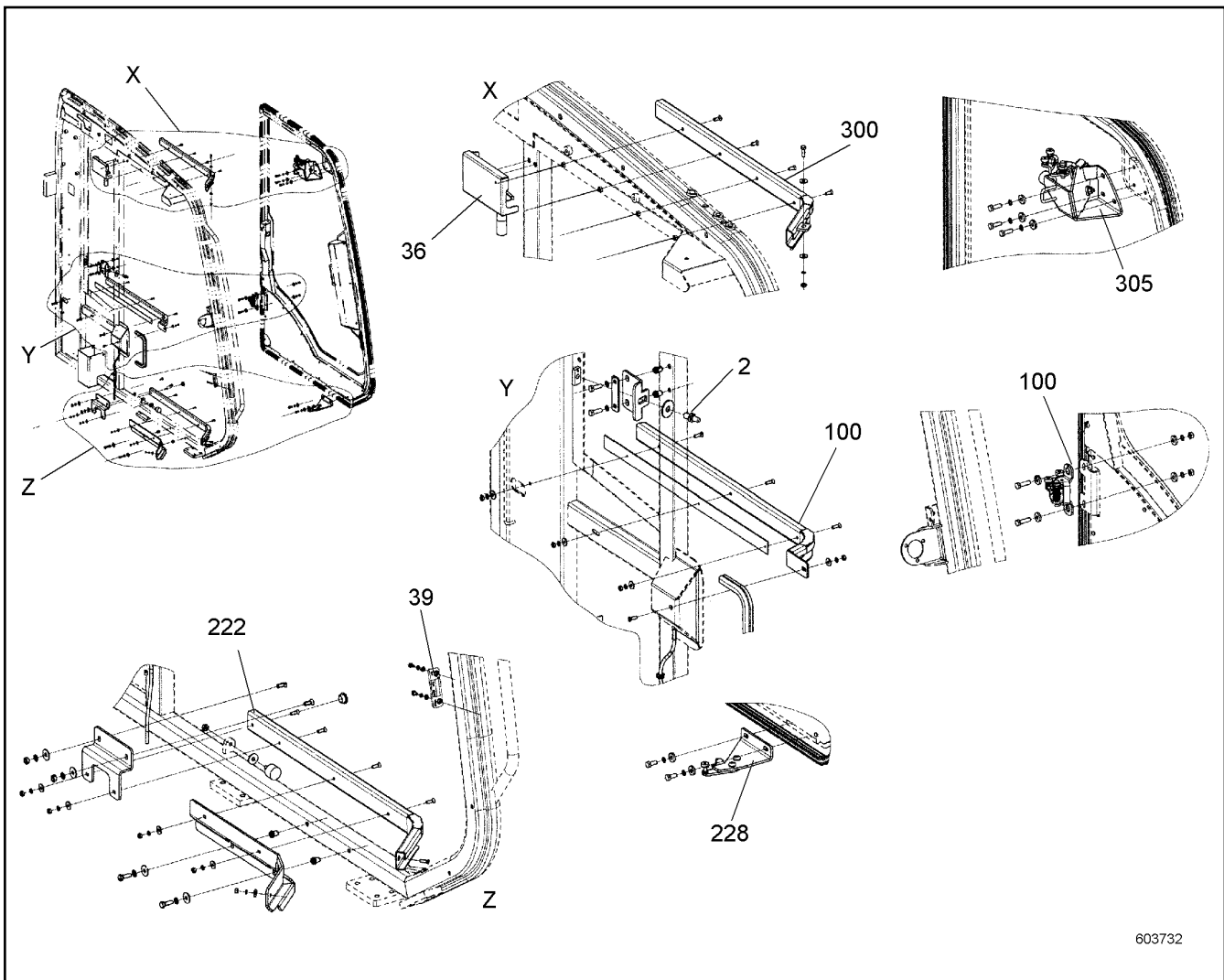
138408\_ETK\_002

□ 408 (2/2)

**LIEBHERR**

CABIN  
KABINE

10 35 008 0



603732

Pos.	Item	Quantity	Description	Bezeichnung	Serie	K
	2 7615720	1	CLOSING PIN	SCHLIESSBOLZEN		
	20 13125837	1	RAIL HOLDER	SCHIENENHALTER		
	36 10572075	1	LOCKING	VERRIEGELUNG		
	38 13125843	1	BLANKING PLUG	VERSCHLUSSTOPFEN		
	39 10447259	1	SHEET	PLATTE		
	100 959576314	1	GUIDE CPL ⇒ □ 410	FUEHRUNG KPL		
	222 10226459	1	GUIDING RAIL	FUEHRUNGSSCHIENE		
	228 10226461	1	GUIDING BRACKET BELOW	FUEHRUNGSKONSOLE UNTEN		
	300 10226462	1	GUIDING RAIL	FUEHRUNGSSCHIENE		
	305 10226463	1	GUIDING BRACKET ABOVE	FUEHRUNGSKONSOLE OBEN		

3.8.2020  
603732

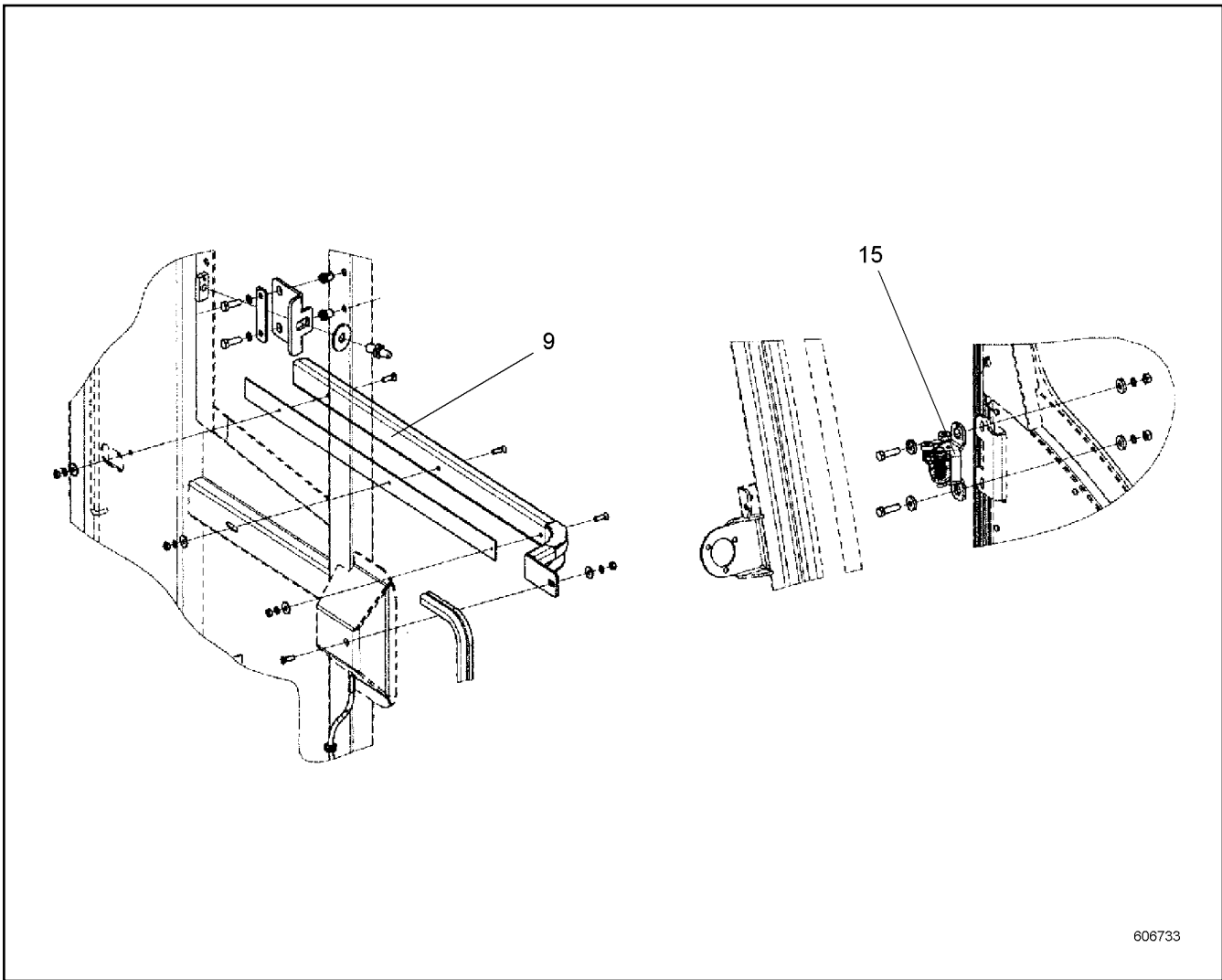
**LIEBHERR**

138408\_ETK\_002

DOOR ACCESSORIES  
TUERE ZUBEHOEHR

□ 409

10 22 645 4



606733

Pos.	Item	Quantity	Description	Bezeichnung	Serie	K
9	10226457	1	GUIDING RAIL	FUEHRUNGSSCHIENE		
15	10226458	1	GUIDING BRACKET CENTRE	FUEHRUNGSKONSOLE MITTE		

3.8.2020  
606733

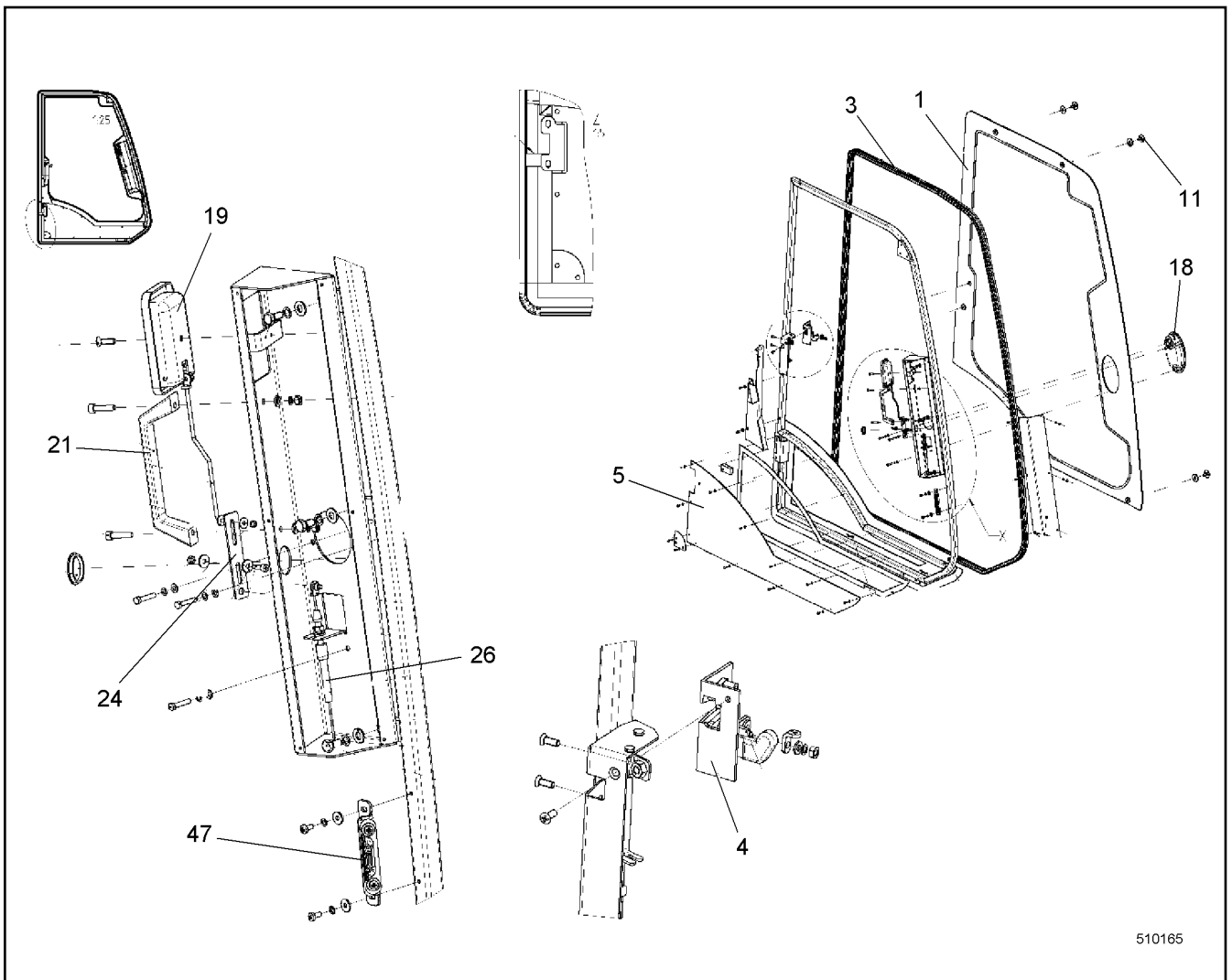
138408\_ETK\_002

410


**LIEBHERR**

GUIDE CPL  
FUEHRUNG KPL

95 95 763 14



510165

Pos.	Item	Quantity	Description	Bezeichnung	Serie	K
1	10224413	1	SLIDING WINDOW ⇒  412	SCHIEBEFENSTER		
3	592285714	1	DOOR SEAL	TUERDICHTUNG		
4	592285814	1	ROTARY LOCK	DREHSCHLOSS		
5	10226479	1	ORIFICE	BLENDE		
11	592286514	5	FITTING	VERSCHRAUBUNG		
18	10226472	1	GRIP SHELL	GRIFFSCHALE		
19	10226473	1	DOOR HANDLE INTERNAL	TUERGRIFF INNEN		
21	10226478	1	DOOR HANDLE INTERNAL	TUERGRIFF INNEN		
24	10226477	1	SHEET	PLATTE		
26	592286314	1	ROPE PULL	SEILZUG		
47	10447258	1	KEY COLLAR	SCHLISSKEIL		

3.8.2020  
510165

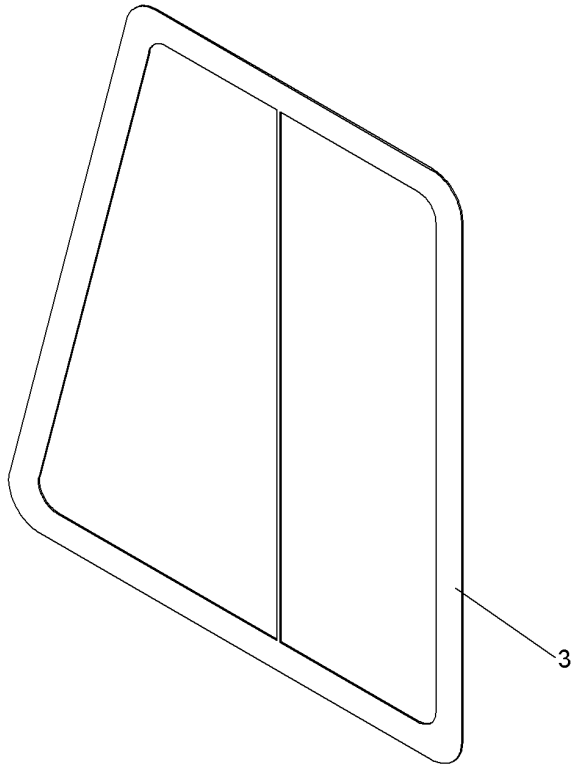
138408\_ETK\_002

 411


**LIEBHERR**

SLIDING DOOR  
SCHIEBETUER

10 35 007 6



609307

Pos.	Item	Quantity	Description	Bezeichnung	Serie	K
3	11250970	1	SLIDING WINDOW ⇒  413	SCHIEBEFENSTER		

3.8.2020  
609307

**LIEBHERR**

138408\_ETK\_002

SLIDING WINDOW  
SCHIEBEFENSTER

 412

10 22 441 3

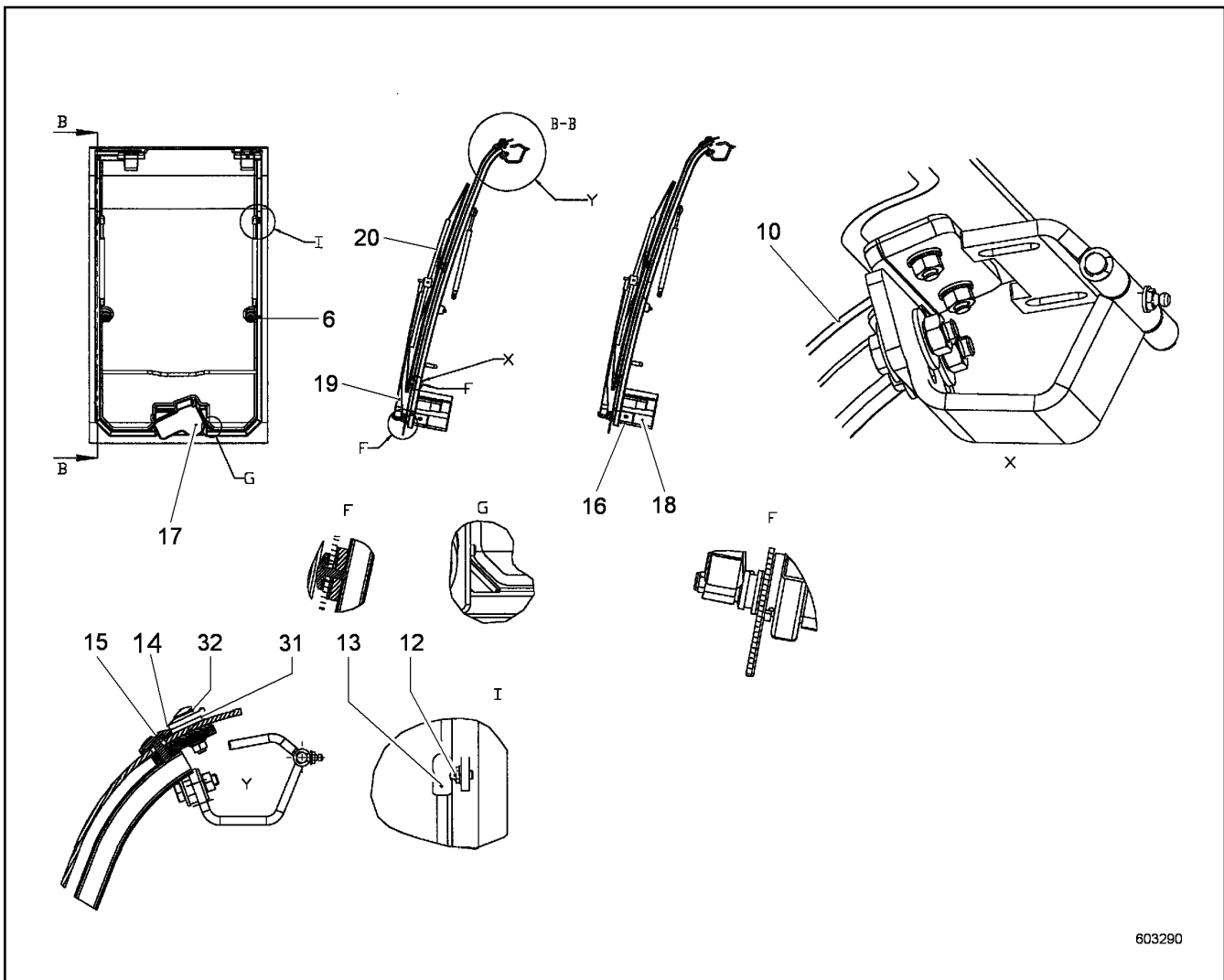


**OHNE BILD  
WITHOUT ILLUSTRATION  
SANS PLANCHE  
SIN FIG.  
SEM ILUSTRACÃO  
БЕЗ ИЗОБРАЖЕНИЯ**

600000

Pos.	Item	Quantity	Description	Bezeichnung	Serie	K
1	13115522	1	GRIP	GRIFF		
2	11250971	1	SEAL	DICHTUNG		

3.8.2020 600000	138408_ETK_002 SLIDING WINDOW SCHIEBEFENSTER	<input type="checkbox"/> 413 11 25 097 0
--------------------	--	---



603290

Pos.	Item	Quantity	Description	Bezeichnung	Serie	K
1	11281448	1	FRAME	RAHMEN		
2	13112405	1	HINGE	SCHARNIER		
3	13112408	1	HINGE	SCHARNIER		
4	10522188	1	WASHER	SCHEIBE		
5	10522190	1	RUBBER	GUMMI		
6	592333714	1	CLOSING PIN	SCHLIESSBOLZEN		
7	10522189	1	SHEET	PLATTE		
10	592287214	1	FRONT WINDOW	FRONTSCHIEBE		
12	592288314	1	BALL PIVOT	KUGELZAPFEN		
13	592287414	1	GAS SPRING	GASFEDER		
14	10226471	1	DISTANCE WASHER	DISTANZSCHEIBE		
15	592287514	1	SCREW	SCHRAUBE		
16	592287614	1	WIPER MOTOR	WISCHERMOTOR		
17	592287714	1	ELBOW PIECE	WINKELSTUECK		
18	592287814	1	COVER	ABDECKUNG		
19	592287914	1	WIPER ARM	WISCHARM		
20	592288014	1	WIPER BLADE	WISCHERBLATT		
31	592288114	1	SHEET GASKET	DICHTSCHEIBE		
32	592288214	1	WASHER	SCHEIBE		

3.8.2020  
603290

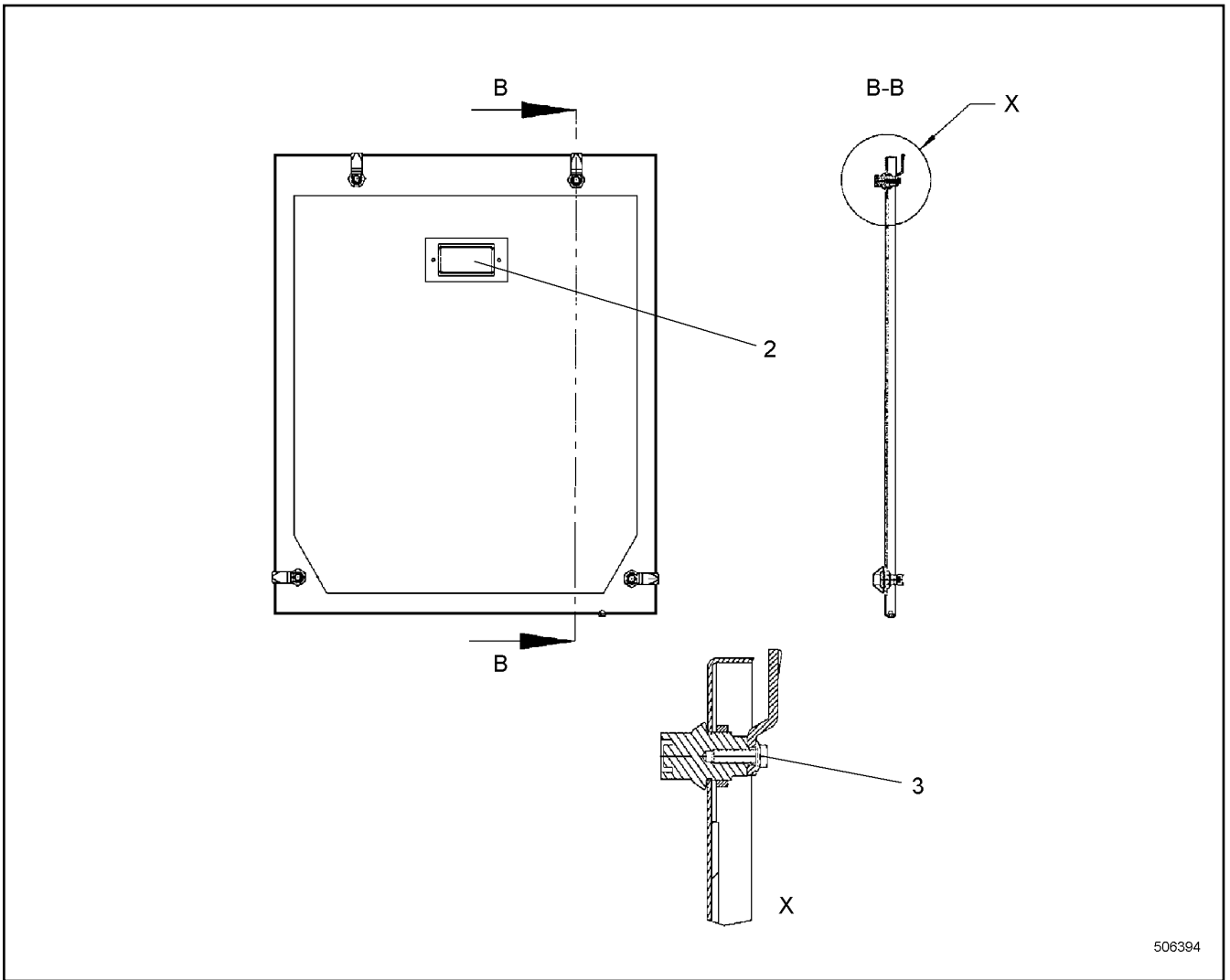
**LIEBHERR**

138408\_ETK\_002

FRONT WINDOW CPL  
FRONTSCHIEBE KPL

414

59 22 871 14



Pos.	Item	Quantity	Description	Bezeichnung	Serie	K
2	592289614	1	GRIP SHELL	GRIFFSCHALE		
3	592289714	1	CYLINDER LOCK	ZYL SCHLOSS		

3.8.2020  
506394

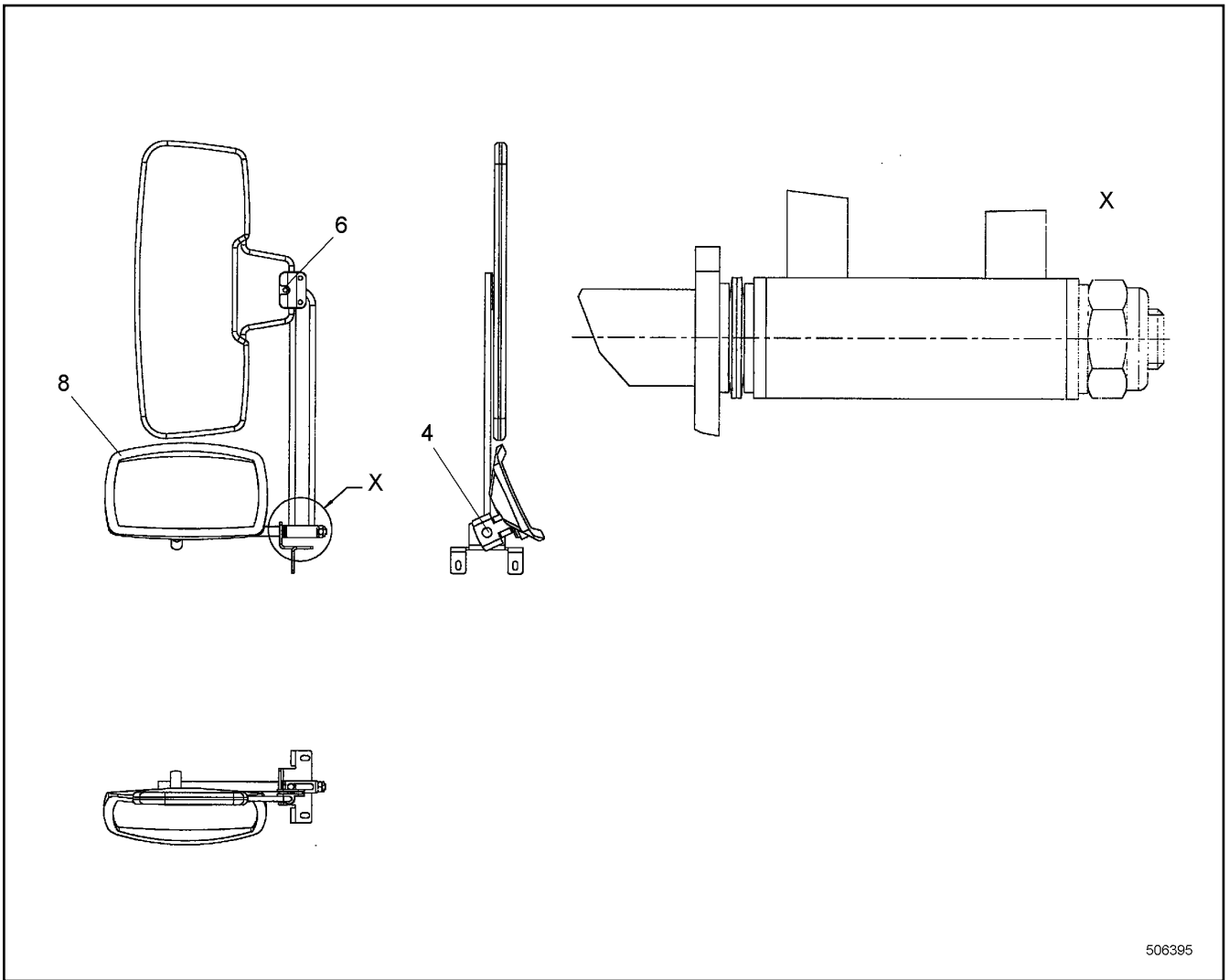
**LIEBHERR**

138408\_ETK\_002

FLAP CPL  
KLAPPE KPL

415

59 22 895 14



506395

Pos.	Item	Quantity	Description	Bezeichnung	Serie	K
4	592290614	1	COLLER BUSHING	BUNDBUCHSE		
6	592290714	1	SUN VISOR	SONNENBLLENDE		
8	592290814	1	MIRROR	SPIEGEL		

3.8.2020  
506395

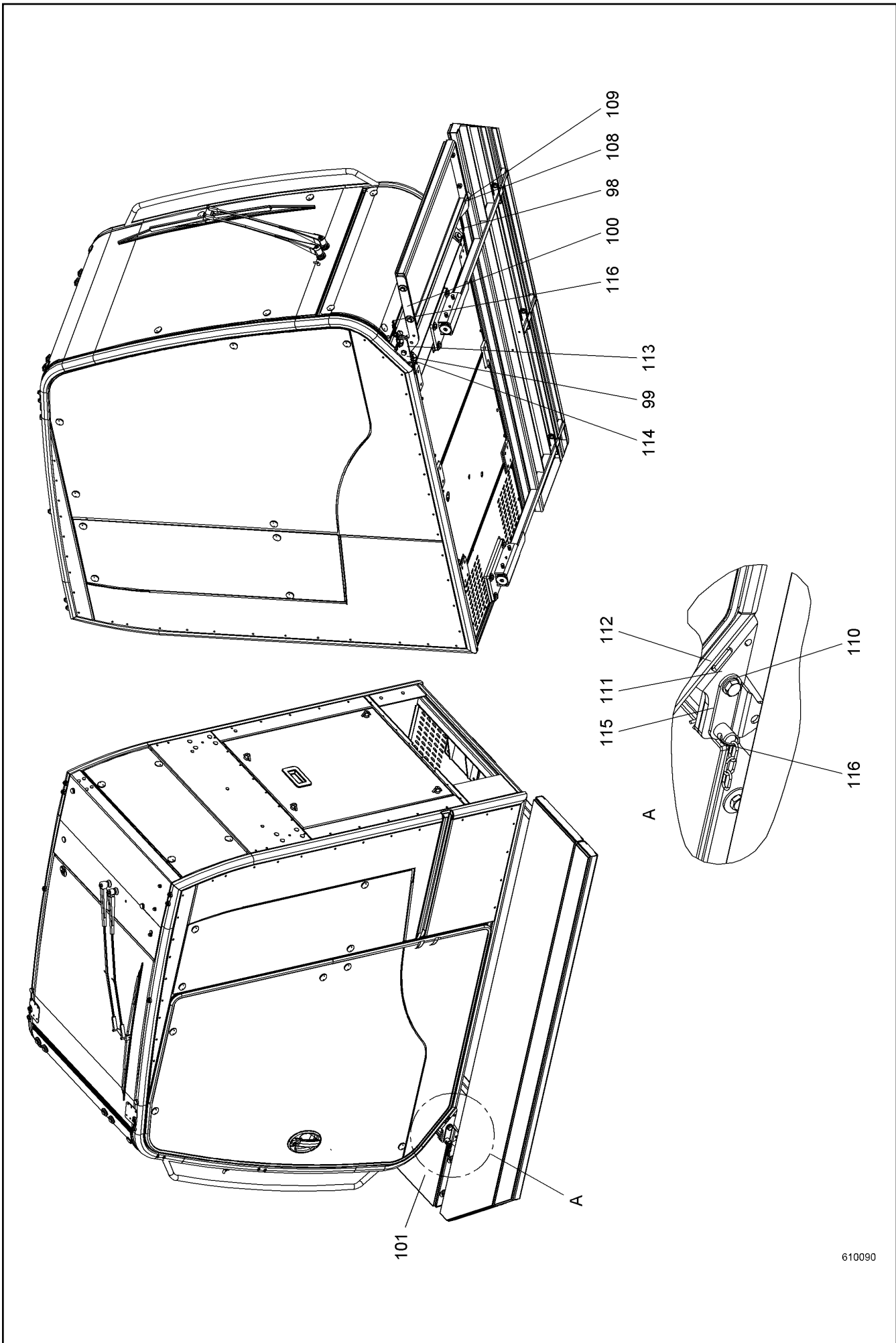
138408\_ETK\_002

416

**LIEBHERR**

MIRROR + SUNN VISOR  
SPIEGEL + SONNENBLLENDE

59 22 905 14



610090

3.8.2020  
610090

138408\_ETK\_002

FRONT PLATFORM RFK  
FRONTPODEST NRS

417 (1/2)

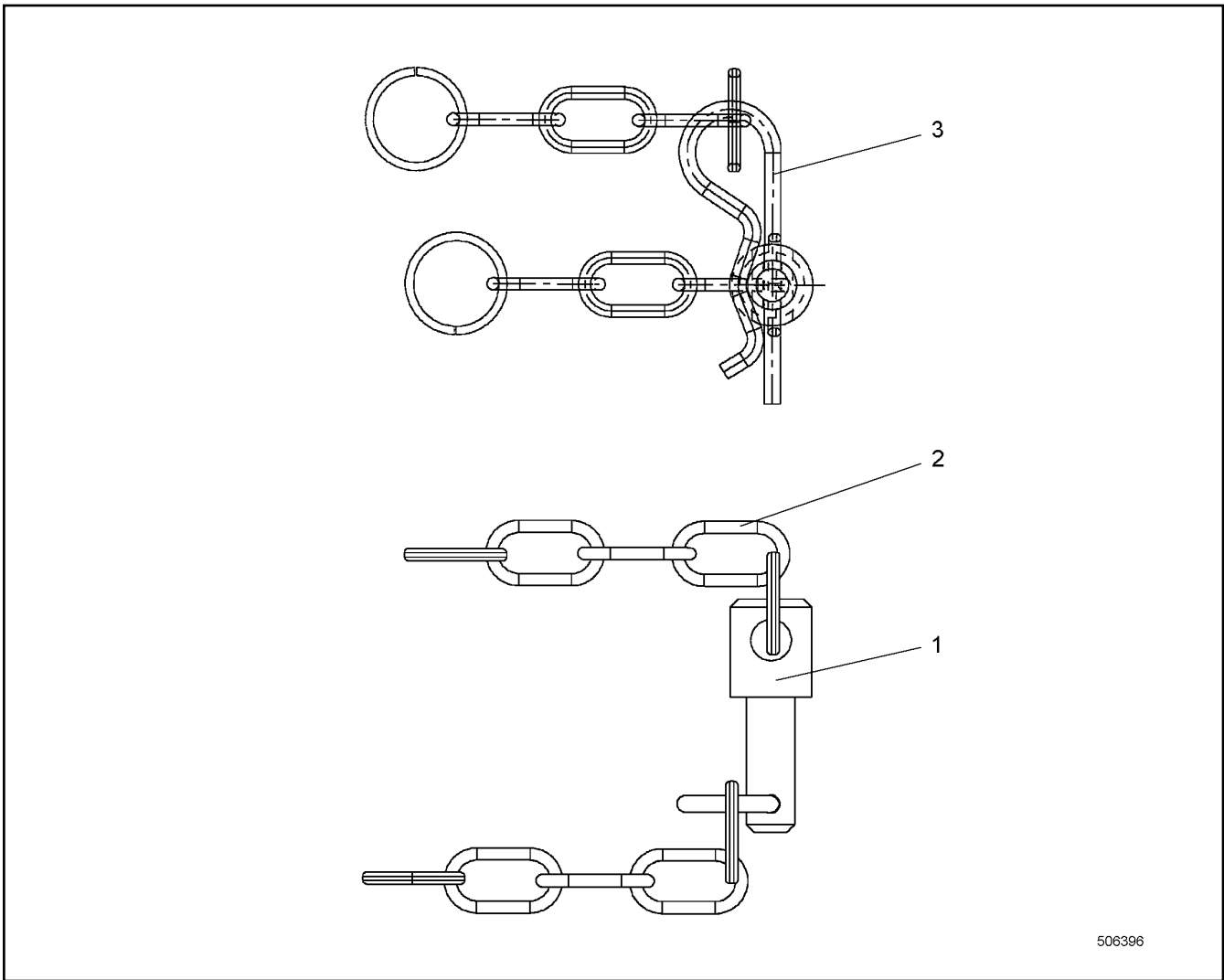
10 52 473 2

**LIEBHERR**

Pos.	Item	Quantity	Description	Bezeichnung	Serie	K
98	11279203	1	CONSOLE LEFT	KONSOLE LI		
99	11279204	1	CONSOLE RIGHT	KONSOLE RE		
100	11279205	2	HOLDER	HALTER		
101	10512048	1	PEDESTAL	PODEST		
108	592291314	1	LIMIT STOP BUFFER	ANSCHLAGPUFFER		
109	11936621	1	HEX NUT DIN 934 M10 8.8	SECHSKANTMUTTER		
110	11936626	4	WASHER DIN 125 A13 ST	SCHEIBE		
111	11936627	2	HEX NUT DIN 985 M12 ST	SECHSKANTMUTTER		
112	11936628	1	HEX SCREW DIN 933 M12X50	SECHSKANTSCHRAUBE		
113	11936629	1	HEX SCREW DIN 933 M12X45	SECHSKANTSCHRAUBE		
114	11936630	4	HEX SCREW DIN 933 M12X25	SECHSKANTSCHRAUBE		
115	11936633	1	LOCKING BAR	RIEGEL		
116	592291414	2	PLATFORM FIXATION CPL	PODESTSICHERUNG KPL		

⇒  419

3.8.2020	138408_ETK_002	 418 (2/2)
<b>LIEBHERR</b>	FRONT PLATFORM RFK FRONTPODEST NRS	10 52 473 2



506396

Pos.	Item	Quantity	Description	Bezeichnung	Serie	K
1	592291514	1	PIN	BOLZEN		
2	592291614	1	SECURING CHAIN	SICHERUNGSKETTE		
3	592291714	1	SPRING PLUG	FEDERSTECKER		

3.8.2020  
506396

**LIEBHERR**

138408\_ETK\_002


PLATFORM FIXATION CPL  
PODESTSICHERUNG KPL

419

59 22 914 14

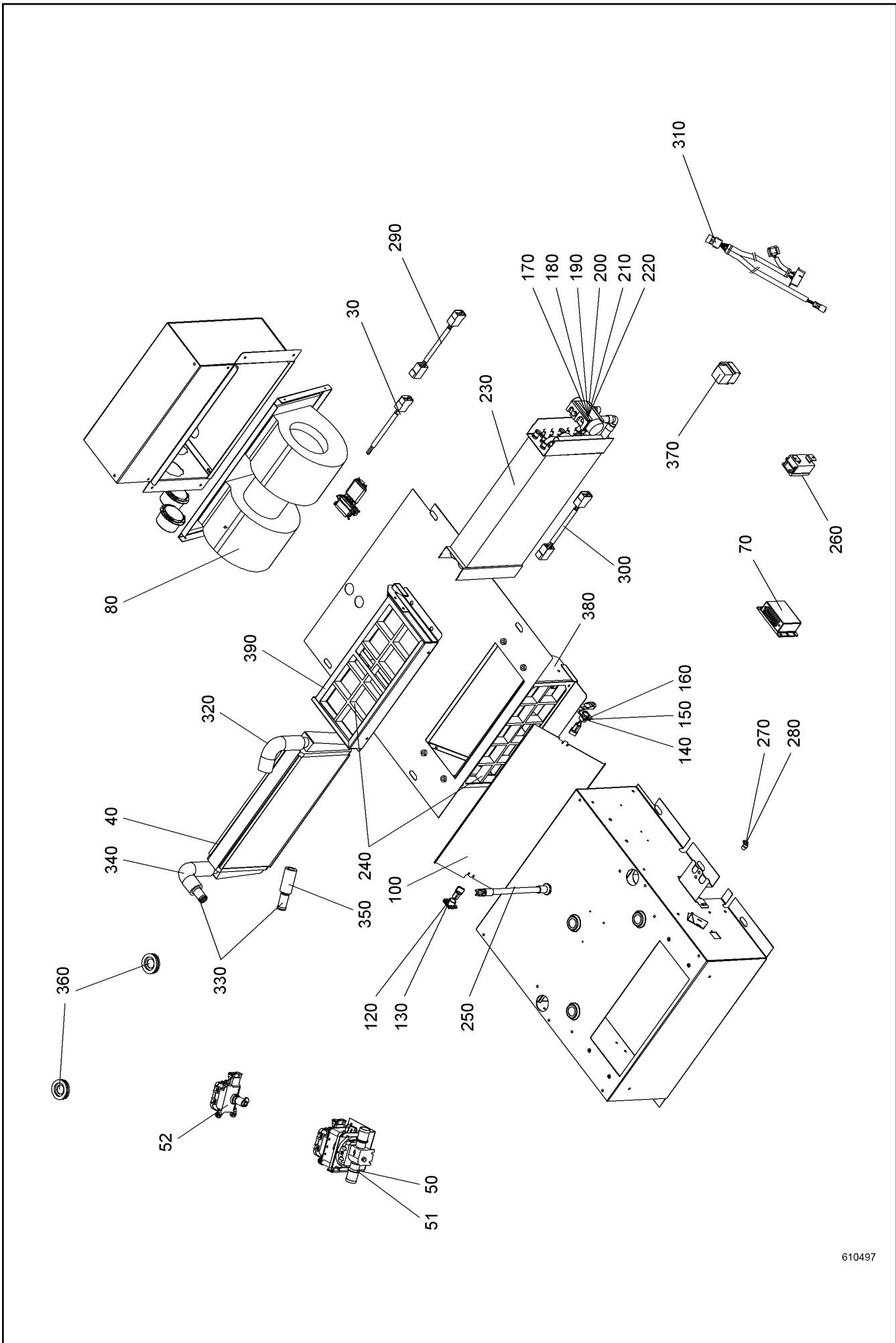
**OHNE BILD  
WITHOUT ILLUSTRATION  
SANS PLANCHE  
SIN FIG.  
SEM ILUSTRACÃO  
БЕЗ ИЗОБРАЖЕНИЯ**

600000

Pos.	Item	Quantity	Description	Bezeichnung	Serie	K
1	11939346	1	AIR CONDITIONING ⇒  421	KLIMAANLAGE		
2	11314166	1	TANK MOUNTING	TANKHALTERUNG		

3.8.2020 600000	138408_ETK_002 AIR CONDITIONER RFK KLIMAGERAET NRS	 420 11 94 091 0
--------------------	--	--





610497

3.8.2020  
610497

**LIEBHERR**

138408\_ETK\_002

AIR CONDITIONING  
KLIMAANLAGE

421 (1/2)

11 93 934 6

Pos.	Item	Quantity	Description	Bezeichnung	Serie	K
30	10223208	1	CABLE LOOM	KABELSATZ		
40	10512662	1	HEAT EXCHANGER	WAERMETAUSCHER		
50	10584671	1	WATER VALVE ⇒ □ 423	WASSERVENTIL		
52	592293214	1	MOTOR	MOTOR		
70	592293314	1	THERMOSTAT	THERMOSTAT		
80	10223209	1	FAN	LUEFTER		
90	11997859	1	RESISTOR	WIDERSTAND		
100	11909480	1	FLAP	KLAPPE		
120	11909482	1	BEARING	LAGER		
130	11909483	1	CLIP	CLIP		
140	11909496	1	SHEET	PLATTE		
150	11909497	1	CLIP	CLIP		
160	11909498	1	LEVER	HEBEL		
170	10223210	1	EXPANSION VALVE	EXPANSIONSVENTIL		
180	592293414	1	O-RING	O-RING		
190	592293514	1	O-RING	O-RING		
200	11259704	1	HOLDING PLATE	HALTEPLATTE		
210	11259705	1	HOLDING PLATE	HALTEPLATTE		
220	11946452	1	COVER LID	ABDECKKAPPE		
230	592293614	1	EVAPORATOR	VERDAMPFER		
240	592293714	2	FILTER ELEMENT	FILTERELEMENT		
250	10572149	1	WATER DRAIN CPL	WASSERABLAUF KPL		
260	592293814	1	THERMOSTAT	THERMOSTAT		
270	11230660	1	BOWDEN PULL SYSTEM	BOWDENZUG		
280	11946451	1	CLAMP	KLAMMER		
290	11946453	1	CABLE LOOM	KABELSATZ		
300	11946454	1	CABLE LOOM	KABELSATZ		
310	11946455	1	CABLE LOOM	KABELSATZ		
320	11946456	1	HOSE BEND	SCHLAUCHBOGEN		
330	11946457	1	REDUCER	REDUZIERUNG		
340	11946458	1	HOSE BEND	SCHLAUCHBOGEN		
350	11946459	1	WATER HOSE	WASSERSCHLAUCH		
360	11946462	1	CABLE SLEEVE	KABELTUELLE		
370	11946464	1	CENTER-ZERO RELAY	WECHSLERRELAIS		
380	11946423	1	FAN BOX	LUEFTERKASTEN		
390	11946424	1	AIR FILTER HOLDER	LUFTFILTERHALTER		

3.8.2020

138408\_ETK\_002

□ 422 (2/2)

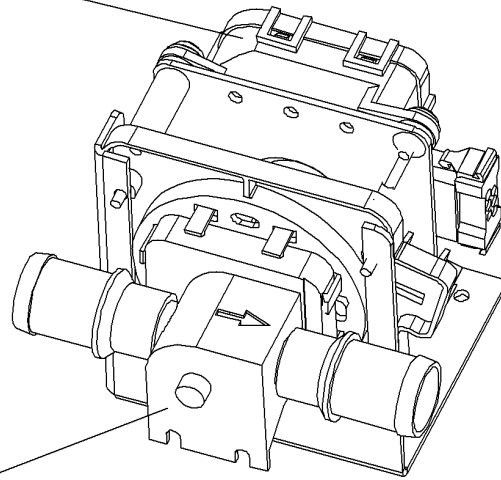
**LIEBHERR**

AIR CONDITIONING  
KLIMAANLAGE

11 93 934 6

60

51



607897

Pos.	Item	Quantity	Description	Bezeichnung	Serie	K
51	592293114	1	WATER VALVE	WASSERVENTIL		
60	592293214	1	MOTOR	MOTOR		

3.8.2020  
607897

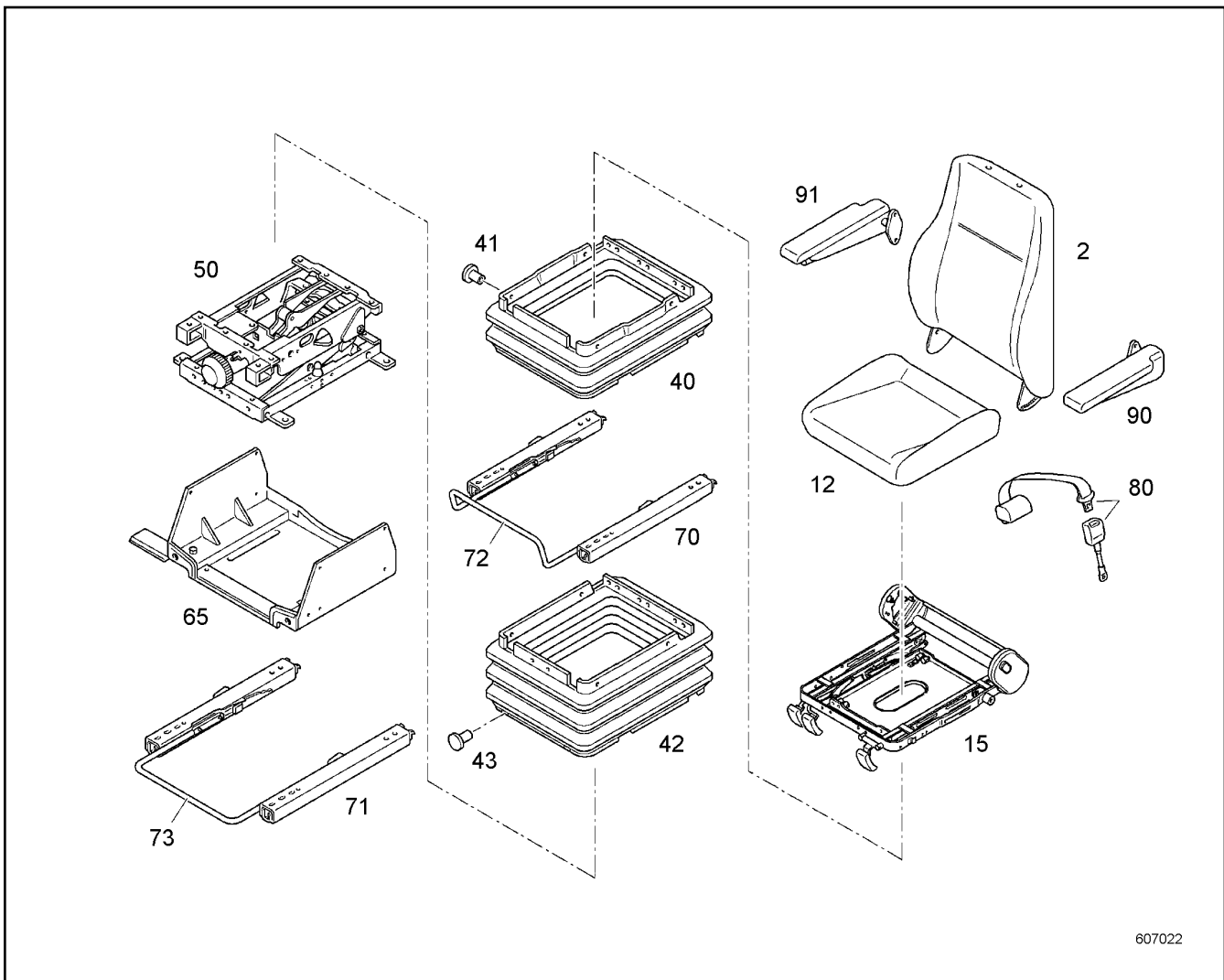
**LIEBHERR**

138408\_ETK\_002

WATER VALVE  
WASSERVENTIL

423

10 58 467 1



607022

Pos.	Item	Quantity	Description	Bezeichnung	Serie	K
2	10289988	1	PACK PIECE LEFT	RUECKENTEIL LINKS		
12	7024981	1	SEAT PART CPL	SITZTEIL KPL		
15	7024996	1	SEAT FRAME ⇒ □ 425	SITZRAHMEN		
40	10100666	1	RUBBER BELLOWS	FALTENBALG		
41	10289973	1	FIXING PARTS	BEFESTIGUNGSTEILE		
42	7366620	1	RUBBER BELLOWS	FALTENBALG		
43	10289975	4	BUTTON	KNOPF		
50	10289993	1	VIBRATING SYSTEM ⇒ □ 426	SCHWINGSYSTEM		
65	10165637	1	SEAT VAT	SITZWANNE		
70	10289990	1	SLIDE SEAT GUIDE	SCHIEBESITZFUEHRUNG		
71	7024987	1	SLIDE SEAT GUIDE	SCHIEBESITZFUEHRUNG		
72	10289976	1	BRACKET	BUEGEL		
73	7370581	1	BRACKET	BUEGEL		
80	7371746	1	HIP BELT	BECKENGURT		
90	7024982	1	ARM REST LEFT	ARMLEHNE LINKS		
91	7024983	1	ARM REST RIGHT	ARMLEHNE RECHTS		

3.8.2020  
607022

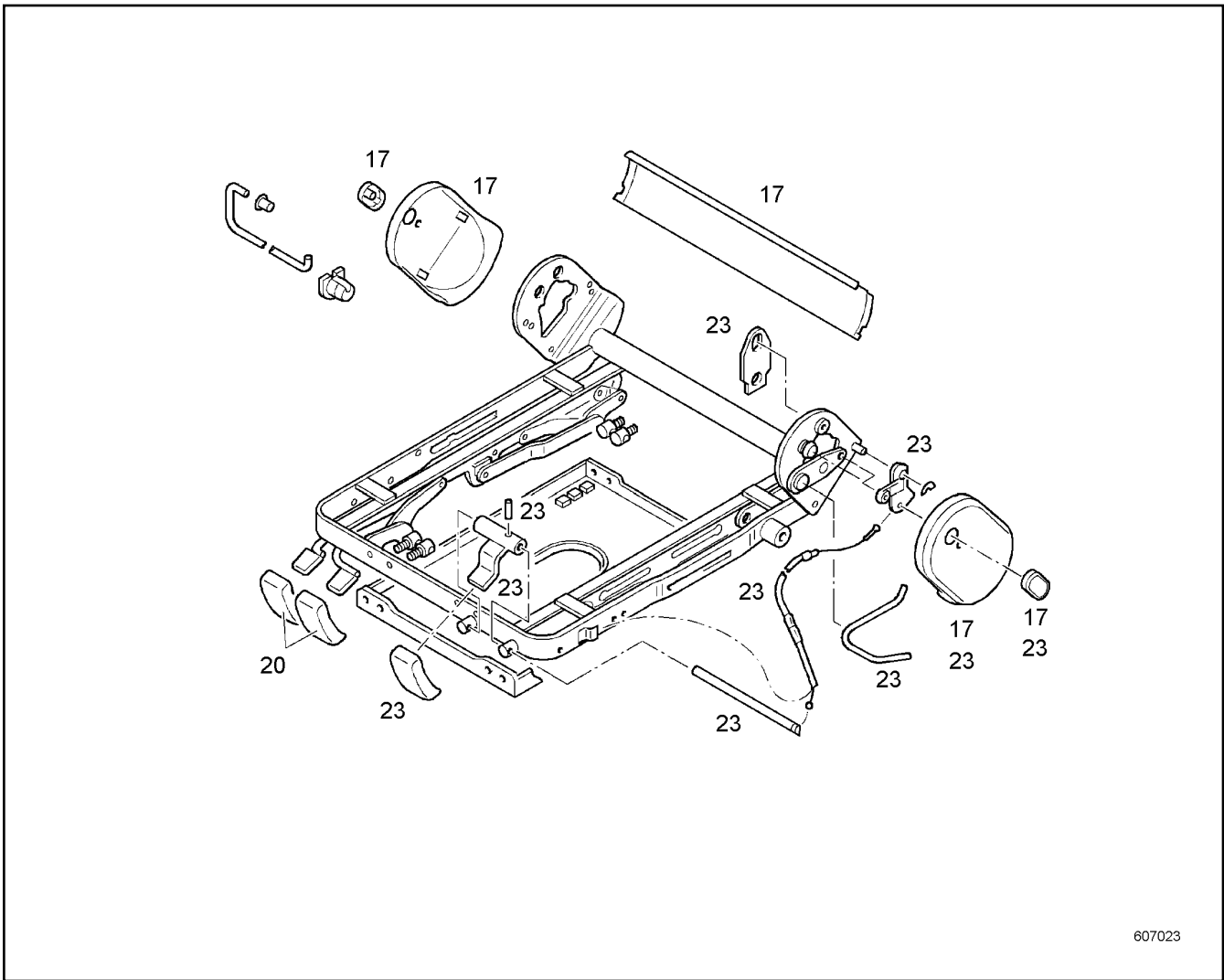
**LIEBHERR**

138408\_ETK\_002

OPERATOR SEAT  
FAHRERSITZ

□ 424

10 22 506 8



607023

Pos.	Item	Quantity	Description	Bezeichnung	Serie	K
17	10036950	1	COVER LID	ABDECKKAPPE		
20	7025006	1	GRIP	GRIFF		
23	7025007	1	LATCHING DEVICE CPL	RASTVORRICHTUNG KPL		

3.8.2020  
607023

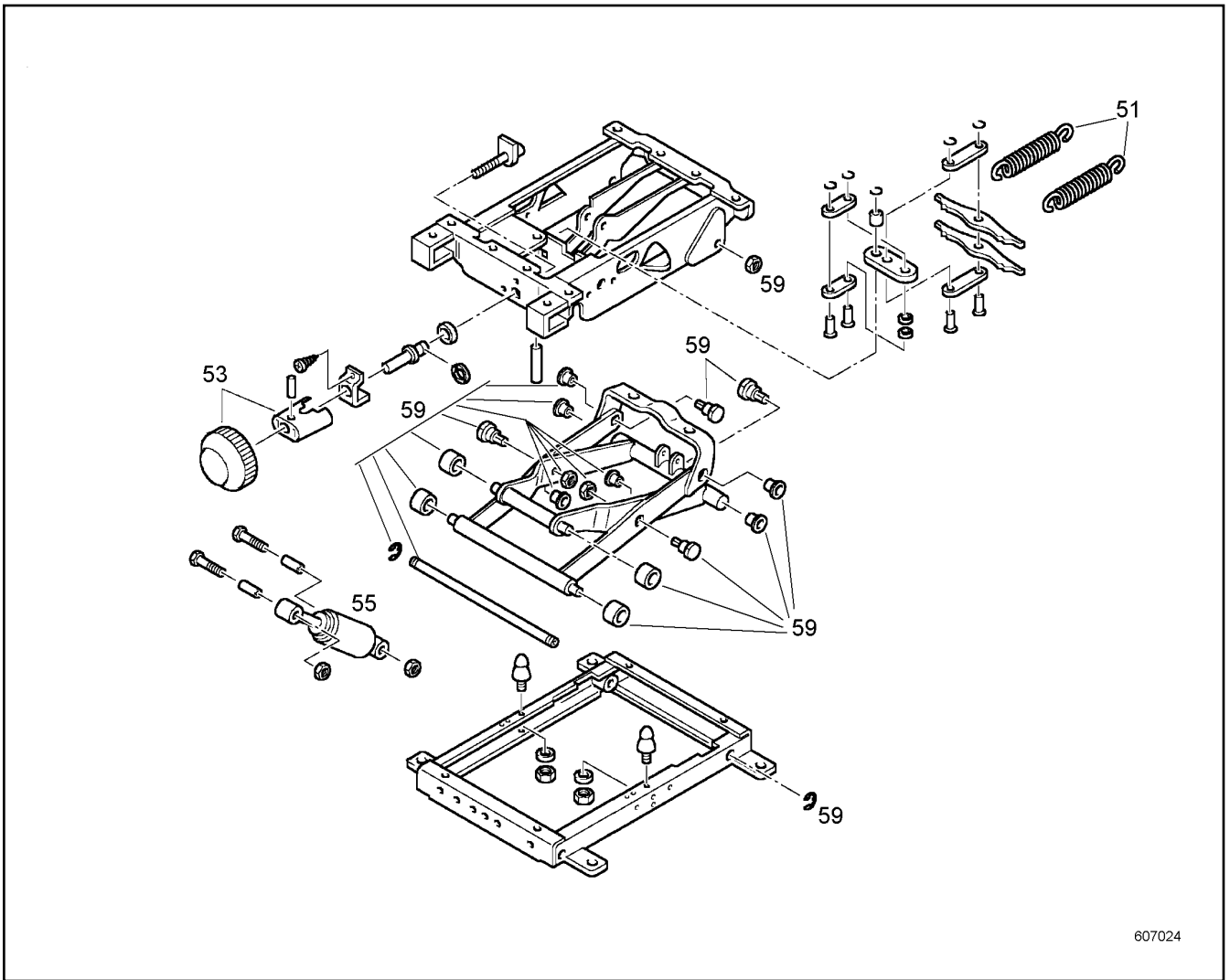
138408\_ETK\_002

425

**LIEBHERR**

SEAT FRAME  
SITZRAHMEN

70 24 996



607024

Pos.	Item	Quantity	Description	Bezeichnung	Serie	K
51	7617520	2	TENSION SPRING	ZUGFEDER		
53	5609144	1	HANDWHEEL	HANDRAD		
55	10289994	1	SHOCK ABSORBER	STOSSDAEMPFER		
59	7025009	1	BEARING	SCHERENLAGERUNG		

3.8.2020  
607024

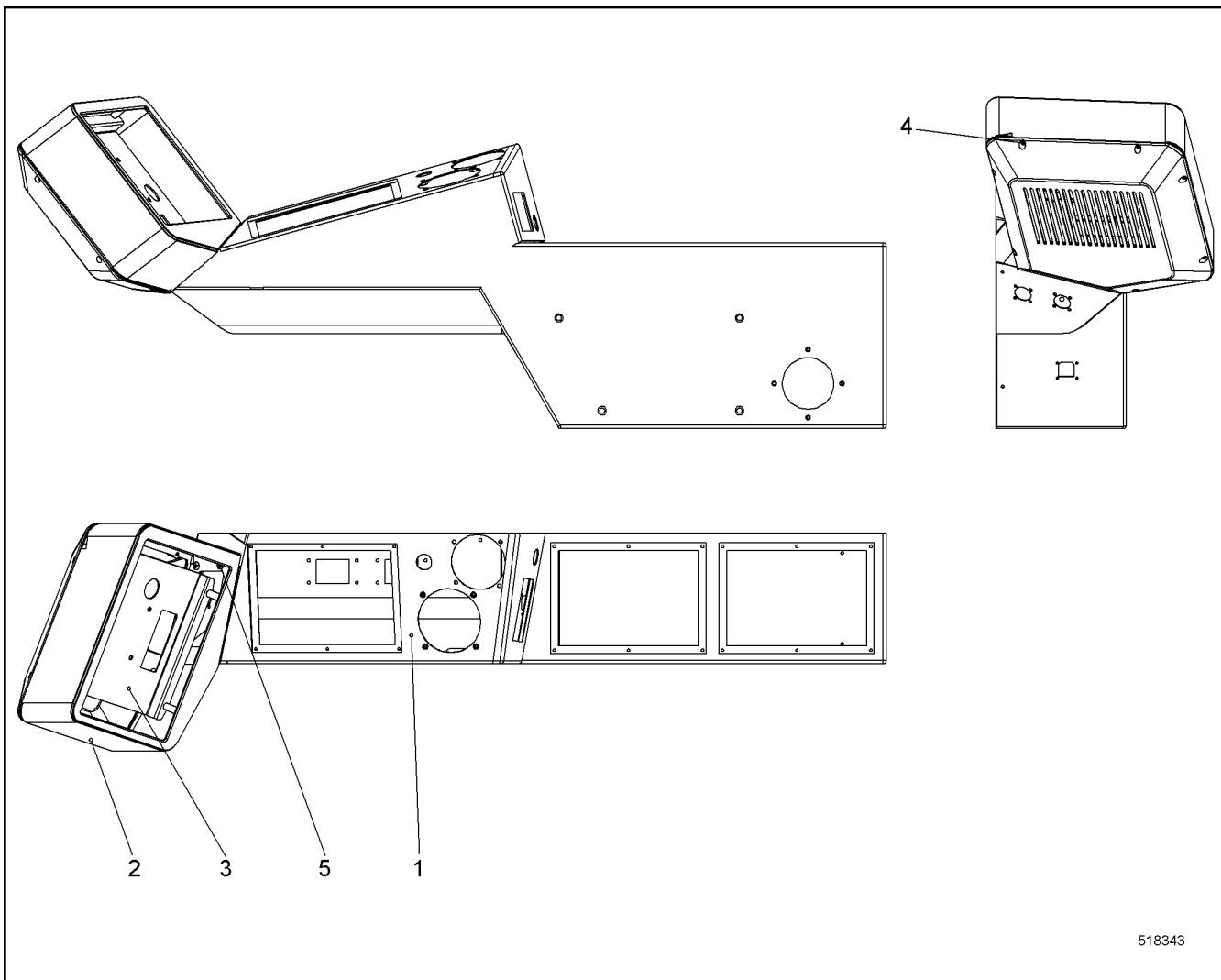
**LIEBHERR**

138408\_ETK\_002

VIBRATING SYSTEM  
SCHWINGSYSTEM

426

10 28 999 3



518343

Pos.	Item	Quantity	Description	Bezeichnung	Serie	K
1	11262893	1	BRACKET REAR	KONSOLE HINTEN		
2	11262812	1	MONITOR SCREEN HOUSING	BILDSCHIRMGEHAEUSE		
3	11262894	1	HOLDER	HALTER		
4	10541540	11	PAN-HEAD SCREW ISO 7045 M4X6 A2-70	FLACHKOPFSCHRAUBE		
5	4002401	4	COUNTERSUNK SCREW ISO 7047 M6X12 4.8	SENKSCHRAUBE		

3.8.2020  
518343

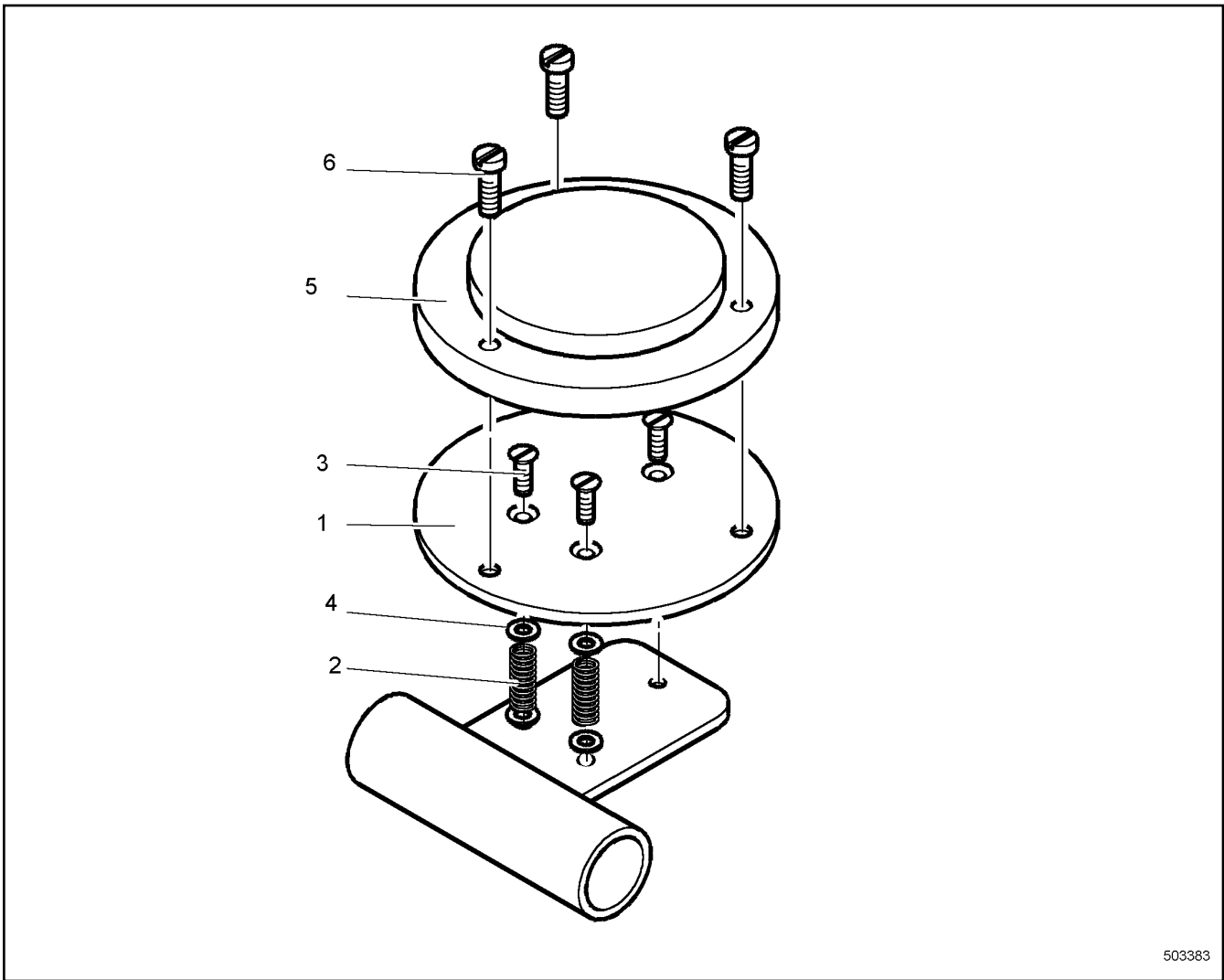
**LIEBHERR**

138408\_ETK\_002

STEERING CONSOLE RIGHT CPL  
STEUERKONSOLE RE KPL

427

11 26 095 6



503383

Pos.	Item	Quantity	Description	Bezeichnung	Serie	K
2	411551214	9	HEX NUT ISO 4032 M4 A4-70	SECHSKANTMUTTER		
3	10426189	3	COUNTERSUNK SCREW ISO 10642 M4X25 A2	SENKSCHRAUBE		
4	420000314	3	WASHER ISO 7089 4 A4	SCHEIBE		
5	714000808	1	SPIRIT LEVEL	WASSERWAAGE		
6	10541561	3	PAN-HEAD SCREW ISO 7045 M5X16 A2-70	FLACHKOPFSCHRAUBE		

3.8.2020  
503383

**LIEBHERR**

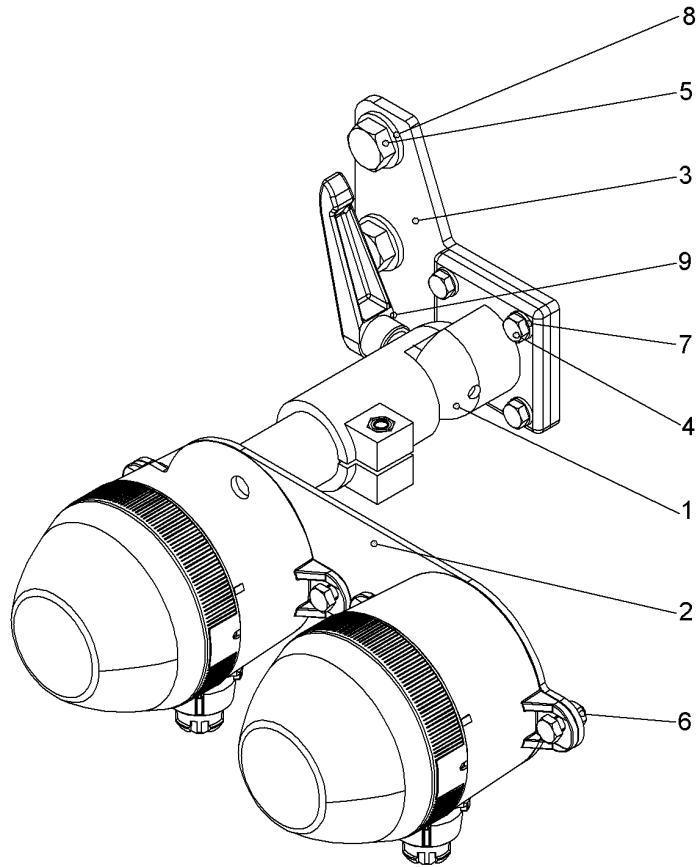
138408\_ETK\_002

SPIRIT LEVEL ASSY.  
LIBELLE EINBAU

428

97 07 857 03





514209

Pos.	Item	Quantity	Description	Bezeichnung	Serie	K
1	10537558	1	TERMINAL HOLDER B30	KLEMMHALTER		
2	10537562	1	LAMP HOLDER	LEUCHTENHALTER		
3	10537566	1	WP	WP		
4	406501714	8	HEX SCREW ISO 4017 M6X16 A4-70;DIN EN I	SECHSKANTSCHRAUBE		
5	406528014	2	HEX SCREW ISO 4017 M12X16 A4-70;DIN EN I	SECHSKANTSCHRAUBE		
6	411517114	4	HEX NUT ISO 4032 M6 A4-70;DIN EN ISO 3506-	SECHSKANTMUTTER		
7	420000414	8	WASHER ISO 7089 6 A4	SCHEIBE		
8	4901782	2	WASHER ISO 7089 12 A4	SCHEIBE		
9	10555411	1	CLAMPING LEVER	KLEMMHEBEL		

3.8.2020  
514209

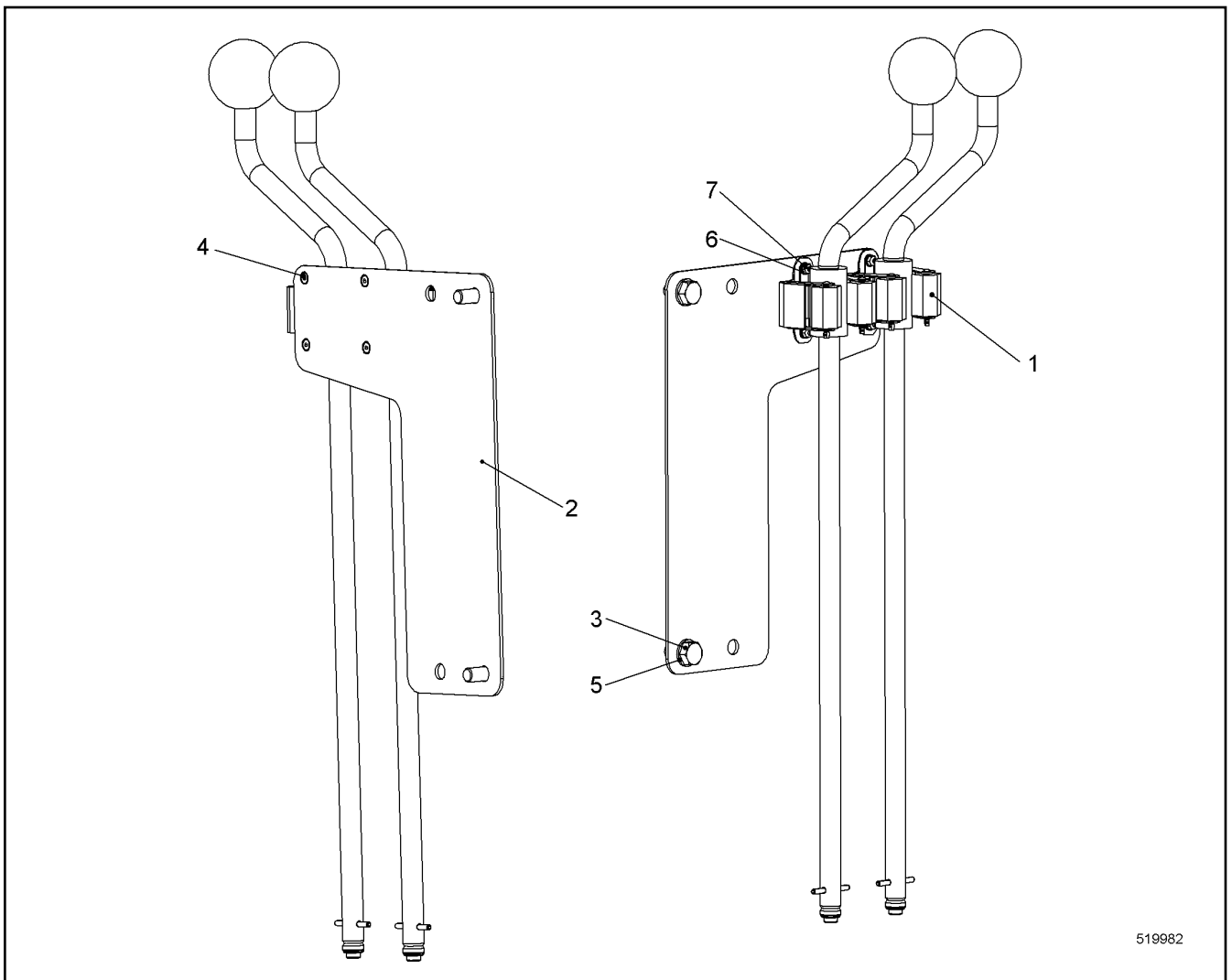
**LIEBHERR**

138408\_ETK\_002

LAMP HOLDER CPL  
LEUCHTENHALTER KPL

429

10 53 756 0



519982

Pos.	Item	Quantity	Description	Bezeichnung	Serie	K
1	10445629	2	EQUIPMENT MOUNTING	GERAETEHALTER		
2	11309628	1	WP	WP		
3	406501514	2	HEX SCREW ISO 4017 M8X16 A4-70;DIN EN I	SECHSKANTSCHRAUBE		
4	407071114	4	COUNTERSUNK SCREW DIN 7991 M3X8 A4-7	SENKSCHRAUBE		
5	420001014	2	WASHER ISO 7089 8 A4	SCHEIBE		
6	485546414	4	WASHER ISO 7089 3 A4	SCHEIBE		
7	485546514	4	HEX NUT ISO 4032 M3 A4-70	SECHSKANTMUTTER		

3.8.2020  
519982

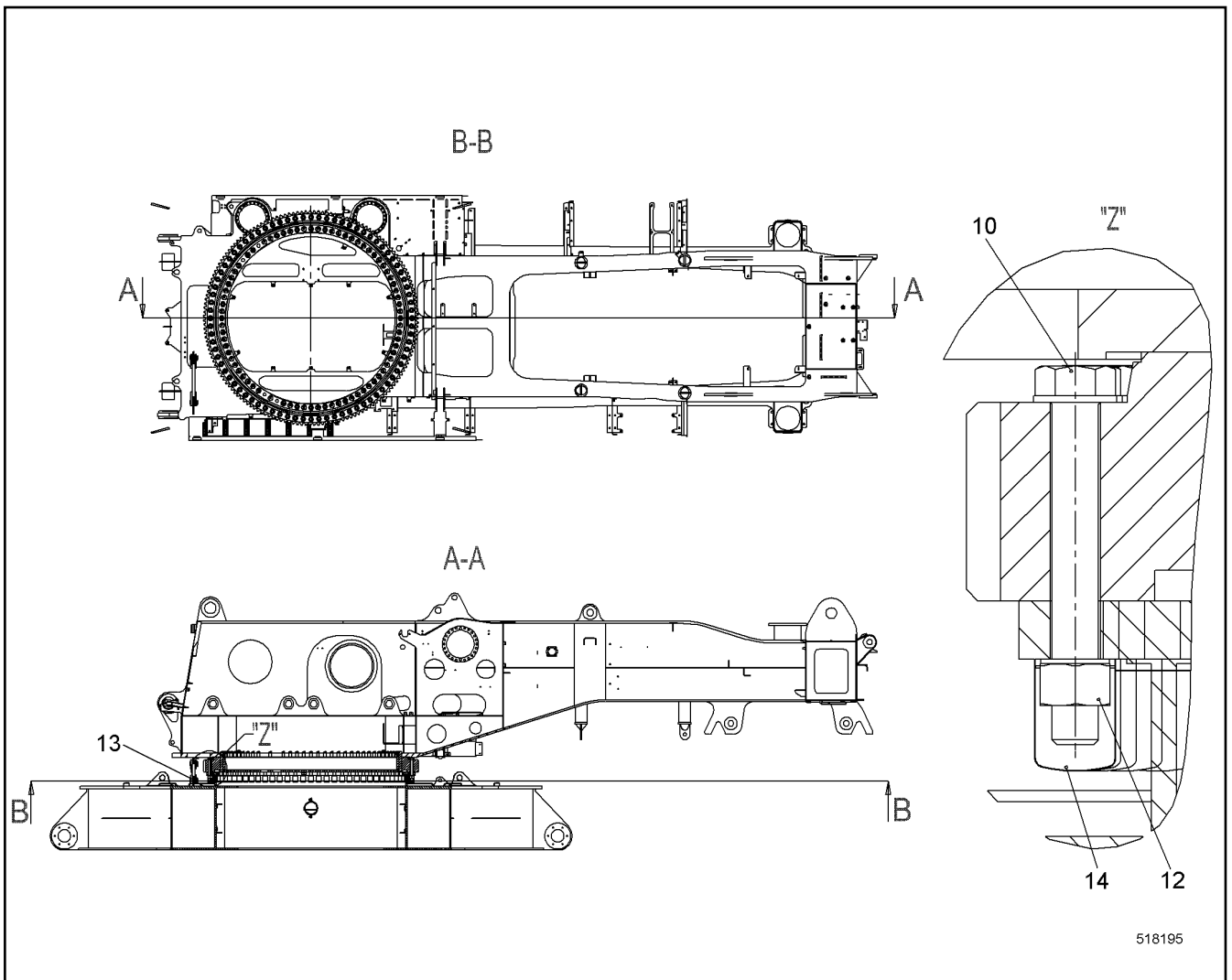
138408\_ETK\_002

430

**LIEBHERR**

HOLDER CPL  
HALTER KPL

11 30 962 5



518195

Pos.	Item	Quantity	Description	Bezeichnung	Serie	K
10	10512966	80	FLANGED BOLT M33X245 10.9;ISO 898-1	BUNDSCHRAUBE		
12	412705014	80	NUT LWN 8-60-106 M33 10;DIN EN ISO 898-2	MUTTER		
13	991804114	1	LASHING SUPERSTRUCTURE ⇒  432	VERZURRUNG OW		
14	11266978	80	PROTECTING CAP	SCHUTZKAPPE		

3.8.2020  
518195

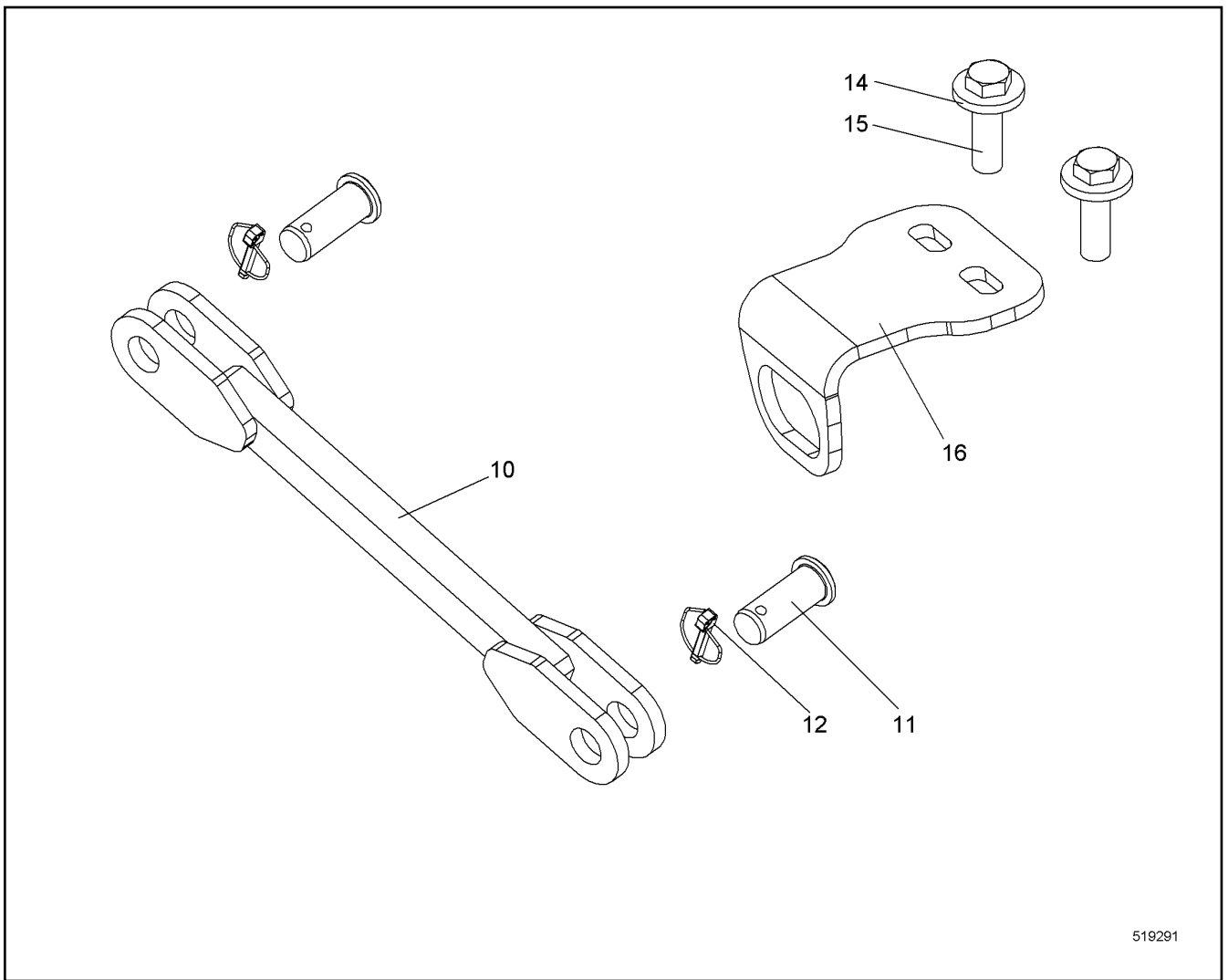
**LIEBHERR**

138408\_ETK\_002

CONNECTION SUPERSTR UC  
VERBINDUNG OW UW

 431

10 51 969 6



519291

Pos.	Item	Quantity	Description	Bezeichnung	Serie	K
10	953580303	1	BUTT STRAP	LASCHE		
11	11938016	2	PIN 50X95 LHRD900-40;10019758	BOLZEN		
12	10098106	2	SAFETY PLUG W HINGE-LID 10X55	SICHERHEITSKLAPPSTECKER		
14	10540512	2	WASHER ISO 7093-1 12 A4	SCHEIBE		
15	406517314	2	HEX SCREW ISO 4017 M12X30 A4-70;DIN EN I	SECHSKANTSCHRAUBE		

3.8.2020  
519291

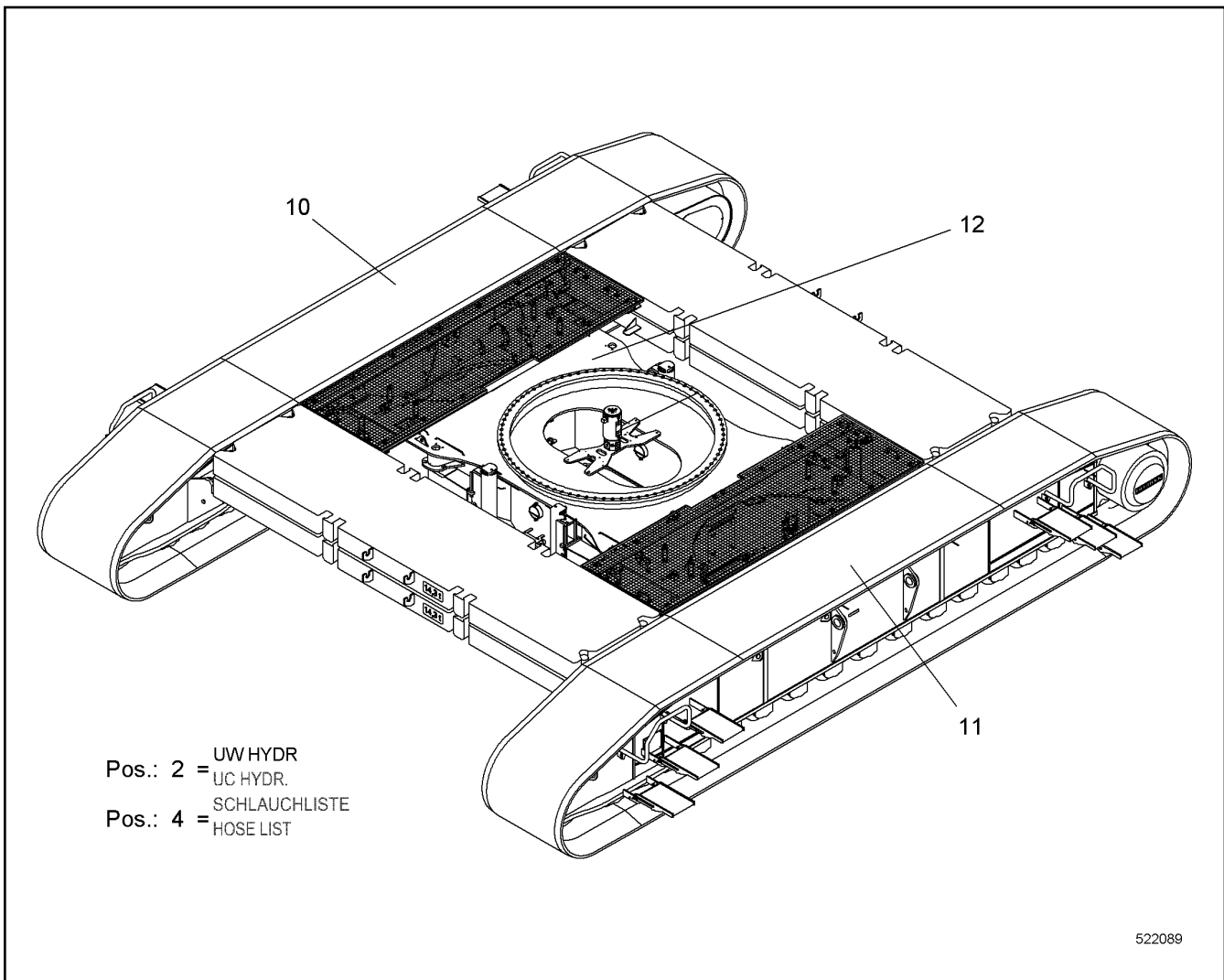
**LIEBHERR**

138408\_ETK\_002

LASHING SUPERSTRUCTURE  
VERZURRUNG OW

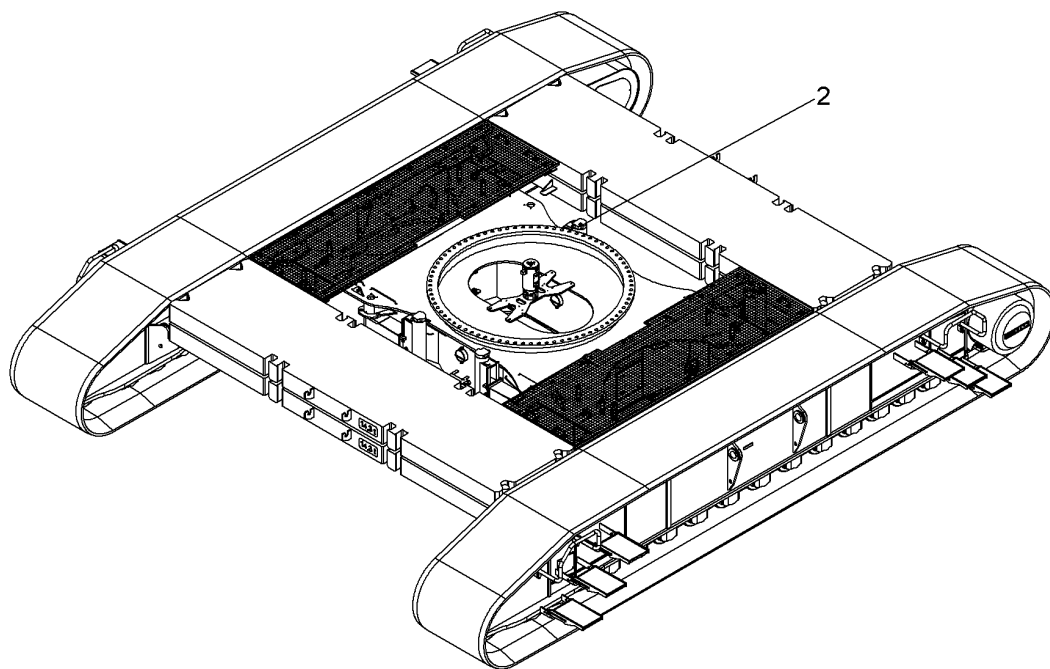
432

99 18 041 14




Pos.	Item	Quantity	Description	Bezeichnung	Serie	K
2	11893003	1	UC HYDR ⇒ □ 434	UW HYDR		
4	11893001	1	HOSE LIST ⇒ □ 452	SCHLAUCHLISTE		
10	11893650	1	CRAWLER CARRIER RIGHT CPL ⇒ □ 455	RAUPENTRAEGER RE KPL		
11	11893651	1	CRAWLER CARRIER LEFT CPL ⇒ □ 465	RAUPENTRAEGER LI KPL		
12	11313908	1	CENTRE PART CPL ⇒ □ 467	MITTELTEIL KPL		
13	289059414	1	WP	WP		

3.8.2020 522089	138408_ETK_002	□ 433
<b>LIEBHERR</b>	UC CPL UW KPL	11 89 364 8



520513

Pos.	Item	Quantity	Description	Bezeichnung	Serie	K
2	11893005	1	TUBING HYDR ⇒  435	VERROHRUNG HYDR		

3.8.2020  
520513

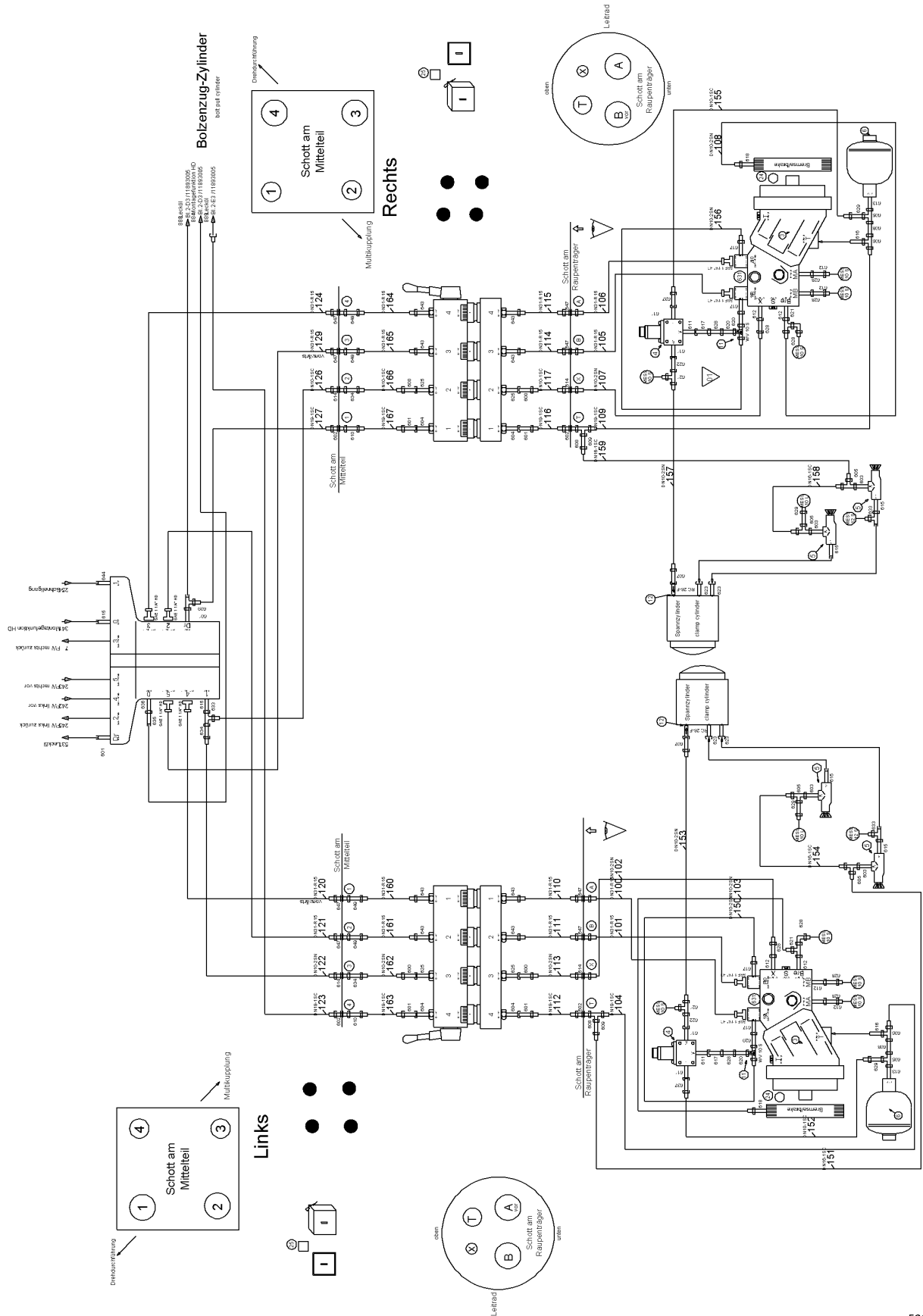
**LIEBHERR**

138408\_ETK\_002

UC HYDR  
UW HYDR

 434

11 89 300 3



526060

3.8.2020  
526060

138408\_ETK\_002

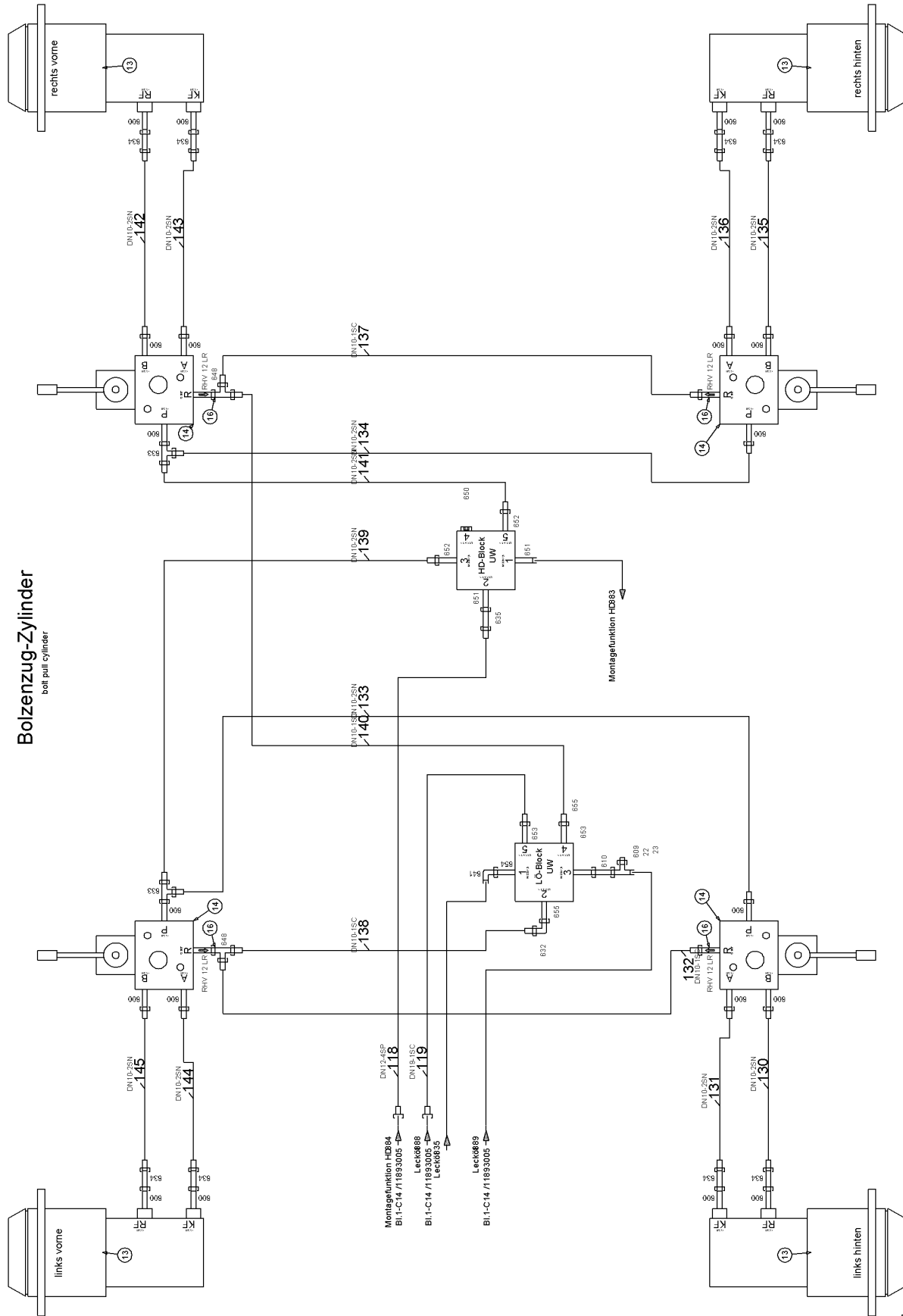
TUBING HYDR  
VERROHRUNG HYDR

435 (1/4)

**LIEBHERR**

11 89 300 5

**Bolenzug-Zylinder**  
bolt pull cylinder



526061

3.8.2020  
526061

**LIEBHERR**

138408\_ETK\_002

TUBING HYDR  
VERROHRUNG HYDR

436 (2/4)

11 89 300 5



Pos.	Item	Quantity	Description	Bezeichnung	Serie	K
2	10550970	1	ROTARY FEED THROUGH HYDR ⇒ □ 439	DREHDURCHFUEHRUNG HYDR		
3	512405914	2	VARIABLE DISPLACEMENT MOTOR ⇒ □ 441	V.MOTOR		
4	510438514	2	PRESSURE REDUCTION VALVE	DRUCKREDUZIERVENTIL		
5	592323114	4	PRESSURE LIMITING VALVE	DRUCKBEGRENZUNGSVENTIL		
6	592274714	2	DIAPHRAGM ACCUMULATOR	MEMBRANSPEICHER		
7	10445102	1	QUICK RELEASE FITTING ⇒ □ 446	SCHNELLVERSCHLUSSKUPPLUN		
8	10445101	1	QUICK RELEASE FITTING ⇒ □ 447	SCHNELLVERSCHLUSSKUPPLUN		
9	10551548	2	QUICK RELEASE FITTING ⇒ □ 448	SCHNELLVERSCHLUSSKUPPLUN		
10	510710614	4	INTERMEDIATE FLANGE SAE	ZWISCHENFLANSCH SAE		
11	511491914	2	SHUTTLE VALVE	WECHSELVENTIL		
12	10099055	2	NON-RETURN VALVE	RUECKSCHLAGVENTIL		
13	513314114	4	DOUBLE-ACTING CYL ⇒ □ 449	DOPELWIRKZYL		
14	510403414	4	DIRECTIONAL CTRL. VALVE	WEGESCHIEBER		
16	511458114	4	NON-RETURN VALVE	RUECKSCHLAGVENTIL		
18	10544050	16	SOCKET HEAD SCREW ISO 4762 M14X75 10.9	ZYLINDERSCHRAUBE		
19	10539300	16	HEX SCREW ISO 4017 M14X45 10.9	SECHSKANTSCHRAUBE		
20	10445127	2	ENCLOSURE CPL	GEHAEUSE KPL		
21	10551191	2	LID CPL ⇒ □ 450	DECKEL KPL		
22	247049002	1	FITTING AEHNL.ISO 8434 NENNDRUCK >=250	VERSCHRAUBUNG		
23	477700214	1	FITTING	VERSCHRAUBUNG		
24	726461014	2	O-RING	O-RING		
25	11918725	2	CHAIN CPL ⇒ □ 451	KETTE KPL		
204	510694514	8	GAUGE CONNECTION	MESSSTUTZEN		
205	510629008	2	GAUGE CONNECTION	MESSSTUTZEN		
206	510664814	2	GAUGE CONNECTION	MESSSTUTZEN		
600	471032708	24	FITTING	VERSCHRAUBUNG		
601	247009902	6	FITTING	VERSCHRAUBUNG		
602	247027302	4	FITTING	VERSCHRAUBUNG		
603	247009702	4	FITTING	VERSCHRAUBUNG		
604	475501414	4	FITTING	VERSCHRAUBUNG		
605	247128502	6	FITTING	VERSCHRAUBUNG		
606	482430614	2	FITTING	VERSCHRAUBUNG		
607	471032408	2	FITTING	VERSCHRAUBUNG		
608	247041102	4	FITTING	VERSCHRAUBUNG		
609	247138602	4	FITTING	VERSCHRAUBUNG		
610	247126202	3	FITTING	VERSCHRAUBUNG		
611	247042402	6	FITTING	VERSCHRAUBUNG		
612	471008214	8	FITTING	VERSCHRAUBUNG		
613	247011602	2	FITTING	VERSCHRAUBUNG		
614	474002414	4	FITTING	VERSCHRAUBUNG		
615	471032608	6	FITTING	VERSCHRAUBUNG		
616	471031308	2	FITTING	VERSCHRAUBUNG		
617	471004514	6	FITTING	VERSCHRAUBUNG		
618	471004614	2	FITTING	VERSCHRAUBUNG		
620	471100614	4	FITTING	VERSCHRAUBUNG		
621	7367776	4	FITTING	VERSCHRAUBUNG		
622	471032808	2	FITTING	VERSCHRAUBUNG		
623	481933014	4	FITTING	VERSCHRAUBUNG		
625	475502514	4	FITTING	VERSCHRAUBUNG		
628	7617268	10	FITTING	VERSCHRAUBUNG		
629	485436414	4	FITTING	VERSCHRAUBUNG		
631	10472425	10	RECTANGULAR SECTION RING	RECHTECKRING		

3.8.2020

138408\_ETK\_002

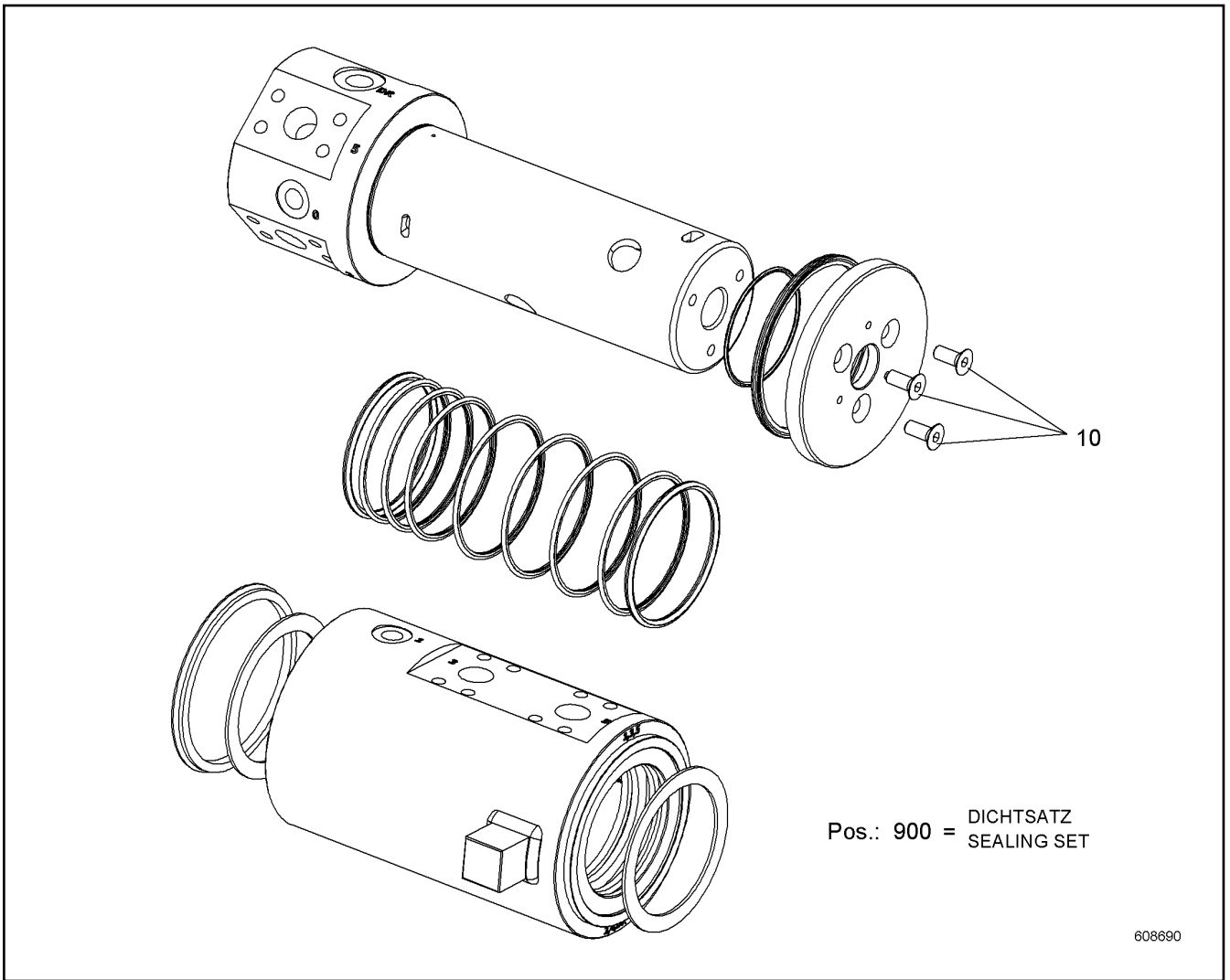
□ 437 (3/4)

**LIEBHERR**TUBING HYDR  
VERROHRUNG HYDR

11 89 300 5

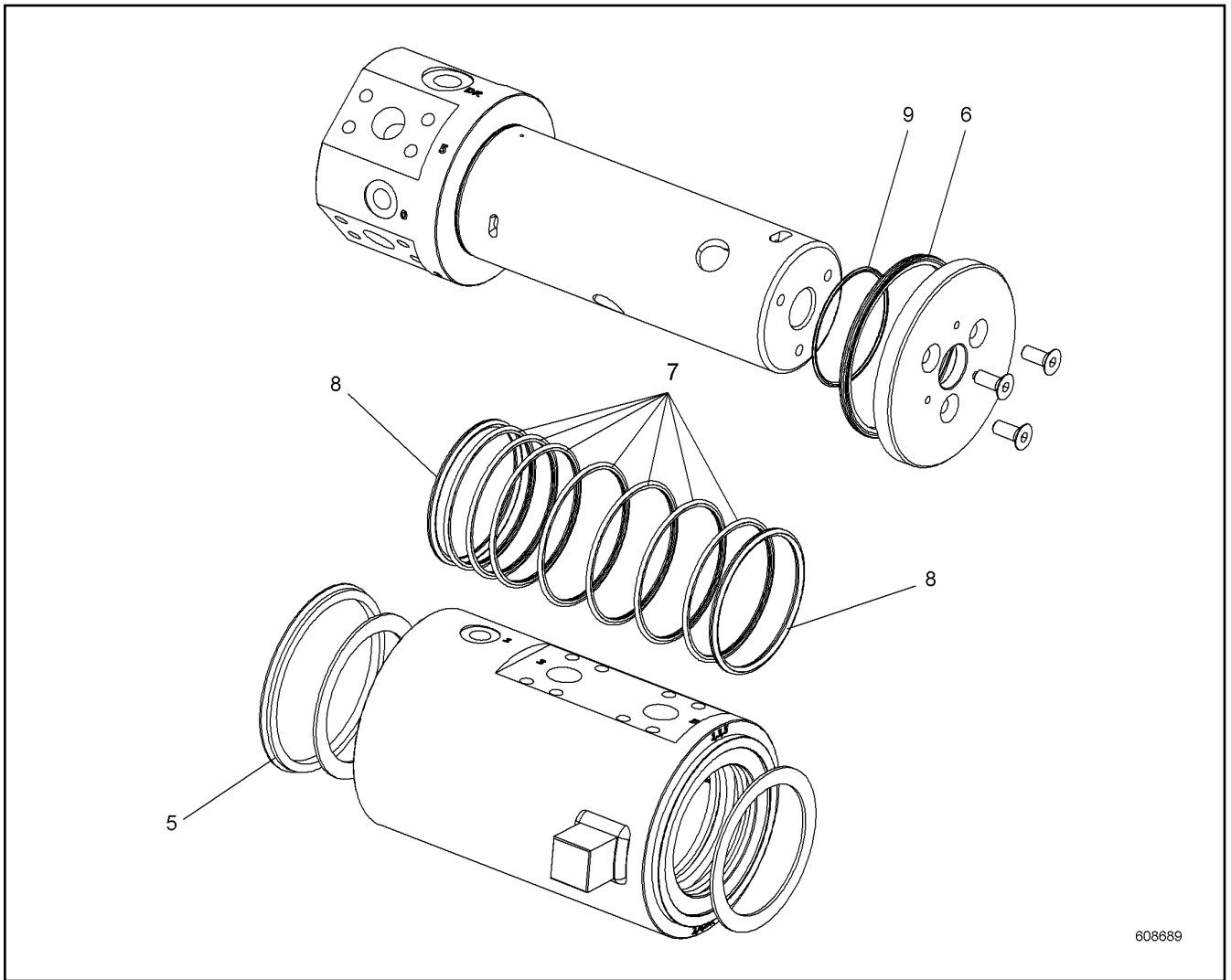
Pos.	Item	Quantity	Description	Bezeichnung	Serie	K
632	247117702	1	FITTING	VERSCHRAUBUNG		
633	7617461	5	FITTING	VERSCHRAUBUNG		
634	7617354	11	FITTING	VERSCHRAUBUNG		
635	7617460	2	FITTING	VERSCHRAUBUNG		
636	471033214	1	FITTING	VERSCHRAUBUNG		
637	7362091	2	FITTING	VERSCHRAUBUNG		
641	247108302	1	FITTING	VERSCHRAUBUNG		
643	7410455	8	FITTING	VERSCHRAUBUNG		
644	247009202	1	FITTING	VERSCHRAUBUNG		
646	510586614	16	FLANGE HALF	FLANSCHHAELFTE		
647	474033014	8	FITTING	VERSCHRAUBUNG		
648	247128602	2	FITTING	VERSCHRAUBUNG		
649	482531814	4	FITTING	VERSCHRAUBUNG		
650	477704514	1	FITTING	VERSCHRAUBUNG		
651	471033014	2	FITTING	VERSCHRAUBUNG		
652	471036014	2	FITTING	VERSCHRAUBUNG		
653	7365616	2	FITTING	VERSCHRAUBUNG		
654	471031108	1	FITTING	VERSCHRAUBUNG		
655	471039908	2	FITTING	VERSCHRAUBUNG		

3.8.2020	138408_ETK_002	<input type="checkbox"/> 438 (4/4)
<b>LIEBHERR</b>	TUBING HYDR VERROHRUNG HYDR	11 89 300 5



Pos.	Item	Quantity	Description	Bezeichnung	Serie	K
10	11249772	3	SCREW M12X30	SCHRAUBE		
900	11896178	1	SEALING SET ⇒ □ 440	DS		

3.8.2020 608690	138408_ETK_002	□ 439
<b>LIEBHERR</b>	ROTARY FEED THROUGH HYDR DREHDURCHFUEHRUNG HYDR	10 55 097 0



Pos.	Item	Quantity	Description	Bezeichnung	Serie	K
5	11251437	1	V-RING	V-RING		
6	11251434	1	SEAL	DICHTUNG		
7	11253456	7	LIFETIME SEAL	GLEITDICHTRING		
8	11251423	2	O-RING	O-RING		
9	11249804	1	O-RING	O-RING		

3.8.2020  
608689

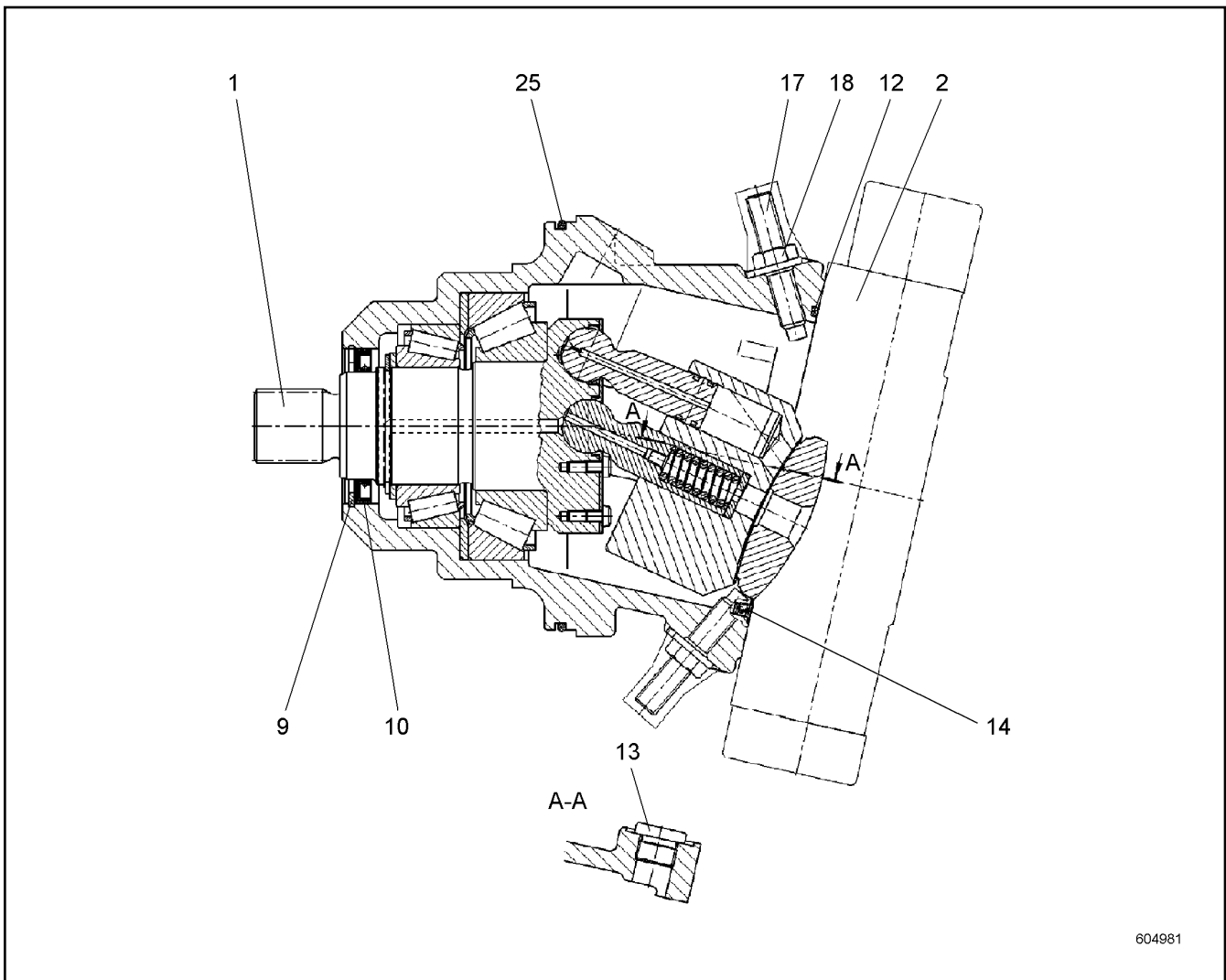
**LIEBHERR**

138408\_ETK\_002

SEALING SET  
DS

440

11 89 617 8



604981

Pos.	Item	Quantity	Description	Bezeichnung	Serie	K
1	10503513	1	DRIVING GEAR ⇒ □ 442	TRIEBWERK		
2	11224738	1	ADJUSTMENT ⇒ □ 444	VERSTELLUNG		
9	10598700	1	BACK-UP RING	SICHERUNGSRING		
10	790563914	1	SHAFT SEAL	WELLENDICHTRING		
12	10024951	1	O-RING	O-RING		
13	10503477	1	SCREW PLUG M26X1.5	VERSCHLUSSSCHRAUBE		
14	7022118	1	O-RING	O-RING		
17	7373597	2	GRUB SCREW	GEWINDESTIFT		
18	7005072	2	SEALING NUT M12X1.75	DICHTMUTTER		
25	11224740	1	O-RING	O-RING		

3.8.2020  
604981

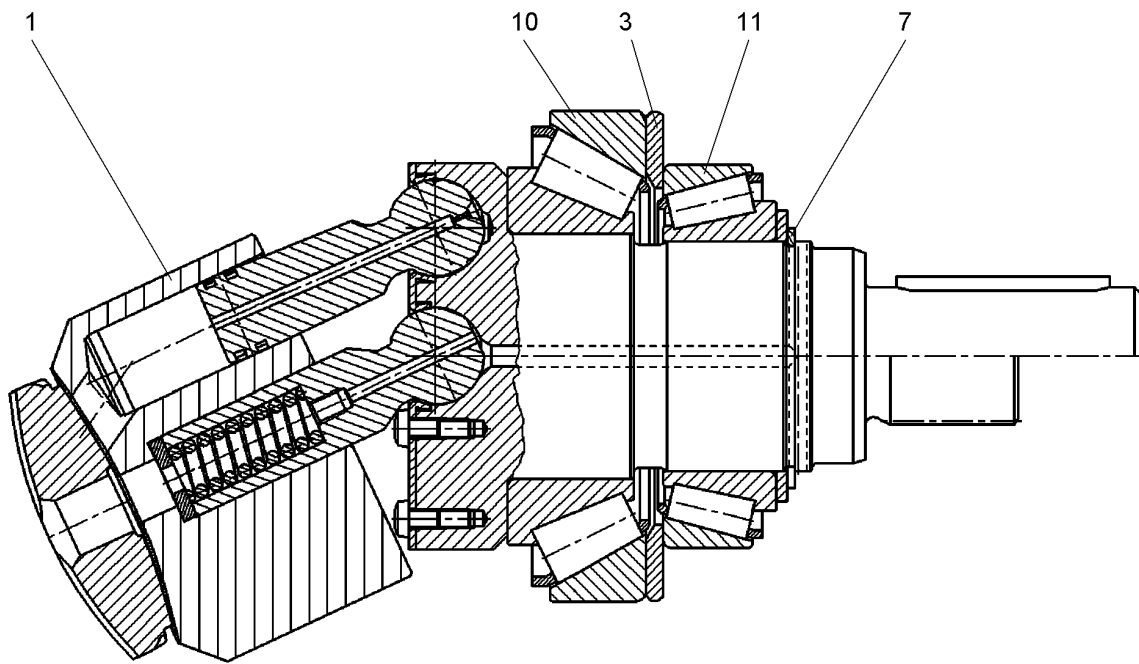
**LIEBHERR**

138408\_ETK\_002

VARIABLE DISPLACEMENT MOTOR  
V.MOTOR

□ 441

51 24 059 14



Pos.: 98 = DS ANTRIEBSWELLE  
SEAL KIT DRIVE SHAFT

610760

Pos.	Item	Quantity	Description	Bezeichnung	Serie	K
1	10007947	1	HYDRAULIC PARTS DRIVING GEAR ⇒ □ 443	TRIEBWERK HYDRAULIKTEIL		
3	10007971	1	SHIM RING	PASSSCHEIBE		
7	11214714	1	BACK-UP RING	SICHERUNGSRING		
10	11214718	1	TAPERED ROLLER BEARING	KEGELROLLENLAGER		
11	11214719	1	TAPERED ROLLER BEARING	KEGELROLLENLAGER		
98	512416214	1	SEAL KIT DRIVE SHAFT	DS ANTRIEBSWELLE		

3.8.2020  
610760

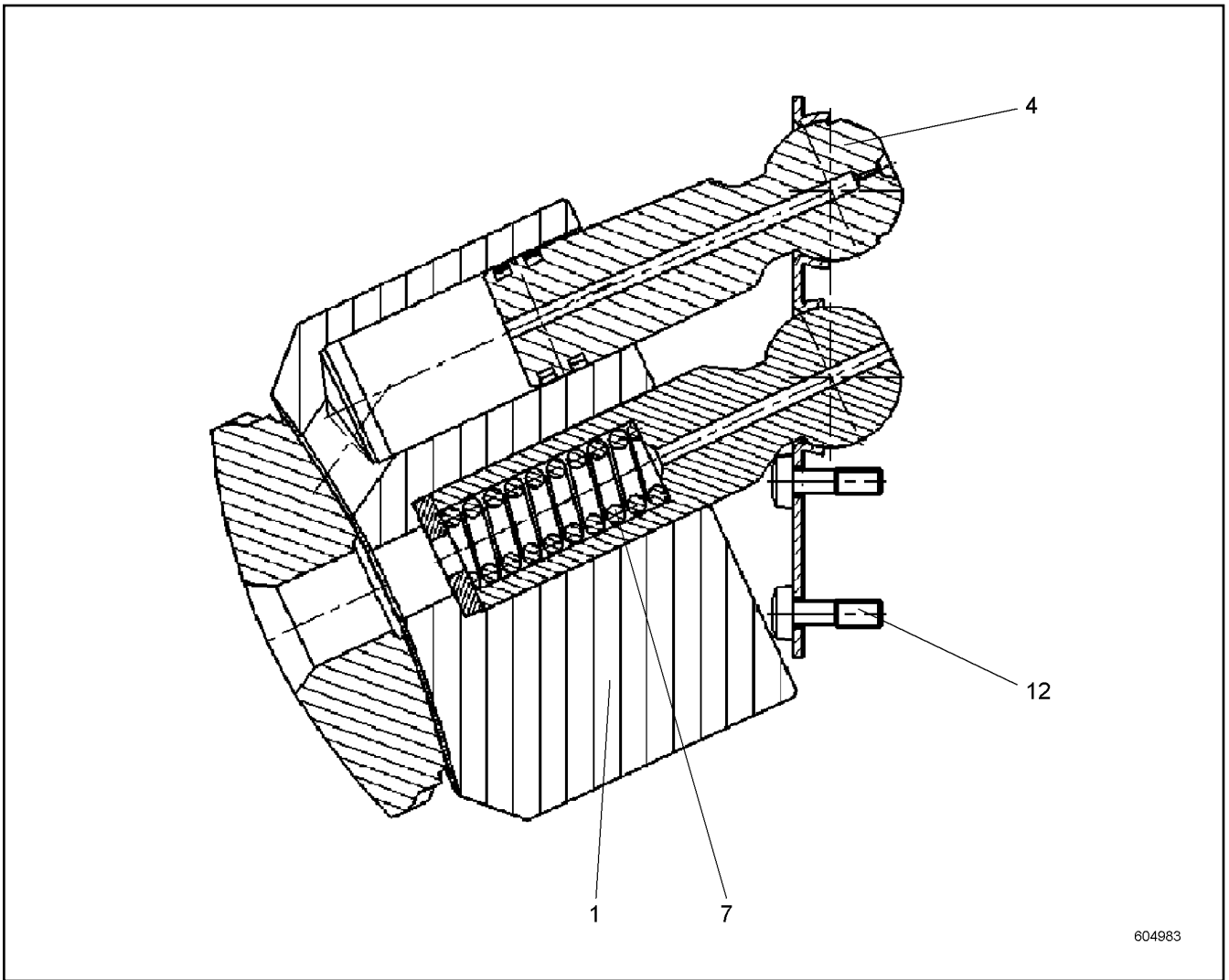
**LIEBHERR**

138408\_ETK\_002

DRIVING GEAR  
TRIEBWERK

□ 442

10 50 351 3



604983

Pos.	Item	Quantity	Description	Bezeichnung	Serie	K
1	10007948	1	CYLINDER	ZYLINDER		
4	10007952	7	PISTON	KOLBEN		
7	10007967	1	PRESSURE SPRING	DRUCKFEDER		
12	10342275	14	OVAL SCREW M6X20 10.9	LINSENSCHRAUBE		

3.8.2020  
604983

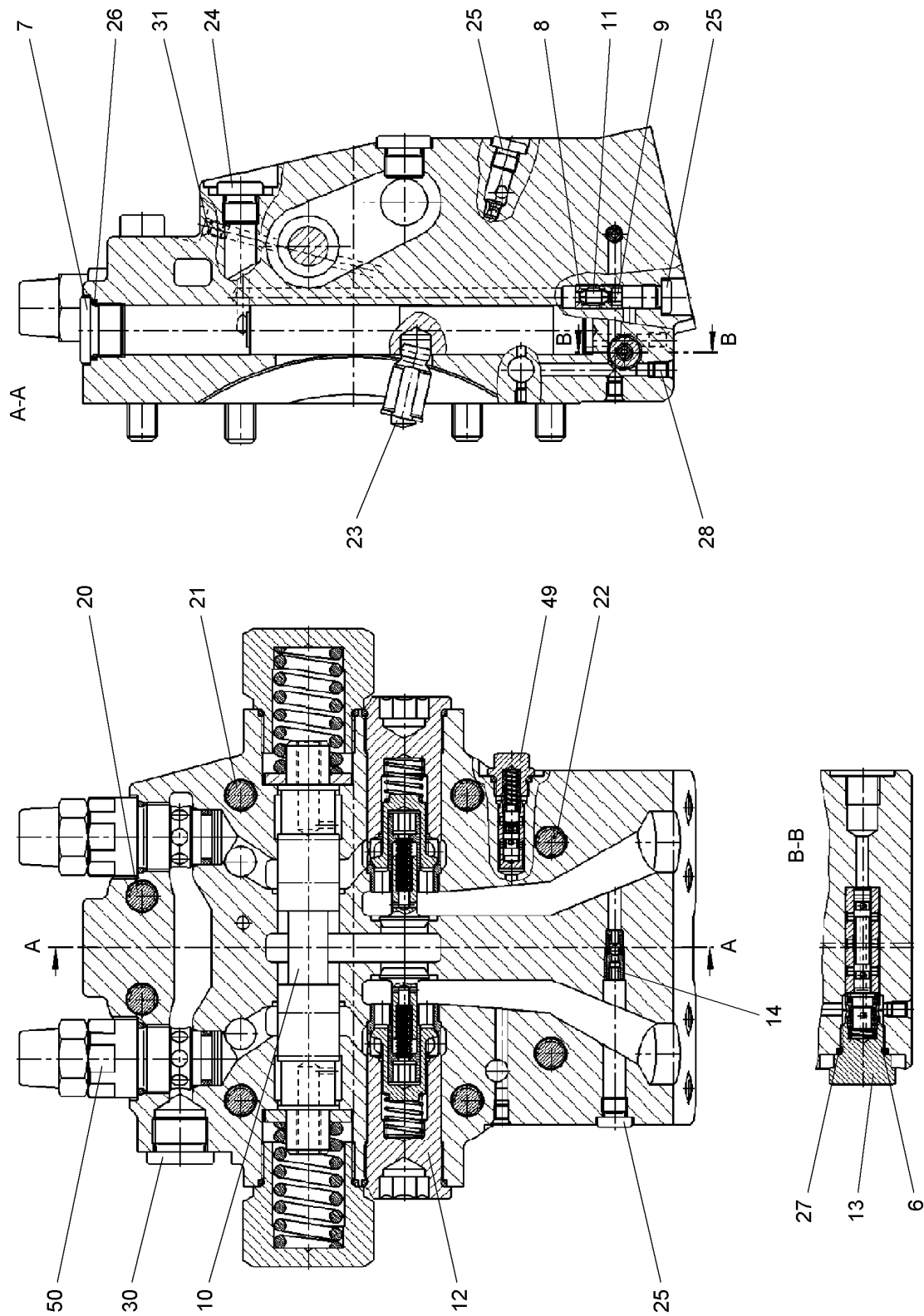
**LIEBHERR**

138408\_ETK\_002

HYDRAULIC PARTS DRIVING GEAR  
TRIEBWERK HYDRAULIKTEIL

443

10 00 794 7



604984

3.8.2020  
604984  
**LIEBHERR**

138408\_ETK\_002  
ADJUSTMENT  
VERSTELLUNG

□ 444 (1/2)  
11 22 473 8



Pos.	Item	Quantity	Description	Bezeichnung	Serie	K
6	10115224	1	PRESSURE SPRING	DRUCKFEDER		
7	11224761	1	SCREW PLUG	VERSCHLUSSSCHRAUBE		
8	7615603	1	THROTTLE SCREW	DROSSELSCHRAUBE		
9	7615604	1	THROTTLE SCREW	DROSSELSCHRAUBE		
10	512411914	1	BRAKE VALVE	BREMSVENTIL		
11	10115230	1	PIN	STIFT		
12	11224762	2	VALVE	VENTIL		
13	10115232	1	SCREW PLUG	VERSCHLUSSSCHRAUBE		
14	7414502	1	SHUTTLE VALVE	WECHSELVENTIL		
20	11220320	2	SOCKET HEAD SCREW	ZYLINDERSCHRAUBE		
21	11220320	2	SOCKET HEAD SCREW	ZYLINDERSCHRAUBE		
22	11224767	4	SOCKET HEAD SCREW	ZYLINDERSCHRAUBE		
23	10598777	2	PARALLEL PIN	ZYLINDERSTIFT		
24	7414500	3	SCREW PLUG	VERSCHLUSSSCHRAUBE		
25	10115237	4	SCREW PLUG M10X1	VERSCHLUSSSCHRAUBE		
26	7028151	1	O-RING	O-RING		
27	10115240	1	O-RING	O-RING		
28	7022127	5	DOUBLE PLUG	DOPPELABREISSSTOPFEN		
30	10519025	1	SCREW PLUG	VERSCHLUSSSCHRAUBE		
31	7012971	1	DOUBLE PLUG	DOPPELABREISSSTOPFEN		
49	10115241	1	PRESSURE CONTROL VALVE	DRUCKREGELVENTIL		
50	11224818	2	PRESSURE LIMITING VALVE	DRUCKBEGRENZUNGSVENTIL		

3.8.2020

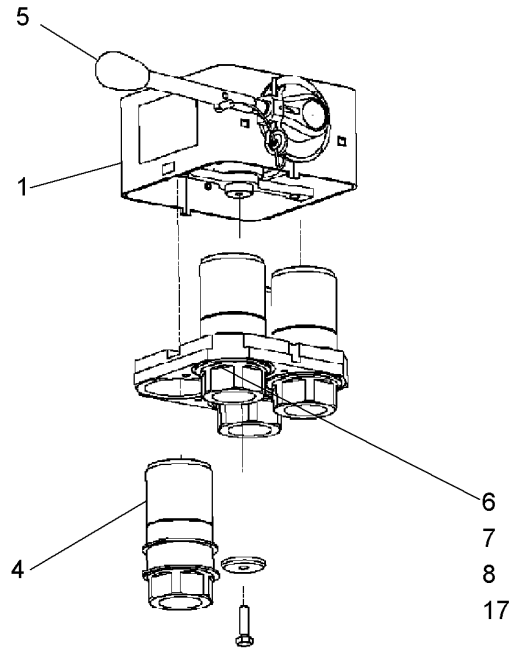
138408\_ETK\_002

445 (2/2)

**LIEBHERR**

ADJUSTMENT  
VERSTELLUNG

11 22 473 8



610731

Pos.	Item	Quantity	Description	Bezeichnung	Serie	K
1	10447744	1	HOUSING	GEHAEUSE		
4	10447748	4	SLEEVE	MUFFE		
5	10447749	1	LEVER	HEBEL		
6	11293193	1	HUB	NABE		
7	11293195	1	WASHER	SCHEIBE		
8	11293196	1	BACK-UP RING DIN 471 14X1 FEDERSTAHL/	SICHERUNGSRING		
17	11292956	1	GUIDE	FUEHRUNG		

3.8.2020  
610731

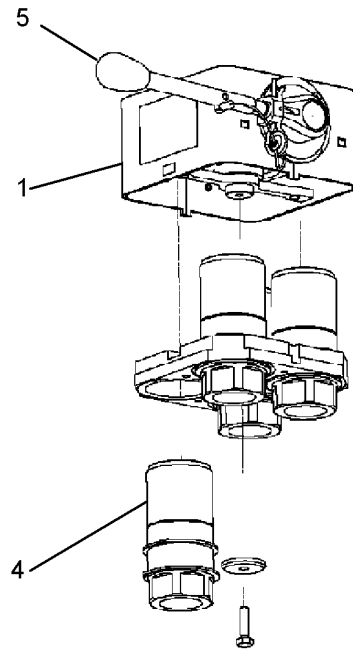
**LIEBHERR**

138408\_ETK\_002

QUICK RELEASE FITTING  
SCHNELLVERSCHLUSSKUPPLUNG

446

10 44 510 2



603333

Pos.	Item	Quantity	Description	Bezeichnung	Serie	K
1	10447743	1	HOUSING	GEHAEUSE		
4	10447748	4	SLEEVE	MUFFE		
5	10447749	1	LEVER	HEBEL		

3.8.2020  
603333

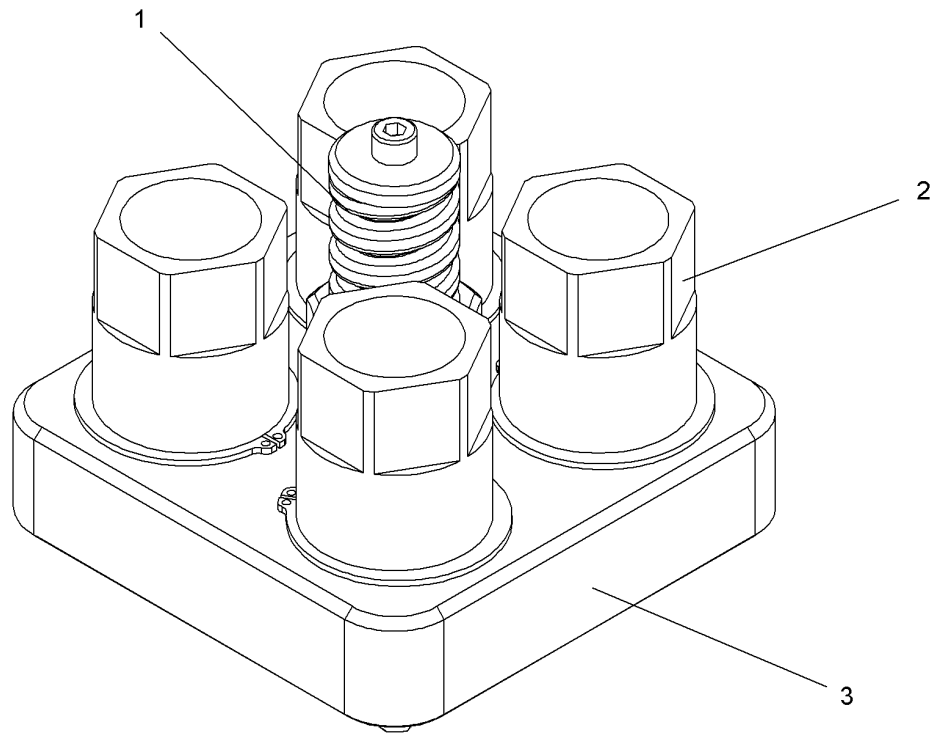
**LIEBHERR**

138408\_ETK\_002

QUICK RELEASE FITTING  
SCHNELLVERSCHLUSSKUPPLUNG

447

10 44 510 1



607755

Pos.	Item	Quantity	Description	Bezeichnung	Serie	K
1	10572236	1	GUIDING BOLT 40X175	FUEHRUNGSBOLZEN		
2	10447747	4	PLUG	STECKER		
3	10572241	1	COVER	DECKEL		

3.8.2020  
607755

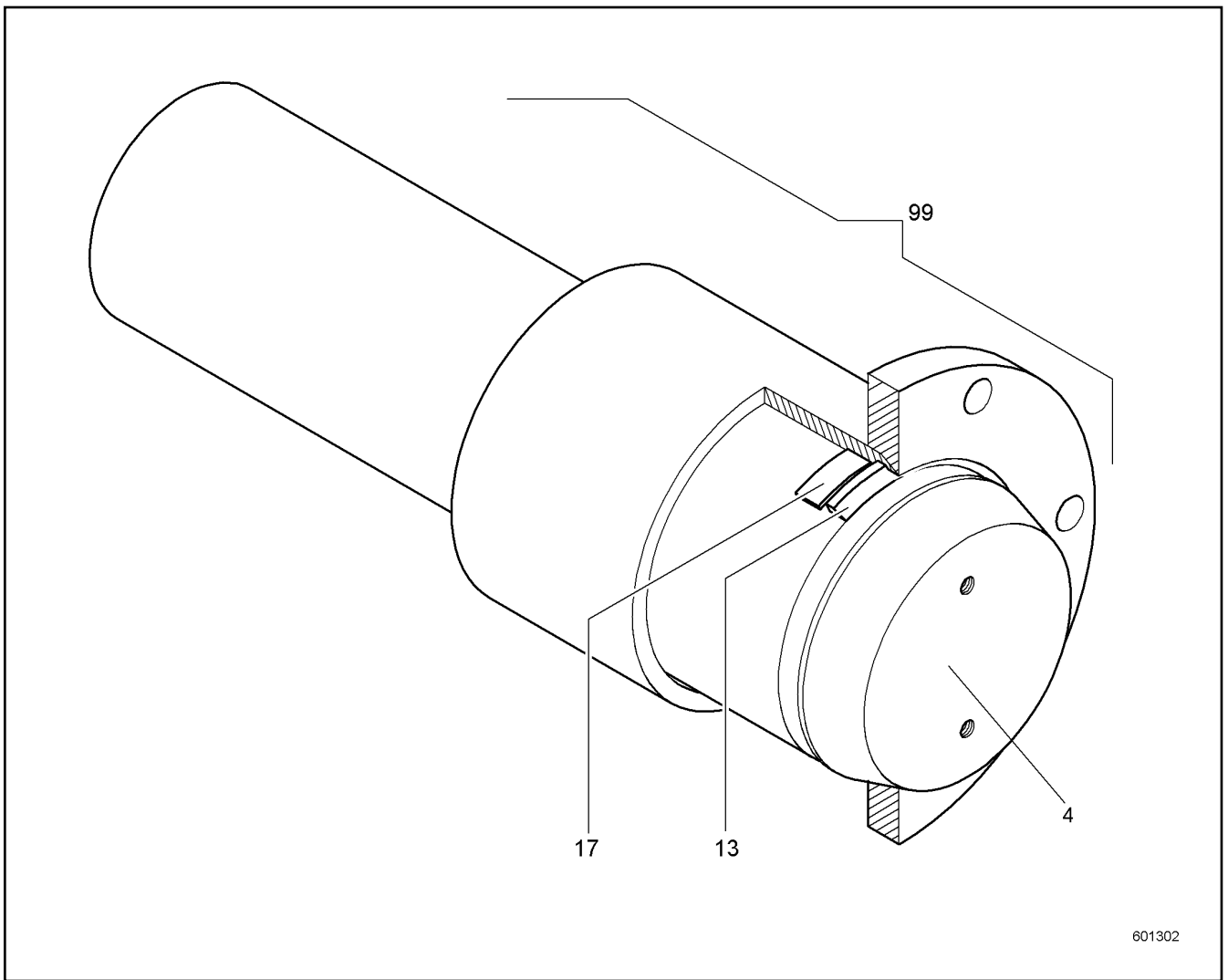
**LIEBHERR**

138408\_ETK\_002

QUICK RELEASE FITTING  
SCHNELLVERSCHLUSSKUPPLUNG

448

10 55 154 8



601302

Pos.	Item	Quantity	Description	Bezeichnung	Serie	K
4	11230438	1	PIN 150X330	BOLZEN		
13	726054214	1	SCRAPER RING	ABSTREIFRING		
17	513319814	1	ROD GUIDE RING	STANGENFUEHRUNGSRING		
99	513319014	1	SEALING SET CPL CYL	DS KPL ZYL		

3.8.2020  
601302

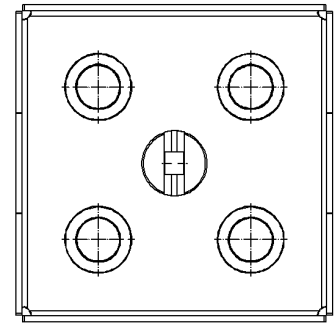
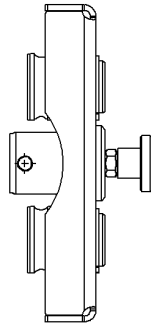
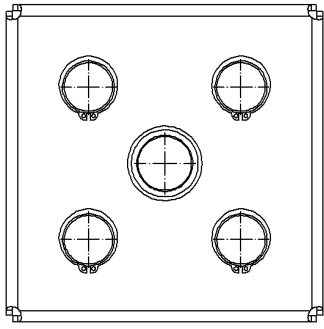
**LIEBHERR**

138408\_ETK\_002

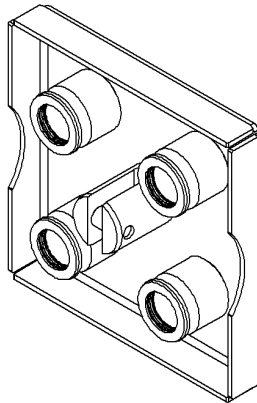
DOUBLE-ACTING CYL  
DOPPELWIRKZYL

449

51 33 141 14



1



610759

Pos.	Item	Quantity	Description	Bezeichnung	Serie	K
1	11247913	4	PLUG	STECKER		

3.8.2020  
610759

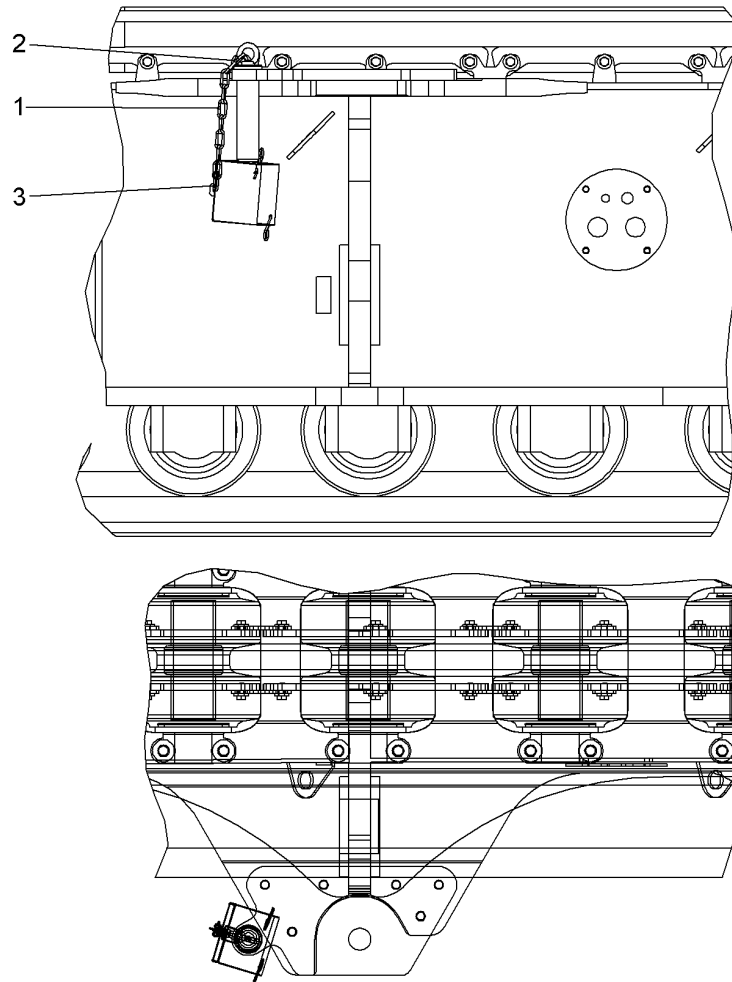
**LIEBHERR**

138408\_ETK\_002

LID CPL  
DECKEL KPL

450

10 55 119 1



521840

Pos.	Item	Quantity	Description	Bezeichnung	Serie	K
1	740000208	0.4	CHAIN	KETTE		
2	744010014	1	SNAP HOOK	KARABINERHAKEN		
3	773939214	1	SHACKLE	SCHAEKEL		
4	603018314	0.4	HEAT-SHRINK HOSE	SCHRUMPFSCHLAUCH		

3.8.2020  
521840

**LIEBHERR**

138408\_ETK\_002

CHAIN CPL  
KETTE KPL

451

11 91 872 5

**ACHTUNG !  
ATTENTION !  
ATTENTION !  
ATENCIÓN !  
ATENÇÃO !  
ВНИМАНИЕ**

Für Schlauchbestellungen kann über die Schlauchnummer, in der entsprechenden Schlauchliste, die Identnummer festgestellt werden.

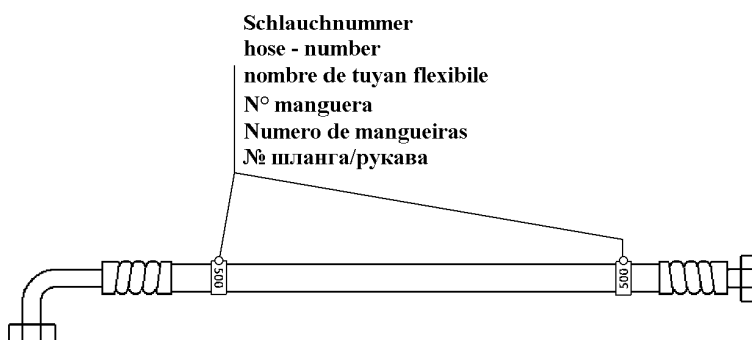
For ordering flexible hoses you can find the identification number through the hose-number in the corresponding hose-list.

Pour des ordres de tuyau flexible le nombre d'identification on voit dans la liste de tuyau flexible correspondente.

Para el pedido de manguera, indicar el número de identificación de la manguera de la lista respectiva.

Para se encomendar uma mangueira, consulte o número de identificação na respectiva lista de mangueiras.

Для оформления заказов на шланги/рукавы идент. № может быть определен при помощи номера шланга/рукава, указанного в соответствующем перечне шлангов/рукавов.



500000

Pos.	Item	Quantity	Description	Bezeichnung	Serie	K
100	996084614	1	HOSE CPL	SCHLAUCH KPL		
101	996087014	1	HOSE CPL	SCHLAUCH KPL		
102	928209814	1	HOSE CPL	SCHLAUCH KPL		
103	928872514	1	HOSE CPL	SCHLAUCH KPL		
104	993204614	1	HOSE CPL	SCHLAUCH KPL		
105	996084614	1	HOSE CPL	SCHLAUCH KPL		
106	996087014	1	HOSE CPL	SCHLAUCH KPL		
107	928209814	1	HOSE CPL	SCHLAUCH KPL		
108	928872814	1	HOSE CPL	SCHLAUCH KPL		
109	993204614	1	HOSE CPL	SCHLAUCH KPL		
110	996991514	1	HOSE CPL	SCHLAUCH KPL		
111	928265514	1	HOSE CPL	SCHLAUCH KPL		
112	918288114	1	HOSE CPL	SCHLAUCH KPL		
113	918276114	1	HOSE CPL	SCHLAUCH KPL		
114	996991514	1	HOSE CPL	SCHLAUCH KPL		
115	928265514	1	HOSE CPL	SCHLAUCH KPL		
116	918288114	1	HOSE CPL	SCHLAUCH KPL		
117	918276114	1	HOSE CPL	SCHLAUCH KPL		
118	928152414	1	HOSE CPL	SCHLAUCH KPL		
119	995437214	1	HOSE CPL	SCHLAUCH KPL		
120	996000214	1	HOSE CPL	SCHLAUCH KPL		
121	996026214	1	HOSE CPL	SCHLAUCH KPL		
122	928137514	1	HOSE CPL	SCHLAUCH KPL		
123	996204514	1	HOSE CPL	SCHLAUCH KPL		
124	996089814	1	HOSE CPL	SCHLAUCH KPL		
126	996204614	1	HOSE CPL	SCHLAUCH KPL		

3.8.2020  
500000

138408\_ETK\_002

452 (1/3)

**LIEBHERR**

HOSE LIST  
SCHLAUCHLISTE

11 89 300 1



**ACHTUNG !  
ATTENTION !  
ATTENTION !  
ATENCIÓN !  
ATENÇÃO !  
ВНИМАНИЕ**

Für Schlauchbestellungen kann über die Schlauchnummer, in der entsprechenden Schlauchliste, die Identnummer festgestellt werden.

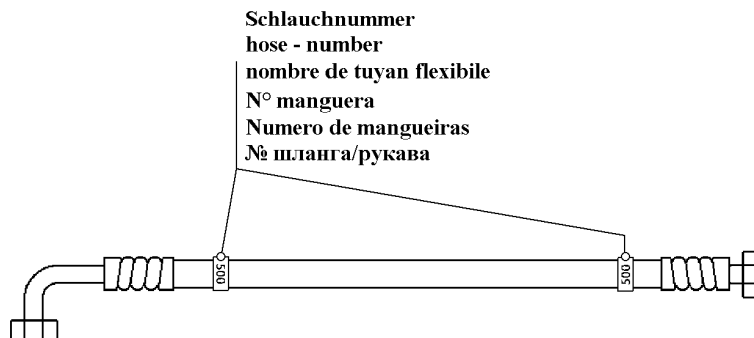
For ordering flexible hoses you can find the identification number through the hose-number in the corresponding hose-list.

Pour des ordres de tuyau flexible le nombre d'identification on voit dans la liste de tuyau flexible correspondente.

Para el pedido de manguera, indicar el número de identificación de la manguera de la lista respectiva.

Para se encomendar uma mangueira, consulte o número de identificação na respectiva lista de mangueiras.

Для оформления заказов на шланги/рукавы идент. № может быть определен при помощи номера шланга/рукава, указанного в соответствующем перечне шлангов/рукавов.



500000

Pos.	Item	Quantity	Description	Bezeichnung	Serie	K
127	918272514	1	HOSE CPL	SCHLAUCH KPL		
129	996026214	1	HOSE CPL	SCHLAUCH KPL		
130	996450714	1	HOSE CPL	SCHLAUCH KPL		
131	992564614	1	HOSE CPL	SCHLAUCH KPL		
132	996972614	1	HOSE CPL	SCHLAUCH KPL		
133	995085214	1	HOSE CPL	SCHLAUCH KPL		
134	995085214	1	HOSE CPL	SCHLAUCH KPL		
135	990045814	1	HOSE CPL	SCHLAUCH KPL		
136	991276414	1	HOSE CPL	SCHLAUCH KPL		
137	991961214	1	HOSE CPL	SCHLAUCH KPL		
138	911292114	1	HOSE CPL	SCHLAUCH KPL		
139	928538414	1	HOSE CPL	SCHLAUCH KPL		
140	995219914	1	HOSE CPL	SCHLAUCH KPL		
141	996204714	1	HOSE CPL	SCHLAUCH KPL		
142	996450714	1	HOSE CPL	SCHLAUCH KPL		
143	992564614	1	HOSE CPL	SCHLAUCH KPL		
144	991276414	1	HOSE CPL	SCHLAUCH KPL		
145	990045814	1	HOSE CPL	SCHLAUCH KPL		
150	928973314	1	HOSE CPL	SCHLAUCH KPL		
151	928169614	1	HOSE CPL	SCHLAUCH KPL		
152	991312114	1	HOSE CPL	SCHLAUCH KPL		
153	929467714	1	HOSE CPL	SCHLAUCH KPL		
154	928865914	1	HOSE CPL	SCHLAUCH KPL		
155	991312114	1	HOSE CPL	SCHLAUCH KPL		
156	928973314	1	HOSE CPL	SCHLAUCH KPL		
157	929467714	1	HOSE CPL	SCHLAUCH KPL		

3.8.2020  
500000

138408\_ETK\_002

453 (2/3)

**LIEBHERR**

HOSE LIST  
SCHLAUCHLISTE

11 89 300 1

**ACHTUNG !  
ATTENTION !  
ATTENTION !  
ATENCIÓN !  
ATENÇÃO !  
ВНИМАНИЕ**

Für Schlauchbestellungen kann über die Schlauchnummer, in der entsprechenden Schlauchliste, die Identnummer festgestellt werden.

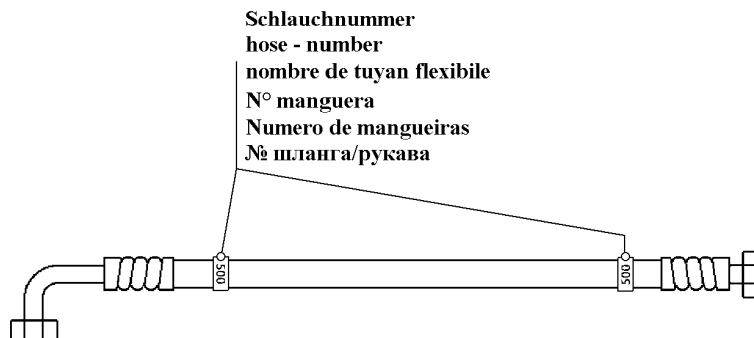
For ordering flexible hoses you can find the identification number through the hose-number in the corresponding hose-list.

Pour des ordres de tuyau flexible le nombre d'identification on voit dans la liste de tuyau flexible correspondente.

Para el pedido de manguera, indicar el número de identificación de la manguera de la lista respectiva.

Para se encomendar uma mangueira, consulte o número de identificação na respectiva lista de mangueiras.

Для оформления заказов на шланги/рукавы идент. № может быть определен при помощи номера шланга/рукава, указанного в соответствующем перечне шлангов/рукавов.



500000

Pos.	Item	Quantity	Description	Bezeichnung	Serie	K
158	928865914	1	HOSE CPL	SCHLAUCH KPL		
159	928169614	1	HOSE CPL	SCHLAUCH KPL		
160	996204814	1	HOSE CPL	SCHLAUCH KPL		
161	996084314	1	HOSE CPL	SCHLAUCH KPL		
162	918820914	1	HOSE CPL	SCHLAUCH KPL		
163	928003714	1	HOSE CPL	SCHLAUCH KPL		
164	996084314	1	HOSE CPL	SCHLAUCH KPL		
165	996204814	1	HOSE CPL	SCHLAUCH KPL		
166	929399714	1	HOSE CPL	SCHLAUCH KPL		
167	995240114	1	HOSE CPL	SCHLAUCH KPL		

3.8.2020  
500000

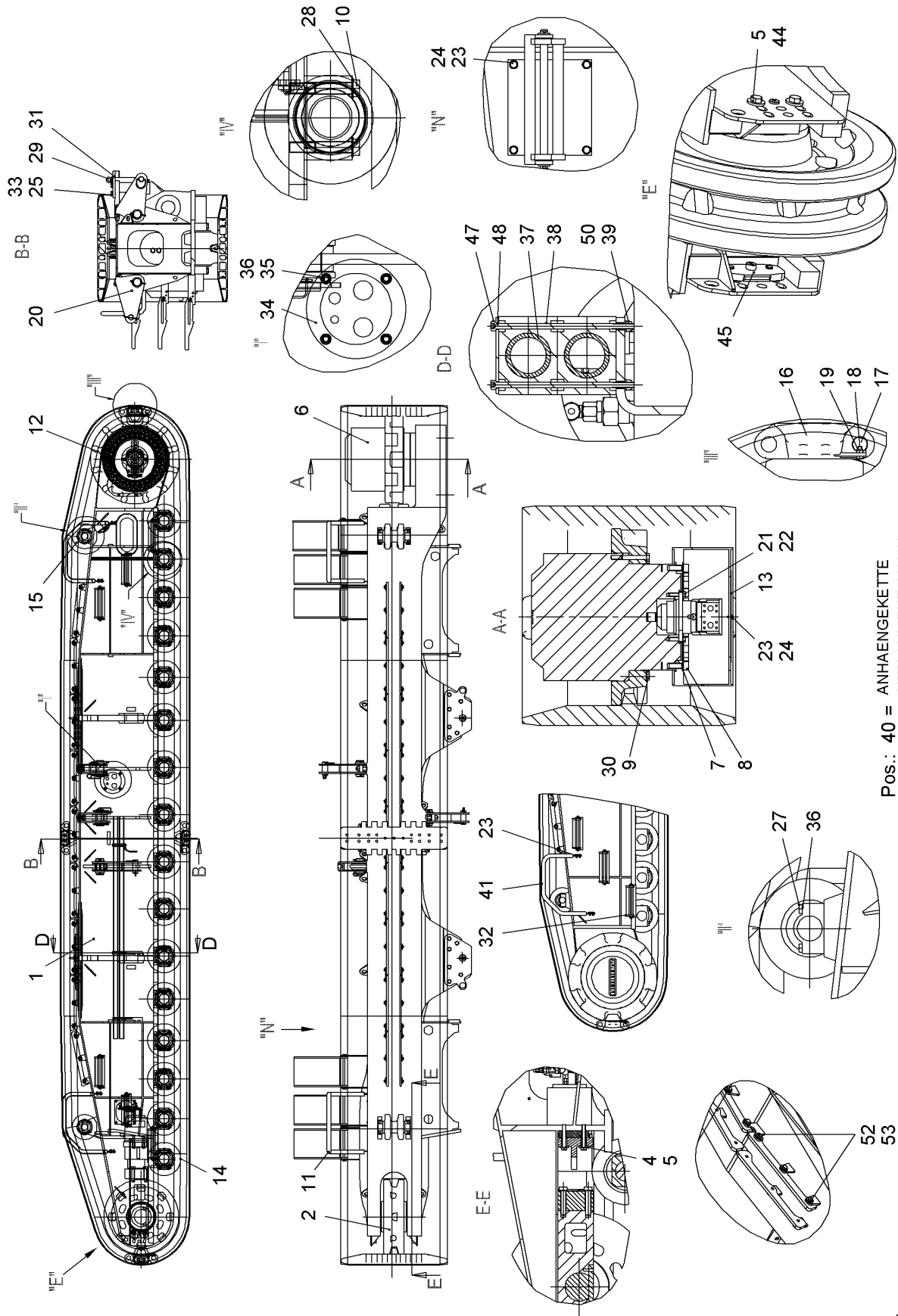
**LIEBHERR**

138408\_ETK\_002

HOSE LIST  
SCHLAUCHLISTE

454 (3/3)

11 89 300 1



Pos.: 40 = ANHAENGEKETTE  
ATTACHMENT CHAIN

522090

3.8.2020  
522090

**LIEBHERR**


138408\_ETK\_002

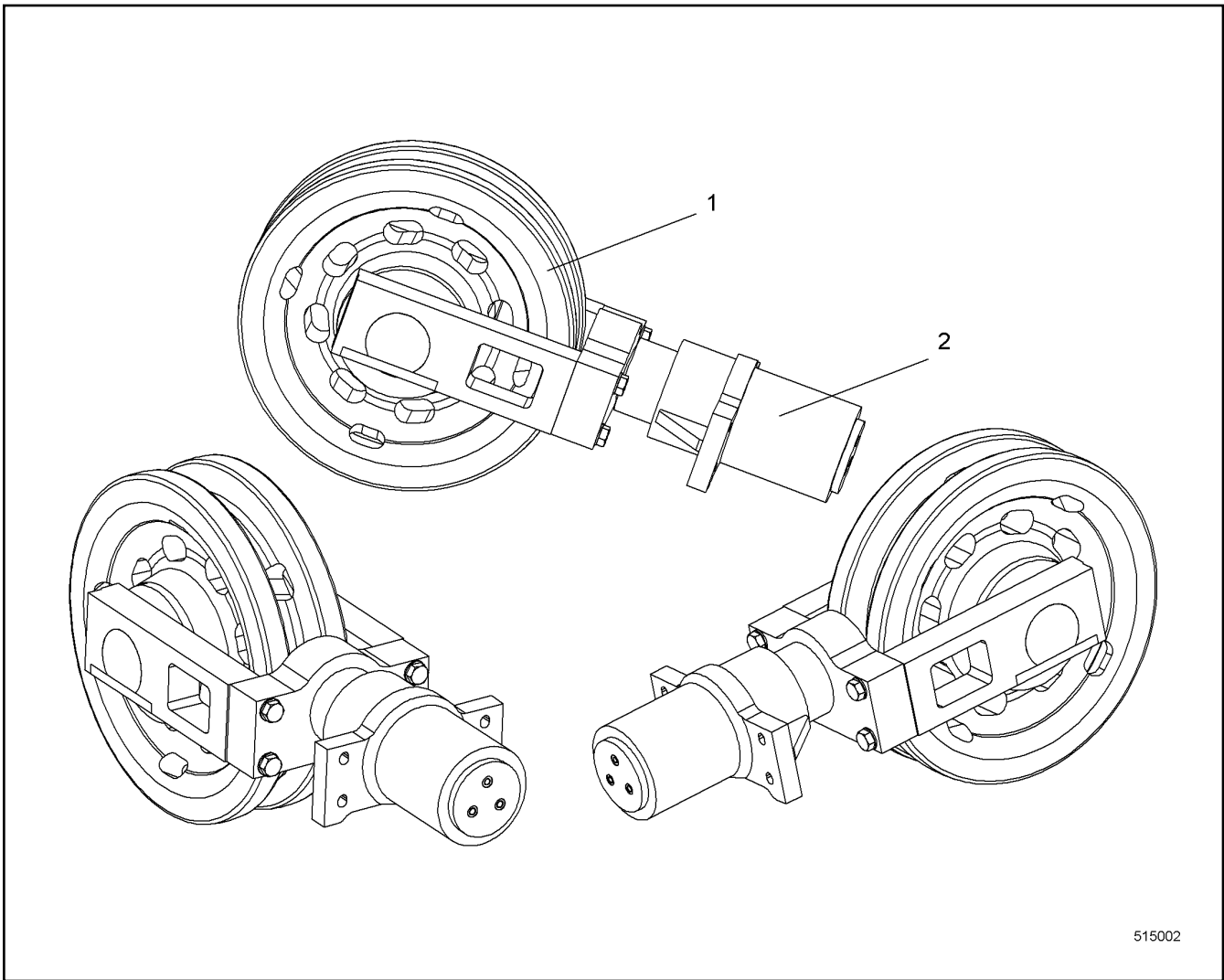
CRAWLER CARRIER RIGHT CPL  
RAUPENTRAEGER RE KPL

455 (1/2)



11 89 365 0

Pos.	Item	Quantity	Description	Bezeichnung	Serie	K
1	11893689	1	CRAWLER CARRIER ST.CONST.	RAUPENTRAEGER RE SCHWK		
2	10557161	1	GUIDE WHEEL UNIT CPL ⇒  457	LEITRADEINHEIT KPL		
4	10543932	4	HEX SCREW ISO 4017 M20X130 10.9	SECHSKANTSCHRAUBE		
5	10567956	8	WASHER DIN 6340 21 C35	SCHEIBE		
6	969317801	1	TRACTION DRIVE ⇒  460	FAHRANTRIEB		
7	4900000	30	WASHER EN 14399-6 30 ST	SCHEIBE		
8	10336668	30	SOCKET HEAD SCREW DIN 912 M30X2X80 12.	ZYLINDERSCHRAUBE		
9	4600146	45	WASHER EN 14399-6 24 ST	SCHEIBE		
10	10544028	64	HEX SCREW ISO 4014 M30X180 10.9	SECHSKANTSCHRAUBE		
11	10523559	1	HANDRAIL	HANDLAUF		
12	10521183	1	SPROCKET	TURAS		
13	971333403	1	COVER	DECKEL		
14	10552633	16	RUNNING ROLLER CPL	LAUFROLLE KPL		
15	790523314	2	CARRYING ROLLER CPL ⇒  462	TRAGROLLE KPL		
16	388291208	72	FLOOR PLATE	BODENPLATTE		
17	954584908	144	ROUND STEEL	RUNDSTAHL		
18	406517314	152	HEX SCREW ISO 4017 M12X30 A4-70;DIN EN I	SECHSKANTSCHRAUBE		
19	10540495	152	HEX NUT ISO 10511 M12 A4	SECHSKANTMUTTER		
20	971333503	3	TRANSPORT BRACKET CPL	TRANSPORTARM KPL		
21	10544174	2	WASHER ISO 7089 20	SCHEIBE		
22	10179042	2	HEX SCREW ISO 4017 M20X75 10.9;DIN EN IS	SECHSKANTSCHRAUBE		
23	4901782	15	WASHER ISO 7089 12 A4	SCHEIBE		
24	406517914	7	HEX SCREW ISO 4017 M12X25 A4-70;DIN EN I	SECHSKANTSCHRAUBE		
25	10543944	12	HEX SCREW ISO 4017 M24X80 10.9	SECHSKANTSCHRAUBE		
27	11342269	8	HEX SCREW ISO 4017 M16X90 10.9;DIN EN IS	SECHSKANTSCHRAUBE		
28	10289811	64	WASHER ISO 7089 30	SCHEIBE		
29	992921714	2	PIN CPL	BOLZEN KPL		
30	11963195	45	HEX SCREW ISO 8765 M24X2X200 10.9;DIN E	SECHSKANTSCHRAUBE		
31	954373603	2	WP	WP		
32	10501795	6	ACCESS CPL ⇒  463	AUFSTIEG KPL		
33	10544176	12	WASHER ISO 7089 24	SCHEIBE		
34	10558762	1	DIAPHRAGM	SCHOTTBLECH		
35	10539315	4	HEX SCREW ISO 4017 M16X25 10.9	SECHSKANTSCHRAUBE		
36	10289806	12	WASHER ISO 7089 16	SCHEIBE		
37	510511814	5	HYDRAULIC HOSE	HYDRAULIKSCHLAUCH		
38	7413103	12	CLAMP-HALF	KLEMMHAELFTE		
39	10540492	6	HEX NUT ISO 10511 M6 A4	SECHSKANTMUTTER		
40	990835714	1	ATTACHMENT CHAIN ⇒  464	ANHAENGEKETTE		
41	10518461	1	HANDRAIL	HANDLAUF		
44	10543920	4	HEX SCREW ISO 4017 M20X40 10.9;DIN EN IS	SECHSKANTSCHRAUBE		
45	10539631	2	LIMIT STOP	ANSCHLAG		
47	11968066	6	SOCKET HEAD SCREW ISO 4762 M6X155 10.9	ZYLINDERSCHRAUBE		
48	602026414	3	LID PLATE	DECKPLATTE		
50	420000414	6	WASHER ISO 7089 6 A4	SCHEIBE		
51	11224891	18	WP	WP		
52	10539317	54	HEX SCREW ISO 4017 M16X35 10.9	SECHSKANTSCHRAUBE		
53	4600021	54	WASHER DIN 7349 17	SCHEIBE		

3.8.2020	138408_ETK_002	 456 (2/2)
<b>LIEBHERR</b>	CRAWLER CARRIER RIGHT CPL RAUPENTRAEGER RE KPL	11 89 365 0



515002

Pos.	Item	Quantity	Description	Bezeichnung	Serie	K
1	10557162	1	GUIDE WHEEL CPL ⇒  458	LEITRAD KPL		
2	10557163	1	TENSION JACK HYDR CPL ⇒  459	SPANNER HYDR KPL		

3.8.2020  
515002

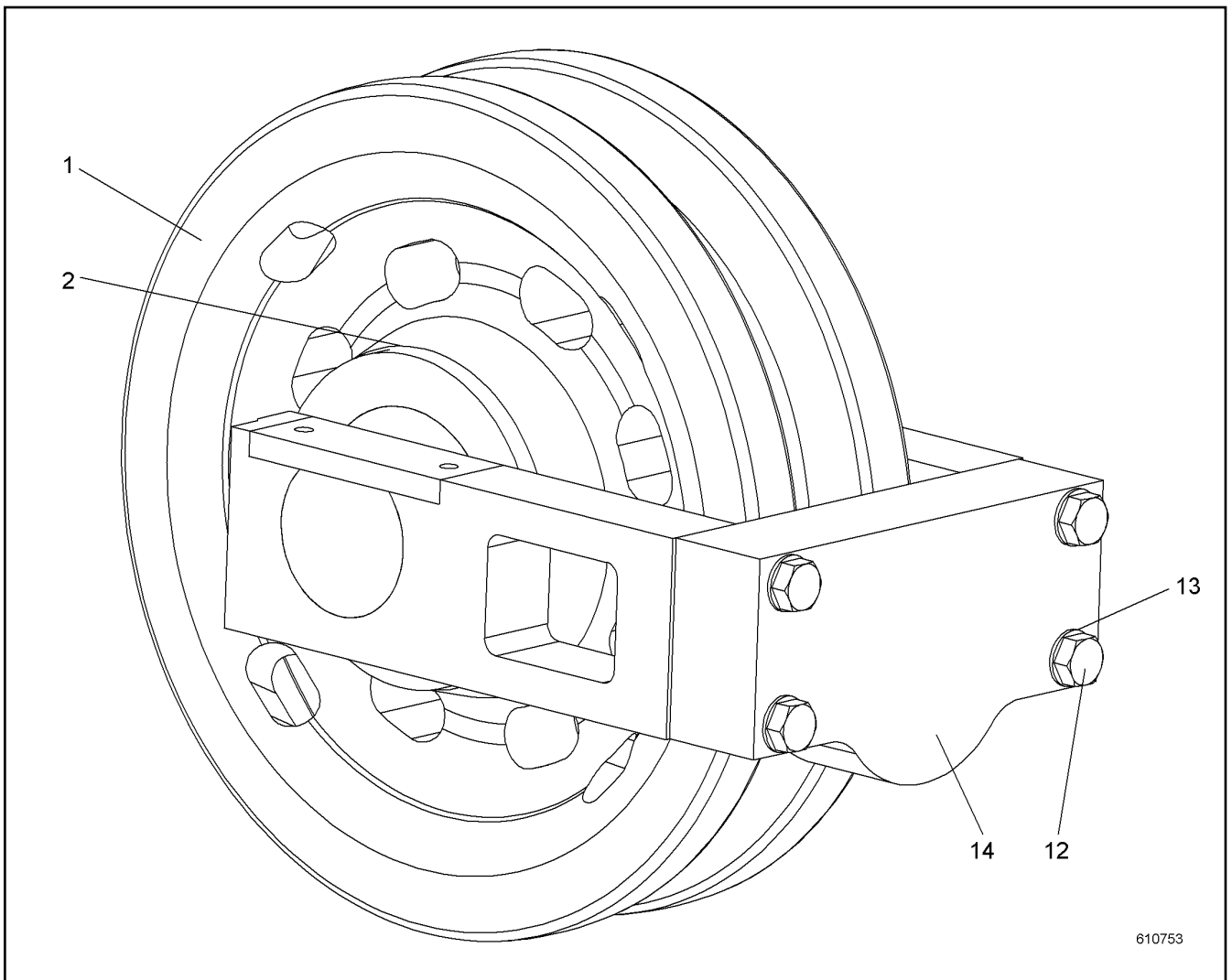
138408\_ETK\_002

 457

**LIEBHERR**

GUIDE WHEEL UNIT CPL  
LEITRADEINHEIT KPL

10 55 716 1



610753

Pos.	Item	Quantity	Description	Bezeichnung	Serie	K
1	11299752	1	GUIDE WHEEL	LEITRAD		
2	11890145	2	BUSHING	BUCHSE		
7	13183890	4	PIN 30X160	BOLZEN		
8	13183932	4	CLAMPING SLEEVE 18X160	SPANNHUELSE		
12	10590183	4	SCREW M30X1.5X150	SCHRAUBE		
13	10289811	4	WASHER ISO 7089 30	SCHEIBE		
14	10589483	1	TRAVERSE	TRAVERSE		

3.8.2020  
610753

138408\_ETK\_002

458

**LIEBHERR**

GUIDE WHEEL CPL  
LEITRAD KPL

10 55 716 2

**OHNE BILD  
WITHOUT ILLUSTRATION  
SANS PLANCHE  
SIN FIG.  
SEM ILUSTRACÃO  
БЕЗ ИЗОБРАЖЕНИЯ**

600000

Pos.	Item	Quantity	Description	Bezeichnung	Serie	K
3	13124390	1	PISTON GUIDE RING	KOLBENFUEHRUNGSRING		
4	13124393	1	ROD SEAL	NUTRING		
5	13124396	1	SCRAPER	ABSTREIFER		

3.8.2020  
600000

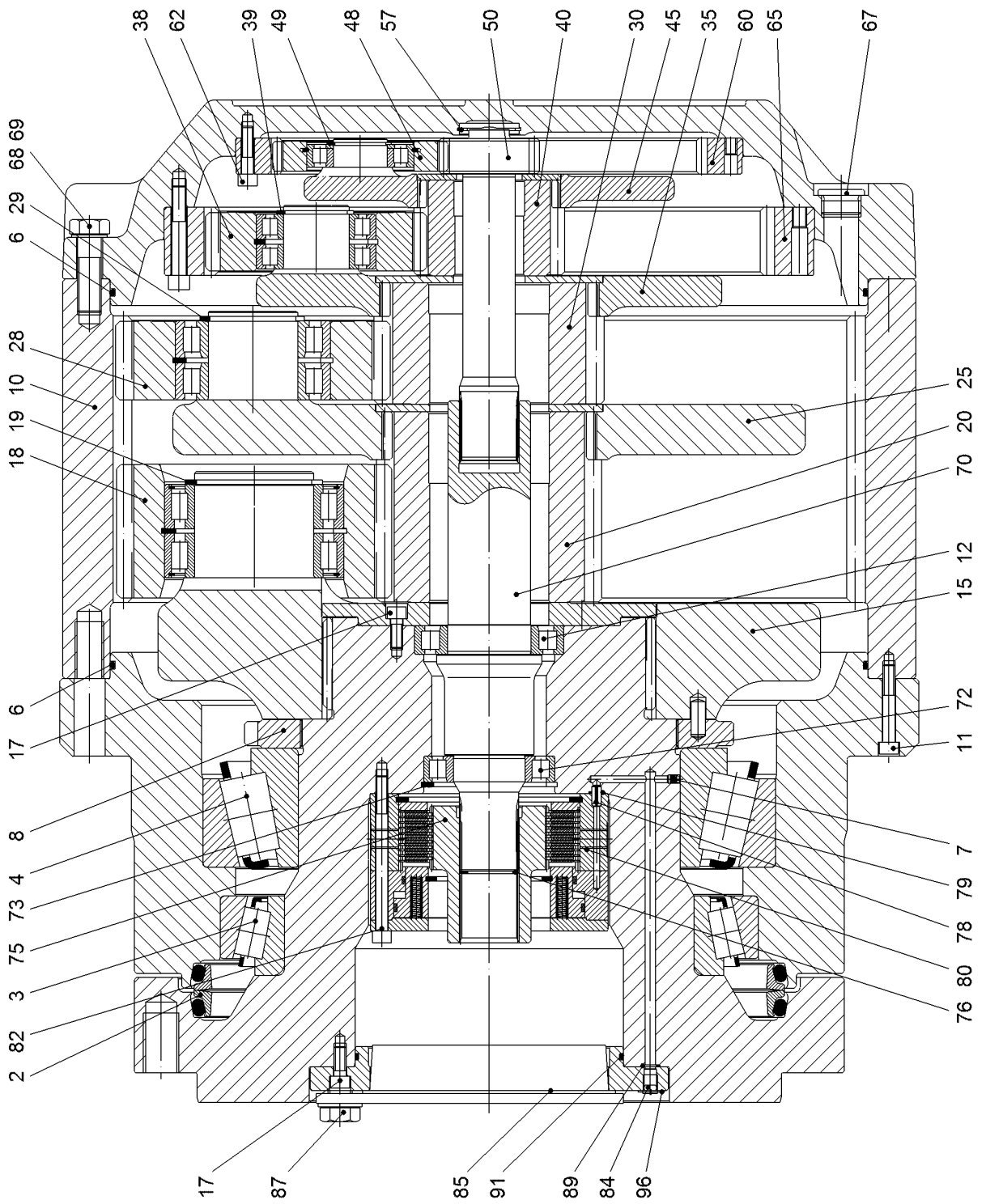
**LIEBHERR**

138408\_ETK\_002

TENSION JACK HYDR CPL  
SPANNER HYDR KPL

459

10 55 716 3



606629

3.8.2020  
606629

138408\_ETK\_002

TRACTION DRIVE  
FAHRANTRIEB

460 (1/2)

**LIEBHERR**


96 93 178 01



Pos.	Item	Quantity	Description	Bezeichnung	Serie	K
2	761024403	1	AXIAL FACE SEAL	GLEITRINGDICHTUNG		
3	761008703	1	TAPERED ROLLER BEARING	KEGELROLLENLAGER		
4	746225801	1	TAPERED ROLLER BEARING	KEGELROLLENLAGER		
6	726450601	2	O-RING	O-RING		
7	7380480	1	SEALING PLUG	DICHTSTOPFEN		
8	944403703	1	ADJUSTING NUT	EINSTELLMUTTER		
10	944403803	1	INNER WHEEL	INNENRAD		
11	11002744	15	SOCKET HEAD SCREW ISO 4762 M10X65 10.9	ZYLINDERSCHRAUBE		
12	761002103	1	CYLINDRICAL ROLLER BEARING	ZYLINDERROLLENLAGER		
15	944403903	1	PLANETARY CARRIER	PLANETENTRAEGER		
17	10650720	12	SOCKET HEAD SCREW ISO 4762 M10X25 10.9	ZYLINDERSCHRAUBE		
18	944404303	5	PLANET WHEEL	PLANETENRAD		
19	428011901	5	BACK-UP RING DIN 471 100X4 FEDERSTAHL/	SICHERUNGSRING		
20	944404503	1	SUN WHEEL	SONNENRAD		
25	944404603	1	PLANETARY CARRIER	PLANETENTRAEGER		
28	944404803	3	PLANET WHEEL	PLANETENRAD		
29	10171594	3	BACK-UP RING DIN 471	SICHERUNGSRING		
30	944405203	1	SUN WHEEL	SONNENRAD		
35	944406403	1	PLANETARY CARRIER	PLANETENTRAEGER		
38	944406503	3	PLANET WHEEL	PLANETENRAD		
39	400093303	3	BACK-UP RING DIN 471 55X3	SICHERUNGSRING		
40	944378403	1	SUN WHEEL	SONNENRAD		
45	969392201	1	PLANETARY CARRIER	PLANETENTRAEGER		
48	944434703	3	PLANET WHEEL	PLANETENRAD		
49	10171583	3	BACK-UP RING DIN 471 45X1.75	SICHERUNGSRING		
50	944434903	1	DRIVE SHAFT	ANTRIEBSWELLE		
57	429612001	1	L RING JL50X2	L-RING		
60	944378903	1	INNER WHEEL	INNENRAD		
62	404309408	24	SOCKET HEAD SCREW ISO 4762 M10X45 10.9;	ZYLINDERSCHRAUBE		
65	944406703	1	INNER WHEEL	INNENRAD		
67	409710601	3	SCREW PLUG AEHNL.DIN 908 M33X2 ST	VERSCHLUSSSCHRAUBE		
68	10179041	12	HEX SCREW ISO 4017 M20X65 10.9;ISO 898-1	SECHSKANTSCHRAUBE		
69	10006374	12	LOCK WASHER 20	SICHERUNGSSCHEIBE		
70	944405903	1	INTERMEDIATE SHAFT	ZWISCHENWELLE		
72	761001103	1	CYLINDRICAL ROLLER BEARING	ZYLINDERROLLENLAGER		
73	10171636	1	BACK-UP RING DIN 472 110X4	SICHERUNGSRING		
75	944406203	1	MULTI-DISC CARRIER	LAMELLENTRAEGER		
76	428107101	1	BACK-UP RING DIN 472 46X1.75	SICHERUNGSRING		
78	432008001	1	SPRING DOWEL PIN ISO 8752 8X16 ST	SPANNSTIFT		
79	726410201	1	O-RING	O-RING		
80	502037201	1	SPRING LOADED MULTI-DISC BRAKE ⇒  341	FEDERDRUCKLAMELLENBREMS		
82	11320344	12	SOCKET HEAD SCREW ISO 4762 M10X130 10	ZYLINDERSCHRAUBE		
84	779016501	1	BLANKING PLUG	VERSCHLUSSSTOPFEN		
85	779006901	1	CONICAL PLUG	KEGELSTOPFEN		
87	10543920	2	HEX SCREW ISO 4017 M20X40 10.9;DIN EN IS	SECHSKANTSCHRAUBE		
89	726403201	1	O-RING	O-RING		
91	726428401	1	O-RING	O-RING		
96	12691308	2	GROOVED NAIL ISO 8746 2X6 ST	KERBNAGEL		

3.8.2020

138408\_ETK\_002

 461 (2/2)**LIEBHERR**TRACTION DRIVE  
FAHRANTRIEB

96 93 178 01

**OHNE BILD  
WITHOUT ILLUSTRATION  
SANS PLANCHE  
SIN FIG.  
SEM ILUSTRACÃO  
БЕЗ ИЗОБРАЖЕНИЯ**

600000

Pos.	Item	Quantity	Description	Bezeichnung	Serie	K
1	10097984	1	ROLLER CORE	ROLLENKOERPER		
2	10097992	2	BUSHING	BUCHSE		
3	10097985	2	END PIECE	ENDSTUECK		
4	10097986	1	AXLE	ACHSE		
5	10097987	2	AXIAL FACE SEAL	GLEITRINGDICHTUNG		
6	10097988	2	O-RING	O-RING		
7	10097989	2	CLAMPING SLEEVE	SPANNHUELSE		
8	10097983	1	SCREW PLUG M12X1.5	VERSCHLUSSSCHRAUBE		

3.8.2020  
600000

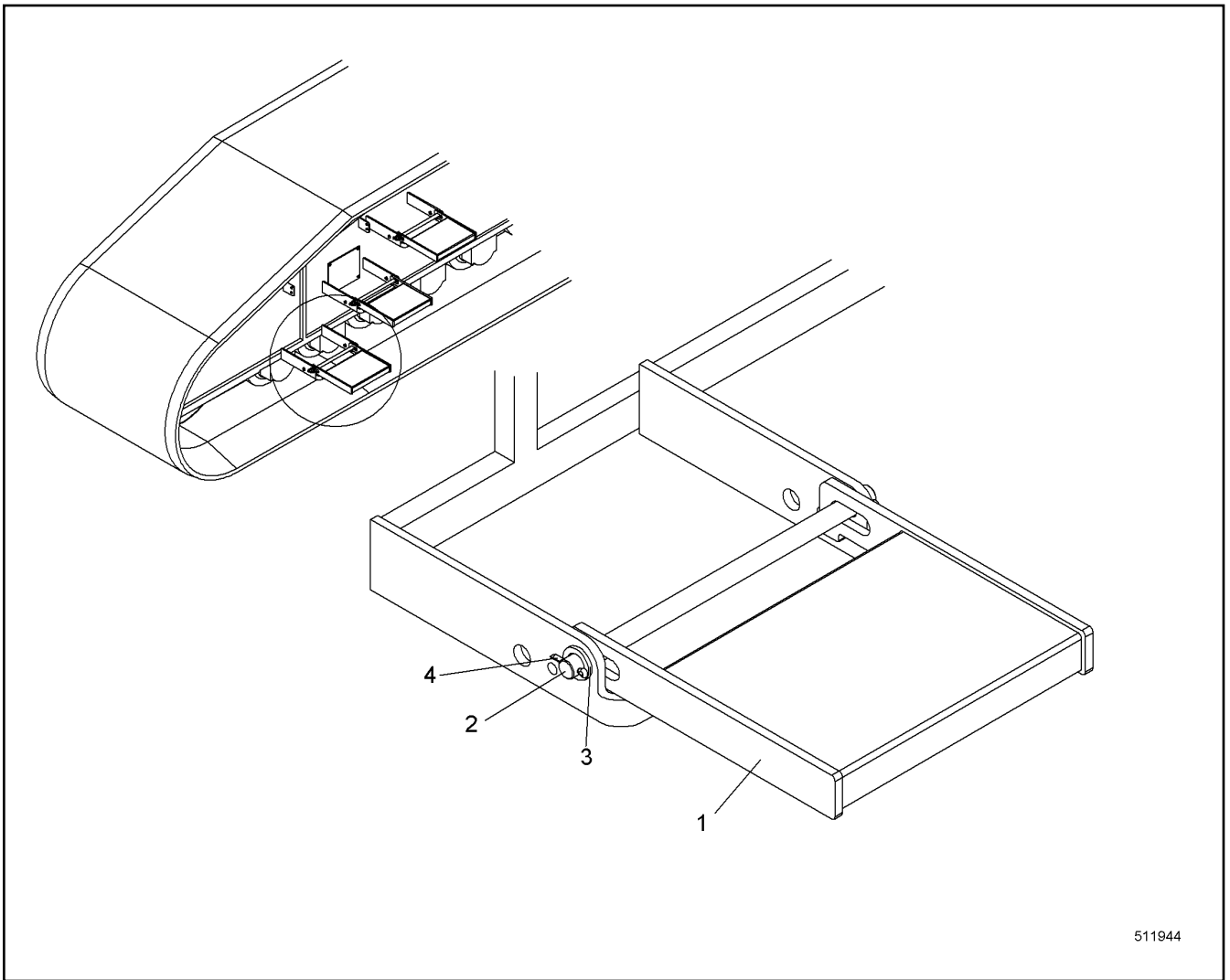
**LIEBHERR**

138408\_ETK\_002

CARRYING ROLLER CPL  
TRAGROLLE KPL

462

79 05 233 14



511944

Pos.	Item	Quantity	Description	Bezeichnung	Serie	K
1	13112481	1	STEP	TRITTSTUFE		
2	11942040	1	PIN EN 10278 RD20X394 S355J2C+C;EN 1027	BOLZEN		
3	11964263	2	WASHER DIN EN 28738 22 ST	SCHEIBE		
4	10180357	2	SPLIT PIN ISO 1234 5X32 ST	SPLINT		

3.8.2020  
511944

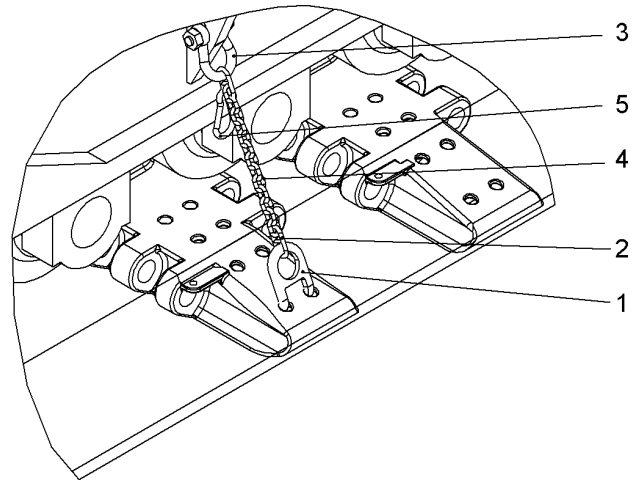
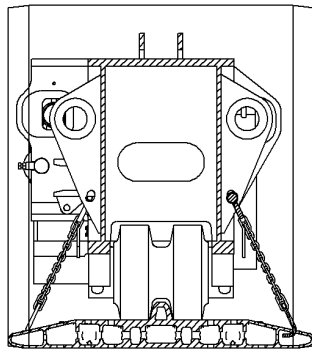
**LIEBHERR**

138408\_ETK\_002

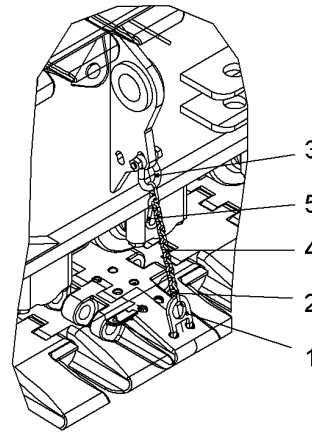
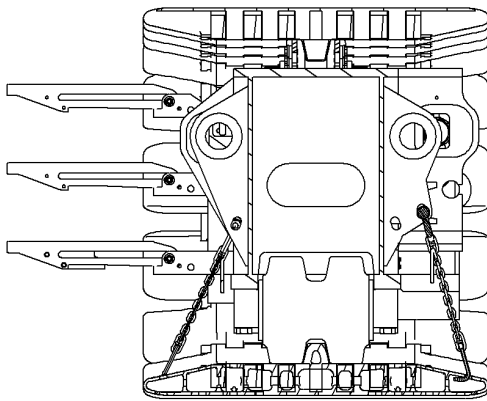
ACCESS CPL  
AUFSTIEG KPL

463

10 50 179 5



LR 1250



530796

Pos.	Item	Quantity	Description	Bezeichnung	Serie	K
1	971304903	2	BRACKET	BUEGEL		
2	773967214	4	CONNECTING ELEMENT	VERBINDUNGSGLIED		
3	773954714	2	SHACKLE	SCHAEKEL		
4	740000908	0.624	CHAIN	KETTE		
5	744010414	2	SNAP HOOK	KARABINERHAKEN		

3.8.2020  
530796

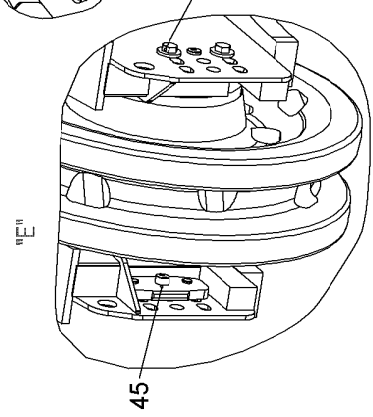
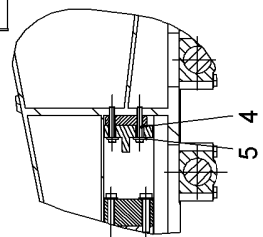
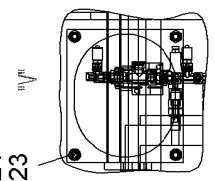
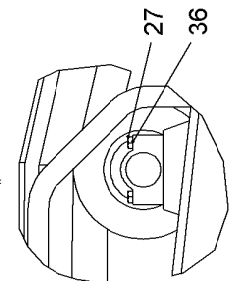
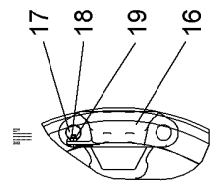
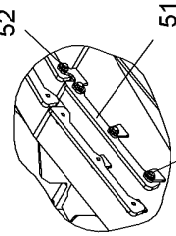
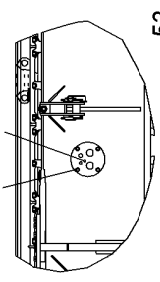
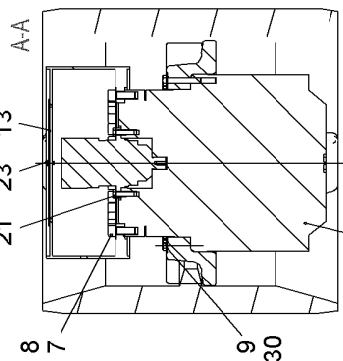
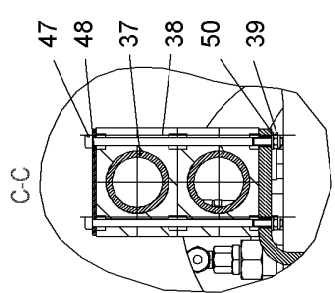
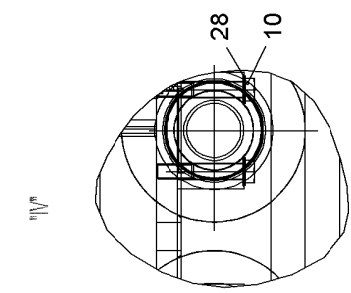
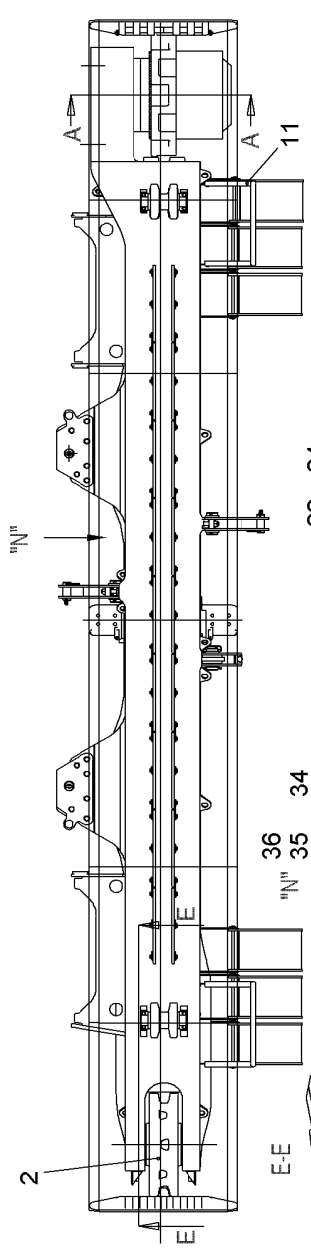
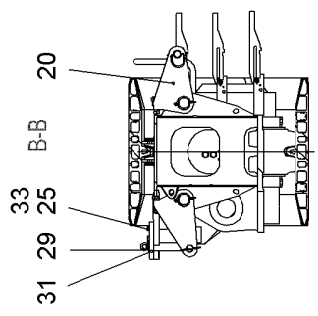
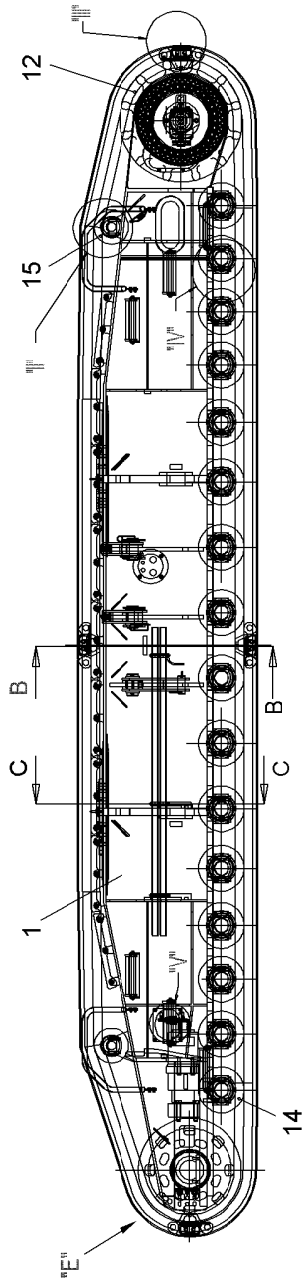
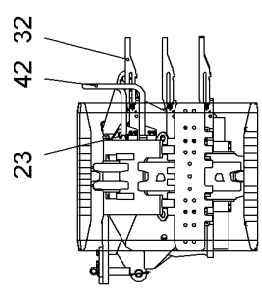
**LIEBHERR**

138408\_ETK\_002

ATTACHMENT CHAIN  
ANHAENGEKETTE

464

99 08 357 14



Pos.: 40 = ANHAENGEKETTE  
ATTACHMENT CHAIN

522091

3.8.2020  
522091

**LIEBHERR**

138408\_ETK\_002

CRAWLER CARRIER LEFT CPL  
RAUPENTRAEGER LI KPL


465 (1/2)

11 89 365 1

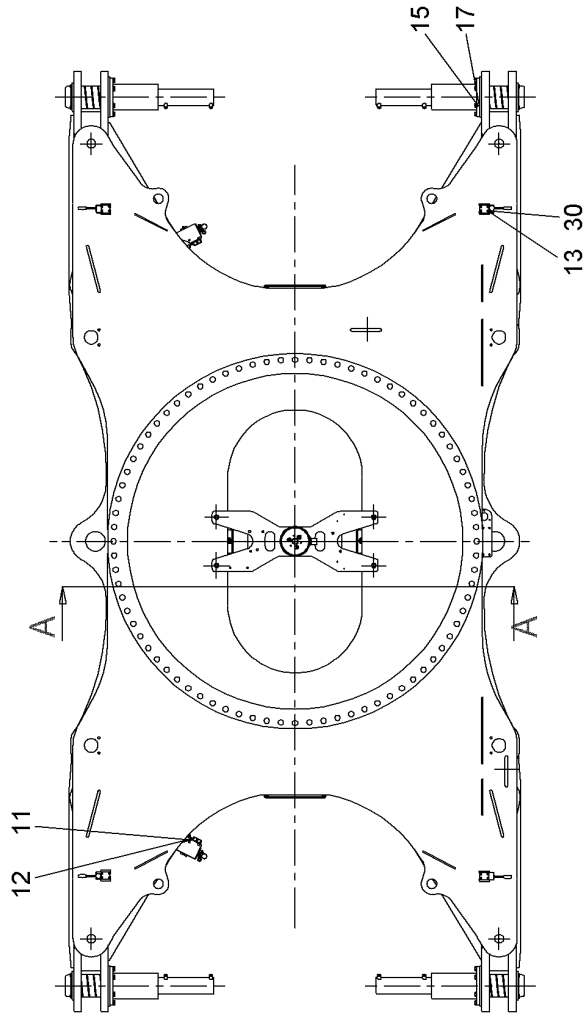
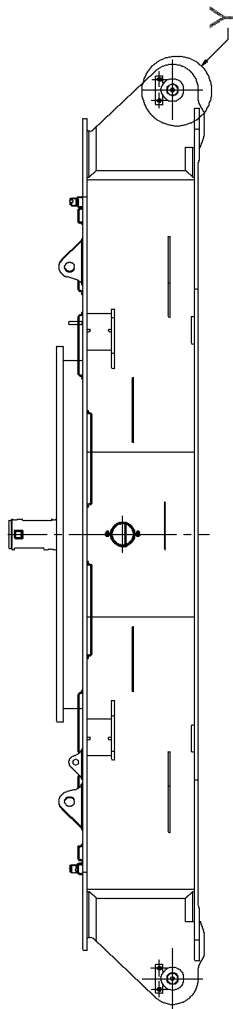
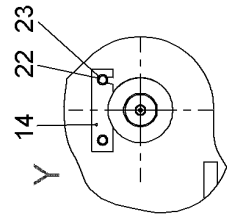
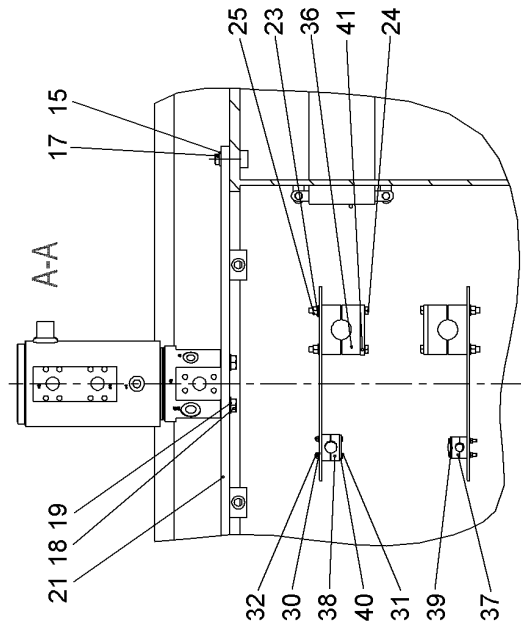
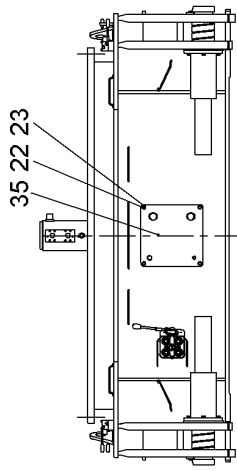
Pos.	Item	Quantity	Description	Bezeichnung	Serie	K
1	11893687	1	CRAWLERCARRIER LEFT ST.CONST	RAUPENTRAEGER LI SCHWK		
2	10557161	1	GUIDE WHEEL UNIT CPL ⇒  457	LEITRADEINHEIT KPL		
4	10543932	4	HEX SCREW ISO 4017 M20X130 10.9	SECHSKANTSCHRAUBE		
5	10567956	8	WASHER DIN 6340 21 C35	SCHEIBE		
6	969317801	1	TRACTION DRIVE ⇒  460	FAHRANTRIEB		
7	4900000	30	WASHER EN 14399-6 30 ST	SCHEIBE		
8	10336668	30	SOCKET HEAD SCREW DIN 912 M30X2X80 12.	ZYLINDERSCHRAUBE		
9	4600146	45	WASHER EN 14399-6 24 ST	SCHEIBE		
10	10544028	64	HEX SCREW ISO 4014 M30X180 10.9	SECHSKANTSCHRAUBE		
11	10523559	1	HANDRAIL	HANDLAUF		
12	10521183	1	SPROCKET	TURAS		
13	971333403	1	COVER	DECKEL		
14	10552633	16	RUNNING ROLLER CPL	LAUFROLLE KPL		
15	790523314	2	CARRYING ROLLER CPL ⇒  462	TRAGROLLE KPL		
16	388291208	72	FLOOR PLATE	BODENPLATTE		
17	954584908	144	ROUND STEEL	RUNDSTAHL		
18	406517314	152	HEX SCREW ISO 4017 M12X30 A4-70;DIN EN I	SECHSKANTSCHRAUBE		
19	10540495	152	HEX NUT ISO 10511 M12 A4	SECHSKANTMUTTER		
20	971333503	3	TRANSPORT BRACKET CPL	TRANSPORTARM KPL		
21	10544174	2	WASHER ISO 7089 20	SCHEIBE		
22	10179042	2	HEX SCREW ISO 4017 M20X75 10.9;DIN EN IS	SECHSKANTSCHRAUBE		
23	4901782	15	WASHER ISO 7089 12 A4	SCHEIBE		
24	406517914	7	HEX SCREW ISO 4017 M12X25 A4-70;DIN EN I	SECHSKANTSCHRAUBE		
25	10543944	12	HEX SCREW ISO 4017 M24X80 10.9	SECHSKANTSCHRAUBE		
27	11342269	8	HEX SCREW ISO 4017 M16X90 10.9;DIN EN IS	SECHSKANTSCHRAUBE		
28	10289811	64	WASHER ISO 7089 30	SCHEIBE		
29	992921714	2	PIN CPL	BOLZEN KPL		
30	11963195	45	HEX SCREW ISO 8765 M24X2X200 10.9;DIN E	SECHSKANTSCHRAUBE		
31	954373603	2	WP	WP		
32	10501795	6	ACCESS CPL ⇒  463	AUFSTIEG KPL		
33	10544176	12	WASHER ISO 7089 24	SCHEIBE		
34	10558762	1	DIAPHRAGM	SCHOTTBLECH		
35	10539315	4	HEX SCREW ISO 4017 M16X25 10.9	SECHSKANTSCHRAUBE		
36	10289806	12	WASHER ISO 7089 16	SCHEIBE		
37	510511814	5	HYDRAULIC HOSE	HYDRAULIKSCHLAUCH		
38	7413103	12	CLAMP-HALF	KLEMMHAELFTE		
39	10540492	6	HEX NUT ISO 10511 M6 A4	SECHSKANTMUTTER		
40	990835714	1	ATTACHMENT CHAIN ⇒  464	ANHAENGEKETTE		
41	10543920	4	HEX SCREW ISO 4017 M20X40 10.9;DIN EN IS	SECHSKANTSCHRAUBE		
42	10518461	1	HANDRAIL	HANDLAUF		
45	10539631	2	LIMIT STOP	ANSCHLAG		
47	11968066	6	SOCKET HEAD SCREW ISO 4762 M6X155 10.9	ZYLINDERSCHRAUBE		
48	602026414	3	LID PLATE	DECKPLATTE		
50	420000414	6	WASHER ISO 7089 6 A4	SCHEIBE		
51	11224891	18	WP	WP		
52	10539317	54	HEX SCREW ISO 4017 M16X35 10.9	SECHSKANTSCHRAUBE		
53	4600021	54	WASHER DIN 7349 17	SCHEIBE		

3.8.2020

138408\_ETK\_002

 466 (2/2)**LIEBHERR**CRAWLER CARRIER LEFT CPL  
RAUPENTRAEGER LI KPL

11 89 365 1



520512

3.8.2020  
520512

**LIEBHERR**

138408\_ETK\_002

CENTRE PART CPL  
MITTELTEIL KPL

467 (1/2)

11 31 390 8

Pos.	Item	Quantity	Description	Bezeichnung	Serie	K
11	406501414	6	HEX SCREW ISO 4017 M8X25 A4-70;DIN EN I	SECHSKANTSCHRAUBE		
12	420001014	6	WASHER ISO 7089 8 A4	SCHEIBE		
13	10526837	16	HEX SCREW ISO 4017 M6X50 A4-70	SECHSKANTSCHRAUBE		
14	954372503	4	AXLE HOLDER	ACHSHALTER		
15	10289806	28	WASHER ISO 7089 16	SCHEIBE		
17	10001073	28	HEX SCREW ISO 4017 M16X40 10.9;ISO 898-1	SECHSKANTSCHRAUBE		
18	10543921	4	HEX SCREW ISO 4017 M20X45 10.9	SECHSKANTSCHRAUBE		
19	10544174	4	WASHER ISO 7089 20	SCHEIBE		
22	406517314	16	HEX SCREW ISO 4017 M12X30 A4-70;DIN EN I	SECHSKANTSCHRAUBE		
23	4901782	24	WASHER ISO 7089 12 A4	SCHEIBE		
24	10538834	8	HEX SCREW ISO 4017 M12X130 A4-70	SECHSKANTSCHRAUBE		
25	411516914	8	HEX NUT ISO 4032 M12 A4-70;DIN EN ISO 350	SECHSKANTMUTTER		
30	420000414	24	WASHER ISO 7089 6 A4	SCHEIBE		
31	10538801	8	HEX SCREW ISO 4017 M6X60 A4-70	SECHSKANTSCHRAUBE		
32	411517114	8	HEX NUT ISO 4032 M6 A4-70;DIN EN ISO 3506-	SECHSKANTMUTTER		
35	11235482	2	DIAPHRAGM	SCHOTTBLECH		
36	602010114	16	CLAMP-HALF	KLEMMHAELFTE		
37	7404678	4	CLAMP-HALF	KLEMMHAELFTE		
38	602008808	4	CLAMP-HALF	KLEMMHAELFTE		
39	11968386	2	LID PLATE	DECKPLATTE		
40	11968388	2	LID PLATE	DECKPLATTE		
41	5005525	4	LID PLATE	DECKPLATTE		

3.8.2020

138408\_ETK\_002

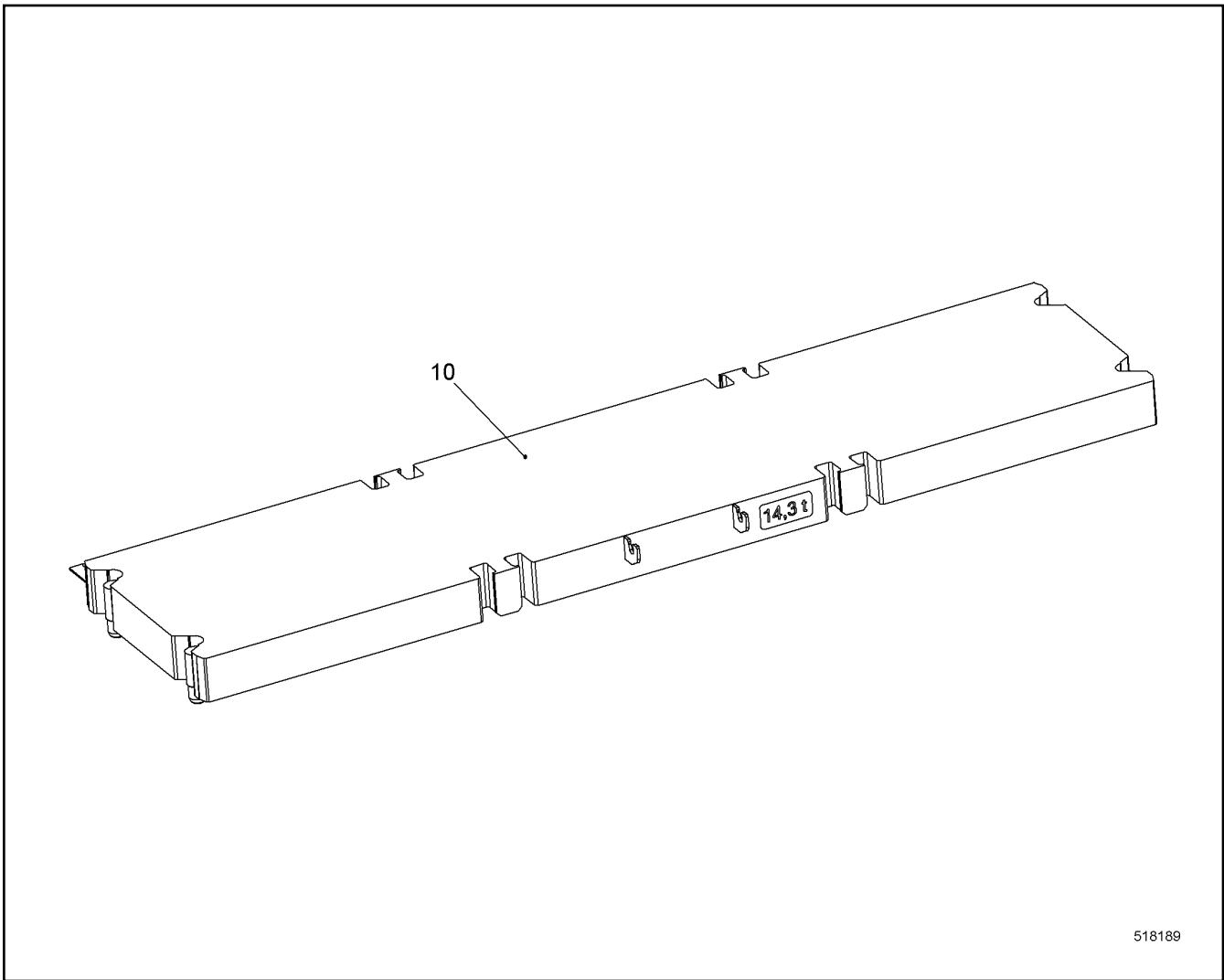
468 (2/2)

**LIEBHERR**

CENTRE PART CPL  
MITTELTEIL KPL

11 31 390 8

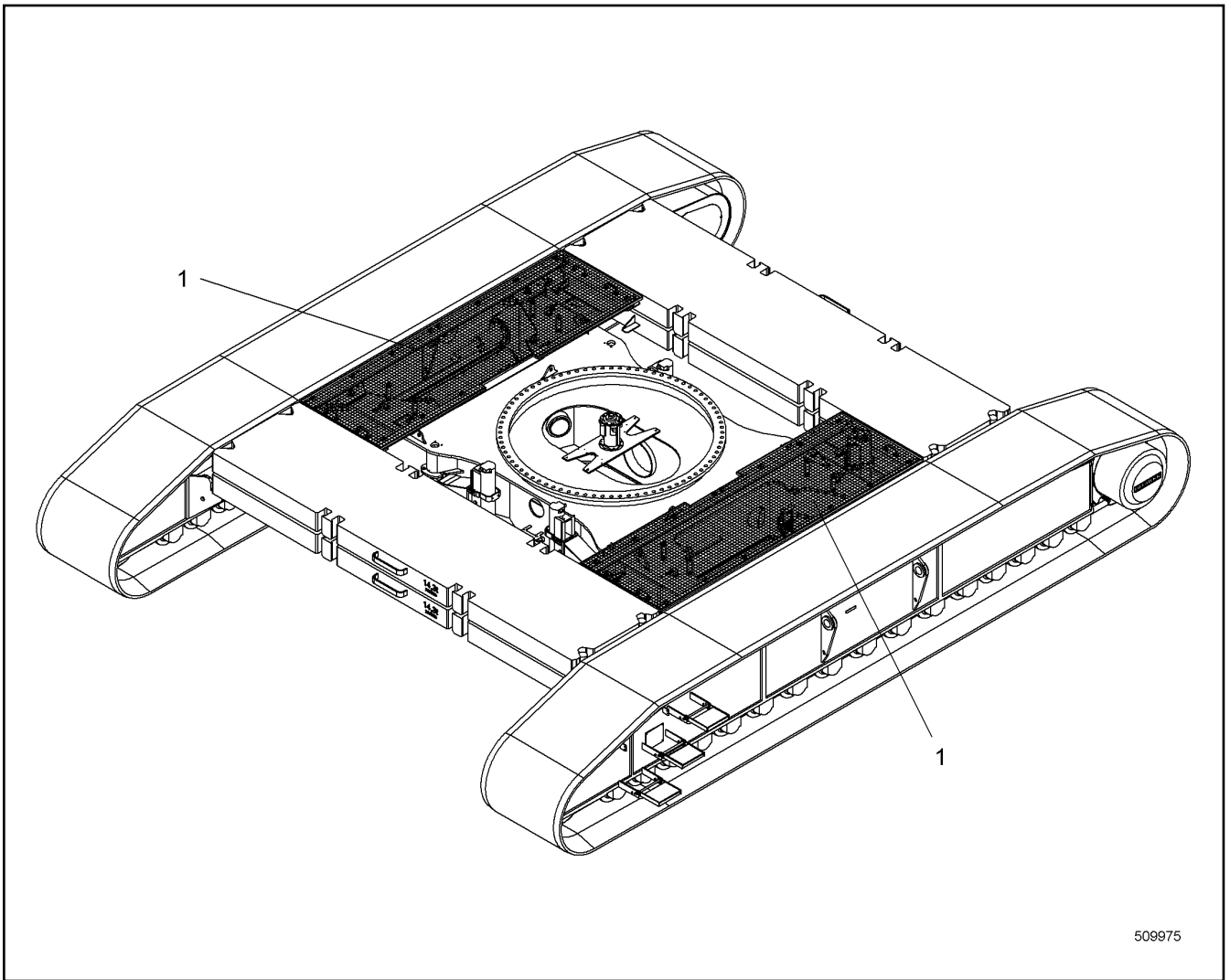





518189

Pos.	Item	Quantity	Description	Bezeichnung	Serie	K
10	11242597	4	CENTRAL COUNTERW. ST.CONST.	ZENTRALBALLAST SCHWK		

3.8.2020 518189	138408_ETK_002	<input type="checkbox"/> 469
<b>LIEBHERR</b>	CENTRAL COUNTERWEIGHT CPL ZENTRALBALLAST KPL	11 24 812 0



Pos.	Item	Quantity	Description	Bezeichnung	Serie	K
1	992671814	2	PEDESTAL ⇒  471	PODEST		

3.8.2020  
509975

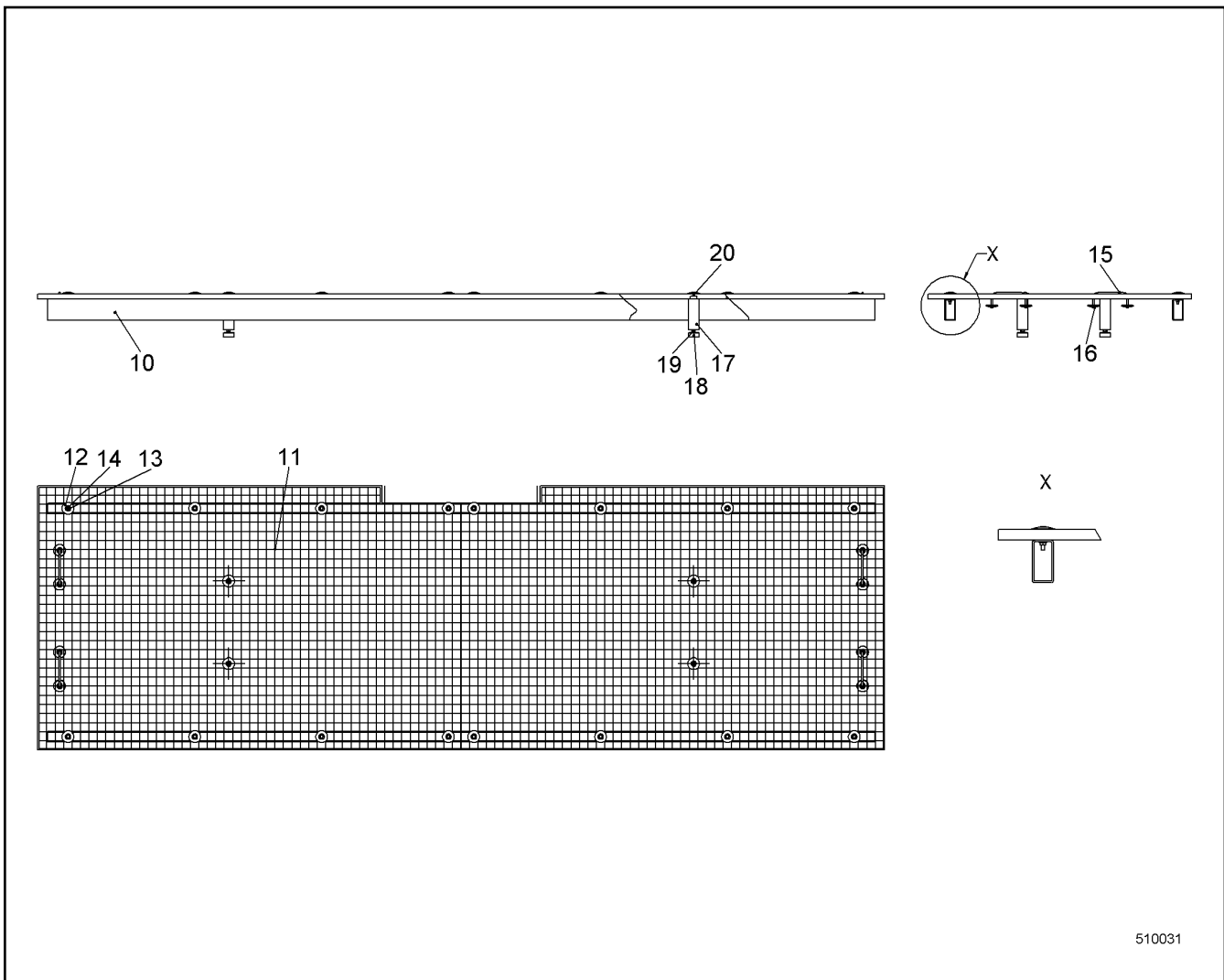
**LIEBHERR**

138408\_ETK\_002

UC PLATFORM  
UW PODEST

 470

99 23 389 14



510031

Pos.	Item	Quantity	Description	Bezeichnung	Serie	K
10	958097914	2	BRACING TUBE	TRAGROHR		
11	10227124	1	GRATING	GITTERROST		
12	10098157	28	DISH	TELLER		
13	10538807	16	HEX SCREW ISO 4017 M8X50 A4-70	SECHSKANTSCHRAUBE		
14	485569314	16	HEX NUT EN 1661 M8 A2-70	SECHSKANTMUTTER		
15	958478414	4	BRACKET	BUEGEL		
16	10540493	8	HEX NUT ISO 10511 M8 A4	SECHSKANTMUTTER		
17	10227757	4	SPACER PIECE	DISTANZSTUECK		
18	11971680	4	RUBBER MOUNT	LAGER GUMMI		
19	11002807	4	HEX NUT ISO 4032 M10 10;DIN EN ISO 898-2	SECHSKANTMUTTER		
20	406501314	4	HEX SCREW ISO 4017 M8X30 A4-70;DIN EN I	SECHSKANTSCHRAUBE		

3.8.2020  
510031

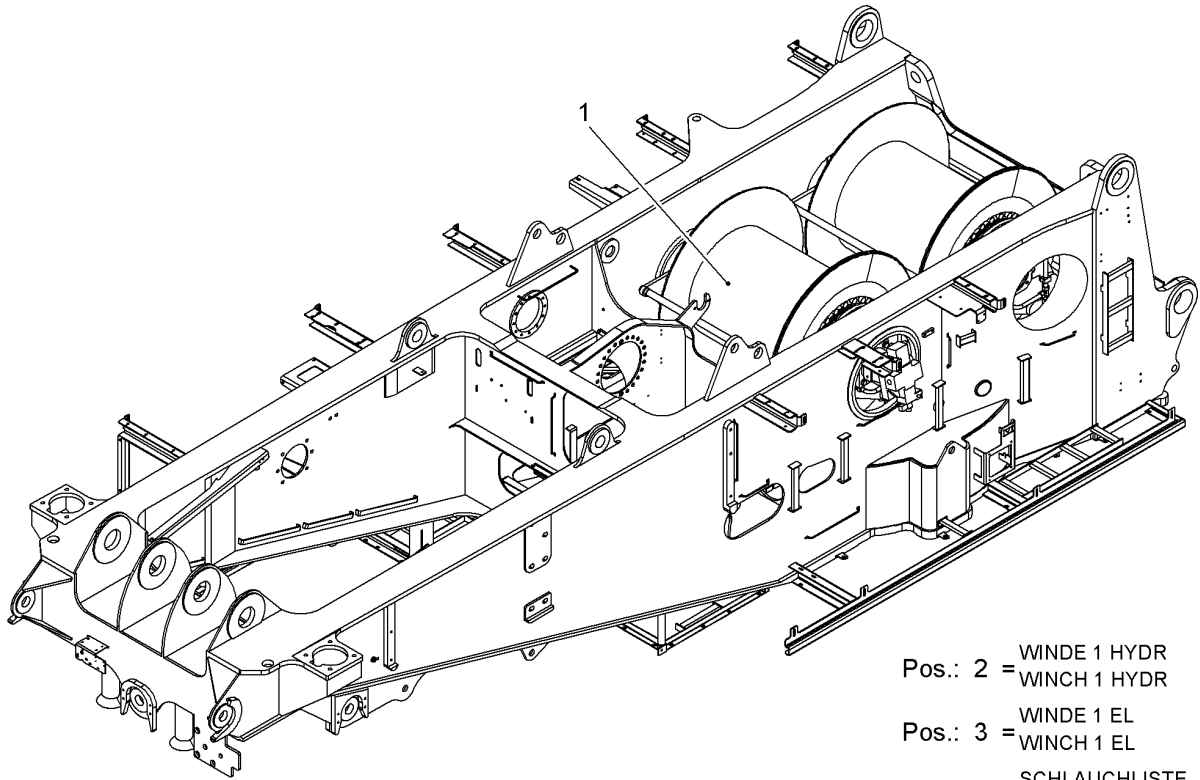
**LIEBHERR**

138408\_ETK\_002

PEDESTAL  
PODEST

471

99 26 718 14



Pos.: 2 = WINDE 1 HYDR  
WINCH 1 HYDR

Pos.: 3 = WINDE 1 EL  
WINCH 1 EL

Pos.: 4 = SCHLAUCHLISTE  
HOSE LIST

518190

Pos.	Item	Quantity	Description	Bezeichnung	Serie	K
2	11262606	1	WINCH 1 HYDR ⇒ □ 473	WINDE 1 HYDR		
3	11216342	1	WINCH EL ⇒ □ 477	WINDE EL		
4	11262609	1	HOSE LIST ⇒ □ 478	SCHLAUCHLISTE		
10	10530398	1	WINCH ⇒ □ 479	WINDE		
11	11220500	1	WINCHES INSTALLATION ⇒ □ 487	WINDEN EINBAU		

3.8.2020  
518190

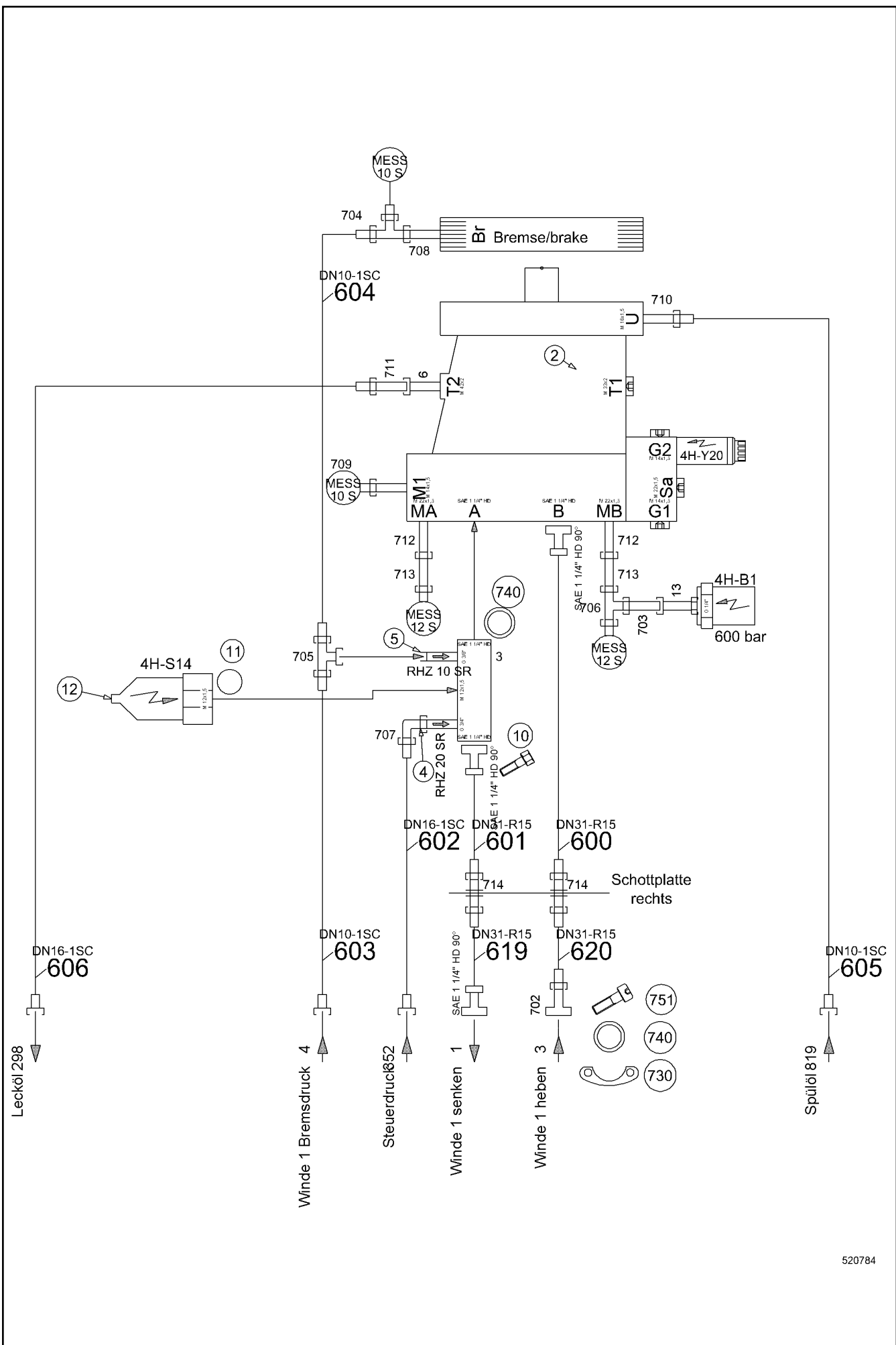
138408\_ETK\_002

□ 472

**LIEBHERR**

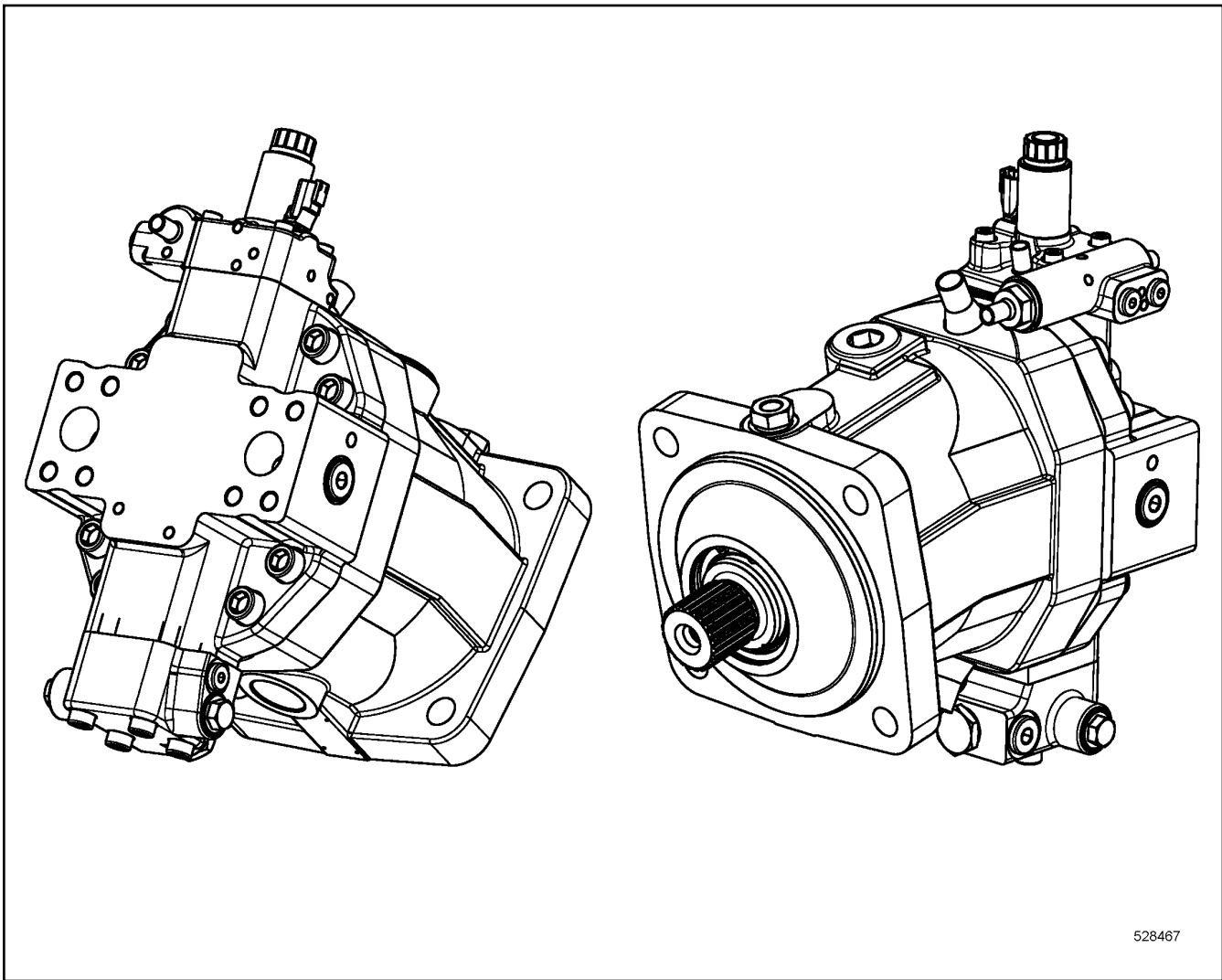
WINCH 1 CRANE  
WINDE 1 KRAN

11 26 260 5




Pos.	Item	Quantity	Description	Bezeichnung	Serie	K
2	11251232	1	VARIABLE DISPLACEMENT MOTOR ⇒ □ 475	V.MOTOR		
4	510493714	1	NON-RETURN VALVE	RUECKSCHLAGVENTIL		
5	511458814	1	NON-RETURN VALVE	RUECKSCHLAGVENTIL		
10	10539307	4	HEX SCREW ISO 4017 M14X90 10.9	SECHSKANTSCHRAUBE		
11	710069314	1	SEALING RING	DICHTRING		
12	10352119	1	PRESSURE SWITCH ON	DRUCKSCHALTER EINSCHALTE		
13	289031614	1	SPECIAL THREADED UNION	SONDERVERSCHRAUBUNG		
700	510694514	2	GAUGE CONNECTION	MESSSTUTZEN		
701	510664814	2	GAUGE CONNECTION	MESSSTUTZEN		
702	510702414	1	FITTING	VERSCHRAUBUNG		
703	481930514	1	FITTING	VERSCHRAUBUNG		
704	7367776	1	FITTING	VERSCHRAUBUNG		
705	482431314	1	FITTING	VERSCHRAUBUNG		
706	482431414	1	FITTING	VERSCHRAUBUNG		
707	7407108	1	FITTING	VERSCHRAUBUNG		
708	471004614	1	FITTING	VERSCHRAUBUNG		
709	471008214	1	FITTING	VERSCHRAUBUNG		
710	471030708	1	FITTING	VERSCHRAUBUNG		
711	247009702	1	FITTING	VERSCHRAUBUNG		
712	7622060	2	FITTING	VERSCHRAUBUNG		
713	485433314	2	FITTING	VERSCHRAUBUNG		
714	474033014	2	FITTING	VERSCHRAUBUNG		
730	510586614	8	FLANGE HALF	FLANSCHHAELFTE		
740	10472425	5	RECTANGULAR SECTION RING	RECHTECKRING		
750	10539300	8	HEX SCREW ISO 4017 M14X45 10.9	SECHSKANTSCHRAUBE		
751	10544044	4	SOCKET HEAD SCREW ISO 4762 M14X45 10.9	ZYLINDERSCHRAUBE		

3.8.2020	138408_ETK_002	□ 474 (2/2)
<b>LIEBHERR</b>	WINCH 1 HYDR WINDE 1 HYDR	11 26 260 6



528467

Pos.	Item	Quantity	Description	Bezeichnung	Serie	K
4	11226045	1	CONTROL ELEMENT ⇒  476	STEUERTEIL		

3.8.2020  
528467

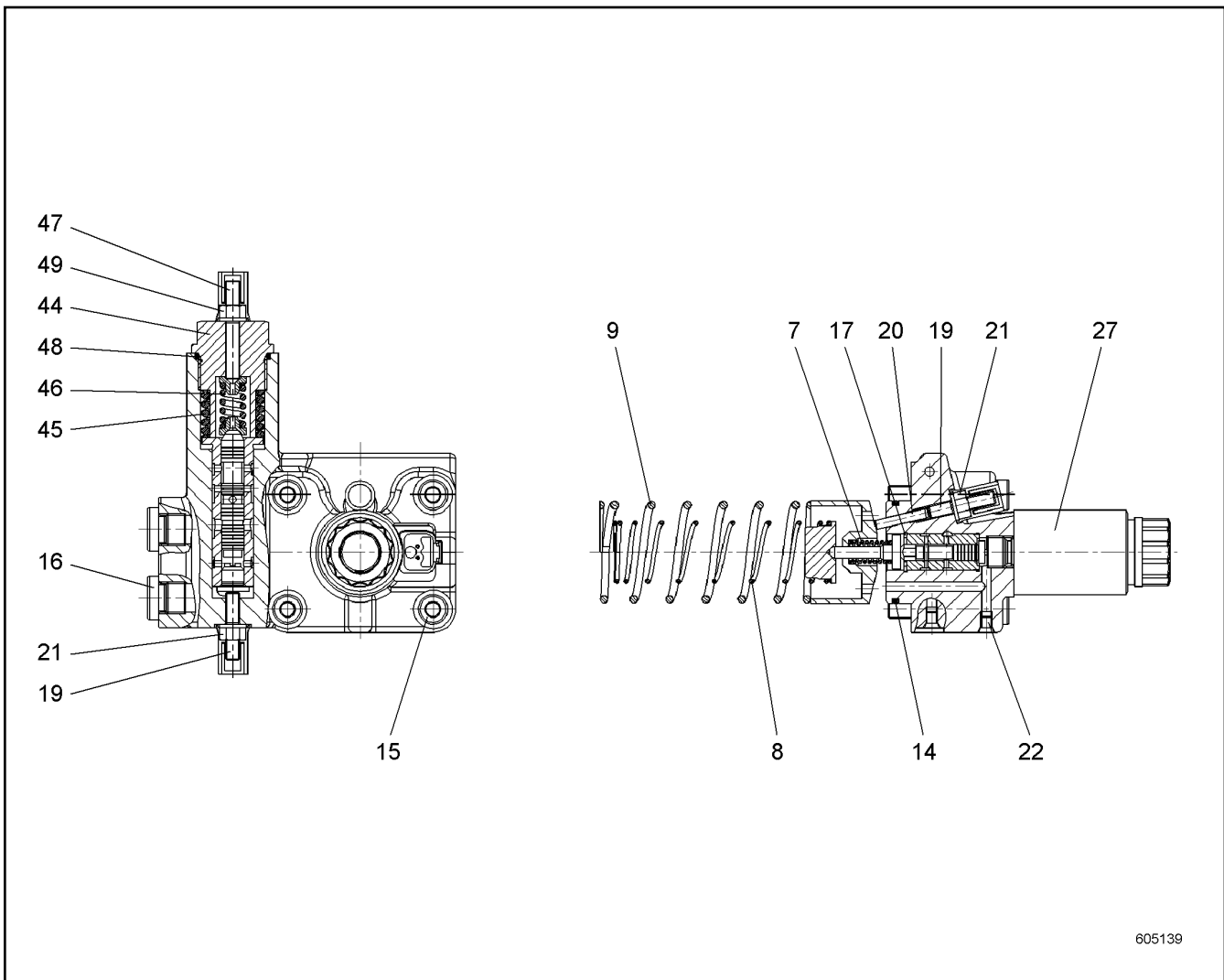
**LIEBHERR**

138408\_ETK\_002

VARIABLE DISPLACEMENT MOTOR  
V.MOTOR

 475

11 25 123 2



605139

Pos.	Item	Quantity	Description	Bezeichnung	Serie	K
7	10217532	1	PRESSURE SPRING	DRUCKFEDER		
8	11226117	1	PRESSURE SPRING	DRUCKFEDER		
9	7022131	1	PRESSURE SPRING	DRUCKFEDER		
14	10097960	1	O-RING	O-RING		
15	11066834	4	SOCKET HEAD SCREW DIN 912 M8X45 10.9	ZYLINDERSCHRAUBE		
16	7414500	2	SCREW PLUG	VERSCHLUSSSCHRAUBE		
17	7027336	1	BACK-UP RING	SICHERUNGSRING		
19	10598800	2	GRUB SCREW	GEWINDESTIFT		
20	571115708	1	PARALLEL PIN ISO 2338 4M6X24 ST	ZYLINDERSTIFT		
21	7361600	2	GROMMET NUT M6	DICHTUNGSMUTTER		
22	5616114	4	DOUBLE PLUG	DOPPELABREISSSTOPFEN		
27	11066835	1	PROPORTIONAL MAGNET	PROPORTIONALMAGNET		
44	10598831	1	SCREW PLUG	VERSCHLUSSSCHRAUBE		
45	10010306	1	PRESSURE SPRING	DRUCKFEDER		
46	7027053	1	PRESSURE SPRING	DRUCKFEDER		
47	10598835	1	GRUB SCREW	GEWINDESTIFT		
48	10598836	1	O-RING	O-RING		
49	10503583	1	COLLAR NUT M6X0.5	BUNDMUTTER		

3.8.2020  
605139

**LIEBHERR**

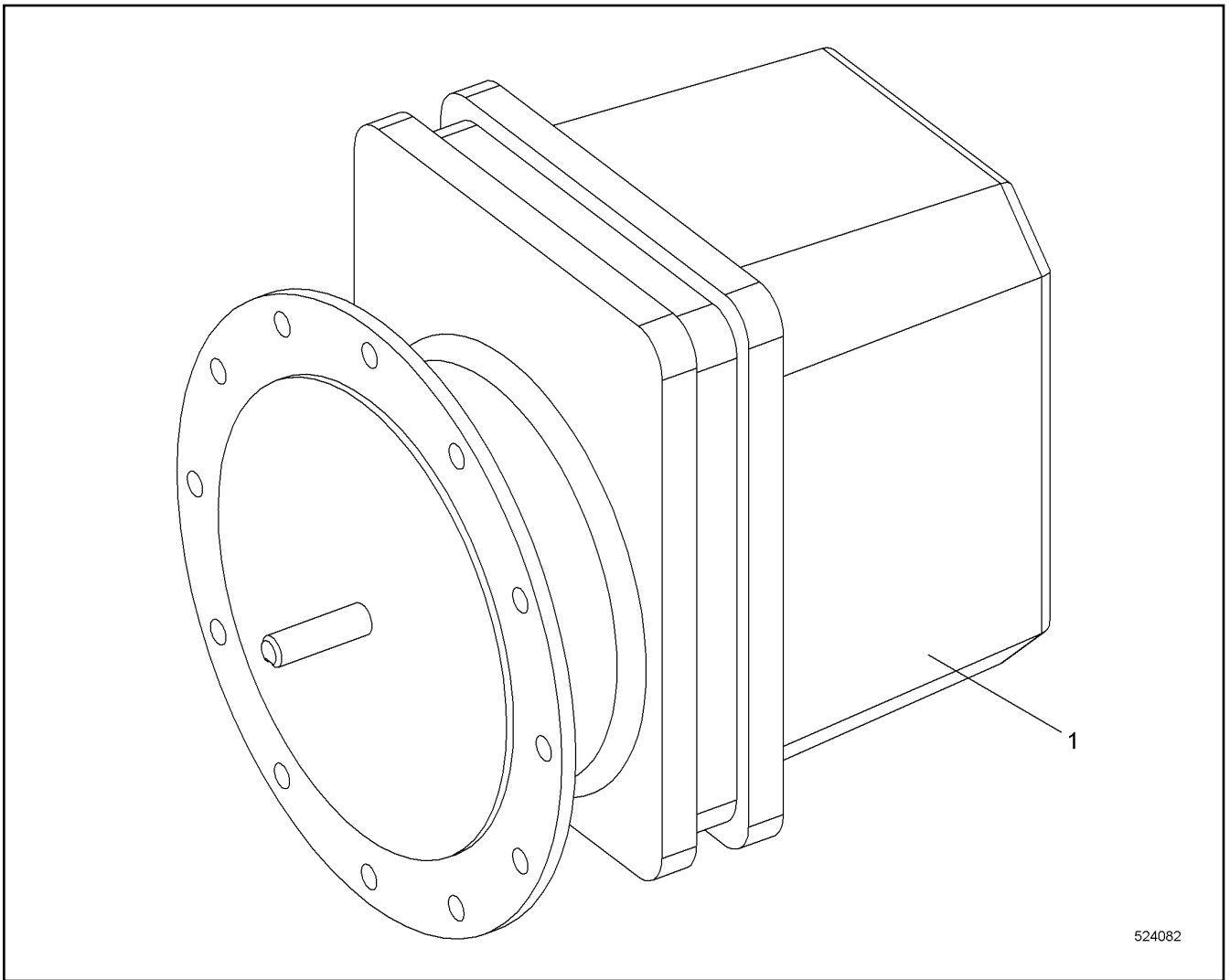
138408\_ETK\_002

CONTROL ELEMENT  
STEUERTEIL

476

11 22 604 5





524082

Pos.	Item	Quantity	Description	Bezeichnung	Serie	K
1	606279214	1	GEAR CAM LIMITSWITCH	GETRIEBENOCKENENDSCHALTE		

3.8.2020 524082	138408_ETK_002	477
<b>LIEBHERR</b>	WINCH EL WINDE EL	11 21 634 2

**ACHTUNG !  
ATTENTION !  
ATTENTION !  
ATENCIÓN !  
ATENÇÃO !  
ВНИМАНИЕ**

Für Schlauchbestellungen kann über die Schlauchnummer, in der entsprechenden Schlauchliste, die Identnummer festgestellt werden.

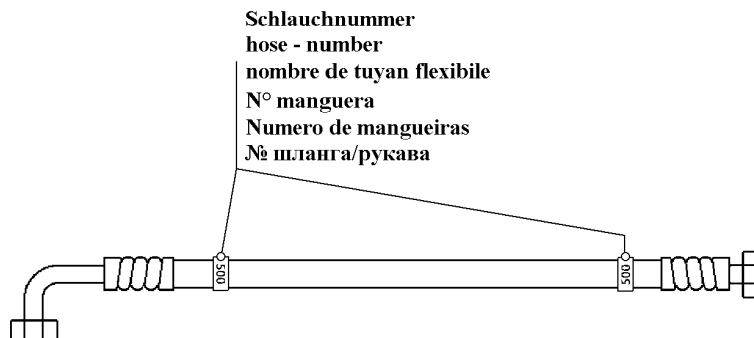
For ordering flexible hoses you can find the identification number through the hose-number in the corresponding hose-list.

Pour des ordres de tuyau flexible le nombre d'identification on voit dans la liste de tuyau flexible correspondente.

Para el pedido de manguera, indicar el número de identificación de la manguera de la lista respectiva.

Para se encomendar uma mangueira, consulte o número de identificação na respectiva lista de mangueiras.

Для оформления заказов на шланги/рукавы идент. № может быть определен при помощи номера шланга/рукава, указанного в соответствующем перечне шлангов/рукавов.



500000

Pos.	Item	Quantity	Description	Bezeichnung	Serie	K
600	995943114	1	HOSE CPL	SCHLAUCH KPL		
601	996026214	1	HOSE CPL	SCHLAUCH KPL		
602	991391814	1	HOSE CPL	SCHLAUCH KPL		
603	996367614	1	HOSE CPL	SCHLAUCH KPL		
604	992511514	1	HOSE CPL	SCHLAUCH KPL		
605	911108414	1	HOSE CPL	SCHLAUCH KPL		
606	928536514	1	HOSE CPL	SCHLAUCH KPL		
619	995943514	1	HOSE CPL	SCHLAUCH KPL		
620	995943614	1	HOSE CPL	SCHLAUCH KPL		

3.8.2020  
500000

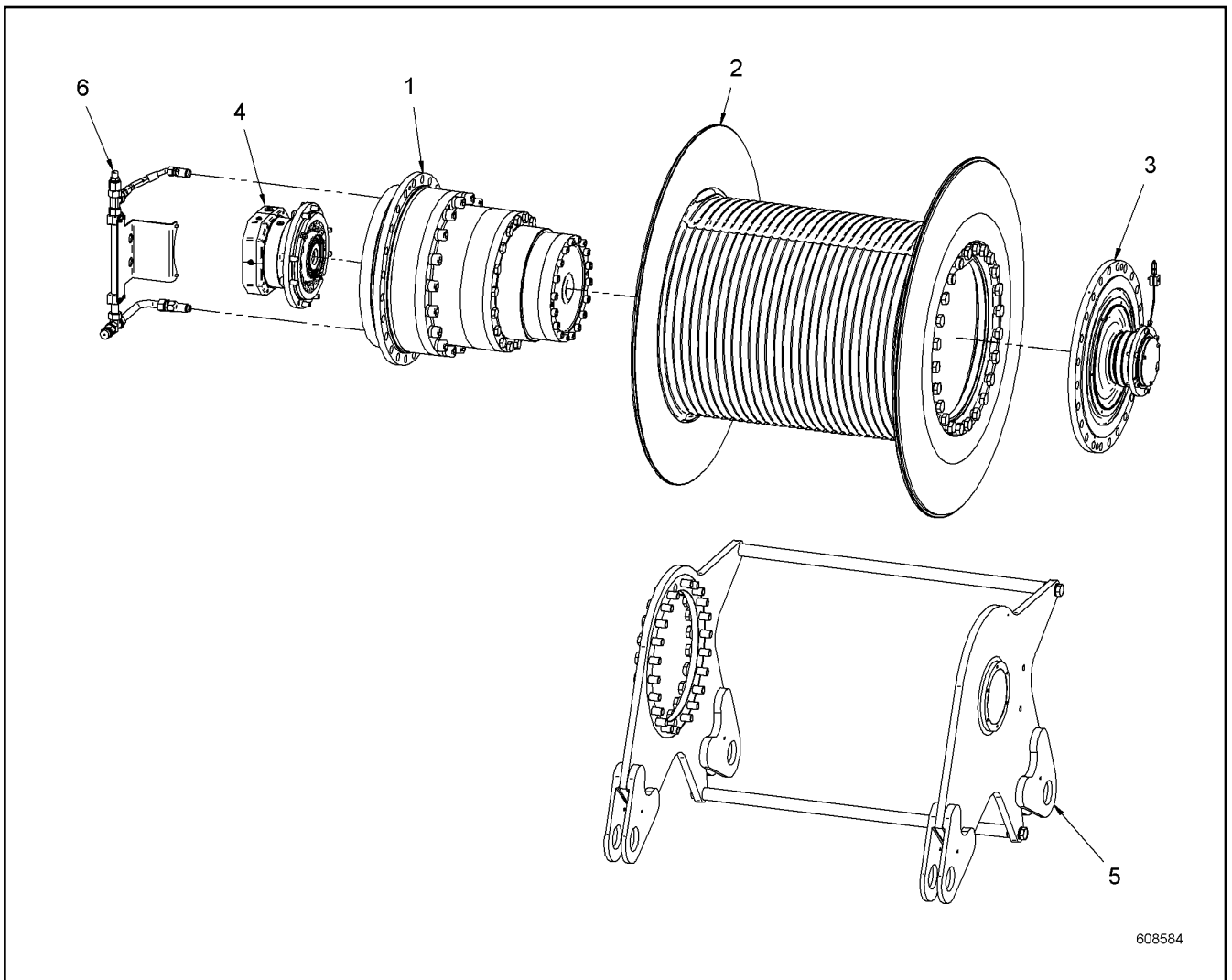
**LIEBHERR**

138408\_ETK\_002

HOSE LIST  
SCHLAUCHLISTE

478

11 26 260 9



Pos.	Item	Quantity	Description	Bezeichnung	Serie	K
1	11893213	1	GEARBOX ⇒ □ 480	GETRIEBE		
2	11231269	1	ROPE DRUM ⇒ □ 482	SEILTROMMEL		
3	11231270	1	FLANGE BEARING ⇒ □ 483	FLANSCHLAGER		
4	11893214	1	DRIVE ⇒ □ 484	ANTRIEB		
5	11893215	1	WINCH TRESTLE ⇒ □ 485	WINDENBOCK		
6	11893216	1	OIL LINE ⇒ □ 486	OELLEITUNG		

3.8.2020  
608584

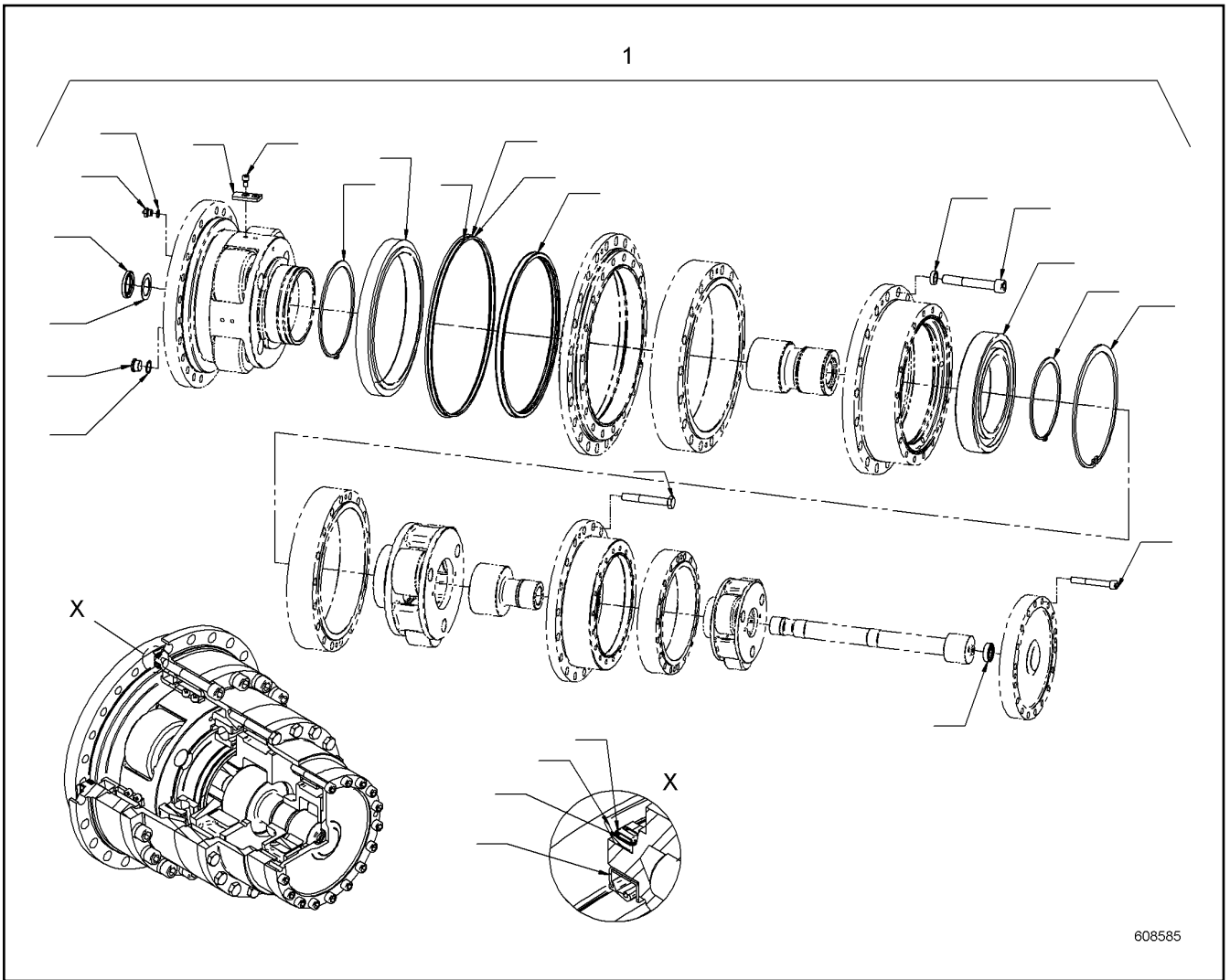
**LIEBHERR**

138408\_ETK\_002

WINCH  
WINDE

□ 479

10 53 039 8



Pos.	Item	Quantity	Description	Bezeichnung	Serie	K
1	11893228	1	REPAIR KIT ⇒ <input type="checkbox"/> 481	REPARATURSATZ		

3.8.2020  
608585

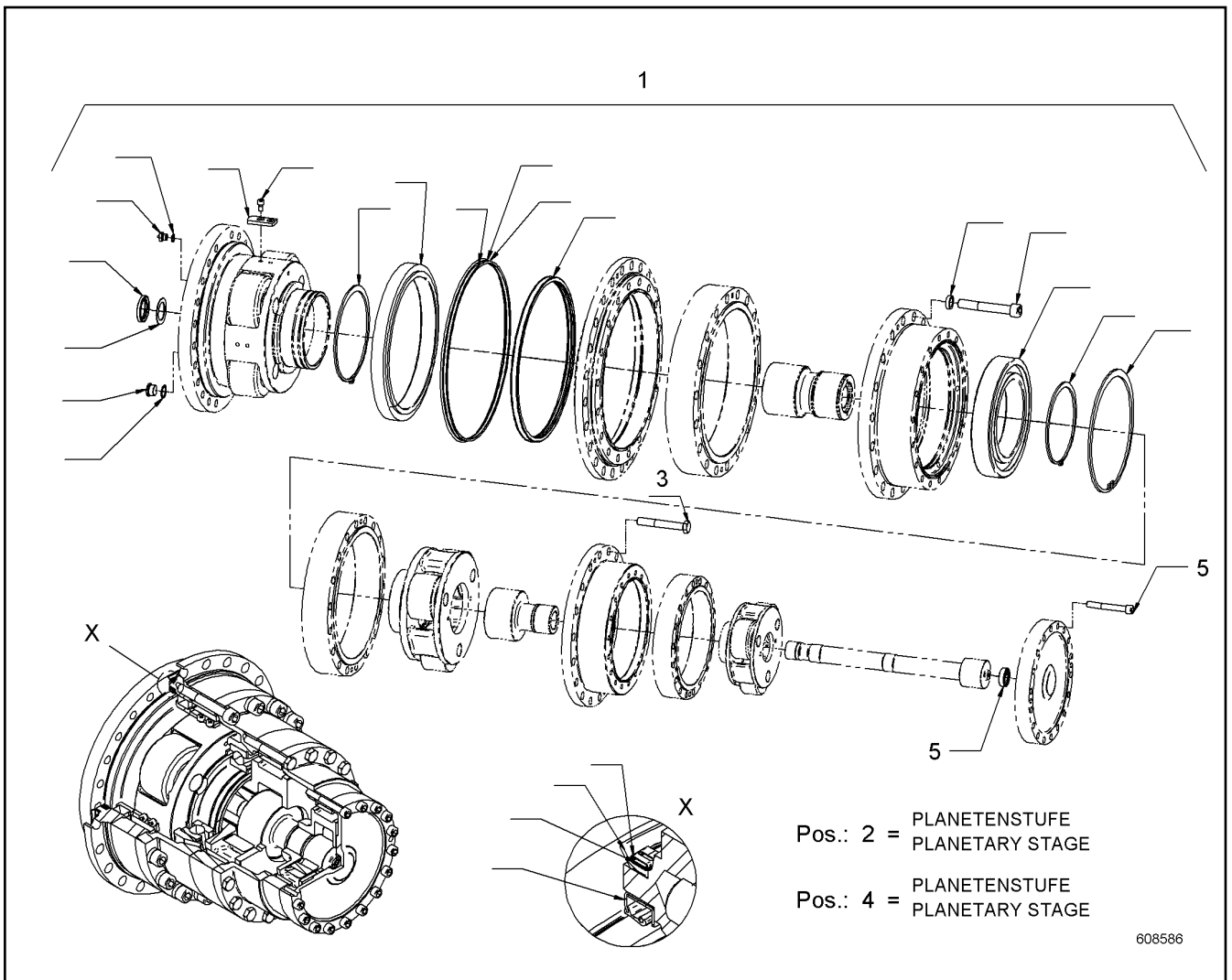
**LIEBHERR**

138408\_ETK\_002

GEARBOX  
GETRIEBE

480

11 89 321 3



Pos.	Item	Quantity	Description	Bezeichnung	Serie	K
1	11233487	1	REPAIR KIT	REPARATURSATZ		
2	11893250	1	PLANETARY STAGE	PLANETENSTUFE		
3	11231317	1	REPAIR KIT	REPARATURSATZ		
4	11893252	1	PLANETARY STAGE	PLANETENSTUFE		
5	11231319	1	REPAIR KIT	REPARATURSATZ		

3.8.2020  
608586

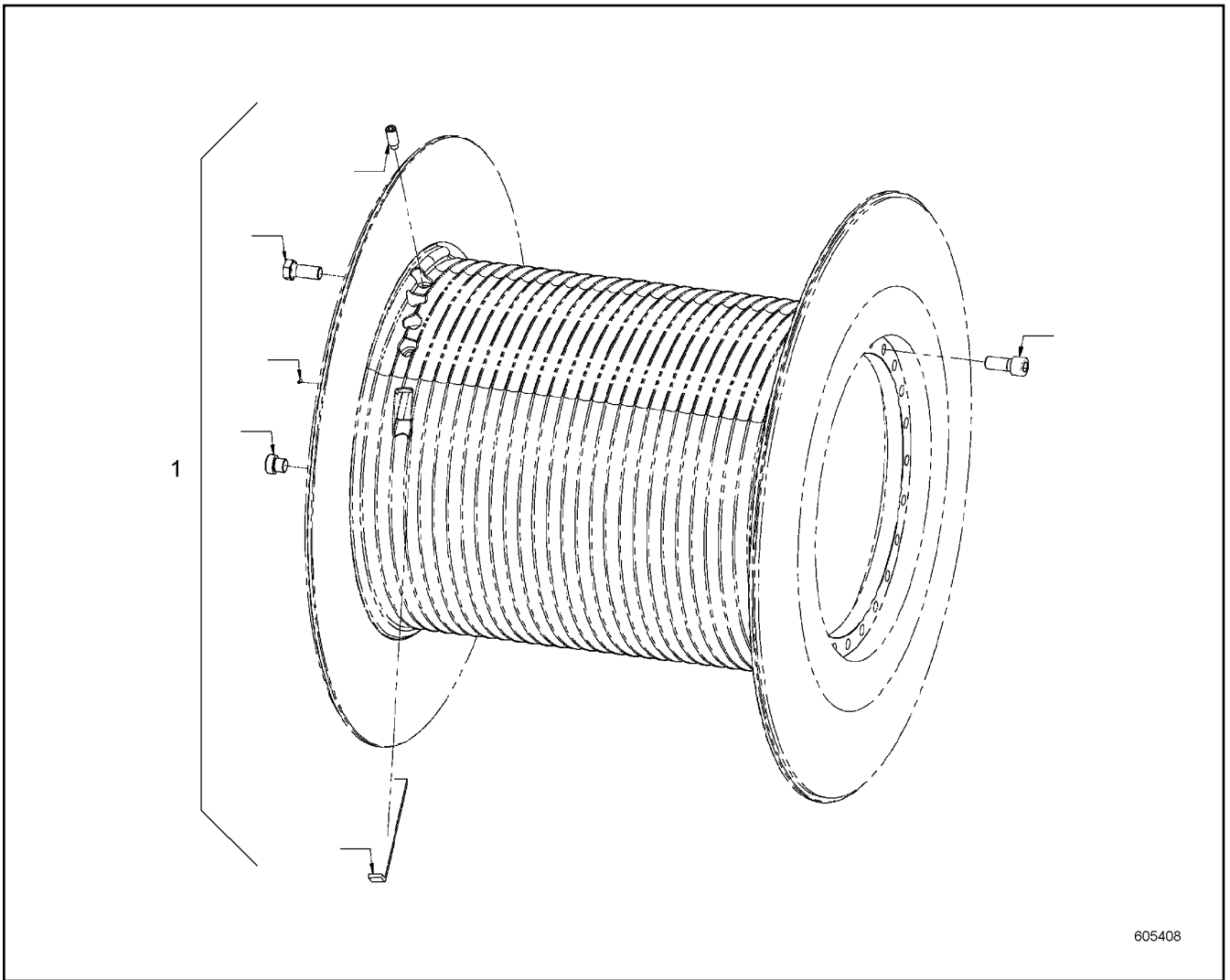
**LIEBHERR**

138408\_ETK\_002

REPAIR KIT  
REPARATURSATZ

481

11 89 322 8



Pos.	Item	Quantity	Description	Bezeichnung	Serie	K
1	11231322	1	REPAIR KIT	REPARATURSATZ		

3.8.2020  
605408

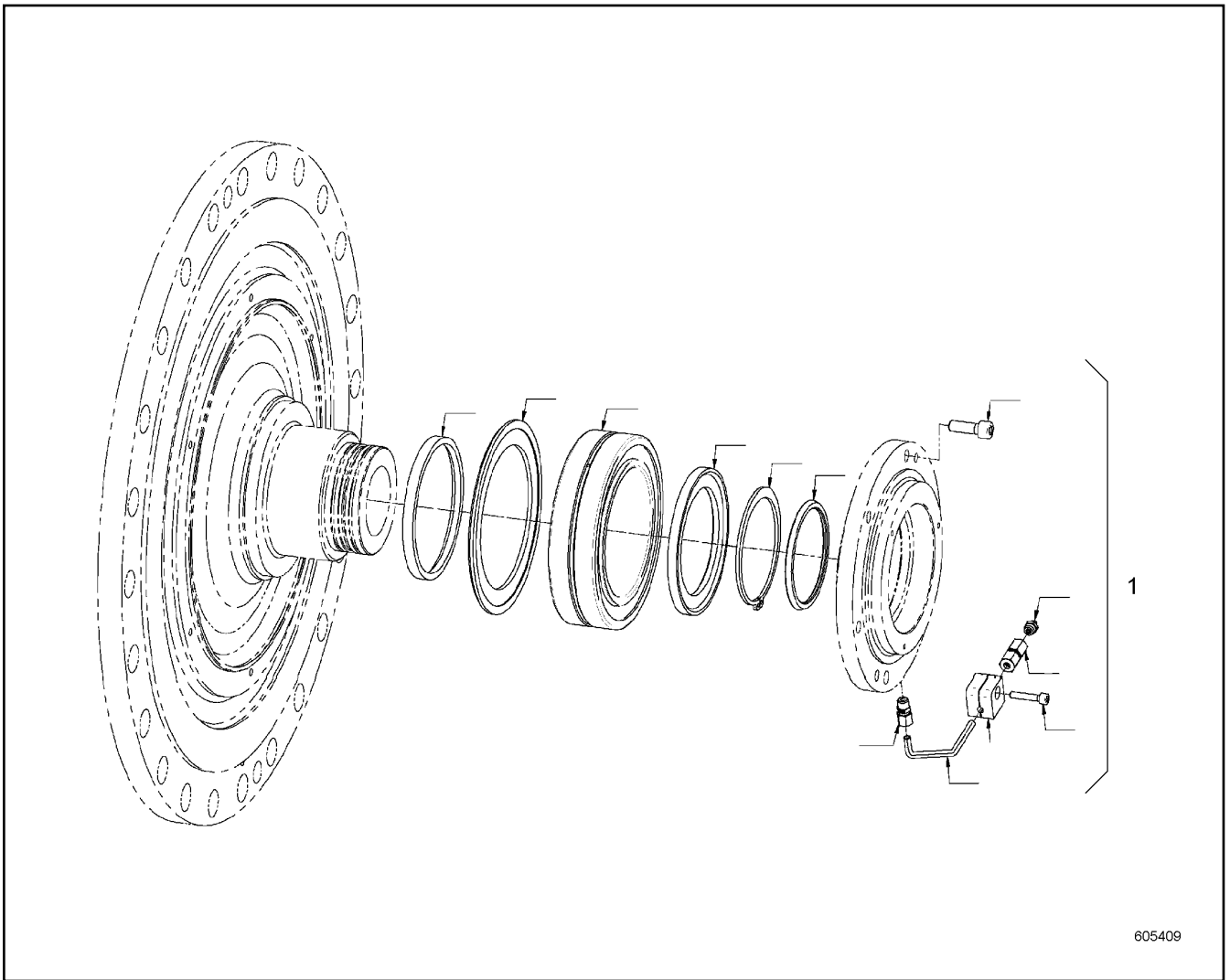
**LIEBHERR**

138408\_ETK\_002

ROPE DRUM  
SEILTROMMEL

482

11 23 126 9



Pos.	Item	Quantity	Description	Bezeichnung	Serie	K
1	11231336	1	REPAIR KIT	REPARATURSATZ		

3.8.2020  
605409

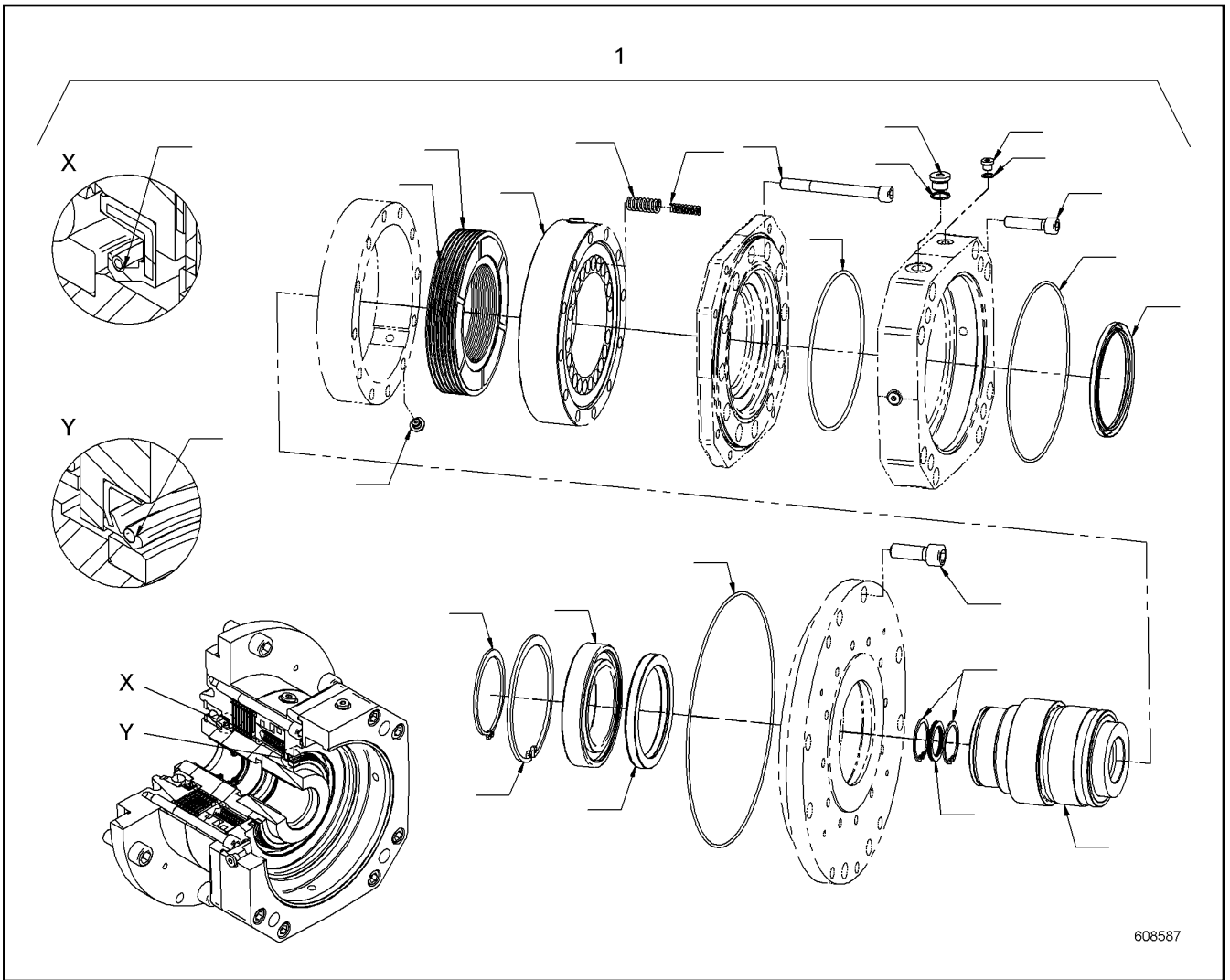
**LIEBHERR**

138408\_ETK\_002

FLANGE BEARING  
FLANSLAGER

483

11 23 127 0



Pos.	Item	Quantity	Description	Bezeichnung	Serie	K
1	11893253	1	REPAIR SET DRIVE	RS ANTRIEB		

3.8.2020  
608587

**LIEBHERR**

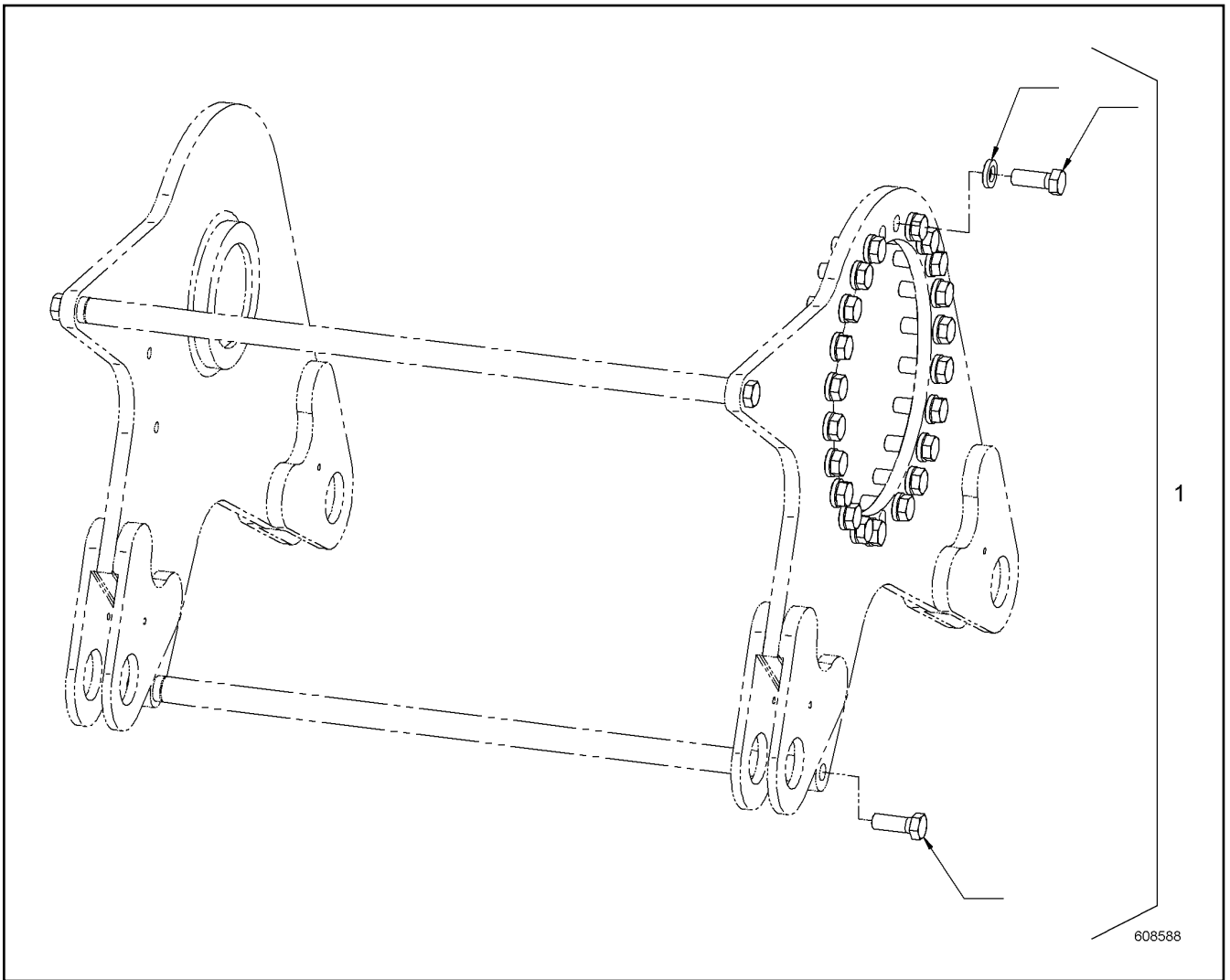
138408\_ETK\_002

DRIVE  
ANTRIEB

484

11 89 321 4





Pos.	Item	Quantity	Description	Bezeichnung	Serie	K
1	11893254	1	REPAIR KIT	REPARATURSATZ		

3.8.2020  
608588

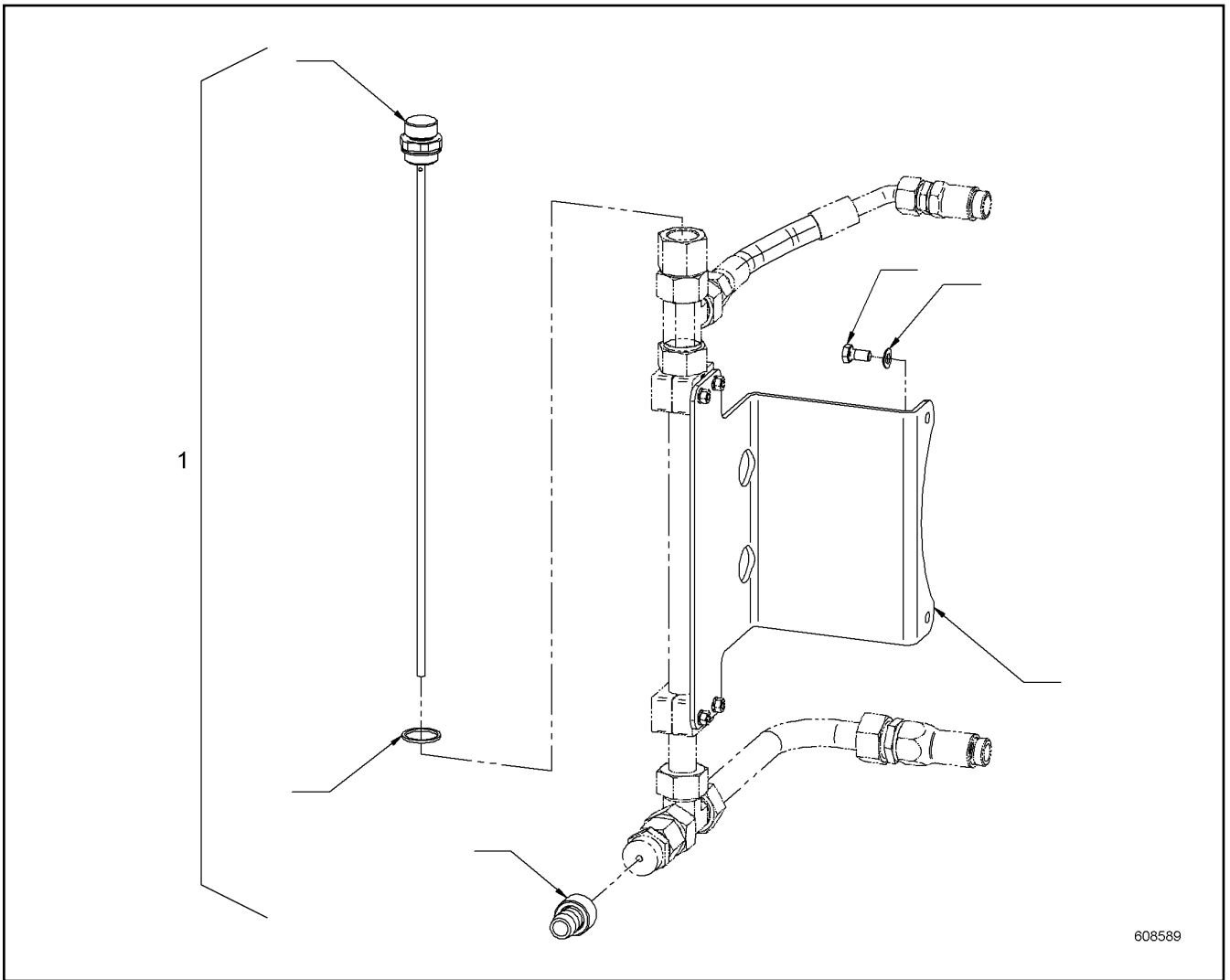
**LIEBHERR**

138408\_ETK\_002

WINCH TRESTLE  
WINDENBOCK

485

11 89 321 5



Pos.	Item	Quantity	Description	Bezeichnung	Serie	K
1	11893255	1	REPAIR KIT	REPARATURSATZ		

3.8.2020  
608589

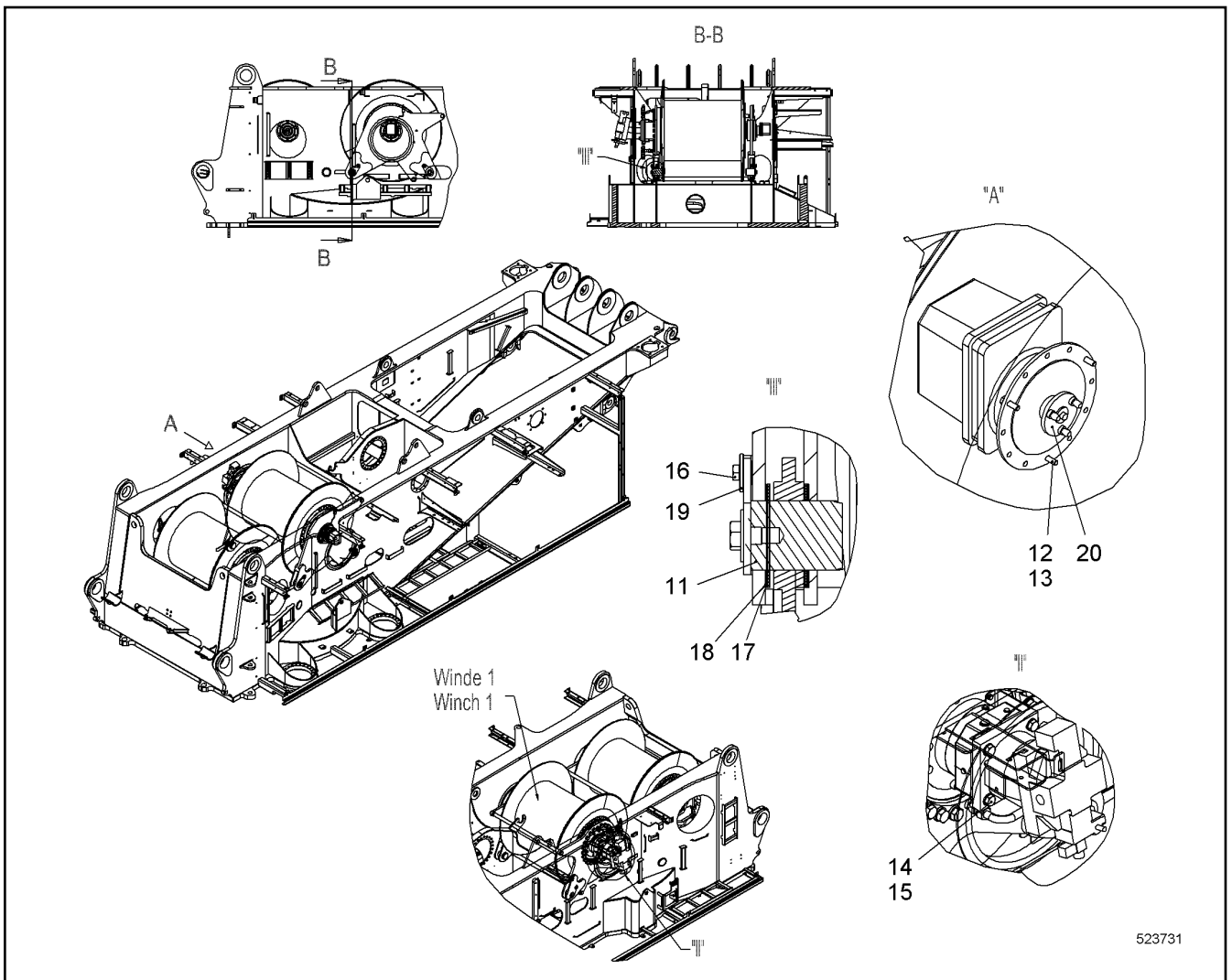
**LIEBHERR**


138408\_ETK\_002

OIL LINE  
OELLEITUNG

486

11 89 321 6



Pos.	Item	Quantity	Description	Bezeichnung	Serie	K
11	10574629	4	PIN CPL ⇒  488	BOLZEN KPL		
12	420000414	3	WASHER ISO 7089 6 A4	SCHEIBE		
13	406532614	3	HEX SCREW ISO 4017 M6X20 A4-70	SECHSKANTSCHRAUBE		
14	10544174	4	WASHER ISO 7089 20	SCHEIBE		
15	10543924	4	HEX SCREW ISO 4017 M20X60 10.9	SECHSKANTSCHRAUBE		
16	406517314	4	HEX SCREW ISO 4017 M12X30 A4-70;DIN EN I	SECHSKANTSCHRAUBE		
17	954432003	10	PLATE	BLECH		
18	954486503	6	PLATE	BLECH		
19	970726703	4	BUSHING 13/28X15 S355J2;EN 10025-2	BUCHSE		
20	606279014	1	DRIVE FLANGE	ANTRIEBSFLANSCH		

3.8.2020  
523731

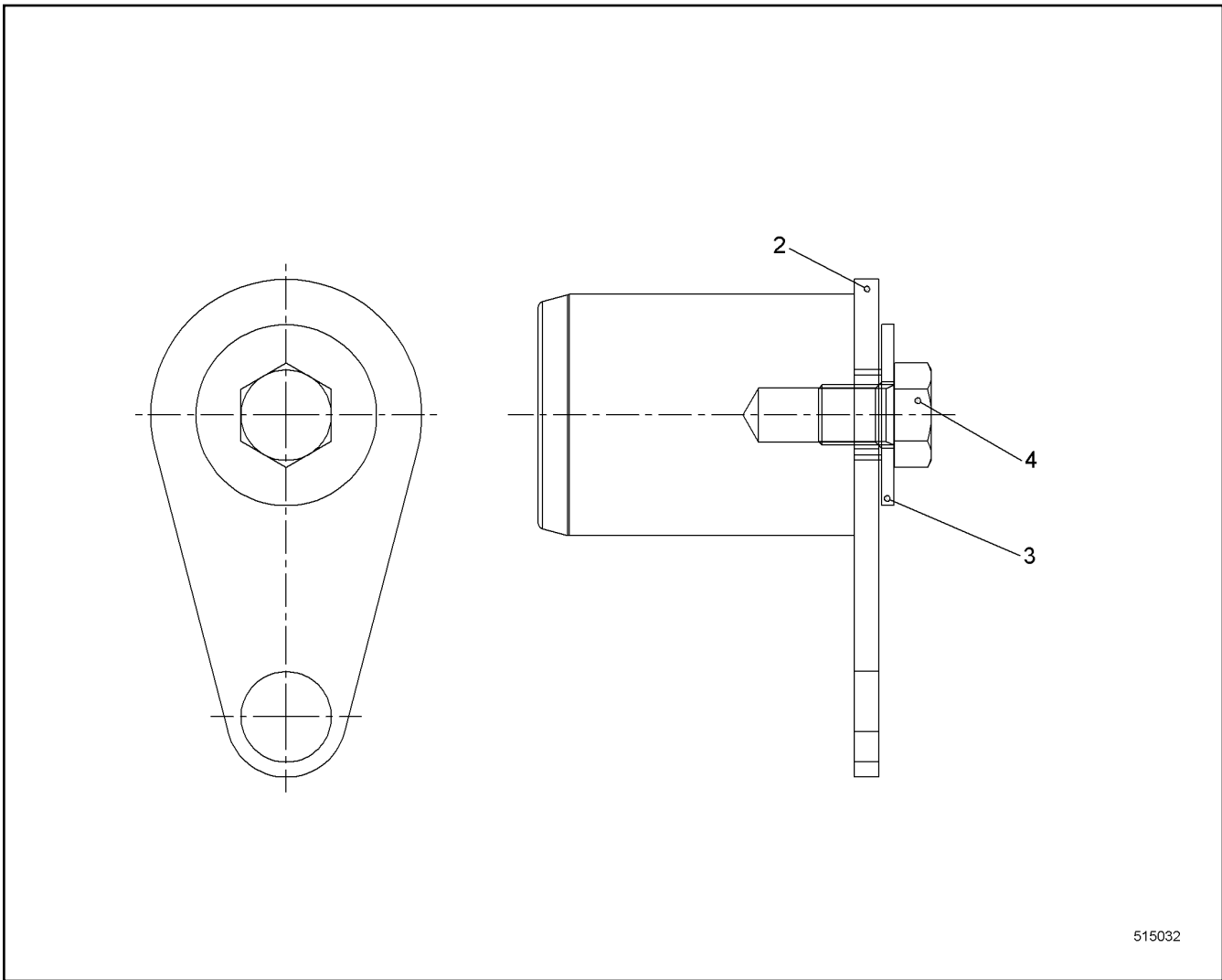
138408\_ETK\_002

 487

**LIEBHERR**

WINCHES INSTALLATION  
WINDEN EINBAU

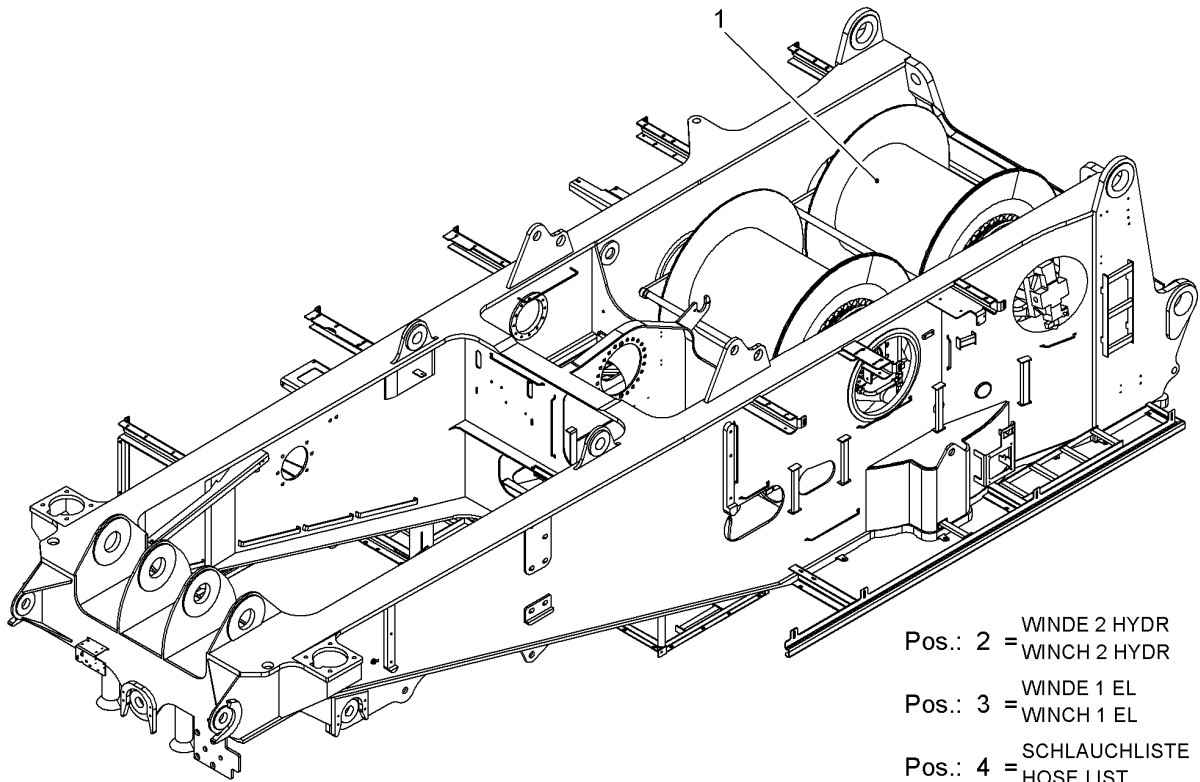
11 22 050 0



515032

Pos.	Item	Quantity	Description	Bezeichnung	Serie	K
1	10574630	1	PIN	BOLZEN		
2	10574631	1	WP	WP		
3	10544175	1	WASHER ISO 7093-1 20	SCHEIBE		
4	10543917	1	HEX SCREW ISO 4017 M20X25 10.9	SECHSKANTSCHRAUBE		

<p>3.8.2020 515032</p> <p><b>LIEBHERR</b></p>	<p>138408_ETK_002</p> <p>PIN CPL BOLZEN KPL</p>	<p>488</p> <p>10 57 462 9</p>
---	---	-------------------------------



518192

Pos.	Item	Quantity	Description	Bezeichnung	Serie	K
2	11262611	1	WINCH 2 HYDR ⇒ □ 490	WINDE 2 HYDR		
3	11216342	1	WINCH EL ⇒ □ 477	WINDE EL		
4	11262612	1	HOSE LIST ⇒ □ 492	SCHLAUCHLISTE		
10	10530398	1	WINCH ⇒ □ 479	WINDE		
11	11220501	1	WINCHES INSTALLATION ⇒ □ 493	WINDEN EINBAU		

3.8.2020  
518192

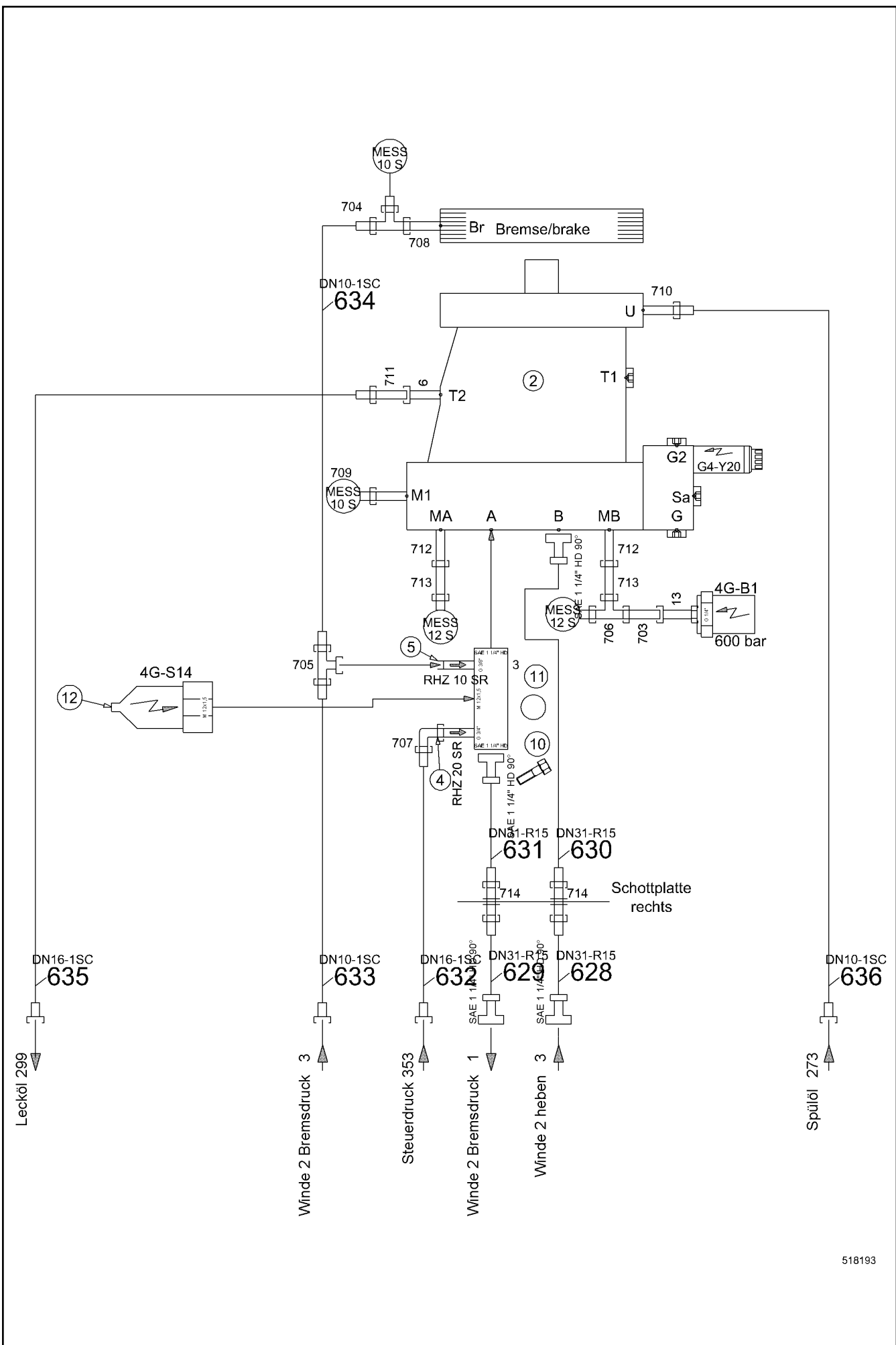
138408\_ETK\_002

□ 489

**LIEBHERR**

WINCH 2 CRANE  
WINDE 2 KRAN

11 26 261 0



518193

3.8.2020  
518193


**LIEBHERR**

138408\_ETK\_002

WINCH 2 HYDR  
WINDE 2 HYDR


490 (1/2)

11 26 261 1

Pos.	Item	Quantity	Description	Bezeichnung	Serie	K
2	11251232	1	VARIABLE DISPLACEMENT MOTOR ⇒  475	V.MOTOR		
4	510493714	1	NON-RETURN VALVE	RUECKSCHLAGVENTIL		
5	511458814	1	NON-RETURN VALVE	RUECKSCHLAGVENTIL		
10	10539307	4	HEX SCREW ISO 4017 M14X90 10.9	SECHSKANTSCHRAUBE		
11	710069314	1	SEALING RING	DICHTRING		
12	10352119	1	PRESSURE SWITCH ON	DRUCKSCHALTER EINSCHALTE		
13	289031614	1	SPECIAL THREADED UNION	SONDERVERSCHRAUBUNG		
700	510694514	2	GAUGE CONNECTION	MESSSTUTZEN		
701	510664814	2	GAUGE CONNECTION	MESSSTUTZEN		
703	481930514	1	FITTING	VERSCHRAUBUNG		
704	7367776	1	FITTING	VERSCHRAUBUNG		
705	482431314	1	FITTING	VERSCHRAUBUNG		
706	482431414	1	FITTING	VERSCHRAUBUNG		
707	7407108	1	FITTING	VERSCHRAUBUNG		
708	471004614	1	FITTING	VERSCHRAUBUNG		
709	471008214	1	FITTING	VERSCHRAUBUNG		
710	471030708	1	FITTING	VERSCHRAUBUNG		
711	247009702	1	FITTING	VERSCHRAUBUNG		
712	7622060	2	FITTING	VERSCHRAUBUNG		
713	485433314	2	FITTING	VERSCHRAUBUNG		
714	474033014	2	FITTING	VERSCHRAUBUNG		
730	510586614	8	FLANGE HALF	FLANSCHHAELFTE		
740	10472425	5	RECTANGULAR SECTION RING	RECHTECKRING		
750	10539300	16	HEX SCREW ISO 4017 M14X45 10.9	SECHSKANTSCHRAUBE		

3.8.2020

138408\_ETK\_002

 491 (2/2)

**LIEBHERR**

WINCH 2 HYDR  
WINDE 2 HYDR

11 26 261 1

**ACHTUNG !  
ATTENTION !  
ATTENTION !  
ATENCIÓN !  
ATENÇÃO !  
ВНИМАНИЕ**

Für Schlauchbestellungen kann über die Schlauchnummer, in der entsprechenden Schlauchliste, die Identnummer festgestellt werden.

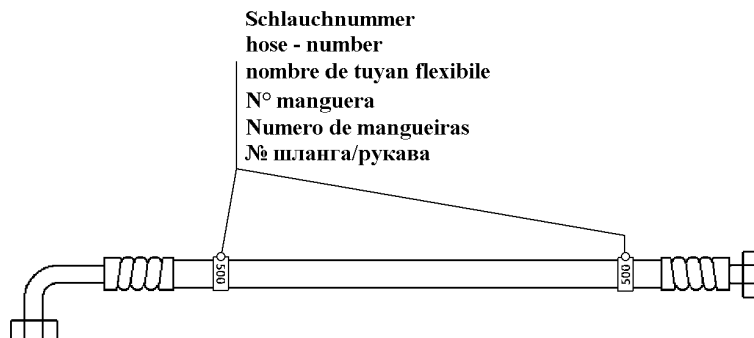
For ordering flexible hoses you can find the identification number through the hose-number in the corresponding hose-list.

Pour des ordres de tuyau flexible le nombre d'identification on voit dans la liste de tuyau flexible correspondente.

Para el pedido de manguera, indicar el número de identificación de la manguera de la lista respectiva.

Para se encomendar uma mangueira, consulte o número de identificação na respectiva lista de mangueiras.

Для оформления заказов на шланги/рукавы идент. № может быть определен при помощи номера шланга/рукава, указанного в соответствующем перечне шлангов/рукавов.



500000

Pos.	Item	Quantity	Description	Bezeichnung	Serie	K
628	995943714	1	HOSE CPL	SCHLAUCH KPL		
629	995943814	1	HOSE CPL	SCHLAUCH KPL		
630	995991314	1	HOSE CPL	SCHLAUCH KPL		
631	995944014	1	HOSE CPL	SCHLAUCH KPL		
632	995944114	1	HOSE CPL	SCHLAUCH KPL		
633	993685614	1	HOSE CPL	SCHLAUCH KPL		
634	992879314	1	HOSE CPL	SCHLAUCH KPL		
635	919757114	1	HOSE CPL	SCHLAUCH KPL		
636	994905314	1	HOSE CPL	SCHLAUCH KPL		

3.8.2020  
500000

**LIEBHERR**

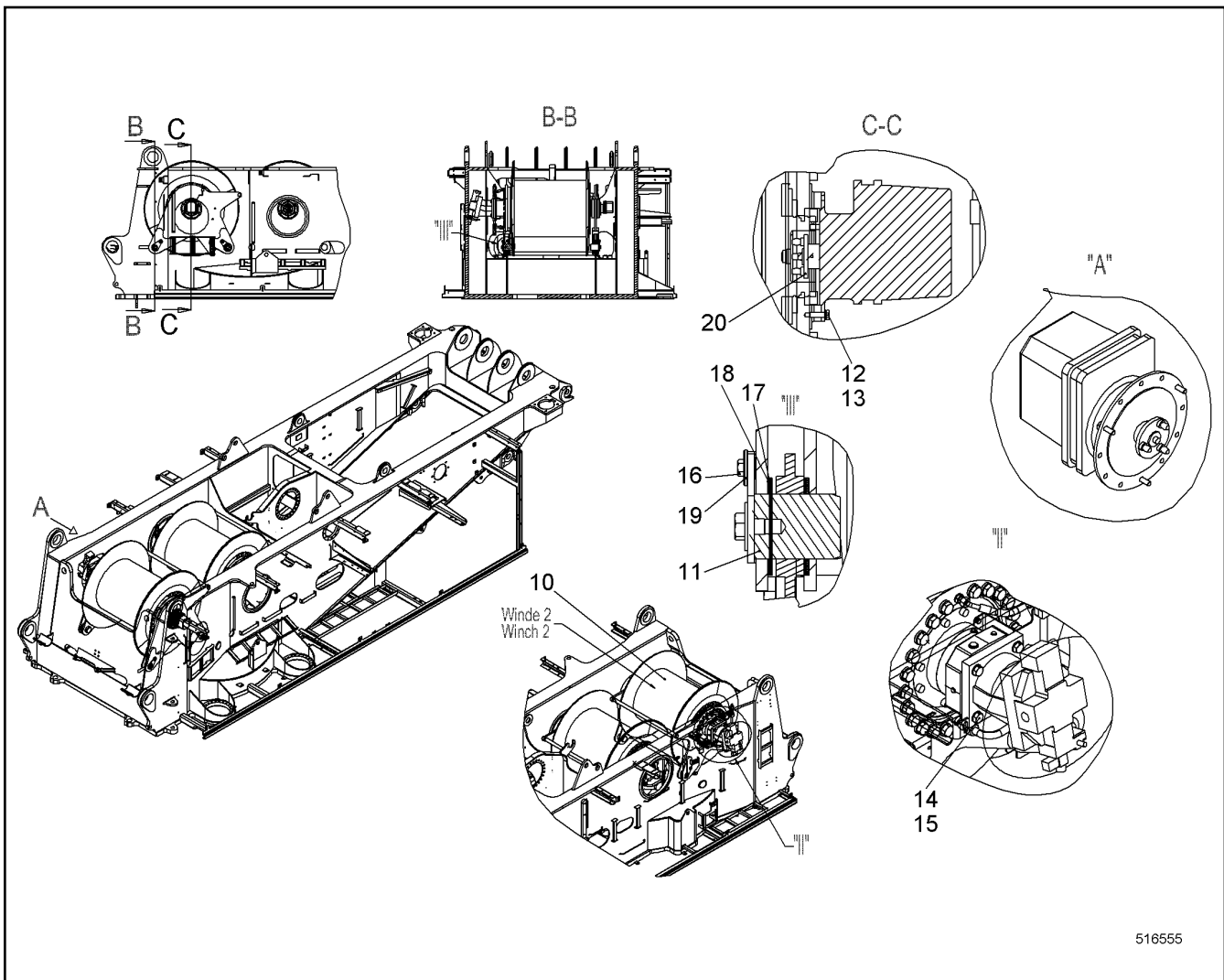
138408\_ETK\_002

HOSE LIST  
SCHLAUCHLISTE

492

11 26 261 2





516555

Pos.	Item	Quantity	Description	Bezeichnung	Serie	K
11	10574629	4	PIN CPL ⇒ □ 488	BOLZEN KPL		
12	420000414	3	WASHER ISO 7089 6 A4	SCHEIBE		
13	406532614	3	HEX SCREW ISO 4017 M6X20 A4-70	SECHSKANTSCHRAUBE		
14	10544174	4	WASHER ISO 7089 20	SCHEIBE		
15	10543924	4	HEX SCREW ISO 4017 M20X60 10.9	SECHSKANTSCHRAUBE		
16	406517314	4	HEX SCREW ISO 4017 M12X30 A4-70;DIN EN I	SECHSKANTSCHRAUBE		
17	954432003	10	PLATE	BLECH		
18	954486503	6	PLATE	BLECH		
19	970726703	4	BUSHING 13/28X15 S355J2;EN 10025-2	BUCHSE		
20	606279014	1	DRIVE FLANGE	ANTRIEBSFLANSCH		

3.8.2020  
516555

138408\_ETK\_002

□ 493

**LIEBHERR**

WINCHES INSTALLATION  
WINDEN EINBAU

11 22 050 1

**OHNE BILD  
WITHOUT ILLUSTRATION  
SANS PLANCHE  
SIN FIG.  
SEM ILUSTRACÃO  
БЕЗ ИЗОБРАЖЕНИЯ**

600000

Pos.	Item	Quantity	Description	Bezeichnung	Serie	K
1	10560228	1	TOOL	WERKZEUG		
10	10561838	1	TOOL ⇒ □ 495	WERKZEUG		
29	919023914	1	CABLE HYDR ⇒ □ 496	LEITUNG HYDR		
31	917665814	1	DRAIN HOSE CPL ⇒ □ 498	ABLASSSCHLAUCH KPL		
45	885392414	1	EXTENSION 1 " X 410MM	VERLAENGERUNG		
50	885391814	1	CROSS HANDLE 1 "	QUERGRIFF		
55	885380314	1	WRENCH SOCKET 36 X 1 "	STECKNUSS		
90	602707214	1	CABLE SOCK	KABELSTRUMPF		
91	602707414	1	CABLE SOCK	KABELSTRUMPF		
92	10222935	2	ROUND SLING	RUNDSCHLINGE		
93	790269114	1	ROUND SLING	RUNDSCHLINGE		
94	773954514	2	SHACKLE	SCHAEKEL		

3.8.2020  
600000

**LIEBHERR**

138408\_ETK\_002

TOOL EQUIPMENT  
WERKZEUGAUSRUESTUNG

□ 494

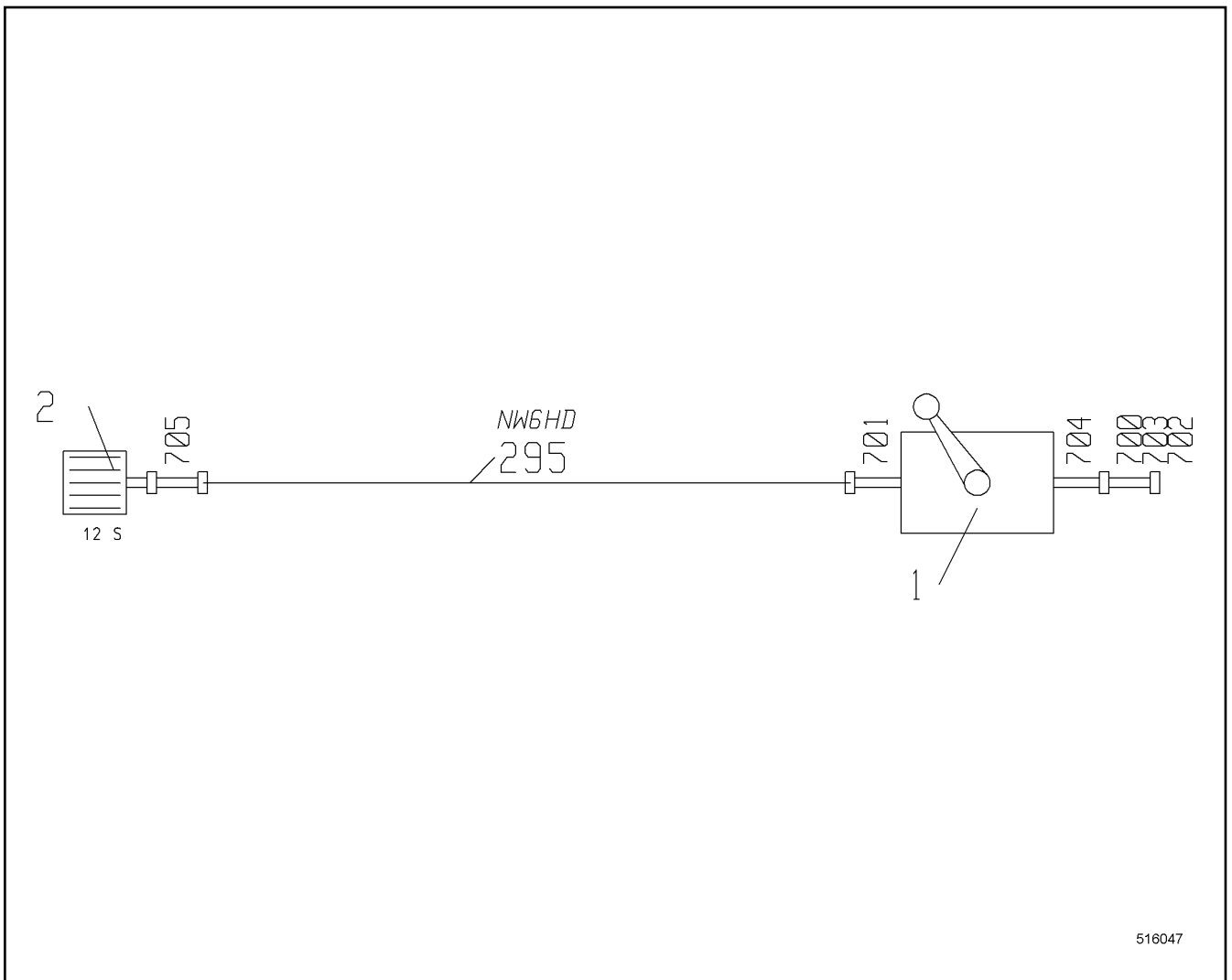
10 56 187 5

**OHNE BILD  
WITHOUT ILLUSTRATION  
SANS PLANCHE  
SIN FIG.  
SEM ILUSTRACÃO  
БЕЗ ИЗОБРАЖЕНИЯ**


600000

Pos.	Item	Quantity	Description	Bezeichnung	Serie	K
2	790042514	1	TOOL BOX	WERKZEUGKASTEN		
4	885602114	1	HAND LEVER PRESS 400B	HANDHEBELPRESSE		
5	790042214	1	HOSE LINE	SCHLAUCHLEITUNG		
6	790042914	1	HOSE LINE	SCHLAUCHLEITUNG		
7	750001108	1	PRESSURE GAUGE	MANOMETER		
8	750001508	1	PRESSURE GAUGE	MANOMETER		
9	7363730	2	PRESSURE GAUGE CONNECTION	MANOMETERANSCHLUSS		
10	510694314	2	PRESSUREGAUGE DIRECTCONNECTION	MANOMETERDIREKTANSCHLUS		
11	7002475	2	MEASURING HOSE	MESSSCHLAUCH		
12	790036914	1	CROWBAR 1250MM	BRECHSTANGE		
13	885040114	1	SLEDGE HAMMER 5000G	VORSCHLAGHAMMER		
14	885400114	1	CROWBAR 600 MM	BRECHSTANGE		
15	789038114	1	LADDER	LEITER		
18	885045214	1	SOFT FACE HAMMER 60G	SCHONHAMMER		
19	773930114	1	SHACKLE	SCHAEKEL		
80	11966741	1	MOUNTING TOOL	MONTAGEWERKZEUG		

3.8.2020 600000	138408_ETK_002	<input type="checkbox"/> 495
<b>LIEBHERR</b>	TOOL WERKZEUG	10 56 183 8



516047

Pos.	Item	Quantity	Description	Bezeichnung	Serie	K
1	510682014	1	BALL VALVE	KUGELHAHN		
2	511704314	1	COUPLING SLEEVE ⇒  497	KUPPLUNGSMUFFE		
295	928815314	1	HOSE CPL	SCHLAUCH KPL		
700	470002414	1	FITTING	VERSCHRAUBUNG		
701	471032808	1	FITTING	VERSCHRAUBUNG		
702	477400314	1	FITTING AEHNL.ISO 8434 NENNDRUCK >=420	VERSCHRAUBUNG		
703	477700414	1	FITTING	VERSCHRAUBUNG		
704	481930414	1	FITTING	VERSCHRAUBUNG		
705	485433414	1	FITTING	VERSCHRAUBUNG		

3.8.2020  
516047

138408\_ETK\_002

 496

**LIEBHERR**

CABLE HYDR  
LEITUNG HYDR

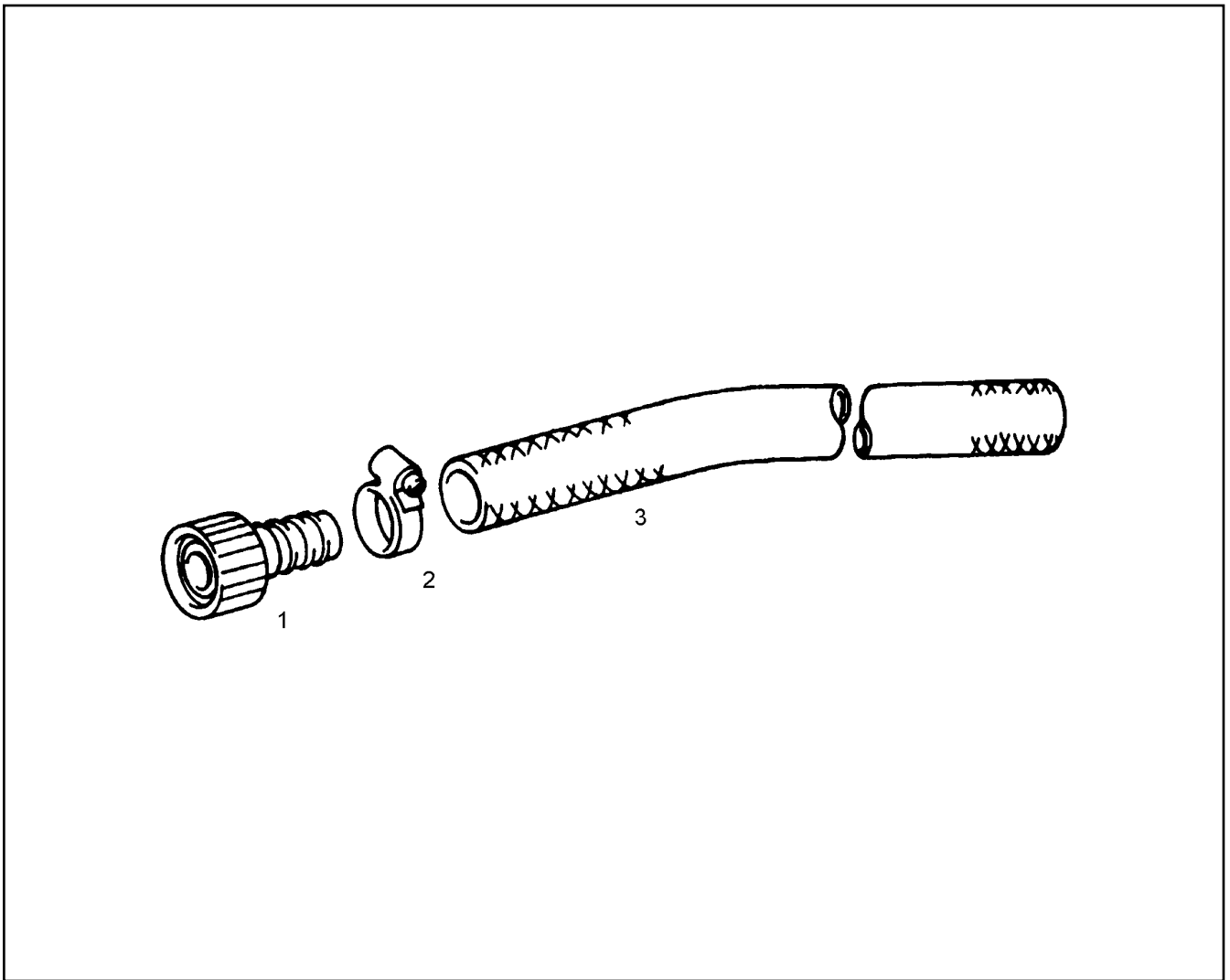
91 90 239 14

**OHNE BILD  
WITHOUT ILLUSTRATION  
SANS PLANCHE  
SIN FIG.  
SEM ILUSTRAÇÃO  
БЕЗ ИЗОБРАЖЕНИЯ**

600000

Pos.	Item	Quantity	Description	Bezeichnung	Serie	K
1	511710214	1	SUPPORTING RING	STUETZRING		
2	726411614	1	O-RING	O-RING		
3	726464214	1	O-RING	O-RING		
4	7364488	1	PROTECTIVE INSERT	SCHUTZSTOPFEN		

3.8.2020 600000	138408_ETK_002 COUPLING SLEEVE KUPPLUNGSMUFFE	<input type="checkbox"/> 497 51 17 043 14
--------------------	---	--



Pos.	Item	Quantity	Description	Bezeichnung	Serie	K
1	7402657	1	DRAIN COUPLING	ABLASSTUTZEN		
2	4900778	1	HOSE CLAMP	SCHLAUCHSCHELLE		
3	7362451	2.5	HOSE	SCHLAUCH		

3.8.2020  
500016

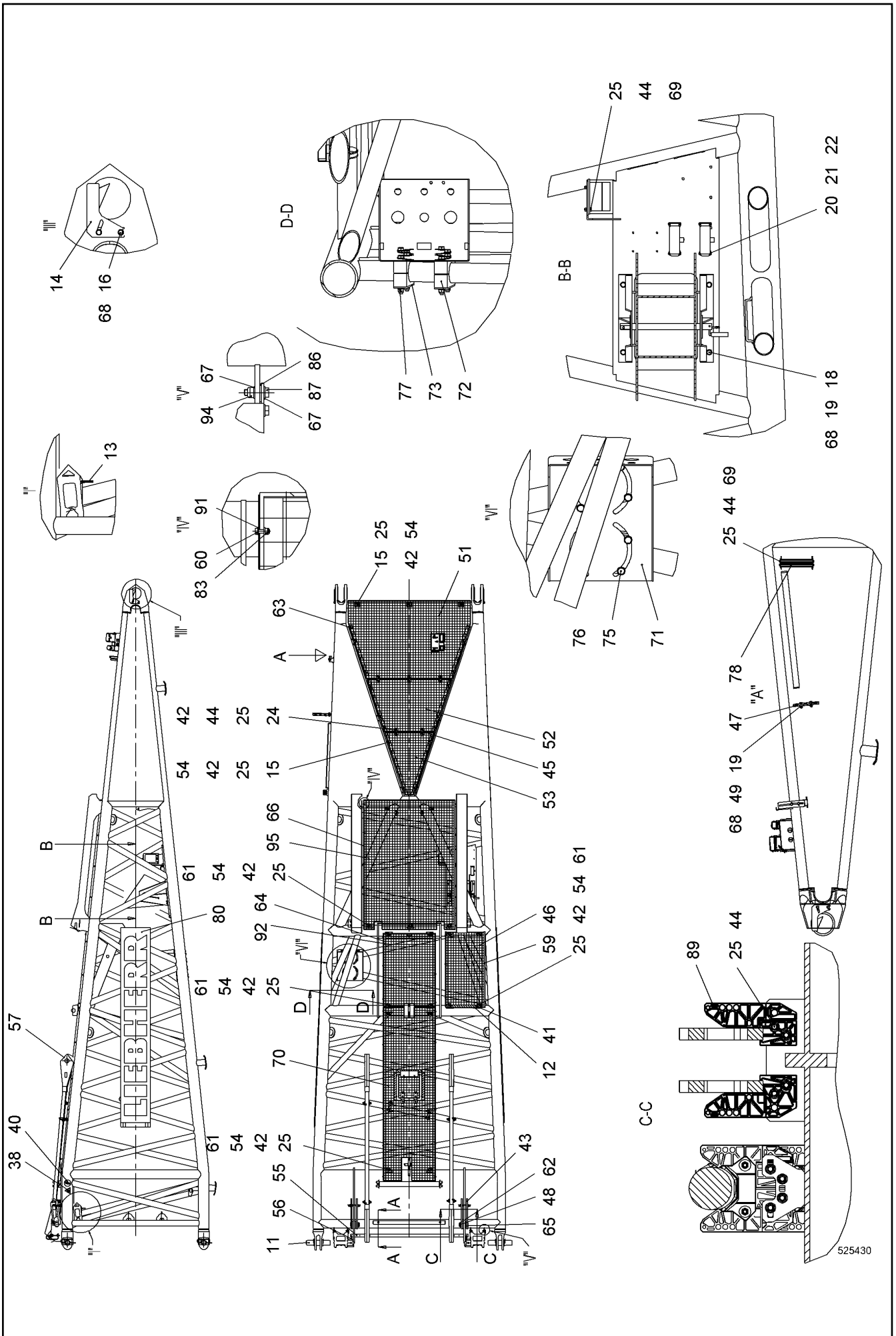
**LIEBHERR**

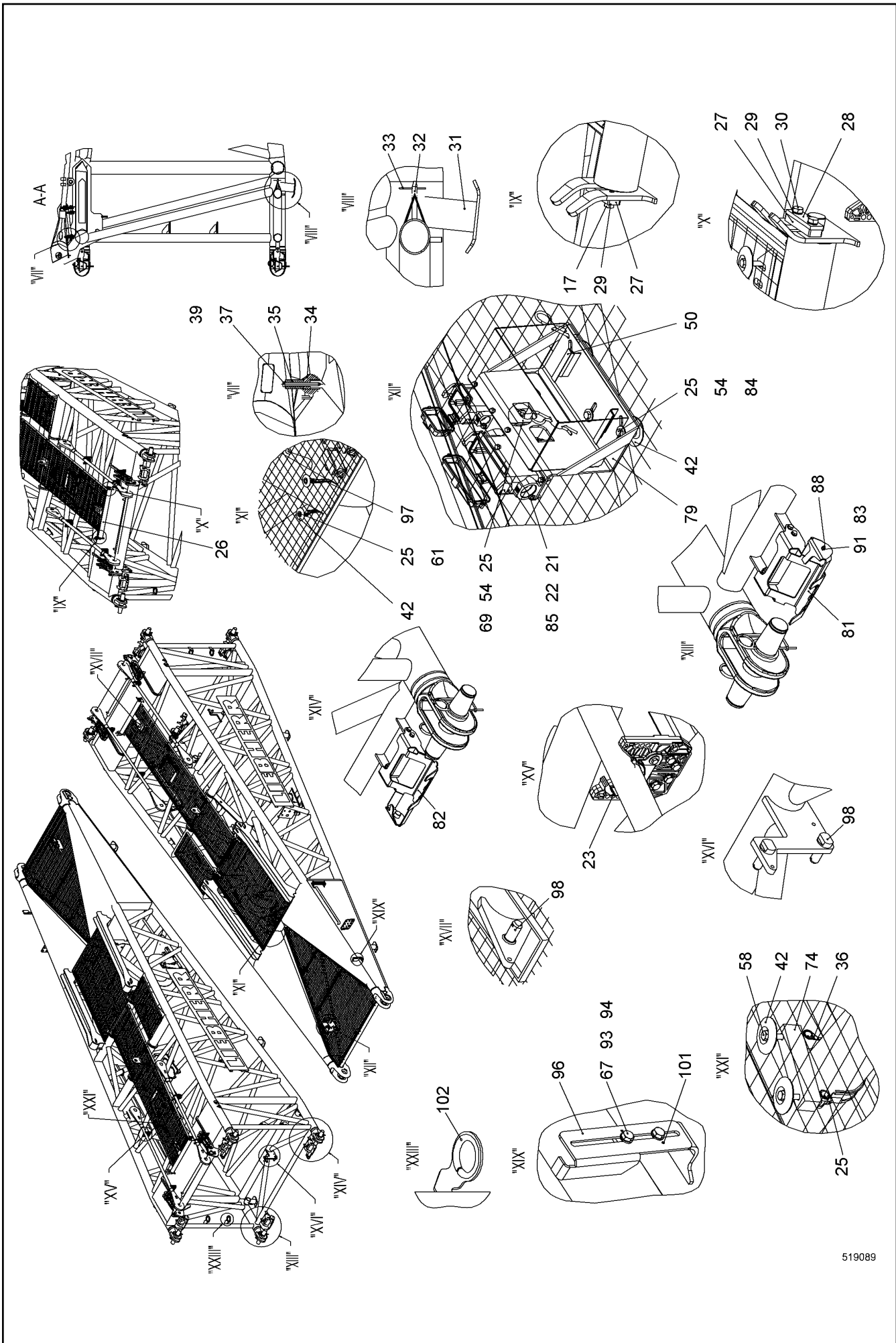
138408\_ETK\_002

DRAIN HOSE CPL  
ABLASSSCHLAUCH KPL

498

91 76 658 14





519089

3.8.2020  
519089

138408\_ETK\_002

PIVOT PIECE CPL  
ANLENKSTUECK KPL

500 (2/4)

11 23 820 4

**LIEBHERR**



Pos.	Item	Quantity	Description	Bezeichnung	Serie	K
2	10518261	1	PIVOT PIECE HYDR ⇒ □ 503	ANLENKSTUECK HYDR		
3	11901509	1	PIVOT PIECE EL ⇒ □ 506	ANLENKSTUECK EL		
4	11232399	1	HOSE LIST ⇒ □ 511	SCHLAUCHLISTE		
10	11238202	1	PIVOT PIECE ST. CONST.	ANLENKSTUECK SCHWK		
11	11287264	4	PIN CPL ⇒ □ 512	BOLZEN KPL		
12	10582001	1	U-STEEL	U-STAHL		
13	11971738	2	RETAINING SPRING DIN 2194 6 FST	SICHERUNGSFEDER		
14	970831503	2	WP	WP		
15	10538807	17	HEX SCREW ISO 4017 M8X50 A4-70	SECHSKANTSCHRAUBE		
16	406517314	4	HEX SCREW ISO 4017 M12X30 A4-70;DIN EN I	SECHSKANTSCHRAUBE		
17	406518714	2	HEX SCREW ISO 4017 M10X20 A4-70;DIN EN I	SECHSKANTSCHRAUBE		
18	406518414	4	HEX SCREW ISO 4017 M12X35 A4-70;DIN EN I	SECHSKANTSCHRAUBE		
19	10540495	6	HEX NUT ISO 10511 M12 A4	SECHSKANTMUTTER		
20	10278936	8	SOCKET HEAD SCREW ISO 4762 M5X20 A4-7	ZYLINDERSCHRAUBE		
21	420005214	24	WASHER ISO 7089 5 A4	SCHEIBE		
22	10540484	16	HEX NUT ISO 10511 M5 A4	SECHSKANTMUTTER		
23	11236533	4	SUPPORT CPL ⇒ □ 513	AUFLAGE KPL		
24	406501314	10	HEX SCREW ISO 4017 M8X30 A4-70;DIN EN I	SECHSKANTSCHRAUBE		
25	10540493	62	HEX NUT ISO 10511 M8 A4	SECHSKANTMUTTER		
26	939662601	1	SAFETY ROLLER	SCHUTZWALZE		
27	956378214	2	AXLE HOLDER	ACHSHALTER		
28	11314812	1	AXLE HOLDER	ACHSHALTER		
29	10536579	4	WEDGE LOCK WASHER M10 254 SMO;EN 10	KEILSICHERUNGSSCHEIBE		
30	406511914	2	HEX SCREW ISO 4017 M10X25 A4-70;DIN EN I	SECHSKANTSCHRAUBE		
31	990954814	2	FOOT ST.CONST.	FUSS SCHWK		
33	10180552	2	SPRING PLUG 3	FEDERSTECKER		
34	971303203	1	STRIP	LEISTE		
35	956009714	2	INTERMEDIATE PART	ZWISCHENSTUECK		
36	10530689	2	SWIVEL BOLT CLAMPING BAND	GELENKBOLZENSPANNBAND		
37	10538810	2	HEX SCREW ISO 4017 M8X90 A4-70	SECHSKANTSCHRAUBE		
38	10523125	2	SIGN	SCHILD		
39	10558857	2	BACK-UP RING 8 A2	SICHERUNGSRING		
40	773194314	2	SIGN	SCHILD		
41	773193414	1	SIGN	SCHILD		
42	10098157	53	DISH	TELLER		
43	10534277	4	COUPLING LINK	KOPPELLASCHE		
44	420001014	24	WASHER ISO 7089 8 A4	SCHEIBE		
46	10222994	1	GRATING	GITTERROST		
47	10445043	1	BULKHEAD PLATE	SCHOTTPLATTE		
48	433010314	2	SPLIT PIN ISO 1234 10X80 A4	SPLINT		
49	406511414	2	HEX SCREW ISO 4017 M12X40 A4-70;DIN EN I	SECHSKANTSCHRAUBE		
50	10540082	2	RUBBER	GUMMI		
51	10581980	1	GRATING	GITTERROST		
52	10581981	1	GRATING	GITTERROST		
53	10581982	1	GRATING	GITTERROST		
54	10540510	39	WASHER ISO 7093-1 8 A4	SCHEIBE		
55	289057714	1	TUBE	ROHR		
56	433102508	2	RETAINING SPRING 5MM	SICHERUNGSFEDER		
57	10540549	2	ANCHORING ROD	HALTESTANGE		
58	10538812	4	HEX SCREW ISO 4017 M8X100 A4-70	SECHSKANTSCHRAUBE		
59	10222995	2	U-STEEL	U-STAHL		
60	406532614	24	HEX SCREW ISO 4017 M6X20 A4-70	SECHSKANTSCHRAUBE		
61	10331506	19	HEX SCREW ISO 4017 M8X55 A4-70	SECHSKANTSCHRAUBE		
62	11964270	2	WASHER DIN EN 28738 60 ST	SCHEIBE		
63	10581992	2	L-PROFILE	L-PROFIL		

3.8.2020

138408\_ETK\_002

□ 501 (3/4)

**LIEBHERR**PIVOT PIECE CPL  
ANLENKSTUECK KPL

11 23 820 4

Pos.	Item	Quantity	Description	Bezeichnung	Serie	K
64	10582020	2	U-STEEL	U-STAHL		
65	958280214	2	PIN	BOLZEN		
67	420001114	36	WASHER ISO 7089 10 A4	SCHEIBE		
68	4901782	16	WASHER ISO 7089 12 A4	SCHEIBE		
69	406501414	9	HEX SCREW ISO 4017 M8X25 A4-70;DIN EN I	SECHSKANTSCHRAUBE		
70	10581937	1	GRATING CPL ⇒ □ 514	GITTERROST KPL		
72	602017114	8	CLAMP-HALF	KLEMMHAELFTE		
73	11968403	4	LID PLATE	DECKPLATTE		
74	10589204	2	SHEET	PLATTE		
75	4600913	8	HEX SCREW ISO 4014 M16X160 10.9;DIN EN IS	SECHSKANTSCHRAUBE		
76	10289806	16	WASHER ISO 7089 16	SCHEIBE		
77	10544155	8	HEX NUT DIN 985 M16 10	SECHSKANTMUTTER		
78	916183314	1	HOSE HOLDER HYDR.ST.CONST. CPL	SCHLAUCHHALTER SCHWK HYD		
79	11218236	1	HOLDER	HALTER		
80	993419814	2	LIEBHERR SIGN ⇒ □ 515	SCHILD LIEBHERR		
81	10349598	2	SUPPORT SHEET	AUFLAGEBLECH		
82	10349599	2	SUPPORT SHEET	AUFLAGEBLECH		
83	10540492	28	HEX NUT ISO 10511 M6 A4	SECHSKANTMUTTER		
84	406508014	3	HEX SCREW ISO 4017 M8X45 A4-70;DIN EN I	SECHSKANTSCHRAUBE		
85	406501814	8	HEX SCREW ISO 4017 M5X20 A4-70	SECHSKANTSCHRAUBE		
86	10540511	16	WASHER ISO 7093-1 10 A4	SCHEIBE		
87	406509314	16	HEX SCREW ISO 4017 M10X35 A4-70;DIN EN I	SECHSKANTSCHRAUBE		
88	11971679	4	RUBBER MOUNT	LAGER GUMMI		
89	11252042	2	SUPPORT CPL ⇒ □ 516	AUFLAGE KPL		
91	420000414	52	WASHER ISO 7089 6 A4	SCHEIBE		
92	11239010	1	GRATING	GITTERROST		
93	406511614	2	HEX SCREW ISO 4017 M10X30 A4-70;DIN EN I	SECHSKANTSCHRAUBE		
94	10540494	18	HEX NUT ISO 10511 M10 A4	SECHSKANTMUTTER		
95	11275747	1	GRATING	GITTERROST		
96	971363403	1	PLATE	BLECH		
97	10531873	2	SWIVEL BOLT CLAMPING BAND	GELENKBOLZENSPIANNBAND		
98	11946386	3	PIN	BOLZEN		
101	432003714	2	SPRING DOWEL PIN ISO 8752 5X16	SPANNSTIFT		
102	226017802	4	EDGE PROTECTION METER WARE	KANTENSCHUTZ METERWARE		
110	11266945	1	SIGN LOCATIONS	SCHILDER ANORD		

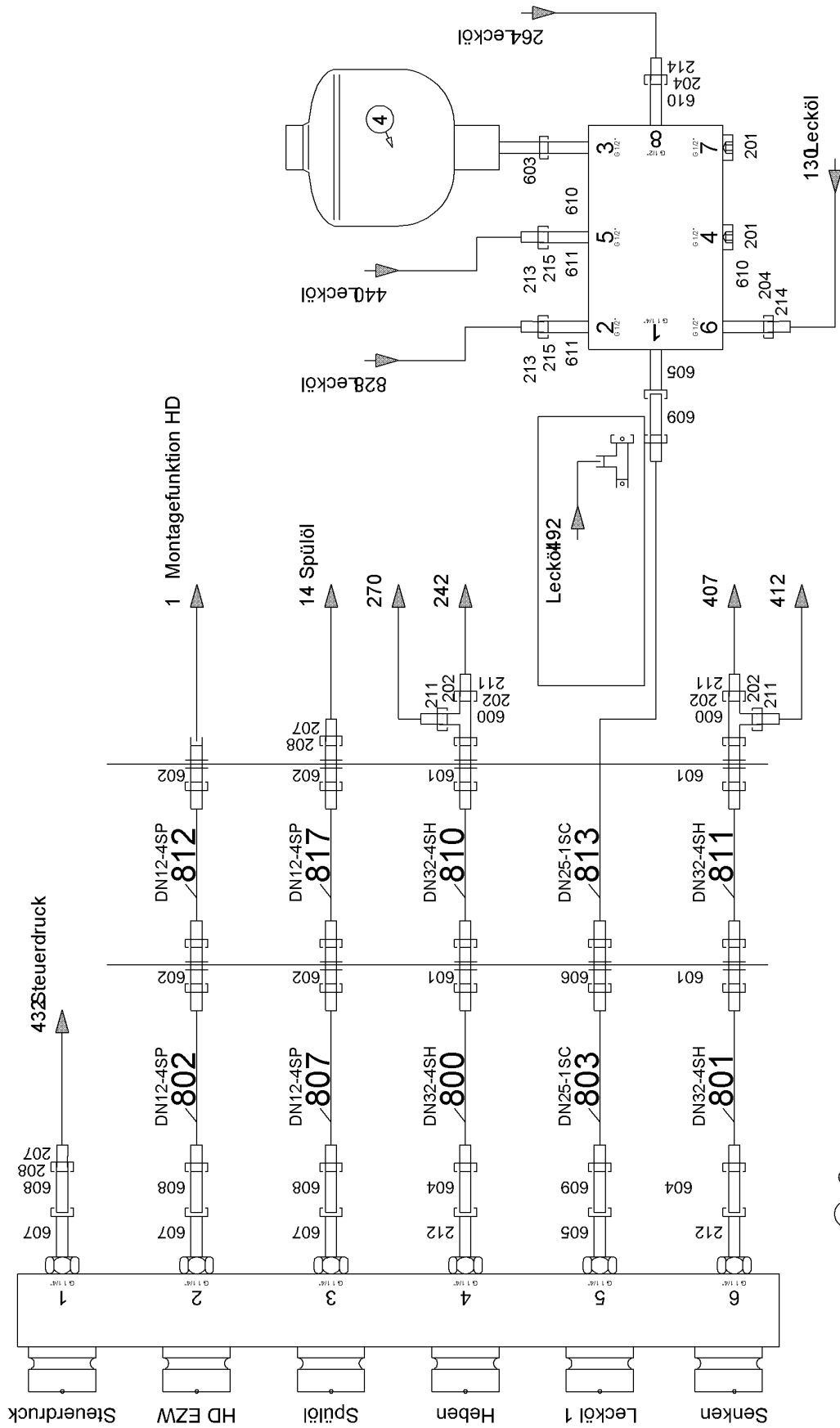
3.8.2020

138408\_ETK\_002

□ 502 (4/4)

**LIEBHERR**PIVOT PIECE CPL  
ANLENKSTUECK KPL

11 23 820 4



522468

3.8.2020  
522468

**LIEBHERR**

138408\_ETK\_002

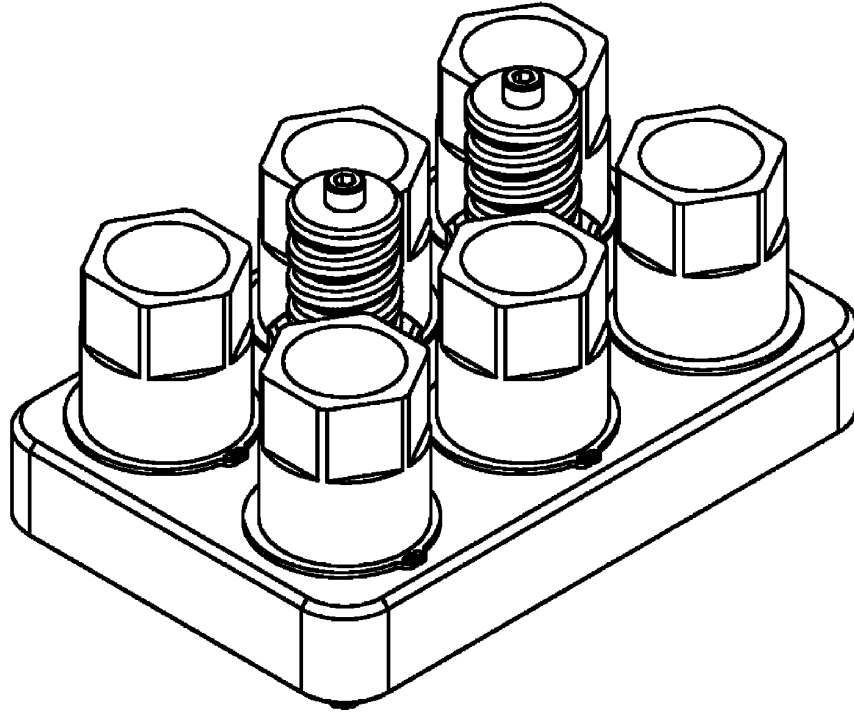
PIVOT PIECE HYDR  
ANLENKSTUECK HYDR

503 (1/2)

10 51 826 1

Pos.	Item	Quantity	Description	Bezeichnung	Serie	K
2	10551576	1	QUICK RELEASE FITTING ⇒ □ 505	SCHNELLVERSCHLUSSKUPPLUN		
3	10445126	1	ENCLOSURE CPL	GEHAEUSE KPL		
4	592274714	1	DIAPHRAGM ACCUMULATOR	MEMBRANSPEICHER		
5	943958914	1	BLOCK	BLOCK		
201	247112702	2	FITTING	VERSCHRAUBUNG		
202	477401014	4	FITTING AEHNL.ISO 8434 NENNDRUCK >=420	VERSCHRAUBUNG		
204	247049102	2	FITTING AEHNL.ISO 8434 NENNDRUCK >=400	VERSCHRAUBUNG		
207	477701114	2	FITTING	VERSCHRAUBUNG		
208	477400614	2	FITTING AEHNL.ISO 8434 NENNDRUCK >=420	VERSCHRAUBUNG		
211	477701814	4	FITTING	VERSCHRAUBUNG		
212	475503314	2	FITTING	VERSCHRAUBUNG		
213	477700514	2	FITTING	VERSCHRAUBUNG		
214	477700114	2	FITTING	VERSCHRAUBUNG		
215	247048802	2	FITTING AEHNL.ISO 8434 NENNDRUCK >=400	VERSCHRAUBUNG		
600	482331914	2	FITTING	VERSCHRAUBUNG		
601	474033014	4	FITTING	VERSCHRAUBUNG		
602	474032614	4	FITTING	VERSCHRAUBUNG		
603	247011602	1	FITTING	VERSCHRAUBUNG		
604	471034414	2	FITTING	VERSCHRAUBUNG		
605	247042702	2	FITTING	VERSCHRAUBUNG		
606	247027402	1	FITTING	VERSCHRAUBUNG		
607	247116402	3	FITTING	VERSCHRAUBUNG		
608	471033214	3	FITTING	VERSCHRAUBUNG		
609	247010102	2	FITTING	VERSCHRAUBUNG		
610	247009702	3	FITTING	VERSCHRAUBUNG		
611	247009202	2	FITTING	VERSCHRAUBUNG		

3.8.2020	138408_ETK_002	□ 504 (2/2)
<b>LIEBHERR</b>	PIVOT PIECE HYDR ANLENKSTUECK HYDR	10 51 826 1



514780

Pos.	Item	Quantity	Description	Bezeichnung	Serie	K
1	10572236	2	GUIDING BOLT 40X175	FUEHRUNGSBOLZEN		
2	10447747	6	PLUG	STECKER		
3	10572242	1	COVER	DECKEL		

3.8.2020  
514780

**LIEBHERR**

138408\_ETK\_002

QUICK RELEASE FITTING  
SCHNELLVERSCHLUSSKUPPLUNG

505

10 55 157 6

**OHNE BILD  
WITHOUT ILLUSTRATION  
SANS PLANCHE  
SIN FIG.  
SEM ILUSTRAÇÃO  
БЕЗ ИЗОБРАЖЕНИЯ**

600000

Pos.	Item	Quantity	Description	Bezeichnung	Serie	K
10	11286324	1	ANGLE TRANSMITTER	WINKELGEBER		
21	11901511	1	CABLE LOOM 1 PIVOT PIECE EL ⇒ □ 507	KABELSATZ 1 ANLENKSTUECK E		
31	919252814	1	CABLE DRUM ⇒ □ 509	KABELTROMMEL		

3.8.2020 600000	138408_ETK_002 PIVOT PIECE EL ANLENKSTUECK EL	□ 506  11 90 150 9
--------------------	---	--------------------------

**LIEBHERR**

**OHNE BILD**  
**WITHOUT ILLUSTRATION**  
**SANS PLANCHE**  
**SIN FIG.**  
**SEM ILUSTRACÃO**  
**БЕЗ ИЗОБРАЖЕНИЯ**

600000

Pos.	Item	Quantity	Description	Bezeichnung	Serie	K
20	10572531	1	CLAMPING SOCKET	KLEMMDOSE		
21	10045155	2	CABLE GLAND	KABELVERSCHRAUBUNG		
22	10045157	1	CABLE GLAND	KABELVERSCHRAUBUNG		
23	602440301	1	CABLE GLAND	KABELVERSCHRAUBUNG		
24	693061414	8	STOPPER PLUG	BLINDSTOPFEN		
25	693061314	1	STOPPER PLUG	BLINDSTOPFEN		
26	693061214	15	STOPPER PLUG	BLINDSTOPFEN		
27	606774714	1	SIGN	SCHILD		
31	600385314	10.5	CONTROL LEAD	STEUERLEITUNG		
32	693155014	1	SOCKET SHELL	TUELLENGEHAEUSE		
33	605604714	1	MALE INSERT	STIFTEINSATZ		
34	605619814	14	PIN CONTACT	STIFTKONTAKT		
35	605601701	5	CONTACT PIN	KONTAKTSTIFT		
36	605615814	5	PIN CONTACT	STIFTKONTAKT		
37	10045157	1	CABLE GLAND	KABELVERSCHRAUBUNG		
41	260318602	10.5	LEAD	LEITUNG		
42	10036809	1	SOCKET SHELL	TUELLENGEHAEUSE		
43	605611814	1	MALE INSERT	STIFTEINSATZ		
44	605608401	24	CRIMPING CONTACT	CRIMPKONTAKT		
45	602440301	1	CABLE GLAND	KABELVERSCHRAUBUNG		
46	260493702	1	REDUCER	REDUZIERUNG		
51	693106214	1.5	CONTROL LEAD	STEUERLEITUNG		
52	605013408	1	PLUG	STECKER		
53	605013508	1	DUST CAP	STAUBKAPPE		
61	693157114	1	BS HOUSING	SOCKELGEHAEUSE		
62	605609514	1	BUSH INSERT	BUCHSENEINSATZ		

3.8.2020  
600000

138408\_ETK\_002

507 (1/2)

**LIEBHERR**

CABLE LOOM 1 PIVOT PIECE EL  
KABELSATZ 1 ANLENKSTUECK EL

11 90 151 1

**OHNE BILD  
WITHOUT ILLUSTRATION  
SANS PLANCHE  
SIN FIG.  
SEM ILUSTRACÃO  
БЕЗ ИЗОБРАЖЕНИЯ**

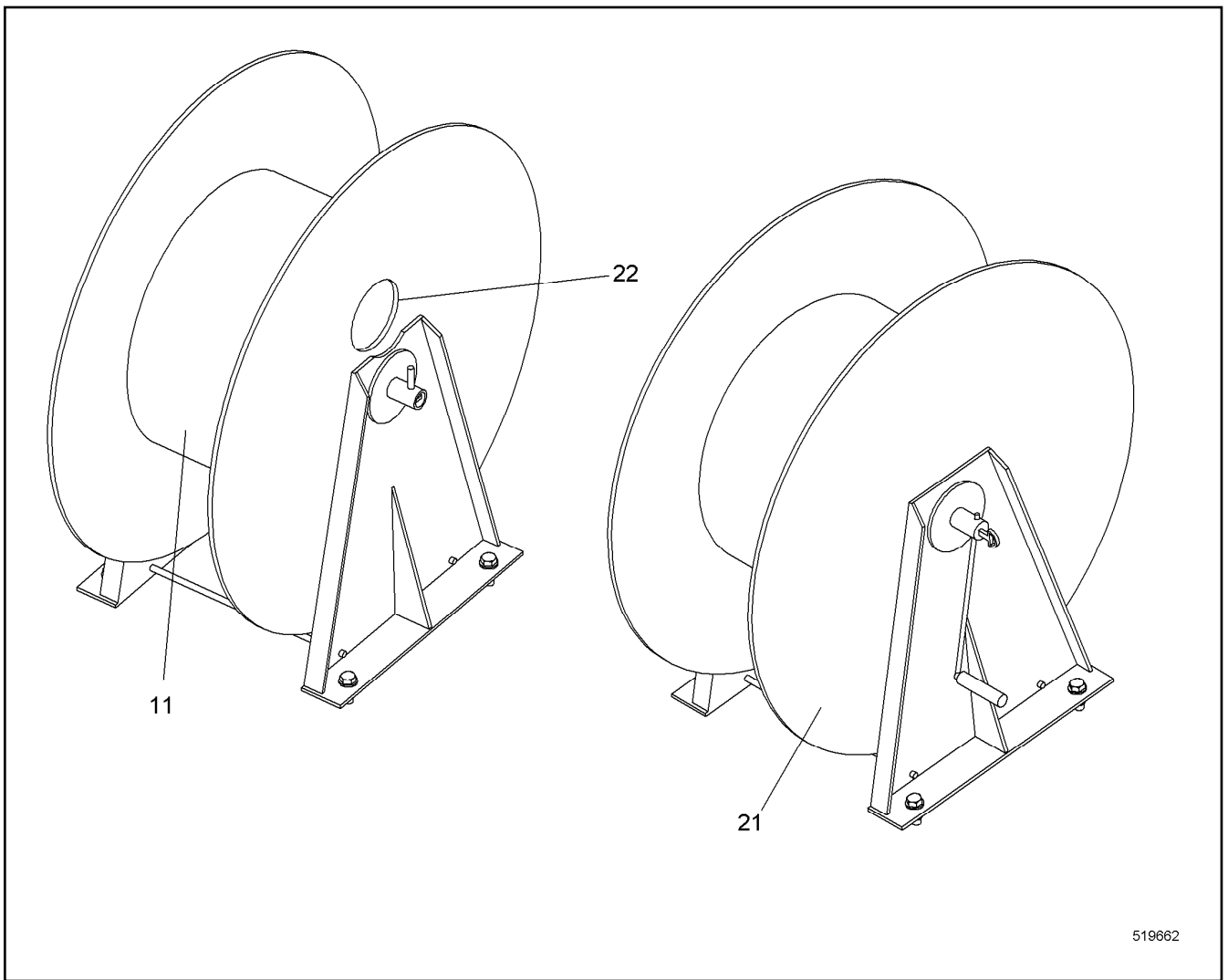
600000

Pos.	Item	Quantity	Description	Bezeichnung	Serie	K
63	693061514	2	STOPPER PLUG	BLINDSTOPFEN		
71	693157214	1	BS HOUSING	SOCKELGEHAEUSE		
72	605612014	1	BUSH INSERT	BUCHSENEINSATZ		
73	693061314	2	STOPPER PLUG	BLINDSTOPFEN		
91	10226573	1	WIRING HARNESS	KABELSTRANG		
92	10296818	1	DEVICE PLUG	GERAETESTECKER		
93	10530322	1	COUNTER NUT M20X1.5 POLYAMID	GEGENMUTTER		

3.8.2020 600000	138408_ETK_002 CABLE LOOM 1 PIVOT PIECE EL KABELSATZ 1 ANLENKSTUECK EL	<input type="checkbox"/> 508 (2/2) 11 90 151 1
--------------------	--	---

**LIEBHERR**





Pos.	Item	Quantity	Description	Bezeichnung	Serie	K
11	11265111	1	WIRING HARNESS	KABELSTRANG		
21	616154114	1	CABLE DRUM ⇒ □ 510	KABELTROMMEL		
22	226016702	0.45	SECTION	KANTENSCHUTZPROFIL		

3.8.2020  
519662

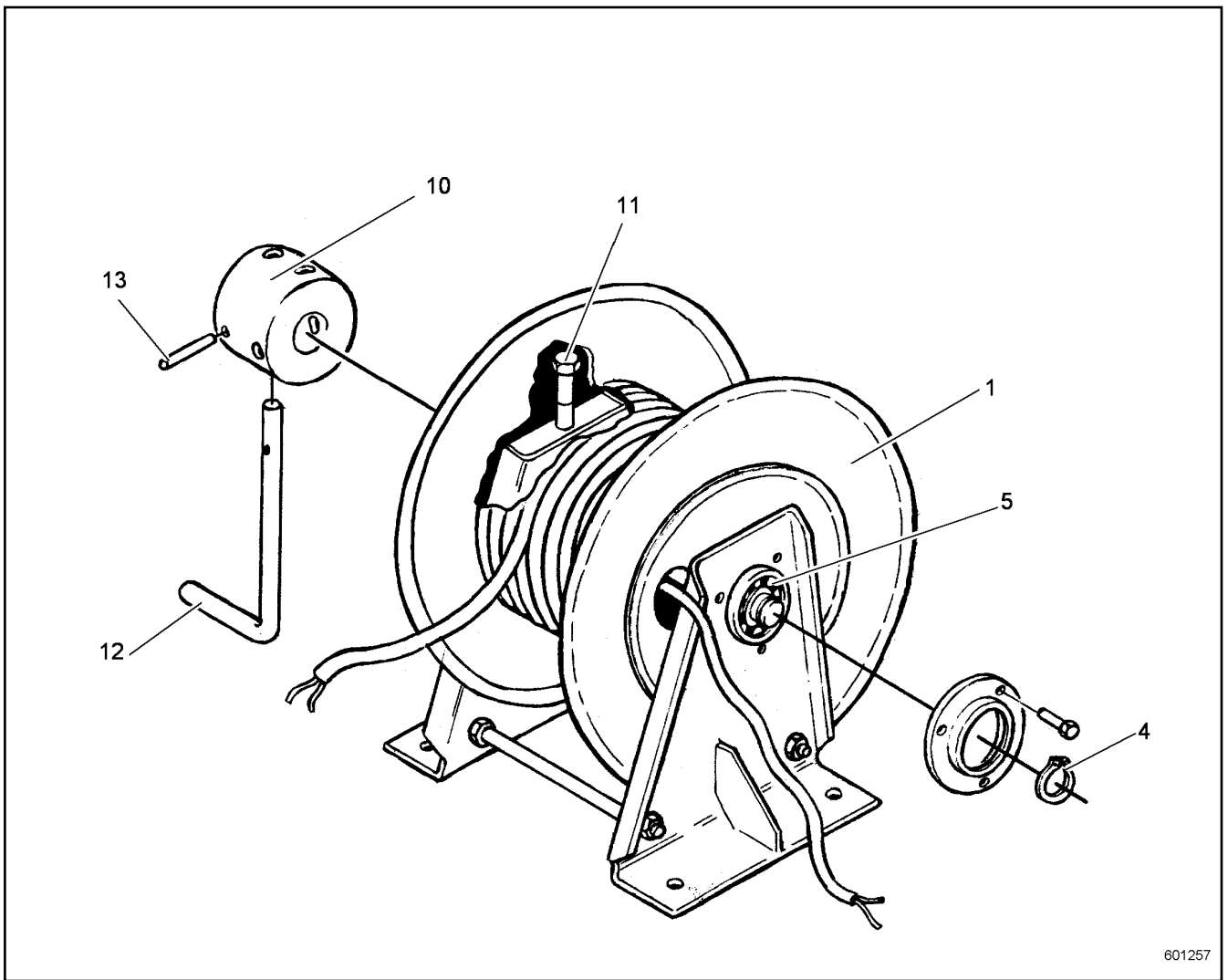
**LIEBHERR**

138408\_ETK\_002

CABLE DRUM  
KABELTROMMEL

□ 509

91 92 528 14



601257

Pos.	Item	Quantity	Description	Bezeichnung	Serie	K
6	616155214	2	DEEP GROOVE BALL BEARING	RILLENKUGELLAGER		
8	616155514	1	TENSION PIN	SCHWERSPANNSTIFT		
9	10227129	1	PIN M12X60.5X1.5 NIROSTA	BOLZEN		
10	616155414	1	CRANK HANDLE	HANDKURBEL		

3.8.2020  
601257

**LIEBHERR**

138408\_ETK\_002

CABLE DRUM  
KABELTROMMEL

510

61 61 541 14

**ACHTUNG !  
ATTENTION !  
ATTENTION !  
ATENCIÓN !  
ATENÇÃO !  
ВНИМАНИЕ**

Für Schlauchbestellungen kann über die Schlauchnummer, in der entsprechenden Schlauchliste, die Identnummer festgestellt werden.

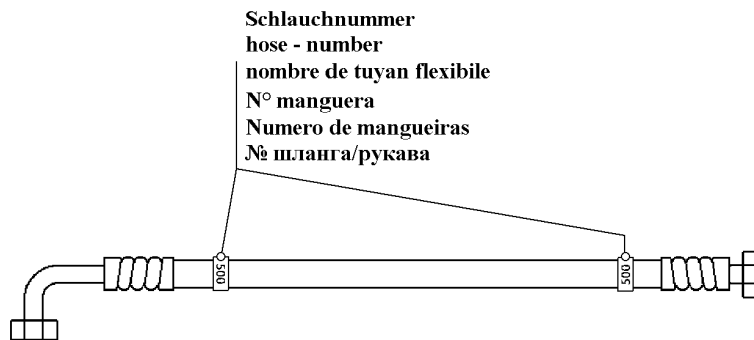
For ordering flexible hoses you can find the identification number through the hose-number in the corresponding hose-list.

Pour des ordres de tuyau flexible le nombre d'identification on voit dans la liste de tuyau flexible correspondente.

Para el pedido de manguera, indicar el número de identificación de la manguera de la lista respectiva.

Para se encomendar uma mangueira, consulte o número de identificação na respectiva lista de mangueiras.

Для оформления заказов на шланги/рукавы идент. № может быть определен при помощи номера шланга/рукава, указанного в соответствующем перечне шлангов/рукавов.



Schlauchnummer  
hose - number  
nombre de tuyau flexible  
N° manguera  
Numero de mangueiras  
№ шланга/рукава

500000

Pos.	Item	Quantity	Description	Bezeichnung	Serie	K
800	996541914	1	HOSE CPL	SCHLAUCH KPL		
801	996541914	1	HOSE CPL	SCHLAUCH KPL		
802	928318214	1	HOSE CPL	SCHLAUCH KPL		
803	992893114	1	HOSE CPL	SCHLAUCH KPL		
807	928318214	1	HOSE CPL	SCHLAUCH KPL		
810	991198814	1	HOSE CPL	SCHLAUCH KPL		
811	991198814	1	HOSE CPL	SCHLAUCH KPL		
812	991563114	1	HOSE CPL	SCHLAUCH KPL		
813	992504214	1	HOSE CPL	SCHLAUCH KPL		
817	991563114	1	HOSE CPL	SCHLAUCH KPL		

3.8.2020  
500000

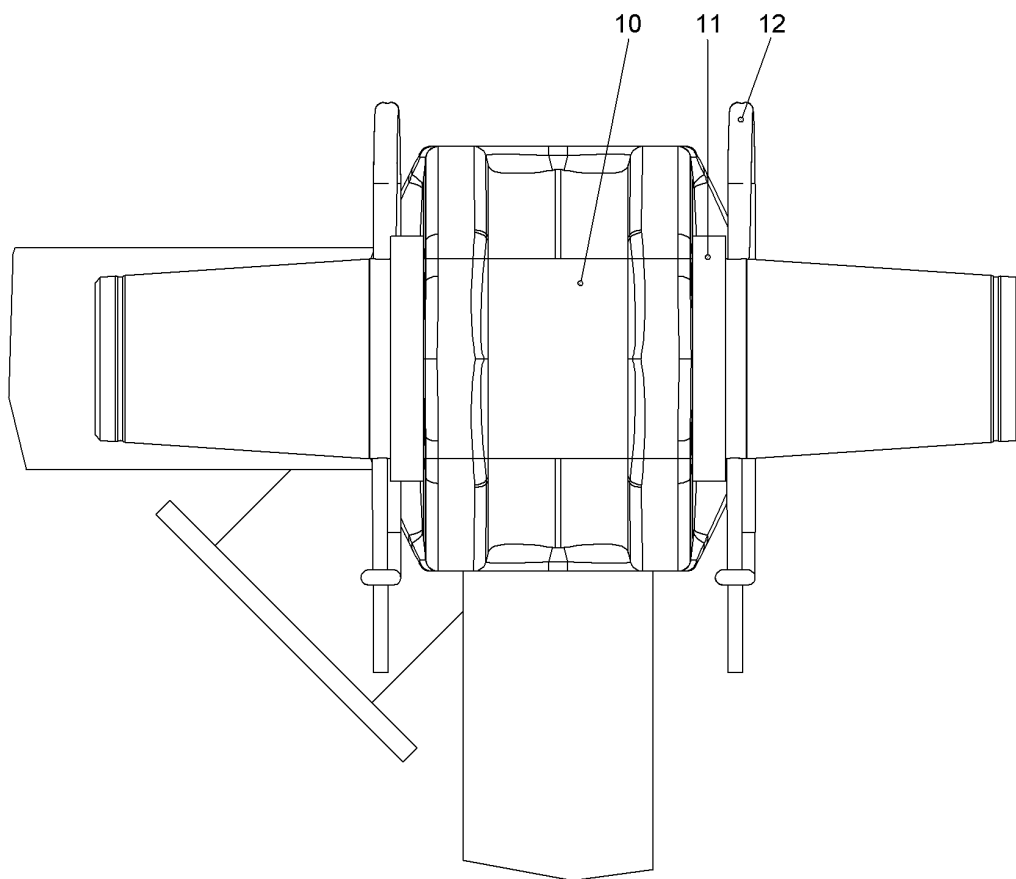
**LIEBHERR**

138408\_ETK\_002

HOSE LIST  
SCHLAUCHLISTE

511

11 23 239 9



519163

Pos.	Item	Quantity	Description	Bezeichnung	Serie	K
10	950581614	1	PIN 80X371 LHRD900-40;10019758	BOLZEN		
11	11964264	2	WASHER DIN EN 28738 80 ST	SCHEIBE		
12	11971738	2	RETAINING SPRING DIN 2194 6 FST	SICHERUNGSFEDER		

3.8.2020  
519163

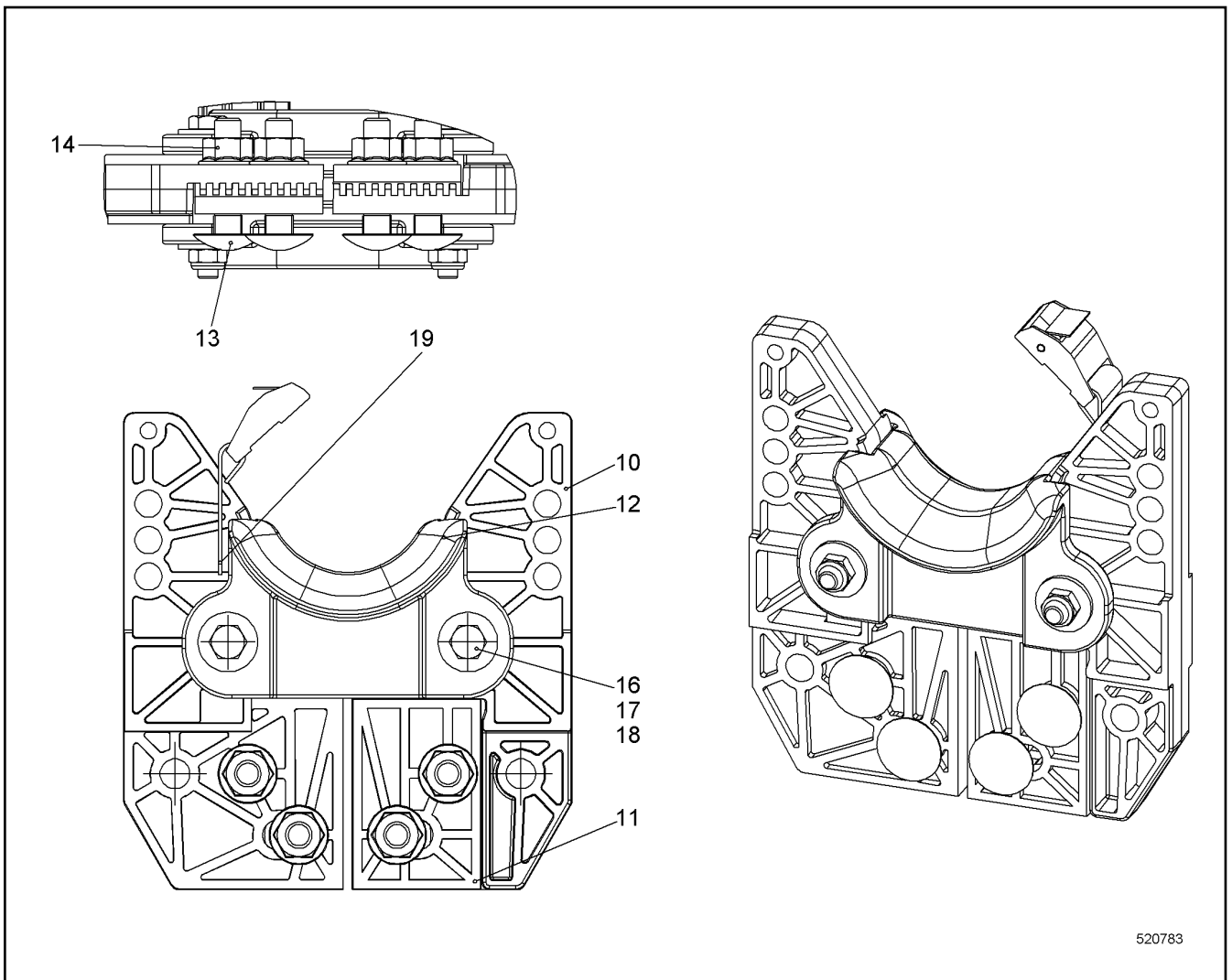
**LIEBHERR**

138408\_ETK\_002

PIN CPL  
BOLZEN KPL

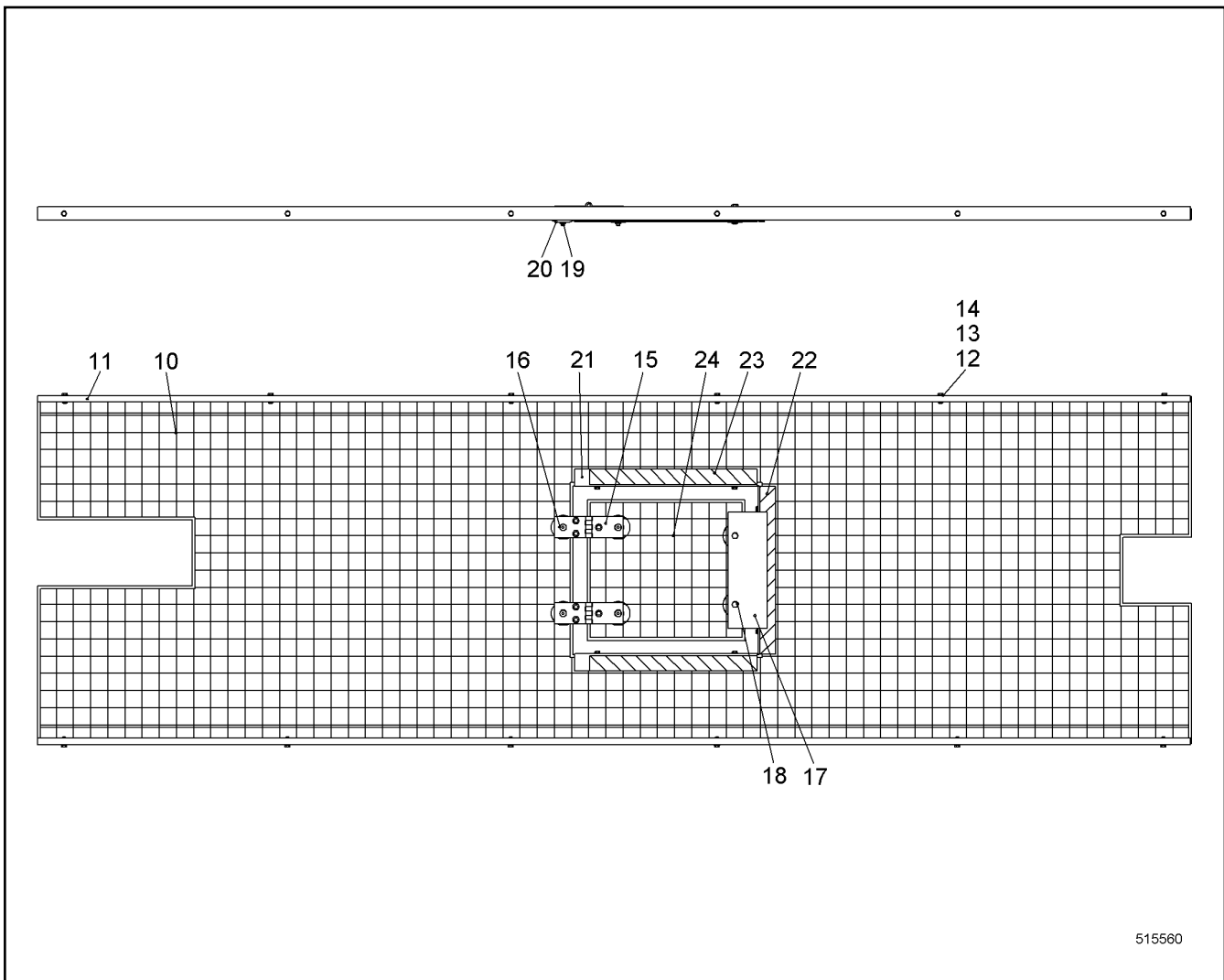
512

11 28 726 4



Pos.	Item	Quantity	Description	Bezeichnung	Serie	K
10	11219265	2	SUPPORT	AUFLAGE		
11	11219851	2	SHEET	PLATTE		
12	11247161	1	SUPPORT	AUFLAGE		
13	11314349	4	CUP HEAD SQUARE NECK BOLT DIN 603 M8	FLACHRUNDSCHRAUBE		
14	11314341	4	HEX NUT DIN EN 1663 M8 A4	SECHSKANTMUTTER		
16	10538799	2	HEX SCREW ISO 4017 M6X45 A4-70	SECHSKANTSCHRAUBE		
17	10540500	4	WASHER ISO 7093-1 6 A4	SCHEIBE		
18	10540492	2	HEX NUT ISO 10511 M6 A4	SECHSKANTMUTTER		
19	10020519	1	LASHING STRAP	ZURRGURT		

3.8.2020 520783	138408_ETK_002	513
<b>LIEBHERR</b>	SUPPORT CPL AUFLAGE KPL	11 23 653 3

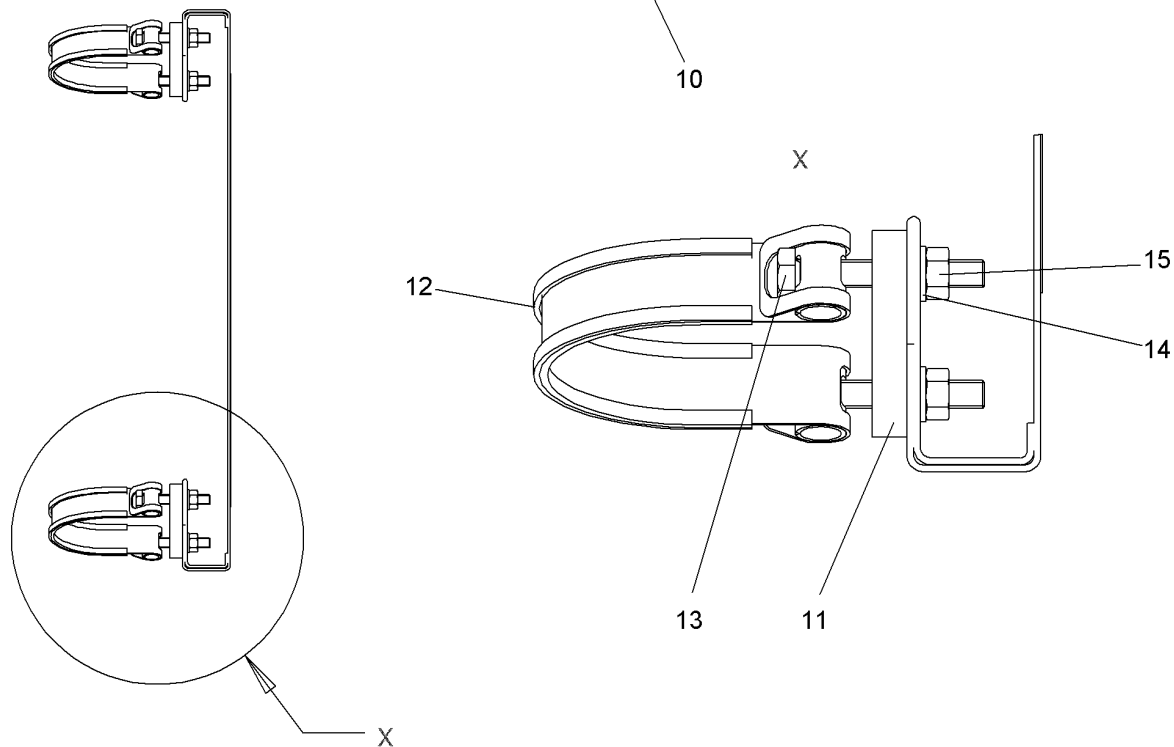


515560

Pos.	Item	Quantity	Description	Bezeichnung	Serie	K
10	10598959	1	GRATING	GITTERROST		
11	10565639	2	U-STEEL	U-STAHL		
12	420000414	36	WASHER ISO 7089 6 A4	SCHEIBE		
13	406532614	18	HEX SCREW ISO 4017 M6X20 A4-70	SECHSKANTSCHRAUBE		
14	10540492	18	HEX NUT ISO 10511 M6 A4	SECHSKANTMUTTER		
15	954560603	2	HINGE	SCHARNIER		
16	11302149	4	COUNTERSUNK SCREW ISO 10642 M8X45 A4	SENKSCHRAUBE		
17	958908914	1	LIMIT STOP PLATE	ANSCHLAGPLATTE		
18	406532914	2	HEX SCREW ISO 4017 M8X40 A4-70;DIN EN I	SECHSKANTSCHRAUBE		
19	10540493	6	HEX NUT ISO 10511 M8 A4	SECHSKANTMUTTER		
20	10098157	6	DISH	TELLER		
21	10581999	2	U-STEEL	U-STAHL		
22	10582001	1	U-STEEL	U-STAHL		
23	773193414	1	SIGN	SCHILD		
24	10599053	1	GRATING	GITTERROST		

3.8.2020 515560	138408_ETK_002	514
<b>LIEBHERR</b>	GRATING CPL GITTERROST KPL	10 58 193 7

# LIEBHERR



515033

Pos.	Item	Quantity	Description	Bezeichnung	Serie	K
10	971302603	1	SIGN CPL	SCHILD KPL		
11	10350084	4	REINFORCING PLATE	VERSTAERKUNGSPLATTE		
12	10530689	4	SWIVEL BOLT CLAMPING BAND	GELENKBOLZENSPIANNBAND		
13	10331506	8	HEX SCREW ISO 4017 M8X55 A4-70	SECHSKANTSCHRAUBE		
14	420001014	8	WASHER ISO 7089 8 A4	SCHIEBE		
15	10540493	8	HEX NUT ISO 10511 M8 A4	SECHSKANTMUTTER		

3.8.2020  
515033

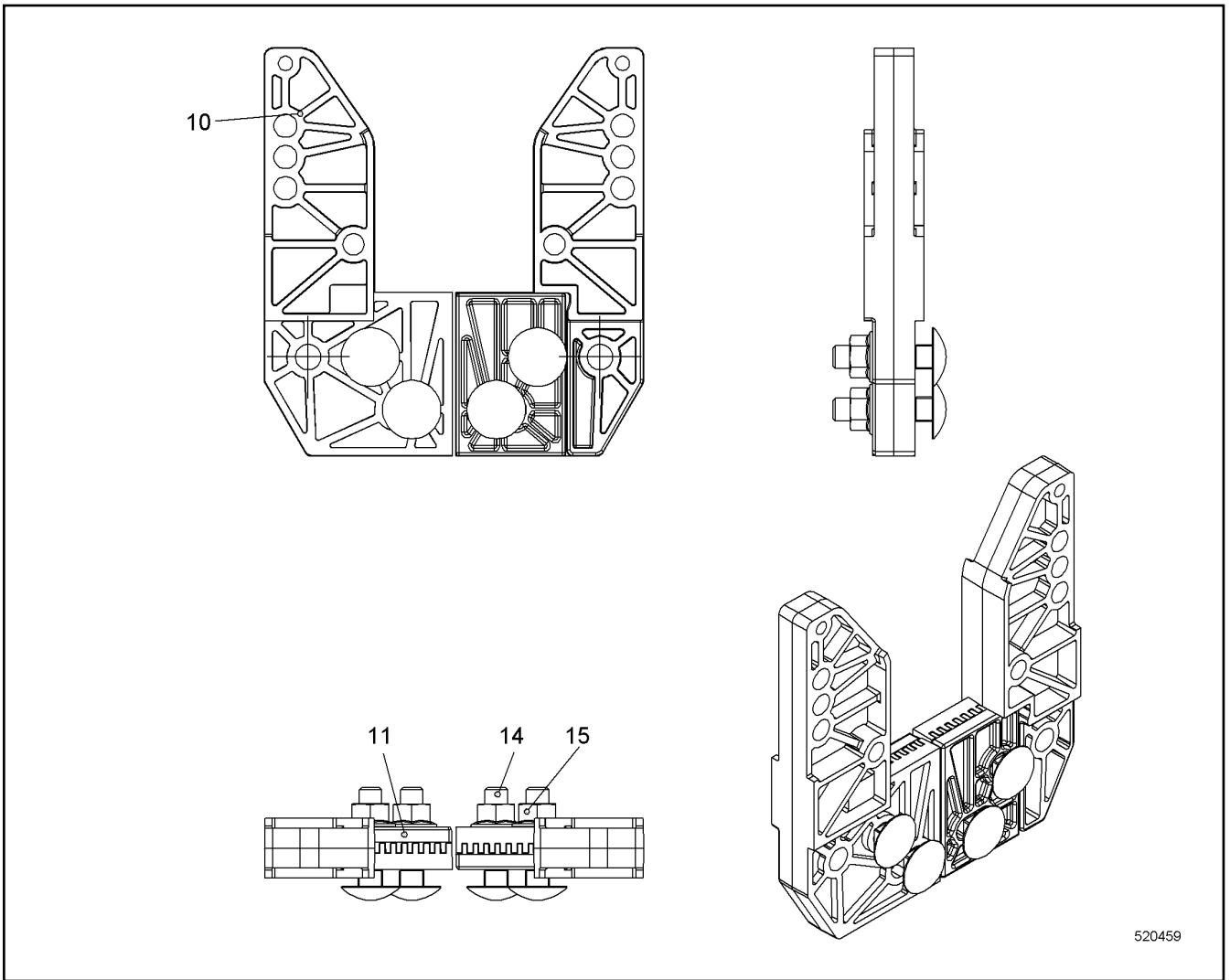
**LIEBHERR**

138408\_ETK\_002

LIEBHERR SIGN  
SCHILD LIEBHERR

515

99 34 198 14



Pos.	Item	Quantity	Description	Bezeichnung	Serie	K
10	11219265	2	SUPPORT	AUFLAGE		
11	11219851	2	SHEET	PLATTE		
12	11160431	0.62	ROPE	SEIL		
13	773920008	4	FERRULE	PRESSKLEMME		
14	11314349	4	CUP HEAD SQUARE NECK BOLT DIN 603 M8	FLACHRUNDSCHRAUBE		
15	11314341	4	HEX NUT DIN EN 1663 M8 A4	SECHSKANTMUTTER		

3.8.2020  
520459

138408\_ETK\_002

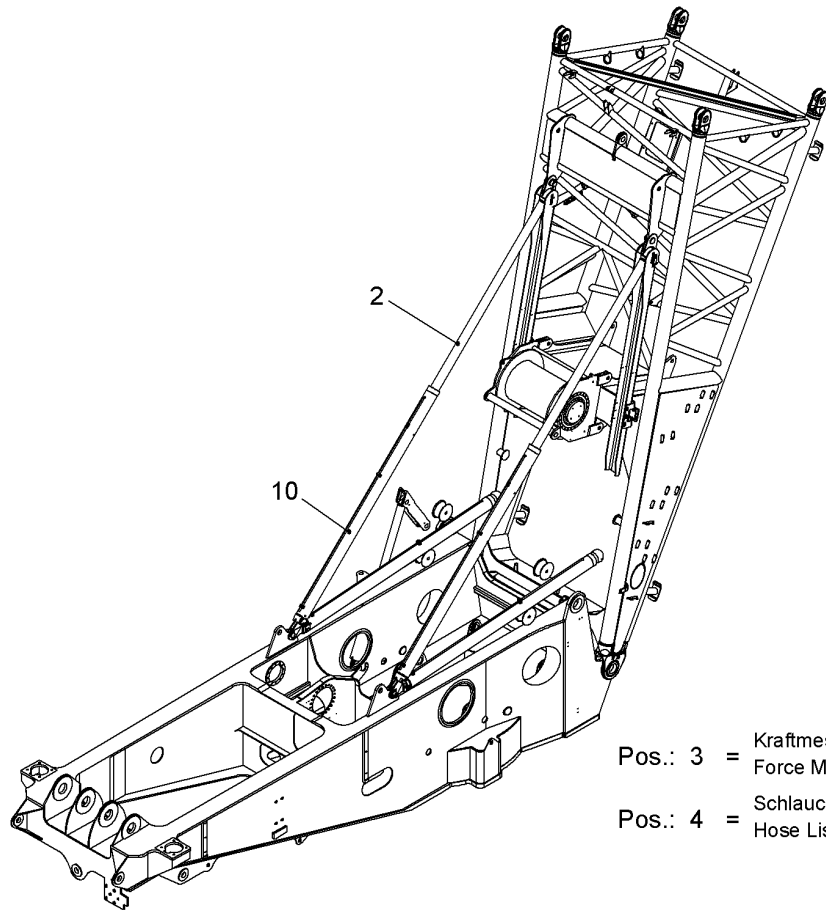
516

**LIEBHERR**

SUPPORT CPL  
AUFLAGE KPL

11 25 204 2



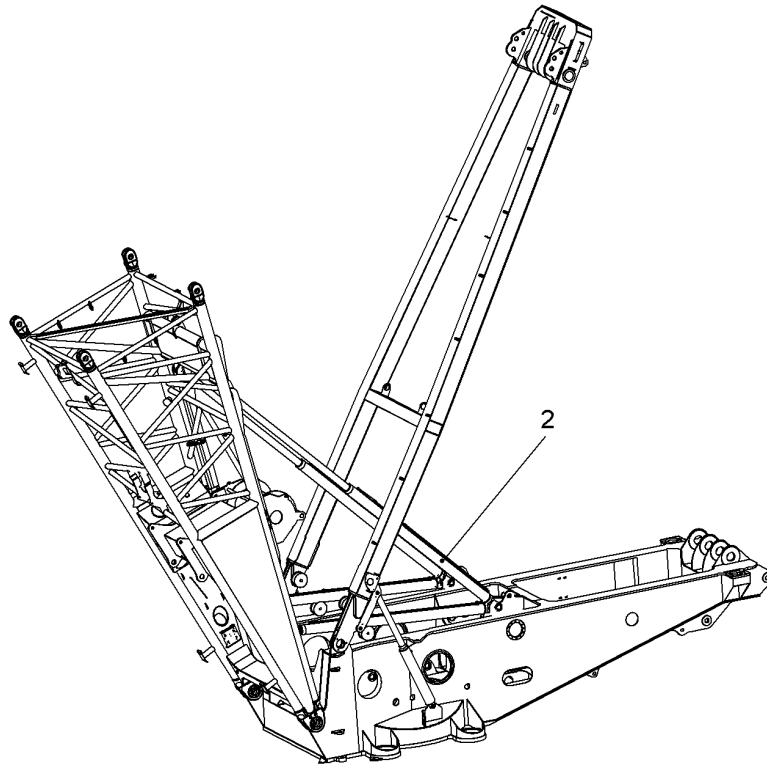


Pos.: 3 = Kraftmessachse EL  
 Force Measuring Axle EL  
 Pos.: 4 = Schlauchliste  
 Hose List

519166

Pos.	Item	Quantity	Description	Bezeichnung	Serie	K
2	10585108	1	TILTING-BACK SUPPORTS HYDR RFK ⇒ □ 518	RUECKFALLSTUETZEN HYDR NR		
3	11292596	1	FORCE MEASURING AXLE EL ⇒ □ 525	KRAFTMESSACHSE EL		
4	11229706	1	HOSE LIST ⇒ □ 526	SCHLAUCHLISTE		
10	11275365	1	TILT-BACK SUPPORTS INSTAL. ⇒ □ 527	RUECKFALLSTUETZEN EINBAU		

3.8.2020 519166 <b>LIEBHERR</b>	138408_ETK_002 TILT-BACK SUPPORT RUECKFALLSTUETZE	□ 517 11 29 259 8
---------------------------------------	---	----------------------



516553

Pos.	Item	Quantity	Description	Bezeichnung	Serie	K
2	10519591	1	TUBING HYDR ⇒ □ 519	VERROHRUNG HYDR		

3.8.2020  
516553

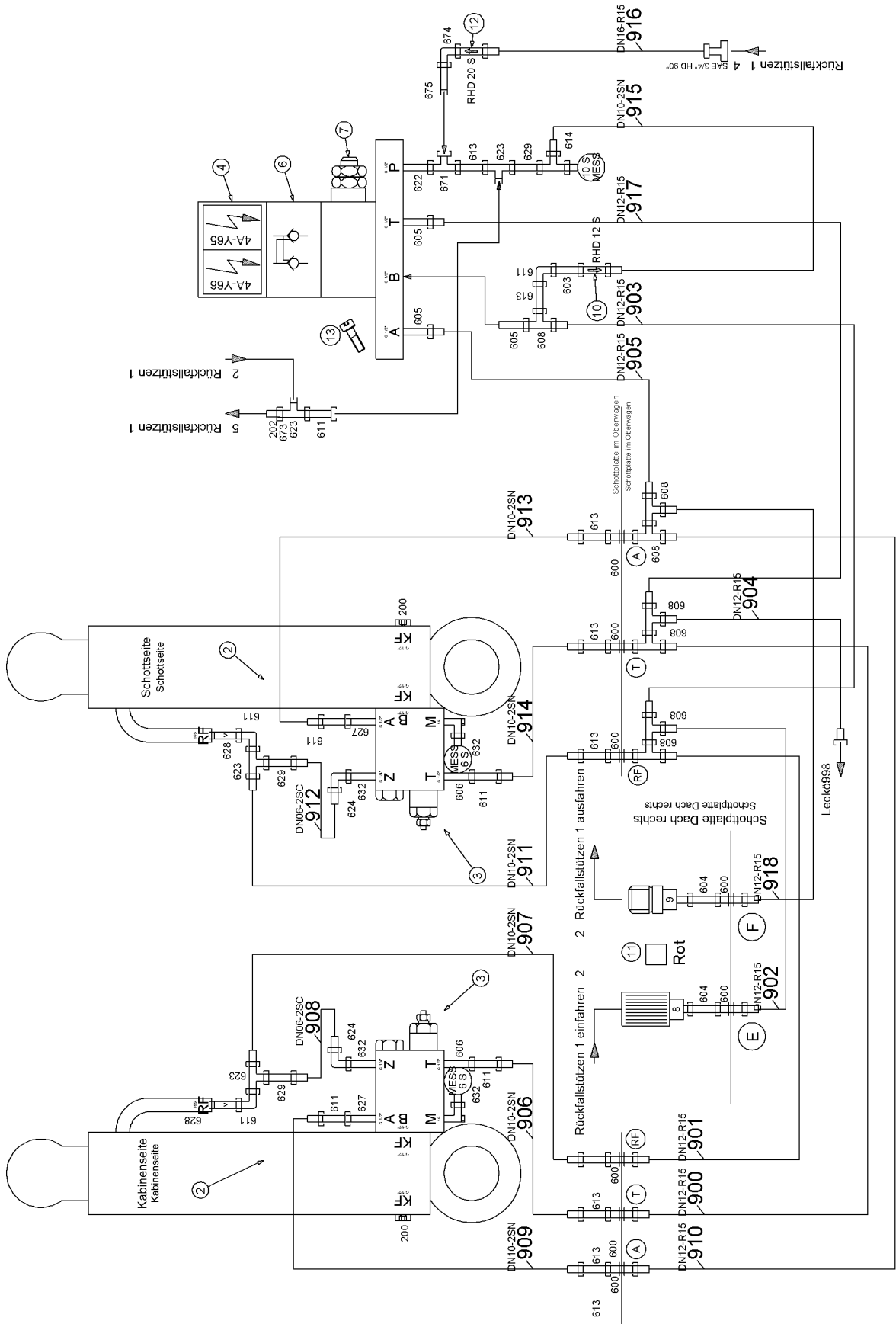
**LIEBHERR**

138408\_ETK\_002

TILTING-BACK SUPPORTS HYDR RFK  
RUECKFALLSTUETZEN HYDR NRS

□ 518

10 58 510 8



529573

Pos.	Item	Quantity	Description	Bezeichnung	Serie	K
2	10099173	2	DOUBLE-ACTING CYL ⇒ □ 521	DOPPELWIRKZYL		
3	592022414	2	LOAD HOLDING VALVE ⇒ □ 522	LASTHALTEVENTIL		
4	510429214	1	DIRECTIONAL CONTROL VALVE ⇒ □ 523	WEGEVENTIL		
5	510427914	1	CONNECTING PLATE	ANSCHLUSSPLATTE		
6	511607014	1	DOUBLE NON-RETURN VALVE	DOPPELRUECKSCHLAGVENTIL		
7	511475514	1	PRESSURE LIMITING VALVE ⇒ □ 524	DRUCKBEGRENZUNGSVENTIL		
8	510572214	1	COUPLING PLUG	KUPPLUNGSSTECKER		
9	510571914	1	COUPLING SLEEVE ⇒ □ 34	KUPPLUNGSMUFFE		
10	510411614	1	NON-RETURN VALVE	RUECKSCHLAGVENTIL		
11	603032214	0.5	HEAT-SHRINK HOSE	SCHRUMPFSCHLAUCH		
12	510412114	1	NON-RETURN VALVE	RUECKSCHLAGVENTIL		
13	12223060	4	SOCKET HEAD SCREW ISO 4762 M6X140 10.9	ZYLINDERSCHRAUBE		
200	247112702	2	FITTING	VERSCHRAUBUNG		
201	510694514	1	GAUGE CONNECTION	MESSSTUTZEN		
202	477700514	1	FITTING	VERSCHRAUBUNG		
600	474032614	8	FITTING	VERSCHRAUBUNG		
603	471100714	1	FITTING	VERSCHRAUBUNG		
604	471100114	2	FITTING	VERSCHRAUBUNG		
605	471033214	3	FITTING	VERSCHRAUBUNG		
606	471032608	2	FITTING	VERSCHRAUBUNG		
608	7407098	7	FITTING	VERSCHRAUBUNG		
611	7617354	8	FITTING	VERSCHRAUBUNG		
613	485433314	8	FITTING	VERSCHRAUBUNG		
614	7367776	1	FITTING	VERSCHRAUBUNG		
622	481930614	1	FITTING	VERSCHRAUBUNG		
623	7617461	4	FITTING	VERSCHRAUBUNG		
624	472531508	2	FITTING	VERSCHRAUBUNG		
627	471032708	2	FITTING	VERSCHRAUBUNG		
628	475002514	2	FITTING	VERSCHRAUBUNG		
629	485433414	3	FITTING	VERSCHRAUBUNG		
632	7368170	4	FITTING	VERSCHRAUBUNG		
671	482431514	1	FITTING	VERSCHRAUBUNG		
673	477400414	1	FITTING AEHNL.ISO 8434 NENNDRUCK >=420	VERSCHRAUBUNG		
674	7407108	1	FITTING	VERSCHRAUBUNG		
675	485432114	1	FITTING	VERSCHRAUBUNG		
690	510587514	2	FLANGE HALF	FLANSCHHAELFTE		
700	10490784	1	RECTANGULAR SECTION RING	RECHTECKRING		
710	11002716	4	HEX SCREW ISO 4017 M10X35 10.9;DIN EN IS	SECHSKANTSCHRAUBE		

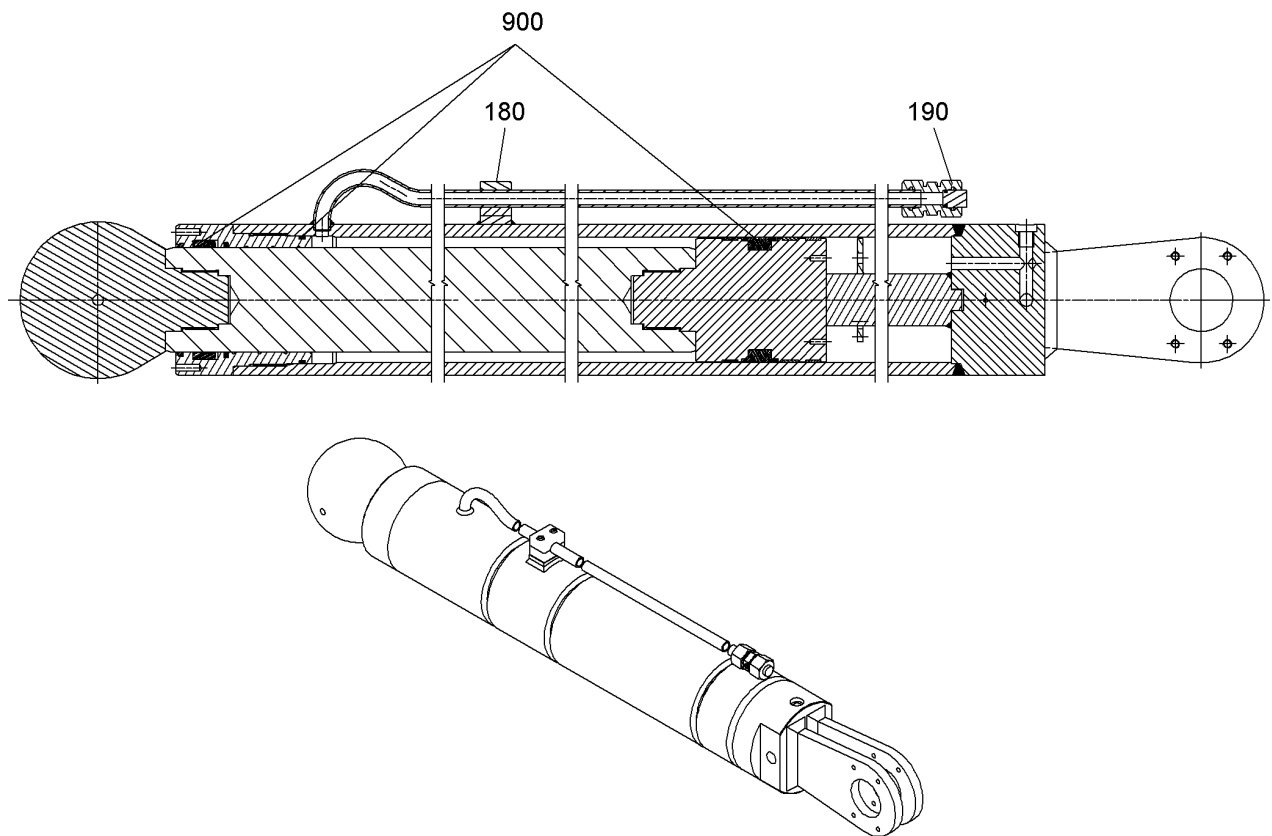
3.8.2020

138408\_ETK\_002

□ 520 (2/2)

**LIEBHERR**TUBING HYDR  
VERROHRUNG HYDR

10 51 959 1



522586

Pos.	Item	Quantity	Description	Bezeichnung	Serie	K
40	11310567	1	GUIDE BUSHING 145/100X130	FUEHRUNGSBUCHSE		
50	10505322	1	BALL JOINT	KUGELGELENK		
100	11910323	1	TUBE	ROHR		
110	11910327	1	O-RING	O-RING		
111	11910328	1	SUPPORTING RING	STUETZRING		
180	11910324	2	PIPE CLAMP	ROHRSCHELLE		
190	11910325	1	FITTING	VERSCHRAUBUNG		
220	10445040	1	VALVE	VENTIL		
900	10352446	1	SEALING SET CPL CYL	DS KPL ZYL		

3.8.2020  
522586

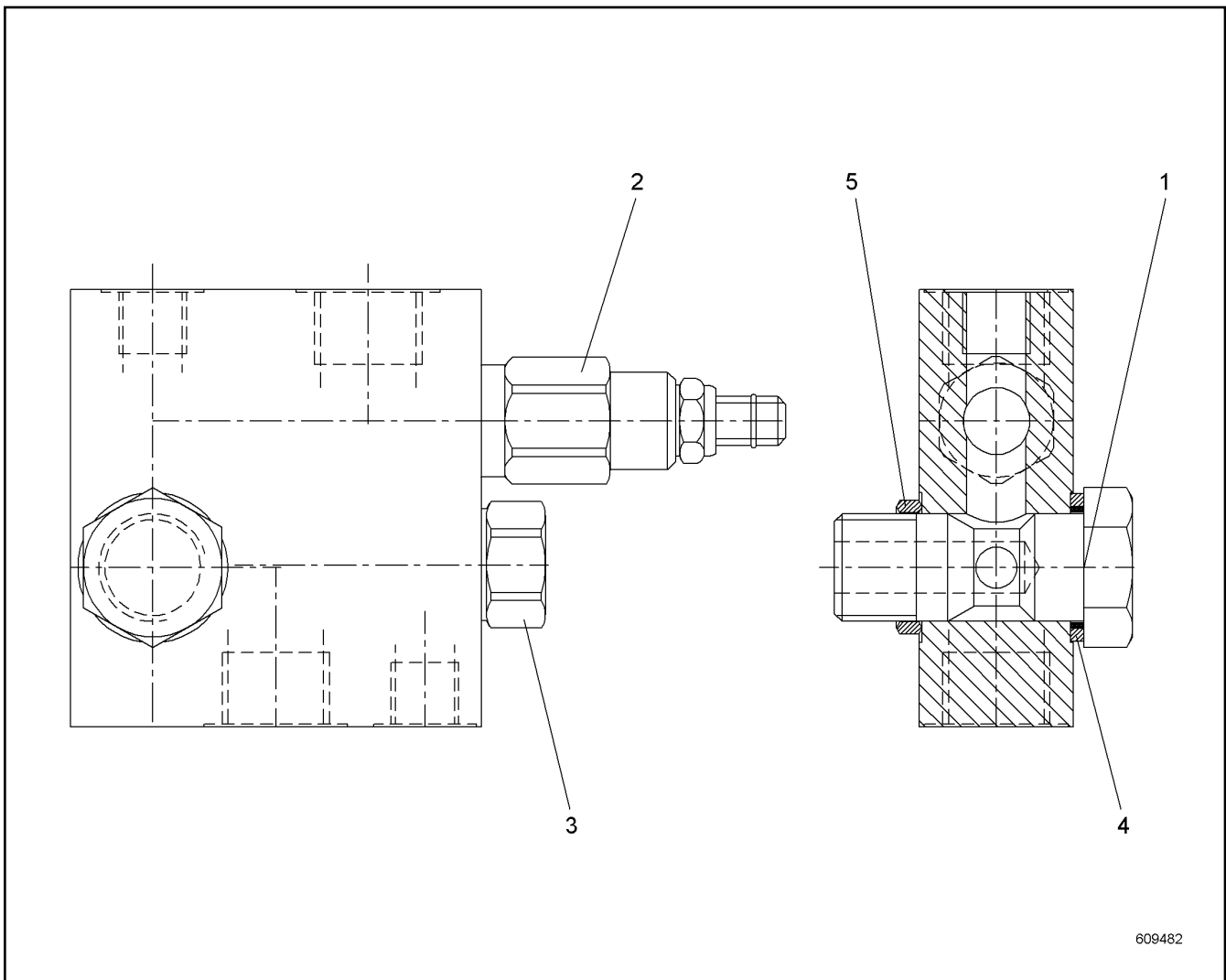
**LIEBHERR**

138408\_ETK\_002

DOUBLE-ACTING CYL  
DOPPELWIRKZYL

521

10 09 917 3



Pos.	Item	Quantity	Description	Bezeichnung	Serie	K
1	10588723	1	HOLLOW SCREW R1/2"	HOHLSCHRAUBE		
2	11233731	1	PRESSURE LIMITING VALVE	DRUCKBEGRENZUNGSVENTIL		
3	11270155	1	NON-RETURN VALVE	RUECKSCHLAGVENTIL		
4	10588725	1	FLAT PACKING RING	FLACHDICHRING		
5	10588729	1	EDGE SEALING RING	DICKTKANTENRING		

3.8.2020  
609482

**LIEBHERR**

138408\_ETK\_002

LOAD HOLDING VALVE  
LASTHALTEVENTIL

522

59 20 224 14

**OHNE BILD  
WITHOUT ILLUSTRATION  
SANS PLANCHE  
SIN FIG.  
SEM ILUSTRACÃO  
БЕЗ ИЗОБРАЖЕНИЯ**

600000

Pos.	Item	Quantity	Description	Bezeichnung	Serie	K
1	10215806	2	MAGNET COIL	MAGNETSPULE		
999	10215808	1	SEAL KIT	DICHTUNGSSATZ		

3.8.2020  
600000

**LIEBHERR**

138408\_ETK\_002

DIRECTIONAL CONTROL VALVE  
WEGEVENTIL

523

51 04 292 14

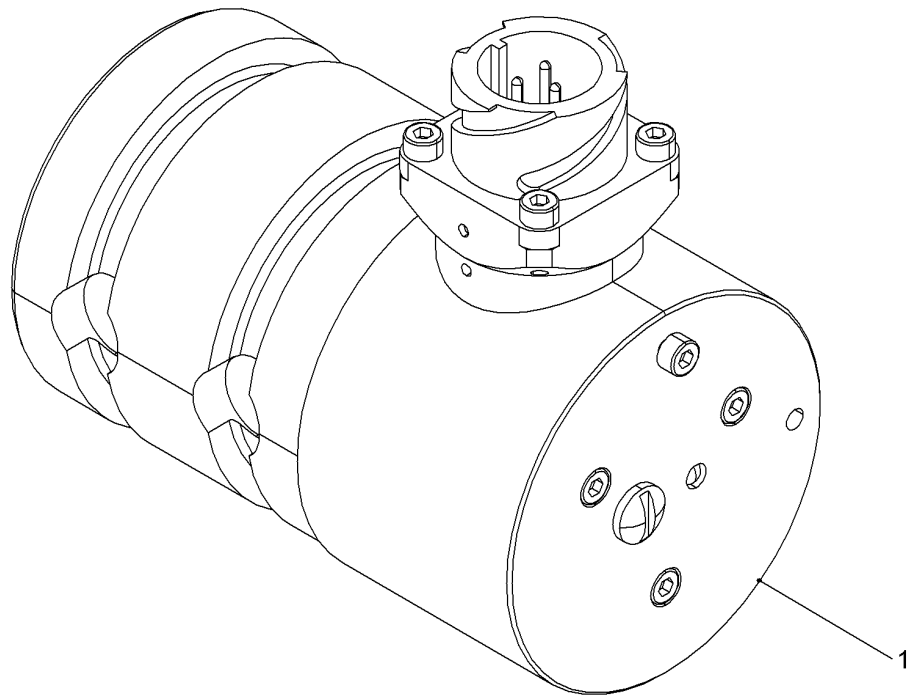
**OHNE BILD  
WITHOUT ILLUSTRATION  
SANS PLANCHE  
SIN FIG.  
SEM ILUSTRAÇÃO  
БЕЗ ИЗОБРАЖЕНИЯ**

600000

Pos.	Item	Quantity	Description	Bezeichnung	Serie	K
20	511486714	1	PRESSURE LIMITING VALVE	DRUCKBEGRENZUNGSVENTIL		
30	511486614	1	O-RING PLATE	O-RING PLATTE		
70	704274808	5	O-RING	O-RING		

3.8.2020 600000	138408_ETK_002 PRESSURE LIMITING VALVE DRUCKBEGRENZUNGSVENTIL	<input type="checkbox"/> 524 51 14 755 14
--------------------	---	--





519165

Pos.	Item	Quantity	Description	Bezeichnung	Serie	K
1	11261289	2	FORCE MEASURING AXLE	KRAFTMESSACHSE		

3.8.2020  
519165

**LIEBHERR**

138408\_ETK\_002

FORCE MEASURING AXLE EL  
KRAFTMESSACHSE EL

525

11 29 259 6

**ACHTUNG !  
ATTENTION !  
ATTENTION !  
ATENCIÓN !  
ATENÇÃO !  
ВНИМАНИЕ**

Für Schlauchbestellungen kann über die Schlauchnummer, in der entsprechenden Schlauchliste, die Identnummer festgestellt werden.

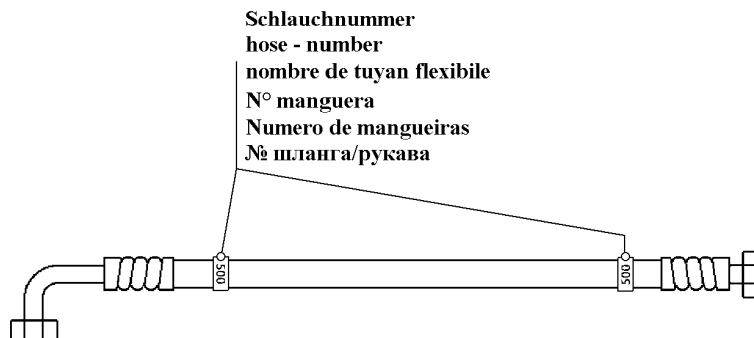
For ordering flexible hoses you can find the identification number through the hose-number in the corresponding hose-list.

Pour des ordres de tuyau flexible le nombre d'identification on voit dans la liste de tuyau flexible correspondente.

Para el pedido de manguera, indicar el número de identificación de la manguera de la lista respectiva.

Para se encomendar uma mangueira, consulte o número de identificação na respectiva lista de mangueiras.

Для оформления заказов на шланги/рукавы идент. № может быть определен при помощи номера шланга/рукава, указанного в соответствующем перечне шлангов/рукавов.



500000

Pos.	Item	Quantity	Description	Bezeichnung	Serie	K
900	994486214	1	HOSE CPL	SCHLAUCH KPL		
901	994486214	1	HOSE CPL	SCHLAUCH KPL		
902	919778814	1	HOSE CPL	SCHLAUCH KPL		
903	918870314	1	HOSE CPL	SCHLAUCH KPL		
904	928014714	1	HOSE CPL	SCHLAUCH KPL		
905	995174014	1	HOSE CPL	SCHLAUCH KPL		
906	928029714	1	HOSE CPL	SCHLAUCH KPL		
907	995865114	1	HOSE CPL	SCHLAUCH KPL		
908	928763814	1	HOSE CPL	SCHLAUCH KPL		
909	928166714	1	HOSE CPL	SCHLAUCH KPL		
910	994486214	1	HOSE CPL	SCHLAUCH KPL		
911	995865114	1	HOSE CPL	SCHLAUCH KPL		
912	928763814	1	HOSE CPL	SCHLAUCH KPL		
913	928166714	1	HOSE CPL	SCHLAUCH KPL		
914	928029714	1	HOSE CPL	SCHLAUCH KPL		
915	991242714	1	HOSE CPL	SCHLAUCH KPL		
917	928121514	1	HOSE CPL	SCHLAUCH KPL		
918	991285814	1	HOSE CPL	SCHLAUCH KPL		

3.8.2020  
500000

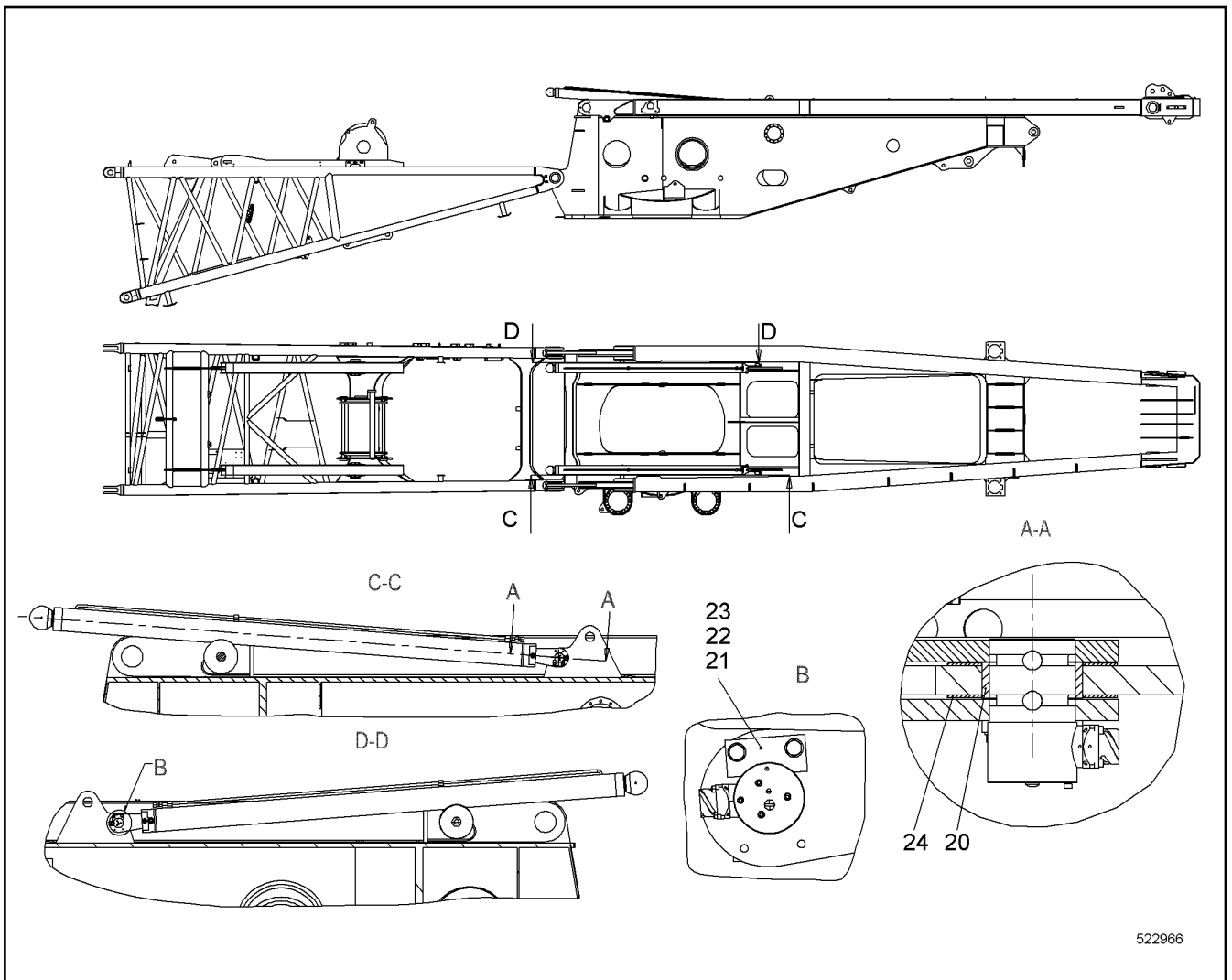
138408\_ETK\_002

526

**LIEBHERR**

HOSE LIST  
SCHLAUCHLISTE

11 22 970 6



522966

Pos.	Item	Quantity	Description	Bezeichnung	Serie	K
20	10546993	2	BUSHING 60X70X25 CUZN25AL5	BUCHSE		
21	11942341	2	LOCKING PLATE	SICHERUNGSBLECH		
22	420001014	4	WASHER ISO 7089 8 A4	SCHEIBE		
23	406518814	4	HEX SCREW ISO 4017 M8X20 A4-70;DIN EN I	SECHSKANTSCHRAUBE		
24	11942312	4	WASHER 1.9X71X118 PA 6 G	SCHEIBE		

3.8.2020  
522966

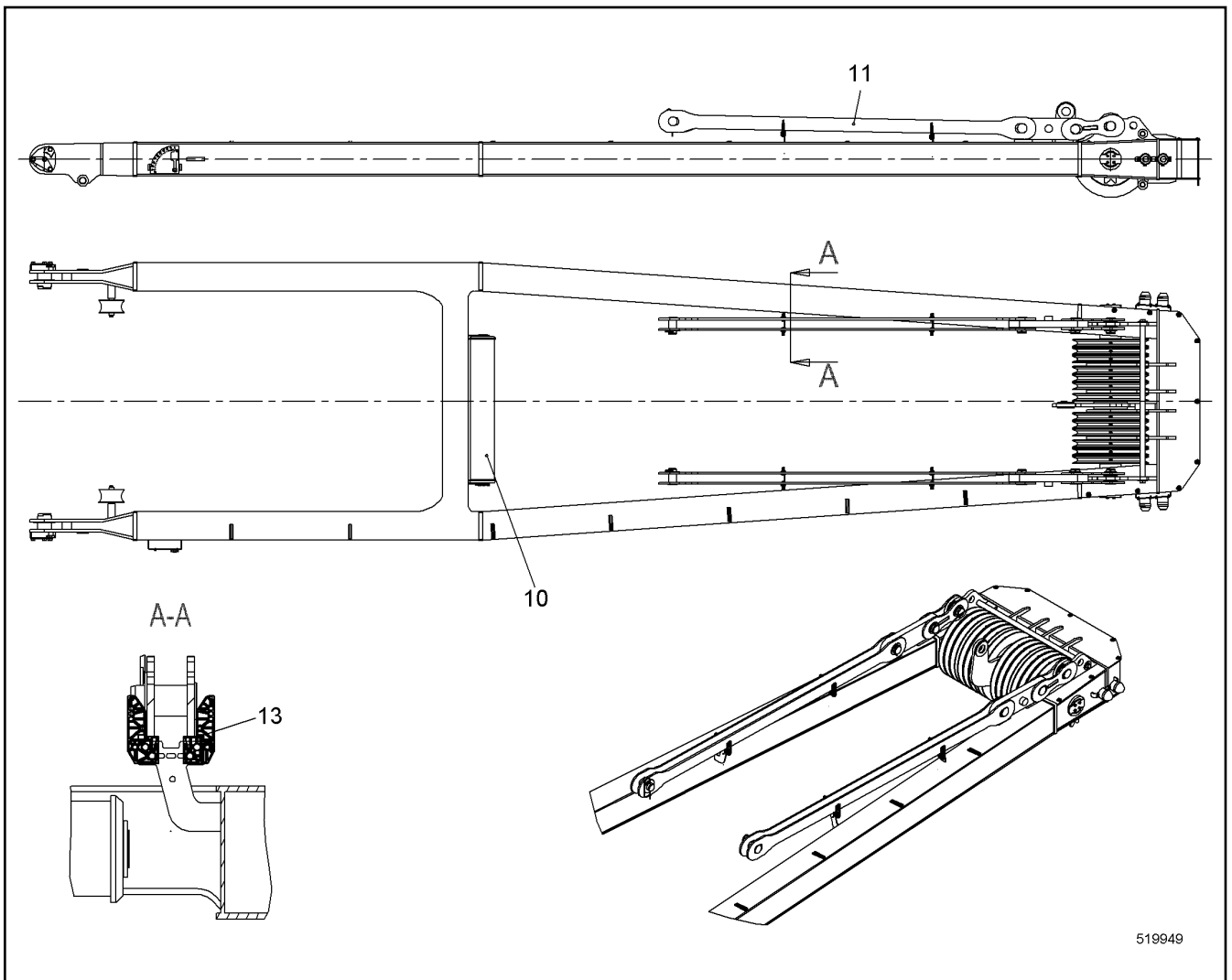
**LIEBHERR**

138408\_ETK\_002

TILT-BACK SUPPORTS INSTAL.  
RUECKFALLSTUETZEN EINBAU

527

11 27 536 5



Pos.	Item	Quantity	Description	Bezeichnung	Serie	K
10	11244444	1	A-FRAME 1 CPL ⇒ □ 529	A-BOCK 1 KPL		
11	992339414	1	ANCHORING ROD CPL ⇒ □ 534	HALTESTANGE KPL		
13	11252042	4	SUPPORT CPL ⇒ □ 516	AUFLAGE KPL		

3.8.2020  
519949

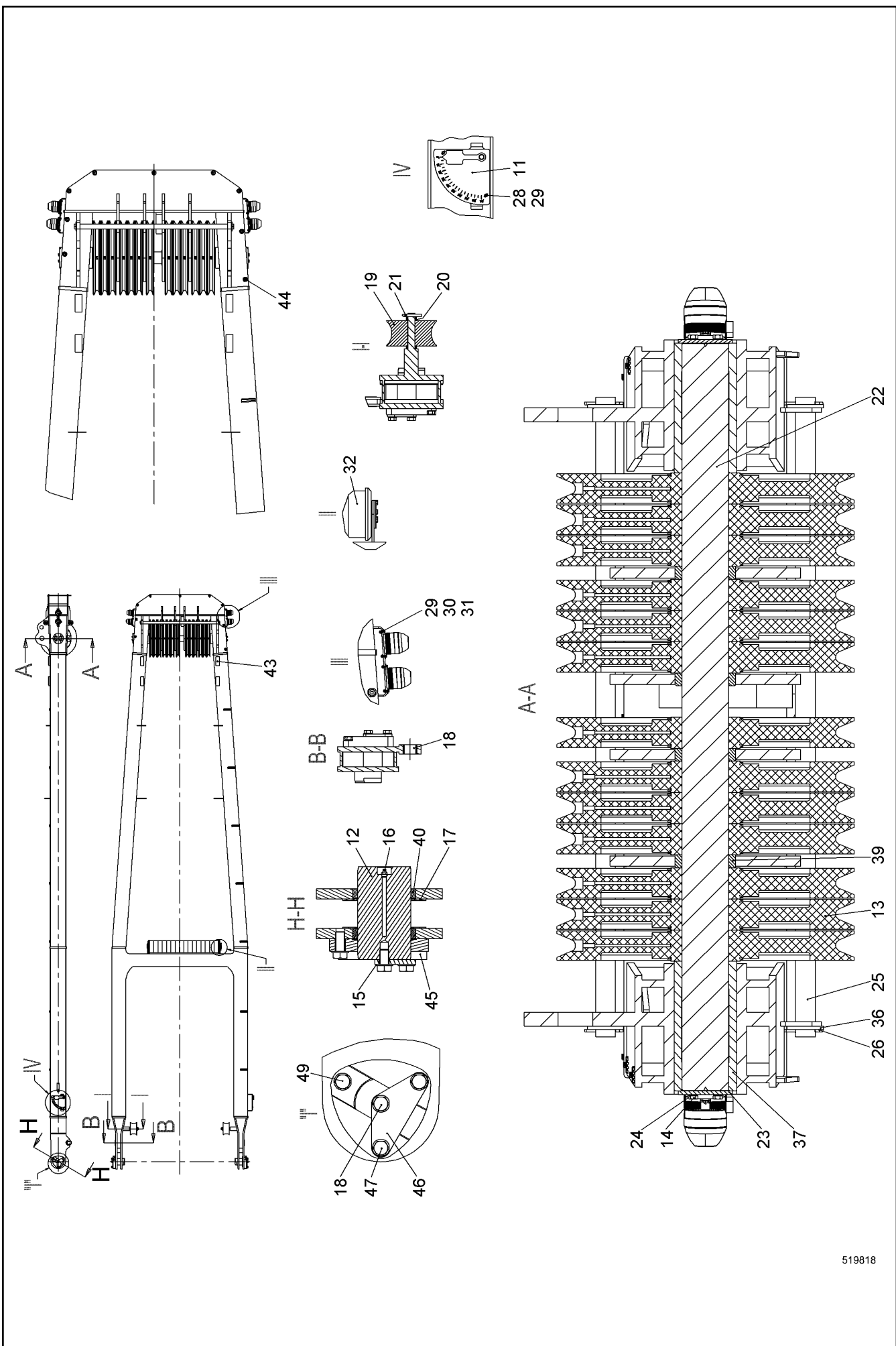
**LIEBHERR**

138408\_ETK\_002

A-FRAME 1 ASSEMBLY UNIT  
A-BOCK 1 MONTAGEEINHEIT

□ 528

11 24 165 1



519818

3.8.2020  
519818




138408\_ETK\_002


A-FRAME 1 CPL  
A-BOCK 1 KPL

529 (1/2)

**LIEBHERR**

11 24 444 4

Pos.	Item	Quantity	Description	Bezeichnung	Serie	K
3	10531207	1	A-FRAME ELECTRICS ⇒  531	A-BOCK EL		
11	919058414	1	ANGLE INDICATION ⇒  532	WINKELANZEIGE		
12	949389914	2	PIN 115X200 LHRD900-40;10019758	BOLZEN		
13	914690714	13	ROPE PULLEY CPL	SEILROLLE KPL		
14	406517914	8	HEX SCREW ISO 4017 M12X25 A4-70;DIN EN I	SECHSKANTSCHRAUBE		
15	10544174	8	WASHER ISO 7089 20	SCHEIBE		
16	11981153	2	HYDRAULIC-TYPE LUBRICAT.NIPPLE	KEGELSCHMIERNIPPEL		
18	11230849	2	BUSHING 50X60X42	BUCHSE		
19	11256217	2	ROLLER	ROLLE		
20	11964271	10	WASHER DIN EN 28738 30 ST	SCHEIBE		
21	433014214	2	SPLIT PIN ISO 1234 10X63 A4	SPLINT		
22	11239740	1	PIN 100X1606 LHRD900-40;10019758	BOLZEN		
24	10536581	8	WEDGE LOCK WASHER M12 254 SMO;EN 10	KEILSICHERUNGSSCHEIBE		
25	959841814	2	ROPE GUARD TUBE	SEILSCHUTZROHR		
26	10180365	4	SPLIT PIN ISO 1234 6.3X63 ST	SPLINT		
28	10539467	2	SOCKET HEAD SCREW ISO 4762 M6X12 A4-7	ZYLINDERSCHRAUBE		
29	420000414	18	WASHER ISO 7089 6 A4	SCHEIBE		
30	406532614	8	HEX SCREW ISO 4017 M6X20 A4-70	SECHSKANTSCHRAUBE		
31	10540492	8	HEX NUT ISO 10511 M6 A4	SECHSKANTMUTTER		
32	991413714	1	DEFLECTION PULLEY CPL ⇒  533	UMLENKROLLE KPL		
36	10289847	4	WASHER ISO 7089 42 ST	SCHEIBE		
37	11239698	2	BUSHING	BUCHSE		
39	959841114	4	BUSHING	BUCHSE		
40	970859103	4	BUSHING 115/135X21 E470;EN 10294-1	BUCHSE		
43	991873614	4	SUPPORT CPL	AUFLAGE KPL		
44	11230237	9	FASTENING BASE	BEF SOCKEL		
47	10179042	4	HEX SCREW ISO 4017 M20X75 10.9;DIN EN IS	SECHSKANTSCHRAUBE		
48	10543919	2	HEX SCREW ISO 4017 M20X35 10.9	SECHSKANTSCHRAUBE		
49	10543921	2	HEX SCREW ISO 4017 M20X45 10.9	SECHSKANTSCHRAUBE		

3.8.2020	138408_ETK_002	 530 (2/2)
<b>LIEBHERR</b>	A-FRAME 1 CPL A-BOCK 1 KPL	11 24 444 4

**OHNE BILD  
WITHOUT ILLUSTRATION  
SANS PLANCHE  
SIN FIG.  
SEM ILUSTRACÃO  
БЕЗ ИЗОБРАЖЕНИЯ**

600000

Pos.	Item	Quantity	Description	Bezeichnung	Serie	K
31	10530243	2	FORCE MEASURING STRAP	KRAFTMESSLASCHE		
35	10524928	2	LED FLASHING LIGHT	LED BLITZLEUCHTE		
37	10524927	2	LED SIGNAL LIGHT	LED SIGNALLEUCHTE		
41	10563800	1	CABLE LOOM W 40	KABELSTRANG W 40		
50	11314473	1	CABLE LOOM W 40	KABELSTRANG W 40		
51	605013508	2	DUST CAP	STAUBKAPPE		

3.8.2020  
600000

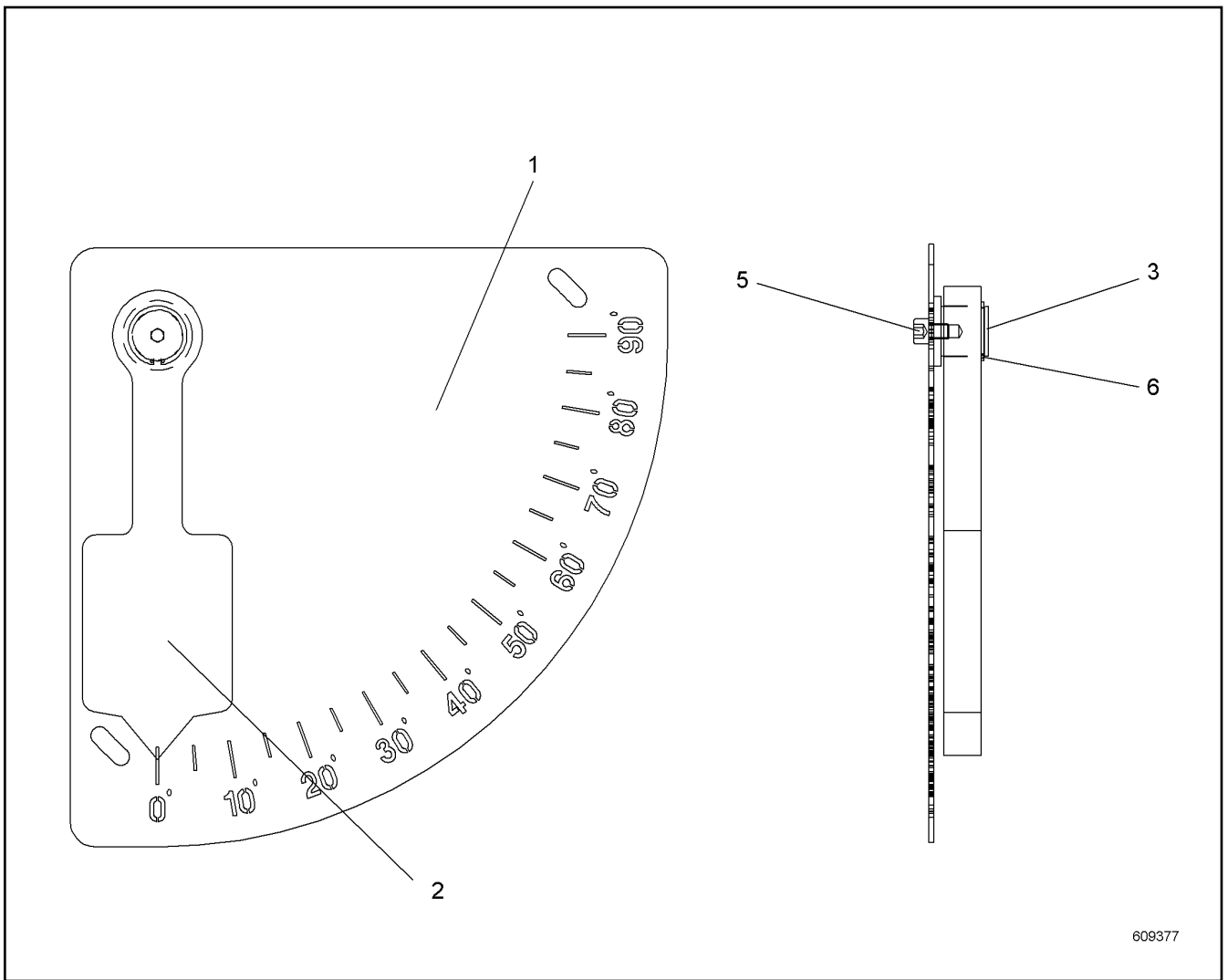
**LIEBHERR**

138408\_ETK\_002

A-FRAME ELECTRICS  
A-BOCK EL

531

10 53 120 7



Pos.	Item	Quantity	Description	Bezeichnung	Serie	K
1	956266614	1	WP	WP		
2	956266714	1	WP	WP		
3	956266814	1	PIN 20X23 PA 6 G	BOLZEN		
5	10539466	1	SOCKET HEAD SCREW ISO 4762 M6X8 A4-70	ZYLINDERSCHRAUBE		
6	428001414	1	BACK-UP RING DIN 471 20X1.2	SICHERUNGSRING		

3.8.2020  
609377

**LIEBHERR**

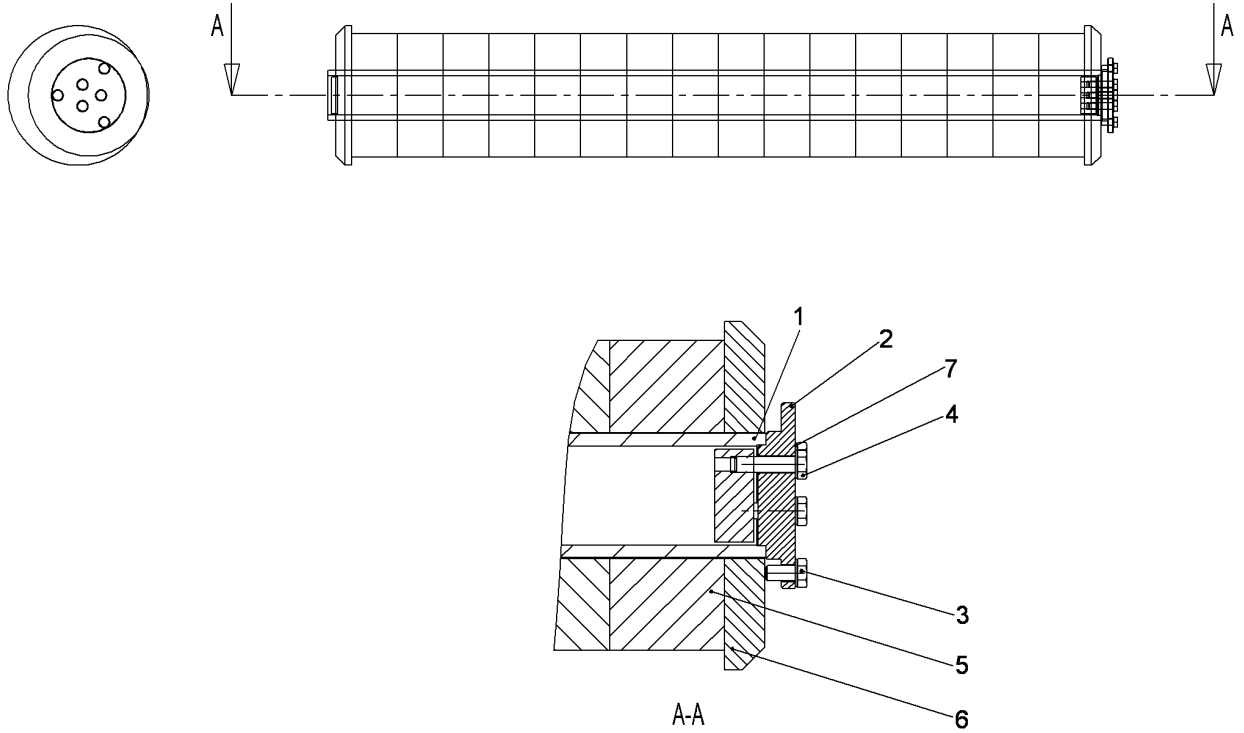
138408\_ETK\_002

ANGLE INDICATION  
WINKELANZEIGE

532

91 90 584 14





509091

Pos.	Item	Quantity	Description	Bezeichnung	Serie	K
1	991413814	1	AXLE CPL	ACHSE KPL		
3	406518714	3	HEX SCREW ISO 4017 M10X20 A4-70;DIN EN I	SECHSKANTSCHRAUBE		
4	406527814	3	HEX SCREW ISO 4017 M10X40 A4-70	SECHSKANTSCHRAUBE		
5	948773814	16	WASHER 81/200X74 PA 6 G	SCHEIBE		
6	970855603	2	WASHER 225/81X26 PA 6 G	SCHEIBE		
7	11968482	6	LOCK WASHER 10 FST	SICHERUNGSSCHEIBE		

3.8.2020  
509091

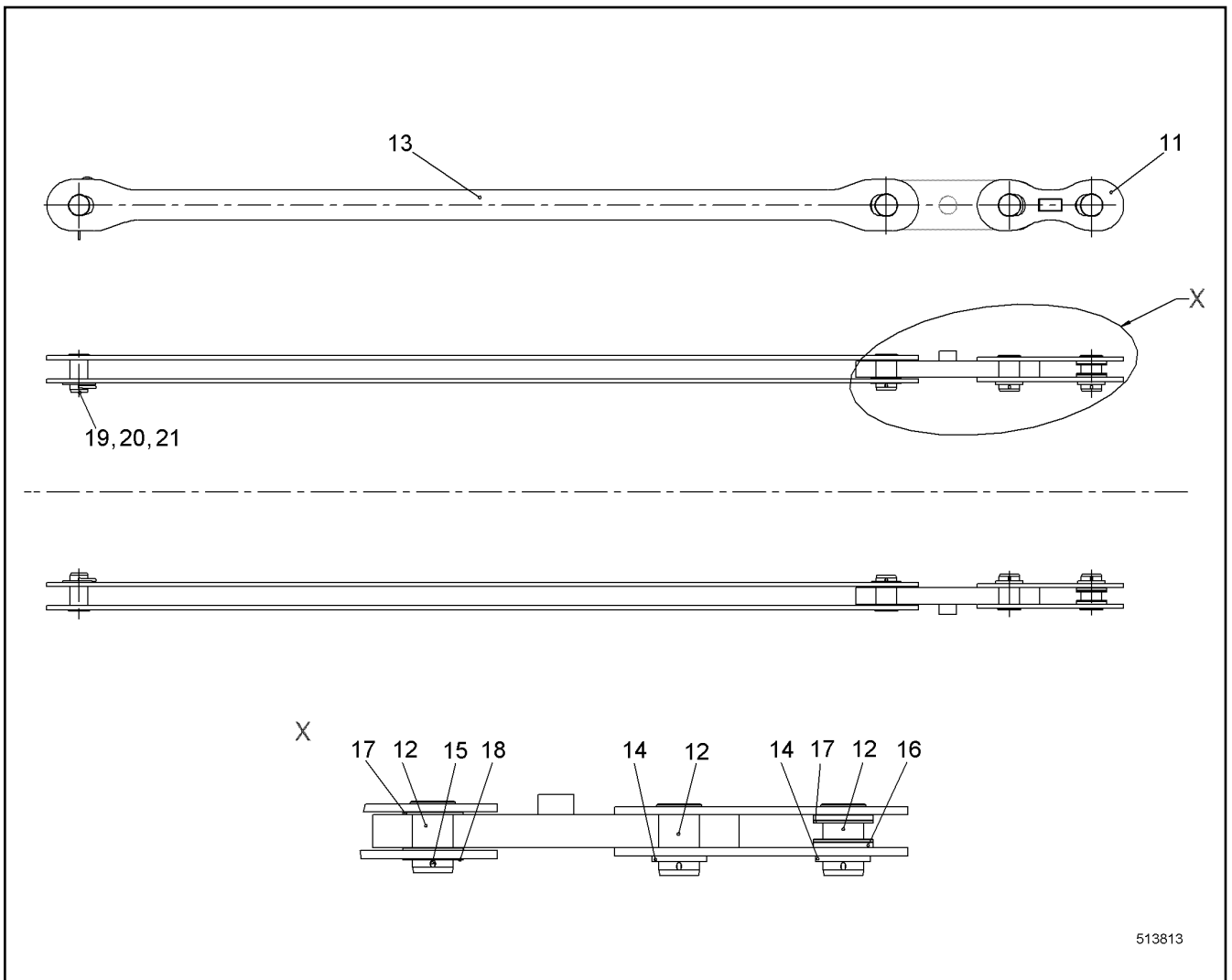
138408\_ETK\_002

533

**LIEBHERR**

DEFLECTION PULLEY CPL  
UMLENKROLLE KPL

99 14 137 14



513813

Pos.	Item	Quantity	Description	Bezeichnung	Serie	K
11	10336761	4	COUPLING LINK	KOPPELLASCHE		
12	959921514	6	PIN 83X131 LHRD900-40;10019758	BOLZEN		
14	11972078	4	WASHER DIN 1440 75 ST	SCHEIBE		
15	433009514	6	SPLIT PIN ISO 1234 8X100 A4	SPLINT		
16	10336924	4	BUSHING 75X110X10 POM;DIN EN ISO 9988	BUCHSE		
17	10336926	8	BUSHING 75X110X5 POM;DIN EN ISO 9988	BUCHSE		
18	10336928	2	BUSHING 75.5X110X2.5 POM;DIN EN ISO 9988	BUCHSE		
19	950250014	2	PIN	BOLZEN		
20	958304714	2	WASHER	SCHEIBE		
21	11971738	2	RETAINING SPRING DIN 2194 6 FST	SICHERUNGSFEDER		

3.8.2020  
513813

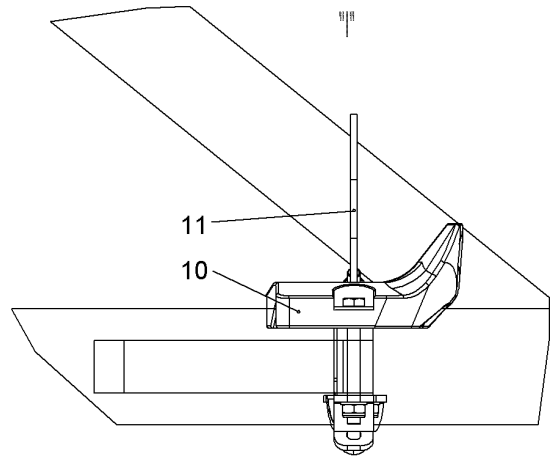
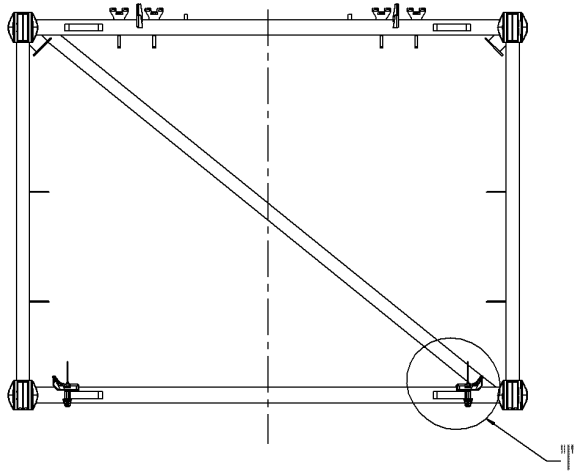
**LIEBHERR**

138408\_ETK\_002



ANCHORING ROD CPL  
HALTESTANGE KPL

534

99 23 394 14



519617

Pos.	Item	Quantity	Description	Bezeichnung	Serie	K
10	992958814	4	SUPPORT ⇒  536	AUFLAGE		
11	10350633	2	FASTENER ⇒  537	HALTERUNG		

3.8.2020  
519617

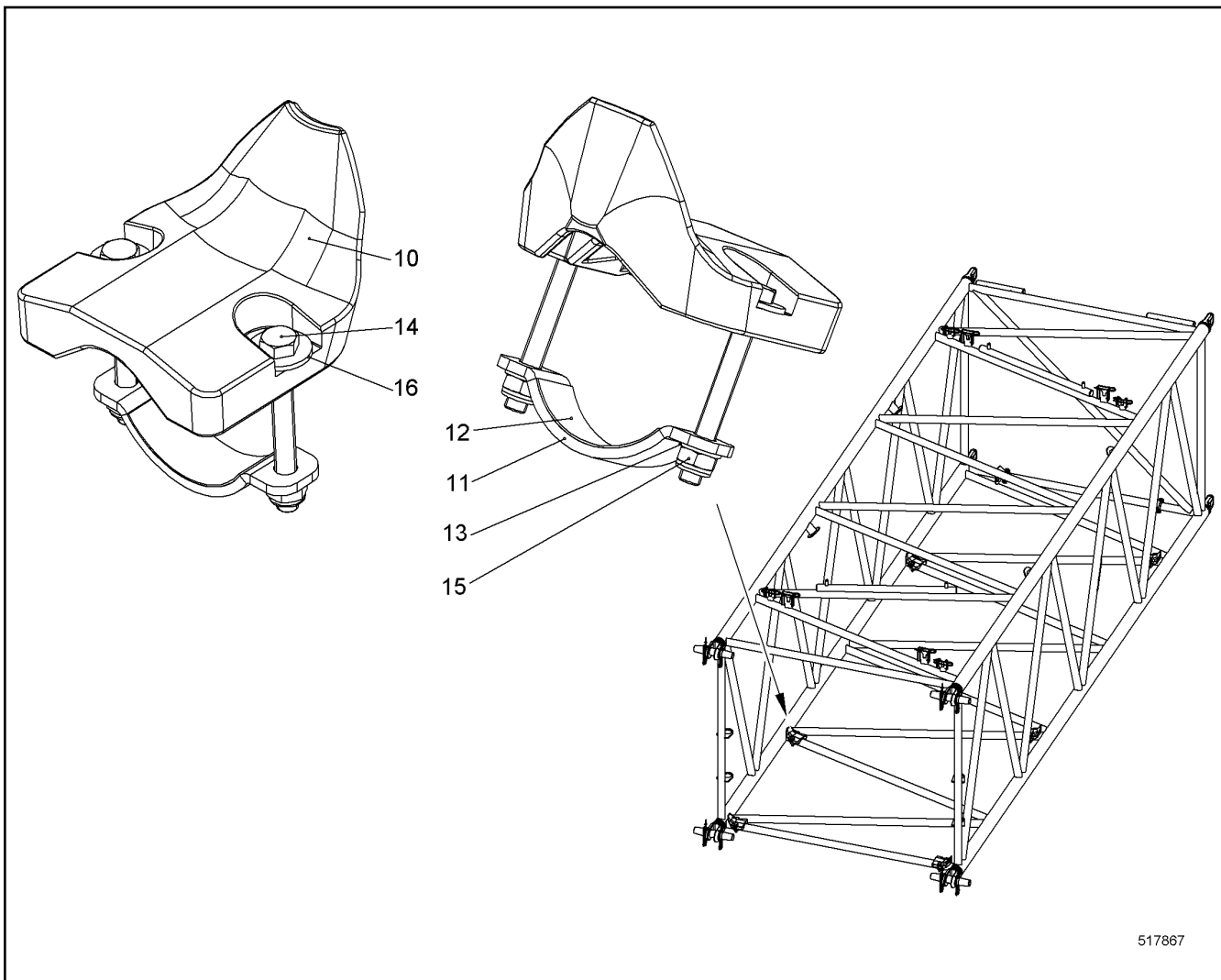
**LIEBHERR**

138408\_ETK\_002

SUPPORT CPL  
AUFLAGE KPL

 535

11 28 594 7



517867

Pos.	Item	Quantity	Description	Bezeichnung	Serie	K
10	289035314	1	SUPPORT	AUFLAGE		
11	10336774	1	CLAMP	SHELLE		
12	10535526	1	RUBBER	GUMMI		
13	420001114	2	WASHER ISO 7089 10 A4	SCHEIBE		
14	406512114	2	HEX SCREW ISO 4017 M10X90 A4-70;DIN EN I	SECHSKANTSCHRAUBE		
15	10540494	2	HEX NUT ISO 10511 M10 A4	SECHSKANTMUTTER		
16	10540511	2	WASHER ISO 7093-1 10 A4	SCHEIBE		

3.8.2020  
517867

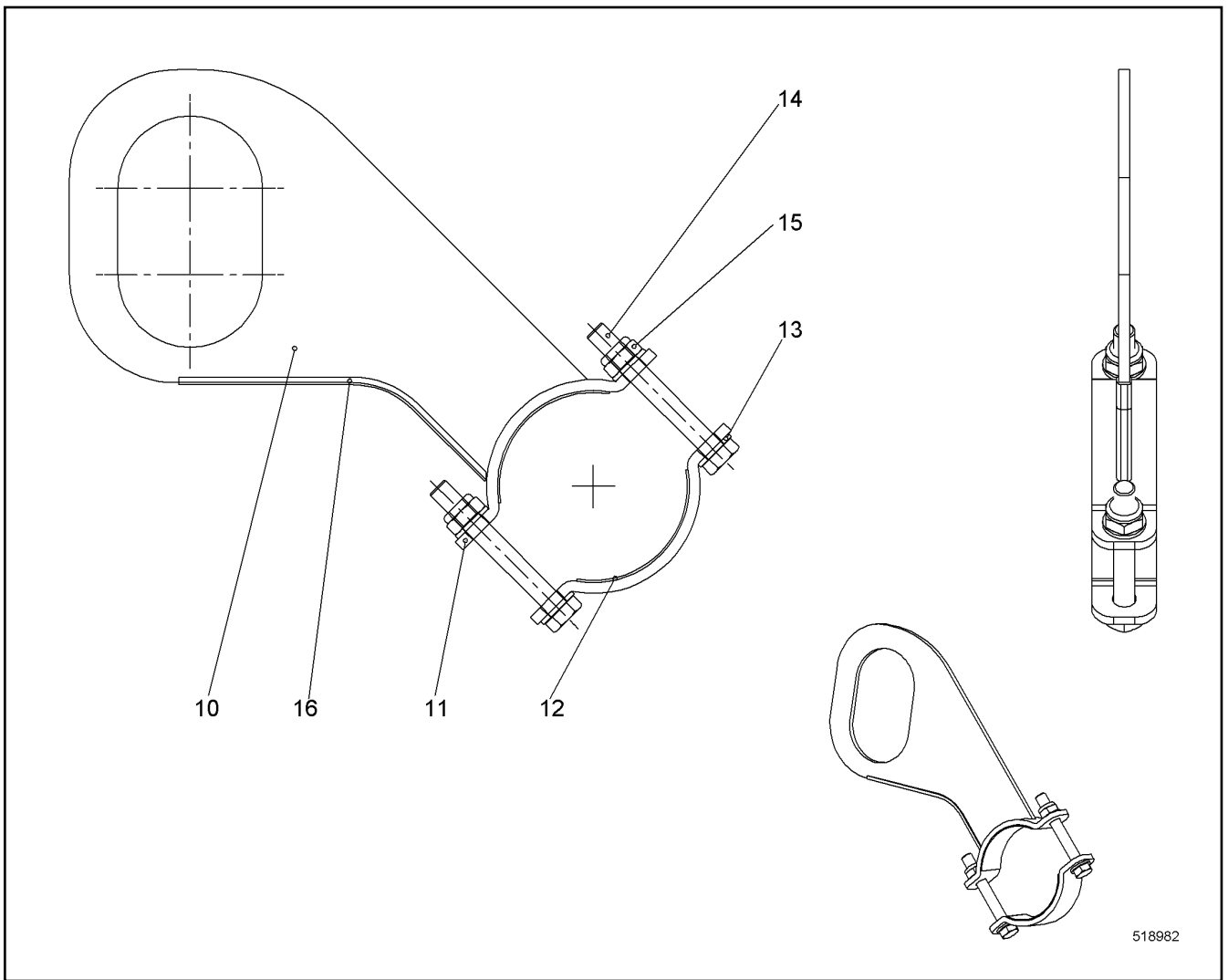
138408\_ETK\_002

536

**LIEBHERR**

SUPPORT  
AUFLAGE

99 29 588 14



518982

Pos.	Item	Quantity	Description	Bezeichnung	Serie	K
10	10350632	1	FASTENER	HALTERUNG		
11	10336774	2	CLAMP	SCHELLE		
12	10535526	2	RUBBER	GUMMI		
13	420001114	4	WASHER ISO 7089 10 A4	SCHEIBE		
14	406527914	2	HEX SCREW ISO 4017 M10X80 A4-70;DIN EN I	SECHSKANTSCHRAUBE		
15	10540494	2	HEX NUT ISO 10511 M10 A4	SECHSKANTMUTTER		
16	262103101	0.16	FLEXIBLE EDGE PROTECTOR	KANTENSCHUTZ FLEXIBEL		

3.8.2020  
518982

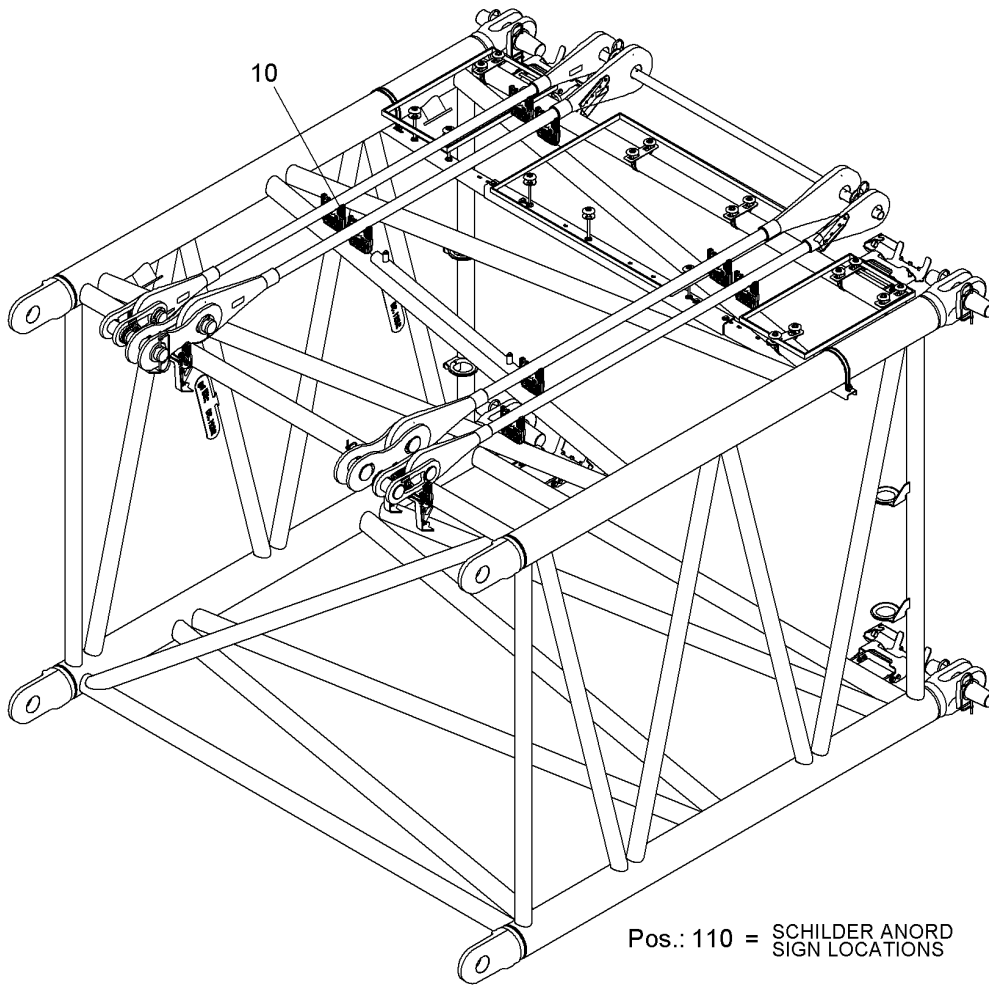
138408\_ETK\_002

537

**LIEBHERR**

FASTENER  
HALTERUNG

10 35 063 3



523957

Pos.	Item	Quantity	Description	Bezeichnung	Serie	K
10	11941725	1	ASSEMBLY UNIT ⇒ □ 539	MONTAGEEINHEIT		
110	11266901	1	SIGN LOCATIONS	SCHILDER ANORD		

3.8.2020  
523957

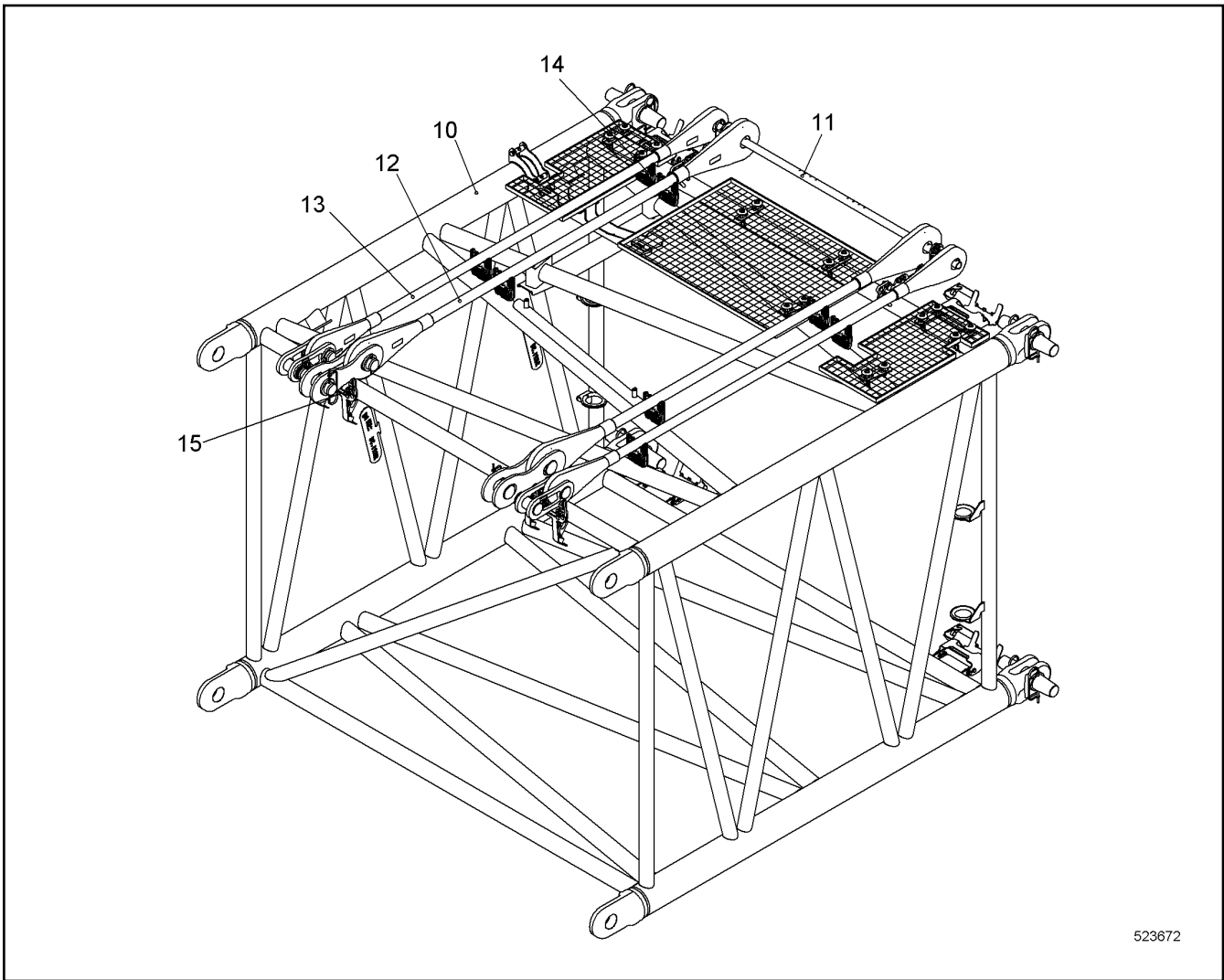
**LIEBHERR**

138408\_ETK\_002

INTERMEDIATE PIECE ASSEMB UNIT  
ZWISCHENSTUECK MONTAGEEINHEIT

□ 538

11 24 570 7



523672

Pos.	Item	Quantity	Description	Bezeichnung	Serie	K
10	11245703	1	BOOM INTERMEDIATE SECTION CPL ⇒ □ 540	AL ZWISCHENSTUECK KPL		
11	11940876	1	TRANSPORT LASHING ⇒ □ 548	TRANSPORTSICHERUNG		
12	10540548	1	ANCHORING ROD CPL ⇒ □ 550	HALTESTANGE KPL		
13	10532162	1	ANCHORING ROD CPL ⇒ □ 551	HALTESTANGE KPL		
14	11236533	8	SUPPORT CPL ⇒ □ 513	AUFLAGE KPL		
15	11232922	4	SUPPORT CPL ⇒ □ 552	AUFLAGE KPL		

3.8.2020  
523672

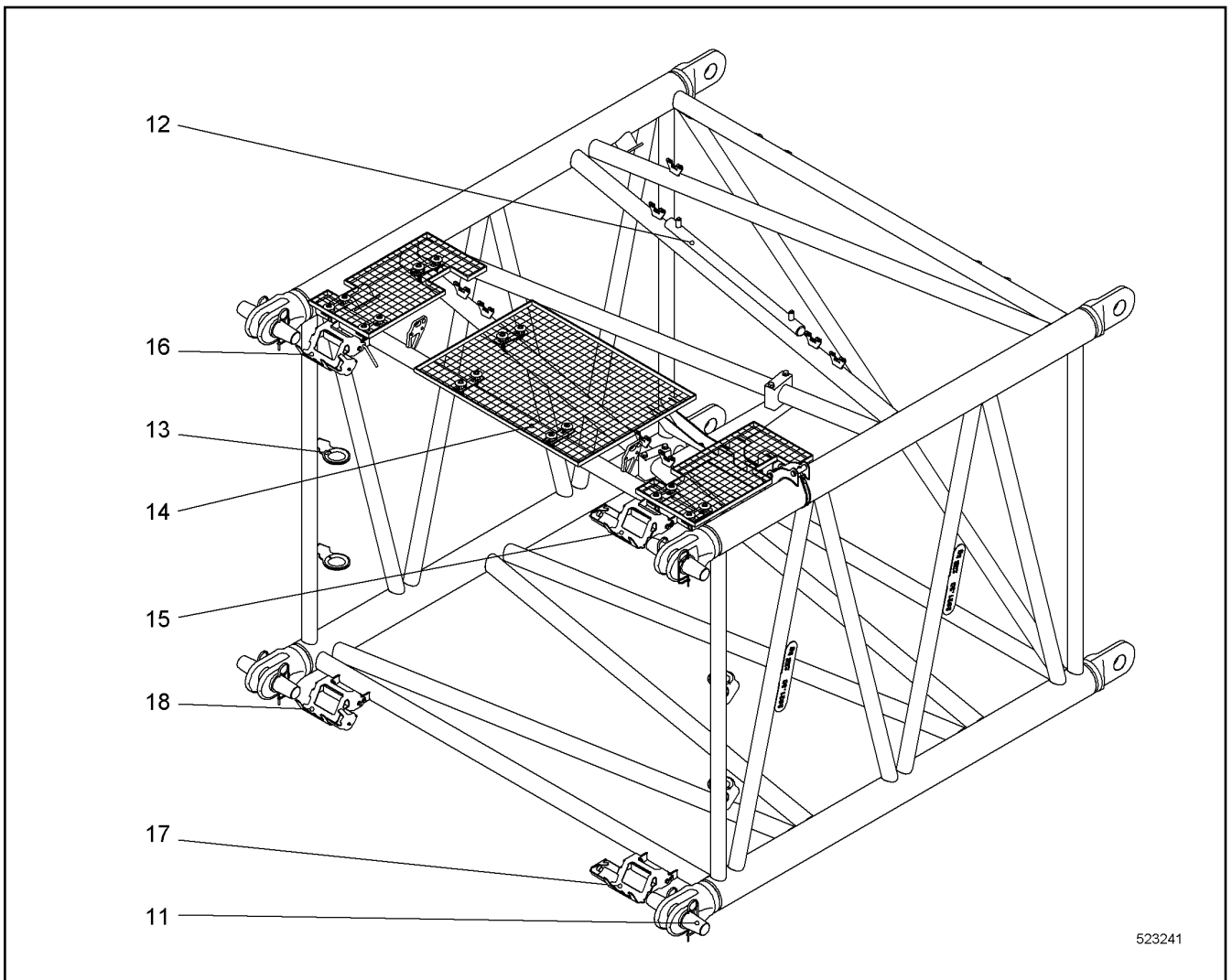
**LIEBHERR**

138408\_ETK\_002

ASSEMBLY UNIT  
MONTAGEEINHEIT

□ 539

11 94 172 5



523241

Pos.	Item	Quantity	Description	Bezeichnung	Serie	K
10	11245698	1	BOOM INTERM.SECTION ST.CONST.	AL ZWISCHENSTUECK SCHWK		
11	11287264	4	PIN CPL ⇒ □ 512	BOLZEN KPL		
12	11287255	1	ROPE GUARD CPL ⇒ □ 541	SEILSCHUTZ KPL		
13	226017802	1.132	EDGE PROTECTION METER WARE	KANTENSCHUTZ METERWARE		
14	11283908	1	BOOM ACCESS ⇒ □ 542	AL BEGEHUNG		
15	11283977	1	SUMP PAN CPL ⇒ □ 544	AUFFANGWANNE KPL		
16	11283978	1	SUMP PAN CPL ⇒ □ 545	AUFFANGWANNE KPL		
17	11283995	1	SUMP PAN CPL ⇒ □ 546	AUFFANGWANNE KPL		
18	11283997	1	SUMP PAN CPL ⇒ □ 547	AUFFANGWANNE KPL		

3.8.2020  
523241

**LIEBHERR**

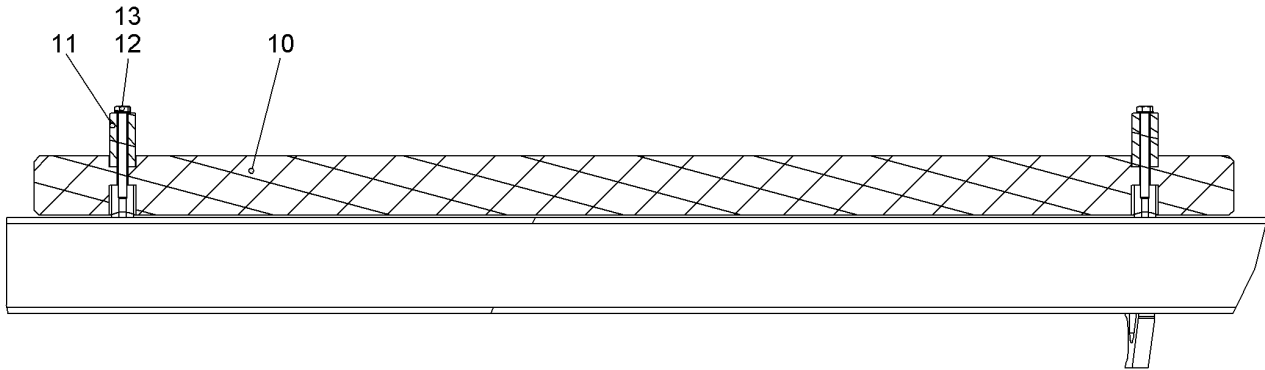
138408\_ETK\_002

BOOM INTERMEDIATE SECTION CPL  
AL ZWISCHENSTUECK KPL

□ 540

11 24 570 3





519162

Pos.	Item	Quantity	Description	Bezeichnung	Serie	K
10	971303203	1	STRIP	LEISTE		
11	956009714	2	INTERMEDIATE PART	ZWISCHENSTUECK		
12	10558857	2	BACK-UP RING 8 A2	SICHERUNGSRING		
13	10538809	2	HEX SCREW ISO 4017 M8X80 A4-70	SECHSKANTSCHRAUBE		

3.8.2020  
519162

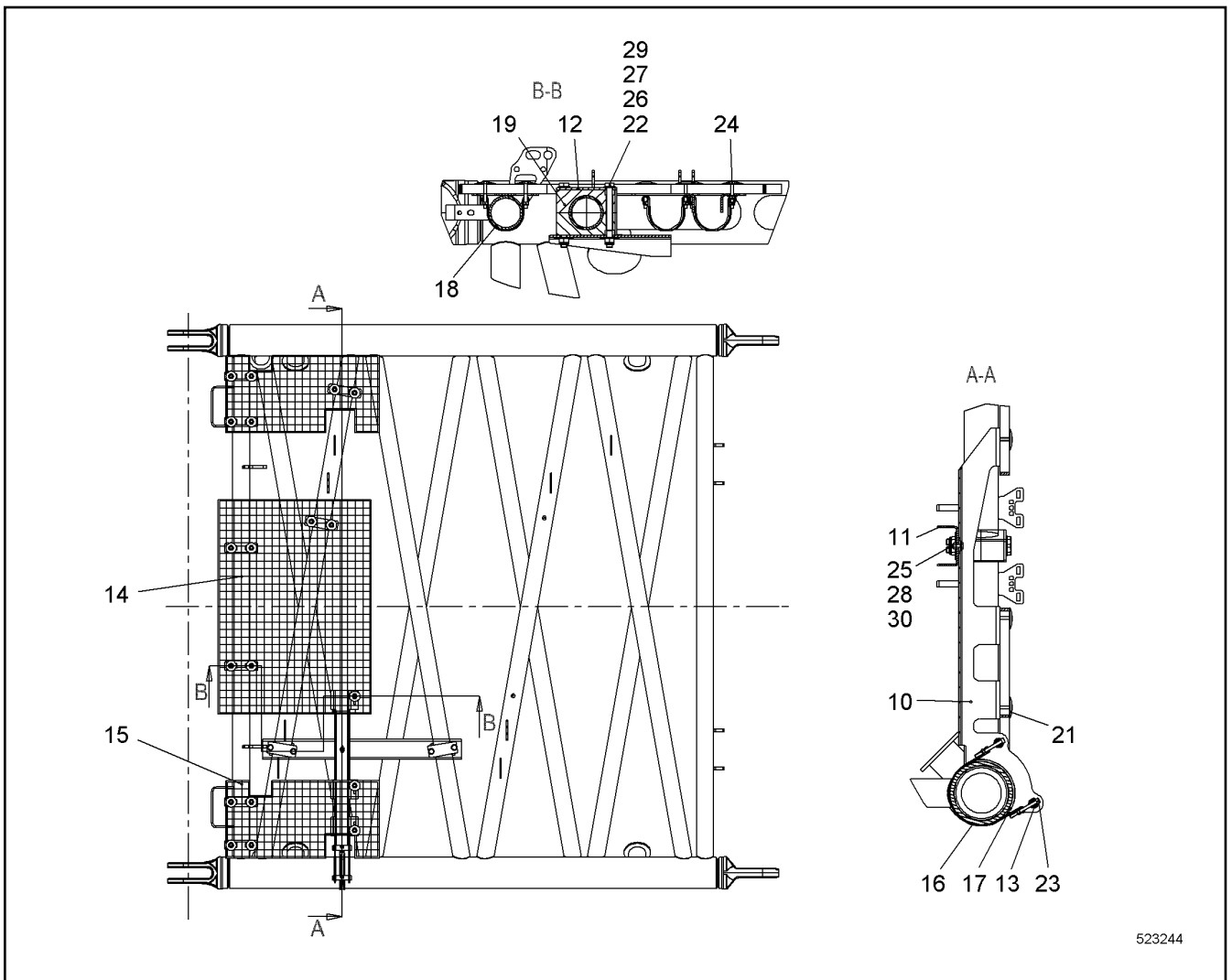
**LIEBHERR**

138408\_ETK\_002

ROPE GUARD CPL  
SEILSCHUTZ KPL

541

11 28 725 5



523244

Pos.	Item	Quantity	Description	Bezeichnung	Serie	K
10	11311241	1	PLATE	BLECH		
11	11311262	1	PLATE	BLECH		
12	11310952	2	PLATE	BLECH		
13	11310955	2	AXLE	ACHSE		
14	10530418	1	GRATING	GITTERROST		
15	11311245	2	GRATING	GITTERROST		
16	10531873	1	SWIVEL BOLT CLAMPING BAND	GELENKBOLZENSPIANNBAND		
17	10352462	0.422	FLEXIBLE EDGE PROTECTOR	KANTENSCHUTZ FLEXIBEL		
18	11283913	8	FIXING CLAMP ⇒ □ 543	BEFESTIGUNGSCHELLE		
19	602017114	4	CLAMP-HALF	KLEMMHAELFTE		
21	10098157	3	DISH	TELLER		
22	4600913	4	HEX SCREW ISO 4014 M16X160 10.9;DIN EN IS	SECHSKANTSCHRAUBE		
23	10539492	2	SOCKET HEAD SCREW ISO 4762 M8X80 A4-7	ZYLINDERSCHRAUBE		
24	10538807	3	HEX SCREW ISO 4017 M8X50 A4-70	SECHSKANTSCHRAUBE		
25	406501414	1	HEX SCREW ISO 4017 M8X25 A4-70;DIN EN I	SECHSKANTSCHRAUBE		
26	10289806	4	WASHER ISO 7089 16	SCHEIBE		
27	10544173	4	WASHER ISO 7093-1 16	SCHEIBE		
28	10540510	5	WASHER ISO 7093-1 8 A4	SCHEIBE		
29	10544155	4	HEX NUT DIN 985 M16 10	SECHSKANTMUTTER		
30	10540493	6	HEX NUT ISO 10511 M8 A4	SECHSKANTMUTTER		

3.8.2020  
523244

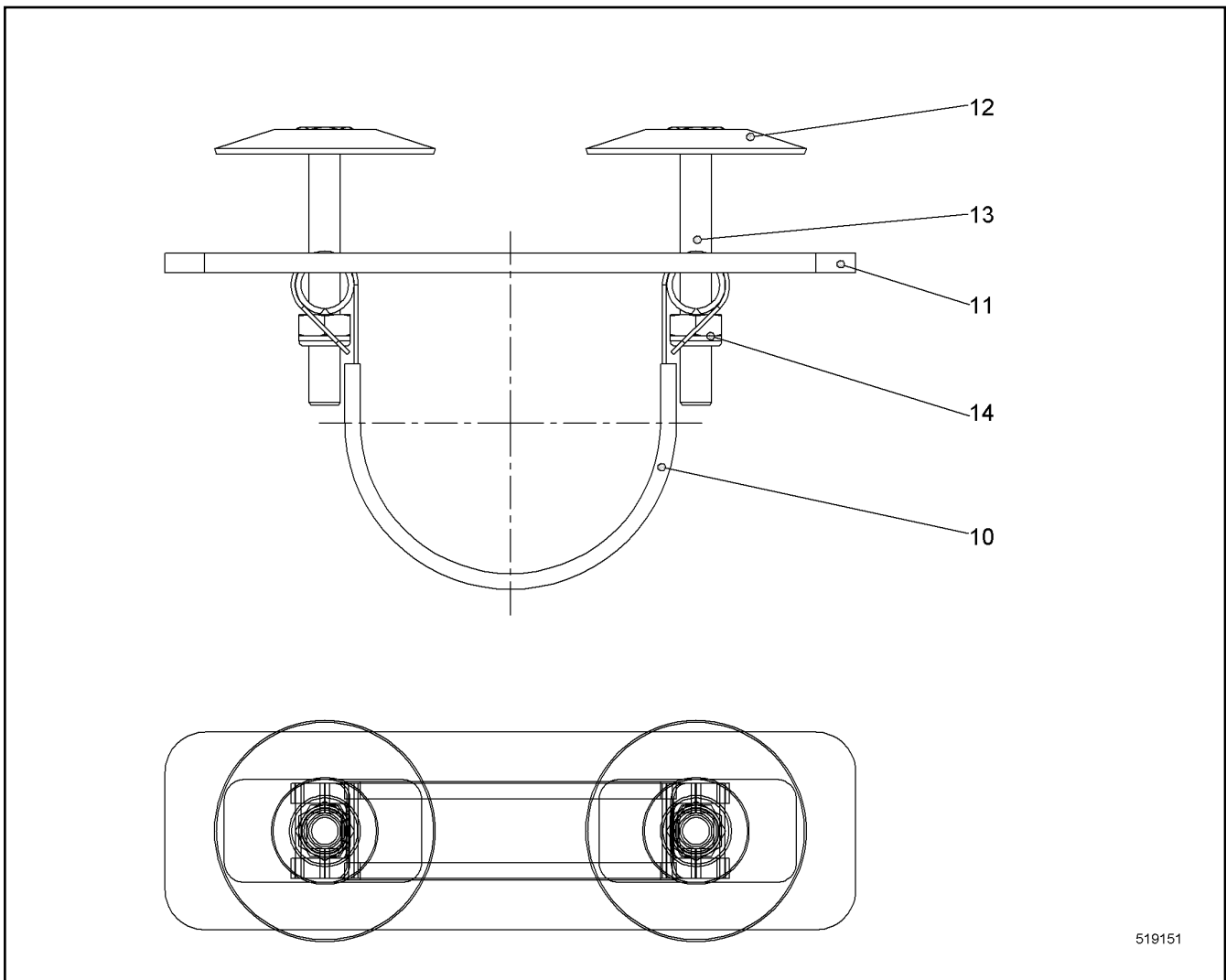
138408\_ETK\_002

□ 542

**LIEBHERR**

BOOM ACCESS  
AL BEGEHUNG

11 28 390 8

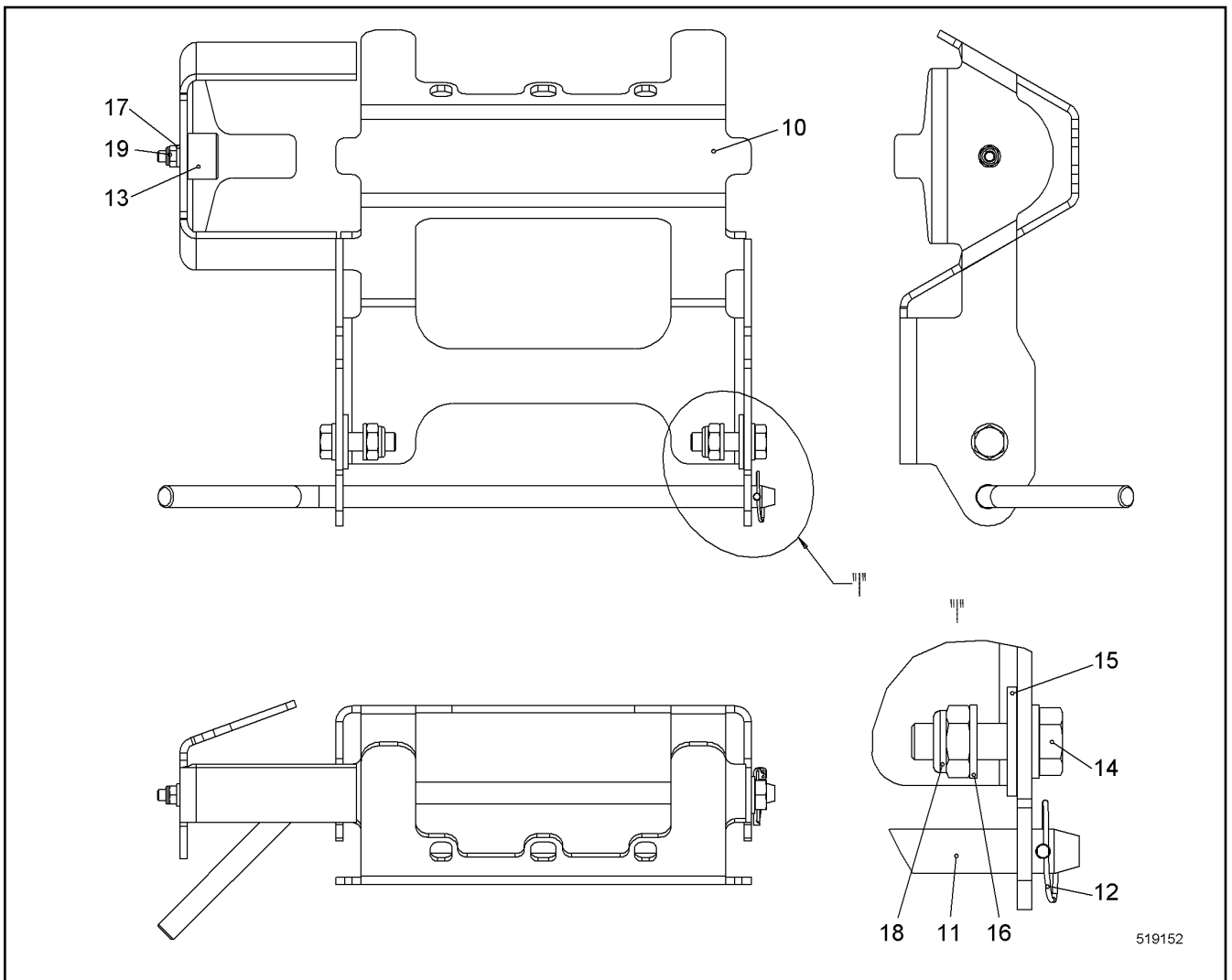


Pos.	Item	Quantity	Description	Bezeichnung	Serie	K
10	10530689	1	SWIVEL BOLT CLAMPING BAND	GELENKBOLZENSPIANNBAND		
11	11285382	1	RUBBER	GUMMI		
12	10098157	2	DISH	TELLER		
13	10331507	2	HEX SCREW ISO 4017 M8X65 A4-70;DIN EN I	SECHSKANTSCHRAUBE		
14	10540493	2	HEX NUT ISO 10511 M8 A4	SECHSKANTMUTTER		

3.8.2020 519151	138408_ETK_002 FIXING CLAMP BEFESTIGUNGSCHELLE	543
--------------------	--	-----

**LIEBHERR**

11 28 391 3



Pos.	Item	Quantity	Description	Bezeichnung	Serie	K
10	10349599	1	SUPPORT SHEET	AUFLAGEBLECH		
11	950490414	1	PLUG	STECKER		
12	485565814	1	SAFETY PLUG W HINGE-LID 4X27	SICHERHEITSKLAPPSTECKER		
13	11971679	1	RUBBER MOUNT	LAGER GUMMI		
14	406509314	2	HEX SCREW ISO 4017 M10X35 A4-70;DIN EN I	SECHSKANTSCHRAUBE		
15	10540511	2	WASHER ISO 7093-1 10 A4	SCHEIBE		
16	420001114	4	WASHER ISO 7089 10 A4	SCHEIBE		
17	420000414	1	WASHER ISO 7089 6 A4	SCHEIBE		
18	10540494	2	HEX NUT ISO 10511 M10 A4	SECHSKANTMUTTER		
19	10540492	1	HEX NUT ISO 10511 M6 A4	SECHSKANTMUTTER		

3.8.2020  
519152

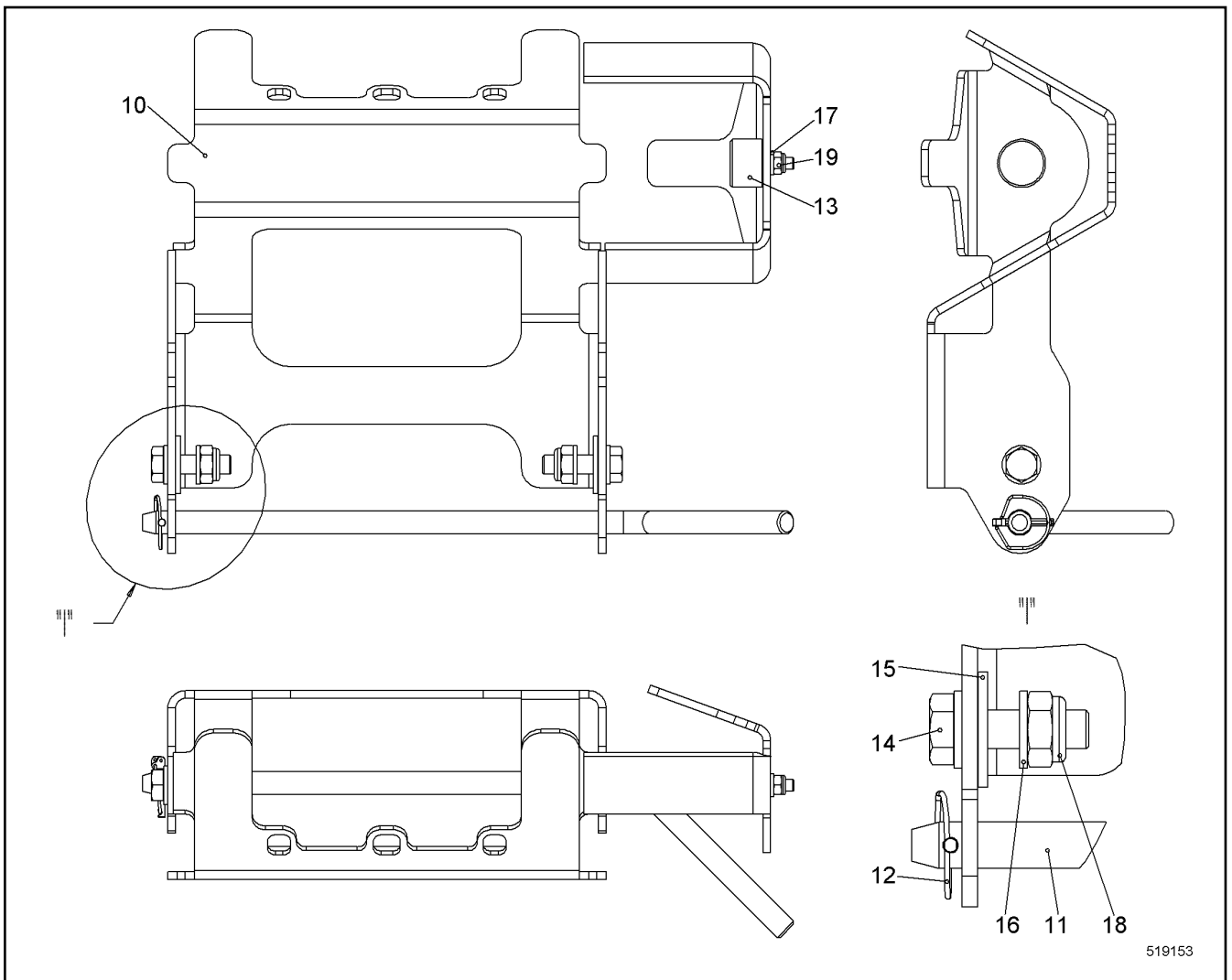
**LIEBHERR**

138408\_ETK\_002

SUMP PAN CPL  
AUFFANGWANNE KPL

544

11 28 397 7

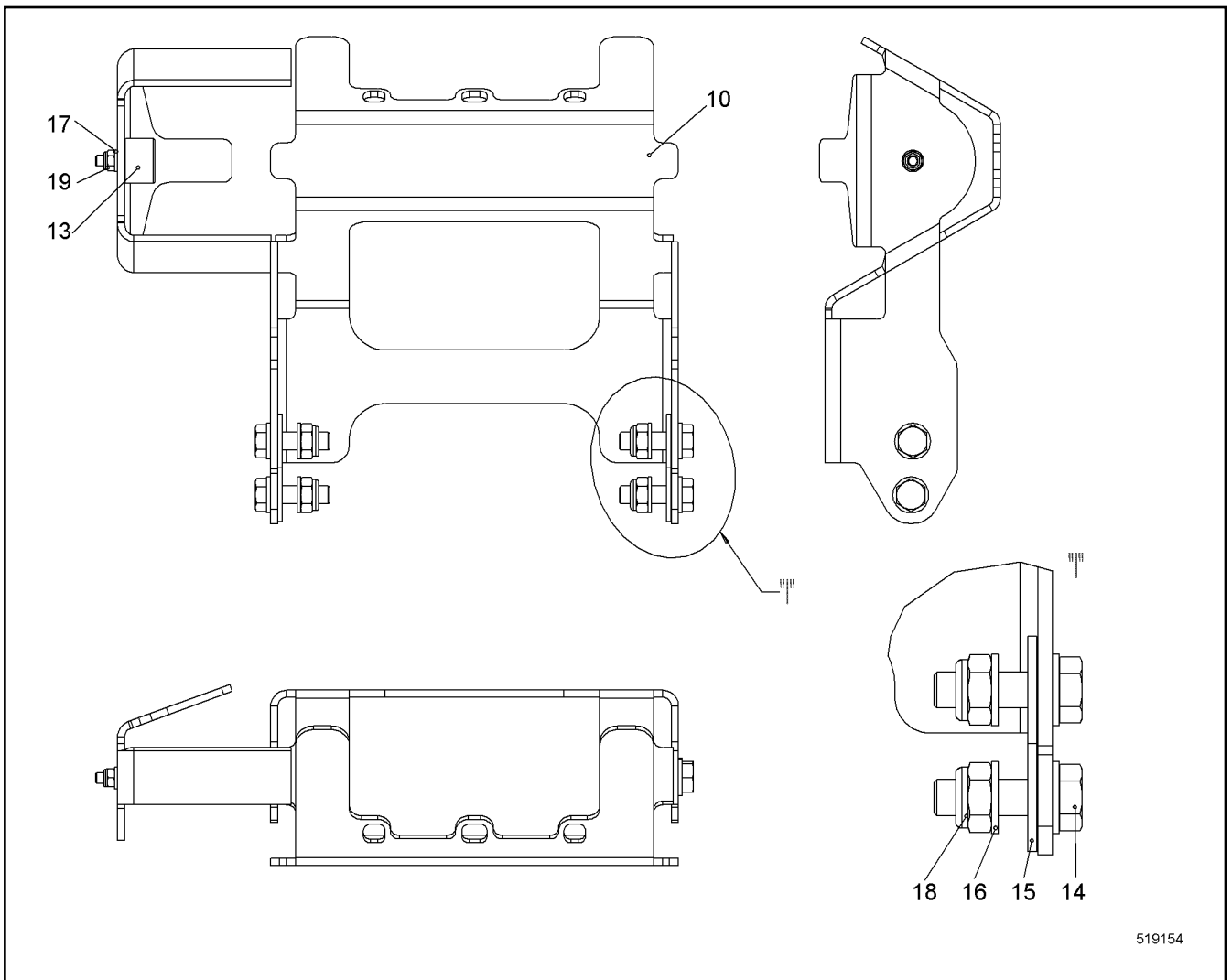


Pos.	Item	Quantity	Description	Bezeichnung	Serie	K
10	10349598	1	SUPPORT SHEET	AUFLAGEBLECH		
11	950490414	1	PLUG	STECKER		
12	485565814	1	SAFETY PLUG W HINGE-LID 4X27	SICHERHEITSKLAPPSTECKER		
13	11971679	1	RUBBER MOUNT	LAGER GUMMI		
14	406509314	2	HEX SCREW ISO 4017 M10X35 A4-70;DIN EN I	SECHSKANTSCHRAUBE		
15	10540511	2	WASHER ISO 7093-1 10 A4	SCHEIBE		
16	420001114	4	WASHER ISO 7089 10 A4	SCHEIBE		
17	420000414	1	WASHER ISO 7089 6 A4	SCHEIBE		
18	10540494	2	HEX NUT ISO 10511 M10 A4	SECHSKANTMUTTER		
19	10540492	1	HEX NUT ISO 10511 M6 A4	SECHSKANTMUTTER		

3.8.2020 519153	138408_ETK_002 SUMP PAN CPL AUFFANGWANNE KPL	545
--------------------	--	-----

**LIEBHERR**

11 28 397 8



519154

Pos.	Item	Quantity	Description	Bezeichnung	Serie	K
10	10349599	1	SUPPORT SHEET	AUFLAGEBLECH		
13	11971679	1	RUBBER MOUNT	LAGER GUMMI		
14	406509314	4	HEX SCREW ISO 4017 M10X35 A4-70;DIN EN I	SECHSKANTSCHRAUBE		
15	10540511	4	WASHER ISO 7093-1 10 A4	SCHEIBE		
16	420001114	8	WASHER ISO 7089 10 A4	SCHEIBE		
17	420000414	1	WASHER ISO 7089 6 A4	SCHEIBE		
18	10540494	4	HEX NUT ISO 10511 M10 A4	SECHSKANTMUTTER		
19	10540492	1	HEX NUT ISO 10511 M6 A4	SECHSKANTMUTTER		

3.8.2020  
519154

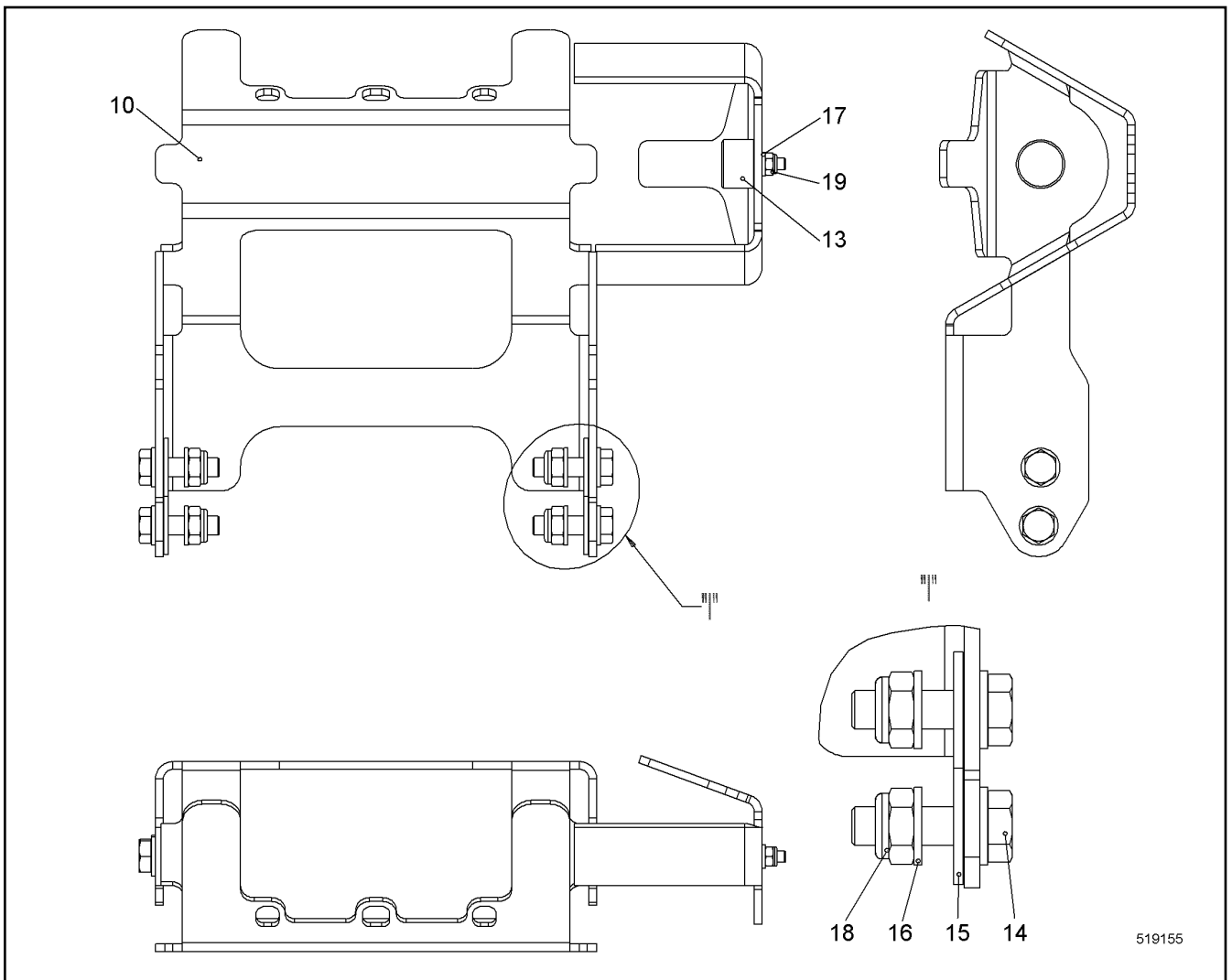
**LIEBHERR**

138408\_ETK\_002

SUMP PAN CPL  
AUFFANGWANNE KPL

546

11 28 399 5



519155

Pos.	Item	Quantity	Description	Bezeichnung	Serie	K
10	10349598	1	SUPPORT SHEET	AUFLAGEBLECH		
13	11971679	1	RUBBER MOUNT	LAGER GUMMI		
14	406509314	4	HEX SCREW ISO 4017 M10X35 A4-70;DIN EN I	SECHSKANTSCHRAUBE		
15	10540511	4	WASHER ISO 7093-1 10 A4	SCHEIBE		
16	420001114	8	WASHER ISO 7089 10 A4	SCHEIBE		
17	420000414	1	WASHER ISO 7089 6 A4	SCHEIBE		
18	10540494	4	HEX NUT ISO 10511 M10 A4	SECHSKANTMUTTER		
19	10540492	1	HEX NUT ISO 10511 M6 A4	SECHSKANTMUTTER		

3.8.2020  
519155

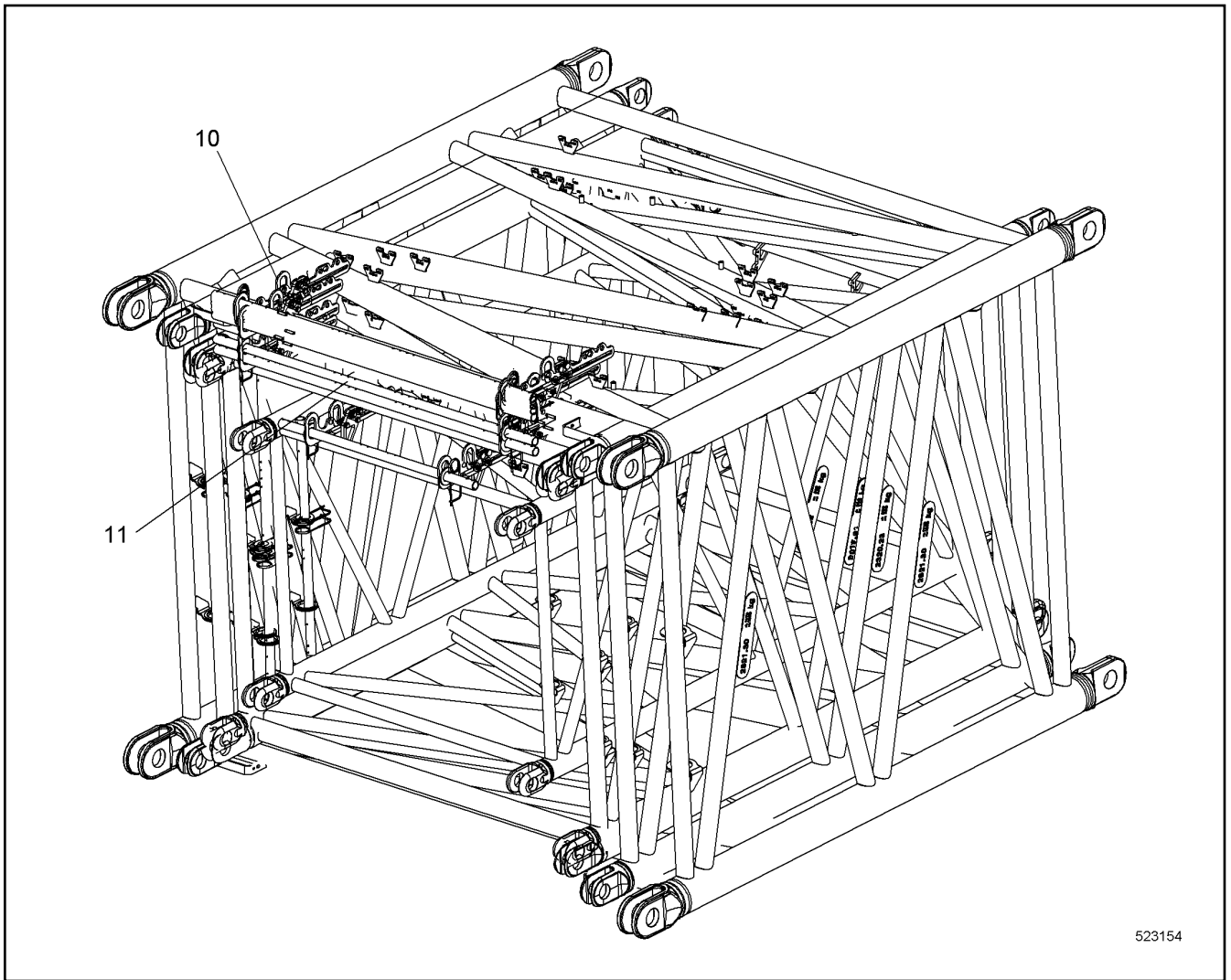
**LIEBHERR**

138408\_ETK\_002


SUMP PAN CPL  
AUFFANGWANNE KPL

547

11 28 399 7



523154

Pos.	Item	Quantity	Description	Bezeichnung	Serie	K
10	11940878	1	ASSEMBLY UNIT ⇒  549	MONTAGEEINHEIT		
11	289057714	1	TUBE	ROHR		

3.8.2020  
523154

**LIEBHERR**

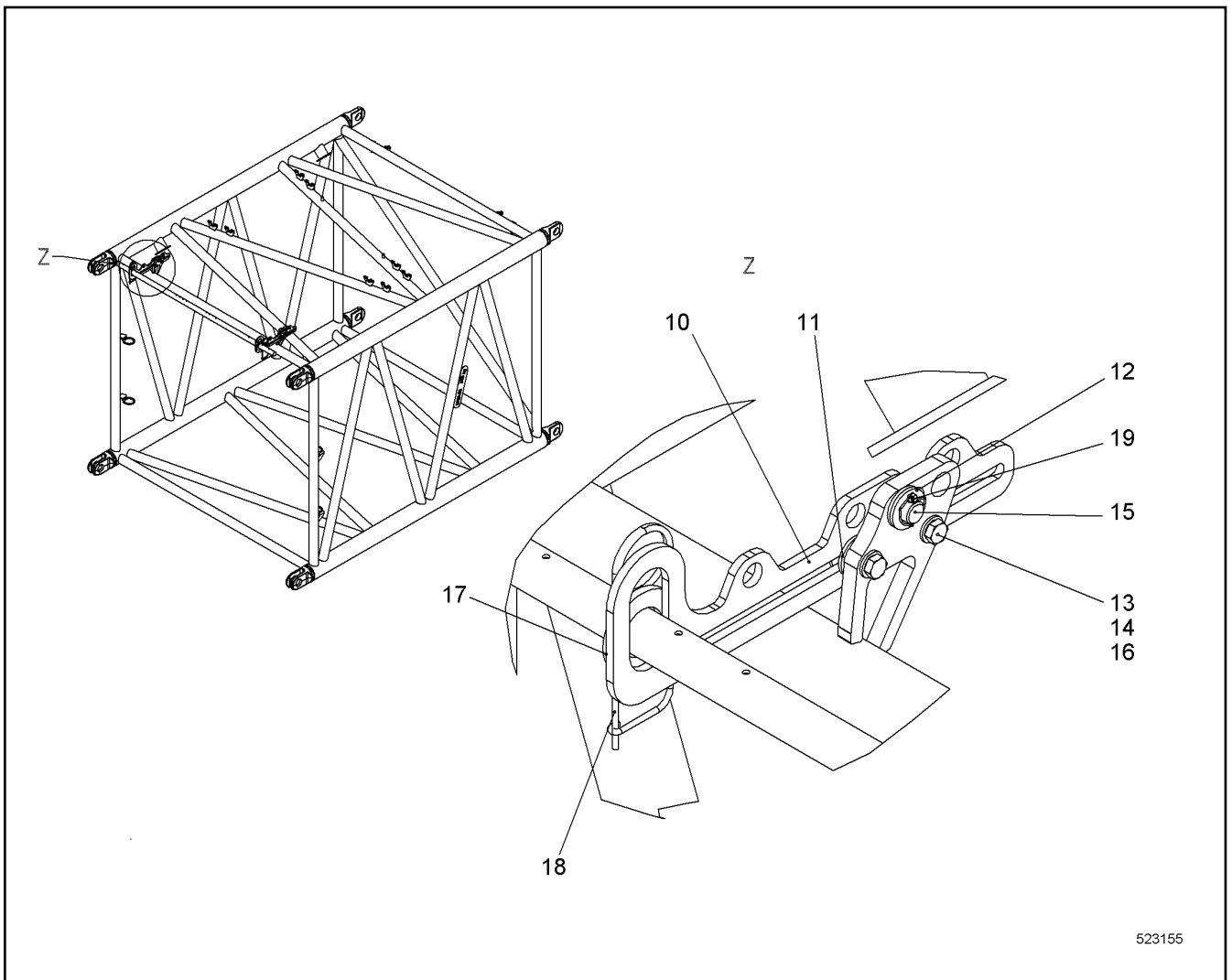
138408\_ETK\_002

TRANSPORT LASHING  
TRANSPORTSICHERUNG

 548

11 94 087 6





523155

Pos.	Item	Quantity	Description	Bezeichnung	Serie	K
10	11298436	2	HOLDER	HALTER		
11	485568614	8	WASHER DIN 34816 13 PA6.6	SCHEIBE		
12	10544174	4	WASHER ISO 7089 20	SCHEIBE		
13	10540495	4	HEX NUT ISO 10511 M12 A4	SECHSKANTMUTTER		
14	4901782	4	WASHER ISO 7089 12 A4	SCHEIBE		
15	11949153	2	PIN 30X46 LHRD900-40;10019758	BOLZEN		
16	406512614	4	HEX SCREW ISO 4017 M12X50 A4-70;DIN EN I	SECHSKANTSCHRAUBE		
17	10289847	2	WASHER ISO 7089 42 ST	SCHEIBE		
18	433102508	2	RETAINING SPRING 5MM	SICHERUNGSFEDER		
19	485565814	2	SAFETY PLUG W HINGE-LID 4X27	SICHERHEITSKLAPPSTECKER		

3.8.2020  
523155

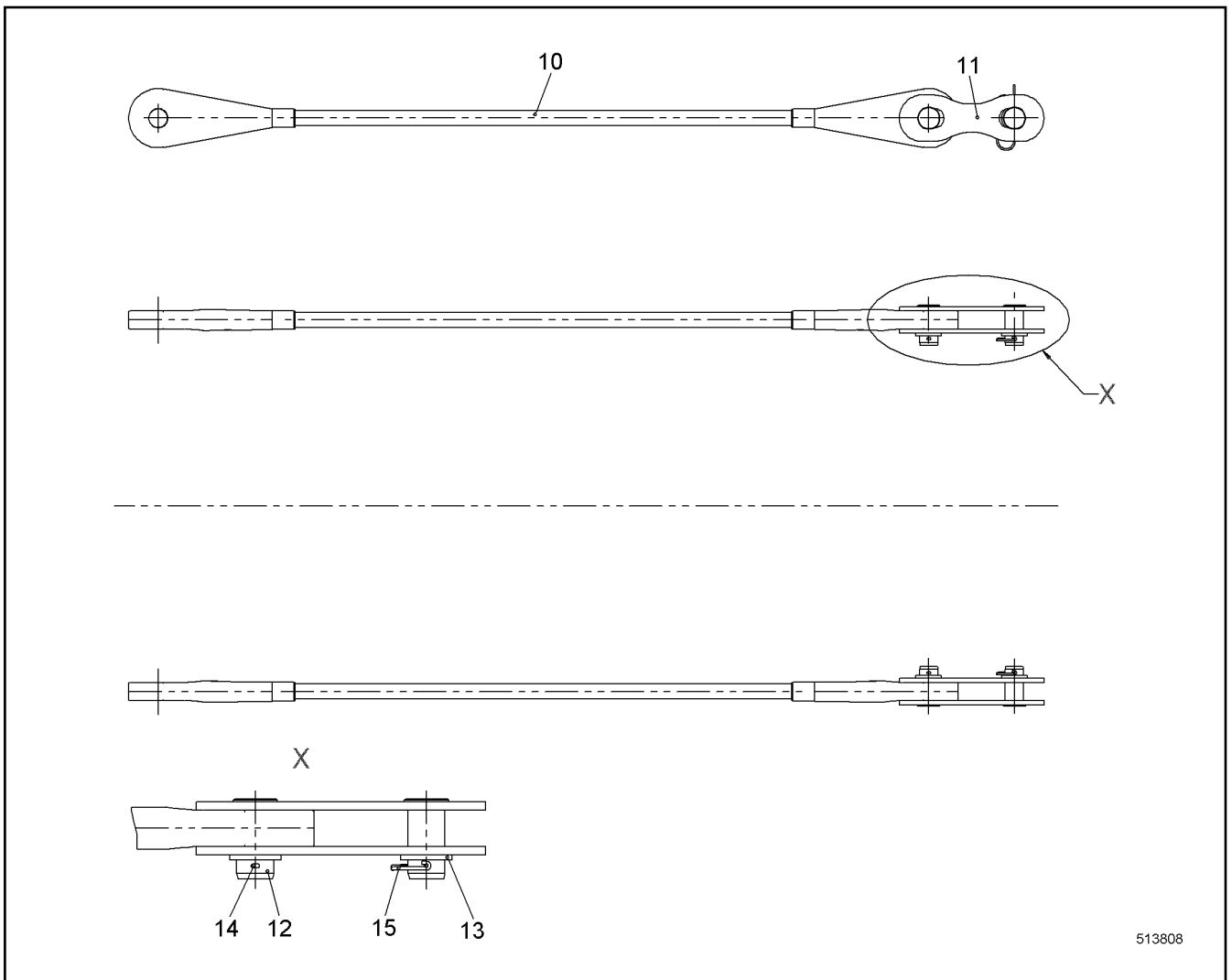
**LIEBHERR**

138408\_ETK\_002

ASSEMBLY UNIT  
MONTAGEEINHEIT

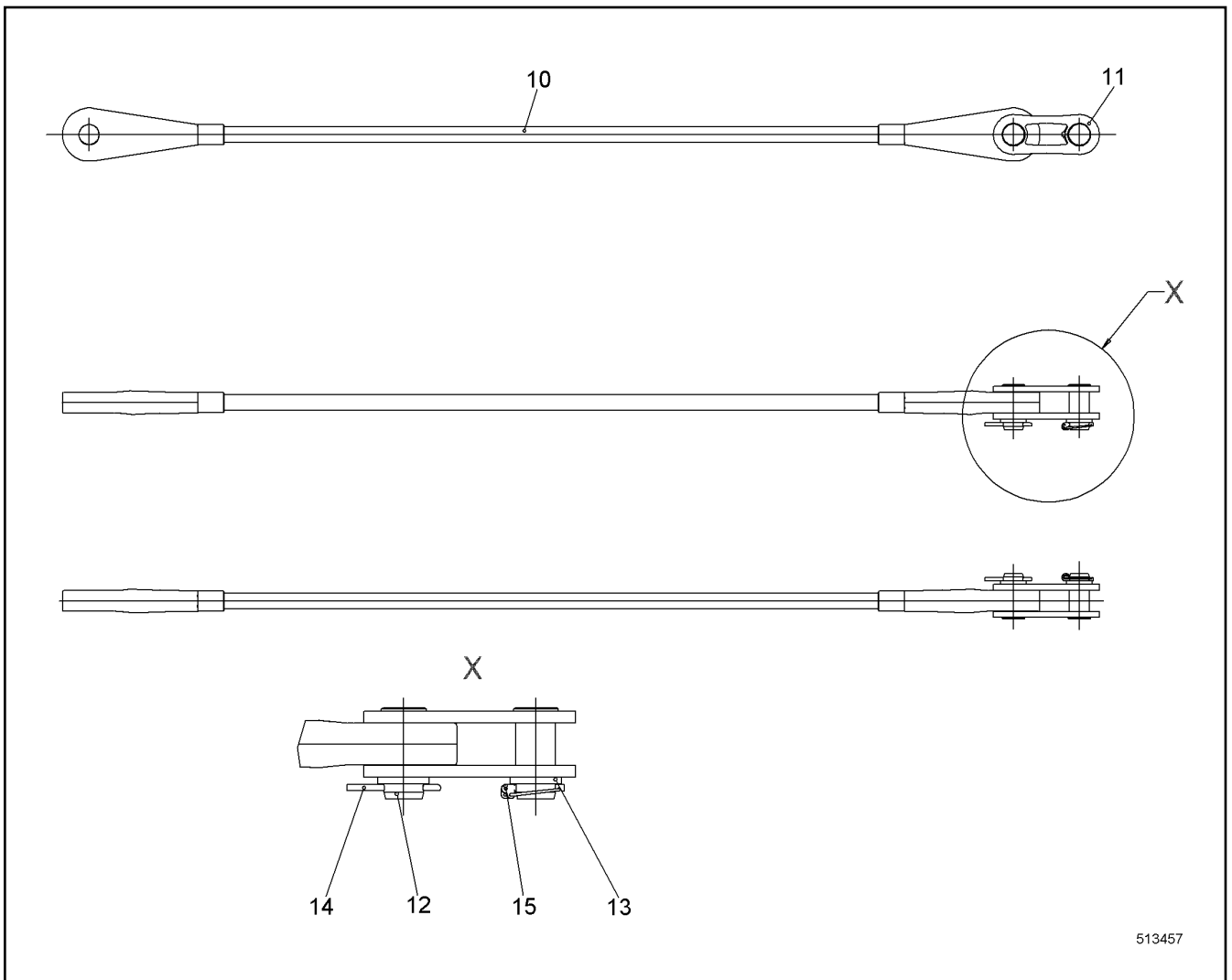
549

11 94 087 8



Pos.	Item	Quantity	Description	Bezeichnung	Serie	K
10	10540549	2	ANCHORING ROD	HALTESTANGE		
11	10226402	4	COUPLING LINK	KOPPELLASCHE		
12	950250014	4	PIN	BOLZEN		
13	11972074	4	WASHER DIN 1440 65 ST	SCHEIBE		
14	433009514	2	SPLIT PIN ISO 1234 8X100 A4	SPLINT		
15	11971738	2	RETAINING SPRING DIN 2194 6 FST	SICHERUNGSFEDER		

3.8.2020 513808	138408_ETK_002	550
<b>LIEBHERR</b>	ANCHORING ROD CPL HALTESTANGE KPL	10 54 054 8



513457

Pos.	Item	Quantity	Description	Bezeichnung	Serie	K
10	10532825	2	ANCHORING ROD	HALTESTANGE		
11	10533594	4	COUPLING LINK	KOPPELLASCHE		
12	958280214	4	PIN	BOLZEN		
13	11964270	4	WASHER DIN EN 28738 60 ST	SCHEIBE		
14	433010514	2	SPLIT PIN ISO 1234 10X90 A4	SPLINT		
15	485544014	2	SAFETY PLUG W HINGE-LID 12X75	SICHERHEITSKLAPPSTECKER		

3.8.2020  
513457

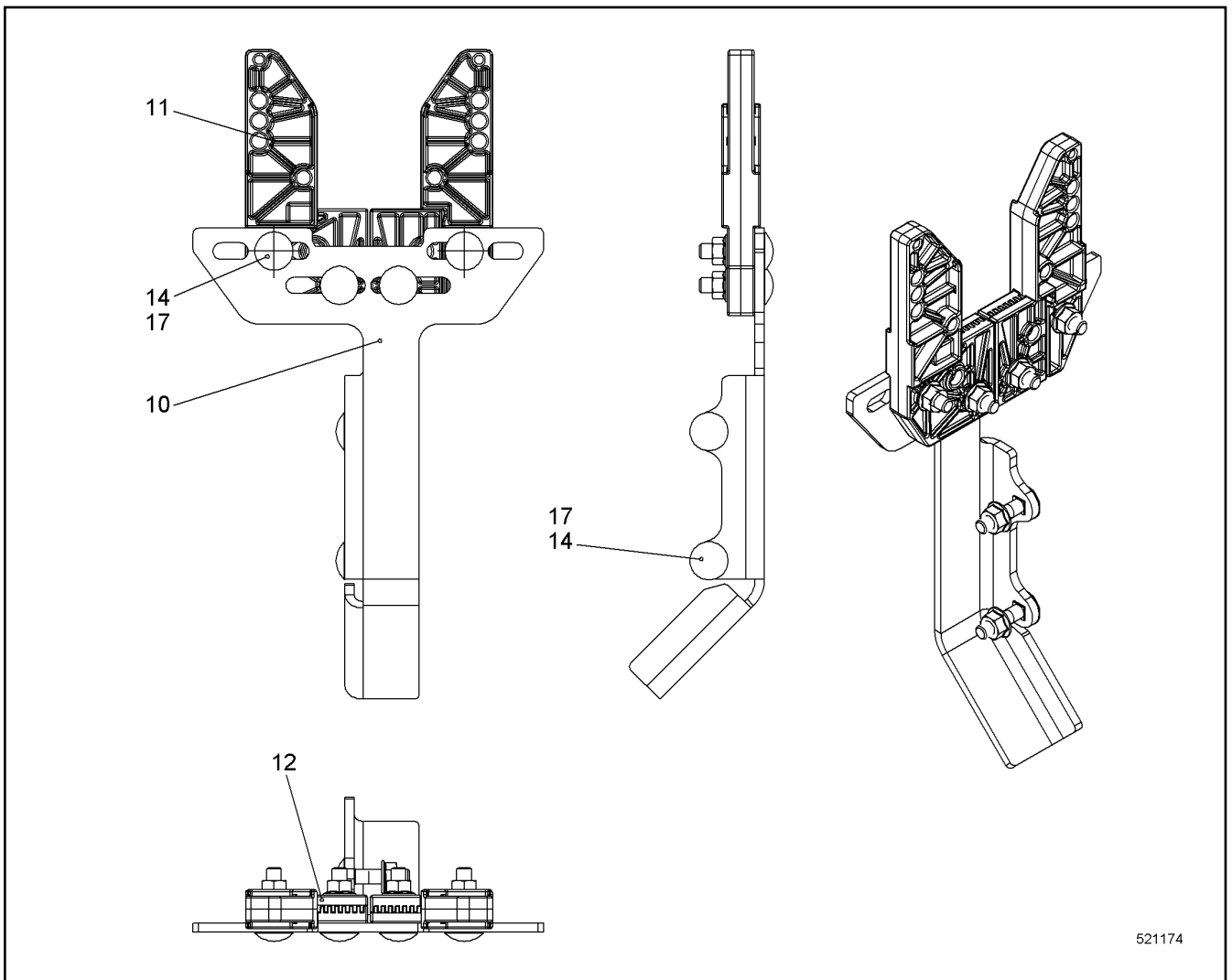
**LIEBHERR**

138408\_ETK\_002

ANCHORING ROD CPL  
HALTESTANGE KPL

551

10 53 216 2



521174

Pos.	Item	Quantity	Description	Bezeichnung	Serie	K
10	11219861	1	FASTENING BRACKET	BEF BUEGEL		
11	11219265	2	SUPPORT	AUFLAGE		
12	11219851	2	SHEET	PLATTE		
14	11314349	6	CUP HEAD SQUARE NECK BOLT DIN 603 M8	FLACHRUNDSCHRAUBE		
17	11314341	6	HEX NUT DIN EN 1663 M8 A4	SECHSKANTMUTTER		

3.8.2020  
521174

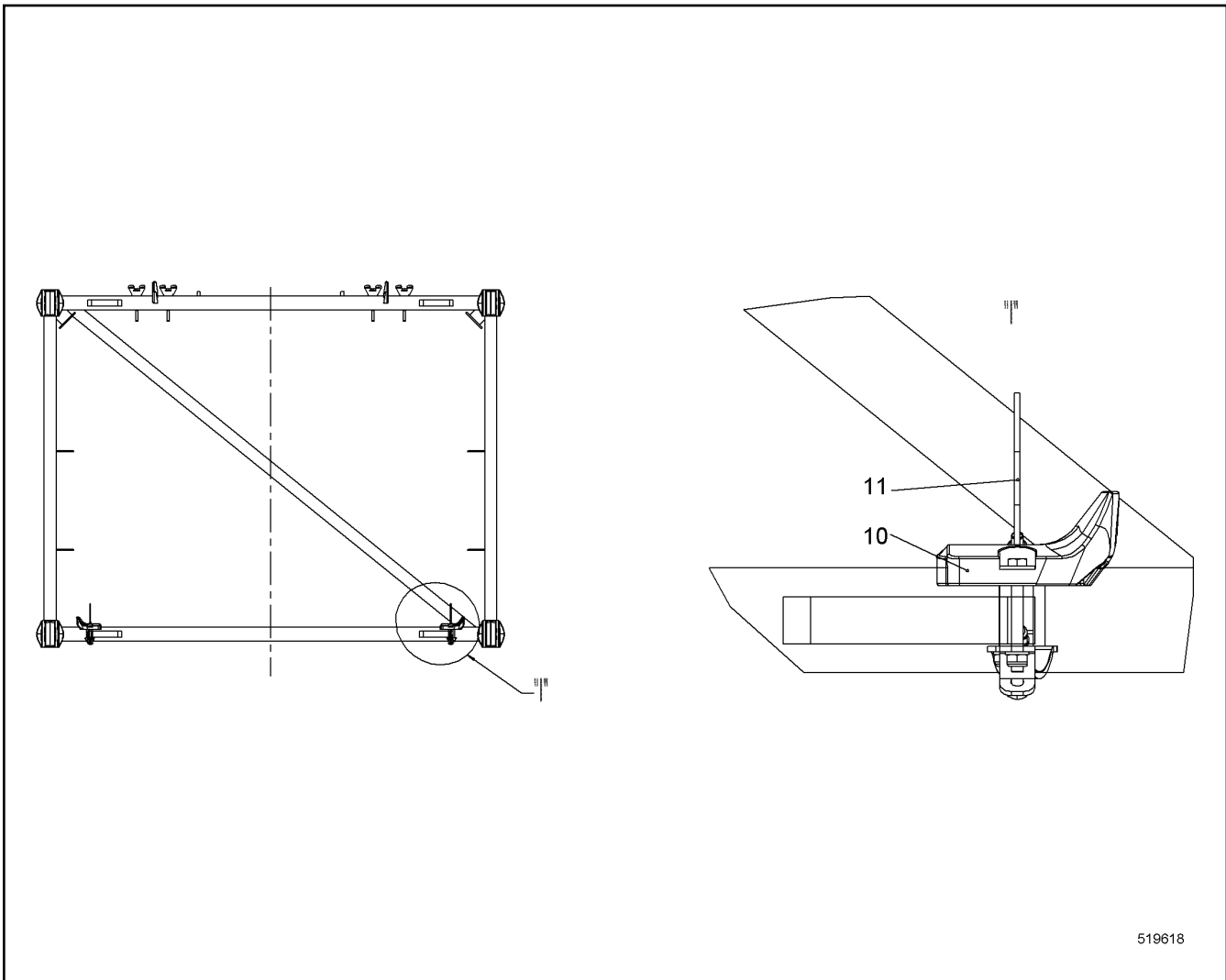
138408\_ETK\_002



552

**LIEBHERR**

SUPPORT CPL  
AUFLAGE KPL

11 23 292 2



Pos.	Item	Quantity	Description	Bezeichnung	Serie	K
10	992958814	6	SUPPORT ⇒  536	AUFLAGE		
11	10350633	2	FASTENER ⇒  537	HALTERUNG		

3.8.2020  
519618

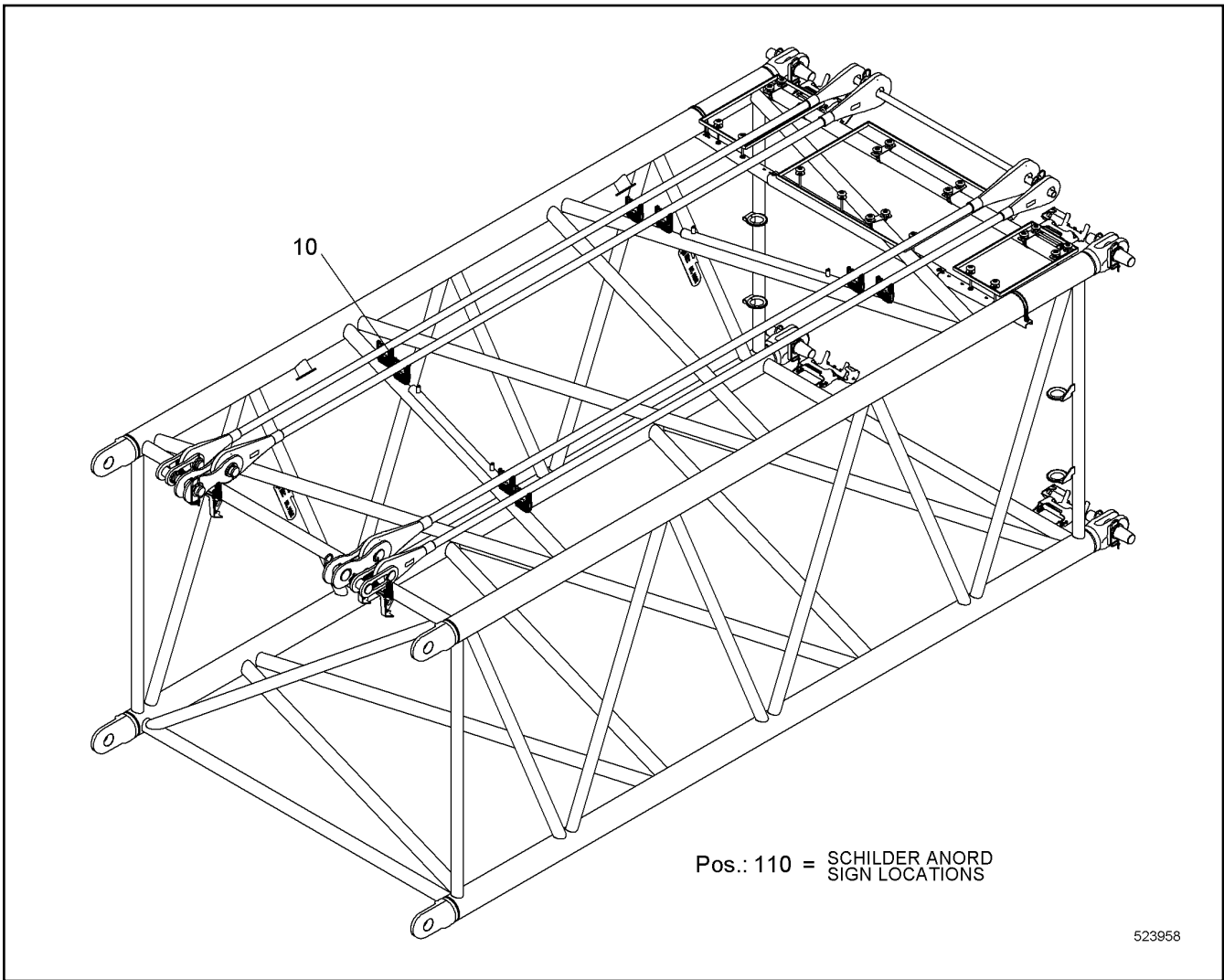
**LIEBHERR**


138408\_ETK\_002

SUPPORT CPL  
AUFLAGE KPL

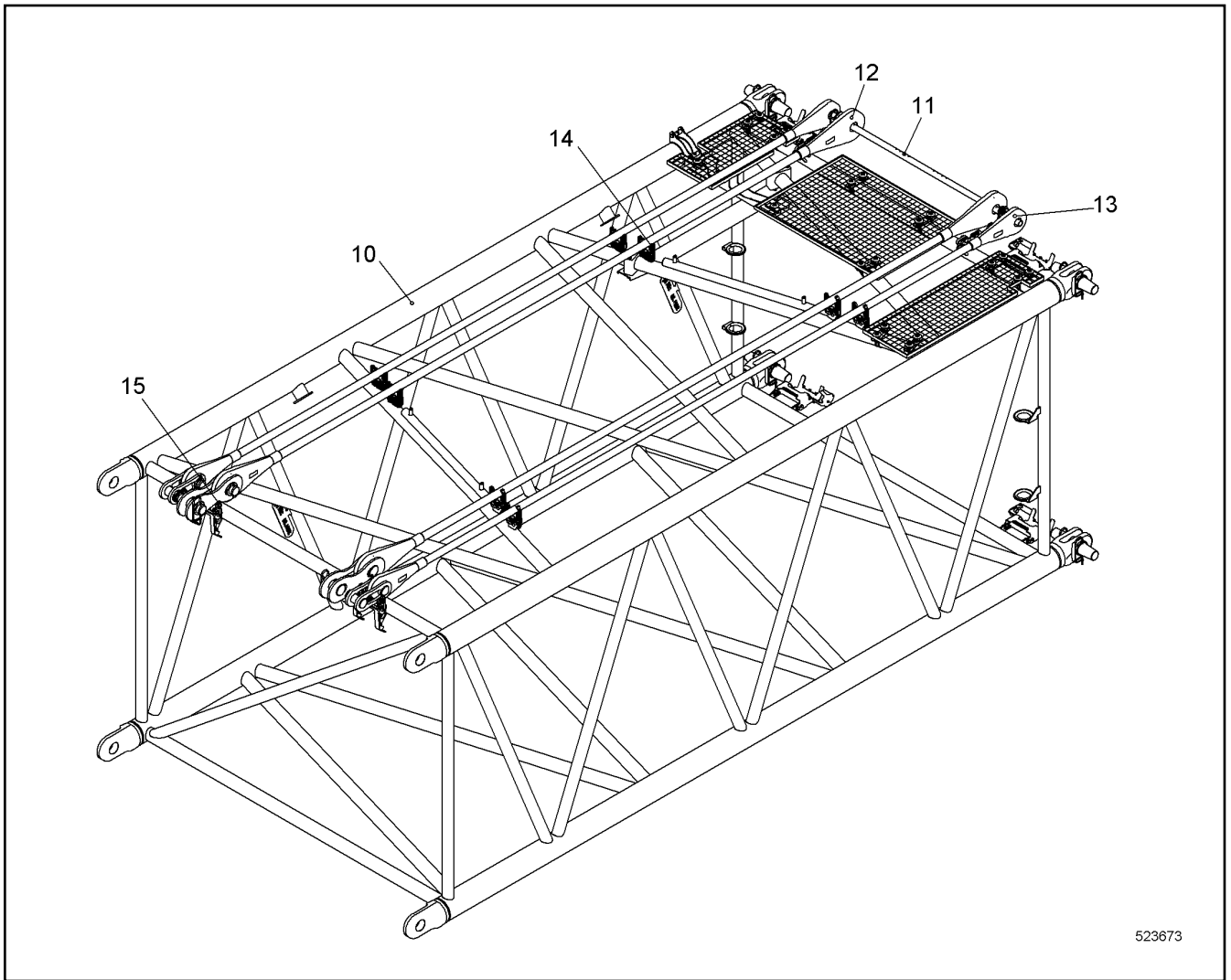
 553

11 28 619 1



Pos.	Item	Quantity	Description	Bezeichnung	Serie	K
10	11942594	1	ASSEMBLY UNIT ⇒  555	MONTAGEEINHEIT		
110	11266901	1	SIGN LOCATIONS	SCHILDER ANORD		

3.8.2020 523958 <b>LIEBHERR</b>	138408_ETK_002 INTERMEDIATE PIECE ASSEMB UNIT ZWISCHENSTUECK MONTAGEEINHEIT	 554 11 24 571 3
---------------------------------------	---	--



523673

Pos.	Item	Quantity	Description	Bezeichnung	Serie	K
10	11245709	1	BOOM INTERMEDIATE SECTION CPL ⇒ □ 556	AL ZWISCHENSTUECK KPL		
11	11940876	1	TRANSPORT LASHING ⇒ □ 548	TRANSPORTSICHERUNG		
12	10540551	1	ANCHORING ROD CPL ⇒ □ 558	HALTESTANGE KPL		
13	10532163	1	ANCHORING ROD CPL ⇒ □ 559	HALTESTANGE KPL		
14	11236533	8	SUPPORT CPL ⇒ □ 513	AUFLAGE KPL		
15	11232922	4	SUPPORT CPL ⇒ □ 552	AUFLAGE KPL		

3.8.2020  
523673

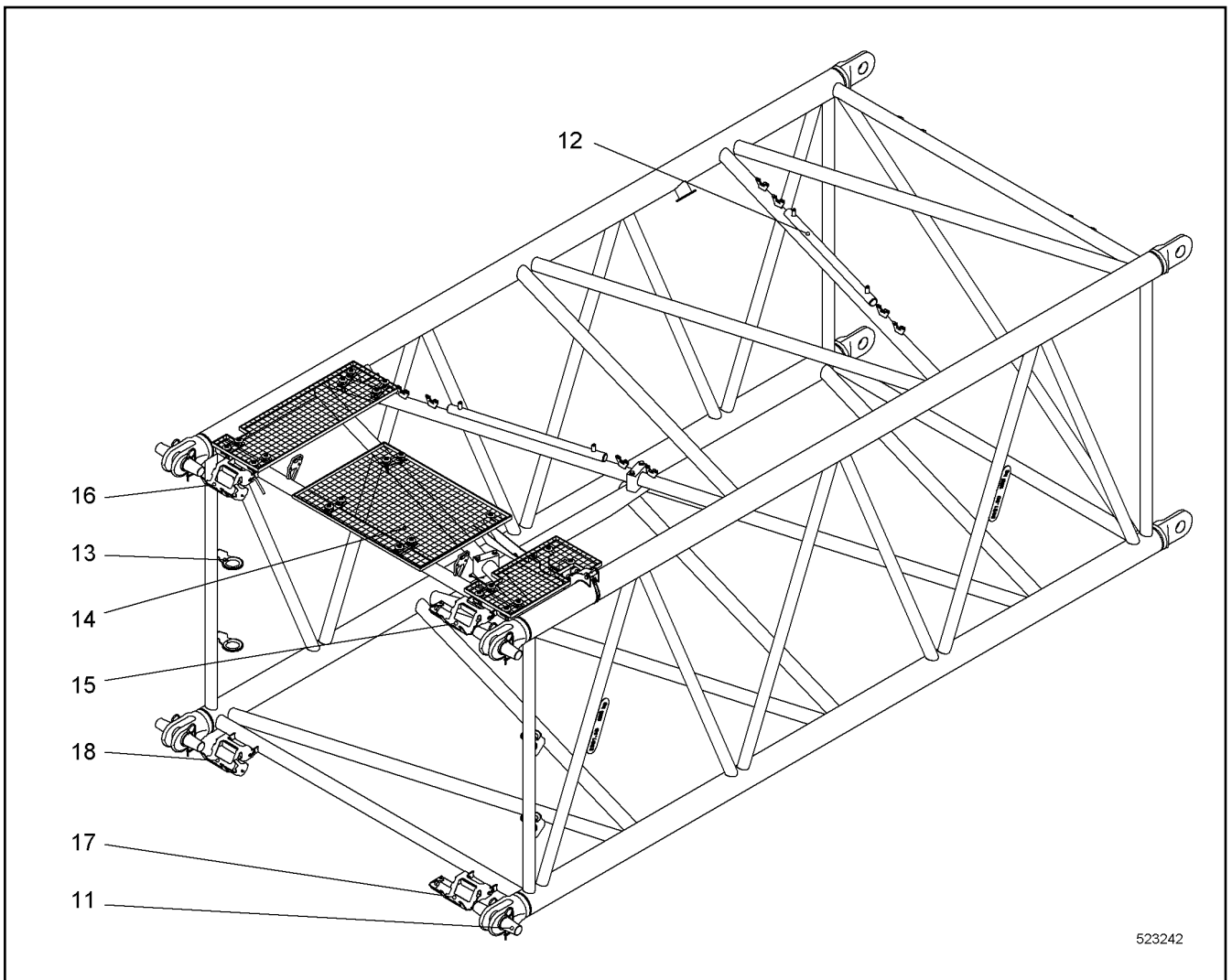
138408\_ETK\_002

□ 555

**LIEBHERR**

ASSEMBLY UNIT  
MONTAGEEINHEIT

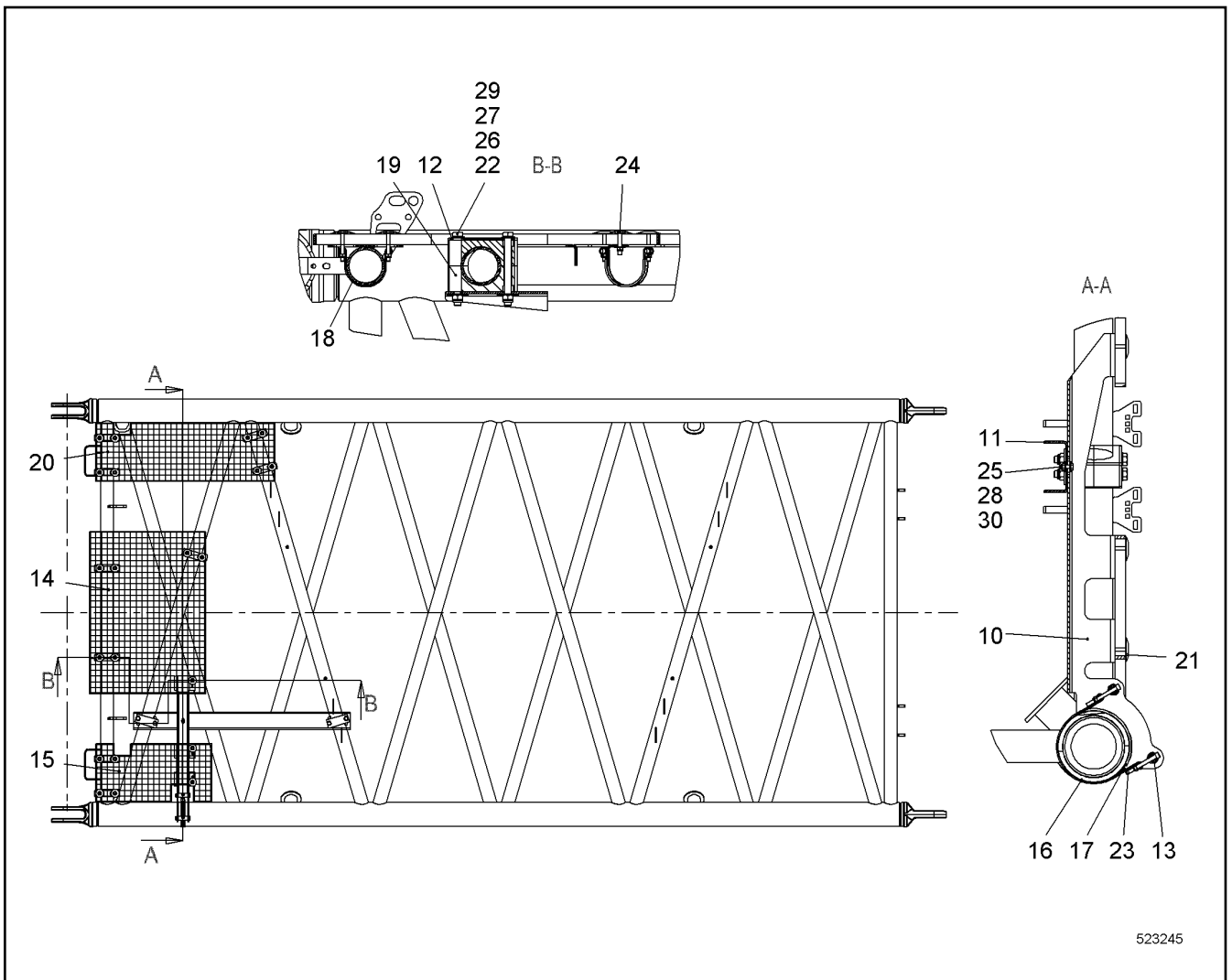
11 94 259 4



Pos.	Item	Quantity	Description	Bezeichnung	Serie	K
10	11245700	1	BOOM INTERM.SECTION ST.CONST.	AL ZWISCHENSTUECK SCHWK		
11	11287264	4	PIN CPL ⇒ □ 512	BOLZEN KPL		
12	11287255	2	ROPE GUARD CPL ⇒ □ 541	SEILSCHUTZ KPL		
13	226017802	1.132	EDGE PROTECTION METER WARE	KANTENSCHUTZ METERWARE		
14	11285838	1	BOOM ACCESS ⇒ □ 557	AL BEGEHUNG		
15	11283977	1	SUMP PAN CPL ⇒ □ 544	AUFFANGWANNE KPL		
16	11283978	1	SUMP PAN CPL ⇒ □ 545	AUFFANGWANNE KPL		
17	11283995	1	SUMP PAN CPL ⇒ □ 546	AUFFANGWANNE KPL		
18	11283997	1	SUMP PAN CPL ⇒ □ 547	AUFFANGWANNE KPL		

3.8.2020 523242	138408_ETK_002	□ 556
<b>LIEBHERR</b>	BOOM INTERMEDIATE SECTION CPL AL ZWISCHENSTUECK KPL	11 24 570 9





Pos.	Item	Quantity	Description	Bezeichnung	Serie	K
10	11311241	1	PLATE	BLECH		
11	11311336	1	PLATE	BLECH		
12	11310952	2	PLATE	BLECH		
13	11310955	2	AXLE	ACHSE		
14	10530418	1	GRATING	GITTERROST		
15	11311245	1	GRATING	GITTERROST		
16	10531873	1	SWIVEL BOLT CLAMPING BAND	GELENKBOLZENSPIANNBAND		
17	10352462	0.422	FLEXIBLE EDGE PROTECTOR	KANTENSCHUTZ FLEXIBEL		
18	11283913	9	FIXING CLAMP ⇒  543	BEFESTIGUNGSCHELLE		
19	602017114	4	CLAMP-HALF	KLEMMHAELFTE		
20	11311371	1	GRATING	GITTERROST		
21	10098157	3	DISH	TELLER		
22	4600913	4	HEX SCREW ISO 4014 M16X160 10.9;DIN EN IS	SECHSKANTSCHRAUBE		
23	10539492	2	SOCKET HEAD SCREW ISO 4762 M8X80 A4-7	ZYLINDERSCHRAUBE		
24	10538807	3	HEX SCREW ISO 4017 M8X50 A4-70	SECHSKANTSCHRAUBE		
25	406501414	1	HEX SCREW ISO 4017 M8X25 A4-70;DIN EN I	SECHSKANTSCHRAUBE		
26	10289806	4	WASHER ISO 7089 16	SCHEIBE		
27	10544173	4	WASHER ISO 7093-1 16	SCHEIBE		
28	10540510	5	WASHER ISO 7093-1 8 A4	SCHEIBE		
29	10544155	4	HEX NUT DIN 985 M16 10	SECHSKANTMUTTER		
30	10540493	6	HEX NUT ISO 10511 M8 A4	SECHSKANTMUTTER		

3.8.2020  
523245

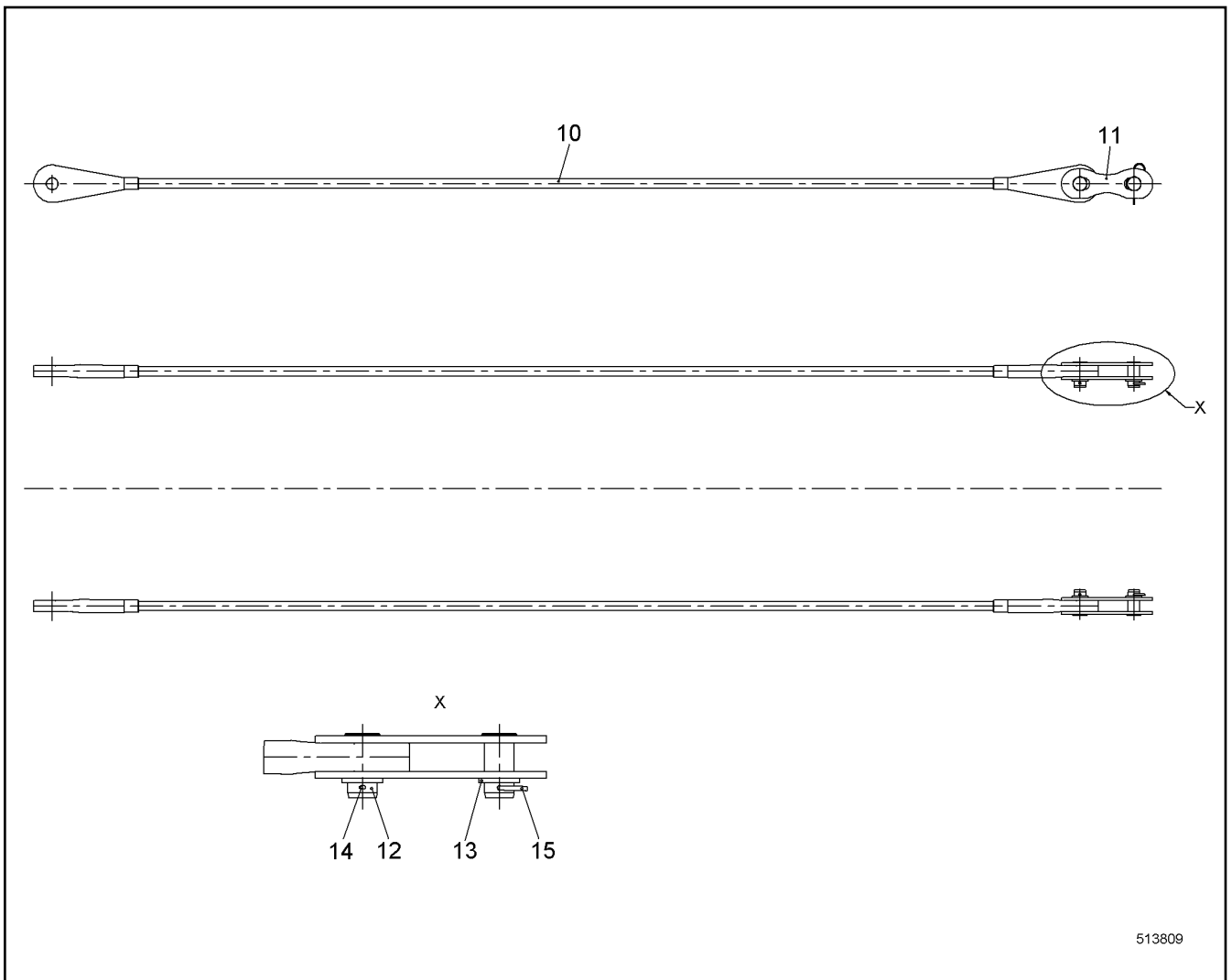
138408\_ETK\_002

 557

**LIEBHERR**

BOOM ACCESS  
AL BEGEHUNG

11 28 583 8



513809

Pos.	Item	Quantity	Description	Bezeichnung	Serie	K
10	10540552	2	ANCHORING ROD	HALTESTANGE		
11	10226402	4	COUPLING LINK	KOPPELLASCHE		
12	950250014	4	PIN	BOLZEN		
13	11972074	4	WASHER DIN 1440 65 ST	SCHEIBE		
14	433009514	2	SPLIT PIN ISO 1234 8X100 A4	SPLINT		
15	11971738	2	RETAINING SPRING DIN 2194 6 FST	SICHERUNGSFEDER		

3.8.2020  
513809

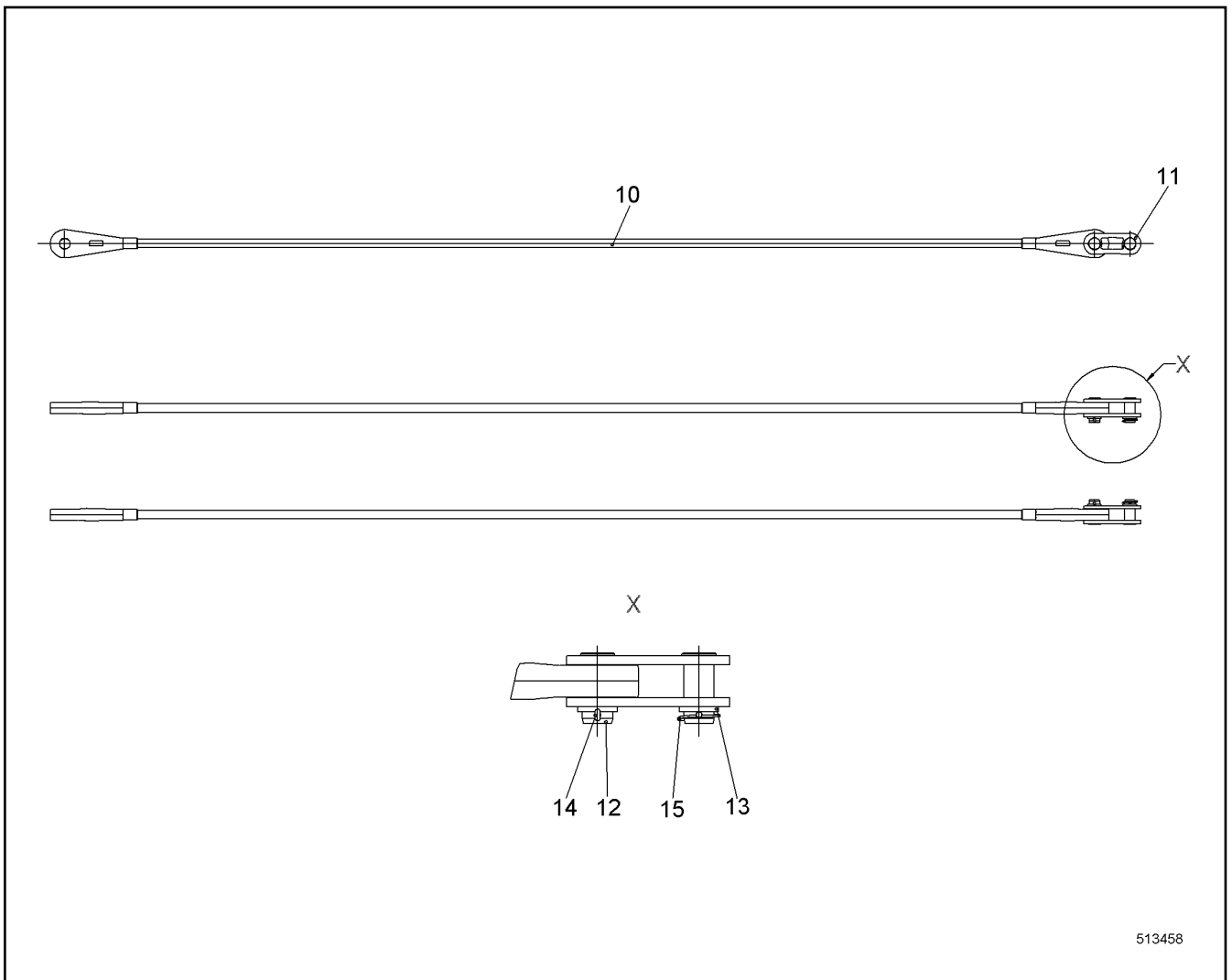
**LIEBHERR**

138408\_ETK\_002

ANCHORING ROD CPL  
HALTESTANGE KPL

558

10 54 055 1



513458

Pos.	Item	Quantity	Description	Bezeichnung	Serie	K
10	10532826	2	ANCHORING ROD	HALTESTANGE		
11	10533594	4	COUPLING LINK	KOPPELLASCHE		
12	958280214	4	PIN	BOLZEN		
13	11964270	4	WASHER DIN EN 28738 60 ST	SCHEIBE		
14	433010514	2	SPLIT PIN ISO 1234 10X90 A4	SPLINT		
15	485544014	2	SAFETY PLUG W HINGE-LID 12X75	SICHERHEITSKLAPPSTECKER		

3.8.2020  
513458

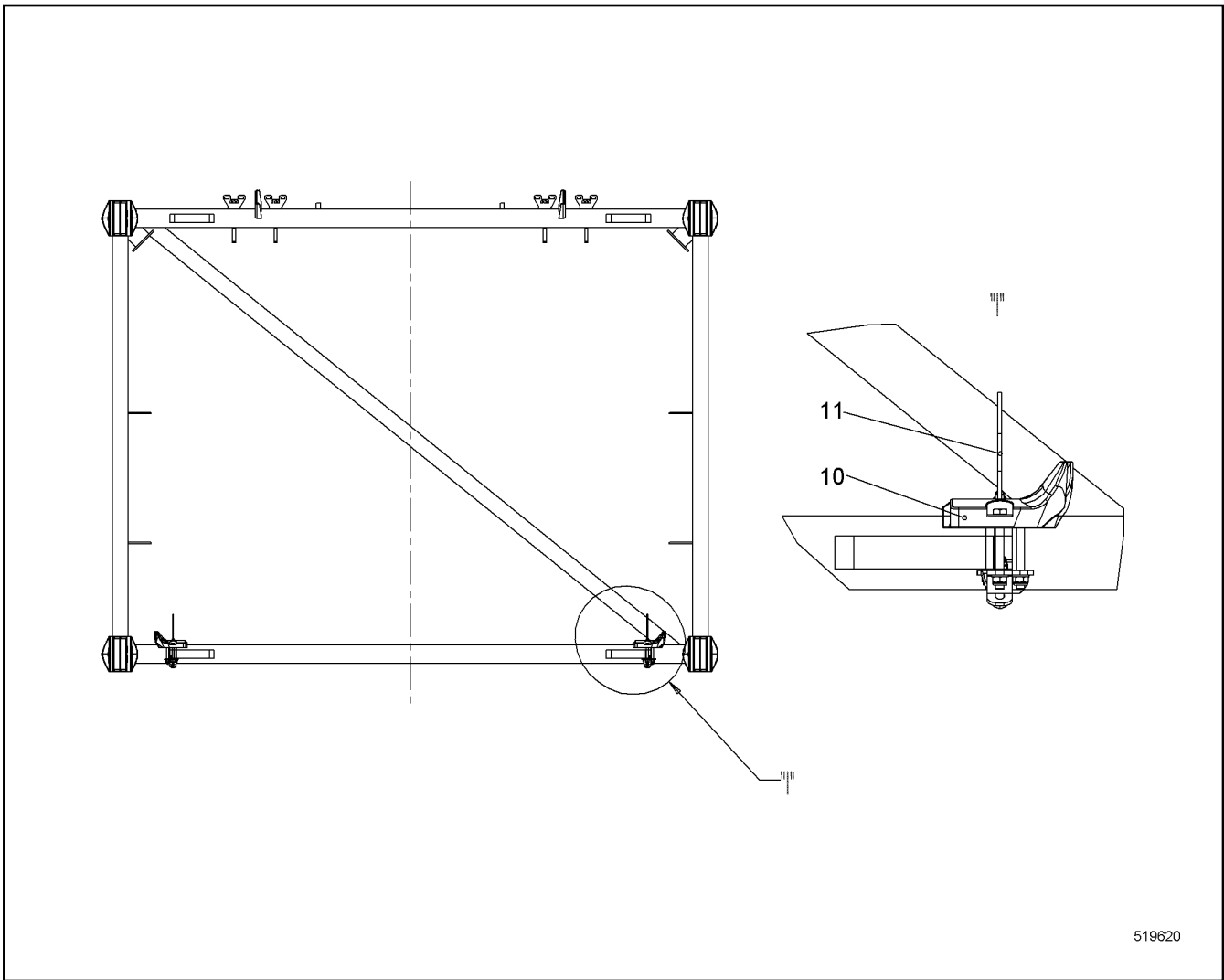
**LIEBHERR**

138408\_ETK\_002

ANCHORING ROD CPL  
HALTESTANGE KPL

559

10 53 216 3



519620

Pos.	Item	Quantity	Description	Bezeichnung	Serie	K
10	992958814	6	SUPPORT ⇒ □ 536	AUFLAGE		
11	10350633	2	FASTENER ⇒ □ 537	HALTERUNG		

3.8.2020  
519620

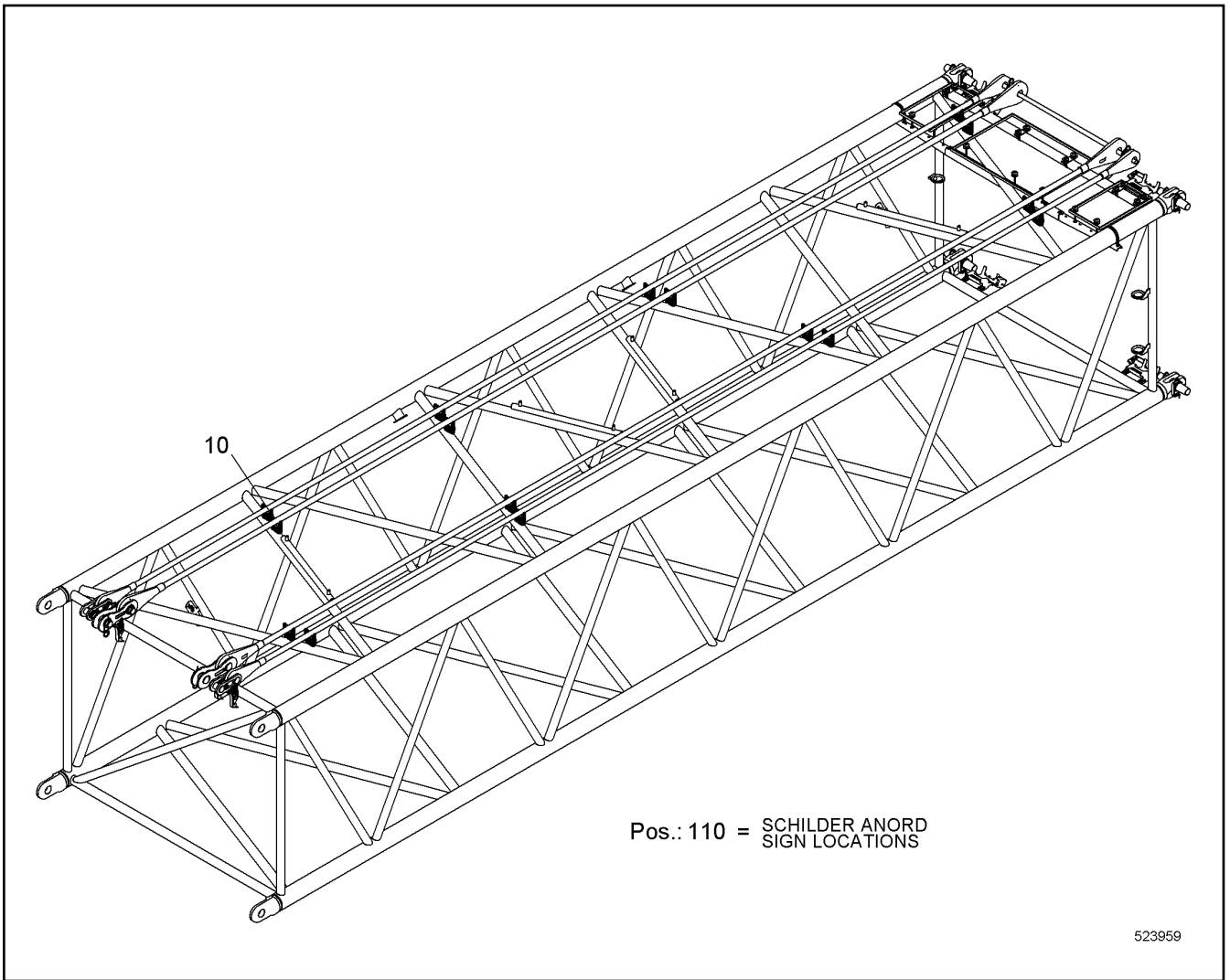
**LIEBHERR**


138408\_ETK\_002

SUPPORT CPL  
AUFLAGE KPL

□ 560

11 28 653 4



Pos.	Item	Quantity	Description	Bezeichnung	Serie	K
10	11944502	1	ASSEMBLY UNIT ⇒  562	MONTAGEEINHEIT		
110	11266901	1	SIGN LOCATIONS	SCHILDER ANORD		

3.8.2020  
523959

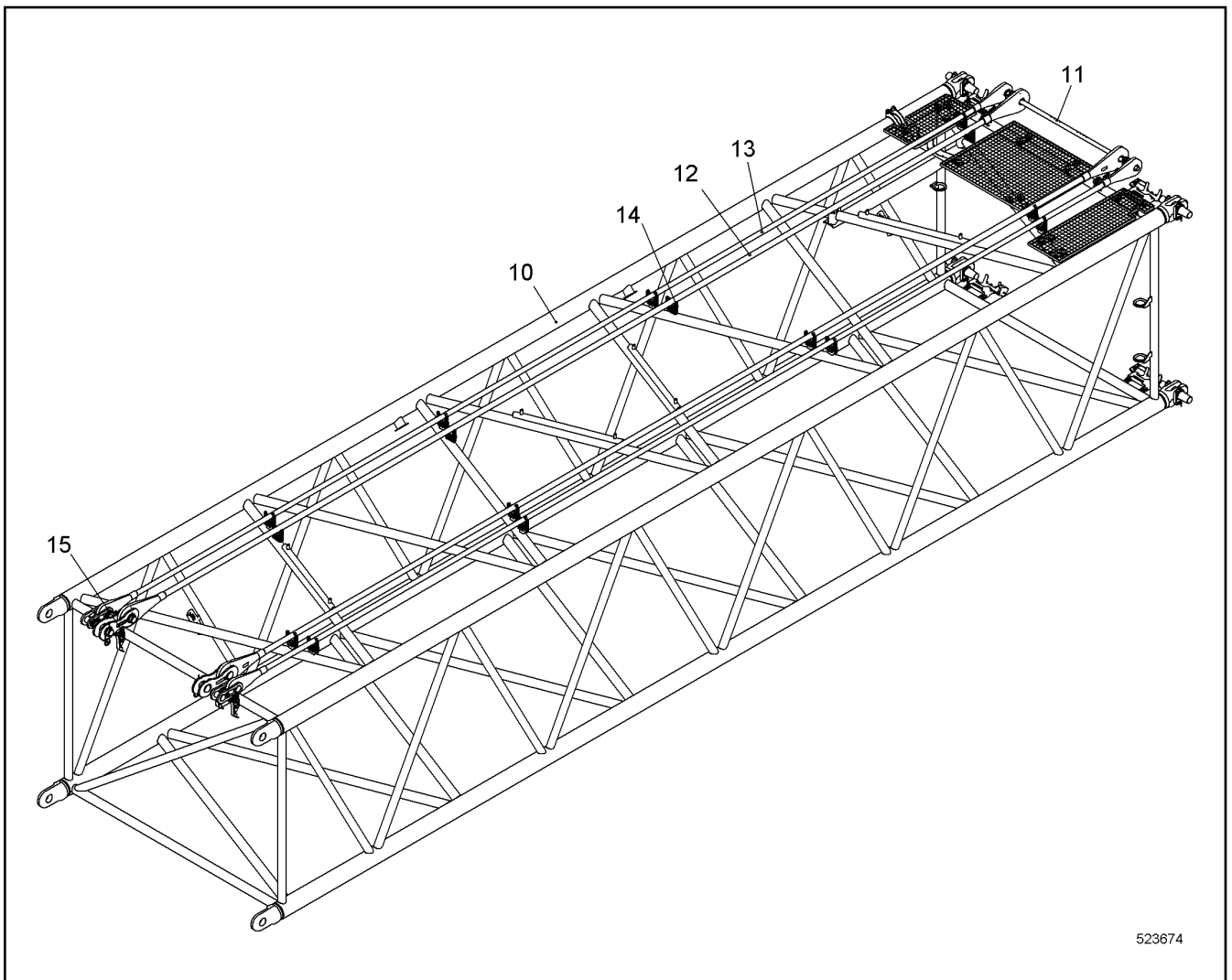
**LIEBHERR**

138408\_ETK\_002

INTERMEDIATE PIECE ASSEMB UNIT  
ZWISCHENSTUECK MONTAGEEINHEIT

 561

11 24 571 9



523674

Pos.	Item	Quantity	Description	Bezeichnung	Serie	K
10	11245715	1	BOOM INTERMEDIATE SECTION CPL ⇒ □ 563	AL ZWISCHENSTUECK KPL		
11	11940876	1	TRANSPORT LASHING ⇒ □ 548	TRANSPORTSICHERUNG		
12	10540555	1	ANCHORING ROD CPL ⇒ □ 565	HALTESTANGE KPL		
13	10532164	1	ANCHORING ROD CPL ⇒ □ 566	HALTESTANGE KPL		
14	11236533	16	SUPPORT CPL ⇒ □ 513	AUFLAGE KPL		
15	11232922	4	SUPPORT CPL ⇒ □ 552	AUFLAGE KPL		

3.8.2020  
523674

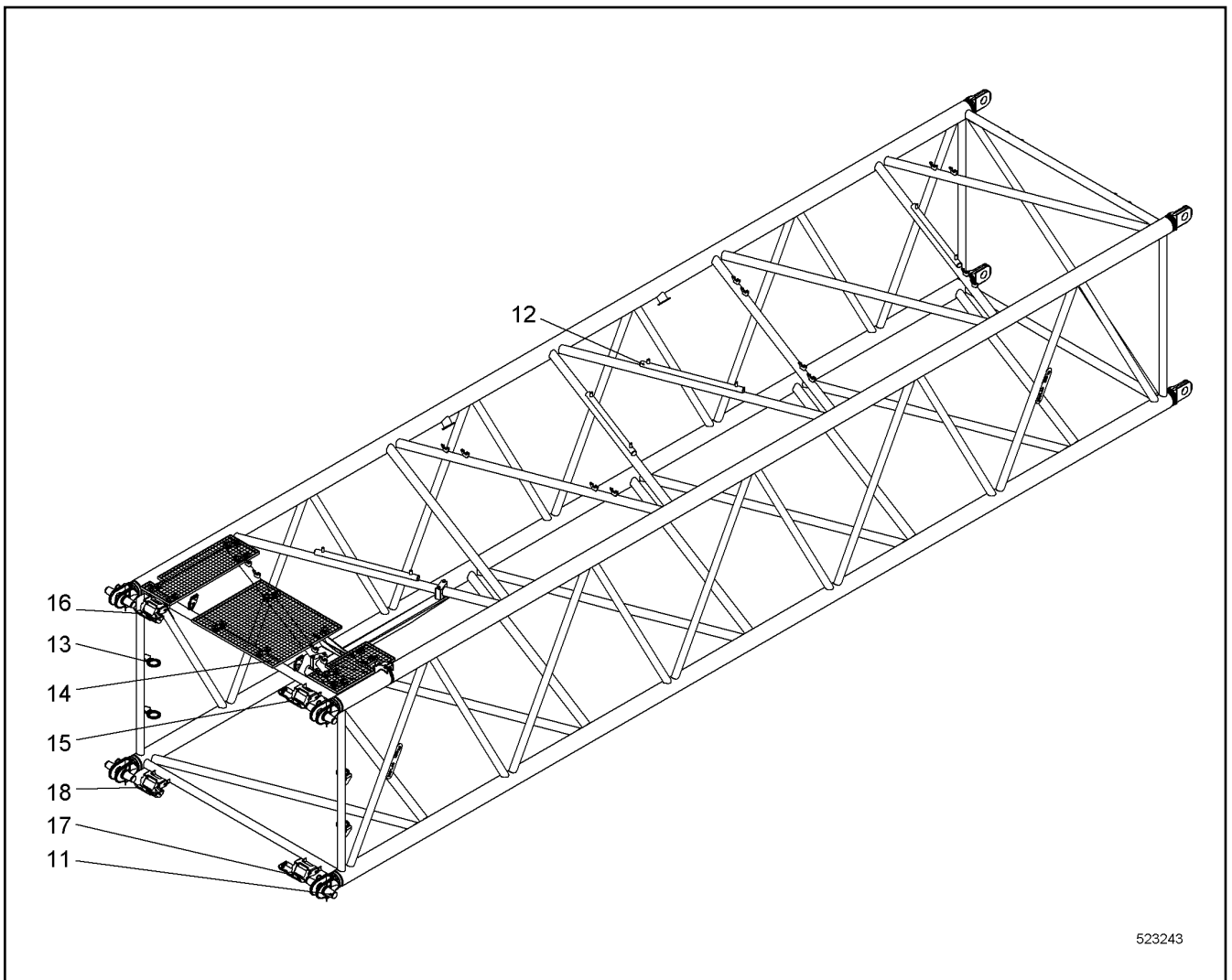
138408\_ETK\_002

□ 562

**LIEBHERR**

ASSEMBLY UNIT  
MONTAGEEINHEIT

11 94 450 2



523243

Pos.	Item	Quantity	Description	Bezeichnung	Serie	K
10	11245702	1	BOOM INTERM.SECTION ST.CONST.	AL ZWISCHENSTUECK SCHWK		
11	11287264	4	PIN CPL ⇒ □ 512	BOLZEN KPL		
12	11287255	4	ROPE GUARD CPL ⇒ □ 541	SEILSCHUTZ KPL		
13	226017802	1.132	EDGE PROTECTION METER WARE	KANTENSCHUTZ METERWARE		
14	11286261	1	BOOM ACCESS ⇒ □ 564	AL BEGEHUNG		
15	11283977	1	SUMP PAN CPL ⇒ □ 544	AUFFANGWANNE KPL		
16	11283978	1	SUMP PAN CPL ⇒ □ 545	AUFFANGWANNE KPL		
17	11283995	1	SUMP PAN CPL ⇒ □ 546	AUFFANGWANNE KPL		
18	11283997	1	SUMP PAN CPL ⇒ □ 547	AUFFANGWANNE KPL		

3.8.2020  
523243

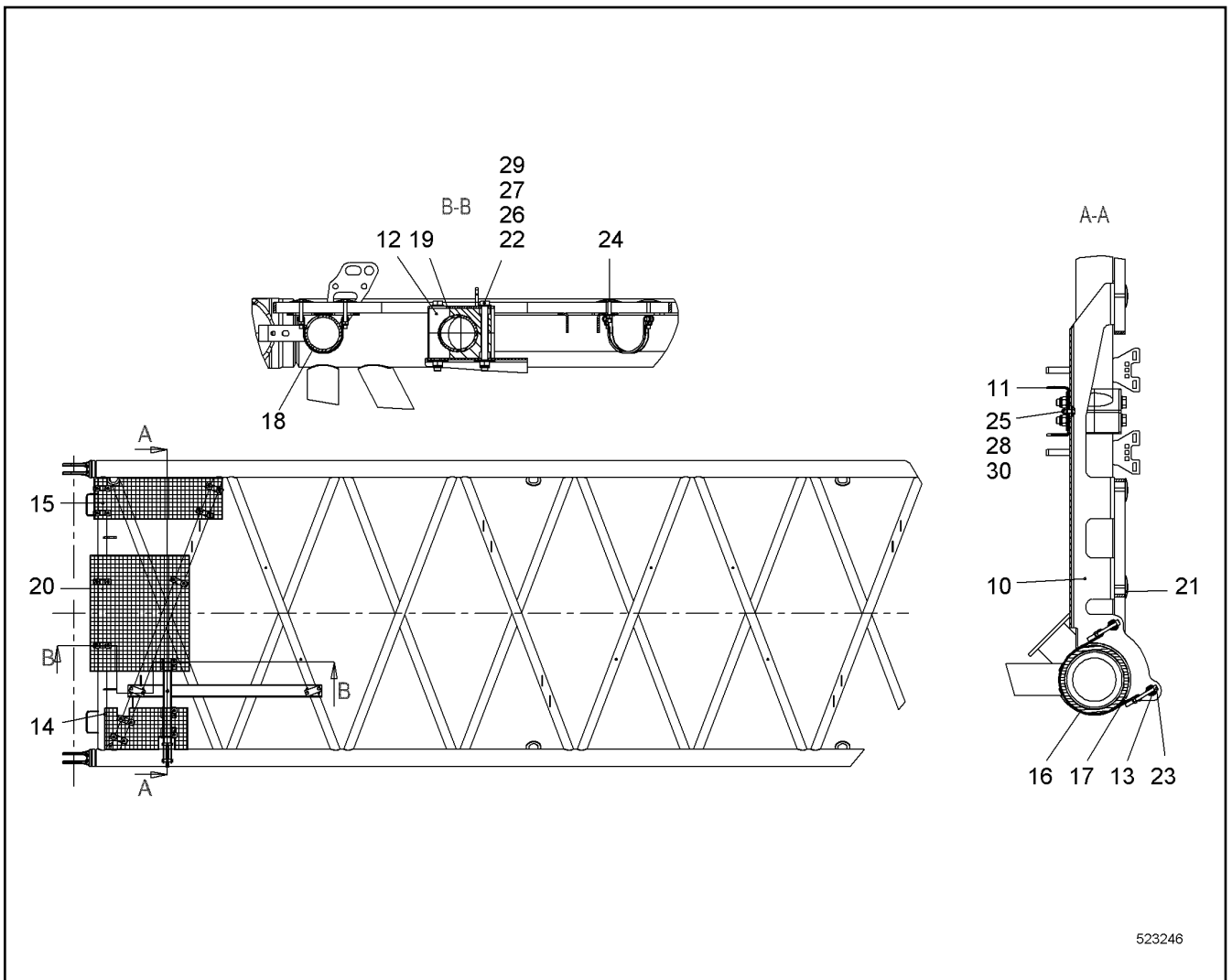
**LIEBHERR**

138408\_ETK\_002

BOOM INTERMEDIATE SECTION CPL  
AL ZWISCHENSTUECK KPL

□ 563

11 24 571 5



Pos.	Item	Quantity	Description	Bezeichnung	Serie	K
10	11311241	1	PLATE	BLECH		
11	11311393	1	PLATE	BLECH		
12	11310952	2	PLATE	BLECH		
13	11310955	2	AXLE	ACHSE		
14	11311245	1	GRATING	GITTERROST		
15	11311371	1	GRATING	GITTERROST		
16	10531873	1	SWIVEL BOLT CLAMPING BAND	GELENKBOLZENSPPANNBAND		
17	10352462	0.422	FLEXIBLE EDGE PROTECTOR	KANTENSCHUTZ FLEXIBEL		
18	11283913	9	FIXING CLAMP ⇒  543	BEFESTIGUNGSCHELLE		
19	602017114	4	CLAMP-HALF	KLEMMHAELFTE		
20	11311390	1	GRATING	GITTERROST		
21	10098157	3	DISH	TELLER		
22	4600913	4	HEX SCREW ISO 4014 M16X160 10.9;DIN EN IS	SECHSKANTSCHRAUBE		
23	10539492	2	SOCKET HEAD SCREW ISO 4762 M8X80 A4-7	ZYLINDERSCHRAUBE		
24	10538807	3	HEX SCREW ISO 4017 M8X50 A4-70	SECHSKANTSCHRAUBE		
25	406501414	1	HEX SCREW ISO 4017 M8X25 A4-70;DIN EN I	SECHSKANTSCHRAUBE		
26	10289806	4	WASHER ISO 7089 16	SCHEIBE		
27	10544173	4	WASHER ISO 7093-1 16	SCHEIBE		
28	10540510	5	WASHER ISO 7093-1 8 A4	SCHEIBE		
29	10544155	4	HEX NUT DIN 985 M16 10	SECHSKANTMUTTER		
30	10540493	6	HEX NUT ISO 10511 M8 A4	SECHSKANTMUTTER		

3.8.2020  
523246

138408\_ETK\_002

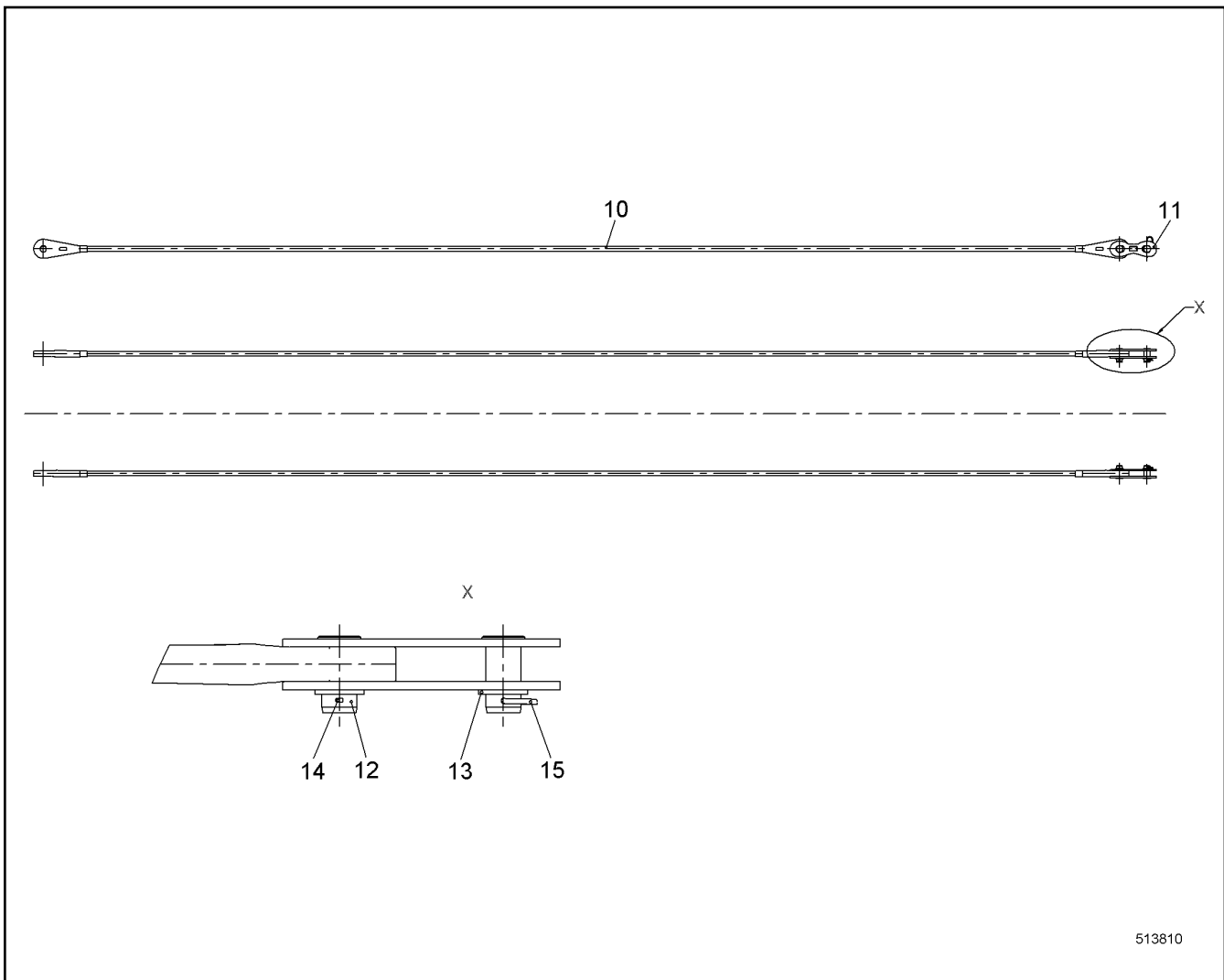
 564

**LIEBHERR**

BOOM ACCESS  
AL BEGEHUNG

11 28 626 1





513810

Pos.	Item	Quantity	Description	Bezeichnung	Serie	K
10	10540560	2	ANCHORING ROD	HALTESTANGE		
11	10226402	4	COUPLING LINK	KOPPELLASCHE		
12	950250014	4	PIN	BOLZEN		
13	11972074	4	WASHER DIN 1440 65 ST	SCHEIBE		
14	433009514	2	SPLIT PIN ISO 1234 8X100 A4	SPLINT		
15	11971738	2	RETAINING SPRING DIN 2194 6 FST	SICHERUNGSFEDER		

3.8.2020  
513810

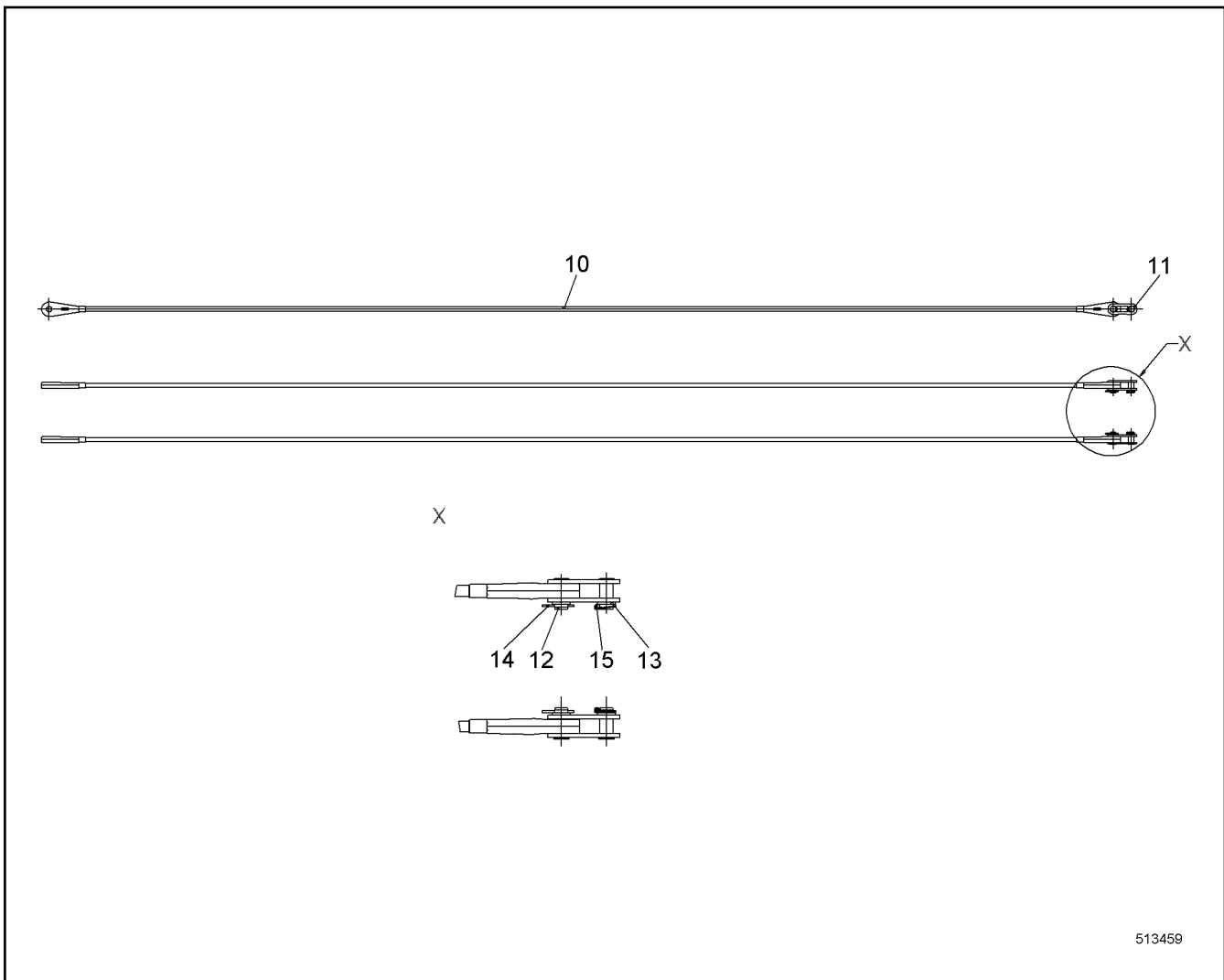
**LIEBHERR**

138408\_ETK\_002

ANCHORING ROD CPL  
HALTESTANGE KPL

565

10 54 055 5



513459

Pos.	Item	Quantity	Description	Bezeichnung	Serie	K
10	10532827	2	ANCHORING ROD	HALTESTANGE		
11	10533594	4	COUPLING LINK	KOPPELLASCHE		
12	958280214	4	PIN	BOLZEN		
13	11964270	4	WASHER DIN EN 28738 60 ST	SCHEIBE		
14	433010514	2	SPLIT PIN ISO 1234 10X90 A4	SPLINT		
15	485544014	2	SAFETY PLUG W HINGE-LID 12X75	SICHERHEITSKLAPPSTECKER		

3.8.2020  
513459

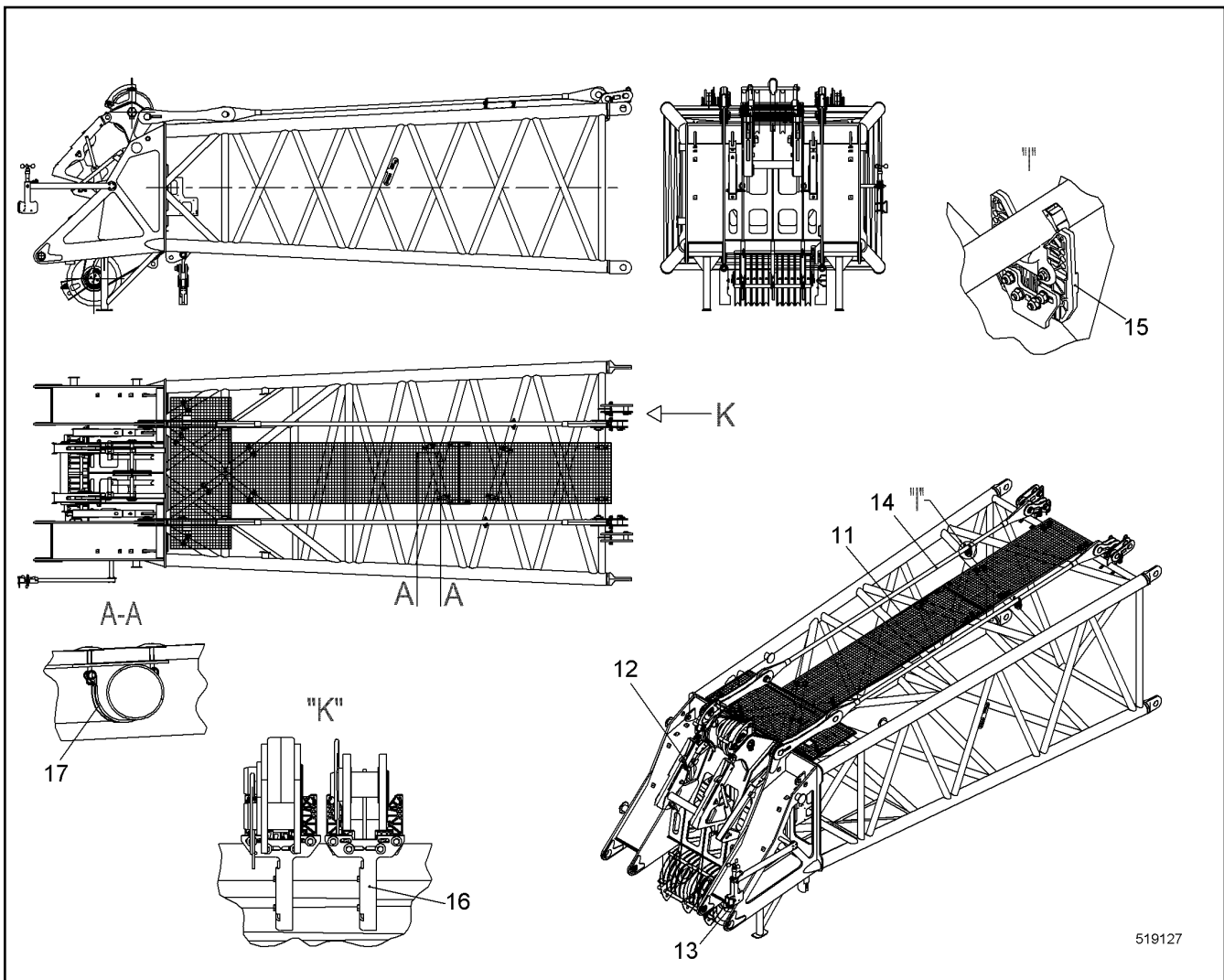
**LIEBHERR**

138408\_ETK\_002

ANCHORING ROD CPL  
HALTESTANGE KPL

566

10 53 216 4



Pos.	Item	Quantity	Description	Bezeichnung	Serie	K
3	10531413	1	BOOM HEAD EL ⇒ □ 568	AL KOPF EL		
10	11241323	1	BOOM HEAD ST.CONST. CPL	AL KOPF SCHWK KPL		
11	11286484	1	MOUNTING PARTS ⇒ □ 572	MONTAGETEILE		
12	11286105	1	RETAINING DEVICE CPL ⇒ □ 574	ARRETIERUNG KPL		
13	990646114	1	ANEMOMETER CPL ⇒ □ 575	WINDMESSER KPL		
14	10540567	1	ANCHORING ROD CPL ⇒ □ 580	HALTESTANGE KPL		
15	11236533	2	SUPPORT CPL ⇒ □ 513	AUFLAGE KPL		
16	11232922	4	SUPPORT CPL ⇒ □ 552	AUFLAGE KPL		
17	11283913	12	FIXING CLAMP ⇒ □ 543	BEFESTIGUNGSCHELLE		
110	11269727	1	SIGN LOCATIONS	SCHILDER ANORD		

3.8.2020  
519127

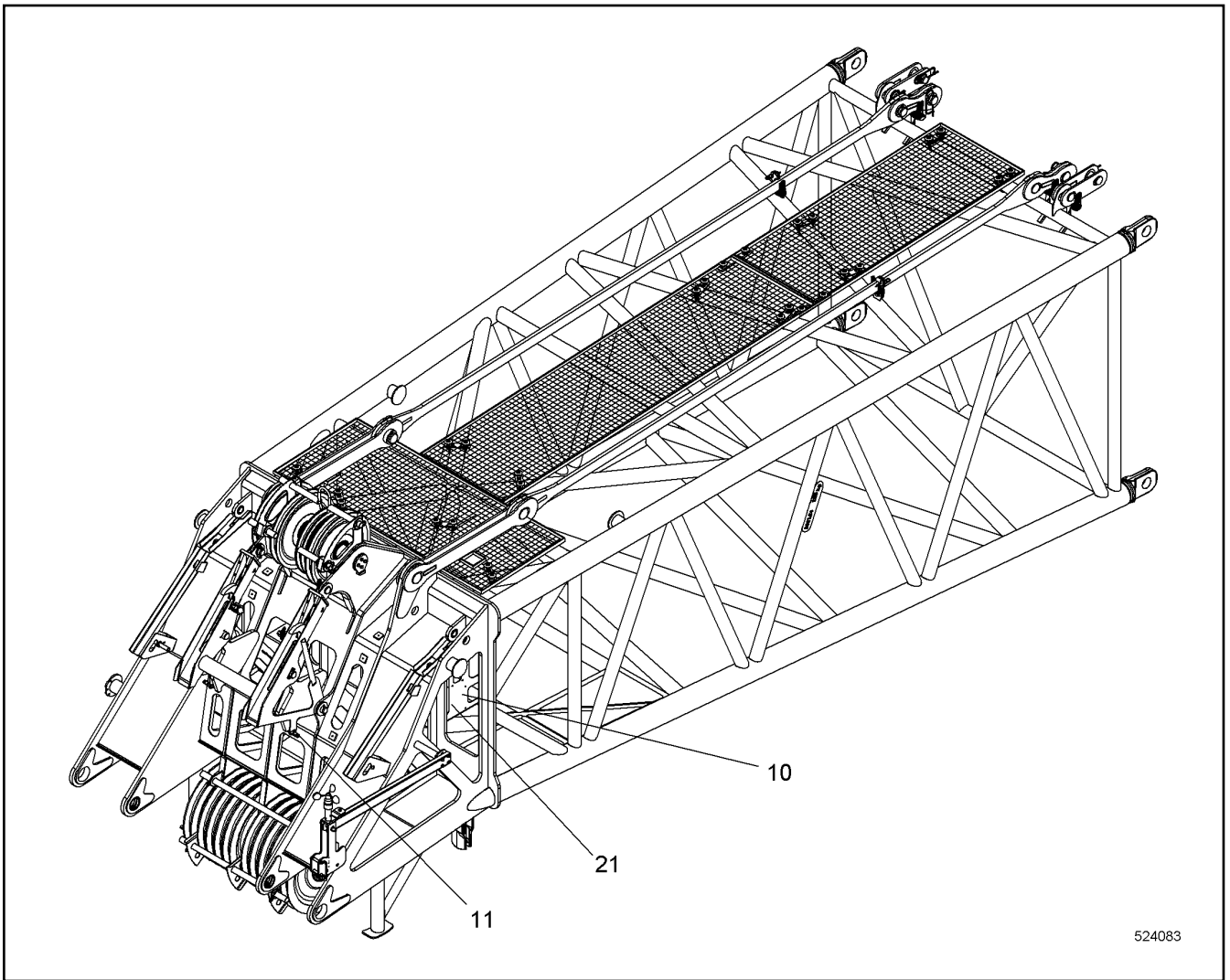
**LIEBHERR**

138408\_ETK\_002

BOOM HEAD CPL  
AL KOPF KPL

□ 567

11 24 133 3



524083

Pos.	Item	Quantity	Description	Bezeichnung	Serie	K
10	11286324	1	ANGLE TRANSMITTER	WINKELGEBER		
11	693067614	2	PROXIMITY SWITCH	NAEHERUNGSSCHALTER		
21	10575599	1	CABLE LOOM ⇒ <input type="checkbox"/> 569	KABELSATZ		

3.8.2020  
524083

**LIEBHERR**

138408\_ETK\_002

BOOM HEAD EL  
AL KOPF EL

568

10 53 141 3


**OHNE BILD  
WITHOUT ILLUSTRATION  
SANS PLANCHE  
SIN FIG.  
SEM ILUSTRAÇÃO  
БЕЗ ИЗОБРАЖЕНИЯ**

600000

Pos.	Item	Quantity	Description	Bezeichnung	Serie	K
20	10573292	1	CLAMPING SOCKET	KLEMMDOSE		
21	10045155	12	CABLE GLAND	KABELVERSCHRAUBUNG		
25	693061314	2	STOPPER PLUG	BLINDSTOPFEN		
27	606760014	1	SIGN	SCHILD		
28	602620201	2	REDUCER	REDUZIERUNG		
29	260493402	1	REDUCER	REDUZIERUNG		
30	927521808	2	LIMIT SWITCH HOISTING ABOVE ⇒  571	ENDSCHALTER HUB OBEN		
31	600454314	1	CONTROL LEAD	STEUERLEITUNG		
40	993856014	1	CABLE	KABEL		
41	918361414	1	CABLE ANEMOMETER	KABEL WINDGEBER		
50	693155014	1	SOCKET SHELL	TUELLENGEHAEUSE		
51	605604714	1	MALE INSERT	STIFTEINSATZ		
52	693061414	1	STOPPER PLUG	BLINDSTOPFEN		
53	605601701	6	CONTACT PIN	KONTAKTSTIFT		
60	606066314	3	LIMIT SWITCH	ENDSCHALTER		
61	10045155	3	CABLE GLAND	KABELVERSCHRAUBUNG		
62	602620201	3	REDUCER	REDUZIERUNG		
63	600454314	4	CONTROL LEAD	STEUERLEITUNG		
64	600454314	4	CONTROL LEAD	STEUERLEITUNG		
65	600454314	3.1	CONTROL LEAD	STEUERLEITUNG		
70	605252014	2	BUSHING HOUSING	BUCHSENGEHAEUSE		
71	605252214	2	CONTACT LOCK	KONTAKTVERRIEGELUNG		
72	600454314	4	CONTROL LEAD	STEUERLEITUNG		
73	600454314	4	CONTROL LEAD	STEUERLEITUNG		
80	693157014	2	BS HOUSING	SOCKELGEHAEUSE		

3.8.2020  
600000

138408\_ETK\_002

 569 (1/2)

**LIEBHERR**

CABLE LOOM  
KABELSATZ

10 57 559 9

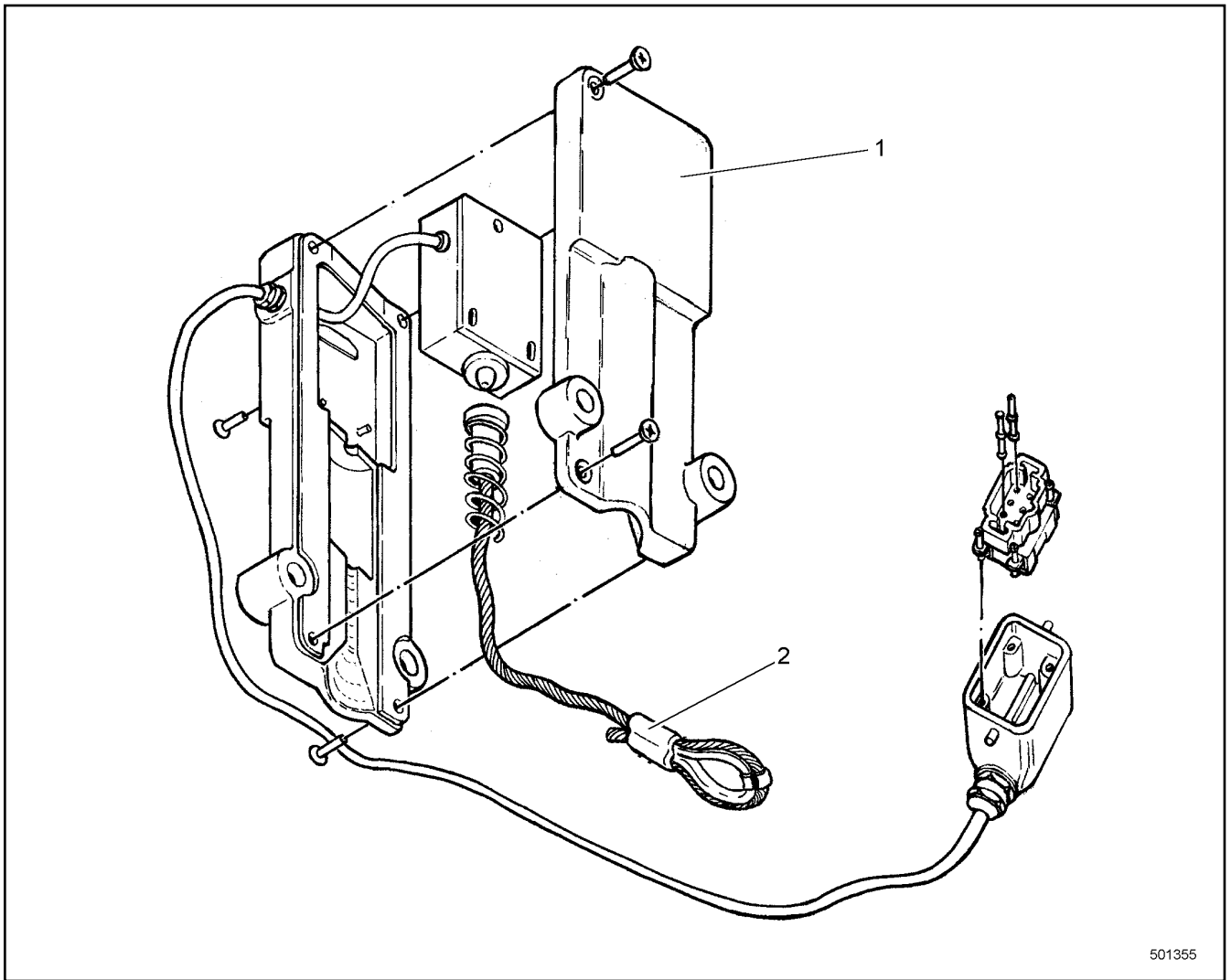
**OHNE BILD  
WITHOUT ILLUSTRATION  
SANS PLANCHE  
SIN FIG.  
SEM ILUSTRACÃO  
БЕЗ ИЗОБРАЖЕНИЯ**

600000

Pos.	Item	Quantity	Description	Bezeichnung	Serie	K
81	605616114	2	BUSH INSERT	BUCHSENEINSATZ		
82	605618014	2	COVER LID	ABDECKKAPPE		
83	693152314	2	HOSE CLAMP THREADED UNION	SCHLAUCHSCHELLENVERSCH		
84	602620201	2	REDUCER	REDUZIERUNG		
85	600454314	4.5	CONTROL LEAD	STEUERLEITUNG		
86	603000308	1.2	INSULATING HOSE	ISOLIERSCHLAUCH		
90	600454314	6	CONTROL LEAD	STEUERLEITUNG		
91	600454314	6	CONTROL LEAD	STEUERLEITUNG		
92	10336440	2	PLUG	STECKER		
93	6203401	2	DUST CAP	STAUBKAPPE		

3.8.2020 600000	138408_ETK_002 CABLE LOOM KABELSATZ	<input type="checkbox"/> 570 (2/2)  10 57 559 9
--------------------	---	---

**LIEBHERR**



Pos.	Item	Quantity	Description	Bezeichnung	Serie	K
1	606655208	1	SWITCHING ELEMENT	SCHALTELEMENT		
2	606655308	1	AUXILIARY ROPE	HILFSSEIL		

3.8.2020  
501355

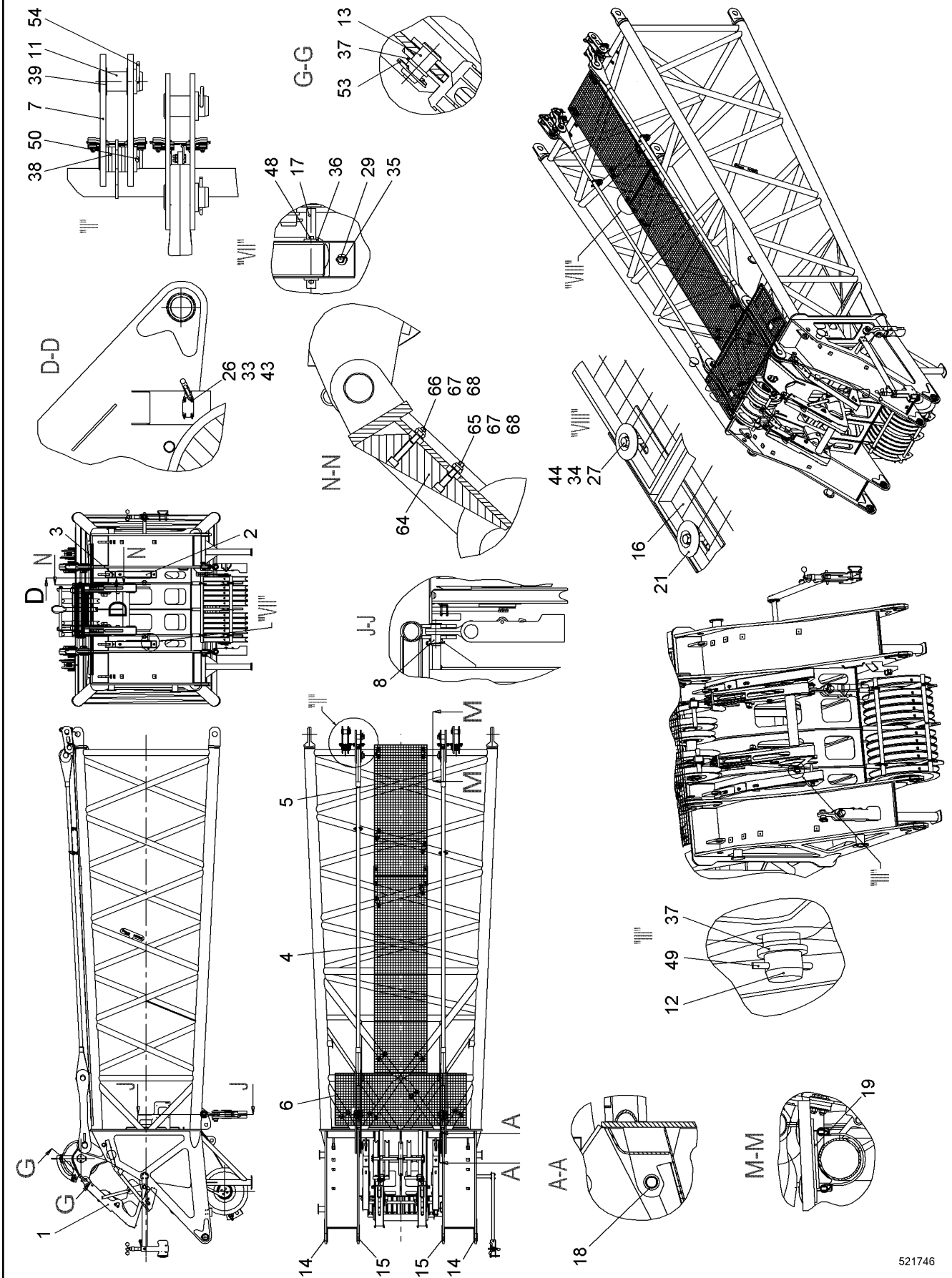
**LIEBHERR**

138408\_ETK\_002

LIMIT SWITCH HOISTING ABOVE  
ENDSCHALTER HUB OBEN

571

92 75 218 08



521746

3.8.2020  
521746

138408\_ETK\_002

MOUNTING PARTS  
MONTAGETEILE

572 (1/2)

11 28 648 4

**LIEBHERR**



Pos.	Item	Quantity	Description	Bezeichnung	Serie	K
1	10537682	1	GUIDING RAIL ST.CONST.	FUEHRUNGSSCHIENE SCHWK		
2	919956014	2	GUIDING RAIL ST.CONST.	FUEHRUNGSSCHIENE SCHWK		
3	919956114	2	GUIDING RAIL ST.CONST.	FUEHRUNGSSCHIENE SCHWK		
4	790512414	1	GRATING	GITTERROST		
5	790512314	1	GRATING	GITTERROST		
6	11263492	1	GRATING	GITTERROST		
7	958339514	4	COUPLING LINK	KOPPELLASCHE		
8	910353714	2	BOLT CONNECTION	BOLZENVERBINDUNG		
11	958280214	4	PIN	BOLZEN		
12	10550993	2	PIN 53X67 LHRD900-40;10019758	BOLZEN		
13	949946714	2	PIN 53X82 LHRD900-40;10019758	BOLZEN		
14	385037314	2	BUSHING 90/110X50 E470;EN 10294-1	BUCHSE		
15	954398803	2	BUSHING 100/80X40 E470;EN 10294-1	BUCHSE		
16	970854303	2	WP	WP		
17	957336914	1	TUBE	ROHR		
18	746911614	4	SPHERICAL BEARING	GELENKLAGER		
19	11231673	2	SHEET	PLATTE		
21	10098157	4	DISH	TELLER		
26	10539454	4	SOCKET HEAD SCREW ISO 4762 M5X45 A4-7	ZYLINDERSCHRAUBE		
27	406532914	4	HEX SCREW ISO 4017 M8X40 A4-70;DIN EN I	SECHSKANTSCHRAUBE		
29	406527314	8	HEX SCREW ISO 4017 M10X16 A4-70;DIN EN I	SECHSKANTSCHRAUBE		
33	420005214	8	WASHER ISO 7089 5 A4	SCHEIBE		
34	10540510	4	WASHER ISO 7093-1 8 A4	SCHEIBE		
35	10540511	8	WASHER ISO 7093-1 10 A4	SCHEIBE		
36	11972077	2	WASHER DIN EN 28738 26 ST	SCHEIBE		
37	11910899	4	WASHER DIN EN 28738 45 ST	SCHEIBE		
38	11964270	16	WASHER DIN EN 28738 60 ST	SCHEIBE		
39	943919114	4	WASHER 61/85X2 PA 6 G	SCHEIBE		
43	10540484	4	HEX NUT ISO 10511 M5 A4	SECHSKANTMUTTER		
44	10540493	4	HEX NUT ISO 10511 M8 A4	SECHSKANTMUTTER		
48	433008814	2	SPLIT PIN ISO 1234 8X50 A4	SPLINT		
49	433009114	2	SPLIT PIN ISO 1234 8X63 A4	SPLINT		
50	433010314	2	SPLIT PIN ISO 1234 10X80 A4	SPLINT		
53	433101208	2	RETAINING SPRING 4MM	SICHERUNGSFEDER		
54	11971738	2	RETAINING SPRING DIN 2194 6 FST	SICHERUNGSFEDER		
64	11913226	4	SHEET	PLATTE		
65	11008297	4	SOCKET HEAD SCREW ISO 4762 M10X55 10.9	ZYLINDERSCHRAUBE		
66	11320355	4	SOCKET HEAD SCREW ISO 4762 M10X75 10.9	ZYLINDERSCHRAUBE		
67	10540494	8	HEX NUT ISO 10511 M10 A4	SECHSKANTMUTTER		
68	420001114	8	WASHER ISO 7089 10 A4	SCHEIBE		

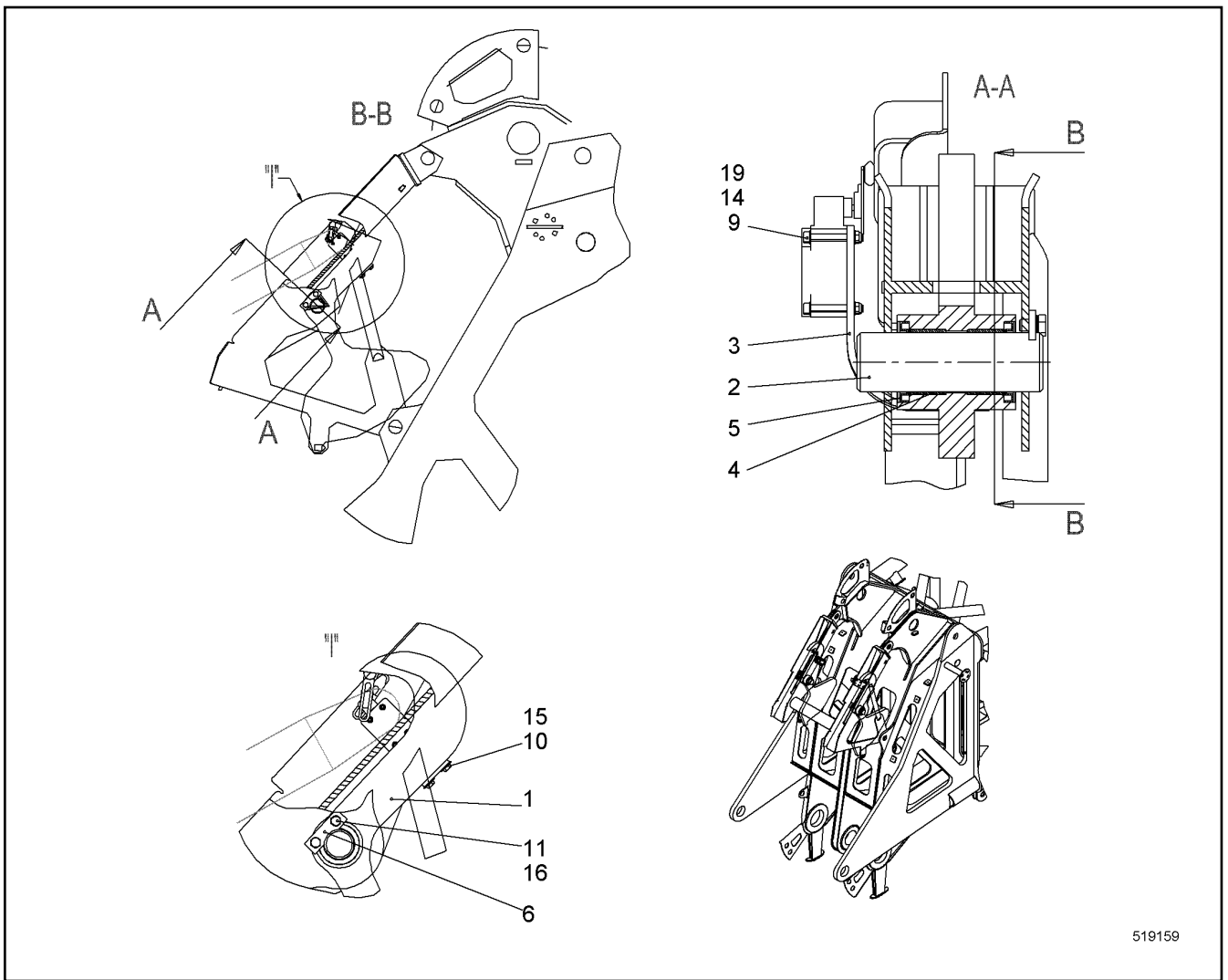
3.8.2020

138408\_ETK\_002

573 (2/2)

**LIEBHERR**MOUNTING PARTS  
MONTAGETEILE

11 28 648 4



Pos.	Item	Quantity	Description	Bezeichnung	Serie	K
1	919617914	2	LOCKING DEVICE	ARRETIERUNG		
2	956847814	2	PIN 50X157 LHRD900-40;10019758	BOLZEN		
3	956033214	2	WP	WP		
4	708014114	4	BUSHING 50/55X30	BUCHSE		
5	710004514	4	SEALING RING	DICHTRING		
6	11314812	2	AXLE HOLDER	ACHSHALTER		
9	10539454	8	SOCKET HEAD SCREW ISO 4762 M5X45 A4-7	ZYLINDERSCHRAUBE		
10	406501614	4	HEX SCREW ISO 4017 M8X12 A4-70;DIN EN I	SECHSKANTSCHRAUBE		
11	406527314	4	HEX SCREW ISO 4017 M10X16 A4-70;DIN EN I	SECHSKANTSCHRAUBE		
14	420005214	16	WASHER ISO 7089 5 A4	SCHEIBE		
15	10540510	4	WASHER ISO 7093-1 8 A4	SCHEIBE		
16	10536579	4	WEDGE LOCK WASHER M10 254 SMO;EN 10	KEILSICHERUNGSSCHEIBE		
19	10540484	8	HEX NUT ISO 10511 M5 A4	SECHSKANTMUTTER		

3.8.2020  
519159

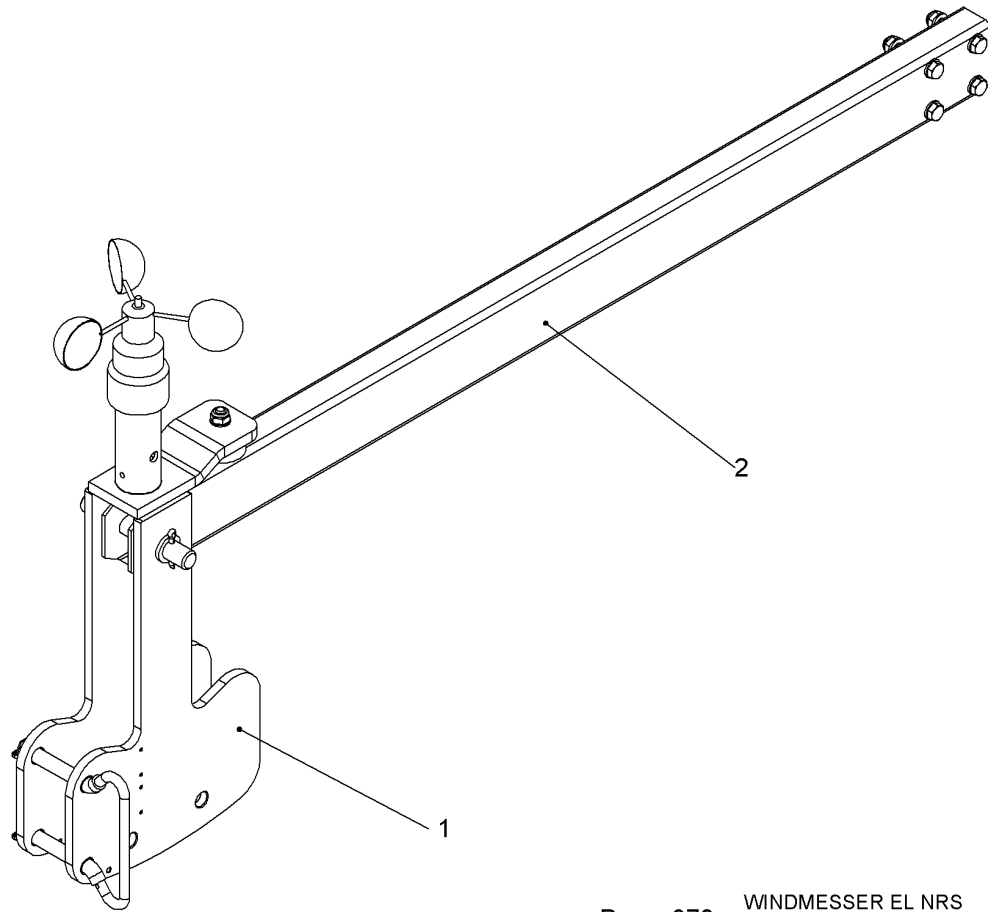
**LIEBHERR**

138408\_ETK\_002

RETAINING DEVICE CPL  
ARRETIERUNG KPL

574

11 28 610 5



Pos.: 970 = WINDMESSER EL NRS  
ANEMOMETER EL RFK

518944

Pos.	Item	Quantity	Description	Bezeichnung	Serie	K
1	10598633	1	PENDULUM CPL ⇒ □ 576	PENDEL KPL		
2	11283576	1	MOUNTING PARTS ⇒ □ 577	MONTAGETEILE		
970	970720403	1	ANEMOMETER EL RFK ⇒ □ 578	WINDMESSER EL NRS		

3.8.2020  
518944

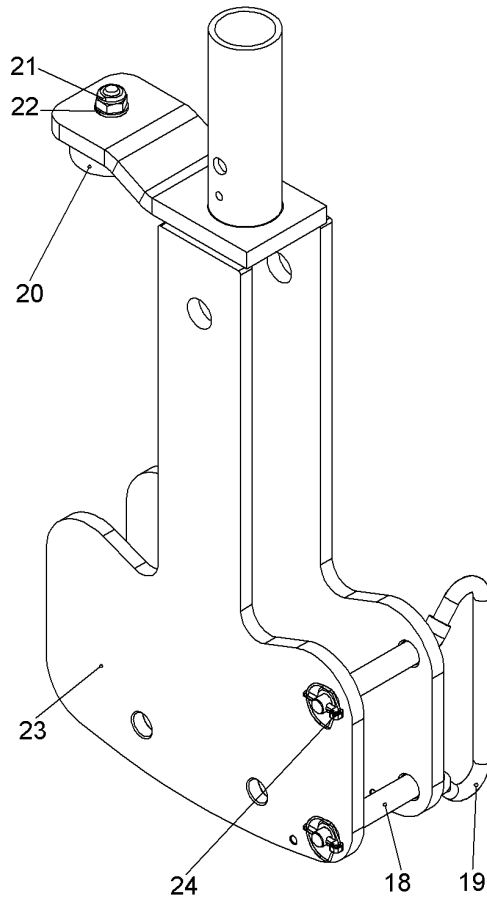
**LIEBHERR**

138408\_ETK\_002

ANEMOMETER CPL  
WINDMESSER KPL

□ 575

99 06 461 14



515550

Pos.	Item	Quantity	Description	Bezeichnung	Serie	K
18	603018114	0.2	HEAT-SHRINK HOSE	SCHRUMPFSCHLAUCH		
19	10592334	1	BRACKET	BUEGEL		
20	726613014	1	RUBBER MOUNT	LAGER GUMMI		
21	10540494	1	HEX NUT ISO 10511 M10 A4	SECHSKANTMUTTER		
22	420001114	1	WASHER ISO 7089 10 A4	SCHEIBE		
23	990627014	1	PENDULUM	PENDEL		
24	485565814	2	SAFETY PLUG W HINGE-LID 4X27	SICHERHEITSKLAPPSTECKER		
25	11160431	0.9	ROPE	SEIL		
26	773920008	6	FERRULE	PRESSKLEMME		

3.8.2020  
515550

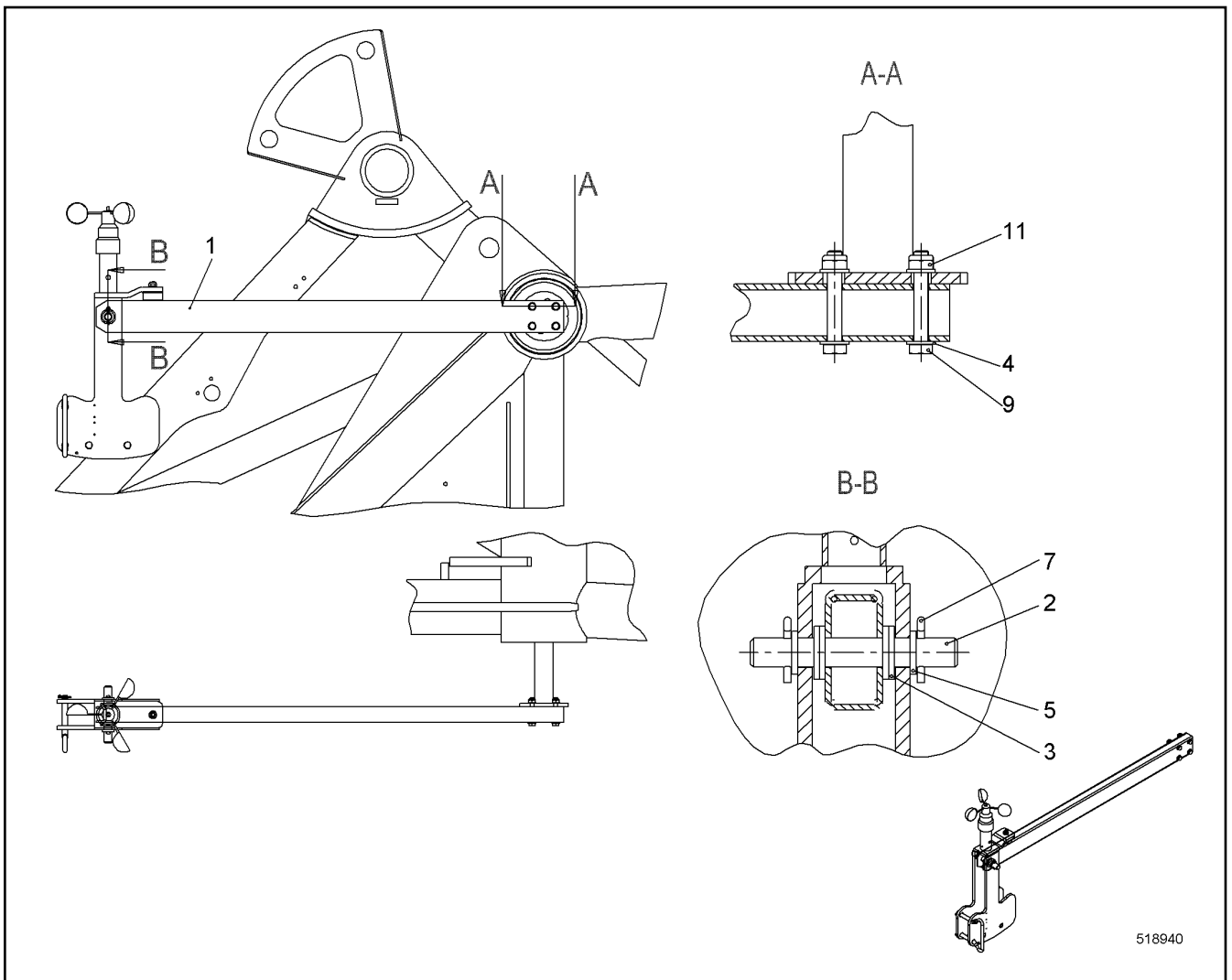
**LIEBHERR**

138408\_ETK\_002

PENDULUM CPL  
PENDEL KPL

576

10 59 863 3



Pos.	Item	Quantity	Description	Bezeichnung	Serie	K
1	11278507	1	SQUARE TUBE	VIERKANTROHR		
2	958214314	1	PIN EN 10278 20X144 S355J2;EN 10025-2	BOLZEN		
3	948967314	4	WASHER 21/37X4 PA 6 G	SCHEIBE		
4	420001114	8	WASHER ISO 7089 10 A4	SCHEIBE		
5	10179404	2	WASHER ISO 8738 20 ST	SCHEIBE		
7	10180357	2	SPLIT PIN ISO 1234 5X32 ST	SPLINT		
9	10538823	4	HEX SCREW ISO 4017 M10X65 A4-70	SECHSKANTSCHRAUBE		
11	10540494	4	HEX NUT ISO 10511 M10 A4	SECHSKANTMUTTER		

3.8.2020  
518940

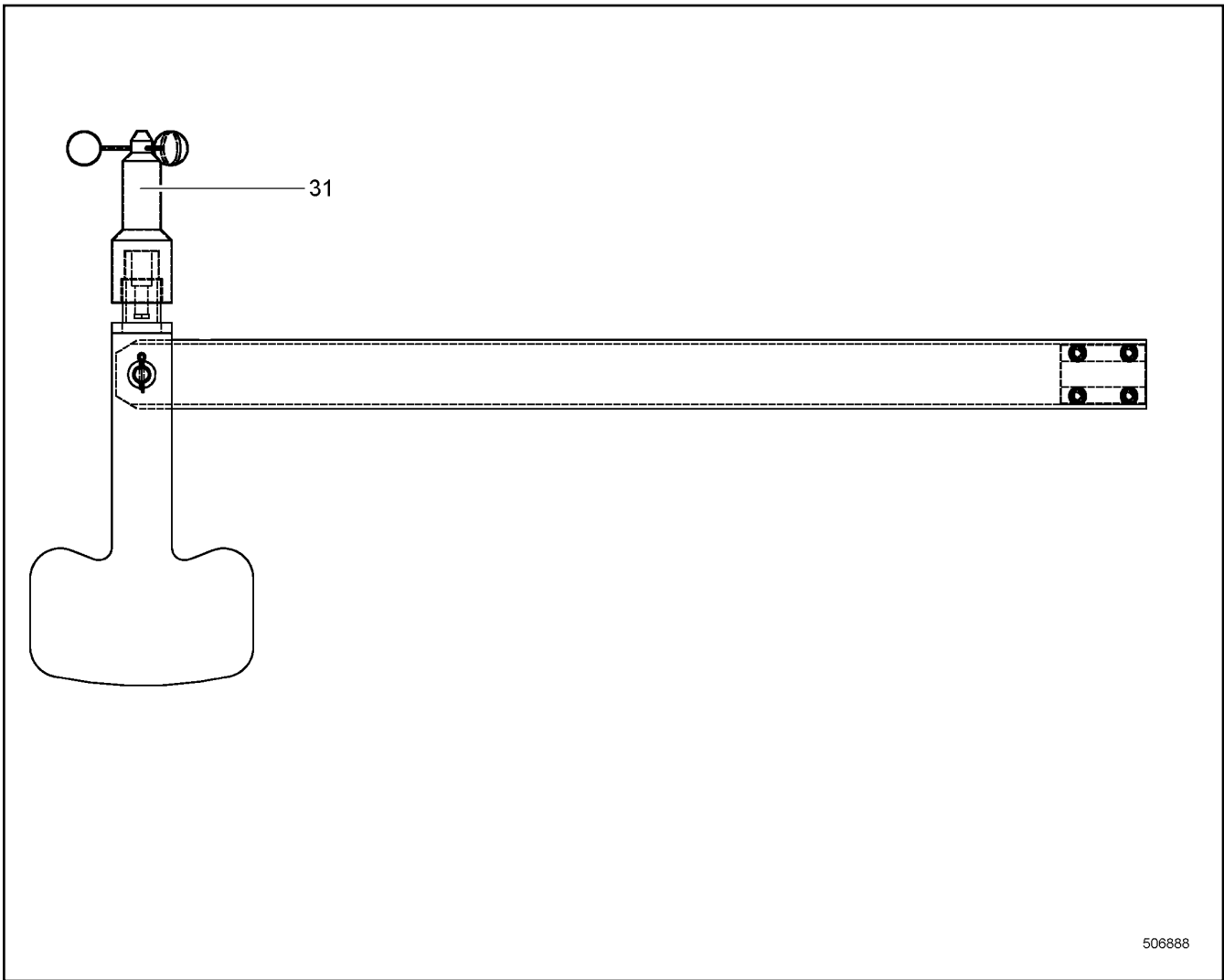
**LIEBHERR**

138408\_ETK\_002

MOUNTING PARTS  
MONTAGETEILE

577

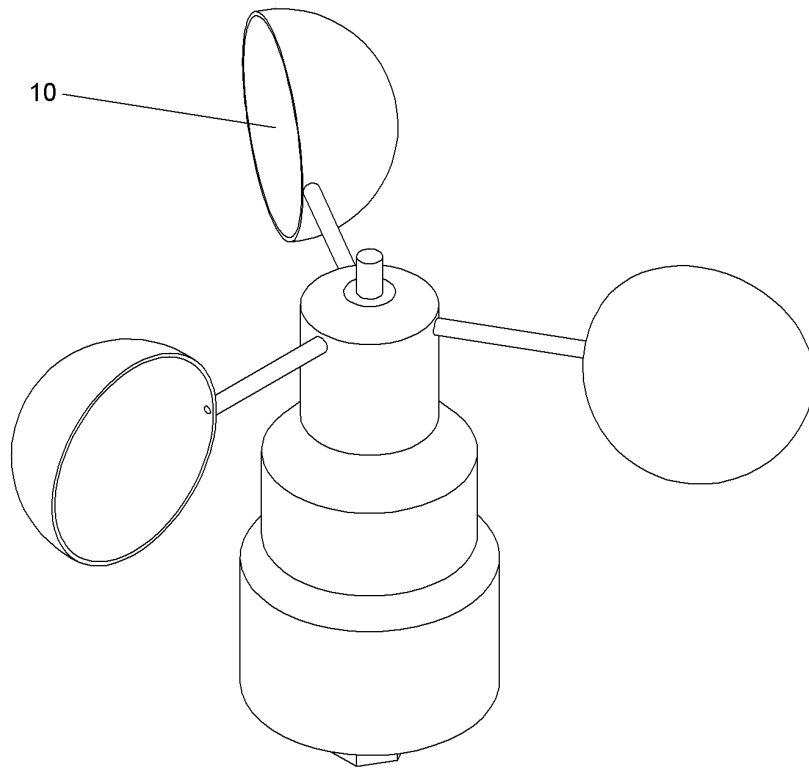
11 28 357 6



506888

Pos.	Item	Quantity	Description	Bezeichnung	Serie	K
31	692815514	1	WIND TRANSMITTER ⇒  579	WINDGEBER		

3.8.2020 506888	138408_ETK_002	 578
<b>LIEBHERR</b>	ANEMOMETER EL RFK WINDMESSER EL NRS	97 07 204 03



406622

Pos.	Item	Quantity	Description	Bezeichnung	Serie	K
10	11238878	1	VORTEX WHEEL	LOEFFELRAD		

3.8.2020  
406622

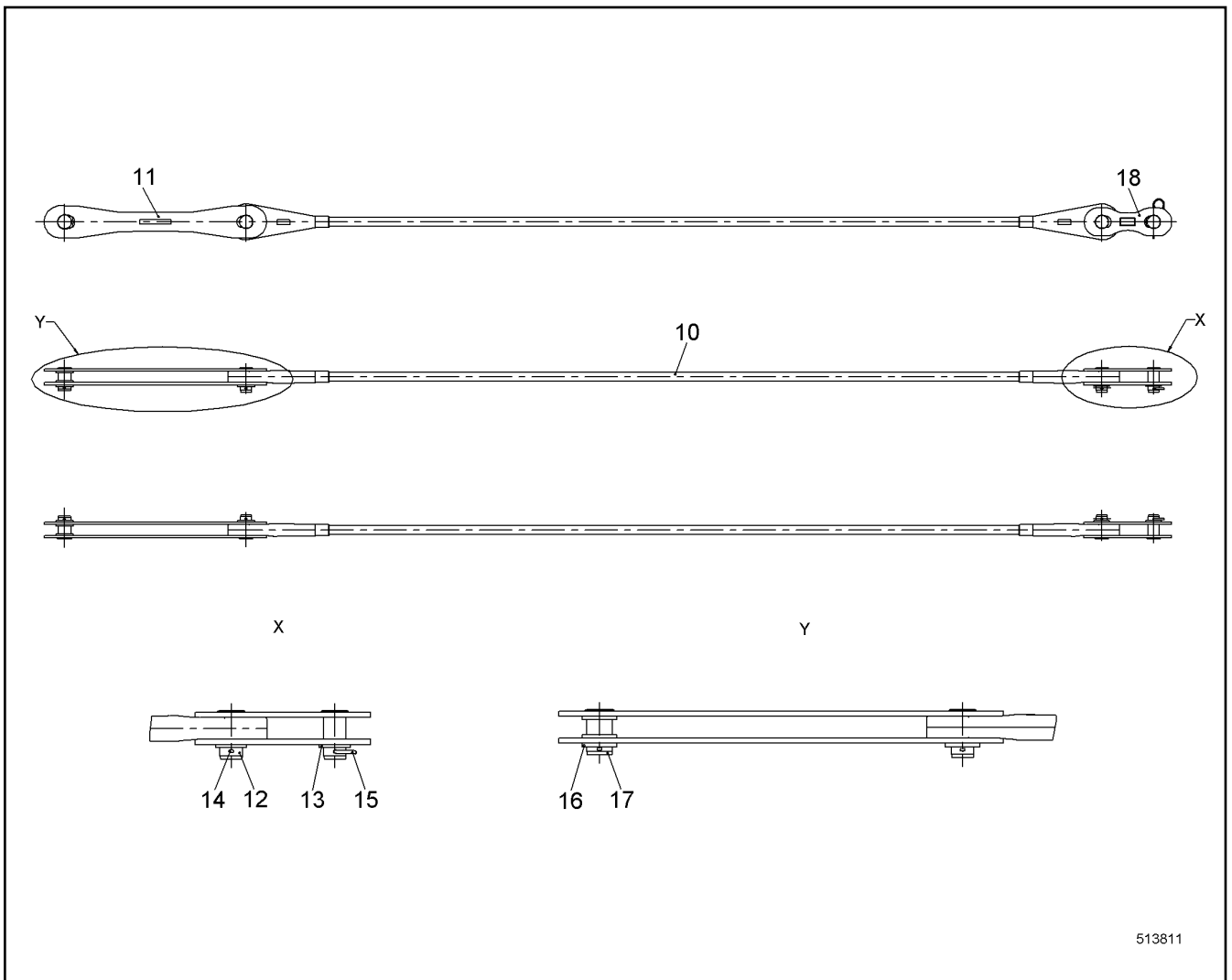
**LIEBHERR**

138408\_ETK\_002

WIND TRANSMITTER  
WINDGEBER

579

69 28 155 14



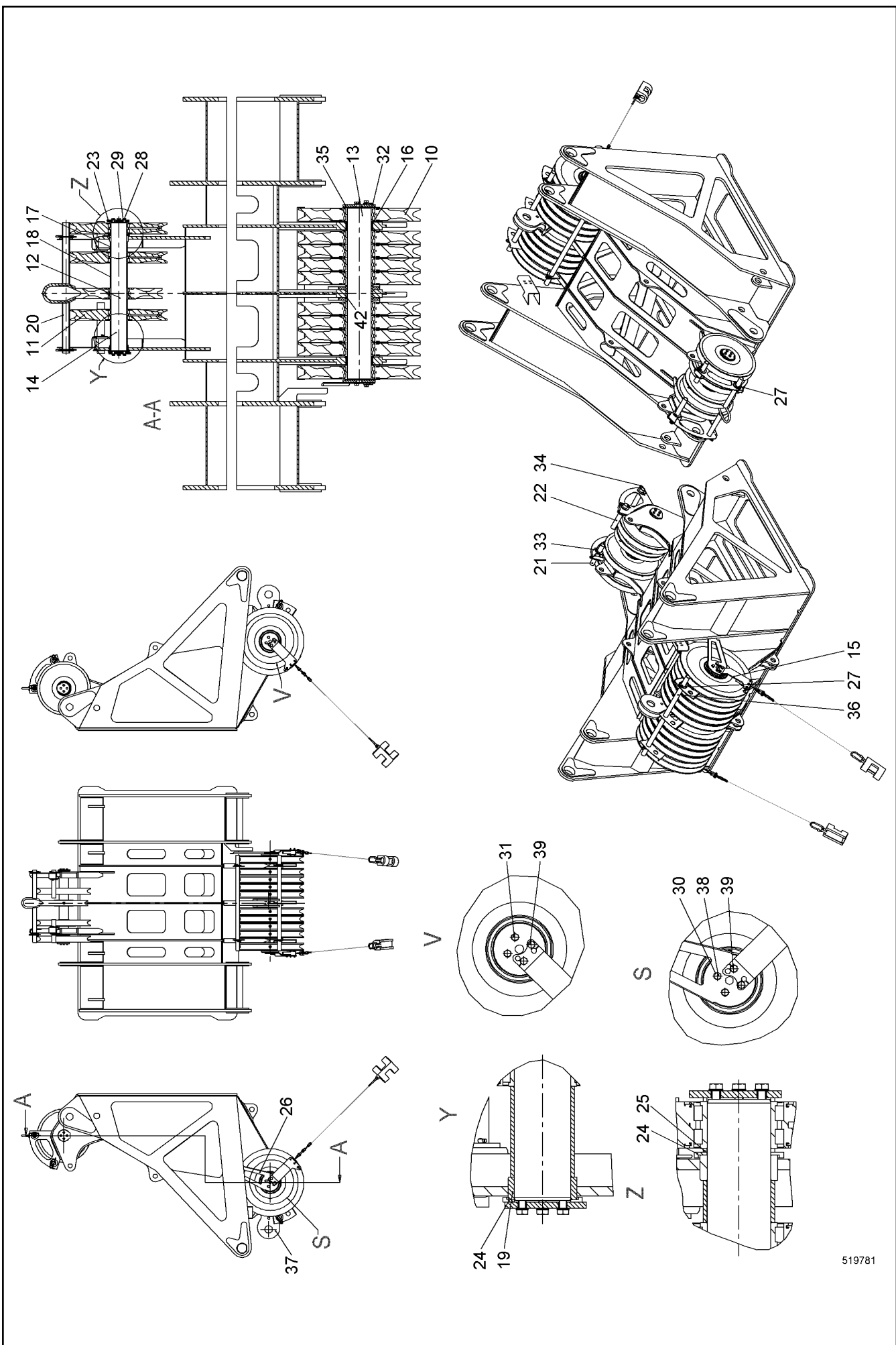
Pos.	Item	Quantity	Description	Bezeichnung	Serie	K
10	10540569	2	ANCHORING ROD	HALTESTANGE		
11	10348886	4	COUPLING LINK	KOPPELLASCHE		
12	950250014	6	PIN	BOLZEN		
13	11972074	6	WASHER DIN 1440 65 ST	SCHEIBE		
14	433009514	6	SPLIT PIN ISO 1234 8X100 A4	SPLINT		
15	11971738	2	RETAINING SPRING DIN 2194 6 FST	SICHERUNGSFEDER		
16	11972078	6	WASHER DIN 1440 75 ST	SCHEIBE		
17	959921514	2	PIN 83X131 LHRD900-40;10019758	BOLZEN		
18	10226402	4	COUPLING LINK	KOPPELLASCHE		

3.8.2020 513811	138408_ETK_002 ANCHORING ROD CPL HALTESTANGE KPL	580
--------------------	--	-----

**LIEBHERR**

10 54 056 7





519781

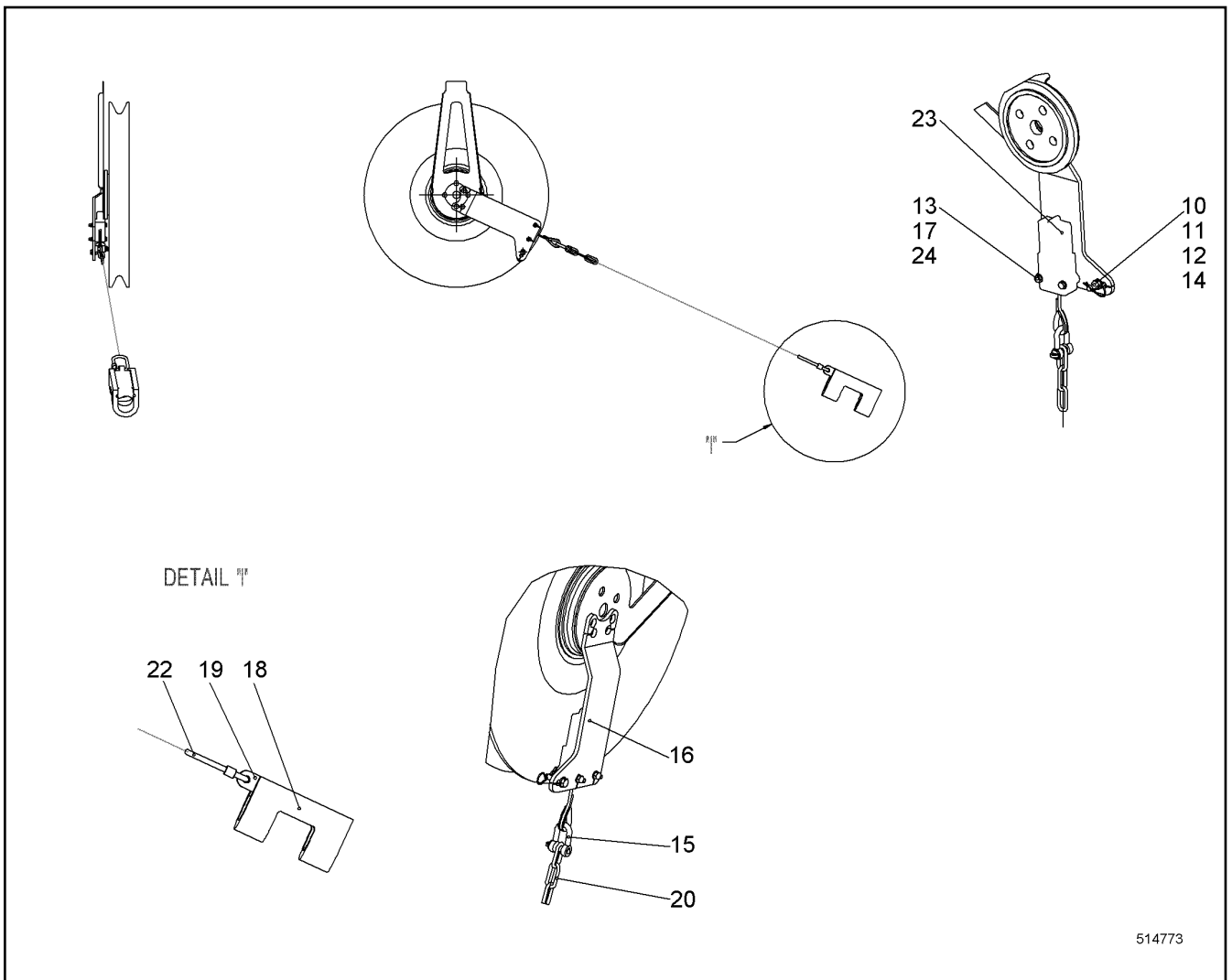
3.8.2020  
 519781  
**LIEBHERR**

138408\_ETK\_002  
 ROLLER SET  
 ROLLENSATZ

581 (1/2)  
 99 23 398 14

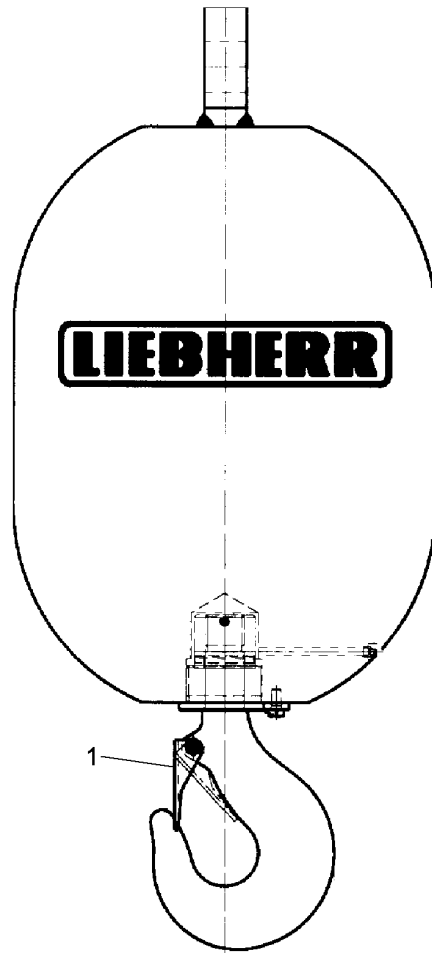
Pos.	Item	Quantity	Description	Bezeichnung	Serie	K
10	790202014	10	ROPE PULLEY CPL	SEILROLLE KPL		
11	919279914	3	ROPE PULLEY CPL	SEILROLLE KPL		
12	915523714	1	ROPE PULLEY CPL	SEILROLLE KPL		
13	956802414	1	PIN	BOLZEN		
14	956802514	1	PIN	BOLZEN		
15	993080014	2	HOIST LIMIT SWITCH INSTAL. ⇒  583	SPITZENENDSCHALTER EINBAU		
16	956803414	2	BUSHING 140/160X55 LHR355-20;10019728	BUCHSE		
17	956805314	2	BUSHING 91/101.6X60 LHR355-20;10019728	BUCHSE		
18	956805414	2	BUSHING 91/101.6X145 LHR355-20;10019728	BUCHSE		
19	949988214	2	BUSHING 90/110X36 S355J2H;EN 10210-1	BUCHSE		
20	993522914	1	ROPE GUARD ST.CONST.	SEILSCHUTZ SCHWK		
21	956809514	1	ROPE GUARD TUBE	SEILSCHUTZROHR		
22	956213814	1	TUBE	ROHR		
23	949724114	2	COVER	DECKEL		
24	956803514	2	DISTANCE RING 91/127X8 S355J2H;DIN EN 10	DISTANZRING		
25	956803714	2	BUSHING 91/101.6X5 LHR355-20;10019728	BUCHSE		
26	956810314	1	WP	WP		
27	10289847	10	WASHER ISO 7089 42 ST	SCHEIBE		
28	406517914	8	HEX SCREW ISO 4017 M12X25 A4-70;DIN EN I	SECHSKANTSCHRAUBE		
29	10536581	8	WEDGE LOCK WASHER M12 254 SMO;EN 10	KEILSICHERUNGSSCHEIBE		
30	7024427	8	WEDGE LOCK WASHER M16	KEILSICHERUNGSSCHEIBE		
31	10539317	2	HEX SCREW ISO 4017 M16X35 10.9	SECHSKANTSCHRAUBE		
32	956803214	2	BUSHING EN 10210-2 140.5/159X5 S355J2H;E	BUCHSE		
33	10180365	2	SPLIT PIN ISO 1234 6.3X63 ST	SPLINT		
34	433101208	8	RETAINING SPRING 4MM	SICHERUNGSFEDER		
36	956809314	2	ROPE GUARD TUBE	SEILSCHUTZROHR		
37	950143914	2	PLATE	BLECH		
38	10001073	2	HEX SCREW ISO 4017 M16X40 10.9;ISO 898-1	SECHSKANTSCHRAUBE		
39	4902331	4	HEX SCREW ISO 4017 M16X45 10.9;ISO 898-1	SECHSKANTSCHRAUBE		
42	11233062	1	BUSHING 140/160X100 GZ-CUZN25AL5MN4FE	BUCHSE		

3.8.2020	138408_ETK_002	 582 (2/2)
<b>LIEBHERR</b>	ROLLER SET ROLLENSATZ	99 23 398 14



Pos.	Item	Quantity	Description	Bezeichnung	Serie	K
10	420001114	2	WASHER ISO 7089 10 A4	SCHEIBE		
11	10539971	1	HEX SCREW ISO 4017 M10X40 A4-70	SECHSKANTSCHRAUBE		
12	10540494	1	HEX NUT ISO 10511 M10 A4	SECHSKANTMUTTER		
13	420001014	4	WASHER ISO 7089 8 A4	SCHEIBE		
14	11968422	1	SPRING PLUG DIN 11024 2.5	FEDERSTECKER		
15	773939214	1	SHACKLE	SCHAEKEL		
16	950102914	1	PLATE	BLECH		
17	10331507	2	HEX SCREW ISO 4017 M8X65 A4-70;DIN EN I	SECHSKANTSCHRAUBE		
18	388283108	1	WEIGHT	GEWICHT		
19	388283208	1	WEIGHT	GEWICHT		
20	740000208	3	CHAIN	KETTE		
22	10473040	1	SCREW CARABINER	SCHRAUBKARABINER		
24	10540493	2	HEX NUT ISO 10511 M8 A4	SECHSKANTMUTTER		

3.8.2020 514773	138408_ETK_002	583
<b>LIEBHERR</b>	HOIST LIMIT SWITCH INSTAL. SPITZENENDSCHALTER EINBAU	99 30 800 14



603353

Pos.	Item	Quantity	Description	Bezeichnung	Serie	K
1	10350191	1	SAFETY TRAP	SICHERUNGSFALLE		
2	11303217	1	SINGLE HOOK	EINFACHHAKEN		
19	10522847	1	FLANGED BOLT M090X4108X53	BUNDSCHRAUBE		
24	10522848	1	ROLLER BEARING	WAEZLAGER		
117	11978795	1	ROUND NUT M45/73X44	RUNDMUTTER		

3.8.2020  
603353

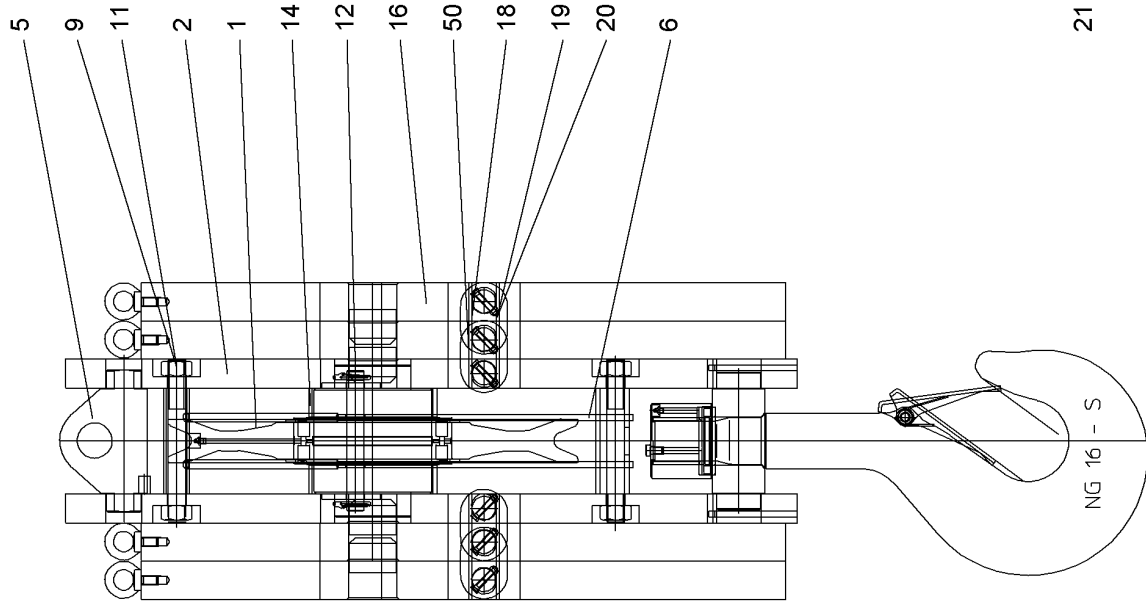
138408\_ETK\_002

584

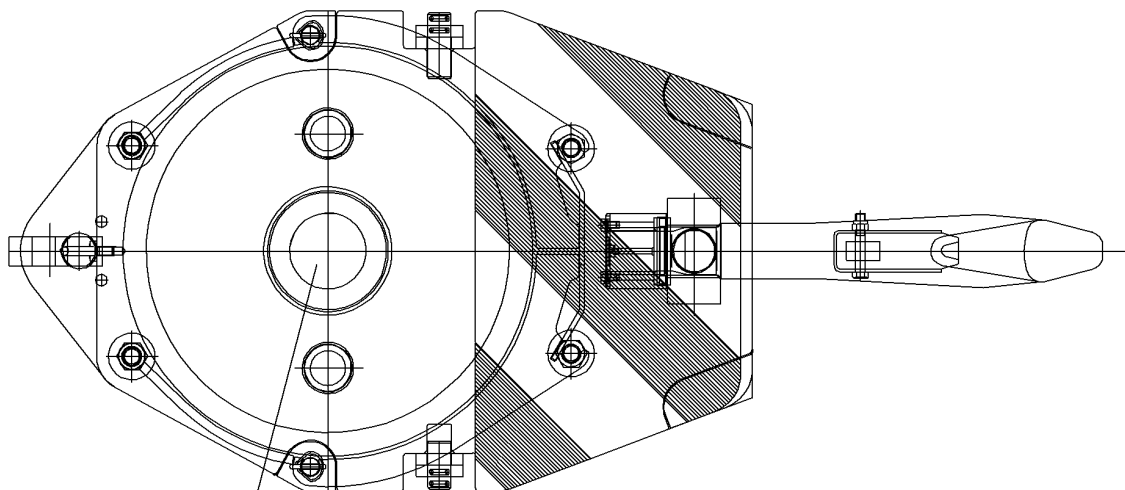
**LIEBHERR**

LOAD HOOK  
LASTHAKEN

79 03 861 14



21



4

607601

3.8.2020  
607601



138408\_ETK\_002

BOTTOM HOOK BLOCK  
UNTERFLASCHE

585 (1/2)

79 04 112 14

**LIEBHERR**

Pos.	Item	Quantity	Description	Bezeichnung	Serie	K
1	10504352	1	ROPE PULLEY ⇒  587	SEILROLLE		
2	11274624	2	SIDE PLATE	SEITENBLECH		
4	11493575	1	DISK PIN	SCHEIBENBOLZEN		
5	11481158	1	ROPE FIXING POINT	SEILFESTPUNKT		
6	11481159	1	ROPE GUARD	SEILSCHUTZ		
9	11237759	4	HEX SCREW DIN 931 M30X250 8.8	SECHSKANTSCHRAUBE		
11	10584965	4	HEX NUT DIN 934 M30 8	SECHSKANTMUTTER		
12	10814912	2	ROPE PROTECTION ROD	SEILSCHUTZSTANGE		
14	11493578	2	DISTANCE TUBE	DISTANZROHR		
16	11274636	4	PLATE	BLECH		
18	10591682	4	BUTT STRAP	LASCHE		
19	11236106	12	SCREW DIN 931 M8X50 8.8	SCHRAUBE		
20	11236108	12	HEX NUT DIN 985 M8 8	SECHSKANTMUTTER		
21	11274638	1	HANGER ⇒  588	AUFHAENGUNG		
50	10591681	4	BUTT STRAP	LASCHE		

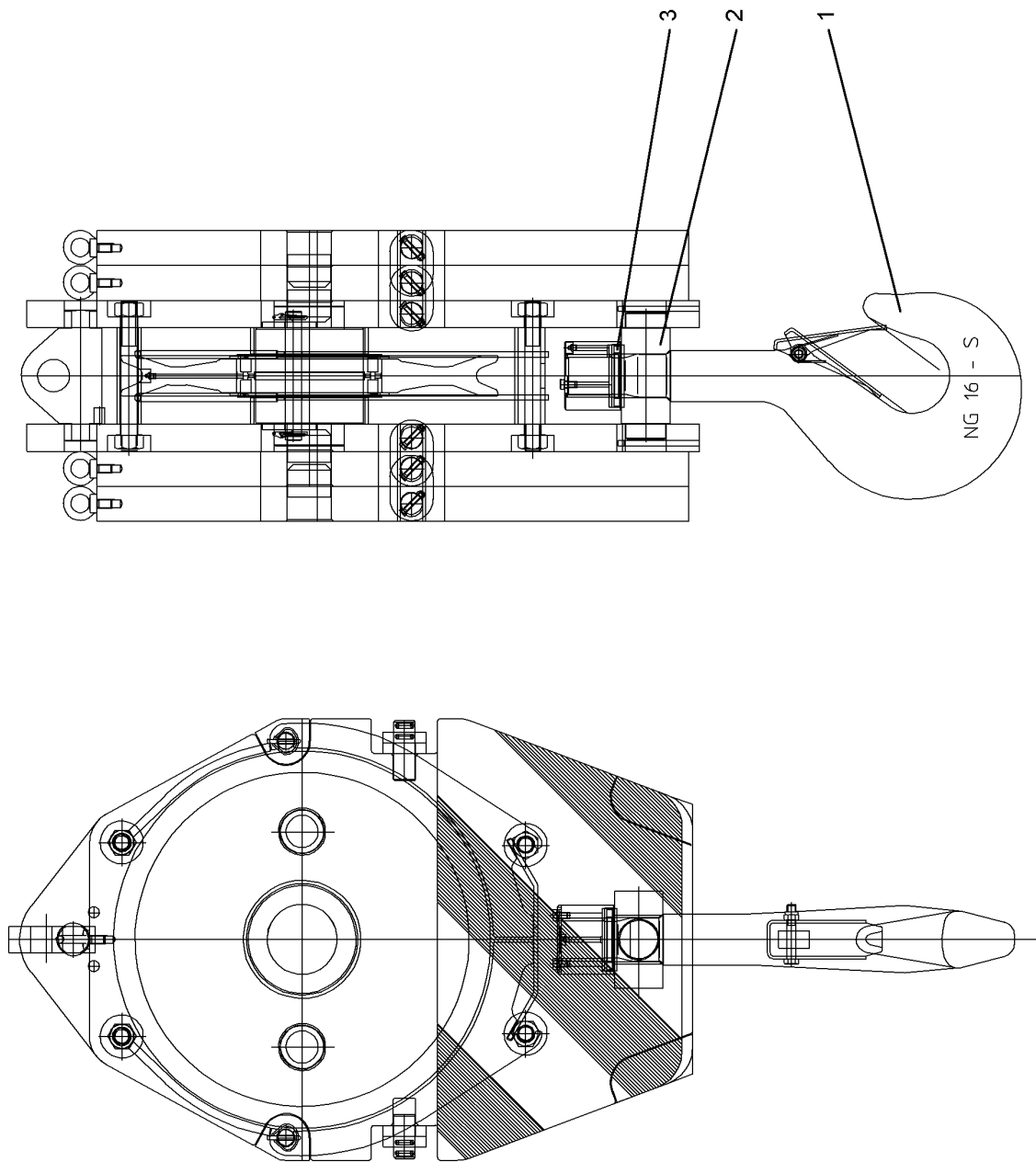
3.8.2020	138408_ETK_002	 586 (2/2)
<b>LIEBHERR</b>	BOTTOM HOOK BLOCK UNTERFLASCHE	79 04 112 14

**OHNE BILD  
WITHOUT ILLUSTRATION  
SANS PLANCHE  
SIN FIG.  
SEM ILUSTRAÇÃO  
БЕЗ ИЗОБРАЖЕНИЯ**

600000

Pos.	Item	Quantity	Description	Bezeichnung	Serie	K
1	11271491	1	ROPE SHEAVE	SEILSCHEIBE		
2	10573892	1	CYL ROLLER BEARING	ZYL ROLLENLAGER		
3	10573893	2	BACK-UP RING	SICHERUNGSRING		
4	11312502	1	GREASE NIPPLE	SCHMIERNIPPEL		

3.8.2020 600000	138408_ETK_002 ROPE PULLEY SEILROLLE	<input type="checkbox"/> 587 10 50 435 2
--------------------	--	---



607602

3.8.2020  
607602

**LIEBHERR**

138408\_ETK\_002

HANGER  
AUFHAENGUNG

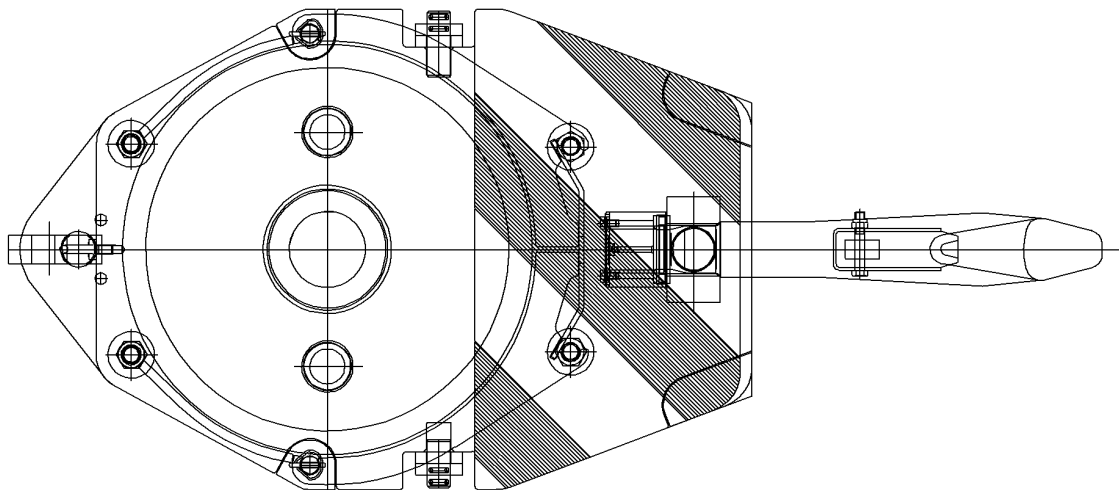
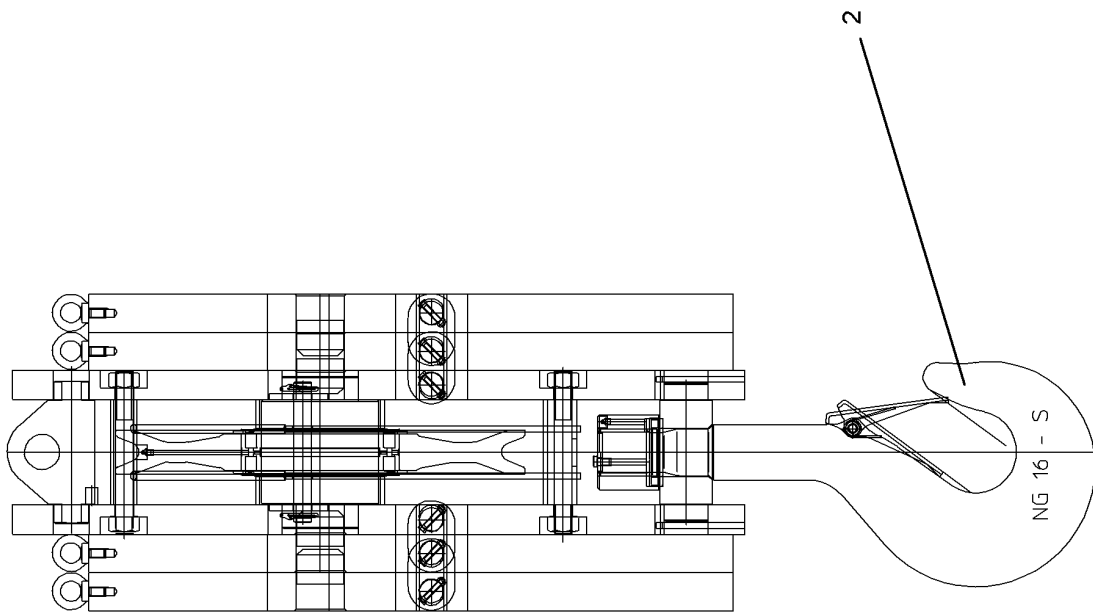
588 (1/2)

11 27 463 8



Pos.	Item	Quantity	Description	Bezeichnung	Serie	K
1	11481162	1	SINGLE HOOK ⇒  590	EINFACHHAKEN		
2	11274675	1	ROTATABLE BEAM	SCHWENKTRAVVERSE		
3	10574043	1	ROLLER BEARING	WAEHLZLAGER		

3.8.2020	138408_ETK_002	 589 (2/2)
<b>LIEBHERR</b>	HANGER AUFHAENGUNG	11 27 463 8



607603

3.8.2020  
607603

138408\_ETK\_002

SINGLE HOOK  
EINFACHHAKEN

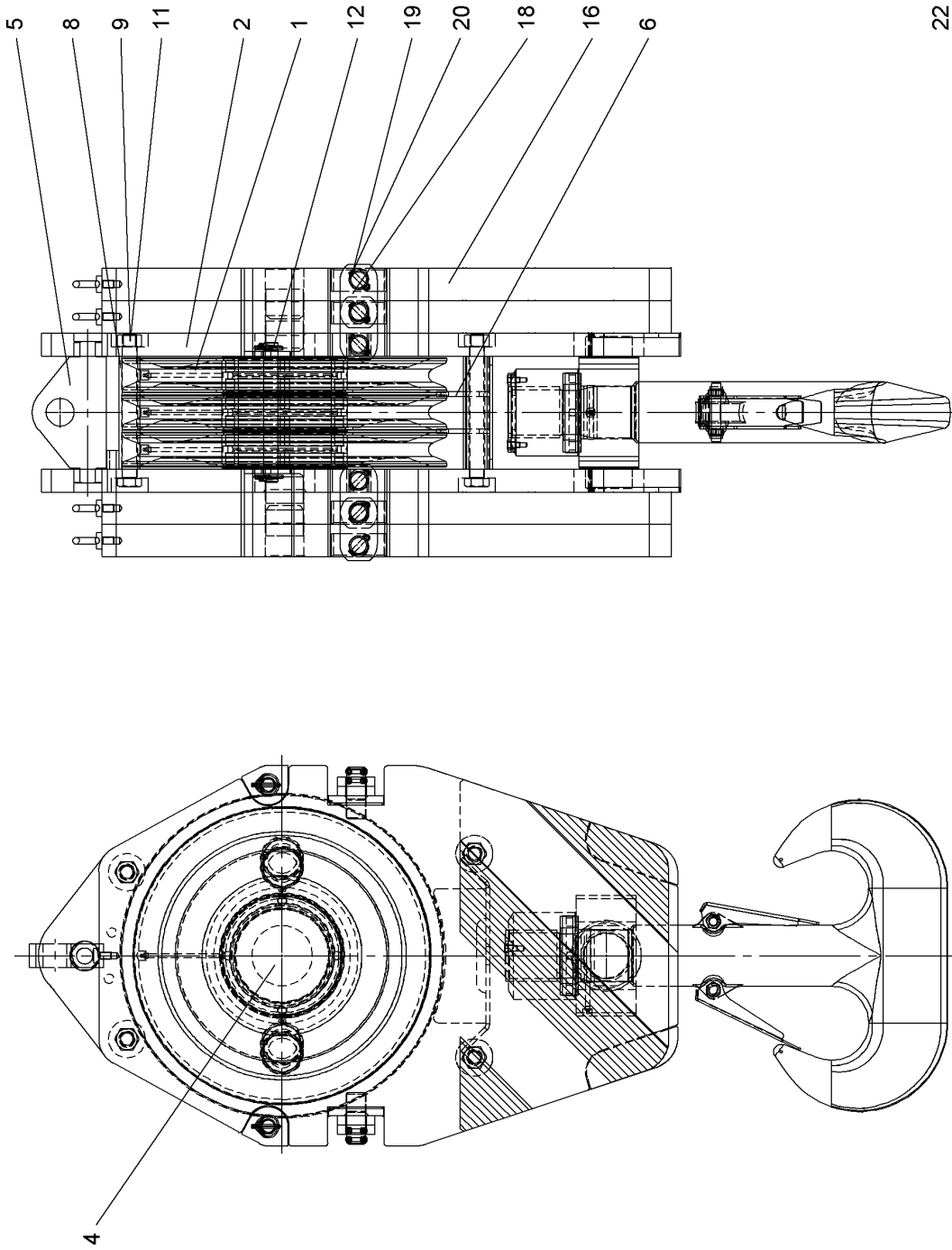
590 (1/2)

11 48 116 2

**LIEBHERR**

Pos.	Item	Quantity	Description	Bezeichnung	Serie	K
2	10350196	1	SAFETY TRAP	SICHERUNGSFALLE		

3.8.2020	138408_ETK_002	<input type="checkbox"/> 591 (2/2)
<b>LIEBHERR</b>	SINGLE HOOK EINFACHHAKEN	11 48 116 2



22

607443

3.8.2020  
607443



**LIEBHERR**

138408\_ETK\_002

BOTTOM HOOK BLOCK  
UNTERFLASCHE


592 (1/2)

79 04 871 14

Pos.	Item	Quantity	Description	Bezeichnung	Serie	K
1	10504352	3	ROPE PULLEY ⇒  587	SEILROLLE		
2	11271456	2	SIDE PLATE	SEITENBLECH		
4	11271461	1	DISK PIN	SCHEIBENBOLZEN		
5	11210606	1	ROPE FIXING POINT	SEILFESTPUNKT		
6	11271479	1	ROPE GUARD	SEILSCHUTZ		
8	10517047	2	DISTANCE TUBE	DISTANZROHR		
9	11490268	4	HEX SCREW DIN 931 M30X310 8.8	SECHSKANTSCHRAUBE		
11	10584965	4	HEX NUT DIN 934 M30 8	SECHSKANTMUTTER		
12	11271482	2	ROPE PROTECTION ROD	SEILSCHUTZSTANGE		
16	11271486	4	PLATE	BLECH		
18	11271487	8	BUTT STRAP	LASCHE		
19	11236106	12	SCREW DIN 931 M8X50 8.8	SCHRAUBE		
20	11236108	12	HEX NUT DIN 985 M8 8	SECHSKANTMUTTER		
22	11271488	1	HANGER ⇒  594	AUFHAENGUNG		

3.8.2020

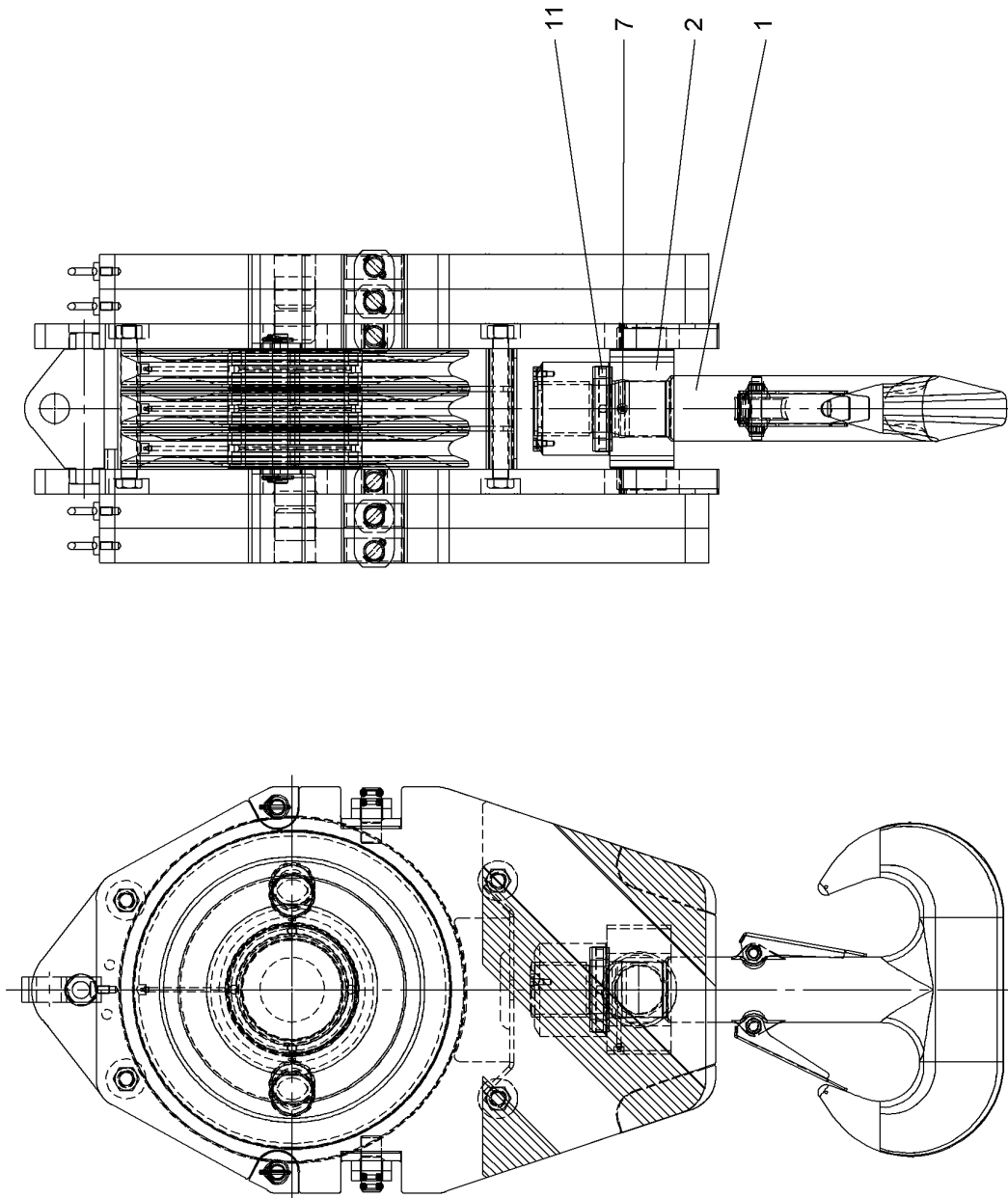
138408\_ETK\_002

 593 (2/2)

**LIEBHERR**

BOTTOM HOOK BLOCK  
UNTERFLASCHE

79 04 871 14



607444

3.8.2020  
607444


138408\_ETK\_002


HANGER  
AUFHAENGUNG

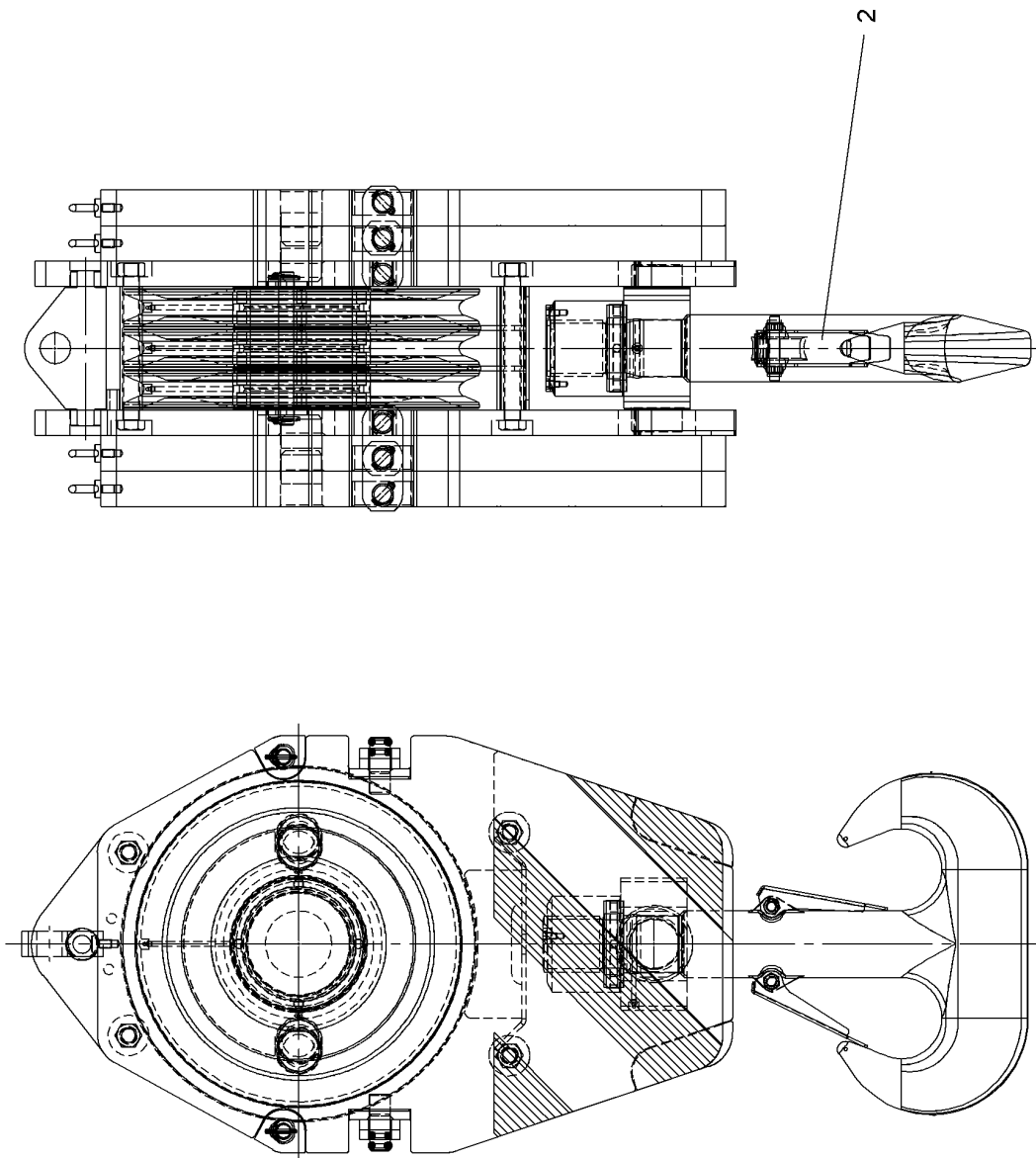
594 (1/2)

11 27 148 8

**LIEBHERR**

Pos.	Item	Quantity	Description	Bezeichnung	Serie	K
1	11271489	1	TWIN HOOK ⇒  596	DOPPELHAKEN		
2	11271490	1	ROTATABLE BEAM	SCHWENKTRAVVERSE		
7	11312502	1	GREASE NIPPLE	SCHMIERNIPPEL		
11	10573891	1	ROLLER BEARING	WAEHLZLAGER		

3.8.2020	138408_ETK_002	 595 (2/2)
<b>LIEBHERR</b>	HANGER AUFHAENGUNG	11 27 148 8



607445

3.8.2020  
607445

**LIEBHERR**

138408\_ETK\_002

TWIN HOOK  
DOPPELHAKEN

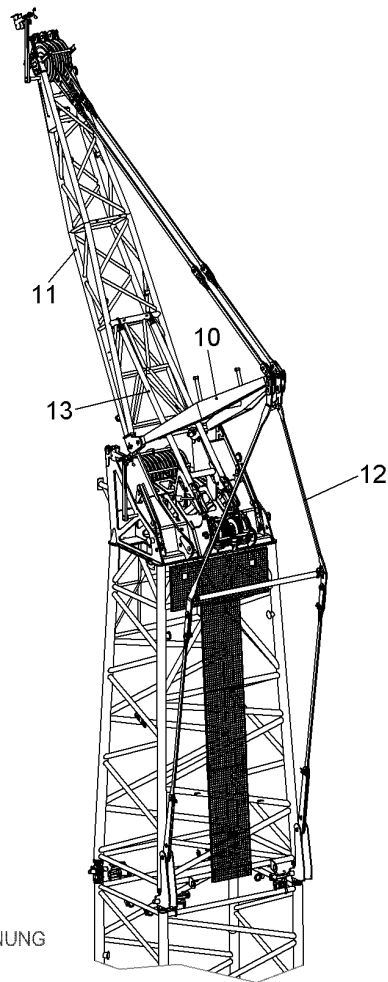
596 (1/2)

11 27 148 9



Pos.	Item	Quantity	Description	Bezeichnung	Serie	K
2	10599212	2	SAFETY TRAP	SICHERUNGSFALLE		

3.8.2020	138408_ETK_002	<input type="checkbox"/> 597 (2/2)
<b>LIEBHERR</b>	TWIN HOOK DOPPELHAKEN	11 27 148 9



Pos.: 18 = SCHLINGE  
SLING  
Pos.: 110 = SCHILDER ANORDNUNG  
SIGN LOCATION

520311

Pos.	Item	Quantity	Description	Bezeichnung	Serie	K
10	990920514	1	A-FRAME CPL ⇒ □ 599	A-BOCK KPL		
11	993439414	1	TIP BOOM CPL ⇒ □ 601	SPITZEN AL KPL		
12	992341514	1	STAY ROPE ROD ⇒ □ 613	RUECKHALTESTANGE		
13	970875703	1	TILTING-BACK SUPPORTS ⇒ □ 615	RUECKFALLSTUETZEN		
18	805091714	1	ROUND SLING	RUNDSCHLINGE		
110	11266945	1	SIGN LOCATIONS	SCHILDER ANORD		

3.8.2020  
520311

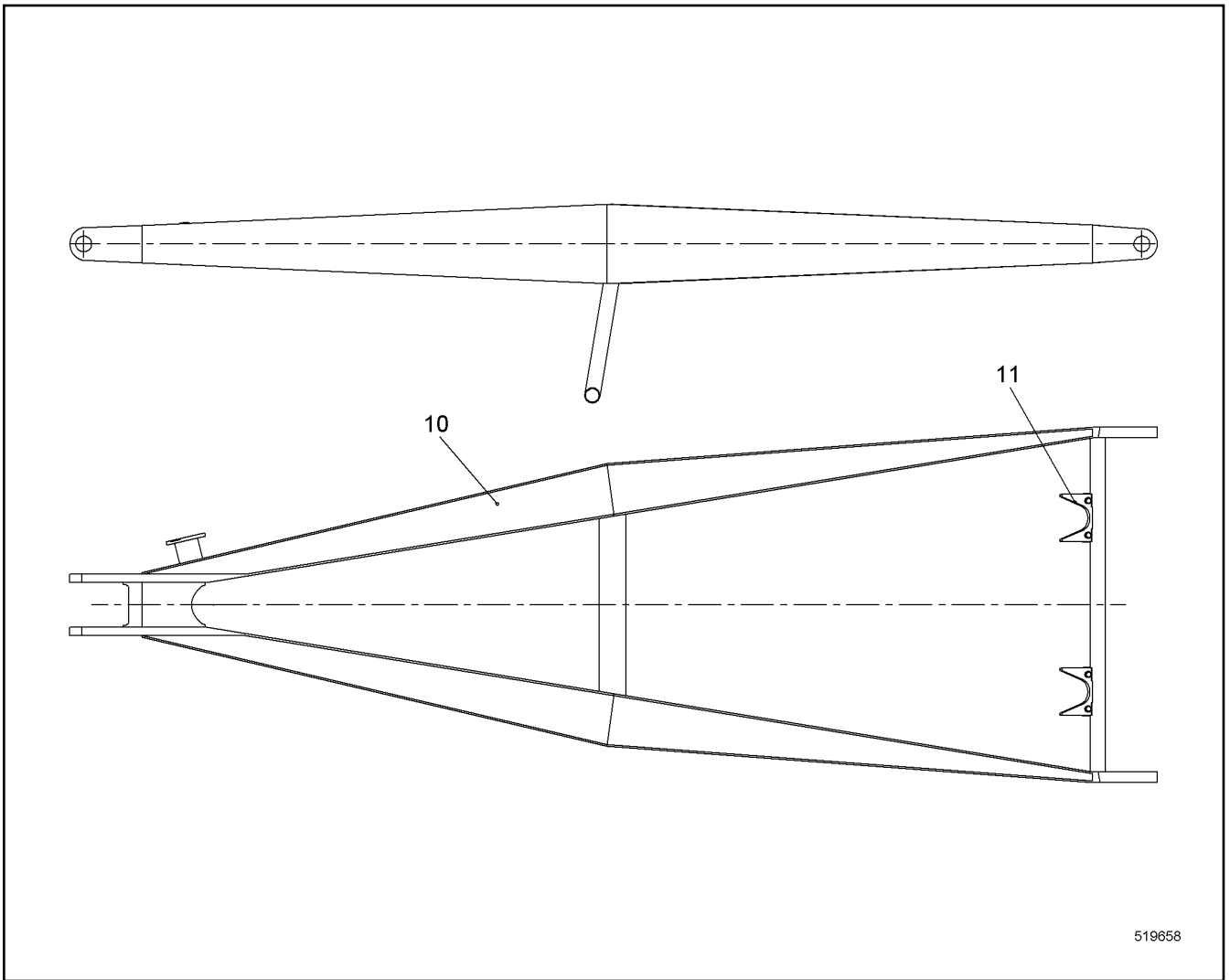
**LIEBHERR**

138408\_ETK\_002

NEEDLE ADD-ON PARTS  
NADELANBAUTEILE

□ 598

99 34 387 14



Pos.	Item	Quantity	Description	Bezeichnung	Serie	K
10	990929614	1	A-FRAME ST.CONST.	A-BOCK SCHWK		
11	11301266	1	MOUNTING PARTS ⇒  600	MONTAGETEILE		

3.8.2020  
519658

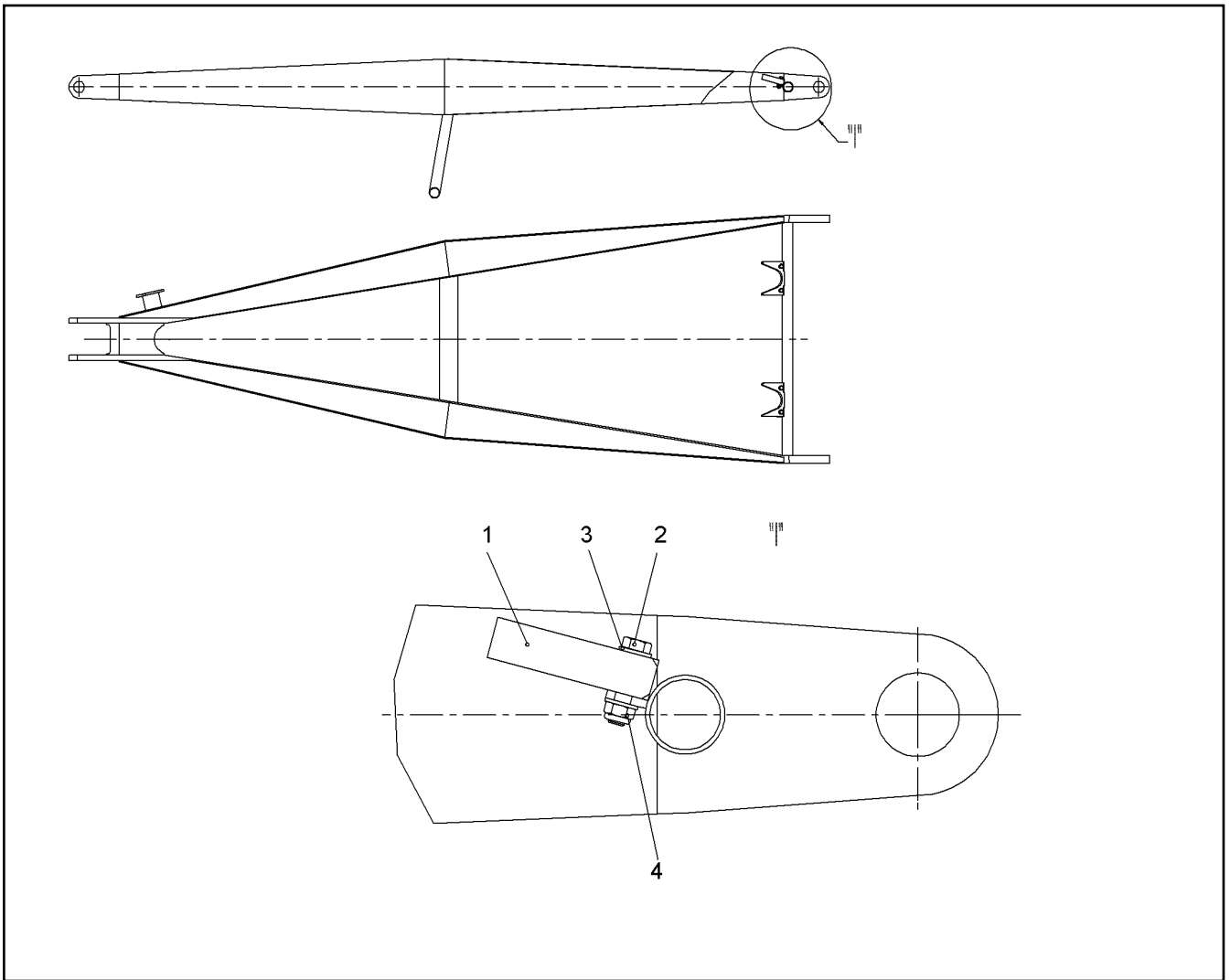
**LIEBHERR**

138408\_ETK\_002

A-FRAME CPL  
A-BOCK KPL

 599

99 09 205 14



Pos.	Item	Quantity	Description	Bezeichnung	Serie	K
1	289007714	2	SUPPORT	AUFLAGE		
2	406527614	4	HEX SCREW ISO 4017 M12X55 A4-70;DIN EN I	SECHSKANTSCHRAUBE		
3	4901782	8	WASHER ISO 7089 12 A4	SCHEIBE		
4	10540495	4	HEX NUT ISO 10511 M12 A4	SECHSKANTMUTTER		

3.8.2020  
519642

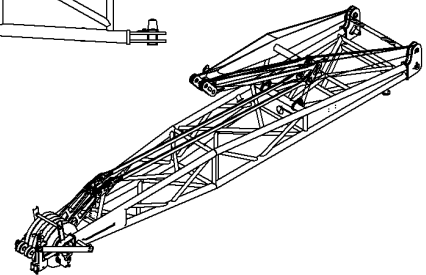
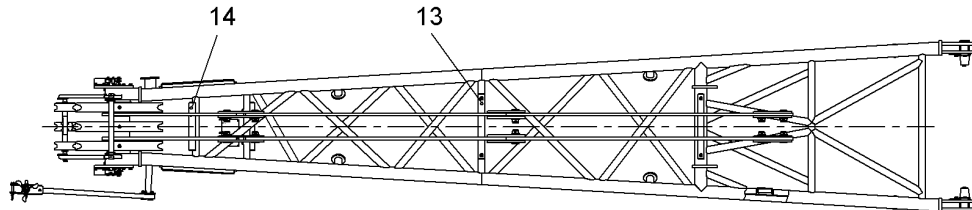
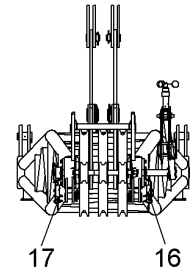
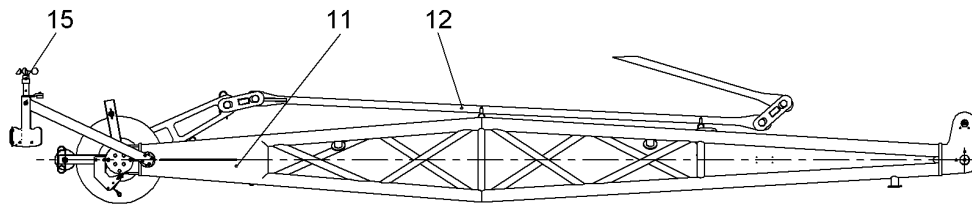
**LIEBHERR**

138408\_ETK\_002

MOUNTING PARTS  
MONTAGETEILE

600

11 30 126 6



Pos.: 3 = NADEL EL  
NEEDLE EL

520312

Pos.	Item	Quantity	Description	Bezeichnung	Serie	K
3	993309414	1	NEEDLE EL ⇒ <input type="checkbox"/> 602	NADEL EL		
10	990929514	1	TIP BOOM ST.CONST.	SPITZEN AL SCHWK		
11	11287445	1	MOUNTING PARTS ⇒ <input type="checkbox"/> 606	MONTAGETEILE		
12	957095614	1	ANCHORING ROD CPL ⇒ <input type="checkbox"/> 608	HALTESTANGE KPL		
13	11289080	2	ROPE GUARD CPL ⇒ <input type="checkbox"/> 609	SEILSCHUTZ KPL		
14	11294517	2	ROPE GUARD CPL ⇒ <input type="checkbox"/> 610	SEILSCHUTZ KPL		
15	990646114	1	ANEMOMETER CPL ⇒ <input type="checkbox"/> 575	WINDMESSER KPL		
16	10557537	1	HOIST LIMITSWITCH LEFT INSTAL. ⇒ <input type="checkbox"/> 611	SPITZENENDSCHALTER LI EINBA		
17	10557576	1	HOIST LIMITSWITCH RIGHT INSTAL ⇒ <input type="checkbox"/> 612	SPITZENENDSCHALTER RE EIN		

3.8.2020  
520312

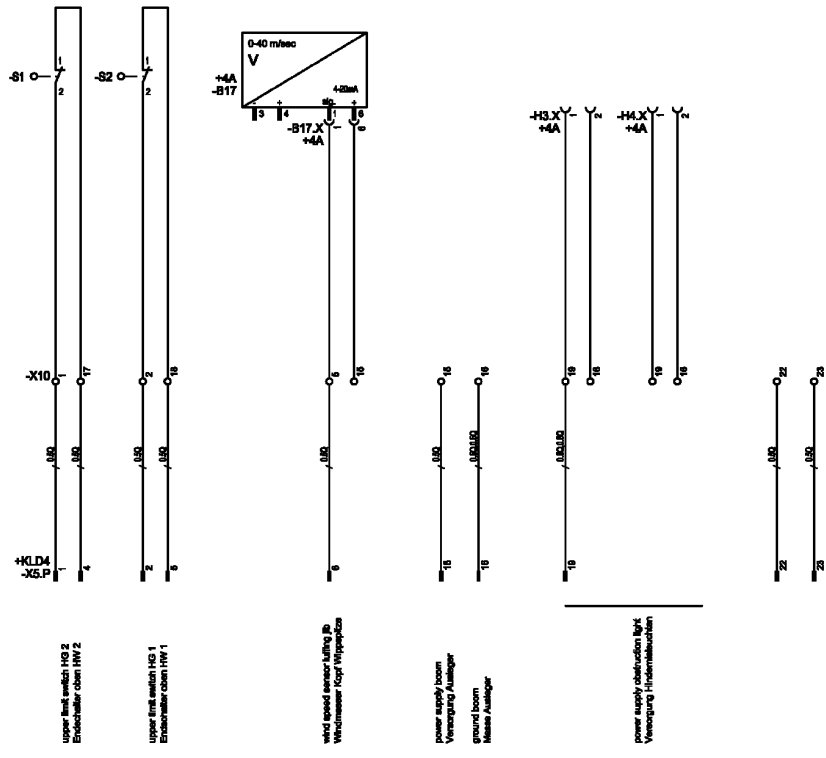
**LIEBHERR**

138408\_ETK\_002

TIP BOOM CPL  
SPITZEN AL KPL

601

99 34 394 14



510275

Pos.	Item	Quantity	Description	Bezeichnung	Serie	K
21	10576519	1	CABLE LOOM ⇒  603	KABELSATZ		

3.8.2020 510275	138408_ETK_002	602
<b>LIEBHERR</b>	NEEDLE EL NADEL EL	99 33 094 14

**OHNE BILD  
WITHOUT ILLUSTRATION  
SANS PLANCHE  
SIN FIG.  
SEM ILUSTRACÃO  
БЕЗ ИЗОБРАЖЕНИЯ**

600000

Pos.	Item	Quantity	Description	Bezeichnung	Serie	K
20	10576523	1	CLAMPING SOCKET ⇒ □ 605	KLEMMDOSE		
21	10045155	4	CABLE GLAND	KABELVERSCHRAUBUNG		
22	10045156	1	CABLE GLAND	KABELVERSCHRAUBUNG		
25	693061314	4	STOPPER PLUG	BLINDSTOPFEN		
27	606644414	1	SIGN	SCHILD		
28	602620401	1	REDUCER	REDUZIERUNG		
30	600376914	12	CONTROL LEAD	STEUERLEITUNG		
31	693155014	1	SOCKET SHELL	TUELLENGEHAEUSE		
32	605604714	1	MALE INSERT	STIFTEINSATZ		
33	605619814	8	PIN CONTACT	STIFTKONTAKT		
34	605601701	2	CONTACT PIN	KONTAKTSTIFT		
35	10045156	1	CABLE GLAND	KABELVERSCHRAUBUNG		
36	602620401	1	REDUCER	REDUZIERUNG		
41	918361414	1	CABLE ANEMOMETER	KABEL WINDGEBER		
50	693157114	1	BS HOUSING	SOCKELGEHAEUSE		
51	605609514	1	BUSH INSERT	BUCHSENEINSATZ		
52	693061514	2	STOPPER PLUG	BLINDSTOPFEN		
60	927521808	2	LIMIT SWITCH HOISTING ABOVE ⇒ □ 571	ENDSCHALTER HUB OBEN		
80	693157014	2	BS HOUSING	SOCKELGEHAEUSE		
81	605616114	2	BUSH INSERT	BUCHSENEINSATZ		
82	605618014	2	COVER LID	ABDECKKAPPE		
83	693152314	2	HOSE CLAMP THREADED UNION	SCHLAUCHSCHELLENVERSCH		
84	602620201	2	REDUCER	REDUZIERUNG		
85	600454314	4.5	CONTROL LEAD	STEUERLEITUNG		

3.8.2020 600000	138408_ETK_002	□ 603 (1/2)
<b>LIEBHERR</b>	CABLE LOOM KABELSATZ	10 57 651 9

**OHNE BILD  
WITHOUT ILLUSTRATION  
SANS PLANCHE  
SIN FIG.  
SEM ILUSTRACÃO  
БЕЗ ИЗОБРАЖЕНИЯ**

600000

Pos.	Item	Quantity	Description	Bezeichnung	Serie	K
86	603000308	1.2	INSULATING HOSE	ISOLIERSCHLAUCH		

3.8.2020  
600000

**LIEBHERR**

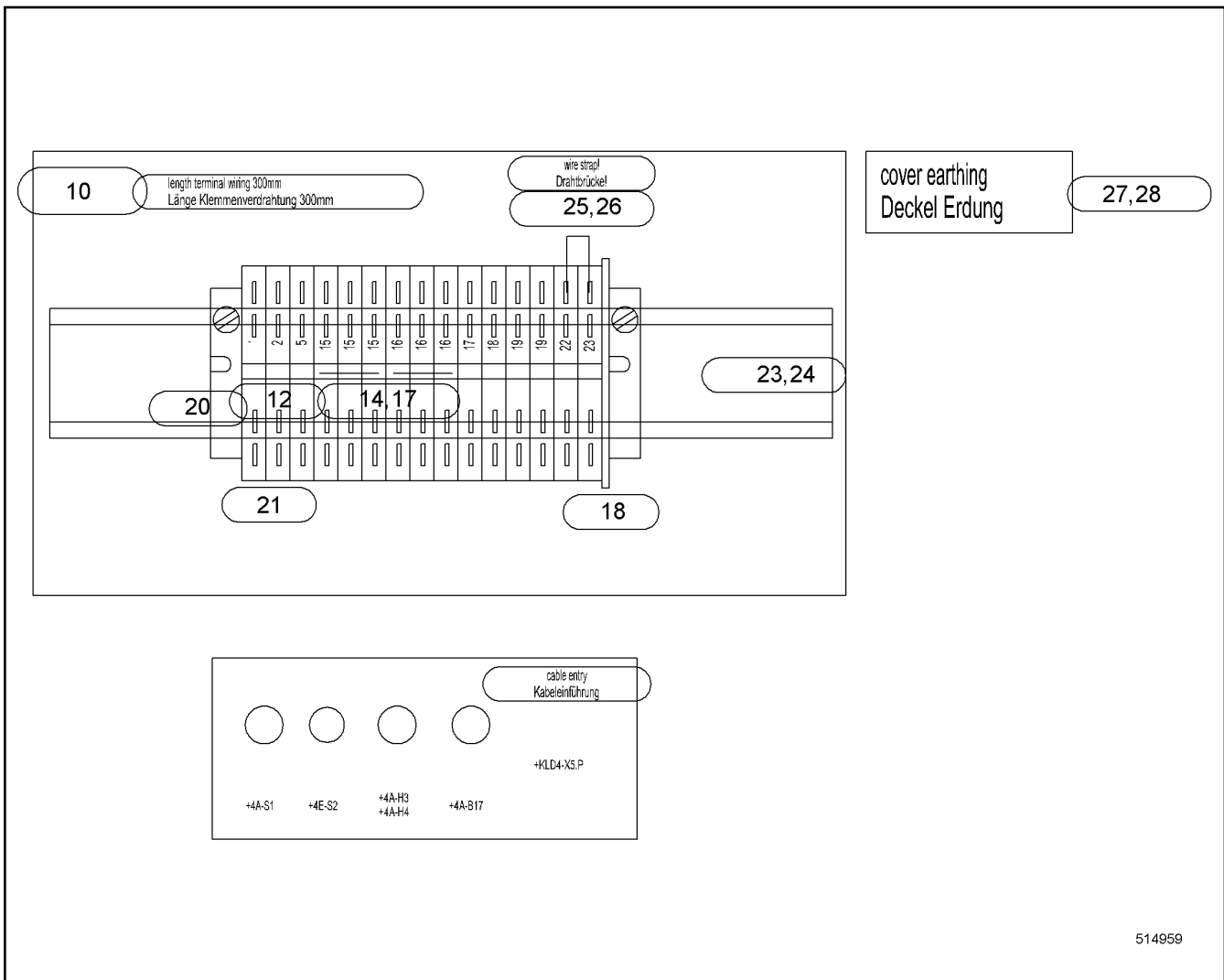
138408\_ETK\_002

CABLE LOOM  
KABELSATZ

604 (2/2)

10 57 651 9





514959

Pos.	Item	Quantity	Description	Bezeichnung	Serie	K
10	917876214	1	HOUSING DRILLED	GEHAEUSE GEBOHLT		
12	602153814	15	SERIES TERMINAL	REIHENKLEMME		
14	602731714	2	CROSS CONNECTOR	QUERVERBINDER		
17	602791714	1	CUTTING-OFF WHEEL	TRENNSCHEIBE		
18	602730714	1	CLOSING PLATE	ABSCHLUSSPLATTE		
20	602720514	2	END ANGLE	ENDWINKEL		
21	602835914	1	DESIGNATION CARD	BEZEICHNUNGSKARTE		
23	602101414	0.2	MOUNTING RAIL	TRAGSCHIENE		
24	602134114	2	FASTENING SCREW	BEF SCHRAUBE		
25	602209314	2	RECEPTACLE	STECKHUELSE		
26	10870540	0.12	ELECTR.CABLE	KFZ-LEITUNG		
27	602213314	2	ANNULAR CABLE LUG	RINGKABELSCHUH		
28	600147201	0.2	LEAD	LEITUNG		

3.8.2020  
514959

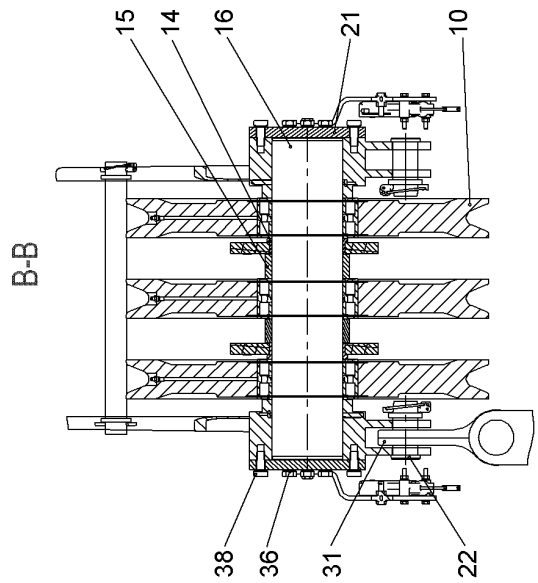
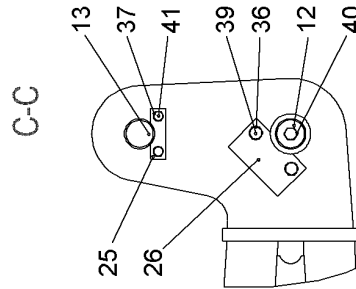
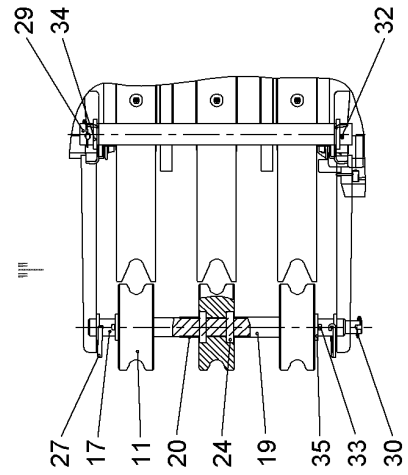
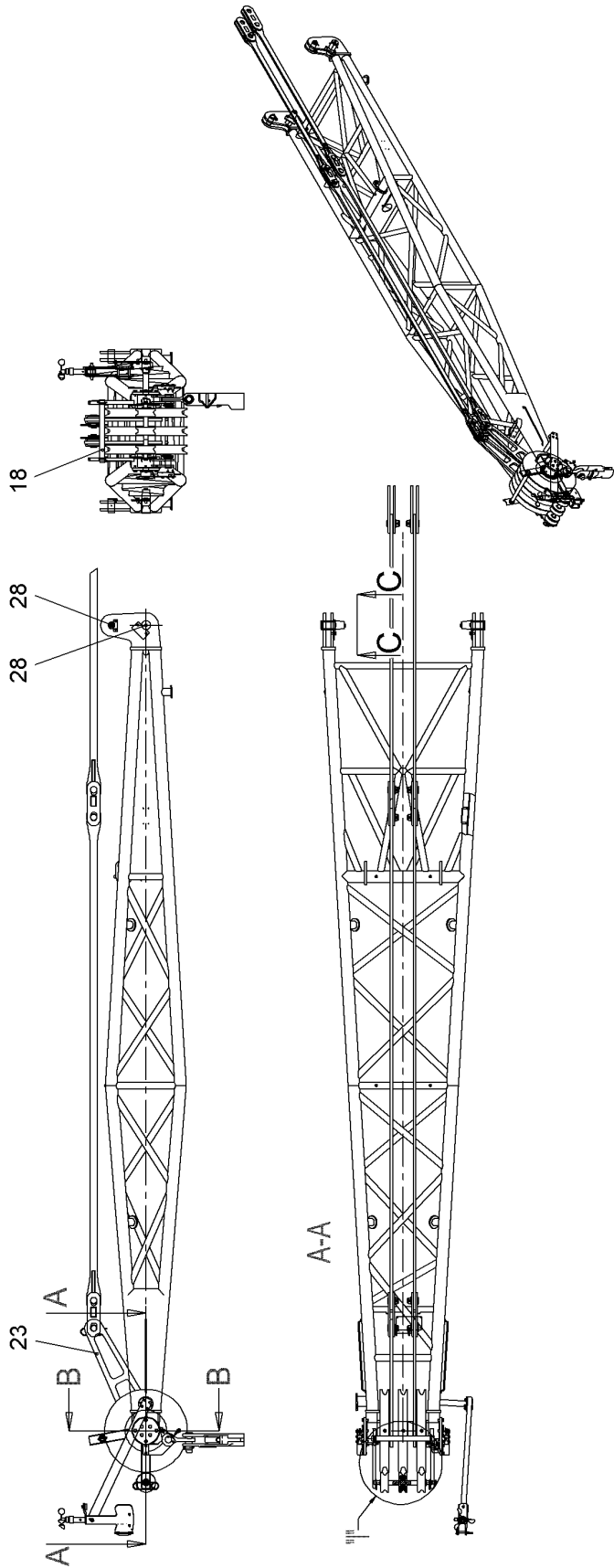
**LIEBHERR**

138408\_ETK\_002

CLAMPING SOCKET  
KLEMMDOSE

605

10 57 652 3



520309

3.8.2020  
520309

**LIEBHERR**

138408\_ETK\_002

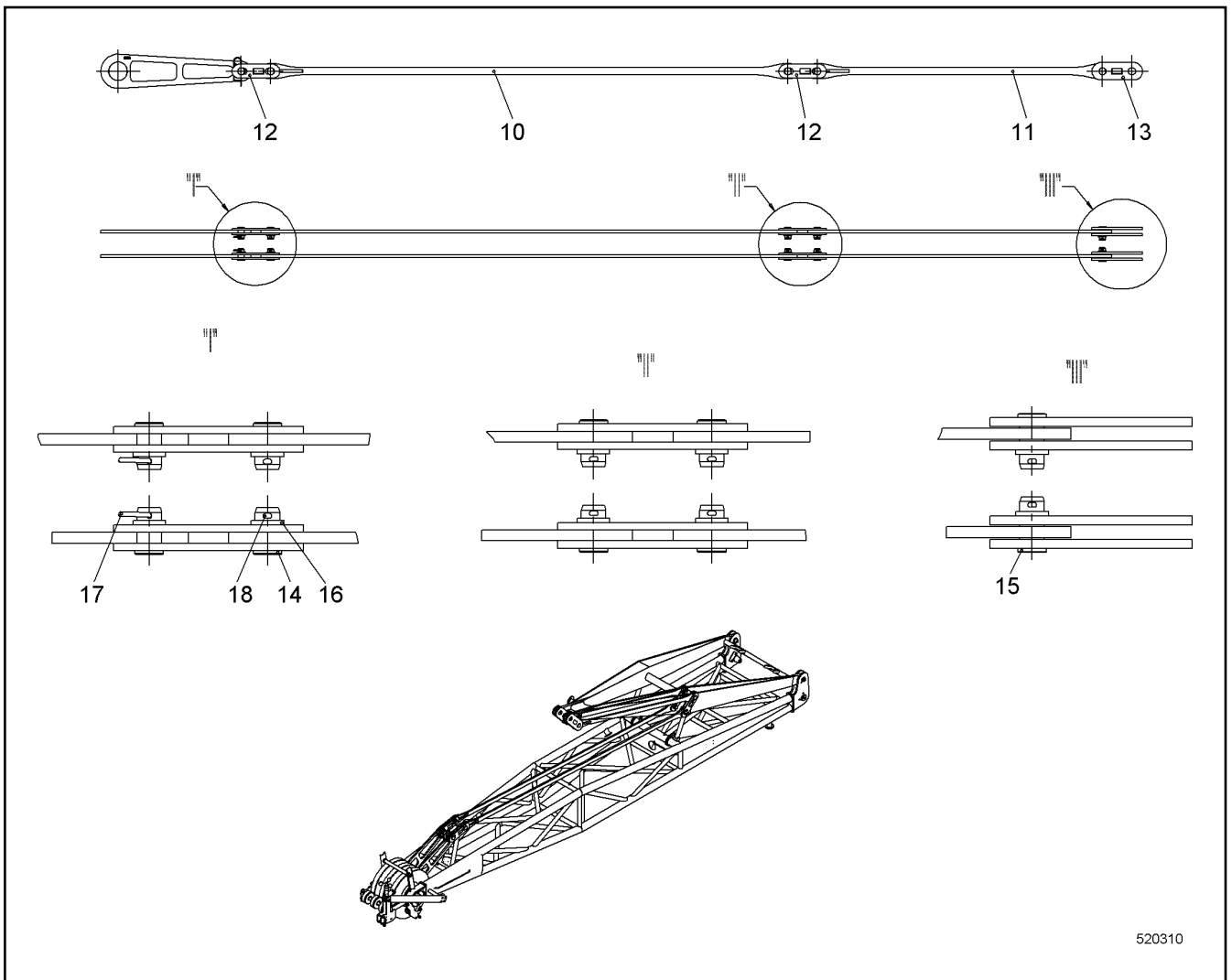
MOUNTING PARTS  
MONTAGETEILE

606 (1/2)

11 28 744 5

Pos.	Item	Quantity	Description	Bezeichnung	Serie	K
10	790202014	3	ROPE PULLEY CPL	SEILROLLE KPL		
11	970961303	3	ROLLER	ROLLE		
12	949761814	2	PIN 80X205 LHRD900-40;10019758	BOLZEN		
13	958554414	2	PIN	BOLZEN		
14	958556114	2	BUSHING	BUCHSE		
15	958556214	2	BUSHING	BUCHSE		
16	958556014	1	AXLE	ACHSE		
17	13148010	1	AXLE	ACHSE		
18	950989914	1	TUBE	ROHR		
21	956385914	2	WP	WP		
22	910353714	2	BOLT CONNECTION	BOLZENVERBINDUNG		
23	919981214	2	COUPLING LINK	KOPPELLASCHE		
24	745120514	6	DEEP GROOVE BALL BEARING	RILLENKUGELLAGER		
25	703003114	2	AXLE HOLDER	ACHSHALTER		
26	956240114	2	WP	WP		
27	433102508	2	RETAINING SPRING 5MM	SICHERUNGSFEDER		
28	11981153	4	HYDRAULIC-TYPE LUBRICAT.NIPPLE	KEGELSCHMIERNIPPEL		
29	10098106	1	SAFETY PLUG W HINGE-LID 10X55	SICHERHEITSKLAPPSTECKER		
30	10180880	1	SAFETY PLUG W HINGE-LID 8X42	SICHERHEITSKLAPPSTECKER		
31	956507814	1	CROSS STRAP	KREUZLASCHE		
32	10180365	1	SPLIT PIN ISO 1234 6.3X63 ST	SPLINT		
33	433007914	2	SPLIT PIN ISO 1234 6.3X56 A4	SPLINT		
34	11910899	2	WASHER DIN EN 28738 45 ST	SCHEIBE		
35	11964265	4	WASHER DIN EN 28738 36 ST	SCHEIBE		
36	7024427	20	WEDGE LOCK WASHER M16	KEILSICHERUNGSSCHEIBE		
37	10536581	4	WEDGE LOCK WASHER M12 254 SMO;EN 10	KEILSICHERUNGSSCHEIBE		
38	10001073	16	HEX SCREW ISO 4017 M16X40 10.9;ISO 898-1	SECHSKANTSCHRAUBE		
39	10539317	4	HEX SCREW ISO 4017 M16X35 10.9	SECHSKANTSCHRAUBE		
40	10539314	2	HEX SCREW ISO 4017 M16X20 10.9	SECHSKANTSCHRAUBE		
41	406517714	4	HEX SCREW ISO 4017 M12X20 A4-70;DIN EN I	SECHSKANTSCHRAUBE		

3.8.2020	138408_ETK_002	<input type="checkbox"/> 607 (2/2)
<b>LIEBHERR</b>	MOUNTING PARTS MONTAGETEILE	11 28 744 5



Pos.	Item	Quantity	Description	Bezeichnung	Serie	K
10	385025414	2	ANCHORING ROD	HALTESTANGE		
11	958552214	2	ANCHORING ROD	HALTESTANGE		
12	949911114	8	COUPLING LINK	KOPPELLASCHE		
13	958339714	4	COUPLING LINK	KOPPELLASCHE		
14	948959414	8	PIN 58X95 LHRD900-40;10019758	BOLZEN		
15	949174814	2	PIN 58X113 LHRD900-40;10019758	BOLZEN		
16	11964269	10	WASHER DIN EN 28738 50 ST	SCHEIBE		
17	11971738	2	RETAINING SPRING DIN 2194 6 FST	SICHERUNGSFEDER		
18	433010314	8	SPLIT PIN ISO 1234 10X80 A4	SPLINT		

3.8.2020  
520310

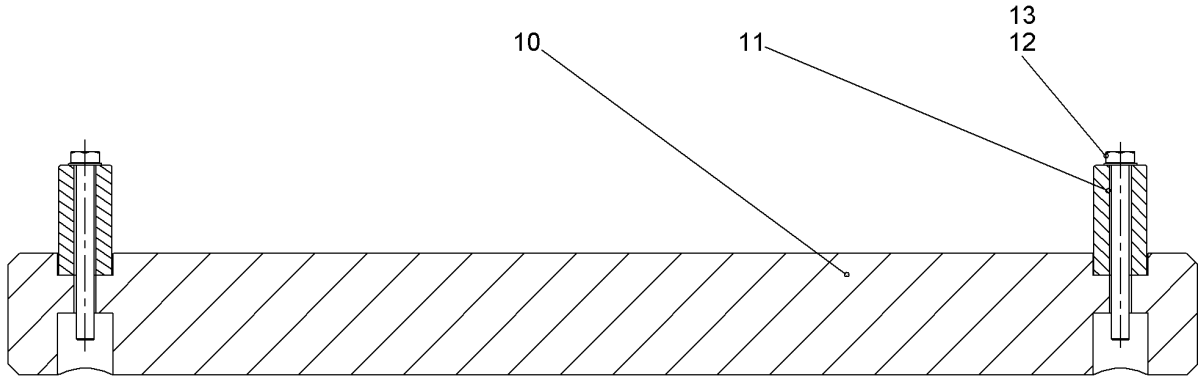
**LIEBHERR**

138408\_ETK\_002

ANCHORING ROD CPL  
HALTESTANGE KPL

608

95 70 956 14



519729

Pos.	Item	Quantity	Description	Bezeichnung	Serie	K
10	289003214	1	STRIP	LEISTE		
11	956009714	2	INTERMEDIATE PART	ZWISCHENSTUECK		
12	10558857	2	BACK-UP RING 8 A2	SICHERUNGSRING		
13	10538809	2	HEX SCREW ISO 4017 M8X80 A4-70	SECHSKANTSCHRAUBE		

3.8.2020  
519729

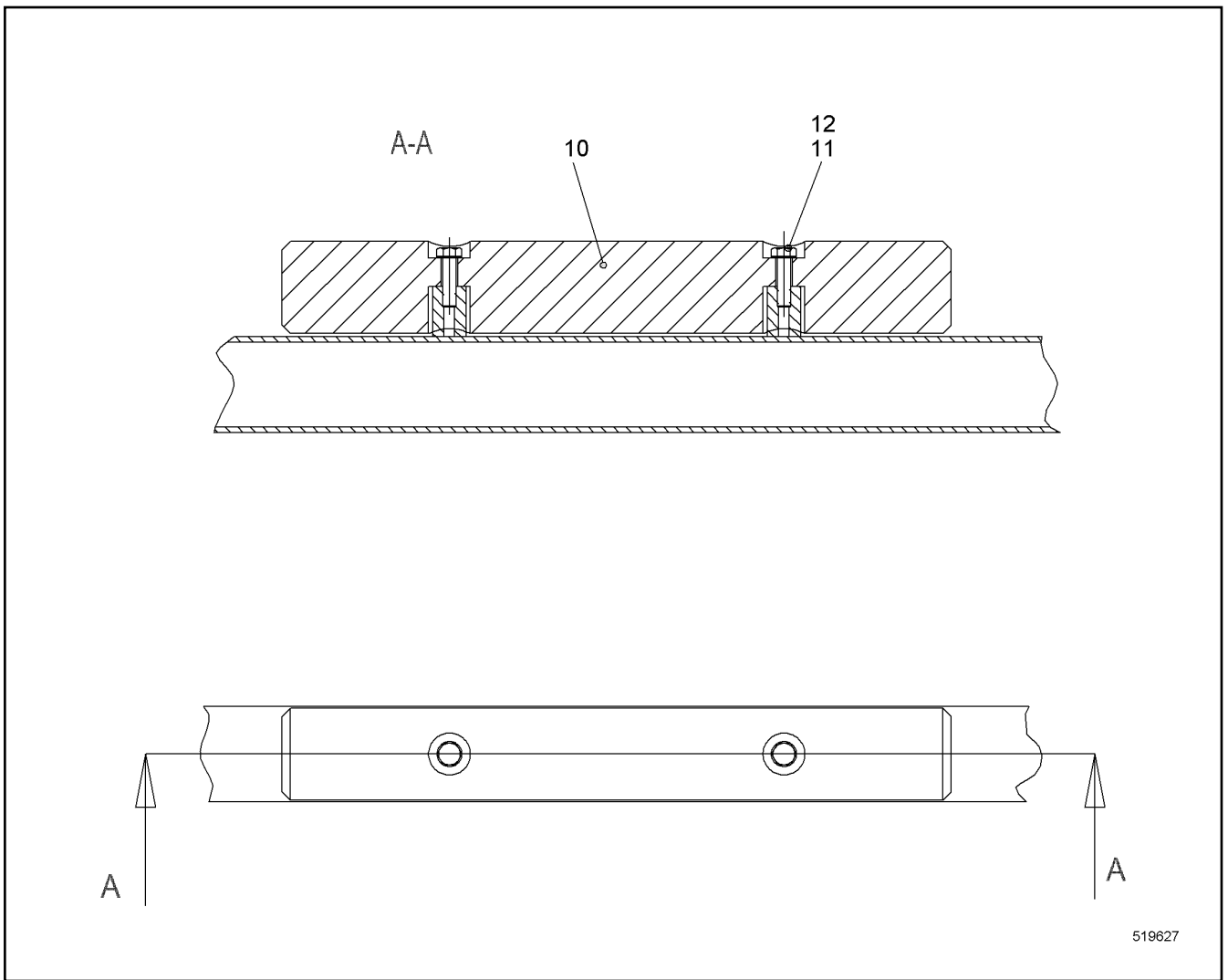
**LIEBHERR**

138408\_ETK\_002

ROPE GUARD CPL  
SEILSCHUTZ KPL

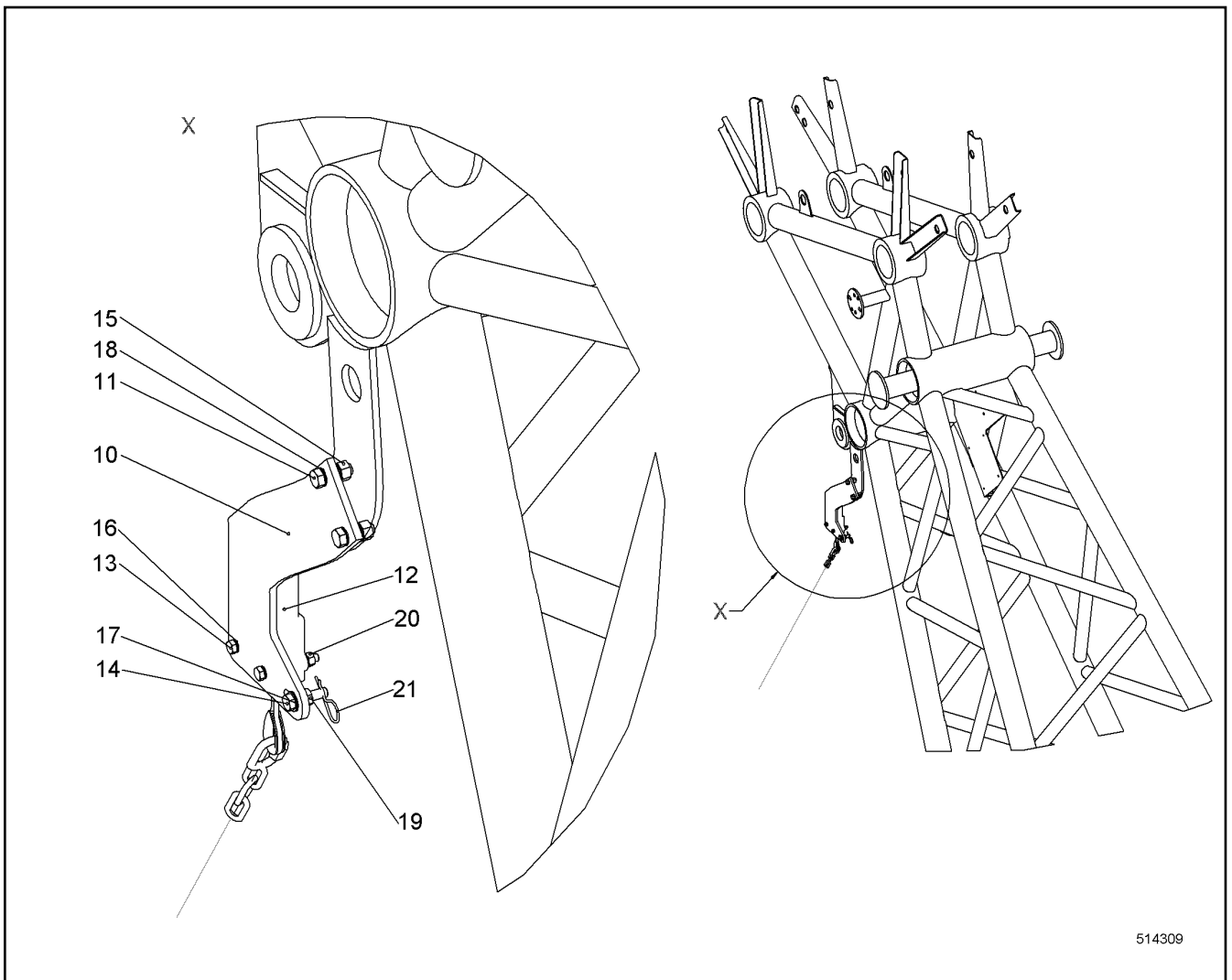
609

11 28 908 0



Pos.	Item	Quantity	Description	Bezeichnung	Serie	K
10	289012914	1	STRIP	LEISTE		
11	406501314	2	HEX SCREW ISO 4017 M8X30 A4-70;DIN EN I	SECHSKANTSCHRAUBE		
12	11968481	2	LOCK WASHER 8 FST	SICHERUNGSSCHEIBE		

3.8.2020 519627	138408_ETK_002	610
<b>LIEBHERR</b>	ROPE GUARD CPL SEILSCHUTZ KPL	11 29 451 7



514309

Pos.	Item	Quantity	Description	Bezeichnung	Serie	K
10	971508203	1	WP	WP		
11	406518414	2	HEX SCREW ISO 4017 M12X35 A4-70;DIN EN I	SECHSKANTSCHRAUBE		
13	10331507	2	HEX SCREW ISO 4017 M8X65 A4-70;DIN EN I	SECHSKANTSCHRAUBE		
14	10539971	1	HEX SCREW ISO 4017 M10X40 A4-70	SECHSKANTSCHRAUBE		
15	411516914	2	HEX NUT ISO 4032 M12 A4-70;DIN EN ISO 350	SECHSKANTMUTTER		
16	10536577	4	WEDGE LOCK WASHER M8 254 SMO;EN 1008	KEILSICHERUNGSSCHEIBE		
17	10536580	2	WEDGE LOCK WASHER M10 254 SMO;EN 10	KEILSICHERUNGSSCHEIBE		
18	10536581	4	WEDGE LOCK WASHER M12 254 SMO;EN 10	KEILSICHERUNGSSCHEIBE		
19	411514614	1	HEX NUT ISO 4032 M10 A4-70	SECHSKANTMUTTER		
20	411515014	2	HEX NUT ISO 4032 M8 A4-70	SECHSKANTMUTTER		
21	11968422	1	SPRING PLUG DIN 11024 2.5	FEDERSTECKER		

3.8.2020  
514309

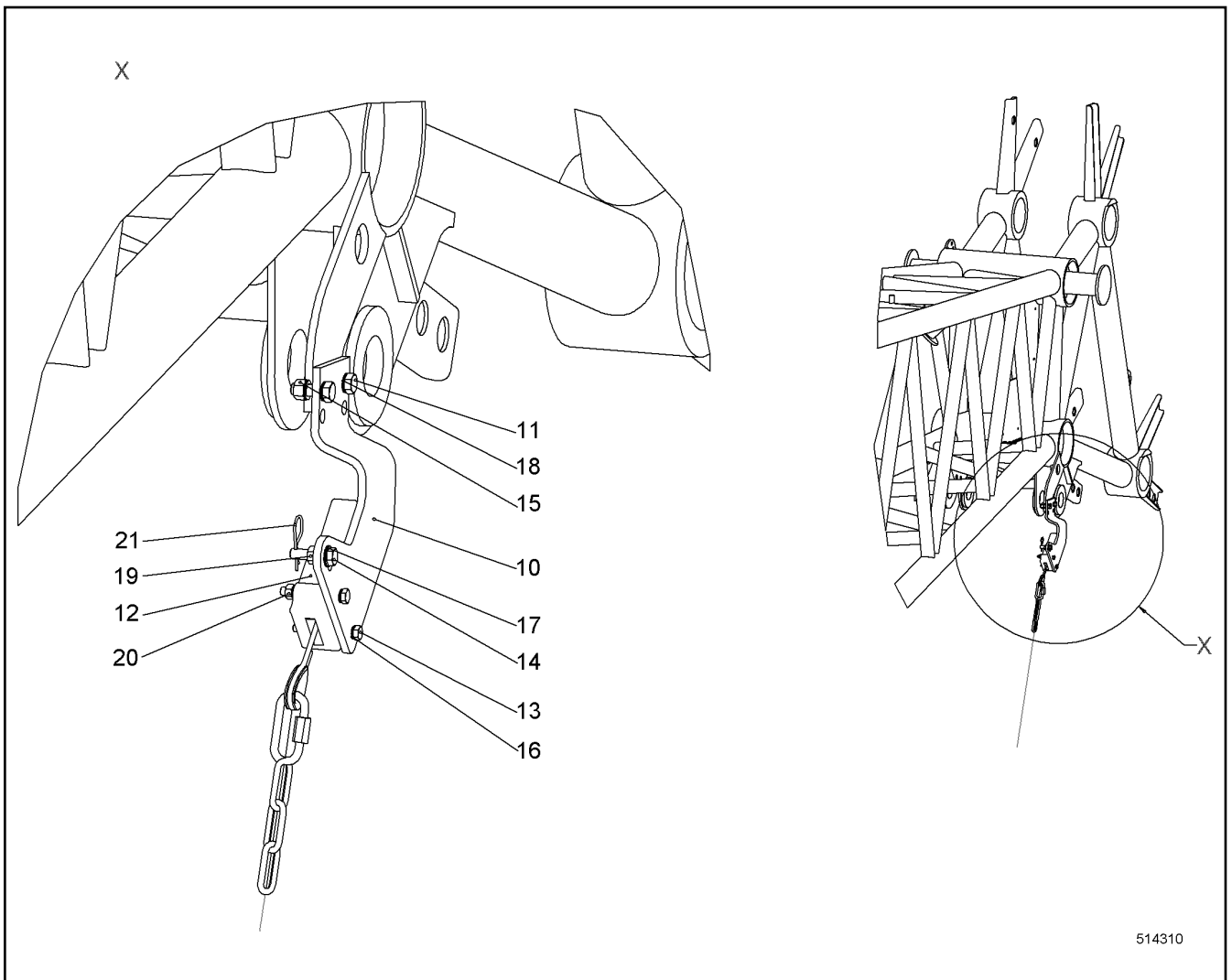
138408\_ETK\_002

611

**LIEBHERR**

HOIST LIMITSWITCH LEFT INSTAL.  
SPITZENENDSCHALTER LI EINBAU

10 55 753 7



Pos.	Item	Quantity	Description	Bezeichnung	Serie	K
10	971511703	1	WP	WP		
11	406518414	2	HEX SCREW ISO 4017 M12X35 A4-70;DIN EN I	SECHSKANTSCHRAUBE		
13	10331507	2	HEX SCREW ISO 4017 M8X65 A4-70;DIN EN I	SECHSKANTSCHRAUBE		
14	10539971	1	HEX SCREW ISO 4017 M10X40 A4-70	SECHSKANTSCHRAUBE		
15	411516914	2	HEX NUT ISO 4032 M12 A4-70;DIN EN ISO 350	SECHSKANTMUTTER		
16	10536577	4	WEDGE LOCK WASHER M8 254 SMO;EN 1008	KEILSICHERUNGSSCHEIBE		
17	10536580	2	WEDGE LOCK WASHER M10 254 SMO;EN 10	KEILSICHERUNGSSCHEIBE		
18	10536581	4	WEDGE LOCK WASHER M12 254 SMO;EN 10	KEILSICHERUNGSSCHEIBE		
19	411514614	1	HEX NUT ISO 4032 M10 A4-70	SECHSKANTMUTTER		
20	411515014	2	HEX NUT ISO 4032 M8 A4-70	SECHSKANTMUTTER		
21	11968422	1	SPRING PLUG DIN 11024 2.5	FEDERSTECKER		

3.8.2020  
514310

**LIEBHERR**

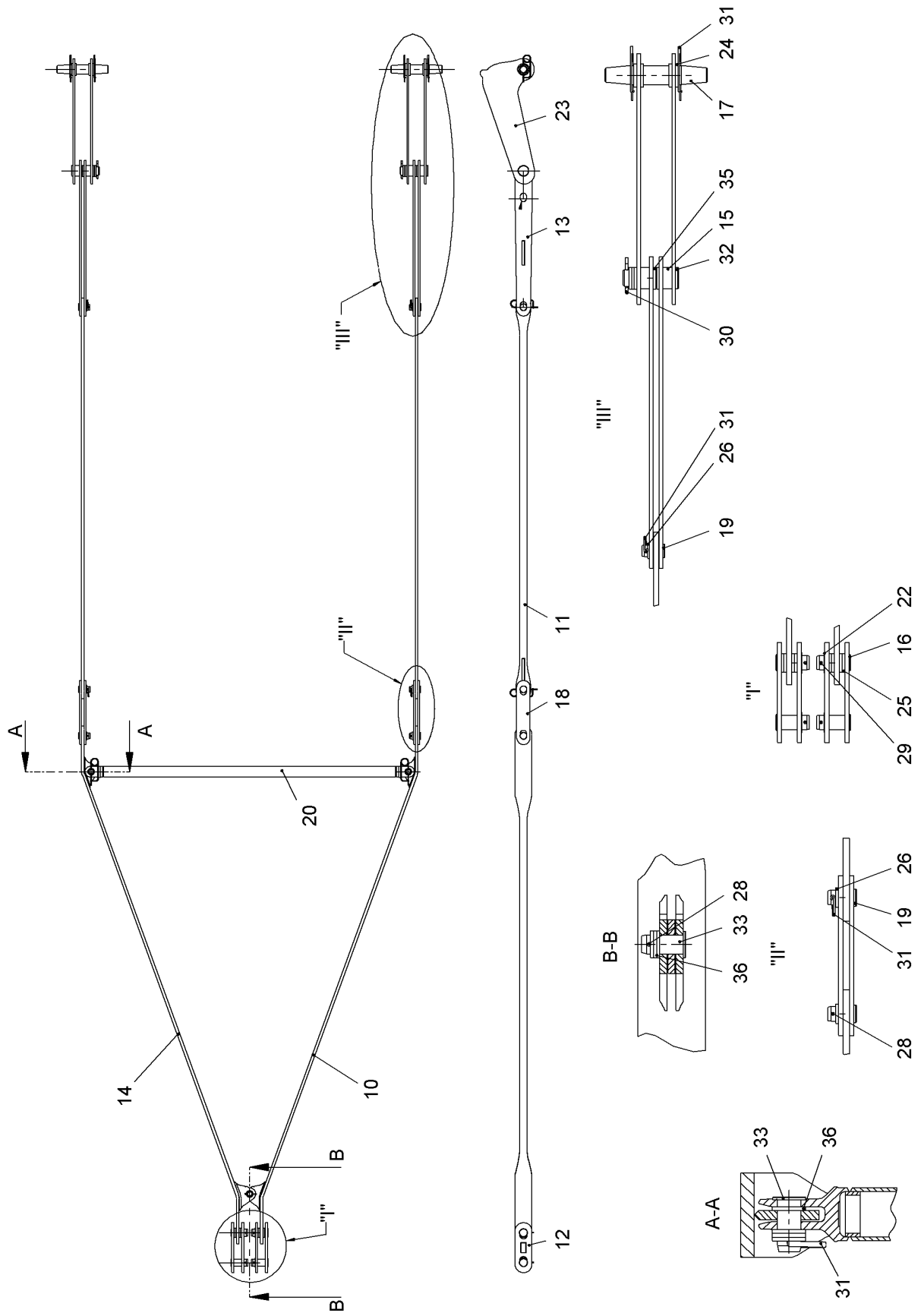
138408\_ETK\_002

HOIST LIMITSWITCH RIGHT INSTAL  
SPITZENENDSCHALTER RE EINBAU

612

10 55 757 6





529752

3.8.2020  
529752

**LIEBHERR**

138408\_ETK\_002

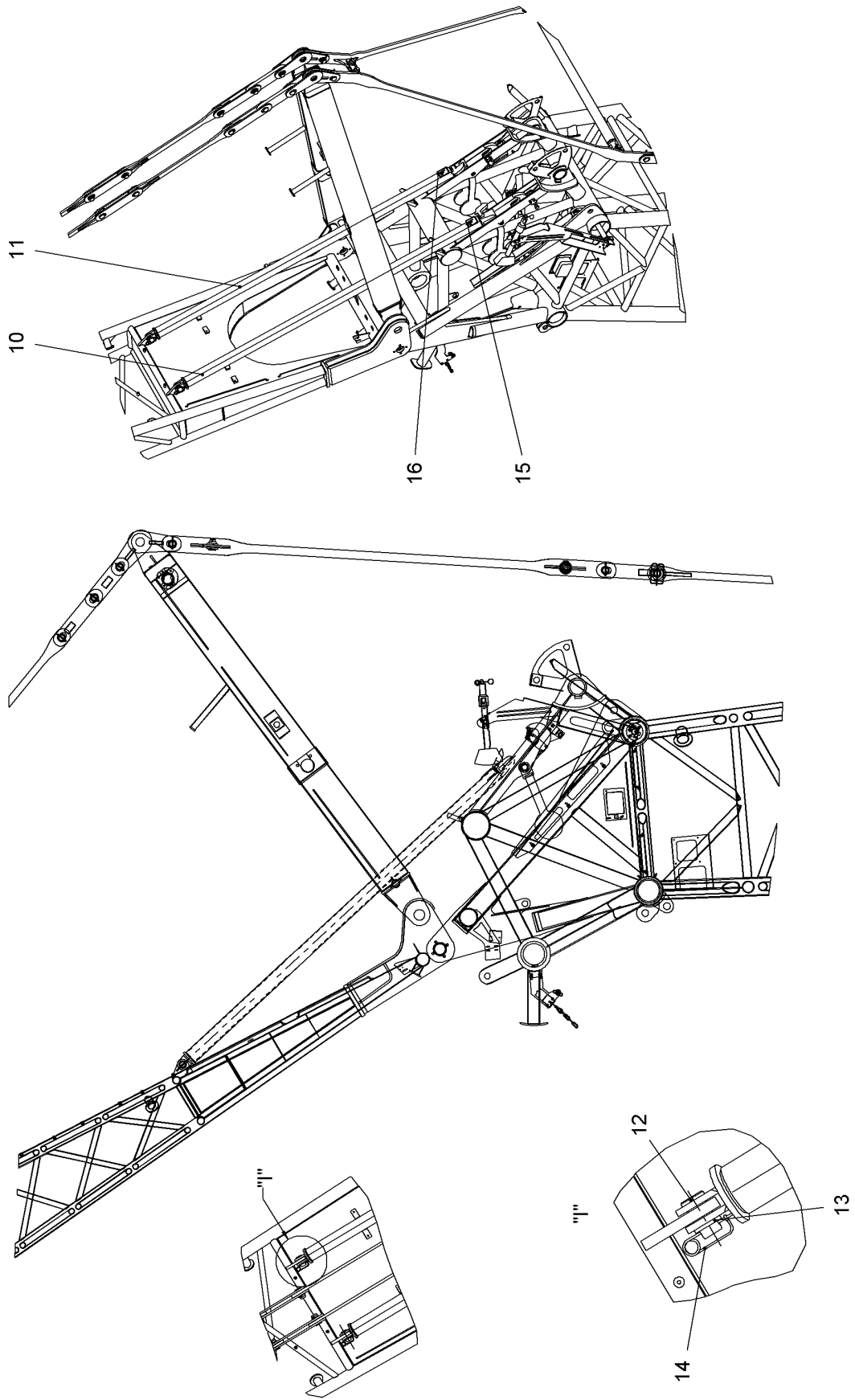
STAY ROPE ROD  
RUECKHALTESTANGE

613 (1/2)

99 23 415 14

Pos.	Item	Quantity	Description	Bezeichnung	Serie	K
10	993372514	1	CROSSBAR ST.CONST.	TRAVERSE SCHWK		
11	958775914	2	ANCHORING ROD	HALTESTANGE		
12	958339514	4	COUPLING LINK	KOPPELLASCHE		
13	950411414	4	COUPLING LINK	KOPPELLASCHE		
14	993432414	1	CROSSBAR ST.CONST.	TRAVERSE SCHWK		
16	958280214	4	PIN	BOLZEN		
17	956418614	2	PIN	BOLZEN		
18	385043714	4	COUPLING LINK	KOPPELLASCHE		
19	948959414	6	PIN 58X95 LHRD900-40;10019758	BOLZEN		
20	993430014	1	COMPRESSION BAR	DRUCKSTAB		
22	943919114	4	WASHER 61/85X2 PA 6 G	SCHEIBE		
23	958556314	4	ANCHORING ROD	HALTESTANGE		
24	11964264	8	WASHER DIN EN 28738 80 ST	SCHEIBE		
25	11964270	8	WASHER DIN EN 28738 60 ST	SCHEIBE		
26	11964269	6	WASHER DIN EN 28738 50 ST	SCHEIBE		
28	433009414	3	SPLIT PIN ISO 1234 8X80 A4	SPLINT		
29	433010514	4	SPLIT PIN ISO 1234 10X90 A4	SPLINT		
30	433010914	2	SPLIT PIN ISO 1234 13X100 A4	SPLINT		
31	11971738	10	RETAINING SPRING DIN 2194 6 FST	SICHERUNGSFEDER		
32	10350555	2	PIN	BOLZEN		
33	956215014	3	PIN 55X92 LHRD900-40;10019758	BOLZEN		
35	11964262	10	WASHER DIN EN 28738 70 ST	SCHEIBE		
36	11964256	11	WASHER DIN EN 28738 40 ST	SCHEIBE		

3.8.2020	138408_ETK_002	<input type="checkbox"/> 614 (2/2)
<b>LIEBHERR</b>	STAY ROPE ROD RUECKHALTESTANGE	99 23 415 14



530112

3.8.2020  
530112

**LIEBHERR**

138408\_ETK\_002

TILTING-BACK SUPPORTS  
RUECKFALLSTUETZEN


□ 615 (1/2)

97 08 757 03

Pos.	Item	Quantity	Description	Bezeichnung	Serie	K
10	919390814	1	TILT-BACK SUPPORT	RUECKFALLSTUETZE		
11	994572314	1	TILT-BACK SUPPORT	RUECKFALLSTUETZE		
12	11946148	2	PIN	BOLZEN		
13	11964256	2	WASHER DIN EN 28738 40 ST	SCHEIBE		
14	433101208	2	RETAINING SPRING 4MM	SICHERUNGSFEDER		
15	790485314	1	NAME PLATE TILTING-BACK SUP.	SCHILD RUECKFALLSTUETZEN		

3.8.2020

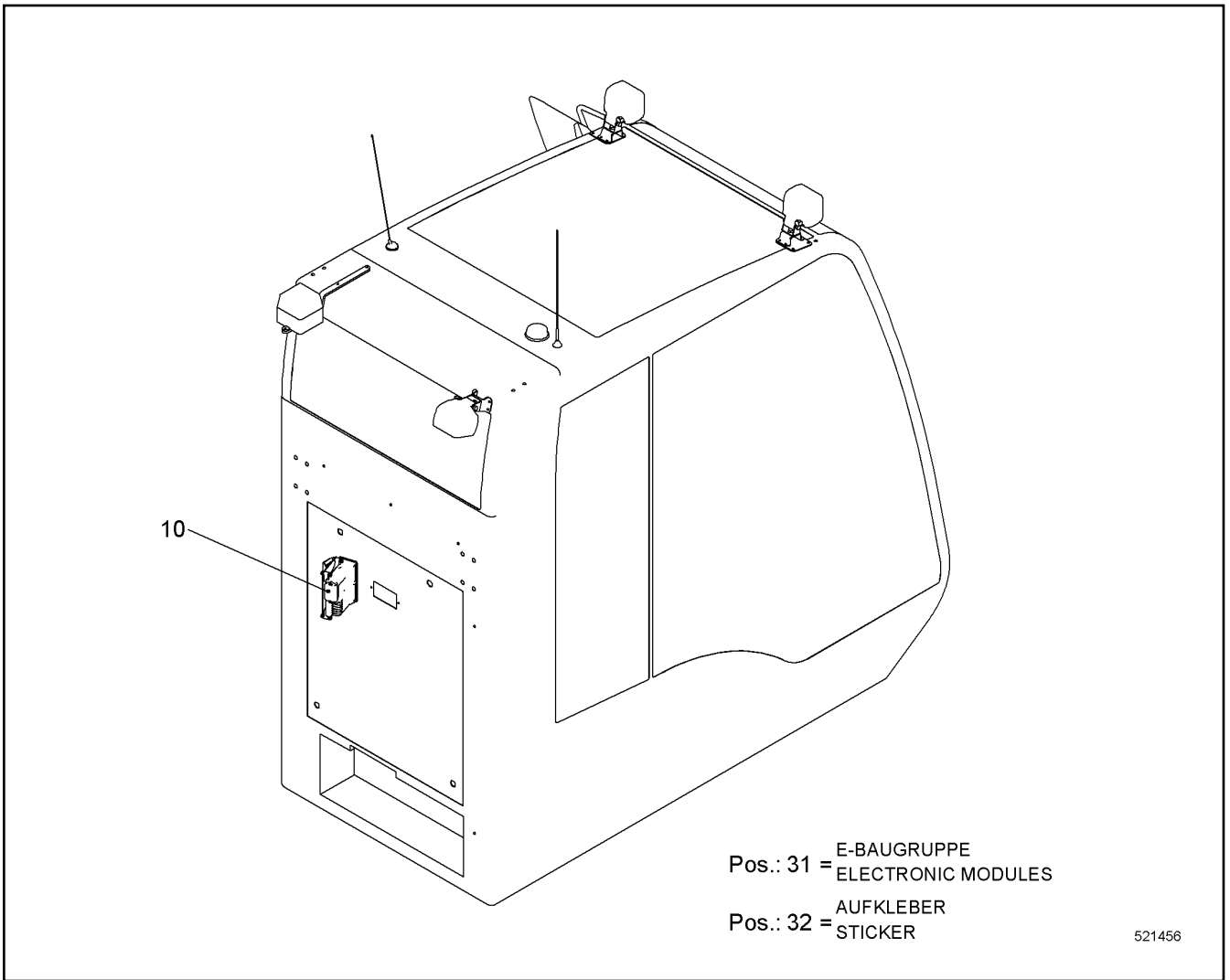
138408\_ETK\_002

 616 (2/2)

**LIEBHERR**

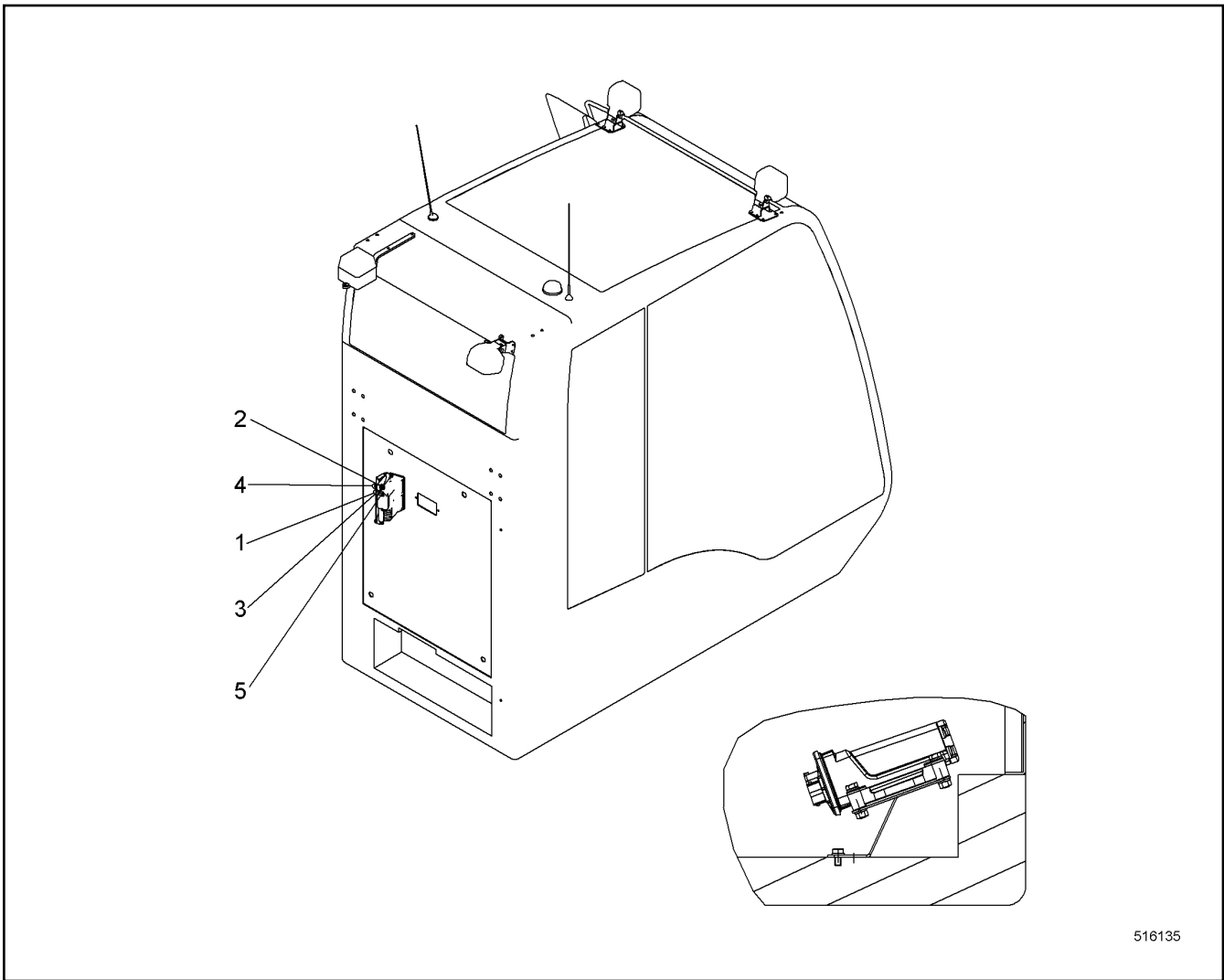
TILTING-BACK SUPPORTS  
RUECKFALLSTUETZEN

97 08 757 03



Pos.	Item	Quantity	Description	Bezeichnung	Serie	K
10	11223226	1	MODEM CPL RFK ⇒ □ 618	MODEM KPL NRS		
31	10688831	1	ELECTRONIC MODULES	E-BAUGRUPPE		
32	10541838	1	STICKER	AUFKLEBER		

3.8.2020 521456	138408_ETK_002 MODEM RFK MODEM NRS	□ 617 11 90 722 6
--------------------	--	----------------------



516135

Pos.	Item	Quantity	Description	Bezeichnung	Serie	K
1	11223086	1	WP	WP		
2	10538797	4	HEX SCREW ISO 4017 M6X30 A4-70	SECHSKANTSCHRAUBE		
3	420000414	10	WASHER ISO 7089 6 A4	SCHEIBE		
4	411517114	4	HEX NUT ISO 4032 M6 A4-70;DIN EN ISO 3506-	SECHSKANTMUTTER		
5	485557714	2	HEX SCREW ISO 4017 M6X12 A4-70;DIN EN I	SECHSKANTSCHRAUBE		

<p>3.8.2020 516135</p> <p><b>LIEBHERR</b></p>	<p>138408_ETK_002</p> <p>MODEM CPL RFK MODEM KPL NRS</p>	<p>618</p> <p>11 22 322 6</p>
---	--	-------------------------------

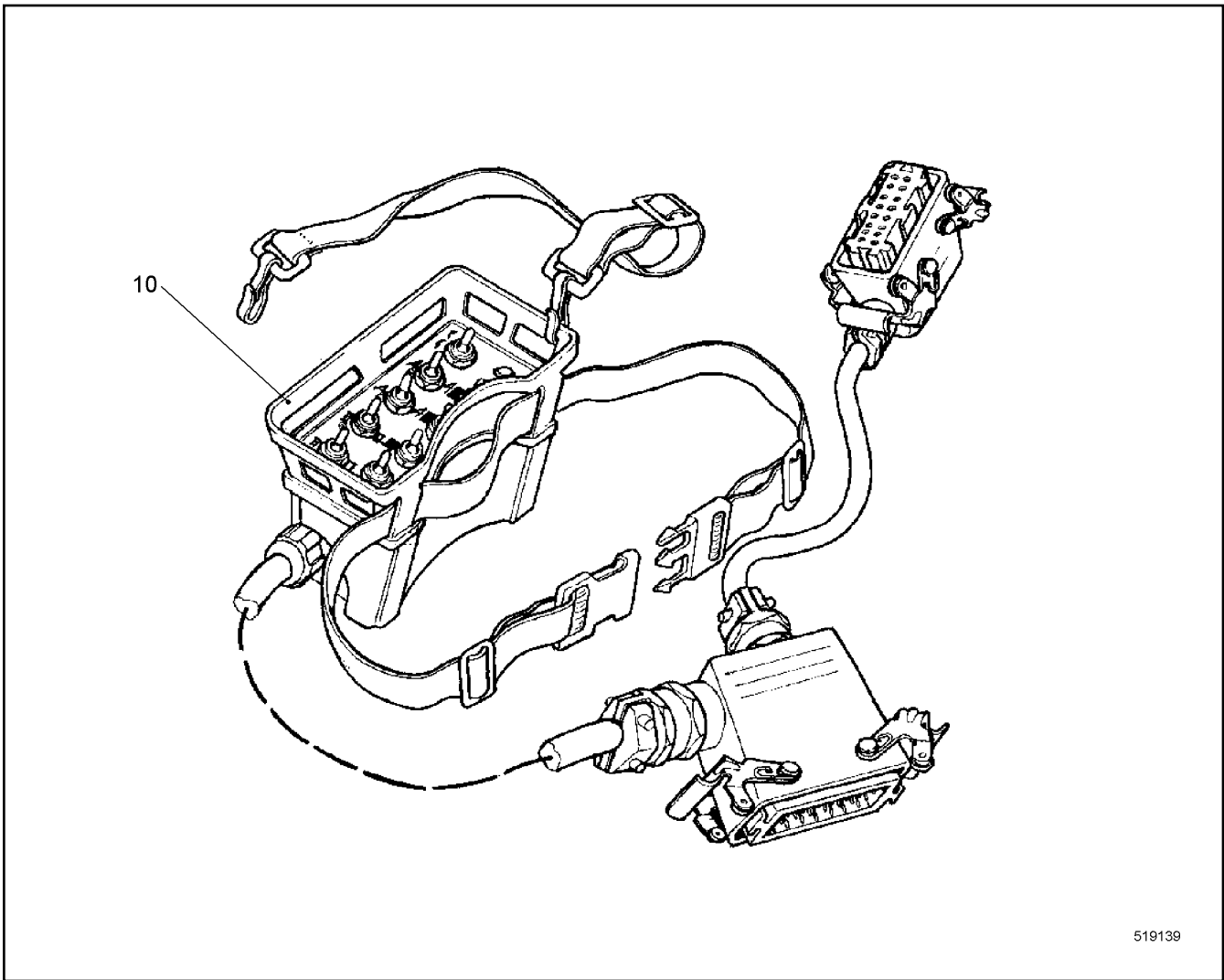
**OHNE BILD  
WITHOUT ILLUSTRATION  
SANS PLANCHE  
SIN FIG.  
SEM ILUSTRACÃO  
БЕЗ ИЗОБРАЖЕНИЯ**

600000

Pos.	Item	Quantity	Description	Bezeichnung	Serie	K
10	6004388	1	BUSHING HOUSING	BUCHSENGEHAEUSE		
11	7368246	1	CONTACT LOCK	KONTAKTVERRIEGELUNG		
12	6003031	4	SLEEVE CONTACT	BUCHSENKONTAKT		
20	6004383	1	PIN HOUSING	STIFTGEHAEUSE		
21	7368245	1	CONTACT LOCK	KONTAKTVERRIEGELUNG		
22	7368251	4	PIN CONTACT	STIFTKONTAKT		
30	11251005	1	CONNECTION CABLE	ANSCHLUSSKABEL		
31	693106214	10	CONTROL LEAD	STEUERLEITUNG		
32	10870540	5	ELECTR.CABLE	KFZ-LEITUNG		
40	6003031	1	SLEEVE CONTACT	BUCHSENKONTAKT		

3.8.2020 600000	138408_ETK_002 CONTROL EL RFK STEUERUNG EL NRS	<input type="checkbox"/> 619  11 94 753 2
--------------------	--	---

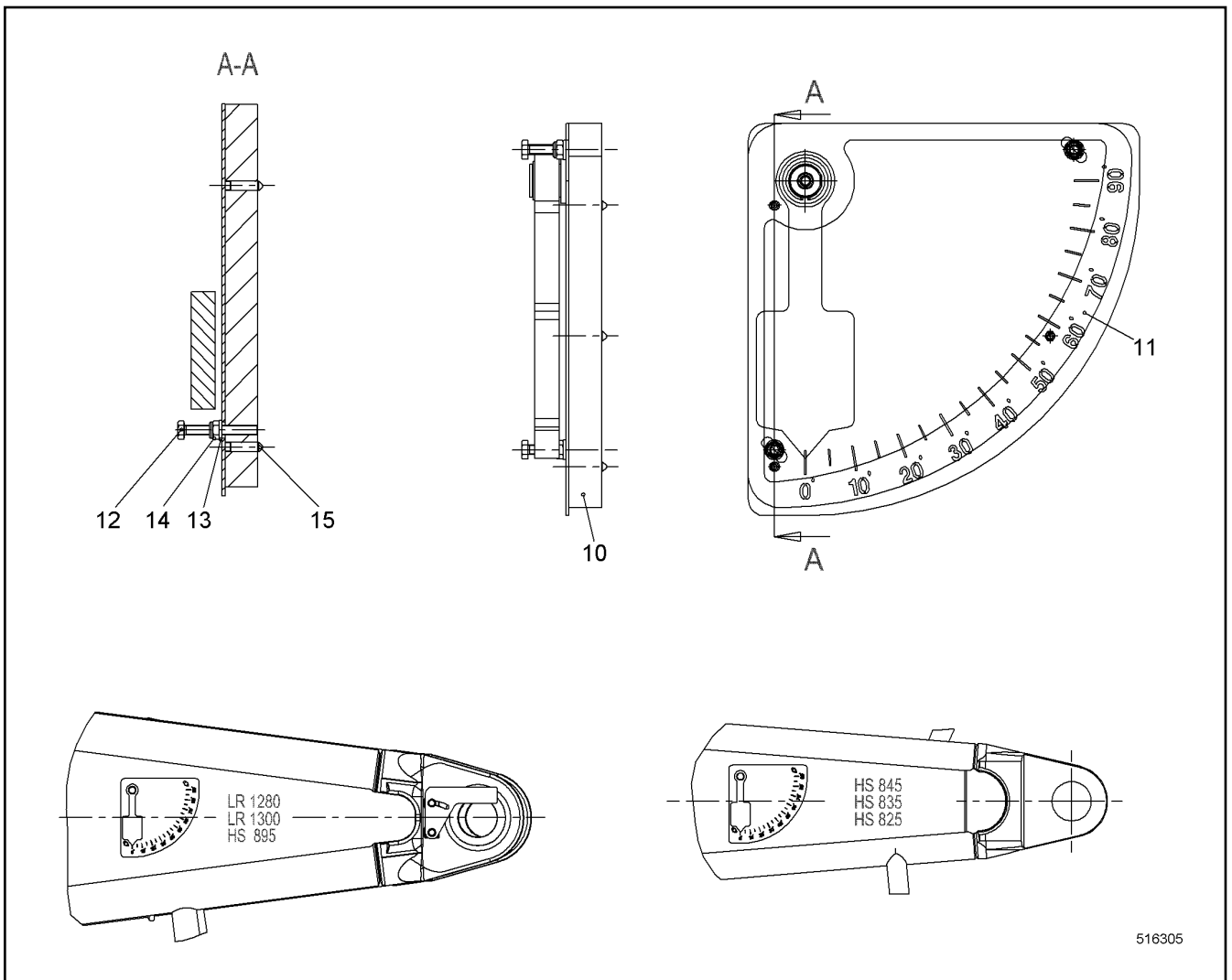
**LIEBHERR**




Pos.	Item	Quantity	Description	Bezeichnung	Serie	K
10	11236557	1	CONTROL CONSOLE	STUEERPULT		

3.8.2020 519139	138408_ETK_002	620
<b>LIEBHERR</b>	EMERGENCY OPERATION EL RFK NOTBETRIEB EL NRS	11 25 016 2





Pos.	Item	Quantity	Description	Bezeichnung	Serie	K
10	11215379	1	SHEET	PLATTE		
11	919058414	1	ANGLE INDICATION ⇒  532	WINKELANZEIGE		
12	10538799	2	HEX SCREW ISO 4017 M6X45 A4-70	SECHSKANTSCHRAUBE		
13	420000414	2	WASHER ISO 7089 6 A4	SCHEIBE		
14	10540492	2	HEX NUT ISO 10511 M6 A4	SECHSKANTMUTTER		
15	11968227	3	GRUB SCREW ISO 4027 M6X20 45H	GEWINDESTIFT		

3.8.2020  
516305

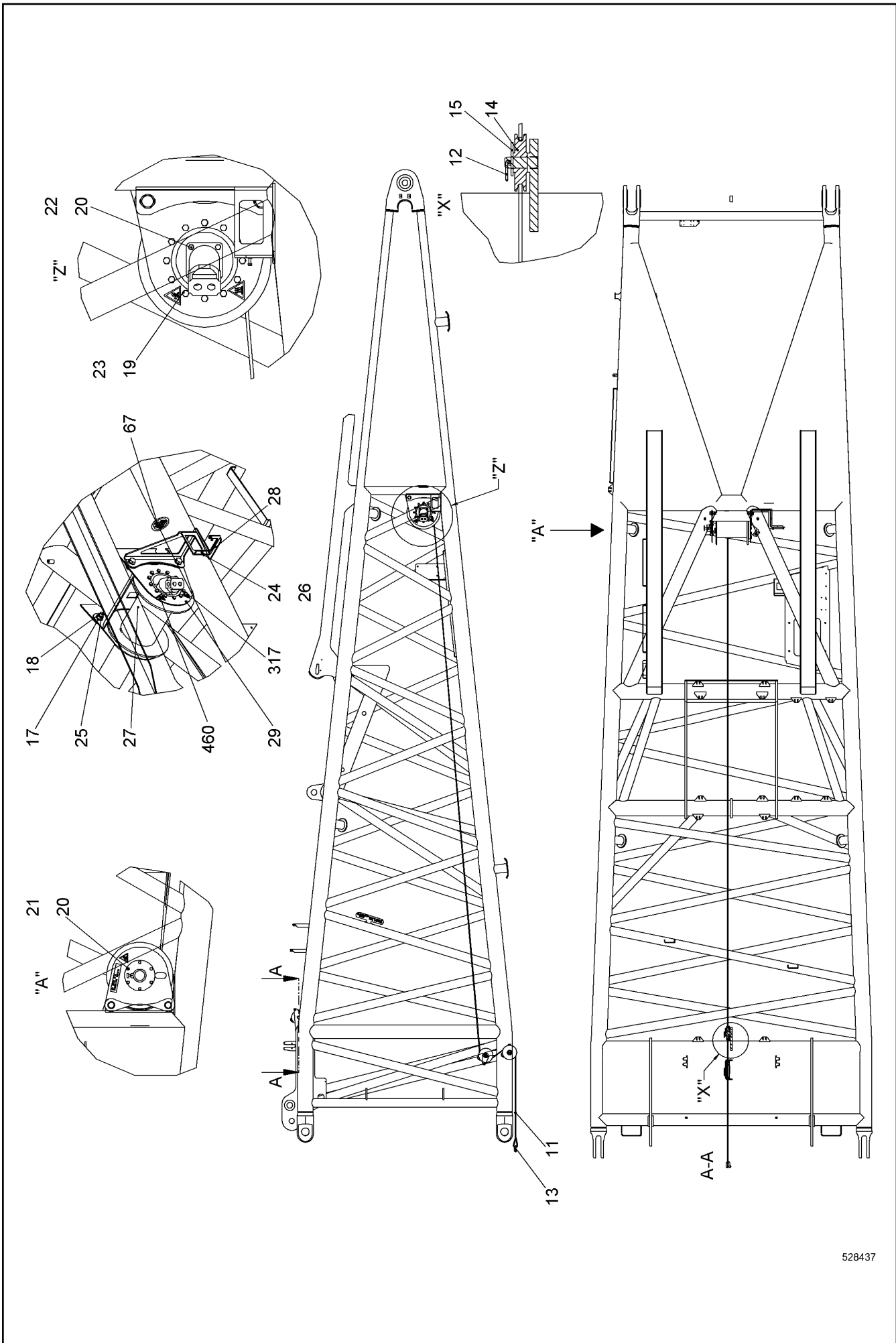
**LIEBHERR**

138408\_ETK\_002

ANGLE INDICATION RFK  
WINKELANZEIGE NRS

 621

11 21 552 4



528437

3.8.2020  
528437

138408\_ETK\_002


ROPE LUG CPL RFK  
SEILEINZIEHWINDE KPL NRS

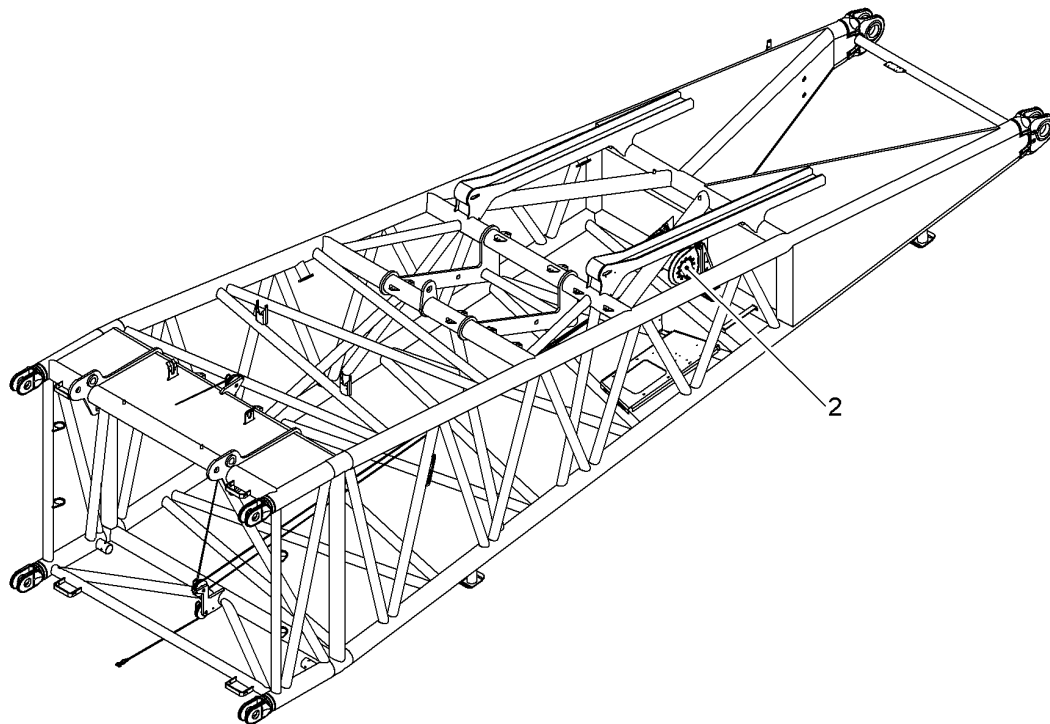
622 (1/2)

**LIEBHERR**

10 51 743 9

Pos.	Item	Quantity	Description	Bezeichnung	Serie	K
2	10542516	1	ROPE REEVING WINCH HYDR RFK ⇒  624	SEILEINZUGSWINDE HYDR NRS		
3	10226574	1	WIRING HARNESS	KABELSTRANG		
4	10524392	1	HOSE LIST ⇒  627	SCHLAUCHLISTE		
11	774762314	1	ROPE RIGHT	SEIL RE		
12	433105414	2	RETAINING SPRING 4.5MM	SICHERUNGSFEDER		
13	773930114	1	SHACKLE	SCHAEKEL		
14	967216103	2	ROPE PULLEY	SEILROLLE		
15	385031714	2	WP	WP		
17	10544174	8	WASHER ISO 7089 20	SCHEIBE		
18	10544157	4	HEX NUT DIN 985 M20 10	SECHSKANTMUTTER		
19	406511914	12	HEX SCREW ISO 4017 M10X25 A4-70;DIN EN I	SECHSKANTSCHRAUBE		
20	11968481	10	LOCK WASHER 8 FST	SICHERUNGSSCHEIBE		
21	406501314	6	HEX SCREW ISO 4017 M8X30 A4-70;DIN EN I	SECHSKANTSCHRAUBE		
22	406501414	4	HEX SCREW ISO 4017 M8X25 A4-70;DIN EN I	SECHSKANTSCHRAUBE		
23	11968482	12	LOCK WASHER 10 FST	SICHERUNGSSCHEIBE		
24	406532614	2	HEX SCREW ISO 4017 M6X20 A4-70	SECHSKANTSCHRAUBE		
25	4600216	4	HEX SCREW ISO 4017 M20X50 10.9;ISO 898-1	SECHSKANTSCHRAUBE		
26	420000414	2	WASHER ISO 7089 6 A4	SCHEIBE		
27	592069414	1	WINCH ⇒  628	WINDE		
28	994001014	1	VALVE MOUNTING	VENTILHALTERUNG		
29	918678214	1	WINCH FRAME	WINDENRAHMEN		
67	10099300	1	SIGN	SCHILD		
317	773195214	1	SIGN	SCHILD		
460	773195614	2	NAMEPLATE UVV	SCHILD UVV		

3.8.2020	138408_ETK_002	 623 (2/2)
<b>LIEBHERR</b>	ROPE LUG CPL RFK SEILEINZIEHWINDE KPL NRS	10 51 743 9



515306

Pos.	Item	Quantity	Description	Bezeichnung	Serie	K
2	10517262	1	TUBING HYDR ⇒ □ 625	VERROHRUNG HYDR		

3.8.2020  
515306

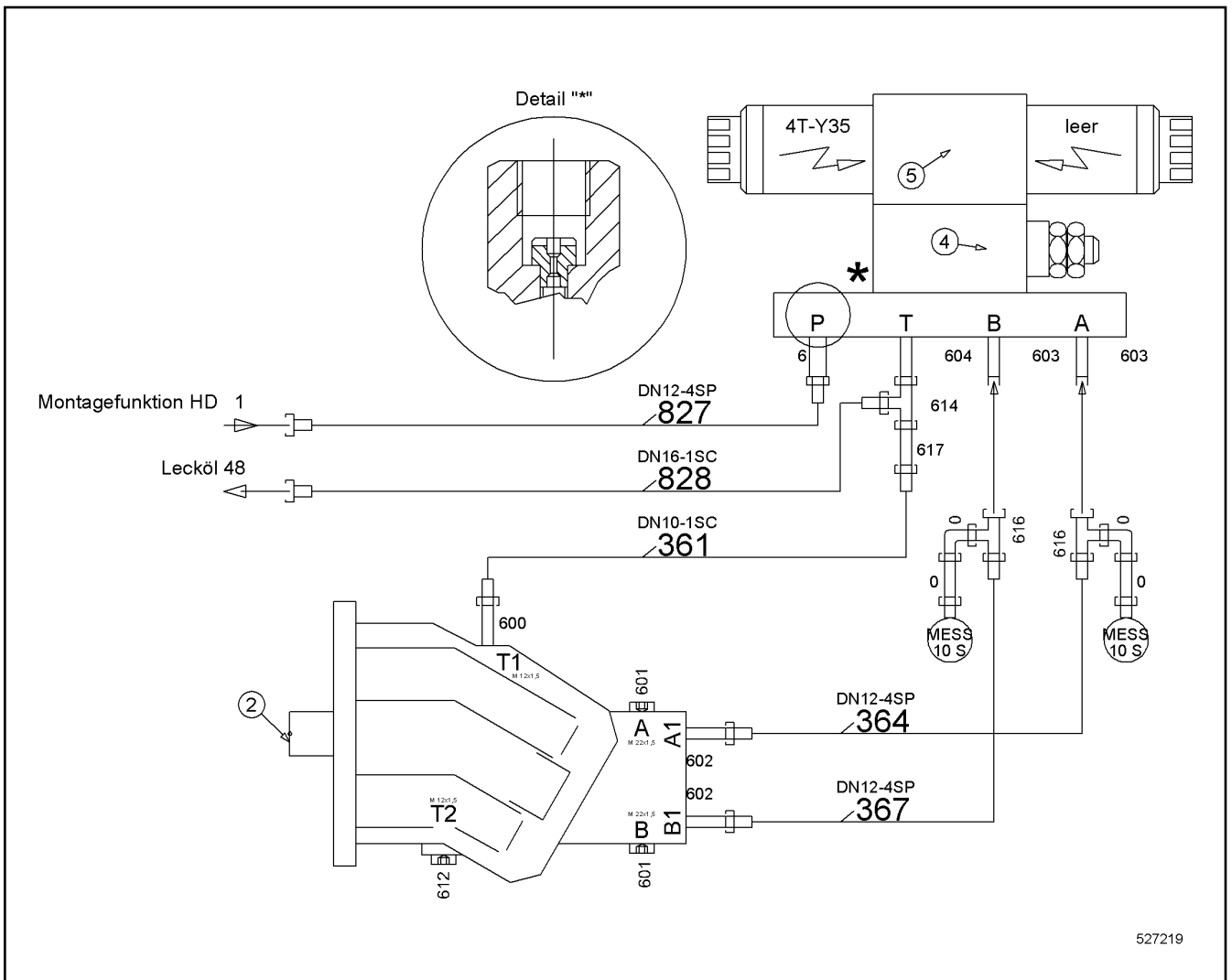
**LIEBHERR**

138408\_ETK\_002


ROPE REEVING WINCH HYDR RFK  
SEILEINZUGSWINDE HYDR NRS

□ 624

10 54 251 6



527219

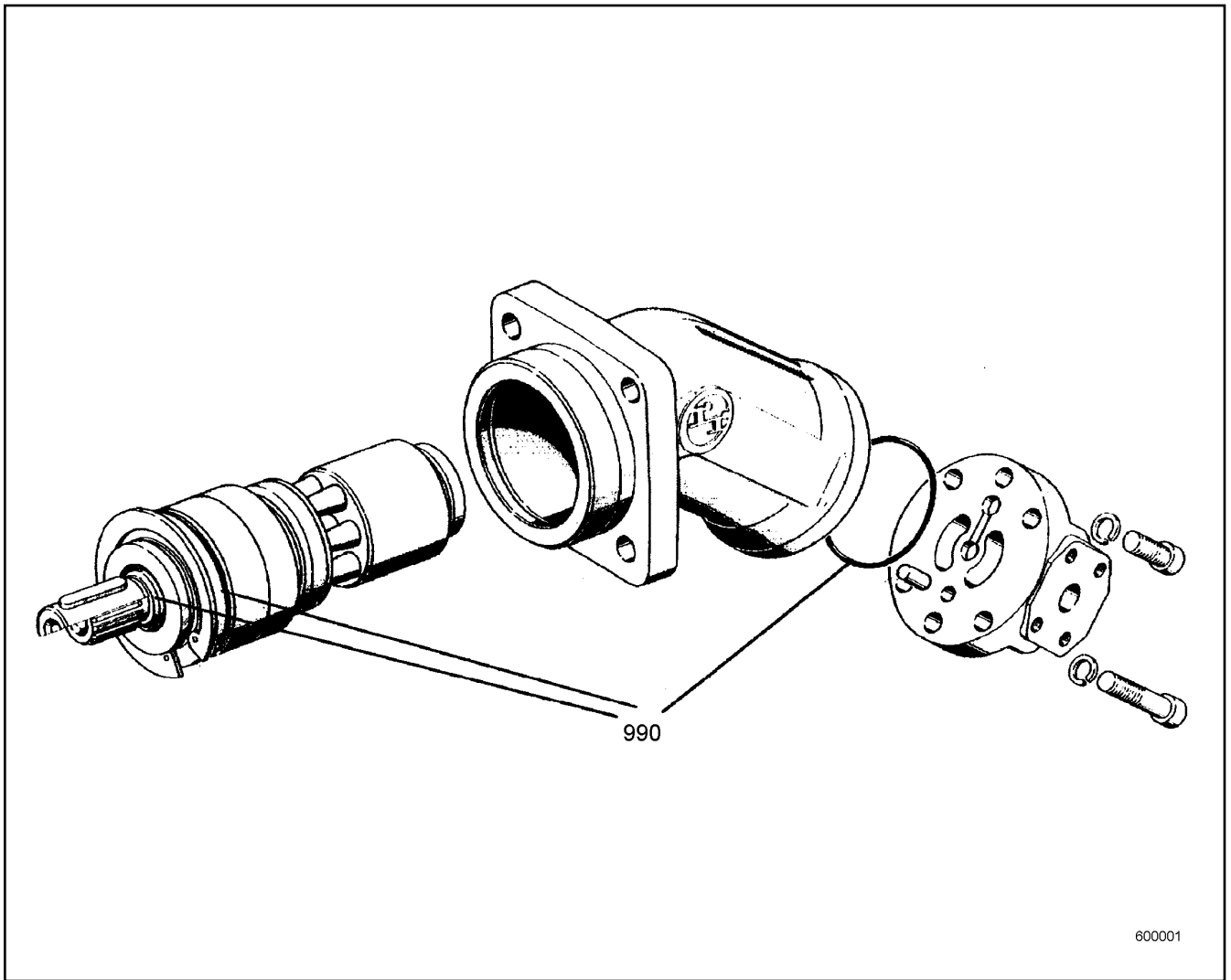
Pos.	Item	Quantity	Description	Bezeichnung	Serie	K
2	510232214	1	OIL MOTOR ⇒  626	OELMOTOR		
3	511455014	1	CONNECTING PLATE	ANSCHLUSSPLATTE		
4	511467914	1	PRESSURE LIMITING VALVE	DRUCKBEGRENZUNGSVENTIL		
5	510427214	1	DIRECTIONAL CONTROL VALVE	WEGEVENTIL		
6	929796914	1	RESTRICTOR BODY	DROSSELKOERPER		
7	511005308	1	NOZZLE	DUESE		
600	471039708	1	FITTING	VERSCHRAUBUNG		
601	477704514	2	FITTING	VERSCHRAUBUNG		
602	471033014	2	FITTING	VERSCHRAUBUNG		
603	471033214	2	FITTING	VERSCHRAUBUNG		
604	247009702	1	FITTING	VERSCHRAUBUNG		
605	510694514	2	GAUGE CONNECTION	MESSSTUTZEN		
612	790259414	1	FITTING	VERSCHRAUBUNG		
614	247128502	1	FITTING	VERSCHRAUBUNG		
616	7407098	2	FITTING	VERSCHRAUBUNG		
617	485436414	1	FITTING	VERSCHRAUBUNG		

3.8.2020  
527219

138408\_ETK\_002

 625**LIEBHERR**TUBING HYDR  
VERROHRUNG HYDR

10 51 726 2



Pos.	Item	Quantity	Description	Bezeichnung	Serie	K
111	7024273	1	CYLINDER	ZYLINDER		
113	7024275	1	CENTER STUD	MITTELZAPFEN		
115	7024277	14	STEEL GASKET	STAHLDICHTRING		
116	570114908	1	SPRING SUPPORT	FEDERTELLER		
117	7024282	4	DISC SPRING	TELLERFEDER		
990	981967114	1	SEALING SET CPL	DS KPL		

3.8.2020  
600001

**LIEBHERR**

138408\_ETK\_002

OIL MOTOR  
OELMOTOR

626

51 02 322 14

**ACHTUNG !  
ATTENTION !  
ATTENTION !  
ATENCIÓN !  
ATENÇÃO !  
ВНИМАНИЕ**

Für Schlauchbestellungen kann über die Schlauchnummer, in der entsprechenden Schlauchliste, die Identnummer festgestellt werden.

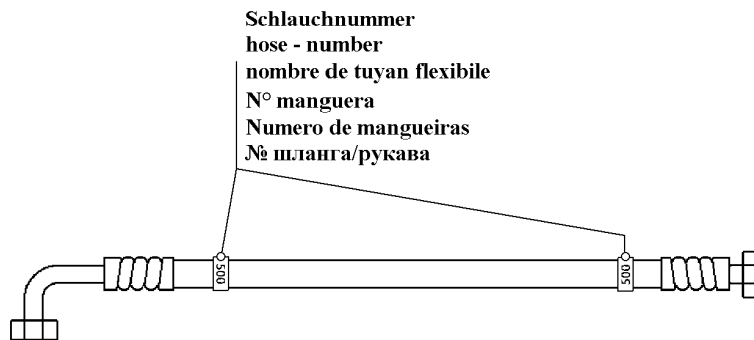
For ordering flexible hoses you can find the identification number through the hose-number in the corresponding hose-list.

Pour des ordres de tuyau flexible le nombre d'identification on voit dans la liste de tuyau flexible correspondente.

Para el pedido de manguera, indicar el número de identificación de la manguera de la lista respectiva.

Para se encomendar uma mangueira, consulte o número de identificação na respectiva lista de mangueiras.

Для оформления заказов на шланги/рукавы идент. № может быть определен при помощи номера шланга/рукава, указанного в соответствующем перечне шлангов/рукавов.



500000

Pos.	Item	Quantity	Description	Bezeichnung	Serie	K
1	10518558	1	ADHESIVE LABEL	HAFTETIKETTE		
2	10518558	5	ADHESIVE LABEL	HAFTETIKETTE		
361	995285414	1	HOSE CPL	SCHLAUCH KPL		
364	991205314	1	HOSE CPL	SCHLAUCH KPL		
367	991195514	1	HOSE CPL	SCHLAUCH KPL		
827	918849914	1	HOSE CPL	SCHLAUCH KPL		
828	929443814	1	HOSE CPL	SCHLAUCH KPL		

3.8.2020  
500000

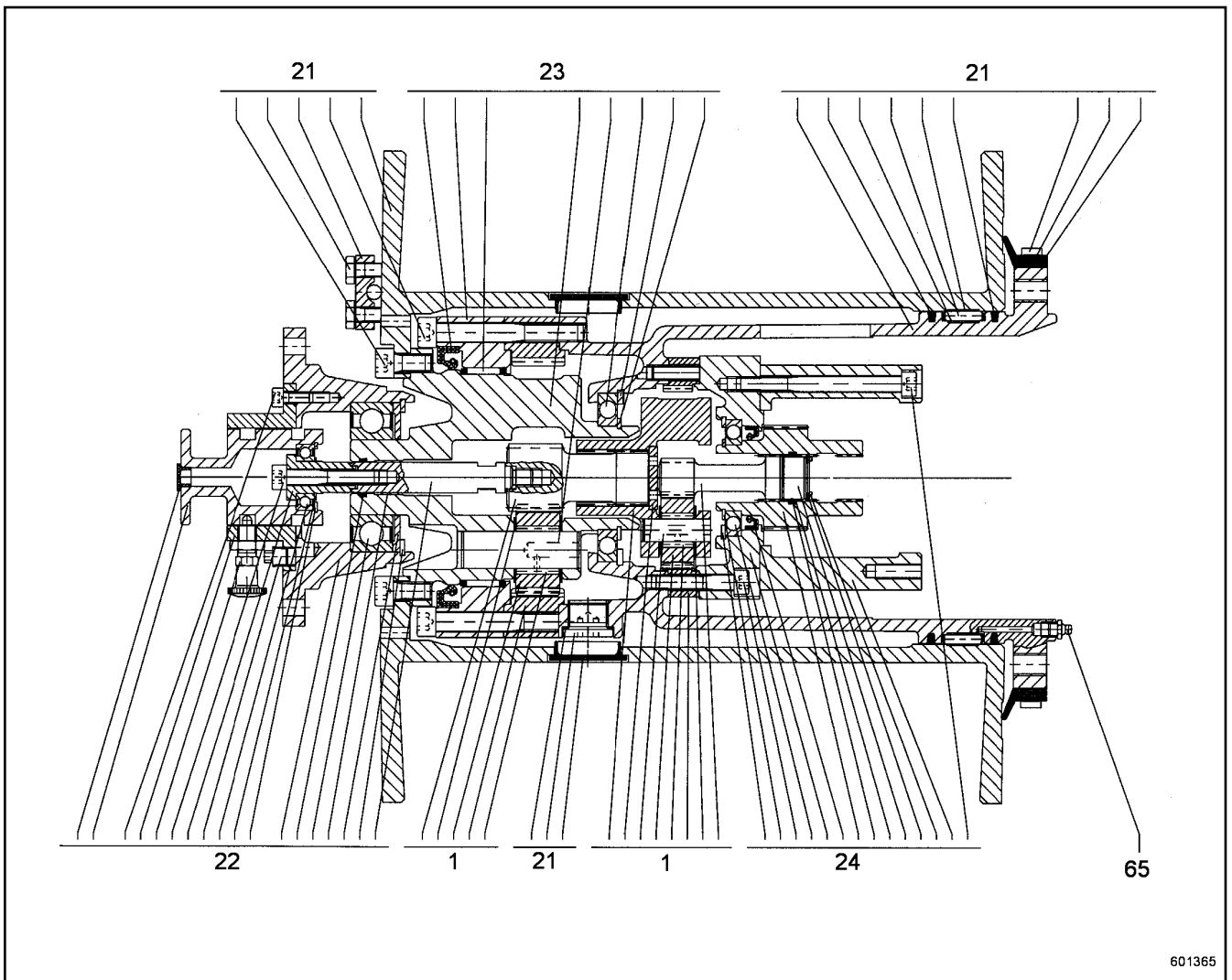
**LIEBHERR**

138408\_ETK\_002

HOSE LIST  
SCHLAUCHLISTE

627

10 52 439 2



601365

Pos.	Item	Quantity	Description	Bezeichnung	Serie	K
1	540270114	1	PLANETARY STAGE ⇒ <input type="checkbox"/> 629	PLANETENSTUFE		
21	540270214	1	ROPE DRUM CPL ⇒ <input type="checkbox"/> 630	SEILTROMMEL KPL		
22	540270314	1	FLANGE CPL ⇒ <input type="checkbox"/> 631	FLANSCH KPL		
23	540270414	1	POWER TAKE-OFF CPL ⇒ <input type="checkbox"/> 632	ABTRIEB KPL		
24	540270514	1	DRIVE UNIT CPL ⇒ <input type="checkbox"/> 633	ANTRIEB KPL		
65	774301101	1	HYDRAULIC-TYPE LUBRICAT.NIPPLE	KEGELSCHMIERNIPPEL		
900	13133294	1	SEAL KIT CPL.	DICHTSATZ KPL.		

3.8.2020  
601365

**LIEBHERR**

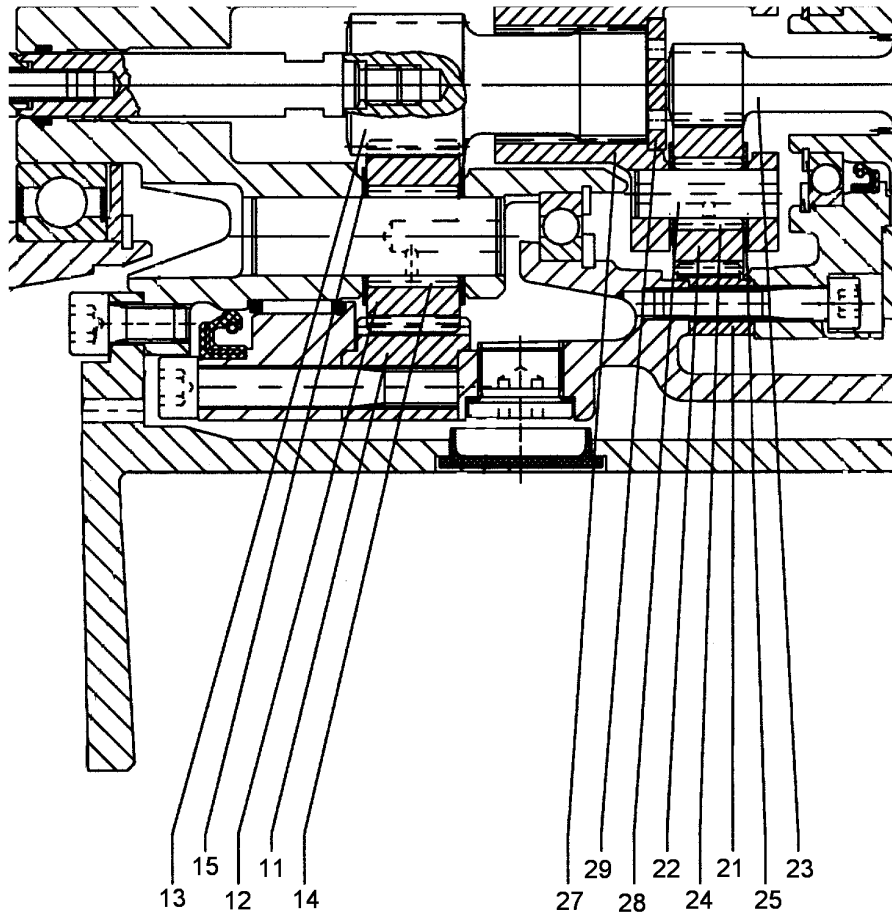
138408\_ETK\_002

WINCH  
WINDE

628

59 20 694 14





601366

Pos.	Item	Quantity	Description	Bezeichnung	Serie	K
11	512406114	1	INNER WHEEL	INNENRAD		
12	540270614	3	PLANET WHEEL	PLANETENRAD		
13	540270714	1	SUN WHEEL	SONNENRAD		
14	540244214	72	NEEDLES	NADELN		
15	540270814	6	AXIAL WASHER	AXIALSCHEIBE		
21	512406214	1	INNER WHEEL	INNENRAD		
22	540271014	3	PLANET WHEEL	PLANETENRAD		
23	540270914	1	SUN WHEEL	SONNENRAD		
24	540271114	48	NEEDLES	NADELN		
25	540271214	6	WASHER	SCHEIBE		
27	540271314	1	PLANETARY CARRIER	PLANETENTRAEGER		
28	540271414	3	PLANETARY WHEEL AXLE	PLANETENACHSE		
29	540271514	1	WASHER	SCHEIBE		

3.8.2020  
601366

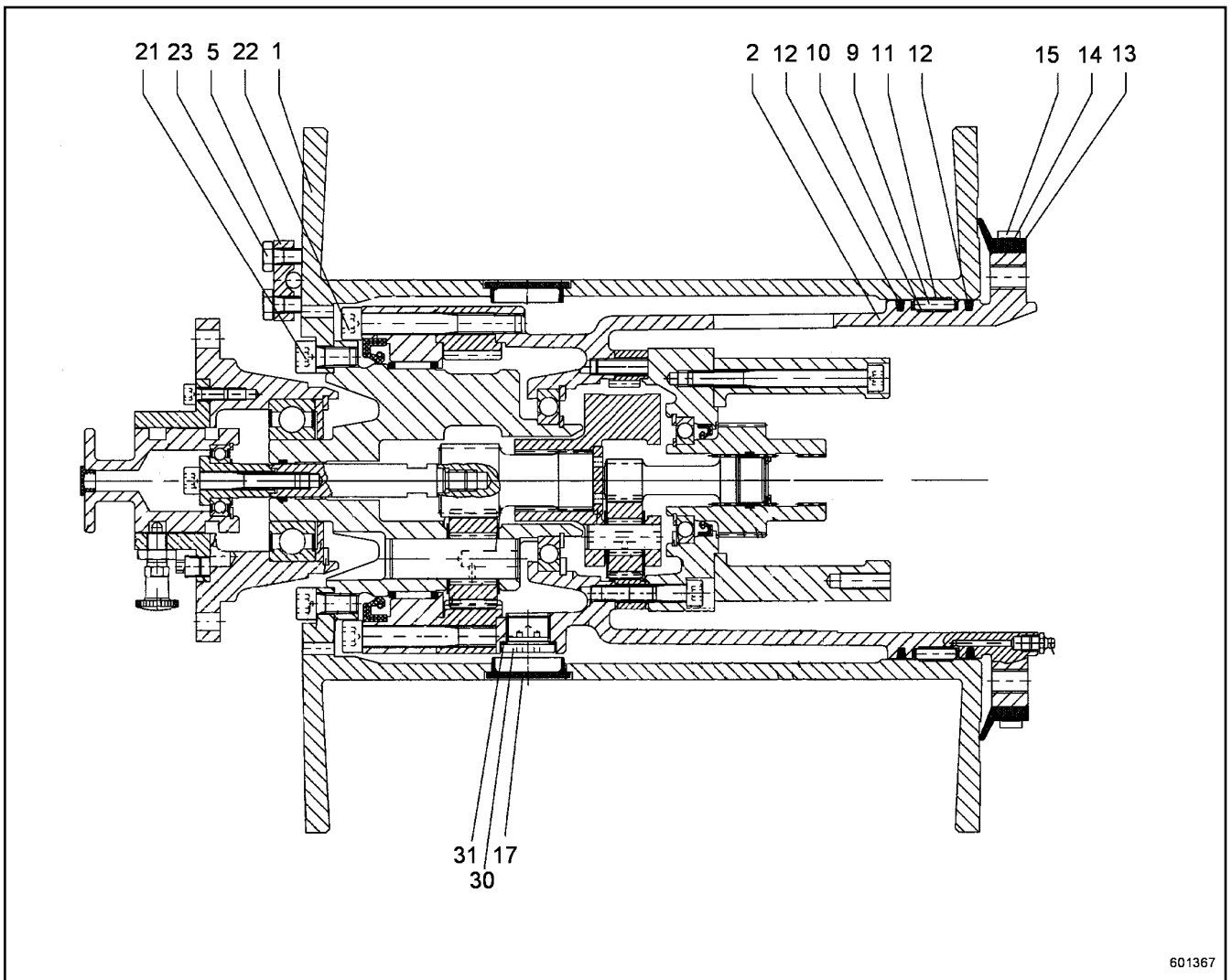
**LIEBHERR**

138408\_ETK\_002

PLANETARY STAGE  
PLANETENSTUFE

629

54 02 701 14



601367

Pos.	Item	Quantity	Description	Bezeichnung	Serie	K
1	540273314	1	ROPE DRUM	SEILTROMMEL		
2	540271614	1	TERMINAL HOUSING	ENDGEHAEUSE		
5	540271714	1	ROPE CLAMP	SEILKLEMME		
9	501532014	1	FLAT CAGE BEARING	FLACHKAEFIG		
10	11278605	1	BEARING	LAGER		
12	10585445	2	FELT STRIP	FILZSTREIFEN		
13	501507014	1	PROFILE CORD	PROFILSCHNUR		
14	501507214	1	FIXING BAND	BEF BAND		
15	501507314	1	SLEEVE 8X0.4	HUELSE		
21	404208814	8	SOCKET HEAD SCREW ISO 4762 M10X20 A4-7	ZYLINDERSCHRAUBE		
22	10539508	6	SOCKET HEAD SCREW ISO 4762 M10X80 A4-7	ZYLINDERSCHRAUBE		
23	485556314	4	SOCKET HEAD SCREW ISO 4762 M8X25 A4-7	ZYLINDERSCHRAUBE		
30	11968490	2	SCREW PLUG DIN 908 M22X1.5 ST	VERSCHLUSSSCHRAUBE		
31	710104514	2	SEALING RING	DICHTRING		

3.8.2020  
601367

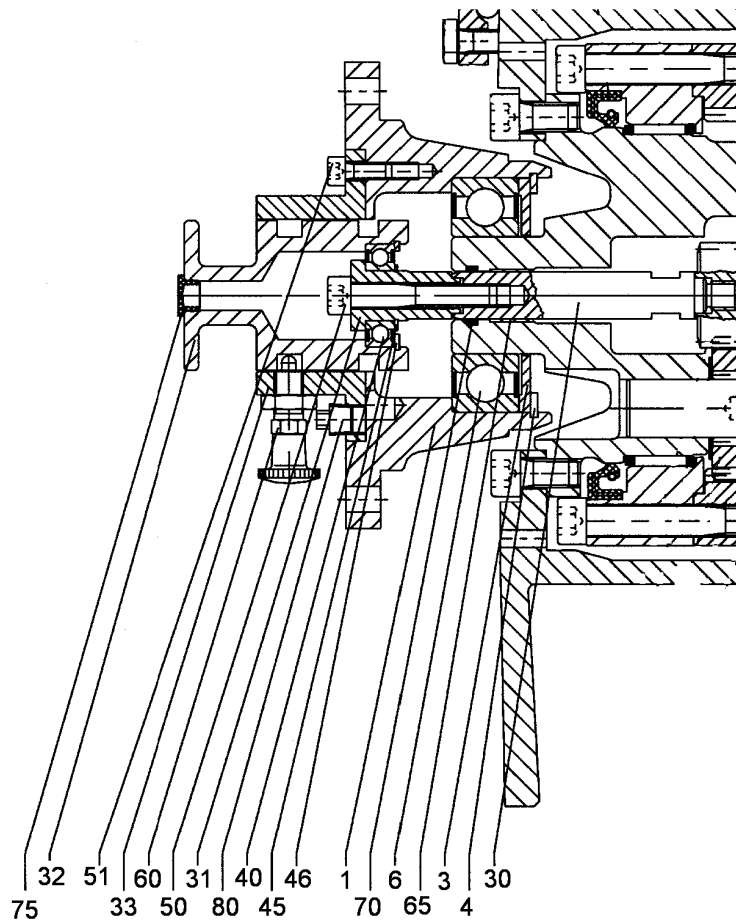
138408\_ETK\_002

630

**LIEBHERR**

ROPE DRUM CPL  
SEILTROMMEL KPL

54 02 702 14



601368

Pos.	Item	Quantity	Description	Bezeichnung	Serie	K
1	540271814	1	FLANGE	FLANSCH		
3	540271914	1	WASHER	SCHEIBE		
4	4281013	1	BACK-UP RING DIN 472 80X2.5	SICHERUNGSRING		
6	745906614	1	DEEP GROOVE BALL BEARING	RILLENKUGELLAGER		
30	540272014	1	SHAFT	WELLE		
31	540272114	1	PULL ROD	ZUGSTANGE		
32	540272214	1	SWITCHING JACKET	SCHALTHUELSE		
33	540272314	1	NOTCHED SLEEVE	RASTHUELSE		
40	745128314	1	DEEP GROOVE BALL BEARING	RILLENKUGELLAGER		
45	428001014	1	BACK-UP RING DIN 471 17X1	SICHERUNGSRING		
46	428100914	1	BACK-UP RING DIN 472 35X1.5	SICHERUNGSRING		
50	10539486	1	SOCKET HEAD SCREW ISO 4762 M8X50 A4-7	ZYLINDERSCHRAUBE		
51	404250914	3	SOCKET HEAD SCREW ISO 4762 M6X16 A4-7	ZYLINDERSCHRAUBE		
60	570796908	1	STOP BOLT M10X1	RASTBOLZEN		
70	726469014	1	O-RING	O-RING		
80	403900101	1	SCREW PLUG DIN 906 M10X1 ST	VERSCHLUSSSCHRAUBE		

3.8.2020  
601368

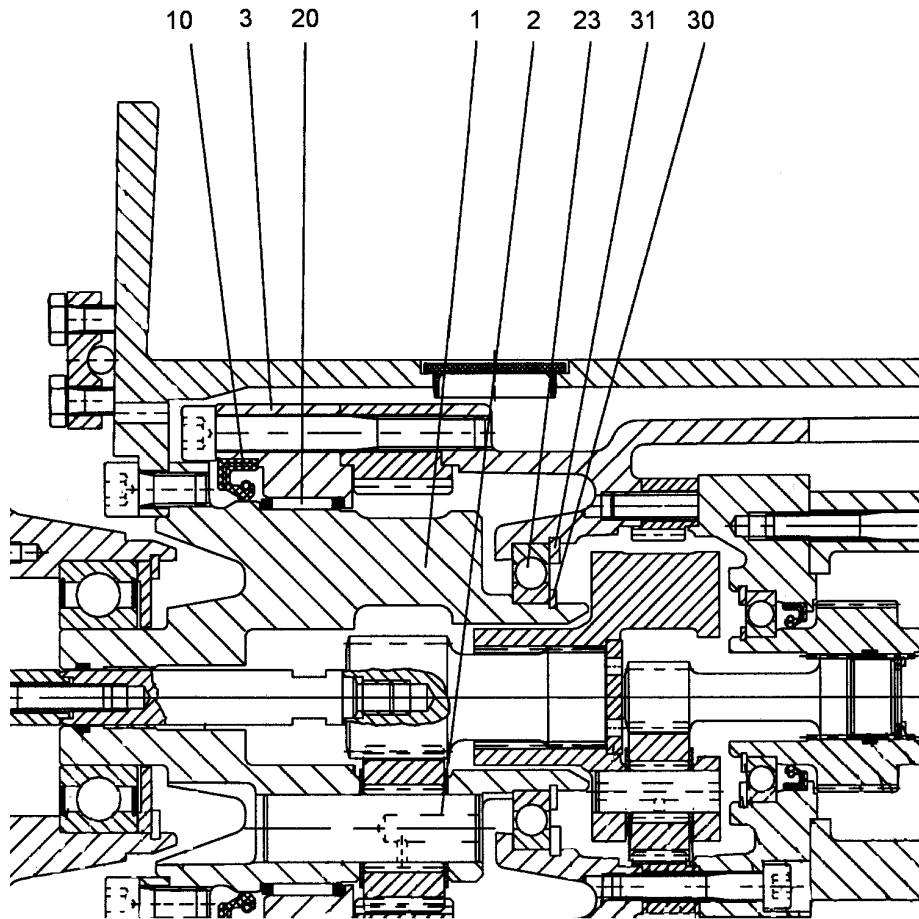
138408\_ETK\_002

631

**LIEBHERR**

FLANGE CPL  
FLANSCH KPL

54 02 703 14



601370

Pos.	Item	Quantity	Description	Bezeichnung	Serie	K
1	540272514	1	PLANETARY CARRIER	PLANETENTRAEGER		
2	540272614	3	PLANETARY WHEEL AXLE	PLANETENACHSE		
3	540272714	1	BEARING RING	LAGERRING		
10	710031014	1	SEALING RING	DICHTRING		
20	747462814	1	NEEDLE CAGE	NADELKAEFIG		
23	745907514	1	DEEP GROOVE BALL BEARING	RILLENKUGELLAGER		
30	428004514	1	BACK-UP RING DIN 471 55X2	SICHERUNGSRING		
31	4281016	1	BACK-UP RING DIN 472 90X3	SICHERUNGSRING		

3.8.2020  
601369

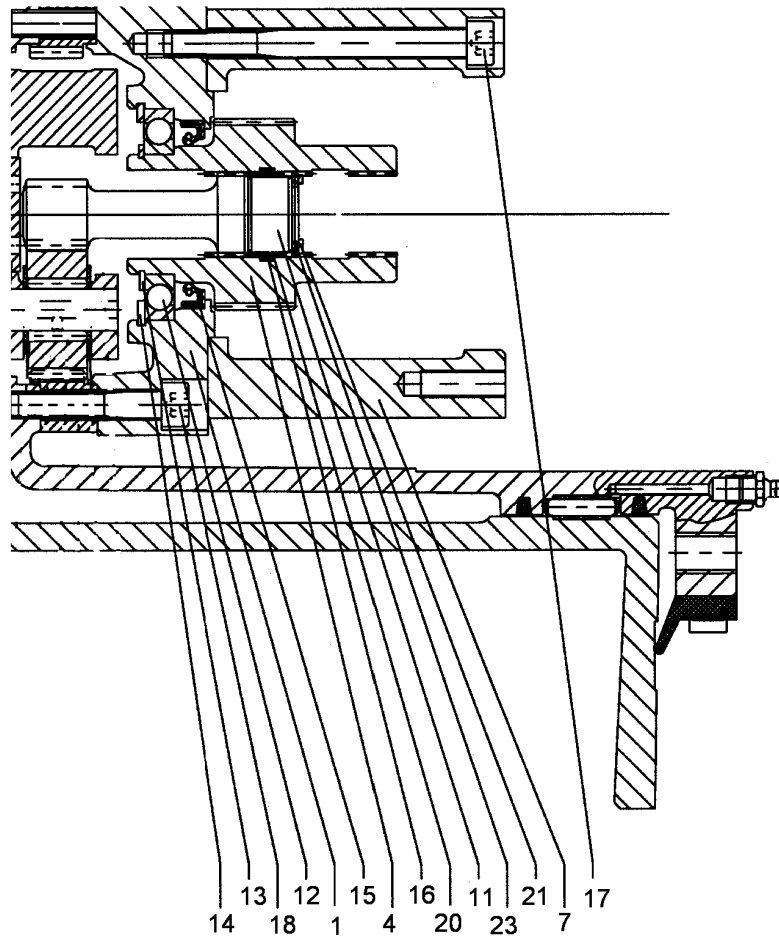
**LIEBHERR**

138408\_ETK\_002

POWER TAKE-OFF CPL  
ABTRIEB KPL

632

54 02 704 14



601370

Pos.	Item	Quantity	Description	Bezeichnung	Serie	K
1	540272814	1	BRAKE FLANGE	BREMSFLANSCH		
4	540272914	1	DRIVE SLEEVE	ANTRIEBSHUELSE		
7	540273014	1	MOTOR FLANGE	MOTORFLANSCH		
11	540273114	1	WASHER	SCHEIBE		
12	745194714	1	DEEP GROOVE BALL BEARING	RILLENKUGELLAGER		
13	428002914	1	BACK-UP RING DIN 471 35X1.5	SICHERUNGSRING		
14	4281037	1	BACK-UP RING DIN 472 62X2	SICHERUNGSRING		
15	710020114	1	SEALING RING	DICHTRING		
16	726424214	1	O-RING	O-RING		
17	10514797	6	SOCKET HEAD SCREW ISO 4762 M8X90 A4-7	ZYLINDERSCHRAUBE		
18	10539485	6	SOCKET HEAD SCREW ISO 4762 M8X45 A4-7	ZYLINDERSCHRAUBE		
20	540273214	1	SPIRAL BACK-UP RING	SPIRALBACKRING		
21	428107714	1	BACK-UP RING DIN 472 23X1.2	SICHERUNGSRING		
23	422014001	3	SHIM RING DIN 988 16X22X1 ST	PASSSCHEIBE		

3.8.2020  
601370

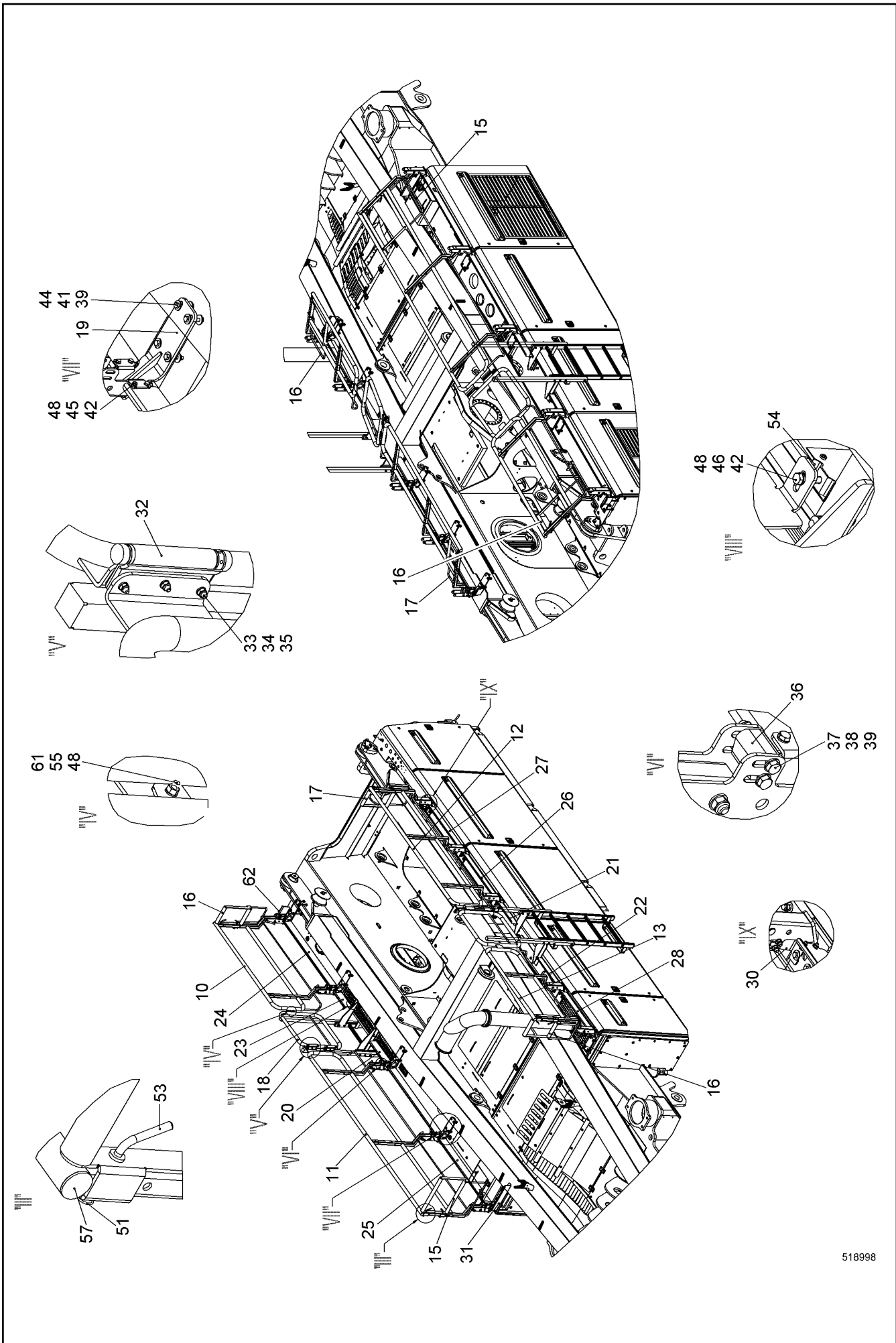
**LIEBHERR**

138408\_ETK\_002

DRIVE UNIT CPL  
ANTRIEB KPL

633

54 02 705 14



518998

3.8.2020  
518998  
**LIEBHERR**

138408\_ETK\_002  
ROOF RAILING RFK  
DACHGELAENDER NRS

634 (1/4)  
10 55 372 1

Pos.	Item	Quantity	Description	Bezeichnung	Serie	K
10	10585923	1	RAILING ST.CONST.	GELAENDER SCHWK		
11	10585924	1	RAILING ST.CONST.	GELAENDER SCHWK		
12	10585925	1	RAILING ST.CONST.	GELAENDER SCHWK		
13	10585926	1	RAILING ST.CONST.	GELAENDER SCHWK		
15	10574837	1	BRACKET ST.CONST.	BUEGEL SCHWK		
16	10585933	2	BRACKET ST.CONST.	BUEGEL SCHWK		
17	10585936	1	BRACKET ST.CONST.	BUEGEL SCHWK		
18	10559163	2	RAILING ST.CONST.	GELAENDER SCHWK		
19	10349402	10	RAILING FOOT	GELAENDERFUSS		
20	10585909	1	FOOT STRIP	FUSSLEISTE		
21	10585910	1	FOOT STRIP	FUSSLEISTE		
22	10585911	1	FOOT STRIP	FUSSLEISTE		
23	10585912	1	FOOT STRIP	FUSSLEISTE		
24	10585913	2	FOOT STRIP	FUSSLEISTE		
25	10585914	1	FOOT STRIP	FUSSLEISTE		
26	10585915	1	FOOT STRIP	FUSSLEISTE		
27	10585916	1	FOOT STRIP	FUSSLEISTE		
28	10585917	1	FOOT STRIP	FUSSLEISTE		
30	10585919	1	FOOT STRIP	FUSSLEISTE		
31	10585920	1	FOOT STRIP	FUSSLEISTE		
32	10509153	4	SPIRAL SPRING HINGE PLATE	SPIRALFEDER TUERBAND		
33	11910915	24	COUNTERSUNK SCREW ISO 10642 M6X20 A4	SENKSCHRAUBE		

3.8.2020

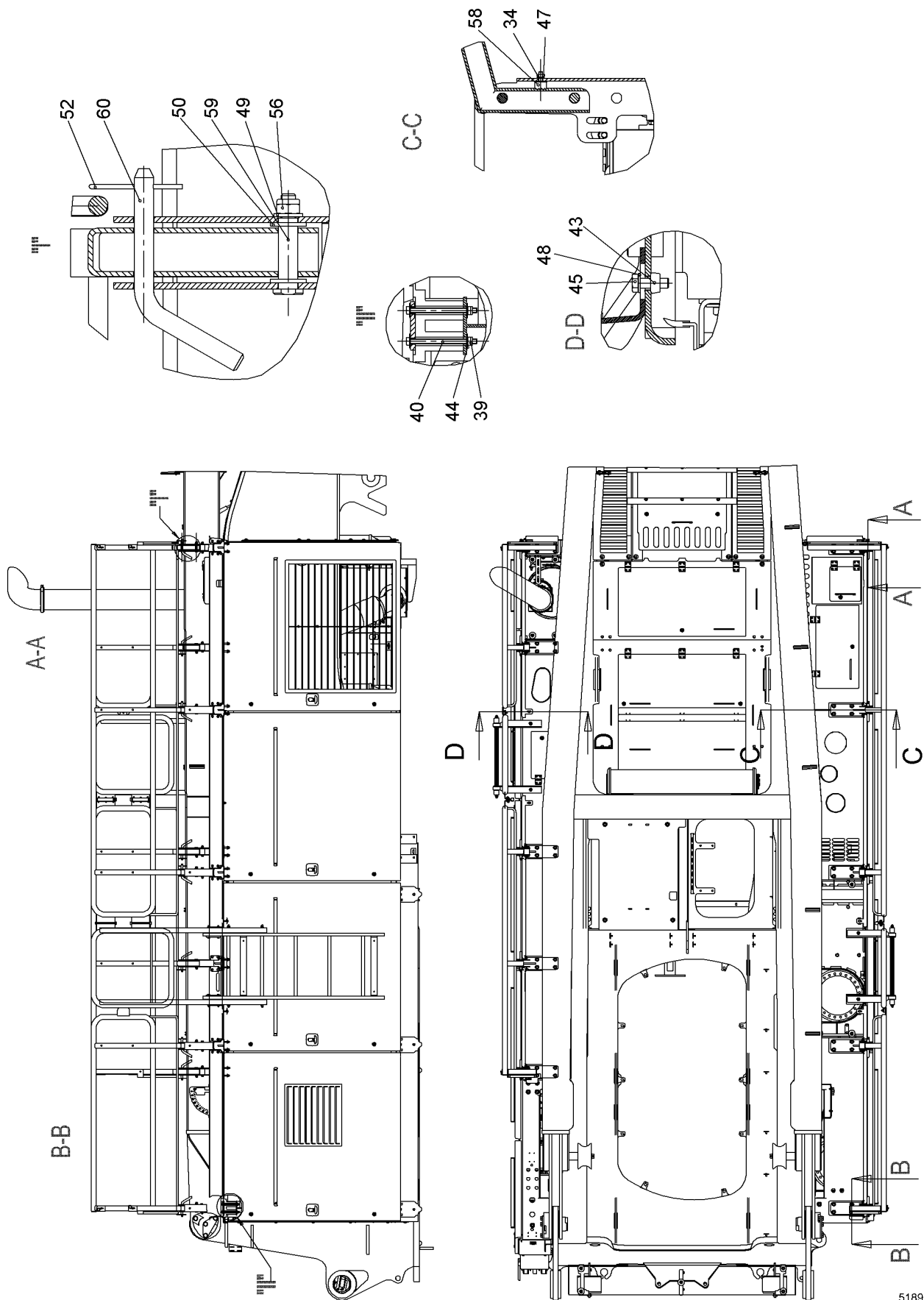
138408\_ETK\_002

635 (2/4)

**LIEBHERR**

ROOF RAILING RFK  
DACHGELAENDER NRS

10 55 372 1



518999

3.8.2020  
518999

138408\_ETK\_002

ROOF RAILING RFK  
DACHGELAENDER NRS

636 (3/4)

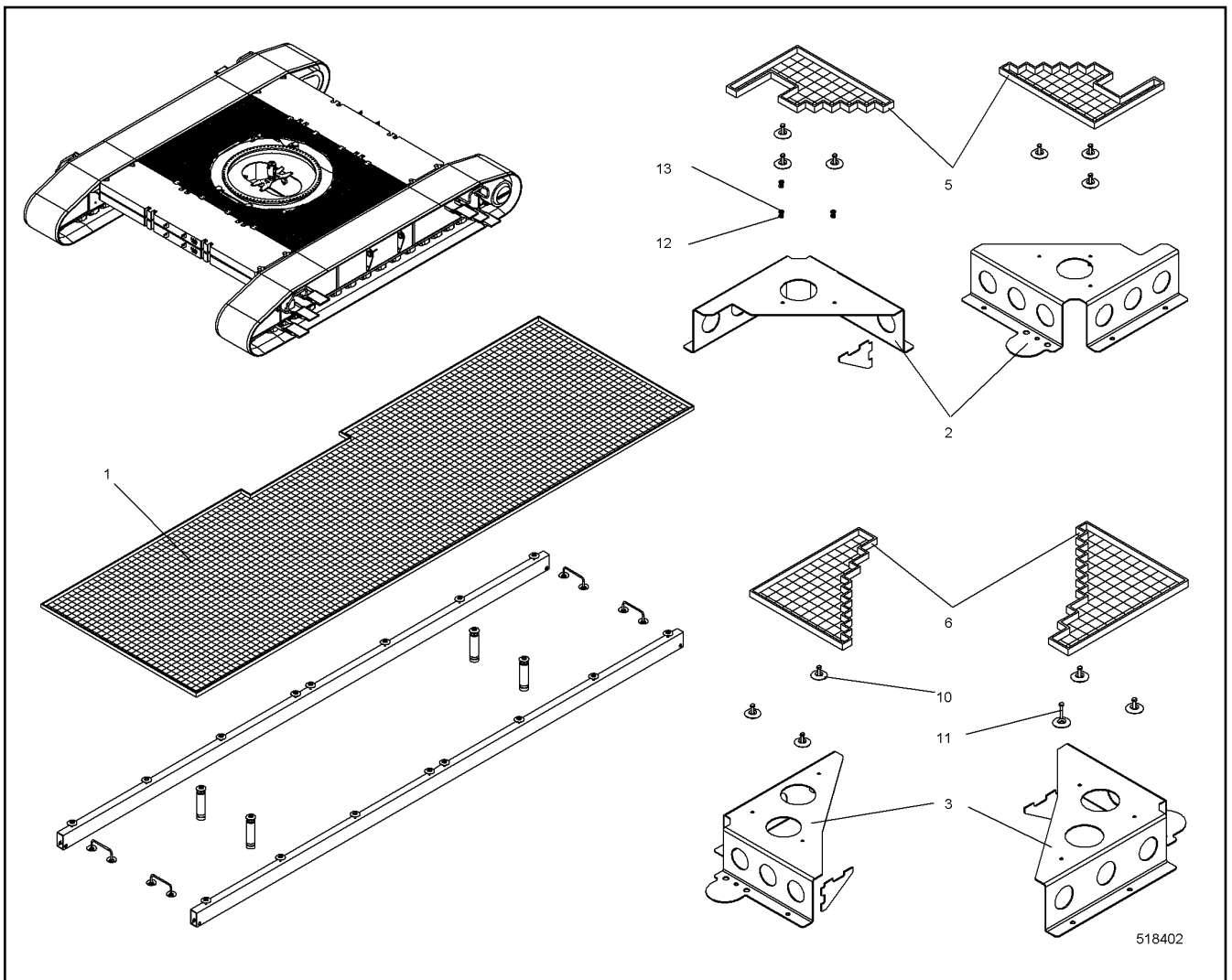
10 55 372 1


**LIEBHERR**



Pos.	Item	Quantity	Description	Bezeichnung	Serie	K
34	420000414	34	WASHER ISO 7089 6 A4	SCHEIBE		
35	10540492	24	HEX NUT ISO 10511 M6 A4	SECHSKANTMUTTER		
37	420001114	32	WASHER ISO 7089 10 A4	SCHEIBE		
38	406527914	16	HEX SCREW ISO 4017 M10X80 A4-70;DIN EN I	SECHSKANTSCHRAUBE		
39	10540494	54	HEX NUT ISO 10511 M10 A4	SECHSKANTMUTTER		
40	10538826	4	HEX SCREW ISO 4017 M10X140 A4-70	SECHSKANTSCHRAUBE		
41	10539959	34	HEX SCREW ISO 4017 M10X60 A4-70	SECHSKANTSCHRAUBE		
42	10540493	40	HEX NUT ISO 10511 M8 A4	SECHSKANTMUTTER		
43	485550114	2	CAGE NUT M8-RR-123-47	KAFIGMUTTER		
44	10540511	78	WASHER ISO 7093-1 10 A4	SCHEIBE		
45	406501414	40	HEX SCREW ISO 4017 M8X25 A4-70;DIN EN I	SECHSKANTSCHRAUBE		
46	406508014	2	HEX SCREW ISO 4017 M8X45 A4-70;DIN EN I	SECHSKANTSCHRAUBE		
47	411517114	10	HEX NUT ISO 4032 M6 A4-70;DIN EN ISO 3506-	SECHSKANTMUTTER		
48	420001014	82	WASHER ISO 7089 8 A4	SCHEIBE		
49	4901782	10	WASHER ISO 7089 12 A4	SCHEIBE		
50	420053101	20	WASHER AEHNL.ISO 7089 16 PA6.6	SCHEIBE		
51	11968422	8	SPRING PLUG DIN 11024 2.5	FEDERSTECKER		
52	10180552	10	SPRING PLUG 3	FEDERSTECKER		
53	993352014	8	PLUG	STECKER		
54	725810414	2	RETAINING CLIP UPPER PART	HALTEKLAMMER OT		
55	726616208	2	RUBBER MOUNT	LAGER GUMMI		
56	10540495	10	HEX NUT ISO 10511 M12 A4	SECHSKANTMUTTER		
57	779016414	4	BLANKING PLUG	VERSCHLUSSSTOPFEN		
58	726616614	10	RUBBER MOUNT	LAGER GUMMI		
59	11949163	10	PIN 15.9X59X25X83 LHRD900-40;10019758	BOLZEN		
60	971230303	10	PLUG	STECKER		
61	411515014	2	HEX NUT ISO 4032 M8 A4-70	SECHSKANTMUTTER		
62	10586854	1	FOOT STRIP	FUSSLEISTE		

3.8.2020	138408_ETK_002	<input type="checkbox"/> 637 (4/4)
<b>LIEBHERR</b>	ROOF RAILING RFK DACHGELAENDER NRS	10 55 372 1



Pos.	Item	Quantity	Description	Bezeichnung	Serie	K
1	11245755	2	PEDESTAL ⇒  639	PODEST		
2	11245759	2	CONSOLE ST. CONST.	KONSOLE SCHWK		
3	11245922	2	CONSOLE ST. CONST.	KONSOLE SCHWK		
5	11245766	2	GRATING	GITTERROST		
6	11245767	2	GRATING	GITTERROST		
10	10098157	12	DISH	TELLER		
11	10538807	12	HEX SCREW ISO 4017 M8X50 A4-70	SECHSKANTSCHRAUBE		
12	10540493	12	HEX NUT ISO 10511 M8 A4	SECHSKANTMUTTER		
13	420001014	12	WASHER ISO 7089 8 A4	SCHEIBE		

3.8.2020  
518402

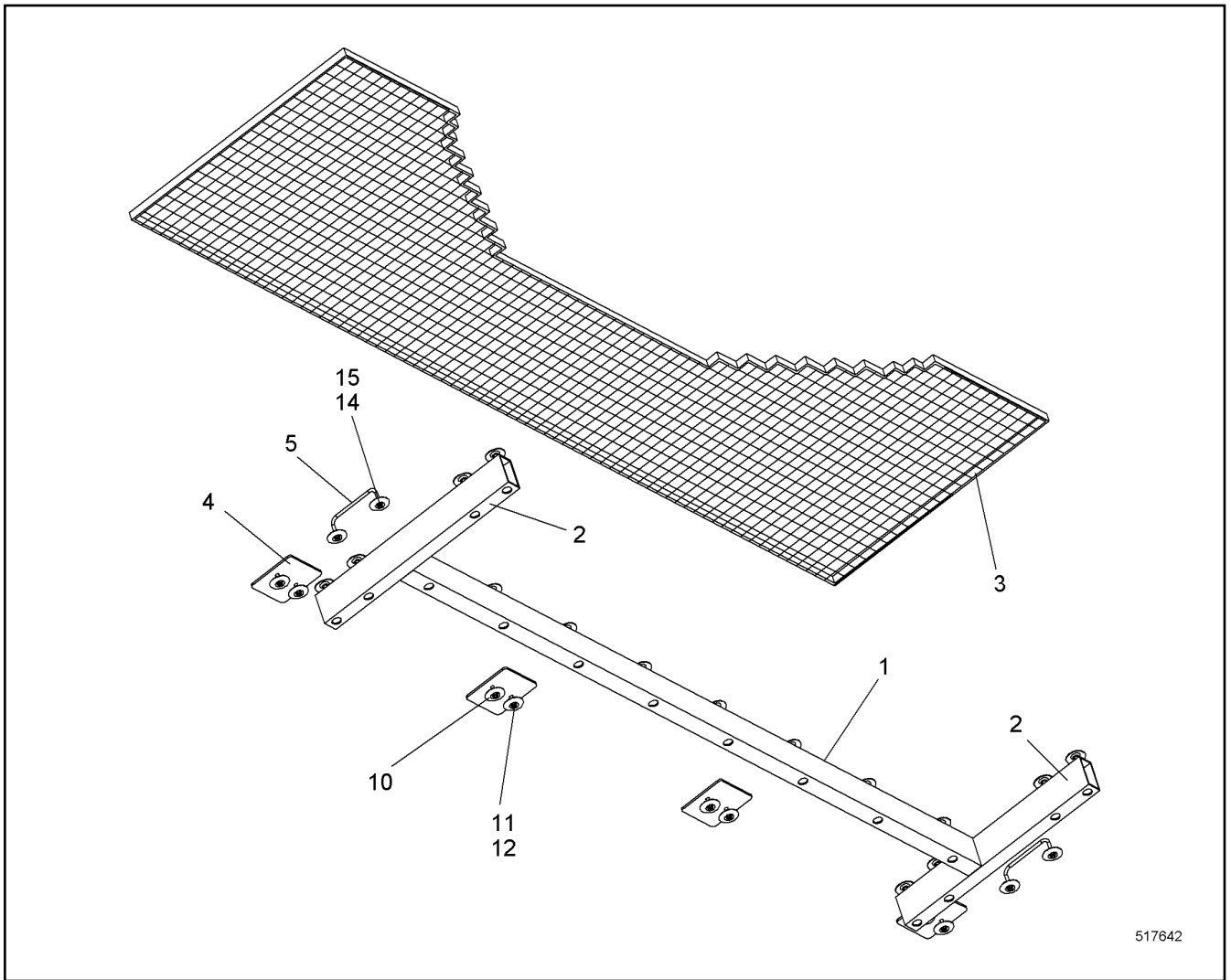
**LIEBHERR**

138408\_ETK\_002

UC PLATFORM  
UW PODEST

 638

11 24 147 8



Pos.	Item	Quantity	Description	Bezeichnung	Serie	K
1	11245756	1	BRACING TUBE	TRAGROHR		
2	11245757	2	BRACING TUBE	TRAGROHR		
3	11245758	1	GRATING	GITTERROST		
4	11245760	4	WP	WP		
5	958478414	2	BRACKET	BUEGEL		
10	10098157	28	DISH	TELLER		
11	10538807	16	HEX SCREW ISO 4017 M8X50 A4-70	SECHSKANTSCHRAUBE		
12	10540493	12	HEX NUT ISO 10511 M8 A4	SECHSKANTMUTTER		
13	11302149	8	COUNTERSUNK SCREW ISO 10642 M8X45 A4	SENKSCHRAUBE		
14	485569314	16	HEX NUT EN 1661 M8 A2-70	SECHSKANTMUTTER		
15	411515014	4	HEX NUT ISO 4032 M8 A4-70	SECHSKANTMUTTER		

3.8.2020  
517642

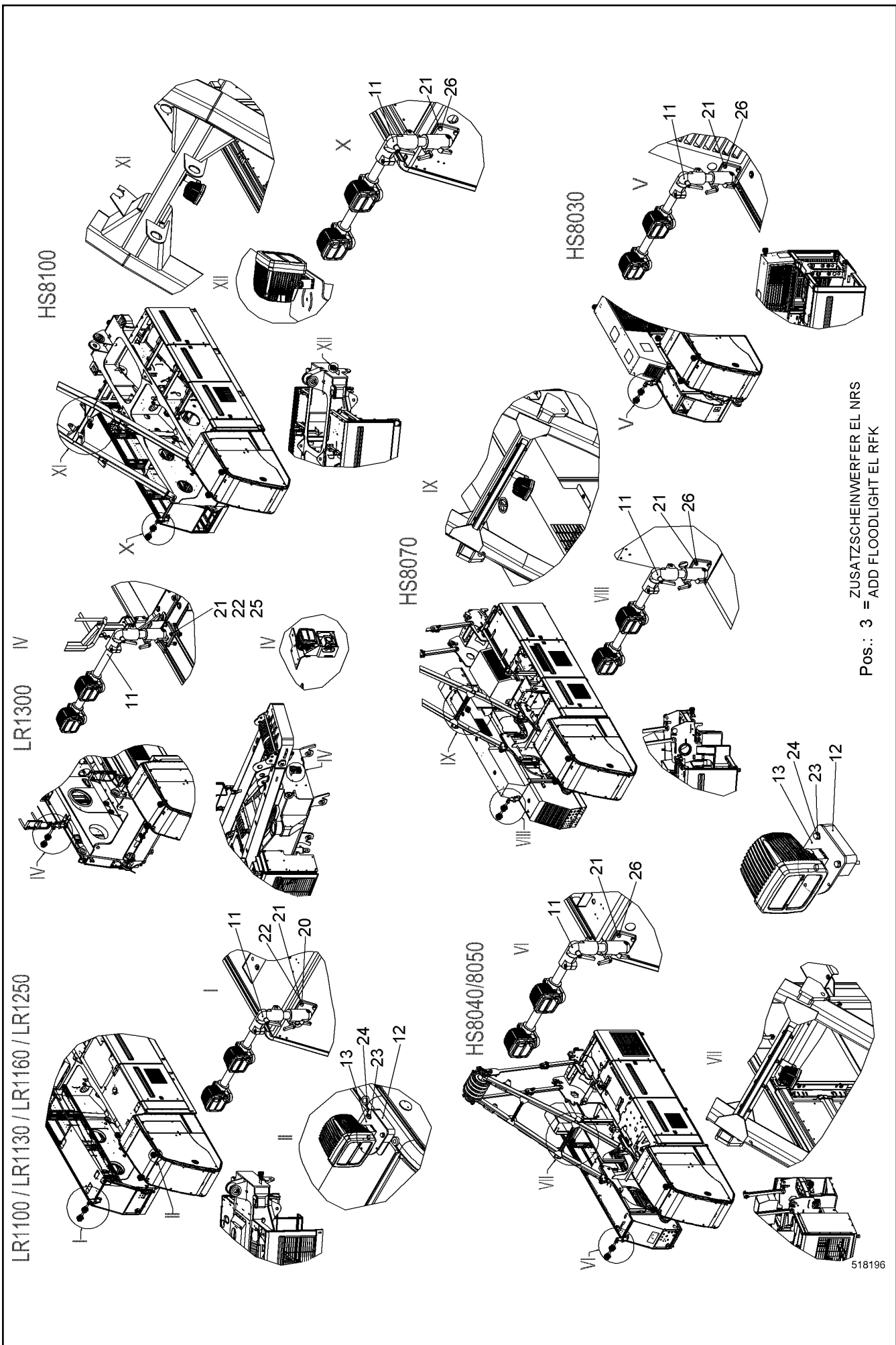
138408\_ETK\_002

639

**LIEBHERR**

PEDESTAL  
PODEST

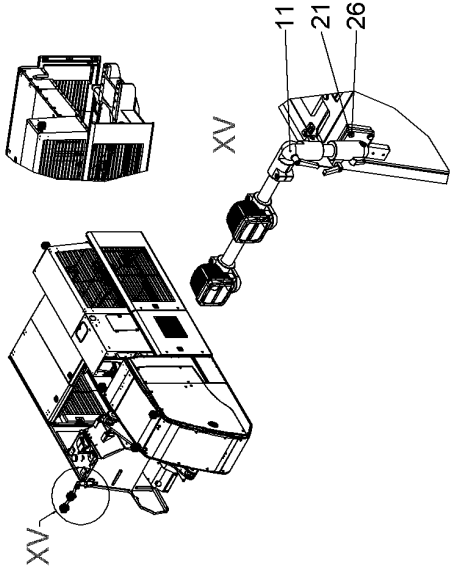
11 24 575 5



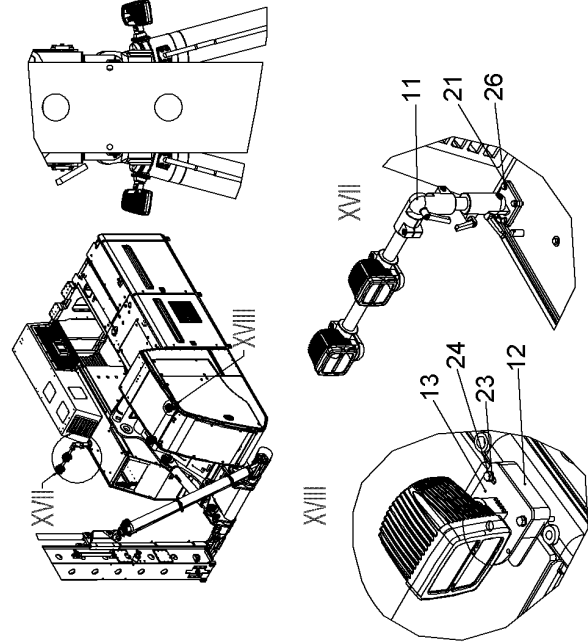
Pos.	Item	Quantity	Description	Bezeichnung	Serie	K
3	10593712	1	ADD FLOODLIGHT EL RFK ⇒  646	ZUSATZSCHEINWERFER EL NRS		
11	11228708	1	SEARCHLIGHT SUPPORT CPL ⇒  647	SCHEINWERFERHALTER KPL		
12	790509714	2	SPACER BRACKET	DISTANZHALTER		
13	11231072	2	BRACKET	BUEGEL		
20	406527814	4	HEX SCREW ISO 4017 M10X40 A4-70	SECHSKANTSCHRAUBE		

3.8.2020	138408_ETK_002	 641 (2/6)
<b>LIEBHERR</b>	ADDNL.FLOODLIGHT SUPERSTR. RFK ZUSATZSCHEINWERFER OW NRS	10 52 547 1

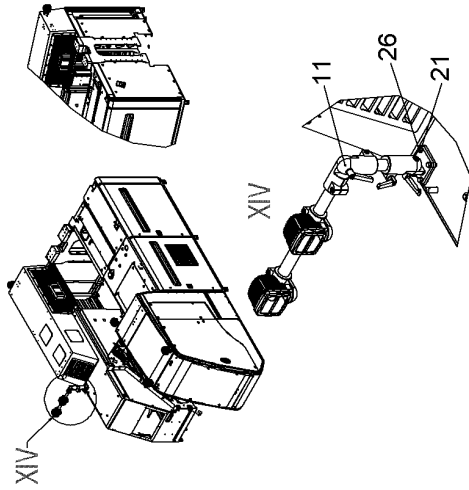
LRB125/LRB155



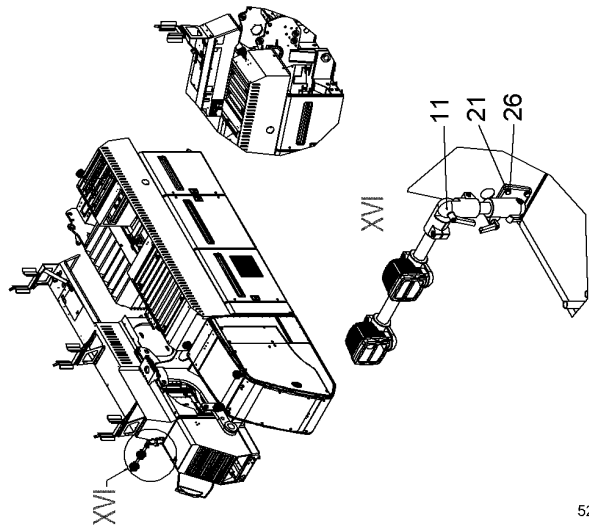
LB20-LRH100



LB16/LB20/LB24/LB28/LB36



LRB255



520015

3.8.2020  
520015

**LIEBHERR**

138408\_ETK\_002

ADDNL.FLOODLIGHT SUPERSTR. RFK  
ZUSATZSCHEINWERFER OW NRS


642 (3/6)

10 52 547 1

Pos.	Item	Quantity	Description	Bezeichnung	Serie	K
21	420001114	8	WASHER ISO 7089 10 A4	SCHEIBE		
22	10540494	4	HEX NUT ISO 10511 M10 A4	SECHSKANTMUTTER		
23	420000414	4	WASHER ISO 7089 6 A4	SCHEIBE		
24	10526837	4	HEX SCREW ISO 4017 M6X50 A4-70	SECHSKANTSCHRAUBE		

3.8.2020

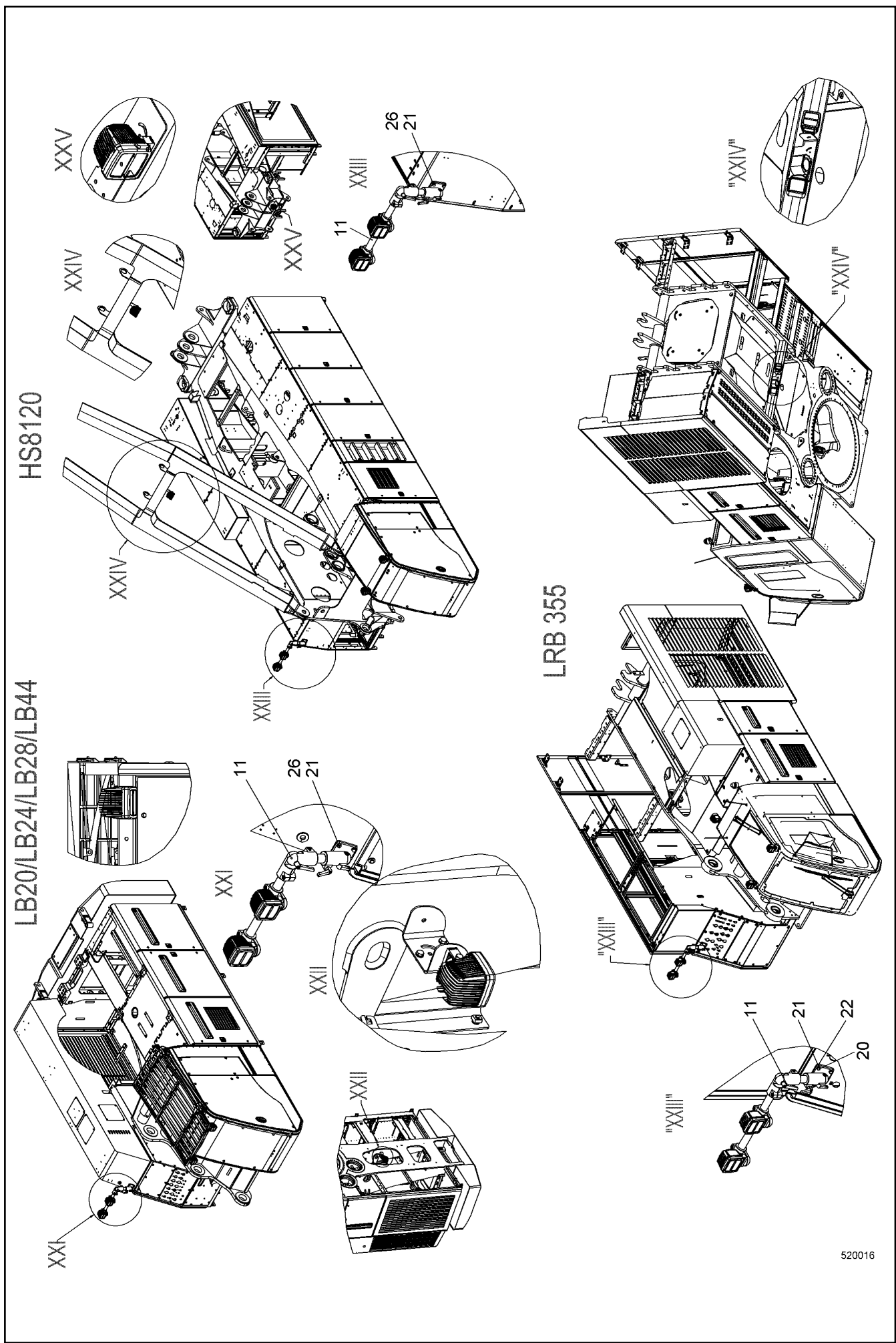
138408\_ETK\_002

 643 (4/6)

**LIEBHERR**

ADDNL.FLOODLIGHT SUPERSTR. RFK  
ZUSATZSCHEINWERFER OW NRS

10 52 547 1



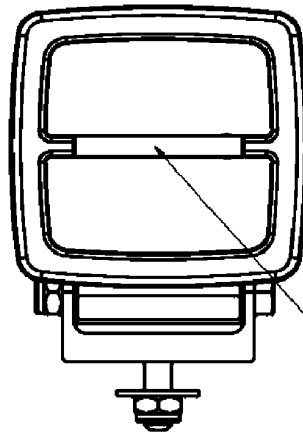
520016

<p>3.8.2020 520016</p> <p><b>LIEBHERR</b></p>	<p>138408_ETK_002</p> <p>ADDNL.FLOODLIGHT SUPERSTR. RFK ZUSATZSCHEINWERFER OW NRS</p>	<p>644 (5/6)</p> <p>10 52 547 1</p>
---	---	-------------------------------------



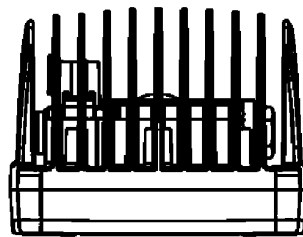
Pos.	Item	Quantity	Description	Bezeichnung	Serie	K
25	406511214	4	HEX SCREW ISO 4017 M10X70 A4-70;DIN EN I	SECHSKANTSCHRAUBE		
26	406511614	4	HEX SCREW ISO 4017 M10X30 A4-70;DIN EN I	SECHSKANTSCHRAUBE		

3.8.2020	138408_ETK_002	 645 (6/6)
<b>LIEBHERR</b>	ADDNL.FLOODLIGHT SUPERSTR. RFK ZUSATZSCHEINWERFER OW NRS	10 52 547 1



10

LIEBHERR



610758

Pos.	Item	Quantity	Description	Bezeichnung	Serie	K
10	10590423	6	LED WORKING HEAD LIGHT	LED ARBEITSSCHEINWERFER		

3.8.2020  
610758

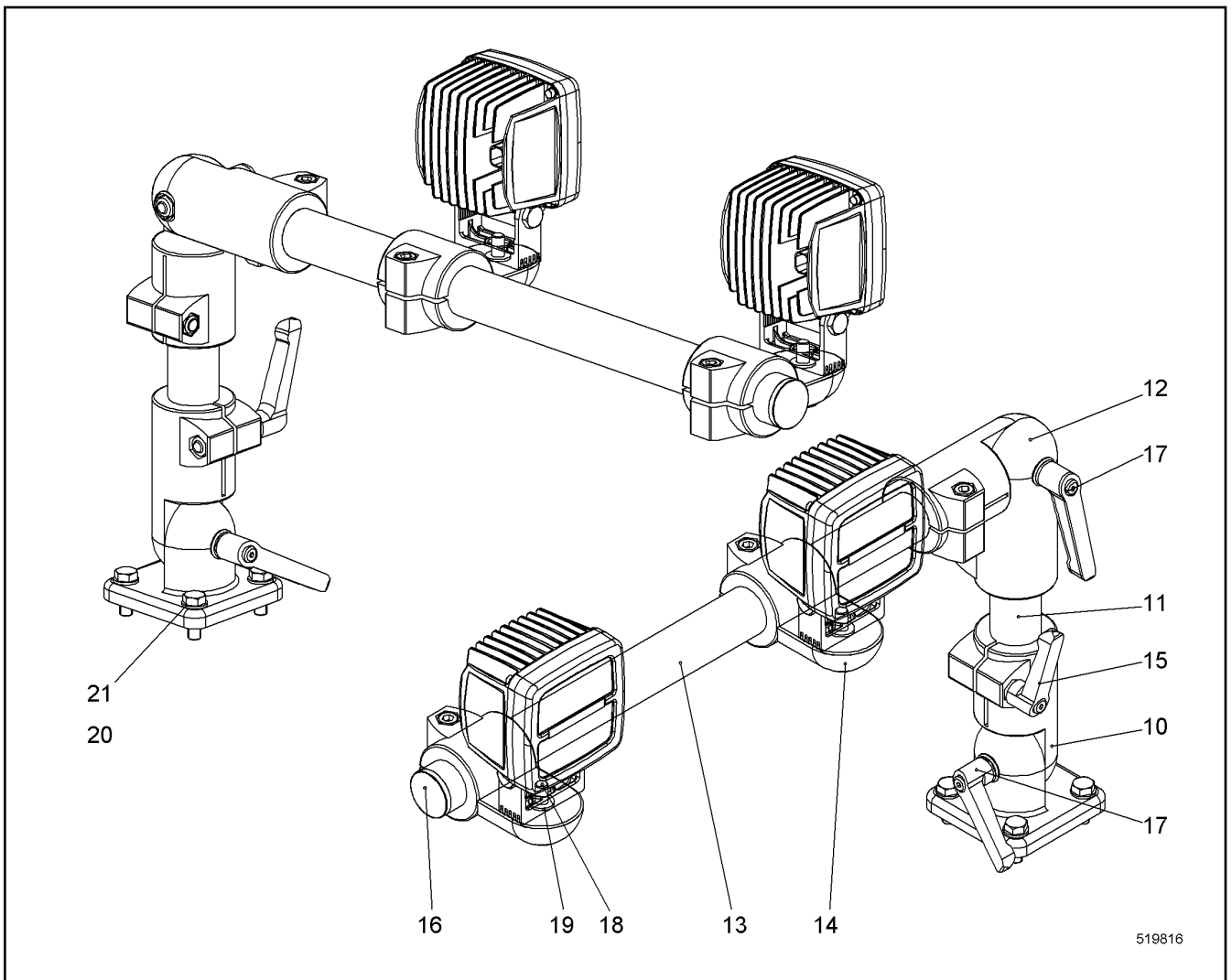
**LIEBHERR**

138408\_ETK\_002

ADD FLOODLIGHT EL RFK  
ZUSATZSCHEINWERFER EL NRS

646

10 59 371 2



Pos.	Item	Quantity	Description	Bezeichnung	Serie	K
10	11228707	1	PIVOT	GELENK		
11	11228802	1	TUBE	ROHR		
12	11228804	1	PIVOT	GELENK		
13	11228803	1	TUBE	ROHR		
14	11228806	2	BUTT STRAP	LASCHE		
15	11228775	1	CLAMPING LEVER	KLEMMHEBEL		
16	11228794	1	PLUG	STOPFEN		
17	11228777	2	CLAMPING LEVER	KLEMMHEBEL		
18	10299659	2	SOCKET HEAD SCREW ISO 4762 M10X40 10.9	ZYLINDERSCHRAUBE		
19	420005414	2	WASHER AEHNL.ISO 7089 10 PA6.6	SCHEIBE		
20	406511614	4	HEX SCREW ISO 4017 M10X30 A4-70;DIN EN I	SECHSKANTSCHRAUBE		
21	420001114	4	WASHER ISO 7089 10 A4	SCHEIBE		

3.8.2020  
519816

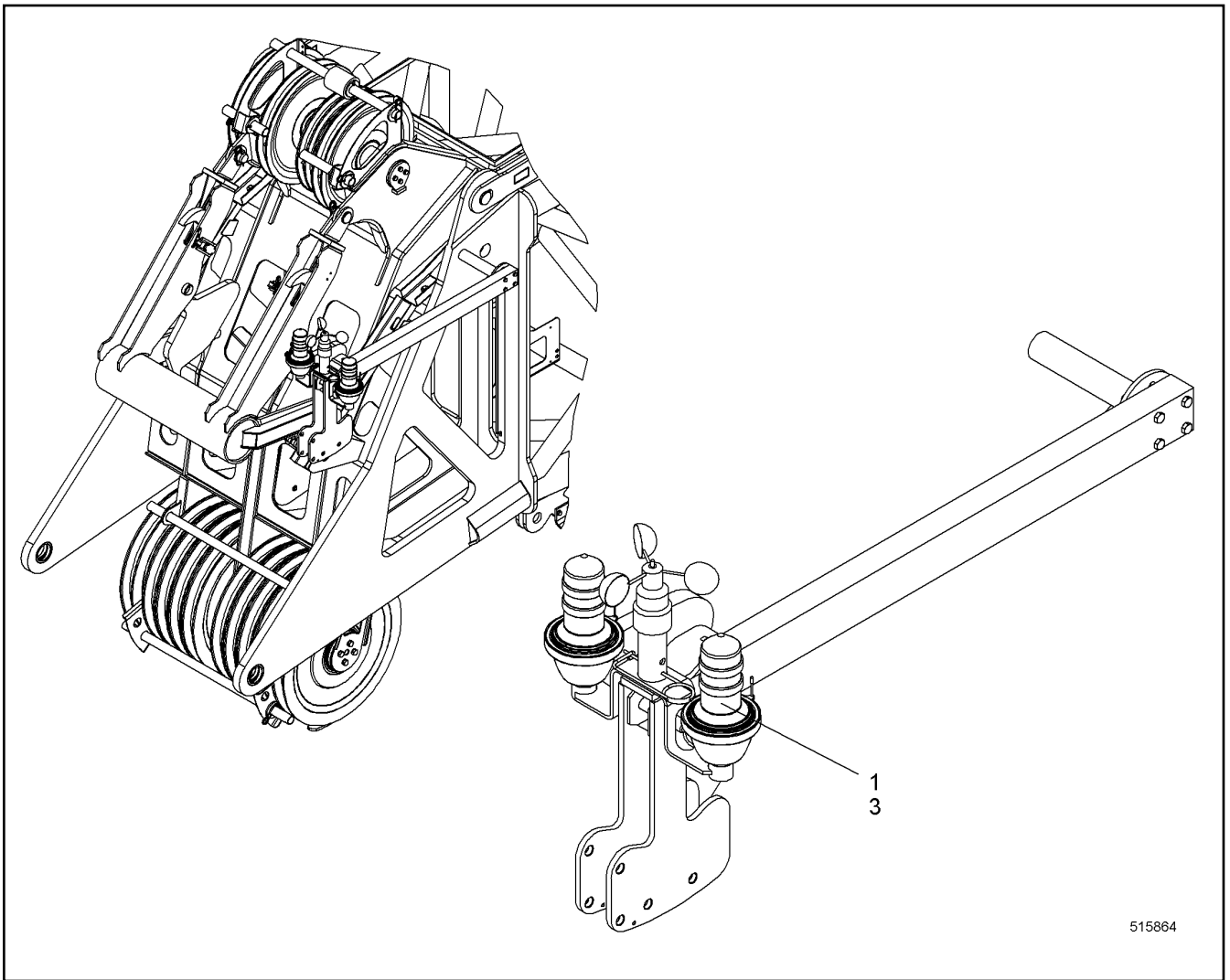
**LIEBHERR**

138408\_ETK\_002

SEARCHLIGHT SUPPORT CPL  
SCHEINWERFERHALTER KPL

647

11 22 870 8



Pos.	Item	Quantity	Description	Bezeichnung	Serie	K
1	11215462	1	WARNING LIGHT INSTALL RFK ⇒ □ 649	HELILAMPE EINBAU NRS		
3	11215298	1	WARNING LIGHT EL RFK ⇒ □ 650	WARNLICHT EL NRS		

3.8.2020  
515864

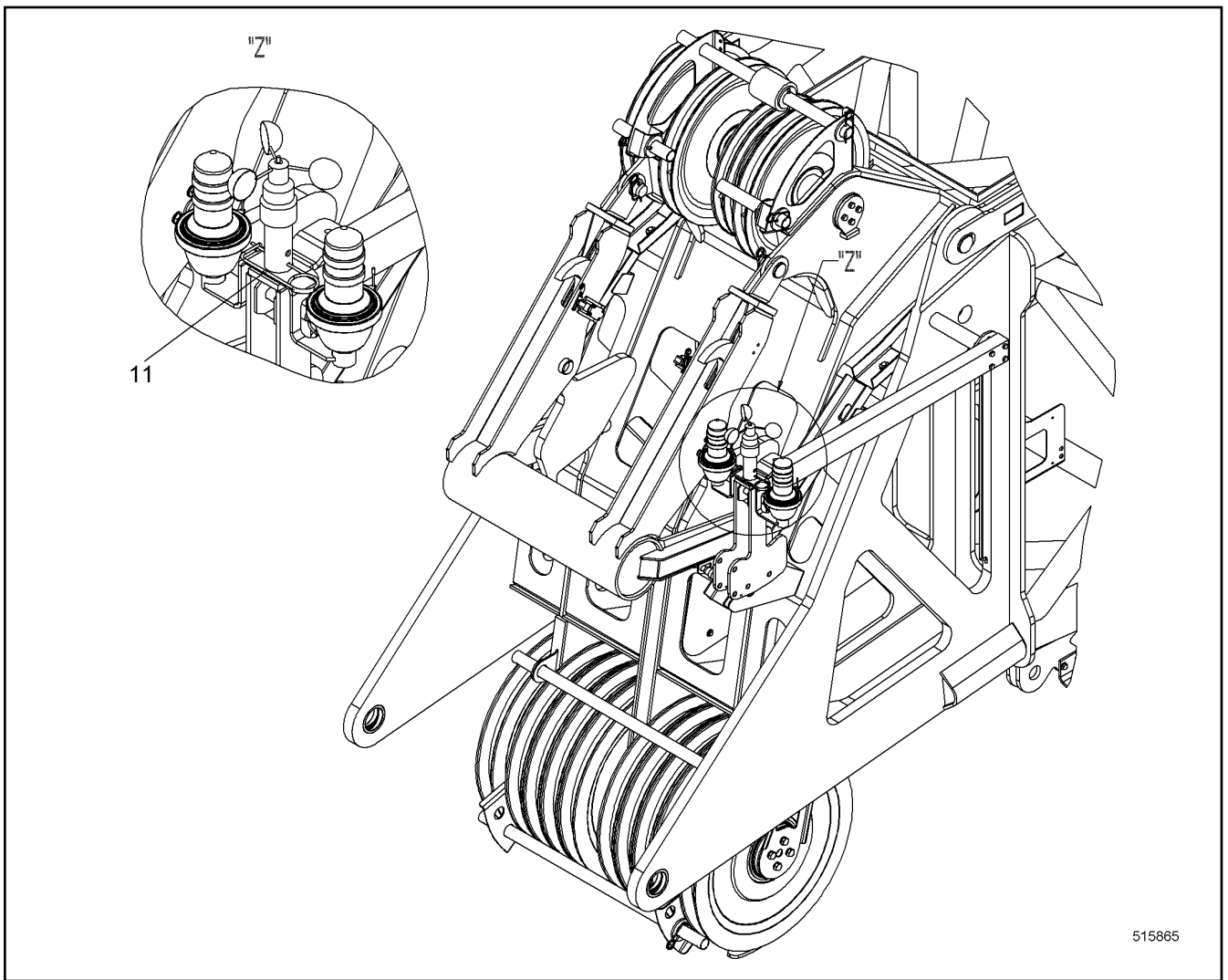
**LIEBHERR**

138408\_ETK\_002

WARNING LIGHT RFK  
HELILEUCHTE NRS

□ 648

11 21 546 1



Pos.	Item	Quantity	Description	Bezeichnung	Serie	K
11	433105414	1	RETAINING SPRING 4.5MM	SICHERUNGSFEDER		

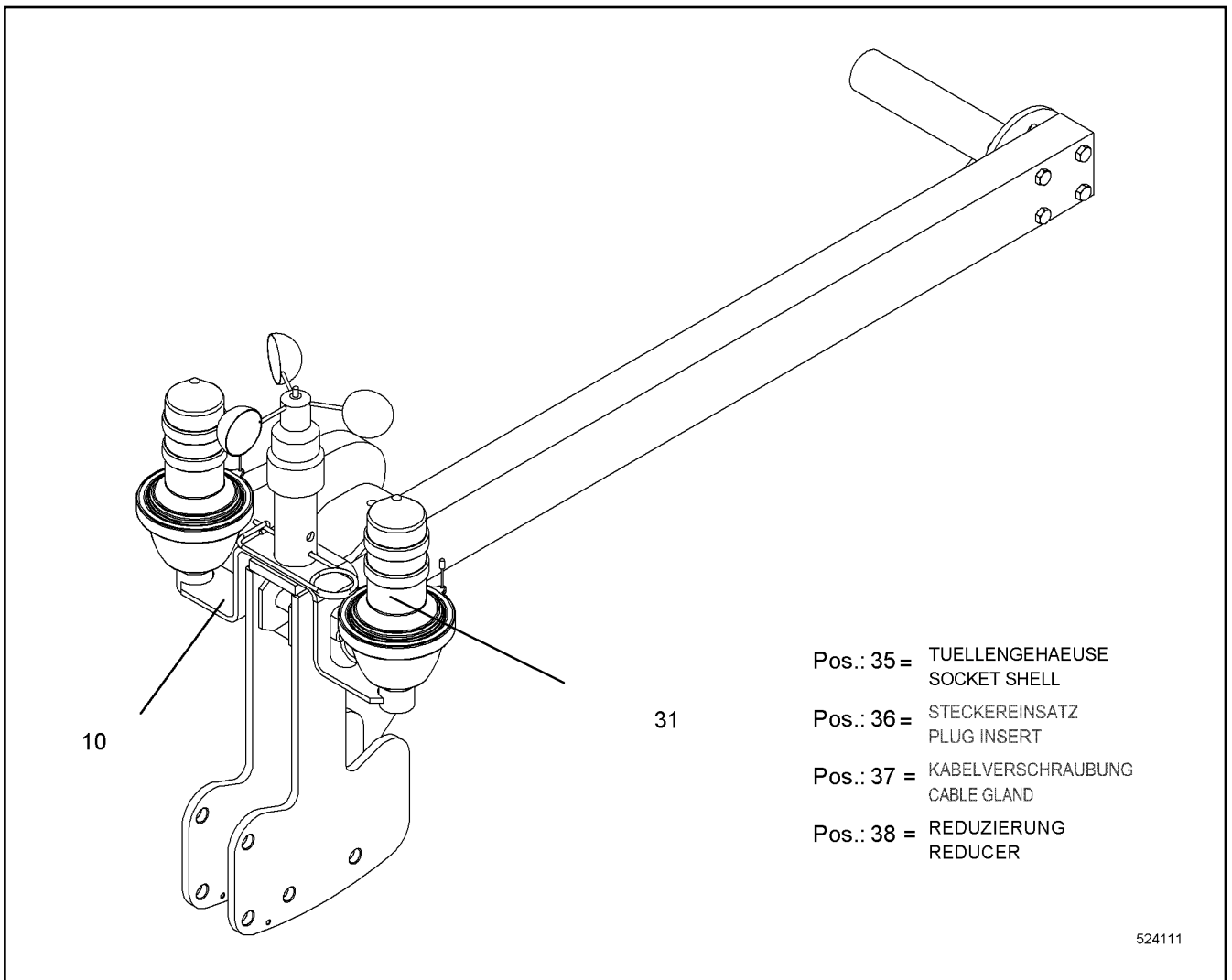
3.8.2020 515865 <b>LIEBHERR</b>	138408_ETK_002 WARNING LIGHT INSTALL RFK HELILAMPE EINBAU NRS	<input type="checkbox"/> 649 11 21 546 2
---------------------------------------	---	---

**OHNE BILD  
WITHOUT ILLUSTRATION  
SANS PLANCHE  
SIN FIG.  
SEM ILUSTRACÃO  
БЕЗ ИЗОБРАЖЕНИЯ**

600000

Pos.	Item	Quantity	Description	Bezeichnung	Serie	K
17	992497814	1	BOOM ELECTRICS ⇒ □ 651	AL EL		
50	11215302	1	CABIN REM. EL ⇒ □ 652	KABINE REST EL		

3.8.2020 600000	138408_ETK_002 WARNING LIGHT EL RFK WARNLICHT EL NRS	□ 650 11 21 529 8
--------------------	--	----------------------



Pos.	Item	Quantity	Description	Bezeichnung	Serie	K
10	992415314	1	HOLDER	HALTER		
31	10226144	2	LED AIRCRAFT WARNING LIGHT	LED HINDERNISLEUCHTE		
35	10021236	2	SOCKET SHELL	TUELLENGEHAEUSE		
36	605616014	2	PLUG INSERT	STECKEREINSATZ		
37	602440101	2	CABLE GLAND	KABELVERSCHRAUBUNG		
38	602620201	2	REDUCER	REDUZIERUNG		

3.8.2020  
524111

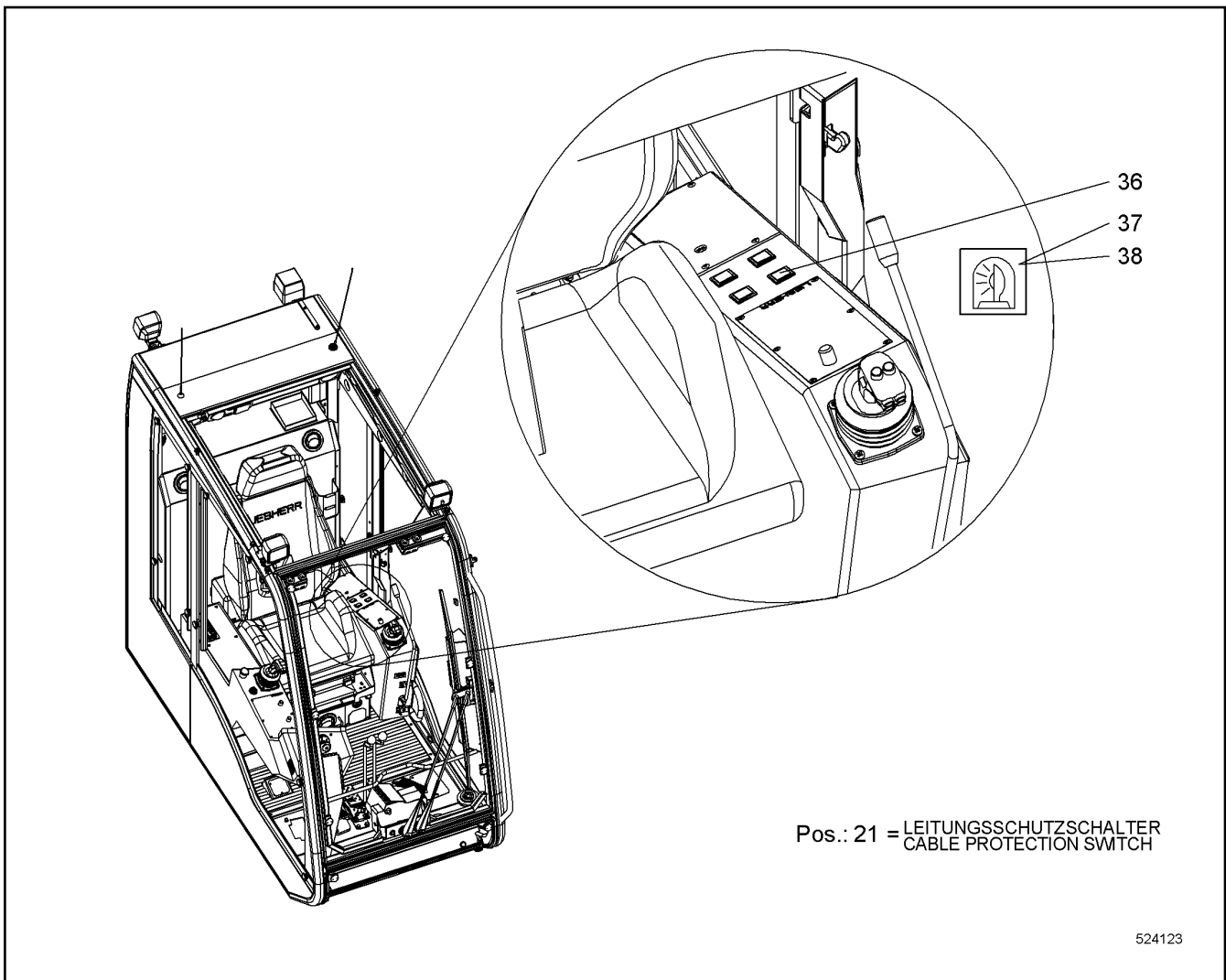
**LIEBHERR**

138408\_ETK\_002

BOOM ELECTRICS  
AL EL

651

99 24 978 14



524123

Pos.	Item	Quantity	Description	Bezeichnung	Serie	K
21	10351100	1	CABLE PROTECTION SWITCH	LEITUNGSSCHUTZSCHALTER		
36	6001593	1	LUMINOUS SWITCH CONTACT SENDER	LEUCHTSCHALTKONTAKTGEBE		
37	606667214	1	ILLUMINATED BUTTON	LEUCHTTASTER		
38	260514602	1	LED LAMP	LED-LAMPE		

3.8.2020  
524123

**LIEBHERR**

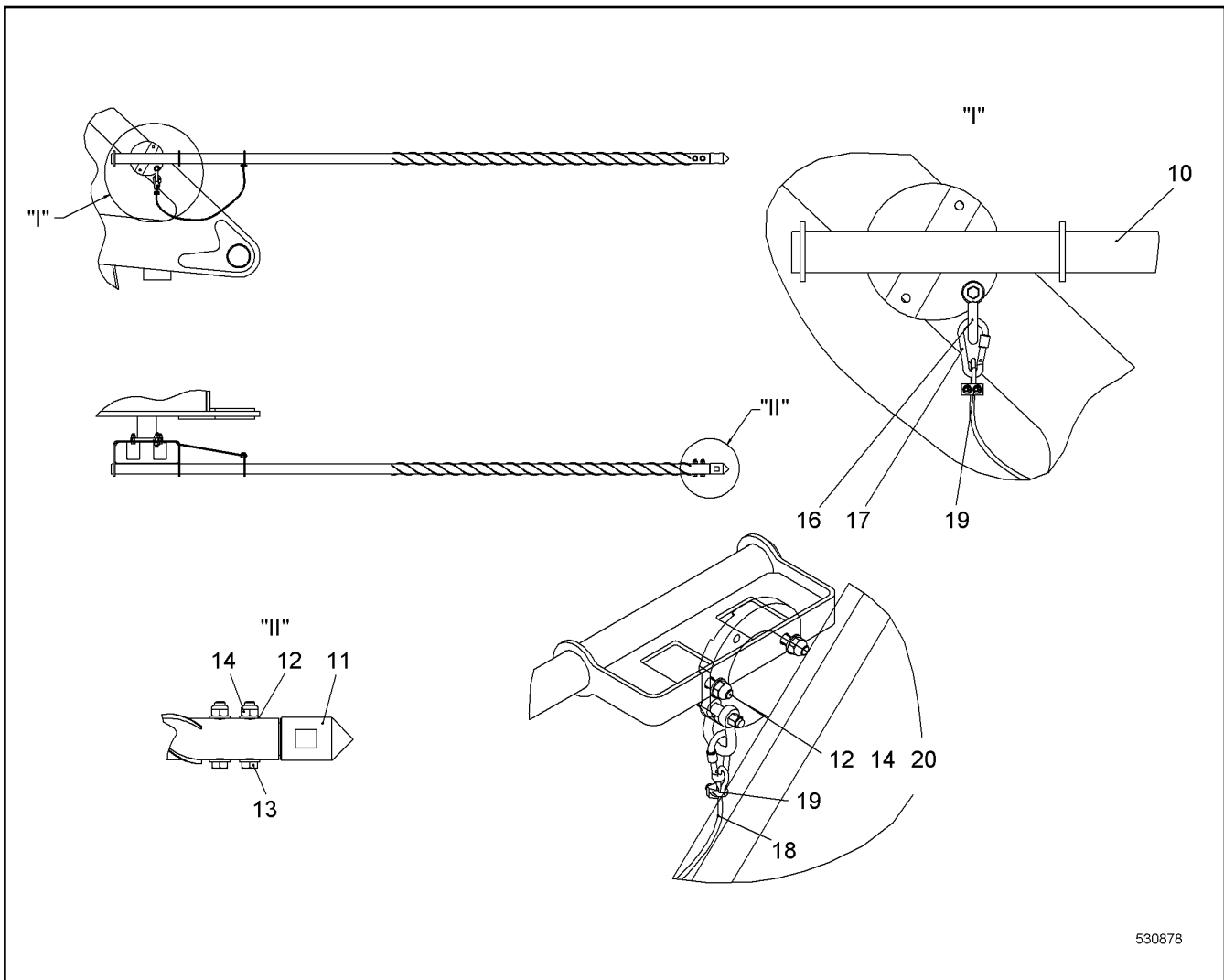
138408\_ETK\_002

CABIN REM. EL  
KABINE REST EL

652

11 21 530 2





530878

Pos.	Item	Quantity	Description	Bezeichnung	Serie	K
10	11271098	1	HOLDER	HALTER		
11	10574725	1	TIP	SPITZE		
12	4901782	6	WASHER ISO 7089 12 A4	SCHEIBE		
13	406527714	2	HEX SCREW ISO 4017 M12X70 A4-70	SECHSKANTSCHRAUBE		
14	10540495	4	HEX NUT ISO 10511 M12 A4	SECHSKANTMUTTER		
16	13116527	1	SHACKLE	SCHAEKEL		
17	10508505	1	SNAP HOOK	KARABINERHAKEN		
18	773400508	1	ROPE	SEIL		
19	773910114	2	ROPE CLAMP	SEILKLEMME		
20	11002727	2	HEX SCREW ISO 4017 M12X40 10.9;DIN EN IS	SECHSKANTSCHRAUBE		

3.8.2020  
530878

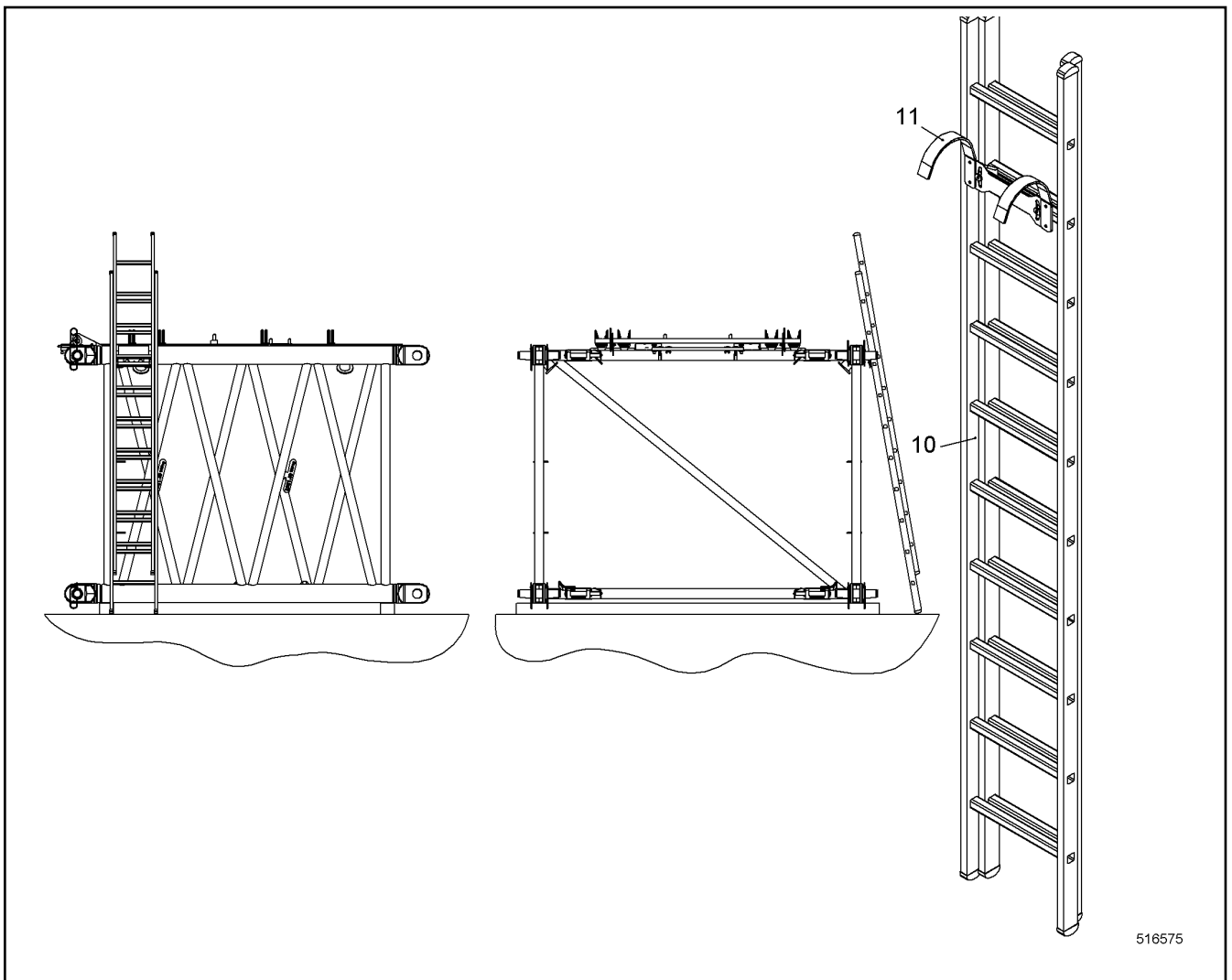
**LIEBHERR**

138408\_ETK\_002

LIGHTNING ROD RFK  
FANGSTANGE NRS

653

11 27 109 7



Pos.	Item	Quantity	Description	Bezeichnung	Serie	K
10	11237423	1	LADDER	LEITER		
11	10584890	1	LADDER BRACKET	LEITERHALTERUNG		

3.8.2020  
516575

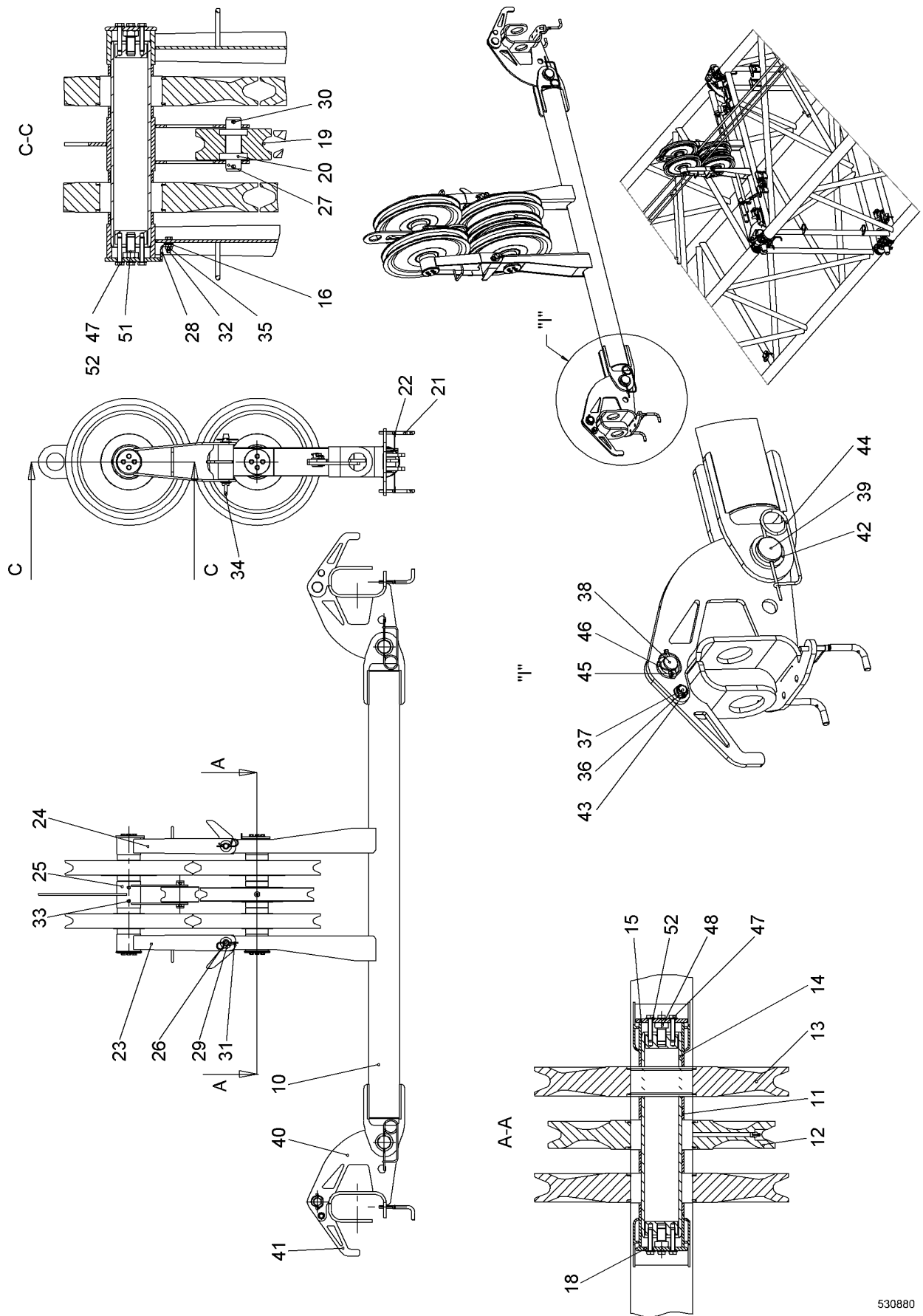
**LIEBHERR**

138408\_ETK\_002

ACCESS LADDER CPL RFK  
AUFSTIEGSLEITER KPL NRS

654

11 23 740 7



530880

3.8.2020  
530880

**LIEBHERR**

138408\_ETK\_002

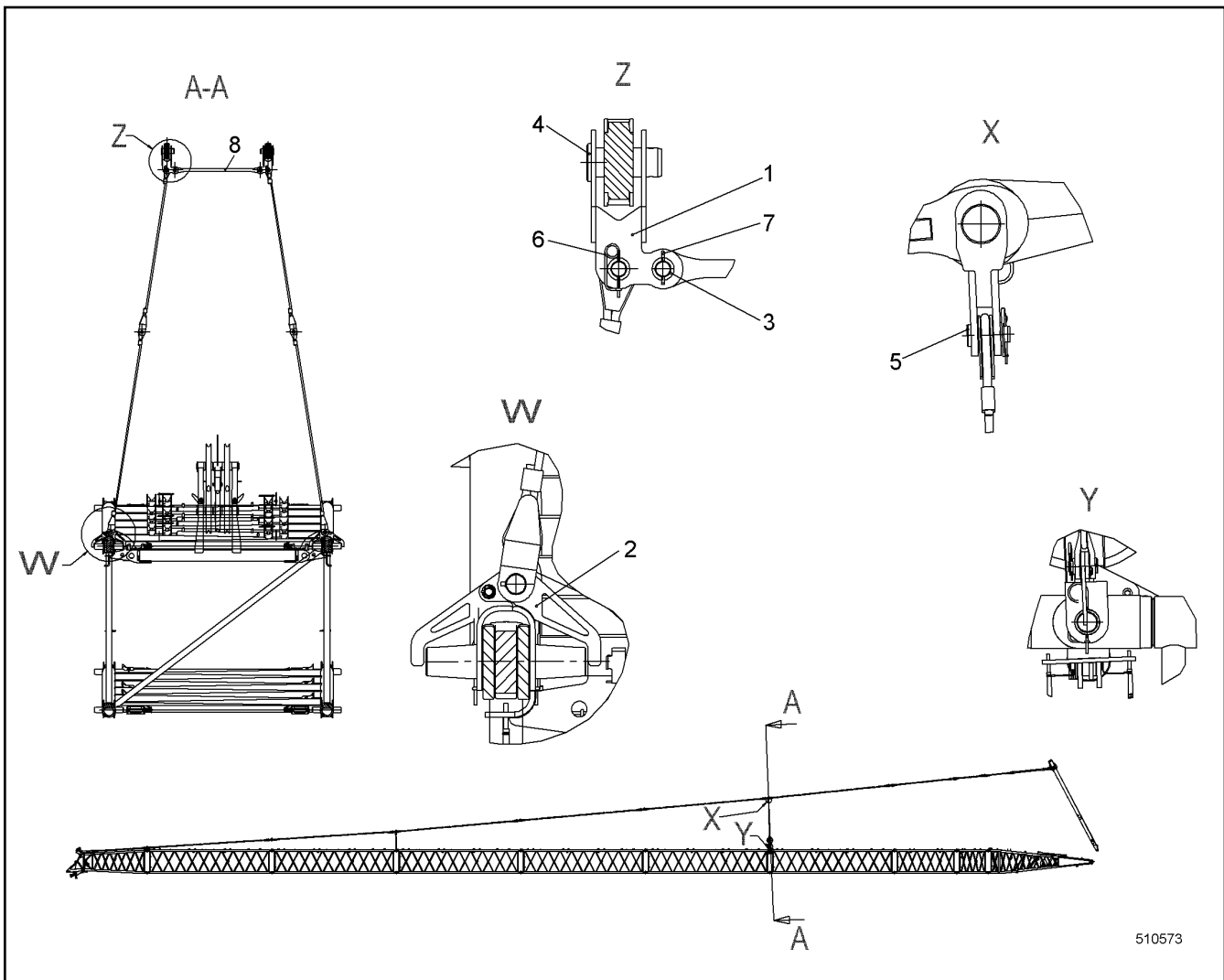
ROPE GUIDE  
SEILFUEHRUNG


655 (1/2)

99 10 116 14

Pos.	Item	Quantity	Description	Bezeichnung	Serie	K
10	991011714	1	ROPE GUIDE WELD.CONST.	SEILFUEHRUNG SCHWK		
11	949740614	10	BUSHING 90.5/101.6X26 LHR355-20;10019728	BUCHSE		
12	915523714	1	ROPE PULLEY CPL	SEILROLLE KPL		
13	914941914	4	ROPE PULLEY CPL	SEILROLLE KPL		
14	970901603	2	AXLE ST.CONST.	ACHSE SCHWK		
16	420001114	6	WASHER ISO 7089 10 A4	SCHEIBE		
19	970961303	1	ROLLER	ROLLE		
20	745120514	2	DEEP GROOVE BALL BEARING	RILLENKUGELLAGER		
21	956049414	4	TOGGLE	KNEBEL		
22	773400314	2	STEEL WIRE ROPE	STAHLDRAHTESEIL		
23	919014814	1	OUTRIGGER	ABSTUETZUNG		
24	919017314	1	OUTRIGGER	ABSTUETZUNG		
25	919022714	1	ROLLER CARRIER	ROLLENTRAEGER		
26	942594714	2	PIN EN 10060 28X220X192 X20CR13+QT;EN 1	BOLZEN		
27	11946643	1	PIN 35X120 LHRD900-40;10019758	BOLZEN		
28	971323803	1	WP	WP		
29	11081186	4	WASHER ISO 7089 27 ST	SCHEIBE		
30	433009014	2	SPLIT PIN ISO 1234 8X56 A4	SPLINT		
31	12229705	2	SPRING PLUG DIN 11024 5 FST	FEDERSTECKER		
32	406501314	2	HEX SCREW ISO 4017 M8X30 A4-70;DIN EN I	SECHSKANTSCHRAUBE		
33	10538806	2	HEX SCREW ISO 4017 M8X10 A4-70	SECHSKANTSCHRAUBE		
34	10179932	2	RING BOLT DIN 580 M12 C15E;EN 10084	RINGSCHRAUBE		
35	10540493	2	HEX NUT ISO 10511 M8 A4	SECHSKANTMUTTER		
36	10179404	2	WASHER ISO 8738 20 ST	SCHEIBE		
37	11949153	2	PIN 30X46 LHRD900-40;10019758	BOLZEN		
38	485568414	2	PIN 48X58 LHRD900-40;10019758	BOLZEN		
39	11949158	2	PIN 68X105 LHRD900-40;10019758	BOLZEN		
40	991011914	2	FORK ST.CONST.	GABEL SCHWK		
41	991012214	2	FORK ST.CONST.	GABEL SCHWK		
42	11964270	2	WASHER DIN EN 28738 60 ST	SCHEIBE		
43	485565814	2	SAFETY PLUG W HINGE-LID 4X27	SICHERHEITSKLAPPSTECKER		
44	11971738	2	RETAINING SPRING DIN 2194 6 FST	SICHERUNGSFEDER		
45	10098106	2	SAFETY PLUG W HINGE-LID 10X55	SICHERHEITSKLAPPSTECKER		
46	11964265	2	WASHER DIN EN 28738 36 ST	SCHEIBE		
47	406518614	16	HEX SCREW ISO 4017 M10X50 A4-70;DIN EN I	SECHSKANTSCHRAUBE		
48	10543918	2	HEX SCREW ISO 4017 M20X30 10.9	SECHSKANTSCHRAUBE		
51	10543919	2	HEX SCREW ISO 4017 M20X35 10.9	SECHSKANTSCHRAUBE		
52	10536580	16	WEDGE LOCK WASHER M10 254 SMO;EN 10	KEILSICHERUNGSSCHEIBE		

3.8.2020	138408_ETK_002	<input type="checkbox"/> 656 (2/2)
<b>LIEBHERR</b>	ROPE GUIDE SEILFUEHRUNG	99 10 116 14



Pos.	Item	Quantity	Description	Bezeichnung	Serie	K
1	993360714	4	FORK	GABEL		
2	991012514	4	FORK ⇒  658	GABEL		
3	11964265	12	WASHER DIN EN 28738 36 ST	SCHEIBE		
4	957056314	4	PIN	BOLZEN		
5	453050914	12	PIN DIN 1435-B 35H11X90X80 S355J2;EN 1002	BOLZEN		
6	433101208	8	RETAINING SPRING 4MM	SICHERUNGSFEDER		
7	433007914	4	SPLIT PIN ISO 1234 6.3X56 A4	SPLINT		
8	919421714	2	ROD	STANGE		

3.8.2020  
510573

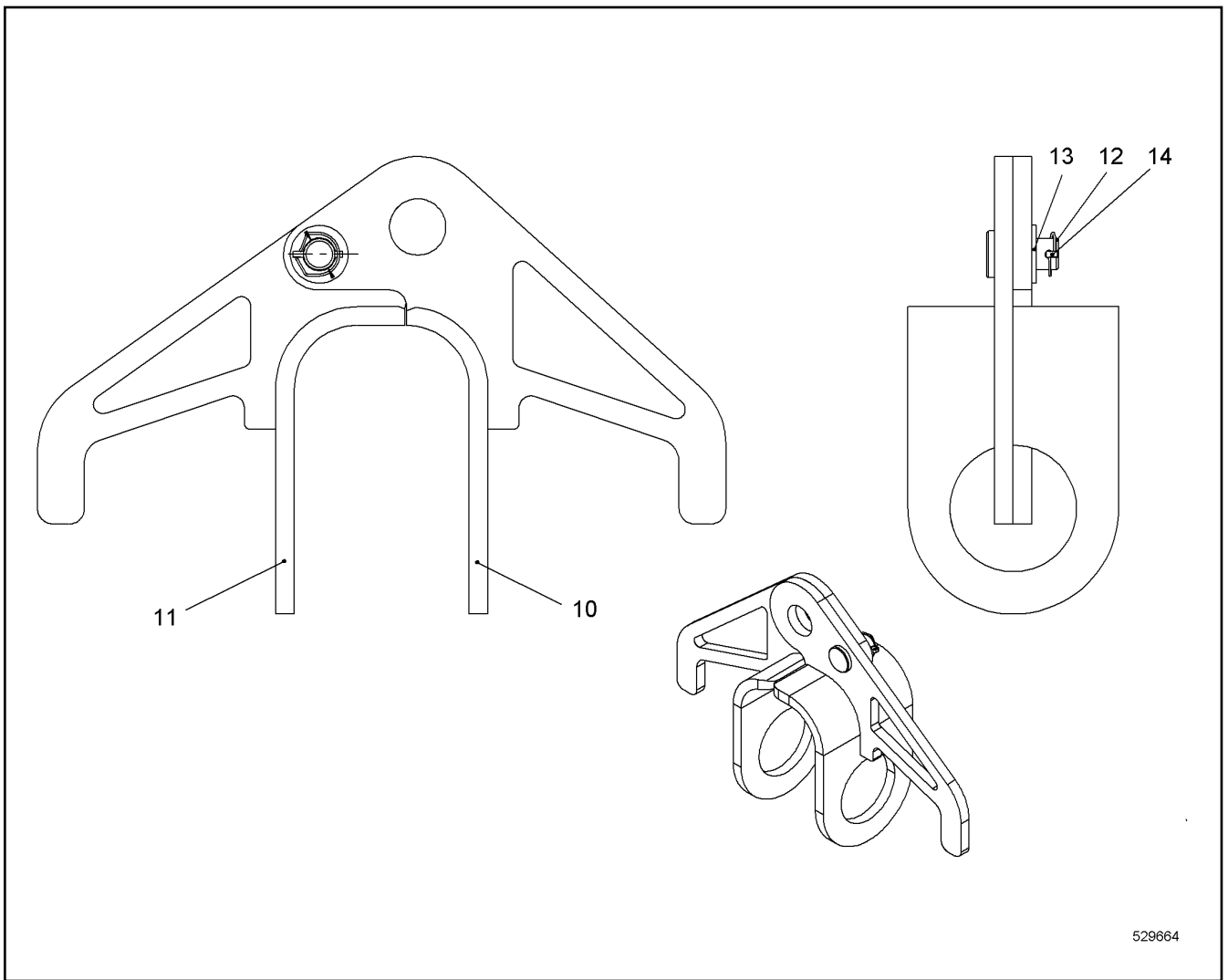
**LIEBHERR**

138408\_ETK\_002

INTERMEDIATE TENSIONING RFK  
ZWISCHENABSPANNUNG NRS

 657

99 31 838 14



529664

Pos.	Item	Quantity	Description	Bezeichnung	Serie	K
10	991012614	1	FORK ST.CONST.	GABEL SCHWK		
11	991012214	1	FORK ST.CONST.	GABEL SCHWK		
12	11949153	1	PIN 30X46 LHRD900-40;10019758	BOLZEN		
13	10544174	1	WASHER ISO 7089 20	SCHEIBE		
14	485565814	1	SAFETY PLUG W HINGE-LID 4X27	SICHERHEITSKLAPPSTECKER		

3.8.2020  
529664

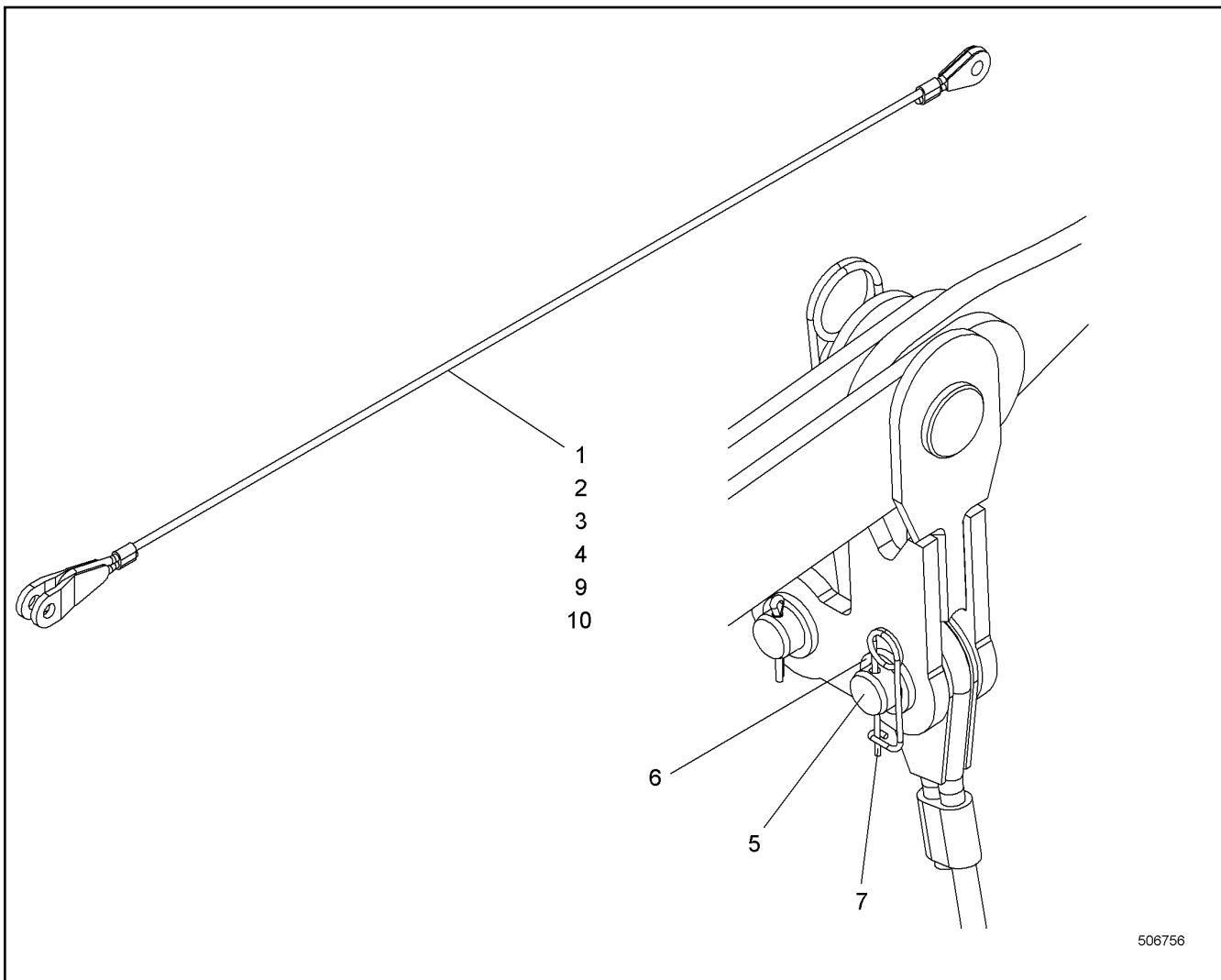
138408\_ETK\_002

658

**LIEBHERR**

FORK  
GABEL

99 10 125 14



506756

Pos.	Item	Quantity	Description	Bezeichnung	Serie	K
1	774760214	6	GUY ROPE	HALTESEIL		
2	774760514	8	GUY ROPE	HALTESEIL		
3	774760414	6	GUY ROPE	HALTESEIL		
4	774760314	6	GUY ROPE	HALTESEIL		
5	453050914	14	PIN DIN 1435-B 35H11X90X80 S355J2;EN 1002	BOLZEN		
6	11964265	14	WASHER DIN EN 28738 36 ST	SCHEIBE		
7	433101208	14	RETAINING SPRING 4MM	SICHERUNGSFEDER		
9	790538014	2	GUY ROPE	HALTESEIL		
10	10350539	2	GUY ROPE	HALTESEIL		

3.8.2020  
506756

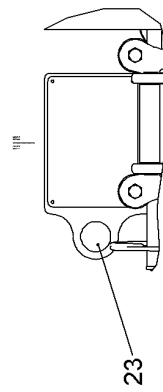
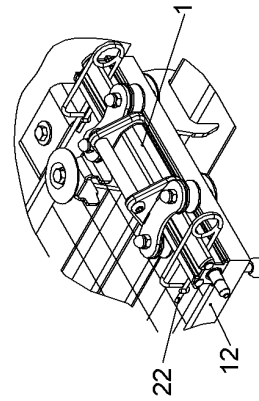
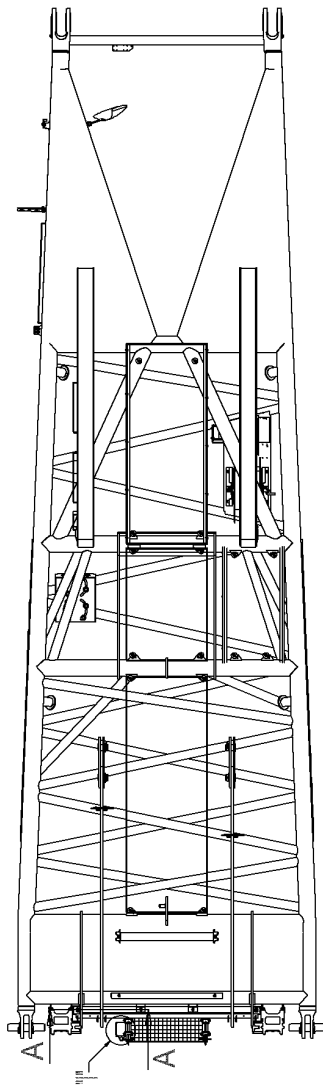
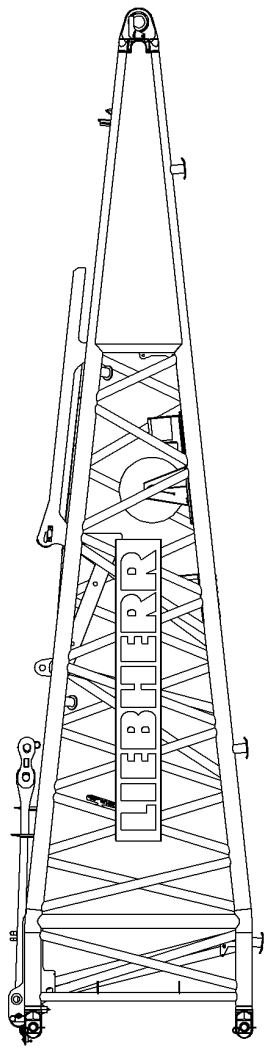
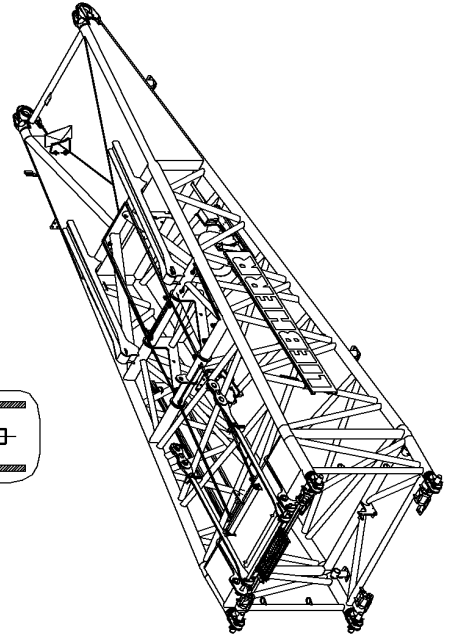
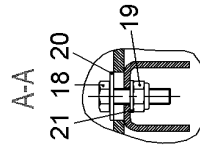
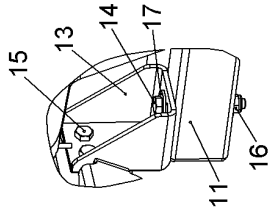
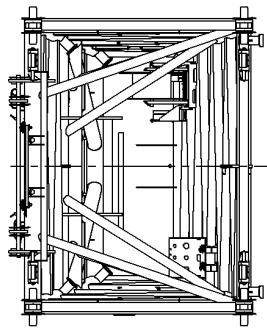
**LIEBHERR**

138408\_ETK\_002

INTERMEDIATE TENSIONING RFK  
ZWISCHENABSPANNUNG NRS

659

97 05 997 03



Pos.: 10 = ABSTURZSICHERUNG KPL  
FALL PROTECTION CPL

516302

3.8.2020  
516302

**LIEBHERR**



138408\_ETK\_002


FALL PROTECTION RFK  
STURZSICHERUNG NRS

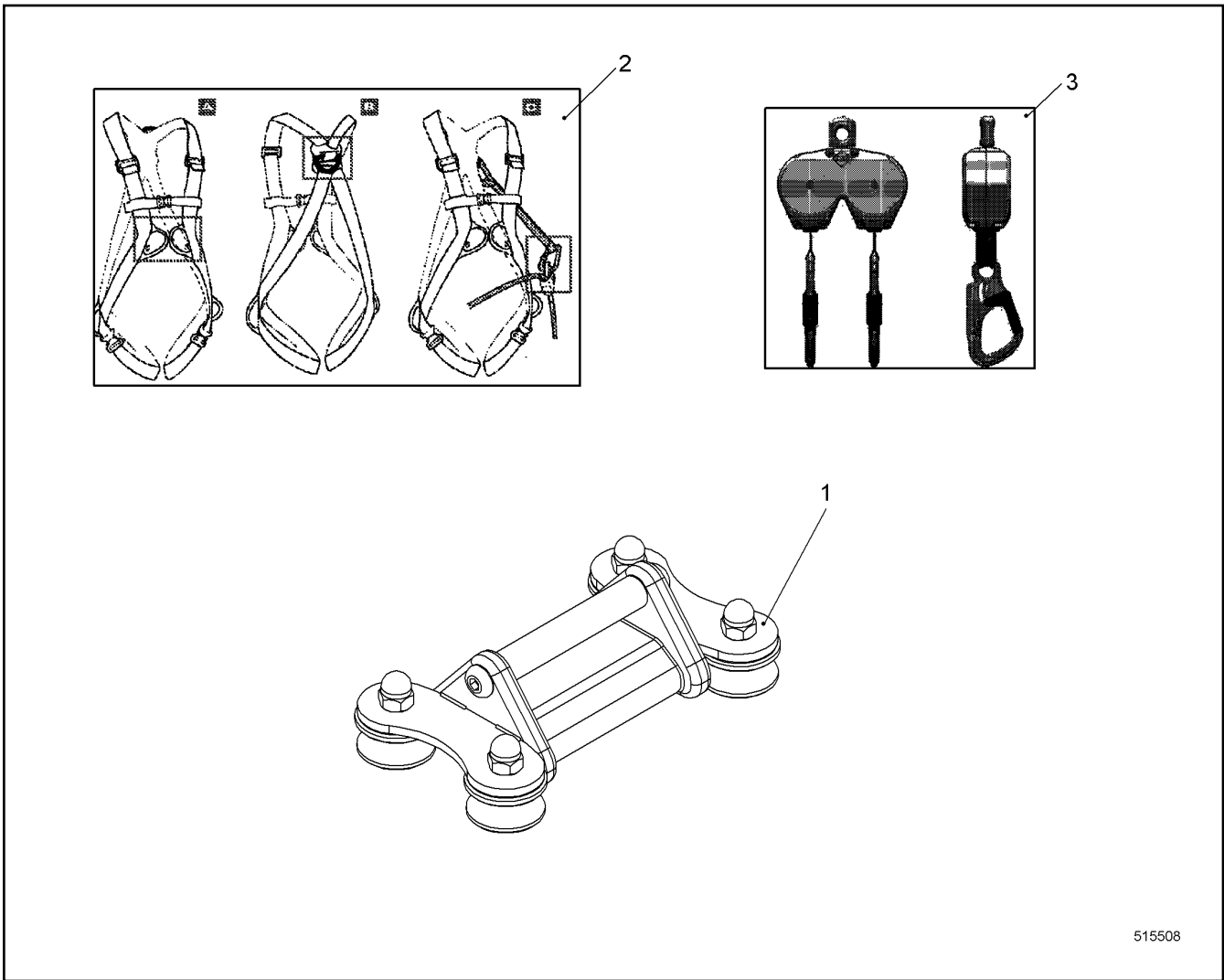
660 (1/2)

10 55 601 0



Pos.	Item	Quantity	Description	Bezeichnung	Serie	K
10	10556011	1	FALL PROTECTION CPL ⇒  662	ABSTURZSICHERUNG KPL		
11	10557217	1	CROSS BEAM ST.CONST.	QUERTRAEGER SCHWK		
12	10552807	1	GRATING CPL ⇒  663	GITTERROST KPL		
13	10557223	2	WP	WP		
14	10539294	2	HEX SCREW ISO 4017 M10X85 A4-70	SECHSKANTSCHRAUBE		
15	406527814	4	HEX SCREW ISO 4017 M10X40 A4-70	SECHSKANTSCHRAUBE		
16	10540494	2	HEX NUT ISO 10511 M10 A4	SECHSKANTMUTTER		
17	10540511	4	WASHER ISO 7093-1 10 A4	SCHEIBE		
18	406501314	2	HEX SCREW ISO 4017 M8X30 A4-70;DIN EN I	SECHSKANTSCHRAUBE		
19	10540493	2	HEX NUT ISO 10511 M8 A4	SECHSKANTMUTTER		
20	10540510	2	WASHER ISO 7093-1 8 A4	SCHEIBE		
21	420001014	2	WASHER ISO 7089 8 A4	SCHEIBE		
22	433101208	4	RETAINING SPRING 4MM	SICHERUNGSFEDER		
23	11228734	1	ADHESIVE SIGN	KLEBESCHILD		

3.8.2020	138408_ETK_002	 661 (2/2)
<b>LIEBHERR</b>	FALL PROTECTION RFK STURZSICHERUNG NRS	10 55 601 0



515508

Pos.	Item	Quantity	Description	Bezeichnung	Serie	K
1	11928908	2	ROLLING TRUCK CPL	ROLLWAGEN KPL		
2	10556012	1	HARNESS	TRAGEGURT		
3	10556014	1	FALL PROTECTION	HOEHENSICHERUNGSGERAET		

3.8.2020  
515508

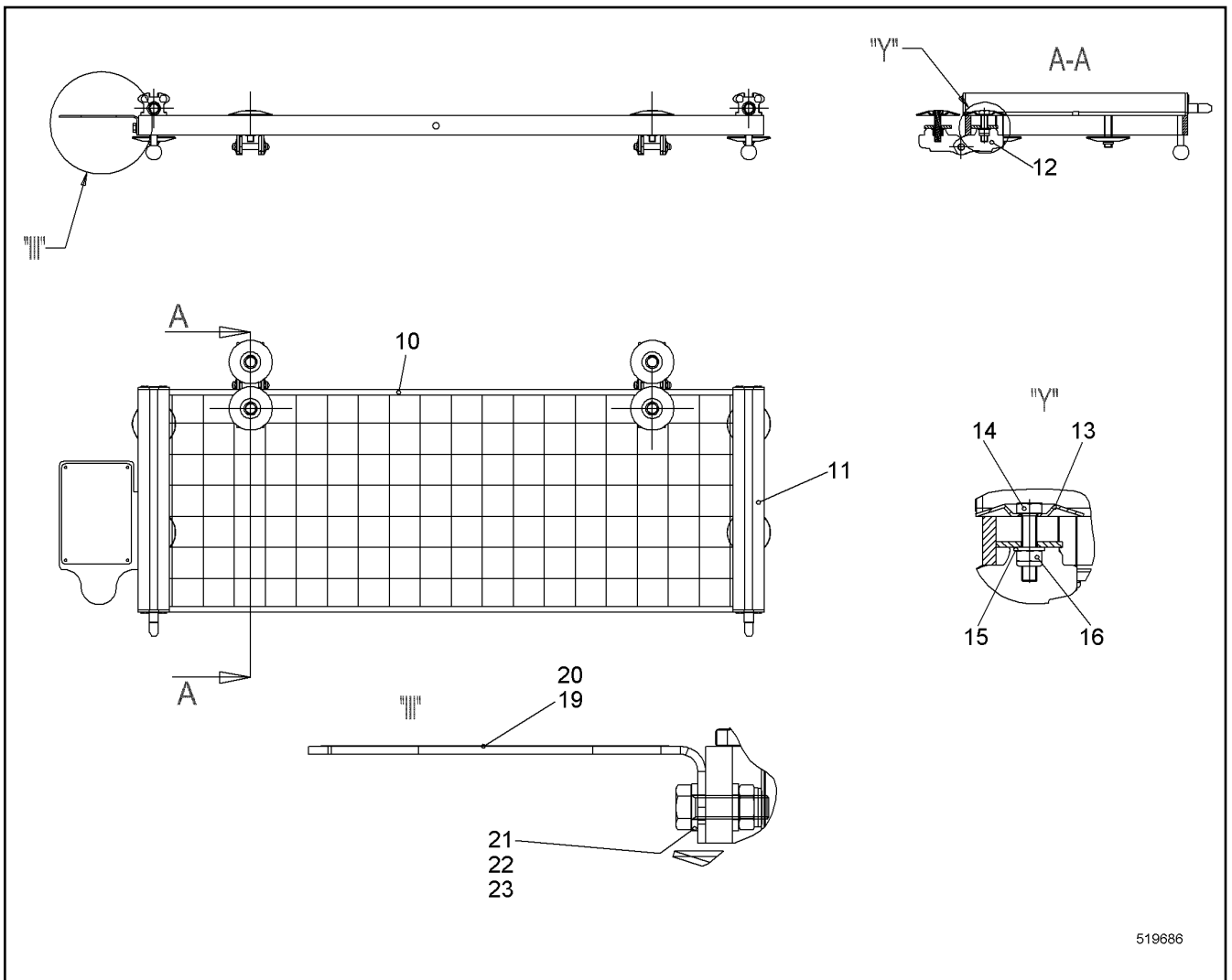
**LIEBHERR**

138408\_ETK\_002

FALL PROTECTION CPL  
ABSTURZSICHERUNG KPL

662

10 55 601 1



Pos.	Item	Quantity	Description	Bezeichnung	Serie	K
10	10552808	1	GRATING	GITTERROST		
11	10554229	2	RAIL CPL	SCHIENE KPL		
12	10554231	2	HINGE CPL	SCHARNIER KPL		
13	10098157	4	DISH	TELLER		
14	406517614	4	HEX SCREW ISO 4017 M8X35 A4-70;DIN EN I	SECHSKANTSCHRAUBE		
15	420001014	4	WASHER ISO 7089 8 A4	SCHEIBE		
16	10540493	4	HEX NUT ISO 10511 M8 A4	SECHSKANTMUTTER		
19	11228766	1	SIGN	SCHILD		
20	11228726	1	ADHESIVE SIGN	KLEBESCHILD		
21	420000414	4	WASHER ISO 7089 6 A4	SCHEIBE		
22	406532614	2	HEX SCREW ISO 4017 M6X20 A4-70	SECHSKANTSCHRAUBE		
23	10540492	2	HEX NUT ISO 10511 M6 A4	SECHSKANTMUTTER		

3.8.2020  
519686

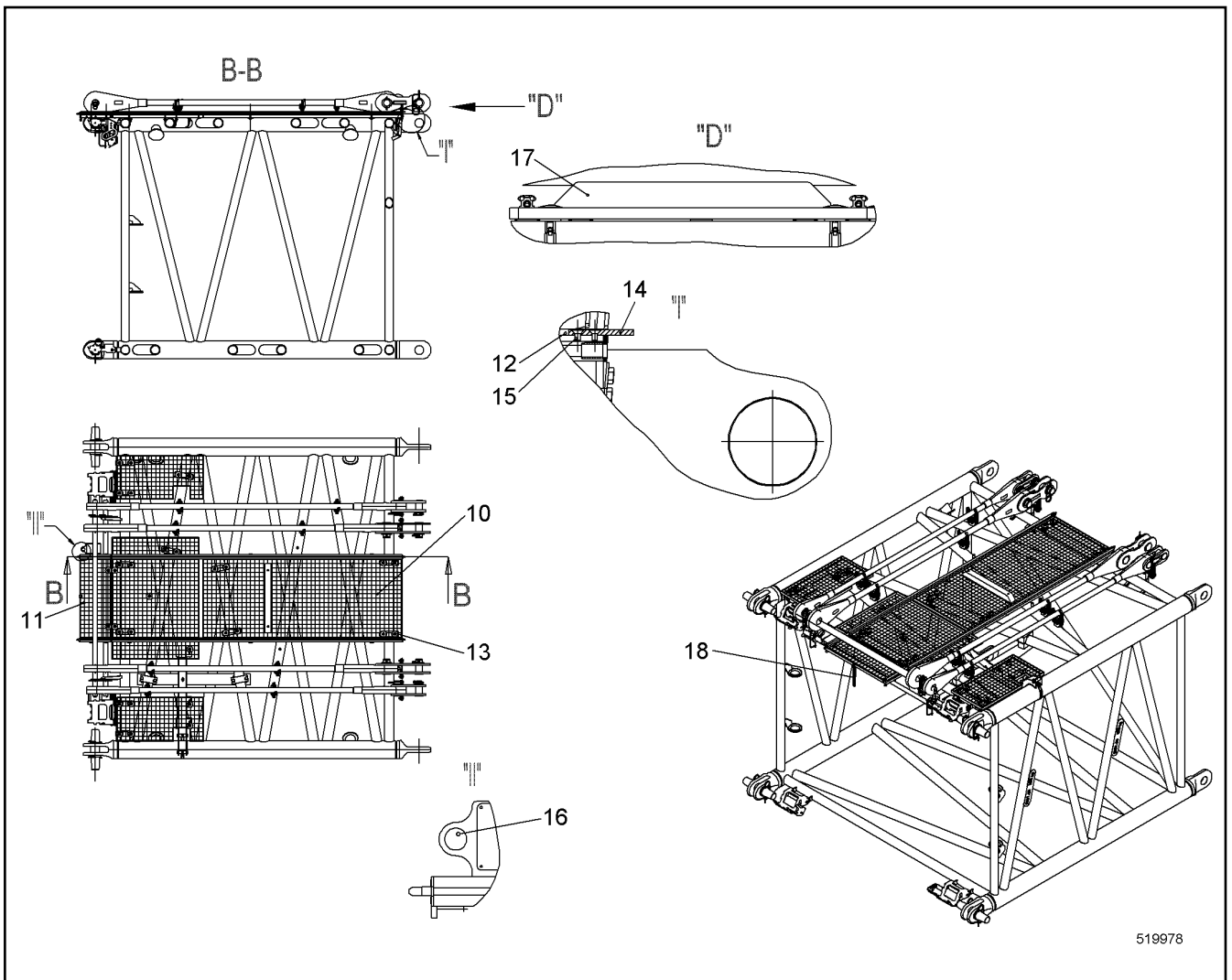
**LIEBHERR**

138408\_ETK\_002

GRATING CPL  
GITTERROST KPL

663

10 55 280 7



519978

Pos.	Item	Quantity	Description	Bezeichnung	Serie	K
10	10517914	1	GRATING	GITTERROST		
11	10552807	1	GRATING CPL ⇒ 663	GITTERROST KPL		
12	11306944	2	RAIL CPL ⇒ 665	SCHIENE KPL		
13	11283913	4	FIXING CLAMP ⇒ 543	BEFESTIGUNGSCHELLE		
14	10566932	2	LIMIT STOP	ANSCHLAG		
15	10348867	4	COUNTERSUNK SCREW ISO 10642 M5X10 A4	SENKSCHRAUBE		
16	11228734	1	ADHESIVE SIGN	KLEBESCHILD		
17	11238277	1	ROPE GUARD ⇒ 667	SEILSCHUTZ		
18	11305670	1	TRANSPORT LASHING ⇒ 668	TRANSPORTSICHERUNG		

3.8.2020  
519978

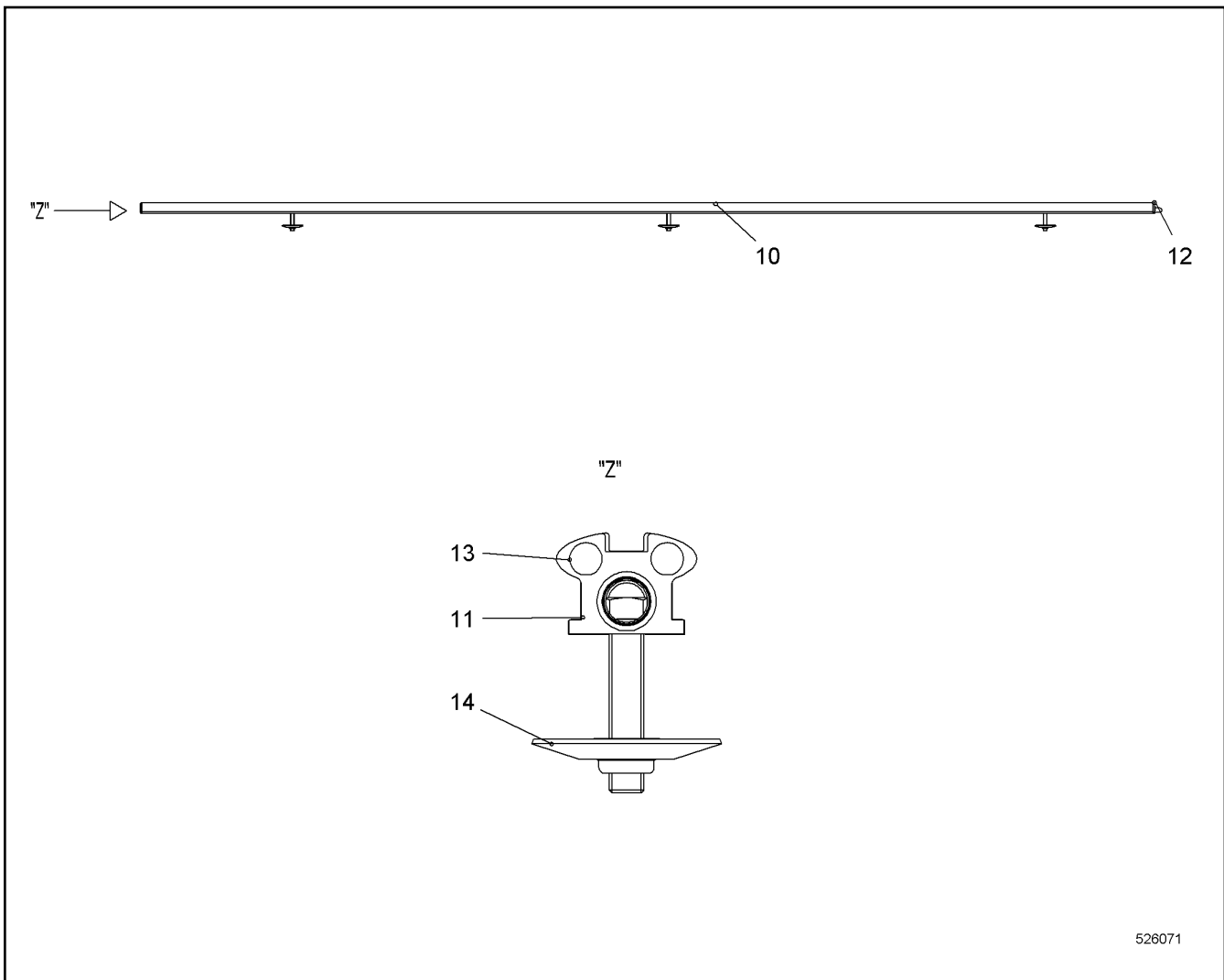
**LIEBHERR**

138408\_ETK\_002

GANGWAY INTERM. SECTION RFK  
LAUFSTEG ZWISCHENSTUECK NRS

664

11 29 473 7



526071

Pos.	Item	Quantity	Description	Bezeichnung	Serie	K
10	11306945	1	RAIL	SCHIENE		
11	10554227	1	END BUSHING	ENDBUCHSE		
12	10554228	1	SPIGOT	ZAPFEN		
13	10555185	4	BLIND RIVET DIN 7337-A 4.8X16 X5CRNI18-10	BLINDNIET		
14	11950457	3	ATTACHING PARTS	BEF-TEILE		
			⇒  666			

3.8.2020  
526071

**LIEBHERR**

138408\_ETK\_002

RAIL CPL  
SCHIENE KPL

665

11 30 694 4

**OHNE BILD  
WITHOUT ILLUSTRATION  
SANS PLANCHE  
SIN FIG.  
SEM ILUSTRACÃO  
БЕЗ ИЗОБРАЖЕНИЯ**

600000

Pos.	Item	Quantity	Description	Bezeichnung	Serie	K
10	11949146	1	HEX SCREW DIN 933 M10X50 A4-70	SECHSKANTSCHRAUBE		
11	11999090	1	DISH	TELLER		
12	10540494	1	HEX NUT ISO 10511 M10 A4	SECHSKANTMUTTER		

3.8.2020  
600000

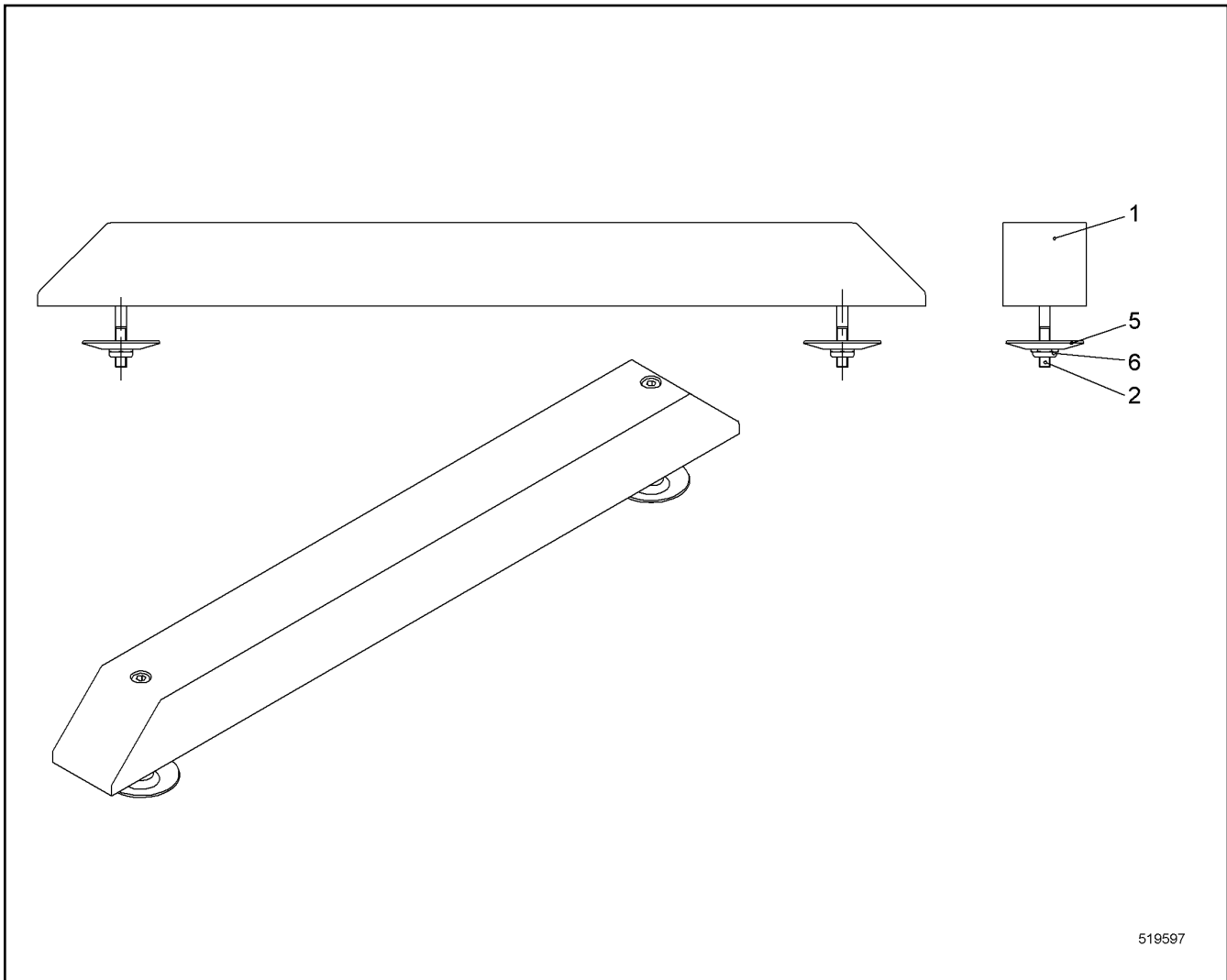
**LIEBHERR**

138408\_ETK\_002

ATTACHING PARTS  
BEF-TEILE

666

11 95 045 7



Pos.	Item	Quantity	Description	Bezeichnung	Serie	K
1	11238278	1	STRIP	LEISTE		
2	10539496	2	SOCKET HEAD SCREW ISO 4762 M8X95 A4-7	ZYLINDERSCHRAUBE		
5	10098157	2	DISH	TELLER		
6	10540493	2	HEX NUT ISO 10511 M8 A4	SECHSKANTMUTTER		

3.8.2020  
519597

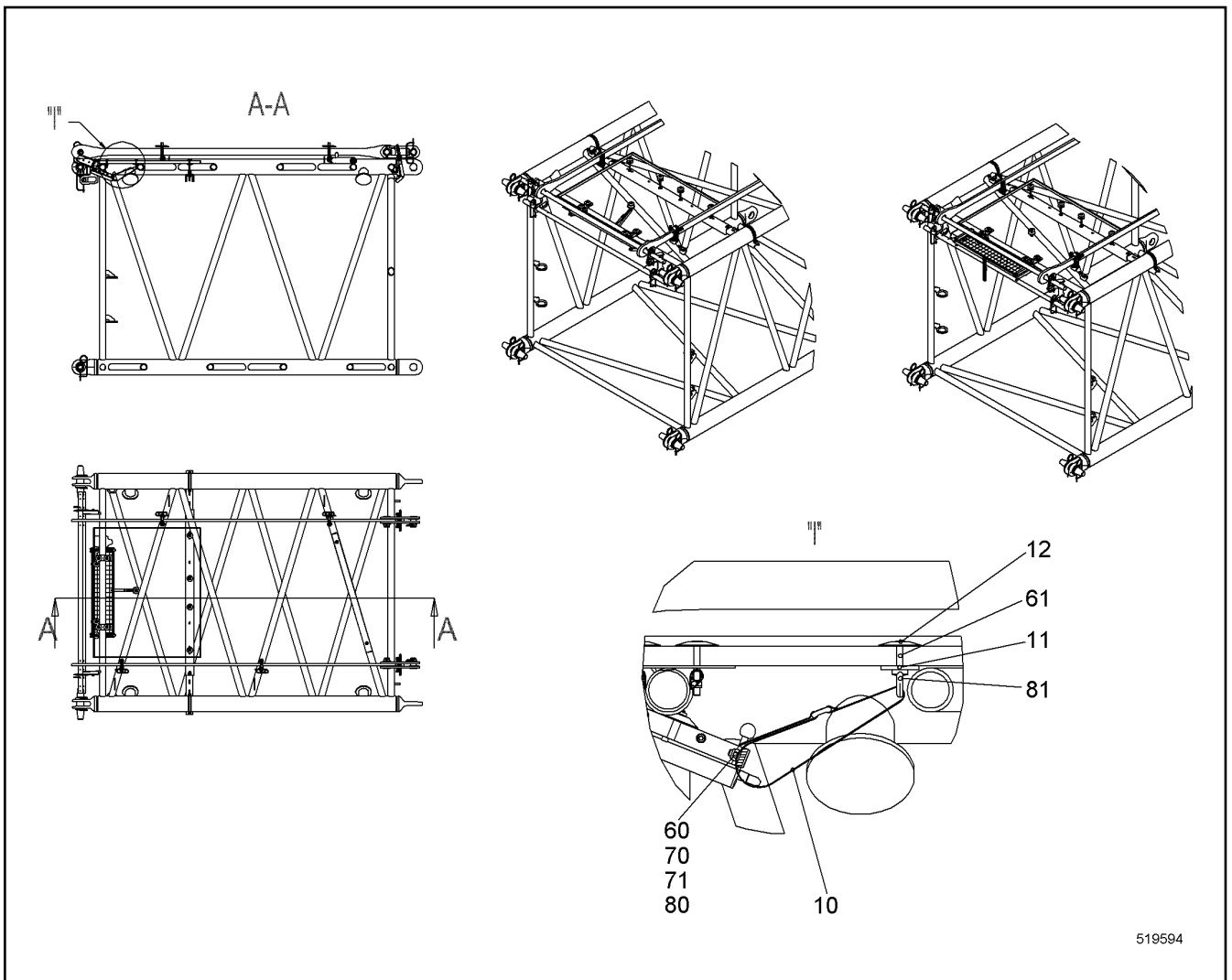
**LIEBHERR**

138408\_ETK\_002

ROPE GUARD  
SEILSCHUTZ

667

11 23 827 7



Pos.	Item	Quantity	Description	Bezeichnung	Serie	K
10	10020520	1	LASHING STRAP	ZURRGURT		
12	10098157	1	DISH	TELLER		
60	408606414	1	COUNTERSUNK SCREW DIN 7991 M8X25 A4-7	SENKSCHRAUBE		
61	406532914	1	HEX SCREW ISO 4017 M8X40 A4-70;DIN EN I	SECHSKANTSCHRAUBE		
70	420001014	1	WASHER ISO 7089 8 A4	SCHEIBE		
71	10870512	1	WASHER EN 14399-6 12 ST	SCHEIBE		
80	10540493	1	HEX NUT ISO 10511 M8 A4	SECHSKANTMUTTER		
81	12208324	1	RING NUT DIN 582 M8 C15E;EN 10084	RINGMUTTER		

3.8.2020  
519594

**LIEBHERR**

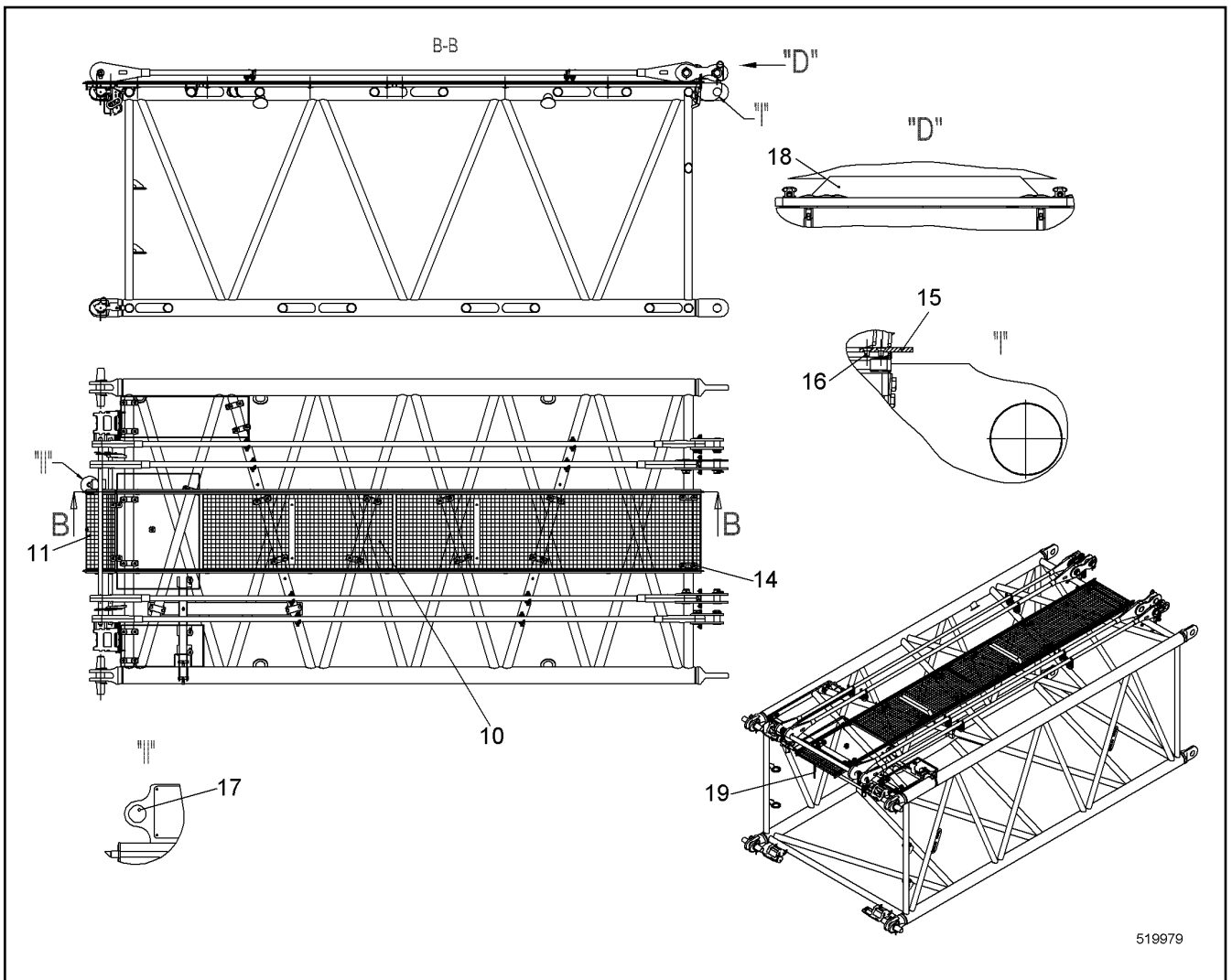
138408\_ETK\_002

TRANSPORT LASHING  
TRANSPORTSICHERUNG

668

11 30 567 0





519979

Pos.	Item	Quantity	Description	Bezeichnung	Serie	K
10	10517914	1	GRATING	GITTERROST		
11	10552807	1	GRATING CPL ⇒ □ 663	GITTERROST KPL		
12	10553070	1	GRATING	GITTERROST		
13	10554368	2	RAIL CPL	SCHIENE KPL		
14	11283913	10	FIXING CLAMP ⇒ □ 543	BEFESTIGUNGSCHELLE		
15	10566932	2	LIMIT STOP	ANSCHLAG		
16	10348867	4	COUNTERSUNK SCREW ISO 10642 M5X10 A4	SENKSCHRAUBE		
17	11228734	1	ADHESIVE SIGN	KLEBESCHILD		
18	11238277	2	ROPE GUARD ⇒ □ 667	SEILSCHUTZ		
19	11305670	1	TRANSPORT LASHING ⇒ □ 668	TRANSPORTSICHERUNG		

3.8.2020  
519979

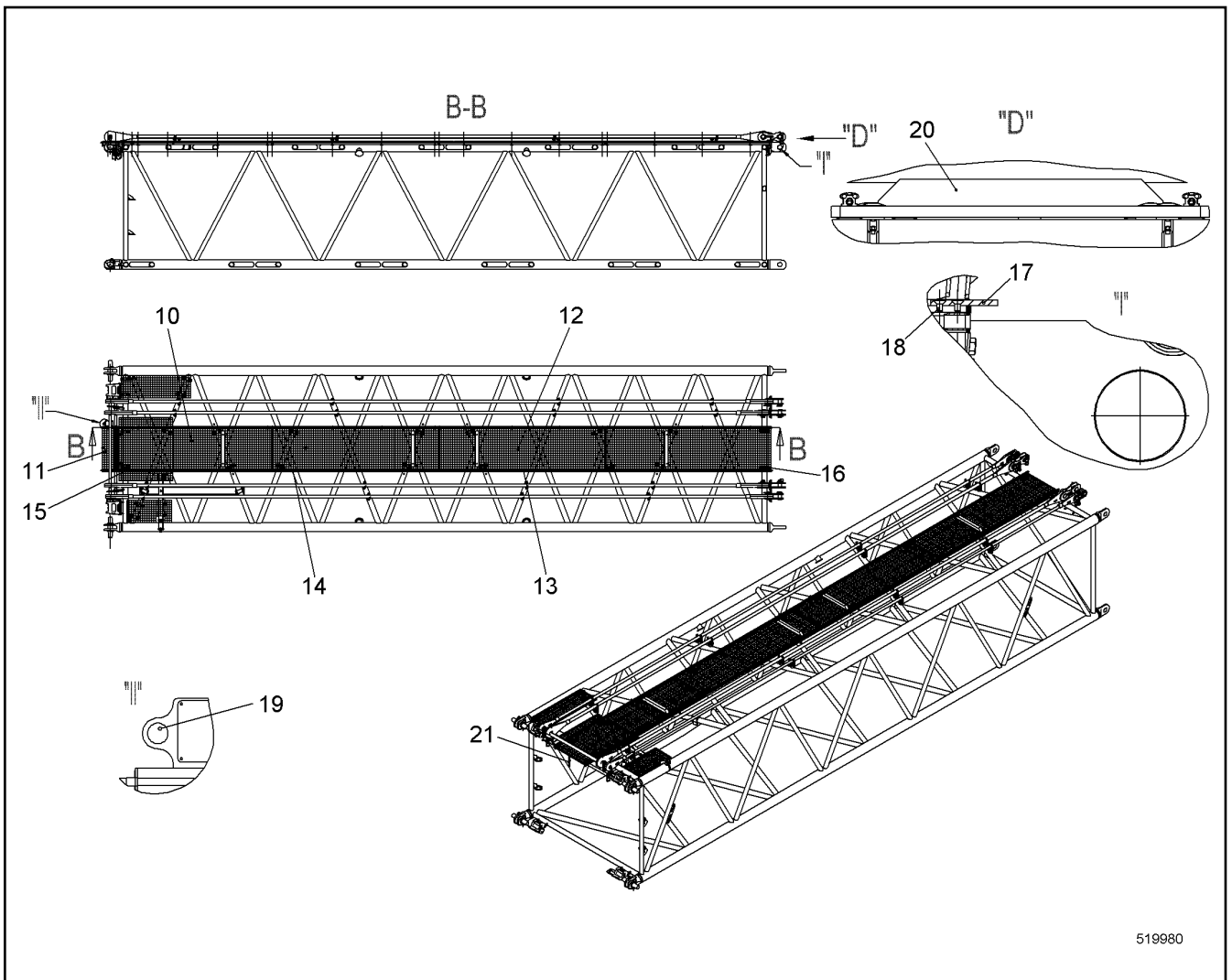
**LIEBHERR**

138408\_ETK\_002

GANGWAY INTERM. SECTION RFK  
LAUFSTEG ZWISCHENSTUECK NRS

□ 669

11 29 474 2



519980

Pos.	Item	Quantity	Description	Bezeichnung	Serie	K
10	13141781	1	GRATING	GITTERROST		
11	10552807	1	GRATING CPL ⇒ □ 663	GITTERROST KPL		
12	10553070	3	GRATING	GITTERROST		
13	10554368	2	RAIL CPL	SCHIENE KPL		
14	10554368	2	RAIL CPL	SCHIENE KPL		
15	10554881	2	RAIL CPL	SCHIENE KPL		
16	11283913	14	FIXING CLAMP ⇒ □ 543	BEFESTIGUNGSCHELLE		
17	10566932	2	LIMIT STOP	ANSCHLAG		
18	10348867	4	COUNTERSUNK SCREW ISO 10642 M5X10 A4	SENKSCHRAUBE		
19	11228734	1	ADHESIVE SIGN	KLEBESCHILD		
20	11238277	4	ROPE GUARD ⇒ □ 667	SEILSCHUTZ		
21	11305670	1	TRANSPORT LASHING ⇒ □ 668	TRANSPORTSICHERUNG		

3.8.2020  
519980

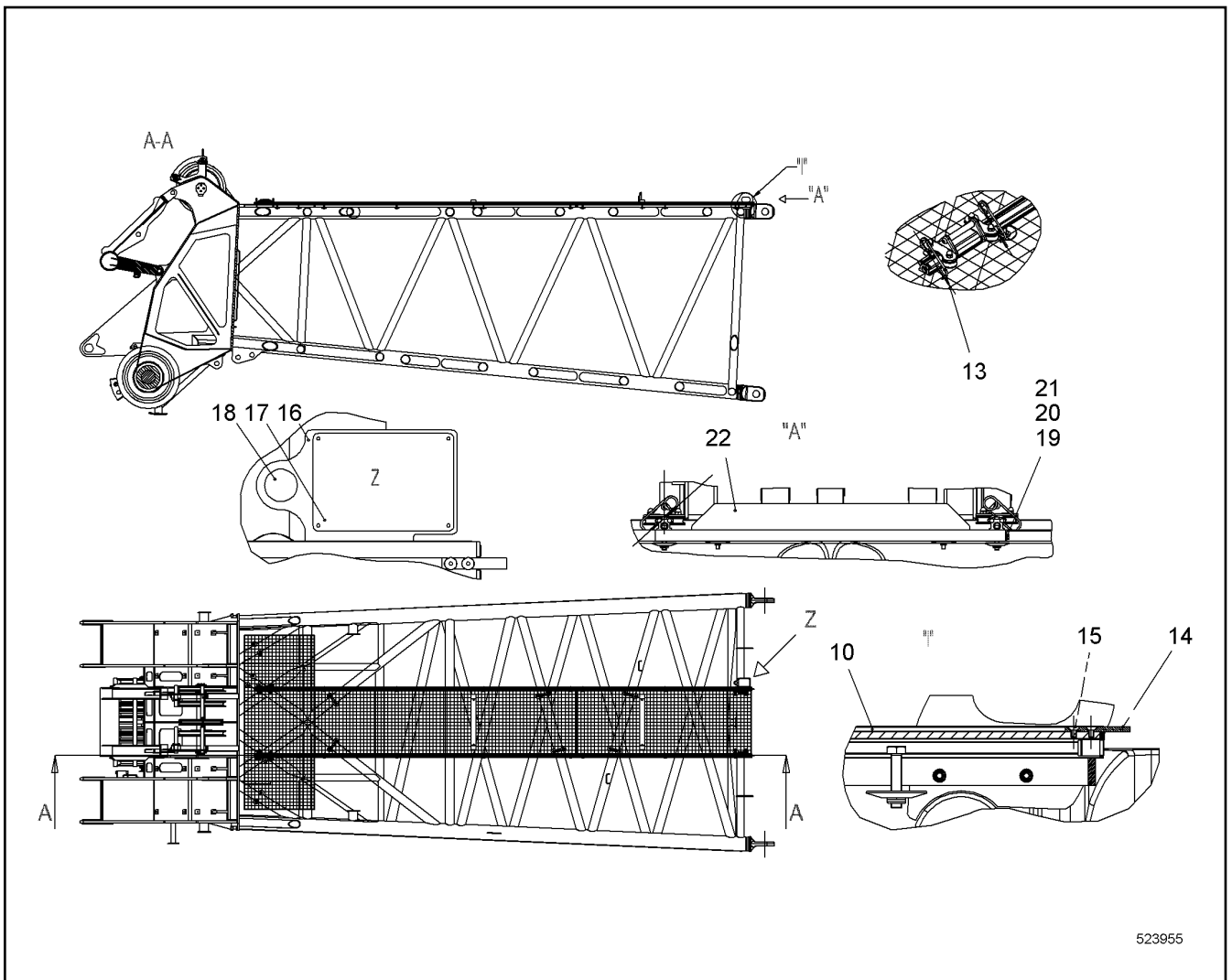
**LIEBHERR**

138408\_ETK\_002

GANGWAY INTERN. SECTION RFK  
LAUFSTEG ZWISCHENSTUECK NRS

□ 670

11 29 474 3



523955

Pos.	Item	Quantity	Description	Bezeichnung	Serie	K
10	10564692	2	RAIL CPL	SCHIENE KPL		
13	433101208	4	RETAINING SPRING 4MM	SICHERUNGSFEDER		
14	10566932	2	LIMIT STOP	ANSCHLAG		
15	10348867	4	COUNTERSUNK SCREW ISO 10642 M5X10 A4	SENKSCHRAUBE		
16	11228766	1	SIGN	SCHILD		
17	11228726	1	ADHESIVE SIGN	KLEBESCHILD		
18	11228734	1	ADHESIVE SIGN	KLEBESCHILD		
19	420000414	4	WASHER ISO 7089 6 A4	SCHEIBE		
20	406532614	2	HEX SCREW ISO 4017 M6X20 A4-70	SECHSKANTSCHRAUBE		
21	10540492	2	HEX NUT ISO 10511 M6 A4	SECHSKANTMUTTER		
22	11238277	2	ROPE GUARD	SEILSCHUTZ		
			⇒ □ 667			

3.8.2020  
523955

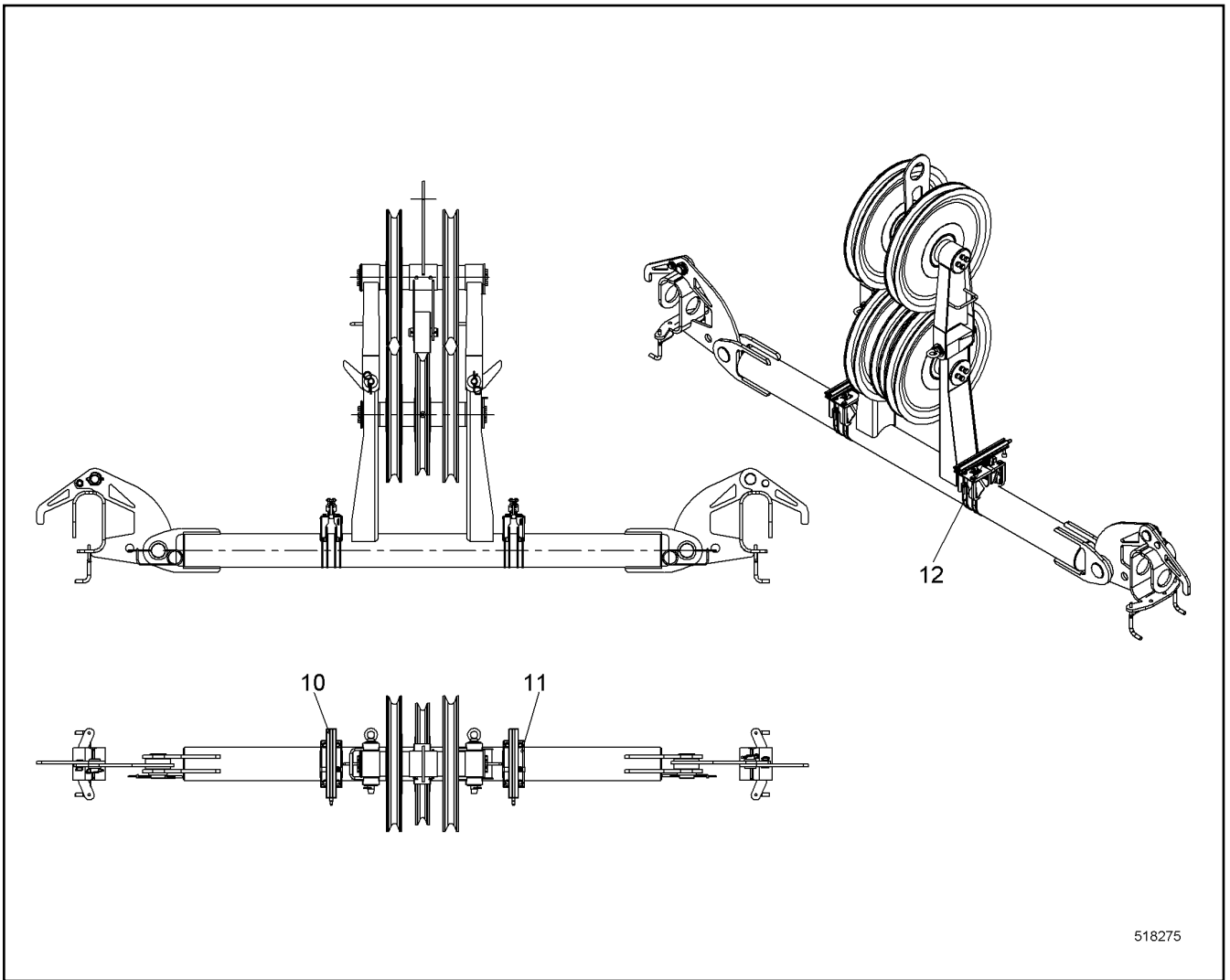
**LIEBHERR**


138408\_ETK\_002

FALL PROTECTION RFK  
STURZSICHERUNG NRS

□ 671

10 55 514 8



Pos.	Item	Quantity	Description	Bezeichnung	Serie	K
10	10557413	2	RAIL CPL	SCHIENE KPL		
11	11269018	2	HOLDER CPL ⇒  673	HALTER KPL		
12	10538796	2	HEX SCREW ISO 4017 M6X8 A4-70	SECHSKANTSCHRAUBE		

3.8.2020  
518275

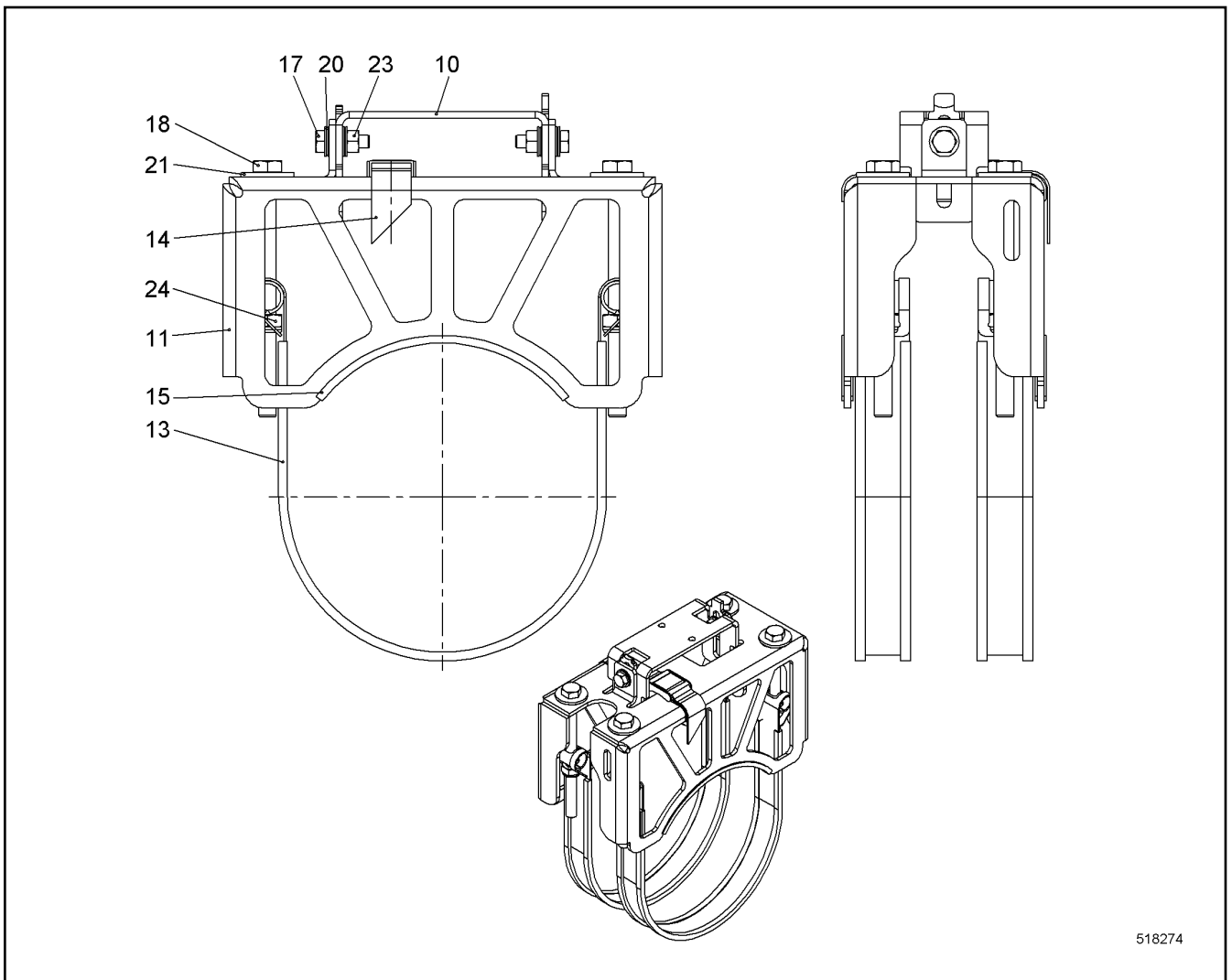
**LIEBHERR**

138408\_ETK\_002

FALL PROTECTION RFK  
STURZSICHERUNG NRS

 672

10 55 722 4



518274

Pos.	Item	Quantity	Description	Bezeichnung	Serie	K
10	11268967	1	WP	WP		
13	10531873	2	SWIVEL BOLT CLAMPING BAND	GELENKBOLZENSPANNBAND		
14	7621780	1	LASHING STRAP	ZURRGURT		
15	10352462	0.22	FLEXIBLE EDGE PROTECTOR	KANTENSCHUTZ FLEXIBEL		
17	406532614	2	HEX SCREW ISO 4017 M6X20 A4-70	SECHSKANTSCHRAUBE		
18	10331507	4	HEX SCREW ISO 4017 M8X65 A4-70;DIN EN I	SECHSKANTSCHRAUBE		
20	10536576	4	WEDGE LOCK WASHER M6 254 SMO;EN 1008	KEILSICHERUNGSSCHEIBE		
21	10540510	4	WASHER ISO 7093-1 8 A4	SCHEIBE		
23	411517114	2	HEX NUT ISO 4032 M6 A4-70;DIN EN ISO 3506-	SECHSKANTMUTTER		
24	10540493	4	HEX NUT ISO 10511 M8 A4	SECHSKANTMUTTER		

3.8.2020  
518274

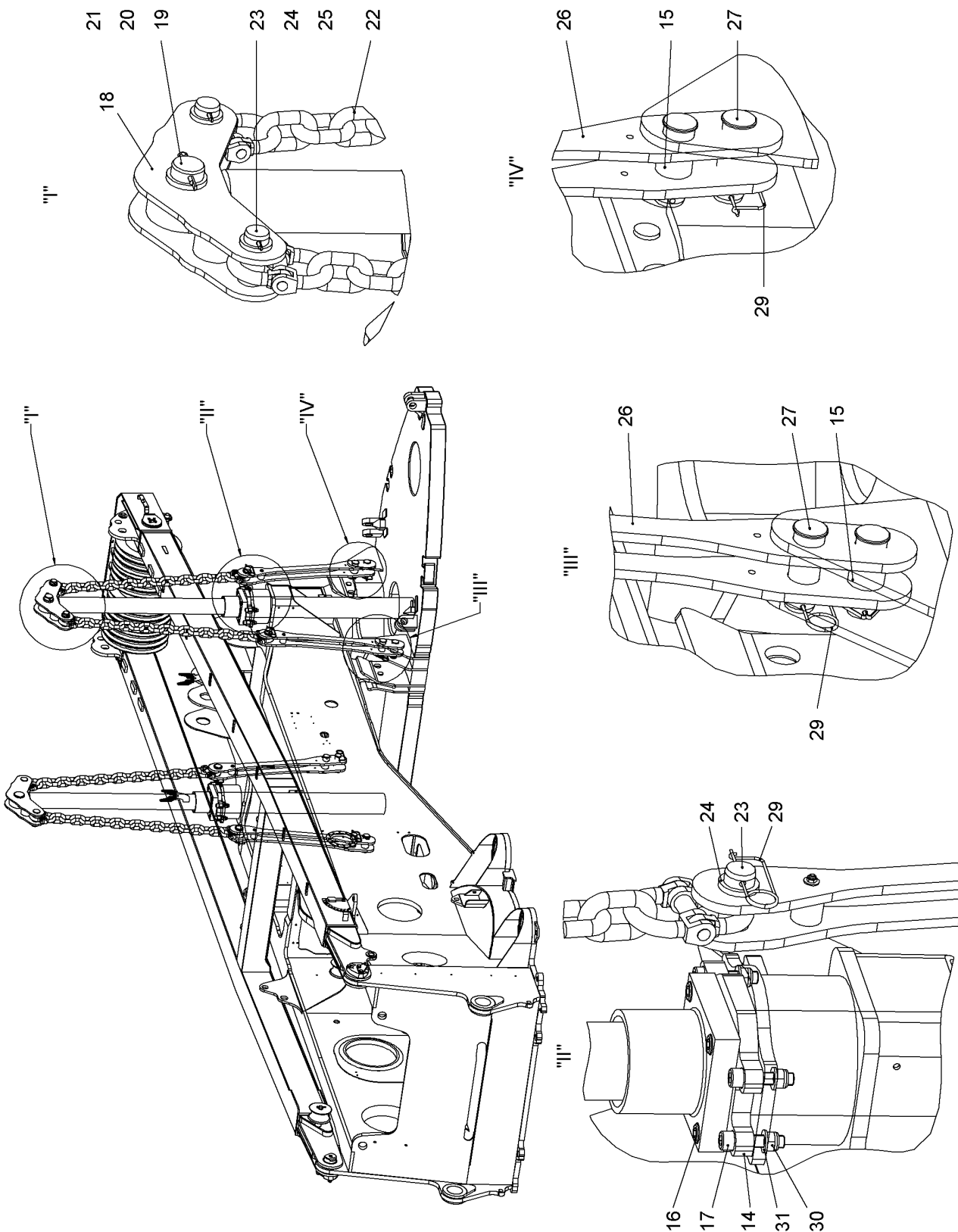
**LIEBHERR**

138408\_ETK\_002

HOLDER CPL  
HALTER KPL

673

11 26 901 8



530851

3.8.2020  
530851




**LIEBHERR**


138408\_ETK\_002

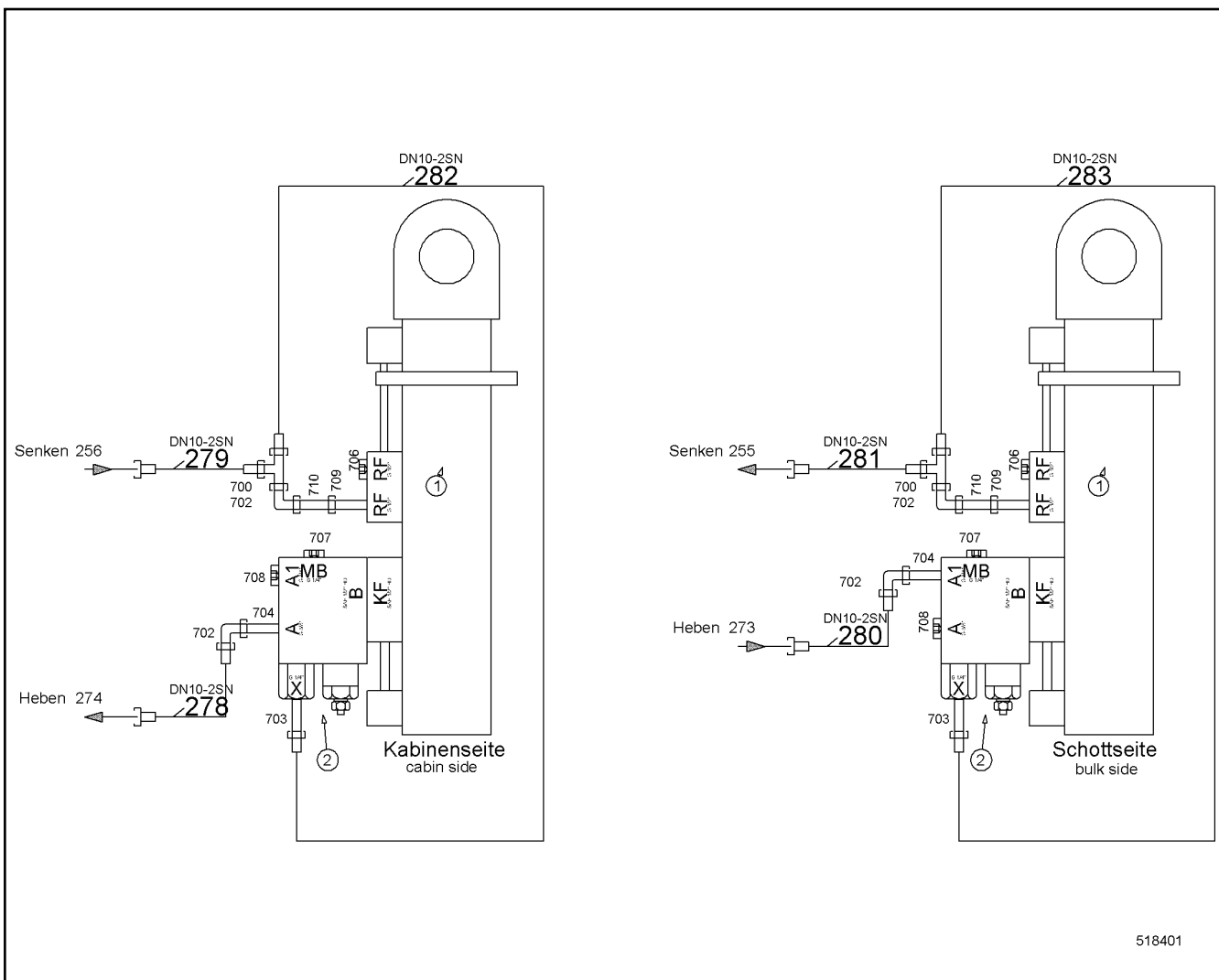
SELF-LOADING SYSTEM RFK  
SELBSTVERLADESYSTEM NRS

674 (1/2)


10 51 971 3

Pos.	Item	Quantity	Description	Bezeichnung	Serie	K
2	10519712	1	SELF-LOADING SYSTEM HYDR RFK ⇒  676	SELBSTVERLADESYSTEM HYDR		
4	11229709	1	HOSE LIST ⇒  678	SCHLAUCHLISTE		
14	959571914	2	ADAPTER PLATE	ADAPTERBLECH		
16	10544113	8	SOCKET HEAD SCREW ISO 4762 M24X60 10.9	ZYLINDERSCHRAUBE		
17	10544121	8	SOCKET HEAD SCREW ISO 4762 M24X100 10.	ZYLINDERSCHRAUBE		
18	992751514	2	LEVER ST.CONST.	HEBEL SCHWK		
19	485518914	2	PIN DIN EN 22341-B 80H11X160 34CRNIMO6;E	BOLZEN		
20	11964264	2	WASHER DIN EN 28738 80 ST	SCHEIBE		
21	433011114	2	SPLIT PIN ISO 1234 13X112 A4	SPLINT		
22	10350940	4	CHAIN CPL	KETTE KPL		
23	956711314	8	PIN	BOLZEN		
24	11964270	12	WASHER DIN EN 28738 60 ST	SCHEIBE		
25	433010314	4	SPLIT PIN ISO 1234 10X80 A4	SPLINT		
26	993560614	4	MOUNTING LINK CPL ⇒  679	LASCHE KPL		
27	959799614	8	PIN	BOLZEN		
29	433102508	8	RETAINING SPRING 5MM	SICHERUNGSFEDER		
30	10544159	8	HEX NUT DIN 985 M24 10	SECHSKANTMUTTER		
31	10544176	8	WASHER ISO 7089 24	SCHEIBE		
33	10180372	4	SPLIT PIN ISO 1234 8X90 ST	SPLINT		

3.8.2020	138408_ETK_002	 675 (2/2)
<b>LIEBHERR</b>	SELF-LOADING SYSTEM RFK SELBSTVERLADESYSTEM NRS	10 51 971 3



518401

Pos.	Item	Quantity	Description	Bezeichnung	Serie	K
1	10227855	2	DOUBLE-ACTING CYL ⇒  677	DOPPELWIRKZYL		
2	10226750	2	LOWERING BRAKE VALVE	SENKBREMSVENTIL		
700	7617461	2	FITTING	VERSCHRAUBUNG		
702	7617354	4	FITTING	VERSCHRAUBUNG		
703	471004514	2	FITTING	VERSCHRAUBUNG		
704	471032708	2	FITTING	VERSCHRAUBUNG		
706	247112702	2	FITTING	VERSCHRAUBUNG		
707	247117302	2	FITTING	VERSCHRAUBUNG		
708	247128402	2	FITTING	VERSCHRAUBUNG		
709	471033214	2	FITTING	VERSCHRAUBUNG		
710	485433314	2	FITTING	VERSCHRAUBUNG		

3.8.2020  
518401

**LIEBHERR**

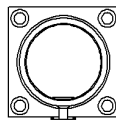
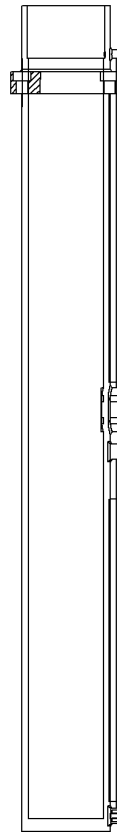
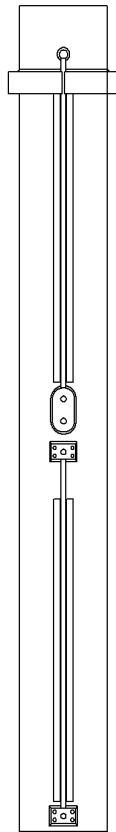
138408\_ETK\_002

SELF-LOADING SYSTEM HYDR RFK  
SELBSTVERLADESYSTEM HYDR NRS

 676

10 51 971 2





Pos.:1 = DS KPL ZYL  
SEALING SET CPL CYL

610754

Pos.	Item	Quantity	Description	Bezeichnung	Serie	K
1	10352447	1	SEALING SET CPL CYL	DS KPL ZYL		
2	11983832	1	PISTON ROD	KOLBENSTANGE		
3	11984713	1	GUIDE BUSHING 184/150X120	FUEHRUNGSBUCHSE		

3.8.2020  
610754

**LIEBHERR**

138408\_ETK\_002

DOUBLE-ACTING CYL  
DOPPELWIRKZYL

677

10 22 785 5

**ACHTUNG !  
ATTENTION !  
ATTENTION !  
ATENCIÓN !  
ATENÇÃO !  
ВНИМАНИЕ**

Für Schlauchbestellungen kann über die Schlauchnummer, in der entsprechenden Schlauchliste, die Identnummer festgestellt werden.

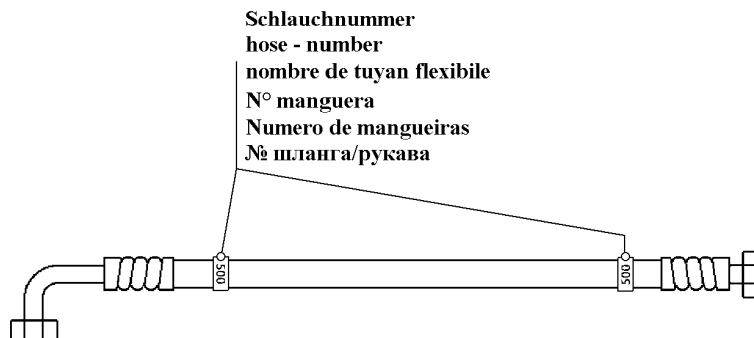
For ordering flexible hoses you can find the identification number through the hose-number in the corresponding hose-list.

Pour des ordres de tuyau flexible le nombre d'identification on voit dans la liste de tuyau flexible correspondente.

Para el pedido de manguera, indicar el número de identificación de la manguera de la lista respectiva.

Para se encomendar uma mangueira, consulte o número de identificação na respectiva lista de mangueiras.

Для оформления заказов на шланги/рукавы идент. № может быть определен при помощи номера шланга/рукава, указанного в соответствующем перечне шлангов/рукавов.



500000

Pos.	Item	Quantity	Description	Bezeichnung	Serie	K
278	928204714	1	HOSE CPL	SCHLAUCH KPL		
279	992296514	1	HOSE CPL	SCHLAUCH KPL		
280	918248414	1	HOSE CPL	SCHLAUCH KPL		
281	995175314	1	HOSE CPL	SCHLAUCH KPL		
282	991109014	1	HOSE CPL	SCHLAUCH KPL		
283	991109014	1	HOSE CPL	SCHLAUCH KPL		

3.8.2020  
500000

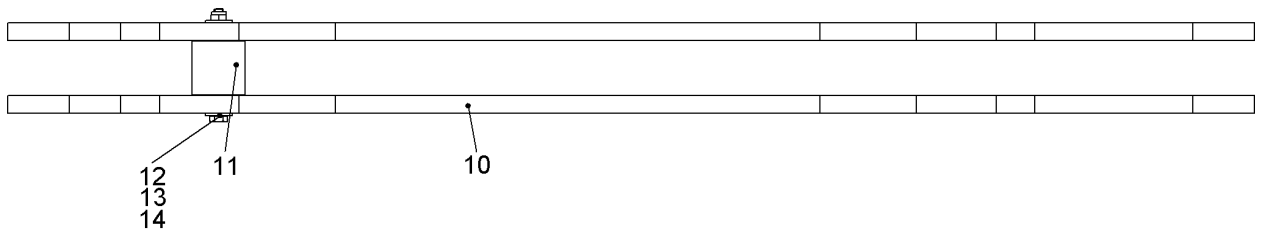
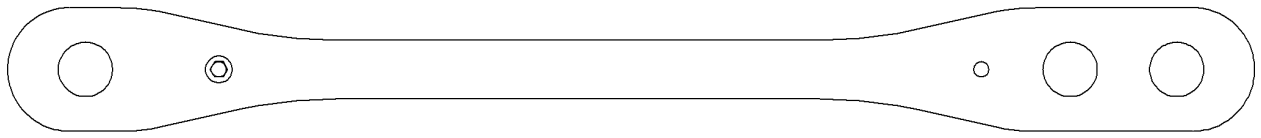
**LIEBHERR**

138408\_ETK\_002

HOSE LIST  
SCHLAUCHLISTE

678

11 22 970 9



510338

Pos.	Item	Quantity	Description	Bezeichnung	Serie	K
10	950610714	2	BUTT STRAP	LASCHE		
12	10540511	2	WASHER ISO 7093-1 10 A4	SCHEIBE		
13	10539960	1	HEX SCREW ISO 4017 M10X120 A4-70	SECHSKANTSCHRAUBE		
14	10540494	1	HEX NUT ISO 10511 M10 A4	SECHSKANTMUTTER		

3.8.2020  
510338

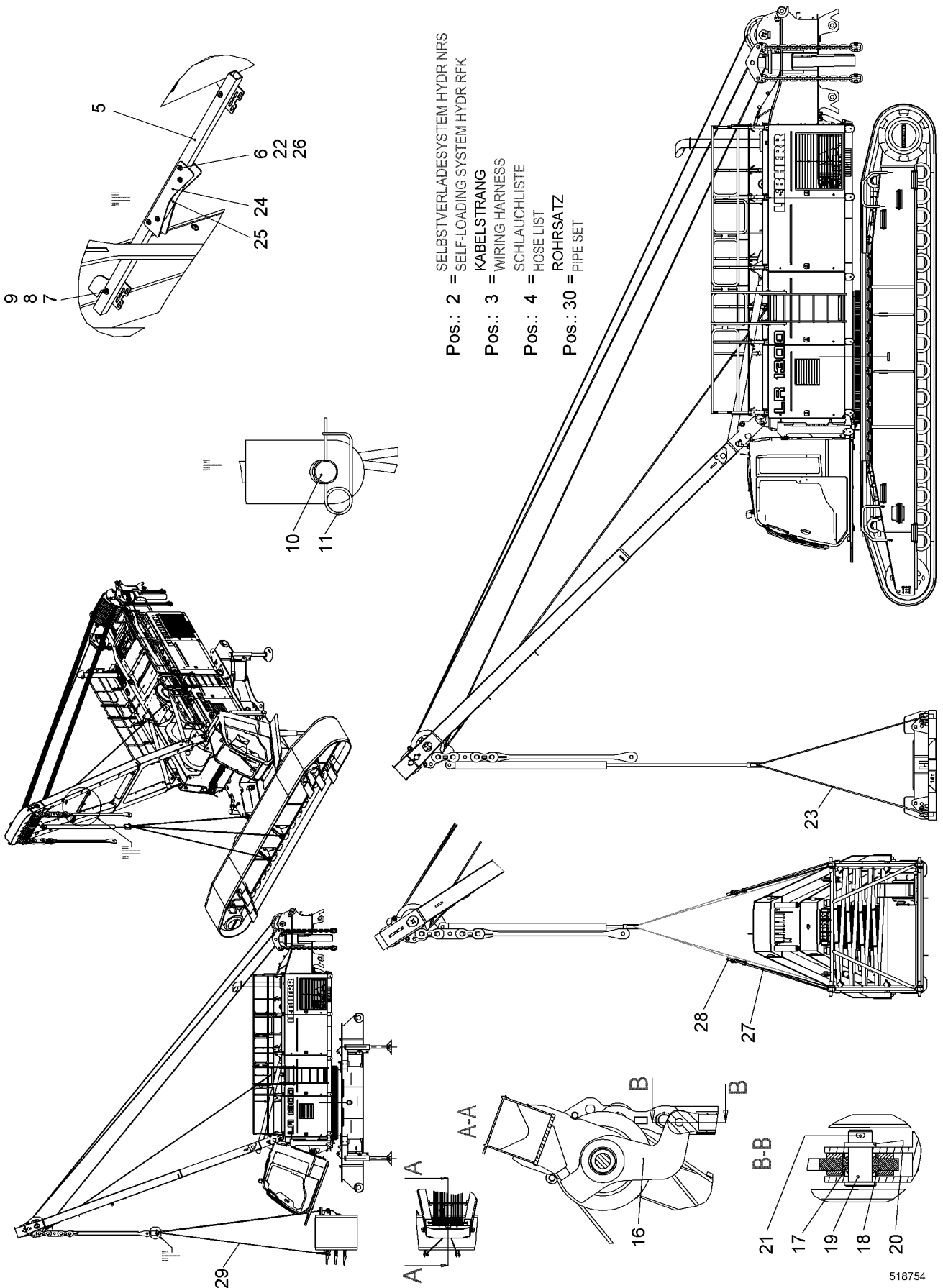
**LIEBHERR**

138408\_ETK\_002

MOUNTING LINK CPL  
LASCHE KPL

679

99 35 606 14



518754

3.8.2020  
518754

138408\_ETK\_002

SELF-LOADING SYSTEM RFK  
SELBSTVERLADESYSTEM NRS

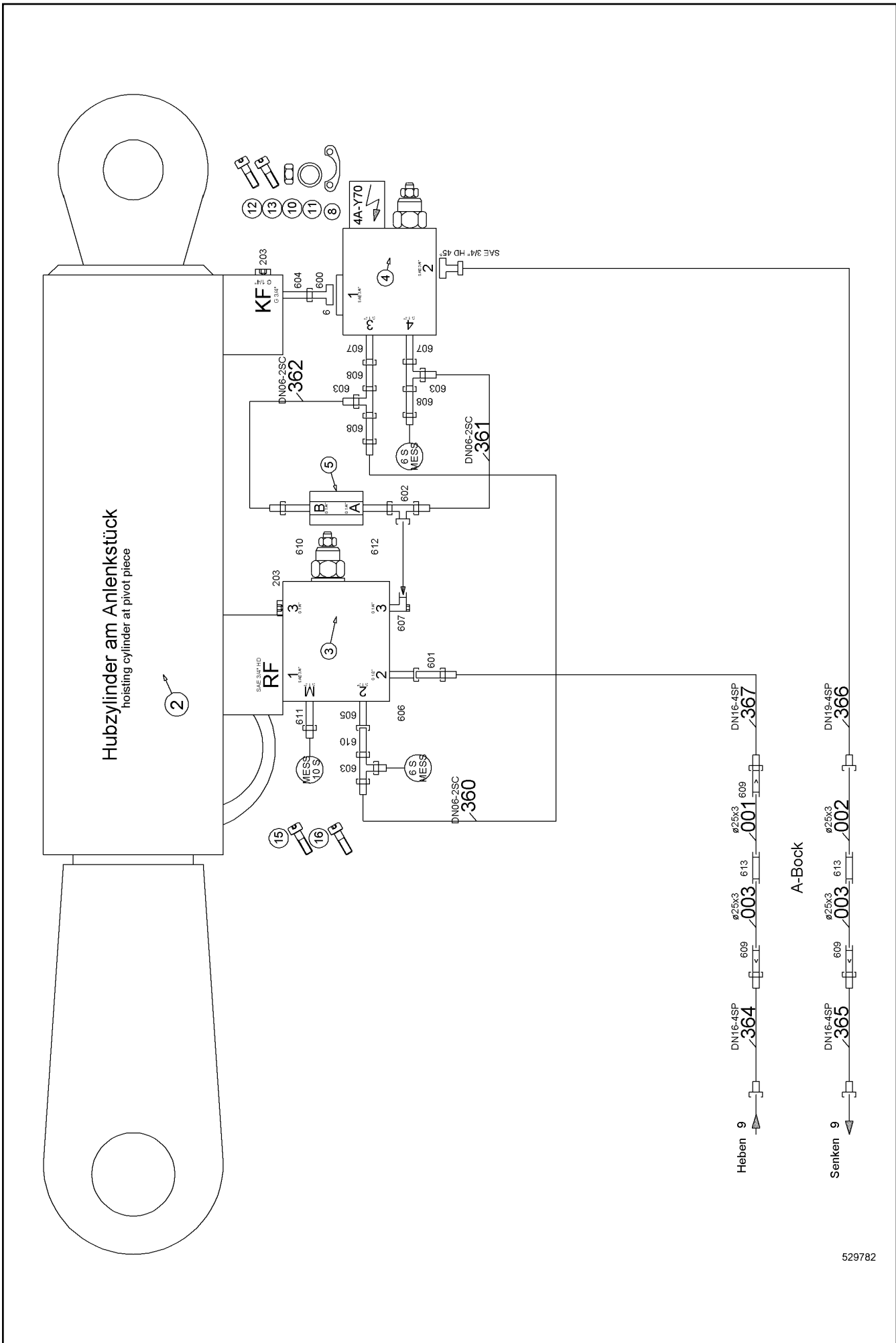
680 (1/2)




11 23 619 7


**LIEBHERR**

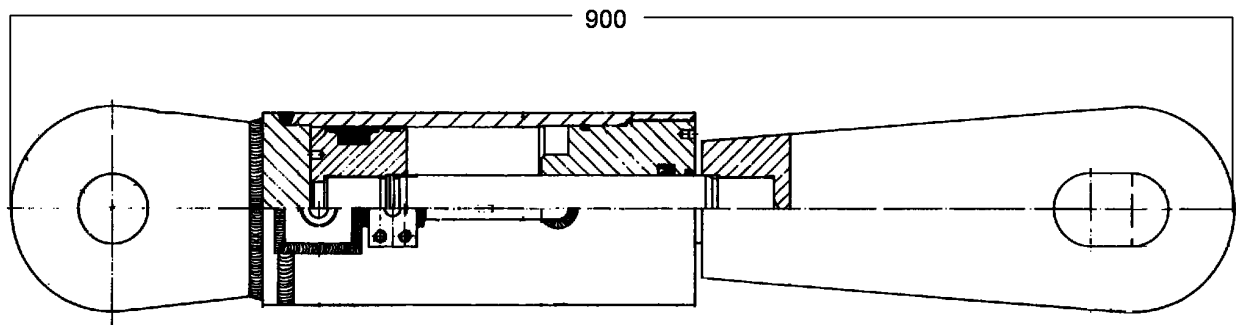
Pos.	Item	Quantity	Description	Bezeichnung	Serie	K
2	10519738	1	SELF-LOADING SYSTEM HYDR RFK ⇒  682	SELBSTVERLADESYSTEM HYDR		
4	992774714	1	HOSE LIST ⇒  689	SCHLAUCHLISTE		
5	10557117	1	SQUARE TUBE	VIERKANTROHR		
6	10540493	4	HEX NUT ISO 10511 M8 A4	SECHSKANTMUTTER		
7	10540511	4	WASHER ISO 7093-1 10 A4	SCHEIBE		
8	10539293	2	HEX SCREW ISO 4017 M10X75 A4-70	SECHSKANTSCHRAUBE		
9	10540494	2	HEX NUT ISO 10511 M10 A4	SECHSKANTMUTTER		
10	949351814	1	PIN 63X120 LHRD900-40;10019758	BOLZEN		
11	11971738	1	RETAINING SPRING DIN 2194 6 FST	SICHERUNGSFEDER		
16	11890636	1	HOISTING STRAP CPL	HUBLASCHE KPL		
17	746913614	1	SPHERICAL BEARING	GELENKLAGER		
19	13115640	1	PIN DIN EN 22341 50H11X110 LHRD900-40;100	BOLZEN		
20	11964269	1	WASHER DIN EN 28738 50 ST	SCHEIBE		
21	433010314	1	SPLIT PIN ISO 1234 10X80 A4	SPLINT		
22	10541592	4	HEX SCREW ISO 4017 M8X75 A4-70	SECHSKANTSCHRAUBE		
23	797027814	1	BALLAST CHAIN	BALLASTIERGEHAENGE		
24	10540513	2	SHEET	PLATTE		
25	11228227	1	SHEET	PLATTE		
26	10540510	8	WASHER ISO 7093-1 8 A4	SCHEIBE		
27	10280543	4	ROUND SLING	RUNDSCHLINGE		
28	773935814	4	SHACKLE	SCHAEKEL		
29	790365114	1	ROUND SLING	RUNDSCHLINGE		
30	10227437	1	PIPE SET	ROHRSATZ		

3.8.2020	138408_ETK_002	 681 (2/2)
<b>LIEBHERR</b>	SELF-LOADING SYSTEM RFK SELBSTVERLADESYSTEM NRS	11 23 619 7



Pos.	Item	Quantity	Description	Bezeichnung	Serie	K
2	592104214	1	DOUBLE-ACTING CYL ⇒  684	DOPPELWIRKZYL		
3	511640414	1	LOWERING BRAKE VALVE ⇒  685	SENKBREMSVENTIL		
4	592158414	1	LOWERING BRAKE VALVE ⇒  687	SENKBREMSVENTIL		
5	592178314	1	RESTRICTOR VALVE	DROSSELVENTIL		
6	511629414	1	INTERMEDIATE PLATE	ZWISCHENPLATTE		
8	510587514	4	FLANGE HALF	FLANSCHHAELFTE		
10	11002807	2	HEX NUT ISO 4032 M10 10;DIN EN ISO 898-2	SECHSKANTMUTTER		
11	10490784	2	RECTANGULAR SECTION RING	RECHTECKRING		
12	11320344	2	SOCKET HEAD SCREW ISO 4762 M10X130 10	ZYLINDERSCHRAUBE		
13	10299628	2	HEX SCREW ISO 4014 M10X150 10.9;DIN EN IS	SECHSKANTSCHRAUBE		
15	11002744	2	SOCKET HEAD SCREW ISO 4762 M10X65 10.9	ZYLINDERSCHRAUBE		
16	11320349	2	SOCKET HEAD SCREW ISO 4762 M10X100 10	ZYLINDERSCHRAUBE		
201	510695314	2	GAUGE CONNECTION	MESSSTUTZEN		
202	510694514	1	GAUGE CONNECTION	MESSSTUTZEN		
203	247117302	2	FITTING	VERSCHRAUBUNG		
600	510709114	1	FITTING	VERSCHRAUBUNG		
601	471033414	1	FITTING	VERSCHRAUBUNG		
602	482431214	1	FITTING	VERSCHRAUBUNG		
603	482331114	3	FITTING	VERSCHRAUBUNG		
604	481930714	1	FITTING	VERSCHRAUBUNG		
605	247042402	1	FITTING	VERSCHRAUBUNG		
606	475501914	1	FITTING	VERSCHRAUBUNG		
607	7368170	3	FITTING	VERSCHRAUBUNG		
608	472531508	3	FITTING	VERSCHRAUBUNG		
609	475033014	3	FITTING	VERSCHRAUBUNG		
610	471032108	2	FITTING	VERSCHRAUBUNG		
611	471004514	1	FITTING	VERSCHRAUBUNG		
612	481930314	1	FITTING	VERSCHRAUBUNG		
613	247001802	2	FITTING	VERSCHRAUBUNG		
700	11002716	4	HEX SCREW ISO 4017 M10X35 10.9;DIN EN IS	SECHSKANTSCHRAUBE		

3.8.2020	138408_ETK_002	 683 (2/2)
<b>LIEBHERR</b>	SELF-LOADING SYSTEM HYDR RFK SELBSTVERLADESYSTEM HYDR NRS	10 51 973 8



602143

Pos.	Item	Quantity	Description	Bezeichnung	Serie	K
3	13148250	1	GUIDE BUSHING 126/112X50	FUEHRUNGSBUCHSE		
900	790407814	1	SEALING SET CPL CYL	DS KPL ZYL		

3.8.2020  
602143

**LIEBHERR**

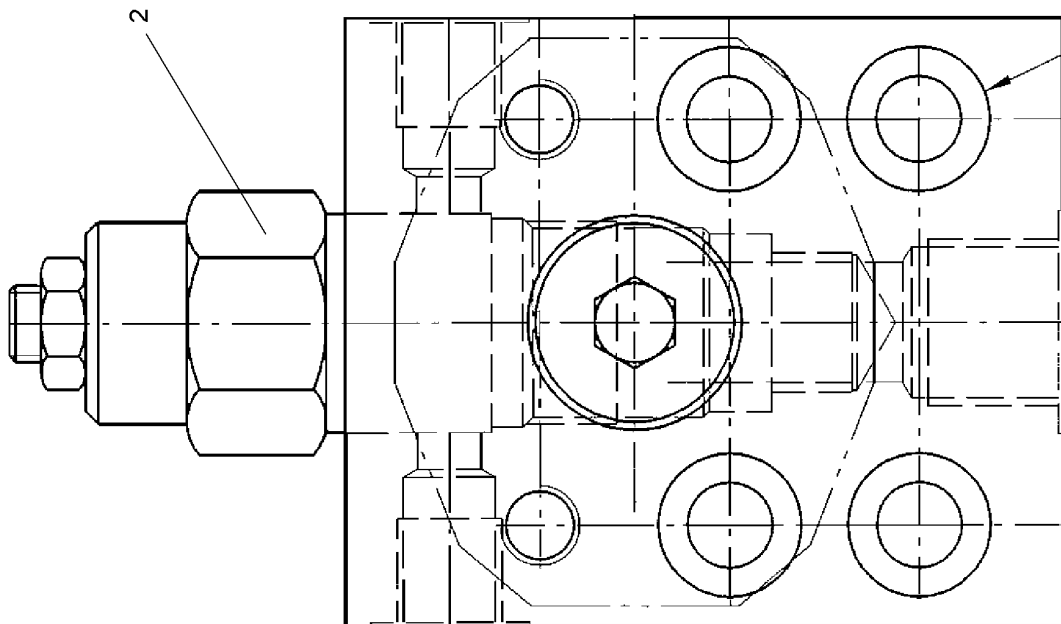
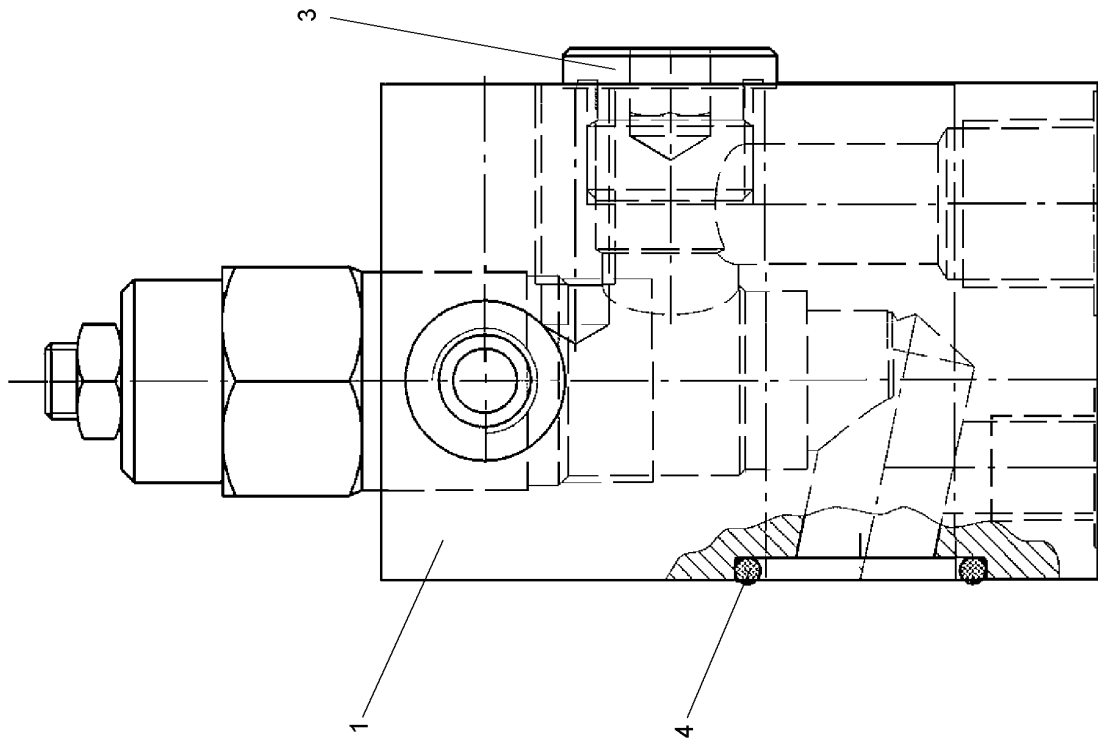
138408\_ETK\_002

DOUBLE-ACTING CYL  
DOPPELWIRKZYL

684

59 21 042 14





607341

3.8.2020  
607341

138408\_ETK\_002

LOWERING BRAKE VALVE  
SENKBREMSVENTIL

685 (1/2)


51 16 404 14

**LIEBHERR**

Pos.	Item	Quantity	Description	Bezeichnung	Serie	K
1	11239912	1	HOUSING	GEHAEUSE		
2	11239880	1	LOWERING BRAKE VALVE	SENKBREMSVENTIL		
3	11239915	1	SCREW PLUG DIN 908 G1/2	VERSCHLUSSSCHRAUBE		
4	11239916	1	O-RING	O-RING		

3.8.2020

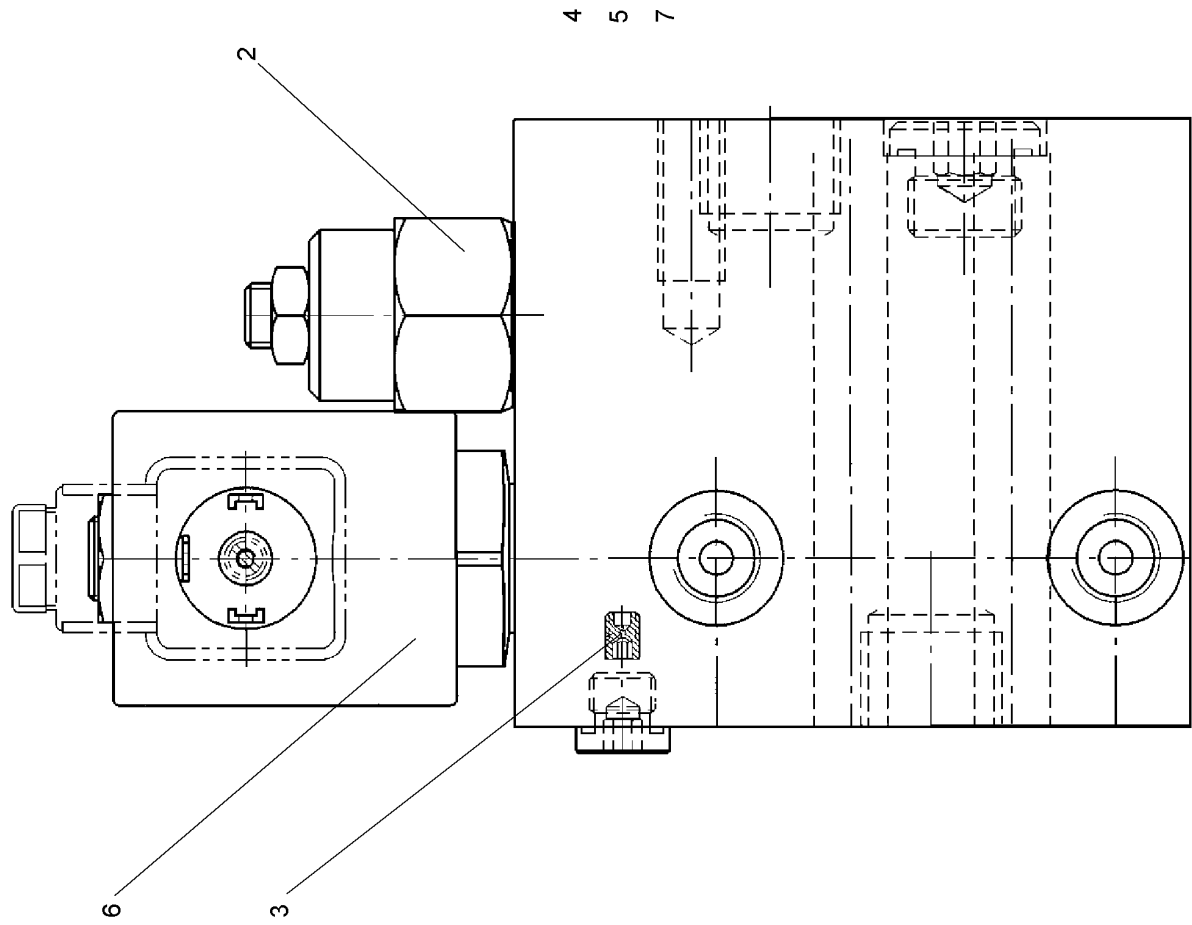
138408\_ETK\_002

 686 (2/2)

**LIEBHERR**

LOWERING BRAKE VALVE  
SENKBREMSVENTIL

51 16 404 14



607342

3.8.2020  
607342

**LIEBHERR**

138408\_ETK\_002

LOWERING BRAKE VALVE  
SENKBREMSVENTIL

687 (1/2)

59 21 584 14

Pos.	Item	Quantity	Description	Bezeichnung	Serie	K
2	11239880	1	LOWERING BRAKE VALVE	SENKBREMSVENTIL		
3	11239895	1	NOZZLE	DUESE		
4	11239897	1	SCREW PLUG DIN 908 G3/8	VERSCHLUSSSCHRAUBE		
5	11239904	1	SCREW PLUG DIN 908 G1/8	VERSCHLUSSSCHRAUBE		
6	11226980	1	SOLENOID VALVE	MAGNETVENTIL		
7	11239908	1	CAP	KAPPE		

3.8.2020

138408\_ETK\_002

688 (2/2)

**LIEBHERR**

LOWERING BRAKE VALVE  
SENKBREMSVENTIL

59 21 584 14

**ACHTUNG !  
ATTENTION !  
ATTENTION !  
ATENCIÓN !  
ATENÇÃO !  
ВНИМАНИЕ**

Für Schlauchbestellungen kann über die Schlauchnummer, in der entsprechenden Schlauchliste, die Identnummer festgestellt werden.

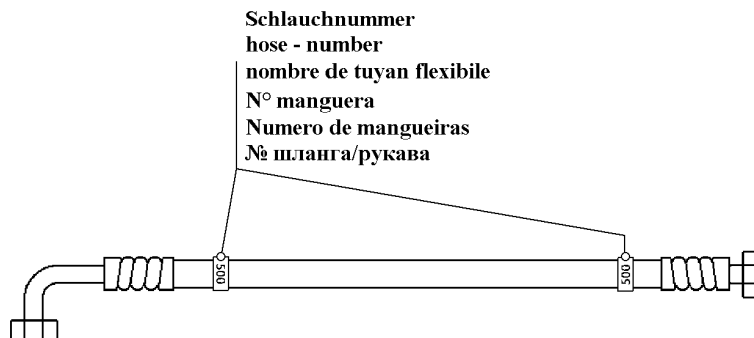
For ordering flexible hoses you can find the identification number through the hose-number in the corresponding hose-list.

Pour des ordres de tuyau flexible le nombre d'identification on voit dans la liste de tuyau flexible correspondente.

Para el pedido de manguera, indicar el número de identificación de la manguera de la lista respectiva.

Para se encomendar uma mangueira, consulte o número de identificação na respectiva lista de mangueiras.

Для оформления заказов на шланги/рукавы идент. № может быть определен при помощи номера шланга/рукава, указанного в соответствующем перечне шлангов/рукавов.



500000

Pos.	Item	Quantity	Description	Bezeichnung	Serie	K
360	928619114	1	HOSE CPL	SCHLAUCH KPL		
361	990055814	1	HOSE CPL	SCHLAUCH KPL		
362	990055914	1	HOSE CPL	SCHLAUCH KPL		
364	919126414	1	HOSE CPL	SCHLAUCH KPL		
365	919126414	1	HOSE CPL	SCHLAUCH KPL		
366	992857714	1	HOSE CPL	SCHLAUCH KPL		
367	13139428	1	HOSE CPL	SCHLAUCH KPL		

3.8.2020  
500000

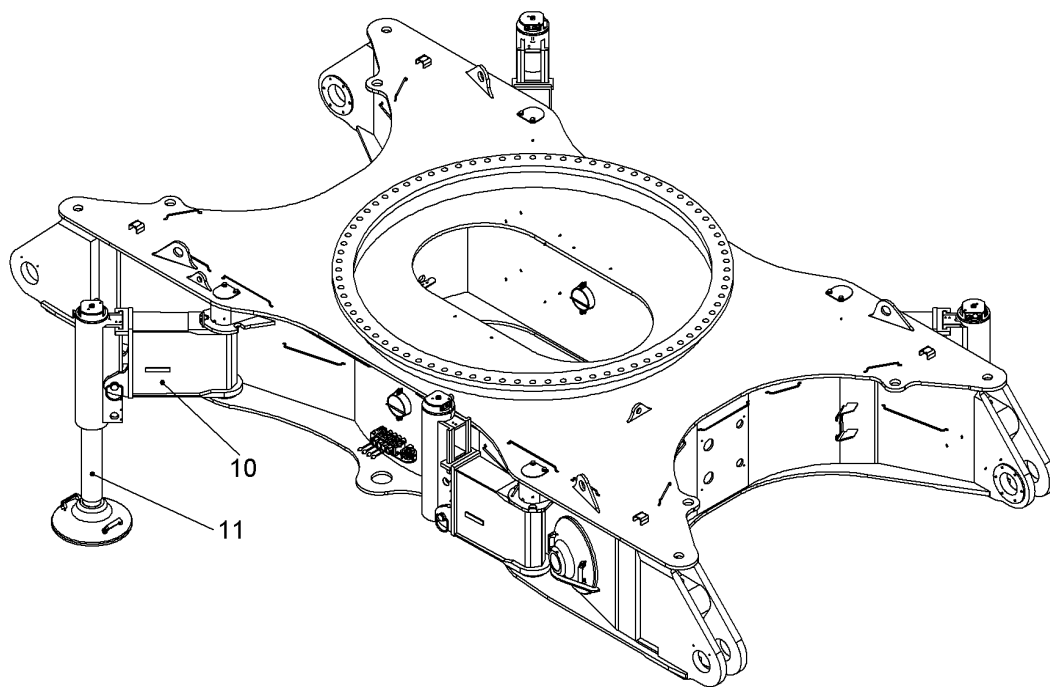
**LIEBHERR**

138408\_ETK\_002

HOSE LIST  
SCHLAUCHLISTE

689

99 27 747 14



520424

Pos.	Item	Quantity	Description	Bezeichnung	Serie	K
10	11895685	1	SELF-LOADING SYSTEM RFK ⇒ □ 691	SELBSTVERLADESYSTEM NRS		
11	11895687	1	SELF-LOADING SYSTEM RFK ⇒ □ 696	SELBSTVERLADESYSTEM NRS		

3.8.2020  
520424

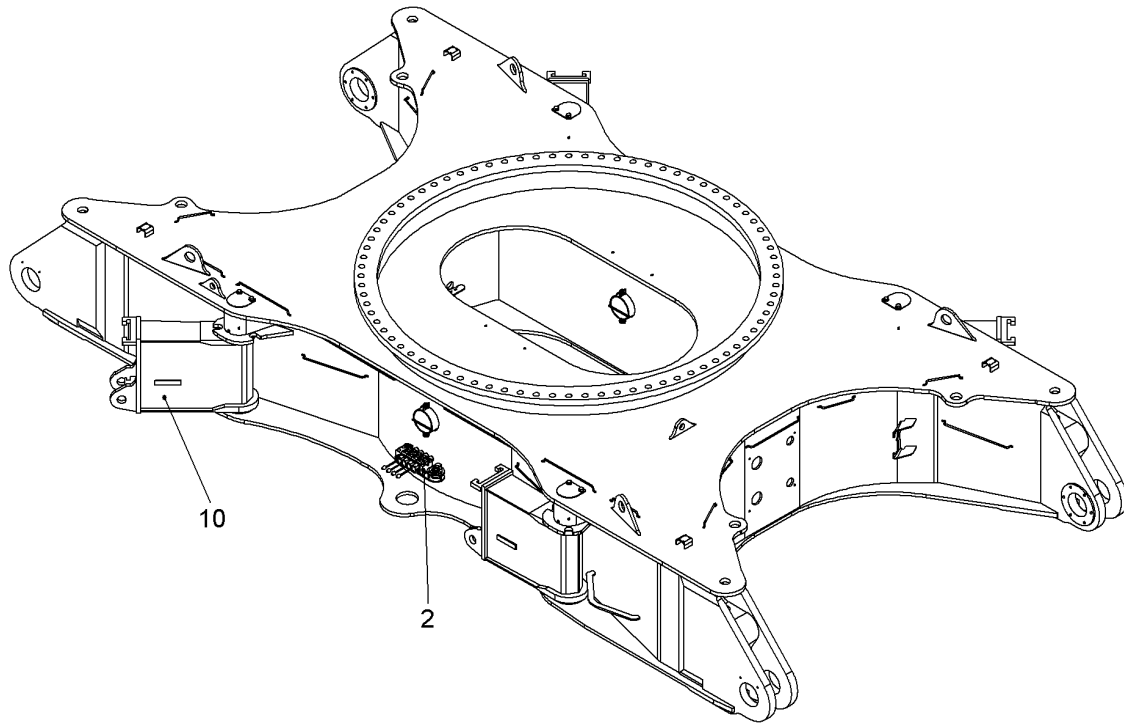
**LIEBHERR**

138408\_ETK\_002

SELF-LOADING SYSTEM RFK  
SELBSTVERLADESYSTEM NRS

□ 690

11 24 298 8



Pos.: 4 = SCHLAUCHLISTE  
HOSE LIST

520420

Pos.	Item	Quantity	Description	Bezeichnung	Serie	K
2	11894080	1	JACK-UP SYSTEM HYDR RFK ⇒ □ 692	JACK-UP SYSTEM HYDR NRS		
4	11247790	1	HOSE LIST ⇒ □ 694	SCHLAUCHLISTE		
10	11895686	1	SELF-LOADING SYSTEM RFK ⇒ □ 695	SELBSTVERLADESYSTEM NRS		

3.8.2020  
520420

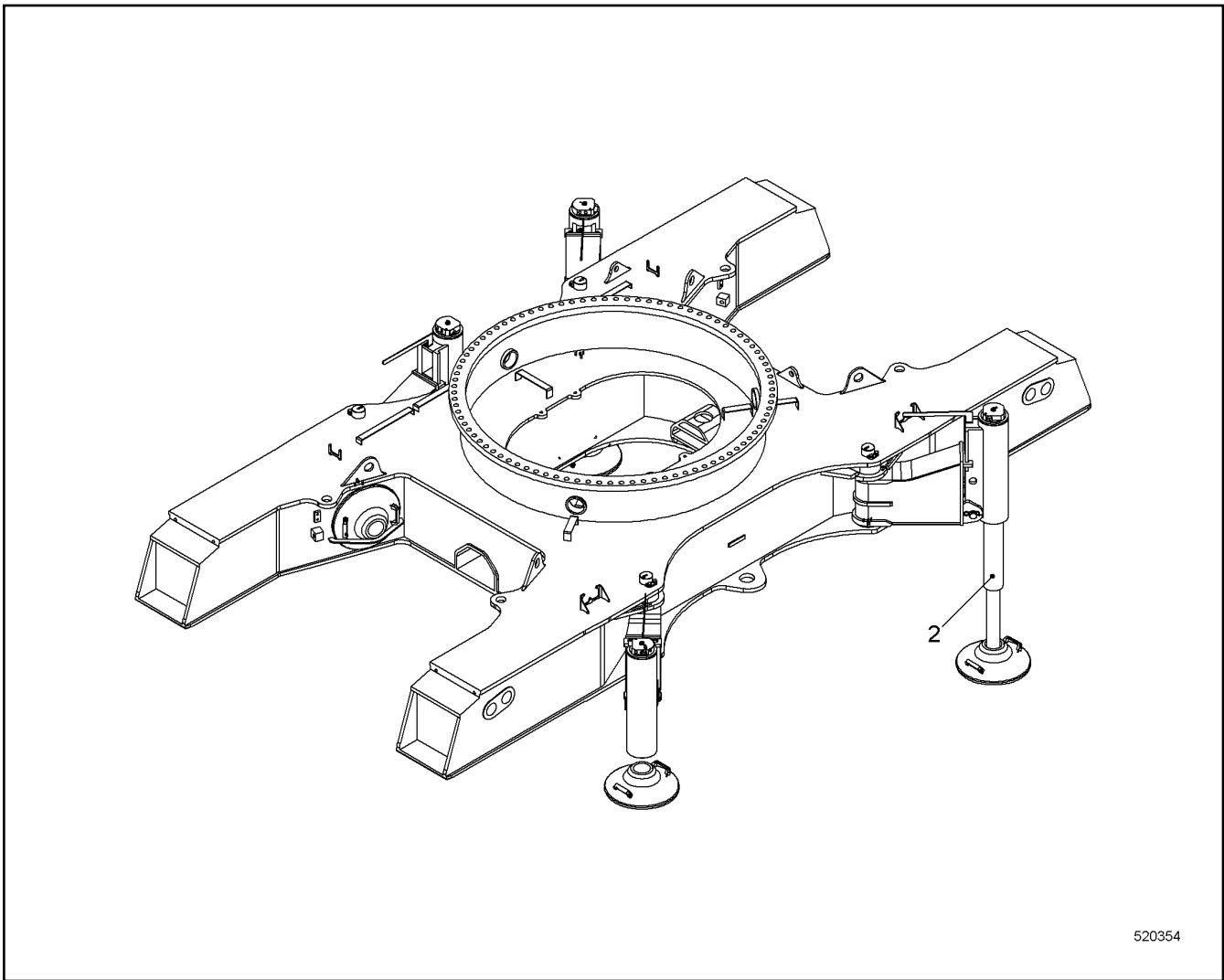
**LIEBHERR**

138408\_ETK\_002


SELF-LOADING SYSTEM RFK  
SELBSTVERLADESYSTEM NRS

□ 691

11 89 568 5



520354

Pos.	Item	Quantity	Description	Bezeichnung	Serie	K
2	11894083	1	TUBING HYDR ⇒  693	VERROHRUNG HYDR		

3.8.2020  
520354

**LIEBHERR**

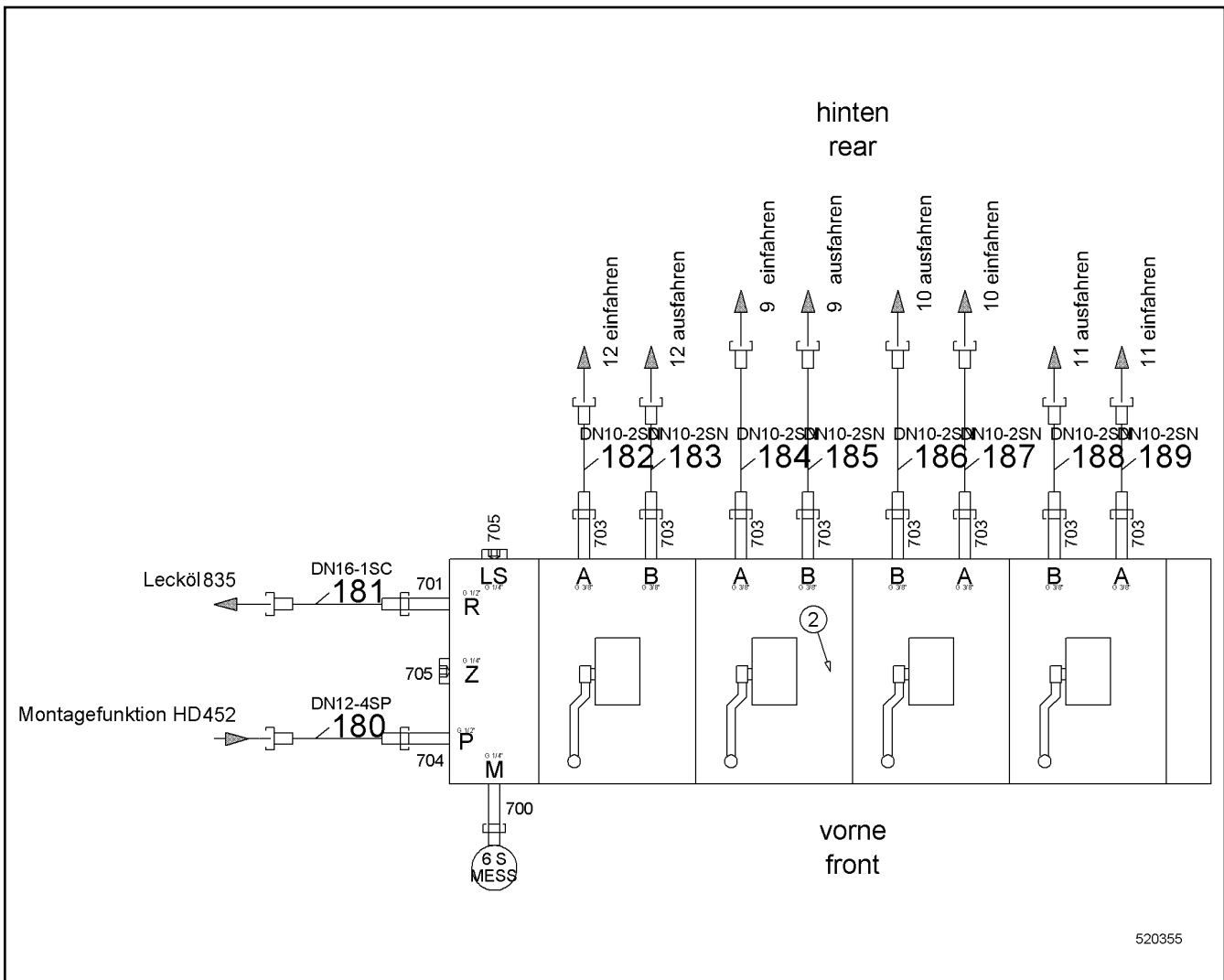
138408\_ETK\_002

JACK-UP SYSTEM HYDR RFK  
JACK-UP SYSTEM HYDR NRS

 692

11 89 408 0





520355

Pos.	Item	Quantity	Description	Bezeichnung	Serie	K
2	10224607	1	DIRECTIONAL CTRL. VALVE	WEGESCHIEBER		
700	7368170	1	FITTING	VERSCHRAUBUNG		
701	247009702	1	FITTING	VERSCHRAUBUNG		
703	471032708	8	FITTING	VERSCHRAUBUNG		
704	471033214	1	FITTING	VERSCHRAUBUNG		
705	247117302	2	FITTING	VERSCHRAUBUNG		
706	510695314	1	GAUGE CONNECTION	MESSSTUTZEN		

3.8.2020  
520355

**LIEBHERR**

138408\_ETK\_002

TUBING HYDR  
VERROHRUNG HYDR

693

11 89 408 3

**ACHTUNG !  
ATTENTION !  
ATTENTION !  
ATENCIÓN !  
ATENÇÃO !  
ВНИМАНИЕ**

Für Schlauchbestellungen kann über die Schlauchnummer, in der entsprechenden Schlauchliste, die Identnummer festgestellt werden.

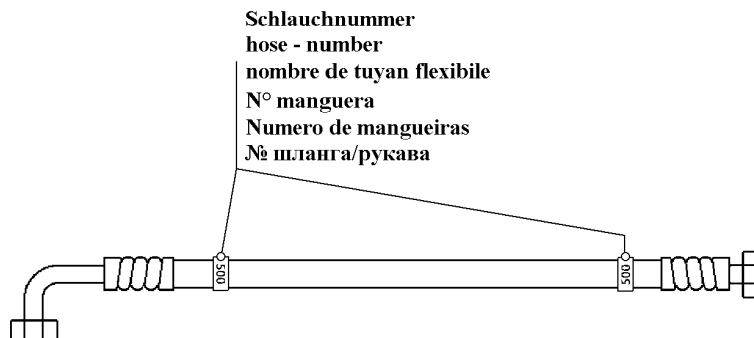
For ordering flexible hoses you can find the identification number through the hose-number in the corresponding hose-list.

Pour des ordres de tuyau flexible le nombre d'identification on voit dans la liste de tuyau flexible correspondente.

Para el pedido de manguera, indicar el número de identificación de la manguera de la lista respectiva.

Para se encomendar uma mangueira, consulte o número de identificação na respectiva lista de mangueiras.

Для оформления заказов на шланги/рукавы идент. № может быть определен при помощи номера шланга/рукава, указанного в соответствующем перечне шлангов/рукавов.



500000

Pos.	Item	Quantity	Description	Bezeichnung	Serie	K
180	992273614	1	HOSE CPL	SCHLAUCH KPL		
181	919144714	1	HOSE CPL	SCHLAUCH KPL		
182	993758914	1	HOSE CPL	SCHLAUCH KPL		
183	993758914	1	HOSE CPL	SCHLAUCH KPL		
184	995226814	1	HOSE CPL	SCHLAUCH KPL		
185	919736714	1	HOSE CPL	SCHLAUCH KPL		
186	919736714	1	HOSE CPL	SCHLAUCH KPL		
187	995226814	1	HOSE CPL	SCHLAUCH KPL		
188	993758914	1	HOSE CPL	SCHLAUCH KPL		
189	993758914	1	HOSE CPL	SCHLAUCH KPL		

3.8.2020  
500000

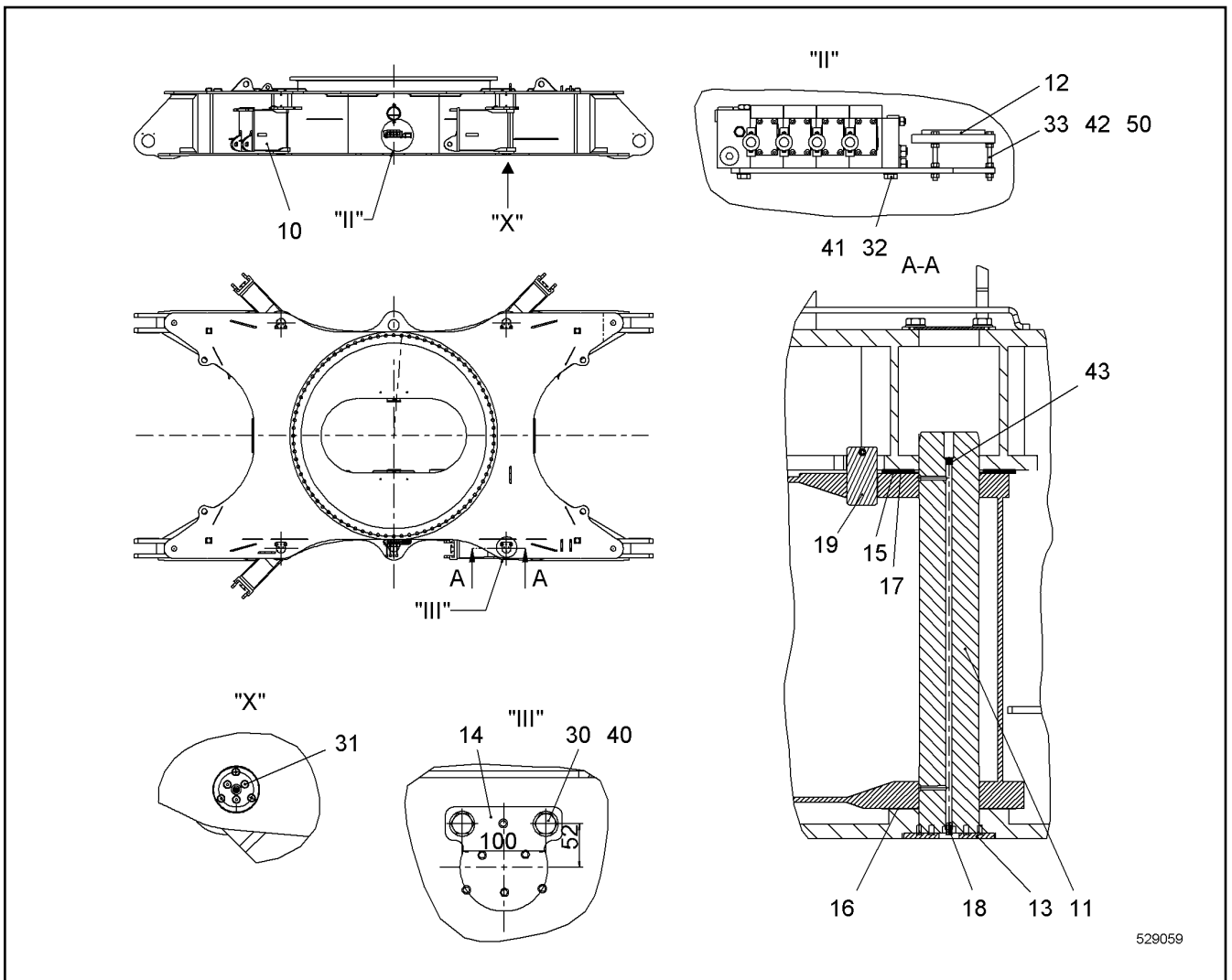
**LIEBHERR**

138408\_ETK\_002

HOSE LIST  
SCHLAUCHLISTE

694

11 24 779 0



529059

Pos.	Item	Quantity	Description	Bezeichnung	Serie	K
10	10564433	4	FOLDING BRACKET	KLAPPKONSOLE		
11	10572058	4	PIN	BOLZEN		
12	714000808	1	SPIRIT LEVEL	WASSERWAAGE		
14	10572054	4	COVER	DECKEL		
15	385255314	4	WASHER 200/103X2 DC01;EN 10130	SCHEIBE		
16	385255414	4	WASHER 200/103X1 DC01;EN 10130	SCHEIBE		
17	385255514	4	WASHER 200/103X4 S235JR;EN 10025-2	SCHEIBE		
18	11981153	4	HYDRAULIC-TYPE LUBRICAT.NIPPLE	KEGELSCHMIERNIPPEL		
19	959835714	4	PIN CPL	BOLZEN KPL		
30	10539316	8	HEX SCREW ISO 4017 M16X30 10.9	SECHSKANTSCHRAUBE		
31	408602714	24	COUNTERSUNK SCREW ISO 10642 M10X20	SENKSCHRAUBE		
32	406501514	4	HEX SCREW ISO 4017 M8X16 A4-70;DIN EN I	SECHSKANTSCHRAUBE		
33	10567564	3	HEX SCREW ISO 4017 M5X55 A4-70	SECHSKANTSCHRAUBE		
40	10289806	8	WASHER ISO 7089 16	SCHEIBE		
41	420001014	4	WASHER ISO 7089 8 A4	SCHEIBE		
42	420005214	9	WASHER ISO 7089 5 A4	SCHEIBE		
43	403900101	4	SCREW PLUG DIN 906 M10X1 ST	VERSCHLUSSSCHRAUBE		
50	411551114	9	HEX NUT ISO 4032 M5 A4-70;DIN EN ISO 3506-	SECHSKANTMUTTER		

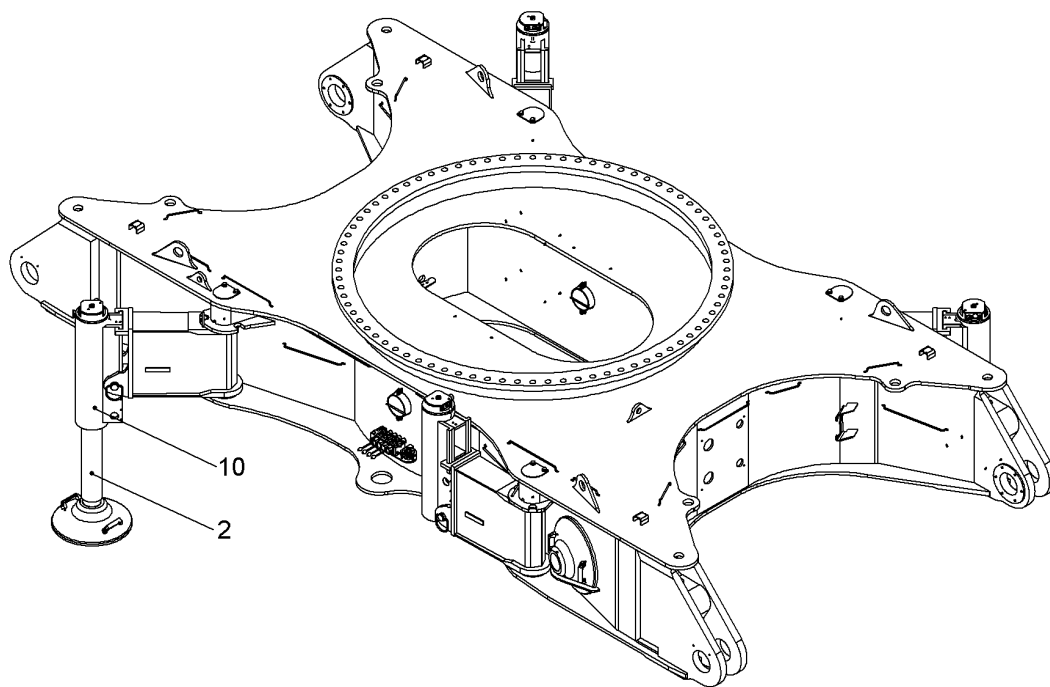
3.8.2020  
529059

138408\_ETK\_002

695

**LIEBHERR**SELF-LOADING SYSTEM RFK  
SELBSTVERLADESYSTEM NRS

11 89 568 6



520422

Pos.	Item	Quantity	Description	Bezeichnung	Serie	K
2	11235246	1	JACK-UP SYSTEM HYDR RFK ⇒ □ 697	JACK-UP SYSTEM HYDR NRS		
10	11895688	1	SELF-LOADING SYSTEM RFK ⇒ □ 701	SELBSTVERLADESYSTEM NRS		

3.8.2020  
520422

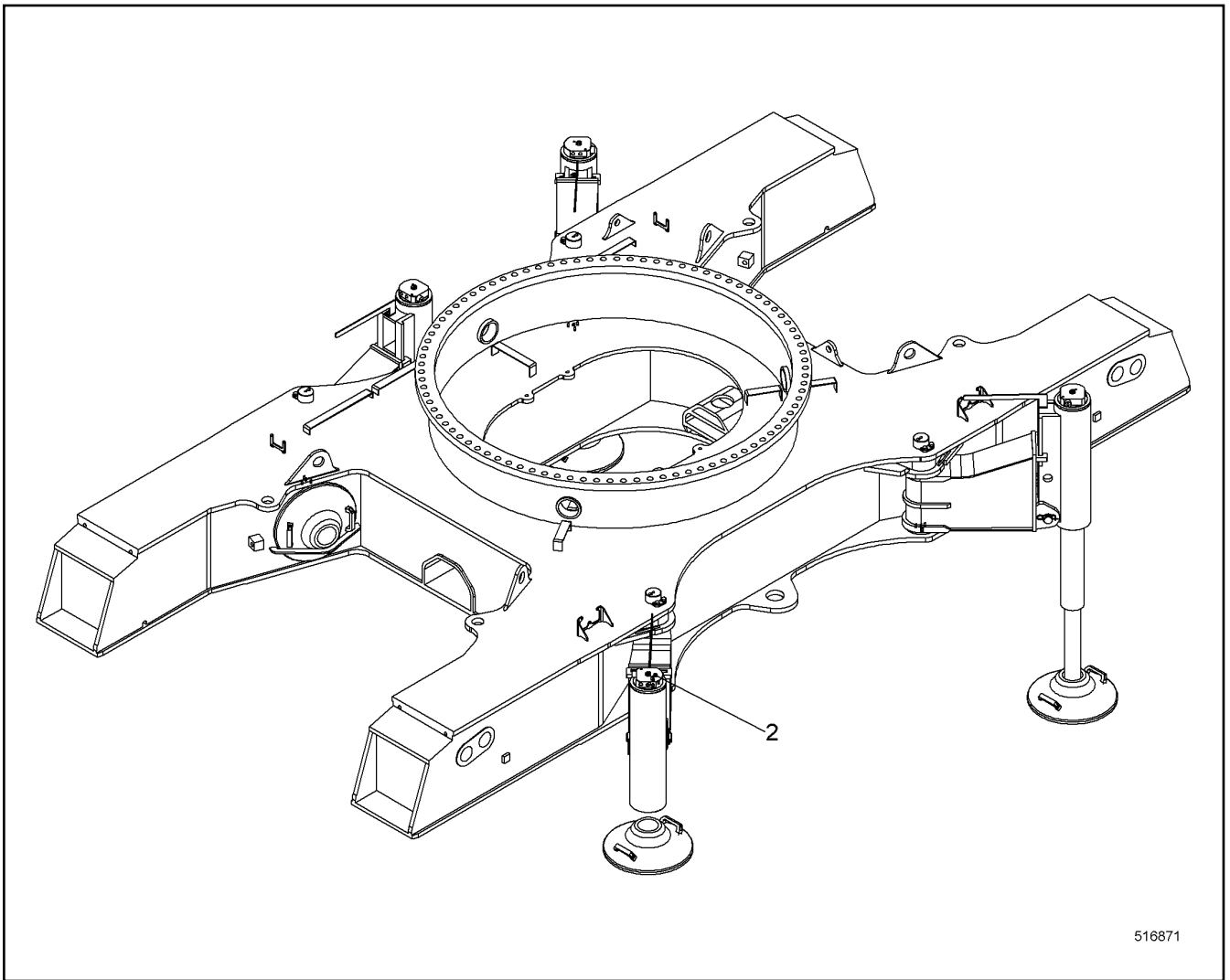
**LIEBHERR**

138408\_ETK\_002


SELF-LOADING SYSTEM RFK  
SELBSTVERLADESYSTEM NRS

□ 696

11 89 568 7



516871

Pos.	Item	Quantity	Description	Bezeichnung	Serie	K
2	11235248	1	TUBING HYDR ⇒  698	VERROHRUNG HYDR		

3.8.2020  
516871

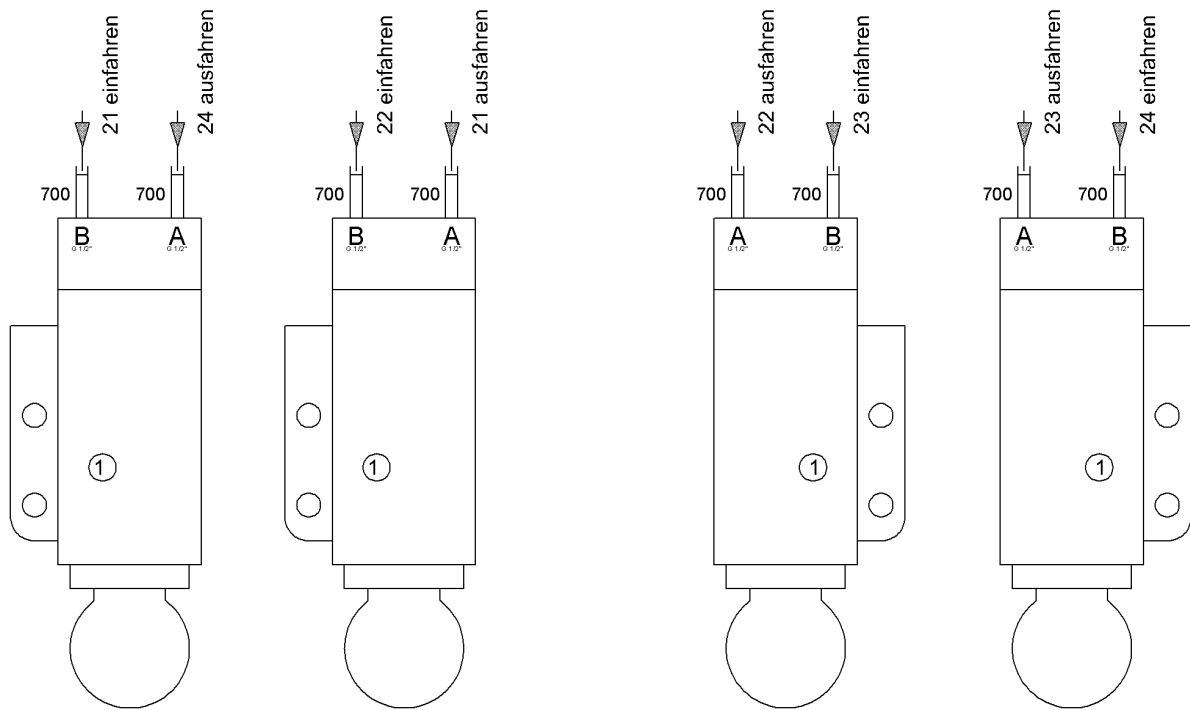
**LIEBHERR**

138408\_ETK\_002

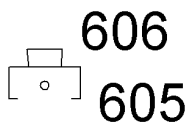
JACK-UP SYSTEM HYDR RFK  
JACK-UP SYSTEM HYDR NRS

 697


11 23 524 6



Material: für Montage  
material: for assembling



520364

Pos.	Item	Quantity	Description	Bezeichnung	Serie	K
1	11914381	4	SUPPORT CYLINDER ⇒  699	ABSTUETZZYLINDER		
605	477400414	8	FITTING AEHNL.ISO 8434 NENNDRUCK >=420	VERSCHRAUBUNG		
606	477700514	8	FITTING	VERSCHRAUBUNG		
700	471032608	8	FITTING	VERSCHRAUBUNG		

3.8.2020  
520364

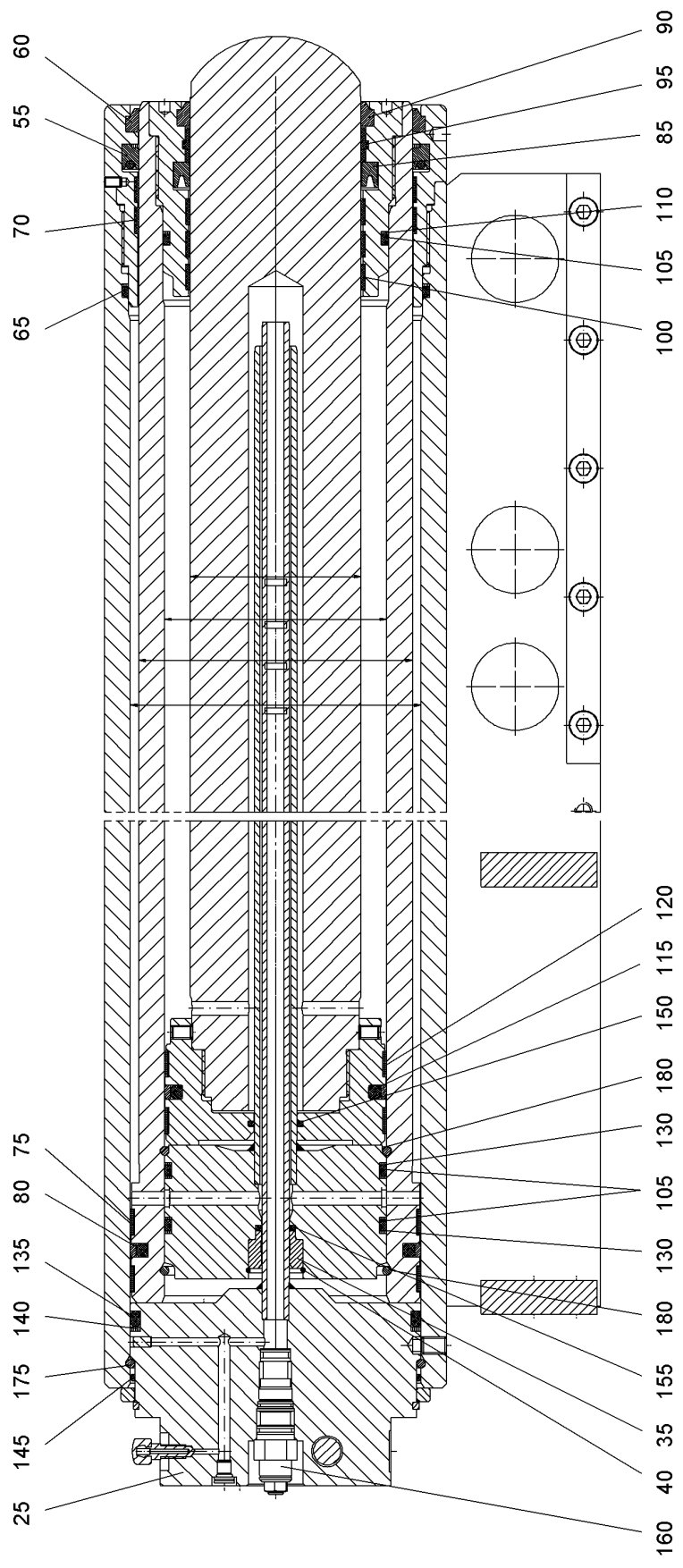
**LIEBHERR**

138408\_ETK\_002

TUBING HYDR  
VERROHRUNG HYDR

 698

11 23 524 8



611358

3.8.2020  
611358

138408\_ETK\_002

SUPPORT CYLINDER  
ABSTUETZZYLINDER

699 (1/2)

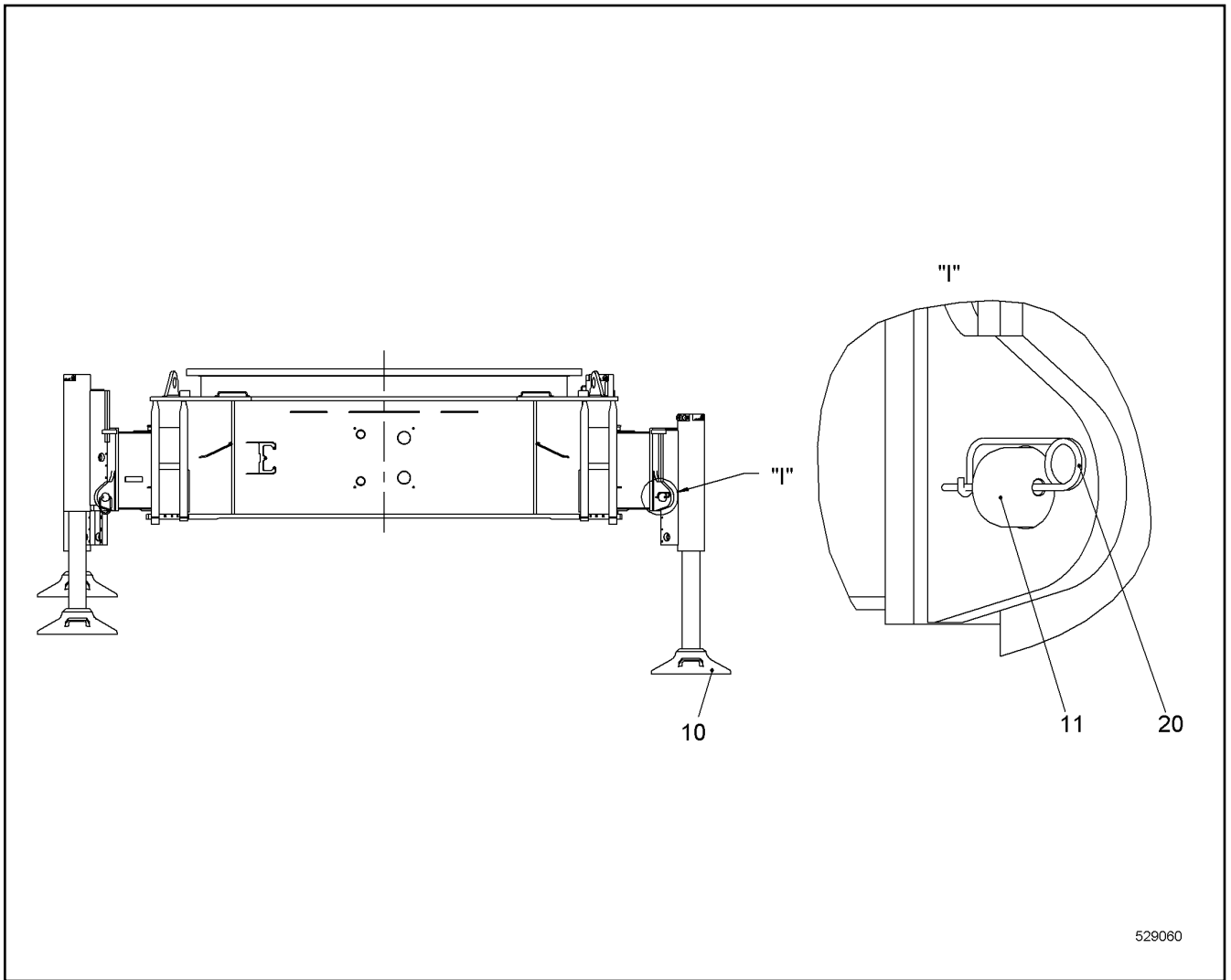
11 91 438 1

**LIEBHERR**

Pos.	Item	Quantity	Description	Bezeichnung	Serie	K
25	13149129	1	FLOOR	BODEN		
35	13149133	1	GUIDE BUSHING 32X16.1X22	FUEHRUNGSBUCHSE		
40	13149155	1	SNAP RING	SPRENGRING		
160	11300790	1	LOWERING BRAKE VALVE	SENKBREMSVENTIL		
170	13149158	1	NON-RETURN VALVE	RUECKSCHLAGVENTIL		
175	10352382	1	SNAP RING 5X175	SPRENGRING		
180	10352383	2	SNAP RING 5 X 135	SPRENGRING		
205	10351239	2	VENTILATION VALVE	ENTLUEFTUNGSVENTIL		
900	13166606	1	SEALING SET	DS		

3.8.2020	138408_ETK_002	<input type="checkbox"/> 700 (2/2)
<b>LIEBHERR</b>	SUPPORT CYLINDER ABSTUETZZYLINDER	11 91 438 1





529060

Pos.	Item	Quantity	Description	Bezeichnung	Serie	K
10	990759714	4	SUPPORT PLATE CPL	ABSTUETZPLATTE KPL		
11	11262110	4	PIN CPL	BOLZEN KPL		
20	433101208	4	RETAINING SPRING 4MM	SICHERUNGSFEDER		

3.8.2020  
529060

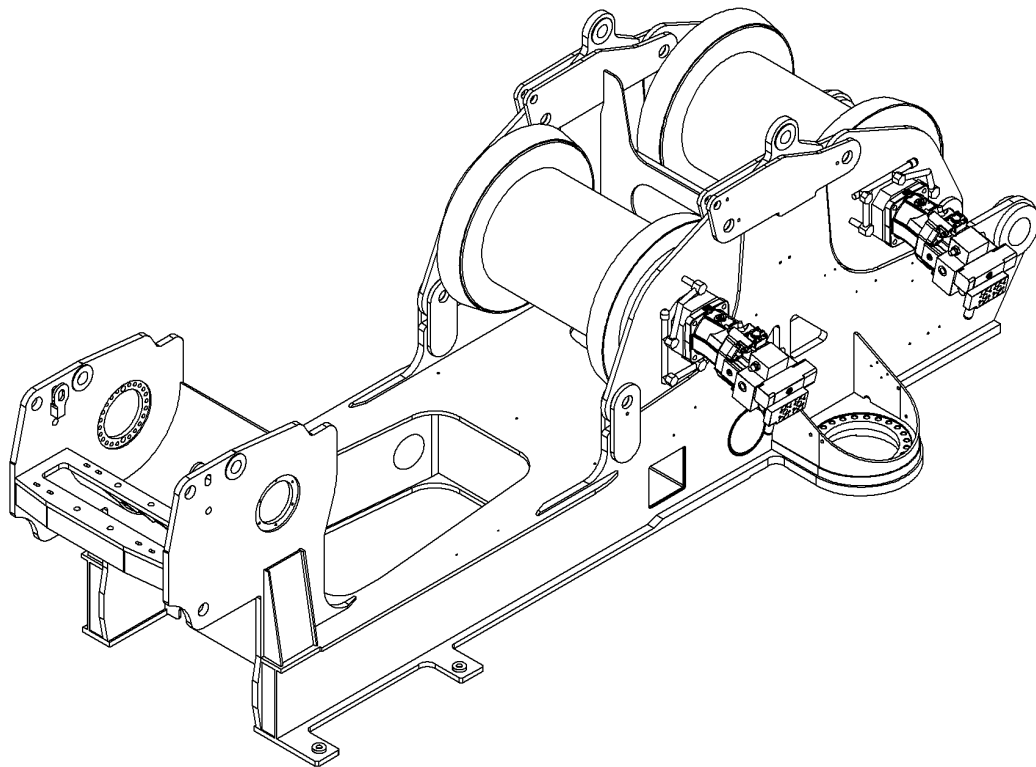
**LIEBHERR**

138408\_ETK\_002

SELF-LOADING SYSTEM RFK  
SELBSTVERLADESYSTEM NRS

701

11 89 568 8



516201

Pos.	Item	Quantity	Description	Bezeichnung	Serie	K
2	10536351	1	SYNCHRONIZING HYDR RFK ⇒ □ 703	GLEICHLAUF HYDR NRS		
4	10536352	1	HOSE LIST ⇒ □ 705	SCHLAUCHLISTE		

3.8.2020  
516201

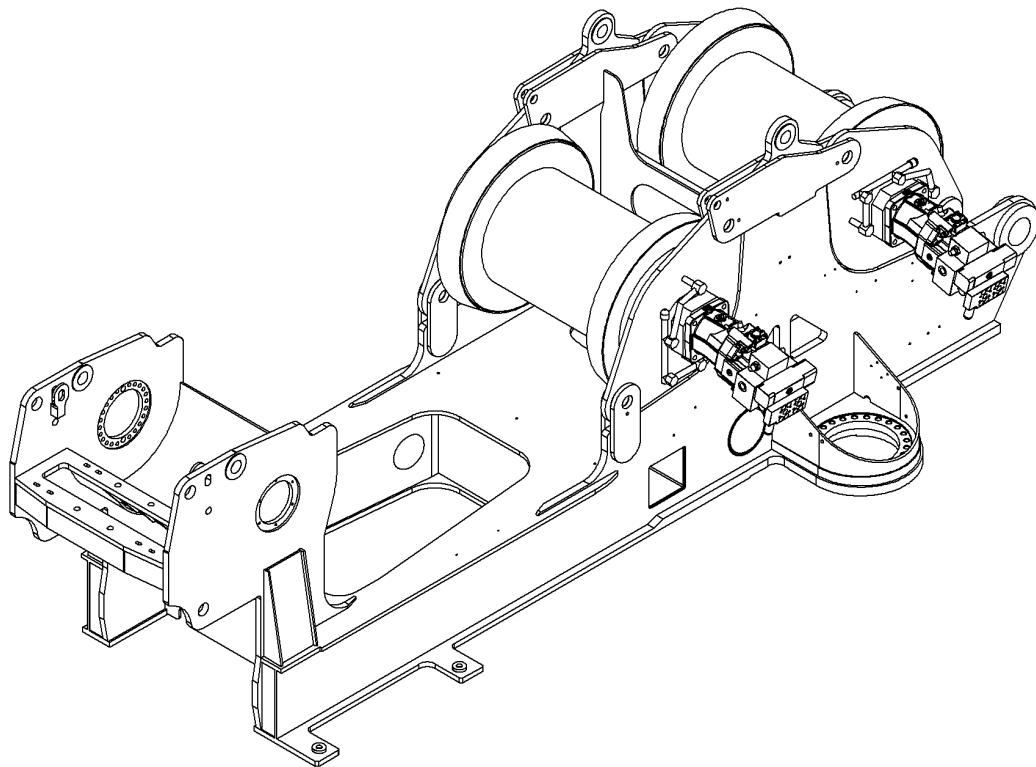
138408\_ETK\_002

□ 702

**LIEBHERR**

SYNCHRONIZING HYDR RFK  
GLEICHLAUF HYDR NRS

10 53 635 0



516202

Pos.	Item	Quantity	Description	Bezeichnung	Serie	K
2	10554594	1	TUBING HYDR ⇒ □ 704	VERROHRUNG HYDR		

3.8.2020  
516202

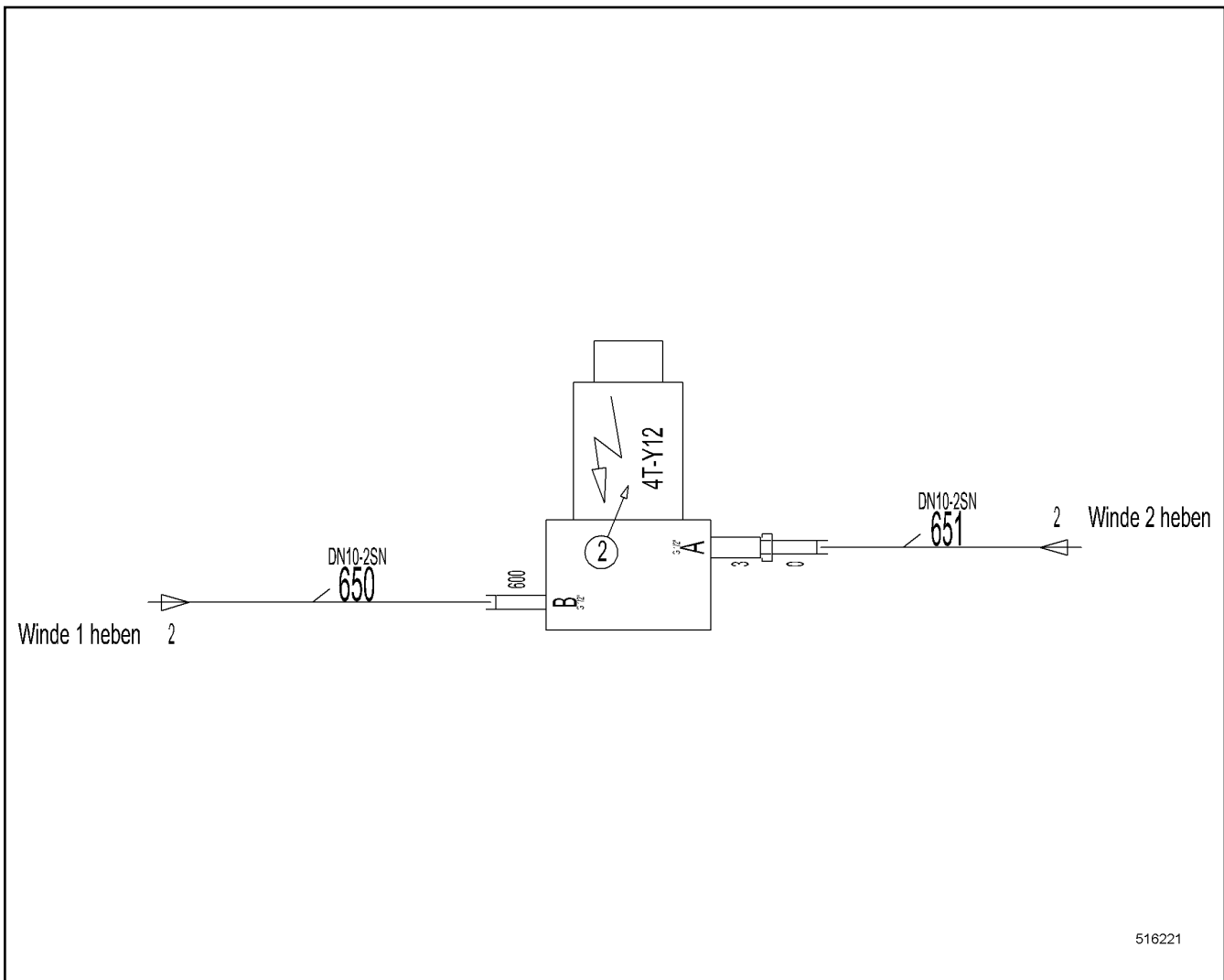
**LIEBHERR**

138408\_ETK\_002

SYNCHRONIZING HYDR RFK  
GLEICHLAUF HYDR NRS

□ 703

10 53 635 1



Pos.	Item	Quantity	Description	Bezeichnung	Serie	K
2	511480614	1	DIRECTIONAL CONTROL VALVE	WEGEVENTIL		
3	917906414	1	RESTRICTOR BODY	DROSSELKOERPER		
600	471032608	1	FITTING	VERSCHRAUBUNG		
601	7617354	1	FITTING	VERSCHRAUBUNG		

3.8.2020 516221	138408_ETK_002 TUBING HYDR VERROHRUNG HYDR	704
<b>LIEBHERR</b>		10 55 459 4

**ACHTUNG !  
ATTENTION !  
ATTENTION !  
ATENCIÓN !  
ATENÇÃO !  
ВНИМАНИЕ**

Für Schlauchbestellungen kann über die Schlauchnummer, in der entsprechenden Schlauchliste, die Identnummer festgestellt werden.

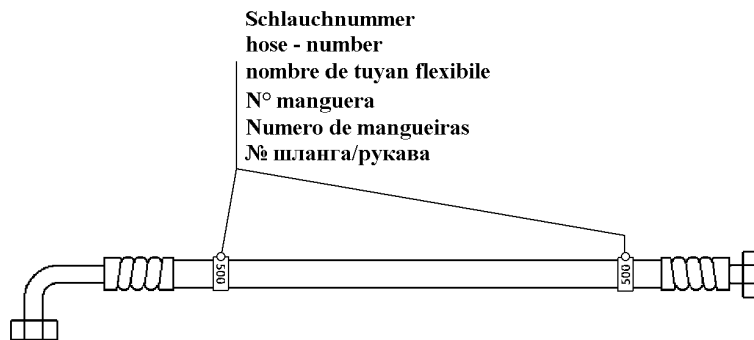
For ordering flexible hoses you can find the identification number through the hose-number in the corresponding hose-list.

Pour des ordres de tuyau flexible le nombre d'identification on voit dans la liste de tuyau flexible correspondente.

Para el pedido de manguera, indicar el número de identificación de la manguera de la lista respectiva.

Para se encomendar uma mangueira, consulte o número de identificação na respectiva lista de mangueiras.

Для оформления заказов на шланги/рукавы идент. № может быть определен при помощи номера шланга/рукава, указанного в соответствующем перечне шлангов/рукавов.



Schlauchnummer  
hose - number  
nombre de tuyau flexible  
N° manguera  
Numero de mangueiras  
№ шланга/рукава

500000

Pos.	Item	Quantity	Description	Bezeichnung	Serie	K
1	10518558	2	ADHESIVE LABEL	HAFTETIKETTE		
650	993227714	1	HOSE CPL	SCHLAUCH KPL		
651	993759614	1	HOSE CPL	SCHLAUCH KPL		

3.8.2020  
500000

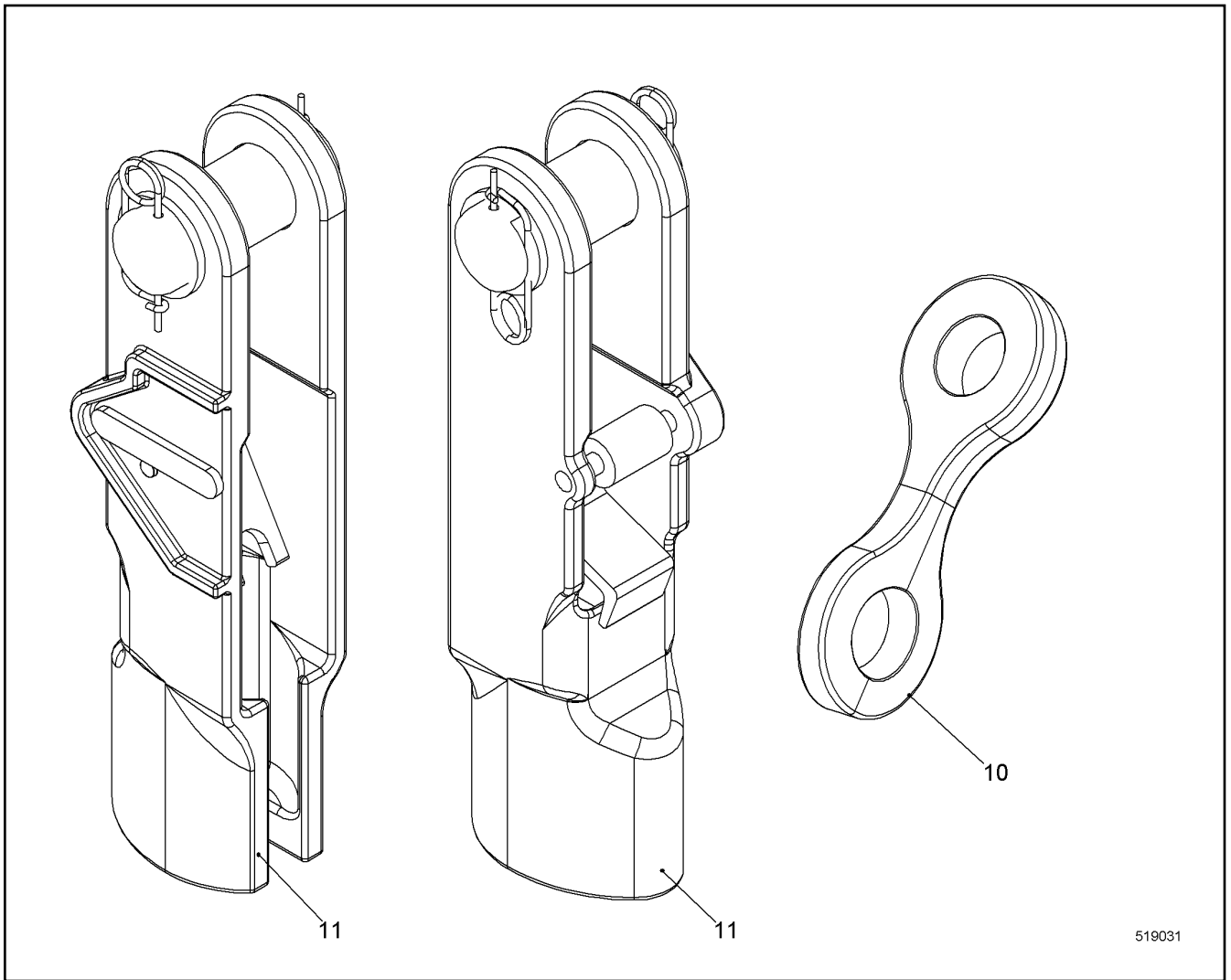
**LIEBHERR**

138408\_ETK\_002

HOSE LIST  
SCHLAUCHLISTE

705

10 53 635 2



Pos.	Item	Quantity	Description	Bezeichnung	Serie	K
10	956507814	1	CROSS STRAP	KREUZLASCHE		
11	11236233	1	POUCH SOCKET ⇒  707	TASCHENSCHLOSS		

3.8.2020  
519031

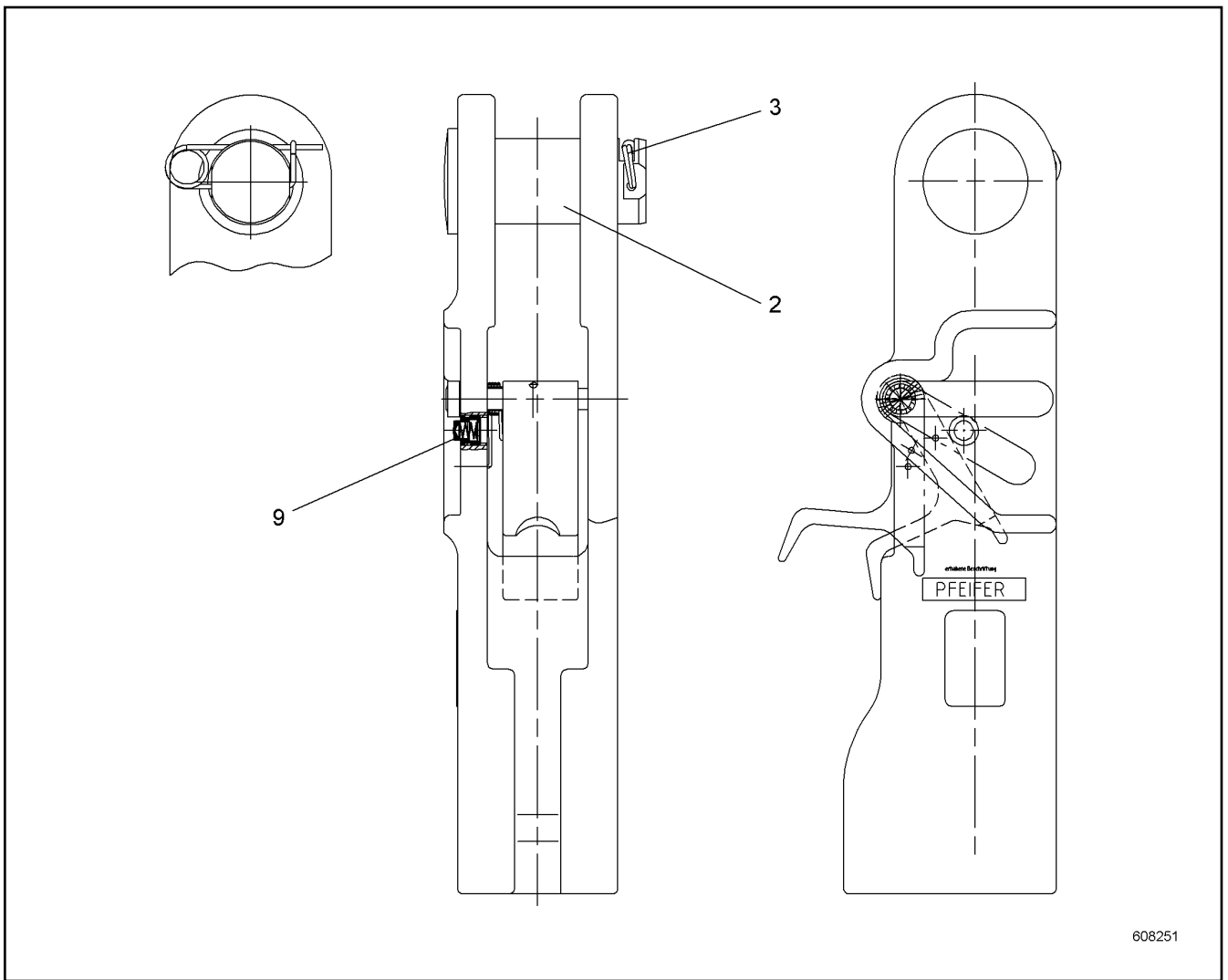
**LIEBHERR**

138408\_ETK\_002

ROPE MOUNTING RFK  
SEILHALTERUNG NRS

 706

11 23 626 6



608251

Pos.	Item	Quantity	Description	Bezeichnung	Serie	K
2	11297460	1	COLLER BOLT	BUNDBOLZEN		
3	11297461	1	RETAINING SPRING 3MM	SICHERUNGSFEDER		
6	11306379	1	SPIRAL DOWEL PIN DIN 7344 5.0X26	SPIRALSPANNSTIFT		
9	10504994	1	BUTTON	KNOFF		

3.8.2020  
608251

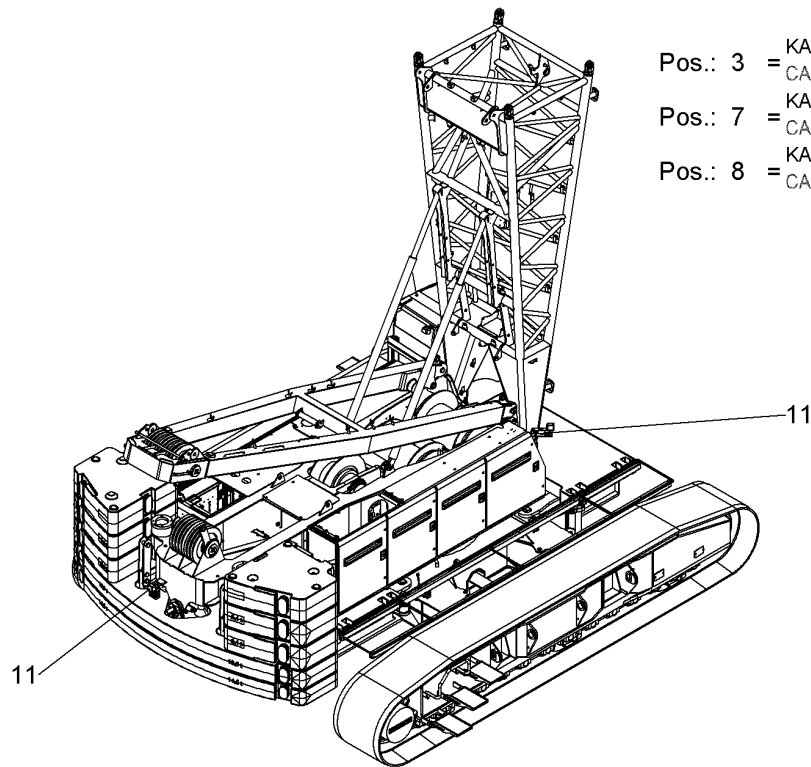
**LIEBHERR**

138408\_ETK\_002

POUCH SOCKET  
TASCHENSCHLOSS

707

11 23 623 3



Pos.: 3 = KAMERAUEBERWACHUNG  
 CAMERA MONITORING  
 Pos.: 7 = KAMERAUEBERWACHUNG  
 CAMERA MONITORING  
 Pos.: 8 = KAMERAUEBERWACHUNG  
 CAMERA MONITORING

520294

Pos.	Item	Quantity	Description	Bezeichnung	Serie	K
3	11893352	1	CAMERA MONITORING	KAMERAUEBERWACHUNG		
7	10532461	1	CAMERA MONITORING ⇒ □ 709	KAMERAUEBERWACHUNG		
8	10507750	1	CAMERA MONITORING ⇒ □ 711	KAMERAUEBERWACHUNG		
11	10580647	1	VIDEO MONITORING SYSTEM RFK ⇒ □ 712	VIDEOUEBERWACHUNGSANLAG		

3.8.2020  
520294

**LIEBHERR**

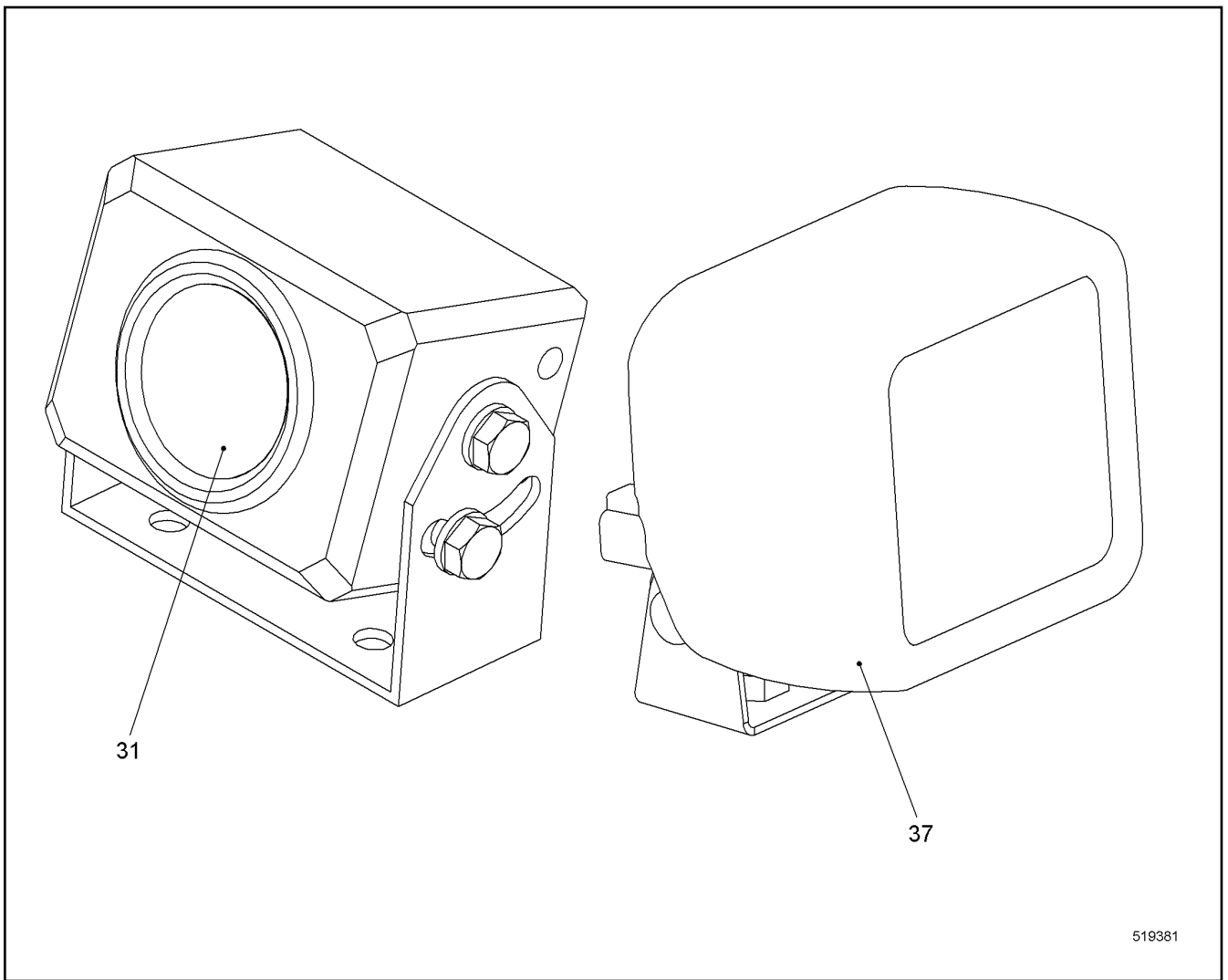
138408\_ETK\_002

VIDEO MONITORING SYSTEM RFK  
VIDEOUEBERWACHUNGSANLAGE NRS

□ 708

11 89 400 8





519381

Pos.	Item	Quantity	Description	Bezeichnung	Serie	K
31	10024012	1	CAMERA	KAMERA		
37	7027205	1	FLOODLIGHT ⇒ □ 41	SCHEINWERFER		
50	10533524	1	CABIN EL ⇒ □ 710	KABINE EL		

3.8.2020  
519381

**LIEBHERR**

138408\_ETK\_002

CAMERA MONITORING  
KAMERAUEBERWACHUNG

□ 709

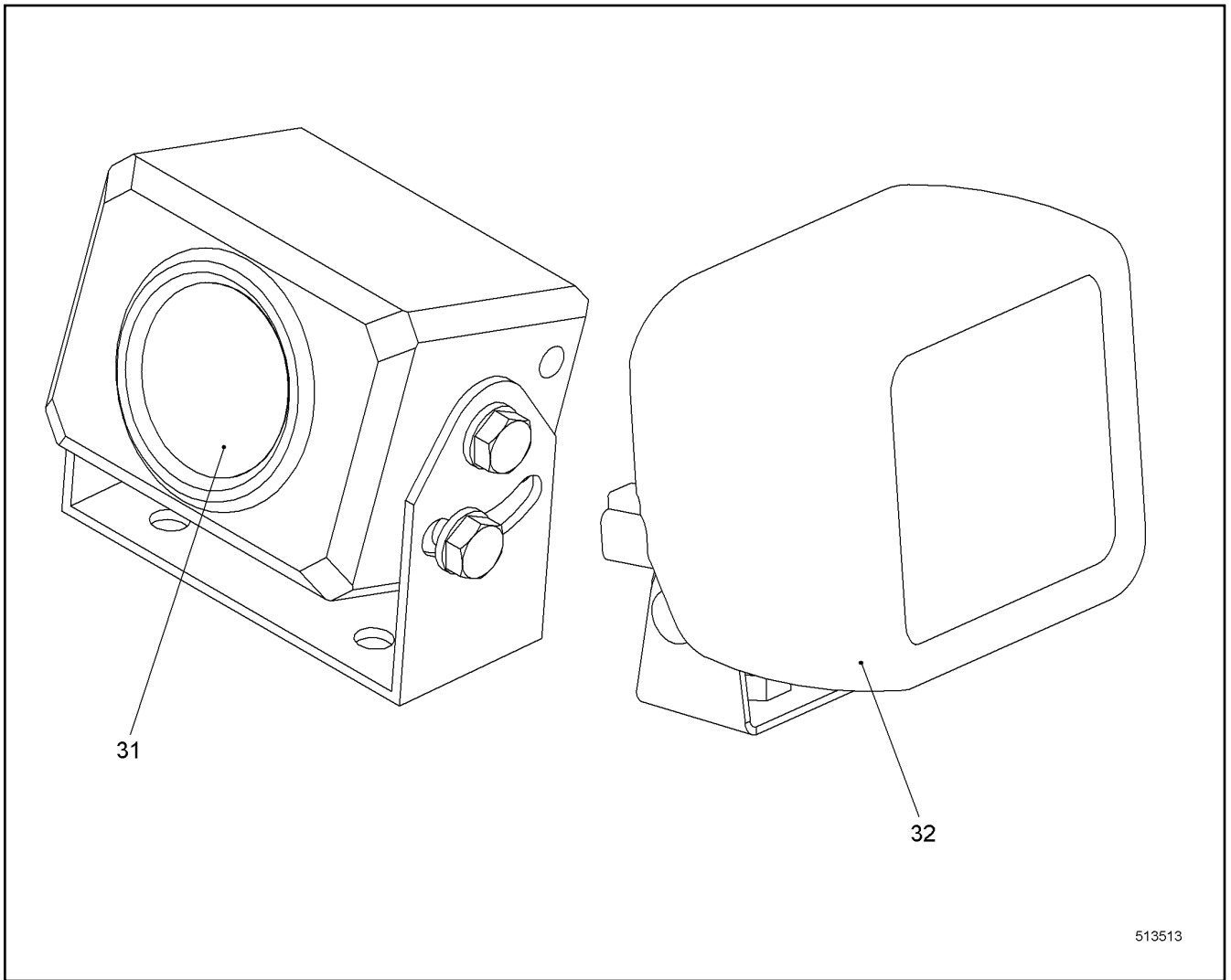
10 53 246 1

**OHNE BILD  
WITHOUT ILLUSTRATION  
SANS PLANCHE  
SIN FIG.  
SEM ILUSTRAÇÃO  
БЕЗ ИЗОБРАЖЕНИЯ**

600000

Pos.	Item	Quantity	Description	Bezeichnung	Serie	K
1	11240503	1	MONITOR LCD	MONITOR LCD		
3	11240499	1	CABLE	KABEL		
4	10286648	1	BALL JOINT	KUGELGELENK		

3.8.2020 600000	138408_ETK_002 CABIN EL KABINE EL	<input type="checkbox"/> 710 10 53 352 4
--------------------	---	---



513513

Pos.	Item	Quantity	Description	Bezeichnung	Serie	K
31	10024012	1	CAMERA	KAMERA		
32	11960695	1	LED WORKING HEAD LIGHT	LED ARBEITSSCHEINWERFER		

3.8.2020  
513513

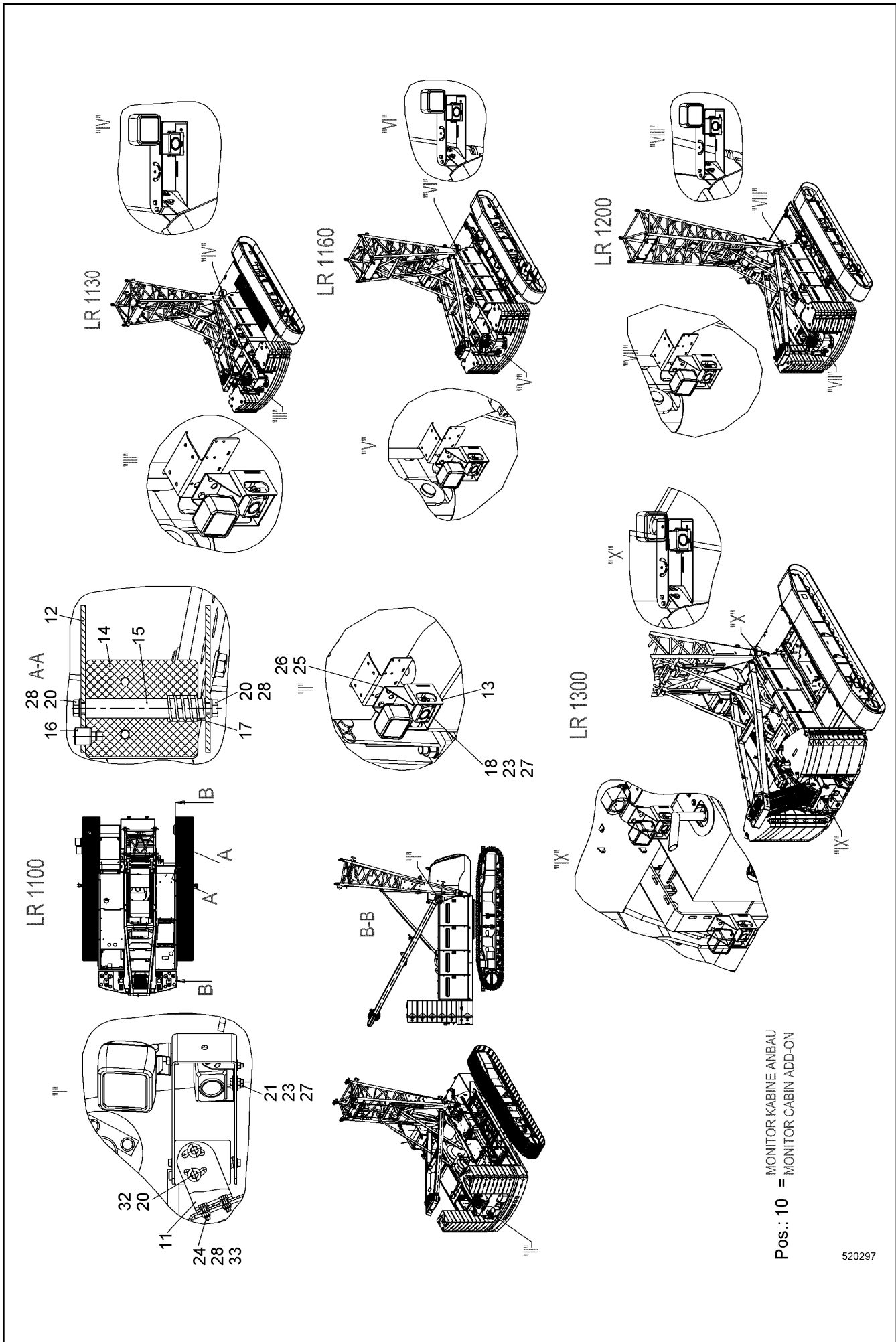
**LIEBHERR**

138408\_ETK\_002

CAMERA MONITORING  
KAMERAUEBERWACHUNG

711

10 50 775 0



3.8.2020  
520297

**LIEBHERR**


138408\_ETK\_002


VIDEO MONITORING SYSTEM RFK  
VIDEUEBERWACHUNGSANLAGE NRS

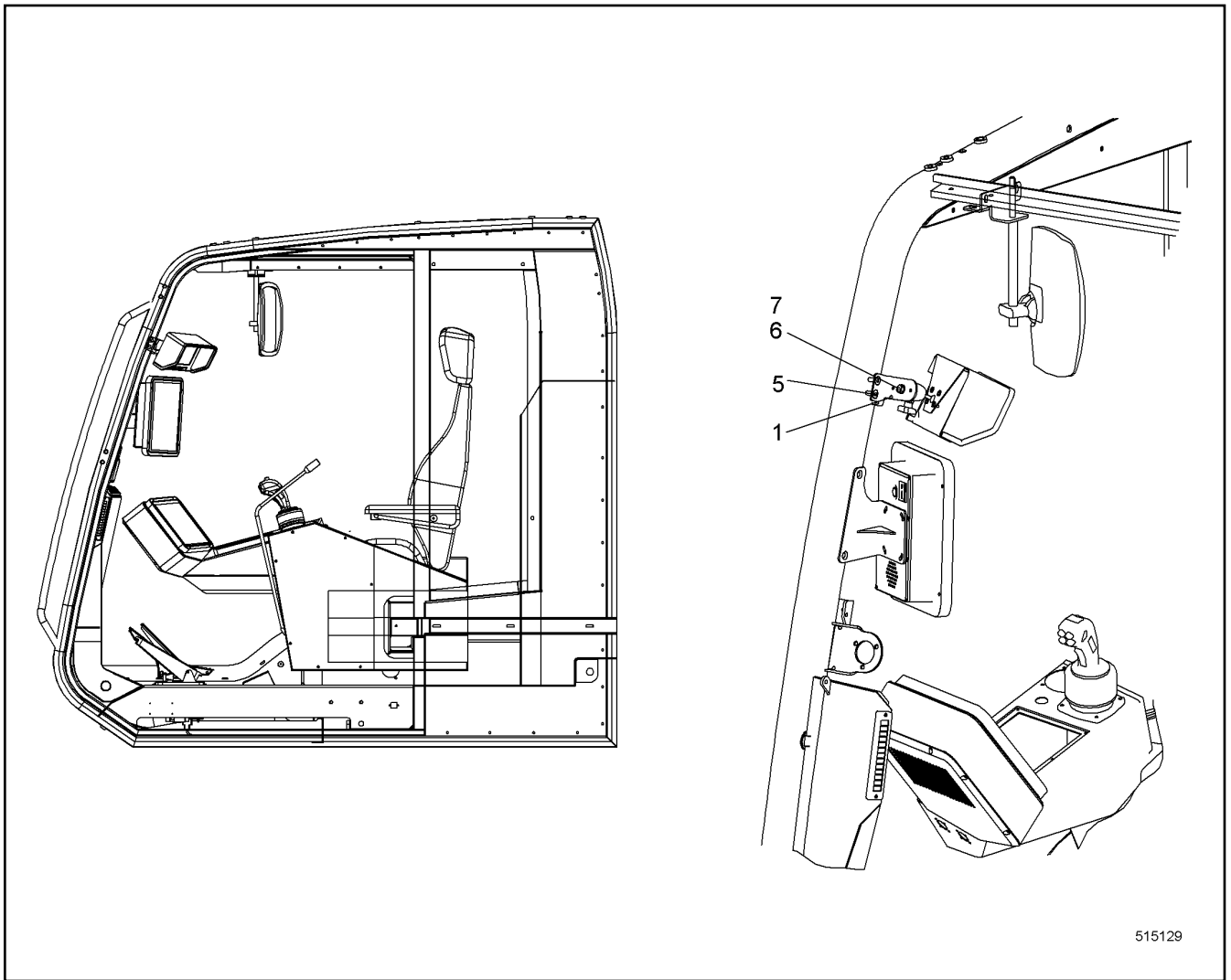
712 (1/2)

10 58 064 7

520297

Pos.	Item	Quantity	Description	Bezeichnung	Serie	K
10	10578486	1	MONITOR CABIN ADD-ON ⇒  714	MONITOR KABINE ANBAU		
11	10529071	1	PLATE	BLECH		
12	10529074	1	PLATE	BLECH		
13	385137114	1	HOLDER CAMERA	HALTER KAMERA		
14	10529080	1	TWIST PIVOT	DREHGELENK		
15	10529084	1	PIN 17X107X107 S355J2;EN 10025-2	BOLZEN		
16	10529086	1	PIN 15X20 S355J2;EN 10025-2	BOLZEN		
17	10529089	1	PRESSURE SPRING	DRUCKFEDER		
18	406501714	3	HEX SCREW ISO 4017 M6X16 A4-70;DIN EN I	SECHSKANTSCHRAUBE		
20	406518814	6	HEX SCREW ISO 4017 M8X20 A4-70;DIN EN I	SECHSKANTSCHRAUBE		
21	406532614	3	HEX SCREW ISO 4017 M6X20 A4-70	SECHSKANTSCHRAUBE		
23	10540492	6	HEX NUT ISO 10511 M6 A4	SECHSKANTMUTTER		
24	10540493	2	HEX NUT ISO 10511 M8 A4	SECHSKANTMUTTER		
25	4901782	2	WASHER ISO 7089 12 A4	SCHEIBE		
26	10540495	2	HEX NUT ISO 10511 M12 A4	SECHSKANTMUTTER		
27	10540500	9	WASHER ISO 7093-1 6 A4	SCHEIBE		
28	420001014	6	WASHER ISO 7089 8 A4	SCHEIBE		
32	10540510	4	WASHER ISO 7093-1 8 A4	SCHEIBE		
33	406501414	2	HEX SCREW ISO 4017 M8X25 A4-70;DIN EN I	SECHSKANTSCHRAUBE		

3.8.2020	138408_ETK_002	 713 (2/2)
<b>LIEBHERR</b>	VIDEO MONITORING SYSTEM RFK VIDEOUEBERWACHUNGSANLAGE NRS	10 58 064 7



515129

Pos.	Item	Quantity	Description	Bezeichnung	Serie	K
1	10527391	1	HOLDER	HALTER		
5	408606214	2	COUNTERSUNK SCREW DIN 7991 M8X20 A4-7	SENKSCHRAUBE		
6	406501514	1	HEX SCREW ISO 4017 M8X16 A4-70;DIN EN I	SECHSKANTSCHRAUBE		
7	420001014	1	WASHER ISO 7089 8 A4	SCHEIBE		

3.8.2020  
515129

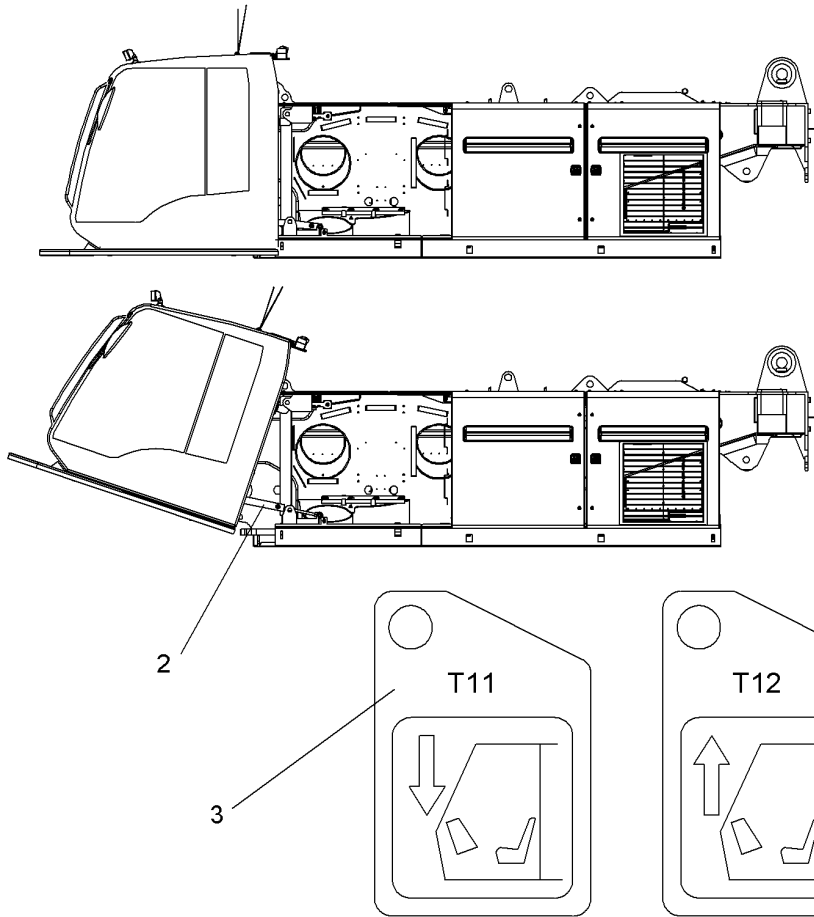
**LIEBHERR**

138408\_ETK\_002

MONITOR CABIN ADD-ON  
MONITOR KABINE ANBAU

714

10 57 848 6



Pos.: 2 = Verrohrung HYDR  
 Tubing HYDR

515877

Pos.	Item	Quantity	Description	Bezeichnung	Serie	K
2	10517281	1	TUBING HYDR ⇒ □ 716	VERROHRUNG HYDR		
3	10531224	1	CABIN INCLINATION EL RFK	KABINENNEIGUNG EL NRS		
10		-1	TURNBUCKLE	SPANNSCHLOSS		

3.8.2020  
 515877

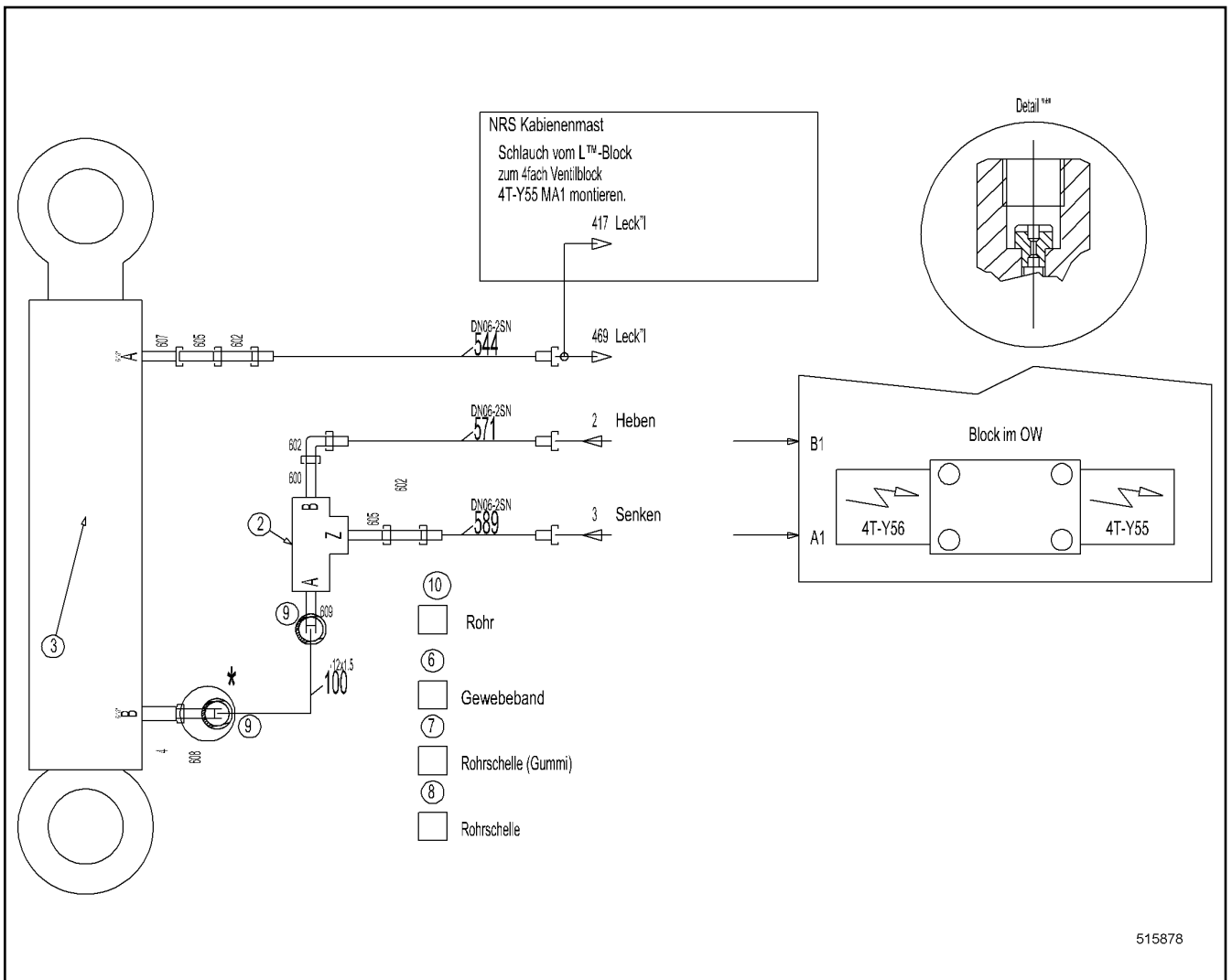
**LIEBHERR**

138408\_ETK\_002

CABIN INCLINATION RFK  
 KABINENNEIGUNG NRS

□ 715

10 51 728 0



Pos.	Item	Quantity	Description	Bezeichnung	Serie	K
2	510466114	1	PILOT CONTROLLED CHECK VALVE	RUECKSCHLAGVENTIL ENTSPE		
3	592000814	1	DOUBLE-ACTING CYL ⇒  717	DOPELWIRKZYL		
4	917906414	1	RESTRICTOR BODY	DROSSELKOERPER		
5	510754008	1	NOZZLE	DUESE		
7	10579877	1	PIPE CLAMP	ROHRSCHELLE		
8	774214308	1	HOSE CLAMP	SCHLAUCHSCHELLE		
9	790230014	2	SEAL	DICHTUNG		
10	10588224	1	PIPE SET	ROHRSATZ		
600	471032808	1	FITTING	VERSCHRAUBUNG		
602	7617268	3	FITTING	VERSCHRAUBUNG		
605	471004514	2	FITTING	VERSCHRAUBUNG		
607	247042402	1	FITTING	VERSCHRAUBUNG		
608	7617354	1	FITTING	VERSCHRAUBUNG		
609	471032708	1	FITTING	VERSCHRAUBUNG		

3.8.2020  
515878

**LIEBHERR**

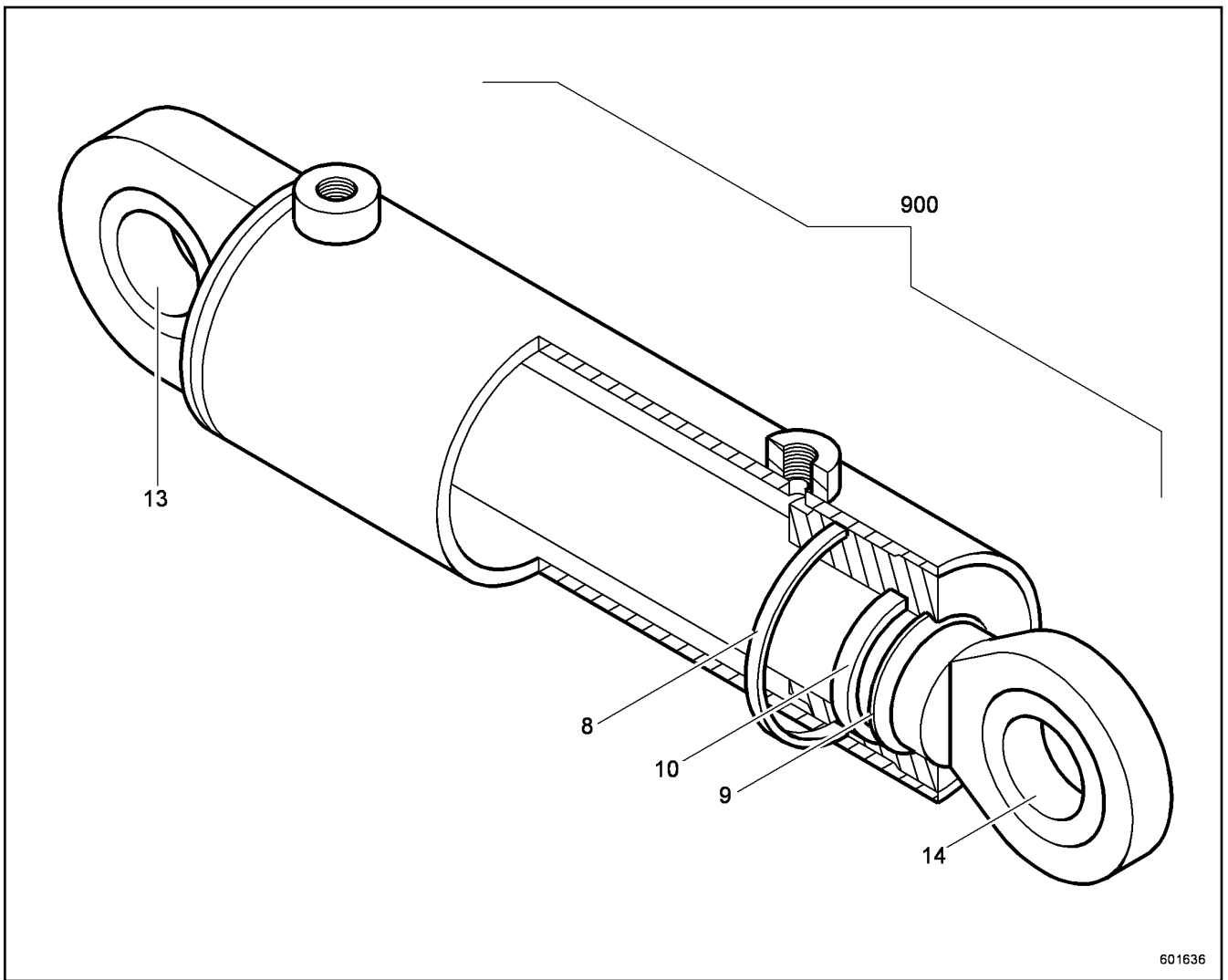
138408\_ETK\_002

TUBING HYDR  
VERROHRUNG HYDR

716

10 51 728 1





601636

Pos.	Item	Quantity	Description	Bezeichnung	Serie	K
8	726456914	1	O-RING	O-RING		
9	592031814	1	SCRAPER	ABSTREIFER		
10	726306414	1	ROD SEAL	NUTRING		
13	746925314	1	SPHERICAL BEARING	GELENKLAGER		
14	746925314	1	SPHERICAL BEARING	GELENKLAGER		
900	790230614	1	SEALING SET CPL CYL	DS KPL ZYL		

3.8.2020  
601636

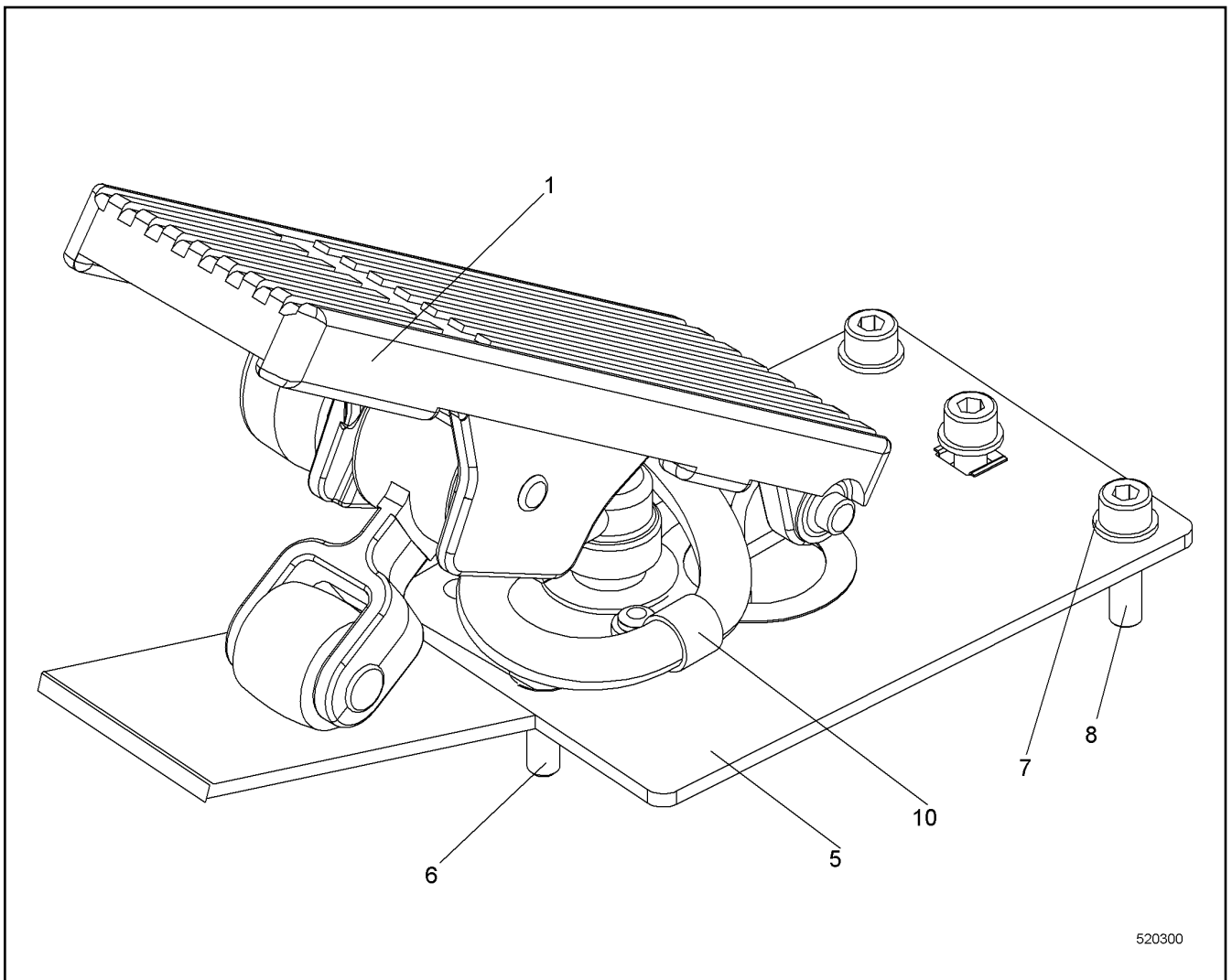
**LIEBHERR**

138408\_ETK\_002

DOUBLE-ACTING CYL  
DOPPELWIRKZYL

717

59 20 008 14



Pos.	Item	Quantity	Description	Bezeichnung	Serie	K
1	11219883	1	FOOT PEDAL	FUSSPEDAL		
5	11220468	1	ADAPTER PLATE	ADAPTERBLECH		
6	408605708	1	COUNTERSUNK SCREW DIN 7991 M8X30 A2-7	SENKSCHRAUBE		
7	420001014	4	WASHER ISO 7089 8 A4	SCHEIBE		
8	404206614	4	SOCKET HEAD SCREW ISO 4762 M8X30 A4-7	ZYLINDERSCHRAUBE		
9	413003208	2	CAGE NUT M8-R-123-47 ST	KAFIGMUTTER		
10	11220477	1	RING	RING		

3.8.2020  
520300

**LIEBHERR**

138408\_ETK\_002

FOOT PEDAL EL INSTALLATION  
FUSSPEDAL EL EINBAU

718

11 22 037 2

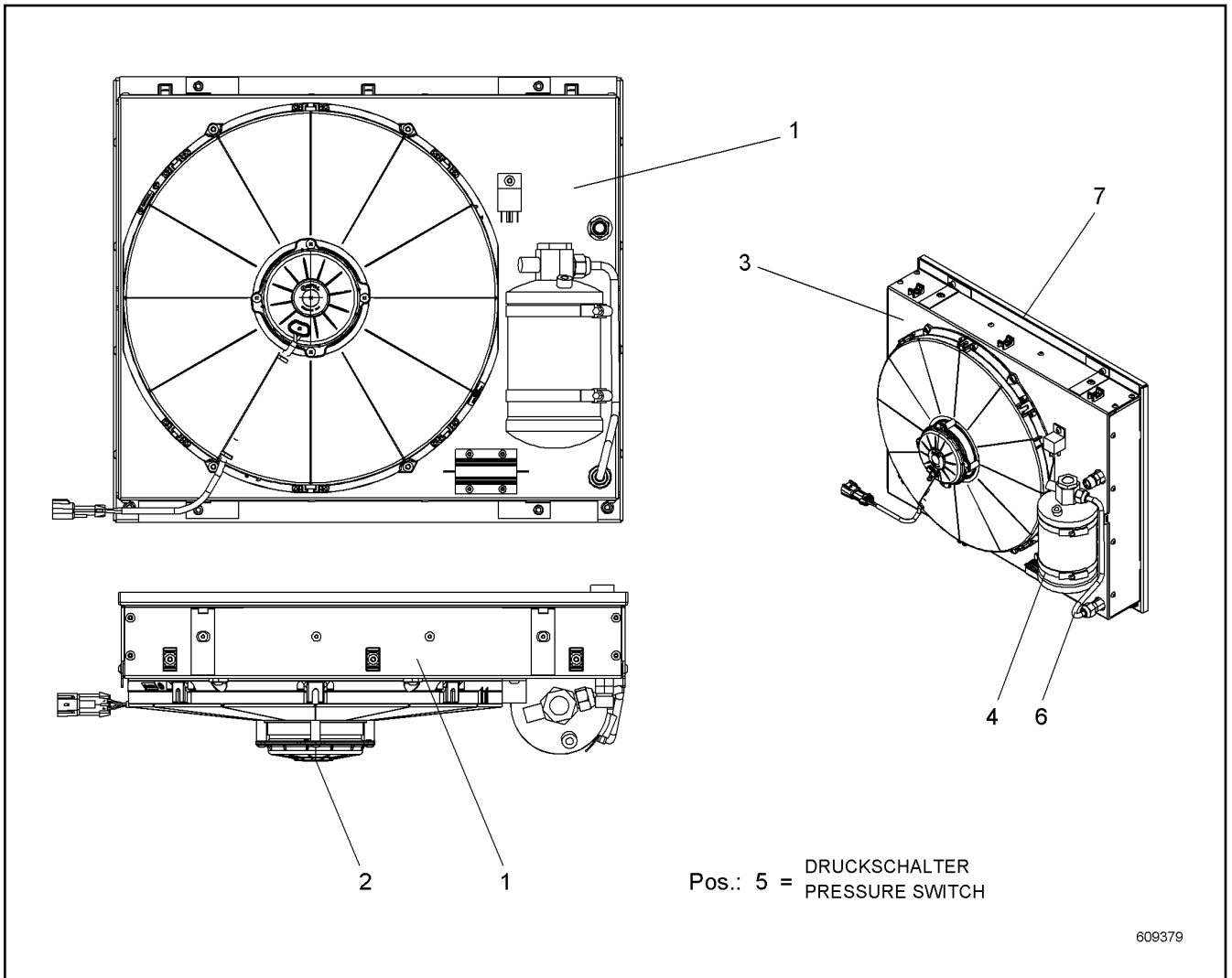
**OHNE BILD  
WITHOUT ILLUSTRATION  
SANS PLANCHE  
SIN FIG.  
SEM ILUSTRACÃO  
БЕЗ ИЗОБРАЖЕНИЯ**


600000

Pos.	Item	Quantity	Description	Bezeichnung	Serie	K
11	11217500	1	LIQUEFIER ⇒ □ 720	VERFLUESSIGER		
12	10565368	1	SOLENOIDVALVE BUILT-IN KIT RFK ⇒ □ 722	MAGNETVENTIL EINBAUSATZ NR		
15	553078814	2.2	COOLANT	KUEHLMITTEL		
17	959465714	1	BRACKET	BUEGEL		
18	11892804	1	INSULATION	ISOLIERUNG		
20	10577909	1	HOSE LIST ⇒ □ 724	SCHLAUCHLISTE		
22	11232788	1	SIGN	SCHILD		

3.8.2020 600000	138408_ETK_002 AIR CONDITIONING UNIT RFK KLIMAAANLAGE NRS	□ 719 11 93 621 2
--------------------	---	----------------------

**LIEBHERR**



Pos.	Item	Quantity	Description	Bezeichnung	Serie	K
1	11236707	1	HEAT EXCHANGER	WAERMETAUSCHER		
2	11236708	1	FAN MOTOR	LUEFTERMOTOR		
3	11236709	1	COVER	ABDECKUNG		
4	11236711	1	DRYER	TROCKNER		
5	11236712	1	PRESSURE SWITCH	DRUCKSCHALTER		
6	11236713	1	LEAD	LEITUNG		
7	11236714	1	FRAME	RAHMEN		
			⇒  721			
8	11987628	1	DRYER	TROCKNER		

3.8.2020  
609379

**LIEBHERR**

138408\_ETK\_002

LIQUEFIER  
VERFLUESSIGER

 720

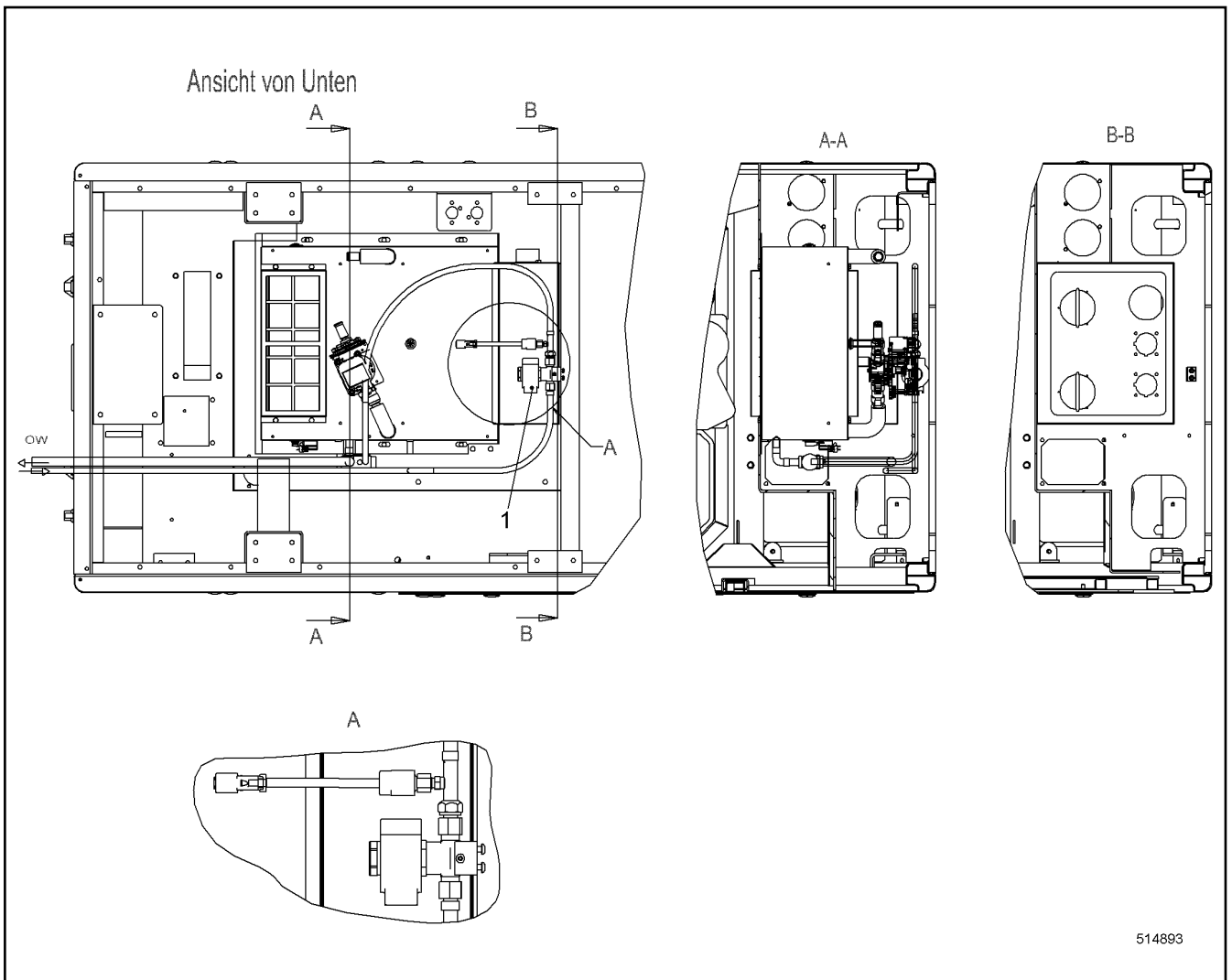
11 21 750 0


**OHNE BILD  
WITHOUT ILLUSTRATION  
SANS PLANCHE  
SIN FIG.  
SEM ILUSTRACÃO  
БЕЗ ИЗОБРАЖЕНИЯ**

600000

Pos.	Item	Quantity	Description	Bezeichnung	Serie	K
1	11903519	4	RUBBER BUFFER	GUMMIPUFFER		

3.8.2020 600000	138408_ETK_002	721
<b>LIEBHERR</b>	FRAME RAHMEN	11 23 671 4



Pos.	Item	Quantity	Description	Bezeichnung	Serie	K
1	10565367	1	SOLENOID VALVE BUILT-IN KIT ⇒  723	MAGNETVENTIL EINBAUSATZ		

3.8.2020  
514893

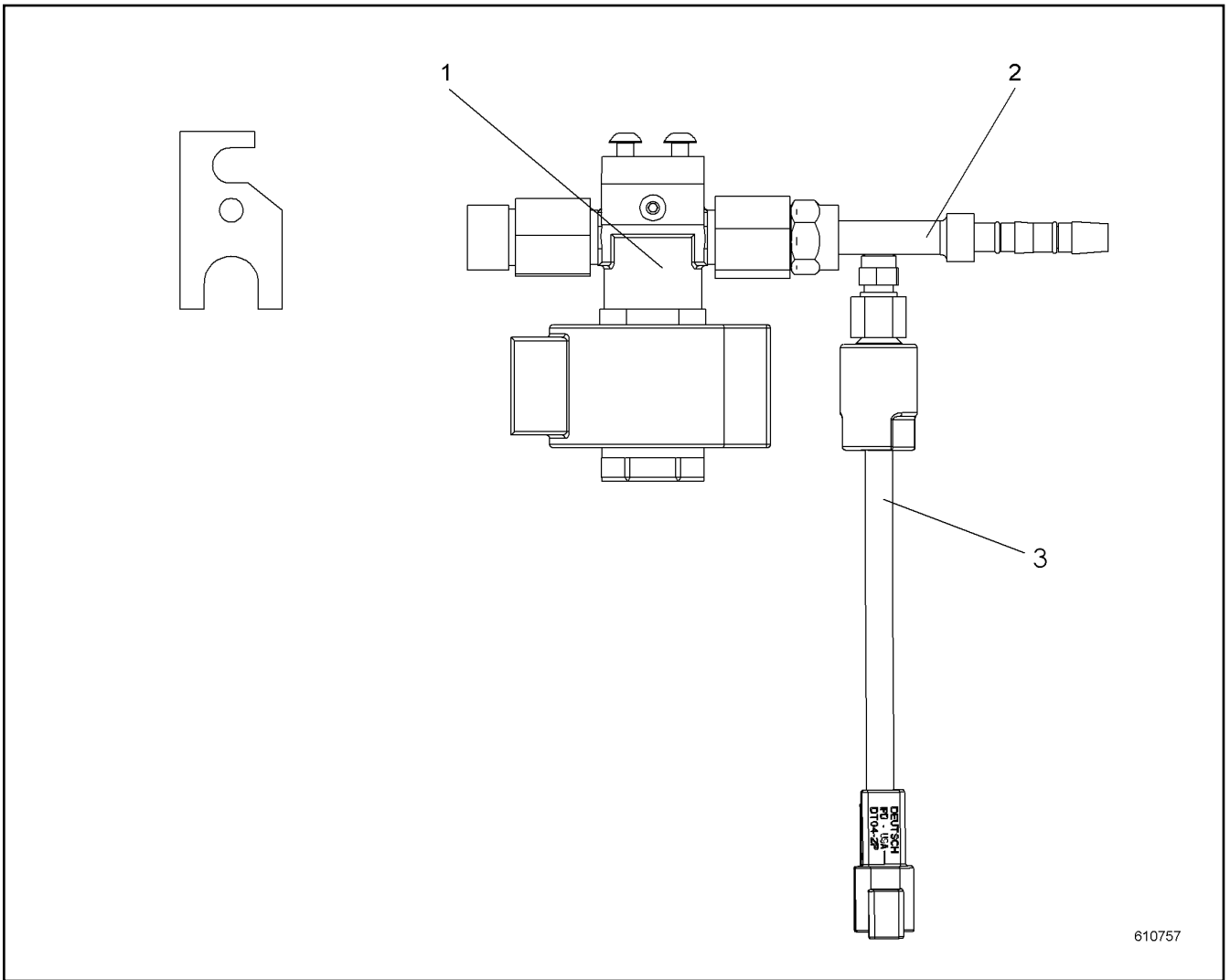
**LIEBHERR**

138408\_ETK\_002

SOLENOIDVALVE BUILT-IN KIT RFK  
MAGNETVENTIL EINBAUSATZ NRS

 722

10 56 536 8



Pos.	Item	Quantity	Description	Bezeichnung	Serie	K
1	11254299	1	SOLENOID VALVE	MAGNETVENTIL		
2	11953398	1	HOSE FITTING	SCHLAUCHARMATUR		
3	11903869	1	PRESSURE SWITCH	DRUCKSCHALTER		

3.8.2020 610757 <b>LIEBHERR</b>	138408_ETK_002 SOLENOID VALVE BUILT-IN KIT MAGNETVENTIL EINBAUSATZ	<input type="checkbox"/> 723 10 56 536 7
---------------------------------------	--	---

**ACHTUNG !  
ATTENTION !  
ATTENTION !  
ATENCIÓN !  
ATENÇÃO !  
ВНИМАНИЕ**

Für Schlauchbestellungen kann über die Schlauchnummer, in der entsprechenden Schlauchliste, die Identnummer festgestellt werden.

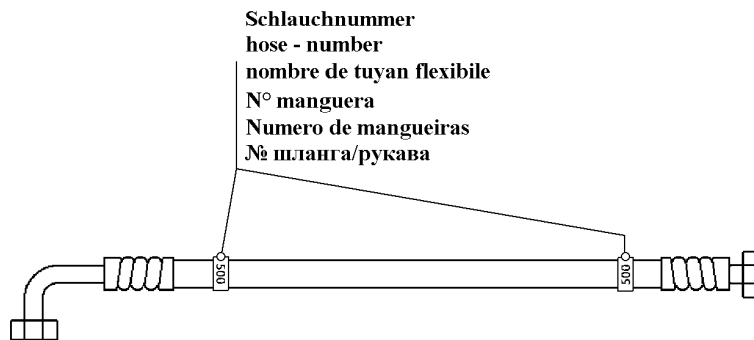
For ordering flexible hoses you can find the identification number through the hose-number in the corresponding hose-list.

Pour des ordres de tuyau flexible le nombre d'identification on voit dans la liste de tuyau flexible correspondente.

Para el pedido de manguera, indicar el número de identificación de la manguera de la lista respectiva.

Para se encomendar uma mangueira, consulte o número de identificação na respectiva lista de mangueiras.

Для оформления заказов на шланги/рукавы идент. № может быть определен при помощи номера шланга/рукава, указанного в соответствующем перечне шлангов/рукавов.

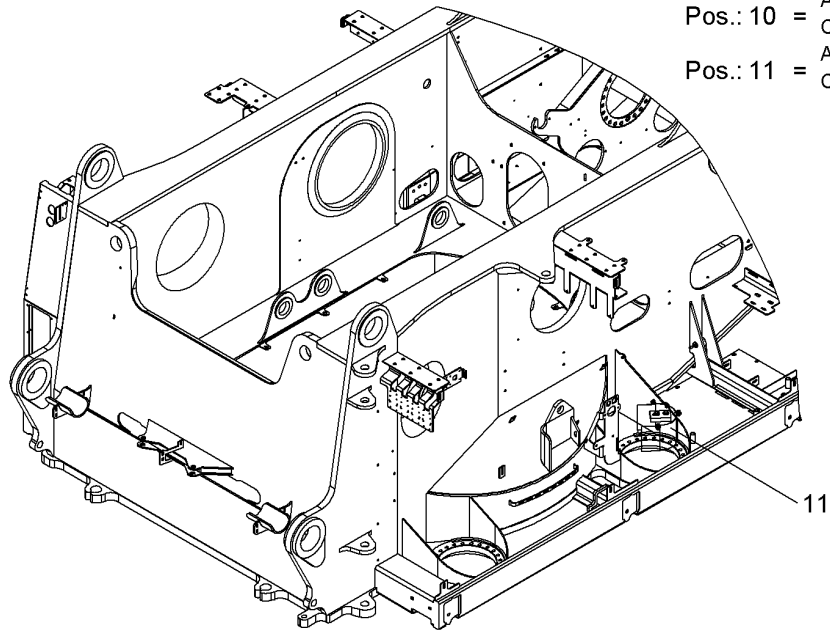


500000

Pos.	Item	Quantity	Description	Bezeichnung	Serie	K
4	10527918	1	HOSE SET CPL	SCHLAUCHSATZ KPL		

3.8.2020 500000	138408_ETK_002	724
<b>LIEBHERR</b>	HOSE LIST SCHLAUCHLISTE	10 57 790 9





Pos.: 10 = ANSCHLUSSTEILE  
 CONNECTION PARTS  
 Pos.: 11 = ANSCHLUSSTUECK  
 CONNECTION PIECE

519616

Pos.	Item	Quantity	Description	Bezeichnung	Serie	K
10	11280481	1	CONNECTION PARTS ⇒ □ 726	ANSCHLUSSTEILE		
11	11267716	1	MOUNTING PARTS ⇒ □ 727	MONTAGETEILE		
12	11297647	1	CONNECTION PIECE	ANSCHLUSSTUECK		

3.8.2020  
 519616

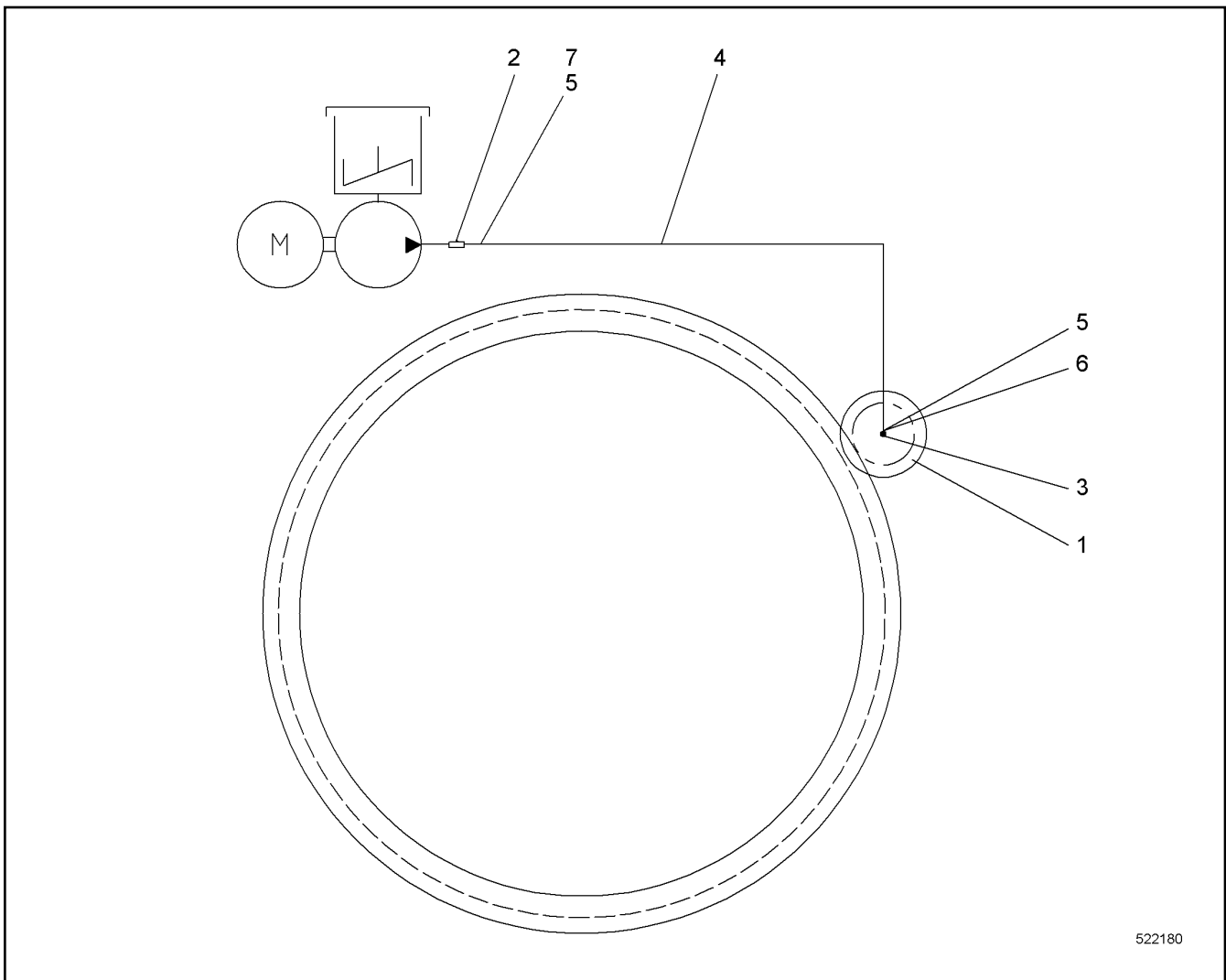
**LIEBHERR**

138408\_ETK\_002

CENTRAL LUBRICATION RFK  
 ZENTRALSCHMIERUNG NRS

□ 725

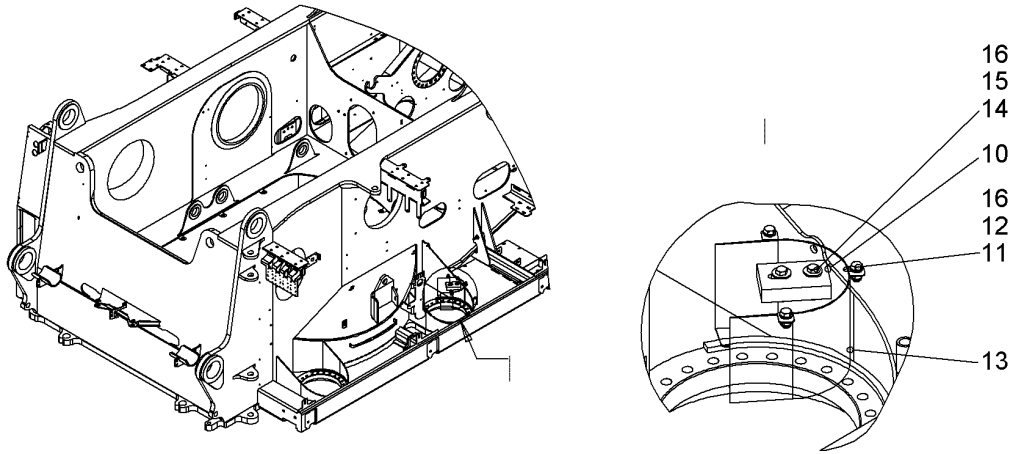
11 28 423 6



522180

Pos.	Item	Quantity	Description	Bezeichnung	Serie	K
1	11231552	1	LUBRICATING PINION	SCHMIERRITZEL		
2	11274920	1	PASSAGE NIPPLE BLOCK	DURCHGANGSNIPPELBLOCK		
3	11262807	1	FITTING	VERSCHRAUBUNG		
4	10043525	8	HOSE	SCHLAUCH		
5	10012024	2	SCREW SLEEVE	SCHRAUBHUELSE		
6	10040777	2	PIPE SOCKET	ROHRSTUTZEN		
7	11243834	1	PIPE SOCKET	ROHRSTUTZEN		

# LR1300



519614

Pos.	Item	Quantity	Description	Bezeichnung	Serie	K
10	11262039	1	SPACER	ABSTANDHALTER		
11	406511914	3	HEX SCREW ISO 4017 M10X25 A4-70;DIN EN I	SECHSKANTSCHRAUBE		
12	420001114	6	WASHER ISO 7089 10 A4	SCHEIBE		
13	10227120	1	PINION GUARD	RITZELSCHUTZ		
14	10538822	2	HEX SCREW ISO 4017 M10X55 A4-70	SECHSKANTSCHRAUBE		
15	10540511	4	WASHER ISO 7093-1 10 A4	SCHEIBE		
16	10540494	5	HEX NUT ISO 10511 M10 A4	SECHSKANTMUTTER		

3.8.2020  
519614

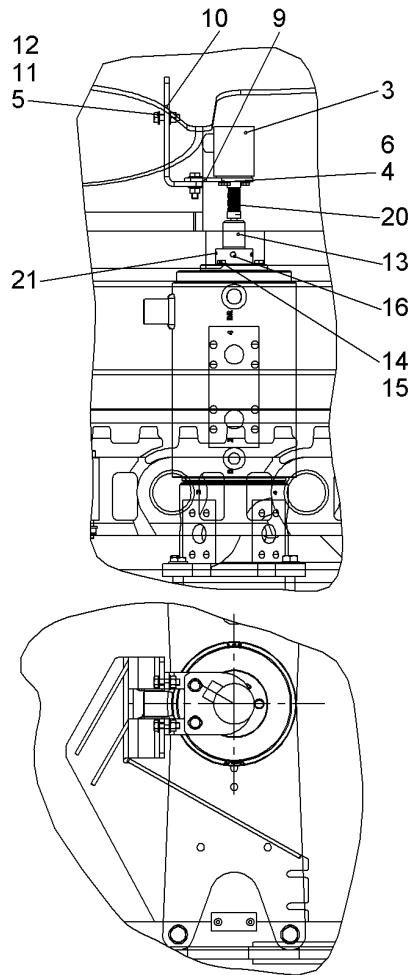
**LIEBHERR**

138408\_ETK\_002

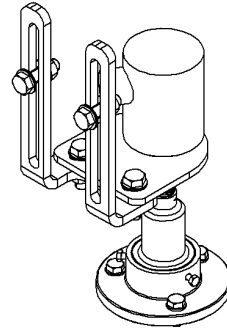
MOUNTING PARTS  
MONTAGETEILE

727

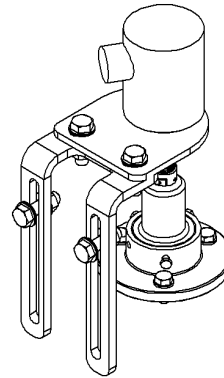
11 26 771 6




LR1100/HS8100



LR1300



520780

Pos.	Item	Quantity	Description	Bezeichnung	Serie	K
3	10529522	1	SG TACHOGENERATOR RFK ⇒  729	DW GEBER NRS		
4	406532614	4	HEX SCREW ISO 4017 M6X20 A4-70	SECHSKANTSCHRAUBE		
5	411514614	4	HEX NUT ISO 4032 M10 A4-70	SECHSKANTMUTTER		
6	420250114	4	WASHER ISO 7092 6 CU;	SCHEIBE		
9	11900503	1	WP	WP		
10	10573951	1	WP	WP		
11	10536580	8	WEDGE LOCK WASHER M10 254 SMO;EN 10	KEILSICHERUNGSSCHEIBE		
12	406509314	4	HEX SCREW ISO 4017 M10X35 A4-70;DIN EN I	SECHSKANTSCHRAUBE		
13	10348618	1	DRIVER	MITNEHMER		
14	406518814	3	HEX SCREW ISO 4017 M8X20 A4-70;DIN EN I	SECHSKANTSCHRAUBE		
15	420001014	3	WASHER ISO 7089 8 A4	SCHEIBE		
16	485553914	3	HEX SCREW ISO 4017 M5X12 A4-70;DIN EN I	SECHSKANTSCHRAUBE		
20	10348619	1	COUPLING	KUPPLUNG		
21	959712714	1	FLANGE	FLANSCH		

3.8.2020  
520780

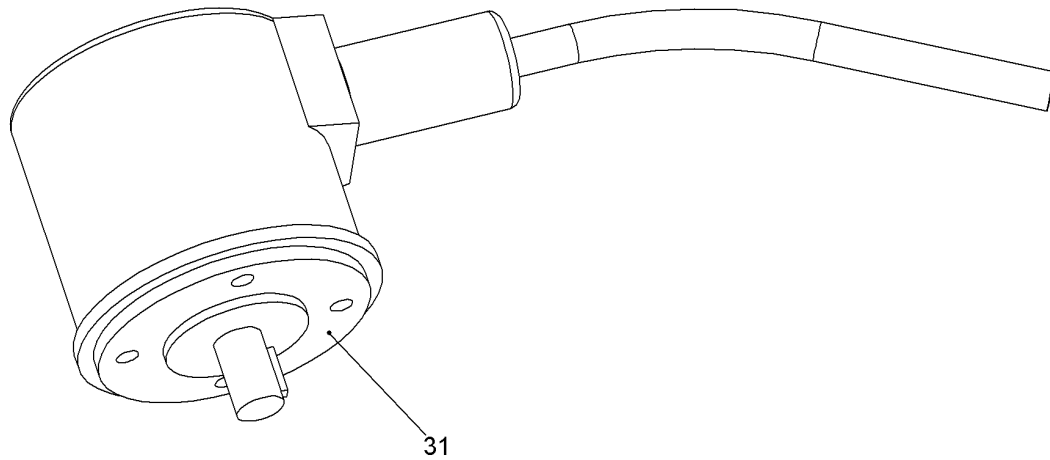
**LIEBHERR**

138408\_ETK\_002

SG TACHOGENERATOR RFK  
DW GEBER NRS

 728

10 52 293 0



519698

Pos.	Item	Quantity	Description	Bezeichnung	Serie	K
31	10528626	1	SLEWING ANGLE TRANSDUCER	DREHWINKELMESSUMFORMER		

3.8.2020  
519698

**LIEBHERR**

138408\_ETK\_002

SG TACHOGENERATOR RFK  
DW GEBER NRS

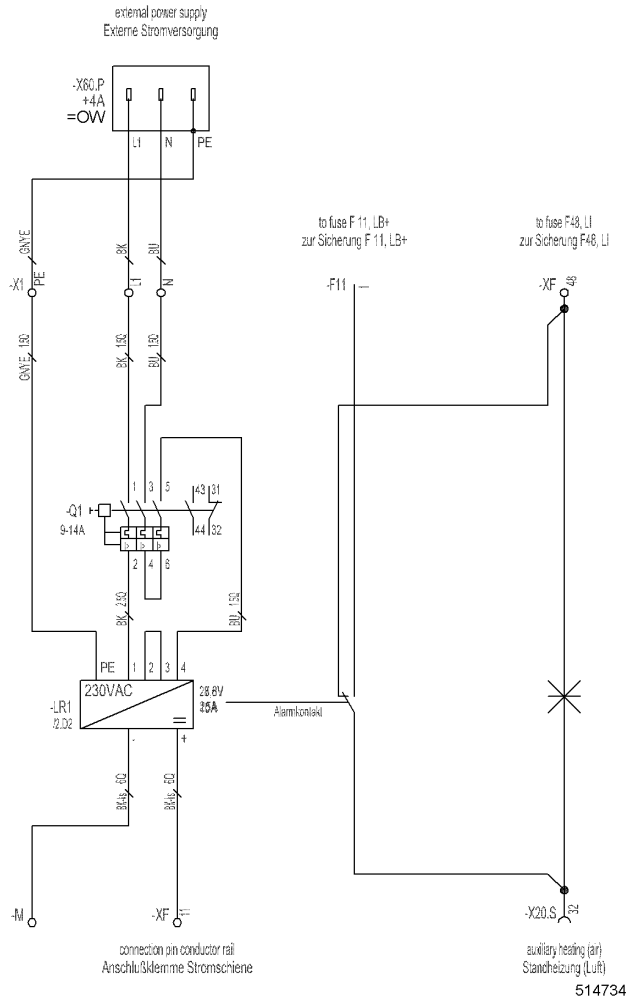
729

10 52 952 2

attention: connection battery charger  
Achtung: Anschluss Batterieladegerät

-LR1  
2D

bridges	connection	voltage
2+3	1+4	230VAC
1+3 2+4	1+2	115VAC



Pos.	Item	Quantity	Description	Bezeichnung	Serie	K
31	10567084	1	CHARGER	LADEGERAET		
32	630170014	1	TIME RELAY	ZEITRELAIS		
33	606271314	1	MOTOR PROTECTION SWITCH	MOTORSCHUTZSCHALTER		
41	605010314	1	DEVICE PLUG	GERAETESTECKER		
42	605612214	1	COUPLING SOCKET	KUPPLUNGSDOSE		
45	600204105	5	LEAD	LEITUNG		
50	10337303	1	PROTECTIVE CONDUCTOR TERMINAL	SCHUTZLEITERKLEMME		
51	602153214	2	SERIES TERMINAL	REIHENKLEMME		
53	602153014	1	CLOSING PLATE	ABSCHLUSSPLATTE		
54	602832214	1	END ANGLE	ENDWINKEL		
55	11969176	1	SOCKET HEAD SCREW UN 1206 M10X30 010.	ZYLINDERSCHRAUBE		

3.8.2020  
514734

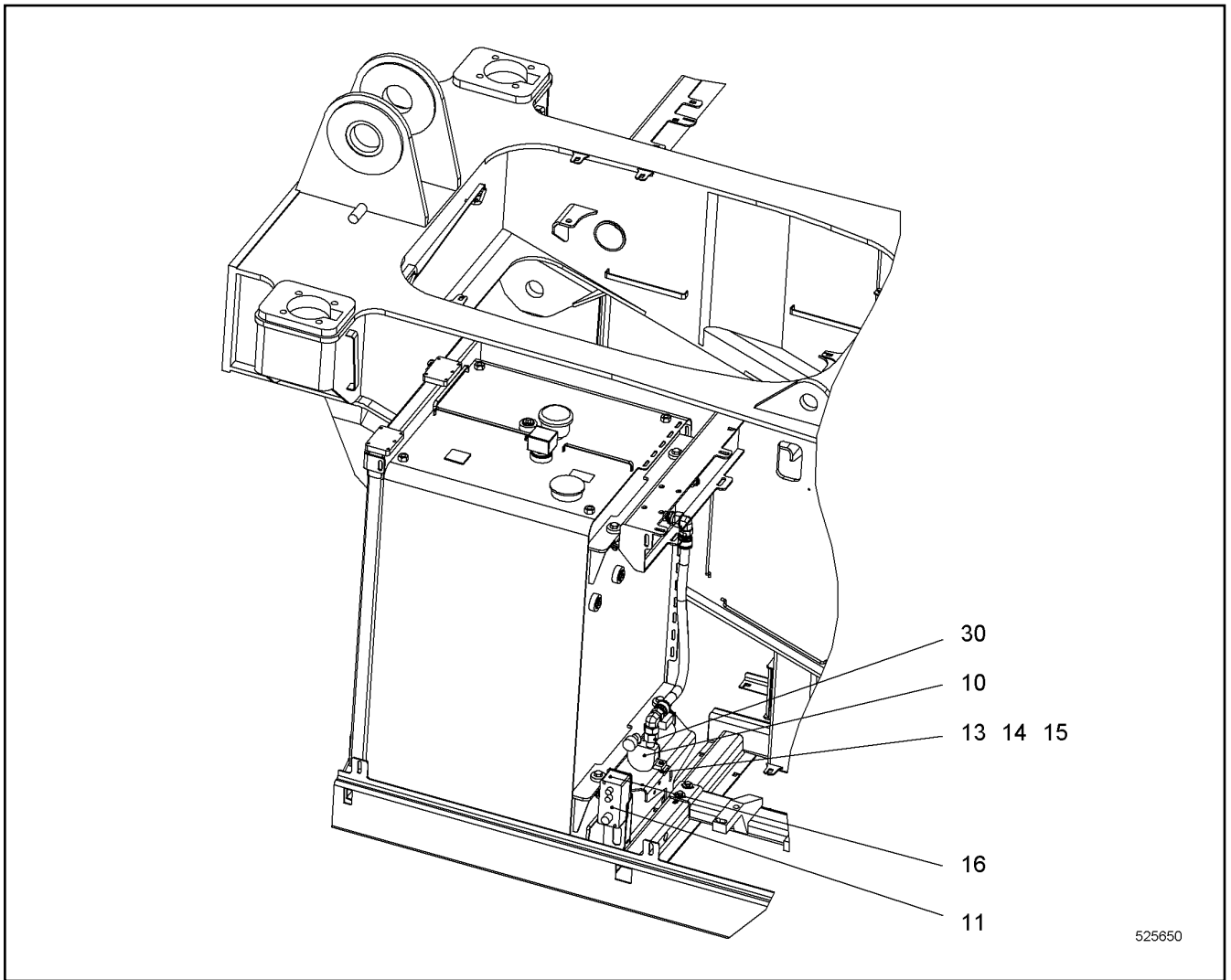
**LIEBHERR**

138408\_ETK\_002

MAINS SUPPLY BATTERY  
FREMDEINSPEISUNG BATTERIE

730

10 56 013 7



525650

Pos.	Item	Quantity	Description	Bezeichnung	Serie	K
4	10570894	1	HOSE LIST ⇒  732	SCHLAUCHLISTE		
10	10529576	1	REFUELLING PUMP CPL ⇒  733	BETANKUNGSPUMPE KPL		
11	10521559	1	MODULE REFUELLING SYSTEM ⇒  735	MODUL BETANKUNGSANLAGE		
13	406517614	2	HEX SCREW ISO 4017 M8X35 A4-70;DIN EN I	SECHSKANTSCHRAUBE		
14	420001014	4	WASHER ISO 7089 8 A4	SCHEIBE		
15	411515014	2	HEX NUT ISO 4032 M8 A4-70	SECHSKANTMUTTER		
16	10541563	2	PAN-HEAD SCREW ISO 7045 M5X25 A2-70	FLACHKOPFSCHRAUBE		
17	420005214	2	WASHER ISO 7089 5 A4	SCHEIBE		
18	10540510	2	WASHER ISO 7093-1 8 A4	SCHEIBE		
19	10541565	2	PAN-HEAD SCREW ISO 7045 M5X35 A2-70	FLACHKOPFSCHRAUBE		
20	10540484	2	HEX NUT ISO 10511 M5 A4	SECHSKANTMUTTER		
30	470701514	1	FITTING	VERSCHRAUBUNG		
103	11288257	1	HOSE LIST ⇒  736	SCHLAUCHLISTE		

3.8.2020  
525650

**LIEBHERR**

138408\_ETK\_002

REFUELLING SYSTEM RFK  
BETANKUNGSANLAGE NRS

731

10 52 155 4

**ACHTUNG !  
ATTENTION !  
ATTENTION !  
ATENCIÓN !  
ATENÇÃO !  
ВНИМАНИЕ**

Für Schlauchbestellungen kann über die Schlauchnummer, in der entsprechenden Schlauchliste, die Identnummer festgestellt werden.

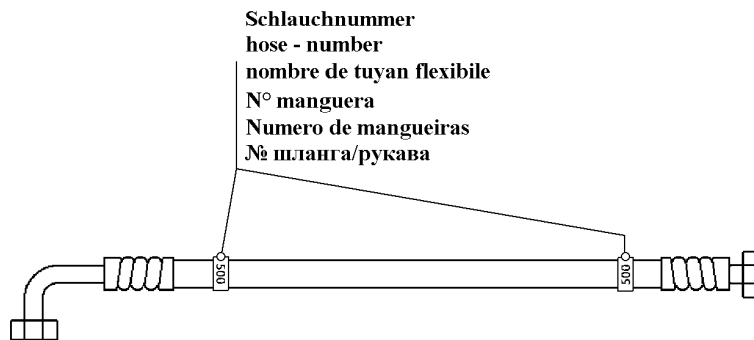
For ordering flexible hoses you can find the identification number through the hose-number in the corresponding hose-list.

Pour des ordres de tuyau flexible le nombre d'identification on voit dans la liste de tuyau flexible correspondente.

Para el pedido de manguera, indicar el número de identificación de la manguera de la lista respectiva.

Para se encomendar uma mangueira, consulte o número de identificação na respectiva lista de mangueiras.

Для оформления заказов на шланги/рукавы идент. № может быть определен при помощи номера шланга/рукава, указанного в соответствующем перечне шлангов/рукавов.



500000

Pos.	Item	Quantity	Description	Bezeichnung	Serie	K
804	995830614	1	HOSE CPL	SCHLAUCH KPL		

3.8.2020  
500000

**LIEBHERR**

138408\_ETK\_002

HOSE LIST  
SCHLAUCHLISTE

732

10 57 089 4



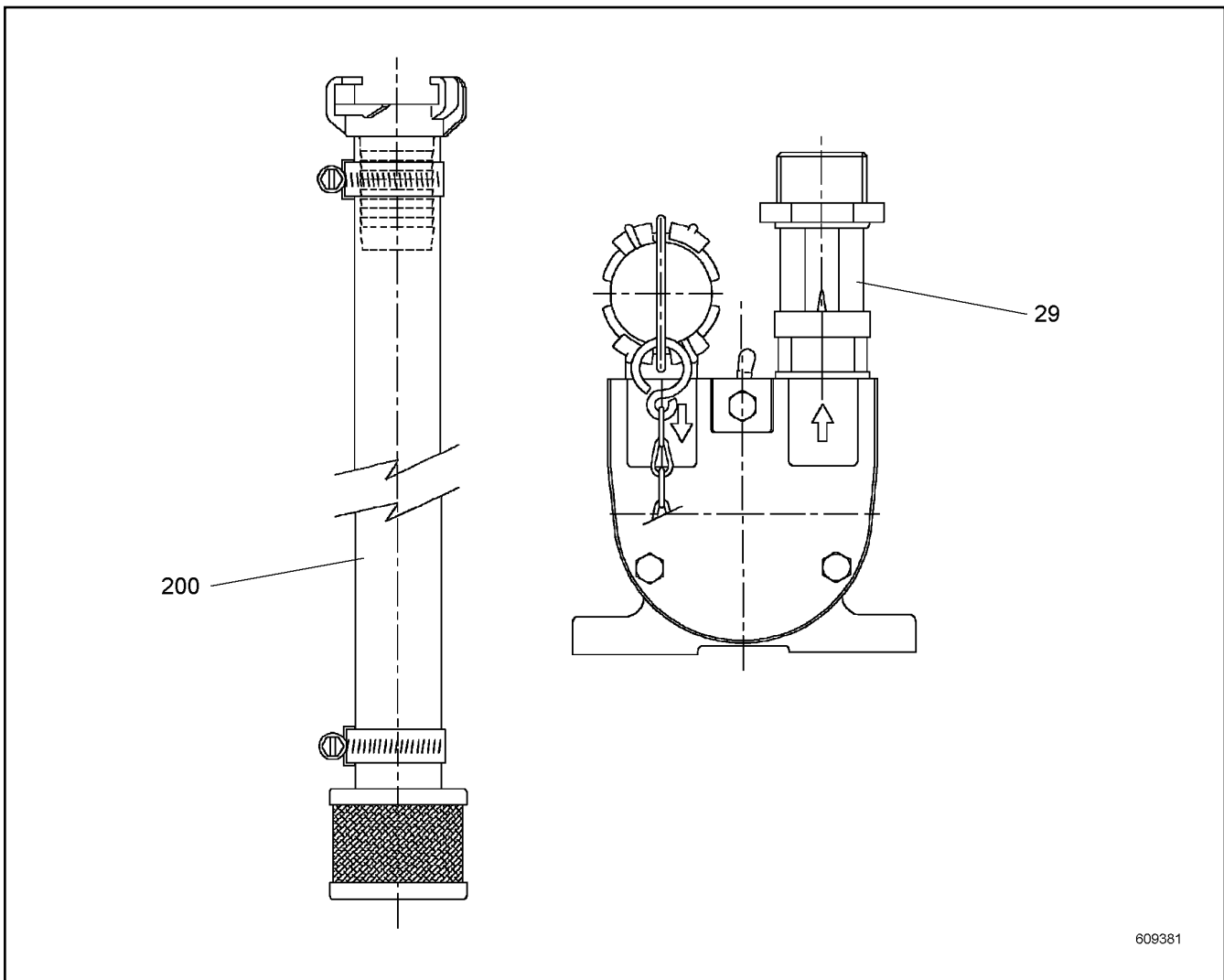
**OHNE BILD  
WITHOUT ILLUSTRATION  
SANS PLANCHE  
SIN FIG.  
SEM ILUSTRAÇÃO  
БЕЗ ИЗОБРАЖЕНИЯ**

600000

Pos.	Item	Quantity	Description	Bezeichnung	Serie	K
10	510095914	1	REFUEL PUMP ⇒  734	BETANKUNGSPUMPE		
11	693013014	1	PLUG	STECKER		
12	693013414	1	CONTACT LOCK	KONTAKTVERRIEGELUNG		
13	6905271	2	PIN CONTACT	STIFTKONTAKT		
14	605614714	2	SEALING PLUG	DICHTSTOPFEN		

3.8.2020 600000	138408_ETK_002 REFUELLING PUMP CPL BETANKUNGSPUMPE KPL	 733  10 52 957 6
--------------------	--	--

**LIEBHERR**



609381

Pos.	Item	Quantity	Description	Bezeichnung	Serie	K
19	11974581	1	SEALING PLUG	VERSCHLUSSKAPPE		
20	11974584	1	FITTING	VERSCHRAUBUNG		
21	11974587	1	SEALING RING	DICHTRING		
29	592052914	1	NON-RETURN VALVE	RUECKSCHLAGVENTIL		
200	11222864	1	HOSE CPL	SCHLAUCH KPL		
801	13132142	1	REPAIR KIT	REPARATURSATZ		

3.8.2020  
609381

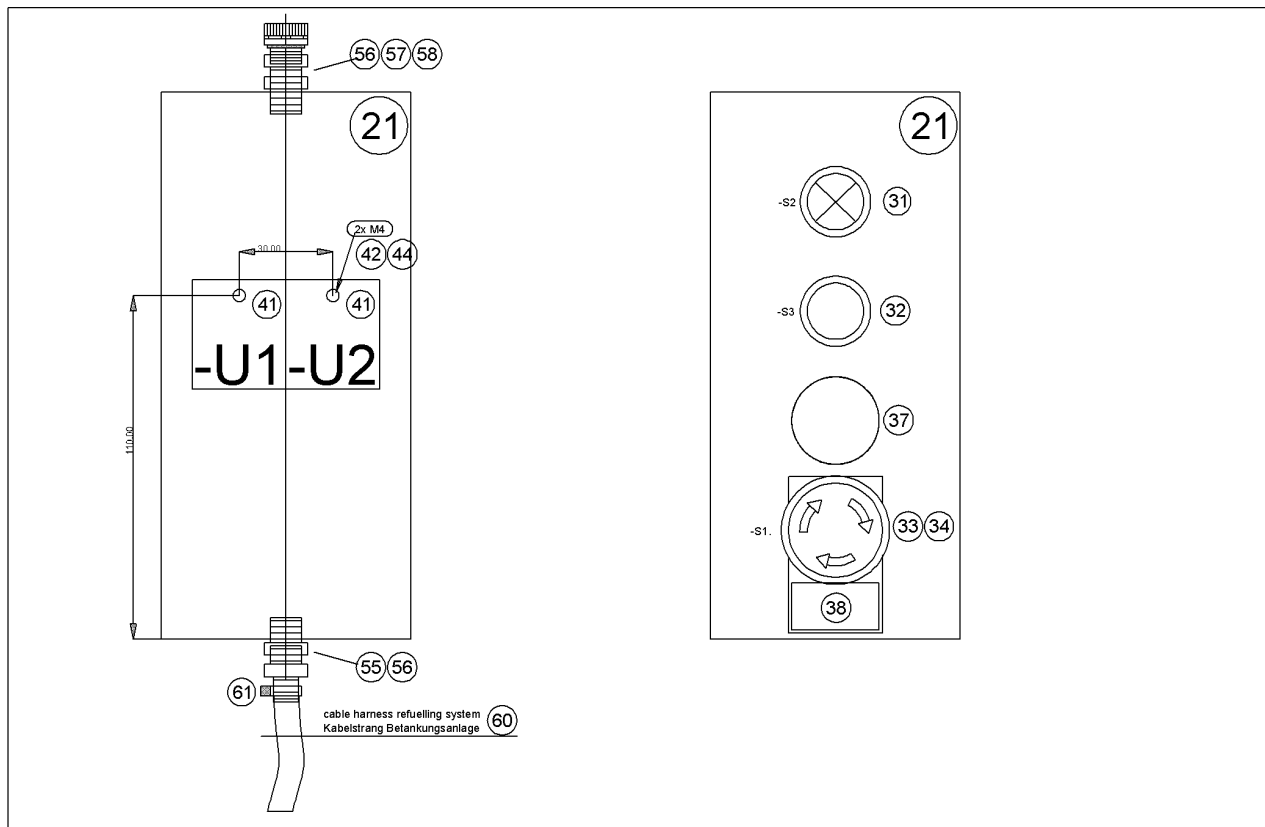
**LIEBHERR**

138408\_ETK\_002

REFUEL PUMP  
BETANKUNGSPUMPE

734

51 00 959 14



523954

Pos.	Item	Quantity	Description	Bezeichnung	Serie	K
21	611039214	1	HOUSING	GEHAEUSE		
31	693003614	1	ILLUMINATED PUSHBUTTON	LEUCHTDRUCKTASTER		
32	693003414	1	PUSH BUTTON	DRUCKTASTER		
33	693073014	1	EMERGENCY STOP BUTTON	NOT-AUS TASTER		
34	693004614	1	CONTACT ELEMENT	KONTAKTELEMENT		
37	606907114	1	STOPPER PLUG	BLINDSTOPFEN		
38	10575705	1	SHIELD SUPPORT	SCHILDTRAEGER		
40	11964698	1	SIGN	SCHILD		
41	630160214	2	RELAY	RELAIS		
42	10541540	2	PAN-HEAD SCREW ISO 7045 M4X6 A2-70	FLACHKOPFSCHRAUBE		
44	10540497	2	WASHER ISO 7093-1 4 A4	SCHEIBE		
55	693152414	1	HOSE CLAMP THREADED UNION	SCHLAUCHSCHELLENVERSCH		
56	602620401	2	REDUCER	REDUZIERUNG		
57	260493202	1	REDUCER	REDUZIERUNG		
58	11921782	1	PRESSURE COMPENSATION ELEMENT	DRUCKAUSGLEICHSELEMENT		
60	10521560	1	CABLE LOOM REFUELLING SYSTEM	KABELSTRANG BETANKUNGSANLAGE		
61	603202208	1	CABLE TIE	KABELBINDER		

3.8.2020  
523954

138408\_ETK\_002

735

**LIEBHERR**MODULE REFUELLING SYSTEM  
MODUL BETANKUNGSANLAGE

10 52 155 9

**ACHTUNG !  
ATTENTION !  
ATTENTION !  
ATENCIÓN !  
ATENÇÃO !  
ВНИМАНИЕ**

Für Schlauchbestellungen kann über die Schlauchnummer, in der entsprechenden Schlauchliste, die Identnummer festgestellt werden.

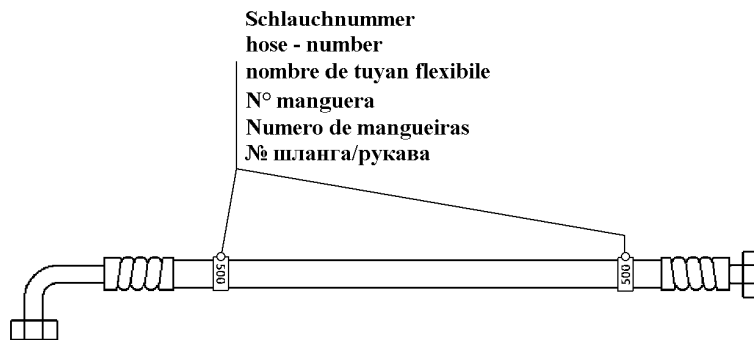
For ordering flexible hoses you can find the identification number through the hose-number in the corresponding hose-list.

Pour des ordres de tuyau flexible le nombre d'identification on voit dans la liste de tuyau flexible correspondente.

Para el pedido de manguera, indicar el número de identificación de la manguera de la lista respectiva.

Para se encomendar uma mangueira, consulte o número de identificação na respectiva lista de mangueiras.

Для оформления заказов на шланги/рукавы идент. № может быть определен при помощи номера шланга/рукава, указанного в соответствующем перечне шлангов/рукавов.



500000

Pos.	Item	Quantity	Description	Bezeichnung	Serie	K
805	919145114	1	HOSE CPL	SCHLAUCH KPL		

3.8.2020  
500000

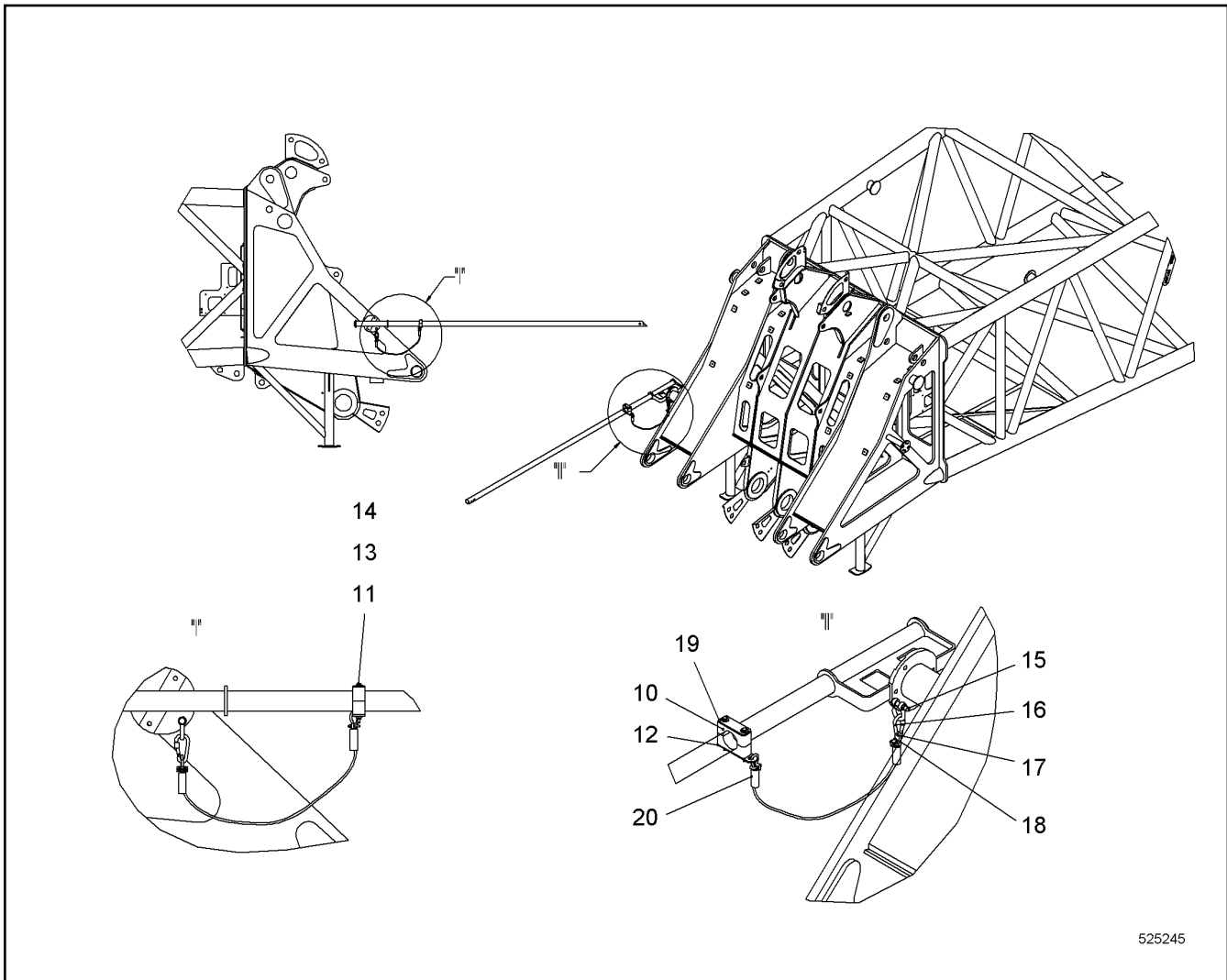
**LIEBHERR**

138408\_ETK\_002

HOSE LIST  
SCHLAUCHLISTE

736

11 28 825 7



525245

Pos.	Item	Quantity	Description	Bezeichnung	Serie	K
10	602007214	2	CLAMP-HALF	KLEMMHAELFTE		
11	10538805	2	HEX SCREW ISO 4017 M6X90 A4-70	SECHSKANTSCHRAUBE		
12	11962019	1	SHEET	PLATTE		
13	10540500	4	WASHER ISO 7093-1 6 A4	SCHEIBE		
14	10540492	2	HEX NUT ISO 10511 M6 A4	SECHSKANTMUTTER		
15	11280746	1	SHACKLE	SCHAEKEL		
16	10508505	1	SNAP HOOK	KARABINERHAKEN		
17	773400508	1	ROPE	SEIL		
18	773910114	2	ROPE CLAMP	SEILKLEMME		
19	602026414	1	LID PLATE	DECKPLATTE		
20	603018114	0.1	HEAT-SHRINK HOSE	SCHRUMPFSCHLAUCH		

3.8.2020  
525245

**LIEBHERR**

138408\_ETK\_002

ADDITIONAL KIT  
NACHRUESTSATZ

737

11 96 190 2



Item	Sheet	Assembly	Pos.	Quantity	Item	Sheet	Assembly	Pos.	Quantity
	339	93 88 497 01	1	1		340	93 88 497 01	84	1
	339	93 88 497 01	2	1		340	93 88 497 01	86	2
	339	93 88 497 01	3	1		340	93 88 497 01	87	1
	339	93 88 497 01	4	1		715	10 51 728 0	10	-1
	339	93 88 497 01	5	1	10000362	51	10 56 070 0	62	3
	339	93 88 497 01	6	1	10000362	343	96 96 543 01	3	28
	339	93 88 497 01	7	5	10000362	347	10 51 968 6	13	4
	339	93 88 497 01	8	5	10000515	97	11 21 993 0	22	1
	339	93 88 497 01	9	3	10000515	97	11 21 993 0	23	1
	339	93 88 497 01	10	1	10001073	159	11 24 113 8	58	8
	339	93 88 497 01	11	1	10001073	343	96 96 543 01	7	8
	339	93 88 497 01	12	1	10001073	468	11 31 390 8	17	28
	339	93 88 497 01	13	1	10001073	582	99 23 398 14	38	2
	339	93 88 497 01	15	1	10001073	607	11 28 744 5	38	16
	339	93 88 497 01	16	38	10002167	256	10 14 821 5	4	2
	339	93 88 497 01	17	114	10002309	116	10 12 224 8	24	1
	339	93 88 497 01	19	2	10002309	129	10 13 803 3	24	1
	339	93 88 497 01	20	1	10002310	281	11 41 737 0	3	1
	339	93 88 497 01	21	24	10002552	263	10 14 013 6	132	1
	339	93 88 497 01	22	1	10003366	250	90 78 314	3	1
	339	93 88 497 01	23	1	10004261	205	10 14 768 6	9	1
	339	93 88 497 01	25	1	10005511	211	10 15 529 8	9	1
	339	93 88 497 01	30	1	10005713	230	10 13 394 5	2	1
	339	93 88 497 01	31	1	10006374	461	96 93 178 01	69	12
	339	93 88 497 01	32	3	10006595	382	90 01 376 2	96	1
	339	93 88 497 01	33	3	10007947	442	10 50 351 3	1	1
	339	93 88 497 01	35	1	10007948	443	10 00 794 7	1	1
	339	93 88 497 01	40	1	10007952	443	10 00 794 7	4	7
	339	93 88 497 01	41	1	10007967	443	10 00 794 7	7	1
	339	93 88 497 01	42	3	10007971	442	10 50 351 3	3	1
	339	93 88 497 01	43	3	10008092	149	11 21 593 6	25	1
	339	93 88 497 01	45	1	10008093	147	10 22 601 3	5	1
	339	93 88 497 01	46	1	10008093	149	11 21 593 6	30	1
	339	93 88 497 01	47	3	10010306	476	11 22 604 5	45	1
	339	93 88 497 01	50	1	10011832	205	10 14 768 6	13	1
	339	93 88 497 01	51	1	10011832	228	10 12 948 0	14	1
	339	93 88 497 01	52	12	10011864	243	10 14 588 5	6	17
	339	93 88 497 01	53	12	10011864	265	10 14 622 4	7	2
	339	93 88 497 01	55	1	10011864	283	11 41 475 7	8	2
	339	93 88 497 01	56	12	10011865	243	10 14 588 5	11	2
	339	93 88 497 01	58	1	10011865	264	12 46 735 3	15	2
	339	93 88 497 01	59	2	10011866	243	10 14 588 5	19	3
	339	93 88 497 01	60	1	10011866	257	10 14 821 7	2	11
	339	93 88 497 01	61	1	10011866	259	10 14 274 4	6	1
	339	93 88 497 01	62	1	10011866	264	12 46 735 3	18	2
	339	93 88 497 01	63	2	10011867	264	12 46 735 3	11	2
	339	93 88 497 01	65	1	10011867	283	11 41 475 7	4	8
	339	93 88 497 01	70	1	10011868	214	10 13 451 7	2	1
	339	93 88 497 01	71	12	10011868	242	10 14 333 9	7	14
	339	93 88 497 01	72	1	10011870	247	10 14 736 9	8	1
	339	93 88 497 01	73	1	10011870	263	10 14 013 6	27	1
	339	93 88 497 01	74	1	10011870	280	11 92 891 3	13	1
	339	93 88 497 01	75	1	10011871	243	10 14 588 5	14	2
	339	93 88 497 01	76	1	10012024	726	11 28 048 1	5	2
	339	93 88 497 01	77	8	10012225	224	12 54 982 5	5	2
	339	93 88 497 01	78	8	10012557	224	12 54 982 5	3	2
	339	93 88 497 01	80	1	10012659	382	90 01 376 2	26	8
	339	93 88 497 01	81	1	10013916	251	90 72 906	4	1
	339	93 88 497 01	82	1	10016874	128	10 12 226 2	17	2
	339	93 88 497 01	83	3	10016947	130	10 13 803 4	28	2

3.8.2020

138408\_ETK\_002

739

**LIEBHERR**

Numerical index  
Numerischer Index

Item	Sheet	Assembly	Pos.	Quantity	Item	Sheet	Assembly	Pos.	Quantity
10017870	124	10 14 131 6	25	4	10098157	542	11 28 390 8	21	3
10020161	294	10 57 883 5	6	2	10098157	543	11 28 391 3	12	2
10020161	296	10 57 897 6	12	2	10098157	557	11 28 583 8	21	3
10020161	298	10 57 940 0	9	1	10098157	564	11 28 626 1	21	3
10020161	299	10 56 623 7	9	2	10098157	573	11 28 648 4	21	4
10020161	300	10 56 580 8	12	2	10098157	638	11 24 147 8	10	12
10020487	294	10 57 883 5	4	1	10098157	639	11 24 575 5	10	28
10020487	296	10 57 897 6	4	1	10098157	663	10 55 280 7	13	4
10020487	300	10 56 580 8	4	1	10098157	667	11 23 827 7	5	2
10020512	292	11 24 409 1	9	1	10098157	668	11 30 567 0	12	1
10020519	332	10 51 969 8	8	1	10098789	304	11 24 922 2	22	1
10020519	513	11 23 653 3	19	1	10099005	359	99 29 389 14	1	1
10020520	668	11 30 567 0	10	1	10099005	360	99 29 392 14	1	1
10021236	651	99 24 978 14	35	2	10099007	361	99 29 388 14	5	1
10022192	342	93 36 755 01	24	1	10099009	362	99 29 386 14	3	10
10024012	709	10 53 246 1	31	1	10099009	363	99 29 434 14	3	10
10024012	711	10 50 775 0	31	1	10099010	358	99 33 537 14	6	1
10024951	441	51 24 059 14	12	1	10099020	362	99 29 386 14	5	8
10027886	321	13 13 279 2	11	1	10099020	363	99 29 434 14	5	8
10030837	203	11 38 961 7	14	14	10099021	362	99 29 386 14	6	28
10032001	185	10 30 300 7	7	1	10099021	363	99 29 434 14	6	28
10035314	182	11 24 114 4	20	1	10099037	27	10 52 459 5	1	24
10035314	194	11 92 958 8	35	1	10099055	437	11 89 300 5	12	2
10036107	396	10 51 907 9	11	1	10099140	368	10 51 968 2	16	2
10036325	224	12 54 982 5	8	1	10099173	520	10 51 959 1	2	2
10036809	507	11 90 151 1	42	1	10099300	623	10 51 743 9	67	1
10036950	425	70 24 996	17	1	10100666	424	10 22 506 8	40	1
10037312	205	10 14 768 6	4	8	10101193	22	11 28 647 6	201	1
10037623	154	10 22 358 1	1	1	10101458	142	10 32 489 2	9	3
10040777	726	11 28 048 1	6	2	10113731	229	10 15 259 2	3	1
10041876	252	10 14 286 0	17	1	10114975	148	11 21 591 3	2	1
10041903	205	10 14 768 6	10	5	10115224	445	11 22 473 8	6	1
10043525	726	11 28 048 1	4	8	10115230	445	11 22 473 8	11	1
10045155	507	11 90 151 1	21	2	10115232	445	11 22 473 8	13	1
10045155	569	10 57 559 9	21	12	10115237	149	11 21 593 6	28	2
10045155	569	10 57 559 9	61	3	10115237	445	11 22 473 8	25	4
10045155	603	10 57 651 9	21	4	10115240	445	11 22 473 8	27	1
10045156	603	10 57 651 9	22	1	10115241	445	11 22 473 8	49	1
10045156	603	10 57 651 9	35	1	10115523	167	11 94 151 8	100	1
10045157	507	11 90 151 1	22	1	10115576	270	10 11 557 7	1	1
10045157	507	11 90 151 1	37	1	10115577	201	12 42 545 4	520	1
10097551	102	11 26 744 7	4	1	10115623	263	10 14 013 6	18	1
10097960	476	11 22 604 5	14	1	10115664	200	12 42 545 4	452	1
10097983	462	79 05 233 14	8	1	10116110	201	12 42 545 4	521	1
10097984	462	79 05 233 14	1	1	10116928	216	90 76 458	50	1
10097985	462	79 05 233 14	3	2	10117768	136	10 13 452 1	11	1
10097986	462	79 05 233 14	4	1	10117891	227	10 12 948 1	2	1
10097987	462	79 05 233 14	5	2	10118349	85	11 24 773 5	4	1
10097988	462	79 05 233 14	6	2	10118350	106	10 11 834 9	3	1
10097989	462	79 05 233 14	7	2	10118367	107	10 11 834 9	83	1
10097992	462	79 05 233 14	2	2	10118556	246	10 14 736 6	2	6
10098106	432	99 18 041 14	12	2	10118695	262	10 14 737 0	3	4
10098106	607	11 28 744 5	29	1	10118912	274	10 11 892 9	4	10
10098106	656	99 10 116 14	45	2	10118928	274	10 11 892 9	1	1
10098143	80	99 16 061 14	1	2	10118929	201	12 42 545 4	530	1
10098157	290	11 24 409 0	60	11	10119128	201	12 42 545 4	522	1
10098157	302	10 54 591 0	18	20	10119129	271	10 11 912 8	1	1
10098157	471	99 26 718 14	12	28	10119695	223	10 14 843 8	2	2
10098157	501	11 23 820 4	42	53	10119923	228	10 12 948 0	3	2
10098157	514	10 58 193 7	20	6	10119971	215	10 14 671 6	9	1

3.8.2020

138408\_ETK\_002

740

**LIEBHERR**

Numerical index  
Numerischer Index



Item	Sheet	Assembly	Pos.	Quantity	Item	Sheet	Assembly	Pos.	Quantity
10120334	221	10 14 957 9	5	4	10130005	114	10 12 878 7	301	1
10120372	200	12 42 545 4	450	1	10130007	134	10 13 000 5	11	1
10120443	217	10 12 134 5	3	1	10132073	261	10 14 144 3	10	4
10121335	217	10 12 134 5	2	1	10132170	243	10 14 588 5	3	1
10121345	197	12 42 545 4	52	1	10132180	243	10 14 588 5	20	1
10121893	247	10 14 736 9	10	1	10132357	114	10 12 878 7	302	1
10121893	280	11 92 891 3	11	1	10132360	135	10 13 235 7	11	1
10121952	217	10 12 134 5	1	1	10132558	263	10 14 013 6	4	4
10122245	117	10 13 802 5	7	1	10132935	243	10 14 588 5	16	1
10122246	117	10 13 802 5	8	1	10133334	106	10 11 834 9	8	1
10122248	114	10 12 878 7	80	1	10133641	208	10 14 201 8	3	1
10122262	114	10 12 878 7	85	1	10133667	220	10 14 958 0	2	1
10122265	129	10 13 803 3	4	1	10133945	198	12 42 545 4	140	1
10122317	279	10 14 637 4	1	1	10133947	198	12 42 545 4	141	1
10122692	117	10 13 802 5	4	1	10134348	205	10 14 768 6	3	2
10122693	211	10 15 529 8	10	1	10134348	270	10 11 557 7	3	2
10122841	258	10 14 274 2	2	1	10134517	197	12 42 545 4	22	1
10123210	130	10 13 803 4	4	2	10134521	114	10 12 878 7	304	1
10123236	123	10 14 131 7	2	2	10134561	112	10 13 333 4	12	1
10123256	120	98 85 937	10	2	10134695	225	11 35 813 3	2	2
10123257	120	98 85 937	11	2	10134698	225	11 35 813 3	3	1
10123258	120	98 85 937	12	2	10134750	225	11 35 813 3	1	3
10123528	124	10 14 131 6	3	1	10135080	237	10 15 315 1	1	1
10123671	215	10 14 671 6	3	1	10135080	239	10 14 114 0	1	1
10123876	277	10 15 028 8	103	2	10135441	211	10 15 529 8	2	1
10123877	155	11 24 448 7	12	2	10135885	260	10 14 144 4	2	6
10124239	124	10 14 131 6	4	1	10136751	221	10 14 957 9	4	2
10124798	249	10 14 967 6	5	2	10136800	208	10 14 201 8	1	1
10125386	210	10 14 844 4	6	1	10136801	209	10 13 680 0	1	1
10125439	220	10 14 958 0	3	6	10137108	124	10 14 131 6	29	3
10125702	249	10 14 967 6	9	2	10137108	129	10 13 803 3	19	1
10125740	263	10 14 013 6	3	1	10137108	130	10 13 803 4	30	3
10126090	208	10 14 201 8	4	1	10137113	129	10 13 803 3	20	3
10126091	208	10 14 201 8	2	1	10137113	130	10 13 803 4	24	4
10126317	215	10 14 671 6	7	1	10137115	124	10 14 131 6	27	2
10126738	205	10 14 768 6	2	1	10137115	130	10 13 803 4	27	2
10127323	264	12 46 735 3	6	13	10137121	114	10 12 878 7	21	1
10127335	197	12 42 545 4	50	1	10137312	124	10 14 131 6	20	1
10127478	114	10 12 878 7	7	1	10137312	130	10 13 803 4	20	1
10127479	115	10 12 747 8	10	1	10137721	270	10 11 557 7	5	1
10127967	273	10 12 797 9	1	1	10137839	118	10 13 802 6	43	4
10127979	201	12 42 545 4	526	1	10137839	124	10 14 131 6	43	4
10127984	173	11 24 114 1	30	9	10137918	206	10 13 845 0	2	1
10127984	248	10 14 736 4	2	1	10138025	114	10 12 878 7	81	1
10128228	265	10 14 622 4	9	4	10138026	117	10 13 802 5	2	1
10128439	201	12 42 545 4	524	1	10138027	118	10 13 802 6	1	1
10128440	272	10 12 843 9	1	1	10138032	114	10 12 878 7	84	1
10128509	264	12 46 735 3	13	1	10138032	129	10 13 803 3	6	1
10128787	85	11 24 773 5	6	1	10138033	114	10 12 878 7	90	1
10128875	263	10 14 013 6	24	1	10138034	129	10 13 803 3	3	1
10129218	184	10 55 091 1	4	1	10138068	114	10 12 878 7	305	1
10129479	228	10 12 948 0	1	1	10138069	137	10 13 806 8	11	1
10129480	227	10 12 948 1	1	1	10138079	240	10 14 679 7	3	1
10129481	198	12 42 545 4	130	1	10138231	198	12 42 545 4	100	1
10129501	229	10 15 259 2	4	1	10138450	197	12 42 545 4	14	1
10129819	242	10 14 333 9	8	1	10138772	260	10 14 144 4	5	24
10129873	133	10 12 987 4	11	1	10138820	256	10 14 821 5	3	1
10129874	85	11 24 773 5	12	1	10138820	264	12 46 735 3	4	1
10129874	114	10 12 878 7	300	1	10139391	208	10 14 201 8	6	1
10129904	249	10 14 967 6	4	1	10139393	208	10 14 201 8	5	1

3.8.2020

138408\_ETK\_002

741

**LIEBHERR**

Numerical index  
Numerischer Index

Item	Sheet	Assembly	Pos.	Quantity	Item	Sheet	Assembly	Pos.	Quantity
10139539	210	10 14 844 4	7	1	10145229	269	10 14 286 4	1	1
10139624	263	10 14 013 6	1	1	10145373	265	10 14 622 4	2	1
10140136	200	12 42 545 4	430	1	10145395	266	10 14 584 5	6	1
10140137	263	10 14 013 6	7	1	10145845	200	12 42 545 4	440	1
10140599	216	90 76 458	51	1	10145885	199	12 42 545 4	214	1
10140603	216	90 76 458	52	1	10145889	243	10 14 588 5	13	1
10140969	259	10 14 274 4	5	1	10145914	264	12 46 735 3	9	1
10141140	237	10 15 315 1	200	1	10145918	213	10 14 591 9	2	1
10141215	236	10 15 286 7	210	1	10145919	197	12 42 545 4	21	1
10141216	237	10 15 315 1	210	1	10146011	200	12 42 545 4	388	1
10141216	238	10 13 508 0	210	1	10146117	199	12 42 545 4	342	1
10141216	239	10 14 114 0	12	1	10146224	200	12 42 545 4	436	1
10141316	123	10 14 131 7	1	1	10146274	264	12 46 735 3	3	1
10141317	114	10 12 878 7	83	1	10146367	198	12 42 545 4	70	6
10141438	260	10 14 144 4	7	24	10146374	202	12 42 545 4	656	1
10141440	261	10 14 144 3	1	1	10146405	276	10 15 028 8	14	1
10141442	261	10 14 144 3	2	2	10146587	276	10 15 028 8	10	1
10141443	260	10 14 144 4	1	1	10146659	233	10 15 085 7	1	1
10141444	200	12 42 545 4	410	1	10146716	197	12 42 545 4	25	1
10141520	261	10 14 144 3	5	2	10146753	240	10 14 679 7	1	1
10141549	248	10 14 736 4	1	1	10146795	201	12 42 545 4	571	1
10141790	199	12 42 545 4	217	1	10146797	199	12 42 545 4	201	1
10141983	197	12 42 545 4	53	1	10146836	265	10 14 622 4	3	1
10141986	242	10 14 333 9	4	1	10146838	265	10 14 622 4	4	1
10141988	242	10 14 333 9	1	1	10146839	265	10 14 622 4	5	1
10141989	242	10 14 333 9	2	1	10146840	265	10 14 622 4	6	1
10142006	243	10 14 588 5	8	1	10147364	199	12 42 545 4	224	1
10142018	197	12 42 545 4	16	1	10147366	199	12 42 545 4	220	1
10142080	242	10 14 333 9	3	1	10147368	247	10 14 736 9	2	1
10142567	164	11 24 113 9	4	1	10147369	199	12 42 545 4	221	1
10142734	200	12 42 545 4	370	1	10147370	200	12 42 545 4	415	1
10142742	200	12 42 545 4	382	1	10147371	262	10 14 737 0	1	1
10142744	200	12 42 545 4	387	1	10147686	197	12 42 545 4	12	1
10142747	201	12 42 545 4	630	1	10148088	266	10 14 584 5	1	1
10142749	197	12 42 545 4	15	6	10148215	200	12 42 545 4	380	1
10142763	259	10 14 274 4	2	1	10148217	200	12 42 545 4	381	1
10142860	199	12 42 545 4	340	1	10148438	198	12 42 545 4	81	6
10142864	201	12 42 545 4	481	1	10148444	197	12 42 545 4	20	1
10142942	198	12 42 545 4	150	1	10149013	211	10 15 529 8	11	1
10142977	201	12 42 545 4	581	1	10149145	264	12 46 735 3	2	1
10143235	243	10 14 588 5	1	1	10149191	265	10 14 622 4	1	1
10143339	199	12 42 545 4	212	1	10149360	252	10 14 286 0	3	2
10143510	219	10 14 636 7	1	1	10149477	266	10 14 584 5	2	1
10143607	117	10 13 802 5	6	1	10149578	221	10 14 957 9	1	1
10143612	249	10 14 967 6	1	1	10149579	220	10 14 958 0	1	1
10143614	249	10 14 967 6	2	1	10149580	198	12 42 545 4	80	6
10143827	244	10 14 382 8	2	4	10149655	206	10 13 845 0	1	1
10143828	199	12 42 545 4	215	1	10149676	199	12 42 545 4	230	1
10143829	244	10 14 382 8	1	1	10149699	257	10 14 821 7	1	1
10143831	244	10 14 382 8	4	1	10150144	237	10 15 315 1	2	1
10144027	201	12 42 545 4	652	1	10150287	276	10 15 028 8	2	1
10144086	284	11 90 032 5	5	1	10150288	201	12 42 545 4	580	1
10144102	284	11 90 032 5	31	1	10150857	198	12 42 545 4	171	1
10144123	276	10 15 028 8	11	1	10151634	207	10 14 274 9	1	1
10144282	189	11 92 923 6	8	1	10151953	256	10 14 821 5	1	1
10144297	189	11 92 923 6	9	1	10151954	258	10 14 274 2	1	1
10144556	221	10 14 957 9	2	2	10151955	259	10 14 274 4	1	1
10144861	189	11 92 923 6	18	1	10152036	278	10 14 297 7	2	1
10145100	218	11 34 807 2	2	1	10152168	222	10 14 957 8	2	1
10145101	218	11 34 807 2	3	1	10152592	228	10 12 948 0	10	1

3.8.2020

138408\_ETK\_002

742

**LIEBHERR**

Numerical index  
Numerischer Index

Item	Sheet	Assembly	Pos.	Quantity	Item	Sheet	Assembly	Pos.	Quantity
10152593	229	10 15 259 2	1	1	10215806	523	51 04 292 14	1	2
10152594	229	10 15 259 2	2	1	10215808	523	51 04 292 14	999	1
10152867	198	12 42 545 4	190	6	10216718	377	11 94 017 7	7	1
10152874	236	10 15 286 7	200	1	10217532	476	11 22 604 5	7	1
10153118	264	12 46 735 3	1	1	10217777	272	10 12 843 9	2	1
10153151	198	12 42 545 4	191	6	10218370	268	11 38 664 5	2	1
10153373	252	10 14 286 0	5	1	10218953	55	10 51 572 4	3	1
10153606	235	11 40 791 9	1	1	10219869	121	10 14 360 7	22	4
10153973	204	10 15 445 8	1	1	10220359	140	11 22 127 4	20	1
10154385	203	11 38 961 7	1	1	10220359	146	10 35 161 0	20	1
10154458	203	11 38 961 7	80	6	10220937	140	11 22 127 4	25	1
10154459	204	10 15 445 8	2	1	10222415	324	11 21 775 5	2	1
10154798	256	10 14 821 5	2	1	10222430	321	13 13 279 2	6	1
10155297	211	10 15 529 8	1	1	10222431	321	13 13 279 2	7	1
10155298	210	10 14 844 4	1	1	10222468	320	13 13 157 0	3	1
10165637	424	10 22 506 8	65	1	10222480	320	13 13 157 0	7	1
10168030	393	10 55 963 5	60	1	10222935	494	10 56 187 5	92	2
10168632	393	10 55 963 5	62	1	10222994	501	11 23 820 4	46	1
10171583	461	96 93 178 01	49	3	10222995	501	11 23 820 4	59	2
10171585	382	90 01 376 2	72	1	10223180	393	10 55 963 5	31	1
10171594	461	96 93 178 01	29	3	10223208	422	11 93 934 6	30	1
10171632	382	90 01 376 2	67	1	10223209	422	11 93 934 6	80	1
10171636	461	96 93 178 01	73	1	10223210	422	11 93 934 6	170	1
10179041	461	96 93 178 01	68	12	10223224	389	11 27 970 6	16	1
10179042	456	11 89 365 0	22	2	10223362	294	10 57 883 5	10	1
10179042	466	11 89 365 1	22	2	10223371	356	99 29 258 14	11	1
10179042	530	11 24 444 4	47	4	10223446	294	10 57 883 5	19	1
10179259	70	10 56 067 3	13	6	10223447	294	10 57 883 5	3	1
10179297	315	99 29 803 14	10	6	10223448	294	10 57 883 5	11	1
10179356	160	10 51 948 1	73	12	10223449	294	10 57 883 5	16	1
10179356	180	11 24 114 3	72	8	10223581	85	11 24 773 5	19	1
10179356	190	11 92 923 6	125	2	10223693	288	11 24 409 0	33	2
10179357	53	10 56 070 1	72	4	10224159	154	10 22 358 1	3	1
10179357	160	10 51 948 1	71	4	10224272	39	11 24 519 0	61	2
10179357	167	11 94 151 8	74	24	10224272	390	11 27 973 6	49	3
10179357	173	11 24 114 1	71	20	10224306	40	10 53 048 9	1	1
10179357	177	11 92 922 0	72	6	10224306	395	99 20 811 14	21	2
10179357	180	11 24 114 3	71	28	10224307	40	10 53 048 9	11	3
10179357	286	11 24 114 6	72	2	10224307	395	99 20 811 14	22	2
10179404	577	11 28 357 6	5	2	10224308	40	10 53 048 9	2	4
10179404	656	99 10 116 14	36	2	10224308	395	99 20 811 14	23	2
10179932	656	99 10 116 14	34	2	10224316	38	11 24 519 0	33	1
10179933	92	11 21 990 5	6	1	10224316	40	10 53 048 9	3	1
10180168	290	11 24 409 0	59	21	10224413	411	10 35 007 6	1	1
10180357	463	10 50 179 5	4	2	10224500	39	11 24 519 0	100	4
10180357	577	11 28 357 6	7	2	10224607	693	11 89 408 3	2	1
10180360	73	99 23 451 14	4	4	10225068	389	11 27 970 6	11	1
10180361	330	10 51 969 7	12	8	10225291	17	11 29 618 6	710	3
10180365	530	11 24 444 4	26	4	10225408	76	10 51 969 5	4	1
10180365	582	99 23 398 14	33	2	10225695	288	11 24 409 0	37	2
10180365	607	11 28 744 5	32	1	10225925	15	11 29 618 6	21	1
10180372	675	10 51 971 3	33	4	10225991	153	51 14 145 14	10	1
10180552	501	11 23 820 4	33	2	10226013	85	11 24 773 5	9	1
10180552	637	10 55 372 1	52	10	10226144	651	99 24 978 14	31	2
10180880	68	10 58 163 4	40	1	10226190	69	99 08 706 14	1	1
10180880	607	11 28 744 5	30	1	10226402	550	10 54 054 8	11	4
10181367	290	11 24 409 0	62	1	10226402	558	10 54 055 1	11	4
10181382	15	11 29 618 6	59	28	10226402	565	10 54 055 5	11	4
10190120	342	93 36 755 01	10	1	10226402	580	10 54 056 7	18	4
10195680	44	10 56 645 8	31	1	10226454	407	10 35 008 0	2	1

3.8.2020

138408\_ETK\_002

743

**LIEBHERR**

Numerical index  
Numerischer Index

Item	Sheet	Assembly	Pos.	Quantity	Item	Sheet	Assembly	Pos.	Quantity
10226457	410	95 95 763 14	9	1	10288174	194	11 92 958 8	32	1
10226458	410	95 95 763 14	15	1	10288438	38	11 24 519 0	52	1
10226459	409	10 22 645 4	222	1	10289795	164	11 24 113 9	70	1
10226461	409	10 22 645 4	228	1	10289804	270	10 11 557 7	8	17
10226462	409	10 22 645 4	300	1	10289806	159	11 24 113 8	72	48
10226463	409	10 22 645 4	305	1	10289806	164	11 24 113 9	71	4
10226471	414	59 22 871 14	14	1	10289806	308	11 24 483 7	102	2
10226472	411	10 35 007 6	18	1	10289806	368	10 51 968 2	14	4
10226473	411	10 35 007 6	19	1	10289806	456	11 89 365 0	36	12
10226477	411	10 35 007 6	24	1	10289806	466	11 89 365 1	36	12
10226478	411	10 35 007 6	21	1	10289806	468	11 31 390 8	15	28
10226479	411	10 35 007 6	5	1	10289806	502	11 23 820 4	76	16
10226505	85	11 24 773 5	8	1	10289806	542	11 28 390 8	26	4
10226573	508	11 90 151 1	91	1	10289806	557	11 28 583 8	26	4
10226574	623	10 51 743 9	3	1	10289806	564	11 28 626 1	26	4
10226635	155	11 24 448 7	21	1	10289806	695	11 89 568 6	40	8
10226750	676	10 51 971 2	2	2	10289811	456	11 89 365 0	28	64
10227120	727	11 26 771 6	13	1	10289811	458	10 55 716 2	13	4
10227124	471	99 26 718 14	11	1	10289811	466	11 89 365 1	28	64
10227129	510	61 61 541 14	9	1	10289847	530	11 24 444 4	36	4
10227147	360	99 29 392 14	7	8	10289847	549	11 94 087 8	17	2
10227147	362	99 29 386 14	20	12	10289847	582	99 23 398 14	27	10
10227147	363	99 29 434 14	20	12	10289931	97	11 21 993 0	24	1
10227399	333	51 22 527 14	60	1	10289973	424	10 22 506 8	41	1
10227437	681	11 23 619 7	30	1	10289975	424	10 22 506 8	43	4
10227531	189	11 92 923 6	26	4.5	10289976	424	10 22 506 8	72	1
10227531	194	11 92 958 8	16	0.5	10289988	424	10 22 506 8	2	1
10227556	395	99 20 811 14	2	1	10289990	424	10 22 506 8	70	1
10227563	393	10 55 963 5	79	2	10289993	424	10 22 506 8	50	1
10227757	471	99 26 718 14	17	4	10289994	426	10 28 999 3	55	1
10227828	344	99 23 387 14	10	1	10294170	185	10 30 300 7	9	1
10227855	676	10 51 971 2	1	2	10294171	185	10 30 300 7	4	1
10228470	22	11 28 647 6	167	5	10296818	508	11 90 151 1	92	1
10278936	72	10 56 069 4	6	40	10296909	22	11 28 647 6	133	14
10278936	501	11 23 820 4	20	8	10296919	58	10 56 073 3	13	1
10280543	681	11 23 619 7	27	4	10297295	232	10 14 294 2	1	2
10282622	230	10 13 394 5	100	1	10297876	143	10 35 160 3	2	1
10282622	270	10 11 557 7	100	1	10297876	151	10 11 497 5	2	1
10282622	273	10 12 797 9	100	1	10299564	264	12 46 735 3	5	4
10282774	204	10 15 445 8	4	2	10299564	266	10 14 584 5	3	2
10282849	219	10 14 636 7	6	1	10299574	16	11 29 618 6	65	8
10285708	204	10 15 445 8	100	1	10299574	85	11 24 773 5	55	4
10285708	205	10 14 768 6	100	1	10299574	163	10 58 017 0	65	6
10285708	231	10 13 394 7	100	1	10299578	163	10 58 017 0	64	8
10285708	235	11 40 791 9	100	1	10299580	15	11 29 618 6	64	16
10285708	247	10 14 736 9	100	1	10299585	205	10 14 768 6	6	1
10285708	248	10 14 736 4	100	1	10299589	205	10 14 768 6	5	9
10285708	249	10 14 967 6	100	1	10299628	683	10 51 973 8	13	2
10285708	255	10 14 273 4	100	1	10299641	85	11 24 773 5	53	4
10285708	256	10 14 821 5	100	1	10299659	647	11 22 870 8	18	2
10285708	258	10 14 274 2	100	1	10299683	343	96 96 543 01	52	4
10285708	264	12 46 735 3	100	1	10299683	382	90 01 376 2	27	8
10285708	279	10 14 637 4	100	1	10299988	250	90 78 314	1	1
10285708	281	11 41 737 0	100	1	10301757	22	11 28 647 6	169	2
10286648	710	10 53 352 4	4	1	10303007	184	10 55 091 1	1	1
10287617	160	10 51 948 1	62	2	10324860	142	10 32 489 2	7	1
10287617	330	10 51 969 7	17	4	10324863	142	10 32 489 2	1	9
10287665	149	11 21 593 6	2	1	10324872	142	10 32 489 2	6	1
10287733	150	10 28 766 5	1	1	10324881	142	10 32 489 2	10	1
10287741	150	10 28 766 5	6	1	10324886	142	10 32 489 2	11	1

3.8.2020

138408\_ETK\_002

744

**LIEBHERR**

Numerical index  
Numerischer Index

Item	Sheet	Assembly	Pos.	Quantity	Item	Sheet	Assembly	Pos.	Quantity
10324889	140	11 22 127 4	1	1	10337050	97	11 21 993 0	17	1
10324892	141	10 32 488 9	1	1	10337050	97	11 21 993 0	18	1
10324900	143	10 35 160 3	4	1	10337050	105	11 21 991 8	26	1
10324901	142	10 32 489 2	2	1	10337052	97	11 21 993 0	21	1
10331335	185	10 30 300 7	13	1	10337090	166	11 94 151 8	45	1
10331395	185	10 30 300 7	14	1	10337130	366	99 04 645 14	20	8
10331506	288	11 24 409 0	39	6	10337303	730	10 56 013 7	50	1
10331506	501	11 23 820 4	61	19	10340226	185	10 30 300 7	20	2
10331506	515	99 34 198 14	13	8	10340236	185	10 30 300 7	19	2
10331507	302	10 54 591 0	11	6	10342275	320	13 13 157 0	12	7
10331507	362	99 29 386 14	10	2	10342275	443	10 00 794 7	12	14
10331507	363	99 29 434 14	10	2	10342770	222	10 14 957 8	3	1
10331507	543	11 28 391 3	13	2	10348618	728	10 52 293 0	13	1
10331507	583	99 30 800 14	17	2	10348619	728	10 52 293 0	20	1
10331507	611	10 55 753 7	13	2	10348867	664	11 29 473 7	15	4
10331507	612	10 55 757 6	13	2	10348867	669	11 29 474 2	16	4
10331507	673	11 26 901 8	18	4	10348867	670	11 29 474 3	18	4
10331821	336	96 96 248 01	6	24	10348867	671	10 55 514 8	15	4
10331821	337	93 88 500 01	11	18	10348886	580	10 54 056 7	11	4
10332095	126	10 12 323 6	90	1	10349206	302	10 54 591 0	7	8
10332095	130	10 13 803 4	2	2	10349263	290	11 24 409 0	52	24
10334218	265	10 14 622 4	11	1	10349266	171	11 94 171 0	1	1
10336440	570	10 57 559 9	92	2	10349402	635	10 55 372 1	19	10
10336583	50	10 51 961 6	10	2	10349434	306	11 24 483 7	21	4
10336584	50	10 51 961 6	11	2	10349439	313	99 27 572 14	12	6
10336668	456	11 89 365 0	8	30	10349440	313	99 27 572 14	11	8
10336668	466	11 89 365 1	8	30	10349598	502	11 23 820 4	81	2
10336682	288	11 24 409 0	4	1	10349598	545	11 28 397 8	10	1
10336707	362	99 29 386 14	1	3	10349598	547	11 28 399 7	10	1
10336707	363	99 29 434 14	1	3	10349599	502	11 23 820 4	82	2
10336708	362	99 29 386 14	2	8	10349599	544	11 28 397 7	10	1
10336708	363	99 29 434 14	2	8	10349599	546	11 28 399 5	10	1
10336709	361	99 29 388 14	1	1	10349716	22	11 28 647 6	901	1
10336710	361	99 29 388 14	2	7	10349756	308	11 24 483 7	93	6
10336710	362	99 29 386 14	7	8	10349776	22	11 28 647 6	900	1
10336710	363	99 29 434 14	7	8	10349778	22	11 28 647 6	132	1
10336711	359	99 29 389 14	2	2	10350076	407	10 35 008 0	3	1
10336711	360	99 29 392 14	2	2	10350080	389	11 27 970 6	10	1
10336713	362	99 29 386 14	8	6	10350084	515	99 34 198 14	11	4
10336713	363	99 29 434 14	8	6	10350191	584	79 03 861 14	1	1
10336718	360	99 29 392 14	3	4	10350196	591	11 48 116 2	2	1
10336718	362	99 29 386 14	9	4	10350230	89	11 24 682 0	130	2
10336718	363	99 29 434 14	9	4	10350232	89	11 24 682 0	290	4
10336722	362	99 29 386 14	4	3	10350334	390	11 27 973 6	71	2
10336722	363	99 29 434 14	4	3	10350439	166	11 94 151 8	46	1
10336761	534	99 23 394 14	11	4	10350539	659	97 05 997 03	10	2
10336763	356	99 29 258 14	5	3	10350546	78	10 22 540 8	2	1
10336774	536	99 29 588 14	11	1	10350555	614	99 23 415 14	32	2
10336774	537	10 35 063 3	11	2	10350632	537	10 35 063 3	10	1
10336924	534	99 23 394 14	16	4	10350633	535	11 28 594 7	11	2
10336926	534	99 23 394 14	17	8	10350633	553	11 28 619 1	11	2
10336928	534	99 23 394 14	18	2	10350633	560	11 28 653 4	11	2
10336968	373	51 14 347 14	120	1	10350932	162	10 57 532 2	9	1
10337050	93	11 21 992 7	4	1	10350940	675	10 51 971 3	22	4
10337050	94	11 21 992 9	4	1	10350978	85	11 24 773 5	32	1
10337050	97	11 21 993 0	12	1	10351046	194	11 92 958 8	57	1
10337050	97	11 21 993 0	13	1	10351100	652	11 21 530 2	21	1
10337050	97	11 21 993 0	14	1	10351102	393	10 55 963 5	61	3
10337050	97	11 21 993 0	15	1	10351104	393	10 55 963 5	63	2
10337050	97	11 21 993 0	16	1	10351105	393	10 55 963 5	64	1

3.8.2020

138408\_ETK\_002

745

**LIEBHERR**

Numerical index  
Numerischer Index

Item	Sheet	Assembly	Pos.	Quantity	Item	Sheet	Assembly	Pos.	Quantity
10351106	393	10 55 963 5	65	3	10424238	97	11 21 993 0	30	3
10351108	393	10 55 963 5	59	2	10424276	391	11 27 973 6	85	1
10351126	393	10 55 963 5	58	1	10424724	378	10 65 027 0	2	1
10351188	1	01 38 408 14	8	2	10426189	428	97 07 857 03	3	3
10351239	700	11 91 438 1	205	2	10444797	189	11 92 923 6	34	1
10351486	15	11 29 618 6	3	1	10445040	521	10 09 917 3	220	1
10351547	292	11 24 409 1	7	7	10445043	501	11 23 820 4	47	1
10351548	292	11 24 409 1	8	1	10445101	437	11 89 300 5	8	1
10351603	139	11 22 126 8	2	1	10445102	437	11 89 300 5	7	1
10351605	140	11 22 127 4	22	1	10445105	15	11 29 618 6	19	1
10351605	146	10 35 161 0	22	1	10445126	504	10 51 826 1	3	1
10351608	140	11 22 127 4	23	4	10445127	437	11 89 300 5	20	2
10351608	146	10 35 161 0	23	4	10445629	430	11 30 962 5	1	2
10351610	138	10 22 650 5	99	1	10445635	62	11 27 315 5	13	1
10351656	38	11 24 519 0	21	1	10445651	306	11 24 483 7	39	2
10351660	38	11 24 519 0	23	1	10445976	401	69 31 685 14	1	1
10351667	38	11 24 519 0	22	1	10446225	85	11 24 773 5	14	1
10351668	38	11 24 519 0	26	1	10446305	85	11 24 773 5	28	1
10351671	38	11 24 519 0	24	1	10446565	326	11 22 551 1	1	1
10351672	38	11 24 519 0	27	1	10447258	411	10 35 007 6	47	1
10351674	38	11 24 519 0	28	1	10447259	409	10 22 645 4	39	1
10351784	294	10 57 883 5	14	1	10447743	447	10 44 510 1	1	1
10351784	296	10 57 897 6	14	1	10447744	446	10 44 510 2	1	1
10351784	298	10 57 940 0	14	1	10447745	35	10 44 510 5	1	1
10351784	299	10 56 623 7	14	1	10447747	448	10 55 154 8	2	4
10351784	300	10 56 580 8	16	1	10447747	505	10 55 157 6	2	6
10351894	330	10 51 969 7	11	4	10447748	35	10 44 510 5	4	6
10352111	53	10 56 070 1	16	1	10447748	446	10 44 510 2	4	4
10352119	474	11 26 260 6	12	1	10447748	447	10 44 510 1	4	4
10352119	491	11 26 261 1	12	1	10447749	35	10 44 510 5	5	1
10352185	36	10 22 592 5	1	1	10447749	446	10 44 510 2	5	1
10352186	36	10 22 592 5	2	1	10447749	447	10 44 510 1	5	1
10352187	36	10 22 592 5	3	1	10448187	62	11 27 315 5	14	1
10352188	36	10 22 592 5	5	1	10465711	205	10 14 768 6	15	1
10352382	700	11 91 438 1	175	1	10470445	394	10 22 318 0	1	1
10352383	700	11 91 438 1	180	2	10472425	16	11 29 618 6	109	18
10352446	521	10 09 917 3	900	1	10472425	85	11 24 773 5	70	3
10352447	677	10 22 785 5	1	1	10472425	348	10 51 968 7	616	2
10352453	177	11 92 922 0	17	1	10472425	437	11 89 300 5	631	10
10352462	542	11 28 390 8	17	0.422	10472425	474	11 26 260 6	740	5
10352462	557	11 28 583 8	17	0.422	10472425	491	11 26 261 1	740	5
10352462	564	11 28 626 1	17	0.422	10473040	583	99 30 800 14	22	1
10352462	673	11 26 901 8	15	0.22	10475718	378	10 65 027 0	4	1
10353739	361	99 29 388 14	4	7	10490781	16	11 29 618 6	110	19
10353879	294	10 57 883 5	20	1	10490781	85	11 24 773 5	72	2
10353879	296	10 57 897 6	3	1	10490781	332	10 51 969 8	630	2
10353879	298	10 57 940 0	10	1	10490781	371	10 55 216 1	641	2
10353879	299	10 56 623 7	10	1	10490784	16	11 29 618 6	106	4
10353879	300	10 56 580 8	6	1	10490784	85	11 24 773 5	71	13
10354595	210	10 14 844 4	100	1	10490784	371	10 55 216 1	640	4
10355006	180	11 24 114 3	23	2	10490784	520	10 51 959 1	700	1
10355730	149	11 21 593 6	15	1	10490784	683	10 51 973 8	11	2
10355731	149	11 21 593 6	16	1	10490785	16	11 29 618 6	107	4
10355735	149	11 21 593 6	27	4	10490787	16	11 29 618 6	108	5
10409413	143	10 35 160 3	1	1	10493626	38	11 24 519 0	50	1
10411092	268	11 38 664 5	4	1	10493626	278	10 14 297 7	1	2
10411093	268	11 38 664 5	6	2	10493890	37	55 09 453 14	901	1
10411094	268	11 38 664 5	3	1	10494116	180	11 24 114 3	21	2
10411095	268	11 38 664 5	5	2	10494116	284	11 90 032 5	21	2
10423993	29	10 59 143 5	900	1	10494117	284	11 90 032 5	22	2

3.8.2020

138408\_ETK\_002

746

**LIEBHERR**

Numerical index  
Numerischer Index

Item	Sheet	Assembly	Pos.	Quantity	Item	Sheet	Assembly	Pos.	Quantity
10501620	37	55 09 453 14	1	1	10519687	347	10 51 968 6	2	1
10501795	456	11 89 365 0	32	6	10519691	1	01 38 408 14	25	1
10501795	466	11 89 365 1	32	6	10519694	8	11 24 047 9	51	1
10503477	441	51 24 059 14	13	1	10519695	74	10 51 969 4	2	1
10503513	441	51 24 059 14	1	1	10519696	1	01 38 408 14	31	1
10503583	476	11 22 604 5	49	1	10519697	316	11 98 572 3	23	1
10504352	586	79 04 112 14	1	1	10519698	330	10 51 969 7	2	1
10504352	593	79 04 871 14	1	3	10519712	675	10 51 971 3	2	1
10504737	77	59 21 041 14	190	1	10519713	5	01 38 408 14	642	1
10504994	707	11 23 623 3	9	1	10519738	681	11 23 619 7	2	1
10505322	521	10 09 917 3	50	1	10519789	177	11 92 922 0	74	4
10507750	708	11 89 400 8	8	1	10520078	39	11 24 519 0	131	1
10508505	653	11 27 109 7	17	1	10520927	58	10 56 073 3	14	1
10508505	737	11 96 190 2	16	1	10521183	456	11 89 365 0	12	1
10509133	70	10 56 067 3	3	2	10521183	466	11 89 365 1	12	1
10509153	635	10 55 372 1	32	4	10521397	173	11 24 114 1	35	4
10512048	418	10 52 473 2	101	1	10521554	6	01 38 408 14	858	1
10512061	408	10 35 008 0	89	1	10521559	731	10 52 155 4	11	1
10512662	422	11 93 934 6	40	1	10521560	735	10 52 155 9	60	1
10512821	408	10 35 008 0	88	2	10521602	1	01 38 408 14	15	1
10512966	431	10 51 969 6	10	80	10522188	414	59 22 871 14	4	1
10513459	85	11 24 773 5	17	1	10522189	414	59 22 871 14	7	1
10513605	173	11 24 114 1	31	5	10522190	414	59 22 871 14	5	1
10513605	194	11 92 958 8	46	1	10522847	584	79 03 861 14	19	1
10514797	633	54 02 705 14	17	6	10522848	584	79 03 861 14	24	1
10515473	39	11 24 519 0	66	2	10522930	6	01 38 408 14	828	1
10515724	53	10 56 070 1	12	1	10523125	501	11 23 820 4	38	2
10517047	593	79 04 871 14	8	2	10523559	456	11 89 365 0	11	1
10517262	624	10 54 251 6	2	1	10523559	466	11 89 365 1	11	1
10517280	6	01 38 408 14	719	1	10524392	623	10 51 743 9	4	1
10517281	715	10 51 728 0	2	1	10524422	3	01 38 408 14	401	1
10517426	39	11 24 519 0	81	1	10524595	26	10 35 148 6	1	1
10517439	4	01 38 408 14	550	1	10524732	408	10 35 008 0	101	1
10517914	664	11 29 473 7	10	1	10524927	391	11 27 973 6	100	1
10517914	669	11 29 474 2	10	1	10524927	531	10 53 120 7	37	2
10518261	501	11 23 820 4	2	1	10524928	391	11 27 973 6	90	1
10518461	456	11 89 365 0	41	1	10524928	531	10 53 120 7	35	2
10518461	466	11 89 365 1	42	1	10525039	97	11 21 993 0	42	1
10518558	627	10 52 439 2	1	1	10525471	4	01 38 408 14	560	1
10518558	627	10 52 439 2	2	5	10526560	312	99 23 386 14	11	1
10518558	705	10 53 635 2	1	2	10526733	53	10 56 070 1	11	1
10519021	326	11 22 551 1	20	1	10526837	389	11 27 970 6	55	1
10519022	326	11 22 551 1	27	2	10526837	468	11 31 390 8	13	16
10519025	323	13 13 279 6	10	1	10526837	643	10 52 547 1	24	4
10519025	326	11 22 551 1	28	1	10526962	393	10 55 963 5	21	1
10519025	445	11 22 473 8	30	1	10527391	714	10 57 848 6	1	1
10519026	326	11 22 551 1	29	1	10527561	382	90 01 376 2	74	12
10519030	327	10 44 656 5	11	1	10527918	724	10 57 790 9	4	1
10519030	328	11 21 514 0	4	1	10528589	58	10 56 073 3	18	1
10519079	390	11 27 973 6	10	1	10528626	729	10 52 952 2	31	1
10519082	391	11 27 973 6	201	1	10529071	713	10 58 064 7	11	1
10519084	391	11 27 973 6	203	1	10529074	713	10 58 064 7	12	1
10519085	391	11 27 973 6	204	1	10529080	713	10 58 064 7	14	1
10519481	83	11 92 885 2	15	1	10529084	713	10 58 064 7	15	1
10519591	518	10 58 510 8	2	1	10529086	713	10 58 064 7	16	1
10519616	8	11 24 047 9	14	1	10529089	713	10 58 064 7	17	1
10519631	8	11 24 047 9	21	1	10529210	53	10 56 070 1	14	1
10519682	1	01 38 408 14	27	1	10529522	728	10 52 293 0	3	1
10519683	368	10 51 968 2	2	1	10529576	731	10 52 155 4	10	1
10519686	345	10 51 969 1	1	1	10529597	393	10 55 963 5	57	1

3.8.2020

138408\_ETK\_002

747

**LIEBHERR**

Numerical index  
Numerischer Index

Item	Sheet	Assembly	Pos.	Quantity	Item	Sheet	Assembly	Pos.	Quantity
10530197	89	11 24 682 0	360	8	10536581	612	10 55 757 6	18	4
10530200	89	11 24 682 0	440	12	10536582	347	10 51 968 6	21	13
10530243	531	10 53 120 7	31	2	10536582	356	99 29 258 14	1	8
10530322	508	11 90 151 1	93	1	10536600	347	10 51 968 6	15	22
10530398	472	11 26 260 5	10	1	10537558	429	10 53 756 0	1	1
10530398	489	11 26 261 0	10	1	10537560	389	11 27 970 6	45	1
10530418	542	11 28 390 8	14	1	10537562	429	10 53 756 0	2	1
10530418	557	11 28 583 8	14	1	10537566	429	10 53 756 0	3	1
10530486	40	10 53 048 9	6	1	10537607	26	10 35 148 6	10	2
10530487	40	10 53 048 9	7	1	10537682	573	11 28 648 4	1	1
10530489	38	11 24 519 0	34	1	10538796	672	10 55 722 4	12	2
10530653	85	11 24 773 5	5	2	10538797	618	11 22 322 6	2	4
10530689	501	11 23 820 4	36	2	10538799	189	11 92 923 6	102	4
10530689	515	99 34 198 14	12	4	10538799	513	11 23 653 3	16	2
10530689	543	11 28 391 3	10	1	10538799	621	11 21 552 4	12	2
10531207	530	11 24 444 4	3	1	10538801	468	11 31 390 8	31	8
10531224	715	10 51 728 0	3	1	10538805	737	11 96 190 2	11	2
10531413	567	11 24 133 3	3	1	10538806	656	99 10 116 14	33	2
10531718	396	10 51 907 9	12	1	10538807	288	11 24 409 0	36	5
10531725	86	11 24 773 5	616	1	10538807	471	99 26 718 14	13	16
10531873	502	11 23 820 4	97	2	10538807	501	11 23 820 4	15	17
10531873	542	11 28 390 8	16	1	10538807	542	11 28 390 8	24	3
10531873	557	11 28 583 8	16	1	10538807	557	11 28 583 8	24	3
10531873	564	11 28 626 1	16	1	10538807	564	11 28 626 1	24	3
10531873	673	11 26 901 8	13	2	10538807	638	11 24 147 8	11	12
10532162	539	11 94 172 5	13	1	10538807	639	11 24 575 5	11	16
10532163	555	11 94 259 4	13	1	10538809	159	11 24 113 8	50	2
10532164	562	11 94 450 2	13	1	10538809	166	11 94 151 8	64	2
10532461	708	11 89 400 8	7	1	10538809	182	11 24 114 4	60	2
10532825	551	10 53 216 2	10	2	10538809	541	11 28 725 5	13	2
10532826	559	10 53 216 3	10	2	10538809	609	11 28 908 0	13	2
10532827	566	10 53 216 4	10	2	10538810	501	11 23 820 4	37	2
10533524	709	10 53 246 1	50	1	10538812	501	11 23 820 4	58	4
10533589	367	11 22 703 7	12	1	10538822	727	11 26 771 6	14	2
10533594	551	10 53 216 2	11	4	10538823	577	11 28 357 6	9	4
10533594	559	10 53 216 3	11	4	10538824	159	11 24 113 8	51	6
10533594	566	10 53 216 4	11	4	10538824	180	11 24 114 3	61	2
10533999	74	10 51 969 4	12	2	10538825	288	11 24 409 0	27	2
10534039	74	10 51 969 4	13	4	10538826	637	10 55 372 1	40	4
10534042	74	10 51 969 4	14	8	10538830	308	11 24 483 7	74	8
10534277	501	11 23 820 4	43	4	10538834	468	11 31 390 8	24	8
10534307	85	11 24 773 5	3	2	10539250	39	11 24 519 0	71	1
10535526	536	99 29 588 14	12	1	10539293	70	10 56 067 3	17	6
10535526	537	10 35 063 3	12	2	10539293	308	11 24 483 7	100	1
10536350	5	01 38 408 14	650	1	10539293	681	11 23 619 7	8	2
10536351	702	10 53 635 0	2	1	10539294	661	10 55 601 0	14	2
10536352	702	10 53 635 0	4	1	10539300	15	11 29 618 6	62	24
10536576	673	11 26 901 8	20	4	10539300	348	10 51 968 7	615	2
10536577	611	10 55 753 7	16	4	10539300	437	11 89 300 5	19	16
10536577	612	10 55 757 6	16	4	10539300	474	11 26 260 6	750	8
10536579	501	11 23 820 4	29	4	10539300	491	11 26 261 1	750	16
10536579	574	11 28 610 5	16	4	10539307	474	11 26 260 6	10	4
10536580	611	10 55 753 7	17	2	10539307	491	11 26 261 1	10	4
10536580	612	10 55 757 6	17	2	10539311	348	10 51 968 7	6	6
10536580	656	99 10 116 14	52	16	10539314	607	11 28 744 5	40	2
10536580	728	10 52 293 0	11	8	10539315	164	11 24 113 9	62	4
10536581	530	11 24 444 4	24	8	10539315	347	10 51 968 6	29	2
10536581	582	99 23 398 14	29	8	10539315	456	11 89 365 0	35	4
10536581	607	11 28 744 5	37	4	10539315	466	11 89 365 1	35	4
10536581	611	10 55 753 7	18	4	10539316	60	10 55 268 1	4	4

3.8.2020

138408\_ETK\_002

748

**LIEBHERR**

Numerical index  
Numerischer Index



Item	Sheet	Assembly	Pos.	Quantity	Item	Sheet	Assembly	Pos.	Quantity
10539316	695	11 89 568 6	30	8	10540492	514	10 58 193 7	14	18
10539317	57	10 56 073 2	60	6	10540492	530	11 24 444 4	31	8
10539317	159	11 24 113 8	59	8	10540492	544	11 28 397 7	19	1
10539317	308	11 24 483 7	103	2	10540492	545	11 28 397 8	19	1
10539317	456	11 89 365 0	52	54	10540492	546	11 28 399 5	19	1
10539317	466	11 89 365 1	52	54	10540492	547	11 28 399 7	19	1
10539317	582	99 23 398 14	31	2	10540492	621	11 21 552 4	14	2
10539317	607	11 28 744 5	39	4	10540492	637	10 55 372 1	35	24
10539448	44	10 56 645 8	57	12	10540492	663	10 55 280 7	23	2
10539454	573	11 28 648 4	26	4	10540492	671	10 55 514 8	21	2
10539454	574	11 28 610 5	9	8	10540492	713	10 58 064 7	23	6
10539459	63	11 26 557 2	11	2	10540492	737	11 96 190 2	14	2
10539466	532	91 90 584 14	5	1	10540493	63	11 26 557 2	16	2
10539467	530	11 24 444 4	28	2	10540493	68	10 58 163 4	17	2
10539483	290	11 24 409 0	40	8	10540493	159	11 24 113 8	84	8
10539483	403	91 65 251 14	9	4	10540493	167	11 94 151 8	81	12
10539485	633	54 02 705 14	18	6	10540493	173	11 24 114 1	80	14
10539486	631	54 02 703 14	50	1	10540493	177	11 92 922 0	80	4
10539488	347	10 51 968 6	25	4	10540493	182	11 24 114 4	80	2
10539492	194	11 92 958 8	62	2	10540493	190	11 92 923 6	132	6
10539492	542	11 28 390 8	23	2	10540493	194	11 92 958 8	81	7
10539492	557	11 28 583 8	23	2	10540493	290	11 24 409 0	41	23
10539492	564	11 28 626 1	23	2	10540493	308	11 24 483 7	85	37
10539496	667	11 23 827 7	2	2	10540493	347	10 51 968 6	26	4
10539505	190	11 92 923 6	107	4	10540493	362	99 29 386 14	13	2
10539505	314	10 52 656 0	15	8	10540493	363	99 29 434 14	13	2
10539508	630	54 02 702 14	22	6	10540493	471	99 26 718 14	16	8
10539513	382	90 01 376 2	86	12	10540493	501	11 23 820 4	25	62
10539520	337	93 88 500 01	6	3	10540493	514	10 58 193 7	19	6
10539524	68	10 58 163 4	29	1	10540493	515	99 34 198 14	15	8
10539530	366	99 04 645 14	22	12	10540493	542	11 28 390 8	30	6
10539631	456	11 89 365 0	45	2	10540493	543	11 28 391 3	14	2
10539631	466	11 89 365 1	45	2	10540493	557	11 28 583 8	30	6
10539959	302	10 54 591 0	14	8	10540493	564	11 28 626 1	30	6
10539959	637	10 55 372 1	41	34	10540493	573	11 28 648 4	44	4
10539960	679	99 35 606 14	13	1	10540493	583	99 30 800 14	24	2
10539971	583	99 30 800 14	11	1	10540493	637	10 55 372 1	42	40
10539971	611	10 55 753 7	14	1	10540493	638	11 24 147 8	12	12
10539971	612	10 55 757 6	14	1	10540493	639	11 24 575 5	12	12
10540082	501	11 23 820 4	50	2	10540493	656	99 10 116 14	35	2
10540182	373	51 14 347 14	230	1	10540493	661	10 55 601 0	19	2
10540347	64	11 22 312 3	1	1	10540493	663	10 55 280 7	16	4
10540484	63	11 26 557 2	15	2	10540493	667	11 23 827 7	6	2
10540484	70	10 56 067 3	21	2	10540493	668	11 30 567 0	80	1
10540484	71	11 31 093 2	12	4	10540493	673	11 26 901 8	24	4
10540484	389	11 27 970 6	47	4	10540493	681	11 23 619 7	6	4
10540484	501	11 23 820 4	22	16	10540493	713	10 58 064 7	24	2
10540484	573	11 28 648 4	43	4	10540494	50	10 51 961 6	20	2
10540484	574	11 28 610 5	19	8	10540494	53	10 56 070 1	80	4
10540484	731	10 52 155 4	20	2	10540494	60	10 55 268 1	5	1
10540492	167	11 94 151 8	80	9	10540494	70	10 56 067 3	15	4
10540492	180	11 24 114 3	84	3	10540494	167	11 94 151 8	82	18
10540492	190	11 92 923 6	131	14	10540494	173	11 24 114 1	81	10
10540492	194	11 92 958 8	80	2	10540494	180	11 24 114 3	80	2
10540492	290	11 24 409 0	46	10	10540494	190	11 92 923 6	134	2
10540492	308	11 24 483 7	84	3	10540494	194	11 92 958 8	82	9
10540492	456	11 89 365 0	39	6	10540494	286	11 24 114 6	83	6
10540492	466	11 89 365 1	39	6	10540494	288	11 24 409 0	30	54
10540492	502	11 23 820 4	83	28	10540494	302	10 54 591 0	8	4
10540492	513	11 23 653 3	18	2	10540494	304	11 24 922 2	28	12

3.8.2020

138408\_ETK\_002

749

**LIEBHERR**

Numerical index  
Numerischer Index

Item	Sheet	Assembly	Pos.	Quantity	Item	Sheet	Assembly	Pos.	Quantity
10540494	308	11 24 483 7	76	83	10540511	68	10 58 163 4	55	4
10540494	502	11 23 820 4	94	18	10540511	70	10 56 067 3	4	4
10540494	536	99 29 588 14	15	2	10540511	190	11 92 923 6	124	12
10540494	537	10 35 063 3	15	2	10540511	194	11 92 958 8	74	16
10540494	544	11 28 397 7	18	2	10540511	286	11 24 114 6	70	51
10540494	545	11 28 397 8	18	2	10540511	288	11 24 409 0	26	134
10540494	546	11 28 399 5	18	4	10540511	304	11 24 922 2	26	89
10540494	547	11 28 399 7	18	4	10540511	308	11 24 483 7	77	125
10540494	573	11 28 648 4	67	8	10540511	389	11 27 970 6	40	8
10540494	576	10 59 863 3	21	1	10540511	502	11 23 820 4	86	16
10540494	577	11 28 357 6	11	4	10540511	536	99 29 588 14	16	2
10540494	583	99 30 800 14	12	1	10540511	544	11 28 397 7	15	2
10540494	637	10 55 372 1	39	54	10540511	545	11 28 397 8	15	2
10540494	643	10 52 547 1	22	4	10540511	546	11 28 399 5	15	4
10540494	661	10 55 601 0	16	2	10540511	547	11 28 399 7	15	4
10540494	666	11 95 045 7	12	1	10540511	573	11 28 648 4	35	8
10540494	679	99 35 606 14	14	1	10540511	637	10 55 372 1	44	78
10540494	681	11 23 619 7	9	2	10540511	661	10 55 601 0	17	4
10540494	727	11 26 771 6	16	5	10540511	679	99 35 606 14	12	2
10540495	68	10 58 163 4	36	4	10540511	681	11 23 619 7	7	4
10540495	70	10 56 067 3	20	2	10540511	727	11 26 771 6	15	4
10540495	160	10 51 948 1	81	6	10540512	68	10 58 163 4	34	9
10540495	180	11 24 114 3	82	4	10540512	308	11 24 483 7	71	11
10540495	190	11 92 923 6	135	1	10540512	432	99 18 041 14	14	2
10540495	308	11 24 483 7	70	8	10540513	681	11 23 619 7	24	2
10540495	347	10 51 968 6	23	2	10540548	539	11 94 172 5	12	1
10540495	456	11 89 365 0	19	152	10540549	501	11 23 820 4	57	2
10540495	466	11 89 365 1	19	152	10540549	550	10 54 054 8	10	2
10540495	501	11 23 820 4	19	6	10540551	555	11 94 259 4	12	1
10540495	549	11 94 087 8	13	4	10540552	558	10 54 055 1	10	2
10540495	600	11 30 126 6	4	4	10540555	562	11 94 450 2	12	1
10540495	637	10 55 372 1	56	10	10540560	565	10 54 055 5	10	2
10540495	653	11 27 109 7	14	4	10540567	567	11 24 133 3	14	1
10540495	713	10 58 064 7	26	2	10540569	580	10 54 056 7	10	2
10540497	735	10 52 155 9	44	2	10540651	194	11 92 958 8	60	2
10540500	180	11 24 114 3	73	6	10540846	391	11 27 973 6	98	1
10540500	308	11 24 483 7	67	6	10541109	393	10 55 963 5	32	1
10540500	513	11 23 653 3	17	4	10541514	15	11 29 618 6	6	1
10540500	713	10 58 064 7	27	9	10541536	389	11 27 970 6	19	20
10540500	737	11 96 190 2	13	4	10541540	427	11 26 095 6	4	11
10540510	68	10 58 163 4	16	4	10541540	735	10 52 155 9	42	2
10540510	194	11 92 958 8	71	6	10541561	389	11 27 970 6	28	16
10540510	290	11 24 409 0	43	13	10541561	428	97 07 857 03	6	3
10540510	308	11 24 483 7	86	34	10541563	731	10 52 155 4	16	2
10540510	347	10 51 968 6	27	4	10541565	731	10 52 155 4	19	2
10540510	362	99 29 386 14	12	2	10541572	389	11 27 970 6	36	15
10540510	363	99 29 434 14	12	2	10541592	681	11 23 619 7	22	4
10540510	501	11 23 820 4	54	39	10541593	190	11 92 923 6	105	6
10540510	542	11 28 390 8	28	5	10541838	617	11 90 722 6	32	1
10540510	557	11 28 583 8	28	5	10542325	391	11 27 973 6	96	1
10540510	564	11 28 626 1	28	5	10542435	400	38 50 944 14	1	1
10540510	573	11 28 648 4	34	4	10542516	623	10 51 743 9	2	1
10540510	574	11 28 610 5	15	4	10543904	51	10 56 070 0	63	3
10540510	661	10 55 601 0	20	2	10543907	85	11 24 773 5	57	4
10540510	673	11 26 901 8	21	4	10543914	159	11 24 113 8	62	2
10540510	681	11 23 619 7	26	8	10543917	488	10 57 462 9	4	1
10540510	713	10 58 064 7	32	4	10543918	656	99 10 116 14	48	2
10540510	731	10 52 155 4	18	2	10543919	530	11 24 444 4	48	2
10540511	50	10 51 961 6	14	14	10543919	656	99 10 116 14	51	2
10540511	60	10 55 268 1	7	2	10543920	177	11 92 922 0	63	2

3.8.2020

138408\_ETK\_002

750

**LIEBHERR**

Numerical index  
Numerischer Index

Item	Sheet	Assembly	Pos.	Quantity	Item	Sheet	Assembly	Pos.	Quantity
10543920	347	10 51 968 6	14	22	10545970	302	10 54 591 0	5	1
10543920	456	11 89 365 0	44	4	10546335	302	10 54 591 0	6	1
10543920	461	96 93 178 01	87	2	10546407	302	10 54 591 0	9	2
10543920	466	11 89 365 1	41	4	10546993	527	11 27 536 5	20	2
10543921	468	11 31 390 8	18	4	10547876	38	11 24 519 0	32	2
10543921	530	11 24 444 4	49	2	10547904	351	10 55 156 3	10	1
10543924	487	11 22 050 0	15	4	10548543	15	11 29 618 6	35	1
10543924	493	11 22 050 1	15	4	10548553	366	99 04 645 14	59	1
10543932	456	11 89 365 0	4	4	10549545	389	11 27 970 6	53	1
10543932	466	11 89 365 1	4	4	10549547	389	11 27 970 6	51	1
10543944	456	11 89 365 0	25	12	10549800	389	11 27 970 6	52	1
10543944	466	11 89 365 1	25	12	10550739	393	10 55 963 5	75	22
10544017	159	11 24 113 8	63	2	10550911	182	11 24 114 4	10	1
10544028	456	11 89 365 0	10	64	10550970	437	11 89 300 5	2	1
10544028	466	11 89 365 1	10	64	10550993	573	11 28 648 4	12	2
10544044	474	11 26 260 6	751	4	10551191	437	11 89 300 5	21	2
10544050	437	11 89 300 5	18	16	10551548	437	11 89 300 5	9	2
10544065	68	10 58 163 4	26	8	10551563	347	10 51 968 6	10	1
10544068	162	10 57 532 2	63	4	10551576	504	10 51 826 1	2	1
10544072	337	93 88 500 01	12	6	10552085	347	10 51 968 6	4	1
10544105	368	10 51 968 2	12	48	10552161	369	10 51 968 3	2	1
10544113	675	10 51 971 3	16	8	10552306	60	10 55 268 1	1	1
10544121	675	10 51 971 3	17	8	10552633	456	11 89 365 0	14	16
10544154	159	11 24 113 8	80	10	10552633	466	11 89 365 1	14	16
10544155	502	11 23 820 4	77	8	10552681	8	11 24 047 9	20	1
10544155	542	11 28 390 8	29	4	10552807	661	10 55 601 0	12	1
10544155	557	11 28 583 8	29	4	10552807	664	11 29 473 7	11	1
10544155	564	11 28 626 1	29	4	10552807	669	11 29 474 2	11	1
10544157	623	10 51 743 9	18	4	10552807	670	11 29 474 3	11	1
10544158	159	11 24 113 8	81	2	10552808	663	10 55 280 7	10	1
10544159	675	10 51 971 3	30	8	10553070	669	11 29 474 2	12	1
10544173	60	10 55 268 1	6	4	10553070	670	11 29 474 3	12	3
10544173	542	11 28 390 8	27	4	10553403	189	11 92 923 6	55	6
10544173	557	11 28 583 8	27	4	10553721	4	01 38 408 14	553	1
10544173	564	11 28 626 1	27	4	10553922	85	11 24 773 5	11	1
10544174	456	11 89 365 0	21	2	10554227	665	11 30 694 4	11	1
10544174	466	11 89 365 1	21	2	10554228	665	11 30 694 4	12	1
10544174	468	11 31 390 8	19	4	10554229	663	10 55 280 7	11	2
10544174	487	11 22 050 0	14	4	10554231	663	10 55 280 7	12	2
10544174	493	11 22 050 1	14	4	10554368	669	11 29 474 2	13	2
10544174	530	11 24 444 4	15	8	10554368	670	11 29 474 3	13	2
10544174	549	11 94 087 8	12	4	10554368	670	11 29 474 3	14	2
10544174	623	10 51 743 9	17	8	10554594	703	10 53 635 1	2	1
10544174	658	99 10 125 14	13	1	10554881	670	11 29 474 3	15	2
10544175	488	10 57 462 9	3	1	10555148	5	01 38 408 14	625	1
10544176	456	11 89 365 0	33	12	10555185	665	11 30 694 4	13	4
10544176	466	11 89 365 1	33	12	10555411	429	10 53 756 0	9	1
10544176	675	10 51 971 3	31	8	10555973	351	10 55 156 3	2	1
10545451	74	10 51 969 4	4	1	10556010	5	01 38 408 14	620	1
10545910	288	11 24 409 0	2	1	10556011	661	10 55 601 0	10	1
10545911	288	11 24 409 0	3	1	10556012	662	10 55 601 1	2	1
10545914	288	11 24 409 0	5	1	10556014	662	10 55 601 1	3	1
10545915	288	11 24 409 0	6	1	10556597	166	11 94 151 8	12	1
10545916	288	11 24 409 0	7	1	10557117	681	11 23 619 7	5	1
10545917	288	11 24 409 0	8	1	10557161	456	11 89 365 0	2	1
10545918	288	11 24 409 0	10	1	10557161	466	11 89 365 1	2	1
10545957	288	11 24 409 0	11	1	10557162	457	10 55 716 1	1	1
10545958	288	11 24 409 0	12	1	10557163	457	10 55 716 1	2	1
10545968	302	10 54 591 0	3	1	10557217	661	10 55 601 0	11	1
10545969	302	10 54 591 0	4	1	10557223	661	10 55 601 0	13	2

3.8.2020

138408\_ETK\_002

751

**LIEBHERR**

Numerical index  
Numerischer Index

Item	Sheet	Assembly	Pos.	Quantity	Item	Sheet	Assembly	Pos.	Quantity
10557224	5	01 38 408 14	626	1	10567564	695	11 89 568 6	33	3
10557413	672	10 55 722 4	10	2	10567619	166	11 94 151 8	13	2
10557537	601	99 34 394 14	16	1	10567622	166	11 94 151 8	31	4
10557576	601	99 34 394 14	17	1	10567955	51	10 56 070 0	70	3
10558762	456	11 89 365 0	34	1	10567955	57	10 56 073 2	70	3
10558762	466	11 89 365 1	34	1	10567956	177	11 92 922 0	75	2
10558857	501	11 23 820 4	39	2	10567956	456	11 89 365 0	5	8
10558857	541	11 28 725 5	12	2	10567956	466	11 89 365 1	5	8
10558857	609	11 28 908 0	12	2	10567957	159	11 24 113 8	73	2
10559163	635	10 55 372 1	18	2	10567972	53	10 56 070 1	61	32
10559635	390	11 27 973 6	8	1	10570894	731	10 52 155 4	4	1
10559638	393	10 55 963 5	25	1	10571340	166	11 94 151 8	14	2
10560137	6	01 38 408 14	843	1	10572054	695	11 89 568 6	14	4
10560228	494	10 56 187 5	1	1	10572058	695	11 89 568 6	11	4
10560673	8	11 24 047 9	45	1	10572075	409	10 22 645 4	36	1
10560674	70	10 56 067 3	1	1	10572149	422	11 93 934 6	250	1
10560687	304	11 24 922 2	10	1	10572236	448	10 55 154 8	1	1
10560688	304	11 24 922 2	17	1	10572236	505	10 55 157 6	1	2
10560690	304	11 24 922 2	16	1	10572241	448	10 55 154 8	3	1
10560691	304	11 24 922 2	11	1	10572242	505	10 55 157 6	3	1
10560692	304	11 24 922 2	12	1	10572531	507	11 90 151 1	20	1
10560694	8	11 24 047 9	49	1	10573292	569	10 57 559 9	20	1
10560700	8	11 24 047 9	15	1	10573891	595	11 27 148 8	11	1
10560701	51	10 56 070 0	3	1	10573892	587	10 50 435 2	2	1
10560703	53	10 56 070 1	3	1	10573893	587	10 50 435 2	3	2
10560732	8	11 24 047 9	16	1	10573951	728	10 52 293 0	10	1
10560733	57	10 56 073 2	10	1	10574043	589	11 27 463 8	3	1
10560734	58	10 56 073 3	10	1	10574237	166	11 94 151 8	10	1
10561780	368	10 51 968 2	4	1	10574239	173	11 24 114 1	1	1
10561838	494	10 56 187 5	10	1	10574357	292	11 24 409 1	19	2
10561875	2	01 38 408 14	50	1	10574364	292	11 24 409 1	18	2
10562107	173	11 24 114 1	28	1	10574629	487	11 22 050 0	11	4
10563073	288	11 24 409 0	16	1	10574629	493	11 22 050 1	11	4
10563082	288	11 24 409 0	25	1	10574630	488	10 57 462 9	1	1
10563099	302	10 54 591 0	1	1	10574631	488	10 57 462 9	2	1
10563643	38	11 24 519 0	13	1	10574725	653	11 27 109 7	11	1
10563749	68	10 58 163 4	43	2	10574837	635	10 55 372 1	15	1
10563800	531	10 53 120 7	41	1	10575306	166	11 94 151 8	4	1
10564158	333	51 22 527 14	14	1	10575307	166	11 94 151 8	5	1
10564433	695	11 89 568 6	10	4	10575322	160	10 51 948 1	3	1
10564692	671	10 55 514 8	10	2	10575323	162	10 57 532 2	3	1
10565367	722	10 56 536 8	1	1	10575599	568	10 53 141 3	21	1
10565368	719	11 93 621 2	12	1	10575705	735	10 52 155 9	38	1
10565639	514	10 58 193 7	11	2	10575966	306	11 24 483 7	17	1
10565777	300	10 56 580 8	1	1	10575967	306	11 24 483 7	13	1
10565808	292	11 24 409 1	13	1	10575968	306	11 24 483 7	15	1
10565879	300	10 56 580 8	10	1	10575969	306	11 24 483 7	18	1
10565889	300	10 56 580 8	2	1	10575970	306	11 24 483 7	23	8
10566030	36	10 22 592 5	4	1	10575971	306	11 24 483 7	37	3
10566237	292	11 24 409 1	6	1	10575980	306	11 24 483 7	30	3
10566238	299	10 56 623 7	1	1	10575981	306	11 24 483 7	11	1
10566239	299	10 56 623 7	12	1	10575984	306	11 24 483 7	14	1
10566458	39	11 24 519 0	103	1	10575985	306	11 24 483 7	20	2
10566842	292	11 24 409 1	1	1	10576104	306	11 24 483 7	19	1
10566932	664	11 29 473 7	14	2	10576519	602	99 33 094 14	21	1
10566932	669	11 29 474 2	15	2	10576523	603	10 57 651 9	20	1
10566932	670	11 29 474 3	17	2	10577229	189	11 92 923 6	50	1
10566932	671	10 55 514 8	14	2	10577909	719	11 93 621 2	20	1
10567084	730	10 56 013 7	31	1	10578321	68	10 58 163 4	12	1
10567120	89	11 24 682 0	450	1	10578343	68	10 58 163 4	33	1

3.8.2020

138408\_ETK\_002

752

**LIEBHERR**

Numerical index  
Numerischer Index

Item	Sheet	Assembly	Pos.	Quantity	Item	Sheet	Assembly	Pos.	Quantity
10578486	713	10 58 064 7	10	1	10585445	630	54 02 702 14	12	2
10578835	292	11 24 409 1	3	1	10585909	635	10 55 372 1	20	1
10578836	294	10 57 883 5	1	1	10585910	635	10 55 372 1	21	1
10578841	294	10 57 883 5	12	1	10585911	635	10 55 372 1	22	1
10578845	8	11 24 047 9	31	2	10585912	635	10 55 372 1	23	1
10578971	296	10 57 897 6	10	1	10585913	635	10 55 372 1	24	2
10578972	296	10 57 897 6	1	1	10585914	635	10 55 372 1	25	1
10578976	292	11 24 409 1	4	5	10585915	635	10 55 372 1	26	1
10579070	162	10 57 532 2	50	6	10585916	635	10 55 372 1	27	1
10579104	160	10 51 948 1	10	1	10585917	635	10 55 372 1	28	1
10579145	299	10 56 623 7	2	1	10585919	635	10 55 372 1	30	1
10579155	162	10 57 532 2	11	2	10585920	635	10 55 372 1	31	1
10579397	298	10 57 940 0	1	1	10585923	635	10 55 372 1	10	1
10579400	292	11 24 409 1	5	1	10585924	635	10 55 372 1	11	1
10579423	298	10 57 940 0	12	1	10585925	635	10 55 372 1	12	1
10579454	298	10 57 940 0	2	1	10585926	635	10 55 372 1	13	1
10579755	159	11 24 113 8	3	2	10585933	635	10 55 372 1	16	2
10579757	306	11 24 483 7	26	1	10585936	635	10 55 372 1	17	1
10579779	159	11 24 113 8	5	1	10586253	68	10 58 163 4	50	1
10579806	189	11 92 923 6	46	1	10586854	637	10 55 372 1	62	1
10579877	716	10 51 728 1	7	1	10588168	68	10 58 163 4	18	1
10579979	70	10 56 067 3	7	1	10588224	716	10 51 728 1	10	1
10580170	83	11 92 885 2	19	1	10588723	522	59 20 224 14	1	1
10580585	50	10 51 961 6	12	1	10588725	522	59 20 224 14	4	1
10580647	708	11 89 400 8	11	1	10588729	522	59 20 224 14	5	1
10581173	189	11 92 923 6	47	2	10588730	51	10 56 070 0	12	3
10581486	298	10 57 940 0	15	1	10589204	502	11 23 820 4	74	2
10581590	292	11 24 409 1	21	1	10589483	458	10 55 716 2	14	1
10581634	8	11 24 047 9	35	1	10590183	458	10 55 716 2	12	4
10581765	166	11 94 151 8	58	1	10590423	646	10 59 371 2	10	6
10581765	189	11 92 923 6	60	1	10591343	389	11 27 970 6	54	1
10581937	502	11 23 820 4	70	1	10591435	26	10 35 148 6	8	1
10581980	501	11 23 820 4	51	1	10591681	586	79 04 112 14	50	4
10581981	501	11 23 820 4	52	1	10591682	586	79 04 112 14	18	4
10581982	501	11 23 820 4	53	1	10592334	576	10 59 863 3	19	1
10581992	501	11 23 820 4	63	2	10592555	366	99 04 645 14	30	1
10581999	514	10 58 193 7	21	2	10592569	1	01 38 408 14	14	1
10582001	501	11 23 820 4	12	1	10592619	306	11 24 483 7	43	1
10582001	514	10 58 193 7	22	1	10592621	306	11 24 483 7	44	1
10582020	502	11 23 820 4	64	2	10593096	74	10 51 969 4	23	8
10583346	286	11 24 114 6	10	1	10593474	95	11 21 991 0	3	1
10583347	286	11 24 114 6	11	1	10593504	89	11 24 682 0	320	2
10583559	304	11 24 922 2	15	1	10593544	389	11 27 970 6	48	2
10583611	304	11 24 922 2	19	1	10593554	389	11 27 970 6	49	1
10583612	304	11 24 922 2	20	1	10593712	641	10 52 547 1	3	1
10583642	290	11 24 409 0	51	1	10594064	85	11 24 773 5	13	1
10583845	351	10 55 156 3	4	1	10595126	351	10 55 156 3	200	1
10583864	351	10 55 156 3	1	1	10595280	163	10 58 017 0	12	2
10583865	351	10 55 156 3	3	1	10595399	39	11 24 519 0	72	1
10584105	290	11 24 409 0	50	1	10597776	371	10 55 216 1	620	4
10584123	290	11 24 409 0	47	1	10597981	70	10 56 067 3	2	2
10584124	290	11 24 409 0	48	1	10598295	173	11 24 114 1	55	4
10584210	290	11 24 409 0	49	1	10598537	162	10 57 532 2	8	1
10584544	53	10 56 070 1	15	1	10598633	575	99 06 461 14	1	1
10584671	422	11 93 934 6	50	1	10598700	441	51 24 059 14	9	1
10584678	53	10 56 070 1	20	3	10598777	445	11 22 473 8	23	2
10584890	654	11 23 740 7	11	1	10598800	476	11 22 604 5	19	2
10584965	586	79 04 112 14	11	4	10598831	476	11 22 604 5	44	1
10584965	593	79 04 871 14	11	4	10598835	476	11 22 604 5	47	1
10585108	517	11 29 259 8	2	1	10598836	476	11 22 604 5	48	1

3.8.2020

138408\_ETK\_002

753

**LIEBHERR**

Numerical index  
Numerischer Index

Item	Sheet	Assembly	Pos.	Quantity	Item	Sheet	Assembly	Pos.	Quantity
10598959	514	10 58 193 7	10	1	11002715	16	11 29 618 6	67	48
10599053	514	10 58 193 7	24	1	11002715	85	11 24 773 5	59	12
10599206	396	10 51 907 9	31	1	11002715	163	10 58 017 0	63	12
10599212	597	11 27 148 9	2	2	11002716	15	11 29 618 6	55	16
10599215	396	10 51 907 9	32	1	11002716	85	11 24 773 5	52	4
10599567	100	11 06 730 4	6	1	11002716	371	10 55 216 1	6	16
10599571	306	11 24 483 7	46	1	11002716	520	10 51 959 1	710	4
10599614	306	11 24 483 7	47	1	11002716	683	10 51 973 8	700	4
10599757	166	11 94 151 8	6	1	11002726	85	11 24 773 5	56	10
10599758	166	11 94 151 8	7	1	11002727	15	11 29 618 6	61	36
10599759	166	11 94 151 8	8	1	11002727	332	10 51 969 8	640	8
10599854	306	11 24 483 7	49	1	11002727	371	10 55 216 1	7	8
10650270	374	51 22 991 14	31	1	11002727	653	11 27 109 7	20	2
10650720	85	11 24 773 5	60	4	11002729	163	10 58 017 0	60	10
10650720	461	96 93 178 01	17	12	11002744	53	10 56 070 1	63	4
10651788	15	11 29 618 6	56	16	11002744	371	10 55 216 1	8	8
10663840	194	11 92 958 8	28	1	11002744	461	96 93 178 01	11	15
10663904	402	11 26 095 7	32	1	11002744	683	10 51 973 8	15	2
10663954	402	11 26 095 7	50	2	11002749	347	10 51 968 6	30	8
10664204	38	11 24 519 0	31	2	11002807	471	99 26 718 14	19	4
10677274	402	11 26 095 7	23	1	11002807	683	10 51 973 8	10	2
10678754	189	11 92 923 6	37	2	11002988	242	10 14 333 9	9	1
10687924	398	10 03 610 7	82	1	11004752	231	10 13 394 7	2	3
10687925	398	10 03 610 7	80	1	11005281	265	10 14 622 4	10	7
10687926	398	10 03 610 7	81	1	11005554	185	10 30 300 7	17	1
10688831	617	11 90 722 6	31	1	11008055	247	10 14 736 9	3	1
10800103	401	69 31 685 14	2	1	11008297	164	11 24 113 9	61	12
10801399	264	12 46 735 3	12	1	11008297	233	10 15 085 7	2	4
10801425	264	12 46 735 3	14	1	11008297	573	11 28 648 4	65	4
10801869	126	10 12 323 6	16	1	11060522	177	11 92 922 0	20	1
10802833	149	11 21 593 6	22	1	11066168	230	10 13 394 5	4	1
10813933	243	10 14 588 5	9	2	11066361	230	10 13 394 5	3	2
10813933	283	11 41 475 7	6	1	11066834	476	11 22 604 5	15	4
10813935	243	10 14 588 5	12	2	11066835	476	11 22 604 5	27	1
10814912	586	79 04 112 14	12	2	11067304	95	11 21 991 0	5	1
10816957	194	11 92 958 8	27	1	11067305	95	11 21 991 0	6	1
10816958	189	11 92 923 6	65	1	11067653	184	10 55 091 1	8	2
10870512	66	92 65 477 14	12	2	11081186	656	99 10 116 14	29	4
10870512	85	11 24 773 5	37	14	11082158	189	11 92 923 6	13	2
10870512	308	11 24 483 7	89	34	11082454	189	11 92 923 6	36	2
10870512	359	99 29 389 14	5	4	11088130	214	10 13 451 7	1	1
10870512	360	99 29 392 14	5	4	11118160	206	10 13 845 0	6	1
10870512	362	99 29 386 14	14	16	11160431	39	11 24 519 0	73	0.25
10870512	363	99 29 434 14	14	16	11160431	516	11 25 204 2	12	0.62
10870512	668	11 30 567 0	71	1	11160431	576	10 59 863 3	25	0.9
10870540	44	10 56 645 8	251	10.7	11170484	124	10 14 131 6	26	2
10870540	605	10 57 652 3	26	0.12	11170484	130	10 13 803 4	26	2
10870540	619	11 94 753 2	32	5	11210606	593	79 04 871 14	5	1
10871759	194	11 92 958 8	25	1	11212730	100	11 06 730 4	10	1
10872307	194	11 92 958 8	9	1	11214714	442	10 50 351 3	7	1
10872598	194	11 92 958 8	30	1	11214718	442	10 50 351 3	10	1
10873086	166	11 94 151 8	49	1	11214719	442	10 50 351 3	11	1
10875360	38	11 24 519 0	39	3	11214767	318	11 94 694 1	50	2
10875423	266	10 14 584 5	5	2	11214818	396	10 51 907 9	10	1
10875605	40	10 53 048 9	8	1	11214819	310	10 52 160 2	10	1
10875605	160	10 51 948 1	80	4	11214912	326	11 22 551 1	24	2
10875866	85	11 24 773 5	36	4	11214942	327	10 44 656 5	2	1
10876385	225	11 35 813 3	7	30	11214942	328	11 21 514 0	3	1
10883842	275	12 42 558 9	1	1	11214943	327	10 44 656 5	3	1
11000593	265	10 14 622 4	13	2	11214944	327	10 44 656 5	5	1

3.8.2020

138408\_ETK\_002

754

**LIEBHERR**

Numerical index  
Numerischer Index

Item	Sheet	Assembly	Pos.	Quantity	Item	Sheet	Assembly	Pos.	Quantity
11214945	327	10 44 656 5	6	1	11219910	90	10 53 430 7	3	1
11215140	326	11 22 551 1	2	1	11219917	90	10 53 430 7	5	1
11215154	328	11 21 514 0	1	1	11219918	90	10 53 430 7	6	1
11215298	648	11 21 546 1	3	1	11219920	91	11 21 990 2	1	1
11215302	650	11 21 529 8	50	1	11219922	91	11 21 990 2	2	1
11215379	621	11 21 552 4	10	1	11219924	91	11 21 990 2	3	1
11215384	159	11 24 113 8	6	1	11219925	92	11 21 990 5	1	1
11215461	4	01 38 408 14	566	1	11219927	92	11 21 990 5	2	1
11215462	648	11 21 546 1	1	1	11219929	92	11 21 990 5	3	1
11215524	4	01 38 408 14	510	1	11219930	95	11 21 991 0	1	1
11215698	147	10 22 601 3	2	1	11219933	95	11 21 991 0	8	1
11215699	147	10 22 601 3	3	1	11219934	104	11 21 991 7	1	1
11215707	149	11 21 593 6	23	4	11219936	105	11 21 991 8	11	8
11215913	147	10 22 601 3	1	1	11220320	445	11 22 473 8	20	2
11215936	148	11 21 591 3	1	1	11220320	445	11 22 473 8	21	2
11215942	151	10 11 497 5	1	1	11220372	6	01 38 408 14	723	1
11215951	143	10 35 160 3	3	4	11220389	140	11 22 127 4	24	1
11215951	151	10 11 497 5	3	4	11220389	146	10 35 161 0	24	1
11216088	68	10 58 163 4	32	1	11220468	718	11 22 037 2	5	1
11216342	472	11 26 260 5	3	1	11220477	718	11 22 037 2	10	1
11216342	489	11 26 261 0	3	1	11220500	472	11 26 260 5	11	1
11217079	93	11 21 992 7	5	3	11220501	489	11 26 261 0	11	1
11217079	94	11 21 992 9	5	3	11220932	138	10 22 650 5	4	1
11217169	189	11 92 923 6	54	6	11221267	138	10 22 650 5	5	1
11217232	288	11 24 409 0	18	4	11221268	138	10 22 650 5	1	1
11217289	162	10 57 532 2	5	1	11221274	139	11 22 126 8	1	1
11217500	719	11 93 621 2	11	1	11221276	139	11 22 126 8	5	1
11217750	323	13 13 279 6	6	1	11221283	145	11 22 127 6	2	1
11217753	323	13 13 279 6	7	3	11222864	734	51 00 959 14	200	1
11217755	318	11 94 694 1	31	1	11223086	618	11 22 322 6	1	1
11217770	322	10 22 243 0	8	1	11223123	62	11 27 315 5	12	1
11217772	322	10 22 243 0	9	1	11223226	617	11 90 722 6	10	1
11217774	322	10 22 243 0	10	1	11223233	366	99 04 645 14	4	1
11217775	322	10 22 243 0	11	1	11223305	30	59 21 458 14	2	2
11217776	322	10 22 243 0	12	1	11223691	391	11 27 973 6	211	1
11217778	324	11 21 775 5	1	1	11223693	406	11 22 369 1	5	2
11217784	324	11 21 775 5	4	1	11223717	391	11 27 973 6	210	2
11217837	140	11 22 127 4	30	1	11224738	441	51 24 059 14	2	1
11218236	502	11 23 820 4	79	1	11224740	441	51 24 059 14	25	1
11219056	184	10 55 091 1	6	2	11224761	445	11 22 473 8	7	1
11219067	184	10 55 091 1	7	2	11224762	445	11 22 473 8	12	2
11219069	184	10 55 091 1	5	2	11224767	445	11 22 473 8	22	4
11219179	39	11 24 519 0	65	2	11224818	445	11 22 473 8	50	2
11219265	513	11 23 653 3	10	2	11224891	456	11 89 365 0	51	18
11219265	516	11 25 204 2	10	2	11224891	466	11 89 365 1	51	18
11219265	552	11 23 292 2	11	2	11225259	304	11 24 922 2	23	3
11219350	90	10 53 430 7	4	1	11225402	290	11 24 409 0	63	2
11219356	91	11 21 990 2	4	1	11225511	318	11 94 694 1	51	1
11219369	95	11 21 991 0	4	1	11225517	326	11 22 551 1	4	1
11219373	103	11 21 935 0	4	8	11225518	326	11 22 551 1	14	1
11219374	103	11 21 935 0	8	1	11226015	373	51 14 347 14	10	1
11219375	104	11 21 991 7	2	2	11226016	373	51 14 347 14	20	1
11219376	105	11 21 991 8	10	1	11226017	373	51 14 347 14	30	1
11219851	513	11 23 653 3	11	2	11226019	373	51 14 347 14	40	1
11219851	516	11 25 204 2	11	2	11226023	373	51 14 347 14	60	2
11219851	552	11 23 292 2	12	2	11226035	373	51 14 347 14	80	1
11219861	552	11 23 292 2	10	1	11226045	475	11 25 123 2	4	1
11219883	718	11 22 037 2	1	1	11226084	373	51 14 347 14	90	1
11219902	90	10 53 430 7	1	1	11226086	373	51 14 347 14	92	1
11219905	90	10 53 430 7	2	1	11226088	373	51 14 347 14	100	2

3.8.2020

138408\_ETK\_002

755

**LIEBHERR**

Numerical index  
Numerischer Index

Item	Sheet	Assembly	Pos.	Quantity	Item	Sheet	Assembly	Pos.	Quantity
11226090	373	51 14 347 14	110	1	11232399	501	11 23 820 4	4	1
11226117	476	11 22 604 5	8	1	11232788	719	11 93 621 2	22	1
11226118	373	51 14 347 14	130	1	11232922	539	11 94 172 5	15	4
11226127	373	51 14 347 14	140	1	11232922	555	11 94 259 4	15	4
11226129	373	51 14 347 14	150	1	11232922	562	11 94 450 2	15	4
11226130	373	51 14 347 14	160	1	11232922	567	11 24 133 3	16	4
11226133	373	51 14 347 14	165	1	11233062	582	99 23 398 14	42	1
11226135	373	51 14 347 14	170	1	11233289	22	11 28 647 6	121	4
11226137	373	51 14 347 14	180	4	11233292	22	11 28 647 6	124	4
11226139	373	51 14 347 14	190	4	11233296	22	11 28 647 6	135	2
11226142	373	51 14 347 14	200	1	11233332	22	11 28 647 6	148	1
11226144	373	51 14 347 14	210	4	11233333	22	11 28 647 6	150	2
11226148	373	51 14 347 14	220	1	11233338	22	11 28 647 6	151	8
11226980	688	59 21 584 14	6	1	11233401	22	11 28 647 6	153	10
11227037	1	01 38 408 14	26	1	11233404	22	11 28 647 6	155	2
11227045	367	11 22 703 7	10	1	11233487	481	11 89 322 8	1	1
11227046	367	11 22 703 7	11	1	11233727	78	10 22 540 8	1	1
11227203	55	10 51 572 4	1	1	11233729	78	10 22 540 8	3	2
11228227	681	11 23 619 7	25	1	11233730	78	10 22 540 8	4	1
11228707	647	11 22 870 8	10	1	11233731	78	10 22 540 8	5	1
11228708	641	10 52 547 1	11	1	11233731	78	10 22 540 8	6	1
11228726	663	10 55 280 7	20	1	11233731	522	59 20 224 14	2	1
11228726	671	10 55 514 8	17	1	11233732	78	10 22 540 8	7	1
11228734	661	10 55 601 0	23	1	11233742	78	10 22 540 8	9	1
11228734	664	11 29 473 7	16	1	11233749	78	10 22 540 8	10	1
11228734	669	11 29 474 2	17	1	11233751	78	10 22 540 8	11	1
11228734	670	11 29 474 3	19	1	11234068	22	11 28 647 6	275	16
11228734	671	10 55 514 8	18	1	11234129	22	11 28 647 6	285	1
11228766	663	10 55 280 7	19	1	11234375	306	11 24 483 7	57	2
11228766	671	10 55 514 8	16	1	11234405	306	11 24 483 7	58	1
11228775	647	11 22 870 8	15	1	11234413	306	11 24 483 7	59	1
11228777	647	11 22 870 8	17	2	11234650	391	11 27 973 6	150	4
11228794	647	11 22 870 8	16	1	11234767	39	11 24 519 0	130	35
11228802	647	11 22 870 8	11	1	11234767	190	11 92 923 6	200	20
11228803	647	11 22 870 8	13	1	11234799	159	11 24 113 8	15	2
11228804	647	11 22 870 8	12	1	11235246	696	11 89 568 7	2	1
11228806	647	11 22 870 8	14	2	11235248	697	11 23 524 6	2	1
11229182	26	10 35 148 6	4	1	11235361	74	10 51 969 4	11	1
11229183	26	10 35 148 6	5	1	11235382	74	10 51 969 4	21	1
11229184	26	10 35 148 6	7	1	11235482	468	11 31 390 8	35	2
11229185	26	10 35 148 6	9	1	11236106	586	79 04 112 14	19	12
11229186	29	10 59 143 5	1	2	11236106	593	79 04 871 14	19	12
11229464	184	10 55 091 1	3	1	11236108	586	79 04 112 14	20	12
11229635	38	11 24 519 0	30	3	11236108	593	79 04 871 14	20	12
11229706	517	11 29 259 8	4	1	11236197	5	01 38 408 14	644	1
11229709	675	10 51 971 3	4	1	11236233	706	11 23 626 6	11	1
11229805	177	11 92 922 0	30	2	11236266	5	01 38 408 14	680	2
11230237	530	11 24 444 4	44	9	11236511	162	10 57 532 2	45	1
11230438	449	51 33 141 14	4	1	11236513	162	10 57 532 2	47	1
11230660	422	11 93 934 6	270	1	11236514	162	10 57 532 2	43	1
11230849	530	11 24 444 4	18	2	11236515	162	10 57 532 2	41	1
11231072	641	10 52 547 1	13	2	11236517	162	10 57 532 2	40	1
11231269	479	10 53 039 8	2	1	11236518	162	10 57 532 2	46	1
11231270	479	10 53 039 8	3	1	11236533	501	11 23 820 4	23	4
11231317	481	11 89 322 8	3	1	11236533	539	11 94 172 5	14	8
11231319	481	11 89 322 8	5	1	11236533	555	11 94 259 4	14	8
11231322	482	11 23 126 9	1	1	11236533	562	11 94 450 2	14	16
11231336	483	11 23 127 0	1	1	11236533	567	11 24 133 3	15	2
11231552	726	11 28 048 1	1	1	11236557	620	11 25 016 2	10	1
11231673	573	11 28 648 4	19	2	11236707	720	11 21 750 0	1	1

3.8.2020

138408\_ETK\_002

756

**LIEBHERR**

Numerical index  
Numerischer Index



Item	Sheet	Assembly	Pos.	Quantity	Item	Sheet	Assembly	Pos.	Quantity
11236708	720	11 21 750 0	2	1	11244498	290	11 24 409 0	53	1
11236709	720	11 21 750 0	3	1	11244758	288	11 24 409 0	14	1
11236711	720	11 21 750 0	4	1	11244837	81	11 92 885 5	14	1
11236712	720	11 21 750 0	5	1	11244865	288	11 24 409 0	13	1
11236713	720	11 21 750 0	6	1	11245190	8	11 24 047 9	3	1
11236714	720	11 21 750 0	7	1	11245698	540	11 24 570 3	10	1
11236937	45	11 23 908 2	10	1	11245700	556	11 24 570 9	10	1
11237407	4	01 38 408 14	583	1	11245702	563	11 24 571 5	10	1
11237423	654	11 23 740 7	10	1	11245703	539	11 94 172 5	10	1
11237759	586	79 04 112 14	9	4	11245707	2	01 38 408 14	67	1
11238202	501	11 23 820 4	10	1	11245709	555	11 94 259 4	10	1
11238204	2	01 38 408 14	59	1	11245713	3	01 38 408 14	71	1
11238277	664	11 29 473 7	17	1	11245715	562	11 94 450 2	10	1
11238277	669	11 29 474 2	18	2	11245719	3	01 38 408 14	79	5
11238277	670	11 29 474 3	20	4	11245755	638	11 24 147 8	1	2
11238277	671	10 55 514 8	22	2	11245756	639	11 24 575 5	1	1
11238278	667	11 23 827 7	1	1	11245757	639	11 24 575 5	2	2
11238878	579	69 28 155 14	10	1	11245758	639	11 24 575 5	3	1
11239010	502	11 23 820 4	92	1	11245759	638	11 24 147 8	2	2
11239082	39	11 24 519 0	111	1	11245760	639	11 24 575 5	4	4
11239085	45	11 23 908 2	11	1	11245766	638	11 24 147 8	5	2
11239698	530	11 24 444 4	37	2	11245767	638	11 24 147 8	6	2
11239740	530	11 24 444 4	22	1	11245922	638	11 24 147 8	3	2
11239880	686	51 16 404 14	2	1	11246790	177	11 92 922 0	10	1
11239880	688	59 21 584 14	2	1	11246820	85	11 24 773 5	1	1
11239895	688	59 21 584 14	3	1	11246836	177	11 92 922 0	15	1
11239897	688	59 21 584 14	4	1	11246919	306	11 24 483 7	42	1
11239904	688	59 21 584 14	5	1	11247011	306	11 24 483 7	38	1
11239908	688	59 21 584 14	7	1	11247023	308	11 24 483 7	61	1
11239912	686	51 16 404 14	1	1	11247029	306	11 24 483 7	28	1
11239915	686	51 16 404 14	3	1	11247121	38	11 24 519 0	11	1
11239916	686	51 16 404 14	4	1	11247122	155	11 24 448 7	11	1
11240479	1	01 38 408 14	5	1	11247131	308	11 24 483 7	62	1
11240499	710	10 53 352 4	3	1	11247158	306	11 24 483 7	48	1
11240503	710	10 53 352 4	1	1	11247161	513	11 23 653 3	12	1
11241005	74	10 51 969 4	22	16	11247207	306	11 24 483 7	50	1
11241137	83	11 92 885 2	4	1	11247208	177	11 92 922 0	12	1
11241138	83	11 92 885 2	12	1	11247375	306	11 24 483 7	22	1
11241139	83	11 92 885 2	20	1	11247464	180	11 24 114 3	9	1
11241141	83	11 92 885 2	29	1	11247607	180	11 24 114 3	8	1
11241143	83	11 92 885 2	40	1	11247688	159	11 24 113 8	1	1
11241144	83	11 92 885 2	50	1	11247735	83	11 92 885 2	2	1
11241146	83	11 92 885 2	90	1	11247790	691	11 89 568 5	4	1
11241323	567	11 24 133 3	10	1	11247791	306	11 24 483 7	29	1
11241333	3	01 38 408 14	81	1	11247792	306	11 24 483 7	31	9
11241478	4	01 38 408 14	554	1	11247799	306	11 24 483 7	32	2
11241651	2	01 38 408 14	63	1	11247808	306	11 24 483 7	33	1
11241756	38	11 24 519 0	40	1	11247913	450	10 55 119 1	1	4
11242597	469	11 24 812 0	10	4	11248120	2	01 38 408 14	37	1
11242757	189	11 92 923 6	48	1	11248166	180	11 24 114 3	6	1
11242765	323	13 13 279 6	9	2	11248175	180	11 24 114 3	7	1
11242988	5	01 38 408 14	647	1	11248432	180	11 24 114 3	10	1
11243834	726	11 28 048 1	7	1	11248433	180	11 24 114 3	11	1
11244040	306	11 24 483 7	52	2	11248460	180	11 24 114 3	12	1
11244090	81	11 92 885 5	11	1	11248964	288	11 24 409 0	21	1
11244091	288	11 24 409 0	1	1	11248966	288	11 24 409 0	22	1
11244092	292	11 24 409 1	2	1	11248969	288	11 24 409 0	9	2
11244094	288	11 24 409 0	28	1	11248990	288	11 24 409 0	19	2
11244444	528	11 24 165 1	10	1	11248991	288	11 24 409 0	15	2
11244487	83	11 92 885 2	3	1	11248992	288	11 24 409 0	20	2

3.8.2020

138408\_ETK\_002

757

**LIEBHERR**

Numerical index  
Numerischer Index

Item	Sheet	Assembly	Pos.	Quantity	Item	Sheet	Assembly	Pos.	Quantity
11249191	77	59 21 041 14	270	1	11258244	8	11 24 047 9	990	1
11249222	81	11 92 885 5	12	1	11259039	391	11 27 973 6	206	1
11249223	304	11 24 922 2	13	1	11259704	422	11 93 934 6	200	1
11249224	304	11 24 922 2	18	1	11259705	422	11 93 934 6	210	1
11249225	304	11 24 922 2	21	1	11260956	389	11 27 970 6	17	1
11249678	304	11 24 922 2	24	1	11260957	390	11 27 973 6	20	1
11249729	182	11 24 114 4	4	1	11261002	164	11 24 113 9	5	2
11249738	182	11 24 114 4	11	2	11261145	95	11 21 991 0	2	1
11249772	439	10 55 097 0	10	3	11261289	525	11 29 259 6	1	2
11249800	159	11 24 113 8	2	2	11261603	391	11 27 973 6	202	1
11249804	440	11 89 617 8	9	1	11262039	727	11 26 771 6	10	1
11249889	159	11 24 113 8	9	2	11262110	701	11 89 568 8	11	4
11250162	4	01 38 408 14	447	1	11262605	2	01 38 408 14	41	1
11250222	159	11 24 113 8	4	2	11262606	472	11 26 260 5	2	1
11250382	166	11 94 151 8	3	1	11262609	472	11 26 260 5	4	1
11250430	173	11 24 114 1	20	1	11262610	2	01 38 408 14	45	1
11250438	173	11 24 114 1	21	1	11262611	489	11 26 261 0	2	1
11250439	173	11 24 114 1	25	1	11262612	489	11 26 261 0	4	1
11250555	166	11 94 151 8	20	1	11262806	63	11 26 557 2	10	1
11250556	166	11 94 151 8	21	1	11262807	726	11 28 048 1	3	1
11250564	166	11 94 151 8	23	1	11262812	427	11 26 095 6	2	1
11250970	412	10 22 441 3	3	1	11262861	286	11 24 114 6	12	1
11250971	413	11 25 097 0	2	1	11262893	427	11 26 095 6	1	1
11250972	89	11 24 682 0	30	1	11262894	427	11 26 095 6	3	1
11250974	89	11 24 682 0	70	3	11263413	159	11 24 113 8	16	1
11250990	89	11 24 682 0	420	4	11263492	573	11 28 648 4	6	1
11250998	89	11 24 682 0	468	8	11263501	159	11 24 113 8	17	1
11251005	619	11 94 753 2	30	1	11263757	159	11 24 113 8	18	1
11251056	173	11 24 114 1	8	1	11265089	308	11 24 483 7	65	1
11251232	474	11 26 260 6	2	1	11265111	509	91 92 528 14	11	1
11251232	491	11 26 261 1	2	1	11265572	62	11 27 315 5	11	1
11251423	440	11 89 617 8	8	2	11265945	306	11 24 483 7	35	1
11251434	440	11 89 617 8	6	1	11266734	61	10 51 963 1	12	76
11251437	440	11 89 617 8	5	1	11266901	538	11 24 570 7	110	1
11252042	502	11 23 820 4	89	2	11266901	554	11 24 571 3	110	1
11252042	528	11 24 165 1	13	4	11266901	561	11 24 571 9	110	1
11252203	286	11 24 114 6	1	1	11266945	502	11 23 820 4	110	1
11252205	286	11 24 114 6	16	1	11266945	598	99 34 387 14	110	1
11252206	286	11 24 114 6	17	1	11266978	431	10 51 969 6	14	80
11252207	286	11 24 114 6	2	1	11267377	93	11 21 992 7	6	1
11252208	286	11 24 114 6	8	1	11267377	94	11 21 992 9	6	1
11252211	286	11 24 114 6	3	1	11267378	93	11 21 992 7	1	1
11252213	286	11 24 114 6	9	1	11267396	94	11 21 992 9	1	1
11252214	286	11 24 114 6	4	1	11267400	97	11 21 993 0	10	2
11252215	286	11 24 114 6	5	1	11267401	97	11 21 993 0	11	2
11252216	286	11 24 114 6	6	1	11267402	97	11 21 993 0	20	1
11252578	286	11 24 114 6	15	1	11267403	97	11 21 993 0	28	1
11253077	89	11 24 682 0	140	2	11267405	97	11 21 993 0	46	1
11253394	352	10 58 386 4	1	1	11267415	98	10 59 347 4	1	1
11253398	353	10 55 597 3	1	1	11267416	98	10 59 347 4	6	1
11253401	354	10 58 386 5	1	1	11267417	98	10 59 347 4	7	1
11253440	355	10 58 384 5	1	1	11267418	98	10 59 347 4	9	1
11253456	440	11 89 617 8	7	7	11267418	99	11 21 936 9	8	1
11253687	85	11 24 773 5	2	1	11267421	99	11 21 936 9	1	1
11253689	85	11 24 773 5	26	2	11267439	100	11 06 730 4	1	1
11254299	723	10 56 536 7	1	1	11267440	100	11 06 730 4	2	1
11256217	530	11 24 444 4	19	2	11267441	100	11 06 730 4	4	2
11257849	308	11 24 483 7	72	1	11267442	100	11 06 730 4	5	1
11257851	308	11 24 483 7	75	3	11267447	101	11 06 730 5	1	1
11258086	38	11 24 519 0	41	1	11267451	102	11 26 744 7	1	1

3.8.2020

138408\_ETK\_002

758

**LIEBHERR**

Numerical index  
Numerischer Index

Item	Sheet	Assembly	Pos.	Quantity	Item	Sheet	Assembly	Pos.	Quantity
11267453	102	11 26 744 7	3	1	11279736	389	11 27 970 6	3	1
11267455	103	11 21 935 0	10	1	11280481	725	11 28 423 6	10	1
11267554	169	10 57 423 7	9	1	11280482	62	11 27 315 5	10	2
11267555	169	10 57 423 7	10	1	11280746	737	11 96 190 2	15	1
11267556	169	10 57 423 7	11	1	11280868	58	10 56 073 3	12	1
11267557	169	10 57 423 7	12	1	11281448	414	59 22 871 14	1	1
11267558	169	10 57 423 7	13	1	11282135	59	11 28 086 8	1	1
11267559	169	10 57 423 7	26	1	11283576	575	99 06 461 14	2	1
11267560	169	10 57 423 7	29	1	11283908	540	11 24 570 3	14	1
11267716	725	11 28 423 6	11	1	11283913	542	11 28 390 8	18	8
11268711	89	11 24 682 0	610	1	11283913	557	11 28 583 8	18	9
11268816	89	11 24 682 0	380	2	11283913	564	11 28 626 1	18	9
11268967	673	11 26 901 8	10	1	11283913	567	11 24 133 3	17	12
11269018	672	10 55 722 4	11	2	11283913	664	11 29 473 7	13	4
11269259	166	11 94 151 8	19	1	11283913	669	11 29 474 2	14	10
11269498	189	11 92 923 6	2	1	11283913	670	11 29 474 3	16	14
11269727	567	11 24 133 3	110	1	11283977	540	11 24 570 3	15	1
11269800	166	11 94 151 8	9	1	11283977	556	11 24 570 9	15	1
11269954	8	11 24 047 9	4	1	11283977	563	11 24 571 5	15	1
11270026	166	11 94 151 8	44	1	11283978	540	11 24 570 3	16	1
11270155	522	59 20 224 14	3	1	11283978	556	11 24 570 9	16	1
11271097	4	01 38 408 14	580	2	11283978	563	11 24 571 5	16	1
11271098	653	11 27 109 7	10	1	11283995	540	11 24 570 3	17	1
11271456	593	79 04 871 14	2	2	11283995	556	11 24 570 9	17	1
11271461	593	79 04 871 14	4	1	11283995	563	11 24 571 5	17	1
11271479	593	79 04 871 14	6	1	11283997	540	11 24 570 3	18	1
11271482	593	79 04 871 14	12	2	11283997	556	11 24 570 9	18	1
11271486	593	79 04 871 14	16	4	11283997	563	11 24 571 5	18	1
11271487	593	79 04 871 14	18	8	11284236	6	01 38 408 14	821	1
11271488	593	79 04 871 14	22	1	11285382	543	11 28 391 3	11	1
11271489	595	11 27 148 8	1	1	11285838	556	11 24 570 9	14	1
11271490	595	11 27 148 8	2	1	11285947	2	01 38 408 14	65	1
11271491	587	10 50 435 2	1	1	11286105	567	11 24 133 3	12	1
11273155	8	11 24 047 9	23	1	11286191	2	01 38 408 14	69	1
11273242	288	11 24 409 0	17	4	11286261	563	11 24 571 5	14	1
11273458	391	11 27 973 6	212	2	11286324	506	11 90 150 9	10	1
11274624	586	79 04 112 14	2	2	11286324	568	10 53 141 3	10	1
11274636	586	79 04 112 14	16	4	11286476	15	11 29 618 6	1	1
11274638	586	79 04 112 14	21	1	11286481	15	11 29 618 6	2	2
11274675	589	11 27 463 8	2	1	11286484	567	11 24 133 3	11	1
11274707	189	11 92 923 6	14	1	11286534	3	01 38 408 14	77	5
11274708	189	11 92 923 6	15	1	11287255	540	11 24 570 3	12	1
11274920	726	11 28 048 1	2	1	11287255	556	11 24 570 9	12	2
11275365	517	11 29 259 8	10	1	11287255	563	11 24 571 5	12	4
11275747	502	11 23 820 4	95	1	11287264	501	11 23 820 4	11	4
11276445	77	59 21 041 14	5	1	11287264	540	11 24 570 3	11	4
11276612	173	11 24 114 1	5	1	11287264	556	11 24 570 9	11	4
11276851	2	01 38 408 14	53	1	11287264	563	11 24 571 5	11	4
11278507	577	11 28 357 6	1	1	11287445	601	99 34 394 14	11	1
11278605	630	54 02 702 14	10	1	11287692	166	11 94 151 8	18	1
11279013	189	11 92 923 6	51	1	11287715	166	11 94 151 8	24	1
11279036	189	11 92 923 6	52	1	11287796	166	11 94 151 8	25	1
11279203	408	10 35 008 0	98	1	11288257	731	10 52 155 4	103	1
11279203	418	10 52 473 2	98	1	11289080	601	99 34 394 14	13	2
11279204	408	10 35 008 0	99	1	11290844	89	11 24 682 0	10	1
11279204	418	10 52 473 2	99	1	11290845	89	11 24 682 0	80	1
11279205	408	10 35 008 0	100	2	11290846	89	11 24 682 0	165	2
11279205	418	10 52 473 2	100	2	11290847	89	11 24 682 0	170	1
11279237	189	11 92 923 6	53	1	11290849	89	11 24 682 0	180	1
11279706	1	01 38 408 14	30	1	11290850	89	11 24 682 0	200	2

3.8.2020

138408\_ETK\_002

759

**LIEBHERR**

Numerical index  
Numerischer Index

Item	Sheet	Assembly	Pos.	Quantity	Item	Sheet	Assembly	Pos.	Quantity
11290852	89	11 24 682 0	230	1	11311245	542	11 28 390 8	15	2
11290853	89	11 24 682 0	460	1	11311245	557	11 28 583 8	15	1
11290854	89	11 24 682 0	465	1	11311245	564	11 28 626 1	14	1
11290855	89	11 24 682 0	470	2	11311262	542	11 28 390 8	11	1
11290856	89	11 24 682 0	530	1	11311336	557	11 28 583 8	11	1
11290857	89	11 24 682 0	540	1	11311371	557	11 28 583 8	20	1
11291030	178	11 24 679 0	3	1	11311371	564	11 28 626 1	15	1
11291031	178	11 24 679 0	1	1	11311390	564	11 28 626 1	20	1
11292596	517	11 29 259 8	3	1	11311393	564	11 28 626 1	11	1
11292598	2	01 38 408 14	60	1	11312502	587	10 50 435 2	4	1
11292956	446	10 44 510 2	17	1	11312502	595	11 27 148 8	7	1
11293193	446	10 44 510 2	6	1	11313908	433	11 89 364 8	12	1
11293195	446	10 44 510 2	7	1	11314166	420	11 94 091 0	2	1
11293196	446	10 44 510 2	8	1	11314341	513	11 23 653 3	14	4
11293250	30	59 21 458 14	3	2	11314341	516	11 25 204 2	15	4
11293256	15	11 29 618 6	44	4	11314341	552	11 23 292 2	17	6
11293256	162	10 57 532 2	15	1	11314349	513	11 23 653 3	13	4
11294362	89	11 24 682 0	100	1	11314349	516	11 25 204 2	14	4
11294363	89	11 24 682 0	110	4	11314349	552	11 23 292 2	14	6
11294517	601	99 34 394 14	14	2	11314473	531	10 53 120 7	50	1
11294737	5	01 38 408 14	621	1	11314812	501	11 23 820 4	28	1
11294742	5	01 38 408 14	622	1	11314812	574	11 28 610 5	6	2
11294743	5	01 38 408 14	624	5	11320176	134	10 13 000 5	20	4
11296186	8	11 24 047 9	2	1	11320176	135	10 13 235 7	20	4
11297460	707	11 23 623 3	2	1	11320176	136	10 13 452 1	20	4
11297461	707	11 23 623 3	3	1	11320176	137	10 13 806 8	20	4
11297647	725	11 28 423 6	12	1	11320185	160	10 51 948 1	61	4
11298436	549	11 94 087 8	10	2	11320344	461	96 93 178 01	82	12
11299163	180	11 24 114 3	13	1	11320344	683	10 51 973 8	12	2
11299752	458	10 55 716 2	1	1	11320349	683	10 51 973 8	16	2
11300790	700	11 91 438 1	160	1	11320355	573	11 28 648 4	66	4
11301266	599	99 09 205 14	11	1	11321139	15	11 29 618 6	57	8
11301682	27	10 52 459 5	2	10	11321144	163	10 58 017 0	62	8
11301913	22	11 28 647 6	147	1	11321144	223	10 14 843 8	5	2
11302149	514	10 58 193 7	16	4	11321149	15	11 29 618 6	58	4
11302149	639	11 24 575 5	13	8	11342269	456	11 89 365 0	27	8
11303217	584	79 03 861 14	2	1	11342269	466	11 89 365 1	27	8
11305568	366	99 04 645 14	75	16	11348054	218	11 34 807 2	1	1
11305579	366	99 04 645 14	76	16	11348072	197	12 42 545 4	60	6
11305670	664	11 29 473 7	18	1	11351303	219	10 14 636 7	3	1
11305670	669	11 29 474 2	19	1	11357451	254	11 44 013 4	1	1
11305670	670	11 29 474 3	21	1	11357453	254	11 44 013 4	2	1
11306379	707	11 23 623 3	6	1	11357514	221	10 14 957 9	8	8
11306944	664	11 29 473 7	12	2	11358133	198	12 42 545 4	82	1
11306945	665	11 30 694 4	10	1	11373478	192	12 84 836 5	2	1
11308593	180	11 24 114 3	14	1	11386645	267	10 12 037 2	1	1
11308594	180	11 24 114 3	15	1	11389287	244	10 14 382 8	3	2
11309625	389	11 27 970 6	57	1	11389617	197	12 42 545 4	10	1
11309628	430	11 30 962 5	2	1	11403994	236	10 15 286 7	2	1
11310567	521	10 09 917 3	40	1	11404751	249	10 14 967 6	3	1
11310932	8	11 24 047 9	46	1	11407919	198	12 42 545 4	180	1
11310952	542	11 28 390 8	12	2	11410004	283	11 41 475 7	5	1
11310952	557	11 28 583 8	12	2	11414757	280	11 92 891 3	4	1
11310952	564	11 28 626 1	12	2	11414758	280	11 92 891 3	5	1
11310955	542	11 28 390 8	13	2	11414759	283	11 41 475 7	2	1
11310955	557	11 28 583 8	13	2	11414767	283	11 41 475 7	1	1
11310955	564	11 28 626 1	13	2	11415782	246	10 14 736 6	1	1
11311241	542	11 28 390 8	10	1	11417369	281	11 41 737 0	1	1
11311241	557	11 28 583 8	10	1	11417370	280	11 92 891 3	3	1
11311241	564	11 28 626 1	10	1	11425228	276	10 15 028 8	8	1

3.8.2020

138408\_ETK\_002

760

**LIEBHERR**Numerical index  
Numerischer Index

Item	Sheet	Assembly	Pos.	Quantity	Item	Sheet	Assembly	Pos.	Quantity
11425859	264	12 46 735 3	16	1	11827987	210	10 14 844 4	2	33
11440134	253	10 14 611 7	1	1	11833770	211	10 15 529 8	3	2
11443132	242	10 14 333 9	11	2	11835950	22	11 28 647 6	181	4
11444998	247	10 14 736 9	1	1	11835951	22	11 28 647 6	182	12
11461533	38	11 24 519 0	42	1	11837214	194	11 92 958 8	6	1
11481158	586	79 04 112 14	5	1	11837331	194	11 92 958 8	8	1
11481159	586	79 04 112 14	6	1	11840110	149	11 21 593 6	33	1
11481162	589	11 27 463 8	1	1	11884636	361	99 29 388 14	3	7
11482007	189	11 92 923 6	35	4	11890145	458	10 55 716 2	2	2
11482412	252	10 14 286 0	7	1	11890636	681	11 23 619 7	16	1
11490216	121	10 14 360 7	34	2	11892804	719	11 93 621 2	18	1
11490265	97	11 21 993 0	38	1	11893001	433	11 89 364 8	4	1
11490265	97	11 21 993 0	39	1	11893003	433	11 89 364 8	2	1
11490265	97	11 21 993 0	40	1	11893005	434	11 89 300 3	2	1
11490268	593	79 04 871 14	9	4	11893213	479	10 53 039 8	1	1
11493575	586	79 04 112 14	4	1	11893214	479	10 53 039 8	4	1
11493578	586	79 04 112 14	14	2	11893215	479	10 53 039 8	5	1
11600199	194	11 92 958 8	38	1	11893216	479	10 53 039 8	6	1
11600281	100	11 06 730 4	3	1	11893228	480	11 89 321 3	1	1
11600879	237	10 15 315 1	4	1	11893250	481	11 89 322 8	2	1
11621764	189	11 92 923 6	25	4.5	11893252	481	11 89 322 8	4	1
11621764	194	11 92 958 8	15	0.5	11893253	484	11 89 321 4	1	1
11621769	182	11 24 114 4	5	0.5	11893254	485	11 89 321 5	1	1
11621769	189	11 92 923 6	30	6.5	11893255	486	11 89 321 6	1	1
11621772	166	11 94 151 8	51	1	11893352	708	11 89 400 8	3	1
11621772	189	11 92 923 6	31	2	11893648	2	01 38 408 14	33	1
11621777	166	11 94 151 8	48	1	11893650	433	11 89 364 8	10	1
11622278	236	10 15 286 7	4	1	11893651	433	11 89 364 8	11	1
11622278	237	10 15 315 1	3	1	11893687	466	11 89 365 1	1	1
11626068	252	10 14 286 0	2	4	11893689	456	11 89 365 0	1	1
11643686	240	10 14 679 7	2	3	11894008	5	01 38 408 14	704	1
11647600	163	10 58 017 0	61	4	11894080	691	11 89 568 5	2	1
11651481	22	11 28 647 6	120	4	11894083	692	11 89 408 0	2	1
11656153	253	10 14 611 7	2	4	11895685	690	11 24 298 8	10	1
11656153	265	10 14 622 4	18	1	11895686	691	11 89 568 5	10	1
11656154	279	10 14 637 4	3	3	11895687	690	11 24 298 8	11	1
11656155	281	11 41 737 0	2	3	11895688	696	11 89 568 7	10	1
11656158	246	10 14 736 6	3	6	11896178	439	10 55 097 0	900	1
11656158	252	10 14 286 0	4	2	11898219	2	01 38 408 14	52	1
11656160	252	10 14 286 0	6	1	11900325	83	11 92 885 2	70	1
11656160	253	10 14 611 7	3	4	11900503	728	10 52 293 0	9	1
11656331	166	11 94 151 8	47	1	11901509	501	11 23 820 4	3	1
11656991	254	11 44 013 4	3	4	11901511	506	11 90 150 9	21	1
11656992	215	10 14 671 6	12	3	11902534	162	10 57 532 2	64	4
11656992	243	10 14 588 5	18	1	11902546	162	10 57 532 2	62	12
11656992	265	10 14 622 4	17	4	11902796	15	11 29 618 6	54	8
11656992	276	10 15 028 8	60	3	11903045	315	99 29 803 14	20	6
11657219	240	10 14 679 7	4	2	11903519	721	11 23 671 4	1	4
11657219	247	10 14 736 9	15	2	11903774	326	11 22 551 1	11	1
11657219	271	10 11 912 8	3	4	11903869	723	10 56 536 7	3	1
11657219	272	10 12 843 9	3	1	11903905	374	51 22 991 14	5	1
11658660	249	10 14 967 6	8	2	11907226	3	01 38 408 14	438	1
11690426	208	10 14 201 8	11	3	11909480	422	11 93 934 6	100	1
11690637	242	10 14 333 9	10	2	11909482	422	11 93 934 6	120	1
11691686	228	10 12 948 0	4	4	11909483	422	11 93 934 6	130	1
11696074	185	10 30 300 7	16	1	11909496	422	11 93 934 6	140	1
11699714	309	10 59 256 9	280	1	11909497	422	11 93 934 6	150	1
11820285	211	10 15 529 8	14	3	11909498	422	11 93 934 6	160	1
11820285	249	10 14 967 6	11	2	11909669	77	59 21 041 14	2	1
11826563	208	10 14 201 8	10	6	11910323	521	10 09 917 3	100	1

3.8.2020

138408\_ETK\_002

761

**LIEBHERR**

Numerical index  
Numerischer Index

Item	Sheet	Assembly	Pos.	Quantity	Item	Sheet	Assembly	Pos.	Quantity
11910324	521	10 09 917 3	180	2	11932853	33	51 16 576 14	2	1
11910325	521	10 09 917 3	190	1	11933792	405	11 95 272 6	10	1
11910327	521	10 09 917 3	110	1	11934656	22	11 28 647 6	125	4
11910328	521	10 09 917 3	111	1	11936212	6	01 38 408 14	724	1
11910891	308	11 24 483 7	91	2	11936501	314	10 52 656 0	100	1
11910892	290	11 24 409 0	42	6	11936621	418	10 52 473 2	109	1
11910893	308	11 24 483 7	92	10	11936626	418	10 52 473 2	110	4
11910899	74	10 51 969 4	19	2	11936627	418	10 52 473 2	111	2
11910899	573	11 28 648 4	37	4	11936628	418	10 52 473 2	112	1
11910899	607	11 28 744 5	34	2	11936629	418	10 52 473 2	113	1
11910915	635	10 55 372 1	33	24	11936630	418	10 52 473 2	114	4
11912031	391	11 27 973 6	205	1	11936633	418	10 52 473 2	115	1
11913115	101	11 06 730 5	2	1	11938016	432	99 18 041 14	11	2
11913116	101	11 06 730 5	3	1	11938600	26	10 35 148 6	2	3
11913123	102	11 26 744 7	2	1	11939346	420	11 94 091 0	1	1
11913226	573	11 28 648 4	64	4	11940146	374	51 22 991 14	4	1
11914381	698	11 23 524 8	1	4	11940147	374	51 22 991 14	6	1
11918670	294	10 57 883 5	13	4	11940176	375	70 23 828	1	1
11918670	296	10 57 897 6	11	4.1	11940177	375	70 23 828	2	1
11918670	298	10 57 940 0	13	2.6	11940182	376	11 94 017 6	3	1
11918670	299	10 56 623 7	13	1.35	11940198	376	11 94 017 6	4	7
11918670	300	10 56 580 8	11	2.8	11940199	376	11 94 017 6	7	1
11918725	437	11 89 300 5	25	2	11940203	376	11 94 017 6	12	7
11918996	77	59 21 041 14	90	1	11940205	377	11 94 017 7	2	1
11918997	77	59 21 041 14	181	2	11940207	377	11 94 017 7	11	1
11921102	54	10 52 673 3	17	1	11940208	378	10 65 027 0	1	1
11921782	735	10 52 155 9	58	1	11940876	539	11 94 172 5	11	1
11922544	190	11 92 923 6	210	10	11940876	555	11 94 259 4	11	1
11922654	174	10 57 423 9	13	1	11940876	562	11 94 450 2	11	1
11926906	194	11 92 958 8	26	1	11940878	548	11 94 087 6	10	1
11927188	317	11 96 517 8	4	1	11940910	408	10 35 008 0	124	1
11927859	171	11 94 171 0	2	1	11941518	83	11 92 885 2	28	1
11928852	81	11 92 885 5	10	1	11941710	166	11 94 151 8	11	1
11928855	1	01 38 408 14	6	1	11941725	538	11 24 570 7	10	1
11928908	662	10 55 601 1	1	2	11942040	463	10 50 179 5	2	1
11928913	83	11 92 885 2	67	1	11942312	527	11 27 536 5	24	4
11929220	83	11 92 885 2	30	1	11942341	527	11 27 536 5	21	2
11929236	83	11 92 885 2	60	1	11942594	554	11 24 571 3	10	1
11929287	177	11 92 922 0	11	1	11942798	68	10 58 163 4	42	1
11929423	194	11 92 958 8	20	1	11944129	159	11 24 113 8	30	4
11929588	83	11 92 885 2	61	1	11944502	561	11 24 571 9	10	1
11929596	194	11 92 958 8	21	1	11946148	616	97 08 757 03	12	2
11929821	194	11 92 958 8	2	1	11946386	502	11 23 820 4	98	3
11930190	194	11 92 958 8	11	1	11946423	422	11 93 934 6	380	1
11930281	194	11 92 958 8	22	1	11946424	422	11 93 934 6	390	1
11930759	194	11 92 958 8	23	1	11946451	422	11 93 934 6	280	1
11930769	194	11 92 958 8	50	1	11946452	422	11 93 934 6	220	1
11931909	194	11 92 958 8	24	1	11946453	422	11 93 934 6	290	1
11932236	174	10 57 423 9	12	4	11946454	422	11 93 934 6	300	1
11932237	174	10 57 423 9	11	1	11946455	422	11 93 934 6	310	1
11932238	174	10 57 423 9	10	16	11946456	422	11 93 934 6	320	1
11932239	174	10 57 423 9	9	4	11946457	422	11 93 934 6	330	1
11932240	174	10 57 423 9	8	4	11946458	422	11 93 934 6	340	1
11932241	174	10 57 423 9	7	12	11946459	422	11 93 934 6	350	1
11932242	174	10 57 423 9	6	1	11946462	422	11 93 934 6	360	1
11932243	174	10 57 423 9	4	1	11946464	422	11 93 934 6	370	1
11932244	174	10 57 423 9	3	1	11946643	656	99 10 116 14	27	1
11932245	174	10 57 423 9	2	1	11946941	317	11 96 517 8	2	1
11932246	174	10 57 423 9	1	1	11947532	3	01 38 408 14	445	1
11932850	33	51 16 576 14	1	1	11947719	306	11 24 483 7	27	2

3.8.2020

138408\_ETK\_002

762

**LIEBHERR**

Numerical index  
Numerischer Index

Item	Sheet	Assembly	Pos.	Quantity	Item	Sheet	Assembly	Pos.	Quantity
11949146	666	11 95 045 7	10	1	11968088	162	10 57 532 2	65	4
11949153	549	11 94 087 8	15	2	11968226	389	11 27 970 6	21	1
11949153	656	99 10 116 14	37	2	11968227	621	11 21 552 4	15	3
11949153	658	99 10 125 14	12	1	11968305	68	10 58 163 4	25	4
11949158	656	99 10 116 14	39	2	11968386	167	11 94 151 8	92	3
11949163	637	10 55 372 1	59	10	11968386	194	11 92 958 8	56	1
11950210	366	99 04 645 14	50	1	11968386	468	11 31 390 8	39	2
11950212	366	99 04 645 14	53	1	11968388	468	11 31 390 8	40	2
11950457	665	11 30 694 4	14	3	11968403	502	11 23 820 4	73	4
11952726	391	11 27 973 6	83	1	11968408	167	11 94 151 8	93	2
11953398	723	10 56 536 7	2	1	11968412	40	10 53 048 9	9	1
11954484	68	10 58 163 4	30	2	11968412	330	10 51 969 7	16	4
11956747	318	11 94 694 1	60	1	11968422	583	99 30 800 14	14	1
11956890	255	10 14 273 4	2	5	11968422	611	10 55 753 7	21	1
11956890	259	10 14 274 4	3	1	11968422	612	10 55 757 6	21	1
11960695	711	10 50 775 0	32	1	11968422	637	10 55 372 1	51	8
11961902	6	01 38 408 14	877	2	11968426	389	11 27 970 6	35	8
11962019	737	11 96 190 2	12	1	11968426	399	10 53 171 8	30	4
11962649	389	11 27 970 6	34	24	11968430	70	10 56 067 3	14	2
11962650	332	10 51 969 8	6	1	11968449	243	10 14 588 5	5	7
11962650	348	10 51 968 7	7	4	11968449	265	10 14 622 4	8	1
11963195	456	11 89 365 0	30	45	11968449	283	11 41 475 7	7	1
11963195	466	11 89 365 1	30	45	11968478	44	10 56 645 8	56	12
11963196	276	10 15 028 8	54	5	11968481	403	91 65 251 14	10	4
11963200	194	11 92 958 8	66	3	11968481	610	11 29 451 7	12	2
11963743	284	11 90 032 5	20	1	11968481	623	10 51 743 9	20	10
11963824	77	59 21 041 14	3	1	11968482	533	99 14 137 14	7	6
11964256	68	10 58 163 4	14	3	11968482	623	10 51 743 9	23	12
11964256	159	11 24 113 8	78	4	11968490	630	54 02 702 14	30	2
11964256	330	10 51 969 7	18	8	11968748	77	59 21 041 14	4	1
11964256	614	99 23 415 14	36	11	11969176	40	10 53 048 9	5	1
11964256	616	97 08 757 03	13	2	11969176	730	10 56 013 7	55	1
11964262	614	99 23 415 14	35	10	11969178	40	10 53 048 9	4	4
11964263	463	10 50 179 5	3	2	11971679	502	11 23 820 4	88	4
11964264	512	11 28 726 4	11	2	11971679	544	11 28 397 7	13	1
11964264	614	99 23 415 14	24	8	11971679	545	11 28 397 8	13	1
11964264	675	10 51 971 3	20	2	11971679	546	11 28 399 5	13	1
11964265	607	11 28 744 5	35	4	11971679	547	11 28 399 7	13	1
11964265	656	99 10 116 14	46	2	11971680	471	99 26 718 14	18	4
11964265	657	99 31 838 14	3	12	11971727	166	11 94 151 8	70	9
11964265	659	97 05 997 03	6	14	11971738	315	99 29 803 14	19	6
11964269	608	95 70 956 14	16	10	11971738	501	11 23 820 4	13	2
11964269	614	99 23 415 14	26	6	11971738	512	11 28 726 4	12	2
11964269	681	11 23 619 7	20	1	11971738	534	99 23 394 14	21	2
11964270	501	11 23 820 4	62	2	11971738	550	10 54 054 8	15	2
11964270	551	10 53 216 2	13	4	11971738	558	10 54 055 1	15	2
11964270	559	10 53 216 3	13	4	11971738	565	10 54 055 5	15	2
11964270	566	10 53 216 4	13	4	11971738	573	11 28 648 4	54	2
11964270	573	11 28 648 4	38	16	11971738	580	10 54 056 7	15	2
11964270	614	99 23 415 14	25	8	11971738	608	95 70 956 14	17	2
11964270	656	99 10 116 14	42	2	11971738	614	99 23 415 14	31	10
11964270	675	10 51 971 3	24	12	11971738	656	99 10 116 14	44	2
11964271	530	11 24 444 4	20	10	11971738	681	11 23 619 7	11	1
11964698	735	10 52 155 9	40	1	11972074	315	99 29 803 14	18	6
11965178	316	11 98 572 3	1	1	11972074	550	10 54 054 8	13	4
11966741	495	10 56 183 8	80	1	11972074	558	10 54 055 1	13	4
11968032	406	11 22 369 1	7	8	11972074	565	10 54 055 5	13	4
11968065	263	10 14 013 6	14	2	11972074	580	10 54 056 7	13	6
11968066	456	11 89 365 0	47	6	11972077	68	10 58 163 4	24	4
11968066	466	11 89 365 1	47	6	11972077	73	99 23 451 14	3	4

3.8.2020

138408\_ETK\_002

763

**LIEBHERR**Numerical index  
Numerischer Index

Item	Sheet	Assembly	Pos.	Quantity	Item	Sheet	Assembly	Pos.	Quantity
11972077	573	11 28 648 4	36	2	12219491	236	10 15 286 7	3	1
11972078	534	99 23 394 14	14	4	12223060	520	10 51 959 1	13	4
11972078	580	10 54 056 7	16	6	12224487	38	11 24 519 0	35	1
11974581	734	51 00 959 14	19	1	12225950	71	11 31 093 2	10	4
11974584	734	51 00 959 14	20	1	12229705	315	99 29 803 14	21	6
11974587	734	51 00 959 14	21	1	12229705	656	99 10 116 14	31	2
11976333	171	11 94 171 0	3	1	12232239	142	10 32 489 2	4	1
11978795	584	79 03 861 14	117	1	12235856	390	11 27 973 6	76	1
11979512	74	10 51 969 4	17	2	12403954	276	10 15 028 8	1	1
11981153	73	99 23 451 14	5	2	12417001	234	10 14 665 9	210	1
11981153	336	96 96 248 01	18	1	12424993	234	10 14 665 9	215	1
11981153	530	11 24 444 4	16	2	12425454	83	11 92 885 2	66	1
11981153	607	11 28 744 5	28	4	12425589	201	12 42 545 4	570	1
11981153	695	11 89 568 6	18	4	12428325	249	10 14 967 6	10	1
11983832	677	10 22 785 5	2	1	12438987	231	10 13 394 7	1	1
11984713	677	10 22 785 5	3	1	12451554	210	10 14 844 4	3	1
11985723	1	01 38 408 14	23	1	12455374	241	10 14 675 3	1	1
11987628	720	11 21 750 0	8	1	12467353	200	12 42 545 4	432	1
11988707	181	11 24 817 5	1	1	12476138	219	10 14 636 7	4	1
11997859	422	11 93 934 6	90	1	12478647	219	10 14 636 7	5	1
11999090	666	11 95 045 7	11	1	12485523	238	10 13 508 0	220	1
12203514	264	12 46 735 3	7	1	12489819	234	10 14 665 9	300	1
12203968	159	11 24 113 8	77	4	12490200	234	10 14 665 9	230	1
12203968	166	11 94 151 8	72	20	12511916	242	10 14 333 9	5	1
12203968	173	11 24 114 1	70	28	12544505	278	10 14 297 7	20	2
12203968	177	11 92 922 0	71	4	12549824	224	12 54 982 5	2	2
12207546	276	10 15 028 8	52	2	12549825	223	10 14 843 8	1	1
12207547	265	10 14 622 4	15	2	12556382	114	10 12 878 7	4	1
12207548	250	90 78 314	2	4	12560701	382	90 01 376 2	20	5
12207549	283	11 41 475 7	10	1	12560738	382	90 01 376 2	30	1
12207553	210	10 14 844 4	5	1	12565355	225	11 35 813 3	4	6
12207559	266	10 14 584 5	4	1	12588485	205	10 14 768 6	1	1
12207570	269	10 14 286 4	2	2	12595609	252	10 14 286 0	1	1
12207587	247	10 14 736 9	6	1	12690525	393	10 55 963 5	55	2
12208074	276	10 15 028 8	61	22	12691308	382	90 01 376 2	92	2
12208075	276	10 15 028 8	63	1	12691308	461	96 93 178 01	96	2
12208083	276	10 15 028 8	68	2	12691741	270	10 11 557 7	7	15
12208088	246	10 14 736 6	4	6	12820742	241	10 14 675 3	2	2
12208324	668	11 30 567 0	81	1	12843045	189	11 92 923 6	23	2
12209779	203	11 38 961 7	2	6	12843150	236	10 15 286 7	5	1
12209781	222	10 14 957 8	10	3	12846287	189	11 92 923 6	16	1
12209783	203	11 38 961 7	3	11	12846590	189	11 92 923 6	17	1
12210013	243	10 14 588 5	17	1	12846592	189	11 92 923 6	22	2
12210013	264	12 46 735 3	19	1	12846596	189	11 92 923 6	21	1
12210015	242	10 14 333 9	6	4	12846598	189	11 92 923 6	20	1
12210024	243	10 14 588 5	10	1	12847442	263	10 14 013 6	17	1
12210024	264	12 46 735 3	17	1	12848365	189	11 92 923 6	7	1
12210025	264	12 46 735 3	10	1	12850953	230	10 13 394 5	1	1
12210029	243	10 14 588 5	7	1	12863021	255	10 14 273 4	1	1
12210035	248	10 14 736 4	3	3	12873061	108	10 11 835 0	6	2
12210057	210	10 14 844 4	4	2	12917604	234	10 14 665 9	250	1
12210060	227	10 12 948 1	3	18	12923599	234	10 14 665 9	220	1
12211784	267	10 12 037 2	4	3	12930990	317	11 96 517 8	3	1
12211787	211	10 15 529 8	13	3	12932176	106	10 11 834 9	4	2
12211807	58	10 56 073 3	60	6	12937883	234	10 14 665 9	211	1
12214460	308	11 24 483 7	88	48	12958623	215	10 14 671 6	1	1
12215460	248	10 14 736 4	4	3	12966286	234	10 14 665 9	240	1
12215460	266	10 14 584 5	7	1	13111935	164	11 24 113 9	2	1
12215460	267	10 12 037 2	3	3	13112405	414	59 22 871 14	2	1
12217487	366	99 04 645 14	64	1	13112408	414	59 22 871 14	3	1

3.8.2020

138408\_ETK\_002

764

**LIEBHERR**

Numerical index  
Numerischer Index



Item	Sheet	Assembly	Pos.	Quantity	Item	Sheet	Assembly	Pos.	Quantity
13112481	463	10 50 179 5	1	1	226016702	509	91 92 528 14	22	0.45
13113938	37	55 09 453 14	10	1	226017802	502	11 23 820 4	102	4
13115522	413	11 25 097 0	1	1	226017802	540	11 24 570 3	13	1.132
13115640	681	11 23 619 7	19	1	226017802	556	11 24 570 9	13	1.132
13116527	653	11 27 109 7	16	1	226017802	563	11 24 571 5	13	1.132
13116633	402	11 26 095 7	24	1	247000902	189	11 92 923 6	90	4
13117684	329	11 92 718 8	820	1	247000902	194	11 92 958 8	31	1
13117685	329	11 92 718 8	821	1	247001802	683	10 51 973 8	613	2
13122922	68	10 58 163 4	23	2	247009202	16	11 29 618 6	649	6
13123820	177	11 92 922 0	14	1	247009202	86	11 24 773 5	606	2
13124184	189	11 92 923 6	6	1	247009202	438	11 89 300 5	644	1
13124306	284	11 90 032 5	3	1	247009202	504	10 51 826 1	611	2
13124309	284	11 90 032 5	4	1	247009402	17	11 29 618 6	724	10
13124390	459	10 55 716 3	3	1	247009402	76	10 51 969 5	609	1
13124393	459	10 55 716 3	4	1	247009402	86	11 24 773 5	605	4
13124396	459	10 55 716 3	5	1	247009402	332	10 51 969 8	606	1
13125837	409	10 22 645 4	20	1	247009402	348	10 51 968 7	610	1
13125843	409	10 22 645 4	38	1	247009402	371	10 55 216 1	605	2
13127576	22	11 28 647 6	100	3	247009702	16	11 29 618 6	612	13
13127779	22	11 28 647 6	154	16	247009702	76	10 51 969 5	608	1
13131567	318	11 94 694 1	1	1	247009702	86	11 24 773 5	602	10
13131570	319	13 13 156 7	1	1	247009702	182	11 24 114 4	21	1
13132142	734	51 00 959 14	801	1	247009702	371	10 55 216 1	604	1
13132786	320	13 13 157 0	1	1	247009702	437	11 89 300 5	603	4
13132787	320	13 13 157 0	2	1	247009702	474	11 26 260 6	711	1
13132789	320	13 13 157 0	4	7	247009702	491	11 26 261 1	711	1
13132792	319	13 13 156 7	2	1	247009702	504	10 51 826 1	610	3
13132793	321	13 13 279 2	2	1	247009702	625	10 51 726 2	604	1
13132796	318	11 94 694 1	13	1	247009702	693	11 89 408 3	701	1
13132797	323	13 13 279 6	3	1	247009902	17	11 29 618 6	675	5
13133294	628	59 20 694 14	900	1	247009902	86	11 24 773 5	610	7
13139428	689	99 27 747 14	367	1	247009902	437	11 89 300 5	601	6
13141781	670	11 29 474 3	10	1	247010102	16	11 29 618 6	611	4
13148010	607	11 28 744 5	17	1	247010102	86	11 24 773 5	604	4
13148250	684	59 21 042 14	3	1	247010102	504	10 51 826 1	609	2
13149129	700	11 91 438 1	25	1	247011602	16	11 29 618 6	610	1
13149133	700	11 91 438 1	35	1	247011602	86	11 24 773 5	307	1
13149155	700	11 91 438 1	40	1	247011602	182	11 24 114 4	22	1
13149158	700	11 91 438 1	170	1	247011602	437	11 89 300 5	613	2
13159047	397	11 21 481 8	2	1	247011602	504	10 51 826 1	603	1
13159050	311	11 21 481 9	2	1	247020902	17	11 29 618 6	654	3
13161117	32	51 33 139 14	2	1	247027002	17	11 29 618 6	716	1
13164832	77	59 21 041 14	28	1	247027202	16	11 29 618 6	609	1
13164835	77	59 21 041 14	11	1	247027302	17	11 29 618 6	718	2
13166606	700	11 91 438 1	900	1	247027302	189	11 92 923 6	84	2
13168258	407	10 35 008 0	19	2	247027302	437	11 89 300 5	602	4
13171597	181	11 24 817 5	3	1	247027402	504	10 51 826 1	606	1
13183890	458	10 55 716 2	7	4	247040302	17	11 29 618 6	680	1
13183932	458	10 55 716 2	8	4	247040302	332	10 51 969 8	605	1
13187514	89	11 24 682 0	611	1	247040902	17	11 29 618 6	739	2
226016702	304	11 24 922 2	29	2.18	247040902	189	11 92 923 6	85	2
226016702	304	11 24 922 2	30	1.11	247041102	16	11 29 618 6	203	1
226016702	304	11 24 922 2	31	1.19	247041102	86	11 24 773 5	608	3
226016702	304	11 24 922 2	33	1.24	247041102	194	11 92 958 8	39	1
226016702	304	11 24 922 2	34	1.29	247041102	437	11 89 300 5	608	4
226016702	304	11 24 922 2	35	0.57	247041402	86	11 24 773 5	607	3
226016702	304	11 24 922 2	36	0.85	247041502	17	11 29 618 6	749	2
226016702	304	11 24 922 2	37	1.2	247041502	189	11 92 923 6	82	2
226016702	304	11 24 922 2	39	0.36	247042402	17	11 29 618 6	681	4
226016702	304	11 24 922 2	40	0.35	247042402	437	11 89 300 5	611	6

3.8.2020

138408\_ETK\_002

765

**LIEBHERR**

Numerical index  
Numerischer Index

Item	Sheet	Assembly	Pos.	Quantity	Item	Sheet	Assembly	Pos.	Quantity
247042402	683	10 51 973 8	605	1	247128502	332	10 51 969 8	604	1
247042402	716	10 51 728 1	607	1	247128502	437	11 89 300 5	605	6
247042502	17	11 29 618 6	746	2	247128502	625	10 51 726 2	614	1
247042702	16	11 29 618 6	607	1	247128602	17	11 29 618 6	653	4
247042702	504	10 51 826 1	605	2	247128602	86	11 24 773 5	625	1
247043102	16	11 29 618 6	606	2	247128602	189	11 92 923 6	87	1
247043102	86	11 24 773 5	614	2	247128602	348	10 51 968 7	605	1
247043102	182	11 24 114 4	23	2	247128602	371	10 55 216 1	602	1
247043202	76	10 51 969 5	615	2	247128602	438	11 89 300 5	648	2
247043502	86	11 24 773 5	613	2	247138602	17	11 29 618 6	729	3
247044302	86	11 24 773 5	652	2	247138602	87	11 24 773 5	692	1
247048802	16	11 29 618 6	625	6	247138602	189	11 92 923 6	86	2
247048802	504	10 51 826 1	215	2	247138602	437	11 89 300 5	609	4
247049002	16	11 29 618 6	618	1	247142002	86	11 24 773 5	653	2
247049002	189	11 92 923 6	92	2	247232702	17	11 29 618 6	660	2
247049002	437	11 89 300 5	22	1	247242302	16	11 29 618 6	629	11
247049102	16	11 29 618 6	627	2	247261802	17	11 29 618 6	708	3
247049102	86	11 24 773 5	617	1	247261802	86	11 24 773 5	621	1
247049102	504	10 51 826 1	204	2	260318602	507	11 90 151 1	41	10.5
247049202	16	11 29 618 6	631	1	260493202	735	10 52 155 9	57	1
247091002	85	11 24 773 5	302	1	260493402	569	10 57 559 9	29	1
247105602	17	11 29 618 6	732	1	260493702	507	11 90 151 1	46	1
247108302	17	11 29 618 6	734	4	260514602	399	10 53 171 8	25	7
247108302	86	11 24 773 5	612	8	260514602	652	11 21 530 2	38	1
247108302	182	11 24 114 4	24	4	262103101	537	10 35 063 3	16	0.16
247108302	438	11 89 300 5	641	1	262105314	292	11 24 409 1	14	9
247108402	86	11 24 773 5	313	1	262105314	294	10 57 883 5	2	1.1
247112702	16	11 29 618 6	624	9	262107814	70	10 56 067 3	24	6
247112702	76	10 51 969 5	202	2	289003214	609	11 28 908 0	10	1
247112702	86	11 24 773 5	686	4	289007714	600	11 30 126 6	1	2
247112702	371	10 55 216 1	603	2	289012914	610	11 29 451 7	10	1
247112702	504	10 51 826 1	201	2	289031614	474	11 26 260 6	13	1
247112702	520	10 51 959 1	200	2	289031614	491	11 26 261 1	13	1
247112702	676	10 51 971 2	706	2	289035314	536	99 29 588 14	10	1
247116402	16	11 29 618 6	605	3	289057714	501	11 23 820 4	55	1
247116402	504	10 51 826 1	607	3	289057714	548	11 94 087 6	11	1
247117302	17	11 29 618 6	752	15	289058614	70	10 56 067 3	5	0.016
247117302	76	10 51 969 5	616	1	289058614	70	10 56 067 3	8	0.08
247117302	86	11 24 773 5	628	1	289058614	70	10 56 067 3	9	0.023
247117302	371	10 55 216 1	600	4	289059414	433	11 89 364 8	13	1
247117302	676	10 51 971 2	707	2	289064214	347	10 51 968 6	24	4
247117302	683	10 51 973 8	203	2	30268	359	99 29 389 14	6	4
247117302	693	11 89 408 3	705	2	30268	360	99 29 392 14	6	4
247117702	17	11 29 618 6	704	9	319719401	337	93 88 500 01	30	5
247117702	86	11 24 773 5	308	4	385025414	608	95 70 956 14	10	2
247117702	166	11 94 151 8	35	1	385031714	623	10 51 743 9	15	2
247117702	189	11 92 923 6	88	1	385037314	573	11 28 648 4	14	2
247117702	371	10 55 216 1	204	4	385043714	614	99 23 415 14	18	4
247117702	438	11 89 300 5	632	1	385072014	68	10 58 163 4	65	2
247121102	17	11 29 618 6	727	1	385094414	399	10 53 171 8	5	1
247126202	17	11 29 618 6	735	5	385123814	356	99 29 258 14	13	2
247126202	86	11 24 773 5	641	4	385137114	713	10 58 064 7	13	1
247126202	189	11 92 923 6	83	3	385151114	356	99 29 258 14	6	1
247126202	194	11 92 958 8	37	1	385204714	294	10 57 883 5	5	2
247126202	437	11 89 300 5	610	3	385204714	296	10 57 897 6	5	2
247128402	16	11 29 618 6	626	8	385204714	298	10 57 940 0	8	2
247128402	86	11 24 773 5	627	6	385204714	299	10 56 623 7	8	2
247128402	371	10 55 216 1	608	4	385204714	300	10 56 580 8	5	2
247128402	676	10 51 971 2	708	2	385255314	695	11 89 568 6	15	4
247128502	17	11 29 618 6	731	2	385255414	695	11 89 568 6	16	4

3.8.2020

138408\_ETK\_002

766

**LIEBHERR**

Numerical index  
Numerischer Index

Item	Sheet	Assembly	Pos.	Quantity	Item	Sheet	Assembly	Pos.	Quantity
385255514	695	11 89 568 6	17	4	406501414	637	10 55 372 1	45	40
388283108	583	99 30 800 14	18	1	406501414	713	10 58 064 7	33	2
388283208	583	99 30 800 14	19	1	406501514	68	10 58 163 4	66	6
388291208	456	11 89 365 0	16	72	406501514	166	11 94 151 8	59	6
388291208	466	11 89 365 1	16	72	406501514	368	10 51 968 2	18	6
4000870	382	90 01 376 2	21	5	406501514	389	11 27 970 6	39	14
4000898	89	11 24 682 0	480	9	406501514	430	11 30 962 5	3	2
400093303	461	96 93 178 01	39	3	406501514	695	11 89 568 6	32	4
400208003	382	90 01 376 2	41	3	406501514	714	10 57 848 6	6	1
4002229	127	10 13 803 2	44	1	406501614	574	11 28 610 5	10	4
4002401	427	11 26 095 6	5	4	406501714	189	11 92 923 6	100	2
403900101	631	54 02 703 14	80	1	406501714	389	11 27 970 6	22	5
403900101	695	11 89 568 6	43	4	406501714	429	10 53 756 0	4	8
403900501	124	10 14 131 6	22	1	406501714	713	10 58 064 7	18	3
403900714	53	10 56 070 1	17	4	406501814	70	10 56 067 3	22	2
403900714	58	10 56 073 3	16	1	406501814	502	11 23 820 4	85	8
403900714	162	10 57 532 2	33	2	406508014	502	11 23 820 4	84	3
403900714	166	11 94 151 8	41	1	406508014	637	10 55 372 1	46	2
404206414	389	11 27 970 6	31	12	406509314	166	11 94 151 8	67	6
404206614	235	11 40 791 9	2	1	406509314	173	11 24 114 1	64	2
404206614	718	11 22 037 2	8	4	406509314	180	11 24 114 3	64	4
404208514	89	11 24 682 0	430	58	406509314	194	11 92 958 8	64	1
404208514	374	51 22 991 14	7	6	406509314	286	11 24 114 6	63	2
404208814	337	93 88 500 01	19	6	406509314	302	10 54 591 0	17	12
404208814	630	54 02 702 14	21	8	406509314	308	11 24 483 7	81	23
404250914	273	10 12 797 9	3	1	406509314	502	11 23 820 4	87	16
404250914	631	54 02 703 14	51	3	406509314	544	11 28 397 7	14	2
404251014	166	11 94 151 8	60	3	406509314	545	11 28 397 8	14	2
404251414	166	11 94 151 8	61	6	406509314	546	11 28 399 5	14	4
404309408	461	96 93 178 01	62	24	406509314	547	11 28 399 7	14	4
404333614	85	11 24 773 5	61	12	406509314	728	10 52 293 0	12	4
404339601	111	12 93 217 6	20	4	406511214	190	11 92 923 6	108	6
406501314	63	11 26 557 2	12	2	406511214	645	10 52 547 1	25	4
406501314	68	10 58 163 4	28	2	406511414	159	11 24 113 8	67	8
406501314	159	11 24 113 8	66	2	406511414	160	10 51 948 1	60	4
406501314	166	11 94 151 8	63	8	406511414	347	10 51 968 6	22	3
406501314	173	11 24 114 1	61	6	406511414	501	11 23 820 4	49	2
406501314	190	11 92 923 6	104	4	406511614	50	10 51 961 6	18	2
406501314	194	11 92 958 8	67	1	406511614	159	11 24 113 8	53	2
406501314	308	11 24 483 7	96	10	406511614	166	11 94 151 8	66	8
406501314	471	99 26 718 14	20	4	406511614	180	11 24 114 3	60	10
406501314	501	11 23 820 4	24	10	406511614	194	11 92 958 8	63	4
406501314	610	11 29 451 7	11	2	406511614	286	11 24 114 6	60	4
406501314	623	10 51 743 9	21	6	406511614	288	11 24 409 0	31	28
406501314	656	99 10 116 14	32	2	406511614	308	11 24 483 7	80	46
406501314	661	10 55 601 0	18	2	406511614	314	10 52 656 0	13	16
406501414	159	11 24 113 8	65	8	406511614	502	11 23 820 4	93	2
406501414	173	11 24 114 1	60	4	406511614	645	10 52 547 1	26	4
406501414	177	11 92 922 0	60	4	406511614	647	11 22 870 8	20	4
406501414	194	11 92 958 8	61	4	406511914	53	10 56 070 1	60	12
406501414	288	11 24 409 0	35	11	406511914	162	10 57 532 2	60	6
406501414	308	11 24 483 7	95	2	406511914	166	11 94 151 8	65	16
406501414	330	10 51 969 7	15	2	406511914	173	11 24 114 1	63	8
406501414	389	11 27 970 6	26	19	406511914	190	11 92 923 6	106	2
406501414	468	11 31 390 8	11	6	406511914	286	11 24 114 6	61	40
406501414	502	11 23 820 4	69	9	406511914	288	11 24 409 0	23	35
406501414	542	11 28 390 8	25	1	406511914	308	11 24 483 7	79	24
406501414	557	11 28 583 8	25	1	406511914	343	96 96 543 01	26	2
406501414	564	11 28 626 1	25	1	406511914	501	11 23 820 4	30	2
406501414	623	10 51 743 9	22	4	406511914	623	10 51 743 9	19	12

3.8.2020

138408\_ETK\_002

767

**LIEBHERR**

Numerical index  
Numerischer Index

Item	Sheet	Assembly	Pos.	Quantity	Item	Sheet	Assembly	Pos.	Quantity
406511914	727	11 26 771 6	11	3	406527414	159	11 24 113 8	57	16
406512014	50	10 51 961 6	19	2	406527414	164	11 24 113 9	60	1
406512014	290	11 24 409 0	54	31	406527414	177	11 92 922 0	61	2
406512014	302	10 54 591 0	19	8	406527614	68	10 58 163 4	35	4
406512014	308	11 24 483 7	83	1	406527614	600	11 30 126 6	2	4
406512114	536	99 29 588 14	14	2	406527714	653	11 27 109 7	13	2
406512614	549	11 94 087 8	16	4	406527814	194	11 92 958 8	65	4
406517314	53	10 56 070 1	62	12	406527814	290	11 24 409 0	45	4
406517314	308	11 24 483 7	73	3	406527814	308	11 24 483 7	82	8
406517314	343	96 96 543 01	51	4	406527814	533	99 14 137 14	4	3
406517314	356	99 29 258 14	2	8	406527814	641	10 52 547 1	20	4
406517314	432	99 18 041 14	15	2	406527814	661	10 55 601 0	15	4
406517314	456	11 89 365 0	18	152	406527914	60	10 55 268 1	3	1
406517314	466	11 89 365 1	18	152	406527914	166	11 94 151 8	68	4
406517314	468	11 31 390 8	22	16	406527914	537	10 35 063 3	14	2
406517314	487	11 22 050 0	16	4	406527914	637	10 55 372 1	38	16
406517314	493	11 22 050 1	16	4	406528014	429	10 53 756 0	5	2
406517314	501	11 23 820 4	16	4	406532614	308	11 24 483 7	68	1
406517614	173	11 24 114 1	62	4	406532614	487	11 22 050 0	13	3
406517614	308	11 24 483 7	97	2	406532614	493	11 22 050 1	13	3
406517614	663	10 55 280 7	14	4	406532614	501	11 23 820 4	60	24
406517614	731	10 52 155 4	13	2	406532614	514	10 58 193 7	13	18
406517714	68	10 58 163 4	21	2	406532614	530	11 24 444 4	30	8
406517714	315	99 29 803 14	23	12	406532614	623	10 51 743 9	24	2
406517714	607	11 28 744 5	41	4	406532614	663	10 55 280 7	22	2
406517914	159	11 24 113 8	56	4	406532614	671	10 55 514 8	20	2
406517914	173	11 24 114 1	65	2	406532614	673	11 26 901 8	17	2
406517914	456	11 89 365 0	24	7	406532614	713	10 58 064 7	21	3
406517914	466	11 89 365 1	24	7	406532614	728	10 52 293 0	4	4
406517914	530	11 24 444 4	14	8	406532914	308	11 24 483 7	98	1
406517914	582	99 23 398 14	28	8	406532914	514	10 58 193 7	18	2
406518414	190	11 92 923 6	109	1	406532914	573	11 28 648 4	27	4
406518414	501	11 23 820 4	18	4	406532914	668	11 30 567 0	61	1
406518414	611	10 55 753 7	11	2	406550214	177	11 92 922 0	62	4
406518414	612	10 55 757 6	11	2	406550714	304	11 24 922 2	27	84
406518514	180	11 24 114 3	63	3	406551114	308	11 24 483 7	69	2
406518514	189	11 92 923 6	101	10	4066202	159	11 24 113 8	61	8
406518614	288	11 24 409 0	24	5	4066202	347	10 51 968 6	28	12
406518614	302	10 54 591 0	21	2	407071114	430	11 30 962 5	4	4
406518614	656	99 10 116 14	47	16	407350208	225	11 35 813 3	8	6
406518714	50	10 51 961 6	17	8	407350208	243	10 14 588 5	22	1
406518714	68	10 58 163 4	56	4	407350208	265	10 14 622 4	16	8
406518714	70	10 56 067 3	16	4	408602714	389	11 27 970 6	24	2
406518714	286	11 24 114 6	62	10	408602714	695	11 89 568 6	31	24
406518714	389	11 27 970 6	25	14	408605208	66	92 65 477 14	11	2
406518714	501	11 23 820 4	17	2	408605208	362	99 29 386 14	11	16
406518714	533	99 14 137 14	3	3	408605208	363	99 29 434 14	11	16
406518814	159	11 24 113 8	54	4	408605708	308	11 24 483 7	99	2
406518814	190	11 92 923 6	103	4	408605708	406	11 22 369 1	6	8
406518814	308	11 24 483 7	94	8	408605708	718	11 22 037 2	6	1
406518814	527	11 27 536 5	23	4	408606214	389	11 27 970 6	37	4
406518814	713	10 58 064 7	20	6	408606214	714	10 57 848 6	5	2
406518814	728	10 52 293 0	14	3	408606414	308	11 24 483 7	90	14
406519214	173	11 24 114 1	66	1	408606414	668	11 30 567 0	60	1
406519214	180	11 24 114 3	62	4	409710601	461	96 93 178 01	67	3
406527314	159	11 24 113 8	64	2	4097529	382	90 01 376 2	79	1
406527314	573	11 28 648 4	29	8	411514614	58	10 56 073 3	80	6
406527314	574	11 28 610 5	11	4	411514614	159	11 24 113 8	82	8
406527414	50	10 51 961 6	16	8	411514614	180	11 24 114 3	81	8
406527414	72	10 56 069 4	3	8	411514614	190	11 92 923 6	133	6

3.8.2020

138408\_ETK\_002

768

**LIEBHERR**

Numerical index  
Numerischer Index

Item	Sheet	Assembly	Pos.	Quantity	Item	Sheet	Assembly	Pos.	Quantity
411514614	302	10 54 591 0	20	4	420000414	663	10 55 280 7	21	4
411514614	389	11 27 970 6	32	1	420000414	671	10 55 514 8	19	4
411514614	611	10 55 753 7	19	1	420001014	63	11 26 557 2	14	4
411514614	612	10 55 757 6	19	1	420001014	68	10 58 163 4	67	6
411514614	728	10 52 293 0	5	4	420001014	159	11 24 113 8	75	16
411515014	159	11 24 113 8	83	4	420001014	166	11 94 151 8	71	6
411515014	290	11 24 409 0	57	7	420001014	177	11 92 922 0	70	4
411515014	302	10 54 591 0	15	26	420001014	182	11 24 114 4	70	4
411515014	389	11 27 970 6	38	4	420001014	190	11 92 923 6	122	26
411515014	611	10 55 753 7	20	2	420001014	194	11 92 958 8	72	8
411515014	612	10 55 757 6	20	2	420001014	288	11 24 409 0	34	21
411515014	637	10 55 372 1	61	2	420001014	302	10 54 591 0	16	12
411515014	639	11 24 575 5	15	4	420001014	308	11 24 483 7	87	26
411515014	731	10 52 155 4	15	2	420001014	330	10 51 969 7	14	2
411516914	159	11 24 113 8	85	8	420001014	368	10 51 968 2	17	6
411516914	468	11 31 390 8	25	8	420001014	389	11 27 970 6	20	18
411516914	611	10 55 753 7	15	2	420001014	430	11 30 962 5	5	2
411516914	612	10 55 757 6	15	2	420001014	468	11 31 390 8	12	6
411517114	389	11 27 970 6	56	2	420001014	501	11 23 820 4	44	24
411517114	429	10 53 756 0	6	4	420001014	515	99 34 198 14	14	8
411517114	468	11 31 390 8	32	8	420001014	527	11 27 536 5	22	4
411517114	618	11 22 322 6	4	4	420001014	583	99 30 800 14	13	4
411517114	637	10 55 372 1	47	10	420001014	637	10 55 372 1	48	82
411517114	673	11 26 901 8	23	2	420001014	638	11 24 147 8	13	12
411551114	190	11 92 923 6	130	2	420001014	661	10 55 601 0	21	2
411551114	695	11 89 568 6	50	9	420001014	663	10 55 280 7	15	4
411551214	428	97 07 857 03	2	9	420001014	668	11 30 567 0	70	1
411880614	180	11 24 114 3	83	4	420001014	695	11 89 568 6	41	4
412705014	431	10 51 969 6	12	80	420001014	713	10 58 064 7	28	6
413003208	718	11 22 037 2	9	2	420001014	714	10 57 848 6	7	1
413003308	286	11 24 114 6	80	32	420001014	718	11 22 037 2	7	4
413003308	304	11 24 922 2	38	18	420001014	728	10 52 293 0	15	3
413003508	286	11 24 114 6	82	10	420001014	731	10 52 155 4	14	4
413003508	290	11 24 409 0	58	4	420001114	50	10 51 961 6	15	8
413004408	286	11 24 114 6	81	8	420001114	53	10 56 070 1	70	44
413004408	302	10 54 591 0	13	24	420001114	58	10 56 073 3	70	6
420000314	428	97 07 857 03	4	3	420001114	70	10 56 067 3	18	4
420000414	44	10 56 645 8	60	4	420001114	72	10 56 069 4	4	8
420000414	190	11 92 923 6	121	30	420001114	159	11 24 113 8	70	42
420000414	194	11 92 958 8	70	4	420001114	160	10 51 948 1	70	4
420000414	290	11 24 409 0	44	10	420001114	162	10 57 532 2	70	6
420000414	389	11 27 970 6	23	14	420001114	166	11 94 151 8	73	28
420000414	429	10 53 756 0	7	8	420001114	180	11 24 114 3	70	2
420000414	456	11 89 365 0	50	6	420001114	190	11 92 923 6	123	4
420000414	466	11 89 365 1	50	6	420001114	194	11 92 958 8	73	2
420000414	468	11 31 390 8	30	24	420001114	286	11 24 114 6	71	11
420000414	487	11 22 050 0	12	3	420001114	290	11 24 409 0	55	40
420000414	493	11 22 050 1	12	3	420001114	302	10 54 591 0	12	36
420000414	502	11 23 820 4	91	52	420001114	308	11 24 483 7	78	53
420000414	514	10 58 193 7	12	36	420001114	314	10 52 656 0	14	16
420000414	530	11 24 444 4	29	18	420001114	389	11 27 970 6	27	6
420000414	544	11 28 397 7	17	1	420001114	502	11 23 820 4	67	36
420000414	545	11 28 397 8	17	1	420001114	536	99 29 588 14	13	2
420000414	546	11 28 399 5	17	1	420001114	537	10 35 063 3	13	4
420000414	547	11 28 399 7	17	1	420001114	544	11 28 397 7	16	4
420000414	618	11 22 322 6	3	10	420001114	545	11 28 397 8	16	4
420000414	621	11 21 552 4	13	2	420001114	546	11 28 399 5	16	8
420000414	623	10 51 743 9	26	2	420001114	547	11 28 399 7	16	8
420000414	637	10 55 372 1	34	34	420001114	573	11 28 648 4	68	8
420000414	643	10 52 547 1	23	4	420001114	576	10 59 863 3	22	1

3.8.2020

138408\_ETK\_002

769

**LIEBHERR**

Numerical index  
Numerischer Index

Item	Sheet	Assembly	Pos.	Quantity	Item	Sheet	Assembly	Pos.	Quantity
420001114	577	11 28 357 6	4	8	433010314	74	10 51 969 4	20	2
420001114	583	99 30 800 14	10	2	433010314	501	11 23 820 4	48	2
420001114	637	10 55 372 1	37	32	433010314	573	11 28 648 4	50	2
420001114	643	10 52 547 1	21	8	433010314	608	95 70 956 14	18	8
420001114	647	11 22 870 8	21	4	433010314	675	10 51 971 3	25	4
420001114	656	99 10 116 14	16	6	433010314	681	11 23 619 7	21	1
420001114	727	11 26 771 6	12	6	433010514	551	10 53 216 2	14	2
420005214	63	11 26 557 2	13	2	433010514	559	10 53 216 3	14	2
420005214	71	11 31 093 2	11	8	433010514	566	10 53 216 4	14	2
420005214	72	10 56 069 4	5	40	433010514	614	99 23 415 14	29	4
420005214	190	11 92 923 6	120	2	433010914	614	99 23 415 14	30	2
420005214	501	11 23 820 4	21	24	433011114	675	10 51 971 3	21	2
420005214	573	11 28 648 4	33	8	433014214	530	11 24 444 4	21	2
420005214	574	11 28 610 5	14	16	433101208	573	11 28 648 4	53	2
420005214	695	11 89 568 6	42	9	433101208	582	99 23 398 14	34	8
420005214	731	10 52 155 4	17	2	433101208	616	97 08 757 03	14	2
420005414	647	11 22 870 8	19	2	433101208	657	99 31 838 14	6	8
420053101	637	10 55 372 1	50	20	433101208	659	97 05 997 03	7	14
420250114	728	10 52 293 0	6	4	433101208	661	10 55 601 0	22	4
422010414	85	11 24 773 5	38	20	433101208	671	10 55 514 8	13	4
422014001	633	54 02 705 14	23	3	433101208	701	11 89 568 8	20	4
4229913	343	96 96 543 01	27	2	433102508	501	11 23 820 4	56	2
4229913	382	90 01 376 2	75	12	433102508	549	11 94 087 8	18	2
4239009	106	10 11 834 9	24	8	433102508	607	11 28 744 5	27	2
423911601	337	93 88 500 01	32	10	433102508	675	10 51 971 3	29	8
423911601	343	96 96 543 01	8	8	433105414	314	10 52 656 0	12	4
4280008	108	10 11 835 0	31	4	433105414	623	10 51 743 9	12	2
428001014	631	54 02 703 14	45	1	433105414	649	11 21 546 2	11	1
428001414	532	91 90 584 14	6	1	450052114	73	99 23 451 14	2	2
428002914	633	54 02 705 14	13	1	451436614	68	10 58 163 4	13	1
4280032	119	10 13 802 7	41	2	453050914	657	99 31 838 14	5	12
428004514	632	54 02 704 14	30	1	453050914	659	97 05 997 03	5	14
428011301	224	12 54 982 5	7	2	4600021	456	11 89 365 0	53	54
428011901	461	96 93 178 01	19	5	4600021	466	11 89 365 1	53	54
428100914	631	54 02 703 14	46	1	4600146	159	11 24 113 8	74	2
4281013	631	54 02 703 14	4	1	4600146	456	11 89 365 0	9	45
4281016	632	54 02 704 14	31	1	4600146	466	11 89 365 1	9	45
4281017	119	10 13 802 7	40	1	4600157	217	10 12 134 5	4	3
4281017	127	10 13 803 2	40	1	4600216	85	11 24 773 5	58	12
4281037	633	54 02 705 14	14	1	4600216	623	10 51 743 9	25	4
428107101	461	96 93 178 01	76	1	4600222	368	10 51 968 2	11	48
428107714	633	54 02 705 14	21	1	4600242	347	10 51 968 6	16	2
429612001	461	96 93 178 01	57	1	4600242	360	99 29 392 14	8	8
432003714	502	11 23 820 4	101	2	4600242	362	99 29 386 14	15	6
432008001	461	96 93 178 01	78	1	4600242	363	99 29 434 14	15	6
433007614	68	10 58 163 4	31	2	4600913	502	11 23 820 4	75	8
433007914	607	11 28 744 5	33	2	4600913	542	11 28 390 8	22	4
433007914	657	99 31 838 14	7	4	4600913	557	11 28 583 8	22	4
433008214	74	10 51 969 4	16	4	4600913	564	11 28 626 1	22	4
433008814	573	11 28 648 4	48	2	4601105	215	10 14 671 6	8	4
433009014	159	11 24 113 8	31	4	4630001	382	90 01 376 2	56	3
433009014	656	99 10 116 14	30	2	470002414	496	91 90 239 14	700	1
433009114	68	10 58 163 4	15	2	470400701	342	93 36 755 01	11	1
433009114	573	11 28 648 4	49	2	470400701	342	93 36 755 01	26	1
433009414	614	99 23 415 14	28	3	470701414	87	11 24 773 5	691	1
433009514	534	99 23 394 14	15	6	470701514	731	10 52 155 4	30	1
433009514	550	10 54 054 8	14	2	470702001	342	93 36 755 01	6	1
433009514	558	10 54 055 1	14	2	470905214	166	11 94 151 8	36	1
433009514	565	10 54 055 5	14	2	471004514	16	11 29 618 6	602	11
433009514	580	10 54 056 7	14	6	471004514	76	10 51 969 5	605	1

3.8.2020

138408\_ETK\_002

770

**LIEBHERR**

Numerical index  
Numerischer Index

Item	Sheet	Assembly	Pos.	Quantity	Item	Sheet	Assembly	Pos.	Quantity
471004514	86	11 24 773 5	620	1	471033014	438	11 89 300 5	651	2
471004514	437	11 89 300 5	617	6	471033014	625	10 51 726 2	602	2
471004514	676	10 51 971 2	703	2	471033114	17	11 29 618 6	707	1
471004514	683	10 51 973 8	611	1	471033214	17	11 29 618 6	722	2
471004514	716	10 51 728 1	605	2	471033214	438	11 89 300 5	636	1
471004614	86	11 24 773 5	619	2	471033214	504	10 51 826 1	608	3
471004614	332	10 51 969 8	603	2	471033214	520	10 51 959 1	605	3
471004614	348	10 51 968 7	607	2	471033214	625	10 51 726 2	603	2
471004614	437	11 89 300 5	618	2	471033214	676	10 51 971 2	709	2
471004614	474	11 26 260 6	708	1	471033214	693	11 89 408 3	704	1
471004614	491	11 26 261 1	708	1	471033314	348	10 51 968 7	606	1
471007014	17	11 29 618 6	706	4	471033414	17	11 29 618 6	725	1
471007014	371	10 55 216 1	619	1	471033414	683	10 51 973 8	601	1
471007914	86	11 24 773 5	315	1	471033614	17	11 29 618 6	738	1
471008014	86	11 24 773 5	677	3	471034414	17	11 29 618 6	726	2
471008214	16	11 29 618 6	601	3	471034414	371	10 55 216 1	612	2
471008214	86	11 24 773 5	611	8	471034414	504	10 51 826 1	604	2
471008214	437	11 89 300 5	612	8	471034708	17	11 29 618 6	672	4
471008214	474	11 26 260 6	709	1	471034708	86	11 24 773 5	637	1
471008214	491	11 26 261 1	709	1	471034714	182	11 24 114 4	25	2
471016401	89	11 24 682 0	590	2	471034714	332	10 51 969 8	607	1
471030508	16	11 29 618 6	600	3	471036014	438	11 89 300 5	652	2
471030508	86	11 24 773 5	678	1	471039408	348	10 51 968 7	612	1
471030708	17	11 29 618 6	737	1	471039408	371	10 55 216 1	611	2
471030708	474	11 26 260 6	710	1	471039708	371	10 55 216 1	618	2
471030708	491	11 26 261 1	710	1	471039708	625	10 51 726 2	600	1
471031108	86	11 24 773 5	672	1	471039908	86	11 24 773 5	635	3
471031108	194	11 92 958 8	33	2	471039908	194	11 92 958 8	42	1
471031108	438	11 89 300 5	654	1	471039908	438	11 89 300 5	655	2
471031308	86	11 24 773 5	632	2	471100114	16	11 29 618 6	617	3
471031308	194	11 92 958 8	34	1	471100114	520	10 51 959 1	604	2
471031308	437	11 89 300 5	616	2	471100414	16	11 29 618 6	608	2
471031508	86	11 24 773 5	631	3	471100614	437	11 89 300 5	620	4
471031508	189	11 92 923 6	81	2	471100714	17	11 29 618 6	756	1
471031808	86	11 24 773 5	680	2	471100714	520	10 51 959 1	603	1
471032108	683	10 51 973 8	610	2	472001401	342	93 36 755 01	4	1
471032408	437	11 89 300 5	607	2	472531508	17	11 29 618 6	723	1
471032608	16	11 29 618 6	622	1	472531508	520	10 51 959 1	624	2
471032608	76	10 51 969 5	604	2	472531508	683	10 51 973 8	608	3
471032608	437	11 89 300 5	615	6	473201101	342	93 36 755 01	3	1
471032608	520	10 51 959 1	606	2	473201101	342	93 36 755 01	22	1
471032608	698	11 23 524 8	700	8	474001214	18	11 29 618 6	760	1
471032608	704	10 55 459 4	600	1	474002314	16	11 29 618 6	620	4
471032708	17	11 29 618 6	658	4	474002414	17	11 29 618 6	744	2
471032708	76	10 51 969 5	603	2	474002414	437	11 89 300 5	614	4
471032708	437	11 89 300 5	600	24	474032614	16	11 29 618 6	628	3
471032708	520	10 51 959 1	627	2	474032614	504	10 51 826 1	602	4
471032708	676	10 51 971 2	704	2	474032614	520	10 51 959 1	600	8
471032708	693	11 89 408 3	703	8	474032714	16	11 29 618 6	650	2
471032708	716	10 51 728 1	609	1	474032914	16	11 29 618 6	636	2
471032808	16	11 29 618 6	621	27	474033014	17	11 29 618 6	719	4
471032808	86	11 24 773 5	630	3	474033014	438	11 89 300 5	647	8
471032808	332	10 51 969 8	602	3	474033014	474	11 26 260 6	714	2
471032808	348	10 51 968 7	609	3	474033014	491	11 26 261 1	714	2
471032808	437	11 89 300 5	622	2	474033014	504	10 51 826 1	601	4
471032808	496	91 90 239 14	701	1	475002514	520	10 51 959 1	628	2
471032808	716	10 51 728 1	600	1	475033014	683	10 51 973 8	609	3
471032908	16	11 29 618 6	616	1	475501414	16	11 29 618 6	635	2
471033014	86	11 24 773 5	629	1	475501414	437	11 89 300 5	604	4
471033014	332	10 51 969 8	601	1	475501914	86	11 24 773 5	685	1

3.8.2020

138408\_ETK\_002

771

**LIEBHERR**

Numerical index  
Numerischer Index

Item	Sheet	Assembly	Pos.	Quantity	Item	Sheet	Assembly	Pos.	Quantity
475501914	683	10 51 973 8	606	1	482330814	86	11 24 773 5	675	1
475502514	437	11 89 300 5	625	4	482331114	683	10 51 973 8	603	3
475503314	504	10 51 826 1	212	2	482331914	17	11 29 618 6	721	3
476608008	166	11 94 151 8	39	1	482331914	504	10 51 826 1	600	2
477102814	189	11 92 923 6	91	2	482430314	17	11 29 618 6	693	1
477400314	87	11 24 773 5	690	2	482430314	86	11 24 773 5	309	1
477400314	496	91 90 239 14	702	1	482430314	371	10 55 216 1	201	1
477400414	520	10 51 959 1	673	1	482430614	437	11 89 300 5	606	2
477400414	698	11 23 524 8	605	8	482431214	683	10 51 973 8	602	1
477400614	504	10 51 826 1	208	2	482431314	16	11 29 618 6	204	1
477400714	16	11 29 618 6	633	2	482431314	86	11 24 773 5	643	2
477400814	371	10 55 216 1	624	4	482431314	474	11 26 260 6	705	1
477401014	504	10 51 826 1	202	4	482431314	491	11 26 261 1	705	1
477401814	15	11 29 618 6	46	1	482431414	474	11 26 260 6	706	1
477430614	194	11 92 958 8	41	2	482431414	491	11 26 261 1	706	1
477510201	382	90 01 376 2	2	4	482431514	520	10 51 959 1	671	1
477700114	16	11 29 618 6	639	2	482431714	371	10 55 216 1	623	4
477700114	86	11 24 773 5	655	1	482530814	17	11 29 618 6	755	2
477700114	504	10 51 826 1	214	2	482530814	86	11 24 773 5	660	1
477700214	16	11 29 618 6	619	1	482530914	17	11 29 618 6	736	1
477700214	437	11 89 300 5	23	1	482530914	85	11 24 773 5	301	3
477700414	87	11 24 773 5	689	2	482531614	16	11 29 618 6	615	1
477700414	496	91 90 239 14	703	1	482531814	17	11 29 618 6	652	2
477700514	16	11 29 618 6	638	6	482531814	438	11 89 300 5	649	4
477700514	504	10 51 826 1	213	2	485430714	17	11 29 618 6	748	1
477700514	520	10 51 959 1	202	1	485431214	17	11 29 618 6	714	2
477700514	698	11 23 524 8	606	8	485431214	86	11 24 773 5	683	3
477700714	15	11 29 618 6	47	1	485431314	17	11 29 618 6	666	4
477700814	16	11 29 618 6	634	1	485431414	16	11 29 618 6	205	1
477701114	504	10 51 826 1	207	2	485432114	520	10 51 959 1	675	1
477701414	16	11 29 618 6	632	2	485432814	18	11 29 618 6	759	1
477701514	371	10 55 216 1	625	4	485433314	86	11 24 773 5	684	1
477701814	504	10 51 826 1	211	4	485433314	474	11 26 260 6	713	2
477704514	194	11 92 958 8	40	1	485433314	491	11 26 261 1	713	2
477704514	382	90 01 376 2	78	1	485433314	520	10 51 959 1	613	8
477704514	438	11 89 300 5	650	1	485433314	676	10 51 971 2	710	2
477704514	625	10 51 726 2	601	2	485433414	18	11 29 618 6	758	1
477704614	17	11 29 618 6	720	3	485433414	496	91 90 239 14	705	1
477704614	53	10 56 070 1	19	1	485433414	520	10 51 959 1	629	3
477704614	58	10 56 073 3	17	5	485433514	76	10 51 969 5	610	1
477704614	85	11 24 773 5	300	1	485434214	17	11 29 618 6	747	1
477704914	86	11 24 773 5	306	1	485435014	16	11 29 618 6	651	2
477704914	162	10 57 532 2	32	1	485435714	17	11 29 618 6	713	1
477704914	166	11 94 151 8	38	7	485436414	86	11 24 773 5	311	1
477704914	177	11 92 922 0	64	2	485436414	437	11 89 300 5	629	4
477705114	348	10 51 968 7	202	1	485436414	625	10 51 726 2	617	1
477705214	189	11 92 923 6	80	1	485518914	675	10 51 971 3	19	2
481930314	683	10 51 973 8	612	1	485529714	89	11 24 682 0	370	2
481930414	16	11 29 618 6	630	3	485529814	89	11 24 682 0	410	2
481930414	496	91 90 239 14	704	1	485544014	551	10 53 216 2	15	2
481930514	474	11 26 260 6	703	1	485544014	559	10 53 216 3	15	2
481930514	491	11 26 261 1	703	1	485544014	566	10 53 216 4	15	2
481930614	520	10 51 959 1	622	1	485546414	430	11 30 962 5	6	4
481930714	683	10 51 973 8	604	1	485546514	389	11 27 970 6	50	12
481931114	18	11 29 618 6	761	1	485546514	430	11 30 962 5	7	4
481931614	86	11 24 773 5	687	1	485549914	50	10 51 961 6	21	2
481933014	437	11 89 300 5	623	4	485549914	72	10 56 069 4	2	8
481933614	86	11 24 773 5	319	1	485549914	304	11 24 922 2	32	53
482000814	189	11 92 923 6	57	4	485550014	70	10 56 067 3	19	4
482330814	17	11 29 618 6	730	2	485550014	288	11 24 409 0	29	21

3.8.2020

138408\_ETK\_002

772

**LIEBHERR**

Numerical index  
Numerischer Index



Item	Sheet	Assembly	Pos.	Quantity	Item	Sheet	Assembly	Pos.	Quantity
485550014	304	11 24 922 2	25	2	4902331	582	99 23 398 14	39	4
485550114	290	11 24 409 0	61	5	491101214	17	11 29 618 6	757	1
485550114	359	99 29 389 14	4	4	4980000	231	10 13 394 7	3	1
485550114	360	99 29 392 14	4	4	4980012	270	10 11 557 7	6	2
485550114	362	99 29 386 14	16	2	4980012	326	11 22 551 1	21	4
485550114	363	99 29 434 14	16	2	4980013	106	10 11 834 9	25	16
485550114	389	11 27 970 6	30	3	4980028	108	10 11 835 0	30	2
485550114	637	10 55 372 1	43	2	4980434	106	10 11 834 9	23	8
485553914	728	10 52 293 0	16	3	4980482	219	10 14 636 7	7	2
485555314	70	10 56 067 3	12	2	4980548	106	10 11 834 9	26	8
485556314	630	54 02 702 14	23	4	4980638	122	10 12 224 5	44	2
485557714	337	93 88 500 01	36	3	4980741	283	11 41 475 7	3	4
485557714	389	11 27 970 6	29	8	4980920	128	10 12 226 2	21	8
485557714	618	11 22 322 6	5	2	4980938	112	10 13 333 4	20	2
485565814	69	99 08 706 14	2	2	4980947	106	10 11 834 9	21	8
485565814	544	11 28 397 7	12	1	4980947	133	10 12 987 4	20	2
485565814	545	11 28 397 8	12	1	4980977	122	10 12 224 5	46	4
485565814	549	11 94 087 8	19	2	4980986	128	10 12 226 2	20	1
485565814	576	10 59 863 3	24	2	4981077	116	10 12 224 8	22	2
485565814	656	99 10 116 14	43	2	4981218	113	98 89 832	43	4
485565814	658	99 10 125 14	14	1	4981232	245	10 14 179 0	1	2
485568414	656	99 10 116 14	38	2	4981235	213	10 14 591 9	3	1
485568514	360	99 29 392 14	9	4	4981235	263	10 14 013 6	10	1
485568514	362	99 29 386 14	17	12	5004624	211	10 15 529 8	8	1
485568514	363	99 29 434 14	17	12	5004927	208	10 14 201 8	9	1
485568614	549	11 94 087 8	11	8	5004929	249	10 14 967 6	6	2
485569314	471	99 26 718 14	14	16	5005525	468	11 31 390 8	41	4
485569314	639	11 24 575 5	14	16	501507014	630	54 02 702 14	13	1
485570714	70	10 56 067 3	23	4	501507214	630	54 02 702 14	14	1
485581914	44	10 56 645 8	54	1	501507314	630	54 02 702 14	15	1
4900000	456	11 89 365 0	7	30	501532014	630	54 02 702 14	9	1
4900000	466	11 89 365 1	7	30	501540414	366	99 04 645 14	97	8
4900778	167	11 94 151 8	91	4	501540514	366	99 04 645 14	98	7
4900778	247	10 14 736 9	11	2	501559414	366	99 04 645 14	96	1
4900778	263	10 14 013 6	25	2	502027514	366	99 04 645 14	122	1
4900778	498	91 76 658 14	2	1	502027614	366	99 04 645 14	60	2
4901114	124	10 14 131 6	21	1	502037201	461	96 93 178 01	80	1
4901195	110	92 67 343	13	1	502038301	382	90 01 376 2	80	1
4901782	40	10 53 048 9	10	1	502050814	170	51 22 501 14	990	1
4901782	53	10 56 070 1	71	12	502050814	175	51 22 394 14	990	1
4901782	68	10 58 163 4	20	2	502661608	194	11 92 958 8	7	1
4901782	70	10 56 067 3	11	2	502817401	383	50 20 383 01	11	1
4901782	159	11 24 113 8	76	4	502817401	386	93 93 479 01	10	1
4901782	163	10 58 017 0	70	20	502919808	194	11 92 958 8	5	1
4901782	173	11 24 114 1	72	3	502921908	194	11 92 958 8	10	1
4901782	194	11 92 958 8	75	3	503199301	383	50 20 383 01	5	9
4901782	429	10 53 756 0	8	2	503199301	385	93 93 478 01	4	9
4901782	456	11 89 365 0	23	15	503199401	383	50 20 383 01	6	7
4901782	466	11 89 365 1	23	15	503199401	385	93 93 478 01	5	7
4901782	468	11 31 390 8	23	24	505104914	89	11 24 682 0	260	1
4901782	502	11 23 820 4	68	16	505105814	89	11 24 682 0	250	2
4901782	549	11 94 087 8	14	4	510095914	733	10 52 957 6	10	1
4901782	600	11 30 126 6	3	8	510232214	625	10 51 726 2	2	1
4901782	637	10 55 372 1	49	10	510403414	437	11 89 300 5	14	4
4901782	653	11 27 109 7	12	6	510411614	520	10 51 959 1	10	1
4901782	713	10 58 064 7	25	2	510412114	520	10 51 959 1	12	1
4902331	159	11 24 113 8	60	12	510427214	26	10 35 148 6	6	2
4902331	337	93 88 500 01	31	10	510427214	625	10 51 726 2	5	1
4902331	343	96 96 543 01	11	4	510427914	520	10 51 959 1	5	1
4902331	368	10 51 968 2	15	4	510429214	520	10 51 959 1	4	1

3.8.2020

138408\_ETK\_002

773

**LIEBHERR**

Numerical index  
Numerischer Index

Item	Sheet	Assembly	Pos.	Quantity	Item	Sheet	Assembly	Pos.	Quantity
510438514	437	11 89 300 5	4	2	510701914	17	11 29 618 6	711	2
510466114	716	10 51 728 1	2	1	510702014	17	11 29 618 6	742	1
510493714	474	11 26 260 6	4	1	510702414	17	11 29 618 6	712	1
510493714	491	11 26 261 1	4	1	510702414	474	11 26 260 6	702	1
510497214	85	11 24 773 5	33	1	510703914	17	11 29 618 6	740	1
510511814	456	11 89 365 0	37	5	510704614	17	11 29 618 6	664	1
510511814	466	11 89 365 1	37	5	510705314	15	11 29 618 6	43	2
510548714	16	11 29 618 6	105	8	510709114	683	10 51 973 8	600	1
510571914	15	11 29 618 6	15	1	510709214	86	11 24 773 5	679	1
510571914	520	10 51 959 1	9	1	510710614	437	11 89 300 5	10	4
510572214	15	11 29 618 6	14	2	510713814	56	51 06 906 14	1	1
510572214	520	10 51 959 1	8	1	510754008	15	11 29 618 6	38	2
510574414	16	11 29 618 6	100	8	510754008	716	10 51 728 1	5	1
510574414	162	10 57 532 2	21	2	511005308	625	10 51 726 2	7	1
510586614	16	11 29 618 6	103	12	511414514	85	11 24 773 5	18	1
510586614	348	10 51 968 7	617	4	511419314	85	11 24 773 5	22	1
510586614	438	11 89 300 5	646	16	511432714	15	11 29 618 6	11	5
510586614	474	11 26 260 6	730	8	511432714	332	10 51 969 8	4	1
510586614	491	11 26 261 1	730	8	511432714	348	10 51 968 7	3	1
510586914	16	11 29 618 6	104	18	511434714	371	10 55 216 1	2	1
510586914	332	10 51 969 8	620	4	511442214	85	11 24 773 5	27	1
510586914	371	10 55 216 1	630	4	511455014	625	10 51 726 2	3	1
510587514	16	11 29 618 6	101	8	511458114	437	11 89 300 5	16	4
510587514	86	11 24 773 5	312	2	511458814	474	11 26 260 6	5	1
510587514	371	10 55 216 1	631	8	511458814	491	11 26 261 1	5	1
510587514	520	10 51 959 1	690	2	511467914	625	10 51 726 2	4	1
510587514	683	10 51 973 8	8	4	511475514	520	10 51 959 1	7	1
510587908	162	10 57 532 2	26	1	511476914	332	10 51 969 8	3	1
5106280	53	10 56 070 1	18	4	511476914	348	10 51 968 7	4	1
510629008	86	11 24 773 5	318	1	511480614	704	10 55 459 4	2	1
510629008	437	11 89 300 5	205	2	511486614	524	51 14 755 14	30	1
510641214	85	11 24 773 5	16	1	511486714	524	51 14 755 14	20	1
510662614	15	11 29 618 6	12	2	511491914	15	11 29 618 6	7	2
510662914	15	11 29 618 6	23	3	511491914	437	11 89 300 5	11	2
510662914	332	10 51 969 8	5	1	511493914	333	51 22 527 14	51	2
510662914	348	10 51 968 7	5	1	511495814	15	11 29 618 6	20	1
510664814	16	11 29 618 6	200	2	511502414	16	11 29 618 6	102	24
510664814	437	11 89 300 5	206	2	511502414	86	11 24 773 5	310	6
510664814	474	11 26 260 6	701	2	511502414	162	10 57 532 2	20	6
510664814	491	11 26 261 1	701	2	511511214	15	11 29 618 6	18	1
510682014	15	11 29 618 6	39	1	511511314	15	11 29 618 6	17	1
510682014	496	91 90 239 14	1	1	511598114	162	10 57 532 2	22	2
510690614	53	10 56 070 1	13	1	511607014	520	10 51 959 1	6	1
510694314	495	10 56 183 8	10	2	511607214	15	11 29 618 6	31	1
510694514	16	11 29 618 6	202	19	511614214	349	51 22 942 14	61	1
510694514	76	10 51 969 5	201	2	511619614	333	51 22 527 14	50	2
510694514	86	11 24 773 5	671	14	511629414	683	10 51 973 8	6	1
510694514	332	10 51 969 8	201	2	511631514	15	11 29 618 6	41	1
510694514	348	10 51 968 7	201	2	511637714	85	11 24 773 5	15	1
510694514	371	10 55 216 1	203	2	511639714	349	51 22 942 14	50	2
510694514	437	11 89 300 5	204	8	511640414	683	10 51 973 8	3	1
510694514	474	11 26 260 6	700	2	511640614	152	51 16 377 14	1	1
510694514	491	11 26 261 1	700	2	511640714	152	51 16 377 14	2	1
510694514	520	10 51 959 1	201	1	511640814	152	51 16 377 14	3	1
510694514	625	10 51 726 2	605	2	511657614	15	11 29 618 6	13	1
510694514	683	10 51 973 8	202	1	511704214	15	11 29 618 6	8	1
510695314	683	10 51 973 8	201	2	511704314	496	91 90 239 14	2	1
510695314	693	11 89 408 3	706	1	511708414	15	11 29 618 6	16	1
510701214	17	11 29 618 6	745	1	511710214	31	51 17 042 14	1	1
510701314	17	11 29 618 6	677	2	511710214	497	51 17 043 14	1	1

3.8.2020

138408\_ETK\_002

774

**LIEBHERR**

Numerical index  
Numerischer Index

Item	Sheet	Assembly	Pos.	Quantity	Item	Sheet	Assembly	Pos.	Quantity
511710314	34	51 05 719 14	13	1	540272914	633	54 02 705 14	4	1
511713914	189	11 92 923 6	89	3	540273014	633	54 02 705 14	7	1
512214414	85	11 24 773 5	10	1	540273114	633	54 02 705 14	11	1
512239414	174	10 57 423 9	5	1	540273214	633	54 02 705 14	20	1
512249914	85	11 24 773 5	7	1	540273314	630	54 02 702 14	1	1
512250114	169	10 57 423 7	6	1	550789808	177	11 92 922 0	16	1
512252714	332	10 51 969 8	2	1	550936214	167	11 94 151 8	94	1
512256614	373	51 14 347 14	250	1	550945314	36	10 22 592 5	6	1
512259414	333	51 22 527 14	990	1	552006114	53	10 56 070 1	26	2
512259514	333	51 22 527 14	61	1	552066514	53	10 56 070 1	22	2
512294214	348	10 51 968 7	2	1	553078814	719	11 93 621 2	15	2.2
512299114	371	10 55 216 1	3	2	553079914	389	11 27 970 6	13	1
512299214	374	51 22 991 14	990	1	553087814	189	11 92 923 6	38	1
512401414	349	51 22 942 14	60	1	553128608	166	11 94 151 8	43	2.5
512401514	349	51 22 942 14	51	2	553128608	189	11 92 923 6	33	1.5
512402214	349	51 22 942 14	990	1	553183708	185	10 30 300 7	6	1
512405914	437	11 89 300 5	3	2	5609144	426	10 28 999 3	53	1
512406114	629	54 02 701 14	11	1	5616114	323	13 13 279 6	17	1
512406214	629	54 02 701 14	21	1	5616114	326	11 22 551 1	30	1
512411914	445	11 22 473 8	10	1	5616114	476	11 22 604 5	22	4
512416214	442	10 50 351 3	98	1	5700088	228	10 12 948 0	2	1
512714614	383	50 20 383 01	10	1	570114908	626	51 02 322 14	116	1
512714614	386	93 93 479 01	9	1	570796908	631	54 02 703 14	60	1
513313914	15	11 29 618 6	10	2	570950308	144	70 19 834	1	1
513314114	437	11 89 300 5	13	4	571115708	476	11 22 604 5	20	1
513319014	449	51 33 141 14	99	1	571352308	196	11 83 721 4	1	1
513319214	32	51 33 139 14	99	1	571816308	194	11 92 958 8	12	1
513319614	32	51 33 139 14	13	1	571827308	89	11 24 682 0	400	8
513319814	449	51 33 141 14	17	1	591645108	290	11 24 409 0	64	1
514614008	321	13 13 279 2	10	1	592000814	716	10 51 728 1	3	1
514618508	97	11 21 993 0	47	1	592007514	389	11 27 970 6	14	1
540136314	76	10 51 969 5	3	4	592022414	520	10 51 959 1	3	2
540244214	629	54 02 701 14	14	72	592023914	166	11 94 151 8	40	1
540270114	628	59 20 694 14	1	1	592031814	717	59 20 008 14	9	1
540270214	628	59 20 694 14	21	1	592044714	15	11 29 618 6	33	1
540270314	628	59 20 694 14	22	1	592052914	734	51 00 959 14	29	1
540270414	628	59 20 694 14	23	1	592054714	366	99 04 645 14	95	1
540270514	628	59 20 694 14	24	1	592069414	623	10 51 743 9	27	1
540270614	629	54 02 701 14	12	3	592070414	162	10 57 532 2	7	1
540270714	629	54 02 701 14	13	1	592070714	22	11 28 647 6	145	2
540270814	629	54 02 701 14	15	6	592071014	22	11 28 647 6	230	1
540270914	629	54 02 701 14	23	1	592072914	22	11 28 647 6	112	1
540271014	629	54 02 701 14	22	3	592089814	366	99 04 645 14	69	1
540271114	629	54 02 701 14	24	48	592104114	76	10 51 969 5	2	2
540271214	629	54 02 701 14	25	6	592104214	683	10 51 973 8	2	1
540271314	629	54 02 701 14	27	1	592145814	15	11 29 618 6	4	1
540271414	629	54 02 701 14	28	3	592158414	683	10 51 973 8	4	1
540271514	629	54 02 701 14	29	1	592178314	683	10 51 973 8	5	1
540271614	630	54 02 702 14	2	1	592178514	89	11 24 682 0	20	1
540271714	630	54 02 702 14	5	1	592178914	89	11 24 682 0	580	1
540271814	631	54 02 703 14	1	1	592200514	85	11 24 773 5	20	1
540271914	631	54 02 703 14	3	1	592257814	162	10 57 532 2	44	1
540272014	631	54 02 703 14	30	1	592274714	437	11 89 300 5	6	2
540272114	631	54 02 703 14	31	1	592274714	504	10 51 826 1	4	1
540272214	631	54 02 703 14	32	1	592285714	411	10 35 007 6	3	1
540272314	631	54 02 703 14	33	1	592285814	411	10 35 007 6	4	1
540272514	632	54 02 704 14	1	1	592286314	411	10 35 007 6	26	1
540272614	632	54 02 704 14	2	3	592286514	407	10 35 008 0	36	1
540272714	632	54 02 704 14	3	1	592286514	411	10 35 007 6	11	5
540272814	633	54 02 705 14	1	1	592286714	407	10 35 008 0	9	2

3.8.2020

138408\_ETK\_002

775

**LIEBHERR**

Numerical index  
Numerischer Index

Item	Sheet	Assembly	Pos.	Quantity	Item	Sheet	Assembly	Pos.	Quantity
592286814	407	10 35 008 0	13	1	592293814	422	11 93 934 6	260	1
592286914	407	10 35 008 0	25	1	592300614	22	11 28 647 6	152	13
592287014	407	10 35 008 0	26	1	592309014	22	11 28 647 6	200	1
592287114	407	10 35 008 0	28	1	592309014	22	11 28 647 6	205	1
592287214	414	59 22 871 14	10	1	592316114	89	11 24 682 0	150	1
592287414	414	59 22 871 14	13	1	592316314	89	11 24 682 0	210	1
592287514	414	59 22 871 14	15	1	592316414	89	11 24 682 0	220	1
592287614	414	59 22 871 14	16	1	592317014	89	11 24 682 0	600	1
592287714	414	59 22 871 14	17	1	592323114	437	11 89 300 5	5	4
592287814	414	59 22 871 14	18	1	592323514	292	11 24 409 1	11	7
592287914	414	59 22 871 14	19	1	592323514	302	10 54 591 0	22	3
592288014	414	59 22 871 14	20	1	592330814	162	10 57 532 2	14	1
592288114	414	59 22 871 14	31	1	592333714	414	59 22 871 14	6	1
592288214	414	59 22 871 14	32	1	600147201	605	10 57 652 3	28	0.2
592288314	407	10 35 008 0	33	1	6001593	399	10 53 171 8	21	5
592288314	414	59 22 871 14	12	1	6001593	652	11 21 530 2	36	1
592288414	407	10 35 008 0	34	1	600204105	730	10 56 013 7	45	5
592288514	407	10 35 008 0	43	1	6003031	390	11 27 973 6	47	6
592288614	407	10 35 008 0	44	1	6003031	391	11 27 973 6	95	6
592288714	407	10 35 008 0	45	1	6003031	619	11 94 753 2	12	4
592288814	407	10 35 008 0	46	1	6003031	619	11 94 753 2	40	1
592288914	407	10 35 008 0	47	1	600376914	603	10 57 651 9	30	12
592289014	407	10 35 008 0	48	1	600385314	507	11 90 151 1	31	10.5
592289114	407	10 35 008 0	49	1	6004383	619	11 94 753 2	20	1
592289214	407	10 35 008 0	50	1	6004388	619	11 94 753 2	10	1
592289314	407	10 35 008 0	52	1	600454314	390	11 27 973 6	53	6.5
592289414	407	10 35 008 0	53	1	600454314	569	10 57 559 9	31	1
592289514	407	10 35 008 0	57	1	600454314	569	10 57 559 9	63	4
592289614	415	59 22 895 14	2	1	600454314	569	10 57 559 9	64	4
592289714	415	59 22 895 14	3	1	600454314	569	10 57 559 9	65	3.1
592289814	408	10 35 008 0	72	1	600454314	569	10 57 559 9	72	4
592289914	408	10 35 008 0	73	1	600454314	569	10 57 559 9	73	4
592290014	408	10 35 008 0	76	1	600454314	570	10 57 559 9	85	4.5
592290114	408	10 35 008 0	78	1	600454314	570	10 57 559 9	90	6
592290214	408	10 35 008 0	81	1	600454314	570	10 57 559 9	91	6
592290314	408	10 35 008 0	82	1	600454314	603	10 57 651 9	85	4.5
592290414	408	10 35 008 0	84	1	602007214	737	11 96 190 2	10	2
592290514	408	10 35 008 0	85	1	602008508	166	11 94 151 8	57	6
592290614	416	59 22 905 14	4	1	602008508	194	11 92 958 8	55	2
592290714	416	59 22 905 14	6	1	602008808	468	11 31 390 8	38	4
592290814	416	59 22 905 14	8	1	602010114	468	11 31 390 8	36	16
592291014	408	10 35 008 0	94	1	602017114	502	11 23 820 4	72	8
592291114	408	10 35 008 0	97	1	602017114	542	11 28 390 8	19	4
592291214	408	10 35 008 0	102	1	602017114	557	11 28 583 8	19	4
592291314	408	10 35 008 0	108	1	602017114	564	11 28 626 1	19	4
592291314	418	10 52 473 2	108	1	602026414	456	11 89 365 0	48	3
592291414	408	10 35 008 0	116	1	602026414	466	11 89 365 1	48	3
592291414	418	10 52 473 2	116	2	602026414	737	11 96 190 2	19	1
592291514	419	59 22 914 14	1	1	602101414	605	10 57 652 3	23	0.2
592291614	419	59 22 914 14	2	1	602106714	44	10 56 645 8	58	0.37
592291714	419	59 22 914 14	3	1	602125114	44	10 56 645 8	22	7
592291914	408	10 35 008 0	123	1	602134114	44	10 56 645 8	59	4
592293114	423	10 58 467 1	51	1	602134114	605	10 57 652 3	24	2
592293214	422	11 93 934 6	52	1	602151914	393	10 55 963 5	86	4
592293214	423	10 58 467 1	60	1	602153014	730	10 56 013 7	53	1
592293314	422	11 93 934 6	70	1	602153214	730	10 56 013 7	51	2
592293414	422	11 93 934 6	180	1	602153814	44	10 56 645 8	23	39
592293514	422	11 93 934 6	190	1	602153814	393	10 55 963 5	74	13
592293614	422	11 93 934 6	230	1	602153814	393	10 55 963 5	80	4
592293714	422	11 93 934 6	240	2	602153814	605	10 57 652 3	12	15

3.8.2020

138408\_ETK\_002

776

**LIEBHERR**

Numerical index  
Numerischer Index

Item	Sheet	Assembly	Pos.	Quantity	Item	Sheet	Assembly	Pos.	Quantity
602203914	390	11 27 973 6	55	6	603202314	277	10 15 028 8	99	2
602203914	391	11 27 973 6	92	6	604006908	393	10 55 963 5	68	5
602206114	44	10 56 645 8	24	1	604006908	395	99 20 811 14	5	5
602206514	39	11 24 519 0	74	2	604105414	395	99 20 811 14	7	5
602208714	393	10 55 963 5	92	1	604105514	393	10 55 963 5	69	41
602209014	391	11 27 973 6	91	1	604105514	395	99 20 811 14	10	10
602209314	44	10 56 645 8	80	42	604105614	393	10 55 963 5	70	6
602209314	605	10 57 652 3	25	2	604105614	395	99 20 811 14	15	5
602209714	393	10 55 963 5	93	1	605010314	730	10 56 013 7	41	1
602213314	605	10 57 652 3	27	2	605013408	507	11 90 151 1	52	1
602303214	44	10 56 645 8	73	1	605013508	507	11 90 151 1	53	1
602305914	390	11 27 973 6	54	3	605013508	531	10 53 120 7	51	2
602307708	44	10 56 645 8	100	2	605252014	569	10 57 559 9	70	2
602339508	405	11 95 272 6	13	3	605252214	569	10 57 559 9	71	2
602440101	651	99 24 978 14	37	2	605253314	393	10 55 963 5	201	11
602440301	507	11 90 151 1	23	1	605253414	393	10 55 963 5	211	1
602440301	507	11 90 151 1	45	1	605254114	393	10 55 963 5	213	1
602453214	403	91 65 251 14	5	2	605254214	393	10 55 963 5	203	11
602453914	403	91 65 251 14	8	2	605264814	390	11 27 973 6	51	3
602454614	403	91 65 251 14	2	2	605407608	402	11 26 095 7	43	1
602454714	403	91 65 251 14	4	2	605601701	507	11 90 151 1	35	5
602457014	403	91 65 251 14	3	2	605601701	569	10 57 559 9	53	6
602457114	403	91 65 251 14	6	2	605601701	603	10 57 651 9	34	2
602457214	403	91 65 251 14	7	2	605601801	44	10 56 645 8	427	24
602458214	399	10 53 171 8	15	8	605604714	507	11 90 151 1	33	1
602481914	403	91 65 251 14	1	1	605604714	569	10 57 559 9	51	1
602501208	44	10 56 645 8	55	1	605604714	603	10 57 651 9	32	1
602620201	569	10 57 559 9	28	2	605604914	39	11 24 519 0	93	1
602620201	569	10 57 559 9	62	3	605608401	507	11 90 151 1	44	24
602620201	570	10 57 559 9	84	2	605609514	39	11 24 519 0	94	1
602620201	603	10 57 651 9	84	2	605609514	44	10 56 645 8	32	1
602620201	651	99 24 978 14	38	2	605609514	507	11 90 151 1	62	1
602620401	603	10 57 651 9	28	1	605609514	603	10 57 651 9	51	1
602620401	603	10 57 651 9	36	1	605610301	44	10 56 645 8	426	24
602620401	735	10 52 155 9	56	2	605611814	507	11 90 151 1	43	1
602707214	494	10 56 187 5	90	1	605612014	44	10 56 645 8	42	1
602707414	494	10 56 187 5	91	1	605612014	508	11 90 151 1	72	1
602720514	44	10 56 645 8	28	4	605612214	730	10 56 013 7	42	1
602720514	605	10 57 652 3	20	2	605613701	44	10 56 645 8	41	1
602730714	44	10 56 645 8	25	3	605614714	733	10 52 957 6	14	2
602730714	605	10 57 652 3	18	1	605615814	507	11 90 151 1	36	5
602731714	44	10 56 645 8	51	1	605616014	651	99 24 978 14	36	2
602731714	605	10 57 652 3	14	2	605616114	570	10 57 559 9	81	2
602791714	605	10 57 652 3	17	1	605616114	603	10 57 651 9	81	2
602812414	393	10 55 963 5	88	1	605618014	570	10 57 559 9	82	2
602812714	44	10 56 645 8	26	1	605618014	603	10 57 651 9	82	2
602812714	393	10 55 963 5	87	1	605619814	507	11 90 151 1	34	14
602832214	730	10 56 013 7	54	1	605619814	603	10 57 651 9	33	8
602832314	393	10 55 963 5	72	1	605620008	405	11 95 272 6	14	3
602835914	44	10 56 645 8	52	1	606066314	569	10 57 559 9	60	3
602835914	605	10 57 652 3	21	1	606271314	730	10 56 013 7	33	1
603000308	570	10 57 559 9	86	1.2	606272314	311	11 21 481 9	1	1
603000308	604	10 57 651 9	86	1.2	606272314	397	11 21 481 8	1	1
603000408	292	11 24 409 1	17	2.3	606279014	487	11 22 050 0	20	1
603018114	576	10 59 863 3	18	0.2	606279014	493	11 22 050 1	20	1
603018114	737	11 96 190 2	20	0.1	606279214	477	11 21 634 2	1	1
603018314	451	11 91 872 5	4	0.4	606281014	38	11 24 519 0	45	1
603032214	520	10 51 959 1	11	0.5	606281114	38	11 24 519 0	46	1
603032614	15	11 29 618 6	48	2	606644414	603	10 57 651 9	27	1
603202208	735	10 52 155 9	61	1	606655108	38	11 24 519 0	43	1

3.8.2020

138408\_ETK\_002

777

**LIEBHERR**

Numerical index  
Numerischer Index

Item	Sheet	Assembly	Pos.	Quantity	Item	Sheet	Assembly	Pos.	Quantity
606655208	571	92 75 218 08	1	1	693067614	568	10 53 141 3	11	2
606655308	571	92 75 218 08	2	1	693073014	402	11 26 095 7	33	1
606667214	652	11 21 530 2	37	1	693073014	735	10 52 155 9	33	1
606667814	399	10 53 171 8	12	1	693106214	507	11 90 151 1	51	1.5
606672114	399	10 53 171 8	10	2	693106214	619	11 94 753 2	31	10
606674714	399	10 53 171 8	11	4	693113814	89	11 24 682 0	485	1
606718408	402	11 26 095 7	35	1	693138614	393	10 55 963 5	73	1
606760014	569	10 57 559 9	27	1	693149814	44	10 56 645 8	45	1
606774714	507	11 90 151 1	27	1	693152314	570	10 57 559 9	83	2
606907114	735	10 52 155 9	37	1	693152314	603	10 57 651 9	83	2
607021714	42	10 22 450 0	1	1	693152414	735	10 52 155 9	55	1
607021714	390	11 27 973 6	42	1	693155014	507	11 90 151 1	32	1
607021714	393	10 55 963 5	42	1	693155014	569	10 57 559 9	50	1
607023214	390	11 27 973 6	43	1	693155014	603	10 57 651 9	31	1
607023214	393	10 55 963 5	43	1	693157014	569	10 57 559 9	80	2
607147008	390	11 27 973 6	41	1	693157014	603	10 57 651 9	80	2
607147008	393	10 55 963 5	41	1	693157114	507	11 90 151 1	61	1
611039214	735	10 52 155 9	21	1	693157114	603	10 57 651 9	50	1
611052614	390	11 27 973 6	61	1	693157214	508	11 90 151 1	71	1
611124514	404	61 10 526 14	1	1	693168514	396	10 51 907 9	41	1
612436814	398	10 03 610 7	11	1	693181114	393	10 55 963 5	71	3
614027114	390	11 27 973 6	74	1	693182314	393	10 55 963 5	78	2
614046114	391	11 27 973 6	81	1	693183914	393	10 55 963 5	91	1
616154114	509	91 92 528 14	21	1	693208614	28	11 22 918 4	1	2
616155214	510	61 61 541 14	6	2	7000942	22	11 28 647 6	164	7
616155414	510	61 61 541 14	10	1	7001228	74	10 51 969 4	18	2
616155514	510	61 61 541 14	8	1	7002475	495	10 56 183 8	11	2
6200685	41	70 27 205	15	1	7003866	324	11 21 775 5	3	1
6203137	391	11 27 973 6	93	1	7005072	441	51 24 059 14	18	2
6203401	570	10 57 559 9	93	2	7006213	99	11 21 936 9	9	1
6204372	399	10 53 171 8	20	2	7007492	98	10 59 347 4	10	1
6205239	155	11 24 448 7	13	1	7008121	124	10 14 131 6	24	4
630120108	393	10 55 963 5	81	4	7009080	256	10 14 821 5	5	1
630121508	393	10 55 963 5	83	1	7009357	318	11 94 694 1	21	1
630122908	393	10 55 963 5	84	1	7009358	323	13 13 279 6	12	2
630160214	735	10 52 155 9	41	2	7009358	326	11 22 551 1	22	2
630170014	393	10 55 963 5	85	1	7011131	212	50 04 624	2	1
630170014	730	10 56 013 7	32	1	7012971	97	11 21 993 0	29	3
6905271	733	10 52 957 6	13	2	7012971	326	11 22 551 1	32	1
692405708	405	11 95 272 6	15	4	7012971	445	11 22 473 8	31	1
692406008	405	11 95 272 6	12	1	7013456	212	50 04 624	3	1
692406708	405	11 95 272 6	11	1	7013563	379	11 94 020 8	1	1
692815514	578	97 07 204 03	31	1	7014257	22	11 28 647 6	271	1
693003414	735	10 52 155 9	32	1	7014524	166	11 94 151 8	42	5
693003614	735	10 52 155 9	31	1	7014524	286	11 24 114 6	30	4.5
693004614	735	10 52 155 9	34	1	7016208	118	10 13 802 6	106	1
693007614	408	10 35 008 0	121	1	7016208	124	10 14 131 6	106	1
693013014	733	10 52 957 6	11	1	7019733	144	70 19 834	2	1
693013414	733	10 52 957 6	12	1	7019834	139	11 22 126 8	4	1
693030914	391	11 27 973 6	97	2	7021521	263	10 14 013 6	19	1
693061214	507	11 90 151 1	26	15	7022118	130	10 13 803 4	29	2
693061314	44	10 56 645 8	29	1	7022118	441	51 24 059 14	14	1
693061314	507	11 90 151 1	25	1	7022127	140	11 22 127 4	31	1
693061314	508	11 90 151 1	73	2	7022127	149	11 21 593 6	31	1
693061314	569	10 57 559 9	25	2	7022127	326	11 22 551 1	31	1
693061314	603	10 57 651 9	25	4	7022127	445	11 22 473 8	28	5
693061414	507	11 90 151 1	24	8	7022131	476	11 22 604 5	9	1
693061414	569	10 57 559 9	52	1	7022315	379	11 94 020 8	2	1
693061514	508	11 90 151 1	63	2	7023828	374	51 22 991 14	1	1
693061514	603	10 57 651 9	52	2	7023833	377	11 94 017 7	3	1

3.8.2020

138408\_ETK\_002

778

**LIEBHERR**

Numerical index  
Numerischer Index

Item	Sheet	Assembly	Pos.	Quantity	Item	Sheet	Assembly	Pos.	Quantity
7023834	376	11 94 017 6	5	1	7101008	211	10 15 529 8	5	1
7023835	376	11 94 017 6	11	1	7101021	206	10 13 845 0	3	1
7023837	377	11 94 017 7	10	1	7101021	211	10 15 529 8	7	1
7023838	376	11 94 017 6	1	1	7101022	53	10 56 070 1	23	4
7023839	376	11 94 017 6	2	1	7101022	166	11 94 151 8	33	1
7023847	374	51 22 991 14	905	14	710103714	166	11 94 151 8	34	1
7024273	626	51 02 322 14	111	1	710103814	76	10 51 969 5	5	4
7024275	626	51 02 322 14	113	1	710104514	194	11 92 958 8	48	1
7024277	626	51 02 322 14	115	14	710104514	630	54 02 702 14	31	2
7024282	626	51 02 322 14	117	4	710121014	366	99 04 645 14	123	1
7024427	582	99 23 398 14	30	8	714000808	428	97 07 857 03	5	1
7024427	607	11 28 744 5	36	20	714000808	695	11 89 568 6	12	1
7024502	22	11 28 647 6	170	14	720046001	383	50 20 383 01	7	22
7024503	22	11 28 647 6	171	14	720046001	387	93 93 480 01	7	22
7024504	22	11 28 647 6	172	14	720046101	383	50 20 383 01	8	12
7024631	33	51 16 576 14	4	2	720046101	387	93 93 480 01	8	12
7024968	22	11 28 647 6	224	1	721108801	342	93 36 755 01	7	1
7024981	424	10 22 506 8	12	1	725810414	637	10 55 372 1	54	2
7024982	424	10 22 506 8	90	1	726054214	449	51 33 141 14	13	1
7024983	424	10 22 506 8	91	1	726054414	32	51 33 139 14	9	1
7024987	424	10 22 506 8	71	1	726306414	717	59 20 008 14	10	1
7024996	424	10 22 506 8	15	1	726307914	32	51 33 139 14	10	1
7025006	425	70 24 996	20	1	726401514	58	10 56 073 3	15	1
7025007	425	70 24 996	23	1	726403201	461	96 93 178 01	89	1
7025009	426	10 28 999 3	59	1	726403514	34	51 05 719 14	18	1
7025419	322	10 22 243 0	4	1	726404414	163	10 58 017 0	20	4
7025420	322	10 22 243 0	2	1	7264049	85	11 24 773 5	30	1
7025421	322	10 22 243 0	1	1	726408414	34	51 05 719 14	19	1
7025423	322	10 22 243 0	3	1	726409714	162	10 57 532 2	27	1
7025424	322	10 22 243 0	5	1	726409814	53	10 56 070 1	24	3
7025425	322	10 22 243 0	6	1	726410201	461	96 93 178 01	79	1
7025426	322	10 22 243 0	7	1	726411214	85	11 24 773 5	29	3
7025897	149	11 21 593 6	1	1	726411614	31	51 17 042 14	2	1
7026676	22	11 28 647 6	203	1	726411614	497	51 17 043 14	2	1
7027053	476	11 22 604 5	46	1	726414803	382	90 01 376 2	24	1
7027205	39	11 24 519 0	60	2	726424214	633	54 02 705 14	16	1
7027205	390	11 27 973 6	50	3	726428401	461	96 93 178 01	91	1
7027205	709	10 53 246 1	37	1	726428714	53	10 56 070 1	25	2
7027266	22	11 28 647 6	131	15	726429814	102	11 26 744 7	5	1
7027336	476	11 22 604 5	17	1	726431414	162	10 57 532 2	25	2
7027665	215	10 14 671 6	10	1	726431414	162	10 57 532 2	29	1
7027755	185	10 30 300 7	3	1	726435801	382	90 01 376 2	68	1
7028143	98	10 59 347 4	5	1	726450601	461	96 93 178 01	6	2
7028151	445	11 22 473 8	26	1	726453901	382	90 01 376 2	69	1
703003114	607	11 28 744 5	25	2	726456214	366	99 04 645 14	58	1
704214114	292	11 24 409 1	20	2	726456914	32	51 33 139 14	8	1
704274808	524	51 14 755 14	70	5	726456914	717	59 20 008 14	8	1
708014114	574	11 28 610 5	4	4	726461014	437	11 89 300 5	24	2
710004514	574	11 28 610 5	5	4	726461714	371	10 55 216 1	9	2
710019214	325	11 21 777 8	2	1	726464214	31	51 17 042 14	3	1
710020114	633	54 02 705 14	15	1	726464214	497	51 17 043 14	3	1
710022201	382	90 01 376 2	64	2	726466314	77	59 21 041 14	180	1
710029801	337	93 88 500 01	18	1	726469014	631	54 02 703 14	70	1
710031014	632	54 02 704 14	10	1	726612114	173	11 24 114 1	50	4
710048501	337	93 88 500 01	17	1	726613014	576	10 59 863 3	20	1
710054401	382	90 01 376 2	4	1	726613614	166	11 94 151 8	30	4
710058901	382	90 01 376 2	11	2	726616208	637	10 55 372 1	55	2
710069314	474	11 26 260 6	11	1	726616614	637	10 55 372 1	58	10
710069314	491	11 26 261 1	11	1	726617214	159	11 24 113 8	20	2
7101008	173	11 24 114 1	56	4	726902614	294	10 57 883 5	21	4

3.8.2020

138408\_ETK\_002

779

**LIEBHERR**

Numerical index  
Numerischer Index

Item	Sheet	Assembly	Pos.	Quantity	Item	Sheet	Assembly	Pos.	Quantity
726904014	68	10 58 163 4	37	1	7380566	263	10 14 013 6	20	1
726910114	68	10 58 163 4	19	3	7380574	128	10 12 226 2	18	1
726922214	50	10 51 961 6	13	4	7380576	131	10 12 226 5	27	1
7361600	476	11 22 604 5	21	2	7380601	134	10 13 000 5	22	1
7361601	100	11 06 730 4	11	1	7380601	136	10 13 452 1	22	1
7361961	342	93 36 755 01	28	1	7380605	133	10 12 987 4	22	1
7362091	16	11 29 618 6	603	12	7380605	173	11 24 114 1	40	1
7362091	76	10 51 969 5	614	1	7380605	248	10 14 736 4	5	1
7362091	86	11 24 773 5	314	1	7380608	131	10 12 226 5	26	1
7362091	438	11 89 300 5	637	2	7380610	130	10 13 803 4	23	2
7362451	498	91 76 658 14	3	2.5	7380653	205	10 14 768 6	8	2
7362546	189	11 92 923 6	61	16	7380653	270	10 11 557 7	9	1
7363730	495	10 56 183 8	9	2	7380657	279	10 14 637 4	2	1
7364488	497	51 17 043 14	4	1	7380688	241	10 14 675 3	3	2
7364491	31	51 17 042 14	4	1	7380691	135	10 13 235 7	22	1
7365090	166	11 94 151 8	56	6	7380691	137	10 13 806 8	22	1
7365412	58	10 56 073 3	11	1	7380955	228	10 12 948 0	9	2
7365616	438	11 89 300 5	653	2	7380970	173	11 24 114 1	41	1
7366620	424	10 22 506 8	42	1	7380970	249	10 14 967 6	7	1
7366731	389	11 27 970 6	18	1	7380986	185	10 30 300 7	12	1
7367776	16	11 29 618 6	613	12	7380987	131	10 12 226 5	21	1
7367776	86	11 24 773 5	603	4	7381013	116	10 12 224 8	23	2
7367776	332	10 51 969 8	610	1	7381013	129	10 13 803 3	23	2
7367776	348	10 51 968 7	611	1	7381103	273	10 12 797 9	2	1
7367776	437	11 89 300 5	621	4	7381127	125	10 12 352 8	21	1
7367776	474	11 26 260 6	704	1	7381127	130	10 13 803 4	21	1
7367776	491	11 26 261 1	704	1	7381128	125	10 12 352 8	20	1
7367776	520	10 51 959 1	614	1	7381128	130	10 13 803 4	22	1
7367986	17	11 29 618 6	670	3	7381182	264	12 46 735 3	8	1
7368170	520	10 51 959 1	632	4	7381225	205	10 14 768 6	14	1
7368170	683	10 51 973 8	607	3	7381225	228	10 12 948 0	13	1
7368170	693	11 89 408 3	700	1	7381292	243	10 14 588 5	21	1
7368242	390	11 27 973 6	52	3	7381292	265	10 14 622 4	12	7
7368245	619	11 94 753 2	21	1	7381446	131	10 12 226 5	22	1
7368246	619	11 94 753 2	11	1	7381457	203	11 38 961 7	7	2
7368248	391	11 27 973 6	94	1	7381457	247	10 14 736 9	17	1
7368251	619	11 94 753 2	22	4	7381457	263	10 14 013 6	21	1
7369615	22	11 28 647 6	269	2	7381526	259	10 14 274 4	4	1
737022103	389	11 27 970 6	12	1	7381593	208	10 14 201 8	7	2
7370581	424	10 22 506 8	73	1	7381628	276	10 15 028 8	38	2
7371746	424	10 22 506 8	80	1	7381629	215	10 14 671 6	5	3
7372232	378	10 65 027 0	3	1	7381629	276	10 15 028 8	39	6
7372303	323	13 13 279 6	11	1	7381630	276	10 15 028 8	42	2
7372307	320	13 13 157 0	5	1	7381631	247	10 14 736 9	14	1
7372311	321	13 13 279 2	3	1	7381631	247	10 14 736 9	16	1
7372312	320	13 13 157 0	11	1	7381631	276	10 15 028 8	43	1
7373597	441	51 24 059 14	17	2	7381635	276	10 15 028 8	41	3
7380070	119	10 13 802 7	33	1	7381638	228	10 12 948 0	11	1
7380083	258	10 14 274 2	3	1	7381638	249	10 14 967 6	13	1
7380177	203	11 38 961 7	4	3	7381638	270	10 11 557 7	10	2
7380297	119	10 13 802 7	39	1	7381638	279	10 14 637 4	4	1
7380297	127	10 13 803 2	39	1	7381685	231	10 13 394 7	4	1
7380297	129	10 13 803 3	31	1	7381699	118	10 13 802 6	30	21
7380297	136	10 13 452 1	21	1	7381770	276	10 15 028 8	32	4
7380423	211	10 15 529 8	12	1	7381771	276	10 15 028 8	31	1
7380480	461	96 93 178 01	7	1	7381779	205	10 14 768 6	7	2
7380490	124	10 14 131 6	23	2	7382059	230	10 13 394 5	5	1
7380566	203	11 38 961 7	6	3	7382069	203	11 38 961 7	8	1
7380566	228	10 12 948 0	12	1	7382085	276	10 15 028 8	40	2
7380566	247	10 14 736 9	7	1	7382088	243	10 14 588 5	15	1

3.8.2020

138408\_ETK\_002

780

**LIEBHERR**

Numerical index  
Numerischer Index



Item	Sheet	Assembly	Pos.	Quantity	Item	Sheet	Assembly	Pos.	Quantity
7382090	276	10 15 028 8	37	5	746911614	573	11 28 648 4	18	4
7382092	276	10 15 028 8	47	2	746913614	681	11 23 619 7	17	1
7382203	241	10 14 675 3	4	1	746923314	159	11 24 113 8	21	2
7382203	279	10 14 637 4	5	2	746925314	717	59 20 008 14	13	1
7382203	283	11 41 475 7	9	2	746925314	717	59 20 008 14	14	1
7382204	228	10 12 948 0	8	2	747401901	382	90 01 376 2	71	1
7382212	131	10 12 226 5	23	1	747462814	632	54 02 704 14	20	1
7382216	283	11 41 475 7	12	1	750001108	495	10 56 183 8	7	1
740000208	451	11 91 872 5	1	0.4	750001508	495	10 56 183 8	8	1
740000208	583	99 30 800 14	20	3	761001103	461	96 93 178 01	72	1
740000801	292	11 24 409 1	16	2.3	761002103	461	96 93 178 01	12	1
740000908	464	99 08 357 14	4	0.624	761008703	461	96 93 178 01	3	1
7401726	384	92 76 934 01	5	1	761022503	342	93 36 755 01	14	1
7402657	498	91 76 658 14	1	1	761022503	384	92 76 934 01	6	1
7402781	182	11 24 114 4	12	1	761022903	342	93 36 755 01	2	1
7403569	371	10 55 216 1	202	3	761022903	342	93 36 755 01	21	1
7404678	468	11 31 390 8	37	4	761024403	461	96 93 178 01	2	1
7407098	520	10 51 959 1	608	7	761032203	382	90 01 376 2	73	1
7407098	625	10 51 726 2	616	2	7615441	34	51 05 719 14	1	1
7407108	86	11 24 773 5	305	1	7615603	445	11 22 473 8	8	1
7407108	348	10 51 968 7	603	1	7615604	445	11 22 473 8	9	1
7407108	474	11 26 260 6	707	1	7615720	409	10 22 645 4	2	1
7407108	491	11 26 261 1	707	1	7615767	208	10 14 201 8	8	5
7407108	520	10 51 959 1	674	1	7617268	17	11 29 618 6	703	13
740732003	402	11 26 095 7	31	1	7617268	76	10 51 969 5	612	1
7409720	16	11 29 618 6	201	1	7617268	86	11 24 773 5	676	5
7409720	86	11 24 773 5	304	2	7617268	348	10 51 968 7	613	1
7409720	371	10 55 216 1	200	2	7617268	437	11 89 300 5	628	10
7410455	16	11 29 618 6	640	2	7617268	716	10 51 728 1	602	3
7410455	438	11 89 300 5	643	8	7617354	76	10 51 969 5	611	1
7412268	38	11 24 519 0	37	2	7617354	438	11 89 300 5	634	11
7412935	185	10 30 300 7	18	1	7617354	520	10 51 959 1	611	8
7412937	185	10 30 300 7	15	1	7617354	676	10 51 971 2	702	4
7412942	185	10 30 300 7	1	1	7617354	704	10 55 459 4	601	1
7413103	456	11 89 365 0	38	12	7617354	716	10 51 728 1	608	1
7413103	466	11 89 365 1	38	12	7617460	17	11 29 618 6	705	1
7413401	149	11 21 593 6	17	2	7617460	76	10 51 969 5	613	1
7413402	149	11 21 593 6	20	1	7617460	438	11 89 300 5	635	2
7414500	22	11 28 647 6	279	2	7617461	17	11 29 618 6	673	3
7414500	318	11 94 694 1	18	1	7617461	76	10 51 969 5	600	1
7414500	445	11 22 473 8	24	3	7617461	438	11 89 300 5	633	5
7414500	476	11 22 604 5	16	2	7617461	520	10 51 959 1	623	4
7414502	326	11 22 551 1	3	1	7617461	676	10 51 971 2	700	2
7414502	445	11 22 473 8	14	1	7617494	17	11 29 618 6	678	2
744010014	451	11 91 872 5	2	1	7617494	85	11 24 773 5	303	1
744010414	464	99 08 357 14	5	2	7617520	426	10 28 999 3	51	2
744011114	292	11 24 409 1	12	5	7621780	332	10 51 969 8	7	1
745120514	607	11 28 744 5	24	6	7621780	673	11 26 901 8	14	1
745120514	656	99 10 116 14	20	2	7621827	194	11 92 958 8	36	1
745128314	631	54 02 703 14	40	1	7622060	474	11 26 260 6	712	2
745141001	382	90 01 376 2	66	1	7622060	491	11 26 261 1	712	2
745141814	89	11 24 682 0	280	6	7623374	347	10 51 968 6	31	16
745194714	633	54 02 705 14	12	1	7623541	22	11 28 647 6	204	1
745906614	631	54 02 703 14	6	1	7624428	390	11 27 973 6	73	1
745907514	632	54 02 704 14	23	1	773193414	501	11 23 820 4	41	1
746001701	337	93 88 500 01	16	1	773193414	514	10 58 193 7	23	1
746171514	347	10 51 968 6	18	2	773194314	501	11 23 820 4	40	2
746200803	382	90 01 376 2	12	1	773195214	330	10 51 969 7	317	1
746224201	382	90 01 376 2	3	1	773195214	623	10 51 743 9	317	1
746225801	461	96 93 178 01	4	1	773195614	330	10 51 969 7	460	2

3.8.2020

138408\_ETK\_002

781

**LIEBHERR**

Numerical index  
Numerischer Index

Item	Sheet	Assembly	Pos.	Quantity	Item	Sheet	Assembly	Pos.	Quantity
773195614	623	10 51 743 9	460	2	790244814	280	11 92 891 3	12	2
773400314	656	99 10 116 14	22	2	790259414	625	10 51 726 2	612	1
773400508	653	11 27 109 7	18	1	790269114	494	10 56 187 5	93	1
773400508	737	11 96 190 2	17	1	790295414	366	99 04 645 14	61	2
773910114	653	11 27 109 7	19	2	790306414	68	10 58 163 4	64	1
773910114	737	11 96 190 2	18	2	790346614	89	11 24 682 0	120	1
773920008	516	11 25 204 2	13	4	790347014	89	11 24 682 0	330	1
773920008	576	10 59 863 3	26	6	790347114	89	11 24 682 0	550	11
773930114	495	10 56 183 8	19	1	790347214	89	11 24 682 0	560	1
773930114	623	10 51 743 9	13	1	790365114	681	11 23 619 7	29	1
773935814	681	11 23 619 7	28	4	790386114	3	01 38 408 14	129	1
773939214	451	11 91 872 5	3	1	790403714	89	11 24 682 0	40	1
773939214	583	99 30 800 14	15	1	790403914	89	11 24 682 0	310	1
773941308	344	99 23 387 14	11	1	790407714	77	59 21 041 14	900	1
773954514	494	10 56 187 5	94	2	790407814	684	59 21 042 14	900	1
773954714	464	99 08 357 14	3	2	790411214	3	01 38 408 14	133	1
773967214	464	99 08 357 14	2	4	790413614	25	59 23 090 14	990	1
774204914	166	11 94 151 8	55	6	790444514	366	99 04 645 14	65	1
774204914	182	11 24 114 4	15	1	790453814	16	11 29 618 6	614	1
774204914	189	11 92 923 6	56	14	790453814	86	11 24 773 5	648	3
774206408	166	11 94 151 8	52	4	790467614	154	10 22 358 1	2	1
774209908	177	11 92 922 0	31	2	790485314	616	97 08 757 03	15	1
774212914	85	11 24 773 5	31	2	790487114	3	01 38 408 14	137	1
774214308	716	10 51 728 1	8	1	790509714	641	10 52 547 1	12	2
774218808	166	11 94 151 8	53	9	790512314	573	11 28 648 4	5	1
774241814	177	11 92 922 0	34	1	790512414	573	11 28 648 4	4	1
774241914	177	11 92 922 0	32	1	790517214	3	01 38 408 14	121	1
774247214	177	11 92 922 0	33	2	790517214	3	01 38 408 14	122	1
774255714	166	11 94 151 8	54	4	790519814	68	10 58 163 4	11	2
774256114	162	10 57 532 2	52	2	790523314	456	11 89 365 0	15	2
774301101	628	59 20 694 14	65	1	790523314	466	11 89 365 1	15	2
774322101	382	90 01 376 2	77	2	790538014	659	97 05 997 03	9	2
774730714	344	99 23 387 14	12	40	790545514	23	59 20 707 14	900	1
774760214	659	97 05 997 03	1	6	790545514	24	59 23 006 14	900	1
774760314	659	97 05 997 03	4	6	790549214	292	11 24 409 1	15	9
774760414	659	97 05 997 03	3	6	790549314	294	10 57 883 5	9	1
774760514	659	97 05 997 03	2	8	790549314	296	10 57 897 6	9	1
774762314	623	10 51 743 9	11	1	790549314	298	10 57 940 0	11	1
779002114	389	11 27 970 6	43	1	790549314	299	10 56 623 7	11	1
779006601	382	90 01 376 2	89	1	790549314	300	10 56 580 8	9	1
779006901	461	96 93 178 01	85	1	790550914	294	10 57 883 5	15	1
779014014	290	11 24 409 0	65	2	790550914	296	10 57 897 6	13	1
779016201	382	90 01 376 2	88	1	790550914	298	10 57 940 0	4	1
779016414	637	10 55 372 1	57	4	790550914	299	10 56 623 7	4	1
779016501	461	96 93 178 01	84	1	790550914	300	10 56 580 8	13	1
789000701	336	96 96 248 01	34	1	790560014	326	11 22 551 1	26	2
789011714	1	01 38 408 14	13	1	790562114	194	11 92 958 8	45	2
789038114	495	10 56 183 8	15	1	790563914	441	51 24 059 14	10	1
790036914	495	10 56 183 8	12	1	790579414	22	11 28 647 6	902	1
790042214	495	10 56 183 8	5	1	797027814	681	11 23 619 7	23	1
790042514	495	10 56 183 8	2	1	797029114	294	10 57 883 5	7	1
790042914	495	10 56 183 8	6	1	797029114	296	10 57 897 6	7	1
790202014	582	99 23 398 14	10	10	797029114	298	10 57 940 0	5	1
790202014	607	11 28 744 5	10	3	797029114	299	10 56 623 7	5	1
790208814	162	10 57 532 2	51	6	797029114	300	10 56 580 8	7	1
790212314	68	10 58 163 4	39	2	805091714	598	99 34 387 14	18	1
790227714	15	11 29 618 6	32	1	811205708	108	10 11 835 0	104	1
790230014	716	10 51 728 1	9	2	811205708	211	10 15 529 8	105	1
790230614	717	59 20 008 14	900	1	811205708	252	10 14 286 0	105	1
790244814	189	11 92 923 6	58	1	811208201	108	10 11 835 0	118	1

3.8.2020

138408\_ETK\_002

782

**LIEBHERR**

Numerical index  
Numerischer Index

Item	Sheet	Assembly	Pos.	Quantity	Item	Sheet	Assembly	Pos.	Quantity
811208201	124	10 14 131 6	118	1	914690714	356	99 29 258 14	4	12
8627609	211	10 15 529 8	109	1	914690714	530	11 24 444 4	13	13
8655016	124	10 14 131 6	105	1	914757914	156	11 24 113 7	404	1
8655016	232	10 14 294 2	105	1	914762914	49	11 26 995 4	592	1
8655016	267	10 12 037 2	109	1	914763014	350	10 55 208 5	655	1
8655023	203	11 38 961 7	104	1	914792514	49	11 26 995 4	5022	1
8655023	222	10 14 957 8	104	1	914794514	48	11 26 995 4	575	1
8700012	113	98 89 832	106	1	914798914	48	11 26 995 4	551	1
885040114	495	10 56 183 8	13	1	914941914	656	99 10 116 14	13	4
885045214	495	10 56 183 8	18	1	915523714	582	99 23 398 14	12	1
885380314	494	10 56 187 5	55	1	915523714	656	99 10 116 14	12	1
885391814	494	10 56 187 5	50	1	916183314	502	11 23 820 4	78	1
885392414	494	10 56 187 5	45	1	916525114	390	11 27 973 6	31	1
885400114	495	10 56 183 8	14	1	916526414	162	10 57 532 2	13	1
885602114	495	10 56 183 8	4	1	916793914	72	10 56 069 4	1	2
886002814	189	11 92 923 6	32	1.3	917585714	393	10 55 963 5	51	1
890100814	66	92 65 477 14	10	1	917665814	494	10 56 187 5	31	1
90013762	368	10 51 968 2	10	2	9177947	162	10 57 532 2	28	1
90022085	382	90 01 376 2	15	1	917876214	605	10 57 652 3	10	1
9072904	251	90 72 906	1	1	917906414	704	10 55 459 4	3	1
9072906	199	12 42 545 4	331	1	917906414	716	10 51 728 1	4	1
9072907	251	90 72 906	2	1	918245214	157	11 24 113 7	572	1
9072908	251	90 72 906	3	1	918248414	678	11 22 970 9	280	1
9072969	131	10 12 226 5	13	1	918269214	157	11 24 113 7	430	1
9073189	283	11 41 475 7	13	1	918272514	453	11 89 300 1	127	1
9073190	283	11 41 475 7	11	1	918276114	452	11 89 300 1	113	1
9074480	221	10 14 957 9	7	4	918276114	452	11 89 300 1	117	1
9074481	221	10 14 957 9	9	4	918285814	49	11 26 995 4	598	1
9074798	220	10 14 958 0	4	2	918288114	452	11 89 300 1	112	1
9076176	128	10 12 226 2	13	1	918288114	452	11 89 300 1	116	1
9076178	128	10 12 226 2	12	2	918291914	46	11 26 995 4	429	1
9076196	122	10 12 224 5	18	1	918361414	569	10 57 559 9	41	1
9076458	197	12 42 545 4	51	1	918361414	603	10 57 651 9	41	1
9076531	278	10 14 297 7	10	2	918365114	39	11 24 519 0	91	1
9076550	278	10 14 297 7	11	1	918539614	347	10 51 968 6	17	1
9076621	243	10 14 588 5	4	1	918585114	68	10 58 163 4	22	2
9077164	265	10 14 622 4	14	1	918678214	623	10 51 743 9	29	1
9077401	131	10 12 226 5	28	1	918805114	79	10 54 545 1	707	1
9078214	117	10 13 802 5	3	1	918810914	49	11 26 995 4	595	1
9078249	201	12 42 545 4	650	1	918819414	380	10 56 178 0	380	1
9078301	201	12 42 545 4	654	1	918820914	454	11 89 300 1	162	1
9078314	199	12 42 545 4	260	1	918849914	627	10 52 439 2	827	1
9078522	224	12 54 982 5	6	2	918870314	526	11 22 970 6	903	1
9079078	222	10 14 957 8	9	1	918870914	329	11 92 718 8	826	1
9079130	271	10 11 912 8	2	1	918870914	334	99 33 241 14	826	1
9079823	201	12 42 545 4	480	1	918873814	48	11 26 995 4	556	1
9079870	198	12 42 545 4	110	6	918874514	157	11 24 113 7	432	1
9080466	257	10 14 821 7	3	5	918882614	329	11 92 718 8	824	1
9080660	211	10 15 529 8	6	1	918882614	334	99 33 241 14	824	1
9080911	250	90 78 314	4	1	918975514	44	10 56 645 8	21	1
910353714	573	11 28 648 4	8	2	919014814	656	99 10 116 14	23	1
910353714	607	11 28 744 5	22	2	919017314	656	99 10 116 14	24	1
911108414	478	11 26 260 9	605	1	919022714	656	99 10 116 14	25	1
911256414	49	11 26 995 4	596	1	919023914	494	10 56 187 5	29	1
911292114	453	11 89 300 1	138	1	919058414	530	11 24 444 4	11	1
9132577	262	10 14 737 0	2	4	919058414	621	11 21 552 4	11	1
9132577	277	10 15 028 8	93	1	919126414	689	99 27 747 14	364	1
9140351	263	10 14 013 6	26	1	919126414	689	99 27 747 14	365	1
9144757	225	11 35 813 3	5	1	919127514	79	10 54 545 1	708	1
9144762	226	91 44 757	3	1	919140514	47	11 26 995 4	533	1

3.8.2020

138408\_ETK\_002

783

**LIEBHERR**

Numerical index  
Numerischer Index

Item	Sheet	Assembly	Pos.	Quantity	Item	Sheet	Assembly	Pos.	Quantity
919143414	156	11 24 113 7	421	1	928009314	46	11 26 995 4	428	1
919144714	694	11 24 779 0	181	1	928010214	46	11 26 995 4	511	1
919145114	736	11 28 825 7	805	1	928010214	46	11 26 995 4	512	1
919146814	47	11 26 995 4	543	1	928010214	46	11 26 995 4	513	1
919167714	156	11 24 113 7	422	1	928010214	46	11 26 995 4	514	1
919252814	506	11 90 150 9	31	1	928014714	526	11 22 970 6	904	1
919279914	582	99 23 398 14	11	3	928018514	47	11 26 995 4	542	1
919390814	616	97 08 757 03	10	1	928020314	47	11 26 995 4	546	1
919421714	657	99 31 838 14	8	2	928029714	526	11 22 970 6	906	1
919617914	574	11 28 610 5	1	2	928029714	526	11 22 970 6	914	1
919706714	47	11 26 995 4	527	1	928032214	47	11 26 995 4	547	1
919714914	48	11 26 995 4	581	1	928044014	380	10 56 178 0	390	1
919735014	47	11 26 995 4	524	1	928110014	48	11 26 995 4	584	1
919736714	694	11 24 779 0	185	1	928113314	380	10 56 178 0	381	1
919736714	694	11 24 779 0	186	1	928121514	526	11 22 970 6	917	1
919757114	492	11 26 261 2	635	1	928123014	48	11 26 995 4	580	1
919778814	526	11 22 970 6	902	1	928130914	183	11 24 972 9	800	1
919791614	79	10 54 545 1	706	1	928130914	183	11 24 972 9	801	1
919956014	573	11 28 648 4	2	2	928137514	452	11 89 300 1	122	1
919956114	573	11 28 648 4	3	2	928137714	79	10 54 545 1	702	1
919981214	607	11 28 744 5	23	2	928152414	452	11 89 300 1	118	1
9230171	15	11 29 618 6	60	8	928166714	526	11 22 970 6	909	1
926547714	65	10 57 884 5	10	1	928166714	526	11 22 970 6	913	1
9266847	213	10 14 591 9	1	1	928169614	453	11 89 300 1	151	1
9267340	110	92 67 343	10	1	928169614	454	11 89 300 1	159	1
9267341	110	92 67 343	11	1	928183014	46	11 26 995 4	506	1
9267342	110	92 67 343	12	1	928204714	678	11 22 970 9	278	1
9267343	109	12 87 306 1	1	1	928209814	452	11 89 300 1	102	1
9268423	106	10 11 834 9	13	1	928209814	452	11 89 300 1	107	1
9268441	124	10 14 131 6	8	5	928265514	452	11 89 300 1	111	1
9268441	130	10 13 803 4	8	5	928265514	452	11 89 300 1	115	1
9271340	247	10 14 736 9	13	1	928266514	156	11 24 113 7	403	1
9271340	280	11 92 891 3	10	1	928272714	156	11 24 113 7	411	1
9273271	232	10 14 294 2	2	2	928318214	511	11 23 239 9	802	1
9273644	111	12 93 217 6	90	1	928318214	511	11 23 239 9	807	1
927501901	342	93 36 755 01	13	1	928326514	329	11 92 718 8	825	1
927509501	382	90 01 376 2	13	1	928326514	334	99 33 241 14	825	1
927509601	382	90 01 376 2	14	1	928357214	48	11 26 995 4	585	1
927521808	569	10 57 559 9	30	2	928443714	46	11 26 995 4	522	1
927521808	603	10 57 651 9	60	2	928445414	47	11 26 995 4	536	1
927562201	382	90 01 376 2	1	1	928456714	47	11 26 995 4	526	1
927562301	382	90 01 376 2	5	1	928461114	47	11 26 995 4	525	1
927562801	382	90 01 376 2	25	1	928536514	478	11 26 260 9	606	1
927563901	382	90 01 376 2	65	1	928538414	79	10 54 545 1	704	1
927564001	382	90 01 376 2	70	1	928538414	453	11 89 300 1	139	1
927564101	382	90 01 376 2	85	1	928589814	46	11 26 995 4	431	1
927586201	342	93 36 755 01	12	1	928591114	79	10 54 545 1	703	1
927586201	342	93 36 755 01	27	1	928611014	157	11 24 113 7	435	1
927596701	382	90 01 376 2	40	3	928619114	689	99 27 747 14	360	1
927597201	382	90 01 376 2	35	1	928712614	49	11 26 995 4	597	1
927597301	382	90 01 376 2	45	1	928757814	195	11 92 982 1	200	1
927610201	342	93 36 755 01	15	1	928763814	526	11 22 970 6	908	1
9276385	106	10 11 834 9	11	1	928763814	526	11 22 970 6	912	1
927651401	382	90 01 376 2	50	1	928764814	47	11 26 995 4	548	1
927651501	382	90 01 376 2	55	3	928765014	46	11 26 995 4	508	1
927651701	382	90 01 376 2	60	1	928815314	496	91 90 239 14	295	1
927693401	382	90 01 376 2	95	1	928857314	156	11 24 113 7	407	1
927739401	342	93 36 755 01	1	1	928861314	329	11 92 718 8	823	1
927739401	342	93 36 755 01	20	1	928861314	334	99 33 241 14	823	1
928003714	454	11 89 300 1	163	1	928865914	453	11 89 300 1	154	1

3.8.2020

138408\_ETK\_002

784

**LIEBHERR**

Numerical index  
Numerischer Index

Item	Sheet	Assembly	Pos.	Quantity	Item	Sheet	Assembly	Pos.	Quantity
928865914	454	11 89 300 1	158	1	944404803	461	96 93 178 01	28	3
928868414	156	11 24 113 7	418	1	944405203	461	96 93 178 01	30	1
928872514	452	11 89 300 1	103	1	944405903	461	96 93 178 01	70	1
928872814	452	11 89 300 1	108	1	944406203	461	96 93 178 01	75	1
928880614	156	11 24 113 7	427	1	944406403	461	96 93 178 01	35	1
928885614	48	11 26 995 4	559	1	944406503	461	96 93 178 01	38	3
928950414	350	10 55 208 5	656	1	944406703	461	96 93 178 01	65	1
928973314	453	11 89 300 1	150	1	944434703	461	96 93 178 01	48	3
928973314	453	11 89 300 1	156	1	944434903	461	96 93 178 01	50	1
929376814	79	10 54 545 1	705	1	944672614	15	11 29 618 6	42	1
929399714	454	11 89 300 1	166	1	944813514	85	11 24 773 5	25	1
929414814	48	11 26 995 4	555	1	946293614	15	11 29 618 6	9	1
929443814	195	11 92 982 1	201	1	946294214	15	11 29 618 6	25	1
929443814	627	10 52 439 2	828	1	947084514	315	99 29 803 14	22	12
929467714	453	11 89 300 1	153	1	9477439	108	10 11 835 0	13	2
929467714	453	11 89 300 1	157	1	948282314	70	10 56 067 3	6	1
929473314	48	11 26 995 4	582	1	948773814	533	99 14 137 14	5	16
929478114	156	11 24 113 7	420	1	948959414	608	95 70 956 14	14	8
929796914	625	10 51 726 2	6	1	948959414	614	99 23 415 14	19	6
932037701	337	93 88 500 01	35	1	948967314	577	11 28 357 6	3	4
933675501	336	96 96 248 01	10	1	949174814	608	95 70 956 14	15	2
933676601	342	93 36 755 01	23	1	949196514	356	99 29 258 14	8	2
933676701	342	93 36 755 01	5	1	949341514	15	11 29 618 6	45	1
938585201	382	90 01 376 2	10	1	949351814	681	11 23 619 7	10	1
938849701	336	96 96 248 01	5	1	949352914	356	99 29 258 14	12	4
938850001	336	96 96 248 01	1	1	949389914	530	11 24 444 4	12	2
938850101	337	93 88 500 01	1	1	949401114	306	11 24 483 7	16	1
938850201	337	93 88 500 01	5	1	949724114	582	99 23 398 14	23	2
938858501	343	96 96 543 01	5	1	949740514	74	10 51 969 4	15	20
938858701	343	96 96 543 01	10	2	949740614	656	99 10 116 14	11	10
939347801	382	90 01 376 2	97	1	949758314	306	11 24 483 7	24	1
939347901	382	90 01 376 2	98	1	949761814	607	11 28 744 5	12	2
939348001	382	90 01 376 2	99	1	949892214	347	10 51 968 6	20	1
939554301	337	93 88 500 01	20	1	949911114	608	95 70 956 14	12	8
939556201	337	93 88 500 01	15	1	949946714	573	11 28 648 4	13	2
939556301	337	93 88 500 01	9	1	949988214	582	99 23 398 14	19	2
939589501	341	50 20 372 01	1	1	950102914	583	99 30 800 14	16	1
939589601	341	50 20 372 01	2	1	950143914	582	99 23 398 14	37	2
939589701	341	50 20 372 01	3	1	950250014	534	99 23 394 14	19	2
939662601	501	11 23 820 4	26	1	950250014	550	10 54 054 8	12	4
942264714	53	10 56 070 1	21	2	950250014	558	10 54 055 1	12	4
942594714	656	99 10 116 14	26	2	950250014	565	10 54 055 5	12	4
942744014	68	10 58 163 4	41	8	950250014	580	10 54 056 7	12	6
943919114	573	11 28 648 4	39	4	950411414	614	99 23 415 14	13	4
943919114	614	99 23 415 14	22	4	950490414	544	11 28 397 7	11	1
943958914	15	11 29 618 6	30	1	950490414	545	11 28 397 8	11	1
943958914	504	10 51 826 1	5	1	950581614	512	11 28 726 4	10	1
944112203	382	90 01 376 2	51	1	950610714	679	99 35 606 14	10	2
944137814	85	11 24 773 5	24	1	950989914	607	11 28 744 5	18	1
944169103	382	90 01 376 2	36	1	953466003	163	10 58 017 0	10	1
944215103	384	92 76 934 01	1	1	953580303	432	99 18 041 14	10	1
944228903	382	90 01 376 2	16	1	954229003	308	11 24 483 7	101	1
944378403	461	96 93 178 01	40	1	954372503	468	11 31 390 8	14	4
944378903	461	96 93 178 01	60	1	954373603	456	11 89 365 0	31	2
944403703	461	96 93 178 01	8	1	954373603	466	11 89 365 1	31	2
944403803	461	96 93 178 01	10	1	954398703	8	11 24 047 9	60	2
944403903	461	96 93 178 01	15	1	954398803	573	11 28 648 4	15	2
944404303	461	96 93 178 01	18	5	954432003	487	11 22 050 0	17	10
944404503	461	96 93 178 01	20	1	954432003	493	11 22 050 1	17	10
944404603	461	96 93 178 01	25	1	954485303	308	11 24 483 7	64	1

3.8.2020

138408\_ETK\_002

785

**LIEBHERR**

Numerical index  
Numerischer Index

Item	Sheet	Assembly	Pos.	Quantity	Item	Sheet	Assembly	Pos.	Quantity
954486503	487	11 22 050 0	18	6	958471614	294	10 57 883 5	18	1
954486503	493	11 22 050 1	18	6	958471614	296	10 57 897 6	18	1
954560603	514	10 58 193 7	15	2	958471614	298	10 57 940 0	7	1
954584908	456	11 89 365 0	17	144	958471614	299	10 56 623 7	7	1
954584908	466	11 89 365 1	17	144	958471614	300	10 56 580 8	15	1
954598503	306	11 24 483 7	12	2	958478414	290	11 24 409 0	56	2
954598503	330	10 51 969 7	13	1	958478414	302	10 54 591 0	10	10
956009714	306	11 24 483 7	10	1	958478414	471	99 26 718 14	15	4
956009714	501	11 23 820 4	35	2	958478414	639	11 24 575 5	5	2
956009714	541	11 28 725 5	11	2	958552214	608	95 70 956 14	11	2
956009714	609	11 28 908 0	11	2	958554414	607	11 28 744 5	13	2
956033214	574	11 28 610 5	3	2	958556014	607	11 28 744 5	16	1
956049414	656	99 10 116 14	21	4	958556114	607	11 28 744 5	14	2
956213814	582	99 23 398 14	22	1	958556214	607	11 28 744 5	15	2
956215014	614	99 23 415 14	33	3	958556314	614	99 23 415 14	23	4
956240114	607	11 28 744 5	26	2	958775914	614	99 23 415 14	11	2
956266614	532	91 90 584 14	1	1	958908914	514	10 58 193 7	17	1
956266714	532	91 90 584 14	2	1	959001414	356	99 29 258 14	10	1
956266814	532	91 90 584 14	3	1	959019014	57	10 56 073 2	11	3
956274314	15	11 29 618 6	28	4	959465714	288	11 24 409 0	38	2
956378214	501	11 23 820 4	27	2	959465714	719	11 93 621 2	17	1
956385814	189	11 92 923 6	39	2	959571914	675	10 51 971 3	14	2
956385914	607	11 28 744 5	21	2	959576314	409	10 22 645 4	100	1
956418614	614	99 23 415 14	17	2	959712214	73	99 23 451 14	1	2
956507814	607	11 28 744 5	31	1	959712714	728	10 52 293 0	21	1
956507814	706	11 23 626 6	10	1	959799614	675	10 51 971 3	27	8
956711314	675	10 51 971 3	23	8	959835714	695	11 89 568 6	19	4
956802414	582	99 23 398 14	13	1	959841114	530	11 24 444 4	39	4
956802514	582	99 23 398 14	14	1	959841814	530	11 24 444 4	25	2
956803214	582	99 23 398 14	32	2	959866614	356	99 29 258 14	7	1
956803414	582	99 23 398 14	16	2	959869314	356	99 29 258 14	3	3
956803514	582	99 23 398 14	24	2	959912014	315	99 29 803 14	11	6
956803714	582	99 23 398 14	25	2	959912114	315	99 29 803 14	12	6
956805314	582	99 23 398 14	17	2	959912214	315	99 29 803 14	13	6
956805414	582	99 23 398 14	18	2	959912514	315	99 29 803 14	15	12
956809314	582	99 23 398 14	36	2	959912614	315	99 29 803 14	16	6
956809514	582	99 23 398 14	21	1	959912714	315	99 29 803 14	17	6
956810314	582	99 23 398 14	26	1	959921514	534	99 23 394 14	12	6
956847814	574	11 28 610 5	2	2	959921514	580	10 54 056 7	17	2
957056314	657	99 31 838 14	4	4	967216103	623	10 51 743 9	14	2
957095614	601	99 34 394 14	12	1	967313703	306	11 24 483 7	25	1
957336914	573	11 28 648 4	17	1	968523914	68	10 58 163 4	27	1
957831614	314	10 52 656 0	10	4	969317801	456	11 89 365 0	6	1
958097914	471	99 26 718 14	10	2	969317801	466	11 89 365 1	6	1
958214314	577	11 28 357 6	2	1	969329314	15	11 29 618 6	40	1
958280214	502	11 23 820 4	65	2	969392201	461	96 93 178 01	45	1
958280214	551	10 53 216 2	12	4	969624801	330	10 51 969 7	10	1
958280214	559	10 53 216 3	12	4	969641401	343	96 96 543 01	40	1
958280214	566	10 53 216 4	12	4	969641501	343	96 96 543 01	50	1
958280214	573	11 28 648 4	11	4	969654301	336	96 96 248 01	20	1
958280214	614	99 23 415 14	16	4	969655301	343	96 96 543 01	1	1
958304714	534	99 23 394 14	20	2	970588503	8	11 24 047 9	61	2
958339514	573	11 28 648 4	7	4	970599703	4	01 38 408 14	619	1
958339514	614	99 23 415 14	12	4	970720403	575	99 06 461 14	970	1
958339714	608	95 70 956 14	13	4	970726703	487	11 22 050 0	19	4
958471514	294	10 57 883 5	17	1	970726703	493	11 22 050 1	19	4
958471514	296	10 57 897 6	17	1	970785703	389	11 27 970 6	44	1
958471514	298	10 57 940 0	6	1	970827603	356	99 29 258 14	9	1
958471514	299	10 56 623 7	6	1	970831503	501	11 23 820 4	14	2
958471514	300	10 56 580 8	14	1	970854303	573	11 28 648 4	16	2

3.8.2020

138408\_ETK\_002

786

**LIEBHERR**

Numerical index  
Numerischer Index

Item	Sheet	Assembly	Pos.	Quantity	Item	Sheet	Assembly	Pos.	Quantity
970855603	533	99 14 137 14	6	2	990835714	456	11 89 365 0	40	1
970857103	288	11 24 409 0	32	1	990835714	466	11 89 365 1	40	1
970859103	530	11 24 444 4	40	4	990870614	4	01 38 408 14	555	1
970875703	598	99 34 387 14	13	1	990870614	8	11 24 047 9	40	1
970901603	656	99 10 116 14	14	2	990920514	598	99 34 387 14	10	1
970961303	607	11 28 744 5	11	3	990929514	601	99 34 394 14	10	1
970961303	656	99 10 116 14	19	1	990929614	599	99 09 205 14	10	1
971230303	637	10 55 372 1	60	10	990954814	501	11 23 820 4	31	2
971302603	515	99 34 198 14	10	1	991011614	4	01 38 408 14	605	1
971303203	501	11 23 820 4	34	1	991011714	656	99 10 116 14	10	1
971303203	541	11 28 725 5	10	1	991011914	656	99 10 116 14	40	2
971304903	464	99 08 357 14	1	2	991012214	656	99 10 116 14	41	2
971323803	656	99 10 116 14	28	1	991012214	658	99 10 125 14	11	1
971333403	456	11 89 365 0	13	1	991012514	657	99 31 838 14	2	4
971333403	466	11 89 365 1	13	1	991012614	658	99 10 125 14	10	1
971333503	456	11 89 365 0	20	3	991109014	678	11 22 970 9	282	1
971333503	466	11 89 365 1	20	3	991109014	678	11 22 970 9	283	1
971361703	347	10 51 968 6	19	1	991139814	156	11 24 113 7	401	1
971363403	502	11 23 820 4	96	1	991168714	46	11 26 995 4	509	1
971460103	5	01 38 408 14	651	1	991170814	350	10 55 208 5	652	1
971508203	611	10 55 753 7	10	1	991194914	157	11 24 113 7	628	1
971511703	612	10 55 757 6	10	1	991195514	627	10 52 439 2	367	1
979323301	342	93 36 755 01	30	1	991198814	511	11 23 239 9	810	1
979896808	180	11 24 114 3	30	2	991198814	511	11 23 239 9	811	1
981809914	6	01 38 408 14	999	1	991205314	627	10 52 439 2	364	1
981953714	6	01 38 408 14	992	1	991209514	49	11 26 995 4	5020	1
981967114	626	51 02 322 14	990	1	991216914	156	11 24 113 7	405	1
9874345	8	11 24 047 9	12	1	991242714	526	11 22 970 6	915	1
9881609	124	10 14 131 6	7	2	991253814	48	11 26 995 4	579	1
9881609	129	10 13 803 3	8	2	991276414	453	11 89 300 1	136	1
9881609	130	10 13 803 4	7	2	991276414	453	11 89 300 1	144	1
9885660	108	10 11 835 0	16	2	991285814	526	11 22 970 6	918	1
9885661	108	10 11 835 0	17	2	991312114	453	11 89 300 1	152	1
9885937	118	10 13 802 6	29	1	991312114	453	11 89 300 1	155	1
9886591	228	10 12 948 0	6	1	991375814	49	11 26 995 4	587	1
9886756	228	10 12 948 0	7	1	991384314	380	10 56 178 0	388	1
9887828	108	10 11 835 0	14	2	991390514	157	11 24 113 7	570	1
9887948	121	10 14 360 7	14	2	991391814	478	11 26 260 9	602	1
9889831	107	10 11 834 9	77	2	991413714	530	11 24 444 4	32	1
9889832	107	10 11 834 9	79	1	991413814	533	99 14 137 14	1	1
9889833	107	10 11 834 9	81	1	991487414	15	11 29 618 6	26	1
9889988	107	10 11 834 9	78	2	991528514	48	11 26 995 4	586	1
990038114	48	11 26 995 4	583	1	991547014	156	11 24 113 7	419	1
990045814	453	11 89 300 1	135	1	991563114	511	11 23 239 9	812	1
990045814	453	11 89 300 1	145	1	991563114	511	11 23 239 9	817	1
990053014	156	11 24 113 7	408	1	991587514	157	11 24 113 7	552	1
990055814	689	99 27 747 14	361	1	991606114	8	11 24 047 9	63	1
990055914	689	99 27 747 14	362	1	991804114	431	10 51 969 6	13	1
990443514	294	10 57 883 5	8	2	991867414	15	11 29 618 6	37	1
990443514	296	10 57 897 6	8	2	991873614	530	11 24 444 4	43	4
990443514	298	10 57 940 0	3	2	991961214	453	11 89 300 1	137	1
990443514	299	10 56 623 7	3	2	991964414	156	11 24 113 7	406	1
990443514	300	10 56 580 8	8	2	992081114	393	10 55 963 5	56	1
990464514	364	99 04 941 14	10	1	992258514	48	11 26 995 4	569	1
990494114	345	10 51 969 1	2	1	992261314	48	11 26 995 4	577	1
990627014	576	10 59 863 3	23	1	992261414	46	11 26 995 4	520	1
990646114	567	11 24 133 3	13	1	992273614	694	11 24 779 0	180	1
990646114	601	99 34 394 14	15	1	992296514	678	11 22 970 9	279	1
990706901	61	10 51 963 1	10	1	992298714	49	11 26 995 4	591	1
990759714	701	11 89 568 8	10	4	992338614	1	01 38 408 14	18	1

3.8.2020

138408\_ETK\_002

787

**LIEBHERR**

Numerical index  
Numerischer Index

Item	Sheet	Assembly	Pos.	Quantity	Item	Sheet	Assembly	Pos.	Quantity
992338714	1	01 38 408 14	24	1	993623814	334	99 33 241 14	822	1
992338914	2	01 38 408 14	38	1	993643514	156	11 24 113 7	409	1
992339414	528	11 24 165 1	11	1	993657714	46	11 26 995 4	516	1
992339814	3	01 38 408 14	82	1	993685614	492	11 26 261 2	633	1
992341514	598	99 34 387 14	12	1	993694214	156	11 24 113 7	382	1
992345114	8	11 24 047 9	50	1	993734014	47	11 26 995 4	535	1
992415314	651	99 24 978 14	10	1	993751514	350	10 55 208 5	654	1
992497814	650	11 21 529 8	17	1	993758914	694	11 24 779 0	182	1
992504214	511	11 23 239 9	813	1	993758914	694	11 24 779 0	183	1
992511514	478	11 26 260 9	604	1	993758914	694	11 24 779 0	188	1
992519014	49	11 26 995 4	594	1	993758914	694	11 24 779 0	189	1
992552014	380	10 56 178 0	389	1	993759614	705	10 53 635 2	651	1
992564614	453	11 89 300 1	131	1	993774614	47	11 26 995 4	537	1
992564614	453	11 89 300 1	143	1	993775014	49	11 26 995 4	5021	1
992569114	48	11 26 995 4	557	1	993856014	569	10 57 559 9	40	1
992671814	470	99 23 389 14	1	2	994001014	623	10 51 743 9	28	1
992741214	313	99 27 572 14	10	1	994460114	47	11 26 995 4	545	1
992751514	675	10 51 971 3	18	2	994465914	46	11 26 995 4	519	1
992757214	312	99 23 386 14	10	1	994486214	526	11 22 970 6	900	1
992757514	314	10 52 656 0	11	4	994486214	526	11 22 970 6	901	1
992774714	681	11 23 619 7	4	1	994486214	526	11 22 970 6	910	1
992835314	156	11 24 113 7	400	1	994572314	616	97 08 757 03	11	1
992857714	689	99 27 747 14	366	1	994905314	492	11 26 261 2	636	1
992879314	492	11 26 261 2	634	1	995006114	48	11 26 995 4	578	1
992890714	195	11 92 982 1	203	1	995027514	47	11 26 995 4	532	1
992893114	511	11 23 239 9	803	1	995060114	46	11 26 995 4	521	1
992921714	456	11 89 365 0	29	2	995082614	380	10 56 178 0	382	1
992921714	466	11 89 365 1	29	2	995085214	453	11 89 300 1	133	1
992925814	347	10 51 968 6	11	1	995085214	453	11 89 300 1	134	1
992925914	347	10 51 968 6	12	1	995174014	526	11 22 970 6	905	1
992938614	358	99 33 537 14	4	1	995175314	678	11 22 970 9	281	1
992938814	358	99 33 537 14	3	4	995176314	47	11 26 995 4	538	1
992938914	358	99 33 537 14	1	1	995180714	156	11 24 113 7	416	1
992939214	358	99 33 537 14	2	1	995207914	47	11 26 995 4	540	1
992943414	358	99 33 537 14	5	1	995219914	453	11 89 300 1	140	1
992958814	535	11 28 594 7	10	4	995226814	694	11 24 779 0	184	1
992958814	553	11 28 619 1	10	6	995226814	694	11 24 779 0	187	1
992958814	560	11 28 653 4	10	6	995240114	454	11 89 300 1	167	1
992980314	312	99 23 386 14	13	1	995263914	156	11 24 113 7	425	1
992982314	315	99 29 803 14	14	6	995264214	48	11 26 995 4	566	1
993080014	582	99 23 398 14	15	2	995285414	627	10 52 439 2	361	1
993183814	4	01 38 408 14	616	1	995421014	156	11 24 113 7	402	1
993204614	452	11 89 300 1	104	1	995437214	452	11 89 300 1	119	1
993204614	452	11 89 300 1	109	1	995440614	48	11 26 995 4	576	1
993213714	350	10 55 208 5	653	1	995512314	156	11 24 113 7	410	1
993227714	705	10 53 635 2	650	1	995537614	195	11 92 982 1	202	1
993309414	601	99 34 394 14	3	1	995830614	732	10 57 089 4	804	1
993324114	330	10 51 969 7	4	1	995865114	526	11 22 970 6	907	1
993352014	637	10 55 372 1	53	8	995865114	526	11 22 970 6	911	1
993353714	357	99 29 259 14	1	1	995943114	478	11 26 260 9	600	1
993360714	657	99 31 838 14	1	4	995943514	157	11 24 113 7	619	1
993372514	614	99 23 415 14	10	1	995943514	478	11 26 260 9	619	1
993419814	502	11 23 820 4	80	2	995943614	157	11 24 113 7	620	1
993430014	614	99 23 415 14	20	1	995943614	478	11 26 260 9	620	1
993432414	614	99 23 415 14	14	1	995943714	492	11 26 261 2	628	1
993438714	3	01 38 408 14	180	1	995943814	157	11 24 113 7	629	1
993439414	598	99 34 387 14	11	1	995943814	492	11 26 261 2	629	1
993522914	582	99 23 398 14	20	1	995944014	492	11 26 261 2	631	1
993560614	675	10 51 971 3	26	4	995944114	492	11 26 261 2	632	1
993623814	329	11 92 718 8	822	1	995944214	380	10 56 178 0	384	1

3.8.2020

138408\_ETK\_002

788

**LIEBHERR**

Numerical index  
Numerischer Index



Item	Sheet	Assembly	Pos.	Quantity	Item	Sheet	Assembly	Pos.	Quantity
995944314	380	10 56 178 0	387	1	996466614	46	11 26 995 4	507	1
995944414	380	10 56 178 0	391	1	996466814	47	11 26 995 4	534	1
995951214	380	10 56 178 0	392	1	996467014	48	11 26 995 4	567	1
995951314	350	10 55 208 5	650	1	996467114	49	11 26 995 4	590	1
995951414	350	10 55 208 5	651	1	996541914	511	11 23 239 9	800	1
995959114	157	11 24 113 7	916	1	996541914	511	11 23 239 9	801	1
995961914	156	11 24 113 7	424	1	996625314	334	99 33 241 14	820	1
995962014	46	11 26 995 4	426	1	996625414	334	99 33 241 14	821	1
995972114	46	11 26 995 4	500	1	996735814	156	11 24 113 7	413	1
995972214	46	11 26 995 4	501	1	996770614	157	11 24 113 7	822	1
995972314	46	11 26 995 4	502	1	996770714	191	11 26 949 8	823	1
995972414	46	11 26 995 4	503	1	996770814	191	11 26 949 8	824	1
995972514	157	11 24 113 7	504	1	996771014	191	11 26 949 8	826	1
995972614	157	11 24 113 7	505	1	996771114	191	11 26 949 8	827	1
995972814	46	11 26 995 4	510	1	996778614	47	11 26 995 4	541	1
995972914	46	11 26 995 4	515	1	996779514	156	11 24 113 7	391	1
995973014	46	11 26 995 4	518	1	996779614	156	11 24 113 7	392	1
995973214	47	11 26 995 4	523	1	996779714	183	11 24 972 9	803	1
995973514	47	11 26 995 4	530	1	996848514	46	11 26 995 4	415	1
995973614	47	11 26 995 4	531	1	996972614	453	11 89 300 1	132	1
995973714	47	11 26 995 4	539	1	996991514	452	11 89 300 1	110	1
995973814	46	11 26 995 4	517	1	996991514	452	11 89 300 1	114	1
995974114	47	11 26 995 4	550	1	997040201	343	96 96 543 01	25	1
995974214	48	11 26 995 4	558	1	997058014	157	11 24 113 7	825	1
995974314	157	11 24 113 7	560	1	999832101	342	93 36 755 01	25	1
995974414	48	11 26 995 4	561	1					
995974614	48	11 26 995 4	562	1					
995974714	48	11 26 995 4	563	1					
995974814	48	11 26 995 4	564	1					
995974914	48	11 26 995 4	565	1					
995976414	49	11 26 995 4	5023	1					
995976414	49	11 26 995 4	5024	1					
995976514	49	11 26 995 4	5025	1					
995976514	49	11 26 995 4	5026	1					
995991314	492	11 26 261 2	630	1					
996000214	452	11 89 300 1	120	1					
996026214	452	11 89 300 1	121	1					
996026214	453	11 89 300 1	129	1					
996026214	478	11 26 260 9	601	1					
996037814	47	11 26 995 4	528	1					
996037914	47	11 26 995 4	529	1					
996038114	380	10 56 178 0	377	1					
996038214	380	10 56 178 0	383	1					
996084314	454	11 89 300 1	161	1					
996084314	454	11 89 300 1	164	1					
996084614	452	11 89 300 1	100	1					
996084614	452	11 89 300 1	105	1					
996087014	452	11 89 300 1	101	1					
996087014	452	11 89 300 1	106	1					
996089814	452	11 89 300 1	124	1					
996204514	452	11 89 300 1	123	1					
996204614	452	11 89 300 1	126	1					
996204714	453	11 89 300 1	141	1					
996204814	454	11 89 300 1	160	1					
996204814	454	11 89 300 1	165	1					
996367614	478	11 26 260 9	603	1					
996450714	453	11 89 300 1	130	1					
996450714	453	11 89 300 1	142	1					
996459514	156	11 24 113 7	412	1					
996459714	157	11 24 113 7	434	1					

3.8.2020

138408\_ETK\_002

789

**LIEBHERR**

Numerical index  
Numerischer Index



Description	Item	Pos.	Quantity	Sheet	Assembly	Description
12-SIDED SCREW M10X30 X5	10132558	4	4	263	10 14 013 6	EXHAUST TC MOUNTING
A-FRAME 1 ASSEMBLY UNIT	11241651	63	1	2	01 38 408 14	LR 1300 SX
A-FRAME 1 CPL	11244444	10	1	528	11 24 165 1	A-FRAME 1 ASSEMBLY UNIT
A-FRAME CPL	990920514	10	1	598	99 34 387 14	NEEDLE ADD-ON PARTS
A-FRAME ELECTRICS	10531207	3	1	530	11 24 444 4	A-FRAME 1 CPL
A-FRAME ERECTION CYL INST	10519694	51	1	8	11 24 047 9	SUPERSTRUCTURE CPL
A-FRAME ERECTION HYDR	10519695	2	1	74	10 51 969 4	A-FRAME ERECTION CYL INST
A-FRAME ST.CONST.	990929614	10	1	599	99 09 205 14	A-FRAME CPL
ACCESS CPL	10501795	32	6	456	11 89 365 0	CRAWLER CARRIER RIGHT CP
ACCESS CPL	10501795	32	6	466	11 89 365 1	CRAWLER CARRIER LEFT CP
ACCESS LADDER CPL RFK	11237407	583	1	4	01 38 408 14	LR 1300 SX
ACCESSORIES AIR COMPRES	11414757	4	1	280	11 92 891 3	COMPRESSOR RFK
ACTUATING UNIT	592054714	95	1	366	99 04 645 14	DRIVE
ADAPTER FRAME	10599215	32	1	396	10 51 907 9	CONTROL STAND LEFT
ADAPTER PLATE	11220468	5	1	718	11 22 037 2	FOOT PEDAL EL INSTALLATIO
ADAPTER PLATE	11223693	5	2	406	11 22 369 1	FOOT PEDAL EL INSTALLATIO
ADAPTER PLATE	959571914	14	2	675	10 51 971 3	SELF-LOADING SYSTEM RFK
ADAPTOR	11221276	5	1	139	11 22 126 8	PUMP ELEMENT
ADAPTOR	570950308	1	1	144	70 19 834	ADAPTOR
ADAPTOR	7019834	4	1	139	11 22 126 8	PUMP ELEMENT
ADAPTOR 5X84X90 PA 6	10549545	53	1	389	11 27 970 6	CABIN CPL
ADD FLOODLIGHT EL RFK	10593712	3	1	641	10 52 547 1	ADDNL.FLOODLIGHT SUPERS
ADD-ON FLANGE	11250972	30	1	89	11 24 682 0	DISTRIBUTOR GEARBOX
ADD-ON FLANGE	11250974	70	3	89	11 24 682 0	DISTRIBUTOR GEARBOX
ADD-ON FLANGE	11290845	80	1	89	11 24 682 0	DISTRIBUTOR GEARBOX
ADD-ON FLANGE	790403714	40	1	89	11 24 682 0	DISTRIBUTOR GEARBOX
ADD-ON HOUSING	10195680	31	1	44	10 56 645 8	TERMINAL BOX
ADD-ON HOUSING	605613701	41	1	44	10 56 645 8	TERMINAL BOX
ADD-ON HOUSING	693149814	45	1	44	10 56 645 8	TERMINAL BOX
ADD-ON PARTS DIESEL ENGIN	11241139	20	1	83	11 92 885 2	CENTRAL POWER UNIT CPL
ADD-ON PRELIMINARY FUEL F	10550911	10	1	182	11 24 114 4	FUEL SYSTEM
ADDITIONAL BALLAST	10349439	12	6	313	99 27 572 14	BASEPLATE CPL
ADDITIONAL BALLAST	10349440	11	8	313	99 27 572 14	BASEPLATE CPL
ADDITIONAL KIT	11961902	877	2	6	01 38 408 14	LR 1300 SX
ADDNL.FLOODLIGHT SUPERS	10525471	560	1	4	01 38 408 14	LR 1300 SX
ADHESIVE LABEL	10518558	1	1	627	10 52 439 2	HOSE LIST
ADHESIVE LABEL	10518558	2	5	627	10 52 439 2	HOSE LIST
ADHESIVE LABEL	10518558	1	2	705	10 53 635 2	HOSE LIST
ADHESIVE SIGN	11228726	20	1	663	10 55 280 7	GRATING CPL
ADHESIVE SIGN	11228726	17	1	671	10 55 514 8	FALL PROTECTION RFK
ADHESIVE SIGN	11228734	23	1	661	10 55 601 0	FALL PROTECTION RFK
ADHESIVE SIGN	11228734	16	1	664	11 29 473 7	GANGWAY INTERM. SECTION
ADHESIVE SIGN	11228734	17	1	669	11 29 474 2	GANGWAY INTERM. SECTION
ADHESIVE SIGN	11228734	19	1	670	11 29 474 3	GANGWAY INTERM. SECTION
ADHESIVE SIGN	11228734	18	1	671	10 55 514 8	FALL PROTECTION RFK
ADJUSTING NUT	944403703	8	1	461	96 93 178 01	TRACTION DRIVE
ADJUSTING PIECE	10287665	2	1	149	11 21 593 6	PUMP ELEMENT
ADJUSTING PISTON	11219925	1	1	92	11 21 990 5	ADJUSTMENT
ADJUSTING SCREW	10599567	6	1	100	11 06 730 4	SHUTDOWN VALVE
ADJUSTING SCREW M10X1X4	10012225	5	2	224	12 54 982 5	ROCKER ARM BRACKET PRE
ADJUSTMENT	11219905	2	1	90	10 53 430 7	V PUMP
ADJUSTMENT	11224738	2	1	441	51 24 059 14	VARIABLE DISPLACEMENT MO
AERATION FILTER	11280868	12	1	58	10 56 073 3	FUEL TANK CPL
AERATION FILTER	510690614	13	1	53	10 56 070 1	TANK HYDR CPL
AGGREGATE DIESEL ENGINE	11928855	6	1	1	01 38 408 14	LR 1300 SX
AGGREGATE SUPPORT PRE-A	12588485	1	1	205	10 14 768 6	POWER UNIT SUPPORT ATT
AIR COMPRESSOR	11417370	3	1	280	11 92 891 3	COMPRESSOR RFK
AIR COMPRESSOR PRE-ASSY	11417369	1	1	281	11 41 737 0	AIR COMPRESSOR
AIR COND. COMPRESSOR A	10142860	340	1	199	12 42 545 4	DIESEL ENGINE
AIR CONDITIONER RFK	11940910	124	1	408	10 35 008 0	CABIN

3.8.2020

138408\_ETK\_002

791

**LIEBHERR**
 Alphabetical index  
 Alphabetischer Index

Description	Item	Pos.	Quantity	Sheet	Assembly	Description
AIR CONDITIONING	11939346	1	1	420	11 94 091 0	AIR CONDITIONER RFK
AIR CONDITIONING COMPRES	12595609	1	1	252	10 14 286 0	AIR COND. COMPRESSOR A
AIR CONDITIONING UNIT RFK	11936212	724	1	6	01 38 408 14	LR 1300 SX
AIR DRYER	11837214	6	1	194	11 92 958 8	AIR DUCT CPL
AIR DUCT CPL	11929588	61	1	83	11 92 885 2	CENTRAL POWER UNIT CPL
AIR FILTER	11246790	10	1	177	11 92 922 0	SUCTION UNIT AIR
AIR FILTER HOLDER	11946424	390	1	422	11 93 934 6	AIR CONDITIONING
AIR INTAKE ASSEMBLY	10147364	224	1	199	12 42 545 4	DIESEL ENGINE
AIR INTAKE PIPE ASS.	10147366	220	1	199	12 42 545 4	DIESEL ENGINE
AIR NOZZLE	592289314	52	1	407	10 35 008 0	CABIN
AIR PIPE	11621764	25	4.5	189	11 92 923 6	UREA ASSEMBLY INSTALLAT
AIR PIPE	11621764	15	0.5	194	11 92 958 8	AIR DUCT CPL
AIR SUCTION PIPE	11415782	1	1	246	10 14 736 6	AIR INTAKE PIPE ASS.
AIR TANK	502919808	5	1	194	11 92 958 8	AIR DUCT CPL
ANCHORING ROD	10532825	10	2	551	10 53 216 2	ANCHORING ROD CPL
ANCHORING ROD	10532826	10	2	559	10 53 216 3	ANCHORING ROD CPL
ANCHORING ROD	10532827	10	2	566	10 53 216 4	ANCHORING ROD CPL
ANCHORING ROD	10540549	57	2	501	11 23 820 4	PIVOT PIECE CPL
ANCHORING ROD	10540549	10	2	550	10 54 054 8	ANCHORING ROD CPL
ANCHORING ROD	10540552	10	2	558	10 54 055 1	ANCHORING ROD CPL
ANCHORING ROD	10540560	10	2	565	10 54 055 5	ANCHORING ROD CPL
ANCHORING ROD	10540569	10	2	580	10 54 056 7	ANCHORING ROD CPL
ANCHORING ROD	385025414	10	2	608	95 70 956 14	ANCHORING ROD CPL
ANCHORING ROD	958552214	11	2	608	95 70 956 14	ANCHORING ROD CPL
ANCHORING ROD	958556314	23	4	614	99 23 415 14	STAY ROPE ROD
ANCHORING ROD	958775914	11	2	614	99 23 415 14	STAY ROPE ROD
ANCHORING ROD CPL	10532162	13	1	539	11 94 172 5	ASSEMBLY UNIT
ANCHORING ROD CPL	10532163	13	1	555	11 94 259 4	ASSEMBLY UNIT
ANCHORING ROD CPL	10532164	13	1	562	11 94 450 2	ASSEMBLY UNIT
ANCHORING ROD CPL	10540548	12	1	539	11 94 172 5	ASSEMBLY UNIT
ANCHORING ROD CPL	10540551	12	1	555	11 94 259 4	ASSEMBLY UNIT
ANCHORING ROD CPL	10540555	12	1	562	11 94 450 2	ASSEMBLY UNIT
ANCHORING ROD CPL	10540567	14	1	567	11 24 133 3	BOOM HEAD CPL
ANCHORING ROD CPL	957095614	12	1	601	99 34 394 14	TIP BOOM CPL
ANCHORING ROD CPL	992339414	11	1	528	11 24 165 1	A-FRAME 1 ASSEMBLY UNIT
ANEMOMETER CPL	990646114	13	1	567	11 24 133 3	BOOM HEAD CPL
ANEMOMETER CPL	990646114	15	1	601	99 34 394 14	TIP BOOM CPL
ANEMOMETER EL RFK	970720403	970	1	575	99 06 461 14	ANEMOMETER CPL
ANGLE	10563082	25	1	288	11 24 409 0	PANELLING SUPERSTR. INSTA
ANGLE	10574364	18	2	292	11 24 409 1	COVERS
ANGLE	11244498	53	1	290	11 24 409 0	PANELLING SUPERSTR. INSTA
ANGLE	11263757	18	1	159	11 24 113 8	MOTOR BEARING CPL
ANGLE	11290852	230	1	89	11 24 682 0	DISTRIBUTOR GEARBOX
ANGLE INDICATION	919058414	11	1	530	11 24 444 4	A-FRAME 1 CPL
ANGLE INDICATION	919058414	11	1	621	11 21 552 4	ANGLE INDICATION RFK
ANGLE INDICATION RFK	11215524	510	1	4	01 38 408 14	LR 1300 SX
ANGLE TRANSMITTER	11286324	10	1	506	11 90 150 9	PIVOT PIECE EL
ANGLE TRANSMITTER	11286324	10	1	568	10 53 141 3	BOOM HEAD EL
ANNULAR CABLE LUG	602206114	24	1	44	10 56 645 8	TERMINAL BOX
ANNULAR CABLE LUG	602206514	74	2	39	11 24 519 0	SUPERSTRUCTURE EL
ANNULAR CABLE LUG	602213314	27	2	605	10 57 652 3	CLAMPING SOCKET
ANTENNA	12235856	76	1	390	11 27 973 6	CABIN EL
ANTENNA	7624428	73	1	390	11 27 973 6	CABIN EL
ANTI-SLIP SURFACE	11258244	990	1	8	11 24 047 9	SUPERSTRUCTURE CPL
ANTITHEFT LOCK	10663904	32	1	402	11 26 095 7	CONTROL STAND RIGHT
ARM REST LEFT	7024982	90	1	424	10 22 506 8	OPERATOR SEAT
ARM REST RIGHT	7024983	91	1	424	10 22 506 8	OPERATOR SEAT
ASH TRAY	7366731	18	1	389	11 27 970 6	CABIN CPL
ASSEMBLY UNIT	11940878	10	1	548	11 94 087 6	TRANSPORT LASHING
ASSEMBLY UNIT	11941725	10	1	538	11 24 570 7	INTERMEDIATE PIECE ASSE

3.8.2020

138408\_ETK\_002

792

**LIEBHERR**Alphabetical index  
Alphabetischer Index

Description	Item	Pos.	Quantity	Sheet	Assembly	Description
ASSEMBLY UNIT	11942594	10	1	554	11 24 571 3	INTERMEDIATE PIECE ASSE
ASSEMBLY UNIT	11944502	10	1	561	11 24 571 9	INTERMEDIATE PIECE ASSE
ATTACHABLE SLEEVE HOUSIN	602209714	93	1	393	10 55 963 5	SWITCH CABINET X1
ATTACHING PARTS	11950457	14	3	665	11 30 694 4	RAIL CPL
ATTACHMENT CHAIN	990835714	40	1	456	11 89 365 0	CRAWLER CARRIER RIGHT CP
ATTACHMENT CHAIN	990835714	40	1	466	11 89 365 1	CRAWLER CARRIER LEFT CP
AUXILIARY ROPE	606655308	2	1	571	92 75 218 08	LIMIT SWITCH HOISTING ABOV
AXIAL FACE SEAL	10097987	5	2	462	79 05 233 14	CARRYING ROLLER CPL
AXIAL FACE SEAL	761024403	2	1	461	96 93 178 01	TRACTION DRIVE
AXIAL WASHER	540270814	15	6	629	54 02 701 14	PLANETARY STAGE
AXLE	10097986	4	1	462	79 05 233 14	CARRYING ROLLER CPL
AXLE	11310955	13	2	542	11 28 390 8	BOOM ACCESS
AXLE	11310955	13	2	557	11 28 583 8	BOOM ACCESS
AXLE	11310955	13	2	564	11 28 626 1	BOOM ACCESS
AXLE	13148010	17	1	607	11 28 744 5	MOUNTING PARTS
AXLE	918539614	17	1	347	10 51 968 6	LUG SUPERSTRUCTURE CPL
AXLE	958556014	16	1	607	11 28 744 5	MOUNTING PARTS
AXLE CPL	991413814	1	1	533	99 14 137 14	DEFLECTION PULLEY CPL
AXLE HOLDER	11314812	28	1	501	11 23 820 4	PIVOT PIECE CPL
AXLE HOLDER	11314812	6	2	574	11 28 610 5	RETAINING DEVICE CPL
AXLE HOLDER	703003114	25	2	607	11 28 744 5	MOUNTING PARTS
AXLE HOLDER	954372503	14	4	468	11 31 390 8	CENTRE PART CPL
AXLE HOLDER	956378214	27	2	501	11 23 820 4	PIVOT PIECE CPL
AXLE HOLDER	997040201	25	1	343	96 96 543 01	WINCH FRAME
AXLE ST.CONST.	970901603	14	2	656	99 10 116 14	ROPE GUIDE
BACK-UP RING	10216718	7	1	377	11 94 017 7	DRIVING SHAFT
BACK-UP RING	10222431	7	1	321	13 13 279 2	DRIVING SHAFT
BACK-UP RING	10573893	3	2	587	10 50 435 2	ROPE PULLEY
BACK-UP RING	10598700	9	1	441	51 24 059 14	VARIABLE DISPLACEMENT MO
BACK-UP RING	11214714	7	1	442	10 50 351 3	DRIVING GEAR
BACK-UP RING	7027336	17	1	476	11 22 604 5	CONTROL ELEMENT
BACK-UP RING 8 A2	10558857	39	2	501	11 23 820 4	PIVOT PIECE CPL
BACK-UP RING 8 A2	10558857	12	2	541	11 28 725 5	ROPE GUARD CPL
BACK-UP RING 8 A2	10558857	12	2	609	11 28 908 0	ROPE GUARD CPL
BACK-UP RING AEHNL.DIN 98	10220937	25	1	140	11 22 127 4	PUMP ELEMENT
BACK-UP RING CUT	7382212	23	1	131	10 12 226 5	SEAL KIT REGULATING VALVE
BACK-UP RING DIN 471	10171594	29	3	461	96 93 178 01	TRACTION DRIVE
BACK-UP RING DIN 471	10424724	2	1	378	10 65 027 0	CLOSING RING
BACK-UP RING DIN 471 100X4	428011901	19	5	461	96 93 178 01	TRACTION DRIVE
BACK-UP RING DIN 471 12X1	4280008	31	4	108	10 11 835 0	CONNECTION HOUSING
BACK-UP RING DIN 471 14X1 F	11293196	8	1	446	10 44 510 2	QUICK RELEASE FITTING
BACK-UP RING DIN 471 17X1	428001014	45	1	631	54 02 703 14	FLANGE CPL
BACK-UP RING DIN 471 20X1.2	428001414	6	1	532	91 90 584 14	ANGLE INDICATION
BACK-UP RING DIN 471 28X2		43	3	339	93 88 497 01	PLANETARY GEARBOX
BACK-UP RING DIN 471 28X2	4630001	56	3	382	90 01 376 2	SLEWING GEAR DRIVE
BACK-UP RING DIN 471 34X1.5	428011301	7	2	224	12 54 982 5	ROCKER ARM BRACKET PRE
BACK-UP RING DIN 471 35X1.5	428002914	13	1	633	54 02 705 14	DRIVE UNIT CPL
BACK-UP RING DIN 471 40X2.5		33	3	339	93 88 497 01	PLANETARY GEARBOX
BACK-UP RING DIN 471 40X2.5	400208003	41	3	382	90 01 376 2	SLEWING GEAR DRIVE
BACK-UP RING DIN 471 45X1.7	10171583	49	3	461	96 93 178 01	TRACTION DRIVE
BACK-UP RING DIN 471 45X1.7	4280032	41	2	119	10 13 802 7	REPAIR KIT SHAFT
BACK-UP RING DIN 471 45X2.5	4000870	21	5	382	90 01 376 2	SLEWING GEAR DRIVE
BACK-UP RING DIN 471 50X2	10171585	72	1	382	90 01 376 2	SLEWING GEAR DRIVE
BACK-UP RING DIN 471 55X2	428004514	30	1	632	54 02 704 14	POWER TAKE-OFF CPL
BACK-UP RING DIN 471 55X3		8	5	339	93 88 497 01	PLANETARY GEARBOX
BACK-UP RING DIN 471 55X3	400093303	39	3	461	96 93 178 01	TRACTION DRIVE
BACK-UP RING DIN 471 A100X	10530197	360	8	89	11 24 682 0	DISTRIBUTOR GEARBOX
BACK-UP RING DIN 471 A125X	485529714	370	2	89	11 24 682 0	DISTRIBUTOR GEARBOX
BACK-UP RING DIN 472 110X4	10171636	73	1	461	96 93 178 01	TRACTION DRIVE
BACK-UP RING DIN 472 125X4	10222415	2	1	324	11 21 775 5	CLOSING RING

3.8.2020

138408\_ETK\_002

793

**LIEBHERR**Alphabetical index  
Alphabetischer Index

Description	Item	Pos.	Quantity	Sheet	Assembly	Description
BACK-UP RING DIN 472 23X1.2	428107714	21	1	633	54 02 705 14	DRIVE UNIT CPL
BACK-UP RING DIN 472 35X1.5	428100914	46	1	631	54 02 703 14	FLANGE CPL
BACK-UP RING DIN 472 46X1.7	428107101	76	1	461	96 93 178 01	TRACTION DRIVE
BACK-UP RING DIN 472 56X2	11268816	380	2	89	11 24 682 0	DISTRIBUTOR GEARBOX
BACK-UP RING DIN 472 62X2	4281037	14	1	633	54 02 705 14	DRIVE UNIT CPL
BACK-UP RING DIN 472 80X2.5	4281013	4	1	631	54 02 703 14	FLANGE CPL
BACK-UP RING DIN 472 85X3		4	1	339	93 88 497 01	PLANETARY GEARBOX
BACK-UP RING DIN 472 90X3	10171632	67	1	382	90 01 376 2	SLEWING GEAR DRIVE
BACK-UP RING DIN 472 90X3	4281016	31	1	632	54 02 704 14	POWER TAKE-OFF CPL
BACK-UP RING DIN 472 95X3	4281017	40	1	119	10 13 802 7	REPAIR KIT SHAFT
BACK-UP RING DIN 472 95X3	4281017	40	1	127	10 13 803 2	REPAIR KIT LOCK RING
BACK-UP RING DIN 984 35X1.5	10008092	25	1	149	11 21 593 6	PUMP ELEMENT
BALL	4901195	13	1	110	92 67 343	VENTILATION VALVE
BALL GRIP	13159047	2	1	397	11 21 481 8	MASTER SWITCH
BALL GRIP	13159050	2	1	311	11 21 481 9	MASTER SWITCH
BALL JOINT	10286648	4	1	710	10 53 352 4	CABIN EL
BALL JOINT	10505322	50	1	521	10 09 917 3	DOUBLE-ACTING CYL
BALL PIVOT	592288314	33	1	407	10 35 008 0	CABIN
BALL PIVOT	592288314	12	1	414	59 22 871 14	FRONT WINDOW CPL
BALL VALVE	510682014	39	1	15	11 29 618 6	SUPERSTRUCTURE HYDR
BALL VALVE	510682014	1	1	496	91 90 239 14	CABLE HYDR
BALLAST CHAIN	797027814	23	1	681	11 23 619 7	SELF-LOADING SYSTEM RFK
BAR SEAL KIT	11267400	10	2	97	11 21 993 0	PUMP HOUSING
BASE PLATE	10098143	1	2	80	99 16 061 14	SUPPORT CPL
BASEPLATE CPL	992757214	10	1	312	99 23 386 14	COUNTERWEIGHT ARRANGEM
BASEPLATE ST.CONST.	992741214	10	1	313	99 27 572 14	BASEPLATE CPL
BATTERY	10470445	1	1	394	10 22 318 0	CONTROL SYSTEM
BATTERY	10664204	31	2	38	11 24 519 0	SUPERSTRUCTURE EL
BATTERY COVER	10560674	1	1	70	10 56 067 3	BATTERY INSTALLATION CPL
BATTERY INSTALLATION CPL	10560673	45	1	8	11 24 047 9	SUPERSTRUCTURE CPL
BATTERY MAIN SWITCH	12224487	35	1	38	11 24 519 0	SUPERSTRUCTURE EL
BATTERY TERMINAL CLAMP	10224316	33	1	38	11 24 519 0	SUPERSTRUCTURE EL
BATTERY TERMINAL CLAMP	10224316	3	1	40	10 53 048 9	FUSE HOLDER
BATTERY TERMINAL CLAMP	10547876	32	2	38	11 24 519 0	SUPERSTRUCTURE EL
BEARING	11278605	10	1	630	54 02 702 14	ROPE DRUM CPL
BEARING	11909482	120	1	422	11 93 934 6	AIR CONDITIONING
BEARING	7025009	59	1	426	10 28 999 3	VIBRATING SYSTEM
BEARING COVER	9072908	3	1	251	90 72 906	INTERMEDIATE GEAR CPL.
BEARING FLANGE	11219918	6	1	90	10 53 430 7	V PUMP
BEARING HOLDER	9887948	14	2	121	10 14 360 7	REPAIR SET SWIVEL BEARIN
BEARING RING		15	1	339	93 88 497 01	PLANETARY GEARBOX
BEARING RING	540272714	3	1	632	54 02 704 14	POWER TAKE-OFF CPL
BEARING RING	7023833	3	1	377	11 94 017 7	DRIVING SHAFT
BEARING RING	7372311	3	1	321	13 13 279 2	DRIVING SHAFT
BEARING SHELL	7413401	17	2	149	11 21 593 6	PUMP ELEMENT
BLADDER ACCUMULATOR	510641214	16	1	85	11 24 773 5	HYDR POWER UNIT
BLANK LID	13168258	19	2	407	10 35 008 0	CABIN
BLANKING PLUG		74	1	339	93 88 497 01	PLANETARY GEARBOX
BLANKING PLUG	11922544	210	10	190	11 92 923 6	UREA ASSEMBLY INSTALLAT
BLANKING PLUG	13125843	38	1	409	10 22 645 4	DOOR ACCESSORIES
BLANKING PLUG	4097529	79	1	382	90 01 376 2	SLEWING GEAR DRIVE
BLANKING PLUG	591645108	64	1	290	11 24 409 0	PANELLING SUPERSTR. INSTA
BLANKING PLUG	779014014	65	2	290	11 24 409 0	PANELLING SUPERSTR. INSTA
BLANKING PLUG	779016201	88	1	382	90 01 376 2	SLEWING GEAR DRIVE
BLANKING PLUG	779016414	57	4	637	10 55 372 1	ROOF RAILING RFK
BLANKING PLUG	779016501	84	1	461	96 93 178 01	TRACTION DRIVE
BLIND RIVET DIN 7337-A 4.8X	10555185	13	4	665	11 30 694 4	RAIL CPL
BLOCK	11226015	10	1	373	51 14 347 14	SG SAFETY BLOCK
BLOCK	943958914	30	1	15	11 29 618 6	SUPERSTRUCTURE HYDR
BLOCK	943958914	5	1	504	10 51 826 1	PIVOT PIECE HYDR

3.8.2020

138408\_ETK\_002

794

**LIEBHERR**Alphabetical index  
Alphabetischer Index

Description	Item	Pos.	Quantity	Sheet	Assembly	Description
BLOCK	946294214	25	1	15	11 29 618 6	SUPERSTRUCTURE HYDR
BODY	11932850	1	1	33	51 16 576 14	TEMPERATURE CONTROLLER
BOLT CONNECTION	910353714	8	2	573	11 28 648 4	MOUNTING PARTS
BOLT CONNECTION	910353714	22	2	607	11 28 744 5	MOUNTING PARTS
BOOM ACCESS	11283908	14	1	540	11 24 570 3	BOOM INTERMEDIATE SECTIO
BOOM ACCESS	11285838	14	1	556	11 24 570 9	BOOM INTERMEDIATE SECTIO
BOOM ACCESS	11286261	14	1	563	11 24 571 5	BOOM INTERMEDIATE SECTIO
BOOM ELECTRICS	992497814	17	1	650	11 21 529 8	WARNING LIGHT EL RFK
BOOM HEAD CPL	11241333	81	1	3	01 38 408 14	LR 1300 SX
BOOM HEAD EL	10531413	3	1	567	11 24 133 3	BOOM HEAD CPL
BOOM HEAD ST.CONST. CPL	11241323	10	1	567	11 24 133 3	BOOM HEAD CPL
BOOM INTERM.SECTION ST.C	11245698	10	1	540	11 24 570 3	BOOM INTERMEDIATE SECTIO
BOOM INTERM.SECTION ST.C	11245700	10	1	556	11 24 570 9	BOOM INTERMEDIATE SECTIO
BOOM INTERM.SECTION ST.C	11245702	10	1	563	11 24 571 5	BOOM INTERMEDIATE SECTIO
BOOM INTERMEDIATE SECTIO	11245703	10	1	539	11 94 172 5	ASSEMBLY UNIT
BOOM INTERMEDIATE SECTIO	11245709	10	1	555	11 94 259 4	ASSEMBLY UNIT
BOOM INTERMEDIATE SECTIO	11245715	10	1	562	11 94 450 2	ASSEMBLY UNIT
BOTTOM HOOK BLOCK	790411214	133	1	3	01 38 408 14	LR 1300 SX
BOTTOM HOOK BLOCK	790487114	137	1	3	01 38 408 14	LR 1300 SX
BOW-TYPE CLAMP	11963743	20	1	284	11 90 032 5	EXHAUST SYSTEM
BOWDEN PULL SYSTEM	11230660	270	1	422	11 93 934 6	AIR CONDITIONING
BOWL	10331395	14	1	185	10 30 300 7	FUEL PREFILTER
BOWLEN SEALING	10294170	9	1	185	10 30 300 7	FUEL PREFILTER
BOX NUT M14X1.5 AISI 316 TI	10816957	27	1	194	11 92 958 8	AIR DUCT CPL
BRACING TUBE	11245756	1	1	639	11 24 575 5	PEDESTAL
BRACING TUBE	11245757	2	2	639	11 24 575 5	PEDESTAL
BRACING TUBE	958097914	10	2	471	99 26 718 14	PEDESTAL
BRACKET	10099007	5	1	361	99 29 388 14	BRACKET CPL
BRACKET	10099010	6	1	358	99 33 537 14	ROPE GUARD LUG CPL
BRACKET	10289976	72	1	424	10 22 506 8	OPERATOR SEAT
BRACKET	10336583	10	2	50	10 51 961 6	OIL COOLER INSTALLATION
BRACKET	10336584	11	2	50	10 51 961 6	OIL COOLER INSTALLATION
BRACKET	10336709	1	1	361	99 29 388 14	BRACKET CPL
BRACKET	10336711	2	2	359	99 29 389 14	SIDE COMPONENT
BRACKET	10336711	2	2	360	99 29 392 14	SIDE COMPONENT
BRACKET	10349206	7	8	302	10 54 591 0	MOTOR COWLING
BRACKET	10445651	39	2	306	11 24 483 7	MOUNTING PARTS SUPERST
BRACKET	10575967	13	1	306	11 24 483 7	MOUNTING PARTS SUPERST
BRACKET	10575968	15	1	306	11 24 483 7	MOUNTING PARTS SUPERST
BRACKET	10575969	18	1	306	11 24 483 7	MOUNTING PARTS SUPERST
BRACKET	10575970	23	8	306	11 24 483 7	MOUNTING PARTS SUPERST
BRACKET	10575971	37	3	306	11 24 483 7	MOUNTING PARTS SUPERST
BRACKET	10575985	20	2	306	11 24 483 7	MOUNTING PARTS SUPERST
BRACKET	10579757	26	1	306	11 24 483 7	MOUNTING PARTS SUPERST
BRACKET	10592334	19	1	576	10 59 863 3	PENDULUM CPL
BRACKET	10592619	43	1	306	11 24 483 7	MOUNTING PARTS SUPERST
BRACKET	10592621	44	1	306	11 24 483 7	MOUNTING PARTS SUPERST
BRACKET	10597981	2	2	70	10 56 067 3	BATTERY INSTALLATION CPL
BRACKET	11231072	13	2	641	10 52 547 1	ADDNL.FLOODLIGHT SUPERS
BRACKET	11234405	58	1	306	11 24 483 7	MOUNTING PARTS SUPERST
BRACKET	11234413	59	1	306	11 24 483 7	MOUNTING PARTS SUPERST
BRACKET	11247011	38	1	306	11 24 483 7	MOUNTING PARTS SUPERST
BRACKET	11247375	22	1	306	11 24 483 7	MOUNTING PARTS SUPERST
BRACKET	11247791	29	1	306	11 24 483 7	MOUNTING PARTS SUPERST
BRACKET	11247808	33	1	306	11 24 483 7	MOUNTING PARTS SUPERST
BRACKET	11248460	12	1	180	11 24 114 3	EXHAUST SYSTEM
BRACKET	11248969	9	2	288	11 24 409 0	PANELLING SUPERSTR. INSTA
BRACKET	11257849	72	1	308	11 24 483 7	MOUNTING PARTS SUPERST
BRACKET	11257851	75	3	308	11 24 483 7	MOUNTING PARTS SUPERST
BRACKET	11263413	16	1	159	11 24 113 8	MOTOR BEARING CPL

3.8.2020

138408\_ETK\_002

795

**LIEBHERR**Alphabetical index  
Alphabetischer Index

Description	Item	Pos.	Quantity	Sheet	Assembly	Description
BRACKET	11265945	35	1	306	11 24 483 7	MOUNTING PARTS SUPERST
BRACKET	11279036	52	1	189	11 92 923 6	UREA ASSEMBLY INSTALLAT
BRACKET	11279237	53	1	189	11 92 923 6	UREA ASSEMBLY INSTALLAT
BRACKET	11308593	14	1	180	11 24 114 3	EXHAUST SYSTEM
BRACKET	11308594	15	1	180	11 24 114 3	EXHAUST SYSTEM
BRACKET	7370581	73	1	424	10 22 506 8	OPERATOR SEAT
BRACKET	949758314	24	1	306	11 24 483 7	MOUNTING PARTS SUPERST
BRACKET	958478414	56	2	290	11 24 409 0	PANELLING SUPERSTR. INSTA
BRACKET	958478414	10	10	302	10 54 591 0	MOTOR COWLING
BRACKET	958478414	15	4	471	99 26 718 14	PEDESTAL
BRACKET	958478414	5	2	639	11 24 575 5	PEDESTAL
BRACKET	959465714	38	2	288	11 24 409 0	PANELLING SUPERSTR. INSTA
BRACKET	959465714	17	1	719	11 93 621 2	AIR CONDITIONING UNIT RFK
BRACKET	967313703	25	1	306	11 24 483 7	MOUNTING PARTS SUPERST
BRACKET	971304903	1	2	464	99 08 357 14	ATTACHMENT CHAIN
BRACKET CPL	992938614	4	1	358	99 33 537 14	ROPE GUARD LUG CPL
BRACKET CPL	992938814	3	4	358	99 33 537 14	ROPE GUARD LUG CPL
BRACKET CPL	992943414	5	1	358	99 33 537 14	ROPE GUARD LUG CPL
BRACKET REAR	11262893	1	1	427	11 26 095 6	STEERING CONSOLE RIGHT
BRACKET ST.CONST.	10574837	15	1	635	10 55 372 1	ROOF RAILING RFK
BRACKET ST.CONST.	10575981	11	1	306	11 24 483 7	MOUNTING PARTS SUPERST
BRACKET ST.CONST.	10575984	14	1	306	11 24 483 7	MOUNTING PARTS SUPERST
BRACKET ST.CONST.	10576104	19	1	306	11 24 483 7	MOUNTING PARTS SUPERST
BRACKET ST.CONST.	10585933	16	2	635	10 55 372 1	ROOF RAILING RFK
BRACKET ST.CONST.	10585936	17	1	635	10 55 372 1	ROOF RAILING RFK
BRAKE ACTUATING UNIT	10006595	96	1	382	90 01 376 2	SLEWING GEAR DRIVE
BRAKE FLANGE	540272814	1	1	633	54 02 705 14	DRIVE UNIT CPL
BRAKE MULTI-DISC SET	939347801	97	1	382	90 01 376 2	SLEWING GEAR DRIVE
BRAKE MULTI-DISC SET	939589501	1	1	341	50 20 372 01	SPRING LOADED MULTI-DISC
BRAKE PACKING SET	939347901	98	1	382	90 01 376 2	SLEWING GEAR DRIVE
BRAKE PACKING SET	939589601	2	1	341	50 20 372 01	SPRING LOADED MULTI-DISC
BRAKE SPRING SET	939348001	99	1	382	90 01 376 2	SLEWING GEAR DRIVE
BRAKE SPRING SET	939589701	3	1	341	50 20 372 01	SPRING LOADED MULTI-DISC
BRAKE VALVE	10227399	60	1	333	51 22 527 14	OIL MOTOR
BRAKE VALVE	11225511	51	1	318	11 94 694 1	OIL MOTOR
BRAKE VALVE	512401414	60	1	349	51 22 942 14	OIL MOTOR
BRAKE VALVE	512411914	10	1	445	11 22 473 8	ADJUSTMENT
BS HOUSING	605604914	93	1	39	11 24 519 0	SUPERSTRUCTURE EL
BS HOUSING	693157014	80	2	569	10 57 559 9	CABLE LOOM
BS HOUSING	693157014	80	2	603	10 57 651 9	CABLE LOOM
BS HOUSING	693157114	61	1	507	11 90 151 1	CABLE LOOM 1 PIVOT PIECE E
BS HOUSING	693157114	50	1	603	10 57 651 9	CABLE LOOM
BS HOUSING	693157214	71	1	508	11 90 151 1	CABLE LOOM 1 PIVOT PIECE E
BUFFER	10567622	31	4	166	11 94 151 8	COOLER INSTALLATION WATE
BUFFER	592286814	13	1	407	10 35 008 0	CABIN
BUILT-IN VALVE	511640714	2	1	152	51 16 377 14	VALVE BLOCK FEED PRESSUR
BULKHEAD PLATE	10020512	9	1	292	11 24 409 1	COVERS
BULKHEAD PLATE	10445043	47	1	501	11 23 820 4	PIVOT PIECE CPL
BUSBAR	10351126	58	1	393	10 55 963 5	SWITCH CABINET X1
BUSBAR	10529597	57	1	393	10 55 963 5	SWITCH CABINET X1
BUSH INSERT	605609514	94	1	39	11 24 519 0	SUPERSTRUCTURE EL
BUSH INSERT	605609514	32	1	44	10 56 645 8	TERMINAL BOX
BUSH INSERT	605609514	62	1	507	11 90 151 1	CABLE LOOM 1 PIVOT PIECE E
BUSH INSERT	605609514	51	1	603	10 57 651 9	CABLE LOOM
BUSH INSERT	605612014	42	1	44	10 56 645 8	TERMINAL BOX
BUSH INSERT	605612014	72	1	508	11 90 151 1	CABLE LOOM 1 PIVOT PIECE E
BUSH INSERT	605616114	81	2	570	10 57 559 9	CABLE LOOM
BUSH INSERT	605616114	81	2	603	10 57 651 9	CABLE LOOM
BUSHING	10097992	2	2	462	79 05 233 14	CARRYING ROLLER CPL
BUSHING	10145395	6	1	266	10 14 584 5	GENERATOR, PRE-ASSEMBLE

3.8.2020

138408\_ETK\_002

796

**LIEBHERR**Alphabetical index  
Alphabetischer Index



Description	Item	Pos.	Quantity	Sheet	Assembly	Description
BUSHING	11239698	37	2	530	11 24 444 4	A-FRAME 1 CPL
BUSHING	11890145	2	2	458	10 55 716 2	GUIDE WHEEL CPL
BUSHING	958556114	14	2	607	11 28 744 5	MOUNTING PARTS
BUSHING	958556214	15	2	607	11 28 744 5	MOUNTING PARTS
BUSHING	959001414	10	1	356	99 29 258 14	LUG SHEAVE SET
BUSHING	959019014	11	3	57	10 56 073 2	FUEL TANK ASSY.
BUSHING	959841114	39	4	530	11 24 444 4	A-FRAME 1 CPL
BUSHING 100/130X33 S770QL;	10336763	5	3	356	99 29 258 14	LUG SHEAVE SET
BUSHING 100/130X36 S770QL;	959869314	3	3	356	99 29 258 14	LUG SHEAVE SET
BUSHING 100/80X40 E470;EN	954398803	15	2	573	11 28 648 4	MOUNTING PARTS
BUSHING 115/135X21 E470;EN	970859103	40	4	530	11 24 444 4	A-FRAME 1 CPL
BUSHING 115/135X56 E470;EN	970588503	61	2	8	11 24 047 9	SUPERSTRUCTURE CPL
BUSHING 120/130X30 KUNST	10223371	11	1	356	99 29 258 14	LUG SHEAVE SET
BUSHING 120/150X88 E470;EN	954398703	60	2	8	11 24 047 9	SUPERSTRUCTURE CPL
BUSHING 13/28X15 S355J2;EN	970726703	19	4	487	11 22 050 0	WINCHES INSTALLATION
BUSHING 13/28X15 S355J2;EN	970726703	19	4	493	11 22 050 1	WINCHES INSTALLATION
BUSHING 140/160X100 GZ-CU	11233062	42	1	582	99 23 398 14	ROLLER SET
BUSHING 140/160X55 LHR355-	956803414	16	2	582	99 23 398 14	ROLLER SET
BUSHING 20X24.9X31.9 POM;	958471514	17	1	294	10 57 883 5	DOOR
BUSHING 20X24.9X31.9 POM;	958471514	17	1	296	10 57 897 6	DOOR
BUSHING 20X24.9X31.9 POM;	958471514	6	1	298	10 57 940 0	DOOR
BUSHING 20X24.9X31.9 POM;	958471514	6	1	299	10 56 623 7	DOOR
BUSHING 20X24.9X31.9 POM;	958471514	14	1	300	10 56 580 8	DOOR
BUSHING 20X24X30 POM;DIN	797029114	7	1	294	10 57 883 5	DOOR
BUSHING 20X24X30 POM;DIN	797029114	7	1	296	10 57 897 6	DOOR
BUSHING 20X24X30 POM;DIN	797029114	5	1	298	10 57 940 0	DOOR
BUSHING 20X24X30 POM;DIN	797029114	5	1	299	10 56 623 7	DOOR
BUSHING 20X24X30 POM;DIN	797029114	7	1	300	10 56 580 8	DOOR
BUSHING 25/40X56	790212314	39	2	68	10 58 163 4	CABIN SUSPENSION CPL
BUSHING 50/55X30	708014114	4	4	574	11 28 610 5	RETAINING DEVICE CPL
BUSHING 50/60X35 CUZN25AL	10504737	190	1	77	59 21 041 14	DOUBLE-ACTING CYL
BUSHING 50X60X42	11230849	18	2	530	11 24 444 4	A-FRAME 1 CPL
BUSHING 51/70X13.5 POLYAMI	10534042	14	8	74	10 51 969 4	A-FRAME ERECTION CYL INST
BUSHING 60X70X25 CUZN25AL	10546993	20	2	527	11 27 536 5	TILT-BACK SUPPORTS INSTAL
BUSHING 75.5X110X2.5 POM;	10336928	18	2	534	99 23 394 14	ANCHORING ROD CPL
BUSHING 75X110X10 POM;DIN	10336924	16	4	534	99 23 394 14	ANCHORING ROD CPL
BUSHING 75X110X5 POM;DIN	10336926	17	8	534	99 23 394 14	ANCHORING ROD CPL
BUSHING 90.5/101.6X26 LHR35	949740614	11	10	656	99 10 116 14	ROPE GUIDE
BUSHING 90/110X36 S355J2H	949988214	19	2	582	99 23 398 14	ROLLER SET
BUSHING 90/110X50 E470;EN	385037314	14	2	573	11 28 648 4	MOUNTING PARTS
BUSHING 91/101.6X145 LHR35	956805414	18	2	582	99 23 398 14	ROLLER SET
BUSHING 91/101.6X5 LHR355-	956803714	25	2	582	99 23 398 14	ROLLER SET
BUSHING 91/101.6X60 LHR355-	956805314	17	2	582	99 23 398 14	ROLLER SET
BUSHING EN 10060 17.5X26.5	10588730	12	3	51	10 56 070 0	TANK INSTALLATION HYDR
BUSHING EN 10210-2 140.5/159	956803214	32	2	582	99 23 398 14	ROLLER SET
BUSHING HOUSING	6004388	10	1	619	11 94 753 2	CONTROL EL RFK
BUSHING HOUSING	605252014	70	2	569	10 57 559 9	CABLE LOOM
BUSHING HOUSING	6203137	93	1	391	11 27 973 6	CABIN EL
BUTT STRAP	10591681	50	4	586	79 04 112 14	BOTTOM HOOK BLOCK
BUTT STRAP	10591682	18	4	586	79 04 112 14	BOTTOM HOOK BLOCK
BUTT STRAP	11228806	14	2	647	11 22 870 8	SEARCHLIGHT SUPPORT CPL
BUTT STRAP	11271487	18	8	593	79 04 871 14	BOTTOM HOOK BLOCK
BUTT STRAP	950610714	10	2	679	99 35 606 14	MOUNTING LINK CPL
BUTT STRAP	953580303	10	1	432	99 18 041 14	LASHING SUPERSTRUCTURE
BUTT STRAP	959912014	11	6	315	99 29 803 14	LASHING BALLAST
BUTT STRAP	959912514	15	12	315	99 29 803 14	LASHING BALLAST
BUTTON	10289975	43	4	424	10 22 506 8	OPERATOR SEAT
BUTTON	10504994	9	1	707	11 23 623 3	POUCH SOCKET
BYPASS CONNECTOR	918365114	91	1	39	11 24 519 0	SUPERSTRUCTURE EL
C-RAIL ST.CONST.	10599614	47	1	306	11 24 483 7	MOUNTING PARTS SUPERST

3.8.2020

138408\_ETK\_002

797

**LIEBHERR**
 Alphabetical index  
 Alphabetischer Index

Description	Item	Pos.	Quantity	Sheet	Assembly	Description
CABIN	10350080	10	1	389	11 27 970 6	CABIN CPL
CABIN CPL	11279706	30	1	1	01 38 408 14	LR 1300 SX
CABIN EL	10533524	50	1	709	10 53 246 1	CAMERA MONITORING
CABIN EL	11279736	3	1	389	11 27 970 6	CABIN CPL
CABIN INCLINATION EL RFK	10531224	3	1	715	10 51 728 0	CABIN INCLINATION RFK
CABIN INCLINATION RFK	10517280	719	1	6	01 38 408 14	LR 1300 SX
CABIN REM. EL	11215302	50	1	650	11 21 529 8	WARNING LIGHT EL RFK
CABIN SUSPENSION CPL	10581634	35	1	8	11 24 047 9	SUPERSTRUCTURE CPL
CABLE	11234650	150	4	391	11 27 973 6	CABIN EL
CABLE	11240499	3	1	710	10 53 352 4	CABIN EL
CABLE	993856014	40	1	569	10 57 559 9	CABLE LOOM
CABLE ANEMOMETER	918361414	41	1	569	10 57 559 9	CABLE LOOM
CABLE ANEMOMETER	918361414	41	1	603	10 57 651 9	CABLE LOOM
CABLE DRUM	616154114	21	1	509	91 92 528 14	CABLE DRUM
CABLE DRUM	919252814	31	1	506	11 90 150 9	PIVOT PIECE EL
CABLE DUCT CABINET 1	916525114	31	1	390	11 27 973 6	CABIN EL
CABLE GLAND	10045155	21	2	507	11 90 151 1	CABLE LOOM 1 PIVOT PIECE E
CABLE GLAND	10045155	21	12	569	10 57 559 9	CABLE LOOM
CABLE GLAND	10045155	61	3	569	10 57 559 9	CABLE LOOM
CABLE GLAND	10045155	21	4	603	10 57 651 9	CABLE LOOM
CABLE GLAND	10045156	22	1	603	10 57 651 9	CABLE LOOM
CABLE GLAND	10045156	35	1	603	10 57 651 9	CABLE LOOM
CABLE GLAND	10045157	22	1	507	11 90 151 1	CABLE LOOM 1 PIVOT PIECE E
CABLE GLAND	10045157	37	1	507	11 90 151 1	CABLE LOOM 1 PIVOT PIECE E
CABLE GLAND	602440101	37	2	651	99 24 978 14	BOOM ELECTRICS
CABLE GLAND	602440301	23	1	507	11 90 151 1	CABLE LOOM 1 PIVOT PIECE E
CABLE GLAND	602440301	45	1	507	11 90 151 1	CABLE LOOM 1 PIVOT PIECE E
CABLE HARNESS	12403954	1	1	276	10 15 028 8	CABLE HARNESS MOUNTING
CABLE HARNESS MOUNTING	10150288	580	1	201	12 42 545 4	DIESEL ENGINE
CABLE HYDR	919023914	29	1	494	10 56 187 5	TOOL EQUIPMENT
CABLE LADDER ST.CONST.	11246919	42	1	306	11 24 483 7	MOUNTING PARTS SUPERST
CABLE LADDER ST.CONST.	11247023	61	1	308	11 24 483 7	MOUNTING PARTS SUPERST
CABLE LADDER ST.CONST.	11247131	62	1	308	11 24 483 7	MOUNTING PARTS SUPERST
CABLE LADDER ST.CONST.	11247158	48	1	306	11 24 483 7	MOUNTING PARTS SUPERST
CABLE LADDER ST.CONST.	11247207	50	1	306	11 24 483 7	MOUNTING PARTS SUPERST
CABLE LADDER ST.CONST.	11265089	65	1	308	11 24 483 7	MOUNTING PARTS SUPERST
CABLE LOOM	10223208	30	1	422	11 93 934 6	AIR CONDITIONING
CABLE LOOM	10575599	21	1	568	10 53 141 3	BOOM HEAD EL
CABLE LOOM	10576519	21	1	602	99 33 094 14	NEEDLE EL
CABLE LOOM	11946453	290	1	422	11 93 934 6	AIR CONDITIONING
CABLE LOOM	11946454	300	1	422	11 93 934 6	AIR CONDITIONING
CABLE LOOM	11946455	310	1	422	11 93 934 6	AIR CONDITIONING
CABLE LOOM 1 PIVOT PIECE E	11901511	21	1	506	11 90 150 9	PIVOT PIECE EL
CABLE LOOM REFUELLING S	10521560	60	1	735	10 52 155 9	MODULE REFUELLING SYSTE
CABLE LOOM W 1	11247122	11	1	155	11 24 448 7	CENTRAL POWER UNIT EL
CABLE LOOM W 10	10559638	25	1	393	10 55 963 5	SWITCH CABINET X1
CABLE LOOM W 19	10519082	201	1	391	11 27 973 6	CABIN EL
CABLE LOOM W 2	11247121	11	1	38	11 24 519 0	SUPERSTRUCTURE EL
CABLE LOOM W 20	11261603	202	1	391	11 27 973 6	CABIN EL
CABLE LOOM W 22	10519085	204	1	391	11 27 973 6	CABIN EL
CABLE LOOM W 3	10563643	13	1	38	11 24 519 0	SUPERSTRUCTURE EL
CABLE LOOM W 40	10563800	41	1	531	10 53 120 7	A-FRAME ELECTRICS
CABLE LOOM W 40	11314473	50	1	531	10 53 120 7	A-FRAME ELECTRICS
CABLE PROTECTION SWITCH	10168030	60	1	393	10 55 963 5	SWITCH CABINET X1
CABLE PROTECTION SWITCH	10168632	62	1	393	10 55 963 5	SWITCH CABINET X1
CABLE PROTECTION SWITCH	10351100	21	1	652	11 21 530 2	CABIN REM. EL
CABLE PROTECTION SWITCH	10351102	61	3	393	10 55 963 5	SWITCH CABINET X1
CABLE PROTECTION SWITCH	10351104	63	2	393	10 55 963 5	SWITCH CABINET X1
CABLE PROTECTION SWITCH	10351105	64	1	393	10 55 963 5	SWITCH CABINET X1
CABLE PROTECTION SWITCH	10351106	65	3	393	10 55 963 5	SWITCH CABINET X1

3.8.2020

138408\_ETK\_002

798

**LIEBHERR**Alphabetical index  
Alphabetischer Index

Description	Item	Pos.	Quantity	Sheet	Assembly	Description
CABLE SLEEVE	11946462	360	1	422	11 93 934 6	AIR CONDITIONING
CABLE SOCK	602707214	90	1	494	10 56 187 5	TOOL EQUIPMENT
CABLE SOCK	602707414	91	1	494	10 56 187 5	TOOL EQUIPMENT
CABLE TIE	11234767	130	35	39	11 24 519 0	SUPERSTRUCTURE EL
CABLE TIE	11234767	200	20	190	11 92 923 6	UREA ASSEMBLY INSTALLAT
CABLE TIE	603202208	61	1	735	10 52 155 9	MODULE REFUELLING SYSTE
CABLE TIE	603202314	99	2	277	10 15 028 8	CABLE HARNESS MOUNTING
CAGE NUT M10-R-140-32	413003308	80	32	286	11 24 114 6	COVER
CAGE NUT M10-R-140-32	413003308	38	18	304	11 24 922 2	COVER UNDERSIDE
CAGE NUT M10-R-140-47	413003508	82	10	286	11 24 114 6	COVER
CAGE NUT M10-R-140-47	413003508	58	4	290	11 24 409 0	PANELLING SUPERSTR. INSTA
CAGE NUT M10-R-140-62	413004408	81	8	286	11 24 114 6	COVER
CAGE NUT M10-R-140-62	413004408	13	24	302	10 54 591 0	MOTOR COWLING
CAGE NUT M10-RR-140-47	485549914	21	2	50	10 51 961 6	OIL COOLER INSTALLATION
CAGE NUT M10-RR-140-47	485549914	2	8	72	10 56 069 4	MODULES INSTALLATION
CAGE NUT M10-RR-140-47	485549914	32	53	304	11 24 922 2	COVER UNDERSIDE
CAGE NUT M10-RR-140-62	485550014	19	4	70	10 56 067 3	BATTERY INSTALLATION CPL
CAGE NUT M10-RR-140-62	485550014	29	21	288	11 24 409 0	PANELLING SUPERSTR. INSTA
CAGE NUT M10-RR-140-62	485550014	25	2	304	11 24 922 2	COVER UNDERSIDE
CAGE NUT M8-R-123-47 ST	413003208	9	2	718	11 22 037 2	FOOT PEDAL EL INSTALLATIO
CAGE NUT M8-RR-123-47	485550114	61	5	290	11 24 409 0	PANELLING SUPERSTR. INSTA
CAGE NUT M8-RR-123-47	485550114	4	4	359	99 29 389 14	SIDE COMPONENT
CAGE NUT M8-RR-123-47	485550114	4	4	360	99 29 392 14	SIDE COMPONENT
CAGE NUT M8-RR-123-47	485550114	16	2	362	99 29 386 14	BRACKET CPL
CAGE NUT M8-RR-123-47	485550114	16	2	363	99 29 434 14	BRACKET CPL
CAGE NUT M8-RR-123-47	485550114	30	3	389	11 27 970 6	CABIN CPL
CAGE NUT M8-RR-123-47	485550114	43	2	637	10 55 372 1	ROOF RAILING RFK
CAMERA	10024012	31	1	709	10 53 246 1	CAMERA MONITORING
CAMERA	10024012	31	1	711	10 50 775 0	CAMERA MONITORING
CAMERA MONITORING	10507750	8	1	708	11 89 400 8	VIDEO MONITORING SYSTEM
CAMERA MONITORING	10532461	7	1	708	11 89 400 8	VIDEO MONITORING SYSTEM
CAMERA MONITORING	11893352	3	1	708	11 89 400 8	VIDEO MONITORING SYSTEM
CAMS	13164835	11	1	77	59 21 041 14	DOUBLE-ACTING CYL
CAMS LIMIT SWITCH	606281014	45	1	38	11 24 519 0	SUPERSTRUCTURE EL
CAMSHAFT CPL.	10138231	100	1	198	12 42 545 4	DIESEL ENGINE
CAN MODULE	10351656	21	1	38	11 24 519 0	SUPERSTRUCTURE EL
CAN MODULE	10351660	23	1	38	11 24 519 0	SUPERSTRUCTURE EL
CAN MODULE	10351667	22	1	38	11 24 519 0	SUPERSTRUCTURE EL
CAN MODULE	10351668	26	1	38	11 24 519 0	SUPERSTRUCTURE EL
CAN MODULE	10351671	24	1	38	11 24 519 0	SUPERSTRUCTURE EL
CAN MODULE	10351672	27	1	38	11 24 519 0	SUPERSTRUCTURE EL
CAN MODULE	10351674	28	1	38	11 24 519 0	SUPERSTRUCTURE EL
CAN MODULE	10677274	23	1	402	11 26 095 7	CONTROL STAND RIGHT
CAP	11239908	7	1	688	59 21 584 14	LOWERING BRAKE VALVE
CAR RADIO	11699714	280	1	309	10 59 256 9	RADIO RFK
CARRYING ROLLER CPL	790523314	15	2	456	11 89 365 0	CRAWLER CARRIER RIGHT CP
CARRYING ROLLER CPL	790523314	15	2	466	11 89 365 1	CRAWLER CARRIER LEFT CP
CARTRIDGE	571352308	1	1	196	11 83 721 4	AIR DRYER
CELL RUBBER	262107814	24	6	70	10 56 067 3	BATTERY INSTALLATION CPL
CENTER STUD	11940182	3	1	376	11 94 017 6	HYDRAULIC PARTS DRIVING G
CENTER STUD	7024275	113	1	626	51 02 322 14	OIL MOTOR
CENTER-ZERO RELAY	11946464	370	1	422	11 93 934 6	AIR CONDITIONING
CENTER-ZERO RELAY	630121508	83	1	393	10 55 963 5	SWITCH CABINET X1
CENTRAL COUNTERW. ST.C	11242597	10	4	469	11 24 812 0	CENTRAL COUNTERWEIGHT
CENTRAL COUNTERWEIGHT	11248120	37	1	2	01 38 408 14	LR 1300 SX
CENTRAL GREASING	11273155	23	1	8	11 24 047 9	SUPERSTRUCTURE CPL
CENTRAL LUBRICATION PUM	11223123	12	1	62	11 27 315 5	CENTRAL GREASING
CENTRAL LUBRICATION RFK	11284236	821	1	6	01 38 408 14	LR 1300 SX
CENTRAL POWER UNIT CPL	11928852	10	1	81	11 92 885 5	AGGREGATE DIESEL ENGINE
CENTRAL POWER UNIT EL	11244487	3	1	83	11 92 885 2	CENTRAL POWER UNIT CPL

3.8.2020

138408\_ETK\_002

799

**LIEBHERR**Alphabetical index  
Alphabetischer Index

Description	Item	Pos.	Quantity	Sheet	Assembly	Description
CENTRE PART CPL	11313908	12	1	433	11 89 364 8	UC CPL
CHAIN	740000208	1	0.4	451	11 91 872 5	CHAIN CPL
CHAIN	740000208	20	3	583	99 30 800 14	HOIST LIMIT SWITCH INSTAL.
CHAIN	740000908	4	0.624	464	99 08 357 14	ATTACHMENT CHAIN
CHAIN CPL	10350940	22	4	675	10 51 971 3	SELF-LOADING SYSTEM RFK
CHAIN CPL	11918725	25	2	437	11 89 300 5	TUBING HYDR
CHARGE AIR COOLER	11932246	1	1	174	10 57 423 9	COOLER CPL
CHARGE AIR CORRUGATED H	10521397	35	4	173	11 24 114 1	COOLER INSTALLATION CHA
CHARGE AIR LINE	10143612	1	1	249	10 14 967 6	CONNECTING LINE ADD-ON
CHARGE AIR LINE	10143614	2	1	249	10 14 967 6	CONNECTING LINE ADD-ON
CHARGE AIR PIPE	10562107	28	1	173	11 24 114 1	COOLER INSTALLATION CHA
CHARGE AIR PIPE	11250430	20	1	173	11 24 114 1	COOLER INSTALLATION CHA
CHARGE AIR PIPE	11250438	21	1	173	11 24 114 1	COOLER INSTALLATION CHA
CHARGE AIR PIPE	11250439	25	1	173	11 24 114 1	COOLER INSTALLATION CHA
CHARGER	10567084	31	1	730	10 56 013 7	MAINS SUPPLY BATTERY
CHECK SCREW M10X101 31CR	9076176	13	1	128	10 12 226 2	REGULATION REPAIR KIT
CHECK VALVE	11226088	100	2	373	51 14 347 14	SG SAFETY BLOCK
CIGARETTE LIGHTER	605407608	43	1	402	11 26 095 7	CONTROL STAND RIGHT
CLAMP	10122693	10	1	211	10 15 529 8	OIL SUMP PRE-ASS.
CLAMP	10336774	11	1	536	99 29 588 14	SUPPORT
CLAMP	10336774	11	2	537	10 35 063 3	FASTENER
CLAMP	10513605	31	5	173	11 24 114 1	COOLER INSTALLATION CHA
CLAMP	10513605	46	1	194	11 92 958 8	AIR DUCT CPL
CLAMP	11000593	13	2	265	10 14 622 4	REGULATION BOOST PRESS
CLAMP	11946451	280	1	422	11 93 934 6	AIR CONDITIONING
CLAMP	4601105	8	4	215	10 14 671 6	OIL LINE PRE-ASSEMBLY
CLAMP	7362546	61	16	189	11 92 923 6	UREA ASSEMBLY INSTALLAT
CLAMP	7381292	21	1	243	10 14 588 5	LEAK OIL RETURN LINE
CLAMP	7381292	12	7	265	10 14 622 4	REGULATION BOOST PRESS
CLAMP	7381628	38	2	276	10 15 028 8	CABLE HARNESS MOUNTING
CLAMP	7381629	5	3	215	10 14 671 6	OIL LINE PRE-ASSEMBLY
CLAMP	7381629	39	6	276	10 15 028 8	CABLE HARNESS MOUNTING
CLAMP	7381630	42	2	276	10 15 028 8	CABLE HARNESS MOUNTING
CLAMP	7381631	14	1	247	10 14 736 9	INTAKE STACK ASSEMBLY
CLAMP	7381631	16	1	247	10 14 736 9	INTAKE STACK ASSEMBLY
CLAMP	7381631	43	1	276	10 15 028 8	CABLE HARNESS MOUNTING
CLAMP	7381635	41	3	276	10 15 028 8	CABLE HARNESS MOUNTING
CLAMP	7381770	32	4	276	10 15 028 8	CABLE HARNESS MOUNTING
CLAMP	7381771	31	1	276	10 15 028 8	CABLE HARNESS MOUNTING
CLAMP	7382085	40	2	276	10 15 028 8	CABLE HARNESS MOUNTING
CLAMP	7382088	15	1	243	10 14 588 5	LEAK OIL RETURN LINE
CLAMP	7382090	37	5	276	10 15 028 8	CABLE HARNESS MOUNTING
CLAMP	7382092	47	2	276	10 15 028 8	CABLE HARNESS MOUNTING
CLAMP	774212914	31	2	85	11 24 773 5	HYDR POWER UNIT
CLAMP	790562114	45	2	194	11 92 958 8	AIR DUCT CPL
CLAMP - ADD-ON UNIT	10146587	10	1	276	10 15 028 8	CABLE HARNESS MOUNTING
CLAMP-HALF	602007214	10	2	737	11 96 190 2	ADDITIONAL KIT
CLAMP-HALF	602008508	57	6	166	11 94 151 8	COOLER INSTALLATION WATE
CLAMP-HALF	602008508	55	2	194	11 92 958 8	AIR DUCT CPL
CLAMP-HALF	602008808	38	4	468	11 31 390 8	CENTRE PART CPL
CLAMP-HALF	602010114	36	16	468	11 31 390 8	CENTRE PART CPL
CLAMP-HALF	602017114	72	8	502	11 23 820 4	PIVOT PIECE CPL
CLAMP-HALF	602017114	19	4	542	11 28 390 8	BOOM ACCESS
CLAMP-HALF	602017114	19	4	557	11 28 583 8	BOOM ACCESS
CLAMP-HALF	602017114	19	4	564	11 28 626 1	BOOM ACCESS
CLAMP-HALF	7365090	56	6	166	11 94 151 8	COOLER INSTALLATION WATE
CLAMP-HALF	7404678	37	4	468	11 31 390 8	CENTRE PART CPL
CLAMP-HALF	7413103	38	12	456	11 89 365 0	CRAWLER CARRIER RIGHT CP
CLAMP-HALF	7413103	38	12	466	11 89 365 1	CRAWLER CARRIER LEFT CP
CLAMPING BRACKET	10509133	3	2	70	10 56 067 3	BATTERY INSTALLATION CPL

3.8.2020

138408\_ETK\_002

800

**LIEBHERR**Alphabetical index  
Alphabetischer Index

Description	Item	Pos.	Quantity	Sheet	Assembly	Description
CLAMPING LEVER	10555411	9	1	429	10 53 756 0	LAMP HOLDER CPL
CLAMPING LEVER	11228775	15	1	647	11 22 870 8	SEARCHLIGHT SUPPORT CPL
CLAMPING LEVER	11228777	17	2	647	11 22 870 8	SEARCHLIGHT SUPPORT CPL
CLAMPING PIECE	319719401	30	5	337	93 88 500 01	ROPE DRUM
CLAMPING PROFILE	7014524	42	5	166	11 94 151 8	COOLER INSTALLATION WATE
CLAMPING PROFILE	7014524	30	4.5	286	11 24 114 6	COVER
CLAMPING RING	979896808	30	2	180	11 24 114 3	EXHAUST SYSTEM
CLAMPING SLEEVE	10097989	7	2	462	79 05 233 14	CARRYING ROLLER CPL
CLAMPING SLEEVE 18X160	13183932	8	4	458	10 55 716 2	GUIDE WHEEL CPL
CLAMPING SOCKET	10572531	20	1	507	11 90 151 1	CABLE LOOM 1 PIVOT PIECE E
CLAMPING SOCKET	10573292	20	1	569	10 57 559 9	CABLE LOOM
CLAMPING SOCKET	10576523	20	1	603	10 57 651 9	CABLE LOOM
CLIP	11909483	130	1	422	11 93 934 6	AIR CONDITIONING
CLIP	11909497	150	1	422	11 93 934 6	AIR CONDITIONING
CLOGGING INDICATOR	592200514	20	1	85	11 24 773 5	HYDR POWER UNIT
CLOSING FLANGE	944672614	42	1	15	11 29 618 6	SUPERSTRUCTURE HYDR
CLOSING FLANGE	949341514	45	1	15	11 29 618 6	SUPERSTRUCTURE HYDR
CLOSING PIN	592333714	6	1	414	59 22 871 14	FRONT WINDOW CPL
CLOSING PIN	7615720	2	1	409	10 22 645 4	DOOR ACCESSORIES
CLOSING PLATE	602153014	53	1	730	10 56 013 7	MAINS SUPPLY BATTERY
CLOSING PLATE	602730714	25	3	44	10 56 645 8	TERMINAL BOX
CLOSING PLATE	602730714	18	1	605	10 57 652 3	CLAMPING SOCKET
CLOSING PLATE	602812714	26	1	44	10 56 645 8	TERMINAL BOX
CLOSING PLATE	602812714	87	1	393	10 55 963 5	SWITCH CABINET X1
CLOSING PLATE	693182314	78	2	393	10 55 963 5	SWITCH CABINET X1
CLOSING RING	10650270	31	1	374	51 22 991 14	OIL MOTOR
CLOSING RING	11217755	31	1	318	11 94 694 1	OIL MOTOR
CLOSING RING	11217778	1	1	324	11 21 775 5	CLOSING RING
CLOSING RING	11940208	1	1	378	10 65 027 0	CLOSING RING
CLOSING RING	7013563	1	1	379	11 94 020 8	CLOSING RING
COAT HOOK	592290014	76	1	408	10 35 008 0	CABIN
COLLAR NUT M14X1.5	514618508	47	1	97	11 21 993 0	PUMP HOUSING
COLLAR NUT M6X0.5	10503583	49	1	476	11 22 604 5	CONTROL ELEMENT
COLLER BOLT	11297460	2	1	707	11 23 623 3	POUCH SOCKET
COLLER BUSHING	592290614	4	1	416	59 22 905 14	MIRROR + SUNN VISOR
COLLER BUSHING 40/80X51	790519814	11	2	68	10 58 163 4	CABIN SUSPENSION CPL
COMPENSATOR	10141520	5	2	261	10 14 144 3	EXHAUST PIPE PRE-ASS.
COMPENSATOR	10149145	2	1	264	12 46 735 3	EXHAUST NOZZLE ATTACHM
COMPRESSION BAR	993430014	20	1	614	99 23 415 14	STAY ROPE ROD
COMPRESSOR RFK	11928913	67	1	83	11 92 885 2	CENTRAL POWER UNIT CPL
CONICAL MOUNT	746923314	21	2	159	11 24 113 8	MOTOR BEARING CPL
CONICAL PLUG		23	1	339	93 88 497 01	PLANETARY GEARBOX
CONICAL PLUG	779006601	89	1	382	90 01 376 2	SLEWING GEAR DRIVE
CONICAL PLUG	779006901	85	1	461	96 93 178 01	TRACTION DRIVE
CONNECTING ELEMENT	773967214	2	4	464	99 08 357 14	ATTACHMENT CHAIN
CONNECTING FLANGE SAE	790227714	32	1	15	11 29 618 6	SUPERSTRUCTURE HYDR
CONNECTING LINE	10141549	1	1	248	10 14 736 4	AIR INTAKE ASSEMBLY
CONNECTING LINE ADD-ON	10149676	230	1	199	12 42 545 4	DIESEL ENGINE
CONNECTING LINK	9887828	14	2	108	10 11 835 0	CONNECTION HOUSING
CONNECTING PIECE PRE-ASS	10141790	217	1	199	12 42 545 4	DIESEL ENGINE
CONNECTING PIPE	10444797	34	1	189	11 92 923 6	UREA ASSEMBLY INSTALLAT
CONNECTING PLATE	11940146	4	1	374	51 22 991 14	OIL MOTOR
CONNECTING PLATE	13132796	13	1	318	11 94 694 1	OIL MOTOR
CONNECTING PLATE	13132797	3	1	323	13 13 279 6	CONNECTING PLATE
CONNECTING PLATE	510427914	5	1	520	10 51 959 1	TUBING HYDR
CONNECTING PLATE	510662614	12	2	15	11 29 618 6	SUPERSTRUCTURE HYDR
CONNECTING PLATE	510662914	23	3	15	11 29 618 6	SUPERSTRUCTURE HYDR
CONNECTING PLATE	510662914	5	1	332	10 51 969 8	NEEDLE LUFFING WINCH HYD
CONNECTING PLATE	510662914	5	1	348	10 51 968 7	MAIN LUG HYDR
CONNECTING PLATE	511455014	3	1	625	10 51 726 2	TUBING HYDR

3.8.2020

138408\_ETK\_002

801

**LIEBHERR**
 Alphabetical index  
 Alphabetischer Index

Description	Item	Pos.	Quantity	Sheet	Assembly	Description
CONNECTING PLATE	7372312	11	1	320	13 13 157 0	HYDRAULIC PARTS DRIVING G
CONNECTING ROD BEARING	10145100	2	1	218	11 34 807 2	CONROD
CONNECTING ROD BEARING	10145101	3	1	218	11 34 807 2	CONROD
CONNECTION CABLE	11251005	30	1	619	11 94 753 2	CONTROL EL RFK
CONNECTION CARRIER		1	1	339	93 88 497 01	PLANETARY GEARBOX
CONNECTION FLANGE	9268423	13	1	106	10 11 834 9	DOUBLE V-PUMP
CONNECTION FLANGE	9276385	11	1	106	10 11 834 9	DOUBLE V-PUMP
CONNECTION HOUSING	10118350	3	1	106	10 11 834 9	DOUBLE V-PUMP
CONNECTION PARTS	11280481	10	1	725	11 28 423 6	CENTRAL LUBRICATION RFK
CONNECTION PARTS	11280482	10	2	62	11 27 315 5	CENTRAL GREASING
CONNECTION PIECE	10139391	6	1	208	10 14 201 8	CRANKCASE BREATHER ASS
CONNECTION PIECE	10139393	5	1	208	10 14 201 8	CRANKCASE BREATHER ASS
CONNECTION PIECE	11297647	12	1	725	11 28 423 6	CENTRAL LUBRICATION RFK
CONNECTION PIECE	7024968	224	1	22	11 28 647 6	VALVE BLOCK
CONNECTION PLATE	938858501	5	1	343	96 96 543 01	WINCH FRAME
CONNECTION PLATE	969655301	1	1	343	96 96 543 01	WINCH FRAME
CONNECTION STUB	927586201	12	1	342	93 36 755 01	OIL-GAUGING INSTRUMENT
CONNECTION STUB	927586201	27	1	342	93 36 755 01	OIL-GAUGING INSTRUMENT
CONNECTION SUPERSTR UC	10519696	31	1	1	01 38 408 14	LR 1300 SX
CONROD	11348054	1	1	218	11 34 807 2	CONROD
CONROD	11348072	60	6	197	12 42 545 4	DIESEL ENGINE
CONSOLE	10552306	1	1	60	10 55 268 1	DRIVER INSTALLATION
CONSOLE	10579755	3	2	159	11 24 113 8	MOTOR BEARING CPL
CONSOLE	10579779	5	1	159	11 24 113 8	MOTOR BEARING CPL
CONSOLE	10579979	7	1	70	10 56 067 3	BATTERY INSTALLATION CPL
CONSOLE	11215384	6	1	159	11 24 113 8	MOTOR BEARING CPL
CONSOLE	11247208	12	1	177	11 92 922 0	SUCTION UNIT AIR
CONSOLE	11247464	9	1	180	11 24 114 3	EXHAUST SYSTEM
CONSOLE	11247607	8	1	180	11 24 114 3	EXHAUST SYSTEM
CONSOLE	11249800	2	2	159	11 24 113 8	MOTOR BEARING CPL
CONSOLE	11249889	9	2	159	11 24 113 8	MOTOR BEARING CPL
CONSOLE	11250222	4	2	159	11 24 113 8	MOTOR BEARING CPL
CONSOLE	11263501	17	1	159	11 24 113 8	MOTOR BEARING CPL
CONSOLE	11404751	3	1	249	10 14 967 6	CONNECTING LINE ADD-ON
CONSOLE	918585114	22	2	68	10 58 163 4	CABIN SUSPENSION CPL
CONSOLE	954485303	64	1	308	11 24 483 7	MOUNTING PARTS SUPERST
CONSOLE	992757514	11	4	314	10 52 656 0	MOUNTING PARTS
CONSOLE LEFT	11279203	98	1	408	10 35 008 0	CABIN
CONSOLE LEFT	11279203	98	1	418	10 52 473 2	FRONT PLATFORM RFK
CONSOLE RIGHT	11279204	99	1	408	10 35 008 0	CABIN
CONSOLE RIGHT	11279204	99	1	418	10 52 473 2	FRONT PLATFORM RFK
CONSOLE ST. CONST.	11245759	2	2	638	11 24 147 8	UC PLATFORM
CONSOLE ST. CONST.	11245922	3	2	638	11 24 147 8	UC PLATFORM
CONSTRUCTION KIT OUTPUT	10132357	302	1	114	10 12 878 7	V PUMP
CONTACT BUSHING	605601801	427	24	44	10 56 645 8	TERMINAL BOX
CONTACT BUSHING	605610301	426	24	44	10 56 645 8	TERMINAL BOX
CONTACT ELEMENT	693004614	34	1	735	10 52 155 9	MODULE REFUELLING SYSTE
CONTACT GUARD	10351108	59	2	393	10 55 963 5	SWITCH CABINET X1
CONTACT LOCK	605252214	71	2	569	10 57 559 9	CABLE LOOM
CONTACT LOCK	693013414	12	1	733	10 52 957 6	REFUELLING PUMP CPL
CONTACT LOCK	7368242	52	3	390	11 27 973 6	CABIN EL
CONTACT LOCK	7368245	21	1	619	11 94 753 2	CONTROL EL RFK
CONTACT LOCK	7368246	11	1	619	11 94 753 2	CONTROL EL RFK
CONTACT LOCK	7368248	94	1	391	11 27 973 6	CABIN EL
CONTACT PIN	605601701	35	5	507	11 90 151 1	CABLE LOOM 1 PIVOT PIECE E
CONTACT PIN	605601701	53	6	569	10 57 559 9	CABLE LOOM
CONTACT PIN	605601701	34	2	603	10 57 651 9	CABLE LOOM
CONTAINER	11837331	8	1	194	11 92 958 8	AIR DUCT CPL
CONTROL AREA	612436814	11	1	398	10 03 610 7	KEYBOARD
CONTROL BLOCK	511640614	1	1	152	51 16 377 14	VALVE BLOCK FEED PRESSUR

3.8.2020

138408\_ETK\_002

802

**LIEBHERR**Alphabetical index  
Alphabetischer Index

Description	Item	Pos.	Quantity	Sheet	Assembly	Description
CONTROL BOX ANNEXE	10146795	571	1	201	12 42 545 4	DIESEL ENGINE
CONTROL CONSOLE	11236557	10	1	620	11 25 016 2	EMERGENCY OPERATION EL
CONTROL CONSOLE	11236937	10	1	45	11 23 908 2	CONTROL CONSOLE
CONTROL CONSOLE	11239082	111	1	39	11 24 519 0	SUPERSTRUCTURE EL
CONTROL EL RFK	11947532	445	1	3	01 38 408 14	LR 1300 SX
CONTROL ELEMENT	11226045	4	1	475	11 25 123 2	VARIABLE DISPLACEMENT MO
CONTROL GEAR	11219917	5	1	90	10 53 430 7	V PUMP
CONTROL GEAR	12846598	20	1	189	11 92 923 6	UREA ASSEMBLY INSTALLAT
CONTROL LEAD	600376914	30	12	603	10 57 651 9	CABLE LOOM
CONTROL LEAD	600385314	31	10.5	507	11 90 151 1	CABLE LOOM 1 PIVOT PIECE E
CONTROL LEAD	600454314	53	6.5	390	11 27 973 6	CABIN EL
CONTROL LEAD	600454314	31	1	569	10 57 559 9	CABLE LOOM
CONTROL LEAD	600454314	63	4	569	10 57 559 9	CABLE LOOM
CONTROL LEAD	600454314	64	4	569	10 57 559 9	CABLE LOOM
CONTROL LEAD	600454314	65	3.1	569	10 57 559 9	CABLE LOOM
CONTROL LEAD	600454314	72	4	569	10 57 559 9	CABLE LOOM
CONTROL LEAD	600454314	73	4	569	10 57 559 9	CABLE LOOM
CONTROL LEAD	600454314	85	4.5	570	10 57 559 9	CABLE LOOM
CONTROL LEAD	600454314	90	6	570	10 57 559 9	CABLE LOOM
CONTROL LEAD	600454314	91	6	570	10 57 559 9	CABLE LOOM
CONTROL LEAD	600454314	85	4.5	603	10 57 651 9	CABLE LOOM
CONTROL LEAD	693030914	97	2	391	11 27 973 6	CABIN EL
CONTROL LEAD	693106214	51	1.5	507	11 90 151 1	CABLE LOOM 1 PIVOT PIECE E
CONTROL LEAD	693106214	31	10	619	11 94 753 2	CONTROL EL RFK
CONTROL LID	511640814	3	1	152	51 16 377 14	VALVE BLOCK FEED PRESSUR
CONTROL PARTS	9079870	110	6	198	12 42 545 4	DIESEL ENGINE
CONTROL STAND LEFT	10519079	10	1	390	11 27 973 6	CABIN EL
CONTROL STAND RIGHT	11260957	20	1	390	11 27 973 6	CABIN EL
CONTROL SYSTEM	10223180	31	1	393	10 55 963 5	SWITCH CABINET X1
CONTROL UNIT	11219934	1	1	104	11 21 991 7	CONTROL GEAR
CONTROL VALVE	10114975	2	1	148	11 21 591 3	PUMP ELEMENT
CONTROL VALVE	10351603	2	1	139	11 22 126 8	PUMP ELEMENT
CONTROL VALVE	10409413	1	1	143	10 35 160 3	CONTROL VALVE
CONTROL VALVE	11215942	1	1	151	10 11 497 5	CONTROL VALVE
CONVERSION KIT	13187514	611	1	89	11 24 682 0	DISTRIBUTOR GEARBOX
CONVERTER DC/DC	693183914	91	1	393	10 55 963 5	SWITCH CABINET X1
COOLANT	553078814	15	2.2	719	11 93 621 2	AIR CONDITIONING UNIT RFK
COOLANT PIPE BEND ADD-ON	10142742	382	1	200	12 42 545 4	DIESEL ENGINE
COOLER	11267560	29	1	169	10 57 423 7	COOLER CPL
COOLER CPL	10225925	21	1	15	11 29 618 6	SUPERSTRUCTURE HYDR
COOLER CPL	10574237	10	1	166	11 94 151 8	COOLER INSTALLATION WATE
COOLER CPL	10574239	1	1	173	11 24 114 1	COOLER INSTALLATION CHA
COOLER INSTALLATION CHA	11241141	29	1	83	11 92 885 2	CENTRAL POWER UNIT CPL
COOLER INSTALLATION WATE	11941518	28	1	83	11 92 885 2	CENTRAL POWER UNIT CPL
COOLING WATER AIR BLEED	10142744	387	1	200	12 42 545 4	DIESEL ENGINE
COOLING WATER HOSE	10873086	49	1	166	11 94 151 8	COOLER INSTALLATION WATE
COOLING WATER HOSE	11621769	5	0.5	182	11 24 114 4	FUEL SYSTEM
COOLING WATER HOSE	11621769	30	6.5	189	11 92 923 6	UREA ASSEMBLY INSTALLAT
COOLING WATER HOSE	11621772	51	1	166	11 94 151 8	COOLER INSTALLATION WATE
COOLING WATER HOSE	11621772	31	2	189	11 92 923 6	UREA ASSEMBLY INSTALLAT
COOLING WATER HOSE	11621777	48	1	166	11 94 151 8	COOLER INSTALLATION WATE
COOLING WATER HOSE	11656331	47	1	166	11 94 151 8	COOLER INSTALLATION WATE
COOLING WATER LINE	11414759	2	1	283	11 41 475 7	ACCESSORIES AIR COMPRES
COOLING WATER LINE	11414767	1	1	283	11 41 475 7	ACCESSORIES AIR COMPRES
COOLING WATER LINE	11425859	16	1	264	12 46 735 3	EXHAUST NOZZLE ATTACHM
COOLING WATER PIPE	11250555	20	1	166	11 94 151 8	COOLER INSTALLATION WATE
COOLING WATER PIPE	11250556	21	1	166	11 94 151 8	COOLER INSTALLATION WATE
COOLING WATER PIPE	11269259	19	1	166	11 94 151 8	COOLER INSTALLATION WATE
COOLING WATER PIPE	11287692	18	1	166	11 94 151 8	COOLER INSTALLATION WATE
COPPER PASTE	10002552	132	1	263	10 14 013 6	EXHAUST TC MOUNTING

3.8.2020

138408\_ETK\_002

803

**LIEBHERR**
 Alphabetical index  
 Alphabetischer Index

Description	Item	Pos.	Quantity	Sheet	Assembly	Description
CORRUGATED PIPE	10227531	26	4.5	189	11 92 923 6	UREA ASSEMBLY INSTALLAT
CORRUGATED PIPE	10227531	16	0.5	194	11 92 958 8	AIR DUCT CPL
COUNTER NUT M20X1.5 POL	10530322	93	1	508	11 90 151 1	CABLE LOOM 1 PIVOT PIECE E
COUNTERSUNK SCREW DIN	407071114	4	4	430	11 30 962 5	HOLDER CPL
COUNTERSUNK SCREW DIN	4600157	4	3	217	10 12 134 5	RK CRANKSHAFT SEAL
COUNTERSUNK SCREW DIN 7	408605208	11	2	66	92 65 477 14	FIRE EXTINGUISHER RFK
COUNTERSUNK SCREW DIN 7	408605208	11	16	362	99 29 386 14	BRACKET CPL
COUNTERSUNK SCREW DIN 7	408605208	11	16	363	99 29 434 14	BRACKET CPL
COUNTERSUNK SCREW DIN 7	408606214	37	4	389	11 27 970 6	CABIN CPL
COUNTERSUNK SCREW DIN 7	408606214	5	2	714	10 57 848 6	MONITOR CABIN ADD-ON
COUNTERSUNK SCREW DIN 7	408606414	90	14	308	11 24 483 7	MOUNTING PARTS SUPERST
COUNTERSUNK SCREW DIN 7	408606414	60	1	668	11 30 567 0	TRANSPORT LASHING
COUNTERSUNK SCREW DIN 7	408605708	99	2	308	11 24 483 7	MOUNTING PARTS SUPERST
COUNTERSUNK SCREW DIN 7	408605708	6	8	406	11 22 369 1	FOOT PEDAL EL INSTALLATIO
COUNTERSUNK SCREW DIN 7	408605708	6	1	718	11 22 037 2	FOOT PEDAL EL INSTALLATIO
COUNTERSUNK SCREW ISO 1	408602714	24	2	389	11 27 970 6	CABIN CPL
COUNTERSUNK SCREW ISO 1	408602714	31	24	695	11 89 568 6	SELF-LOADING SYSTEM RFK
COUNTERSUNK SCREW ISO 1	10227147	7	8	360	99 29 392 14	SIDE COMPONENT
COUNTERSUNK SCREW ISO 1	10227147	20	12	362	99 29 386 14	BRACKET CPL
COUNTERSUNK SCREW ISO 1	10227147	20	12	363	99 29 434 14	BRACKET CPL
COUNTERSUNK SCREW ISO	11962649	34	24	389	11 27 970 6	CABIN CPL
COUNTERSUNK SCREW ISO	10426189	3	3	428	97 07 857 03	SPIRIT LEVEL ASSY.
COUNTERSUNK SCREW ISO	10348867	15	4	664	11 29 473 7	GANGWAY INTERM. SECTION
COUNTERSUNK SCREW ISO	10348867	16	4	669	11 29 474 2	GANGWAY INTERM. SECTION
COUNTERSUNK SCREW ISO	10348867	18	4	670	11 29 474 3	GANGWAY INTERM. SECTION
COUNTERSUNK SCREW ISO	10348867	15	4	671	10 55 514 8	FALL PROTECTION RFK
COUNTERSUNK SCREW ISO	11910915	33	24	635	10 55 372 1	ROOF RAILING RFK
COUNTERSUNK SCREW ISO	10353739	4	7	361	99 29 388 14	BRACKET CPL
COUNTERSUNK SCREW ISO	11884636	3	7	361	99 29 388 14	BRACKET CPL
COUNTERSUNK SCREW ISO	30268	6	4	359	99 29 389 14	SIDE COMPONENT
COUNTERSUNK SCREW ISO	30268	6	4	360	99 29 392 14	SIDE COMPONENT
COUNTERSUNK SCREW ISO	10349756	93	6	308	11 24 483 7	MOUNTING PARTS SUPERST
COUNTERSUNK SCREW ISO	11910891	91	2	308	11 24 483 7	MOUNTING PARTS SUPERST
COUNTERSUNK SCREW ISO	11302149	16	4	514	10 58 193 7	GRATING CPL
COUNTERSUNK SCREW ISO	11302149	13	8	639	11 24 575 5	PEDESTAL
COUNTERSUNK SCREW ISO	11910892	42	6	290	11 24 409 0	PANELLING SUPERSTR. INSTA
COUNTERSUNK SCREW ISO	11910893	92	10	308	11 24 483 7	MOUNTING PARTS SUPERST
COUNTERSUNK SCREW ISO 7	4002401	5	4	427	11 26 095 6	STEERING CONSOLE RIGHT
COUNTERWEIGHT ARRANGEM	992338614	18	1	1	01 38 408 14	LR 1300 SX
COUPLING	10348619	20	1	728	10 52 293 0	SG TACHOGENERATOR RFK
COUPLING	13111935	2	1	164	11 24 113 9	ADD-ON PARTS DIESEL ENGIN
COUPLING FERRULE	10117768	11	1	136	10 13 452 1	THROUGH DRIVE
COUPLING FERRULE	10129873	11	1	133	10 12 987 4	THROUGH DRIVE
COUPLING FERRULE	10130007	11	1	134	10 13 000 5	THROUGH DRIVE
COUPLING FERRULE	10132360	11	1	135	10 13 235 7	CONSTRUCTION KIT OUTPUT
COUPLING FERRULE	10138069	11	1	137	10 13 806 8	THROUGH DRIVE
COUPLING LINK	10226402	11	4	550	10 54 054 8	ANCHORING ROD CPL
COUPLING LINK	10226402	11	4	558	10 54 055 1	ANCHORING ROD CPL
COUPLING LINK	10226402	11	4	565	10 54 055 5	ANCHORING ROD CPL
COUPLING LINK	10226402	18	4	580	10 54 056 7	ANCHORING ROD CPL
COUPLING LINK	10336761	11	4	534	99 23 394 14	ANCHORING ROD CPL
COUPLING LINK	10348886	11	4	580	10 54 056 7	ANCHORING ROD CPL
COUPLING LINK	10533594	11	4	551	10 53 216 2	ANCHORING ROD CPL
COUPLING LINK	10533594	11	4	559	10 53 216 3	ANCHORING ROD CPL
COUPLING LINK	10533594	11	4	566	10 53 216 4	ANCHORING ROD CPL
COUPLING LINK	10534277	43	4	501	11 23 820 4	PIVOT PIECE CPL
COUPLING LINK	385043714	18	4	614	99 23 415 14	STAY ROPE ROD
COUPLING LINK	919981214	23	2	607	11 28 744 5	MOUNTING PARTS
COUPLING LINK	949911114	12	8	608	95 70 956 14	ANCHORING ROD CPL
COUPLING LINK	950411414	13	4	614	99 23 415 14	STAY ROPE ROD

3.8.2020

138408\_ETK\_002

804

**LIEBHERR**Alphabetical index  
Alphabetischer Index



Description	Item	Pos.	Quantity	Sheet	Assembly	Description
COUPLING LINK	958339514	7	4	573	11 28 648 4	MOUNTING PARTS
COUPLING LINK	958339514	12	4	614	99 23 415 14	STAY ROPE ROD
COUPLING LINK	958339714	13	4	608	95 70 956 14	ANCHORING ROD CPL
COUPLING PIECE	10594064	13	1	85	11 24 773 5	HYDR POWER UNIT
COUPLING PIECE	11290850	200	2	89	11 24 682 0	DISTRIBUTOR GEARBOX
COUPLING PLUG	510572214	14	2	15	11 29 618 6	SUPERSTRUCTURE HYDR
COUPLING PLUG	510572214	8	1	520	10 51 959 1	TUBING HYDR
COUPLING PLUG	511511314	17	1	15	11 29 618 6	SUPERSTRUCTURE HYDR
COUPLING PLUG	511704214	8	1	15	11 29 618 6	SUPERSTRUCTURE HYDR
COUPLING SLEEVE	510571914	15	1	15	11 29 618 6	SUPERSTRUCTURE HYDR
COUPLING SLEEVE	510571914	9	1	520	10 51 959 1	TUBING HYDR
COUPLING SLEEVE	511511214	18	1	15	11 29 618 6	SUPERSTRUCTURE HYDR
COUPLING SLEEVE	511704314	2	1	496	91 90 239 14	CABLE HYDR
COUPLING SOCKET	605612214	42	1	730	10 56 013 7	MAINS SUPPLY BATTERY
COVER	10122317	1	1	279	10 14 637 4	LOCKING PIECES
COVER	10127967	1	1	273	10 12 797 9	LOCKING PIECES
COVER	10133334	8	1	106	10 11 834 9	DOUBLE V-PUMP
COVER	10134561	12	1	112	10 13 333 4	COVER
COVER	10149013	11	1	211	10 15 529 8	OIL SUMP PRE-ASS.
COVER	10520927	14	1	58	10 56 073 3	FUEL TANK CPL
COVER	10530487	7	1	40	10 53 048 9	FUSE HOLDER
COVER	10572054	14	4	695	11 89 568 6	SELF-LOADING SYSTEM RFK
COVER	10572241	3	1	448	10 55 154 8	QUICK RELEASE FITTING
COVER	10572242	3	1	505	10 55 157 6	QUICK RELEASE FITTING
COVER	10583346	10	1	286	11 24 114 6	COVER
COVER	10583347	11	1	286	11 24 114 6	COVER
COVER	10584678	20	3	53	10 56 070 1	TANK HYDR CPL
COVER	10593544	48	2	389	11 27 970 6	CABIN CPL
COVER	10593554	49	1	389	11 27 970 6	CABIN CPL
COVER	10595280	12	2	163	10 58 017 0	RETURN PIPE
COVER	11217289	5	1	162	10 57 532 2	INTAKE PIPE OIL CPL
COVER	11219927	2	1	92	11 21 990 5	ADJUSTMENT
COVER	11219929	3	1	92	11 21 990 5	ADJUSTMENT
COVER	11225517	4	1	326	11 22 551 1	BRAKE VALVE
COVER	11226090	110	1	373	51 14 347 14	SG SAFETY BLOCK
COVER	11233332	148	1	22	11 28 647 6	VALVE BLOCK
COVER	11233333	150	2	22	11 28 647 6	VALVE BLOCK
COVER	11233338	151	8	22	11 28 647 6	VALVE BLOCK
COVER	11236709	3	1	720	11 21 750 0	LIQUEFIER
COVER	11241146	90	1	83	11 92 885 2	CENTRAL POWER UNIT CPL
COVER	11252203	1	1	286	11 24 114 6	COVER
COVER	11252205	16	1	286	11 24 114 6	COVER
COVER	11252206	17	1	286	11 24 114 6	COVER
COVER	11252207	2	1	286	11 24 114 6	COVER
COVER	11252208	8	1	286	11 24 114 6	COVER
COVER	11252211	3	1	286	11 24 114 6	COVER
COVER	11252213	9	1	286	11 24 114 6	COVER
COVER	11252214	4	1	286	11 24 114 6	COVER
COVER	11252215	5	1	286	11 24 114 6	COVER
COVER	11252216	6	1	286	11 24 114 6	COVER
COVER	11262861	12	1	286	11 24 114 6	COVER
COVER	11267378	1	1	93	11 21 992 7	COVER
COVER	11267396	1	1	94	11 21 992 9	COVER
COVER	11301913	147	1	22	11 28 647 6	VALVE BLOCK
COVER	11357451	1	1	254	11 44 013 4	COVER PRE-ASS.
COVER	11357453	2	1	254	11 44 013 4	COVER PRE-ASS.
COVER	11903774	11	1	326	11 22 551 1	BRAKE VALVE
COVER	385072014	65	2	68	10 58 163 4	CABIN SUSPENSION CPL
COVER	592287814	18	1	414	59 22 871 14	FRONT WINDOW CPL
COVER	7027755	3	1	185	10 30 300 7	FUEL PREFILTER

3.8.2020

138408\_ETK\_002

805

**LIEBHERR**
 Alphabetical index  
 Alphabetischer Index

Description	Item	Pos.	Quantity	Sheet	Assembly	Description
COVER	932037701	35	1	337	93 88 500 01	ROPE DRUM
COVER	939554301	20	1	337	93 88 500 01	ROPE DRUM
COVER	942264714	21	2	53	10 56 070 1	TANK HYDR CPL
COVER	949196514	8	2	356	99 29 258 14	LUG SHEAVE SET
COVER	949724114	23	2	582	99 23 398 14	ROLLER SET
COVER	971333403	13	1	456	11 89 365 0	CRAWLER CARRIER RIGHT CP
COVER	971333403	13	1	466	11 89 365 1	CRAWLER CARRIER LEFT CP
COVER LID	10036950	17	1	425	70 24 996	SEAT FRAME
COVER LID	11946452	220	1	422	11 93 934 6	AIR CONDITIONING
COVER LID	605618014	82	2	570	10 57 559 9	CABLE LOOM
COVER LID	605618014	82	2	603	10 57 651 9	CABLE LOOM
COVER PLATE	927509601	14	1	382	90 01 376 2	SLEWING GEAR DRIVE
COVER PRE-ASS.	11440134	1	1	253	10 14 611 7	COVERING ASSEMBLY
COVER UNDERSIDE	11249222	12	1	81	11 92 885 5	AGGREGATE DIESEL ENGINE
COVERING ASSEMBLY	10146117	342	1	199	12 42 545 4	DIESEL ENGINE
COVERING CAPS - KIT	12485523	220	1	238	10 13 508 0	HIGH PRESSURE CONNECTO
COVERING CAPS - KIT	12489819	300	1	234	10 14 665 9	HIGH PRESSURE PUMP
COVERS	11244091	1	1	288	11 24 409 0	PANELLING SUPERSTR. INSTA
COVERS	592290114	78	1	408	10 35 008 0	CABIN
CRADLE	11219922	2	1	91	11 21 990 2	DRIVING GEAR
CRANK HANDLE	616155414	10	1	510	61 61 541 14	CABLE DRUM
CRANKCASE BREATHER	10136800	1	1	208	10 14 201 8	CRANKCASE BREATHER ASS
CRANKCASE BREATHER ASS	10142018	16	1	197	12 42 545 4	DIESEL ENGINE
CRANKCASE CPL. WITH CYLIN	11389617	10	1	197	12 42 545 4	DIESEL ENGINE
CRANKCASE PRE-ASSY.	10154385	1	1	203	11 38 961 7	CRANKCASE CPL. WITH CYLIN
CRANKSHAFT ADD-ON PARTS	10141983	53	1	197	12 42 545 4	DIESEL ENGINE
CRANKSHAFT WITH GEAR	10127335	50	1	197	12 42 545 4	DIESEL ENGINE
CRAWLER CARRIER LEFT CP	11893651	11	1	433	11 89 364 8	UC CPL
CRAWLER CARRIER RIGHT CP	11893650	10	1	433	11 89 364 8	UC CPL
CRAWLER CARRIER ST.CON	11893689	1	1	456	11 89 365 0	CRAWLER CARRIER RIGHT CP
CRAWLERCARRIER LEFT ST.	11893687	1	1	466	11 89 365 1	CRAWLER CARRIER LEFT CP
CRIMPING CONTACT	605608401	44	24	507	11 90 151 1	CABLE LOOM 1 PIVOT PIECE E
CROSS BEAM ST.CONST.	10557217	11	1	661	10 55 601 0	FALL PROTECTION RFK
CROSS CONNECTOR	602731714	51	1	44	10 56 645 8	TERMINAL BOX
CROSS CONNECTOR	602731714	14	2	605	10 57 652 3	CLAMPING SOCKET
CROSS CONNECTOR	602812414	88	1	393	10 55 963 5	SWITCH CABINET X1
CROSS CONNECTOR	693138614	73	1	393	10 55 963 5	SWITCH CABINET X1
CROSS HANDLE 1 "	885391814	50	1	494	10 56 187 5	TOOL EQUIPMENT
CROSS MASTER SWITCH EL	10521602	15	1	1	01 38 408 14	LR 1300 SX
CROSS STRAP	956507814	31	1	607	11 28 744 5	MOUNTING PARTS
CROSS STRAP	956507814	10	1	706	11 23 626 6	ROPE MOUNTING RFK
CROSSBAR ST.CONST.	993372514	10	1	614	99 23 415 14	STAY ROPE ROD
CROSSBAR ST.CONST.	993432414	14	1	614	99 23 415 14	STAY ROPE ROD
CROWBAR 1250MM	790036914	12	1	495	10 56 183 8	TOOL
CROWBAR 600 MM	885400114	14	1	495	10 56 183 8	TOOL
CUP HEAD SQUARE NECK B	11314349	13	4	513	11 23 653 3	SUPPORT CPL
CUP HEAD SQUARE NECK B	11314349	14	4	516	11 25 204 2	SUPPORT CPL
CUP HEAD SQUARE NECK B	11314349	14	6	552	11 23 292 2	SUPPORT CPL
CUTOFF RELAY	630120108	81	4	393	10 55 963 5	SWITCH CABINET X1
CUTTING-OFF WHEEL	602791714	17	1	605	10 57 652 3	CLAMPING SOCKET
CYCLE VALVE	10149191	1	1	265	10 14 622 4	REGULATION BOOST PRESS
CYL LOCK	10542435	1	1	400	38 50 944 14	SWITCHING HOUSING
CYL ROLLER BEARING	10573892	2	1	587	10 50 435 2	ROPE PULLEY
CYL.ROLLER		17	114	339	93 88 497 01	PLANETARY GEARBOX
CYLINDER	10007948	1	1	443	10 00 794 7	HYDRAULIC PARTS DRIVING G
CYLINDER	10154458	80	6	203	11 38 961 7	CRANKCASE CPL. WITH CYLIN
CYLINDER	10324901	2	1	142	10 32 489 2	DRIVING GEAR
CYLINDER	13132786	1	1	320	13 13 157 0	HYDRAULIC PARTS DRIVING G
CYLINDER	7023838	1	1	376	11 94 017 6	HYDRAULIC PARTS DRIVING G
CYLINDER	7024273	111	1	626	51 02 322 14	OIL MOTOR

3.8.2020

138408\_ETK\_002

806

**LIEBHERR**Alphabetical index  
Alphabetischer Index

Description	Item	Pos.	Quantity	Sheet	Assembly	Description
CYLINDER BUSHING	10153973	1	1	204	10 15 445 8	CYLINDER
CYLINDER HEAD	10149578	1	1	221	10 14 957 9	CYLINDER HEAD PRE-ASSY.
CYLINDER HEAD ASSEMBLY	10149580	80	6	198	12 42 545 4	DIESEL ENGINE
CYLINDER HEAD COVER	10134695	2	2	225	11 35 813 3	CYLINDER HEAD COVER ASS
CYLINDER HEAD COVER	10134698	3	1	225	11 35 813 3	CYLINDER HEAD COVER ASS
CYLINDER HEAD COVER	10134750	1	3	225	11 35 813 3	CYLINDER HEAD COVER ASS
CYLINDER HEAD COVER ASS	11358133	82	1	198	12 42 545 4	DIESEL ENGINE
CYLINDER HEAD GASKET	10133667	2	1	220	10 14 958 0	CYLINDER HEAD ASSEMBLY
CYLINDER HEAD PRE-ASSY.	10149579	1	1	220	10 14 958 0	CYLINDER HEAD ASSEMBLY
CYLINDER LOCK	592289714	3	1	415	59 22 895 14	FLAP CPL
CYLINDRICAL ROLLER BEARIN	11490216	34	2	121	10 14 360 7	REPAIR SET SWIVEL BEARIN
CYLINDRICAL ROLLER BEARIN	7380070	33	1	119	10 13 802 7	REPAIR KIT SHAFT
CYLINDRICAL ROLLER BEARIN	761001103	72	1	461	96 93 178 01	TRACTION DRIVE
CYLINDRICAL ROLLER BEARIN	761002103	12	1	461	96 93 178 01	TRACTION DRIVE
DATA CARD CF2	10541109	32	1	393	10 55 963 5	SWITCH CABINET X1
DEEP GROOVE BALL BEARIN		3	1	339	93 88 497 01	PLANETARY GEARBOX
DEEP GROOVE BALL BEARIN	10350232	290	4	89	11 24 682 0	DISTRIBUTOR GEARBOX
DEEP GROOVE BALL BEARIN	10592555	30	1	366	99 04 645 14	DRIVE
DEEP GROOVE BALL BEARIN	616155214	6	2	510	61 61 541 14	CABLE DRUM
DEEP GROOVE BALL BEARIN	745120514	24	6	607	11 28 744 5	MOUNTING PARTS
DEEP GROOVE BALL BEARIN	745120514	20	2	656	99 10 116 14	ROPE GUIDE
DEEP GROOVE BALL BEARIN	745128314	40	1	631	54 02 703 14	FLANGE CPL
DEEP GROOVE BALL BEARIN	745141001	66	1	382	90 01 376 2	SLEWING GEAR DRIVE
DEEP GROOVE BALL BEARIN	745141814	280	6	89	11 24 682 0	DISTRIBUTOR GEARBOX
DEEP GROOVE BALL BEARIN	745194714	12	1	633	54 02 705 14	DRIVE UNIT CPL
DEEP GROOVE BALL BEARIN	745906614	6	1	631	54 02 703 14	FLANGE CPL
DEEP GROOVE BALL BEARIN	745907514	23	1	632	54 02 704 14	POWER TAKE-OFF CPL
DEEP GROOVE BALL BEARIN	746171514	18	2	347	10 51 968 6	LUG SUPERSTRUCTURE CPL
DEFLECTION PULLEY CPL	991413714	32	1	530	11 24 444 4	A-FRAME 1 CPL
DESIGNATION CARD	602835914	52	1	44	10 56 645 8	TERMINAL BOX
DESIGNATION CARD	602835914	21	1	605	10 57 652 3	CLAMPING SOCKET
DEVICE PLUG	10296818	92	1	508	11 90 151 1	CABLE LOOM 1 PIVOT PIECE E
DEVICE PLUG	605010314	41	1	730	10 56 013 7	MAINS SUPPLY BATTERY
DIAPHRAGM	10558762	34	1	456	11 89 365 0	CRAWLER CARRIER RIGHT CP
DIAPHRAGM	10558762	34	1	466	11 89 365 1	CRAWLER CARRIER LEFT CP
DIAPHRAGM	11235482	35	2	468	11 31 390 8	CENTRE PART CPL
DIAPHRAGM ACCUMULATOR	592274714	6	2	437	11 89 300 5	TUBING HYDR
DIAPHRAGM ACCUMULATOR	592274714	4	1	504	10 51 826 1	PIVOT PIECE HYDR
DIESEL ENGINE	12425454	66	1	83	11 92 885 2	CENTRAL POWER UNIT CPL
DIRECTIONAL CONTROL VALV	10540182	230	1	373	51 14 347 14	SG SAFETY BLOCK
DIRECTIONAL CONTROL VALV	10591435	8	1	26	10 35 148 6	VALVE BLOCK
DIRECTIONAL CONTROL VALV	11223305	2	2	30	59 21 458 14	VALVE BLOCK
DIRECTIONAL CONTROL VALV	11229184	7	1	26	10 35 148 6	VALVE BLOCK
DIRECTIONAL CONTROL VALV	11233727	1	1	78	10 22 540 8	VALVE BLOCK
DIRECTIONAL CONTROL VALV	11286481	2	2	15	11 29 618 6	SUPERSTRUCTURE HYDR
DIRECTIONAL CONTROL VALV	510427214	6	2	26	10 35 148 6	VALVE BLOCK
DIRECTIONAL CONTROL VALV	510427214	5	1	625	10 51 726 2	TUBING HYDR
DIRECTIONAL CONTROL VALV	510429214	4	1	520	10 51 959 1	TUBING HYDR
DIRECTIONAL CONTROL VALV	511432714	11	5	15	11 29 618 6	SUPERSTRUCTURE HYDR
DIRECTIONAL CONTROL VALV	511432714	4	1	332	10 51 969 8	NEEDLE LUFFING WINCH HYD
DIRECTIONAL CONTROL VALV	511432714	3	1	348	10 51 968 7	MAIN LUG HYDR
DIRECTIONAL CONTROL VALV	511480614	2	1	704	10 55 459 4	TUBING HYDR
DIRECTIONAL CTRL. VALVE	10224607	2	1	693	11 89 408 3	TUBING HYDR
DIRECTIONAL CTRL. VALVE	510403414	14	4	437	11 89 300 5	TUBING HYDR
DISC SPRING	7024282	117	4	626	51 02 322 14	OIL MOTOR
DISH	10098157	60	11	290	11 24 409 0	PANELLING SUPERSTR. INSTA
DISH	10098157	18	20	302	10 54 591 0	MOTOR COWLING
DISH	10098157	12	28	471	99 26 718 14	PEDESTAL
DISH	10098157	42	53	501	11 23 820 4	PIVOT PIECE CPL
DISH	10098157	20	6	514	10 58 193 7	GRATING CPL

3.8.2020

138408\_ETK\_002

807

**LIEBHERR**
 Alphabetical index  
 Alphabetischer Index

Description	Item	Pos.	Quantity	Sheet	Assembly	Description
DISH	10098157	21	3	542	11 28 390 8	BOOM ACCESS
DISH	10098157	12	2	543	11 28 391 3	FIXING CLAMP
DISH	10098157	21	3	557	11 28 583 8	BOOM ACCESS
DISH	10098157	21	3	564	11 28 626 1	BOOM ACCESS
DISH	10098157	21	4	573	11 28 648 4	MOUNTING PARTS
DISH	10098157	10	12	638	11 24 147 8	UC PLATFORM
DISH	10098157	10	28	639	11 24 575 5	PEDESTAL
DISH	10098157	13	4	663	10 55 280 7	GRATING CPL
DISH	10098157	5	2	667	11 23 827 7	ROPE GUARD
DISH	10098157	12	1	668	11 30 567 0	TRANSPORT LASHING
DISH	11999090	11	1	666	11 95 045 7	ATTACHING PARTS
DISK PIN	11271461	4	1	593	79 04 871 14	BOTTOM HOOK BLOCK
DISK PIN	11493575	4	1	586	79 04 112 14	BOTTOM HOOK BLOCK
DISPLACEMENT PISTON	10287733	1	1	150	10 28 766 5	ADJUSTING PIECE
DISTANCE RING 91/127X8 S35	956803514	24	2	582	99 23 398 14	ROLLER SET
DISTANCE SLEEVE	11217169	54	6	189	11 92 923 6	UREA ASSEMBLY INSTALLAT
DISTANCE SLEEVE 11X21X45	10141438	7	24	260	10 14 144 4	EXHAUST PIPE ASSEMBLY
DISTANCE SLEEVE 18X8.5X10	9132577	2	4	262	10 14 737 0	HEAT PROTECTION W.FASTEN
DISTANCE SLEEVE 18X8.5X10	9132577	93	1	277	10 15 028 8	CABLE HARNESS MOUNTING
DISTANCE SLEEVE 9X15X30 4	12843150	5	1	236	10 15 286 7	INJECTOR WITH FASTENING
DISTANCE TUBE	10517047	8	2	593	79 04 871 14	BOTTOM HOOK BLOCK
DISTANCE TUBE	11493578	14	2	586	79 04 112 14	BOTTOM HOOK BLOCK
DISTANCE WASHER	10226471	14	1	414	59 22 871 14	FRONT WINDOW CPL
DISTANCE WASHER DIN EN IS	10349263	52	24	290	11 24 409 0	PANELLING SUPERSTR. INSTA
DISTRIBUTOR BLOCK	12511916	5	1	242	10 14 333 9	FUEL LINES
DISTRIBUTOR GEARBOX	11246820	1	1	85	11 24 773 5	HYDR POWER UNIT
DOOR	10565777	1	1	300	10 56 580 8	DOOR
DOOR	10565808	13	1	292	11 24 409 1	COVERS
DOOR	10566237	6	1	292	11 24 409 1	COVERS
DOOR	10566238	1	1	299	10 56 623 7	DOOR
DOOR	10578835	3	1	292	11 24 409 1	COVERS
DOOR	10578836	1	1	294	10 57 883 5	DOOR
DOOR	10578972	1	1	296	10 57 897 6	DOOR
DOOR	10578976	4	5	292	11 24 409 1	COVERS
DOOR	10579397	1	1	298	10 57 940 0	DOOR
DOOR	10579400	5	1	292	11 24 409 1	COVERS
DOOR ACCESSORIES	10226454	2	1	407	10 35 008 0	CABIN
DOOR HANDLE INTERNAL	10226473	19	1	411	10 35 007 6	SLIDING DOOR
DOOR HANDLE INTERNAL	10226478	21	1	411	10 35 007 6	SLIDING DOOR
DOOR LOCK	10353879	20	1	294	10 57 883 5	DOOR
DOOR LOCK	10353879	3	1	296	10 57 897 6	DOOR
DOOR LOCK	10353879	10	1	298	10 57 940 0	DOOR
DOOR LOCK	10353879	10	1	299	10 56 623 7	DOOR
DOOR LOCK	10353879	6	1	300	10 56 580 8	DOOR
DOOR SEAL	592285714	3	1	411	10 35 007 6	SLIDING DOOR
DOOR WEDGE	790549214	15	9	292	11 24 409 1	COVERS
DOOR WEDGE STOP	790549314	9	1	294	10 57 883 5	DOOR
DOOR WEDGE STOP	790549314	9	1	296	10 57 897 6	DOOR
DOOR WEDGE STOP	790549314	11	1	298	10 57 940 0	DOOR
DOOR WEDGE STOP	790549314	11	1	299	10 56 623 7	DOOR
DOOR WEDGE STOP	790549314	9	1	300	10 56 580 8	DOOR
DOUBLE BANJO BOLT 6X6 11S	12210029	7	1	243	10 14 588 5	LEAK OIL RETURN LINE
DOUBLE NON-RETURN VALVE	511607014	6	1	520	10 51 959 1	TUBING HYDR
DOUBLE PLUG	10424238	30	3	97	11 21 993 0	PUMP HOUSING
DOUBLE PLUG	5616114	17	1	323	13 13 279 6	CONNECTING PLATE
DOUBLE PLUG	5616114	30	1	326	11 22 551 1	BRAKE VALVE
DOUBLE PLUG	5616114	22	4	476	11 22 604 5	CONTROL ELEMENT
DOUBLE PLUG	7012971	29	3	97	11 21 993 0	PUMP HOUSING
DOUBLE PLUG	7012971	32	1	326	11 22 551 1	BRAKE VALVE
DOUBLE PLUG	7012971	31	1	445	11 22 473 8	ADJUSTMENT

3.8.2020

138408\_ETK\_002

808

**LIEBHERR**Alphabetical index  
Alphabetischer Index

Description	Item	Pos.	Quantity	Sheet	Assembly	Description
DOUBLE PLUG	7022127	31	1	140	11 22 127 4	PUMP ELEMENT
DOUBLE PLUG	7022127	31	1	149	11 21 593 6	PUMP ELEMENT
DOUBLE PLUG	7022127	31	1	326	11 22 551 1	BRAKE VALVE
DOUBLE PLUG	7022127	28	5	445	11 22 473 8	ADJUSTMENT
DOUBLE PRESSURE LIMITING	10537607	10	2	26	10 35 148 6	VALVE BLOCK
DOUBLE V-PUMP	10118349	4	1	85	11 24 773 5	HYDR POWER UNIT
DOUBLE-ACTING CYL	10099173	2	2	520	10 51 959 1	TUBING HYDR
DOUBLE-ACTING CYL	10227855	1	2	676	10 51 971 2	SELF-LOADING SYSTEM HYD
DOUBLE-ACTING CYL	513313914	10	2	15	11 29 618 6	SUPERSTRUCTURE HYDR
DOUBLE-ACTING CYL	513314114	13	4	437	11 89 300 5	TUBING HYDR
DOUBLE-ACTING CYL	592000814	3	1	716	10 51 728 1	TUBING HYDR
DOUBLE-ACTING CYL	592104114	2	2	76	10 51 969 5	A-FRAME ERECTION HYDR
DOUBLE-ACTING CYL	592104214	2	1	683	10 51 973 8	SELF-LOADING SYSTEM HYD
DOUBLE-ENDED STUD DIN 835	12210035	3	3	248	10 14 736 4	AIR INTAKE ASSEMBLY
DOUBLE-ENDED STUD DIN 835	12211784	4	3	267	10 12 037 2	STARTER INSTALLATION
DOUBLE-ENDED STUD DIN 83	12211787	13	3	211	10 15 529 8	OIL SUMP PRE-ASS.
DOUBLE-ENDED STUD DIN 93	12211807	60	6	58	10 56 073 3	FUEL TANK CPL
DOUBLE-ENDED STUD DIN 93	11934656	125	4	22	11 28 647 6	VALVE BLOCK
DOUBLE-ENDED STUD DIN 93	12203514	7	1	264	12 46 735 3	EXHAUST NOZZLE ATTACHM
DRAIN COUPLING	7402657	1	1	498	91 76 658 14	DRAIN HOSE CPL
DRAIN HOSE CPL	917665814	31	1	494	10 56 187 5	TOOL EQUIPMENT
DRAIN TAP	11696074	16	1	185	10 30 300 7	FUEL PREFILTER
DRIVE	11893214	4	1	479	10 53 039 8	WINCH
DRIVE	990464514	10	1	364	99 04 941 14	DRIVE UNIT
DRIVE FLANGE	606279014	20	1	487	11 22 050 0	WINCHES INSTALLATION
DRIVE FLANGE	606279014	20	1	493	11 22 050 1	WINCHES INSTALLATION
DRIVE FLANGE	606281114	46	1	38	11 24 519 0	SUPERSTRUCTURE EL
DRIVE FOR HIGH PRESSURE P	11407919	180	1	198	12 42 545 4	DIESEL ENGINE
DRIVE SHAFT		5	1	339	93 88 497 01	PLANETARY GEARBOX
DRIVE SHAFT	944434903	50	1	461	96 93 178 01	TRACTION DRIVE
DRIVE SLEEVE	11223233	4	1	366	99 04 645 14	DRIVE
DRIVE SLEEVE	540272914	4	1	633	54 02 705 14	DRIVE UNIT CPL
DRIVE UNIT	990494114	2	1	345	10 51 969 1	LUG SUPERSTRUCTURE CPL
DRIVE UNIT CPL	540270514	24	1	628	59 20 694 14	WINCH
DRIVER	10348618	13	1	728	10 52 293 0	SG TACHOGENERATOR RFK
DRIVER INSTALLATION	10552681	20	1	8	11 24 047 9	SUPERSTRUCTURE CPL
DRIVING GEAR	10324889	1	1	140	11 22 127 4	PUMP ELEMENT
DRIVING GEAR	10324892	1	1	141	10 32 488 9	DRIVING GEAR
DRIVING GEAR	10503513	1	1	441	51 24 059 14	VARIABLE DISPLACEMENT MO
DRIVING GEAR	11219902	1	1	90	10 53 430 7	V PUMP
DRIVING GEAR	13131567	1	1	318	11 94 694 1	OIL MOTOR
DRIVING GEAR	7023828	1	1	374	51 22 991 14	OIL MOTOR
DRIVING GEAR	7025897	1	1	149	11 21 593 6	PUMP ELEMENT
DRIVING SHAFT	11219920	1	1	91	11 21 990 2	DRIVING GEAR
DRIVING SHAFT	11940177	2	1	375	70 23 828	DRIVING GEAR
DRIVING SHAFT	11940205	2	1	377	11 94 017 7	DRIVING SHAFT
DRIVING SHAFT	13132792	2	1	319	13 13 156 7	DRIVING GEAR
DRIVING SHAFT	13132793	2	1	321	13 13 279 2	DRIVING SHAFT
DRUM	938850101	1	1	337	93 88 500 01	ROPE DRUM
DRYER	11236711	4	1	720	11 21 750 0	LIQUEFIER
DRYER	11987628	8	1	720	11 21 750 0	LIQUEFIER
DSF RING	12478647	5	1	219	10 14 636 7	PISTON CPL.
DUST CAP	605013508	53	1	507	11 90 151 1	CABLE LOOM 1 PIVOT PIECE E
DUST CAP	605013508	51	2	531	10 53 120 7	A-FRAME ELECTRICS
DUST CAP	6203401	93	2	570	10 57 559 9	CABLE LOOM
DUST PLUG	7364491	4	1	31	51 17 042 14	COUPLING PLUG
EARTH CONNECTION PLATE	9080911	4	1	250	90 78 314	HEATING FLANGE ADD-ON
EASY-CHANGE FILTER	10297295	1	2	232	10 14 294 2	LUBE OIL FILTER ASSEMBLY
ECCENTRIC SCREW	11267405	46	1	97	11 21 993 0	PUMP HOUSING
EDGE PROTECTION METER W	226017802	102	4	502	11 23 820 4	PIVOT PIECE CPL

3.8.2020

138408\_ETK\_002

809

**LIEBHERR**
 Alphabetical index  
 Alphabetischer Index

Description	Item	Pos.	Quantity	Sheet	Assembly	Description
EDGE PROTECTION METER W	226017802	13	1.132	540	11 24 570 3	BOOM INTERMEDIATE SECTIO
EDGE PROTECTION METER W	226017802	13	1.132	556	11 24 570 9	BOOM INTERMEDIATE SECTIO
EDGE PROTECTION METER W	226017802	13	1.132	563	11 24 571 5	BOOM INTERMEDIATE SECTIO
EDGE SEALING RING	10588729	5	1	522	59 20 224 14	LOAD HOLDING VALVE
ELBOW	10151954	1	1	258	10 14 274 2	COOLANT PIPE BEND ADD-ON
ELBOW	550789808	16	1	177	11 92 922 0	SUCTION UNIT AIR
ELBOW PIECE	592287714	17	1	414	59 22 871 14	FRONT WINDOW CPL
ELBOW PIECE	7412268	37	2	38	11 24 519 0	SUPERSTRUCTURE EL
ELECTR.CABLE	10870540	251	10.7	44	10 56 645 8	TERMINAL BOX
ELECTR.CABLE	10870540	26	0.12	605	10 57 652 3	CLAMPING SOCKET
ELECTR.CABLE	10870540	32	5	619	11 94 753 2	CONTROL EL RFK
ELECTRONIC MODULES	10688831	31	1	617	11 90 722 6	MODEM RFK
EMERGENCY OPERATION EL	11250162	447	1	4	01 38 408 14	LR 1300 SX
EMERGENCY STOP BUTTON	10875360	39	3	38	11 24 519 0	SUPERSTRUCTURE EL
EMERGENCY STOP BUTTON	693073014	33	1	402	11 26 095 7	CONTROL STAND RIGHT
EMERGENCY STOP BUTTON	693073014	33	1	735	10 52 155 9	MODULE REFUELLING SYSTE
ENCLOSURE CPL	10445126	3	1	504	10 51 826 1	PIVOT PIECE HYDR
ENCLOSURE CPL	10445127	20	2	437	11 89 300 5	TUBING HYDR
END ANGLE	602720514	28	4	44	10 56 645 8	TERMINAL BOX
END ANGLE	602720514	20	2	605	10 57 652 3	CLAMPING SOCKET
END ANGLE	602832214	54	1	730	10 56 013 7	MAINS SUPPLY BATTERY
END BUSHING	10554227	11	1	665	11 30 694 4	RAIL CPL
END CAP	12690525	55	2	393	10 55 963 5	SWITCH CABINET X1
END COVER	11927859	2	1	171	11 94 171 0	EQUALIZING RESERVOIR
END COVER	11976333	3	1	171	11 94 171 0	EQUALIZING RESERVOIR
END COVER	12209779	2	6	203	11 38 961 7	CRANKCASE CPL. WITH CYLIN
END COVER	12209781	10	3	222	10 14 957 8	CYLINDER HEAD
END COVER	12209783	3	11	203	11 38 961 7	CRANKCASE CPL. WITH CYLIN
END COVER	9144757	5	1	225	11 35 813 3	CYLINDER HEAD COVER ASS
END PIECE	10097985	3	2	462	79 05 233 14	CARRYING ROLLER CPL
END PIPE	13171597	3	1	181	11 24 817 5	EXHAUST TAIL PIPE
END PLATE EL	939556301	9	1	337	93 88 500 01	ROPE DRUM
END PLATE UL	938850201	5	1	337	93 88 500 01	ROPE DRUM
ENGINE CONTROL SENSORS	10142977	581	1	201	12 42 545 4	DIESEL ENGINE
EQUALIZING RESERVOIR	11941710	11	1	166	11 94 151 8	COOLER INSTALLATION WATE
EQUIPMENT MOUNTING	10445629	1	2	430	11 30 962 5	HOLDER CPL
EVAPORATOR	592293614	230	1	422	11 93 934 6	AIR CONDITIONING
EXHAUST FLAP	10153118	1	1	264	12 46 735 3	EXHAUST NOZZLE ATTACHM
EXHAUST FLAP	11299163	13	1	180	11 24 114 3	EXHAUST SYSTEM
EXHAUST MIXING PIPE	13124309	4	1	284	11 90 032 5	EXHAUST SYSTEM
EXHAUST NOZZLE	10146274	3	1	264	12 46 735 3	EXHAUST NOZZLE ATTACHM
EXHAUST NOZZLE ATTACHM	12467353	432	1	200	12 42 545 4	DIESEL ENGINE
EXHAUST PIPE ASSEMBLY	10141444	410	1	200	12 42 545 4	DIESEL ENGINE
EXHAUST PIPE PRE-ASS.	10141443	1	1	260	10 14 144 4	EXHAUST PIPE ASSEMBLY
EXHAUST SYSTEM	11241143	40	1	83	11 92 885 2	CENTRAL POWER UNIT CPL
EXHAUST SYSTEM	11900325	70	1	83	11 92 885 2	CENTRAL POWER UNIT CPL
EXHAUST TAIL PIPE	11248175	7	1	180	11 24 114 3	EXHAUST SYSTEM
EXHAUST TC MOUNTING	10140136	430	1	200	12 42 545 4	DIESEL ENGINE
EXPANSION VALVE	10223210	170	1	422	11 93 934 6	AIR CONDITIONING
EXTENSION 1 " X 410MM	885392414	45	1	494	10 56 187 5	TOOL EQUIPMENT
EXTENSION CABLE	614027114	74	1	390	11 27 973 6	CABIN EL
FALL PROTECTION	10556014	3	1	662	10 55 601 1	FALL PROTECTION CPL
FALL PROTECTION CPL	10556011	10	1	661	10 55 601 0	FALL PROTECTION RFK
FALL PROTECTION RFK	10555148	625	1	5	01 38 408 14	LR 1300 SX
FALL PROTECTION RFK	10556010	620	1	5	01 38 408 14	LR 1300 SX
FALL PROTECTION RFK	10557224	626	1	5	01 38 408 14	LR 1300 SX
FAN	10223209	80	1	422	11 93 934 6	AIR CONDITIONING
FAN	10352188	5	1	36	10 22 592 5	COOLER CPL
FAN	11267555	10	1	169	10 57 423 7	COOLER CPL
FAN	11932243	4	1	174	10 57 423 9	COOLER CPL

3.8.2020

138408\_ETK\_002

810

**LIEBHERR**Alphabetical index  
Alphabetischer Index

Description	Item	Pos.	Quantity	Sheet	Assembly	Description
FAN BOX	11946423	380	1	422	11 93 934 6	AIR CONDITIONING
FAN COVER	10223362	10	1	294	10 57 883 5	DOOR
FAN COVER	10565889	2	1	300	10 56 580 8	DOOR
FAN COWL	10352186	2	1	36	10 22 592 5	COOLER CPL
FAN COWL	11932245	2	1	174	10 57 423 9	COOLER CPL
FAN MOTOR	11236708	2	1	720	11 21 750 0	LIQUEFIER
FASTENER	10350632	10	1	537	10 35 063 3	FASTENER
FASTENER	10350633	11	2	535	11 28 594 7	SUPPORT CPL
FASTENER	10350633	11	2	553	11 28 619 1	SUPPORT CPL
FASTENER	10350633	11	2	560	11 28 653 4	SUPPORT CPL
FASTENER	10588168	18	1	68	10 58 163 4	CABIN SUSPENSION CPL
FASTENING BASE	11230237	44	9	530	11 24 444 4	A-FRAME 1 CPL
FASTENING BRACKET	11219861	10	1	552	11 23 292 2	SUPPORT CPL
FASTENING DEVICE	10153373	5	1	252	10 14 286 0	AIR COND. COMPRESSOR A
FASTENING SCREW	602134114	59	4	44	10 56 645 8	TERMINAL BOX
FASTENING SCREW	602134114	24	2	605	10 57 652 3	CLAMPING SOCKET
FELT STRIP	10585445	12	2	630	54 02 702 14	ROPE DRUM CPL
FERRULE	773920008	13	4	516	11 25 204 2	SUPPORT CPL
FERRULE	773920008	26	6	576	10 59 863 3	PENDULUM CPL
FILING DESK	970857103	32	1	288	11 24 409 0	PANELLING SUPERSTR. INSTA
FILLER NECK	944215103	1	1	384	92 76 934 01	OIL FILLER NECK
FILLER NECK CONNECTION	10448187	14	1	62	11 27 315 5	CENTRAL GREASING
FILLER SIEVE	10296919	13	1	58	10 56 073 3	FUEL TANK CPL
FILTER	11490265	38	1	97	11 21 993 0	PUMP HOUSING
FILTER	11490265	39	1	97	11 21 993 0	PUMP HOUSING
FILTER	11490265	40	1	97	11 21 993 0	PUMP HOUSING
FILTER BLOWER INSTALLATIO	611052614	61	1	390	11 27 973 6	CABIN EL
FILTER BRACKET	12455374	1	1	241	10 14 675 3	FUEL FINE FILTER
FILTER ELEMENT	11282135	1	1	59	11 28 086 8	AERATION FILTER
FILTER ELEMENT	510713814	1	1	56	51 06 906 14	AERATION FILTER
FILTER ELEMENT	592293714	240	2	422	11 93 934 6	AIR CONDITIONING
FILTER INSERT	10037623	1	1	154	10 22 358 1	PRESSURE FILTER
FILTER INSERT	11227203	1	1	55	10 51 572 4	RETURN FILTER
FILTER INSERT	553183708	6	1	185	10 30 300 7	FUEL PREFILTER
FILTER MAT	611124514	1	1	404	61 10 526 14	FILTER BLOWER INSTALLATIO
FINAL CONTROL VALVE	10138450	14	1	197	12 42 545 4	DIESEL ENGINE
FIRE EXTINGUISHER	890100814	10	1	66	92 65 477 14	FIRE EXTINGUISHER RFK
FIRE EXTINGUISHER MOUNT	10578845	31	2	8	11 24 047 9	SUPERSTRUCTURE CPL
FIRE EXTINGUISHER RFK	926547714	10	1	65	10 57 884 5	FIRE EXTINGUISHER MOUNT
FIRST-AID KIT	789011714	13	1	1	01 38 408 14	LR 1300 SX
FITTING		80	1	339	93 88 497 01	PLANETARY GEARBOX
FITTING		83	3	339	93 88 497 01	PLANETARY GEARBOX
FITTING	10035314	20	1	182	11 24 114 4	FUEL SYSTEM
FITTING	10035314	35	1	194	11 92 958 8	AIR DUCT CPL
FITTING	10225291	710	3	17	11 29 618 6	SUPERSTRUCTURE HYDR
FITTING	10288174	32	1	194	11 92 958 8	AIR DUCT CPL
FITTING	10531725	616	1	86	11 24 773 5	HYDR POWER UNIT
FITTING	10597776	620	4	371	10 55 216 1	TUBING HYDR
FITTING	10663840	28	1	194	11 92 958 8	AIR DUCT CPL
FITTING	10801399	12	1	264	12 46 735 3	EXHAUST NOZZLE ATTACHM
FITTING	10813933	9	2	243	10 14 588 5	LEAK OIL RETURN LINE
FITTING	10813933	6	1	283	11 41 475 7	ACCESSORIES AIR COMPRES
FITTING	10813935	12	2	243	10 14 588 5	LEAK OIL RETURN LINE
FITTING	10816958	65	1	189	11 92 923 6	UREA ASSEMBLY INSTALLAT
FITTING	10872598	30	1	194	11 92 958 8	AIR DUCT CPL
FITTING	11002988	9	1	242	10 14 333 9	FUEL LINES
FITTING	11067653	8	2	184	10 55 091 1	ADD-ON PRELIMINARY FUEL F
FITTING	11229464	3	1	184	10 55 091 1	ADD-ON PRELIMINARY FUEL F
FITTING	11262806	10	1	63	11 26 557 2	MOUNTING PARTS
FITTING	11262807	3	1	726	11 28 048 1	CONNECTION PARTS

3.8.2020

138408\_ETK\_002

811

**LIEBHERR**
 Alphabetical index  
 Alphabetischer Index

Description	Item	Pos.	Quantity	Sheet	Assembly	Description
FITTING	11600199	38	1	194	11 92 958 8	AIR DUCT CPL
FITTING	11910325	190	1	521	10 09 917 3	DOUBLE-ACTING CYL
FITTING	11926906	26	1	194	11 92 958 8	AIR DUCT CPL
FITTING	11974584	20	1	734	51 00 959 14	REFUEL PUMP
FITTING	247000902	90	4	189	11 92 923 6	UREA ASSEMBLY INSTALLAT
FITTING	247000902	31	1	194	11 92 958 8	AIR DUCT CPL
FITTING	247001802	613	2	683	10 51 973 8	SELF-LOADING SYSTEM HYD
FITTING	247009202	649	6	16	11 29 618 6	SUPERSTRUCTURE HYDR
FITTING	247009202	606	2	86	11 24 773 5	HYDR POWER UNIT
FITTING	247009202	644	1	438	11 89 300 5	TUBING HYDR
FITTING	247009202	611	2	504	10 51 826 1	PIVOT PIECE HYDR
FITTING	247009402	724	10	17	11 29 618 6	SUPERSTRUCTURE HYDR
FITTING	247009402	609	1	76	10 51 969 5	A-FRAME ERECTION HYDR
FITTING	247009402	605	4	86	11 24 773 5	HYDR POWER UNIT
FITTING	247009402	606	1	332	10 51 969 8	NEEDLE LUFFING WINCH HYD
FITTING	247009402	610	1	348	10 51 968 7	MAIN LUG HYDR
FITTING	247009402	605	2	371	10 55 216 1	TUBING HYDR
FITTING	247009702	612	13	16	11 29 618 6	SUPERSTRUCTURE HYDR
FITTING	247009702	608	1	76	10 51 969 5	A-FRAME ERECTION HYDR
FITTING	247009702	602	10	86	11 24 773 5	HYDR POWER UNIT
FITTING	247009702	21	1	182	11 24 114 4	FUEL SYSTEM
FITTING	247009702	604	1	371	10 55 216 1	TUBING HYDR
FITTING	247009702	603	4	437	11 89 300 5	TUBING HYDR
FITTING	247009702	711	1	474	11 26 260 6	WINCH 1 HYDR
FITTING	247009702	711	1	491	11 26 261 1	WINCH 2 HYDR
FITTING	247009702	610	3	504	10 51 826 1	PIVOT PIECE HYDR
FITTING	247009702	604	1	625	10 51 726 2	TUBING HYDR
FITTING	247009702	701	1	693	11 89 408 3	TUBING HYDR
FITTING	247009902	675	5	17	11 29 618 6	SUPERSTRUCTURE HYDR
FITTING	247009902	610	7	86	11 24 773 5	HYDR POWER UNIT
FITTING	247009902	601	6	437	11 89 300 5	TUBING HYDR
FITTING	247010102	611	4	16	11 29 618 6	SUPERSTRUCTURE HYDR
FITTING	247010102	604	4	86	11 24 773 5	HYDR POWER UNIT
FITTING	247010102	609	2	504	10 51 826 1	PIVOT PIECE HYDR
FITTING	247011602	610	1	16	11 29 618 6	SUPERSTRUCTURE HYDR
FITTING	247011602	307	1	86	11 24 773 5	HYDR POWER UNIT
FITTING	247011602	22	1	182	11 24 114 4	FUEL SYSTEM
FITTING	247011602	613	2	437	11 89 300 5	TUBING HYDR
FITTING	247011602	603	1	504	10 51 826 1	PIVOT PIECE HYDR
FITTING	247020902	654	3	17	11 29 618 6	SUPERSTRUCTURE HYDR
FITTING	247027002	716	1	17	11 29 618 6	SUPERSTRUCTURE HYDR
FITTING	247027202	609	1	16	11 29 618 6	SUPERSTRUCTURE HYDR
FITTING	247027302	718	2	17	11 29 618 6	SUPERSTRUCTURE HYDR
FITTING	247027302	84	2	189	11 92 923 6	UREA ASSEMBLY INSTALLAT
FITTING	247027302	602	4	437	11 89 300 5	TUBING HYDR
FITTING	247027402	606	1	504	10 51 826 1	PIVOT PIECE HYDR
FITTING	247040302	680	1	17	11 29 618 6	SUPERSTRUCTURE HYDR
FITTING	247040302	605	1	332	10 51 969 8	NEEDLE LUFFING WINCH HYD
FITTING	247040902	739	2	17	11 29 618 6	SUPERSTRUCTURE HYDR
FITTING	247040902	85	2	189	11 92 923 6	UREA ASSEMBLY INSTALLAT
FITTING	247041102	203	1	16	11 29 618 6	SUPERSTRUCTURE HYDR
FITTING	247041102	608	3	86	11 24 773 5	HYDR POWER UNIT
FITTING	247041102	39	1	194	11 92 958 8	AIR DUCT CPL
FITTING	247041102	608	4	437	11 89 300 5	TUBING HYDR
FITTING	247041402	607	3	86	11 24 773 5	HYDR POWER UNIT
FITTING	247041502	749	2	17	11 29 618 6	SUPERSTRUCTURE HYDR
FITTING	247041502	82	2	189	11 92 923 6	UREA ASSEMBLY INSTALLAT
FITTING	247042402	681	4	17	11 29 618 6	SUPERSTRUCTURE HYDR
FITTING	247042402	611	6	437	11 89 300 5	TUBING HYDR
FITTING	247042402	605	1	683	10 51 973 8	SELF-LOADING SYSTEM HYD

3.8.2020

138408\_ETK\_002

812

**LIEBHERR**

Alphabetical index  
Alphabetischer Index



Description	Item	Pos.	Quantity	Sheet	Assembly	Description
FITTING	247042402	607	1	716	10 51 728 1	TUBING HYDR
FITTING	247042502	746	2	17	11 29 618 6	SUPERSTRUCTURE HYDR
FITTING	247042702	607	1	16	11 29 618 6	SUPERSTRUCTURE HYDR
FITTING	247042702	605	2	504	10 51 826 1	PIVOT PIECE HYDR
FITTING	247043102	606	2	16	11 29 618 6	SUPERSTRUCTURE HYDR
FITTING	247043102	614	2	86	11 24 773 5	HYDR POWER UNIT
FITTING	247043102	23	2	182	11 24 114 4	FUEL SYSTEM
FITTING	247043202	615	2	76	10 51 969 5	A-FRAME ERECTION HYDR
FITTING	247043502	613	2	86	11 24 773 5	HYDR POWER UNIT
FITTING	247044302	652	2	86	11 24 773 5	HYDR POWER UNIT
FITTING	247091002	302	1	85	11 24 773 5	HYDR POWER UNIT
FITTING	247105602	732	1	17	11 29 618 6	SUPERSTRUCTURE HYDR
FITTING	247108302	734	4	17	11 29 618 6	SUPERSTRUCTURE HYDR
FITTING	247108302	612	8	86	11 24 773 5	HYDR POWER UNIT
FITTING	247108302	24	4	182	11 24 114 4	FUEL SYSTEM
FITTING	247108302	641	1	438	11 89 300 5	TUBING HYDR
FITTING	247108402	313	1	86	11 24 773 5	HYDR POWER UNIT
FITTING	247112702	624	9	16	11 29 618 6	SUPERSTRUCTURE HYDR
FITTING	247112702	202	2	76	10 51 969 5	A-FRAME ERECTION HYDR
FITTING	247112702	686	4	86	11 24 773 5	HYDR POWER UNIT
FITTING	247112702	603	2	371	10 55 216 1	TUBING HYDR
FITTING	247112702	201	2	504	10 51 826 1	PIVOT PIECE HYDR
FITTING	247112702	200	2	520	10 51 959 1	TUBING HYDR
FITTING	247112702	706	2	676	10 51 971 2	SELF-LOADING SYSTEM HYD
FITTING	247116402	605	3	16	11 29 618 6	SUPERSTRUCTURE HYDR
FITTING	247116402	607	3	504	10 51 826 1	PIVOT PIECE HYDR
FITTING	247117302	752	15	17	11 29 618 6	SUPERSTRUCTURE HYDR
FITTING	247117302	616	1	76	10 51 969 5	A-FRAME ERECTION HYDR
FITTING	247117302	628	1	86	11 24 773 5	HYDR POWER UNIT
FITTING	247117302	600	4	371	10 55 216 1	TUBING HYDR
FITTING	247117302	707	2	676	10 51 971 2	SELF-LOADING SYSTEM HYD
FITTING	247117302	203	2	683	10 51 973 8	SELF-LOADING SYSTEM HYD
FITTING	247117302	705	2	693	11 89 408 3	TUBING HYDR
FITTING	247117702	704	9	17	11 29 618 6	SUPERSTRUCTURE HYDR
FITTING	247117702	308	4	86	11 24 773 5	HYDR POWER UNIT
FITTING	247117702	35	1	166	11 94 151 8	COOLER INSTALLATION WATE
FITTING	247117702	88	1	189	11 92 923 6	UREA ASSEMBLY INSTALLAT
FITTING	247117702	204	4	371	10 55 216 1	TUBING HYDR
FITTING	247117702	632	1	438	11 89 300 5	TUBING HYDR
FITTING	247121102	727	1	17	11 29 618 6	SUPERSTRUCTURE HYDR
FITTING	247126202	735	5	17	11 29 618 6	SUPERSTRUCTURE HYDR
FITTING	247126202	641	4	86	11 24 773 5	HYDR POWER UNIT
FITTING	247126202	83	3	189	11 92 923 6	UREA ASSEMBLY INSTALLAT
FITTING	247126202	37	1	194	11 92 958 8	AIR DUCT CPL
FITTING	247126202	610	3	437	11 89 300 5	TUBING HYDR
FITTING	247128402	626	8	16	11 29 618 6	SUPERSTRUCTURE HYDR
FITTING	247128402	627	6	86	11 24 773 5	HYDR POWER UNIT
FITTING	247128402	608	4	371	10 55 216 1	TUBING HYDR
FITTING	247128402	708	2	676	10 51 971 2	SELF-LOADING SYSTEM HYD
FITTING	247128502	731	2	17	11 29 618 6	SUPERSTRUCTURE HYDR
FITTING	247128502	604	1	332	10 51 969 8	NEEDLE LUFFING WINCH HYD
FITTING	247128502	605	6	437	11 89 300 5	TUBING HYDR
FITTING	247128502	614	1	625	10 51 726 2	TUBING HYDR
FITTING	247128602	653	4	17	11 29 618 6	SUPERSTRUCTURE HYDR
FITTING	247128602	625	1	86	11 24 773 5	HYDR POWER UNIT
FITTING	247128602	87	1	189	11 92 923 6	UREA ASSEMBLY INSTALLAT
FITTING	247128602	605	1	348	10 51 968 7	MAIN LUG HYDR
FITTING	247128602	602	1	371	10 55 216 1	TUBING HYDR
FITTING	247128602	648	2	438	11 89 300 5	TUBING HYDR
FITTING	247138602	729	3	17	11 29 618 6	SUPERSTRUCTURE HYDR

3.8.2020

138408\_ETK\_002

813

**LIEBHERR**

Alphabetical index  
Alphabetischer Index

Description	Item	Pos.	Quantity	Sheet	Assembly	Description
FITTING	247138602	692	1	87	11 24 773 5	HYDR POWER UNIT
FITTING	247138602	86	2	189	11 92 923 6	UREA ASSEMBLY INSTALLAT
FITTING	247138602	609	4	437	11 89 300 5	TUBING HYDR
FITTING	247142002	653	2	86	11 24 773 5	HYDR POWER UNIT
FITTING	247232702	660	2	17	11 29 618 6	SUPERSTRUCTURE HYDR
FITTING	247242302	629	11	16	11 29 618 6	SUPERSTRUCTURE HYDR
FITTING	247261802	708	3	17	11 29 618 6	SUPERSTRUCTURE HYDR
FITTING	247261802	621	1	86	11 24 773 5	HYDR POWER UNIT
FITTING	470002414	700	1	496	91 90 239 14	CABLE HYDR
FITTING	470400701	11	1	342	93 36 755 01	OIL-GAUGING INSTRUMENT
FITTING	470400701	26	1	342	93 36 755 01	OIL-GAUGING INSTRUMENT
FITTING	470701414	691	1	87	11 24 773 5	HYDR POWER UNIT
FITTING	470701514	30	1	731	10 52 155 4	REFUELLING SYSTEM RFK
FITTING	470702001	6	1	342	93 36 755 01	OIL-GAUGING INSTRUMENT
FITTING	470905214	36	1	166	11 94 151 8	COOLER INSTALLATION WATE
FITTING	471004514	602	11	16	11 29 618 6	SUPERSTRUCTURE HYDR
FITTING	471004514	605	1	76	10 51 969 5	A-FRAME ERECTION HYDR
FITTING	471004514	620	1	86	11 24 773 5	HYDR POWER UNIT
FITTING	471004514	617	6	437	11 89 300 5	TUBING HYDR
FITTING	471004514	703	2	676	10 51 971 2	SELF-LOADING SYSTEM HYD
FITTING	471004514	611	1	683	10 51 973 8	SELF-LOADING SYSTEM HYD
FITTING	471004514	605	2	716	10 51 728 1	TUBING HYDR
FITTING	471004614	619	2	86	11 24 773 5	HYDR POWER UNIT
FITTING	471004614	603	2	332	10 51 969 8	NEEDLE LUFFING WINCH HYD
FITTING	471004614	607	2	348	10 51 968 7	MAIN LUG HYDR
FITTING	471004614	618	2	437	11 89 300 5	TUBING HYDR
FITTING	471004614	708	1	474	11 26 260 6	WINCH 1 HYDR
FITTING	471004614	708	1	491	11 26 261 1	WINCH 2 HYDR
FITTING	471007014	706	4	17	11 29 618 6	SUPERSTRUCTURE HYDR
FITTING	471007014	619	1	371	10 55 216 1	TUBING HYDR
FITTING	471007914	315	1	86	11 24 773 5	HYDR POWER UNIT
FITTING	471008014	677	3	86	11 24 773 5	HYDR POWER UNIT
FITTING	471008214	601	3	16	11 29 618 6	SUPERSTRUCTURE HYDR
FITTING	471008214	611	8	86	11 24 773 5	HYDR POWER UNIT
FITTING	471008214	612	8	437	11 89 300 5	TUBING HYDR
FITTING	471008214	709	1	474	11 26 260 6	WINCH 1 HYDR
FITTING	471008214	709	1	491	11 26 261 1	WINCH 2 HYDR
FITTING	471016401	590	2	89	11 24 682 0	DISTRIBUTOR GEARBOX
FITTING	471030508	600	3	16	11 29 618 6	SUPERSTRUCTURE HYDR
FITTING	471030508	678	1	86	11 24 773 5	HYDR POWER UNIT
FITTING	471030708	737	1	17	11 29 618 6	SUPERSTRUCTURE HYDR
FITTING	471030708	710	1	474	11 26 260 6	WINCH 1 HYDR
FITTING	471030708	710	1	491	11 26 261 1	WINCH 2 HYDR
FITTING	471031108	672	1	86	11 24 773 5	HYDR POWER UNIT
FITTING	471031108	33	2	194	11 92 958 8	AIR DUCT CPL
FITTING	471031108	654	1	438	11 89 300 5	TUBING HYDR
FITTING	471031308	632	2	86	11 24 773 5	HYDR POWER UNIT
FITTING	471031308	34	1	194	11 92 958 8	AIR DUCT CPL
FITTING	471031308	616	2	437	11 89 300 5	TUBING HYDR
FITTING	471031508	631	3	86	11 24 773 5	HYDR POWER UNIT
FITTING	471031508	81	2	189	11 92 923 6	UREA ASSEMBLY INSTALLAT
FITTING	471031808	680	2	86	11 24 773 5	HYDR POWER UNIT
FITTING	471032108	610	2	683	10 51 973 8	SELF-LOADING SYSTEM HYD
FITTING	471032408	607	2	437	11 89 300 5	TUBING HYDR
FITTING	471032608	622	1	16	11 29 618 6	SUPERSTRUCTURE HYDR
FITTING	471032608	604	2	76	10 51 969 5	A-FRAME ERECTION HYDR
FITTING	471032608	615	6	437	11 89 300 5	TUBING HYDR
FITTING	471032608	606	2	520	10 51 959 1	TUBING HYDR
FITTING	471032608	700	8	698	11 23 524 8	TUBING HYDR
FITTING	471032608	600	1	704	10 55 459 4	TUBING HYDR

3.8.2020

138408\_ETK\_002

814

**LIEBHERR**Alphabetical index  
Alphabetischer Index

Description	Item	Pos.	Quantity	Sheet	Assembly	Description
FITTING	471032708	658	4	17	11 29 618 6	SUPERSTRUCTURE HYDR
FITTING	471032708	603	2	76	10 51 969 5	A-FRAME ERECTION HYDR
FITTING	471032708	600	24	437	11 89 300 5	TUBING HYDR
FITTING	471032708	627	2	520	10 51 959 1	TUBING HYDR
FITTING	471032708	704	2	676	10 51 971 2	SELF-LOADING SYSTEM HYD
FITTING	471032708	703	8	693	11 89 408 3	TUBING HYDR
FITTING	471032708	609	1	716	10 51 728 1	TUBING HYDR
FITTING	471032808	621	27	16	11 29 618 6	SUPERSTRUCTURE HYDR
FITTING	471032808	630	3	86	11 24 773 5	HYDR POWER UNIT
FITTING	471032808	602	3	332	10 51 969 8	NEEDLE LUFFING WINCH HYD
FITTING	471032808	609	3	348	10 51 968 7	MAIN LUG HYDR
FITTING	471032808	622	2	437	11 89 300 5	TUBING HYDR
FITTING	471032808	701	1	496	91 90 239 14	CABLE HYDR
FITTING	471032808	600	1	716	10 51 728 1	TUBING HYDR
FITTING	471032908	616	1	16	11 29 618 6	SUPERSTRUCTURE HYDR
FITTING	471033014	629	1	86	11 24 773 5	HYDR POWER UNIT
FITTING	471033014	601	1	332	10 51 969 8	NEEDLE LUFFING WINCH HYD
FITTING	471033014	651	2	438	11 89 300 5	TUBING HYDR
FITTING	471033014	602	2	625	10 51 726 2	TUBING HYDR
FITTING	471033114	707	1	17	11 29 618 6	SUPERSTRUCTURE HYDR
FITTING	471033214	722	2	17	11 29 618 6	SUPERSTRUCTURE HYDR
FITTING	471033214	636	1	438	11 89 300 5	TUBING HYDR
FITTING	471033214	608	3	504	10 51 826 1	PIVOT PIECE HYDR
FITTING	471033214	605	3	520	10 51 959 1	TUBING HYDR
FITTING	471033214	603	2	625	10 51 726 2	TUBING HYDR
FITTING	471033214	709	2	676	10 51 971 2	SELF-LOADING SYSTEM HYD
FITTING	471033214	704	1	693	11 89 408 3	TUBING HYDR
FITTING	471033314	606	1	348	10 51 968 7	MAIN LUG HYDR
FITTING	471033414	725	1	17	11 29 618 6	SUPERSTRUCTURE HYDR
FITTING	471033414	601	1	683	10 51 973 8	SELF-LOADING SYSTEM HYD
FITTING	471033614	738	1	17	11 29 618 6	SUPERSTRUCTURE HYDR
FITTING	471034414	726	2	17	11 29 618 6	SUPERSTRUCTURE HYDR
FITTING	471034414	612	2	371	10 55 216 1	TUBING HYDR
FITTING	471034414	604	2	504	10 51 826 1	PIVOT PIECE HYDR
FITTING	471034708	672	4	17	11 29 618 6	SUPERSTRUCTURE HYDR
FITTING	471034708	637	1	86	11 24 773 5	HYDR POWER UNIT
FITTING	471034714	25	2	182	11 24 114 4	FUEL SYSTEM
FITTING	471034714	607	1	332	10 51 969 8	NEEDLE LUFFING WINCH HYD
FITTING	471036014	652	2	438	11 89 300 5	TUBING HYDR
FITTING	471039408	612	1	348	10 51 968 7	MAIN LUG HYDR
FITTING	471039408	611	2	371	10 55 216 1	TUBING HYDR
FITTING	471039708	618	2	371	10 55 216 1	TUBING HYDR
FITTING	471039708	600	1	625	10 51 726 2	TUBING HYDR
FITTING	471039908	635	3	86	11 24 773 5	HYDR POWER UNIT
FITTING	471039908	42	1	194	11 92 958 8	AIR DUCT CPL
FITTING	471039908	655	2	438	11 89 300 5	TUBING HYDR
FITTING	471100114	617	3	16	11 29 618 6	SUPERSTRUCTURE HYDR
FITTING	471100114	604	2	520	10 51 959 1	TUBING HYDR
FITTING	471100414	608	2	16	11 29 618 6	SUPERSTRUCTURE HYDR
FITTING	471100614	620	4	437	11 89 300 5	TUBING HYDR
FITTING	471100714	756	1	17	11 29 618 6	SUPERSTRUCTURE HYDR
FITTING	471100714	603	1	520	10 51 959 1	TUBING HYDR
FITTING	472001401	4	1	342	93 36 755 01	OIL-GAUGING INSTRUMENT
FITTING	472531508	723	1	17	11 29 618 6	SUPERSTRUCTURE HYDR
FITTING	472531508	624	2	520	10 51 959 1	TUBING HYDR
FITTING	472531508	608	3	683	10 51 973 8	SELF-LOADING SYSTEM HYD
FITTING	473201101	3	1	342	93 36 755 01	OIL-GAUGING INSTRUMENT
FITTING	473201101	22	1	342	93 36 755 01	OIL-GAUGING INSTRUMENT
FITTING	474001214	760	1	18	11 29 618 6	SUPERSTRUCTURE HYDR
FITTING	474002314	620	4	16	11 29 618 6	SUPERSTRUCTURE HYDR

3.8.2020

138408\_ETK\_002

815

**LIEBHERR**

Alphabetical index  
Alphabetischer Index

Description	Item	Pos.	Quantity	Sheet	Assembly	Description
FITTING	474002414	744	2	17	11 29 618 6	SUPERSTRUCTURE HYDR
FITTING	474002414	614	4	437	11 89 300 5	TUBING HYDR
FITTING	474032614	628	3	16	11 29 618 6	SUPERSTRUCTURE HYDR
FITTING	474032614	602	4	504	10 51 826 1	PIVOT PIECE HYDR
FITTING	474032614	600	8	520	10 51 959 1	TUBING HYDR
FITTING	474032714	650	2	16	11 29 618 6	SUPERSTRUCTURE HYDR
FITTING	474032914	636	2	16	11 29 618 6	SUPERSTRUCTURE HYDR
FITTING	474033014	719	4	17	11 29 618 6	SUPERSTRUCTURE HYDR
FITTING	474033014	647	8	438	11 89 300 5	TUBING HYDR
FITTING	474033014	714	2	474	11 26 260 6	WINCH 1 HYDR
FITTING	474033014	714	2	491	11 26 261 1	WINCH 2 HYDR
FITTING	474033014	601	4	504	10 51 826 1	PIVOT PIECE HYDR
FITTING	475002514	628	2	520	10 51 959 1	TUBING HYDR
FITTING	475033014	609	3	683	10 51 973 8	SELF-LOADING SYSTEM HYD
FITTING	475501414	635	2	16	11 29 618 6	SUPERSTRUCTURE HYDR
FITTING	475501414	604	4	437	11 89 300 5	TUBING HYDR
FITTING	475501914	685	1	86	11 24 773 5	HYDR POWER UNIT
FITTING	475501914	606	1	683	10 51 973 8	SELF-LOADING SYSTEM HYD
FITTING	475502514	625	4	437	11 89 300 5	TUBING HYDR
FITTING	475503314	212	2	504	10 51 826 1	PIVOT PIECE HYDR
FITTING	476608008	39	1	166	11 94 151 8	COOLER INSTALLATION WATE
FITTING	477102814	91	2	189	11 92 923 6	UREA ASSEMBLY INSTALLAT
FITTING	477430614	41	2	194	11 92 958 8	AIR DUCT CPL
FITTING	477700114	639	2	16	11 29 618 6	SUPERSTRUCTURE HYDR
FITTING	477700114	655	1	86	11 24 773 5	HYDR POWER UNIT
FITTING	477700114	214	2	504	10 51 826 1	PIVOT PIECE HYDR
FITTING	477700214	619	1	16	11 29 618 6	SUPERSTRUCTURE HYDR
FITTING	477700214	23	1	437	11 89 300 5	TUBING HYDR
FITTING	477700414	689	2	87	11 24 773 5	HYDR POWER UNIT
FITTING	477700414	703	1	496	91 90 239 14	CABLE HYDR
FITTING	477700514	638	6	16	11 29 618 6	SUPERSTRUCTURE HYDR
FITTING	477700514	213	2	504	10 51 826 1	PIVOT PIECE HYDR
FITTING	477700514	202	1	520	10 51 959 1	TUBING HYDR
FITTING	477700514	606	8	698	11 23 524 8	TUBING HYDR
FITTING	477700714	47	1	15	11 29 618 6	SUPERSTRUCTURE HYDR
FITTING	477700814	634	1	16	11 29 618 6	SUPERSTRUCTURE HYDR
FITTING	477701114	207	2	504	10 51 826 1	PIVOT PIECE HYDR
FITTING	477701414	632	2	16	11 29 618 6	SUPERSTRUCTURE HYDR
FITTING	477701514	625	4	371	10 55 216 1	TUBING HYDR
FITTING	477701814	211	4	504	10 51 826 1	PIVOT PIECE HYDR
FITTING	477704514	40	1	194	11 92 958 8	AIR DUCT CPL
FITTING	477704514	78	1	382	90 01 376 2	SLEWING GEAR DRIVE
FITTING	477704514	650	1	438	11 89 300 5	TUBING HYDR
FITTING	477704514	601	2	625	10 51 726 2	TUBING HYDR
FITTING	477704614	720	3	17	11 29 618 6	SUPERSTRUCTURE HYDR
FITTING	477704614	19	1	53	10 56 070 1	TANK HYDR CPL
FITTING	477704614	17	5	58	10 56 073 3	FUEL TANK CPL
FITTING	477704614	300	1	85	11 24 773 5	HYDR POWER UNIT
FITTING	477704914	306	1	86	11 24 773 5	HYDR POWER UNIT
FITTING	477704914	32	1	162	10 57 532 2	INTAKE PIPE OIL CPL
FITTING	477704914	38	7	166	11 94 151 8	COOLER INSTALLATION WATE
FITTING	477704914	64	2	177	11 92 922 0	SUCTION UNIT AIR
FITTING	477705114	202	1	348	10 51 968 7	MAIN LUG HYDR
FITTING	477705214	80	1	189	11 92 923 6	UREA ASSEMBLY INSTALLAT
FITTING	481930314	612	1	683	10 51 973 8	SELF-LOADING SYSTEM HYD
FITTING	481930414	630	3	16	11 29 618 6	SUPERSTRUCTURE HYDR
FITTING	481930414	704	1	496	91 90 239 14	CABLE HYDR
FITTING	481930514	703	1	474	11 26 260 6	WINCH 1 HYDR
FITTING	481930514	703	1	491	11 26 261 1	WINCH 2 HYDR
FITTING	481930614	622	1	520	10 51 959 1	TUBING HYDR

3.8.2020

138408\_ETK\_002

816

**LIEBHERR**

Alphabetical index  
Alphabetischer Index

Description	Item	Pos.	Quantity	Sheet	Assembly	Description
FITTING	481930714	604	1	683	10 51 973 8	SELF-LOADING SYSTEM HYD
FITTING	481931114	761	1	18	11 29 618 6	SUPERSTRUCTURE HYDR
FITTING	481931614	687	1	86	11 24 773 5	HYDR POWER UNIT
FITTING	481933014	623	4	437	11 89 300 5	TUBING HYDR
FITTING	481933614	319	1	86	11 24 773 5	HYDR POWER UNIT
FITTING	482330814	730	2	17	11 29 618 6	SUPERSTRUCTURE HYDR
FITTING	482330814	675	1	86	11 24 773 5	HYDR POWER UNIT
FITTING	482331114	603	3	683	10 51 973 8	SELF-LOADING SYSTEM HYD
FITTING	482331914	721	3	17	11 29 618 6	SUPERSTRUCTURE HYDR
FITTING	482331914	600	2	504	10 51 826 1	PIVOT PIECE HYDR
FITTING	482430314	693	1	17	11 29 618 6	SUPERSTRUCTURE HYDR
FITTING	482430314	309	1	86	11 24 773 5	HYDR POWER UNIT
FITTING	482430314	201	1	371	10 55 216 1	TUBING HYDR
FITTING	482430614	606	2	437	11 89 300 5	TUBING HYDR
FITTING	482431214	602	1	683	10 51 973 8	SELF-LOADING SYSTEM HYD
FITTING	482431314	204	1	16	11 29 618 6	SUPERSTRUCTURE HYDR
FITTING	482431314	643	2	86	11 24 773 5	HYDR POWER UNIT
FITTING	482431314	705	1	474	11 26 260 6	WINCH 1 HYDR
FITTING	482431314	705	1	491	11 26 261 1	WINCH 2 HYDR
FITTING	482431414	706	1	474	11 26 260 6	WINCH 1 HYDR
FITTING	482431414	706	1	491	11 26 261 1	WINCH 2 HYDR
FITTING	482431514	671	1	520	10 51 959 1	TUBING HYDR
FITTING	482431714	623	4	371	10 55 216 1	TUBING HYDR
FITTING	482530814	755	2	17	11 29 618 6	SUPERSTRUCTURE HYDR
FITTING	482530814	660	1	86	11 24 773 5	HYDR POWER UNIT
FITTING	482530914	736	1	17	11 29 618 6	SUPERSTRUCTURE HYDR
FITTING	482530914	301	3	85	11 24 773 5	HYDR POWER UNIT
FITTING	482531614	615	1	16	11 29 618 6	SUPERSTRUCTURE HYDR
FITTING	482531814	652	2	17	11 29 618 6	SUPERSTRUCTURE HYDR
FITTING	482531814	649	4	438	11 89 300 5	TUBING HYDR
FITTING	485430714	748	1	17	11 29 618 6	SUPERSTRUCTURE HYDR
FITTING	485431214	714	2	17	11 29 618 6	SUPERSTRUCTURE HYDR
FITTING	485431214	683	3	86	11 24 773 5	HYDR POWER UNIT
FITTING	485431314	666	4	17	11 29 618 6	SUPERSTRUCTURE HYDR
FITTING	485431414	205	1	16	11 29 618 6	SUPERSTRUCTURE HYDR
FITTING	485432114	675	1	520	10 51 959 1	TUBING HYDR
FITTING	485432814	759	1	18	11 29 618 6	SUPERSTRUCTURE HYDR
FITTING	485433314	684	1	86	11 24 773 5	HYDR POWER UNIT
FITTING	485433314	713	2	474	11 26 260 6	WINCH 1 HYDR
FITTING	485433314	713	2	491	11 26 261 1	WINCH 2 HYDR
FITTING	485433314	613	8	520	10 51 959 1	TUBING HYDR
FITTING	485433314	710	2	676	10 51 971 2	SELF-LOADING SYSTEM HYD
FITTING	485433414	758	1	18	11 29 618 6	SUPERSTRUCTURE HYDR
FITTING	485433414	705	1	496	91 90 239 14	CABLE HYDR
FITTING	485433414	629	3	520	10 51 959 1	TUBING HYDR
FITTING	485433514	610	1	76	10 51 969 5	A-FRAME ERECTION HYDR
FITTING	485434214	747	1	17	11 29 618 6	SUPERSTRUCTURE HYDR
FITTING	485435014	651	2	16	11 29 618 6	SUPERSTRUCTURE HYDR
FITTING	485435714	713	1	17	11 29 618 6	SUPERSTRUCTURE HYDR
FITTING	485436414	311	1	86	11 24 773 5	HYDR POWER UNIT
FITTING	485436414	629	4	437	11 89 300 5	TUBING HYDR
FITTING	485436414	617	1	625	10 51 726 2	TUBING HYDR
FITTING	491101214	757	1	17	11 29 618 6	SUPERSTRUCTURE HYDR
FITTING	4981232	1	2	245	10 14 179 0	CONNECTING PIECE PRE-ASS
FITTING	4981235	3	1	213	10 14 591 9	OIL DIPSTICK WITH PIPE
FITTING	4981235	10	1	263	10 14 013 6	EXHAUST TC MOUNTING
FITTING	510701214	745	1	17	11 29 618 6	SUPERSTRUCTURE HYDR
FITTING	510701314	677	2	17	11 29 618 6	SUPERSTRUCTURE HYDR
FITTING	510701914	711	2	17	11 29 618 6	SUPERSTRUCTURE HYDR
FITTING	510702014	742	1	17	11 29 618 6	SUPERSTRUCTURE HYDR

3.8.2020

138408\_ETK\_002

817

**LIEBHERR**

Alphabetical index  
Alphabetischer Index

Description	Item	Pos.	Quantity	Sheet	Assembly	Description
FITTING	510702414	712	1	17	11 29 618 6	SUPERSTRUCTURE HYDR
FITTING	510702414	702	1	474	11 26 260 6	WINCH 1 HYDR
FITTING	510703914	740	1	17	11 29 618 6	SUPERSTRUCTURE HYDR
FITTING	510704614	664	1	17	11 29 618 6	SUPERSTRUCTURE HYDR
FITTING	510709114	600	1	683	10 51 973 8	SELF-LOADING SYSTEM HYD
FITTING	510709214	679	1	86	11 24 773 5	HYDR POWER UNIT
FITTING	592286514	36	1	407	10 35 008 0	CABIN
FITTING	592286514	11	5	411	10 35 007 6	SLIDING DOOR
FITTING	7021521	19	1	263	10 14 013 6	EXHAUST TC MOUNTING
FITTING	7027665	10	1	215	10 14 671 6	OIL LINE PRE-ASSEMBLY
FITTING	7362091	603	12	16	11 29 618 6	SUPERSTRUCTURE HYDR
FITTING	7362091	614	1	76	10 51 969 5	A-FRAME ERECTION HYDR
FITTING	7362091	314	1	86	11 24 773 5	HYDR POWER UNIT
FITTING	7362091	637	2	438	11 89 300 5	TUBING HYDR
FITTING	7365616	653	2	438	11 89 300 5	TUBING HYDR
FITTING	7367776	613	12	16	11 29 618 6	SUPERSTRUCTURE HYDR
FITTING	7367776	603	4	86	11 24 773 5	HYDR POWER UNIT
FITTING	7367776	610	1	332	10 51 969 8	NEEDLE LUFFING WINCH HYD
FITTING	7367776	611	1	348	10 51 968 7	MAIN LUG HYDR
FITTING	7367776	621	4	437	11 89 300 5	TUBING HYDR
FITTING	7367776	704	1	474	11 26 260 6	WINCH 1 HYDR
FITTING	7367776	704	1	491	11 26 261 1	WINCH 2 HYDR
FITTING	7367776	614	1	520	10 51 959 1	TUBING HYDR
FITTING	7367986	670	3	17	11 29 618 6	SUPERSTRUCTURE HYDR
FITTING	7368170	632	4	520	10 51 959 1	TUBING HYDR
FITTING	7368170	607	3	683	10 51 973 8	SELF-LOADING SYSTEM HYD
FITTING	7368170	700	1	693	11 89 408 3	TUBING HYDR
FITTING	7403569	202	3	371	10 55 216 1	TUBING HYDR
FITTING	7407098	608	7	520	10 51 959 1	TUBING HYDR
FITTING	7407098	616	2	625	10 51 726 2	TUBING HYDR
FITTING	7407108	305	1	86	11 24 773 5	HYDR POWER UNIT
FITTING	7407108	603	1	348	10 51 968 7	MAIN LUG HYDR
FITTING	7407108	707	1	474	11 26 260 6	WINCH 1 HYDR
FITTING	7407108	707	1	491	11 26 261 1	WINCH 2 HYDR
FITTING	7407108	674	1	520	10 51 959 1	TUBING HYDR
FITTING	7410455	640	2	16	11 29 618 6	SUPERSTRUCTURE HYDR
FITTING	7410455	643	8	438	11 89 300 5	TUBING HYDR
FITTING	7617268	703	13	17	11 29 618 6	SUPERSTRUCTURE HYDR
FITTING	7617268	612	1	76	10 51 969 5	A-FRAME ERECTION HYDR
FITTING	7617268	676	5	86	11 24 773 5	HYDR POWER UNIT
FITTING	7617268	613	1	348	10 51 968 7	MAIN LUG HYDR
FITTING	7617268	628	10	437	11 89 300 5	TUBING HYDR
FITTING	7617268	602	3	716	10 51 728 1	TUBING HYDR
FITTING	7617354	611	1	76	10 51 969 5	A-FRAME ERECTION HYDR
FITTING	7617354	634	11	438	11 89 300 5	TUBING HYDR
FITTING	7617354	611	8	520	10 51 959 1	TUBING HYDR
FITTING	7617354	702	4	676	10 51 971 2	SELF-LOADING SYSTEM HYD
FITTING	7617354	601	1	704	10 55 459 4	TUBING HYDR
FITTING	7617354	608	1	716	10 51 728 1	TUBING HYDR
FITTING	7617460	705	1	17	11 29 618 6	SUPERSTRUCTURE HYDR
FITTING	7617460	613	1	76	10 51 969 5	A-FRAME ERECTION HYDR
FITTING	7617460	635	2	438	11 89 300 5	TUBING HYDR
FITTING	7617461	673	3	17	11 29 618 6	SUPERSTRUCTURE HYDR
FITTING	7617461	600	1	76	10 51 969 5	A-FRAME ERECTION HYDR
FITTING	7617461	633	5	438	11 89 300 5	TUBING HYDR
FITTING	7617461	623	4	520	10 51 959 1	TUBING HYDR
FITTING	7617461	700	2	676	10 51 971 2	SELF-LOADING SYSTEM HYD
FITTING	7617494	678	2	17	11 29 618 6	SUPERSTRUCTURE HYDR
FITTING	7617494	303	1	85	11 24 773 5	HYDR POWER UNIT
FITTING	7621827	36	1	194	11 92 958 8	AIR DUCT CPL

3.8.2020

138408\_ETK\_002

818

**LIEBHERR**

Alphabetical index  
Alphabetischer Index

Description	Item	Pos.	Quantity	Sheet	Assembly	Description
FITTING	7622060	712	2	474	11 26 260 6	WINCH 1 HYDR
FITTING	7622060	712	2	491	11 26 261 1	WINCH 2 HYDR
FITTING	790259414	612	1	625	10 51 726 2	TUBING HYDR
FITTING	790453814	614	1	16	11 29 618 6	SUPERSTRUCTURE HYDR
FITTING	790453814	648	3	86	11 24 773 5	HYDR POWER UNIT
FITTING AEHNL.ISO 8434 NEN	247049002	618	1	16	11 29 618 6	SUPERSTRUCTURE HYDR
FITTING AEHNL.ISO 8434 NEN	247049002	92	2	189	11 92 923 6	UREA ASSEMBLY INSTALLAT
FITTING AEHNL.ISO 8434 NEN	247049002	22	1	437	11 89 300 5	TUBING HYDR
FITTING AEHNL.ISO 8434 NEN	247049202	631	1	16	11 29 618 6	SUPERSTRUCTURE HYDR
FITTING AEHNL.ISO 8434 NEN	477401814	46	1	15	11 29 618 6	SUPERSTRUCTURE HYDR
FITTING AEHNL.ISO 8434 NEN	247048802	625	6	16	11 29 618 6	SUPERSTRUCTURE HYDR
FITTING AEHNL.ISO 8434 NEN	247048802	215	2	504	10 51 826 1	PIVOT PIECE HYDR
FITTING AEHNL.ISO 8434 NEN	247049102	627	2	16	11 29 618 6	SUPERSTRUCTURE HYDR
FITTING AEHNL.ISO 8434 NEN	247049102	617	1	86	11 24 773 5	HYDR POWER UNIT
FITTING AEHNL.ISO 8434 NEN	247049102	204	2	504	10 51 826 1	PIVOT PIECE HYDR
FITTING AEHNL.ISO 8434 NEN	477400314	690	2	87	11 24 773 5	HYDR POWER UNIT
FITTING AEHNL.ISO 8434 NEN	477400314	702	1	496	91 90 239 14	CABLE HYDR
FITTING AEHNL.ISO 8434 NEN	477400414	673	1	520	10 51 959 1	TUBING HYDR
FITTING AEHNL.ISO 8434 NEN	477400414	605	8	698	11 23 524 8	TUBING HYDR
FITTING AEHNL.ISO 8434 NEN	477400614	208	2	504	10 51 826 1	PIVOT PIECE HYDR
FITTING AEHNL.ISO 8434 NEN	477400714	633	2	16	11 29 618 6	SUPERSTRUCTURE HYDR
FITTING AEHNL.ISO 8434 NEN	477400814	624	4	371	10 55 216 1	TUBING HYDR
FITTING AEHNL.ISO 8434 NEN	477401014	202	4	504	10 51 826 1	PIVOT PIECE HYDR
FITTING KEY DIN 6885 B28X1	571827308	400	8	89	11 24 682 0	DISTRIBUTOR GEARBOX
FITTING KEY DIN 6885 B32X18	485529814	410	2	89	11 24 682 0	DISTRIBUTOR GEARBOX
FITTING KEY DIN 6885 B8X7X1	10567120	450	1	89	11 24 682 0	DISTRIBUTOR GEARBOX
FITTINGS	10128509	13	1	264	12 46 735 3	EXHAUST NOZZLE ATTACHM
FITTINGS	10334218	11	1	265	10 14 622 4	REGULATION BOOST PRESS
FITTINGS	9273271	2	2	232	10 14 294 2	LUBE OIL FILTER ASSEMBLY
FITTINGS	956385814	39	2	189	11 92 923 6	UREA ASSEMBLY INSTALLAT
FIXING BAND	501507214	14	1	630	54 02 702 14	ROPE DRUM CPL
FIXING CLAMP	11283913	18	8	542	11 28 390 8	BOOM ACCESS
FIXING CLAMP	11283913	18	9	557	11 28 583 8	BOOM ACCESS
FIXING CLAMP	11283913	18	9	564	11 28 626 1	BOOM ACCESS
FIXING CLAMP	11283913	17	12	567	11 24 133 3	BOOM HEAD CPL
FIXING CLAMP	11283913	13	4	664	11 29 473 7	GANGWAY INTERM. SECTION
FIXING CLAMP	11283913	14	10	669	11 29 474 2	GANGWAY INTERM. SECTION
FIXING CLAMP	11283913	16	14	670	11 29 474 3	GANGWAY INTERM. SECTION
FIXING PARTS	10289973	41	1	424	10 22 506 8	OPERATOR SEAT
FLANGE	10583864	1	1	351	10 55 156 3	WINCH
FLANGE	540271814	1	1	631	54 02 703 14	FLANGE CPL
FLANGE	552066514	22	2	53	10 56 070 1	TANK HYDR CPL
FLANGE	944137814	24	1	85	11 24 773 5	HYDR POWER UNIT
FLANGE	944813514	25	1	85	11 24 773 5	HYDR POWER UNIT
FLANGE	956274314	28	4	15	11 29 618 6	SUPERSTRUCTURE HYDR
FLANGE	959712714	21	1	728	10 52 293 0	SG TACHOGENERATOR RFK
FLANGE BEARING	11231270	3	1	479	10 53 039 8	WINCH
FLANGE COVER	11215698	2	1	147	10 22 601 3	V PUMP
FLANGE COVER	11215699	3	1	147	10 22 601 3	V PUMP
FLANGE CPL	540270314	22	1	628	59 20 694 14	WINCH
FLANGE HALF	510548714	105	8	16	11 29 618 6	SUPERSTRUCTURE HYDR
FLANGE HALF	510574414	100	8	16	11 29 618 6	SUPERSTRUCTURE HYDR
FLANGE HALF	510574414	21	2	162	10 57 532 2	INTAKE PIPE OIL CPL
FLANGE HALF	510586614	103	12	16	11 29 618 6	SUPERSTRUCTURE HYDR
FLANGE HALF	510586614	617	4	348	10 51 968 7	MAIN LUG HYDR
FLANGE HALF	510586614	646	16	438	11 89 300 5	TUBING HYDR
FLANGE HALF	510586614	730	8	474	11 26 260 6	WINCH 1 HYDR
FLANGE HALF	510586614	730	8	491	11 26 261 1	WINCH 2 HYDR
FLANGE HALF	510586914	104	18	16	11 29 618 6	SUPERSTRUCTURE HYDR
FLANGE HALF	510586914	620	4	332	10 51 969 8	NEEDLE LUFFING WINCH HYD

3.8.2020

138408\_ETK\_002

819

**LIEBHERR**Alphabetical index  
Alphabetischer Index

Description	Item	Pos.	Quantity	Sheet	Assembly	Description
FLANGE HALF	510586914	630	4	371	10 55 216 1	TUBING HYDR
FLANGE HALF	510587514	101	8	16	11 29 618 6	SUPERSTRUCTURE HYDR
FLANGE HALF	510587514	312	2	86	11 24 773 5	HYDR POWER UNIT
FLANGE HALF	510587514	631	8	371	10 55 216 1	TUBING HYDR
FLANGE HALF	510587514	690	2	520	10 51 959 1	TUBING HYDR
FLANGE HALF	510587514	8	4	683	10 51 973 8	SELF-LOADING SYSTEM HYD
FLANGE HALF	511502414	102	24	16	11 29 618 6	SUPERSTRUCTURE HYDR
FLANGE HALF	511502414	310	6	86	11 24 773 5	HYDR POWER UNIT
FLANGE HALF	511502414	20	6	162	10 57 532 2	INTAKE PIPE OIL CPL
FLANGE HALF	511598114	22	2	162	10 57 532 2	INTAKE PIPE OIL CPL
FLANGED BOLT M33X220 10.9;	11266734	12	76	61	10 51 963 1	SUPERSTR. SLEWING RING IN
FLANGED BOLT M33X245 10.9;	10512966	10	80	431	10 51 969 6	CONNECTION SUPERSTR UC
FLANGED BOLT MO90X4108X5	10522847	19	1	584	79 03 861 14	LOAD HOOK
FLAP	11909480	100	1	422	11 93 934 6	AIR CONDITIONING
FLAP CPL	592289514	57	1	407	10 35 008 0	CABIN
FLAT CAGE BEARING	501532014	9	1	630	54 02 702 14	ROPE DRUM CPL
FLAT COPPER EL	10530486	6	1	40	10 53 048 9	FUSE HOLDER
FLAT FUSE LINK	604006908	68	5	393	10 55 963 5	SWITCH CABINET X1
FLAT FUSE LINK	604006908	5	5	395	99 20 811 14	RESERVE FUSES
FLAT FUSE LINK	604105414	7	5	395	99 20 811 14	RESERVE FUSES
FLAT FUSE LINK	604105514	69	41	393	10 55 963 5	SWITCH CABINET X1
FLAT FUSE LINK	604105514	10	10	395	99 20 811 14	RESERVE FUSES
FLAT FUSE LINK	604105614	70	6	393	10 55 963 5	SWITCH CABINET X1
FLAT FUSE LINK	604105614	15	5	395	99 20 811 14	RESERVE FUSES
FLAT PACKING RING	10588725	4	1	522	59 20 224 14	LOAD HOLDING VALVE
FLAT PACKING RING	790444514	65	1	366	99 04 645 14	DRIVE
FLAT PLUG	602203914	55	6	390	11 27 973 6	CABIN EL
FLAT PLUG	602203914	92	6	391	11 27 973 6	CABIN EL
FLAT PLUG HOUSING	602208714	92	1	393	10 55 963 5	SWITCH CABINET X1
FLAT PLUG HOUSING	602209014	91	1	391	11 27 973 6	CABIN EL
FLAT PLUG HOUSING	602305914	54	3	390	11 27 973 6	CABIN EL
FLEXIBLE EDGE PROTECTOR	10352462	17	0.422	542	11 28 390 8	BOOM ACCESS
FLEXIBLE EDGE PROTECTOR	10352462	17	0.422	557	11 28 583 8	BOOM ACCESS
FLEXIBLE EDGE PROTECTOR	10352462	17	0.422	564	11 28 626 1	BOOM ACCESS
FLEXIBLE EDGE PROTECTOR	10352462	15	0.22	673	11 26 901 8	HOLDER CPL
FLEXIBLE EDGE PROTECTOR	262103101	16	0.16	537	10 35 063 3	FASTENER
FLEXIBLE EDGE PROTECTOR	262105314	14	9	292	11 24 409 1	COVERS
FLEXIBLE EDGE PROTECTOR	262105314	2	1.1	294	10 57 883 5	DOOR
FLOODLIGHT	7027205	60	2	39	11 24 519 0	SUPERSTRUCTURE EL
FLOODLIGHT	7027205	50	3	390	11 27 973 6	CABIN EL
FLOODLIGHT	7027205	37	1	709	10 53 246 1	CAMERA MONITORING
FLOOR	13149129	25	1	700	11 91 438 1	SUPPORT CYLINDER
FLOOR MAT	592286914	25	1	407	10 35 008 0	CABIN
FLOOR PLATE	388291208	16	72	456	11 89 365 0	CRAWLER CARRIER RIGHT CP
FLOOR PLATE	388291208	16	72	466	11 89 365 1	CRAWLER CARRIER LEFT CP
FLOW REGULATING CHECK	11233730	4	1	78	10 22 540 8	VALVE BLOCK
FLOW REGULATING CHECK	7623541	204	1	22	11 28 647 6	VALVE BLOCK
FLUE GAS PIPE CPL	11248166	6	1	180	11 24 114 3	EXHAUST SYSTEM
FLYWHEEL ASSEMBLY	10118929	530	1	201	12 42 545 4	DIESEL ENGINE
FLYWHEEL HOUSING MOUNT	10115577	520	1	201	12 42 545 4	DIESEL ENGINE
FLYWHEEL HOUSING PRE-A	10115576	1	1	270	10 11 557 7	FLYWHEEL HOUSING MOUNT
FLYWHEEL PRE-ASS.	10118928	1	1	274	10 11 892 9	FLYWHEEL ASSEMBLY
FOLDING BRACKET	10564433	10	4	695	11 89 568 6	SELF-LOADING SYSTEM RFK
FOOT PEDAL	11219883	1	1	718	11 22 037 2	FOOT PEDAL EL INSTALLATIO
FOOT PEDAL	11223717	210	2	391	11 27 973 6	CABIN EL
FOOT PEDAL EL INSTALLATIO	11220372	723	1	6	01 38 408 14	LR 1300 SX
FOOT PEDAL EL INSTALLATIO	11223691	211	1	391	11 27 973 6	CABIN EL
FOOT ST.CONST.	990954814	31	2	501	11 23 820 4	PIVOT PIECE CPL
FOOT STRIP	10585909	20	1	635	10 55 372 1	ROOF RAILING RFK
FOOT STRIP	10585910	21	1	635	10 55 372 1	ROOF RAILING RFK

3.8.2020

138408\_ETK\_002

820

**LIEBHERR**Alphabetical index  
Alphabetischer Index



Description	Item	Pos.	Quantity	Sheet	Assembly	Description
FOOT STRIP	10585911	22	1	635	10 55 372 1	ROOF RAILING RFK
FOOT STRIP	10585912	23	1	635	10 55 372 1	ROOF RAILING RFK
FOOT STRIP	10585913	24	2	635	10 55 372 1	ROOF RAILING RFK
FOOT STRIP	10585914	25	1	635	10 55 372 1	ROOF RAILING RFK
FOOT STRIP	10585915	26	1	635	10 55 372 1	ROOF RAILING RFK
FOOT STRIP	10585916	27	1	635	10 55 372 1	ROOF RAILING RFK
FOOT STRIP	10585917	28	1	635	10 55 372 1	ROOF RAILING RFK
FOOT STRIP	10585919	30	1	635	10 55 372 1	ROOF RAILING RFK
FOOT STRIP	10585920	31	1	635	10 55 372 1	ROOF RAILING RFK
FOOT STRIP	10586854	62	1	637	10 55 372 1	ROOF RAILING RFK
FORCE MEASURING AXLE	11261289	1	2	525	11 29 259 6	FORCE MEASURING AXLE EL
FORCE MEASURING AXLE EL	11292596	3	1	517	11 29 259 8	TILT-BACK SUPPORT
FORCE MEASURING STRAP	10530243	31	2	531	10 53 120 7	A-FRAME ELECTRICS
FORK	991012514	2	4	657	99 31 838 14	INTERMEDIATE TENSIONING
FORK	993360714	1	4	657	99 31 838 14	INTERMEDIATE TENSIONING
FORK ST.CONST.	991011914	40	2	656	99 10 116 14	ROPE GUIDE
FORK ST.CONST.	991012214	41	2	656	99 10 116 14	ROPE GUIDE
FORK ST.CONST.	991012214	11	1	658	99 10 125 14	FORK
FORK ST.CONST.	991012614	10	1	658	99 10 125 14	FORK
FORM HOSE	10337090	45	1	166	11 94 151 8	COOLER INSTALLATION WATE
FORM HOSE	10350439	46	1	166	11 94 151 8	COOLER INSTALLATION WATE
FORM HOSE	11246836	15	1	177	11 92 922 0	SUCTION UNIT AIR
FORM HOSE	11270026	44	1	166	11 94 151 8	COOLER INSTALLATION WATE
FORM HOSE	11287796	25	1	166	11 94 151 8	COOLER INSTALLATION WATE
FORM HOSE	550936214	94	1	167	11 94 151 8	COOLER INSTALLATION WATE
FOUR LIPPED SEALS	10099037	1	24	27	10 52 459 5	SEALING SET
FOUR LIPPED SEALS	11301682	2	10	27	10 52 459 5	SEALING SET
FRAME	10566842	1	1	292	11 24 409 1	COVERS
FRAME	11236714	7	1	720	11 21 750 0	LIQUEFIER
FRAME	11244092	2	1	292	11 24 409 1	COVERS
FRAME	11281448	1	1	414	59 22 871 14	FRONT WINDOW CPL
FRAME	602481914	1	1	403	91 65 251 14	CABLE DUCT CABINET 1
FRAME CPL	11247688	1	1	159	11 24 113 8	MOTOR BEARING CPL
FRAME ST.CONST.	10578321	12	1	68	10 58 163 4	CABIN SUSPENSION CPL
FRONT PLATFORM RFK	10524732	101	1	408	10 35 008 0	CABIN
FRONT WINDOW	592287214	10	1	414	59 22 871 14	FRONT WINDOW CPL
FRONT WINDOW CPL	592287114	28	1	407	10 35 008 0	CABIN
FRONT WINDOW CPL	592288414	34	1	407	10 35 008 0	CABIN
FUEL FINE FILTER	10146753	1	1	240	10 14 679 7	FUEL FINE-FILTER ASSEMBLY
FUEL FINE FILTER	12820742	2	2	241	10 14 675 3	FUEL FINE FILTER
FUEL FINE-FILTER ASSEMBLY	10146797	201	1	199	12 42 545 4	DIESEL ENGINE
FUEL HOSE	553128608	43	2.5	166	11 94 151 8	COOLER INSTALLATION WATE
FUEL HOSE	553128608	33	1.5	189	11 92 923 6	UREA ASSEMBLY INSTALLAT
FUEL LINE	9076621	4	1	243	10 14 588 5	LEAK OIL RETURN LINE
FUEL LINES	10143339	212	1	199	12 42 545 4	DIESEL ENGINE
FUEL PREFILTER	10303007	1	1	184	10 55 091 1	ADD-ON PRELIMINARY FUEL F
FUEL SYSTEM	11241144	50	1	83	11 92 885 2	CENTRAL POWER UNIT CPL
FUEL TANK ASSY.	10560732	16	1	8	11 24 047 9	SUPERSTRUCTURE CPL
FUEL TANK CPL	10560733	10	1	57	10 56 073 2	FUEL TANK ASSY.
FUEL TANK ST.CONST.	10560734	10	1	58	10 56 073 3	FUEL TANK CPL
FUSE ASSAYER	10227556	2	1	395	99 20 811 14	RESERVE FUSES
FUSE CARTRIDGE	10224306	1	1	40	10 53 048 9	FUSE HOLDER
FUSE CARTRIDGE	10224306	21	2	395	99 20 811 14	RESERVE FUSES
FUSE CARTRIDGE	10224307	11	3	40	10 53 048 9	FUSE HOLDER
FUSE CARTRIDGE	10224307	22	2	395	99 20 811 14	RESERVE FUSES
FUSE HOLDER	10530489	34	1	38	11 24 519 0	SUPERSTRUCTURE EL
GANGWAY INTERM. SECTION	11294737	621	1	5	01 38 408 14	LR 1300 SX
GANGWAY INTERM. SECTION	11294742	622	1	5	01 38 408 14	LR 1300 SX
GANGWAY INTERM. SECTION	11294743	624	5	5	01 38 408 14	LR 1300 SX
GAS SPRING	10800103	2	1	401	69 31 685 14	SAFETY LEVER CPL

3.8.2020

138408\_ETK\_002

821

**LIEBHERR**Alphabetical index  
Alphabetischer Index

Description	Item	Pos.	Quantity	Sheet	Assembly	Description
GAS SPRING	592287414	13	1	414	59 22 871 14	FRONT WINDOW CPL
GAS SPRING	592323514	11	7	292	11 24 409 1	COVERS
GAS SPRING	592323514	22	3	302	10 54 591 0	MOTOR COWLING
GASKET KIT INT.FLANGE	10138034	3	1	129	10 13 803 3	SEAL KIT CPL.
GAUGE CONNECTION	510629008	318	1	86	11 24 773 5	HYDR POWER UNIT
GAUGE CONNECTION	510629008	205	2	437	11 89 300 5	TUBING HYDR
GAUGE CONNECTION	510664814	200	2	16	11 29 618 6	SUPERSTRUCTURE HYDR
GAUGE CONNECTION	510664814	206	2	437	11 89 300 5	TUBING HYDR
GAUGE CONNECTION	510664814	701	2	474	11 26 260 6	WINCH 1 HYDR
GAUGE CONNECTION	510664814	701	2	491	11 26 261 1	WINCH 2 HYDR
GAUGE CONNECTION	510694514	202	19	16	11 29 618 6	SUPERSTRUCTURE HYDR
GAUGE CONNECTION	510694514	201	2	76	10 51 969 5	A-FRAME ERECTION HYDR
GAUGE CONNECTION	510694514	671	14	86	11 24 773 5	HYDR POWER UNIT
GAUGE CONNECTION	510694514	201	2	332	10 51 969 8	NEEDLE LUFFING WINCH HYD
GAUGE CONNECTION	510694514	201	2	348	10 51 968 7	MAIN LUG HYDR
GAUGE CONNECTION	510694514	203	2	371	10 55 216 1	TUBING HYDR
GAUGE CONNECTION	510694514	204	8	437	11 89 300 5	TUBING HYDR
GAUGE CONNECTION	510694514	700	2	474	11 26 260 6	WINCH 1 HYDR
GAUGE CONNECTION	510694514	700	2	491	11 26 261 1	WINCH 2 HYDR
GAUGE CONNECTION	510694514	201	1	520	10 51 959 1	TUBING HYDR
GAUGE CONNECTION	510694514	605	2	625	10 51 726 2	TUBING HYDR
GAUGE CONNECTION	510694514	202	1	683	10 51 973 8	SELF-LOADING SYSTEM HYD
GAUGE CONNECTION	510695314	201	2	683	10 51 973 8	SELF-LOADING SYSTEM HYD
GAUGE CONNECTION	510695314	706	1	693	11 89 408 3	TUBING HYDR
GAUGE CONNECTION	7409720	201	1	16	11 29 618 6	SUPERSTRUCTURE HYDR
GAUGE CONNECTION	7409720	304	2	86	11 24 773 5	HYDR POWER UNIT
GAUGE CONNECTION	7409720	200	2	371	10 55 216 1	TUBING HYDR
GEAR CAM LIMITSWITCH	606279214	1	1	477	11 21 634 2	WINCH EL
GEAR PUMP	512214414	10	1	85	11 24 773 5	HYDR POWER UNIT
GEAR PUMP	512249914	7	1	85	11 24 773 5	HYDR POWER UNIT
GEAR WHEEL MOTOR	550945314	6	1	36	10 22 592 5	COOLER CPL
GEARBOX	10583865	3	1	351	10 55 156 3	WINCH
GEARBOX	11893213	1	1	479	10 53 039 8	WINCH
GEARBOX COVER	927563901	65	1	382	90 01 376 2	SLEWING GEAR DRIVE
GENERATOR, PRE-ASSEMBLE	10145845	440	1	200	12 42 545 4	DIESEL ENGINE
GLUE	811208201	118	1	108	10 11 835 0	CONNECTION HOUSING
GLUE	811208201	118	1	124	10 14 131 6	TERMINAL BOARD PRE-ASS.
GLUE	8655023	104	1	203	11 38 961 7	CRANKCASE CPL. WITH CYLIN
GLUE	8655023	104	1	222	10 14 957 8	CYLINDER HEAD
GRATING	10222994	46	1	501	11 23 820 4	PIVOT PIECE CPL
GRATING	10227124	11	1	471	99 26 718 14	PEDESTAL
GRATING	10517914	10	1	664	11 29 473 7	GANGWAY INTERM. SECTION
GRATING	10517914	10	1	669	11 29 474 2	GANGWAY INTERM. SECTION
GRATING	10530418	14	1	542	11 28 390 8	BOOM ACCESS
GRATING	10530418	14	1	557	11 28 583 8	BOOM ACCESS
GRATING	10545915	6	1	288	11 24 409 0	PANELLING SUPERSTR. INSTA
GRATING	10552808	10	1	663	10 55 280 7	GRATING CPL
GRATING	10553070	12	1	669	11 29 474 2	GANGWAY INTERM. SECTION
GRATING	10553070	12	3	670	11 29 474 3	GANGWAY INTERM. SECTION
GRATING	10581980	51	1	501	11 23 820 4	PIVOT PIECE CPL
GRATING	10581981	52	1	501	11 23 820 4	PIVOT PIECE CPL
GRATING	10581982	53	1	501	11 23 820 4	PIVOT PIECE CPL
GRATING	10584105	50	1	290	11 24 409 0	PANELLING SUPERSTR. INSTA
GRATING	10598959	10	1	514	10 58 193 7	GRATING CPL
GRATING	10599053	24	1	514	10 58 193 7	GRATING CPL
GRATING	11239010	92	1	502	11 23 820 4	PIVOT PIECE CPL
GRATING	11245758	3	1	639	11 24 575 5	PEDESTAL
GRATING	11245766	5	2	638	11 24 147 8	UC PLATFORM
GRATING	11245767	6	2	638	11 24 147 8	UC PLATFORM
GRATING	11263492	6	1	573	11 28 648 4	MOUNTING PARTS

3.8.2020

138408\_ETK\_002

822

**LIEBHERR**
 Alphabetical index  
 Alphabetischer Index

Description	Item	Pos.	Quantity	Sheet	Assembly	Description
GRATING	11275747	95	1	502	11 23 820 4	PIVOT PIECE CPL
GRATING	11311245	15	2	542	11 28 390 8	BOOM ACCESS
GRATING	11311245	15	1	557	11 28 583 8	BOOM ACCESS
GRATING	11311245	14	1	564	11 28 626 1	BOOM ACCESS
GRATING	11311371	20	1	557	11 28 583 8	BOOM ACCESS
GRATING	11311371	15	1	564	11 28 626 1	BOOM ACCESS
GRATING	11311390	20	1	564	11 28 626 1	BOOM ACCESS
GRATING	13141781	10	1	670	11 29 474 3	GANGWAY INTERM. SECTION
GRATING	790512314	5	1	573	11 28 648 4	MOUNTING PARTS
GRATING	790512414	4	1	573	11 28 648 4	MOUNTING PARTS
GRATING CPL	10552807	12	1	661	10 55 601 0	FALL PROTECTION RFK
GRATING CPL	10552807	11	1	664	11 29 473 7	GANGWAY INTERM. SECTION
GRATING CPL	10552807	11	1	669	11 29 474 2	GANGWAY INTERM. SECTION
GRATING CPL	10552807	11	1	670	11 29 474 3	GANGWAY INTERM. SECTION
GRATING CPL	10581937	70	1	502	11 23 820 4	PIVOT PIECE CPL
GREASE NIPPLE	11312502	4	1	587	10 50 435 2	ROPE PULLEY
GREASE NIPPLE	11312502	7	1	595	11 27 148 8	HANGER
GRIP	10020487	4	1	294	10 57 883 5	DOOR
GRIP	10020487	4	1	296	10 57 897 6	DOOR
GRIP	10020487	4	1	300	10 56 580 8	DOOR
GRIP	10579145	2	1	299	10 56 623 7	DOOR
GRIP	10579454	2	1	298	10 57 940 0	DOOR
GRIP	13115522	1	1	413	11 25 097 0	SLIDING WINDOW
GRIP	7025006	20	1	425	70 24 996	SEAT FRAME
GRIP SHELL	10226472	18	1	411	10 35 007 6	SLIDING DOOR
GRIP SHELL	592289614	2	1	415	59 22 895 14	FLAP CPL
GROMMET	11225402	63	2	290	11 24 409 0	PANELLING SUPERSTR. INSTA
GROMMET NUT M6	7361600	21	2	476	11 22 604 5	CONTROL ELEMENT
GROMMET NUT M8	7361601	11	1	100	11 06 730 4	SHUTDOWN VALVE
GROOVED NAIL ISO 8746 2X6	12691308	92	2	382	90 01 376 2	SLEWING GEAR DRIVE
GROOVED NAIL ISO 8746 2X6	12691308	96	2	461	96 93 178 01	TRACTION DRIVE
GROOVING BLOCK	9076196	18	1	122	10 12 224 5	REPAIR KIT LEVER
GRUB SCREW	10598800	19	2	476	11 22 604 5	CONTROL ELEMENT
GRUB SCREW	10598835	47	1	476	11 22 604 5	CONTROL ELEMENT
GRUB SCREW	11267417	7	1	98	10 59 347 4	PRESSURE LIMITING VALVE
GRUB SCREW	7373597	17	2	441	51 24 059 14	VARIABLE DISPLACEMENT MO
GRUB SCREW DIN 913 M6X6	4901114	21	1	124	10 14 131 6	TERMINAL BOARD PRE-ASS.
GRUB SCREW ISO 4026 M10X4	11968226	21	1	389	11 27 970 6	CABIN CPL
GRUB SCREW ISO 4027 M6X2	11968227	15	3	621	11 21 552 4	ANGLE INDICATION RFK
GUARD	10566030	4	1	36	10 22 592 5	COOLER CPL
GUARD	11267554	9	1	169	10 57 423 7	COOLER CPL
GUARD	11932244	3	1	174	10 57 423 9	COOLER CPL
GUARD RING	10120443	3	1	217	10 12 134 5	RK CRANKSHAFT SEAL
GUIDE	10512821	88	2	408	10 35 008 0	CABIN
GUIDE	11292956	17	1	446	10 44 510 2	QUICK RELEASE FITTING
GUIDE BUSHING 115/90X95	11276445	5	1	77	59 21 041 14	DOUBLE-ACTING CYL
GUIDE BUSHING 126/112X50	13148250	3	1	684	59 21 042 14	DOUBLE-ACTING CYL
GUIDE BUSHING 145/100X130	11310567	40	1	521	10 09 917 3	DOUBLE-ACTING CYL
GUIDE BUSHING 150/120X95	11968748	4	1	77	59 21 041 14	DOUBLE-ACTING CYL
GUIDE BUSHING 184/150X120	11984713	3	1	677	10 22 785 5	DOUBLE-ACTING CYL
GUIDE BUSHING 32X16.1X22	13149133	35	1	700	11 91 438 1	SUPPORT CYLINDER
GUIDE CPL	959576314	100	1	409	10 22 645 4	DOOR ACCESSORIES
GUIDE PLATE	13132787	2	1	320	13 13 157 0	HYDRAULIC PARTS DRIVING G
GUIDE PLATE	7023839	2	1	376	11 94 017 6	HYDRAULIC PARTS DRIVING G
GUIDE PULLEY COMPL.	10149360	3	2	252	10 14 286 0	AIR COND. COMPRESSOR A
GUIDE RING	11267401	11	2	97	11 21 993 0	PUMP HOUSING
GUIDE WHEEL	11299752	1	1	458	10 55 716 2	GUIDE WHEEL CPL
GUIDE WHEEL CPL	10557162	1	1	457	10 55 716 1	GUIDE WHEEL UNIT CPL
GUIDE WHEEL UNIT CPL	10557161	2	1	456	11 89 365 0	CRAWLER CARRIER RIGHT CP
GUIDE WHEEL UNIT CPL	10557161	2	1	466	11 89 365 1	CRAWLER CARRIER LEFT CP

3.8.2020

138408\_ETK\_002

823

**LIEBHERR**Alphabetical index  
Alphabetischer Index

Description	Item	Pos.	Quantity	Sheet	Assembly	Description
GUIDING BOLT 40X175	10572236	1	1	448	10 55 154 8	QUICK RELEASE FITTING
GUIDING BOLT 40X175	10572236	1	2	505	10 55 157 6	QUICK RELEASE FITTING
GUIDING BRACKET ABOVE	10226463	305	1	409	10 22 645 4	DOOR ACCESSORIES
GUIDING BRACKET BELOW	10226461	228	1	409	10 22 645 4	DOOR ACCESSORIES
GUIDING BRACKET CENTRE	10226458	15	1	410	95 95 763 14	GUIDE CPL
GUIDING PIPE	9266847	1	1	213	10 14 591 9	OIL DIPSTICK WITH PIPE
GUIDING RAIL	10226457	9	1	410	95 95 763 14	GUIDE CPL
GUIDING RAIL	10226459	222	1	409	10 22 645 4	DOOR ACCESSORIES
GUIDING RAIL	10226462	300	1	409	10 22 645 4	DOOR ACCESSORIES
GUIDING RAIL ST.CONST.	10537682	1	1	573	11 28 648 4	MOUNTING PARTS
GUIDING RAIL ST.CONST.	919956014	2	2	573	11 28 648 4	MOUNTING PARTS
GUIDING RAIL ST.CONST.	919956114	3	2	573	11 28 648 4	MOUNTING PARTS
GUY ROPE	10350539	10	2	659	97 05 997 03	INTERMEDIATE TENSIONING
GUY ROPE	774760214	1	6	659	97 05 997 03	INTERMEDIATE TENSIONING
GUY ROPE	774760314	4	6	659	97 05 997 03	INTERMEDIATE TENSIONING
GUY ROPE	774760414	3	6	659	97 05 997 03	INTERMEDIATE TENSIONING
GUY ROPE	774760514	2	8	659	97 05 997 03	INTERMEDIATE TENSIONING
GUY ROPE	790538014	9	2	659	97 05 997 03	INTERMEDIATE TENSIONING
HAND LEVER PRESS 400B	885602114	4	1	495	10 56 183 8	TOOL
HANDRAIL	10518461	41	1	456	11 89 365 0	CRAWLER CARRIER RIGHT CP
HANDRAIL	10518461	42	1	466	11 89 365 1	CRAWLER CARRIER LEFT CP
HANDRAIL	10523559	11	1	456	11 89 365 0	CRAWLER CARRIER RIGHT CP
HANDRAIL	10523559	11	1	466	11 89 365 1	CRAWLER CARRIER LEFT CP
HANDWHEEL	5609144	53	1	426	10 28 999 3	VIBRATING SYSTEM
HANGER	11271488	22	1	593	79 04 871 14	BOTTOM HOOK BLOCK
HANGER	11274638	21	1	586	79 04 112 14	BOTTOM HOOK BLOCK
HARNESS	10556012	2	1	662	10 55 601 1	FALL PROTECTION CPL
HEAD REST	737022103	12	1	389	11 27 970 6	CABIN CPL
HEAT EXCHANGER	10446225	14	1	85	11 24 773 5	HYDR POWER UNIT
HEAT EXCHANGER	10512662	40	1	422	11 93 934 6	AIR CONDITIONING
HEAT EXCHANGER	11236707	1	1	720	11 21 750 0	LIQUEFIER
HEAT PROTECTION SHEET	10147371	1	1	262	10 14 737 0	HEAT PROTECTION W.FASTEN
HEAT PROTECTION SHEET	12428325	10	1	249	10 14 967 6	CONNECTING LINE ADD-ON
HEAT PROTECTION W.FASTEN	10147370	415	1	200	12 42 545 4	DIESEL ENGINE
HEAT-SHRINK HOSE	603018114	18	0.2	576	10 59 863 3	PENDULUM CPL
HEAT-SHRINK HOSE	603018114	20	0.1	737	11 96 190 2	ADDITIONAL KIT
HEAT-SHRINK HOSE	603018314	4	0.4	451	11 91 872 5	CHAIN CPL
HEAT-SHRINK HOSE	603032214	11	0.5	520	10 51 959 1	TUBING HYDR
HEAT-SHRINK HOSE	603032614	48	2	15	11 29 618 6	SUPERSTRUCTURE HYDR
HEATING FLANGE ADD-ON	9078314	260	1	199	12 42 545 4	DIESEL ENGINE
HEATING FLANGE PRE.ASS.	10299988	1	1	250	90 78 314	HEATING FLANGE ADD-ON
HEX NUT AEHNL.ISO 7042 M8	7381182	8	1	264	12 46 735 3	EXHAUST NOZZLE ATTACHM
HEX NUT DIN 934 M10 8.8	11936621	109	1	418	10 52 473 2	FRONT PLATFORM RFK
HEX NUT DIN 934 M30 8	10584965	11	4	586	79 04 112 14	BOTTOM HOOK BLOCK
HEX NUT DIN 934 M30 8	10584965	11	4	593	79 04 871 14	BOTTOM HOOK BLOCK
HEX NUT DIN 985 M10 10;DIN E	10875605	8	1	40	10 53 048 9	FUSE HOLDER
HEX NUT DIN 985 M10 10;DIN E	10875605	80	4	160	10 51 948 1	SUCTION PIPE OIL
HEX NUT DIN 985 M12 ST	11936627	111	2	418	10 52 473 2	FRONT PLATFORM RFK
HEX NUT DIN 985 M16 10	10544155	77	8	502	11 23 820 4	PIVOT PIECE CPL
HEX NUT DIN 985 M16 10	10544155	29	4	542	11 28 390 8	BOOM ACCESS
HEX NUT DIN 985 M16 10	10544155	29	4	557	11 28 583 8	BOOM ACCESS
HEX NUT DIN 985 M16 10	10544155	29	4	564	11 28 626 1	BOOM ACCESS
HEX NUT DIN 985 M20 10	10544157	18	4	623	10 51 743 9	ROPE LUG CPL RFK
HEX NUT DIN 985 M24 10	10544159	30	8	675	10 51 971 3	SELF-LOADING SYSTEM RFK
HEX NUT DIN 985 M8 8	11236108	20	12	586	79 04 112 14	BOTTOM HOOK BLOCK
HEX NUT DIN 985 M8 8	11236108	20	12	593	79 04 871 14	BOTTOM HOOK BLOCK
HEX NUT DIN EN 1663 M8 A4	11314341	14	4	513	11 23 653 3	SUPPORT CPL
HEX NUT DIN EN 1663 M8 A4	11314341	15	4	516	11 25 204 2	SUPPORT CPL
HEX NUT DIN EN 1663 M8 A4	11314341	17	6	552	11 23 292 2	SUPPORT CPL
HEX NUT EN 1661 M10 10;DIN	12215460	4	3	248	10 14 736 4	AIR INTAKE ASSEMBLY

3.8.2020

138408\_ETK\_002

824

**LIEBHERR**Alphabetical index  
Alphabetischer Index

Description	Item	Pos.	Quantity	Sheet	Assembly	Description
HEX NUT EN 1661 M10 10;DIN	12215460	7	1	266	10 14 584 5	GENERATOR, PRE-ASSEMBLE
HEX NUT EN 1661 M10 10;DIN	12215460	3	3	267	10 12 037 2	STARTER INSTALLATION
HEX NUT EN 1661 M8 8;DIN E	11820285	14	3	211	10 15 529 8	OIL SUMP PRE-ASS.
HEX NUT EN 1661 M8 8;DIN E	11820285	11	2	249	10 14 967 6	CONNECTING LINE ADD-ON
HEX NUT EN 1661 M8 A2-70	485569314	14	16	471	99 26 718 14	PEDESTAL
HEX NUT EN 1661 M8 A2-70	485569314	14	16	639	11 24 575 5	PEDESTAL
HEX NUT ISO 10511 M10 A4	10540494	20	2	50	10 51 961 6	OIL COOLER INSTALLATION
HEX NUT ISO 10511 M10 A4	10540494	80	4	53	10 56 070 1	TANK HYDR CPL
HEX NUT ISO 10511 M10 A4	10540494	5	1	60	10 55 268 1	DRIVER INSTALLATION
HEX NUT ISO 10511 M10 A4	10540494	15	4	70	10 56 067 3	BATTERY INSTALLATION CPL
HEX NUT ISO 10511 M10 A4	10540494	82	18	167	11 94 151 8	COOLER INSTALLATION WATE
HEX NUT ISO 10511 M10 A4	10540494	81	10	173	11 24 114 1	COOLER INSTALLATION CHA
HEX NUT ISO 10511 M10 A4	10540494	80	2	180	11 24 114 3	EXHAUST SYSTEM
HEX NUT ISO 10511 M10 A4	10540494	134	2	190	11 92 923 6	UREA ASSEMBLY INSTALLAT
HEX NUT ISO 10511 M10 A4	10540494	82	9	194	11 92 958 8	AIR DUCT CPL
HEX NUT ISO 10511 M10 A4	10540494	83	6	286	11 24 114 6	COVER
HEX NUT ISO 10511 M10 A4	10540494	30	54	288	11 24 409 0	PANELLING SUPERSTR. INSTA
HEX NUT ISO 10511 M10 A4	10540494	8	4	302	10 54 591 0	MOTOR COWLING
HEX NUT ISO 10511 M10 A4	10540494	28	12	304	11 24 922 2	COVER UNDERSIDE
HEX NUT ISO 10511 M10 A4	10540494	76	83	308	11 24 483 7	MOUNTING PARTS SUPERST
HEX NUT ISO 10511 M10 A4	10540494	94	18	502	11 23 820 4	PIVOT PIECE CPL
HEX NUT ISO 10511 M10 A4	10540494	15	2	536	99 29 588 14	SUPPORT
HEX NUT ISO 10511 M10 A4	10540494	15	2	537	10 35 063 3	FASTENER
HEX NUT ISO 10511 M10 A4	10540494	18	2	544	11 28 397 7	SUMP PAN CPL
HEX NUT ISO 10511 M10 A4	10540494	18	2	545	11 28 397 8	SUMP PAN CPL
HEX NUT ISO 10511 M10 A4	10540494	18	4	546	11 28 399 5	SUMP PAN CPL
HEX NUT ISO 10511 M10 A4	10540494	18	4	547	11 28 399 7	SUMP PAN CPL
HEX NUT ISO 10511 M10 A4	10540494	67	8	573	11 28 648 4	MOUNTING PARTS
HEX NUT ISO 10511 M10 A4	10540494	21	1	576	10 59 863 3	PENDULUM CPL
HEX NUT ISO 10511 M10 A4	10540494	11	4	577	11 28 357 6	MOUNTING PARTS
HEX NUT ISO 10511 M10 A4	10540494	12	1	583	99 30 800 14	HOIST LIMIT SWITCH INSTAL.
HEX NUT ISO 10511 M10 A4	10540494	39	54	637	10 55 372 1	ROOF RAILING RFK
HEX NUT ISO 10511 M10 A4	10540494	22	4	643	10 52 547 1	ADDNL.FLOODLIGHT SUPERS
HEX NUT ISO 10511 M10 A4	10540494	16	2	661	10 55 601 0	FALL PROTECTION RFK
HEX NUT ISO 10511 M10 A4	10540494	12	1	666	11 95 045 7	ATTACHING PARTS
HEX NUT ISO 10511 M10 A4	10540494	14	1	679	99 35 606 14	MOUNTING LINK CPL
HEX NUT ISO 10511 M10 A4	10540494	9	2	681	11 23 619 7	SELF-LOADING SYSTEM RFK
HEX NUT ISO 10511 M10 A4	10540494	16	5	727	11 26 771 6	MOUNTING PARTS
HEX NUT ISO 10511 M12 A4	10540495	36	4	68	10 58 163 4	CABIN SUSPENSION CPL
HEX NUT ISO 10511 M12 A4	10540495	20	2	70	10 56 067 3	BATTERY INSTALLATION CPL
HEX NUT ISO 10511 M12 A4	10540495	81	6	160	10 51 948 1	SUCTION PIPE OIL
HEX NUT ISO 10511 M12 A4	10540495	82	4	180	11 24 114 3	EXHAUST SYSTEM
HEX NUT ISO 10511 M12 A4	10540495	135	1	190	11 92 923 6	UREA ASSEMBLY INSTALLAT
HEX NUT ISO 10511 M12 A4	10540495	70	8	308	11 24 483 7	MOUNTING PARTS SUPERST
HEX NUT ISO 10511 M12 A4	10540495	23	2	347	10 51 968 6	LUG SUPERSTRUCTURE CPL
HEX NUT ISO 10511 M12 A4	10540495	19	152	456	11 89 365 0	CRAWLER CARRIER RIGHT CP
HEX NUT ISO 10511 M12 A4	10540495	19	152	466	11 89 365 1	CRAWLER CARRIER LEFT CP
HEX NUT ISO 10511 M12 A4	10540495	19	6	501	11 23 820 4	PIVOT PIECE CPL
HEX NUT ISO 10511 M12 A4	10540495	13	4	549	11 94 087 8	ASSEMBLY UNIT
HEX NUT ISO 10511 M12 A4	10540495	4	4	600	11 30 126 6	MOUNTING PARTS
HEX NUT ISO 10511 M12 A4	10540495	56	10	637	10 55 372 1	ROOF RAILING RFK
HEX NUT ISO 10511 M12 A4	10540495	14	4	653	11 27 109 7	LIGHTNING ROD RFK
HEX NUT ISO 10511 M12 A4	10540495	26	2	713	10 58 064 7	VIDEO MONITORING SYSTEM
HEX NUT ISO 10511 M5 A4	10540484	15	2	63	11 26 557 2	MOUNTING PARTS
HEX NUT ISO 10511 M5 A4	10540484	21	2	70	10 56 067 3	BATTERY INSTALLATION CPL
HEX NUT ISO 10511 M5 A4	10540484	12	4	71	11 31 093 2	LIMIT SWITCH INSTALLATION
HEX NUT ISO 10511 M5 A4	10540484	47	4	389	11 27 970 6	CABIN CPL
HEX NUT ISO 10511 M5 A4	10540484	22	16	501	11 23 820 4	PIVOT PIECE CPL
HEX NUT ISO 10511 M5 A4	10540484	43	4	573	11 28 648 4	MOUNTING PARTS
HEX NUT ISO 10511 M5 A4	10540484	19	8	574	11 28 610 5	RETAINING DEVICE CPL

3.8.2020

138408\_ETK\_002

825

**LIEBHERR**Alphabetical index  
Alphabetischer Index

Description	Item	Pos.	Quantity	Sheet	Assembly	Description
HEX NUT ISO 10511 M5 A4	10540484	20	2	731	10 52 155 4	REFUELLING SYSTEM RFK
HEX NUT ISO 10511 M6 A4	10540492	80	9	167	11 94 151 8	COOLER INSTALLATION WATE
HEX NUT ISO 10511 M6 A4	10540492	84	3	180	11 24 114 3	EXHAUST SYSTEM
HEX NUT ISO 10511 M6 A4	10540492	131	14	190	11 92 923 6	UREA ASSEMBLY INSTALLAT
HEX NUT ISO 10511 M6 A4	10540492	80	2	194	11 92 958 8	AIR DUCT CPL
HEX NUT ISO 10511 M6 A4	10540492	46	10	290	11 24 409 0	PANELLING SUPERSTR. INSTA
HEX NUT ISO 10511 M6 A4	10540492	84	3	308	11 24 483 7	MOUNTING PARTS SUPERST
HEX NUT ISO 10511 M6 A4	10540492	39	6	456	11 89 365 0	CRAWLER CARRIER RIGHT CP
HEX NUT ISO 10511 M6 A4	10540492	39	6	466	11 89 365 1	CRAWLER CARRIER LEFT CP
HEX NUT ISO 10511 M6 A4	10540492	83	28	502	11 23 820 4	PIVOT PIECE CPL
HEX NUT ISO 10511 M6 A4	10540492	18	2	513	11 23 653 3	SUPPORT CPL
HEX NUT ISO 10511 M6 A4	10540492	14	18	514	10 58 193 7	GRATING CPL
HEX NUT ISO 10511 M6 A4	10540492	31	8	530	11 24 444 4	A-FRAME 1 CPL
HEX NUT ISO 10511 M6 A4	10540492	19	1	544	11 28 397 7	SUMP PAN CPL
HEX NUT ISO 10511 M6 A4	10540492	19	1	545	11 28 397 8	SUMP PAN CPL
HEX NUT ISO 10511 M6 A4	10540492	19	1	546	11 28 399 5	SUMP PAN CPL
HEX NUT ISO 10511 M6 A4	10540492	19	1	547	11 28 399 7	SUMP PAN CPL
HEX NUT ISO 10511 M6 A4	10540492	14	2	621	11 21 552 4	ANGLE INDICATION RFK
HEX NUT ISO 10511 M6 A4	10540492	35	24	637	10 55 372 1	ROOF RAILING RFK
HEX NUT ISO 10511 M6 A4	10540492	23	2	663	10 55 280 7	GRATING CPL
HEX NUT ISO 10511 M6 A4	10540492	21	2	671	10 55 514 8	FALL PROTECTION RFK
HEX NUT ISO 10511 M6 A4	10540492	23	6	713	10 58 064 7	VIDEO MONITORING SYSTEM
HEX NUT ISO 10511 M6 A4	10540492	14	2	737	11 96 190 2	ADDITIONAL KIT
HEX NUT ISO 10511 M8 A4	10540493	16	2	63	11 26 557 2	MOUNTING PARTS
HEX NUT ISO 10511 M8 A4	10540493	17	2	68	10 58 163 4	CABIN SUSPENSION CPL
HEX NUT ISO 10511 M8 A4	10540493	84	8	159	11 24 113 8	MOTOR BEARING CPL
HEX NUT ISO 10511 M8 A4	10540493	81	12	167	11 94 151 8	COOLER INSTALLATION WATE
HEX NUT ISO 10511 M8 A4	10540493	80	14	173	11 24 114 1	COOLER INSTALLATION CHA
HEX NUT ISO 10511 M8 A4	10540493	80	4	177	11 92 922 0	SUCTION UNIT AIR
HEX NUT ISO 10511 M8 A4	10540493	80	2	182	11 24 114 4	FUEL SYSTEM
HEX NUT ISO 10511 M8 A4	10540493	132	6	190	11 92 923 6	UREA ASSEMBLY INSTALLAT
HEX NUT ISO 10511 M8 A4	10540493	81	7	194	11 92 958 8	AIR DUCT CPL
HEX NUT ISO 10511 M8 A4	10540493	41	23	290	11 24 409 0	PANELLING SUPERSTR. INSTA
HEX NUT ISO 10511 M8 A4	10540493	85	37	308	11 24 483 7	MOUNTING PARTS SUPERST
HEX NUT ISO 10511 M8 A4	10540493	26	4	347	10 51 968 6	LUG SUPERSTRUCTURE CPL
HEX NUT ISO 10511 M8 A4	10540493	13	2	362	99 29 386 14	BRACKET CPL
HEX NUT ISO 10511 M8 A4	10540493	13	2	363	99 29 434 14	BRACKET CPL
HEX NUT ISO 10511 M8 A4	10540493	16	8	471	99 26 718 14	PEDESTAL
HEX NUT ISO 10511 M8 A4	10540493	25	62	501	11 23 820 4	PIVOT PIECE CPL
HEX NUT ISO 10511 M8 A4	10540493	19	6	514	10 58 193 7	GRATING CPL
HEX NUT ISO 10511 M8 A4	10540493	15	8	515	99 34 198 14	LIEBHERR SIGN
HEX NUT ISO 10511 M8 A4	10540493	30	6	542	11 28 390 8	BOOM ACCESS
HEX NUT ISO 10511 M8 A4	10540493	14	2	543	11 28 391 3	FIXING CLAMP
HEX NUT ISO 10511 M8 A4	10540493	30	6	557	11 28 583 8	BOOM ACCESS
HEX NUT ISO 10511 M8 A4	10540493	30	6	564	11 28 626 1	BOOM ACCESS
HEX NUT ISO 10511 M8 A4	10540493	44	4	573	11 28 648 4	MOUNTING PARTS
HEX NUT ISO 10511 M8 A4	10540493	24	2	583	99 30 800 14	HOIST LIMIT SWITCH INSTAL.
HEX NUT ISO 10511 M8 A4	10540493	42	40	637	10 55 372 1	ROOF RAILING RFK
HEX NUT ISO 10511 M8 A4	10540493	12	12	638	11 24 147 8	UC PLATFORM
HEX NUT ISO 10511 M8 A4	10540493	12	12	639	11 24 575 5	PEDESTAL
HEX NUT ISO 10511 M8 A4	10540493	35	2	656	99 10 116 14	ROPE GUIDE
HEX NUT ISO 10511 M8 A4	10540493	19	2	661	10 55 601 0	FALL PROTECTION RFK
HEX NUT ISO 10511 M8 A4	10540493	16	4	663	10 55 280 7	GRATING CPL
HEX NUT ISO 10511 M8 A4	10540493	6	2	667	11 23 827 7	ROPE GUARD
HEX NUT ISO 10511 M8 A4	10540493	80	1	668	11 30 567 0	TRANSPORT LASHING
HEX NUT ISO 10511 M8 A4	10540493	24	4	673	11 26 901 8	HOLDER CPL
HEX NUT ISO 10511 M8 A4	10540493	6	4	681	11 23 619 7	SELF-LOADING SYSTEM RFK
HEX NUT ISO 10511 M8 A4	10540493	24	2	713	10 58 064 7	VIDEO MONITORING SYSTEM
HEX NUT ISO 4032 M10 10;DIN	11002807	19	4	471	99 26 718 14	PEDESTAL
HEX NUT ISO 4032 M10 10;DIN	11002807	10	2	683	10 51 973 8	SELF-LOADING SYSTEM HYD

3.8.2020

138408\_ETK\_002

826

**LIEBHERR**Alphabetical index  
Alphabetischer Index

Description	Item	Pos.	Quantity	Sheet	Assembly	Description
HEX NUT ISO 4032 M10 8.8	11932239	9	4	174	10 57 423 9	COOLER CPL
HEX NUT ISO 4032 M10 A4-70	411514614	80	6	58	10 56 073 3	FUEL TANK CPL
HEX NUT ISO 4032 M10 A4-70	411514614	82	8	159	11 24 113 8	MOTOR BEARING CPL
HEX NUT ISO 4032 M10 A4-70	411514614	81	8	180	11 24 114 3	EXHAUST SYSTEM
HEX NUT ISO 4032 M10 A4-70	411514614	133	6	190	11 92 923 6	UREA ASSEMBLY INSTALLAT
HEX NUT ISO 4032 M10 A4-70	411514614	20	4	302	10 54 591 0	MOTOR COWLING
HEX NUT ISO 4032 M10 A4-70	411514614	32	1	389	11 27 970 6	CABIN CPL
HEX NUT ISO 4032 M10 A4-70	411514614	19	1	611	10 55 753 7	HOIST LIMITSWITCH LEFT IN
HEX NUT ISO 4032 M10 A4-70	411514614	19	1	612	10 55 757 6	HOIST LIMITSWITCH RIGHT I
HEX NUT ISO 4032 M10 A4-70	411514614	5	4	728	10 52 293 0	SG TACHOGENERATOR RFK
HEX NUT ISO 4032 M12 10;DIN	11233292	124	4	22	11 28 647 6	VALVE BLOCK
HEX NUT ISO 4032 M12 A4-70;	411516914	85	8	159	11 24 113 8	MOTOR BEARING CPL
HEX NUT ISO 4032 M12 A4-70;	411516914	25	8	468	11 31 390 8	CENTRE PART CPL
HEX NUT ISO 4032 M12 A4-70;	411516914	15	2	611	10 55 753 7	HOIST LIMITSWITCH LEFT IN
HEX NUT ISO 4032 M12 A4-70;	411516914	15	2	612	10 55 757 6	HOIST LIMITSWITCH RIGHT I
HEX NUT ISO 4032 M16 10	10544154	80	10	159	11 24 113 8	MOTOR BEARING CPL
HEX NUT ISO 4032 M24 10;DIN	10544158	81	2	159	11 24 113 8	MOTOR BEARING CPL
HEX NUT ISO 4032 M3 A4-70	485546514	50	12	389	11 27 970 6	CABIN CPL
HEX NUT ISO 4032 M3 A4-70	485546514	7	4	430	11 30 962 5	HOLDER CPL
HEX NUT ISO 4032 M4 A4-70	411551214	2	9	428	97 07 857 03	SPIRIT LEVEL ASSY.
HEX NUT ISO 4032 M5 A4-70;DI	411551114	130	2	190	11 92 923 6	UREA ASSEMBLY INSTALLAT
HEX NUT ISO 4032 M5 A4-70;DI	411551114	50	9	695	11 89 568 6	SELF-LOADING SYSTEM RFK
HEX NUT ISO 4032 M6 A4-70;DI	411517114	56	2	389	11 27 970 6	CABIN CPL
HEX NUT ISO 4032 M6 A4-70;DI	411517114	6	4	429	10 53 756 0	LAMP HOLDER CPL
HEX NUT ISO 4032 M6 A4-70;DI	411517114	32	8	468	11 31 390 8	CENTRE PART CPL
HEX NUT ISO 4032 M6 A4-70;DI	411517114	4	4	618	11 22 322 6	MODEM CPL RFK
HEX NUT ISO 4032 M6 A4-70;DI	411517114	47	10	637	10 55 372 1	ROOF RAILING RFK
HEX NUT ISO 4032 M6 A4-70;DI	411517114	23	2	673	11 26 901 8	HOLDER CPL
HEX NUT ISO 4032 M8 A4-70	411515014	83	4	159	11 24 113 8	MOTOR BEARING CPL
HEX NUT ISO 4032 M8 A4-70	411515014	57	7	290	11 24 409 0	PANELLING SUPERSTR. INSTA
HEX NUT ISO 4032 M8 A4-70	411515014	15	26	302	10 54 591 0	MOTOR COWLING
HEX NUT ISO 4032 M8 A4-70	411515014	38	4	389	11 27 970 6	CABIN CPL
HEX NUT ISO 4032 M8 A4-70	411515014	20	2	611	10 55 753 7	HOIST LIMITSWITCH LEFT IN
HEX NUT ISO 4032 M8 A4-70	411515014	20	2	612	10 55 757 6	HOIST LIMITSWITCH RIGHT I
HEX NUT ISO 4032 M8 A4-70	411515014	61	2	637	10 55 372 1	ROOF RAILING RFK
HEX NUT ISO 4032 M8 A4-70	411515014	15	4	639	11 24 575 5	PEDESTAL
HEX NUT ISO 4032 M8 A4-70	411515014	15	2	731	10 52 155 4	REFUELLING SYSTEM RFK
HEX NUT ISO 4035 M10X1.5 04	10411095	5	2	268	11 38 664 5	STARTER
HEX NUT ISO 4035 M12 04	4980028	30	2	108	10 11 835 0	CONNECTION HOUSING
HEX NUT ISO 7042 M10 8;DIN E	411880614	83	4	180	11 24 114 3	EXHAUST SYSTEM
HEX NUT ISO 8673 8	4980986	20	1	128	10 12 226 2	REGULATION REPAIR KIT
HEX NUT ISO 8673 M16X1.5 10	4980548	26	8	106	10 11 834 9	DOUBLE V-PUMP
HEX NUT ISO 8675 M16X1.5 04	10179933	6	1	92	11 21 990 5	ADJUSTMENT
HEX NUT M10X1 8;DIN EN ISO	10012557	3	2	224	12 54 982 5	ROCKER ARM BRACKET PRE
HEX NUT M6	11290855	470	2	89	11 24 682 0	DISTRIBUTOR GEARBOX
HEX NUT M6 8	10411094	3	1	268	11 38 664 5	STARTER
HEX SCREW ANSI/ASME B18.2	11902534	64	4	162	10 57 532 2	INTAKE PIPE OIL CPL
HEX SCREW ANSI/ASME B18.2	11902546	62	12	162	10 57 532 2	INTAKE PIPE OIL CPL
HEX SCREW DIN 6921 M10X12	10037312	4	8	205	10 14 768 6	POWER UNIT SUPPORT ATT
HEX SCREW DIN 6921 M8X25	11004752	2	3	231	10 13 394 7	SUCTION PUMP WITH FASTEN
HEX SCREW DIN 6921 M8X30	11833770	3	2	211	10 15 529 8	OIL SUMP PRE-ASS.
HEX SCREW DIN 6921 M8X45	10005713	2	1	230	10 13 394 5	LUBRICATING OIL PUMP
HEX SCREW DIN 6921 M8X90	11066361	3	2	230	10 13 394 5	LUBRICATING OIL PUMP
HEX SCREW DIN 931 M30X250	11237759	9	4	586	79 04 112 14	BOTTOM HOOK BLOCK
HEX SCREW DIN 931 M30X310	11490268	9	4	593	79 04 871 14	BOTTOM HOOK BLOCK
HEX SCREW DIN 933 M10X50	11949146	10	1	666	11 95 045 7	ATTACHING PARTS
HEX SCREW DIN 933 M12X25	11936630	114	4	418	10 52 473 2	FRONT PLATFORM RFK
HEX SCREW DIN 933 M12X45	11936629	113	1	418	10 52 473 2	FRONT PLATFORM RFK
HEX SCREW DIN 933 M12X50	11936628	112	1	418	10 52 473 2	FRONT PLATFORM RFK
HEX SCREW DIN EN 1665 M8	10005511	9	1	211	10 15 529 8	OIL SUMP PRE-ASS.

3.8.2020

138408\_ETK\_002

827

**LIEBHERR**Alphabetical index  
Alphabetischer Index

Description	Item	Pos.	Quantity	Sheet	Assembly	Description
HEX SCREW EN 1665 M10X120	12207559	4	1	266	10 14 584 5	GENERATOR, PRE-ASSEMBLE
HEX SCREW EN 1665 M10X20	11656153	2	4	253	10 14 611 7	COVERING ASSEMBLY
HEX SCREW EN 1665 M10X20	11656153	18	1	265	10 14 622 4	REGULATION BOOST PRESS
HEX SCREW EN 1665 M10X20	12208083	68	2	276	10 15 028 8	CABLE HARNESS MOUNTING
HEX SCREW EN 1665 M10X25	11656154	3	3	279	10 14 637 4	LOCKING PIECES
HEX SCREW EN 1665 M10X30	10299564	5	4	264	12 46 735 3	EXHAUST NOZZLE ATTACHM
HEX SCREW EN 1665 M10X30	10299564	3	2	266	10 14 584 5	GENERATOR, PRE-ASSEMBLE
HEX SCREW EN 1665 M10X30	11656155	2	3	281	11 41 737 0	AIR COMPRESSOR
HEX SCREW EN 1665 M10X30	406550714	27	84	304	11 24 922 2	COVER UNDERSIDE
HEX SCREW EN 1665 M10X35	11643686	2	3	240	10 14 679 7	FUEL FINE-FILTER ASSEMBLY
HEX SCREW EN 1665 M10X40	11626068	2	4	252	10 14 286 0	AIR COND. COMPRESSOR A
HEX SCREW EN 1665 M10X50	10299585	6	1	205	10 14 768 6	POWER UNIT SUPPORT ATT
HEX SCREW EN 1665 M10X60	11656158	3	6	246	10 14 736 6	AIR INTAKE PIPE ASS.
HEX SCREW EN 1665 M10X60	11656158	4	2	252	10 14 286 0	AIR COND. COMPRESSOR A
HEX SCREW EN 1665 M10X70	10299589	5	9	205	10 14 768 6	POWER UNIT SUPPORT ATT
HEX SCREW EN 1665 M10X80	11656160	6	1	252	10 14 286 0	AIR COND. COMPRESSOR A
HEX SCREW EN 1665 M10X80	11656160	3	4	253	10 14 611 7	COVERING ASSEMBLY
HEX SCREW EN 1665 M10X90	12208088	4	6	246	10 14 736 6	AIR INTAKE PIPE ASS.
HEX SCREW EN 1665 M12X40	10875423	5	2	266	10 14 584 5	GENERATOR, PRE-ASSEMBLE
HEX SCREW EN 1665 M16X50	12207570	2	2	269	10 14 286 4	TRANSPORT DEVICE ATTACH
HEX SCREW EN 1665 M5X10 8.	12207546	52	2	276	10 15 028 8	CABLE HARNESS MOUNTING
HEX SCREW EN 1665 M5X16 8.	12207547	15	2	265	10 14 622 4	REGULATION BOOST PRESS
HEX SCREW EN 1665 M6X16 8	407350208	8	6	225	11 35 813 3	CYLINDER HEAD COVER ASS
HEX SCREW EN 1665 M6X16 8	407350208	22	1	243	10 14 588 5	LEAK OIL RETURN LINE
HEX SCREW EN 1665 M6X16 8	407350208	16	8	265	10 14 622 4	REGULATION BOOST PRESS
HEX SCREW EN 1665 M6X16	11963196	54	5	276	10 15 028 8	CABLE HARNESS MOUNTING
HEX SCREW EN 1665 M6X20 8	12207548	2	4	250	90 78 314	HEATING FLANGE ADD-ON
HEX SCREW EN 1665 M6X30 8.	12207549	10	1	283	11 41 475 7	ACCESSORIES AIR COMPRES
HEX SCREW EN 1665 M6X40 8	12207587	6	1	247	10 14 736 9	INTAKE STACK ASSEMBLY
HEX SCREW EN 1665 M8X12 8.	11656991	3	4	254	11 44 013 4	COVER PRE-ASS.
HEX SCREW EN 1665 M8X120	12207553	5	1	210	10 14 844 4	OIL SUMP WITH FASTENING
HEX SCREW EN 1665 M8X16 8	11656992	12	3	215	10 14 671 6	OIL LINE PRE-ASSEMBLY
HEX SCREW EN 1665 M8X16 8	11656992	18	1	243	10 14 588 5	LEAK OIL RETURN LINE
HEX SCREW EN 1665 M8X16 8	11656992	17	4	265	10 14 622 4	REGULATION BOOST PRESS
HEX SCREW EN 1665 M8X16 8	11656992	60	3	276	10 15 028 8	CABLE HARNESS MOUNTING
HEX SCREW EN 1665 M8X20 8.	11657219	4	2	240	10 14 679 7	FUEL FINE-FILTER ASSEMBLY
HEX SCREW EN 1665 M8X20 8.	11657219	15	2	247	10 14 736 9	INTAKE STACK ASSEMBLY
HEX SCREW EN 1665 M8X20 8.	11657219	3	4	271	10 11 912 8	LOCKING PIECES
HEX SCREW EN 1665 M8X20 8.	11657219	3	1	272	10 12 843 9	LOCKING PIECES
HEX SCREW EN 1665 M8X20 8.	12208074	61	22	276	10 15 028 8	CABLE HARNESS MOUNTING
HEX SCREW EN 1665 M8X25 8	11690637	10	2	242	10 14 333 9	FUEL LINES
HEX SCREW EN 1665 M8X25	11956890	2	5	255	10 14 273 4	WATER PUMP WITH FASTENIN
HEX SCREW EN 1665 M8X25	11956890	3	1	259	10 14 274 4	COOLING WATER AIR BLEED
HEX SCREW EN 1665 M8X30 8.	11826563	10	6	208	10 14 201 8	CRANKCASE BREATHER ASS
HEX SCREW EN 1665 M8X30 8	12208075	63	1	276	10 15 028 8	CABLE HARNESS MOUNTING
HEX SCREW EN 1665 M8X35 8	11827987	2	33	210	10 14 844 4	OIL SUMP WITH FASTENING
HEX SCREW EN 1665 M8X40 8.	11658660	8	2	249	10 14 967 6	CONNECTING LINE ADD-ON
HEX SCREW EN 1665 M8X45 8.	11690426	11	3	208	10 14 201 8	CRANKCASE BREATHER ASS
HEX SCREW EN 1665 M8X50 8.	11691686	4	4	228	10 12 948 0	OIL COOLER, PRE-ASSEMBLE
HEX SCREW EN 1665 M8X55 8	12210060	3	18	227	10 12 948 1	OIL COOLER ADD-ON
HEX SCREW EN 1665 M8X65 8.	12210057	4	2	210	10 14 844 4	OIL SUMP WITH FASTENING
HEX SCREW EN 1665 M8X90 8.	10876385	7	30	225	11 35 813 3	CYLINDER HEAD COVER ASS
HEX SCREW ISO 4014 M10X10	11320185	61	4	160	10 51 948 1	SUCTION PIPE OIL
HEX SCREW ISO 4014 M10X15	10299628	13	2	683	10 51 973 8	SELF-LOADING SYSTEM HYD
HEX SCREW ISO 4014 M10X70	10299641	53	4	85	11 24 773 5	HYDR POWER UNIT
HEX SCREW ISO 4014 M12X50	11647600	61	4	163	10 58 017 0	RETURN PIPE
HEX SCREW ISO 4014 M12X65	10013916	4	1	251	90 72 906	INTERMEDIATE GEAR CPL.
HEX SCREW ISO 4014 M12X80	9230171	60	8	15	11 29 618 6	SUPERSTRUCTURE HYDR
HEX SCREW ISO 4014 M16X16	4600913	75	8	502	11 23 820 4	PIVOT PIECE CPL
HEX SCREW ISO 4014 M16X16	4600913	22	4	542	11 28 390 8	BOOM ACCESS

3.8.2020

138408\_ETK\_002

828

**LIEBHERR**Alphabetical index  
Alphabetischer Index



Description	Item	Pos.	Quantity	Sheet	Assembly	Description
HEX SCREW ISO 4014 M16X16	4600913	22	4	557	11 28 583 8	BOOM ACCESS
HEX SCREW ISO 4014 M16X16	4600913	22	4	564	11 28 626 1	BOOM ACCESS
HEX SCREW ISO 4014 M24X2	10544017	63	2	159	11 24 113 8	MOTOR BEARING CPL
HEX SCREW ISO 4014 M30X1	10544028	10	64	456	11 89 365 0	CRAWLER CARRIER RIGHT CP
HEX SCREW ISO 4014 M30X1	10544028	10	64	466	11 89 365 1	CRAWLER CARRIER LEFT CP
HEX SCREW ISO 4014 M36X23	11903045	20	6	315	99 29 803 14	LASHING BALLAST
HEX SCREW ISO 4017 M10X11	10538824	51	6	159	11 24 113 8	MOTOR BEARING CPL
HEX SCREW ISO 4017 M10X11	10538824	61	2	180	11 24 114 3	EXHAUST SYSTEM
HEX SCREW ISO 4017 M10X12	10539960	13	1	679	99 35 606 14	MOUNTING LINK CPL
HEX SCREW ISO 4017 M10X13	10538825	27	2	288	11 24 409 0	PANELLING SUPERSTR. INSTA
HEX SCREW ISO 4017 M10X14	10538826	40	4	637	10 55 372 1	ROOF RAILING RFK
HEX SCREW ISO 4017 M10X16	406527314	64	2	159	11 24 113 8	MOTOR BEARING CPL
HEX SCREW ISO 4017 M10X16	406527314	29	8	573	11 28 648 4	MOUNTING PARTS
HEX SCREW ISO 4017 M10X16	406527314	11	4	574	11 28 610 5	RETAINING DEVICE CPL
HEX SCREW ISO 4017 M10X18	406527414	16	8	50	10 51 961 6	OIL COOLER INSTALLATION
HEX SCREW ISO 4017 M10X18	406527414	3	8	72	10 56 069 4	MODULES INSTALLATION
HEX SCREW ISO 4017 M10X18	406527414	57	16	159	11 24 113 8	MOTOR BEARING CPL
HEX SCREW ISO 4017 M10X18	406527414	60	1	164	11 24 113 9	ADD-ON PARTS DIESEL ENGIN
HEX SCREW ISO 4017 M10X18	406527414	61	2	177	11 92 922 0	SUCTION UNIT AIR
HEX SCREW ISO 4017 M10X20	406518714	17	8	50	10 51 961 6	OIL COOLER INSTALLATION
HEX SCREW ISO 4017 M10X20	406518714	56	4	68	10 58 163 4	CABIN SUSPENSION CPL
HEX SCREW ISO 4017 M10X20	406518714	16	4	70	10 56 067 3	BATTERY INSTALLATION CPL
HEX SCREW ISO 4017 M10X20	406518714	62	10	286	11 24 114 6	COVER
HEX SCREW ISO 4017 M10X20	406518714	25	14	389	11 27 970 6	CABIN CPL
HEX SCREW ISO 4017 M10X20	406518714	17	2	501	11 23 820 4	PIVOT PIECE CPL
HEX SCREW ISO 4017 M10X20	406518714	3	3	533	99 14 137 14	DEFLECTION PULLEY CPL
HEX SCREW ISO 4017 M10X25	11932241	7	12	174	10 57 423 9	COOLER CPL
HEX SCREW ISO 4017 M10X25	10299578	64	8	163	10 58 017 0	RETURN PIPE
HEX SCREW ISO 4017 M10X25	406511914	60	12	53	10 56 070 1	TANK HYDR CPL
HEX SCREW ISO 4017 M10X25	406511914	60	6	162	10 57 532 2	INTAKE PIPE OIL CPL
HEX SCREW ISO 4017 M10X25	406511914	65	16	166	11 94 151 8	COOLER INSTALLATION WATE
HEX SCREW ISO 4017 M10X25	406511914	63	8	173	11 24 114 1	COOLER INSTALLATION CHA
HEX SCREW ISO 4017 M10X25	406511914	106	2	190	11 92 923 6	UREA ASSEMBLY INSTALLAT
HEX SCREW ISO 4017 M10X25	406511914	61	40	286	11 24 114 6	COVER
HEX SCREW ISO 4017 M10X25	406511914	23	35	288	11 24 409 0	PANELLING SUPERSTR. INSTA
HEX SCREW ISO 4017 M10X25	406511914	79	24	308	11 24 483 7	MOUNTING PARTS SUPERST
HEX SCREW ISO 4017 M10X25	406511914	26	2	343	96 96 543 01	WINCH FRAME
HEX SCREW ISO 4017 M10X25	406511914	30	2	501	11 23 820 4	PIVOT PIECE CPL
HEX SCREW ISO 4017 M10X25	406511914	19	12	623	10 51 743 9	ROPE LUG CPL RFK
HEX SCREW ISO 4017 M10X25	406511914	11	3	727	11 26 771 6	MOUNTING PARTS
HEX SCREW ISO 4017 M10X30	11002715	67	48	16	11 29 618 6	SUPERSTRUCTURE HYDR
HEX SCREW ISO 4017 M10X30	11002715	59	12	85	11 24 773 5	HYDR POWER UNIT
HEX SCREW ISO 4017 M10X30	11002715	63	12	163	10 58 017 0	RETURN PIPE
HEX SCREW ISO 4017 M10X30	406511614	18	2	50	10 51 961 6	OIL COOLER INSTALLATION
HEX SCREW ISO 4017 M10X30	406511614	53	2	159	11 24 113 8	MOTOR BEARING CPL
HEX SCREW ISO 4017 M10X30	406511614	66	8	166	11 94 151 8	COOLER INSTALLATION WATE
HEX SCREW ISO 4017 M10X30	406511614	60	10	180	11 24 114 3	EXHAUST SYSTEM
HEX SCREW ISO 4017 M10X30	406511614	63	4	194	11 92 958 8	AIR DUCT CPL
HEX SCREW ISO 4017 M10X30	406511614	60	4	286	11 24 114 6	COVER
HEX SCREW ISO 4017 M10X30	406511614	31	28	288	11 24 409 0	PANELLING SUPERSTR. INSTA
HEX SCREW ISO 4017 M10X30	406511614	80	46	308	11 24 483 7	MOUNTING PARTS SUPERST
HEX SCREW ISO 4017 M10X30	406511614	13	16	314	10 52 656 0	MOUNTING PARTS
HEX SCREW ISO 4017 M10X30	406511614	93	2	502	11 23 820 4	PIVOT PIECE CPL
HEX SCREW ISO 4017 M10X30	406511614	26	4	645	10 52 547 1	ADDNL.FLOODLIGHT SUPERS
HEX SCREW ISO 4017 M10X30	406511614	20	4	647	11 22 870 8	SEARCHLIGHT SUPPORT CPL
HEX SCREW ISO 4017 M10X35	11002716	55	16	15	11 29 618 6	SUPERSTRUCTURE HYDR
HEX SCREW ISO 4017 M10X35	11002716	52	4	85	11 24 773 5	HYDR POWER UNIT
HEX SCREW ISO 4017 M10X35	11002716	6	16	371	10 55 216 1	TUBING HYDR
HEX SCREW ISO 4017 M10X35	11002716	710	4	520	10 51 959 1	TUBING HYDR
HEX SCREW ISO 4017 M10X35	11002716	700	4	683	10 51 973 8	SELF-LOADING SYSTEM HYD

3.8.2020

138408\_ETK\_002

829

**LIEBHERR**Alphabetical index  
Alphabetischer Index

Description	Item	Pos.	Quantity	Sheet	Assembly	Description
HEX SCREW ISO 4017 M10X35	406509314	67	6	166	11 94 151 8	COOLER INSTALLATION WATE
HEX SCREW ISO 4017 M10X35	406509314	64	2	173	11 24 114 1	COOLER INSTALLATION CHA
HEX SCREW ISO 4017 M10X35	406509314	64	4	180	11 24 114 3	EXHAUST SYSTEM
HEX SCREW ISO 4017 M10X35	406509314	64	1	194	11 92 958 8	AIR DUCT CPL
HEX SCREW ISO 4017 M10X35	406509314	63	2	286	11 24 114 6	COVER
HEX SCREW ISO 4017 M10X35	406509314	17	12	302	10 54 591 0	MOTOR COWLING
HEX SCREW ISO 4017 M10X35	406509314	81	23	308	11 24 483 7	MOUNTING PARTS SUPERST
HEX SCREW ISO 4017 M10X35	406509314	87	16	502	11 23 820 4	PIVOT PIECE CPL
HEX SCREW ISO 4017 M10X35	406509314	14	2	544	11 28 397 7	SUMP PAN CPL
HEX SCREW ISO 4017 M10X35	406509314	14	2	545	11 28 397 8	SUMP PAN CPL
HEX SCREW ISO 4017 M10X35	406509314	14	4	546	11 28 399 5	SUMP PAN CPL
HEX SCREW ISO 4017 M10X35	406509314	14	4	547	11 28 399 7	SUMP PAN CPL
HEX SCREW ISO 4017 M10X35	406509314	12	4	728	10 52 293 0	SG TACHOGENERATOR RFK
HEX SCREW ISO 4017 M10X40	11932240	8	4	174	10 57 423 9	COOLER CPL
HEX SCREW ISO 4017 M10X40	10539971	11	1	583	99 30 800 14	HOIST LIMIT SWITCH INSTAL.
HEX SCREW ISO 4017 M10X40	10539971	14	1	611	10 55 753 7	HOIST LIMITSWITCH LEFT IN
HEX SCREW ISO 4017 M10X40	10539971	14	1	612	10 55 757 6	HOIST LIMITSWITCH RIGHT I
HEX SCREW ISO 4017 M10X40	406527814	65	4	194	11 92 958 8	AIR DUCT CPL
HEX SCREW ISO 4017 M10X40	406527814	45	4	290	11 24 409 0	PANELLING SUPERSTR. INSTA
HEX SCREW ISO 4017 M10X40	406527814	82	8	308	11 24 483 7	MOUNTING PARTS SUPERST
HEX SCREW ISO 4017 M10X40	406527814	4	3	533	99 14 137 14	DEFLECTION PULLEY CPL
HEX SCREW ISO 4017 M10X40	406527814	20	4	641	10 52 547 1	ADDNL.FLOODLIGHT SUPERS
HEX SCREW ISO 4017 M10X40	406527814	15	4	661	10 55 601 0	FALL PROTECTION RFK
HEX SCREW ISO 4017 M10X45	406512014	19	2	50	10 51 961 6	OIL COOLER INSTALLATION
HEX SCREW ISO 4017 M10X45	406512014	54	31	290	11 24 409 0	PANELLING SUPERSTR. INSTA
HEX SCREW ISO 4017 M10X45	406512014	19	8	302	10 54 591 0	MOTOR COWLING
HEX SCREW ISO 4017 M10X45	406512014	83	1	308	11 24 483 7	MOUNTING PARTS SUPERST
HEX SCREW ISO 4017 M10X50	406518614	24	5	288	11 24 409 0	PANELLING SUPERSTR. INSTA
HEX SCREW ISO 4017 M10X50	406518614	21	2	302	10 54 591 0	MOTOR COWLING
HEX SCREW ISO 4017 M10X50	406518614	47	16	656	99 10 116 14	ROPE GUIDE
HEX SCREW ISO 4017 M10X55	10538822	14	2	727	11 26 771 6	MOUNTING PARTS
HEX SCREW ISO 4017 M10X60	10539959	14	8	302	10 54 591 0	MOTOR COWLING
HEX SCREW ISO 4017 M10X60	10539959	41	34	637	10 55 372 1	ROOF RAILING RFK
HEX SCREW ISO 4017 M10X60	406550214	62	4	177	11 92 922 0	SUCTION UNIT AIR
HEX SCREW ISO 4017 M10X65	10538823	9	4	577	11 28 357 6	MOUNTING PARTS
HEX SCREW ISO 4017 M10X70	406511214	108	6	190	11 92 923 6	UREA ASSEMBLY INSTALLAT
HEX SCREW ISO 4017 M10X70	406511214	25	4	645	10 52 547 1	ADDNL.FLOODLIGHT SUPERS
HEX SCREW ISO 4017 M10X75	10539293	17	6	70	10 56 067 3	BATTERY INSTALLATION CPL
HEX SCREW ISO 4017 M10X75	10539293	100	1	308	11 24 483 7	MOUNTING PARTS SUPERST
HEX SCREW ISO 4017 M10X75	10539293	8	2	681	11 23 619 7	SELF-LOADING SYSTEM RFK
HEX SCREW ISO 4017 M10X80	406527914	3	1	60	10 55 268 1	DRIVER INSTALLATION
HEX SCREW ISO 4017 M10X80	406527914	68	4	166	11 94 151 8	COOLER INSTALLATION WATE
HEX SCREW ISO 4017 M10X80	406527914	14	2	537	10 35 063 3	FASTENER
HEX SCREW ISO 4017 M10X80	406527914	38	16	637	10 55 372 1	ROOF RAILING RFK
HEX SCREW ISO 4017 M10X85	10539294	14	2	661	10 55 601 0	FALL PROTECTION RFK
HEX SCREW ISO 4017 M10X90	406512114	14	2	536	99 29 588 14	SUPPORT
HEX SCREW ISO 4017 M12X13	10538834	24	8	468	11 31 390 8	CENTRE PART CPL
HEX SCREW ISO 4017 M12X16	406528014	5	2	429	10 53 756 0	LAMP HOLDER CPL
HEX SCREW ISO 4017 M12X20	406517714	21	2	68	10 58 163 4	CABIN SUSPENSION CPL
HEX SCREW ISO 4017 M12X20	406517714	23	12	315	99 29 803 14	LASHING BALLAST
HEX SCREW ISO 4017 M12X20	406517714	41	4	607	11 28 744 5	MOUNTING PARTS
HEX SCREW ISO 4017 M12X25	4980977	46	4	122	10 12 224 5	REPAIR KIT LEVER
HEX SCREW ISO 4017 M12X25	406517914	56	4	159	11 24 113 8	MOTOR BEARING CPL
HEX SCREW ISO 4017 M12X25	406517914	65	2	173	11 24 114 1	COOLER INSTALLATION CHA
HEX SCREW ISO 4017 M12X25	406517914	24	7	456	11 89 365 0	CRAWLER CARRIER RIGHT CP
HEX SCREW ISO 4017 M12X25	406517914	24	7	466	11 89 365 1	CRAWLER CARRIER LEFT CP
HEX SCREW ISO 4017 M12X25	406517914	14	8	530	11 24 444 4	A-FRAME 1 CPL
HEX SCREW ISO 4017 M12X25	406517914	28	8	582	99 23 398 14	ROLLER SET
HEX SCREW ISO 4017 M12X30	11002726	56	10	85	11 24 773 5	HYDR POWER UNIT
HEX SCREW ISO 4017 M12X30	406517314	62	12	53	10 56 070 1	TANK HYDR CPL

3.8.2020

138408\_ETK\_002

830

**LIEBHERR**

Alphabetical index  
Alphabetischer Index

Description	Item	Pos.	Quantity	Sheet	Assembly	Description
HEX SCREW ISO 4017 M12X30	406517314	73	3	308	11 24 483 7	MOUNTING PARTS SUPERST
HEX SCREW ISO 4017 M12X30	406517314	51	4	343	96 96 543 01	WINCH FRAME
HEX SCREW ISO 4017 M12X30	406517314	2	8	356	99 29 258 14	LUG SHEAVE SET
HEX SCREW ISO 4017 M12X30	406517314	15	2	432	99 18 041 14	LASHING SUPERSTRUCTURE
HEX SCREW ISO 4017 M12X30	406517314	18	152	456	11 89 365 0	CRAWLER CARRIER RIGHT CP
HEX SCREW ISO 4017 M12X30	406517314	18	152	466	11 89 365 1	CRAWLER CARRIER LEFT CP
HEX SCREW ISO 4017 M12X30	406517314	22	16	468	11 31 390 8	CENTRE PART CPL
HEX SCREW ISO 4017 M12X30	406517314	16	4	487	11 22 050 0	WINCHES INSTALLATION
HEX SCREW ISO 4017 M12X30	406517314	16	4	493	11 22 050 1	WINCHES INSTALLATION
HEX SCREW ISO 4017 M12X30	406517314	16	4	501	11 23 820 4	PIVOT PIECE CPL
HEX SCREW ISO 4017 M12X35	10299574	65	8	16	11 29 618 6	SUPERSTRUCTURE HYDR
HEX SCREW ISO 4017 M12X35	10299574	55	4	85	11 24 773 5	HYDR POWER UNIT
HEX SCREW ISO 4017 M12X35	10299574	65	6	163	10 58 017 0	RETURN PIPE
HEX SCREW ISO 4017 M12X35	406518414	109	1	190	11 92 923 6	UREA ASSEMBLY INSTALLAT
HEX SCREW ISO 4017 M12X35	406518414	18	4	501	11 23 820 4	PIVOT PIECE CPL
HEX SCREW ISO 4017 M12X35	406518414	11	2	611	10 55 753 7	HOIST LIMITSWITCH LEFT IN
HEX SCREW ISO 4017 M12X35	406518414	11	2	612	10 55 757 6	HOIST LIMITSWITCH RIGHT I
HEX SCREW ISO 4017 M12X40	11002727	61	36	15	11 29 618 6	SUPERSTRUCTURE HYDR
HEX SCREW ISO 4017 M12X40	11002727	640	8	332	10 51 969 8	NEEDLE LUFFING WINCH HYD
HEX SCREW ISO 4017 M12X40	11002727	7	8	371	10 55 216 1	TUBING HYDR
HEX SCREW ISO 4017 M12X40	11002727	20	2	653	11 27 109 7	LIGHTNING ROD RFK
HEX SCREW ISO 4017 M12X40	406511414	67	8	159	11 24 113 8	MOTOR BEARING CPL
HEX SCREW ISO 4017 M12X40	406511414	60	4	160	10 51 948 1	SUCTION PIPE OIL
HEX SCREW ISO 4017 M12X40	406511414	22	3	347	10 51 968 6	LUG SUPERSTRUCTURE CPL
HEX SCREW ISO 4017 M12X40	406511414	49	2	501	11 23 820 4	PIVOT PIECE CPL
HEX SCREW ISO 4017 M12X45	10287617	62	2	160	10 51 948 1	SUCTION PIPE OIL
HEX SCREW ISO 4017 M12X45	10287617	17	4	330	10 51 969 7	NEEDLE LUFFING WINCH
HEX SCREW ISO 4017 M12X45	406519214	66	1	173	11 24 114 1	COOLER INSTALLATION CHA
HEX SCREW ISO 4017 M12X45	406519214	62	4	180	11 24 114 3	EXHAUST SYSTEM
HEX SCREW ISO 4017 M12X50	406512614	16	4	549	11 94 087 8	ASSEMBLY UNIT
HEX SCREW ISO 4017 M12X55	11002729	60	10	163	10 58 017 0	RETURN PIPE
HEX SCREW ISO 4017 M12X55	406527614	35	4	68	10 58 163 4	CABIN SUSPENSION CPL
HEX SCREW ISO 4017 M12X55	406527614	2	4	600	11 30 126 6	MOUNTING PARTS
HEX SCREW ISO 4017 M12X70	11902796	54	8	15	11 29 618 6	SUPERSTRUCTURE HYDR
HEX SCREW ISO 4017 M12X70	406527714	13	2	653	11 27 109 7	LIGHTNING ROD RFK
HEX SCREW ISO 4017 M12X80	10538830	74	8	308	11 24 483 7	MOUNTING PARTS SUPERST
HEX SCREW ISO 4017 M14X1	10539311	6	6	348	10 51 968 7	MAIN LUG HYDR
HEX SCREW ISO 4017 M14X45	10539300	62	24	15	11 29 618 6	SUPERSTRUCTURE HYDR
HEX SCREW ISO 4017 M14X45	10539300	615	2	348	10 51 968 7	MAIN LUG HYDR
HEX SCREW ISO 4017 M14X45	10539300	19	16	437	11 89 300 5	TUBING HYDR
HEX SCREW ISO 4017 M14X45	10539300	750	8	474	11 26 260 6	WINCH 1 HYDR
HEX SCREW ISO 4017 M14X45	10539300	750	16	491	11 26 261 1	WINCH 2 HYDR
HEX SCREW ISO 4017 M14X90	10539307	10	4	474	11 26 260 6	WINCH 1 HYDR
HEX SCREW ISO 4017 M14X90	10539307	10	4	491	11 26 261 1	WINCH 2 HYDR
HEX SCREW ISO 4017 M16X1	10543914	62	2	159	11 24 113 8	MOTOR BEARING CPL
HEX SCREW ISO 4017 M16X20	10539314	40	2	607	11 28 744 5	MOUNTING PARTS
HEX SCREW ISO 4017 M16X25	10539315	62	4	164	11 24 113 9	ADD-ON PARTS DIESEL ENGIN
HEX SCREW ISO 4017 M16X25	10539315	29	2	347	10 51 968 6	LUG SUPERSTRUCTURE CPL
HEX SCREW ISO 4017 M16X25	10539315	35	4	456	11 89 365 0	CRAWLER CARRIER RIGHT CP
HEX SCREW ISO 4017 M16X25	10539315	35	4	466	11 89 365 1	CRAWLER CARRIER LEFT CP
HEX SCREW ISO 4017 M16X30	10539316	4	4	60	10 55 268 1	DRIVER INSTALLATION
HEX SCREW ISO 4017 M16X30	10539316	30	8	695	11 89 568 6	SELF-LOADING SYSTEM RFK
HEX SCREW ISO 4017 M16X35	10539317	60	6	57	10 56 073 2	FUEL TANK ASSY.
HEX SCREW ISO 4017 M16X35	10539317	59	8	159	11 24 113 8	MOTOR BEARING CPL
HEX SCREW ISO 4017 M16X35	10539317	103	2	308	11 24 483 7	MOUNTING PARTS SUPERST
HEX SCREW ISO 4017 M16X35	10539317	52	54	456	11 89 365 0	CRAWLER CARRIER RIGHT CP
HEX SCREW ISO 4017 M16X35	10539317	52	54	466	11 89 365 1	CRAWLER CARRIER LEFT CP
HEX SCREW ISO 4017 M16X35	10539317	31	2	582	99 23 398 14	ROLLER SET
HEX SCREW ISO 4017 M16X35	10539317	39	4	607	11 28 744 5	MOUNTING PARTS
HEX SCREW ISO 4017 M16X40	10001073	58	8	159	11 24 113 8	MOTOR BEARING CPL

3.8.2020

138408\_ETK\_002

831

**LIEBHERR**Alphabetical index  
Alphabetischer Index

Description	Item	Pos.	Quantity	Sheet	Assembly	Description
HEX SCREW ISO 4017 M16X40	10001073	7	8	343	96 96 543 01	WINCH FRAME
HEX SCREW ISO 4017 M16X40	10001073	17	28	468	11 31 390 8	CENTRE PART CPL
HEX SCREW ISO 4017 M16X40	10001073	38	2	582	99 23 398 14	ROLLER SET
HEX SCREW ISO 4017 M16X40	10001073	38	16	607	11 28 744 5	MOUNTING PARTS
HEX SCREW ISO 4017 M16X45	4902331	60	12	159	11 24 113 8	MOTOR BEARING CPL
HEX SCREW ISO 4017 M16X45	4902331	31	10	337	93 88 500 01	ROPE DRUM
HEX SCREW ISO 4017 M16X45	4902331	11	4	343	96 96 543 01	WINCH FRAME
HEX SCREW ISO 4017 M16X45	4902331	15	4	368	10 51 968 2	SG SUPERSTRUCTURE
HEX SCREW ISO 4017 M16X45	4902331	39	4	582	99 23 398 14	ROLLER SET
HEX SCREW ISO 4017 M16X50	10000362	62	3	51	10 56 070 0	TANK INSTALLATION HYDR
HEX SCREW ISO 4017 M16X50	10000362	3	28	343	96 96 543 01	WINCH FRAME
HEX SCREW ISO 4017 M16X50	10000362	13	4	347	10 51 968 6	LUG SUPERSTRUCTURE CPL
HEX SCREW ISO 4017 M16X55	10543904	63	3	51	10 56 070 0	TANK INSTALLATION HYDR
HEX SCREW ISO 4017 M16X60	4066202	61	8	159	11 24 113 8	MOTOR BEARING CPL
HEX SCREW ISO 4017 M16X60	4066202	28	12	347	10 51 968 6	LUG SUPERSTRUCTURE CPL
HEX SCREW ISO 4017 M16X70	10543907	57	4	85	11 24 773 5	HYDR POWER UNIT
HEX SCREW ISO 4017 M16X90	11342269	27	8	456	11 89 365 0	CRAWLER CARRIER RIGHT CP
HEX SCREW ISO 4017 M16X90	11342269	27	8	466	11 89 365 1	CRAWLER CARRIER LEFT CP
HEX SCREW ISO 4017 M20X1	10543932	4	4	456	11 89 365 0	CRAWLER CARRIER RIGHT CP
HEX SCREW ISO 4017 M20X1	10543932	4	4	466	11 89 365 1	CRAWLER CARRIER LEFT CP
HEX SCREW ISO 4017 M20X25	10543917	4	1	488	10 57 462 9	PIN CPL
HEX SCREW ISO 4017 M20X30	10543918	48	2	656	99 10 116 14	ROPE GUIDE
HEX SCREW ISO 4017 M20X35	10543919	48	2	530	11 24 444 4	A-FRAME 1 CPL
HEX SCREW ISO 4017 M20X35	10543919	51	2	656	99 10 116 14	ROPE GUIDE
HEX SCREW ISO 4017 M20X40	10543920	63	2	177	11 92 922 0	SUCTION UNIT AIR
HEX SCREW ISO 4017 M20X40	10543920	14	22	347	10 51 968 6	LUG SUPERSTRUCTURE CPL
HEX SCREW ISO 4017 M20X40	10543920	44	4	456	11 89 365 0	CRAWLER CARRIER RIGHT CP
HEX SCREW ISO 4017 M20X40	10543920	87	2	461	96 93 178 01	TRACTION DRIVE
HEX SCREW ISO 4017 M20X40	10543920	41	4	466	11 89 365 1	CRAWLER CARRIER LEFT CP
HEX SCREW ISO 4017 M20X45	10543921	18	4	468	11 31 390 8	CENTRE PART CPL
HEX SCREW ISO 4017 M20X45	10543921	49	2	530	11 24 444 4	A-FRAME 1 CPL
HEX SCREW ISO 4017 M20X50	4600216	58	12	85	11 24 773 5	HYDR POWER UNIT
HEX SCREW ISO 4017 M20X50	4600216	25	4	623	10 51 743 9	ROPE LUG CPL RFK
HEX SCREW ISO 4017 M20X60	10543924	15	4	487	11 22 050 0	WINCHES INSTALLATION
HEX SCREW ISO 4017 M20X60	10543924	15	4	493	11 22 050 1	WINCHES INSTALLATION
HEX SCREW ISO 4017 M20X65	10179041	68	12	461	96 93 178 01	TRACTION DRIVE
HEX SCREW ISO 4017 M20X75	10179042	22	2	456	11 89 365 0	CRAWLER CARRIER RIGHT CP
HEX SCREW ISO 4017 M20X75	10179042	22	2	466	11 89 365 1	CRAWLER CARRIER LEFT CP
HEX SCREW ISO 4017 M20X75	10179042	47	4	530	11 24 444 4	A-FRAME 1 CPL
HEX SCREW ISO 4017 M24X80	10543944	25	12	456	11 89 365 0	CRAWLER CARRIER RIGHT CP
HEX SCREW ISO 4017 M24X80	10543944	25	12	466	11 89 365 1	CRAWLER CARRIER LEFT CP
HEX SCREW ISO 4017 M5X12	11250998	468	8	89	11 24 682 0	DISTRIBUTOR GEARBOX
HEX SCREW ISO 4017 M5X12	485553914	16	3	728	10 52 293 0	SG TACHOGENERATOR RFK
HEX SCREW ISO 4017 M5X20	406501814	22	2	70	10 56 067 3	BATTERY INSTALLATION CPL
HEX SCREW ISO 4017 M5X20	406501814	85	8	502	11 23 820 4	PIVOT PIECE CPL
HEX SCREW ISO 4017 M5X55	10567564	33	3	695	11 89 568 6	SELF-LOADING SYSTEM RFK
HEX SCREW ISO 4017 M6X12	485557714	36	3	337	93 88 500 01	ROPE DRUM
HEX SCREW ISO 4017 M6X12	485557714	29	8	389	11 27 970 6	CABIN CPL
HEX SCREW ISO 4017 M6X12	485557714	5	2	618	11 22 322 6	MODEM CPL RFK
HEX SCREW ISO 4017 M6X16	406501714	100	2	189	11 92 923 6	UREA ASSEMBLY INSTALLAT
HEX SCREW ISO 4017 M6X16	406501714	22	5	389	11 27 970 6	CABIN CPL
HEX SCREW ISO 4017 M6X16	406501714	4	8	429	10 53 756 0	LAMP HOLDER CPL
HEX SCREW ISO 4017 M6X16	406501714	18	3	713	10 58 064 7	VIDEO MONITORING SYSTEM
HEX SCREW ISO 4017 M6X20	406532614	68	1	308	11 24 483 7	MOUNTING PARTS SUPERST
HEX SCREW ISO 4017 M6X20	406532614	13	3	487	11 22 050 0	WINCHES INSTALLATION
HEX SCREW ISO 4017 M6X20	406532614	13	3	493	11 22 050 1	WINCHES INSTALLATION
HEX SCREW ISO 4017 M6X20	406532614	60	24	501	11 23 820 4	PIVOT PIECE CPL
HEX SCREW ISO 4017 M6X20	406532614	13	18	514	10 58 193 7	GRATING CPL
HEX SCREW ISO 4017 M6X20	406532614	30	8	530	11 24 444 4	A-FRAME 1 CPL
HEX SCREW ISO 4017 M6X20	406532614	24	2	623	10 51 743 9	ROPE LUG CPL RFK

3.8.2020

138408\_ETK\_002

832

**LIEBHERR**Alphabetical index  
Alphabetischer Index

Description	Item	Pos.	Quantity	Sheet	Assembly	Description
HEX SCREW ISO 4017 M6X20	406532614	22	2	663	10 55 280 7	GRATING CPL
HEX SCREW ISO 4017 M6X20	406532614	20	2	671	10 55 514 8	FALL PROTECTION RFK
HEX SCREW ISO 4017 M6X20	406532614	17	2	673	11 26 901 8	HOLDER CPL
HEX SCREW ISO 4017 M6X20	406532614	21	3	713	10 58 064 7	VIDEO MONITORING SYSTEM
HEX SCREW ISO 4017 M6X20	406532614	4	4	728	10 52 293 0	SG TACHOGENERATOR RFK
HEX SCREW ISO 4017 M6X25	406518514	63	3	180	11 24 114 3	EXHAUST SYSTEM
HEX SCREW ISO 4017 M6X25	406518514	101	10	189	11 92 923 6	UREA ASSEMBLY INSTALLAT
HEX SCREW ISO 4017 M6X30	10538797	2	4	618	11 22 322 6	MODEM CPL RFK
HEX SCREW ISO 4017 M6X35	406551114	69	2	308	11 24 483 7	MOUNTING PARTS SUPERST
HEX SCREW ISO 4017 M6X45	10538799	102	4	189	11 92 923 6	UREA ASSEMBLY INSTALLAT
HEX SCREW ISO 4017 M6X45	10538799	16	2	513	11 23 653 3	SUPPORT CPL
HEX SCREW ISO 4017 M6X45	10538799	12	2	621	11 21 552 4	ANGLE INDICATION RFK
HEX SCREW ISO 4017 M6X50	10526837	55	1	389	11 27 970 6	CABIN CPL
HEX SCREW ISO 4017 M6X50	10526837	13	16	468	11 31 390 8	CENTRE PART CPL
HEX SCREW ISO 4017 M6X50	10526837	24	4	643	10 52 547 1	ADDNL.FLOODLIGHT SUPERS
HEX SCREW ISO 4017 M6X60	10538801	31	8	468	11 31 390 8	CENTRE PART CPL
HEX SCREW ISO 4017 M6X8 A4	10538796	12	2	672	10 55 722 4	FALL PROTECTION RFK
HEX SCREW ISO 4017 M6X90	10538805	11	2	737	11 96 190 2	ADDITIONAL KIT
HEX SCREW ISO 4017 M8X10	10538806	33	2	656	99 10 116 14	ROPE GUIDE
HEX SCREW ISO 4017 M8X100	10538812	58	4	501	11 23 820 4	PIVOT PIECE CPL
HEX SCREW ISO 4017 M8X12	406501614	10	4	574	11 28 610 5	RETAINING DEVICE CPL
HEX SCREW ISO 4017 M8X16	406501514	66	6	68	10 58 163 4	CABIN SUSPENSION CPL
HEX SCREW ISO 4017 M8X16	406501514	59	6	166	11 94 151 8	COOLER INSTALLATION WATE
HEX SCREW ISO 4017 M8X16	406501514	18	6	368	10 51 968 2	SG SUPERSTRUCTURE
HEX SCREW ISO 4017 M8X16	406501514	39	14	389	11 27 970 6	CABIN CPL
HEX SCREW ISO 4017 M8X16	406501514	3	2	430	11 30 962 5	HOLDER CPL
HEX SCREW ISO 4017 M8X16	406501514	32	4	695	11 89 568 6	SELF-LOADING SYSTEM RFK
HEX SCREW ISO 4017 M8X16	406501514	6	1	714	10 57 848 6	MONITOR CABIN ADD-ON
HEX SCREW ISO 4017 M8X20	406518814	54	4	159	11 24 113 8	MOTOR BEARING CPL
HEX SCREW ISO 4017 M8X20	406518814	103	4	190	11 92 923 6	UREA ASSEMBLY INSTALLAT
HEX SCREW ISO 4017 M8X20	406518814	94	8	308	11 24 483 7	MOUNTING PARTS SUPERST
HEX SCREW ISO 4017 M8X20	406518814	23	4	527	11 27 536 5	TILT-BACK SUPPORTS INSTAL
HEX SCREW ISO 4017 M8X20	406518814	20	6	713	10 58 064 7	VIDEO MONITORING SYSTEM
HEX SCREW ISO 4017 M8X20	406518814	14	3	728	10 52 293 0	SG TACHOGENERATOR RFK
HEX SCREW ISO 4017 M8X25	406501414	65	8	159	11 24 113 8	MOTOR BEARING CPL
HEX SCREW ISO 4017 M8X25	406501414	60	4	173	11 24 114 1	COOLER INSTALLATION CHA
HEX SCREW ISO 4017 M8X25	406501414	60	4	177	11 92 922 0	SUCTION UNIT AIR
HEX SCREW ISO 4017 M8X25	406501414	61	4	194	11 92 958 8	AIR DUCT CPL
HEX SCREW ISO 4017 M8X25	406501414	35	11	288	11 24 409 0	PANELLING SUPERSTR. INSTA
HEX SCREW ISO 4017 M8X25	406501414	95	2	308	11 24 483 7	MOUNTING PARTS SUPERST
HEX SCREW ISO 4017 M8X25	406501414	15	2	330	10 51 969 7	NEEDLE LUFFING WINCH
HEX SCREW ISO 4017 M8X25	406501414	26	19	389	11 27 970 6	CABIN CPL
HEX SCREW ISO 4017 M8X25	406501414	11	6	468	11 31 390 8	CENTRE PART CPL
HEX SCREW ISO 4017 M8X25	406501414	69	9	502	11 23 820 4	PIVOT PIECE CPL
HEX SCREW ISO 4017 M8X25	406501414	25	1	542	11 28 390 8	BOOM ACCESS
HEX SCREW ISO 4017 M8X25	406501414	25	1	557	11 28 583 8	BOOM ACCESS
HEX SCREW ISO 4017 M8X25	406501414	25	1	564	11 28 626 1	BOOM ACCESS
HEX SCREW ISO 4017 M8X25	406501414	22	4	623	10 51 743 9	ROPE LUG CPL RFK
HEX SCREW ISO 4017 M8X25	406501414	45	40	637	10 55 372 1	ROOF RAILING RFK
HEX SCREW ISO 4017 M8X25	406501414	33	2	713	10 58 064 7	VIDEO MONITORING SYSTEM
HEX SCREW ISO 4017 M8X30	10299580	64	16	15	11 29 618 6	SUPERSTRUCTURE HYDR
HEX SCREW ISO 4017 M8X30	406501314	12	2	63	11 26 557 2	MOUNTING PARTS
HEX SCREW ISO 4017 M8X30	406501314	28	2	68	10 58 163 4	CABIN SUSPENSION CPL
HEX SCREW ISO 4017 M8X30	406501314	66	2	159	11 24 113 8	MOTOR BEARING CPL
HEX SCREW ISO 4017 M8X30	406501314	63	8	166	11 94 151 8	COOLER INSTALLATION WATE
HEX SCREW ISO 4017 M8X30	406501314	61	6	173	11 24 114 1	COOLER INSTALLATION CHA
HEX SCREW ISO 4017 M8X30	406501314	104	4	190	11 92 923 6	UREA ASSEMBLY INSTALLAT
HEX SCREW ISO 4017 M8X30	406501314	67	1	194	11 92 958 8	AIR DUCT CPL
HEX SCREW ISO 4017 M8X30	406501314	96	10	308	11 24 483 7	MOUNTING PARTS SUPERST
HEX SCREW ISO 4017 M8X30	406501314	20	4	471	99 26 718 14	PEDESTAL

3.8.2020

138408\_ETK\_002

833

**LIEBHERR**Alphabetical index  
Alphabetischer Index

Description	Item	Pos.	Quantity	Sheet	Assembly	Description
HEX SCREW ISO 4017 M8X30	406501314	24	10	501	11 23 820 4	PIVOT PIECE CPL
HEX SCREW ISO 4017 M8X30	406501314	11	2	610	11 29 451 7	ROPE GUARD CPL
HEX SCREW ISO 4017 M8X30	406501314	21	6	623	10 51 743 9	ROPE LUG CPL RFK
HEX SCREW ISO 4017 M8X30	406501314	32	2	656	99 10 116 14	ROPE GUIDE
HEX SCREW ISO 4017 M8X30	406501314	18	2	661	10 55 601 0	FALL PROTECTION RFK
HEX SCREW ISO 4017 M8X35	406517614	62	4	173	11 24 114 1	COOLER INSTALLATION CHA
HEX SCREW ISO 4017 M8X35	406517614	97	2	308	11 24 483 7	MOUNTING PARTS SUPERST
HEX SCREW ISO 4017 M8X35	406517614	14	4	663	10 55 280 7	GRATING CPL
HEX SCREW ISO 4017 M8X35	406517614	13	2	731	10 52 155 4	REFUELLING SYSTEM RFK
HEX SCREW ISO 4017 M8X40	11932242	6	1	174	10 57 423 9	COOLER CPL
HEX SCREW ISO 4017 M8X40	406532914	98	1	308	11 24 483 7	MOUNTING PARTS SUPERST
HEX SCREW ISO 4017 M8X40	406532914	18	2	514	10 58 193 7	GRATING CPL
HEX SCREW ISO 4017 M8X40	406532914	27	4	573	11 28 648 4	MOUNTING PARTS
HEX SCREW ISO 4017 M8X40	406532914	61	1	668	11 30 567 0	TRANSPORT LASHING
HEX SCREW ISO 4017 M8X45	406508014	84	3	502	11 23 820 4	PIVOT PIECE CPL
HEX SCREW ISO 4017 M8X45	406508014	46	2	637	10 55 372 1	ROOF RAILING RFK
HEX SCREW ISO 4017 M8X50	10538807	36	5	288	11 24 409 0	PANELLING SUPERSTR. INSTA
HEX SCREW ISO 4017 M8X50	10538807	13	16	471	99 26 718 14	PEDESTAL
HEX SCREW ISO 4017 M8X50	10538807	15	17	501	11 23 820 4	PIVOT PIECE CPL
HEX SCREW ISO 4017 M8X50	10538807	24	3	542	11 28 390 8	BOOM ACCESS
HEX SCREW ISO 4017 M8X50	10538807	24	3	557	11 28 583 8	BOOM ACCESS
HEX SCREW ISO 4017 M8X50	10538807	24	3	564	11 28 626 1	BOOM ACCESS
HEX SCREW ISO 4017 M8X50	10538807	11	12	638	11 24 147 8	UC PLATFORM
HEX SCREW ISO 4017 M8X50	10538807	11	16	639	11 24 575 5	PEDESTAL
HEX SCREW ISO 4017 M8X55	10331506	39	6	288	11 24 409 0	PANELLING SUPERSTR. INSTA
HEX SCREW ISO 4017 M8X55	10331506	61	19	501	11 23 820 4	PIVOT PIECE CPL
HEX SCREW ISO 4017 M8X55	10331506	13	8	515	99 34 198 14	LIEBHERR SIGN
HEX SCREW ISO 4017 M8X65	10331507	11	6	302	10 54 591 0	MOTOR COWLING
HEX SCREW ISO 4017 M8X65	10331507	10	2	362	99 29 386 14	BRACKET CPL
HEX SCREW ISO 4017 M8X65	10331507	10	2	363	99 29 434 14	BRACKET CPL
HEX SCREW ISO 4017 M8X65	10331507	13	2	543	11 28 391 3	FIXING CLAMP
HEX SCREW ISO 4017 M8X65	10331507	17	2	583	99 30 800 14	HOIST LIMIT SWITCH INSTAL.
HEX SCREW ISO 4017 M8X65	10331507	13	2	611	10 55 753 7	HOIST LIMITSWITCH LEFT IN
HEX SCREW ISO 4017 M8X65	10331507	13	2	612	10 55 757 6	HOIST LIMITSWITCH RIGHT I
HEX SCREW ISO 4017 M8X65	10331507	18	4	673	11 26 901 8	HOLDER CPL
HEX SCREW ISO 4017 M8X75	10541592	22	4	681	11 23 619 7	SELF-LOADING SYSTEM RFK
HEX SCREW ISO 4017 M8X80	10538809	50	2	159	11 24 113 8	MOTOR BEARING CPL
HEX SCREW ISO 4017 M8X80	10538809	64	2	166	11 94 151 8	COOLER INSTALLATION WATE
HEX SCREW ISO 4017 M8X80	10538809	60	2	182	11 24 114 4	FUEL SYSTEM
HEX SCREW ISO 4017 M8X80	10538809	13	2	541	11 28 725 5	ROPE GUARD CPL
HEX SCREW ISO 4017 M8X80	10538809	13	2	609	11 28 908 0	ROPE GUARD CPL
HEX SCREW ISO 4017 M8X85	10541593	105	6	190	11 92 923 6	UREA ASSEMBLY INSTALLAT
HEX SCREW ISO 4017 M8X90	10538810	37	2	501	11 23 820 4	PIVOT PIECE CPL
HEX SCREW ISO 8676 M12X1.5	11963200	66	3	194	11 92 958 8	AIR DUCT CPL
HEX SCREW ISO 8765 M24X2X	11963195	30	45	456	11 89 365 0	CRAWLER CARRIER RIGHT CP
HEX SCREW ISO 8765 M24X2X	11963195	30	45	466	11 89 365 1	CRAWLER CARRIER LEFT CP
HEXALOBULAR HEAD SCREW	10138772	5	24	260	10 14 144 4	EXHAUST PIPE ASSEMBLY
HEXALOBULAR HEAD SCREW	10118912	4	10	274	10 11 892 9	FLYWHEEL ASSEMBLY
HEXALOBULAR HEAD SCREW	10125439	3	6	220	10 14 958 0	CYLINDER HEAD ASSEMBLY
HEXALOBULAR HEAD SCREW	10127323	6	13	264	12 46 735 3	EXHAUST NOZZLE ATTACHM
HEXALOBULAR HEAD SCREW	10118695	3	4	262	10 14 737 0	HEAT PROTECTION W.FASTEN
HEXALOBULAR HEAD SCREW	10125702	9	2	249	10 14 967 6	CONNECTING LINE ADD-ON
HIGH PRESS.CONNECTOR W.	10153151	191	6	198	12 42 545 4	DIESEL ENGINE
HIGH PRESSURE CONNECTO	10135080	1	1	237	10 15 315 1	HIGH PRESS.CONNECTOR W.
HIGH PRESSURE CONNECTO	10135080	1	1	239	10 14 114 0	RK HIGH PRESSURE CONNec
HIGH PRESSURE PUMP	10146659	1	1	233	10 15 085 7	HIGH PRESSURE PUMP W.FA
HIGH PRESSURE PUMP W.FA	10150857	171	1	198	12 42 545 4	DIESEL ENGINE
HINGE	13112405	2	1	414	59 22 871 14	FRONT WINDOW CPL
HINGE	13112408	3	1	414	59 22 871 14	FRONT WINDOW CPL
HINGE	385204714	5	2	294	10 57 883 5	DOOR

3.8.2020

138408\_ETK\_002

834

**LIEBHERR**Alphabetical index  
Alphabetischer Index

Description	Item	Pos.	Quantity	Sheet	Assembly	Description
HINGE	385204714	5	2	296	10 57 897 6	DOOR
HINGE	385204714	8	2	298	10 57 940 0	DOOR
HINGE	385204714	8	2	299	10 56 623 7	DOOR
HINGE	385204714	5	2	300	10 56 580 8	DOOR
HINGE	954560603	15	2	514	10 58 193 7	GRATING CPL
HINGE CPL	10554231	12	2	663	10 55 280 7	GRATING CPL
HIP BELT	7371746	80	1	424	10 22 506 8	OPERATOR SEAT
HOIST LIMIT SWITCH INSTAL.	993080014	15	2	582	99 23 398 14	ROLLER SET
HOIST LIMITSWITCH LEFT IN	10557537	16	1	601	99 34 394 14	TIP BOOM CPL
HOIST LIMITSWITCH RIGHT I	10557576	17	1	601	99 34 394 14	TIP BOOM CPL
HOISTING STRAP CPL	11890636	16	1	681	11 23 619 7	SELF-LOADING SYSTEM RFK
HOLDER	10041876	17	1	252	10 14 286 0	AIR COND. COMPRESSOR A
HOLDER	10138079	3	1	240	10 14 679 7	FUEL FINE-FILTER ASSEMBLY
HOLDER	10144123	11	1	276	10 15 028 8	CABLE HARNESS MOUNTING
HOLDER	10145373	2	1	265	10 14 622 4	REGULATION BOOST PRESS
HOLDER	10146405	14	1	276	10 15 028 8	CABLE HARNESS MOUNTING
HOLDER	10146836	3	1	265	10 14 622 4	REGULATION BOOST PRESS
HOLDER	10223693	33	2	288	11 24 409 0	PANELLING SUPERSTR. INSTA
HOLDER	10224272	61	2	39	11 24 519 0	SUPERSTRUCTURE EL
HOLDER	10224272	49	3	390	11 27 973 6	CABIN EL
HOLDER	10527391	1	1	714	10 57 848 6	MONITOR CABIN ADD-ON
HOLDER	10556597	12	1	166	11 94 151 8	COOLER INSTALLATION WATE
HOLDER	10575980	30	3	306	11 24 483 7	MOUNTING PARTS SUPERST
HOLDER	10579104	10	1	160	10 51 948 1	SUCTION PIPE OIL
HOLDER	10584123	47	1	290	11 24 409 0	PANELLING SUPERSTR. INSTA
HOLDER	10584124	48	1	290	11 24 409 0	PANELLING SUPERSTR. INSTA
HOLDER	10591343	54	1	389	11 27 970 6	CABIN CPL
HOLDER	11218236	79	1	502	11 23 820 4	PIVOT PIECE CPL
HOLDER	11242757	48	1	189	11 92 923 6	UREA ASSEMBLY INSTALLAT
HOLDER	11250382	3	1	166	11 94 151 8	COOLER INSTALLATION WATE
HOLDER	11251056	8	1	173	11 24 114 1	COOLER INSTALLATION CHA
HOLDER	11262894	3	1	427	11 26 095 6	STEERING CONSOLE RIGHT
HOLDER	11271098	10	1	653	11 27 109 7	LIGHTNING ROD RFK
HOLDER	11279205	100	2	408	10 35 008 0	CABIN
HOLDER	11279205	100	2	418	10 52 473 2	FRONT PLATFORM RFK
HOLDER	11298436	10	2	549	11 94 087 8	ASSEMBLY UNIT
HOLDER	592290214	81	1	408	10 35 008 0	CABIN
HOLDER	592290314	82	1	408	10 35 008 0	CABIN
HOLDER	592290414	84	1	408	10 35 008 0	CABIN
HOLDER	954229003	101	1	308	11 24 483 7	MOUNTING PARTS SUPERST
HOLDER	969641501	50	1	343	96 96 543 01	WINCH FRAME
HOLDER	992415314	10	1	651	99 24 978 14	BOOM ELECTRICS
HOLDER CAMERA	385137114	13	1	713	10 58 064 7	VIDEO MONITORING SYSTEM
HOLDER CPL	10584210	49	1	290	11 24 409 0	PANELLING SUPERSTR. INSTA
HOLDER CPL	11269018	11	2	672	10 55 722 4	FALL PROTECTION RFK
HOLDER CPL	11309625	57	1	389	11 27 970 6	CABIN CPL
HOLDER ST.CONST.	10579806	46	1	189	11 92 923 6	UREA ASSEMBLY INSTALLAT
HOLDER ST.CONST.	13123820	14	1	177	11 92 922 0	SUCTION UNIT AIR
HOLDING PLATE	11259704	200	1	422	11 93 934 6	AIR CONDITIONING
HOLDING PLATE	11259705	210	1	422	11 93 934 6	AIR CONDITIONING
HOLLOW SCREW	11443132	11	2	242	10 14 333 9	FUEL LINES
HOLLOW SCREW 10X1 9SMN	9080466	3	5	257	10 14 821 7	PIPELINE INSTALLATION
HOLLOW SCREW DIN 7643 10	11968449	5	7	243	10 14 588 5	LEAK OIL RETURN LINE
HOLLOW SCREW DIN 7643 10	11968449	8	1	265	10 14 622 4	REGULATION BOOST PRESS
HOLLOW SCREW DIN 7643 10	11968449	7	1	283	11 41 475 7	ACCESSORIES AIR COMPRES
HOLLOW SCREW DIN 7643 10	12210013	17	1	243	10 14 588 5	LEAK OIL RETURN LINE
HOLLOW SCREW DIN 7643 10	12210013	19	1	264	12 46 735 3	EXHAUST NOZZLE ATTACHM
HOLLOW SCREW DIN 7643 12	12210025	10	1	264	12 46 735 3	EXHAUST NOZZLE ATTACHM
HOLLOW SCREW DIN 7643 12X	4980741	3	4	283	11 41 475 7	ACCESSORIES AIR COMPRES
HOLLOW SCREW DIN 7643 15X	10129819	8	1	242	10 14 333 9	FUEL LINES

3.8.2020

138408\_ETK\_002

835

**LIEBHERR**Alphabetical index  
Alphabetischer Index

Description	Item	Pos.	Quantity	Sheet	Assembly	Description
HOLLOW SCREW DIN 7643 15X	12210015	6	4	242	10 14 333 9	FUEL LINES
HOLLOW SCREW DIN 7643 8X	12210024	10	1	243	10 14 588 5	LEAK OIL RETURN LINE
HOLLOW SCREW DIN 7643 8X	12210024	17	1	264	12 46 735 3	EXHAUST NOZZLE ATTACHM
HOLLOW SCREW R1/2"	10588723	1	1	522	59 20 224 14	LOAD HOLDING VALVE
HOOTER	614046114	81	1	391	11 27 973 6	CABIN EL
HOSE	10043525	4	8	726	11 28 048 1	CONNECTION PARTS
HOSE	10352453	17	1	177	11 92 922 0	SUCTION UNIT AIR
HOSE	7362451	3	2.5	498	91 76 658 14	DRAIN HOSE CPL
HOSE	886002814	32	1.3	189	11 92 923 6	UREA ASSEMBLY INSTALLAT
HOSE BEND	11946456	320	1	422	11 93 934 6	AIR CONDITIONING
HOSE BEND	11946458	340	1	422	11 93 934 6	AIR CONDITIONING
HOSE CLAMP	10579070	50	6	162	10 57 532 2	INTAKE PIPE OIL CPL
HOSE CLAMP	10581765	58	1	166	11 94 151 8	COOLER INSTALLATION WATE
HOSE CLAMP	10581765	60	1	189	11 92 923 6	UREA ASSEMBLY INSTALLAT
HOSE CLAMP	11005281	10	7	265	10 14 622 4	REGULATION BOOST PRESS
HOSE CLAMP	482000814	57	4	189	11 92 923 6	UREA ASSEMBLY INSTALLAT
HOSE CLAMP	4900778	91	4	167	11 94 151 8	COOLER INSTALLATION WATE
HOSE CLAMP	4900778	11	2	247	10 14 736 9	INTAKE STACK ASSEMBLY
HOSE CLAMP	4900778	25	2	263	10 14 013 6	EXHAUST TC MOUNTING
HOSE CLAMP	4900778	2	1	498	91 76 658 14	DRAIN HOSE CPL
HOSE CLAMP	5004927	9	1	208	10 14 201 8	CRANKCASE BREATHER ASS
HOSE CLAMP	5004929	6	2	249	10 14 967 6	CONNECTING LINE ADD-ON
HOSE CLAMP	7615767	8	5	208	10 14 201 8	CRANKCASE BREATHER ASS
HOSE CLAMP	774204914	55	6	166	11 94 151 8	COOLER INSTALLATION WATE
HOSE CLAMP	774204914	15	1	182	11 24 114 4	FUEL SYSTEM
HOSE CLAMP	774204914	56	14	189	11 92 923 6	UREA ASSEMBLY INSTALLAT
HOSE CLAMP	774206408	52	4	166	11 94 151 8	COOLER INSTALLATION WATE
HOSE CLAMP	774209908	31	2	177	11 92 922 0	SUCTION UNIT AIR
HOSE CLAMP	774214308	8	1	716	10 51 728 1	TUBING HYDR
HOSE CLAMP	774218808	53	9	166	11 94 151 8	COOLER INSTALLATION WATE
HOSE CLAMP	774241814	34	1	177	11 92 922 0	SUCTION UNIT AIR
HOSE CLAMP	774241914	32	1	177	11 92 922 0	SUCTION UNIT AIR
HOSE CLAMP	774247214	33	2	177	11 92 922 0	SUCTION UNIT AIR
HOSE CLAMP	774256114	52	2	162	10 57 532 2	INTAKE PIPE OIL CPL
HOSE CLAMP	790208814	51	6	162	10 57 532 2	INTAKE PIPE OIL CPL
HOSE CLAMP	790244814	58	1	189	11 92 923 6	UREA ASSEMBLY INSTALLAT
HOSE CLAMP	790244814	12	2	280	11 92 891 3	COMPRESSOR RFK
HOSE CLAMP THREADED UN	693152314	83	2	570	10 57 559 9	CABLE LOOM
HOSE CLAMP THREADED UN	693152314	83	2	603	10 57 651 9	CABLE LOOM
HOSE CLAMP THREADED UN	693152414	55	1	735	10 52 155 9	MODULE REFUELLING SYSTE
HOSE CPL	11222864	200	1	734	51 00 959 14	REFUEL PUMP
HOSE CPL	11267556	11	1	169	10 57 423 7	COOLER CPL
HOSE CPL	11267557	12	1	169	10 57 423 7	COOLER CPL
HOSE CPL	11267558	13	1	169	10 57 423 7	COOLER CPL
HOSE CPL	13117684	820	1	329	11 92 718 8	HOSE LIST
HOSE CPL	13117685	821	1	329	11 92 718 8	HOSE LIST
HOSE CPL	13139428	367	1	689	99 27 747 14	HOSE LIST
HOSE CPL	553079914	13	1	389	11 27 970 6	CABIN CPL
HOSE CPL	592007514	14	1	389	11 27 970 6	CABIN CPL
HOSE CPL	911108414	605	1	478	11 26 260 9	HOSE LIST
HOSE CPL	911256414	596	1	49	11 26 995 4	HOSE LIST
HOSE CPL	911292114	138	1	453	11 89 300 1	HOSE LIST
HOSE CPL	914757914	404	1	156	11 24 113 7	HOSE LIST
HOSE CPL	914762914	592	1	49	11 26 995 4	HOSE LIST
HOSE CPL	914763014	655	1	350	10 55 208 5	HOSE LIST
HOSE CPL	914792514	5022	1	49	11 26 995 4	HOSE LIST
HOSE CPL	914794514	575	1	48	11 26 995 4	HOSE LIST
HOSE CPL	914798914	551	1	48	11 26 995 4	HOSE LIST
HOSE CPL	918245214	572	1	157	11 24 113 7	HOSE LIST
HOSE CPL	918248414	280	1	678	11 22 970 9	HOSE LIST

3.8.2020

138408\_ETK\_002

836

**LIEBHERR**Alphabetical index  
Alphabetischer Index



Description	Item	Pos.	Quantity	Sheet	Assembly	Description
HOSE CPL	918269214	430	1	157	11 24 113 7	HOSE LIST
HOSE CPL	918272514	127	1	453	11 89 300 1	HOSE LIST
HOSE CPL	918276114	113	1	452	11 89 300 1	HOSE LIST
HOSE CPL	918276114	117	1	452	11 89 300 1	HOSE LIST
HOSE CPL	918285814	598	1	49	11 26 995 4	HOSE LIST
HOSE CPL	918288114	112	1	452	11 89 300 1	HOSE LIST
HOSE CPL	918288114	116	1	452	11 89 300 1	HOSE LIST
HOSE CPL	918291914	429	1	46	11 26 995 4	HOSE LIST
HOSE CPL	918805114	707	1	79	10 54 545 1	HOSE LIST
HOSE CPL	918810914	595	1	49	11 26 995 4	HOSE LIST
HOSE CPL	918819414	380	1	380	10 56 178 0	HOSE LIST
HOSE CPL	918820914	162	1	454	11 89 300 1	HOSE LIST
HOSE CPL	918849914	827	1	627	10 52 439 2	HOSE LIST
HOSE CPL	918870314	903	1	526	11 22 970 6	HOSE LIST
HOSE CPL	918870914	826	1	329	11 92 718 8	HOSE LIST
HOSE CPL	918870914	826	1	334	99 33 241 14	HOSE LIST
HOSE CPL	918873814	556	1	48	11 26 995 4	HOSE LIST
HOSE CPL	918874514	432	1	157	11 24 113 7	HOSE LIST
HOSE CPL	918882614	824	1	329	11 92 718 8	HOSE LIST
HOSE CPL	918882614	824	1	334	99 33 241 14	HOSE LIST
HOSE CPL	919126414	364	1	689	99 27 747 14	HOSE LIST
HOSE CPL	919126414	365	1	689	99 27 747 14	HOSE LIST
HOSE CPL	919127514	708	1	79	10 54 545 1	HOSE LIST
HOSE CPL	919140514	533	1	47	11 26 995 4	HOSE LIST
HOSE CPL	919143414	421	1	156	11 24 113 7	HOSE LIST
HOSE CPL	919144714	181	1	694	11 24 779 0	HOSE LIST
HOSE CPL	919145114	805	1	736	11 28 825 7	HOSE LIST
HOSE CPL	919146814	543	1	47	11 26 995 4	HOSE LIST
HOSE CPL	919167714	422	1	156	11 24 113 7	HOSE LIST
HOSE CPL	919706714	527	1	47	11 26 995 4	HOSE LIST
HOSE CPL	919714914	581	1	48	11 26 995 4	HOSE LIST
HOSE CPL	919735014	524	1	47	11 26 995 4	HOSE LIST
HOSE CPL	919736714	185	1	694	11 24 779 0	HOSE LIST
HOSE CPL	919736714	186	1	694	11 24 779 0	HOSE LIST
HOSE CPL	919757114	635	1	492	11 26 261 2	HOSE LIST
HOSE CPL	919778814	902	1	526	11 22 970 6	HOSE LIST
HOSE CPL	919791614	706	1	79	10 54 545 1	HOSE LIST
HOSE CPL	928003714	163	1	454	11 89 300 1	HOSE LIST
HOSE CPL	928009314	428	1	46	11 26 995 4	HOSE LIST
HOSE CPL	928010214	511	1	46	11 26 995 4	HOSE LIST
HOSE CPL	928010214	512	1	46	11 26 995 4	HOSE LIST
HOSE CPL	928010214	513	1	46	11 26 995 4	HOSE LIST
HOSE CPL	928010214	514	1	46	11 26 995 4	HOSE LIST
HOSE CPL	928014714	904	1	526	11 22 970 6	HOSE LIST
HOSE CPL	928018514	542	1	47	11 26 995 4	HOSE LIST
HOSE CPL	928020314	546	1	47	11 26 995 4	HOSE LIST
HOSE CPL	928029714	906	1	526	11 22 970 6	HOSE LIST
HOSE CPL	928029714	914	1	526	11 22 970 6	HOSE LIST
HOSE CPL	928032214	547	1	47	11 26 995 4	HOSE LIST
HOSE CPL	928044014	390	1	380	10 56 178 0	HOSE LIST
HOSE CPL	928110014	584	1	48	11 26 995 4	HOSE LIST
HOSE CPL	928113314	381	1	380	10 56 178 0	HOSE LIST
HOSE CPL	928121514	917	1	526	11 22 970 6	HOSE LIST
HOSE CPL	928123014	580	1	48	11 26 995 4	HOSE LIST
HOSE CPL	928130914	800	1	183	11 24 972 9	HOSE LIST
HOSE CPL	928130914	801	1	183	11 24 972 9	HOSE LIST
HOSE CPL	928137514	122	1	452	11 89 300 1	HOSE LIST
HOSE CPL	928137714	702	1	79	10 54 545 1	HOSE LIST
HOSE CPL	928152414	118	1	452	11 89 300 1	HOSE LIST
HOSE CPL	928166714	909	1	526	11 22 970 6	HOSE LIST

3.8.2020

138408\_ETK\_002

837

**LIEBHERR**

Alphabetical index  
Alphabetischer Index

Description	Item	Pos.	Quantity	Sheet	Assembly	Description
HOSE CPL	928166714	913	1	526	11 22 970 6	HOSE LIST
HOSE CPL	928169614	151	1	453	11 89 300 1	HOSE LIST
HOSE CPL	928169614	159	1	454	11 89 300 1	HOSE LIST
HOSE CPL	928183014	506	1	46	11 26 995 4	HOSE LIST
HOSE CPL	928204714	278	1	678	11 22 970 9	HOSE LIST
HOSE CPL	928209814	102	1	452	11 89 300 1	HOSE LIST
HOSE CPL	928209814	107	1	452	11 89 300 1	HOSE LIST
HOSE CPL	928265514	111	1	452	11 89 300 1	HOSE LIST
HOSE CPL	928265514	115	1	452	11 89 300 1	HOSE LIST
HOSE CPL	928266514	403	1	156	11 24 113 7	HOSE LIST
HOSE CPL	928272714	411	1	156	11 24 113 7	HOSE LIST
HOSE CPL	928318214	802	1	511	11 23 239 9	HOSE LIST
HOSE CPL	928318214	807	1	511	11 23 239 9	HOSE LIST
HOSE CPL	928326514	825	1	329	11 92 718 8	HOSE LIST
HOSE CPL	928326514	825	1	334	99 33 241 14	HOSE LIST
HOSE CPL	928357214	585	1	48	11 26 995 4	HOSE LIST
HOSE CPL	928443714	522	1	46	11 26 995 4	HOSE LIST
HOSE CPL	928445414	536	1	47	11 26 995 4	HOSE LIST
HOSE CPL	928456714	526	1	47	11 26 995 4	HOSE LIST
HOSE CPL	928461114	525	1	47	11 26 995 4	HOSE LIST
HOSE CPL	928536514	606	1	478	11 26 260 9	HOSE LIST
HOSE CPL	928538414	704	1	79	10 54 545 1	HOSE LIST
HOSE CPL	928538414	139	1	453	11 89 300 1	HOSE LIST
HOSE CPL	928589814	431	1	46	11 26 995 4	HOSE LIST
HOSE CPL	928591114	703	1	79	10 54 545 1	HOSE LIST
HOSE CPL	928611014	435	1	157	11 24 113 7	HOSE LIST
HOSE CPL	928619114	360	1	689	99 27 747 14	HOSE LIST
HOSE CPL	928712614	597	1	49	11 26 995 4	HOSE LIST
HOSE CPL	928757814	200	1	195	11 92 982 1	HOSE LIST
HOSE CPL	928763814	908	1	526	11 22 970 6	HOSE LIST
HOSE CPL	928763814	912	1	526	11 22 970 6	HOSE LIST
HOSE CPL	928764814	548	1	47	11 26 995 4	HOSE LIST
HOSE CPL	928765014	508	1	46	11 26 995 4	HOSE LIST
HOSE CPL	928815314	295	1	496	91 90 239 14	CABLE HYDR
HOSE CPL	928857314	407	1	156	11 24 113 7	HOSE LIST
HOSE CPL	928861314	823	1	329	11 92 718 8	HOSE LIST
HOSE CPL	928861314	823	1	334	99 33 241 14	HOSE LIST
HOSE CPL	928865914	154	1	453	11 89 300 1	HOSE LIST
HOSE CPL	928865914	158	1	454	11 89 300 1	HOSE LIST
HOSE CPL	928868414	418	1	156	11 24 113 7	HOSE LIST
HOSE CPL	928872514	103	1	452	11 89 300 1	HOSE LIST
HOSE CPL	928872814	108	1	452	11 89 300 1	HOSE LIST
HOSE CPL	928880614	427	1	156	11 24 113 7	HOSE LIST
HOSE CPL	928885614	559	1	48	11 26 995 4	HOSE LIST
HOSE CPL	928950414	656	1	350	10 55 208 5	HOSE LIST
HOSE CPL	928973314	150	1	453	11 89 300 1	HOSE LIST
HOSE CPL	928973314	156	1	453	11 89 300 1	HOSE LIST
HOSE CPL	929376814	705	1	79	10 54 545 1	HOSE LIST
HOSE CPL	929399714	166	1	454	11 89 300 1	HOSE LIST
HOSE CPL	929414814	555	1	48	11 26 995 4	HOSE LIST
HOSE CPL	929443814	201	1	195	11 92 982 1	HOSE LIST
HOSE CPL	929443814	828	1	627	10 52 439 2	HOSE LIST
HOSE CPL	929467714	153	1	453	11 89 300 1	HOSE LIST
HOSE CPL	929467714	157	1	453	11 89 300 1	HOSE LIST
HOSE CPL	929473314	582	1	48	11 26 995 4	HOSE LIST
HOSE CPL	929478114	420	1	156	11 24 113 7	HOSE LIST
HOSE CPL	990038114	583	1	48	11 26 995 4	HOSE LIST
HOSE CPL	990045814	135	1	453	11 89 300 1	HOSE LIST
HOSE CPL	990045814	145	1	453	11 89 300 1	HOSE LIST
HOSE CPL	990053014	408	1	156	11 24 113 7	HOSE LIST

3.8.2020

138408\_ETK\_002

838

**LIEBHERR**

Alphabetical index  
Alphabetischer Index

Description	Item	Pos.	Quantity	Sheet	Assembly	Description
HOSE CPL	990055814	361	1	689	99 27 747 14	HOSE LIST
HOSE CPL	990055914	362	1	689	99 27 747 14	HOSE LIST
HOSE CPL	991109014	282	1	678	11 22 970 9	HOSE LIST
HOSE CPL	991109014	283	1	678	11 22 970 9	HOSE LIST
HOSE CPL	991139814	401	1	156	11 24 113 7	HOSE LIST
HOSE CPL	991168714	509	1	46	11 26 995 4	HOSE LIST
HOSE CPL	991170814	652	1	350	10 55 208 5	HOSE LIST
HOSE CPL	991194914	628	1	157	11 24 113 7	HOSE LIST
HOSE CPL	991195514	367	1	627	10 52 439 2	HOSE LIST
HOSE CPL	991198814	810	1	511	11 23 239 9	HOSE LIST
HOSE CPL	991198814	811	1	511	11 23 239 9	HOSE LIST
HOSE CPL	991205314	364	1	627	10 52 439 2	HOSE LIST
HOSE CPL	991209514	5020	1	49	11 26 995 4	HOSE LIST
HOSE CPL	991216914	405	1	156	11 24 113 7	HOSE LIST
HOSE CPL	991242714	915	1	526	11 22 970 6	HOSE LIST
HOSE CPL	991253814	579	1	48	11 26 995 4	HOSE LIST
HOSE CPL	991276414	136	1	453	11 89 300 1	HOSE LIST
HOSE CPL	991276414	144	1	453	11 89 300 1	HOSE LIST
HOSE CPL	991285814	918	1	526	11 22 970 6	HOSE LIST
HOSE CPL	991312114	152	1	453	11 89 300 1	HOSE LIST
HOSE CPL	991312114	155	1	453	11 89 300 1	HOSE LIST
HOSE CPL	991375814	587	1	49	11 26 995 4	HOSE LIST
HOSE CPL	991384314	388	1	380	10 56 178 0	HOSE LIST
HOSE CPL	991390514	570	1	157	11 24 113 7	HOSE LIST
HOSE CPL	991391814	602	1	478	11 26 260 9	HOSE LIST
HOSE CPL	991528514	586	1	48	11 26 995 4	HOSE LIST
HOSE CPL	991547014	419	1	156	11 24 113 7	HOSE LIST
HOSE CPL	991563114	812	1	511	11 23 239 9	HOSE LIST
HOSE CPL	991563114	817	1	511	11 23 239 9	HOSE LIST
HOSE CPL	991587514	552	1	157	11 24 113 7	HOSE LIST
HOSE CPL	991961214	137	1	453	11 89 300 1	HOSE LIST
HOSE CPL	991964414	406	1	156	11 24 113 7	HOSE LIST
HOSE CPL	992258514	569	1	48	11 26 995 4	HOSE LIST
HOSE CPL	992261314	577	1	48	11 26 995 4	HOSE LIST
HOSE CPL	992261414	520	1	46	11 26 995 4	HOSE LIST
HOSE CPL	992273614	180	1	694	11 24 779 0	HOSE LIST
HOSE CPL	992296514	279	1	678	11 22 970 9	HOSE LIST
HOSE CPL	992298714	591	1	49	11 26 995 4	HOSE LIST
HOSE CPL	992504214	813	1	511	11 23 239 9	HOSE LIST
HOSE CPL	992511514	604	1	478	11 26 260 9	HOSE LIST
HOSE CPL	992519014	594	1	49	11 26 995 4	HOSE LIST
HOSE CPL	992552014	389	1	380	10 56 178 0	HOSE LIST
HOSE CPL	992564614	131	1	453	11 89 300 1	HOSE LIST
HOSE CPL	992564614	143	1	453	11 89 300 1	HOSE LIST
HOSE CPL	992569114	557	1	48	11 26 995 4	HOSE LIST
HOSE CPL	992835314	400	1	156	11 24 113 7	HOSE LIST
HOSE CPL	992857714	366	1	689	99 27 747 14	HOSE LIST
HOSE CPL	992879314	634	1	492	11 26 261 2	HOSE LIST
HOSE CPL	992890714	203	1	195	11 92 982 1	HOSE LIST
HOSE CPL	992893114	803	1	511	11 23 239 9	HOSE LIST
HOSE CPL	993204614	104	1	452	11 89 300 1	HOSE LIST
HOSE CPL	993204614	109	1	452	11 89 300 1	HOSE LIST
HOSE CPL	993213714	653	1	350	10 55 208 5	HOSE LIST
HOSE CPL	993227714	650	1	705	10 53 635 2	HOSE LIST
HOSE CPL	993623814	822	1	329	11 92 718 8	HOSE LIST
HOSE CPL	993623814	822	1	334	99 33 241 14	HOSE LIST
HOSE CPL	993643514	409	1	156	11 24 113 7	HOSE LIST
HOSE CPL	993657714	516	1	46	11 26 995 4	HOSE LIST
HOSE CPL	993685614	633	1	492	11 26 261 2	HOSE LIST
HOSE CPL	993694214	382	1	156	11 24 113 7	HOSE LIST

3.8.2020

138408\_ETK\_002

839

**LIEBHERR**

Alphabetical index  
Alphabetischer Index

Description	Item	Pos.	Quantity	Sheet	Assembly	Description
HOSE CPL	993734014	535	1	47	11 26 995 4	HOSE LIST
HOSE CPL	993751514	654	1	350	10 55 208 5	HOSE LIST
HOSE CPL	993758914	182	1	694	11 24 779 0	HOSE LIST
HOSE CPL	993758914	183	1	694	11 24 779 0	HOSE LIST
HOSE CPL	993758914	188	1	694	11 24 779 0	HOSE LIST
HOSE CPL	993758914	189	1	694	11 24 779 0	HOSE LIST
HOSE CPL	993759614	651	1	705	10 53 635 2	HOSE LIST
HOSE CPL	993774614	537	1	47	11 26 995 4	HOSE LIST
HOSE CPL	993775014	5021	1	49	11 26 995 4	HOSE LIST
HOSE CPL	994460114	545	1	47	11 26 995 4	HOSE LIST
HOSE CPL	994465914	519	1	46	11 26 995 4	HOSE LIST
HOSE CPL	994486214	900	1	526	11 22 970 6	HOSE LIST
HOSE CPL	994486214	901	1	526	11 22 970 6	HOSE LIST
HOSE CPL	994486214	910	1	526	11 22 970 6	HOSE LIST
HOSE CPL	994905314	636	1	492	11 26 261 2	HOSE LIST
HOSE CPL	995006114	578	1	48	11 26 995 4	HOSE LIST
HOSE CPL	995027514	532	1	47	11 26 995 4	HOSE LIST
HOSE CPL	995060114	521	1	46	11 26 995 4	HOSE LIST
HOSE CPL	995082614	382	1	380	10 56 178 0	HOSE LIST
HOSE CPL	995085214	133	1	453	11 89 300 1	HOSE LIST
HOSE CPL	995085214	134	1	453	11 89 300 1	HOSE LIST
HOSE CPL	995174014	905	1	526	11 22 970 6	HOSE LIST
HOSE CPL	995175314	281	1	678	11 22 970 9	HOSE LIST
HOSE CPL	995176314	538	1	47	11 26 995 4	HOSE LIST
HOSE CPL	995180714	416	1	156	11 24 113 7	HOSE LIST
HOSE CPL	995207914	540	1	47	11 26 995 4	HOSE LIST
HOSE CPL	995219914	140	1	453	11 89 300 1	HOSE LIST
HOSE CPL	995226814	184	1	694	11 24 779 0	HOSE LIST
HOSE CPL	995226814	187	1	694	11 24 779 0	HOSE LIST
HOSE CPL	995240114	167	1	454	11 89 300 1	HOSE LIST
HOSE CPL	995263914	425	1	156	11 24 113 7	HOSE LIST
HOSE CPL	995264214	566	1	48	11 26 995 4	HOSE LIST
HOSE CPL	995285414	361	1	627	10 52 439 2	HOSE LIST
HOSE CPL	995421014	402	1	156	11 24 113 7	HOSE LIST
HOSE CPL	995437214	119	1	452	11 89 300 1	HOSE LIST
HOSE CPL	995440614	576	1	48	11 26 995 4	HOSE LIST
HOSE CPL	995512314	410	1	156	11 24 113 7	HOSE LIST
HOSE CPL	995537614	202	1	195	11 92 982 1	HOSE LIST
HOSE CPL	995830614	804	1	732	10 57 089 4	HOSE LIST
HOSE CPL	995865114	907	1	526	11 22 970 6	HOSE LIST
HOSE CPL	995865114	911	1	526	11 22 970 6	HOSE LIST
HOSE CPL	995943114	600	1	478	11 26 260 9	HOSE LIST
HOSE CPL	995943514	619	1	157	11 24 113 7	HOSE LIST
HOSE CPL	995943514	619	1	478	11 26 260 9	HOSE LIST
HOSE CPL	995943614	620	1	157	11 24 113 7	HOSE LIST
HOSE CPL	995943614	620	1	478	11 26 260 9	HOSE LIST
HOSE CPL	995943714	628	1	492	11 26 261 2	HOSE LIST
HOSE CPL	995943814	629	1	157	11 24 113 7	HOSE LIST
HOSE CPL	995943814	629	1	492	11 26 261 2	HOSE LIST
HOSE CPL	995944014	631	1	492	11 26 261 2	HOSE LIST
HOSE CPL	995944114	632	1	492	11 26 261 2	HOSE LIST
HOSE CPL	995944214	384	1	380	10 56 178 0	HOSE LIST
HOSE CPL	995944314	387	1	380	10 56 178 0	HOSE LIST
HOSE CPL	995944414	391	1	380	10 56 178 0	HOSE LIST
HOSE CPL	995951214	392	1	380	10 56 178 0	HOSE LIST
HOSE CPL	995951314	650	1	350	10 55 208 5	HOSE LIST
HOSE CPL	995951414	651	1	350	10 55 208 5	HOSE LIST
HOSE CPL	995959114	916	1	157	11 24 113 7	HOSE LIST
HOSE CPL	995961914	424	1	156	11 24 113 7	HOSE LIST
HOSE CPL	995962014	426	1	46	11 26 995 4	HOSE LIST

3.8.2020

138408\_ETK\_002

840

**LIEBHERR**

Alphabetical index  
Alphabetischer Index

Description	Item	Pos.	Quantity	Sheet	Assembly	Description
HOSE CPL	995972114	500	1	46	11 26 995 4	HOSE LIST
HOSE CPL	995972214	501	1	46	11 26 995 4	HOSE LIST
HOSE CPL	995972314	502	1	46	11 26 995 4	HOSE LIST
HOSE CPL	995972414	503	1	46	11 26 995 4	HOSE LIST
HOSE CPL	995972514	504	1	157	11 24 113 7	HOSE LIST
HOSE CPL	995972614	505	1	157	11 24 113 7	HOSE LIST
HOSE CPL	995972814	510	1	46	11 26 995 4	HOSE LIST
HOSE CPL	995972914	515	1	46	11 26 995 4	HOSE LIST
HOSE CPL	995973014	518	1	46	11 26 995 4	HOSE LIST
HOSE CPL	995973214	523	1	47	11 26 995 4	HOSE LIST
HOSE CPL	995973514	530	1	47	11 26 995 4	HOSE LIST
HOSE CPL	995973614	531	1	47	11 26 995 4	HOSE LIST
HOSE CPL	995973714	539	1	47	11 26 995 4	HOSE LIST
HOSE CPL	995973814	517	1	46	11 26 995 4	HOSE LIST
HOSE CPL	995974114	550	1	47	11 26 995 4	HOSE LIST
HOSE CPL	995974214	558	1	48	11 26 995 4	HOSE LIST
HOSE CPL	995974314	560	1	157	11 24 113 7	HOSE LIST
HOSE CPL	995974414	561	1	48	11 26 995 4	HOSE LIST
HOSE CPL	995974614	562	1	48	11 26 995 4	HOSE LIST
HOSE CPL	995974714	563	1	48	11 26 995 4	HOSE LIST
HOSE CPL	995974814	564	1	48	11 26 995 4	HOSE LIST
HOSE CPL	995974914	565	1	48	11 26 995 4	HOSE LIST
HOSE CPL	995976414	5023	1	49	11 26 995 4	HOSE LIST
HOSE CPL	995976414	5024	1	49	11 26 995 4	HOSE LIST
HOSE CPL	995976514	5025	1	49	11 26 995 4	HOSE LIST
HOSE CPL	995976514	5026	1	49	11 26 995 4	HOSE LIST
HOSE CPL	995991314	630	1	492	11 26 261 2	HOSE LIST
HOSE CPL	996000214	120	1	452	11 89 300 1	HOSE LIST
HOSE CPL	996026214	121	1	452	11 89 300 1	HOSE LIST
HOSE CPL	996026214	129	1	453	11 89 300 1	HOSE LIST
HOSE CPL	996026214	601	1	478	11 26 260 9	HOSE LIST
HOSE CPL	996037814	528	1	47	11 26 995 4	HOSE LIST
HOSE CPL	996037914	529	1	47	11 26 995 4	HOSE LIST
HOSE CPL	996038114	377	1	380	10 56 178 0	HOSE LIST
HOSE CPL	996038214	383	1	380	10 56 178 0	HOSE LIST
HOSE CPL	996084314	161	1	454	11 89 300 1	HOSE LIST
HOSE CPL	996084314	164	1	454	11 89 300 1	HOSE LIST
HOSE CPL	996084614	100	1	452	11 89 300 1	HOSE LIST
HOSE CPL	996084614	105	1	452	11 89 300 1	HOSE LIST
HOSE CPL	996087014	101	1	452	11 89 300 1	HOSE LIST
HOSE CPL	996087014	106	1	452	11 89 300 1	HOSE LIST
HOSE CPL	996089814	124	1	452	11 89 300 1	HOSE LIST
HOSE CPL	996204514	123	1	452	11 89 300 1	HOSE LIST
HOSE CPL	996204614	126	1	452	11 89 300 1	HOSE LIST
HOSE CPL	996204714	141	1	453	11 89 300 1	HOSE LIST
HOSE CPL	996204814	160	1	454	11 89 300 1	HOSE LIST
HOSE CPL	996204814	165	1	454	11 89 300 1	HOSE LIST
HOSE CPL	996367614	603	1	478	11 26 260 9	HOSE LIST
HOSE CPL	996450714	130	1	453	11 89 300 1	HOSE LIST
HOSE CPL	996450714	142	1	453	11 89 300 1	HOSE LIST
HOSE CPL	996459514	412	1	156	11 24 113 7	HOSE LIST
HOSE CPL	996459714	434	1	157	11 24 113 7	HOSE LIST
HOSE CPL	996466614	507	1	46	11 26 995 4	HOSE LIST
HOSE CPL	996466814	534	1	47	11 26 995 4	HOSE LIST
HOSE CPL	996467014	567	1	48	11 26 995 4	HOSE LIST
HOSE CPL	996467114	590	1	49	11 26 995 4	HOSE LIST
HOSE CPL	996541914	800	1	511	11 23 239 9	HOSE LIST
HOSE CPL	996541914	801	1	511	11 23 239 9	HOSE LIST
HOSE CPL	996625314	820	1	334	99 33 241 14	HOSE LIST
HOSE CPL	996625414	821	1	334	99 33 241 14	HOSE LIST

3.8.2020

138408\_ETK\_002

841

**LIEBHERR**

Alphabetical index  
Alphabetischer Index

Description	Item	Pos.	Quantity	Sheet	Assembly	Description
HOSE CPL	996735814	413	1	156	11 24 113 7	HOSE LIST
HOSE CPL	996770614	822	1	157	11 24 113 7	HOSE LIST
HOSE CPL	996770714	823	1	191	11 26 949 8	HOSE LIST
HOSE CPL	996770814	824	1	191	11 26 949 8	HOSE LIST
HOSE CPL	996771014	826	1	191	11 26 949 8	HOSE LIST
HOSE CPL	996771114	827	1	191	11 26 949 8	HOSE LIST
HOSE CPL	996778614	541	1	47	11 26 995 4	HOSE LIST
HOSE CPL	996779514	391	1	156	11 24 113 7	HOSE LIST
HOSE CPL	996779614	392	1	156	11 24 113 7	HOSE LIST
HOSE CPL	996779714	803	1	183	11 24 972 9	HOSE LIST
HOSE CPL	996848514	415	1	46	11 26 995 4	HOSE LIST
HOSE CPL	996972614	132	1	453	11 89 300 1	HOSE LIST
HOSE CPL	996991514	110	1	452	11 89 300 1	HOSE LIST
HOSE CPL	996991514	114	1	452	11 89 300 1	HOSE LIST
HOSE CPL	997058014	825	1	157	11 24 113 7	HOSE LIST
HOSE FITTING	11953398	2	1	723	10 56 536 7	SOLENOID VALVE BUILT-IN KI
HOSE FITTING	511713914	89	3	189	11 92 923 6	UREA ASSEMBLY INSTALLAT
HOSE FITTING	592023914	40	1	166	11 94 151 8	COOLER INSTALLATION WATE
HOSE HOLDER HYDR.ST.CON	916183314	78	1	502	11 23 820 4	PIVOT PIECE CPL
HOSE HOLDER ST.CONST. CP	949401114	16	1	306	11 24 483 7	MOUNTING PARTS SUPERST
HOSE LINE	10144282	8	1	189	11 92 923 6	UREA ASSEMBLY INSTALLAT
HOSE LINE	10144297	9	1	189	11 92 923 6	UREA ASSEMBLY INSTALLAT
HOSE LINE	790042214	5	1	495	10 56 183 8	TOOL
HOSE LINE	790042914	6	1	495	10 56 183 8	TOOL
HOSE LIST	10524392	4	1	623	10 51 743 9	ROPE LUG CPL RFK
HOSE LIST	10536352	4	1	702	10 53 635 0	SYNCHRONIZING HYDR RFK
HOSE LIST	10545451	4	1	74	10 51 969 4	A-FRAME ERECTION CYL INST
HOSE LIST	10552085	4	1	347	10 51 968 6	LUG SUPERSTRUCTURE CPL
HOSE LIST	10561780	4	1	368	10 51 968 2	SG SUPERSTRUCTURE
HOSE LIST	10570894	4	1	731	10 52 155 4	REFUELLING SYSTEM RFK
HOSE LIST	10577909	20	1	719	11 93 621 2	AIR CONDITIONING UNIT RFK
HOSE LIST	11229706	4	1	517	11 29 259 8	TILT-BACK SUPPORT
HOSE LIST	11229709	4	1	675	10 51 971 3	SELF-LOADING SYSTEM RFK
HOSE LIST	11232399	4	1	501	11 23 820 4	PIVOT PIECE CPL
HOSE LIST	11241137	4	1	83	11 92 885 2	CENTRAL POWER UNIT CPL
HOSE LIST	11247790	4	1	691	11 89 568 5	SELF-LOADING SYSTEM RFK
HOSE LIST	11249729	4	1	182	11 24 114 4	FUEL SYSTEM
HOSE LIST	11262609	4	1	472	11 26 260 5	WINCH 1 CRANE
HOSE LIST	11262612	4	1	489	11 26 261 0	WINCH 2 CRANE
HOSE LIST	11269498	2	1	189	11 92 923 6	UREA ASSEMBLY INSTALLAT
HOSE LIST	11269954	4	1	8	11 24 047 9	SUPERSTRUCTURE CPL
HOSE LIST	11288257	103	1	731	10 52 155 4	REFUELLING SYSTEM RFK
HOSE LIST	11893001	4	1	433	11 89 364 8	UC CPL
HOSE LIST	11927188	4	1	317	11 96 517 8	MODIFICATION KIT
HOSE LIST	11929821	2	1	194	11 92 958 8	AIR DUCT CPL
HOSE LIST	992774714	4	1	681	11 23 619 7	SELF-LOADING SYSTEM RFK
HOSE LIST	993324114	4	1	330	10 51 969 7	NEEDLE LUFFING WINCH
HOSE NIPPLE	10115523	100	1	167	11 94 151 8	COOLER INSTALLATION WATE
HOSE NIPPLE	10121893	10	1	247	10 14 736 9	INTAKE STACK ASSEMBLY
HOSE NIPPLE	10121893	11	1	280	11 92 891 3	COMPRESSOR RFK
HOSE NIPPLE	10140969	5	1	259	10 14 274 4	COOLING WATER AIR BLEED
HOSE NIPPLE	10151955	1	1	259	10 14 274 4	COOLING WATER AIR BLEED
HOSE NIPPLE	9140351	26	1	263	10 14 013 6	EXHAUST TC MOUNTING
HOSE SET CPL	10527918	4	1	724	10 57 790 9	HOSE LIST
HOUSING	10447743	1	1	447	10 44 510 1	QUICK RELEASE FITTING
HOUSING	10447744	1	1	446	10 44 510 2	QUICK RELEASE FITTING
HOUSING	10447745	1	1	35	10 44 510 5	QUICK RELEASE FITTING
HOUSING	11239912	1	1	686	51 16 404 14	LOWERING BRAKE VALVE
HOUSING	11290844	10	1	89	11 24 682 0	DISTRIBUTOR GEARBOX
HOUSING	611039214	21	1	735	10 52 155 9	MODULE REFUELLING SYSTE

3.8.2020

138408\_ETK\_002

842

**LIEBHERR**
 Alphabetical index  
 Alphabetischer Index

Description	Item	Pos.	Quantity	Sheet	Assembly	Description
HOUSING DRILLED	917876214	10	1	605	10 57 652 3	CLAMPING SOCKET
HOUSING DRILLED	918975514	21	1	44	10 56 645 8	TERMINAL BOX
HUB	11293193	6	1	446	10 44 510 2	QUICK RELEASE FITTING
HYDR POWER UNIT	11247735	2	1	83	11 92 885 2	CENTRAL POWER UNIT CPL
HYDRAULIC HOSE	510511814	37	5	456	11 89 365 0	CRAWLER CARRIER RIGHT CP
HYDRAULIC HOSE	510511814	37	5	466	11 89 365 1	CRAWLER CARRIER LEFT CP
HYDRAULIC PARTS DRIVING G	10007947	1	1	442	10 50 351 3	DRIVING GEAR
HYDRAULIC PARTS DRIVING G	11219924	3	1	91	11 21 990 2	DRIVING GEAR
HYDRAULIC PARTS DRIVING G	11940176	1	1	375	70 23 828	DRIVING GEAR
HYDRAULIC PARTS DRIVING G	13131570	1	1	319	13 13 156 7	DRIVING GEAR
HYDRAULIC-TYPE LUBRICAT.N	11981153	5	2	73	99 23 451 14	PIVOT BOLT INSTALLATION
HYDRAULIC-TYPE LUBRICAT.N	11981153	18	1	336	96 96 248 01	WINCH
HYDRAULIC-TYPE LUBRICAT.N	11981153	16	2	530	11 24 444 4	A-FRAME 1 CPL
HYDRAULIC-TYPE LUBRICAT.N	11981153	28	4	607	11 28 744 5	MOUNTING PARTS
HYDRAULIC-TYPE LUBRICAT.N	11981153	18	4	695	11 89 568 6	SELF-LOADING SYSTEM RFK
HYDRAULIC-TYPE LUBRICAT.N	7001228	18	2	74	10 51 969 4	A-FRAME ERECTION CYL INST
HYDRAULIC-TYPE LUBRICAT.N	774301101	65	1	628	59 20 694 14	WINCH
IGNITION STARTER SWITCH	740732003	31	1	402	11 26 095 7	CONTROL STAND RIGHT
ILLUMINATED BUTTON	606667214	37	1	652	11 21 530 2	CABIN REM. EL
ILLUMINATED BUTTON	606667814	12	1	399	10 53 171 8	KEYBOARD
ILLUMINATED BUTTON	606672114	10	2	399	10 53 171 8	KEYBOARD
ILLUMINATED BUTTON	606674714	11	4	399	10 53 171 8	KEYBOARD
ILLUMINATED PUSHBUTTON	693003614	31	1	735	10 52 155 9	MODULE REFUELLING SYSTE
INJECTION LINE	10143827	2	4	244	10 14 382 8	INJECTION LINES
INJECTION LINE	10143829	1	1	244	10 14 382 8	INJECTION LINES
INJECTION LINE	10143831	4	1	244	10 14 382 8	INJECTION LINES
INJECTION LINES	10143828	215	1	199	12 42 545 4	DIESEL ENGINE
INJECTOR CPL.	12846590	17	1	189	11 92 923 6	UREA ASSEMBLY INSTALLAT
INJECTOR WITH FASTENING	10152867	190	6	198	12 42 545 4	DIESEL ENGINE
INLET VALVE	10144556	2	2	221	10 14 957 9	CYLINDER HEAD PRE-ASSY.
INNER RING	747401901	71	1	382	90 01 376 2	SLEWING GEAR DRIVE
INNER WHEEL		20	1	339	93 88 497 01	PLANETARY GEARBOX
INNER WHEEL		55	1	339	93 88 497 01	PLANETARY GEARBOX
INNER WHEEL	512406114	11	1	629	54 02 701 14	PLANETARY STAGE
INNER WHEEL	512406214	21	1	629	54 02 701 14	PLANETARY STAGE
INNER WHEEL	927562801	25	1	382	90 01 376 2	SLEWING GEAR DRIVE
INNER WHEEL	944378903	60	1	461	96 93 178 01	TRACTION DRIVE
INNER WHEEL	944403803	10	1	461	96 93 178 01	TRACTION DRIVE
INNER WHEEL	944406703	65	1	461	96 93 178 01	TRACTION DRIVE
INSCRIPTION	10351188	8	2	1	01 38 408 14	LR 1300 SX
INSULATING ELEMENT	10227563	79	2	393	10 55 963 5	SWITCH CABINET X1
INSULATING HOSE	603000308	86	1.2	570	10 57 559 9	CABLE LOOM
INSULATING HOSE	603000308	86	1.2	604	10 57 651 9	CABLE LOOM
INSULATING HOSE	603000408	17	2.3	292	11 24 409 1	COVERS
INSULATION	11892804	18	1	719	11 93 621 2	AIR CONDITIONING UNIT RFK
INTAKE PIPE	953466003	10	1	163	10 58 017 0	RETURN PIPE
INTAKE PIPE CPL	10350932	9	1	162	10 57 532 2	INTAKE PIPE OIL CPL
INTAKE PIPE CPL	10579155	11	2	162	10 57 532 2	INTAKE PIPE OIL CPL
INTAKE PIPE CPL	10598537	8	1	162	10 57 532 2	INTAKE PIPE OIL CPL
INTAKE PIPE CPL	592070414	7	1	162	10 57 532 2	INTAKE PIPE OIL CPL
INTAKE PIPE CPL	592330814	14	1	162	10 57 532 2	INTAKE PIPE OIL CPL
INTAKE PIPE CPL	916526414	13	1	162	10 57 532 2	INTAKE PIPE OIL CPL
INTAKE PIPE OIL CPL	10575322	3	1	160	10 51 948 1	SUCTION PIPE OIL
INTAKE STACK	11444998	1	1	247	10 14 736 9	INTAKE STACK ASSEMBLY
INTAKE STACK ASSEMBLY	10147369	221	1	199	12 42 545 4	DIESEL ENGINE
INTERMEDIATE FLANGE SAE	510710614	10	4	437	11 89 300 5	TUBING HYDR
INTERMEDIATE GEAR CPL.	9072906	331	1	199	12 42 545 4	DIESEL ENGINE
INTERMEDIATE GEAR PRE-AS	9072904	1	1	251	90 72 906	INTERMEDIATE GEAR CPL.
INTERMEDIATE PART	10132935	16	1	243	10 14 588 5	LEAK OIL RETURN LINE
INTERMEDIATE PART	956009714	10	1	306	11 24 483 7	MOUNTING PARTS SUPERST

3.8.2020

138408\_ETK\_002

843

**LIEBHERR**Alphabetical index  
Alphabetischer Index

Description	Item	Pos.	Quantity	Sheet	Assembly	Description
INTERMEDIATE PART	956009714	35	2	501	11 23 820 4	PIVOT PIECE CPL
INTERMEDIATE PART	956009714	11	2	541	11 28 725 5	ROPE GUARD CPL
INTERMEDIATE PART	956009714	11	2	609	11 28 908 0	ROPE GUARD CPL
INTERMEDIATE PIECE ASSE	11245707	67	1	2	01 38 408 14	LR 1300 SX
INTERMEDIATE PIECE ASSE	11245713	71	1	3	01 38 408 14	LR 1300 SX
INTERMEDIATE PIECE ASSE	11245719	79	5	3	01 38 408 14	LR 1300 SX
INTERMEDIATE PLATE	511495814	20	1	15	11 29 618 6	SUPERSTRUCTURE HYDR
INTERMEDIATE PLATE	511629414	6	1	683	10 51 973 8	SELF-LOADING SYSTEM HYD
INTERMEDIATE SHAFT	944405903	70	1	461	96 93 178 01	TRACTION DRIVE
INTERMEDIATE TENSIONING	970599703	619	1	4	01 38 408 14	LR 1300 SX
INTERMEDIATE TENSIONING	993183814	616	1	4	01 38 408 14	LR 1300 SX
INTERMEDIATE WHEEL AXLE	9072907	2	1	251	90 72 906	INTERMEDIATE GEAR CPL.
INTERNAL LIGHT	607147008	41	1	390	11 27 973 6	CABIN EL
INTERNAL LIGHT	607147008	41	1	393	10 55 963 5	SWITCH CABINET X1
INTERNAL MULTI-DISC	501540514	98	7	366	99 04 645 14	DRIVE
INTERNAL MULTI-DISC	503199401	6	7	383	50 20 383 01	SPRING LOADED MULTI-DISC
INTERNAL MULTI-DISC	503199401	5	7	385	93 93 478 01	BRAKE MULTI-DISC SET
JACK-UP SYSTEM HYDR RFK	11235246	2	1	696	11 89 568 7	SELF-LOADING SYSTEM RFK
JACK-UP SYSTEM HYDR RFK	11894080	2	1	691	11 89 568 5	SELF-LOADING SYSTEM RFK
JAW	10150144	2	1	237	10 15 315 1	HIGH PRESS.CONNECTOR W.
JAW	11403994	2	1	236	10 15 286 7	INJECTOR WITH FASTENING
KBA-RING	11351303	3	1	219	10 14 636 7	PISTON CPL.
KEY	10663954	50	2	402	11 26 095 7	CONTROL STAND RIGHT
KEY	981809914	999	1	6	01 38 408 14	LR 1300 SX
KEY COLLAR	10447258	47	1	411	10 35 007 6	SLIDING DOOR
KEY RING RD 25	704214114	20	2	292	11 24 409 1	COVERS
KEY SWITCH	10539250	71	1	39	11 24 519 0	SUPERSTRUCTURE EL
KEYBOARD	10036107	11	1	396	10 51 907 9	CONTROL STAND LEFT
KEYBOARD	10531718	12	1	396	10 51 907 9	CONTROL STAND LEFT
KEYRING PENDANT	10595399	72	1	39	11 24 519 0	SUPERSTRUCTURE EL
KNOTTED-LINK CHAIN	740000801	16	2.3	292	11 24 409 1	COVERS
L RING JL50X2	429612001	57	1	461	96 93 178 01	TRACTION DRIVE
L-PROFILE	10581992	63	2	501	11 23 820 4	PIVOT PIECE CPL
LABEL SOUND LEVEL POWER	9874345	12	1	8	11 24 047 9	SUPERSTRUCTURE CPL
LADDER	11237423	10	1	654	11 23 740 7	ACCESS LADDER CPL RFK
LADDER	789038114	15	1	495	10 56 183 8	TOOL
LADDER BRACKET	10584890	11	1	654	11 23 740 7	ACCESS LADDER CPL RFK
LADDER CPL	10226190	1	1	69	99 08 706 14	LADDER MOUNTING
LADDER MOUNTING	990870614	555	1	4	01 38 408 14	LR 1300 SX
LADDER MOUNTING	990870614	40	1	8	11 24 047 9	SUPERSTRUCTURE CPL
LAMP HOLDER	10537562	2	1	429	10 53 756 0	LAMP HOLDER CPL
LAMP HOLDER CPL	10537560	45	1	389	11 27 970 6	CABIN CPL
LASHING BALLAST	992980314	13	1	312	99 23 386 14	COUNTERWEIGHT ARRANGEM
LASHING STRAP	10020519	8	1	332	10 51 969 8	NEEDLE LUFFING WINCH HYD
LASHING STRAP	10020519	19	1	513	11 23 653 3	SUPPORT CPL
LASHING STRAP	10020520	10	1	668	11 30 567 0	TRANSPORT LASHING
LASHING STRAP	7621780	7	1	332	10 51 969 8	NEEDLE LUFFING WINCH HYD
LASHING STRAP	7621780	14	1	673	11 26 901 8	HOLDER CPL
LASHING SUPERSTRUCTURE	991804114	13	1	431	10 51 969 6	CONNECTION SUPERSTR UC
LATCHING DEVICE CPL	7025007	23	1	425	70 24 996	SEAT FRAME
LEAD	11236713	6	1	720	11 21 750 0	LIQUEFIER
LEAD	260318602	41	10.5	507	11 90 151 1	CABLE LOOM 1 PIVOT PIECE E
LEAD	600147201	28	0.2	605	10 57 652 3	CLAMPING SOCKET
LEAD	600204105	45	5	730	10 56 013 7	MAINS SUPPLY BATTERY
LEAK OIL RETURN LINE	10145885	214	1	199	12 42 545 4	DIESEL ENGINE
LED AIRCRAFT WARNING LIGH	10226144	31	2	651	99 24 978 14	BOOM ELECTRICS
LED FLASHING LIGHT	10524928	90	1	391	11 27 973 6	CABIN EL
LED FLASHING LIGHT	10524928	35	2	531	10 53 120 7	A-FRAME ELECTRICS
LED LAMP	260514602	25	7	399	10 53 171 8	KEYBOARD
LED LAMP	260514602	38	1	652	11 21 530 2	CABIN REM. EL

3.8.2020

138408\_ETK\_002

844

**LIEBHERR**Alphabetical index  
Alphabetischer Index



Description	Item	Pos.	Quantity	Sheet	Assembly	Description
LED SIGNAL LIGHT	10524927	100	1	391	11 27 973 6	CABIN EL
LED SIGNAL LIGHT	10524927	37	2	531	10 53 120 7	A-FRAME ELECTRICS
LED WARNING LIGHTS	11258086	41	1	38	11 24 519 0	SUPERSTRUCTURE EL
LED WORKING HEAD LIGHT	10590423	10	6	646	10 59 371 2	ADD FLOODLIGHT EL RFK
LED WORKING HEAD LIGHT	11960695	32	1	711	10 50 775 0	CAMERA MONITORING
LEVEL PROBE	10517426	81	1	39	11 24 519 0	SUPERSTRUCTURE EL
LEVEL SENSOR	10134517	22	1	197	12 42 545 4	DIESEL ENGINE
LEVEL SENSOR	10528589	18	1	58	10 56 073 3	FUEL TANK CPL
LEVEL SENSOR	10529210	14	1	53	10 56 070 1	TANK HYDR CPL
LEVEL SENSOR	11088130	1	1	214	10 13 451 7	LEVEL SENSOR
LEVER	10447749	5	1	35	10 44 510 5	QUICK RELEASE FITTING
LEVER	10447749	5	1	446	10 44 510 2	QUICK RELEASE FITTING
LEVER	10447749	5	1	447	10 44 510 1	QUICK RELEASE FITTING
LEVER	11909498	160	1	422	11 93 934 6	AIR CONDITIONING
LEVER ST.CONST.	992751514	18	2	675	10 51 971 3	SELF-LOADING SYSTEM RFK
LEVER TYPE HAND GREASE	10445635	13	1	62	11 27 315 5	CENTRAL GREASING
LID CPL	10501620	1	1	37	55 09 453 14	GEAR WHEEL MOTOR
LID CPL	10548543	35	1	15	11 29 618 6	SUPERSTRUCTURE HYDR
LID CPL	10551191	21	2	437	11 89 300 5	TUBING HYDR
LID PLATE	11968386	92	3	167	11 94 151 8	COOLER INSTALLATION WATE
LID PLATE	11968386	56	1	194	11 92 958 8	AIR DUCT CPL
LID PLATE	11968386	39	2	468	11 31 390 8	CENTRE PART CPL
LID PLATE	11968388	40	2	468	11 31 390 8	CENTRE PART CPL
LID PLATE	11968403	73	4	502	11 23 820 4	PIVOT PIECE CPL
LID PLATE	11968408	93	2	167	11 94 151 8	COOLER INSTALLATION WATE
LID PLATE	5005525	41	4	468	11 31 390 8	CENTRE PART CPL
LID PLATE	602026414	48	3	456	11 89 365 0	CRAWLER CARRIER RIGHT CP
LID PLATE	602026414	48	3	466	11 89 365 1	CRAWLER CARRIER LEFT CP
LID PLATE	602026414	19	1	737	11 96 190 2	ADDITIONAL KIT
LIEBHERR SIGN	993419814	80	2	502	11 23 820 4	PIVOT PIECE CPL
LIFETIME SEAL	11253456	7	7	440	11 89 617 8	SEALING SET
LIGHT BULB	607021714	1	1	42	10 22 450 0	WORK LIGHT
LIGHT BULB	607021714	42	1	390	11 27 973 6	CABIN EL
LIGHT BULB	607021714	42	1	393	10 55 963 5	SWITCH CABINET X1
LIGHT BULB	607023214	43	1	390	11 27 973 6	CABIN EL
LIGHT BULB	607023214	43	1	393	10 55 963 5	SWITCH CABINET X1
LIGHT BULB	6200685	15	1	41	70 27 205	FLOODLIGHT
LIGHTNING ROD RFK	11271097	580	2	4	01 38 408 14	LR 1300 SX
LIMIT SENSOR	606655108	43	1	38	11 24 519 0	SUPERSTRUCTURE EL
LIMIT STOP	10539631	45	2	456	11 89 365 0	CRAWLER CARRIER RIGHT CP
LIMIT STOP	10539631	45	2	466	11 89 365 1	CRAWLER CARRIER LEFT CP
LIMIT STOP	10566932	14	2	664	11 29 473 7	GANGWAY INTERM. SECTION
LIMIT STOP	10566932	15	2	669	11 29 474 2	GANGWAY INTERM. SECTION
LIMIT STOP	10566932	17	2	670	11 29 474 3	GANGWAY INTERM. SECTION
LIMIT STOP	10566932	14	2	671	10 55 514 8	FALL PROTECTION RFK
LIMIT STOP	11913115	2	1	101	11 06 730 5	SHUTTLE VALVE
LIMIT STOP	990443514	8	2	294	10 57 883 5	DOOR
LIMIT STOP	990443514	8	2	296	10 57 897 6	DOOR
LIMIT STOP	990443514	3	2	298	10 57 940 0	DOOR
LIMIT STOP	990443514	3	2	299	10 56 623 7	DOOR
LIMIT STOP	990443514	8	2	300	10 56 580 8	DOOR
LIMIT STOP BUFFER	592291314	108	1	408	10 35 008 0	CABIN
LIMIT STOP BUFFER	592291314	108	1	418	10 52 473 2	FRONT PLATFORM RFK
LIMIT STOP PLATE	958908914	17	1	514	10 58 193 7	GRATING CPL
LIMIT STOP SCREW M12X38 42	9885661	17	2	108	10 11 835 0	CONNECTION HOUSING
LIMIT SWITCH	11921102	17	1	54	10 52 673 3	SHUT OFF DEVICE
LIMIT SWITCH	606066314	60	3	569	10 57 559 9	CABLE LOOM
LIMIT SWITCH HOISTING ABOV	927521808	30	2	569	10 57 559 9	CABLE LOOM
LIMIT SWITCH HOISTING ABOV	927521808	60	2	603	10 57 651 9	CABLE LOOM
LIMIT SWITCH INSTALLATION	11310932	46	1	8	11 24 047 9	SUPERSTRUCTURE CPL

3.8.2020

138408\_ETK\_002

845

**LIEBHERR**
 Alphabetical index  
 Alphabetischer Index

Description	Item	Pos.	Quantity	Sheet	Assembly	Description
LIQUEFIER	11217500	11	1	719	11 93 621 2	AIR CONDITIONING UNIT RFK
LOAD HOLDING VALVE	592022414	3	2	520	10 51 959 1	TUBING HYDR
LOAD HOOK	790386114	129	1	3	01 38 408 14	LR 1300 SX
LOCK NUT DIN 985 M5	11219056	6	2	184	10 55 091 1	ADD-ON PRELIMINARY FUEL F
LOCK WASHER 10		53	12	339	93 88 497 01	PLANETARY GEARBOX
LOCK WASHER 10	4229913	27	2	343	96 96 543 01	WINCH FRAME
LOCK WASHER 10	4229913	75	12	382	90 01 376 2	SLEWING GEAR DRIVE
LOCK WASHER 10 FST	11968482	7	6	533	99 14 137 14	DEFLECTION PULLEY CPL
LOCK WASHER 10 FST	11968482	23	12	623	10 51 743 9	ROPE LUG CPL RFK
LOCK WASHER 12X13X18X2.1	10299683	52	4	343	96 96 543 01	WINCH FRAME
LOCK WASHER 12X13X18X2.1	10299683	27	8	382	90 01 376 2	SLEWING GEAR DRIVE
LOCK WASHER 16	423911601	32	10	337	93 88 500 01	ROPE DRUM
LOCK WASHER 16	423911601	8	8	343	96 96 543 01	WINCH FRAME
LOCK WASHER 17X24X2.6	4239009	24	8	106	10 11 834 9	DOUBLE V-PUMP
LOCK WASHER 20	10006374	69	12	461	96 93 178 01	TRACTION DRIVE
LOCK WASHER 4 FST	11968478	56	12	44	10 56 645 8	TERMINAL BOX
LOCK WASHER 8 FST	11968481	10	4	403	91 65 251 14	CABLE DUCT CABINET 1
LOCK WASHER 8 FST	11968481	12	2	610	11 29 451 7	ROPE GUARD CPL
LOCK WASHER 8 FST	11968481	20	10	623	10 51 743 9	ROPE LUG CPL RFK
LOCKABLE TANK CAP	7365412	11	1	58	10 56 073 3	FUEL TANK CPL
LOCKABLE TANK CAP	7401726	5	1	384	92 76 934 01	OIL FILLER NECK
LOCKING	10572075	36	1	409	10 22 645 4	DOOR ACCESSORIES
LOCKING BAR	10351784	14	1	294	10 57 883 5	DOOR
LOCKING BAR	10351784	14	1	296	10 57 897 6	DOOR
LOCKING BAR	10351784	14	1	298	10 57 940 0	DOOR
LOCKING BAR	10351784	14	1	299	10 56 623 7	DOOR
LOCKING BAR	10351784	16	1	300	10 56 580 8	DOOR
LOCKING BAR	11936633	115	1	418	10 52 473 2	FRONT PLATFORM RFK
LOCKING DEVICE	919617914	1	2	574	11 28 610 5	RETAINING DEVICE CPL
LOCKING PIECES	10115664	452	1	200	12 42 545 4	DIESEL ENGINE
LOCKING PIECES	10116110	521	1	201	12 42 545 4	DIESEL ENGINE
LOCKING PIECES	10119128	522	1	201	12 42 545 4	DIESEL ENGINE
LOCKING PIECES	10127979	526	1	201	12 42 545 4	DIESEL ENGINE
LOCKING PIECES	10128439	524	1	201	12 42 545 4	DIESEL ENGINE
LOCKING PIECES	10128440	1	1	272	10 12 843 9	LOCKING PIECES
LOCKING PIECES	10142747	630	1	201	12 42 545 4	DIESEL ENGINE
LOCKING PIECES	10144027	652	1	201	12 42 545 4	DIESEL ENGINE
LOCKING PIECES	10146374	656	1	202	12 42 545 4	DIESEL ENGINE
LOCKING PIECES	9078249	650	1	201	12 42 545 4	DIESEL ENGINE
LOCKING PIECES	9078301	654	1	201	12 42 545 4	DIESEL ENGINE
LOCKING PLATE	11942341	21	2	527	11 27 536 5	TILT-BACK SUPPORTS INSTAL
LOCKING PLATE	959912714	17	6	315	99 29 803 14	LASHING BALLAST
LOCKING SET	11219369	4	1	95	11 21 991 0	PUMP HOUSING
LOUDSPEAKER	10350334	71	2	390	11 27 973 6	CABIN EL
LOWERING BRAKE VALVE	10226750	2	2	676	10 51 971 2	SELF-LOADING SYSTEM HYD
LOWERING BRAKE VALVE	11239880	2	1	686	51 16 404 14	LOWERING BRAKE VALVE
LOWERING BRAKE VALVE	11239880	2	1	688	59 21 584 14	LOWERING BRAKE VALVE
LOWERING BRAKE VALVE	11300790	160	1	700	11 91 438 1	SUPPORT CYLINDER
LOWERING BRAKE VALVE	511640414	3	1	683	10 51 973 8	SELF-LOADING SYSTEM HYD
LOWERING BRAKE VALVE	592158414	4	1	683	10 51 973 8	SELF-LOADING SYSTEM HYD
LUBE OIL FILTER ASSEMBLY	10142942	150	1	198	12 42 545 4	DIESEL ENGINE
LUBRICATING GREASE	10282622	100	1	230	10 13 394 5	LUBRICATING OIL PUMP
LUBRICATING GREASE	10282622	100	1	270	10 11 557 7	FLYWHEEL HOUSING MOUNT
LUBRICATING GREASE	10282622	100	1	273	10 12 797 9	LOCKING PIECES
LUBRICATING GREASE	10285708	100	1	204	10 15 445 8	CYLINDER
LUBRICATING GREASE	10285708	100	1	205	10 14 768 6	POWER UNIT SUPPORT ATT
LUBRICATING GREASE	10285708	100	1	231	10 13 394 7	SUCTION PUMP WITH FASTEN
LUBRICATING GREASE	10285708	100	1	235	11 40 791 9	DRIVE FOR HIGH PRESSURE P
LUBRICATING GREASE	10285708	100	1	247	10 14 736 9	INTAKE STACK ASSEMBLY
LUBRICATING GREASE	10285708	100	1	248	10 14 736 4	AIR INTAKE ASSEMBLY

3.8.2020

138408\_ETK\_002

846

**LIEBHERR**
 Alphabetical index  
 Alphabetischer Index

Description	Item	Pos.	Quantity	Sheet	Assembly	Description
LUBRICATING GREASE	10285708	100	1	249	10 14 967 6	CONNECTING LINE ADD-ON
LUBRICATING GREASE	10285708	100	1	255	10 14 273 4	WATER PUMP WITH FASTENIN
LUBRICATING GREASE	10285708	100	1	256	10 14 821 5	THERMOSTAT HOUSING ASS
LUBRICATING GREASE	10285708	100	1	258	10 14 274 2	COOLANT PIPE BEND ADD-ON
LUBRICATING GREASE	10285708	100	1	264	12 46 735 3	EXHAUST NOZZLE ATTACHM
LUBRICATING GREASE	10285708	100	1	279	10 14 637 4	LOCKING PIECES
LUBRICATING GREASE	10285708	100	1	281	11 41 737 0	AIR COMPRESSOR
LUBRICATING OIL LINE	10140137	7	1	263	10 14 013 6	EXHAUST TC MOUNTING
LUBRICATING OIL PUMP	10133945	140	1	198	12 42 545 4	DIESEL ENGINE
LUBRICATING OIL PUMP	12850953	1	1	230	10 13 394 5	LUBRICATING OIL PUMP
LUBRICATING OIL PUMP	592178914	580	1	89	11 24 682 0	DISTRIBUTOR GEARBOX
LUBRICATING PINION	11231552	1	1	726	11 28 048 1	CONNECTION PARTS
LUG SHEAVE SET	992925814	11	1	347	10 51 968 6	LUG SUPERSTRUCTURE CPL
LUG SUPERSTRUCTURE CPL	10519686	1	1	345	10 51 969 1	LUG SUPERSTRUCTURE CPL
LUG SUPERSTRUCTURE CPL	10519691	25	1	1	01 38 408 14	LR 1300 SX
LUMINOUS PUSH BUTTON CO	6204372	20	2	399	10 53 171 8	KEYBOARD
LUMINOUS SWITCH CONTACT	6001593	21	5	399	10 53 171 8	KEYBOARD
LUMINOUS SWITCH CONTACT	6001593	36	1	652	11 21 530 2	CABIN REM. EL
MAGNET COIL	10215806	1	2	523	51 04 292 14	DIRECTIONAL CONTROL VALV
MAGNET COIL	11229186	1	2	29	10 59 143 5	DIRECTIONAL CONTROL VALV
MAGNET COIL	693208614	1	2	28	11 22 918 4	DIRECTIONAL CONTROL VALV
MAIN FILTER ELEMENT	11291031	1	1	178	11 24 679 0	AIR FILTER
MAIN LUG HYDR	10519687	2	1	347	10 51 968 6	LUG SUPERSTRUCTURE CPL
MAINS SUPPLY BATTERY	10560137	843	1	6	01 38 408 14	LR 1300 SX
MAINTENANCE SWITCH	11060522	20	1	177	11 92 922 0	SUCTION UNIT AIR
MALE INSERT	605604714	33	1	507	11 90 151 1	CABLE LOOM 1 PIVOT PIECE E
MALE INSERT	605604714	51	1	569	10 57 559 9	CABLE LOOM
MALE INSERT	605604714	32	1	603	10 57 651 9	CABLE LOOM
MALE INSERT	605611814	43	1	507	11 90 151 1	CABLE LOOM 1 PIVOT PIECE E
MANIFOLD FOR WATER CPL.	10146011	388	1	200	12 42 545 4	DIESEL ENGINE
MANUAL VENTILATION PUMP	10129218	4	1	184	10 55 091 1	ADD-ON PRELIMINARY FUEL F
MASTER SWITCH	11214818	10	1	396	10 51 907 9	CONTROL STAND LEFT
MASTER SWITCH	11214819	10	1	310	10 52 160 2	CROSS MASTER SWITCH EL
MEASURING HOSE	7002475	11	2	495	10 56 183 8	TOOL
MIRROR	592290814	8	1	416	59 22 905 14	MIRROR + SUNN VISOR
MIRROR + SUNN VISOR	592290514	85	1	408	10 35 008 0	CABIN
MODEM CPL RFK	11223226	10	1	617	11 90 722 6	MODEM RFK
MODEM RFK	11907226	438	1	3	01 38 408 14	LR 1300 SX
MODIFICATION KIT	11965178	1	1	316	11 98 572 3	NEEDLE LUFFING WINCH
MODIFICATION KIT	12930990	3	1	317	11 96 517 8	MODIFICATION KIT
MODULE ASSEMBLY GROUP	916793914	1	2	72	10 56 069 4	MODULES INSTALLATION
MODULE REFUELLING SYSTE	10521559	11	1	731	10 52 155 4	REFUELLING SYSTEM RFK
MODULES INSTALLATION	10560694	49	1	8	11 24 047 9	SUPERSTRUCTURE CPL
MOISTURE SENSOR	12846287	16	1	189	11 92 923 6	UREA ASSEMBLY INSTALLAT
MONITOR CABIN ADD-ON	10578486	10	1	713	10 58 064 7	VIDEO MONITORING SYSTEM
MONITOR LCD	11240503	1	1	710	10 53 352 4	CABIN EL
MONITOR LCD CPL	13116633	24	1	402	11 26 095 7	CONTROL STAND RIGHT
MONITOR SCREEN HOUSING	11262812	2	1	427	11 26 095 6	STEERING CONSOLE RIGHT
MOTOR	592293214	52	1	422	11 93 934 6	AIR CONDITIONING
MOTOR	592293214	60	1	423	10 58 467 1	WATER VALVE
MOTOR BEARING CPL	11241138	12	1	83	11 92 885 2	CENTRAL POWER UNIT CPL
MOTOR CONTROL DEVICE	10883842	1	1	275	12 42 558 9	MOTOR CONTROL DEVICE
MOTOR CONTROL DEVICE	12425589	570	1	201	12 42 545 4	DIESEL ENGINE
MOTOR COWLING	10545910	2	1	288	11 24 409 0	PANELLING SUPERSTR. INSTA
MOTOR FLANGE		75	1	339	93 88 497 01	PLANETARY GEARBOX
MOTOR FLANGE	540273014	7	1	633	54 02 705 14	DRIVE UNIT CPL
MOTOR FLANGE	927564101	85	1	382	90 01 376 2	SLEWING GEAR DRIVE
MOTOR HOLDER	11267559	26	1	169	10 57 423 7	COOLER CPL
MOTOR PROTECTION SWITC	606271314	33	1	730	10 56 013 7	MAINS SUPPLY BATTERY
MOUNTING BRACKET	10350978	32	1	85	11 24 773 5	HYDR POWER UNIT

3.8.2020

138408\_ETK\_002

847

**LIEBHERR**Alphabetical index  
Alphabetischer Index

Description	Item	Pos.	Quantity	Sheet	Assembly	Description
MOUNTING BRACKET	10578343	33	1	68	10 58 163 4	CABIN SUSPENSION CPL
MOUNTING LINK CPL	993560614	26	4	675	10 51 971 3	SELF-LOADING SYSTEM RFK
MOUNTING LINK LEFT CPL	11235361	11	1	74	10 51 969 4	A-FRAME ERECTION CYL INST
MOUNTING LINK RIGHT CPL	11235382	21	1	74	10 51 969 4	A-FRAME ERECTION CYL INST
MOUNTING LINK ST. CONST.	992982314	14	6	315	99 29 803 14	LASHING BALLAST
MOUNTING PARTS	10526560	11	1	312	99 23 386 14	COUNTERWEIGHT ARRANGEM
MOUNTING PARTS	11265572	11	1	62	11 27 315 5	CENTRAL GREASING
MOUNTING PARTS	11267716	11	1	725	11 28 423 6	CENTRAL LUBRICATION RFK
MOUNTING PARTS	11283576	2	1	575	99 06 461 14	ANEMOMETER CPL
MOUNTING PARTS	11286484	11	1	567	11 24 133 3	BOOM HEAD CPL
MOUNTING PARTS	11287445	11	1	601	99 34 394 14	TIP BOOM CPL
MOUNTING PARTS	11301266	11	1	599	99 09 205 14	A-FRAME CPL
MOUNTING PARTS SUPERST	11244837	14	1	81	11 92 885 5	AGGREGATE DIESEL ENGINE
MOUNTING RAIL	602101414	23	0.2	605	10 57 652 3	CLAMPING SOCKET
MOUNTING RAIL	602106714	58	0.37	44	10 56 645 8	TERMINAL BOX
MOUNTING SHEET	10149477	2	1	266	10 14 584 5	GENERATOR, PRE-ASSEMBLE
MOUNTING TOOL	11966741	80	1	495	10 56 183 8	TOOL
MULTI-DISC CARRIER		65	1	339	93 88 497 01	PLANETARY GEARBOX
MULTI-DISC CARRIER	501559414	96	1	366	99 04 645 14	DRIVE
MULTI-DISC CARRIER	927564001	70	1	382	90 01 376 2	SLEWING GEAR DRIVE
MULTI-DISC CARRIER	944406203	75	1	461	96 93 178 01	TRACTION DRIVE
MUSHROOM BUTTON	592289914	73	1	408	10 35 008 0	CABIN
NAME PLATE TILTING-BACK S	790485314	15	1	616	97 08 757 03	TILTING-BACK SUPPORTS
NAMEPLATE ACCIDENT PRE	11461533	42	1	38	11 24 519 0	SUPERSTRUCTURE EL
NAMEPLATE CONTROL PLATE	10549547	51	1	389	11 27 970 6	CABIN CPL
NAMEPLATE CONTROL PLATE	10549800	52	1	389	11 27 970 6	CABIN CPL
NAMEPLATE UVV	773195614	460	2	330	10 51 969 7	NEEDLE LUFFING WINCH
NAMEPLATE UVV	773195614	460	2	623	10 51 743 9	ROPE LUG CPL RFK
NEEDLE ADD-ON PARTS	993438714	180	1	3	01 38 408 14	LR 1300 SX
NEEDLE CAGE	747462814	20	1	632	54 02 704 14	POWER TAKE-OFF CPL
NEEDLE EL	993309414	3	1	601	99 34 394 14	TIP BOOM CPL
NEEDLE LUFFING WINCH	10519697	23	1	316	11 98 572 3	NEEDLE LUFFING WINCH
NEEDLE LUFFING WINCH	11985723	23	1	1	01 38 408 14	LR 1300 SX
NEEDLE LUFFING WINCH HYD	10519698	2	1	330	10 51 969 7	NEEDLE LUFFING WINCH
NEEDLES	540244214	14	72	629	54 02 701 14	PLANETARY STAGE
NEEDLES	540271114	24	48	629	54 02 701 14	PLANETARY STAGE
NON-RETURN VALVE	10099055	12	2	437	11 89 300 5	TUBING HYDR
NON-RETURN VALVE	10119971	9	1	215	10 14 671 6	OIL LINE PRE-ASSEMBLY
NON-RETURN VALVE	11229182	4	1	26	10 35 148 6	VALVE BLOCK
NON-RETURN VALVE	11233729	3	2	78	10 22 540 8	VALVE BLOCK
NON-RETURN VALVE	11233742	9	1	78	10 22 540 8	VALVE BLOCK
NON-RETURN VALVE	11233749	10	1	78	10 22 540 8	VALVE BLOCK
NON-RETURN VALVE	11233751	11	1	78	10 22 540 8	VALVE BLOCK
NON-RETURN VALVE	11270155	3	1	522	59 20 224 14	LOAD HOLDING VALVE
NON-RETURN VALVE	11835950	181	4	22	11 28 647 6	VALVE BLOCK
NON-RETURN VALVE	13149158	170	1	700	11 91 438 1	SUPPORT CYLINDER
NON-RETURN VALVE	510411614	10	1	520	10 51 959 1	TUBING HYDR
NON-RETURN VALVE	510412114	12	1	520	10 51 959 1	TUBING HYDR
NON-RETURN VALVE	510493714	4	1	474	11 26 260 6	WINCH 1 HYDR
NON-RETURN VALVE	510493714	4	1	491	11 26 261 1	WINCH 2 HYDR
NON-RETURN VALVE	511419314	22	1	85	11 24 773 5	HYDR POWER UNIT
NON-RETURN VALVE	511458114	16	4	437	11 89 300 5	TUBING HYDR
NON-RETURN VALVE	511458814	5	1	474	11 26 260 6	WINCH 1 HYDR
NON-RETURN VALVE	511458814	5	1	491	11 26 261 1	WINCH 2 HYDR
NON-RETURN VALVE	511607214	31	1	15	11 29 618 6	SUPERSTRUCTURE HYDR
NON-RETURN VALVE	511631514	41	1	15	11 29 618 6	SUPERSTRUCTURE HYDR
NON-RETURN VALVE	592044714	33	1	15	11 29 618 6	SUPERSTRUCTURE HYDR
NON-RETURN VALVE	592052914	29	1	734	51 00 959 14	REFUEL PUMP
NON-RETURN VALVE	592071014	230	1	22	11 28 647 6	VALVE BLOCK
NOTCHED SLEEVE	540272314	33	1	631	54 02 703 14	FLANGE CPL

3.8.2020

138408\_ETK\_002

848

**LIEBHERR**Alphabetical index  
Alphabetischer Index

Description	Item	Pos.	Quantity	Sheet	Assembly	Description
NOZZLE	11226142	200	1	373	51 14 347 14	SG SAFETY BLOCK
NOZZLE	11233732	7	1	78	10 22 540 8	VALVE BLOCK
NOZZLE	11239895	3	1	688	59 21 584 14	LOWERING BRAKE VALVE
NOZZLE	11249191	270	1	77	59 21 041 14	DOUBLE-ACTING CYL
NOZZLE	510754008	38	2	15	11 29 618 6	SUPERSTRUCTURE HYDR
NOZZLE	510754008	5	1	716	10 51 728 1	TUBING HYDR
NOZZLE	511005308	7	1	625	10 51 726 2	TUBING HYDR
NOZZLE	571816308	12	1	194	11 92 958 8	AIR DUCT CPL
NOZZLE	7014257	271	1	22	11 28 647 6	VALVE BLOCK
NOZZLE HOLDER	592289414	53	1	407	10 35 008 0	CABIN
NUT DIN 508 M10X12 ST	10180168	59	21	290	11 24 409 0	PANELLING SUPERSTR. INSTA
NUT LWN 8-60-106 M33 10;DIN	412705014	12	80	431	10 51 969 6	CONNECTION SUPERSTR UC
NUT M22X1.5 11SMNPB30+C;E	9072969	13	1	131	10 12 226 5	SEAL KIT REGULATING VALVE
NUT M24X1 9SMNPB28K	9077401	28	1	131	10 12 226 5	SEAL KIT REGULATING VALVE
NUT M8	10224308	2	4	40	10 53 048 9	FUSE HOLDER
NUT M8	10224308	23	2	395	99 20 811 14	RESERVE FUSES
O-RING		13	1	339	93 88 497 01	PLANETARY GEARBOX
O-RING		19	2	339	93 88 497 01	PLANETARY GEARBOX
O-RING		22	1	339	93 88 497 01	PLANETARY GEARBOX
O-RING		51	1	339	93 88 497 01	PLANETARY GEARBOX
O-RING		61	1	339	93 88 497 01	PLANETARY GEARBOX
O-RING		73	1	339	93 88 497 01	PLANETARY GEARBOX
O-RING		76	1	339	93 88 497 01	PLANETARY GEARBOX
O-RING		78	8	339	93 88 497 01	PLANETARY GEARBOX
O-RING	10002167	4	2	256	10 14 821 5	THERMOSTAT HOUSING ASS
O-RING	10002309	24	1	116	10 12 224 8	RK ADDITIONAL PARTS
O-RING	10002309	24	1	129	10 13 803 3	SEAL KIT CPL.
O-RING	10002310	3	1	281	11 41 737 0	AIR COMPRESSOR
O-RING	10004261	9	1	205	10 14 768 6	POWER UNIT SUPPORT ATT
O-RING	10016874	17	2	128	10 12 226 2	REGULATION REPAIR KIT
O-RING	10016947	28	2	130	10 13 803 4	GASKET KIT INT.FLANGE
O-RING	10024951	12	1	441	51 24 059 14	VARIABLE DISPLACEMENT MO
O-RING	10097551	4	1	102	11 26 744 7	SHUTTLE VALVE
O-RING	10097960	14	1	476	11 22 604 5	CONTROL ELEMENT
O-RING	10097988	6	2	462	79 05 233 14	CARRYING ROLLER CPL
O-RING	10115240	27	1	445	11 22 473 8	ADJUSTMENT
O-RING	10217777	2	1	272	10 12 843 9	LOCKING PIECES
O-RING	10218370	2	1	268	11 38 664 5	STARTER
O-RING	10218953	3	1	55	10 51 572 4	RETURN FILTER
O-RING	10225991	10	1	153	51 14 145 14	PRESSURE LIMITING VALVE
O-RING	10282774	4	2	204	10 15 445 8	CYLINDER
O-RING	10340226	20	2	185	10 30 300 7	FUEL PREFILTER
O-RING	10342770	3	1	222	10 14 957 8	CYLINDER HEAD
O-RING	10351605	22	1	140	11 22 127 4	PUMP ELEMENT
O-RING	10351605	22	1	146	10 35 161 0	SEALING SET CPL
O-RING	10351608	23	4	140	11 22 127 4	PUMP ELEMENT
O-RING	10351608	23	4	146	10 35 161 0	SEALING SET CPL
O-RING	10519021	20	1	326	11 22 551 1	BRAKE VALVE
O-RING	10519022	27	2	326	11 22 551 1	BRAKE VALVE
O-RING	10519030	11	1	327	10 44 656 5	VALVE
O-RING	10519030	4	1	328	11 21 514 0	VALVE
O-RING	10548553	59	1	366	99 04 645 14	DRIVE
O-RING	10593504	320	2	89	11 24 682 0	DISTRIBUTOR GEARBOX
O-RING	10598836	48	1	476	11 22 604 5	CONTROL ELEMENT
O-RING	10801425	14	1	264	12 46 735 3	EXHAUST NOZZLE ATTACHM
O-RING	10802833	22	1	149	11 21 593 6	PUMP ELEMENT
O-RING	11008055	3	1	247	10 14 736 9	INTAKE STACK ASSEMBLY
O-RING	11066168	4	1	230	10 13 394 5	LUBRICATING OIL PUMP
O-RING	11212730	10	1	100	11 06 730 4	SHUTDOWN VALVE
O-RING	11215707	23	4	149	11 21 593 6	PUMP ELEMENT

3.8.2020

138408\_ETK\_002

849

**LIEBHERR**Alphabetical index  
Alphabetischer Index

Description	Item	Pos.	Quantity	Sheet	Assembly	Description
O-RING	11219374	8	1	103	11 21 935 0	PUMP COVER
O-RING	11219376	10	1	105	11 21 991 8	BEARING FLANGE
O-RING	11220389	24	1	140	11 22 127 4	PUMP ELEMENT
O-RING	11220389	24	1	146	10 35 161 0	SEALING SET CPL
O-RING	11221283	2	1	145	11 22 127 6	ADAPTOR
O-RING	11224740	25	1	441	51 24 059 14	VARIABLE DISPLACEMENT MO
O-RING	11226084	90	1	373	51 14 347 14	SG SAFETY BLOCK
O-RING	11226144	210	4	373	51 14 347 14	SG SAFETY BLOCK
O-RING	11239916	4	1	686	51 16 404 14	LOWERING BRAKE VALVE
O-RING	11249804	9	1	440	11 89 617 8	SEALING SET
O-RING	11251423	8	2	440	11 89 617 8	SEALING SET
O-RING	11267377	6	1	93	11 21 992 7	COVER
O-RING	11267377	6	1	94	11 21 992 9	COVER
O-RING	11267418	9	1	98	10 59 347 4	PRESSURE LIMITING VALVE
O-RING	11267418	8	1	99	11 21 936 9	LOCKING SET
O-RING	11910327	110	1	521	10 09 917 3	DOUBLE-ACTING CYL
O-RING	11940147	6	1	374	51 22 991 14	OIL MOTOR
O-RING	510587908	26	1	162	10 57 532 2	INTAKE PIPE OIL CPL
O-RING	592293414	180	1	422	11 93 934 6	AIR CONDITIONING
O-RING	592293514	190	1	422	11 93 934 6	AIR CONDITIONING
O-RING	7003866	3	1	324	11 21 775 5	CLOSING RING
O-RING	7006213	9	1	99	11 21 936 9	LOCKING SET
O-RING	7007492	10	1	98	10 59 347 4	PRESSURE LIMITING VALVE
O-RING	7009080	5	1	256	10 14 821 5	THERMOSTAT HOUSING ASS
O-RING	7019733	2	1	144	70 19 834	ADAPTOR
O-RING	7022118	29	2	130	10 13 803 4	GASKET KIT INT.FLANGE
O-RING	7022118	14	1	441	51 24 059 14	VARIABLE DISPLACEMENT MO
O-RING	7028151	26	1	445	11 22 473 8	ADJUSTMENT
O-RING	704274808	70	5	524	51 14 755 14	PRESSURE LIMITING VALVE
O-RING	726401514	15	1	58	10 56 073 3	FUEL TANK CPL
O-RING	726403201	89	1	461	96 93 178 01	TRACTION DRIVE
O-RING	726403514	18	1	34	51 05 719 14	COUPLING SLEEVE
O-RING	726404414	20	4	163	10 58 017 0	RETURN PIPE
O-RING	7264049	30	1	85	11 24 773 5	HYDR POWER UNIT
O-RING	726408414	19	1	34	51 05 719 14	COUPLING SLEEVE
O-RING	726409714	27	1	162	10 57 532 2	INTAKE PIPE OIL CPL
O-RING	726409814	24	3	53	10 56 070 1	TANK HYDR CPL
O-RING	726410201	79	1	461	96 93 178 01	TRACTION DRIVE
O-RING	726411214	29	3	85	11 24 773 5	HYDR POWER UNIT
O-RING	726411614	2	1	31	51 17 042 14	COUPLING PLUG
O-RING	726411614	2	1	497	51 17 043 14	COUPLING SLEEVE
O-RING	726414803	24	1	382	90 01 376 2	SLEWING GEAR DRIVE
O-RING	726424214	16	1	633	54 02 705 14	DRIVE UNIT CPL
O-RING	726428401	91	1	461	96 93 178 01	TRACTION DRIVE
O-RING	726428714	25	2	53	10 56 070 1	TANK HYDR CPL
O-RING	726429814	5	1	102	11 26 744 7	SHUTTLE VALVE
O-RING	726431414	25	2	162	10 57 532 2	INTAKE PIPE OIL CPL
O-RING	726431414	29	1	162	10 57 532 2	INTAKE PIPE OIL CPL
O-RING	726435801	68	1	382	90 01 376 2	SLEWING GEAR DRIVE
O-RING	726450601	6	2	461	96 93 178 01	TRACTION DRIVE
O-RING	726453901	69	1	382	90 01 376 2	SLEWING GEAR DRIVE
O-RING	726456214	58	1	366	99 04 645 14	DRIVE
O-RING	726456914	8	1	32	51 33 139 14	DOUBLE-ACTING CYL
O-RING	726456914	8	1	717	59 20 008 14	DOUBLE-ACTING CYL
O-RING	726461014	24	2	437	11 89 300 5	TUBING HYDR
O-RING	726461714	9	2	371	10 55 216 1	TUBING HYDR
O-RING	726464214	3	1	31	51 17 042 14	COUPLING PLUG
O-RING	726464214	3	1	497	51 17 043 14	COUPLING SLEEVE
O-RING	726466314	180	1	77	59 21 041 14	DOUBLE-ACTING CYL
O-RING	726469014	70	1	631	54 02 703 14	FLANGE CPL

3.8.2020

138408\_ETK\_002

850

**LIEBHERR**

Alphabetical index  
Alphabetischer Index

Description	Item	Pos.	Quantity	Sheet	Assembly	Description
O-RING	7372232	3	1	378	10 65 027 0	CLOSING RING
O-RING	7372303	11	1	323	13 13 279 6	CONNECTING PLATE
O-RING	7380083	3	1	258	10 14 274 2	COOLANT PIPE BEND ADD-ON
O-RING	7380297	39	1	119	10 13 802 7	REPAIR KIT SHAFT
O-RING	7380297	39	1	127	10 13 803 2	REPAIR KIT LOCK RING
O-RING	7380297	31	1	129	10 13 803 3	SEAL KIT CPL.
O-RING	7380297	21	1	136	10 13 452 1	THROUGH DRIVE
O-RING	7380423	12	1	211	10 15 529 8	OIL SUMP PRE-ASS.
O-RING	7380574	18	1	128	10 12 226 2	REGULATION REPAIR KIT
O-RING	7380576	27	1	131	10 12 226 5	SEAL KIT REGULATING VALVE
O-RING	7380601	22	1	134	10 13 000 5	THROUGH DRIVE
O-RING	7380601	22	1	136	10 13 452 1	THROUGH DRIVE
O-RING	7380605	22	1	133	10 12 987 4	THROUGH DRIVE
O-RING	7380605	40	1	173	11 24 114 1	COOLER INSTALLATION CHA
O-RING	7380605	5	1	248	10 14 736 4	AIR INTAKE ASSEMBLY
O-RING	7380608	26	1	131	10 12 226 5	SEAL KIT REGULATING VALVE
O-RING	7380610	23	2	130	10 13 803 4	GASKET KIT INT.FLANGE
O-RING	7380653	8	2	205	10 14 768 6	POWER UNIT SUPPORT ATT
O-RING	7380653	9	1	270	10 11 557 7	FLYWHEEL HOUSING MOUNT
O-RING	7380657	2	1	279	10 14 637 4	LOCKING PIECES
O-RING	7380691	22	1	135	10 13 235 7	CONSTRUCTION KIT OUTPUT
O-RING	7380691	22	1	137	10 13 806 8	THROUGH DRIVE
O-RING	7380955	9	2	228	10 12 948 0	OIL COOLER, PRE-ASSEMBLE
O-RING	7380970	41	1	173	11 24 114 1	COOLER INSTALLATION CHA
O-RING	7380970	7	1	249	10 14 967 6	CONNECTING LINE ADD-ON
O-RING	7380986	12	1	185	10 30 300 7	FUEL PREFILTER
O-RING	7380987	21	1	131	10 12 226 5	SEAL KIT REGULATING VALVE
O-RING	7381013	23	2	116	10 12 224 8	RK ADDITIONAL PARTS
O-RING	7381013	23	2	129	10 13 803 3	SEAL KIT CPL.
O-RING	7381103	2	1	273	10 12 797 9	LOCKING PIECES
O-RING	7381127	21	1	125	10 12 352 8	PLUG
O-RING	7381127	21	1	130	10 13 803 4	GASKET KIT INT.FLANGE
O-RING	7381128	20	1	125	10 12 352 8	PLUG
O-RING	7381128	22	1	130	10 13 803 4	GASKET KIT INT.FLANGE
O-RING	7381446	22	1	131	10 12 226 5	SEAL KIT REGULATING VALVE
O-RING	7381526	4	1	259	10 14 274 4	COOLING WATER AIR BLEED
O-RING	7381593	7	2	208	10 14 201 8	CRANKCASE BREATHER ASS
O-RING	7381685	4	1	231	10 13 394 7	SUCTION PUMP WITH FASTEN
O-RING	7381779	7	2	205	10 14 768 6	POWER UNIT SUPPORT ATT
O-RING	7382059	5	1	230	10 13 394 5	LUBRICATING OIL PUMP
O-RING	7412937	15	1	185	10 30 300 7	FUEL PREFILTER
O-RING	761032203	73	1	382	90 01 376 2	SLEWING GEAR DRIVE
O-RING	790347014	330	1	89	11 24 682 0	DISTRIBUTOR GEARBOX
O-RING	790467614	2	1	154	10 22 358 1	PRESSURE FILTER
O-RING	790560014	26	2	326	11 22 551 1	BRAKE VALVE
O-RING	9177947	28	1	162	10 57 532 2	INTAKE PIPE OIL CPL
O-RING PLATE	511486614	30	1	524	51 14 755 14	PRESSURE LIMITING VALVE
OIL COOLER	10352185	1	1	36	10 22 592 5	COOLER CPL
OIL COOLER	5700088	2	1	228	10 12 948 0	OIL COOLER, PRE-ASSEMBLE
OIL COOLER ADD-ON	10129481	130	1	198	12 42 545 4	DIESEL ENGINE
OIL COOLER HOUSING	10129479	1	1	228	10 12 948 0	OIL COOLER, PRE-ASSEMBLE
OIL COOLER INSTALLATION	10519616	14	1	8	11 24 047 9	SUPERSTRUCTURE CPL
OIL COOLER, PRE-ASSEMBLE	10129480	1	1	227	10 12 948 1	OIL COOLER ADD-ON
OIL DIPSTICK	10145918	2	1	213	10 14 591 9	OIL DIPSTICK WITH PIPE
OIL DIPSTICK	11290849	180	1	89	11 24 682 0	DISTRIBUTOR GEARBOX
OIL DIPSTICK	927610201	15	1	342	93 36 755 01	OIL-GAUGING INSTRUMENT
OIL DIPSTICK CPL.	10142567	4	1	164	11 24 113 9	ADD-ON PARTS DIESEL ENGIN
OIL DIPSTICK WITH PIPE	10145919	21	1	197	12 42 545 4	DIESEL ENGINE
OIL DRAIN PLUG	5004624	8	1	211	10 15 529 8	OIL SUMP PRE-ASS.
OIL DRAIN PLUG G1" MS	403900714	17	4	53	10 56 070 1	TANK HYDR CPL

3.8.2020

138408\_ETK\_002

851

**LIEBHERR**Alphabetical index  
Alphabetischer Index

Description	Item	Pos.	Quantity	Sheet	Assembly	Description
OIL DRAIN PLUG G1" MS	403900714	16	1	58	10 56 073 3	FUEL TANK CPL
OIL DRAIN PLUG G1" MS	403900714	33	2	162	10 57 532 2	INTAKE PIPE OIL CPL
OIL DRAIN PLUG G1" MS	403900714	41	1	166	11 94 151 8	COOLER INSTALLATION WATE
OIL DRAIN PLUG M22X1.5	511442214	27	1	85	11 24 773 5	HYDR POWER UNIT
OIL FILLER NECK	927693401	95	1	382	90 01 376 2	SLEWING GEAR DRIVE
OIL LEVEL SIGHT GLASS	10022192	24	1	342	93 36 755 01	OIL-GAUGING INSTRUMENT
OIL LEVEL SIGHT GLASS	10349266	1	1	171	11 94 171 0	EQUALIZING RESERVOIR
OIL LEVEL SIGHT GLASS	774322101	77	2	382	90 01 376 2	SLEWING GEAR DRIVE
OIL LINE	10583845	4	1	351	10 55 156 3	WINCH
OIL LINE	11893216	6	1	479	10 53 039 8	WINCH
OIL LINE PRE-ASSEMBLY	10146716	25	1	197	12 42 545 4	DIESEL ENGINE
OIL MOTOR	11946941	2	1	317	11 96 517 8	MODIFICATION KIT
OIL MOTOR	510232214	2	1	625	10 51 726 2	TUBING HYDR
OIL MOTOR	512239414	5	1	174	10 57 423 9	COOLER CPL
OIL MOTOR	512250114	6	1	169	10 57 423 7	COOLER CPL
OIL MOTOR	512252714	2	1	332	10 51 969 8	NEEDLE LUFFING WINCH HYD
OIL MOTOR	512294214	2	1	348	10 51 968 7	MAIN LUG HYDR
OIL MOTOR	512299114	3	2	371	10 55 216 1	TUBING HYDR
OIL RETURN PIPE	12847442	17	1	263	10 14 013 6	EXHAUST TC MOUNTING
OIL RETURN PIPE	12958623	1	1	215	10 14 671 6	OIL LINE PRE-ASSEMBLY
OIL SIGHT GLASS	5106280	18	4	53	10 56 070 1	TANK HYDR CPL
OIL SUMP	10155297	1	1	211	10 15 529 8	OIL SUMP PRE-ASS.
OIL SUMP PRE-ASS.	10155298	1	1	210	10 14 844 4	OIL SUMP WITH FASTENING
OIL SUMP WITH FASTENING	10148444	20	1	197	12 42 545 4	DIESEL ENGINE
OIL-GAUGING INSTRUMENT	933675501	10	1	336	96 96 248 01	WINCH
OMNIFIT	7016208	106	1	118	10 13 802 6	RK CYL.+CONTROL PLATE+SH
OMNIFIT	7016208	106	1	124	10 14 131 6	TERMINAL BOARD PRE-ASS.
OPERATING HOURS COUNT	10599206	31	1	396	10 51 907 9	CONTROL STAND LEFT
OPERATIONAL CONTROL	592291914	123	1	408	10 35 008 0	CABIN
OPERATOR SEAT	10225068	11	1	389	11 27 970 6	CABIN CPL
ORIFICE	10226479	5	1	411	10 35 007 6	SLIDING DOOR
ORIFICE	11248964	21	1	288	11 24 409 0	PANELLING SUPERSTR. INSTA
ORIFICE	11248966	22	1	288	11 24 409 0	PANELLING SUPERSTR. INSTA
ORIFICE	11248990	19	2	288	11 24 409 0	PANELLING SUPERSTR. INSTA
ORIFICE	11248991	15	2	288	11 24 409 0	PANELLING SUPERSTR. INSTA
ORIFICE	11248992	20	2	288	11 24 409 0	PANELLING SUPERSTR. INSTA
OUTER MULTI-DISC	501540414	97	8	366	99 04 645 14	DRIVE
OUTER MULTI-DISC	503199301	5	9	383	50 20 383 01	SPRING LOADED MULTI-DISC
OUTER MULTI-DISC	503199301	4	9	385	93 93 478 01	BRAKE MULTI-DISC SET
OUTLET MANIFOLD	10141440	1	1	261	10 14 144 3	EXHAUST PIPE PRE-ASS.
OUTLET MANIFOLD	10141442	2	2	261	10 14 144 3	EXHAUST PIPE PRE-ASS.
OUTLET VALVE	10136751	4	2	221	10 14 957 9	CYLINDER HEAD PRE-ASSY.
OUTPUT SHAFT	938585201	10	1	382	90 01 376 2	SLEWING GEAR DRIVE
OUTPUT SHAFT HOUSING	927562201	1	1	382	90 01 376 2	SLEWING GEAR DRIVE
OUTRIGGER	919014814	23	1	656	99 10 116 14	ROPE GUIDE
OUTRIGGER	919017314	24	1	656	99 10 116 14	ROPE GUIDE
OUTSIDE MIRROR	779002114	43	1	389	11 27 970 6	CABIN CPL
OVAL SCREW M6X20 10.9	10342275	12	7	320	13 13 157 0	HYDRAULIC PARTS DRIVING G
OVAL SCREW M6X20 10.9	10342275	12	14	443	10 00 794 7	HYDRAULIC PARTS DRIVING G
PACK PIECE LEFT	10289988	2	1	424	10 22 506 8	OPERATOR SEAT
PAN-HEAD SCREW	11940203	12	7	376	11 94 017 6	HYDRAULIC PARTS DRIVING G
PAN-HEAD SCREW ISO 7045	10541536	19	20	389	11 27 970 6	CABIN CPL
PAN-HEAD SCREW ISO 7045 M	10541540	4	11	427	11 26 095 6	STEERING CONSOLE RIGHT
PAN-HEAD SCREW ISO 7045 M	10541540	42	2	735	10 52 155 9	MODULE REFUELLING SYSTE
PAN-HEAD SCREW ISO 7045	10541561	28	16	389	11 27 970 6	CABIN CPL
PAN-HEAD SCREW ISO 7045	10541561	6	3	428	97 07 857 03	SPIRIT LEVEL ASSY.
PAN-HEAD SCREW ISO 7045	11968426	35	8	389	11 27 970 6	CABIN CPL
PAN-HEAD SCREW ISO 7045	11968426	30	4	399	10 53 171 8	KEYBOARD
PAN-HEAD SCREW ISO 7045	10541563	16	2	731	10 52 155 4	REFUELLING SYSTEM RFK
PAN-HEAD SCREW ISO 7045	10541565	19	2	731	10 52 155 4	REFUELLING SYSTEM RFK

3.8.2020

138408\_ETK\_002

852

**LIEBHERR**Alphabetical index  
Alphabetischer Index



Description	Item	Pos.	Quantity	Sheet	Assembly	Description
PAN-HEAD SCREW ISO 7045	10541572	36	15	389	11 27 970 6	CABIN CPL
PANEL SCREW	11219933	8	1	95	11 21 991 0	PUMP HOUSING
PANELLING RIGHT	592289814	72	1	408	10 35 008 0	CABIN
PANELLING SUPERSTR. INSTA	11244090	11	1	81	11 92 885 5	AGGREGATE DIESEL ENGINE
PARALLEL PIN	10598777	23	2	445	11 22 473 8	ADJUSTMENT
PARALLEL PIN	11217750	6	1	323	13 13 279 6	CONNECTING PLATE
PARALLEL PIN	11903905	5	1	374	51 22 991 14	OIL MOTOR
PARALLEL PIN 6M6X18 ST	11840110	33	1	149	11 21 593 6	PUMP ELEMENT
PARALLEL PIN ISO 2338 4M6X	571115708	20	1	476	11 22 604 5	CONTROL ELEMENT
PARALLEL PIN ISO 8734 10M6X	4981077	22	2	116	10 12 224 8	RK ADDITIONAL PARTS
PARALLEL PIN ISO 8734 6M6X	4980000	3	1	231	10 13 394 7	SUCTION PUMP WITH FASTEN
PARTITION	602832314	72	1	393	10 55 963 5	SWITCH CABINET X1
PASSAGE NIPPLE BLOCK	11274920	2	1	726	11 28 048 1	CONNECTION PARTS
PEDESTAL	10512048	101	1	418	10 52 473 2	FRONT PLATFORM RFK
PEDESTAL	10512061	89	1	408	10 35 008 0	CABIN
PEDESTAL	11245755	1	2	638	11 24 147 8	UC PLATFORM
PEDESTAL	992671814	1	2	470	99 23 389 14	UC PLATFORM
PENDULUM	990627014	23	1	576	10 59 863 3	PENDULUM CPL
PENDULUM CPL	10598633	1	1	575	99 06 461 14	ANEMOMETER CPL
PERFORATED PLATE	10135441	2	1	211	10 15 529 8	OIL SUMP PRE-ASS.
PERFORATED PLATE	10565879	10	1	300	10 56 580 8	DOOR
PERFORATED PLATE	10566239	12	1	299	10 56 623 7	DOOR
PERFORATED PLATE	10578841	12	1	294	10 57 883 5	DOOR
PERFORATED PLATE	10578971	10	1	296	10 57 897 6	DOOR
PERFORATED PLATE	10579423	12	1	298	10 57 940 0	DOOR
PERFORATED PLATE	11290846	165	2	89	11 24 682 0	DISTRIBUTOR GEARBOX
PILOT CONTROLLED CHECK	510466114	2	1	716	10 51 728 1	TUBING HYDR
PIN	10115230	11	1	445	11 22 473 8	ADJUSTMENT
PIN	10350555	32	2	614	99 23 415 14	STAY ROPE ROD
PIN	10572058	11	4	695	11 89 568 6	SELF-LOADING SYSTEM RFK
PIN	10574630	1	1	488	10 57 462 9	PIN CPL
PIN	11942798	42	1	68	10 58 163 4	CABIN SUSPENSION CPL
PIN	11944129	30	4	159	11 24 113 8	MOTOR BEARING CPL
PIN	11946148	12	2	616	97 08 757 03	TILTING-BACK SUPPORTS
PIN	11946386	98	3	502	11 23 820 4	PIVOT PIECE CPL
PIN	11947719	27	2	306	11 24 483 7	MOUNTING PARTS SUPERST
PIN	11954484	30	2	68	10 58 163 4	CABIN SUSPENSION CPL
PIN	592291514	1	1	419	59 22 914 14	PLATFORM FIXATION CPL
PIN	9477439	13	2	108	10 11 835 0	CONNECTION HOUSING
PIN	950250014	19	2	534	99 23 394 14	ANCHORING ROD CPL
PIN	950250014	12	4	550	10 54 054 8	ANCHORING ROD CPL
PIN	950250014	12	4	558	10 54 055 1	ANCHORING ROD CPL
PIN	950250014	12	4	565	10 54 055 5	ANCHORING ROD CPL
PIN	950250014	12	6	580	10 54 056 7	ANCHORING ROD CPL
PIN	956418614	17	2	614	99 23 415 14	STAY ROPE ROD
PIN	956711314	23	8	675	10 51 971 3	SELF-LOADING SYSTEM RFK
PIN	956802414	13	1	582	99 23 398 14	ROLLER SET
PIN	956802514	14	1	582	99 23 398 14	ROLLER SET
PIN	957056314	4	4	657	99 31 838 14	INTERMEDIATE TENSIONING
PIN	958280214	65	2	502	11 23 820 4	PIVOT PIECE CPL
PIN	958280214	12	4	551	10 53 216 2	ANCHORING ROD CPL
PIN	958280214	12	4	559	10 53 216 3	ANCHORING ROD CPL
PIN	958280214	12	4	566	10 53 216 4	ANCHORING ROD CPL
PIN	958280214	11	4	573	11 28 648 4	MOUNTING PARTS
PIN	958280214	16	4	614	99 23 415 14	STAY ROPE ROD
PIN	958554414	13	2	607	11 28 744 5	MOUNTING PARTS
PIN	959799614	27	8	675	10 51 971 3	SELF-LOADING SYSTEM RFK
PIN	959866614	7	1	356	99 29 258 14	LUG SHEAVE SET
PIN	959912614	16	6	315	99 29 803 14	LASHING BALLAST
PIN	968523914	27	1	68	10 58 163 4	CABIN SUSPENSION CPL

3.8.2020

138408\_ETK\_002

853

**LIEBHERR**
 Alphabetical index  
 Alphabetischer Index

Description	Item	Pos.	Quantity	Sheet	Assembly	Description
PIN 100X1606 LHRD900-40;100	11239740	22	1	530	11 24 444 4	A-FRAME 1 CPL
PIN 110X198 LHRD900-40;100	959912214	13	6	315	99 29 803 14	LASHING BALLAST
PIN 115X200 LHRD900-40;100	949389914	12	2	530	11 24 444 4	A-FRAME 1 CPL
PIN 120X270 35NICRMOV125;	959712214	1	2	73	99 23 451 14	PIVOT BOLT INSTALLATION
PIN 15.9X59X25X83 LHRD900-	11949163	59	10	637	10 55 372 1	ROOF RAILING RFK
PIN 150X330	11230438	4	1	449	51 33 141 14	DOUBLE-ACTING CYL
PIN 15X20 S355J2;EN 10025-2	10529086	16	1	713	10 58 064 7	VIDEO MONITORING SYSTEM
PIN 17X107X107 S355J2;EN 10	10529084	15	1	713	10 58 064 7	VIDEO MONITORING SYSTEM
PIN 20X23 PA 6 G	956266814	3	1	532	91 90 584 14	ANGLE INDICATION
PIN 30X160	13183890	7	4	458	10 55 716 2	GUIDE WHEEL CPL
PIN 30X46 LHRD900-40;10019	11949153	15	2	549	11 94 087 8	ASSEMBLY UNIT
PIN 30X46 LHRD900-40;10019	11949153	37	2	656	99 10 116 14	ROPE GUIDE
PIN 30X46 LHRD900-40;10019	11949153	12	1	658	99 10 125 14	FORK
PIN 35X120 LHRD900-40;10019	11946643	27	1	656	99 10 116 14	ROPE GUIDE
PIN 40X182 LHRD900-40;10019	10351894	11	4	330	10 51 969 7	NEEDLE LUFFING WINCH
PIN 48X58 LHRD900-40;10019	485568414	38	2	656	99 10 116 14	ROPE GUIDE
PIN 50X138 LHRD900-40;10019	10534039	13	4	74	10 51 969 4	A-FRAME ERECTION CYL INST
PIN 50X157 LHRD900-40;10019	956847814	2	2	574	11 28 610 5	RETAINING DEVICE CPL
PIN 50X95 LHRD900-40;10019	11938016	11	2	432	99 18 041 14	LASHING SUPERSTRUCTURE
PIN 53X67 LHRD900-40;10019	10550993	12	2	573	11 28 648 4	MOUNTING PARTS
PIN 53X82 LHRD900-40;10019	949946714	13	2	573	11 28 648 4	MOUNTING PARTS
PIN 55X92 LHRD900-40;10019	956215014	33	3	614	99 23 415 14	STAY ROPE ROD
PIN 58X113 LHRD900-40;10019	949174814	15	2	608	95 70 956 14	ANCHORING ROD CPL
PIN 58X95 LHRD900-40;10019	948959414	14	8	608	95 70 956 14	ANCHORING ROD CPL
PIN 58X95 LHRD900-40;10019	948959414	19	6	614	99 23 415 14	STAY ROPE ROD
PIN 60X110 LHRD900-40;10019	11979512	17	2	74	10 51 969 4	A-FRAME ERECTION CYL INST
PIN 63X120 LHRD900-40;10019	949351814	10	1	681	11 23 619 7	SELF-LOADING SYSTEM RFK
PIN 65X193 LHRD900-40;10019	957831614	10	4	314	10 52 656 0	MOUNTING PARTS
PIN 68X105 LHRD900-40;10019	11949158	39	2	656	99 10 116 14	ROPE GUIDE
PIN 75X240 LHRD900-40;10019	959912114	12	6	315	99 29 803 14	LASHING BALLAST
PIN 80X205 LHRD900-40;10019	949761814	12	2	607	11 28 744 5	MOUNTING PARTS
PIN 80X371 LHRD900-40;10019	950581614	10	1	512	11 28 726 4	PIN CPL
PIN 83X131 LHRD900-40;10019	959921514	12	6	534	99 23 394 14	ANCHORING ROD CPL
PIN 83X131 LHRD900-40;10019	959921514	17	2	580	10 54 056 7	ANCHORING ROD CPL
PIN CONTACT	605615814	36	5	507	11 90 151 1	CABLE LOOM 1 PIVOT PIECE E
PIN CONTACT	605619814	34	14	507	11 90 151 1	CABLE LOOM 1 PIVOT PIECE E
PIN CONTACT	605619814	33	8	603	10 57 651 9	CABLE LOOM
PIN CONTACT	6905271	13	2	733	10 52 957 6	REFUELLING PUMP CPL
PIN CONTACT	7368251	22	4	619	11 94 753 2	CONTROL EL RFK
PIN CPL	10574629	11	4	487	11 22 050 0	WINCHES INSTALLATION
PIN CPL	10574629	11	4	493	11 22 050 1	WINCHES INSTALLATION
PIN CPL	11262110	11	4	701	11 89 568 8	SELF-LOADING SYSTEM RFK
PIN CPL	11287264	11	4	501	11 23 820 4	PIVOT PIECE CPL
PIN CPL	11287264	11	4	540	11 24 570 3	BOOM INTERMEDIATE SECTIO
PIN CPL	11287264	11	4	556	11 24 570 9	BOOM INTERMEDIATE SECTIO
PIN CPL	11287264	11	4	563	11 24 571 5	BOOM INTERMEDIATE SECTIO
PIN CPL	959835714	19	4	695	11 89 568 6	SELF-LOADING SYSTEM RFK
PIN CPL	992921714	29	2	456	11 89 365 0	CRAWLER CARRIER RIGHT CP
PIN CPL	992921714	29	2	466	11 89 365 1	CRAWLER CARRIER LEFT CP
PIN DIN 1435-B 35H11X90X80	453050914	5	12	657	99 31 838 14	INTERMEDIATE TENSIONING
PIN DIN 1435-B 35H11X90X80	453050914	5	14	659	97 05 997 03	INTERMEDIATE TENSIONING
PIN DIN EN 22340 25F7X120 LH	13122922	23	2	68	10 58 163 4	CABIN SUSPENSION CPL
PIN DIN EN 22340-B 25F8X88	450052114	2	2	73	99 23 451 14	PIVOT BOLT INSTALLATION
PIN DIN EN 22341 50H11X110	13115640	19	1	681	11 23 619 7	SELF-LOADING SYSTEM RFK
PIN DIN EN 22341-B 40H11X11	451436614	13	1	68	10 58 163 4	CABIN SUSPENSION CPL
PIN DIN EN 22341-B 80H11X160	485518914	19	2	675	10 51 971 3	SELF-LOADING SYSTEM RFK
PIN EN 10060 28X220X192 X20	942594714	26	2	656	99 10 116 14	ROPE GUIDE
PIN EN 10278 20X144 S355J2;E	958214314	2	1	577	11 28 357 6	MOUNTING PARTS
PIN EN 10278 RD20X394 S355J	11942040	2	1	463	10 50 179 5	ACCESS CPL
PIN HOUSING	6004383	20	1	619	11 94 753 2	CONTROL EL RFK

3.8.2020

138408\_ETK\_002

854

**LIEBHERR**Alphabetical index  
Alphabetischer Index

Description	Item	Pos.	Quantity	Sheet	Assembly	Description
PIN M12X60.5X1.5 NIROSTA	10227129	9	1	510	61 61 541 14	CABLE DRUM
PINION GUARD	10099140	16	2	368	10 51 968 2	SG SUPERSTRUCTURE
PINION GUARD	10227120	13	1	727	11 26 771 6	MOUNTING PARTS
PIPE CLAMP	10579877	7	1	716	10 51 728 1	TUBING HYDR
PIPE CLAMP	11290856	530	1	89	11 24 682 0	DISTRIBUTOR GEARBOX
PIPE CLAMP	11910324	180	2	521	10 09 917 3	DOUBLE-ACTING CYL
PIPE CLAMP	7382216	12	1	283	11 41 475 7	ACCESSORIES AIR COMPRES
PIPE CLAMP	9077164	14	1	265	10 14 622 4	REGULATION BOOST PRESS
PIPE SET	10227437	30	1	681	11 23 619 7	SELF-LOADING SYSTEM RFK
PIPE SET	10588224	10	1	716	10 51 728 1	TUBING HYDR
PIPE SOCKET	10040777	6	2	726	11 28 048 1	CONNECTION PARTS
PIPE SOCKET	11243834	7	1	726	11 28 048 1	CONNECTION PARTS
PIPELINE	10132170	3	1	243	10 14 588 5	LEAK OIL RETURN LINE
PIPELINE	10132180	20	1	243	10 14 588 5	LEAK OIL RETURN LINE
PIPELINE	10141986	4	1	242	10 14 333 9	FUEL LINES
PIPELINE	10141988	1	1	242	10 14 333 9	FUEL LINES
PIPELINE	10141989	2	1	242	10 14 333 9	FUEL LINES
PIPELINE	10142006	8	1	243	10 14 588 5	LEAK OIL RETURN LINE
PIPELINE	10142080	3	1	242	10 14 333 9	FUEL LINES
PIPELINE	10143235	1	1	243	10 14 588 5	LEAK OIL RETURN LINE
PIPELINE	10145889	13	1	243	10 14 588 5	LEAK OIL RETURN LINE
PIPELINE	10145914	9	1	264	12 46 735 3	EXHAUST NOZZLE ATTACHM
PIPELINE	10146838	4	1	265	10 14 622 4	REGULATION BOOST PRESS
PIPELINE	10146839	5	1	265	10 14 622 4	REGULATION BOOST PRESS
PIPELINE	10146840	6	1	265	10 14 622 4	REGULATION BOOST PRESS
PIPELINE	10147368	2	1	247	10 14 736 9	INTAKE STACK ASSEMBLY
PIPELINE	10149699	1	1	257	10 14 821 7	PIPELINE INSTALLATION
PIPELINE	11410004	5	1	283	11 41 475 7	ACCESSORIES AIR COMPRES
PIPELINE INSTALLATION	10139539	7	1	210	10 14 844 4	OIL SUMP WITH FASTENING
PIPELINE INSTALLATION	10148217	381	1	200	12 42 545 4	DIESEL ENGINE
PIPELINE INSTALLATION	11414758	5	1	280	11 92 891 3	COMPRESSOR RFK
PISTON	10007952	4	7	443	10 00 794 7	HYDRAULIC PARTS DRIVING G
PISTON	10143510	1	1	219	10 14 636 7	PISTON CPL.
PISTON	10149655	1	1	206	10 13 845 0	FINAL CONTROL VALVE
PISTON	10152593	1	1	229	10 15 259 2	PRESSURE RELIEF VALVE
PISTON	10324863	1	9	142	10 32 489 2	DRIVING GEAR
PISTON	11226017	30	1	373	51 14 347 14	SG SAFETY BLOCK
PISTON	11913123	2	1	102	11 26 744 7	SHUTTLE VALVE
PISTON	13127576	100	3	22	11 28 647 6	VALVE BLOCK
PISTON	9886591	6	1	228	10 12 948 0	OIL COOLER, PRE-ASSEMBLE
PISTON BOLT 52X80 16MNCR	10282849	6	1	219	10 14 636 7	PISTON CPL.
PISTON COOLING	10142749	15	6	197	12 42 545 4	DIESEL ENGINE
PISTON COOLING PRE-ASS.	10151634	1	1	207	10 14 274 9	PISTON COOLING
PISTON CPL.	10146367	70	6	198	12 42 545 4	DIESEL ENGINE
PISTON GUIDE RING	13124390	3	1	459	10 55 716 3	TENSION JACK HYDR CPL
PISTON RING MG	12476138	4	1	219	10 14 636 7	PISTON CPL.
PISTON ROD	11963824	3	1	77	59 21 041 14	DOUBLE-ACTING CYL
PISTON ROD	11983832	2	1	677	10 22 785 5	DOUBLE-ACTING CYL
PISTON ROD	13161117	2	1	32	51 33 139 14	DOUBLE-ACTING CYL
PISTON WITH PISTON RINGS	11940198	4	7	376	11 94 017 6	HYDRAULIC PARTS DRIVING G
PISTON WITH PISTON RINGS	13132789	4	7	320	13 13 157 0	HYDRAULIC PARTS DRIVING G
PIVOT	11228707	10	1	647	11 22 870 8	SEARCHLIGHT SUPPORT CPL
PIVOT	11228804	12	1	647	11 22 870 8	SEARCHLIGHT SUPPORT CPL
PIVOT BOLT INSTALLATION	992345114	50	1	8	11 24 047 9	SUPERSTRUCTURE CPL
PIVOT HEAD	513319614	13	1	32	51 33 139 14	DOUBLE-ACTING CYL
PIVOT PIECE CPL	11238204	59	1	2	01 38 408 14	LR 1300 SX
PIVOT PIECE EL	11901509	3	1	501	11 23 820 4	PIVOT PIECE CPL
PIVOT PIECE HYDR	10518261	2	1	501	11 23 820 4	PIVOT PIECE CPL
PIVOT PIECE ST. CONST.	11238202	10	1	501	11 23 820 4	PIVOT PIECE CPL
PLANET WHEEL		7	5	339	93 88 497 01	PLANETARY GEARBOX

3.8.2020

138408\_ETK\_002

855

**LIEBHERR**Alphabetical index  
Alphabetischer Index

Description	Item	Pos.	Quantity	Sheet	Assembly	Description
PLANET WHEEL		32	3	339	93 88 497 01	PLANETARY GEARBOX
PLANET WHEEL		42	3	339	93 88 497 01	PLANETARY GEARBOX
PLANET WHEEL	12560701	20	5	382	90 01 376 2	SLEWING GEAR DRIVE
PLANET WHEEL	540270614	12	3	629	54 02 701 14	PLANETARY STAGE
PLANET WHEEL	540271014	22	3	629	54 02 701 14	PLANETARY STAGE
PLANET WHEEL	927596701	40	3	382	90 01 376 2	SLEWING GEAR DRIVE
PLANET WHEEL	927651501	55	3	382	90 01 376 2	SLEWING GEAR DRIVE
PLANET WHEEL	944404303	18	5	461	96 93 178 01	TRACTION DRIVE
PLANET WHEEL	944404803	28	3	461	96 93 178 01	TRACTION DRIVE
PLANET WHEEL	944406503	38	3	461	96 93 178 01	TRACTION DRIVE
PLANET WHEEL	944434703	48	3	461	96 93 178 01	TRACTION DRIVE
PLANETARY CARRIER		30	1	339	93 88 497 01	PLANETARY GEARBOX
PLANETARY CARRIER		40	1	339	93 88 497 01	PLANETARY GEARBOX
PLANETARY CARRIER	540271314	27	1	629	54 02 701 14	PLANETARY STAGE
PLANETARY CARRIER	540272514	1	1	632	54 02 704 14	POWER TAKE-OFF CPL
PLANETARY CARRIER	90022085	15	1	382	90 01 376 2	SLEWING GEAR DRIVE
PLANETARY CARRIER	927597201	35	1	382	90 01 376 2	SLEWING GEAR DRIVE
PLANETARY CARRIER	927651401	50	1	382	90 01 376 2	SLEWING GEAR DRIVE
PLANETARY CARRIER	944403903	15	1	461	96 93 178 01	TRACTION DRIVE
PLANETARY CARRIER	944404603	25	1	461	96 93 178 01	TRACTION DRIVE
PLANETARY CARRIER	944406403	35	1	461	96 93 178 01	TRACTION DRIVE
PLANETARY CARRIER	969392201	45	1	461	96 93 178 01	TRACTION DRIVE
PLANETARY GEARBOX	938849701	5	1	336	96 96 248 01	WINCH
PLANETARY STAGE	11893250	2	1	481	11 89 322 8	REPAIR KIT
PLANETARY STAGE	11893252	4	1	481	11 89 322 8	REPAIR KIT
PLANETARY STAGE	540270114	1	1	628	59 20 694 14	WINCH
PLANETARY WHEEL AXLE	540271414	28	3	629	54 02 701 14	PLANETARY STAGE
PLANETARY WHEEL AXLE	540272614	2	3	632	54 02 704 14	POWER TAKE-OFF CPL
PLATE	10142763	2	1	259	10 14 274 4	COOLING WATER AIR BLEED
PLATE	10529071	11	1	713	10 58 064 7	VIDEO MONITORING SYSTEM
PLATE	10529074	12	1	713	10 58 064 7	VIDEO MONITORING SYSTEM
PLATE	10574357	19	2	292	11 24 409 1	COVERS
PLATE	10581590	21	1	292	11 24 409 1	COVERS
PLATE	11217232	18	4	288	11 24 409 0	PANELLING SUPERSTR. INSTA
PLATE	11271486	16	4	593	79 04 871 14	BOTTOM HOOK BLOCK
PLATE	11274636	16	4	586	79 04 112 14	BOTTOM HOOK BLOCK
PLATE	11310952	12	2	542	11 28 390 8	BOOM ACCESS
PLATE	11310952	12	2	557	11 28 583 8	BOOM ACCESS
PLATE	11310952	12	2	564	11 28 626 1	BOOM ACCESS
PLATE	11311241	10	1	542	11 28 390 8	BOOM ACCESS
PLATE	11311241	10	1	557	11 28 583 8	BOOM ACCESS
PLATE	11311241	10	1	564	11 28 626 1	BOOM ACCESS
PLATE	11311262	11	1	542	11 28 390 8	BOOM ACCESS
PLATE	11311336	11	1	557	11 28 583 8	BOOM ACCESS
PLATE	11311393	11	1	564	11 28 626 1	BOOM ACCESS
PLATE	950102914	16	1	583	99 30 800 14	HOIST LIMIT SWITCH INSTAL.
PLATE	950143914	37	2	582	99 23 398 14	ROLLER SET
PLATE	954432003	17	10	487	11 22 050 0	WINCHES INSTALLATION
PLATE	954432003	17	10	493	11 22 050 1	WINCHES INSTALLATION
PLATE	954486503	18	6	487	11 22 050 0	WINCHES INSTALLATION
PLATE	954486503	18	6	493	11 22 050 1	WINCHES INSTALLATION
PLATE	971363403	96	1	502	11 23 820 4	PIVOT PIECE CPL
PLATFORM FIXATION CPL	592291414	116	1	408	10 35 008 0	CABIN
PLATFORM FIXATION CPL	592291414	116	2	418	10 52 473 2	FRONT PLATFORM RFK
PLUG	10123528	3	1	124	10 14 131 6	TERMINAL BOARD PRE-ASS.
PLUG	10336440	92	2	570	10 57 559 9	CABLE LOOM
PLUG	10447747	2	4	448	10 55 154 8	QUICK RELEASE FITTING
PLUG	10447747	2	6	505	10 55 157 6	QUICK RELEASE FITTING
PLUG	11228794	16	1	647	11 22 870 8	SEARCHLIGHT SUPPORT CPL
PLUG	11247913	1	4	450	10 55 119 1	LID CPL

3.8.2020

138408\_ETK\_002

856

**LIEBHERR**Alphabetical index  
Alphabetischer Index

Description	Item	Pos.	Quantity	Sheet	Assembly	Description
PLUG	605013408	52	1	507	11 90 151 1	CABLE LOOM 1 PIVOT PIECE E
PLUG	605253314	201	11	393	10 55 963 5	SWITCH CABINET X1
PLUG	605253414	211	1	393	10 55 963 5	SWITCH CABINET X1
PLUG	605254114	213	1	393	10 55 963 5	SWITCH CABINET X1
PLUG	605254214	203	11	393	10 55 963 5	SWITCH CABINET X1
PLUG	605264814	51	3	390	11 27 973 6	CABIN EL
PLUG	692406708	11	1	405	11 95 272 6	SOUND TRANSMITTER EL
PLUG	693013014	11	1	733	10 52 957 6	REFUELLING PUMP CPL
PLUG	950490414	11	1	544	11 28 397 7	SUMP PAN CPL
PLUG	950490414	11	1	545	11 28 397 8	SUMP PAN CPL
PLUG	971230303	60	10	637	10 55 372 1	ROOF RAILING RFK
PLUG	993352014	53	8	637	10 55 372 1	ROOF RAILING RFK
PLUG CONNECTION	11082454	36	2	189	11 92 923 6	UREA ASSEMBLY INSTALLAT
PLUG COUPLING	10678754	37	2	189	11 92 923 6	UREA ASSEMBLY INSTALLAT
PLUG COUPLING	11482007	35	4	189	11 92 923 6	UREA ASSEMBLY INSTALLAT
PLUG INSERT	605616014	36	2	651	99 24 978 14	BOOM ELECTRICS
PLUG-IN PIPE	10125386	6	1	210	10 14 844 4	OIL SUMP WITH FASTENING
PLUG-IN SLEEVE	10871759	25	1	194	11 92 958 8	AIR DUCT CPL
POUCH SOCKET	11236233	11	1	706	11 23 626 6	ROPE MOUNTING RFK
POUCH SOCKET	773941308	11	1	344	99 23 387 14	ROPES LUG NEEDLE BOOM
POWER TAKE-OFF CPL	540270414	23	1	628	59 20 694 14	WINCH
POWER TAKE-OFF FLANGE		10	1	339	93 88 497 01	PLANETARY GEARBOX
POWER UNIT SUPPORT ATT	10147686	12	1	197	12 42 545 4	DIESEL ENGINE
PRESSURE COMPENSATION	11921782	58	1	735	10 52 155 9	MODULE REFUELLING SYSTE
PRESSURE CONTROL VALVE	10115241	49	1	445	11 22 473 8	ADJUSTMENT
PRESSURE FEEDER VALVE	10123236	2	2	123	10 14 131 7	REPAIR KIT CONNECTING PL
PRESSURE FEEDER VALVE	11835951	182	12	22	11 28 647 6	VALVE BLOCK
PRESSURE FILTER	10223581	19	1	85	11 24 773 5	HYDR POWER UNIT
PRESSURE GAUGE	750001108	7	1	495	10 56 183 8	TOOL
PRESSURE GAUGE	750001508	8	1	495	10 56 183 8	TOOL
PRESSURE GAUGE CONNECT	7363730	9	2	495	10 56 183 8	TOOL
PRESSURE LIMITING CARTRI	592309014	200	1	22	11 28 647 6	VALVE BLOCK
PRESSURE LIMITING CARTRI	592309014	205	1	22	11 28 647 6	VALVE BLOCK
PRESSURE LIMITING VALVE	10350546	2	1	78	10 22 540 8	VALVE BLOCK
PRESSURE LIMITING VALVE	10593474	3	1	95	11 21 991 0	PUMP HOUSING
PRESSURE LIMITING VALVE	10872307	9	1	194	11 92 958 8	AIR DUCT CPL
PRESSURE LIMITING VALVE	11214767	50	2	318	11 94 694 1	OIL MOTOR
PRESSURE LIMITING VALVE	11224818	50	2	445	11 22 473 8	ADJUSTMENT
PRESSURE LIMITING VALVE	11233731	5	1	78	10 22 540 8	VALVE BLOCK
PRESSURE LIMITING VALVE	11233731	6	1	78	10 22 540 8	VALVE BLOCK
PRESSURE LIMITING VALVE	11233731	2	1	522	59 20 224 14	LOAD HOLDING VALVE
PRESSURE LIMITING VALVE	11261145	2	1	95	11 21 991 0	PUMP HOUSING
PRESSURE LIMITING VALVE	11293250	3	2	30	59 21 458 14	VALVE BLOCK
PRESSURE LIMITING VALVE	511414514	18	1	85	11 24 773 5	HYDR POWER UNIT
PRESSURE LIMITING VALVE	511467914	4	1	625	10 51 726 2	TUBING HYDR
PRESSURE LIMITING VALVE	511475514	7	1	520	10 51 959 1	TUBING HYDR
PRESSURE LIMITING VALVE	511486714	20	1	524	51 14 755 14	PRESSURE LIMITING VALVE
PRESSURE LIMITING VALVE	511619614	50	2	333	51 22 527 14	OIL MOTOR
PRESSURE LIMITING VALVE	511639714	50	2	349	51 22 942 14	OIL MOTOR
PRESSURE LIMITING VALVE	592323114	5	4	437	11 89 300 5	TUBING HYDR
PRESSURE PIN	10101458	9	3	142	10 32 489 2	DRIVING GEAR
PRESSURE REDUCTION VALV	510438514	4	2	437	11 89 300 5	TUBING HYDR
PRESSURE REDUCTION VALV	511476914	3	1	332	10 51 969 8	NEEDLE LUFFING WINCH HYD
PRESSURE REDUCTION VALV	511476914	4	1	348	10 51 968 7	MAIN LUG HYDR
PRESSURE RELIEF VALVE	10152592	10	1	228	10 12 948 0	OIL COOLER, PRE-ASSEMBLE
PRESSURE SENSOR	10515473	66	2	39	11 24 519 0	SUPERSTRUCTURE EL
PRESSURE SENSOR	11219179	65	2	39	11 24 519 0	SUPERSTRUCTURE EL
PRESSURE SPRING	10007967	7	1	443	10 00 794 7	HYDRAULIC PARTS DRIVING G
PRESSURE SPRING	10010306	45	1	476	11 22 604 5	CONTROL ELEMENT
PRESSURE SPRING	10115224	6	1	445	11 22 473 8	ADJUSTMENT

3.8.2020

138408\_ETK\_002

857

**LIEBHERR**Alphabetical index  
Alphabetischer Index

Description	Item	Pos.	Quantity	Sheet	Assembly	Description
PRESSURE SPRING	10129501	4	1	229	10 15 259 2	PRESSURE RELIEF VALVE
PRESSURE SPRING	10217532	7	1	476	11 22 604 5	CONTROL ELEMENT
PRESSURE SPRING	10222480	7	1	320	13 13 157 0	HYDRAULIC PARTS DRIVING G
PRESSURE SPRING	10296909	133	14	22	11 28 647 6	VALVE BLOCK
PRESSURE SPRING	10349778	132	1	22	11 28 647 6	VALVE BLOCK
PRESSURE SPRING	10529089	17	1	713	10 58 064 7	VIDEO MONITORING SYSTEM
PRESSURE SPRING	11118160	6	1	206	10 13 845 0	FINAL CONTROL VALVE
PRESSURE SPRING	11214942	2	1	327	10 44 656 5	VALVE
PRESSURE SPRING	11214942	3	1	328	11 21 514 0	VALVE
PRESSURE SPRING	11214944	5	1	327	10 44 656 5	VALVE
PRESSURE SPRING	11225518	14	1	326	11 22 551 1	BRAKE VALVE
PRESSURE SPRING	11226019	40	1	373	51 14 347 14	SG SAFETY BLOCK
PRESSURE SPRING	11226117	8	1	476	11 22 604 5	CONTROL ELEMENT
PRESSURE SPRING	11267416	6	1	98	10 59 347 4	PRESSURE LIMITING VALVE
PRESSURE SPRING	11267442	5	1	100	11 06 730 4	SHUTDOWN VALVE
PRESSURE SPRING	11305568	75	16	366	99 04 645 14	DRIVE
PRESSURE SPRING	11305579	76	16	366	99 04 645 14	DRIVE
PRESSURE SPRING	11940199	7	1	376	11 94 017 6	HYDRAULIC PARTS DRIVING G
PRESSURE SPRING	7000942	164	7	22	11 28 647 6	VALVE BLOCK
PRESSURE SPRING	7022131	9	1	476	11 22 604 5	CONTROL ELEMENT
PRESSURE SPRING	7024503	171	14	22	11 28 647 6	VALVE BLOCK
PRESSURE SPRING	7027053	46	1	476	11 22 604 5	CONTROL ELEMENT
PRESSURE SPRING	7028143	5	1	98	10 59 347 4	PRESSURE LIMITING VALVE
PRESSURE SPRING	720046001	7	22	383	50 20 383 01	SPRING LOADED MULTI-DISC
PRESSURE SPRING	720046001	7	22	387	93 93 480 01	BRAKE SPRING SET
PRESSURE SPRING	720046101	8	12	383	50 20 383 01	SPRING LOADED MULTI-DISC
PRESSURE SPRING	720046101	8	12	387	93 93 480 01	BRAKE SPRING SET
PRESSURE SPRING	7381699	30	21	118	10 13 802 6	RK CYL.+CONTROL PLATE+SH
PRESSURE SPRING	9074481	9	4	221	10 14 957 9	CYLINDER HEAD PRE-ASSY.
PRESSURE SPRING	9267342	12	1	110	92 67 343	VENTILATION VALVE
PRESSURE SPRING	9886756	7	1	228	10 12 948 0	OIL COOLER, PRE-ASSEMBLE
PRESSURE SWITCH	10352111	16	1	53	10 56 070 1	TANK HYDR CPL
PRESSURE SWITCH	11236712	5	1	720	11 21 750 0	LIQUEFIER
PRESSURE SWITCH	11903869	3	1	723	10 56 536 7	SOLENOID VALVE BUILT-IN KI
PRESSURE SWITCH ON	10352119	12	1	474	11 26 260 6	WINCH 1 HYDR
PRESSURE SWITCH ON	10352119	12	1	491	11 26 261 1	WINCH 2 HYDR
PRESSURE TRANSMITTER C	9076531	10	2	278	10 14 297 7	ENGINE CONTROL SENSORS
PRESSURE TRANSMITTER C	9076550	11	1	278	10 14 297 7	ENGINE CONTROL SENSORS
PRESSURE VALVE	11229183	5	1	26	10 35 148 6	VALVE BLOCK
PRESSURE VALVE	11229185	9	1	26	10 35 148 6	VALVE BLOCK
PRESSUREGAUGE DIRECTC	510694314	10	2	495	10 56 183 8	TOOL
PROFIL CLAMP	10494116	21	2	180	11 24 114 3	EXHAUST SYSTEM
PROFIL CLAMP	10494116	21	2	284	11 90 032 5	EXHAUST SYSTEM
PROFIL CLAMP	10494117	22	2	284	11 90 032 5	EXHAUST SYSTEM
PROFILE	592291114	97	1	408	10 35 008 0	CABIN
PROFILE CORD	501507014	13	1	630	54 02 702 14	ROPE DRUM CPL
PROFILE HOLLOW SHAFT	10350230	130	2	89	11 24 682 0	DISTRIBUTOR GEARBOX
PROFILE HOLLOW SHAFT	11253077	140	2	89	11 24 682 0	DISTRIBUTOR GEARBOX
PROPORTIONAL MAGNET	11066835	27	1	476	11 22 604 5	CONTROL ELEMENT
PROPORTIONAL MAGNET	11219375	2	2	104	11 21 991 7	CONTROL GEAR
PROTECTING CAP	10542325	96	1	391	11 27 973 6	CABIN EL
PROTECTING CAP	10801869	16	1	126	10 12 323 6	PRESSURE FEEDER VALVE
PROTECTING CAP	11266978	14	80	431	10 51 969 6	CONNECTION SUPERSTR UC
PROTECTING CAP	7013456	3	1	212	50 04 624	OIL DRAIN PLUG
PROTECTING CAP	789000701	34	1	336	96 96 248 01	WINCH
PROTECTION GUARD	10580585	12	1	50	10 51 961 6	OIL COOLER INSTALLATION
PROTECTIVE CONDUCTOR T	10337303	50	1	730	10 56 013 7	MAINS SUPPLY BATTERY
PROTECTIVE INSERT	7364488	4	1	497	51 17 043 14	COUPLING SLEEVE
PROXIMITY SWITCH	693067614	11	2	568	10 53 141 3	BOOM HEAD EL
PULL ROD	540272114	31	1	631	54 02 703 14	FLANGE CPL

3.8.2020

138408\_ETK\_002

858

**LIEBHERR**Alphabetical index  
Alphabetischer Index

Description	Item	Pos.	Quantity	Sheet	Assembly	Description
PULL-BACK BALL	10324872	6	1	142	10 32 489 2	DRIVING GEAR
PULL-BACK PLATE	12232239	4	1	142	10 32 489 2	DRIVING GEAR
PULL-BACK PLATE	7023835	11	1	376	11 94 017 6	HYDRAULIC PARTS DRIVING G
PUMP	11373478	2	1	192	12 84 836 5	PUMP
PUMP	12848365	7	1	189	11 92 923 6	UREA ASSEMBLY INSTALLAT
PUMP COVER	11219350	4	1	90	10 53 430 7	V PUMP
PUMP ELEMENT	10540347	1	1	64	11 22 312 3	CENTRAL LUBRICATION PUM
PUMP ELEMENT	11215913	1	1	147	10 22 601 3	V PUMP
PUMP ELEMENT	11215936	1	1	148	11 21 591 3	PUMP ELEMENT
PUMP ELEMENT	11221268	1	1	138	10 22 650 5	V PUMP
PUMP ELEMENT	11221274	1	1	139	11 22 126 8	PUMP ELEMENT
PUMP HOUSING	11219910	3	1	90	10 53 430 7	V PUMP
PUMP HOUSING	11219930	1	1	95	11 21 991 0	PUMP HOUSING
PUSH BUTTON	693003414	32	1	735	10 52 155 9	MODULE REFUELLING SYSTE
QUICK RELEASE FITTING	10445101	8	1	437	11 89 300 5	TUBING HYDR
QUICK RELEASE FITTING	10445102	7	1	437	11 89 300 5	TUBING HYDR
QUICK RELEASE FITTING	10445105	19	1	15	11 29 618 6	SUPERSTRUCTURE HYDR
QUICK RELEASE FITTING	10551548	9	2	437	11 89 300 5	TUBING HYDR
QUICK RELEASE FITTING	10551576	2	1	504	10 51 826 1	PIVOT PIECE HYDR
QUICK-FITTING THREAD COU	511708414	16	1	15	11 29 618 6	SUPERSTRUCTURE HYDR
RADIO RFK	10592569	14	1	1	01 38 408 14	LR 1300 SX
RAIL	11306945	10	1	665	11 30 694 4	RAIL CPL
RAIL CPL	10554229	11	2	663	10 55 280 7	GRATING CPL
RAIL CPL	10554368	13	2	669	11 29 474 2	GANGWAY INTERM. SECTION
RAIL CPL	10554368	13	2	670	11 29 474 3	GANGWAY INTERM. SECTION
RAIL CPL	10554368	14	2	670	11 29 474 3	GANGWAY INTERM. SECTION
RAIL CPL	10554881	15	2	670	11 29 474 3	GANGWAY INTERM. SECTION
RAIL CPL	10557413	10	2	672	10 55 722 4	FALL PROTECTION RFK
RAIL CPL	10564692	10	2	671	10 55 514 8	FALL PROTECTION RFK
RAIL CPL	11306944	12	2	664	11 29 473 7	GANGWAY INTERM. SECTION
RAIL HOLDER	13125837	20	1	409	10 22 645 4	DOOR ACCESSORIES
RAILING FOOT	10349402	19	10	635	10 55 372 1	ROOF RAILING RFK
RAILING ST.CONST.	10559163	18	2	635	10 55 372 1	ROOF RAILING RFK
RAILING ST.CONST.	10585923	10	1	635	10 55 372 1	ROOF RAILING RFK
RAILING ST.CONST.	10585924	11	1	635	10 55 372 1	ROOF RAILING RFK
RAILING ST.CONST.	10585925	12	1	635	10 55 372 1	ROOF RAILING RFK
RAILING ST.CONST.	10585926	13	1	635	10 55 372 1	ROOF RAILING RFK
REAR WINDOW	592289014	48	1	407	10 35 008 0	CABIN
RECEPTACLE	602209314	80	42	44	10 56 645 8	TERMINAL BOX
RECEPTACLE	602209314	25	2	605	10 57 652 3	CLAMPING SOCKET
RECEPTACLE	602303214	73	1	44	10 56 645 8	TERMINAL BOX
RECTANGULAR SECTION RIN	10472425	109	18	16	11 29 618 6	SUPERSTRUCTURE HYDR
RECTANGULAR SECTION RIN	10472425	70	3	85	11 24 773 5	HYDR POWER UNIT
RECTANGULAR SECTION RIN	10472425	616	2	348	10 51 968 7	MAIN LUG HYDR
RECTANGULAR SECTION RIN	10472425	631	10	437	11 89 300 5	TUBING HYDR
RECTANGULAR SECTION RIN	10472425	740	5	474	11 26 260 6	WINCH 1 HYDR
RECTANGULAR SECTION RIN	10472425	740	5	491	11 26 261 1	WINCH 2 HYDR
RECTANGULAR SECTION RIN	10490781	110	19	16	11 29 618 6	SUPERSTRUCTURE HYDR
RECTANGULAR SECTION RIN	10490781	72	2	85	11 24 773 5	HYDR POWER UNIT
RECTANGULAR SECTION RIN	10490781	630	2	332	10 51 969 8	NEEDLE LUFFING WINCH HYD
RECTANGULAR SECTION RIN	10490781	641	2	371	10 55 216 1	TUBING HYDR
RECTANGULAR SECTION RIN	10490784	106	4	16	11 29 618 6	SUPERSTRUCTURE HYDR
RECTANGULAR SECTION RIN	10490784	71	13	85	11 24 773 5	HYDR POWER UNIT
RECTANGULAR SECTION RIN	10490784	640	4	371	10 55 216 1	TUBING HYDR
RECTANGULAR SECTION RIN	10490784	700	1	520	10 51 959 1	TUBING HYDR
RECTANGULAR SECTION RIN	10490784	11	2	683	10 51 973 8	SELF-LOADING SYSTEM HYD
RECTANGULAR SECTION RIN	10490785	107	4	16	11 29 618 6	SUPERSTRUCTURE HYDR
RECTANGULAR SECTION RIN	10490787	108	5	16	11 29 618 6	SUPERSTRUCTURE HYDR
REDUCER	11946457	330	1	422	11 93 934 6	AIR CONDITIONING
REDUCER	260493202	57	1	735	10 52 155 9	MODULE REFUELLING SYSTE

3.8.2020

138408\_ETK\_002

859

**LIEBHERR**Alphabetical index  
Alphabetischer Index

Description	Item	Pos.	Quantity	Sheet	Assembly	Description
REDUCER	260493402	29	1	569	10 57 559 9	CABLE LOOM
REDUCER	260493702	46	1	507	11 90 151 1	CABLE LOOM 1 PIVOT PIECE E
REDUCER	602620201	28	2	569	10 57 559 9	CABLE LOOM
REDUCER	602620201	62	3	569	10 57 559 9	CABLE LOOM
REDUCER	602620201	84	2	570	10 57 559 9	CABLE LOOM
REDUCER	602620201	84	2	603	10 57 651 9	CABLE LOOM
REDUCER	602620201	38	2	651	99 24 978 14	BOOM ELECTRICS
REDUCER	602620401	28	1	603	10 57 651 9	CABLE LOOM
REDUCER	602620401	36	1	603	10 57 651 9	CABLE LOOM
REDUCER	602620401	56	2	735	10 52 155 9	MODULE REFUELLING SYSTE
REDUCING PIECE	11234129	285	1	22	11 28 647 6	VALVE BLOCK
REDUCING STUD	11290857	540	1	89	11 24 682 0	DISTRIBUTOR GEARBOX
REFUEL PUMP	510095914	10	1	733	10 52 957 6	REFUELLING PUMP CPL
REFUELLING PUMP CPL	10529576	10	1	731	10 52 155 4	REFUELLING SYSTEM RFK
REFUELLING SYSTEM RFK	10521554	858	1	6	01 38 408 14	LR 1300 SX
REGULATING VALVE	10127478	7	1	114	10 12 878 7	V PUMP
REGULATING VALVE	10127479	10	1	115	10 12 747 8	REGULATING VALVE
REGULATING VALVE	12556382	4	1	114	10 12 878 7	V PUMP
REGULATING VALVE	12932176	4	2	106	10 11 834 9	DOUBLE V-PUMP
REGULATION BOOST PRESS	10146224	436	1	200	12 42 545 4	DIESEL ENGINE
REGULATION REPAIR KIT	10122262	85	1	114	10 12 878 7	V PUMP
REINFORCING PLATE	10350084	11	4	515	99 34 198 14	LIEBHERR SIGN
RELAY	10226635	21	1	155	11 24 448 7	CENTRAL POWER UNIT EL
RELAY	630160214	41	2	735	10 52 155 9	MODULE REFUELLING SYSTE
RELAY BOARD	917585714	51	1	393	10 55 963 5	SWITCH CABINET X1
RELAY SOCKET	630122908	84	1	393	10 55 963 5	SWITCH CABINET X1
REPAIR KIT	11231317	3	1	481	11 89 322 8	REPAIR KIT
REPAIR KIT	11231319	5	1	481	11 89 322 8	REPAIR KIT
REPAIR KIT	11231322	1	1	482	11 23 126 9	ROPE DRUM
REPAIR KIT	11231336	1	1	483	11 23 127 0	FLANGE BEARING
REPAIR KIT	11233487	1	1	481	11 89 322 8	REPAIR KIT
REPAIR KIT	11253394	1	1	352	10 58 386 4	FLANGE
REPAIR KIT	11253398	1	1	353	10 55 597 3	ROPE DRUM
REPAIR KIT	11253401	1	1	354	10 58 386 5	GEARBOX
REPAIR KIT	11253440	1	1	355	10 58 384 5	OIL LINE
REPAIR KIT	11893228	1	1	480	11 89 321 3	GEARBOX
REPAIR KIT	11893254	1	1	485	11 89 321 5	WINCH TRESTLE
REPAIR KIT	11893255	1	1	486	11 89 321 6	OIL LINE
REPAIR KIT	13132142	801	1	734	51 00 959 14	REFUEL PUMP
REPAIR KIT CONNECTING PL	10141317	83	1	114	10 12 878 7	V PUMP
REPAIR KIT DRIVING MECHAN	10138025	81	1	114	10 12 878 7	V PUMP
REPAIR KIT LEVER	10122245	7	1	117	10 13 802 5	REPAIR KIT DRIVING MECHAN
REPAIR KIT LOCK RING	10138032	84	1	114	10 12 878 7	V PUMP
REPAIR KIT LOCK RING	10138032	6	1	129	10 13 803 3	SEAL KIT CPL.
REPAIR KIT SHAFT	10138027	1	1	118	10 13 802 6	RK CYL.+CONTROL PLATE+SH
REPAIR KIT VALVE	12917604	250	1	234	10 14 665 9	HIGH PRESSURE PUMP
REPAIR KIT VALVE	12966286	240	1	234	10 14 665 9	HIGH PRESSURE PUMP
REPAIR SET DRIVE	10153606	1	1	235	11 40 791 9	DRIVE FOR HIGH PRESSURE P
REPAIR SET DRIVE	11893253	1	1	484	11 89 321 4	DRIVE
REPAIR SET SWIVEL BEARIN	10143607	6	1	117	10 13 802 5	REPAIR KIT DRIVING MECHAN
REPAIR SET SWIVEL YOKE	10122246	8	1	117	10 13 802 5	REPAIR KIT DRIVING MECHAN
RESERVE FUSES	992081114	56	1	393	10 55 963 5	SWITCH CABINET X1
RESISTOR	11997859	90	1	422	11 93 934 6	AIR CONDITIONING
RESTRICTOR BODY	11253687	2	1	85	11 24 773 5	HYDR POWER UNIT
RESTRICTOR BODY	11253689	26	2	85	11 24 773 5	HYDR POWER UNIT
RESTRICTOR BODY	11930190	11	1	194	11 92 958 8	AIR DUCT CPL
RESTRICTOR BODY	917906414	3	1	704	10 55 459 4	TUBING HYDR
RESTRICTOR BODY	917906414	4	1	716	10 51 728 1	TUBING HYDR
RESTRICTOR BODY	929796914	6	1	625	10 51 726 2	TUBING HYDR
RESTRICTOR BODY	946293614	9	1	15	11 29 618 6	SUPERSTRUCTURE HYDR

3.8.2020

138408\_ETK\_002

860

**LIEBHERR**Alphabetical index  
Alphabetischer Index



Description	Item	Pos.	Quantity	Sheet	Assembly	Description
RESTRICTOR BODY	991487414	26	1	15	11 29 618 6	SUPERSTRUCTURE HYDR
RESTRICTOR BODY	991867414	37	1	15	11 29 618 6	SUPERSTRUCTURE HYDR
RESTRICTOR VALVE	510497214	33	1	85	11 24 773 5	HYDR POWER UNIT
RESTRICTOR VALVE	592070714	145	2	22	11 28 647 6	VALVE BLOCK
RESTRICTOR VALVE	592178314	5	1	683	10 51 973 8	SELF-LOADING SYSTEM HYD
RETAINER CLIP	10122841	2	1	258	10 14 274 2	COOLANT PIPE BEND ADD-ON
RETAINER CLIP	10124798	5	2	249	10 14 967 6	CONNECTING LINE ADD-ON
RETAINER CLIP	10127984	30	9	173	11 24 114 1	COOLER INSTALLATION CHA
RETAINER CLIP	10127984	2	1	248	10 14 736 4	AIR INTAKE ASSEMBLY
RETAINER CLIP	10132073	10	4	261	10 14 144 3	EXHAUST PIPE PRE-ASS.
RETAINER CLIP	10138820	3	1	256	10 14 821 5	THERMOSTAT HOUSING ASS
RETAINER CLIP	10138820	4	1	264	12 46 735 3	EXHAUST NOZZLE ATTACHM
RETAINING CLIP UPPER PART	725810414	54	2	637	10 55 372 1	ROOF RAILING RFK
RETAINING DEVICE CPL	11286105	12	1	567	11 24 133 3	BOOM HEAD CPL
RETAINING DISK		6	1	339	93 88 497 01	PLANETARY GEARBOX
RETAINING DISK	944112203	51	1	382	90 01 376 2	SLEWING GEAR DRIVE
RETAINING DISK	944169103	36	1	382	90 01 376 2	SLEWING GEAR DRIVE
RETAINING DISK	944228903	16	1	382	90 01 376 2	SLEWING GEAR DRIVE
RETAINING DISK 115X55X6		31	1	339	93 88 497 01	PLANETARY GEARBOX
RETAINING DISK 115X55X6		41	1	339	93 88 497 01	PLANETARY GEARBOX
RETAINING SPRING 3MM	11297461	3	1	707	11 23 623 3	POUCH SOCKET
RETAINING SPRING 4.5MM	433105414	12	4	314	10 52 656 0	MOUNTING PARTS
RETAINING SPRING 4.5MM	433105414	12	2	623	10 51 743 9	ROPE LUG CPL RFK
RETAINING SPRING 4.5MM	433105414	11	1	649	11 21 546 2	WARNING LIGHT INSTALL RFK
RETAINING SPRING 4MM	433101208	53	2	573	11 28 648 4	MOUNTING PARTS
RETAINING SPRING 4MM	433101208	34	8	582	99 23 398 14	ROLLER SET
RETAINING SPRING 4MM	433101208	14	2	616	97 08 757 03	TILTING-BACK SUPPORTS
RETAINING SPRING 4MM	433101208	6	8	657	99 31 838 14	INTERMEDIATE TENSIONING
RETAINING SPRING 4MM	433101208	7	14	659	97 05 997 03	INTERMEDIATE TENSIONING
RETAINING SPRING 4MM	433101208	22	4	661	10 55 601 0	FALL PROTECTION RFK
RETAINING SPRING 4MM	433101208	13	4	671	10 55 514 8	FALL PROTECTION RFK
RETAINING SPRING 4MM	433101208	20	4	701	11 89 568 8	SELF-LOADING SYSTEM RFK
RETAINING SPRING 5MM	433102508	56	2	501	11 23 820 4	PIVOT PIECE CPL
RETAINING SPRING 5MM	433102508	18	2	549	11 94 087 8	ASSEMBLY UNIT
RETAINING SPRING 5MM	433102508	27	2	607	11 28 744 5	MOUNTING PARTS
RETAINING SPRING 5MM	433102508	29	8	675	10 51 971 3	SELF-LOADING SYSTEM RFK
RETAINING SPRING DIN 2194	11971738	19	6	315	99 29 803 14	LASHING BALLAST
RETAINING SPRING DIN 2194	11971738	13	2	501	11 23 820 4	PIVOT PIECE CPL
RETAINING SPRING DIN 2194	11971738	12	2	512	11 28 726 4	PIN CPL
RETAINING SPRING DIN 2194	11971738	21	2	534	99 23 394 14	ANCHORING ROD CPL
RETAINING SPRING DIN 2194	11971738	15	2	550	10 54 054 8	ANCHORING ROD CPL
RETAINING SPRING DIN 2194	11971738	15	2	558	10 54 055 1	ANCHORING ROD CPL
RETAINING SPRING DIN 2194	11971738	15	2	565	10 54 055 5	ANCHORING ROD CPL
RETAINING SPRING DIN 2194	11971738	54	2	573	11 28 648 4	MOUNTING PARTS
RETAINING SPRING DIN 2194	11971738	15	2	580	10 54 056 7	ANCHORING ROD CPL
RETAINING SPRING DIN 2194	11971738	17	2	608	95 70 956 14	ANCHORING ROD CPL
RETAINING SPRING DIN 2194	11971738	31	10	614	99 23 415 14	STAY ROPE ROD
RETAINING SPRING DIN 2194	11971738	44	2	656	99 10 116 14	ROPE GUIDE
RETAINING SPRING DIN 2194	11971738	11	1	681	11 23 619 7	SELF-LOADING SYSTEM RFK
RETURN FILTER	10515724	12	1	53	10 56 070 1	TANK HYDR CPL
RETURN PIPE	10580170	19	1	83	11 92 885 2	CENTRAL POWER UNIT CPL
REVERSING WARNER	10288438	52	1	38	11 24 519 0	SUPERSTRUCTURE EL
RIBBED HEX NUT M6 10	10003366	3	1	250	90 78 314	HEATING FLANGE ADD-ON
RING	11220477	10	1	718	11 22 037 2	FOOT PEDAL EL INSTALLATIO
RING	11267455	10	1	103	11 21 935 0	PUMP COVER
RING BOLT DIN 580 M12 C15E	10179932	34	2	656	99 10 116 14	ROPE GUIDE
RING BOLT DIN 580 M16 C15E	10179297	10	6	315	99 29 803 14	LASHING BALLAST
RING BOLT DIN 580 M8 C15E;E	10181367	62	1	290	11 24 409 0	PANELLING SUPERSTR. INSTA
RING NUT DIN 582 M8 C15E;E	12208324	81	1	668	11 30 567 0	TRANSPORT LASHING
RK ADDITIONAL PARTS	10122248	80	1	114	10 12 878 7	V PUMP

3.8.2020

138408\_ETK\_002

861

**LIEBHERR**

Alphabetical index  
Alphabetischer Index

Description	Item	Pos.	Quantity	Sheet	Assembly	Description
RK CRANKSHAFT BEARING	10116928	50	1	216	90 76 458	SET MAIN BEARINGS
RK CRANKSHAFT SEAL	10121335	2	1	217	10 12 134 5	RK CRANKSHAFT SEAL
RK CRANKSHAFT SEAL	10121345	52	1	197	12 42 545 4	DIESEL ENGINE
RK CRANKSHAFT SEAL	10121952	1	1	217	10 12 134 5	RK CRANKSHAFT SEAL
RK CYL.+CONTROL PLATE+SH	10138026	2	1	117	10 13 802 5	REPAIR KIT DRIVING MECHAN
RK CYLINDER+CONTROL PLAT	9889832	79	1	107	10 11 834 9	DOUBLE V-PUMP
RK CYLINDER+CONTROL PLAT	9889833	81	1	107	10 11 834 9	DOUBLE V-PUMP
RK HIGH PRESSURE CONNEC	10141140	200	1	237	10 15 315 1	HIGH PRESS.CONNECTOR W.
RK INJECTOR	10152874	200	1	236	10 15 286 7	INJECTOR WITH FASTENING
RK PISTON WITH GUIDE SHO	10122692	4	1	117	10 13 802 5	REPAIR KIT DRIVING MECHAN
RK PISTON WITH GUIDE SHO	9889831	77	2	107	10 11 834 9	DOUBLE V-PUMP
RK PRE-FEED PUMP	12923599	220	1	234	10 14 665 9	HIGH PRESSURE PUMP
RK PRESSUR CUT-OFF	10118367	83	1	107	10 11 834 9	DOUBLE V-PUMP
RK PULL-BACK BALL+PULL-B.	9078214	3	1	117	10 13 802 5	REPAIR KIT DRIVING MECHAN
RK PULL-BACK BALL+PULL-B.	9889988	78	2	107	10 11 834 9	DOUBLE V-PUMP
RK VENTILATION VALVE	12873061	6	2	108	10 11 835 0	CONNECTION HOUSING
RK VOLUME CONTROL VALVE	12490200	230	1	234	10 14 665 9	HIGH PRESSURE PUMP
RK1 MAIN BEARING CPL.	10140599	51	1	216	90 76 458	SET MAIN BEARINGS
RK2 MAIN BEARING CPL.	10140603	52	1	216	90 76 458	SET MAIN BEARINGS
ROCKER ARM BRACKET CPL.	10148438	81	6	198	12 42 545 4	DIESEL ENGINE
ROCKER ARM BRACKET PRE	12549825	1	1	223	10 14 843 8	ROCKER ARM BRACKET CPL.
ROCKER ARM PRE-ASSY.	12549824	2	2	224	12 54 982 5	ROCKER ARM BRACKET PRE
ROCKER ST.CONST.	10533999	12	2	74	10 51 969 4	A-FRAME ERECTION CYL INST
ROD	919421714	8	2	657	99 31 838 14	INTERMEDIATE TENSIONING
ROD CPL	11273458	212	2	391	11 27 973 6	CABIN EL
ROD EYE	11918996	90	1	77	59 21 041 14	DOUBLE-ACTING CYL
ROD GUIDE RING	513319814	17	1	449	51 33 141 14	DOUBLE-ACTING CYL
ROD SEAL	13124393	4	1	459	10 55 716 3	TENSION JACK HYDR CPL
ROD SEAL	726306414	10	1	717	59 20 008 14	DOUBLE-ACTING CYL
ROD SEAL	726307914	10	1	32	51 33 139 14	DOUBLE-ACTING CYL
ROLLER	11256217	19	2	530	11 24 444 4	A-FRAME 1 CPL
ROLLER	970961303	11	3	607	11 28 744 5	MOUNTING PARTS
ROLLER	970961303	19	1	656	99 10 116 14	ROPE GUIDE
ROLLER BEARING	10522848	24	1	584	79 03 861 14	LOAD HOOK
ROLLER BEARING	10573891	11	1	595	11 27 148 8	HANGER
ROLLER BEARING	10574043	3	1	589	11 27 463 8	HANGER
ROLLER CAGE		16	38	339	93 88 497 01	PLANETARY GEARBOX
ROLLER CARRIER	919022714	25	1	656	99 10 116 14	ROPE GUIDE
ROLLER CORE	10097984	1	1	462	79 05 233 14	CARRYING ROLLER CPL
ROLLER SET	992339814	82	1	3	01 38 408 14	LR 1300 SX
ROLLER ST.CONST.	971361703	19	1	347	10 51 968 6	LUG SUPERSTRUCTURE CPL
ROLLING TRUCK CPL	11928908	1	2	662	10 55 601 1	FALL PROTECTION CPL
ROOF	10545911	3	1	288	11 24 409 0	PANELLING SUPERSTR. INSTA
ROOF	10545914	5	1	288	11 24 409 0	PANELLING SUPERSTR. INSTA
ROOF	10545916	7	1	288	11 24 409 0	PANELLING SUPERSTR. INSTA
ROOF	10545917	8	1	288	11 24 409 0	PANELLING SUPERSTR. INSTA
ROOF	10545957	11	1	288	11 24 409 0	PANELLING SUPERSTR. INSTA
ROOF	10545958	12	1	288	11 24 409 0	PANELLING SUPERSTR. INSTA
ROOF	10545968	3	1	302	10 54 591 0	MOTOR COWLING
ROOF	10545969	4	1	302	10 54 591 0	MOTOR COWLING
ROOF	10545970	5	1	302	10 54 591 0	MOTOR COWLING
ROOF	10546335	6	1	302	10 54 591 0	MOTOR COWLING
ROOF	10563073	16	1	288	11 24 409 0	PANELLING SUPERSTR. INSTA
ROOF	10563099	1	1	302	10 54 591 0	MOTOR COWLING
ROOF	11244758	14	1	288	11 24 409 0	PANELLING SUPERSTR. INSTA
ROOF	11244865	13	1	288	11 24 409 0	PANELLING SUPERSTR. INSTA
ROOF RAILING RFK	10553721	553	1	4	01 38 408 14	LR 1300 SX
ROOF WINDOW	592288614	44	1	407	10 35 008 0	CABIN
ROPE	11160431	73	0.25	39	11 24 519 0	SUPERSTRUCTURE EL
ROPE	11160431	12	0.62	516	11 25 204 2	SUPPORT CPL

3.8.2020

138408\_ETK\_002

862

**LIEBHERR**Alphabetical index  
Alphabetischer Index

Description	Item	Pos.	Quantity	Sheet	Assembly	Description
ROPE	11160431	25	0.9	576	10 59 863 3	PENDULUM CPL
ROPE	773400508	18	1	653	11 27 109 7	LIGHTNING ROD RFK
ROPE	773400508	17	1	737	11 96 190 2	ADDITIONAL KIT
ROPE	774730714	12	40	344	99 23 387 14	ROPES LUG NEEDLE BOOM
ROPE CLAMP	540271714	5	1	630	54 02 702 14	ROPE DRUM CPL
ROPE CLAMP	773910114	19	2	653	11 27 109 7	LIGHTNING ROD RFK
ROPE CLAMP	773910114	18	2	737	11 96 190 2	ADDITIONAL KIT
ROPE DRUM	10555973	2	1	351	10 55 156 3	WINCH
ROPE DRUM	11231269	2	1	479	10 53 039 8	WINCH
ROPE DRUM	540273314	1	1	630	54 02 702 14	ROPE DRUM CPL
ROPE DRUM	938850001	1	1	336	96 96 248 01	WINCH
ROPE DRUM CPL	540270214	21	1	628	59 20 694 14	WINCH
ROPE FIXING POINT	11210606	5	1	593	79 04 871 14	BOTTOM HOOK BLOCK
ROPE FIXING POINT	11481158	5	1	586	79 04 112 14	BOTTOM HOOK BLOCK
ROPE FIXING POINT STRAP	970827603	9	1	356	99 29 258 14	LUG SHEAVE SET
ROPE GUARD	11238277	17	1	664	11 29 473 7	GANGWAY INTERM. SECTION
ROPE GUARD	11238277	18	2	669	11 29 474 2	GANGWAY INTERM. SECTION
ROPE GUARD	11238277	20	4	670	11 29 474 3	GANGWAY INTERM. SECTION
ROPE GUARD	11238277	22	2	671	10 55 514 8	FALL PROTECTION RFK
ROPE GUARD	11271479	6	1	593	79 04 871 14	BOTTOM HOOK BLOCK
ROPE GUARD	11481159	6	1	586	79 04 112 14	BOTTOM HOOK BLOCK
ROPE GUARD CPL	11287255	12	1	540	11 24 570 3	BOOM INTERMEDIATE SECTIO
ROPE GUARD CPL	11287255	12	2	556	11 24 570 9	BOOM INTERMEDIATE SECTIO
ROPE GUARD CPL	11287255	12	4	563	11 24 571 5	BOOM INTERMEDIATE SECTIO
ROPE GUARD CPL	11289080	13	2	601	99 34 394 14	TIP BOOM CPL
ROPE GUARD CPL	11294517	14	2	601	99 34 394 14	TIP BOOM CPL
ROPE GUARD LUG CPL	992925914	12	1	347	10 51 968 6	LUG SUPERSTRUCTURE CPL
ROPE GUARD LUG CPL	993353714	1	1	357	99 29 259 14	ROPE GUARD LUG CPL
ROPE GUARD ST.CONST.	993522914	20	1	582	99 23 398 14	ROLLER SET
ROPE GUARD TUBE	956809314	36	2	582	99 23 398 14	ROLLER SET
ROPE GUARD TUBE	956809514	21	1	582	99 23 398 14	ROLLER SET
ROPE GUARD TUBE	959841814	25	2	530	11 24 444 4	A-FRAME 1 CPL
ROPE GUIDE	991011614	605	1	4	01 38 408 14	LR 1300 SX
ROPE GUIDE WELD.CONST.	991011714	10	1	656	99 10 116 14	ROPE GUIDE
ROPE LEFT	11227045	10	1	367	11 22 703 7	ROPES LUG MAIN BOOM
ROPE LEFT	790517214	121	1	3	01 38 408 14	LR 1300 SX
ROPE LEFT	790517214	122	1	3	01 38 408 14	LR 1300 SX
ROPE LUG CPL RFK	10517439	550	1	4	01 38 408 14	LR 1300 SX
ROPE MOUNTING RFK	11236266	680	2	5	01 38 408 14	LR 1300 SX
ROPE PROTECTION ROD	10814912	12	2	586	79 04 112 14	BOTTOM HOOK BLOCK
ROPE PROTECTION ROD	11271482	12	2	593	79 04 871 14	BOTTOM HOOK BLOCK
ROPE PULL	592286314	26	1	411	10 35 007 6	SLIDING DOOR
ROPE PULLEY	10504352	1	1	586	79 04 112 14	BOTTOM HOOK BLOCK
ROPE PULLEY	10504352	1	3	593	79 04 871 14	BOTTOM HOOK BLOCK
ROPE PULLEY	967216103	14	2	623	10 51 743 9	ROPE LUG CPL RFK
ROPE PULLEY CPL	790202014	10	10	582	99 23 398 14	ROLLER SET
ROPE PULLEY CPL	790202014	10	3	607	11 28 744 5	MOUNTING PARTS
ROPE PULLEY CPL	914690714	4	12	356	99 29 258 14	LUG SHEAVE SET
ROPE PULLEY CPL	914690714	13	13	530	11 24 444 4	A-FRAME 1 CPL
ROPE PULLEY CPL	914941914	13	4	656	99 10 116 14	ROPE GUIDE
ROPE PULLEY CPL	915523714	12	1	582	99 23 398 14	ROLLER SET
ROPE PULLEY CPL	915523714	12	1	656	99 10 116 14	ROPE GUIDE
ROPE PULLEY CPL	919279914	11	3	582	99 23 398 14	ROLLER SET
ROPE REEVING WINCH HYDR	10542516	2	1	623	10 51 743 9	ROPE LUG CPL RFK
ROPE RIGHT	10227828	10	1	344	99 23 387 14	ROPES LUG NEEDLE BOOM
ROPE RIGHT	774762314	11	1	623	10 51 743 9	ROPE LUG CPL RFK
ROPE SHEAVE	11271491	1	1	587	10 50 435 2	ROPE PULLEY
ROPES LUG MAIN BOOM	11227037	26	1	1	01 38 408 14	LR 1300 SX
ROPES LUG NEEDLE BOOM	992338714	24	1	1	01 38 408 14	LR 1300 SX
ROTARY FEED THROUGH HYD	10550970	2	1	437	11 89 300 5	TUBING HYDR

3.8.2020

138408\_ETK\_002

863

**LIEBHERR**Alphabetical index  
Alphabetischer Index

Description	Item	Pos.	Quantity	Sheet	Assembly	Description
ROTARY LOCK	592285814	4	1	411	10 35 007 6	SLIDING DOOR
ROTARY SHAFT LIP SEAL		11	1	339	93 88 497 01	PLANETARY GEARBOX
ROTARY SHAFT LIP SEAL		63	2	339	93 88 497 01	PLANETARY GEARBOX
ROTARY SHAFT LIP SEAL	11950212	53	1	366	99 04 645 14	DRIVE
ROTARY SHAFT LIP SEAL	710022201	64	2	382	90 01 376 2	SLEWING GEAR DRIVE
ROTARY SHAFT LIP SEAL	710029801	18	1	337	93 88 500 01	ROPE DRUM
ROTARY SHAFT LIP SEAL	710048501	17	1	337	93 88 500 01	ROPE DRUM
ROTARY SHAFT LIP SEAL	710054401	4	1	382	90 01 376 2	SLEWING GEAR DRIVE
ROTARY SHAFT LIP SEAL	710058901	11	2	382	90 01 376 2	SLEWING GEAR DRIVE
ROTATABLE BEAM	11271490	2	1	595	11 27 148 8	HANGER
ROTATABLE BEAM	11274675	2	1	589	11 27 463 8	HANGER
ROTATING BAR CPL	10020161	6	2	294	10 57 883 5	DOOR
ROTATING BAR CPL	10020161	12	2	296	10 57 897 6	DOOR
ROTATING BAR CPL	10020161	9	1	298	10 57 940 0	DOOR
ROTATING BAR CPL	10020161	9	2	299	10 56 623 7	DOOR
ROTATING BAR CPL	10020161	12	2	300	10 56 580 8	DOOR
ROTATIONAL SPEED SENSOR	11956747	60	1	318	11 94 694 1	OIL MOTOR
ROTATIONAL SPEED SENSOR	12544505	20	2	278	10 14 297 7	ENGINE CONTROL SENSORS
ROUND NUT M45/73X44	11978795	117	1	584	79 03 861 14	LOAD HOOK
ROUND SLING	10222935	92	2	494	10 56 187 5	TOOL EQUIPMENT
ROUND SLING	10280543	27	4	681	11 23 619 7	SELF-LOADING SYSTEM RFK
ROUND SLING	790269114	93	1	494	10 56 187 5	TOOL EQUIPMENT
ROUND SLING	790365114	29	1	681	11 23 619 7	SELF-LOADING SYSTEM RFK
ROUND SLING	805091714	18	1	598	99 34 387 14	NEEDLE ADD-ON PARTS
ROUND STEEL	954584908	17	144	456	11 89 365 0	CRAWLER CARRIER RIGHT CP
ROUND STEEL	954584908	17	144	466	11 89 365 1	CRAWLER CARRIER LEFT CP
RUBBER	10522190	5	1	414	59 22 871 14	FRONT WINDOW CPL
RUBBER	10535526	12	1	536	99 29 588 14	SUPPORT
RUBBER	10535526	12	2	537	10 35 063 3	FASTENER
RUBBER	10540082	50	2	501	11 23 820 4	PIVOT PIECE CPL
RUBBER	11269800	9	1	166	11 94 151 8	COOLER INSTALLATION WATE
RUBBER	11285382	11	1	543	11 28 391 3	FIXING CLAMP
RUBBER	289058614	5	0.016	70	10 56 067 3	BATTERY INSTALLATION CPL
RUBBER	289058614	8	0.08	70	10 56 067 3	BATTERY INSTALLATION CPL
RUBBER	289058614	9	0.023	70	10 56 067 3	BATTERY INSTALLATION CPL
RUBBER BELLOWS	10100666	40	1	424	10 22 506 8	OPERATOR SEAT
RUBBER BELLOWS	606272314	1	1	311	11 21 481 9	MASTER SWITCH
RUBBER BELLOWS	606272314	1	1	397	11 21 481 8	MASTER SWITCH
RUBBER BELLOWS	7366620	42	1	424	10 22 506 8	OPERATOR SEAT
RUBBER BUFFER	11903519	1	4	721	11 23 671 4	FRAME
RUBBER CONNECTION	10123671	3	1	215	10 14 671 6	OIL LINE PRE-ASSEMBLY
RUBBER CONNECTION	10126090	4	1	208	10 14 201 8	CRANKCASE BREATHER ASS
RUBBER CONNECTION	10126091	2	1	208	10 14 201 8	CRANKCASE BREATHER ASS
RUBBER CONNECTION	10126317	7	1	215	10 14 671 6	OIL LINE PRE-ASSEMBLY
RUBBER CONNECTION	10128228	9	4	265	10 14 622 4	REGULATION BOOST PRESS
RUBBER CONNECTION	10128875	24	1	263	10 14 013 6	EXHAUST TC MOUNTING
RUBBER CONNECTION	10129904	4	1	249	10 14 967 6	CONNECTING LINE ADD-ON
RUBBER CONNECTION	10133641	3	1	208	10 14 201 8	CRANKCASE BREATHER ASS
RUBBER CONNECTION	9271340	13	1	247	10 14 736 9	INTAKE STACK ASSEMBLY
RUBBER CONNECTION	9271340	10	1	280	11 92 891 3	COMPRESSOR RFK
RUBBER MOUNT	11971679	88	4	502	11 23 820 4	PIVOT PIECE CPL
RUBBER MOUNT	11971679	13	1	544	11 28 397 7	SUMP PAN CPL
RUBBER MOUNT	11971679	13	1	545	11 28 397 8	SUMP PAN CPL
RUBBER MOUNT	11971679	13	1	546	11 28 399 5	SUMP PAN CPL
RUBBER MOUNT	11971679	13	1	547	11 28 399 7	SUMP PAN CPL
RUBBER MOUNT	11971680	18	4	471	99 26 718 14	PEDESTAL
RUBBER MOUNT	726612114	50	4	173	11 24 114 1	COOLER INSTALLATION CHA
RUBBER MOUNT	726613014	20	1	576	10 59 863 3	PENDULUM CPL
RUBBER MOUNT	726613614	30	4	166	11 94 151 8	COOLER INSTALLATION WATE
RUBBER MOUNT	726616208	55	2	637	10 55 372 1	ROOF RAILING RFK

3.8.2020

138408\_ETK\_002

864

**LIEBHERR**Alphabetical index  
Alphabetischer Index

Description	Item	Pos.	Quantity	Sheet	Assembly	Description
RUBBER MOUNT	726616614	58	10	637	10 55 372 1	ROOF RAILING RFK
RUBBER MOUNT	726617214	20	2	159	11 24 113 8	MOTOR BEARING CPL
RUBBER MOUNT	726902614	21	4	294	10 57 883 5	DOOR
RUBBER MOUNT	726904014	37	1	68	10 58 163 4	CABIN SUSPENSION CPL
RUBBER MOUNT	726910114	19	3	68	10 58 163 4	CABIN SUSPENSION CPL
RUBBER MOUNT	726922214	13	4	50	10 51 961 6	OIL COOLER INSTALLATION
RUBBER RING	10123876	103	2	277	10 15 028 8	CABLE HARNESS MOUNTING
RUBBER RING	10123877	12	2	155	11 24 448 7	CENTRAL POWER UNIT EL
RUNNING ROLLER CPL	10552633	14	16	456	11 89 365 0	CRAWLER CARRIER RIGHT CP
RUNNING ROLLER CPL	10552633	14	16	466	11 89 365 1	CRAWLER CARRIER LEFT CP
SAFETY ELEMENT	11291030	3	1	178	11 24 679 0	AIR FILTER
SAFETY LEVER CPL	693168514	41	1	396	10 51 907 9	CONTROL STAND LEFT
SAFETY PLUG W HINGE-LID 10	10098106	12	2	432	99 18 041 14	LASHING SUPERSTRUCTURE
SAFETY PLUG W HINGE-LID 10	10098106	29	1	607	11 28 744 5	MOUNTING PARTS
SAFETY PLUG W HINGE-LID 10	10098106	45	2	656	99 10 116 14	ROPE GUIDE
SAFETY PLUG W HINGE-LID 12	485544014	15	2	551	10 53 216 2	ANCHORING ROD CPL
SAFETY PLUG W HINGE-LID 12	485544014	15	2	559	10 53 216 3	ANCHORING ROD CPL
SAFETY PLUG W HINGE-LID 12	485544014	15	2	566	10 53 216 4	ANCHORING ROD CPL
SAFETY PLUG W HINGE-LID 4	485565814	2	2	69	99 08 706 14	LADDER MOUNTING
SAFETY PLUG W HINGE-LID 4	485565814	12	1	544	11 28 397 7	SUMP PAN CPL
SAFETY PLUG W HINGE-LID 4	485565814	12	1	545	11 28 397 8	SUMP PAN CPL
SAFETY PLUG W HINGE-LID 4	485565814	19	2	549	11 94 087 8	ASSEMBLY UNIT
SAFETY PLUG W HINGE-LID 4	485565814	24	2	576	10 59 863 3	PENDULUM CPL
SAFETY PLUG W HINGE-LID 4	485565814	43	2	656	99 10 116 14	ROPE GUIDE
SAFETY PLUG W HINGE-LID 4	485565814	14	1	658	99 10 125 14	FORK
SAFETY PLUG W HINGE-LID 8	10180880	40	1	68	10 58 163 4	CABIN SUSPENSION CPL
SAFETY PLUG W HINGE-LID 8	10180880	30	1	607	11 28 744 5	MOUNTING PARTS
SAFETY ROLLER	939662601	26	1	501	11 23 820 4	PIVOT PIECE CPL
SAFETY ROLLER	969641401	40	1	343	96 96 543 01	WINCH FRAME
SAFETY TRAP	10350191	1	1	584	79 03 861 14	LOAD HOOK
SAFETY TRAP	10350196	2	1	591	11 48 116 2	SINGLE HOOK
SAFETY TRAP	10599212	2	2	597	11 27 148 9	TWIN HOOK
SASH LOCK	10581486	15	1	298	10 57 940 0	DOOR
SCR CPL.	13124306	3	1	284	11 90 032 5	EXHAUST SYSTEM
SCRAPER	13124396	5	1	459	10 55 716 3	TENSION JACK HYDR CPL
SCRAPER	592031814	9	1	717	59 20 008 14	DOUBLE-ACTING CYL
SCRAPER RING	726054214	13	1	449	51 33 141 14	DOUBLE-ACTING CYL
SCRAPER RING	726054414	9	1	32	51 33 139 14	DOUBLE-ACTING CYL
SCREW	592287514	15	1	414	59 22 871 14	FRONT WINDOW CPL
SCREW CARABINER	10473040	22	1	583	99 30 800 14	HOIST LIMIT SWITCH INSTAL.
SCREW DIN 7500C M2.5X5.3	7024631	4	2	33	51 16 576 14	TEMPERATURE CONTROLLER
SCREW DIN 931 M8X50 8.8	11236106	19	12	586	79 04 112 14	BOTTOM HOOK BLOCK
SCREW DIN 931 M8X50 8.8	11236106	19	12	593	79 04 871 14	BOTTOM HOOK BLOCK
SCREW LOCKING	10547904	10	1	351	10 55 156 3	WINCH
SCREW LOCKING	811205708	104	1	108	10 11 835 0	CONNECTION HOUSING
SCREW LOCKING	811205708	105	1	211	10 15 529 8	OIL SUMP PRE-ASS.
SCREW LOCKING	811205708	105	1	252	10 14 286 0	AIR COND. COMPRESSOR A
SCREW LOCKING	8655016	105	1	124	10 14 131 6	TERMINAL BOARD PRE-ASS.
SCREW LOCKING	8655016	105	1	232	10 14 294 2	LUBE OIL FILTER ASSEMBLY
SCREW LOCKING	8655016	109	1	267	10 12 037 2	STARTER INSTALLATION
SCREW LOCKING	8700012	106	1	113	98 89 832	RK CYLINDER+CONTROL PLAT
SCREW M12X30	11249772	10	3	439	10 55 097 0	ROTARY FEED THROUGH HYD
SCREW M30X1.5X150	10590183	12	4	458	10 55 716 2	GUIDE WHEEL CPL
SCREW PLUG		84	1	340	93 88 497 01	PLANETARY GEARBOX
SCREW PLUG		86	2	340	93 88 497 01	PLANETARY GEARBOX
SCREW PLUG	10041903	10	5	205	10 14 768 6	POWER UNIT SUPPORT ATT
SCREW PLUG	10115232	13	1	445	11 22 473 8	ADJUSTMENT
SCREW PLUG	10137108	29	3	124	10 14 131 6	TERMINAL BOARD PRE-ASS.
SCREW PLUG	10137108	19	1	129	10 13 803 3	SEAL KIT CPL.
SCREW PLUG	10137108	30	3	130	10 13 803 4	GASKET KIT INT.FLANGE

3.8.2020

138408\_ETK\_002

865

**LIEBHERR**Alphabetical index  
Alphabetischer Index

Description	Item	Pos.	Quantity	Sheet	Assembly	Description
SCREW PLUG	10137113	20	3	129	10 13 803 3	SEAL KIT CPL.
SCREW PLUG	10137113	24	4	130	10 13 803 4	GASKET KIT INT.FLANGE
SCREW PLUG	10137115	27	2	124	10 14 131 6	TERMINAL BOARD PRE-ASS.
SCREW PLUG	10137115	27	2	130	10 13 803 4	GASKET KIT INT.FLANGE
SCREW PLUG	10137121	21	1	114	10 12 878 7	V PUMP
SCREW PLUG	10137312	20	1	124	10 14 131 6	TERMINAL BOARD PRE-ASS.
SCREW PLUG	10137312	20	1	130	10 13 803 4	GASKET KIT INT.FLANGE
SCREW PLUG	10519025	10	1	323	13 13 279 6	CONNECTING PLATE
SCREW PLUG	10519025	28	1	326	11 22 551 1	BRAKE VALVE
SCREW PLUG	10519025	30	1	445	11 22 473 8	ADJUSTMENT
SCREW PLUG	10519026	29	1	326	11 22 551 1	BRAKE VALVE
SCREW PLUG	10598831	44	1	476	11 22 604 5	CONTROL ELEMENT
SCREW PLUG	11214945	6	1	327	10 44 656 5	VALVE
SCREW PLUG	11215154	1	1	328	11 21 514 0	VALVE
SCREW PLUG	11217837	30	1	140	11 22 127 4	PUMP ELEMENT
SCREW PLUG	11224761	7	1	445	11 22 473 8	ADJUSTMENT
SCREW PLUG	11267402	20	1	97	11 21 993 0	PUMP HOUSING
SCREW PLUG	11267403	28	1	97	11 21 993 0	PUMP HOUSING
SCREW PLUG	11267415	1	1	98	10 59 347 4	PRESSURE LIMITING VALVE
SCREW PLUG	11267421	1	1	99	11 21 936 9	LOCKING SET
SCREW PLUG	11267439	1	1	100	11 06 730 4	SHUTDOWN VALVE
SCREW PLUG	11267451	1	1	102	11 26 744 7	SHUTTLE VALVE
SCREW PLUG	477510201	2	4	382	90 01 376 2	SLEWING GEAR DRIVE
SCREW PLUG	592316314	210	1	89	11 24 682 0	DISTRIBUTOR GEARBOX
SCREW PLUG	7009357	21	1	318	11 94 694 1	OIL MOTOR
SCREW PLUG	7009358	12	2	323	13 13 279 6	CONNECTING PLATE
SCREW PLUG	7009358	22	2	326	11 22 551 1	BRAKE VALVE
SCREW PLUG	7361961	28	1	342	93 36 755 01	OIL-GAUGING INSTRUMENT
SCREW PLUG	7369615	269	2	22	11 28 647 6	VALVE BLOCK
SCREW PLUG	7380177	4	3	203	11 38 961 7	CRANKCASE CPL. WITH CYLIN
SCREW PLUG	7380566	6	3	203	11 38 961 7	CRANKCASE CPL. WITH CYLIN
SCREW PLUG	7380566	12	1	228	10 12 948 0	OIL COOLER, PRE-ASSEMBLE
SCREW PLUG	7380566	7	1	247	10 14 736 9	INTAKE STACK ASSEMBLY
SCREW PLUG	7380566	20	1	263	10 14 013 6	EXHAUST TC MOUNTING
SCREW PLUG	7380688	3	2	241	10 14 675 3	FUEL FINE FILTER
SCREW PLUG	7381457	7	2	203	11 38 961 7	CRANKCASE CPL. WITH CYLIN
SCREW PLUG	7381457	17	1	247	10 14 736 9	INTAKE STACK ASSEMBLY
SCREW PLUG	7381457	21	1	263	10 14 013 6	EXHAUST TC MOUNTING
SCREW PLUG	7381638	11	1	228	10 12 948 0	OIL COOLER, PRE-ASSEMBLE
SCREW PLUG	7381638	13	1	249	10 14 967 6	CONNECTING LINE ADD-ON
SCREW PLUG	7381638	10	2	270	10 11 557 7	FLYWHEEL HOUSING MOUNT
SCREW PLUG	7381638	4	1	279	10 14 637 4	LOCKING PIECES
SCREW PLUG	7382203	4	1	241	10 14 675 3	FUEL FINE FILTER
SCREW PLUG	7382203	5	2	279	10 14 637 4	LOCKING PIECES
SCREW PLUG	7382203	9	2	283	11 41 475 7	ACCESSORIES AIR COMPRES
SCREW PLUG	7382204	8	2	228	10 12 948 0	OIL COOLER, PRE-ASSEMBLE
SCREW PLUG	7414500	279	2	22	11 28 647 6	VALVE BLOCK
SCREW PLUG	7414500	18	1	318	11 94 694 1	OIL MOTOR
SCREW PLUG	7414500	24	3	445	11 22 473 8	ADJUSTMENT
SCREW PLUG	7414500	16	2	476	11 22 604 5	CONTROL ELEMENT
SCREW PLUG	933676601	23	1	342	93 36 755 01	OIL-GAUGING INSTRUMENT
SCREW PLUG 11SMNPB30+C	10137918	2	1	206	10 13 845 0	FINAL CONTROL VALVE
SCREW PLUG 3/4"-16UNF	10008093	5	1	147	10 22 601 3	V PUMP
SCREW PLUG 3/4"-16UNF	10008093	30	1	149	11 21 593 6	PUMP ELEMENT
SCREW PLUG 7/16-20UNF-2A	10324900	4	1	143	10 35 160 3	CONTROL VALVE
SCREW PLUG AEHNL.DIN 908	409710601	67	3	461	96 93 178 01	TRACTION DRIVE
SCREW PLUG D26X26 G1/2"	505105814	250	2	89	11 24 682 0	DISTRIBUTOR GEARBOX
SCREW PLUG DIN 906 M10X1	403900101	80	1	631	54 02 703 14	FLANGE CPL
SCREW PLUG DIN 906 M10X1	403900101	43	4	695	11 89 568 6	SELF-LOADING SYSTEM RFK
SCREW PLUG DIN 906 M14X1.5	403900501	22	1	124	10 14 131 6	TERMINAL BOARD PRE-ASS.

3.8.2020

138408\_ETK\_002

866

**LIEBHERR**Alphabetical index  
Alphabetischer Index

Description	Item	Pos.	Quantity	Sheet	Assembly	Description
SCREW PLUG DIN 908 G1/2	11239915	3	1	686	51 16 404 14	LOWERING BRAKE VALVE
SCREW PLUG DIN 908 G1/8	11239904	5	1	688	59 21 584 14	LOWERING BRAKE VALVE
SCREW PLUG DIN 908 G3/8	11239897	4	1	688	59 21 584 14	LOWERING BRAKE VALVE
SCREW PLUG DIN 908 M10X1	502027614	60	2	366	99 04 645 14	DRIVE
SCREW PLUG DIN 908 M12X1.	502027514	122	1	366	99 04 645 14	DRIVE
SCREW PLUG DIN 908 M14X1.5	10598295	55	4	173	11 24 114 1	COOLER INSTALLATION CHA
SCREW PLUG DIN 908 M18X1.5	12217487	64	1	366	99 04 645 14	DRIVE
SCREW PLUG DIN 908 M22X1.5	11968490	30	2	630	54 02 702 14	ROPE DRUM CPL
SCREW PLUG DIN 910 R1/2" 5	4000898	480	9	89	11 24 682 0	DISTRIBUTOR GEARBOX
SCREW PLUG G1/2"-ED	11226023	60	2	373	51 14 347 14	SG SAFETY BLOCK
SCREW PLUG G1/4"-ED	11226129	150	1	373	51 14 347 14	SG SAFETY BLOCK
SCREW PLUG G1/8"-ED	11226130	160	1	373	51 14 347 14	SG SAFETY BLOCK
SCREW PLUG G3/8"-ED	11226133	165	1	373	51 14 347 14	SG SAFETY BLOCK
SCREW PLUG M10X1	10115237	28	2	149	11 21 593 6	PUMP ELEMENT
SCREW PLUG M10X1	10115237	25	4	445	11 22 473 8	ADJUSTMENT
SCREW PLUG M12X1.5	10097983	8	1	462	79 05 233 14	CARRYING ROLLER CPL
SCREW PLUG M14X1.5 NBR	10337050	4	1	93	11 21 992 7	COVER
SCREW PLUG M14X1.5 NBR	10337050	4	1	94	11 21 992 9	COVER
SCREW PLUG M14X1.5 NBR	10337050	12	1	97	11 21 993 0	PUMP HOUSING
SCREW PLUG M14X1.5 NBR	10337050	13	1	97	11 21 993 0	PUMP HOUSING
SCREW PLUG M14X1.5 NBR	10337050	14	1	97	11 21 993 0	PUMP HOUSING
SCREW PLUG M14X1.5 NBR	10337050	15	1	97	11 21 993 0	PUMP HOUSING
SCREW PLUG M14X1.5 NBR	10337050	16	1	97	11 21 993 0	PUMP HOUSING
SCREW PLUG M14X1.5 NBR	10337050	17	1	97	11 21 993 0	PUMP HOUSING
SCREW PLUG M14X1.5 NBR	10337050	18	1	97	11 21 993 0	PUMP HOUSING
SCREW PLUG M14X1.5 NBR	10337050	26	1	105	11 21 991 8	BEARING FLANGE
SCREW PLUG M14X1.5X41	11234068	275	16	22	11 28 647 6	VALVE BLOCK
SCREW PLUG M18X1.5 NBR	10337052	21	1	97	11 21 993 0	PUMP HOUSING
SCREW PLUG M22X1.5	10000515	22	1	97	11 21 993 0	PUMP HOUSING
SCREW PLUG M22X1.5	10000515	23	1	97	11 21 993 0	PUMP HOUSING
SCREW PLUG M22X1.5	10340236	19	2	185	10 30 300 7	FUEL PREFILTER
SCREW PLUG M24X1.5X20	7024504	172	14	22	11 28 647 6	VALVE BLOCK
SCREW PLUG M26X1.5	10503477	13	1	441	51 24 059 14	VARIABLE DISPLACEMENT MO
SCREW PLUG M30X40 ETG 10	10152594	2	1	229	10 15 259 2	PRESSURE RELIEF VALVE
SCREW PLUG M33X2 NBR	10289931	24	1	97	11 21 993 0	PUMP HOUSING
SCREW PLUG M39X1.5X36.5	10228470	167	5	22	11 28 647 6	VALVE BLOCK
SCREW PLUG M39X1.5X36.5	10301757	169	2	22	11 28 647 6	VALVE BLOCK
SCREW PLUG M48X2	10525039	42	1	97	11 21 993 0	PUMP HOUSING
SCREW PLUG M48X2	9885660	16	2	108	10 11 835 0	CONNECTION HOUSING
SCREW PLUG M6	9268441	8	5	124	10 14 131 6	TERMINAL BOARD PRE-ASS.
SCREW PLUG M6	9268441	8	5	130	10 13 803 4	GASKET KIT INT.FLANGE
SCREW PLUG M8X1	9881609	7	2	124	10 14 131 6	TERMINAL BOARD PRE-ASS.
SCREW PLUG M8X1	9881609	8	2	129	10 13 803 3	SEAL KIT CPL.
SCREW PLUG M8X1	9881609	7	2	130	10 13 803 4	GASKET KIT INT.FLANGE
SCREW PLUG VST11/4EDA3C	13164832	28	1	77	59 21 041 14	DOUBLE-ACTING CYL
SCREW SLEEVE	10012024	5	2	726	11 28 048 1	CONNECTION PARTS
SEAL	10115623	18	1	263	10 14 013 6	EXHAUST TC MOUNTING
SEAL	10117891	2	1	227	10 12 948 1	OIL COOLER ADD-ON
SEAL	10118556	2	6	246	10 14 736 6	AIR INTAKE PIPE ASS.
SEAL	10119923	3	2	228	10 12 948 0	OIL COOLER, PRE-ASSEMBLE
SEAL	10125740	3	1	263	10 14 013 6	EXHAUST TC MOUNTING
SEAL	10126738	2	1	205	10 14 768 6	POWER UNIT SUPPORT ATT
SEAL	10135885	2	6	260	10 14 144 4	EXHAUST PIPE ASSEMBLY
SEAL	10137721	5	1	270	10 11 557 7	FLYWHEEL HOUSING MOUNT
SEAL	10144102	31	1	284	11 90 032 5	EXHAUST SYSTEM
SEAL	10144861	18	1	189	11 92 923 6	UREA ASSEMBLY INSTALLAT
SEAL	10294171	4	1	185	10 30 300 7	FUEL PREFILTER
SEAL	10297876	2	1	143	10 35 160 3	CONTROL VALVE
SEAL	10297876	2	1	151	10 11 497 5	CONTROL VALVE
SEAL	11250971	2	1	413	11 25 097 0	SLIDING WINDOW

3.8.2020

138408\_ETK\_002

867

**LIEBHERR**Alphabetical index  
Alphabetischer Index

Description	Item	Pos.	Quantity	Sheet	Assembly	Description
SEAL	11251434	6	1	440	11 89 617 8	SEALING SET
SEAL	12451554	3	1	210	10 14 844 4	OIL SUMP WITH FASTENING
SEAL	12565355	4	6	225	11 35 813 3	CYLINDER HEAD COVER ASS
SEAL	552006114	26	2	53	10 56 070 1	TANK HYDR CPL
SEAL	7011131	2	1	212	50 04 624	OIL DRAIN PLUG
SEAL	7412935	18	1	185	10 30 300 7	FUEL PREFILTER
SEAL	790230014	9	2	716	10 51 728 1	TUBING HYDR
SEAL	9079130	2	1	271	10 11 912 8	LOCKING PIECES
SEAL	9144762	3	1	226	91 44 757	END COVER
SEAL KIT	10215808	999	1	523	51 04 292 14	DIRECTIONAL CONTROL VALV
SEAL KIT CPL.	10138033	90	1	114	10 12 878 7	V PUMP
SEAL KIT CPL.	13133294	900	1	628	59 20 694 14	WINCH
SEAL KIT CPL.	512402214	990	1	349	51 22 942 14	OIL MOTOR
SEAL KIT DRIVE SHAFT	512416214	98	1	442	10 50 351 3	DRIVING GEAR
SEAL KIT GEAR WHEEL MOTO	10493890	901	1	37	55 09 453 14	GEAR WHEEL MOTOR
SEAL KIT HIGH PRESS.CONN	10141216	210	1	237	10 15 315 1	HIGH PRESS.CONNECTOR W.
SEAL KIT HIGH PRESS.CONN	10141216	210	1	238	10 13 508 0	HIGH PRESSURE CONNECTO
SEAL KIT HIGH PRESS.CONN	10141216	12	1	239	10 14 114 0	RK HIGH PRESSURE CONNEC
SEAL KIT HIGH PRESSURE P	12417001	210	1	234	10 14 665 9	HIGH PRESSURE PUMP
SEAL KIT HIGH PRESSURE P	12937883	211	1	234	10 14 665 9	HIGH PRESSURE PUMP
SEAL KIT INJECTOR	10141215	210	1	236	10 15 286 7	INJECTOR WITH FASTENING
SEAL KIT PREFEEDING PUMP	12424993	215	1	234	10 14 665 9	HIGH PRESSURE PUMP
SEAL KIT PRESSUR.CONTROL	10123210	4	2	130	10 13 803 4	GASKET KIT INT.FLANGE
SEAL KIT PRESSURE VALVE	10332095	90	1	126	10 12 323 6	PRESSURE FEEDER VALVE
SEAL KIT PRESSURE VALVE	10332095	2	2	130	10 13 803 4	GASKET KIT INT.FLANGE
SEAL KIT REGULATING VALVE	10122265	4	1	129	10 13 803 3	SEAL KIT CPL.
SEAL KIT REGULATING VALVE	9273644	90	1	111	12 93 217 6	REGULATING VALVE
SEALANT	8627609	109	1	211	10 15 529 8	OIL SUMP PRE-ASS.
SEALING FLANGE SAE	11293256	44	4	15	11 29 618 6	SUPERSTRUCTURE HYDR
SEALING FLANGE SAE	11293256	15	1	162	10 57 532 2	INTAKE PIPE OIL CPL
SEALING FLANGE SAE	510705314	43	2	15	11 29 618 6	SUPERSTRUCTURE HYDR
SEALING MODULE	602453214	5	2	403	91 65 251 14	CABLE DUCT CABINET 1
SEALING MODULE	602453914	8	2	403	91 65 251 14	CABLE DUCT CABINET 1
SEALING MODULE	602454614	2	2	403	91 65 251 14	CABLE DUCT CABINET 1
SEALING MODULE	602454714	4	2	403	91 65 251 14	CABLE DUCT CABINET 1
SEALING MODULE	602457014	3	2	403	91 65 251 14	CABLE DUCT CABINET 1
SEALING MODULE	602457114	6	2	403	91 65 251 14	CABLE DUCT CABINET 1
SEALING MODULE	602457214	7	2	403	91 65 251 14	CABLE DUCT CABINET 1
SEALING NUT M12X1.75	7005072	18	2	441	51 24 059 14	VARIABLE DISPLACEMENT MO
SEALING PLUG		2	1	339	93 88 497 01	PLANETARY GEARBOX
SEALING PLUG		9	3	339	93 88 497 01	PLANETARY GEARBOX
SEALING PLUG	10030837	14	14	203	11 38 961 7	CRANKCASE CPL. WITH CYLIN
SEALING PLUG	10036325	8	1	224	12 54 982 5	ROCKER ARM BRACKET PRE
SEALING PLUG	10465711	15	1	205	10 14 768 6	POWER UNIT SUPPORT ATT
SEALING PLUG	11389287	3	2	244	10 14 382 8	INJECTION LINES
SEALING PLUG	11974581	19	1	734	51 00 959 14	REFUEL PUMP
SEALING PLUG	605614714	14	2	733	10 52 957 6	REFUELLING PUMP CPL
SEALING PLUG	7008121	24	4	124	10 14 131 6	TERMINAL BOARD PRE-ASS.
SEALING PLUG	7380480	7	1	461	96 93 178 01	TRACTION DRIVE
SEALING PLUG	7380490	23	2	124	10 14 131 6	TERMINAL BOARD PRE-ASS.
SEALING PLUG	7382069	8	1	203	11 38 961 7	CRANKCASE CPL. WITH CYLIN
SEALING PROFILE	11918670	13	4	294	10 57 883 5	DOOR
SEALING PROFILE	11918670	11	4.1	296	10 57 897 6	DOOR
SEALING PROFILE	11918670	13	2.6	298	10 57 940 0	DOOR
SEALING PROFILE	11918670	13	1.35	299	10 56 623 7	DOOR
SEALING PROFILE	11918670	11	2.8	300	10 56 580 8	DOOR
SEALING RING		81	1	339	93 88 497 01	PLANETARY GEARBOX
SEALING RING		87	1	340	93 88 497 01	PLANETARY GEARBOX
SEALING RING	10011864	6	17	243	10 14 588 5	LEAK OIL RETURN LINE
SEALING RING	10011864	7	2	265	10 14 622 4	REGULATION BOOST PRESS

3.8.2020

138408\_ETK\_002

868

**LIEBHERR**Alphabetical index  
Alphabetischer Index



Description	Item	Pos.	Quantity	Sheet	Assembly	Description
SEALING RING	10011864	8	2	283	11 41 475 7	ACCESSORIES AIR COMPRES
SEALING RING	10011865	11	2	243	10 14 588 5	LEAK OIL RETURN LINE
SEALING RING	10011865	15	2	264	12 46 735 3	EXHAUST NOZZLE ATTACHM
SEALING RING	10011866	19	3	243	10 14 588 5	LEAK OIL RETURN LINE
SEALING RING	10011866	2	11	257	10 14 821 7	PIPELINE INSTALLATION
SEALING RING	10011866	6	1	259	10 14 274 4	COOLING WATER AIR BLEED
SEALING RING	10011866	18	2	264	12 46 735 3	EXHAUST NOZZLE ATTACHM
SEALING RING	10011867	11	2	264	12 46 735 3	EXHAUST NOZZLE ATTACHM
SEALING RING	10011867	4	8	283	11 41 475 7	ACCESSORIES AIR COMPRES
SEALING RING	10011868	2	1	214	10 13 451 7	LEVEL SENSOR
SEALING RING	10011868	7	14	242	10 14 333 9	FUEL LINES
SEALING RING	10011870	8	1	247	10 14 736 9	INTAKE STACK ASSEMBLY
SEALING RING	10011870	27	1	263	10 14 013 6	EXHAUST TC MOUNTING
SEALING RING	10011870	13	1	280	11 92 891 3	COMPRESSOR RFK
SEALING RING	10011871	14	2	243	10 14 588 5	LEAK OIL RETURN LINE
SEALING RING	10113731	3	1	229	10 15 259 2	PRESSURE RELIEF VALVE
SEALING RING	11226035	80	1	373	51 14 347 14	SG SAFETY BLOCK
SEALING RING	11226086	92	1	373	51 14 347 14	SG SAFETY BLOCK
SEALING RING	11974587	21	1	734	51 00 959 14	REFUEL PUMP
SEALING RING	710004514	5	4	574	11 28 610 5	RETAINING DEVICE CPL
SEALING RING	710019214	2	1	325	11 21 777 8	CLOSING RING
SEALING RING	710020114	15	1	633	54 02 705 14	DRIVE UNIT CPL
SEALING RING	710031014	10	1	632	54 02 704 14	POWER TAKE-OFF CPL
SEALING RING	710069314	11	1	474	11 26 260 6	WINCH 1 HYDR
SEALING RING	710069314	11	1	491	11 26 261 1	WINCH 2 HYDR
SEALING RING	7101008	56	4	173	11 24 114 1	COOLER INSTALLATION CHA
SEALING RING	7101008	5	1	211	10 15 529 8	OIL SUMP PRE-ASS.
SEALING RING	7101021	3	1	206	10 13 845 0	FINAL CONTROL VALVE
SEALING RING	7101021	7	1	211	10 15 529 8	OIL SUMP PRE-ASS.
SEALING RING	7101022	23	4	53	10 56 070 1	TANK HYDR CPL
SEALING RING	7101022	33	1	166	11 94 151 8	COOLER INSTALLATION WATE
SEALING RING	710103714	34	1	166	11 94 151 8	COOLER INSTALLATION WATE
SEALING RING	710103814	5	4	76	10 51 969 5	A-FRAME ERECTION HYDR
SEALING RING	710104514	48	1	194	11 92 958 8	AIR DUCT CPL
SEALING RING	710104514	31	2	630	54 02 702 14	ROPE DRUM CPL
SEALING RING	710121014	123	1	366	99 04 645 14	DRIVE
SEALING RING	7381225	14	1	205	10 14 768 6	POWER UNIT SUPPORT ATT
SEALING RING	7381225	13	1	228	10 12 948 0	OIL COOLER, PRE-ASSEMBLE
SEALING RING	761022503	14	1	342	93 36 755 01	OIL-GAUGING INSTRUMENT
SEALING RING	761022503	6	1	384	92 76 934 01	OIL FILLER NECK
SEALING RING	761022903	2	1	342	93 36 755 01	OIL-GAUGING INSTRUMENT
SEALING RING	761022903	21	1	342	93 36 755 01	OIL-GAUGING INSTRUMENT
SEALING RING	790295414	61	2	366	99 04 645 14	DRIVE
SEALING RING	790347114	550	11	89	11 24 682 0	DISTRIBUTOR GEARBOX
SEALING RING	790347214	560	1	89	11 24 682 0	DISTRIBUTOR GEARBOX
SEALING RING	790403914	310	1	89	11 24 682 0	DISTRIBUTOR GEARBOX
SEALING RING COVER	592178514	20	1	89	11 24 682 0	DISTRIBUTOR GEARBOX
SEALING SCREW	11220932	4	1	138	10 22 650 5	V PUMP
SEALING SCREW	11221267	5	1	138	10 22 650 5	V PUMP
SEALING SET	10423993	900	1	29	10 59 143 5	DIRECTIONAL CONTROL VALV
SEALING SET	10524595	1	1	26	10 35 148 6	VALVE BLOCK
SEALING SET	11219356	4	1	91	11 21 990 2	DRIVING GEAR
SEALING SET	11896178	900	1	439	10 55 097 0	ROTARY FEED THROUGH HYD
SEALING SET	13166606	900	1	700	11 91 438 1	SUPPORT CYLINDER
SEALING SET	511493914	51	2	333	51 22 527 14	OIL MOTOR
SEALING SET	511614214	61	1	349	51 22 942 14	OIL MOTOR
SEALING SET	512259414	990	1	333	51 22 527 14	OIL MOTOR
SEALING SET	512259514	61	1	333	51 22 527 14	OIL MOTOR
SEALING SET	512401514	51	2	349	51 22 942 14	OIL MOTOR
SEALING SET	512714614	10	1	383	50 20 383 01	SPRING LOADED MULTI-DISC

3.8.2020

138408\_ETK\_002

869

**LIEBHERR**Alphabetical index  
Alphabetischer Index

Description	Item	Pos.	Quantity	Sheet	Assembly	Description
SEALING SET	512714614	9	1	386	93 93 479 01	BRAKE PACKING SET
SEALING SET	790413614	990	1	25	59 23 090 14	PRESSURE LIMITING CARTRI
SEALING SET	790545514	900	1	23	59 20 707 14	RESTRICTOR VALVE
SEALING SET	790545514	900	1	24	59 23 006 14	SOLENOID VALVE
SEALING SET CPL	10224159	3	1	154	10 22 358 1	PRESSURE FILTER
SEALING SET CPL	10351610	99	1	138	10 22 650 5	V PUMP
SEALING SET CPL	10595126	200	1	351	10 55 156 3	WINCH
SEALING SET CPL	502050814	990	1	170	51 22 501 14	OIL MOTOR
SEALING SET CPL	502050814	990	1	175	51 22 394 14	OIL MOTOR
SEALING SET CPL	512256614	250	1	373	51 14 347 14	SG SAFETY BLOCK
SEALING SET CPL	512299214	990	1	374	51 22 991 14	OIL MOTOR
SEALING SET CPL	790579414	902	1	22	11 28 647 6	VALVE BLOCK
SEALING SET CPL	981967114	990	1	626	51 02 322 14	OIL MOTOR
SEALING SET CPL CYL	10352446	900	1	521	10 09 917 3	DOUBLE-ACTING CYL
SEALING SET CPL CYL	10352447	1	1	677	10 22 785 5	DOUBLE-ACTING CYL
SEALING SET CPL CYL	513319014	99	1	449	51 33 141 14	DOUBLE-ACTING CYL
SEALING SET CPL CYL	513319214	99	1	32	51 33 139 14	DOUBLE-ACTING CYL
SEALING SET CPL CYL	790230614	900	1	717	59 20 008 14	DOUBLE-ACTING CYL
SEALING SET CPL CYL	790407714	900	1	77	59 21 041 14	DOUBLE-ACTING CYL
SEALING SET CPL CYL	790407814	900	1	684	59 21 042 14	DOUBLE-ACTING CYL
SEALING SET MONOBLOCK	10349716	901	1	22	11 28 647 6	VALVE BLOCK
SEALING SET MONOBLOCK	10349776	900	1	22	11 28 647 6	VALVE BLOCK
SEARCHLIGHT SUPPORT CPL	11228708	11	1	641	10 52 547 1	ADDNL.FLOODLIGHT SUPERS
SEAT	11226118	130	1	373	51 14 347 14	SG SAFETY BLOCK
SEAT FRAME	7024996	15	1	424	10 22 506 8	OPERATOR SEAT
SEAT PART CPL	7024981	12	1	424	10 22 506 8	OPERATOR SEAT
SEAT VAT	10165637	65	1	424	10 22 506 8	OPERATOR SEAT
SECTION	226016702	29	2.18	304	11 24 922 2	COVER UNDERSIDE
SECTION	226016702	30	1.11	304	11 24 922 2	COVER UNDERSIDE
SECTION	226016702	31	1.19	304	11 24 922 2	COVER UNDERSIDE
SECTION	226016702	33	1.24	304	11 24 922 2	COVER UNDERSIDE
SECTION	226016702	34	1.29	304	11 24 922 2	COVER UNDERSIDE
SECTION	226016702	35	0.57	304	11 24 922 2	COVER UNDERSIDE
SECTION	226016702	36	0.85	304	11 24 922 2	COVER UNDERSIDE
SECTION	226016702	37	1.2	304	11 24 922 2	COVER UNDERSIDE
SECTION	226016702	39	0.36	304	11 24 922 2	COVER UNDERSIDE
SECTION	226016702	40	0.35	304	11 24 922 2	COVER UNDERSIDE
SECTION	226016702	22	0.45	509	91 92 528 14	CABLE DRUM
SECURING CHAIN	592291614	2	1	419	59 22 914 14	PLATFORM FIXATION CPL
SELF-ALIGNING ROLLER BEAR	746001701	16	1	337	93 88 500 01	ROPE DRUM
SELF-LOADING SYSTEM HYD	10519712	2	1	675	10 51 971 3	SELF-LOADING SYSTEM RFK
SELF-LOADING SYSTEM HYD	10519738	2	1	681	11 23 619 7	SELF-LOADING SYSTEM RFK
SELF-LOADING SYSTEM RFK	10519713	642	1	5	01 38 408 14	LR 1300 SX
SELF-LOADING SYSTEM RFK	11236197	644	1	5	01 38 408 14	LR 1300 SX
SELF-LOADING SYSTEM RFK	11242988	647	1	5	01 38 408 14	LR 1300 SX
SELF-LOADING SYSTEM RFK	11895685	10	1	690	11 24 298 8	SELF-LOADING SYSTEM RFK
SELF-LOADING SYSTEM RFK	11895686	10	1	691	11 89 568 5	SELF-LOADING SYSTEM RFK
SELF-LOADING SYSTEM RFK	11895687	11	1	690	11 24 298 8	SELF-LOADING SYSTEM RFK
SELF-LOADING SYSTEM RFK	11895688	10	1	696	11 89 568 7	SELF-LOADING SYSTEM RFK
SENSOR	12846592	22	2	189	11 92 923 6	UREA ASSEMBLY INSTALLAT
SENSOR	12846596	21	1	189	11 92 923 6	UREA ASSEMBLY INSTALLAT
SENSOR PIPE	10144086	5	1	284	11 90 032 5	EXHAUST SYSTEM
SERIES TERMINAL	10550739	75	22	393	10 55 963 5	SWITCH CABINET X1
SERIES TERMINAL	602125114	22	7	44	10 56 645 8	TERMINAL BOX
SERIES TERMINAL	602151914	86	4	393	10 55 963 5	SWITCH CABINET X1
SERIES TERMINAL	602153214	51	2	730	10 56 013 7	MAINS SUPPLY BATTERY
SERIES TERMINAL	602153814	23	39	44	10 56 645 8	TERMINAL BOX
SERIES TERMINAL	602153814	74	13	393	10 55 963 5	SWITCH CABINET X1
SERIES TERMINAL	602153814	80	4	393	10 55 963 5	SWITCH CABINET X1
SERIES TERMINAL	602153814	12	15	605	10 57 652 3	CLAMPING SOCKET

3.8.2020

138408\_ETK\_002

870

**LIEBHERR**Alphabetical index  
Alphabetischer Index

Description	Item	Pos.	Quantity	Sheet	Assembly	Description
SERIES TERMINAL	693181114	71	3	393	10 55 963 5	SWITCH CABINET X1
SERRATED LOCK WASHER DI	11968412	9	1	40	10 53 048 9	FUSE HOLDER
SERRATED LOCK WASHER DI	11968412	16	4	330	10 51 969 7	NEEDLE LUFFING WINCH
SET MAIN BEARINGS	9076458	51	1	197	12 42 545 4	DIESEL ENGINE
SET OF SEALING RINGS	502817401	11	1	383	50 20 383 01	SPRING LOADED MULTI-DISC
SET OF SEALING RINGS	502817401	10	1	386	93 93 479 01	BRAKE PACKING SET
SG HYDR	10519683	2	1	368	10 51 968 2	SG SUPERSTRUCTURE
SG SAFETY BLOCK	511434714	2	1	371	10 55 216 1	TUBING HYDR
SG SUPERSTRUCTURE	10519682	27	1	1	01 38 408 14	LR 1300 SX
SG TACHOGENERATOR RFK	10522930	828	1	6	01 38 408 14	LR 1300 SX
SG TACHOGENERATOR RFK	10529522	3	1	728	10 52 293 0	SG TACHOGENERATOR RFK
SHACKLE	11280746	15	1	737	11 96 190 2	ADDITIONAL KIT
SHACKLE	13116527	16	1	653	11 27 109 7	LIGHTNING ROD RFK
SHACKLE	773930114	19	1	495	10 56 183 8	TOOL
SHACKLE	773930114	13	1	623	10 51 743 9	ROPE LUG CPL RFK
SHACKLE	773935814	28	4	681	11 23 619 7	SELF-LOADING SYSTEM RFK
SHACKLE	773939214	3	1	451	11 91 872 5	CHAIN CPL
SHACKLE	773939214	15	1	583	99 30 800 14	HOIST LIMIT SWITCH INSTAL.
SHACKLE	773954514	94	2	494	10 56 187 5	TOOL EQUIPMENT
SHACKLE	773954714	3	2	464	99 08 357 14	ATTACHMENT CHAIN
SHAFT	540272014	30	1	631	54 02 703 14	FLANGE CPL
SHAFT SEAL	10220359	20	1	140	11 22 127 4	PUMP ELEMENT
SHAFT SEAL	10220359	20	1	146	10 35 161 0	SEALING SET CPL
SHAFT SEAL	10564158	14	1	333	51 22 527 14	OIL MOTOR
SHAFT SEAL	11950210	50	1	366	99 04 645 14	DRIVE
SHAFT SEAL	7022315	2	1	379	11 94 020 8	CLOSING RING
SHAFT SEAL	7413402	20	1	149	11 21 593 6	PUMP ELEMENT
SHAFT SEAL	790563914	10	1	441	51 24 059 14	VARIABLE DISPLACEMENT MO
SHEET	10098789	22	1	304	11 24 922 2	COVER UNDERSIDE
SHEET	10099005	1	1	359	99 29 389 14	SIDE COMPONENT
SHEET	10099005	1	1	360	99 29 392 14	SIDE COMPONENT
SHEET	10099009	3	10	362	99 29 386 14	BRACKET CPL
SHEET	10099009	3	10	363	99 29 434 14	BRACKET CPL
SHEET	10119129	1	1	271	10 11 912 8	LOCKING PIECES
SHEET	10225695	37	2	288	11 24 409 0	PANELLING SUPERSTR. INSTA
SHEET	10226477	24	1	411	10 35 007 6	SLIDING DOOR
SHEET	10336707	1	3	362	99 29 386 14	BRACKET CPL
SHEET	10336707	1	3	363	99 29 434 14	BRACKET CPL
SHEET	10336708	2	8	362	99 29 386 14	BRACKET CPL
SHEET	10336708	2	8	363	99 29 434 14	BRACKET CPL
SHEET	10336722	4	3	362	99 29 386 14	BRACKET CPL
SHEET	10336722	4	3	363	99 29 434 14	BRACKET CPL
SHEET	10447259	39	1	409	10 22 645 4	DOOR ACCESSORIES
SHEET	10522189	7	1	414	59 22 871 14	FRONT WINDOW CPL
SHEET	10540513	24	2	681	11 23 619 7	SELF-LOADING SYSTEM RFK
SHEET	10545918	10	1	288	11 24 409 0	PANELLING SUPERSTR. INSTA
SHEET	10560687	10	1	304	11 24 922 2	COVER UNDERSIDE
SHEET	10560688	17	1	304	11 24 922 2	COVER UNDERSIDE
SHEET	10560690	16	1	304	11 24 922 2	COVER UNDERSIDE
SHEET	10560691	11	1	304	11 24 922 2	COVER UNDERSIDE
SHEET	10560692	12	1	304	11 24 922 2	COVER UNDERSIDE
SHEET	10583559	15	1	304	11 24 922 2	COVER UNDERSIDE
SHEET	10583611	19	1	304	11 24 922 2	COVER UNDERSIDE
SHEET	10583612	20	1	304	11 24 922 2	COVER UNDERSIDE
SHEET	10583642	51	1	290	11 24 409 0	PANELLING SUPERSTR. INSTA
SHEET	10589204	74	2	502	11 23 820 4	PIVOT PIECE CPL
SHEET	11215379	10	1	621	11 21 552 4	ANGLE INDICATION RFK
SHEET	11219851	11	2	513	11 23 653 3	SUPPORT CPL
SHEET	11219851	11	2	516	11 25 204 2	SUPPORT CPL
SHEET	11219851	12	2	552	11 23 292 2	SUPPORT CPL

3.8.2020

138408\_ETK\_002

871

**LIEBHERR**Alphabetical index  
Alphabetischer Index

Description	Item	Pos.	Quantity	Sheet	Assembly	Description
SHEET	11228227	25	1	681	11 23 619 7	SELF-LOADING SYSTEM RFK
SHEET	11231673	19	2	573	11 28 648 4	MOUNTING PARTS
SHEET	11244094	28	1	288	11 24 409 0	PANELLING SUPERSTR. INSTA
SHEET	11249223	13	1	304	11 24 922 2	COVER UNDERSIDE
SHEET	11249224	18	1	304	11 24 922 2	COVER UNDERSIDE
SHEET	11249225	21	1	304	11 24 922 2	COVER UNDERSIDE
SHEET	11249678	24	1	304	11 24 922 2	COVER UNDERSIDE
SHEET	11909496	140	1	422	11 93 934 6	AIR CONDITIONING
SHEET	11913226	64	4	573	11 28 648 4	MOUNTING PARTS
SHEET	11962019	12	1	737	11 96 190 2	ADDITIONAL KIT
SHEET	592072914	112	1	22	11 28 647 6	VALVE BLOCK
SHEET GASKET	10154459	2	1	204	10 15 445 8	CYLINDER
SHEET GASKET	592288114	31	1	414	59 22 871 14	FRONT WINDOW CPL
SHIELD SUPPORT	10575705	38	1	735	10 52 155 9	MODULE REFUELLING SYSTE
SHIM RING	10007971	3	1	442	10 50 351 3	DRIVING GEAR
SHIM RING	11217784	4	1	324	11 21 775 5	CLOSING RING
SHIM RING 70X95X0.5	10475718	4	1	378	10 65 027 0	CLOSING RING
SHIM RING DIN 988 16X22X1 S	422014001	23	3	633	54 02 705 14	DRIVE UNIT CPL
SHIM RING DIN 988 50.15X62X	4002229	44	1	127	10 13 803 2	REPAIR KIT LOCK RING
SHIM WASHER	7372307	5	1	320	13 13 157 0	HYDRAULIC PARTS DRIVING G
SHOCK ABSORBER	10289994	55	1	426	10 28 999 3	VIBRATING SYSTEM
SHUT OFF DEVICE	10526733	11	1	53	10 56 070 1	TANK HYDR CPL
SHUTDOWN VALVE	11067304	5	1	95	11 21 991 0	PUMP HOUSING
SHUTTLE VALVE	10124239	4	1	124	10 14 131 6	TERMINAL BOARD PRE-ASS.
SHUTTLE VALVE	11067305	6	1	95	11 21 991 0	PUMP HOUSING
SHUTTLE VALVE	11267447	1	1	101	11 06 730 5	SHUTTLE VALVE
SHUTTLE VALVE	11938600	2	3	26	10 35 148 6	VALVE BLOCK
SHUTTLE VALVE	511491914	7	2	15	11 29 618 6	SUPERSTRUCTURE HYDR
SHUTTLE VALVE	511491914	11	2	437	11 89 300 5	TUBING HYDR
SHUTTLE VALVE	7414502	3	1	326	11 22 551 1	BRAKE VALVE
SHUTTLE VALVE	7414502	14	1	445	11 22 473 8	ADJUSTMENT
SIDE COMPONENT	992938914	1	1	358	99 33 537 14	ROPE GUARD LUG CPL
SIDE COMPONENT	992939214	2	1	358	99 33 537 14	ROPE GUARD LUG CPL
SIDE PANE LEFT	592288514	43	1	407	10 35 008 0	CABIN
SIDE PANE RIGHT	592289114	49	1	407	10 35 008 0	CABIN
SIDE PANE RIGHT	592289214	50	1	407	10 35 008 0	CABIN
SIDE PLATE	11271456	2	2	593	79 04 871 14	BOTTOM HOOK BLOCK
SIDE PLATE	11274624	2	2	586	79 04 112 14	BOTTOM HOOK BLOCK
SIGN	10099300	67	1	623	10 51 743 9	ROPE LUG CPL RFK
SIGN	10523125	38	2	501	11 23 820 4	PIVOT PIECE CPL
SIGN	10533589	12	1	367	11 22 703 7	ROPES LUG MAIN BOOM
SIGN	10584544	15	1	53	10 56 070 1	TANK HYDR CPL
SIGN	11227046	11	1	367	11 22 703 7	ROPES LUG MAIN BOOM
SIGN	11228766	19	1	663	10 55 280 7	GRATING CPL
SIGN	11228766	16	1	671	10 55 514 8	FALL PROTECTION RFK
SIGN	11232788	22	1	719	11 93 621 2	AIR CONDITIONING UNIT RFK
SIGN	11274707	14	1	189	11 92 923 6	UREA ASSEMBLY INSTALLAT
SIGN	11274708	15	1	189	11 92 923 6	UREA ASSEMBLY INSTALLAT
SIGN	11964698	40	1	735	10 52 155 9	MODULE REFUELLING SYSTE
SIGN	606644414	27	1	603	10 57 651 9	CABLE LOOM
SIGN	606718408	35	1	402	11 26 095 7	CONTROL STAND RIGHT
SIGN	606760014	27	1	569	10 57 559 9	CABLE LOOM
SIGN	606774714	27	1	507	11 90 151 1	CABLE LOOM 1 PIVOT PIECE E
SIGN	773193414	41	1	501	11 23 820 4	PIVOT PIECE CPL
SIGN	773193414	23	1	514	10 58 193 7	GRATING CPL
SIGN	773194314	40	2	501	11 23 820 4	PIVOT PIECE CPL
SIGN	773195214	317	1	330	10 51 969 7	NEEDLE LUFFING WINCH
SIGN	773195214	317	1	623	10 51 743 9	ROPE LUG CPL RFK
SIGN CPL	971302603	10	1	515	99 34 198 14	LIEBHERR SIGN
SIGN LOCATIONS	11266901	110	1	538	11 24 570 7	INTERMEDIATE PIECE ASSE

3.8.2020

138408\_ETK\_002

872

**LIEBHERR**Alphabetical index  
Alphabetischer Index

Description	Item	Pos.	Quantity	Sheet	Assembly	Description
SIGN LOCATIONS	11266901	110	1	554	11 24 571 3	INTERMEDIATE PIECE ASSE
SIGN LOCATIONS	11266901	110	1	561	11 24 571 9	INTERMEDIATE PIECE ASSE
SIGN LOCATIONS	11266945	110	1	502	11 23 820 4	PIVOT PIECE CPL
SIGN LOCATIONS	11266945	110	1	598	99 34 387 14	NEEDLE ADD-ON PARTS
SIGN LOCATIONS	11269727	110	1	567	11 24 133 3	BOOM HEAD CPL
SIGN LOCATIONS	11898219	52	1	2	01 38 408 14	LR 1300 SX
SILENCER	502661608	7	1	194	11 92 958 8	AIR DUCT CPL
SINGLE HOOK	11303217	2	1	584	79 03 861 14	LOAD HOOK
SINGLE HOOK	11481162	1	1	589	11 27 463 8	HANGER
SINGLE STRAND SEALING	605620008	14	3	405	11 95 272 6	SOUND TRANSMITTER EL
SIPHON PIPE	11236511	45	1	162	10 57 532 2	INTAKE PIPE OIL CPL
SIPHON PIPE	11236513	47	1	162	10 57 532 2	INTAKE PIPE OIL CPL
SIPHON PIPE	11236514	43	1	162	10 57 532 2	INTAKE PIPE OIL CPL
SIPHON PIPE	11236515	41	1	162	10 57 532 2	INTAKE PIPE OIL CPL
SIPHON PIPE	11236517	40	1	162	10 57 532 2	INTAKE PIPE OIL CPL
SIPHON PIPE	11236518	46	1	162	10 57 532 2	INTAKE PIPE OIL CPL
SIPHON PIPE	592257814	44	1	162	10 57 532 2	INTAKE PIPE OIL CPL
SLEDGE HAMMER 5000G	885040114	13	1	495	10 56 183 8	TOOL
SLEEVE		60	1	339	93 88 497 01	PLANETARY GEARBOX
SLEEVE	10152168	2	1	222	10 14 957 8	CYLINDER HEAD
SLEEVE	10447748	4	6	35	10 44 510 5	QUICK RELEASE FITTING
SLEEVE	10447748	4	4	446	10 44 510 2	QUICK RELEASE FITTING
SLEEVE	10447748	4	4	447	10 44 510 1	QUICK RELEASE FITTING
SLEEVE	11267440	2	1	100	11 06 730 4	SHUTDOWN VALVE
SLEEVE	11267453	3	1	102	11 26 744 7	SHUTTLE VALVE
SLEEVE 17.5/25X26 X20CR13	11276612	5	1	173	11 24 114 1	COOLER INSTALLATION CHA
SLEEVE 20/13.5X44 AISI 316	10571340	14	2	166	11 94 151 8	COOLER INSTALLATION WATE
SLEEVE 8X0.4	501507314	15	1	630	54 02 702 14	ROPE DRUM CPL
SLEEVE CONTACT	6003031	47	6	390	11 27 973 6	CABIN EL
SLEEVE CONTACT	6003031	95	6	391	11 27 973 6	CABIN EL
SLEEVE CONTACT	6003031	12	4	619	11 94 753 2	CONTROL EL RFK
SLEEVE CONTACT	6003031	40	1	619	11 94 753 2	CONTROL EL RFK
SLEEVE CONTACT	602339508	13	3	405	11 95 272 6	SOUND TRANSMITTER EL
SLEEVE NG32/RD60/23X85	11226016	20	1	373	51 14 347 14	SG SAFETY BLOCK
SLEW RING ROLLER BEARING	990706901	10	1	61	10 51 963 1	SUPERSTR. SLEWING RING IN
SLEWING ANGLE TRANSDUCE	10528626	31	1	729	10 52 952 2	SG TACHOGENERATOR RFK
SLEWING GEAR DRIVE	90013762	10	2	368	10 51 968 2	SG SUPERSTRUCTURE
SLIDE SEAT GUIDE	10289990	70	1	424	10 22 506 8	OPERATOR SEAT
SLIDE SEAT GUIDE	7024987	71	1	424	10 22 506 8	OPERATOR SEAT
SLIDEWAY	11273242	17	4	288	11 24 409 0	PANELLING SUPERSTR. INSTA
SLIDING DOOR	10350076	3	1	407	10 35 008 0	CABIN
SLIDING WINDOW	10224413	1	1	411	10 35 007 6	SLIDING DOOR
SLIDING WINDOW	11250970	3	1	412	10 22 441 3	SLIDING WINDOW
SLOTTED NUT M120X2 C45	927509501	13	1	382	90 01 376 2	SLEWING GEAR DRIVE
SLOTTED STRIP	11234375	57	2	306	11 24 483 7	MOUNTING PARTS SUPERST
SLOTTED STRIP	11244040	52	2	306	11 24 483 7	MOUNTING PARTS SUPERST
SLOTTED STRIP	11247029	28	1	306	11 24 483 7	MOUNTING PARTS SUPERST
SLOTTED STRIP	11247792	31	9	306	11 24 483 7	MOUNTING PARTS SUPERST
SLOTTED STRIP	11247799	32	2	306	11 24 483 7	MOUNTING PARTS SUPERST
SLOTTED TAPE STEEL	11234799	15	2	159	11 24 113 8	MOTOR BEARING CPL
SNAP HOOK	10508505	17	1	653	11 27 109 7	LIGHTNING ROD RFK
SNAP HOOK	10508505	16	1	737	11 96 190 2	ADDITIONAL KIT
SNAP HOOK	744010014	2	1	451	11 91 872 5	CHAIN CPL
SNAP HOOK	744010414	5	2	464	99 08 357 14	ATTACHMENT CHAIN
SNAP HOOK	744011114	12	5	292	11 24 409 1	COVERS
SNAP RING	13149155	40	1	700	11 91 438 1	SUPPORT CYLINDER
SNAP RING 5 X 135	10352383	180	2	700	11 91 438 1	SUPPORT CYLINDER
SNAP RING 52X2 FST	4980482	7	2	219	10 14 636 7	PISTON CPL.
SNAP RING 5X175	10352382	175	1	700	11 91 438 1	SUPPORT CYLINDER
SNAP RING AV45X1.75		62	1	339	93 88 497 01	PLANETARY GEARBOX

3.8.2020

138408\_ETK\_002

873

**LIEBHERR**Alphabetical index  
Alphabetischer Index

Description	Item	Pos.	Quantity	Sheet	Assembly	Description
SNIB	592291014	94	1	408	10 35 008 0	CABIN
SOCKET	10520078	131	1	39	11 24 519 0	SUPERSTRUCTURE EL
SOCKET	6205239	13	1	155	11 24 448 7	CENTRAL POWER UNIT EL
SOCKET DUST-PROOF	7615441	1	1	34	51 05 719 14	COUPLING SLEEVE
SOCKET HEAD SCREW	11214912	24	2	326	11 22 551 1	BRAKE VALVE
SOCKET HEAD SCREW	11215951	3	4	143	10 35 160 3	CONTROL VALVE
SOCKET HEAD SCREW	11215951	3	4	151	10 11 497 5	CONTROL VALVE
SOCKET HEAD SCREW	11217079	5	3	93	11 21 992 7	COVER
SOCKET HEAD SCREW	11217079	5	3	94	11 21 992 9	COVER
SOCKET HEAD SCREW	11217753	7	3	323	13 13 279 6	CONNECTING PLATE
SOCKET HEAD SCREW	11219373	4	8	103	11 21 935 0	PUMP COVER
SOCKET HEAD SCREW	11219936	11	8	105	11 21 991 8	BEARING FLANGE
SOCKET HEAD SCREW	11220320	20	2	445	11 22 473 8	ADJUSTMENT
SOCKET HEAD SCREW	11220320	21	2	445	11 22 473 8	ADJUSTMENT
SOCKET HEAD SCREW	11224767	22	4	445	11 22 473 8	ADJUSTMENT
SOCKET HEAD SCREW	11242765	9	2	323	13 13 279 6	CONNECTING PLATE
SOCKET HEAD SCREW	11913116	3	1	101	11 06 730 5	SHUTTLE VALVE
SOCKET HEAD SCREW DIN 69	11968088	65	4	162	10 57 532 2	INTAKE PIPE OIL CPL
SOCKET HEAD SCREW DIN 7	10567972	61	32	53	10 56 070 1	TANK HYDR CPL
SOCKET HEAD SCREW DIN 7	11968032	7	8	406	11 22 369 1	FOOT PEDAL EL INSTALLATIO
SOCKET HEAD SCREW DIN 9	11226139	190	4	373	51 14 347 14	SG SAFETY BLOCK
SOCKET HEAD SCREW DIN 91	10336668	8	30	456	11 89 365 0	CRAWLER CARRIER RIGHT CP
SOCKET HEAD SCREW DIN 91	10336668	8	30	466	11 89 365 1	CRAWLER CARRIER LEFT CP
SOCKET HEAD SCREW DIN 91	11226137	180	4	373	51 14 347 14	SG SAFETY BLOCK
SOCKET HEAD SCREW DIN 9	11066834	15	4	476	11 22 604 5	CONTROL ELEMENT
SOCKET HEAD SCREW ISO 14	11600879	4	1	237	10 15 315 1	HIGH PRESS.CONNECTOR W.
SOCKET HEAD SCREW ISO 1	4981218	43	4	113	98 89 832	RK CYLINDER+CONTROL PLAT
SOCKET HEAD SCREW ISO 14	12219491	3	1	236	10 15 286 7	INJECTOR WITH FASTENING
SOCKET HEAD SCREW ISO 4	11320349	16	2	683	10 51 973 8	SELF-LOADING SYSTEM HYD
SOCKET HEAD SCREW ISO 4	10539513	86	12	382	90 01 376 2	SLEWING GEAR DRIVE
SOCKET HEAD SCREW ISO 4		71	12	339	93 88 497 01	PLANETARY GEARBOX
SOCKET HEAD SCREW ISO 4	11320344	82	12	461	96 93 178 01	TRACTION DRIVE
SOCKET HEAD SCREW ISO 4	11320344	12	2	683	10 51 973 8	SELF-LOADING SYSTEM HYD
SOCKET HEAD SCREW ISO 47	404208814	19	6	337	93 88 500 01	ROPE DRUM
SOCKET HEAD SCREW ISO 47	404208814	21	8	630	54 02 702 14	ROPE DRUM CPL
SOCKET HEAD SCREW ISO 47	10650720	60	4	85	11 24 773 5	HYDR POWER UNIT
SOCKET HEAD SCREW ISO 47	10650720	17	12	461	96 93 178 01	TRACTION DRIVE
SOCKET HEAD SCREW ISO 47		52	12	339	93 88 497 01	PLANETARY GEARBOX
SOCKET HEAD SCREW ISO 47	404208514	430	58	89	11 24 682 0	DISTRIBUTOR GEARBOX
SOCKET HEAD SCREW ISO 47	404208514	7	6	374	51 22 991 14	OIL MOTOR
SOCKET HEAD SCREW ISO 4	11651481	120	4	22	11 28 647 6	VALVE BLOCK
SOCKET HEAD SCREW ISO 47	10299659	18	2	647	11 22 870 8	SEARCHLIGHT SUPPORT CPL
SOCKET HEAD SCREW ISO 4	404309408	62	24	461	96 93 178 01	TRACTION DRIVE
SOCKET HEAD SCREW ISO 47		56	12	339	93 88 497 01	PLANETARY GEARBOX
SOCKET HEAD SCREW ISO 47	11008297	61	12	164	11 24 113 9	ADD-ON PARTS DIESEL ENGIN
SOCKET HEAD SCREW ISO 47	11008297	2	4	233	10 15 085 7	HIGH PRESSURE PUMP W.FA
SOCKET HEAD SCREW ISO 47	11008297	65	4	573	11 28 648 4	MOUNTING PARTS
SOCKET HEAD SCREW ISO 47	10527561	74	12	382	90 01 376 2	SLEWING GEAR DRIVE
SOCKET HEAD SCREW ISO 47	10539505	107	4	190	11 92 923 6	UREA ASSEMBLY INSTALLAT
SOCKET HEAD SCREW ISO 47	10539505	15	8	314	10 52 656 0	MOUNTING PARTS
SOCKET HEAD SCREW ISO 47	11002744	63	4	53	10 56 070 1	TANK HYDR CPL
SOCKET HEAD SCREW ISO 47	11002744	8	8	371	10 55 216 1	TUBING HYDR
SOCKET HEAD SCREW ISO 47	11002744	11	15	461	96 93 178 01	TRACTION DRIVE
SOCKET HEAD SCREW ISO 47	11002744	15	2	683	10 51 973 8	SELF-LOADING SYSTEM HYD
SOCKET HEAD SCREW ISO 47	11320355	66	4	573	11 28 648 4	MOUNTING PARTS
SOCKET HEAD SCREW ISO 47	10539508	22	6	630	54 02 702 14	ROPE DRUM CPL
SOCKET HEAD SCREW ISO 4	11321144	62	8	163	10 58 017 0	RETURN PIPE
SOCKET HEAD SCREW ISO 4	11321144	5	2	223	10 14 843 8	ROCKER ARM BRACKET CPL.
SOCKET HEAD SCREW ISO 4	12691741	7	15	270	10 11 557 7	FLYWHEEL HOUSING MOUNT
SOCKET HEAD SCREW ISO 4	11321149	58	4	15	11 29 618 6	SUPERSTRUCTURE HYDR

3.8.2020

138408\_ETK\_002

874

**LIEBHERR**Alphabetical index  
Alphabetischer Index

Description	Item	Pos.	Quantity	Sheet	Assembly	Description
SOCKET HEAD SCREW ISO 4	10539530	22	12	366	99 04 645 14	DRIVE
SOCKET HEAD SCREW ISO 47	4980938	20	2	112	10 13 333 4	COVER
SOCKET HEAD SCREW ISO 47	4980947	21	8	106	10 11 834 9	DOUBLE V-PUMP
SOCKET HEAD SCREW ISO 47	4980947	20	2	133	10 12 987 4	THROUGH DRIVE
SOCKET HEAD SCREW ISO 47	48555314	12	2	70	10 56 067 3	BATTERY INSTALLATION CPL
SOCKET HEAD SCREW ISO 4	4980012	6	2	270	10 11 557 7	FLYWHEEL HOUSING MOUNT
SOCKET HEAD SCREW ISO 4	4980012	21	4	326	11 22 551 1	BRAKE VALVE
SOCKET HEAD SCREW ISO 47	11002749	30	8	347	10 51 968 6	LUG SUPERSTRUCTURE CPL
SOCKET HEAD SCREW ISO 47		77	8	339	93 88 497 01	PLANETARY GEARBOX
SOCKET HEAD SCREW ISO 47	10337130	20	8	366	99 04 645 14	DRIVE
SOCKET HEAD SCREW ISO 4	4980434	23	8	106	10 11 834 9	DOUBLE V-PUMP
SOCKET HEAD SCREW ISO 47	10012659	26	8	382	90 01 376 2	SLEWING GEAR DRIVE
SOCKET HEAD SCREW ISO 47	10539520	6	3	337	93 88 500 01	ROPE DRUM
SOCKET HEAD SCREW ISO 47	10651788	56	16	15	11 29 618 6	SUPERSTRUCTURE HYDR
SOCKET HEAD SCREW ISO 47	11321139	57	8	15	11 29 618 6	SUPERSTRUCTURE HYDR
SOCKET HEAD SCREW ISO 47	10539524	29	1	68	10 58 163 4	CABIN SUSPENSION CPL
SOCKET HEAD SCREW ISO 47	11320176	20	4	134	10 13 000 5	THROUGH DRIVE
SOCKET HEAD SCREW ISO 47	11320176	20	4	135	10 13 235 7	CONSTRUCTION KIT OUTPUT
SOCKET HEAD SCREW ISO 47	11320176	20	4	136	10 13 452 1	THROUGH DRIVE
SOCKET HEAD SCREW ISO 47	11320176	20	4	137	10 13 806 8	THROUGH DRIVE
SOCKET HEAD SCREW ISO 4	10544044	751	4	474	11 26 260 6	WINCH 1 HYDR
SOCKET HEAD SCREW ISO 4	10544050	18	16	437	11 89 300 5	TUBING HYDR
SOCKET HEAD SCREW ISO 47		21	24	339	93 88 497 01	PLANETARY GEARBOX
SOCKET HEAD SCREW ISO 4	10544065	26	8	68	10 58 163 4	CABIN SUSPENSION CPL
SOCKET HEAD SCREW ISO 47	10544068	63	4	162	10 57 532 2	INTAKE PIPE OIL CPL
SOCKET HEAD SCREW ISO 47	10530200	440	12	89	11 24 682 0	DISTRIBUTOR GEARBOX
SOCKET HEAD SCREW ISO 4	10544072	12	6	337	93 88 500 01	ROPE DRUM
SOCKET HEAD SCREW ISO 4	10017870	25	4	124	10 14 131 6	TERMINAL BOARD PRE-ASS.
SOCKET HEAD SCREW ISO 47	10331821	6	24	336	96 96 248 01	WINCH
SOCKET HEAD SCREW ISO 47	10331821	11	18	337	93 88 500 01	ROPE DRUM
SOCKET HEAD SCREW ISO 47	10544105	12	48	368	10 51 968 2	SG SUPERSTRUCTURE
SOCKET HEAD SCREW ISO 47	10544121	17	8	675	10 51 971 3	SELF-LOADING SYSTEM RFK
SOCKET HEAD SCREW ISO 47	10544113	16	8	675	10 51 971 3	SELF-LOADING SYSTEM RFK
SOCKET HEAD SCREW ISO 4	10539448	57	12	44	10 56 645 8	TERMINAL BOX
SOCKET HEAD SCREW ISO 4	10278936	6	40	72	10 56 069 4	MODULES INSTALLATION
SOCKET HEAD SCREW ISO 4	10278936	20	8	501	11 23 820 4	PIVOT PIECE CPL
SOCKET HEAD SCREW ISO 4	12225950	10	4	71	11 31 093 2	LIMIT SWITCH INSTALLATION
SOCKET HEAD SCREW ISO 4	10539454	26	4	573	11 28 648 4	MOUNTING PARTS
SOCKET HEAD SCREW ISO 4	10539454	9	8	574	11 28 610 5	RETAINING DEVICE CPL
SOCKET HEAD SCREW ISO 4	10181382	59	28	15	11 29 618 6	SUPERSTRUCTURE HYDR
SOCKET HEAD SCREW ISO 4	11250990	420	4	89	11 24 682 0	DISTRIBUTOR GEARBOX
SOCKET HEAD SCREW ISO 4	10539459	11	2	63	11 26 557 2	MOUNTING PARTS
SOCKET HEAD SCREW ISO 4	11962650	6	1	332	10 51 969 8	NEEDLE LUFFING WINCH HYD
SOCKET HEAD SCREW ISO 4	11962650	7	4	348	10 51 968 7	MAIN LUG HYDR
SOCKET HEAD SCREW ISO 4	10539467	28	2	530	11 24 444 4	A-FRAME 1 CPL
SOCKET HEAD SCREW ISO 47	12223060	13	4	520	10 51 959 1	TUBING HYDR
SOCKET HEAD SCREW ISO 47	11968066	47	6	456	11 89 365 0	CRAWLER CARRIER RIGHT CP
SOCKET HEAD SCREW ISO 47	11968066	47	6	466	11 89 365 1	CRAWLER CARRIER LEFT CP
SOCKET HEAD SCREW ISO 4	11233296	135	2	22	11 28 647 6	VALVE BLOCK
SOCKET HEAD SCREW ISO 4	404250914	3	1	273	10 12 797 9	LOCKING PIECES
SOCKET HEAD SCREW ISO 4	404250914	51	3	631	54 02 703 14	FLANGE CPL
SOCKET HEAD SCREW ISO 4	11290853	460	1	89	11 24 682 0	DISTRIBUTOR GEARBOX
SOCKET HEAD SCREW ISO 4	404251014	60	3	166	11 94 151 8	COOLER INSTALLATION WATE
SOCKET HEAD SCREW ISO 4	11290854	465	1	89	11 24 682 0	DISTRIBUTOR GEARBOX
SOCKET HEAD SCREW ISO 4	11233404	155	2	22	11 28 647 6	VALVE BLOCK
SOCKET HEAD SCREW ISO 4	10540651	60	2	194	11 92 958 8	AIR DUCT CPL
SOCKET HEAD SCREW ISO 4	404251414	61	6	166	11 94 151 8	COOLER INSTALLATION WATE
SOCKET HEAD SCREW ISO 4	13127779	154	16	22	11 28 647 6	VALVE BLOCK
SOCKET HEAD SCREW ISO 47	11233401	153	10	22	11 28 647 6	VALVE BLOCK
SOCKET HEAD SCREW ISO 47	10539466	5	1	532	91 90 584 14	ANGLE INDICATION

3.8.2020

138408\_ETK\_002

875

**LIEBHERR**Alphabetical index  
Alphabetischer Index

Description	Item	Pos.	Quantity	Sheet	Assembly	Description
SOCKET HEAD SCREW ISO 4	10219869	22	4	121	10 14 360 7	REPAIR SET SWIVEL BEARIN
SOCKET HEAD SCREW ISO 4	10539483	40	8	290	11 24 409 0	PANELLING SUPERSTR. INSTA
SOCKET HEAD SCREW ISO 4	10539483	9	4	403	91 65 251 14	CABLE DUCT CABINET 1
SOCKET HEAD SCREW ISO 4	11968065	14	2	263	10 14 013 6	EXHAUST TC MOUNTING
SOCKET HEAD SCREW ISO 4	404206414	31	12	389	11 27 970 6	CABIN CPL
SOCKET HEAD SCREW ISO 4	485556314	23	4	630	54 02 702 14	ROPE DRUM CPL
SOCKET HEAD SCREW ISO 4	404206614	2	1	235	11 40 791 9	DRIVE FOR HIGH PRESSURE P
SOCKET HEAD SCREW ISO 4	404206614	8	4	718	11 22 037 2	FOOT PEDAL EL INSTALLATIO
SOCKET HEAD SCREW ISO 4	4980920	21	8	128	10 12 226 2	REGULATION REPAIR KIT
SOCKET HEAD SCREW ISO 4	404339601	20	4	111	12 93 217 6	REGULATING VALVE
SOCKET HEAD SCREW ISO 4	10539485	18	6	633	54 02 705 14	DRIVE UNIT CPL
SOCKET HEAD SCREW ISO 4	10539486	50	1	631	54 02 703 14	FLANGE CPL
SOCKET HEAD SCREW ISO 4	10539488	25	4	347	10 51 968 6	LUG SUPERSTRUCTURE CPL
SOCKET HEAD SCREW ISO 47	11170484	26	2	124	10 14 131 6	TERMINAL BOARD PRE-ASS.
SOCKET HEAD SCREW ISO 47	11170484	26	2	130	10 13 803 4	GASKET KIT INT.FLANGE
SOCKET HEAD SCREW ISO 4	10539492	62	2	194	11 92 958 8	AIR DUCT CPL
SOCKET HEAD SCREW ISO 4	10539492	23	2	542	11 28 390 8	BOOM ACCESS
SOCKET HEAD SCREW ISO 4	10539492	23	2	557	11 28 583 8	BOOM ACCESS
SOCKET HEAD SCREW ISO 4	10539492	23	2	564	11 28 626 1	BOOM ACCESS
SOCKET HEAD SCREW ISO 4	10514797	17	6	633	54 02 705 14	DRIVE UNIT CPL
SOCKET HEAD SCREW ISO 4	10539496	2	2	667	11 23 827 7	ROPE GUARD
SOCKET HEAD SCREW ISO 47	404333614	61	12	85	11 24 773 5	HYDR POWER UNIT
SOCKET HEAD SCREW M10X3	10355735	27	4	149	11 21 593 6	PUMP ELEMENT
SOCKET HEAD SCREW M5X55	11219069	5	2	184	10 55 091 1	ADD-ON PRELIMINARY FUEL F
SOCKET HEAD SCREW UN 12	11969176	5	1	40	10 53 048 9	FUSE HOLDER
SOCKET HEAD SCREW UN 12	11969176	55	1	730	10 56 013 7	MAINS SUPPLY BATTERY
SOCKET HEAD SCREW UN 120	11969178	4	4	40	10 53 048 9	FUSE HOLDER
SOCKET SHELL	10021236	35	2	651	99 24 978 14	BOOM ELECTRICS
SOCKET SHELL	10036809	42	1	507	11 90 151 1	CABLE LOOM 1 PIVOT PIECE E
SOCKET SHELL	693155014	32	1	507	11 90 151 1	CABLE LOOM 1 PIVOT PIECE E
SOCKET SHELL	693155014	50	1	569	10 57 559 9	CABLE LOOM
SOCKET SHELL	693155014	31	1	603	10 57 651 9	CABLE LOOM
SOFT FACE HAMMER 60G	885045214	18	1	495	10 56 183 8	TOOL
SOFTWARE	10524422	401	1	3	01 38 408 14	LR 1300 SX
SOLENOID VALVE	10336968	120	1	373	51 14 347 14	SG SAFETY BLOCK
SOLENOID VALVE	11226980	6	1	688	59 21 584 14	LOWERING BRAKE VALVE
SOLENOID VALVE	11254299	1	1	723	10 56 536 7	SOLENOID VALVE BUILT-IN KI
SOLENOID VALVE	592300614	152	13	22	11 28 647 6	VALVE BLOCK
SOLENOID VALVE BUILT-IN KI	10565367	1	1	722	10 56 536 8	SOLENOIDVALVE BUILT-IN KIT
SOLENOIDVALVE BUILT-IN KIT	10565368	12	1	719	11 93 621 2	AIR CONDITIONING UNIT RFK
SOUND REDUCTION	981953714	992	1	6	01 38 408 14	LR 1300 SX
SOUND TRANSMITTER EL	11952726	83	1	391	11 27 973 6	CABIN EL
SOUNDER	11933792	10	1	405	11 95 272 6	SOUND TRANSMITTER EL
SPACER	11262039	10	1	727	11 26 771 6	MOUNTING PARTS
SPACER BRACKET	790509714	12	2	641	10 52 547 1	ADDNL.FLOODLIGHT SUPERS
SPACER PIECE	10099020	5	8	362	99 29 386 14	BRACKET CPL
SPACER PIECE	10099020	5	8	363	99 29 434 14	BRACKET CPL
SPACER PIECE	10099021	6	28	362	99 29 386 14	BRACKET CPL
SPACER PIECE	10099021	6	28	363	99 29 434 14	BRACKET CPL
SPACER PIECE	10227757	17	4	471	99 26 718 14	PEDESTAL
SPACER PIECE	10336710	2	7	361	99 29 388 14	BRACKET CPL
SPACER PIECE	10336710	7	8	362	99 29 386 14	BRACKET CPL
SPACER PIECE	10336710	7	8	363	99 29 434 14	BRACKET CPL
SPACER PIECE	10336713	8	6	362	99 29 386 14	BRACKET CPL
SPACER PIECE	10336713	8	6	363	99 29 434 14	BRACKET CPL
SPACER PIECE	10336718	3	4	360	99 29 392 14	SIDE COMPONENT
SPACER PIECE	10336718	9	4	362	99 29 386 14	BRACKET CPL
SPACER PIECE	10336718	9	4	363	99 29 434 14	BRACKET CPL
SPACER PIECE	11216088	32	1	68	10 58 163 4	CABIN SUSPENSION CPL
SPACER PIECE	289064214	24	4	347	10 51 968 6	LUG SUPERSTRUCTURE CPL

3.8.2020

138408\_ETK\_002

876

**LIEBHERR**Alphabetical index  
Alphabetischer Index



Description	Item	Pos.	Quantity	Sheet	Assembly	Description
SPARE ELEMENT	10136801	1	1	209	10 13 680 0	CRANKCASE BREATHER
SPECIAL THREADED UNION	10446305	28	1	85	11 24 773 5	HYDR POWER UNIT
SPECIAL THREADED UNION	289031614	13	1	474	11 26 260 6	WINCH 1 HYDR
SPECIAL THREADED UNION	289031614	13	1	491	11 26 261 1	WINCH 2 HYDR
SPHERICAL BEARING	746911614	18	4	573	11 28 648 4	MOUNTING PARTS
SPHERICAL BEARING	746913614	17	1	681	11 23 619 7	SELF-LOADING SYSTEM RFK
SPHERICAL BEARING	746925314	13	1	717	59 20 008 14	DOUBLE-ACTING CYL
SPHERICAL BEARING	746925314	14	1	717	59 20 008 14	DOUBLE-ACTING CYL
SPHERICAL WASHER DIN 631	11622278	4	1	236	10 15 286 7	INJECTOR WITH FASTENING
SPHERICAL WASHER DIN 631	11622278	3	1	237	10 15 315 1	HIGH PRESS.CONNECTOR W.
SPIGOT	10222468	3	1	320	13 13 157 0	HYDRAULIC PARTS DRIVING G
SPIGOT	10554228	12	1	665	11 30 694 4	RAIL CPL
SPINDLE M8X45	13113938	10	1	37	55 09 453 14	GEAR WHEEL MOTOR
SPIRAL BACK-UP RING	540273214	20	1	633	54 02 705 14	DRIVE UNIT CPL
SPIRAL DOWEL PIN DIN 7344 5	11306379	6	1	707	11 23 623 3	POUCH SOCKET
SPIRAL SPRING HINGE PLATE	10509153	32	4	635	10 55 372 1	ROOF RAILING RFK
SPIRIT LEVEL	714000808	5	1	428	97 07 857 03	SPIRIT LEVEL ASSY.
SPIRIT LEVEL	714000808	12	1	695	11 89 568 6	SELF-LOADING SYSTEM RFK
SPIRIT LEVEL ASSY.	970785703	44	1	389	11 27 970 6	CABIN CPL
SPLINE SHAFT	790346614	120	1	89	11 24 682 0	DISTRIBUTOR GEARBOX
SPLIT PIN ISO 1234 10X63 A4	433014214	21	2	530	11 24 444 4	A-FRAME 1 CPL
SPLIT PIN ISO 1234 10X80 A4	433010314	20	2	74	10 51 969 4	A-FRAME ERECTION CYL INST
SPLIT PIN ISO 1234 10X80 A4	433010314	48	2	501	11 23 820 4	PIVOT PIECE CPL
SPLIT PIN ISO 1234 10X80 A4	433010314	50	2	573	11 28 648 4	MOUNTING PARTS
SPLIT PIN ISO 1234 10X80 A4	433010314	18	8	608	95 70 956 14	ANCHORING ROD CPL
SPLIT PIN ISO 1234 10X80 A4	433010314	25	4	675	10 51 971 3	SELF-LOADING SYSTEM RFK
SPLIT PIN ISO 1234 10X80 A4	433010314	21	1	681	11 23 619 7	SELF-LOADING SYSTEM RFK
SPLIT PIN ISO 1234 10X90 A4	433010514	14	2	551	10 53 216 2	ANCHORING ROD CPL
SPLIT PIN ISO 1234 10X90 A4	433010514	14	2	559	10 53 216 3	ANCHORING ROD CPL
SPLIT PIN ISO 1234 10X90 A4	433010514	14	2	566	10 53 216 4	ANCHORING ROD CPL
SPLIT PIN ISO 1234 10X90 A4	433010514	29	4	614	99 23 415 14	STAY ROPE ROD
SPLIT PIN ISO 1234 13X100 A4	433010914	30	2	614	99 23 415 14	STAY ROPE ROD
SPLIT PIN ISO 1234 13X112 A4	433011114	21	2	675	10 51 971 3	SELF-LOADING SYSTEM RFK
SPLIT PIN ISO 1234 5X32 ST	10180357	4	2	463	10 50 179 5	ACCESS CPL
SPLIT PIN ISO 1234 5X32 ST	10180357	7	2	577	11 28 357 6	MOUNTING PARTS
SPLIT PIN ISO 1234 5X45 ST	10180360	4	4	73	99 23 451 14	PIVOT BOLT INSTALLATION
SPLIT PIN ISO 1234 5X50 ST	10180361	12	8	330	10 51 969 7	NEEDLE LUFFING WINCH
SPLIT PIN ISO 1234 6.3X40 A4	433007614	31	2	68	10 58 163 4	CABIN SUSPENSION CPL
SPLIT PIN ISO 1234 6.3X45 ST	11968305	25	4	68	10 58 163 4	CABIN SUSPENSION CPL
SPLIT PIN ISO 1234 6.3X56 A4	433007914	33	2	607	11 28 744 5	MOUNTING PARTS
SPLIT PIN ISO 1234 6.3X56 A4	433007914	7	4	657	99 31 838 14	INTERMEDIATE TENSIONING
SPLIT PIN ISO 1234 6.3X63 ST	10180365	26	4	530	11 24 444 4	A-FRAME 1 CPL
SPLIT PIN ISO 1234 6.3X63 ST	10180365	33	2	582	99 23 398 14	ROLLER SET
SPLIT PIN ISO 1234 6.3X63 ST	10180365	32	1	607	11 28 744 5	MOUNTING PARTS
SPLIT PIN ISO 1234 6.3X71 A4	433008214	16	4	74	10 51 969 4	A-FRAME ERECTION CYL INST
SPLIT PIN ISO 1234 8X100 A4	433009514	15	6	534	99 23 394 14	ANCHORING ROD CPL
SPLIT PIN ISO 1234 8X100 A4	433009514	14	2	550	10 54 054 8	ANCHORING ROD CPL
SPLIT PIN ISO 1234 8X100 A4	433009514	14	2	558	10 54 055 1	ANCHORING ROD CPL
SPLIT PIN ISO 1234 8X100 A4	433009514	14	2	565	10 54 055 5	ANCHORING ROD CPL
SPLIT PIN ISO 1234 8X100 A4	433009514	14	6	580	10 54 056 7	ANCHORING ROD CPL
SPLIT PIN ISO 1234 8X50 A4	433008814	48	2	573	11 28 648 4	MOUNTING PARTS
SPLIT PIN ISO 1234 8X56 A4	433009014	31	4	159	11 24 113 8	MOTOR BEARING CPL
SPLIT PIN ISO 1234 8X56 A4	433009014	30	2	656	99 10 116 14	ROPE GUIDE
SPLIT PIN ISO 1234 8X63 A4	433009114	15	2	68	10 58 163 4	CABIN SUSPENSION CPL
SPLIT PIN ISO 1234 8X63 A4	433009114	49	2	573	11 28 648 4	MOUNTING PARTS
SPLIT PIN ISO 1234 8X80 A4	433009414	28	3	614	99 23 415 14	STAY ROPE ROD
SPLIT PIN ISO 1234 8X90 ST	10180372	33	4	675	10 51 971 3	SELF-LOADING SYSTEM RFK
SPOOL	11600281	3	1	100	11 06 730 4	SHUTDOWN VALVE
SPRING	10287741	6	1	150	10 28 766 5	ADJUSTING PIECE
SPRING	10324860	7	1	142	10 32 489 2	DRIVING GEAR

3.8.2020

138408\_ETK\_002

877

**LIEBHERR**Alphabetical index  
Alphabetischer Index

Description	Item	Pos.	Quantity	Sheet	Assembly	Description
SPRING CASSETTE	10032001	7	1	185	10 30 300 7	FUEL PREFILTER
SPRING CUP ABOVE	9074480	7	4	221	10 14 957 9	CYLINDER HEAD PRE-ASSY.
SPRING DOWEL PIN DIN 1481	11226135	170	1	373	51 14 347 14	SG SAFETY BLOCK
SPRING DOWEL PIN ISO 1333	4980638	44	2	122	10 12 224 5	REPAIR KIT LEVER
SPRING DOWEL PIN ISO 8752		59	2	339	93 88 497 01	PLANETARY GEARBOX
SPRING DOWEL PIN ISO 8752	432003714	101	2	502	11 23 820 4	PIVOT PIECE CPL
SPRING DOWEL PIN ISO 8752		72	1	339	93 88 497 01	PLANETARY GEARBOX
SPRING DOWEL PIN ISO 8752	432008001	78	1	461	96 93 178 01	TRACTION DRIVE
SPRING LOADED MULTI-DISC		70	1	339	93 88 497 01	PLANETARY GEARBOX
SPRING LOADED MULTI-DISC	502037201	80	1	461	96 93 178 01	TRACTION DRIVE
SPRING LOADED MULTI-DISC	502038301	80	1	382	90 01 376 2	SLEWING GEAR DRIVE
SPRING PLUG	592291714	3	1	419	59 22 914 14	PLATFORM FIXATION CPL
SPRING PLUG 3	10180552	33	2	501	11 23 820 4	PIVOT PIECE CPL
SPRING PLUG 3	10180552	52	10	637	10 55 372 1	ROOF RAILING RFK
SPRING PLUG DIN 11024 2.5	11968422	14	1	583	99 30 800 14	HOIST LIMIT SWITCH INSTAL.
SPRING PLUG DIN 11024 2.5	11968422	21	1	611	10 55 753 7	HOIST LIMITSWITCH LEFT IN
SPRING PLUG DIN 11024 2.5	11968422	21	1	612	10 55 757 6	HOIST LIMITSWITCH RIGHT I
SPRING PLUG DIN 11024 2.5	11968422	51	8	637	10 55 372 1	ROOF RAILING RFK
SPRING PLUG DIN 11024 5 FS	12229705	21	6	315	99 29 803 14	LASHING BALLAST
SPRING PLUG DIN 11024 5 FS	12229705	31	2	656	99 10 116 14	ROPE GUIDE
SPRING SUPPORT	11267441	4	2	100	11 06 730 4	SHUTDOWN VALVE
SPRING SUPPORT	570114908	116	1	626	51 02 322 14	OIL MOTOR
SPRING SUPPORT	7027266	131	15	22	11 28 647 6	VALVE BLOCK
SPRING SUPPORT	9076178	12	2	128	10 12 226 2	REGULATION REPAIR KIT
SPRING WASHER DIN 137 10 X	10411093	6	2	268	11 38 664 5	STARTER
SPRING WASHER DIN 137 X10	10411092	4	1	268	11 38 664 5	STARTER
SPROCKET	10521183	12	1	456	11 89 365 0	CRAWLER CARRIER RIGHT CP
SPROCKET	10521183	12	1	466	11 89 365 1	CRAWLER CARRIER LEFT CP
SPUR WHEEL	11294362	100	1	89	11 24 682 0	DISTRIBUTOR GEARBOX
SPUR WHEEL	11294363	110	4	89	11 24 682 0	DISTRIBUTOR GEARBOX
SQUARE TUBE	10557117	5	1	681	11 23 619 7	SELF-LOADING SYSTEM RFK
SQUARE TUBE	11278507	1	1	577	11 28 357 6	MOUNTING PARTS
STARTER	11386645	1	1	267	10 12 037 2	STARTER INSTALLATION
STARTER INSTALLATION	10120372	450	1	200	12 42 545 4	DIESEL ENGINE
STAY ROPE ROD	992341514	12	1	598	99 34 387 14	NEEDLE ADD-ON PARTS
STEEL BALL	11226127	140	1	373	51 14 347 14	SG SAFETY BLOCK
STEEL GASKET	7023847	905	14	374	51 22 991 14	OIL MOTOR
STEEL GASKET	7024277	115	14	626	51 02 322 14	OIL MOTOR
STEEL WIRE ROPE	773400314	22	2	656	99 10 116 14	ROPE GUIDE
STEERING CONSOLE LEFT CP	10223224	16	1	389	11 27 970 6	CABIN CPL
STEERING CONSOLE RIGHT	11260956	17	1	389	11 27 970 6	CABIN CPL
STEP	13112481	1	1	463	10 50 179 5	ACCESS CPL
STICKER	10541838	32	1	617	11 90 722 6	MODEM RFK
STOP BOLT M10X1	570796908	60	1	631	54 02 703 14	FLANGE CPL
STOPPER PLUG	602458214	15	8	399	10 53 171 8	KEYBOARD
STOPPER PLUG	606907114	37	1	735	10 52 155 9	MODULE REFUELLING SYSTE
STOPPER PLUG	692405708	15	4	405	11 95 272 6	SOUND TRANSMITTER EL
STOPPER PLUG	693061214	26	15	507	11 90 151 1	CABLE LOOM 1 PIVOT PIECE E
STOPPER PLUG	693061314	29	1	44	10 56 645 8	TERMINAL BOX
STOPPER PLUG	693061314	25	1	507	11 90 151 1	CABLE LOOM 1 PIVOT PIECE E
STOPPER PLUG	693061314	73	2	508	11 90 151 1	CABLE LOOM 1 PIVOT PIECE E
STOPPER PLUG	693061314	25	2	569	10 57 559 9	CABLE LOOM
STOPPER PLUG	693061314	25	4	603	10 57 651 9	CABLE LOOM
STOPPER PLUG	693061414	24	8	507	11 90 151 1	CABLE LOOM 1 PIVOT PIECE E
STOPPER PLUG	693061414	52	1	569	10 57 559 9	CABLE LOOM
STOPPER PLUG	693061514	63	2	508	11 90 151 1	CABLE LOOM 1 PIVOT PIECE E
STOPPER PLUG	693061514	52	2	603	10 57 651 9	CABLE LOOM
STRIP	10349434	21	4	306	11 24 483 7	MOUNTING PARTS SUPERST
STRIP	10546407	9	2	302	10 54 591 0	MOTOR COWLING
STRIP	11238278	1	1	667	11 23 827 7	ROPE GUARD

3.8.2020

138408\_ETK\_002

878

**LIEBHERR**Alphabetical index  
Alphabetischer Index

Description	Item	Pos.	Quantity	Sheet	Assembly	Description
STRIP	289003214	10	1	609	11 28 908 0	ROPE GUARD CPL
STRIP	289012914	10	1	610	11 29 451 7	ROPE GUARD CPL
STRIP	592287014	26	1	407	10 35 008 0	CABIN
STRIP	948282314	6	1	70	10 56 067 3	BATTERY INSTALLATION CPL
STRIP	971303203	34	1	501	11 23 820 4	PIVOT PIECE CPL
STRIP	971303203	10	1	541	11 28 725 5	ROPE GUARD CPL
STRUT	938858701	10	2	343	96 96 543 01	WINCH FRAME
SUBPLATE	10526962	21	1	393	10 55 963 5	SWITCH CABINET X1
SUCTION PIPE AIR	11252578	15	1	286	11 24 114 6	COVER
SUCTION PIPE AIR	11929287	11	1	177	11 92 922 0	SUCTION UNIT AIR
SUCTION PIPE OIL	10519481	15	1	83	11 92 885 2	CENTRAL POWER UNIT CPL
SUCTION PIPE OIL ST.CONST.	10575323	3	1	162	10 57 532 2	INTAKE PIPE OIL CPL
SUCTION PUMP PRE-ASS.	12438987	1	1	231	10 13 394 7	SUCTION PUMP WITH FASTEN
SUCTION PUMP WITH FASTEN	10133947	141	1	198	12 42 545 4	DIESEL ENGINE
SUCTION UNIT AIR	11929220	30	1	83	11 92 885 2	CENTRAL POWER UNIT CPL
SUMP PAN CPL	11283977	15	1	540	11 24 570 3	BOOM INTERMEDIATE SECTIO
SUMP PAN CPL	11283977	15	1	556	11 24 570 9	BOOM INTERMEDIATE SECTIO
SUMP PAN CPL	11283977	15	1	563	11 24 571 5	BOOM INTERMEDIATE SECTIO
SUMP PAN CPL	11283978	16	1	540	11 24 570 3	BOOM INTERMEDIATE SECTIO
SUMP PAN CPL	11283978	16	1	556	11 24 570 9	BOOM INTERMEDIATE SECTIO
SUMP PAN CPL	11283978	16	1	563	11 24 571 5	BOOM INTERMEDIATE SECTIO
SUMP PAN CPL	11283995	17	1	540	11 24 570 3	BOOM INTERMEDIATE SECTIO
SUMP PAN CPL	11283995	17	1	556	11 24 570 9	BOOM INTERMEDIATE SECTIO
SUMP PAN CPL	11283995	17	1	563	11 24 571 5	BOOM INTERMEDIATE SECTIO
SUMP PAN CPL	11283997	18	1	540	11 24 570 3	BOOM INTERMEDIATE SECTIO
SUMP PAN CPL	11283997	18	1	556	11 24 570 9	BOOM INTERMEDIATE SECTIO
SUMP PAN CPL	11283997	18	1	563	11 24 571 5	BOOM INTERMEDIATE SECTIO
SUN VISOR	592290714	6	1	416	59 22 905 14	MIRROR + SUNN VISOR
SUN WHEEL		25	1	339	93 88 497 01	PLANETARY GEARBOX
SUN WHEEL		35	1	339	93 88 497 01	PLANETARY GEARBOX
SUN WHEEL		45	1	339	93 88 497 01	PLANETARY GEARBOX
SUN WHEEL	12560738	30	1	382	90 01 376 2	SLEWING GEAR DRIVE
SUN WHEEL	540270714	13	1	629	54 02 701 14	PLANETARY STAGE
SUN WHEEL	540270914	23	1	629	54 02 701 14	PLANETARY STAGE
SUN WHEEL	927597301	45	1	382	90 01 376 2	SLEWING GEAR DRIVE
SUN WHEEL	927651701	60	1	382	90 01 376 2	SLEWING GEAR DRIVE
SUN WHEEL	944378403	40	1	461	96 93 178 01	TRACTION DRIVE
SUN WHEEL	944404503	20	1	461	96 93 178 01	TRACTION DRIVE
SUN WHEEL	944405203	30	1	461	96 93 178 01	TRACTION DRIVE
SUNSHADE	592291214	102	1	408	10 35 008 0	CABIN
SUPERSTR. SLEWING RING IN	10519631	21	1	8	11 24 047 9	SUPERSTRUCTURE CPL
SUPERSTRUCTURE CPL	11240479	5	1	1	01 38 408 14	LR 1300 SX
SUPERSTRUCTURE EL	11245190	3	1	8	11 24 047 9	SUPERSTRUCTURE CPL
SUPERSTRUCTURE HYDR	11296186	2	1	8	11 24 047 9	SUPERSTRUCTURE CPL
SUPPORT	11219265	10	2	513	11 23 653 3	SUPPORT CPL
SUPPORT	11219265	10	2	516	11 25 204 2	SUPPORT CPL
SUPPORT	11219265	11	2	552	11 23 292 2	SUPPORT CPL
SUPPORT	11247161	12	1	513	11 23 653 3	SUPPORT CPL
SUPPORT	289007714	1	2	600	11 30 126 6	MOUNTING PARTS
SUPPORT	289035314	10	1	536	99 29 588 14	SUPPORT
SUPPORT	992958814	10	4	535	11 28 594 7	SUPPORT CPL
SUPPORT	992958814	10	6	553	11 28 619 1	SUPPORT CPL
SUPPORT	992958814	10	6	560	11 28 653 4	SUPPORT CPL
SUPPORT CPL	11232922	15	4	539	11 94 172 5	ASSEMBLY UNIT
SUPPORT CPL	11232922	15	4	555	11 94 259 4	ASSEMBLY UNIT
SUPPORT CPL	11232922	15	4	562	11 94 450 2	ASSEMBLY UNIT
SUPPORT CPL	11232922	16	4	567	11 24 133 3	BOOM HEAD CPL
SUPPORT CPL	11236533	23	4	501	11 23 820 4	PIVOT PIECE CPL
SUPPORT CPL	11236533	14	8	539	11 94 172 5	ASSEMBLY UNIT
SUPPORT CPL	11236533	14	8	555	11 94 259 4	ASSEMBLY UNIT

3.8.2020

138408\_ETK\_002

879

**LIEBHERR**
 Alphabetical index  
 Alphabetischer Index

Description	Item	Pos.	Quantity	Sheet	Assembly	Description
SUPPORT CPL	11236533	14	16	562	11 94 450 2	ASSEMBLY UNIT
SUPPORT CPL	11236533	15	2	567	11 24 133 3	BOOM HEAD CPL
SUPPORT CPL	11252042	89	2	502	11 23 820 4	PIVOT PIECE CPL
SUPPORT CPL	11252042	13	4	528	11 24 165 1	A-FRAME 1 ASSEMBLY UNIT
SUPPORT CPL	11285947	65	1	2	01 38 408 14	LR 1300 SX
SUPPORT CPL	11286191	69	1	2	01 38 408 14	LR 1300 SX
SUPPORT CPL	11286534	77	5	3	01 38 408 14	LR 1300 SX
SUPPORT CPL	991606114	63	1	8	11 24 047 9	SUPERSTRUCTURE CPL
SUPPORT CPL	991873614	43	4	530	11 24 444 4	A-FRAME 1 CPL
SUPPORT CYLINDER	11914381	1	4	698	11 23 524 8	TUBING HYDR
SUPPORT FLANGE		50	1	339	93 88 497 01	PLANETARY GEARBOX
SUPPORT FLANGE	939556201	15	1	337	93 88 500 01	ROPE DRUM
SUPPORT PLATE	9073189	13	1	283	11 41 475 7	ACCESSORIES AIR COMPRES
SUPPORT PLATE	9073190	11	1	283	11 41 475 7	ACCESSORIES AIR COMPRES
SUPPORT PLATE CPL	990759714	10	4	701	11 89 568 8	SELF-LOADING SYSTEM RFK
SUPPORT SHEET	10349598	81	2	502	11 23 820 4	PIVOT PIECE CPL
SUPPORT SHEET	10349598	10	1	545	11 28 397 8	SUMP PAN CPL
SUPPORT SHEET	10349598	10	1	547	11 28 399 7	SUMP PAN CPL
SUPPORT SHEET	10349599	82	2	502	11 23 820 4	PIVOT PIECE CPL
SUPPORT SHEET	10349599	10	1	544	11 28 397 7	SUMP PAN CPL
SUPPORT SHEET	10349599	10	1	546	11 28 399 5	SUMP PAN CPL
SUPPORTING RING	11910328	111	1	521	10 09 917 3	DOUBLE-ACTING CYL
SUPPORTING RING	11918997	181	2	77	59 21 041 14	DOUBLE-ACTING CYL
SUPPORTING RING	511710214	1	1	31	51 17 042 14	COUPLING PLUG
SUPPORTING RING	511710214	1	1	497	51 17 043 14	COUPLING SLEEVE
SUPPORTING RING	511710314	13	1	34	51 05 719 14	COUPLING SLEEVE
SUPPORTING WASHER	10222430	6	1	321	13 13 279 2	DRIVING SHAFT
SUPPORTING WASHER	10324886	11	1	142	10 32 489 2	DRIVING GEAR
SUPPORTING WASHER	11217770	8	1	322	10 22 243 0	SUPPORTING WASHER
SUPPORTING WASHER	11217772	9	1	322	10 22 243 0	SUPPORTING WASHER
SUPPORTING WASHER	11217774	10	1	322	10 22 243 0	SUPPORTING WASHER
SUPPORTING WASHER	11217775	11	1	322	10 22 243 0	SUPPORTING WASHER
SUPPORTING WASHER	11217776	12	1	322	10 22 243 0	SUPPORTING WASHER
SUPPORTING WASHER	7025419	4	1	322	10 22 243 0	SUPPORTING WASHER
SUPPORTING WASHER	7025420	2	1	322	10 22 243 0	SUPPORTING WASHER
SUPPORTING WASHER	7025421	1	1	322	10 22 243 0	SUPPORTING WASHER
SUPPORTING WASHER	7025423	3	1	322	10 22 243 0	SUPPORTING WASHER
SUPPORTING WASHER	7025424	5	1	322	10 22 243 0	SUPPORTING WASHER
SUPPORTING WASHER	7025425	6	1	322	10 22 243 0	SUPPORTING WASHER
SUPPORTING WASHER	7025426	7	1	322	10 22 243 0	SUPPORTING WASHER
SUPPORTING WASHER 45X5	10123256	10	2	120	98 85 937	WASHER SET
SUPPORTING WASHER 45X5	10123257	11	2	120	98 85 937	WASHER SET
SUPPORTING WASHER 45X5	10123258	12	2	120	98 85 937	WASHER SET
SUPPORTING WASHER DIN 98		47	3	339	93 88 497 01	PLANETARY GEARBOX
SURFACE SEALING	10354595	100	1	210	10 14 844 4	OIL SUMP WITH FASTENING
SWITCH	10445976	1	1	401	69 31 685 14	SAFETY LEVER CPL
SWITCH	693007614	121	1	408	10 35 008 0	CABIN
SWITCH CABINET X1	10559635	8	1	390	11 27 973 6	CABIN EL
SWITCHING ELEMENT	606655208	1	1	571	92 75 218 08	LIMIT SWITCH HOISTING ABOV
SWITCHING HOUSING	385094414	5	1	399	10 53 171 8	KEYBOARD
SWITCHING JACKET	540272214	32	1	631	54 02 703 14	FLANGE CPL
SWIVEL BOLT BRACKET CLAM	10355006	23	2	180	11 24 114 3	EXHAUST SYSTEM
SWIVEL BOLT BRACKET CLAM	11229805	30	2	177	11 92 922 0	SUCTION UNIT AIR
SWIVEL BOLT BRACKET CLAM	774255714	54	4	166	11 94 151 8	COOLER INSTALLATION WATE
SWIVEL BOLT CLAMPING BAN	10530689	36	2	501	11 23 820 4	PIVOT PIECE CPL
SWIVEL BOLT CLAMPING BAN	10530689	12	4	515	99 34 198 14	LIEBHERR SIGN
SWIVEL BOLT CLAMPING BAN	10530689	10	1	543	11 28 391 3	FIXING CLAMP
SWIVEL BOLT CLAMPING BAN	10531873	97	2	502	11 23 820 4	PIVOT PIECE CPL
SWIVEL BOLT CLAMPING BAN	10531873	16	1	542	11 28 390 8	BOOM ACCESS
SWIVEL BOLT CLAMPING BAN	10531873	16	1	557	11 28 583 8	BOOM ACCESS

3.8.2020

138408\_ETK\_002

880

**LIEBHERR**
 Alphabetical index  
 Alphabetischer Index

Description	Item	Pos.	Quantity	Sheet	Assembly	Description
SWIVEL BOLT CLAMPING BAN	10531873	16	1	564	11 28 626 1	BOOM ACCESS
SWIVEL BOLT CLAMPING BAN	10531873	13	2	673	11 26 901 8	HOLDER CPL
SWIVEL BOLT CLAMPING BAN	10581173	47	2	189	11 92 923 6	UREA ASSEMBLY INSTALLAT
SYNCHRONIZING HYDR RFK	10536350	650	1	5	01 38 408 14	LR 1300 SX
SYNCHRONIZING HYDR RFK	10536351	2	1	702	10 53 635 0	SYNCHRONIZING HYDR RFK
TALLOW-DROP SCREW M6X16	10137839	43	4	118	10 13 802 6	RK CYL.+CONTROL PLATE+SH
TALLOW-DROP SCREW M6X16	10137839	43	4	124	10 14 131 6	TERMINAL BOARD PRE-ASS.
TANK HYDR CPL	10560701	3	1	51	10 56 070 0	TANK INSTALLATION HYDR
TANK HYDR ST.CONST.	10560703	3	1	53	10 56 070 1	TANK HYDR CPL
TANK INSTALLATION HYDR	10560700	15	1	8	11 24 047 9	SUPERSTRUCTURE CPL
TANK MOUNTING	11314166	2	1	420	11 94 091 0	AIR CONDITIONER RFK
TAPER	7024502	170	14	22	11 28 647 6	VALVE BLOCK
TAPERED ROLLER BEARING	10027886	11	1	321	13 13 279 2	DRIVING SHAFT
TAPERED ROLLER BEARING	10355730	15	1	149	11 21 593 6	PUMP ELEMENT
TAPERED ROLLER BEARING	10355731	16	1	149	11 21 593 6	PUMP ELEMENT
TAPERED ROLLER BEARING	11214718	10	1	442	10 50 351 3	DRIVING GEAR
TAPERED ROLLER BEARING	11214719	11	1	442	10 50 351 3	DRIVING GEAR
TAPERED ROLLER BEARING	11940207	11	1	377	11 94 017 7	DRIVING SHAFT
TAPERED ROLLER BEARING	514614008	10	1	321	13 13 279 2	DRIVING SHAFT
TAPERED ROLLER BEARING	7023837	10	1	377	11 94 017 7	DRIVING SHAFT
TAPERED ROLLER BEARING	746200803	12	1	382	90 01 376 2	SLEWING GEAR DRIVE
TAPERED ROLLER BEARING	746224201	3	1	382	90 01 376 2	SLEWING GEAR DRIVE
TAPERED ROLLER BEARING	746225801	4	1	461	96 93 178 01	TRACTION DRIVE
TAPERED ROLLER BEARING	761008703	3	1	461	96 93 178 01	TRACTION DRIVE
TEE	553087814	38	1	189	11 92 923 6	UREA ASSEMBLY INSTALLAT
TELESCOPE	11909669	2	1	77	59 21 041 14	DOUBLE-ACTING CYL
TEMPERATURE CONTROLLER	511657614	13	1	15	11 29 618 6	SUPERSTRUCTURE HYDR
TEMPERATURE PROBE CPL.	10152036	2	1	278	10 14 297 7	ENGINE CONTROL SENSORS
TEMPERATURE SENSOR	10424276	85	1	391	11 27 973 6	CABIN EL
TEMPERATURE SENSOR	10493626	50	1	38	11 24 519 0	SUPERSTRUCTURE EL
TEMPERATURE SENSOR	10493626	1	2	278	10 14 297 7	ENGINE CONTROL SENSORS
TEMPERATURE SENSOR	11241756	40	1	38	11 24 519 0	SUPERSTRUCTURE EL
TEMPERATURE SENSOR	12843045	23	2	189	11 92 923 6	UREA ASSEMBLY INSTALLAT
TEMPERATURE SWITCH	10513459	17	1	85	11 24 773 5	HYDR POWER UNIT
TENSION JACK HYDR CPL	10557163	2	1	457	10 55 716 1	GUIDE WHEEL UNIT CPL
TENSION PIN	616155514	8	1	510	61 61 541 14	CABLE DRUM
TENSION SPRING	7617520	51	2	426	10 28 999 3	VIBRATING SYSTEM
TERMINAL BOARD PRE-ASS.	10141316	1	1	123	10 14 131 7	REPAIR KIT CONNECTING PL
TERMINAL BOX	10566458	103	1	39	11 24 519 0	SUPERSTRUCTURE EL
TERMINAL CAP	11229635	30	3	38	11 24 519 0	SUPERSTRUCTURE EL
TERMINAL HOLDER B30	10537558	1	1	429	10 53 756 0	LAMP HOLDER CPL
TERMINAL HOUSING	540271614	2	1	630	54 02 702 14	ROPE DRUM CPL
TERMINAL HOUSING	692406008	12	1	405	11 95 272 6	SOUND TRANSMITTER EL
THERMOSTAT	10154798	2	1	256	10 14 821 5	THERMOSTAT HOUSING ASS
THERMOSTAT	592293314	70	1	422	11 93 934 6	AIR CONDITIONING
THERMOSTAT	592293814	260	1	422	11 93 934 6	AIR CONDITIONING
THERMOSTAT HOUSING	10151953	1	1	256	10 14 821 5	THERMOSTAT HOUSING ASS
THERMOSTAT HOUSING ASS	10148215	380	1	200	12 42 545 4	DIESEL ENGINE
THREADED BUSHING	9079078	9	1	222	10 14 957 8	CYLINDER HEAD
THREADED CONNECTION PI	927739401	1	1	342	93 36 755 01	OIL-GAUGING INSTRUMENT
THREADED CONNECTION PI	927739401	20	1	342	93 36 755 01	OIL-GAUGING INSTRUMENT
THREADED ELBOW JOINT	11268711	610	1	89	11 24 682 0	DISTRIBUTOR GEARBOX
THREADED ELBOW JOINT	592317014	600	1	89	11 24 682 0	DISTRIBUTOR GEARBOX
THREADED PIPE	592316114	150	1	89	11 24 682 0	DISTRIBUTOR GEARBOX
THREE PHASE CURRENT GE	10148088	1	1	266	10 14 584 5	GENERATOR, PRE-ASSEMBLE
THROTTLE SCREW	7615603	8	1	445	11 22 473 8	ADJUSTMENT
THROTTLE SCREW	7615604	9	1	445	11 22 473 8	ADJUSTMENT
THROUGH DRIVE	10129874	12	1	85	11 24 773 5	HYDR POWER UNIT
THROUGH DRIVE	10129874	300	1	114	10 12 878 7	V PUMP
THROUGH DRIVE	10130005	301	1	114	10 12 878 7	V PUMP

3.8.2020

138408\_ETK\_002

881

**LIEBHERR**Alphabetical index  
Alphabetischer Index

Description	Item	Pos.	Quantity	Sheet	Assembly	Description
THROUGH DRIVE	10134521	304	1	114	10 12 878 7	V PUMP
THROUGH DRIVE	10138068	305	1	114	10 12 878 7	V PUMP
THROUGH DRIVE	10553922	11	1	85	11 24 773 5	HYDR POWER UNIT
THROUGH-VALVE	7402781	12	1	182	11 24 114 4	FUEL SYSTEM
THRUST PIECE	790550914	15	1	294	10 57 883 5	DOOR
THRUST PIECE	790550914	13	1	296	10 57 897 6	DOOR
THRUST PIECE	790550914	4	1	298	10 57 940 0	DOOR
THRUST PIECE	790550914	4	1	299	10 56 623 7	DOOR
THRUST PIECE	790550914	13	1	300	10 56 580 8	DOOR
THRUST WASHER		46	1	339	93 88 497 01	PLANETARY GEARBOX
TIGHT FIT SLEEVE 16X20X20	10134348	3	2	205	10 14 768 6	POWER UNIT SUPPORT ATT
TIGHT FIT SLEEVE 16X20X20	10134348	3	2	270	10 11 557 7	FLYWHEEL HOUSING MOUNT
TIGHT FIT SLEEVE 16X20X20	9074798	4	2	220	10 14 958 0	CYLINDER HEAD ASSEMBLY
TILT-BACK SUPPORT	11292598	60	1	2	01 38 408 14	LR 1300 SX
TILT-BACK SUPPORT	919390814	10	1	616	97 08 757 03	TILTING-BACK SUPPORTS
TILT-BACK SUPPORT	994572314	11	1	616	97 08 757 03	TILTING-BACK SUPPORTS
TILT-BACK SUPPORTS INSTAL	11275365	10	1	517	11 29 259 8	TILT-BACK SUPPORT
TILTING-BACK SUPPORTS	970875703	13	1	598	99 34 387 14	NEEDLE ADD-ON PARTS
TILTING-BACK SUPPORTS H	10585108	2	1	517	11 29 259 8	TILT-BACK SUPPORT
TIME RELAY	630170014	85	1	393	10 55 963 5	SWITCH CABINET X1
TIME RELAY	630170014	32	1	730	10 56 013 7	MAINS SUPPLY BATTERY
TIP	10574725	11	1	653	11 27 109 7	LIGHTNING ROD RFK
TIP BOOM CPL	993439414	11	1	598	99 34 387 14	NEEDLE ADD-ON PARTS
TIP BOOM ST.CONST.	990929514	10	1	601	99 34 394 14	TIP BOOM CPL
TOGGLE	956049414	21	4	656	99 10 116 14	ROPE GUIDE
TOOL	10560228	1	1	494	10 56 187 5	TOOL EQUIPMENT
TOOL	10561838	10	1	494	10 56 187 5	TOOL EQUIPMENT
TOOL BOX	790042514	2	1	495	10 56 183 8	TOOL
TOOL EQUIPMENT	10561875	50	1	2	01 38 408 14	LR 1300 SX
TRACTION DRIVE	969317801	6	1	456	11 89 365 0	CRAWLER CARRIER RIGHT CP
TRACTION DRIVE	969317801	6	1	466	11 89 365 1	CRAWLER CARRIER LEFT CP
TRANSPORT BRACKET CPL	971333503	20	3	456	11 89 365 0	CRAWLER CARRIER RIGHT CP
TRANSPORT BRACKET CPL	971333503	20	3	466	11 89 365 1	CRAWLER CARRIER LEFT CP
TRANSPORT DEVICE ATTACH	10142864	481	1	201	12 42 545 4	DIESEL ENGINE
TRANSPORT DEVICE ATTACH	9079823	480	1	201	12 42 545 4	DIESEL ENGINE
TRANSPORT LASHING	11305670	18	1	664	11 29 473 7	GANGWAY INTERM. SECTION
TRANSPORT LASHING	11305670	19	1	669	11 29 474 2	GANGWAY INTERM. SECTION
TRANSPORT LASHING	11305670	21	1	670	11 29 474 3	GANGWAY INTERM. SECTION
TRANSPORT LASHING	11940876	11	1	539	11 94 172 5	ASSEMBLY UNIT
TRANSPORT LASHING	11940876	11	1	555	11 94 259 4	ASSEMBLY UNIT
TRANSPORT LASHING	11940876	11	1	562	11 94 450 2	ASSEMBLY UNIT
TRANSPORTER CONSOLE	10145229	1	1	269	10 14 286 4	TRANSPORT DEVICE ATTACH
TRAVERSE	10589483	14	1	458	10 55 716 2	GUIDE WHEEL CPL
TUBE	10190120	10	1	342	93 36 755 01	OIL-GAUGING INSTRUMENT
TUBE	11228802	11	1	647	11 22 870 8	SEARCHLIGHT SUPPORT CPL
TUBE	11228803	13	1	647	11 22 870 8	SEARCHLIGHT SUPPORT CPL
TUBE	11250564	23	1	166	11 94 151 8	COOLER INSTALLATION WATE
TUBE	11287715	24	1	166	11 94 151 8	COOLER INSTALLATION WATE
TUBE	11290847	170	1	89	11 24 682 0	DISTRIBUTOR GEARBOX
TUBE	11910323	100	1	521	10 09 917 3	DOUBLE-ACTING CYL
TUBE	11930769	50	1	194	11 92 958 8	AIR DUCT CPL
TUBE	289057714	55	1	501	11 23 820 4	PIVOT PIECE CPL
TUBE	289057714	11	1	548	11 94 087 6	TRANSPORT LASHING
TUBE	592316414	220	1	89	11 24 682 0	DISTRIBUTOR GEARBOX
TUBE	9080660	6	1	211	10 15 529 8	OIL SUMP PRE-ASS.
TUBE	933676701	5	1	342	93 36 755 01	OIL-GAUGING INSTRUMENT
TUBE	950989914	18	1	607	11 28 744 5	MOUNTING PARTS
TUBE	956213814	22	1	582	99 23 398 14	ROLLER SET
TUBE	957336914	17	1	573	11 28 648 4	MOUNTING PARTS
TUBE	979323301	30	1	342	93 36 755 01	OIL-GAUGING INSTRUMENT

3.8.2020

138408\_ETK\_002

882

**LIEBHERR**Alphabetical index  
Alphabetischer Index

Description	Item	Pos.	Quantity	Sheet	Assembly	Description
TUBE	999832101	25	1	342	93 36 755 01	OIL-GAUGING INSTRUMENT
TUBE BEND	11988707	1	1	181	11 24 817 5	EXHAUST TAIL PIPE
TUBING HYDR	10517262	2	1	624	10 54 251 6	ROPE REEVING WINCH HYDR
TUBING HYDR	10517281	2	1	715	10 51 728 0	CABIN INCLINATION RFK
TUBING HYDR	10519591	2	1	518	10 58 510 8	TILTING-BACK SUPPORTS H
TUBING HYDR	10552161	2	1	369	10 51 968 3	SG HYDR
TUBING HYDR	10554594	2	1	703	10 53 635 1	SYNCHRONIZING HYDR RFK
TUBING HYDR	11235248	2	1	697	11 23 524 6	JACK-UP SYSTEM HYDR RFK
TUBING HYDR	11893005	2	1	434	11 89 300 3	UC HYDR
TUBING HYDR	11894083	2	1	692	11 89 408 0	JACK-UP SYSTEM HYDR RFK
TURBOCHARGER	10139624	1	1	263	10 14 013 6	EXHAUST TC MOUNTING
TURNBUCKLE		10	-1	715	10 51 728 0	CABIN INCLINATION RFK
TURNBUCKLE	790306414	64	1	68	10 58 163 4	CABIN SUSPENSION CPL
TURNING KNOB	10687925	80	1	398	10 03 610 7	KEYBOARD
TURNING KNOB LID	10687924	82	1	398	10 03 610 7	KEYBOARD
TWIN HOOK	11271489	1	1	595	11 27 148 8	HANGER
TWIST PIVOT	10529080	14	1	713	10 58 064 7	VIDEO MONITORING SYSTEM
TWO-HOLE NUT AL	11005554	17	1	185	10 30 300 7	FUEL PREFILTER
TYPE PLATE	11226148	220	1	373	51 14 347 14	SG SAFETY BLOCK
TYPE PLATE	11276851	53	1	2	01 38 408 14	LR 1300 SX
TYPE PLATE	11936501	100	1	314	10 52 656 0	MOUNTING PARTS
U-PROFILE	11225259	23	3	304	11 24 922 2	COVER UNDERSIDE
U-STEEL	10222995	59	2	501	11 23 820 4	PIVOT PIECE CPL
U-STEEL	10565639	11	2	514	10 58 193 7	GRATING CPL
U-STEEL	10581999	21	2	514	10 58 193 7	GRATING CPL
U-STEEL	10582001	12	1	501	11 23 820 4	PIVOT PIECE CPL
U-STEEL	10582001	22	1	514	10 58 193 7	GRATING CPL
U-STEEL	10582020	64	2	502	11 23 820 4	PIVOT PIECE CPL
UC CPL	11893648	33	1	2	01 38 408 14	LR 1300 SX
UC HYDR	11893003	2	1	433	11 89 364 8	UC CPL
UC PLATFORM	11241478	554	1	4	01 38 408 14	LR 1300 SX
UC PLATFORM	992338914	38	1	2	01 38 408 14	LR 1300 SX
UREA ASSEMBLY INSTALLAT	11929236	60	1	83	11 92 885 2	CENTRAL POWER UNIT CPL
UREA CONTAINER	13124184	6	1	189	11 92 923 6	UREA ASSEMBLY INSTALLAT
V PUMP	10128787	6	1	85	11 24 773 5	HYDR POWER UNIT
V PUMP	10226013	9	1	85	11 24 773 5	HYDR POWER UNIT
V PUMP	10226505	8	1	85	11 24 773 5	HYDR POWER UNIT
V PUMP	10530653	5	2	85	11 24 773 5	HYDR POWER UNIT
V PUMP	10534307	3	2	85	11 24 773 5	HYDR POWER UNIT
V-RING		12	1	339	93 88 497 01	PLANETARY GEARBOX
V-RING	10324881	10	1	142	10 32 489 2	DRIVING GEAR
V-RING	11251437	5	1	440	11 89 617 8	SEALING SET
V-RIPPED BELT	11482412	7	1	252	10 14 286 0	AIR COND. COMPRESSOR A
VALVE	10011832	13	1	205	10 14 768 6	POWER UNIT SUPPORT ATT
VALVE	10011832	14	1	228	10 12 948 0	OIL COOLER, PRE-ASSEMBLE
VALVE	10101193	201	1	22	11 28 647 6	VALVE BLOCK
VALVE	10445040	220	1	521	10 09 917 3	DOUBLE-ACTING CYL
VALVE	10446565	1	1	326	11 22 551 1	BRAKE VALVE
VALVE	11215140	2	1	326	11 22 551 1	BRAKE VALVE
VALVE	11224762	12	2	445	11 22 473 8	ADJUSTMENT
VALVE	11932853	2	1	33	51 16 576 14	TEMPERATURE CONTROLLER
VALVE	7026676	203	1	22	11 28 647 6	VALVE BLOCK
VALVE BLOCK	10225408	4	1	76	10 51 969 5	A-FRAME ERECTION HYDR
VALVE BLOCK	10351486	3	1	15	11 29 618 6	SUPERSTRUCTURE HYDR
VALVE BLOCK	11286476	1	1	15	11 29 618 6	SUPERSTRUCTURE HYDR
VALVE BLOCK	592145814	4	1	15	11 29 618 6	SUPERSTRUCTURE HYDR
VALVE BLOCK FEED PRESSUR	511637714	15	1	85	11 24 773 5	HYDR POWER UNIT
VALVE BLOCK SINGLE DISK	10541514	6	1	15	11 29 618 6	SUPERSTRUCTURE HYDR
VALVE BRIDGE	10119695	2	2	223	10 14 843 8	ROCKER ARM BRACKET CPL.
VALVE COLLET	11357514	8	8	221	10 14 957 9	CYLINDER HEAD PRE-ASSY.

3.8.2020

138408\_ETK\_002

883

**LIEBHERR**Alphabetical index  
Alphabetischer Index

Description	Item	Pos.	Quantity	Sheet	Assembly	Description
VALVE HOLDER	954598503	12	2	306	11 24 483 7	MOUNTING PARTS SUPERST
VALVE HOLDER	954598503	13	1	330	10 51 969 7	NEEDLE LUFFING WINCH
VALVE MOUNTING	994001014	28	1	623	10 51 743 9	ROPE LUG CPL RFK
VALVE PLATE	10575966	17	1	306	11 24 483 7	MOUNTING PARTS SUPERST
VALVE RING	9267341	11	1	110	92 67 343	VENTILATION VALVE
VALVE SEAT	11214943	3	1	327	10 44 656 5	VALVE
VALVE SLEEVE	9267340	10	1	110	92 67 343	VENTILATION VALVE
VALVE STEM SEAL RING	10120334	5	4	221	10 14 957 9	CYLINDER HEAD PRE-ASSY.
VARIABLE DISPLACEMENT MO	11251232	2	1	474	11 26 260 6	WINCH 1 HYDR
VARIABLE DISPLACEMENT MO	11251232	2	1	491	11 26 261 1	WINCH 2 HYDR
VARIABLE DISPLACEMENT MO	512405914	3	2	437	11 89 300 5	TUBING HYDR
VENTILATION CONNECTING PI	927501901	13	1	342	93 36 755 01	OIL-GAUGING INSTRUMENT
VENTILATION FILTER	505104914	260	1	89	11 24 682 0	DISTRIBUTOR GEARBOX
VENTILATION FILTER	693113814	485	1	89	11 24 682 0	DISTRIBUTOR GEARBOX
VENTILATION SCREW	485581914	54	1	44	10 56 645 8	TERMINAL BOX
VENTILATION SCREW M6X20	7412942	1	1	185	10 30 300 7	FUEL PREFILTER
VENTILATION UNIT	721108801	7	1	342	93 36 755 01	OIL-GAUGING INSTRUMENT
VENTILATION VALVE		82	1	339	93 88 497 01	PLANETARY GEARBOX
VENTILATION VALVE	10351239	205	2	700	11 91 438 1	SUPPORT CYLINDER
VENTILATION VALVE	540136314	3	4	76	10 51 969 5	A-FRAME ERECTION HYDR
VENTILATION VALVE	592089814	69	1	366	99 04 645 14	DRIVE
VENTILATION VALVE	9267343	1	1	109	12 87 306 1	RK VENTILATION VALVE
VENTILATOR RING	10352187	3	1	36	10 22 592 5	COOLER CPL
VIBRATING SYSTEM	10289993	50	1	424	10 22 506 8	OPERATOR SEAT
VIDEO MONITORING SYSTEM	10580647	11	1	708	11 89 400 8	VIDEO MONITORING SYSTEM
VIDEO MONITORING SYSTEM	11894008	704	1	5	01 38 408 14	LR 1300 SX
VORTEX WHEEL	11238878	10	1	579	69 28 155 14	WIND TRANSMITTER
WARNING LIGHT EL RFK	11215298	3	1	648	11 21 546 1	WARNING LIGHT RFK
WARNING LIGHT INSTALL RFK	11215462	1	1	648	11 21 546 1	WARNING LIGHT RFK
WARNING LIGHT RFK	11215461	566	1	4	01 38 408 14	LR 1300 SX
WASHER		58	1	339	93 88 497 01	PLANETARY GEARBOX
WASHER	10522188	4	1	414	59 22 871 14	FRONT WINDOW CPL
WASHER	10687926	81	1	398	10 03 610 7	KEYBOARD
WASHER	11293195	7	1	446	10 44 510 2	QUICK RELEASE FITTING
WASHER	11922654	13	1	174	10 57 423 9	COOLER CPL
WASHER	540271214	25	6	629	54 02 701 14	PLANETARY STAGE
WASHER	540271514	29	1	629	54 02 701 14	PLANETARY STAGE
WASHER	540271914	3	1	631	54 02 703 14	FLANGE CPL
WASHER	540273114	11	1	633	54 02 705 14	DRIVE UNIT CPL
WASHER	592288214	32	1	414	59 22 871 14	FRONT WINDOW CPL
WASHER	7023834	5	1	376	11 94 017 6	HYDRAULIC PARTS DRIVING G
WASHER	927562301	5	1	382	90 01 376 2	SLEWING GEAR DRIVE
WASHER	958304714	20	2	534	99 23 394 14	ANCHORING ROD CPL
WASHER 1.9X71X118 PA 6 G	11942312	24	4	527	11 27 536 5	TILT-BACK SUPPORTS INSTAL
WASHER 10/30X50 S355J2;EN	11249738	11	2	182	11 24 114 4	FUEL SYSTEM
WASHER 12/30X30 S355J2;EN	10519789	74	4	177	11 92 922 0	SUCTION UNIT AIR
WASHER 12/50X5 POLYURE.	10351046	57	1	194	11 92 958 8	AIR DUCT CPL
WASHER 129/102X2 ST 12.03	385151114	6	1	356	99 29 258 14	LUG SHEAVE SET
WASHER 165/132X1 ST 12.03	385123814	13	2	356	99 29 258 14	LUG SHEAVE SET
WASHER 165/132X2 ST 12.03	949352914	12	4	356	99 29 258 14	LUG SHEAVE SET
WASHER 200/103X1 DC01;EN	385255414	16	4	695	11 89 568 6	SELF-LOADING SYSTEM RFK
WASHER 200/103X2 DC01;EN	385255314	15	4	695	11 89 568 6	SELF-LOADING SYSTEM RFK
WASHER 200/103X4 S235JR;E	385255514	17	4	695	11 89 568 6	SELF-LOADING SYSTEM RFK
WASHER 21/37X4 PA 6 G	948967314	3	4	577	11 28 357 6	MOUNTING PARTS
WASHER 225/81X26 PA 6 G	970855603	6	2	533	99 14 137 14	DEFLECTION PULLEY CPL
WASHER 25.2/32X3 POM	958471614	18	1	294	10 57 883 5	DOOR
WASHER 25.2/32X3 POM	958471614	18	1	296	10 57 897 6	DOOR
WASHER 25.2/32X3 POM	958471614	7	1	298	10 57 940 0	DOOR
WASHER 25.2/32X3 POM	958471614	7	1	299	10 56 623 7	DOOR
WASHER 25.2/32X3 POM	958471614	15	1	300	10 56 580 8	DOOR

3.8.2020

138408\_ETK\_002

884

**LIEBHERR**
 Alphabetical index  
 Alphabetischer Index



Description	Item	Pos.	Quantity	Sheet	Assembly	Description
WASHER 25.5/45X2 POM	10563749	43	2	68	10 58 163 4	CABIN SUSPENSION CPL
WASHER 34X45X1	9078522	6	2	224	12 54 982 5	ROCKER ARM BRACKET PRE
WASHER 46/70X2 POLYAMID	10593096	23	8	74	10 51 969 4	A-FRAME ERECTION CYL INST
WASHER 52/92X1 PA 6 G	11241005	22	16	74	10 51 969 4	A-FRAME ERECTION CYL INST
WASHER 52/92X3 PA 6 G	949740514	15	20	74	10 51 969 4	A-FRAME ERECTION CYL INST
WASHER 53/10X5 AISI 316	10567619	13	2	166	11 94 151 8	COOLER INSTALLATION WATE
WASHER 61/85X2 PA 6 G	943919114	39	4	573	11 28 648 4	MOUNTING PARTS
WASHER 61/85X2 PA 6 G	943919114	22	4	614	99 23 415 14	STAY ROPE ROD
WASHER 76/13X6 LH355-40;1	947084514	22	12	315	99 29 803 14	LASHING BALLAST
WASHER 81/200X74 PA 6 G	948773814	5	16	533	99 14 137 14	DEFLECTION PULLEY CPL
WASHER 9/16X25 S355J2;EN	10553403	55	6	189	11 92 923 6	UREA ASSEMBLY INSTALLAT
WASHER AEHNL.ISO 7089 10	420005414	19	2	647	11 22 870 8	SEARCHLIGHT SUPPORT CPL
WASHER AEHNL.ISO 7089 16	420053101	50	20	637	10 55 372 1	ROOF RAILING RFK
WASHER DIN 125 A13 ST	11936626	110	4	418	10 52 473 2	FRONT PLATFORM RFK
WASHER DIN 1440 65 ST	11972074	18	6	315	99 29 803 14	LASHING BALLAST
WASHER DIN 1440 65 ST	11972074	13	4	550	10 54 054 8	ANCHORING ROD CPL
WASHER DIN 1440 65 ST	11972074	13	4	558	10 54 055 1	ANCHORING ROD CPL
WASHER DIN 1440 65 ST	11972074	13	4	565	10 54 055 5	ANCHORING ROD CPL
WASHER DIN 1440 65 ST	11972074	13	6	580	10 54 056 7	ANCHORING ROD CPL
WASHER DIN 1440 75 ST	11972078	14	4	534	99 23 394 14	ANCHORING ROD CPL
WASHER DIN 1440 75 ST	11972078	16	6	580	10 54 056 7	ANCHORING ROD CPL
WASHER DIN 34816 10.5 PA6.6	485568514	9	4	360	99 29 392 14	SIDE COMPONENT
WASHER DIN 34816 10.5 PA6.6	485568514	17	12	362	99 29 386 14	BRACKET CPL
WASHER DIN 34816 10.5 PA6.6	485568514	17	12	363	99 29 434 14	BRACKET CPL
WASHER DIN 34816 13 PA6.6	485568614	11	8	549	11 94 087 8	ASSEMBLY UNIT
WASHER DIN 6340 10.5	10179357	72	4	53	10 56 070 1	TANK HYDR CPL
WASHER DIN 6340 10.5	10179357	71	4	160	10 51 948 1	SUCTION PIPE OIL
WASHER DIN 6340 10.5	10179357	74	24	167	11 94 151 8	COOLER INSTALLATION WATE
WASHER DIN 6340 10.5	10179357	71	20	173	11 24 114 1	COOLER INSTALLATION CHA
WASHER DIN 6340 10.5	10179357	72	6	177	11 92 922 0	SUCTION UNIT AIR
WASHER DIN 6340 10.5	10179357	71	28	180	11 24 114 3	EXHAUST SYSTEM
WASHER DIN 6340 10.5	10179357	72	2	286	11 24 114 6	COVER
WASHER DIN 6340 13 ST	10179356	73	12	160	10 51 948 1	SUCTION PIPE OIL
WASHER DIN 6340 13 ST	10179356	72	8	180	11 24 114 3	EXHAUST SYSTEM
WASHER DIN 6340 13 ST	10179356	125	2	190	11 92 923 6	UREA ASSEMBLY INSTALLAT
WASHER DIN 6340 17 C35	10567955	70	3	51	10 56 070 0	TANK INSTALLATION HYDR
WASHER DIN 6340 17 C35	10567955	70	3	57	10 56 073 2	FUEL TANK ASSY.
WASHER DIN 6340 21 C35	10567956	75	2	177	11 92 922 0	SUCTION UNIT AIR
WASHER DIN 6340 21 C35	10567956	5	8	456	11 89 365 0	CRAWLER CARRIER RIGHT CP
WASHER DIN 6340 21 C35	10567956	5	8	466	11 89 365 1	CRAWLER CARRIER LEFT CP
WASHER DIN 6340 25 C35	10567957	73	2	159	11 24 113 8	MOTOR BEARING CPL
WASHER DIN 6340 8.4 ST	12203968	77	4	159	11 24 113 8	MOTOR BEARING CPL
WASHER DIN 6340 8.4 ST	12203968	72	20	166	11 94 151 8	COOLER INSTALLATION WATE
WASHER DIN 6340 8.4 ST	12203968	70	28	173	11 24 114 1	COOLER INSTALLATION CHA
WASHER DIN 6340 8.4 ST	12203968	71	4	177	11 92 922 0	SUCTION UNIT AIR
WASHER DIN 7349 17	4600021	53	54	456	11 89 365 0	CRAWLER CARRIER RIGHT CP
WASHER DIN 7349 17	4600021	53	54	466	11 89 365 1	CRAWLER CARRIER LEFT CP
WASHER DIN 7349 6.4 ST	11971727	70	9	166	11 94 151 8	COOLER INSTALLATION WATE
WASHER DIN 7989-2 10 ST	12214460	88	48	308	11 24 483 7	MOUNTING PARTS SUPERST
WASHER DIN 7989-2 16 ST	10875866	36	4	85	11 24 773 5	HYDR POWER UNIT
WASHER DIN EN 28738 22 ST	11964263	3	2	463	10 50 179 5	ACCESS CPL
WASHER DIN EN 28738 26 ST	11972077	24	4	68	10 58 163 4	CABIN SUSPENSION CPL
WASHER DIN EN 28738 26 ST	11972077	3	4	73	99 23 451 14	PIVOT BOLT INSTALLATION
WASHER DIN EN 28738 26 ST	11972077	36	2	573	11 28 648 4	MOUNTING PARTS
WASHER DIN EN 28738 30 ST	11964271	20	10	530	11 24 444 4	A-FRAME 1 CPL
WASHER DIN EN 28738 36 ST	11964265	35	4	607	11 28 744 5	MOUNTING PARTS
WASHER DIN EN 28738 36 ST	11964265	46	2	656	99 10 116 14	ROPE GUIDE
WASHER DIN EN 28738 36 ST	11964265	3	12	657	99 31 838 14	INTERMEDIATE TENSIONING
WASHER DIN EN 28738 36 ST	11964265	6	14	659	97 05 997 03	INTERMEDIATE TENSIONING
WASHER DIN EN 28738 40 ST	11964256	14	3	68	10 58 163 4	CABIN SUSPENSION CPL

3.8.2020

138408\_ETK\_002

885

**LIEBHERR**Alphabetical index  
Alphabetischer Index

Description	Item	Pos.	Quantity	Sheet	Assembly	Description
WASHER DIN EN 28738 40 ST	11964256	78	4	159	11 24 113 8	MOTOR BEARING CPL
WASHER DIN EN 28738 40 ST	11964256	18	8	330	10 51 969 7	NEEDLE LUFFING WINCH
WASHER DIN EN 28738 40 ST	11964256	36	11	614	99 23 415 14	STAY ROPE ROD
WASHER DIN EN 28738 40 ST	11964256	13	2	616	97 08 757 03	TILTING-BACK SUPPORTS
WASHER DIN EN 28738 45 ST	11910899	19	2	74	10 51 969 4	A-FRAME ERECTION CYL INST
WASHER DIN EN 28738 45 ST	11910899	37	4	573	11 28 648 4	MOUNTING PARTS
WASHER DIN EN 28738 45 ST	11910899	34	2	607	11 28 744 5	MOUNTING PARTS
WASHER DIN EN 28738 50 ST	11964269	16	10	608	95 70 956 14	ANCHORING ROD CPL
WASHER DIN EN 28738 50 ST	11964269	26	6	614	99 23 415 14	STAY ROPE ROD
WASHER DIN EN 28738 50 ST	11964269	20	1	681	11 23 619 7	SELF-LOADING SYSTEM RFK
WASHER DIN EN 28738 60 ST	11964270	62	2	501	11 23 820 4	PIVOT PIECE CPL
WASHER DIN EN 28738 60 ST	11964270	13	4	551	10 53 216 2	ANCHORING ROD CPL
WASHER DIN EN 28738 60 ST	11964270	13	4	559	10 53 216 3	ANCHORING ROD CPL
WASHER DIN EN 28738 60 ST	11964270	13	4	566	10 53 216 4	ANCHORING ROD CPL
WASHER DIN EN 28738 60 ST	11964270	38	16	573	11 28 648 4	MOUNTING PARTS
WASHER DIN EN 28738 60 ST	11964270	25	8	614	99 23 415 14	STAY ROPE ROD
WASHER DIN EN 28738 60 ST	11964270	42	2	656	99 10 116 14	ROPE GUIDE
WASHER DIN EN 28738 60 ST	11964270	24	12	675	10 51 971 3	SELF-LOADING SYSTEM RFK
WASHER DIN EN 28738 70 ST	11964262	35	10	614	99 23 415 14	STAY ROPE ROD
WASHER DIN EN 28738 80 ST	11964264	11	2	512	11 28 726 4	PIN CPL
WASHER DIN EN 28738 80 ST	11964264	24	8	614	99 23 415 14	STAY ROPE ROD
WASHER DIN EN 28738 80 ST	11964264	20	2	675	10 51 971 3	SELF-LOADING SYSTEM RFK
WASHER EN 10029 70X13X4	942744014	41	8	68	10 58 163 4	CABIN SUSPENSION CPL
WASHER EN 14399-6 12 ST	10870512	12	2	66	92 65 477 14	FIRE EXTINGUISHER RFK
WASHER EN 14399-6 12 ST	10870512	37	14	85	11 24 773 5	HYDR POWER UNIT
WASHER EN 14399-6 12 ST	10870512	89	34	308	11 24 483 7	MOUNTING PARTS SUPERST
WASHER EN 14399-6 12 ST	10870512	5	4	359	99 29 389 14	SIDE COMPONENT
WASHER EN 14399-6 12 ST	10870512	5	4	360	99 29 392 14	SIDE COMPONENT
WASHER EN 14399-6 12 ST	10870512	14	16	362	99 29 386 14	BRACKET CPL
WASHER EN 14399-6 12 ST	10870512	14	16	363	99 29 434 14	BRACKET CPL
WASHER EN 14399-6 12 ST	10870512	71	1	668	11 30 567 0	TRANSPORT LASHING
WASHER EN 14399-6 16 ST	4600242	16	2	347	10 51 968 6	LUG SUPERSTRUCTURE CPL
WASHER EN 14399-6 16 ST	4600242	8	8	360	99 29 392 14	SIDE COMPONENT
WASHER EN 14399-6 16 ST	4600242	15	6	362	99 29 386 14	BRACKET CPL
WASHER EN 14399-6 16 ST	4600242	15	6	363	99 29 434 14	BRACKET CPL
WASHER EN 14399-6 20 ST	4600222	11	48	368	10 51 968 2	SG SUPERSTRUCTURE
WASHER EN 14399-6 24 ST	4600146	74	2	159	11 24 113 8	MOTOR BEARING CPL
WASHER EN 14399-6 24 ST	4600146	9	45	456	11 89 365 0	CRAWLER CARRIER RIGHT CP
WASHER EN 14399-6 24 ST	4600146	9	45	466	11 89 365 1	CRAWLER CARRIER LEFT CP
WASHER EN 14399-6 30 ST	4900000	7	30	456	11 89 365 0	CRAWLER CARRIER RIGHT CP
WASHER EN 14399-6 30 ST	4900000	7	30	466	11 89 365 1	CRAWLER CARRIER LEFT CP
WASHER ISO 7089 10	11932238	10	16	174	10 57 423 9	COOLER CPL
WASHER ISO 7089 10 A4	420001114	15	8	50	10 51 961 6	OIL COOLER INSTALLATION
WASHER ISO 7089 10 A4	420001114	70	44	53	10 56 070 1	TANK HYDR CPL
WASHER ISO 7089 10 A4	420001114	70	6	58	10 56 073 3	FUEL TANK CPL
WASHER ISO 7089 10 A4	420001114	18	4	70	10 56 067 3	BATTERY INSTALLATION CPL
WASHER ISO 7089 10 A4	420001114	4	8	72	10 56 069 4	MODULES INSTALLATION
WASHER ISO 7089 10 A4	420001114	70	42	159	11 24 113 8	MOTOR BEARING CPL
WASHER ISO 7089 10 A4	420001114	70	4	160	10 51 948 1	SUCTION PIPE OIL
WASHER ISO 7089 10 A4	420001114	70	6	162	10 57 532 2	INTAKE PIPE OIL CPL
WASHER ISO 7089 10 A4	420001114	73	28	166	11 94 151 8	COOLER INSTALLATION WATE
WASHER ISO 7089 10 A4	420001114	70	2	180	11 24 114 3	EXHAUST SYSTEM
WASHER ISO 7089 10 A4	420001114	123	4	190	11 92 923 6	UREA ASSEMBLY INSTALLAT
WASHER ISO 7089 10 A4	420001114	73	2	194	11 92 958 8	AIR DUCT CPL
WASHER ISO 7089 10 A4	420001114	71	11	286	11 24 114 6	COVER
WASHER ISO 7089 10 A4	420001114	55	40	290	11 24 409 0	PANELLING SUPERSTR. INSTA
WASHER ISO 7089 10 A4	420001114	12	36	302	10 54 591 0	MOTOR COWLING
WASHER ISO 7089 10 A4	420001114	78	53	308	11 24 483 7	MOUNTING PARTS SUPERST
WASHER ISO 7089 10 A4	420001114	14	16	314	10 52 656 0	MOUNTING PARTS
WASHER ISO 7089 10 A4	420001114	27	6	389	11 27 970 6	CABIN CPL

3.8.2020

138408\_ETK\_002

886

**LIEBHERR**Alphabetical index  
Alphabetischer Index

Description	Item	Pos.	Quantity	Sheet	Assembly	Description
WASHER ISO 7089 10 A4	420001114	67	36	502	11 23 820 4	PIVOT PIECE CPL
WASHER ISO 7089 10 A4	420001114	13	2	536	99 29 588 14	SUPPORT
WASHER ISO 7089 10 A4	420001114	13	4	537	10 35 063 3	FASTENER
WASHER ISO 7089 10 A4	420001114	16	4	544	11 28 397 7	SUMP PAN CPL
WASHER ISO 7089 10 A4	420001114	16	4	545	11 28 397 8	SUMP PAN CPL
WASHER ISO 7089 10 A4	420001114	16	8	546	11 28 399 5	SUMP PAN CPL
WASHER ISO 7089 10 A4	420001114	16	8	547	11 28 399 7	SUMP PAN CPL
WASHER ISO 7089 10 A4	420001114	68	8	573	11 28 648 4	MOUNTING PARTS
WASHER ISO 7089 10 A4	420001114	22	1	576	10 59 863 3	PENDULUM CPL
WASHER ISO 7089 10 A4	420001114	4	8	577	11 28 357 6	MOUNTING PARTS
WASHER ISO 7089 10 A4	420001114	10	2	583	99 30 800 14	HOIST LIMIT SWITCH INSTAL.
WASHER ISO 7089 10 A4	420001114	37	32	637	10 55 372 1	ROOF RAILING RFK
WASHER ISO 7089 10 A4	420001114	21	8	643	10 52 547 1	ADDNL.FLOODLIGHT SUPERS
WASHER ISO 7089 10 A4	420001114	21	4	647	11 22 870 8	SEARCHLIGHT SUPPORT CPL
WASHER ISO 7089 10 A4	420001114	16	6	656	99 10 116 14	ROPE GUIDE
WASHER ISO 7089 10 A4	420001114	12	6	727	11 26 771 6	MOUNTING PARTS
WASHER ISO 7089 10 ST	10289795	70	1	164	11 24 113 9	ADD-ON PARTS DIESEL ENGIN
WASHER ISO 7089 12 A4	4901782	10	1	40	10 53 048 9	FUSE HOLDER
WASHER ISO 7089 12 A4	4901782	71	12	53	10 56 070 1	TANK HYDR CPL
WASHER ISO 7089 12 A4	4901782	20	2	68	10 58 163 4	CABIN SUSPENSION CPL
WASHER ISO 7089 12 A4	4901782	11	2	70	10 56 067 3	BATTERY INSTALLATION CPL
WASHER ISO 7089 12 A4	4901782	76	4	159	11 24 113 8	MOTOR BEARING CPL
WASHER ISO 7089 12 A4	4901782	70	20	163	10 58 017 0	RETURN PIPE
WASHER ISO 7089 12 A4	4901782	72	3	173	11 24 114 1	COOLER INSTALLATION CHA
WASHER ISO 7089 12 A4	4901782	75	3	194	11 92 958 8	AIR DUCT CPL
WASHER ISO 7089 12 A4	4901782	8	2	429	10 53 756 0	LAMP HOLDER CPL
WASHER ISO 7089 12 A4	4901782	23	15	456	11 89 365 0	CRAWLER CARRIER RIGHT CP
WASHER ISO 7089 12 A4	4901782	23	15	466	11 89 365 1	CRAWLER CARRIER LEFT CP
WASHER ISO 7089 12 A4	4901782	23	24	468	11 31 390 8	CENTRE PART CPL
WASHER ISO 7089 12 A4	4901782	68	16	502	11 23 820 4	PIVOT PIECE CPL
WASHER ISO 7089 12 A4	4901782	14	4	549	11 94 087 8	ASSEMBLY UNIT
WASHER ISO 7089 12 A4	4901782	3	8	600	11 30 126 6	MOUNTING PARTS
WASHER ISO 7089 12 A4	4901782	49	10	637	10 55 372 1	ROOF RAILING RFK
WASHER ISO 7089 12 A4	4901782	12	6	653	11 27 109 7	LIGHTNING ROD RFK
WASHER ISO 7089 12 A4	4901782	25	2	713	10 58 064 7	VIDEO MONITORING SYSTEM
WASHER ISO 7089 12 ST	10289804	8	17	270	10 11 557 7	FLYWHEEL HOUSING MOUNT
WASHER ISO 7089 16	10289806	72	48	159	11 24 113 8	MOTOR BEARING CPL
WASHER ISO 7089 16	10289806	71	4	164	11 24 113 9	ADD-ON PARTS DIESEL ENGIN
WASHER ISO 7089 16	10289806	102	2	308	11 24 483 7	MOUNTING PARTS SUPERST
WASHER ISO 7089 16	10289806	14	4	368	10 51 968 2	SG SUPERSTRUCTURE
WASHER ISO 7089 16	10289806	36	12	456	11 89 365 0	CRAWLER CARRIER RIGHT CP
WASHER ISO 7089 16	10289806	36	12	466	11 89 365 1	CRAWLER CARRIER LEFT CP
WASHER ISO 7089 16	10289806	15	28	468	11 31 390 8	CENTRE PART CPL
WASHER ISO 7089 16	10289806	76	16	502	11 23 820 4	PIVOT PIECE CPL
WASHER ISO 7089 16	10289806	26	4	542	11 28 390 8	BOOM ACCESS
WASHER ISO 7089 16	10289806	26	4	557	11 28 583 8	BOOM ACCESS
WASHER ISO 7089 16	10289806	26	4	564	11 28 626 1	BOOM ACCESS
WASHER ISO 7089 16	10289806	40	8	695	11 89 568 6	SELF-LOADING SYSTEM RFK
WASHER ISO 7089 20	10544174	21	2	456	11 89 365 0	CRAWLER CARRIER RIGHT CP
WASHER ISO 7089 20	10544174	21	2	466	11 89 365 1	CRAWLER CARRIER LEFT CP
WASHER ISO 7089 20	10544174	19	4	468	11 31 390 8	CENTRE PART CPL
WASHER ISO 7089 20	10544174	14	4	487	11 22 050 0	WINCHES INSTALLATION
WASHER ISO 7089 20	10544174	14	4	493	11 22 050 1	WINCHES INSTALLATION
WASHER ISO 7089 20	10544174	15	8	530	11 24 444 4	A-FRAME 1 CPL
WASHER ISO 7089 20	10544174	12	4	549	11 94 087 8	ASSEMBLY UNIT
WASHER ISO 7089 20	10544174	17	8	623	10 51 743 9	ROPE LUG CPL RFK
WASHER ISO 7089 20	10544174	13	1	658	99 10 125 14	FORK
WASHER ISO 7089 24	10544176	33	12	456	11 89 365 0	CRAWLER CARRIER RIGHT CP
WASHER ISO 7089 24	10544176	33	12	466	11 89 365 1	CRAWLER CARRIER LEFT CP
WASHER ISO 7089 24	10544176	31	8	675	10 51 971 3	SELF-LOADING SYSTEM RFK

3.8.2020

138408\_ETK\_002

887

**LIEBHERR**Alphabetical index  
Alphabetischer Index

Description	Item	Pos.	Quantity	Sheet	Assembly	Description
WASHER ISO 7089 24/13X2.5 S	11233289	121	4	22	11 28 647 6	VALVE BLOCK
WASHER ISO 7089 27 ST	11081186	29	4	656	99 10 116 14	ROPE GUIDE
WASHER ISO 7089 3 A4	485546414	6	4	430	11 30 962 5	HOLDER CPL
WASHER ISO 7089 30	10289811	28	64	456	11 89 365 0	CRAWLER CARRIER RIGHT CP
WASHER ISO 7089 30	10289811	13	4	458	10 55 716 2	GUIDE WHEEL CPL
WASHER ISO 7089 30	10289811	28	64	466	11 89 365 1	CRAWLER CARRIER LEFT CP
WASHER ISO 7089 4 A4	420000314	4	3	428	97 07 857 03	SPIRIT LEVEL ASSY.
WASHER ISO 7089 42 ST	10289847	36	4	530	11 24 444 4	A-FRAME 1 CPL
WASHER ISO 7089 42 ST	10289847	17	2	549	11 94 087 8	ASSEMBLY UNIT
WASHER ISO 7089 42 ST	10289847	27	10	582	99 23 398 14	ROLLER SET
WASHER ISO 7089 5	11219067	7	2	184	10 55 091 1	ADD-ON PRELIMINARY FUEL F
WASHER ISO 7089 5 A4	420005214	13	2	63	11 26 557 2	MOUNTING PARTS
WASHER ISO 7089 5 A4	420005214	11	8	71	11 31 093 2	LIMIT SWITCH INSTALLATION
WASHER ISO 7089 5 A4	420005214	5	40	72	10 56 069 4	MODULES INSTALLATION
WASHER ISO 7089 5 A4	420005214	120	2	190	11 92 923 6	UREA ASSEMBLY INSTALLAT
WASHER ISO 7089 5 A4	420005214	21	24	501	11 23 820 4	PIVOT PIECE CPL
WASHER ISO 7089 5 A4	420005214	33	8	573	11 28 648 4	MOUNTING PARTS
WASHER ISO 7089 5 A4	420005214	14	16	574	11 28 610 5	RETAINING DEVICE CPL
WASHER ISO 7089 5 A4	420005214	42	9	695	11 89 568 6	SELF-LOADING SYSTEM RFK
WASHER ISO 7089 5 A4	420005214	17	2	731	10 52 155 4	REFUELLING SYSTEM RFK
WASHER ISO 7089 6 A4	420000414	60	4	44	10 56 645 8	TERMINAL BOX
WASHER ISO 7089 6 A4	420000414	121	30	190	11 92 923 6	UREA ASSEMBLY INSTALLAT
WASHER ISO 7089 6 A4	420000414	70	4	194	11 92 958 8	AIR DUCT CPL
WASHER ISO 7089 6 A4	420000414	44	10	290	11 24 409 0	PANELLING SUPERSTR. INSTA
WASHER ISO 7089 6 A4	420000414	23	14	389	11 27 970 6	CABIN CPL
WASHER ISO 7089 6 A4	420000414	7	8	429	10 53 756 0	LAMP HOLDER CPL
WASHER ISO 7089 6 A4	420000414	50	6	456	11 89 365 0	CRAWLER CARRIER RIGHT CP
WASHER ISO 7089 6 A4	420000414	50	6	466	11 89 365 1	CRAWLER CARRIER LEFT CP
WASHER ISO 7089 6 A4	420000414	30	24	468	11 31 390 8	CENTRE PART CPL
WASHER ISO 7089 6 A4	420000414	12	3	487	11 22 050 0	WINCHES INSTALLATION
WASHER ISO 7089 6 A4	420000414	12	3	493	11 22 050 1	WINCHES INSTALLATION
WASHER ISO 7089 6 A4	420000414	91	52	502	11 23 820 4	PIVOT PIECE CPL
WASHER ISO 7089 6 A4	420000414	12	36	514	10 58 193 7	GRATING CPL
WASHER ISO 7089 6 A4	420000414	29	18	530	11 24 444 4	A-FRAME 1 CPL
WASHER ISO 7089 6 A4	420000414	17	1	544	11 28 397 7	SUMP PAN CPL
WASHER ISO 7089 6 A4	420000414	17	1	545	11 28 397 8	SUMP PAN CPL
WASHER ISO 7089 6 A4	420000414	17	1	546	11 28 399 5	SUMP PAN CPL
WASHER ISO 7089 6 A4	420000414	17	1	547	11 28 399 7	SUMP PAN CPL
WASHER ISO 7089 6 A4	420000414	3	10	618	11 22 322 6	MODEM CPL RFK
WASHER ISO 7089 6 A4	420000414	13	2	621	11 21 552 4	ANGLE INDICATION RFK
WASHER ISO 7089 6 A4	420000414	26	2	623	10 51 743 9	ROPE LUG CPL RFK
WASHER ISO 7089 6 A4	420000414	34	34	637	10 55 372 1	ROOF RAILING RFK
WASHER ISO 7089 6 A4	420000414	23	4	643	10 52 547 1	ADDNL.FLOODLIGHT SUPERS
WASHER ISO 7089 6 A4	420000414	21	4	663	10 55 280 7	GRATING CPL
WASHER ISO 7089 6 A4	420000414	19	4	671	10 55 514 8	FALL PROTECTION RFK
WASHER ISO 7089 8 A4	420001014	14	4	63	11 26 557 2	MOUNTING PARTS
WASHER ISO 7089 8 A4	420001014	67	6	68	10 58 163 4	CABIN SUSPENSION CPL
WASHER ISO 7089 8 A4	420001014	75	16	159	11 24 113 8	MOTOR BEARING CPL
WASHER ISO 7089 8 A4	420001014	71	6	166	11 94 151 8	COOLER INSTALLATION WATE
WASHER ISO 7089 8 A4	420001014	70	4	177	11 92 922 0	SUCTION UNIT AIR
WASHER ISO 7089 8 A4	420001014	70	4	182	11 24 114 4	FUEL SYSTEM
WASHER ISO 7089 8 A4	420001014	122	26	190	11 92 923 6	UREA ASSEMBLY INSTALLAT
WASHER ISO 7089 8 A4	420001014	72	8	194	11 92 958 8	AIR DUCT CPL
WASHER ISO 7089 8 A4	420001014	34	21	288	11 24 409 0	PANELLING SUPERSTR. INSTA
WASHER ISO 7089 8 A4	420001014	16	12	302	10 54 591 0	MOTOR COWLING
WASHER ISO 7089 8 A4	420001014	87	26	308	11 24 483 7	MOUNTING PARTS SUPERST
WASHER ISO 7089 8 A4	420001014	14	2	330	10 51 969 7	NEEDLE LUFFING WINCH
WASHER ISO 7089 8 A4	420001014	17	6	368	10 51 968 2	SG SUPERSTRUCTURE
WASHER ISO 7089 8 A4	420001014	20	18	389	11 27 970 6	CABIN CPL
WASHER ISO 7089 8 A4	420001014	5	2	430	11 30 962 5	HOLDER CPL

3.8.2020

138408\_ETK\_002

888

**LIEBHERR**Alphabetical index  
Alphabetischer Index

Description	Item	Pos.	Quantity	Sheet	Assembly	Description
WASHER ISO 7089 8 A4	420001014	12	6	468	11 31 390 8	CENTRE PART CPL
WASHER ISO 7089 8 A4	420001014	44	24	501	11 23 820 4	PIVOT PIECE CPL
WASHER ISO 7089 8 A4	420001014	14	8	515	99 34 198 14	LIEBHERR SIGN
WASHER ISO 7089 8 A4	420001014	22	4	527	11 27 536 5	TILT-BACK SUPPORTS INSTAL
WASHER ISO 7089 8 A4	420001014	13	4	583	99 30 800 14	HOIST LIMIT SWITCH INSTAL.
WASHER ISO 7089 8 A4	420001014	48	82	637	10 55 372 1	ROOF RAILING RFK
WASHER ISO 7089 8 A4	420001014	13	12	638	11 24 147 8	UC PLATFORM
WASHER ISO 7089 8 A4	420001014	21	2	661	10 55 601 0	FALL PROTECTION RFK
WASHER ISO 7089 8 A4	420001014	15	4	663	10 55 280 7	GRATING CPL
WASHER ISO 7089 8 A4	420001014	70	1	668	11 30 567 0	TRANSPORT LASHING
WASHER ISO 7089 8 A4	420001014	41	4	695	11 89 568 6	SELF-LOADING SYSTEM RFK
WASHER ISO 7089 8 A4	420001014	28	6	713	10 58 064 7	VIDEO MONITORING SYSTEM
WASHER ISO 7089 8 A4	420001014	7	1	714	10 57 848 6	MONITOR CABIN ADD-ON
WASHER ISO 7089 8 A4	420001014	7	4	718	11 22 037 2	FOOT PEDAL EL INSTALLATIO
WASHER ISO 7089 8 A4	420001014	15	3	728	10 52 293 0	SG TACHOGENERATOR RFK
WASHER ISO 7089 8 A4	420001014	14	4	731	10 52 155 4	REFUELLING SYSTEM RFK
WASHER ISO 7092 6 CU;	420250114	6	4	728	10 52 293 0	SG TACHOGENERATOR RFK
WASHER ISO 7093-1 10	11932236	12	4	174	10 57 423 9	COOLER CPL
WASHER ISO 7093-1 10 A4	10540511	14	14	50	10 51 961 6	OIL COOLER INSTALLATION
WASHER ISO 7093-1 10 A4	10540511	7	2	60	10 55 268 1	DRIVER INSTALLATION
WASHER ISO 7093-1 10 A4	10540511	55	4	68	10 58 163 4	CABIN SUSPENSION CPL
WASHER ISO 7093-1 10 A4	10540511	4	4	70	10 56 067 3	BATTERY INSTALLATION CPL
WASHER ISO 7093-1 10 A4	10540511	124	12	190	11 92 923 6	UREA ASSEMBLY INSTALLAT
WASHER ISO 7093-1 10 A4	10540511	74	16	194	11 92 958 8	AIR DUCT CPL
WASHER ISO 7093-1 10 A4	10540511	70	51	286	11 24 114 6	COVER
WASHER ISO 7093-1 10 A4	10540511	26	134	288	11 24 409 0	PANELLING SUPERSTR. INSTA
WASHER ISO 7093-1 10 A4	10540511	26	89	304	11 24 922 2	COVER UNDERSIDE
WASHER ISO 7093-1 10 A4	10540511	77	125	308	11 24 483 7	MOUNTING PARTS SUPERST
WASHER ISO 7093-1 10 A4	10540511	40	8	389	11 27 970 6	CABIN CPL
WASHER ISO 7093-1 10 A4	10540511	86	16	502	11 23 820 4	PIVOT PIECE CPL
WASHER ISO 7093-1 10 A4	10540511	16	2	536	99 29 588 14	SUPPORT
WASHER ISO 7093-1 10 A4	10540511	15	2	544	11 28 397 7	SUMP PAN CPL
WASHER ISO 7093-1 10 A4	10540511	15	2	545	11 28 397 8	SUMP PAN CPL
WASHER ISO 7093-1 10 A4	10540511	15	4	546	11 28 399 5	SUMP PAN CPL
WASHER ISO 7093-1 10 A4	10540511	15	4	547	11 28 399 7	SUMP PAN CPL
WASHER ISO 7093-1 10 A4	10540511	35	8	573	11 28 648 4	MOUNTING PARTS
WASHER ISO 7093-1 10 A4	10540511	44	78	637	10 55 372 1	ROOF RAILING RFK
WASHER ISO 7093-1 10 A4	10540511	17	4	661	10 55 601 0	FALL PROTECTION RFK
WASHER ISO 7093-1 10 A4	10540511	12	2	679	99 35 606 14	MOUNTING LINK CPL
WASHER ISO 7093-1 10 A4	10540511	7	4	681	11 23 619 7	SELF-LOADING SYSTEM RFK
WASHER ISO 7093-1 10 A4	10540511	15	4	727	11 26 771 6	MOUNTING PARTS
WASHER ISO 7093-1 12 A4	10540512	34	9	68	10 58 163 4	CABIN SUSPENSION CPL
WASHER ISO 7093-1 12 A4	10540512	71	11	308	11 24 483 7	MOUNTING PARTS SUPERST
WASHER ISO 7093-1 12 A4	10540512	14	2	432	99 18 041 14	LASHING SUPERSTRUCTURE
WASHER ISO 7093-1 16	10544173	6	4	60	10 55 268 1	DRIVER INSTALLATION
WASHER ISO 7093-1 16	10544173	27	4	542	11 28 390 8	BOOM ACCESS
WASHER ISO 7093-1 16	10544173	27	4	557	11 28 583 8	BOOM ACCESS
WASHER ISO 7093-1 16	10544173	27	4	564	11 28 626 1	BOOM ACCESS
WASHER ISO 7093-1 20	10544175	3	1	488	10 57 462 9	PIN CPL
WASHER ISO 7093-1 4 A4	10540497	44	2	735	10 52 155 9	MODULE REFUELLING SYSTE
WASHER ISO 7093-1 5 A4	485570714	23	4	70	10 56 067 3	BATTERY INSTALLATION CPL
WASHER ISO 7093-1 6 A4	10540500	73	6	180	11 24 114 3	EXHAUST SYSTEM
WASHER ISO 7093-1 6 A4	10540500	67	6	308	11 24 483 7	MOUNTING PARTS SUPERST
WASHER ISO 7093-1 6 A4	10540500	17	4	513	11 23 653 3	SUPPORT CPL
WASHER ISO 7093-1 6 A4	10540500	27	9	713	10 58 064 7	VIDEO MONITORING SYSTEM
WASHER ISO 7093-1 6 A4	10540500	13	4	737	11 96 190 2	ADDITIONAL KIT
WASHER ISO 7093-1 8	11932237	11	1	174	10 57 423 9	COOLER CPL
WASHER ISO 7093-1 8 A4	10540510	16	4	68	10 58 163 4	CABIN SUSPENSION CPL
WASHER ISO 7093-1 8 A4	10540510	71	6	194	11 92 958 8	AIR DUCT CPL
WASHER ISO 7093-1 8 A4	10540510	43	13	290	11 24 409 0	PANELLING SUPERSTR. INSTA

3.8.2020

138408\_ETK\_002

889

**LIEBHERR**Alphabetical index  
Alphabetischer Index

Description	Item	Pos.	Quantity	Sheet	Assembly	Description
WASHER ISO 7093-1 8 A4	10540510	86	34	308	11 24 483 7	MOUNTING PARTS SUPERST
WASHER ISO 7093-1 8 A4	10540510	27	4	347	10 51 968 6	LUG SUPERSTRUCTURE CPL
WASHER ISO 7093-1 8 A4	10540510	12	2	362	99 29 386 14	BRACKET CPL
WASHER ISO 7093-1 8 A4	10540510	12	2	363	99 29 434 14	BRACKET CPL
WASHER ISO 7093-1 8 A4	10540510	54	39	501	11 23 820 4	PIVOT PIECE CPL
WASHER ISO 7093-1 8 A4	10540510	28	5	542	11 28 390 8	BOOM ACCESS
WASHER ISO 7093-1 8 A4	10540510	28	5	557	11 28 583 8	BOOM ACCESS
WASHER ISO 7093-1 8 A4	10540510	28	5	564	11 28 626 1	BOOM ACCESS
WASHER ISO 7093-1 8 A4	10540510	34	4	573	11 28 648 4	MOUNTING PARTS
WASHER ISO 7093-1 8 A4	10540510	15	4	574	11 28 610 5	RETAINING DEVICE CPL
WASHER ISO 7093-1 8 A4	10540510	20	2	661	10 55 601 0	FALL PROTECTION RFK
WASHER ISO 7093-1 8 A4	10540510	21	4	673	11 26 901 8	HOLDER CPL
WASHER ISO 7093-1 8 A4	10540510	26	8	681	11 23 619 7	SELF-LOADING SYSTEM RFK
WASHER ISO 7093-1 8 A4	10540510	32	4	713	10 58 064 7	VIDEO MONITORING SYSTEM
WASHER ISO 7093-1 8 A4	10540510	18	2	731	10 52 155 4	REFUELLING SYSTEM RFK
WASHER ISO 7094 10 ST	10179259	13	6	70	10 56 067 3	BATTERY INSTALLATION CPL
WASHER ISO 8738 20 ST	10179404	5	2	577	11 28 357 6	MOUNTING PARTS
WASHER ISO 8738 20 ST	10179404	36	2	656	99 10 116 14	ROPE GUIDE
WASHER RD 34/20.4X5 30 CRM	422010414	38	20	85	11 24 773 5	HYDR POWER UNIT
WASHER SET	9885937	29	1	118	10 13 802 6	RK CYL.+CONTROL PLATE+SH
WASHER SPRING DIN 7980 12	4980013	25	16	106	10 11 834 9	DOUBLE V-PUMP
WATER BASIN	592286714	9	2	407	10 35 008 0	CABIN
WATER DRAIN CPL	10572149	250	1	422	11 93 934 6	AIR CONDITIONING
WATER DRAIN PLUG	602501208	55	1	44	10 56 645 8	TERMINAL BOX
WATER DRAIN VALVE	502921908	10	1	194	11 92 958 8	AIR DUCT CPL
WATER HOSE	11946459	350	1	422	11 93 934 6	AIR CONDITIONING
WATER PUMP WITH FASTENIN	10142734	370	1	200	12 42 545 4	DIESEL ENGINE
WATER PUMP, PRE-ASSEMB	12863021	1	1	255	10 14 273 4	WATER PUMP WITH FASTENIN
WATER SENSOR	10331335	13	1	185	10 30 300 7	FUEL PREFILTER
WATER VALVE	10584671	50	1	422	11 93 934 6	AIR CONDITIONING
WATER VALVE	11082158	13	2	189	11 92 923 6	UREA ASSEMBLY INSTALLAT
WATER VALVE	592293114	51	1	423	10 58 467 1	WATER VALVE
WEDGE LOCK WASHER M10 2	10536579	29	4	501	11 23 820 4	PIVOT PIECE CPL
WEDGE LOCK WASHER M10 2	10536579	16	4	574	11 28 610 5	RETAINING DEVICE CPL
WEDGE LOCK WASHER M10 2	10536580	17	2	611	10 55 753 7	HOIST LIMITSWITCH LEFT IN
WEDGE LOCK WASHER M10 2	10536580	17	2	612	10 55 757 6	HOIST LIMITSWITCH RIGHT I
WEDGE LOCK WASHER M10 2	10536580	52	16	656	99 10 116 14	ROPE GUIDE
WEDGE LOCK WASHER M10 2	10536580	11	8	728	10 52 293 0	SG TACHOGENERATOR RFK
WEDGE LOCK WASHER M12 2	10536581	24	8	530	11 24 444 4	A-FRAME 1 CPL
WEDGE LOCK WASHER M12 2	10536581	29	8	582	99 23 398 14	ROLLER SET
WEDGE LOCK WASHER M12 2	10536581	37	4	607	11 28 744 5	MOUNTING PARTS
WEDGE LOCK WASHER M12 2	10536581	18	4	611	10 55 753 7	HOIST LIMITSWITCH LEFT IN
WEDGE LOCK WASHER M12 2	10536581	18	4	612	10 55 757 6	HOIST LIMITSWITCH RIGHT I
WEDGE LOCK WASHER M12 2	10536582	21	13	347	10 51 968 6	LUG SUPERSTRUCTURE CPL
WEDGE LOCK WASHER M12 2	10536582	1	8	356	99 29 258 14	LUG SHEAVE SET
WEDGE LOCK WASHER M16	7024427	30	8	582	99 23 398 14	ROLLER SET
WEDGE LOCK WASHER M16	7024427	36	20	607	11 28 744 5	MOUNTING PARTS
WEDGE LOCK WASHER M16	7623374	31	16	347	10 51 968 6	LUG SUPERSTRUCTURE CPL
WEDGE LOCK WASHER M20	10536600	15	22	347	10 51 968 6	LUG SUPERSTRUCTURE CPL
WEDGE LOCK WASHER M6 2	10536576	20	4	673	11 26 901 8	HOLDER CPL
WEDGE LOCK WASHER M8 2	10536577	16	4	611	10 55 753 7	HOIST LIMITSWITCH LEFT IN
WEDGE LOCK WASHER M8 2	10536577	16	4	612	10 55 757 6	HOIST LIMITSWITCH RIGHT I
WEIGHT	388283108	18	1	583	99 30 800 14	HOIST LIMIT SWITCH INSTAL.
WEIGHT	388283208	19	1	583	99 30 800 14	HOIST LIMIT SWITCH INSTAL.
WELD PLATE	969329314	40	1	15	11 29 618 6	SUPERSTRUCTURE HYDR
WINCH	10530398	10	1	472	11 26 260 5	WINCH 1 CRANE
WINCH	10530398	10	1	489	11 26 261 0	WINCH 2 CRANE
WINCH	10551563	10	1	347	10 51 968 6	LUG SUPERSTRUCTURE CPL
WINCH	592069414	27	1	623	10 51 743 9	ROPE LUG CPL RFK
WINCH	969624801	10	1	330	10 51 969 7	NEEDLE LUFFING WINCH

3.8.2020

138408\_ETK\_002

890

**LIEBHERR**Alphabetical index  
Alphabetischer Index

Description	Item	Pos.	Quantity	Sheet	Assembly	Description
WINCH 1 CRANE	11262605	41	1	2	01 38 408 14	LR 1300 SX
WINCH 1 HYDR	11262606	2	1	472	11 26 260 5	WINCH 1 CRANE
WINCH 2 CRANE	11262610	45	1	2	01 38 408 14	LR 1300 SX
WINCH 2 HYDR	11262611	2	1	489	11 26 261 0	WINCH 2 CRANE
WINCH EL	11216342	3	1	472	11 26 260 5	WINCH 1 CRANE
WINCH EL	11216342	3	1	489	11 26 261 0	WINCH 2 CRANE
WINCH FRAME	918678214	29	1	623	10 51 743 9	ROPE LUG CPL RFK
WINCH FRAME	969654301	20	1	336	96 96 248 01	WINCH
WINCH SYNCHRONIZATION E	971460103	651	1	5	01 38 408 14	LR 1300 SX
WINCH TRESTLE	11893215	5	1	479	10 53 039 8	WINCH
WINCHES INSTALLATION	11220500	11	1	472	11 26 260 5	WINCH 1 CRANE
WINCHES INSTALLATION	11220501	11	1	489	11 26 261 0	WINCH 2 CRANE
WIND TRANSMITTER	692815514	31	1	578	97 07 204 03	ANEMOMETER EL RFK
WING SCREW DIN 316 M10X80	11968430	14	2	70	10 56 067 3	BATTERY INSTALLATION CPL
WIPER ARM	592287914	19	1	414	59 22 871 14	FRONT WINDOW CPL
WIPER ARM	592288814	46	1	407	10 35 008 0	CABIN
WIPER BLADE	592288014	20	1	414	59 22 871 14	FRONT WINDOW CPL
WIPER BLADE	592288914	47	1	407	10 35 008 0	CABIN
WIPER MOTOR	592287614	16	1	414	59 22 871 14	FRONT WINDOW CPL
WIPER MOTOR	592288714	45	1	407	10 35 008 0	CABIN
WIRED END FERRULE	602307708	100	2	44	10 56 645 8	TERMINAL BOX
WIRING HARNESS	10226573	91	1	508	11 90 151 1	CABLE LOOM 1 PIVOT PIECE E
WIRING HARNESS	10226574	3	1	623	10 51 743 9	ROPE LUG CPL RFK
WIRING HARNESS	10519084	203	1	391	11 27 973 6	CABIN EL
WIRING HARNESS	10540846	98	1	391	11 27 973 6	CABIN EL
WIRING HARNESS	11239085	11	1	45	11 23 908 2	CONTROL CONSOLE
WIRING HARNESS	11259039	206	1	391	11 27 973 6	CABIN EL
WIRING HARNESS	11265111	11	1	509	91 92 528 14	CABLE DRUM
WIRING HARNESS	11912031	205	1	391	11 27 973 6	CABIN EL
WIRING HARNESS ASSEMBLY	10150287	2	1	276	10 15 028 8	CABLE HARNESS MOUNTING
WIRING HARNESS ASSEMBLY	11425228	8	1	276	10 15 028 8	CABLE HARNESS MOUNTING
WORK LIGHT	10224500	100	4	39	11 24 519 0	SUPERSTRUCTURE EL
WP	10223446	19	1	294	10 57 883 5	DOOR
WP	10223447	3	1	294	10 57 883 5	DOOR
WP	10223448	11	1	294	10 57 883 5	DOOR
WP	10223449	16	1	294	10 57 883 5	DOOR
WP	10336682	4	1	288	11 24 409 0	PANELLING SUPERSTR. INSTA
WP	10351547	7	7	292	11 24 409 1	COVERS
WP	10351548	8	1	292	11 24 409 1	COVERS
WP	10537566	3	1	429	10 53 756 0	LAMP HOLDER CPL
WP	10557223	13	2	661	10 55 601 0	FALL PROTECTION RFK
WP	10573951	10	1	728	10 52 293 0	SG TACHOGENERATOR RFK
WP	10574631	2	1	488	10 57 462 9	PIN CPL
WP	10575306	4	1	166	11 94 151 8	COOLER INSTALLATION WATE
WP	10575307	5	1	166	11 94 151 8	COOLER INSTALLATION WATE
WP	10577229	50	1	189	11 92 923 6	UREA ASSEMBLY INSTALLAT
WP	10586253	50	1	68	10 58 163 4	CABIN SUSPENSION CPL
WP	10599571	46	1	306	11 24 483 7	MOUNTING PARTS SUPERST
WP	10599757	6	1	166	11 94 151 8	COOLER INSTALLATION WATE
WP	10599758	7	1	166	11 94 151 8	COOLER INSTALLATION WATE
WP	10599759	8	1	166	11 94 151 8	COOLER INSTALLATION WATE
WP	10599854	49	1	306	11 24 483 7	MOUNTING PARTS SUPERST
WP	11223086	1	1	618	11 22 322 6	MODEM CPL RFK
WP	11224891	51	18	456	11 89 365 0	CRAWLER CARRIER RIGHT CP
WP	11224891	51	18	466	11 89 365 1	CRAWLER CARRIER LEFT CP
WP	11245760	4	4	639	11 24 575 5	PEDESTAL
WP	11248432	10	1	180	11 24 114 3	EXHAUST SYSTEM
WP	11248433	11	1	180	11 24 114 3	EXHAUST SYSTEM
WP	11261002	5	2	164	11 24 113 9	ADD-ON PARTS DIESEL ENGIN
WP	11268967	10	1	673	11 26 901 8	HOLDER CPL

3.8.2020

138408\_ETK\_002

891

**LIEBHERR**Alphabetical index  
Alphabetischer Index

Description	Item	Pos.	Quantity	Sheet	Assembly	Description
WP	11279013	51	1	189	11 92 923 6	UREA ASSEMBLY INSTALLAT
WP	11309628	2	1	430	11 30 962 5	HOLDER CPL
WP	11900503	9	1	728	10 52 293 0	SG TACHOGENERATOR RFK
WP	11929423	20	1	194	11 92 958 8	AIR DUCT CPL
WP	11929596	21	1	194	11 92 958 8	AIR DUCT CPL
WP	11930281	22	1	194	11 92 958 8	AIR DUCT CPL
WP	11930759	23	1	194	11 92 958 8	AIR DUCT CPL
WP	11931909	24	1	194	11 92 958 8	AIR DUCT CPL
WP	289059414	13	1	433	11 89 364 8	UC CPL
WP	385031714	15	2	623	10 51 743 9	ROPE LUG CPL RFK
WP	949892214	20	1	347	10 51 968 6	LUG SUPERSTRUCTURE CPL
WP	954373603	31	2	456	11 89 365 0	CRAWLER CARRIER RIGHT CP
WP	954373603	31	2	466	11 89 365 1	CRAWLER CARRIER LEFT CP
WP	956033214	3	2	574	11 28 610 5	RETAINING DEVICE CPL
WP	956240114	26	2	607	11 28 744 5	MOUNTING PARTS
WP	956266614	1	1	532	91 90 584 14	ANGLE INDICATION
WP	956266714	2	1	532	91 90 584 14	ANGLE INDICATION
WP	956385914	21	2	607	11 28 744 5	MOUNTING PARTS
WP	956810314	26	1	582	99 23 398 14	ROLLER SET
WP	970831503	14	2	501	11 23 820 4	PIVOT PIECE CPL
WP	970854303	16	2	573	11 28 648 4	MOUNTING PARTS
WP	971323803	28	1	656	99 10 116 14	ROPE GUIDE
WP	971508203	10	1	611	10 55 753 7	HOIST LIMITSWITCH LEFT IN
WP	971511703	10	1	612	10 55 757 6	HOIST LIMITSWITCH RIGHT I
WRENCH SOCKET 36 X 1 "	885380314	55	1	494	10 56 187 5	TOOL EQUIPMENT

3.8.2020

138408\_ETK\_002

892

**LIEBHERR**

Alphabetical index  
Alphabetischer Index



Bezeichnung	Artikel	Pos.	Menge	Blatt	Baugruppe	Bezeichnung
A-BOCK 1 KPL	11244444	10	1	528	11 24 165 1	A-BOCK 1 MONTAGEEINHEIT
A-BOCK 1 MONTAGEEINHEIT	11241651	63	1	2	01 38 408 14	LR 1300 SX
A-BOCK AUFRICHTZYL EINBA	10519694	51	1	8	11 24 047 9	OW KPL
A-BOCK AUFRICHTZYL HYDR	10519695	2	1	74	10 51 969 4	A-BOCK AUFRICHTZYL EINBA
A-BOCK EL	10531207	3	1	530	11 24 444 4	A-BOCK 1 KPL
A-BOCK KPL	990920514	10	1	598	99 34 387 14	NADELANBAUTEILE
A-BOCK SCHWK	990929614	10	1	599	99 09 205 14	A-BOCK KPL
ABDECKBLECH	927509601	14	1	382	90 01 376 2	DREHWERKANTRIEB
ABDECKKAPPE	10036950	17	1	425	70 24 996	SITZRAHMEN
ABDECKKAPPE	11946452	220	1	422	11 93 934 6	KLIMAAANLAGE
ABDECKKAPPE	605618014	82	2	570	10 57 559 9	KABELSATZ
ABDECKKAPPE	605618014	82	2	603	10 57 651 9	KABELSATZ
ABDECKKAPPEN-KIT	12485523	220	1	238	10 13 508 0	DRUCKROHRSTUTZEN
ABDECKKAPPEN-KIT	12489819	300	1	234	10 14 665 9	HOCHDRUCKPUMPE
ABDECKUNG	10530487	7	1	40	10 53 048 9	SICHERUNGSHALTER
ABDECKUNG	10583346	10	1	286	11 24 114 6	ABDECKUNG
ABDECKUNG	10583347	11	1	286	11 24 114 6	ABDECKUNG
ABDECKUNG	11236709	3	1	720	11 21 750 0	VERFLUESSIGER
ABDECKUNG	11241146	90	1	83	11 92 885 2	ZENTRALAGGREGAT KPL
ABDECKUNG	11252203	1	1	286	11 24 114 6	ABDECKUNG
ABDECKUNG	11252205	16	1	286	11 24 114 6	ABDECKUNG
ABDECKUNG	11252206	17	1	286	11 24 114 6	ABDECKUNG
ABDECKUNG	11252207	2	1	286	11 24 114 6	ABDECKUNG
ABDECKUNG	11252208	8	1	286	11 24 114 6	ABDECKUNG
ABDECKUNG	11252211	3	1	286	11 24 114 6	ABDECKUNG
ABDECKUNG	11252213	9	1	286	11 24 114 6	ABDECKUNG
ABDECKUNG	11252214	4	1	286	11 24 114 6	ABDECKUNG
ABDECKUNG	11252215	5	1	286	11 24 114 6	ABDECKUNG
ABDECKUNG	11252216	6	1	286	11 24 114 6	ABDECKUNG
ABDECKUNG	11262861	12	1	286	11 24 114 6	ABDECKUNG
ABDECKUNG	11357451	1	1	254	11 44 013 4	ABDECKUNG VORM.
ABDECKUNG	11357453	2	1	254	11 44 013 4	ABDECKUNG VORM.
ABDECKUNG	592287814	18	1	414	59 22 871 14	FRONTSCHIEBE KPL
ABDECKUNG ANBAU	10146117	342	1	199	12 42 545 4	DIESELMOTOR
ABDECKUNG UNTERSEITE	11249222	12	1	81	11 92 885 5	AGGREGAT DIESELMOTOR
ABDECKUNG VORM.	11440134	1	1	253	10 14 611 7	ABDECKUNG ANBAU
ABGASANLAGE	11241143	40	1	83	11 92 885 2	ZENTRALAGGREGAT KPL
ABGASANLAGE	11900325	70	1	83	11 92 885 2	ZENTRALAGGREGAT KPL
ABGASENDROHR	11248175	7	1	180	11 24 114 3	ABGASANLAGE
ABGASKLAPPE	10153118	1	1	264	12 46 735 3	ABGASSTUTZEN ANBAU
ABGASKRUEMMER	10141440	1	1	261	10 14 144 3	ABGASROHR VORM.
ABGASKRUEMMER	10141442	2	2	261	10 14 144 3	ABGASROHR VORM.
ABGASMISCHROHR	13124309	4	1	284	11 90 032 5	ABGASANLAGE
ABGASROHR ANBAU	10141444	410	1	200	12 42 545 4	DIESELMOTOR
ABGASROHR KPL	11248166	6	1	180	11 24 114 3	ABGASANLAGE
ABGASROHR VORM.	10141443	1	1	260	10 14 144 4	ABGASROHR ANBAU
ABGASSTUTZEN	10146274	3	1	264	12 46 735 3	ABGASSTUTZEN ANBAU
ABGASSTUTZEN ANBAU	12467353	432	1	200	12 42 545 4	DIESELMOTOR
ABLASSHAHN	11696074	16	1	185	10 30 300 7	KRAFTSTOFFVORFILTER
ABLASSSCHLAUCH KPL	917665814	31	1	494	10 56 187 5	WERKZEUGAUSRUESTUNG
ABLASSSTUTZEN	7402657	1	1	498	91 76 658 14	ABLASSSCHLAUCH KPL
ABSAUGPUMPE MIT BEFEST.	10133947	141	1	198	12 42 545 4	DIESELMOTOR
ABSAUGPUMPE VORM.	12438987	1	1	231	10 13 394 7	ABSAUGPUMPE MIT BEFEST.
ABSCHALTVENTIL	11067304	5	1	95	11 21 991 0	PUMPENGEHAEUSE
ABSCHLUSSPLATTE	602153014	53	1	730	10 56 013 7	FREMDEINSPEISUNG BATTERI
ABSCHLUSSPLATTE	602730714	25	3	44	10 56 645 8	KLEMMKASTEN
ABSCHLUSSPLATTE	602730714	18	1	605	10 57 652 3	KLEMMDOSE
ABSCHLUSSPLATTE	602812714	26	1	44	10 56 645 8	KLEMMKASTEN
ABSCHLUSSPLATTE	602812714	87	1	393	10 55 963 5	SCHALTSCHR X1
ABSCHLUSSPLATTE	693182314	78	2	393	10 55 963 5	SCHALTSCHR X1

3.8.2020

138408\_ETK\_002

893

**LIEBHERR**Alphabetical index  
Alphabetischer Index

Bezeichnung	Artikel	Pos.	Menge	Blatt	Baugruppe	Bezeichnung
ABSPERRORGAN	10526733	11	1	53	10 56 070 1	TANK HYDR KPL
ABSTANDHALTER	11262039	10	1	727	11 26 771 6	MONTAGETEILE
ABSTREIFER	13124396	5	1	459	10 55 716 3	SPANNER HYDR KPL
ABSTREIFER	592031814	9	1	717	59 20 008 14	DOPPELWIRKZYL
ABSTREIFRING	726054214	13	1	449	51 33 141 14	DOPPELWIRKZYL
ABSTREIFRING	726054414	9	1	32	51 33 139 14	DOPPELWIRKZYL
ABSTUETZPLATTE KPL	990759714	10	4	701	11 89 568 8	SELBSTVERLADESYSTEM NR
ABSTUETZUNG	919014814	23	1	656	99 10 116 14	SEILFUEHRUNG
ABSTUETZUNG	919017314	24	1	656	99 10 116 14	SEILFUEHRUNG
ABSTUETZZYLINDER	11914381	1	4	698	11 23 524 8	VERROHRUNG HYDR
ABSTURZSICHERUNG KPL	10556011	10	1	661	10 55 601 0	STURZSICHERUNG NRS
ABTRIEB KPL	540270414	23	1	628	59 20 694 14	WINDE
ABTRIEBSFLANSCH		10	1	339	93 88 497 01	PLANETENGETRIEBE
ABTRIEBSWELLE	938585201	10	1	382	90 01 376 2	DREHWERKANTRIEB
ABTRIEBSWELLENGEHAUESE	927562201	1	1	382	90 01 376 2	DREHWERKANTRIEB
ACHSE	10097986	4	1	462	79 05 233 14	TRAGROLLE KPL
ACHSE	11310955	13	2	542	11 28 390 8	AL BEGEHUNG
ACHSE	11310955	13	2	557	11 28 583 8	AL BEGEHUNG
ACHSE	11310955	13	2	564	11 28 626 1	AL BEGEHUNG
ACHSE	13148010	17	1	607	11 28 744 5	MONTAGETEILE
ACHSE	918539614	17	1	347	10 51 968 6	EZW OW EINBAU KPL
ACHSE	958556014	16	1	607	11 28 744 5	MONTAGETEILE
ACHSE KPL	991413814	1	1	533	99 14 137 14	UMLENKROLLE KPL
ACHSE SCHWK	970901603	14	2	656	99 10 116 14	SEILFUEHRUNG
ACHSHALTER	11314812	28	1	501	11 23 820 4	ANLENKSTUECK KPL
ACHSHALTER	11314812	6	2	574	11 28 610 5	ARRETIERUNG KPL
ACHSHALTER	703003114	25	2	607	11 28 744 5	MONTAGETEILE
ACHSHALTER	954372503	14	4	468	11 31 390 8	MITTELTEIL KPL
ACHSHALTER	956378214	27	2	501	11 23 820 4	ANLENKSTUECK KPL
ACHSHALTER	997040201	25	1	343	96 96 543 01	WINDENRAHMEN
ADAPTER	11221276	5	1	139	11 22 126 8	PUMPENELEMENT
ADAPTER	570950308	1	1	144	70 19 834	ADAPTER
ADAPTER	7019834	4	1	139	11 22 126 8	PUMPENELEMENT
ADAPTER 5X84X90 PA 6	10549545	53	1	389	11 27 970 6	KABINE KPL
ADAPTERBLECH	11220468	5	1	718	11 22 037 2	FUSSPEDAL EL EINBAU
ADAPTERBLECH	11223693	5	2	406	11 22 369 1	FUSSPEDAL EL EINBAU
ADAPTERBLECH	959571914	14	2	675	10 51 971 3	SELBSTVERLADESYSTEM NR
ADAPTERRAHMEN	10599215	32	1	396	10 51 907 9	STEUERSTAND LI
ADERENDHUELSE	602307708	100	2	44	10 56 645 8	KLEMMKASTEN
AGGREGAT DIESELMOTOR	11928855	6	1	1	01 38 408 14	LR 1300 SX
AGGREGAT HYDR	11247735	2	1	83	11 92 885 2	ZENTRALAGGREGAT KPL
AGGREGATETRAEGER ANBA	10147686	12	1	197	12 42 545 4	DIESELMOTOR
AGGREGATETRAEGER VORM	12588485	1	1	205	10 14 768 6	AGGREGATETRAEGER ANBA
AL BEGEHUNG	11283908	14	1	540	11 24 570 3	AL ZWISCHENSTUECK KPL
AL BEGEHUNG	11285838	14	1	556	11 24 570 9	AL ZWISCHENSTUECK KPL
AL BEGEHUNG	11286261	14	1	563	11 24 571 5	AL ZWISCHENSTUECK KPL
AL EL	992497814	17	1	650	11 21 529 8	WARNLICHT EL NRS
AL KOPF EL	10531413	3	1	567	11 24 133 3	AL KOPF KPL
AL KOPF KPL	11241333	81	1	3	01 38 408 14	LR 1300 SX
AL KOPF SCHWK KPL	11241323	10	1	567	11 24 133 3	AL KOPF KPL
AL ZWISCHENSTUECK KPL	11245703	10	1	539	11 94 172 5	MONTAGEEINHEIT
AL ZWISCHENSTUECK KPL	11245709	10	1	555	11 94 259 4	MONTAGEEINHEIT
AL ZWISCHENSTUECK KPL	11245715	10	1	562	11 94 450 2	MONTAGEEINHEIT
AL ZWISCHENSTUECK SCHW	11245698	10	1	540	11 24 570 3	AL ZWISCHENSTUECK KPL
AL ZWISCHENSTUECK SCHW	11245700	10	1	556	11 24 570 9	AL ZWISCHENSTUECK KPL
AL ZWISCHENSTUECK SCHW	11245702	10	1	563	11 24 571 5	AL ZWISCHENSTUECK KPL
ANBAUFLANSCH	11250972	30	1	89	11 24 682 0	VERTEILERGETRIEBE
ANBAUFLANSCH	11250974	70	3	89	11 24 682 0	VERTEILERGETRIEBE
ANBAUFLANSCH	11290845	80	1	89	11 24 682 0	VERTEILERGETRIEBE
ANBAUFLANSCH	790403714	40	1	89	11 24 682 0	VERTEILERGETRIEBE

3.8.2020

138408\_ETK\_002

894

**LIEBHERR**Alphabetical index  
Alphabetischer Index

Bezeichnung	Artikel	Pos.	Menge	Blatt	Baugruppe	Bezeichnung
ANBAUGEHAEUSE	10195680	31	1	44	10 56 645 8	KLEMMKASTEN
ANBAUGEHAEUSE	605613701	41	1	44	10 56 645 8	KLEMMKASTEN
ANBAUGEHAEUSE	693149814	45	1	44	10 56 645 8	KLEMMKASTEN
ANBAUSATZ DURCHTRIEB	10132357	302	1	114	10 12 878 7	V.PUMPE
ANBAUTEILE DIESELMOTOR	11241139	20	1	83	11 92 885 2	ZENTRALAGGREGAT KPL
ANBAUTEILE LUFTPRESSER	11414757	4	1	280	11 92 891 3	KOMPRESSOR NRS
ANHAENGEKETTE	990835714	40	1	456	11 89 365 0	RAUPENTRAEGER RE KPL
ANHAENGEKETTE	990835714	40	1	466	11 89 365 1	RAUPENTRAEGER LI KPL
ANLAGE HARNSTOFF EINBAU	11929236	60	1	83	11 92 885 2	ZENTRALAGGREGAT KPL
ANLAUFSCHEIBE		46	1	339	93 88 497 01	PLANETENGETRIEBE
ANLENKBOLZEN EINBAU	992345114	50	1	8	11 24 047 9	OW KPL
ANLENKSTUECK EL	11901509	3	1	501	11 23 820 4	ANLENKSTUECK KPL
ANLENKSTUECK HYDR	10518261	2	1	501	11 23 820 4	ANLENKSTUECK KPL
ANLENKSTUECK KPL	11238204	59	1	2	01 38 408 14	LR 1300 SX
ANLENKSTUECK SCHWK	11238202	10	1	501	11 23 820 4	ANLENKSTUECK KPL
ANSAUGANLAGE LUFT	11929220	30	1	83	11 92 885 2	ZENTRALAGGREGAT KPL
ANSAUGROHR	953466003	10	1	163	10 58 017 0	RUECKLAUFROHR
ANSAUGROHR KPL	10350932	9	1	162	10 57 532 2	ANSAUGROHR OEL KPL
ANSAUGROHR KPL	10579155	11	2	162	10 57 532 2	ANSAUGROHR OEL KPL
ANSAUGROHR KPL	10598537	8	1	162	10 57 532 2	ANSAUGROHR OEL KPL
ANSAUGROHR KPL	592070414	7	1	162	10 57 532 2	ANSAUGROHR OEL KPL
ANSAUGROHR KPL	592330814	14	1	162	10 57 532 2	ANSAUGROHR OEL KPL
ANSAUGROHR KPL	916526414	13	1	162	10 57 532 2	ANSAUGROHR OEL KPL
ANSAUGROHR LUFT	11252578	15	1	286	11 24 114 6	ABDECKUNG
ANSAUGROHR LUFT	11929287	11	1	177	11 92 922 0	ANSAUGANLAGE LUFT
ANSAUGROHR OEL	10519481	15	1	83	11 92 885 2	ZENTRALAGGREGAT KPL
ANSAUGROHR OEL KPL	10575322	3	1	160	10 51 948 1	ANSAUGROHR OEL
ANSAUGROHR OEL SCHWK	10575323	3	1	162	10 57 532 2	ANSAUGROHR OEL KPL
ANSAUGSTUTZEN	11444998	1	1	247	10 14 736 9	ANSAUGSTUTZEN ANBAU
ANSAUGSTUTZEN ANBAU	10147369	221	1	199	12 42 545 4	DIESELMOTOR
ANSCHLAG	10539631	45	2	456	11 89 365 0	RAUPENTRAEGER RE KPL
ANSCHLAG	10539631	45	2	466	11 89 365 1	RAUPENTRAEGER LI KPL
ANSCHLAG	10566932	14	2	664	11 29 473 7	LAUFSTEG ZWISCHENSTUEC
ANSCHLAG	10566932	15	2	669	11 29 474 2	LAUFSTEG ZWISCHENSTUEC
ANSCHLAG	10566932	17	2	670	11 29 474 3	LAUFSTEG ZWISCHENSTUEC
ANSCHLAG	10566932	14	2	671	10 55 514 8	STURZSICHERUNG NRS
ANSCHLAG	11913115	2	1	101	11 06 730 5	WECHSELVENTIL
ANSCHLAG	990443514	8	2	294	10 57 883 5	TUER
ANSCHLAG	990443514	8	2	296	10 57 897 6	TUER
ANSCHLAG	990443514	3	2	298	10 57 940 0	TUER
ANSCHLAG	990443514	3	2	299	10 56 623 7	TUER
ANSCHLAG	990443514	8	2	300	10 56 580 8	TUER
ANSCHLAGPLATTE	958908914	17	1	514	10 58 193 7	GITTERROST KPL
ANSCHLAGPUFFER	592291314	108	1	408	10 35 008 0	KABINE
ANSCHLAGPUFFER	592291314	108	1	418	10 52 473 2	FRONTPODEST NRS
ANSCHLAGSCHRAUBE M12X3	9885661	17	2	108	10 11 835 0	ANSCHLUSSGEHAEUSE
ANSCHLUSSFLANSCH	9268423	13	1	106	10 11 834 9	DOPPELV.PUMPE
ANSCHLUSSFLANSCH	9276385	11	1	106	10 11 834 9	DOPPELV.PUMPE
ANSCHLUSSGEHAEUSE	10118350	3	1	106	10 11 834 9	DOPPELV.PUMPE
ANSCHLUSSKABEL	11251005	30	1	619	11 94 753 2	STEUERUNG EL NRS
ANSCHLUSSPLATTE	11940146	4	1	374	51 22 991 14	OELMOTOR
ANSCHLUSSPLATTE	13132796	13	1	318	11 94 694 1	OELMOTOR
ANSCHLUSSPLATTE	13132797	3	1	323	13 13 279 6	ANSCHLUSSPLATTE
ANSCHLUSSPLATTE	510427914	5	1	520	10 51 959 1	VERROHRUNG HYDR
ANSCHLUSSPLATTE	510662614	12	2	15	11 29 618 6	OW HYDR
ANSCHLUSSPLATTE	510662914	23	3	15	11 29 618 6	OW HYDR
ANSCHLUSSPLATTE	510662914	5	1	332	10 51 969 8	NADELEINZIEHWINDE HYDR
ANSCHLUSSPLATTE	510662914	5	1	348	10 51 968 7	HAUPT EZW HYDR
ANSCHLUSSPLATTE	511455014	3	1	625	10 51 726 2	VERROHRUNG HYDR
ANSCHLUSSPLATTE	7372312	11	1	320	13 13 157 0	TRIEBWERK HYDRAULIKTEIL

3.8.2020

138408\_ETK\_002

895

**LIEBHERR**Alphabetical index  
Alphabetischer Index

Bezeichnung	Artikel	Pos.	Menge	Blatt	Baugruppe	Bezeichnung
ANSCHLUSSPLATTE VORM.	10141316	1	1	123	10 14 131 7	RS ANSCHLUSSPLATTE
ANSCHLUSSCHILD	938858501	5	1	343	96 96 543 01	WINDENRAHMEN
ANSCHLUSSCHILD	969655301	1	1	343	96 96 543 01	WINDENRAHMEN
ANSCHLUSSSTUECK	10139391	6	1	208	10 14 201 8	KURBELGEHAEUSEENTLUEF
ANSCHLUSSSTUECK	10139393	5	1	208	10 14 201 8	KURBELGEHAEUSEENTLUEF
ANSCHLUSSSTUECK	11297647	12	1	725	11 28 423 6	ZENTRALSCHMIERUNG NRS
ANSCHLUSSSTUECK	7024968	224	1	22	11 28 647 6	VENTILBLOCK
ANSCHLUSSSTUECK VORM.	10141790	217	1	199	12 42 545 4	DIESELMOTOR
ANSCHLUSSSTUTZEN	927586201	12	1	342	93 36 755 01	OELMESSEINRICHTUNG
ANSCHLUSSSTUTZEN	927586201	27	1	342	93 36 755 01	OELMESSEINRICHTUNG
ANSCHLUSSTEILE	11280481	10	1	725	11 28 423 6	ZENTRALSCHMIERUNG NRS
ANSCHLUSSTEILE	11280482	10	2	62	11 27 315 5	ZENTRALSCHMIERUNG
ANSCHLUSSTRAEGER		1	1	339	93 88 497 01	PLANETENGETRIEBE
ANSCHWEISSPLATTE	969329314	40	1	15	11 29 618 6	OW HYDR
ANSTEUERGERAET	11219934	1	1	104	11 21 991 7	STEUERGERAET
ANTENNE	12235856	76	1	390	11 27 973 6	KABINE EL
ANTENNE	7624428	73	1	390	11 27 973 6	KABINE EL
ANTIRUTSCHBELAG	11258244	990	1	8	11 24 047 9	OW KPL
ANTRIEB	11893214	4	1	479	10 53 039 8	WINDE
ANTRIEB	990464514	10	1	364	99 04 941 14	ANTRIEBSEINHEIT
ANTRIEB FUER HOCHDRUCK	11407919	180	1	198	12 42 545 4	DIESELMOTOR
ANTRIEB KPL	540270514	24	1	628	59 20 694 14	WINDE
ANTRIEBSEINHEIT	990494114	2	1	345	10 51 969 1	EZW OW EINBAU KPL
ANTRIEBSFLANSCH	606279014	20	1	487	11 22 050 0	WINDEN EINBAU
ANTRIEBSFLANSCH	606279014	20	1	493	11 22 050 1	WINDEN EINBAU
ANTRIEBSFLANSCH	606281114	46	1	38	11 24 519 0	OW EL
ANTRIEBSHUELSE	11223233	4	1	366	99 04 645 14	ANTRIEB
ANTRIEBSHUELSE	540272914	4	1	633	54 02 705 14	ANTRIEB KPL
ANTRIEBSWELLE		5	1	339	93 88 497 01	PLANETENGETRIEBE
ANTRIEBSWELLE	944434903	50	1	461	96 93 178 01	FAHRANTRIEB
ARBEITSSCHEINWERFER	10224500	100	4	39	11 24 519 0	OW EL
ARMLEHNE LINKS	7024982	90	1	424	10 22 506 8	FAHRERSITZ
ARMLEHNE RECHTS	7024983	91	1	424	10 22 506 8	FAHRERSITZ
ARRETIERUNG	919617914	1	2	574	11 28 610 5	ARRETIERUNG KPL
ARRETIERUNG KPL	11286105	12	1	567	11 24 133 3	AL KOPF KPL
ASCHENBECHER	7366731	18	1	389	11 27 970 6	KABINE KPL
ATL-ANBAU	10140136	430	1	200	12 42 545 4	DIESELMOTOR
AUFFANGWANNE KPL	11283977	15	1	540	11 24 570 3	AL ZWISCHENSTUECK KPL
AUFFANGWANNE KPL	11283977	15	1	556	11 24 570 9	AL ZWISCHENSTUECK KPL
AUFFANGWANNE KPL	11283977	15	1	563	11 24 571 5	AL ZWISCHENSTUECK KPL
AUFFANGWANNE KPL	11283978	16	1	540	11 24 570 3	AL ZWISCHENSTUECK KPL
AUFFANGWANNE KPL	11283978	16	1	556	11 24 570 9	AL ZWISCHENSTUECK KPL
AUFFANGWANNE KPL	11283978	16	1	563	11 24 571 5	AL ZWISCHENSTUECK KPL
AUFFANGWANNE KPL	11283995	17	1	540	11 24 570 3	AL ZWISCHENSTUECK KPL
AUFFANGWANNE KPL	11283995	17	1	556	11 24 570 9	AL ZWISCHENSTUECK KPL
AUFFANGWANNE KPL	11283995	17	1	563	11 24 571 5	AL ZWISCHENSTUECK KPL
AUFFANGWANNE KPL	11283997	18	1	540	11 24 570 3	AL ZWISCHENSTUECK KPL
AUFFANGWANNE KPL	11283997	18	1	556	11 24 570 9	AL ZWISCHENSTUECK KPL
AUFFANGWANNE KPL	11283997	18	1	563	11 24 571 5	AL ZWISCHENSTUECK KPL
AUFHAENGUNG	11271488	22	1	593	79 04 871 14	UNTERFLASCHE
AUFHAENGUNG	11274638	21	1	586	79 04 112 14	UNTERFLASCHE
AUFKLEBER	10541838	32	1	617	11 90 722 6	MODEM NRS
AUFKLEBER SCHALLELEISTUN	9874345	12	1	8	11 24 047 9	OW KPL
AUFLAGE	11219265	10	2	513	11 23 653 3	AUFLAGE KPL
AUFLAGE	11219265	10	2	516	11 25 204 2	AUFLAGE KPL
AUFLAGE	11219265	11	2	552	11 23 292 2	AUFLAGE KPL
AUFLAGE	11247161	12	1	513	11 23 653 3	AUFLAGE KPL
AUFLAGE	289007714	1	2	600	11 30 126 6	MONTAGETEILE
AUFLAGE	289035314	10	1	536	99 29 588 14	AUFLAGE
AUFLAGE	992958814	10	4	535	11 28 594 7	AUFLAGE KPL

3.8.2020

138408\_ETK\_002

896

**LIEBHERR**Alphabetical index  
Alphabetischer Index

Bezeichnung	Artikel	Pos.	Menge	Blatt	Baugruppe	Bezeichnung
AUFLAGE	992958814	10	6	553	11 28 619 1	AUFLAGE KPL
AUFLAGE	992958814	10	6	560	11 28 653 4	AUFLAGE KPL
AUFLAGE KPL	11232922	15	4	539	11 94 172 5	MONTAGEEINHEIT
AUFLAGE KPL	11232922	15	4	555	11 94 259 4	MONTAGEEINHEIT
AUFLAGE KPL	11232922	15	4	562	11 94 450 2	MONTAGEEINHEIT
AUFLAGE KPL	11232922	16	4	567	11 24 133 3	AL KOPF KPL
AUFLAGE KPL	11236533	23	4	501	11 23 820 4	ANLENKSTUECK KPL
AUFLAGE KPL	11236533	14	8	539	11 94 172 5	MONTAGEEINHEIT
AUFLAGE KPL	11236533	14	8	555	11 94 259 4	MONTAGEEINHEIT
AUFLAGE KPL	11236533	14	16	562	11 94 450 2	MONTAGEEINHEIT
AUFLAGE KPL	11236533	15	2	567	11 24 133 3	AL KOPF KPL
AUFLAGE KPL	11252042	89	2	502	11 23 820 4	ANLENKSTUECK KPL
AUFLAGE KPL	11252042	13	4	528	11 24 165 1	A-BOCK 1 MONTAGEEINHEIT
AUFLAGE KPL	11285947	65	1	2	01 38 408 14	LR 1300 SX
AUFLAGE KPL	11286191	69	1	2	01 38 408 14	LR 1300 SX
AUFLAGE KPL	11286534	77	5	3	01 38 408 14	LR 1300 SX
AUFLAGE KPL	991606114	63	1	8	11 24 047 9	OW KPL
AUFLAGE KPL	991873614	43	4	530	11 24 444 4	A-BOCK 1 KPL
AUFLAGEBLECH	10349598	81	2	502	11 23 820 4	ANLENKSTUECK KPL
AUFLAGEBLECH	10349598	10	1	545	11 28 397 8	AUFFANGWANNE KPL
AUFLAGEBLECH	10349598	10	1	547	11 28 399 7	AUFFANGWANNE KPL
AUFLAGEBLECH	10349599	82	2	502	11 23 820 4	ANLENKSTUECK KPL
AUFLAGEBLECH	10349599	10	1	544	11 28 397 7	AUFFANGWANNE KPL
AUFLAGEBLECH	10349599	10	1	546	11 28 399 5	AUFFANGWANNE KPL
AUFLAGEPLATTE	10098143	1	2	80	99 16 061 14	AUFLAGE KPL
AUFSTIEG KPL	10501795	32	6	456	11 89 365 0	RAUPENTRAEGER RE KPL
AUFSTIEG KPL	10501795	32	6	466	11 89 365 1	RAUPENTRAEGER LI KPL
AUFSTIEGSLEITER KPL NRS	11237407	583	1	4	01 38 408 14	LR 1300 SX
AUSGLEICHSBEHAELTER	11941710	11	1	166	11 94 151 8	KUEHLER EINBAU WASSER
AUSLASSVENTIL	10136751	4	2	221	10 14 957 9	ZYLINDERKOPF VORM.
AUSPUFFKLAPPE	11299163	13	1	180	11 24 114 3	ABGASANLAGE
AUSSENLAMELLE	501540414	97	8	366	99 04 645 14	ANTRIEB
AUSSENLAMELLE	503199301	5	9	383	50 20 383 01	FEDERDRUCKLAMELLENBRE
AUSSENLAMELLE	503199301	4	9	385	93 93 478 01	BREMSLAMELLENSATZ
AUSSENSPIEGEL	779002114	43	1	389	11 27 970 6	KABINE KPL
AUTORADIO	11699714	280	1	309	10 59 256 9	RADIO NRS
AXIALSCHEIBE	540270814	15	6	629	54 02 701 14	PLANETENSTUFE
BALLASTGEWICHT ANORD	992338614	18	1	1	01 38 408 14	LR 1300 SX
BALLASTIERGEHAENGE	797027814	23	1	681	11 23 619 7	SELBSTVERLADESYSTEM NR
BALLENGRIFF	13159047	2	1	397	11 21 481 8	MEISTERSCHALTER
BALLENGRIFF	13159050	2	1	311	11 21 481 9	MEISTERSCHALTER
BATTERIE	10470445	1	1	394	10 22 318 0	STEUERRECHNER
BATTERIE	10664204	31	2	38	11 24 519 0	OW EL
BATTERIE EINBAU KPL	10560673	45	1	8	11 24 047 9	OW KPL
BATTERIEABDECKUNG	10560674	1	1	70	10 56 067 3	BATTERIE EINBAU KPL
BATTERIEHAUPTSCHALTER	12224487	35	1	38	11 24 519 0	OW EL
BATTERIEKLEMME	10224316	33	1	38	11 24 519 0	OW EL
BATTERIEKLEMME	10224316	3	1	40	10 53 048 9	SICHERUNGSHALTER
BATTERIEKLEMME	10547876	32	2	38	11 24 519 0	OW EL
BE- UND ENTLUEFTUNGSFIL	721108801	7	1	342	93 36 755 01	OELMESSEINRICHTUNG
BECKENGURT	7371746	80	1	424	10 22 506 8	FAHRERSITZ
BEDIENELEMENT	592291914	123	1	408	10 35 008 0	KABINE
BEDIENFELD	612436814	11	1	398	10 03 610 7	TASTATUR
BEF BAND	501507214	14	1	630	54 02 702 14	SEILTROMMEL KPL
BEF BUEGEL	11219861	10	1	552	11 23 292 2	AUFLAGE KPL
BEF SCHRAUBE	602134114	59	4	44	10 56 645 8	KLEMMKASTEN
BEF SCHRAUBE	602134114	24	2	605	10 57 652 3	KLEMMDOSE
BEF SOCKEL	11230237	44	9	530	11 24 444 4	A-BOCK 1 KPL
BEF-TEILE	11950457	14	3	665	11 30 694 4	SCHIENE KPL
BEF-TEILE OW	11244837	14	1	81	11 92 885 5	AGGREGAT DIESELMOTOR

3.8.2020

138408\_ETK\_002

897

**LIEBHERR**Alphabetical index  
Alphabetischer Index

Bezeichnung	Artikel	Pos.	Menge	Blatt	Baugruppe	Bezeichnung
BEFESTIGUNGSBLECH	10149477	2	1	266	10 14 584 5	GENERATOR VORM.
BEFESTIGUNGSBUEGEL	10350978	32	1	85	11 24 773 5	AGGREGAT HYDR
BEFESTIGUNGSBUEGEL	10578343	33	1	68	10 58 163 4	KABINENAUFHAENGUNG KPL
BEFESTIGUNGSSELLE	11283913	18	8	542	11 28 390 8	AL BEGEHUNG
BEFESTIGUNGSSELLE	11283913	18	9	557	11 28 583 8	AL BEGEHUNG
BEFESTIGUNGSSELLE	11283913	18	9	564	11 28 626 1	AL BEGEHUNG
BEFESTIGUNGSSELLE	11283913	17	12	567	11 24 133 3	AL KOPF KPL
BEFESTIGUNGSSELLE	11283913	13	4	664	11 29 473 7	LAUFSTEG ZWISCHENSTUEC
BEFESTIGUNGSSELLE	11283913	14	10	669	11 29 474 2	LAUFSTEG ZWISCHENSTUEC
BEFESTIGUNGSSELLE	11283913	16	14	670	11 29 474 3	LAUFSTEG ZWISCHENSTUEC
BEFESTIGUNGSTEILE	10289973	41	1	424	10 22 506 8	FAHRERSITZ
BEHALTER	11837331	8	1	194	11 92 958 8	LUFTFUEHRUNG KPL
BELUEFTUNGSFILTER	11280868	12	1	58	10 56 073 3	KRAFTSTOFFTANK KPL
BELUEFTUNGSFILTER	510690614	13	1	53	10 56 070 1	TANK HYDR KPL
BERUEHRUNGSSCHUTZ	10351108	59	2	393	10 55 963 5	SCHALTSCHR X1
BESEILUNG EZW HAUPT AL	11227037	26	1	1	01 38 408 14	LR 1300 SX
BESEILUNG EZW NADEL AL	992338714	24	1	1	01 38 408 14	LR 1300 SX
BETAETIGUNGSEINHEIT	592054714	95	1	366	99 04 645 14	ANTRIEB
BETANKUNGSANLAGE NRS	10521554	858	1	6	01 38 408 14	LR 1300 SX
BETANKUNGSPUMPE	510095914	10	1	733	10 52 957 6	BETANKUNGSPUMPE KPL
BETANKUNGSPUMPE KPL	10529576	10	1	731	10 52 155 4	BETANKUNGSANLAGE NRS
BETRIEBSSTUNDENZAehler	10599206	31	1	396	10 51 907 9	STEUERSTAND LI
BEZEICHNUNGSKARTE	602835914	52	1	44	10 56 645 8	KLEMMKASTEN
BEZEICHNUNGSKARTE	602835914	21	1	605	10 57 652 3	KLEMMDOSE
BILDSCHIRMGEHAEUSE	11262812	2	1	427	11 26 095 6	STEUERKONSOLE RE KPL
BLASENSPEICHER	510641214	16	1	85	11 24 773 5	AGGREGAT HYDR
BLECH	10142763	2	1	259	10 14 274 4	KUEHLWASSERENTLUEFTUN
BLECH	10529071	11	1	713	10 58 064 7	VIDEOUEBERWACHUNGSANL
BLECH	10529074	12	1	713	10 58 064 7	VIDEOUEBERWACHUNGSANL
BLECH	10574357	19	2	292	11 24 409 1	VERKLEIDUNG
BLECH	10581590	21	1	292	11 24 409 1	VERKLEIDUNG
BLECH	11217232	18	4	288	11 24 409 0	VERKLEIDUNG OW EINBAU KP
BLECH	11271486	16	4	593	79 04 871 14	UNTERFLASCHE
BLECH	11274636	16	4	586	79 04 112 14	UNTERFLASCHE
BLECH	11310952	12	2	542	11 28 390 8	AL BEGEHUNG
BLECH	11310952	12	2	557	11 28 583 8	AL BEGEHUNG
BLECH	11310952	12	2	564	11 28 626 1	AL BEGEHUNG
BLECH	11311241	10	1	542	11 28 390 8	AL BEGEHUNG
BLECH	11311241	10	1	557	11 28 583 8	AL BEGEHUNG
BLECH	11311241	10	1	564	11 28 626 1	AL BEGEHUNG
BLECH	11311262	11	1	542	11 28 390 8	AL BEGEHUNG
BLECH	11311336	11	1	557	11 28 583 8	AL BEGEHUNG
BLECH	11311393	11	1	564	11 28 626 1	AL BEGEHUNG
BLECH	950102914	16	1	583	99 30 800 14	SPITZENENDSCHALTER EINBA
BLECH	950143914	37	2	582	99 23 398 14	ROLLENSATZ
BLECH	954432003	17	10	487	11 22 050 0	WINDEN EINBAU
BLECH	954432003	17	10	493	11 22 050 1	WINDEN EINBAU
BLECH	954486503	18	6	487	11 22 050 0	WINDEN EINBAU
BLECH	954486503	18	6	493	11 22 050 1	WINDEN EINBAU
BLECH	971363403	96	1	502	11 23 820 4	ANLENKSTUECK KPL
BLLENDE	10226479	5	1	411	10 35 007 6	SCHIEBETUER
BLLENDE	11248964	21	1	288	11 24 409 0	VERKLEIDUNG OW EINBAU KP
BLLENDE	11248966	22	1	288	11 24 409 0	VERKLEIDUNG OW EINBAU KP
BLLENDE	11248990	19	2	288	11 24 409 0	VERKLEIDUNG OW EINBAU KP
BLLENDE	11248991	15	2	288	11 24 409 0	VERKLEIDUNG OW EINBAU KP
BLLENDE	11248992	20	2	288	11 24 409 0	VERKLEIDUNG OW EINBAU KP
BLENDENSCHRAUBE	11219933	8	1	95	11 21 991 0	PUMPENGEHAEUSE
BLINDDECKEL	13168258	19	2	407	10 35 008 0	KABINE
BLINDNIET DIN 7337-A 4.8X16	10555185	13	4	665	11 30 694 4	SCHIENE KPL
BLINDSTOPFEN	602458214	15	8	399	10 53 171 8	TASTATUR

3.8.2020

138408\_ETK\_002

898

**LIEBHERR**Alphabetical index  
Alphabetischer Index

Bezeichnung	Artikel	Pos.	Menge	Blatt	Baugruppe	Bezeichnung
BLINDSTOPFEN	606907114	37	1	735	10 52 155 9	MODUL BETANKUNGSANLAG
BLINDSTOPFEN	692405708	15	4	405	11 95 272 6	SCHALLGEBER EL
BLINDSTOPFEN	693061214	26	15	507	11 90 151 1	KABELSATZ 1 ANLENKSTUECK
BLINDSTOPFEN	693061314	29	1	44	10 56 645 8	KLEMMKASTEN
BLINDSTOPFEN	693061314	25	1	507	11 90 151 1	KABELSATZ 1 ANLENKSTUECK
BLINDSTOPFEN	693061314	73	2	508	11 90 151 1	KABELSATZ 1 ANLENKSTUECK
BLINDSTOPFEN	693061314	25	2	569	10 57 559 9	KABELSATZ
BLINDSTOPFEN	693061314	25	4	603	10 57 651 9	KABELSATZ
BLINDSTOPFEN	693061414	24	8	507	11 90 151 1	KABELSATZ 1 ANLENKSTUECK
BLINDSTOPFEN	693061414	52	1	569	10 57 559 9	KABELSATZ
BLINDSTOPFEN	693061514	63	2	508	11 90 151 1	KABELSATZ 1 ANLENKSTUECK
BLINDSTOPFEN	693061514	52	2	603	10 57 651 9	KABELSATZ
BLOCK	11226015	10	1	373	51 14 347 14	DW SICHERUNGSBLOCK
BLOCK	943958914	30	1	15	11 29 618 6	OW HYDR
BLOCK	943958914	5	1	504	10 51 826 1	ANLENKSTUECK HYDR
BLOCK	946294214	25	1	15	11 29 618 6	OW HYDR
BODEN	13149129	25	1	700	11 91 438 1	ABSTUETZZYLINDER
BODENMATTE	592286914	25	1	407	10 35 008 0	KABINE
BODENPLATTE	388291208	16	72	456	11 89 365 0	RAUPENTRAEGER RE KPL
BODENPLATTE	388291208	16	72	466	11 89 365 1	RAUPENTRAEGER LI KPL
BOLZEN	10350555	32	2	614	99 23 415 14	RUECKHALTESTANGE
BOLZEN	10572058	11	4	695	11 89 568 6	SELBSTVERLADESYSTEM NR
BOLZEN	10574630	1	1	488	10 57 462 9	BOLZEN KPL
BOLZEN	11942798	42	1	68	10 58 163 4	KABINENAUFHAENGUNG KPL
BOLZEN	11944129	30	4	159	11 24 113 8	MOTORLAGER KPL
BOLZEN	11946148	12	2	616	97 08 757 03	RUECKFALLSTUETZEN
BOLZEN	11946386	98	3	502	11 23 820 4	ANLENKSTUECK KPL
BOLZEN	11947719	27	2	306	11 24 483 7	BEF-TEILE OW
BOLZEN	11954484	30	2	68	10 58 163 4	KABINENAUFHAENGUNG KPL
BOLZEN	592291514	1	1	419	59 22 914 14	PODESTSICHERUNG KPL
BOLZEN	9477439	13	2	108	10 11 835 0	ANSCHLUSSGEHAEUSE
BOLZEN	950250014	19	2	534	99 23 394 14	HALTESTANGE KPL
BOLZEN	950250014	12	4	550	10 54 054 8	HALTESTANGE KPL
BOLZEN	950250014	12	4	558	10 54 055 1	HALTESTANGE KPL
BOLZEN	950250014	12	4	565	10 54 055 5	HALTESTANGE KPL
BOLZEN	950250014	12	6	580	10 54 056 7	HALTESTANGE KPL
BOLZEN	956418614	17	2	614	99 23 415 14	RUECKHALTESTANGE
BOLZEN	956711314	23	8	675	10 51 971 3	SELBSTVERLADESYSTEM NR
BOLZEN	956802414	13	1	582	99 23 398 14	ROLLENSATZ
BOLZEN	956802514	14	1	582	99 23 398 14	ROLLENSATZ
BOLZEN	957056314	4	4	657	99 31 838 14	ZWISCHENABSPANNUNG NR
BOLZEN	958280214	65	2	502	11 23 820 4	ANLENKSTUECK KPL
BOLZEN	958280214	12	4	551	10 53 216 2	HALTESTANGE KPL
BOLZEN	958280214	12	4	559	10 53 216 3	HALTESTANGE KPL
BOLZEN	958280214	12	4	566	10 53 216 4	HALTESTANGE KPL
BOLZEN	958280214	11	4	573	11 28 648 4	MONTAGETEILE
BOLZEN	958280214	16	4	614	99 23 415 14	RUECKHALTESTANGE
BOLZEN	958554414	13	2	607	11 28 744 5	MONTAGETEILE
BOLZEN	959799614	27	8	675	10 51 971 3	SELBSTVERLADESYSTEM NR
BOLZEN	959866614	7	1	356	99 29 258 14	EZW ROLLENPAKET
BOLZEN	959912614	16	6	315	99 29 803 14	VERZURRUNG BALLAST
BOLZEN	968523914	27	1	68	10 58 163 4	KABINENAUFHAENGUNG KPL
BOLZEN 100X1606 LHRD900-40	11239740	22	1	530	11 24 444 4	A-BOCK 1 KPL
BOLZEN 110X198 LHRD900-40	959912214	13	6	315	99 29 803 14	VERZURRUNG BALLAST
BOLZEN 115X200 LHRD900-40	949389914	12	2	530	11 24 444 4	A-BOCK 1 KPL
BOLZEN 120X270 35NICRMOV	959712214	1	2	73	99 23 451 14	ANLENKBOLZEN EINBAU
BOLZEN 15.9X59X25X83 LHRD	11949163	59	10	637	10 55 372 1	DACHGELAENDER NRS
BOLZEN 150X330	11230438	4	1	449	51 33 141 14	DOPPELWIRKZYL
BOLZEN 15X20 S355J2;EN 10	10529086	16	1	713	10 58 064 7	VIDEOUEBERWACHUNGSANL
BOLZEN 17X107X107 S355J2;E	10529084	15	1	713	10 58 064 7	VIDEOUEBERWACHUNGSANL

3.8.2020

138408\_ETK\_002

899

**LIEBHERR**Alphabetical index  
Alphabetischer Index

Bezeichnung	Artikel	Pos.	Menge	Blatt	Baugruppe	Bezeichnung
BOLZEN 20X23 PA 6 G	956266814	3	1	532	91 90 584 14	WINKELANZEIGE
BOLZEN 30X160	13183890	7	4	458	10 55 716 2	LEITRAD KPL
BOLZEN 30X46 LHRD900-40;1	11949153	15	2	549	11 94 087 8	MONTAGEEINHEIT
BOLZEN 30X46 LHRD900-40;1	11949153	37	2	656	99 10 116 14	SEILFUEHRUNG
BOLZEN 30X46 LHRD900-40;1	11949153	12	1	658	99 10 125 14	GABEL
BOLZEN 35X120 LHRD900-40;1	11946643	27	1	656	99 10 116 14	SEILFUEHRUNG
BOLZEN 40X182 LHRD900-40;1	10351894	11	4	330	10 51 969 7	NADELEINZIEHWINDE
BOLZEN 48X58 LHRD900-40;1	485568414	38	2	656	99 10 116 14	SEILFUEHRUNG
BOLZEN 50X138 LHRD900-40;1	10534039	13	4	74	10 51 969 4	A-BOCK AUFRICHTZYL EINBA
BOLZEN 50X157 LHRD900-40;1	956847814	2	2	574	11 28 610 5	ARRETIERUNG KPL
BOLZEN 50X95 LHRD900-40;1	11938016	11	2	432	99 18 041 14	VERZURRUNG OW
BOLZEN 53X67 LHRD900-40;1	10550993	12	2	573	11 28 648 4	MONTAGETEILE
BOLZEN 53X82 LHRD900-40;1	949946714	13	2	573	11 28 648 4	MONTAGETEILE
BOLZEN 55X92 LHRD900-40;1	956215014	33	3	614	99 23 415 14	RUECKHALTESTANGE
BOLZEN 58X113 LHRD900-40;1	949174814	15	2	608	95 70 956 14	HALTESTANGE KPL
BOLZEN 58X95 LHRD900-40;1	948959414	14	8	608	95 70 956 14	HALTESTANGE KPL
BOLZEN 58X95 LHRD900-40;1	948959414	19	6	614	99 23 415 14	RUECKHALTESTANGE
BOLZEN 60X110 LHRD900-40;1	11979512	17	2	74	10 51 969 4	A-BOCK AUFRICHTZYL EINBA
BOLZEN 63X120 LHRD900-40;1	949351814	10	1	681	11 23 619 7	SELBSTVERLADESYSTEM NR
BOLZEN 65X193 LHRD900-40;1	957831614	10	4	314	10 52 656 0	MONTAGETEILE
BOLZEN 68X105 LHRD900-40;1	11949158	39	2	656	99 10 116 14	SEILFUEHRUNG
BOLZEN 75X240 LHRD900-40;1	959912114	12	6	315	99 29 803 14	VERZURRUNG BALLAST
BOLZEN 80X205 LHRD900-40;1	949761814	12	2	607	11 28 744 5	MONTAGETEILE
BOLZEN 80X371 LHRD900-40;1	950581614	10	1	512	11 28 726 4	BOLZEN KPL
BOLZEN 83X131 LHRD900-40;1	959921514	12	6	534	99 23 394 14	HALTESTANGE KPL
BOLZEN 83X131 LHRD900-40;1	959921514	17	2	580	10 54 056 7	HALTESTANGE KPL
BOLZEN DIN 1435-B 35H11X90	453050914	5	12	657	99 31 838 14	ZWISCHENABSPANNUNG NR
BOLZEN DIN 1435-B 35H11X90	453050914	5	14	659	97 05 997 03	ZWISCHENABSPANNUNG NR
BOLZEN DIN EN 22340 25F7X	13122922	23	2	68	10 58 163 4	KABINENAUFHAENGUNG KPL
BOLZEN DIN EN 22340-B 25F8	450052114	2	2	73	99 23 451 14	ANLENKBOLZEN EINBAU
BOLZEN DIN EN 22341 50H11X	13115640	19	1	681	11 23 619 7	SELBSTVERLADESYSTEM NR
BOLZEN DIN EN 22341-B 40H1	451436614	13	1	68	10 58 163 4	KABINENAUFHAENGUNG KPL
BOLZEN DIN EN 22341-B 80H11	485518914	19	2	675	10 51 971 3	SELBSTVERLADESYSTEM NR
BOLZEN EN 10060 28X220X192	942594714	26	2	656	99 10 116 14	SEILFUEHRUNG
BOLZEN EN 10278 20X144 S3	958214314	2	1	577	11 28 357 6	MONTAGETEILE
BOLZEN EN 10278 RD20X394 S	11942040	2	1	463	10 50 179 5	AUFSTIEG KPL
BOLZEN KPL	10574629	11	4	487	11 22 050 0	WINDEN EINBAU
BOLZEN KPL	10574629	11	4	493	11 22 050 1	WINDEN EINBAU
BOLZEN KPL	11262110	11	4	701	11 89 568 8	SELBSTVERLADESYSTEM NR
BOLZEN KPL	11287264	11	4	501	11 23 820 4	ANLENKSTUECK KPL
BOLZEN KPL	11287264	11	4	540	11 24 570 3	AL ZWISCHENSTUECK KPL
BOLZEN KPL	11287264	11	4	556	11 24 570 9	AL ZWISCHENSTUECK KPL
BOLZEN KPL	11287264	11	4	563	11 24 571 5	AL ZWISCHENSTUECK KPL
BOLZEN KPL	959835714	19	4	695	11 89 568 6	SELBSTVERLADESYSTEM NR
BOLZEN KPL	992921714	29	2	456	11 89 365 0	RAUPENTRAEGER RE KPL
BOLZEN KPL	992921714	29	2	466	11 89 365 1	RAUPENTRAEGER LI KPL
BOLZEN M12X60.5X1.5 NIROST	10227129	9	1	510	61 61 541 14	KABELTROMMEL
BOLZENVERBINDUNG	910353714	8	2	573	11 28 648 4	MONTAGETEILE
BOLZENVERBINDUNG	910353714	22	2	607	11 28 744 5	MONTAGETEILE
BOWDENZUG	11230660	270	1	422	11 93 934 6	KLIMAAANLAGE
BOWLE	10331395	14	1	185	10 30 300 7	KRAFTSTOFFVORFILTER
BOWLENDICHTUNG	10294170	9	1	185	10 30 300 7	KRAFTSTOFFVORFILTER
BRECHSTANGE 1250MM	790036914	12	1	495	10 56 183 8	WERKZEUG
BRECHSTANGE 600 MM	885400114	14	1	495	10 56 183 8	WERKZEUG
BREMSBETAETIGUNGSEINHEI	10006595	96	1	382	90 01 376 2	DREHWERKANTRIEB
BREMSE-DICHTUNGSSATZ	939347901	98	1	382	90 01 376 2	DREHWERKANTRIEB
BREMSE-DICHTUNGSSATZ	939589601	2	1	341	50 20 372 01	FEDERDRUCKLAMELLENBRE
BREMSEFEDERSATZ	939348001	99	1	382	90 01 376 2	DREHWERKANTRIEB
BREMSEFEDERSATZ	939589701	3	1	341	50 20 372 01	FEDERDRUCKLAMELLENBRE
BREMSEFLANSCH	540272814	1	1	633	54 02 705 14	ANTRIEB KPL

3.8.2020

138408\_ETK\_002

900

**LIEBHERR**Alphabetical index  
Alphabetischer Index



Bezeichnung	Artikel	Pos.	Menge	Blatt	Baugruppe	Bezeichnung
BREMSLAMELLENSATZ	939347801	97	1	382	90 01 376 2	DREHWERKANTRIEB
BREMSLAMELLENSATZ	939589501	1	1	341	50 20 372 01	FEDERDRUCKLAMELLENBRE
BREMSVENTIL	10227399	60	1	333	51 22 527 14	OELMOTOR
BREMSVENTIL	11225511	51	1	318	11 94 694 1	OELMOTOR
BREMSVENTIL	512401414	60	1	349	51 22 942 14	OELMOTOR
BREMSVENTIL	512411914	10	1	445	11 22 473 8	VERSTELLUNG
BUCHSE	10097992	2	2	462	79 05 233 14	TRAGROLLE KPL
BUCHSE	10145395	6	1	266	10 14 584 5	GENERATOR VORM.
BUCHSE	11239698	37	2	530	11 24 444 4	A-BOCK 1 KPL
BUCHSE	11890145	2	2	458	10 55 716 2	LEITRAD KPL
BUCHSE	958556114	14	2	607	11 28 744 5	MONTAGETEILE
BUCHSE	958556214	15	2	607	11 28 744 5	MONTAGETEILE
BUCHSE	959001414	10	1	356	99 29 258 14	EZW ROLLENPAKET
BUCHSE	959019014	11	3	57	10 56 073 2	KRAFTSTOFFTANK EINBAU
BUCHSE	959841114	39	4	530	11 24 444 4	A-BOCK 1 KPL
BUCHSE 100/130X33 S770QL;	10336763	5	3	356	99 29 258 14	EZW ROLLENPAKET
BUCHSE 100/130X36 S770QL;	959869314	3	3	356	99 29 258 14	EZW ROLLENPAKET
BUCHSE 100/80X40 E470;EN 10	954398803	15	2	573	11 28 648 4	MONTAGETEILE
BUCHSE 115/135X21 E470;EN	970859103	40	4	530	11 24 444 4	A-BOCK 1 KPL
BUCHSE 115/135X56 E470;EN	970588503	61	2	8	11 24 047 9	OW KPL
BUCHSE 120/130X30 KUNSTST	10223371	11	1	356	99 29 258 14	EZW ROLLENPAKET
BUCHSE 120/150X88 E470;EN	954398703	60	2	8	11 24 047 9	OW KPL
BUCHSE 13/28X15 S355J2;EN	970726703	19	4	487	11 22 050 0	WINDEN EINBAU
BUCHSE 13/28X15 S355J2;EN	970726703	19	4	493	11 22 050 1	WINDEN EINBAU
BUCHSE 140/160X100 GZ-CU	11233062	42	1	582	99 23 398 14	ROLLENSATZ
BUCHSE 140/160X55 LHR355-	956803414	16	2	582	99 23 398 14	ROLLENSATZ
BUCHSE 20X24.9X31.9 POM;DI	958471514	17	1	294	10 57 883 5	TUER
BUCHSE 20X24.9X31.9 POM;DI	958471514	17	1	296	10 57 897 6	TUER
BUCHSE 20X24.9X31.9 POM;DI	958471514	6	1	298	10 57 940 0	TUER
BUCHSE 20X24.9X31.9 POM;DI	958471514	6	1	299	10 56 623 7	TUER
BUCHSE 20X24.9X31.9 POM;DI	958471514	14	1	300	10 56 580 8	TUER
BUCHSE 20X24X30 POM;DIN	797029114	7	1	294	10 57 883 5	TUER
BUCHSE 20X24X30 POM;DIN	797029114	7	1	296	10 57 897 6	TUER
BUCHSE 20X24X30 POM;DIN	797029114	5	1	298	10 57 940 0	TUER
BUCHSE 20X24X30 POM;DIN	797029114	5	1	299	10 56 623 7	TUER
BUCHSE 20X24X30 POM;DIN	797029114	7	1	300	10 56 580 8	TUER
BUCHSE 25/40X56	790212314	39	2	68	10 58 163 4	KABINENAUFHAENGUNG KPL
BUCHSE 50/55X30	708014114	4	4	574	11 28 610 5	ARRETIERUNG KPL
BUCHSE 50/60X35 CUZN25AL5	10504737	190	1	77	59 21 041 14	DOPPELWIRKZYL
BUCHSE 50X60X42	11230849	18	2	530	11 24 444 4	A-BOCK 1 KPL
BUCHSE 51/70X13.5 POLYAMI	10534042	14	8	74	10 51 969 4	A-BOCK AUFRICHTZYL EINBA
BUCHSE 60X70X25 CUZN25AL	10546993	20	2	527	11 27 536 5	RUECKFALLSTUETZEN EINBA
BUCHSE 75.5X110X2.5 POM;DI	10336928	18	2	534	99 23 394 14	HALTESTANGE KPL
BUCHSE 75X110X10 POM;DIN	10336924	16	4	534	99 23 394 14	HALTESTANGE KPL
BUCHSE 75X110X5 POM;DIN	10336926	17	8	534	99 23 394 14	HALTESTANGE KPL
BUCHSE 90.5/101.6X26 LHR35	949740614	11	10	656	99 10 116 14	SEILFUEHRUNG
BUCHSE 90/110X36 S355J2H;E	949988214	19	2	582	99 23 398 14	ROLLENSATZ
BUCHSE 90/110X50 E470;EN 10	385037314	14	2	573	11 28 648 4	MONTAGETEILE
BUCHSE 91/101.6X145 LHR355-	956805414	18	2	582	99 23 398 14	ROLLENSATZ
BUCHSE 91/101.6X5 LHR355-20	956803714	25	2	582	99 23 398 14	ROLLENSATZ
BUCHSE 91/101.6X60 LHR355-	956805314	17	2	582	99 23 398 14	ROLLENSATZ
BUCHSE EN 10060 17.5X26.5X2	10588730	12	3	51	10 56 070 0	TANK HYDR EINBAU
BUCHSE EN 10210-2 140.5/159	956803214	32	2	582	99 23 398 14	ROLLENSATZ
BUCHSENEINSATZ	605609514	94	1	39	11 24 519 0	OW EL
BUCHSENEINSATZ	605609514	32	1	44	10 56 645 8	KLEMMKASTEN
BUCHSENEINSATZ	605609514	62	1	507	11 90 151 1	KABELSATZ 1 ANLENKSTUECK
BUCHSENEINSATZ	605609514	51	1	603	10 57 651 9	KABELSATZ
BUCHSENEINSATZ	605612014	42	1	44	10 56 645 8	KLEMMKASTEN
BUCHSENEINSATZ	605612014	72	1	508	11 90 151 1	KABELSATZ 1 ANLENKSTUECK
BUCHSENEINSATZ	605616114	81	2	570	10 57 559 9	KABELSATZ

3.8.2020

138408\_ETK\_002

901

**LIEBHERR**
 Alphabetical index  
 Alphabetischer Index

Bezeichnung	Artikel	Pos.	Menge	Blatt	Baugruppe	Bezeichnung
BUCHSENEINSATZ	605616114	81	2	603	10 57 651 9	KABELSATZ
BUCHSENGEHAEUSE	6004388	10	1	619	11 94 753 2	STEUERUNG EL NRS
BUCHSENGEHAEUSE	605252014	70	2	569	10 57 559 9	KABELSATZ
BUCHSENGEHAEUSE	6203137	93	1	391	11 27 973 6	KABINE EL
BUCHSENKONTAKT	6003031	47	6	390	11 27 973 6	KABINE EL
BUCHSENKONTAKT	6003031	95	6	391	11 27 973 6	KABINE EL
BUCHSENKONTAKT	6003031	12	4	619	11 94 753 2	STEUERUNG EL NRS
BUCHSENKONTAKT	6003031	40	1	619	11 94 753 2	STEUERUNG EL NRS
BUCHSENKONTAKT	602339508	13	3	405	11 95 272 6	SCHALLGEBER EL
BUEGEL	10099007	5	1	361	99 29 388 14	BUEGEL KPL
BUEGEL	10099010	6	1	358	99 33 537 14	SEILSCHUTZ EZW KPL
BUEGEL	10289976	72	1	424	10 22 506 8	FAHRERSITZ
BUEGEL	10336583	10	2	50	10 51 961 6	OELKUEHLER EINBAU
BUEGEL	10336584	11	2	50	10 51 961 6	OELKUEHLER EINBAU
BUEGEL	10336709	1	1	361	99 29 388 14	BUEGEL KPL
BUEGEL	10336711	2	2	359	99 29 389 14	SEITENTEIL
BUEGEL	10336711	2	2	360	99 29 392 14	SEITENTEIL
BUEGEL	10349206	7	8	302	10 54 591 0	MOTORABDECKUNG
BUEGEL	10445651	39	2	306	11 24 483 7	BEF-TEILE OW
BUEGEL	10575967	13	1	306	11 24 483 7	BEF-TEILE OW
BUEGEL	10575968	15	1	306	11 24 483 7	BEF-TEILE OW
BUEGEL	10575969	18	1	306	11 24 483 7	BEF-TEILE OW
BUEGEL	10575970	23	8	306	11 24 483 7	BEF-TEILE OW
BUEGEL	10575971	37	3	306	11 24 483 7	BEF-TEILE OW
BUEGEL	10575985	20	2	306	11 24 483 7	BEF-TEILE OW
BUEGEL	10579757	26	1	306	11 24 483 7	BEF-TEILE OW
BUEGEL	10592334	19	1	576	10 59 863 3	PENDEL KPL
BUEGEL	10592619	43	1	306	11 24 483 7	BEF-TEILE OW
BUEGEL	10592621	44	1	306	11 24 483 7	BEF-TEILE OW
BUEGEL	10597981	2	2	70	10 56 067 3	BATTERIE EINBAU KPL
BUEGEL	11231072	13	2	641	10 52 547 1	ZUSATZSCHEINWERFER OW
BUEGEL	11234405	58	1	306	11 24 483 7	BEF-TEILE OW
BUEGEL	11234413	59	1	306	11 24 483 7	BEF-TEILE OW
BUEGEL	11247011	38	1	306	11 24 483 7	BEF-TEILE OW
BUEGEL	11247375	22	1	306	11 24 483 7	BEF-TEILE OW
BUEGEL	11247791	29	1	306	11 24 483 7	BEF-TEILE OW
BUEGEL	11247808	33	1	306	11 24 483 7	BEF-TEILE OW
BUEGEL	11248460	12	1	180	11 24 114 3	ABGASANLAGE
BUEGEL	11248969	9	2	288	11 24 409 0	VERKLEIDUNG OW EINBAU KP
BUEGEL	11257849	72	1	308	11 24 483 7	BEF-TEILE OW
BUEGEL	11257851	75	3	308	11 24 483 7	BEF-TEILE OW
BUEGEL	11263413	16	1	159	11 24 113 8	MOTORLAGER KPL
BUEGEL	11265945	35	1	306	11 24 483 7	BEF-TEILE OW
BUEGEL	11279036	52	1	189	11 92 923 6	ANLAGE HARNSTOFF EINBAU
BUEGEL	11279237	53	1	189	11 92 923 6	ANLAGE HARNSTOFF EINBAU
BUEGEL	11308593	14	1	180	11 24 114 3	ABGASANLAGE
BUEGEL	11308594	15	1	180	11 24 114 3	ABGASANLAGE
BUEGEL	7370581	73	1	424	10 22 506 8	FAHRERSITZ
BUEGEL	949758314	24	1	306	11 24 483 7	BEF-TEILE OW
BUEGEL	958478414	56	2	290	11 24 409 0	VERKLEIDUNG OW EINBAU KP
BUEGEL	958478414	10	10	302	10 54 591 0	MOTORABDECKUNG
BUEGEL	958478414	15	4	471	99 26 718 14	PODEST
BUEGEL	958478414	5	2	639	11 24 575 5	PODEST
BUEGEL	959465714	38	2	288	11 24 409 0	VERKLEIDUNG OW EINBAU KP
BUEGEL	959465714	17	1	719	11 93 621 2	KLIMAAANLAGE NRS
BUEGEL	967313703	25	1	306	11 24 483 7	BEF-TEILE OW
BUEGEL	971304903	1	2	464	99 08 357 14	ANHAENGEKETTE
BUEGEL KPL	992938814	3	4	358	99 33 537 14	SEILSCHUTZ EZW KPL
BUEGEL SCHWK	10574837	15	1	635	10 55 372 1	DACHGELAENDER NRS
BUEGEL SCHWK	10575981	11	1	306	11 24 483 7	BEF-TEILE OW

3.8.2020

138408\_ETK\_002

902

**LIEBHERR**Alphabetical index  
Alphabetischer Index

Bezeichnung	Artikel	Pos.	Menge	Blatt	Baugruppe	Bezeichnung
BUEGEL SCHWK	10575984	14	1	306	11 24 483 7	BEF-TEILE OW
BUEGEL SCHWK	10576104	19	1	306	11 24 483 7	BEF-TEILE OW
BUEGEL SCHWK	10585933	16	2	635	10 55 372 1	DACHGELAENDER NRS
BUEGEL SCHWK	10585936	17	1	635	10 55 372 1	DACHGELAENDER NRS
BUEGELSHELLE	11963743	20	1	284	11 90 032 5	ABGASANLAGE
BUNDBOLZEN	11297460	2	1	707	11 23 623 3	TASCHENSCHLOSS
BUNDBUCHSE	592290614	4	1	416	59 22 905 14	SPIEGEL + SONNENBLLENDE
BUNDBUCHSE 40/80X51 CUSN	790519814	11	2	68	10 58 163 4	KABINENAUFHAENGUNG KPL
BUNDMUTTER M14X1.5	514618508	47	1	97	11 21 993 0	PUMPENGEHAEUSE
BUNDMUTTER M6X0.5	10503583	49	1	476	11 22 604 5	STEUERTEIL
BUNDSCHRAUBE M33X220 10.	11266734	12	76	61	10 51 963 1	OW DREHVERBINDUNG EINBA
BUNDSCHRAUBE M33X245 10.	10512966	10	80	431	10 51 969 6	VERBINDUNG OW UW
BUNDSCHRAUBE MO90X4108	10522847	19	1	584	79 03 861 14	LASTHAKEN
C-SCHIENE SCHWK	10599614	47	1	306	11 24 483 7	BEF-TEILE OW
CAN MODUL	10351656	21	1	38	11 24 519 0	OW EL
CAN MODUL	10351660	23	1	38	11 24 519 0	OW EL
CAN MODUL	10351667	22	1	38	11 24 519 0	OW EL
CAN MODUL	10351668	26	1	38	11 24 519 0	OW EL
CAN MODUL	10351671	24	1	38	11 24 519 0	OW EL
CAN MODUL	10351672	27	1	38	11 24 519 0	OW EL
CAN MODUL	10351674	28	1	38	11 24 519 0	OW EL
CAN MODUL	10677274	23	1	402	11 26 095 7	STEUERSTAND RE
CLIP	11909483	130	1	422	11 93 934 6	KLIMAAANLAGE
CLIP	11909497	150	1	422	11 93 934 6	KLIMAAANLAGE
CRIMPKONTAKT	605608401	44	24	507	11 90 151 1	KABELSATZ 1 ANLENKSTUECK
DACH	10545911	3	1	288	11 24 409 0	VERKLEIDUNG OW EINBAU KP
DACH	10545914	5	1	288	11 24 409 0	VERKLEIDUNG OW EINBAU KP
DACH	10545916	7	1	288	11 24 409 0	VERKLEIDUNG OW EINBAU KP
DACH	10545917	8	1	288	11 24 409 0	VERKLEIDUNG OW EINBAU KP
DACH	10545957	11	1	288	11 24 409 0	VERKLEIDUNG OW EINBAU KP
DACH	10545958	12	1	288	11 24 409 0	VERKLEIDUNG OW EINBAU KP
DACH	10545968	3	1	302	10 54 591 0	MOTORABDECKUNG
DACH	10545969	4	1	302	10 54 591 0	MOTORABDECKUNG
DACH	10545970	5	1	302	10 54 591 0	MOTORABDECKUNG
DACH	10546335	6	1	302	10 54 591 0	MOTORABDECKUNG
DACH	10563073	16	1	288	11 24 409 0	VERKLEIDUNG OW EINBAU KP
DACH	10563099	1	1	302	10 54 591 0	MOTORABDECKUNG
DACH	11244758	14	1	288	11 24 409 0	VERKLEIDUNG OW EINBAU KP
DACH	11244865	13	1	288	11 24 409 0	VERKLEIDUNG OW EINBAU KP
DACHGELAENDER NRS	10553721	553	1	4	01 38 408 14	LR 1300 SX
DACHSCHEIBE	592288614	44	1	407	10 35 008 0	KABINE
DATEN KARTE CF2	10541109	32	1	393	10 55 963 5	SCHALTSCHR X1
DECKEL	10122317	1	1	279	10 14 637 4	VERSCHLUSSTEILE
DECKEL	10127967	1	1	273	10 12 797 9	VERSCHLUSSTEILE
DECKEL	10133334	8	1	106	10 11 834 9	DOPPELV.PUMPE
DECKEL	10134561	12	1	112	10 13 333 4	DECKEL
DECKEL	10149013	11	1	211	10 15 529 8	OELWANNE VORM.
DECKEL	10520927	14	1	58	10 56 073 3	KRAFTSTOFFTANK KPL
DECKEL	10572054	14	4	695	11 89 568 6	SELBSTVERLADESYSYSTEM NR
DECKEL	10572241	3	1	448	10 55 154 8	SCHNELLVERSCHLUSSKUPPL
DECKEL	10572242	3	1	505	10 55 157 6	SCHNELLVERSCHLUSSKUPPL
DECKEL	10584678	20	3	53	10 56 070 1	TANK HYDR KPL
DECKEL	10593544	48	2	389	11 27 970 6	KABINE KPL
DECKEL	10593554	49	1	389	11 27 970 6	KABINE KPL
DECKEL	10595280	12	2	163	10 58 017 0	RUECKLAUFROHR
DECKEL	11217289	5	1	162	10 57 532 2	ANSAUGROHR OEL KPL
DECKEL	11219927	2	1	92	11 21 990 5	VERSTELLUNG
DECKEL	11219929	3	1	92	11 21 990 5	VERSTELLUNG
DECKEL	11225517	4	1	326	11 22 551 1	BREMSVENTIL
DECKEL	11226090	110	1	373	51 14 347 14	DW SICHERUNGSBLOCK

3.8.2020

138408\_ETK\_002

903

**LIEBHERR**Alphabetical index  
Alphabetischer Index

Bezeichnung	Artikel	Pos.	Menge	Blatt	Baugruppe	Bezeichnung
DECKEL	11233332	148	1	22	11 28 647 6	VENTILBLOCK
DECKEL	11233333	150	2	22	11 28 647 6	VENTILBLOCK
DECKEL	11233338	151	8	22	11 28 647 6	VENTILBLOCK
DECKEL	11267378	1	1	93	11 21 992 7	DECKEL
DECKEL	11267396	1	1	94	11 21 992 9	DECKEL
DECKEL	11301913	147	1	22	11 28 647 6	VENTILBLOCK
DECKEL	11903774	11	1	326	11 22 551 1	BREMSVENTIL
DECKEL	385072014	65	2	68	10 58 163 4	KABINENAUFHAENGUNG KPL
DECKEL	7027755	3	1	185	10 30 300 7	KRAFTSTOFFVORFILTER
DECKEL	932037701	35	1	337	93 88 500 01	SEILTROMMEL
DECKEL	939554301	20	1	337	93 88 500 01	SEILTROMMEL
DECKEL	942264714	21	2	53	10 56 070 1	TANK HYDR KPL
DECKEL	949196514	8	2	356	99 29 258 14	EZW ROLLENPAKET
DECKEL	949724114	23	2	582	99 23 398 14	ROLLENSATZ
DECKEL	971333403	13	1	456	11 89 365 0	RAUPENTRAEGER RE KPL
DECKEL	971333403	13	1	466	11 89 365 1	RAUPENTRAEGER LI KPL
DECKEL KPL	10501620	1	1	37	55 09 453 14	ZAHNRAD MOTOR
DECKEL KPL	10548543	35	1	15	11 29 618 6	OW HYDR
DECKEL KPL	10551191	21	2	437	11 89 300 5	VERROHRUNG HYDR
DECKPLATTE	11968386	92	3	167	11 94 151 8	KUEHLER EINBAU WASSER
DECKPLATTE	11968386	56	1	194	11 92 958 8	LUFTFUEHRUNG KPL
DECKPLATTE	11968386	39	2	468	11 31 390 8	MITTELTEIL KPL
DECKPLATTE	11968388	40	2	468	11 31 390 8	MITTELTEIL KPL
DECKPLATTE	11968403	73	4	502	11 23 820 4	ANLENKSTUECK KPL
DECKPLATTE	11968408	93	2	167	11 94 151 8	KUEHLER EINBAU WASSER
DECKPLATTE	5005525	41	4	468	11 31 390 8	MITTELTEIL KPL
DECKPLATTE	602026414	48	3	456	11 89 365 0	RAUPENTRAEGER RE KPL
DECKPLATTE	602026414	48	3	466	11 89 365 1	RAUPENTRAEGER LI KPL
DECKPLATTE	602026414	19	1	737	11 96 190 2	NACHRUESTSATZ
DICHTKANTENRING	10588729	5	1	522	59 20 224 14	LASTHALTEVENTIL
DICHTMUTTER M12X1.75	7005072	18	2	441	51 24 059 14	V.MOTOR
DICHTRING		81	1	339	93 88 497 01	PLANETENGETRIEBE
DICHTRING		87	1	340	93 88 497 01	PLANETENGETRIEBE
DICHTRING	10011864	6	17	243	10 14 588 5	LECKOELRUECKLAUF
DICHTRING	10011864	7	2	265	10 14 622 4	LAEDRUCKREGELUNG
DICHTRING	10011864	8	2	283	11 41 475 7	ANBAUTEILE LUFTPRESSER
DICHTRING	10011865	11	2	243	10 14 588 5	LECKOELRUECKLAUF
DICHTRING	10011865	15	2	264	12 46 735 3	ABGASSTUTZEN ANBAU
DICHTRING	10011866	19	3	243	10 14 588 5	LECKOELRUECKLAUF
DICHTRING	10011866	2	11	257	10 14 821 7	ROHRLEITUNG ANBAU
DICHTRING	10011866	6	1	259	10 14 274 4	KUEHLWASSERENTLUEFTUN
DICHTRING	10011866	18	2	264	12 46 735 3	ABGASSTUTZEN ANBAU
DICHTRING	10011867	11	2	264	12 46 735 3	ABGASSTUTZEN ANBAU
DICHTRING	10011867	4	8	283	11 41 475 7	ANBAUTEILE LUFTPRESSER
DICHTRING	10011868	2	1	214	10 13 451 7	NIVEAUGEBER
DICHTRING	10011868	7	14	242	10 14 333 9	KRAFTSTOFFLEITUNGEN
DICHTRING	10011870	8	1	247	10 14 736 9	ANSAUGSTUTZEN ANBAU
DICHTRING	10011870	27	1	263	10 14 013 6	ATL-ANBAU
DICHTRING	10011870	13	1	280	11 92 891 3	KOMPRESSOR NRS
DICHTRING	10011871	14	2	243	10 14 588 5	LECKOELRUECKLAUF
DICHTRING	10113731	3	1	229	10 15 259 2	UEBERDRUCKVENTIL
DICHTRING	11226035	80	1	373	51 14 347 14	DW SICHERUNGSBLOCK
DICHTRING	11226086	92	1	373	51 14 347 14	DW SICHERUNGSBLOCK
DICHTRING	11974587	21	1	734	51 00 959 14	BETANKUNGSPUMPE
DICHTRING	710004514	5	4	574	11 28 610 5	ARRETIERUNG KPL
DICHTRING	710019214	2	1	325	11 21 777 8	VERSCHLUSSRING
DICHTRING	710020114	15	1	633	54 02 705 14	ANTRIEB KPL
DICHTRING	710031014	10	1	632	54 02 704 14	ABTRIEB KPL
DICHTRING	710069314	11	1	474	11 26 260 6	WINDE 1 HYDR
DICHTRING	710069314	11	1	491	11 26 261 1	WINDE 2 HYDR

3.8.2020

138408\_ETK\_002

904

**LIEBHERR**Alphabetical index  
Alphabetischer Index

Bezeichnung	Artikel	Pos.	Menge	Blatt	Baugruppe	Bezeichnung
DICHTRING	7101008	56	4	173	11 24 114 1	KUEHLER EINBAU LADELUFT
DICHTRING	7101008	5	1	211	10 15 529 8	OELWANNE VORM.
DICHTRING	7101021	3	1	206	10 13 845 0	ENDREGELVENTIL
DICHTRING	7101021	7	1	211	10 15 529 8	OELWANNE VORM.
DICHTRING	7101022	23	4	53	10 56 070 1	TANK HYDR KPL
DICHTRING	7101022	33	1	166	11 94 151 8	KUEHLER EINBAU WASSER
DICHTRING	710103714	34	1	166	11 94 151 8	KUEHLER EINBAU WASSER
DICHTRING	710103814	5	4	76	10 51 969 5	A-BOCK AUFRICHTZYL HYDR
DICHTRING	710104514	48	1	194	11 92 958 8	LUFTFUEHRUNG KPL
DICHTRING	710104514	31	2	630	54 02 702 14	SEILTROMMEL KPL
DICHTRING	710121014	123	1	366	99 04 645 14	ANTRIEB
DICHTRING	7381225	14	1	205	10 14 768 6	AGGREGATETRAEGER ANBA
DICHTRING	7381225	13	1	228	10 12 948 0	OELKUEHLER VORM.
DICHTRING	761022503	14	1	342	93 36 755 01	OELMESSEINRICHTUNG
DICHTRING	761022503	6	1	384	92 76 934 01	OELEINFUELLSTUTZEN
DICHTRING	761022903	2	1	342	93 36 755 01	OELMESSEINRICHTUNG
DICHTRING	761022903	21	1	342	93 36 755 01	OELMESSEINRICHTUNG
DICHTRING	790295414	61	2	366	99 04 645 14	ANTRIEB
DICHTRING	790347114	550	11	89	11 24 682 0	VERTEILERGETRIEBE
DICHTRING	790347214	560	1	89	11 24 682 0	VERTEILERGETRIEBE
DICHTRING	790403914	310	1	89	11 24 682 0	VERTEILERGETRIEBE
DICHTRINGDECKEL	592178514	20	1	89	11 24 682 0	VERTEILERGETRIEBE
DICHTRINGSATZ	502817401	11	1	383	50 20 383 01	FEDERDRUCKLAMELLENBRE
DICHTRINGSATZ	502817401	10	1	386	93 93 479 01	BREMSE-DICHTUNGSSATZ
DICHTSATZ KPL.	10138033	90	1	114	10 12 878 7	V.PUMPE
DICHTSATZ KPL.	13133294	900	1	628	59 20 694 14	WINDE
DICHTSATZ KPL.	512402214	990	1	349	51 22 942 14	OELMOTOR
DICHTSCHEIBE	10154459	2	1	204	10 15 445 8	ZYLINDER
DICHTSCHEIBE	592288114	31	1	414	59 22 871 14	FRONTSCHIEBE KPL
DICHTSCHRAUBE	11220932	4	1	138	10 22 650 5	V.PUMPE
DICHTSCHRAUBE	11221267	5	1	138	10 22 650 5	V.PUMPE
DICHTSTOPFEN		2	1	339	93 88 497 01	PLANETENGETRIEBE
DICHTSTOPFEN		9	3	339	93 88 497 01	PLANETENGETRIEBE
DICHTSTOPFEN	10030837	14	14	203	11 38 961 7	KURBELGEHAEUSE KPL. MIT
DICHTSTOPFEN	10036325	8	1	224	12 54 982 5	KIPPHEBELBOCK VORM.
DICHTSTOPFEN	10465711	15	1	205	10 14 768 6	AGGREGATETRAEGER ANBA
DICHTSTOPFEN	11389287	3	2	244	10 14 382 8	EINSPRITZLEITUNGEN
DICHTSTOPFEN	605614714	14	2	733	10 52 957 6	BETANKUNGSPUMPE KPL
DICHTSTOPFEN	7008121	24	4	124	10 14 131 6	ANSCHLUSSPLATTE VORM.
DICHTSTOPFEN	7380480	7	1	461	96 93 178 01	FAHRANTRIEB
DICHTSTOPFEN	7380490	23	2	124	10 14 131 6	ANSCHLUSSPLATTE VORM.
DICHTSTOPFEN	7382069	8	1	203	11 38 961 7	KURBELGEHAEUSE KPL. MIT
DICHTUNG	10115623	18	1	263	10 14 013 6	ATL-ANBAU
DICHTUNG	10117891	2	1	227	10 12 948 1	OELKUEHLER ANBAU
DICHTUNG	10118556	2	6	246	10 14 736 6	LUFTANSAUGROHR ANBAU
DICHTUNG	10119923	3	2	228	10 12 948 0	OELKUEHLER VORM.
DICHTUNG	10125740	3	1	263	10 14 013 6	ATL-ANBAU
DICHTUNG	10126738	2	1	205	10 14 768 6	AGGREGATETRAEGER ANBA
DICHTUNG	10135885	2	6	260	10 14 144 4	ABGASROHR ANBAU
DICHTUNG	10137721	5	1	270	10 11 557 7	SCHWUNGRADGEHAEUSE AN
DICHTUNG	10144102	31	1	284	11 90 032 5	ABGASANLAGE
DICHTUNG	10144861	18	1	189	11 92 923 6	ANLAGE HARNSTOFF EINBAU
DICHTUNG	10294171	4	1	185	10 30 300 7	KRAFTSTOFFVORFILTER
DICHTUNG	10297876	2	1	143	10 35 160 3	STEUERVENTIL
DICHTUNG	10297876	2	1	151	10 11 497 5	STEUERVENTIL
DICHTUNG	11250971	2	1	413	11 25 097 0	SCHIEBEFENSTER
DICHTUNG	11251434	6	1	440	11 89 617 8	DS
DICHTUNG	12451554	3	1	210	10 14 844 4	OELWANNE MIT BEFEST.
DICHTUNG	12565355	4	6	225	11 35 813 3	ZYLINDERKOPFDECKEL ANBA
DICHTUNG	552006114	26	2	53	10 56 070 1	TANK HYDR KPL

3.8.2020

138408\_ETK\_002

905

**LIEBHERR**Alphabetical index  
Alphabetischer Index

Bezeichnung	Artikel	Pos.	Menge	Blatt	Baugruppe	Bezeichnung
DICHTUNG	7011131	2	1	212	50 04 624	OELABLASSSCHRAUBE
DICHTUNG	7412935	18	1	185	10 30 300 7	KRAFTSTOFFVORFILTER
DICHTUNG	790230014	9	2	716	10 51 728 1	VERROHRUNG HYDR
DICHTUNG	9079130	2	1	271	10 11 912 8	VERSCHLUSSTEILE
DICHTUNG	9144762	3	1	226	91 44 757	VERSCHLUSSDECKEL
DICHTUNGSMITTEL	8627609	109	1	211	10 15 529 8	OELWANNE VORM.
DICHTUNGSMODUL	602453214	5	2	403	91 65 251 14	KABELDURCHFUEHRUNG KAB
DICHTUNGSMODUL	602453914	8	2	403	91 65 251 14	KABELDURCHFUEHRUNG KAB
DICHTUNGSMODUL	602454614	2	2	403	91 65 251 14	KABELDURCHFUEHRUNG KAB
DICHTUNGSMODUL	602454714	4	2	403	91 65 251 14	KABELDURCHFUEHRUNG KAB
DICHTUNGSMODUL	602457014	3	2	403	91 65 251 14	KABELDURCHFUEHRUNG KAB
DICHTUNGSMODUL	602457114	6	2	403	91 65 251 14	KABELDURCHFUEHRUNG KAB
DICHTUNGSMODUL	602457214	7	2	403	91 65 251 14	KABELDURCHFUEHRUNG KAB
DICHTUNGSMUTTER M6	7361600	21	2	476	11 22 604 5	STEUERTEIL
DICHTUNGSMUTTER M8	7361601	11	1	100	11 06 730 4	ABSCHALTVENTIL
DICHTUNGSPROFIL	11918670	13	4	294	10 57 883 5	TUER
DICHTUNGSPROFIL	11918670	11	4.1	296	10 57 897 6	TUER
DICHTUNGSPROFIL	11918670	13	2.6	298	10 57 940 0	TUER
DICHTUNGSPROFIL	11918670	13	1.35	299	10 56 623 7	TUER
DICHTUNGSPROFIL	11918670	11	2.8	300	10 56 580 8	TUER
DICHTUNGSSATZ	10215808	999	1	523	51 04 292 14	WEGEVENTIL
DIESELMOTOR	12425454	66	1	83	11 92 885 2	ZENTRALAGGREGAT KPL
DISTANZHALTER	790509714	12	2	641	10 52 547 1	ZUSATZSCHEINWERFER OW
DISTANZHUELSE	11217169	54	6	189	11 92 923 6	ANLAGE HARNSTOFF EINBAU
DISTANZHUELSE 11X21X45 42	10141438	7	24	260	10 14 144 4	ABGASROHR ANBAU
DISTANZHUELSE 18X8.5X10	9132577	2	4	262	10 14 737 0	HITZESCHUTZ MIT BEFESTIG
DISTANZHUELSE 18X8.5X10	9132577	93	1	277	10 15 028 8	KABELBAUM ANBAU
DISTANZHUELSE 9X15X30 42C	12843150	5	1	236	10 15 286 7	INJEKTOR MIT BEFEST.
DISTANZRING 91/127X8 S355J	956803514	24	2	582	99 23 398 14	ROLLENSATZ
DISTANZROHR	10517047	8	2	593	79 04 871 14	UNTERFLASCHE
DISTANZROHR	11493578	14	2	586	79 04 112 14	UNTERFLASCHE
DISTANZSCHEIBE	10226471	14	1	414	59 22 871 14	FRONTSCHIEBE KPL
DISTANZSCHEIBE DIN EN ISO	10349263	52	24	290	11 24 409 0	VERKLEIDUNG OW EINBAU KP
DISTANZSTUECK	10099020	5	8	362	99 29 386 14	KONSOLE KPL
DISTANZSTUECK	10099020	5	8	363	99 29 434 14	KONSOLE KPL
DISTANZSTUECK	10099021	6	28	362	99 29 386 14	KONSOLE KPL
DISTANZSTUECK	10099021	6	28	363	99 29 434 14	KONSOLE KPL
DISTANZSTUECK	10227757	17	4	471	99 26 718 14	PODEST
DISTANZSTUECK	10336710	2	7	361	99 29 388 14	BUEGEL KPL
DISTANZSTUECK	10336710	7	8	362	99 29 386 14	KONSOLE KPL
DISTANZSTUECK	10336710	7	8	363	99 29 434 14	KONSOLE KPL
DISTANZSTUECK	10336713	8	6	362	99 29 386 14	KONSOLE KPL
DISTANZSTUECK	10336713	8	6	363	99 29 434 14	KONSOLE KPL
DISTANZSTUECK	10336718	3	4	360	99 29 392 14	SEITENTEIL
DISTANZSTUECK	10336718	9	4	362	99 29 386 14	KONSOLE KPL
DISTANZSTUECK	10336718	9	4	363	99 29 434 14	KONSOLE KPL
DISTANZSTUECK	11216088	32	1	68	10 58 163 4	KABINENAUFHAENGUNG KPL
DISTANZSTUECK	289064214	24	4	347	10 51 968 6	EZW OW EINBAU KPL
DOPPELABREISSSTOPFEN	10424238	30	3	97	11 21 993 0	PUMPENGEHAUSE
DOPPELABREISSSTOPFEN	5616114	17	1	323	13 13 279 6	ANSCHLUSSPLATTE
DOPPELABREISSSTOPFEN	5616114	30	1	326	11 22 551 1	BREMSVENTIL
DOPPELABREISSSTOPFEN	5616114	22	4	476	11 22 604 5	STEUERTEIL
DOPPELABREISSSTOPFEN	7012971	29	3	97	11 21 993 0	PUMPENGEHAUSE
DOPPELABREISSSTOPFEN	7012971	32	1	326	11 22 551 1	BREMSVENTIL
DOPPELABREISSSTOPFEN	7012971	31	1	445	11 22 473 8	VERSTELLUNG
DOPPELABREISSSTOPFEN	7022127	31	1	140	11 22 127 4	PUMPENELEMENT
DOPPELABREISSSTOPFEN	7022127	31	1	149	11 21 593 6	PUMPENELEMENT
DOPPELABREISSSTOPFEN	7022127	31	1	326	11 22 551 1	BREMSVENTIL
DOPPELABREISSSTOPFEN	7022127	28	5	445	11 22 473 8	VERSTELLUNG
DOPPELDRUCKBEGRENZUNG	10537607	10	2	26	10 35 148 6	VENTILBLOCK

3.8.2020

138408\_ETK\_002

906

**LIEBHERR**
 Alphabetical index  
 Alphabetischer Index

Bezeichnung	Artikel	Pos.	Menge	Blatt	Baugruppe	Bezeichnung
DOPPELHAKEN	11271489	1	1	595	11 27 148 8	AUFHAENGUNG
DOPPELHOHLSCHRAUBE 6X6	12210029	7	1	243	10 14 588 5	LECKOELRUECKLAUF
DOPPELRUECKSCHLAGVENTI	511607014	6	1	520	10 51 959 1	VERROHRUNG HYDR
DOPPELV.PUMPE	10118349	4	1	85	11 24 773 5	AGGREGAT HYDR
DOPPELWIRKZYL	10099173	2	2	520	10 51 959 1	VERROHRUNG HYDR
DOPPELWIRKZYL	10227855	1	2	676	10 51 971 2	SELBSTVERLADESYSTEM H
DOPPELWIRKZYL	513313914	10	2	15	11 29 618 6	OW HYDR
DOPPELWIRKZYL	513314114	13	4	437	11 89 300 5	VERROHRUNG HYDR
DOPPELWIRKZYL	592000814	3	1	716	10 51 728 1	VERROHRUNG HYDR
DOPPELWIRKZYL	592104114	2	2	76	10 51 969 5	A-BOCK AUFRICHTZYL HYDR
DOPPELWIRKZYL	592104214	2	1	683	10 51 973 8	SELBSTVERLADESYSTEM H
DREHDURCHFUEHRUNG HYD	10550970	2	1	437	11 89 300 5	VERROHRUNG HYDR
DREHGELENK	10529080	14	1	713	10 58 064 7	VIDEOUEBERWACHUNGSANL
DREHKNOPF	10687925	80	1	398	10 03 610 7	TASTATUR
DREHKNOPFDECKEL	10687924	82	1	398	10 03 610 7	TASTATUR
DREHRIEGEL KPL	10020161	6	2	294	10 57 883 5	TUER
DREHRIEGEL KPL	10020161	12	2	296	10 57 897 6	TUER
DREHRIEGEL KPL	10020161	9	1	298	10 57 940 0	TUER
DREHRIEGEL KPL	10020161	9	2	299	10 56 623 7	TUER
DREHRIEGEL KPL	10020161	12	2	300	10 56 580 8	TUER
DREHSCHLOSS	592285814	4	1	411	10 35 007 6	SCHIEBETUER
DREHSTROMGENERATOR	10148088	1	1	266	10 14 584 5	GENERATOR VORM.
DREHWERKANTRIEB	90013762	10	2	368	10 51 968 2	DW OW
DREHWINKELMESSUMFORME	10528626	31	1	729	10 52 952 2	DW GEBER NRS
DREHZAHLGEBER KPL.	12544505	20	2	278	10 14 297 7	MOTORREGELUNGSSENSORIK
DREHZAHLSENSOR	11956747	60	1	318	11 94 694 1	OELMOTOR
DROSSELKOERPER	11253687	2	1	85	11 24 773 5	AGGREGAT HYDR
DROSSELKOERPER	11253689	26	2	85	11 24 773 5	AGGREGAT HYDR
DROSSELKOERPER	11930190	11	1	194	11 92 958 8	LUFTFUEHRUNG KPL
DROSSELKOERPER	917906414	3	1	704	10 55 459 4	VERROHRUNG HYDR
DROSSELKOERPER	917906414	4	1	716	10 51 728 1	VERROHRUNG HYDR
DROSSELKOERPER	929796914	6	1	625	10 51 726 2	VERROHRUNG HYDR
DROSSELKOERPER	946293614	9	1	15	11 29 618 6	OW HYDR
DROSSELKOERPER	991487414	26	1	15	11 29 618 6	OW HYDR
DROSSELKOERPER	991867414	37	1	15	11 29 618 6	OW HYDR
DROSSELRUECKSCHLAGVEN	11233730	4	1	78	10 22 540 8	VENTILBLOCK
DROSSELRUECKSCHLAGVEN	7623541	204	1	22	11 28 647 6	VENTILBLOCK
DROSSELSCHRAUBE	7615603	8	1	445	11 22 473 8	VERSTELLUNG
DROSSELSCHRAUBE	7615604	9	1	445	11 22 473 8	VERSTELLUNG
DROSSELVENTIL	510497214	33	1	85	11 24 773 5	AGGREGAT HYDR
DROSSELVENTIL	592070714	145	2	22	11 28 647 6	VENTILBLOCK
DROSSELVENTIL	592178314	5	1	683	10 51 973 8	SELBSTVERLADESYSTEM H
DRUCKAUFNEHMER	10515473	66	2	39	11 24 519 0	OW EL
DRUCKAUFNEHMER	11219179	65	2	39	11 24 519 0	OW EL
DRUCKAUSGLEICHSELEMEN	11921782	58	1	735	10 52 155 9	MODUL BETANKUNGSANLAG
DRUCKBEGRENZUNGSPATR	592309014	200	1	22	11 28 647 6	VENTILBLOCK
DRUCKBEGRENZUNGSPATR	592309014	205	1	22	11 28 647 6	VENTILBLOCK
DRUCKBEGRENZUNGSVENTI	10350546	2	1	78	10 22 540 8	VENTILBLOCK
DRUCKBEGRENZUNGSVENTI	10593474	3	1	95	11 21 991 0	PUMPENGEHAEUSE
DRUCKBEGRENZUNGSVENTI	10872307	9	1	194	11 92 958 8	LUFTFUEHRUNG KPL
DRUCKBEGRENZUNGSVENTI	11214767	50	2	318	11 94 694 1	OELMOTOR
DRUCKBEGRENZUNGSVENTI	11224818	50	2	445	11 22 473 8	VERSTELLUNG
DRUCKBEGRENZUNGSVENTI	11233731	5	1	78	10 22 540 8	VENTILBLOCK
DRUCKBEGRENZUNGSVENTI	11233731	6	1	78	10 22 540 8	VENTILBLOCK
DRUCKBEGRENZUNGSVENTI	11233731	2	1	522	59 20 224 14	LASTHALTEVENTIL
DRUCKBEGRENZUNGSVENTI	11261145	2	1	95	11 21 991 0	PUMPENGEHAEUSE
DRUCKBEGRENZUNGSVENTI	11293250	3	2	30	59 21 458 14	VENTILBLOCK
DRUCKBEGRENZUNGSVENTI	511414514	18	1	85	11 24 773 5	AGGREGAT HYDR
DRUCKBEGRENZUNGSVENTI	511467914	4	1	625	10 51 726 2	VERROHRUNG HYDR
DRUCKBEGRENZUNGSVENTI	511475514	7	1	520	10 51 959 1	VERROHRUNG HYDR

3.8.2020

138408\_ETK\_002

907

**LIEBHERR**Alphabetical index  
Alphabetischer Index

Bezeichnung	Artikel	Pos.	Menge	Blatt	Baugruppe	Bezeichnung
DRUCKBEGRENZUNGSVENTI	511486714	20	1	524	51 14 755 14	DRUCKBEGRENZUNGSVENTI
DRUCKBEGRENZUNGSVENTI	511619614	50	2	333	51 22 527 14	OELMOTOR
DRUCKBEGRENZUNGSVENTI	511639714	50	2	349	51 22 942 14	OELMOTOR
DRUCKBEGRENZUNGSVENTI	592323114	5	4	437	11 89 300 5	VERROHRUNG HYDR
DRUCKEINSPEISEVENTIL	10123236	2	2	123	10 14 131 7	RS ANSCHLUSSPLATTE
DRUCKEINSPEISEVENTIL	11835951	182	12	22	11 28 647 6	VENTILBLOCK
DRUCKFEDER	10007967	7	1	443	10 00 794 7	TRIEBWERK HYDRAULIKTEIL
DRUCKFEDER	10010306	45	1	476	11 22 604 5	STEUERTEIL
DRUCKFEDER	10115224	6	1	445	11 22 473 8	VERSTELLUNG
DRUCKFEDER	10129501	4	1	229	10 15 259 2	UEBERDRUCKVENTIL
DRUCKFEDER	10217532	7	1	476	11 22 604 5	STEUERTEIL
DRUCKFEDER	10222480	7	1	320	13 13 157 0	TRIEBWERK HYDRAULIKTEIL
DRUCKFEDER	10296909	133	14	22	11 28 647 6	VENTILBLOCK
DRUCKFEDER	10349778	132	1	22	11 28 647 6	VENTILBLOCK
DRUCKFEDER	10529089	17	1	713	10 58 064 7	VIDEOUEBERWACHUNGSANL
DRUCKFEDER	11118160	6	1	206	10 13 845 0	ENDREGELVENTIL
DRUCKFEDER	11214942	2	1	327	10 44 656 5	VENTIL
DRUCKFEDER	11214942	3	1	328	11 21 514 0	VENTIL
DRUCKFEDER	11214944	5	1	327	10 44 656 5	VENTIL
DRUCKFEDER	11225518	14	1	326	11 22 551 1	BREMSVENTIL
DRUCKFEDER	11226019	40	1	373	51 14 347 14	DW SICHERUNGSBLOCK
DRUCKFEDER	11226117	8	1	476	11 22 604 5	STEUERTEIL
DRUCKFEDER	11267416	6	1	98	10 59 347 4	DRUCKBEGRENZUNGSVENTI
DRUCKFEDER	11267442	5	1	100	11 06 730 4	ABSCHALTVENTIL
DRUCKFEDER	11305568	75	16	366	99 04 645 14	ANTRIEB
DRUCKFEDER	11305579	76	16	366	99 04 645 14	ANTRIEB
DRUCKFEDER	11940199	7	1	376	11 94 017 6	TRIEBWERK HYDRAULIKTEIL
DRUCKFEDER	7000942	164	7	22	11 28 647 6	VENTILBLOCK
DRUCKFEDER	7022131	9	1	476	11 22 604 5	STEUERTEIL
DRUCKFEDER	7024503	171	14	22	11 28 647 6	VENTILBLOCK
DRUCKFEDER	7027053	46	1	476	11 22 604 5	STEUERTEIL
DRUCKFEDER	7028143	5	1	98	10 59 347 4	DRUCKBEGRENZUNGSVENTI
DRUCKFEDER	720046001	7	22	383	50 20 383 01	FEDERDRUCKKLAMELLENBRE
DRUCKFEDER	720046001	7	22	387	93 93 480 01	BREMSFEDERSATZ
DRUCKFEDER	720046101	8	12	383	50 20 383 01	FEDERDRUCKKLAMELLENBRE
DRUCKFEDER	720046101	8	12	387	93 93 480 01	BREMSFEDERSATZ
DRUCKFEDER	7381699	30	21	118	10 13 802 6	RS ZYL.+STEUERPL.+WELLE
DRUCKFEDER	9074481	9	4	221	10 14 957 9	ZYLINDERKOPF VORM.
DRUCKFEDER	9267342	12	1	110	92 67 343	ENTLUEFTUNGSVENTIL
DRUCKFEDER	9886756	7	1	228	10 12 948 0	OELKUEHLER VORM.
DRUCKFILTER	10223581	19	1	85	11 24 773 5	AGGREGAT HYDR
DRUCKGEBER KPL.	9076531	10	2	278	10 14 297 7	MOTORREGELUNGSSENSORIK
DRUCKGEBER KPL.	9076550	11	1	278	10 14 297 7	MOTORREGELUNGSSENSORIK
DRUCKREDUZIERVERTIL	510438514	4	2	437	11 89 300 5	VERROHRUNG HYDR
DRUCKREDUZIERVERTIL	511476914	3	1	332	10 51 969 8	NADELEINZIEHWINDE HYDR
DRUCKREDUZIERVERTIL	511476914	4	1	348	10 51 968 7	HAUPT EZW HYDR
DRUCKREGELVENTIL	10115241	49	1	445	11 22 473 8	VERSTELLUNG
DRUCKROHRSTUTZEN	10135080	1	1	237	10 15 315 1	DRUCKROHRSTUTZEN MIT BE
DRUCKROHRSTUTZEN	10135080	1	1	239	10 14 114 0	RS DRUCKROHRSTUTZEN
DRUCKROHRSTUTZEN MIT BE	10153151	191	6	198	12 42 545 4	DIESELMOTOR
DRUCKSCHALTER	10352111	16	1	53	10 56 070 1	TANK HYDR KPL
DRUCKSCHALTER	11236712	5	1	720	11 21 750 0	VERFLUESSIGER
DRUCKSCHALTER	11903869	3	1	723	10 56 536 7	MAGNETVENTIL EINBAUSATZ
DRUCKSCHALTER EINSCHAL	10352119	12	1	474	11 26 260 6	WINDE 1 HYDR
DRUCKSCHALTER EINSCHAL	10352119	12	1	491	11 26 261 1	WINDE 2 HYDR
DRUCKSTAB	993430014	20	1	614	99 23 415 14	RUECKHALTESTANGE
DRUCKSTIFT	10101458	9	3	142	10 32 489 2	TRIEBWERK
DRUCKSTUECK	790550914	15	1	294	10 57 883 5	TUER
DRUCKSTUECK	790550914	13	1	296	10 57 897 6	TUER
DRUCKSTUECK	790550914	4	1	298	10 57 940 0	TUER

3.8.2020

138408\_ETK\_002

908

**LIEBHERR**Alphabetical index  
Alphabetischer Index



Bezeichnung	Artikel	Pos.	Menge	Blatt	Baugruppe	Bezeichnung
DRUCKSTUECK	790550914	4	1	299	10 56 623 7	TUER
DRUCKSTUECK	790550914	13	1	300	10 56 580 8	TUER
DRUCKTASTER	693003414	32	1	735	10 52 155 9	MODUL BETANKUNGSANLAG
DRUCKVENTIL	11229183	5	1	26	10 35 148 6	VENTILBLOCK
DRUCKVENTIL	11229185	9	1	26	10 35 148 6	VENTILBLOCK
DS	10423993	900	1	29	10 59 143 5	WEGEVENTIL
DS	10524595	1	1	26	10 35 148 6	VENTILBLOCK
DS	11219356	4	1	91	11 21 990 2	TRIEBWERK
DS	11896178	900	1	439	10 55 097 0	DREHDURCHFUEHRUNG HYD
DS	13166606	900	1	700	11 91 438 1	ABSTUETZZYLINDER
DS	511493914	51	2	333	51 22 527 14	OELMOTOR
DS	511614214	61	1	349	51 22 942 14	OELMOTOR
DS	512259414	990	1	333	51 22 527 14	OELMOTOR
DS	512259514	61	1	333	51 22 527 14	OELMOTOR
DS	512401514	51	2	349	51 22 942 14	OELMOTOR
DS	512714614	10	1	383	50 20 383 01	FEDERDRUCKLAMELLENBRE
DS	512714614	9	1	386	93 93 479 01	BREMSE-DICHTUNGSSATZ
DS	790413614	990	1	25	59 23 090 14	DRUCKBEGRENZUNGSPATR
DS	790545514	900	1	23	59 20 707 14	DROSSELVENTIL
DS	790545514	900	1	24	59 23 006 14	MAGNETVENTIL
DS ANSCHLUSSPLATTE	10138034	3	1	129	10 13 803 3	DICHTSATZ KPL.
DS ANTRIEBSWELLE	512416214	98	1	442	10 50 351 3	TRIEBWERK
DS DRUCKREDUZIERVERTIL	10123210	4	2	130	10 13 803 4	DS ANSCHLUSSPLATTE
DS DRUCKROHRSTUTZEN	10141216	210	1	237	10 15 315 1	DRUCKROHRSTUTZEN MIT BE
DS DRUCKROHRSTUTZEN	10141216	210	1	238	10 13 508 0	DRUCKROHRSTUTZEN
DS DRUCKROHRSTUTZEN	10141216	12	1	239	10 14 114 0	RS DRUCKROHRSTUTZEN
DS DRUCKVENTIL	10332095	90	1	126	10 12 323 6	DRUCKEINSPEISEVENTIL
DS DRUCKVENTIL	10332095	2	2	130	10 13 803 4	DS ANSCHLUSSPLATTE
DS HOCHDRUCKPUMPE	12417001	210	1	234	10 14 665 9	HOCHDRUCKPUMPE
DS HOCHDRUCKPUMPE	12937883	211	1	234	10 14 665 9	HOCHDRUCKPUMPE
DS INJEKTOR	10141215	210	1	236	10 15 286 7	INJEKTOR MIT BEFEST.
DS KPL	10224159	3	1	154	10 22 358 1	DRUCKFILTER
DS KPL	10351610	99	1	138	10 22 650 5	V.PUMPE
DS KPL	10595126	200	1	351	10 55 156 3	WINDE
DS KPL	502050814	990	1	170	51 22 501 14	OELMOTOR
DS KPL	502050814	990	1	175	51 22 394 14	OELMOTOR
DS KPL	512256614	250	1	373	51 14 347 14	DW SICHERUNGSBLOCK
DS KPL	512299214	990	1	374	51 22 991 14	OELMOTOR
DS KPL	790579414	902	1	22	11 28 647 6	VENTILBLOCK
DS KPL	981967114	990	1	626	51 02 322 14	OELMOTOR
DS KPL ZYL	10352446	900	1	521	10 09 917 3	DOPPELWIRKZYL
DS KPL ZYL	10352447	1	1	677	10 22 785 5	DOPPELWIRKZYL
DS KPL ZYL	513319014	99	1	449	51 33 141 14	DOPPELWIRKZYL
DS KPL ZYL	513319214	99	1	32	51 33 139 14	DOPPELWIRKZYL
DS KPL ZYL	790230614	900	1	717	59 20 008 14	DOPPELWIRKZYL
DS KPL ZYL	790407714	900	1	77	59 21 041 14	DOPPELWIRKZYL
DS KPL ZYL	790407814	900	1	684	59 21 042 14	DOPPELWIRKZYL
DS MONOBLOCK	10349716	901	1	22	11 28 647 6	VENTILBLOCK
DS MONOBLOCK	10349776	900	1	22	11 28 647 6	VENTILBLOCK
DS REGELVENTIL	10122265	4	1	129	10 13 803 3	DICHTSATZ KPL.
DS REGELVENTIL	9273644	90	1	111	12 93 217 6	REGELVENTIL
DS VORFOERDERPUMPE	12424993	215	1	234	10 14 665 9	HOCHDRUCKPUMPE
DS ZAHNRADMOTOR	10493890	901	1	37	55 09 453 14	ZAHNRAD MOTOR
DSF-RING	12478647	5	1	219	10 14 636 7	KOLBEN KPL.
DUESE	11226142	200	1	373	51 14 347 14	DW SICHERUNGSBLOCK
DUESE	11233732	7	1	78	10 22 540 8	VENTILBLOCK
DUESE	11239895	3	1	688	59 21 584 14	SENKBREMSVENTIL
DUESE	11249191	270	1	77	59 21 041 14	DOPPELWIRKZYL
DUESE	510754008	38	2	15	11 29 618 6	OW HYDR
DUESE	510754008	5	1	716	10 51 728 1	VERROHRUNG HYDR

3.8.2020

138408\_ETK\_002

909

**LIEBHERR**Alphabetical index  
Alphabetischer Index

Bezeichnung	Artikel	Pos.	Menge	Blatt	Baugruppe	Bezeichnung
DUESE	511005308	7	1	625	10 51 726 2	VERROHRUNG HYDR
DUESE	571816308	12	1	194	11 92 958 8	LUFTFUEHRUNG KPL
DUESE	7014257	271	1	22	11 28 647 6	VENTILBLOCK
DUESENHALTER	592289414	53	1	407	10 35 008 0	KABINE
DURCHFUEHRUNGSTUELLE	11225402	63	2	290	11 24 409 0	VERKLEIDUNG OW EINBAU KP
DURCHGANGSNIPPELBLOCK	11274920	2	1	726	11 28 048 1	ANSCHLUSSTEILE
DURCHGANGSVENTIL	7402781	12	1	182	11 24 114 4	KRAFTSTOFFANLAGE
DURCHTRIEB	10129874	12	1	85	11 24 773 5	AGGREGAT HYDR
DURCHTRIEB	10129874	300	1	114	10 12 878 7	V.PUMPE
DURCHTRIEB	10130005	301	1	114	10 12 878 7	V.PUMPE
DURCHTRIEB	10134521	304	1	114	10 12 878 7	V.PUMPE
DURCHTRIEB	10138068	305	1	114	10 12 878 7	V.PUMPE
DURCHTRIEB	10553922	11	1	85	11 24 773 5	AGGREGAT HYDR
DW GEBER NRS	10522930	828	1	6	01 38 408 14	LR 1300 SX
DW GEBER NRS	10529522	3	1	728	10 52 293 0	DW GEBER NRS
DW HYDR	10519683	2	1	368	10 51 968 2	DW OW
DW OW	10519682	27	1	1	01 38 408 14	LR 1300 SX
DW SICHERUNGSBLOCK	511434714	2	1	371	10 55 216 1	VERROHRUNG HYDR
E-BAUGRUPPE	10688831	31	1	617	11 90 722 6	MODEM NRS
EINBAUVENTIL	511640714	2	1	152	51 16 377 14	VENTILBLOCKSPEISEDRUCK
EINFACHHAKEN	11303217	2	1	584	79 03 861 14	LASTHAKEN
EINFACHHAKEN	11481162	1	1	589	11 27 463 8	AUFHAENGUNG
EINFUELLSIEB	10296919	13	1	58	10 56 073 3	KRAFTSTOFFTANK KPL
EINFUELLSTUTZEN	944215103	1	1	384	92 76 934 01	OELINFUELLSTUTZEN
EINLASSVENTIL	10144556	2	2	221	10 14 957 9	ZYLINDERKOPF VORM.
EINSPRITZLEITUNG	10143827	2	4	244	10 14 382 8	EINSPRITZLEITUNGEN
EINSPRITZLEITUNG	10143829	1	1	244	10 14 382 8	EINSPRITZLEITUNGEN
EINSPRITZLEITUNG	10143831	4	1	244	10 14 382 8	EINSPRITZLEITUNGEN
EINSPRITZLEITUNGEN	10143828	215	1	199	12 42 545 4	DIESELMOTOR
EINSTECKHUELSE	10871759	25	1	194	11 92 958 8	LUFTFUEHRUNG KPL
EINSTELLMUTTER	944403703	8	1	461	96 93 178 01	FAHRANTRIEB
EINSTELLSCHRAUBE	10599567	6	1	100	11 06 730 4	ABSCHALTVENTIL
EINSTELLSCHRAUBE M10X1X4	10012225	5	2	224	12 54 982 5	KIPPHEBELBOCK VORM.
EINZELADERABDICHTUNG	605620008	14	3	405	11 95 272 6	SCHALLGEBER EL
ENDBUCHSE	10554227	11	1	665	11 30 694 4	SCHIENE KPL
ENDGEHAEUSE	540271614	2	1	630	54 02 702 14	SEILTROMMEL KPL
ENDGEHAEUSE	692406008	12	1	405	11 95 272 6	SCHALLGEBER EL
ENDKAPPE	12690525	55	2	393	10 55 963 5	SCHALTSCHR X1
ENDPOL KAPPE	11229635	30	3	38	11 24 519 0	OW EL
ENDREGELVENTIL	10138450	14	1	197	12 42 545 4	DIESELMOTOR
ENDROHR	13171597	3	1	181	11 24 817 5	ABGASENDROHR
ENDSCHALTER	11921102	17	1	54	10 52 673 3	ABSPERRORGAN
ENDSCHALTER	606066314	60	3	569	10 57 559 9	KABELSATZ
ENDSCHALTER EINBAU	11310932	46	1	8	11 24 047 9	OW KPL
ENDSCHALTER HUB OBEN	927521808	30	2	569	10 57 559 9	KABELSATZ
ENDSCHALTER HUB OBEN	927521808	60	2	603	10 57 651 9	KABELSATZ
ENDSCHEIBE EL	939556301	9	1	337	93 88 500 01	SEILTROMMEL
ENDSCHEIBE UL	938850201	5	1	337	93 88 500 01	SEILTROMMEL
ENDSTUECK	10097985	3	2	462	79 05 233 14	TRAGROLLE KPL
ENDWINKEL	602720514	28	4	44	10 56 645 8	KLEMMKASTEN
ENDWINKEL	602720514	20	2	605	10 57 652 3	KLEMMDOSE
ENDWINKEL	602832214	54	1	730	10 56 013 7	FREMDEINSPEISUNG BATTERI
ENTLUEFTUNGSFILTER	505104914	260	1	89	11 24 682 0	VERTEILERGETRIEBE
ENTLUEFTUNGSFILTER	693113814	485	1	89	11 24 682 0	VERTEILERGETRIEBE
ENTLUEFTUNGSSCHRAUBE	485581914	54	1	44	10 56 645 8	KLEMMKASTEN
ENTLUEFTUNGSSCHRAUBE	7412942	1	1	185	10 30 300 7	KRAFTSTOFFVORFILTER
ENTLUEFTUNGSSTUTZEN	927501901	13	1	342	93 36 755 01	OELMESSEINRICHTUNG
ENTLUEFTUNGSVENTIL		82	1	339	93 88 497 01	PLANETENGETRIEBE
ENTLUEFTUNGSVENTIL	10351239	205	2	700	11 91 438 1	ABSTUETZZYLINDER
ENTLUEFTUNGSVENTIL	540136314	3	4	76	10 51 969 5	A-BOCK AUFRICHTZYL HYDR

3.8.2020

138408\_ETK\_002

910

**LIEBHERR**Alphabetical index  
Alphabetischer Index

Bezeichnung	Artikel	Pos.	Menge	Blatt	Baugruppe	Bezeichnung
ENTLUEFTUNGSVENTIL	592089814	69	1	366	99 04 645 14	ANTRIEB
ENTLUEFTUNGSVENTIL	9267343	1	1	109	12 87 306 1	RS ENTLUEFTUNGSVENTIL
ENTWAESSERUNGSSTOPFEN	602501208	55	1	44	10 56 645 8	KLEMMKASTEN
ENTWAESSERUNGSVENTIL	502921908	10	1	194	11 92 958 8	LUFTFUEHRUNG KPL
ERSATZELEMENT	10136801	1	1	209	10 13 680 0	KURBELGEHAEUSEENTLUEFT
EXPANSIONSVENTIL	10223210	170	1	422	11 93 934 6	KLIMAAANLAGE
EXZENTERSCHRAUBE	11267405	46	1	97	11 21 993 0	PUMPENGEHAEUSE
EZW OW EINBAU KPL	10519686	1	1	345	10 51 969 1	EZW OW EINBAU KPL
EZW OW EINBAU KPL	10519691	25	1	1	01 38 408 14	LR 1300 SX
EZW ROLLENPAKET	992925814	11	1	347	10 51 968 6	EZW OW EINBAU KPL
FAECHERSCHEIBE DIN 6798 1	11968412	9	1	40	10 53 048 9	SICHERUNGSHALTER
FAECHERSCHEIBE DIN 6798 1	11968412	16	4	330	10 51 969 7	NADELEINZIEHWINDE
FAHRANTRIEB	969317801	6	1	456	11 89 365 0	RAUPENTRAEGER RE KPL
FAHRANTRIEB	969317801	6	1	466	11 89 365 1	RAUPENTRAEGER LI KPL
FAHRERSITZ	10225068	11	1	389	11 27 970 6	KABINE KPL
FALTENBALG	10100666	40	1	424	10 22 506 8	FAHRERSITZ
FALTENBALG	606272314	1	1	311	11 21 481 9	MEISTERSCHALTER
FALTENBALG	606272314	1	1	397	11 21 481 8	MEISTERSCHALTER
FALTENBALG	7366620	42	1	424	10 22 506 8	FAHRERSITZ
FANGSTANGE NRS	11271097	580	2	4	01 38 408 14	LR 1300 SX
FEDER	10287741	6	1	150	10 28 766 5	VERSTELLTEIL
FEDER	10324860	7	1	142	10 32 489 2	TRIEBWERK
FEDERDRUCKLAMELLENBRE		70	1	339	93 88 497 01	PLANETENGETRIEBE
FEDERDRUCKLAMELLENBRE	502037201	80	1	461	96 93 178 01	FAHRANTRIEB
FEDERDRUCKLAMELLENBRE	502038301	80	1	382	90 01 376 2	DREHWERKANTRIEB
FEDERKASSETTE	10032001	7	1	185	10 30 300 7	KRAFTSTOFFVORFILTER
FEDERRING DIN 7980 12 FST	4980013	25	16	106	10 11 834 9	DOPPELV.PUMPE
FEDERSCHEIBE DIN 137 10 X	10411093	6	2	268	11 38 664 5	STARTER
FEDERSCHEIBE DIN 137 X10	10411092	4	1	268	11 38 664 5	STARTER
FEDERSTECKER	592291714	3	1	419	59 22 914 14	PODESTSICHERUNG KPL
FEDERSTECKER 3	10180552	33	2	501	11 23 820 4	ANLENKSTUECK KPL
FEDERSTECKER 3	10180552	52	10	637	10 55 372 1	DACHGELAENDER NRS
FEDERSTECKER DIN 11024 2.	11968422	14	1	583	99 30 800 14	SPITZENENDSCHALTER EINBA
FEDERSTECKER DIN 11024 2.	11968422	21	1	611	10 55 753 7	SPITZENENDSCHALTER LI EIN
FEDERSTECKER DIN 11024 2.	11968422	21	1	612	10 55 757 6	SPITZENENDSCHALTER RE E
FEDERSTECKER DIN 11024 2.	11968422	51	8	637	10 55 372 1	DACHGELAENDER NRS
FEDERSTECKER DIN 11024 5	12229705	21	6	315	99 29 803 14	VERZURRUNG BALLAST
FEDERSTECKER DIN 11024 5	12229705	31	2	656	99 10 116 14	SEILFUEHRUNG
FEDERTELLER	11267441	4	2	100	11 06 730 4	ABSCHALTVENTIL
FEDERTELLER	570114908	116	1	626	51 02 322 14	OELMOTOR
FEDERTELLER	7027266	131	15	22	11 28 647 6	VENTILBLOCK
FEDERTELLER	9076178	12	2	128	10 12 226 2	RS VERSTELLUNG
FEDERTELLER OBEN	9074480	7	4	221	10 14 957 9	ZYLINDERKOPF VORM.
FESTSTELLER	592291014	94	1	408	10 35 008 0	KABINE
FETT	10282622	100	1	230	10 13 394 5	SCHMIEROELPUMPE
FETT	10282622	100	1	270	10 11 557 7	SCHWUNGRADGEHAEUSE AN
FETT	10282622	100	1	273	10 12 797 9	VERSCHLUSSTEILE
FETT	10285708	100	1	204	10 15 445 8	ZYLINDER
FETT	10285708	100	1	205	10 14 768 6	AGGREGATETRAEGER ANBA
FETT	10285708	100	1	231	10 13 394 7	ABSAUGPUMPE MIT BEFEST.
FETT	10285708	100	1	235	11 40 791 9	ANTRIEB FUER HOCHDRUCK
FETT	10285708	100	1	247	10 14 736 9	ANSAUGSTUTZEN ANBAU
FETT	10285708	100	1	248	10 14 736 4	LUFTANSAUGUNG ANBAU
FETT	10285708	100	1	249	10 14 967 6	VERBINDUNGSLEITUNG ANBA
FETT	10285708	100	1	255	10 14 273 4	WASSERPUMPE MIT BEFEST.
FETT	10285708	100	1	256	10 14 821 5	THERMOSTATGEHAEUSE AN
FETT	10285708	100	1	258	10 14 274 2	KUEHLMITTELKRUEMMER AN
FETT	10285708	100	1	264	12 46 735 3	ABGASSTUTZEN ANBAU
FETT	10285708	100	1	279	10 14 637 4	VERSCHLUSSTEILE
FETT	10285708	100	1	281	11 41 737 0	LUFTPRESSER

3.8.2020

138408\_ETK\_002

911

**LIEBHERR**Alphabetical index  
Alphabetischer Index

Bezeichnung	Artikel	Pos.	Menge	Blatt	Baugruppe	Bezeichnung
FEUCHTESENSOR	12846287	16	1	189	11 92 923 6	ANLAGE HARNSTOFF EINBAU
FEUERLOESCHER	890100814	10	1	66	92 65 477 14	FEUERLOESCHER NRS
FEUERLOESCHER EINBAU	10578845	31	2	8	11 24 047 9	OW KPL
FEUERLOESCHER NRS	926547714	10	1	65	10 57 884 5	FEUERLOESCHER EINBAU
FILTER	11490265	38	1	97	11 21 993 0	PUMPENGEHAEUSE
FILTER	11490265	39	1	97	11 21 993 0	PUMPENGEHAEUSE
FILTER	11490265	40	1	97	11 21 993 0	PUMPENGEHAEUSE
FILTEREINSATZ	10037623	1	1	154	10 22 358 1	DRUCKFILTER
FILTEREINSATZ	11227203	1	1	55	10 51 572 4	RUECKLAUFFILTER
FILTEREINSATZ	553183708	6	1	185	10 30 300 7	KRAFTSTOFFVORFILTER
FILTERELEMENT	11282135	1	1	59	11 28 086 8	BELUEFTUNGSFILTER
FILTERELEMENT	510713814	1	1	56	51 06 906 14	BELUEFTUNGSFILTER
FILTERELEMENT	592293714	240	2	422	11 93 934 6	KLIMAAANLAGE
FILTERKONSOLE	12455374	1	1	241	10 14 675 3	KRAFTSTOFFEINFILTER
FILTERLUEFTER EINBAU	611052614	61	1	390	11 27 973 6	KABINE EL
FILTERMATTE	611124514	1	1	404	61 10 526 14	FILTERLUEFTER EINBAU
FILZSTREIFEN	10585445	12	2	630	54 02 702 14	SEILTROMMEL KPL
FLACHDICHRING	10588725	4	1	522	59 20 224 14	LASTHALTEVENTIL
FLACHDICHRING	790444514	65	1	366	99 04 645 14	ANTRIEB
FLACHKAEFIG	501532014	9	1	630	54 02 702 14	SEILTROMMEL KPL
FLACHKOPFSCHRAUBE	11940203	12	7	376	11 94 017 6	TRIEBWERK HYDRAULIKTEIL
FLACHKOPFSCHRAUBE ISO 7	10541536	19	20	389	11 27 970 6	KABINE KPL
FLACHKOPFSCHRAUBE ISO 70	10541540	4	11	427	11 26 095 6	STUERKONSOLE RE KPL
FLACHKOPFSCHRAUBE ISO 70	10541540	42	2	735	10 52 155 9	MODUL BETANKUNGSANLAG
FLACHKOPFSCHRAUBE ISO 7	10541561	28	16	389	11 27 970 6	KABINE KPL
FLACHKOPFSCHRAUBE ISO 7	10541561	6	3	428	97 07 857 03	LIBELLE EINBAU
FLACHKOPFSCHRAUBE ISO 7	11968426	35	8	389	11 27 970 6	KABINE KPL
FLACHKOPFSCHRAUBE ISO 7	11968426	30	4	399	10 53 171 8	TASTATUR
FLACHKOPFSCHRAUBE ISO 7	10541563	16	2	731	10 52 155 4	BETANKUNGSANLAGE NRS
FLACHKOPFSCHRAUBE ISO 7	10541565	19	2	731	10 52 155 4	BETANKUNGSANLAGE NRS
FLACHKOPFSCHRAUBE ISO 7	10541572	36	15	389	11 27 970 6	KABINE KPL
FLACHKUPFER EL	10530486	6	1	40	10 53 048 9	SICHERUNGSHALTER
FLACHRUNDSCHRAUBE DIN	11314349	13	4	513	11 23 653 3	AUFLAGE KPL
FLACHRUNDSCHRAUBE DIN	11314349	14	4	516	11 25 204 2	AUFLAGE KPL
FLACHRUNDSCHRAUBE DIN	11314349	14	6	552	11 23 292 2	AUFLAGE KPL
FLACHSICHERUNGSEINSATZ	604006908	68	5	393	10 55 963 5	SCHALTSCHR X1
FLACHSICHERUNGSEINSATZ	604006908	5	5	395	99 20 811 14	RESERVESICHERUNGEN
FLACHSICHERUNGSEINSATZ	604105414	7	5	395	99 20 811 14	RESERVESICHERUNGEN
FLACHSICHERUNGSEINSATZ	604105514	69	41	393	10 55 963 5	SCHALTSCHR X1
FLACHSICHERUNGSEINSATZ	604105514	10	10	395	99 20 811 14	RESERVESICHERUNGEN
FLACHSICHERUNGSEINSATZ	604105614	70	6	393	10 55 963 5	SCHALTSCHR X1
FLACHSICHERUNGSEINSATZ	604105614	15	5	395	99 20 811 14	RESERVESICHERUNGEN
FLACHSTECKER	602203914	55	6	390	11 27 973 6	KABINE EL
FLACHSTECKER	602203914	92	6	391	11 27 973 6	KABINE EL
FLACHSTECKERGEHAEUSE	602208714	92	1	393	10 55 963 5	SCHALTSCHR X1
FLACHSTECKERGEHAEUSE	602209014	91	1	391	11 27 973 6	KABINE EL
FLACHSTECKERGEHAEUSE	602305914	54	3	390	11 27 973 6	KABINE EL
FLAECHENDICHTUNG	10354595	100	1	210	10 14 844 4	OELWANNE MIT BEFEST.
FLANSCH	10583864	1	1	351	10 55 156 3	WINDE
FLANSCH	540271814	1	1	631	54 02 703 14	FLANSCH KPL
FLANSCH	552066514	22	2	53	10 56 070 1	TANK HYDR KPL
FLANSCH	944137814	24	1	85	11 24 773 5	AGGREGAT HYDR
FLANSCH	944813514	25	1	85	11 24 773 5	AGGREGAT HYDR
FLANSCH	956274314	28	4	15	11 29 618 6	OW HYDR
FLANSCH	959712714	21	1	728	10 52 293 0	DW GEBER NRS
FLANSCH KPL	540270314	22	1	628	59 20 694 14	WINDE
FLANSCHABDECKUNG	11215698	2	1	147	10 22 601 3	V.PUMPE
FLANSCHABDECKUNG	11215699	3	1	147	10 22 601 3	V.PUMPE
FLANSCHHAELFTE	510548714	105	8	16	11 29 618 6	OW HYDR
FLANSCHHAELFTE	510574414	100	8	16	11 29 618 6	OW HYDR

3.8.2020

138408\_ETK\_002

912

**LIEBHERR**Alphabetical index  
Alphabetischer Index

Bezeichnung	Artikel	Pos.	Menge	Blatt	Baugruppe	Bezeichnung
FLANSCHHAELFTE	510574414	21	2	162	10 57 532 2	ANSAUGROHR OEL KPL
FLANSCHHAELFTE	510586614	103	12	16	11 29 618 6	OW HYDR
FLANSCHHAELFTE	510586614	617	4	348	10 51 968 7	HAUPT EZW HYDR
FLANSCHHAELFTE	510586614	646	16	438	11 89 300 5	VERROHRUNG HYDR
FLANSCHHAELFTE	510586614	730	8	474	11 26 260 6	WINDE 1 HYDR
FLANSCHHAELFTE	510586614	730	8	491	11 26 261 1	WINDE 2 HYDR
FLANSCHHAELFTE	510586914	104	18	16	11 29 618 6	OW HYDR
FLANSCHHAELFTE	510586914	620	4	332	10 51 969 8	NADELEINZIEHWINDE HYDR
FLANSCHHAELFTE	510586914	630	4	371	10 55 216 1	VERROHRUNG HYDR
FLANSCHHAELFTE	510587514	101	8	16	11 29 618 6	OW HYDR
FLANSCHHAELFTE	510587514	312	2	86	11 24 773 5	AGGREGAT HYDR
FLANSCHHAELFTE	510587514	631	8	371	10 55 216 1	VERROHRUNG HYDR
FLANSCHHAELFTE	510587514	690	2	520	10 51 959 1	VERROHRUNG HYDR
FLANSCHHAELFTE	510587514	8	4	683	10 51 973 8	SELBSTVERLADESYSTEM H
FLANSCHHAELFTE	511502414	102	24	16	11 29 618 6	OW HYDR
FLANSCHHAELFTE	511502414	310	6	86	11 24 773 5	AGGREGAT HYDR
FLANSCHHAELFTE	511502414	20	6	162	10 57 532 2	ANSAUGROHR OEL KPL
FLANSCHHAELFTE	511598114	22	2	162	10 57 532 2	ANSAUGROHR OEL KPL
FLANSCHLAGER	11231270	3	1	479	10 53 039 8	WINDE
FLANSCHVERBINDUNG SAE	790227714	32	1	15	11 29 618 6	OW HYDR
FLUEGELSCHRAUBE DIN 316	11968430	14	2	70	10 56 067 3	BATTERIE EINBAU KPL
FORMSCHLAUCH	10337090	45	1	166	11 94 151 8	KUEHLER EINBAU WASSER
FORMSCHLAUCH	10350439	46	1	166	11 94 151 8	KUEHLER EINBAU WASSER
FORMSCHLAUCH	11246836	15	1	177	11 92 922 0	ANSAUGANLAGE LUFT
FORMSCHLAUCH	11270026	44	1	166	11 94 151 8	KUEHLER EINBAU WASSER
FORMSCHLAUCH	11287796	25	1	166	11 94 151 8	KUEHLER EINBAU WASSER
FORMSCHLAUCH	550936214	94	1	167	11 94 151 8	KUEHLER EINBAU WASSER
FREMDEINSPEISUNG BATTERI	10560137	843	1	6	01 38 408 14	LR 1300 SX
FRONTPODEST NRS	10524732	101	1	408	10 35 008 0	KABINE
FRONTSCHIEBE	592287214	10	1	414	59 22 871 14	FRONTSCHIEBE KPL
FRONTSCHIEBE KPL	592287114	28	1	407	10 35 008 0	KABINE
FRONTSCHIEBE KPL	592288414	34	1	407	10 35 008 0	KABINE
FUEHRUNG	10512821	88	2	408	10 35 008 0	KABINE
FUEHRUNG	11292956	17	1	446	10 44 510 2	SCHNELLVERSCHLUSSKUPPL
FUEHRUNG KPL	959576314	100	1	409	10 22 645 4	TUERE ZUBEHOEHR
FUEHRUNGSBOLZEN 40X175	10572236	1	1	448	10 55 154 8	SCHNELLVERSCHLUSSKUPPL
FUEHRUNGSBOLZEN 40X175	10572236	1	2	505	10 55 157 6	SCHNELLVERSCHLUSSKUPPL
FUEHRUNGSBUCHSE 115/90	11276445	5	1	77	59 21 041 14	DOPPELWIRKZYL
FUEHRUNGSBUCHSE 126/112	13148250	3	1	684	59 21 042 14	DOPPELWIRKZYL
FUEHRUNGSBUCHSE 145/10	11310567	40	1	521	10 09 917 3	DOPPELWIRKZYL
FUEHRUNGSBUCHSE 150/120	11968748	4	1	77	59 21 041 14	DOPPELWIRKZYL
FUEHRUNGSBUCHSE 184/15	11984713	3	1	677	10 22 785 5	DOPPELWIRKZYL
FUEHRUNGSBUCHSE 32X16.1	13149133	35	1	700	11 91 438 1	ABSTUETZZYLINDER
FUEHRUNGSKONSOLE MITTE	10226458	15	1	410	95 95 763 14	FUEHRUNG KPL
FUEHRUNGSKONSOLE OBEN	10226463	305	1	409	10 22 645 4	TUERE ZUBEHOEHR
FUEHRUNGSKONSOLE UNTE	10226461	228	1	409	10 22 645 4	TUERE ZUBEHOEHR
FUEHRUNGSRING	11267401	11	2	97	11 21 993 0	PUMPENGEHAEUSE
FUEHRUNGSROHR	9266847	1	1	213	10 14 591 9	OELMESSSTAB MIT ROHR
FUEHRUNGSSCHIENE	10226457	9	1	410	95 95 763 14	FUEHRUNG KPL
FUEHRUNGSSCHIENE	10226459	222	1	409	10 22 645 4	TUERE ZUBEHOEHR
FUEHRUNGSSCHIENE	10226462	300	1	409	10 22 645 4	TUERE ZUBEHOEHR
FUEHRUNGSSCHIENE SCHW	10537682	1	1	573	11 28 648 4	MONTAGETEILE
FUEHRUNGSSCHIENE SCHW	919956014	2	2	573	11 28 648 4	MONTAGETEILE
FUEHRUNGSSCHIENE SCHW	919956114	3	2	573	11 28 648 4	MONTAGETEILE
FUELLANSCHLUSS	10448187	14	1	62	11 27 315 5	ZENTRALSCHMIERUNG
FUSS SCHWK	990954814	31	2	501	11 23 820 4	ANLENKSTUECK KPL
FUSSLEISTE	10585909	20	1	635	10 55 372 1	DACHGELAENDER NRS
FUSSLEISTE	10585910	21	1	635	10 55 372 1	DACHGELAENDER NRS
FUSSLEISTE	10585911	22	1	635	10 55 372 1	DACHGELAENDER NRS
FUSSLEISTE	10585912	23	1	635	10 55 372 1	DACHGELAENDER NRS

3.8.2020

138408\_ETK\_002

913

**LIEBHERR**Alphabetical index  
Alphabetischer Index

Bezeichnung	Artikel	Pos.	Menge	Blatt	Baugruppe	Bezeichnung
FUSSLEISTE	10585913	24	2	635	10 55 372 1	DACHGELAENDER NRS
FUSSLEISTE	10585914	25	1	635	10 55 372 1	DACHGELAENDER NRS
FUSSLEISTE	10585915	26	1	635	10 55 372 1	DACHGELAENDER NRS
FUSSLEISTE	10585916	27	1	635	10 55 372 1	DACHGELAENDER NRS
FUSSLEISTE	10585917	28	1	635	10 55 372 1	DACHGELAENDER NRS
FUSSLEISTE	10585919	30	1	635	10 55 372 1	DACHGELAENDER NRS
FUSSLEISTE	10585920	31	1	635	10 55 372 1	DACHGELAENDER NRS
FUSSLEISTE	10586854	62	1	637	10 55 372 1	DACHGELAENDER NRS
FUSSPEDAL	11219883	1	1	718	11 22 037 2	FUSSPEDAL EL EINBAU
FUSSPEDAL	11223717	210	2	391	11 27 973 6	KABINE EL
FUSSPEDAL EL EINBAU	11220372	723	1	6	01 38 408 14	LR 1300 SX
FUSSPEDAL EL EINBAU	11223691	211	1	391	11 27 973 6	KABINE EL
GABEL	991012514	2	4	657	99 31 838 14	ZWISCHENABSPANNUNG NR
GABEL	993360714	1	4	657	99 31 838 14	ZWISCHENABSPANNUNG NR
GABEL SCHWK	991011914	40	2	656	99 10 116 14	SEILFUEHRUNG
GABEL SCHWK	991012214	41	2	656	99 10 116 14	SEILFUEHRUNG
GABEL SCHWK	991012214	11	1	658	99 10 125 14	GABEL
GABEL SCHWK	991012614	10	1	658	99 10 125 14	GABEL
GARDEROBEHAKEN	592290014	76	1	408	10 35 008 0	KABINE
GASFEDER	10800103	2	1	401	69 31 685 14	SICHERHEITSCHEBEL KPL
GASFEDER	592287414	13	1	414	59 22 871 14	FRONTSCHIEBE KPL
GASFEDER	592323514	11	7	292	11 24 409 1	VERKLEIDUNG
GASFEDER	592323514	22	3	302	10 54 591 0	MOTORABDECKUNG
GEGENMUTTER M20X1.5 POL	10530322	93	1	508	11 90 151 1	KABELSATZ 1 ANLENKSTUECK
GEHAEUSE	10447743	1	1	447	10 44 510 1	SCHNELLVERSCHLUSSKUPPL
GEHAEUSE	10447744	1	1	446	10 44 510 2	SCHNELLVERSCHLUSSKUPPL
GEHAEUSE	10447745	1	1	35	10 44 510 5	SCHNELLVERSCHLUSSKUPPL
GEHAEUSE	11239912	1	1	686	51 16 404 14	SENKBREMSVENTIL
GEHAEUSE	11290844	10	1	89	11 24 682 0	VERTEILERGETRIEBE
GEHAEUSE	611039214	21	1	735	10 52 155 9	MODUL BETANKUNGSANLAG
GEHAEUSE GEBOHRT	917876214	10	1	605	10 57 652 3	KLEMMDOSE
GEHAEUSE GEBOHRT	918975514	21	1	44	10 56 645 8	KLEMMKASTEN
GEHAEUSE KPL	10445126	3	1	504	10 51 826 1	ANLENKSTUECK HYDR
GEHAEUSE KPL	10445127	20	2	437	11 89 300 5	VERROHRUNG HYDR
GELAENDER SCHWK	10559163	18	2	635	10 55 372 1	DACHGELAENDER NRS
GELAENDER SCHWK	10585923	10	1	635	10 55 372 1	DACHGELAENDER NRS
GELAENDER SCHWK	10585924	11	1	635	10 55 372 1	DACHGELAENDER NRS
GELAENDER SCHWK	10585925	12	1	635	10 55 372 1	DACHGELAENDER NRS
GELAENDER SCHWK	10585926	13	1	635	10 55 372 1	DACHGELAENDER NRS
GELAENDERFUSS	10349402	19	10	635	10 55 372 1	DACHGELAENDER NRS
GELENK	11228707	10	1	647	11 22 870 8	SCHEINWERFERHALTER KPL
GELENK	11228804	12	1	647	11 22 870 8	SCHEINWERFERHALTER KPL
GELENKBANDKONSOLENSC	10355006	23	2	180	11 24 114 3	ABGASANLAGE
GELENKBANDKONSOLENSC	11229805	30	2	177	11 92 922 0	ANSAUGANLAGE LUFT
GELENKBANDKONSOLENSC	774255714	54	4	166	11 94 151 8	KUEHLER EINBAU WASSER
GELENKBOLZENSPANNBAND	10530689	36	2	501	11 23 820 4	ANLENKSTUECK KPL
GELENKBOLZENSPANNBAND	10530689	12	4	515	99 34 198 14	SCHILD LIEBHERR
GELENKBOLZENSPANNBAND	10530689	10	1	543	11 28 391 3	BEFESTIGUNGSCHELLE
GELENKBOLZENSPANNBAND	10531873	97	2	502	11 23 820 4	ANLENKSTUECK KPL
GELENKBOLZENSPANNBAND	10531873	16	1	542	11 28 390 8	AL BEGEHUNG
GELENKBOLZENSPANNBAND	10531873	16	1	557	11 28 583 8	AL BEGEHUNG
GELENKBOLZENSPANNBAND	10531873	16	1	564	11 28 626 1	AL BEGEHUNG
GELENKBOLZENSPANNBAND	10531873	13	2	673	11 26 901 8	HALTER KPL
GELENKBOLZENSPANNBAND	10581173	47	2	189	11 92 923 6	ANLAGE HARNSTOFF EINBAU
GELENKKOPF	513319614	13	1	32	51 33 139 14	DOPPELWIRKZYL
GELENKLAGER	746911614	18	4	573	11 28 648 4	MONTAGETEILE
GELENKLAGER	746913614	17	1	681	11 23 619 7	SELBSTVERLADESYSTEM NR
GELENKLAGER	746925314	13	1	717	59 20 008 14	DOPPELWIRKZYL
GELENKLAGER	746925314	14	1	717	59 20 008 14	DOPPELWIRKZYL
GENERATOR VORM.	10145845	440	1	200	12 42 545 4	DIESELMOTOR

3.8.2020

138408\_ETK\_002

914

**LIEBHERR**Alphabetical index  
Alphabetischer Index

Bezeichnung	Artikel	Pos.	Menge	Blatt	Baugruppe	Bezeichnung
GERAETEHALTER	10445629	1	2	430	11 30 962 5	HALTER KPL
GERAETESTECKER	10296818	92	1	508	11 90 151 1	KABELSATZ 1 ANLENKSTUECK
GERAETESTECKER	605010314	41	1	730	10 56 013 7	FREMDEINSPEISUNG BATTERI
GERAEUSCHDAEMPFER	502661608	7	1	194	11 92 958 8	LUFTFUEHRUNG KPL
GETRIEBE	10583865	3	1	351	10 55 156 3	WINDE
GETRIEBE	11893213	1	1	479	10 53 039 8	WINDE
GETRIEBEBECKEL	927563901	65	1	382	90 01 376 2	DREHWERKANTRIEB
GETRIEBENOCKENENDSCHAL	606279214	1	1	477	11 21 634 2	WINDE EL
GEWICHT	388283108	18	1	583	99 30 800 14	SPITZENENDSCHALTER EINBA
GEWICHT	388283208	19	1	583	99 30 800 14	SPITZENENDSCHALTER EINBA
GEWINDEANSCHLUSSSTUTZE	927739401	1	1	342	93 36 755 01	OELMESSEINRICHTUNG
GEWINDEANSCHLUSSSTUTZE	927739401	20	1	342	93 36 755 01	OELMESSEINRICHTUNG
GEWINDEBUCHSE	9079078	9	1	222	10 14 957 8	ZYLINDERKOPF
GEWINDEROHR	592316114	150	1	89	11 24 682 0	VERTEILERGETRIEBE
GEWINDESTIFT	10598800	19	2	476	11 22 604 5	STEUERTEIL
GEWINDESTIFT	10598835	47	1	476	11 22 604 5	STEUERTEIL
GEWINDESTIFT	11267417	7	1	98	10 59 347 4	DRUCKBEGRENZUNGSVENTI
GEWINDESTIFT	7373597	17	2	441	51 24 059 14	V.MOTOR
GEWINDESTIFT DIN 913 M6X6	4901114	21	1	124	10 14 131 6	ANSCHLUSSPLATTE VORM.
GEWINDESTIFT ISO 4026 M10	11968226	21	1	389	11 27 970 6	KABINE KPL
GEWINDESTIFT ISO 4027 M6X2	11968227	15	3	621	11 21 552 4	WINKELANZEIGE NRS
GITTERROST	10222994	46	1	501	11 23 820 4	ANLENKSTUECK KPL
GITTERROST	10227124	11	1	471	99 26 718 14	PODEST
GITTERROST	10517914	10	1	664	11 29 473 7	LAUFSTEG ZWISCHENSTUEC
GITTERROST	10517914	10	1	669	11 29 474 2	LAUFSTEG ZWISCHENSTUEC
GITTERROST	10530418	14	1	542	11 28 390 8	AL BEGEHUNG
GITTERROST	10530418	14	1	557	11 28 583 8	AL BEGEHUNG
GITTERROST	10545915	6	1	288	11 24 409 0	VERKLEIDUNG OW EINBAU KP
GITTERROST	10552808	10	1	663	10 55 280 7	GITTERROST KPL
GITTERROST	10553070	12	1	669	11 29 474 2	LAUFSTEG ZWISCHENSTUEC
GITTERROST	10553070	12	3	670	11 29 474 3	LAUFSTEG ZWISCHENSTUEC
GITTERROST	10581980	51	1	501	11 23 820 4	ANLENKSTUECK KPL
GITTERROST	10581981	52	1	501	11 23 820 4	ANLENKSTUECK KPL
GITTERROST	10581982	53	1	501	11 23 820 4	ANLENKSTUECK KPL
GITTERROST	10584105	50	1	290	11 24 409 0	VERKLEIDUNG OW EINBAU KP
GITTERROST	10598959	10	1	514	10 58 193 7	GITTERROST KPL
GITTERROST	10599053	24	1	514	10 58 193 7	GITTERROST KPL
GITTERROST	11239010	92	1	502	11 23 820 4	ANLENKSTUECK KPL
GITTERROST	11245758	3	1	639	11 24 575 5	PODEST
GITTERROST	11245766	5	2	638	11 24 147 8	UW PODEST
GITTERROST	11245767	6	2	638	11 24 147 8	UW PODEST
GITTERROST	11263492	6	1	573	11 28 648 4	MONTAGETEILE
GITTERROST	11275747	95	1	502	11 23 820 4	ANLENKSTUECK KPL
GITTERROST	11311245	15	2	542	11 28 390 8	AL BEGEHUNG
GITTERROST	11311245	15	1	557	11 28 583 8	AL BEGEHUNG
GITTERROST	11311245	14	1	564	11 28 626 1	AL BEGEHUNG
GITTERROST	11311371	20	1	557	11 28 583 8	AL BEGEHUNG
GITTERROST	11311371	15	1	564	11 28 626 1	AL BEGEHUNG
GITTERROST	11311390	20	1	564	11 28 626 1	AL BEGEHUNG
GITTERROST	13141781	10	1	670	11 29 474 3	LAUFSTEG ZWISCHENSTUEC
GITTERROST	790512314	5	1	573	11 28 648 4	MONTAGETEILE
GITTERROST	790512414	4	1	573	11 28 648 4	MONTAGETEILE
GITTERROST KPL	10552807	12	1	661	10 55 601 0	STURZSICHERUNG NRS
GITTERROST KPL	10552807	11	1	664	11 29 473 7	LAUFSTEG ZWISCHENSTUEC
GITTERROST KPL	10552807	11	1	669	11 29 474 2	LAUFSTEG ZWISCHENSTUEC
GITTERROST KPL	10552807	11	1	670	11 29 474 3	LAUFSTEG ZWISCHENSTUEC
GITTERROST KPL	10581937	70	1	502	11 23 820 4	ANLENKSTUECK KPL
GLEICHLAUF HYDR NRS	10536350	650	1	5	01 38 408 14	LR 1300 SX
GLEICHLAUF HYDR NRS	10536351	2	1	702	10 53 635 0	GLEICHLAUF HYDR NRS
GLEITDICHRING	11253456	7	7	440	11 89 617 8	DS

3.8.2020

138408\_ETK\_002

915

**LIEBHERR**Alphabetical index  
Alphabetischer Index

Bezeichnung	Artikel	Pos.	Menge	Blatt	Baugruppe	Bezeichnung
GLEITFUEHRUNG	11273242	17	4	288	11 24 409 0	VERKLEIDUNG OW EINBAU KP
GLEITRINGDICHTUNG	10097987	5	2	462	79 05 233 14	TRAGROLLE KPL
GLEITRINGDICHTUNG	761024403	2	1	461	96 93 178 01	FAHRANTRIEB
GLUEHLAMPE	607021714	1	1	42	10 22 450 0	ARBEITSSCHEINWERFER
GLUEHLAMPE	607021714	42	1	390	11 27 973 6	KABINE EL
GLUEHLAMPE	607021714	42	1	393	10 55 963 5	SCHALTSCHR X1
GLUEHLAMPE	607023214	43	1	390	11 27 973 6	KABINE EL
GLUEHLAMPE	607023214	43	1	393	10 55 963 5	SCHALTSCHR X1
GLUEHLAMPE	6200685	15	1	41	70 27 205	SCHEINWERFER
GRENZTASTER	606655108	43	1	38	11 24 519 0	OW EL
GRIFF	10020487	4	1	294	10 57 883 5	TUER
GRIFF	10020487	4	1	296	10 57 897 6	TUER
GRIFF	10020487	4	1	300	10 56 580 8	TUER
GRIFF	10579145	2	1	299	10 56 623 7	TUER
GRIFF	10579454	2	1	298	10 57 940 0	TUER
GRIFF	13115522	1	1	413	11 25 097 0	SCHIEBEFENSTER
GRIFF	7025006	20	1	425	70 24 996	SITZRAHMEN
GRIFFSCHALE	10226472	18	1	411	10 35 007 6	SCHIEBETUER
GRIFFSCHALE	592289614	2	1	415	59 22 895 14	KLAPPE KPL
GRUNDPLATTE KPL	992757214	10	1	312	99 23 386 14	BALLASTGEWICHT ANORD
GRUNDPLATTE SCHWK	992741214	10	1	313	99 27 572 14	GRUNDPLATTE KPL
GUMMI	10522190	5	1	414	59 22 871 14	FRONTSCHIEBE KPL
GUMMI	10535526	12	1	536	99 29 588 14	AUFLAGE
GUMMI	10535526	12	2	537	10 35 063 3	HALTERUNG
GUMMI	10540082	50	2	501	11 23 820 4	ANLENKSTUECK KPL
GUMMI	11269800	9	1	166	11 94 151 8	KUEHLER EINBAU WASSER
GUMMI	11285382	11	1	543	11 28 391 3	BEFESTIGUNGSCHELLE
GUMMI	289058614	5	0.016	70	10 56 067 3	BATTERIE EINBAU KPL
GUMMI	289058614	8	0.08	70	10 56 067 3	BATTERIE EINBAU KPL
GUMMI	289058614	9	0.023	70	10 56 067 3	BATTERIE EINBAU KPL
GUMMIMUFFE	10123671	3	1	215	10 14 671 6	OELLEITUNG VORM.
GUMMIMUFFE	10126090	4	1	208	10 14 201 8	KURBELGEHAEUSEENTLUEF
GUMMIMUFFE	10126091	2	1	208	10 14 201 8	KURBELGEHAEUSEENTLUEF
GUMMIMUFFE	10126317	7	1	215	10 14 671 6	OELLEITUNG VORM.
GUMMIMUFFE	10128228	9	4	265	10 14 622 4	LAEDRUCKREGELUNG
GUMMIMUFFE	10128875	24	1	263	10 14 013 6	ATL-ANBAU
GUMMIMUFFE	10129904	4	1	249	10 14 967 6	VERBINDUNGSLEITUNG ANBA
GUMMIMUFFE	10133641	3	1	208	10 14 201 8	KURBELGEHAEUSEENTLUEF
GUMMIMUFFE	9271340	13	1	247	10 14 736 9	ANSAUGSTUTZEN ANBAU
GUMMIMUFFE	9271340	10	1	280	11 92 891 3	KOMPRESSOR NRS
GUMMIPUFFER	11903519	1	4	721	11 23 671 4	RAHMEN
GUMMIRING	10123876	103	2	277	10 15 028 8	KABELBAUM ANBAU
GUMMIRING	10123877	12	2	155	11 24 448 7	ZENTRALAGGREGAT EL
GW-LAGER	990706901	10	1	61	10 51 963 1	OW DREHVERBINDUNG EINBA
HAFTETIKETTE	10518558	1	1	627	10 52 439 2	SCHLAUCHLISTE
HAFTETIKETTE	10518558	2	5	627	10 52 439 2	SCHLAUCHLISTE
HAFTETIKETTE	10518558	1	2	705	10 53 635 2	SCHLAUCHLISTE
HALTEKLAMMER OT	725810414	54	2	637	10 55 372 1	DACHGELAENDER NRS
HALTEPLATTE	11259704	200	1	422	11 93 934 6	KLIMAAANLAGE
HALTEPLATTE	11259705	210	1	422	11 93 934 6	KLIMAAANLAGE
HALTER	10041876	17	1	252	10 14 286 0	KLIMAKOMPRESSOR ANBAU
HALTER	10138079	3	1	240	10 14 679 7	KRAFTSTOFF-FEINFILTERAN
HALTER	10144123	11	1	276	10 15 028 8	KABELBAUM ANBAU
HALTER	10145373	2	1	265	10 14 622 4	LAEDRUCKREGELUNG
HALTER	10146405	14	1	276	10 15 028 8	KABELBAUM ANBAU
HALTER	10146836	3	1	265	10 14 622 4	LAEDRUCKREGELUNG
HALTER	10223693	33	2	288	11 24 409 0	VERKLEIDUNG OW EINBAU KP
HALTER	10224272	61	2	39	11 24 519 0	OW EL
HALTER	10224272	49	3	390	11 27 973 6	KABINE EL
HALTER	10527391	1	1	714	10 57 848 6	MONITOR KABINE ANBAU

3.8.2020

138408\_ETK\_002

916

**LIEBHERR**Alphabetical index  
Alphabetischer Index



Bezeichnung	Artikel	Pos.	Menge	Blatt	Baugruppe	Bezeichnung
HALTER	10556597	12	1	166	11 94 151 8	KUEHLER EINBAU WASSER
HALTER	10575980	30	3	306	11 24 483 7	BEF-TEILE OW
HALTER	10579104	10	1	160	10 51 948 1	ANSAUGROHR OEL
HALTER	10584123	47	1	290	11 24 409 0	VERKLEIDUNG OW EINBAU KP
HALTER	10584124	48	1	290	11 24 409 0	VERKLEIDUNG OW EINBAU KP
HALTER	10591343	54	1	389	11 27 970 6	KABINE KPL
HALTER	11218236	79	1	502	11 23 820 4	ANLENKSTUECK KPL
HALTER	11242757	48	1	189	11 92 923 6	ANLAGE HARNSTOFF EINBAU
HALTER	11250382	3	1	166	11 94 151 8	KUEHLER EINBAU WASSER
HALTER	11251056	8	1	173	11 24 114 1	KUEHLER EINBAU LADELUFT
HALTER	11262894	3	1	427	11 26 095 6	STUERKONSOLE RE KPL
HALTER	11271098	10	1	653	11 27 109 7	FANGSTANGE NRS
HALTER	11279205	100	2	408	10 35 008 0	KABINE
HALTER	11279205	100	2	418	10 52 473 2	FRONTPODEST NRS
HALTER	11298436	10	2	549	11 94 087 8	MONTAGEEINHEIT
HALTER	592290214	81	1	408	10 35 008 0	KABINE
HALTER	592290314	82	1	408	10 35 008 0	KABINE
HALTER	592290414	84	1	408	10 35 008 0	KABINE
HALTER	954229003	101	1	308	11 24 483 7	BEF-TEILE OW
HALTER	969641501	50	1	343	96 96 543 01	WINDENRAHMEN
HALTER	992415314	10	1	651	99 24 978 14	AL EL
HALTER ANBAU	10146587	10	1	276	10 15 028 8	KABELBAUM ANBAU
HALTER KAMERA	385137114	13	1	713	10 58 064 7	VIDEOUEBERWACHUNGSANL
HALTER KPL	10584210	49	1	290	11 24 409 0	VERKLEIDUNG OW EINBAU KP
HALTER KPL	11269018	11	2	672	10 55 722 4	STURZSICHERUNG NRS
HALTER KPL	11309625	57	1	389	11 27 970 6	KABINE KPL
HALTER SCHWK	10579806	46	1	189	11 92 923 6	ANLAGE HARNSTOFF EINBAU
HALTER SCHWK	13123820	14	1	177	11 92 922 0	ANSAUGANLAGE LUFT
HALTERUNG	10350632	10	1	537	10 35 063 3	HALTERUNG
HALTERUNG	10350633	11	2	535	11 28 594 7	AUFLAGE KPL
HALTERUNG	10350633	11	2	553	11 28 619 1	AUFLAGE KPL
HALTERUNG	10350633	11	2	560	11 28 653 4	AUFLAGE KPL
HALTERUNG	10588168	18	1	68	10 58 163 4	KABINENAUFHAENGUNG KPL
HALTESCHEIBE		6	1	339	93 88 497 01	PLANETENGETRIEBE
HALTESCHEIBE	944112203	51	1	382	90 01 376 2	DREHWERKANTRIEB
HALTESCHEIBE	944169103	36	1	382	90 01 376 2	DREHWERKANTRIEB
HALTESCHEIBE	944228903	16	1	382	90 01 376 2	DREHWERKANTRIEB
HALTESCHEIBE 115X55X6		31	1	339	93 88 497 01	PLANETENGETRIEBE
HALTESCHEIBE 115X55X6		41	1	339	93 88 497 01	PLANETENGETRIEBE
HALTESEIL	10350539	10	2	659	97 05 997 03	ZWISCHENABSPANNUNG NR
HALTESEIL	774760214	1	6	659	97 05 997 03	ZWISCHENABSPANNUNG NR
HALTESEIL	774760314	4	6	659	97 05 997 03	ZWISCHENABSPANNUNG NR
HALTESEIL	774760414	3	6	659	97 05 997 03	ZWISCHENABSPANNUNG NR
HALTESEIL	774760514	2	8	659	97 05 997 03	ZWISCHENABSPANNUNG NR
HALTESEIL	790538014	9	2	659	97 05 997 03	ZWISCHENABSPANNUNG NR
HALTESTANGE	10532825	10	2	551	10 53 216 2	HALTESTANGE KPL
HALTESTANGE	10532826	10	2	559	10 53 216 3	HALTESTANGE KPL
HALTESTANGE	10532827	10	2	566	10 53 216 4	HALTESTANGE KPL
HALTESTANGE	10540549	57	2	501	11 23 820 4	ANLENKSTUECK KPL
HALTESTANGE	10540549	10	2	550	10 54 054 8	HALTESTANGE KPL
HALTESTANGE	10540552	10	2	558	10 54 055 1	HALTESTANGE KPL
HALTESTANGE	10540560	10	2	565	10 54 055 5	HALTESTANGE KPL
HALTESTANGE	10540569	10	2	580	10 54 056 7	HALTESTANGE KPL
HALTESTANGE	385025414	10	2	608	95 70 956 14	HALTESTANGE KPL
HALTESTANGE	958552214	11	2	608	95 70 956 14	HALTESTANGE KPL
HALTESTANGE	958556314	23	4	614	99 23 415 14	RUECKHALTESTANGE
HALTESTANGE	958775914	11	2	614	99 23 415 14	RUECKHALTESTANGE
HALTESTANGE KPL	10532162	13	1	539	11 94 172 5	MONTAGEEINHEIT
HALTESTANGE KPL	10532163	13	1	555	11 94 259 4	MONTAGEEINHEIT
HALTESTANGE KPL	10532164	13	1	562	11 94 450 2	MONTAGEEINHEIT

3.8.2020

138408\_ETK\_002

917

**LIEBHERR**Alphabetical index  
Alphabetischer Index

Bezeichnung	Artikel	Pos.	Menge	Blatt	Baugruppe	Bezeichnung
HALTESTANGE KPL	10540548	12	1	539	11 94 172 5	MONTAGEEINHEIT
HALTESTANGE KPL	10540551	12	1	555	11 94 259 4	MONTAGEEINHEIT
HALTESTANGE KPL	10540555	12	1	562	11 94 450 2	MONTAGEEINHEIT
HALTESTANGE KPL	10540567	14	1	567	11 24 133 3	AL KOPF KPL
HALTESTANGE KPL	957095614	12	1	601	99 34 394 14	SPITZEN AL KPL
HALTESTANGE KPL	992339414	11	1	528	11 24 165 1	A-BOCK 1 MONTAGEEINHEIT
HANDENTLUEFTUNGSPUMPE	10129218	4	1	184	10 55 091 1	KRAFTSTOFFVORFILTER AN
HANDHEBELFETTPRESSE	10445635	13	1	62	11 27 315 5	ZENTRALSCHMIERUNG
HANDHEBELPRESSE 400B	885602114	4	1	495	10 56 183 8	WERKZEUG
HANDKURBEL	616155414	10	1	510	61 61 541 14	KABELTROMMEL
HANDLAUF	10518461	41	1	456	11 89 365 0	RAUPENTRAEGER RE KPL
HANDLAUF	10518461	42	1	466	11 89 365 1	RAUPENTRAEGER LI KPL
HANDLAUF	10523559	11	1	456	11 89 365 0	RAUPENTRAEGER RE KPL
HANDLAUF	10523559	11	1	466	11 89 365 1	RAUPENTRAEGER LI KPL
HANDRAD	5609144	53	1	426	10 28 999 3	SCHWINGSYSTEM
HARNSTOFFBEHAELTER	13124184	6	1	189	11 92 923 6	ANLAGE HARNSTOFF EINBAU
HAUPT EZW HYDR	10519687	2	1	347	10 51 968 6	EZW OW EINBAU KPL
HAUPTFILTERELEMENT	11291031	1	1	178	11 24 679 0	LUFTFILTER
HEBEL	10447749	5	1	35	10 44 510 5	SCHNELLVERSCHLUSSKUPPL
HEBEL	10447749	5	1	446	10 44 510 2	SCHNELLVERSCHLUSSKUPPL
HEBEL	10447749	5	1	447	10 44 510 1	SCHNELLVERSCHLUSSKUPPL
HEBEL	11909498	160	1	422	11 93 934 6	KLIMAAANLAGE
HEBEL SCHWK	992751514	18	2	675	10 51 971 3	SELBSTVERLADESYSTEM NR
HECKSCHEIBE	592289014	48	1	407	10 35 008 0	KABINE
HEIZFLANSCH ANBAU	9078314	260	1	199	12 42 545 4	DIESELMOTOR
HEIZFLANSCH VORM.	10299988	1	1	250	90 78 314	HEIZFLANSCH ANBAU
HELILAMPE EINBAU NRS	11215462	1	1	648	11 21 546 1	HELILEUCHTE NRS
HELILEUCHTE NRS	11215461	566	1	4	01 38 408 14	LR 1300 SX
HILFSSEIL	606655308	2	1	571	92 75 218 08	ENDSCHALTER HUB OBEN
HITZESCHUTZ MIT BEFESTIG	10147370	415	1	200	12 42 545 4	DIESELMOTOR
HITZESCHUTZBLECH	10147371	1	1	262	10 14 737 0	HITZESCHUTZ MIT BEFESTIG
HITZESCHUTZBLECH	12428325	10	1	249	10 14 967 6	VERBINDUNGSLEITUNG ANBA
HOCHDRUCKPUMPE	10146659	1	1	233	10 15 085 7	HOCHDRUCKPUMPE MIT BEFE
HOCHDRUCKPUMPE MIT BEFE	10150857	171	1	198	12 42 545 4	DIESELMOTOR
HOEHENSICHERUNGSGERAE	10556014	3	1	662	10 55 601 1	ABSTURZSICHERUNG KPL
HOHLSCHRAUBE	11443132	11	2	242	10 14 333 9	KRAFTSTOFFLEITUNGEN
HOHLSCHRAUBE 10X1 9SMN	9080466	3	5	257	10 14 821 7	ROHRLEITUNG ANBAU
HOHLSCHRAUBE DIN 7643 10	11968449	5	7	243	10 14 588 5	LECKOELRUECKLAUF
HOHLSCHRAUBE DIN 7643 10	11968449	8	1	265	10 14 622 4	LAEDRUCKREGELUNG
HOHLSCHRAUBE DIN 7643 10	11968449	7	1	283	11 41 475 7	ANBAUTEILE LUFTPRESSER
HOHLSCHRAUBE DIN 7643 10	12210013	17	1	243	10 14 588 5	LECKOELRUECKLAUF
HOHLSCHRAUBE DIN 7643 10	12210013	19	1	264	12 46 735 3	ABGASSTUTZEN ANBAU
HOHLSCHRAUBE DIN 7643 12	12210025	10	1	264	12 46 735 3	ABGASSTUTZEN ANBAU
HOHLSCHRAUBE DIN 7643 12X	4980741	3	4	283	11 41 475 7	ANBAUTEILE LUFTPRESSER
HOHLSCHRAUBE DIN 7643 15X	10129819	8	1	242	10 14 333 9	KRAFTSTOFFLEITUNGEN
HOHLSCHRAUBE DIN 7643 15X	12210015	6	4	242	10 14 333 9	KRAFTSTOFFLEITUNGEN
HOHLSCHRAUBE DIN 7643 8X	12210024	10	1	243	10 14 588 5	LECKOELRUECKLAUF
HOHLSCHRAUBE DIN 7643 8X	12210024	17	1	264	12 46 735 3	ABGASSTUTZEN ANBAU
HOHLSCHRAUBE R1/2"	10588723	1	1	522	59 20 224 14	LASTHALTEVENTIL
HUBLASCHE KPL	11890636	16	1	681	11 23 619 7	SELBSTVERLADESYSTEM NR
HUELSE	10152168	2	1	222	10 14 957 8	ZYLINDERKOPF
HUELSE	11267440	2	1	100	11 06 730 4	ABSCHALTVENTIL
HUELSE	11267453	3	1	102	11 26 744 7	WECHSELVENTIL
HUELSE 17.5/25X26 X20CR13	11276612	5	1	173	11 24 114 1	KUEHLER EINBAU LADELUFT
HUELSE 20/13.5X44 AISI 316	10571340	14	2	166	11 94 151 8	KUEHLER EINBAU WASSER
HUELSE 8X0.4	501507314	15	1	630	54 02 702 14	SEILTROMMEL KPL
HUELSE NG32/RD60/23X85	11226016	20	1	373	51 14 347 14	DW SICHERUNGSBLOCK
HUPE	614046114	81	1	391	11 27 973 6	KABINE EL
HYDRAULIKSCHLAUCH	510511814	37	5	456	11 89 365 0	RAUPENTRAEGER RE KPL
HYDRAULIKSCHLAUCH	510511814	37	5	466	11 89 365 1	RAUPENTRAEGER LI KPL

3.8.2020

138408\_ETK\_002

918

**LIEBHERR**Alphabetical index  
Alphabetischer Index

Bezeichnung	Artikel	Pos.	Menge	Blatt	Baugruppe	Bezeichnung
INJEKTOR KPL.	12846590	17	1	189	11 92 923 6	ANLAGE HARNSTOFF EINBAU
INJEKTOR MIT BEFEST.	10152867	190	6	198	12 42 545 4	DIESELMOTOR
INNENLAMELLE	501540514	98	7	366	99 04 645 14	ANTRIEB
INNENLAMELLE	503199401	6	7	383	50 20 383 01	FEDERDRUCKLAMELLENBRE
INNENLAMELLE	503199401	5	7	385	93 93 478 01	BREMSLAMELLENSATZ
INNENLEUCHTE	607147008	41	1	390	11 27 973 6	KABINE EL
INNENLEUCHTE	607147008	41	1	393	10 55 963 5	SCHALTSCHR X1
INNENRAD		20	1	339	93 88 497 01	PLANETENGETRIEBE
INNENRAD		55	1	339	93 88 497 01	PLANETENGETRIEBE
INNENRAD	512406114	11	1	629	54 02 701 14	PLANETENSTUFE
INNENRAD	512406214	21	1	629	54 02 701 14	PLANETENSTUFE
INNENRAD	927562801	25	1	382	90 01 376 2	DREHWERKANTRIEB
INNENRAD	944378903	60	1	461	96 93 178 01	FAHRANTRIEB
INNENRAD	944403803	10	1	461	96 93 178 01	FAHRANTRIEB
INNENRAD	944406703	65	1	461	96 93 178 01	FAHRANTRIEB
INNENRING	747401901	71	1	382	90 01 376 2	DREHWERKANTRIEB
INNENSECHSKANTSCHRAUBE	11250990	420	4	89	11 24 682 0	VERTEILERGETRIEBE
INNENSECHSKANTSCHRAUBE	11290853	460	1	89	11 24 682 0	VERTEILERGETRIEBE
INNENSECHSKANTSCHRAUBE	11290854	465	1	89	11 24 682 0	VERTEILERGETRIEBE
ISOLIERSCHLAUCH	603000308	86	1.2	570	10 57 559 9	KABELSATZ
ISOLIERSCHLAUCH	603000308	86	1.2	604	10 57 651 9	KABELSATZ
ISOLIERSCHLAUCH	603000408	17	2.3	292	11 24 409 1	VERKLEIDUNG
ISOLIERSTUECK	10227563	79	2	393	10 55 963 5	SCHALTSCHR X1
ISOLIERUNG	11892804	18	1	719	11 93 621 2	KLIMAAANLAGE NRS
JACK-UP SYSTEM HYDR NRS	11235246	2	1	696	11 89 568 7	SELBSTVERLADESYSTEM NR
JACK-UP SYSTEM HYDR NRS	11894080	2	1	691	11 89 568 5	SELBSTVERLADESYSTEM NR
KABEL	11234650	150	4	391	11 27 973 6	KABINE EL
KABEL	11240499	3	1	710	10 53 352 4	KABINE EL
KABEL	993856014	40	1	569	10 57 559 9	KABELSATZ
KABEL WINDGEBER	918361414	41	1	569	10 57 559 9	KABELSATZ
KABEL WINDGEBER	918361414	41	1	603	10 57 651 9	KABELSATZ
KABELBAUM	12403954	1	1	276	10 15 028 8	KABELBAUM ANBAU
KABELBAUM ANBAU	10150288	580	1	201	12 42 545 4	DIESELMOTOR
KABELBINDER	11234767	130	35	39	11 24 519 0	OW EL
KABELBINDER	11234767	200	20	190	11 92 923 6	ANLAGE HARNSTOFF EINBAU
KABELBINDER	603202208	61	1	735	10 52 155 9	MODUL BETANKUNGSANLAG
KABELBINDER	603202314	99	2	277	10 15 028 8	KABELBAUM ANBAU
KABELDURCHFUEHRUNG KAB	916525114	31	1	390	11 27 973 6	KABINE EL
KABELLEITER SCHWK	11246919	42	1	306	11 24 483 7	BEF-TEILE OW
KABELLEITER SCHWK	11247023	61	1	308	11 24 483 7	BEF-TEILE OW
KABELLEITER SCHWK	11247131	62	1	308	11 24 483 7	BEF-TEILE OW
KABELLEITER SCHWK	11247158	48	1	306	11 24 483 7	BEF-TEILE OW
KABELLEITER SCHWK	11247207	50	1	306	11 24 483 7	BEF-TEILE OW
KABELLEITER SCHWK	11265089	65	1	308	11 24 483 7	BEF-TEILE OW
KABELSATZ	10223208	30	1	422	11 93 934 6	KLIMAAANLAGE
KABELSATZ	10575599	21	1	568	10 53 141 3	AL KOPF EL
KABELSATZ	10576519	21	1	602	99 33 094 14	NADEL EL
KABELSATZ	11946453	290	1	422	11 93 934 6	KLIMAAANLAGE
KABELSATZ	11946454	300	1	422	11 93 934 6	KLIMAAANLAGE
KABELSATZ	11946455	310	1	422	11 93 934 6	KLIMAAANLAGE
KABELSATZ 1 ANLENKSTUECK	11901511	21	1	506	11 90 150 9	ANLENKSTUECK EL
KABELSATZ ANBAU	10150287	2	1	276	10 15 028 8	KABELBAUM ANBAU
KABELSATZ ANBAU	11425228	8	1	276	10 15 028 8	KABELBAUM ANBAU
KABELSTRANG	10226573	91	1	508	11 90 151 1	KABELSATZ 1 ANLENKSTUECK
KABELSTRANG	10226574	3	1	623	10 51 743 9	SEILEINZIEHWINDE KPL NRS
KABELSTRANG	10519084	203	1	391	11 27 973 6	KABINE EL
KABELSTRANG	10540846	98	1	391	11 27 973 6	KABINE EL
KABELSTRANG	11239085	11	1	45	11 23 908 2	STUERPULT
KABELSTRANG	11259039	206	1	391	11 27 973 6	KABINE EL
KABELSTRANG	11265111	11	1	509	91 92 528 14	KABELTROMMEL

3.8.2020

138408\_ETK\_002

919

**LIEBHERR**Alphabetical index  
Alphabetischer Index

Bezeichnung	Artikel	Pos.	Menge	Blatt	Baugruppe	Bezeichnung
KABELSTRANG	11912031	205	1	391	11 27 973 6	KABINE EL
KABELSTRANG BETANKUNG	10521560	60	1	735	10 52 155 9	MODUL BETANKUNGSANLAG
KABELSTRANG W 1	11247122	11	1	155	11 24 448 7	ZENTRALAGGREGAT EL
KABELSTRANG W 10	10559638	25	1	393	10 55 963 5	SCHALTSCHR X1
KABELSTRANG W 19	10519082	201	1	391	11 27 973 6	KABINE EL
KABELSTRANG W 2	11247121	11	1	38	11 24 519 0	OW EL
KABELSTRANG W 20	11261603	202	1	391	11 27 973 6	KABINE EL
KABELSTRANG W 22	10519085	204	1	391	11 27 973 6	KABINE EL
KABELSTRANG W 3	10563643	13	1	38	11 24 519 0	OW EL
KABELSTRANG W 40	10563800	41	1	531	10 53 120 7	A-BOCK EL
KABELSTRANG W 40	11314473	50	1	531	10 53 120 7	A-BOCK EL
KABELSTRUMPF	602707214	90	1	494	10 56 187 5	WERKZEUGAUSRUESTUNG
KABELSTRUMPF	602707414	91	1	494	10 56 187 5	WERKZEUGAUSRUESTUNG
KABELTROMMEL	616154114	21	1	509	91 92 528 14	KABELTROMMEL
KABELTROMMEL	919252814	31	1	506	11 90 150 9	ANLENKSTUECK EL
KABELTUELLE	11946462	360	1	422	11 93 934 6	KLIMAAANLAGE
KABELVERSCHRAUBUNG	10045155	21	2	507	11 90 151 1	KABELSATZ 1 ANLENKSTUECK
KABELVERSCHRAUBUNG	10045155	21	12	569	10 57 559 9	KABELSATZ
KABELVERSCHRAUBUNG	10045155	61	3	569	10 57 559 9	KABELSATZ
KABELVERSCHRAUBUNG	10045155	21	4	603	10 57 651 9	KABELSATZ
KABELVERSCHRAUBUNG	10045156	22	1	603	10 57 651 9	KABELSATZ
KABELVERSCHRAUBUNG	10045156	35	1	603	10 57 651 9	KABELSATZ
KABELVERSCHRAUBUNG	10045157	22	1	507	11 90 151 1	KABELSATZ 1 ANLENKSTUECK
KABELVERSCHRAUBUNG	10045157	37	1	507	11 90 151 1	KABELSATZ 1 ANLENKSTUECK
KABELVERSCHRAUBUNG	602440101	37	2	651	99 24 978 14	AL EL
KABELVERSCHRAUBUNG	602440301	23	1	507	11 90 151 1	KABELSATZ 1 ANLENKSTUECK
KABELVERSCHRAUBUNG	602440301	45	1	507	11 90 151 1	KABELSATZ 1 ANLENKSTUECK
KABINE	10350080	10	1	389	11 27 970 6	KABINE KPL
KABINE EL	10533524	50	1	709	10 53 246 1	KAMERAUEBERWACHUNG
KABINE EL	11279736	3	1	389	11 27 970 6	KABINE KPL
KABINE KPL	11279706	30	1	1	01 38 408 14	LR 1300 SX
KABINE REST EL	11215302	50	1	650	11 21 529 8	WARNLICHT EL NRS
KABINENAUFHAENGUNG KPL	10581634	35	1	8	11 24 047 9	OW KPL
KABINENNEIGUNG EL NRS	10531224	3	1	715	10 51 728 0	KABINENNEIGUNG NRS
KABINENNEIGUNG NRS	10517280	719	1	6	01 38 408 14	LR 1300 SX
KAFIGMUTTER M10-R-140-32	413003308	80	32	286	11 24 114 6	ABDECKUNG
KAFIGMUTTER M10-R-140-32	413003308	38	18	304	11 24 922 2	ABDECKUNG UNTERSEITE
KAFIGMUTTER M10-R-140-47	413003508	82	10	286	11 24 114 6	ABDECKUNG
KAFIGMUTTER M10-R-140-47	413003508	58	4	290	11 24 409 0	VERKLEIDUNG OW EINBAU KP
KAFIGMUTTER M10-R-140-62	413004408	81	8	286	11 24 114 6	ABDECKUNG
KAFIGMUTTER M10-R-140-62	413004408	13	24	302	10 54 591 0	MOTORABDECKUNG
KAFIGMUTTER M10-RR-140-4	485549914	21	2	50	10 51 961 6	OELKUEHLER EINBAU
KAFIGMUTTER M10-RR-140-4	485549914	2	8	72	10 56 069 4	MODULE EINBAU
KAFIGMUTTER M10-RR-140-4	485549914	32	53	304	11 24 922 2	ABDECKUNG UNTERSEITE
KAFIGMUTTER M10-RR-140-6	485550014	19	4	70	10 56 067 3	BATTERIE EINBAU KPL
KAFIGMUTTER M10-RR-140-6	485550014	29	21	288	11 24 409 0	VERKLEIDUNG OW EINBAU KP
KAFIGMUTTER M10-RR-140-6	485550014	25	2	304	11 24 922 2	ABDECKUNG UNTERSEITE
KAFIGMUTTER M8-R-123-47 S	413003208	9	2	718	11 22 037 2	FUSSPEDAL EL EINBAU
KAFIGMUTTER M8-RR-123-4	485550114	61	5	290	11 24 409 0	VERKLEIDUNG OW EINBAU KP
KAFIGMUTTER M8-RR-123-4	485550114	4	4	359	99 29 389 14	SEITENTEIL
KAFIGMUTTER M8-RR-123-4	485550114	4	4	360	99 29 392 14	SEITENTEIL
KAFIGMUTTER M8-RR-123-4	485550114	16	2	362	99 29 386 14	KONSOLE KPL
KAFIGMUTTER M8-RR-123-4	485550114	16	2	363	99 29 434 14	KONSOLE KPL
KAFIGMUTTER M8-RR-123-4	485550114	30	3	389	11 27 970 6	KABINE KPL
KAFIGMUTTER M8-RR-123-4	485550114	43	2	637	10 55 372 1	DACHGELAENDER NRS
KAMERA	10024012	31	1	709	10 53 246 1	KAMERAUEBERWACHUNG
KAMERA	10024012	31	1	711	10 50 775 0	KAMERAUEBERWACHUNG
KAMERAUEBERWACHUNG	10507750	8	1	708	11 89 400 8	VIDEOUEBERWACHUNGSANL
KAMERAUEBERWACHUNG	10532461	7	1	708	11 89 400 8	VIDEOUEBERWACHUNGSANL
KAMERAUEBERWACHUNG	11893352	3	1	708	11 89 400 8	VIDEOUEBERWACHUNGSANL

3.8.2020

138408\_ETK\_002

920

**LIEBHERR**
 Alphabetical index  
 Alphabetischer Index

Bezeichnung	Artikel	Pos.	Menge	Blatt	Baugruppe	Bezeichnung
KANTENSCHUTZ FLEXIBEL	10352462	17	0.422	542	11 28 390 8	AL BEGEHUNG
KANTENSCHUTZ FLEXIBEL	10352462	17	0.422	557	11 28 583 8	AL BEGEHUNG
KANTENSCHUTZ FLEXIBEL	10352462	17	0.422	564	11 28 626 1	AL BEGEHUNG
KANTENSCHUTZ FLEXIBEL	10352462	15	0.22	673	11 26 901 8	HALTER KPL
KANTENSCHUTZ FLEXIBEL	262103101	16	0.16	537	10 35 063 3	HALTERUNG
KANTENSCHUTZ FLEXIBEL	262105314	14	9	292	11 24 409 1	VERKLEIDUNG
KANTENSCHUTZ FLEXIBEL	262105314	2	1.1	294	10 57 883 5	TUER
KANTENSCHUTZ METERWAR	226017802	102	4	502	11 23 820 4	ANLENKSTUECK KPL
KANTENSCHUTZ METERWAR	226017802	13	1.132	540	11 24 570 3	AL ZWISCHENSTUECK KPL
KANTENSCHUTZ METERWAR	226017802	13	1.132	556	11 24 570 9	AL ZWISCHENSTUECK KPL
KANTENSCHUTZ METERWAR	226017802	13	1.132	563	11 24 571 5	AL ZWISCHENSTUECK KPL
KANTENSCHUTZPROFIL	226016702	29	2.18	304	11 24 922 2	ABDECKUNG UNTERSEITE
KANTENSCHUTZPROFIL	226016702	30	1.11	304	11 24 922 2	ABDECKUNG UNTERSEITE
KANTENSCHUTZPROFIL	226016702	31	1.19	304	11 24 922 2	ABDECKUNG UNTERSEITE
KANTENSCHUTZPROFIL	226016702	33	1.24	304	11 24 922 2	ABDECKUNG UNTERSEITE
KANTENSCHUTZPROFIL	226016702	34	1.29	304	11 24 922 2	ABDECKUNG UNTERSEITE
KANTENSCHUTZPROFIL	226016702	35	0.57	304	11 24 922 2	ABDECKUNG UNTERSEITE
KANTENSCHUTZPROFIL	226016702	36	0.85	304	11 24 922 2	ABDECKUNG UNTERSEITE
KANTENSCHUTZPROFIL	226016702	37	1.2	304	11 24 922 2	ABDECKUNG UNTERSEITE
KANTENSCHUTZPROFIL	226016702	39	0.36	304	11 24 922 2	ABDECKUNG UNTERSEITE
KANTENSCHUTZPROFIL	226016702	40	0.35	304	11 24 922 2	ABDECKUNG UNTERSEITE
KANTENSCHUTZPROFIL	226016702	22	0.45	509	91 92 528 14	KABELTROMMEL
KAPPE	11239908	7	1	688	59 21 584 14	SENKBREMSVENTIL
KARABINERHAKEN	10508505	17	1	653	11 27 109 7	FANGSTANGE NRS
KARABINERHAKEN	10508505	16	1	737	11 96 190 2	NACHRUESTSATZ
KARABINERHAKEN	744010014	2	1	451	11 91 872 5	KETTE KPL
KARABINERHAKEN	744010414	5	2	464	99 08 357 14	ANHAENGEKETTE
KARABINERHAKEN	744011114	12	5	292	11 24 409 1	VERKLEIDUNG
KARTUSCHE	571352308	1	1	196	11 83 721 4	LUFTTROCKNER
KBA-RING	11351303	3	1	219	10 14 636 7	KOLBEN KPL.
KEGEL	7024502	170	14	22	11 28 647 6	VENTILBLOCK
KEGELROLLENLAGER	10027886	11	1	321	13 13 279 2	TRIEBWELLE
KEGELROLLENLAGER	10355730	15	1	149	11 21 593 6	PUMPENELEMENT
KEGELROLLENLAGER	10355731	16	1	149	11 21 593 6	PUMPENELEMENT
KEGELROLLENLAGER	11214718	10	1	442	10 50 351 3	TRIEBWERK
KEGELROLLENLAGER	11214719	11	1	442	10 50 351 3	TRIEBWERK
KEGELROLLENLAGER	11940207	11	1	377	11 94 017 7	TRIEBWELLE
KEGELROLLENLAGER	514614008	10	1	321	13 13 279 2	TRIEBWELLE
KEGELROLLENLAGER	7023837	10	1	377	11 94 017 7	TRIEBWELLE
KEGELROLLENLAGER	746200803	12	1	382	90 01 376 2	DREHWERKANTRIEB
KEGELROLLENLAGER	746224201	3	1	382	90 01 376 2	DREHWERKANTRIEB
KEGELROLLENLAGER	746225801	4	1	461	96 93 178 01	FAHRANTRIEB
KEGELROLLENLAGER	761008703	3	1	461	96 93 178 01	FAHRANTRIEB
KEGELSCHMIERNIPPEL	11981153	5	2	73	99 23 451 14	ANLENKBOLZEN EINBAU
KEGELSCHMIERNIPPEL	11981153	18	1	336	96 96 248 01	WINDE
KEGELSCHMIERNIPPEL	11981153	16	2	530	11 24 444 4	A-BOCK 1 KPL
KEGELSCHMIERNIPPEL	11981153	28	4	607	11 28 744 5	MONTAGETEILE
KEGELSCHMIERNIPPEL	11981153	18	4	695	11 89 568 6	SELBSTVERLADESYSTEM NR
KEGELSCHMIERNIPPEL	7001228	18	2	74	10 51 969 4	A-BOCK AUFRICHTZYL EINBA
KEGELSCHMIERNIPPEL	774301101	65	1	628	59 20 694 14	WINDE
KEGELSTOPFEN		23	1	339	93 88 497 01	PLANETENGETRIEBE
KEGELSTOPFEN	779006601	89	1	382	90 01 376 2	DREHWERKANTRIEB
KEGELSTOPFEN	779006901	85	1	461	96 93 178 01	FAHRANTRIEB
KEILRIPPENRIEMEN	11482412	7	1	252	10 14 286 0	KLIMAKOMPRESSOR ANBAU
KEILSICHERUNGSSSCHEIBE M	10536579	29	4	501	11 23 820 4	ANLENKSTUECK KPL
KEILSICHERUNGSSSCHEIBE M	10536579	16	4	574	11 28 610 5	ARRETIERUNG KPL
KEILSICHERUNGSSSCHEIBE M	10536580	17	2	611	10 55 753 7	SPITZENENDSCHALTER LI EIN
KEILSICHERUNGSSSCHEIBE M	10536580	17	2	612	10 55 757 6	SPITZENENDSCHALTER RE E
KEILSICHERUNGSSSCHEIBE M	10536580	52	16	656	99 10 116 14	SEILFUEHRUNG
KEILSICHERUNGSSSCHEIBE M	10536580	11	8	728	10 52 293 0	DW GEBER NRS

3.8.2020

138408\_ETK\_002

921

**LIEBHERR**Alphabetical index  
Alphabetischer Index

Bezeichnung	Artikel	Pos.	Menge	Blatt	Baugruppe	Bezeichnung
KEILSICHERUNGSSCHEIBE M	10536581	24	8	530	11 24 444 4	A-BOCK 1 KPL
KEILSICHERUNGSSCHEIBE M	10536581	29	8	582	99 23 398 14	ROLLENSATZ
KEILSICHERUNGSSCHEIBE M	10536581	37	4	607	11 28 744 5	MONTAGETEILE
KEILSICHERUNGSSCHEIBE M	10536581	18	4	611	10 55 753 7	SPITZENENDSCHALTER LI EIN
KEILSICHERUNGSSCHEIBE M	10536581	18	4	612	10 55 757 6	SPITZENENDSCHALTER RE E
KEILSICHERUNGSSCHEIBE M	10536582	21	13	347	10 51 968 6	EZW OW EINBAU KPL
KEILSICHERUNGSSCHEIBE M	10536582	1	8	356	99 29 258 14	EZW ROLLENPAKET
KEILSICHERUNGSSCHEIBE M1	7024427	30	8	582	99 23 398 14	ROLLENSATZ
KEILSICHERUNGSSCHEIBE M1	7024427	36	20	607	11 28 744 5	MONTAGETEILE
KEILSICHERUNGSSCHEIBE M1	7623374	31	16	347	10 51 968 6	EZW OW EINBAU KPL
KEILSICHERUNGSSCHEIBE M2	10536600	15	22	347	10 51 968 6	EZW OW EINBAU KPL
KEILSICHERUNGSSCHEIBE M6	10536576	20	4	673	11 26 901 8	HALTER KPL
KEILSICHERUNGSSCHEIBE M8	10536577	16	4	611	10 55 753 7	SPITZENENDSCHALTER LI EIN
KEILSICHERUNGSSCHEIBE M8	10536577	16	4	612	10 55 757 6	SPITZENENDSCHALTER RE E
KERBNAGEL ISO 8746 2X6 ST	12691308	92	2	382	90 01 376 2	DREHWERKANTRIEB
KERBNAGEL ISO 8746 2X6 ST	12691308	96	2	461	96 93 178 01	FAHRANTRIEB
KETTE	740000208	1	0.4	451	11 91 872 5	KETTE KPL
KETTE	740000208	20	3	583	99 30 800 14	SPITZENENDSCHALTER EINBA
KETTE	740000908	4	0.624	464	99 08 357 14	ANHAENGEKETTE
KETTE KPL	10350940	22	4	675	10 51 971 3	SELBSTVERLADESYSTEM NR
KETTE KPL	11918725	25	2	437	11 89 300 5	VERROHRUNG HYDR
KFZ-LEITUNG	10870540	251	10.7	44	10 56 645 8	KLEMMKASTEN
KFZ-LEITUNG	10870540	26	0.12	605	10 57 652 3	KLEMMDOSE
KFZ-LEITUNG	10870540	32	5	619	11 94 753 2	STEUERUNG EL NRS
KIPPEBEL VORM.	12549824	2	2	224	12 54 982 5	KIPPEBELBOCK VORM.
KIPPEBELBOCK KPL.	10148438	81	6	198	12 42 545 4	DIESELMOTOR
KIPPEBELBOCK VORM.	12549825	1	1	223	10 14 843 8	KIPPEBELBOCK KPL.
KLAMMER	11946451	280	1	422	11 93 934 6	KLIMAAANLAGE
KLAPPE	11909480	100	1	422	11 93 934 6	KLIMAAANLAGE
KLAPPE KPL	592289514	57	1	407	10 35 008 0	KABINE
KLAPPKONSOLE	10564433	10	4	695	11 89 568 6	SELBSTVERLADESYSTEM NR
KLEBESCHILD	11228726	20	1	663	10 55 280 7	GITTERROST KPL
KLEBESCHILD	11228726	17	1	671	10 55 514 8	STURZSICHERUNG NRS
KLEBESCHILD	11228734	23	1	661	10 55 601 0	STURZSICHERUNG NRS
KLEBESCHILD	11228734	16	1	664	11 29 473 7	LAUFSTEG ZWISCHENSTUEC
KLEBESCHILD	11228734	17	1	669	11 29 474 2	LAUFSTEG ZWISCHENSTUEC
KLEBESCHILD	11228734	19	1	670	11 29 474 3	LAUFSTEG ZWISCHENSTUEC
KLEBESCHILD	11228734	18	1	671	10 55 514 8	STURZSICHERUNG NRS
KLEBSTOFF	811208201	118	1	108	10 11 835 0	ANSCHLUSSGEHAEUSE
KLEBSTOFF	811208201	118	1	124	10 14 131 6	ANSCHLUSSPLATTE VORM.
KLEBSTOFF	8655023	104	1	203	11 38 961 7	KURBELGEHAEUSE KPL. MIT
KLEBSTOFF	8655023	104	1	222	10 14 957 8	ZYLINDERKOPF
KLEMMBUEGEL	10509133	3	2	70	10 56 067 3	BATTERIE EINBAU KPL
KLEMMDOSE	10572531	20	1	507	11 90 151 1	KABELSATZ 1 ANLENKSTUECK
KLEMMDOSE	10573292	20	1	569	10 57 559 9	KABELSATZ
KLEMMDOSE	10576523	20	1	603	10 57 651 9	KABELSATZ
KLEMMHAELFTE	602007214	10	2	737	11 96 190 2	NACHRUESTSATZ
KLEMMHAELFTE	602008508	57	6	166	11 94 151 8	KUEHLER EINBAU WASSER
KLEMMHAELFTE	602008508	55	2	194	11 92 958 8	LUFTFUEHRUNG KPL
KLEMMHAELFTE	602008808	38	4	468	11 31 390 8	MITTELTEIL KPL
KLEMMHAELFTE	602010114	36	16	468	11 31 390 8	MITTELTEIL KPL
KLEMMHAELFTE	602017114	72	8	502	11 23 820 4	ANLENKSTUECK KPL
KLEMMHAELFTE	602017114	19	4	542	11 28 390 8	AL BEGEHUNG
KLEMMHAELFTE	602017114	19	4	557	11 28 583 8	AL BEGEHUNG
KLEMMHAELFTE	602017114	19	4	564	11 28 626 1	AL BEGEHUNG
KLEMMHAELFTE	7365090	56	6	166	11 94 151 8	KUEHLER EINBAU WASSER
KLEMMHAELFTE	7404678	37	4	468	11 31 390 8	MITTELTEIL KPL
KLEMMHAELFTE	7413103	38	12	456	11 89 365 0	RAUPENTRAEGER RE KPL
KLEMMHAELFTE	7413103	38	12	466	11 89 365 1	RAUPENTRAEGER LI KPL
KLEMMHALTER B30	10537558	1	1	429	10 53 756 0	LEUCHTENHALTER KPL

3.8.2020

138408\_ETK\_002

922

**LIEBHERR**
 Alphabetical index  
 Alphabetischer Index

Bezeichnung	Artikel	Pos.	Menge	Blatt	Baugruppe	Bezeichnung
KLEMMHEBEL	10555411	9	1	429	10 53 756 0	LEUCHTENHALTER KPL
KLEMMHEBEL	11228775	15	1	647	11 22 870 8	SCHEINWERFERHALTER KPL
KLEMMHEBEL	11228777	17	2	647	11 22 870 8	SCHEINWERFERHALTER KPL
KLEMMKASTEN	10566458	103	1	39	11 24 519 0	OW EL
KLEMMPROFIL	7014524	42	5	166	11 94 151 8	KUEHLER EINBAU WASSER
KLEMMPROFIL	7014524	30	4.5	286	11 24 114 6	ABDECKUNG
KLEMMRING	979896808	30	2	180	11 24 114 3	ABGASANLAGE
KLEMMSTUECK	319719401	30	5	337	93 88 500 01	SEILTROMMEL
KLIMAAANLAGE	11939346	1	1	420	11 94 091 0	KLIMAGERAET NRS
KLIMAAANLAGE NRS	11936212	724	1	6	01 38 408 14	LR 1300 SX
KLIMAGERAET NRS	11940910	124	1	408	10 35 008 0	KABINE
KLIMAKOMPRESSOR	12595609	1	1	252	10 14 286 0	KLIMAKOMPRESSOR ANBAU
KLIMAKOMPRESSOR ANBAU	10142860	340	1	199	12 42 545 4	DIESELMOTOR
KNEBEL	956049414	21	4	656	99 10 116 14	SEILFUEHRUNG
KNOPF	10289975	43	4	424	10 22 506 8	FAHRERSITZ
KNOPF	10504994	9	1	707	11 23 623 3	TASCHENSCHLOSS
KNOTENKETTE	740000801	16	2.3	292	11 24 409 1	VERKLEIDUNG
KOERPER	11932850	1	1	33	51 16 576 14	TEMPERATURREGLER
KOLBEN	10007952	4	7	443	10 00 794 7	TRIEBWERK HYDRAULIKTEIL
KOLBEN	10143510	1	1	219	10 14 636 7	KOLBEN KPL.
KOLBEN	10149655	1	1	206	10 13 845 0	ENDREGELVENTIL
KOLBEN	10152593	1	1	229	10 15 259 2	UEBERDRUCKVENTIL
KOLBEN	10324863	1	9	142	10 32 489 2	TRIEBWERK
KOLBEN	11226017	30	1	373	51 14 347 14	DW SICHERUNGSBLOCK
KOLBEN	11913123	2	1	102	11 26 744 7	WECHSELVENTIL
KOLBEN	13127576	100	3	22	11 28 647 6	VENTILBLOCK
KOLBEN	9886591	6	1	228	10 12 948 0	OELKUEHLER VORM.
KOLBEN KPL.	10146367	70	6	198	12 42 545 4	DIESELMOTOR
KOLBEN M. KOLBENRINGEN	11940198	4	7	376	11 94 017 6	TRIEBWERK HYDRAULIKTEIL
KOLBEN M. KOLBENRINGEN	13132789	4	7	320	13 13 157 0	TRIEBWERK HYDRAULIKTEIL
KOLBENBOLZEN 52X80 16MN	10282849	6	1	219	10 14 636 7	KOLBEN KPL.
KOLBENFUEHRUNGSRING	13124390	3	1	459	10 55 716 3	SPANNER HYDR KPL
KOLBENKUEHLUNG	10142749	15	6	197	12 42 545 4	DIESELMOTOR
KOLBENKUEHLUNG VORM.	10151634	1	1	207	10 14 274 9	KOLBENKUEHLUNG
KOLBENSTANGE	11963824	3	1	77	59 21 041 14	DOPPELWIRKZYL
KOLBENSTANGE	11983832	2	1	677	10 22 785 5	DOPPELWIRKZYL
KOLBENSTANGE	13161117	2	1	32	51 33 139 14	DOPPELWIRKZYL
KOMPENSATOR	10141520	5	2	261	10 14 144 3	ABGASROHR VORM.
KOMPENSATOR	10149145	2	1	264	12 46 735 3	ABGASSTUTZEN ANBAU
KOMPRESSOR NRS	11928913	67	1	83	11 92 885 2	ZENTRALAGGREGAT KPL
KONSOLE	10552306	1	1	60	10 55 268 1	MITNEHMER EINBAU
KONSOLE	10579755	3	2	159	11 24 113 8	MOTORLAGER KPL
KONSOLE	10579779	5	1	159	11 24 113 8	MOTORLAGER KPL
KONSOLE	10579979	7	1	70	10 56 067 3	BATTERIE EINBAU KPL
KONSOLE	11215384	6	1	159	11 24 113 8	MOTORLAGER KPL
KONSOLE	11247208	12	1	177	11 92 922 0	ANSAUGANLAGE LUFT
KONSOLE	11247464	9	1	180	11 24 114 3	ABGASANLAGE
KONSOLE	11247607	8	1	180	11 24 114 3	ABGASANLAGE
KONSOLE	11249800	2	2	159	11 24 113 8	MOTORLAGER KPL
KONSOLE	11249889	9	2	159	11 24 113 8	MOTORLAGER KPL
KONSOLE	11250222	4	2	159	11 24 113 8	MOTORLAGER KPL
KONSOLE	11263501	17	1	159	11 24 113 8	MOTORLAGER KPL
KONSOLE	11404751	3	1	249	10 14 967 6	VERBINDUNGSLEITUNG ANBA
KONSOLE	918585114	22	2	68	10 58 163 4	KABINENAUFHAENGUNG KPL
KONSOLE	954485303	64	1	308	11 24 483 7	BEF-TEILE OW
KONSOLE	992757514	11	4	314	10 52 656 0	MONTAGETEILE
KONSOLE HINTEN	11262893	1	1	427	11 26 095 6	STUERKONSOLE RE KPL
KONSOLE KPL	992938614	4	1	358	99 33 537 14	SEILSCHUTZ EZW KPL
KONSOLE KPL	992943414	5	1	358	99 33 537 14	SEILSCHUTZ EZW KPL
KONSOLE LI	11279203	98	1	408	10 35 008 0	KABINE

3.8.2020

138408\_ETK\_002

923

**LIEBHERR**Alphabetical index  
Alphabetischer Index

Bezeichnung	Artikel	Pos.	Menge	Blatt	Baugruppe	Bezeichnung
KONSOLE LI	11279203	98	1	418	10 52 473 2	FRONTPODEST NRS
KONSOLE RE	11279204	99	1	408	10 35 008 0	KABINE
KONSOLE RE	11279204	99	1	418	10 52 473 2	FRONTPODEST NRS
KONSOLE SCHWK	11245759	2	2	638	11 24 147 8	UW PODEST
KONSOLE SCHWK	11245922	3	2	638	11 24 147 8	UW PODEST
KONTAKTBUCHSE	605601801	427	24	44	10 56 645 8	KLEMMKASTEN
KONTAKTBUCHSE	605610301	426	24	44	10 56 645 8	KLEMMKASTEN
KONTAKTELEMENT	693004614	34	1	735	10 52 155 9	MODUL BETANKUNGSANLAG
KONTAKTSTIFT	605601701	35	5	507	11 90 151 1	KABELSATZ 1 ANLENKSTUECK
KONTAKTSTIFT	605601701	53	6	569	10 57 559 9	KABELSATZ
KONTAKTSTIFT	605601701	34	2	603	10 57 651 9	KABELSATZ
KONTAKTVERRIEGELUNG	605252214	71	2	569	10 57 559 9	KABELSATZ
KONTAKTVERRIEGELUNG	693013414	12	1	733	10 52 957 6	BETANKUNGSPUMPE KPL
KONTAKTVERRIEGELUNG	7368242	52	3	390	11 27 973 6	KABINE EL
KONTAKTVERRIEGELUNG	7368245	21	1	619	11 94 753 2	STEUERUNG EL NRS
KONTAKTVERRIEGELUNG	7368246	11	1	619	11 94 753 2	STEUERUNG EL NRS
KONTAKTVERRIEGELUNG	7368248	94	1	391	11 27 973 6	KABINE EL
KONUSLAGER	746923314	21	2	159	11 24 113 8	MOTORLAGER KPL
KOPFSTUETZE	737022103	12	1	389	11 27 970 6	KABINE KPL
KOPPELLASCHE	10226402	11	4	550	10 54 054 8	HALTESTANGE KPL
KOPPELLASCHE	10226402	11	4	558	10 54 055 1	HALTESTANGE KPL
KOPPELLASCHE	10226402	11	4	565	10 54 055 5	HALTESTANGE KPL
KOPPELLASCHE	10226402	18	4	580	10 54 056 7	HALTESTANGE KPL
KOPPELLASCHE	10336761	11	4	534	99 23 394 14	HALTESTANGE KPL
KOPPELLASCHE	10348886	11	4	580	10 54 056 7	HALTESTANGE KPL
KOPPELLASCHE	10533594	11	4	551	10 53 216 2	HALTESTANGE KPL
KOPPELLASCHE	10533594	11	4	559	10 53 216 3	HALTESTANGE KPL
KOPPELLASCHE	10533594	11	4	566	10 53 216 4	HALTESTANGE KPL
KOPPELLASCHE	10534277	43	4	501	11 23 820 4	ANLENKSTUECK KPL
KOPPELLASCHE	385043714	18	4	614	99 23 415 14	RUECKHALTESTANGE
KOPPELLASCHE	919981214	23	2	607	11 28 744 5	MONTAGETEILE
KOPPELLASCHE	949911114	12	8	608	95 70 956 14	HALTESTANGE KPL
KOPPELLASCHE	950411414	13	4	614	99 23 415 14	RUECKHALTESTANGE
KOPPELLASCHE	958339514	7	4	573	11 28 648 4	MONTAGETEILE
KOPPELLASCHE	958339514	12	4	614	99 23 415 14	RUECKHALTESTANGE
KOPPELLASCHE	958339714	13	4	608	95 70 956 14	HALTESTANGE KPL
KRAFTMESSACHSE	11261289	1	2	525	11 29 259 6	KRAFTMESSACHSE EL
KRAFTMESSACHSE EL	11292596	3	1	517	11 29 259 8	RUECKFALLSTUETZE
KRAFTMESSLASCHE	10530243	31	2	531	10 53 120 7	A-BOCK EL
KRAFTSTOFF-FEINFILTERAN	10146797	201	1	199	12 42 545 4	DIESELMOTOR
KRAFTSTOFFANLAGE	11241144	50	1	83	11 92 885 2	ZENTRALAGGREGAT KPL
KRAFTSTOFFFEINFILTER	10146753	1	1	240	10 14 679 7	KRAFTSTOFF-FEINFILTERAN
KRAFTSTOFFFEINFILTER	12820742	2	2	241	10 14 675 3	KRAFTSTOFFFEINFILTER
KRAFTSTOFFLEITUNG	9076621	4	1	243	10 14 588 5	LECKOELRUECKLAUF
KRAFTSTOFFLEITUNGEN	10143339	212	1	199	12 42 545 4	DIESELMOTOR
KRAFTSTOFFSCHLAUCH	553128608	43	2.5	166	11 94 151 8	KUEHLER EINBAU WASSER
KRAFTSTOFFSCHLAUCH	553128608	33	1.5	189	11 92 923 6	ANLAGE HARNSTOFF EINBAU
KRAFTSTOFFTANK EINBAU	10560732	16	1	8	11 24 047 9	OW KPL
KRAFTSTOFFTANK KPL	10560733	10	1	57	10 56 073 2	KRAFTSTOFFTANK EINBAU
KRAFTSTOFFTANK SCHWK	10560734	10	1	58	10 56 073 3	KRAFTSTOFFTANK KPL
KRAFTSTOFFVORFILTER	10303007	1	1	184	10 55 091 1	KRAFTSTOFFVORFILTER AN
KRAFTSTOFFVORFILTER AN	10550911	10	1	182	11 24 114 4	KRAFTSTOFFANLAGE
KREUZLASCHE	956507814	31	1	607	11 28 744 5	MONTAGETEILE
KREUZLASCHE	956507814	10	1	706	11 23 626 6	SEILHALTERUNG NRS
KREUZMEISTERSCH EL EINBA	10521602	15	1	1	01 38 408 14	LR 1300 SX
KRUEMMER	10151954	1	1	258	10 14 274 2	KUEHLMITTELKRUEMMER AN
KRUEMMER	550789808	16	1	177	11 92 922 0	ANSAUGANLAGE LUFT
KUEHLER	11267560	29	1	169	10 57 423 7	KUEHLER KPL
KUEHLER EINBAU LADELUFT	11241141	29	1	83	11 92 885 2	ZENTRALAGGREGAT KPL
KUEHLER EINBAU WASSER	11941518	28	1	83	11 92 885 2	ZENTRALAGGREGAT KPL

3.8.2020

138408\_ETK\_002

924

**LIEBHERR**Alphabetical index  
Alphabetischer Index



Bezeichnung	Artikel	Pos.	Menge	Blatt	Baugruppe	Bezeichnung
KUEHLER KPL	10225925	21	1	15	11 29 618 6	OW HYDR
KUEHLER KPL	10574237	10	1	166	11 94 151 8	KUEHLER EINBAU WASSER
KUEHLER KPL	10574239	1	1	173	11 24 114 1	KUEHLER EINBAU LADELUF
KUEHLMITTEL	553078814	15	2.2	719	11 93 621 2	KLIMAANLAGE NRS
KUEHLMITTELKRUEMMER AN	10142742	382	1	200	12 42 545 4	DIESELMOTOR
KUEHLWASSERENTLUEFTUN	10142744	387	1	200	12 42 545 4	DIESELMOTOR
KUEHLWASSERLEITUNG	11414759	2	1	283	11 41 475 7	ANBAUTEILE LUFTPRESSER
KUEHLWASSERLEITUNG	11414767	1	1	283	11 41 475 7	ANBAUTEILE LUFTPRESSER
KUEHLWASSERLEITUNG	11425859	16	1	264	12 46 735 3	ABGASSTUTZEN ANBAU
KUEHLWASSERROHR	11250555	20	1	166	11 94 151 8	KUEHLER EINBAU WASSER
KUEHLWASSERROHR	11250556	21	1	166	11 94 151 8	KUEHLER EINBAU WASSER
KUEHLWASSERROHR	11269259	19	1	166	11 94 151 8	KUEHLER EINBAU WASSER
KUEHLWASSERROHR	11287692	18	1	166	11 94 151 8	KUEHLER EINBAU WASSER
KUEHLWASSERSCHLAUCH	10873086	49	1	166	11 94 151 8	KUEHLER EINBAU WASSER
KUEHLWASSERSCHLAUCH	11621769	5	0.5	182	11 24 114 4	KRAFTSTOFFANLAGE
KUEHLWASSERSCHLAUCH	11621769	30	6.5	189	11 92 923 6	ANLAGE HARNSTOFF EINBAU
KUEHLWASSERSCHLAUCH	11621772	51	1	166	11 94 151 8	KUEHLER EINBAU WASSER
KUEHLWASSERSCHLAUCH	11621772	31	2	189	11 92 923 6	ANLAGE HARNSTOFF EINBAU
KUEHLWASSERSCHLAUCH	11621777	48	1	166	11 94 151 8	KUEHLER EINBAU WASSER
KUEHLWASSERSCHLAUCH	11656331	47	1	166	11 94 151 8	KUEHLER EINBAU WASSER
KUGEL	4901195	13	1	110	92 67 343	ENTLUEFTUNGSVENTIL
KUGELGELENK	10286648	4	1	710	10 53 352 4	KABINE EL
KUGELGELENK	10505322	50	1	521	10 09 917 3	DOPPELWIRKZYL
KUGELHAHN	510682014	39	1	15	11 29 618 6	OW HYDR
KUGELHAHN	510682014	1	1	496	91 90 239 14	LEITUNG HYDR
KUGELSCHIEBE DIN 6319 8.4	11622278	4	1	236	10 15 286 7	INJEKTOR MIT BEFEST.
KUGELSCHIEBE DIN 6319 8.4	11622278	3	1	237	10 15 315 1	DRUCKROHRSTUTZEN MIT BE
KUGELZAPFEN	592288314	33	1	407	10 35 008 0	KABINE
KUGELZAPFEN	592288314	12	1	414	59 22 871 14	FRONTSCHIEBE KPL
KUPFERPASTE	10002552	132	1	263	10 14 013 6	ATL-ANBAU
KUPPLUNG	10348619	20	1	728	10 52 293 0	DW GEBER NRS
KUPPLUNG	13111935	2	1	164	11 24 113 9	ANBAUTEILE DIESELMOTOR
KUPPLUNGSDOSE	605612214	42	1	730	10 56 013 7	FREMDEINSPEISUNG BATTERI
KUPPLUNGSHUELSE	10117768	11	1	136	10 13 452 1	DURCHTRIEB
KUPPLUNGSHUELSE	10129873	11	1	133	10 12 987 4	DURCHTRIEB
KUPPLUNGSHUELSE	10130007	11	1	134	10 13 000 5	DURCHTRIEB
KUPPLUNGSHUELSE	10132360	11	1	135	10 13 235 7	ANBAUSATZ DURCHTRIEB
KUPPLUNGSHUELSE	10138069	11	1	137	10 13 806 8	DURCHTRIEB
KUPPLUNGSMUFFE	510571914	15	1	15	11 29 618 6	OW HYDR
KUPPLUNGSMUFFE	510571914	9	1	520	10 51 959 1	VERROHRUNG HYDR
KUPPLUNGSMUFFE	511511214	18	1	15	11 29 618 6	OW HYDR
KUPPLUNGSMUFFE	511704314	2	1	496	91 90 239 14	LEITUNG HYDR
KUPPLUNGSSTECKER	510572214	14	2	15	11 29 618 6	OW HYDR
KUPPLUNGSSTECKER	510572214	8	1	520	10 51 959 1	VERROHRUNG HYDR
KUPPLUNGSSTECKER	511511314	17	1	15	11 29 618 6	OW HYDR
KUPPLUNGSSTECKER	511704214	8	1	15	11 29 618 6	OW HYDR
KUPPLUNGSSTUECK	10594064	13	1	85	11 24 773 5	AGGREGAT HYDR
KUPPLUNGSSTUECK	11290850	200	2	89	11 24 682 0	VERTEILERGETRIEBE
KURBELGEHAEUSE KPL. MIT	11389617	10	1	197	12 42 545 4	DIESELMOTOR
KURBELGEHAEUSE VORM.	10154385	1	1	203	11 38 961 7	KURBELGEHAEUSE KPL. MIT
KURBELGEHAEUSEENTLUEF	10142018	16	1	197	12 42 545 4	DIESELMOTOR
KURBELGEHAEUSEENTLUEFT	10136800	1	1	208	10 14 201 8	KURBELGEHAEUSEENTLUEF
KURBELWELLE MIT ZAHNRAD	10127335	50	1	197	12 42 545 4	DIESELMOTOR
KURBELWELLENANBAUTEILE	10141983	53	1	197	12 42 545 4	DIESELMOTOR
KURBELWELLENLAGERSATZ	9076458	51	1	197	12 42 545 4	DIESELMOTOR
L-PROFIL	10581992	63	2	501	11 23 820 4	ANLENKSTUECK KPL
L-RING JL50X2	429612001	57	1	461	96 93 178 01	FAHRANTRIEB
LADEDRUCKREGELUNG	10146224	436	1	200	12 42 545 4	DIESELMOTOR
LADEGERAET	10567084	31	1	730	10 56 013 7	FREMDEINSPEISUNG BATTERI
LADELUFTKUEHLER	11932246	1	1	174	10 57 423 9	KUEHLER KPL

3.8.2020

138408\_ETK\_002

925

**LIEBHERR**
 Alphabetical index  
 Alphabetischer Index

Bezeichnung	Artikel	Pos.	Menge	Blatt	Baugruppe	Bezeichnung
LADELUFTLEITUNG	10143612	1	1	249	10 14 967 6	VERBINDUNGSLEITUNG ANBA
LADELUFTLEITUNG	10143614	2	1	249	10 14 967 6	VERBINDUNGSLEITUNG ANBA
LADELUFTROHR	10562107	28	1	173	11 24 114 1	KUEHLER EINBAU LADELUFT
LADELUFTROHR	11250430	20	1	173	11 24 114 1	KUEHLER EINBAU LADELUFT
LADELUFTROHR	11250438	21	1	173	11 24 114 1	KUEHLER EINBAU LADELUFT
LADELUFTROHR	11250439	25	1	173	11 24 114 1	KUEHLER EINBAU LADELUFT
LADELUFTWELLSCHLAUCH	10521397	35	4	173	11 24 114 1	KUEHLER EINBAU LADELUFT
LAGER	11278605	10	1	630	54 02 702 14	SEILTROMMEL KPL
LAGER	11909482	120	1	422	11 93 934 6	KLIMAANLAGE
LAGER GUMMI	11971679	88	4	502	11 23 820 4	ANLENKSTUECK KPL
LAGER GUMMI	11971679	13	1	544	11 28 397 7	AUFFANGWANNE KPL
LAGER GUMMI	11971679	13	1	545	11 28 397 8	AUFFANGWANNE KPL
LAGER GUMMI	11971679	13	1	546	11 28 399 5	AUFFANGWANNE KPL
LAGER GUMMI	11971679	13	1	547	11 28 399 7	AUFFANGWANNE KPL
LAGER GUMMI	11971680	18	4	471	99 26 718 14	PODEST
LAGER GUMMI	726612114	50	4	173	11 24 114 1	KUEHLER EINBAU LADELUFT
LAGER GUMMI	726613014	20	1	576	10 59 863 3	PENDEL KPL
LAGER GUMMI	726613614	30	4	166	11 94 151 8	KUEHLER EINBAU WASSER
LAGER GUMMI	726616208	55	2	637	10 55 372 1	DACHGELAENDER NRS
LAGER GUMMI	726616614	58	10	637	10 55 372 1	DACHGELAENDER NRS
LAGER GUMMI	726617214	20	2	159	11 24 113 8	MOTORLAGER KPL
LAGER GUMMI	726902614	21	4	294	10 57 883 5	TUER
LAGER GUMMI	726904014	37	1	68	10 58 163 4	KABINENAUFHAENGUNG KPL
LAGER GUMMI	726910114	19	3	68	10 58 163 4	KABINENAUFHAENGUNG KPL
LAGER GUMMI	726922214	13	4	50	10 51 961 6	OELKUEHLER EINBAU
LAGERDECKEL	9072908	3	1	251	90 72 906	ZWISCHENRAD KPL.
LAGERFLANSCH	11219918	6	1	90	10 53 430 7	V.PUMPE
LAGERHALTER	9887948	14	2	121	10 14 360 7	RS SCHWENKLAGER
LAGERRING		15	1	339	93 88 497 01	PLANETENGETRIEBE
LAGERRING	540272714	3	1	632	54 02 704 14	ABTRIEB KPL
LAGERRING	7023833	3	1	377	11 94 017 7	TRIEBWELLE
LAGERRING	7372311	3	1	321	13 13 279 2	TRIEBWELLE
LAGERSCHALE	7413401	17	2	149	11 21 593 6	PUMPENELEMENT
LAMELLENTRAEGER		65	1	339	93 88 497 01	PLANETENGETRIEBE
LAMELLENTRAEGER	501559414	96	1	366	99 04 645 14	ANTRIEB
LAMELLENTRAEGER	927564001	70	1	382	90 01 376 2	DREHWERKANTRIEB
LAMELLENTRAEGER	944406203	75	1	461	96 93 178 01	FAHRANTRIEB
LASCHE	10591681	50	4	586	79 04 112 14	UNTERFLASCHE
LASCHE	10591682	18	4	586	79 04 112 14	UNTERFLASCHE
LASCHE	11228806	14	2	647	11 22 870 8	SCHEINWERFERHALTER KPL
LASCHE	11271487	18	8	593	79 04 871 14	UNTERFLASCHE
LASCHE	950610714	10	2	679	99 35 606 14	LASCHE KPL
LASCHE	953580303	10	1	432	99 18 041 14	VERZURRUNG OW
LASCHE	959912014	11	6	315	99 29 803 14	VERZURRUNG BALLAST
LASCHE	959912514	15	12	315	99 29 803 14	VERZURRUNG BALLAST
LASCHE FIXPUNKT EINZIEHS	970827603	9	1	356	99 29 258 14	EZW ROLLENPAKET
LASCHE KPL	993560614	26	4	675	10 51 971 3	SELBSTVERLADESYSYSTEM NR
LASCHE LI KPL	11235361	11	1	74	10 51 969 4	A-BOCK AUFRICHTZYL EINBA
LASCHE RE KPL	11235382	21	1	74	10 51 969 4	A-BOCK AUFRICHTZYL EINBA
LASCHE SCHWK	992982314	14	6	315	99 29 803 14	VERZURRUNG BALLAST
LASTHAKEN	790386114	129	1	3	01 38 408 14	LR 1300 SX
LASTHALTEVENTIL	592022414	3	2	520	10 51 959 1	VERROHRUNG HYDR
LAUFRING		60	1	339	93 88 497 01	PLANETENGETRIEBE
LAUFROLLE KPL	10552633	14	16	456	11 89 365 0	RAUPENTRAEGER RE KPL
LAUFROLLE KPL	10552633	14	16	466	11 89 365 1	RAUPENTRAEGER LI KPL
LAUFSTEG ZWISCHENSTUEC	11294737	621	1	5	01 38 408 14	LR 1300 SX
LAUFSTEG ZWISCHENSTUEC	11294742	622	1	5	01 38 408 14	LR 1300 SX
LAUFSTEG ZWISCHENSTUEC	11294743	624	5	5	01 38 408 14	LR 1300 SX
LAUTSPRECHER	10350334	71	2	390	11 27 973 6	KABINE EL
LECKOELRUECKLAUF	10145885	214	1	199	12 42 545 4	DIESELMOTOR

3.8.2020

138408\_ETK\_002

926

**LIEBHERR**Alphabetical index  
Alphabetischer Index

Bezeichnung	Artikel	Pos.	Menge	Blatt	Baugruppe	Bezeichnung
LED ARBEITSSCHEINWERFER	10590423	10	6	646	10 59 371 2	ZUSATZSCHEINWERFER EL
LED ARBEITSSCHEINWERFER	11960695	32	1	711	10 50 775 0	KAMERAUEBERWACHUNG
LED BLITZLEUCHE	10524928	90	1	391	11 27 973 6	KABINE EL
LED BLITZLEUCHE	10524928	35	2	531	10 53 120 7	A-BOCK EL
LED HINDERNISLEUCHE	10226144	31	2	651	99 24 978 14	AL EL
LED LEUCHTMELDER	11258086	41	1	38	11 24 519 0	OW EL
LED SIGNALLEUCHE	10524927	100	1	391	11 27 973 6	KABINE EL
LED SIGNALLEUCHE	10524927	37	2	531	10 53 120 7	A-BOCK EL
LED-LAMPE	260514602	25	7	399	10 53 171 8	TASTATUR
LED-LAMPE	260514602	38	1	652	11 21 530 2	KABINE REST EL
LEISTE	10349434	21	4	306	11 24 483 7	BEF-TEILE OW
LEISTE	10546407	9	2	302	10 54 591 0	MOTORABDECKUNG
LEISTE	11238278	1	1	667	11 23 827 7	SEILSCHUTZ
LEISTE	289003214	10	1	609	11 28 908 0	SEILSCHUTZ KPL
LEISTE	289012914	10	1	610	11 29 451 7	SEILSCHUTZ KPL
LEISTE	592287014	26	1	407	10 35 008 0	KABINE
LEISTE	948282314	6	1	70	10 56 067 3	BATTERIE EINBAU KPL
LEISTE	971303203	34	1	501	11 23 820 4	ANLENKSTUECK KPL
LEISTE	971303203	10	1	541	11 28 725 5	SEILSCHUTZ KPL
LEITER	11237423	10	1	654	11 23 740 7	AUFSTIEGSLEITER KPL NRS
LEITER	789038114	15	1	495	10 56 183 8	WERKZEUG
LEITER EINBAU	990870614	555	1	4	01 38 408 14	LR 1300 SX
LEITER EINBAU	990870614	40	1	8	11 24 047 9	OW KPL
LEITER KPL	10226190	1	1	69	99 08 706 14	LEITER EINBAU
LEITERHALTERUNG	10584890	11	1	654	11 23 740 7	AUFSTIEGSLEITER KPL NRS
LEITRAD	11299752	1	1	458	10 55 716 2	LEITRAD KPL
LEITRAD KPL	10557162	1	1	457	10 55 716 1	LEITRADEINHEIT KPL
LEITRADEINHEIT KPL	10557161	2	1	456	11 89 365 0	RAUPENTRAEGER RE KPL
LEITRADEINHEIT KPL	10557161	2	1	466	11 89 365 1	RAUPENTRAEGER LI KPL
LEITUNG	11236713	6	1	720	11 21 750 0	VERFLUESSIGER
LEITUNG	260318602	41	10.5	507	11 90 151 1	KABELSATZ 1 ANLENKSTUECK
LEITUNG	600147201	28	0.2	605	10 57 652 3	KLEMMDOSE
LEITUNG	600204105	45	5	730	10 56 013 7	FREMDEINSPEISUNG BATTERI
LEITUNG HYDR	919023914	29	1	494	10 56 187 5	WERKZEUGAUSRUESTUNG
LEITUNGSSCHUTZSCHALTER	10168030	60	1	393	10 55 963 5	SCHALTSCHR X1
LEITUNGSSCHUTZSCHALTER	10168632	62	1	393	10 55 963 5	SCHALTSCHR X1
LEITUNGSSCHUTZSCHALTER	10351100	21	1	652	11 21 530 2	KABINE REST EL
LEITUNGSSCHUTZSCHALTER	10351102	61	3	393	10 55 963 5	SCHALTSCHR X1
LEITUNGSSCHUTZSCHALTER	10351104	63	2	393	10 55 963 5	SCHALTSCHR X1
LEITUNGSSCHUTZSCHALTER	10351105	64	1	393	10 55 963 5	SCHALTSCHR X1
LEITUNGSSCHUTZSCHALTER	10351106	65	3	393	10 55 963 5	SCHALTSCHR X1
LEUCHTDRUCKTASTER	693003614	31	1	735	10 52 155 9	MODUL BETANKUNGSANLAG
LEUCHTENHALTER	10537562	2	1	429	10 53 756 0	LEUCHTENHALTER KPL
LEUCHTENHALTER KPL	10537560	45	1	389	11 27 970 6	KABINE KPL
LEUCHTSCHALTCONTACTGE	6001593	21	5	399	10 53 171 8	TASTATUR
LEUCHTSCHALTCONTACTGE	6001593	36	1	652	11 21 530 2	KABINE REST EL
LEUCHTTASTER	606667214	37	1	652	11 21 530 2	KABINE REST EL
LEUCHTTASTER	606667814	12	1	399	10 53 171 8	TASTATUR
LEUCHTTASTER	606672114	10	2	399	10 53 171 8	TASTATUR
LEUCHTTASTER	606674714	11	4	399	10 53 171 8	TASTATUR
LEUCHTTASTCONTACTGEBE	6204372	20	2	399	10 53 171 8	TASTATUR
LIBELLE EINBAU	970785703	44	1	389	11 27 970 6	KABINE KPL
LINSENKOPFSCHRAUBE M6X	10137839	43	4	118	10 13 802 6	RS ZYL.+STEUERPL.+WELLE
LINSENKOPFSCHRAUBE M6X	10137839	43	4	124	10 14 131 6	ANSCHLUSSPLATTE VORM.
LINSENSCHRAUBE M6X20 10.	10342275	12	7	320	13 13 157 0	TRIEBWERK HYDRAULIKTEIL
LINSENSCHRAUBE M6X20 10.	10342275	12	14	443	10 00 794 7	TRIEBWERK HYDRAULIKTEIL
LOCHBLECH	10135441	2	1	211	10 15 529 8	OELWANNE VORM.
LOCHBLECH	10565879	10	1	300	10 56 580 8	TUER
LOCHBLECH	10566239	12	1	299	10 56 623 7	TUER
LOCHBLECH	10578841	12	1	294	10 57 883 5	TUER

3.8.2020

138408\_ETK\_002

927

**LIEBHERR**Alphabetical index  
Alphabetischer Index

Bezeichnung	Artikel	Pos.	Menge	Blatt	Baugruppe	Bezeichnung
LOCHBLECH	10578971	10	1	296	10 57 897 6	TUER
LOCHBLECH	10579423	12	1	298	10 57 940 0	TUER
LOCHBLECH	11290846	165	2	89	11 24 682 0	VERTEILERGETRIEBE
LOEFFELRAD	11238878	10	1	579	69 28 155 14	WINDGEBER
LUEFTER	10223209	80	1	422	11 93 934 6	KLIMAAANLAGE
LUEFTER	10352188	5	1	36	10 22 592 5	KUEHLER KPL
LUEFTER	11267555	10	1	169	10 57 423 7	KUEHLER KPL
LUEFTER	11932243	4	1	174	10 57 423 9	KUEHLER KPL
LUEFTERABDECKUNG	10223362	10	1	294	10 57 883 5	TUER
LUEFTERABDECKUNG	10565889	2	1	300	10 56 580 8	TUER
LUEFTERHAUBE	10352186	2	1	36	10 22 592 5	KUEHLER KPL
LUEFTERHAUBE	11932245	2	1	174	10 57 423 9	KUEHLER KPL
LUEFTERKASTEN	11946423	380	1	422	11 93 934 6	KLIMAAANLAGE
LUEFTERMOTOR	11236708	2	1	720	11 21 750 0	VERFLUESSIGER
LUEFTERRING	10352187	3	1	36	10 22 592 5	KUEHLER KPL
LUFTANSAUGROHR	11415782	1	1	246	10 14 736 6	LUFTANSAUGROHR ANBAU
LUFTANSAUGROHR ANBAU	10147366	220	1	199	12 42 545 4	DIESELMOTOR
LUFTANSAUGUNG ANBAU	10147364	224	1	199	12 42 545 4	DIESELMOTOR
LUFTBEHAELTER	502919808	5	1	194	11 92 958 8	LUFTFUEHRUNG KPL
LUFTDUESE	592289314	52	1	407	10 35 008 0	KABINE
LUFTFILTER	11246790	10	1	177	11 92 922 0	ANSAUGANLAGE LUFT
LUFTFILTERHALTER	11946424	390	1	422	11 93 934 6	KLIMAAANLAGE
LUFTFUEHRUNG KPL	11929588	61	1	83	11 92 885 2	ZENTRALAGGREGAT KPL
LUFTLEITUNG	11621764	25	4.5	189	11 92 923 6	ANLAGE HARNSTOFF EINBAU
LUFTLEITUNG	11621764	15	0.5	194	11 92 958 8	LUFTFUEHRUNG KPL
LUFTPRESSER	11417370	3	1	280	11 92 891 3	KOMPRESSOR NRS
LUFTPRESSER VORM.	11417369	1	1	281	11 41 737 0	LUFTPRESSER
LUFTTROCKNER	11837214	6	1	194	11 92 958 8	LUFTFUEHRUNG KPL
M-RING	12476138	4	1	219	10 14 636 7	KOLBEN KPL.
MAGNETSPULE	10215806	1	2	523	51 04 292 14	WEGEVENTIL
MAGNETSPULE	11229186	1	2	29	10 59 143 5	WEGEVENTIL
MAGNETSPULE	693208614	1	2	28	11 22 918 4	WEGEVENTIL
MAGNETVENTIL	10336968	120	1	373	51 14 347 14	DW SICHERUNGSBLOCK
MAGNETVENTIL	11226980	6	1	688	59 21 584 14	SENKBREMSVENTIL
MAGNETVENTIL	11254299	1	1	723	10 56 536 7	MAGNETVENTIL EINBAUSATZ
MAGNETVENTIL	592300614	152	13	22	11 28 647 6	VENTILBLOCK
MAGNETVENTIL EINBAUSATZ	10565367	1	1	722	10 56 536 8	MAGNETVENTIL EINBAUSATZ
MAGNETVENTIL EINBAUSATZ	10565368	12	1	719	11 93 621 2	KLIMAAANLAGE NRS
MANOMETER	750001108	7	1	495	10 56 183 8	WERKZEUG
MANOMETER	750001508	8	1	495	10 56 183 8	WERKZEUG
MANOMETERANSCHLUSS	7363730	9	2	495	10 56 183 8	WERKZEUG
MANOMETERDIREKTANSCHL	510694314	10	2	495	10 56 183 8	WERKZEUG
MASSEVERBINDUNGSBLECH	9080911	4	1	250	90 78 314	HEIZFLANSCH ANBAU
MEISTERSCHALTER	11214818	10	1	396	10 51 907 9	STUERSTAND LI
MEISTERSCHALTER	11214819	10	1	310	10 52 160 2	KREUZMEISTERSCH EL EINBA
MEMBRANSPEICHER	592274714	6	2	437	11 89 300 5	VERROHRUNG HYDR
MEMBRANSPEICHER	592274714	4	1	504	10 51 826 1	ANLENKSTUECK HYDR
MESSSCHLAUCH	7002475	11	2	495	10 56 183 8	WERKZEUG
MESSSTUTZEN	510629008	318	1	86	11 24 773 5	AGGREGAT HYDR
MESSSTUTZEN	510629008	205	2	437	11 89 300 5	VERROHRUNG HYDR
MESSSTUTZEN	510664814	200	2	16	11 29 618 6	OW HYDR
MESSSTUTZEN	510664814	206	2	437	11 89 300 5	VERROHRUNG HYDR
MESSSTUTZEN	510664814	701	2	474	11 26 260 6	WINDE 1 HYDR
MESSSTUTZEN	510664814	701	2	491	11 26 261 1	WINDE 2 HYDR
MESSSTUTZEN	510694514	202	19	16	11 29 618 6	OW HYDR
MESSSTUTZEN	510694514	201	2	76	10 51 969 5	A-BOCK AUFRICHTZYL HYDR
MESSSTUTZEN	510694514	671	14	86	11 24 773 5	AGGREGAT HYDR
MESSSTUTZEN	510694514	201	2	332	10 51 969 8	NADELEINZIEHWINDE HYDR
MESSSTUTZEN	510694514	201	2	348	10 51 968 7	HAUPT EZW HYDR
MESSSTUTZEN	510694514	203	2	371	10 55 216 1	VERROHRUNG HYDR

3.8.2020

138408\_ETK\_002

928

**LIEBHERR**Alphabetical index  
Alphabetischer Index

Bezeichnung	Artikel	Pos.	Menge	Blatt	Baugruppe	Bezeichnung
MESSSTUTZEN	510694514	204	8	437	11 89 300 5	VERROHRUNG HYDR
MESSSTUTZEN	510694514	700	2	474	11 26 260 6	WINDE 1 HYDR
MESSSTUTZEN	510694514	700	2	491	11 26 261 1	WINDE 2 HYDR
MESSSTUTZEN	510694514	201	1	520	10 51 959 1	VERROHRUNG HYDR
MESSSTUTZEN	510694514	605	2	625	10 51 726 2	VERROHRUNG HYDR
MESSSTUTZEN	510694514	202	1	683	10 51 973 8	SELBSTVERLADESYSTEM H
MESSSTUTZEN	510695314	201	2	683	10 51 973 8	SELBSTVERLADESYSTEM H
MESSSTUTZEN	510695314	706	1	693	11 89 408 3	VERROHRUNG HYDR
MESSSTUTZEN	7409720	201	1	16	11 29 618 6	OW HYDR
MESSSTUTZEN	7409720	304	2	86	11 24 773 5	AGGREGAT HYDR
MESSSTUTZEN	7409720	200	2	371	10 55 216 1	VERROHRUNG HYDR
MITNEHMER	10348618	13	1	728	10 52 293 0	DW GEBER NRS
MITNEHMER EINBAU	10552681	20	1	8	11 24 047 9	OW KPL
MITTELTEIL KPL	11313908	12	1	433	11 89 364 8	UW KPL
MITTELTZAPFEN	11940182	3	1	376	11 94 017 6	TRIEBWERK HYDRAULIKTEIL
MITTELTZAPFEN	7024275	113	1	626	51 02 322 14	OELMOTOR
MODEM KPL NRS	11223226	10	1	617	11 90 722 6	MODEM NRS
MODEM NRS	11907226	438	1	3	01 38 408 14	LR 1300 SX
MODUL BETANKUNGSANLAG	10521559	11	1	731	10 52 155 4	BETANKUNGSANLAGE NRS
MODULBAUGRUPPENTRAEGE	916793914	1	2	72	10 56 069 4	MODULE EINBAU
MODULE EINBAU	10560694	49	1	8	11 24 047 9	OW KPL
MONITOR KABINE ANBAU	10578486	10	1	713	10 58 064 7	VIDEOUEBERWACHUNGSANL
MONITOR LCD	11240503	1	1	710	10 53 352 4	KABINE EL
MONITOR LCD KPL	13116633	24	1	402	11 26 095 7	STEUERSTAND RE
MONTAGEEINHEIT	11940878	10	1	548	11 94 087 6	TRANSPORTSICHERUNG
MONTAGEEINHEIT	11941725	10	1	538	11 24 570 7	ZWISCHENSTUECK MONTAGE
MONTAGEEINHEIT	11942594	10	1	554	11 24 571 3	ZWISCHENSTUECK MONTAGE
MONTAGEEINHEIT	11944502	10	1	561	11 24 571 9	ZWISCHENSTUECK MONTAGE
MONTAGEPLATTE	10526962	21	1	393	10 55 963 5	SCHALTSCR X1
MONTAGETEILE	10526560	11	1	312	99 23 386 14	BALLASTGEWICHT ANORD
MONTAGETEILE	11265572	11	1	62	11 27 315 5	ZENTRALSCHMIERUNG
MONTAGETEILE	11267716	11	1	725	11 28 423 6	ZENTRALSCHMIERUNG NRS
MONTAGETEILE	11283576	2	1	575	99 06 461 14	WINDMESSER KPL
MONTAGETEILE	11286484	11	1	567	11 24 133 3	AL KOPF KPL
MONTAGETEILE	11287445	11	1	601	99 34 394 14	SPITZEN AL KPL
MONTAGETEILE	11301266	11	1	599	99 09 205 14	A-BOCK KPL
MONTAGEWERKZEUG	11966741	80	1	495	10 56 183 8	WERKZEUG
MOTOR	592293214	52	1	422	11 93 934 6	KLIMAAANLAGE
MOTOR	592293214	60	1	423	10 58 467 1	WASSERVENTIL
MOTORABDECKUNG	10545910	2	1	288	11 24 409 0	VERKLEIDUNG OW EINBAU KP
MOTORFLANSCH		75	1	339	93 88 497 01	PLANETENGETRIEBE
MOTORFLANSCH	540273014	7	1	633	54 02 705 14	ANTRIEB KPL
MOTORFLANSCH	927564101	85	1	382	90 01 376 2	DREHWERKANTRIEB
MOTORHALTER	11267559	26	1	169	10 57 423 7	KUEHLER KPL
MOTORLAGER KPL	11241138	12	1	83	11 92 885 2	ZENTRALAGGREGAT KPL
MOTORREGELUNGSSENSORIK	10142977	581	1	201	12 42 545 4	DIESELMOTOR
MOTORSCHUTZSCHALTER	606271314	33	1	730	10 56 013 7	FREMDEINSPEISUNG BATTERI
MOTORSTEUERGERAET	10883842	1	1	275	12 42 558 9	MOTORSTEUERGERAET
MOTORSTEUERGERAET	12425589	570	1	201	12 42 545 4	DIESELMOTOR
MUFFE	10447748	4	6	35	10 44 510 5	SCHNELLVERSCHLUSSKUPPL
MUFFE	10447748	4	4	446	10 44 510 2	SCHNELLVERSCHLUSSKUPPL
MUFFE	10447748	4	4	447	10 44 510 1	SCHNELLVERSCHLUSSKUPPL
MUTTER DIN 508 M10X12 ST	10180168	59	21	290	11 24 409 0	VERKLEIDUNG OW EINBAU KP
MUTTER LWN 8-60-106 M33 10	412705014	12	80	431	10 51 969 6	VERBINDUNG OW UW
MUTTER M22X1.5 11SMNPB30	9072969	13	1	131	10 12 226 5	DS REGELVENTIL
MUTTER M24X1 9SMNPB28K	9077401	28	1	131	10 12 226 5	DS REGELVENTIL
MUTTER M8	10224308	2	4	40	10 53 048 9	SICHERUNGSHALTER
MUTTER M8	10224308	23	2	395	99 20 811 14	RESERVESICHERUNGEN
NABE	11293193	6	1	446	10 44 510 2	SCHNELLVERSCHLUSSKUPPL
NACHRUESTSATZ	11961902	877	2	6	01 38 408 14	LR 1300 SX

3.8.2020

138408\_ETK\_002

929

**LIEBHERR**Alphabetical index  
Alphabetischer Index

Bezeichnung	Artikel	Pos.	Menge	Blatt	Baugruppe	Bezeichnung
NADEL EL	993309414	3	1	601	99 34 394 14	SPITZEN AL KPL
NADELANBAUTEILE	993438714	180	1	3	01 38 408 14	LR 1300 SX
NADELEINZIEHWINDE	10519697	23	1	316	11 98 572 3	NADELEINZIEHWINDE
NADELEINZIEHWINDE	11985723	23	1	1	01 38 408 14	LR 1300 SX
NADELEINZIEHWINDE HYDR	10519698	2	1	330	10 51 969 7	NADELEINZIEHWINDE
NADELKAEFIG	747462814	20	1	632	54 02 704 14	ABTRIEB KPL
NADELN	540244214	14	72	629	54 02 701 14	PLANETENSTUFE
NADELN	540271114	24	48	629	54 02 701 14	PLANETENSTUFE
NAEHERUNGSSCHALTER	693067614	11	2	568	10 53 141 3	AL KOPF EL
NIVEAUGEBER	10134517	22	1	197	12 42 545 4	DIESELMOTOR
NIVEAUGEBER	10528589	18	1	58	10 56 073 3	KRAFTSTOFFTANK KPL
NIVEAUGEBER	10529210	14	1	53	10 56 070 1	TANK HYDR KPL
NIVEAUGEBER	11088130	1	1	214	10 13 451 7	NIVEAUGEBER
NIVEAUSONDE	10517426	81	1	39	11 24 519 0	OW EL
NOCKEN	13164835	11	1	77	59 21 041 14	DOPPELWIRKZYL
NOCKENENDSCHALTER	606281014	45	1	38	11 24 519 0	OW EL
NOCKENWELLE KPL.	10138231	100	1	198	12 42 545 4	DIESELMOTOR
NOT-AUS TASTER	10875360	39	3	38	11 24 519 0	OW EL
NOT-AUS TASTER	693073014	33	1	402	11 26 095 7	STEUERSTAND RE
NOT-AUS TASTER	693073014	33	1	735	10 52 155 9	MODUL BETANKUNGSANLAG
NOTBETRIEB EL NRS	11250162	447	1	4	01 38 408 14	LR 1300 SX
NUTENSTEIN	9076196	18	1	122	10 12 224 5	RS HEBEL
NUTMUTTER M120X2 C45	927509501	13	1	382	90 01 376 2	DREHWERKANTRIEB
NUTRING	13124393	4	1	459	10 55 716 3	SPANNER HYDR KPL
NUTRING	726306414	10	1	717	59 20 008 14	DOPPELWIRKZYL
NUTRING	726307914	10	1	32	51 33 139 14	DOPPELWIRKZYL
O-RING		13	1	339	93 88 497 01	PLANETENGETRIEBE
O-RING		19	2	339	93 88 497 01	PLANETENGETRIEBE
O-RING		22	1	339	93 88 497 01	PLANETENGETRIEBE
O-RING		51	1	339	93 88 497 01	PLANETENGETRIEBE
O-RING		61	1	339	93 88 497 01	PLANETENGETRIEBE
O-RING		73	1	339	93 88 497 01	PLANETENGETRIEBE
O-RING		76	1	339	93 88 497 01	PLANETENGETRIEBE
O-RING		78	8	339	93 88 497 01	PLANETENGETRIEBE
O-RING	10002167	4	2	256	10 14 821 5	THERMOSTATGEHAEUSE AN
O-RING	10002309	24	1	116	10 12 224 8	RS ZUSATZTEILE
O-RING	10002309	24	1	129	10 13 803 3	DICHTSATZ KPL.
O-RING	10002310	3	1	281	11 41 737 0	LUFTPRESSER
O-RING	10004261	9	1	205	10 14 768 6	AGGREGATETRAEGER ANBA
O-RING	10016874	17	2	128	10 12 226 2	RS VERSTELLUNG
O-RING	10016947	28	2	130	10 13 803 4	DS ANSCHLUSSPLATTE
O-RING	10024951	12	1	441	51 24 059 14	V.MOTOR
O-RING	10097551	4	1	102	11 26 744 7	WECHSELVENTIL
O-RING	10097960	14	1	476	11 22 604 5	STEUERTEIL
O-RING	10097988	6	2	462	79 05 233 14	TRAGROLLE KPL
O-RING	10115240	27	1	445	11 22 473 8	VERSTELLUNG
O-RING	10217777	2	1	272	10 12 843 9	VERSCHLUSSTEILE
O-RING	10218370	2	1	268	11 38 664 5	STARTER
O-RING	10218953	3	1	55	10 51 572 4	RUECKLAUFFILTER
O-RING	10225991	10	1	153	51 14 145 14	DRUCKBEGRENZUNGSVENTI
O-RING	10282774	4	2	204	10 15 445 8	ZYLINDER
O-RING	10340226	20	2	185	10 30 300 7	KRAFTSTOFFVORFILTER
O-RING	10342770	3	1	222	10 14 957 8	ZYLINDERKOPF
O-RING	10351605	22	1	140	11 22 127 4	PUMPENELEMENT
O-RING	10351605	22	1	146	10 35 161 0	DS KPL
O-RING	10351608	23	4	140	11 22 127 4	PUMPENELEMENT
O-RING	10351608	23	4	146	10 35 161 0	DS KPL
O-RING	10519021	20	1	326	11 22 551 1	BREMSVENTIL
O-RING	10519022	27	2	326	11 22 551 1	BREMSVENTIL
O-RING	10519030	11	1	327	10 44 656 5	VENTIL

3.8.2020

138408\_ETK\_002

930

**LIEBHERR**Alphabetical index  
Alphabetischer Index

Bezeichnung	Artikel	Pos.	Menge	Blatt	Baugruppe	Bezeichnung
O-RING	10519030	4	1	328	11 21 514 0	VENTIL
O-RING	10548553	59	1	366	99 04 645 14	ANTRIEB
O-RING	10593504	320	2	89	11 24 682 0	VERTEILERGETRIEBE
O-RING	10598836	48	1	476	11 22 604 5	STEUERTEIL
O-RING	10801425	14	1	264	12 46 735 3	ABGASSTUTZEN ANBAU
O-RING	10802833	22	1	149	11 21 593 6	PUMPENELEMENT
O-RING	11008055	3	1	247	10 14 736 9	ANSAUGSTUTZEN ANBAU
O-RING	11066168	4	1	230	10 13 394 5	SCHMIEROELPUMPE
O-RING	11212730	10	1	100	11 06 730 4	ABSCHALTVENTIL
O-RING	11215707	23	4	149	11 21 593 6	PUMPENELEMENT
O-RING	11219374	8	1	103	11 21 935 0	PUMPENDECKEL
O-RING	11219376	10	1	105	11 21 991 8	LAGERFLANSCH
O-RING	11220389	24	1	140	11 22 127 4	PUMPENELEMENT
O-RING	11220389	24	1	146	10 35 161 0	DS KPL
O-RING	11221283	2	1	145	11 22 127 6	ADAPTER
O-RING	11224740	25	1	441	51 24 059 14	V.MOTOR
O-RING	11226084	90	1	373	51 14 347 14	DW SICHERUNGSBLOCK
O-RING	11226144	210	4	373	51 14 347 14	DW SICHERUNGSBLOCK
O-RING	11239916	4	1	686	51 16 404 14	SENKBREMSVENTIL
O-RING	11249804	9	1	440	11 89 617 8	DS
O-RING	11251423	8	2	440	11 89 617 8	DS
O-RING	11267377	6	1	93	11 21 992 7	DECKEL
O-RING	11267377	6	1	94	11 21 992 9	DECKEL
O-RING	11267418	9	1	98	10 59 347 4	DRUCKBEGRENZUNGSVENTI
O-RING	11267418	8	1	99	11 21 936 9	VERSCHLUSSATZ
O-RING	11910327	110	1	521	10 09 917 3	DOPPELWIRKZYL
O-RING	11940147	6	1	374	51 22 991 14	OELMOTOR
O-RING	510587908	26	1	162	10 57 532 2	ANSAUGROHR OEL KPL
O-RING	592293414	180	1	422	11 93 934 6	KLIMAAANLAGE
O-RING	592293514	190	1	422	11 93 934 6	KLIMAAANLAGE
O-RING	7003866	3	1	324	11 21 775 5	VERSCHLUSSRING
O-RING	7006213	9	1	99	11 21 936 9	VERSCHLUSSATZ
O-RING	7007492	10	1	98	10 59 347 4	DRUCKBEGRENZUNGSVENTI
O-RING	7009080	5	1	256	10 14 821 5	THERMOSTATGEHAEUSE AN
O-RING	7019733	2	1	144	70 19 834	ADAPTER
O-RING	7022118	29	2	130	10 13 803 4	DS ANSCHLUSSPLATTE
O-RING	7022118	14	1	441	51 24 059 14	V.MOTOR
O-RING	7028151	26	1	445	11 22 473 8	VERSTELLUNG
O-RING	704274808	70	5	524	51 14 755 14	DRUCKBEGRENZUNGSVENTI
O-RING	726401514	15	1	58	10 56 073 3	KRAFTSTOFFTANK KPL
O-RING	726403201	89	1	461	96 93 178 01	FAHRANTRIEB
O-RING	726403514	18	1	34	51 05 719 14	KUPPLUNGSMUFFE
O-RING	726404414	20	4	163	10 58 017 0	RUECKLAUFROHR
O-RING	7264049	30	1	85	11 24 773 5	AGGREGAT HYDR
O-RING	726408414	19	1	34	51 05 719 14	KUPPLUNGSMUFFE
O-RING	726409714	27	1	162	10 57 532 2	ANSAUGROHR OEL KPL
O-RING	726409814	24	3	53	10 56 070 1	TANK HYDR KPL
O-RING	726410201	79	1	461	96 93 178 01	FAHRANTRIEB
O-RING	726411214	29	3	85	11 24 773 5	AGGREGAT HYDR
O-RING	726411614	2	1	31	51 17 042 14	KUPPLUNGSSTECKER
O-RING	726411614	2	1	497	51 17 043 14	KUPPLUNGSMUFFE
O-RING	726414803	24	1	382	90 01 376 2	DREHWERKANTRIEB
O-RING	726424214	16	1	633	54 02 705 14	ANTRIEB KPL
O-RING	726428401	91	1	461	96 93 178 01	FAHRANTRIEB
O-RING	726428714	25	2	53	10 56 070 1	TANK HYDR KPL
O-RING	726429814	5	1	102	11 26 744 7	WECHSELVENTIL
O-RING	726431414	25	2	162	10 57 532 2	ANSAUGROHR OEL KPL
O-RING	726431414	29	1	162	10 57 532 2	ANSAUGROHR OEL KPL
O-RING	726435801	68	1	382	90 01 376 2	DREHWERKANTRIEB
O-RING	726450601	6	2	461	96 93 178 01	FAHRANTRIEB

3.8.2020

138408\_ETK\_002

931

**LIEBHERR**

Alphabetical index  
Alphabetischer Index

Bezeichnung	Artikel	Pos.	Menge	Blatt	Baugruppe	Bezeichnung
O-RING	726453901	69	1	382	90 01 376 2	DREHWERKANTRIEB
O-RING	726456214	58	1	366	99 04 645 14	ANTRIEB
O-RING	726456914	8	1	32	51 33 139 14	DOPPELWIRKZYL
O-RING	726456914	8	1	717	59 20 008 14	DOPPELWIRKZYL
O-RING	726461014	24	2	437	11 89 300 5	VERROHRUNG HYDR
O-RING	726461714	9	2	371	10 55 216 1	VERROHRUNG HYDR
O-RING	726464214	3	1	31	51 17 042 14	KUPPLUNGSSTECKER
O-RING	726464214	3	1	497	51 17 043 14	KUPPLUNGSMUFFE
O-RING	726466314	180	1	77	59 21 041 14	DOPPELWIRKZYL
O-RING	726469014	70	1	631	54 02 703 14	FLANSCH KPL
O-RING	7372232	3	1	378	10 65 027 0	VERSCHLUSSRING
O-RING	7372303	11	1	323	13 13 279 6	ANSCHLUSSPLATTE
O-RING	7380083	3	1	258	10 14 274 2	KUEHLMITTELKRUEMMER AN
O-RING	7380297	39	1	119	10 13 802 7	RS WELLE
O-RING	7380297	39	1	127	10 13 803 2	RS VERSCHLUSSRING
O-RING	7380297	31	1	129	10 13 803 3	DICHTSATZ KPL.
O-RING	7380297	21	1	136	10 13 452 1	DURCHTRIEB
O-RING	7380423	12	1	211	10 15 529 8	OELWANNE VORM.
O-RING	7380574	18	1	128	10 12 226 2	RS VERSTELLUNG
O-RING	7380576	27	1	131	10 12 226 5	DS REGELVENTIL
O-RING	7380601	22	1	134	10 13 000 5	DURCHTRIEB
O-RING	7380601	22	1	136	10 13 452 1	DURCHTRIEB
O-RING	7380605	22	1	133	10 12 987 4	DURCHTRIEB
O-RING	7380605	40	1	173	11 24 114 1	KUEHLER EINBAU LADELUFT
O-RING	7380605	5	1	248	10 14 736 4	LUFTANSAUGUNG ANBAU
O-RING	7380608	26	1	131	10 12 226 5	DS REGELVENTIL
O-RING	7380610	23	2	130	10 13 803 4	DS ANSCHLUSSPLATTE
O-RING	7380653	8	2	205	10 14 768 6	AGGREGATETRAEGER ANBA
O-RING	7380653	9	1	270	10 11 557 7	SCHWUNGRADGEHAEUSE AN
O-RING	7380657	2	1	279	10 14 637 4	VERSCHLUSSTEILE
O-RING	7380691	22	1	135	10 13 235 7	ANBAUSATZ DURCHTRIEB
O-RING	7380691	22	1	137	10 13 806 8	DURCHTRIEB
O-RING	7380955	9	2	228	10 12 948 0	OELKUEHLER VORM.
O-RING	7380970	41	1	173	11 24 114 1	KUEHLER EINBAU LADELUFT
O-RING	7380970	7	1	249	10 14 967 6	VERBINDUNGSLEITUNG ANBA
O-RING	7380986	12	1	185	10 30 300 7	KRAFTSTOFFVORFILTER
O-RING	7380987	21	1	131	10 12 226 5	DS REGELVENTIL
O-RING	7381013	23	2	116	10 12 224 8	RS ZUSATZTEILE
O-RING	7381013	23	2	129	10 13 803 3	DICHTSATZ KPL.
O-RING	7381103	2	1	273	10 12 797 9	VERSCHLUSSTEILE
O-RING	7381127	21	1	125	10 12 352 8	STOPFEN
O-RING	7381127	21	1	130	10 13 803 4	DS ANSCHLUSSPLATTE
O-RING	7381128	20	1	125	10 12 352 8	STOPFEN
O-RING	7381128	22	1	130	10 13 803 4	DS ANSCHLUSSPLATTE
O-RING	7381446	22	1	131	10 12 226 5	DS REGELVENTIL
O-RING	7381526	4	1	259	10 14 274 4	KUEHLWASSERENTLUEFTUN
O-RING	7381593	7	2	208	10 14 201 8	KURBELGEHAEUSEENTLUEF
O-RING	7381685	4	1	231	10 13 394 7	ABSAUGPUMPE MIT BEFEST.
O-RING	7381779	7	2	205	10 14 768 6	AGGREGATETRAEGER ANBA
O-RING	7382059	5	1	230	10 13 394 5	SCHMIEROELPUMPE
O-RING	7412937	15	1	185	10 30 300 7	KRAFTSTOFFVORFILTER
O-RING	761032203	73	1	382	90 01 376 2	DREHWERKANTRIEB
O-RING	790347014	330	1	89	11 24 682 0	VERTEILERGETRIEBE
O-RING	790467614	2	1	154	10 22 358 1	DRUCKFILTER
O-RING	790560014	26	2	326	11 22 551 1	BREMSVENTIL
O-RING	9177947	28	1	162	10 57 532 2	ANSAUGROHR OEL KPL
O-RING PLATTE	511486614	30	1	524	51 14 755 14	DRUCKBEGRENZUNGSVENTI
OELBLASSSCHRAUBE	5004624	8	1	211	10 15 529 8	OELWANNE VORM.
OELBLASSSCHRAUBE G1" M	403900714	17	4	53	10 56 070 1	TANK HYDR KPL
OELBLASSSCHRAUBE G1" M	403900714	16	1	58	10 56 073 3	KRAFTSTOFFTANK KPL

3.8.2020

138408\_ETK\_002

932

**LIEBHERR**Alphabetical index  
Alphabetischer Index



Bezeichnung	Artikel	Pos.	Menge	Blatt	Baugruppe	Bezeichnung
OELABLASSSCHRAUBE G1" M	403900714	33	2	162	10 57 532 2	ANSAUGROHR OEL KPL
OELABLASSSCHRAUBE G1" M	403900714	41	1	166	11 94 151 8	KUEHLER EINBAU WASSER
OELABLASSSCHRAUBE M22X	511442214	27	1	85	11 24 773 5	AGGREGAT HYDR
OELEINFUELLSTUTZEN	927693401	95	1	382	90 01 376 2	DREHWERKANTRIEB
OELKUEHLER	10352185	1	1	36	10 22 592 5	KUEHLER KPL
OELKUEHLER	5700088	2	1	228	10 12 948 0	OELKUEHLER VORM.
OELKUEHLER ANBAU	10129481	130	1	198	12 42 545 4	DIESELMOTOR
OELKUEHLER EINBAU	10519616	14	1	8	11 24 047 9	OW KPL
OELKUEHLER VORM.	10129480	1	1	227	10 12 948 1	OELKUEHLER ANBAU
OELKUEHLERGEHAEUSE	10129479	1	1	228	10 12 948 0	OELKUEHLER VORM.
OELLEITUNG	10583845	4	1	351	10 55 156 3	WINDE
OELLEITUNG	11893216	6	1	479	10 53 039 8	WINDE
OELLEITUNG VORM.	10146716	25	1	197	12 42 545 4	DIESELMOTOR
OELMESSEINRICHTUNG	933675501	10	1	336	96 96 248 01	WINDE
OELMESSSTAB	10145918	2	1	213	10 14 591 9	OELMESSSTAB MIT ROHR
OELMESSSTAB	11290849	180	1	89	11 24 682 0	VERTEILERGETRIEBE
OELMESSSTAB	927610201	15	1	342	93 36 755 01	OELMESSEINRICHTUNG
OELMESSSTAB KPL.	10142567	4	1	164	11 24 113 9	ANBAUTEILE DIESELMOTOR
OELMESSSTAB MIT ROHR	10145919	21	1	197	12 42 545 4	DIESELMOTOR
OELMOTOR	11946941	2	1	317	11 96 517 8	UMBAUSATZ
OELMOTOR	510232214	2	1	625	10 51 726 2	VERROHRUNG HYDR
OELMOTOR	512239414	5	1	174	10 57 423 9	KUEHLER KPL
OELMOTOR	512250114	6	1	169	10 57 423 7	KUEHLER KPL
OELMOTOR	512252714	2	1	332	10 51 969 8	NADELEINZIEHWINDE HYDR
OELMOTOR	512294214	2	1	348	10 51 968 7	HAUPT EZW HYDR
OELMOTOR	512299114	3	2	371	10 55 216 1	VERROHRUNG HYDR
OELRUECKLAUFLEITUNG	12847442	17	1	263	10 14 013 6	ATL-ANBAU
OELRUECKLAUFLEITUNG	12958623	1	1	215	10 14 671 6	OELLEITUNG VORM.
OELSCHAUGLAS	10022192	24	1	342	93 36 755 01	OELMESSEINRICHTUNG
OELSCHAUGLAS	10349266	1	1	171	11 94 171 0	AUSGLEICHSBEHALTER
OELSCHAUGLAS	774322101	77	2	382	90 01 376 2	DREHWERKANTRIEB
OELSTANDSAUGE	5106280	18	4	53	10 56 070 1	TANK HYDR KPL
OELWANNE	10155297	1	1	211	10 15 529 8	OELWANNE VORM.
OELWANNE MIT BEFEST.	10148444	20	1	197	12 42 545 4	DIESELMOTOR
OELWANNE VORM.	10155298	1	1	210	10 14 844 4	OELWANNE MIT BEFEST.
OMNIFIT	7016208	106	1	118	10 13 802 6	RS ZYL.+STEUERPL.+WELLE
OMNIFIT	7016208	106	1	124	10 14 131 6	ANSCHLUSSPLATTE VORM.
OW DREHVERBINDUNG EINBA	10519631	21	1	8	11 24 047 9	OW KPL
OW EL	11245190	3	1	8	11 24 047 9	OW KPL
OW HYDR	11296186	2	1	8	11 24 047 9	OW KPL
OW KPL	11240479	5	1	1	01 38 408 14	LR 1300 SX
PASSFEDER DIN 6885 B28X1	571827308	400	8	89	11 24 682 0	VERTEILERGETRIEBE
PASSFEDER DIN 6885 B32X18	485529814	410	2	89	11 24 682 0	VERTEILERGETRIEBE
PASSFEDER DIN 6885 B8X7X1	10567120	450	1	89	11 24 682 0	VERTEILERGETRIEBE
PASSHUELSE 16X20X20	10134348	3	2	205	10 14 768 6	AGGREGATETRAEGER ANBA
PASSHUELSE 16X20X20	10134348	3	2	270	10 11 557 7	SCHWUNGRADGEHAEUSE AN
PASSHUELSE 16X20X20 S235	9074798	4	2	220	10 14 958 0	ZYLINDERKOPF ANBAU
PASSSCHEIBE	10007971	3	1	442	10 50 351 3	TRIEBWERK
PASSSCHEIBE	11217784	4	1	324	11 21 775 5	VERSCHLUSSRING
PASSSCHEIBE 70X95X0.5	10475718	4	1	378	10 65 027 0	VERSCHLUSSRING
PASSSCHEIBE DIN 988 16X22	422014001	23	3	633	54 02 705 14	ANTRIEB KPL
PASSSCHEIBE DIN 988 50.15	4002229	44	1	127	10 13 803 2	RS VERSCHLUSSRING
PENDEL	990627014	23	1	576	10 59 863 3	PENDEL KPL
PENDEL KPL	10598633	1	1	575	99 06 461 14	WINDMESSER KPL
PENDELROLLENLAGER	746001701	16	1	337	93 88 500 01	SEILTROMMEL
PILZKNOPF	592289914	73	1	408	10 35 008 0	KABINE
PLANETENACHSE	540271414	28	3	629	54 02 701 14	PLANETENSTUFE
PLANETENACHSE	540272614	2	3	632	54 02 704 14	ABTRIEB KPL
PLANETENGETRIEBE	938849701	5	1	336	96 96 248 01	WINDE
PLANETENRAD		7	5	339	93 88 497 01	PLANETENGETRIEBE

3.8.2020

138408\_ETK\_002

933

**LIEBHERR**Alphabetical index  
Alphabetischer Index

Bezeichnung	Artikel	Pos.	Menge	Blatt	Baugruppe	Bezeichnung
PLANETENRAD		32	3	339	93 88 497 01	PLANETENGETRIEBE
PLANETENRAD		42	3	339	93 88 497 01	PLANETENGETRIEBE
PLANETENRAD	12560701	20	5	382	90 01 376 2	DREHWERKANTRIEB
PLANETENRAD	540270614	12	3	629	54 02 701 14	PLANETENSTUFE
PLANETENRAD	540271014	22	3	629	54 02 701 14	PLANETENSTUFE
PLANETENRAD	927596701	40	3	382	90 01 376 2	DREHWERKANTRIEB
PLANETENRAD	927651501	55	3	382	90 01 376 2	DREHWERKANTRIEB
PLANETENRAD	944404303	18	5	461	96 93 178 01	FAHRANTRIEB
PLANETENRAD	944404803	28	3	461	96 93 178 01	FAHRANTRIEB
PLANETENRAD	944406503	38	3	461	96 93 178 01	FAHRANTRIEB
PLANETENRAD	944434703	48	3	461	96 93 178 01	FAHRANTRIEB
PLANETENSTUFE	11893250	2	1	481	11 89 322 8	REPARATURSATZ
PLANETENSTUFE	11893252	4	1	481	11 89 322 8	REPARATURSATZ
PLANETENSTUFE	540270114	1	1	628	59 20 694 14	WINDE
PLANETENTRAEGER		30	1	339	93 88 497 01	PLANETENGETRIEBE
PLANETENTRAEGER		40	1	339	93 88 497 01	PLANETENGETRIEBE
PLANETENTRAEGER	540271314	27	1	629	54 02 701 14	PLANETENSTUFE
PLANETENTRAEGER	540272514	1	1	632	54 02 704 14	ABTRIEB KPL
PLANETENTRAEGER	90022085	15	1	382	90 01 376 2	DREHWERKANTRIEB
PLANETENTRAEGER	927597201	35	1	382	90 01 376 2	DREHWERKANTRIEB
PLANETENTRAEGER	927651401	50	1	382	90 01 376 2	DREHWERKANTRIEB
PLANETENTRAEGER	944403903	15	1	461	96 93 178 01	FAHRANTRIEB
PLANETENTRAEGER	944404603	25	1	461	96 93 178 01	FAHRANTRIEB
PLANETENTRAEGER	944406403	35	1	461	96 93 178 01	FAHRANTRIEB
PLANETENTRAEGER	969392201	45	1	461	96 93 178 01	FAHRANTRIEB
PLATTE	10098789	22	1	304	11 24 922 2	ABDECKUNG UNTERSEITE
PLATTE	10099005	1	1	359	99 29 389 14	SEITENTEIL
PLATTE	10099005	1	1	360	99 29 392 14	SEITENTEIL
PLATTE	10099009	3	10	362	99 29 386 14	KONSOLE KPL
PLATTE	10099009	3	10	363	99 29 434 14	KONSOLE KPL
PLATTE	10119129	1	1	271	10 11 912 8	VERSCHLUSSTEILE
PLATTE	10225695	37	2	288	11 24 409 0	VERKLEIDUNG OW EINBAU KP
PLATTE	10226477	24	1	411	10 35 007 6	SCHIEBETUER
PLATTE	10336707	1	3	362	99 29 386 14	KONSOLE KPL
PLATTE	10336707	1	3	363	99 29 434 14	KONSOLE KPL
PLATTE	10336708	2	8	362	99 29 386 14	KONSOLE KPL
PLATTE	10336708	2	8	363	99 29 434 14	KONSOLE KPL
PLATTE	10336722	4	3	362	99 29 386 14	KONSOLE KPL
PLATTE	10336722	4	3	363	99 29 434 14	KONSOLE KPL
PLATTE	10447259	39	1	409	10 22 645 4	TUERE ZUBEHOEHR
PLATTE	10522189	7	1	414	59 22 871 14	FRONTSCHIEBE KPL
PLATTE	10540513	24	2	681	11 23 619 7	SELBSTVERLADESYSTEM NR
PLATTE	10545918	10	1	288	11 24 409 0	VERKLEIDUNG OW EINBAU KP
PLATTE	10560687	10	1	304	11 24 922 2	ABDECKUNG UNTERSEITE
PLATTE	10560688	17	1	304	11 24 922 2	ABDECKUNG UNTERSEITE
PLATTE	10560690	16	1	304	11 24 922 2	ABDECKUNG UNTERSEITE
PLATTE	10560691	11	1	304	11 24 922 2	ABDECKUNG UNTERSEITE
PLATTE	10560692	12	1	304	11 24 922 2	ABDECKUNG UNTERSEITE
PLATTE	10583559	15	1	304	11 24 922 2	ABDECKUNG UNTERSEITE
PLATTE	10583611	19	1	304	11 24 922 2	ABDECKUNG UNTERSEITE
PLATTE	10583612	20	1	304	11 24 922 2	ABDECKUNG UNTERSEITE
PLATTE	10583642	51	1	290	11 24 409 0	VERKLEIDUNG OW EINBAU KP
PLATTE	10589204	74	2	502	11 23 820 4	ANLENKSTUECK KPL
PLATTE	11215379	10	1	621	11 21 552 4	WINKELANZEIGE NRS
PLATTE	11219851	11	2	513	11 23 653 3	AUFLAGE KPL
PLATTE	11219851	11	2	516	11 25 204 2	AUFLAGE KPL
PLATTE	11219851	12	2	552	11 23 292 2	AUFLAGE KPL
PLATTE	11228227	25	1	681	11 23 619 7	SELBSTVERLADESYSTEM NR
PLATTE	11231673	19	2	573	11 28 648 4	MONTAGETEILE
PLATTE	11244094	28	1	288	11 24 409 0	VERKLEIDUNG OW EINBAU KP

3.8.2020

138408\_ETK\_002

934

**LIEBHERR**Alphabetical index  
Alphabetischer Index

Bezeichnung	Artikel	Pos.	Menge	Blatt	Baugruppe	Bezeichnung
PLATTE	11249223	13	1	304	11 24 922 2	ABDECKUNG UNTERSEITE
PLATTE	11249224	18	1	304	11 24 922 2	ABDECKUNG UNTERSEITE
PLATTE	11249225	21	1	304	11 24 922 2	ABDECKUNG UNTERSEITE
PLATTE	11249678	24	1	304	11 24 922 2	ABDECKUNG UNTERSEITE
PLATTE	11909496	140	1	422	11 93 934 6	KLIMAAANLAGE
PLATTE	11913226	64	4	573	11 28 648 4	MONTAGETEILE
PLATTE	11962019	12	1	737	11 96 190 2	NACHRUESTSATZ
PLATTE	592072914	112	1	22	11 28 647 6	VENTILBLOCK
PLEUELLAGER	10145100	2	1	218	11 34 807 2	PLEUELSTANGE
PLEUELLAGER	10145101	3	1	218	11 34 807 2	PLEUELSTANGE
PLEUELSTANGE	11348054	1	1	218	11 34 807 2	PLEUELSTANGE
PLEUELSTANGE	11348072	60	6	197	12 42 545 4	DIESELMOTOR
PODEST	10512048	101	1	418	10 52 473 2	FRONTPODEST NRS
PODEST	10512061	89	1	408	10 35 008 0	KABINE
PODEST	11245755	1	2	638	11 24 147 8	UW PODEST
PODEST	992671814	1	2	470	99 23 389 14	UW PODEST
PODESTSICHERUNG KPL	592291414	116	1	408	10 35 008 0	KABINE
PODESTSICHERUNG KPL	592291414	116	2	418	10 52 473 2	FRONTPODEST NRS
PRATZE	10150144	2	1	237	10 15 315 1	DRUCKROHRSTUTZEN MIT BE
PRATZE	11403994	2	1	236	10 15 286 7	INJEKTOR MIT BEFEST.
PRESSKLEMME	773920008	13	4	516	11 25 204 2	AUFLAGE KPL
PRESSKLEMME	773920008	26	6	576	10 59 863 3	PENDEL KPL
PROFIL	592291114	97	1	408	10 35 008 0	KABINE
PROFILHOHLWELLE	10350230	130	2	89	11 24 682 0	VERTEILERGETRIEBE
PROFILHOHLWELLE	11253077	140	2	89	11 24 682 0	VERTEILERGETRIEBE
PROFILSCHELLE	10494116	21	2	180	11 24 114 3	ABGASANLAGE
PROFILSCHELLE	10494116	21	2	284	11 90 032 5	ABGASANLAGE
PROFILSCHELLE	10494117	22	2	284	11 90 032 5	ABGASANLAGE
PROFILSCHNUR	501507014	13	1	630	54 02 702 14	SEILTROMMEL KPL
PROPORTIONALMAGNET	11066835	27	1	476	11 22 604 5	STEUERTEIL
PROPORTIONALMAGNET	11219375	2	2	104	11 21 991 7	STEUERGERAET
PUFFER	10567622	31	4	166	11 94 151 8	KUEHLER EINBAU WASSER
PUFFER	592286814	13	1	407	10 35 008 0	KABINE
PULTABLAGE	970857103	32	1	288	11 24 409 0	VERKLEIDUNG OW EINBAU KP
PUMPE	11373478	2	1	192	12 84 836 5	PUMPE
PUMPE	12848365	7	1	189	11 92 923 6	ANLAGE HARNSTOFF EINBAU
PUMPENDECKEL	11219350	4	1	90	10 53 430 7	V.PUMPE
PUMPENELEMENT	10540347	1	1	64	11 22 312 3	ZENTRALSCHMIERPUMPE
PUMPENELEMENT	11215913	1	1	147	10 22 601 3	V.PUMPE
PUMPENELEMENT	11215936	1	1	148	11 21 591 3	PUMPENELEMENT
PUMPENELEMENT	11221268	1	1	138	10 22 650 5	V.PUMPE
PUMPENELEMENT	11221274	1	1	139	11 22 126 8	PUMPENELEMENT
PUMPENGEHAEUSE	11219910	3	1	90	10 53 430 7	V.PUMPE
PUMPENGEHAEUSE	11219930	1	1	95	11 21 991 0	PUMPENGEHAEUSE
QUERGRIF 1 "	885391814	50	1	494	10 56 187 5	WERKZEUGAUSRUESTUNG
QUERTRAEGER SCHWK	10557217	11	1	661	10 55 601 0	STURZSICHERUNG NRS
QUERVERBINDER	602731714	51	1	44	10 56 645 8	KLEMMKASTEN
QUERVERBINDER	602731714	14	2	605	10 57 652 3	KLEMMDOSE
QUERVERBINDER	602812414	88	1	393	10 55 963 5	SCHALTSCHR X1
QUERVERBINDER	693138614	73	1	393	10 55 963 5	SCHALTSCHR X1
RADIALWELLENDICHRING		11	1	339	93 88 497 01	PLANETENGETRIEBE
RADIALWELLENDICHRING		63	2	339	93 88 497 01	PLANETENGETRIEBE
RADIALWELLENDICHRING	11950212	53	1	366	99 04 645 14	ANTRIEB
RADIALWELLENDICHRING	710022201	64	2	382	90 01 376 2	DREHWERKANTRIEB
RADIALWELLENDICHRING	710029801	18	1	337	93 88 500 01	SEILTROMMEL
RADIALWELLENDICHRING	710048501	17	1	337	93 88 500 01	SEILTROMMEL
RADIALWELLENDICHRING	710054401	4	1	382	90 01 376 2	DREHWERKANTRIEB
RADIALWELLENDICHRING	710058901	11	2	382	90 01 376 2	DREHWERKANTRIEB
RADIO NRS	10592569	14	1	1	01 38 408 14	LR 1300 SX
RAHMEN	10566842	1	1	292	11 24 409 1	VERKLEIDUNG

3.8.2020

138408\_ETK\_002

935

**LIEBHERR**Alphabetical index  
Alphabetischer Index

Bezeichnung	Artikel	Pos.	Menge	Blatt	Baugruppe	Bezeichnung
RAHMEN	11236714	7	1	720	11 21 750 0	VERFLUESSIGER
RAHMEN	11244092	2	1	292	11 24 409 1	VERKLEIDUNG
RAHMEN	11281448	1	1	414	59 22 871 14	FRONTSCHIEBE KPL
RAHMEN	602481914	1	1	403	91 65 251 14	KABELDURCHFUEHRUNG KAB
RAHMEN KPL	11247688	1	1	159	11 24 113 8	MOTORLAGER KPL
RAHMEN SCHWK	10578321	12	1	68	10 58 163 4	KABINENAUFHAENGUNG KPL
RASTBOLZEN M10X1	570796908	60	1	631	54 02 703 14	FLANSCH KPL
RASTHUELSE	540272314	33	1	631	54 02 703 14	FLANSCH KPL
RASTVORRICHTUNG KPL	7025007	23	1	425	70 24 996	SITZRAHMEN
RAUPENTRAEGER LI KPL	11893651	11	1	433	11 89 364 8	UW KPL
RAUPENTRAEGER LI SCHWK	11893687	1	1	466	11 89 365 1	RAUPENTRAEGER LI KPL
RAUPENTRAEGER RE KPL	11893650	10	1	433	11 89 364 8	UW KPL
RAUPENTRAEGER RE SCHWK	11893689	1	1	456	11 89 365 0	RAUPENTRAEGER RE KPL
RECHTECKRING	10472425	109	18	16	11 29 618 6	OW HYDR
RECHTECKRING	10472425	70	3	85	11 24 773 5	AGGREGAT HYDR
RECHTECKRING	10472425	616	2	348	10 51 968 7	HAUPT EZW HYDR
RECHTECKRING	10472425	631	10	437	11 89 300 5	VERROHRUNG HYDR
RECHTECKRING	10472425	740	5	474	11 26 260 6	WINDE 1 HYDR
RECHTECKRING	10472425	740	5	491	11 26 261 1	WINDE 2 HYDR
RECHTECKRING	10490781	110	19	16	11 29 618 6	OW HYDR
RECHTECKRING	10490781	72	2	85	11 24 773 5	AGGREGAT HYDR
RECHTECKRING	10490781	630	2	332	10 51 969 8	NADELEINZIEHWINDE HYDR
RECHTECKRING	10490781	641	2	371	10 55 216 1	VERROHRUNG HYDR
RECHTECKRING	10490784	106	4	16	11 29 618 6	OW HYDR
RECHTECKRING	10490784	71	13	85	11 24 773 5	AGGREGAT HYDR
RECHTECKRING	10490784	640	4	371	10 55 216 1	VERROHRUNG HYDR
RECHTECKRING	10490784	700	1	520	10 51 959 1	VERROHRUNG HYDR
RECHTECKRING	10490784	11	2	683	10 51 973 8	SELBSTVERLADESYSTEM H
RECHTECKRING	10490785	107	4	16	11 29 618 6	OW HYDR
RECHTECKRING	10490787	108	5	16	11 29 618 6	OW HYDR
REDUZIERSTUECK	11234129	285	1	22	11 28 647 6	VENTILBLOCK
REDUZIERSTUTZEN	11290857	540	1	89	11 24 682 0	VERTEILERGETRIEBE
REDUZIERUNG	11946457	330	1	422	11 93 934 6	KLIMAAANLAGE
REDUZIERUNG	260493202	57	1	735	10 52 155 9	MODUL BETANKUNGSANLAG
REDUZIERUNG	260493402	29	1	569	10 57 559 9	KABELSATZ
REDUZIERUNG	260493702	46	1	507	11 90 151 1	KABELSATZ 1 ANLENKSTUECK
REDUZIERUNG	602620201	28	2	569	10 57 559 9	KABELSATZ
REDUZIERUNG	602620201	62	3	569	10 57 559 9	KABELSATZ
REDUZIERUNG	602620201	84	2	570	10 57 559 9	KABELSATZ
REDUZIERUNG	602620201	84	2	603	10 57 651 9	KABELSATZ
REDUZIERUNG	602620201	38	2	651	99 24 978 14	AL EL
REDUZIERUNG	602620401	28	1	603	10 57 651 9	KABELSATZ
REDUZIERUNG	602620401	36	1	603	10 57 651 9	KABELSATZ
REDUZIERUNG	602620401	56	2	735	10 52 155 9	MODUL BETANKUNGSANLAG
REGELVENTIL	10127478	7	1	114	10 12 878 7	V.PUMPE
REGELVENTIL	10127479	10	1	115	10 12 747 8	REGELVENTIL
REGELVENTIL	12556382	4	1	114	10 12 878 7	V.PUMPE
REGELVENTIL	12932176	4	2	106	10 11 834 9	DOPPELV.PUMPE
REIHENKLEMME	10550739	75	22	393	10 55 963 5	SCHALTSCHR X1
REIHENKLEMME	602125114	22	7	44	10 56 645 8	KLEMMKASTEN
REIHENKLEMME	602151914	86	4	393	10 55 963 5	SCHALTSCHR X1
REIHENKLEMME	602153214	51	2	730	10 56 013 7	FREMDEINSPEISUNG BATTERI
REIHENKLEMME	602153814	23	39	44	10 56 645 8	KLEMMKASTEN
REIHENKLEMME	602153814	74	13	393	10 55 963 5	SCHALTSCHR X1
REIHENKLEMME	602153814	80	4	393	10 55 963 5	SCHALTSCHR X1
REIHENKLEMME	602153814	12	15	605	10 57 652 3	KLEMMDOSE
REIHENKLEMME	693181114	71	3	393	10 55 963 5	SCHALTSCHR X1
RELAIS	10226635	21	1	155	11 24 448 7	ZENTRALAGGREGAT EL
RELAIS	630160214	41	2	735	10 52 155 9	MODUL BETANKUNGSANLAG
RELAIS STECKSOCKEL	630122908	84	1	393	10 55 963 5	SCHALTSCHR X1

3.8.2020

138408\_ETK\_002

936

**LIEBHERR**Alphabetical index  
Alphabetischer Index

Bezeichnung	Artikel	Pos.	Menge	Blatt	Baugruppe	Bezeichnung
RELAISKARTE	917585714	51	1	393	10 55 963 5	SCHALTSCHR X1
REPARATURSATZ	11231317	3	1	481	11 89 322 8	REPARATURSATZ
REPARATURSATZ	11231319	5	1	481	11 89 322 8	REPARATURSATZ
REPARATURSATZ	11231322	1	1	482	11 23 126 9	SEILTROMMEL
REPARATURSATZ	11231336	1	1	483	11 23 127 0	FLANSCHLAGER
REPARATURSATZ	11233487	1	1	481	11 89 322 8	REPARATURSATZ
REPARATURSATZ	11253394	1	1	352	10 58 386 4	FLANSCH
REPARATURSATZ	11253398	1	1	353	10 55 597 3	SEILTROMMEL
REPARATURSATZ	11253401	1	1	354	10 58 386 5	GETRIEBE
REPARATURSATZ	11253440	1	1	355	10 58 384 5	OELLEITUNG
REPARATURSATZ	11893228	1	1	480	11 89 321 3	GETRIEBE
REPARATURSATZ	11893254	1	1	485	11 89 321 5	WINDENBOCK
REPARATURSATZ	11893255	1	1	486	11 89 321 6	OELLEITUNG
REPARATURSATZ	13132142	801	1	734	51 00 959 14	BETANKUNGSPUMPE
RESERVESICHERUNGEN	992081114	56	1	393	10 55 963 5	SCHALTSCHR X1
RIEGEL	10351784	14	1	294	10 57 883 5	TUER
RIEGEL	10351784	14	1	296	10 57 897 6	TUER
RIEGEL	10351784	14	1	298	10 57 940 0	TUER
RIEGEL	10351784	14	1	299	10 56 623 7	TUER
RIEGEL	10351784	16	1	300	10 56 580 8	TUER
RIEGEL	11936633	115	1	418	10 52 473 2	FRONTPODEST NRS
RILLENKUGELLAGER		3	1	339	93 88 497 01	PLANETENGETRIEBE
RILLENKUGELLAGER	10350232	290	4	89	11 24 682 0	VERTEILERGETRIEBE
RILLENKUGELLAGER	10592555	30	1	366	99 04 645 14	ANTRIEB
RILLENKUGELLAGER	616155214	6	2	510	61 61 541 14	KABELTROMMEL
RILLENKUGELLAGER	745120514	24	6	607	11 28 744 5	MONTAGETEILE
RILLENKUGELLAGER	745120514	20	2	656	99 10 116 14	SEILFUEHRUNG
RILLENKUGELLAGER	745128314	40	1	631	54 02 703 14	FLANSCH KPL
RILLENKUGELLAGER	745141001	66	1	382	90 01 376 2	DREHWERKANTRIEB
RILLENKUGELLAGER	745141814	280	6	89	11 24 682 0	VERTEILERGETRIEBE
RILLENKUGELLAGER	745194714	12	1	633	54 02 705 14	ANTRIEB KPL
RILLENKUGELLAGER	745906614	6	1	631	54 02 703 14	FLANSCH KPL
RILLENKUGELLAGER	745907514	23	1	632	54 02 704 14	ABTRIEB KPL
RILLENKUGELLAGER	746171514	18	2	347	10 51 968 6	EZW OW EINBAU KPL
RING	11220477	10	1	718	11 22 037 2	FUSSPEDAL EL EINBAU
RING	11267455	10	1	103	11 21 935 0	PUMPENDECKEL
RINGKABELSCHUH	602206114	24	1	44	10 56 645 8	KLEMMKASTEN
RINGKABELSCHUH	602206514	74	2	39	11 24 519 0	OW EL
RINGKABELSCHUH	602213314	27	2	605	10 57 652 3	KLEMMDOSE
RINGMUTTER DIN 582 M8 C1	12208324	81	1	668	11 30 567 0	TRANSPORTSICHERUNG
RINGSCHRAUBE DIN 580 M12	10179932	34	2	656	99 10 116 14	SEILFUEHRUNG
RINGSCHRAUBE DIN 580 M16	10179297	10	6	315	99 29 803 14	VERZURRUNG BALLAST
RINGSCHRAUBE DIN 580 M8	10181367	62	1	290	11 24 409 0	VERKLEIDUNG OW EINBAU KP
RITZELSCHUTZ	10099140	16	2	368	10 51 968 2	DW OW
RITZELSCHUTZ	10227120	13	1	727	11 26 771 6	MONTAGETEILE
ROHR	10190120	10	1	342	93 36 755 01	OELMESSEINRICHTUNG
ROHR	11228802	11	1	647	11 22 870 8	SCHEINWERFERHALTER KPL
ROHR	11228803	13	1	647	11 22 870 8	SCHEINWERFERHALTER KPL
ROHR	11250564	23	1	166	11 94 151 8	KUEHLER EINBAU WASSER
ROHR	11287715	24	1	166	11 94 151 8	KUEHLER EINBAU WASSER
ROHR	11290847	170	1	89	11 24 682 0	VERTEILERGETRIEBE
ROHR	11910323	100	1	521	10 09 917 3	DOPPELWIRKZYL
ROHR	11930769	50	1	194	11 92 958 8	LUFTFUEHRUNG KPL
ROHR	289057714	55	1	501	11 23 820 4	ANLENKSTUECK KPL
ROHR	289057714	11	1	548	11 94 087 6	TRANSPORTSICHERUNG
ROHR	592316414	220	1	89	11 24 682 0	VERTEILERGETRIEBE
ROHR	9080660	6	1	211	10 15 529 8	OELWANNE VORM.
ROHR	933676701	5	1	342	93 36 755 01	OELMESSEINRICHTUNG
ROHR	950989914	18	1	607	11 28 744 5	MONTAGETEILE
ROHR	956213814	22	1	582	99 23 398 14	ROLLENSATZ

3.8.2020

138408\_ETK\_002

937

**LIEBHERR**Alphabetical index  
Alphabetischer Index

Bezeichnung	Artikel	Pos.	Menge	Blatt	Baugruppe	Bezeichnung
ROHR	957336914	17	1	573	11 28 648 4	MONTAGETEILE
ROHR	979323301	30	1	342	93 36 755 01	OELMESSEINRICHTUNG
ROHR	999832101	25	1	342	93 36 755 01	OELMESSEINRICHTUNG
ROHRBOGEN	11988707	1	1	181	11 24 817 5	ABGASENDROHR
ROHRLEITUNG	10132170	3	1	243	10 14 588 5	LECKOELRUECKLAUF
ROHRLEITUNG	10132180	20	1	243	10 14 588 5	LECKOELRUECKLAUF
ROHRLEITUNG	10141986	4	1	242	10 14 333 9	KRAFTSTOFFLEITUNGEN
ROHRLEITUNG	10141988	1	1	242	10 14 333 9	KRAFTSTOFFLEITUNGEN
ROHRLEITUNG	10141989	2	1	242	10 14 333 9	KRAFTSTOFFLEITUNGEN
ROHRLEITUNG	10142006	8	1	243	10 14 588 5	LECKOELRUECKLAUF
ROHRLEITUNG	10142080	3	1	242	10 14 333 9	KRAFTSTOFFLEITUNGEN
ROHRLEITUNG	10143235	1	1	243	10 14 588 5	LECKOELRUECKLAUF
ROHRLEITUNG	10145889	13	1	243	10 14 588 5	LECKOELRUECKLAUF
ROHRLEITUNG	10145914	9	1	264	12 46 735 3	ABGASSTUTZEN ANBAU
ROHRLEITUNG	10146838	4	1	265	10 14 622 4	LAEDRUCKREGELUNG
ROHRLEITUNG	10146839	5	1	265	10 14 622 4	LAEDRUCKREGELUNG
ROHRLEITUNG	10146840	6	1	265	10 14 622 4	LAEDRUCKREGELUNG
ROHRLEITUNG	10147368	2	1	247	10 14 736 9	ANSAUGSTUTZEN ANBAU
ROHRLEITUNG	10149699	1	1	257	10 14 821 7	ROHRLEITUNG ANBAU
ROHRLEITUNG	11410004	5	1	283	11 41 475 7	ANBAUTEILE LUFTPRESSER
ROHRLEITUNG ANBAU	10139539	7	1	210	10 14 844 4	OELWANNE MIT BEFEST.
ROHRLEITUNG ANBAU	10148217	381	1	200	12 42 545 4	DIESELMOTOR
ROHRLEITUNG ANBAU	11414758	5	1	280	11 92 891 3	KOMPRESSOR NRS
ROHRSATZ	10227437	30	1	681	11 23 619 7	SELBSTVERLADESYSYSTEM NR
ROHRSATZ	10588224	10	1	716	10 51 728 1	VERROHRUNG HYDR
ROHRSCHELLE	10579877	7	1	716	10 51 728 1	VERROHRUNG HYDR
ROHRSCHELLE	11290856	530	1	89	11 24 682 0	VERTEILERGETRIEBE
ROHRSCHELLE	11910324	180	2	521	10 09 917 3	DOPPELWIRKZYL
ROHRSCHELLE	7382216	12	1	283	11 41 475 7	ANBAUTEILE LUFTPRESSER
ROHRSCHELLE	9077164	14	1	265	10 14 622 4	LAEDRUCKREGELUNG
ROHRSTUTZEN	10040777	6	2	726	11 28 048 1	ANSCHLUSSTEILE
ROHRSTUTZEN	11243834	7	1	726	11 28 048 1	ANSCHLUSSTEILE
ROLLE	11256217	19	2	530	11 24 444 4	A-BOCK 1 KPL
ROLLE	970961303	11	3	607	11 28 744 5	MONTAGETEILE
ROLLE	970961303	19	1	656	99 10 116 14	SEILFUEHRUNG
ROLLE SCHWK	971361703	19	1	347	10 51 968 6	EZW OW EINBAU KPL
ROLLENKAEFIG		16	38	339	93 88 497 01	PLANETENGETRIEBE
ROLLENKOERPER	10097984	1	1	462	79 05 233 14	TRAGROLLE KPL
ROLLENSATZ	992339814	82	1	3	01 38 408 14	LR 1300 SX
ROLLENTRAEGER	919022714	25	1	656	99 10 116 14	SEILFUEHRUNG
ROLLWAGEN KPL	11928908	1	2	662	10 55 601 1	ABSTURZSICHERUNG KPL
RS ANSCHLUSSPLATTE	10141317	83	1	114	10 12 878 7	V.PUMPE
RS ANTRIEB	10153606	1	1	235	11 40 791 9	ANTRIEB FUER HOCHDRUCK
RS ANTRIEB	11893253	1	1	484	11 89 321 4	ANTRIEB
RS DRUCKABSCHNEIDUNG	10118367	83	1	107	10 11 834 9	DOPPELV.PUMPE
RS DRUCKROHRSTUTZEN	10141140	200	1	237	10 15 315 1	DRUCKROHRSTUTZEN MIT BE
RS ENTLUEFTUNGSVENTIL	12873061	6	2	108	10 11 835 0	ANSCHLUSSGEHAEUSE
RS HEBEL	10122245	7	1	117	10 13 802 5	RS TRIEBWERK
RS INJEKTOR	10152874	200	1	236	10 15 286 7	INJEKTOR MIT BEFEST.
RS KOLBEN MIT GLEITSCHUH	10122692	4	1	117	10 13 802 5	RS TRIEBWERK
RS KOLBEN MIT GLEITSCHUH	9889831	77	2	107	10 11 834 9	DOPPELV.PUMPE
RS KURBELWELLENDICHTUN	10121335	2	1	217	10 12 134 5	RS KURBELWELLENDICHTUN
RS KURBELWELLENDICHTUN	10121345	52	1	197	12 42 545 4	DIESELMOTOR
RS KURBELWELLENDICHTUN	10121952	1	1	217	10 12 134 5	RS KURBELWELLENDICHTUN
RS KURBELWELLENLAGERUN	10116928	50	1	216	90 76 458	KURBELWELLENLAGERSATZ
RS RUECKZUGKUGEL+RUEC	9078214	3	1	117	10 13 802 5	RS TRIEBWERK
RS RUECKZUGKUGEL+RUEC	9889988	78	2	107	10 11 834 9	DOPPELV.PUMPE
RS SAUGDROSSELVENTIL	12490200	230	1	234	10 14 665 9	HOCHDRUCKPUMPE
RS SCHWENKJOCH	10122246	8	1	117	10 13 802 5	RS TRIEBWERK
RS SCHWENKLAGER	10143607	6	1	117	10 13 802 5	RS TRIEBWERK

3.8.2020

138408\_ETK\_002

938

**LIEBHERR**Alphabetical index  
Alphabetischer Index

Bezeichnung	Artikel	Pos.	Menge	Blatt	Baugruppe	Bezeichnung
RS TRIEBWERK	10138025	81	1	114	10 12 878 7	V.PUMPE
RS VENTIL	12917604	250	1	234	10 14 665 9	HOCHDRUCKPUMPE
RS VENTIL	12966286	240	1	234	10 14 665 9	HOCHDRUCKPUMPE
RS VERSCHLUSSRING	10138032	84	1	114	10 12 878 7	V.PUMPE
RS VERSCHLUSSRING	10138032	6	1	129	10 13 803 3	DICHTSATZ KPL.
RS VERSTELLUNG	10122262	85	1	114	10 12 878 7	V.PUMPE
RS VORFOERDERPUMPE	12923599	220	1	234	10 14 665 9	HOCHDRUCKPUMPE
RS WELLE	10138027	1	1	118	10 13 802 6	RS ZYL.+STEUERPL.+WELLE
RS ZUSATZTEILE	10122248	80	1	114	10 12 878 7	V.PUMPE
RS ZYL.+STEUERPL.+WELLE	10138026	2	1	117	10 13 802 5	RS TRIEBWERK
RS ZYLINDER+STEUERPLATT	9889832	79	1	107	10 11 834 9	DOPPELV.PUMPE
RS ZYLINDER+STEUERPLATT	9889833	81	1	107	10 11 834 9	DOPPELV.PUMPE
RS1 KURBELWELLENLAGERU	10140599	51	1	216	90 76 458	KURBELWELLENLAGERSATZ
RS2 KURBELWELLENLAGERU	10140603	52	1	216	90 76 458	KURBELWELLENLAGERSATZ
RUECKENTEIL LINKS	10289988	2	1	424	10 22 506 8	FAHRERSITZ
RUECKFAHRWARNER	10288438	52	1	38	11 24 519 0	OW EL
RUECKFALLSTUETZE	11292598	60	1	2	01 38 408 14	LR 1300 SX
RUECKFALLSTUETZE	919390814	10	1	616	97 08 757 03	RUECKFALLSTUETZEN
RUECKFALLSTUETZE	994572314	11	1	616	97 08 757 03	RUECKFALLSTUETZEN
RUECKFALLSTUETZEN	970875703	13	1	598	99 34 387 14	NADELANBAUTEILE
RUECKFALLSTUETZEN EINBA	11275365	10	1	517	11 29 259 8	RUECKFALLSTUETZE
RUECKFALLSTUETZEN HYDR	10585108	2	1	517	11 29 259 8	RUECKFALLSTUETZE
RUECKHALTESTANGE	992341514	12	1	598	99 34 387 14	NADELANBAUTEILE
RUECKKLAUFFILTER	10515724	12	1	53	10 56 070 1	TANK HYDR KPL
RUECKKLAUFROHR	10580170	19	1	83	11 92 885 2	ZENTRALAGGREGAT KPL
RUECKSCHLAGVENTIL	10099055	12	2	437	11 89 300 5	VERROHRUNG HYDR
RUECKSCHLAGVENTIL	10119971	9	1	215	10 14 671 6	OELLEITUNG VORM.
RUECKSCHLAGVENTIL	11229182	4	1	26	10 35 148 6	VENTILBLOCK
RUECKSCHLAGVENTIL	11233729	3	2	78	10 22 540 8	VENTILBLOCK
RUECKSCHLAGVENTIL	11233742	9	1	78	10 22 540 8	VENTILBLOCK
RUECKSCHLAGVENTIL	11233749	10	1	78	10 22 540 8	VENTILBLOCK
RUECKSCHLAGVENTIL	11233751	11	1	78	10 22 540 8	VENTILBLOCK
RUECKSCHLAGVENTIL	11270155	3	1	522	59 20 224 14	LASTHALTEVENTIL
RUECKSCHLAGVENTIL	11835950	181	4	22	11 28 647 6	VENTILBLOCK
RUECKSCHLAGVENTIL	13149158	170	1	700	11 91 438 1	ABSTUETZZYLINDER
RUECKSCHLAGVENTIL	510411614	10	1	520	10 51 959 1	VERROHRUNG HYDR
RUECKSCHLAGVENTIL	510412114	12	1	520	10 51 959 1	VERROHRUNG HYDR
RUECKSCHLAGVENTIL	510493714	4	1	474	11 26 260 6	WINDE 1 HYDR
RUECKSCHLAGVENTIL	510493714	4	1	491	11 26 261 1	WINDE 2 HYDR
RUECKSCHLAGVENTIL	511419314	22	1	85	11 24 773 5	AGGREGAT HYDR
RUECKSCHLAGVENTIL	511458114	16	4	437	11 89 300 5	VERROHRUNG HYDR
RUECKSCHLAGVENTIL	511458814	5	1	474	11 26 260 6	WINDE 1 HYDR
RUECKSCHLAGVENTIL	511458814	5	1	491	11 26 261 1	WINDE 2 HYDR
RUECKSCHLAGVENTIL	511607214	31	1	15	11 29 618 6	OW HYDR
RUECKSCHLAGVENTIL	511631514	41	1	15	11 29 618 6	OW HYDR
RUECKSCHLAGVENTIL	592044714	33	1	15	11 29 618 6	OW HYDR
RUECKSCHLAGVENTIL	592052914	29	1	734	51 00 959 14	BETANKUNGSPUMPE
RUECKSCHLAGVENTIL	592071014	230	1	22	11 28 647 6	VENTILBLOCK
RUECKSCHLAGVENTIL ENTS	510466114	2	1	716	10 51 728 1	VERROHRUNG HYDR
RUECKZUGKUGEL	10324872	6	1	142	10 32 489 2	TRIEBWERK
RUECKZUGPLATTE	12232239	4	1	142	10 32 489 2	TRIEBWERK
RUECKZUGPLATTE	7023835	11	1	376	11 94 017 6	TRIEBWERK HYDRAULIKTEIL
RUNDMUTTER M45/73X44	11978795	117	1	584	79 03 861 14	LASTHAKEN
RUNDSCHLINGE	10222935	92	2	494	10 56 187 5	WERKZEUGAUSRUESTUNG
RUNDSCHLINGE	10280543	27	4	681	11 23 619 7	SELBSTVERLADESYSTEM NR
RUNDSCHLINGE	790269114	93	1	494	10 56 187 5	WERKZEUGAUSRUESTUNG
RUNDSCHLINGE	790365114	29	1	681	11 23 619 7	SELBSTVERLADESYSTEM NR
RUNDSCHLINGE	805091714	18	1	598	99 34 387 14	NADELANBAUTEILE
RUNDSTAHL	954584908	17	144	456	11 89 365 0	RAUPENTRAEGER RE KPL
RUNDSTAHL	954584908	17	144	466	11 89 365 1	RAUPENTRAEGER LI KPL

3.8.2020

138408\_ETK\_002

939

**LIEBHERR**
 Alphabetical index  
 Alphabetischer Index

Bezeichnung	Artikel	Pos.	Menge	Blatt	Baugruppe	Bezeichnung
SAMMELSCHIENE	10351126	58	1	393	10 55 963 5	SCHALTSCHR X1
SAMMELSCHIENE	10529597	57	1	393	10 55 963 5	SCHALTSCHR X1
SAUGSCHLAUCH	11236511	45	1	162	10 57 532 2	ANSAUGROHR OEL KPL
SAUGSCHLAUCH	11236513	47	1	162	10 57 532 2	ANSAUGROHR OEL KPL
SAUGSCHLAUCH	11236514	43	1	162	10 57 532 2	ANSAUGROHR OEL KPL
SAUGSCHLAUCH	11236515	41	1	162	10 57 532 2	ANSAUGROHR OEL KPL
SAUGSCHLAUCH	11236517	40	1	162	10 57 532 2	ANSAUGROHR OEL KPL
SAUGSCHLAUCH	11236518	46	1	162	10 57 532 2	ANSAUGROHR OEL KPL
SAUGSCHLAUCH	592257814	44	1	162	10 57 532 2	ANSAUGROHR OEL KPL
SCHAEKEL	11280746	15	1	737	11 96 190 2	NACHRUESTSATZ
SCHAEKEL	13116527	16	1	653	11 27 109 7	FANGSTANGE NRS
SCHAEKEL	773930114	19	1	495	10 56 183 8	WERKZEUG
SCHAEKEL	773930114	13	1	623	10 51 743 9	SEILEINZIEHWINDE KPL NRS
SCHAEKEL	773935814	28	4	681	11 23 619 7	SELBSTVERLADESYSTEM NR
SCHAEKEL	773939214	3	1	451	11 91 872 5	KETTE KPL
SCHAEKEL	773939214	15	1	583	99 30 800 14	SPITZENENDSCHALTER EINBA
SCHAEKEL	773954514	94	2	494	10 56 187 5	WERKZEUGAUSRUESTUNG
SCHAEKEL	773954714	3	2	464	99 08 357 14	ANHAENGEKETTE
SCHALLABNAHME	981953714	992	1	6	01 38 408 14	LR 1300 SX
SCHALLGEBER	11933792	10	1	405	11 95 272 6	SCHALLGEBER EL
SCHALLGEBER EL	11952726	83	1	391	11 27 973 6	KABINE EL
SCHALTELEMENT	606655208	1	1	571	92 75 218 08	ENDSCHALTER HUB OBEN
SCHALTER	10445976	1	1	401	69 31 685 14	SICHERHEITSHABEL KPL
SCHALTER	693007614	121	1	408	10 35 008 0	KABINE
SCHALTERGEHAEUSE	385094414	5	1	399	10 53 171 8	TASTATUR
SCHALTHUELSE	540272214	32	1	631	54 02 703 14	FLANSCH KPL
SCHALTSCHR X1	10559635	8	1	390	11 27 973 6	KABINE EL
SCHARNIER	13112405	2	1	414	59 22 871 14	FRONTSCHIEBE KPL
SCHARNIER	13112408	3	1	414	59 22 871 14	FRONTSCHIEBE KPL
SCHARNIER	385204714	5	2	294	10 57 883 5	TUER
SCHARNIER	385204714	5	2	296	10 57 897 6	TUER
SCHARNIER	385204714	8	2	298	10 57 940 0	TUER
SCHARNIER	385204714	8	2	299	10 56 623 7	TUER
SCHARNIER	385204714	5	2	300	10 56 580 8	TUER
SCHARNIER	954560603	15	2	514	10 58 193 7	GITTERROST KPL
SCHARNIER KPL	10554231	12	2	663	10 55 280 7	GITTERROST KPL
SCHEIBE		58	1	339	93 88 497 01	PLANETENGETRIEBE
SCHEIBE	10522188	4	1	414	59 22 871 14	FRONTSCHIEBE KPL
SCHEIBE	10687926	81	1	398	10 03 610 7	TASTATUR
SCHEIBE	11293195	7	1	446	10 44 510 2	SCHNELLVERSCHLUSSKUPPL
SCHEIBE	11922654	13	1	174	10 57 423 9	KUEHLER KPL
SCHEIBE	540271214	25	6	629	54 02 701 14	PLANETENSTUFE
SCHEIBE	540271514	29	1	629	54 02 701 14	PLANETENSTUFE
SCHEIBE	540271914	3	1	631	54 02 703 14	FLANSCH KPL
SCHEIBE	540273114	11	1	633	54 02 705 14	ANTRIEB KPL
SCHEIBE	592288214	32	1	414	59 22 871 14	FRONTSCHIEBE KPL
SCHEIBE	7023834	5	1	376	11 94 017 6	TRIEBWERK HYDRAULIKTEIL
SCHEIBE	927562301	5	1	382	90 01 376 2	DREHWERKANTRIEB
SCHEIBE	958304714	20	2	534	99 23 394 14	HALTESTANGE KPL
SCHEIBE 1.9X71X118 PA 6 G	11942312	24	4	527	11 27 536 5	RUECKFALLSTUETZEN EINBA
SCHEIBE 10/30X50 S355J2;EN	11249738	11	2	182	11 24 114 4	KRAFTSTOFFANLAGE
SCHEIBE 12/30X30 S355J2;EN	10519789	74	4	177	11 92 922 0	ANSAUGANLAGE LUFT
SCHEIBE 12/50X5 POLYURE.	10351046	57	1	194	11 92 958 8	LUFTFUEHRUNG KPL
SCHEIBE 129/102X2 ST 12.03	385151114	6	1	356	99 29 258 14	EZW ROLLENPAKET
SCHEIBE 165/132X1 ST 12.03	385123814	13	2	356	99 29 258 14	EZW ROLLENPAKET
SCHEIBE 165/132X2 ST 12.03	949352914	12	4	356	99 29 258 14	EZW ROLLENPAKET
SCHEIBE 200/103X1 DC01;EN	385255414	16	4	695	11 89 568 6	SELBSTVERLADESYSTEM NR
SCHEIBE 200/103X2 DC01;EN	385255314	15	4	695	11 89 568 6	SELBSTVERLADESYSTEM NR
SCHEIBE 200/103X4 S235JR;E	385255514	17	4	695	11 89 568 6	SELBSTVERLADESYSTEM NR
SCHEIBE 21/37X4 PA 6 G	948967314	3	4	577	11 28 357 6	MONTAGETEILE

3.8.2020

138408\_ETK\_002

940

**LIEBHERR**Alphabetical index  
Alphabetischer Index



Bezeichnung	Artikel	Pos.	Menge	Blatt	Baugruppe	Bezeichnung
SCHEIBE 225/81X26 PA 6 G	970855603	6	2	533	99 14 137 14	UMLENKROLLE KPL
SCHEIBE 25.2/32X3 POM	958471614	18	1	294	10 57 883 5	TUER
SCHEIBE 25.2/32X3 POM	958471614	18	1	296	10 57 897 6	TUER
SCHEIBE 25.2/32X3 POM	958471614	7	1	298	10 57 940 0	TUER
SCHEIBE 25.2/32X3 POM	958471614	7	1	299	10 56 623 7	TUER
SCHEIBE 25.2/32X3 POM	958471614	15	1	300	10 56 580 8	TUER
SCHEIBE 25.5/45X2 POM	10563749	43	2	68	10 58 163 4	KABINENAUFHAENGUNG KPL
SCHEIBE 34X45X1	9078522	6	2	224	12 54 982 5	KIPPHEBELBOCK VORM.
SCHEIBE 46/70X2 POLYAMID	10593096	23	8	74	10 51 969 4	A-BOCK AUFRICHTZYL EINBA
SCHEIBE 52/92X1 PA 6 G	11241005	22	16	74	10 51 969 4	A-BOCK AUFRICHTZYL EINBA
SCHEIBE 52/92X3 PA 6 G	949740514	15	20	74	10 51 969 4	A-BOCK AUFRICHTZYL EINBA
SCHEIBE 53/10X5 AISI 316	10567619	13	2	166	11 94 151 8	KUEHLER EINBAU WASSER
SCHEIBE 61/85X2 PA 6 G	943919114	39	4	573	11 28 648 4	MONTAGETEILE
SCHEIBE 61/85X2 PA 6 G	943919114	22	4	614	99 23 415 14	RUECKHALTESTANGE
SCHEIBE 76/13X6 LH355-40;1	947084514	22	12	315	99 29 803 14	VERZURRUNG BALLAST
SCHEIBE 81/200X74 PA 6 G	948773814	5	16	533	99 14 137 14	UMLENKROLLE KPL
SCHEIBE 9/16X25 S355J2;EN	10553403	55	6	189	11 92 923 6	ANLAGE HARNSTOFF EINBAU
SCHEIBE AEHNL.ISO 7089 10	420005414	19	2	647	11 22 870 8	SCHEINWERFERHALTER KPL
SCHEIBE AEHNL.ISO 7089 16	420053101	50	20	637	10 55 372 1	DACHGELAENDER NRS
SCHEIBE DIN 125 A13 ST	11936626	110	4	418	10 52 473 2	FRONTPODEST NRS
SCHEIBE DIN 1440 65 ST	11972074	18	6	315	99 29 803 14	VERZURRUNG BALLAST
SCHEIBE DIN 1440 65 ST	11972074	13	4	550	10 54 054 8	HALTESTANGE KPL
SCHEIBE DIN 1440 65 ST	11972074	13	4	558	10 54 055 1	HALTESTANGE KPL
SCHEIBE DIN 1440 65 ST	11972074	13	4	565	10 54 055 5	HALTESTANGE KPL
SCHEIBE DIN 1440 65 ST	11972074	13	6	580	10 54 056 7	HALTESTANGE KPL
SCHEIBE DIN 1440 75 ST	11972078	14	4	534	99 23 394 14	HALTESTANGE KPL
SCHEIBE DIN 1440 75 ST	11972078	16	6	580	10 54 056 7	HALTESTANGE KPL
SCHEIBE DIN 34816 10.5 PA6.6	485568514	9	4	360	99 29 392 14	SEITENTEIL
SCHEIBE DIN 34816 10.5 PA6.6	485568514	17	12	362	99 29 386 14	KONSOLE KPL
SCHEIBE DIN 34816 10.5 PA6.6	485568514	17	12	363	99 29 434 14	KONSOLE KPL
SCHEIBE DIN 34816 13 PA6.6	485568614	11	8	549	11 94 087 8	MONTAGEEINHEIT
SCHEIBE DIN 6340 10.5	10179357	72	4	53	10 56 070 1	TANK HYDR KPL
SCHEIBE DIN 6340 10.5	10179357	71	4	160	10 51 948 1	ANSAUGROHR OEL
SCHEIBE DIN 6340 10.5	10179357	74	24	167	11 94 151 8	KUEHLER EINBAU WASSER
SCHEIBE DIN 6340 10.5	10179357	71	20	173	11 24 114 1	KUEHLER EINBAU LADELUFT
SCHEIBE DIN 6340 10.5	10179357	72	6	177	11 92 922 0	ANSAUGANLAGE LUFT
SCHEIBE DIN 6340 10.5	10179357	71	28	180	11 24 114 3	ABGASANLAGE
SCHEIBE DIN 6340 10.5	10179357	72	2	286	11 24 114 6	ABDECKUNG
SCHEIBE DIN 6340 13 ST	10179356	73	12	160	10 51 948 1	ANSAUGROHR OEL
SCHEIBE DIN 6340 13 ST	10179356	72	8	180	11 24 114 3	ABGASANLAGE
SCHEIBE DIN 6340 13 ST	10179356	125	2	190	11 92 923 6	ANLAGE HARNSTOFF EINBAU
SCHEIBE DIN 6340 17 C35	10567955	70	3	51	10 56 070 0	TANK HYDR EINBAU
SCHEIBE DIN 6340 17 C35	10567955	70	3	57	10 56 073 2	KRAFTSTOFFTANK EINBAU
SCHEIBE DIN 6340 21 C35	10567956	75	2	177	11 92 922 0	ANSAUGANLAGE LUFT
SCHEIBE DIN 6340 21 C35	10567956	5	8	456	11 89 365 0	RAUPENTRAEGER RE KPL
SCHEIBE DIN 6340 21 C35	10567956	5	8	466	11 89 365 1	RAUPENTRAEGER LI KPL
SCHEIBE DIN 6340 25 C35	10567957	73	2	159	11 24 113 8	MOTORLAGER KPL
SCHEIBE DIN 6340 8.4 ST	12203968	77	4	159	11 24 113 8	MOTORLAGER KPL
SCHEIBE DIN 6340 8.4 ST	12203968	72	20	166	11 94 151 8	KUEHLER EINBAU WASSER
SCHEIBE DIN 6340 8.4 ST	12203968	70	28	173	11 24 114 1	KUEHLER EINBAU LADELUFT
SCHEIBE DIN 6340 8.4 ST	12203968	71	4	177	11 92 922 0	ANSAUGANLAGE LUFT
SCHEIBE DIN 7349 17	4600021	53	54	456	11 89 365 0	RAUPENTRAEGER RE KPL
SCHEIBE DIN 7349 17	4600021	53	54	466	11 89 365 1	RAUPENTRAEGER LI KPL
SCHEIBE DIN 7349 6.4 ST	11971727	70	9	166	11 94 151 8	KUEHLER EINBAU WASSER
SCHEIBE DIN 7989-2 10 ST	12214460	88	48	308	11 24 483 7	BEF-TEILE OW
SCHEIBE DIN 7989-2 16 ST	10875866	36	4	85	11 24 773 5	AGGREGAT HYDR
SCHEIBE DIN EN 28738 22 ST	11964263	3	2	463	10 50 179 5	AUFSTIEG KPL
SCHEIBE DIN EN 28738 26 ST	11972077	24	4	68	10 58 163 4	KABINENAUFHAENGUNG KPL
SCHEIBE DIN EN 28738 26 ST	11972077	3	4	73	99 23 451 14	ANLENKBOLZEN EINBAU
SCHEIBE DIN EN 28738 26 ST	11972077	36	2	573	11 28 648 4	MONTAGETEILE

3.8.2020

138408\_ETK\_002

941

**LIEBHERR**Alphabetical index  
Alphabetischer Index

Bezeichnung	Artikel	Pos.	Menge	Blatt	Baugruppe	Bezeichnung
SCHEIBE DIN EN 28738 30 ST	11964271	20	10	530	11 24 444 4	A-BOCK 1 KPL
SCHEIBE DIN EN 28738 36 ST	11964265	35	4	607	11 28 744 5	MONTAGETEILE
SCHEIBE DIN EN 28738 36 ST	11964265	46	2	656	99 10 116 14	SEILFUEHRUNG
SCHEIBE DIN EN 28738 36 ST	11964265	3	12	657	99 31 838 14	ZWISCHENABSPANNUNG NR
SCHEIBE DIN EN 28738 36 ST	11964265	6	14	659	97 05 997 03	ZWISCHENABSPANNUNG NR
SCHEIBE DIN EN 28738 40 ST	11964256	14	3	68	10 58 163 4	KABINENAUFHAENGUNG KPL
SCHEIBE DIN EN 28738 40 ST	11964256	78	4	159	11 24 113 8	MOTORLAGER KPL
SCHEIBE DIN EN 28738 40 ST	11964256	18	8	330	10 51 969 7	NADELEINZIEHWINDE
SCHEIBE DIN EN 28738 40 ST	11964256	36	11	614	99 23 415 14	RUECKHALTESTANGE
SCHEIBE DIN EN 28738 40 ST	11964256	13	2	616	97 08 757 03	RUECKFALLSTUETZEN
SCHEIBE DIN EN 28738 45 ST	11910899	19	2	74	10 51 969 4	A-BOCK AUFRICHTZYL EINBA
SCHEIBE DIN EN 28738 45 ST	11910899	37	4	573	11 28 648 4	MONTAGETEILE
SCHEIBE DIN EN 28738 45 ST	11910899	34	2	607	11 28 744 5	MONTAGETEILE
SCHEIBE DIN EN 28738 50 ST	11964269	16	10	608	95 70 956 14	HALTESTANGE KPL
SCHEIBE DIN EN 28738 50 ST	11964269	26	6	614	99 23 415 14	RUECKHALTESTANGE
SCHEIBE DIN EN 28738 50 ST	11964269	20	1	681	11 23 619 7	SELBSTVERLADESYSTEM NR
SCHEIBE DIN EN 28738 60 ST	11964270	62	2	501	11 23 820 4	ANLENKSTUECK KPL
SCHEIBE DIN EN 28738 60 ST	11964270	13	4	551	10 53 216 2	HALTESTANGE KPL
SCHEIBE DIN EN 28738 60 ST	11964270	13	4	559	10 53 216 3	HALTESTANGE KPL
SCHEIBE DIN EN 28738 60 ST	11964270	13	4	566	10 53 216 4	HALTESTANGE KPL
SCHEIBE DIN EN 28738 60 ST	11964270	38	16	573	11 28 648 4	MONTAGETEILE
SCHEIBE DIN EN 28738 60 ST	11964270	25	8	614	99 23 415 14	RUECKHALTESTANGE
SCHEIBE DIN EN 28738 60 ST	11964270	42	2	656	99 10 116 14	SEILFUEHRUNG
SCHEIBE DIN EN 28738 60 ST	11964270	24	12	675	10 51 971 3	SELBSTVERLADESYSTEM NR
SCHEIBE DIN EN 28738 70 ST	11964262	35	10	614	99 23 415 14	RUECKHALTESTANGE
SCHEIBE DIN EN 28738 80 ST	11964264	11	2	512	11 28 726 4	BOLZEN KPL
SCHEIBE DIN EN 28738 80 ST	11964264	24	8	614	99 23 415 14	RUECKHALTESTANGE
SCHEIBE DIN EN 28738 80 ST	11964264	20	2	675	10 51 971 3	SELBSTVERLADESYSTEM NR
SCHEIBE EN 10029 70X13X4	942744014	41	8	68	10 58 163 4	KABINENAUFHAENGUNG KPL
SCHEIBE EN 14399-6 12 ST	10870512	12	2	66	92 65 477 14	FEUERLOESCHER NRS
SCHEIBE EN 14399-6 12 ST	10870512	37	14	85	11 24 773 5	AGGREGAT HYDR
SCHEIBE EN 14399-6 12 ST	10870512	89	34	308	11 24 483 7	BEF-TEILE OW
SCHEIBE EN 14399-6 12 ST	10870512	5	4	359	99 29 389 14	SEITENTEIL
SCHEIBE EN 14399-6 12 ST	10870512	5	4	360	99 29 392 14	SEITENTEIL
SCHEIBE EN 14399-6 12 ST	10870512	14	16	362	99 29 386 14	KONSOLE KPL
SCHEIBE EN 14399-6 12 ST	10870512	14	16	363	99 29 434 14	KONSOLE KPL
SCHEIBE EN 14399-6 12 ST	10870512	71	1	668	11 30 567 0	TRANSPORTSICHERUNG
SCHEIBE EN 14399-6 16 ST	4600242	16	2	347	10 51 968 6	EZW OW EINBAU KPL
SCHEIBE EN 14399-6 16 ST	4600242	8	8	360	99 29 392 14	SEITENTEIL
SCHEIBE EN 14399-6 16 ST	4600242	15	6	362	99 29 386 14	KONSOLE KPL
SCHEIBE EN 14399-6 16 ST	4600242	15	6	363	99 29 434 14	KONSOLE KPL
SCHEIBE EN 14399-6 20 ST	4600222	11	48	368	10 51 968 2	DW OW
SCHEIBE EN 14399-6 24 ST	4600146	74	2	159	11 24 113 8	MOTORLAGER KPL
SCHEIBE EN 14399-6 24 ST	4600146	9	45	456	11 89 365 0	RAUPENTRAEGER RE KPL
SCHEIBE EN 14399-6 24 ST	4600146	9	45	466	11 89 365 1	RAUPENTRAEGER LI KPL
SCHEIBE EN 14399-6 30 ST	4900000	7	30	456	11 89 365 0	RAUPENTRAEGER RE KPL
SCHEIBE EN 14399-6 30 ST	4900000	7	30	466	11 89 365 1	RAUPENTRAEGER LI KPL
SCHEIBE ISO 7089 10	11932238	10	16	174	10 57 423 9	KUEHLER KPL
SCHEIBE ISO 7089 10 A4	420001114	15	8	50	10 51 961 6	OELKUEHLER EINBAU
SCHEIBE ISO 7089 10 A4	420001114	70	44	53	10 56 070 1	TANK HYDR KPL
SCHEIBE ISO 7089 10 A4	420001114	70	6	58	10 56 073 3	KRAFTSTOFFTANK KPL
SCHEIBE ISO 7089 10 A4	420001114	18	4	70	10 56 067 3	BATTERIE EINBAU KPL
SCHEIBE ISO 7089 10 A4	420001114	4	8	72	10 56 069 4	MODULE EINBAU
SCHEIBE ISO 7089 10 A4	420001114	70	42	159	11 24 113 8	MOTORLAGER KPL
SCHEIBE ISO 7089 10 A4	420001114	70	4	160	10 51 948 1	ANSAUGROHR OEL
SCHEIBE ISO 7089 10 A4	420001114	70	6	162	10 57 532 2	ANSAUGROHR OEL KPL
SCHEIBE ISO 7089 10 A4	420001114	73	28	166	11 94 151 8	KUEHLER EINBAU WASSER
SCHEIBE ISO 7089 10 A4	420001114	70	2	180	11 24 114 3	ABGASANLAGE
SCHEIBE ISO 7089 10 A4	420001114	123	4	190	11 92 923 6	ANLAGE HARNSTOFF EINBAU
SCHEIBE ISO 7089 10 A4	420001114	73	2	194	11 92 958 8	LUFTFUEHRUNG KPL

3.8.2020

138408\_ETK\_002

942

**LIEBHERR**Alphabetical index  
Alphabetischer Index

Bezeichnung	Artikel	Pos.	Menge	Blatt	Baugruppe	Bezeichnung
SCHEIBE ISO 7089 10 A4	420001114	71	11	286	11 24 114 6	ABDECKUNG
SCHEIBE ISO 7089 10 A4	420001114	55	40	290	11 24 409 0	VERKLEIDUNG OW EINBAU KP
SCHEIBE ISO 7089 10 A4	420001114	12	36	302	10 54 591 0	MOTORABDECKUNG
SCHEIBE ISO 7089 10 A4	420001114	78	53	308	11 24 483 7	BEF-TEILE OW
SCHEIBE ISO 7089 10 A4	420001114	14	16	314	10 52 656 0	MONTAGETEILE
SCHEIBE ISO 7089 10 A4	420001114	27	6	389	11 27 970 6	KABINE KPL
SCHEIBE ISO 7089 10 A4	420001114	67	36	502	11 23 820 4	ANLENKSTUECK KPL
SCHEIBE ISO 7089 10 A4	420001114	13	2	536	99 29 588 14	AUFLAGE
SCHEIBE ISO 7089 10 A4	420001114	13	4	537	10 35 063 3	HALTERUNG
SCHEIBE ISO 7089 10 A4	420001114	16	4	544	11 28 397 7	AUFFANGWANNE KPL
SCHEIBE ISO 7089 10 A4	420001114	16	4	545	11 28 397 8	AUFFANGWANNE KPL
SCHEIBE ISO 7089 10 A4	420001114	16	8	546	11 28 399 5	AUFFANGWANNE KPL
SCHEIBE ISO 7089 10 A4	420001114	16	8	547	11 28 399 7	AUFFANGWANNE KPL
SCHEIBE ISO 7089 10 A4	420001114	68	8	573	11 28 648 4	MONTAGETEILE
SCHEIBE ISO 7089 10 A4	420001114	22	1	576	10 59 863 3	PENDEL KPL
SCHEIBE ISO 7089 10 A4	420001114	4	8	577	11 28 357 6	MONTAGETEILE
SCHEIBE ISO 7089 10 A4	420001114	10	2	583	99 30 800 14	SPITZENENDSCHALTER EINBA
SCHEIBE ISO 7089 10 A4	420001114	37	32	637	10 55 372 1	DACHGELAENDER NRS
SCHEIBE ISO 7089 10 A4	420001114	21	8	643	10 52 547 1	ZUSATZSCHEINWERFER OW
SCHEIBE ISO 7089 10 A4	420001114	21	4	647	11 22 870 8	SCHEINWERFERHALTER KPL
SCHEIBE ISO 7089 10 A4	420001114	16	6	656	99 10 116 14	SEILFUEHRUNG
SCHEIBE ISO 7089 10 A4	420001114	12	6	727	11 26 771 6	MONTAGETEILE
SCHEIBE ISO 7089 10 ST	10289795	70	1	164	11 24 113 9	ANBAUTEILE DIESELMOTOR
SCHEIBE ISO 7089 12 A4	4901782	10	1	40	10 53 048 9	SICHERUNGSHALTER
SCHEIBE ISO 7089 12 A4	4901782	71	12	53	10 56 070 1	TANK HYDR KPL
SCHEIBE ISO 7089 12 A4	4901782	20	2	68	10 58 163 4	KABINENAUFHAENGUNG KPL
SCHEIBE ISO 7089 12 A4	4901782	11	2	70	10 56 067 3	BATTERIE EINBAU KPL
SCHEIBE ISO 7089 12 A4	4901782	76	4	159	11 24 113 8	MOTORLAGER KPL
SCHEIBE ISO 7089 12 A4	4901782	70	20	163	10 58 017 0	RUECKLAUFROHR
SCHEIBE ISO 7089 12 A4	4901782	72	3	173	11 24 114 1	KUEHLER EINBAU LADELUFT
SCHEIBE ISO 7089 12 A4	4901782	75	3	194	11 92 958 8	LUFTFUEHRUNG KPL
SCHEIBE ISO 7089 12 A4	4901782	8	2	429	10 53 756 0	LEUCHTENHALTER KPL
SCHEIBE ISO 7089 12 A4	4901782	23	15	456	11 89 365 0	RAUPENTRAEGER RE KPL
SCHEIBE ISO 7089 12 A4	4901782	23	15	466	11 89 365 1	RAUPENTRAEGER LI KPL
SCHEIBE ISO 7089 12 A4	4901782	23	24	468	11 31 390 8	MITTELTEIL KPL
SCHEIBE ISO 7089 12 A4	4901782	68	16	502	11 23 820 4	ANLENKSTUECK KPL
SCHEIBE ISO 7089 12 A4	4901782	14	4	549	11 94 087 8	MONTAGEEINHEIT
SCHEIBE ISO 7089 12 A4	4901782	3	8	600	11 30 126 6	MONTAGETEILE
SCHEIBE ISO 7089 12 A4	4901782	49	10	637	10 55 372 1	DACHGELAENDER NRS
SCHEIBE ISO 7089 12 A4	4901782	12	6	653	11 27 109 7	FANGSTANGE NRS
SCHEIBE ISO 7089 12 A4	4901782	25	2	713	10 58 064 7	VIDEOUEBERWACHUNGSANL
SCHEIBE ISO 7089 12 ST	10289804	8	17	270	10 11 557 7	SCHWUNGRADGEHAEUSE AN
SCHEIBE ISO 7089 16	10289806	72	48	159	11 24 113 8	MOTORLAGER KPL
SCHEIBE ISO 7089 16	10289806	71	4	164	11 24 113 9	ANBAUTEILE DIESELMOTOR
SCHEIBE ISO 7089 16	10289806	102	2	308	11 24 483 7	BEF-TEILE OW
SCHEIBE ISO 7089 16	10289806	14	4	368	10 51 968 2	DW OW
SCHEIBE ISO 7089 16	10289806	36	12	456	11 89 365 0	RAUPENTRAEGER RE KPL
SCHEIBE ISO 7089 16	10289806	36	12	466	11 89 365 1	RAUPENTRAEGER LI KPL
SCHEIBE ISO 7089 16	10289806	15	28	468	11 31 390 8	MITTELTEIL KPL
SCHEIBE ISO 7089 16	10289806	76	16	502	11 23 820 4	ANLENKSTUECK KPL
SCHEIBE ISO 7089 16	10289806	26	4	542	11 28 390 8	AL BEGEHUNG
SCHEIBE ISO 7089 16	10289806	26	4	557	11 28 583 8	AL BEGEHUNG
SCHEIBE ISO 7089 16	10289806	26	4	564	11 28 626 1	AL BEGEHUNG
SCHEIBE ISO 7089 16	10289806	40	8	695	11 89 568 6	SELBSTVERLADESYSTEM NR
SCHEIBE ISO 7089 20	10544174	21	2	456	11 89 365 0	RAUPENTRAEGER RE KPL
SCHEIBE ISO 7089 20	10544174	21	2	466	11 89 365 1	RAUPENTRAEGER LI KPL
SCHEIBE ISO 7089 20	10544174	19	4	468	11 31 390 8	MITTELTEIL KPL
SCHEIBE ISO 7089 20	10544174	14	4	487	11 22 050 0	WINDEN EINBAU
SCHEIBE ISO 7089 20	10544174	14	4	493	11 22 050 1	WINDEN EINBAU
SCHEIBE ISO 7089 20	10544174	15	8	530	11 24 444 4	A-BOCK 1 KPL

3.8.2020

138408\_ETK\_002

943

**LIEBHERR**
 Alphabetical index  
 Alphabetischer Index

Bezeichnung	Artikel	Pos.	Menge	Blatt	Baugruppe	Bezeichnung
SCHEIBE ISO 7089 20	10544174	12	4	549	11 94 087 8	MONTAGEEINHEIT
SCHEIBE ISO 7089 20	10544174	17	8	623	10 51 743 9	SEILEINZIEHWINDE KPL NRS
SCHEIBE ISO 7089 20	10544174	13	1	658	99 10 125 14	GABEL
SCHEIBE ISO 7089 24	10544176	33	12	456	11 89 365 0	RAUPENTRAEGER RE KPL
SCHEIBE ISO 7089 24	10544176	33	12	466	11 89 365 1	RAUPENTRAEGER LI KPL
SCHEIBE ISO 7089 24	10544176	31	8	675	10 51 971 3	SELBSTVERLADESYSTEM NR
SCHEIBE ISO 7089 24/13X2.5 S	11233289	121	4	22	11 28 647 6	VENTILBLOCK
SCHEIBE ISO 7089 27 ST	11081186	29	4	656	99 10 116 14	SEILFUEHRUNG
SCHEIBE ISO 7089 3 A4	485546414	6	4	430	11 30 962 5	HALTER KPL
SCHEIBE ISO 7089 30	10289811	28	64	456	11 89 365 0	RAUPENTRAEGER RE KPL
SCHEIBE ISO 7089 30	10289811	13	4	458	10 55 716 2	LEITRAD KPL
SCHEIBE ISO 7089 30	10289811	28	64	466	11 89 365 1	RAUPENTRAEGER LI KPL
SCHEIBE ISO 7089 4 A4	420000314	4	3	428	97 07 857 03	LIBELLE EINBAU
SCHEIBE ISO 7089 42 ST	10289847	36	4	530	11 24 444 4	A-BOCK 1 KPL
SCHEIBE ISO 7089 42 ST	10289847	17	2	549	11 94 087 8	MONTAGEEINHEIT
SCHEIBE ISO 7089 42 ST	10289847	27	10	582	99 23 398 14	ROLLENSATZ
SCHEIBE ISO 7089 5	11219067	7	2	184	10 55 091 1	KRAFTSTOFFVORFILTER AN
SCHEIBE ISO 7089 5 A4	420005214	13	2	63	11 26 557 2	MONTAGETEILE
SCHEIBE ISO 7089 5 A4	420005214	11	8	71	11 31 093 2	ENDSCHALTER EINBAU
SCHEIBE ISO 7089 5 A4	420005214	5	40	72	10 56 069 4	MODULE EINBAU
SCHEIBE ISO 7089 5 A4	420005214	120	2	190	11 92 923 6	ANLAGE HARNSTOFF EINBAU
SCHEIBE ISO 7089 5 A4	420005214	21	24	501	11 23 820 4	ANLENKSTUECK KPL
SCHEIBE ISO 7089 5 A4	420005214	33	8	573	11 28 648 4	MONTAGETEILE
SCHEIBE ISO 7089 5 A4	420005214	14	16	574	11 28 610 5	ARRETIERUNG KPL
SCHEIBE ISO 7089 5 A4	420005214	42	9	695	11 89 568 6	SELBSTVERLADESYSTEM NR
SCHEIBE ISO 7089 5 A4	420005214	17	2	731	10 52 155 4	BETANKUNGSANLAGE NRS
SCHEIBE ISO 7089 6 A4	420000414	60	4	44	10 56 645 8	KLEMMKASTEN
SCHEIBE ISO 7089 6 A4	420000414	121	30	190	11 92 923 6	ANLAGE HARNSTOFF EINBAU
SCHEIBE ISO 7089 6 A4	420000414	70	4	194	11 92 958 8	LUFTFUEHRUNG KPL
SCHEIBE ISO 7089 6 A4	420000414	44	10	290	11 24 409 0	VERKLEIDUNG OW EINBAU KP
SCHEIBE ISO 7089 6 A4	420000414	23	14	389	11 27 970 6	KABINE KPL
SCHEIBE ISO 7089 6 A4	420000414	7	8	429	10 53 756 0	LEUCHTENHALTER KPL
SCHEIBE ISO 7089 6 A4	420000414	50	6	456	11 89 365 0	RAUPENTRAEGER RE KPL
SCHEIBE ISO 7089 6 A4	420000414	50	6	466	11 89 365 1	RAUPENTRAEGER LI KPL
SCHEIBE ISO 7089 6 A4	420000414	30	24	468	11 31 390 8	MITTELTEIL KPL
SCHEIBE ISO 7089 6 A4	420000414	12	3	487	11 22 050 0	WINDEN EINBAU
SCHEIBE ISO 7089 6 A4	420000414	12	3	493	11 22 050 1	WINDEN EINBAU
SCHEIBE ISO 7089 6 A4	420000414	91	52	502	11 23 820 4	ANLENKSTUECK KPL
SCHEIBE ISO 7089 6 A4	420000414	12	36	514	10 58 193 7	GITTERROST KPL
SCHEIBE ISO 7089 6 A4	420000414	29	18	530	11 24 444 4	A-BOCK 1 KPL
SCHEIBE ISO 7089 6 A4	420000414	17	1	544	11 28 397 7	AUFFANGWANNE KPL
SCHEIBE ISO 7089 6 A4	420000414	17	1	545	11 28 397 8	AUFFANGWANNE KPL
SCHEIBE ISO 7089 6 A4	420000414	17	1	546	11 28 399 5	AUFFANGWANNE KPL
SCHEIBE ISO 7089 6 A4	420000414	17	1	547	11 28 399 7	AUFFANGWANNE KPL
SCHEIBE ISO 7089 6 A4	420000414	3	10	618	11 22 322 6	MODEM KPL NRS
SCHEIBE ISO 7089 6 A4	420000414	13	2	621	11 21 552 4	WINKELANZEIGE NRS
SCHEIBE ISO 7089 6 A4	420000414	26	2	623	10 51 743 9	SEILEINZIEHWINDE KPL NRS
SCHEIBE ISO 7089 6 A4	420000414	34	34	637	10 55 372 1	DACHGELAENDER NRS
SCHEIBE ISO 7089 6 A4	420000414	23	4	643	10 52 547 1	ZUSATZSCHEINWERFER OW
SCHEIBE ISO 7089 6 A4	420000414	21	4	663	10 55 280 7	GITTERROST KPL
SCHEIBE ISO 7089 6 A4	420000414	19	4	671	10 55 514 8	STURZSICHERUNG NRS
SCHEIBE ISO 7089 8 A4	420001014	14	4	63	11 26 557 2	MONTAGETEILE
SCHEIBE ISO 7089 8 A4	420001014	67	6	68	10 58 163 4	KABINENAUFHAENGUNG KPL
SCHEIBE ISO 7089 8 A4	420001014	75	16	159	11 24 113 8	MOTORLAGER KPL
SCHEIBE ISO 7089 8 A4	420001014	71	6	166	11 94 151 8	KUEHLER EINBAU WASSER
SCHEIBE ISO 7089 8 A4	420001014	70	4	177	11 92 922 0	ANSAUGANLAGE LUFT
SCHEIBE ISO 7089 8 A4	420001014	70	4	182	11 24 114 4	KRAFTSTOFFANLAGE
SCHEIBE ISO 7089 8 A4	420001014	122	26	190	11 92 923 6	ANLAGE HARNSTOFF EINBAU
SCHEIBE ISO 7089 8 A4	420001014	72	8	194	11 92 958 8	LUFTFUEHRUNG KPL
SCHEIBE ISO 7089 8 A4	420001014	34	21	288	11 24 409 0	VERKLEIDUNG OW EINBAU KP

3.8.2020

138408\_ETK\_002

944

**LIEBHERR**Alphabetical index  
Alphabetischer Index

Bezeichnung	Artikel	Pos.	Menge	Blatt	Baugruppe	Bezeichnung
SCHEIBE ISO 7089 8 A4	420001014	16	12	302	10 54 591 0	MOTORABDECKUNG
SCHEIBE ISO 7089 8 A4	420001014	87	26	308	11 24 483 7	BEF-TEILE OW
SCHEIBE ISO 7089 8 A4	420001014	14	2	330	10 51 969 7	NADELEINZIEHWINDE
SCHEIBE ISO 7089 8 A4	420001014	17	6	368	10 51 968 2	DW OW
SCHEIBE ISO 7089 8 A4	420001014	20	18	389	11 27 970 6	KABINE KPL
SCHEIBE ISO 7089 8 A4	420001014	5	2	430	11 30 962 5	HALTER KPL
SCHEIBE ISO 7089 8 A4	420001014	12	6	468	11 31 390 8	MITTELTEIL KPL
SCHEIBE ISO 7089 8 A4	420001014	44	24	501	11 23 820 4	ANLENKSTUECK KPL
SCHEIBE ISO 7089 8 A4	420001014	14	8	515	99 34 198 14	SCHILD LIEBHERR
SCHEIBE ISO 7089 8 A4	420001014	22	4	527	11 27 536 5	RUECKFALLSTUETZEN EINBA
SCHEIBE ISO 7089 8 A4	420001014	13	4	583	99 30 800 14	SPITZENENDSCHALTER EINBA
SCHEIBE ISO 7089 8 A4	420001014	48	82	637	10 55 372 1	DACHGELAENDER NRS
SCHEIBE ISO 7089 8 A4	420001014	13	12	638	11 24 147 8	UW PODEST
SCHEIBE ISO 7089 8 A4	420001014	21	2	661	10 55 601 0	STURZSICHERUNG NRS
SCHEIBE ISO 7089 8 A4	420001014	15	4	663	10 55 280 7	GITTERROST KPL
SCHEIBE ISO 7089 8 A4	420001014	70	1	668	11 30 567 0	TRANSPORTSICHERUNG
SCHEIBE ISO 7089 8 A4	420001014	41	4	695	11 89 568 6	SELBSTVERLADESYSTEM NR
SCHEIBE ISO 7089 8 A4	420001014	28	6	713	10 58 064 7	VIDEOUEBERWACHUNGSANL
SCHEIBE ISO 7089 8 A4	420001014	7	1	714	10 57 848 6	MONITOR KABINE ANBAU
SCHEIBE ISO 7089 8 A4	420001014	7	4	718	11 22 037 2	FUSSPEDAL EL EINBAU
SCHEIBE ISO 7089 8 A4	420001014	15	3	728	10 52 293 0	DW GEBER NRS
SCHEIBE ISO 7089 8 A4	420001014	14	4	731	10 52 155 4	BETANKUNGSANLAGE NRS
SCHEIBE ISO 7092 6 CU;	420250114	6	4	728	10 52 293 0	DW GEBER NRS
SCHEIBE ISO 7093-1 10	11932236	12	4	174	10 57 423 9	KUEHLER KPL
SCHEIBE ISO 7093-1 10 A4	10540511	14	14	50	10 51 961 6	OELKUEHLER EINBAU
SCHEIBE ISO 7093-1 10 A4	10540511	7	2	60	10 55 268 1	MITNEHMER EINBAU
SCHEIBE ISO 7093-1 10 A4	10540511	55	4	68	10 58 163 4	KABINENAUFHAENGUNG KPL
SCHEIBE ISO 7093-1 10 A4	10540511	4	4	70	10 56 067 3	BATTERIE EINBAU KPL
SCHEIBE ISO 7093-1 10 A4	10540511	124	12	190	11 92 923 6	ANLAGE HARNSTOFF EINBAU
SCHEIBE ISO 7093-1 10 A4	10540511	74	16	194	11 92 958 8	LUFTFUEHRUNG KPL
SCHEIBE ISO 7093-1 10 A4	10540511	70	51	286	11 24 114 6	ABDECKUNG
SCHEIBE ISO 7093-1 10 A4	10540511	26	134	288	11 24 409 0	VERKLEIDUNG OW EINBAU KP
SCHEIBE ISO 7093-1 10 A4	10540511	26	89	304	11 24 922 2	ABDECKUNG UNTERSEITE
SCHEIBE ISO 7093-1 10 A4	10540511	77	125	308	11 24 483 7	BEF-TEILE OW
SCHEIBE ISO 7093-1 10 A4	10540511	40	8	389	11 27 970 6	KABINE KPL
SCHEIBE ISO 7093-1 10 A4	10540511	86	16	502	11 23 820 4	ANLENKSTUECK KPL
SCHEIBE ISO 7093-1 10 A4	10540511	16	2	536	99 29 588 14	AUFLAGE
SCHEIBE ISO 7093-1 10 A4	10540511	15	2	544	11 28 397 7	AUFFANGWANNE KPL
SCHEIBE ISO 7093-1 10 A4	10540511	15	2	545	11 28 397 8	AUFFANGWANNE KPL
SCHEIBE ISO 7093-1 10 A4	10540511	15	4	546	11 28 399 5	AUFFANGWANNE KPL
SCHEIBE ISO 7093-1 10 A4	10540511	15	4	547	11 28 399 7	AUFFANGWANNE KPL
SCHEIBE ISO 7093-1 10 A4	10540511	35	8	573	11 28 648 4	MONTAGETEILE
SCHEIBE ISO 7093-1 10 A4	10540511	44	78	637	10 55 372 1	DACHGELAENDER NRS
SCHEIBE ISO 7093-1 10 A4	10540511	17	4	661	10 55 601 0	STURZSICHERUNG NRS
SCHEIBE ISO 7093-1 10 A4	10540511	12	2	679	99 35 606 14	LASCHE KPL
SCHEIBE ISO 7093-1 10 A4	10540511	7	4	681	11 23 619 7	SELBSTVERLADESYSTEM NR
SCHEIBE ISO 7093-1 10 A4	10540511	15	4	727	11 26 771 6	MONTAGETEILE
SCHEIBE ISO 7093-1 12 A4	10540512	34	9	68	10 58 163 4	KABINENAUFHAENGUNG KPL
SCHEIBE ISO 7093-1 12 A4	10540512	71	11	308	11 24 483 7	BEF-TEILE OW
SCHEIBE ISO 7093-1 12 A4	10540512	14	2	432	99 18 041 14	VERZURRUNG OW
SCHEIBE ISO 7093-1 16	10544173	6	4	60	10 55 268 1	MITNEHMER EINBAU
SCHEIBE ISO 7093-1 16	10544173	27	4	542	11 28 390 8	AL BEGEHUNG
SCHEIBE ISO 7093-1 16	10544173	27	4	557	11 28 583 8	AL BEGEHUNG
SCHEIBE ISO 7093-1 16	10544173	27	4	564	11 28 626 1	AL BEGEHUNG
SCHEIBE ISO 7093-1 20	10544175	3	1	488	10 57 462 9	BOLZEN KPL
SCHEIBE ISO 7093-1 4 A4	10540497	44	2	735	10 52 155 9	MODUL BETANKUNGSANLAG
SCHEIBE ISO 7093-1 5 A4	485570714	23	4	70	10 56 067 3	BATTERIE EINBAU KPL
SCHEIBE ISO 7093-1 6 A4	10540500	73	6	180	11 24 114 3	ABGASANLAGE
SCHEIBE ISO 7093-1 6 A4	10540500	67	6	308	11 24 483 7	BEF-TEILE OW
SCHEIBE ISO 7093-1 6 A4	10540500	17	4	513	11 23 653 3	AUFLAGE KPL

3.8.2020

138408\_ETK\_002

945

**LIEBHERR**

Alphabetical index  
Alphabetischer Index

Bezeichnung	Artikel	Pos.	Menge	Blatt	Baugruppe	Bezeichnung
SCHEIBE ISO 7093-1 6 A4	10540500	27	9	713	10 58 064 7	VIDEOUEBERWACHUNGSANL
SCHEIBE ISO 7093-1 6 A4	10540500	13	4	737	11 96 190 2	NACHRUESTSATZ
SCHEIBE ISO 7093-1 8	11932237	11	1	174	10 57 423 9	KUEHLER KPL
SCHEIBE ISO 7093-1 8 A4	10540510	16	4	68	10 58 163 4	KABINENAUFHAENGUNG KPL
SCHEIBE ISO 7093-1 8 A4	10540510	71	6	194	11 92 958 8	LUFTFUEHRUNG KPL
SCHEIBE ISO 7093-1 8 A4	10540510	43	13	290	11 24 409 0	VERKLEIDUNG OW EINBAU KP
SCHEIBE ISO 7093-1 8 A4	10540510	86	34	308	11 24 483 7	BEF-TEILE OW
SCHEIBE ISO 7093-1 8 A4	10540510	27	4	347	10 51 968 6	EZW OW EINBAU KPL
SCHEIBE ISO 7093-1 8 A4	10540510	12	2	362	99 29 386 14	KONSOLE KPL
SCHEIBE ISO 7093-1 8 A4	10540510	12	2	363	99 29 434 14	KONSOLE KPL
SCHEIBE ISO 7093-1 8 A4	10540510	54	39	501	11 23 820 4	ANLENKSTUECK KPL
SCHEIBE ISO 7093-1 8 A4	10540510	28	5	542	11 28 390 8	AL BEGEHUNG
SCHEIBE ISO 7093-1 8 A4	10540510	28	5	557	11 28 583 8	AL BEGEHUNG
SCHEIBE ISO 7093-1 8 A4	10540510	28	5	564	11 28 626 1	AL BEGEHUNG
SCHEIBE ISO 7093-1 8 A4	10540510	34	4	573	11 28 648 4	MONTAGETEILE
SCHEIBE ISO 7093-1 8 A4	10540510	15	4	574	11 28 610 5	ARRETIERUNG KPL
SCHEIBE ISO 7093-1 8 A4	10540510	20	2	661	10 55 601 0	STURZSICHERUNG NRS
SCHEIBE ISO 7093-1 8 A4	10540510	21	4	673	11 26 901 8	HALTER KPL
SCHEIBE ISO 7093-1 8 A4	10540510	26	8	681	11 23 619 7	SELBSTVERLADESYSTEM NR
SCHEIBE ISO 7093-1 8 A4	10540510	32	4	713	10 58 064 7	VIDEOUEBERWACHUNGSANL
SCHEIBE ISO 7093-1 8 A4	10540510	18	2	731	10 52 155 4	BETANKUNGSANLAGE NRS
SCHEIBE ISO 7094 10 ST	10179259	13	6	70	10 56 067 3	BATTERIE EINBAU KPL
SCHEIBE ISO 8738 20 ST	10179404	5	2	577	11 28 357 6	MONTAGETEILE
SCHEIBE ISO 8738 20 ST	10179404	36	2	656	99 10 116 14	SEILFUEHRUNG
SCHEIBE RD 34/20.4X5 30 CRM	422010414	38	20	85	11 24 773 5	AGGREGAT HYDR
SCHEIBENBOLZEN	11271461	4	1	593	79 04 871 14	UNTERFLASCHE
SCHEIBENBOLZEN	11493575	4	1	586	79 04 112 14	UNTERFLASCHE
SCHEIBENSATZ	9885937	29	1	118	10 13 802 6	RS ZYL.+STEUERPL.+WELLE
SCHEINWERFER	7027205	60	2	39	11 24 519 0	OW EL
SCHEINWERFER	7027205	50	3	390	11 27 973 6	KABINE EL
SCHEINWERFER	7027205	37	1	709	10 53 246 1	KAMERAUEBERWACHUNG
SCHEINWERFERHALTER KPL	11228708	11	1	641	10 52 547 1	ZUSATZSCHEINWERFER OW
SCHELLE	10122693	10	1	211	10 15 529 8	OELWANNE VORM.
SCHELLE	10336774	11	1	536	99 29 588 14	AUFLAGE
SCHELLE	10336774	11	2	537	10 35 063 3	HALTERUNG
SCHELLE	10513605	31	5	173	11 24 114 1	KUEHLER EINBAU LADELUFT
SCHELLE	10513605	46	1	194	11 92 958 8	LUFTFUEHRUNG KPL
SCHELLE	11000593	13	2	265	10 14 622 4	LAEDRUCKREGELUNG
SCHELLE	4601105	8	4	215	10 14 671 6	OELLEITUNG VORM.
SCHELLE	7362546	61	16	189	11 92 923 6	ANLAGE HARNSTOFF EINBAU
SCHELLE	7381292	21	1	243	10 14 588 5	LECKOELRUECKLAUF
SCHELLE	7381292	12	7	265	10 14 622 4	LAEDRUCKREGELUNG
SCHELLE	7381628	38	2	276	10 15 028 8	KABELBAUM ANBAU
SCHELLE	7381629	5	3	215	10 14 671 6	OELLEITUNG VORM.
SCHELLE	7381629	39	6	276	10 15 028 8	KABELBAUM ANBAU
SCHELLE	7381630	42	2	276	10 15 028 8	KABELBAUM ANBAU
SCHELLE	7381631	14	1	247	10 14 736 9	ANSAUGSTUTZEN ANBAU
SCHELLE	7381631	16	1	247	10 14 736 9	ANSAUGSTUTZEN ANBAU
SCHELLE	7381631	43	1	276	10 15 028 8	KABELBAUM ANBAU
SCHELLE	7381635	41	3	276	10 15 028 8	KABELBAUM ANBAU
SCHELLE	7381770	32	4	276	10 15 028 8	KABELBAUM ANBAU
SCHELLE	7381771	31	1	276	10 15 028 8	KABELBAUM ANBAU
SCHELLE	7382085	40	2	276	10 15 028 8	KABELBAUM ANBAU
SCHELLE	7382088	15	1	243	10 14 588 5	LECKOELRUECKLAUF
SCHELLE	7382090	37	5	276	10 15 028 8	KABELBAUM ANBAU
SCHELLE	7382092	47	2	276	10 15 028 8	KABELBAUM ANBAU
SCHELLE	774212914	31	2	85	11 24 773 5	AGGREGAT HYDR
SCHELLE	790562114	45	2	194	11 92 958 8	LUFTFUEHRUNG KPL
SCHERENLAGERUNG	7025009	59	1	426	10 28 999 3	SCHWINGSYSTEM
SCHIEBEFENSTER	10224413	1	1	411	10 35 007 6	SCHIEBETUER

3.8.2020

138408\_ETK\_002

946

**LIEBHERR**Alphabetical index  
Alphabetischer Index

Bezeichnung	Artikel	Pos.	Menge	Blatt	Baugruppe	Bezeichnung
SCHIEBEFENSTER	11250970	3	1	412	10 22 441 3	SCHIEBEFENSTER
SCHIEBESITZFUEHRUNG	10289990	70	1	424	10 22 506 8	FAHRERSITZ
SCHIEBESITZFUEHRUNG	7024987	71	1	424	10 22 506 8	FAHRERSITZ
SCHIEBETUER	10350076	3	1	407	10 35 008 0	KABINE
SCHIENE	11306945	10	1	665	11 30 694 4	SCHIENE KPL
SCHIENE KPL	10554229	11	2	663	10 55 280 7	GITTERROST KPL
SCHIENE KPL	10554368	13	2	669	11 29 474 2	LAUFSTEG ZWISCHENSTUEC
SCHIENE KPL	10554368	13	2	670	11 29 474 3	LAUFSTEG ZWISCHENSTUEC
SCHIENE KPL	10554368	14	2	670	11 29 474 3	LAUFSTEG ZWISCHENSTUEC
SCHIENE KPL	10554881	15	2	670	11 29 474 3	LAUFSTEG ZWISCHENSTUEC
SCHIENE KPL	10557413	10	2	672	10 55 722 4	STURZSICHERUNG NRS
SCHIENE KPL	10564692	10	2	671	10 55 514 8	STURZSICHERUNG NRS
SCHIENE KPL	11306944	12	2	664	11 29 473 7	LAUFSTEG ZWISCHENSTUEC
SCHIENENHALTER	13125837	20	1	409	10 22 645 4	TUERE ZUBEHOEHR
SCHILD	10099300	67	1	623	10 51 743 9	SEILEINZIEHWINDE KPL NRS
SCHILD	10523125	38	2	501	11 23 820 4	ANLENKSTUECK KPL
SCHILD	10533589	12	1	367	11 22 703 7	BESEILUNG EZW HAUPT AL
SCHILD	10584544	15	1	53	10 56 070 1	TANK HYDR KPL
SCHILD	11227046	11	1	367	11 22 703 7	BESEILUNG EZW HAUPT AL
SCHILD	11228766	19	1	663	10 55 280 7	GITTERROST KPL
SCHILD	11228766	16	1	671	10 55 514 8	STURZSICHERUNG NRS
SCHILD	11232788	22	1	719	11 93 621 2	KLIMAAANLAGE NRS
SCHILD	11274707	14	1	189	11 92 923 6	ANLAGE HARNSTOFF EINBAU
SCHILD	11274708	15	1	189	11 92 923 6	ANLAGE HARNSTOFF EINBAU
SCHILD	11964698	40	1	735	10 52 155 9	MODUL BETANKUNGSANLAG
SCHILD	606644414	27	1	603	10 57 651 9	KABELSATZ
SCHILD	606718408	35	1	402	11 26 095 7	STEUERSTAND RE
SCHILD	606760014	27	1	569	10 57 559 9	KABELSATZ
SCHILD	606774714	27	1	507	11 90 151 1	KABELSATZ 1 ANLENKSTUECK
SCHILD	773193414	41	1	501	11 23 820 4	ANLENKSTUECK KPL
SCHILD	773193414	23	1	514	10 58 193 7	GITTERROST KPL
SCHILD	773194314	40	2	501	11 23 820 4	ANLENKSTUECK KPL
SCHILD	773195214	317	1	330	10 51 969 7	NADELEINZIEHWINDE
SCHILD	773195214	317	1	623	10 51 743 9	SEILEINZIEHWINDE KPL NRS
SCHILD KPL	971302603	10	1	515	99 34 198 14	SCHILD LIEBHERR
SCHILD LIEBHERR	993419814	80	2	502	11 23 820 4	ANLENKSTUECK KPL
SCHILD RUECKFALLSTUETZE	790485314	15	1	616	97 08 757 03	RUECKFALLSTUETZEN
SCHILD STEUERPLATTE	10549547	51	1	389	11 27 970 6	KABINE KPL
SCHILD STEUERPLATTE	10549800	52	1	389	11 27 970 6	KABINE KPL
SCHILD UNFALLVERHUETUN	11461533	42	1	38	11 24 519 0	OW EL
SCHILD UVV	773195614	460	2	330	10 51 969 7	NADELEINZIEHWINDE
SCHILD UVV	773195614	460	2	623	10 51 743 9	SEILEINZIEHWINDE KPL NRS
SCHILDER ANORD	11266901	110	1	538	11 24 570 7	ZWISCHENSTUECK MONTAGE
SCHILDER ANORD	11266901	110	1	554	11 24 571 3	ZWISCHENSTUECK MONTAGE
SCHILDER ANORD	11266901	110	1	561	11 24 571 9	ZWISCHENSTUECK MONTAGE
SCHILDER ANORD	11266945	110	1	502	11 23 820 4	ANLENKSTUECK KPL
SCHILDER ANORD	11266945	110	1	598	99 34 387 14	NADELANBAUTEILE
SCHILDER ANORD	11269727	110	1	567	11 24 133 3	AL KOPF KPL
SCHILDER ANORD	11898219	52	1	2	01 38 408 14	LR 1300 SX
SCHILDTRAEGER	10575705	38	1	735	10 52 155 9	MODUL BETANKUNGSANLAG
SCHLAUCH	10043525	4	8	726	11 28 048 1	ANSCHLUSSTEILE
SCHLAUCH	10352453	17	1	177	11 92 922 0	ANSAUGANLAGE LUFT
SCHLAUCH	7362451	3	2.5	498	91 76 658 14	ABLASSSCHLAUCH KPL
SCHLAUCH	886002814	32	1.3	189	11 92 923 6	ANLAGE HARNSTOFF EINBAU
SCHLAUCH KPL	11222864	200	1	734	51 00 959 14	BETANKUNGSPUMPE
SCHLAUCH KPL	11267556	11	1	169	10 57 423 7	KUEHLER KPL
SCHLAUCH KPL	11267557	12	1	169	10 57 423 7	KUEHLER KPL
SCHLAUCH KPL	11267558	13	1	169	10 57 423 7	KUEHLER KPL
SCHLAUCH KPL	13117684	820	1	329	11 92 718 8	SCHLAUCHLISTE
SCHLAUCH KPL	13117685	821	1	329	11 92 718 8	SCHLAUCHLISTE

3.8.2020

138408\_ETK\_002

947

**LIEBHERR**Alphabetical index  
Alphabetischer Index

Bezeichnung	Artikel	Pos.	Menge	Blatt	Baugruppe	Bezeichnung
SCHLAUCH KPL	13139428	367	1	689	99 27 747 14	SCHLAUCHLISTE
SCHLAUCH KPL	553079914	13	1	389	11 27 970 6	KABINE KPL
SCHLAUCH KPL	592007514	14	1	389	11 27 970 6	KABINE KPL
SCHLAUCH KPL	911108414	605	1	478	11 26 260 9	SCHLAUCHLISTE
SCHLAUCH KPL	911256414	596	1	49	11 26 995 4	SCHLAUCHLISTE
SCHLAUCH KPL	911292114	138	1	453	11 89 300 1	SCHLAUCHLISTE
SCHLAUCH KPL	914757914	404	1	156	11 24 113 7	SCHLAUCHLISTE
SCHLAUCH KPL	914762914	592	1	49	11 26 995 4	SCHLAUCHLISTE
SCHLAUCH KPL	914763014	655	1	350	10 55 208 5	SCHLAUCHLISTE
SCHLAUCH KPL	914792514	5022	1	49	11 26 995 4	SCHLAUCHLISTE
SCHLAUCH KPL	914794514	575	1	48	11 26 995 4	SCHLAUCHLISTE
SCHLAUCH KPL	914798914	551	1	48	11 26 995 4	SCHLAUCHLISTE
SCHLAUCH KPL	918245214	572	1	157	11 24 113 7	SCHLAUCHLISTE
SCHLAUCH KPL	918248414	280	1	678	11 22 970 9	SCHLAUCHLISTE
SCHLAUCH KPL	918269214	430	1	157	11 24 113 7	SCHLAUCHLISTE
SCHLAUCH KPL	918272514	127	1	453	11 89 300 1	SCHLAUCHLISTE
SCHLAUCH KPL	918276114	113	1	452	11 89 300 1	SCHLAUCHLISTE
SCHLAUCH KPL	918276114	117	1	452	11 89 300 1	SCHLAUCHLISTE
SCHLAUCH KPL	918285814	598	1	49	11 26 995 4	SCHLAUCHLISTE
SCHLAUCH KPL	918288114	112	1	452	11 89 300 1	SCHLAUCHLISTE
SCHLAUCH KPL	918288114	116	1	452	11 89 300 1	SCHLAUCHLISTE
SCHLAUCH KPL	918291914	429	1	46	11 26 995 4	SCHLAUCHLISTE
SCHLAUCH KPL	918805114	707	1	79	10 54 545 1	SCHLAUCHLISTE
SCHLAUCH KPL	918810914	595	1	49	11 26 995 4	SCHLAUCHLISTE
SCHLAUCH KPL	918819414	380	1	380	10 56 178 0	SCHLAUCHLISTE
SCHLAUCH KPL	918820914	162	1	454	11 89 300 1	SCHLAUCHLISTE
SCHLAUCH KPL	918849914	827	1	627	10 52 439 2	SCHLAUCHLISTE
SCHLAUCH KPL	918870314	903	1	526	11 22 970 6	SCHLAUCHLISTE
SCHLAUCH KPL	918870914	826	1	329	11 92 718 8	SCHLAUCHLISTE
SCHLAUCH KPL	918870914	826	1	334	99 33 241 14	SCHLAUCHLISTE
SCHLAUCH KPL	918873814	556	1	48	11 26 995 4	SCHLAUCHLISTE
SCHLAUCH KPL	918874514	432	1	157	11 24 113 7	SCHLAUCHLISTE
SCHLAUCH KPL	918882614	824	1	329	11 92 718 8	SCHLAUCHLISTE
SCHLAUCH KPL	918882614	824	1	334	99 33 241 14	SCHLAUCHLISTE
SCHLAUCH KPL	919126414	364	1	689	99 27 747 14	SCHLAUCHLISTE
SCHLAUCH KPL	919126414	365	1	689	99 27 747 14	SCHLAUCHLISTE
SCHLAUCH KPL	919127514	708	1	79	10 54 545 1	SCHLAUCHLISTE
SCHLAUCH KPL	919140514	533	1	47	11 26 995 4	SCHLAUCHLISTE
SCHLAUCH KPL	919143414	421	1	156	11 24 113 7	SCHLAUCHLISTE
SCHLAUCH KPL	919144714	181	1	694	11 24 779 0	SCHLAUCHLISTE
SCHLAUCH KPL	919145114	805	1	736	11 28 825 7	SCHLAUCHLISTE
SCHLAUCH KPL	919146814	543	1	47	11 26 995 4	SCHLAUCHLISTE
SCHLAUCH KPL	919167714	422	1	156	11 24 113 7	SCHLAUCHLISTE
SCHLAUCH KPL	919706714	527	1	47	11 26 995 4	SCHLAUCHLISTE
SCHLAUCH KPL	919714914	581	1	48	11 26 995 4	SCHLAUCHLISTE
SCHLAUCH KPL	919735014	524	1	47	11 26 995 4	SCHLAUCHLISTE
SCHLAUCH KPL	919736714	185	1	694	11 24 779 0	SCHLAUCHLISTE
SCHLAUCH KPL	919736714	186	1	694	11 24 779 0	SCHLAUCHLISTE
SCHLAUCH KPL	919757114	635	1	492	11 26 261 2	SCHLAUCHLISTE
SCHLAUCH KPL	919778814	902	1	526	11 22 970 6	SCHLAUCHLISTE
SCHLAUCH KPL	919791614	706	1	79	10 54 545 1	SCHLAUCHLISTE
SCHLAUCH KPL	928003714	163	1	454	11 89 300 1	SCHLAUCHLISTE
SCHLAUCH KPL	928009314	428	1	46	11 26 995 4	SCHLAUCHLISTE
SCHLAUCH KPL	928010214	511	1	46	11 26 995 4	SCHLAUCHLISTE
SCHLAUCH KPL	928010214	512	1	46	11 26 995 4	SCHLAUCHLISTE
SCHLAUCH KPL	928010214	513	1	46	11 26 995 4	SCHLAUCHLISTE
SCHLAUCH KPL	928010214	514	1	46	11 26 995 4	SCHLAUCHLISTE
SCHLAUCH KPL	928014714	904	1	526	11 22 970 6	SCHLAUCHLISTE
SCHLAUCH KPL	928018514	542	1	47	11 26 995 4	SCHLAUCHLISTE
SCHLAUCH KPL	928020314	546	1	47	11 26 995 4	SCHLAUCHLISTE

3.8.2020

138408\_ETK\_002

948

**LIEBHERR**

Alphabetical index  
Alphabetischer Index



Bezeichnung	Artikel	Pos.	Menge	Blatt	Baugruppe	Bezeichnung
SCHLAUCH KPL	928029714	906	1	526	11 22 970 6	SCHLAUCHLISTE
SCHLAUCH KPL	928029714	914	1	526	11 22 970 6	SCHLAUCHLISTE
SCHLAUCH KPL	928032214	547	1	47	11 26 995 4	SCHLAUCHLISTE
SCHLAUCH KPL	928044014	390	1	380	10 56 178 0	SCHLAUCHLISTE
SCHLAUCH KPL	928110014	584	1	48	11 26 995 4	SCHLAUCHLISTE
SCHLAUCH KPL	928113314	381	1	380	10 56 178 0	SCHLAUCHLISTE
SCHLAUCH KPL	928121514	917	1	526	11 22 970 6	SCHLAUCHLISTE
SCHLAUCH KPL	928123014	580	1	48	11 26 995 4	SCHLAUCHLISTE
SCHLAUCH KPL	928130914	800	1	183	11 24 972 9	SCHLAUCHLISTE
SCHLAUCH KPL	928130914	801	1	183	11 24 972 9	SCHLAUCHLISTE
SCHLAUCH KPL	928137514	122	1	452	11 89 300 1	SCHLAUCHLISTE
SCHLAUCH KPL	928137714	702	1	79	10 54 545 1	SCHLAUCHLISTE
SCHLAUCH KPL	928152414	118	1	452	11 89 300 1	SCHLAUCHLISTE
SCHLAUCH KPL	928166714	909	1	526	11 22 970 6	SCHLAUCHLISTE
SCHLAUCH KPL	928166714	913	1	526	11 22 970 6	SCHLAUCHLISTE
SCHLAUCH KPL	928169614	151	1	453	11 89 300 1	SCHLAUCHLISTE
SCHLAUCH KPL	928169614	159	1	454	11 89 300 1	SCHLAUCHLISTE
SCHLAUCH KPL	928183014	506	1	46	11 26 995 4	SCHLAUCHLISTE
SCHLAUCH KPL	928204714	278	1	678	11 22 970 9	SCHLAUCHLISTE
SCHLAUCH KPL	928209814	102	1	452	11 89 300 1	SCHLAUCHLISTE
SCHLAUCH KPL	928209814	107	1	452	11 89 300 1	SCHLAUCHLISTE
SCHLAUCH KPL	928265514	111	1	452	11 89 300 1	SCHLAUCHLISTE
SCHLAUCH KPL	928265514	115	1	452	11 89 300 1	SCHLAUCHLISTE
SCHLAUCH KPL	928266514	403	1	156	11 24 113 7	SCHLAUCHLISTE
SCHLAUCH KPL	928272714	411	1	156	11 24 113 7	SCHLAUCHLISTE
SCHLAUCH KPL	928318214	802	1	511	11 23 239 9	SCHLAUCHLISTE
SCHLAUCH KPL	928318214	807	1	511	11 23 239 9	SCHLAUCHLISTE
SCHLAUCH KPL	928326514	825	1	329	11 92 718 8	SCHLAUCHLISTE
SCHLAUCH KPL	928326514	825	1	334	99 33 241 14	SCHLAUCHLISTE
SCHLAUCH KPL	928357214	585	1	48	11 26 995 4	SCHLAUCHLISTE
SCHLAUCH KPL	928443714	522	1	46	11 26 995 4	SCHLAUCHLISTE
SCHLAUCH KPL	928445414	536	1	47	11 26 995 4	SCHLAUCHLISTE
SCHLAUCH KPL	928456714	526	1	47	11 26 995 4	SCHLAUCHLISTE
SCHLAUCH KPL	928461114	525	1	47	11 26 995 4	SCHLAUCHLISTE
SCHLAUCH KPL	928536514	606	1	478	11 26 260 9	SCHLAUCHLISTE
SCHLAUCH KPL	928538414	704	1	79	10 54 545 1	SCHLAUCHLISTE
SCHLAUCH KPL	928538414	139	1	453	11 89 300 1	SCHLAUCHLISTE
SCHLAUCH KPL	928589814	431	1	46	11 26 995 4	SCHLAUCHLISTE
SCHLAUCH KPL	928591114	703	1	79	10 54 545 1	SCHLAUCHLISTE
SCHLAUCH KPL	928611014	435	1	157	11 24 113 7	SCHLAUCHLISTE
SCHLAUCH KPL	928619114	360	1	689	99 27 747 14	SCHLAUCHLISTE
SCHLAUCH KPL	928712614	597	1	49	11 26 995 4	SCHLAUCHLISTE
SCHLAUCH KPL	928757814	200	1	195	11 92 982 1	SCHLAUCHLISTE
SCHLAUCH KPL	928763814	908	1	526	11 22 970 6	SCHLAUCHLISTE
SCHLAUCH KPL	928763814	912	1	526	11 22 970 6	SCHLAUCHLISTE
SCHLAUCH KPL	928764814	548	1	47	11 26 995 4	SCHLAUCHLISTE
SCHLAUCH KPL	928765014	508	1	46	11 26 995 4	SCHLAUCHLISTE
SCHLAUCH KPL	928815314	295	1	496	91 90 239 14	LEITUNG HYDR
SCHLAUCH KPL	928857314	407	1	156	11 24 113 7	SCHLAUCHLISTE
SCHLAUCH KPL	928861314	823	1	329	11 92 718 8	SCHLAUCHLISTE
SCHLAUCH KPL	928861314	823	1	334	99 33 241 14	SCHLAUCHLISTE
SCHLAUCH KPL	928865914	154	1	453	11 89 300 1	SCHLAUCHLISTE
SCHLAUCH KPL	928865914	158	1	454	11 89 300 1	SCHLAUCHLISTE
SCHLAUCH KPL	928868414	418	1	156	11 24 113 7	SCHLAUCHLISTE
SCHLAUCH KPL	928872514	103	1	452	11 89 300 1	SCHLAUCHLISTE
SCHLAUCH KPL	928872814	108	1	452	11 89 300 1	SCHLAUCHLISTE
SCHLAUCH KPL	928880614	427	1	156	11 24 113 7	SCHLAUCHLISTE
SCHLAUCH KPL	928885614	559	1	48	11 26 995 4	SCHLAUCHLISTE
SCHLAUCH KPL	928950414	656	1	350	10 55 208 5	SCHLAUCHLISTE
SCHLAUCH KPL	928973314	150	1	453	11 89 300 1	SCHLAUCHLISTE

3.8.2020

138408\_ETK\_002

949

**LIEBHERR**
 Alphabetical index  
 Alphabetischer Index

Bezeichnung	Artikel	Pos.	Menge	Blatt	Baugruppe	Bezeichnung
SCHLAUCH KPL	928973314	156	1	453	11 89 300 1	SCHLAUCHLISTE
SCHLAUCH KPL	929376814	705	1	79	10 54 545 1	SCHLAUCHLISTE
SCHLAUCH KPL	929399714	166	1	454	11 89 300 1	SCHLAUCHLISTE
SCHLAUCH KPL	929414814	555	1	48	11 26 995 4	SCHLAUCHLISTE
SCHLAUCH KPL	929443814	201	1	195	11 92 982 1	SCHLAUCHLISTE
SCHLAUCH KPL	929443814	828	1	627	10 52 439 2	SCHLAUCHLISTE
SCHLAUCH KPL	929467714	153	1	453	11 89 300 1	SCHLAUCHLISTE
SCHLAUCH KPL	929467714	157	1	453	11 89 300 1	SCHLAUCHLISTE
SCHLAUCH KPL	929473314	582	1	48	11 26 995 4	SCHLAUCHLISTE
SCHLAUCH KPL	929478114	420	1	156	11 24 113 7	SCHLAUCHLISTE
SCHLAUCH KPL	990038114	583	1	48	11 26 995 4	SCHLAUCHLISTE
SCHLAUCH KPL	990045814	135	1	453	11 89 300 1	SCHLAUCHLISTE
SCHLAUCH KPL	990045814	145	1	453	11 89 300 1	SCHLAUCHLISTE
SCHLAUCH KPL	990053014	408	1	156	11 24 113 7	SCHLAUCHLISTE
SCHLAUCH KPL	990055814	361	1	689	99 27 747 14	SCHLAUCHLISTE
SCHLAUCH KPL	990055914	362	1	689	99 27 747 14	SCHLAUCHLISTE
SCHLAUCH KPL	991109014	282	1	678	11 22 970 9	SCHLAUCHLISTE
SCHLAUCH KPL	991109014	283	1	678	11 22 970 9	SCHLAUCHLISTE
SCHLAUCH KPL	991139814	401	1	156	11 24 113 7	SCHLAUCHLISTE
SCHLAUCH KPL	991168714	509	1	46	11 26 995 4	SCHLAUCHLISTE
SCHLAUCH KPL	991170814	652	1	350	10 55 208 5	SCHLAUCHLISTE
SCHLAUCH KPL	991194914	628	1	157	11 24 113 7	SCHLAUCHLISTE
SCHLAUCH KPL	991195514	367	1	627	10 52 439 2	SCHLAUCHLISTE
SCHLAUCH KPL	991198814	810	1	511	11 23 239 9	SCHLAUCHLISTE
SCHLAUCH KPL	991198814	811	1	511	11 23 239 9	SCHLAUCHLISTE
SCHLAUCH KPL	991205314	364	1	627	10 52 439 2	SCHLAUCHLISTE
SCHLAUCH KPL	991209514	5020	1	49	11 26 995 4	SCHLAUCHLISTE
SCHLAUCH KPL	991216914	405	1	156	11 24 113 7	SCHLAUCHLISTE
SCHLAUCH KPL	991242714	915	1	526	11 22 970 6	SCHLAUCHLISTE
SCHLAUCH KPL	991253814	579	1	48	11 26 995 4	SCHLAUCHLISTE
SCHLAUCH KPL	991276414	136	1	453	11 89 300 1	SCHLAUCHLISTE
SCHLAUCH KPL	991276414	144	1	453	11 89 300 1	SCHLAUCHLISTE
SCHLAUCH KPL	991285814	918	1	526	11 22 970 6	SCHLAUCHLISTE
SCHLAUCH KPL	991312114	152	1	453	11 89 300 1	SCHLAUCHLISTE
SCHLAUCH KPL	991312114	155	1	453	11 89 300 1	SCHLAUCHLISTE
SCHLAUCH KPL	991375814	587	1	49	11 26 995 4	SCHLAUCHLISTE
SCHLAUCH KPL	991384314	388	1	380	10 56 178 0	SCHLAUCHLISTE
SCHLAUCH KPL	991390514	570	1	157	11 24 113 7	SCHLAUCHLISTE
SCHLAUCH KPL	991391814	602	1	478	11 26 260 9	SCHLAUCHLISTE
SCHLAUCH KPL	991528514	586	1	48	11 26 995 4	SCHLAUCHLISTE
SCHLAUCH KPL	991547014	419	1	156	11 24 113 7	SCHLAUCHLISTE
SCHLAUCH KPL	991563114	812	1	511	11 23 239 9	SCHLAUCHLISTE
SCHLAUCH KPL	991563114	817	1	511	11 23 239 9	SCHLAUCHLISTE
SCHLAUCH KPL	991587514	552	1	157	11 24 113 7	SCHLAUCHLISTE
SCHLAUCH KPL	991961214	137	1	453	11 89 300 1	SCHLAUCHLISTE
SCHLAUCH KPL	991964414	406	1	156	11 24 113 7	SCHLAUCHLISTE
SCHLAUCH KPL	992258514	569	1	48	11 26 995 4	SCHLAUCHLISTE
SCHLAUCH KPL	992261314	577	1	48	11 26 995 4	SCHLAUCHLISTE
SCHLAUCH KPL	992261414	520	1	46	11 26 995 4	SCHLAUCHLISTE
SCHLAUCH KPL	992273614	180	1	694	11 24 779 0	SCHLAUCHLISTE
SCHLAUCH KPL	992296514	279	1	678	11 22 970 9	SCHLAUCHLISTE
SCHLAUCH KPL	992298714	591	1	49	11 26 995 4	SCHLAUCHLISTE
SCHLAUCH KPL	992504214	813	1	511	11 23 239 9	SCHLAUCHLISTE
SCHLAUCH KPL	992511514	604	1	478	11 26 260 9	SCHLAUCHLISTE
SCHLAUCH KPL	992519014	594	1	49	11 26 995 4	SCHLAUCHLISTE
SCHLAUCH KPL	992552014	389	1	380	10 56 178 0	SCHLAUCHLISTE
SCHLAUCH KPL	992564614	131	1	453	11 89 300 1	SCHLAUCHLISTE
SCHLAUCH KPL	992564614	143	1	453	11 89 300 1	SCHLAUCHLISTE
SCHLAUCH KPL	992569114	557	1	48	11 26 995 4	SCHLAUCHLISTE
SCHLAUCH KPL	992835314	400	1	156	11 24 113 7	SCHLAUCHLISTE

3.8.2020

138408\_ETK\_002

950

**LIEBHERR**

Alphabetical index  
Alphabetischer Index

Bezeichnung	Artikel	Pos.	Menge	Blatt	Baugruppe	Bezeichnung
SCHLAUCH KPL	992857714	366	1	689	99 27 747 14	SCHLAUCHLISTE
SCHLAUCH KPL	992879314	634	1	492	11 26 261 2	SCHLAUCHLISTE
SCHLAUCH KPL	992890714	203	1	195	11 92 982 1	SCHLAUCHLISTE
SCHLAUCH KPL	992893114	803	1	511	11 23 239 9	SCHLAUCHLISTE
SCHLAUCH KPL	993204614	104	1	452	11 89 300 1	SCHLAUCHLISTE
SCHLAUCH KPL	993204614	109	1	452	11 89 300 1	SCHLAUCHLISTE
SCHLAUCH KPL	993213714	653	1	350	10 55 208 5	SCHLAUCHLISTE
SCHLAUCH KPL	993227714	650	1	705	10 53 635 2	SCHLAUCHLISTE
SCHLAUCH KPL	993623814	822	1	329	11 92 718 8	SCHLAUCHLISTE
SCHLAUCH KPL	993623814	822	1	334	99 33 241 14	SCHLAUCHLISTE
SCHLAUCH KPL	993643514	409	1	156	11 24 113 7	SCHLAUCHLISTE
SCHLAUCH KPL	993657714	516	1	46	11 26 995 4	SCHLAUCHLISTE
SCHLAUCH KPL	993685614	633	1	492	11 26 261 2	SCHLAUCHLISTE
SCHLAUCH KPL	993694214	382	1	156	11 24 113 7	SCHLAUCHLISTE
SCHLAUCH KPL	993734014	535	1	47	11 26 995 4	SCHLAUCHLISTE
SCHLAUCH KPL	993751514	654	1	350	10 55 208 5	SCHLAUCHLISTE
SCHLAUCH KPL	993758914	182	1	694	11 24 779 0	SCHLAUCHLISTE
SCHLAUCH KPL	993758914	183	1	694	11 24 779 0	SCHLAUCHLISTE
SCHLAUCH KPL	993758914	188	1	694	11 24 779 0	SCHLAUCHLISTE
SCHLAUCH KPL	993758914	189	1	694	11 24 779 0	SCHLAUCHLISTE
SCHLAUCH KPL	993759614	651	1	705	10 53 635 2	SCHLAUCHLISTE
SCHLAUCH KPL	993774614	537	1	47	11 26 995 4	SCHLAUCHLISTE
SCHLAUCH KPL	993775014	5021	1	49	11 26 995 4	SCHLAUCHLISTE
SCHLAUCH KPL	994460114	545	1	47	11 26 995 4	SCHLAUCHLISTE
SCHLAUCH KPL	994465914	519	1	46	11 26 995 4	SCHLAUCHLISTE
SCHLAUCH KPL	994486214	900	1	526	11 22 970 6	SCHLAUCHLISTE
SCHLAUCH KPL	994486214	901	1	526	11 22 970 6	SCHLAUCHLISTE
SCHLAUCH KPL	994486214	910	1	526	11 22 970 6	SCHLAUCHLISTE
SCHLAUCH KPL	994905314	636	1	492	11 26 261 2	SCHLAUCHLISTE
SCHLAUCH KPL	995006114	578	1	48	11 26 995 4	SCHLAUCHLISTE
SCHLAUCH KPL	995027514	532	1	47	11 26 995 4	SCHLAUCHLISTE
SCHLAUCH KPL	995060114	521	1	46	11 26 995 4	SCHLAUCHLISTE
SCHLAUCH KPL	995082614	382	1	380	10 56 178 0	SCHLAUCHLISTE
SCHLAUCH KPL	995085214	133	1	453	11 89 300 1	SCHLAUCHLISTE
SCHLAUCH KPL	995085214	134	1	453	11 89 300 1	SCHLAUCHLISTE
SCHLAUCH KPL	995174014	905	1	526	11 22 970 6	SCHLAUCHLISTE
SCHLAUCH KPL	995175314	281	1	678	11 22 970 9	SCHLAUCHLISTE
SCHLAUCH KPL	995176314	538	1	47	11 26 995 4	SCHLAUCHLISTE
SCHLAUCH KPL	995180714	416	1	156	11 24 113 7	SCHLAUCHLISTE
SCHLAUCH KPL	995207914	540	1	47	11 26 995 4	SCHLAUCHLISTE
SCHLAUCH KPL	995219914	140	1	453	11 89 300 1	SCHLAUCHLISTE
SCHLAUCH KPL	995226814	184	1	694	11 24 779 0	SCHLAUCHLISTE
SCHLAUCH KPL	995226814	187	1	694	11 24 779 0	SCHLAUCHLISTE
SCHLAUCH KPL	995240114	167	1	454	11 89 300 1	SCHLAUCHLISTE
SCHLAUCH KPL	995263914	425	1	156	11 24 113 7	SCHLAUCHLISTE
SCHLAUCH KPL	995264214	566	1	48	11 26 995 4	SCHLAUCHLISTE
SCHLAUCH KPL	995285414	361	1	627	10 52 439 2	SCHLAUCHLISTE
SCHLAUCH KPL	995421014	402	1	156	11 24 113 7	SCHLAUCHLISTE
SCHLAUCH KPL	995437214	119	1	452	11 89 300 1	SCHLAUCHLISTE
SCHLAUCH KPL	995440614	576	1	48	11 26 995 4	SCHLAUCHLISTE
SCHLAUCH KPL	995512314	410	1	156	11 24 113 7	SCHLAUCHLISTE
SCHLAUCH KPL	995537614	202	1	195	11 92 982 1	SCHLAUCHLISTE
SCHLAUCH KPL	995830614	804	1	732	10 57 089 4	SCHLAUCHLISTE
SCHLAUCH KPL	995865114	907	1	526	11 22 970 6	SCHLAUCHLISTE
SCHLAUCH KPL	995865114	911	1	526	11 22 970 6	SCHLAUCHLISTE
SCHLAUCH KPL	995943114	600	1	478	11 26 260 9	SCHLAUCHLISTE
SCHLAUCH KPL	995943514	619	1	157	11 24 113 7	SCHLAUCHLISTE
SCHLAUCH KPL	995943514	619	1	478	11 26 260 9	SCHLAUCHLISTE
SCHLAUCH KPL	995943614	620	1	157	11 24 113 7	SCHLAUCHLISTE
SCHLAUCH KPL	995943614	620	1	478	11 26 260 9	SCHLAUCHLISTE

3.8.2020

138408\_ETK\_002

951

**LIEBHERR**

Alphabetical index  
Alphabetischer Index

Bezeichnung	Artikel	Pos.	Menge	Blatt	Baugruppe	Bezeichnung
SCHLAUCH KPL	995943714	628	1	492	11 26 261 2	SCHLAUCHLISTE
SCHLAUCH KPL	995943814	629	1	157	11 24 113 7	SCHLAUCHLISTE
SCHLAUCH KPL	995943814	629	1	492	11 26 261 2	SCHLAUCHLISTE
SCHLAUCH KPL	995944014	631	1	492	11 26 261 2	SCHLAUCHLISTE
SCHLAUCH KPL	995944114	632	1	492	11 26 261 2	SCHLAUCHLISTE
SCHLAUCH KPL	995944214	384	1	380	10 56 178 0	SCHLAUCHLISTE
SCHLAUCH KPL	995944314	387	1	380	10 56 178 0	SCHLAUCHLISTE
SCHLAUCH KPL	995944414	391	1	380	10 56 178 0	SCHLAUCHLISTE
SCHLAUCH KPL	995951214	392	1	380	10 56 178 0	SCHLAUCHLISTE
SCHLAUCH KPL	995951314	650	1	350	10 55 208 5	SCHLAUCHLISTE
SCHLAUCH KPL	995951414	651	1	350	10 55 208 5	SCHLAUCHLISTE
SCHLAUCH KPL	995959114	916	1	157	11 24 113 7	SCHLAUCHLISTE
SCHLAUCH KPL	995961914	424	1	156	11 24 113 7	SCHLAUCHLISTE
SCHLAUCH KPL	995962014	426	1	46	11 26 995 4	SCHLAUCHLISTE
SCHLAUCH KPL	995972114	500	1	46	11 26 995 4	SCHLAUCHLISTE
SCHLAUCH KPL	995972214	501	1	46	11 26 995 4	SCHLAUCHLISTE
SCHLAUCH KPL	995972314	502	1	46	11 26 995 4	SCHLAUCHLISTE
SCHLAUCH KPL	995972414	503	1	46	11 26 995 4	SCHLAUCHLISTE
SCHLAUCH KPL	995972514	504	1	157	11 24 113 7	SCHLAUCHLISTE
SCHLAUCH KPL	995972614	505	1	157	11 24 113 7	SCHLAUCHLISTE
SCHLAUCH KPL	995972814	510	1	46	11 26 995 4	SCHLAUCHLISTE
SCHLAUCH KPL	995972914	515	1	46	11 26 995 4	SCHLAUCHLISTE
SCHLAUCH KPL	995973014	518	1	46	11 26 995 4	SCHLAUCHLISTE
SCHLAUCH KPL	995973214	523	1	47	11 26 995 4	SCHLAUCHLISTE
SCHLAUCH KPL	995973514	530	1	47	11 26 995 4	SCHLAUCHLISTE
SCHLAUCH KPL	995973614	531	1	47	11 26 995 4	SCHLAUCHLISTE
SCHLAUCH KPL	995973714	539	1	47	11 26 995 4	SCHLAUCHLISTE
SCHLAUCH KPL	995973814	517	1	46	11 26 995 4	SCHLAUCHLISTE
SCHLAUCH KPL	995974114	550	1	47	11 26 995 4	SCHLAUCHLISTE
SCHLAUCH KPL	995974214	558	1	48	11 26 995 4	SCHLAUCHLISTE
SCHLAUCH KPL	995974314	560	1	157	11 24 113 7	SCHLAUCHLISTE
SCHLAUCH KPL	995974414	561	1	48	11 26 995 4	SCHLAUCHLISTE
SCHLAUCH KPL	995974614	562	1	48	11 26 995 4	SCHLAUCHLISTE
SCHLAUCH KPL	995974714	563	1	48	11 26 995 4	SCHLAUCHLISTE
SCHLAUCH KPL	995974814	564	1	48	11 26 995 4	SCHLAUCHLISTE
SCHLAUCH KPL	995974914	565	1	48	11 26 995 4	SCHLAUCHLISTE
SCHLAUCH KPL	995976414	5023	1	49	11 26 995 4	SCHLAUCHLISTE
SCHLAUCH KPL	995976414	5024	1	49	11 26 995 4	SCHLAUCHLISTE
SCHLAUCH KPL	995976514	5025	1	49	11 26 995 4	SCHLAUCHLISTE
SCHLAUCH KPL	995976514	5026	1	49	11 26 995 4	SCHLAUCHLISTE
SCHLAUCH KPL	995991314	630	1	492	11 26 261 2	SCHLAUCHLISTE
SCHLAUCH KPL	996000214	120	1	452	11 89 300 1	SCHLAUCHLISTE
SCHLAUCH KPL	996026214	121	1	452	11 89 300 1	SCHLAUCHLISTE
SCHLAUCH KPL	996026214	129	1	453	11 89 300 1	SCHLAUCHLISTE
SCHLAUCH KPL	996026214	601	1	478	11 26 260 9	SCHLAUCHLISTE
SCHLAUCH KPL	996037814	528	1	47	11 26 995 4	SCHLAUCHLISTE
SCHLAUCH KPL	996037914	529	1	47	11 26 995 4	SCHLAUCHLISTE
SCHLAUCH KPL	996038114	377	1	380	10 56 178 0	SCHLAUCHLISTE
SCHLAUCH KPL	996038214	383	1	380	10 56 178 0	SCHLAUCHLISTE
SCHLAUCH KPL	996084314	161	1	454	11 89 300 1	SCHLAUCHLISTE
SCHLAUCH KPL	996084314	164	1	454	11 89 300 1	SCHLAUCHLISTE
SCHLAUCH KPL	996084614	100	1	452	11 89 300 1	SCHLAUCHLISTE
SCHLAUCH KPL	996084614	105	1	452	11 89 300 1	SCHLAUCHLISTE
SCHLAUCH KPL	996087014	101	1	452	11 89 300 1	SCHLAUCHLISTE
SCHLAUCH KPL	996087014	106	1	452	11 89 300 1	SCHLAUCHLISTE
SCHLAUCH KPL	996089814	124	1	452	11 89 300 1	SCHLAUCHLISTE
SCHLAUCH KPL	996204514	123	1	452	11 89 300 1	SCHLAUCHLISTE
SCHLAUCH KPL	996204614	126	1	452	11 89 300 1	SCHLAUCHLISTE
SCHLAUCH KPL	996204714	141	1	453	11 89 300 1	SCHLAUCHLISTE
SCHLAUCH KPL	996204814	160	1	454	11 89 300 1	SCHLAUCHLISTE

3.8.2020

138408\_ETK\_002

952

**LIEBHERR**

Alphabetical index  
Alphabetischer Index

Bezeichnung	Artikel	Pos.	Menge	Blatt	Baugruppe	Bezeichnung
SCHLAUCH KPL	996204814	165	1	454	11 89 300 1	SCHLAUCHLISTE
SCHLAUCH KPL	996367614	603	1	478	11 26 260 9	SCHLAUCHLISTE
SCHLAUCH KPL	996450714	130	1	453	11 89 300 1	SCHLAUCHLISTE
SCHLAUCH KPL	996450714	142	1	453	11 89 300 1	SCHLAUCHLISTE
SCHLAUCH KPL	996459514	412	1	156	11 24 113 7	SCHLAUCHLISTE
SCHLAUCH KPL	996459714	434	1	157	11 24 113 7	SCHLAUCHLISTE
SCHLAUCH KPL	996466614	507	1	46	11 26 995 4	SCHLAUCHLISTE
SCHLAUCH KPL	996466814	534	1	47	11 26 995 4	SCHLAUCHLISTE
SCHLAUCH KPL	996467014	567	1	48	11 26 995 4	SCHLAUCHLISTE
SCHLAUCH KPL	996467114	590	1	49	11 26 995 4	SCHLAUCHLISTE
SCHLAUCH KPL	996541914	800	1	511	11 23 239 9	SCHLAUCHLISTE
SCHLAUCH KPL	996541914	801	1	511	11 23 239 9	SCHLAUCHLISTE
SCHLAUCH KPL	996625314	820	1	334	99 33 241 14	SCHLAUCHLISTE
SCHLAUCH KPL	996625414	821	1	334	99 33 241 14	SCHLAUCHLISTE
SCHLAUCH KPL	996735814	413	1	156	11 24 113 7	SCHLAUCHLISTE
SCHLAUCH KPL	996770614	822	1	157	11 24 113 7	SCHLAUCHLISTE
SCHLAUCH KPL	996770714	823	1	191	11 26 949 8	SCHLAUCHLISTE
SCHLAUCH KPL	996770814	824	1	191	11 26 949 8	SCHLAUCHLISTE
SCHLAUCH KPL	996771014	826	1	191	11 26 949 8	SCHLAUCHLISTE
SCHLAUCH KPL	996771114	827	1	191	11 26 949 8	SCHLAUCHLISTE
SCHLAUCH KPL	996778614	541	1	47	11 26 995 4	SCHLAUCHLISTE
SCHLAUCH KPL	996779514	391	1	156	11 24 113 7	SCHLAUCHLISTE
SCHLAUCH KPL	996779614	392	1	156	11 24 113 7	SCHLAUCHLISTE
SCHLAUCH KPL	996779714	803	1	183	11 24 972 9	SCHLAUCHLISTE
SCHLAUCH KPL	996848514	415	1	46	11 26 995 4	SCHLAUCHLISTE
SCHLAUCH KPL	996972614	132	1	453	11 89 300 1	SCHLAUCHLISTE
SCHLAUCH KPL	996991514	110	1	452	11 89 300 1	SCHLAUCHLISTE
SCHLAUCH KPL	996991514	114	1	452	11 89 300 1	SCHLAUCHLISTE
SCHLAUCH KPL	997058014	825	1	157	11 24 113 7	SCHLAUCHLISTE
SCHLAUCHARMATUR	11953398	2	1	723	10 56 536 7	MAGNETVENTIL EINBAUSATZ
SCHLAUCHARMATUR	511713914	89	3	189	11 92 923 6	ANLAGE HARNSTOFF EINBAU
SCHLAUCHARMATUR	592023914	40	1	166	11 94 151 8	KUEHLER EINBAU WASSER
SCHLAUCHBOGEN	11946456	320	1	422	11 93 934 6	KLIMAAANLAGE
SCHLAUCHBOGEN	11946458	340	1	422	11 93 934 6	KLIMAAANLAGE
SCHLAUCHHALTER SCHWK H	916183314	78	1	502	11 23 820 4	ANLENKSTUECK KPL
SCHLAUCHHALTER SCHWK	949401114	16	1	306	11 24 483 7	BEF-TEILE OW
SCHLAUCHLEITUNG	10144282	8	1	189	11 92 923 6	ANLAGE HARNSTOFF EINBAU
SCHLAUCHLEITUNG	10144297	9	1	189	11 92 923 6	ANLAGE HARNSTOFF EINBAU
SCHLAUCHLEITUNG	790042214	5	1	495	10 56 183 8	WERKZEUG
SCHLAUCHLEITUNG	790042914	6	1	495	10 56 183 8	WERKZEUG
SCHLAUCHLISTE	10524392	4	1	623	10 51 743 9	SEILEINZIEHWINDE KPL NRS
SCHLAUCHLISTE	10536352	4	1	702	10 53 635 0	GLEICHLAUF HYDR NRS
SCHLAUCHLISTE	10545451	4	1	74	10 51 969 4	A-BOCK AUFRICHTZYL EINBA
SCHLAUCHLISTE	10552085	4	1	347	10 51 968 6	EZW OW EINBAU KPL
SCHLAUCHLISTE	10561780	4	1	368	10 51 968 2	DW OW
SCHLAUCHLISTE	10570894	4	1	731	10 52 155 4	BETANKUNGSANLAGE NRS
SCHLAUCHLISTE	10577909	20	1	719	11 93 621 2	KLIMAAANLAGE NRS
SCHLAUCHLISTE	11229706	4	1	517	11 29 259 8	RUECKFALLSTUETZE
SCHLAUCHLISTE	11229709	4	1	675	10 51 971 3	SELBSTVERLADESYSTEM NR
SCHLAUCHLISTE	11232399	4	1	501	11 23 820 4	ANLENKSTUECK KPL
SCHLAUCHLISTE	11241137	4	1	83	11 92 885 2	ZENTRALAGGREGAT KPL
SCHLAUCHLISTE	11247790	4	1	691	11 89 568 5	SELBSTVERLADESYSTEM NR
SCHLAUCHLISTE	11249729	4	1	182	11 24 114 4	KRAFTSTOFFANLAGE
SCHLAUCHLISTE	11262609	4	1	472	11 26 260 5	WINDE 1 KRAN
SCHLAUCHLISTE	11262612	4	1	489	11 26 261 0	WINDE 2 KRAN
SCHLAUCHLISTE	11269498	2	1	189	11 92 923 6	ANLAGE HARNSTOFF EINBAU
SCHLAUCHLISTE	11269954	4	1	8	11 24 047 9	OW KPL
SCHLAUCHLISTE	11288257	103	1	731	10 52 155 4	BETANKUNGSANLAGE NRS
SCHLAUCHLISTE	11893001	4	1	433	11 89 364 8	UW KPL
SCHLAUCHLISTE	11927188	4	1	317	11 96 517 8	UMBAUSATZ

3.8.2020

138408\_ETK\_002

953

**LIEBHERR**Alphabetical index  
Alphabetischer Index

Bezeichnung	Artikel	Pos.	Menge	Blatt	Baugruppe	Bezeichnung
SCHLAUCHLISTE	11929821	2	1	194	11 92 958 8	LUFTFUEHRUNG KPL
SCHLAUCHLISTE	992774714	4	1	681	11 23 619 7	SELBSTVERLADESYSTEM NR
SCHLAUCHLISTE	993324114	4	1	330	10 51 969 7	NADELEINZIEHWINDE
SCHLAUCHNIPPEL	10115523	100	1	167	11 94 151 8	KUEHLER EINBAU WASSER
SCHLAUCHNIPPEL	10121893	10	1	247	10 14 736 9	ANSAUGSTUTZEN ANBAU
SCHLAUCHNIPPEL	10121893	11	1	280	11 92 891 3	KOMPRESSOR NRS
SCHLAUCHNIPPEL	10140969	5	1	259	10 14 274 4	KUEHLWASSERENTLUEFTUN
SCHLAUCHNIPPEL	10151955	1	1	259	10 14 274 4	KUEHLWASSERENTLUEFTUN
SCHLAUCHNIPPEL	9140351	26	1	263	10 14 013 6	ATL-ANBAU
SCHLAUCHSATZ KPL	10527918	4	1	724	10 57 790 9	SCHLAUCHLISTE
SCHLAUCHSCHELLE	10579070	50	6	162	10 57 532 2	ANSAUGROHR OEL KPL
SCHLAUCHSCHELLE	10581765	58	1	166	11 94 151 8	KUEHLER EINBAU WASSER
SCHLAUCHSCHELLE	10581765	60	1	189	11 92 923 6	ANLAGE HARNSTOFF EINBAU
SCHLAUCHSCHELLE	11005281	10	7	265	10 14 622 4	LAEDRUCKREGELUNG
SCHLAUCHSCHELLE	482000814	57	4	189	11 92 923 6	ANLAGE HARNSTOFF EINBAU
SCHLAUCHSCHELLE	4900778	91	4	167	11 94 151 8	KUEHLER EINBAU WASSER
SCHLAUCHSCHELLE	4900778	11	2	247	10 14 736 9	ANSAUGSTUTZEN ANBAU
SCHLAUCHSCHELLE	4900778	25	2	263	10 14 013 6	ATL-ANBAU
SCHLAUCHSCHELLE	4900778	2	1	498	91 76 658 14	ABLASSSCHLAUCH KPL
SCHLAUCHSCHELLE	5004927	9	1	208	10 14 201 8	KURBELGEHAEUSEENTLUEF
SCHLAUCHSCHELLE	5004929	6	2	249	10 14 967 6	VERBINDUNGSLEITUNG ANBA
SCHLAUCHSCHELLE	7615767	8	5	208	10 14 201 8	KURBELGEHAEUSEENTLUEF
SCHLAUCHSCHELLE	774204914	55	6	166	11 94 151 8	KUEHLER EINBAU WASSER
SCHLAUCHSCHELLE	774204914	15	1	182	11 24 114 4	KRAFTSTOFFANLAGE
SCHLAUCHSCHELLE	774204914	56	14	189	11 92 923 6	ANLAGE HARNSTOFF EINBAU
SCHLAUCHSCHELLE	774206408	52	4	166	11 94 151 8	KUEHLER EINBAU WASSER
SCHLAUCHSCHELLE	774209908	31	2	177	11 92 922 0	ANSAUGANLAGE LUFT
SCHLAUCHSCHELLE	774214308	8	1	716	10 51 728 1	VERROHRUNG HYDR
SCHLAUCHSCHELLE	774218808	53	9	166	11 94 151 8	KUEHLER EINBAU WASSER
SCHLAUCHSCHELLE	774241814	34	1	177	11 92 922 0	ANSAUGANLAGE LUFT
SCHLAUCHSCHELLE	774241914	32	1	177	11 92 922 0	ANSAUGANLAGE LUFT
SCHLAUCHSCHELLE	774247214	33	2	177	11 92 922 0	ANSAUGANLAGE LUFT
SCHLAUCHSCHELLE	774256114	52	2	162	10 57 532 2	ANSAUGROHR OEL KPL
SCHLAUCHSCHELLE	790208814	51	6	162	10 57 532 2	ANSAUGROHR OEL KPL
SCHLAUCHSCHELLE	790244814	58	1	189	11 92 923 6	ANLAGE HARNSTOFF EINBAU
SCHLAUCHSCHELLE	790244814	12	2	280	11 92 891 3	KOMPRESSOR NRS
SCHLAUCHSCHELLENVERSCH	693152314	83	2	570	10 57 559 9	KABELSATZ
SCHLAUCHSCHELLENVERSCH	693152314	83	2	603	10 57 651 9	KABELSATZ
SCHLAUCHSCHELLENVERSCH	693152414	55	1	735	10 52 155 9	MODUL BETANKUNGSANLAG
SCHLISSBOLZEN	592333714	6	1	414	59 22 871 14	FRONTSCHIEBE KPL
SCHLISSBOLZEN	7615720	2	1	409	10 22 645 4	TUERE ZUBEHOEHR
SCHLISSKEIL	10447258	47	1	411	10 35 007 6	SCHIEBETUER
SCHLITZBAND	11234375	57	2	306	11 24 483 7	BEF-TEILE OW
SCHLITZBAND	11244040	52	2	306	11 24 483 7	BEF-TEILE OW
SCHLITZBAND	11247029	28	1	306	11 24 483 7	BEF-TEILE OW
SCHLITZBAND	11247792	31	9	306	11 24 483 7	BEF-TEILE OW
SCHLITZBAND	11247799	32	2	306	11 24 483 7	BEF-TEILE OW
SCHLITZBANDSTAHL	11234799	15	2	159	11 24 113 8	MOTORLAGER KPL
SCHLUESSEL	10663954	50	2	402	11 26 095 7	STEUERSTAND RE
SCHLUESSEL	981809914	999	1	6	01 38 408 14	LR 1300 SX
SCHLUESSELANHAENGER	10595399	72	1	39	11 24 519 0	OW EL
SCHLUESSELRING RD 25	704214114	20	2	292	11 24 409 1	VERKLEIDUNG
SCHLUESSELSCHALTER	10539250	71	1	39	11 24 519 0	OW EL
SCHMIERNIPPEL	11312502	4	1	587	10 50 435 2	SEILROLLE
SCHMIERNIPPEL	11312502	7	1	595	11 27 148 8	AUFHAENGUNG
SCHMIEROELFILTER ANBAU	10142942	150	1	198	12 42 545 4	DIESELMOTOR
SCHMIEROELLEITUNG	10140137	7	1	263	10 14 013 6	ATL-ANBAU
SCHMIEROELPUMPE	10133945	140	1	198	12 42 545 4	DIESELMOTOR
SCHMIEROELPUMPE	12850953	1	1	230	10 13 394 5	SCHMIEROELPUMPE
SCHMIEROELPUMPE	592178914	580	1	89	11 24 682 0	VERTEILERGETRIEBE

3.8.2020

138408\_ETK\_002

954

**LIEBHERR**
 Alphabetical index  
 Alphabetischer Index

Bezeichnung	Artikel	Pos.	Menge	Blatt	Baugruppe	Bezeichnung
SCHMIERRITZEL	11231552	1	1	726	11 28 048 1	ANSCHLUSSTEILE
SCHNELLVERSCHLUSSKUPPL	10445101	8	1	437	11 89 300 5	VERROHRUNG HYDR
SCHNELLVERSCHLUSSKUPPL	10445102	7	1	437	11 89 300 5	VERROHRUNG HYDR
SCHNELLVERSCHLUSSKUPPL	10445105	19	1	15	11 29 618 6	OW HYDR
SCHNELLVERSCHLUSSKUPPL	10551548	9	2	437	11 89 300 5	VERROHRUNG HYDR
SCHNELLVERSCHLUSSKUPPL	10551576	2	1	504	10 51 826 1	ANLENKSTUECK HYDR
SCHNELLVERSCHRAUBUNG	511708414	16	1	15	11 29 618 6	OW HYDR
SCHONHAMMER 60G	885045214	18	1	495	10 56 183 8	WERKZEUG
SCHOTTBLECH	10558762	34	1	456	11 89 365 0	RAUPENTRAEGER RE KPL
SCHOTTBLECH	10558762	34	1	466	11 89 365 1	RAUPENTRAEGER LI KPL
SCHOTTBLECH	11235482	35	2	468	11 31 390 8	MITTELTEIL KPL
SCHOTTPLATTE	10020512	9	1	292	11 24 409 1	VERKLEIDUNG
SCHOTTPLATTE	10445043	47	1	501	11 23 820 4	ANLENKSTUECK KPL
SCHRAUBE	592287514	15	1	414	59 22 871 14	FRONTSCHIEBE KPL
SCHRAUBE DIN 7500C M2.5X5.	7024631	4	2	33	51 16 576 14	TEMPERATURREGLER
SCHRAUBE DIN 931 M8X50 8.8	11236106	19	12	586	79 04 112 14	UNTERFLASCHE
SCHRAUBE DIN 931 M8X50 8.8	11236106	19	12	593	79 04 871 14	UNTERFLASCHE
SCHRAUBE M12X30	11249772	10	3	439	10 55 097 0	DREHDURCHFUEHRUNG HYD
SCHRAUBE M30X1.5X150	10590183	12	4	458	10 55 716 2	LEITRAD KPL
SCHRAUBENSICHERUNG	10547904	10	1	351	10 55 156 3	WINDE
SCHRAUBENSICHERUNG	811205708	104	1	108	10 11 835 0	ANSCHLUSSGEHAEUSE
SCHRAUBENSICHERUNG	811205708	105	1	211	10 15 529 8	OELWANNE VORM.
SCHRAUBENSICHERUNG	811205708	105	1	252	10 14 286 0	KLIMAKOMPRESSOR ANBAU
SCHRAUBENSICHERUNG	8655016	105	1	124	10 14 131 6	ANSCHLUSSPLATTE VORM.
SCHRAUBENSICHERUNG	8655016	105	1	232	10 14 294 2	SCHMIEROELFILTER ANBAU
SCHRAUBENSICHERUNG	8655016	109	1	267	10 12 037 2	STARTER ANBAU
SCHRAUBENSICHERUNG	8700012	106	1	113	98 89 832	RS ZYLINDER+STEUERPLATT
SCHRAUBHUELSE	10012024	5	2	726	11 28 048 1	ANSCHLUSSTEILE
SCHRAUBKARABINER	10473040	22	1	583	99 30 800 14	SPITZENENDSCHALTER EINBA
SCHRIFTZUG	10351188	8	2	1	01 38 408 14	LR 1300 SX
SCHRUMPFSCHLAUCH	603018114	18	0.2	576	10 59 863 3	PENDEL KPL
SCHRUMPFSCHLAUCH	603018114	20	0.1	737	11 96 190 2	NACHRUESTSATZ
SCHRUMPFSCHLAUCH	603018314	4	0.4	451	11 91 872 5	KETTE KPL
SCHRUMPFSCHLAUCH	603032214	11	0.5	520	10 51 959 1	VERROHRUNG HYDR
SCHRUMPFSCHLAUCH	603032614	48	2	15	11 29 618 6	OW HYDR
SCHUTZBLECH	10580585	12	1	50	10 51 961 6	OELKUEHLER EINBAU
SCHUTZGITTER	10566030	4	1	36	10 22 592 5	KUEHLER KPL
SCHUTZGITTER	11267554	9	1	169	10 57 423 7	KUEHLER KPL
SCHUTZGITTER	11932244	3	1	174	10 57 423 9	KUEHLER KPL
SCHUTZKAPPE	10542325	96	1	391	11 27 973 6	KABINE EL
SCHUTZKAPPE	10801869	16	1	126	10 12 323 6	DRUCKEINSPEISEVENTIL
SCHUTZKAPPE	11266978	14	80	431	10 51 969 6	VERBINDUNG OW UW
SCHUTZKAPPE	7013456	3	1	212	50 04 624	OELABLASSSCHRAUBE
SCHUTZKAPPE	789000701	34	1	336	96 96 248 01	WINDE
SCHUTZLEITERKLEMME	10337303	50	1	730	10 56 013 7	FREMDEINSPEISUNG BATTERI
SCHUTZRING	10120443	3	1	217	10 12 134 5	RS KURBELWELLENDICHTUN
SCHUTZSTOPFEN	7364488	4	1	497	51 17 043 14	KUPPLUNGSMUFFE
SCHUTZWALZE	939662601	26	1	501	11 23 820 4	ANLENKSTUECK KPL
SCHUTZWALZE	969641401	40	1	343	96 96 543 01	WINDENRAHMEN
SCHWENKTRAVERSE	11271490	2	1	595	11 27 148 8	AUFHAENGUNG
SCHWENKTRAVERSE	11274675	2	1	589	11 27 463 8	AUFHAENGUNG
SCHWERSPANNSTIFT	616155514	8	1	510	61 61 541 14	KABELTROMMEL
SCHWINGSYSTEM	10289993	50	1	424	10 22 506 8	FAHRERSITZ
SCHWUNGRAD ANBAU	10118929	530	1	201	12 42 545 4	DIESELMOTOR
SCHWUNGRAD VORM.	10118928	1	1	274	10 11 892 9	SCHWUNGRAD ANBAU
SCHWUNGRADGEHAEUSE AN	10115577	520	1	201	12 42 545 4	DIESELMOTOR
SCHWUNGRADGEHAEUSE VO	10115576	1	1	270	10 11 557 7	SCHWUNGRADGEHAEUSE AN
SCR KPL.	13124306	3	1	284	11 90 032 5	ABGASANLAGE
SECHSKANTMUTTER AEHNL.I	7381182	8	1	264	12 46 735 3	ABGASSTUTZEN ANBAU
SECHSKANTMUTTER DIN 934	11936621	109	1	418	10 52 473 2	FRONTPODEST NRS

3.8.2020

138408\_ETK\_002

955

**LIEBHERR**Alphabetical index  
Alphabetischer Index

Bezeichnung	Artikel	Pos.	Menge	Blatt	Baugruppe	Bezeichnung
SECHSKANTMUTTER DIN 934	10584965	11	4	586	79 04 112 14	UNTERFLASCHE
SECHSKANTMUTTER DIN 934	10584965	11	4	593	79 04 871 14	UNTERFLASCHE
SECHSKANTMUTTER DIN 985	10875605	8	1	40	10 53 048 9	SICHERUNGSHALTER
SECHSKANTMUTTER DIN 985	10875605	80	4	160	10 51 948 1	ANSAUGROHR OEL
SECHSKANTMUTTER DIN 985	11936627	111	2	418	10 52 473 2	FRONTPODEST NRS
SECHSKANTMUTTER DIN 985	10544155	77	8	502	11 23 820 4	ANLENKSTUECK KPL
SECHSKANTMUTTER DIN 985	10544155	29	4	542	11 28 390 8	AL BEGEHUNG
SECHSKANTMUTTER DIN 985	10544155	29	4	557	11 28 583 8	AL BEGEHUNG
SECHSKANTMUTTER DIN 985	10544155	29	4	564	11 28 626 1	AL BEGEHUNG
SECHSKANTMUTTER DIN 985	10544157	18	4	623	10 51 743 9	SEILEINZIEHWINDE KPL NRS
SECHSKANTMUTTER DIN 985	10544159	30	8	675	10 51 971 3	SELBSTVERLADESYSTEM NR
SECHSKANTMUTTER DIN 985	11236108	20	12	586	79 04 112 14	UNTERFLASCHE
SECHSKANTMUTTER DIN 985	11236108	20	12	593	79 04 871 14	UNTERFLASCHE
SECHSKANTMUTTER DIN EN 1	11314341	14	4	513	11 23 653 3	AUFLAGE KPL
SECHSKANTMUTTER DIN EN 1	11314341	15	4	516	11 25 204 2	AUFLAGE KPL
SECHSKANTMUTTER DIN EN 1	11314341	17	6	552	11 23 292 2	AUFLAGE KPL
SECHSKANTMUTTER EN 1661	12215460	4	3	248	10 14 736 4	LUFTANSAUGUNG ANBAU
SECHSKANTMUTTER EN 1661	12215460	7	1	266	10 14 584 5	GENERATOR VORM.
SECHSKANTMUTTER EN 1661	12215460	3	3	267	10 12 037 2	STARTER ANBAU
SECHSKANTMUTTER EN 1661	11820285	14	3	211	10 15 529 8	OELWANNE VORM.
SECHSKANTMUTTER EN 1661	11820285	11	2	249	10 14 967 6	VERBINDUNGSLEITUNG ANBA
SECHSKANTMUTTER EN 1661	485569314	14	16	471	99 26 718 14	PODEST
SECHSKANTMUTTER EN 1661	485569314	14	16	639	11 24 575 5	PODEST
SECHSKANTMUTTER ISO 105	10540494	20	2	50	10 51 961 6	OELKUEHLER EINBAU
SECHSKANTMUTTER ISO 105	10540494	80	4	53	10 56 070 1	TANK HYDR KPL
SECHSKANTMUTTER ISO 105	10540494	5	1	60	10 55 268 1	MITNEHMER EINBAU
SECHSKANTMUTTER ISO 105	10540494	15	4	70	10 56 067 3	BATTERIE EINBAU KPL
SECHSKANTMUTTER ISO 105	10540494	82	18	167	11 94 151 8	KUEHLER EINBAU WASSER
SECHSKANTMUTTER ISO 105	10540494	81	10	173	11 24 114 1	KUEHLER EINBAU LADELUFT
SECHSKANTMUTTER ISO 105	10540494	80	2	180	11 24 114 3	ABGASANLAGE
SECHSKANTMUTTER ISO 105	10540494	134	2	190	11 92 923 6	ANLAGE HARNSTOFF EINBAU
SECHSKANTMUTTER ISO 105	10540494	82	9	194	11 92 958 8	LUFTFUEHRUNG KPL
SECHSKANTMUTTER ISO 105	10540494	83	6	286	11 24 114 6	ABDECKUNG
SECHSKANTMUTTER ISO 105	10540494	30	54	288	11 24 409 0	VERKLEIDUNG OW EINBAU KP
SECHSKANTMUTTER ISO 105	10540494	8	4	302	10 54 591 0	MOTORABDECKUNG
SECHSKANTMUTTER ISO 105	10540494	28	12	304	11 24 922 2	ABDECKUNG UNTERSEITE
SECHSKANTMUTTER ISO 105	10540494	76	83	308	11 24 483 7	BEF-TEILE OW
SECHSKANTMUTTER ISO 105	10540494	94	18	502	11 23 820 4	ANLENKSTUECK KPL
SECHSKANTMUTTER ISO 105	10540494	15	2	536	99 29 588 14	AUFLAGE
SECHSKANTMUTTER ISO 105	10540494	15	2	537	10 35 063 3	HALTERUNG
SECHSKANTMUTTER ISO 105	10540494	18	2	544	11 28 397 7	AUFFANGWANNE KPL
SECHSKANTMUTTER ISO 105	10540494	18	2	545	11 28 397 8	AUFFANGWANNE KPL
SECHSKANTMUTTER ISO 105	10540494	18	4	546	11 28 399 5	AUFFANGWANNE KPL
SECHSKANTMUTTER ISO 105	10540494	18	4	547	11 28 399 7	AUFFANGWANNE KPL
SECHSKANTMUTTER ISO 105	10540494	67	8	573	11 28 648 4	MONTAGETEILE
SECHSKANTMUTTER ISO 105	10540494	21	1	576	10 59 863 3	PENDEL KPL
SECHSKANTMUTTER ISO 105	10540494	11	4	577	11 28 357 6	MONTAGETEILE
SECHSKANTMUTTER ISO 105	10540494	12	1	583	99 30 800 14	SPITZENENDSCHALTER EINBA
SECHSKANTMUTTER ISO 105	10540494	39	54	637	10 55 372 1	DACHGELAENDER NRS
SECHSKANTMUTTER ISO 105	10540494	22	4	643	10 52 547 1	ZUSATZSCHEINWERFER OW
SECHSKANTMUTTER ISO 105	10540494	16	2	661	10 55 601 0	STURZSICHERUNG NRS
SECHSKANTMUTTER ISO 105	10540494	12	1	666	11 95 045 7	BEF-TEILE
SECHSKANTMUTTER ISO 105	10540494	14	1	679	99 35 606 14	LASCHE KPL
SECHSKANTMUTTER ISO 105	10540494	9	2	681	11 23 619 7	SELBSTVERLADESYSTEM NR
SECHSKANTMUTTER ISO 105	10540494	16	5	727	11 26 771 6	MONTAGETEILE
SECHSKANTMUTTER ISO 105	10540495	36	4	68	10 58 163 4	KABINENAUFHAENGUNG KPL
SECHSKANTMUTTER ISO 105	10540495	20	2	70	10 56 067 3	BATTERIE EINBAU KPL
SECHSKANTMUTTER ISO 105	10540495	81	6	160	10 51 948 1	ANSAUGROHR OEL
SECHSKANTMUTTER ISO 105	10540495	82	4	180	11 24 114 3	ABGASANLAGE
SECHSKANTMUTTER ISO 105	10540495	135	1	190	11 92 923 6	ANLAGE HARNSTOFF EINBAU

3.8.2020

138408\_ETK\_002

956

**LIEBHERR**

Alphabetical index  
Alphabetischer Index



Bezeichnung	Artikel	Pos.	Menge	Blatt	Baugruppe	Bezeichnung
SECHSKANTMUTTER ISO 105	10540495	70	8	308	11 24 483 7	BEF-TEILE OW
SECHSKANTMUTTER ISO 105	10540495	23	2	347	10 51 968 6	EZW OW EINBAU KPL
SECHSKANTMUTTER ISO 105	10540495	19	152	456	11 89 365 0	RAUPENTRAEGER RE KPL
SECHSKANTMUTTER ISO 105	10540495	19	152	466	11 89 365 1	RAUPENTRAEGER LI KPL
SECHSKANTMUTTER ISO 105	10540495	19	6	501	11 23 820 4	ANLENKSTUECK KPL
SECHSKANTMUTTER ISO 105	10540495	13	4	549	11 94 087 8	MONTAGEEINHEIT
SECHSKANTMUTTER ISO 105	10540495	4	4	600	11 30 126 6	MONTAGETEILE
SECHSKANTMUTTER ISO 105	10540495	56	10	637	10 55 372 1	DACHGELAENDER NRS
SECHSKANTMUTTER ISO 105	10540495	14	4	653	11 27 109 7	FANGSTANGE NRS
SECHSKANTMUTTER ISO 105	10540495	26	2	713	10 58 064 7	VIDEOUEBERWACHUNGSANL
SECHSKANTMUTTER ISO 1051	10540484	15	2	63	11 26 557 2	MONTAGETEILE
SECHSKANTMUTTER ISO 1051	10540484	21	2	70	10 56 067 3	BATTERIE EINBAU KPL
SECHSKANTMUTTER ISO 1051	10540484	12	4	71	11 31 093 2	ENDSCHALTER EINBAU
SECHSKANTMUTTER ISO 1051	10540484	47	4	389	11 27 970 6	KABINE KPL
SECHSKANTMUTTER ISO 1051	10540484	22	16	501	11 23 820 4	ANLENKSTUECK KPL
SECHSKANTMUTTER ISO 1051	10540484	43	4	573	11 28 648 4	MONTAGETEILE
SECHSKANTMUTTER ISO 1051	10540484	19	8	574	11 28 610 5	ARRETIERUNG KPL
SECHSKANTMUTTER ISO 1051	10540484	20	2	731	10 52 155 4	BETANKUNGSANLAGE NRS
SECHSKANTMUTTER ISO 1051	10540492	80	9	167	11 94 151 8	KUEHLER EINBAU WASSER
SECHSKANTMUTTER ISO 1051	10540492	84	3	180	11 24 114 3	ABGASANLAGE
SECHSKANTMUTTER ISO 1051	10540492	131	14	190	11 92 923 6	ANLAGE HARNSTOFF EINBAU
SECHSKANTMUTTER ISO 1051	10540492	80	2	194	11 92 958 8	LUFTFUEHRUNG KPL
SECHSKANTMUTTER ISO 1051	10540492	46	10	290	11 24 409 0	VERKLEIDUNG OW EINBAU KP
SECHSKANTMUTTER ISO 1051	10540492	84	3	308	11 24 483 7	BEF-TEILE OW
SECHSKANTMUTTER ISO 1051	10540492	39	6	456	11 89 365 0	RAUPENTRAEGER RE KPL
SECHSKANTMUTTER ISO 1051	10540492	39	6	466	11 89 365 1	RAUPENTRAEGER LI KPL
SECHSKANTMUTTER ISO 1051	10540492	83	28	502	11 23 820 4	ANLENKSTUECK KPL
SECHSKANTMUTTER ISO 1051	10540492	18	2	513	11 23 653 3	AUFLAGE KPL
SECHSKANTMUTTER ISO 1051	10540492	14	18	514	10 58 193 7	GITTERROST KPL
SECHSKANTMUTTER ISO 1051	10540492	31	8	530	11 24 444 4	A-BOCK 1 KPL
SECHSKANTMUTTER ISO 1051	10540492	19	1	544	11 28 397 7	AUFFANGWANNE KPL
SECHSKANTMUTTER ISO 1051	10540492	19	1	545	11 28 397 8	AUFFANGWANNE KPL
SECHSKANTMUTTER ISO 1051	10540492	19	1	546	11 28 399 5	AUFFANGWANNE KPL
SECHSKANTMUTTER ISO 1051	10540492	19	1	547	11 28 399 7	AUFFANGWANNE KPL
SECHSKANTMUTTER ISO 1051	10540492	14	2	621	11 21 552 4	WINKELANZEIGE NRS
SECHSKANTMUTTER ISO 1051	10540492	35	24	637	10 55 372 1	DACHGELAENDER NRS
SECHSKANTMUTTER ISO 1051	10540492	23	2	663	10 55 280 7	GITTERROST KPL
SECHSKANTMUTTER ISO 1051	10540492	21	2	671	10 55 514 8	STURZSICHERUNG NRS
SECHSKANTMUTTER ISO 1051	10540492	23	6	713	10 58 064 7	VIDEOUEBERWACHUNGSANL
SECHSKANTMUTTER ISO 1051	10540492	14	2	737	11 96 190 2	NACHRUESTSATZ
SECHSKANTMUTTER ISO 1051	10540493	16	2	63	11 26 557 2	MONTAGETEILE
SECHSKANTMUTTER ISO 1051	10540493	17	2	68	10 58 163 4	KABINENAUFHAENGUNG KPL
SECHSKANTMUTTER ISO 1051	10540493	84	8	159	11 24 113 8	MOTORLAGER KPL
SECHSKANTMUTTER ISO 1051	10540493	81	12	167	11 94 151 8	KUEHLER EINBAU WASSER
SECHSKANTMUTTER ISO 1051	10540493	80	14	173	11 24 114 1	KUEHLER EINBAU LADELUFT
SECHSKANTMUTTER ISO 1051	10540493	80	4	177	11 92 922 0	ANSAUGANLAGE LUFT
SECHSKANTMUTTER ISO 1051	10540493	80	2	182	11 24 114 4	KRAFTSTOFFANLAGE
SECHSKANTMUTTER ISO 1051	10540493	132	6	190	11 92 923 6	ANLAGE HARNSTOFF EINBAU
SECHSKANTMUTTER ISO 1051	10540493	81	7	194	11 92 958 8	LUFTFUEHRUNG KPL
SECHSKANTMUTTER ISO 1051	10540493	41	23	290	11 24 409 0	VERKLEIDUNG OW EINBAU KP
SECHSKANTMUTTER ISO 1051	10540493	85	37	308	11 24 483 7	BEF-TEILE OW
SECHSKANTMUTTER ISO 1051	10540493	26	4	347	10 51 968 6	EZW OW EINBAU KPL
SECHSKANTMUTTER ISO 1051	10540493	13	2	362	99 29 386 14	KONSOLE KPL
SECHSKANTMUTTER ISO 1051	10540493	13	2	363	99 29 434 14	KONSOLE KPL
SECHSKANTMUTTER ISO 1051	10540493	16	8	471	99 26 718 14	PODEST
SECHSKANTMUTTER ISO 1051	10540493	25	62	501	11 23 820 4	ANLENKSTUECK KPL
SECHSKANTMUTTER ISO 1051	10540493	19	6	514	10 58 193 7	GITTERROST KPL
SECHSKANTMUTTER ISO 1051	10540493	15	8	515	99 34 198 14	SCHILD LIEBHERR
SECHSKANTMUTTER ISO 1051	10540493	30	6	542	11 28 390 8	AL BEGEHUNG
SECHSKANTMUTTER ISO 1051	10540493	14	2	543	11 28 391 3	BEFESTIGUNGSCHELLE

3.8.2020

138408\_ETK\_002

957

**LIEBHERR**

Alphabetical index  
Alphabetischer Index

Bezeichnung	Artikel	Pos.	Menge	Blatt	Baugruppe	Bezeichnung
SECHSKANTMUTTER ISO 1051	10540493	30	6	557	11 28 583 8	AL BEGEHUNG
SECHSKANTMUTTER ISO 1051	10540493	30	6	564	11 28 626 1	AL BEGEHUNG
SECHSKANTMUTTER ISO 1051	10540493	44	4	573	11 28 648 4	MONTAGETEILE
SECHSKANTMUTTER ISO 1051	10540493	24	2	583	99 30 800 14	SPITZENENDSCHALTER EINBA
SECHSKANTMUTTER ISO 1051	10540493	42	40	637	10 55 372 1	DACHGELAENDER NRS
SECHSKANTMUTTER ISO 1051	10540493	12	12	638	11 24 147 8	UW PODEST
SECHSKANTMUTTER ISO 1051	10540493	12	12	639	11 24 575 5	PODEST
SECHSKANTMUTTER ISO 1051	10540493	35	2	656	99 10 116 14	SEILFUEHRUNG
SECHSKANTMUTTER ISO 1051	10540493	19	2	661	10 55 601 0	STURZSICHERUNG NRS
SECHSKANTMUTTER ISO 1051	10540493	16	4	663	10 55 280 7	GITTERROST KPL
SECHSKANTMUTTER ISO 1051	10540493	6	2	667	11 23 827 7	SEILSCHUTZ
SECHSKANTMUTTER ISO 1051	10540493	80	1	668	11 30 567 0	TRANSPORTSICHERUNG
SECHSKANTMUTTER ISO 1051	10540493	24	4	673	11 26 901 8	HALTER KPL
SECHSKANTMUTTER ISO 1051	10540493	6	4	681	11 23 619 7	SELBSTVERLADESYSTEM NR
SECHSKANTMUTTER ISO 1051	10540493	24	2	713	10 58 064 7	VIDEOUEBERWACHUNGSANL
SECHSKANTMUTTER ISO 403	11002807	19	4	471	99 26 718 14	PODEST
SECHSKANTMUTTER ISO 403	11002807	10	2	683	10 51 973 8	SELBSTVERLADESYSTEM H
SECHSKANTMUTTER ISO 403	11932239	9	4	174	10 57 423 9	KUEHLER KPL
SECHSKANTMUTTER ISO 403	411514614	80	6	58	10 56 073 3	KRAFTSTOFFTANK KPL
SECHSKANTMUTTER ISO 403	411514614	82	8	159	11 24 113 8	MOTORLAGER KPL
SECHSKANTMUTTER ISO 403	411514614	81	8	180	11 24 114 3	ABGASANLAGE
SECHSKANTMUTTER ISO 403	411514614	133	6	190	11 92 923 6	ANLAGE HARNSTOFF EINBAU
SECHSKANTMUTTER ISO 403	411514614	20	4	302	10 54 591 0	MOTORABDECKUNG
SECHSKANTMUTTER ISO 403	411514614	32	1	389	11 27 970 6	KABINE KPL
SECHSKANTMUTTER ISO 403	411514614	19	1	611	10 55 753 7	SPITZENENDSCHALTER LI EIN
SECHSKANTMUTTER ISO 403	411514614	19	1	612	10 55 757 6	SPITZENENDSCHALTER RE E
SECHSKANTMUTTER ISO 403	411514614	5	4	728	10 52 293 0	DW GEBER NRS
SECHSKANTMUTTER ISO 403	11233292	124	4	22	11 28 647 6	VENTILBLOCK
SECHSKANTMUTTER ISO 403	411516914	85	8	159	11 24 113 8	MOTORLAGER KPL
SECHSKANTMUTTER ISO 403	411516914	25	8	468	11 31 390 8	MITTELTEIL KPL
SECHSKANTMUTTER ISO 403	411516914	15	2	611	10 55 753 7	SPITZENENDSCHALTER LI EIN
SECHSKANTMUTTER ISO 403	411516914	15	2	612	10 55 757 6	SPITZENENDSCHALTER RE E
SECHSKANTMUTTER ISO 4032	10544154	80	10	159	11 24 113 8	MOTORLAGER KPL
SECHSKANTMUTTER ISO 403	10544158	81	2	159	11 24 113 8	MOTORLAGER KPL
SECHSKANTMUTTER ISO 4032	485546514	50	12	389	11 27 970 6	KABINE KPL
SECHSKANTMUTTER ISO 4032	485546514	7	4	430	11 30 962 5	HALTER KPL
SECHSKANTMUTTER ISO 4032	411551214	2	9	428	97 07 857 03	LIBELLE EINBAU
SECHSKANTMUTTER ISO 4032	411551114	130	2	190	11 92 923 6	ANLAGE HARNSTOFF EINBAU
SECHSKANTMUTTER ISO 4032	411551114	50	9	695	11 89 568 6	SELBSTVERLADESYSTEM NR
SECHSKANTMUTTER ISO 4032	411517114	56	2	389	11 27 970 6	KABINE KPL
SECHSKANTMUTTER ISO 4032	411517114	6	4	429	10 53 756 0	LEUCHTENHALTER KPL
SECHSKANTMUTTER ISO 4032	411517114	32	8	468	11 31 390 8	MITTELTEIL KPL
SECHSKANTMUTTER ISO 4032	411517114	4	4	618	11 22 322 6	MODEM KPL NRS
SECHSKANTMUTTER ISO 4032	411517114	47	10	637	10 55 372 1	DACHGELAENDER NRS
SECHSKANTMUTTER ISO 4032	411517114	23	2	673	11 26 901 8	HALTER KPL
SECHSKANTMUTTER ISO 4032	411515014	83	4	159	11 24 113 8	MOTORLAGER KPL
SECHSKANTMUTTER ISO 4032	411515014	57	7	290	11 24 409 0	VERKLEIDUNG OW EINBAU KP
SECHSKANTMUTTER ISO 4032	411515014	15	26	302	10 54 591 0	MOTORABDECKUNG
SECHSKANTMUTTER ISO 4032	411515014	38	4	389	11 27 970 6	KABINE KPL
SECHSKANTMUTTER ISO 4032	411515014	20	2	611	10 55 753 7	SPITZENENDSCHALTER LI EIN
SECHSKANTMUTTER ISO 4032	411515014	20	2	612	10 55 757 6	SPITZENENDSCHALTER RE E
SECHSKANTMUTTER ISO 4032	411515014	61	2	637	10 55 372 1	DACHGELAENDER NRS
SECHSKANTMUTTER ISO 4032	411515014	15	4	639	11 24 575 5	PODEST
SECHSKANTMUTTER ISO 4032	411515014	15	2	731	10 52 155 4	BETANKUNGSANLAGE NRS
SECHSKANTMUTTER ISO 4035	10411095	5	2	268	11 38 664 5	STARTER
SECHSKANTMUTTER ISO 4035	4980028	30	2	108	10 11 835 0	ANSCHLUSSGEHAEUSE
SECHSKANTMUTTER ISO 7042	411880614	83	4	180	11 24 114 3	ABGASANLAGE
SECHSKANTMUTTER ISO 867	4980986	20	1	128	10 12 226 2	RS VERSTELLUNG
SECHSKANTMUTTER ISO 8673	4980548	26	8	106	10 11 834 9	DOPPELV.PUMPE
SECHSKANTMUTTER ISO 8675	10179933	6	1	92	11 21 990 5	VERSTELLUNG

3.8.2020

138408\_ETK\_002

958

**LIEBHERR**Alphabetical index  
Alphabetischer Index

Bezeichnung	Artikel	Pos.	Menge	Blatt	Baugruppe	Bezeichnung
SECHSKANTMUTTER M10X1 8	10012557	3	2	224	12 54 982 5	KIPPEBELBOCK VORM.
SECHSKANTMUTTER M6	11290855	470	2	89	11 24 682 0	VERTEILERGETRIEBE
SECHSKANTMUTTER M6 8	10411094	3	1	268	11 38 664 5	STARTER
SECHSKANTRIPPENMUTTER	10003366	3	1	250	90 78 314	HEIZFLANSCH ANBAU
SECHSKANTSCHRAUBE ANSI/	11902534	64	4	162	10 57 532 2	ANSAUGROHR OEL KPL
SECHSKANTSCHRAUBE ANSI/	11902546	62	12	162	10 57 532 2	ANSAUGROHR OEL KPL
SECHSKANTSCHRAUBE DIN 6	10037312	4	8	205	10 14 768 6	AGGREGATETRAEGER ANBA
SECHSKANTSCHRAUBE DIN 6	11004752	2	3	231	10 13 394 7	ABSAUGPUMPE MIT BEFEST.
SECHSKANTSCHRAUBE DIN 6	11833770	3	2	211	10 15 529 8	OELWANNE VORM.
SECHSKANTSCHRAUBE DIN 6	10005713	2	1	230	10 13 394 5	SCHMIEROELPUMPE
SECHSKANTSCHRAUBE DIN 6	11066361	3	2	230	10 13 394 5	SCHMIEROELPUMPE
SECHSKANTSCHRAUBE DIN	11237759	9	4	586	79 04 112 14	UNTERFLASCHE
SECHSKANTSCHRAUBE DIN	11490268	9	4	593	79 04 871 14	UNTERFLASCHE
SECHSKANTSCHRAUBE DIN 9	11949146	10	1	666	11 95 045 7	BEF-TEILE
SECHSKANTSCHRAUBE DIN 9	11936630	114	4	418	10 52 473 2	FRONTPODEST NRS
SECHSKANTSCHRAUBE DIN 9	11936629	113	1	418	10 52 473 2	FRONTPODEST NRS
SECHSKANTSCHRAUBE DIN 9	11936628	112	1	418	10 52 473 2	FRONTPODEST NRS
SECHSKANTSCHRAUBE DIN	10005511	9	1	211	10 15 529 8	OELWANNE VORM.
SECHSKANTSCHRAUBE EN 16	12207559	4	1	266	10 14 584 5	GENERATOR VORM.
SECHSKANTSCHRAUBE EN 16	11656153	2	4	253	10 14 611 7	ABDECKUNG ANBAU
SECHSKANTSCHRAUBE EN 16	11656153	18	1	265	10 14 622 4	LAEDRUCKREGELUNG
SECHSKANTSCHRAUBE EN 1	12208083	68	2	276	10 15 028 8	KABELBAUM ANBAU
SECHSKANTSCHRAUBE EN 16	11656154	3	3	279	10 14 637 4	VERSCHLUSSTEILE
SECHSKANTSCHRAUBE EN 16	10299564	5	4	264	12 46 735 3	ABGASSTUTZEN ANBAU
SECHSKANTSCHRAUBE EN 16	10299564	3	2	266	10 14 584 5	GENERATOR VORM.
SECHSKANTSCHRAUBE EN 16	11656155	2	3	281	11 41 737 0	LUFTPRESSER
SECHSKANTSCHRAUBE EN 16	406550714	27	84	304	11 24 922 2	ABDECKUNG UNTERSEITE
SECHSKANTSCHRAUBE EN 16	11643686	2	3	240	10 14 679 7	KRAFTSTOFF-FEINFILTERAN
SECHSKANTSCHRAUBE EN 1	11626068	2	4	252	10 14 286 0	KLIMAKOMPRESSOR ANBAU
SECHSKANTSCHRAUBE EN 16	10299585	6	1	205	10 14 768 6	AGGREGATETRAEGER ANBA
SECHSKANTSCHRAUBE EN 1	11656158	3	6	246	10 14 736 6	LUFTANSAUGROHR ANBAU
SECHSKANTSCHRAUBE EN 1	11656158	4	2	252	10 14 286 0	KLIMAKOMPRESSOR ANBAU
SECHSKANTSCHRAUBE EN 16	10299589	5	9	205	10 14 768 6	AGGREGATETRAEGER ANBA
SECHSKANTSCHRAUBE EN 1	11656160	6	1	252	10 14 286 0	KLIMAKOMPRESSOR ANBAU
SECHSKANTSCHRAUBE EN 1	11656160	3	4	253	10 14 611 7	ABDECKUNG ANBAU
SECHSKANTSCHRAUBE EN 1	12208088	4	6	246	10 14 736 6	LUFTANSAUGROHR ANBAU
SECHSKANTSCHRAUBE EN 16	10875423	5	2	266	10 14 584 5	GENERATOR VORM.
SECHSKANTSCHRAUBE EN 1	12207570	2	2	269	10 14 286 4	TRANSPORTVORRICHTUNG
SECHSKANTSCHRAUBE EN 1	12207546	52	2	276	10 15 028 8	KABELBAUM ANBAU
SECHSKANTSCHRAUBE EN 1	12207547	15	2	265	10 14 622 4	LAEDRUCKREGELUNG
SECHSKANTSCHRAUBE EN 16	407350208	8	6	225	11 35 813 3	ZYLINDERKOPFDECKEL ANBA
SECHSKANTSCHRAUBE EN 16	407350208	22	1	243	10 14 588 5	LECKOELRUECKLAUF
SECHSKANTSCHRAUBE EN 16	407350208	16	8	265	10 14 622 4	LAEDRUCKREGELUNG
SECHSKANTSCHRAUBE EN 1	11963196	54	5	276	10 15 028 8	KABELBAUM ANBAU
SECHSKANTSCHRAUBE EN 16	12207548	2	4	250	90 78 314	HEIZFLANSCH ANBAU
SECHSKANTSCHRAUBE EN 1	12207549	10	1	283	11 41 475 7	ANBAUTEILE LUFTPRESSER
SECHSKANTSCHRAUBE EN 16	12207587	6	1	247	10 14 736 9	ANSAUGSTUTZEN ANBAU
SECHSKANTSCHRAUBE EN 1	11656991	3	4	254	11 44 013 4	ABDECKUNG VORM.
SECHSKANTSCHRAUBE EN 1	12207553	5	1	210	10 14 844 4	OELWANNE MIT BEFEST.
SECHSKANTSCHRAUBE EN 16	11656992	12	3	215	10 14 671 6	OELLEITUNG VORM.
SECHSKANTSCHRAUBE EN 16	11656992	18	1	243	10 14 588 5	LECKOELRUECKLAUF
SECHSKANTSCHRAUBE EN 16	11656992	17	4	265	10 14 622 4	LAEDRUCKREGELUNG
SECHSKANTSCHRAUBE EN 16	11656992	60	3	276	10 15 028 8	KABELBAUM ANBAU
SECHSKANTSCHRAUBE EN 1	11657219	4	2	240	10 14 679 7	KRAFTSTOFF-FEINFILTERAN
SECHSKANTSCHRAUBE EN 1	11657219	15	2	247	10 14 736 9	ANSAUGSTUTZEN ANBAU
SECHSKANTSCHRAUBE EN 1	11657219	3	4	271	10 11 912 8	VERSCHLUSSTEILE
SECHSKANTSCHRAUBE EN 1	11657219	3	1	272	10 12 843 9	VERSCHLUSSTEILE
SECHSKANTSCHRAUBE EN 1	12208074	61	22	276	10 15 028 8	KABELBAUM ANBAU
SECHSKANTSCHRAUBE EN 16	11690637	10	2	242	10 14 333 9	KRAFTSTOFFLEITUNGEN
SECHSKANTSCHRAUBE EN 1	11956890	2	5	255	10 14 273 4	WASSERPUMPE MIT BEFEST.

3.8.2020

138408\_ETK\_002

959

**LIEBHERR**Alphabetical index  
Alphabetischer Index

Bezeichnung	Artikel	Pos.	Menge	Blatt	Baugruppe	Bezeichnung
SECHSKANTSCHRAUBE EN 1	11956890	3	1	259	10 14 274 4	KUEHLWASSERENTLUEFTUN
SECHSKANTSCHRAUBE EN 1	11826563	10	6	208	10 14 201 8	KURBELGEHAEUSEENTLUEF
SECHSKANTSCHRAUBE EN 16	12208075	63	1	276	10 15 028 8	KABELBAUM ANBAU
SECHSKANTSCHRAUBE EN 16	11827987	2	33	210	10 14 844 4	OELWANNE MIT BEFEST.
SECHSKANTSCHRAUBE EN 1	11658660	8	2	249	10 14 967 6	VERBINDUNGSLEITUNG ANBA
SECHSKANTSCHRAUBE EN 1	11690426	11	3	208	10 14 201 8	KURBELGEHAEUSEENTLUEF
SECHSKANTSCHRAUBE EN 1	11691686	4	4	228	10 12 948 0	OELKUEHLER VORM.
SECHSKANTSCHRAUBE EN 16	12210060	3	18	227	10 12 948 1	OELKUEHLER ANBAU
SECHSKANTSCHRAUBE EN 1	12210057	4	2	210	10 14 844 4	OELWANNE MIT BEFEST.
SECHSKANTSCHRAUBE EN 1	10876385	7	30	225	11 35 813 3	ZYLINDERKOPFDECKEL ANBA
SECHSKANTSCHRAUBE ISO 4	11320185	61	4	160	10 51 948 1	ANSAUGROHR OEL
SECHSKANTSCHRAUBE ISO 4	10299628	13	2	683	10 51 973 8	SELBSTVERLADESYSTEM H
SECHSKANTSCHRAUBE ISO	10299641	53	4	85	11 24 773 5	AGGREGAT HYDR
SECHSKANTSCHRAUBE ISO	11647600	61	4	163	10 58 017 0	RUECKLAUFROHR
SECHSKANTSCHRAUBE ISO	10013916	4	1	251	90 72 906	ZWISCHENRAD KPL.
SECHSKANTSCHRAUBE ISO	9230171	60	8	15	11 29 618 6	OW HYDR
SECHSKANTSCHRAUBE ISO 4	4600913	75	8	502	11 23 820 4	ANLENKSTUECK KPL
SECHSKANTSCHRAUBE ISO 4	4600913	22	4	542	11 28 390 8	AL BEGEHUNG
SECHSKANTSCHRAUBE ISO 4	4600913	22	4	557	11 28 583 8	AL BEGEHUNG
SECHSKANTSCHRAUBE ISO 4	4600913	22	4	564	11 28 626 1	AL BEGEHUNG
SECHSKANTSCHRAUBE ISO	10544017	63	2	159	11 24 113 8	MOTORLAGER KPL
SECHSKANTSCHRAUBE ISO	10544028	10	64	456	11 89 365 0	RAUPENTRAEGER RE KPL
SECHSKANTSCHRAUBE ISO	10544028	10	64	466	11 89 365 1	RAUPENTRAEGER LI KPL
SECHSKANTSCHRAUBE ISO 4	11903045	20	6	315	99 29 803 14	VERZURRUNG BALLAST
SECHSKANTSCHRAUBE ISO 4	10538824	51	6	159	11 24 113 8	MOTORLAGER KPL
SECHSKANTSCHRAUBE ISO 4	10538824	61	2	180	11 24 114 3	ABGASANLAGE
SECHSKANTSCHRAUBE ISO 4	10539960	13	1	679	99 35 606 14	LASCHE KPL
SECHSKANTSCHRAUBE ISO 4	10538825	27	2	288	11 24 409 0	VERKLEIDUNG OW EINBAU KP
SECHSKANTSCHRAUBE ISO 4	10538826	40	4	637	10 55 372 1	DACHGELAENDER NRS
SECHSKANTSCHRAUBE ISO	406527314	64	2	159	11 24 113 8	MOTORLAGER KPL
SECHSKANTSCHRAUBE ISO	406527314	29	8	573	11 28 648 4	MONTAGETEILE
SECHSKANTSCHRAUBE ISO	406527314	11	4	574	11 28 610 5	ARRETIERUNG KPL
SECHSKANTSCHRAUBE ISO	406527414	16	8	50	10 51 961 6	OELKUEHLER EINBAU
SECHSKANTSCHRAUBE ISO	406527414	3	8	72	10 56 069 4	MODULE EINBAU
SECHSKANTSCHRAUBE ISO	406527414	57	16	159	11 24 113 8	MOTORLAGER KPL
SECHSKANTSCHRAUBE ISO	406527414	60	1	164	11 24 113 9	ANBAUTEILE DIESELMOTOR
SECHSKANTSCHRAUBE ISO	406527414	61	2	177	11 92 922 0	ANSAUGANLAGE LUFT
SECHSKANTSCHRAUBE ISO	406518714	17	8	50	10 51 961 6	OELKUEHLER EINBAU
SECHSKANTSCHRAUBE ISO	406518714	56	4	68	10 58 163 4	KABINENAUFHAENGUNG KPL
SECHSKANTSCHRAUBE ISO	406518714	16	4	70	10 56 067 3	BATTERIE EINBAU KPL
SECHSKANTSCHRAUBE ISO	406518714	62	10	286	11 24 114 6	ABDECKUNG
SECHSKANTSCHRAUBE ISO	406518714	25	14	389	11 27 970 6	KABINE KPL
SECHSKANTSCHRAUBE ISO	406518714	17	2	501	11 23 820 4	ANLENKSTUECK KPL
SECHSKANTSCHRAUBE ISO	406518714	3	3	533	99 14 137 14	UMLENKROLLE KPL
SECHSKANTSCHRAUBE ISO 4	11932241	7	12	174	10 57 423 9	KUEHLER KPL
SECHSKANTSCHRAUBE ISO	10299578	64	8	163	10 58 017 0	RUECKLAUFROHR
SECHSKANTSCHRAUBE ISO	406511914	60	12	53	10 56 070 1	TANK HYDR KPL
SECHSKANTSCHRAUBE ISO	406511914	60	6	162	10 57 532 2	ANSAUGROHR OEL KPL
SECHSKANTSCHRAUBE ISO	406511914	65	16	166	11 94 151 8	KUEHLER EINBAU WASSER
SECHSKANTSCHRAUBE ISO	406511914	63	8	173	11 24 114 1	KUEHLER EINBAU LADELUFT
SECHSKANTSCHRAUBE ISO	406511914	106	2	190	11 92 923 6	ANLAGE HARNSTOFF EINBAU
SECHSKANTSCHRAUBE ISO	406511914	61	40	286	11 24 114 6	ABDECKUNG
SECHSKANTSCHRAUBE ISO	406511914	23	35	288	11 24 409 0	VERKLEIDUNG OW EINBAU KP
SECHSKANTSCHRAUBE ISO	406511914	79	24	308	11 24 483 7	BEF-TEILE OW
SECHSKANTSCHRAUBE ISO	406511914	26	2	343	96 96 543 01	WINDENRAHMEN
SECHSKANTSCHRAUBE ISO	406511914	30	2	501	11 23 820 4	ANLENKSTUECK KPL
SECHSKANTSCHRAUBE ISO	406511914	19	12	623	10 51 743 9	SEILEINZIEHWINDE KPL NRS
SECHSKANTSCHRAUBE ISO	406511914	11	3	727	11 26 771 6	MONTAGETEILE
SECHSKANTSCHRAUBE ISO	11002715	67	48	16	11 29 618 6	OW HYDR
SECHSKANTSCHRAUBE ISO	11002715	59	12	85	11 24 773 5	AGGREGAT HYDR

3.8.2020

138408\_ETK\_002

960

**LIEBHERR**Alphabetical index  
Alphabetischer Index

Bezeichnung	Artikel	Pos.	Menge	Blatt	Baugruppe	Bezeichnung
SECHSKANTSCHRAUBE ISO	11002715	63	12	163	10 58 017 0	RUECKLAUFROHR
SECHSKANTSCHRAUBE ISO	406511614	18	2	50	10 51 961 6	OELKUEHLER EINBAU
SECHSKANTSCHRAUBE ISO	406511614	53	2	159	11 24 113 8	MOTORLAGER KPL
SECHSKANTSCHRAUBE ISO	406511614	66	8	166	11 94 151 8	KUEHLER EINBAU WASSER
SECHSKANTSCHRAUBE ISO	406511614	60	10	180	11 24 114 3	ABGASANLAGE
SECHSKANTSCHRAUBE ISO	406511614	63	4	194	11 92 958 8	LUFTFUEHRUNG KPL
SECHSKANTSCHRAUBE ISO	406511614	60	4	286	11 24 114 6	ABDECKUNG
SECHSKANTSCHRAUBE ISO	406511614	31	28	288	11 24 409 0	VERKLEIDUNG OW EINBAU KP
SECHSKANTSCHRAUBE ISO	406511614	80	46	308	11 24 483 7	BEF-TEILE OW
SECHSKANTSCHRAUBE ISO	406511614	13	16	314	10 52 656 0	MONTAGETEILE
SECHSKANTSCHRAUBE ISO	406511614	93	2	502	11 23 820 4	ANLENKSTUECK KPL
SECHSKANTSCHRAUBE ISO	406511614	26	4	645	10 52 547 1	ZUSATZSCHEINWERFER OW
SECHSKANTSCHRAUBE ISO	406511614	20	4	647	11 22 870 8	SCHEINWERFERHALTER KPL
SECHSKANTSCHRAUBE ISO	11002716	55	16	15	11 29 618 6	OW HYDR
SECHSKANTSCHRAUBE ISO	11002716	52	4	85	11 24 773 5	AGGREGAT HYDR
SECHSKANTSCHRAUBE ISO	11002716	6	16	371	10 55 216 1	VERROHRUNG HYDR
SECHSKANTSCHRAUBE ISO	11002716	710	4	520	10 51 959 1	VERROHRUNG HYDR
SECHSKANTSCHRAUBE ISO	11002716	700	4	683	10 51 973 8	SELBSTVERLADESYSTEM H
SECHSKANTSCHRAUBE ISO	406509314	67	6	166	11 94 151 8	KUEHLER EINBAU WASSER
SECHSKANTSCHRAUBE ISO	406509314	64	2	173	11 24 114 1	KUEHLER EINBAU LADELUFT
SECHSKANTSCHRAUBE ISO	406509314	64	4	180	11 24 114 3	ABGASANLAGE
SECHSKANTSCHRAUBE ISO	406509314	64	1	194	11 92 958 8	LUFTFUEHRUNG KPL
SECHSKANTSCHRAUBE ISO	406509314	63	2	286	11 24 114 6	ABDECKUNG
SECHSKANTSCHRAUBE ISO	406509314	17	12	302	10 54 591 0	MOTORABDECKUNG
SECHSKANTSCHRAUBE ISO	406509314	81	23	308	11 24 483 7	BEF-TEILE OW
SECHSKANTSCHRAUBE ISO	406509314	87	16	502	11 23 820 4	ANLENKSTUECK KPL
SECHSKANTSCHRAUBE ISO	406509314	14	2	544	11 28 397 7	AUFFANGWANNE KPL
SECHSKANTSCHRAUBE ISO	406509314	14	2	545	11 28 397 8	AUFFANGWANNE KPL
SECHSKANTSCHRAUBE ISO	406509314	14	4	546	11 28 399 5	AUFFANGWANNE KPL
SECHSKANTSCHRAUBE ISO	406509314	14	4	547	11 28 399 7	AUFFANGWANNE KPL
SECHSKANTSCHRAUBE ISO	406509314	12	4	728	10 52 293 0	DW GEBER NRS
SECHSKANTSCHRAUBE ISO 4	11932240	8	4	174	10 57 423 9	KUEHLER KPL
SECHSKANTSCHRAUBE ISO	10539971	11	1	583	99 30 800 14	SPITZENENDSCHALTER EINBA
SECHSKANTSCHRAUBE ISO	10539971	14	1	611	10 55 753 7	SPITZENENDSCHALTER LI EIN
SECHSKANTSCHRAUBE ISO	10539971	14	1	612	10 55 757 6	SPITZENENDSCHALTER RE E
SECHSKANTSCHRAUBE ISO	406527814	65	4	194	11 92 958 8	LUFTFUEHRUNG KPL
SECHSKANTSCHRAUBE ISO	406527814	45	4	290	11 24 409 0	VERKLEIDUNG OW EINBAU KP
SECHSKANTSCHRAUBE ISO	406527814	82	8	308	11 24 483 7	BEF-TEILE OW
SECHSKANTSCHRAUBE ISO	406527814	4	3	533	99 14 137 14	UMLENKROLLE KPL
SECHSKANTSCHRAUBE ISO	406527814	20	4	641	10 52 547 1	ZUSATZSCHEINWERFER OW
SECHSKANTSCHRAUBE ISO	406527814	15	4	661	10 55 601 0	STURZSICHERUNG NRS
SECHSKANTSCHRAUBE ISO	406512014	19	2	50	10 51 961 6	OELKUEHLER EINBAU
SECHSKANTSCHRAUBE ISO	406512014	54	31	290	11 24 409 0	VERKLEIDUNG OW EINBAU KP
SECHSKANTSCHRAUBE ISO	406512014	19	8	302	10 54 591 0	MOTORABDECKUNG
SECHSKANTSCHRAUBE ISO	406512014	83	1	308	11 24 483 7	BEF-TEILE OW
SECHSKANTSCHRAUBE ISO	406518614	24	5	288	11 24 409 0	VERKLEIDUNG OW EINBAU KP
SECHSKANTSCHRAUBE ISO	406518614	21	2	302	10 54 591 0	MOTORABDECKUNG
SECHSKANTSCHRAUBE ISO	406518614	47	16	656	99 10 116 14	SEILFUEHRUNG
SECHSKANTSCHRAUBE ISO	10538822	14	2	727	11 26 771 6	MONTAGETEILE
SECHSKANTSCHRAUBE ISO	10539959	14	8	302	10 54 591 0	MOTORABDECKUNG
SECHSKANTSCHRAUBE ISO	10539959	41	34	637	10 55 372 1	DACHGELAENDER NRS
SECHSKANTSCHRAUBE ISO	406550214	62	4	177	11 92 922 0	ANSAUGANLAGE LUFT
SECHSKANTSCHRAUBE ISO	10538823	9	4	577	11 28 357 6	MONTAGETEILE
SECHSKANTSCHRAUBE ISO	406511214	108	6	190	11 92 923 6	ANLAGE HARNSTOFF EINBAU
SECHSKANTSCHRAUBE ISO	406511214	25	4	645	10 52 547 1	ZUSATZSCHEINWERFER OW
SECHSKANTSCHRAUBE ISO	10539293	17	6	70	10 56 067 3	BATTERIE EINBAU KPL
SECHSKANTSCHRAUBE ISO	10539293	100	1	308	11 24 483 7	BEF-TEILE OW
SECHSKANTSCHRAUBE ISO	10539293	8	2	681	11 23 619 7	SELBSTVERLADESYSTEM NR
SECHSKANTSCHRAUBE ISO	406527914	3	1	60	10 55 268 1	MITNEHMER EINBAU
SECHSKANTSCHRAUBE ISO	406527914	68	4	166	11 94 151 8	KUEHLER EINBAU WASSER

3.8.2020

138408\_ETK\_002

961

**LIEBHERR**Alphabetical index  
Alphabetischer Index

Bezeichnung	Artikel	Pos.	Menge	Blatt	Baugruppe	Bezeichnung
SECHSKANTSCHRAUBE ISO	406527914	14	2	537	10 35 063 3	HALTERUNG
SECHSKANTSCHRAUBE ISO	406527914	38	16	637	10 55 372 1	DACHGELAENDER NRS
SECHSKANTSCHRAUBE ISO	10539294	14	2	661	10 55 601 0	STURZSICHERUNG NRS
SECHSKANTSCHRAUBE ISO	406512114	14	2	536	99 29 588 14	AUFLAGE
SECHSKANTSCHRAUBE ISO 4	10538834	24	8	468	11 31 390 8	MITTELTEIL KPL
SECHSKANTSCHRAUBE ISO	406528014	5	2	429	10 53 756 0	LEUCHTENHALTER KPL
SECHSKANTSCHRAUBE ISO	406517714	21	2	68	10 58 163 4	KABINENAUFHAENGUNG KPL
SECHSKANTSCHRAUBE ISO	406517714	23	12	315	99 29 803 14	VERZURRUNG BALLAST
SECHSKANTSCHRAUBE ISO	406517714	41	4	607	11 28 744 5	MONTAGETEILE
SECHSKANTSCHRAUBE ISO	4980977	46	4	122	10 12 224 5	RS HEBEL
SECHSKANTSCHRAUBE ISO	406517914	56	4	159	11 24 113 8	MOTORLAGER KPL
SECHSKANTSCHRAUBE ISO	406517914	65	2	173	11 24 114 1	KUEHLER EINBAU LADELUFT
SECHSKANTSCHRAUBE ISO	406517914	24	7	456	11 89 365 0	RAUPENTRAEGER RE KPL
SECHSKANTSCHRAUBE ISO	406517914	24	7	466	11 89 365 1	RAUPENTRAEGER LI KPL
SECHSKANTSCHRAUBE ISO	406517914	14	8	530	11 24 444 4	A-BOCK 1 KPL
SECHSKANTSCHRAUBE ISO	406517914	28	8	582	99 23 398 14	ROLLENSATZ
SECHSKANTSCHRAUBE ISO	11002726	56	10	85	11 24 773 5	AGGREGAT HYDR
SECHSKANTSCHRAUBE ISO	406517314	62	12	53	10 56 070 1	TANK HYDR KPL
SECHSKANTSCHRAUBE ISO	406517314	73	3	308	11 24 483 7	BEF-TEILE OW
SECHSKANTSCHRAUBE ISO	406517314	51	4	343	96 96 543 01	WINDENRAHMEN
SECHSKANTSCHRAUBE ISO	406517314	2	8	356	99 29 258 14	EZW ROLLENPAKET
SECHSKANTSCHRAUBE ISO	406517314	15	2	432	99 18 041 14	VERZURRUNG OW
SECHSKANTSCHRAUBE ISO	406517314	18	152	456	11 89 365 0	RAUPENTRAEGER RE KPL
SECHSKANTSCHRAUBE ISO	406517314	18	152	466	11 89 365 1	RAUPENTRAEGER LI KPL
SECHSKANTSCHRAUBE ISO	406517314	22	16	468	11 31 390 8	MITTELTEIL KPL
SECHSKANTSCHRAUBE ISO	406517314	16	4	487	11 22 050 0	WINDEN EINBAU
SECHSKANTSCHRAUBE ISO	406517314	16	4	493	11 22 050 1	WINDEN EINBAU
SECHSKANTSCHRAUBE ISO	406517314	16	4	501	11 23 820 4	ANLENKSTUECK KPL
SECHSKANTSCHRAUBE ISO	10299574	65	8	16	11 29 618 6	OW HYDR
SECHSKANTSCHRAUBE ISO	10299574	55	4	85	11 24 773 5	AGGREGAT HYDR
SECHSKANTSCHRAUBE ISO	10299574	65	6	163	10 58 017 0	RUECKLAUFROHR
SECHSKANTSCHRAUBE ISO	406518414	109	1	190	11 92 923 6	ANLAGE HARNSTOFF EINBAU
SECHSKANTSCHRAUBE ISO	406518414	18	4	501	11 23 820 4	ANLENKSTUECK KPL
SECHSKANTSCHRAUBE ISO	406518414	11	2	611	10 55 753 7	SPITZENENDSCHALTER LI EIN
SECHSKANTSCHRAUBE ISO	406518414	11	2	612	10 55 757 6	SPITZENENDSCHALTER RE E
SECHSKANTSCHRAUBE ISO	11002727	61	36	15	11 29 618 6	OW HYDR
SECHSKANTSCHRAUBE ISO	11002727	640	8	332	10 51 969 8	NADELEINZIEHWINDE HYDR
SECHSKANTSCHRAUBE ISO	11002727	7	8	371	10 55 216 1	VERROHRUNG HYDR
SECHSKANTSCHRAUBE ISO	11002727	20	2	653	11 27 109 7	FANGSTANGE NRS
SECHSKANTSCHRAUBE ISO	406511414	67	8	159	11 24 113 8	MOTORLAGER KPL
SECHSKANTSCHRAUBE ISO	406511414	60	4	160	10 51 948 1	ANSAUGROHR OEL
SECHSKANTSCHRAUBE ISO	406511414	22	3	347	10 51 968 6	EZW OW EINBAU KPL
SECHSKANTSCHRAUBE ISO	406511414	49	2	501	11 23 820 4	ANLENKSTUECK KPL
SECHSKANTSCHRAUBE ISO	10287617	62	2	160	10 51 948 1	ANSAUGROHR OEL
SECHSKANTSCHRAUBE ISO	10287617	17	4	330	10 51 969 7	NADELEINZIEHWINDE
SECHSKANTSCHRAUBE ISO	406519214	66	1	173	11 24 114 1	KUEHLER EINBAU LADELUFT
SECHSKANTSCHRAUBE ISO	406519214	62	4	180	11 24 114 3	ABGASANLAGE
SECHSKANTSCHRAUBE ISO	406512614	16	4	549	11 94 087 8	MONTAGEEINHEIT
SECHSKANTSCHRAUBE ISO	11002729	60	10	163	10 58 017 0	RUECKLAUFROHR
SECHSKANTSCHRAUBE ISO	406527614	35	4	68	10 58 163 4	KABINENAUFHAENGUNG KPL
SECHSKANTSCHRAUBE ISO	406527614	2	4	600	11 30 126 6	MONTAGETEILE
SECHSKANTSCHRAUBE ISO	11902796	54	8	15	11 29 618 6	OW HYDR
SECHSKANTSCHRAUBE ISO	406527714	13	2	653	11 27 109 7	FANGSTANGE NRS
SECHSKANTSCHRAUBE ISO	10538830	74	8	308	11 24 483 7	BEF-TEILE OW
SECHSKANTSCHRAUBE ISO	10539311	6	6	348	10 51 968 7	HAUPT EZW HYDR
SECHSKANTSCHRAUBE ISO 4	10539300	62	24	15	11 29 618 6	OW HYDR
SECHSKANTSCHRAUBE ISO 4	10539300	615	2	348	10 51 968 7	HAUPT EZW HYDR
SECHSKANTSCHRAUBE ISO 4	10539300	19	16	437	11 89 300 5	VERROHRUNG HYDR
SECHSKANTSCHRAUBE ISO 4	10539300	750	8	474	11 26 260 6	WINDE 1 HYDR
SECHSKANTSCHRAUBE ISO 4	10539300	750	16	491	11 26 261 1	WINDE 2 HYDR

3.8.2020

138408\_ETK\_002

962

**LIEBHERR**Alphabetical index  
Alphabetischer Index

Bezeichnung	Artikel	Pos.	Menge	Blatt	Baugruppe	Bezeichnung
SECHSKANTSCHRAUBE ISO 4	10539307	10	4	474	11 26 260 6	WINDE 1 HYDR
SECHSKANTSCHRAUBE ISO 4	10539307	10	4	491	11 26 261 1	WINDE 2 HYDR
SECHSKANTSCHRAUBE ISO	10543914	62	2	159	11 24 113 8	MOTORLAGER KPL
SECHSKANTSCHRAUBE ISO 4	10539314	40	2	607	11 28 744 5	MONTAGETEILE
SECHSKANTSCHRAUBE ISO 4	10539315	62	4	164	11 24 113 9	ANBAUTEILE DIESELMOTOR
SECHSKANTSCHRAUBE ISO 4	10539315	29	2	347	10 51 968 6	EZW OW EINBAU KPL
SECHSKANTSCHRAUBE ISO 4	10539315	35	4	456	11 89 365 0	RAUPENTRAEGER RE KPL
SECHSKANTSCHRAUBE ISO 4	10539315	35	4	466	11 89 365 1	RAUPENTRAEGER LI KPL
SECHSKANTSCHRAUBE ISO 4	10539316	4	4	60	10 55 268 1	MITNEHMER EINBAU
SECHSKANTSCHRAUBE ISO 4	10539316	30	8	695	11 89 568 6	SELBSTVERLADESYSTEM NR
SECHSKANTSCHRAUBE ISO 4	10539317	60	6	57	10 56 073 2	KRAFTSTOFFTANK EINBAU
SECHSKANTSCHRAUBE ISO 4	10539317	59	8	159	11 24 113 8	MOTORLAGER KPL
SECHSKANTSCHRAUBE ISO 4	10539317	103	2	308	11 24 483 7	BEF-TEILE OW
SECHSKANTSCHRAUBE ISO 4	10539317	52	54	456	11 89 365 0	RAUPENTRAEGER RE KPL
SECHSKANTSCHRAUBE ISO 4	10539317	52	54	466	11 89 365 1	RAUPENTRAEGER LI KPL
SECHSKANTSCHRAUBE ISO 4	10539317	31	2	582	99 23 398 14	ROLLENSATZ
SECHSKANTSCHRAUBE ISO 4	10539317	39	4	607	11 28 744 5	MONTAGETEILE
SECHSKANTSCHRAUBE ISO 4	10001073	58	8	159	11 24 113 8	MOTORLAGER KPL
SECHSKANTSCHRAUBE ISO 4	10001073	7	8	343	96 96 543 01	WINDENRAHMEN
SECHSKANTSCHRAUBE ISO 4	10001073	17	28	468	11 31 390 8	MITTELTEIL KPL
SECHSKANTSCHRAUBE ISO 4	10001073	38	2	582	99 23 398 14	ROLLENSATZ
SECHSKANTSCHRAUBE ISO 4	10001073	38	16	607	11 28 744 5	MONTAGETEILE
SECHSKANTSCHRAUBE ISO 4	4902331	60	12	159	11 24 113 8	MOTORLAGER KPL
SECHSKANTSCHRAUBE ISO 4	4902331	31	10	337	93 88 500 01	SEILTROMMEL
SECHSKANTSCHRAUBE ISO 4	4902331	11	4	343	96 96 543 01	WINDENRAHMEN
SECHSKANTSCHRAUBE ISO 4	4902331	15	4	368	10 51 968 2	DW OW
SECHSKANTSCHRAUBE ISO 4	4902331	39	4	582	99 23 398 14	ROLLENSATZ
SECHSKANTSCHRAUBE ISO 4	10000362	62	3	51	10 56 070 0	TANK HYDR EINBAU
SECHSKANTSCHRAUBE ISO 4	10000362	3	28	343	96 96 543 01	WINDENRAHMEN
SECHSKANTSCHRAUBE ISO 4	10000362	13	4	347	10 51 968 6	EZW OW EINBAU KPL
SECHSKANTSCHRAUBE ISO 4	10543904	63	3	51	10 56 070 0	TANK HYDR EINBAU
SECHSKANTSCHRAUBE ISO	4066202	61	8	159	11 24 113 8	MOTORLAGER KPL
SECHSKANTSCHRAUBE ISO	4066202	28	12	347	10 51 968 6	EZW OW EINBAU KPL
SECHSKANTSCHRAUBE ISO 4	10543907	57	4	85	11 24 773 5	AGGREGAT HYDR
SECHSKANTSCHRAUBE ISO	11342269	27	8	456	11 89 365 0	RAUPENTRAEGER RE KPL
SECHSKANTSCHRAUBE ISO	11342269	27	8	466	11 89 365 1	RAUPENTRAEGER LI KPL
SECHSKANTSCHRAUBE ISO	10543932	4	4	456	11 89 365 0	RAUPENTRAEGER RE KPL
SECHSKANTSCHRAUBE ISO	10543932	4	4	466	11 89 365 1	RAUPENTRAEGER LI KPL
SECHSKANTSCHRAUBE ISO 4	10543917	4	1	488	10 57 462 9	BOLZEN KPL
SECHSKANTSCHRAUBE ISO 4	10543918	48	2	656	99 10 116 14	SEILFUEHRUNG
SECHSKANTSCHRAUBE ISO 4	10543919	48	2	530	11 24 444 4	A-BOCK 1 KPL
SECHSKANTSCHRAUBE ISO 4	10543919	51	2	656	99 10 116 14	SEILFUEHRUNG
SECHSKANTSCHRAUBE ISO	10543920	63	2	177	11 92 922 0	ANSAUGANLAGE LUFT
SECHSKANTSCHRAUBE ISO	10543920	14	22	347	10 51 968 6	EZW OW EINBAU KPL
SECHSKANTSCHRAUBE ISO	10543920	44	4	456	11 89 365 0	RAUPENTRAEGER RE KPL
SECHSKANTSCHRAUBE ISO	10543920	87	2	461	96 93 178 01	FAHRANTRIEB
SECHSKANTSCHRAUBE ISO	10543920	41	4	466	11 89 365 1	RAUPENTRAEGER LI KPL
SECHSKANTSCHRAUBE ISO 4	10543921	18	4	468	11 31 390 8	MITTELTEIL KPL
SECHSKANTSCHRAUBE ISO 4	10543921	49	2	530	11 24 444 4	A-BOCK 1 KPL
SECHSKANTSCHRAUBE ISO 4	4600216	58	12	85	11 24 773 5	AGGREGAT HYDR
SECHSKANTSCHRAUBE ISO 4	4600216	25	4	623	10 51 743 9	SEILEINZIEHWINDE KPL NRS
SECHSKANTSCHRAUBE ISO 4	10543924	15	4	487	11 22 050 0	WINDEN EINBAU
SECHSKANTSCHRAUBE ISO 4	10543924	15	4	493	11 22 050 1	WINDEN EINBAU
SECHSKANTSCHRAUBE ISO 4	10179041	68	12	461	96 93 178 01	FAHRANTRIEB
SECHSKANTSCHRAUBE ISO	10179042	22	2	456	11 89 365 0	RAUPENTRAEGER RE KPL
SECHSKANTSCHRAUBE ISO	10179042	22	2	466	11 89 365 1	RAUPENTRAEGER LI KPL
SECHSKANTSCHRAUBE ISO	10179042	47	4	530	11 24 444 4	A-BOCK 1 KPL
SECHSKANTSCHRAUBE ISO 4	10543944	25	12	456	11 89 365 0	RAUPENTRAEGER RE KPL
SECHSKANTSCHRAUBE ISO 4	10543944	25	12	466	11 89 365 1	RAUPENTRAEGER LI KPL
SECHSKANTSCHRAUBE ISO 4	11250998	468	8	89	11 24 682 0	VERTEILERGETRIEBE

3.8.2020

138408\_ETK\_002

963

**LIEBHERR**Alphabetical index  
Alphabetischer Index

Bezeichnung	Artikel	Pos.	Menge	Blatt	Baugruppe	Bezeichnung
SECHSKANTSCHRAUBE ISO 4	485553914	16	3	728	10 52 293 0	DW GEBER NRS
SECHSKANTSCHRAUBE ISO 4	406501814	22	2	70	10 56 067 3	BATTERIE EINBAU KPL
SECHSKANTSCHRAUBE ISO 4	406501814	85	8	502	11 23 820 4	ANLENKSTUECK KPL
SECHSKANTSCHRAUBE ISO 4	10567564	33	3	695	11 89 568 6	SELBSTVERLADESYSTEM NR
SECHSKANTSCHRAUBE ISO 4	485557714	36	3	337	93 88 500 01	SEILTROMMEL
SECHSKANTSCHRAUBE ISO 4	485557714	29	8	389	11 27 970 6	KABINE KPL
SECHSKANTSCHRAUBE ISO 4	485557714	5	2	618	11 22 322 6	MODEM KPL NRS
SECHSKANTSCHRAUBE ISO 4	406501714	100	2	189	11 92 923 6	ANLAGE HARNSTOFF EINBAU
SECHSKANTSCHRAUBE ISO 4	406501714	22	5	389	11 27 970 6	KABINE KPL
SECHSKANTSCHRAUBE ISO 4	406501714	4	8	429	10 53 756 0	LEUCHTENHALTER KPL
SECHSKANTSCHRAUBE ISO 4	406501714	18	3	713	10 58 064 7	VIDEOUEBERWACHUNGSANL
SECHSKANTSCHRAUBE ISO 4	406532614	68	1	308	11 24 483 7	BEF-TEILE OW
SECHSKANTSCHRAUBE ISO 4	406532614	13	3	487	11 22 050 0	WINDEN EINBAU
SECHSKANTSCHRAUBE ISO 4	406532614	13	3	493	11 22 050 1	WINDEN EINBAU
SECHSKANTSCHRAUBE ISO 4	406532614	60	24	501	11 23 820 4	ANLENKSTUECK KPL
SECHSKANTSCHRAUBE ISO 4	406532614	13	18	514	10 58 193 7	GITTERROST KPL
SECHSKANTSCHRAUBE ISO 4	406532614	30	8	530	11 24 444 4	A-BOCK 1 KPL
SECHSKANTSCHRAUBE ISO 4	406532614	24	2	623	10 51 743 9	SEILEINZIEHWINDE KPL NRS
SECHSKANTSCHRAUBE ISO 4	406532614	22	2	663	10 55 280 7	GITTERROST KPL
SECHSKANTSCHRAUBE ISO 4	406532614	20	2	671	10 55 514 8	STURZSICHERUNG NRS
SECHSKANTSCHRAUBE ISO 4	406532614	17	2	673	11 26 901 8	HALTER KPL
SECHSKANTSCHRAUBE ISO 4	406532614	21	3	713	10 58 064 7	VIDEOUEBERWACHUNGSANL
SECHSKANTSCHRAUBE ISO 4	406532614	4	4	728	10 52 293 0	DW GEBER NRS
SECHSKANTSCHRAUBE ISO 4	406518514	63	3	180	11 24 114 3	ABGASANLAGE
SECHSKANTSCHRAUBE ISO 4	406518514	101	10	189	11 92 923 6	ANLAGE HARNSTOFF EINBAU
SECHSKANTSCHRAUBE ISO 4	10538797	2	4	618	11 22 322 6	MODEM KPL NRS
SECHSKANTSCHRAUBE ISO 4	406551114	69	2	308	11 24 483 7	BEF-TEILE OW
SECHSKANTSCHRAUBE ISO 4	10538799	102	4	189	11 92 923 6	ANLAGE HARNSTOFF EINBAU
SECHSKANTSCHRAUBE ISO 4	10538799	16	2	513	11 23 653 3	AUFLAGE KPL
SECHSKANTSCHRAUBE ISO 4	10538799	12	2	621	11 21 552 4	WINKELANZEIGE NRS
SECHSKANTSCHRAUBE ISO 4	10526837	55	1	389	11 27 970 6	KABINE KPL
SECHSKANTSCHRAUBE ISO 4	10526837	13	16	468	11 31 390 8	MITTELTEIL KPL
SECHSKANTSCHRAUBE ISO 4	10526837	24	4	643	10 52 547 1	ZUSATZSCHEINWERFER OW
SECHSKANTSCHRAUBE ISO 4	10538801	31	8	468	11 31 390 8	MITTELTEIL KPL
SECHSKANTSCHRAUBE ISO	10538796	12	2	672	10 55 722 4	STURZSICHERUNG NRS
SECHSKANTSCHRAUBE ISO 4	10538805	11	2	737	11 96 190 2	NACHRUESTSATZ
SECHSKANTSCHRAUBE ISO 4	10538806	33	2	656	99 10 116 14	SEILFUEHRUNG
SECHSKANTSCHRAUBE ISO	10538812	58	4	501	11 23 820 4	ANLENKSTUECK KPL
SECHSKANTSCHRAUBE ISO 4	406501614	10	4	574	11 28 610 5	ARRETIERUNG KPL
SECHSKANTSCHRAUBE ISO 4	406501514	66	6	68	10 58 163 4	KABINENAUFHAENGUNG KPL
SECHSKANTSCHRAUBE ISO 4	406501514	59	6	166	11 94 151 8	KUEHLER EINBAU WASSER
SECHSKANTSCHRAUBE ISO 4	406501514	18	6	368	10 51 968 2	DW OW
SECHSKANTSCHRAUBE ISO 4	406501514	39	14	389	11 27 970 6	KABINE KPL
SECHSKANTSCHRAUBE ISO 4	406501514	3	2	430	11 30 962 5	HALTER KPL
SECHSKANTSCHRAUBE ISO 4	406501514	32	4	695	11 89 568 6	SELBSTVERLADESYSTEM NR
SECHSKANTSCHRAUBE ISO 4	406501514	6	1	714	10 57 848 6	MONITOR KABINE ANBAU
SECHSKANTSCHRAUBE ISO 4	406518814	54	4	159	11 24 113 8	MOTORLAGER KPL
SECHSKANTSCHRAUBE ISO 4	406518814	103	4	190	11 92 923 6	ANLAGE HARNSTOFF EINBAU
SECHSKANTSCHRAUBE ISO 4	406518814	94	8	308	11 24 483 7	BEF-TEILE OW
SECHSKANTSCHRAUBE ISO 4	406518814	23	4	527	11 27 536 5	RUECKFALLSTUETZEN EINBA
SECHSKANTSCHRAUBE ISO 4	406518814	20	6	713	10 58 064 7	VIDEOUEBERWACHUNGSANL
SECHSKANTSCHRAUBE ISO 4	406518814	14	3	728	10 52 293 0	DW GEBER NRS
SECHSKANTSCHRAUBE ISO 4	406501414	65	8	159	11 24 113 8	MOTORLAGER KPL
SECHSKANTSCHRAUBE ISO 4	406501414	60	4	173	11 24 114 1	KUEHLER EINBAU LADELUFT
SECHSKANTSCHRAUBE ISO 4	406501414	60	4	177	11 92 922 0	ANSAUGANLAGE LUFT
SECHSKANTSCHRAUBE ISO 4	406501414	61	4	194	11 92 958 8	LUFTFUEHRUNG KPL
SECHSKANTSCHRAUBE ISO 4	406501414	35	11	288	11 24 409 0	VERKLEIDUNG OW EINBAU KP
SECHSKANTSCHRAUBE ISO 4	406501414	95	2	308	11 24 483 7	BEF-TEILE OW
SECHSKANTSCHRAUBE ISO 4	406501414	15	2	330	10 51 969 7	NADELEINZIEHWINDE
SECHSKANTSCHRAUBE ISO 4	406501414	26	19	389	11 27 970 6	KABINE KPL

3.8.2020

138408\_ETK\_002

964

**LIEBHERR**
 Alphabetical index  
 Alphabetischer Index



Bezeichnung	Artikel	Pos.	Menge	Blatt	Baugruppe	Bezeichnung
SECHSKANTSCHRAUBE ISO 4	406501414	11	6	468	11 31 390 8	MITTELTEIL KPL
SECHSKANTSCHRAUBE ISO 4	406501414	69	9	502	11 23 820 4	ANLENKSTUECK KPL
SECHSKANTSCHRAUBE ISO 4	406501414	25	1	542	11 28 390 8	AL BEGEHUNG
SECHSKANTSCHRAUBE ISO 4	406501414	25	1	557	11 28 583 8	AL BEGEHUNG
SECHSKANTSCHRAUBE ISO 4	406501414	25	1	564	11 28 626 1	AL BEGEHUNG
SECHSKANTSCHRAUBE ISO 4	406501414	22	4	623	10 51 743 9	SEILEINZIEHWINDE KPL NRS
SECHSKANTSCHRAUBE ISO 4	406501414	45	40	637	10 55 372 1	DACHGELAENDER NRS
SECHSKANTSCHRAUBE ISO 4	406501414	33	2	713	10 58 064 7	VIDEOUEBERWACHUNGSANL
SECHSKANTSCHRAUBE ISO 4	10299580	64	16	15	11 29 618 6	OW HYDR
SECHSKANTSCHRAUBE ISO 4	406501314	12	2	63	11 26 557 2	MONTAGETEILE
SECHSKANTSCHRAUBE ISO 4	406501314	28	2	68	10 58 163 4	KABINENAUFHAENGUNG KPL
SECHSKANTSCHRAUBE ISO 4	406501314	66	2	159	11 24 113 8	MOTORLAGER KPL
SECHSKANTSCHRAUBE ISO 4	406501314	63	8	166	11 94 151 8	KUEHLER EINBAU WASSER
SECHSKANTSCHRAUBE ISO 4	406501314	61	6	173	11 24 114 1	KUEHLER EINBAU LADELUFT
SECHSKANTSCHRAUBE ISO 4	406501314	104	4	190	11 92 923 6	ANLAGE HARNSTOFF EINBAU
SECHSKANTSCHRAUBE ISO 4	406501314	67	1	194	11 92 958 8	LUFTFUEHRUNG KPL
SECHSKANTSCHRAUBE ISO 4	406501314	96	10	308	11 24 483 7	BEF-TEILE OW
SECHSKANTSCHRAUBE ISO 4	406501314	20	4	471	99 26 718 14	PODEST
SECHSKANTSCHRAUBE ISO 4	406501314	24	10	501	11 23 820 4	ANLENKSTUECK KPL
SECHSKANTSCHRAUBE ISO 4	406501314	11	2	610	11 29 451 7	SEILSCHUTZ KPL
SECHSKANTSCHRAUBE ISO 4	406501314	21	6	623	10 51 743 9	SEILEINZIEHWINDE KPL NRS
SECHSKANTSCHRAUBE ISO 4	406501314	32	2	656	99 10 116 14	SEILFUEHRUNG
SECHSKANTSCHRAUBE ISO 4	406501314	18	2	661	10 55 601 0	STURZSICHERUNG NRS
SECHSKANTSCHRAUBE ISO 4	406517614	62	4	173	11 24 114 1	KUEHLER EINBAU LADELUFT
SECHSKANTSCHRAUBE ISO 4	406517614	97	2	308	11 24 483 7	BEF-TEILE OW
SECHSKANTSCHRAUBE ISO 4	406517614	14	4	663	10 55 280 7	GITTERROST KPL
SECHSKANTSCHRAUBE ISO 4	406517614	13	2	731	10 52 155 4	BETANKUNGSANLAGE NRS
SECHSKANTSCHRAUBE ISO 4	11932242	6	1	174	10 57 423 9	KUEHLER KPL
SECHSKANTSCHRAUBE ISO 4	406532914	98	1	308	11 24 483 7	BEF-TEILE OW
SECHSKANTSCHRAUBE ISO 4	406532914	18	2	514	10 58 193 7	GITTERROST KPL
SECHSKANTSCHRAUBE ISO 4	406532914	27	4	573	11 28 648 4	MONTAGETEILE
SECHSKANTSCHRAUBE ISO 4	406532914	61	1	668	11 30 567 0	TRANSPORTSICHERUNG
SECHSKANTSCHRAUBE ISO 4	406508014	84	3	502	11 23 820 4	ANLENKSTUECK KPL
SECHSKANTSCHRAUBE ISO 4	406508014	46	2	637	10 55 372 1	DACHGELAENDER NRS
SECHSKANTSCHRAUBE ISO 4	10538807	36	5	288	11 24 409 0	VERKLEIDUNG OW EINBAU KP
SECHSKANTSCHRAUBE ISO 4	10538807	13	16	471	99 26 718 14	PODEST
SECHSKANTSCHRAUBE ISO 4	10538807	15	17	501	11 23 820 4	ANLENKSTUECK KPL
SECHSKANTSCHRAUBE ISO 4	10538807	24	3	542	11 28 390 8	AL BEGEHUNG
SECHSKANTSCHRAUBE ISO 4	10538807	24	3	557	11 28 583 8	AL BEGEHUNG
SECHSKANTSCHRAUBE ISO 4	10538807	24	3	564	11 28 626 1	AL BEGEHUNG
SECHSKANTSCHRAUBE ISO 4	10538807	11	12	638	11 24 147 8	UW PODEST
SECHSKANTSCHRAUBE ISO 4	10538807	11	16	639	11 24 575 5	PODEST
SECHSKANTSCHRAUBE ISO 4	10331506	39	6	288	11 24 409 0	VERKLEIDUNG OW EINBAU KP
SECHSKANTSCHRAUBE ISO 4	10331506	61	19	501	11 23 820 4	ANLENKSTUECK KPL
SECHSKANTSCHRAUBE ISO 4	10331506	13	8	515	99 34 198 14	SCHILD LIEBHERR
SECHSKANTSCHRAUBE ISO 4	10331507	11	6	302	10 54 591 0	MOTORABDECKUNG
SECHSKANTSCHRAUBE ISO 4	10331507	10	2	362	99 29 386 14	KONSOLE KPL
SECHSKANTSCHRAUBE ISO 4	10331507	10	2	363	99 29 434 14	KONSOLE KPL
SECHSKANTSCHRAUBE ISO 4	10331507	13	2	543	11 28 391 3	BEFESTIGUNGSCHELLE
SECHSKANTSCHRAUBE ISO 4	10331507	17	2	583	99 30 800 14	SPITZENENDSCHALTER EINBA
SECHSKANTSCHRAUBE ISO 4	10331507	13	2	611	10 55 753 7	SPITZENENDSCHALTER LI EIN
SECHSKANTSCHRAUBE ISO 4	10331507	13	2	612	10 55 757 6	SPITZENENDSCHALTER RE E
SECHSKANTSCHRAUBE ISO 4	10331507	18	4	673	11 26 901 8	HALTER KPL
SECHSKANTSCHRAUBE ISO 4	10541592	22	4	681	11 23 619 7	SELBSTVERLADESYSTEM NR
SECHSKANTSCHRAUBE ISO 4	10538809	50	2	159	11 24 113 8	MOTORLAGER KPL
SECHSKANTSCHRAUBE ISO 4	10538809	64	2	166	11 94 151 8	KUEHLER EINBAU WASSER
SECHSKANTSCHRAUBE ISO 4	10538809	60	2	182	11 24 114 4	KRAFTSTOFFANLAGE
SECHSKANTSCHRAUBE ISO 4	10538809	13	2	541	11 28 725 5	SEILSCHUTZ KPL
SECHSKANTSCHRAUBE ISO 4	10538809	13	2	609	11 28 908 0	SEILSCHUTZ KPL
SECHSKANTSCHRAUBE ISO 4	10541593	105	6	190	11 92 923 6	ANLAGE HARNSTOFF EINBAU

3.8.2020

138408\_ETK\_002

965

**LIEBHERR**Alphabetical index  
Alphabetischer Index

Bezeichnung	Artikel	Pos.	Menge	Blatt	Baugruppe	Bezeichnung
SECHSKANTSCHRAUBE ISO 4	10538810	37	2	501	11 23 820 4	ANLENKSTUECK KPL
SECHSKANTSCHRAUBE ISO	11963200	66	3	194	11 92 958 8	LUFTFUEHRUNG KPL
SECHSKANTSCHRAUBE ISO 8	11963195	30	45	456	11 89 365 0	RAUPENTRAEGER RE KPL
SECHSKANTSCHRAUBE ISO 8	11963195	30	45	466	11 89 365 1	RAUPENTRAEGER LI KPL
SECHSRUNDSCHRAUBE M10X	10138772	5	24	260	10 14 144 4	ABGASROHR ANBAU
SECHSRUNDSCHRAUBE M16	10118912	4	10	274	10 11 892 9	SCHWUNGRAD ANBAU
SECHSRUNDSCHRAUBE M16	10125439	3	6	220	10 14 958 0	ZYLINDERKOPF ANBAU
SECHSRUNDSCHRAUBE M8X	10127323	6	13	264	12 46 735 3	ABGASSTUTZEN ANBAU
SECHSRUNDSCHRAUBE M8X2	10118695	3	4	262	10 14 737 0	HITZESCHUTZ MIT BEFESTIG
SECHSRUNDSCHRAUBE M8X	10125702	9	2	249	10 14 967 6	VERBINDUNGSLEITUNG ANBA
SEIL	11160431	73	0.25	39	11 24 519 0	OW EL
SEIL	11160431	12	0.62	516	11 25 204 2	AUFLAGE KPL
SEIL	11160431	25	0.9	576	10 59 863 3	PENDEL KPL
SEIL	773400508	18	1	653	11 27 109 7	FANGSTANGE NRS
SEIL	773400508	17	1	737	11 96 190 2	NACHRUESTSATZ
SEIL	774730714	12	40	344	99 23 387 14	BESEILUNG EZW NADEL AL
SEIL LI	11227045	10	1	367	11 22 703 7	BESEILUNG EZW HAUPT AL
SEIL LI	790517214	121	1	3	01 38 408 14	LR 1300 SX
SEIL LI	790517214	122	1	3	01 38 408 14	LR 1300 SX
SEIL RE	10227828	10	1	344	99 23 387 14	BESEILUNG EZW NADEL AL
SEIL RE	774762314	11	1	623	10 51 743 9	SEILEINZIEHWINDE KPL NRS
SEILEINZIEHWINDE KPL NRS	10517439	550	1	4	01 38 408 14	LR 1300 SX
SEILEINZUGSWINDE HYDR NR	10542516	2	1	623	10 51 743 9	SEILEINZIEHWINDE KPL NRS
SEILFESTPUNKT	11210606	5	1	593	79 04 871 14	UNTERFLASCHE
SEILFESTPUNKT	11481158	5	1	586	79 04 112 14	UNTERFLASCHE
SEILFUEHRUNG	991011614	605	1	4	01 38 408 14	LR 1300 SX
SEILFUEHRUNG SCHWK	991011714	10	1	656	99 10 116 14	SEILFUEHRUNG
SEILHALTERUNG NRS	11236266	680	2	5	01 38 408 14	LR 1300 SX
SEILKLEMME	540271714	5	1	630	54 02 702 14	SEILTROMMEL KPL
SEILKLEMME	773910114	19	2	653	11 27 109 7	FANGSTANGE NRS
SEILKLEMME	773910114	18	2	737	11 96 190 2	NACHRUESTSATZ
SEILROLLE	10504352	1	1	586	79 04 112 14	UNTERFLASCHE
SEILROLLE	10504352	1	3	593	79 04 871 14	UNTERFLASCHE
SEILROLLE	967216103	14	2	623	10 51 743 9	SEILEINZIEHWINDE KPL NRS
SEILROLLE KPL	790202014	10	10	582	99 23 398 14	ROLLENSATZ
SEILROLLE KPL	790202014	10	3	607	11 28 744 5	MONTAGETEILE
SEILROLLE KPL	914690714	4	12	356	99 29 258 14	EZW ROLLENPAKET
SEILROLLE KPL	914690714	13	13	530	11 24 444 4	A-BOCK 1 KPL
SEILROLLE KPL	914941914	13	4	656	99 10 116 14	SEILFUEHRUNG
SEILROLLE KPL	915523714	12	1	582	99 23 398 14	ROLLENSATZ
SEILROLLE KPL	915523714	12	1	656	99 10 116 14	SEILFUEHRUNG
SEILROLLE KPL	919279914	11	3	582	99 23 398 14	ROLLENSATZ
SEILSCHEIBE	11271491	1	1	587	10 50 435 2	SEILROLLE
SEILSCHUTZ	11238277	17	1	664	11 29 473 7	LAUFSTEG ZWISCHENSTUEC
SEILSCHUTZ	11238277	18	2	669	11 29 474 2	LAUFSTEG ZWISCHENSTUEC
SEILSCHUTZ	11238277	20	4	670	11 29 474 3	LAUFSTEG ZWISCHENSTUEC
SEILSCHUTZ	11238277	22	2	671	10 55 514 8	STURZSICHERUNG NRS
SEILSCHUTZ	11271479	6	1	593	79 04 871 14	UNTERFLASCHE
SEILSCHUTZ	11481159	6	1	586	79 04 112 14	UNTERFLASCHE
SEILSCHUTZ EZW KPL	992925914	12	1	347	10 51 968 6	EZW OW EINBAU KPL
SEILSCHUTZ EZW KPL	993353714	1	1	357	99 29 259 14	SEILSCHUTZ EZW KPL
SEILSCHUTZ KPL	11287255	12	1	540	11 24 570 3	AL ZWISCHENSTUECK KPL
SEILSCHUTZ KPL	11287255	12	2	556	11 24 570 9	AL ZWISCHENSTUECK KPL
SEILSCHUTZ KPL	11287255	12	4	563	11 24 571 5	AL ZWISCHENSTUECK KPL
SEILSCHUTZ KPL	11289080	13	2	601	99 34 394 14	SPITZEN AL KPL
SEILSCHUTZ KPL	11294517	14	2	601	99 34 394 14	SPITZEN AL KPL
SEILSCHUTZ SCHWK	993522914	20	1	582	99 23 398 14	ROLLENSATZ
SEILSCHUTZROHR	956809314	36	2	582	99 23 398 14	ROLLENSATZ
SEILSCHUTZROHR	956809514	21	1	582	99 23 398 14	ROLLENSATZ
SEILSCHUTZROHR	959841814	25	2	530	11 24 444 4	A-BOCK 1 KPL

3.8.2020

138408\_ETK\_002

966

**LIEBHERR**Alphabetical index  
Alphabetischer Index

Bezeichnung	Artikel	Pos.	Menge	Blatt	Baugruppe	Bezeichnung
SEILSCHUTZSTANGE	10814912	12	2	586	79 04 112 14	UNTERFLASCHE
SEILSCHUTZSTANGE	11271482	12	2	593	79 04 871 14	UNTERFLASCHE
SEILTROMMEL	10555973	2	1	351	10 55 156 3	WINDE
SEILTROMMEL	11231269	2	1	479	10 53 039 8	WINDE
SEILTROMMEL	540273314	1	1	630	54 02 702 14	SEILTROMMEL KPL
SEILTROMMEL	938850001	1	1	336	96 96 248 01	WINDE
SEILTROMMEL KPL	540270214	21	1	628	59 20 694 14	WINDE
SEILZUG	592286314	26	1	411	10 35 007 6	SCHIEBETUER
SEITENBLECH	11271456	2	2	593	79 04 871 14	UNTERFLASCHE
SEITENBLECH	11274624	2	2	586	79 04 112 14	UNTERFLASCHE
SEITENSCHIEBE LI	592288514	43	1	407	10 35 008 0	KABINE
SEITENSCHIEBE RE	592289114	49	1	407	10 35 008 0	KABINE
SEITENSCHIEBE RE	592289214	50	1	407	10 35 008 0	KABINE
SEITENTEIL	992938914	1	1	358	99 33 537 14	SEILSCHUTZ EZW KPL
SEITENTEIL	992939214	2	1	358	99 33 537 14	SEILSCHUTZ EZW KPL
SELBSTVERLADESYSTEM H	10519712	2	1	675	10 51 971 3	SELBSTVERLADESYSTEM NR
SELBSTVERLADESYSTEM H	10519738	2	1	681	11 23 619 7	SELBSTVERLADESYSTEM NR
SELBSTVERLADESYSTEM NR	10519713	642	1	5	01 38 408 14	LR 1300 SX
SELBSTVERLADESYSTEM NR	11236197	644	1	5	01 38 408 14	LR 1300 SX
SELBSTVERLADESYSTEM NR	11242988	647	1	5	01 38 408 14	LR 1300 SX
SELBSTVERLADESYSTEM NR	11895685	10	1	690	11 24 298 8	SELBSTVERLADESYSTEM NR
SELBSTVERLADESYSTEM NR	11895686	10	1	691	11 89 568 5	SELBSTVERLADESYSTEM NR
SELBSTVERLADESYSTEM NR	11895687	11	1	690	11 24 298 8	SELBSTVERLADESYSTEM NR
SELBSTVERLADESYSTEM NR	11895688	10	1	696	11 89 568 7	SELBSTVERLADESYSTEM NR
SENKBREMSVENTIL	10226750	2	2	676	10 51 971 2	SELBSTVERLADESYSTEM H
SENKBREMSVENTIL	11239880	2	1	686	51 16 404 14	SENKBREMSVENTIL
SENKBREMSVENTIL	11239880	2	1	688	59 21 584 14	SENKBREMSVENTIL
SENKBREMSVENTIL	11300790	160	1	700	11 91 438 1	ABSTUETZZYLINDER
SENKBREMSVENTIL	511640414	3	1	683	10 51 973 8	SELBSTVERLADESYSTEM H
SENKBREMSVENTIL	592158414	4	1	683	10 51 973 8	SELBSTVERLADESYSTEM H
SENKSCHRAUBE DIN 7991 M	407071114	4	4	430	11 30 962 5	HALTER KPL
SENKSCHRAUBE DIN 7991 M	4600157	4	3	217	10 12 134 5	RS KURBELWELLENDICHTUN
SENKSCHRAUBE DIN 7991 M8	408605208	11	2	66	92 65 477 14	FEUERLOESCHER NRS
SENKSCHRAUBE DIN 7991 M8	408605208	11	16	362	99 29 386 14	KONSOLE KPL
SENKSCHRAUBE DIN 7991 M8	408605208	11	16	363	99 29 434 14	KONSOLE KPL
SENKSCHRAUBE DIN 7991 M8	408606214	37	4	389	11 27 970 6	KABINE KPL
SENKSCHRAUBE DIN 7991 M8	408606214	5	2	714	10 57 848 6	MONITOR KABINE ANBAU
SENKSCHRAUBE DIN 7991 M8	408606414	90	14	308	11 24 483 7	BEF-TEILE OW
SENKSCHRAUBE DIN 7991 M8	408606414	60	1	668	11 30 567 0	TRANSPORTSICHERUNG
SENKSCHRAUBE DIN 7991 M8	408605708	99	2	308	11 24 483 7	BEF-TEILE OW
SENKSCHRAUBE DIN 7991 M8	408605708	6	8	406	11 22 369 1	FUSSPEDAL EL EINBAU
SENKSCHRAUBE DIN 7991 M8	408605708	6	1	718	11 22 037 2	FUSSPEDAL EL EINBAU
SENKSCHRAUBE ISO 10642 M	408602714	24	2	389	11 27 970 6	KABINE KPL
SENKSCHRAUBE ISO 10642 M	408602714	31	24	695	11 89 568 6	SELBSTVERLADESYSTEM NR
SENKSCHRAUBE ISO 10642 M	10227147	7	8	360	99 29 392 14	SEITENTEIL
SENKSCHRAUBE ISO 10642 M	10227147	20	12	362	99 29 386 14	KONSOLE KPL
SENKSCHRAUBE ISO 10642 M	10227147	20	12	363	99 29 434 14	KONSOLE KPL
SENKSCHRAUBE ISO 10642	11962649	34	24	389	11 27 970 6	KABINE KPL
SENKSCHRAUBE ISO 10642	10426189	3	3	428	97 07 857 03	LIBELLE EINBAU
SENKSCHRAUBE ISO 10642	10348867	15	4	664	11 29 473 7	LAUFSTEG ZWISCHENSTUEC
SENKSCHRAUBE ISO 10642	10348867	16	4	669	11 29 474 2	LAUFSTEG ZWISCHENSTUEC
SENKSCHRAUBE ISO 10642	10348867	18	4	670	11 29 474 3	LAUFSTEG ZWISCHENSTUEC
SENKSCHRAUBE ISO 10642	10348867	15	4	671	10 55 514 8	STURZSICHERUNG NRS
SENKSCHRAUBE ISO 10642	11910915	33	24	635	10 55 372 1	DACHGELAENDER NRS
SENKSCHRAUBE ISO 10642	10353739	4	7	361	99 29 388 14	BUEGEL KPL
SENKSCHRAUBE ISO 10642	11884636	3	7	361	99 29 388 14	BUEGEL KPL
SENKSCHRAUBE ISO 10642	30268	6	4	359	99 29 389 14	SEITENTEIL
SENKSCHRAUBE ISO 10642	30268	6	4	360	99 29 392 14	SEITENTEIL
SENKSCHRAUBE ISO 10642	10349756	93	6	308	11 24 483 7	BEF-TEILE OW
SENKSCHRAUBE ISO 10642	11910891	91	2	308	11 24 483 7	BEF-TEILE OW

3.8.2020

138408\_ETK\_002

967

**LIEBHERR**
 Alphabetical index  
 Alphabetischer Index

Bezeichnung	Artikel	Pos.	Menge	Blatt	Baugruppe	Bezeichnung
SENKSCHRAUBE ISO 10642	11302149	16	4	514	10 58 193 7	GITTERROST KPL
SENKSCHRAUBE ISO 10642	11302149	13	8	639	11 24 575 5	PODEST
SENKSCHRAUBE ISO 10642	11910892	42	6	290	11 24 409 0	VERKLEIDUNG OW EINBAU KP
SENKSCHRAUBE ISO 10642	11910893	92	10	308	11 24 483 7	BEF-TEILE OW
SENKSCHRAUBE ISO 7047 M6	4002401	5	4	427	11 26 095 6	STUERKONSOLE RE KPL
SENSOR	12846592	22	2	189	11 92 923 6	ANLAGE HARNSTOFF EINBAU
SENSOR	12846596	21	1	189	11 92 923 6	ANLAGE HARNSTOFF EINBAU
SENSORROHR	10144086	5	1	284	11 90 032 5	ABGASANLAGE
SICHERHEITSELEMENT	11291030	3	1	178	11 24 679 0	LUFTFILTER
SICHERHEITSHABEL KPL	693168514	41	1	396	10 51 907 9	STUERSTAND LI
SICHERHEITSKLAPPSTECKER	10098106	12	2	432	99 18 041 14	VERZURRUNG OW
SICHERHEITSKLAPPSTECKER	10098106	29	1	607	11 28 744 5	MONTAGETEILE
SICHERHEITSKLAPPSTECKER	10098106	45	2	656	99 10 116 14	SEILFUEHRUNG
SICHERHEITSKLAPPSTECKER	485544014	15	2	551	10 53 216 2	HALTESTANGE KPL
SICHERHEITSKLAPPSTECKER	485544014	15	2	559	10 53 216 3	HALTESTANGE KPL
SICHERHEITSKLAPPSTECKER	485544014	15	2	566	10 53 216 4	HALTESTANGE KPL
SICHERHEITSKLAPPSTECKER	485565814	2	2	69	99 08 706 14	LEITER EINBAU
SICHERHEITSKLAPPSTECKER	485565814	12	1	544	11 28 397 7	AUFFANGWANNE KPL
SICHERHEITSKLAPPSTECKER	485565814	12	1	545	11 28 397 8	AUFFANGWANNE KPL
SICHERHEITSKLAPPSTECKER	485565814	19	2	549	11 94 087 8	MONTAGEEINHEIT
SICHERHEITSKLAPPSTECKER	485565814	24	2	576	10 59 863 3	PENDEL KPL
SICHERHEITSKLAPPSTECKER	485565814	43	2	656	99 10 116 14	SEILFUEHRUNG
SICHERHEITSKLAPPSTECKER	485565814	14	1	658	99 10 125 14	GABEL
SICHERHEITSKLAPPSTECKER	10180880	40	1	68	10 58 163 4	KABINENAUFHAENGUNG KPL
SICHERHEITSKLAPPSTECKER	10180880	30	1	607	11 28 744 5	MONTAGETEILE
SICHERUNGSBLECH	11942341	21	2	527	11 27 536 5	RUECKFALLSTUETZEN EINBA
SICHERUNGSBLECH	959912714	17	6	315	99 29 803 14	VERZURRUNG BALLAST
SICHERUNGSEINSATZ	10224306	1	1	40	10 53 048 9	SICHERUNGSHALTER
SICHERUNGSEINSATZ	10224306	21	2	395	99 20 811 14	RESERVESICHERUNGEN
SICHERUNGSEINSATZ	10224307	11	3	40	10 53 048 9	SICHERUNGSHALTER
SICHERUNGSEINSATZ	10224307	22	2	395	99 20 811 14	RESERVESICHERUNGEN
SICHERUNGSFALLE	10350191	1	1	584	79 03 861 14	LASTHAKEN
SICHERUNGSFALLE	10350196	2	1	591	11 48 116 2	EINFACHHAKEN
SICHERUNGSFALLE	10599212	2	2	597	11 27 148 9	DOPPELHAKEN
SICHERUNGSFEDER 3MM	11297461	3	1	707	11 23 623 3	TASCHENSCHLOSS
SICHERUNGSFEDER 4.5MM	433105414	12	4	314	10 52 656 0	MONTAGETEILE
SICHERUNGSFEDER 4.5MM	433105414	12	2	623	10 51 743 9	SEILEINZIEHWINDE KPL NRS
SICHERUNGSFEDER 4.5MM	433105414	11	1	649	11 21 546 2	HELILAMPE EINBAU NRS
SICHERUNGSFEDER 4MM	433101208	53	2	573	11 28 648 4	MONTAGETEILE
SICHERUNGSFEDER 4MM	433101208	34	8	582	99 23 398 14	ROLLENSATZ
SICHERUNGSFEDER 4MM	433101208	14	2	616	97 08 757 03	RUECKFALLSTUETZEN
SICHERUNGSFEDER 4MM	433101208	6	8	657	99 31 838 14	ZWISCHENABSPANNUNG NR
SICHERUNGSFEDER 4MM	433101208	7	14	659	97 05 997 03	ZWISCHENABSPANNUNG NR
SICHERUNGSFEDER 4MM	433101208	22	4	661	10 55 601 0	STURZSICHERUNG NRS
SICHERUNGSFEDER 4MM	433101208	13	4	671	10 55 514 8	STURZSICHERUNG NRS
SICHERUNGSFEDER 4MM	433101208	20	4	701	11 89 568 8	SELBSTVERLADESYSTEM NR
SICHERUNGSFEDER 5MM	433102508	56	2	501	11 23 820 4	ANLENKSTUECK KPL
SICHERUNGSFEDER 5MM	433102508	18	2	549	11 94 087 8	MONTAGEEINHEIT
SICHERUNGSFEDER 5MM	433102508	27	2	607	11 28 744 5	MONTAGETEILE
SICHERUNGSFEDER 5MM	433102508	29	8	675	10 51 971 3	SELBSTVERLADESYSTEM NR
SICHERUNGSFEDER DIN 2194	11971738	19	6	315	99 29 803 14	VERZURRUNG BALLAST
SICHERUNGSFEDER DIN 2194	11971738	13	2	501	11 23 820 4	ANLENKSTUECK KPL
SICHERUNGSFEDER DIN 2194	11971738	12	2	512	11 28 726 4	BOLZEN KPL
SICHERUNGSFEDER DIN 2194	11971738	21	2	534	99 23 394 14	HALTESTANGE KPL
SICHERUNGSFEDER DIN 2194	11971738	15	2	550	10 54 054 8	HALTESTANGE KPL
SICHERUNGSFEDER DIN 2194	11971738	15	2	558	10 54 055 1	HALTESTANGE KPL
SICHERUNGSFEDER DIN 2194	11971738	15	2	565	10 54 055 5	HALTESTANGE KPL
SICHERUNGSFEDER DIN 2194	11971738	54	2	573	11 28 648 4	MONTAGETEILE
SICHERUNGSFEDER DIN 2194	11971738	15	2	580	10 54 056 7	HALTESTANGE KPL
SICHERUNGSFEDER DIN 2194	11971738	17	2	608	95 70 956 14	HALTESTANGE KPL

3.8.2020

138408\_ETK\_002

968

**LIEBHERR**Alphabetical index  
Alphabetischer Index

Bezeichnung	Artikel	Pos.	Menge	Blatt	Baugruppe	Bezeichnung
SICHERUNGSFEDER DIN 2194	11971738	31	10	614	99 23 415 14	RUECKHALTESTANGE
SICHERUNGSFEDER DIN 2194	11971738	44	2	656	99 10 116 14	SEILFUEHRUNG
SICHERUNGSFEDER DIN 2194	11971738	11	1	681	11 23 619 7	SELBSTVERLADESYSTEM NR
SICHERUNGSHALTER	10530489	34	1	38	11 24 519 0	OW EL
SICHERUNGSKETTE	592291614	2	1	419	59 22 914 14	PODESTSICHERUNG KPL
SICHERUNGSMUTTER DIN 985	11219056	6	2	184	10 55 091 1	KRAFTSTOFFVORFILTER AN
SICHERUNGSPRUEFER	10227556	2	1	395	99 20 811 14	RESERVESICHERUNGEN
SICHERUNGSRING	10216718	7	1	377	11 94 017 7	TRIEBWELLE
SICHERUNGSRING	10222431	7	1	321	13 13 279 2	TRIEBWELLE
SICHERUNGSRING	10573893	3	2	587	10 50 435 2	SEILROLLE
SICHERUNGSRING	10598700	9	1	441	51 24 059 14	V.MOTOR
SICHERUNGSRING	11214714	7	1	442	10 50 351 3	TRIEBWERK
SICHERUNGSRING	7027336	17	1	476	11 22 604 5	STEUERTEIL
SICHERUNGSRING 8 A2	10558857	39	2	501	11 23 820 4	ANLENKSTUECK KPL
SICHERUNGSRING 8 A2	10558857	12	2	541	11 28 725 5	SEILSCHUTZ KPL
SICHERUNGSRING 8 A2	10558857	12	2	609	11 28 908 0	SEILSCHUTZ KPL
SICHERUNGSRING AEHNL.DI	10220937	25	1	140	11 22 127 4	PUMPENELEMENT
SICHERUNGSRING DIN 471	10171594	29	3	461	96 93 178 01	FAHRANTRIEB
SICHERUNGSRING DIN 471	10424724	2	1	378	10 65 027 0	VERSCHLUSSRING
SICHERUNGSRING DIN 471 1	428011901	19	5	461	96 93 178 01	FAHRANTRIEB
SICHERUNGSRING DIN 471 1	4280008	31	4	108	10 11 835 0	ANSCHLUSSGEHAEUSE
SICHERUNGSRING DIN 471 14	11293196	8	1	446	10 44 510 2	SCHNELLVERSCHLUSSKUPPL
SICHERUNGSRING DIN 471 1	428001014	45	1	631	54 02 703 14	FLANSCH KPL
SICHERUNGSRING DIN 471 2	428001414	6	1	532	91 90 584 14	WINKELANZEIGE
SICHERUNGSRING DIN 471 2		43	3	339	93 88 497 01	PLANETENGETRIEBE
SICHERUNGSRING DIN 471 2	4630001	56	3	382	90 01 376 2	DREHWERKANTRIEB
SICHERUNGSRING DIN 471 3	428011301	7	2	224	12 54 982 5	KIPPHEBELBOCK VORM.
SICHERUNGSRING DIN 471 3	428002914	13	1	633	54 02 705 14	ANTRIEB KPL
SICHERUNGSRING DIN 471 4		33	3	339	93 88 497 01	PLANETENGETRIEBE
SICHERUNGSRING DIN 471 4	400208003	41	3	382	90 01 376 2	DREHWERKANTRIEB
SICHERUNGSRING DIN 471 45	10171583	49	3	461	96 93 178 01	FAHRANTRIEB
SICHERUNGSRING DIN 471 45	4280032	41	2	119	10 13 802 7	RS WELLE
SICHERUNGSRING DIN 471 4	4000870	21	5	382	90 01 376 2	DREHWERKANTRIEB
SICHERUNGSRING DIN 471 5	10171585	72	1	382	90 01 376 2	DREHWERKANTRIEB
SICHERUNGSRING DIN 471 5	428004514	30	1	632	54 02 704 14	ABTRIEB KPL
SICHERUNGSRING DIN 471 5		8	5	339	93 88 497 01	PLANETENGETRIEBE
SICHERUNGSRING DIN 471 5	400093303	39	3	461	96 93 178 01	FAHRANTRIEB
SICHERUNGSRING DIN 471 A	10530197	360	8	89	11 24 682 0	VERTEILERGETRIEBE
SICHERUNGSRING DIN 471 A	485529714	370	2	89	11 24 682 0	VERTEILERGETRIEBE
SICHERUNGSRING DIN 472 11	10171636	73	1	461	96 93 178 01	FAHRANTRIEB
SICHERUNGSRING DIN 472 12	10222415	2	1	324	11 21 775 5	VERSCHLUSSRING
SICHERUNGSRING DIN 472 2	428107714	21	1	633	54 02 705 14	ANTRIEB KPL
SICHERUNGSRING DIN 472 3	428100914	46	1	631	54 02 703 14	FLANSCH KPL
SICHERUNGSRING DIN 472 46	428107101	76	1	461	96 93 178 01	FAHRANTRIEB
SICHERUNGSRING DIN 472 5	11268816	380	2	89	11 24 682 0	VERTEILERGETRIEBE
SICHERUNGSRING DIN 472 6	4281037	14	1	633	54 02 705 14	ANTRIEB KPL
SICHERUNGSRING DIN 472 8	4281013	4	1	631	54 02 703 14	FLANSCH KPL
SICHERUNGSRING DIN 472 8		4	1	339	93 88 497 01	PLANETENGETRIEBE
SICHERUNGSRING DIN 472 9	10171632	67	1	382	90 01 376 2	DREHWERKANTRIEB
SICHERUNGSRING DIN 472 9	4281016	31	1	632	54 02 704 14	ABTRIEB KPL
SICHERUNGSRING DIN 472 9	4281017	40	1	119	10 13 802 7	RS WELLE
SICHERUNGSRING DIN 472 9	4281017	40	1	127	10 13 803 2	RS VERSCHLUSSRING
SICHERUNGSRING DIN 984 3	10008092	25	1	149	11 21 593 6	PUMPENELEMENT
SICHERUNGSSCHEIBE 10		53	12	339	93 88 497 01	PLANETENGETRIEBE
SICHERUNGSSCHEIBE 10	4229913	27	2	343	96 96 543 01	WINDENRAHMEN
SICHERUNGSSCHEIBE 10	4229913	75	12	382	90 01 376 2	DREHWERKANTRIEB
SICHERUNGSSCHEIBE 10 FST	11968482	7	6	533	99 14 137 14	UMLENKROLLE KPL
SICHERUNGSSCHEIBE 10 FST	11968482	23	12	623	10 51 743 9	SEILEINZIEHWINDE KPL NRS
SICHERUNGSSCHEIBE 12X13	10299683	52	4	343	96 96 543 01	WINDENRAHMEN
SICHERUNGSSCHEIBE 12X13	10299683	27	8	382	90 01 376 2	DREHWERKANTRIEB

3.8.2020

138408\_ETK\_002

969

**LIEBHERR**Alphabetical index  
Alphabetischer Index

Bezeichnung	Artikel	Pos.	Menge	Blatt	Baugruppe	Bezeichnung
SICHERUNGSSCHEIBE 16	423911601	32	10	337	93 88 500 01	SEILTROMMEL
SICHERUNGSSCHEIBE 16	423911601	8	8	343	96 96 543 01	WINDENRAHMEN
SICHERUNGSSCHEIBE 17X24X	4239009	24	8	106	10 11 834 9	DOPPELV.PUMPE
SICHERUNGSSCHEIBE 20	10006374	69	12	461	96 93 178 01	FAHRANTRIEB
SICHERUNGSSCHEIBE 4 FST	11968478	56	12	44	10 56 645 8	KLEMMKASTEN
SICHERUNGSSCHEIBE 8 FST	11968481	10	4	403	91 65 251 14	KABELDURCHFUEHRUNG KAB
SICHERUNGSSCHEIBE 8 FST	11968481	12	2	610	11 29 451 7	SEILSCHUTZ KPL
SICHERUNGSSCHEIBE 8 FST	11968481	20	10	623	10 51 743 9	SEILEINZIEHWINDE KPL NRS
SITZ	11226118	130	1	373	51 14 347 14	DW SICHERUNGSBLOCK
SITZRAHMEN	7024996	15	1	424	10 22 506 8	FAHRERSITZ
SITZTEIL KPL	7024981	12	1	424	10 22 506 8	FAHRERSITZ
SITZWANNE	10165637	65	1	424	10 22 506 8	FAHRERSITZ
SOCKELGEHAEUSE	605604914	93	1	39	11 24 519 0	OW EL
SOCKELGEHAEUSE	693157014	80	2	569	10 57 559 9	KABELSATZ
SOCKELGEHAEUSE	693157014	80	2	603	10 57 651 9	KABELSATZ
SOCKELGEHAEUSE	693157114	61	1	507	11 90 151 1	KABELSATZ 1 ANLENKSTUECK
SOCKELGEHAEUSE	693157114	50	1	603	10 57 651 9	KABELSATZ
SOCKELGEHAEUSE	693157214	71	1	508	11 90 151 1	KABELSATZ 1 ANLENKSTUECK
SOFTWARE	10524422	401	1	3	01 38 408 14	LR 1300 SX
SONDERVERSCHRAUBUNG	10446305	28	1	85	11 24 773 5	AGGREGAT HYDR
SONDERVERSCHRAUBUNG	289031614	13	1	474	11 26 260 6	WINDE 1 HYDR
SONDERVERSCHRAUBUNG	289031614	13	1	491	11 26 261 1	WINDE 2 HYDR
SONNENBLLENDE	592290714	6	1	416	59 22 905 14	SPIEGEL + SONNENBLLENDE
SONNENRAD		25	1	339	93 88 497 01	PLANETENGETRIEBE
SONNENRAD		35	1	339	93 88 497 01	PLANETENGETRIEBE
SONNENRAD		45	1	339	93 88 497 01	PLANETENGETRIEBE
SONNENRAD	12560738	30	1	382	90 01 376 2	DREHWERKANTRIEB
SONNENRAD	540270714	13	1	629	54 02 701 14	PLANETENSTUFE
SONNENRAD	540270914	23	1	629	54 02 701 14	PLANETENSTUFE
SONNENRAD	927597301	45	1	382	90 01 376 2	DREHWERKANTRIEB
SONNENRAD	927651701	60	1	382	90 01 376 2	DREHWERKANTRIEB
SONNENRAD	944378403	40	1	461	96 93 178 01	FAHRANTRIEB
SONNENRAD	944404503	20	1	461	96 93 178 01	FAHRANTRIEB
SONNENRAD	944405203	30	1	461	96 93 178 01	FAHRANTRIEB
SONNENROLLO	592291214	102	1	408	10 35 008 0	KABINE
SPANNER HYDR KPL	10557163	2	1	457	10 55 716 1	LEITRADEINHEIT KPL
SPANNHUELSE	10097989	7	2	462	79 05 233 14	TRAGROLLE KPL
SPANNHUELSE 18X160	13183932	8	4	458	10 55 716 2	LEITRAD KPL
SPANNSCHELLE	10122841	2	1	258	10 14 274 2	KUEHLMITTELKRUEMMER AN
SPANNSCHELLE	10124798	5	2	249	10 14 967 6	VERBINDUNGSLEITUNG ANBA
SPANNSCHELLE	10127984	30	9	173	11 24 114 1	KUEHLER EINBAU LADELUFT
SPANNSCHELLE	10127984	2	1	248	10 14 736 4	LUFTANSAUGUNG ANBAU
SPANNSCHELLE	10132073	10	4	261	10 14 144 3	ABGASROHR VORM.
SPANNSCHELLE	10138820	3	1	256	10 14 821 5	THERMOSTATGEHAEUSE AN
SPANNSCHELLE	10138820	4	1	264	12 46 735 3	ABGASSTUTZEN ANBAU
SPANNSCHLOSS		10	-1	715	10 51 728 0	KABINENNEIGUNG NRS
SPANNSCHLOSS	790306414	64	1	68	10 58 163 4	KABINENAUFHAENGUNG KPL
SPANNSTIFT DIN 1481 5X16 S	11226135	170	1	373	51 14 347 14	DW SICHERUNGSBLOCK
SPANNSTIFT ISO 13337 8X10 S	4980638	44	2	122	10 12 224 5	RS HEBEL
SPANNSTIFT ISO 8752 5X12 S		59	2	339	93 88 497 01	PLANETENGETRIEBE
SPANNSTIFT ISO 8752 5X16	432003714	101	2	502	11 23 820 4	ANLENKSTUECK KPL
SPANNSTIFT ISO 8752 8X16 S		72	1	339	93 88 497 01	PLANETENGETRIEBE
SPANNSTIFT ISO 8752 8X16 S	432008001	78	1	461	96 93 178 01	FAHRANTRIEB
SPANNVORRICHTUNG	10153373	5	1	252	10 14 286 0	KLIMAKOMPRESSOR ANBAU
SPERRVENTIL	11226088	100	2	373	51 14 347 14	DW SICHERUNGSBLOCK
SPIEGEL	592290814	8	1	416	59 22 905 14	SPIEGEL + SONNENBLLENDE
SPIEGEL + SONNENBLLENDE	592290514	85	1	408	10 35 008 0	KABINE
SPINDEL M8X45	13113938	10	1	37	55 09 453 14	ZAHNRAD MOTOR
SPIRALBACKRING	540273214	20	1	633	54 02 705 14	ANTRIEB KPL
SPIRALFEDER TUERBAND	10509153	32	4	635	10 55 372 1	DACHGELAENDER NRS

3.8.2020

138408\_ETK\_002

970

**LIEBHERR**
 Alphabetical index  
 Alphabetischer Index

Bezeichnung	Artikel	Pos.	Menge	Blatt	Baugruppe	Bezeichnung
SPIRALSPANNSTIFT DIN 7344	11306379	6	1	707	11 23 623 3	TASCHENSCHLOSS
SPITZE	10574725	11	1	653	11 27 109 7	FANGSTANGE NRS
SPITZEN AL KPL	993439414	11	1	598	99 34 387 14	NADELANBAUTEILE
SPITZEN AL SCHWK	990929514	10	1	601	99 34 394 14	SPITZEN AL KPL
SPITZENENDSCHALTER EINBA	993080014	15	2	582	99 23 398 14	ROLLENSATZ
SPITZENENDSCHALTER LI EIN	10557537	16	1	601	99 34 394 14	SPITZEN AL KPL
SPITZENENDSCHALTER RE E	10557576	17	1	601	99 34 394 14	SPITZEN AL KPL
SPLINT ISO 1234 10X63 A4	433014214	21	2	530	11 24 444 4	A-BOCK 1 KPL
SPLINT ISO 1234 10X80 A4	433010314	20	2	74	10 51 969 4	A-BOCK AUFRICHTZYL EINBA
SPLINT ISO 1234 10X80 A4	433010314	48	2	501	11 23 820 4	ANLENKSTUECK KPL
SPLINT ISO 1234 10X80 A4	433010314	50	2	573	11 28 648 4	MONTAGETEILE
SPLINT ISO 1234 10X80 A4	433010314	18	8	608	95 70 956 14	HALTESTANGE KPL
SPLINT ISO 1234 10X80 A4	433010314	25	4	675	10 51 971 3	SELBSTVERLADESYSTEM NR
SPLINT ISO 1234 10X80 A4	433010314	21	1	681	11 23 619 7	SELBSTVERLADESYSTEM NR
SPLINT ISO 1234 10X90 A4	433010514	14	2	551	10 53 216 2	HALTESTANGE KPL
SPLINT ISO 1234 10X90 A4	433010514	14	2	559	10 53 216 3	HALTESTANGE KPL
SPLINT ISO 1234 10X90 A4	433010514	14	2	566	10 53 216 4	HALTESTANGE KPL
SPLINT ISO 1234 10X90 A4	433010514	29	4	614	99 23 415 14	RUECKHALTESTANGE
SPLINT ISO 1234 13X100 A4	433010914	30	2	614	99 23 415 14	RUECKHALTESTANGE
SPLINT ISO 1234 13X112 A4	433011114	21	2	675	10 51 971 3	SELBSTVERLADESYSTEM NR
SPLINT ISO 1234 5X32 ST	10180357	4	2	463	10 50 179 5	AUFSTIEG KPL
SPLINT ISO 1234 5X32 ST	10180357	7	2	577	11 28 357 6	MONTAGETEILE
SPLINT ISO 1234 5X45 ST	10180360	4	4	73	99 23 451 14	ANLENKBOLZEN EINBAU
SPLINT ISO 1234 5X50 ST	10180361	12	8	330	10 51 969 7	NADELEINZIEHWINDE
SPLINT ISO 1234 6.3X40 A4	433007614	31	2	68	10 58 163 4	KABINENAUFHAENGUNG KPL
SPLINT ISO 1234 6.3X45 ST	11968305	25	4	68	10 58 163 4	KABINENAUFHAENGUNG KPL
SPLINT ISO 1234 6.3X56 A4	433007914	33	2	607	11 28 744 5	MONTAGETEILE
SPLINT ISO 1234 6.3X56 A4	433007914	7	4	657	99 31 838 14	ZWISCHENABSPANNUNG NR
SPLINT ISO 1234 6.3X63 ST	10180365	26	4	530	11 24 444 4	A-BOCK 1 KPL
SPLINT ISO 1234 6.3X63 ST	10180365	33	2	582	99 23 398 14	ROLLENSATZ
SPLINT ISO 1234 6.3X63 ST	10180365	32	1	607	11 28 744 5	MONTAGETEILE
SPLINT ISO 1234 6.3X71 A4	433008214	16	4	74	10 51 969 4	A-BOCK AUFRICHTZYL EINBA
SPLINT ISO 1234 8X100 A4	433009514	15	6	534	99 23 394 14	HALTESTANGE KPL
SPLINT ISO 1234 8X100 A4	433009514	14	2	550	10 54 054 8	HALTESTANGE KPL
SPLINT ISO 1234 8X100 A4	433009514	14	2	558	10 54 055 1	HALTESTANGE KPL
SPLINT ISO 1234 8X100 A4	433009514	14	2	565	10 54 055 5	HALTESTANGE KPL
SPLINT ISO 1234 8X100 A4	433009514	14	6	580	10 54 056 7	HALTESTANGE KPL
SPLINT ISO 1234 8X50 A4	433008814	48	2	573	11 28 648 4	MONTAGETEILE
SPLINT ISO 1234 8X56 A4	433009014	31	4	159	11 24 113 8	MOTORLAGER KPL
SPLINT ISO 1234 8X56 A4	433009014	30	2	656	99 10 116 14	SEILFUEHRUNG
SPLINT ISO 1234 8X63 A4	433009114	15	2	68	10 58 163 4	KABINENAUFHAENGUNG KPL
SPLINT ISO 1234 8X63 A4	433009114	49	2	573	11 28 648 4	MONTAGETEILE
SPLINT ISO 1234 8X80 A4	433009414	28	3	614	99 23 415 14	RUECKHALTESTANGE
SPLINT ISO 1234 8X90 ST	10180372	33	4	675	10 51 971 3	SELBSTVERLADESYSTEM NR
SPRENGRING	13149155	40	1	700	11 91 438 1	ABSTUETZZYLINDER
SPRENGRING 5 X 135	10352383	180	2	700	11 91 438 1	ABSTUETZZYLINDER
SPRENGRING 52X2 FST	4980482	7	2	219	10 14 636 7	KOLBEN KPL.
SPRENGRING 5X175	10352382	175	1	700	11 91 438 1	ABSTUETZZYLINDER
SPRENGRING AV45X1.75		62	1	339	93 88 497 01	PLANETENGETRIEBE
STAHLDICHRING	7023847	905	14	374	51 22 991 14	OELMOTOR
STAHLDICHRING	7024277	115	14	626	51 02 322 14	OELMOTOR
STAHLDRAHTSEIL	773400314	22	2	656	99 10 116 14	SEILFUEHRUNG
STAHLKUGEL	11226127	140	1	373	51 14 347 14	DW SICHERUNGSBLOCK
STANGE	919421714	8	2	657	99 31 838 14	ZWISCHENABSPANNUNG NR
STANGE KPL	11273458	212	2	391	11 27 973 6	KABINE EL
STANGENAUGE	11918996	90	1	77	59 21 041 14	DOPPELWIRKZYL
STANGENDICHTSATZ	11267400	10	2	97	11 21 993 0	PUMPENGEHAEUSE
STANGENFUEHRUNGSRING	513319814	17	1	449	51 33 141 14	DOPPELWIRKZYL
STARTER	11386645	1	1	267	10 12 037 2	STARTER ANBAU
STARTER ANBAU	10120372	450	1	200	12 42 545 4	DIESELMOTOR

3.8.2020

138408\_ETK\_002

971

**LIEBHERR**Alphabetical index  
Alphabetischer Index

Bezeichnung	Artikel	Pos.	Menge	Blatt	Baugruppe	Bezeichnung
STAUBKAPPE	605013508	53	1	507	11 90 151 1	KABELSATZ 1 ANLENKSTUECK
STAUBKAPPE	605013508	51	2	531	10 53 120 7	A-BOCK EL
STAUBKAPPE	6203401	93	2	570	10 57 559 9	KABELSATZ
STAUBMUFFE	7615441	1	1	34	51 05 719 14	KUPPLUNGSMUFFE
STAUBSTECKER	7364491	4	1	31	51 17 042 14	KUPPLUNGSSTECKER
STECKDOSE	10520078	131	1	39	11 24 519 0	OW EL
STECKDOSE	6205239	13	1	155	11 24 448 7	ZENTRALAGGREGAT EL
STECKER	10336440	92	2	570	10 57 559 9	KABELSATZ
STECKER	10447747	2	4	448	10 55 154 8	SCHNELLVERSCHLUSSKUPPL
STECKER	10447747	2	6	505	10 55 157 6	SCHNELLVERSCHLUSSKUPPL
STECKER	11247913	1	4	450	10 55 119 1	DECKEL KPL
STECKER	605013408	52	1	507	11 90 151 1	KABELSATZ 1 ANLENKSTUECK
STECKER	605253314	201	11	393	10 55 963 5	SCHALTSCHR X1
STECKER	605253414	211	1	393	10 55 963 5	SCHALTSCHR X1
STECKER	605254114	213	1	393	10 55 963 5	SCHALTSCHR X1
STECKER	605254214	203	11	393	10 55 963 5	SCHALTSCHR X1
STECKER	605264814	51	3	390	11 27 973 6	KABINE EL
STECKER	692406708	11	1	405	11 95 272 6	SCHALLGEBER EL
STECKER	693013014	11	1	733	10 52 957 6	BETANKUNGSPUMPE KPL
STECKER	950490414	11	1	544	11 28 397 7	AUFFANGWANNE KPL
STECKER	950490414	11	1	545	11 28 397 8	AUFFANGWANNE KPL
STECKER	971230303	60	10	637	10 55 372 1	DACHGELAENDER NRS
STECKER	993352014	53	8	637	10 55 372 1	DACHGELAENDER NRS
STECKEREINSATZ	605616014	36	2	651	99 24 978 14	AL EL
STECKHUELSE	602209314	80	42	44	10 56 645 8	KLEMMKASTEN
STECKHUELSE	602209314	25	2	605	10 57 652 3	KLEMMDOSE
STECKHUELSE	602303214	73	1	44	10 56 645 8	KLEMMKASTEN
STECKHUELSENENGEHAEUSE	602209714	93	1	393	10 55 963 5	SCHALTSCHR X1
STECKKUPPLUNG	10678754	37	2	189	11 92 923 6	ANLAGE HARNSTOFF EINBAU
STECKKUPPLUNG	11482007	35	4	189	11 92 923 6	ANLAGE HARNSTOFF EINBAU
STECKNUSS 36 X 1 "	885380314	55	1	494	10 56 187 5	WERKZEUGAUSRUESTUNG
STECKROHR	10125386	6	1	210	10 14 844 4	OELWANNE MIT BEFEST.
STECKVERBINDUNG	11082454	36	2	189	11 92 923 6	ANLAGE HARNSTOFF EINBAU
STELLKOLBEN	11219925	1	1	92	11 21 990 5	VERSTELLUNG
STELLSCHRAUBE M10X101 31	9076176	13	1	128	10 12 226 2	RS VERSTELLUNG
STUERBLOCK	511640614	1	1	152	51 16 377 14	VENTILBLOCKSPEISEDRUCK
STUERDECKEL	511640814	3	1	152	51 16 377 14	VENTILBLOCKSPEISEDRUCK
STUERGERAET	11219917	5	1	90	10 53 430 7	V.PUMPE
STUERGERAET	12846598	20	1	189	11 92 923 6	ANLAGE HARNSTOFF EINBAU
STUERGERAET ANBAU	10146795	571	1	201	12 42 545 4	DIESELMOTOR
STUERKOLBEN	11600281	3	1	100	11 06 730 4	ABSCHALTVENTIL
STUERKONSOLE LI KPL	10223224	16	1	389	11 27 970 6	KABINE KPL
STUERKONSOLE RE KPL	11260956	17	1	389	11 27 970 6	KABINE KPL
STUERLEITUNG	600376914	30	12	603	10 57 651 9	KABELSATZ
STUERLEITUNG	600385314	31	10.5	507	11 90 151 1	KABELSATZ 1 ANLENKSTUECK
STUERLEITUNG	600454314	53	6.5	390	11 27 973 6	KABINE EL
STUERLEITUNG	600454314	31	1	569	10 57 559 9	KABELSATZ
STUERLEITUNG	600454314	63	4	569	10 57 559 9	KABELSATZ
STUERLEITUNG	600454314	64	4	569	10 57 559 9	KABELSATZ
STUERLEITUNG	600454314	65	3.1	569	10 57 559 9	KABELSATZ
STUERLEITUNG	600454314	72	4	569	10 57 559 9	KABELSATZ
STUERLEITUNG	600454314	73	4	569	10 57 559 9	KABELSATZ
STUERLEITUNG	600454314	85	4.5	570	10 57 559 9	KABELSATZ
STUERLEITUNG	600454314	90	6	570	10 57 559 9	KABELSATZ
STUERLEITUNG	600454314	91	6	570	10 57 559 9	KABELSATZ
STUERLEITUNG	600454314	85	4.5	603	10 57 651 9	KABELSATZ
STUERLEITUNG	693030914	97	2	391	11 27 973 6	KABINE EL
STUERLEITUNG	693106214	51	1.5	507	11 90 151 1	KABELSATZ 1 ANLENKSTUECK
STUERLEITUNG	693106214	31	10	619	11 94 753 2	STEUERUNG EL NRS
STUERPLATTE	13132787	2	1	320	13 13 157 0	TRIEBWERK HYDRAULIKTEIL

3.8.2020

138408\_ETK\_002

972

**LIEBHERR**Alphabetical index  
Alphabetischer Index



Bezeichnung	Artikel	Pos.	Menge	Blatt	Baugruppe	Bezeichnung
STEUERPLATTE	7023839	2	1	376	11 94 017 6	TRIEBWERK HYDRAULIKTEIL
STEUERPULT	11236557	10	1	620	11 25 016 2	NOTBETRIEB EL NRS
STEUERPULT	11236937	10	1	45	11 23 908 2	STEUERPULT
STEUERPULT	11239082	111	1	39	11 24 519 0	OW EL
STEUERRECHNER	10223180	31	1	393	10 55 963 5	SCHALTSCHR X1
STEUERSTAND LI	10519079	10	1	390	11 27 973 6	KABINE EL
STEUERSTAND RE	11260957	20	1	390	11 27 973 6	KABINE EL
STEUERTEIL	11226045	4	1	475	11 25 123 2	V.MOTOR
STEUERUNG EL NRS	11947532	445	1	3	01 38 408 14	LR 1300 SX
STEUERUNGSTEILE	9079870	110	6	198	12 42 545 4	DIESELMOTOR
STEUERVENTIL	10114975	2	1	148	11 21 591 3	PUMPENELEMENT
STEUERVENTIL	10351603	2	1	139	11 22 126 8	PUMPENELEMENT
STEUERVENTIL	10409413	1	1	143	10 35 160 3	STEUERVENTIL
STEUERVENTIL	11215942	1	1	151	10 11 497 5	STEUERVENTIL
STIFT	10115230	11	1	445	11 22 473 8	VERSTELLUNG
STIFTEINSATZ	605604714	33	1	507	11 90 151 1	KABELSATZ 1 ANLENKSTUECK
STIFTEINSATZ	605604714	51	1	569	10 57 559 9	KABELSATZ
STIFTEINSATZ	605604714	32	1	603	10 57 651 9	KABELSATZ
STIFTEINSATZ	605611814	43	1	507	11 90 151 1	KABELSATZ 1 ANLENKSTUECK
STIFTGEHAEUSE	6004383	20	1	619	11 94 753 2	STEUERUNG EL NRS
STIFTKONTAKT	605615814	36	5	507	11 90 151 1	KABELSATZ 1 ANLENKSTUECK
STIFTKONTAKT	605619814	34	14	507	11 90 151 1	KABELSATZ 1 ANLENKSTUECK
STIFTKONTAKT	605619814	33	8	603	10 57 651 9	KABELSATZ
STIFTKONTAKT	6905271	13	2	733	10 52 957 6	BETANKUNGSPUMPE KPL
STIFTKONTAKT	7368251	22	4	619	11 94 753 2	STEUERUNG EL NRS
STIFTSCHRAUBE DIN 835 M10	12210035	3	3	248	10 14 736 4	LUFTANSAUGUNG ANBAU
STIFTSCHRAUBE DIN 835 M10	12211784	4	3	267	10 12 037 2	STARTER ANBAU
STIFTSCHRAUBE DIN 835 M8	12211787	13	3	211	10 15 529 8	OELWANNE VORM.
STIFTSCHRAUBE DIN 939 M1	12211807	60	6	58	10 56 073 3	KRAFTSTOFFTANK KPL
STIFTSCHRAUBE DIN 939 M1	11934656	125	4	22	11 28 647 6	VENTILBLOCK
STIFTSCHRAUBE DIN 939 M8	12203514	7	1	264	12 46 735 3	ABGASSTUTZEN ANBAU
STIRNRAD	11294362	100	1	89	11 24 682 0	VERTEILERGETRIEBE
STIRNRAD	11294363	110	4	89	11 24 682 0	VERTEILERGETRIEBE
STOPFEN	10123528	3	1	124	10 14 131 6	ANSCHLUSSPLATTE VORM.
STOPFEN	11228794	16	1	647	11 22 870 8	SCHEINWERFERHALTER KPL
STOSSDAEMPFER	10289994	55	1	426	10 28 999 3	SCHWINGSYSTEM
STREBE	938858701	10	2	343	96 96 543 01	WINDENRAHMEN
STUETZBLECH	9073189	13	1	283	11 41 475 7	ANBAUTEILE LUFTPRESSER
STUETZBLECH	9073190	11	1	283	11 41 475 7	ANBAUTEILE LUFTPRESSER
STUETZFLANSCH		50	1	339	93 88 497 01	PLANETENGETRIEBE
STUETZFLANSCH	939556201	15	1	337	93 88 500 01	SEILTROMMEL
STUETZRING	11910328	111	1	521	10 09 917 3	DOPPELWIRKZYL
STUETZRING	11918997	181	2	77	59 21 041 14	DOPPELWIRKZYL
STUETZRING	511710214	1	1	31	51 17 042 14	KUPPLUNGSSTECKER
STUETZRING	511710214	1	1	497	51 17 043 14	KUPPLUNGSMUFFE
STUETZRING	511710314	13	1	34	51 05 719 14	KUPPLUNGSMUFFE
STUETZRING GESCHL.	7382212	23	1	131	10 12 226 5	DS REGELVENTIL
STUETZSCHEIBE	10222430	6	1	321	13 13 279 2	TRIEBWELLE
STUETZSCHEIBE	10324886	11	1	142	10 32 489 2	TRIEBWERK
STUETZSCHEIBE	11217770	8	1	322	10 22 243 0	STUETZSCHEIBE
STUETZSCHEIBE	11217772	9	1	322	10 22 243 0	STUETZSCHEIBE
STUETZSCHEIBE	11217774	10	1	322	10 22 243 0	STUETZSCHEIBE
STUETZSCHEIBE	11217775	11	1	322	10 22 243 0	STUETZSCHEIBE
STUETZSCHEIBE	11217776	12	1	322	10 22 243 0	STUETZSCHEIBE
STUETZSCHEIBE	7025419	4	1	322	10 22 243 0	STUETZSCHEIBE
STUETZSCHEIBE	7025420	2	1	322	10 22 243 0	STUETZSCHEIBE
STUETZSCHEIBE	7025421	1	1	322	10 22 243 0	STUETZSCHEIBE
STUETZSCHEIBE	7025423	3	1	322	10 22 243 0	STUETZSCHEIBE
STUETZSCHEIBE	7025424	5	1	322	10 22 243 0	STUETZSCHEIBE
STUETZSCHEIBE	7025425	6	1	322	10 22 243 0	STUETZSCHEIBE

3.8.2020

138408\_ETK\_002

973

**LIEBHERR**
 Alphabetical index  
 Alphabetischer Index

Bezeichnung	Artikel	Pos.	Menge	Blatt	Baugruppe	Bezeichnung
STUETZSCHEIBE	7025426	7	1	322	10 22 243 0	STUETZSCHEIBE
STUETZSCHEIBE 45X56X0.3	10123256	10	2	120	98 85 937	SCHEIBENSATZ
STUETZSCHEIBE 45X56X0.4	10123257	11	2	120	98 85 937	SCHEIBENSATZ
STUETZSCHEIBE 45X56X0.5	10123258	12	2	120	98 85 937	SCHEIBENSATZ
STUETZSCHEIBE DIN 988 S28X		47	3	339	93 88 497 01	PLANETENGETRIEBE
STURZSICHERUNG NRS	10555148	625	1	5	01 38 408 14	LR 1300 SX
STURZSICHERUNG NRS	10556010	620	1	5	01 38 408 14	LR 1300 SX
STURZSICHERUNG NRS	10557224	626	1	5	01 38 408 14	LR 1300 SX
STUTZEN	10128509	13	1	264	12 46 735 3	ABGASSTUTZEN ANBAU
STUTZEN	10334218	11	1	265	10 14 622 4	LAEDRUCKREGELUNG
STUTZEN	9273271	2	2	232	10 14 294 2	SCHMIEROELFILTER ANBAU
STUTZEN	956385814	39	2	189	11 92 923 6	ANLAGE HARNSTOFF EINBAU
T-STUECK	553087814	38	1	189	11 92 923 6	ANLAGE HARNSTOFF EINBAU
TAKTVENTIL	10149191	1	1	265	10 14 622 4	LAEDRUCKREGELUNG
TANK HYDR EINBAU	10560700	15	1	8	11 24 047 9	OW KPL
TANK HYDR KPL	10560701	3	1	51	10 56 070 0	TANK HYDR EINBAU
TANK HYDR SCHWK	10560703	3	1	53	10 56 070 1	TANK HYDR KPL
TANKHALTERUNG	11314166	2	1	420	11 94 091 0	KLIMAGERAET NRS
TANKVERSCHLUSS	7365412	11	1	58	10 56 073 3	KRAFTSTOFFTANK KPL
TANKVERSCHLUSS	7401726	5	1	384	92 76 934 01	OELINFUELLSTUTZEN
TASCHENSCHLOSS	11236233	11	1	706	11 23 626 6	SEILHALTERUNG NRS
TASCHENSCHLOSS	773941308	11	1	344	99 23 387 14	BESEILUNG EZW NADEL AL
TASTATUR	10036107	11	1	396	10 51 907 9	STEUERSTAND LI
TASTATUR	10531718	12	1	396	10 51 907 9	STEUERSTAND LI
TELESKOP	11909669	2	1	77	59 21 041 14	DOPPELWIRKZYL
TELLER	10098157	60	11	290	11 24 409 0	VERKLEIDUNG OW EINBAU KP
TELLER	10098157	18	20	302	10 54 591 0	MOTORABDECKUNG
TELLER	10098157	12	28	471	99 26 718 14	PODEST
TELLER	10098157	42	53	501	11 23 820 4	ANLENKSTUECK KPL
TELLER	10098157	20	6	514	10 58 193 7	GITTERROST KPL
TELLER	10098157	21	3	542	11 28 390 8	AL BEGEHUNG
TELLER	10098157	12	2	543	11 28 391 3	BEFESTIGUNGSCHELLE
TELLER	10098157	21	3	557	11 28 583 8	AL BEGEHUNG
TELLER	10098157	21	3	564	11 28 626 1	AL BEGEHUNG
TELLER	10098157	21	4	573	11 28 648 4	MONTAGETEILE
TELLER	10098157	10	12	638	11 24 147 8	UW PODEST
TELLER	10098157	10	28	639	11 24 575 5	PODEST
TELLER	10098157	13	4	663	10 55 280 7	GITTERROST KPL
TELLER	10098157	5	2	667	11 23 827 7	SEILSCHUTZ
TELLER	10098157	12	1	668	11 30 567 0	TRANSPORTSICHERUNG
TELLER	11999090	11	1	666	11 95 045 7	BEF-TEILE
TELLERFEDER	7024282	117	4	626	51 02 322 14	OELMOTOR
TEMPERATURFUEHLER	10424276	85	1	391	11 27 973 6	KABINE EL
TEMPERATURFUEHLER	10493626	50	1	38	11 24 519 0	OW EL
TEMPERATURFUEHLER	10493626	1	2	278	10 14 297 7	MOTORREGELUNGSSENSORIK
TEMPERATURFUEHLER	11241756	40	1	38	11 24 519 0	OW EL
TEMPERATURFUEHLER KPL.	10152036	2	1	278	10 14 297 7	MOTORREGELUNGSSENSORIK
TEMPERATURREGLER	511657614	13	1	15	11 29 618 6	OW HYDR
TEMPERATURSCHALTER	10513459	17	1	85	11 24 773 5	AGGREGAT HYDR
TEMPERATURSENSOR	12843045	23	2	189	11 92 923 6	ANLAGE HARNSTOFF EINBAU
THERMOSTAT	10154798	2	1	256	10 14 821 5	THERMOSTATGEHAEUSE AN
THERMOSTAT	592293314	70	1	422	11 93 934 6	KLIMAAANLAGE
THERMOSTAT	592293814	260	1	422	11 93 934 6	KLIMAAANLAGE
THERMOSTATGEHAEUSE	10151953	1	1	256	10 14 821 5	THERMOSTATGEHAEUSE AN
THERMOSTATGEHAEUSE AN	10148215	380	1	200	12 42 545 4	DIESELMOTOR
TRAGEGURT	10556012	2	1	662	10 55 601 1	ABSTURZSICHERUNG KPL
TRAGROHR	11245756	1	1	639	11 24 575 5	PODEST
TRAGROHR	11245757	2	2	639	11 24 575 5	PODEST
TRAGROHR	958097914	10	2	471	99 26 718 14	PODEST
TRAGROLLE KPL	790523314	15	2	456	11 89 365 0	RAUPENTRAEGER RE KPL

3.8.2020

138408\_ETK\_002

974

**LIEBHERR**Alphabetical index  
Alphabetischer Index

Bezeichnung	Artikel	Pos.	Menge	Blatt	Baugruppe	Bezeichnung
TRAGROLLE KPL	790523314	15	2	466	11 89 365 1	RAUPENTRAEGER LI KPL
TRAGSCHIENE	602101414	23	0.2	605	10 57 652 3	KLEMMDOSE
TRAGSCHIENE	602106714	58	0.37	44	10 56 645 8	KLEMMKASTEN
TRANSPORTARM KPL	971333503	20	3	456	11 89 365 0	RAUPENTRAEGER RE KPL
TRANSPORTARM KPL	971333503	20	3	466	11 89 365 1	RAUPENTRAEGER LI KPL
TRANSPORTKONSOLE	10145229	1	1	269	10 14 286 4	TRANSPORTVORRICHTUNG
TRANSPORTSICHERUNG	11305670	18	1	664	11 29 473 7	LAUFSTEG ZWISCHENSTUEC
TRANSPORTSICHERUNG	11305670	19	1	669	11 29 474 2	LAUFSTEG ZWISCHENSTUEC
TRANSPORTSICHERUNG	11305670	21	1	670	11 29 474 3	LAUFSTEG ZWISCHENSTUEC
TRANSPORTSICHERUNG	11940876	11	1	539	11 94 172 5	MONTAGEEINHEIT
TRANSPORTSICHERUNG	11940876	11	1	555	11 94 259 4	MONTAGEEINHEIT
TRANSPORTSICHERUNG	11940876	11	1	562	11 94 450 2	MONTAGEEINHEIT
TRANSPORTVORRICHTUNG	10142864	481	1	201	12 42 545 4	DIESELMOTOR
TRANSPORTVORRICHTUNG	9079823	480	1	201	12 42 545 4	DIESELMOTOR
TRAVERSE	10589483	14	1	458	10 55 716 2	LEITRAD KPL
TRAVERSE SCHWK	993372514	10	1	614	99 23 415 14	RUECKHALTESTANGE
TRAVERSE SCHWK	993432414	14	1	614	99 23 415 14	RUECKHALTESTANGE
TRENNRELAIS	630120108	81	4	393	10 55 963 5	SCHALTSCHR X1
TRENNSCHEIBE	602791714	17	1	605	10 57 652 3	KLEMMDOSE
TRENNWAND	602832314	72	1	393	10 55 963 5	SCHALTSCHR X1
TRIEBWELLE	11219920	1	1	91	11 21 990 2	TRIEBWERK
TRIEBWELLE	11940177	2	1	375	70 23 828	TRIEBWERK
TRIEBWELLE	11940205	2	1	377	11 94 017 7	TRIEBWELLE
TRIEBWELLE	13132792	2	1	319	13 13 156 7	TRIEBWERK
TRIEBWELLE	13132793	2	1	321	13 13 279 2	TRIEBWELLE
TRIEBWERK	10324889	1	1	140	11 22 127 4	PUMPENELEMENT
TRIEBWERK	10324892	1	1	141	10 32 488 9	TRIEBWERK
TRIEBWERK	10503513	1	1	441	51 24 059 14	V.MOTOR
TRIEBWERK	11219902	1	1	90	10 53 430 7	V.PUMPE
TRIEBWERK	13131567	1	1	318	11 94 694 1	OELMOTOR
TRIEBWERK	7023828	1	1	374	51 22 991 14	OELMOTOR
TRIEBWERK	7025897	1	1	149	11 21 593 6	PUMPENELEMENT
TRIEBWERK HYDRAULIKTEIL	10007947	1	1	442	10 50 351 3	TRIEBWERK
TRIEBWERK HYDRAULIKTEIL	11219924	3	1	91	11 21 990 2	TRIEBWERK
TRIEBWERK HYDRAULIKTEIL	11940176	1	1	375	70 23 828	TRIEBWERK
TRIEBWERK HYDRAULIKTEIL	13131570	1	1	319	13 13 156 7	TRIEBWERK
TRITTSTUFE	13112481	1	1	463	10 50 179 5	AUFSTIEG KPL
TROCKNER	11236711	4	1	720	11 21 750 0	VERFLUESSIGER
TROCKNER	11987628	8	1	720	11 21 750 0	VERFLUESSIGER
TROMMEL	938850101	1	1	337	93 88 500 01	SEILTROMMEL
TUELLENGEHAEUSE	10021236	35	2	651	99 24 978 14	AL EL
TUELLENGEHAEUSE	10036809	42	1	507	11 90 151 1	KABELSATZ 1 ANLENKSTUECK
TUELLENGEHAEUSE	693155014	32	1	507	11 90 151 1	KABELSATZ 1 ANLENKSTUECK
TUELLENGEHAEUSE	693155014	50	1	569	10 57 559 9	KABELSATZ
TUELLENGEHAEUSE	693155014	31	1	603	10 57 651 9	KABELSATZ
TUER	10565777	1	1	300	10 56 580 8	TUER
TUER	10565808	13	1	292	11 24 409 1	VERKLEIDUNG
TUER	10566237	6	1	292	11 24 409 1	VERKLEIDUNG
TUER	10566238	1	1	299	10 56 623 7	TUER
TUER	10578835	3	1	292	11 24 409 1	VERKLEIDUNG
TUER	10578836	1	1	294	10 57 883 5	TUER
TUER	10578972	1	1	296	10 57 897 6	TUER
TUER	10578976	4	5	292	11 24 409 1	VERKLEIDUNG
TUER	10579397	1	1	298	10 57 940 0	TUER
TUER	10579400	5	1	292	11 24 409 1	VERKLEIDUNG
TUERDICHTUNG	592285714	3	1	411	10 35 007 6	SCHIEBETUER
TUERE ZUBEHOEHR	10226454	2	1	407	10 35 008 0	KABINE
TUERGRIF INNEN	10226473	19	1	411	10 35 007 6	SCHIEBETUER
TUERGRIF INNEN	10226478	21	1	411	10 35 007 6	SCHIEBETUER
TUERKEIL	790549214	15	9	292	11 24 409 1	VERKLEIDUNG

3.8.2020

138408\_ETK\_002

975

**LIEBHERR**Alphabetical index  
Alphabetischer Index

Bezeichnung	Artikel	Pos.	Menge	Blatt	Baugruppe	Bezeichnung
TUERKEIL PUFFER	790549314	9	1	294	10 57 883 5	TUER
TUERKEIL PUFFER	790549314	9	1	296	10 57 897 6	TUER
TUERKEIL PUFFER	790549314	11	1	298	10 57 940 0	TUER
TUERKEIL PUFFER	790549314	11	1	299	10 56 623 7	TUER
TUERKEIL PUFFER	790549314	9	1	300	10 56 580 8	TUER
TUERSCHLOSS	10353879	20	1	294	10 57 883 5	TUER
TUERSCHLOSS	10353879	3	1	296	10 57 897 6	TUER
TUERSCHLOSS	10353879	10	1	298	10 57 940 0	TUER
TUERSCHLOSS	10353879	10	1	299	10 56 623 7	TUER
TUERSCHLOSS	10353879	6	1	300	10 56 580 8	TUER
TURAS	10521183	12	1	456	11 89 365 0	RAUPENTRAEGER RE KPL
TURAS	10521183	12	1	466	11 89 365 1	RAUPENTRAEGER LI KPL
TURBOLADER	10139624	1	1	263	10 14 013 6	ATL-ANBAU
TYPENSCHILD	11226148	220	1	373	51 14 347 14	DW SICHERUNGSBLOCK
TYPENSCHILD	11276851	53	1	2	01 38 408 14	LR 1300 SX
TYPENSCHILD	11936501	100	1	314	10 52 656 0	MONTAGETEILE
U-PROFIL	11225259	23	3	304	11 24 922 2	ABDECKUNG UNTERSEITE
U-STAHL	10222995	59	2	501	11 23 820 4	ANLENKSTUECK KPL
U-STAHL	10565639	11	2	514	10 58 193 7	GITTERROST KPL
U-STAHL	10581999	21	2	514	10 58 193 7	GITTERROST KPL
U-STAHL	10582001	12	1	501	11 23 820 4	ANLENKSTUECK KPL
U-STAHL	10582001	22	1	514	10 58 193 7	GITTERROST KPL
U-STAHL	10582020	64	2	502	11 23 820 4	ANLENKSTUECK KPL
UEBERBRUECKUNGSSTECKE	918365114	91	1	39	11 24 519 0	OW EL
UEBERDRUCKVENTIL	10152592	10	1	228	10 12 948 0	OELKUEHLER VORM.
UEBERWURFMUTTER M14X1.	10816957	27	1	194	11 92 958 8	LUFTFUEHRUNG KPL
UMBAUSATZ	11965178	1	1	316	11 98 572 3	NADELEINZIEHWINDE
UMBAUSATZ	12930990	3	1	317	11 96 517 8	UMBAUSATZ
UMLENKROLLE KPL	991413714	32	1	530	11 24 444 4	A-BOCK 1 KPL
UMLENKROLLE VORM.	10149360	3	2	252	10 14 286 0	KLIMAKOMPRESSOR ANBAU
UMRUESTSATZ	13187514	611	1	89	11 24 682 0	VERTEILERGETRIEBE
UNTERFLASCHE	790411214	133	1	3	01 38 408 14	LR 1300 SX
UNTERFLASCHE	790487114	137	1	3	01 38 408 14	LR 1300 SX
UNTERLEGSCHLEIBE	7372307	5	1	320	13 13 157 0	TRIEBWERK HYDRAULIKTEIL
UW HYDR	11893003	2	1	433	11 89 364 8	UW KPL
UW KPL	11893648	33	1	2	01 38 408 14	LR 1300 SX
UW PODEST	11241478	554	1	4	01 38 408 14	LR 1300 SX
UW PODEST	992338914	38	1	2	01 38 408 14	LR 1300 SX
V-RING		12	1	339	93 88 497 01	PLANETENGETRIEBE
V-RING	10324881	10	1	142	10 32 489 2	TRIEBWERK
V-RING	11251437	5	1	440	11 89 617 8	DS
V.MOTOR	11251232	2	1	474	11 26 260 6	WINDE 1 HYDR
V.MOTOR	11251232	2	1	491	11 26 261 1	WINDE 2 HYDR
V.MOTOR	512405914	3	2	437	11 89 300 5	VERROHRUNG HYDR
V.PUMPE	10128787	6	1	85	11 24 773 5	AGGREGAT HYDR
V.PUMPE	10226013	9	1	85	11 24 773 5	AGGREGAT HYDR
V.PUMPE	10226505	8	1	85	11 24 773 5	AGGREGAT HYDR
V.PUMPE	10530653	5	2	85	11 24 773 5	AGGREGAT HYDR
V.PUMPE	10534307	3	2	85	11 24 773 5	AGGREGAT HYDR
VENTIL	10011832	13	1	205	10 14 768 6	AGGREGATETRAEGER ANBA
VENTIL	10011832	14	1	228	10 12 948 0	OELKUEHLER VORM.
VENTIL	10101193	201	1	22	11 28 647 6	VENTILBLOCK
VENTIL	10445040	220	1	521	10 09 917 3	DOPPELWIRKZYL
VENTIL	10446565	1	1	326	11 22 551 1	BREMSVENTIL
VENTIL	11215140	2	1	326	11 22 551 1	BREMSVENTIL
VENTIL	11224762	12	2	445	11 22 473 8	VERSTELLUNG
VENTIL	11932853	2	1	33	51 16 576 14	TEMPERATURREGLER
VENTIL	7026676	203	1	22	11 28 647 6	VENTILBLOCK
VENTILBLOCK	10225408	4	1	76	10 51 969 5	A-BOCK AUFRICHTZYL HYDR
VENTILBLOCK	10351486	3	1	15	11 29 618 6	OW HYDR

3.8.2020

138408\_ETK\_002

976

**LIEBHERR**Alphabetical index  
Alphabetischer Index

Bezeichnung	Artikel	Pos.	Menge	Blatt	Baugruppe	Bezeichnung
VENTILBLOCK	11286476	1	1	15	11 29 618 6	OW HYDR
VENTILBLOCK	592145814	4	1	15	11 29 618 6	OW HYDR
VENTILBLOCK EINZELSCHEIB	10541514	6	1	15	11 29 618 6	OW HYDR
VENTILBLOCKSPEISEDRUCK	511637714	15	1	85	11 24 773 5	AGGREGAT HYDR
VENTILBRUECKE	10119695	2	2	223	10 14 843 8	KIPPHEBELBOCK KPL.
VENTILHALTER	954598503	12	2	306	11 24 483 7	BEF-TEILE OW
VENTILHALTER	954598503	13	1	330	10 51 969 7	NADELEINZIEHWINDE
VENTILHALTERUNG	994001014	28	1	623	10 51 743 9	SEILEINZIEHWINDE KPL NRS
VENTILHUELSE	9267340	10	1	110	92 67 343	ENTLUEFTUNGSVENTIL
VENTILKEGELSTUECK	11357514	8	8	221	10 14 957 9	ZYLINDERKOPF VORM.
VENTILPLATTE	10575966	17	1	306	11 24 483 7	BEF-TEILE OW
VENTILRING	9267341	11	1	110	92 67 343	ENTLUEFTUNGSVENTIL
VENTILSCHAFTDICHRING	10120334	5	4	221	10 14 957 9	ZYLINDERKOPF VORM.
VENTILSITZ	11214943	3	1	327	10 44 656 5	VENTIL
VERBANDSKASSETTE	789011714	13	1	1	01 38 408 14	LR 1300 SX
VERBINDUNG OW UW	10519696	31	1	1	01 38 408 14	LR 1300 SX
VERBINDUNGSLIED	773967214	2	4	464	99 08 357 14	ANHAENGEKETTE
VERBINDUNGSLASCHE	9887828	14	2	108	10 11 835 0	ANSCHLUSSGEHAEUSE
VERBINDUNGSLEITUNG	10141549	1	1	248	10 14 736 4	LUFTANSAUGUNG ANBAU
VERBINDUNGSLEITUNG ANBA	10149676	230	1	199	12 42 545 4	DIESELMOTOR
VERBINDUNGSROHR	10444797	34	1	189	11 92 923 6	ANLAGE HARNSTOFF EINBAU
VERDAMPFER	592293614	230	1	422	11 93 934 6	KLIMAAANLAGE
VERFLUESSIGER	11217500	11	1	719	11 93 621 2	KLIMAAANLAGE NRS
VERKLEIDUNG	11244091	1	1	288	11 24 409 0	VERKLEIDUNG OW EINBAU KP
VERKLEIDUNG	592290114	78	1	408	10 35 008 0	KABINE
VERKLEIDUNG OW EINBAU KP	11244090	11	1	81	11 92 885 5	AGGREGAT DIESELMOTOR
VERKLEIDUNG RE	592289814	72	1	408	10 35 008 0	KABINE
VERLAENGERUNG 1 " X 410M	885392414	45	1	494	10 56 187 5	WERKZEUGAUSRUESTUNG
VERLAENGERUNGSKABEL	614027114	74	1	390	11 27 973 6	KABINE EL
VERRIEGELUNG	10572075	36	1	409	10 22 645 4	TUERE ZUBEHOEHR
VERROHRUNG HYDR	10517262	2	1	624	10 54 251 6	SEILEINZUGSWINDE HYDR NR
VERROHRUNG HYDR	10517281	2	1	715	10 51 728 0	KABINENNEIGUNG NRS
VERROHRUNG HYDR	10519591	2	1	518	10 58 510 8	RUECKFALLSTUETZEN HYDR
VERROHRUNG HYDR	10552161	2	1	369	10 51 968 3	DW HYDR
VERROHRUNG HYDR	10554594	2	1	703	10 53 635 1	GLEICHLAUF HYDR NRS
VERROHRUNG HYDR	11235248	2	1	697	11 23 524 6	JACK-UP SYSTEM HYDR NRS
VERROHRUNG HYDR	11893005	2	1	434	11 89 300 3	UW HYDR
VERROHRUNG HYDR	11894083	2	1	692	11 89 408 0	JACK-UP SYSTEM HYDR NRS
VERSCHLUSSSATZ	11219369	4	1	95	11 21 991 0	PUMPENGEHAEUSE
VERSCHLUSSDECKEL	11927859	2	1	171	11 94 171 0	AUSGLEICHSBEHAELTER
VERSCHLUSSDECKEL	11976333	3	1	171	11 94 171 0	AUSGLEICHSBEHAELTER
VERSCHLUSSDECKEL	12209779	2	6	203	11 38 961 7	KURBELGEHAEUSE KPL. MIT
VERSCHLUSSDECKEL	12209781	10	3	222	10 14 957 8	ZYLINDERKOPF
VERSCHLUSSDECKEL	12209783	3	11	203	11 38 961 7	KURBELGEHAEUSE KPL. MIT
VERSCHLUSSDECKEL	9144757	5	1	225	11 35 813 3	ZYLINDERKOPFDECKEL ANBA
VERSCHLUSSFLANSCH	944672614	42	1	15	11 29 618 6	OW HYDR
VERSCHLUSSFLANSCH	949341514	45	1	15	11 29 618 6	OW HYDR
VERSCHLUSSFLANSCH SAE	11293256	44	4	15	11 29 618 6	OW HYDR
VERSCHLUSSFLANSCH SAE	11293256	15	1	162	10 57 532 2	ANSAUGROHR OEL KPL
VERSCHLUSSFLANSCH SAE	510705314	43	2	15	11 29 618 6	OW HYDR
VERSCHLUSSKAPPE	11974581	19	1	734	51 00 959 14	BETANKUNGSPUMPE
VERSCHLUSSRING	10650270	31	1	374	51 22 991 14	OELMOTOR
VERSCHLUSSRING	11217755	31	1	318	11 94 694 1	OELMOTOR
VERSCHLUSSRING	11217778	1	1	324	11 21 775 5	VERSCHLUSSRING
VERSCHLUSSRING	11940208	1	1	378	10 65 027 0	VERSCHLUSSRING
VERSCHLUSSRING	7013563	1	1	379	11 94 020 8	VERSCHLUSSRING
VERSCHLUSSSCHRAUBE		84	1	340	93 88 497 01	PLANETENGETRIEBE
VERSCHLUSSSCHRAUBE		86	2	340	93 88 497 01	PLANETENGETRIEBE
VERSCHLUSSSCHRAUBE	10041903	10	5	205	10 14 768 6	AGGREGATETRAEGER ANBA
VERSCHLUSSSCHRAUBE	10115232	13	1	445	11 22 473 8	VERSTELLUNG

3.8.2020

138408\_ETK\_002

977

**LIEBHERR**Alphabetical index  
Alphabetischer Index

Bezeichnung	Artikel	Pos.	Menge	Blatt	Baugruppe	Bezeichnung
VERSCHLUSSSCHRAUBE	10137108	29	3	124	10 14 131 6	ANSCHLUSSPLATTE VORM.
VERSCHLUSSSCHRAUBE	10137108	19	1	129	10 13 803 3	DICHTSATZ KPL.
VERSCHLUSSSCHRAUBE	10137108	30	3	130	10 13 803 4	DS ANSCHLUSSPLATTE
VERSCHLUSSSCHRAUBE	10137113	20	3	129	10 13 803 3	DICHTSATZ KPL.
VERSCHLUSSSCHRAUBE	10137113	24	4	130	10 13 803 4	DS ANSCHLUSSPLATTE
VERSCHLUSSSCHRAUBE	10137115	27	2	124	10 14 131 6	ANSCHLUSSPLATTE VORM.
VERSCHLUSSSCHRAUBE	10137115	27	2	130	10 13 803 4	DS ANSCHLUSSPLATTE
VERSCHLUSSSCHRAUBE	10137121	21	1	114	10 12 878 7	V.PUMPE
VERSCHLUSSSCHRAUBE	10137312	20	1	124	10 14 131 6	ANSCHLUSSPLATTE VORM.
VERSCHLUSSSCHRAUBE	10137312	20	1	130	10 13 803 4	DS ANSCHLUSSPLATTE
VERSCHLUSSSCHRAUBE	10519025	10	1	323	13 13 279 6	ANSCHLUSSPLATTE
VERSCHLUSSSCHRAUBE	10519025	28	1	326	11 22 551 1	BREMSVENTIL
VERSCHLUSSSCHRAUBE	10519025	30	1	445	11 22 473 8	VERSTELLUNG
VERSCHLUSSSCHRAUBE	10519026	29	1	326	11 22 551 1	BREMSVENTIL
VERSCHLUSSSCHRAUBE	10598831	44	1	476	11 22 604 5	STEUERTEIL
VERSCHLUSSSCHRAUBE	11214945	6	1	327	10 44 656 5	VENTIL
VERSCHLUSSSCHRAUBE	11215154	1	1	328	11 21 514 0	VENTIL
VERSCHLUSSSCHRAUBE	11217837	30	1	140	11 22 127 4	PUMPENELEMENT
VERSCHLUSSSCHRAUBE	11224761	7	1	445	11 22 473 8	VERSTELLUNG
VERSCHLUSSSCHRAUBE	11267402	20	1	97	11 21 993 0	PUMPENGEHAEUSE
VERSCHLUSSSCHRAUBE	11267403	28	1	97	11 21 993 0	PUMPENGEHAEUSE
VERSCHLUSSSCHRAUBE	11267415	1	1	98	10 59 347 4	DRUCKBEGRENZUNGSVENTI
VERSCHLUSSSCHRAUBE	11267421	1	1	99	11 21 936 9	VERSCHLUSSSATZ
VERSCHLUSSSCHRAUBE	11267439	1	1	100	11 06 730 4	ABSCHALTVENTIL
VERSCHLUSSSCHRAUBE	11267451	1	1	102	11 26 744 7	WECHSELVENTIL
VERSCHLUSSSCHRAUBE	477510201	2	4	382	90 01 376 2	DREHWERKANTRIEB
VERSCHLUSSSCHRAUBE	592316314	210	1	89	11 24 682 0	VERTEILERGETRIEBE
VERSCHLUSSSCHRAUBE	7009357	21	1	318	11 94 694 1	OELMOTOR
VERSCHLUSSSCHRAUBE	7009358	12	2	323	13 13 279 6	ANSCHLUSSPLATTE
VERSCHLUSSSCHRAUBE	7009358	22	2	326	11 22 551 1	BREMSVENTIL
VERSCHLUSSSCHRAUBE	7361961	28	1	342	93 36 755 01	OELMESSEINRICHTUNG
VERSCHLUSSSCHRAUBE	7369615	269	2	22	11 28 647 6	VENTILBLOCK
VERSCHLUSSSCHRAUBE	7380177	4	3	203	11 38 961 7	KURBELGEHAEUSE KPL. MIT
VERSCHLUSSSCHRAUBE	7380566	6	3	203	11 38 961 7	KURBELGEHAEUSE KPL. MIT
VERSCHLUSSSCHRAUBE	7380566	12	1	228	10 12 948 0	OELKUEHLER VORM.
VERSCHLUSSSCHRAUBE	7380566	7	1	247	10 14 736 9	ANSAUGSTUTZEN ANBAU
VERSCHLUSSSCHRAUBE	7380566	20	1	263	10 14 013 6	ATL-ANBAU
VERSCHLUSSSCHRAUBE	7380688	3	2	241	10 14 675 3	KRAFTSTOFFEINFILTER
VERSCHLUSSSCHRAUBE	7381457	7	2	203	11 38 961 7	KURBELGEHAEUSE KPL. MIT
VERSCHLUSSSCHRAUBE	7381457	17	1	247	10 14 736 9	ANSAUGSTUTZEN ANBAU
VERSCHLUSSSCHRAUBE	7381457	21	1	263	10 14 013 6	ATL-ANBAU
VERSCHLUSSSCHRAUBE	7381638	11	1	228	10 12 948 0	OELKUEHLER VORM.
VERSCHLUSSSCHRAUBE	7381638	13	1	249	10 14 967 6	VERBINDUNGSLEITUNG ANBA
VERSCHLUSSSCHRAUBE	7381638	10	2	270	10 11 557 7	SCHWUNGRADGEHAEUSE AN
VERSCHLUSSSCHRAUBE	7381638	4	1	279	10 14 637 4	VERSCHLUSSTEILE
VERSCHLUSSSCHRAUBE	7382203	4	1	241	10 14 675 3	KRAFTSTOFFEINFILTER
VERSCHLUSSSCHRAUBE	7382203	5	2	279	10 14 637 4	VERSCHLUSSTEILE
VERSCHLUSSSCHRAUBE	7382203	9	2	283	11 41 475 7	ANBAUTEILE LUFTPRESSER
VERSCHLUSSSCHRAUBE	7382204	8	2	228	10 12 948 0	OELKUEHLER VORM.
VERSCHLUSSSCHRAUBE	7414500	279	2	22	11 28 647 6	VENTILBLOCK
VERSCHLUSSSCHRAUBE	7414500	18	1	318	11 94 694 1	OELMOTOR
VERSCHLUSSSCHRAUBE	7414500	24	3	445	11 22 473 8	VERSTELLUNG
VERSCHLUSSSCHRAUBE	7414500	16	2	476	11 22 604 5	STEUERTEIL
VERSCHLUSSSCHRAUBE	933676601	23	1	342	93 36 755 01	OELMESSEINRICHTUNG
VERSCHLUSSSCHRAUBE 11S	10137918	2	1	206	10 13 845 0	ENDREGELVENTIL
VERSCHLUSSSCHRAUBE 3/4"	10008093	5	1	147	10 22 601 3	V.PUMPE
VERSCHLUSSSCHRAUBE 3/4"	10008093	30	1	149	11 21 593 6	PUMPENELEMENT
VERSCHLUSSSCHRAUBE 7/16	10324900	4	1	143	10 35 160 3	STEUERVENTIL
VERSCHLUSSSCHRAUBE AEH	409710601	67	3	461	96 93 178 01	FAHRANTRIEB
VERSCHLUSSSCHRAUBE D26	505105814	250	2	89	11 24 682 0	VERTEILERGETRIEBE

3.8.2020

138408\_ETK\_002

978

**LIEBHERR**Alphabetical index  
Alphabetischer Index

Bezeichnung	Artikel	Pos.	Menge	Blatt	Baugruppe	Bezeichnung
VERSCHLUSSSCHRAUBE DIN	403900101	80	1	631	54 02 703 14	FLANSCH KPL
VERSCHLUSSSCHRAUBE DIN	403900101	43	4	695	11 89 568 6	SELBSTVERLADESYSTEM NR
VERSCHLUSSSCHRAUBE DIN	403900501	22	1	124	10 14 131 6	ANSCHLUSSPLATTE VORM.
VERSCHLUSSSCHRAUBE DIN	11239915	3	1	686	51 16 404 14	SENKBREMSVENTIL
VERSCHLUSSSCHRAUBE DIN	11239904	5	1	688	59 21 584 14	SENKBREMSVENTIL
VERSCHLUSSSCHRAUBE DIN	11239897	4	1	688	59 21 584 14	SENKBREMSVENTIL
VERSCHLUSSSCHRAUBE DIN	502027614	60	2	366	99 04 645 14	ANTRIEB
VERSCHLUSSSCHRAUBE DIN	502027514	122	1	366	99 04 645 14	ANTRIEB
VERSCHLUSSSCHRAUBE DIN	10598295	55	4	173	11 24 114 1	KUEHLER EINBAU LADELUFT
VERSCHLUSSSCHRAUBE DIN	12217487	64	1	366	99 04 645 14	ANTRIEB
VERSCHLUSSSCHRAUBE DIN	11968490	30	2	630	54 02 702 14	SEILTROMMEL KPL
VERSCHLUSSSCHRAUBE DIN	4000898	480	9	89	11 24 682 0	VERTEILERGETRIEBE
VERSCHLUSSSCHRAUBE G1/	11226023	60	2	373	51 14 347 14	DW SICHERUNGSBLOCK
VERSCHLUSSSCHRAUBE G1/	11226129	150	1	373	51 14 347 14	DW SICHERUNGSBLOCK
VERSCHLUSSSCHRAUBE G1/	11226130	160	1	373	51 14 347 14	DW SICHERUNGSBLOCK
VERSCHLUSSSCHRAUBE G3/	11226133	165	1	373	51 14 347 14	DW SICHERUNGSBLOCK
VERSCHLUSSSCHRAUBE M1	10115237	28	2	149	11 21 593 6	PUMPENELEMENT
VERSCHLUSSSCHRAUBE M1	10115237	25	4	445	11 22 473 8	VERSTELLUNG
VERSCHLUSSSCHRAUBE M1	10097983	8	1	462	79 05 233 14	TRAGROLLE KPL
VERSCHLUSSSCHRAUBE M1	10337050	4	1	93	11 21 992 7	DECKEL
VERSCHLUSSSCHRAUBE M1	10337050	4	1	94	11 21 992 9	DECKEL
VERSCHLUSSSCHRAUBE M1	10337050	12	1	97	11 21 993 0	PUMPENGEHAEUSE
VERSCHLUSSSCHRAUBE M1	10337050	13	1	97	11 21 993 0	PUMPENGEHAEUSE
VERSCHLUSSSCHRAUBE M1	10337050	14	1	97	11 21 993 0	PUMPENGEHAEUSE
VERSCHLUSSSCHRAUBE M1	10337050	15	1	97	11 21 993 0	PUMPENGEHAEUSE
VERSCHLUSSSCHRAUBE M1	10337050	16	1	97	11 21 993 0	PUMPENGEHAEUSE
VERSCHLUSSSCHRAUBE M1	10337050	17	1	97	11 21 993 0	PUMPENGEHAEUSE
VERSCHLUSSSCHRAUBE M1	10337050	18	1	97	11 21 993 0	PUMPENGEHAEUSE
VERSCHLUSSSCHRAUBE M1	10337050	26	1	105	11 21 991 8	LAGERFLANSCH
VERSCHLUSSSCHRAUBE M14	11234068	275	16	22	11 28 647 6	VENTILBLOCK
VERSCHLUSSSCHRAUBE M1	10337052	21	1	97	11 21 993 0	PUMPENGEHAEUSE
VERSCHLUSSSCHRAUBE M2	10000515	22	1	97	11 21 993 0	PUMPENGEHAEUSE
VERSCHLUSSSCHRAUBE M2	10000515	23	1	97	11 21 993 0	PUMPENGEHAEUSE
VERSCHLUSSSCHRAUBE M2	10340236	19	2	185	10 30 300 7	KRAFTSTOFFVORFILTER
VERSCHLUSSSCHRAUBE M24	7024504	172	14	22	11 28 647 6	VENTILBLOCK
VERSCHLUSSSCHRAUBE M2	10503477	13	1	441	51 24 059 14	V.MOTOR
VERSCHLUSSSCHRAUBE M30	10152594	2	1	229	10 15 259 2	UEBERDRUCKVENTIL
VERSCHLUSSSCHRAUBE M3	10289931	24	1	97	11 21 993 0	PUMPENGEHAEUSE
VERSCHLUSSSCHRAUBE M39	10228470	167	5	22	11 28 647 6	VENTILBLOCK
VERSCHLUSSSCHRAUBE M39	10301757	169	2	22	11 28 647 6	VENTILBLOCK
VERSCHLUSSSCHRAUBE M4	10525039	42	1	97	11 21 993 0	PUMPENGEHAEUSE
VERSCHLUSSSCHRAUBE M4	9885660	16	2	108	10 11 835 0	ANSCHLUSSGEHAEUSE
VERSCHLUSSSCHRAUBE M6	9268441	8	5	124	10 14 131 6	ANSCHLUSSPLATTE VORM.
VERSCHLUSSSCHRAUBE M6	9268441	8	5	130	10 13 803 4	DS ANSCHLUSSPLATTE
VERSCHLUSSSCHRAUBE M8X	9881609	7	2	124	10 14 131 6	ANSCHLUSSPLATTE VORM.
VERSCHLUSSSCHRAUBE M8X	9881609	8	2	129	10 13 803 3	DICHTSATZ KPL.
VERSCHLUSSSCHRAUBE M8X	9881609	7	2	130	10 13 803 4	DS ANSCHLUSSPLATTE
VERSCHLUSSSCHRAUBE VST	13164832	28	1	77	59 21 041 14	DOPPELWIRKZYL
VERSCHLUSSSTOPFEN		74	1	339	93 88 497 01	PLANETENGETRIEBE
VERSCHLUSSSTOPFEN	11922544	210	10	190	11 92 923 6	ANLAGE HARNSTOFF EINBAU
VERSCHLUSSSTOPFEN	13125843	38	1	409	10 22 645 4	TUERE ZUBEHOEHR
VERSCHLUSSSTOPFEN	4097529	79	1	382	90 01 376 2	DREHWERKANTRIEB
VERSCHLUSSSTOPFEN	591645108	64	1	290	11 24 409 0	VERKLEIDUNG OW EINBAU KP
VERSCHLUSSSTOPFEN	779014014	65	2	290	11 24 409 0	VERKLEIDUNG OW EINBAU KP
VERSCHLUSSSTOPFEN	779016201	88	1	382	90 01 376 2	DREHWERKANTRIEB
VERSCHLUSSSTOPFEN	779016414	57	4	637	10 55 372 1	DACHGELAENDER NRS
VERSCHLUSSSTOPFEN	779016501	84	1	461	96 93 178 01	FAHRANTRIEB
VERSCHLUSSTEILE	10115664	452	1	200	12 42 545 4	DIESELMOTOR
VERSCHLUSSTEILE	10116110	521	1	201	12 42 545 4	DIESELMOTOR
VERSCHLUSSTEILE	10119128	522	1	201	12 42 545 4	DIESELMOTOR

3.8.2020

138408\_ETK\_002

979

**LIEBHERR**

Alphabetical index  
Alphabetischer Index

Bezeichnung	Artikel	Pos.	Menge	Blatt	Baugruppe	Bezeichnung
VERSCHLUSSTEILE	10127979	526	1	201	12 42 545 4	DIESELMOTOR
VERSCHLUSSTEILE	10128439	524	1	201	12 42 545 4	DIESELMOTOR
VERSCHLUSSTEILE	10128440	1	1	272	10 12 843 9	VERSCHLUSSTEILE
VERSCHLUSSTEILE	10142747	630	1	201	12 42 545 4	DIESELMOTOR
VERSCHLUSSTEILE	10144027	652	1	201	12 42 545 4	DIESELMOTOR
VERSCHLUSSTEILE	10146374	656	1	202	12 42 545 4	DIESELMOTOR
VERSCHLUSSTEILE	9078249	650	1	201	12 42 545 4	DIESELMOTOR
VERSCHLUSSTEILE	9078301	654	1	201	12 42 545 4	DIESELMOTOR
VERSCHMUTZUNGSANZEIGE	592200514	20	1	85	11 24 773 5	AGGREGAT HYDR
VERSCHRAUBUNG		80	1	339	93 88 497 01	PLANETENGETRIEBE
VERSCHRAUBUNG		83	3	339	93 88 497 01	PLANETENGETRIEBE
VERSCHRAUBUNG	10035314	20	1	182	11 24 114 4	KRAFTSTOFFANLAGE
VERSCHRAUBUNG	10035314	35	1	194	11 92 958 8	LUFTFUEHRUNG KPL
VERSCHRAUBUNG	10225291	710	3	17	11 29 618 6	OW HYDR
VERSCHRAUBUNG	10288174	32	1	194	11 92 958 8	LUFTFUEHRUNG KPL
VERSCHRAUBUNG	10531725	616	1	86	11 24 773 5	AGGREGAT HYDR
VERSCHRAUBUNG	10597776	620	4	371	10 55 216 1	VERROHRUNG HYDR
VERSCHRAUBUNG	10663840	28	1	194	11 92 958 8	LUFTFUEHRUNG KPL
VERSCHRAUBUNG	10801399	12	1	264	12 46 735 3	ABGASSTUTZEN ANBAU
VERSCHRAUBUNG	10813933	9	2	243	10 14 588 5	LECKOELRUECKLAUF
VERSCHRAUBUNG	10813933	6	1	283	11 41 475 7	ANBAUTEILE LUFTPRESSER
VERSCHRAUBUNG	10813935	12	2	243	10 14 588 5	LECKOELRUECKLAUF
VERSCHRAUBUNG	10816958	65	1	189	11 92 923 6	ANLAGE HARNSTOFF EINBAU
VERSCHRAUBUNG	10872598	30	1	194	11 92 958 8	LUFTFUEHRUNG KPL
VERSCHRAUBUNG	11002988	9	1	242	10 14 333 9	KRAFTSTOFFLEITUNGEN
VERSCHRAUBUNG	11067653	8	2	184	10 55 091 1	KRAFTSTOFFVORFILTER AN
VERSCHRAUBUNG	11229464	3	1	184	10 55 091 1	KRAFTSTOFFVORFILTER AN
VERSCHRAUBUNG	11262806	10	1	63	11 26 557 2	MONTAGETEILE
VERSCHRAUBUNG	11262807	3	1	726	11 28 048 1	ANSCHLUSSTEILE
VERSCHRAUBUNG	11600199	38	1	194	11 92 958 8	LUFTFUEHRUNG KPL
VERSCHRAUBUNG	11910325	190	1	521	10 09 917 3	DOPPELWIRKZYL
VERSCHRAUBUNG	11926906	26	1	194	11 92 958 8	LUFTFUEHRUNG KPL
VERSCHRAUBUNG	11974584	20	1	734	51 00 959 14	BETANKUNGSPUMPE
VERSCHRAUBUNG	247000902	90	4	189	11 92 923 6	ANLAGE HARNSTOFF EINBAU
VERSCHRAUBUNG	247000902	31	1	194	11 92 958 8	LUFTFUEHRUNG KPL
VERSCHRAUBUNG	247001802	613	2	683	10 51 973 8	SELBSTVERLADESYSTEM H
VERSCHRAUBUNG	247009202	649	6	16	11 29 618 6	OW HYDR
VERSCHRAUBUNG	247009202	606	2	86	11 24 773 5	AGGREGAT HYDR
VERSCHRAUBUNG	247009202	644	1	438	11 89 300 5	VERROHRUNG HYDR
VERSCHRAUBUNG	247009202	611	2	504	10 51 826 1	ANLENKSTUECK HYDR
VERSCHRAUBUNG	247009402	724	10	17	11 29 618 6	OW HYDR
VERSCHRAUBUNG	247009402	609	1	76	10 51 969 5	A-BOCK AUFRICHTZYL HYDR
VERSCHRAUBUNG	247009402	605	4	86	11 24 773 5	AGGREGAT HYDR
VERSCHRAUBUNG	247009402	606	1	332	10 51 969 8	NADELEINZIEHWINDE HYDR
VERSCHRAUBUNG	247009402	610	1	348	10 51 968 7	HAUPT EZW HYDR
VERSCHRAUBUNG	247009402	605	2	371	10 55 216 1	VERROHRUNG HYDR
VERSCHRAUBUNG	247009702	612	13	16	11 29 618 6	OW HYDR
VERSCHRAUBUNG	247009702	608	1	76	10 51 969 5	A-BOCK AUFRICHTZYL HYDR
VERSCHRAUBUNG	247009702	602	10	86	11 24 773 5	AGGREGAT HYDR
VERSCHRAUBUNG	247009702	21	1	182	11 24 114 4	KRAFTSTOFFANLAGE
VERSCHRAUBUNG	247009702	604	1	371	10 55 216 1	VERROHRUNG HYDR
VERSCHRAUBUNG	247009702	603	4	437	11 89 300 5	VERROHRUNG HYDR
VERSCHRAUBUNG	247009702	711	1	474	11 26 260 6	WINDE 1 HYDR
VERSCHRAUBUNG	247009702	711	1	491	11 26 261 1	WINDE 2 HYDR
VERSCHRAUBUNG	247009702	610	3	504	10 51 826 1	ANLENKSTUECK HYDR
VERSCHRAUBUNG	247009702	604	1	625	10 51 726 2	VERROHRUNG HYDR
VERSCHRAUBUNG	247009702	701	1	693	11 89 408 3	VERROHRUNG HYDR
VERSCHRAUBUNG	247009902	675	5	17	11 29 618 6	OW HYDR
VERSCHRAUBUNG	247009902	610	7	86	11 24 773 5	AGGREGAT HYDR
VERSCHRAUBUNG	247009902	601	6	437	11 89 300 5	VERROHRUNG HYDR

3.8.2020

138408\_ETK\_002

980

**LIEBHERR**Alphabetical index  
Alphabetischer Index



Bezeichnung	Artikel	Pos.	Menge	Blatt	Baugruppe	Bezeichnung
VERSCHRAUBUNG	247010102	611	4	16	11 29 618 6	OW HYDR
VERSCHRAUBUNG	247010102	604	4	86	11 24 773 5	AGGREGAT HYDR
VERSCHRAUBUNG	247010102	609	2	504	10 51 826 1	ANLENKSTUECK HYDR
VERSCHRAUBUNG	247011602	610	1	16	11 29 618 6	OW HYDR
VERSCHRAUBUNG	247011602	307	1	86	11 24 773 5	AGGREGAT HYDR
VERSCHRAUBUNG	247011602	22	1	182	11 24 114 4	KRAFTSTOFFANLAGE
VERSCHRAUBUNG	247011602	613	2	437	11 89 300 5	VERROHRUNG HYDR
VERSCHRAUBUNG	247011602	603	1	504	10 51 826 1	ANLENKSTUECK HYDR
VERSCHRAUBUNG	247020902	654	3	17	11 29 618 6	OW HYDR
VERSCHRAUBUNG	247027002	716	1	17	11 29 618 6	OW HYDR
VERSCHRAUBUNG	247027202	609	1	16	11 29 618 6	OW HYDR
VERSCHRAUBUNG	247027302	718	2	17	11 29 618 6	OW HYDR
VERSCHRAUBUNG	247027302	84	2	189	11 92 923 6	ANLAGE HARNSTOFF EINBAU
VERSCHRAUBUNG	247027302	602	4	437	11 89 300 5	VERROHRUNG HYDR
VERSCHRAUBUNG	247027402	606	1	504	10 51 826 1	ANLENKSTUECK HYDR
VERSCHRAUBUNG	247040302	680	1	17	11 29 618 6	OW HYDR
VERSCHRAUBUNG	247040302	605	1	332	10 51 969 8	NADELEINZIEHWINDE HYDR
VERSCHRAUBUNG	247040902	739	2	17	11 29 618 6	OW HYDR
VERSCHRAUBUNG	247040902	85	2	189	11 92 923 6	ANLAGE HARNSTOFF EINBAU
VERSCHRAUBUNG	247041102	203	1	16	11 29 618 6	OW HYDR
VERSCHRAUBUNG	247041102	608	3	86	11 24 773 5	AGGREGAT HYDR
VERSCHRAUBUNG	247041102	39	1	194	11 92 958 8	LUFTFUEHRUNG KPL
VERSCHRAUBUNG	247041102	608	4	437	11 89 300 5	VERROHRUNG HYDR
VERSCHRAUBUNG	247041402	607	3	86	11 24 773 5	AGGREGAT HYDR
VERSCHRAUBUNG	247041502	749	2	17	11 29 618 6	OW HYDR
VERSCHRAUBUNG	247041502	82	2	189	11 92 923 6	ANLAGE HARNSTOFF EINBAU
VERSCHRAUBUNG	247042402	681	4	17	11 29 618 6	OW HYDR
VERSCHRAUBUNG	247042402	611	6	437	11 89 300 5	VERROHRUNG HYDR
VERSCHRAUBUNG	247042402	605	1	683	10 51 973 8	SELBSTVERLADESYSTEM H
VERSCHRAUBUNG	247042402	607	1	716	10 51 728 1	VERROHRUNG HYDR
VERSCHRAUBUNG	247042502	746	2	17	11 29 618 6	OW HYDR
VERSCHRAUBUNG	247042702	607	1	16	11 29 618 6	OW HYDR
VERSCHRAUBUNG	247042702	605	2	504	10 51 826 1	ANLENKSTUECK HYDR
VERSCHRAUBUNG	247043102	606	2	16	11 29 618 6	OW HYDR
VERSCHRAUBUNG	247043102	614	2	86	11 24 773 5	AGGREGAT HYDR
VERSCHRAUBUNG	247043102	23	2	182	11 24 114 4	KRAFTSTOFFANLAGE
VERSCHRAUBUNG	247043202	615	2	76	10 51 969 5	A-BOCK AUFRICHTZYL HYDR
VERSCHRAUBUNG	247043502	613	2	86	11 24 773 5	AGGREGAT HYDR
VERSCHRAUBUNG	247044302	652	2	86	11 24 773 5	AGGREGAT HYDR
VERSCHRAUBUNG	247091002	302	1	85	11 24 773 5	AGGREGAT HYDR
VERSCHRAUBUNG	247105602	732	1	17	11 29 618 6	OW HYDR
VERSCHRAUBUNG	247108302	734	4	17	11 29 618 6	OW HYDR
VERSCHRAUBUNG	247108302	612	8	86	11 24 773 5	AGGREGAT HYDR
VERSCHRAUBUNG	247108302	24	4	182	11 24 114 4	KRAFTSTOFFANLAGE
VERSCHRAUBUNG	247108302	641	1	438	11 89 300 5	VERROHRUNG HYDR
VERSCHRAUBUNG	247108402	313	1	86	11 24 773 5	AGGREGAT HYDR
VERSCHRAUBUNG	247112702	624	9	16	11 29 618 6	OW HYDR
VERSCHRAUBUNG	247112702	202	2	76	10 51 969 5	A-BOCK AUFRICHTZYL HYDR
VERSCHRAUBUNG	247112702	686	4	86	11 24 773 5	AGGREGAT HYDR
VERSCHRAUBUNG	247112702	603	2	371	10 55 216 1	VERROHRUNG HYDR
VERSCHRAUBUNG	247112702	201	2	504	10 51 826 1	ANLENKSTUECK HYDR
VERSCHRAUBUNG	247112702	200	2	520	10 51 959 1	VERROHRUNG HYDR
VERSCHRAUBUNG	247112702	706	2	676	10 51 971 2	SELBSTVERLADESYSTEM H
VERSCHRAUBUNG	247116402	605	3	16	11 29 618 6	OW HYDR
VERSCHRAUBUNG	247116402	607	3	504	10 51 826 1	ANLENKSTUECK HYDR
VERSCHRAUBUNG	247117302	752	15	17	11 29 618 6	OW HYDR
VERSCHRAUBUNG	247117302	616	1	76	10 51 969 5	A-BOCK AUFRICHTZYL HYDR
VERSCHRAUBUNG	247117302	628	1	86	11 24 773 5	AGGREGAT HYDR
VERSCHRAUBUNG	247117302	600	4	371	10 55 216 1	VERROHRUNG HYDR
VERSCHRAUBUNG	247117302	707	2	676	10 51 971 2	SELBSTVERLADESYSTEM H

3.8.2020

138408\_ETK\_002

981

**LIEBHERR**

Alphabetical index  
Alphabetischer Index

Bezeichnung	Artikel	Pos.	Menge	Blatt	Baugruppe	Bezeichnung
VERSCHRAUBUNG	247117302	203	2	683	10 51 973 8	SELBSTVERLADESYSTEM H
VERSCHRAUBUNG	247117302	705	2	693	11 89 408 3	VERROHRUNG HYDR
VERSCHRAUBUNG	247117702	704	9	17	11 29 618 6	OW HYDR
VERSCHRAUBUNG	247117702	308	4	86	11 24 773 5	AGGREGAT HYDR
VERSCHRAUBUNG	247117702	35	1	166	11 94 151 8	KUEHLER EINBAU WASSER
VERSCHRAUBUNG	247117702	88	1	189	11 92 923 6	ANLAGE HARNSTOFF EINBAU
VERSCHRAUBUNG	247117702	204	4	371	10 55 216 1	VERROHRUNG HYDR
VERSCHRAUBUNG	247117702	632	1	438	11 89 300 5	VERROHRUNG HYDR
VERSCHRAUBUNG	247121102	727	1	17	11 29 618 6	OW HYDR
VERSCHRAUBUNG	247126202	735	5	17	11 29 618 6	OW HYDR
VERSCHRAUBUNG	247126202	641	4	86	11 24 773 5	AGGREGAT HYDR
VERSCHRAUBUNG	247126202	83	3	189	11 92 923 6	ANLAGE HARNSTOFF EINBAU
VERSCHRAUBUNG	247126202	37	1	194	11 92 958 8	LUFTFUEHRUNG KPL
VERSCHRAUBUNG	247126202	610	3	437	11 89 300 5	VERROHRUNG HYDR
VERSCHRAUBUNG	247128402	626	8	16	11 29 618 6	OW HYDR
VERSCHRAUBUNG	247128402	627	6	86	11 24 773 5	AGGREGAT HYDR
VERSCHRAUBUNG	247128402	608	4	371	10 55 216 1	VERROHRUNG HYDR
VERSCHRAUBUNG	247128402	708	2	676	10 51 971 2	SELBSTVERLADESYSTEM H
VERSCHRAUBUNG	247128502	731	2	17	11 29 618 6	OW HYDR
VERSCHRAUBUNG	247128502	604	1	332	10 51 969 8	NADELEINZIEHWINDE HYDR
VERSCHRAUBUNG	247128502	605	6	437	11 89 300 5	VERROHRUNG HYDR
VERSCHRAUBUNG	247128502	614	1	625	10 51 726 2	VERROHRUNG HYDR
VERSCHRAUBUNG	247128602	653	4	17	11 29 618 6	OW HYDR
VERSCHRAUBUNG	247128602	625	1	86	11 24 773 5	AGGREGAT HYDR
VERSCHRAUBUNG	247128602	87	1	189	11 92 923 6	ANLAGE HARNSTOFF EINBAU
VERSCHRAUBUNG	247128602	605	1	348	10 51 968 7	HAUPT EZW HYDR
VERSCHRAUBUNG	247128602	602	1	371	10 55 216 1	VERROHRUNG HYDR
VERSCHRAUBUNG	247128602	648	2	438	11 89 300 5	VERROHRUNG HYDR
VERSCHRAUBUNG	247138602	729	3	17	11 29 618 6	OW HYDR
VERSCHRAUBUNG	247138602	692	1	87	11 24 773 5	AGGREGAT HYDR
VERSCHRAUBUNG	247138602	86	2	189	11 92 923 6	ANLAGE HARNSTOFF EINBAU
VERSCHRAUBUNG	247138602	609	4	437	11 89 300 5	VERROHRUNG HYDR
VERSCHRAUBUNG	247142002	653	2	86	11 24 773 5	AGGREGAT HYDR
VERSCHRAUBUNG	247232702	660	2	17	11 29 618 6	OW HYDR
VERSCHRAUBUNG	247242302	629	11	16	11 29 618 6	OW HYDR
VERSCHRAUBUNG	247261802	708	3	17	11 29 618 6	OW HYDR
VERSCHRAUBUNG	247261802	621	1	86	11 24 773 5	AGGREGAT HYDR
VERSCHRAUBUNG	470002414	700	1	496	91 90 239 14	LEITUNG HYDR
VERSCHRAUBUNG	470400701	11	1	342	93 36 755 01	OELMESSEINRICHTUNG
VERSCHRAUBUNG	470400701	26	1	342	93 36 755 01	OELMESSEINRICHTUNG
VERSCHRAUBUNG	470701414	691	1	87	11 24 773 5	AGGREGAT HYDR
VERSCHRAUBUNG	470701514	30	1	731	10 52 155 4	BETANKUNGSANLAGE NRS
VERSCHRAUBUNG	470702001	6	1	342	93 36 755 01	OELMESSEINRICHTUNG
VERSCHRAUBUNG	470905214	36	1	166	11 94 151 8	KUEHLER EINBAU WASSER
VERSCHRAUBUNG	471004514	602	11	16	11 29 618 6	OW HYDR
VERSCHRAUBUNG	471004514	605	1	76	10 51 969 5	A-BOCK AUFRICHTZYL HYDR
VERSCHRAUBUNG	471004514	620	1	86	11 24 773 5	AGGREGAT HYDR
VERSCHRAUBUNG	471004514	617	6	437	11 89 300 5	VERROHRUNG HYDR
VERSCHRAUBUNG	471004514	703	2	676	10 51 971 2	SELBSTVERLADESYSTEM H
VERSCHRAUBUNG	471004514	611	1	683	10 51 973 8	SELBSTVERLADESYSTEM H
VERSCHRAUBUNG	471004514	605	2	716	10 51 728 1	VERROHRUNG HYDR
VERSCHRAUBUNG	471004614	619	2	86	11 24 773 5	AGGREGAT HYDR
VERSCHRAUBUNG	471004614	603	2	332	10 51 969 8	NADELEINZIEHWINDE HYDR
VERSCHRAUBUNG	471004614	607	2	348	10 51 968 7	HAUPT EZW HYDR
VERSCHRAUBUNG	471004614	618	2	437	11 89 300 5	VERROHRUNG HYDR
VERSCHRAUBUNG	471004614	708	1	474	11 26 260 6	WINDE 1 HYDR
VERSCHRAUBUNG	471004614	708	1	491	11 26 261 1	WINDE 2 HYDR
VERSCHRAUBUNG	471007014	706	4	17	11 29 618 6	OW HYDR
VERSCHRAUBUNG	471007014	619	1	371	10 55 216 1	VERROHRUNG HYDR
VERSCHRAUBUNG	471007914	315	1	86	11 24 773 5	AGGREGAT HYDR

3.8.2020

138408\_ETK\_002

982

**LIEBHERR**

Alphabetical index  
Alphabetischer Index

Bezeichnung	Artikel	Pos.	Menge	Blatt	Baugruppe	Bezeichnung
VERSCHRAUBUNG	471008014	677	3	86	11 24 773 5	AGGREGAT HYDR
VERSCHRAUBUNG	471008214	601	3	16	11 29 618 6	OW HYDR
VERSCHRAUBUNG	471008214	611	8	86	11 24 773 5	AGGREGAT HYDR
VERSCHRAUBUNG	471008214	612	8	437	11 89 300 5	VERROHRUNG HYDR
VERSCHRAUBUNG	471008214	709	1	474	11 26 260 6	WINDE 1 HYDR
VERSCHRAUBUNG	471008214	709	1	491	11 26 261 1	WINDE 2 HYDR
VERSCHRAUBUNG	471016401	590	2	89	11 24 682 0	VERTEILERGETRIEBE
VERSCHRAUBUNG	471030508	600	3	16	11 29 618 6	OW HYDR
VERSCHRAUBUNG	471030508	678	1	86	11 24 773 5	AGGREGAT HYDR
VERSCHRAUBUNG	471030708	737	1	17	11 29 618 6	OW HYDR
VERSCHRAUBUNG	471030708	710	1	474	11 26 260 6	WINDE 1 HYDR
VERSCHRAUBUNG	471030708	710	1	491	11 26 261 1	WINDE 2 HYDR
VERSCHRAUBUNG	471031108	672	1	86	11 24 773 5	AGGREGAT HYDR
VERSCHRAUBUNG	471031108	33	2	194	11 92 958 8	LUFTFUEHRUNG KPL
VERSCHRAUBUNG	471031108	654	1	438	11 89 300 5	VERROHRUNG HYDR
VERSCHRAUBUNG	471031308	632	2	86	11 24 773 5	AGGREGAT HYDR
VERSCHRAUBUNG	471031308	34	1	194	11 92 958 8	LUFTFUEHRUNG KPL
VERSCHRAUBUNG	471031308	616	2	437	11 89 300 5	VERROHRUNG HYDR
VERSCHRAUBUNG	471031508	631	3	86	11 24 773 5	AGGREGAT HYDR
VERSCHRAUBUNG	471031508	81	2	189	11 92 923 6	ANLAGE HARNSTOFF EINBAU
VERSCHRAUBUNG	471031808	680	2	86	11 24 773 5	AGGREGAT HYDR
VERSCHRAUBUNG	471032108	610	2	683	10 51 973 8	SELBSTVERLADESYSTEM H
VERSCHRAUBUNG	471032408	607	2	437	11 89 300 5	VERROHRUNG HYDR
VERSCHRAUBUNG	471032608	622	1	16	11 29 618 6	OW HYDR
VERSCHRAUBUNG	471032608	604	2	76	10 51 969 5	A-BOCK AUFRICHTZYL HYDR
VERSCHRAUBUNG	471032608	615	6	437	11 89 300 5	VERROHRUNG HYDR
VERSCHRAUBUNG	471032608	606	2	520	10 51 959 1	VERROHRUNG HYDR
VERSCHRAUBUNG	471032608	700	8	698	11 23 524 8	VERROHRUNG HYDR
VERSCHRAUBUNG	471032608	600	1	704	10 55 459 4	VERROHRUNG HYDR
VERSCHRAUBUNG	471032708	658	4	17	11 29 618 6	OW HYDR
VERSCHRAUBUNG	471032708	603	2	76	10 51 969 5	A-BOCK AUFRICHTZYL HYDR
VERSCHRAUBUNG	471032708	600	24	437	11 89 300 5	VERROHRUNG HYDR
VERSCHRAUBUNG	471032708	627	2	520	10 51 959 1	VERROHRUNG HYDR
VERSCHRAUBUNG	471032708	704	2	676	10 51 971 2	SELBSTVERLADESYSTEM H
VERSCHRAUBUNG	471032708	703	8	693	11 89 408 3	VERROHRUNG HYDR
VERSCHRAUBUNG	471032708	609	1	716	10 51 728 1	VERROHRUNG HYDR
VERSCHRAUBUNG	471032808	621	27	16	11 29 618 6	OW HYDR
VERSCHRAUBUNG	471032808	630	3	86	11 24 773 5	AGGREGAT HYDR
VERSCHRAUBUNG	471032808	602	3	332	10 51 969 8	NADELEINZIEHWINDE HYDR
VERSCHRAUBUNG	471032808	609	3	348	10 51 968 7	HAUPT EZW HYDR
VERSCHRAUBUNG	471032808	622	2	437	11 89 300 5	VERROHRUNG HYDR
VERSCHRAUBUNG	471032808	701	1	496	91 90 239 14	LEITUNG HYDR
VERSCHRAUBUNG	471032808	600	1	716	10 51 728 1	VERROHRUNG HYDR
VERSCHRAUBUNG	471032908	616	1	16	11 29 618 6	OW HYDR
VERSCHRAUBUNG	471033014	629	1	86	11 24 773 5	AGGREGAT HYDR
VERSCHRAUBUNG	471033014	601	1	332	10 51 969 8	NADELEINZIEHWINDE HYDR
VERSCHRAUBUNG	471033014	651	2	438	11 89 300 5	VERROHRUNG HYDR
VERSCHRAUBUNG	471033014	602	2	625	10 51 726 2	VERROHRUNG HYDR
VERSCHRAUBUNG	471033114	707	1	17	11 29 618 6	OW HYDR
VERSCHRAUBUNG	471033214	722	2	17	11 29 618 6	OW HYDR
VERSCHRAUBUNG	471033214	636	1	438	11 89 300 5	VERROHRUNG HYDR
VERSCHRAUBUNG	471033214	608	3	504	10 51 826 1	ANLENKSTUECK HYDR
VERSCHRAUBUNG	471033214	605	3	520	10 51 959 1	VERROHRUNG HYDR
VERSCHRAUBUNG	471033214	603	2	625	10 51 726 2	VERROHRUNG HYDR
VERSCHRAUBUNG	471033214	709	2	676	10 51 971 2	SELBSTVERLADESYSTEM H
VERSCHRAUBUNG	471033214	704	1	693	11 89 408 3	VERROHRUNG HYDR
VERSCHRAUBUNG	471033314	606	1	348	10 51 968 7	HAUPT EZW HYDR
VERSCHRAUBUNG	471033414	725	1	17	11 29 618 6	OW HYDR
VERSCHRAUBUNG	471033414	601	1	683	10 51 973 8	SELBSTVERLADESYSTEM H
VERSCHRAUBUNG	471033614	738	1	17	11 29 618 6	OW HYDR

3.8.2020

138408\_ETK\_002

983

**LIEBHERR**

Alphabetical index  
Alphabetischer Index

Bezeichnung	Artikel	Pos.	Menge	Blatt	Baugruppe	Bezeichnung
VERSCHRAUBUNG	471034414	726	2	17	11 29 618 6	OW HYDR
VERSCHRAUBUNG	471034414	612	2	371	10 55 216 1	VERROHRUNG HYDR
VERSCHRAUBUNG	471034414	604	2	504	10 51 826 1	ANLENKSTUECK HYDR
VERSCHRAUBUNG	471034708	672	4	17	11 29 618 6	OW HYDR
VERSCHRAUBUNG	471034708	637	1	86	11 24 773 5	AGGREGAT HYDR
VERSCHRAUBUNG	471034714	25	2	182	11 24 114 4	KRAFTSTOFFANLAGE
VERSCHRAUBUNG	471034714	607	1	332	10 51 969 8	NADELEINZIEHWINDE HYDR
VERSCHRAUBUNG	471036014	652	2	438	11 89 300 5	VERROHRUNG HYDR
VERSCHRAUBUNG	471039408	612	1	348	10 51 968 7	HAUPT EZW HYDR
VERSCHRAUBUNG	471039408	611	2	371	10 55 216 1	VERROHRUNG HYDR
VERSCHRAUBUNG	471039708	618	2	371	10 55 216 1	VERROHRUNG HYDR
VERSCHRAUBUNG	471039708	600	1	625	10 51 726 2	VERROHRUNG HYDR
VERSCHRAUBUNG	471039908	635	3	86	11 24 773 5	AGGREGAT HYDR
VERSCHRAUBUNG	471039908	42	1	194	11 92 958 8	LUFTFUEHRUNG KPL
VERSCHRAUBUNG	471039908	655	2	438	11 89 300 5	VERROHRUNG HYDR
VERSCHRAUBUNG	471100114	617	3	16	11 29 618 6	OW HYDR
VERSCHRAUBUNG	471100114	604	2	520	10 51 959 1	VERROHRUNG HYDR
VERSCHRAUBUNG	471100414	608	2	16	11 29 618 6	OW HYDR
VERSCHRAUBUNG	471100614	620	4	437	11 89 300 5	VERROHRUNG HYDR
VERSCHRAUBUNG	471100714	756	1	17	11 29 618 6	OW HYDR
VERSCHRAUBUNG	471100714	603	1	520	10 51 959 1	VERROHRUNG HYDR
VERSCHRAUBUNG	472001401	4	1	342	93 36 755 01	OELMESSEINRICHTUNG
VERSCHRAUBUNG	472531508	723	1	17	11 29 618 6	OW HYDR
VERSCHRAUBUNG	472531508	624	2	520	10 51 959 1	VERROHRUNG HYDR
VERSCHRAUBUNG	472531508	608	3	683	10 51 973 8	SELBSTVERLADESYSTEM H
VERSCHRAUBUNG	473201101	3	1	342	93 36 755 01	OELMESSEINRICHTUNG
VERSCHRAUBUNG	473201101	22	1	342	93 36 755 01	OELMESSEINRICHTUNG
VERSCHRAUBUNG	474001214	760	1	18	11 29 618 6	OW HYDR
VERSCHRAUBUNG	474002314	620	4	16	11 29 618 6	OW HYDR
VERSCHRAUBUNG	474002414	744	2	17	11 29 618 6	OW HYDR
VERSCHRAUBUNG	474002414	614	4	437	11 89 300 5	VERROHRUNG HYDR
VERSCHRAUBUNG	474032614	628	3	16	11 29 618 6	OW HYDR
VERSCHRAUBUNG	474032614	602	4	504	10 51 826 1	ANLENKSTUECK HYDR
VERSCHRAUBUNG	474032614	600	8	520	10 51 959 1	VERROHRUNG HYDR
VERSCHRAUBUNG	474032714	650	2	16	11 29 618 6	OW HYDR
VERSCHRAUBUNG	474032914	636	2	16	11 29 618 6	OW HYDR
VERSCHRAUBUNG	474033014	719	4	17	11 29 618 6	OW HYDR
VERSCHRAUBUNG	474033014	647	8	438	11 89 300 5	VERROHRUNG HYDR
VERSCHRAUBUNG	474033014	714	2	474	11 26 260 6	WINDE 1 HYDR
VERSCHRAUBUNG	474033014	714	2	491	11 26 261 1	WINDE 2 HYDR
VERSCHRAUBUNG	474033014	601	4	504	10 51 826 1	ANLENKSTUECK HYDR
VERSCHRAUBUNG	475002514	628	2	520	10 51 959 1	VERROHRUNG HYDR
VERSCHRAUBUNG	475033014	609	3	683	10 51 973 8	SELBSTVERLADESYSTEM H
VERSCHRAUBUNG	475501414	635	2	16	11 29 618 6	OW HYDR
VERSCHRAUBUNG	475501414	604	4	437	11 89 300 5	VERROHRUNG HYDR
VERSCHRAUBUNG	475501914	685	1	86	11 24 773 5	AGGREGAT HYDR
VERSCHRAUBUNG	475501914	606	1	683	10 51 973 8	SELBSTVERLADESYSTEM H
VERSCHRAUBUNG	475502514	625	4	437	11 89 300 5	VERROHRUNG HYDR
VERSCHRAUBUNG	475503314	212	2	504	10 51 826 1	ANLENKSTUECK HYDR
VERSCHRAUBUNG	476608008	39	1	166	11 94 151 8	KUEHLER EINBAU WASSER
VERSCHRAUBUNG	477102814	91	2	189	11 92 923 6	ANLAGE HARNSTOFF EINBAU
VERSCHRAUBUNG	477430614	41	2	194	11 92 958 8	LUFTFUEHRUNG KPL
VERSCHRAUBUNG	477700114	639	2	16	11 29 618 6	OW HYDR
VERSCHRAUBUNG	477700114	655	1	86	11 24 773 5	AGGREGAT HYDR
VERSCHRAUBUNG	477700114	214	2	504	10 51 826 1	ANLENKSTUECK HYDR
VERSCHRAUBUNG	477700214	619	1	16	11 29 618 6	OW HYDR
VERSCHRAUBUNG	477700214	23	1	437	11 89 300 5	VERROHRUNG HYDR
VERSCHRAUBUNG	477700414	689	2	87	11 24 773 5	AGGREGAT HYDR
VERSCHRAUBUNG	477700414	703	1	496	91 90 239 14	LEITUNG HYDR
VERSCHRAUBUNG	477700514	638	6	16	11 29 618 6	OW HYDR

3.8.2020

138408\_ETK\_002

984

**LIEBHERR**

Alphabetical index  
Alphabetischer Index

Bezeichnung	Artikel	Pos.	Menge	Blatt	Baugruppe	Bezeichnung
VERSCHRAUBUNG	477700514	213	2	504	10 51 826 1	ANLENKSTUECK HYDR
VERSCHRAUBUNG	477700514	202	1	520	10 51 959 1	VERROHRUNG HYDR
VERSCHRAUBUNG	477700514	606	8	698	11 23 524 8	VERROHRUNG HYDR
VERSCHRAUBUNG	477700714	47	1	15	11 29 618 6	OW HYDR
VERSCHRAUBUNG	477700814	634	1	16	11 29 618 6	OW HYDR
VERSCHRAUBUNG	477701114	207	2	504	10 51 826 1	ANLENKSTUECK HYDR
VERSCHRAUBUNG	477701414	632	2	16	11 29 618 6	OW HYDR
VERSCHRAUBUNG	477701514	625	4	371	10 55 216 1	VERROHRUNG HYDR
VERSCHRAUBUNG	477701814	211	4	504	10 51 826 1	ANLENKSTUECK HYDR
VERSCHRAUBUNG	477704514	40	1	194	11 92 958 8	LUFTFUEHRUNG KPL
VERSCHRAUBUNG	477704514	78	1	382	90 01 376 2	DREHWERKANTRIEB
VERSCHRAUBUNG	477704514	650	1	438	11 89 300 5	VERROHRUNG HYDR
VERSCHRAUBUNG	477704514	601	2	625	10 51 726 2	VERROHRUNG HYDR
VERSCHRAUBUNG	477704614	720	3	17	11 29 618 6	OW HYDR
VERSCHRAUBUNG	477704614	19	1	53	10 56 070 1	TANK HYDR KPL
VERSCHRAUBUNG	477704614	17	5	58	10 56 073 3	KRAFTSTOFFTANK KPL
VERSCHRAUBUNG	477704614	300	1	85	11 24 773 5	AGGREGAT HYDR
VERSCHRAUBUNG	477704914	306	1	86	11 24 773 5	AGGREGAT HYDR
VERSCHRAUBUNG	477704914	32	1	162	10 57 532 2	ANSAUGROHR OEL KPL
VERSCHRAUBUNG	477704914	38	7	166	11 94 151 8	KUEHLER EINBAU WASSER
VERSCHRAUBUNG	477704914	64	2	177	11 92 922 0	ANSAUGANLAGE LUFT
VERSCHRAUBUNG	477705114	202	1	348	10 51 968 7	HAUPT EZW HYDR
VERSCHRAUBUNG	477705214	80	1	189	11 92 923 6	ANLAGE HARNSTOFF EINBAU
VERSCHRAUBUNG	481930314	612	1	683	10 51 973 8	SELBSTVERLADESYSTEM H
VERSCHRAUBUNG	481930414	630	3	16	11 29 618 6	OW HYDR
VERSCHRAUBUNG	481930414	704	1	496	91 90 239 14	LEITUNG HYDR
VERSCHRAUBUNG	481930514	703	1	474	11 26 260 6	WINDE 1 HYDR
VERSCHRAUBUNG	481930514	703	1	491	11 26 261 1	WINDE 2 HYDR
VERSCHRAUBUNG	481930614	622	1	520	10 51 959 1	VERROHRUNG HYDR
VERSCHRAUBUNG	481930714	604	1	683	10 51 973 8	SELBSTVERLADESYSTEM H
VERSCHRAUBUNG	481931114	761	1	18	11 29 618 6	OW HYDR
VERSCHRAUBUNG	481931614	687	1	86	11 24 773 5	AGGREGAT HYDR
VERSCHRAUBUNG	481933014	623	4	437	11 89 300 5	VERROHRUNG HYDR
VERSCHRAUBUNG	481933614	319	1	86	11 24 773 5	AGGREGAT HYDR
VERSCHRAUBUNG	482330814	730	2	17	11 29 618 6	OW HYDR
VERSCHRAUBUNG	482330814	675	1	86	11 24 773 5	AGGREGAT HYDR
VERSCHRAUBUNG	482331114	603	3	683	10 51 973 8	SELBSTVERLADESYSTEM H
VERSCHRAUBUNG	482331914	721	3	17	11 29 618 6	OW HYDR
VERSCHRAUBUNG	482331914	600	2	504	10 51 826 1	ANLENKSTUECK HYDR
VERSCHRAUBUNG	482430314	693	1	17	11 29 618 6	OW HYDR
VERSCHRAUBUNG	482430314	309	1	86	11 24 773 5	AGGREGAT HYDR
VERSCHRAUBUNG	482430314	201	1	371	10 55 216 1	VERROHRUNG HYDR
VERSCHRAUBUNG	482430614	606	2	437	11 89 300 5	VERROHRUNG HYDR
VERSCHRAUBUNG	482431214	602	1	683	10 51 973 8	SELBSTVERLADESYSTEM H
VERSCHRAUBUNG	482431314	204	1	16	11 29 618 6	OW HYDR
VERSCHRAUBUNG	482431314	643	2	86	11 24 773 5	AGGREGAT HYDR
VERSCHRAUBUNG	482431314	705	1	474	11 26 260 6	WINDE 1 HYDR
VERSCHRAUBUNG	482431314	705	1	491	11 26 261 1	WINDE 2 HYDR
VERSCHRAUBUNG	482431414	706	1	474	11 26 260 6	WINDE 1 HYDR
VERSCHRAUBUNG	482431414	706	1	491	11 26 261 1	WINDE 2 HYDR
VERSCHRAUBUNG	482431514	671	1	520	10 51 959 1	VERROHRUNG HYDR
VERSCHRAUBUNG	482431714	623	4	371	10 55 216 1	VERROHRUNG HYDR
VERSCHRAUBUNG	482530814	755	2	17	11 29 618 6	OW HYDR
VERSCHRAUBUNG	482530814	660	1	86	11 24 773 5	AGGREGAT HYDR
VERSCHRAUBUNG	482530914	736	1	17	11 29 618 6	OW HYDR
VERSCHRAUBUNG	482530914	301	3	85	11 24 773 5	AGGREGAT HYDR
VERSCHRAUBUNG	482531614	615	1	16	11 29 618 6	OW HYDR
VERSCHRAUBUNG	482531814	652	2	17	11 29 618 6	OW HYDR
VERSCHRAUBUNG	482531814	649	4	438	11 89 300 5	VERROHRUNG HYDR
VERSCHRAUBUNG	485430714	748	1	17	11 29 618 6	OW HYDR

3.8.2020

138408\_ETK\_002

985

**LIEBHERR**

Alphabetical index  
Alphabetischer Index

Bezeichnung	Artikel	Pos.	Menge	Blatt	Baugruppe	Bezeichnung
VERSCHRAUBUNG	485431214	714	2	17	11 29 618 6	OW HYDR
VERSCHRAUBUNG	485431214	683	3	86	11 24 773 5	AGGREGAT HYDR
VERSCHRAUBUNG	485431314	666	4	17	11 29 618 6	OW HYDR
VERSCHRAUBUNG	485431414	205	1	16	11 29 618 6	OW HYDR
VERSCHRAUBUNG	485432114	675	1	520	10 51 959 1	VERROHRUNG HYDR
VERSCHRAUBUNG	485432814	759	1	18	11 29 618 6	OW HYDR
VERSCHRAUBUNG	485433314	684	1	86	11 24 773 5	AGGREGAT HYDR
VERSCHRAUBUNG	485433314	713	2	474	11 26 260 6	WINDE 1 HYDR
VERSCHRAUBUNG	485433314	713	2	491	11 26 261 1	WINDE 2 HYDR
VERSCHRAUBUNG	485433314	613	8	520	10 51 959 1	VERROHRUNG HYDR
VERSCHRAUBUNG	485433314	710	2	676	10 51 971 2	SELBSTVERLADESYSTEM H
VERSCHRAUBUNG	485433414	758	1	18	11 29 618 6	OW HYDR
VERSCHRAUBUNG	485433414	705	1	496	91 90 239 14	LEITUNG HYDR
VERSCHRAUBUNG	485433414	629	3	520	10 51 959 1	VERROHRUNG HYDR
VERSCHRAUBUNG	485433514	610	1	76	10 51 969 5	A-BOCK AUFRICHTZYL HYDR
VERSCHRAUBUNG	485434214	747	1	17	11 29 618 6	OW HYDR
VERSCHRAUBUNG	485435014	651	2	16	11 29 618 6	OW HYDR
VERSCHRAUBUNG	485435714	713	1	17	11 29 618 6	OW HYDR
VERSCHRAUBUNG	485436414	311	1	86	11 24 773 5	AGGREGAT HYDR
VERSCHRAUBUNG	485436414	629	4	437	11 89 300 5	VERROHRUNG HYDR
VERSCHRAUBUNG	485436414	617	1	625	10 51 726 2	VERROHRUNG HYDR
VERSCHRAUBUNG	491101214	757	1	17	11 29 618 6	OW HYDR
VERSCHRAUBUNG	4981232	1	2	245	10 14 179 0	ANSCHLUSSSTUECK VORM.
VERSCHRAUBUNG	4981235	3	1	213	10 14 591 9	OELMESSSTAB MIT ROHR
VERSCHRAUBUNG	4981235	10	1	263	10 14 013 6	ATL-ANBAU
VERSCHRAUBUNG	510701214	745	1	17	11 29 618 6	OW HYDR
VERSCHRAUBUNG	510701314	677	2	17	11 29 618 6	OW HYDR
VERSCHRAUBUNG	510701914	711	2	17	11 29 618 6	OW HYDR
VERSCHRAUBUNG	510702014	742	1	17	11 29 618 6	OW HYDR
VERSCHRAUBUNG	510702414	712	1	17	11 29 618 6	OW HYDR
VERSCHRAUBUNG	510702414	702	1	474	11 26 260 6	WINDE 1 HYDR
VERSCHRAUBUNG	510703914	740	1	17	11 29 618 6	OW HYDR
VERSCHRAUBUNG	510704614	664	1	17	11 29 618 6	OW HYDR
VERSCHRAUBUNG	510709114	600	1	683	10 51 973 8	SELBSTVERLADESYSTEM H
VERSCHRAUBUNG	510709214	679	1	86	11 24 773 5	AGGREGAT HYDR
VERSCHRAUBUNG	592286514	36	1	407	10 35 008 0	KABINE
VERSCHRAUBUNG	592286514	11	5	411	10 35 007 6	SCHIEBETUER
VERSCHRAUBUNG	7021521	19	1	263	10 14 013 6	ATL-ANBAU
VERSCHRAUBUNG	7027665	10	1	215	10 14 671 6	OELLEITUNG VORM.
VERSCHRAUBUNG	7362091	603	12	16	11 29 618 6	OW HYDR
VERSCHRAUBUNG	7362091	614	1	76	10 51 969 5	A-BOCK AUFRICHTZYL HYDR
VERSCHRAUBUNG	7362091	314	1	86	11 24 773 5	AGGREGAT HYDR
VERSCHRAUBUNG	7362091	637	2	438	11 89 300 5	VERROHRUNG HYDR
VERSCHRAUBUNG	7365616	653	2	438	11 89 300 5	VERROHRUNG HYDR
VERSCHRAUBUNG	7367776	613	12	16	11 29 618 6	OW HYDR
VERSCHRAUBUNG	7367776	603	4	86	11 24 773 5	AGGREGAT HYDR
VERSCHRAUBUNG	7367776	610	1	332	10 51 969 8	NADELEINZIEHWINDE HYDR
VERSCHRAUBUNG	7367776	611	1	348	10 51 968 7	HAUPT EZW HYDR
VERSCHRAUBUNG	7367776	621	4	437	11 89 300 5	VERROHRUNG HYDR
VERSCHRAUBUNG	7367776	704	1	474	11 26 260 6	WINDE 1 HYDR
VERSCHRAUBUNG	7367776	704	1	491	11 26 261 1	WINDE 2 HYDR
VERSCHRAUBUNG	7367776	614	1	520	10 51 959 1	VERROHRUNG HYDR
VERSCHRAUBUNG	7367986	670	3	17	11 29 618 6	OW HYDR
VERSCHRAUBUNG	7368170	632	4	520	10 51 959 1	VERROHRUNG HYDR
VERSCHRAUBUNG	7368170	607	3	683	10 51 973 8	SELBSTVERLADESYSTEM H
VERSCHRAUBUNG	7368170	700	1	693	11 89 408 3	VERROHRUNG HYDR
VERSCHRAUBUNG	7403569	202	3	371	10 55 216 1	VERROHRUNG HYDR
VERSCHRAUBUNG	7407098	608	7	520	10 51 959 1	VERROHRUNG HYDR
VERSCHRAUBUNG	7407098	616	2	625	10 51 726 2	VERROHRUNG HYDR
VERSCHRAUBUNG	7407108	305	1	86	11 24 773 5	AGGREGAT HYDR

3.8.2020

138408\_ETK\_002

986

**LIEBHERR**Alphabetical index  
Alphabetischer Index

Bezeichnung	Artikel	Pos.	Menge	Blatt	Baugruppe	Bezeichnung
VERSCHRAUBUNG	7407108	603	1	348	10 51 968 7	HAUPT EZW HYDR
VERSCHRAUBUNG	7407108	707	1	474	11 26 260 6	WINDE 1 HYDR
VERSCHRAUBUNG	7407108	707	1	491	11 26 261 1	WINDE 2 HYDR
VERSCHRAUBUNG	7407108	674	1	520	10 51 959 1	VERROHRUNG HYDR
VERSCHRAUBUNG	7410455	640	2	16	11 29 618 6	OW HYDR
VERSCHRAUBUNG	7410455	643	8	438	11 89 300 5	VERROHRUNG HYDR
VERSCHRAUBUNG	7617268	703	13	17	11 29 618 6	OW HYDR
VERSCHRAUBUNG	7617268	612	1	76	10 51 969 5	A-BOCK AUFRICHTZYL HYDR
VERSCHRAUBUNG	7617268	676	5	86	11 24 773 5	AGGREGAT HYDR
VERSCHRAUBUNG	7617268	613	1	348	10 51 968 7	HAUPT EZW HYDR
VERSCHRAUBUNG	7617268	628	10	437	11 89 300 5	VERROHRUNG HYDR
VERSCHRAUBUNG	7617268	602	3	716	10 51 728 1	VERROHRUNG HYDR
VERSCHRAUBUNG	7617354	611	1	76	10 51 969 5	A-BOCK AUFRICHTZYL HYDR
VERSCHRAUBUNG	7617354	634	11	438	11 89 300 5	VERROHRUNG HYDR
VERSCHRAUBUNG	7617354	611	8	520	10 51 959 1	VERROHRUNG HYDR
VERSCHRAUBUNG	7617354	702	4	676	10 51 971 2	SELBSTVERLADESYSTEM H
VERSCHRAUBUNG	7617354	601	1	704	10 55 459 4	VERROHRUNG HYDR
VERSCHRAUBUNG	7617354	608	1	716	10 51 728 1	VERROHRUNG HYDR
VERSCHRAUBUNG	7617460	705	1	17	11 29 618 6	OW HYDR
VERSCHRAUBUNG	7617460	613	1	76	10 51 969 5	A-BOCK AUFRICHTZYL HYDR
VERSCHRAUBUNG	7617460	635	2	438	11 89 300 5	VERROHRUNG HYDR
VERSCHRAUBUNG	7617461	673	3	17	11 29 618 6	OW HYDR
VERSCHRAUBUNG	7617461	600	1	76	10 51 969 5	A-BOCK AUFRICHTZYL HYDR
VERSCHRAUBUNG	7617461	633	5	438	11 89 300 5	VERROHRUNG HYDR
VERSCHRAUBUNG	7617461	623	4	520	10 51 959 1	VERROHRUNG HYDR
VERSCHRAUBUNG	7617461	700	2	676	10 51 971 2	SELBSTVERLADESYSTEM H
VERSCHRAUBUNG	7617494	678	2	17	11 29 618 6	OW HYDR
VERSCHRAUBUNG	7617494	303	1	85	11 24 773 5	AGGREGAT HYDR
VERSCHRAUBUNG	7621827	36	1	194	11 92 958 8	LUFTFUEHRUNG KPL
VERSCHRAUBUNG	7622060	712	2	474	11 26 260 6	WINDE 1 HYDR
VERSCHRAUBUNG	7622060	712	2	491	11 26 261 1	WINDE 2 HYDR
VERSCHRAUBUNG	790259414	612	1	625	10 51 726 2	VERROHRUNG HYDR
VERSCHRAUBUNG	790453814	614	1	16	11 29 618 6	OW HYDR
VERSCHRAUBUNG	790453814	648	3	86	11 24 773 5	AGGREGAT HYDR
VERSCHRAUBUNG AEHNL.IS	247049002	618	1	16	11 29 618 6	OW HYDR
VERSCHRAUBUNG AEHNL.IS	247049002	92	2	189	11 92 923 6	ANLAGE HARNSTOFF EINBAU
VERSCHRAUBUNG AEHNL.IS	247049002	22	1	437	11 89 300 5	VERROHRUNG HYDR
VERSCHRAUBUNG AEHNL.IS	247049202	631	1	16	11 29 618 6	OW HYDR
VERSCHRAUBUNG AEHNL.IS	477401814	46	1	15	11 29 618 6	OW HYDR
VERSCHRAUBUNG AEHNL.IS	247048802	625	6	16	11 29 618 6	OW HYDR
VERSCHRAUBUNG AEHNL.IS	247048802	215	2	504	10 51 826 1	ANLENKSTUECK HYDR
VERSCHRAUBUNG AEHNL.IS	247049102	627	2	16	11 29 618 6	OW HYDR
VERSCHRAUBUNG AEHNL.IS	247049102	617	1	86	11 24 773 5	AGGREGAT HYDR
VERSCHRAUBUNG AEHNL.IS	247049102	204	2	504	10 51 826 1	ANLENKSTUECK HYDR
VERSCHRAUBUNG AEHNL.IS	477400314	690	2	87	11 24 773 5	AGGREGAT HYDR
VERSCHRAUBUNG AEHNL.IS	477400314	702	1	496	91 90 239 14	LEITUNG HYDR
VERSCHRAUBUNG AEHNL.IS	477400414	673	1	520	10 51 959 1	VERROHRUNG HYDR
VERSCHRAUBUNG AEHNL.IS	477400414	605	8	698	11 23 524 8	VERROHRUNG HYDR
VERSCHRAUBUNG AEHNL.IS	477400614	208	2	504	10 51 826 1	ANLENKSTUECK HYDR
VERSCHRAUBUNG AEHNL.IS	477400714	633	2	16	11 29 618 6	OW HYDR
VERSCHRAUBUNG AEHNL.IS	477400814	624	4	371	10 55 216 1	VERROHRUNG HYDR
VERSCHRAUBUNG AEHNL.IS	477401014	202	4	504	10 51 826 1	ANLENKSTUECK HYDR
VERSTAERKUNGSPLATTE	10350084	11	4	515	99 34 198 14	SCHILD LIEBHERR
VERSTELLKOLBEN	10287733	1	1	150	10 28 766 5	VERSTELLTEIL
VERSTELLTEIL	10287665	2	1	149	11 21 593 6	PUMPENELEMENT
VERSTELLUNG	11219905	2	1	90	10 53 430 7	V.PUMPE
VERSTELLUNG	11224738	2	1	441	51 24 059 14	V.MOTOR
VERTEILERBLOCK	12511916	5	1	242	10 14 333 9	KRAFTSTOFFLEITUNGEN
VERTEILERGETRIEBE	11246820	1	1	85	11 24 773 5	AGGREGAT HYDR
VERZURRUNG BALLAST	992980314	13	1	312	99 23 386 14	BALLASTGEWICHT ANORD

3.8.2020

138408\_ETK\_002

987

**LIEBHERR**Alphabetical index  
Alphabetischer Index

Bezeichnung	Artikel	Pos.	Menge	Blatt	Baugruppe	Bezeichnung
VERZURRUNG OW	991804114	13	1	431	10 51 969 6	VERBINDUNG OW UW
VIDEOUEBERWACHUNGSANL	10580647	11	1	708	11 89 400 8	VIDEOUEBERWACHUNGSANL
VIDEOUEBERWACHUNGSANL	11894008	704	1	5	01 38 408 14	LR 1300 SX
VIERKANTROHR	10557117	5	1	681	11 23 619 7	SELBSTVERLADESYSTEM NR
VIERKANTROHR	11278507	1	1	577	11 28 357 6	MONTAGETEILE
VIERLIPPENDICHTUNG	10099037	1	24	27	10 52 459 5	DS
VIERLIPPENDICHTUNG	11301682	2	10	27	10 52 459 5	DS
VORREIBER	10581486	15	1	298	10 57 940 0	TUER
VORSCHLAGHAMMER 5000G	885040114	13	1	495	10 56 183 8	WERKZEUG
WAE LZLAGER	10522848	24	1	584	79 03 861 14	LASTHAKEN
WAE LZLAGER	10573891	11	1	595	11 27 148 8	AUFHAENGUNG
WAE LZLAGER	10574043	3	1	589	11 27 463 8	AUFHAENGUNG
WAERMETAUSCHER	10446225	14	1	85	11 24 773 5	AGGREGAT HYDR
WAERMETAUSCHER	10512662	40	1	422	11 93 934 6	KLIMAAANLAGE
WAERMETAUSCHER	11236707	1	1	720	11 21 750 0	VERFLUESSIGER
WANDLER DC/DC	693183914	91	1	393	10 55 963 5	SCHALTSCHR X1
WARNLICHT EL NRS	11215298	3	1	648	11 21 546 1	HELILEUCHTE NRS
WARTUNGSSCHALTER	11060522	20	1	177	11 92 922 0	ANSAUGANLAGE LUFT
WASSERABLAUF KPL	10572149	250	1	422	11 93 934 6	KLIMAAANLAGE
WASSERBEHAELTER	592286714	9	2	407	10 35 008 0	KABINE
WASSERPUMPE MIT BEFEST.	10142734	370	1	200	12 42 545 4	DIESELMOTOR
WASSERPUMPE VORM.	12863021	1	1	255	10 14 273 4	WASSERPUMPE MIT BEFEST.
WASSERSAMMELLEITUNG K	10146011	388	1	200	12 42 545 4	DIESELMOTOR
WASSERSCHLAUCH	11946459	350	1	422	11 93 934 6	KLIMAAANLAGE
WASSERSONDE	10331335	13	1	185	10 30 300 7	KRAFTSTOFFVORFILTER
WASSERVENTIL	10584671	50	1	422	11 93 934 6	KLIMAAANLAGE
WASSERVENTIL	11082158	13	2	189	11 92 923 6	ANLAGE HARNSTOFF EINBAU
WASSERVENTIL	592293114	51	1	423	10 58 467 1	WASSERVENTIL
WASSERWAAGE	714000808	5	1	428	97 07 857 03	LIBELLE EINBAU
WASSERWAAGE	714000808	12	1	695	11 89 568 6	SELBSTVERLADESYSTEM NR
WECHSELFILTER	10297295	1	2	232	10 14 294 2	SCHMIEROELFILTER ANBAU
WECHSELVENTIL	10124239	4	1	124	10 14 131 6	ANSCHLUSSPLATTE VORM.
WECHSELVENTIL	11067305	6	1	95	11 21 991 0	PUMPENGEHAUESE
WECHSELVENTIL	11267447	1	1	101	11 06 730 5	WECHSELVENTIL
WECHSELVENTIL	11938600	2	3	26	10 35 148 6	VENTILBLOCK
WECHSELVENTIL	511491914	7	2	15	11 29 618 6	OW HYDR
WECHSELVENTIL	511491914	11	2	437	11 89 300 5	VERROHRUNG HYDR
WECHSELVENTIL	7414502	3	1	326	11 22 551 1	BREMSVENTIL
WECHSELVENTIL	7414502	14	1	445	11 22 473 8	VERSTELLUNG
WECHSLERRELAIS	11946464	370	1	422	11 93 934 6	KLIMAAANLAGE
WECHSLERRELAIS	630121508	83	1	393	10 55 963 5	SCHALTSCHR X1
WEGESCHIEBER	10224607	2	1	693	11 89 408 3	VERROHRUNG HYDR
WEGESCHIEBER	510403414	14	4	437	11 89 300 5	VERROHRUNG HYDR
WEGEVENTIL	10540182	230	1	373	51 14 347 14	DW SICHERUNGSBLOCK
WEGEVENTIL	10591435	8	1	26	10 35 148 6	VENTILBLOCK
WEGEVENTIL	11223305	2	2	30	59 21 458 14	VENTILBLOCK
WEGEVENTIL	11229184	7	1	26	10 35 148 6	VENTILBLOCK
WEGEVENTIL	11233727	1	1	78	10 22 540 8	VENTILBLOCK
WEGEVENTIL	11286481	2	2	15	11 29 618 6	OW HYDR
WEGEVENTIL	510427214	6	2	26	10 35 148 6	VENTILBLOCK
WEGEVENTIL	510427214	5	1	625	10 51 726 2	VERROHRUNG HYDR
WEGEVENTIL	510429214	4	1	520	10 51 959 1	VERROHRUNG HYDR
WEGEVENTIL	511432714	11	5	15	11 29 618 6	OW HYDR
WEGEVENTIL	511432714	4	1	332	10 51 969 8	NADELEINZIEHWINDE HYDR
WEGEVENTIL	511432714	3	1	348	10 51 968 7	HAUPT EZW HYDR
WEGEVENTIL	511480614	2	1	704	10 55 459 4	VERROHRUNG HYDR
WEGFAHRSPERRE	10663904	32	1	402	11 26 095 7	STUERSTAND RE
WELLE	540272014	30	1	631	54 02 703 14	FLANSCH KPL
WELLENDICHTRING	10220359	20	1	140	11 22 127 4	PUMPENELEMENT
WELLENDICHTRING	10220359	20	1	146	10 35 161 0	DS KPL

3.8.2020

138408\_ETK\_002

988

**LIEBHERR**Alphabetical index  
Alphabetischer Index



Bezeichnung	Artikel	Pos.	Menge	Blatt	Baugruppe	Bezeichnung
WELLENDICHTRING	10564158	14	1	333	51 22 527 14	OELMOTOR
WELLENDICHTRING	11950210	50	1	366	99 04 645 14	ANTRIEB
WELLENDICHTRING	7022315	2	1	379	11 94 020 8	VERSCHLUSSRING
WELLENDICHTRING	7413402	20	1	149	11 21 593 6	PUMPENELEMENT
WELLENDICHTRING	790563914	10	1	441	51 24 059 14	V.MOTOR
WELLROHR	10227531	26	4.5	189	11 92 923 6	ANLAGE HARNSTOFF EINBAU
WELLROHR	10227531	16	0.5	194	11 92 958 8	LUFTFUEHRUNG KPL
WERKZEUG	10560228	1	1	494	10 56 187 5	WERKZEUGAUSRUESTUNG
WERKZEUG	10561838	10	1	494	10 56 187 5	WERKZEUGAUSRUESTUNG
WERKZEUGAUSRUESTUNG	10561875	50	1	2	01 38 408 14	LR 1300 SX
WERKZEUGKASTEN	790042514	2	1	495	10 56 183 8	WERKZEUG
WIDERSTAND	11997859	90	1	422	11 93 934 6	KLIMAAANLAGE
WIEGE	11219922	2	1	91	11 21 990 2	TRIEBWERK
WINDE	10530398	10	1	472	11 26 260 5	WINDE 1 KRAN
WINDE	10530398	10	1	489	11 26 261 0	WINDE 2 KRAN
WINDE	10551563	10	1	347	10 51 968 6	EZW OW EINBAU KPL
WINDE	592069414	27	1	623	10 51 743 9	SEILEINZIEHWINDE KPL NRS
WINDE	969624801	10	1	330	10 51 969 7	NADELEINZIEHWINDE
WINDE 1 HYDR	11262606	2	1	472	11 26 260 5	WINDE 1 KRAN
WINDE 1 KRAN	11262605	41	1	2	01 38 408 14	LR 1300 SX
WINDE 2 HYDR	11262611	2	1	489	11 26 261 0	WINDE 2 KRAN
WINDE 2 KRAN	11262610	45	1	2	01 38 408 14	LR 1300 SX
WINDE EL	11216342	3	1	472	11 26 260 5	WINDE 1 KRAN
WINDE EL	11216342	3	1	489	11 26 261 0	WINDE 2 KRAN
WINDEN EINBAU	11220500	11	1	472	11 26 260 5	WINDE 1 KRAN
WINDEN EINBAU	11220501	11	1	489	11 26 261 0	WINDE 2 KRAN
WINDENBOCK	11893215	5	1	479	10 53 039 8	WINDE
WINDENGLEICHLAUF EL NRS	971460103	651	1	5	01 38 408 14	LR 1300 SX
WINDENRAHMEN	918678214	29	1	623	10 51 743 9	SEILEINZIEHWINDE KPL NRS
WINDENRAHMEN	969654301	20	1	336	96 96 248 01	WINDE
WINDGEBER	692815514	31	1	578	97 07 204 03	WINDMESSER EL NRS
WINDMESSER EL NRS	970720403	970	1	575	99 06 461 14	WINDMESSER KPL
WINDMESSER KPL	990646114	13	1	567	11 24 133 3	AL KOPF KPL
WINDMESSER KPL	990646114	15	1	601	99 34 394 14	SPITZEN AL KPL
WINKEL	10563082	25	1	288	11 24 409 0	VERKLEIDUNG OW EINBAU KP
WINKEL	10574364	18	2	292	11 24 409 1	VERKLEIDUNG
WINKEL	11244498	53	1	290	11 24 409 0	VERKLEIDUNG OW EINBAU KP
WINKEL	11263757	18	1	159	11 24 113 8	MOTORLAGER KPL
WINKEL	11290852	230	1	89	11 24 682 0	VERTEILERGETRIEBE
WINKELANZEIGE	919058414	11	1	530	11 24 444 4	A-BOCK 1 KPL
WINKELANZEIGE	919058414	11	1	621	11 21 552 4	WINKELANZEIGE NRS
WINKELANZEIGE NRS	11215524	510	1	4	01 38 408 14	LR 1300 SX
WINKELGEBER	11286324	10	1	506	11 90 150 9	ANLENKSTUECK EL
WINKELGEBER	11286324	10	1	568	10 53 141 3	AL KOPF EL
WINKELSTUECK	592287714	17	1	414	59 22 871 14	FRONTSCHIEBE KPL
WINKELSTUECK	7412268	37	2	38	11 24 519 0	OW EL
WINKELVERSCHRAUBUNG	11268711	610	1	89	11 24 682 0	VERTEILERGETRIEBE
WINKELVERSCHRAUBUNG	592317014	600	1	89	11 24 682 0	VERTEILERGETRIEBE
WIPPE SCHWK	10533999	12	2	74	10 51 969 4	A-BOCK AUFRICHTZYL EINBA
WISCHARM	592287914	19	1	414	59 22 871 14	FRONTSCHIEBE KPL
WISCHARM	592288814	46	1	407	10 35 008 0	KABINE
WISCHERBLATT	592288014	20	1	414	59 22 871 14	FRONTSCHIEBE KPL
WISCHERBLATT	592288914	47	1	407	10 35 008 0	KABINE
WISCHERMOTOR	592287614	16	1	414	59 22 871 14	FRONTSCHIEBE KPL
WISCHERMOTOR	592288714	45	1	407	10 35 008 0	KABINE
WP	10223446	19	1	294	10 57 883 5	TUER
WP	10223447	3	1	294	10 57 883 5	TUER
WP	10223448	11	1	294	10 57 883 5	TUER
WP	10223449	16	1	294	10 57 883 5	TUER
WP	10336682	4	1	288	11 24 409 0	VERKLEIDUNG OW EINBAU KP

3.8.2020

138408\_ETK\_002

989

**LIEBHERR**
 Alphabetical index  
 Alphabetischer Index

Bezeichnung	Artikel	Pos.	Menge	Blatt	Baugruppe	Bezeichnung
WP	10351547	7	7	292	11 24 409 1	VERKLEIDUNG
WP	10351548	8	1	292	11 24 409 1	VERKLEIDUNG
WP	10537566	3	1	429	10 53 756 0	LEUCHTENHALTER KPL
WP	10557223	13	2	661	10 55 601 0	STURZSICHERUNG NRS
WP	10573951	10	1	728	10 52 293 0	DW GEBER NRS
WP	10574631	2	1	488	10 57 462 9	BOLZEN KPL
WP	10575306	4	1	166	11 94 151 8	KUEHLER EINBAU WASSER
WP	10575307	5	1	166	11 94 151 8	KUEHLER EINBAU WASSER
WP	10577229	50	1	189	11 92 923 6	ANLAGE HARNSTOFF EINBAU
WP	10586253	50	1	68	10 58 163 4	KABINENAUFHAENGUNG KPL
WP	10599571	46	1	306	11 24 483 7	BEF-TEILE OW
WP	10599757	6	1	166	11 94 151 8	KUEHLER EINBAU WASSER
WP	10599758	7	1	166	11 94 151 8	KUEHLER EINBAU WASSER
WP	10599759	8	1	166	11 94 151 8	KUEHLER EINBAU WASSER
WP	10599854	49	1	306	11 24 483 7	BEF-TEILE OW
WP	11223086	1	1	618	11 22 322 6	MODEM KPL NRS
WP	11224891	51	18	456	11 89 365 0	RAUPENTRAEGER RE KPL
WP	11224891	51	18	466	11 89 365 1	RAUPENTRAEGER LI KPL
WP	11245760	4	4	639	11 24 575 5	PODEST
WP	11248432	10	1	180	11 24 114 3	ABGASANLAGE
WP	11248433	11	1	180	11 24 114 3	ABGASANLAGE
WP	11261002	5	2	164	11 24 113 9	ANBAUTEILE DIESELMOTOR
WP	11268967	10	1	673	11 26 901 8	HALTER KPL
WP	11279013	51	1	189	11 92 923 6	ANLAGE HARNSTOFF EINBAU
WP	11309628	2	1	430	11 30 962 5	HALTER KPL
WP	11900503	9	1	728	10 52 293 0	DW GEBER NRS
WP	11929423	20	1	194	11 92 958 8	LUFTFUEHRUNG KPL
WP	11929596	21	1	194	11 92 958 8	LUFTFUEHRUNG KPL
WP	11930281	22	1	194	11 92 958 8	LUFTFUEHRUNG KPL
WP	11930759	23	1	194	11 92 958 8	LUFTFUEHRUNG KPL
WP	11931909	24	1	194	11 92 958 8	LUFTFUEHRUNG KPL
WP	289059414	13	1	433	11 89 364 8	UW KPL
WP	385031714	15	2	623	10 51 743 9	SEILEINZIEHWINDE KPL NRS
WP	949892214	20	1	347	10 51 968 6	EZW OW EINBAU KPL
WP	954373603	31	2	456	11 89 365 0	RAUPENTRAEGER RE KPL
WP	954373603	31	2	466	11 89 365 1	RAUPENTRAEGER LI KPL
WP	956033214	3	2	574	11 28 610 5	ARRETIERUNG KPL
WP	956240114	26	2	607	11 28 744 5	MONTAGETEILE
WP	956266614	1	1	532	91 90 584 14	WINKELANZEIGE
WP	956266714	2	1	532	91 90 584 14	WINKELANZEIGE
WP	956385914	21	2	607	11 28 744 5	MONTAGETEILE
WP	956810314	26	1	582	99 23 398 14	ROLLENSATZ
WP	970831503	14	2	501	11 23 820 4	ANLENKSTUECK KPL
WP	970854303	16	2	573	11 28 648 4	MONTAGETEILE
WP	971323803	28	1	656	99 10 116 14	SEILFUEHRUNG
WP	971508203	10	1	611	10 55 753 7	SPITZENENDSCHALTER LI EIN
WP	971511703	10	1	612	10 55 757 6	SPITZENENDSCHALTER RE E
ZAHNRAD MOTOR	550945314	6	1	36	10 22 592 5	KUEHLER KPL
ZAHNRADPUMPE	512214414	10	1	85	11 24 773 5	AGGREGAT HYDR
ZAHNRADPUMPE	512249914	7	1	85	11 24 773 5	AGGREGAT HYDR
ZAHNWELLE	790346614	120	1	89	11 24 682 0	VERTEILERGETRIEBE
ZAPFEN	10222468	3	1	320	13 13 157 0	TRIEBWERK HYDRAULIKTEIL
ZAPFEN	10554228	12	1	665	11 30 694 4	SCHIENE KPL
ZEITRELAIS	630170014	85	1	393	10 55 963 5	SCHALTSCHR X1
ZEITRELAIS	630170014	32	1	730	10 56 013 7	FREMDEINSPEISUNG BATTERI
ZELLGUMMI	262107814	24	6	70	10 56 067 3	BATTERIE EINBAU KPL
ZENTRALAGGREGAT EL	11244487	3	1	83	11 92 885 2	ZENTRALAGGREGAT KPL
ZENTRALAGGREGAT KPL	11928852	10	1	81	11 92 885 5	AGGREGAT DIESELMOTOR
ZENTRALBALLAST KPL	11248120	37	1	2	01 38 408 14	LR 1300 SX
ZENTRALBALLAST SCHWK	11242597	10	4	469	11 24 812 0	ZENTRALBALLAST KPL

3.8.2020

138408\_ETK\_002

990

**LIEBHERR**Alphabetical index  
Alphabetischer Index

Bezeichnung	Artikel	Pos.	Menge	Blatt	Baugruppe	Bezeichnung
ZENTRALSCHMIERPUMPE	11223123	12	1	62	11 27 315 5	ZENTRALSCHMIERUNG
ZENTRALSCHMIERUNG	11273155	23	1	8	11 24 047 9	OW KPL
ZENTRALSCHMIERUNG NRS	11284236	821	1	6	01 38 408 14	LR 1300 SX
ZIGARETTENANZUENDER	605407608	43	1	402	11 26 095 7	STEUERSTAND RE
ZUENDSTARTSCHALTER	740732003	31	1	402	11 26 095 7	STEUERSTAND RE
ZUGFEDER	7617520	51	2	426	10 28 999 3	SCHWINGSYSTEM
ZUGSTANGE	540272114	31	1	631	54 02 703 14	FLANSCH KPL
ZURRGURT	10020519	8	1	332	10 51 969 8	NADELEINZIEHWINDE HYDR
ZURRGURT	10020519	19	1	513	11 23 653 3	AUFLAGE KPL
ZURRGURT	10020520	10	1	668	11 30 567 0	TRANSPORTSICHERUNG
ZURRGURT	7621780	7	1	332	10 51 969 8	NADELEINZIEHWINDE HYDR
ZURRGURT	7621780	14	1	673	11 26 901 8	HALTER KPL
ZUSATZBALLAST	10349439	12	6	313	99 27 572 14	GRUNDPLATTE KPL
ZUSATZBALLAST	10349440	11	8	313	99 27 572 14	GRUNDPLATTE KPL
ZUSATZSCHEINWERFER EL	10593712	3	1	641	10 52 547 1	ZUSATZSCHEINWERFER OW
ZUSATZSCHEINWERFER OW	10525471	560	1	4	01 38 408 14	LR 1300 SX
ZWEILOCHMUTTER AL	11005554	17	1	185	10 30 300 7	KRAFTSTOFFVORFILTER
ZWISCHENABSPANNUNG NR	970599703	619	1	4	01 38 408 14	LR 1300 SX
ZWISCHENABSPANNUNG NR	993183814	616	1	4	01 38 408 14	LR 1300 SX
ZWISCHENFLANSCH SAE	510710614	10	4	437	11 89 300 5	VERROHRUNG HYDR
ZWISCHENPLATTE	511495814	20	1	15	11 29 618 6	OW HYDR
ZWISCHENPLATTE	511629414	6	1	683	10 51 973 8	SELBSTVERLADESYSTEM H
ZWISCHENRAD KPL.	9072906	331	1	199	12 42 545 4	DIESELMOTOR
ZWISCHENRAD VORM.	9072904	1	1	251	90 72 906	ZWISCHENRAD KPL.
ZWISCHENRADACHSE	9072907	2	1	251	90 72 906	ZWISCHENRAD KPL.
ZWISCHENSTUECK	10132935	16	1	243	10 14 588 5	LECKOELRUECKLAUF
ZWISCHENSTUECK	956009714	10	1	306	11 24 483 7	BEF-TEILE OW
ZWISCHENSTUECK	956009714	35	2	501	11 23 820 4	ANLENKSTUECK KPL
ZWISCHENSTUECK	956009714	11	2	541	11 28 725 5	SEILSCHUTZ KPL
ZWISCHENSTUECK	956009714	11	2	609	11 28 908 0	SEILSCHUTZ KPL
ZWISCHENSTUECK MONTAGE	11245707	67	1	2	01 38 408 14	LR 1300 SX
ZWISCHENSTUECK MONTAGE	11245713	71	1	3	01 38 408 14	LR 1300 SX
ZWISCHENSTUECK MONTAGE	11245719	79	5	3	01 38 408 14	LR 1300 SX
ZWISCHENWELLE	944405903	70	1	461	96 93 178 01	FAHRANTRIEB
ZWOELFKANTSCHRAUBE M10	10132558	4	4	263	10 14 013 6	ATL-ANBAU
ZYL ROLLENLAGER	10573892	2	1	587	10 50 435 2	SEILROLLE
ZYL SCHLOSS	592289714	3	1	415	59 22 895 14	KLAPPE KPL
ZYL VERSCHLUSS	10542435	1	1	400	38 50 944 14	SCHALTERGEHAEUSE
ZYLINDER	10007948	1	1	443	10 00 794 7	TRIEBWERK HYDRAULIKTEIL
ZYLINDER	10154458	80	6	203	11 38 961 7	KURBELGEHAEUSE KPL. MIT
ZYLINDER	10324901	2	1	142	10 32 489 2	TRIEBWERK
ZYLINDER	13132786	1	1	320	13 13 157 0	TRIEBWERK HYDRAULIKTEIL
ZYLINDER	7023838	1	1	376	11 94 017 6	TRIEBWERK HYDRAULIKTEIL
ZYLINDER	7024273	111	1	626	51 02 322 14	OELMOTOR
ZYLINDERBUCHSE	10153973	1	1	204	10 15 445 8	ZYLINDER
ZYLINDERKOPF	10149578	1	1	221	10 14 957 9	ZYLINDERKOPF VORM.
ZYLINDERKOPF ANBAU	10149580	80	6	198	12 42 545 4	DIESELMOTOR
ZYLINDERKOPF VORM.	10149579	1	1	220	10 14 958 0	ZYLINDERKOPF ANBAU
ZYLINDERKOPFDECKEL	10134695	2	2	225	11 35 813 3	ZYLINDERKOPFDECKEL ANBA
ZYLINDERKOPFDECKEL	10134698	3	1	225	11 35 813 3	ZYLINDERKOPFDECKEL ANBA
ZYLINDERKOPFDECKEL	10134750	1	3	225	11 35 813 3	ZYLINDERKOPFDECKEL ANBA
ZYLINDERKOPFDECKEL ANBA	11358133	82	1	198	12 42 545 4	DIESELMOTOR
ZYLINDERKOPFDICHTUNG	10133667	2	1	220	10 14 958 0	ZYLINDERKOPF ANBAU
ZYLINDERROLLE		17	114	339	93 88 497 01	PLANETENGETRIEBE
ZYLINDERROLLENLAGER	11490216	34	2	121	10 14 360 7	RS SCHWENKLAGER
ZYLINDERROLLENLAGER	7380070	33	1	119	10 13 802 7	RS WELLE
ZYLINDERROLLENLAGER	761001103	72	1	461	96 93 178 01	FAHRANTRIEB
ZYLINDERROLLENLAGER	761002103	12	1	461	96 93 178 01	FAHRANTRIEB
ZYLINDERSCHRAUBE	11214912	24	2	326	11 22 551 1	BREMSVENTIL
ZYLINDERSCHRAUBE	11215951	3	4	143	10 35 160 3	STEUERVENTIL

3.8.2020

138408\_ETK\_002

991

**LIEBHERR**Alphabetical index  
Alphabetischer Index

Bezeichnung	Artikel	Pos.	Menge	Blatt	Baugruppe	Bezeichnung
ZYLINDERSCHRAUBE	11215951	3	4	151	10 11 497 5	STEUERVENTIL
ZYLINDERSCHRAUBE	11217079	5	3	93	11 21 992 7	DECKEL
ZYLINDERSCHRAUBE	11217079	5	3	94	11 21 992 9	DECKEL
ZYLINDERSCHRAUBE	11217753	7	3	323	13 13 279 6	ANSCHLUSSPLATTE
ZYLINDERSCHRAUBE	11219373	4	8	103	11 21 935 0	PUMPENDECKEL
ZYLINDERSCHRAUBE	11219936	11	8	105	11 21 991 8	LAGERFLANSCH
ZYLINDERSCHRAUBE	11220320	20	2	445	11 22 473 8	VERSTELLUNG
ZYLINDERSCHRAUBE	11220320	21	2	445	11 22 473 8	VERSTELLUNG
ZYLINDERSCHRAUBE	11224767	22	4	445	11 22 473 8	VERSTELLUNG
ZYLINDERSCHRAUBE	11242765	9	2	323	13 13 279 6	ANSCHLUSSPLATTE
ZYLINDERSCHRAUBE	11913116	3	1	101	11 06 730 5	WECHSELVENTIL
ZYLINDERSCHRAUBE DIN 69	11968088	65	4	162	10 57 532 2	ANSAUGROHR OEL KPL
ZYLINDERSCHRAUBE DIN 798	10567972	61	32	53	10 56 070 1	TANK HYDR KPL
ZYLINDERSCHRAUBE DIN 798	11968032	7	8	406	11 22 369 1	FUSSPEDAL EL EINBAU
ZYLINDERSCHRAUBE DIN 912	11226139	190	4	373	51 14 347 14	DW SICHERUNGSBLOCK
ZYLINDERSCHRAUBE DIN 912	10336668	8	30	456	11 89 365 0	RAUPENTRAEGER RE KPL
ZYLINDERSCHRAUBE DIN 912	10336668	8	30	466	11 89 365 1	RAUPENTRAEGER LI KPL
ZYLINDERSCHRAUBE DIN 912	11226137	180	4	373	51 14 347 14	DW SICHERUNGSBLOCK
ZYLINDERSCHRAUBE DIN 912	11066834	15	4	476	11 22 604 5	STEUERTEIL
ZYLINDERSCHRAUBE ISO 14	11600879	4	1	237	10 15 315 1	DRUCKROHRSTUTZEN MIT BE
ZYLINDERSCHRAUBE ISO 145	4981218	43	4	113	98 89 832	RS ZYLINDER+STEUERPLATT
ZYLINDERSCHRAUBE ISO 14	12219491	3	1	236	10 15 286 7	INJEKTOR MIT BEFEST.
ZYLINDERSCHRAUBE ISO 476	11320349	16	2	683	10 51 973 8	SELBSTVERLADESYSTEM H
ZYLINDERSCHRAUBE ISO 476	10539513	86	12	382	90 01 376 2	DREHWERKANTRIEB
ZYLINDERSCHRAUBE ISO 476		71	12	339	93 88 497 01	PLANETENGETRIEBE
ZYLINDERSCHRAUBE ISO 476	11320344	82	12	461	96 93 178 01	FAHRANTRIEB
ZYLINDERSCHRAUBE ISO 476	11320344	12	2	683	10 51 973 8	SELBSTVERLADESYSTEM H
ZYLINDERSCHRAUBE ISO 47	404208814	19	6	337	93 88 500 01	SEILTROMMEL
ZYLINDERSCHRAUBE ISO 47	404208814	21	8	630	54 02 702 14	SEILTROMMEL KPL
ZYLINDERSCHRAUBE ISO 47	10650720	60	4	85	11 24 773 5	AGGREGAT HYDR
ZYLINDERSCHRAUBE ISO 47	10650720	17	12	461	96 93 178 01	FAHRANTRIEB
ZYLINDERSCHRAUBE ISO 47		52	12	339	93 88 497 01	PLANETENGETRIEBE
ZYLINDERSCHRAUBE ISO 47	404208514	430	58	89	11 24 682 0	VERTEILERGETRIEBE
ZYLINDERSCHRAUBE ISO 47	404208514	7	6	374	51 22 991 14	OELMOTOR
ZYLINDERSCHRAUBE ISO 476	11651481	120	4	22	11 28 647 6	VENTILBLOCK
ZYLINDERSCHRAUBE ISO 47	10299659	18	2	647	11 22 870 8	SCHEINWERFERHALTER KPL
ZYLINDERSCHRAUBE ISO 476	404309408	62	24	461	96 93 178 01	FAHRANTRIEB
ZYLINDERSCHRAUBE ISO 47		56	12	339	93 88 497 01	PLANETENGETRIEBE
ZYLINDERSCHRAUBE ISO 47	11008297	61	12	164	11 24 113 9	ANBAUTEILE DIESELMOTOR
ZYLINDERSCHRAUBE ISO 47	11008297	2	4	233	10 15 085 7	HOCHDRUCKPUMPE MIT BEFE
ZYLINDERSCHRAUBE ISO 47	11008297	65	4	573	11 28 648 4	MONTAGETEILE
ZYLINDERSCHRAUBE ISO 47	10527561	74	12	382	90 01 376 2	DREHWERKANTRIEB
ZYLINDERSCHRAUBE ISO 47	10539505	107	4	190	11 92 923 6	ANLAGE HARNSTOFF EINBAU
ZYLINDERSCHRAUBE ISO 47	10539505	15	8	314	10 52 656 0	MONTAGETEILE
ZYLINDERSCHRAUBE ISO 47	11002744	63	4	53	10 56 070 1	TANK HYDR KPL
ZYLINDERSCHRAUBE ISO 47	11002744	8	8	371	10 55 216 1	VERROHRUNG HYDR
ZYLINDERSCHRAUBE ISO 47	11002744	11	15	461	96 93 178 01	FAHRANTRIEB
ZYLINDERSCHRAUBE ISO 47	11002744	15	2	683	10 51 973 8	SELBSTVERLADESYSTEM H
ZYLINDERSCHRAUBE ISO 47	11320355	66	4	573	11 28 648 4	MONTAGETEILE
ZYLINDERSCHRAUBE ISO 47	10539508	22	6	630	54 02 702 14	SEILTROMMEL KPL
ZYLINDERSCHRAUBE ISO 476	11321144	62	8	163	10 58 017 0	RUECKLAUFROHR
ZYLINDERSCHRAUBE ISO 476	11321144	5	2	223	10 14 843 8	KIPPHEBELBOCK KPL.
ZYLINDERSCHRAUBE ISO 476	12691741	7	15	270	10 11 557 7	SCHWUNGRADGEHAEUSE AN
ZYLINDERSCHRAUBE ISO 476	11321149	58	4	15	11 29 618 6	OW HYDR
ZYLINDERSCHRAUBE ISO 476	10539530	22	12	366	99 04 645 14	ANTRIEB
ZYLINDERSCHRAUBE ISO 47	4980938	20	2	112	10 13 333 4	DECKEL
ZYLINDERSCHRAUBE ISO 47	4980947	21	8	106	10 11 834 9	DOPPELV.PUMPE
ZYLINDERSCHRAUBE ISO 47	4980947	20	2	133	10 12 987 4	DURCHTRIEB
ZYLINDERSCHRAUBE ISO 47	48555314	12	2	70	10 56 067 3	BATTERIE EINBAU KPL
ZYLINDERSCHRAUBE ISO 476	4980012	6	2	270	10 11 557 7	SCHWUNGRADGEHAEUSE AN

3.8.2020

138408\_ETK\_002

992

**LIEBHERR**Alphabetical index  
Alphabetischer Index

Bezeichnung	Artikel	Pos.	Menge	Blatt	Baugruppe	Bezeichnung
ZYLINDERSCHRAUBE ISO 476	4980012	21	4	326	11 22 551 1	BREMSVENTIL
ZYLINDERSCHRAUBE ISO 47	11002749	30	8	347	10 51 968 6	EZW OW EINBAU KPL
ZYLINDERSCHRAUBE ISO 47		77	8	339	93 88 497 01	PLANETENGETRIEBE
ZYLINDERSCHRAUBE ISO 47	10337130	20	8	366	99 04 645 14	ANTRIEB
ZYLINDERSCHRAUBE ISO 476	4980434	23	8	106	10 11 834 9	DOPPELV.PUMPE
ZYLINDERSCHRAUBE ISO 47	10012659	26	8	382	90 01 376 2	DREHWERKANTRIEB
ZYLINDERSCHRAUBE ISO 47	10539520	6	3	337	93 88 500 01	SEILTROMMEL
ZYLINDERSCHRAUBE ISO 47	10651788	56	16	15	11 29 618 6	OW HYDR
ZYLINDERSCHRAUBE ISO 47	11321139	57	8	15	11 29 618 6	OW HYDR
ZYLINDERSCHRAUBE ISO 47	10539524	29	1	68	10 58 163 4	KABINENAUFHAENGUNG KPL
ZYLINDERSCHRAUBE ISO 47	11320176	20	4	134	10 13 000 5	DURCHTRIEB
ZYLINDERSCHRAUBE ISO 47	11320176	20	4	135	10 13 235 7	ANBAUSATZ DURCHTRIEB
ZYLINDERSCHRAUBE ISO 47	11320176	20	4	136	10 13 452 1	DURCHTRIEB
ZYLINDERSCHRAUBE ISO 47	11320176	20	4	137	10 13 806 8	DURCHTRIEB
ZYLINDERSCHRAUBE ISO 476	10544044	751	4	474	11 26 260 6	WINDE 1 HYDR
ZYLINDERSCHRAUBE ISO 476	10544050	18	16	437	11 89 300 5	VERROHRUNG HYDR
ZYLINDERSCHRAUBE ISO 47		21	24	339	93 88 497 01	PLANETENGETRIEBE
ZYLINDERSCHRAUBE ISO 476	10544065	26	8	68	10 58 163 4	KABINENAUFHAENGUNG KPL
ZYLINDERSCHRAUBE ISO 47	10544068	63	4	162	10 57 532 2	ANSAUGROHR OEL KPL
ZYLINDERSCHRAUBE ISO 47	10530200	440	12	89	11 24 682 0	VERTEILERGETRIEBE
ZYLINDERSCHRAUBE ISO 476	10544072	12	6	337	93 88 500 01	SEILTROMMEL
ZYLINDERSCHRAUBE ISO 476	10017870	25	4	124	10 14 131 6	ANSCHLUSSPLATTE VORM.
ZYLINDERSCHRAUBE ISO 47	10331821	6	24	336	96 96 248 01	WINDE
ZYLINDERSCHRAUBE ISO 47	10331821	11	18	337	93 88 500 01	SEILTROMMEL
ZYLINDERSCHRAUBE ISO 47	10544105	12	48	368	10 51 968 2	DW OW
ZYLINDERSCHRAUBE ISO 47	10544121	17	8	675	10 51 971 3	SELBSTVERLADESYSTEM NR
ZYLINDERSCHRAUBE ISO 47	10544113	16	8	675	10 51 971 3	SELBSTVERLADESYSTEM NR
ZYLINDERSCHRAUBE ISO 476	10539448	57	12	44	10 56 645 8	KLEMMKASTEN
ZYLINDERSCHRAUBE ISO 476	10278936	6	40	72	10 56 069 4	MODULE EINBAU
ZYLINDERSCHRAUBE ISO 476	10278936	20	8	501	11 23 820 4	ANLENKSTUECK KPL
ZYLINDERSCHRAUBE ISO 476	12225950	10	4	71	11 31 093 2	ENDSCHALTER EINBAU
ZYLINDERSCHRAUBE ISO 476	10539454	26	4	573	11 28 648 4	MONTAGETEILE
ZYLINDERSCHRAUBE ISO 476	10539454	9	8	574	11 28 610 5	ARRETIERUNG KPL
ZYLINDERSCHRAUBE ISO 476	10181382	59	28	15	11 29 618 6	OW HYDR
ZYLINDERSCHRAUBE ISO 476	10539459	11	2	63	11 26 557 2	MONTAGETEILE
ZYLINDERSCHRAUBE ISO 476	11962650	6	1	332	10 51 969 8	NADELEINZIEHWINDE HYDR
ZYLINDERSCHRAUBE ISO 476	11962650	7	4	348	10 51 968 7	HAUPT EZW HYDR
ZYLINDERSCHRAUBE ISO 476	10539467	28	2	530	11 24 444 4	A-BOCK 1 KPL
ZYLINDERSCHRAUBE ISO 47	12223060	13	4	520	10 51 959 1	VERROHRUNG HYDR
ZYLINDERSCHRAUBE ISO 47	11968066	47	6	456	11 89 365 0	RAUPENTRAEGER RE KPL
ZYLINDERSCHRAUBE ISO 47	11968066	47	6	466	11 89 365 1	RAUPENTRAEGER LI KPL
ZYLINDERSCHRAUBE ISO 476	11233296	135	2	22	11 28 647 6	VENTILBLOCK
ZYLINDERSCHRAUBE ISO 476	404250914	3	1	273	10 12 797 9	VERSCHLUSSTEILE
ZYLINDERSCHRAUBE ISO 476	404250914	51	3	631	54 02 703 14	FLANSCH KPL
ZYLINDERSCHRAUBE ISO 476	404251014	60	3	166	11 94 151 8	KUEHLER EINBAU WASSER
ZYLINDERSCHRAUBE ISO 476	11233404	155	2	22	11 28 647 6	VENTILBLOCK
ZYLINDERSCHRAUBE ISO 476	10540651	60	2	194	11 92 958 8	LUFTFUEHRUNG KPL
ZYLINDERSCHRAUBE ISO 476	404251414	61	6	166	11 94 151 8	KUEHLER EINBAU WASSER
ZYLINDERSCHRAUBE ISO 476	13127779	154	16	22	11 28 647 6	VENTILBLOCK
ZYLINDERSCHRAUBE ISO 47	11233401	153	10	22	11 28 647 6	VENTILBLOCK
ZYLINDERSCHRAUBE ISO 47	10539466	5	1	532	91 90 584 14	WINKELANZEIGE
ZYLINDERSCHRAUBE ISO 476	10219869	22	4	121	10 14 360 7	RS SCHWENKLAGER
ZYLINDERSCHRAUBE ISO 476	10539483	40	8	290	11 24 409 0	VERKLEIDUNG OW EINBAU KP
ZYLINDERSCHRAUBE ISO 476	10539483	9	4	403	91 65 251 14	KABELDURCHFUEHRUNG KAB
ZYLINDERSCHRAUBE ISO 476	11968065	14	2	263	10 14 013 6	ATL-ANBAU
ZYLINDERSCHRAUBE ISO 476	404206414	31	12	389	11 27 970 6	KABINE KPL
ZYLINDERSCHRAUBE ISO 476	485556314	23	4	630	54 02 702 14	SEILTROMMEL KPL
ZYLINDERSCHRAUBE ISO 476	404206614	2	1	235	11 40 791 9	ANTRIEB FUER HOCHDRUCK
ZYLINDERSCHRAUBE ISO 476	404206614	8	4	718	11 22 037 2	FUSSPEDAL EL EINBAU
ZYLINDERSCHRAUBE ISO 476	4980920	21	8	128	10 12 226 2	RS VERSTELLUNG

3.8.2020

138408\_ETK\_002

993

**LIEBHERR**
 Alphabetical index  
 Alphabetischer Index

Bezeichnung	Artikel	Pos.	Menge	Blatt	Baugruppe	Bezeichnung
ZYLINDERSCHRAUBE ISO 476	404339601	20	4	111	12 93 217 6	REGELVENTIL
ZYLINDERSCHRAUBE ISO 476	10539485	18	6	633	54 02 705 14	ANTRIEB KPL
ZYLINDERSCHRAUBE ISO 476	10539486	50	1	631	54 02 703 14	FLANSCH KPL
ZYLINDERSCHRAUBE ISO 476	10539488	25	4	347	10 51 968 6	EZW OW EINBAU KPL
ZYLINDERSCHRAUBE ISO 47	11170484	26	2	124	10 14 131 6	ANSCHLUSSPLATTE VORM.
ZYLINDERSCHRAUBE ISO 47	11170484	26	2	130	10 13 803 4	DS ANSCHLUSSPLATTE
ZYLINDERSCHRAUBE ISO 476	10539492	62	2	194	11 92 958 8	LUFTFUEHRUNG KPL
ZYLINDERSCHRAUBE ISO 476	10539492	23	2	542	11 28 390 8	AL BEGEHUNG
ZYLINDERSCHRAUBE ISO 476	10539492	23	2	557	11 28 583 8	AL BEGEHUNG
ZYLINDERSCHRAUBE ISO 476	10539492	23	2	564	11 28 626 1	AL BEGEHUNG
ZYLINDERSCHRAUBE ISO 476	10514797	17	6	633	54 02 705 14	ANTRIEB KPL
ZYLINDERSCHRAUBE ISO 476	10539496	2	2	667	11 23 827 7	SEILSCHUTZ
ZYLINDERSCHRAUBE ISO 47	404333614	61	12	85	11 24 773 5	AGGREGAT HYDR
ZYLINDERSCHRAUBE M10X30	10355735	27	4	149	11 21 593 6	PUMPENELEMENT
ZYLINDERSCHRAUBE M5X55	11219069	5	2	184	10 55 091 1	KRAFTSTOFFVORFILTER AN
ZYLINDERSCHRAUBE UN 1206	11969176	5	1	40	10 53 048 9	SICHERUNGSHALTER
ZYLINDERSCHRAUBE UN 1206	11969176	55	1	730	10 56 013 7	FREMDEINSPEISUNG BATTERI
ZYLINDERSCHRAUBE UN 120	11969178	4	4	40	10 53 048 9	SICHERUNGSHALTER
ZYLINDERSTIFT	10598777	23	2	445	11 22 473 8	VERSTELLUNG
ZYLINDERSTIFT	11217750	6	1	323	13 13 279 6	ANSCHLUSSPLATTE
ZYLINDERSTIFT	11903905	5	1	374	51 22 991 14	OELMOTOR
ZYLINDERSTIFT 6M6X18 ST	11840110	33	1	149	11 21 593 6	PUMPENELEMENT
ZYLINDERSTIFT ISO 2338 4M	571115708	20	1	476	11 22 604 5	STEUERTEIL
ZYLINDERSTIFT ISO 8734 10M	4981077	22	2	116	10 12 224 8	RS ZUSATZTEILE
ZYLINDERSTIFT ISO 8734 6M	4980000	3	1	231	10 13 394 7	ABSAUGPUMPE MIT BEFEST.

3.8.2020

138408\_ETK\_002

994

**LIEBHERR**

Alphabetical index  
Alphabetischer Index